



complett k&s S.r.l.

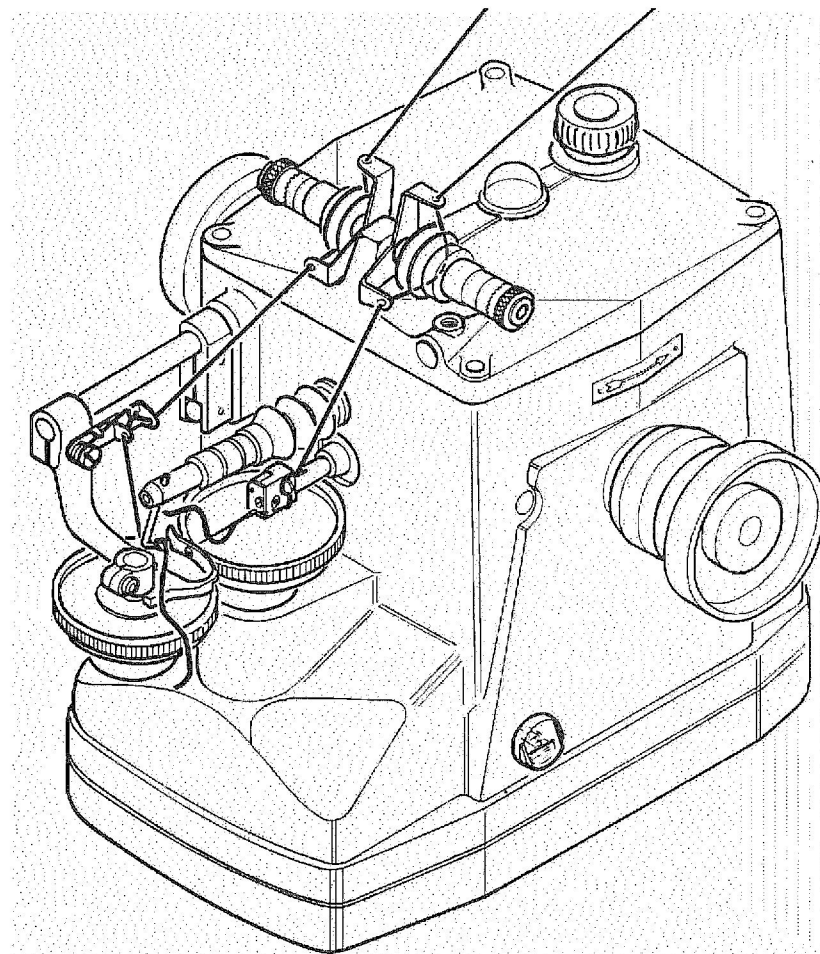
CUCITRICE A PIATTELLI

CUP SEAMER

mod. **COMPLETT 250**

CATALOGO RICAMBI

SPARE PARTS CATALOGUE



Macchina cucitrice tipo **complett** 250-C-P-I

INDICE DELLE TAVOLE

- TAV. 1 Gruppo tavolino
- TAV. 2 Gruppo carcassa
- TAV. 3 Gruppo movimento macchina
- TAV. 4 Gruppo allungapunto e mov. uncinetto
- TAV. 5 Gruppo pompa olio
- TAV. 6 Gruppo guide
- TAV. 7 Varianti per SOPRAGITTO
- TAV. 8 Varianti per IMBASTITRICE
- TAV. 9 Accessori in dotazione
- TAV. 10 Indice delle tavole

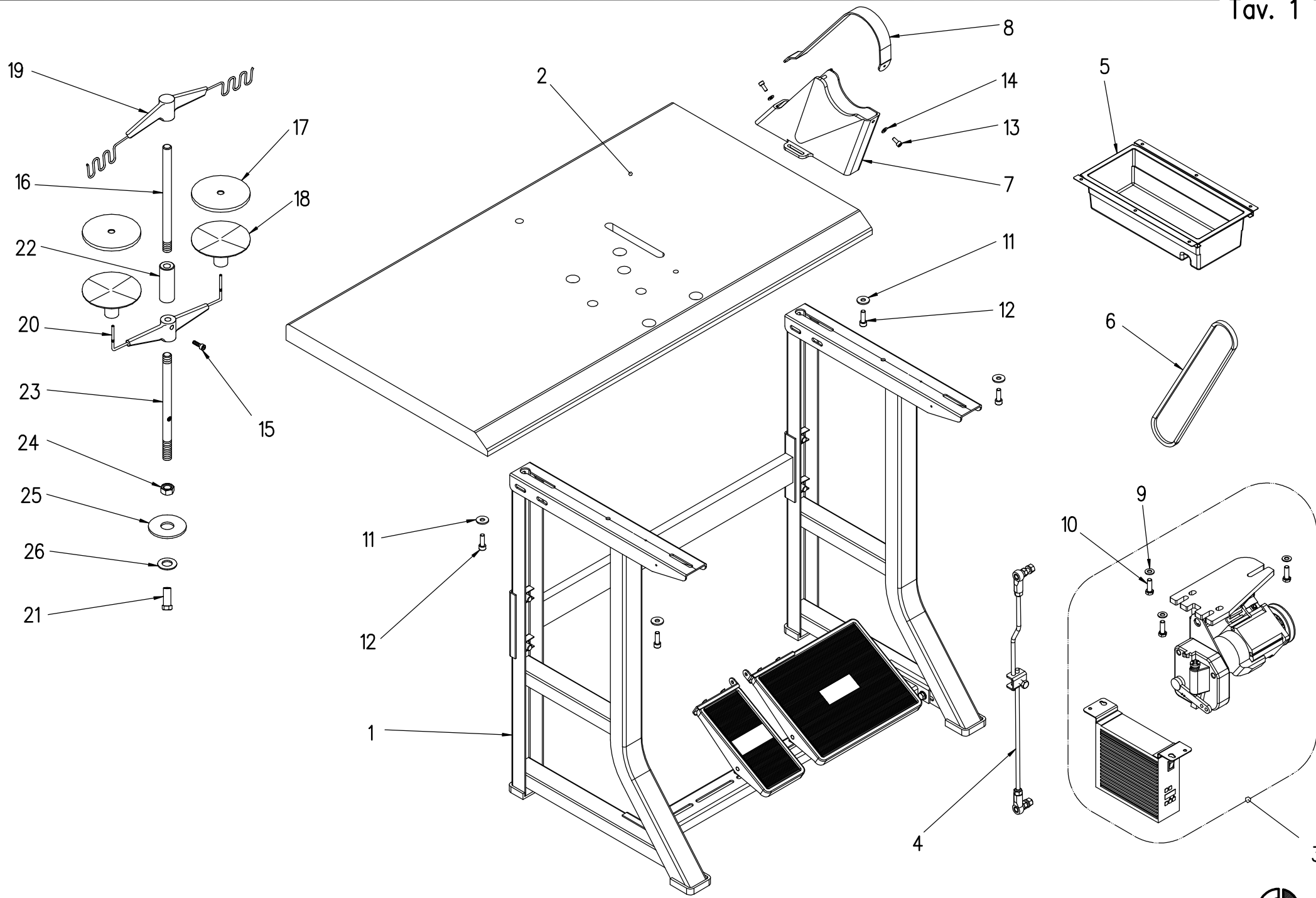
NB. Dovendo richiedere dei particolari di ricambio,
è sempre necessario corredare l'ordinazione con le
seguenti indicazioni: N° Disegno

- Descrizione del pezzo
- Tipo di macchina

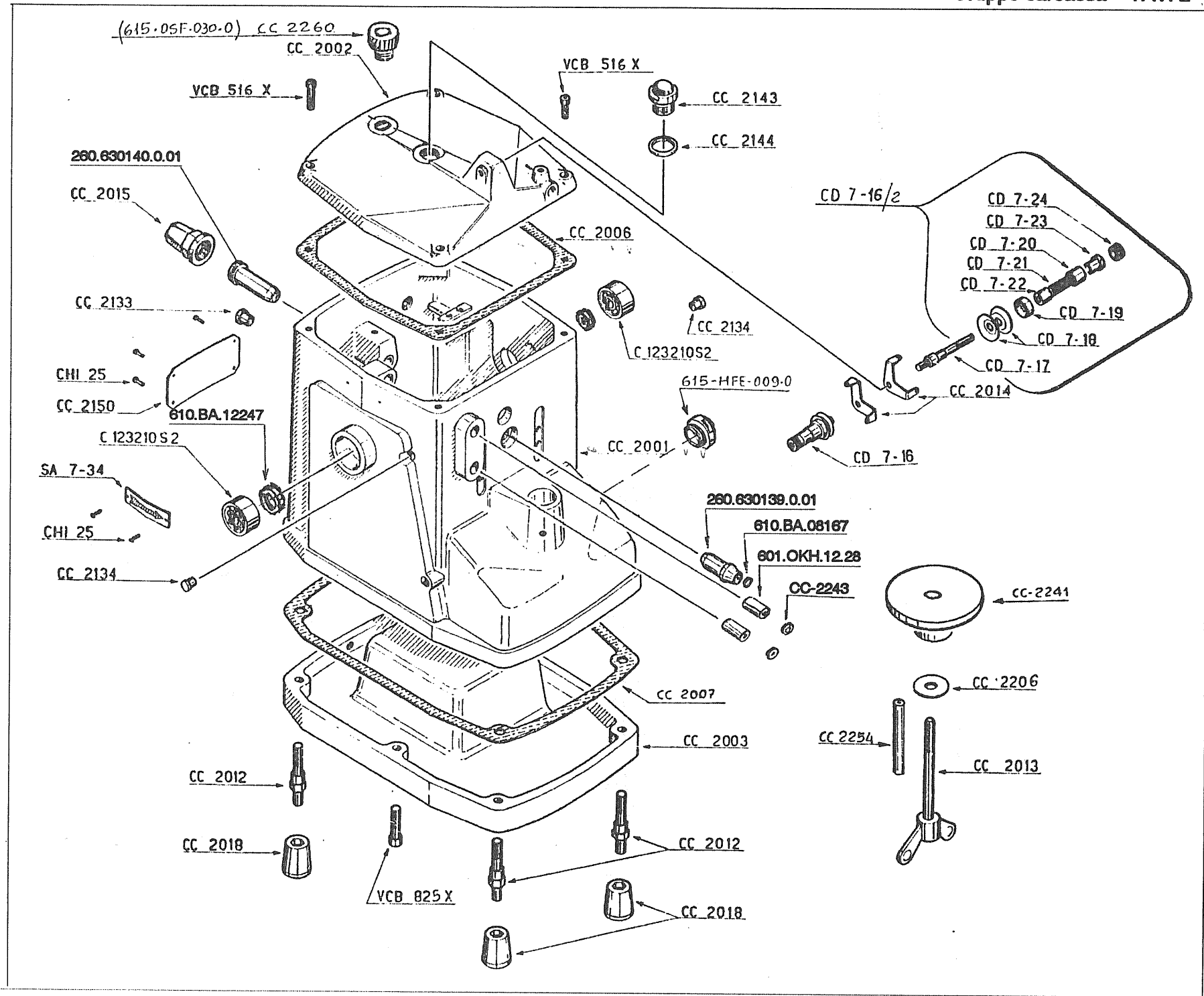
Per le parti elettriche - Voltaggio
- Fasi

TAV. 1 – GRUPPO BANCALE E MOTORE

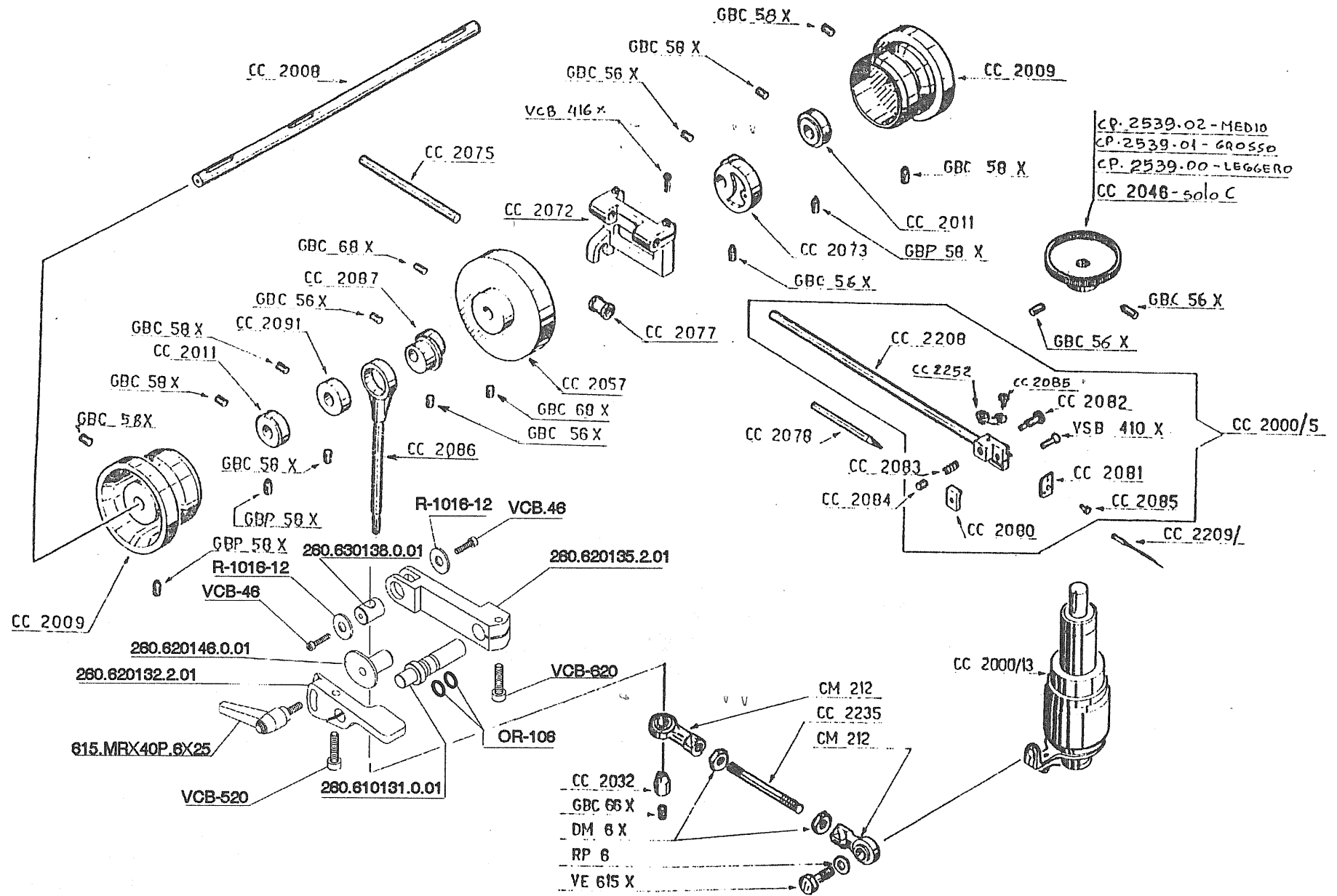
Fig. N.	Part. N.	Qt.	DESCRIZIONE
1	OCC-002000-12-1	1	BANCALE
2	OCC-002151-00	1	PIANO PER TAVOLINO DIRITTO
3	640-10-0022	1	MOTORE ECO SERVO 220V
4	OCC-002000-11	1	GRUPPO TIRANTINO MOTORE
5	OCC-002201-50	1	CASSETTO PER 250 E 260 CON GUIDE
6	620-ZX-33-1-2	1	CINGHIA TRAPEZIOIDALE ZX (33 1/2)
7	OCC-002017-00	1	RIPARO PER CINGHIA
8	OCC-002255-00	1	PROTEZIONE PER VOLANTINO
9	764-6592-08017	3	RONDELLE PIANE 8.4x17
10	720-5739-08025	3	VITE TESTA ESAGONALE 8.8 M8x25
11	764-6592-08024	4	RONDELLA GREMBIALINA 8x24 sp. 2.5
12	721-5931-08025	4	VITE TES. CIL. E.I. 12.9 M8x25
13	721-5931-04010	2	VITE TES. CIL. E.I. 12.9 M4x10
14	764-6592-04009	2	RONDELLE PIANE 4.3x9
15	721-5931-06012	1	VITE TES. CIL. E.I. 12.9 M6x12
16	OCC-002159-00	1	PORTA BOBINE
17	OCD-007-43-00	2	FONDELLO
18	OCD-007-11-00	2	PIATTELLO
19	OCD-007-31-00	1	PASSAFILO
20	OCD-007-39-00	1	SOSTEGNO
21	OCC-002135-00	1	DADO DI FISSAGGIO
22	OCC-002234-00	1	SEMI GIUNTO
23	OCC-002158-00	1	SEMI ASTA
24	748-5588-10008	1	DADO
25	OCC-002206-00	1	RONDELLA
26	764-6592-15028	1	RONDELLA



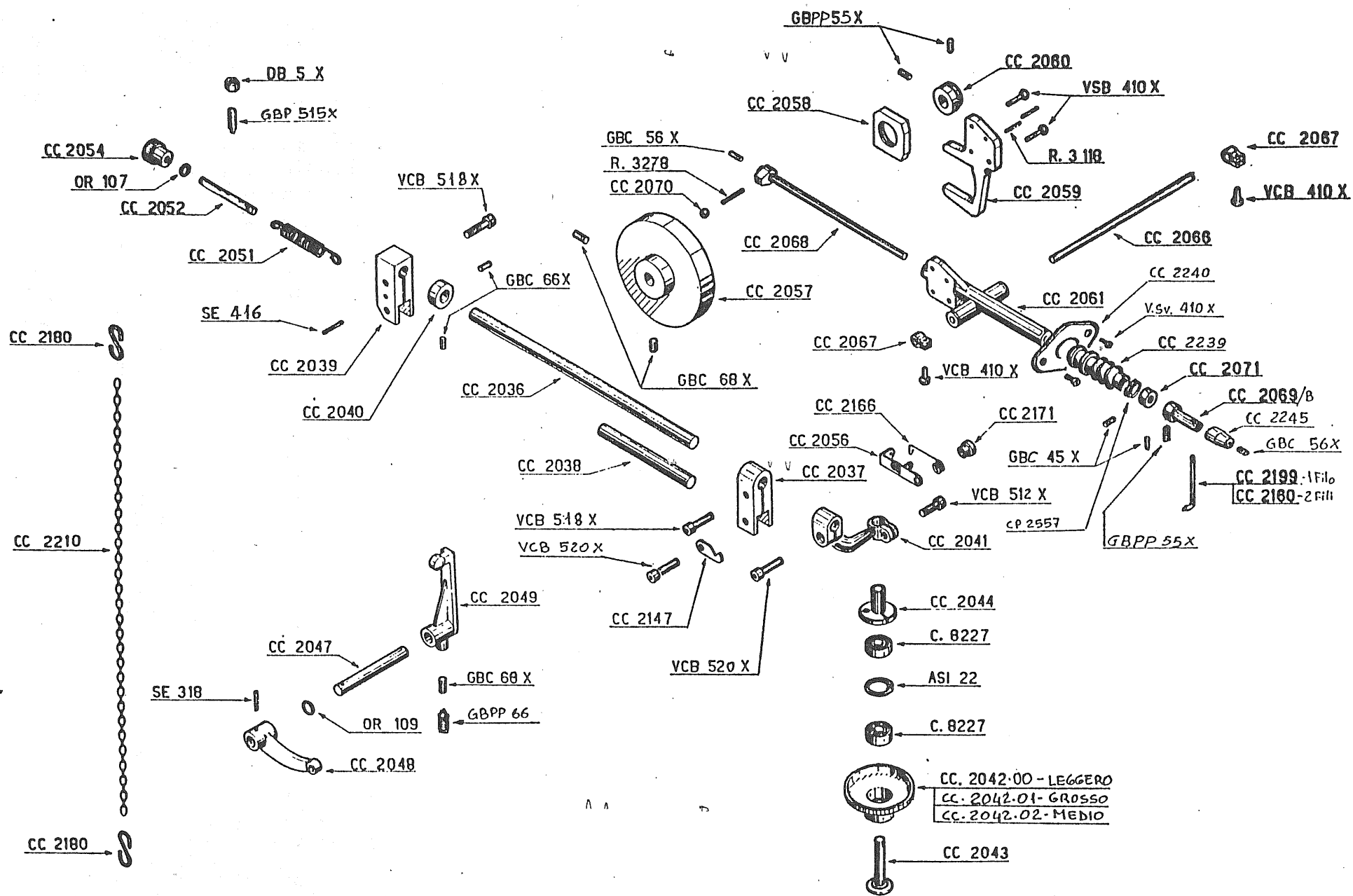
N° DISEGNO	Q.	DESCRIZIONE	N° DISEGNO	Q.	DESCRIZIONE
CC 2001	1	Carcassa	VCB 512 X	2	Vite cilindrica
CC 2002	1	Coperchio per carcassa	VCB 520 X	2	Vite cilindrica
CC 2003	1	Basamento per carcassa	VCB 82 X	2	Vite cilindrica
CC 2006	1	Guarnizione per coperchio	CHI 25 ^v	6	Chiodini
CC 2007	1	Guarnizione per basamento	260.630139.0.01	1	Bussola
CC 2012	4	Piedino fissaggio macchina	260.630140.0.01	1	Bussola
CC 2013	1	Tirante di bloccaggio	610.BA.12247	2	Anello di tenuta
CC 2014	2	Passafilo per tensione	610.BA.08167	1	Anello di tenuta
CC 2015	1	Tappo per astina	601.OKH.12.28	2	Cuscinetto
CC 2018	4	Gommino ammortizzatore			
CC 2133	1	Tappo per alberino boccola			
CC 2134	2	Tappo per alberino leva			
CC 2143	1	Spia a cupola			
CC 2144	1	Guarnizione per cupola			
CC 2150	1	Targhetta cucitrice			
CC 2206	1	Rondella grembiulina diam. 10			
CC 2241	1	Gommino ammortizzatore			
CC 2243	2	Guarnizione			
CC 2254	1	Distanziale per tirante			
CC 2260	1	Tappo a sfiato (615.OSF.030.0)			
SA 7-34	1	Targhetta con freccia			
CD 7-16/2	2	Tensione completa			
CD 7-17	2	Perno per tensione			
CD 7-18	4	Piattello frena filo			
CD 7-19	2	Fondello per apertura tensione			
CD 7-20	2	Cappuccio per molla			
CD 7-21	2	Molla			
CD 7-22	2	Cappuccio per molla			
CD 7-23	2	Bussola a frizione			
CD 7-24	2	Registro per tensione			
C. 123210 Z2	2	Cuscinetto			



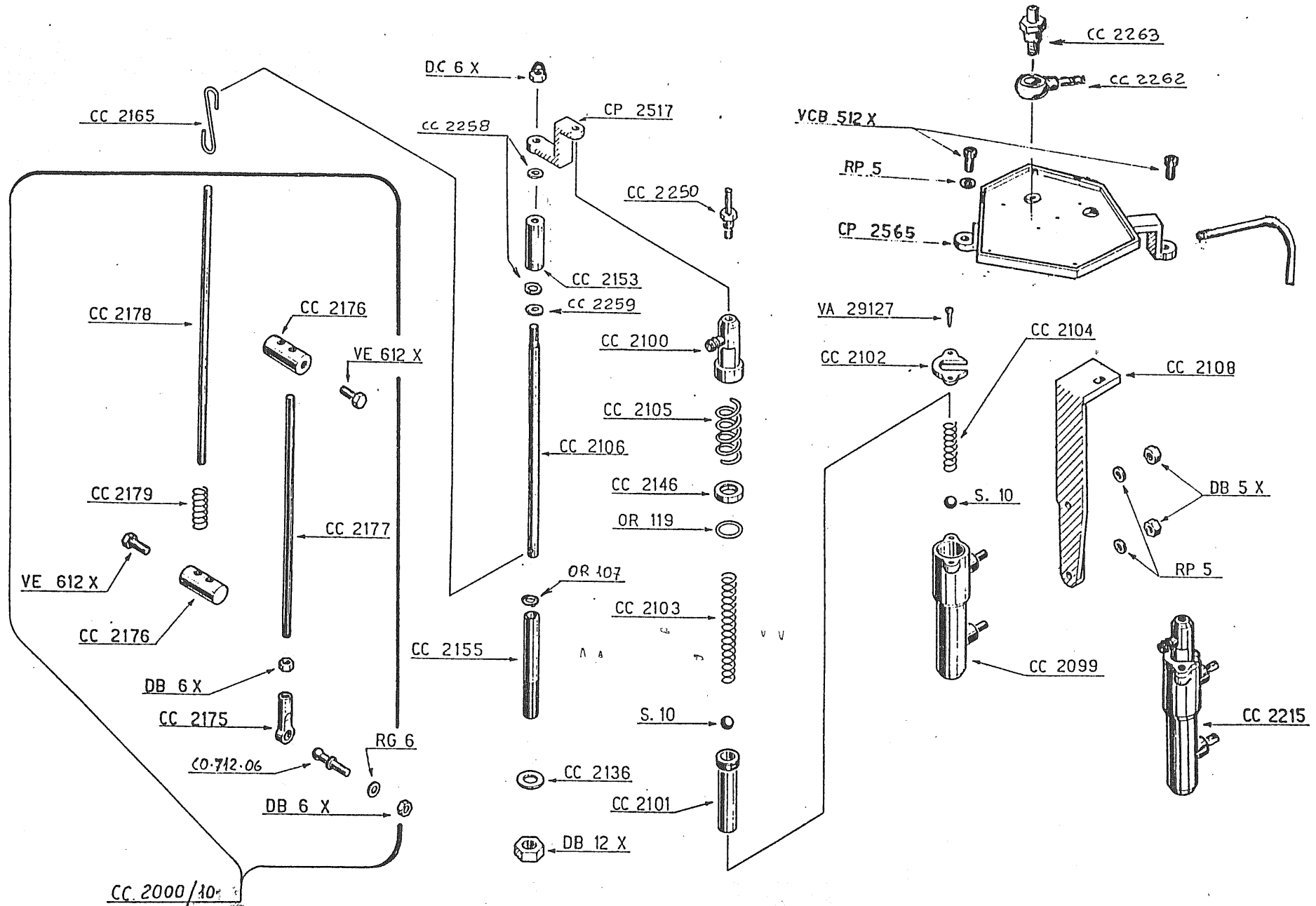
N° DISEGNO	Q.	DESCRIZIONE	N° DISEGNO	Q.	DESCRIZIONE
CC 2000/5	1	Gruppo barra d'ago	GBP 68 X	2	Grano
CC 2000/13	1	Gruppo frizione completa	GBC 810 X	1	Grano
CC 2008	1	Albero principale	VCB 410 X	1	Vite cilindrica
CC 2009	2	Volantino	VSB 410 X	1	Vite svasata
CC 2011	2	Anello di fermo per albero	VE 615 X	1	Vite esagonale
CC 2032	1	Dado fissaggio biella a snodo	RP 6	1	Rondella
CC 2046	1	Piattello conduttore	ASE 10	1	Anello seeger
CC 2057	1	Camma	CC 2252	1	Piastrina passafilo
CC 2072	1	Guida per eccentrico	DM 6 X	1	Dado
CC 2073	1	Eccentrico mov. astina	OR 106 ^v	1	Guarnizione Gaco
CC 2075	1	Alberino per boccola	260.610131.0.01	1	Perno
CC 2077	1	Boccola scorrevole	260.620132.2.01	1	Leva
CC 2078	1	Astina apri bottoncino	260.620146.0.01	1	Perno
CC 2080	1	Piastrina fissaggio ago	260.630138.0.01	1	Bussola
CC 2081	1	Piastrina guida filo	615.MRX40P.6X25	1	Manopola
CC 2082	1	Bottoncino			
CC 2083	1	Molla per bottoncino			
CC 2084	1	Cappuccio per bottoncino			
CC 2085	2	Vite per piastrina			
CC 2086	1	Biella allungapunto			
CC 2087	1	Eccentrico per allungapunto			
CC 2091	1	Anello di fermo			
CC 2208	1	Barra d'ago			
CC 2209/	1	Ago (specificare la finezza)			
CC 2235	1	Tirantino per biella a snodo			
CM 212	2	Snodo (603.OSF.06.00)			
GBC 56 X	4	Grano			
GBC 58 X	7	Grano			
GBP 58 X	7	Grano			
GBC 66 X	5	Grano			
GBC 68 X	2	Grano			



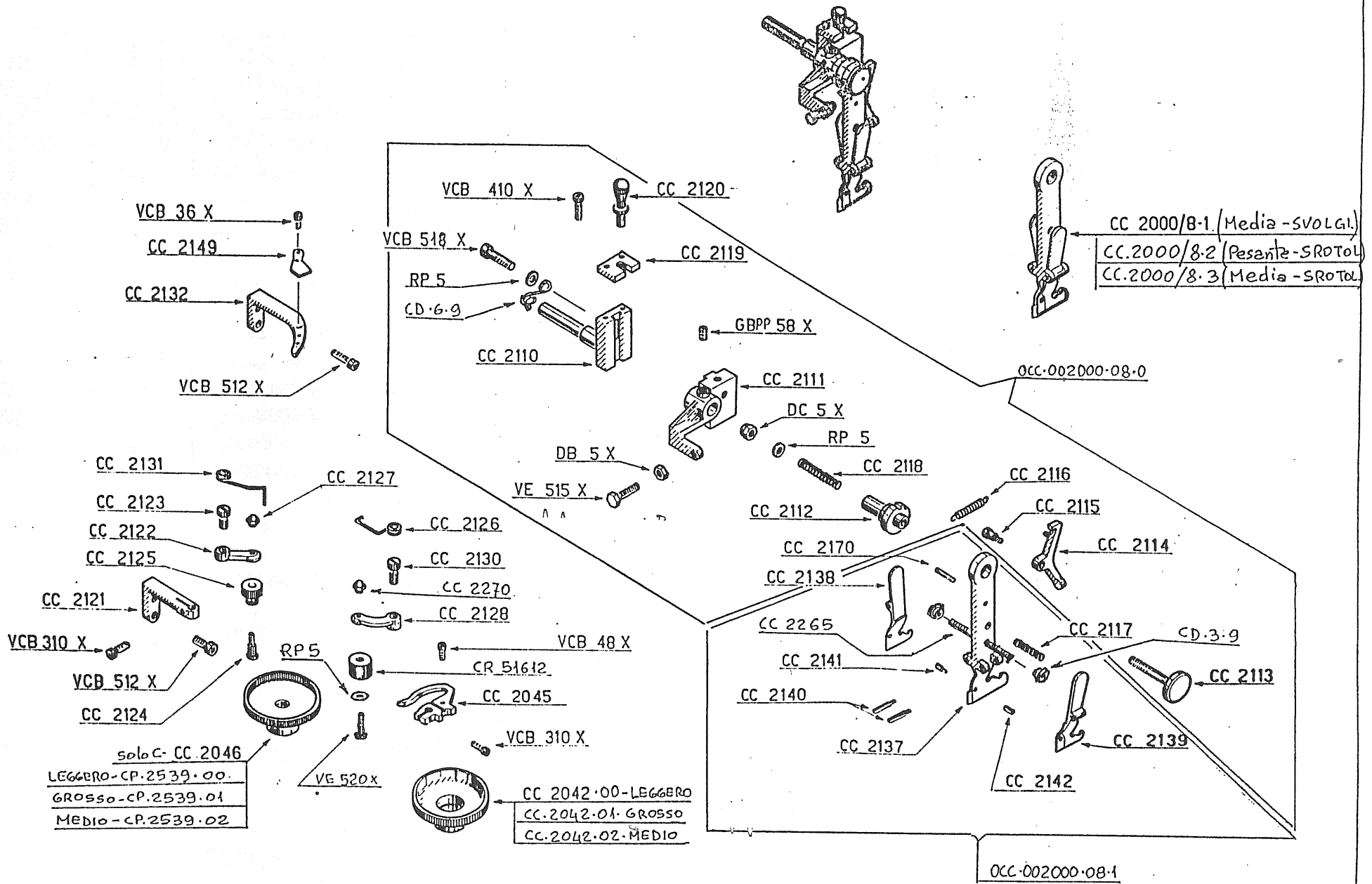
N. DISEGNO	Q.	DESCRIZIONE	N. DISEGNO	Q.	DESCRIZIONE
CC 2036	1	Perno guida leva piattello	CC 2240	1	Piastrina ritegno soffietto
CC 2037	1	Giunto esterno per leva	CC 2245	1	Cappuccio serraggio uncinetto
CC 2038	1	Perno inferiore guida leva	CP 2557	1	Anello pressa gommino
CC 2039	1	Giunto interno per leva	C 8227	2	Cuscinetto
CC 2040	1	Anello di fermo per perno guida	R 3278	1	Rullino
CC 2041	1	Leva porta rullo	R 3118	2	Rullino
CC 2042 /	1	Piattello condotto (indicare macch. e tipo lavoro)	GBC 66 X	4	Grano
CC 2043	1	Perno per ullo anteriore	GBC 56 X	2	Grano
CC 2044	1	Bussola registro per piattello	GBC 68 X	2	Grano
CC 2047	1	Perno per leva apertura	GBC 45 X	2	Grano
CC 2048	1	Leva comando apri piattello	VCB 520 X	4	Vite cilindrica
CC 2049	1	Leva spingi asta guida	VCB 515 X	1	Vite cilindrica
CC 2051	1	Molla per apri piattello	VCB 410 X	2	Vite cilindrica
CC 2052	1	Tirante a vite per molla	VSB 410 X	2	Vite svasata
CC 2054	1	Pomolo regolazione molla	OR 107	1	Guarnizione Gaco
CC 2056	1	Passafilo per leva	OR 109	1	Guarnizione Gaco
CC 2057	1	Camma	ASI 22	1	Anello seeger
CC 2058	1	Guida a bronzina	SE 416	2	Spina elastica
CC 2059	1	Forcella mov. uncinetto	DB 5 X	1	Dado
CC 2060	1	Eccentrico mov. uncinetto	VC 410 X	2	Vite cilindrica
CC 2061	1	Leva a bilancere	GBPP 55 X	4	Grano
CC 2066	1	Alberino per leva a bilancere			
CC 2067	2	Morsetto di fermo			
CC 2068	1	Astina per uncinetto			
CC 2069/B	1	Puntale porta uncinetto			
CC 2070	1	Sfera per camma			
CC 2071	1	Anello di fermo per astina			
CC 2147	1	Coltellino			
CC 2160	1	Uncinetto per 2 fili			
CC 2166	1	Molla tensione per uncinetto			
CC 2171	1	Ghiera per molla tensione			
CC 2180	2	Gancio per catenella			
CC 2199/A	1	Uncinetto a 1 filo			
CC 2210	1	Catenella			
CC 2239	1	Soffietto para olio			



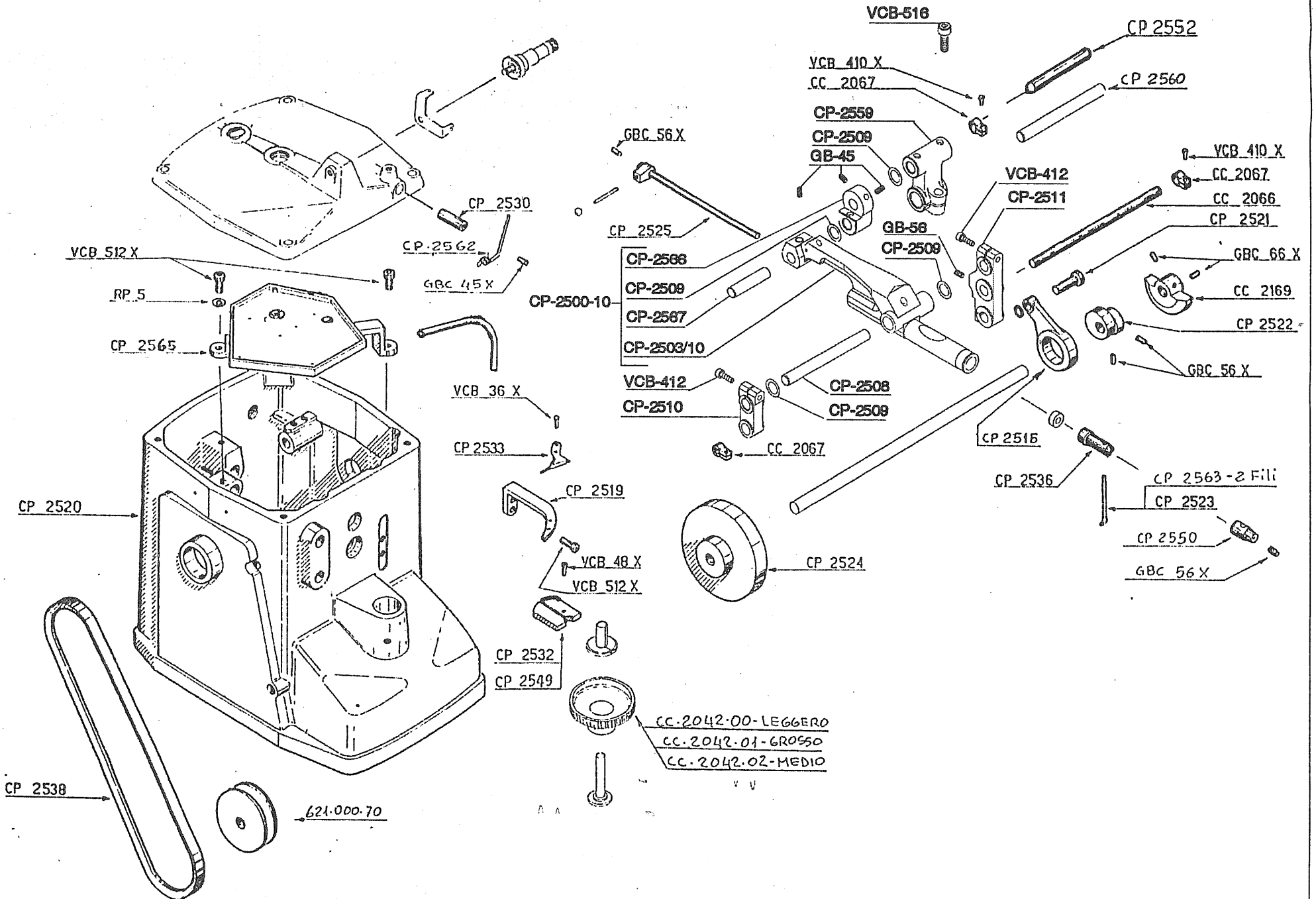
N. DISEGNO	Q.	DESCRIZIONE	N. DISEGNO	Q.	DESCRIZIONE
CC 2000/10	1	Gruppo tirantino per pompa	S 10	1	Sfera
CC 2099	1	Corpo inferiore pompa	OR 107	1	Guarnizione Gaco
CC 2100	1	Corpo superiore pompa	OR 119	2	Guarnizione Gaco
CC 2101	1	Cilindro per pompa			
CC 2102	1	Coperchietto per pompa	CC 2258	2	Rondella isolante
CC 2103	1	Molla superiore pompa	CC 2259	1	Rondella per cappuccio
CC 2104	1	Molla per sfera	CC 2262	1	Raccordo per portagomma
CC 2105	1	Molla esterna	CC 2263	1	Maschio per portagomma
CC 2106	1	Tirantino per pompa	CP 2565	1	Bacinella per olio
CC 2108	1	Supporto per pompa			
CC 2136	1	Guarnizione per pompa			
CC 2146	1	Fondello per guarnizione			
CC 2153	1	Cappuccio per tirantino			
CC 2155	1	Cannotto per tirantino			
CC 2165	1	Gancio per tirantino			
CO 712-06	1	Perno a snodo			
CC 2175	1	Biella a snodo			
CC 2176	2	Barilotto			
CC 2178	1	Asta per tirantino			
CC 2177	1	Asta per tirantino			
CC 2179	1	Molla per tirantino			
CC 2215	1	Pompa olio			
CC 2250	1	Porta gomma per pompa olio			
CP 2517	1	Squadretta per tirantino			
VCB 512 X	1	Vite cilindrica			
VE 612 X	2	Vite esagonale			
VA 29127	2	Vite autofilettante			
DC 6 X	3	Dado cieco			
DB 5 X	2	Dado			
DB 12 X	1	Dado			
RP 5	3	Rondella			
RP 6	1	Rondella			
RG 6	1	Rondella			



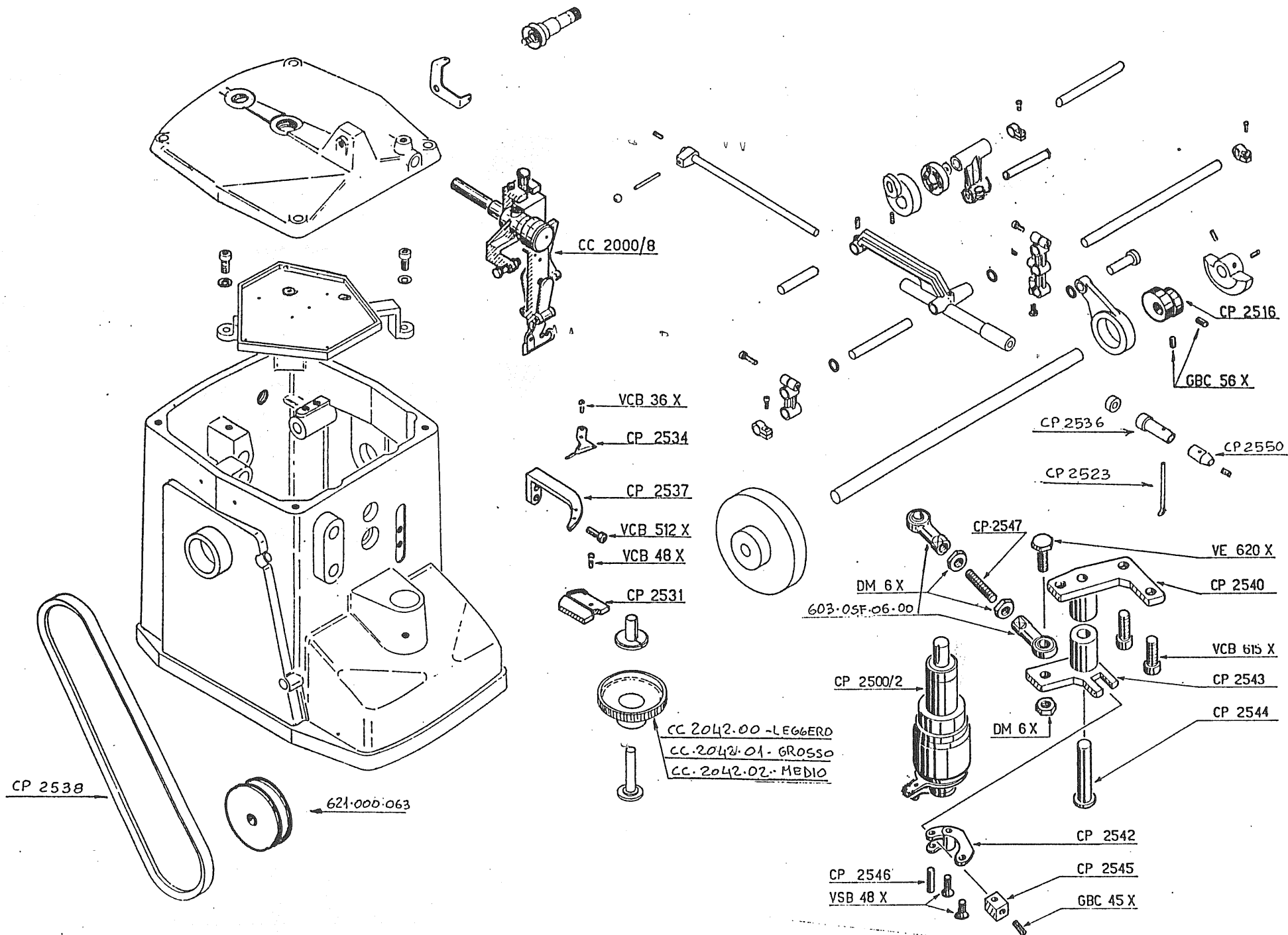
N. DISEGNO	Q.	DESCRIZIONE	N. DISEGNO	Q.	DESCRIZIONE
CC 2000/8.0	1	Gruppo supporto per guida	VCB 36 X	2	Vite cilindrica
CC 2000/8.1(2)(b)	1	Guida svolgitrice specificare tipo (1)^(2)-(3)	VCB 310 X	2	Vite cilindrica
CC 2042	1	Piattello condotto	VCB 48 X	1	Vite cilindrica
CC 2045	1	Guida catenella	VCB 410 X	2	Vite cilindrica
CC 2046	1	Piattello conduttore	VCB 512 X	4	Vite cilindrica
CC 2110	1	Sostegno per guida	VCB 520 X	1	Vite cilindrica
CC 2111	1	Supporto registrabile	VE 515 X	1	Vite esagonale
CC 2112	1	Perno porta guida	VE 520 X	1	Vite esagonale
CC 2113	1	Perno flangiato per guida	GBC 58 X	1	Grano
CC 2114	1	Leva a saltarello	DB 5 X	1	Dado
CC 2115	1	Vite per saltarello	DC 5 X	1	Dado
CC 2116	1	Molla richiamo saltarello	RP 5	2	Rondella
CC 2117	1	Molla per guida svolgitrice	CR 51612	1	Rotella a rullini
CC 2118	1	Molla freno per guida	CD 3-9	2	Ghiera godronata
CC 2119	1	Piastrina di freno per vite	CD 6-9	1	Passafilo
CC 2120	1	Vite di regolazione per guida	CC 2265	1	Vite registro
CC 2121	1	Supporto porta rullo conduttore			
CC 2122	1	Sostegno per rullo conduttore			
CC 2123	1	Perno per sostegno per rullo			
CC 2124	1	Perno porta rullo			
CC 2125	1	Rullino conduttore			
CC 2126	1	Molla per rullo condotto			
CC 2127		Dado cieco per rullo			
CC 2128	1	Levetta per rullo condotto			
CC 2130	1	Perno per levetta rullo			
CC 2131	1	Molla per rullo conduttore			
CC 2132	1	Squadretta porta linguetta			
CC 2137	1	Guida tessuto centrale			
CC 2138	1	Guida tessuto destra			
CC 2139	1	Guida tessuto sinistra			
CC 2140	2	Perno per guida			
CC 2141	1	Perno ferma tessuto			
CC 2142	1	Cannotto ferma tessuto			
CC 2149	1	Linguetta guida tessuto			
CC 2170	1	Perno tiramolla			



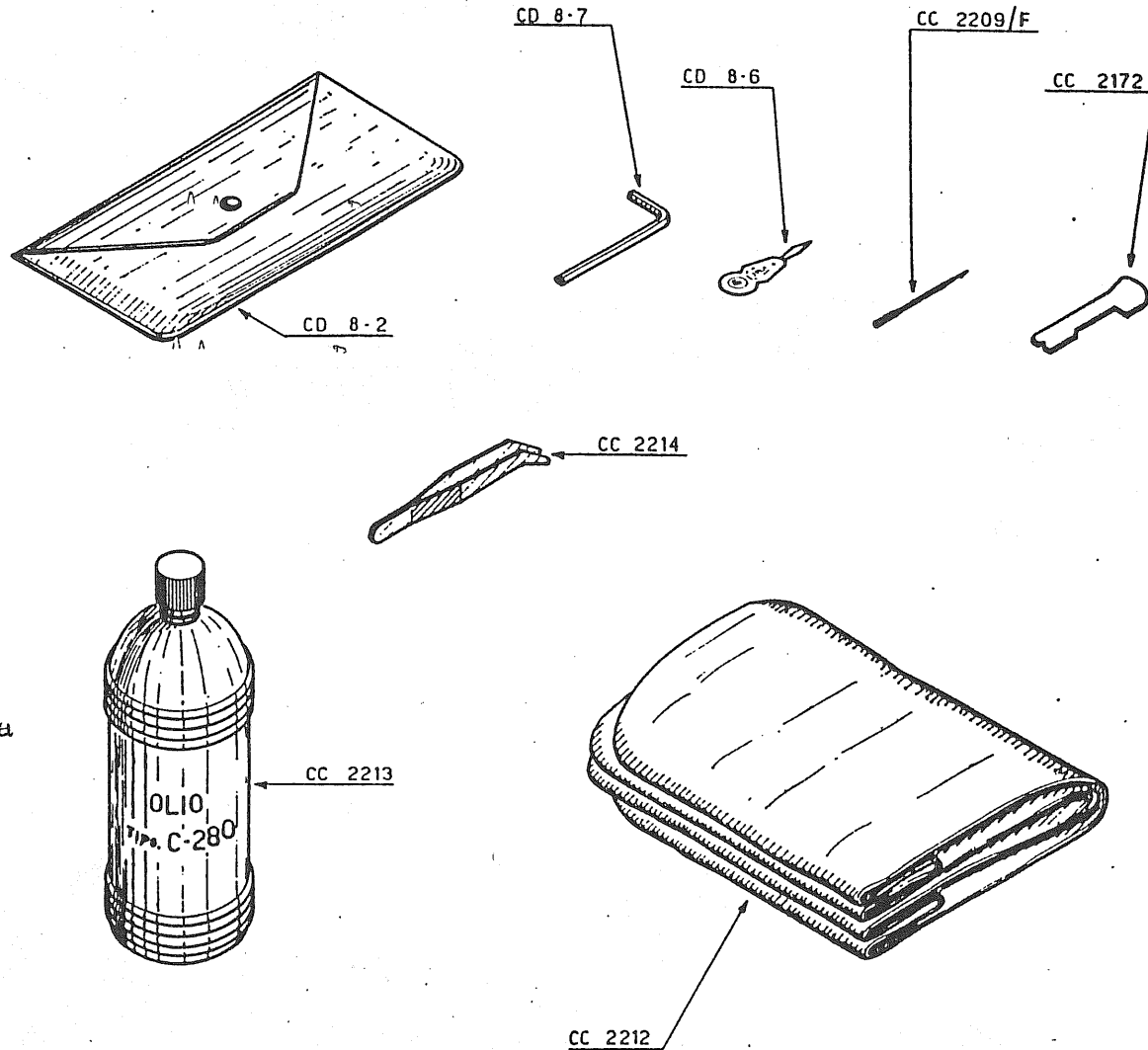
N° DISEGNO	Q.	DESCRIZIONE	N° DISEGNO	Q.	DESCRIZIONE
CP 2515	1	Biella di comando	VTS 510 X	1	Vite svasata
CP 2519	1	Squadretta porta linguetta	GBPP 55 X	2	Grano
CP 2520	1	Carcassa	GBC 56 X	7	Grano
CP 2521	1	Perno per biella	GBC 66 X	2	Grano
CP 2522	1	Eccentrico mov. uncinetto	GBP 68 X	1	Grano
CP 2523	1	Uncinetto 1 Filo (per tipo P.I.)	RP 5	1	Rondella
CP 2524	1	Camma	CP 2500/10	1	Gruppo leva
CP 2525	1	Astina per uncinetto	CP 2503/10	1	Leva a bilancere
CP 2530	1	Perno per passafilo	CP 2566	1	Platorello
CP 2532	1	Guida catenella (finezza fine)	CP 2567	1	Perno
CP 2533	1	Linguetta guida tessuto	CC 2042.00	1	Piattello leggero
CP 2536	1	Puntale porta uncinetto	CC 2042.01	1	Piattello pesante
CP 2538	1	Cinghia	CC 2042.02	1	Piattello medio
CP 2549	1	Guida catenella (finezza grossa)			
CP 2550	1	Cappuccio serraggio uncinetto			
CP 2552	1	Perno per pipetta			
CP 2565	1	Bacinella per olio			
CP 2562	1	Passafilo registrabile			
CP 2560	1	Perno per pipetta			
CC 2066	1	Alberino per leva a bilancere			
CC 2067	3	Morsetto di fermo			
CC 2169	1	Contrappeso di bilanciamento			
CP 2563	1	Uncinetto (per macchina 2 Fili) per tipo P			
CD 6-9/A	1	Passafilo per tensione			
VCB 36 X	2	Vite cilindrica			
VCB 48 X	1	Vite cilindrica			
VCB 410 X	3	Vite cilindrica			
VCB 412 X	2	Vite cilindrica			
VCB 512 X	5	Vite cilindrica			
VCB 415 X	1	Vite cilindrica			
VE 615 X	1	Vite esagonale			

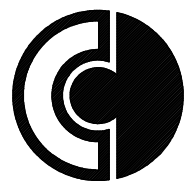


N. DISEGNO	QUANT.	DESCRIZIONE	NOTE
CC 2000/8	1	Gruppo guida svolgitrice	
CP 2500/2.	1	Gruppo frizione completa	
CP 2516	1	Eccentrico per mov. uncinetto	
621.000.063	1	Puleggia motore (ϕ 63)	
CP 2531	1	Guida catenella per imbastitrice	
CP 2534	1	Linguetta guida tessuto	
CP 2537	1	Squadretta guida tessuto	
CP 2538	1	Cinghia Z 36	
CP 2540	1	Supporto per leva	
CP 2542	1	Forcella porta tassello	
CP 2543	1	Leva per movimento frizione	
CP 2544	1	Perno per leva	
CP 2545	1	Tassello a snodo	
CP 2546	1	Perno per tassello	
CP 2547	1	Tirantino	
603.05F.06.00	2	Biella a snodo	
VCB 36 X	2	Vite cilindrica	
VCB 48 X	1	Vite cilindrica	
VCB 512 X	2	Vite cilindrica	
VCB 615 X	2	Vite cilindrica	
VSB 48 X	2	Vite svasata	
VE 620 X	1	Vite esagonale	
GBC 56 X	2	Grano	
GBC 45 X	1	Grano	
CP 2523	1	Uncinetto 1 Filo tipo I-P	
CP 2536	1	Puntale porta uncinetto	
CP 2550	1	Cappuccio	
CC.2042-....	1	Prattello condotto (spec. tipo)	



N° DISEGNO	Q.	DESCRIZIONE
CD 8-2	1	Busta accessori
CD 8-6	2	Infila aghi
CD 8-7	4	Chiave a brugola (2-2,5-3-4)
CC 2172	1	Dima cucitrice tipo C (solo a richiesta)
CC 2209/F	5	Ago
CC 2212	1	Cuffia per macchina
CC 2213	4	Bocchetta olio
CC 2214	1	Pinzetta filo





complett k&s S.r.l.

*RIMAGLIATRICI – CUCITRICI SPECIALI
KETTEL – UND SONDERNAHMASCHINEN
SPECIAL LINKING AND KNITTING MACHINES
REMALLADORAS COSEDORAS ESPECIALES
REMAILLEUSES MACHINES A' CUODRE SPECIALES*

INDIRIZZO / ADDRESS

VIA TREVIGLIO, 15

24053 BRIGNANO GERA D'ADDA – (BERGAMO) – ITALY

TEL. 0363–384612

FAX 0363–384600

INTERNET: <http://www.complett-ks.it>

E-MAIL: complett-ks@complett-ks.it