

complett k&s S.r.l.



MOD .

COMPLETT 365

CUCITRICE CON PIATTELLI CONTROROTANTI
CUP SEAMER WITH COUNTER-ROTATING CUPS

CATALOGO PARTI DI RICAMBIO
SPARE PARTS CATALOGUE



INDICE DELLE TAVOLE

TABLE INDEX

TAV. 1 – GRUPPO CARCASSINA

TAV. 1 – CASING GROUP

TAV. 2 – GRUPPO ALLUNGA PUNTO

TAV. 2 – GROUP TO EXTEND POINT

TAV. 3 – GRUPPO FRIZIONE

TAV. 3 – CLUTCH ASSEMBLY

TAV. 4 – GRUPPO MOVIMENTO BARRA AGO

TAV. 4 – GROUP FOR THE MOVEMENT OF THE NEEDLE BAR

TAV. 5 – GRUPPO ALBERO PRINCIPALE

TAV. 5 – MAIN SHAFT ASSEMBLY

TAV. 6A – GRUPPO MOVIMENTO RULLI E PIATTELLI

TAV. 6A – GROUP FOR THE MOVEMENT OF ROLLERS AND CUPS

TAV. 6B – GRUPPO MOVIMENTO RULLI E PIATTELLI

TAV. 6B – GROUP FOR THE MOVEMENT OF ROLLERS AND CUPS

TAV. 7 – GRUPPO MOVIMENTO CROCHET CENTRALE

TAV. 7 – GROUP FOR THE MOVEMENT OF THE CENTRAL CROCHET

TAV. 8 – GRUPPO MOVIMENTO CROCHET LATERALE

TAV. 8 – GROUP FOR THE MOVEMENT OF THE SIDE CROCHET

TAV. 9 – GRUPPO POMPA OLIO

TAV. 9 – OIL PUMP ASSEMBLY

TAV. 10 – GRUPPO TENSIONE

TAV. 10 – TENSION ASSEMBLY

TAV. 11 – GRUPPO LEVE APERTURA PIATTELLI E PROTEZIONI

TAV. 11 – GROUP OF LEVER FOR OPENING CAPS AND PROTECTIONS

TAV. 12 – GRUPPO MOTORE

TAV. 12 – MOTOR ASSEMBLY

TAV. 13 – GRUPPO BANCALE

TAV. 13 – BED ASSEMBLY

TAV. 14 – GRUPPO GUIDE SVOGITRICI MANUALI

TAV. 14 – HANDWHEEL UNWINDING GUIDES ASSEMBLY

TAV. 15 – GUIDA CATENELLA E GUIDA TESSUTO

TAV. 15 – CHAINSTITCH GUIDE AND FABRIC GUIDE

TAV. 16 – GRUPPO GINOCCHIERE

TAV. 16 – KNEEPADS GROUP

TAV. 17 – GRUPPO GUIDE SVOLGITRICI AUTOMATICHE

TAV. 17 – GROUP OF AUTOMATIC UNWINDING GUIDES

Dovendo richiedere dei particolari di ricambio, è sempre necessario specificare l'ordinazione con le seguenti indicazioni:

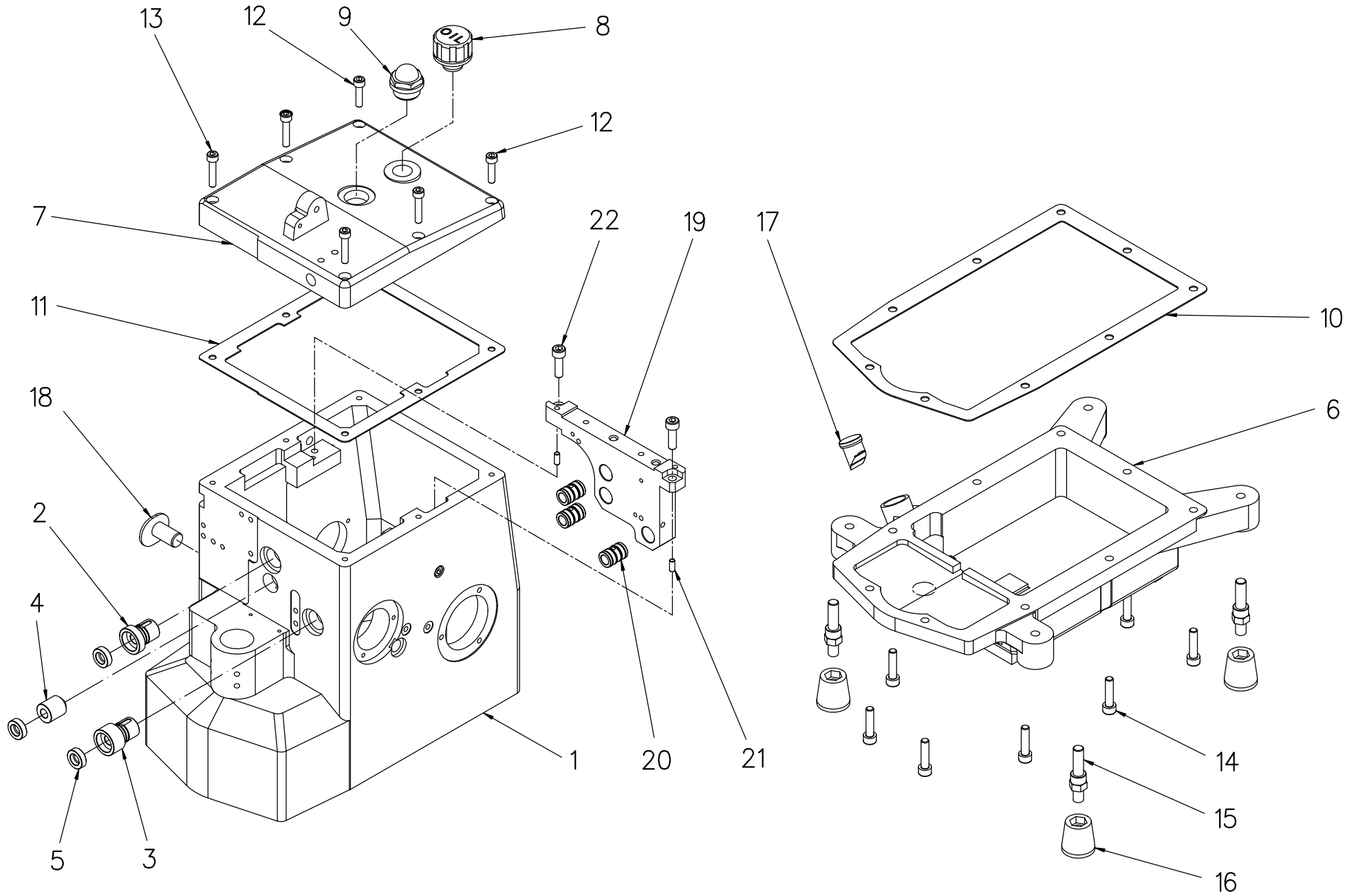
- a) N° codice
- b) Descrizione del particolare
- c) Tipo di macchina e matricola

When ordering replacement parts, you must specify the order with the following informations:

- a) Code number
- b) Description of particular
- c) Type of machine and serial number

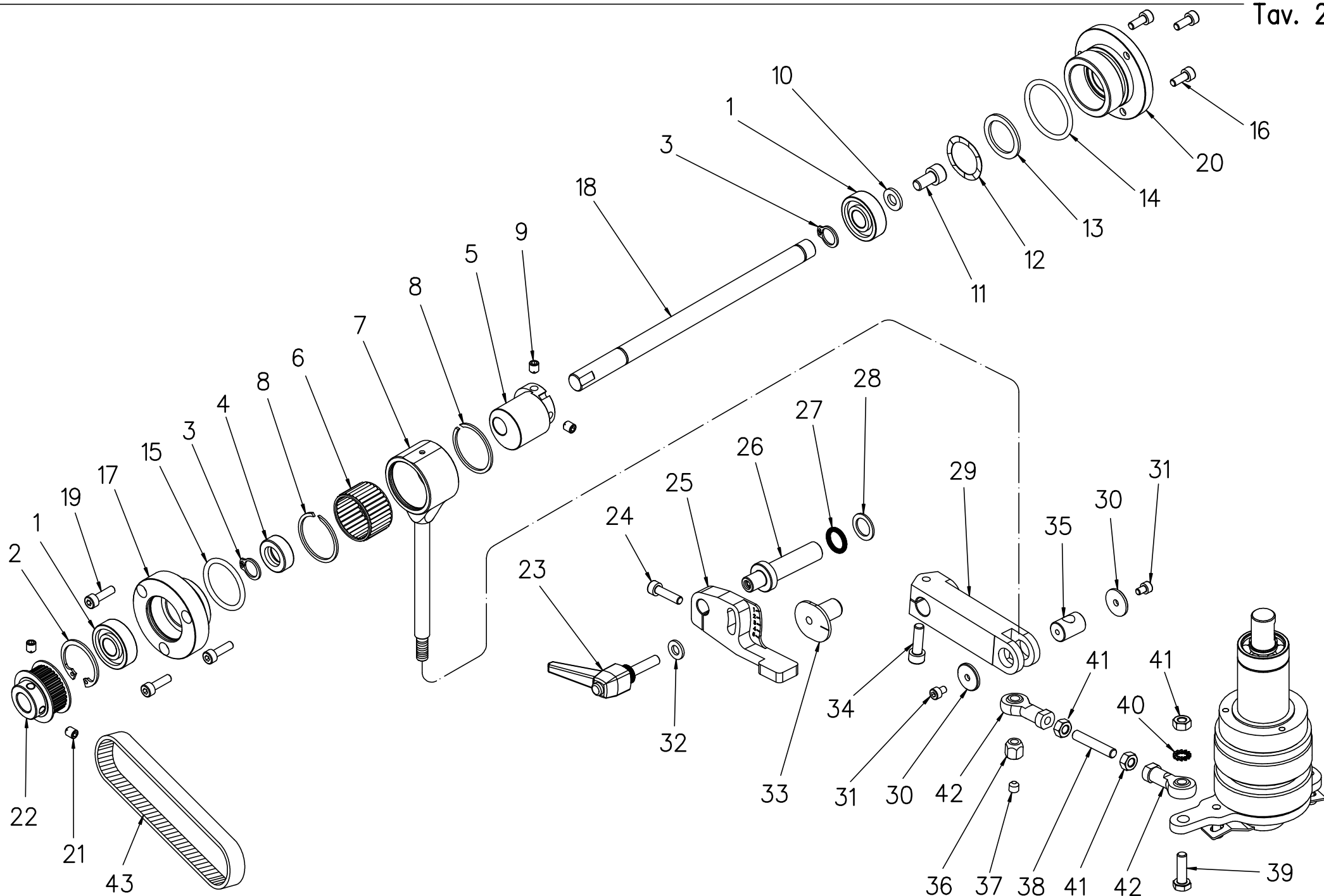
TAV. 1 – GRUPPO CARCASSINA – CASING GROUP

Pos.	Codice – Code	Qt.	Descrizione	Description
1	365-020030-0-01	1	CARCASSINA PER CUCITRICE 365	CASING FOR 365
2	365-630038-0-01	1	BUSSOLA	BUSH
3	365-630097-0-01	1	BUSSOLA PER CROCHET LATERALE	BUSH
4	260-630139-0-01	1	BUSSOLA ANTERIORE	BUSH
5	610-BA-08165	3	ANELLO DI TENUTA BA 8x16x5	SEALING RING
6	365-020031-0-01	1	BACINELLA	BASIN
7	365-020032-0-01	1	COPERCHIO SUPERIORE	TOP COVER
8	615-OSF-030-0	1	TAPPO DI SFIATO SF. 30	SCREW PLUG
9	OCC-002143-00	1	SPIA A CUPOLA	OIL WINDOW
10	365-780033-0-01	1	GUARNIZIONE BACINELLA	GASKET
11	365-780034-0-01	1	GUARNIZIONE COPERCHIO SUPERIORE	GASKET
12	721-5931-05020	2	VITE TES. CIL. E.I. 12.9 M5x20	SCREW
13	721-5931-05025	5	VITE TES. CIL. E.I. 12.9 M5x25	SCREW
14	721-5931-06025	9	VITE TES. CIL. E.I. 12.9 M6x25	SCREW
15	OCC-002012-00	4	PIEDINO FISSAGGIO MACCHINA	PIN
16	OCC-002018-00	4	GOMMINO AMMORTIZZATORE	VIBRATION DAMPER
17	365-230068-0-01	1	SPIA PER LIVELLO OLIO	OIL WINDOW
18	260-620146-0-01	1	BUSSOLA FILETTATA	BUSH
19	365-620036-0-01	1	TRAVERSA	FRAME CROSS MEMBER
20	365-630037-0-01	3	BUSSOLA	BUSH
21	775-6325-4100	2	SPINA CILINDRICA 4x10	PIN
22	721-5931-06020	2	VITE TES. CIL. E.I. 12.9 M6x20	SCREW



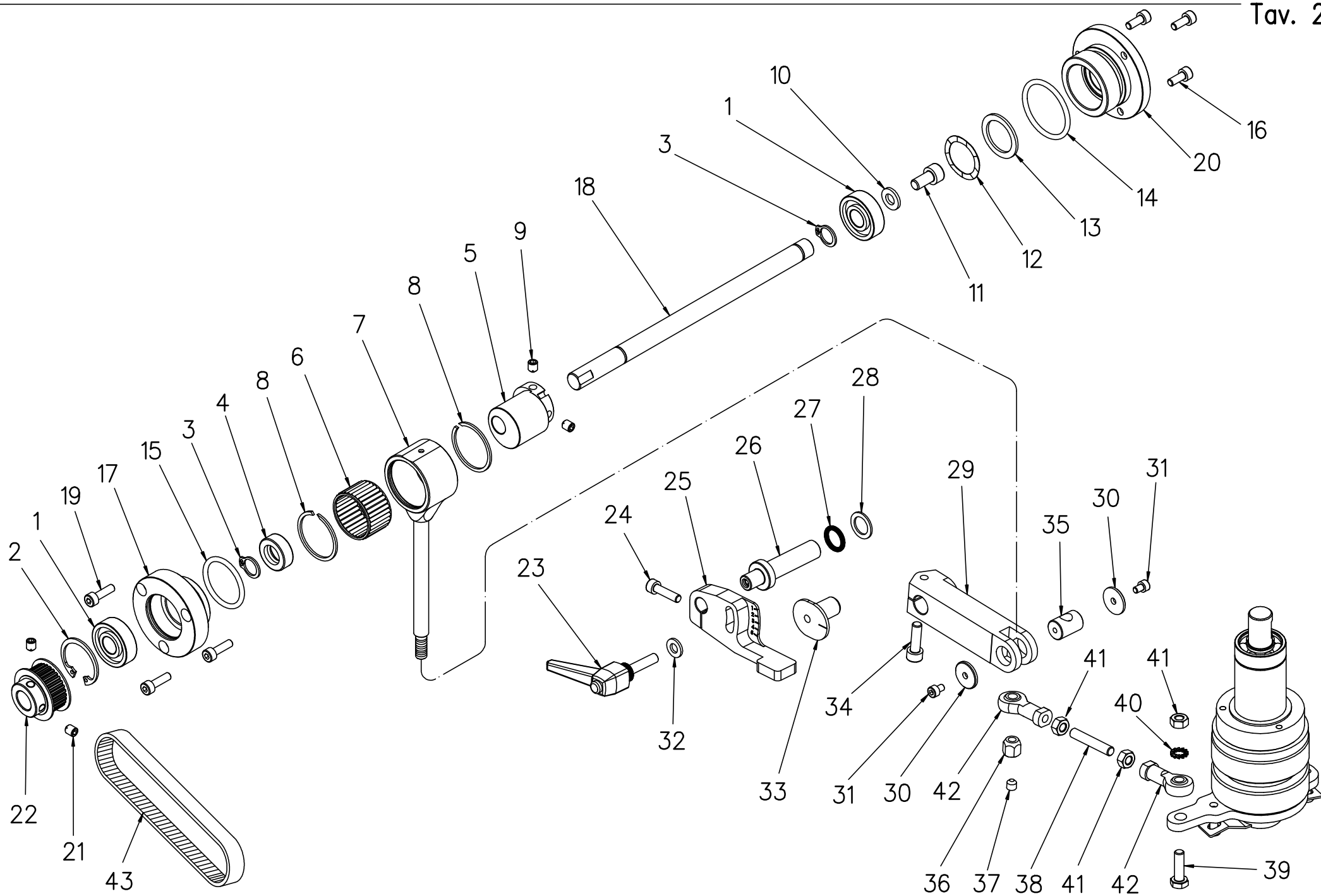
TAV. 2 – GRUPPO ALLUNGA PUNTO – GROUP TO EXTEND POINT

Pos.	Codice – Code	Qt.	Descrizione	Description
1	601-06000-2RS	2	CUSCINETTO A SFERE 2RS 10x26x8	BALLS BEARING
2	776-7437-00025	1	ANELLO D'ARRESTO INTERNO J25	STOP RING
3	776-7435-00010	2	ANELLO D'ARRESTO ESTERNO A10	STOP RING
4	610-OSM-10197	1	ANELLO DI TENUTA 10x19x7	SEALING RING
5	365-610047-0-01	1	ECCENTRICO ALLUNGA PUNTO	ECCENTRIC
6	602-K-24-28-17	1	GABBIA A RULLINI	RETAINER
7	260-610136-0.01	1	BIELLA ALLUNGA PUNTO	CONNECTING ROD
8	776-00SB-00028	2	ANELLO D'ARRESTO INTERNO SB 28	STOP RING
9	725-5929-05006	2	VITE S.T. P.COPPA E.I. 14.9 M5x6	SCREW
10	764-6592-06013	1	RONDELLE PIANE 6.4x12.5	FLAT WASHER
11	721-5931-06012	1	VITE TES. CIL. E.I. 12.9 M6x12	SCREW
12	776-LMKAS-26	1	ANELLO ELAST. DI COMPENS. LMKAS26	ELASIC RING
13	764-0988-19026	1	RONDELLA SS 19x26 SP. 1.5	FLAT WASHER
14	610-00R-03118	1	GUARNIZIONE DIAM. I. 29.82x2.62	O-RING
15	610-00R-03100	1	GUARNIZIONE DIAM. I. 24.07 x 2.62	O-RING
16	721-5931-04010	3	VITE TES. CIL. E.I. 12.9 M4x10	SCREW
17	365-620202-0-01	1	FLANGIA	FLANGE
18	365-610203-0-01	1	ALBERO	SHAFT
19	721-5931-04014	3	VITE TES.CIL.E.I. 12.9 M4X14	SCREW
20	365-620201-0-01	1	FLANGIA	FLANGE
21	725-5923-05006	2	VITE S.T. P.PIANA E.I. 14.9 M5x6	SCREW
22	365-740206-2-01	1	PULEGGIA 3M HTD Z 30	TOOTHED PULLEY
23	615-MRX40P-6X25	1	MANIGLIA A RIPRESA NERA CON PRIGIONIERO	LOCKING HANDLE



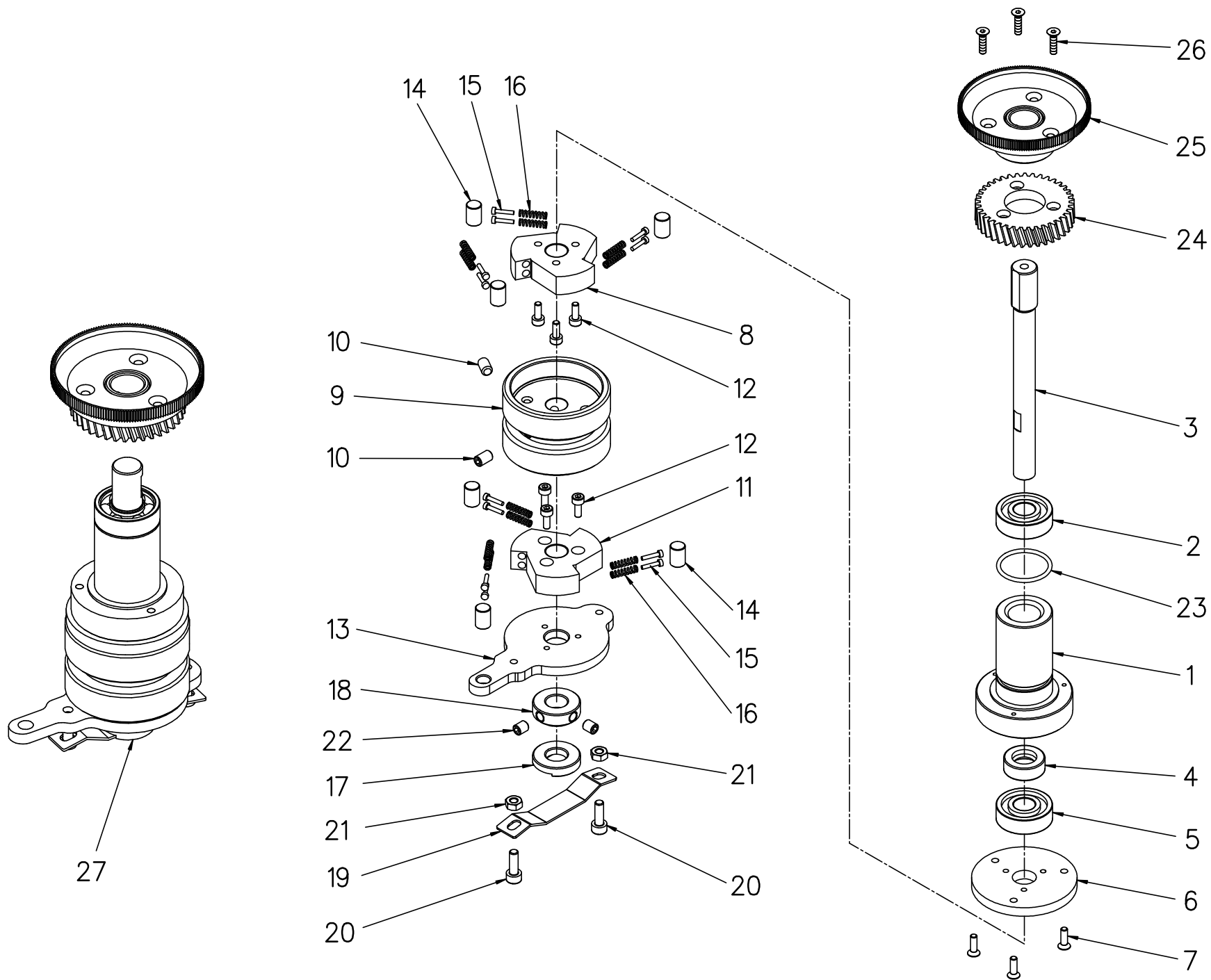
TAV. 2 – GRUPPO ALLUNGA PUNTO – GROUP TO EXTEND POINT

Pos.	Codice – Code	Qt.	Descrizione	Description
24	721-5931-05020	3	VITE TES. CIL. E.I. 12.9 M5x20	SCREW
25	365-620091-2-01	1	LEVA REGOLA PUNTO	LEVER
26	260-610462-0-01	1	PERNO PER LEVA ALLUNGAPUNTO	PIN FOR LEVER
27	610-00R-00115	1	GUARNIZIONE DIAM. INT. 12 X 2,62	O-RING
28	764-988-1218-12	1	RONDELLA SS 12x18 SP. 1.2	FLAT WASHER
29	260-620467-0-01	1	LEVA ALLUNGAPUNTO	LEVER
30	OCC-002236-00	2	RONDELLA PER BARILOTTO	FLAT WASHER
31	721-5931-04006	2	VITE TES. CIL. E.I. 12.9 M4x6	SCREW
32	764-6592-06013	2	RONDELLE PIANE 6.4x12.5	FLAT WASHER
33	260-620146-0-01	2	BUSSOLA FILETTATA	BUSH
34	721-5931-06020	3	VITE TES. CIL. E.I. 12.9 M6x20	NUT
35	260-630138-0-01	1	BARILOTTO ALLUNGAPUNTO	ARTICULATED JOINT
36	OCC-002032-00	1	DADO PER BIELLETTA	NUT
37	725-5929-06006	1	VITE S.T. P.COPPA E.I. 14.9 M6x6	SCREW
38	725-5923-06035	1	VITE S. TESTA P. PIANA E. I. M6x35	SCREW
39	720-5739-06020	1	VITE TESTA ESAGONALE 8.8 M6x20	SCREW
40	763-6798A-0006	1	RONDELLA ELASTICA DENTELLATA 6,4 x 11	ELASTIC WASHER
41	748-5588-06005	4	DADO ESAGONALE NORM. 8G M6 x 5	HEXAGONAL NUT
42	603-OSF-06-00	2	TERMINALE A SNODO M6	ARTICULATED JOINT
43	620-300-3M-11	1	CINGHIA 3M HTD L 300x11	BELT



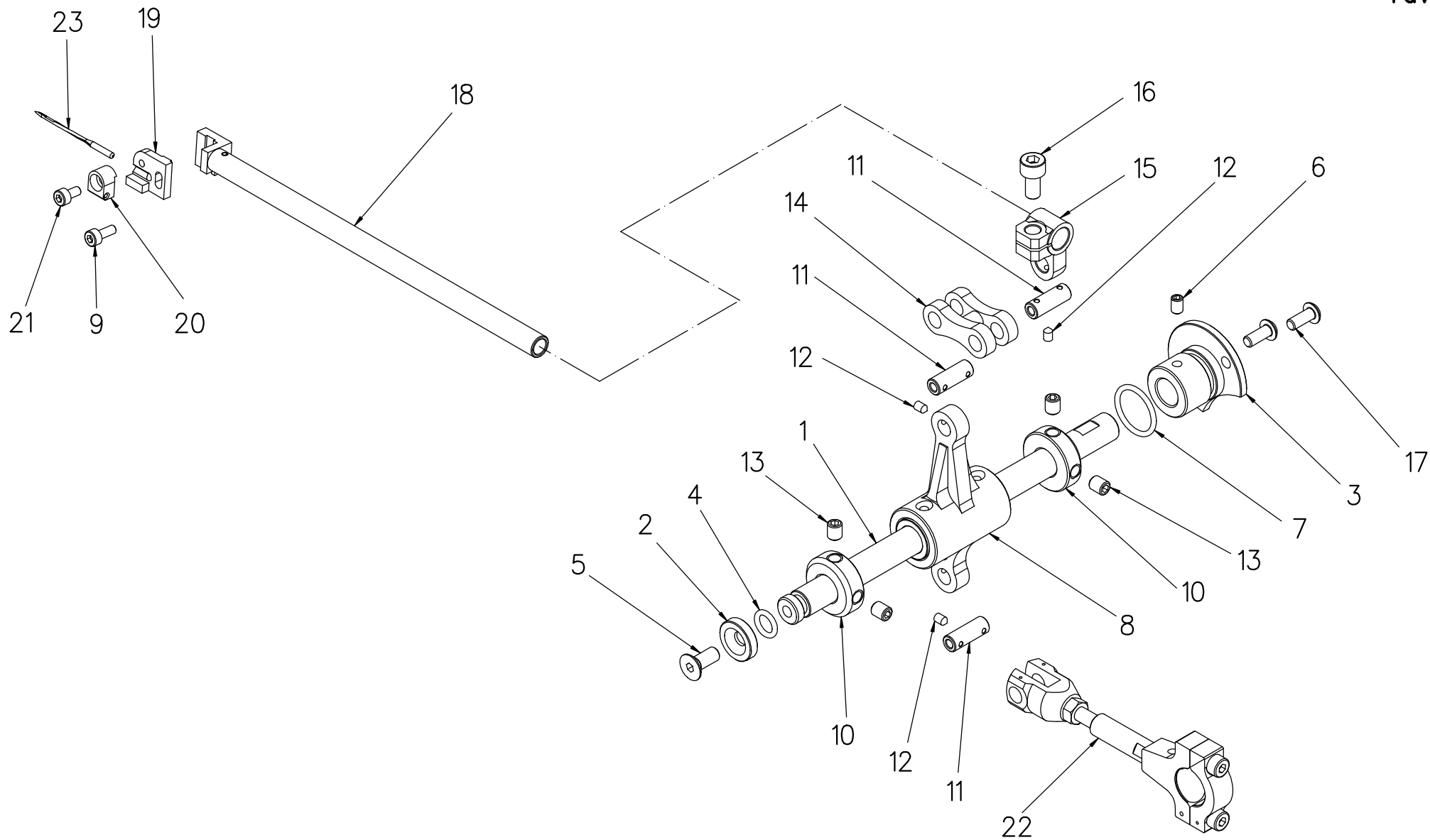
TAV. 3 – GRUPPO FRIZIONE – CLUTCH ASSEMBLY

Pos.	Codice – Code	Qt.	Descrizione	Description
1	365-640065-0.01	1	CANNOTTO PORTA FRIZIONE	TUBE
2	601-06000-2RS	1	CUSCINETTO A SFERE 2RS 10x26x8	BALLS BEARING
3	365-610066-0-01	1	ALBERINO PORTA PIATTELLO	SHAFT
4	610-OSM-10197	1	ANELLO DI TENUTA 10x19x7	SEALING RING
5	601-06000-00	1	CUSCINETTO A SFERE 10x26x8	BALLS BEARING
6	260-610175-0	1	FONDELLO SUPERIORE	UPPER BOTTOM
7	710-5933-03010	3	VITE T.P. SVAS.E.I. 10.9 M3x10	SCREW
8	260-610121-0-01	1	SETTORE	SECTOR
9	260-610122-0-01	1	FONDELLO DOPPIO	DOUBLE BOTTOM
10	725-5923-05008	2	VITE S.T. P.PIANA E.I. 14.9 M5x8	SCREW
11	260-610120-0-01	1	SETTORE	SECTOR
12	721-5931-03008	6	VITE TES. CIL. E.I. 12.9 M3x8	SCREW
13	260-610174-0-01	1	FONDELLO COMANDO FRIZIONE	BOTTOM
14	260-610123-0-01	6	RULLINO PER FRIZIONE	ROLLER
15	260-610124-0-01	12	PERNO PER MOLLA FRIZIONE	PIN
16	260-760125-0-01	12	MOLLA PER FRIZIONE	SPRING
17	OCC-002231-00	1	FASCETTA FRIZIONE	CLIP
18	OCC-002027-00	1	ANELLO	RING
19	OCC-002230-00	1	MOLLA A FASCETTA	SPRING
20	721-5931-04012	2	VITE TES. CIL. E.I. 12.9 M4x12	SCREW
21	748-5588-04003	2	DADO ESAGONALE NORM. 8G M4 x 3.2	HEXAGONAL NUT
22	725-5923-05006	2	VITE S.T. P.PIANA E.I. 14.9 M5x6	SCREW
23	610-00R-02087	1	GUARNIZIONE INT. 21,95X1,78	O-RING
24	260-710011-0-01	1	INGRANAGGIO CONDUTTORE	GEAR
25	365-900172-2-01	1	PIATTELLO CONDUTTORE PER LEGGERO	CAP FOR LIGHT FABRIC
25	365-900191-2-01	1	PIATTELLO CONDUTTORE PER MEDIO	CAP FOR MEDIUM FABRIC
26	710-5933-03014	3	VITE T.PIANA SVAS. E.I. 10.9 M3x14	SCREW
27	365-900016-4-01	1	GRUPPO FRIZIONE	CLUTCH ASSEMBLY



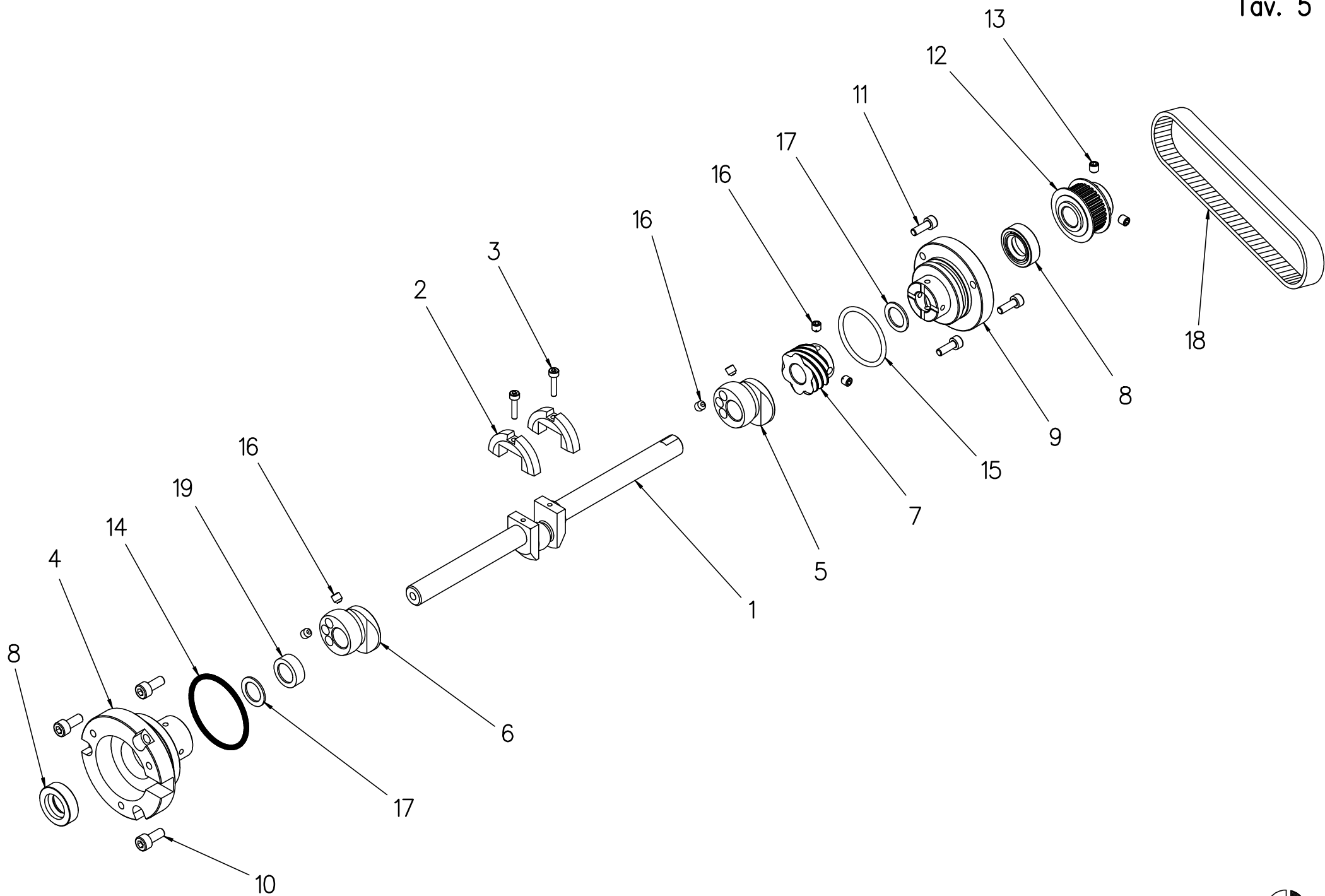
TAV. 4 – GRUPPO MOVIMENTO BARRA AGO – GROUP FOR THE MOVEMENT OF THE NEEDLE BAR

Pos.	Codice – Code	Qt.	Descrizione	Description
1	365-610049-0-01	1	ALBERO	SHAFT
2	365-610044-0-01	1	RONDELLA PER VITE SVASATA	WASHER
3	365-620041-0-01	1	FLANGIA	FLANGE
4	610-00R-00106	1	GUARNIZIONE DIAM. 6.75 x 1.78	O-RING
5	710-5933-05012	1	VITE T.P. SVAS.E.I. 10.9 M5x12	SCREW
6	725-5923-04006	1	VITE S.T. P.PIANA E.I. 14.9 M4x6	SCREW
7	610-00R-02062	1	GUARNIZIONE	O-RING
8	365-900019-2-01	1	LEVA MOVIM. BARRA AGO CON BUSSOLA	LEVER
9	721-5931-03008	1	VITE TES. CIL. E.I. 12.9 M3x8	SCREW
10	OCC-002027-00	2	ANELLO	RING
11	365-610063-0-01	3	PERNO	PIN
12	725-5927-03005	3	VITE S.T. P.CONICA E.I. 14.9 M3x5	SCREW
13	725-5923-05006	4	VITE S.T. P.PIANA E.I. 14.9 M5x6	SCREW
14	365-610062-0-01	1	BISCOTTINO	LINK
15	365-610064-2-01	1	MORSETTO	CLAMP
16	721-5931-05010	1	VITE TES. CIL. E.I. 12.9 M5x10	SCREW
17	710-VTBI-04010	2	VITE T. BOMBATA E.I. 10.9 M4x10	SCREW
18	365-900021-2-01	1	BARRA AGO	NEEDLE BAR
19	365-610102-0-01	1	BLOCCHETTO PORTA AGO	BLOCK
20	365-610103-0-01	1	STAFFA PER AGO	BRACKET FOR NEEDLE
21	721-5931-03006	1	VITE TES. CIL. E.I. 12.9 M3x6	SCREW
22	365-900182-4-01	1	GRUPPO BIELLA MOVIMENTO BARRA AGO	CONNECTING ROD FOR MOVEMENT NEEDLE BAR
23	999-B-155-120	1	AGO PER LEGGERO – MEDIO	NEEDLE
23	999-B-155-130	1	AGO PER MEDIO – PESANTE	NEEDLE



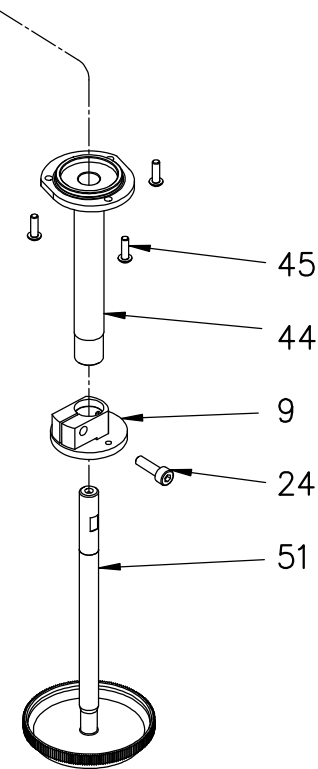
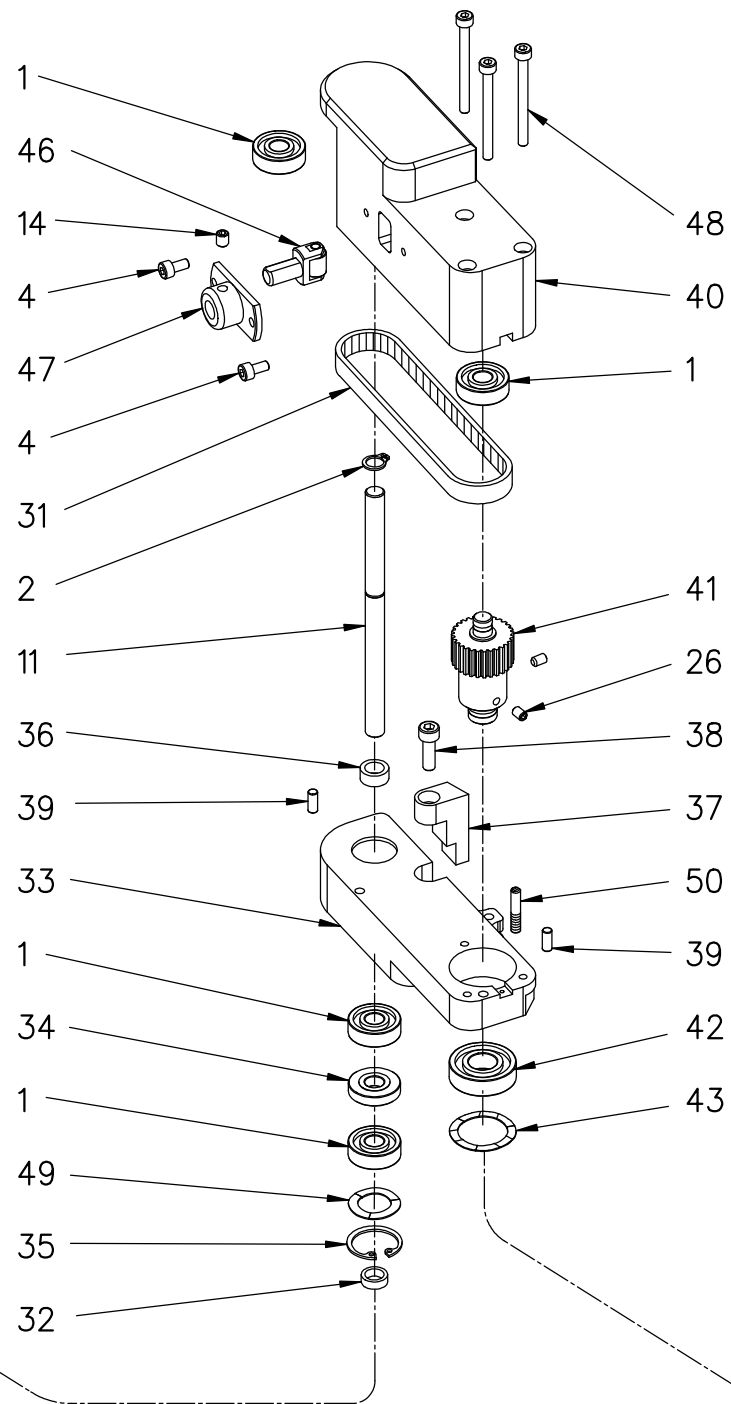
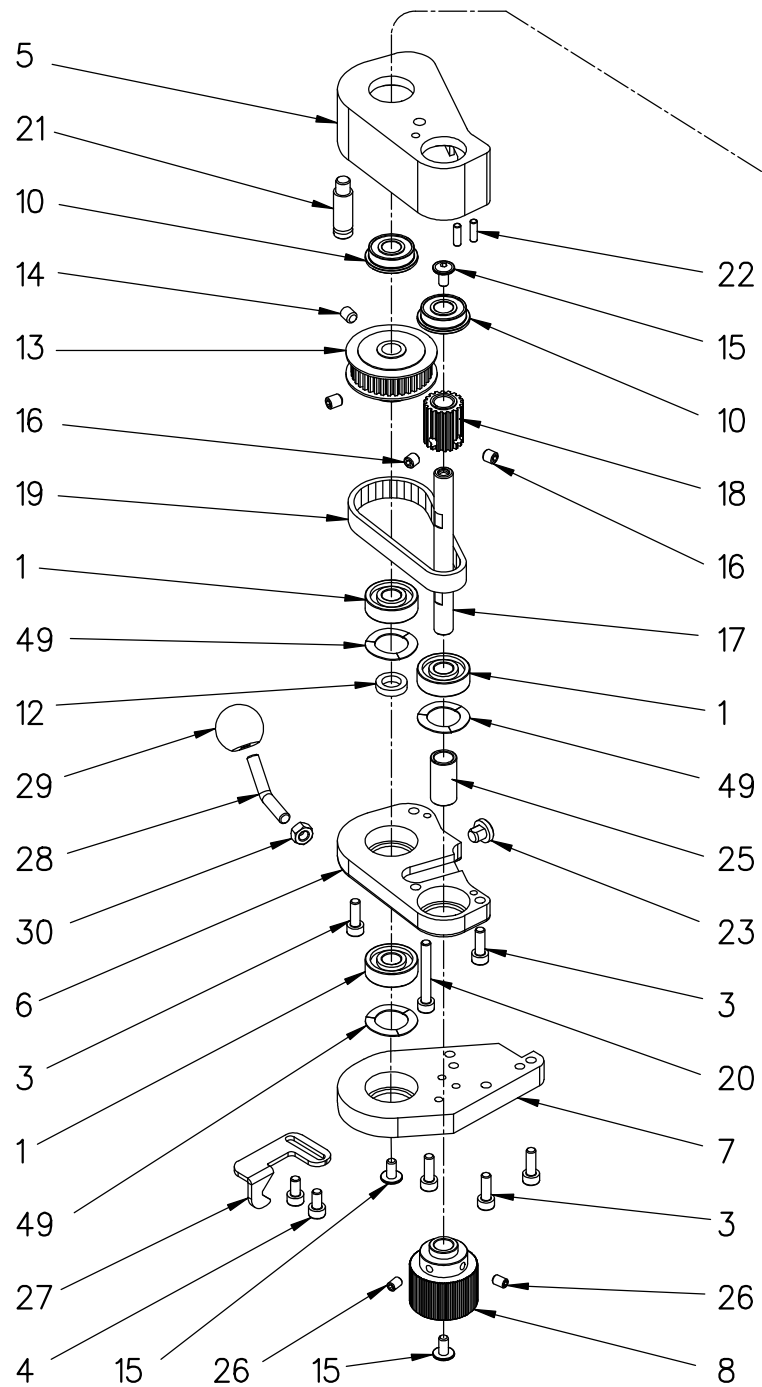
TAV. 5 – GRUPPO ALBERO PRINCIPALE – MAIN SHAFT ASSEMBLY

Pos.	Codice – Code	Qt.	Descrizione	Description
1	365-610242-0-01	1	ALBERO PRINCIPALE	MAIN SHAFT
2	365-610190-0-01	2	CONTRAPPESO PER ALBERO	COUNTERWEIGHT
3	721-5931-03014	2	VITE TES. CIL. E.I. 12.9 M3x16	SCREW
4	365-900241-2-01	1	FLANGIA	FLANGE
5	365-610055-0-01	1	ECCENTRICO CROCHET CENTRALE	ECCENTRIC
6	365-610056-0-01	1	ECCENTRICO CROCHET LATERALE	ECCENTRIC
7	260-710060-2-01	1	VITE SENZA FINE	ENDLESS SCREW
8	610-BA-12247	2	ANELLO DI TENUTA BA DIAM. 12x24x7	SEALING RING
9	365-900232-2-01	1	FLANGIA	FLANGE
10	721-5931-05012	3	VITE TES. CIL. E.I. 12.9 M5x12	SCREW
11	721-5931-04012	3	VITE TES. CIL. E.I. 12.9 M4x12	SCREW
12	365-740214-2-01	1	PULEGGIA 3M HTD Z 30	TOOTHED PULLEY
13	725-5923-05005	2	VITE S.T. P.PIANA E.I. 14.9 M5x5	SCREW
14	610-00R-03162	1	GUARNIZIONE DIAM. I. 40.94 x 2.62	O-RING
15	610-00R-03125	1	GUARNIZIONE DIAM. I. 31.42 x 2.62	O-RING
16	725-5929-05005	6	VITE S.T. P.COPPA E.I. 14.9 M5x5	SCREW
17	602-0AS-12-26	2	RONDELLA PS 12x18 SP. 1	FLAT WASHER
18	620-300-3M-11	1	CINGHIA 3M HTD L 300x11	BELT
19	365-620244-0-01	1	DISTANZIALE	SPACER



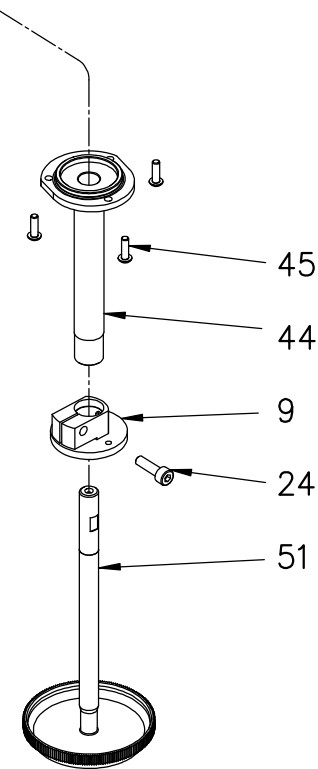
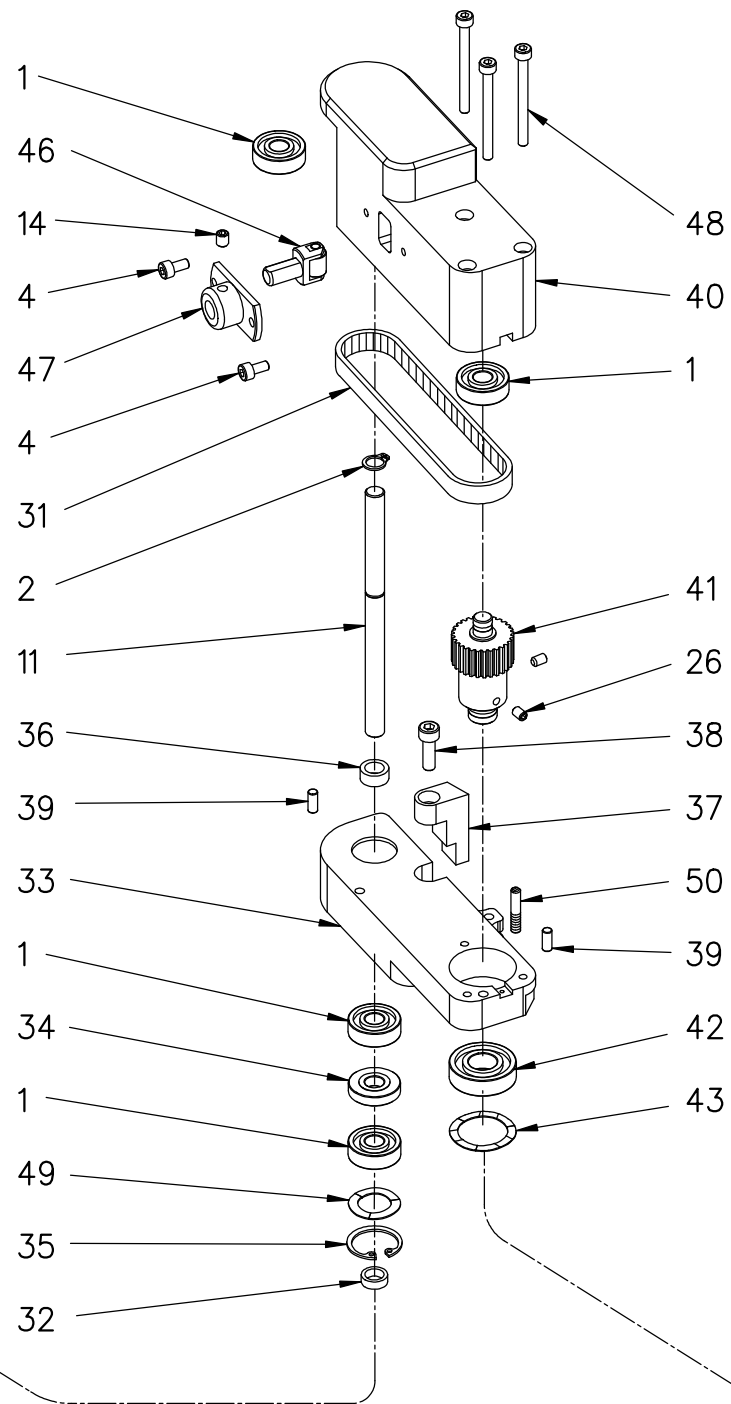
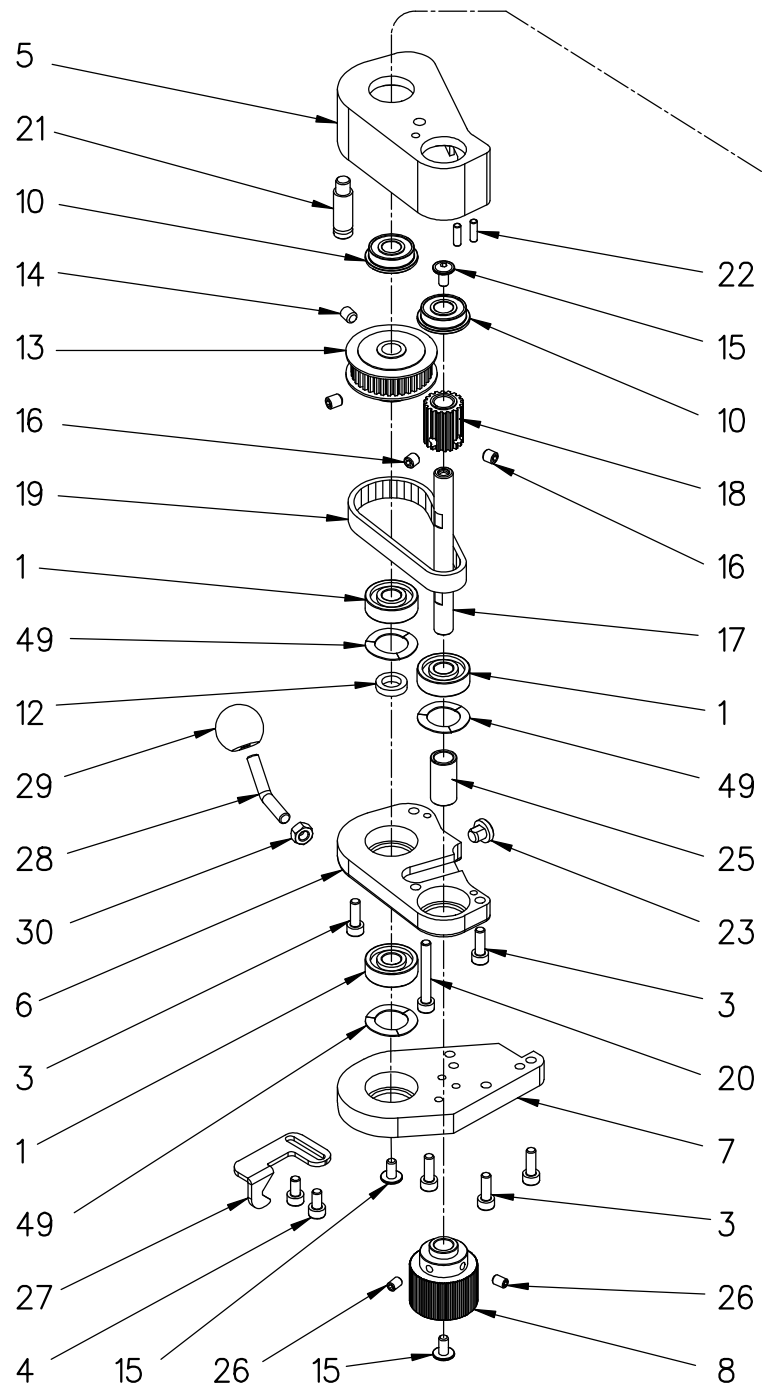
TAV. 6A – GRUPPO MOVIMENTO RULLI E PIATTELLI – GROUP FOR THE MOVEMENT OF ROLLERS AND CUPS

Pos.	Codice – Code	Qt.	Descrizione	Description
1	601-00608-2Z	7	CUSCINETTO A SFERE 2Z 8x22x7	BALLS BEARING
2	776-7435-00008	1	ANELLO D'ARRESTO ESTERNO A8	STOP RING
3	721-5931-04012	3	VITE TES. CIL. E.I. 12.9 M4x12	SCREW
4	721-5931-04008	4	VITE TES. CIL. E.I. 12.9 M4x8	SCREW
5	260-620051-0-01	1	SCATOLA INFERIORE	LOWER BOX
6	260-620049-0-01	1	COPERCHIO	COVER
7	260-620075-0-01	1	PIASTRA	PLATE
8	365-620179-2-01	1	RULLO ZIGRINATO DIAM. 28,5	DRAWING FRAME ROLLER
9	365-610178-0-01	1	MORSETTO PORTA GUIDA AGO	CLAMP
10	601-01980-2Z	2	CUSCINETTO A SFERE 2Z	BALLS BEARING
11	365-610163-0-01	1	ALBERO	SHAFT
12	499-212-11-00	1	DISTANZIALE	SPACER
13	260-740023-2-01	1	PULEGGIA DENTATA Z 36	TOOTHED PULLEY
14	725-5923-05006	3	VITE S.T. P.PIANA E.I. 14.9 M5x6	SCREW
15	721-FLAN-04008	3	VITE FLANGIATA TESTA B. E. I. M4x8	SCREW
16	725-5923-05005	2	VITE S.T. P.PIANA E.I. 14.9 M5x5	SCREW
17	365-610164-0-01	1	ALBERO	SHAFT
18	260-740052-2-01	1	PULEGGIA DENTATA Z 18 3M HTD	TOOTHED PULLEY
19	620-180-3M-09	1	CINGHIA HTD 3 mm 180 x 9	BELT
20	721-5931-04030	1	VITE TES. CIL. E.I. 12.9 M4x30	SCREW
21	260-610040-0-01	1	PERNO PER MOLLA	PIN FOR SPRING
22	775-6325-3100	2	SPINA CILINDRICA 3x10	PIN
23	220-619171-0-01	1	PASTIGLIA	STOP PIN
24	721-5931-04014	1	VITE TES.CIL.E.I. 12.9 M4X14	SCREW
25	365-610162-0-01	1	DISTANZIALE	SPACER
26	725-5923-04006	6	VITE S.T. P.PIANA E.I. 14.9 M4x6	SCREW



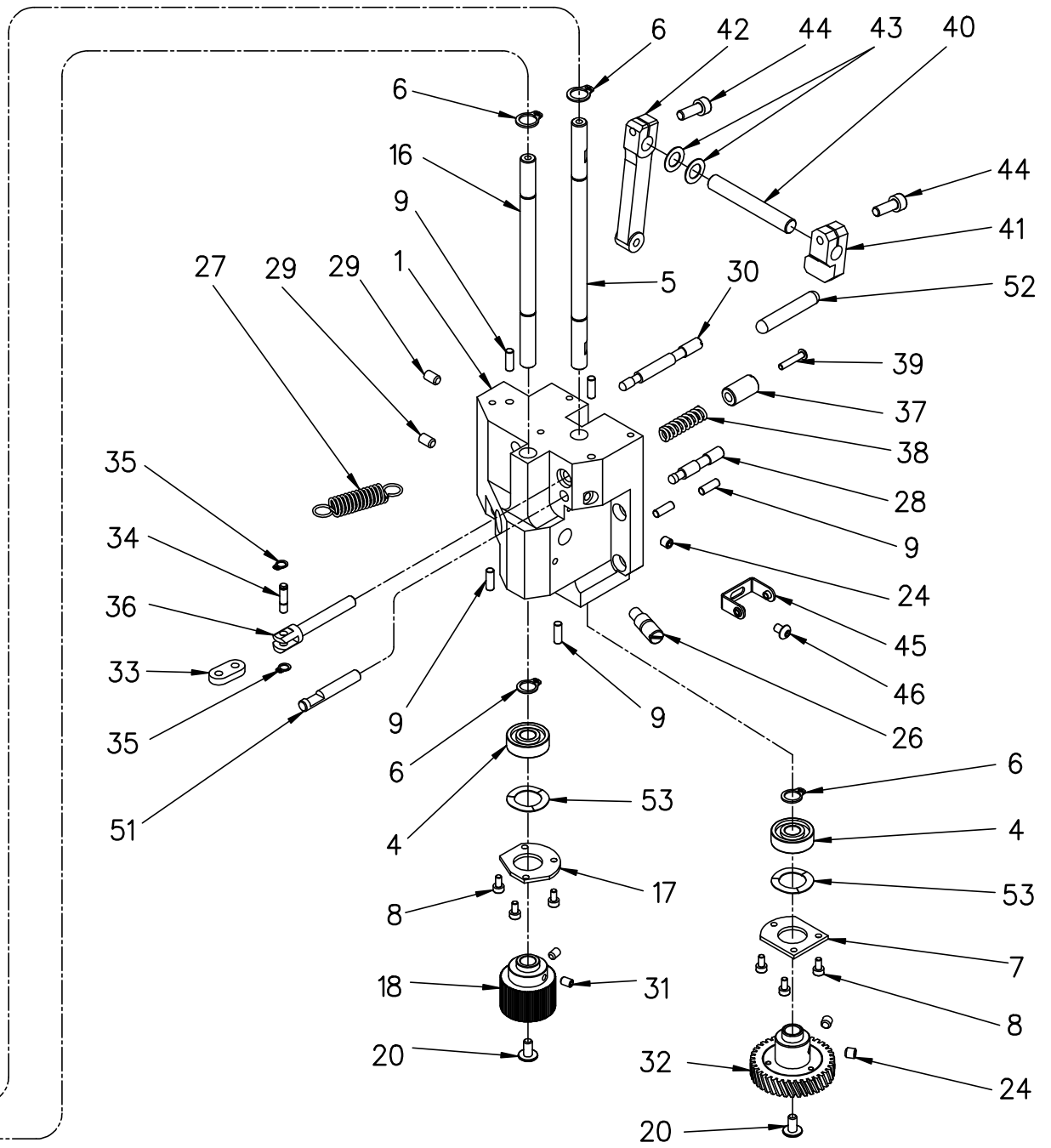
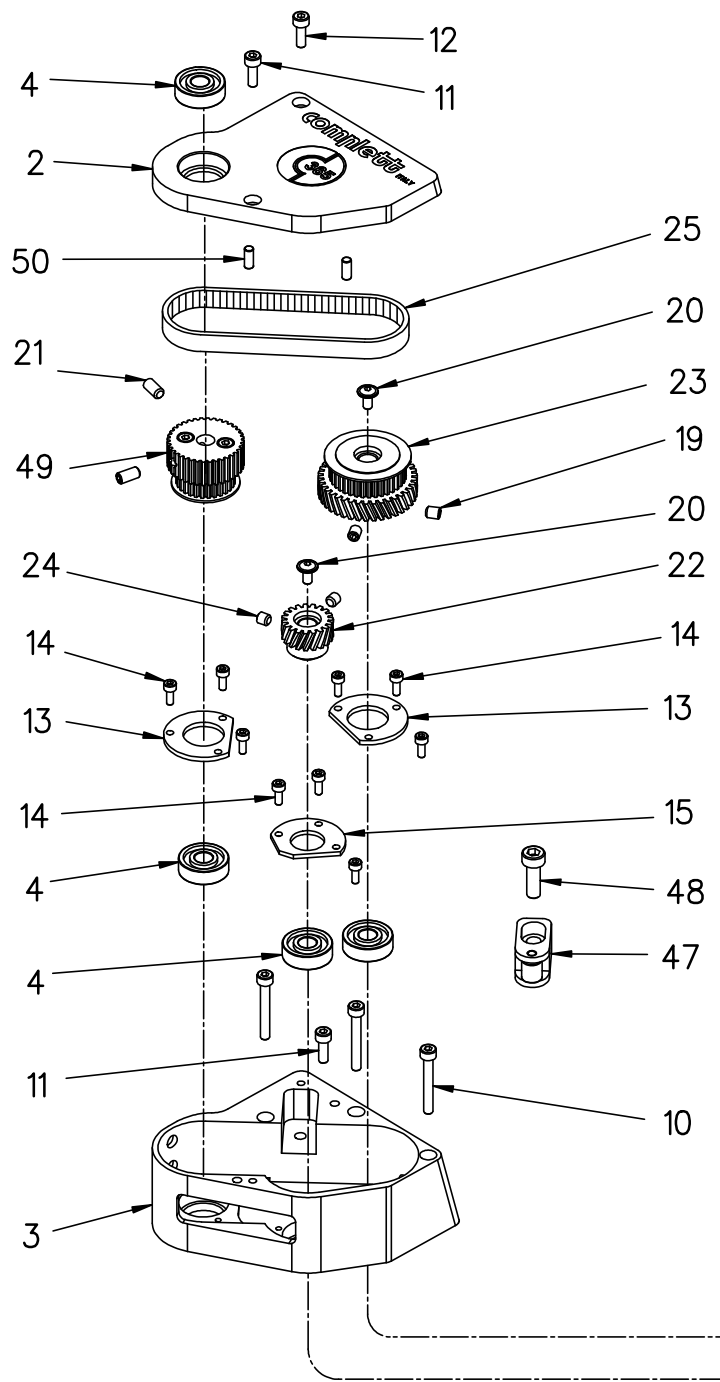
TAV. 6A – GRUPPO MOVIMENTO RULLI E PIATTELLI – GROUP FOR THE MOVEMENT OF ROLLERS AND CUPS

Pos.	Codice – Code	Qt.	Descrizione	Description
27	260-310412-0-01	1	TAGLIACATENELLA	CHAIN STITCH CUTTER
28	260-610034-0-01	1	PERNO FILETTATO	PIN
29	615-PS-20-M5	1	POMOLO	BALL GRIP
30	748-5588-05004	1	DADO ESAGONALE NORM. 8G M5 x 4	EX NUT
31	620-276-3M-09	1	CINGHIA 3M HTD 276 x 9	BELT
32	260-610028-0-01	1	DISTANZIALE	SPACER
33	365-620154-0-01	1	SCATOLA INTERMEDIA	BOX INTERM
34	365-620160-0-01	1	DISTANZIALE PER CUSCINETTI	SPACER
35	776-7437-00022	1	ANELLO D'ARRESTO INTERNO J22	STOP RING
36	365-610161-0-01	1	DISTANZIALE	SPACER
37	365-610156-0-01	1	TASSELLO DI FERMO	SMALL BLOCK
38	721-5931-05016	1	VITE TES. CIL. E.I. 12.9 M5x16	SCREW
39	775-6325-4100	2	SPINA CILINDRICA 4x10	PIN
40	365-620155-0-01	1	COPERCHIO PER SCATOLA INTERMEDIA	COVER
41	260-740154-2-01	1	PULEGGIA DENTATA	TOOTHED PULLEY
42	601-06001-2Z	1	CUSCINETTO A SFERE 2Z 12x28x8	BALLS BEARING
43	776-LMKAS-28A	1	ANELLO ELAST. DI COMPENS. LMKAS28A	ELASTIC RING
44	365-610165-0-01	1	CANNOTTO PER PIATTELLO	TUBE
45	710-VTBI-03010	3	VITE T. BOMBATA E.I. 10.9 M3x10	SCREW
46	260-900630-2-01	1	TENDI CINGHIA CORTO CON RULLINO	BELT STRETCHER
47	260-610631-0-01	1	SUPPORTO PER TENDI CINGHIA	SUPPORT
48	721-5931-04040	3	VITE TES. CIL. E.I. 12.9 M4x40	SCREW
49	776-LMKAS-22	4	ANELLO ELAST. DI COMPENS. LMKAS 22	ELASTIC RING
50	260-610053-0-01	1	PERNO	PIN
51	365-610167-0-01	1	PIATTELLO CONDOTTO PER LEGGERO	CUP FOR LIGHT FABRIC
51	365-610175-0-01	1	PIATTELLO CONDOTTO PER MEDIO	CUP FOR MEDIUM FABRIC



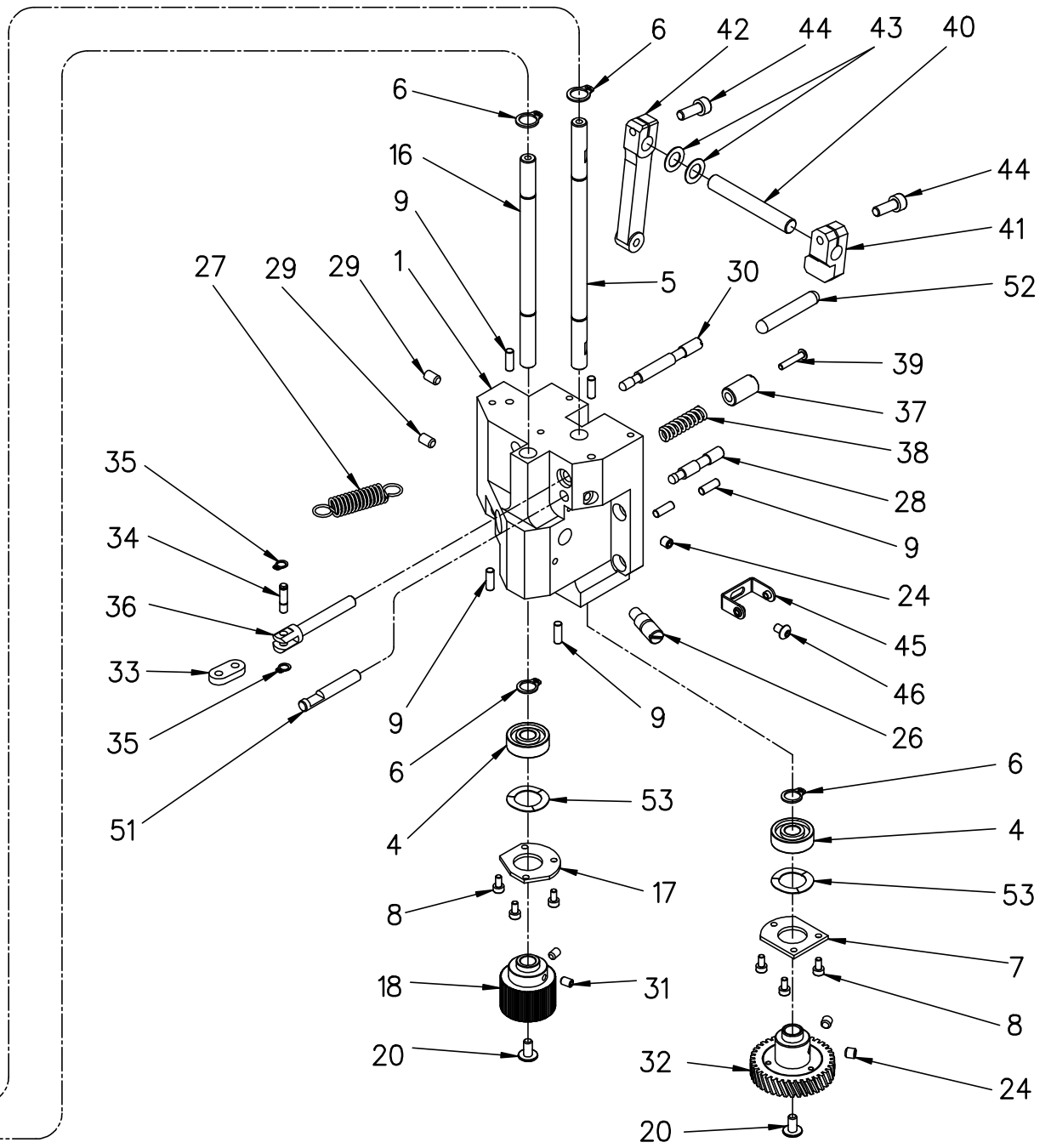
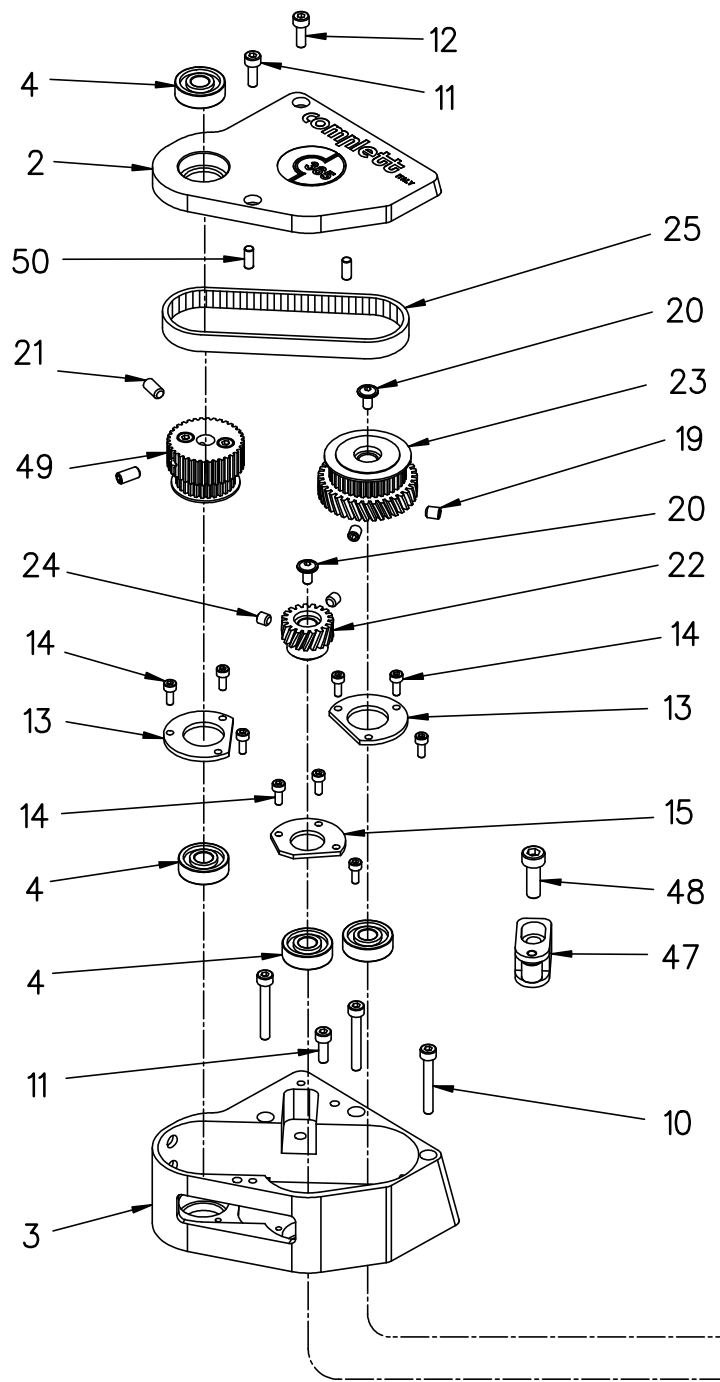
TAV. 6B – GRUPPO MOVIMENTO RULLI E PIATTELLI – GROUP FOR THE MOVEMENT OF ROLLERS AND CUPS

Pos.	Codice – Code	Qt.	Descrizione	Description
1	365–620151–0–01	1	CORPO CENTRALE	*
2	365–620153–0–01	1	COPERCHIO SUPERIORE	UPPER COVER
3	365–620152–0–01	1	SCATOLA SUPERIORE	UPPER BOX
4	601–00608–2Z	6	CUSCINETTO A SFERE 2Z 8x22x7	BALLS BEARING
5	365–610076–0.01	1	ALBERO	SHAFT
6	776–7435–00008	4	ANELLO D'ARRESTO ESTERNO A8	STOP RING
7	260–610070–0–01	1	FLANGIA	FLANGE
8	721–5931–03006	6	VITE TES. CIL. E.I. 12.9 M3x6	SCREW
9	775–6325–4120	6	SPINA CILINDRICA 4x12	PIN
10	721–5931–04030	3	VITE TES. CIL. E.I. 12.9 M4x35	SCREW
11	721–5931–04012	6	VITE TES. CIL. E.I. 12.9 M4x12	SCREW
12	721–5931–04008	1	VITE TES. CIL. E.I. 12.9 M4x8	SCREW
13	235–610095–0–01	2	FLANGIA	FLANGE
14	721–5931–03008	9	VITE TES. CIL. E.I. 12.9 M3x8	SCREW
15	260–610071–0–01	1	FLANGIA	FLANGE
16	365–610077–0.01	1	ALBERO	SHAFT
17	260–610014–0–01	1	FLANGIA	FLANGE
18	365–620179–2–01	1	RULLO ZIGRINATO DIAM. 27,5	DRAWING FRAME ROLLER
19	725–5923–05006	2	VITE S.T. P.PIANA E.I. 14.9 M5x6	SCREW
20	721–FLAN–04008	4	VITE FLANGIATA TESTA B. E. I. M4x8	SCREW
21	725–5923–05010	2	VITE S.T. P.PIANA E.I. 14.9 M5x10	SCREW
22	260–710020–2–01	1	INGRANAGGIO ELIC. SUP. CONDOTTO	ELICOIDAL GEAR
23	260–900170–3–01	1	GRUPPO INGRANAGGIO	GEAR ASSEMBLY
24	725–5923–05005	5	VITE S.T. P.PIANA E.I. 14.9 M5x5	SCREW
25	620–252–3M–09	1	CINGHIA HTD 3 mm 252X09	BELT
26	260–610039–0–01	1	PERNO PER MOLLA	PIN FOR SPRING
27	365–760196–0–01	1	MOLLA PER PULLER	SPRING



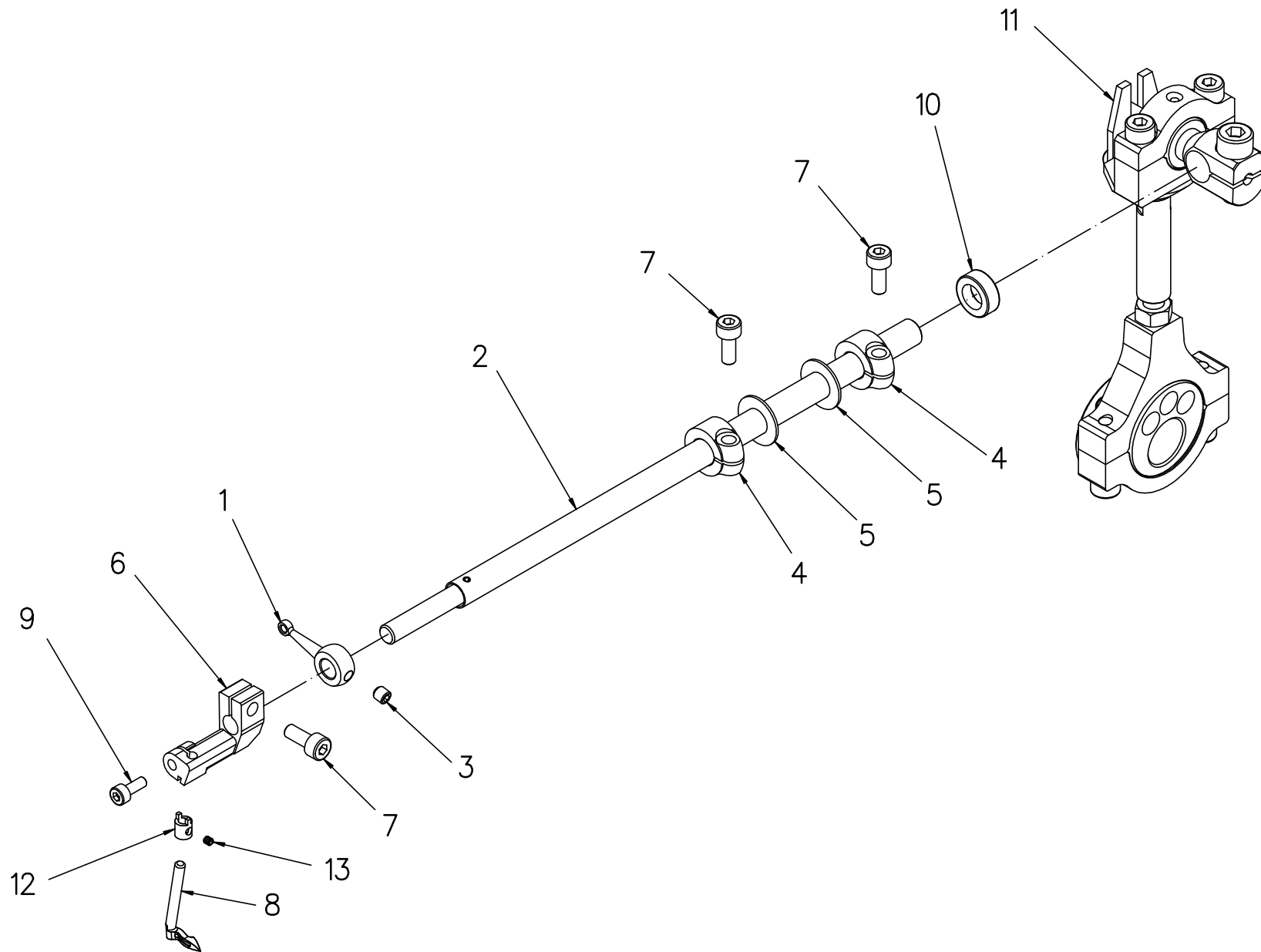
TAV. 6B – GRUPPO MOVIMENTO RULLI E PIATTELLI – GROUP FOR THE MOVEMENT OF ROLLERS AND CUPS

Pos.	Codice – Code	Qt.	Descrizione	Description
28	260-610050-0-01	1	PUNTALE	PUSH ROD
29	725-5923-05008	2	VITE S.T. P.PIANA E.I. 14.9 M5x8	SCREW
30	365-610195-0-01	1	PUNTALE	PUSH ROD
31	725-5923-04006	2	VITE S.T. P.PIANA E.I. 14.9 M4x6	SCREW
32	260-900171-3-01	1	GRUPPO INGRANAGGIO	GEAR ASSEMBLY
33	260-610054-0-01	1	BISCOTTINO	LINK
34	260-610076-0-01	1	PERNO	PIN
35	776-7435-00004	2	ANELLO D'ARRESTO ESTERNO A4	STOP RING
36	260-610078-0-01	1	TIRANTE	TIE ROD
37	260-610079-0-01	1	CAPPUCCIO	CAP
38	365-760197-0-01	1	MOLLA	SPRING
39	710-VTBI-03016	1	VITE T. BOMBATA E.I. 10.9 M3x16	SCREW
40	365-610081-0-01	1	ALBERINO	SHAFT
41	365-610082-2-01	1	LEVETTA	LEVER
42	365-620083-2-01	1	LEVA	LEVER
43	764-0988-08014	2	RONDELLA PS 8x14 SP. 1	FLAT WASHER
44	721-5931-05014	2	VITE T.C.E.I.12.9 M5X14	SCREW
45	365-900111-2-01	1	PASSAFILO DOPPIO CON TUBETTI	YARN GUIDE
46	710-VTBI-04006	1	VITE T. BOMBATA E.I. 10.9 M4x6	SCREW
47	365-900070-2-01	1	TENDI CINGHIA CON RULLINO	BELT STRTCHER
48	721-5931-06018	1	VITE TES.CIL.E.I. 12.8 M6X18	SCREW
49	365-900157-3-01	1	GRUPPO PULEGGE	PULLEY ASSEMBLY
50	775-6325-4100	2	SPINA CILINDRICA 4x10	PIN
51	260-610077-0-01	1	PERNO	PIN
52	365-610170-0-01	1	SPINA PER APERTURA PIATTELLO	PIN
53	776-LMKAS-22	2	ANELLO ELAST. DI COMPENS. LMKAS 22	ELASTIC RING



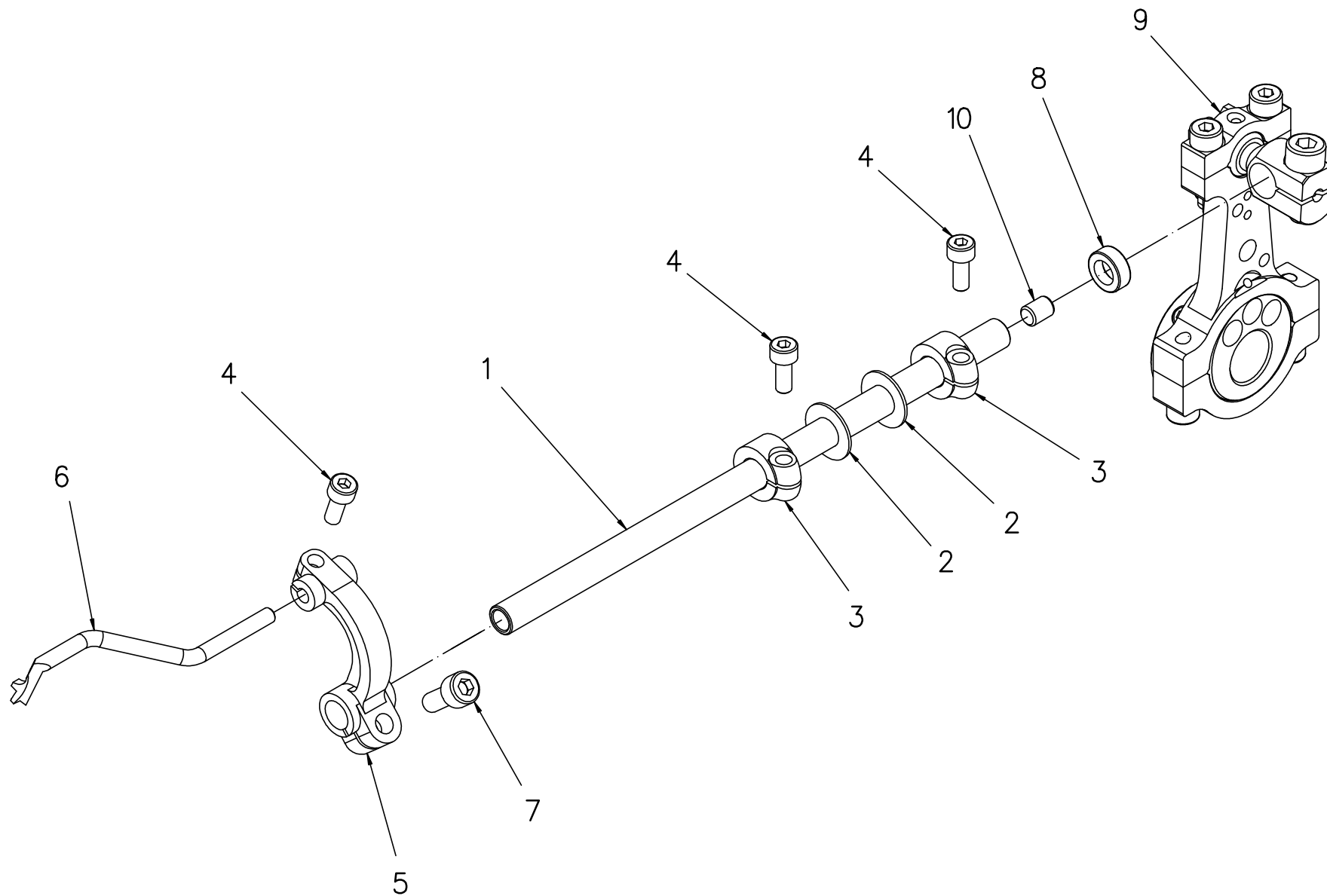
TAV. 7 – GRUPPO MOVIMENTO CROCHET CENTRALE – GROUP FOR THE MOVEMENT OF THE CENTRAL CROCHET

Pos.	Codice – Code	Qt.	Descrizione	Description
1	365-610107-2-01	1	PASSAFILO	YARN GUIDE
2	365-610105-0-01	1	ASTINA PORTA CROCHET	ROD
3	725-5923-04004	1	VITE S.T. P.PIANA E.I. 14.9 M4x4	SCREW
4	365-610096-2-01	2	MORSETTO DI FERMO	CLAMP
5	602-OCP-08-16	2	RALLA 8X15,4X0,8	FLAT WASHER
6	365-610108-2-01	1	PORTA CROCHET	SUPPORT FOR LOOPER
7	721-5931-04010	3	VITE TES. CIL. E.I. 12.9 M4x10	SCREW
8	365-610109-0-01	1	CROCHET	LOOPER
9	721-5931-03008	1	VITE TES. CIL. E.I. 12.9 M3x8	SCREW
10	260-610028-0-01	1	DISTANZIALE	SPACER
11	365-900020-4-01	1	GRUPPO BIELLA PER MOVIMENTO CROCHET CENTRALE	CONNECTING ROD FOR MOVEMENT CENTRAL CROCHET
12	260-610142-0-01	1	ANELLO	RING
13	725-5923-25003	1	VITE S.T. P.PIANA E.I. 14.9 M2.5x3	SCREW



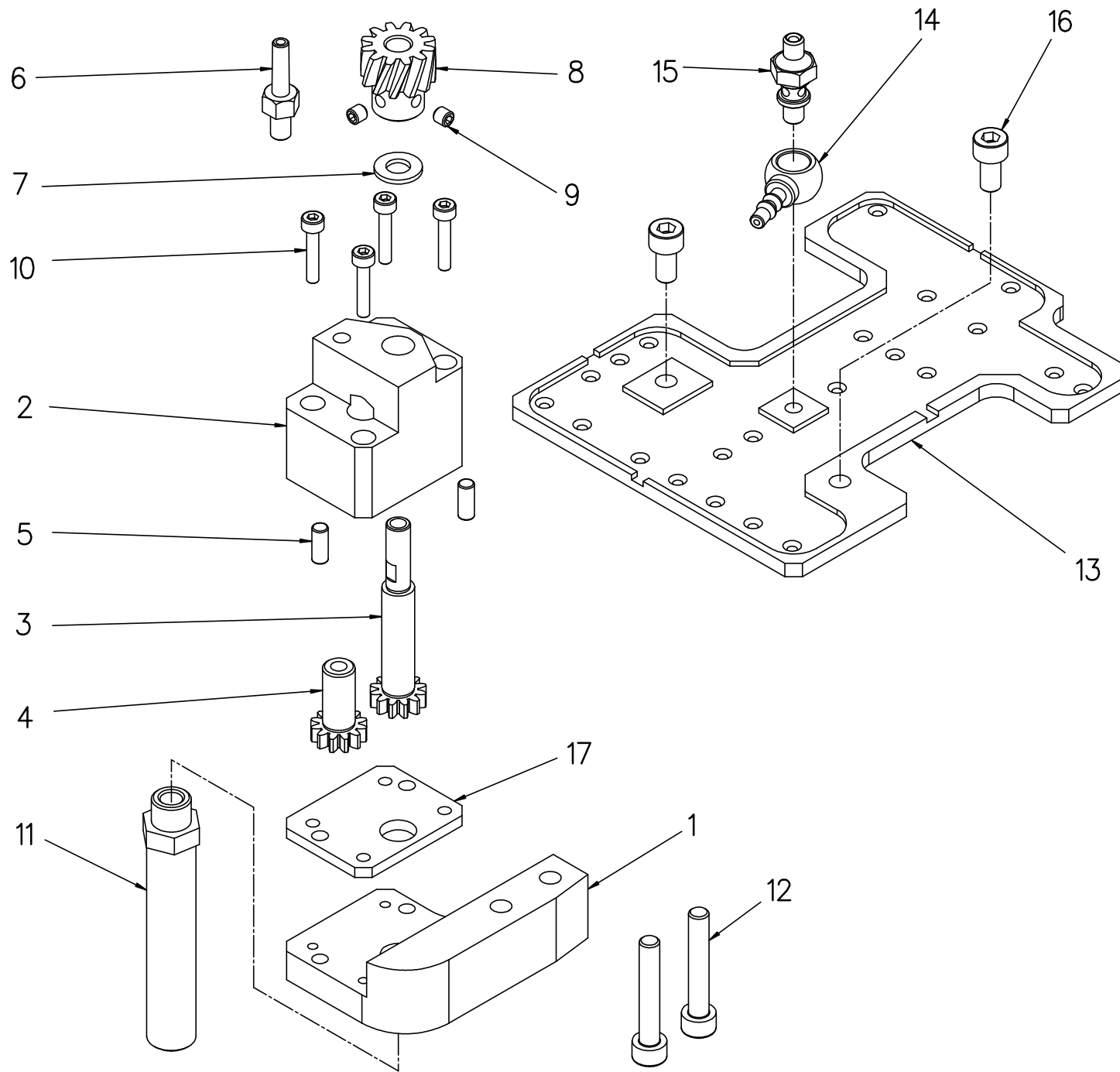
TAV. 8 – GRUPPO MOVIMENTO CROCHET LATERALE – GROUP FOR THE MOVEMENT OF THE SIDE CROCHET

Pos.	Codice – Code	Qt.	Descrizione	Description
1	365-610115-0-01	1	ASTINA PER SPOSTA FILO	ROD
2	602-OCP-08-16	2	RALLA 8X15,4X0,8	FLAT WASHER
3	365-610096-2-01	2	MORSETTO DI FERMO	CLAMP
4	721-5931-04010	3	VITE TES. CIL. E.I. 12.9 M4x10	SCREW
5	365-620116-2-01	1	SUPPORTO PER SPOSTA FILO	SUPPORT
6	365-610117-0-01	1	CROCHET LATERALE	LATERAL LOOPER
7	721-5931-05012	1	VITE TES. CIL. E.I. 12.9 M5x12	SCREW
8	260-610028-0-01	1	DISTANZIALE	SPACER
9	365-900086-4-01	1	GRUPPO BIELLA PER MOVIMENTO CROCHET LATERALE	CONNECTING ROD FOR MOVEMENT SIDE CROCHET
10	365-620246-0-01	1	TAPPO PER ASTINA SPOSTAFILO	PLUG



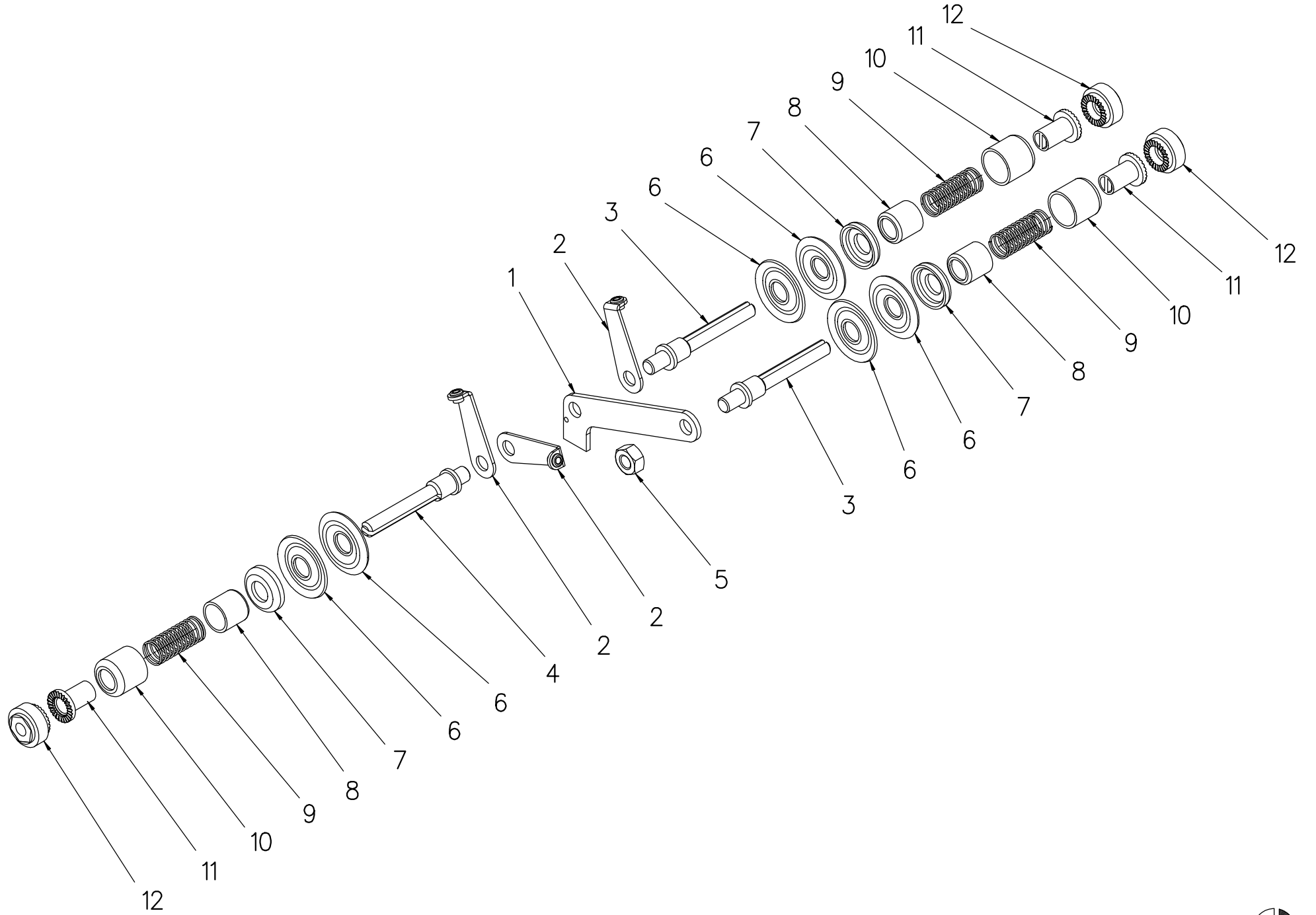
TAV. 9 – GRUPPO POMPA OLIO – OIL PUMP ASSEMBLY

Pos.	Codice – Code	Qt.	Descrizione	Description
1	365-630067-0-01	1	CORPO INFERIORE POMPA	LOWER PUMP BODY
2	260-630202-0-01	1	CORPO SUPERIORE POMPA	UPPER PUMP BODY
3	260-710203-0-01	1	INGRANAGGIO CONDUTTORE POMPA OLIO	GEAR
4	260-710204-0-01	1	INGRANAGGIO CONDOTTO POMPA OLIO	GEAR
5	602-40-098-00	2	RULLINO	PIN
6	260-610064-0-01	1	PORTA GOMMA PER POMPA OLIO	TUBE
7	764-0988-06012	1	RONDELLA SS 6x12 SP. 1.2	FLAT WASHER
8	260-710059-2-01	1	RUOTA ELICOIDALE	HELICOIDAL GEAR
9	725-5923-04004	2	VITE S.T. P.PIANA E.I. 14.9 M4x4	SCREW
10	721-5931-03016	4	VITE TES. CIL. E.I. 12.9 M3x16	SCREW
11	365-610069-0.01	1	TUBETTO PER POMPA OLIO	TUBE
12	721-5931-05030	2	VITE TES. CIL. E.I. 12.9 M5x30	SCREW
13	365-620035-0-01	1	TEGOLINO OLIO	PLATE FOR OIL
14	OCC-002262-00	1	RACCORDO CON PORTA GOMMA	PIPE FITTING
15	OCC-002263-00	1	MASCHIO PER PORTA GOMMA	SCREW
16	721-5931-05010	2	VITE TES. CIL. E.I. 12.9 M5x10	SCREW
17	365-610248-0-01	1	PIASTRINA INFERIORE POMPA	PLATE



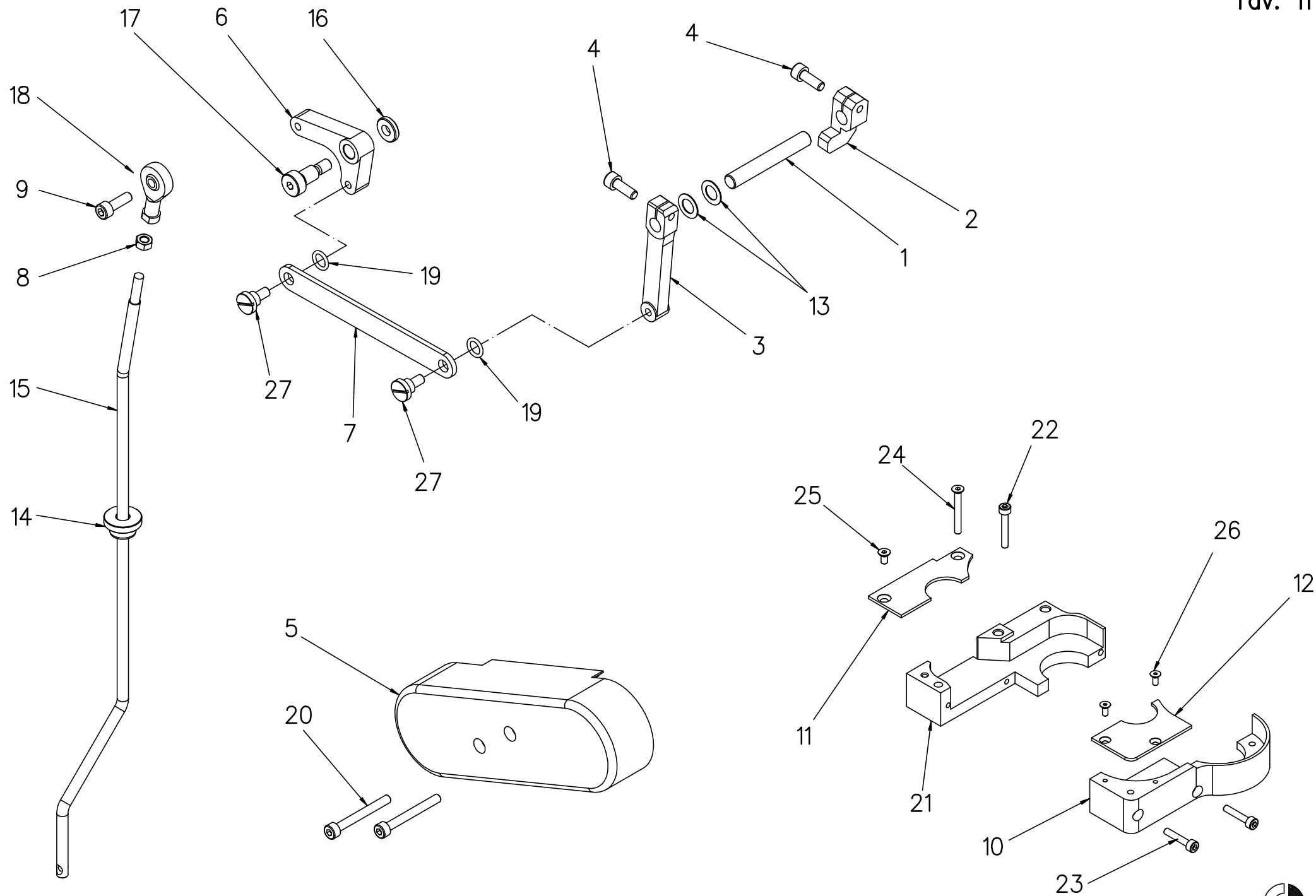
TAV. 10 – GRUPPO TENSIONE – TENSION ASSEMBLY

Pos.	Codice – Code	Qt.	Descrizione	Description
1	260-610087-0-01	1	PIASTRINA PER TENSIONI	PLATE FOR TENSION
2	502-900073-2-01	3	PASSAFILO TENSIONE CON TUBETTO	YARN GUIDE
3	260-610084-0-01	2	PERNO PER TENSIONE	PIN FOR TENSION
4	260-610083-0-01	1	PERNO PER TENSIONE	PIN FOR TENSION
5	748-5588-06005	1	DADO ESAGONALE NORM. 8G M6 x 5	EX NUT
6	OCD-007-18-00	6	PIATTELLO FRENA FILO	CAP
7	OCD-007-19-01	3	FONDELLO PER APERTURA TENSIONE	BOTTOM
8	OCD-007-20-00	3	CAPPUCCIO INTERNO PER MOLLA	INTERNAL CAP
9	OCD-007-21-00	3	MOLLA PER TENSIONE	SPRING
10	OCD-007-22-00	3	CAPPUCCIO ESTERNO PER MOLLA	EXTERNAL CAP
11	OCD-007-23-00	3	BUSSOLA A FRIZIONE	BUSH
12	OCD-007-24-00	3	REGISTRO PER TENSIONE	REGISTER FOR TENSION



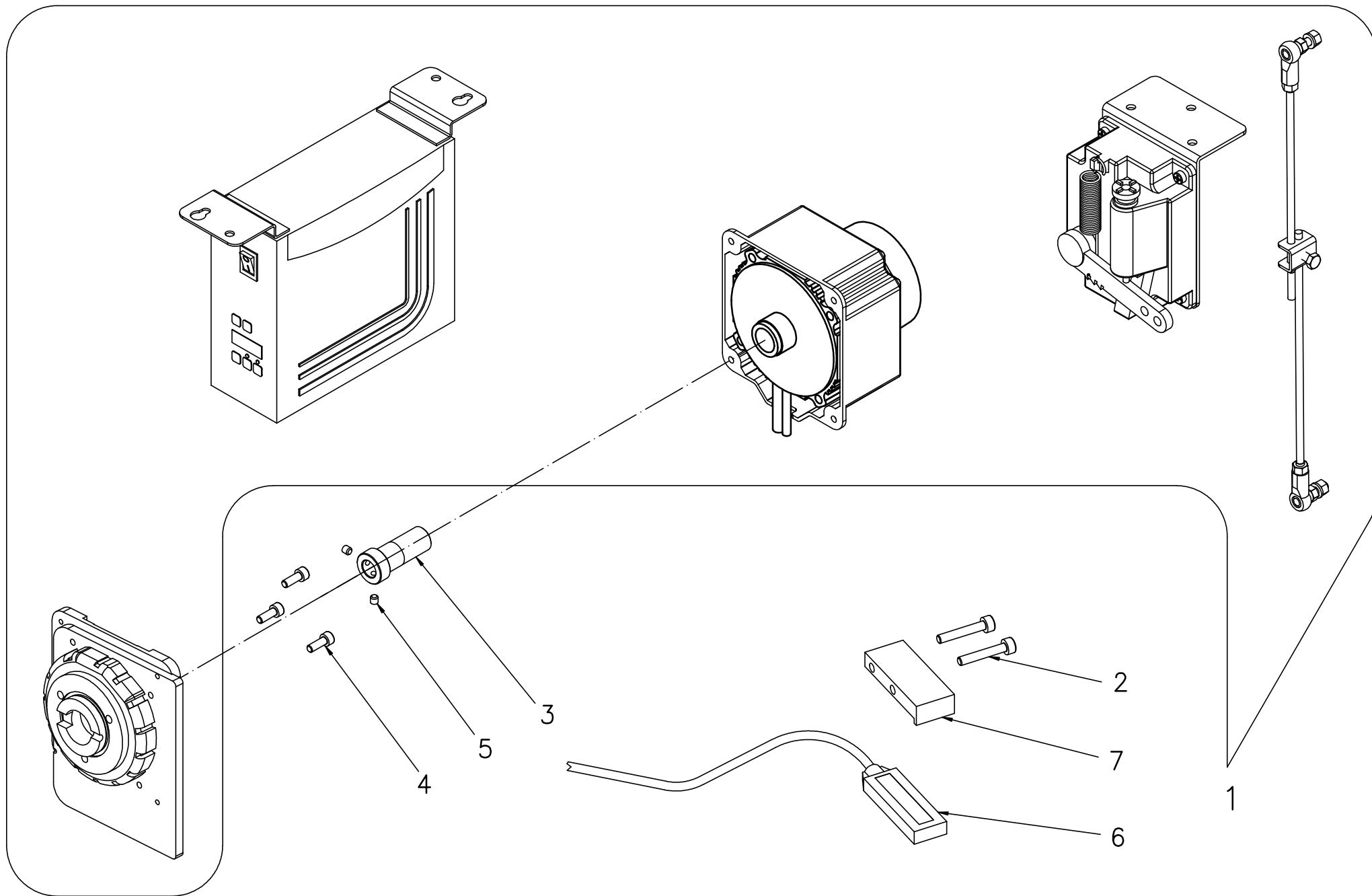
TAV. 11 – GRUPPO LEVE APERTURA PIATTELLI E PROTEZIONI – GROUP OF LEVER FOR OPENING CAPS AND PROTECTIONS

Pos.	Codice – Code	Qt.	Descrizione	Description
1	365-610081-0-01	1	ALBERINO	SHAFT
2	365-610082-2-01	1	LEVETTA	LEVER
3	365-620083-2-01	1	LEVA	LEVER
4	721-5931-05014	2	VITE T.C.E.I.12.9 M5X14	SCREW
5	365-620205-0-01	1	CARTER	COVER
6	365-620123-0-01	1	LEVA	LEVER
7	365-610121-0-01	1	TIRANTE	TIE ROD
8	748-5588-05004	3	DADO ESAGONALE NORM. 8G M5 x 4	EX NUT
9	721-5931-05016	3	VITE TES. CIL. E.I. 12.9 M5x16	SCREW
10	260-620161-0-01	1	META' TEGOLINO ANTERIORE	FRONT DRIVE SHAFT TUNNEL PANEL
11	260-310162-0-01	1	PIASTRINA POSTERIORE	REAR PLATE
12	260-310163-0-01	1	PIASTRINA ANTERIORE	FRONT PLATE
13	764-0988-08014	2	RONDELLA PS 8x14 SP. 1	FLAT WASHER
14	365-230142-0-01	1	ANELLO PER ASTA	RING
15	365-610219-0-01	1	ASTA PER APERTURA PIATTELLI	ROD
16	365-610141-0-01	1	DISTANZIALE	SPACER
17	724-0000-08012	1	VITE T.C.E.I. G.RETTIF. M6 D8x12	SCREW
18	603-OSF-05-00	1	TERMINALE A SNODO M5	BALL JOINT
19	610-00R-02031	2	GUARNIZIONE DIAM. int. 7,66 x 1,78	O-RING
20	721-5931-04035X	2	VITE TESTA CIL. E.I. INOX M4x35	SCREW
21	365-620120-0-01	1	META' TEGOLINO POSTERIORE	REAR DRIVE SHAFT TUNNEL PANEL
22	721-5931-03020	1	VITE TES. CIL. E.I. 12.9 M3x20	SCREW
23	721-5931-03016	2	VITE TES. CIL. E.I. 12.9 M3x16	SCREW
24	710-5933-03025	1	VITE T.P. SVAS.E.I. 10.9 M3x25	SCREW
25	710-5933-03008	1	VITE T.P. SVAS.E.I. 10.9 M3x8	SCREW
26	710-5933-02506	2	VITE T.P. SVAS.E.I M2,5X6 INOX	SCREW
27	365-610249-0-01	2	VITE A COLLO	SCREW



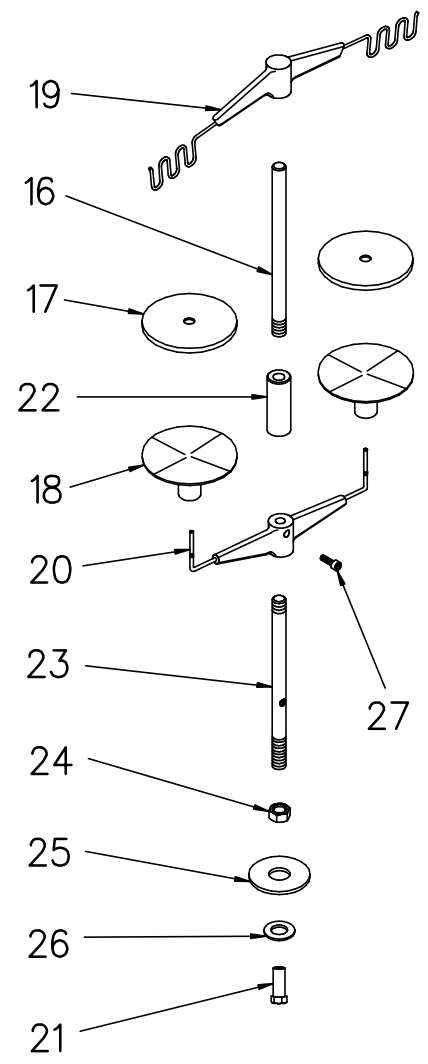
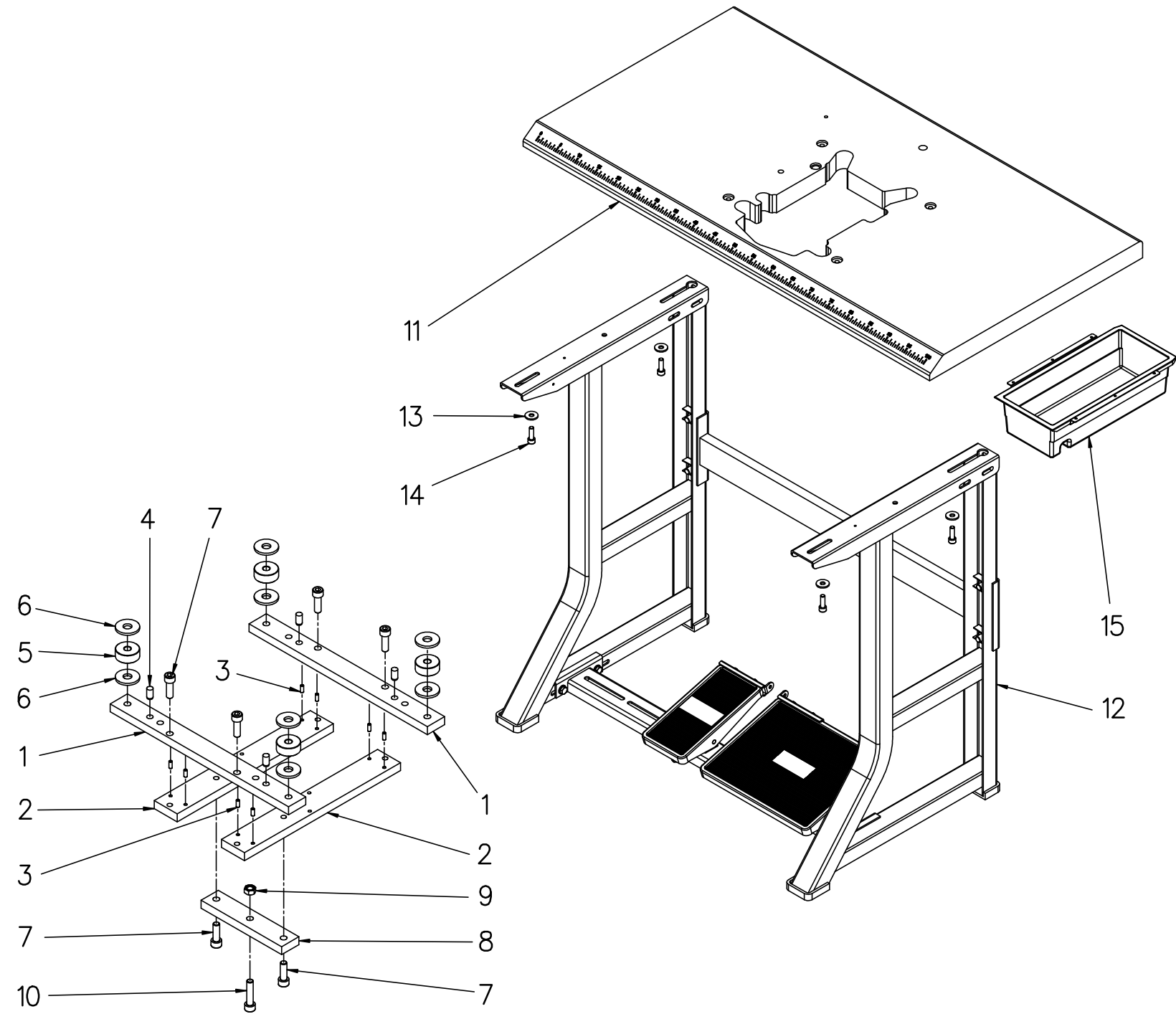
TAV. 12 – GRUPPO MOTORE – MOTOR ASSEMBLY

Pos.	Codice – Code	Qt.	Descrizione	Description
1	640-10-0024	1	GRUPPO MOTORE DIRETTO 700K/700L	MOTOR ASSEMBLY
2	721-5931-03020	2	VITE T.C.E.I.12.9 M3X20	SCREW
3	365-610243-0-01	1	GIUNTO PER MOTORE	JOINT FOR MOTOR
4	721-5931-05014	3	VITE T.C.E.I.12.9 M5X14	SCREW
5	725-5923-05005	2	VITE S.T. P.PIANA E.I. 14.9 M5x5	SCREW
6	643-12-0012	1	LAMPADA A LED 5V	LED LAMP
7	365-610176-0-01	1	BLOCCHETTO PORTA LAMPADA A LED	BLOCK



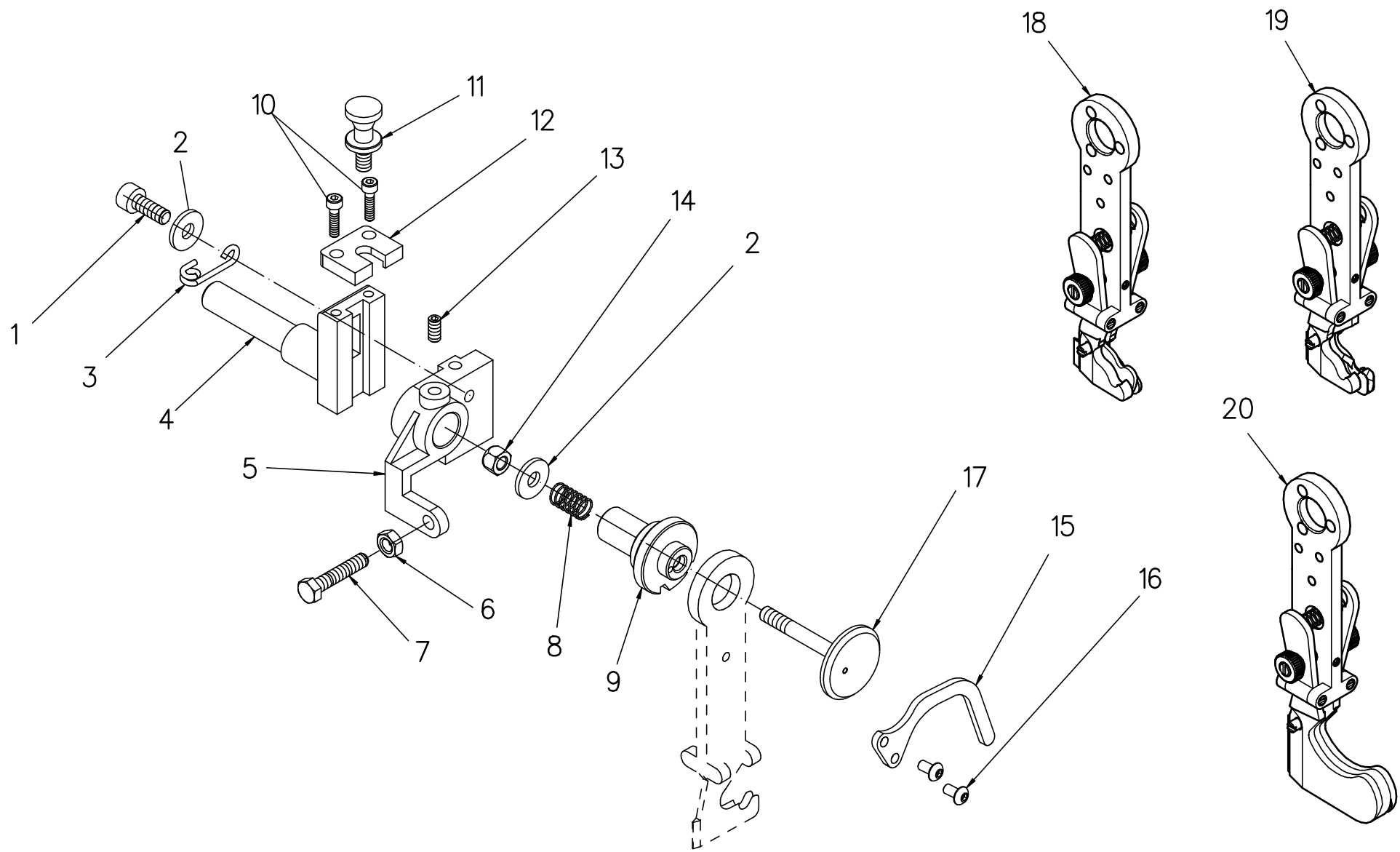
TAV. 13 – GRUPPO BANCALE – BED ASSEMBLY

Pos.	Codice – Code	Qt.	Descrizione	Description
1	365-620135-0-01	2	PIATTO PER TELAIO PORTA CUC.	FLAT BAR
2	365-620136-0-01	2	TRAVERSA PER TELAIO PORTA CUC.	CROSS MEMBER
3	602-40-098-00	8	RULLINO	PIN
4	775-6325-8020	4	SPINA CIL. D.8x20	PIN
5	365-620137-0-01	4	DISTANZIALE PER TELAIO	SPACER
6	365-780138-0-01	8	RONDELLA AMMORTIZZATRICE PER TELAIO	ABSORBER WASHER
7	721-5931-08025	6	VITE TES. CIL. E.I. 12.9 M8x25	SCREW
8	365-620139-0-01	1	TRAVERSA FISSAGGIO BACINELLA	CROSS MEMBER
9	748-5588-08006	1	DADO ESAGONALE M8x6	EX NUT
10	721-5931-08035	1	VITE TES. CIL. E.I. 12.9 M8x35	SCREW
11	365-780143-0-01	1	PIANO PER TAVOLINO	TABLE
12	OCC-002000-12-1	1	BANCALE	BED
13	764-6592-08024	4	RONDELLA GREMBIALINA 8x24 sp. 2.5	FLAT WASHER
14	721-5931-08025	4	VITE TES. CIL. E.I. 12.9 M8x25	SCREW
15	OCC-002201-50	1	CASSETTO CON GUIDE	BOX
16	OCC-002159-00	1	PORTA BOBINE	BOBBIN HOLDER
17	OCD-007-43-00	2	FONDELLO	BOTTOM
18	OCD-007-11-00	2	PIATTELLO	CAP
19	OCD-007-31-00	1	PASSAFILO	YARN GUIDE
20	OCD-007-39-00	1	SOSTEGNO	SUPPORT
21	OCC-002135-00	1	DADO DI FISSAGGIO	NUT
22	OCC-002234-00	1	SEMIGIUNTO	JOINT
23	OCC-002158-00	1	SEMI ASTA	ROD
24	748-5588-10008	1	DADO ESAGONALE M10x8	EX NUT
25	OCC-002206-00	1	RONDELLA	FLAT WASHER
26	764-6592-15028	1	RONDELLA	FLAT WASHER
27	721-5931-06012	1	VITE TES. CIL. E.I. 12.9 M6x12	SCREW



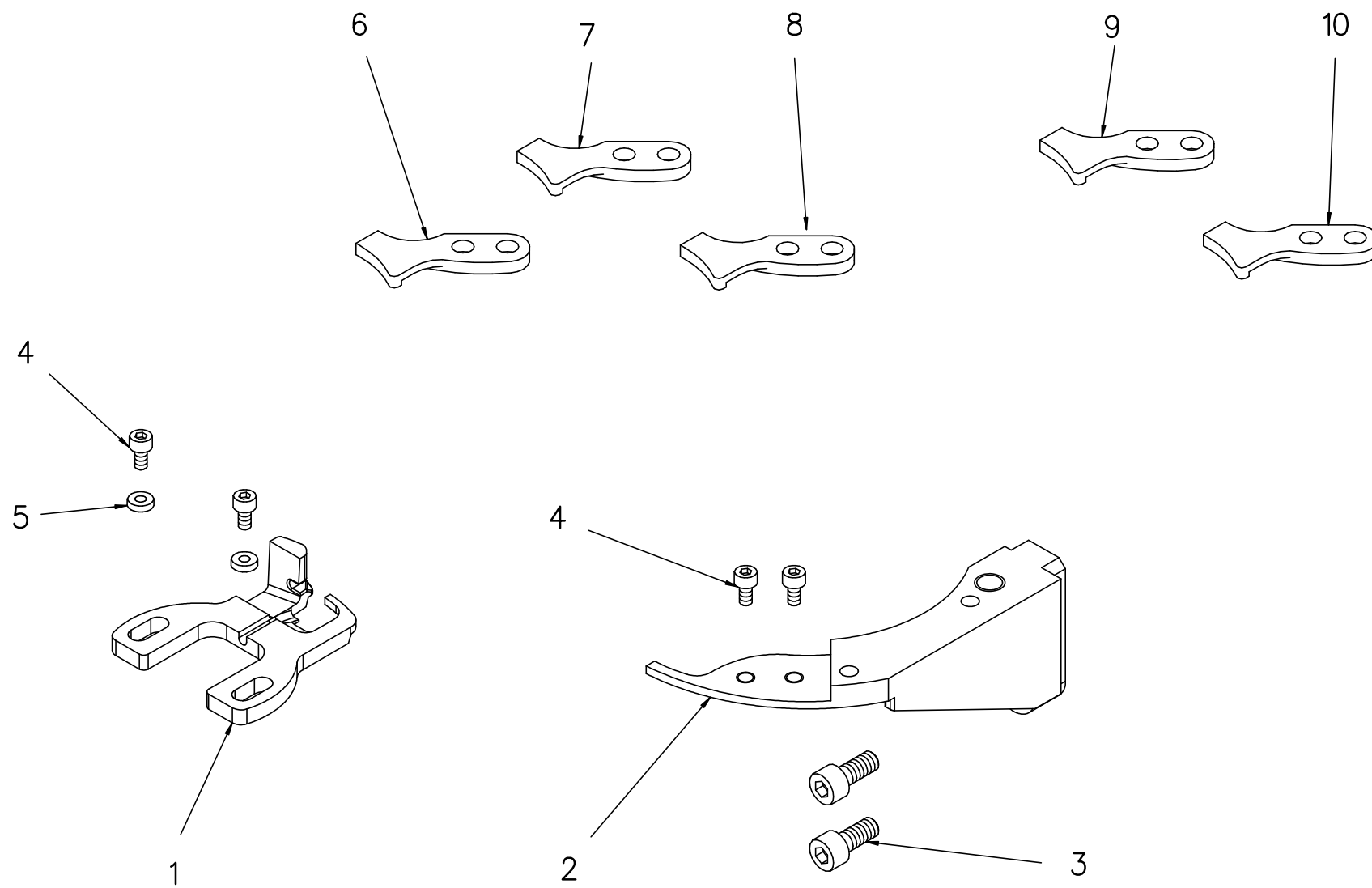
TAV. 14 – GRUPPO GUIDE SVOLGITRICI MANUALI – HANDWEEL UNCOILER GUIDES ASSEMBLY

Pos.	Codice – Code	Qt.	Descrizione	Description
1	721-5931-05018	1	VITE TESTA C. E.I. 12.9 M5X18	SCREW
2	764-6592-05010	2	RONDELLA DIAM. 5	FLAT WASHER
3	OCD-006-09-00	1	PASSAFILO	YARN GUIDE
4	OCC-002110-00	1	SOSTEGNO	SUPPORT
5	OCC-002111-00	1	SUPPORTO	SUPPORT
6	748-5589-05003	1	DADO ESAGONALE BASSO M5	HEXAGON NUT
7	720-5739-05016	1	VITE TESTA ESAGONALE M5X16	SCREW
8	OCC-002118-00	1	MOLLA	SPRING
9	OCC-002112-00	1	PERNO	PIVOT
10	721-5931-04010	2	VITE TESTA C. E.I. 12.9 M4X10	SCREW
11	OCC-002120-00	1	VITE DI REGOLAZIONE	ADJUSTING SCREW
12	OCC-002119-00	1	PIASTRINA	PLATE
13	725-5923-05008	1	VITE SENZA TESTA E.I. P. PIANA M5X8	SCREW
14	748-7473-00005	1	DADO AUTOBLOCCANTE M5	SELF-LOCK-ING NUT
15	260-310636-0-01	1	LEVETTA	LEVER
16	710-VTBI-04008	2	VITE BOMBATA E.I. M4x8	SCREW
17	OCC-002113-00	1	PERNO FLANGIATO	FLANGE PIN
18	OCC-002000-08-1	1	GUIDA SVOLGITRICE PER LEGGERO (DIRITTO)	UNCOILER GUIDE FOR LIGHT FABRIC (RIGHT SIDE)
19	OCC-002000-08-3	1	GUIDA SVOLGITRICE PER LEGGERO (ROVESCIO)	UNCOILER GUIDE FOR LIGHT FABRIC (REVERSE SIDE)
20	OCC-002000-08-5	1	GUIDA SVOLGITRICE PER PESANTE	UNCOILER GUIDE FOR HEAVY FABRIC



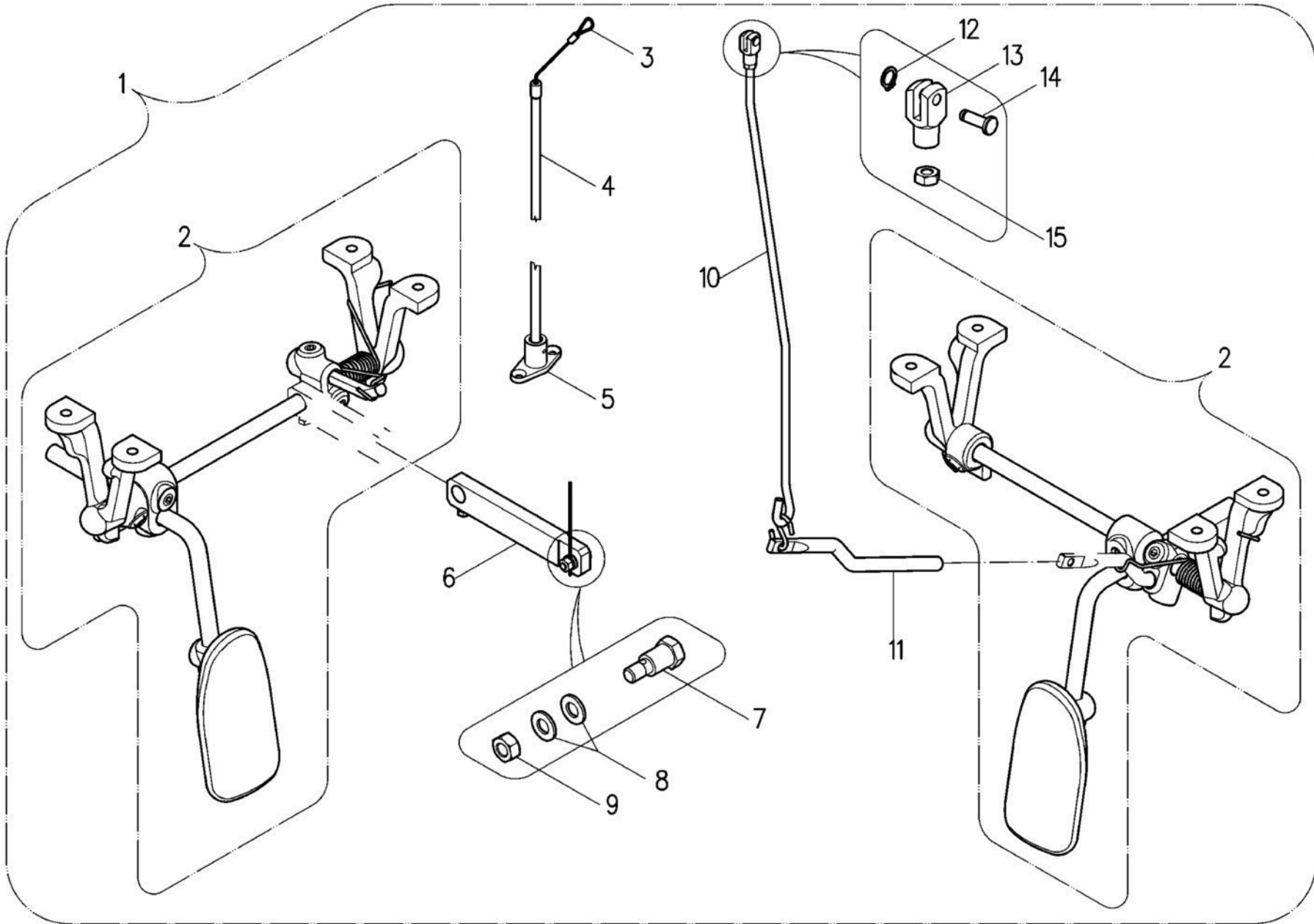
TAV. 15 – GUIDA CATENELLA E GUIDA TESSUTO – CHAINSTITCH GUIDE AND FABRIC GUIDE

Pos.	Codice – Code	Qt.	Descrizione	Description
1	365–610140–0–01	1	GUIDA CATENELLA	CHAINSTITCH GUIDE
2	365–610192–0–01	1	SQUADRETTA PORTA LINGUETTA	SQUARE
3	721–5931–05012	2	VITE TESTA C. E.I. 12.9 M5X12	SCREW
4	721–5931–03006	2	VITE TESTA C. E.I. 12.9 M3X6	SCREW
5	764–6592–03007	2	RONDELLA DIAM. 3	FLAT WASHER
6	260–610350–0–01	1	LINGUETTA PER LEGGERO PIATTA	FLAT FABRIC GUIDE
7	260–610351–0–01	1	LINGUETTA PER LEGGERO PROF. 0,5	FABRIC GUIDE DEPTH 0,5 MM
8	260–610352–0–01	1	LINGUETTA PER LEGGERO PROF. 1,2	FABRIC GUIDE DEPTH 1,2 MM
9	260–610324–0–01	1	LINGUETTA PER PESANTE PROF. 2,4	FABRIC GUIDE DEPTH 2,4 MM
10	260–610332–0–01	1	LINGUETTA PER PESANTE PROF. 3,2	FABRIC GUIDE DEPTH 3,2 MM



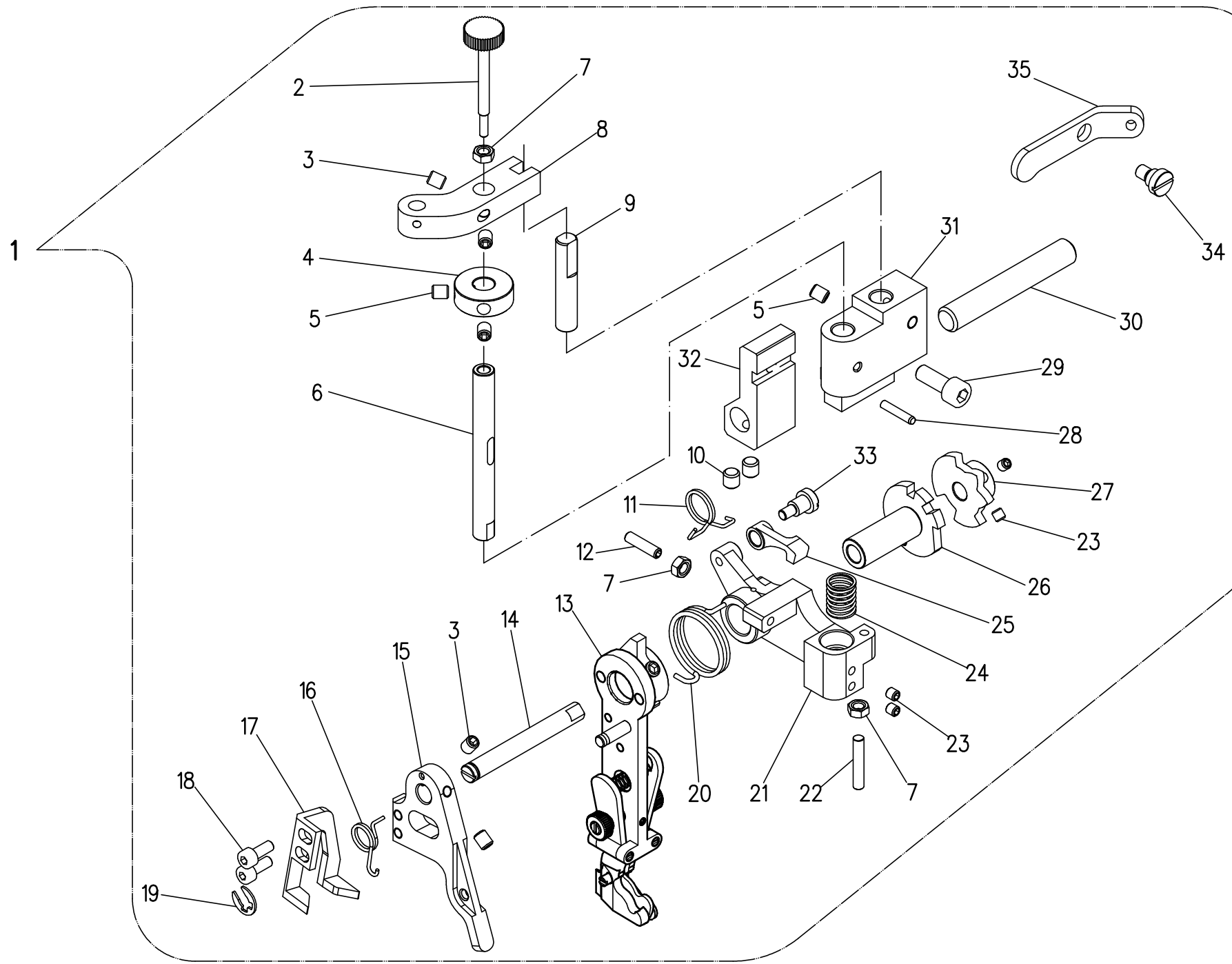
TAV. 16 - GRUPPO GINOCCHIERE - KNEEPADS GROUP

Pos.	Codice - Code	Qt.	Descrizione	Description
1	260-900510-4-01	1	GRUPPO GINOCCHIERE ALZA GUIDA	KNEEPADS GROUP
2	260-900511-3-01	2	KIT GINOCCHIERA art. 1076	KNEEPADS KIT art. 1076
3	260-780194-0-01	1	FUNE COMPLETA	CABLE COMPLETE
4	260-780195-0-01	1	GUAINA PER FUNE	SHEATH FOR CABLE
5	260-610259-0-01	1	SUPPORTO GUAINA	SHEATH SUPPORT
6	260-610524-0-01	1	BRACCIO GINOCCHIERA	KNEEPAD ARM
7	260-610533-0-01	1	VITE A COLLO	SCREW
8	764-0988-05010	2	RONDELLA PS 5x10 sp. 1	FLAT WASHER
9	748-5588-05004	1	DADO ESAGONALE NORMALE 8G M5x4	EX NUT
10	260-610538-0-01	1	TIRANTE ALZA GUIDA	AUCTION RAISES GUIDANCE
11	260-610529-0-01	1	ASTA PER GINOCCHIERA	AUCTION FOR KNEEPAD
12	776-7434-00023	1	ANELLO DI ARRESTO RA 2,3	STOP RING
13	260-610539-0-01	1	FORCELLINO PER TIRANTE	INSERT FOR AUCTION
14	260-610540-0-01	1	PERNO	STUD
15	748-5588-05004F	1	DADO ESAGONALE NORMALE 8G M5x4 P.0,5	EX NUT



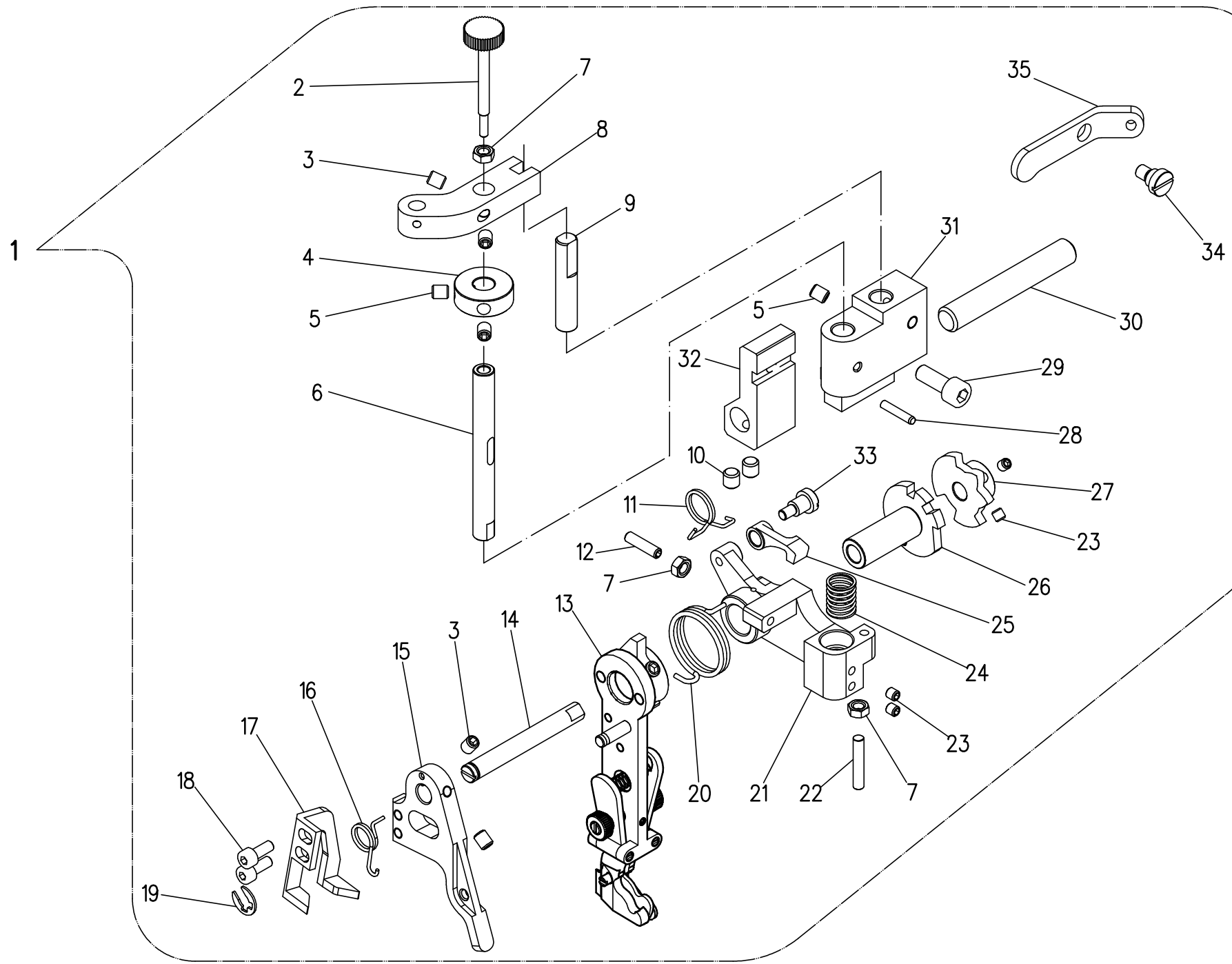
TAV. 17 – GRUPPO GUIDE SVOGITRICI AUTOMATICHE – GROUP OF AUTOMATIC UNWINDING GUIDES

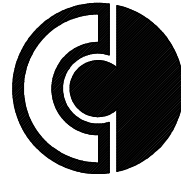
Pos.	Codice – Code	Qt.	Descrizione	Description
1	260-900254-4-01	1	GRUPPO GUIDA AUTOMATICA LEGGERO (DIRITTO)	LIGHT AUTOMATIC DRIVING GROUP (STRAIGHT)
1	260-900253-4-01	1	GRUPPO GUIDA AUTOMATICA LEGGERO (ROVESCOIO)	LIGHT AUTOMATIC DRIVING GROUP (REVERSE)
1	260-900255-4-01	1	GRUPPO GUIDA AUTOMATICA PESANTE	HEAVY AUTOMATIC DRIVING GROUP
2	260-610244-0-01	2	VITE DI REGOLAZIONE GUIDA AUTOMATICA	ADJUSTING SCREW
3	725-5923-04006	1	VITE S. TESTA P. PIANA E.I. M4x6	SCREW
4	260-610243-0-01	1	ANELLO DI SOLLEVAMENTO GUIDA AUTOMATICA	RING
5	725-5923-05006	1	VITE S. TESTA P. PIANA E.I. M5x6	SCREW
6	260-610240-0-01	1	PERNO PER SUPPORTO GUIDA AUTOMATICA	PIVOT
7	748-5588-04003	1	DADO ESAGONALE NORMALE M4x3.2	EX-NUT
8	260-620241-0-01	1	LEVA ALZATA GUIDA AUTOMATICA	LEVER
9	260-610258-0-01	1	ALBERO DI GUIDA	SHAFT
10	725-5929-06006	2	VITE S. TESTA P. COPPA E.I. M6x6	SCREW
11	260-760234-0-01	1	MOLLA PER CRICCHETTO	SPRING
12	725-5923-04016	1	VITE S. TESTA P. PIANA E.I. M4x16	SCREW
13	260-900252-4-01	1	GUIDA SVOLGITRICE LEGGERO (DIRITTO)	LIGHT UNWINDING GUIDE (STRAIGHT)
13	260-900249-4-01	1	GUIDA SVOLGITRICE LEGGERO (ROVESCOIO)	LIGHT UNWINDING GUIDE (REVERSE)
13	260-900250-4-01	1	GUIDA SVOLGITRICE PESANTE	HEAVY UNWINDING GUIDE
14	260-610231-0-01	1	PERNO PER CAMMA GUIDA AUTOMATICA	PIN
15	365-620168-0-01	1	LEVA APERTURA GUIDA AUTOMATICA	LEVER
16	260-760232-0-01	1	MOLLA PER LEVA GUIDA AUTOMATICA	SPRING
17	365-610169-0-01	1	FORCHETTA APRI GUIDA AUTOMATICA	FORK
18	721-5931-04010	1	VITE T. CIL. E.I. M4x10	SCREW
19	776-7434-00060	1	ANELLO ELASTICO	ELASTIC RING



TAV. 17 – GRUPPO GUIDE SVOGITRICI AUTOMATICHE – GROUP OF AUTOMATIC UNWINDING GUIDES

Pos.	Codice – Code	Qt.	Descrizione	Description
20	260-760233-0-01	1	MOLLA DI RITORNO LEVA GUIDA AUTOMATICA	SPRING
21	260-620226-0-01	1	SUPPORTO PER GUIDA AUTOMATICA	SUPPORT
22	725-5923-04025	1	VITE S.T. P. PIANA E.I. M4x25	SCREW
23	725-5929-04004	2	VITE S.T. P. COPPA E.I. M4x4	SCREW
24	260-760235-0-01	1	MOLLA SUPPORTO GUIDA AUTOMATICA	SPRING
25	260-610236-0-01	1	CRICCHETTO PER CAMMA GUIDA AUTOMATICA	GEAR FOR CAM
26	260-900229-3-01	1	GRUPPO BUSSOLA-SPINA PER GUIDA AUTOMATICA	BUSH-PIN ASSEMBLY
27	260-610230-0-01	1	CAMMA PER GUIDA AUTOMATICA	CAM
28	775-6325-3160	1	SPINA CIL. DIN.6325 DIAM. 3x16	PIN
29	721-5931-06016	1	VITE TESTA CIL. E.I. M6x16	SCREW
30	260-610247-0-01	1	ALBERO PER SUPPORTO GUIDA AUTOMATICA	SHAFT
31	260-620245-0-01	2	SUPPORTO PER GUIDA AUTOMATICA	SUPPORT
32	260-620246-0-01	1	SUPPORTO POSTERIORE PER GUIDA AUTOMATICA	SUPPORT
33	260-610237-0-01	1	VITE PER CRICCHETTO GUIDA AUTOMATICA	SCREW
34	260-610541-0-01	1	VITE A COLLO	SCREW
35	365-310245-0-01	1	LEVA PER ALZATA GUIDA	LEVER





complett k&s S.r.l.

*RIMAGLIATRICI – CUCITRICI SPECIALI
KETTEL – UND SONDERNAHMASCHINEN
SPECIAL LINKING AND KNITTING MACHINES
REMALLADORAS COSEDORAS ESPECIALES
REMAILLEUSES MACHINES A' CUODRE SPECIALES*

INDIRIZZO / ADDRESS

VIA TREVIGLIO, 15

24053 BRIGNANO GERA D'ADDA – (BERGAMO) – ITALY

TEL. 0363–1970730

FAX 0363–1970780

INTERNET: <http://www.complett-ks.it>

E-MAIL: complett-ks@complett-ks.it