

complett k&s S.r.l. 

MOD .

COMPLETT 499 VD

CATALOGO RICAMBI

SPARE PARTS CATALOGUE



SOMMARIO

INDEX

TAV. 1 - BANCALETTO

TAV. 1- BED

TAV. 2 - CASTELLETTO

TAV. 2 - CONICAL PIECE

TAV. 3 - PIATTO E CORONA

TAV. 3 - PLATE AND DIAL

TAV. 4 - TRASMISSIONE

TAV. 4 - TRANSMISSION

TAV. 5 - BRACCIO

TAV. 5 - ARM

TAV. 6 - GRUPPO MOTORE E GRUPPO CARICA FILO

TAV. 6 - MOTOR ASSEMBLY AND THREAD CHARGING GROUP

TAV. 7 - TESTA CUCITRICE

TAV. 7 -SEWING HEAD

TAV. 8 - SPINGI TESSUTO

TAV. 8 - PUSH FABRIC

TAV. 9 - TENSIONE SOPRAGGITTO

TAV. 9 - OVERLOCK TENSION

TAV. 10 - TENSIONE RIMAGLIATRICE

TAV. 10 - LINKING MACHINE TENSION

TAV. 11 - GRUPPO COLTELLO

TAV. 11 - KNIFE GROUP

TAV. 12 - GRUPPO SOPRAGGITTO

TAV. 12 - OVERLOCK GROUP

TAV. 13 - GRUPPO MOTORE SOPRAGGITTO

TAV. 13 - MOTOR OVERLOCK GROUP

TAV. 14 - BRACCIO CARICA TESSUTO

TAV. 14 - ARM CHARGE FABRIC

TAV. 15 - PORTA BOBINE

TAV. 15 - BOBBINS SUPPORT

TAV. 16 - ASPIRATORE

TAV. 16 - SUCTION DEVICE

TAV. 17 - SCHEDE ELETTRONICHE

TAV. 17 - ELECTRONIC BOARDS

TAV. 18 - ATTREZZI IN DOTAZIONE

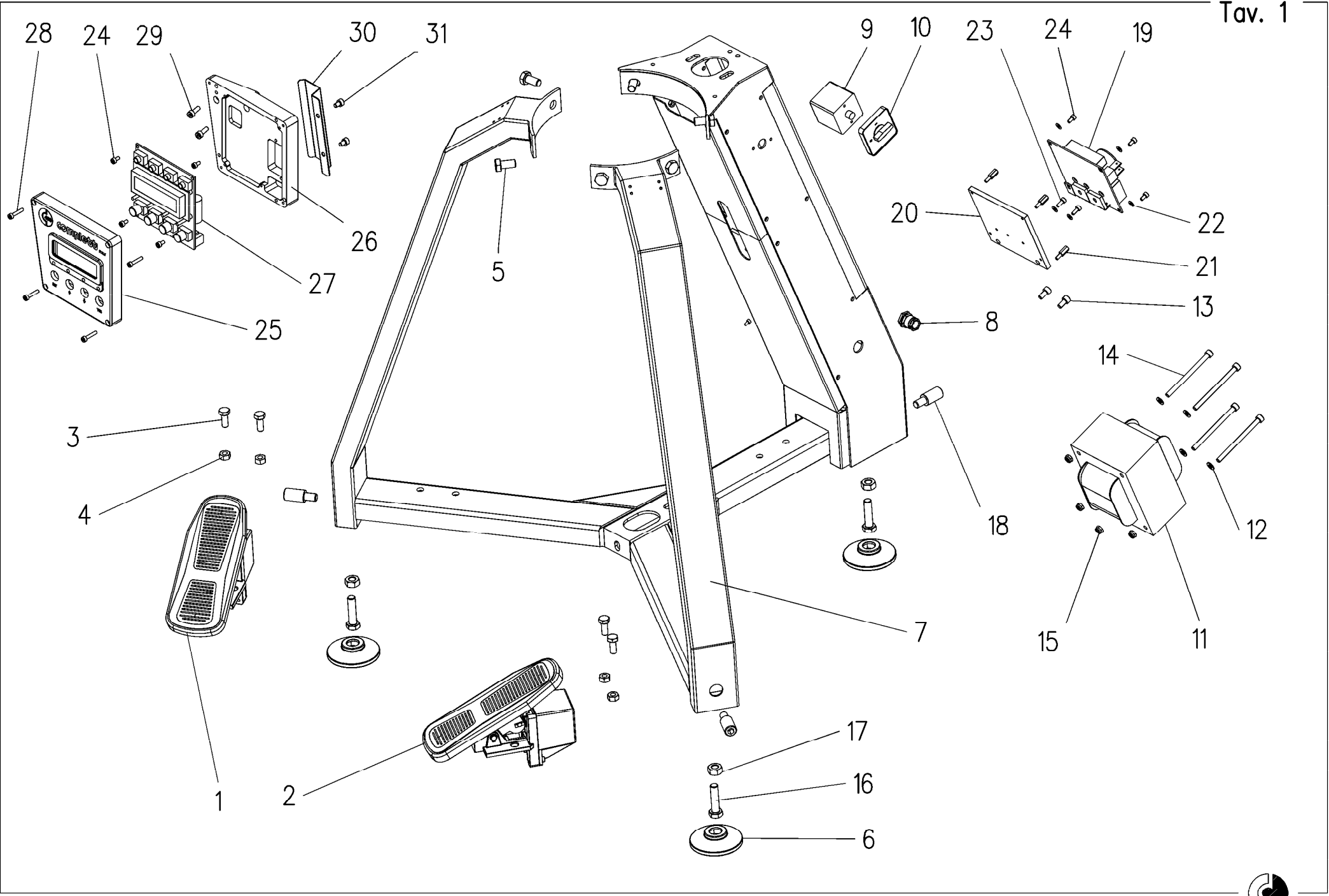
TAV. 18 - MACHINES' TOOL KIT

TAV. 19 - CARTER DI PROTEZIONE

TAV. 19 - ORGAN PROTECTION

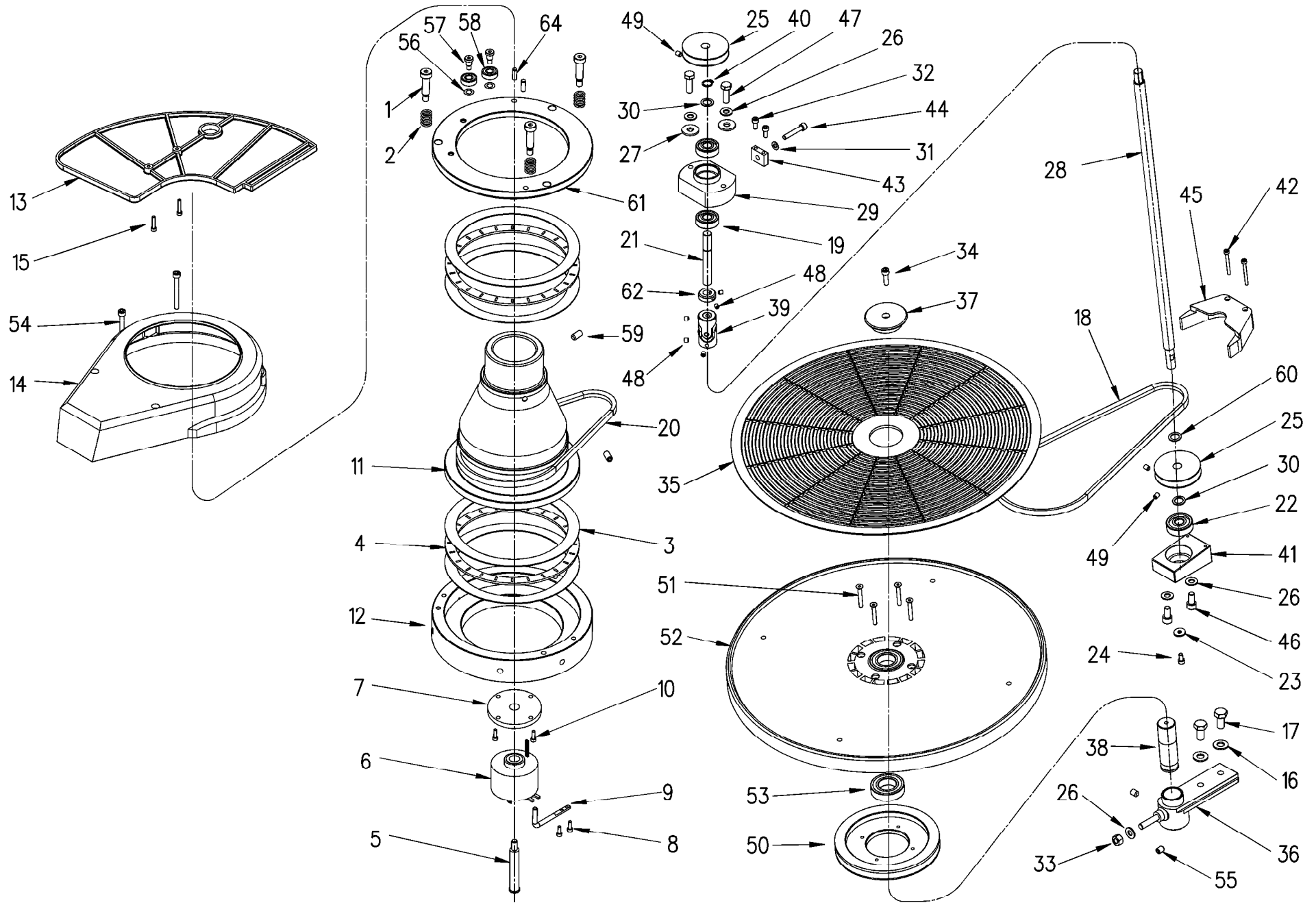
TAV. 1 - BANCALETTO - BED

Fig. N.	Part. N.	Qt.	DESCRIZIONE	DESCRIPTION
1	OTR.003500.07.2	1	INTERRUT.A PEDALE COMPLETO	VD PEDALSWITCH COMPLETE
2	OTR.003500.07.3	1	INTERRUT.A PEDALE COMPLETO CON MOLLA	VD PEDALSWITCH COMPLETE WITH SPRING
3	720.5739.08020	4	VITE TESTA ESAGONALE 8.8 M8x20	SCREW
4	748.5588.08006	4	DADO ESAGONALE NORMALE 8G M8 x 6	NUT
5	720.5739.10020	6	VITE TESTA ESAGONALE 8.8 M10x20	SCREW
6	OCD.001.23.00	3	PIEDINO REGISTRABILE	REGISTRABLE FOOT
7	OTR.003910.00	1	BANCALETTO TRE PIEDI	BED
8	643.15.3.8.GAS	1	PRESSA CAVO	METAL CABLE HOLDER WITH NUT
9	645.10.0030	1	INTERRUTTORE	SWITCH
10	645.10.0031	1	COPERCHIO INTERRUTTORE	COVER
11	643.19.0036	1	TRASFORMATORE 250VA 230/36 V	TRANSFORMER
12	764.6592.05010	4	RONDELLE PIANE 5.3X10	FLAT WASHER
13	721.5931.05010	2	VITE TESTA CIL. E.I. 12.9 M3X6	CYLINDRIC SCREW
14	721.5931.05016	4	VITE TESTA CIL. E.I. 12.9 M5X16	SCREW
15	748.7474.00005	4	DADO ESAGONALE AUTOB.5S M5X5-BASSO	HEX NUT
16	720.5739.10040	3	VITE TESTA ESAGONALE 8.8 M10x40	SCREW
17	748.5588.10008	3	DADO ESAGONALE NORM. 8G M10 x 8	HEX NUT
18	OTR.003501.05	3	VITE FISSAGGIO GAMBA	SCREW
19	499.500.88.00	-	SCHEDA DI ALIMENTAZIONE 499	ELECTRONIC BOARD
20	OTR.003928.00	4	PIASTRA PORTA SCHEDA DI ALIMENTAZIONE	PLATE FOR ELECTRONIC BOARD
21	785.10.0003	2	VITE TESTA CIL. E.I. 12.9 M5X10	SCREW
22	764.6592.03007	4	VITE TESTA CIL. E.I. 12.9 M5X16	SCREW
23	721.5931.03008	6	VITE TES. CIL. E.I. 12.9 M3x8	SCREW
24	721.5931.03006		VITE TES. CIL. E.I. 12.9 M3x6	SCREW
25	499.500.86.00	1	FRONTALINO DISPLAY	COVER DISPLAY
26	ETR.003027.00	1	COPERCHIO FRONTALINO DISPLAY	REAR COVER
27	499.500.87.00	1	SCHEDA E DISPLAY 499	ELECTRONIC BOARD WITH DISPLAY
28	721.5931.03016X	4	VITE TESTA CIL. E.I. INOX M3x16	SCREW
29	721.5931.04012	2	VITE TES. CIL. E.I. 12.9 M4x12	SCREW
30	ECN.001201.00	1	RIPARO PASSAGGIO CAVI	COVER
31	721.5931.04006	2	VITE TES. CIL. E.I. 12.9 M4x6	SCREW



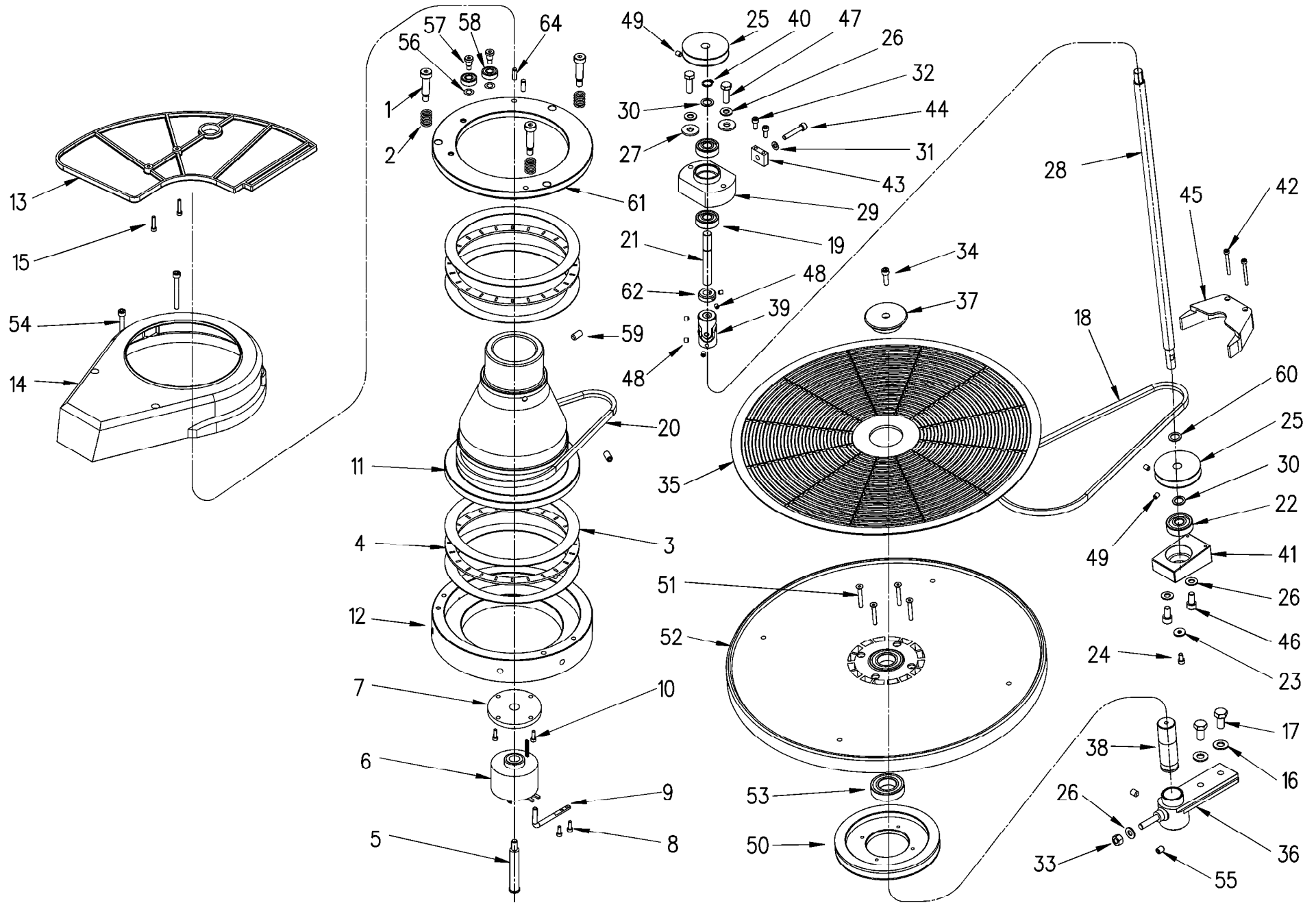
TAV. 2 - CASTELLETTO - CONICAL PIECE

Fig. N.	Part. N.	Qt	DESCRIZIONE	DESCRIPTION
1	724.0000.10030	3	VITE T.C.E.I. G.RETTIF. M8 D10X30	SCREW
2	OTR.003609.00	3	MOLLA ANELLO RASAMENTO VE-DD	SPRING
3	OTR.003524.10	4	RALLA REGGISPINTA	THRUST BEARING
4	OTR.003557.00	2	ANELLO REGGISPINTA	THRUST RING
5	OTR.003814.00	1	PERNO	PIN
6	OTR.003940.00	1	COLLETTORE	COLLECTOR
7	OTR.003815.00	1	FLANGIA	FLANGE
8	721.5931.04012	2	VITE TESTA CIL. E.I. 12.9 M4X12	CYLINDRIC SCREW
9	OTR.003746.00	1	PERNO DI FERMO	PIN
10	721.5931.04014	4	VITE TESTA CIL. E.I. 12.9 M4X14	CYLINDRIC SCREW
11	OTR.003901.00	1	CASTELLETTO CON SEDE TRAPEZ.	BASE WITH TRAPEZOIDAL HOUSING
12	OTR.003835.00	1	FLANGIA DI BASE 'DG'	BASE FLANGE 'DG'
13	OTR.003769.00	1	RIPARO PROTEZ.GRUPPO RUOTA-VITE'DG	GUARD FOR WHEEL UNIT
14	OTR.003512.00	1	RIPARO SUPERIORE SENZA CAVA	TOP GUARD WITHOUT SLOT
15	721.5931.04020	2	VITE TESTA CIL. E.I. 12.9 M4X20	CYLINDRIC SCREW
16	764.6592.10021	2	RONDELLE PIANE 10.5X21	FLAT WASHER
17	720.5739.10020	2	VITE TESTA ESAGONALE 8.8 M10X20	SCREW
18	620.ZX.30.1.2	1	CINGHIA TRAP.ZX 30-1/2 TORQUE-FLEX	V BELT
19	601.06201.2Z	2	CUSCINETTO A SFERE 2Z 12X32X10	BALL BEARING
20	620.ZX.25.0.0	1	CINGHIA TRAP.ZX 25 TORQUE-FLEX	V BELT
21	OTR.003933.00	1	ALBERO SUPPORTO TENDITORE SUPERIOR	SHAFT
22	601.06301.2Z	1	CUSCINETTO A SFERE 2Z 12X37X12	BALL BEARING
23	232.310237.0.01	1	ROSETTA VITE SOSTEGNO TRASPORTO	SCREW WASHER FOR CONVEYOR SUPPORT
24	721.5931.05010	1	VITE TESTA CIL. E.I. 12.9 M5X10	CYLINDRIC SCREW
25	OTR.003930.00	2	PULEGGIA ALBERO RINVIO	PULLEY
26	764.6592.08017	5	RONDELLE PIANE 8.4X17	WASHER
27	764.0001.08024	2	ROSETTA GREMBIALINA 8X24 SP.2.5	WASHER
28	OTR.003931.00	1	ALBERO VERTICALE RINVIO-PEDANA	SHAFT
29	OTR.003932.00	1	SUPPORTO-TENDITORE SUPERIORE	UPPER SUPPORT
30	764.988.1218.12	2	RONDELLA SS 12X18 SP. 1,2	WASHER
31	764.0988.06012	1	RONDELLA SS 6X12 SP. 1,2 (CD 4-14)	WASHER SS 6X12 SP. 1,2
32	721.5931.05012	2	VITE TESTA CIL. E.I. 12.9 M5X12	CYLINDRIC SCREW
33	748.5587.08008	1	DADO ESAGONALE ALTO 8G M8 X 8	NUT
34	721.5931.06020	1	VITE TESTA CIL. E.I. 12.9 M6X20	CYLINDRIC SCREW



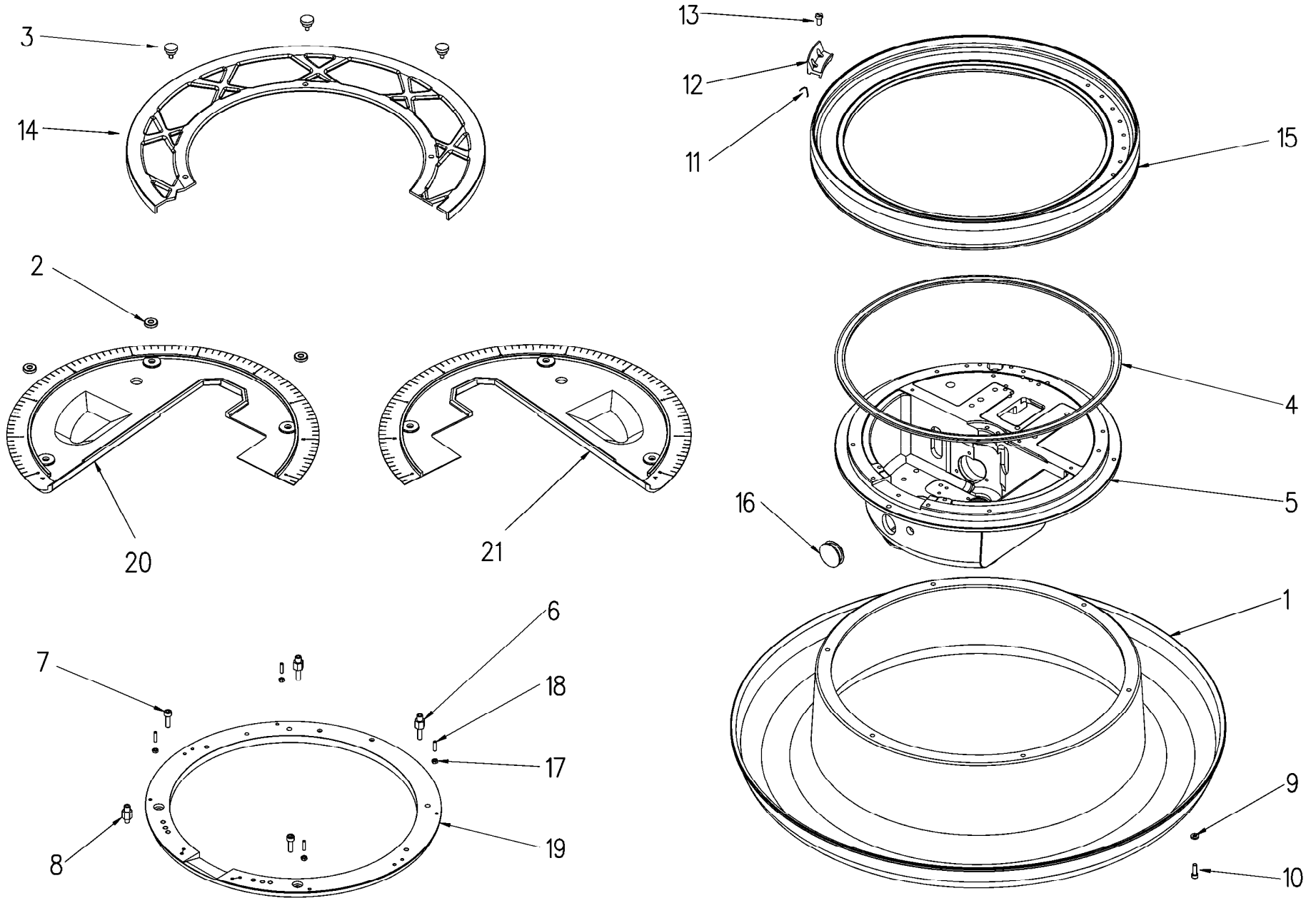
TAV. 2 - CASTELLETTO - CONICAL PIECE

Fig. N.	Part. N.	Qt.	DESCRIZIONE	DESCRIPTION
35	OTR.003506.00	1	COPRI PEDANA	BOARD COVER
36	OTR.003502.00	1	SUPPORTO PER PEDANA	BOARD SUPPORT
37	OTR.003505.00	1	RONDELLA APPOGGIA PERNO	WASHER
38	OTR.003503.00	1	PERNO PER SUPPORTO	PIN
39	OTR.003842.00	1	GIUNTO CARD. SEMPL. 12X25X50 104-A	CARDAN JOINT 12X25X50 104-A
40	776.7435.00012	1	ANELLO D'ARRESTO ESTERNO A12	EXTERNAL STOP RING
41	OTR.003926.00	1	SUPPORTO CUSCINETTO INFERIORE	BEARING SUPPORT
42	721.5931.04040	2	VITE TESTA CIL. E.I. 12.9 M4X40	CYLINDRIC SCREW
43	OTR.003936.00	1	BLOCCHETTO TENDITORE	SPACER
44	721.5931.06035	1	VITE TESTA CIL. E.I. 12.9 M6X35	SCREW
45	OTR.003914.00	1	CARTER INFERIORE RIPARO-CINGHIA	LOWER GUARD
46	721.5931.08016	2	VITE TESTA CIL. E.I. 8.8 M8X16	CYLINDRIC SCREW
47	720.5739.08025	2	VITE TESTA ESAGONALE 8.8 M8X25	SCREW
48	725.5923.06006	6	VITE S.T. P.PIANA E.I. 14.9 M6X6	SCREW
49	725.5923.06008	4	VITE S.T. P.PIANA E.I. 14.9 M6X8	E.I. 14.9 M6X8 GRUB-SCREW
50	OTR.003923.00	1	PULEGGIA PER PEDANA	FOOTBOARD PULLEY
51	710.5933.05035	4	VITE T.PIANA SVAS.E.I. 10.9 M5X35	SCREW
52	S.OTR.003804.00	1	SEMILAVORATO PEDANA DI ROTAZ.'DG'	UNFINISHED FOOTBOARD
53	601.06005.2Z	2	CUSCINETTO A SFERE QE6 25X47X12-2Z	ROLLER
54	721.5931.06055	2	VITE TESTA CIL. E.I. 8.8 M6X55	SCREW 8.8 M6X55
55	725.5929.08010	2	VITE S.T. P.COPPA E.I. 14.9 M8X10	SCREW
56	232.310187.0.01	2	RONDELLA D.8/14 SP. 0,1	8/14 WASHER
57	220.619296.0.01	2	VITE A COLLETTO	FLANGE SCREW
58	601.00608.2Z	2	CUSCINETTO A SFERE 2Z 8X22X7	2Z 8X22X7 BALL
59	725.5929.08016	2	VITE S.T. P.COPPA E.I. 14.9 M8X16	SCREW
60	776.00AS.00012	1	ANELLO D'ARRESTO ESTERNO AS.12X1,5	STOP RING
61	OTR.003938.00	1	ANELLO DI RASAMENTO CON SPINE	TRIMMING RING
62	OCC.002040.00	1	ANELLO DI FERMO	STOP RING



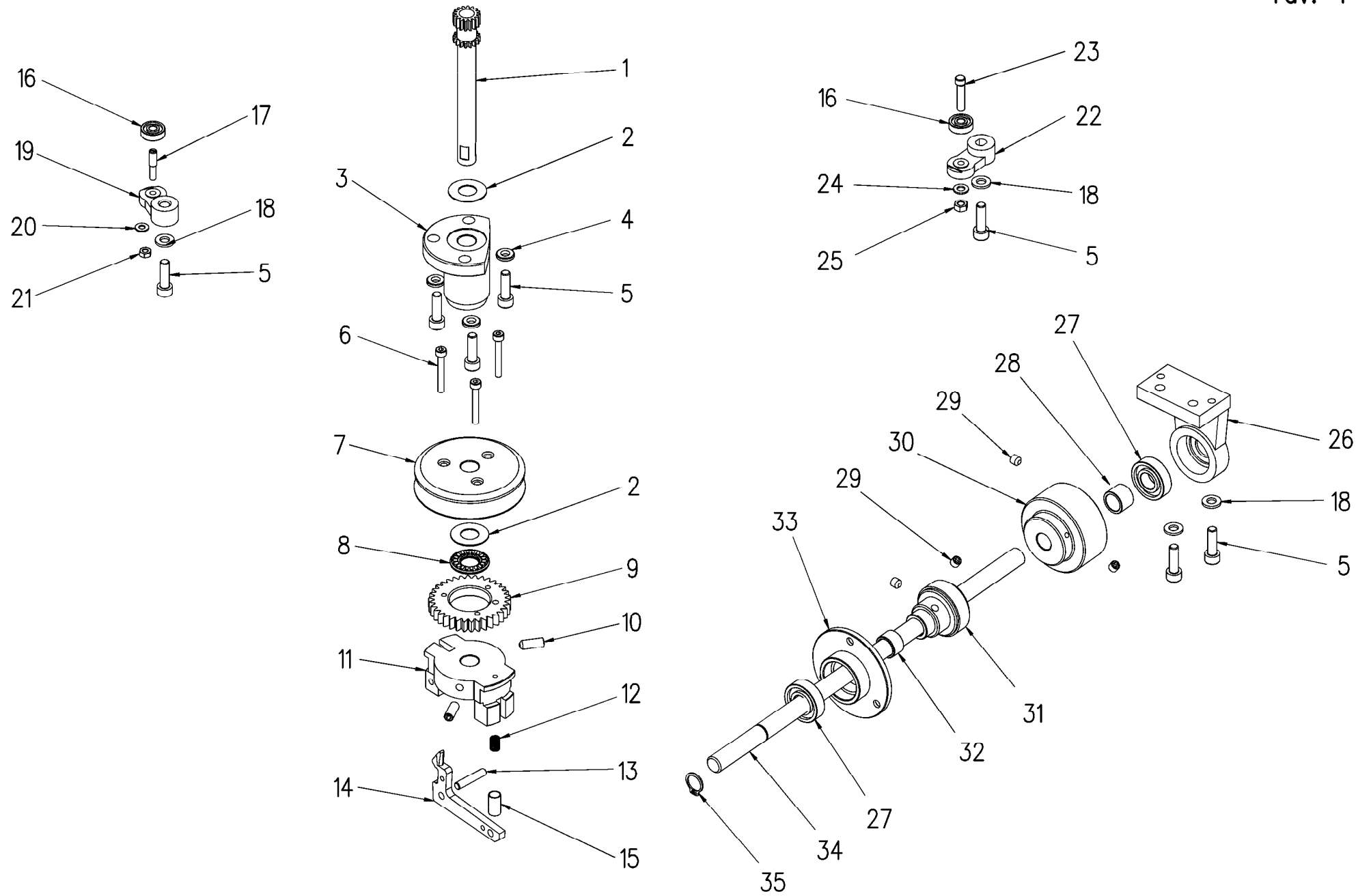
TAV. 3 - PIATTO CORONA - DIAL PLATE

Fig. N.	Part. N.	Qt.	DESCRIZIONE	DESCRIPTION
1	OSA.007.01.00	1	PORTA TESSUTO	CLOTH HOLDER
2	OSA.007.07.00	4	GHIERA FISSAGGIO RIPARO	FIXING NUT
3	OSA.007.03.00	4	VITE FISSAG. RIPARO PUNTINE	SCREW
4	OCD.005.08.00	1	ANELLO REGGISPINTA	THRUST RING
5	499.500.21.00	1	PIATTO PER 499	499 PLATE
6	OSA.007.08.00	2	DISTANZIALE LUNGO PER RIPARO	LONG SPACER
7	721.5931.06020	2	VITE TESTA CIL. E.I. 12.9 M6X20	CYLINDRIC SCREW
8	OSA.007.06.00	1	DISTANZIALE CORTO PER RIPARO	SPACER
9	OCD.007.44.00	6	RONDELLA PER PORTATESSUTO	WASHER
10	721.5931.05016	6	VITE TESTA CIL. E.I. 12.9 M5X16	CYLINDRIC SCREW
11	OSA.007.32.100	1	PUNTINA tipo 90100 fin. 16	POINT type 90100 fin. 16
11	OSA.007.32.125	1	PUNTINA tipo 100125 fin. 12-14	POINT type 100125 fin. 12-14
11	OSA.007.32.145	1	PUNTINA tipo 120145 fin. 9-10	POINT type 120145 fin. 9-10
11	OSA.007.32.170	1	PUNTINA tipo 130170 fin. 7-8	POINT type 130170 fin. 7-8
12	OSA.005.05.00	20	SETTORE PER PUNTINE	POINT SECTOR
13	713.6107.06012	40	VITE TESTA CILINDRICA 4.8 M6X12	SCREW
14	499.500.97.00	1	RIPARO PUNTINE PER 499 ANTIORARIA	POINTS GUARD
14	499.400.79.00	1	RIPARO PUNTINE PER 499 ORARIA	POINTS GUARD
15	OSA.005.01.07	1	GRUPPO CORONA fin. 7	DIAL ASSEMBLY GAUGE SIZE 7
15	OSA.005.01.08	1	GRUPPO CORONA fin. 8	DIAL ASSEMBLY GAUGE SIZE 8
15	OSA.005.01.09	1	GRUPPO CORONA fin. 9	DIAL ASSEMBLY GAUGE SIZE 9
15	OSA.005.01.10	1	GRUPPO CORONA fin. 10	DIAL ASSEMBLY GAUGE SIZE 10
15	OSA.005.01.12	1	GRUPPO CORONA fin. 12	DIAL ASSEMBLY GAUGE SIZE 12
15	OSA.005.01.14.9	1	GRUPPO CORONA fin. 14	DIAL ASSEMBLY GAUGE SIZE 14
15	OSA.005.01.16.9	1	GRUPPO CORONA fin. 16	DIAL ASSEMBLY GAUGE SIZE 16
16	OCD.005.22.00	1	TAPPO PER PIATTO	PLATE PLUG
17	748.5588.04003	4	DADO ESAGONALE NORM. 8G M4X3.2	REGULAR HEX NUT
18	725.5923.04016	4	VITE S.T.P. PIANA E.I. 14.9 M4X16	SCREW
19	499.500.22.00	1	ANELLO RITEGNO CORONA	RING FOR CROWN TIGHTNESS
20	499.500.93.00	1	RIPARO PIATTO PER 499 ANTIORARIA	PLATE GUARD
21	499.400.78.00	1	RIPARO PIATTO PER 499 ORARIA	PLATE GUARD



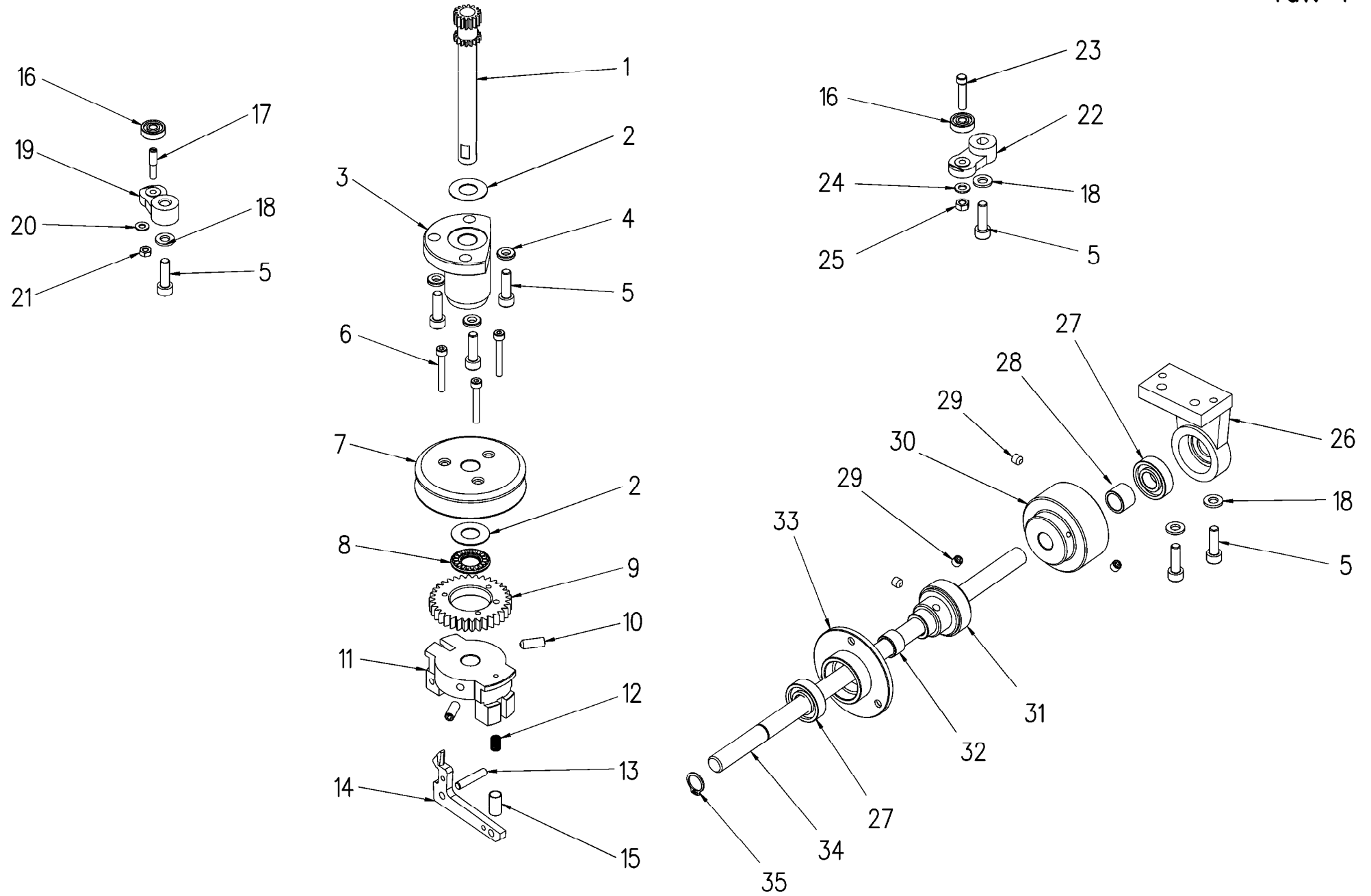
TAV. 4 - TRASMISSIONE - TRANSMISSION

Fig. N.	Part. N.	Qt	DESCRIZIONE	DESCRIPTION
1	OSA.005.11.00	1	PIGNONE M.1 Z.16	<i>PINION</i>
2	602.OCP.12.26	3	RALLA 12X25,5X0,8 - CP.12.26 -	<i>THRUST BEARING</i>
3	OSA.005.13.00	1	SUPPORTO INFERIORE	<i>LOWER SUPPORT</i>
4	OCD.005.29.00	3	RONDELLA PER COPPIA	<i>WASHER</i>
5	721.5931.06020	12	VITE TESTA CIL. E.I. 12.9 M6X20	<i>CYLINDRIC SCREW</i>
6	721.5931.04030	3	VITE TESTA CIL. E.I. 12.9 M4X30	<i>SCREW</i>
7	OSA.005.26.??	1	RUOTA ELICOIDALE (?? = SPECIFICARE FINEZZA)	<i>HELICAL WHEEL (?? = SPECIFICITY GAUGE)</i>
8	602.OAX.12.26	1	REGGISPINTA 12X26X2,8 - AX.12.26 -	<i>THRUST BEARING</i>
9	OSA.005.27.??	1	CRICCHETTO PER INNESTO (?? = SPEC. FINEZZA)	<i>CLUTCH RATCHET (?? = SPECIFICITY GAUGE)</i>
10	725.5929.06016	2	VITE S.T. P.COPPA E.I. 14.9 M6X16	<i>CUP SCREW 14.9 M6X16</i>
11	OSA.005.28.00	1	MOZZO PORTA LEVA	<i>HUB</i>
12	OSA.005.33.00	1	MOLLA RICHIAMO LEVA	<i>SPRING</i>
13	OSA.005.31.00	1	PERNO PER LEVA	<i>LEVER PIN</i>
14	OSA.005.30.??	1	LEVA DISINNESTO (?? = SPECIFICARE FINEZZA)	<i>RELEASE LEVER (?? = SPECIFICITY GAUGE)</i>
15	OSA.005.32.00	1	CAPSULA PER MOLLA	<i>SPRING CAP</i>
16	601.00625.2Z	3	CUSCINETTO A SFERE 2Z 5X16X5	<i>ROLLER</i>
17	OCD.005.20.00	2	PERNETTO PORTA CUSCINETTO	<i>BEARING PIN</i>
18	764.6592.06013	5	RONDELLE PIANE 6.4X12.5	<i>FLAT WASHER</i>
19	OCD.005.18.00	2	SOSTEGNO A SQUADRETTA	<i>ANGLE SUPPORT</i>
20	764.6592.04009	3	RONDELLE PIANE 4.3X9	<i>FLAT WASHER</i>
21	748.5588.04003	2	DADO ESAGONALE NORM. 8G M4X3.2	<i>REGULAR HEX NUT</i>
22	OCD.005.19.00	1	SOSTEGNO REGISTRABILE A SQUADRETTA	<i>SUPPORT</i>
23	OCD.005.21.00	1	PERNO A ECCENTRICO PER CUSCINETTI	<i>PIN</i>
24	764.6592.05010	1	RONDELLE PIANE 5.3X10	<i>FLAT WASHER</i>
25	748.5588.05004	1	DADO ESAGONALE NORM. 8G M5X4	<i>STANDARD HEX NUT UNI 5588 M5X4</i>



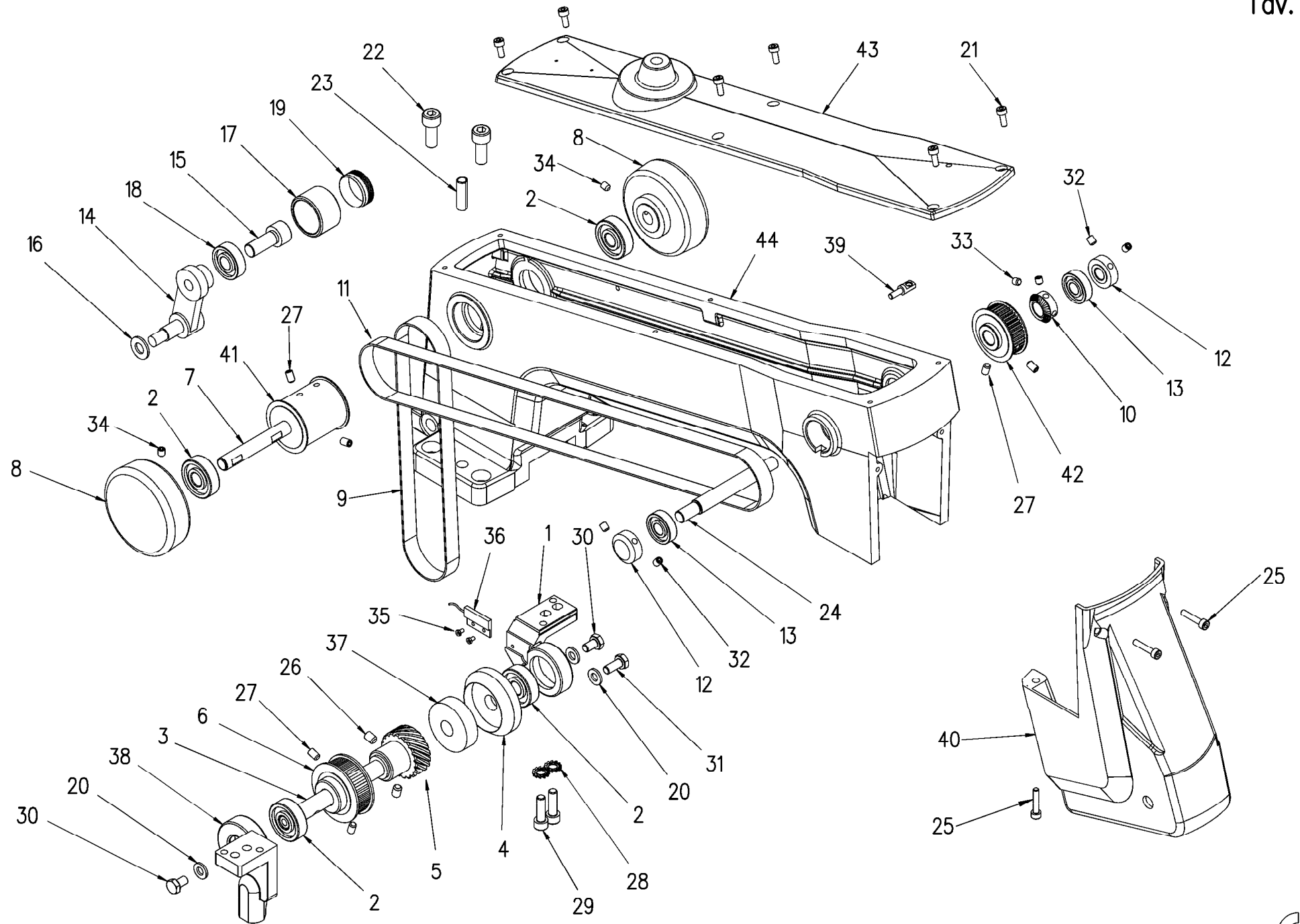
TAV. 4 - TRASMISSIONE - TRANSMISSION

Fig. N.	Part. N.	Qt	DESCRIZIONE	DESCRIPTION
26	OCD.002.18.00	1	SUPPORTO PORTA CUSCINETTO	BEARING HOLDER SUPPORT
27	601.06001.2Z	2	CUSCINETTO A SFERE 2Z 12X28X8	2Z 12X28X8 BALL BEARING
28	OCD.002.21.00	1	DISTANZIALE PER VITE SENZA FINE	WORM SCREW SPACER
29	725.5929.06006	8	VITE S.T. P.COPPA E.I. 14.9 M6X6	SCREW
30	OSA.005.34.??	1	VITE SENZA FINE (?? = SPECIFICARE FINEZZA)	WORM SCREW (?? = SPECIFICITY GAUGE)
31	OCS.002.09.00.A	1	INGRANAGGIO ELICOIDALE ANTIORARIO	ANTICLOCKW. HELICOIDAL GEAR
32	499.211.08.00	1	DISTANZIALE PER INGRANAGGIO	GEAR SPACER
33	OSA.002.23.00	1	FLANGIA SUPPORTO CUSCINETTO	FLANGE
34	OCD.002.07.00	1	ALBERO SECONDARIO ORIZZONTALE	HORIZONTAL DRIVEN SHAFT
35	776.7435.00012	1	ANELLO D'ARRESTO ESTERNO A12	EXTERNAL STOP RING



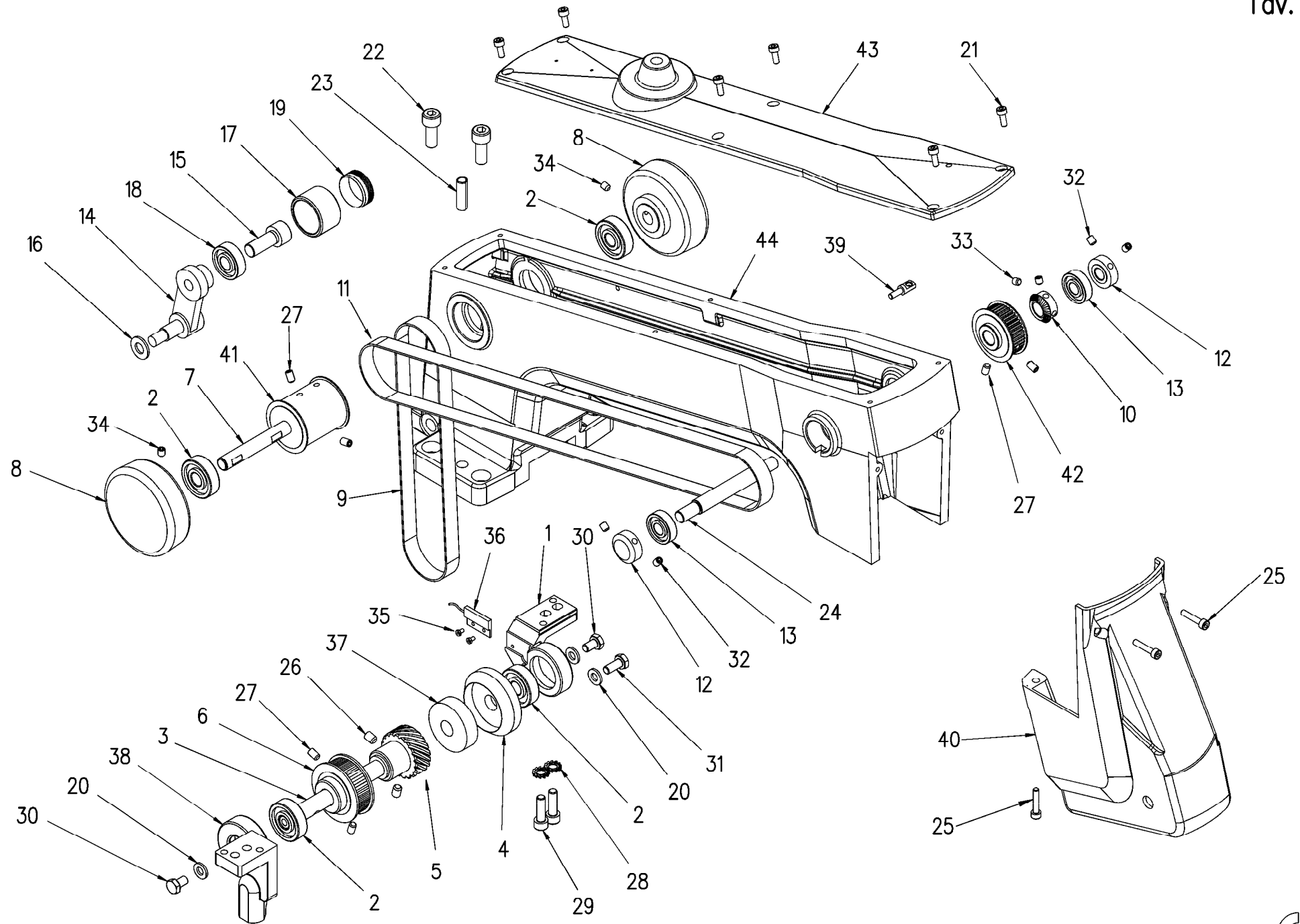
TAV. 5 – BRACCIO - ARM

Fig. N.	Part. N.	Qt.	DESCRIZIONE	DESCRIPTION
1	OCD.003.10.00	1	SUPPORTINO SINISTRO PER ALB. INGRANAGGI	SUPPORT
2	601.06200.2Z	3	CUSCINETTO A SFERE 2Z 10x30x9	BALL BEARING
3	OCS.002.07.00	1	ALBERO	SHAFT
4	OCD.002.30.00	1	SERBATOIO PER FELTRO	TANK
5	OCS.002.09.00.A	1	INGRANAGGIO ELICOIDALE ANTIORARIO	GEAR WHEEL
6	OCS.002.12.02	1	PULEGGIA DENTATA	PULLEY
7	OCS.002.18.00	1	ALBERO PER VOLANTINI	SHAFT FOR HANDWEELS
8	OCS.002.24.00	2	VOLANTINO	HANDWEEL
9	620.187.L.050	1	CINGHIA 187.L	BELT
10	OCN.003007.00	1	INGRANAGGIO	GEAR
11	620.345.L.050	1	CINGHIA 345.L	BELT
12	OCS.002.21.01	2	ANELLO PER ALBERO PORTA CAMMA	RING FOR SHAFT
13	601.00609.2Z	2	CUSCINETTO A SFERE 2Z 9x24x7	BALL BEARING
14	OCS.002.13.00	1	LEVA A TENDITORE	LEVER TENSIONER
15	721.5931.10025	1	VITE T.C.E.I.12.9 M10X25	SCREW
16	764.6592.08017	1	RONDELLE PIANE 8.4x17	WASHER
17	OCD.003.13.00	1	COPRI CUSCINETTO PER TENDITORE	BEARING COVER
18	601.06000.2Z	1	CUSCINETTO A SFERE 2Z 10x26x8	BALL BEARING
19	OCD.003.15.00	1	ANELLO PER BLOCCAGGIO CUSCINETTO	BEARING LOCK RING
20	764.6592.06013	3	RONDELLE PIANE 6.4x12.5	WASHER
21	721.5931.04010	6	VITE TES. CIL. E.I. 12.9 M4x10	SCREW
22	721.5931.08020	4	VITE TES. CIL. E.I. 12.9 M8x20	SCREW
23	773.6875.08024	2	SPINE ELASTICHE A SPIRALE 8x24	ELASTIC PIN
24	OCN.004007.00	1	ALBERO PER CAMMA	SHAFT FOR CAM
25	721.5931.05020	3	VITE TES. CIL. E.I. 12.9 M5x20	SCREW
26	725.5923.06008	2	VITE S.T. P.PIANA E.I. 14.9 M6x8	SCREW
27	725.5923.05008	6	VITE S.T. P.PIANA E.I. 14.9 M5x8	SCREW
28	761.1751.06011	2	RONDELLA ELASTICA 6.4X11	ELASTIC WASHER
29	721.5931.06020	2	VITE TES. CIL. E.I. 12.9 M6x20	SCREW
30	720.5739.06012	2	VITE TESTA ESAGONALE 8.8 M6x12	SCREW
31	720.5739.06016	1	VITE TESTA ESAGONALE 8.8 M6x16	SCREW
32	725.5923.05006	4	VITE S.T. P.PIANA E.I. 14.9 M5x6	SCREW



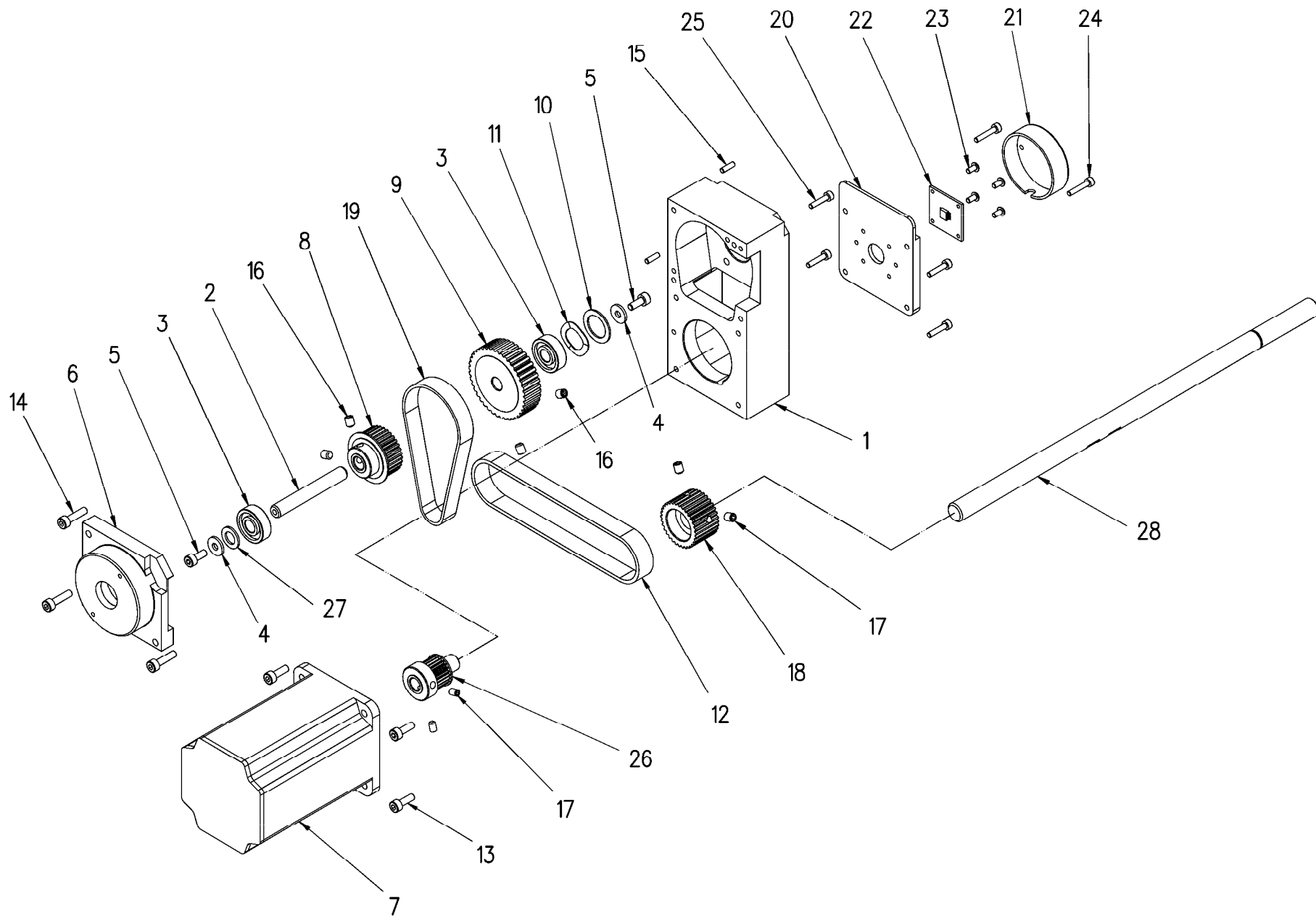
TAV. 5 . BRACCIO - ARM

Fig. N.	Part. N.	Qt.	DESCRIZIONE	DESCRIPTION
33	725.5923.05005	2	VITE S.T. P.PIANA E.I. 14.9 M5x5	SCREW
34	725.5929.05006	2	VITE S.T. P.COPPA E.I. 14.9 M5x6	SCREW
35	721.5931.03006	2	VITE T.C.E.I.12.9 M3X6	SCREW
36	645.13.0016	1	SENSORE MK4.1°71B.500W	SENSOR
37	OCD.002.31.00	1	FELTRO	FELT
38	OCD.003.11.00	1	SUPPORTINO DESTRO	SUPPORT
39	OCN.003035.00	1	PASSAFILO PER RIPARO	NOZZLE FOR SHELTER
40	OCN.003137.00	1	RIPARO INF. FIN. 3-6	LOWER COVER
41	OCN.004004.00	1	PULEGGIA Z=40	PULLEY
42	OCN.004005.00	1	PULEGGIA Z=40	PULLEY
43	OCD.003.03.50	1	COPERCHIO SUPERIORE	UPPER COVER
44	OCN.003001.01	1	BRACCIO.	ARM



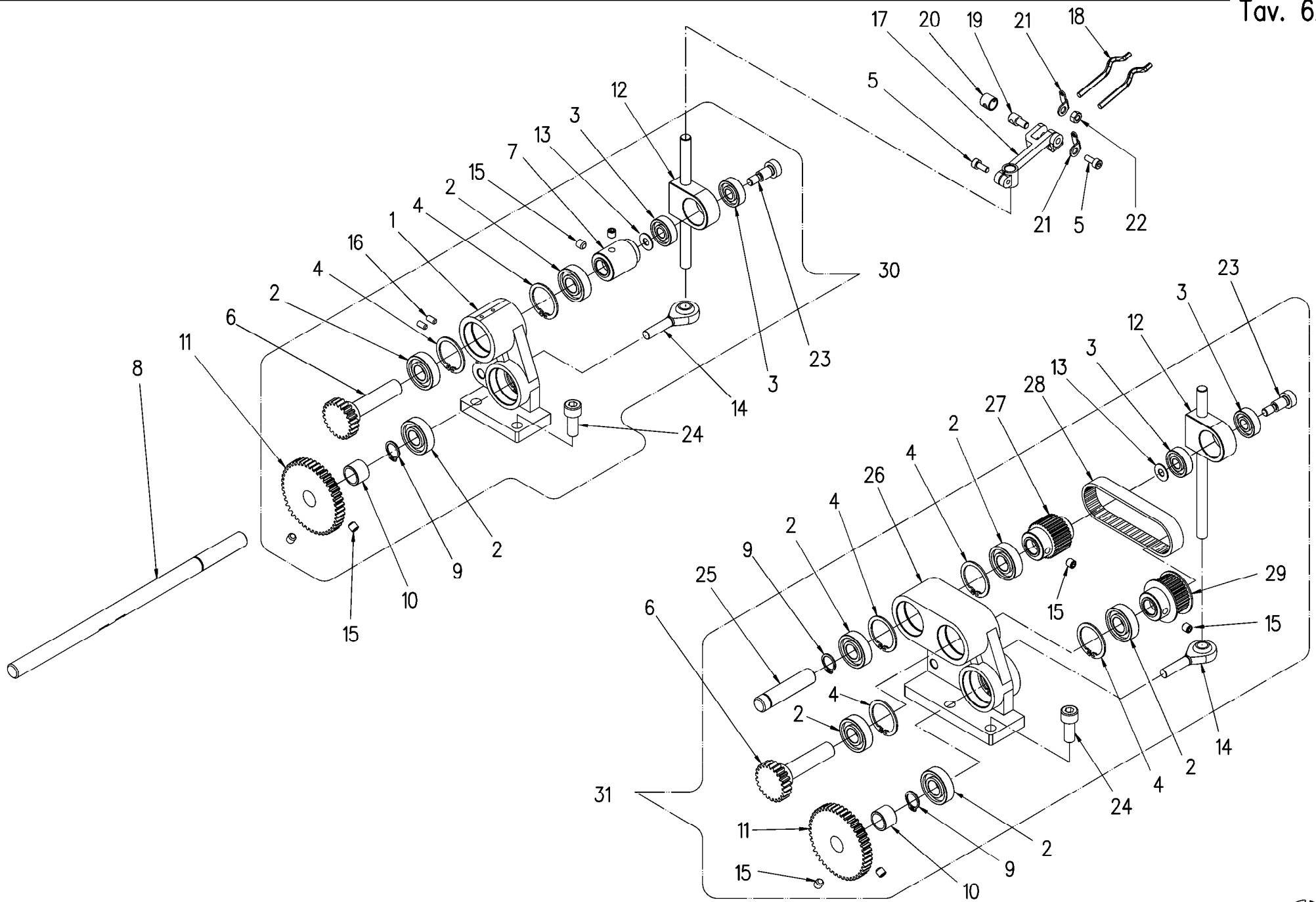
TAV. 6 . GRUPPO MOTORE – MOTOR ASSEMBLY

Fig. N.	Part. N.	Qt	DESCRIZIONE	DESCRIPTION
1	OCN.004515.00	1	SCATOLA MOTORE	MOTOR BOX
2	235.610136.0.01	1	ALBERO PORTA PULEGGE	SHAFT FOR PULLEY
3	601.00608.2Z	4	CUSCINETTO A SFERE 2Z 8x22x7	BALLS BEARING
4	764.6592.04012	2	RONDELLA GREMBIALINA 4x12 sp. 1.5	WASHER
5	721.5931.04010	4	VITE TES. CIL. E.I. 12.9 M4x10	SCREW
6	OCN.004516.00	1	FLANGIA PER SCATOLA MOTORE	FLANGE TO MOTOR BOX
7	640.10.00017	1	MOTORE	MOTOR
8	OCN.004518.00	1	PULEGGIA HTD Z = 32	PULLEY
9	OCN.004517.00	1	PULEGGIA Z=50	PULLEY
10	764.0988.15022	1	RONDELLA PS 15x22 SP. 1	WASHER
11	776.LMKAS.22	1	ANELLO ELAST. DI COMPENS. LMKAS 22	ELASTIC RING
12	620.312.3M.12	1	CINGHIA HTD 3 mm 312X12	BELT
13	721.5931.04012	4	VITE TES. CIL. E.I. 12.9 M4x12	SCREW
14	721.5931.04016	3	VITE TES. CIL. E.I. 12.9 M4x16	SCREW
15	602.30.098.00	2	RULLINO DIAM. 3x9,8	PIN
16	725.5923.05006	2	VITE S.T. P.PIANA E.I. 14.9 M5x6	SCREW
17	725.5923.04006	4	VITE S.T. P.PIANA E.I. 14.9 M4x6	SCREW
18	OCN.004525.00	1	PULEGGIA Z=32	PULLEY
19	620.237.S3M.11	1	CINGHIA STPD 3 mm 237X11	BELT
20	499.500.51.00	1	COPERCHIO MOTORE	COVER MOTOR
21	499.400.25.00	1	COPERCHIO	COVER
22	232.860675.0.01	1	SCHEDINA PER MAGNETE BIPOLARE	BOARD FOR MAGNET
23	710.VTBI.03006X	4	VITE T. BOMBATA E.I. INOX M3x6	SCREW
24	721.5931.03016	2	VITE TES. CIL. E.I. 12.9 M3x16	SCREW
25	721.5931.03014	4	VITE TES. CIL. E.I. 12.9 M3x16	SCREW
26	499.500.53.00	1	PULEGGIA CON MAGNETE	PULLEY MAGNET
27	764.988.0814.12	1	RONDELLA SS 8x14 SP. 1.2	WASHER
28	OCD.002.07.00	1	ALBERO SECONDARIO ORRIZZONTALE	SHAFT



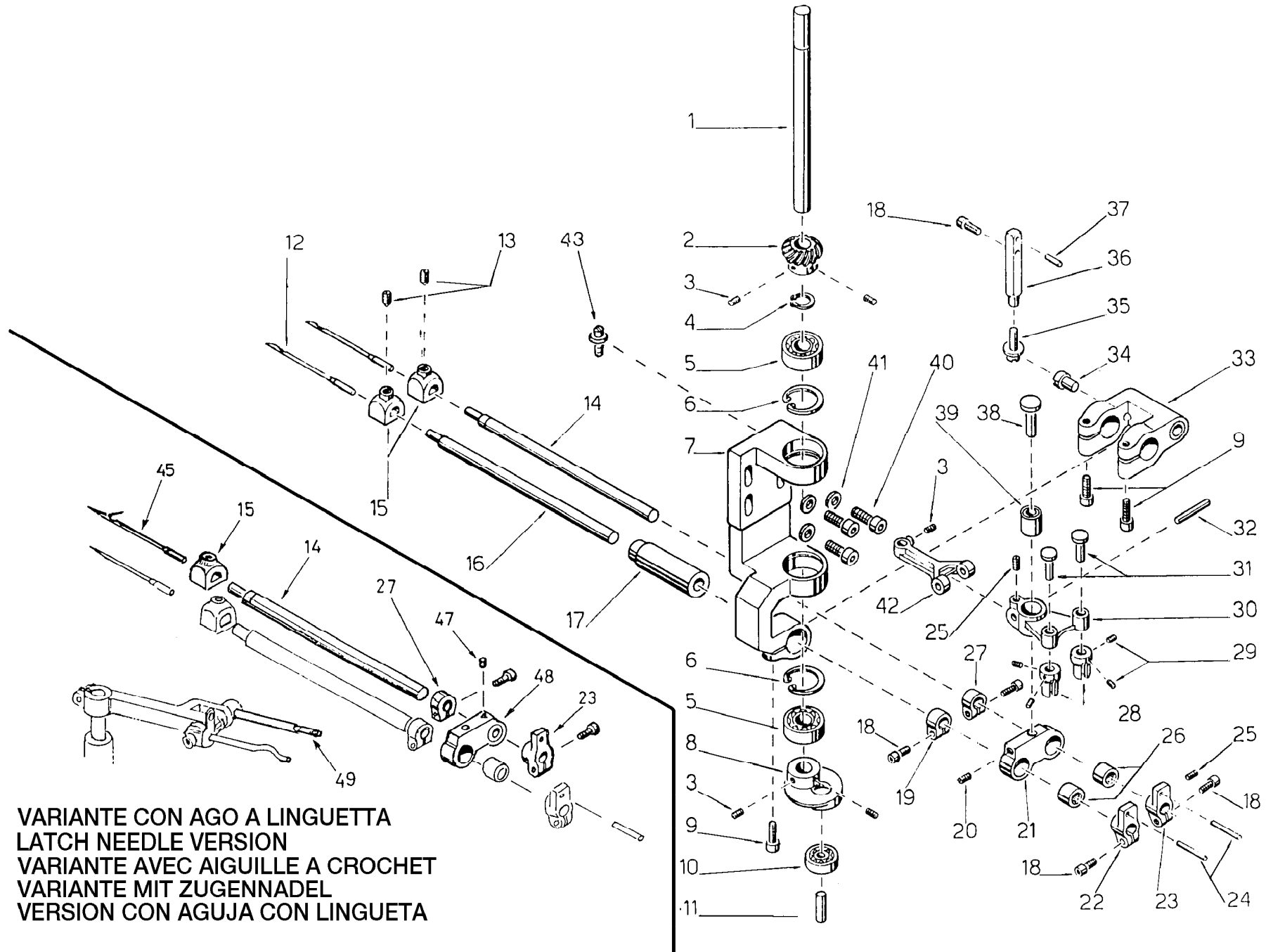
TAV. 6 A GRUPPO CARICAFILO – THREADLOADER ASSEMBLY

Fig. N.	Part. N.	Qt.	DESCRIZIONE	DESCRIPTION
1	OCN.003171.00.A	1	SUPPORTO MOV. CARICAFILO	SUPPORT MOVEMENT CHARGING WIRE
2	601.06001.2Z	3	CUSCINETTO A SFERE 2Z 12x28x8	BALLS BEARING
3	601.00608.2Z	4	CUSCINETTO A SFERE 2Z 8x22x7	BALLS BEARING
4	776.7437.00028	3	ANELLO D'ARRESTO PER INTERNO	STOP RING FOR INTERNAL
5	721.5931.04010	4	VITE TES. CIL. E.I. 12.9 M4x10	SCREW
6	OCN.003174.00	1	PIGNONE PER MOV. UNC.	PINION
7	OCN.003172.26	1	ECCENTRICO	ECCENTRIC
8	OCD.002.07.00	1	ALBERO SECONDARIO ORRIZZONTALE	SHAFT
9	776.7435.00012	1	ANELLO D'ARRESTO ESTERNO A12	STOP RING
10	OCD.002.21.00	1	DISTANZIALE	SPACER
11	OCN.003026.04	1	INGRANAGGIO CONDUTTORE	GEAR
12	OCN.003173.00	1	GUIDA MOV. UNCINETTO	CROCHET MOTION GUIDE
13	602.OCP.06.14	1	FRANCA 6X14X0.8	WASHER
14	OCN.003138.00	1	TERMINALE A SNODO	BALL JOINT
15	725.5923.06006	4	VITE S.T. P.PIANA E.I. 14.9 M6x6	SCREW
16	725.5923.04008	2	VITE S.T. P.PIANA E.I. 14.9 M4x8	SCREW
17	499.211.11.00	1	LEVETTA PORTA CARICAFILO ORARIA	LEVER
18	OCD.010.24.02	2	TUBETTO CARICAFILO (FIN.9-26)	WIRE TUBE CHARGE
19	499.211.12.00	1	PUNTALE PER TUBETTO ORARIO	PIN
20	499.211.06.00	1	CAPPUCCIO PER TUBETTO ANTIORARIO	CAP TUBE
21	499.211.09.00	2	PASSAFILO PER LEVETTA	NOZZLE LEVER
22	748.5588.05004	1	DADO ESAGONALE NORM. 8G M5 x 4	NUT
23	724.0000.08012	1	VITE T.C.E.I. G.RETTIF. M6 D8x12	SCREW
24	721.5931.08020	2	VITE TES. CIL. E.I. 12.9 M8x20	SCREW
25	499.211.16.00	1	ALBERO	SHAFT
26	499.211.02.00.C	1	SUPPORTO PER TUBETTO CARICA FILO ORARIO	SUPPORT
27	OCN.003176.**	1	PULEGGIA CON ECCENTRICO (** SPECIFICARE FINEZZA)	PULLEY (** SPECIFY GAUGE)
28	620.159.3M.09	1	CINGHIA DENTATA 3M HTD	COGGED BELT
29	OCN.003178.00	1	PULEGGIA DI RINVIO 3M HTD Z30	PULLEY
30	499.211.00.A	1	GRUPPO CARICA FILO ANTIORARIO	THREADLOADER ASSEMBLY,ANTI- CLOCKWISE
31	499.211.00.C	1	GRUPPO CARICA FILO ORARIO	THREADLOADER ASSEMBLY, CLOCKWISE



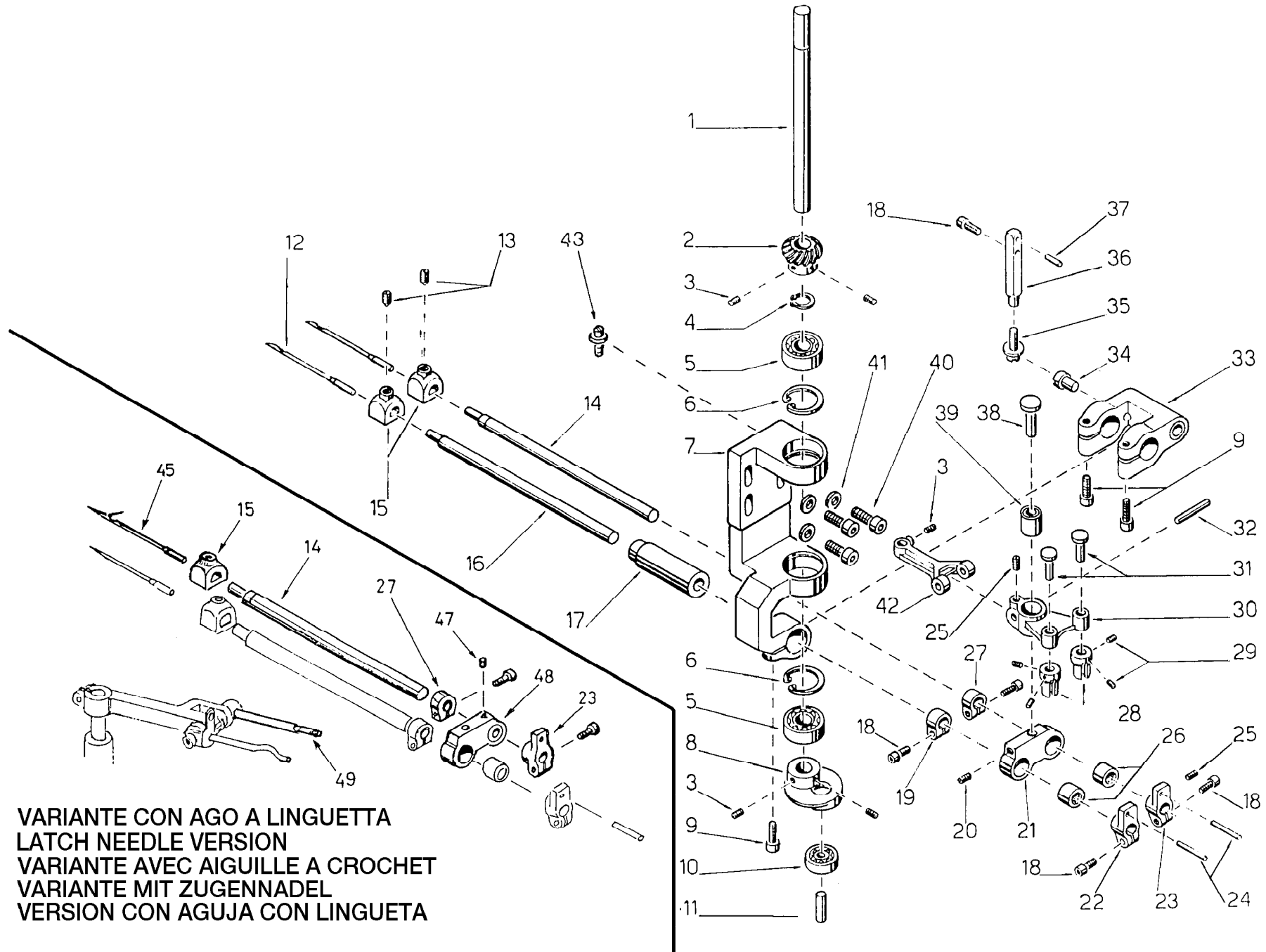
TAV. 7 . TESTA CUCITRICE – SEWING HEAD

Fig. N.	Part. N.	Qt.	DESCRIZIONE	DESCRIPTION
1	499.221.15.00	1	ALBERO	SHAFT
2	OCN.003006.00	1	RUOTA DENTATA CONICA	BEVEL GEAR
3	725.5923.05006	2	GRANO	GRUB SCREW
4	776.7435.00010	1	ANELLO ELASTICO	ELASTIC RING
5	601.06000.2Z	2	CUSCINETTO	BALL BEARING
6	776.7437.00028	2	ANELLO ELASTICO	ELASTIC RING
7	499.221.02.00	1	TESTINA	HEAD
8	OCN.003008.00	1	ECCENTRICO FIN. 12-14	CAM (GAUGE 12-14)
8	OCN.003009.00	1	ECCENTRICO FIN. 16	CAM (GAUGE 16)
8	OCN.003010.00	1	ECCENTRICO FIN. 18	CAM (GAUGE 18)
8	OCN.003024.00	1	ECCENTRICO FIN. 7-10	CAM (GAUGE 7-10)
9	721.5931.04018	1	VITE T.C.E.I. M4X18	SCREW
10	601.00126.00	1	CUSCINETTO	BALL BEARING
11	OCN.003011.00	1	PERNO	PIN
12	999.00660.080	1	AGO SISTEMA 660/80	660/80 NEEDLE SYSTEM
12	999.00660.090	1	AGO SISTEMA 660/90	660/90 NEEDLE SYSTEM
12	999.00660.100	1	AGO SISTEMA 660/100	660/100 NEEDLE SYSTEM
12	999.00660.110	1	AGO SISTEMA 660/110	660/110 NEEDLE SYSTEM
12	999.00660.120	1	AGO SISTEMA 660/120	660/120 NEEDLE SYSTEM
12	999.00660.130	1	AGO SISTEMA 660/130	660/130 NEEDLE SYSTEM
12	999.00660.150	1	AGO SISTEMA 660/150	660/150 NEEDLE SYSTEM
12	999.00660.170	1	AGO SISTEMA 660/170	660/170 NEEDLE SYSTEM
13	725.5923.04005	2	GRANO	SCREW
14	499.221.06.00	1	BARRA AGO	NEEDLE BAR
15	OCD.010.19.00	2	MORSETTO	CLAMP
16	499.221.05.00	1	BARRA AGO	NEEDLE BAR
17	499.221.03.00	1	BOCCOLA	BUSHING
18	721.5931.04010	2	VITE T.C.E.I. M4X10	SCREW
19	OCC.002067.00	1	MORSETTO	CLAMP
20	725.5929.04012	1	GRANO	SCREW



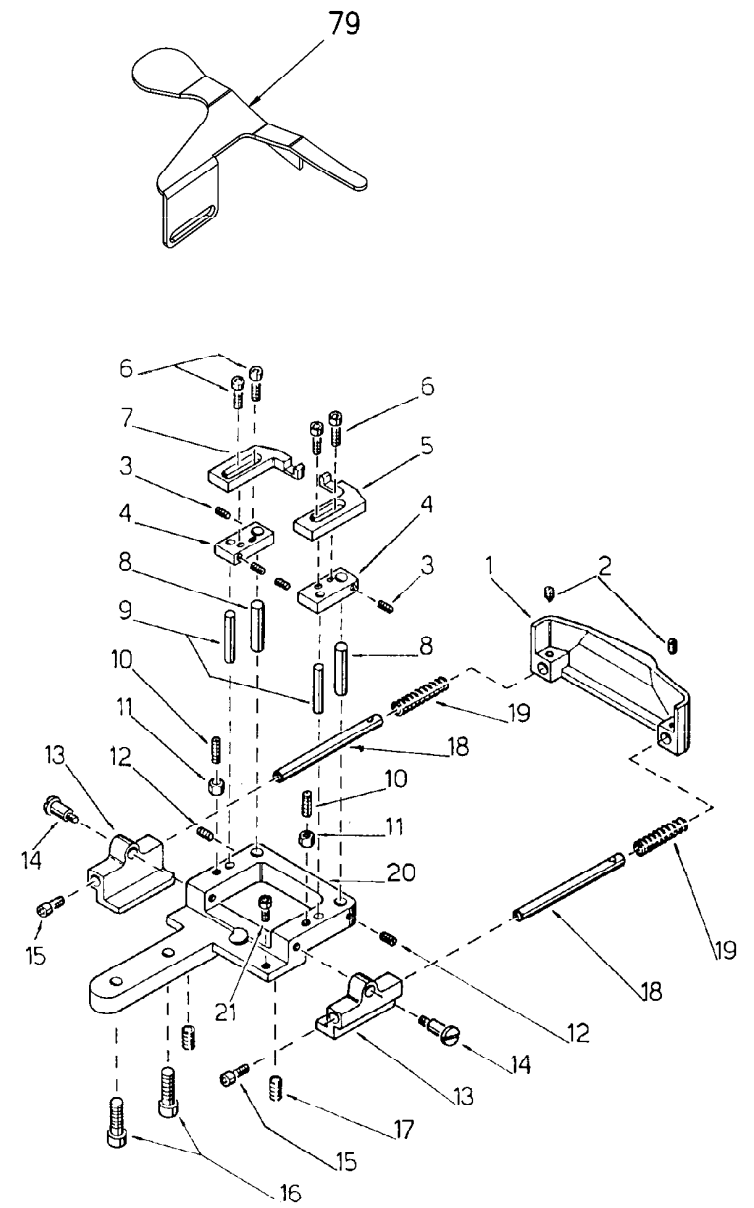
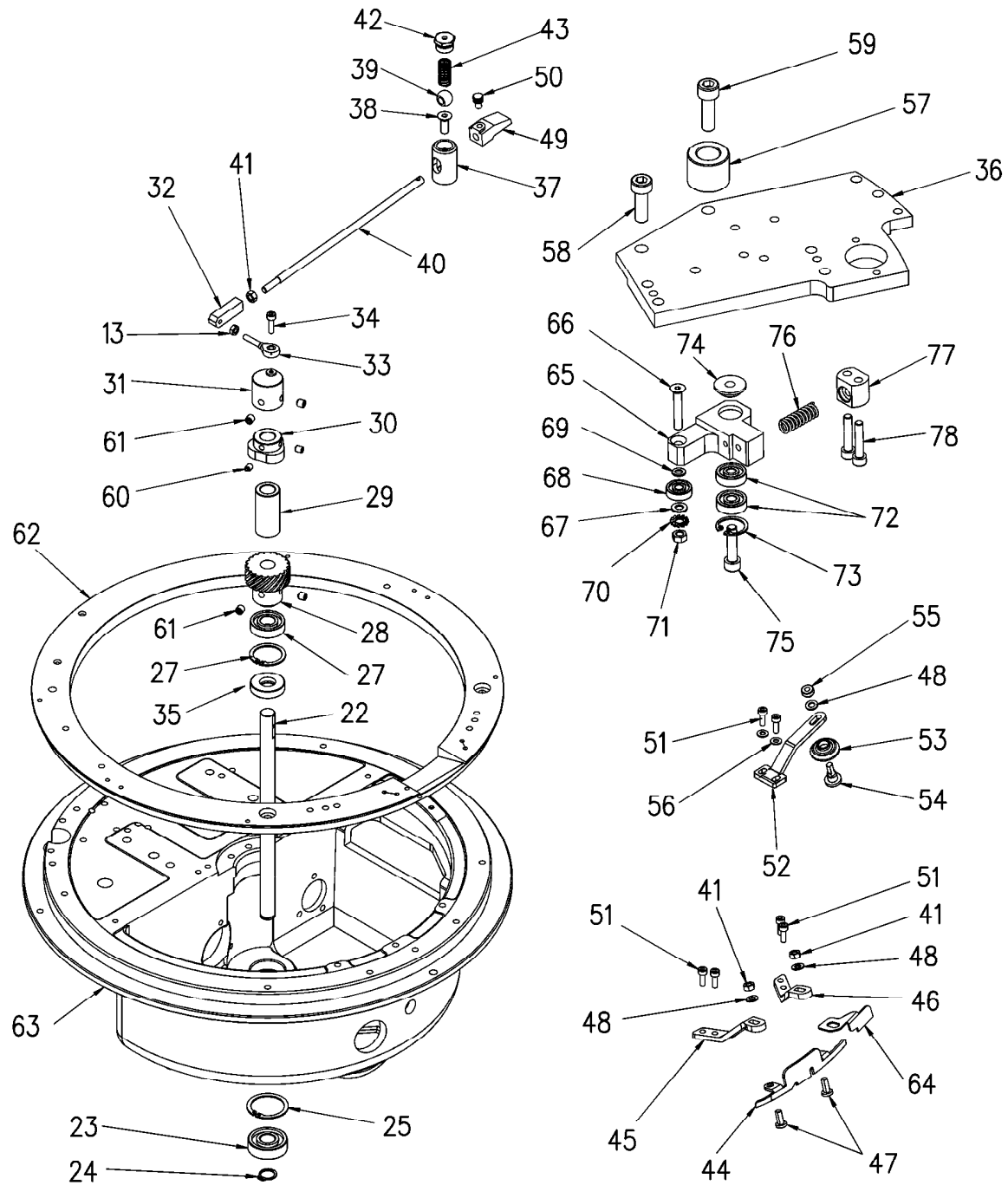
TAV. 7 . TESTA CUCITRICE – SEWING HEAD

Fig. N.	Part. N.	Qt.	DESCRIZIONE	DESCRIPTION
21	499.221.07.00	1	TRAINATORE DOPPIO	YOKE CARRIAGE
22	499.221.21.00	1	MORSETTO ANTIORARIO FIN.16-18	ANTICLOCKWISE CLAMP GAUGE 16-18
22	499.221.22.00	1	MORSETTO ANTIORARIO FIN.7-14	ANTICLOCKWISE CLAMP GAUGE 7-14
23	499.221.13.00	1	MORSETTO PORTA SFERA FIN. 7-14	BALL-BEARING HOLDER CLAMP GAUGE 7-14
23	499.221.12.00	1	MORSETTO PORTA SFERA FIN. 16-18	BALL-BEARING HOLDER CLAMP GAUGE 16-18
24	602.30.278.00	2	RULLINO	ROLL
25	725.5923.04005	2	GRANO	SCREW
26	602.OHK.07.09	2	ASTUCCIO A RULLINI	ROLLER BEARING SLEEVE
27	499.221.16.00	1	MORSETTO	CLAMP
28	499.221.10.00	2	GUIDA	GUIDE
29	725.5929.03004	1	GRANO	SCREW
30	499.221.09.00	1	BILANCIERE DOPPIO	DOUBLE ROCKER ARM
31	499.221.11.00	2	PERNO	PIN
32	602.40238.00	1	PERNO	PIN
33	499.221.04.00	1	GUIDA	GUIDE
34	499.221.19.00	1	NOTTOLINO	PAWL
35	499.221.18.00	1	VITE DI REGOLAZIONE	ADJUSTING SCREW
36	499.221.17.00	1	ATTACCO REGOLABILE	ADJUSTABLE ATTACHMENT
37	773.6875.03012	1	SPINA ELASTICA	GROOVED PIN
38	499.221.20.00	1	PERNO	PIN
39	602.ONK.06.12	1	ASTUCCIO A RULLINI	ROLLER BEARING SLEEVE
40	721.5931.05020	2	VITE	SCREW
41	764.6592.05010	2	ROSETTA	WASHER
42	499.221.08.00	1	LEVA A SNODO	PIVOTED LEVER
43	OCN.003098.00	1	VITE DI REGOLAZIONE	ADJUSTING SCREW
45	999.45200.080	1	AGO A LINGUETTA	LATCH NEEDLE
47	725.5923.04005	1	GRANO	SCREW
48	499.221.33.00	1	TRAINATORE DOPPIO	YOKE CARRIAGE
49	499.221.32.00	1	SPOSTA FILO	THREAD SHIFTER



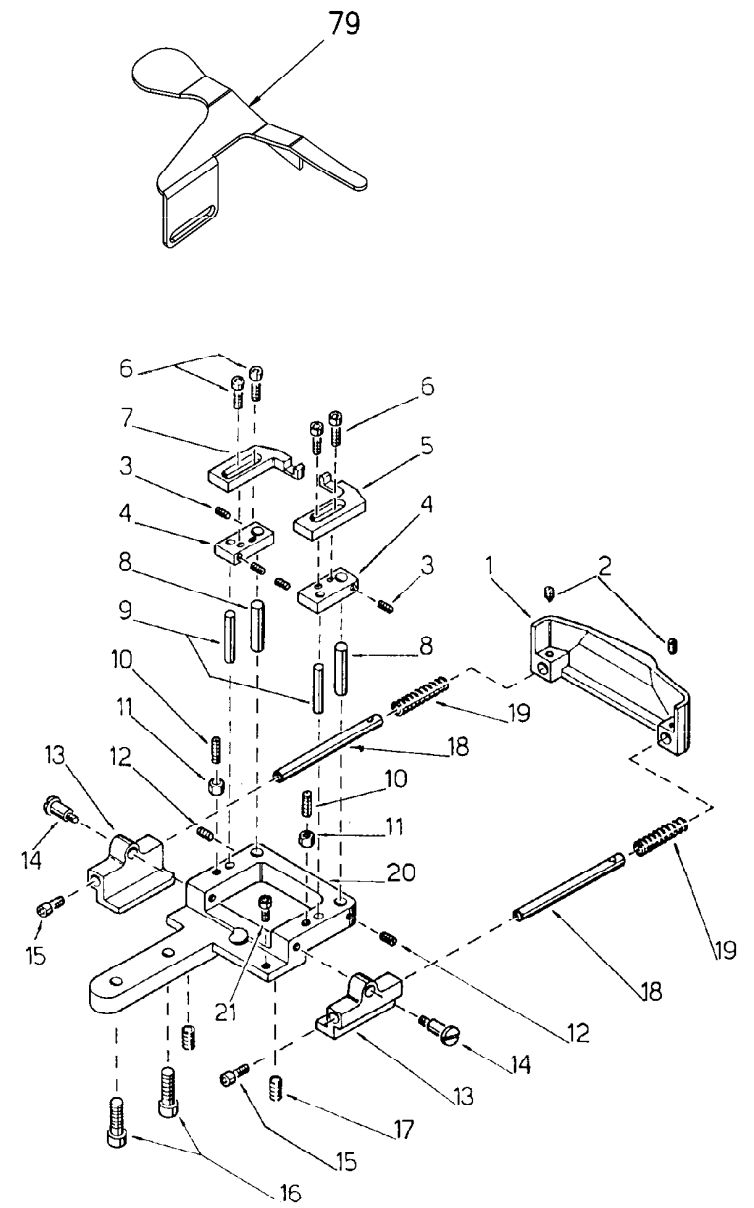
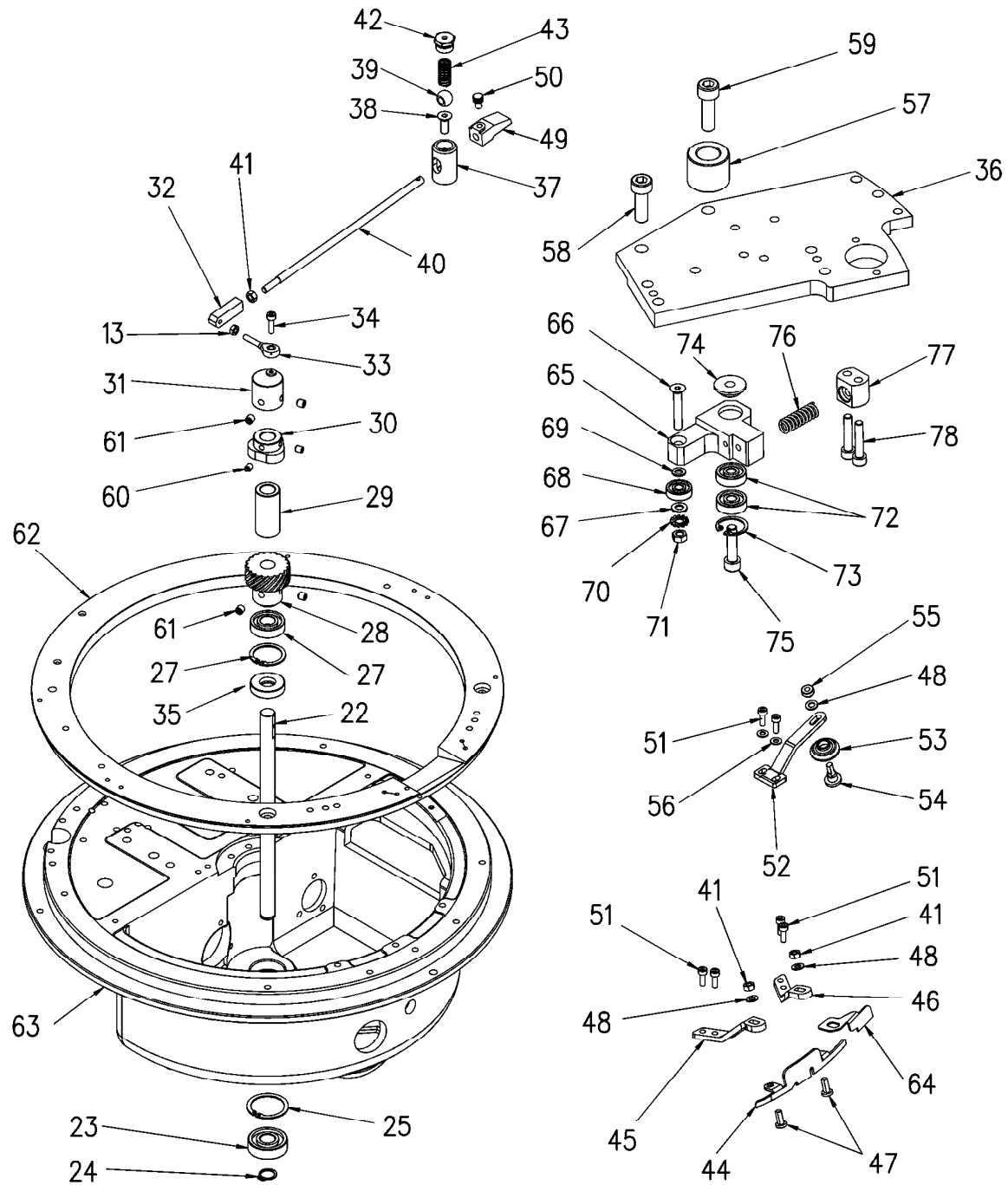
TAV. 8A SPINGI TESSUTO ANTIORARIA – ANTI-CLOCKWISE PUSH FABRIC

Fig. N.	Part. N.	Qt.	DESCRIZIONE	DESCRIPTION
1	499.222.11.00	1	GUIDA PREMI TESSUTO	FABRIC PRESSER GUIDE
2	725.5927.04005	2	GRANO	SCREW
3	725.5923.04004	2	GRANO	SCREW
4	499.222.06.00	2	BLOCCHETTO	BLOCK
5	499.222.09.00	1	GUIDA AGO DESTRO	RIGHT NEEDLE GUIDE
6	721.5931.03010	4	VITE	SCREW
7	499.222.10.00	1	GUIDA AGO SINISTRO	LEFT NEEDLE GUIDE
8	602.60.240.00	2	SPINA	PIN
9	775.6325.5250	2	SPINA	PIN
10	725.5923.04030	2	GRANO	SCREW
11	748.5588.04003	2	DADO	NUT
12	725.5929.04004	2	GRANO	SCREW
13	499.222.03.00	2	GUIDA OSCILLANTE	PIVOTED GUIDE
14	499.222.04.00	2	VITE PER GUIDA OSCILLANTE	SCREW FOR PIVOTED GUIDE
15	721.5931.04006	2	VITE	SCREW
16	721.5931.05016	2	VITE	SCREW
17	499.222.05.00	2	MOLLA	SPRING
18	499.222.12.00	2	BARRA DI GUIDA	PILOT BAR
19	499.222.13.00	2	MOLLA	SPRING
20	499.222.02.00	2	SUPPORTO	SUPPORT
21	721.5931.04008	1	VITE	SCREW
22	499.500.31.00	1	ALBERO PRIMARIO	SHAFT
23	601.06201.2RS	1	CUSCINETTO A SFERE 2RS 12x32x10	BALL BEARING
24	776.7435.00012	1	ANELLO D'ARRESTO ESTERNO A12	STOP RING
25	776.7437.00032	1	ANELLO D'ARRESTO INTERNO ³ 32	STOP RING
26	776.7437.00028	1	ANELLO D'ARRESTO PER INTERNO	STOP RING
27	601.06001.2Z	1	CUSCINETTO A SFERE 2Z 12x28x8	BALL BEARING
28	OCS.002.09.00.A	1	INGRANAGGIO ELICOIDALE ANTIORARIO	GEAR
29	499.500.32.00	1	DISTANZIALE	SPACER
30	499.500.33.00	1	ECCENTRICO TRILOBATO PER COLTELLO	ECCENTRIC TREFOILDE FOR KNIFE



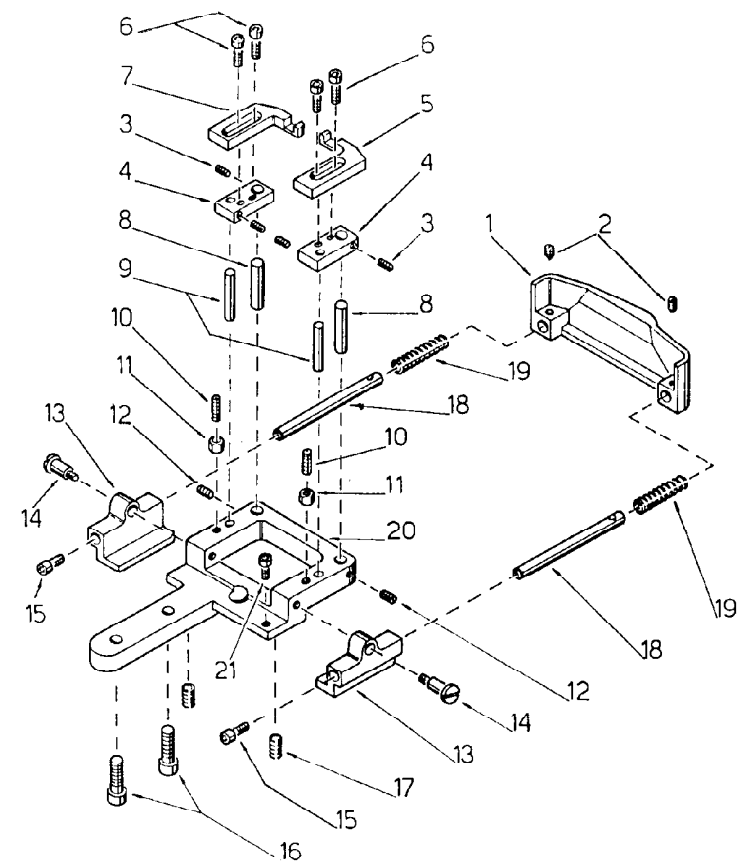
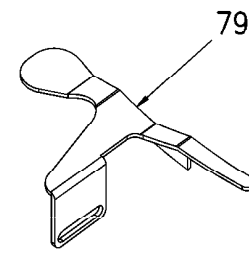
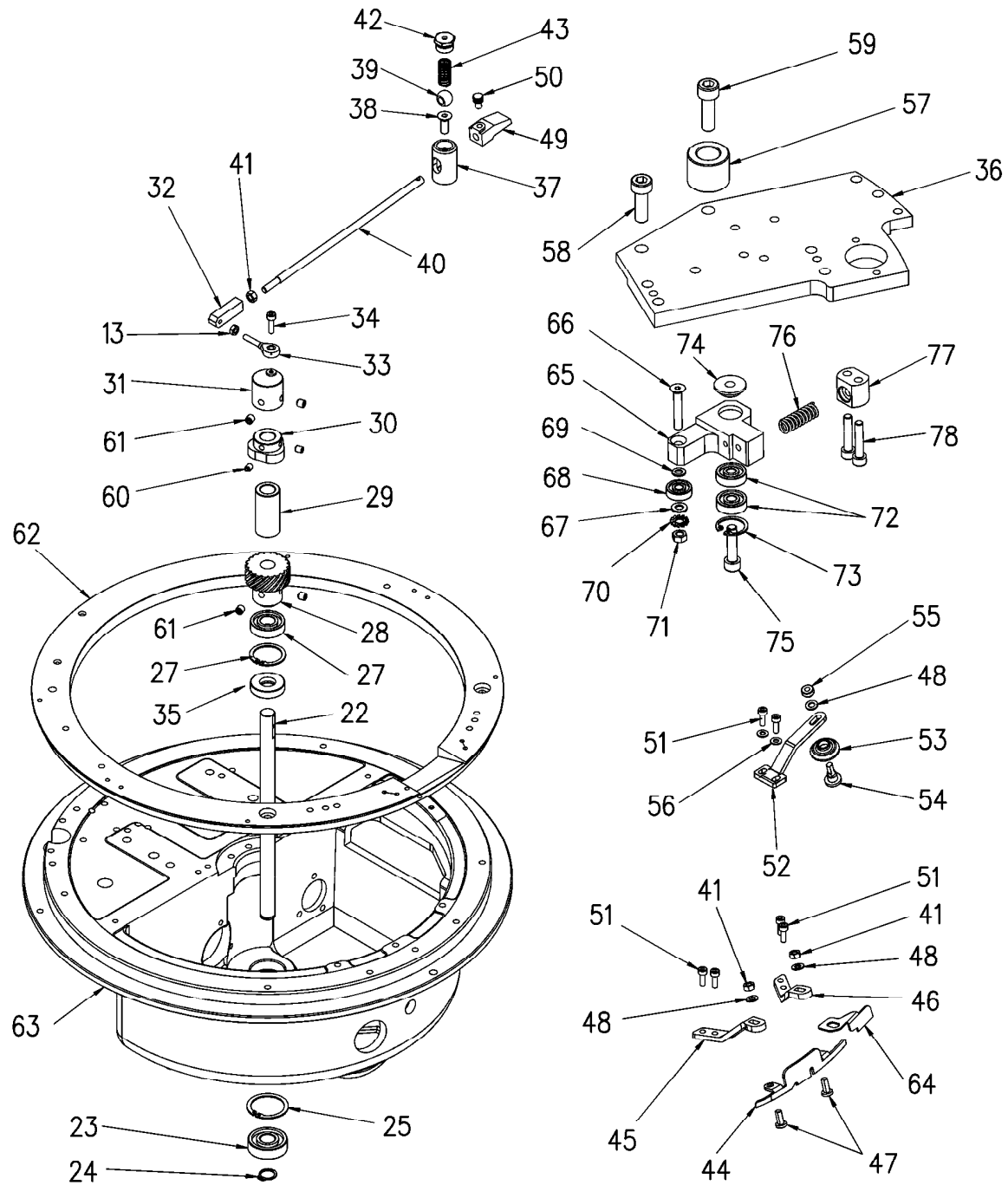
TAV. 8A SPINGI TESSUTO ANTIORARIA – ANTI-CLOCKWISE PUSH FABRIC

Fig. N.	Part. N.	Qt.	DESCRIZIONE	DESCRIPTION
31	499.500.34.00	1	PLATORELLO PER SCARICO TESSUTO FIN. 14-18	CAM
32	499.500.36.00	1	BLOCCHETTO PER ASTA DI SCARICO TESSUTO	BLOSK
33	603.OSM.05.00	1	TERMINALE A SNODO	BALL JOINT
34	721.5931.04014	1	VITE TES.CIL.E.I. 12.9 M4X14	SCREW
35	610.OSM.12287	1	ANELLO DI TENUTA DIN-3760	STOP RING
36	499.500.07.00	1	PIASTRA PORTA SOPRAGITTO ANTIORARIO	PLATE
37	499.230.03.00	1	CANNOTTO GUIDA ASTINA	GUIDING CYLINDER FOR ROD
38	710.5933.06016	1	VITE T.P. SVAS.E.I. 10.9 M6x16	SCREW
39	OCS.003.05.00	1	SFERA PER CAMMA	BALL FOR CAM
40	499.230.05.00	1	ASTINA SCARICA TESSUTO	ROD
41	748.5588.05004	3	DADO ESAGONALE NORM. 8G M5 x 4	NUT
42	499.230.04.00	1	TAPPO	PLUG
43	OCD.007.21.00	1	MOLLA PER CANNOTTO	SPRING
44	499.500.49.02	1	GUIDA CATENELLA ANTIORARIA FIN. 14-16	GUIDE
45	OCD.003.06.00.A	1	SUPPORTO GUIDA A RULLO ANTIORARIO	SUPPORT
46	OCD.003.06.00.C	1	SUPPORTO GUIDA A RULLO ORARIO	SUPPORT
47	OCD.010.26.00	2	VITE FISSAGGIO GUIDA AL SUPPORTO	SCREW
48	764.6592.05010	3	RONDELLE PIANE 5.3x10	WASHER
49	499.230.06.00	1	PUNTALE SCARICA TESSUTO	PIN
50	499.230.07.00	1	POMOLO FISSA PUNTALE	KNOB
51	721.5931.04012	6	VITE TES. CIL. E.I. 12.9 M4x12	SCREW
52	499.230.10.00	1	SUPPORTO GUIDA	SUPPORT
53	OCD.003.08.00	1	GUIDA A RULLO	ROLLER GUIDE
54	OCD.003.07.00	1	PERNO PER GUIDA A RULLO	PIN
55	OCD.003.09.00	1	GHIERA GODRONATA	RING NUT
56	764.6592.04009	2	RONDELLE PIANE 4.3x9	WASHER
57	499.500.23.00	1	BASSETTA PER APPOGGIO TIRANTE SCARICO TESSUTO	BLOCK
58	721.5931.06018	1	VITE TES.CIL.E.I. 12.8 M6X18	SCREW
59	721.5931.06020	1	VITE TES. CIL. E.I. 12.9 M6x20	SCREW
60	725.5923.05006	2	VITE S.T. P.PIANA E.I. 14.9 M5x6	SCREW



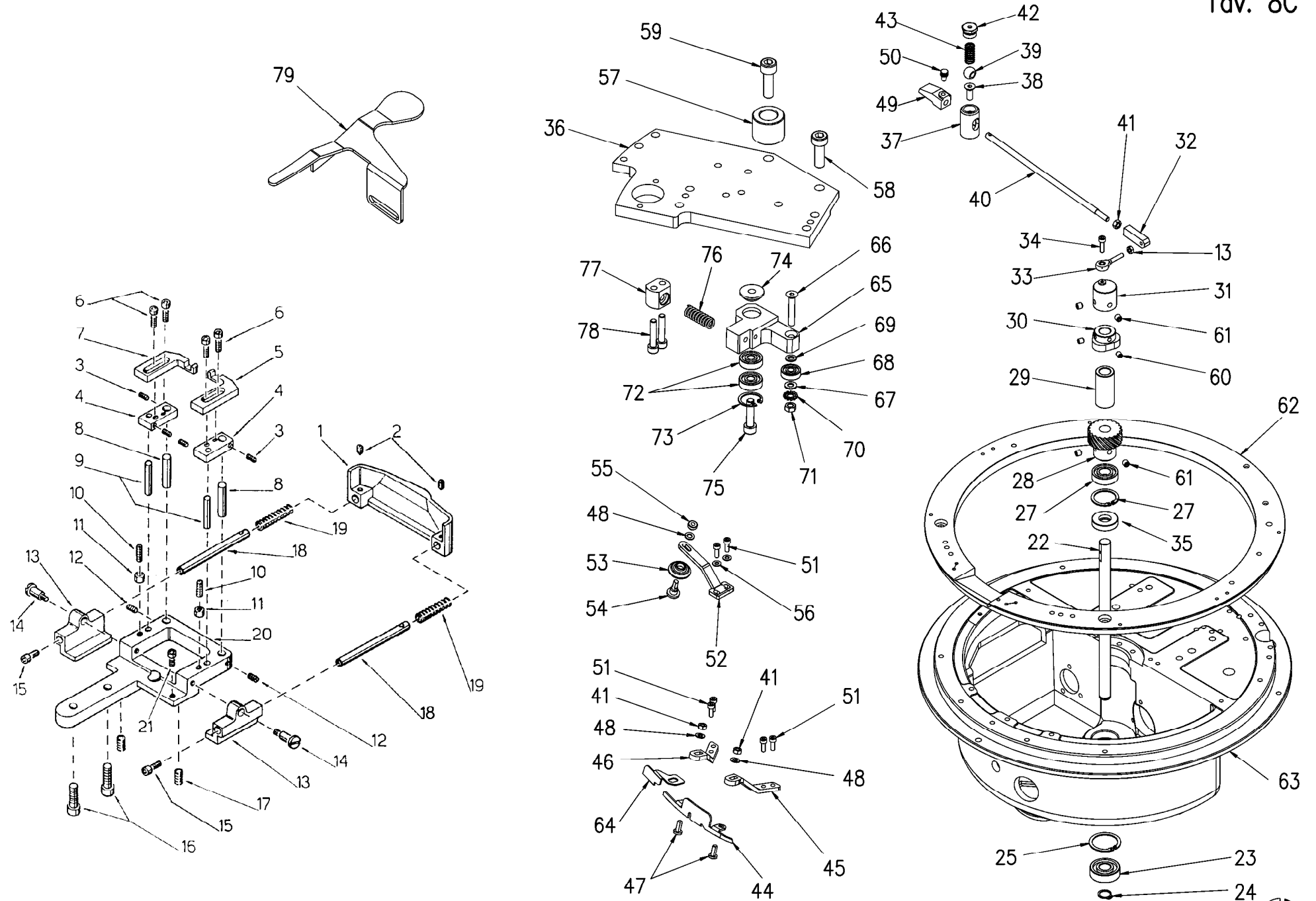
TAV. 8A SPINGI TESSUTO ANTIORARIA – ANTI-CLOCKWISE PUSH FABRIC

Fig. N.	Part. N.	Qt.	DESCRIZIONE	DESCRIPTION
61	725.5923.06006	4	VITE S.T. P.PIANA E.I. 14.9 M6x6	SCREW
62	499.500.22.00	1	ANELLO DI RASAMENTO	SHIM RING
63	499.500.21.00	1	PIATTO PER 499	BLOCK CASTING (FOR 499)
64	499.500.47.00	1	GUIDA TESSUTO PER COLTELLO ANTIORARIO	GUIDE FABRIC
65	499.500.09.00	1	LEVA MOVIMENTO COLTELLO ANTIORARIO	LEVER
66	710.5933.05030	1	VITE T.P. SVAS.E.I. 10.9 M5x30	SCREW
67	764.0988.05010	1	RONDELLA PS 5x10 SP. 1	WASHER
68	601.00625.2Z	1	CUSCINETTO A SFERE 2Z 5x16x5	BALL BEARING
69	232.610570.01	1	RONDELLA	WASHER
70	761.1751.05010	1	RONDELLA ELASTICA 5.3X10	WASHER
71	748.5588.05004	1	DADO ESAGONALE NORM. 8G M5 x 4	NUT
72	601.00626.2Z	2	CUSCINETTO A SFERE 2Z 6x19x6	BALL BEARING
73	776.7437.00019	1	ANELLO D'ARRESTO INTERNO J19	STOP RING
74	499.500.11.00	1	DISTANZIALE PER LEVA	SPACER FOR LEVER
75	721.5931.06025	1	VITE TES. CIL. E.I. 12.9 M6x25	SCREW
76	260.760126.0.01	1	MOLLA	SPRING
77	499.500.12.00	1	BLOCCHETTO DI FERMO PER MOLLA	BLOCK
78	721.5931.05025	2	VITE TES. CIL. E.I. 12.9 M5x25	SCREW
79	499.222.15.00.A	1	GUIDA SROTOLATRICE ANTIORARIA	GUIDE



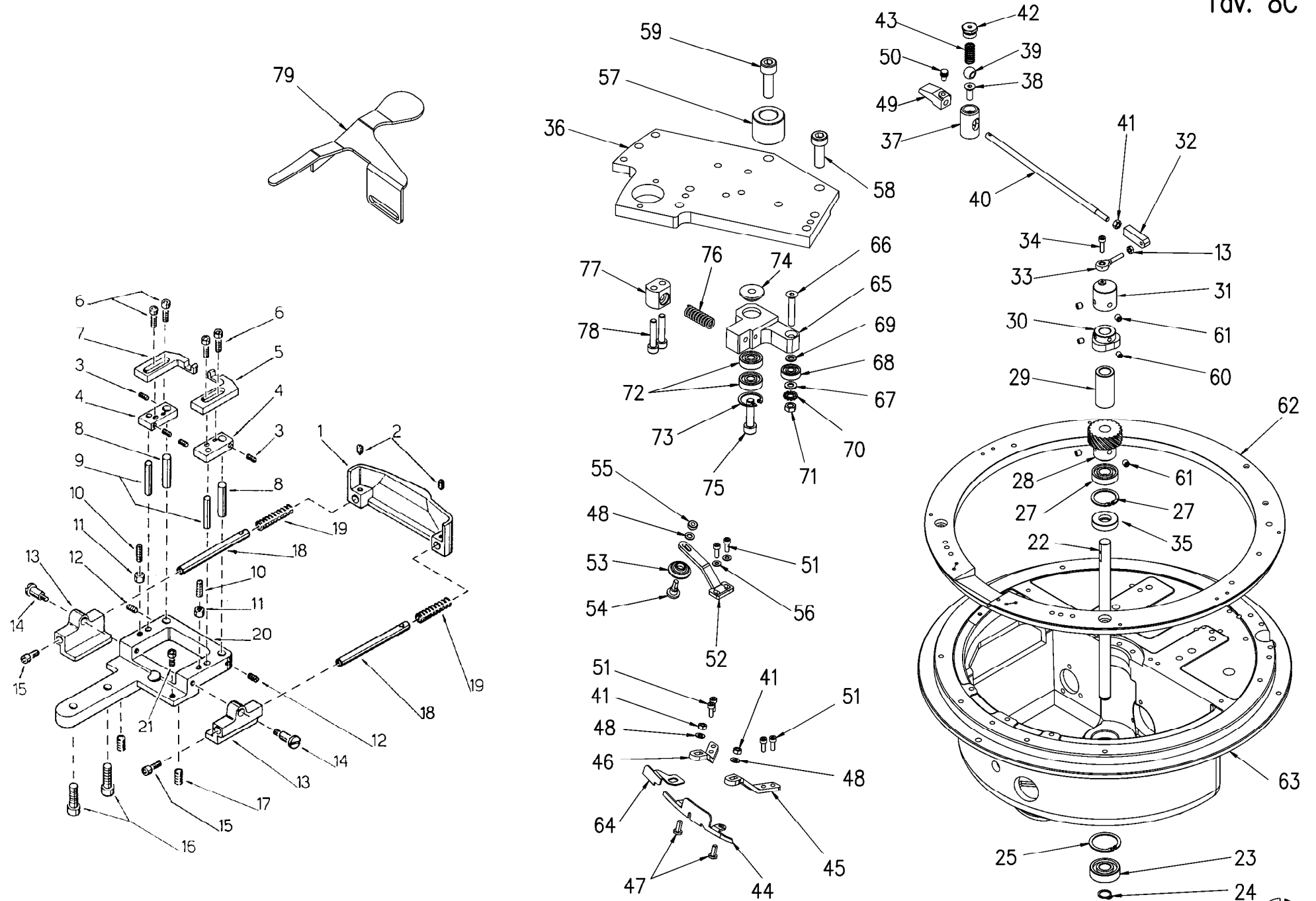
TAV. 8C SPINGI TESSUTO ORARIA – CLOCKWISE PUSH FABRIC

Fig. N.	Part. N.	Qt.	DESCRIZIONE	DESCRIPTION
1	499.222.11.00	1	GUIDA PREMI TESSUTO	FABRIC PRESSER GUIDE
2	725.5927.04005	2	GRANO	SCREW
3	725.5923.04004	2	GRANO	SCREW
4	499.222.06.00	2	BLOCCHETTO	BLOCK
5	499.222.09.00	1	GUIDA AGO DESTRO	RIGHT NEEDLE GUIDE
6	721.5931.03010	4	VITE	SCREW
7	499.222.10.00	1	GUIDA AGO SINISTRO	LEFT NEEDLE GUIDE
8	602.60.240.00	2	SPINA	PIN
9	775.6325.5250	2	SPINA	PIN
10	725.5923.04030	2	GRANO	SCREW
11	748.5588.04003	2	DADO	NUT
12	725.5929.04004	2	GRANO	SCREW
13	499.222.03.00	2	GUIDA OSCILLANTE	PIVOTED GUIDE
14	499.222.04.00	2	VITE PER GUIDA OSCILLANTE	SCREW FOR PIVOTED GUIDE
15	721.5931.04006	2	VITE	SCREW
16	721.5931.05016	2	VITE	SCREW
17	499.222.05.00	2	MOLLA	SPRING
18	499.222.12.00	2	BARRA DI GUIDA	PILOT BAR
19	499.222.13.00	2	MOLLA	SPRING
20	499.222.02.00	2	SUPPORTO	SUPPORT
21	721.5931.04008	1	VITE	SCREW
22	499.500.31.00	1	ALBERO PRIMARIO	SHAFT
23	601.06201.2RS	1	CUSCINETTO A SFERE 2RS 12x32x10	BALL BEARING
24	776.7435.00012	1	ANELLO D'ARRESTO ESTERNO A12	STOP RING
25	776.7437.00032	1	ANELLO D'ARRESTO INTERNO ³ 32	STOP RING
26	776.7437.00028	1	ANELLO D'ARRESTO PER INTERNO	STOP RING
27	601.06001.2Z	1	CUSCINETTO A SFERE 2Z 12x28x8	BALL BEARING
28	OCS.002.09.00.A	1	INGRANAGGIO ELICOIDALE ANTIORARIO	GEAR
29	499.500.32.00	1	DISTANZIALE	SPACER
30	499.500.33.00	1	ECCENTRICO TRILOBATO PER COLTELLO	ECCENTRIC TREFOILDE FOR KNIFE



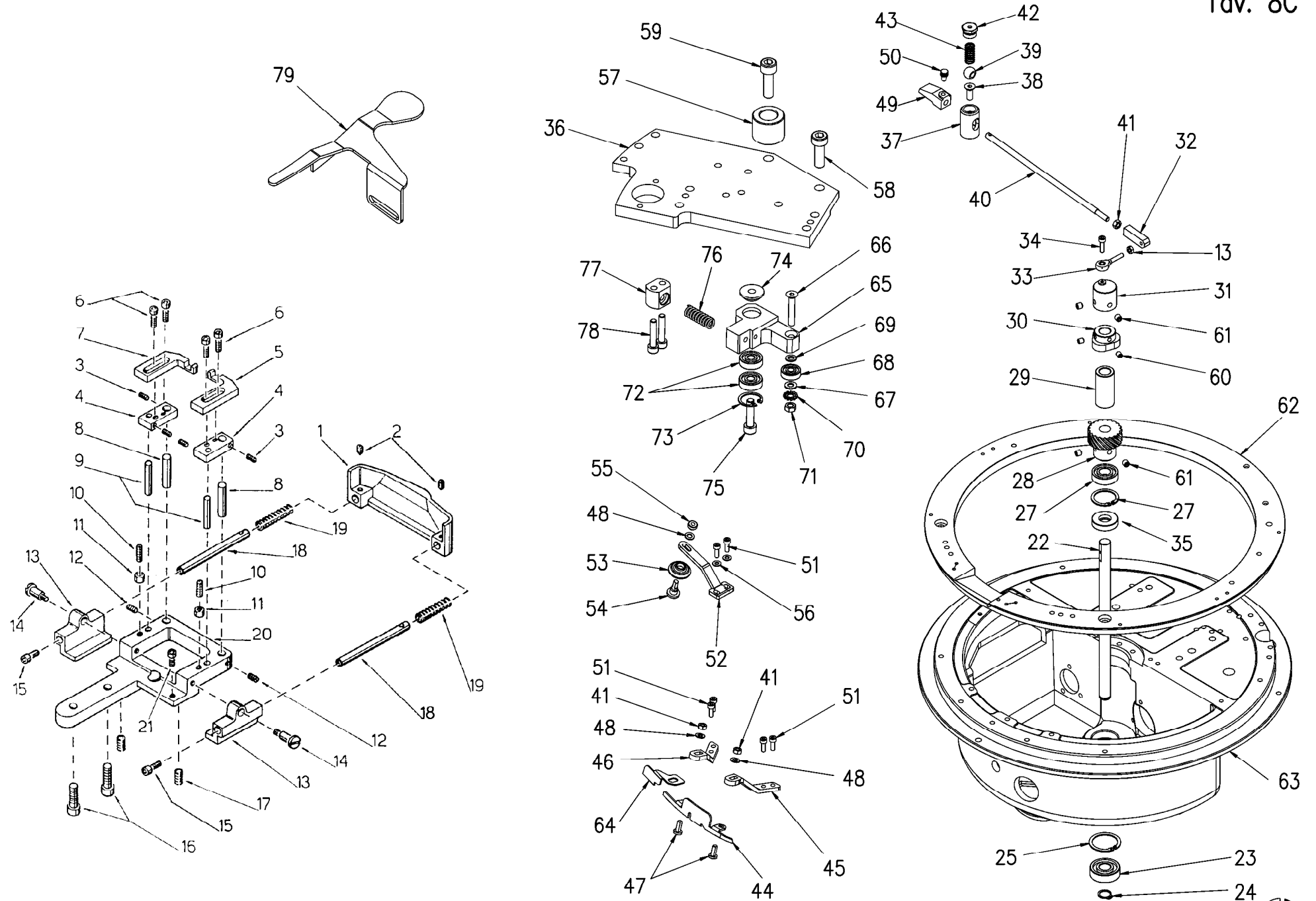
TAV. 8C SPINGI TESSUTO ORARIA – CLOCKWISE PUSH FABRIC

Fig. N.	Part. N.	Qt.	DESCRIZIONE	DESCRIPTION
31	499.500.34.00	1	PLATORELLO PER SCARICO TESSUTO FIN. 14-18	CAM
32	499.500.36.00	1	BLOCCHETTO PER ASTA DI SCARICO TESSUTO	BLOSK
33	603.OSM.05.00	1	TERMINALE A SNODO	BALL JOINT
34	721.5931.04014	1	VITE TES.CIL.E.I. 12.9 M4X14	SCREW
35	610.OSM.12287	1	ANELLO DI TENUTA DIN-3760	STOP RING
36	499.400.22.00	1	PIASTRA PORTA SOPRAGITTO ORARIO	PLATE
37	499.230.03.00	1	CANNOTTO GUIDA ASTINA	GUIDING CYLINDER FOR ROD
38	710.5933.06016	1	VITE T.P. SVAS.E.I. 10.9 M6x16	SCREW
39	OCS.003.05.00	1	SFERA PER CAMMA	BALL FOR CAM
40	499.230.05.00	1	ASTINA SCARICA TESSUTO	ROD
41	748.5588.05004	3	DADO ESAGONALE NORM. 8G M5 x 4	NUT
42	499.230.04.00	1	TAPPO	PLUG
43	OCD.007.21.00	1	MOLLA PER CANNOTTO	SPRING
44	499.500.49.02.C	1	GUIDA CATENELLA ORARIA FIN. 14-16	GUIDE
45	OCD.003.06.00.A	1	SUPPORTO GUIDA A RULLO ANTIORARIO	SUPPORT
46	OCD.003.06.00.C	1	SUPPORTO GUIDA A RULLO ORARIO	SUPPORT
47	OCD.010.26.00	2	VITE FISSAGGIO GUIDA AL SUPPORTO	SCREW
48	764.6592.05010	3	RONDELLE PIANE 5.3x10	WASHER
49	499.230.06.00	1	PUNTALE SCARICA TESSUTO	PIN
50	499.230.07.00	1	POMOLO FISSA PUNTALE	KNOB
51	721.5931.04012	6	VITE TES. CIL. E.I. 12.9 M4x12	SCREW
52	499.230.10.00	1	SUPPORTO GUIDA	SUPPORT
53	OCD.003.08.00	1	GUIDA A RULLO	ROLLER GUIDE
54	OCD.003.07.00	1	PERNO PER GUIDA A RULLO	PIN
55	OCD.003.09.00	1	GHIERA GODRONATA	RING NUT
56	764.6592.04009	2	RONDELLE PIANE 4.3x9	WASHER
57	499.500.23.00	1	BASSETTA PER APPOGGIO TIRANTE SCARICO TESSUTO	BLOCK
58	721.5931.06018	1	VITE TES.CIL.E.I. 12.8 M6X18	SCREW
59	721.5931.06020	1	VITE TES. CIL. E.I. 12.9 M6x20	SCREW
60	725.5923.05006	2	VITE S.T. P.PIANA E.I. 14.9 M5x6	SCREW



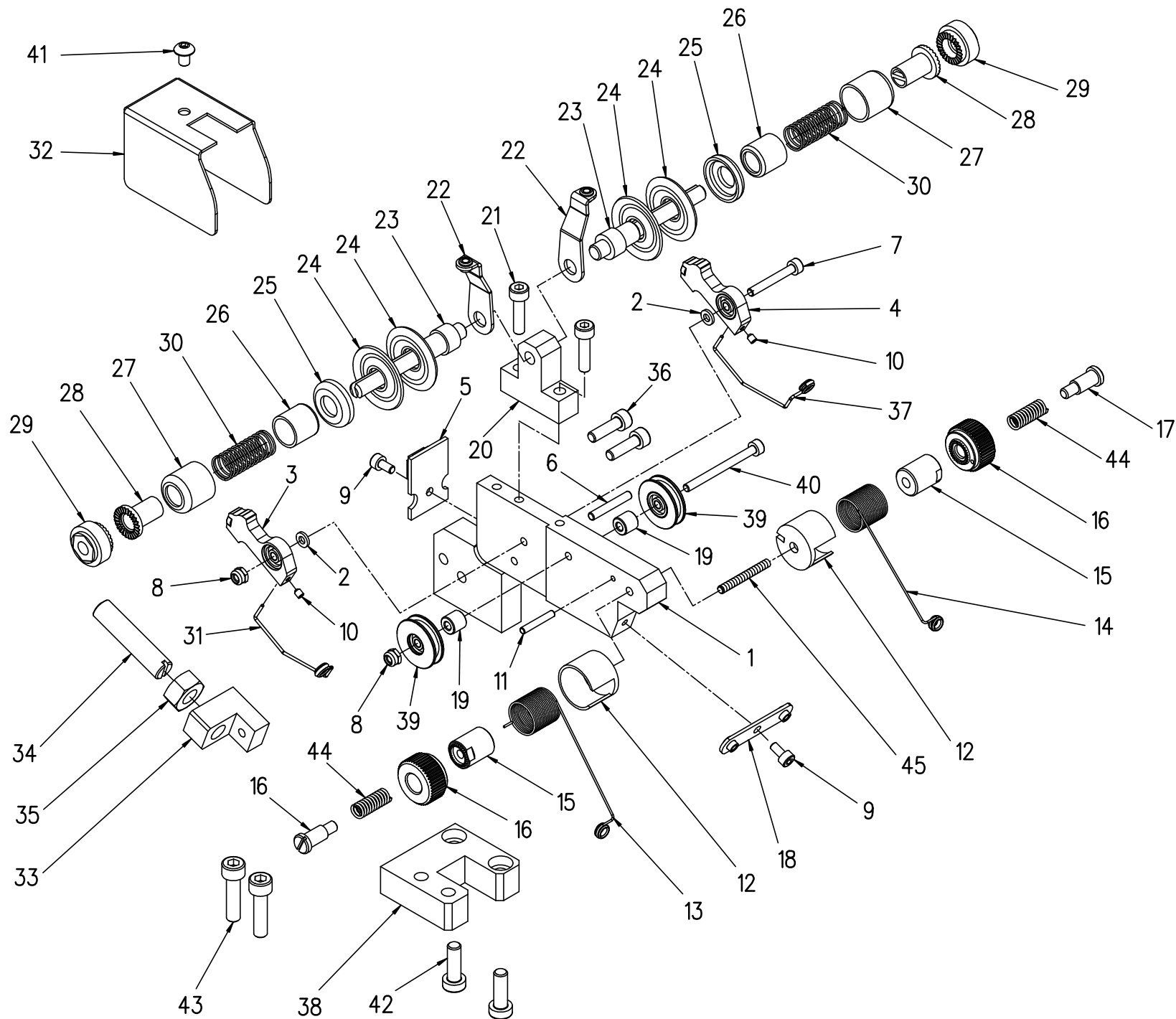
TAV. 8C SPINGI TESSUTO ORARIA – CLOCKWISE PUSH FABRIC

Fig. N.	Part. N.	Qt.	DESCRIZIONE	DESCRIPTION
61	725.5923.06006	4	VITE S.T. P.PIANA E.I. 14.9 M6x6	SCREW
62	499.500.22.00	1	ANELLO DI RASAMENTO	SHIM RING
63	499.500.21.00	1	PIATTO PER 499	BLOCK CASTING (FOR 499)
64	499.400.80.00	1	GUIDA TESSUTO PER COLTELLO ORARIO	GUIDE FABRIC
65	499.400.43.00	1	LEVA MOVIMENTO COLTELLO ORARIO	LEVER
66	710.5933.05030	1	VITE T.P. SVAS.E.I. 10.9 M5x30	SCREW
67	764.0988.05010	1	RONDELLA PS 5x10 SP. 1	WASHER
68	601.00625.2Z	1	CUSCINETTO A SFERE 2Z 5x16x5	BALL BEARING
69	232.610570.01	1	RONDELLA	WASHER
70	761.1751.05010	1	RONDELLA ELASTICA 5.3X10	WASHER
71	748.5588.05004	1	DADO ESAGONALE NORM. 8G M5 x 4	NUT
72	601.00626.2Z	2	CUSCINETTO A SFERE 2Z 6x19x6	BALL BEARING
73	776.7437.00019	1	ANELLO D'ARRESTO INTERNO J19	STOP RING
74	499.500.11.00	1	DISTANZIALE PER LEVA	SPACER FOR LEVER
75	721.5931.06025	1	VITE TES. CIL. E.I. 12.9 M6x25	SCREW
76	260.760126.0.01	1	MOLLA	SPRING
77	499.500.12.00	1	BLOCCHETTO DI FERMO PER MOLLA	BLOCK
78	721.5931.05025	2	VITE TES. CIL. E.I. 12.9 M5x25	SCREW
79	499.222.15.00.C	1	GUIDA SROTOLATRICE ORARIA	GUIDE



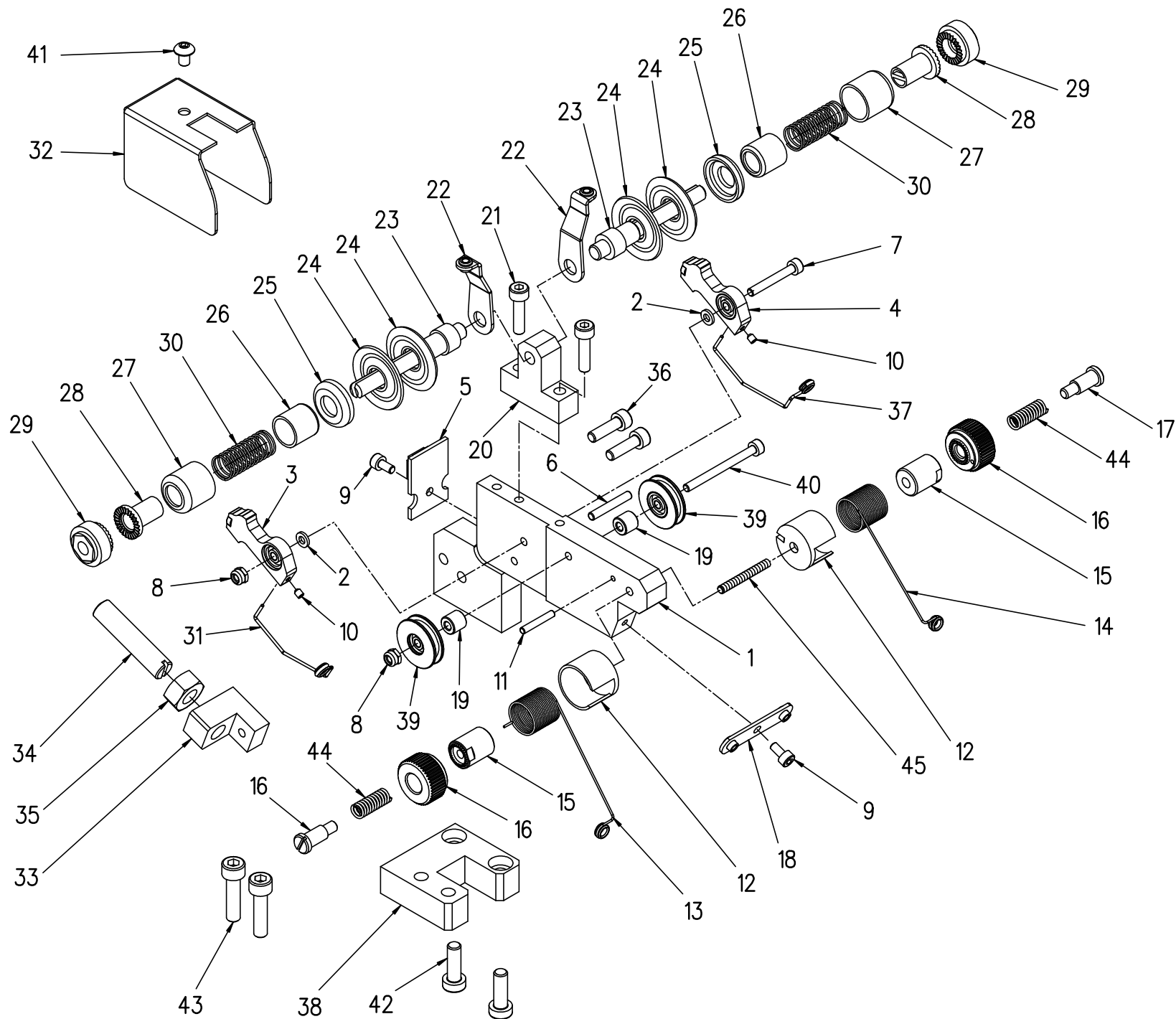
TAV. 9 . TENSIONE SOPRAGGITTO – OVERLOCK TENSION

Fig. N.	Part. N.	Qt.	DESCRIZIONE	DESCRIPTION
1	499.510.01.00	1	SUPPORTO TENSIONE SOPRAGITTO	SUPPORT
2	764.0988.03006	2	RONDELLA SS 3x6 SP. 1	WASHER
3	232.900386.3.01	1	GRUPPO BLOCCHETTO SINISTRO	LEFT BLOCK GROUP
4	232.900387.3.01	1	GRUPPO BLOCCHETTO DESTRO	RIGHT BLOCK GROUP
5	232.860391.0.01	1	SCHEDA CONTATTI TORRETTA TENSIONI	BOARD
6	602.30.198.00	1	RULLINO DIAM. 3x19.8	PIN
7	721.5931.03022	1	VITE TESTA CILINDRICA E.I. M3X22	SCREW
8	748.7474.00003	2	DADO ESAGONALE AUTOB.5S M3x4 - BASSO	NUT
9	721.5931.03006	2	VITE TES. CIL. E.I. 12.9 M3x6	SCREW
10	725.5929.02503	2	VITE S.T. P.CP. E.I. 14.9 M2.5x3	SCREW
11	773.6875.02016	1	SPINA ELASTICA DIAM. 2 x 16	PIN
12	025.451.04.00	2	CANNOTTO PER MOLLA	CYLINDER FOR SPRING
13	499.214.06.00	1	MOLLA PER FILO SINISTRO CON ANELLINO	SPRING
14	499.214.07.00	1	MOLLA PER FILO DESTRO CON ANELLINO	SPRING
15	025.451.05.00	2	BASSETTA A FRIZIONE	ADJUSTER ELEMENT
16	025.451.07.00	2	REGISTRO FRIZIONE	ADJUSTER NUT
17	025.451.08.00	2	VITE PER REGISTRO TENSIONE	SCREW
18	499.262.12.00	1	PASSAFILO CON TUBETTO	THREAD GUIDE
19	499.510.07.00	2	DISTANZIALE	SPACER
20	499.510.02.00	1	SUPPORTO PER PIATTELLI	SUPPORT
21	721.5931.04016	2	VITE TES. CIL. E.I. 12.9 M4x16	SCREW
22	499.262.14.00	2	PASSAFILO TENSIONE CON TUBETTO	THREAD GUIDE
23	499.262.07.00	2	PERNO TENSIONE	PIN
24	OCD.007.18.00	4	PIATTELLO FRENA FILO	PLATE
25	OCD.007.19.01	2	FONDELLO PER APERTURA TENSIONE	SPACER
26	OCD.007.20.00	2	CAPPUCCIO INTERNO PER MOLLA	INTERNAL CAP
27	OCD.007.22.00	2	CAPPUCCIO ESTERNO PER MOLLA	EXTERNAL CAP
28	OCD.007.23.00	2	BUSSOLA A FRIZIONE	ADJUSTER ELEMENT
29	OCD.007.24.00	2	REGISTRO PER TENSIONE	ADJUSTER NUT
30	OCD.007.21.00	2	MOLLA PER TENSIONE	SPRING



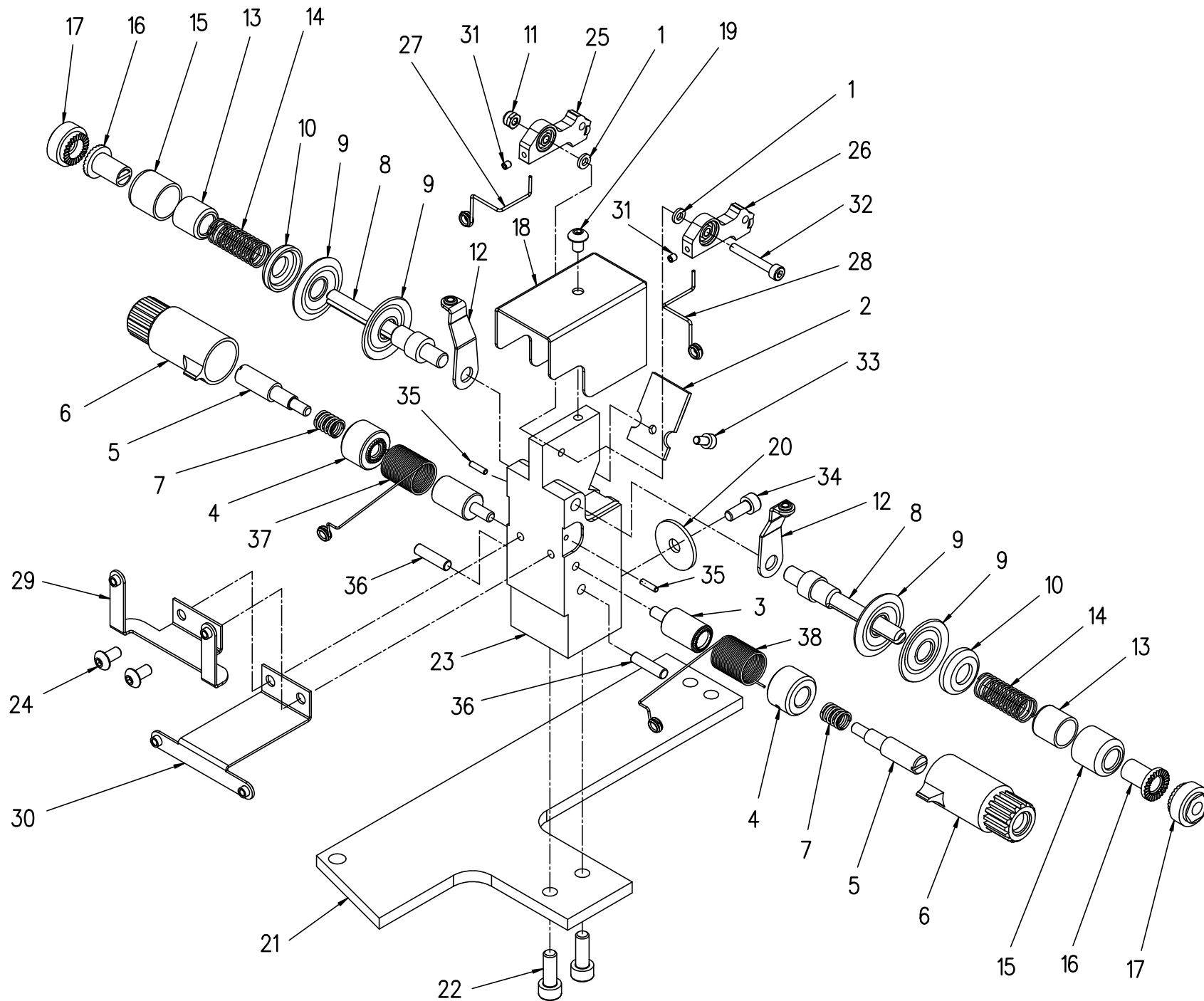
TAV. 9 . TENSIONE SOPRAGGITTO – OVERLOCK TENSION

Fig. N.	Part. N.	Qt.	DESCRIZIONE	DESCRIPTION
31	499.510.09.00	1	MOLLA DESTRA CON TUBETTO PASSAFILO	SPRING
32	499.510.03.00	1	CARTERINO	COVER
33	499.510.04.00	1	SUPPORTO PER VITE CON MAGNETE	SUPPORT
34	499.510.06.00	1	VITE CON MAGNETE	SCREW WITH MAGNET
35	748.5588.08006	1	DADO ESAGONALE M8X6	NUT
36	721.5931.04014	2	VITE TES.CIL.E.I. 12.9 M4X14	SCREW
37	499.510.11.00	1	MOLLA SINISTRA CON TUBETTO PASSAFILO	SPRING
38	499.260.28.00	1	BASSETTA	PLATE
39	499.262.10.00	2	CARRUCOLA CON CUSCINETTO	PULLEY WITH BEARING
40	721.5931.03030	1	VITE TES. CIL. E.I. 12.9 M3x30	SCREW
41	710.VTBI.04006X	1	VITE T. BOMBATA E.I. INOX M4x6	SCREW
42	721.TCEI.05016B	2	VITE TESTA CIL. BASSA 10.9 M5x16	SCREW
43	721.5931.05020	2	VITE TES. CIL. E.I. 12.9 M5x20	SCREW
44	OCN.003038.00	2	MOLLA PER GHIERA REGISTRABILE	SPRING
45	725.5923.04020	1	VITE S.T. P. PIANA E.I. M4x20	SCREW



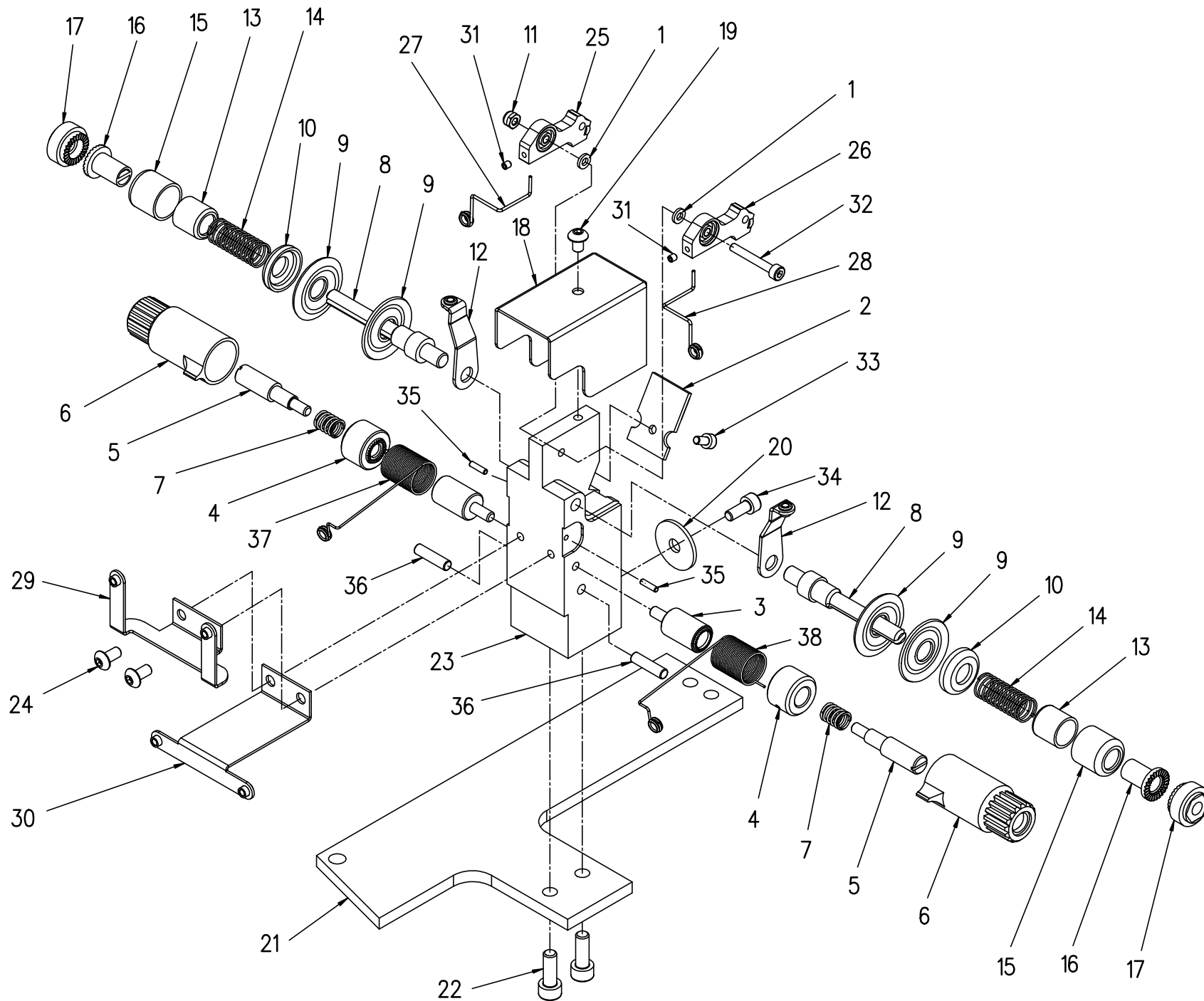
TAV. 10 . TENSIONE RIMAGLIATRICE – LINKING MACHINE TENSION

Fig. N.	Part. N.	Qt.	DESCRIZIONE	DESCRIPTION
1	764-0988-03006	2	RONDELLA SS 3x6 SP. 1	WASHER
2	232-860391-0-01	1	SCHEDA CONTATTI TORRETTA TENSIONI	ELECTRONIC BOARD
3	OCD-007-58-00	2	BASSETTA A FRIZIONE	ADJUSTER ELEMENT
4	OCN-003082-00	2	REGISTRO A FRIZIONE	ADJUSTER NUT
5	OCN-003036-00	2	VITE PER GHIERA	SCREW
6	OCN-003034-00	2	CAPPUCCIO DI RIFERIMENTO	CAP
7	OCN-003038-00	2	MOLLA PER GHIERA	SPRING
8	OCD-007-17-02	2	PERNO PER TENSIONE	PIN
9	OCD-007-18-00	4	PIATTELLO FRENA FILO	PLATE
10	OCD-007-19-01	2	FONDELLO PER APERTURA TENSIONE	PLATE FOR TENSION OPENING
11	748-7474-00003	1	DADO ESAGONALE AUTOB.5S M3x4 - BASSO	NUT
12	499-262-14-00	2	PASSAFILO TENSIONE CON TUBETTO	THREAD GUIDE
13	OCD-007-20-00	2	CAPPUCCIO INTERNO PER MOLLA	INTERNAL CAP
14	OCD-007-21-00	2	MOLLA PER TENSIONE	SPRING
15	OCD-007-22-00	2	CAPPUCCIO ESTERNO PER MOLLA	EXTERNAL CAP
16	OCD-007-23-00	2	BUSSOLA A FRIZIONE	ADJUSTER NUT
17	OCD-007-24-00	2	REGISTRO PER TENSIONE	ADJUSTER NUT
18	499-500-63-00	1	CARTERINO	COVER
19	720-5739-04010	1	VITE T. ESAGONALE M4x10	SCREW
20	764-0001-05-020	1	RONDELLA GREMBIALINA 5 x 20 x 1,5	WASHER
21	499-500-62-00	1	PIASTRA PER GRUPPO TENSIONE ORARIO	PLATE FOR TENSION GROUP
22	721-5931-05014	2	VITE T.C.E.I.12.9 M5X14	SCREW
23	499-500-61-00	1	SUPPORTO TENSIONE CARICAFILO	SUPPORT
24	710-VTBI-04008	2	VITE T. BOMBATA E.I. 10.9 M4x8	SCREW
25	232.900386.3.01	1	GRUPPO BLOCCHETTO SINISTRO	LEFT ASSEMBLY BLOCK



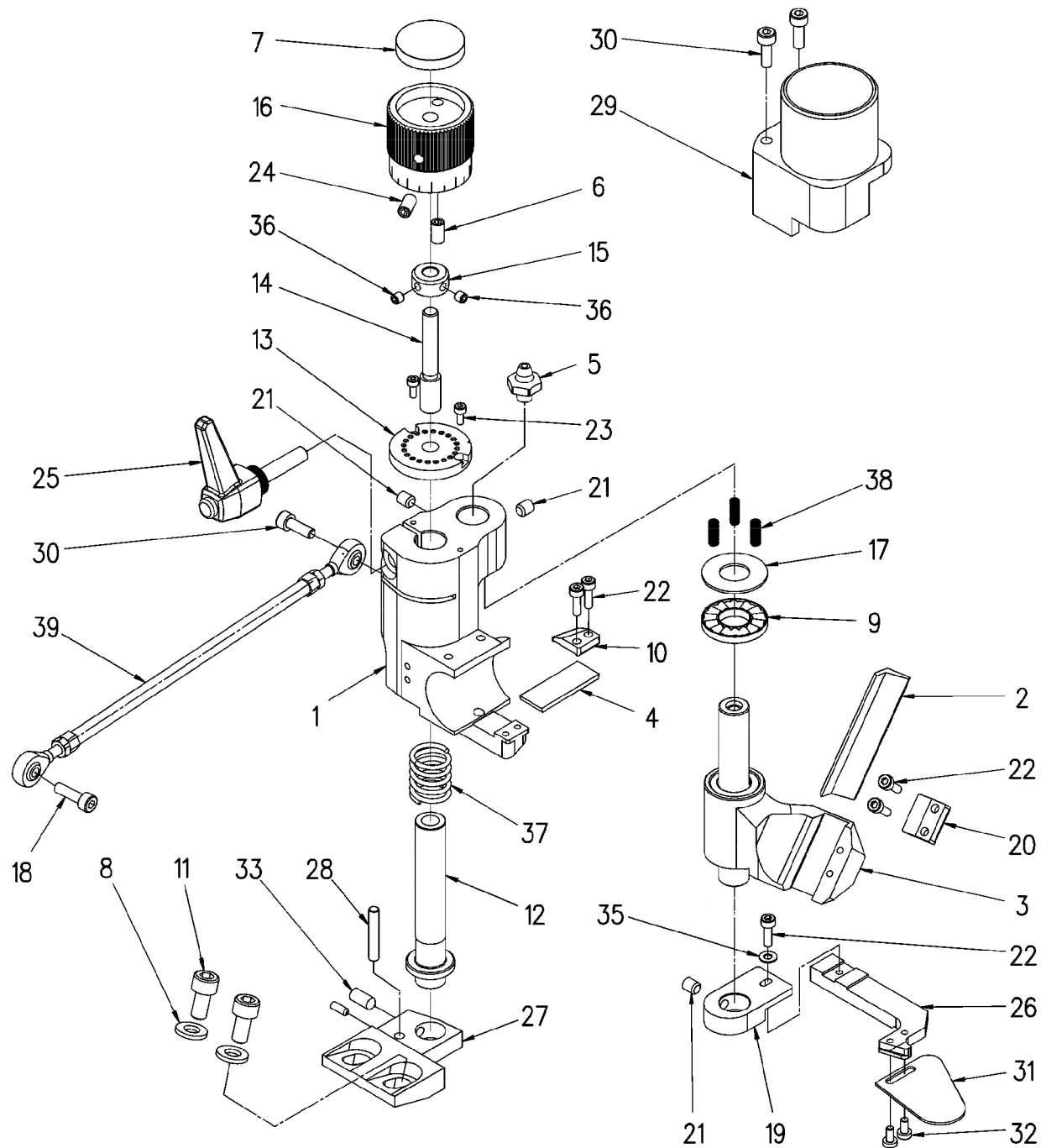
TAV. 10 . TENSIONE RIMAGLIATRICE – LINKING MACHINE TENSION

Fig. N.	Part. N.	Qt.	DESCRIZIONE	DESCRIPTION
26	232.900387.3.01	1	GRUPPO BLOCCHETTO DESTRO	<i>RIGHT ASSEMBLY BLOCK</i>
27	499.500.71.00	1	MOLLA DESTRA CON PASSAFILO	<i>SPRING</i>
28	499.500.72.00	1	MOLLA SINISTRA CON PASSAFILO	<i>SPRING</i>
29	499.500.73.00	1	PASSAFILO SUPERIORE CON TUBETTO	<i>UPPER THREAD GUIDE</i>
30	499.500.74.00	1	PASSAFILO INFERIORE CON TUBETTO	<i>LOWER THREAD GUIDE</i>
31	725.5929.02503	2	VITE S.T. P.CP. E.I. 14.9 M2.5x3	<i>SCREW</i>
32	721.5931.03022	1	VITE TESTA CILINDRICA E.I. M3X22	<i>SCREW</i>
33	721.5931.03006	1	VITE TES. CIL. E.I. 12.9 M3x6	<i>SCREW</i>
34	721.5931.04010	1	VITE TES. CIL. E.I. 12.9 M4x10	<i>SCREW</i>
35	602.20.078.00	2	RULLINO DIAM. 2x7.8	<i>PIN</i>
36	602.40.158.00	2	RULLINO	<i>PIN</i>
37	499.214.16.00	1	MOLLA DI RICHIAMO DESTRA CON TUBETTO	<i>SPRING</i>
38	499.214.17.00	1	MOLLA DI RICHIAMO SINISTRA CON TUBETTO	<i>SPRING</i>



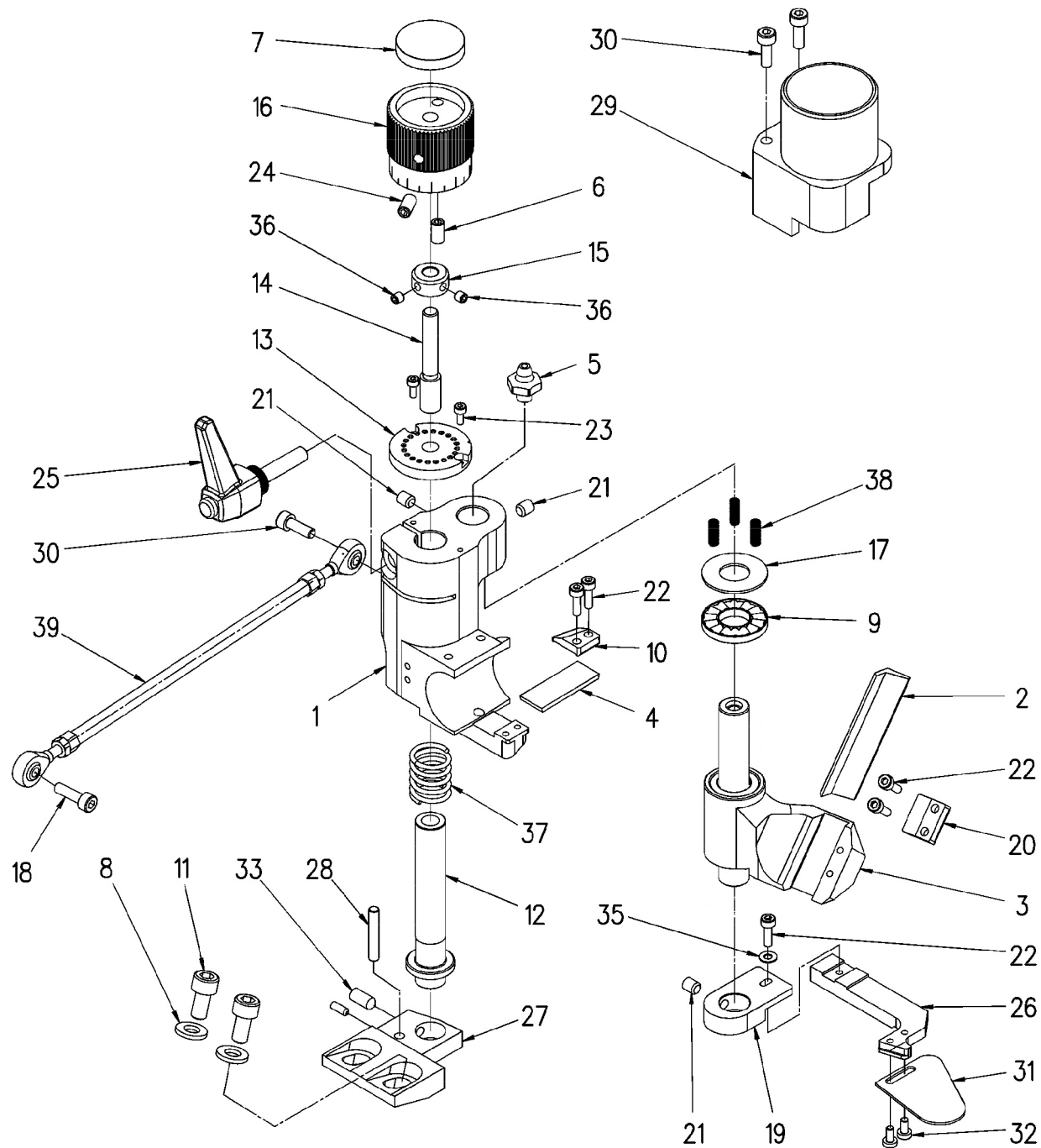
TAV. 11A GRUPPO COLTELLO ANTIORARIO – ANTI-CLOCKWISE KNIFE GROUP

Fig. N.	Part. N.	Qt.	DESCRIZIONE	DESCRIPTION
1	499.500.45.00	1	SUPPORTO COLTELLO	SUPPORT FOR FIXED KNIFE
2	220.618945.0.01	1	COLTELLO MOBILE	MOVING KNIFE
3	232.900266.4.01	1	GRUPPO SUPPORTO COLTELLO MOBILE	MOBILE KNIFE SUPPORT GROUP
4	232.610097.0.01	1	COLTELLO FISSO	FIXED KNIFE
5	614.ART32.6X1	1	INGRASSATORE	GREASER
6	615.GN.615.M5KS	1	VITE CON SFERA	SCREW WITH BALL
7	615.SP.E6468.0	1	CALOTTA	CALOTTE
8	764.6592.06013	2	RONDELLE PIANE 6.4x12.5	WASHER
9	602.AX.4.12.26	1	CUSCINETTO ASSIALE	AXIAL BEARING
10	232.610098.0.01	1	BLOCCHETTO	BLOCK
11	721.5931.06012	2	VITE TES. CIL. E.I. 12.9 M6x12	SCREW
12	499.500.42.00	1	ALBERO PER COLTELLO	SHAFT FOR FIXED KNIFE
13	232.610096.0.01	1	DISCO CON DIVISIONI	DISC WITH NOTCHES
14	222.610448.0.01	1	PERNO FILETTATO	THREADED PIN
15	222.630485.2.01	1	ANELLO DI REGISTRO	ADJUSTER NUT
16	222.620455.0.01	1	POMOLO PER GRUPPO COLTELLO	KNOB
17	602.OAS.12.26	1	RALLA 12X26X1	WASHER
18	721.5931.04014	1	VITE TES.CIL.E.I. 12.9 M4X14	SCREW
19	232.620165.0.01	1	BLOCCHETTO PER SUPPORTO LAMINA	BLOCK FOR BLADE SUPPORT
20	232.610094.0.01	1	BLOCCHETTO FISSA COLTELLO	KNIFE BLOCK FIXED
21	725.5923.05006	3	VITE S.T. P.PIANA E.I. 14.9 M5x6	SCREW
22	721.5931.03010	5	VITE TES. CIL. E.I. 12.9 M3x10	SCREW
23	721.5931.25006	2	VITE TES. CIL. E.I. 12.9 M2.5x6	SCREW
24	725.5923.05010	1	VITE S.T. P.PIANA E.I. 14.9 M5x10	SCREW
25	615.MRX40P.6X25	1	MANIGLIA A RIPRESA NERA CON VITE	CLAMP LEVER WITH SCREW



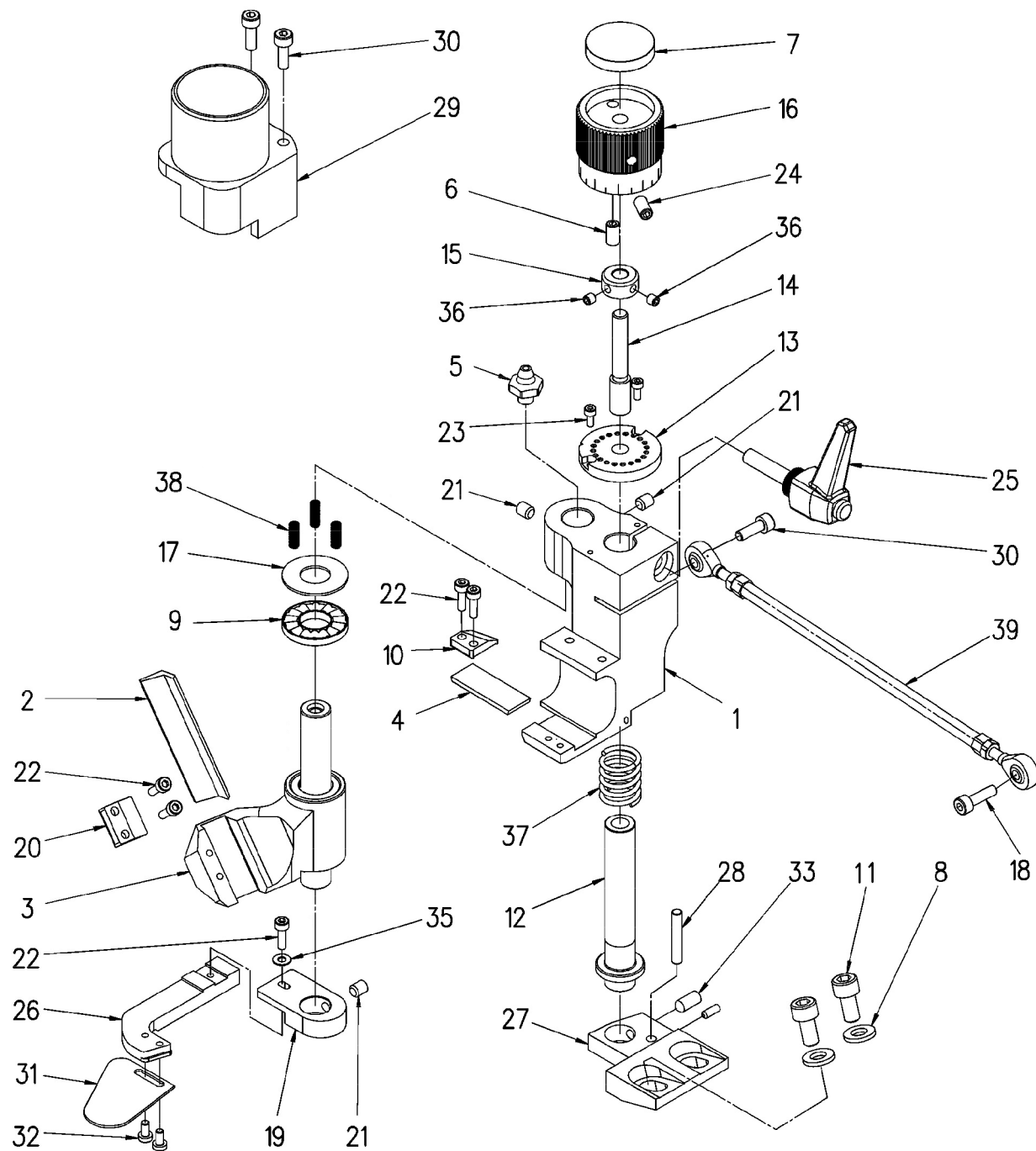
TAV. 11A GRUPPO COLTELLO ANTIORARIO – ANTI-CLOCKWISE KNIFE GROUP

Fig. N.	Part. N.	Qt.	DESCRIZIONE	DESCRIPTION
26	499.500.94.00	1	SUPPORTO LAMINA ESTERNA	SUPPORT FOR EXTERNAL BLADE
27	499.500.41.00	1	BASE PER COLTELLO ANTIORARIO	BASIS FOR COUNTERCLOCKWISE KNIFE
28	602.40.238.00	1	RULLINO	ROLLER
29	499.500.46.00	1	BOCCHETTA DI ASPIRAZIONE COLTELLO ANTIORARIO	SUCTION NOZZLE
30	721.5931.04012	3	VITE TES. CIL. E.I. 12.9 M4x12	SCREW
31	499.500.48.00	1	GUIDA TESSUTO EST. PER COLTELLO ANTIORARIO	GUIDE EXTERNAL FABRIC
32	721.TCEI.03006B	2	VITE TESTA CILINDRICA BASSA M3X6	SCREW
33	725.5927.05012	1	VITE S.T. P.CONICA E.I. 14.9 M5x12	SCREW
34	725.5929.03008	1	VITE S.T. P.COPPA E.I. 14.9 M3x8	SCREW
35	764.6592.03007	1	RONDELLE PIANE 3.2x7	WASHER
36	725.5923.04004	2	VITE S.T. P.PIANA E.I. 14.9 M4x4	SCREW
37	220.767274.0.01	1	MOLLA	SPRING
38	499.240.28.01	3	MOLLA PER COLTELLO	SPRING FOR KNIFE
39	499.500.44.00	1	TIRANTE COMPLETO PER COLTELLO ANTIORARIO	COMPLETE TIE ROD FOR KNIFE



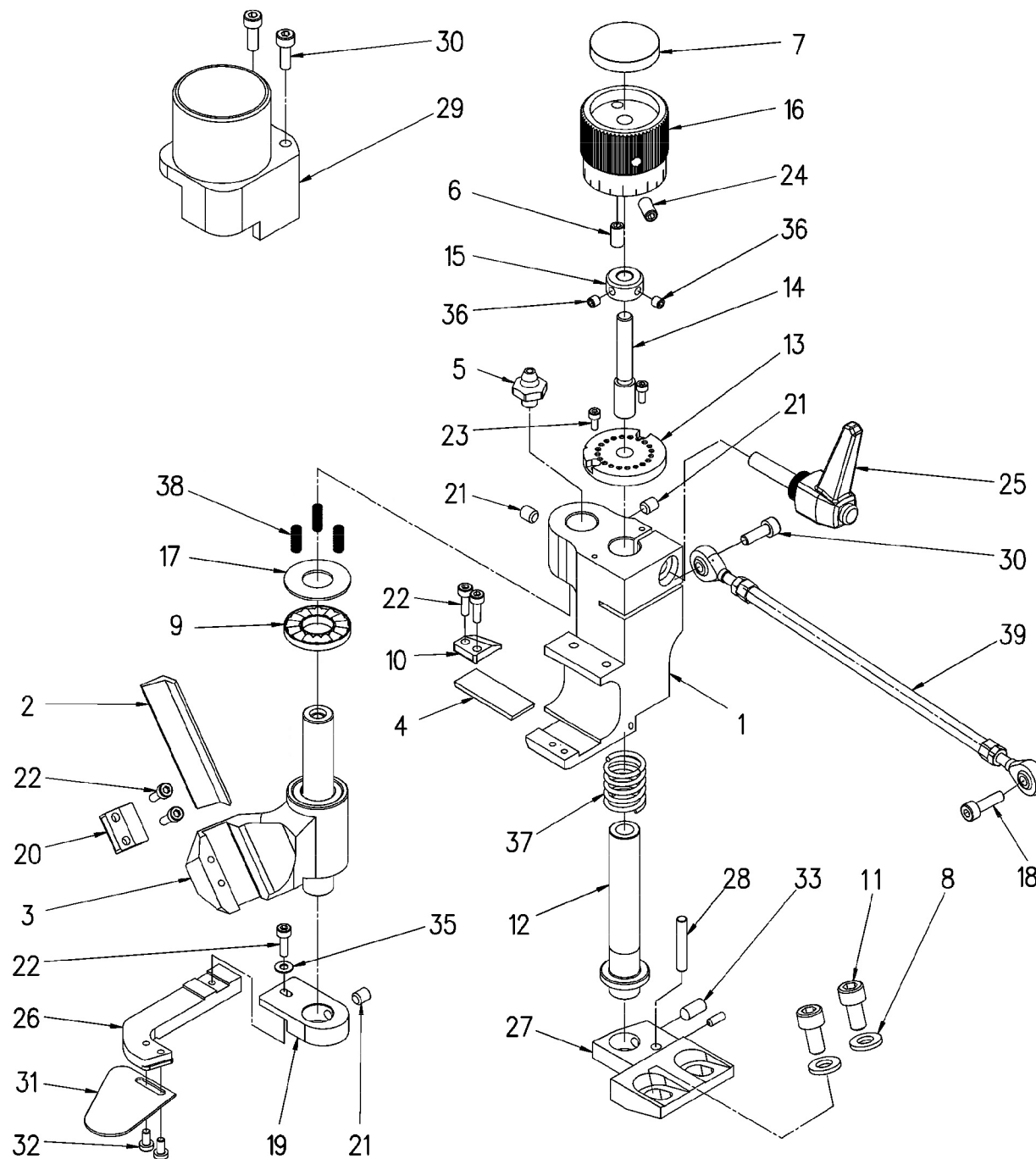
TAV. 11C GRUPPO COLTELLO ORARIO – CLOCKWISE KNIFE GROUP

Fig. N.	Part. N.	Qt.	DESCRIZIONE	DESCRIPTION
1	499.400.51.00	1	SUPPORTO COLTELLO FISSO ORARIO	SUPPORT FOR FIXED KNIFE
2	499.400.58.00	1	COLTELLO MOBILE	MOVING KNIFE
3	499.400.90.00	1	GRUPPO SUPPORTO COLTELLO MOBILE ORARIO	MOBILE KNIFE SUPPORT GROUP
4	499.400.57.00	1	COLTELLO FISSO	FIXED KNIFE
5	614.ART32.6X1	1	INGRASSATORE	GREASER
6	615.GN.615.M5KS	1	VITE CON SFERA	SCREW WITH BALL
7	615.SP.E6468.0	1	CALOTTA	CALOTTE
8	764.6592.06013	2	RONDELLE PIANE 6.4x12.5	WASHER
9	602.AX.4.12.26	1	CUSCINETTO ASSIALE	AXIAL BEARING
10	499.400.59.00	1	BLOCCHETTO	BLOCK
11	721.5931.06012	2	VITE TES. CIL. E.I. 12.9 M6x12	SCREW
12	499.500.42.00	1	ALBERO PER COLTELLO	SHAFT FOR FIXED KNIFE
13	232.610096.0.01	1	DISCO CON DIVISIONI	DISC WITH NOTCHES
14	222.610448.0.01	1	PERNO FILETTATO	THREADED PIN
15	222.630485.2.01	1	ANELLO DI REGISTRO	ADJUSTER NUT
16	222.620455.0.01	1	POMOLO PER GRUPPO COLTELLO	KNOB
17	602.OAS.12.26	1	RALLA 12X26X1	WASHER
18	721.5931.04014	1	VITE TES.CIL.E.I. 12.9 M4X14	SCREW
19	499.400.55.00	1	BLOCCHETTO PER SUPPORTO LAMINA ORARIO	BLOCK FOR BLADE SUPPORT
20	232.610094.0.01	1	BLOCCHETTO FISSA COLTELLO	KNIFE BLOCK FIXED
21	725.5923.05006	3	VITE S.T. P.PIANA E.I. 14.9 M5x6	SCREW
22	721.5931.03010	5	VITE TES. CIL. E.I. 12.9 M3x10	SCREW
23	721.5931.25006	2	VITE TES. CIL. E.I. 12.9 M2.5x6	SCREW
24	725.5923.05010	1	VITE S.T. P.PIANA E.I. 14.9 M5x10	SCREW
25	615.MRX40P.6X25	1	MANIGLIA A RIPRESA NERA CON VITE	CLAMP LEVER WITH SCREW



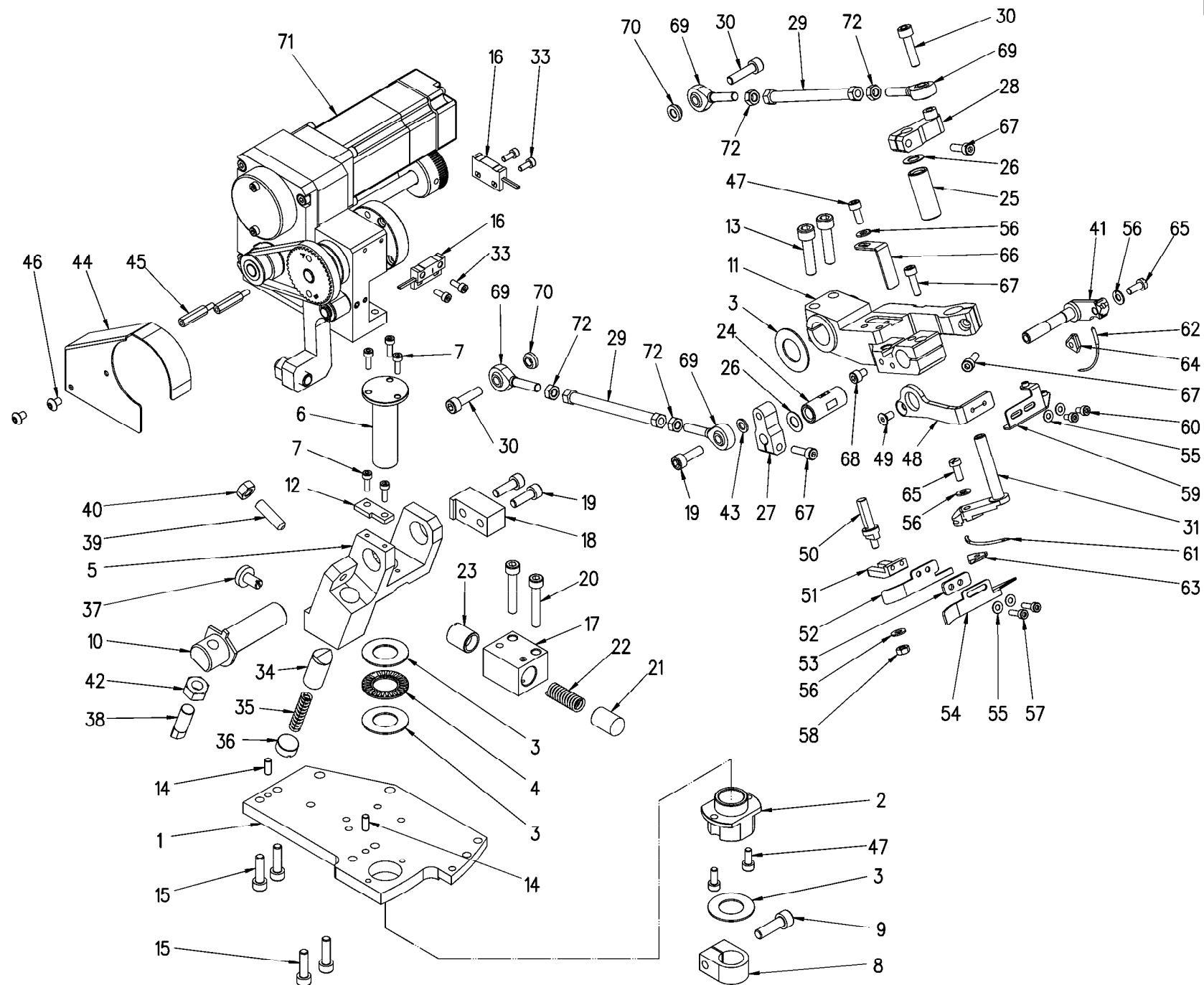
TAV. 11C GRUPPO COLTELLO ORARIO – CLOCKWISE KNIFE GROUP

Fig. N.	Part. N.	Qt.	DESCRIZIONE	DESCRIPTION
26	499.400.54.00	1	SUPPORTO LAMINA ESTERNA ORARIA	SUPPORT FOR EXTERNAL BLADE
27	499.400.53.00	1	BASE PER COLTELLO ORARIO	BASIS FOR CLOCKWISE KNIFE
28	602.40.238.00	1	RULLINO	ROLLER
29	499.400.56.00	1	BOCCHETTA DI ASPIRAZIONE COLTELLO ORARIO	SUCTION NOZZLE
30	721.5931.04012	3	VITE TES. CIL. E.I. 12.9 M4x12	SCREW
31	499.500.48.00	1	GUIDA TESSUTO EST. PER COLTELLO ANTIORARIO	GUIDE EXTERNAL FABRIC
32	721.TCEI.03006B	2	VITE TESTA CILINDRICA BASSA M3X6	SCREW
33	725.5927.05012	1	VITE S.T. P.CONICA E.I. 14.9 M5x12	SCREW
34	725.5929.03008	1	VITE S.T. P.COPPA E.I. 14.9 M3x8	SCREW
35	764.6592.03007	1	RONDELLE PIANE 3.2x7	WASHER
36	725.5923.04004	2	VITE S.T. P.PIANA E.I. 14.9 M4x4	SCREW
37	220.767274.0.01	1	MOLLA	SPRING
38	499.240.28.01	3	MOLLA PER COLTELLO	SPRING FOR KNIFE
39	499.500.44.00	1	TIRANTE COMPLETO PER COLTELLO ANTIORARIO	COMPLETE TIE ROD FOR KNIFE



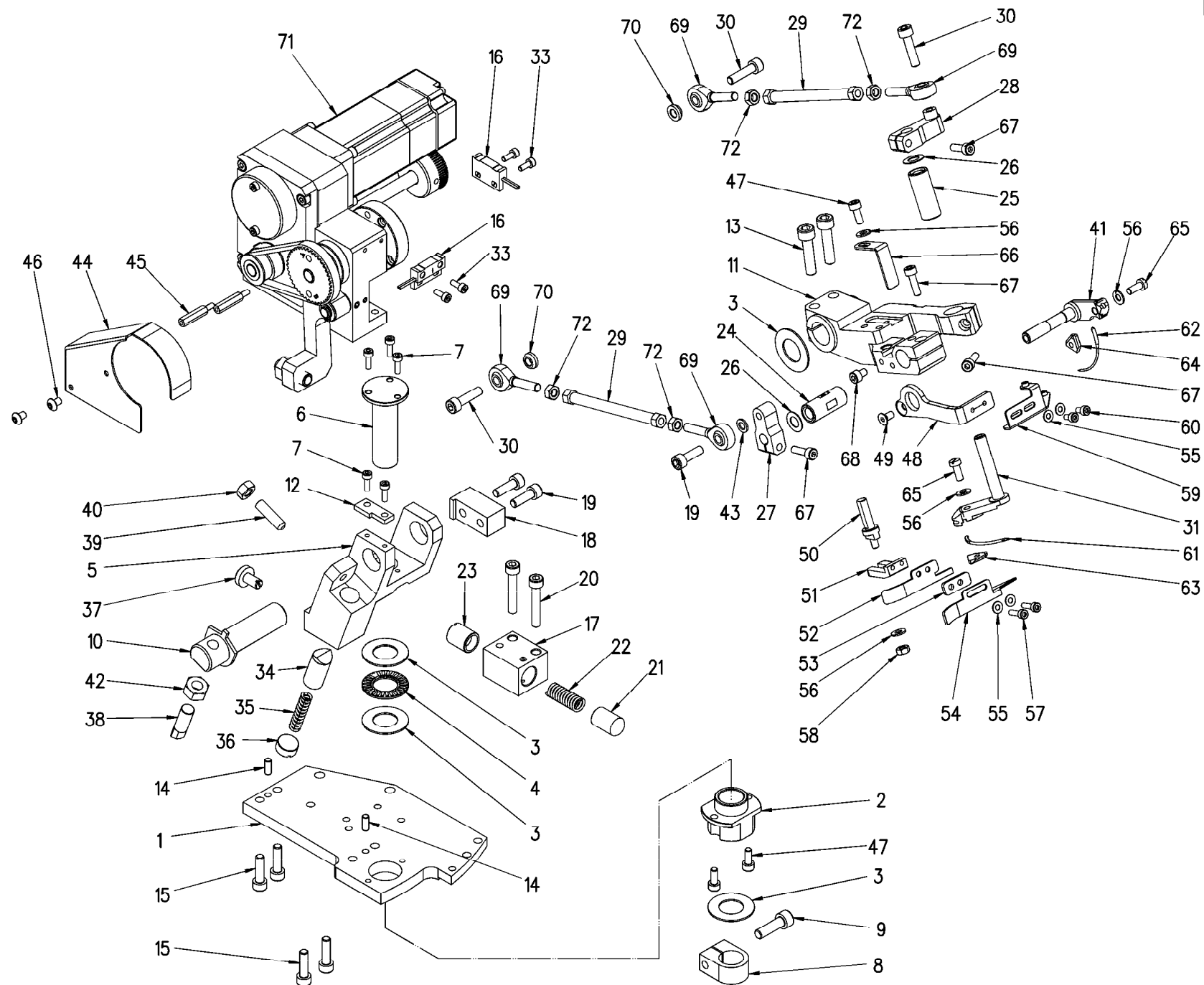
TAV. 12A GRUPPO SOPRAGGITTO ANTIORARIO – ANTI-CLOCKWISE OVERLOCK GROUP

Fig. N.	Part. N.	Qt.	DESCRIZIONE	DESCRIPTION
1	499.500.07.00	1	PIASTRA PORTA SOPRAGITTO ANTIORARIO	PLATE
2	499.400.07.00	1	BUSSOLA	BUSHING
3	602.OAS.15.28	4	RALLA 15X28X1	WASHER
4	602.AXK.15.28	1	CUSCINETTO ASSIALE 15 x 28 spess. 2	AXIAL BEARING
5	499.500.04.00	1	SUPPORTO SOPRAGITTO ANTIORARIO	SUPPORT FOR OVERLOCK
6	499.400.08.00	1	PERNO	PIN
7	721.5931.03010	5	VITE TES. CIL. E.I. 12.9 M3x10	SCREW
8	499.400.09.00	1	MORSETTO	CLAMP
9	721.5931.06020	1	VITE TES. CIL. E.I. 12.9 M6x20	SCREW
10	499.400.10.0A	1	PERNO	PIN
11	499.500.01.00	1	SUPPORTO MOBILE ANTIORARIO	MOVING SUPPORT
12	499.400.12.00	1	PIASTRINA	PLATE
13	721.5931.06025	2	VITE TES. CIL. E.I. 12.9 M6x25	SCREW
14	602.40.098.00	2	RULLINO	ROLLER
15	721.5931.05018	4	VITE TES.CIL.E.I. 12.8 M5X18	SCREW
16	645.13.0016	2	SENSORE	SENSOE
17	499.400.33.00	1	BLOCCHETTO PER MOLLA	BLOCK FOR SPRING
18	499.400.36.00	1	BLOCCHETTO DI FERMO	STOP BLOCK
19	721.5931.05016	3	VITE TES. CIL. E.I. 12.9 M5x16	SCREW
20	721.5931.05030	2	VITE TES. CIL. E.I. 12.9 M5x30	SCREW
21	499.400.34.00	1	PUNTALE PER MOLLA	PIN
22	499.400.37.00	1	MOLLA PER PUNTALE	SPRING FOR PIN
23	499.400.35.00	1	TAPPO A VITE	CAP
24	499.250.11.00	1	BUSSOLA PER PORTA AGO	BUSHING FOR NEEDLE HOLDER
25	499.250.25.00	1	BUSSOLA PER PORTA CROCHET	BUSHING FOR CROCHET



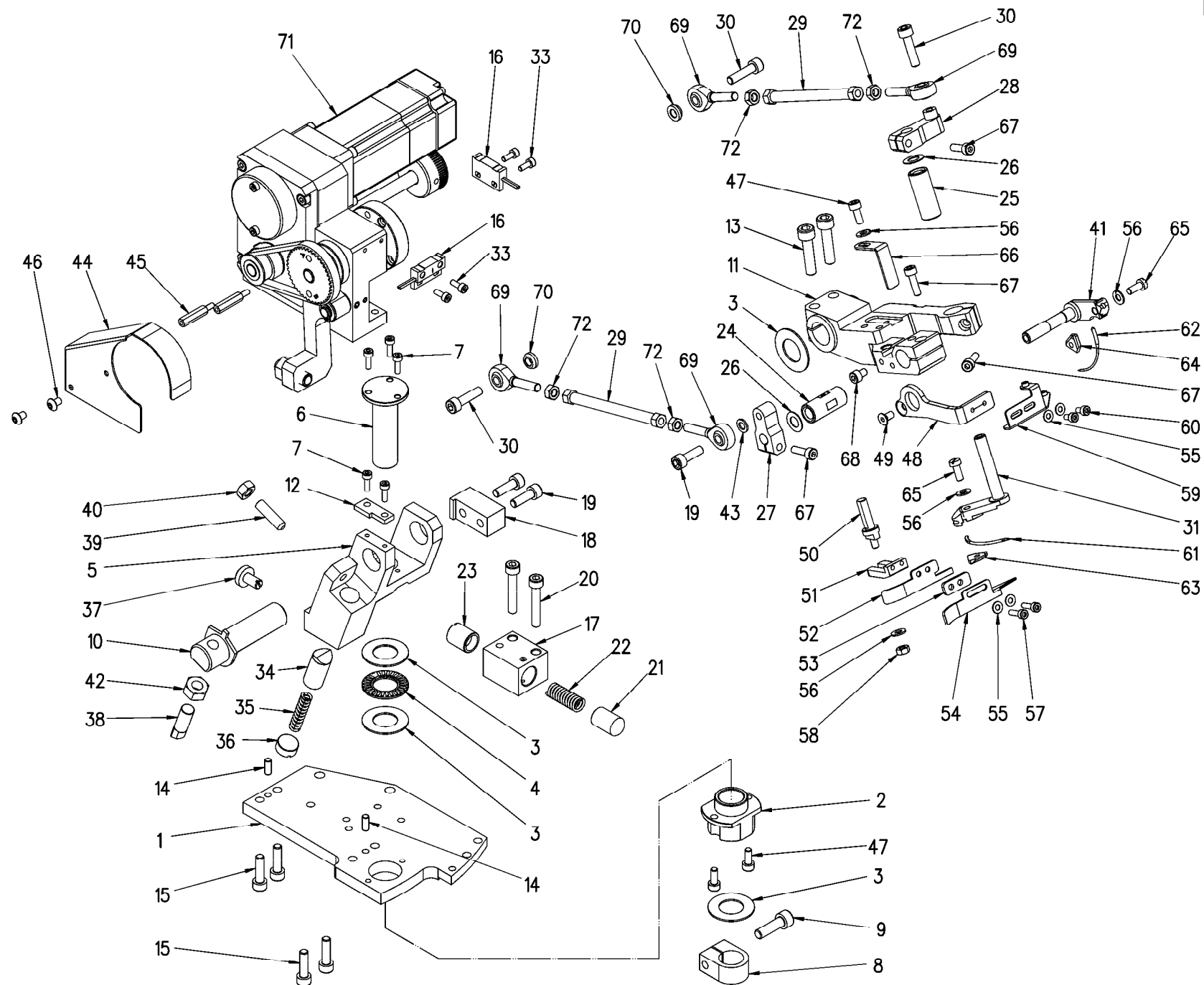
TAV. 12A GRUPPO SOPRAGGITTO ANTIORARIO – ANTI-CLOCKWISE OVERLOCK GROUP

Fig. N.	Part. N.	Qt.	DESCRIZIONE	DESCRIPTION
26	764.0988.0713.5	2	RONDELLA PS 7X13X0.5	WASHER
27	499.400.05.00	1	LEVA MOVIMENTO AGO	LEVER
28	499.400.06.00	1	LEVA MOVIMENTO CROCHET	LEVER
29	499.400.14.00	2	TIRANTE	TIE ROD
30	721.5931.05020	3	VITE TES. CIL. E.I. 12.9 M5x20	SCREW
31	499.250.23.00	1	PORTA CROCHET	CROCHET SUPPORT
32	773.6875.15006	2	SPINA ELASTICA 1.5X6	ELASTIC PIN
33	721.5931.03008	4	VITE TES. CIL. E.I. 12.9 M3x8	SCREW
34	499.250.07.00	1	NOTTOLINO DI FERMO	STOP PIN
35	499.250.08.00	1	MOLLA PER NOTTOLINO	SPRING
36	499.250.09.00	1	TAPPO PER MOLLA	CAP
37	OSA.004.14.00	1	PASTIGLIA APPOGGIO PUNTERIA	BUSHING SUPPORT
38	499.250.27.00	1	POSIZIONATORE PER SUPPORTO MOBILE	POSITIONER FOR MOBILE SUPPORT
39	725.5929.06016	1	VITE S.T. P.COPPA E.I. 14.9 M6x16	SCREW
40	748.5588.06005	1	DADO ESAGONALE NORM. 8G M6 x 5	NUT
41	499.250.12.00.A	1	PORTA AGO PER SOPRAGITTO ANTIORARIO	NEEDLE SUPPORT
42	748.5588.08006	1	DADO ESAGONALE NORMALE 8G M8 x 6	NUT
43	232.610570.0.01	1	RONDELLA	WASHER
44	499.500.14.00	1	CARTER PULEGGIA SOPRAGITTO ANTIORARIO	COVER
45	785.10.0012	2	COLONNINA M.F m3 L.20	SPACER
46	710.VTBI.04006X	2	VITE T. BOMBATA E.I. INOX M4x6	SCREW
47	721.5931.04010	3	VITE TES. CIL. E.I. 12.9 M4x10	SCREW
48	499.250.40.00	1	SOSTEGNO PER PROTEZIONE ANTIORARIO	SUPPORT
49	710.5933.04008	1	VITE T.P. SVAS.E.I. 10.9 M4x8	SCREW
50	499.250.34.00.A	1	PERNO PORTA GUIDE ANTIORARIA	PIN



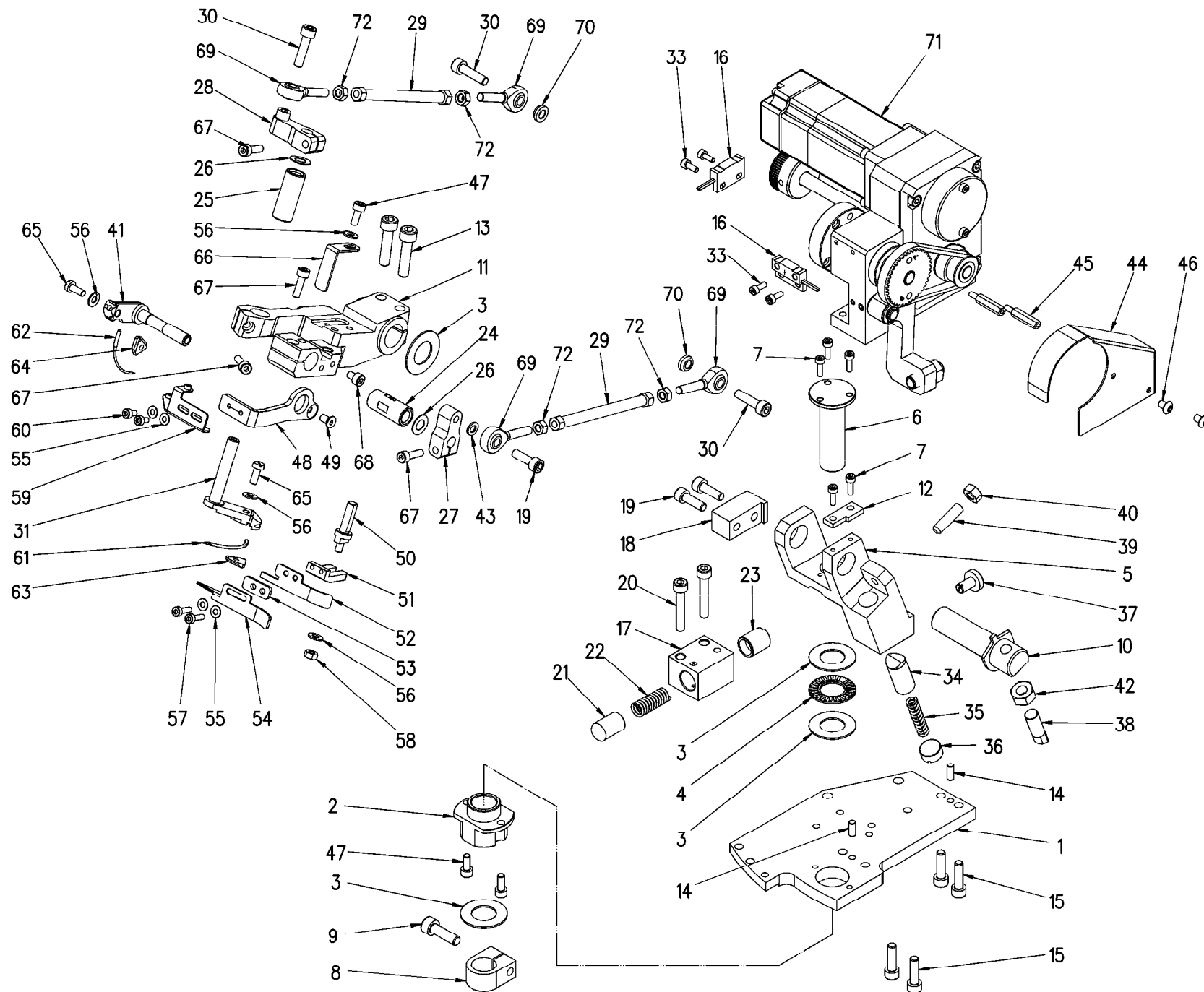
TAV. 12A GRUPPO SOPRAGGITTO ANTIORARIO – ANTI-CLOCKWISE OVERLOCK GROUP

Fig. N.	Part. N.	Qt.	DESCRIZIONE	DESCRIPTION
51	499.250.30.00	1	REGISTRO PER GUIDE SOPRAGITTO	RING NUT REGISTER
52	499.250.32.00	1	GUIDA CUCITURA ANTIORARIA	GUIDE
53	499.250.33.01	1	DISTANZIATORE CUCITURA	SPACER
54	499.250.31.00	1	GUIDA A LINGUETTA ANT FIN. 12÷18	GUIDE
55	764.6592.03007	4	RONDELLE PIANE 3.2x7	WASHER
56	764.6592.04009	4	RONDELLE PIANE 4.3x9	WASHER
57	721.5931.03012	2	VITE TES. CIL. E.I. 12.9 M3x12	SCREW
58	748.5588.04003	1	DADO ESAGONALE NORM. 8G M4 x 3.2	NUT
59	499.262.20.00	1	PASSAFILO CON TUBETTI ANTIORARIA	THREAD GUIDE
60	721.5931.03006	2	VITE TES. CIL. E.I. 12.9 M3x6	SCREW
61	999.468EL.150	1	CROCHET	CROCHET
62	999.468.110	1	AGO 468 3C 110	NEEDLE
63	499.250.19.00	1	PLACCHETTA FERMA CROCHET	CROCHET STOP PLATE
64	499.250.19.00.A	1	PLACCHETTA FERMA AGO ANTIORARIA	NEEDLE STOP PLATE
65	713.6107.04010	2	VITE M4x10	SCREW
66	499.250.35.00	1	GUIDA AGO	GUIDE FOR NEEDLE
67	721.5931.04014	4	VITE TES.CIL.E.I. 12.9 M4X14	SCREW
68	721.5931.04006	1	VITE TES. CIL. E.I. 12.9 M4x6	SCREW
69	603.OSM.05.00	4	TERMINALE A SNODO	BALL JOINT
70	499.250.18.00	2	DISTANZIALE	SPACER
71	499.500.10.00	1	GRUPPO SCATOLA MOTORE ANTIORARIO	MOTOR ASSEMBLY
72	748.5588.05004	4	DADO ESAGONALE NORMALE M5	NUT



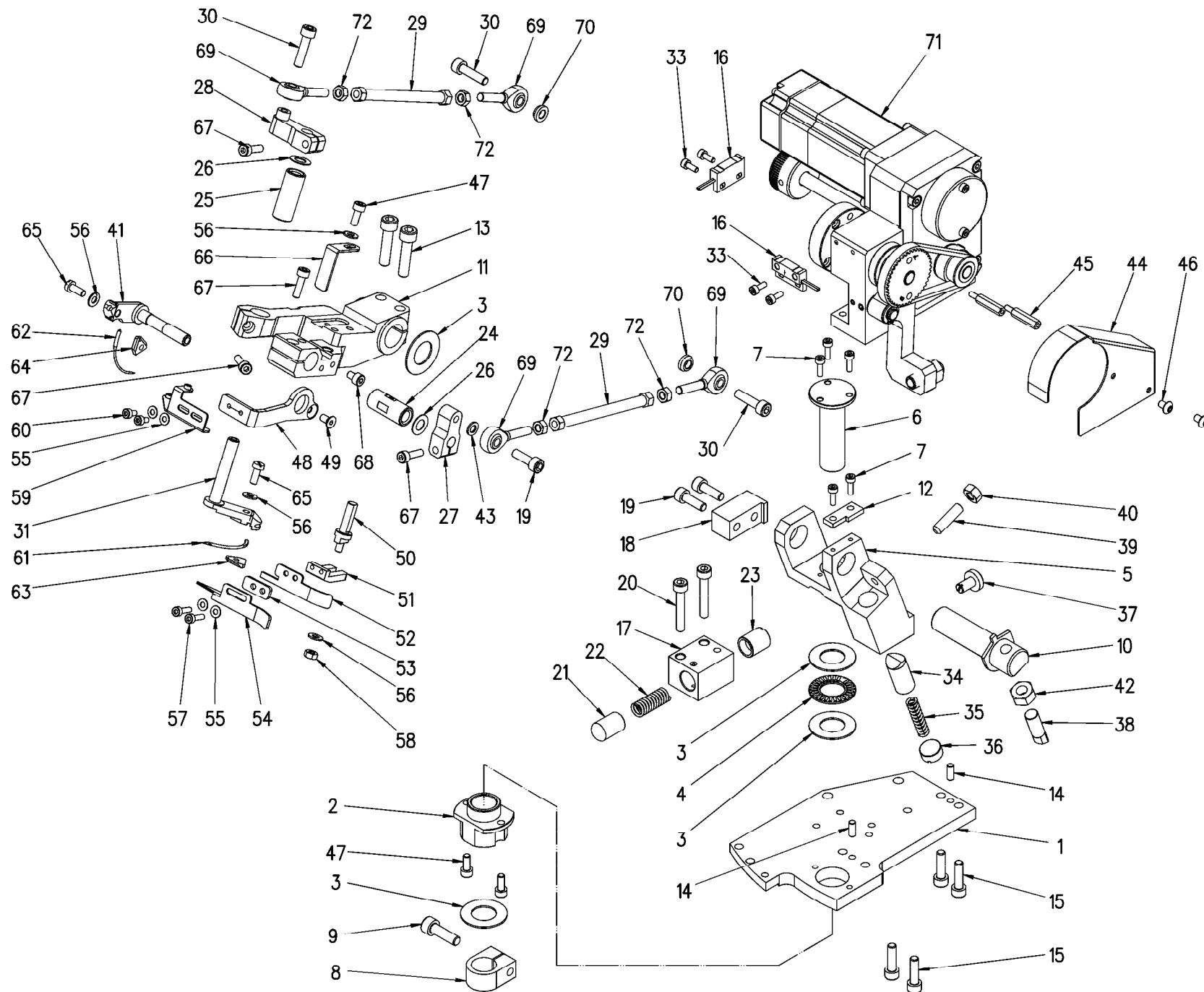
TAV. 12C GRUPPO SOPRAGGITTO ORARIO – CLOCKWISE OVERLOCK GROUP

Fig. N.	Part. N.	Qt.	DESCRIZIONE	DESCRIPTION
1	499.400.22.00	1	PIASTRA PORTA SOPRAGITTO ORARIO	PLATE
2	499.400.07.00	1	BUSSOLA	BUSHING
3	602.OAS.15.28	4	RALLA 15X28X1	WASHER
4	602.AXK.15.28	1	CUSCINETTO ASSIALE 15 x 28 spess. 2	AXIAL BEARING
5	499.400.04.00	1	SUPPORTO SOPRAGITTO ORARIO	SUPPORT FOR OVERLOCK
6	499.400.08.00	1	PERNO	PIN
7	721.5931.03010	5	VITE TES. CIL. E.I. 12.9 M3x10	SCREW
8	499.400.09.00	1	MORSETTO	CLAMP
9	721.5931.06020	1	VITE TES. CIL. E.I. 12.9 M6x20	SCREW
10	499.400.10.0C	1	PERNO	PIN
11	499.400.01.00	1	SUPPORTO MOBILE ORARIO	MOVING SUPPORT
12	499.400.12.00	1	PIASTRINA	PLATE
13	721.5931.06025	2	VITE TES. CIL. E.I. 12.9 M6x25	SCREW
14	602.40.098.00	2	RULLINO	ROLLER
15	721.5931.05018	4	VITE TES.CIL.E.I. 12.8 M5X18	SCREW
16	645.13.0016	2	SENSORE	SENSOE
17	499.400.33.00	1	BLOCCHETTO PER MOLLA	BLOCK FOR SPRING
18	499.400.36.00	1	BLOCCHETTO DI FERMO	STOP BLOCK
19	721.5931.05016	3	VITE TES. CIL. E.I. 12.9 M5x16	SCREW
20	721.5931.05030	2	VITE TES. CIL. E.I. 12.9 M5x30	SCREW
21	499.400.34.00	1	PUNTALE PER MOLLA	PIN
22	499.400.37.00	1	MOLLA PER PUNTALE	SPRING FOR PIN
23	499.400.35.00	1	TAPPO A VITE	CAP
24	499.250.11.00	1	BUSSOLA PER PORTA AGO	BUSHING FOR NEEDLE HOLDER
25	499.250.25.00	1	BUSSOLA PER PORTA CROCHET	BUSHING FOR CROCHET



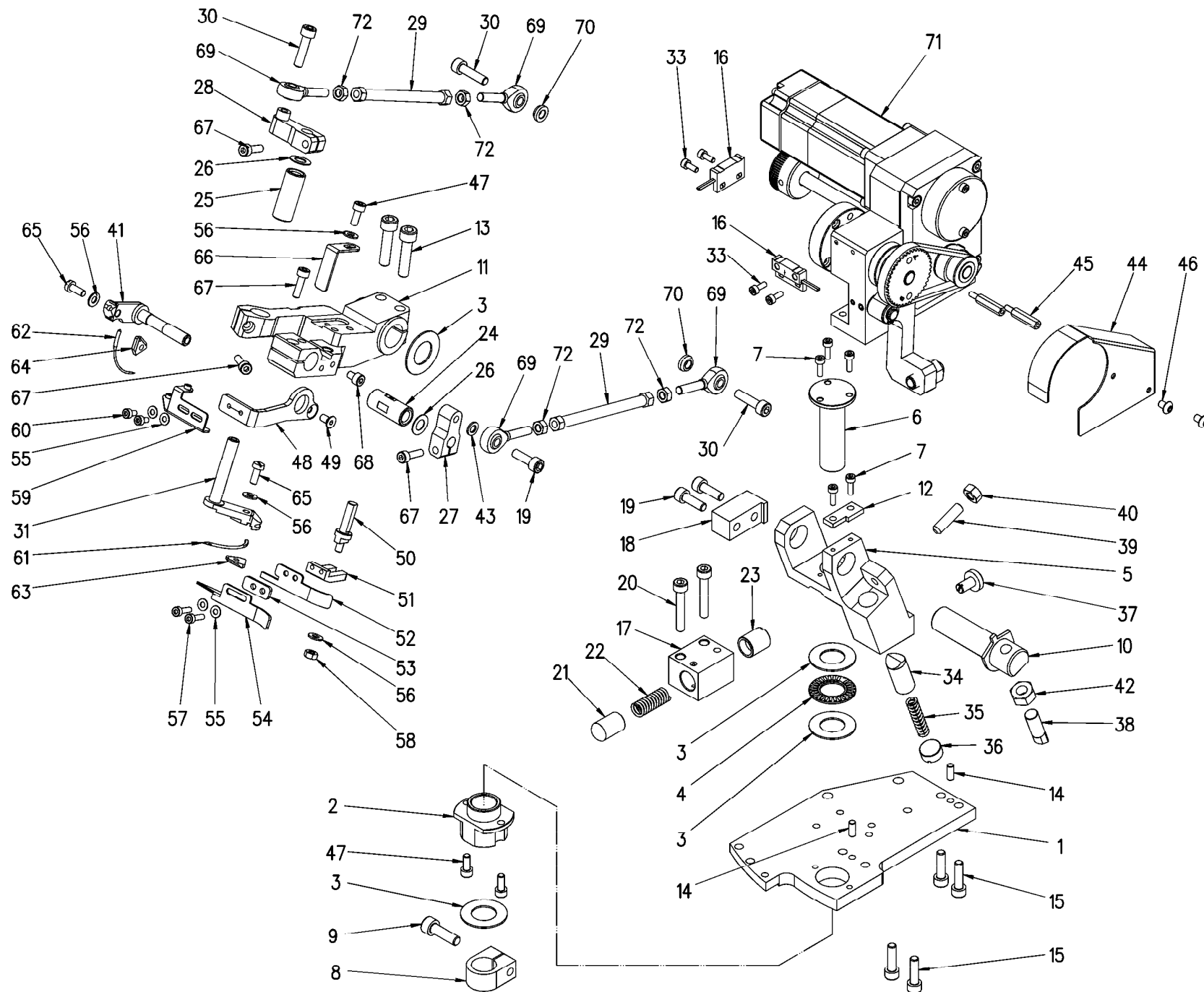
TAV. 12C GRUPPO SOPRAGGITTO ORARIO – CLOCKWISE OVERLOCK GROUP

Fig. N.	Part. N.	Qt.	DESCRIZIONE	DESCRIPTION
26	764.0988.0713.5	2	RONDELLA PS 7X13X0.5	WASHER
27	499.400.05.00	1	LEVA MOVIMENTO AGO	LEVER
28	499.400.06.00	1	LEVA MOVIMENTO CROCHET	LEVER
29	499.400.14.00	2	TIRANTE	TIE ROD
30	721.5931.05020	3	VITE TES. CIL. E.I. 12.9 M5x20	SCREW
31	499.250.23.00	1	PORTA CROCHET	CROCHET SUPPORT
32	773.6875.15006	2	SPINA ELASTICA 1.5X6	ELASTIC PIN
33	721.5931.03008	4	VITE TES. CIL. E.I. 12.9 M3x8	SCREW
34	499.250.07.00	1	NOTTOLINO DI FERMO	STOP PIN
35	499.250.08.00	1	MOLLA PER NOTTOLINO	SPRING
36	499.250.09.00	1	TAPPO PER MOLLA	CAP
37	OSA.004.14.00	1	PASTIGLIA APPOGGIO PUNTERIA	BUSHING SUPPORT
38	499.250.27.00	1	POSIZIONATORE PER SUPPORTO MOBILE	POSITIONER FOR MOBILE SUPPORT
39	725.5929.06016	1	VITE S.T. P.COPPA E.I. 14.9 M6x16	SCREW
40	748.5588.06005	1	DADO ESAGONALE NORM. 8G M6 x 5	NUT
41	499.250.12.00.C	1	PORTA AGO PER SOPRAGITTO ANTIORARIO	NEEDLE SUPPORT
42	748.5588.08006	1	DADO ESAGONALE NORMALE 8G M8 x 6	NUT
43	232.610570.0.01	1	RONDELLA	WASHER
44	499.400.38.00	1	CARTER PULEGGIA SOPRAGITTO ORARIO	COVER
45	785.10.0012	2	COLONNINA M.F m3 L.20	SPACER
46	710.VTBI.04006X	2	VITE T. BOMBATA E.I. INOX M4x6	SCREW
47	721.5931.04010	3	VITE TES. CIL. E.I. 12.9 M4x10	SCREW
48	499.251.09.00	1	SOSTEGNO PER PROTEZIONE ORARIO	SUPPORT
49	710.5933.04008	1	VITE T.P. SVAS.E.I. 10.9 M4x8	SCREW
50	499.250.34.00.C	1	PERNO PORTA GUIDE ORARIA	PIN



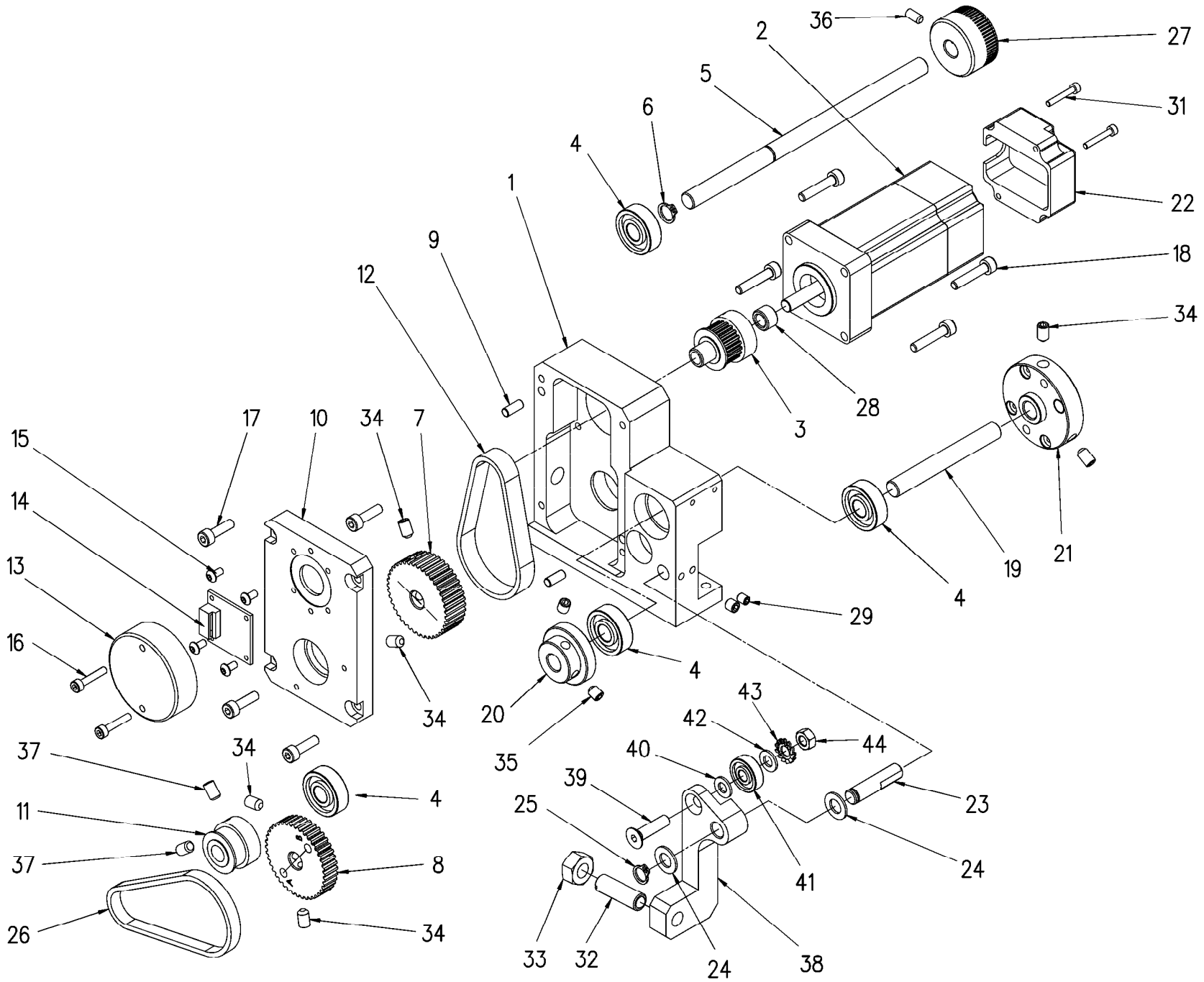
TAV. 12C GRUPPO SOPRAGGITTO ORARIO – CLOCKWISE OVERLOCK GROUP

Fig. N.	Part. N.	Qt.	DESCRIZIONE	DESCRIPTION
51	499.250.30.00	1	REGISTRO PER GUIDE SOPRAGITTO	RING NUT REGISTER
52	499.251.07.00	1	GUIDA CUCITURA ORARIA	GUIDE
53	499.250.33.01	1	DISTANZIATORE CUCITURA	SPACER
54	499.251.10.00	1	GUIDA A LINGUETTA ORARIA FIN. 12÷18	GUIDE
55	764.6592.03007	4	RONDELLE PIANE 3.2x7	WASHER
56	764.6592.04009	4	RONDELLE PIANE 4.3x9	WASHER
57	721.5931.03012	2	VITE TES. CIL. E.I. 12.9 M3x12	SCREW
58	748.5588.04003	1	DADO ESAGONALE NORM. 8G M4 x 3.2	NUT
59	499.262.20.00	1	PASSAFILO CON TUBETTI ANTIORARIA	THREAD GUIDE
60	721.5931.03006	2	VITE TES. CIL. E.I. 12.9 M3x6	SCREW
61	999.468EL.150	1	CROCHET	CROCHET
62	999.468.110	1	AGO 468 3C 110	NEEDLE
63	499.250.19.00	1	PLACCHETTA FERMA CROCHET	CROCHET STOP PLATE
64	499.250.19.00.C	1	PLACCHETTA FERMA AGO ORARIA	NEEDLE STOP PLATE
65	713.6107.04010	2	VITE M4x10	SCREW
66	499.250.35.00	1	GUIDA AGO	GUIDE FOR NEEDLE
67	721.5931.04014	4	VITE TES.CIL.E.I. 12.9 M4X14	SCREW
68	721.5931.04006	1	VITE TES. CIL. E.I. 12.9 M4x6	SCREW
69	603.OSM.05.00	4	TERMINALE A SNODO	BALL JOINT
70	499.250.18.00	2	DISTANZIALE	SPACER
71	499.400.50.00	1	GRUPPO SCATOLA MOTORE ORARIO	MOTOR ASSEMBLY
72	748.5588.05004	4	DADO ESAGONALE NORMALE M5	NUT



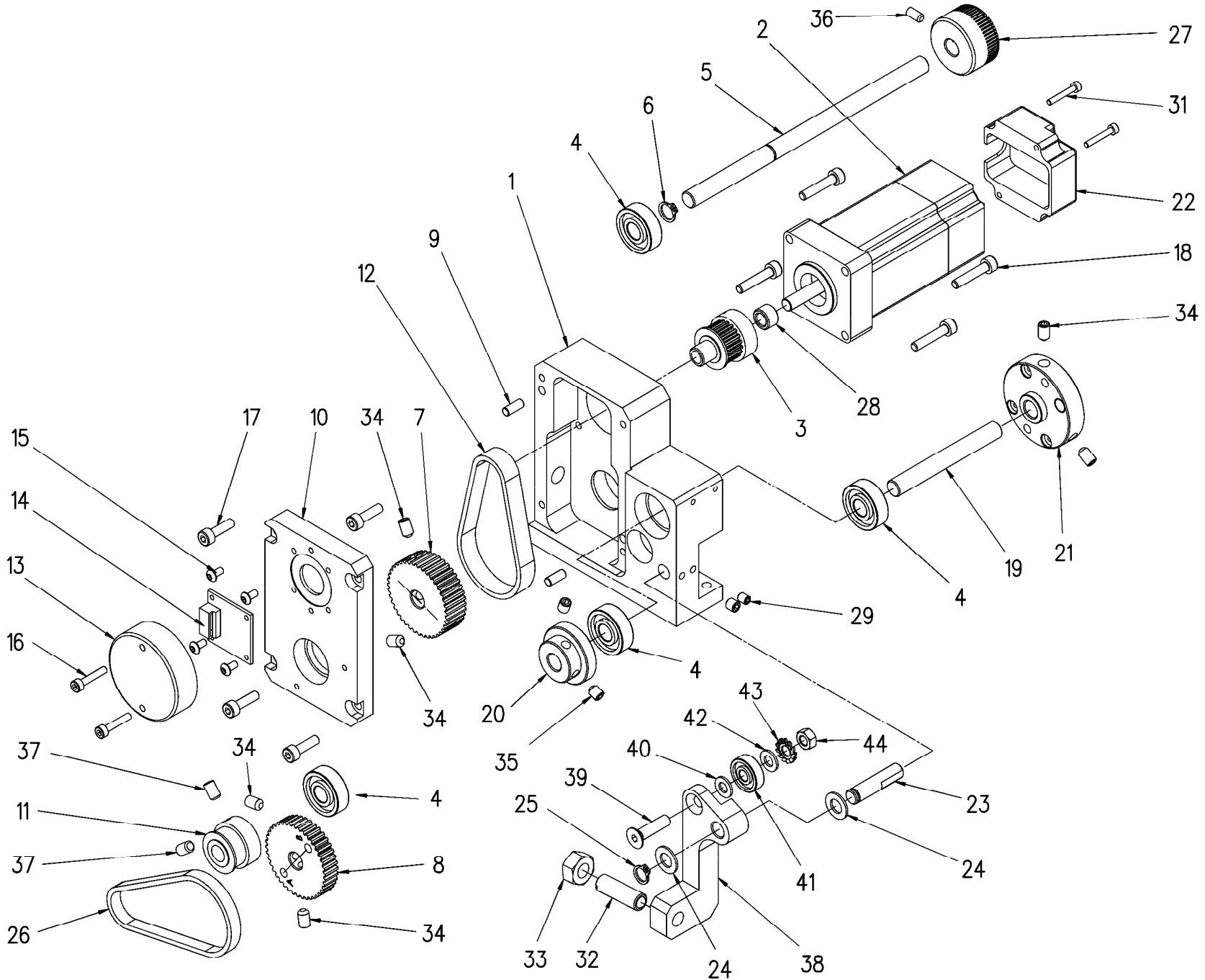
TAV. 13A - GRUPPO MOTORE SOPRAGGITTO ANTIORARIO – ANTI-CLOCKWISE OVERHEAD MOTOR UNIT

Fig. N.	Part. N.	Qt.	DESCRIZIONE	DESCRIPTION
1	499.500.05.00	1	SCATOLA MOTORE ANTIORARIO	MOTOR BOX
2	640.14.00004	1	MOTORE	MOTOR
3	499.400.24.00	1	PULEGGIA CON MAGNETE	PULLEY WITH MAGNET
4	601.00608.2Z	4	CUSCINETTO A SFERE 2Z 8x22x7	BALL BEARING
5	499.400.31.00	1	ALBERO PORTA PULEGGIA E VOLANTINO	SHAFT
6	776.7435.00008	1	ANELLO D'ARRESTO ESTERNO A8	STOP RING
7	499.400.15.00	1	PULEGGIA DENTATA Z=40	PULLEY
8	499.400.28.00	1	PULEGGIA MOVIMENTO AGO Z=40	PULLEY
9	602.40.098.00	2	RULLINO	PIN
10	499.400.21.00	1	COPERCHIO SCATOLA MOTORE	COVER MOTOR BOX
11	245.740227.2.01	1	PULEGGIA DENTATA .Z=20.3M	PULLEY
12	620.180.3M.09	1	CINGHIA HTD 3 mm 180 x 9	BELT
13	499.400.25.00	1	COPERCHIO	COVER
14	232.860675.0.01	1	SCHEDINA PER MAGNETE BIPOLARE	BOARD FOR MAGNET
15	710.VTBI.03006X	4	VITE T. BOMBATA E.I. INOX M3x6	SCREW
16	721.5931.03016	2	VITE TES. CIL. E.I. 12.9 M3x16	SCREW
17	721.5931.04014	4	VITE TES.CIL.E.I. 12.9 M4X14	SCREW
18	721.5931.05020	4	VITE TES. CIL. E.I. 12.9 M5x20	SCREW
19	499.400.16.00	1	ALBERO PER SOPRAGITTO	SHAFT
20	499.400.29.16	1	CAMMA SPOSTAM. SOPRAGITTO FIN. 16	CAM
21	499.400.17.00	1	PLATORELLO CON MAGNETE	CAM
22	232.620196.0.01	1	COPERCHIO PER MOTORE BERGER LAHR	COVER FOR MOTOR
23	499.400.30.00	1	PERNO PER LEVA	PIN FOR LEVER
24	764.0988.07013	2	RONDELLA PS DIN 988 PS 7X13X1	WASHER
25	776.7435.00007	1	ANELLO D'ARRESTO ESTERNO A7	STOP RING



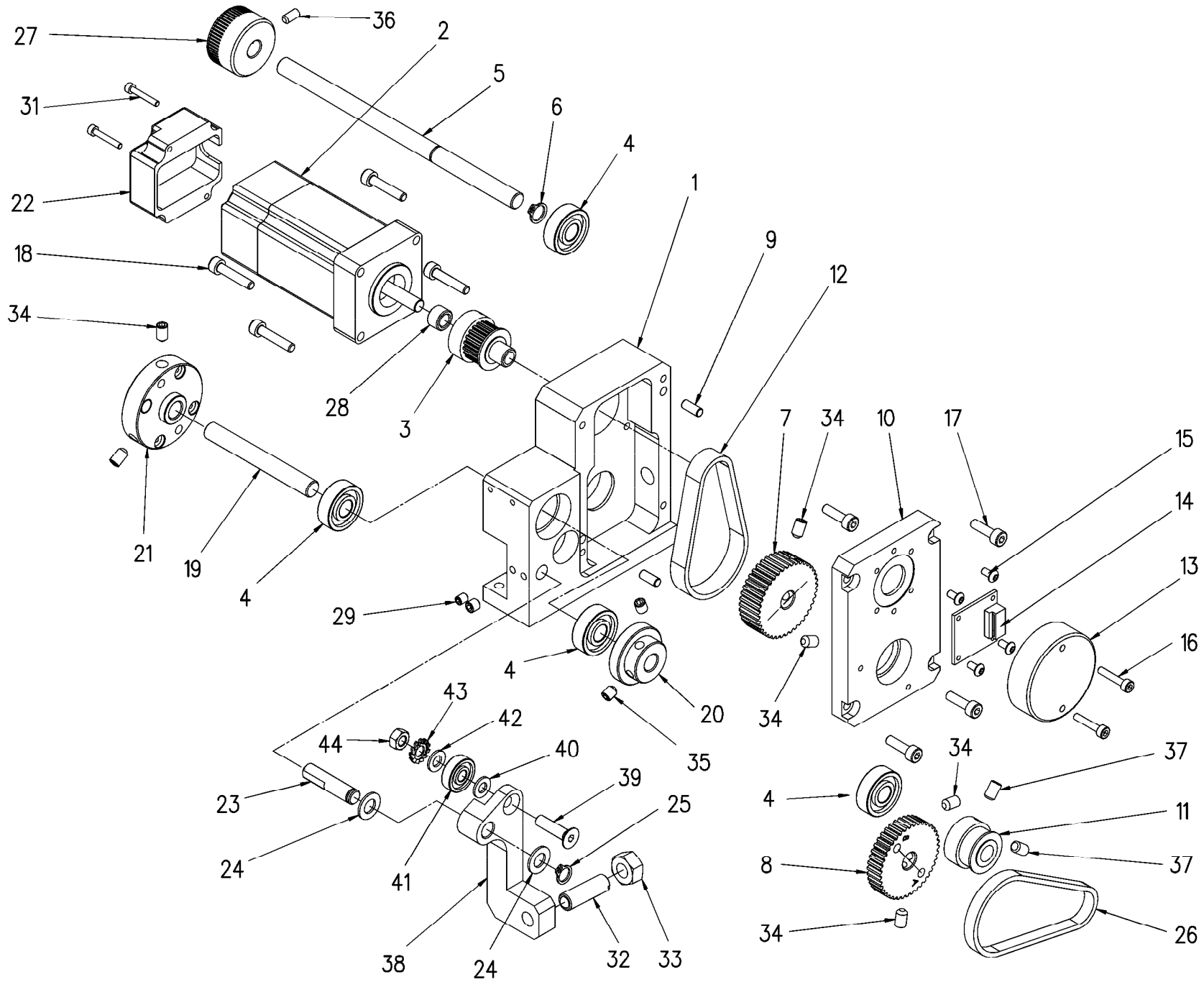
TAV. 13A - GRUPPO MOTORE SOPRAGGITTO ANTIORARIO – ANTI-CLOCKWISE OVERHEAD MOTOR UNIT

Fig. N.	Part. N.	Qt.	DESCRIZIONE	DESCRIPTION
26	620.195.3M.06	1	CINGHIA HTD 3 mm X 195	BELT
27	499.400.32.00	1	VOLANTINO	HANDWHEEL
28	235.620509.0.01	1	DISTANZIALE	SPACER
29	725.5923.04005	1	VITE S.T. P.PIANA E.I. 14.9 M4x5	SCREW
31	721.5931.02516	2	VITE TESTA CIL. ESAG. INCASS. M2,5X16	SCREW
32	499.500.39.00	1	VITE CON SFERA	SCREW WITH BALL
33	748.5588.08006	1	DADO ESAGONALE NORMALE 8G M8 x 6	NUT
34	725.5929.05008	6	VITE S.T. P.COPPA E.I. 14.9 M5x8	SCREW
35	725.5929.05006	2	VITE S.T. P.COPPA E.I. 14.9 M5x6	SCREW
36	725.5923.04008	1	VITE S.T. P.PIANA E.I. 14.9 M4x8	SCREW
37	725.5923.05006	2	VITE S.T. P.PIANA E.I. 14.9 M5x6	SCREW
38	499.500.08.00	1	LEVA SPOSTAMENTO SOPRAGITTO ANTIOR.	LEVER
39	710.5933.05020		VITE T.P. SVAS.E.I. 10.9 M5x20	SCREW
40	764.0988.05010		RONDELLA PS 5x10 SP. 1	WASHER
41	601.00625.2Z		CUSCINETTO A SFERE 2Z 5x16x5	BALL BEARING
42	764.6592.05010		RONDELLE PIANE 5.3x10	WASHER
43	761.1751.05010		RONDELLA ELASTICA 5.3X10	WASHER
44	748.5588.05004		DADO ESAGONALE NORM. 8G M5 x 4	NUT



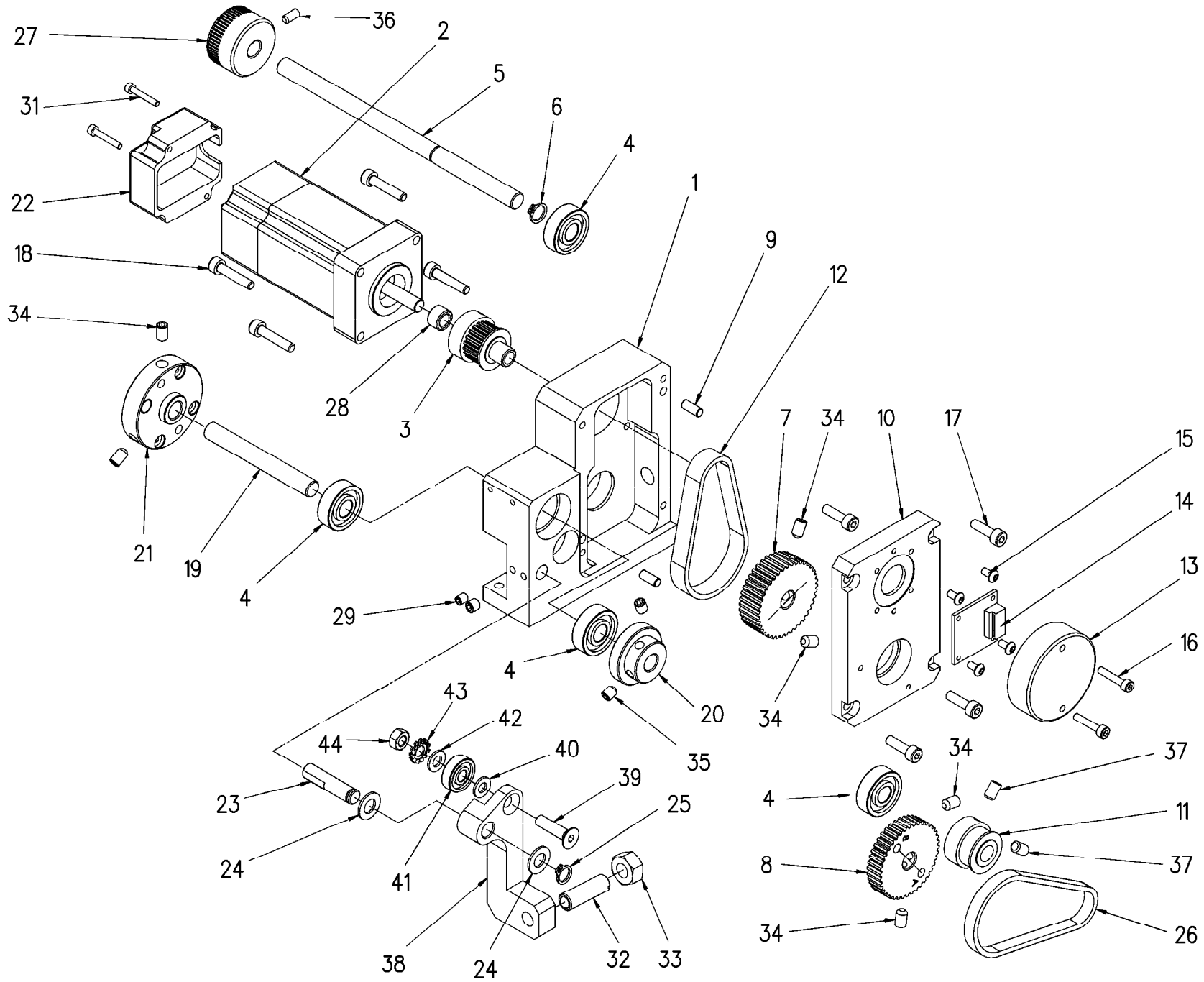
TAV. 13C - GRUPPO MOTORE SOPRAGGITTO ORARIO – CLOCKWISE OVERHEAD MOTOR UNIT

Fig. N.	Part. N.	Qt.	DESCRIZIONE	DESCRIPTION
1	499.400.20.00	1	SCATOLA MOTORE ORARIO	MOTOR BOX
2	640.14.00004	1	MOTORE	MOTOR
3	499.400.24.00	1	PULEGGIA CON MAGNETE	PULLEY WITH MAGNET
4	601.00608.2Z	4	CUSCINETTO A SFERE 2Z 8x22x7	BALL BEARING
5	499.400.31.00	1	ALBERO PORTA PULEGGIA E VOLANTINO	SHAFT
6	776.7435.00008	1	ANELLO D'ARRESTO ESTERNO A8	STOP RING
7	499.400.15.00	1	PULEGGIA DENTATA Z=40	PULLEY
8	499.400.28.00	1	PULEGGIA MOVIMENTO AGO Z=40	PULLEY
9	602.40.098.00	2	RULLINO	PIN
10	499.400.21.00	1	COPERCHIO SCATOLA MOTORE	COVER MOTOR BOX
11	245.740227.2.01	1	PULEGGIA DENTATA .Z=20.3M	PULLEY
12	620.180.3M.09	1	CINGHIA HTD 3 mm 180 x 9	BELT
13	499.400.25.00	1	COPERCHIO	COVER
14	232.860675.0.01	1	SCHEDINA PER MAGNETE BIPOLARE	BOARD FOR MAGNET
15	710.VTBI.03006X	4	VITE T. BOMBATA E.I. INOX M3x6	SCREW
16	721.5931.03016	2	VITE TES. CIL. E.I. 12.9 M3x16	SCREW
17	721.5931.04014	4	VITE TES.CIL.E.I. 12.9 M4X14	SCREW
18	721.5931.05020	4	VITE TES. CIL. E.I. 12.9 M5x20	SCREW
19	499.400.16.00	1	ALBERO PER SOPRAGITTO	SHAFT
20	499.400.29.16	1	CAMMA SPOSTAM. SOPRAGITTO FIN. 16	CAM
21	499.400.17.00	1	PLATORELLO CON MAGNETE	CAM
22	232.620196.0.01	1	COPERCHIO PER MOTORE BERGER LAHR	COVER FOR MOTOR
23	499.400.30.00	1	PERNO PER LEVA	PIN FOR LEVER
24	764.0988.07013	2	RONDELLA PS DIN 988 PS 7X13X1	WASHER
25	776.7435.00007	1	ANELLO D'ARRESTO ESTERNO A7	STOP RING



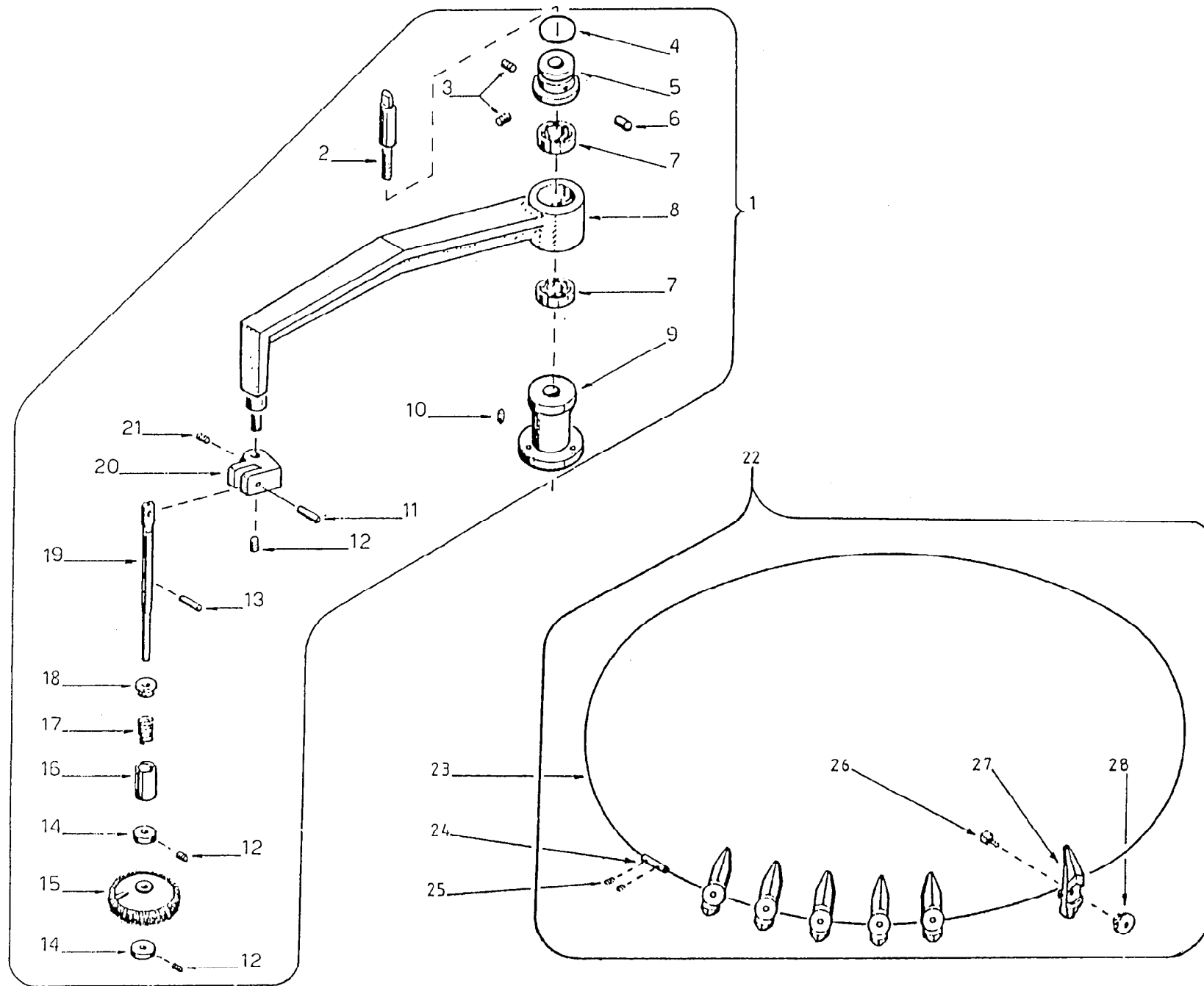
TAV. 13C - GRUPPO MOTORE SOPRAGGITTO ORARIO – CLOCKWISE OVERHEAD MOTOR UNIT

Fig. N.	Part. N.	Qt.	DESCRIZIONE	DESCRIPTION
26	620.195.3M.06	1	CINGHIA HTD 3 mm X 195	BELT
27	499.400.32.00	1	VOLANTINO	HANDWHEEL
28	235.620509.0.01	1	DISTANZIALE	SPACER
29	725.5923.04005	1	VITE S.T. P.PIANA E.I. 14.9 M4x5	SCREW
31	721.5931.02516	2	VITE TESTA CIL. ESAG. INCASS. M2,5X16	SCREW
32	499.500.39.00	1	VITE CON SFERA	SCREW WITH BALL
33	748.5588.08006	1	DADO ESAGONALE NORMALE 8G M8 x 6	NUT
34	725.5929.05008	6	VITE S.T. P.COPPA E.I. 14.9 M5x8	SCREW
35	725.5929.05006	2	VITE S.T. P.COPPA E.I. 14.9 M5x6	SCREW
36	725.5923.04008	1	VITE S.T. P.PIANA E.I. 14.9 M4x8	SCREW
37	725.5923.05006	2	VITE S.T. P.PIANA E.I. 14.9 M5x6	SCREW
38	499.400.41.00	1	LEVA SPOSTAMENTO SOPRAGITTO ORARIO	LEVER
39	710.5933.05020		VITE T.P. SVAS.E.I. 10.9 M5x20	SCREW
40	764.0988.05010		RONDELLA PS 5x10 SP. 1	WASHER
41	601.00625.2Z		CUSCINETTO A SFERE 2Z 5x16x5	BALL BEARING
42	764.6592.05010		RONDELLE PIANE 5.3x10	WASHER
43	761.1751.05010		RONDELLA ELASTICA 5.3X10	WASHER
44	748.5588.05004		DADO ESAGONALE NORM. 8G M5 x 4	NUT



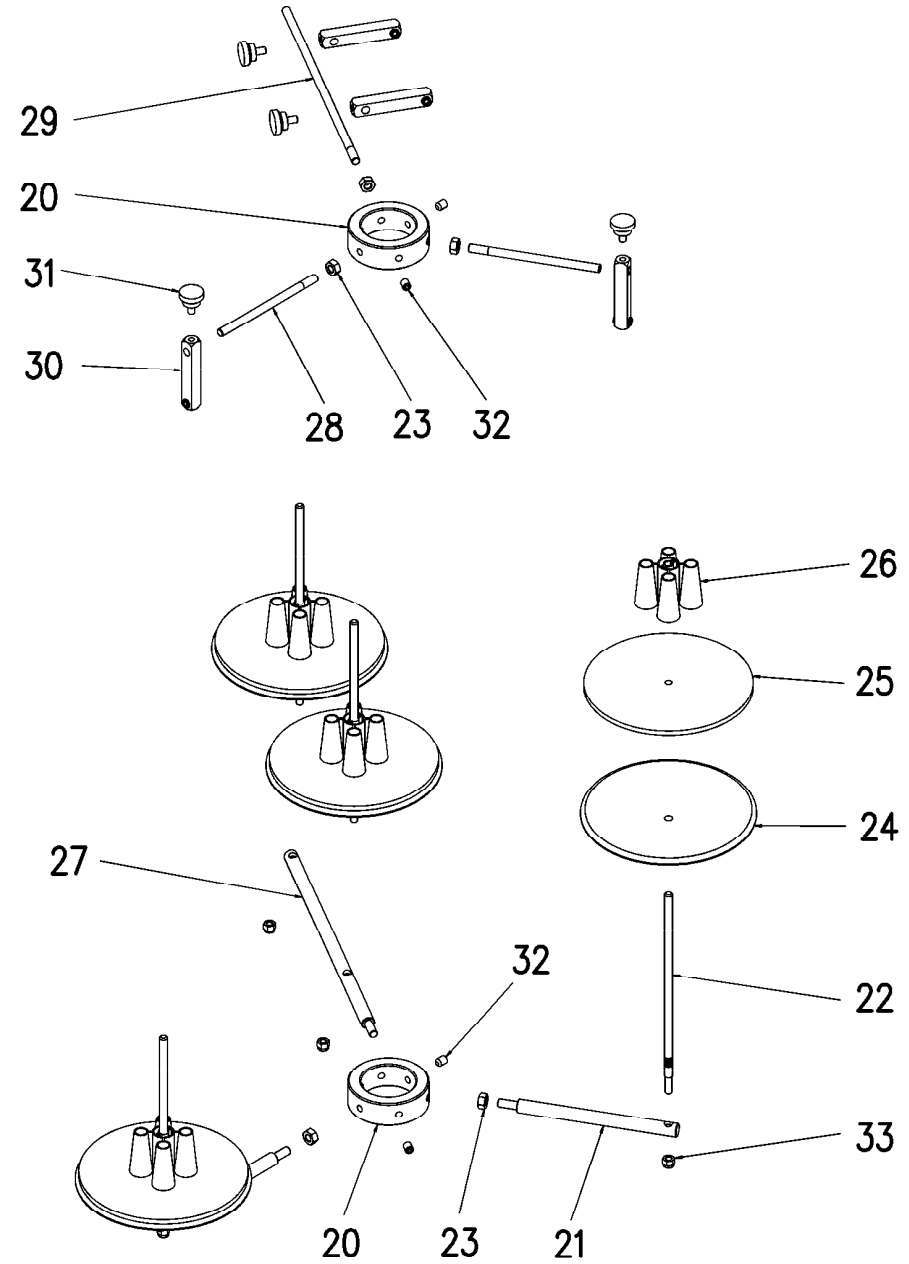
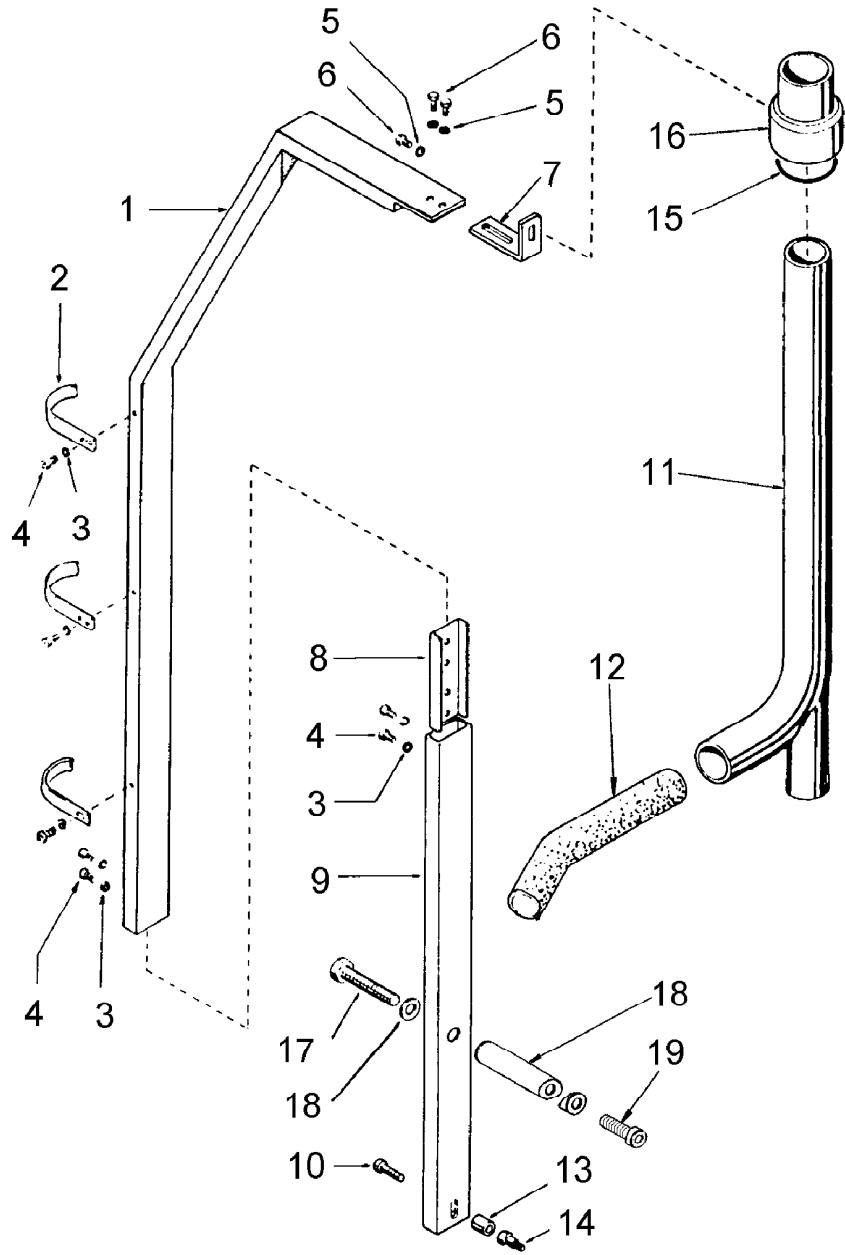
TAV. 14 . BRACCIO CARICA TESSUTO – ARM CHARGE FABRIC

Fig. N.	Part. N.	Qt.	DESCRIZIONE	DESCRIPTION
1	499.272.02.00		GRUPPO CARICATESSUTO	FABRIC LOADING ASSEMBLY
2	499.270.08.00	1	PERNO	PIN
3	725.5923.06010	1	VITE S.T. P. PIANA E.I. M6X10	SCREW
4	610.OOR.03118	1	GUARNIZIONE	O-RING
5	499.270.09.00	1	MOZZO	HUB
6	602.50.100.00	1	RULLINO	ROLLER
7	601.16002.00	2	CUSCINETTO	BALL BEARING
8	OCN.003055.00	1	BRACCIO	ARM
9	OCN.003124.00	1	DISTANZIALE	SPACER
10	725.5923.06008	3	VITE S.T. P. PIANA E.I. M6X8	VITE
11	OCN.003011.00	1	PERNO	PIN
12	725.5923.04006	3	VITE S.T. P. PIANA E.I. M4X6	STOP RING
13	773.6875.02014	1	SPINA	PIN
14	OCN.003104.00	2	ANELLO DI ARRESTO	STOP RING
15	OCN.003111.00	1	SPAZZOLINO	BRUSH
16	OCN.003060.00	1	FONDELLO	END BARREL
17	OCN.003105.00	1	MOLLA	SPRING
18	OCN.003059.00	1	GUIDA	GUIDE
19	OCN.003107.00	1	ASTINA	ROD
20	OCN.003057.00	1	SOSTEGNO	SUPPORT
21	725.5929.06006	1	VITE S.T. P. COPPA E.I. M6X6	SCREW
22	OCD.007.68.00		GRUPPO ANELLO MISURE	POINTER LOOP ASSEMBLY
23	OCD.007.69.00	1	FILO	STEEL LOOP
24	025.461.06.00	1	GIUNZIONE	JOINT
25	725.5929.03003	2	VITE S.T. P. COPPA E.I. M3X3	SCREW
26	025.461.05.00	6	VITE	SCREW
27	025.461.02.00	6	INDICE DI RIFERIMENTO	POINTER
28	025.461.04.00	6	GHIERA	LOCK NUT



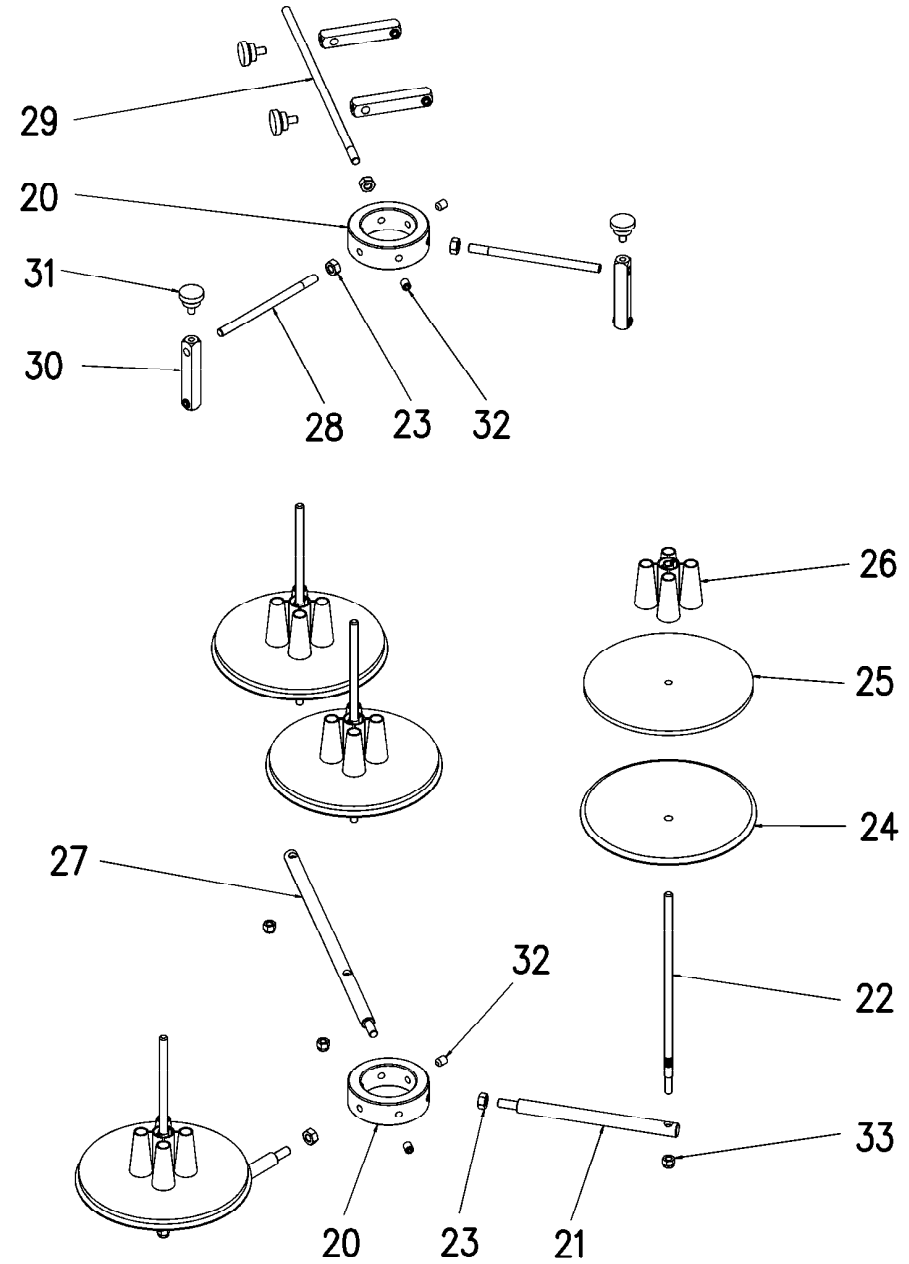
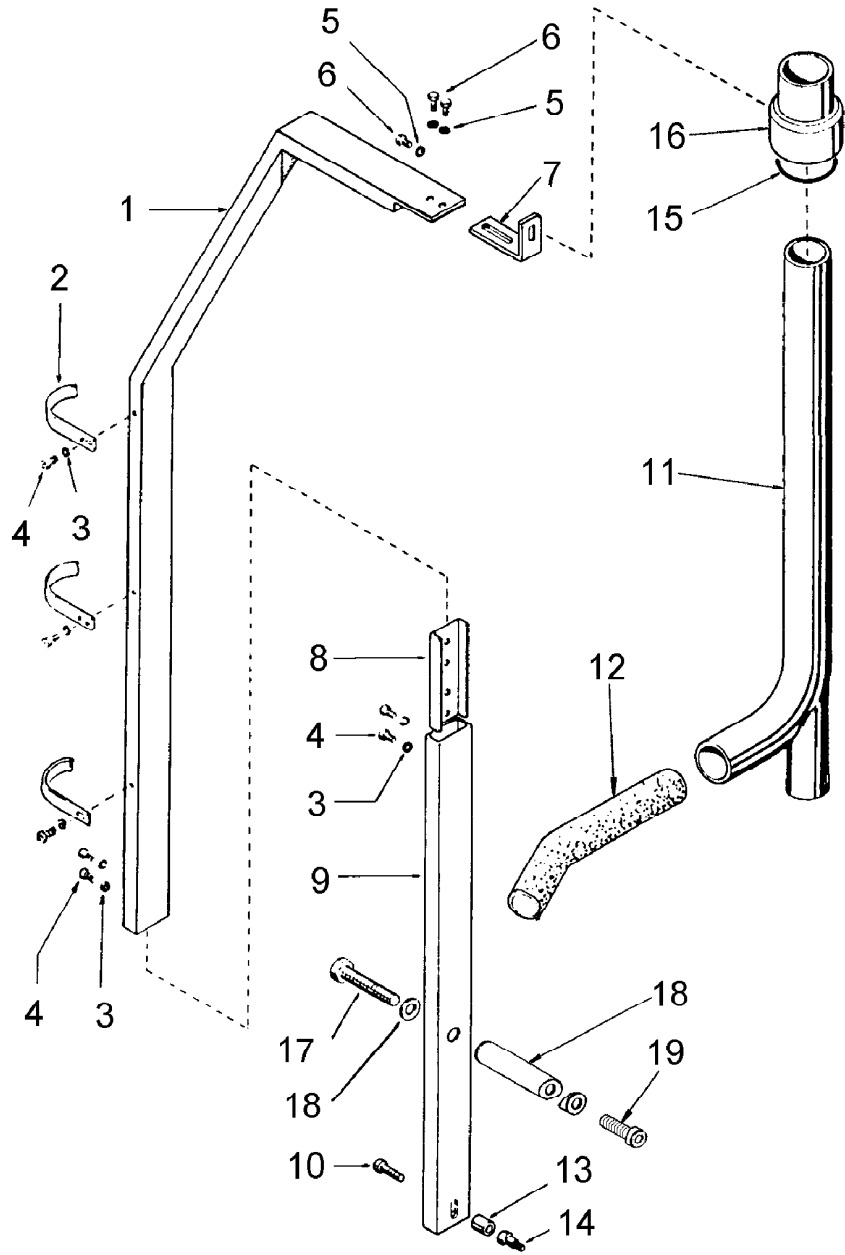
TAV. 15 . PORTA BOBINE – BOBBINS SUPPORT

Fig. N.	Part. N.	Qt.	DESCRIZIONE	DESCRIPTION
1	499.270.13.00	1	SOSTEGNO	SUPPORT
2	499.270.18.00	3	STAFFA	BRACHET
3	764.6592.05010	4	ROSETTA	WASHER
4	721.5931.05012	4	VITE	SCREW
5	764.6592.06013	4	ROSETTA	WASHER
6	720.5739.06012	4	VITE	SCREW
7	499.400.81.00	1	SQUADRA	CONNECTING PLATE
8	499.270.16.00	1	PIASTRINA	PLATE
9	499.270.12.00	1	SOSTEGNO	SUPPORT
10	721.5931.08035	1	VITE	SCREW
11	499.270.10.00	1	ASTA CENTRALE	CENTRE POLE
12	850.11.00002	1	TUBO	PIPE
13	499.270.15.00	1	DISTANZIALE	SPACER RING
14	499.270.14.00	1	VITE	SCREW
15	610.OOR.03156	1	GUARNIZIONE	O-RING
16	499.270.11.00	1	MANICOTTO	SLEEVE
17	720.5739.14050	1	VITE TESTA ESAGONALE M14	SCREW
18	499.500.91.00	1	SUPPORTO PER SOSTEGNO	SUPPORT
19	721.5931.10025	1	VIT M10x25	SCREW
20	499.400.77.00	2	MOZZO PER PORTA BOBINE	RING FOR BOBBINS
21	499.400.71.00	2	ASTA PORTA PIATTELLI	ROD
22	220.619422.0.01	4	ASTINA	ROD
23	748.5588.06005	6	DADO	NUT
24	OCD.007.11.00	4	PIATTELLO PORTA BOBINE	PLATE
25	OCD.007.43.00	5	DISCO PER PIATTELLO PORTABOBINE	DISK



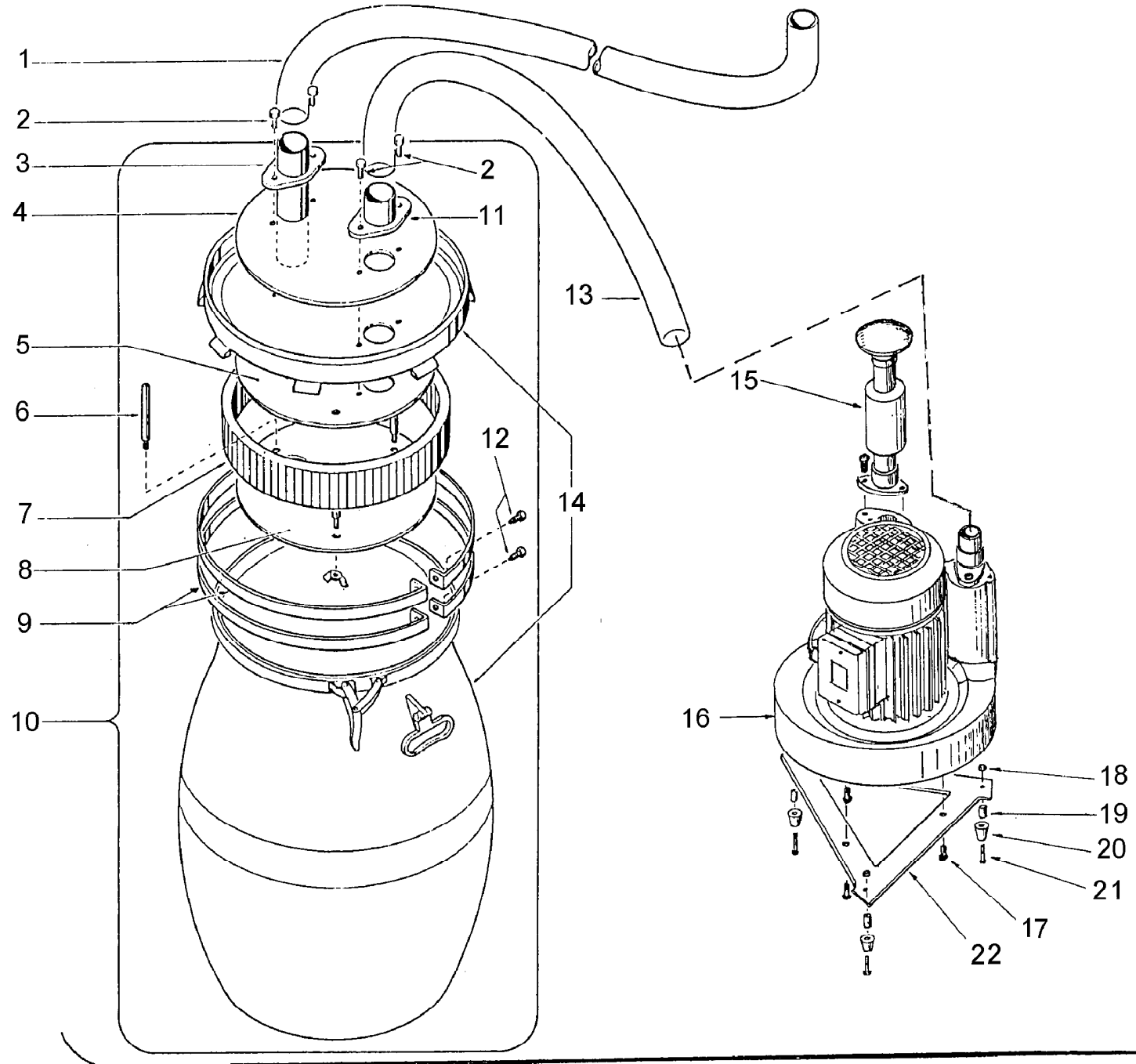
TAV. 15 . PORTA BOBINE – BOBBINS SUPPORT

Fig. N.	Part. N.	Qt.	DESCRIZIONE	DESCRIPTION
26	499.270.19.00	4	CONO PER BOBINE	<i>BOBBIN CONE SUPPORT</i>
27	499.400.72.00	1	ASTA PORTA BOBINE	<i>ROD</i>
28	499.400.73.00	2	ASTINA PER PASSAFILO	<i>ROD</i>
29	499.400.74.00	1	ASTINA PER PASSAFILO	<i>ROD</i>
30	499.400.76.00	4	PASSAFILO	<i>THREAD GUIDE</i>
31	OSA.007.03.00	4	VITE DI FISSAGGIO	<i>SCREW</i>
32	725.5929.06008	4	VITE S. TESTA E.I P. COPPA M6x8	<i>SCREW</i>
33	748.7473.00005	4	DADO CIECO M5	<i>NUT</i>



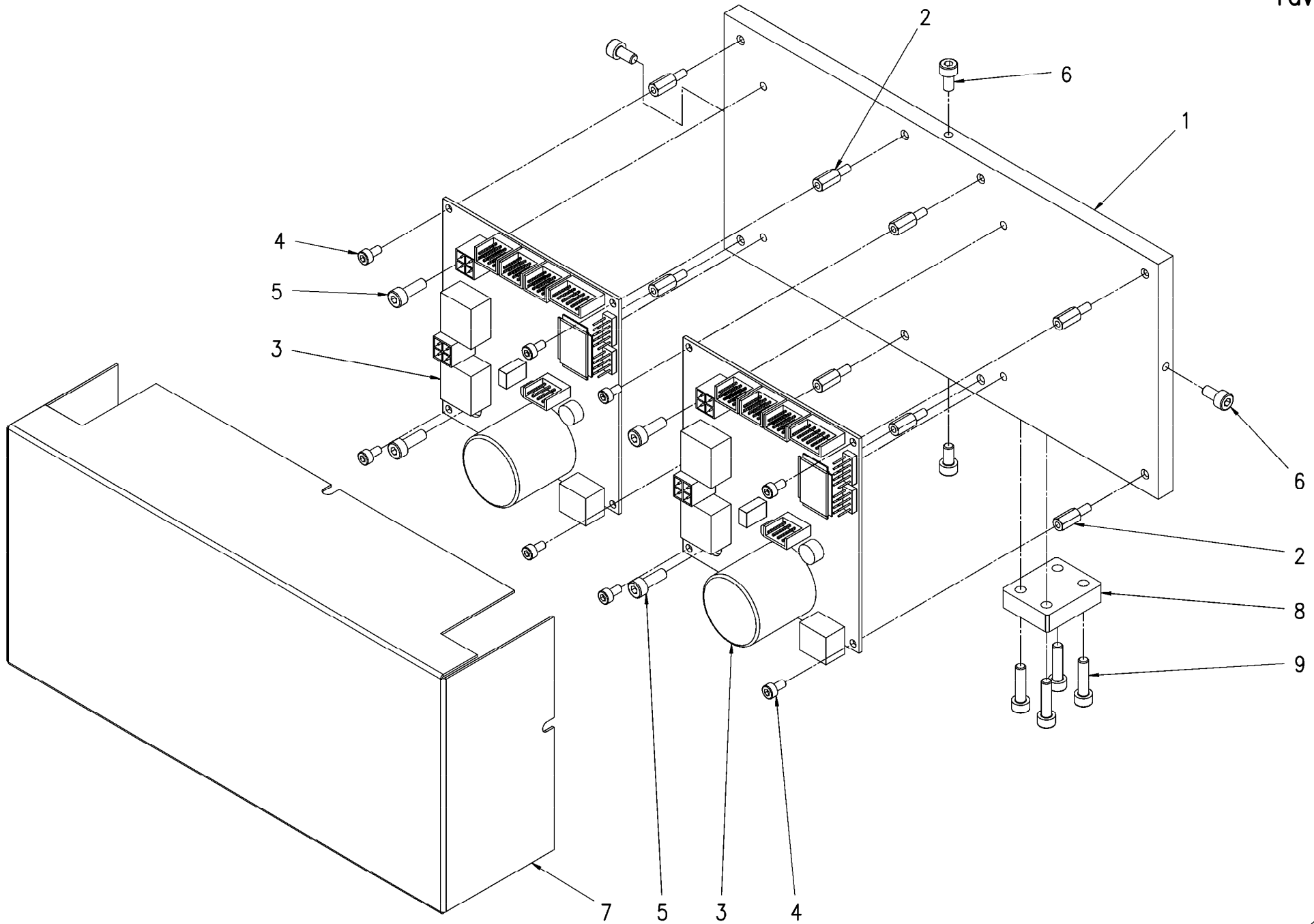
TAV. 16 . ASPIRATORE – SUCTION DEVICE

Fig. N.	Part. N.	Qt.	DESCRIZIONE	DESCRIPTION
1	850.11.00001	2,2 m.	TUBO	PIPE
2	720.5739.08025	4	VITE	SCREW
3	499.271.09.00	1	BOCCHETTONE	PIPE UNION
4	499.271.04.00	1	FLANGIA	FLANGE
5	499.271.05.00	1	FLANGIA	FLANGE
6	499.271.07.00	3	COLONNETTE	POST
7	850.12.00002	1	FILTRO	FILTER
8	499.271.06.00	1	FLANGIA	FLANGE
9	499.271.17.00	2	RINFORZO	REINFORCEMENT HOOPS
10	499.271.20.00	1	CONTENITORE COMPLETO DI FILTRO	CONTAINER WITH FILTER
11	499.271.16.00	1	CONTROFLANGIA	COLLAR
12	499.271.19.00	2	VITE	SCREW
13	850.11.00004		TUBO	PIPE
14	499.271.03.00	1	CONTENITORE	CONTAINER
15	641.11.00003	1	KIT SILENZIATORE	SILENCER KIT
16	641.M.220.50		SOFFIANTE MONOFASE 220 V 50 Hz	SINGLE PHASE 220 V 50 Hz BLOWER
16	641.10.T.380.50		SOFFIANTE TRIFASE 380 V 50Hz	THREE-PHASE 380 V 50 Hz BLOWER
17	720.4739.06012	4	VITE	SCREW
18	748.5721.06008	3	DADO	NUT
19	499.271.02.06	3	TUBETTO	TUBULAR RING
20	OCC.002018.00	3	GOMMINO	RUBBER PIECE
21	720.5737.06030	3	VITE	SCREW
22	499.271.02.50	3	BASE PER SOFFIANTE	BLOWER BASE
23	499.271.01.00	1	GRUPPO ASPIRATORE COMPLETO (SPEC. VOLTAGGIO)	SUCTION DEVICE ASSEMBLY (SPECIFY VOLTAGE)



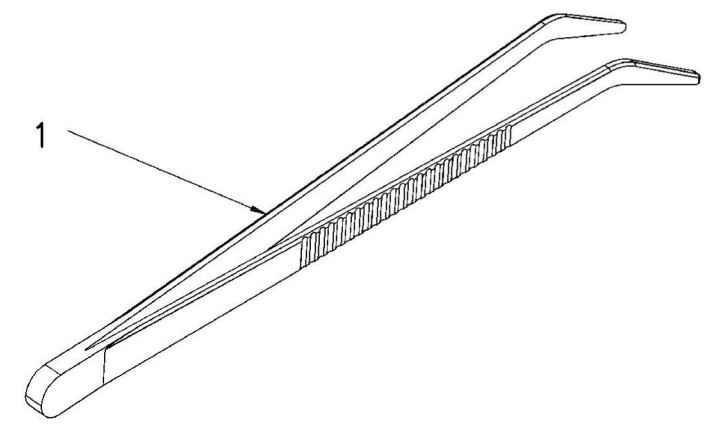
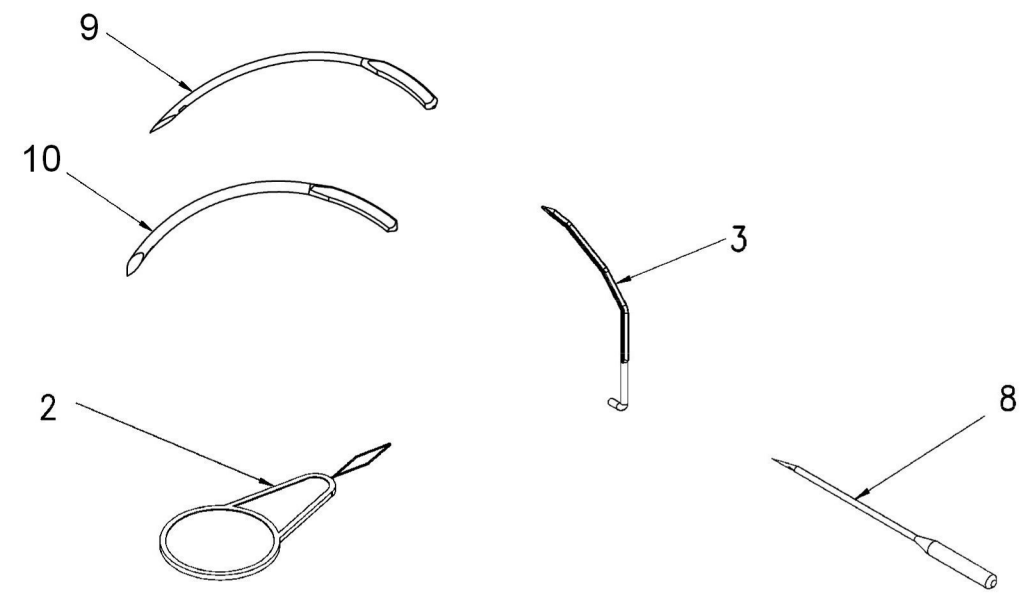
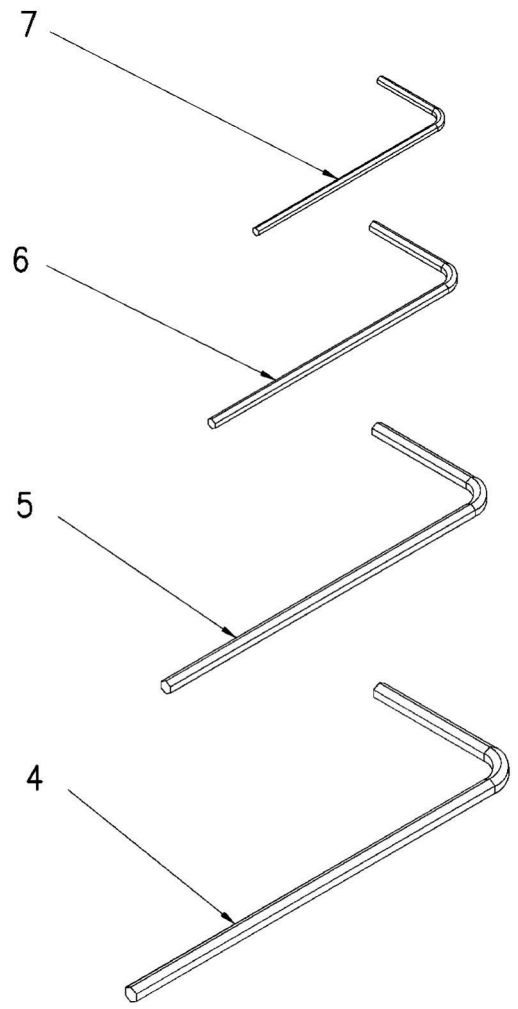
TAV. 17 . SCHEDE ELETTRONICHE – ELECTRONIC BOARDS

Fig. N.	Part. N.	Qt.	DESCRIZIONE	DESCRIPTION
1	499-500-83-00	1	PIASTRA PORTA SCHEDE	PLATE FOR BOARDS
2	785-10-0003	8	COLONNINA M-F M3 L-10	COLUMN
3	499-500-81-00	2	SCHEDE ELETTRONICA	ELECTRONIC BOARD
4	721-5931-03006	8	VITE TES. CIL. E.I. 12.9 M3x6	SCREW
5	721-5931-04012	4	VITE TES. CIL. E.I. 12.9 M4x12	SCREW
6	721-5931-04008	4	VITE TES. CIL. E.I. 12.9 M4x8	SCREW
7	499-500-84-00	1	CARTER COPRI SCHEDE	COVER
8	499-500-82-00	1	PIASTRA DI COLLEGAMENTO	FIXING PLATE
9	721-5931-04016	4	VITE TES. CIL. E.I. 12.9 M4x16	SCREW



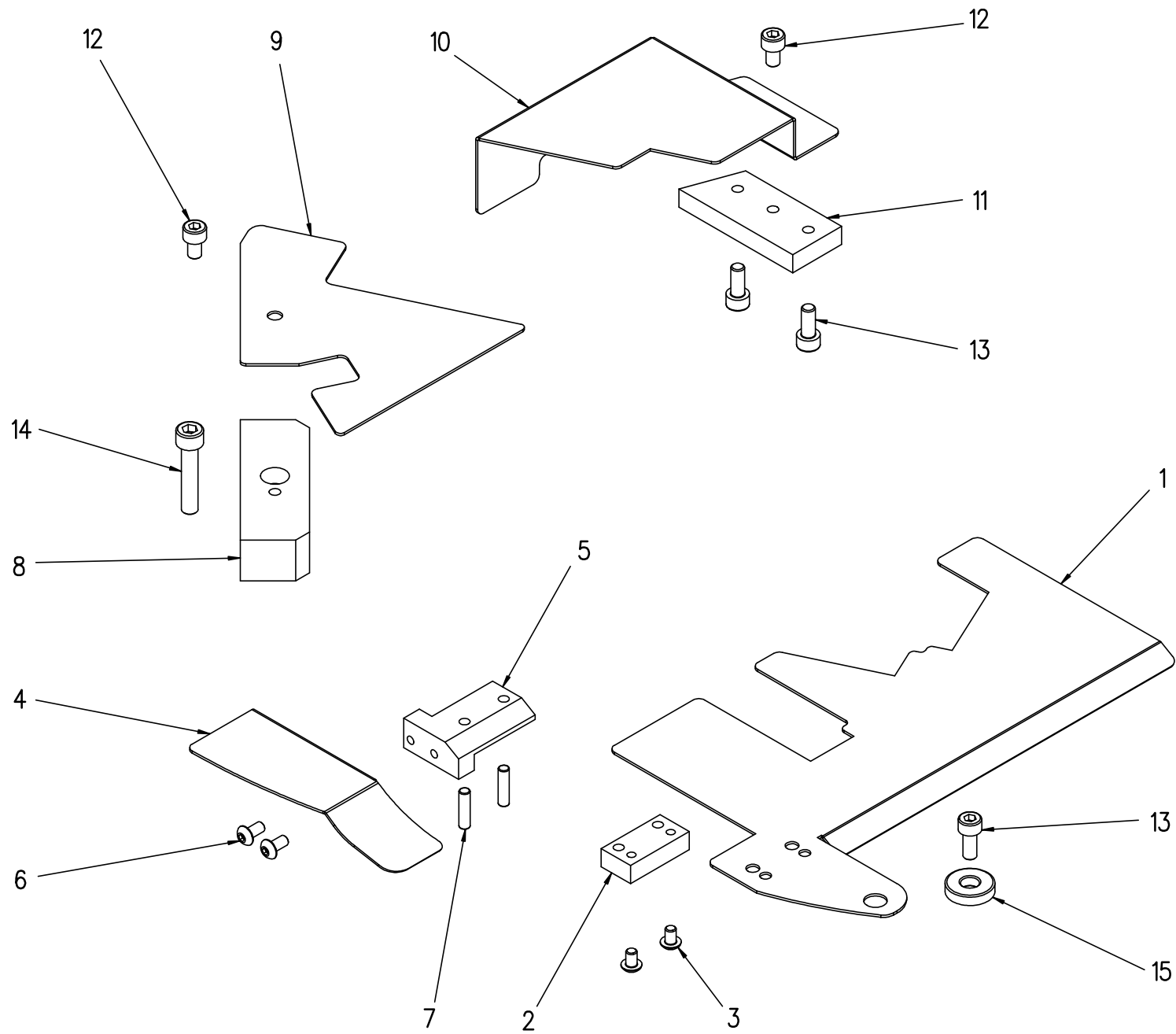
TAV. 18 - ATTREZZI IN DOTAZIONE - MACHINE'S TOOL KIT

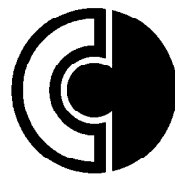
Fig. N.	Part. N.	Qt	DESCRIZIONE	DESCRIPTION
1	950.ART.002.0	1	PINZETTA ART. 16 PUNTA PIEGATA	TWEEZER
2	950.00.00001	1	INFILA AGO	NEEDLE THREADER
3	OSA.007.32.076	5	PUNTINA tipo 6576 fin. 20-24	POINT type 6576 fin. 20-24
3	OSA.007.32.088	5	PUNTINA tipo 7588 fin. 18	POINT type 7588 fin. 18
3	OSA.007.32.100	5	PUNTINA tipo 90100 fin. 16	POINT type 90100 fin. 16
3	OSA.007.32.125	5	PUNTINA tipo 100125 fin. 12-14	POINT type 100125 fin. 12-14
3	OSA.007.32.145	5	PUNTINA tipo 120145 fin. 9-10	POINT type 120145 fin. 9-10
3	OSA.007.32.170	5	PUNTINA tipo 130170 fin. 7-8	POINT type 130170 fin. 7-8
3	OSA.007.32.240	1	PUNTINA tipo 166240 fin. 5-6	POINT type 166240 fin. 5-6
4	900.0911.0040	1	CHIAVE A BRUG. MM. 4(EX CD 8-7/5)	4 MM.ALLEN SPANNER
5	900.0911.0030	1	CHIAVE A BRUG. MM. 3(EX CD.8-7/4)	3 MM. ALLEN SPANNER
6	900.0911.0025	1	CHIAVE A BRUG. MM. 2,5(EX CD 8-7/3)	HEXAGONAL KEY MM. 2,5
7	900.0911.0020	1	CHIAVE A BRUG. MM. 2(EX CD 8-7/2)	HEXAGONAL KEY MM.2
8	999.04718.110	3	AGO 4718.110 FIN. 12-14	NEEDLE
8	999.04718.100	3	AGO 4718.100 FIN. 16-22	NEEDLE
8	999.04718.90	3	AGO 4718.90 FIN. 24-26	NEEDLE
9	999.4683C.100	3	AGO 468 3C FIN. 18 ANTIORARIA	NEEDLE 468 3C FIN. 18 COUNTERCLOCKWISE
9	999.4683C.110	3	AGO 468 3C FIN. 14-16 ANTIORARIA	NEEDLE 468 3C FIN. 14-16 COUNTERCLOCKWISE
9	999.4683C.150	3	AGO 468 3C FIN. 9-12 ANTIORARIA	NEEDLE 468 3C FIN. 9-12 COUNTERCLOCKWISE
9	999.4683C.180	3	AGO 468 3C FIN. 7-8 ANTIORARIA	NEEDLE 468 3C FIN. 7-8 COUNTERCLOCKWISE
9	999.4683C.100FR	3	AGO 468 3C FIN. 18 ORARIA	NEEDLE 468 3C FIN. 18 CLOCKWISE
9	999.4683C.110FR	3	AGO 468 3C FIN. 14-16 ORARIA	NEEDLE 468 3C FIN. 14-16 CLOCKWISE
9	999.4683C.150FR	3	AGO 468 3C FIN. 9-12 ORARIA	NEEDLE 468 3C FIN. 9-12 CLOCKWISE
9	999.4683C.180FR	3	AGO 468 3C FIN. 7-8 ORARIA	NEEDLE 468 3C FIN. 7-8 CLOCKWISE
10	999.468EL.150	3	CROCHET 468 EL FIN. 14-18 ANTIORARIA	CROCHET 468 EL FIN. 14-18 COUNTERCLOCKWISE
10	999.468EL.200	3	CROCHET 468 EL FIN. 7-12 ANTIORARIA	CROCHET 468 EL FIN. 7-12 COUNTERCLOCKWISE
10	999.468ER.150	3	CROCHET 468 ER FIN. 14-18 ORARIA	CROCHET 468 ER FIN. 14-18 CLOCKWISE
10	999.468ER.200	3	CROCHET 468 ER FIN. 7-12 ORARIA	CROCHET 468 ER FIN. 7-12 CLOCKWISE



TAV. 19C - CARTER DI PROTEZIONE ORARIA – CLOCKWISE ORGAN PROTECTION

Fig. N.	Part. N.	Qt	DESCRIZIONE	DESCRIPTION
1	499.400.86.00	1	CARTER PER CARICA FILO	<i>PROTECTION</i>
2	499.400.87.00	1	BLOCCHETTO	<i>SUPPORT FOR PROTECTION</i>
3	710.VTBI.04006	2	VITE A TESTA BOMBATA E.I. M4x6	<i>SCREW</i>
4	499.400.88.00	1	CARTER PER GUIDA TESSUTO	<i>PROTECTION</i>
5	499.400.89.00	1	BLOCCHETTO	<i>SUPPORT FOR PROTECTION</i>
6	710.VTBI.04008	2	VITE A TESTA BOMBATA E.I. M4x8	<i>SCREW</i>
7	602.40.158.00	2	RULLINO DIAM. 4x15.8	<i>PIN</i>
8	499.400.85.00	1	BLOCCHETTO	<i>SUPPORT FOR PROTECTION</i>
9	499.400.84.00	1	CARTER PER COLTELLO	<i>PROTECTION</i>
10	499.400.82.00	1	CARTER PER SPINGI TESSUTO	<i>PROTECTION</i>
11	499.400.83.00	1	BLOCCHETTO	<i>SUPPORT FOR PROTECTION</i>
12	721.5931.05008	2	VITE T. CIL. E.I. M5x8	<i>SCREW</i>
13	721.5931.05012	3	VITE T. CIL. E.I. M5x12	<i>SCREW</i>
14	721.5931.06030	1	VITE T. CIL. E.I. M6x30	<i>SCREW</i>
15	OSA.007.07.00	1	GHIERA	<i>FERRULE</i>





complett k&s S.r.l.

*RIMAGLIATRICI – CUCITRICI SPECIALI
KETTEL – UND SONDERNAHMASCHINEN
SPECIAL LINKING AND KNITTING MACHINES
REMALLADORAS COSEDORAS ESPECIALES
REMAILLEUSES MACHINES A' CUODRE SPECIALES*

INDIRIZZO / ADDRESS

VIA TREVIGLIO, 15

24053 BRIGNANO GERA D'ADDA – (BERGAMO) – ITALY

TEL. 0363–1970730

FAX 0363–1970780

INTERNET: <http://www.complett-ks.it>

E–MAIL: complett-ks@complett-ks.it