

 **complett** **k&s** S.r.l.

MOD: 66 VD
RIMAGLIATRICE ELETTRONICA



RIMAGLIATRICE CON AGO INTERNO AD UNCINO
CATALOGO RICAMBI

LINKING MACHINE WITH INSIDE HOOK NEEDLE
SPARE PARTS CATALOGUE

REMAILLEUSE AVEC L'AIGUILLE A CROC DE L'INTERIEURE
CATALOGUE PIECES DE RECHANGE

KETTELMASCHINE MIT INTERER HAKENNADEL
ERSATZTEILKATALOG

REMALLADORA CON AGUJA INTERIOR DE GANCHILLO
CATALOGO REPUESTOS

MOD. COMPLETT 66 VD**MOD. COMPLETT 66 VD****MOD. COMPLETT 66 VD****MOD. COMPLETT 66 VD****MOD. COMPLETT 66 VD**

SOMMARIO

TAV. 1 - Bancaletto
TAV. 2 - Pedana girevole
TAV. 3 - Gruppo motore
TAV. 4 - Scheda elettronica
TAV. 5 - Piatto corona
TAV. 6 - Trasmissione
TAV. 7 - Testina
TAV. 8 - Braccio
TAV. 9 - Gruppo tensione
TAV.10 - Attrezzi in dotazione
TAV.11 - Gruppo lampada
TAV.12- Braccio carica-tessuto

SUMMARY

TAV. 1 - Bed
TAV. 2 - Rotating pedal-board
TAV. 3 - Motor assembly
TAV. 4 - Electronic board
TAV. 5 - Plate-dial
TAV. 6 - Transmission
TAV. 7 - Head
TAV. 8 - Arm
TAV. 9 - Tension group
TAV.10- Auxiliary equipment
TAV.11 - Lamp group
TAV.12- Cloth loading arm

SOMMAIRE

TAV. 1 - Bâti
TAV. 2 - Estrade tournante
TAV. 3- Groupe moteur
TAV. 4 - Fiche électronique
TAV. 5 - Plat-couronne
TAV. 6 - Transmission
TAV. 7 - Petite tête
TAV. 8 - Bras
TAV. 9 - Groupe tension
TAV.10- Outils en dotation
TAV.11 - Groupe lampe
TAV.12- Bras charge-tissut

OBERSICHT

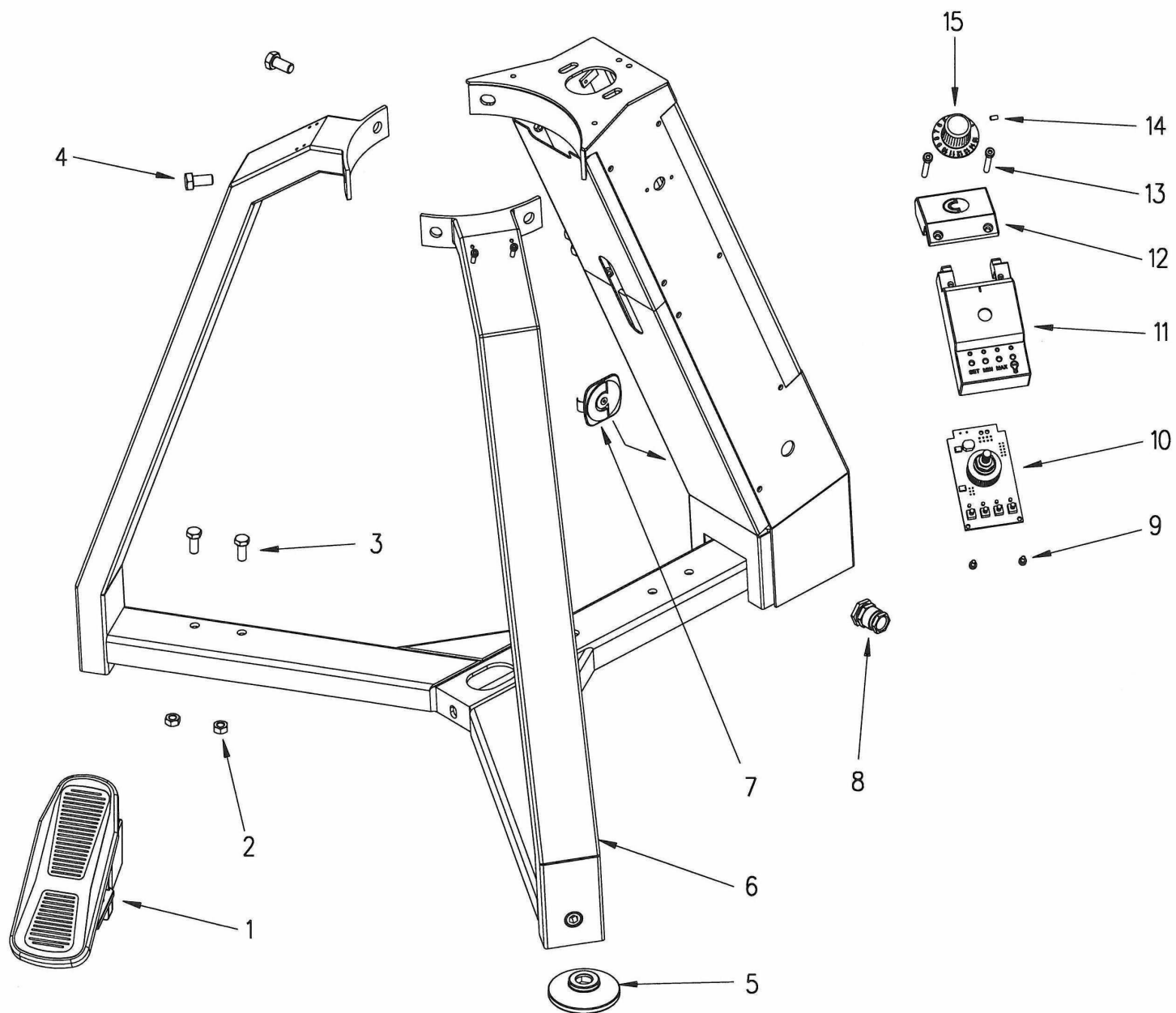
TAV. 1- Untergestell
TAV. 2- Drehbares Trittbrett
TAV. 3- Motoraggregat
TAV. 4 - Elektronische Platine
TAV. 5- Teller-Nadelkranz
TAV. 6 - Übertragung
TAV. 7 - Antriebskopf
TAV. 8 - Arm
TAV. 9 - Fadenspannungsgruppe
TAV.10- Zubehör
TAV.11 - Lampengruppe
TAV.12- Warenbeschicker-Arm

SOMARIO

TAV.1 - Bancada
TAV..2 - Pedal girante
TAV. 3 - Grupo motor
TAV. 4 - Tarjeta electrónica
TAV. 5 - Plato corona
TAV. 6 - Transmisión
TAV. 7 - Cabeza
TAV. 8 - Brazo
TAV. 9 - Grupo tensión
TAV.10- Herramientas en dotación
TAV.11 - Grupo lampara
TAV.12- Brazo cargador tejido

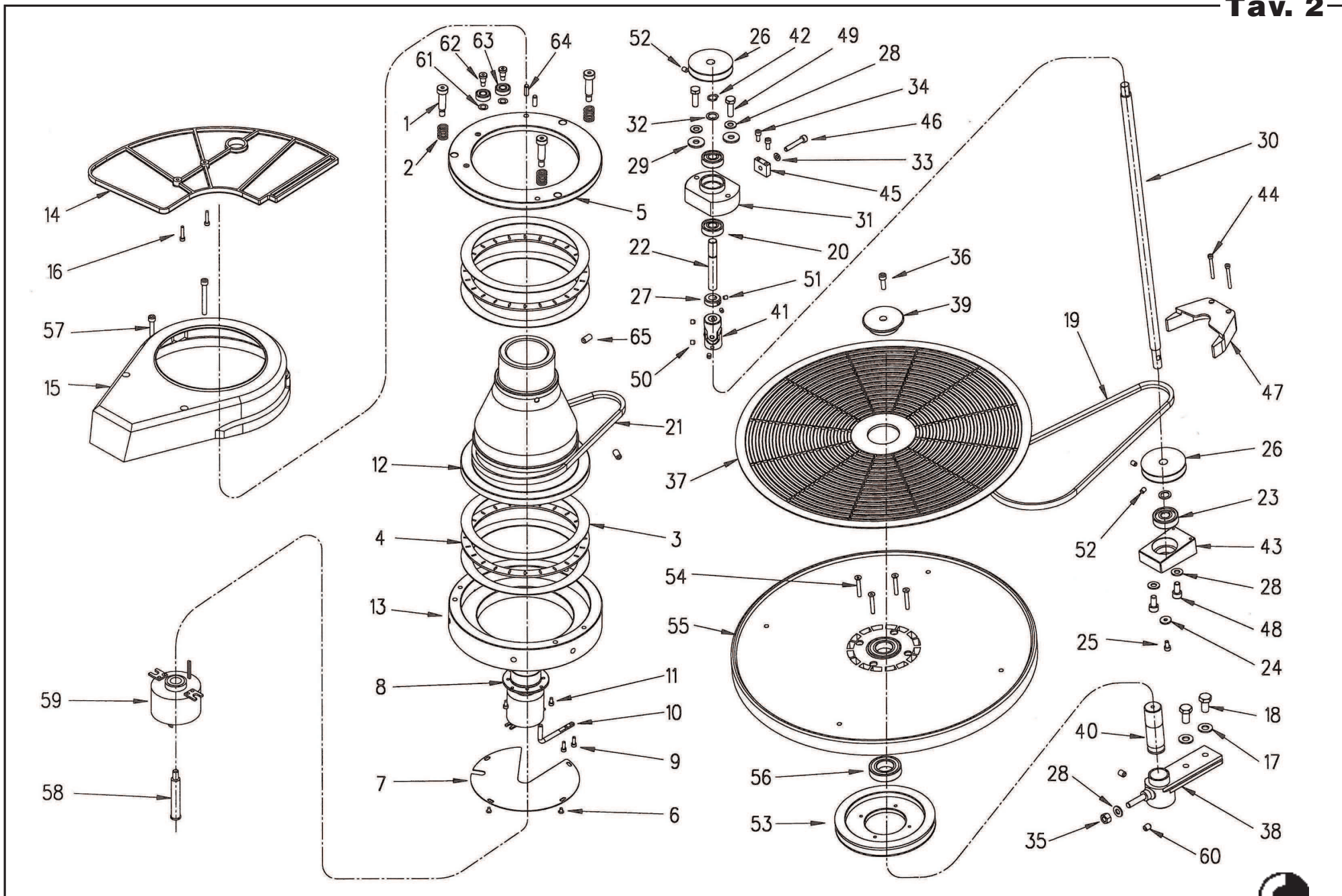
TAV. 1 - Bancaletto - Bed - Bâti - Untergestell - Bancada

Fig. N. Abb. N.	Part. N. Bestell N. Piese N. Pieza N.	Qt Anzahl	DESCRIZIONE	DESCRIPTION	DESCRIPTION	BENENNUNG	DESCRIPCION
1	OTR.003500.07.2	1	INTERRUPTA PEDALE COMPLETO VE-DD-DG	VE PEDAL SWITCH COMPLETE	INTERRUPTEUR A PEDALE	FUSSSCHALTER	Conmutador de pedal completa
2	748.5588.08006	4	DADO ESAGONALE NORM. 8G M8X6.5	NUT	ECROU	MUTTER	Tuerca
3	720.5739.08020	4	VITE TESTA ESAGONALE 8.8 M8X20	SCREW	VIS	SCHRAUBE	Tornillo
4	720.5739.10020	6	VITE TESTA ESAGONALE 8.8 M10X20	SCREW	VIS	SCHRAUBE	Tornillo
5	OCD.001.23.00	3	PIEDINO REGISTRABILE	ADJUSTABLE FOOT	PETIT PIED RÈGLABLE	HÖHENVERSTELLBARER FUSS	Pie registrable
6	OTR.003910.00	1	BANCALETTO 'VD' C/CINGHIE	DD BED WITH BELTS	BATI 'VD'	UNTERGESTELL 'VD'	Bancada "VD"
7	OCO.750.27.00	1	COPERCHIETTO POSTERIORE CON MOLLA	COVER	CARTER POSTERIEUR	HINTERE ABDECKPLATTE	Cubierta trasera
8	643.15.3.8.GAS	1	PRESSA CAVO	GLAND	GLANDE	Metallkabelhalter mit 3/8 Gas Mutter	Glandula de cable
9	721.5931.03006	2	VITE TESTA CIL. E.I. 12.9 M3X6	CYLINDRIC SCREW	VIS	SCHRAUBE	Tornillo
10	OTR.003924.00	1	SCHEDA C/POTENZ. 'VD'	ELECTRONIC BOARD	CARTE ELECTRONIQUE	ELEKTRONISCHE KARTE	Tarjeta electrónica
11	OTR.003917.00	1	SUPPORTO SCHEDA-POTENZIOMETRO	ELECTRONIC BOARD SUPPORT	SOUTIEN POUR CARTE ELECTRONIQUE	UNTERSÜTZUNG FÜR ELEKTRONISCHE KARTE	Soporte para tarjeta electrónica
12	OTR.003918.00	1	COPERCHIO SUPPORTO SCHEDA-POTENZ.	COVER	CARTER	HINTERE ABDECKUNG	Cobertura de tarjeta electrónica
13	721.5931.04035X	2	VITE TESTA CIL. E.I. INOX M4X35	CYLINDRICAL SCREW 12.9 M4X3,5	VIS	SCHRAUBE	Tornillo
14	725.5923.03006	1	VITE S/TESTA M3X6	SCREW	VIS	SCHRAUBE	Tornillo
15	OTR.003937.00	1	POMOLO GRADUATO	KNOB	POMMEAU	Skalenkugelgriff des	Pomo graduado



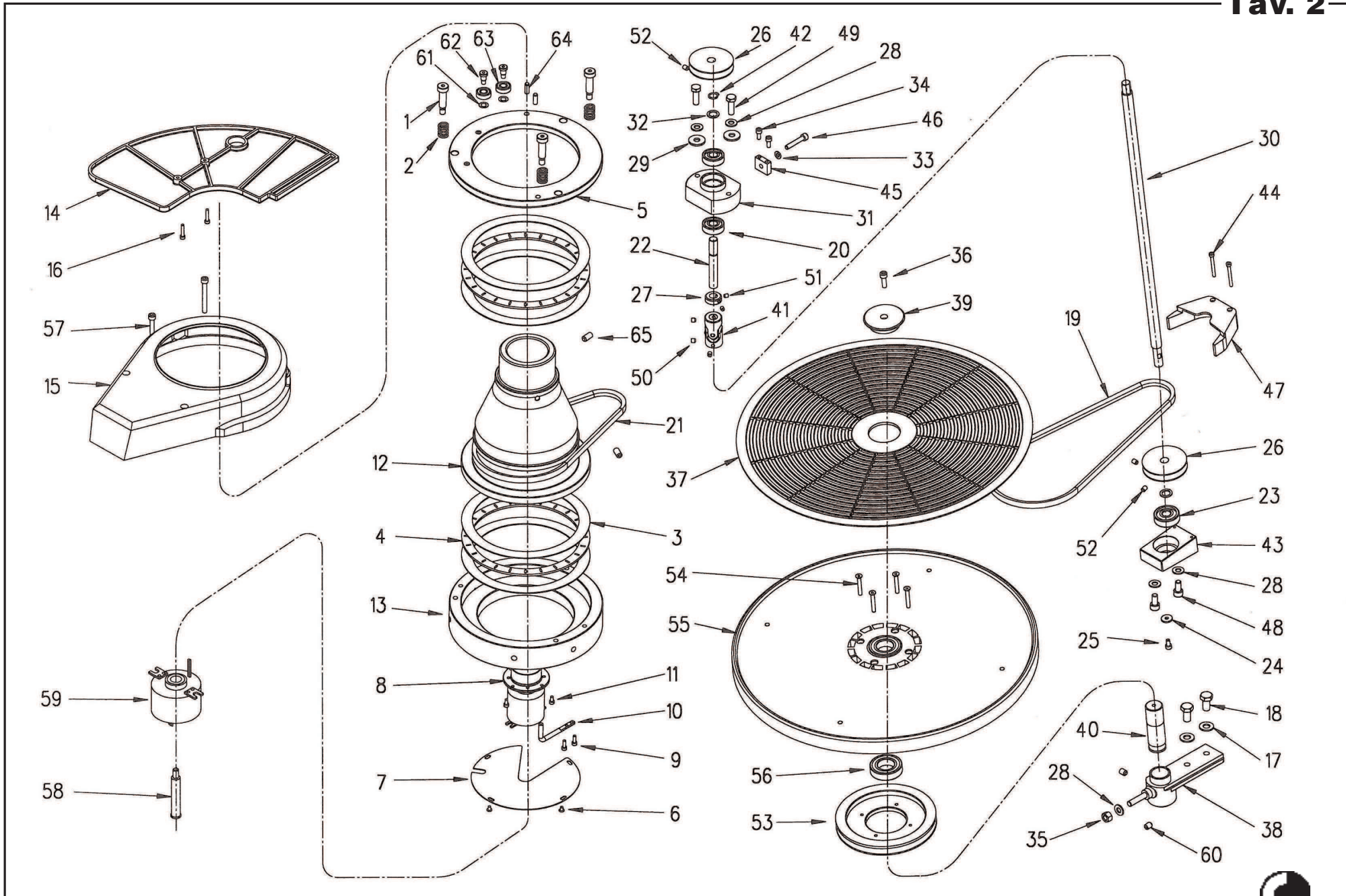
TAV. 2 - Pedana girevole - Rotating pedal-board - Estrade tournante - Drehbares Trittbrett - Pedal girante

Fig. N. Abb. N.	Part. N. Piece N.	Bestell N. Pieza N.	Qt Anzahl	DESCRIZIONE	DESCRIPTION	DESCRIPTION	BENENNUNG	DESCRIPCION
1	724.0000.10030		3	VITE T.C.E.I. G.RETTIF. M8 D10X30	SCREW	VIS	FEDER	TORNILLO
2	OTR.003609.00		3	MOLLA ANELLO RASAMENTO VE-DD	SPRING	RESSORT	FRÜHLING	MUELLE
3	OTR.003524.10		4	RALLA REGGISPINTA	THRUST BEARING	BISEAU DE BUTÉE	DRUCKSPURPLATTE	TEJUELO DE EMPUJE
4	OTR.003557.00		2	ANELLO REGGISPINTA	THRUST RING	ANNEAU	DRUCKLAGERRING	ANILLO
5	OTR.003612.00		1	ANELLO RASAMENTO VE	RING	RONDELLE D'AJUSTAGE	ANLAUFSSCHEIBE	ARANDELA DE RASADO
6	710.VTBI.04006		4	VITE T. BOMBATA E.I. 10.9 M4X6	CROWN-HEAD SCREW	VIS	SCHRAUBE	TORNILLO
7	OTR.003718.00		1	RIPARO PER COLLETTORE	SLIP RING GUARD	PROTECTEUR POUR COLLECTEUR	SAMMLERSCHUTZ	PROTECCIÓN PARA COLECTO
8	ETR.003023.00		1	GRUPPO FLANGIA PERNO COLLETTORE	FLANGE ASSEMBLY	GROUPE BRIDE	FLANSCHAGGREGAT	GRUPO BRIDA
9	721.5931.04012		2	VITE TESTA CIL. E.I. 12.9 M4X12	CYLINDRIC SCREW	VIS	SCHRAUBE	TORNILLO
10	OTR.003746.00		1	PERNO DI FERMO	PIN	BROCHE	POLIG	PERNO
11	721.5931.04008		4	VITE TESTA CIL. E.I. 12.9 M4X8	CYLINDRIC SCREW	VIS	SCHRAUBE	TORNILLO
12	OTR.003901.00		1	CASTELLETTO CON SEDE TRAPEZ.	BASE WITH TRAPEZOIDAL HOUSING	TOURELLE	TURM	ARMAZON
13	OTR.003835.00		1	FLANGIA DI BASE 'DG'	BASE FLANGE 'DG'	BRIDE	FLANSCH	BRIDA
14	OTR.003769.00		1	RIPARO PROTEZGRUPPO RUOTA-VITE'DG'	GUARD FOR WHEEL UNIT	PROTECTION	SCHUTZ	PROTECCION
15	OTR.003512.00		1	RIPARO SUPERIORE SENZA CAVA	TOP GUARD WITHOUT SLOT	ABRI SUPÉRIEUR SANS CAVE	OBERES SCHUTZBLECH OHNE FRÄSUNG	PROTECCIÓN SUPERIOR SIN HOYO
16	721.5931.04020		2	VITE TESTA CIL. E.I. 12.9 M4X20	CYLINDRIC SCREW	VIS	SCHRAUBE	TORNILLO
17	764.6592.10021		2	RONDELLE PIANE 10.5X21	FLAT WASHER	RONDELLE	WASCHMASCHINE	ARANDELA
18	720.5739.10020		2	VITE TESTA ESAGONALE 8.8 M10X20	SCREW	VIS	SCHRAUBE	TORNILLO
19	620.ZX.30.1.2		1	CINGHIA TRAPZX 30-1/2 TORQUE-FLEX	V BELT	COURROIE TRAPEZOIDALE	KEILRIEMEN	CORREA TRAPEZOIDAL
20	601.06201.2Z		2	CUSCINETTO A SFERE 2Z 12X32X10	BALL BEARING	ROULEMENT	LAGER	COJINETE
21	620.ZX.25.0.0		1	CINGHIA TRAPZX 25 TORQUE-FLEX	V BELT	COURROIE TRAPEZOIDALE	KEILRIEMEN	CORREA TRAPEZOIDAL
22	OTR.003933.00		1	ALBERO SUPPORTO TENDITORE SUPERIORE	SHAFT	ARBRE	WELLE	EJE
23	601.06301.2Z		1	CUSCINETTO A SFERE 2Z 12X37X12	BALL BEARING	ROULEMENT	LAGER	COJINETE
24	232.310237.0.01		1	ROSETTA VITE SOSTEGNO TRASPORTO	SCREW WASHER FOR COMEYOR SUPPORT	RONDELLE VIS SUPPORT TRANSPORT	SCHRAUBENSCHIBE DES FÖRDERERHALTE	ARANDELA TORNILLO SOPORTE TRANSPORT
25	721.5931.05010		1	VITE TESTA CIL. E.I. 12.9 M5X10	CYLINDRIC SCREW	VIS	SCHRAUBE	TORNILLO
26	OTR.003930.00		2	PULEGGIA ALBERO RINVIO	PULLEY	POULIE	SCHIBE	POLEA
27	OC0.743.04.00		1	ANELLO DI FERMO	COLLAR	ANNEAU DE BLOQUAGE	HALTERING	ANILLO DE PARADA
28	764.6592.08017		5	RONDELLE PIANE 8.4X17	WASHER	RONDELLE	WASCHMASCHINE	ARANDELA
29	764.6592.08024		2	RONDELLE PIANE 8.4X24	WASHER	RONDELLE	WASCHMASCHINE	ARANDELA
30	OTR.003931.00		1	ALBERO VERTICALE RINVIO-PEDANA	SHAFT	ARBRE	WELLE	EJE
31	OTR.003932.00		1	SUPPORTO-TENDITORE SUPERIORE	UPPER SUPPORT	SUPPORT SUPERIEUR	OBERHALTER	SOPORTE SUPERIOR
32	764.988.1218.12		2	RONDELLA SS 12X18 SP. 1,2	WASHER	DISQUE SS 12X18 SP. 1,2	SCHEIBE SS 12X18 SP. 1,2	ANILLO SS 12X18 SP. 1,2
33	764.0988.06012		1	RONDELLA SS 6X12 SP. 1,2 (CD 4-14)	WASHER SS 6X12 SP. 1,2	DISQUE SS 6X12 SP. 1,2	SCHEIBE SS 6X12 SP. 1,2	ANILLO SS 6X12 SP. 1
34	721.5931.05012		2	VITE TESTA CIL. E.I. 12.9 M5X12	CYLINDRIC SCREW	VIS	SCHRAUBE	TORNILLO
35	748.5587.08008		1	DADO	NUT	ÉCROU	MUTTER	TUERCA
36	721.5931.06020		1	VITE TESTA CIL. E.I. 12.9 M6X20	CYLINDRIC SCREW	VIS	SCHRAUBE	TORNILLO
37	OTR.003506.00		1	COPRI PEDANA	BOARD COVER	CARTER POUR PLATEAU	PLATTENABDECKUNG	TAPA DE LA PEANA
38	OTR.003502.00		1	SUPPORTO PER PEDANA	BOARD SUPPORT	SUPPORT POUR PLATEAU	PLATTENHALTER	SOPORTE PARA PEANA
39	OTR.003505.00		1	RONDELLA APPOGGIA PERNO	WASHER	RONDELLE	DECKRING	ARANDELA APOYA EJE



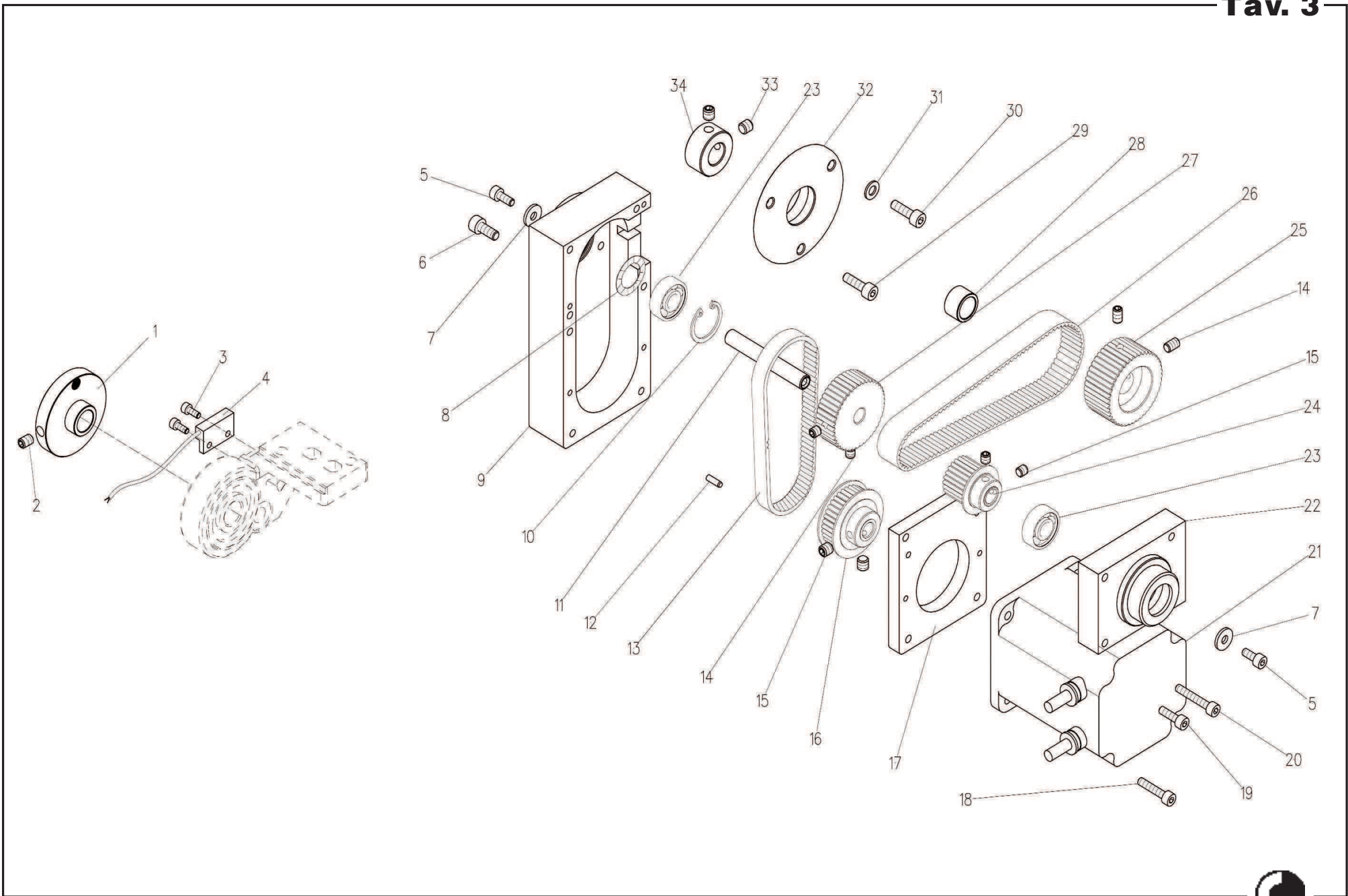
TAV. 2 - Pedana girevole - Rotating pedal-board - Estrade tournante - Drehbares Trittbrett - Pedal girante

Fig. N. Abb. N.	Part. N. Piece N.	Bestell N. Pieza N.	Qt Anzahl	DESCRIZIONE	DESCRIPTION	DESCRIPTION	BENENNUNG	DESCRIPCION
40	OTR.003503.00		1	PERNO PER SUPPORTO	<i>PIN</i>	PIVOT POUR SUPPORT	<i>HALTERSTIFT</i>	PERNO PARA SOPORTE
41	OTR.003842.00		1	GIUNTO CARD.SEMPL.12X25X50104-A	<i>CARDAN JOINT 12X25X50 104-A</i>	COUPLING	<i>KUPPLUNG</i>	PIEZA DE ACOPLAMIENTO
42	776.7435.00012		1	ANELLO D'ARRESTO ESTERNO A12	<i>EXTERNAL STOP RING</i>	BAGUE REGLABLE EXTERNE	<i>STELLRING, AUSSEN</i>	ARO DE TOPE EXTERIOR
43	OTR.003926.00		1	SUPPORTO CUSCINETTO INFERIORE	<i>BEARING SUPPORT</i>	SUPPORT POUR ROULEMENT	<i>LAGERHALTER</i>	SOPORTE PARA COJINETE
44	721.5931.04040		2	VITE TESTA CIL. E.I. 12.9 M4X40	<i>CYLINDRIC SCREW</i>	VIS	<i>SCHRAUBE</i>	TORNILLO
45	OTR.003936.00		1	BLOCCHETTO TENDITORE	<i>SPACER</i>	BLOC	<i>ZWISCHENSTUECK</i>	BLOQUE
46	721.5931.06035		1	VITE TESTA CIL. E.I. 12.9 M6X35	<i>SCREW</i>	VIS	<i>SCHRAUBE</i>	TORNILLO
47	OTR.003914.00		1	CARTER INFERIORE RIPARO-CINGHIA	<i>LOWER GUARD</i>	CARTER INFERIEUR	<i>UNTERER SCHUTZ</i>	PROTECCION INFERIOR
48	721.5931.08016		2	VITE TESTA CIL. E.I. 8.8 M8X16	<i>CYLINDRIC SCREW</i>	VIS	<i>SCHRAUBE</i>	TORNILLO
49	720.5739.08025		2	VITE TESTA ESAGONALE 8.8 M8X25	<i>SCREW</i>	VIS	<i>SCHRAUBE</i>	TORNILLO
50	725.5923.06006		4	VITE S.T. P.PIANA E.I. 14.9 M6X6	<i>SCREW</i>	VIS	<i>SCHRAUBE</i>	TORNILLO
51	725.5923.05006		2	VITE S.T. P.PIANA E.I. 14.9 M5X6	<i>HEX.SOC.SET SCREW</i>	VIS	<i>SCHRAUBE</i>	TORNILLO
52	725.5923.06008		4	VITE S.T. P.PIANA E.I. 14.9 M6X8	<i>E.I. 14.9 M6X8 GRUB-SCREW</i>	VIS	<i>SCHRAUBE</i>	TORNILLO
53	OTR.003923.00		1	PULEGGIA PER PEDANA	<i>FOOTBOARD PULLEY</i>	POULIE POUR PLATEAU	<i>TRITTBRETTSSCHEIBE</i>	POLEA PARA PEANA
54	710.5933.05035		4	VITE T.PIANA SVAS.E.I. 10.9 M5X35	<i>SCREW</i>	VIS	<i>SCHRAUBE</i>	TORNILLO
55	S.OTR.003804.00		1	SEMILAVORATO PEDANA DI ROTAZ.'DG'	<i>UNFINISHED FOOTBOARD</i>	BATI SEMIFINI	<i>HALBGEFERTIGTES TRITTBRETT</i>	PEDAL SEMIFINIDO
56	601.06005.2Z		2	CUSCINETTO A SFERE Q66 25X47X12-2Z	<i>ROLLER</i>	ROULEMENT	<i>LAGER</i>	COJINETE
57	721.5931.06055		2	VITE TESTA CIL. E.I. 8.8 M6X55	<i>SCREW 8.8 M6X55</i>	VIS	<i>SCHRAUBE</i>	TORNILLO
58	ETR.003019.00		1	PERNO FILETTATO	<i>PIN</i>	PIVOT	<i>HALTERSTIFT</i>	PERNO
59	OTR.003940.00		1	COLLETOREVD'6 POS.SFH1254-6-011	<i>COLLECTOR</i>	COLLECTEUR	<i>KOLLEKTOR</i>	COLECTOR
60	725.5929.08010		2	VITE S.T. P.COPPA E.I. 14.9 M8X10	<i>SCREW</i>	VIS	<i>SCHRAUBE</i>	TORNILLO
61	232.310187.0.01		2	RONDELLA D.8/14 SP. 0,1	<i>8/14 WASHER</i>	DISQUE	<i>SCHIBE D.8/14 SP. 0</i>	ANILLO D.8/14 SP.0
62	220.619296.0.01		2	VITE A COLLETTTO	<i>FLANGE SCREW</i>	VIS À COLLET	<i>BUNDSCHRAUBE</i>	TORNILLO A CUELLO
63	601.00608.2Z		2	CUSCINETTO A SFERE 2Z 8X22X7	<i>2Z 8X22X7 BALL</i>	ROULEMENT	<i>LAGER</i>	COJINETE
64	775.6325.6018		2	SPINA DIA. 6 X18	<i>PIN</i>	CHEVILLE	<i>STIFT</i>	CLAVIJA
65	725.5929.08016		2	VITE S.T. P.COPPA E.I. 14.9 M8X16	<i>SCREW</i>	VIS	<i>SCHRAUBE</i>	TORNILLO



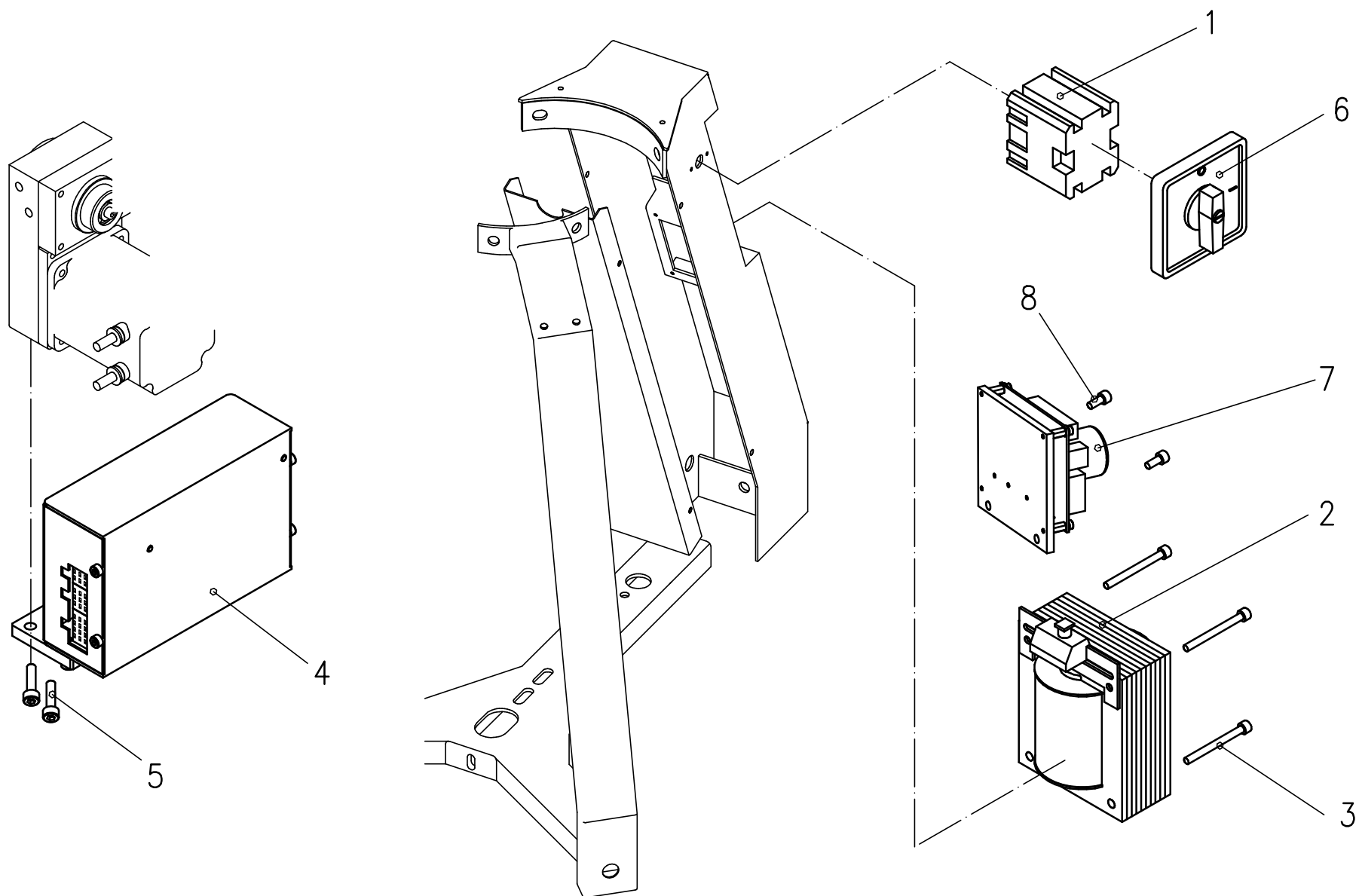
TAV. 3 - Gruppo motore - Motor assembly - Groupe moteur - Motoraggregat - Grupo motor

Fig. N. Abb. N.	Part. N. Piece N.	Bestell N. Pieza N.	Qt Anzahl	DESCRIZIONE	DESCRIPTION	DESCRIPTION	BENENNUNG	DESCRIPCION
1	OCN.004047.00		1	Gruppo disco porta magnete 6x2	<i>Disk assembly for magneto-holder</i>	Groupe disque porte-magnéto	<i>Scheibenaggregat des Zündspulengehäuses</i>	Grupo disco lleva-magneto
2	725.5923.05010		1	Vite senza testa p. piana e. i. 14.9 M5x10	<i>Hex. soc. set screw</i>	Vis sans tête	<i>Zapfen</i>	Tornillo sin cabeza
3	721.5931.03012		2	Vite testa cilindr. e. i. 12.9 M3x12	<i>Cylindric screw</i>	Vis tête conique	<i>Zylinderschraube</i>	Tornillo de cabeza cilindrica
4	OCN.004071.00		1	Sensore Reed MK4-BV21189	<i>Reed sensor</i>	Capteur Reed	<i>Reed Sensor</i>	Sensor Reed
5	721.5931.04010		2	Vite testa cilindrica e. i. 12.9 M4x10	<i>Cylindric screw</i>	Vis tête conique	<i>Zylinderschraube</i>	Tornillo de cabeza cilindrica
6	721.5931.05012		3	Vite testa cilindrica e. i. 12.9 M5x12	<i>Cylindric screw</i>	Vis tête conique	<i>Zylinderschraube</i>	Tornillo de cabeza cilindrica
7	764.0001.04012		2	Rosetta grembialina 4x12 sp. 1.5	<i>Open washer</i>	Rondelle ouverte	<i>Gewelte Scheibe</i>	Rondana aperta
8	776.LMKAS.22		1	Anello elastico Ø 21,8x14x0,3	<i>Sealing ring</i>	Anneau ressort	<i>Dichtring</i>	Anillo elástico
9	OCN.004012.00		1	Scatola motore	<i>Motor box</i>	Boîte de moteur	<i>Motorgehäuse</i>	Caja motor
10	776.7437.00022		1	Anello d'arresto interno J22	<i>Inner set collar</i>	Bague d'arrêt interne	<i>Innenstellring</i>	Anillo de detención interno
11	235.610136.0.01		1	Alberino porta-pulegge rulli	<i>Shaft for roller pulley holder</i>	Arbre porte-poulie rouleaux	<i>Welle fuer Walzenscheibentraeger</i>	Arbol para porta-polea rodillos
12	602.30.098.00		2	Rullino Ø 3x9,8	<i>Roller</i>	Rouleau	<i>Walze</i>	Rodillo
13	620.252.3M.09		1	Cinghia dentata HTD antiolio	<i>Toothed belt HTD</i>	Courroie dentée HTD	<i>Zahnriemen HTD</i>	Correa dentada HTD
14	725.5929.05008		4	Vite senza testa p. coppa e. i. 14.9 M5x8	<i>Hex. soc. set screw</i>	Vis sans tête	<i>Zapfen</i>	Tornillo sin cabeza
15	725.5929.05005		4	Vite senza testa p. coppa e. i. 14.9 M5x5	<i>Hex. soc. set screw</i>	Vis sans tête	<i>Zapfen</i>	Tornillo sin cabeza
16	260.740023.2.01		1	Puleggia dentata "HTD" 3M Z.36	<i>Cogged pulley</i>	Poulie dentée	<i>Zahnriemenscheibe</i>	Polea dentada
17	OCN.004019.00		1	Piastra porta-motore	<i>Motor rail holder</i>	Bande porte moteur	<i>Motorträger</i>	Banco de motor
18	721.5931.04020		2	Vite testa cilindrica e. i. 12.9 M4x20	<i>Cylindric screw</i>	Vis tête conique	<i>Zylinderschraube</i>	Tornillo de cabeza cilindrica
19	721.5931.04014		4	Vite testa cilindrica e. i. 12.9 M4x14	<i>Cylindric screw</i>	Vis tête conique	<i>Zylinderschraube</i>	Tornillo de cabeza cilindrica
20	721.5931.04025		3	Vite testa cilindrica e. i. 12.9 M4x25	<i>Cylindric screw</i>	Vis tête conique	<i>Zylinderschraube</i>	Tornillo de cabeza cilindrica
21	OCN.004072.00		1	Motore cablato per RIM-DG	<i>Wired motor</i>	Moteur avec câblage	<i>Verkabelter Motor</i>	Motor cableado
22	OCN.004013.00		1	Flangia per scatola motore	<i>Flange for motor box</i>	Flange pour boîtier moteur	<i>Flansch des Motorgehäuses</i>	Arandela para caja motor
23	601.00608.2Z		2	Cuscinetto a sfere 2Z 8x22x7	<i>Ball sleeve bearing</i>	Coussinet à rotule	<i>Kugelbüchse</i>	Cojinete a rótula
24	OCN.004016.00		1	Puleggia dentata Z-24 HTD 3M	<i>Cogged pulley</i>	Poulie dentée	<i>Zahnriemenscheibe</i>	Polea dentada
25	OCN.004015.00		1	Puleggia dentata "HTD" 3M Z.44	<i>Cogged pulley</i>	Poulie dentée	<i>Zahnriemenscheibe</i>	Polea dentada
26	620.318.3M.15		1	Cinghia dentata HTD antiolio	<i>Toothed belt HTD</i>	Courroie dentée HTD	<i>Zahnriemen HTD</i>	Correa dentada HTD
27	OCN.004017.00		1	Puleggia dentata Z-42 HTD 3M	<i>Cogged pulley</i>	Poulie dentée	<i>Zahnriemenscheibe</i>	Polea dentada
28	499.211.08.00		1	Distanziale per ingranaggio	<i>Spacer</i>	Bague d'écartement pour engrenage	<i>Zahnradstanzstück</i>	Separador para engranaje
29	721.TCEI.05015B		1	Vite testa cilindrica bassa 10.9 M5x15	<i>Cylindrical screw</i>	Vis tête cylindrique basse	<i>Enge, zylindrische Schraube</i>	Tornillo cabeza cilindrica baja
30	721.5931.05016		2	Vite testa cilindrica e. i. 12.9 M5x16	<i>Cylindric screw</i>	Vis tête conique	<i>Zylinderschraube</i>	Tornillo de cabeza cilindrica
31	764.6592.05010		2	Rondella piana 5.3x10	<i>Flat washer</i>	Rondelle plate	<i>Flache Unterlegscheibe</i>	Arandela plana
32	OCN.004022.00		1	Flangia	<i>Flange</i>	Bride	<i>Flansch</i>	Brida
33	725.5929.06006		2	Vite senza testa p. coppa e. i. 14.9 M6x6	<i>Hex. soc. set screw</i>	Vis sans tête	<i>Zapfen</i>	Tornillo sin cabeza
34	OCD.002.25.00		1	Anello di fermo	<i>Ring</i>	Anneau de blocage	<i>Haltering</i>	Anillo de parada



TAV. 4 – Scheda elettronica – Electronic board – Fiche Électronique – Elektronische Platine – Tarjeta electrónica

Fig. N. Abb. N.	Part. N. Piece N.	Bestell N. Pieza N.	Qt. Anzahl	DESCRIZIONE	DESCRIPTION	DESCRIPTION	BENENNUNG	DESCRIPCION
1	645.10.0030		1	Interruttore LE2-12-1752	<i>Switch</i>	Interrupteur	<i>Schalter</i>	Interruptor
2	643.19.0037		1	Trasf. 155VA Mono 230400/0-36V	<i>Transformer</i>	Transformateur	<i>Transformator</i>	Transformador
3	721.5931.05055		4	Vite testa cilindrica e. i. 12.9 M5x55	<i>Cylindric screw</i>	Vis	<i>Zylinderschraube</i>	Tornillo
4	OTR.003810.00		1	Gruppo scheda di potenza 'DG' 3 ^a vers.	<i>Board assembly</i>	Groupe carte	<i>Platinegruppe</i>	Grupo tarjeta
5	721.5931.04012		2	Vite testa cilindrica e. i. 12.9 M4x12	<i>Cylindric screw</i>	Vis	<i>Zylinderschraube</i>	Tornillo
6	645.10.0031		1	Finitura per interruttore	<i>Switch finish</i>	Couvre-interrupteur	<i>Schalterschutz</i>	Acabado para interruptor
7	OTR.003909.00		1	Gruppo scheda di alimentazione	<i>Group power board</i>	Groupe carte d'alimentation	<i>Leistungskarte</i>	Tarjeta de alimentacion
8	721.5931.05010		2	Vite testa cilindrica e. i. 12.9 M5x10	<i>Cylindric screw</i>	Vis	<i>Zylinderschraube</i>	Tornillo



TAV. 5 - PIATTO CORONA - PLATE DIAL - PLAT COURONNE - TELLER NADELKRANZ - PLATO CORONA

Fig. N. Abb. N.	Part. N. Piece N.	Bestell N. Pieza N.	Qt Anzahl	DESCRIZIONE	DESCRIPTION	DESCRIPTION	BENENNUNG	DESCRIPCION
1	OSA.007.03.00		4	Vite fissaggio riparo puntine	<i>Screw</i>	Vis	<i>Schraube</i>	Tomillo di fijación protección puntas
2	OSA.007.05.00		1	Riparo piatto	<i>Guard for plate</i>	Abri pour plat	<i>Tellerschutz</i>	Protección para plato
3	OSA.007.08.00		2	Distanziale lungo per riparo	<i>Long spacer</i>	Pièce d'entretoisement long pour abri	<i>Distanzring für Tellerschutz</i>	Separador largo para protección
4	OSA.007.32.076		1	Puntina tipo 6576 finezza 20÷24	<i>Point type 6576 gauge 20-24</i>	Poinçon type 6576 jauge 20-24	<i>Spitzen typ 6576 Teilung 20-24</i>	Punzones tipo 6576 galga 20-24
4	OSA.007.32.088		1	Puntina tipo 7588-Z1X finezza 16÷18	<i>Point type 7588 gauge 16-18</i>	Poinçon type 7588 jauge 16-18	<i>Spitzen typ 7588 Teilung 16-18</i>	Punzones tipo 7588 galga 16-18
4	OSA.007.32.100		1	Puntina tipo 90100-Z2X finezza 14	<i>Point type 90100 gauge 14</i>	Poinçon type 90100 jauge 14	<i>Spitzen typ 90100 Teilung 14</i>	Punzones tipo 90100 galga 14
4	OSA.007.32.125		1	Puntina tipo 100125-Z1X finezza 12	<i>Point type 100125 gauge 12</i>	Poinçon type 100125 jauge 12	<i>Spitzen typ 100125 Teilung 12</i>	Punzones tipo 100125 galga 12
4	OSA.007.32.145		1	Puntina tipo 120145-Z1X finezza 9÷10	<i>Point type 120145 gauge 9-10</i>	Poinçon type 120145 jauge 9-10	<i>Spitzen typ 120145 Teilung 9-10</i>	Punzones tipo 120145 galga 9-10
4	OSA.007.32.170		1	Puntina tipo 130170-Z1X finezza 7÷8	<i>Point type 130170 gauge 7-8</i>	Poinçon type 130170 jauge 7-8	<i>Spitzen typ 130170 Teilung 7-8</i>	Punzones tipo 130170 galga 7-8
4	OSA.007.32.270		1	Puntina tipo 180270 finezza 4÷6	<i>Point type 180270 gauge 4-6</i>	Poinçon type 180270 jauge 4-6	<i>Spitzen typ 180270 Teilung 4-6</i>	Punzones tipo 180270 galga 4-6
5	OSA.007.02.00		1	Riparo puntine	<i>Points guard</i>	Abri de poinçons	<i>Spitzenschutz</i>	Protección punzones
6	OSA.007.07.00		4	Ghiera fissaggio riparo	<i>Fixing ring-nut</i>	Frette de bloquage	<i>Begrenzungsring</i>	Baranda de fijación
7	OCD.007.40.02		1	Riparo completo per "66-HS"	<i>Guard assembly</i>	Abri complet	<i>Kompl Schutzdeckel</i>	Protección completa
8	OSA.007.06.00		2	Distanziale corto per riparo	<i>Short spacer</i>	Pièce d'entretoisement court pour abri	<i>Kurzer Distanzring für Tellerschutz</i>	Separador corto para protección
9	OSA.005.06.00		1	Anello ritegno corona	<i>Dial retainer ring</i>	Anneau couronne	<i>Nadelkranzring</i>	Anillo retención corona
10	721.5931.06020		4	Vite testa cil. e. i. 12.9 M6x20	<i>Screw</i>	Vis	<i>Schraube</i>	Tomillo
16	OSA.005.05.00		20	Settore per puntine	<i>Points sector</i>	Secteur pour poinçons	<i>Sektor für Spitzenn</i>	Sector para punzones
17	713.6107.06012		40	Vite testa cilindrica 4.8 M6x12	<i>Screw</i>	Vis	<i>Schraube</i>	Tomillo
18	OSA.005.01.04.6		1	Gruppo corona finezza 4	<i>Dial assembly gauge 4</i>	Groupe couronne jauge 4	<i>Kranzaggregat Teilung 4</i>	Grupo corona galga 4
18	OSA.005.01.05.6		1	Gruppo corona finezza 5	<i>Dial assembly gauge 5</i>	Groupe couronne jauge 5	<i>Kranzaggregat Teilung 5</i>	Grupo corona galga 5
18	OSA.005.01.06.6		1	Gruppo corona finezza 6	<i>Dial assembly gauge 6</i>	Groupe couronne jauge 6	<i>Kranzaggregat Teilung 6</i>	Grupo corona galga 6
18	OSA.005.01.07		1	Gruppo corona finezza 7	<i>Dial assembly gauge 7</i>	Groupe couronne jauge 7	<i>Kranzaggregat Teilung 7</i>	Grupo corona galga 7
18	OSA.005.01.08		1	Gruppo corona finezza 8	<i>Dial assembly gauge 8</i>	Groupe couronne jauge 8	<i>Kranzaggregat Teilung 8</i>	Grupo corona galga 8
18	OSA.005.01.09		1	Gruppo corona finezza 9	<i>Dial assembly gauge 9</i>	Groupe couronne jauge 9	<i>Kranzaggregat Teilung 9</i>	Grupo corona galga 9
18	OSA.005.01.10		1	Gruppo corona finezza 10	<i>Dial assembly gauge 10</i>	Groupe couronne jauge 10	<i>Kranzaggregat Teilung 10</i>	Grupo corona galga 10
18	OSA.005.01.12		1	Gruppo corona finezza 12	<i>Dial assembly gauge 12</i>	Groupe couronne jauge 12	<i>Kranzaggregat Teilung 12</i>	Grupo corona galga 12
18	OSA.005.01.14.6		1	Gruppo corona finezza 14	<i>Dial assembly gauge 14</i>	Groupe couronne jauge 14	<i>Kranzaggregat Teilung 14</i>	Grupo corona galga 14
18	OSA.005.01.16.6		1	Gruppo corona finezza 16	<i>Dial assembly gauge 16</i>	Groupe couronne jauge 16	<i>Kranzaggregat Teilung 16</i>	Grupo corona galga 16
18	OSA.005.01.18		1	Gruppo corona finezza 18	<i>Dial assembly gauge 18</i>	Groupe couronne jauge 18	<i>Kranzaggregat Teilung 18</i>	Grupo corona galga 18
18	OSA.005.01.20		1	Gruppo corona finezza 20	<i>Dial assembly gauge 20</i>	Groupe couronne jauge 20	<i>Kranzaggregat Teilung 20</i>	Grupo corona galga 20
18	OSA.005.01.22		1	Gruppo corona finezza 22	<i>Dial assembly gauge 22</i>	Groupe couronne jauge 22	<i>Kranzaggregat Teilung 22</i>	Grupo corona galga 22
18	OSA.005.01.24		1	Gruppo corona finezza 24	<i>Dial assembly gauge 24</i>	Groupe couronne jauge 24	<i>Kranzaggregat Teilung 24</i>	Grupo corona galga 24
19	OCD.005.08.00		1	Anello reggi-spinta	<i>Thrust ring</i>	Anneau	<i>Drucklagerring</i>	Anillo
20	OCN.004021.00		1	Piatto	<i>Plate</i>	Plat	<i>Teller</i>	Plato
21	OSA.007.01.00		1	Porta-tessuto	<i>Cloth holder</i>	Porte tissu	<i>Warenkorb</i>	Porta tejido
22	OCD.007.44.00		6	Rondella per porta-tessuto	<i>Washer</i>	Rondelle	<i>Unterlegscheibe für Warenkorb</i>	Arandela para portatejido
23	713.6107.05016		6	Vite testa cilindrica 4.8 M5x16	<i>Screw</i>	Vis	<i>Schraube</i>	Tomillo

Tav. 5

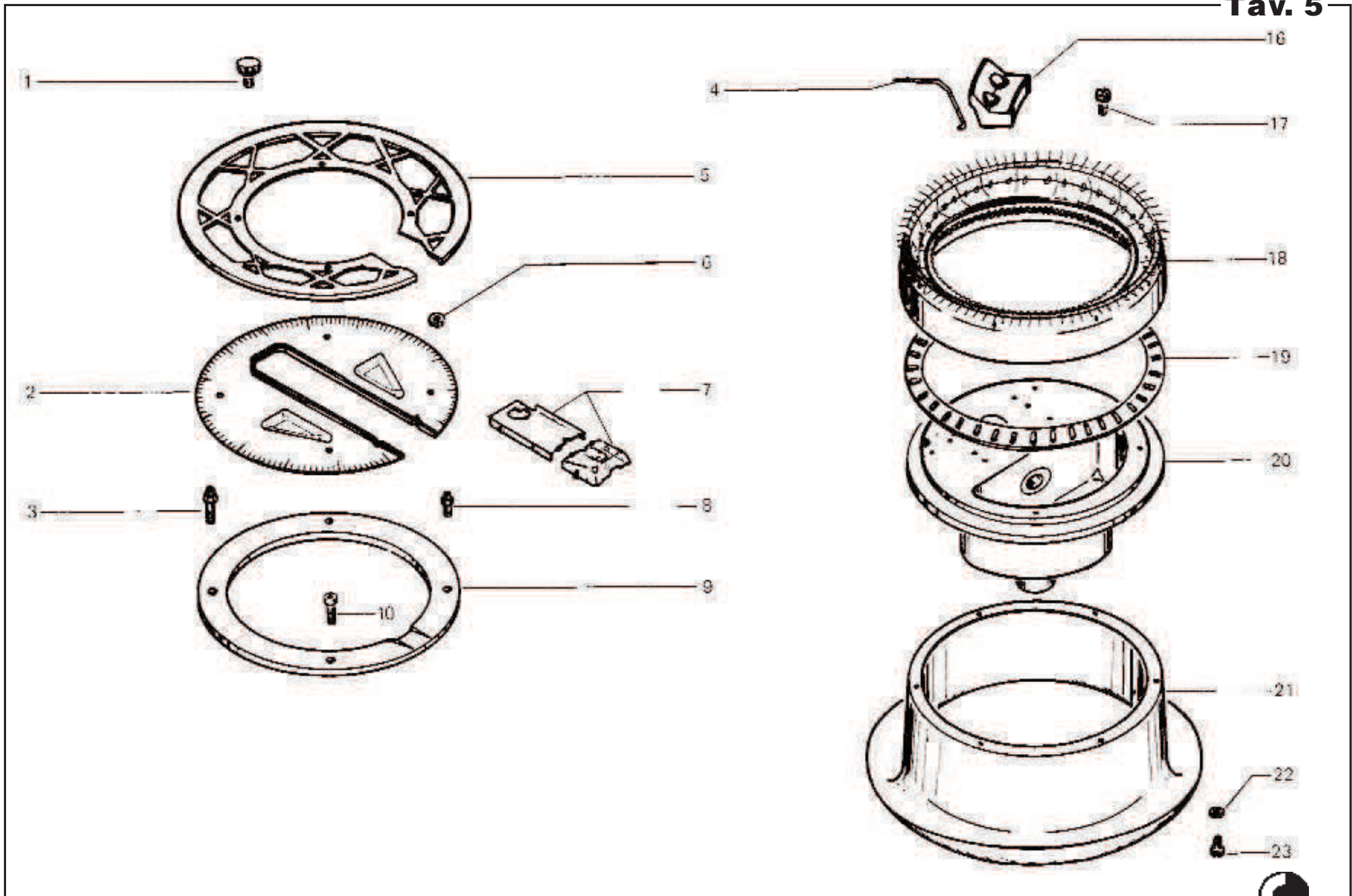
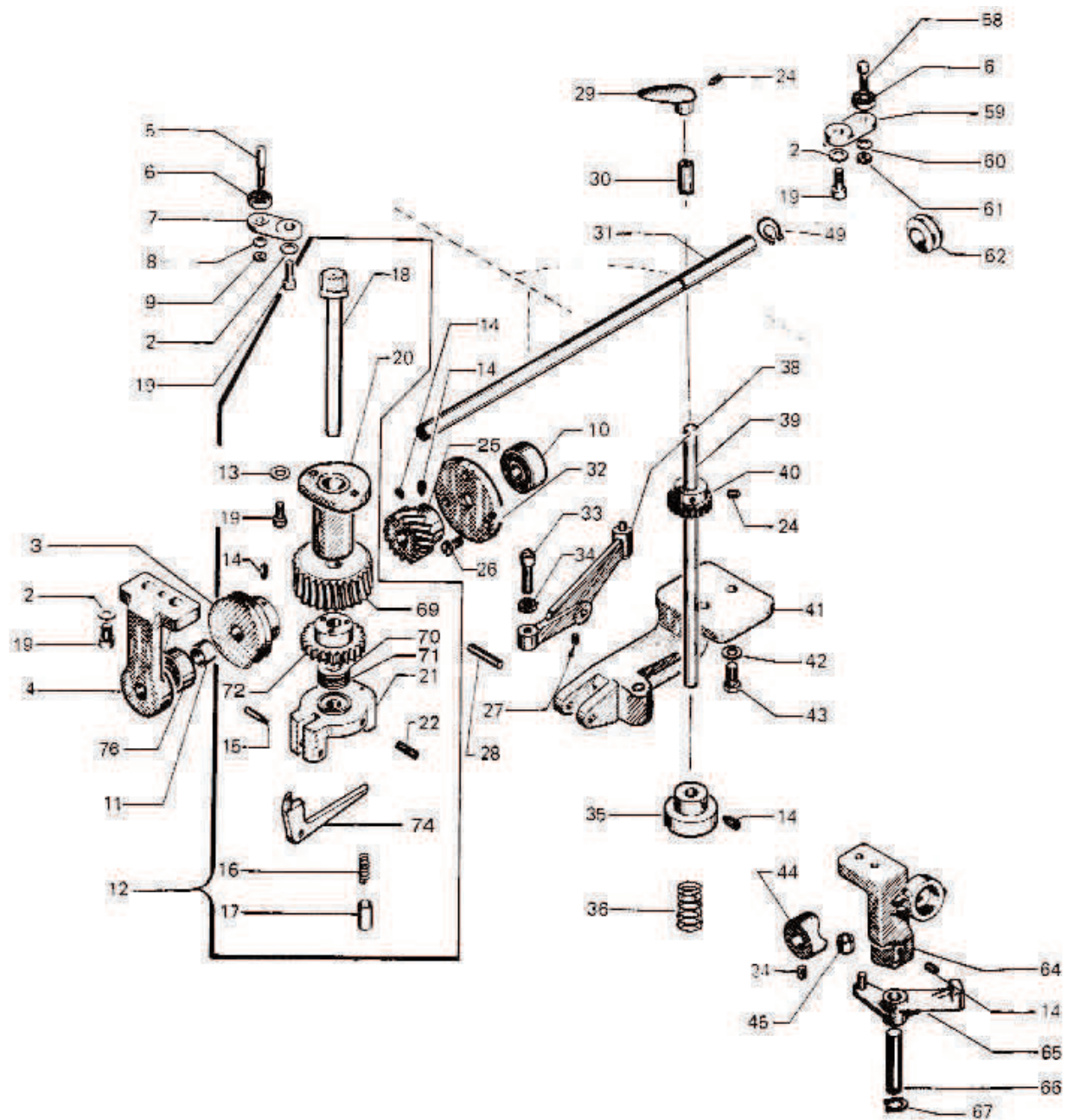
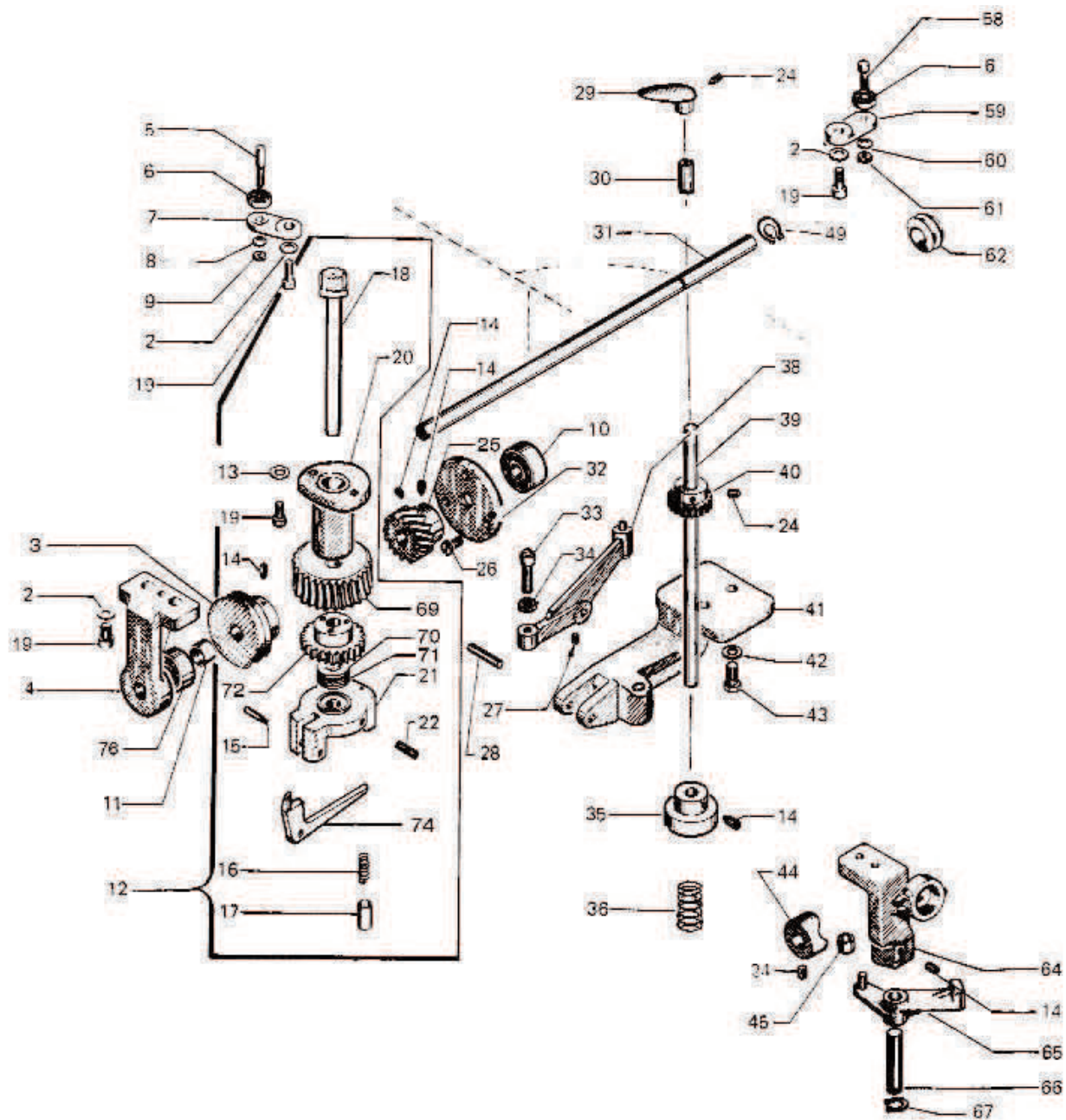


Fig. N. Abb. N.	Part. N. Pezza N.	Bestell N. Pieza N.	Qt Anzahl	DESCRIZIONE	DESCRIPTION	DESCRIPTION	BENENNUNG	DESCRIPCION
2	764.6592.06013		5	Rondella piana 6.4x12.5	<i>Flat washer</i>	Rondelle plâte	<i>Flache Unterlegscheibe</i>	Arandela plana
3	OSA.005.34.??		1	Vite senza fine (?? = specificare finezza)	<i>Worm screw (?? = specify gauge)</i>	Vis sans fin (?? = jauge à déterminer)	<i>Schnecke (?? = Teilung angeben)</i>	Tornillo sin fin (?? = especificar galga)
4	OCD.002.18.00		1	Supporto porta-cuscinetto	<i>Bearing support</i>	Support porte roulement	<i>Lagerhalter</i>	Soporte porta cojinete
5	OCD.005.20.00		2	Pernetto porta-cuscinetto	<i>Bearing pin</i>	Pivot porte roulement	<i>Stift für Lagerhalter</i>	Eje porta cojinete
6	601.00625.2Z		3	Cuscinetto a sfere 2Z 5x16x5	<i>Ball sleeve bearing</i>	Coussinet à rotule	<i>Kugelbüchse</i>	Cojinete a rótula
7	OCD.005.18.00		1	Sostegno a squadretta	<i>Support</i>	Soutien à équerre	<i>Halter</i>	Sujección a escuadra
8	764.6592.04009		2	Rondella piana 4.3x9	<i>Flat washer</i>	Rondelle plâte	<i>Flache Unterlegscheibe</i>	Arandela plana
9	748.5588.04003		2	Dado esagonale normale 8G M4x3.2	<i>Nut</i>	Ecrou	<i>Mutter</i>	Tuerca
10	601.06001.2RS		1	Cuscinetto a sfere 2RS 12x28x8	<i>Ball sleeve bearing</i>	Coussinet à rotule	<i>Kugelbüchse</i>	Cojinete a rótula
11	OCD.002.21.00		1	Distanziale per vite senza fine	<i>Spacer for worm screw</i>	Pièce d'entretoisement	<i>Abstandsring für Wurmschraube</i>	Separador para tornillo sin fin
12	OSA.005.25.??		1	Gruppo coppia (?? = specificare finezza)	<i>Torque assembly (?? = specificity gauge)</i>	Groupe couple (?? = indiquer jauge)	<i>Zahnradpaarungsaggregat (?? = Teilung angeben)</i>	Grupo (?? = especificar galga)
13	OCD.005.29.00		1	Rondella per coppia	<i>Washer</i>	Rondelle	<i>Unterlegscheibe für Antriebspaar</i>	Arandela
14	725.5929.06006		4	Vite s. t. p. coppa e. i. 14.9 M6x6	<i>Screw</i>	Vis	<i>Schraube</i>	Tornillo
15	OSA.005.31.00		1	Perno per leva	<i>Pin for lever</i>	Pivot pour levier	<i>Hebelbolzen</i>	Eje para palanca
16	OSA.005.33.00		1	Molla richiamo leva (v. t.)	<i>Spring</i>	Ressort rappel	<i>Rückzugsfeder</i>	Muelle
17	OSA.005.32.00		1	Capsula per molla	<i>Spring cap</i>	Capsule pour ressort	<i>Kapsel für Feder</i>	Capsula para muelle
18	OSA.005.11.00		1	Pignone	<i>Pinion</i>	Pignon	<i>Ritzel</i>	Piñón
19	721.5931.06020		8	Vite testa cil. e. i. 12.9 M6x20	<i>Screw</i>	Vis	<i>Schraube</i>	Tornillo
20	OSA.005.13.00		1	Supporto inferiore	<i>Lower support</i>	Support inférieur	<i>Hunterer Halter</i>	Soporte inferior
21	OSA.005.28.00		1	Mozzo porta-leva	<i>Hub</i>	Moyeau porte-levier	<i>Hebelträgemabe</i>	Porta palanca
22	725.5929.06015		2	Vite s. t. p. coppa e. i. 14.9 M6x15	<i>Screw</i>	Vis	<i>Schraube</i>	Tornillo
24	725.5923.06006		4	Vite s. t. p. piana e. i. 14.9 M6x6	<i>Screw</i>	Vis	<i>Schraube</i>	Tornillo
25	OCS.002.09.00.A		1	Ingranaggio elicoidale antiorario	<i>Anticlockwise helicoidal gear</i>	Engrenage hélicoïdal antihoraire	<i>Schräggezahntes Zahnrad, Linksdrehung</i>	Engranaje helicoidal antihorario
26	721.5931.05016		4	Vite testa cil. e. i. 12.9 M5x16	<i>Screw</i>	Vis	<i>Schraube</i>	Tornillo
27	725.5923.05010		1	Vite s. t. p. piana e. i. 14.9 M5x10	<i>Screw</i>	Vis	<i>Schraube</i>	Tornillo
28	OSA.005.46.00		1	Perno per leva	<i>Pin for lever</i>	Pivot pour levier	<i>Hebelbolzen</i>	Eje para palanca
29	OTR.003646.00		1	Maniglia di comando	<i>Control handle</i>	Poignée de command	<i>Einrastgriff</i>	Manilla de mando
30	OCD.005.26.00		1	Distanziale per ingranaggio	<i>Spacer</i>	Bague d'écartement pour engrenage	<i>Zahnradstdistanzstück</i>	Separador para engranaje
31	OCD.002.07.00		1	Albero secondario orizzontale	<i>Horizontal secondary shaft</i>	Arbre secondaire horizontal	<i>Horizontale Nebenwelle</i>	Arbol secundario horizontal
32	OCN.004022.00		1	Flangia	<i>Flange</i>	Bride support roulement	<i>Kugellagerhalterflansch</i>	Brida soporte cojinete
33	OCD.006.17.00		1	Vite a punteria	<i>Screw</i>	Vis à poissoir	<i>Begrenzungsschraube</i>	Tornillo a punta
34	748.5588.08006		1	Dado esagonale normale 8G M8x6.5	<i>Nut</i>	Ecrou	<i>Mutter</i>	Tuerca
35	OCD.005.06.00		1	Camma per leva disinnesto	<i>Cam</i>	Camme pour levier debranchement	<i>Nocke für Ausklinkhebel</i>	Excentrico
36	OCD.005.10.00		1	Molla per disinnesto	<i>Spring</i>	Ressort pour debranchement	<i>Ausklinfeder</i>	Muelle para desconexión
38	OSA.005.45.00		1	Leva a bilanciata	<i>Compensator lever</i>	Levier à balancier	<i>Bügelhebel</i>	Palanca balancin



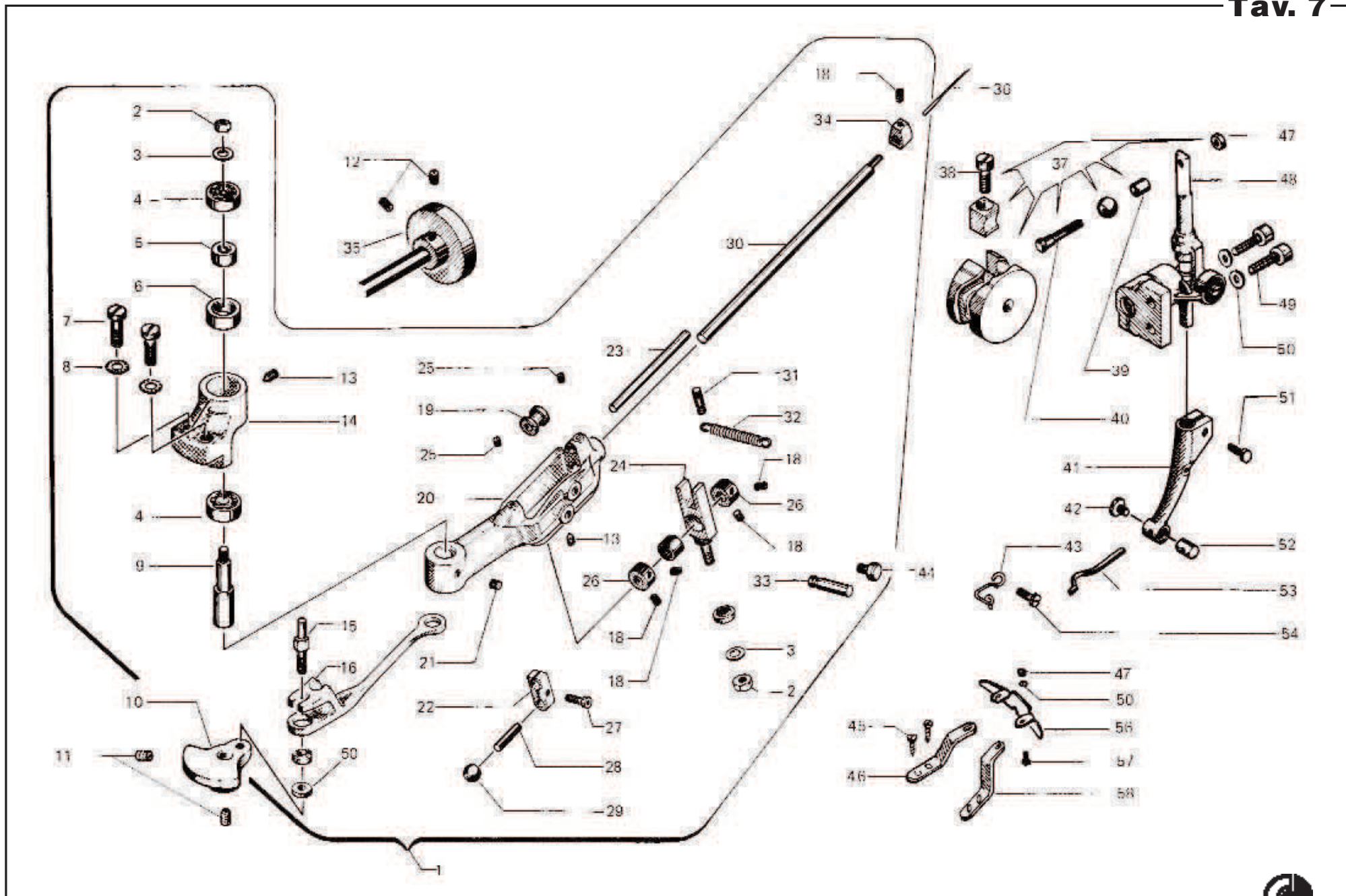
TAV. 6 - Trasmissione - Transmission - Transmission - Übertragung - Trasmisión

Fig. N. Abb. N.	Part. N. Piece N.	Bestell N. Pieza N.	N. N.	Qt Anzahl	DESCRIZIONE	DESCRIPTION	DESCRIPTION	BENENNUNG	DESCRIPCION
39	OCD.005.04.00			1	Albero verticale per settore	<i>Vertical shaft for sector</i>	Levier vertical pour secteur	<i>Vertikale Welle für Sektor</i>	Arbol vertical para sector
40	OCD.005.16.00			1	Ingranaggio	<i>Gear</i>	Engrenage	<i>Rad</i>	Engranaje
41	OSA.005.44.00			1	Supporto leva bilanciata	<i>Support</i>	Support levier balancier	<i>Bügelhebelhalter</i>	Soporte palanca
42	764.6592.08017			2	Rondella piana 8.4x17	<i>Flat washer</i>	Rondelle plate	<i>Flache Unterlegscheibe</i>	Arandela plana
43	720.5739.08020			2	Vite testa esagonale 8.8 M8x20	<i>Screw</i>	Vis	<i>Schraube</i>	Tornillo
44	OCD.005.15.00			1	Camma a innesto	<i>Cam</i>	Camme à clabot	<i>Einrastnocke</i>	Excentrico a conexión
45	OCD.005.14.00			1	Rullo segui-camma	<i>Roller</i>	Rouleau camme	<i>Nockenwalzen</i>	Rondillo excentrico
49	776.7435.00012			1	Anello d'arresto esterno A12	<i>Outer set collar</i>	Bague d'arrêt extérieure	<i>Aussenstellring</i>	Anillo de ajuste exterior
58	OCD.005.21.00			1	Perno a escentrico per cuscinetti	<i>Pin</i>	Pivot à excentrique pour roulements	<i>Exzenterstift für Lager</i>	Eje a excentrico para cojinetes
59	OCD.005.19.00			1	Sostegno registrabile a squadretta	<i>Support</i>	Soutien à équerre	<i>Halter</i>	Sujección a escuadra
60	764.6592.05010			1	Rondella piana 5.3x10	<i>Flat washer</i>	Rondelle plate	<i>Flache Unterlegscheibe</i>	Arandela plana
61	748.5588.05004			2	Dado esagonale normale 8G M5x4	<i>Nut</i>	Ecrou	<i>Mutter</i>	Tuerca
62	OCD.005.22.00			1	Tappo per piatto	<i>Plate plug</i>	Bouchon pour plate	<i>Propfen für Teller</i>	Tapon para plato
64	OCD.003.11.00			1	Supportino destro	<i>Right support</i>	Support droit	<i>Rechter Halter</i>	Soporte derecho
65	OCD.005.12.00			1	Leva a settore	<i>Lever</i>	Levier à secteur	<i>Hebel</i>	Palanca a sector
66	OCD.005.11.00			1	Perno per leva	<i>Pin for lever</i>	Pivot pour levier	<i>Hebelbolzen</i>	Eje para palanca
67	776.7435.00010			1	Anello d'arresto esterno A10	<i>Outer set collar</i>	Bague d'arrêt extérieure	<i>Aussenstellring</i>	Anillo de ajuste exterior
69	OSA.005.26.??			1	Ruota elicoidale (?? = specificare finezza)	<i>Helical gear (?? = specify gauge)</i>	Roue hélicoïdale (?? = jauge à déterminer)	<i>Schneckenrad (?? = Teilung angeben)</i>	Rueda helicoidal (?? = especificar galga)
70	602.0CP.12.26			2	Ralla 12x25,5x0,8	<i>Thrust block</i>	Butée	<i>Scheibe</i>	Tejuelo
71	602.0AX.12.26			1	Reggi-spinta gabbia rullini 12x26x2,8	<i>Thrust bearing</i>	Butée	<i>Drucklager</i>	Cojinete de empuje
72	OSA.005.27.??			1	Cricchetto per innesto (?? = specificare finezza)	<i>Operating ram (?? = specify gauge)</i>	Cliquet embrayage (?? = jauge à déterminer)	<i>Kupplungswinde (?? = Teilung angeben)</i>	Carraca de acoplamiento (?? = especificar galga)
74	OSA.005.30.??			1	Leva disinnesto (?? = specificare finezza)	<i>Release lever (?? = specify gauge)</i>	Levier de débrayage (?? = jauge à déterminer)	<i>Auskupplungshebel (?? = Teilung angeben)</i>	Palanca desacoplamiento (?? = especificar galga)
76	601.06001.2Z			1	Cuscinetto a sfere 2Z 12x28x8	<i>Ball sleeve bearing</i>	Coussinet à rotule	<i>Kugelbüchse</i>	Cojinete a rótula



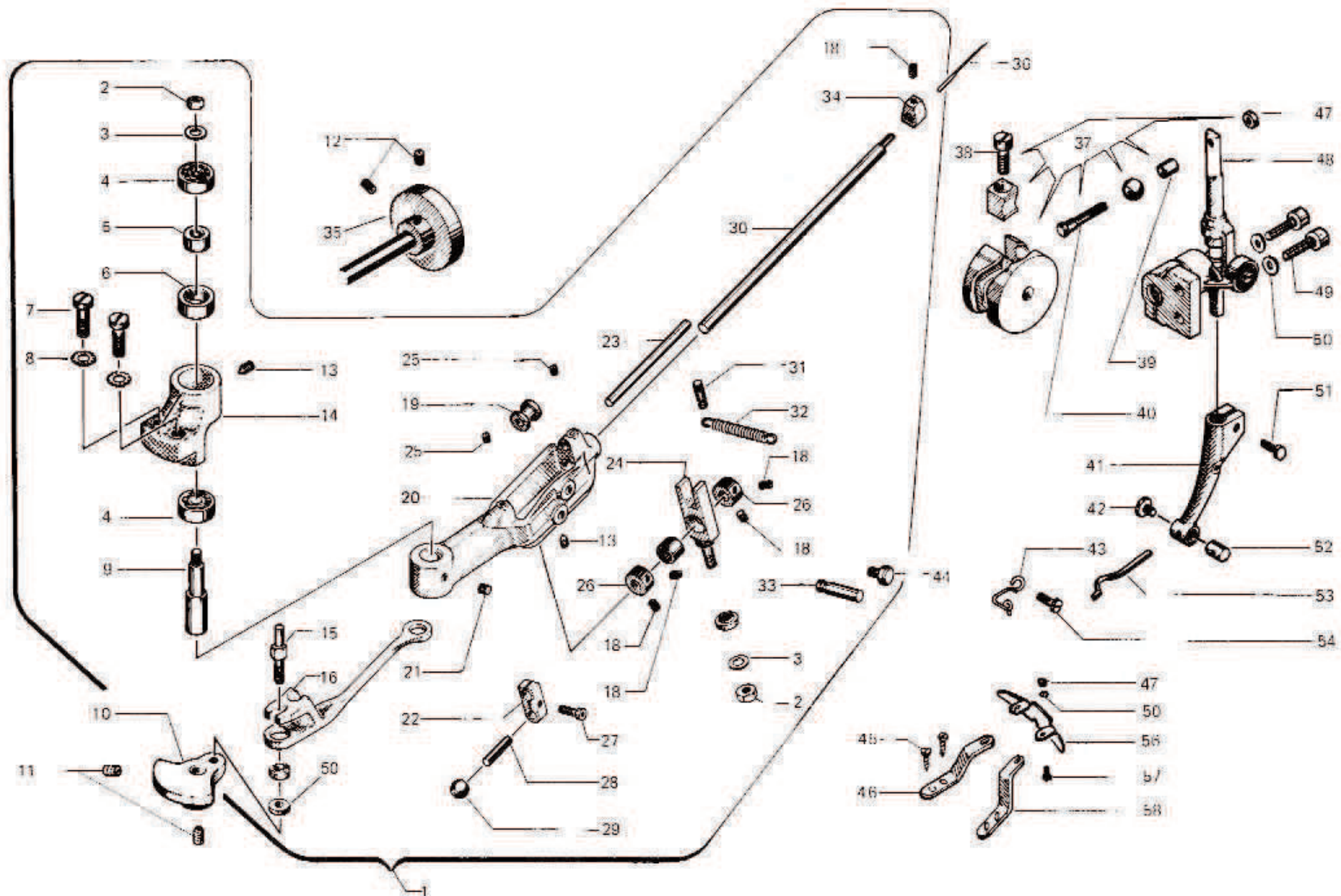
TAV. 7 - Testina - Head - Pétite tête - Antriebskopf - Cabeza

Fig. N. Abb. N.	Part. N. Piece N. Pieza N.	Bestell N. N. N.	Qt Anzahl	DESCRIZIONE	DESCRIPTION	DESCRIPTION	BENENNUNG	DESCRIPCION
1	OCD.010.03.00		1	Gruppo testina completa	Head assembly	Groupe pétite tête complète	Antriebskopf Kompl	Grupo cabeza completo
2	748.5588.06005		2	Dado esagonale normale 8G M6x5	Nut	Ecrou	Mutter	Tuerca
3	764.6592.06013		2	Rondella piana 6.4x12.5	Washer	Rondelle	Unterlegscheibe	Arandela plana
4	601.00608.2Z		2	Cuscinetto a sfere 2Z 8x22x7	Ball bearing	Roulement à billes	Kugellager	Cojinete de bolas
5	OCD.010.07.00		1	Distanziale interno	Inside spacer	Pièce d'entretoisement intérieur	Innerer Distanzring	Separador interno
6	OCD.010.08.00		1	Distanziale esterno	Outside spacer	Pièce d'entretoisement externe	Äusserer Distanzring	Separador esterno
7	721.5931.06020		2	Vite testa cil. e. i. 12.9 M6x20	Screw	Vis	Schraube	Tornillo
8	763.6798A.0006		2	Rosetta elastica dentata est. Ø 6	Washer	Rondelle	Scheibe	Arandela
9	OCD.010.06.00		1	Perno per supporto testina	Pin	Pivot pour support pétite tête	Stift für Antriebskopfhalter	Eje para soporte cabeza
10	OCD.010.22.01.A		1	Platorello antiorario finezza 9-10	Anticlockwise plate gauge 9-10	Pétit plateau antihoraire jauge 9-10	Sektor für Linksdrehung Teilung 9-10	Sector antihorario galga 9-10
10	OCD.010.22.01.C		1	Platorello orario finezza 9-10	Clockwise plate gauge 9-10	Pétit plateau horaire jauge 9-10	Sektor für Rechtsdrehung Teilung 9-10	Sector orario galga 9-10
10	OCD.010.22.02.A		1	Platorello antiorario finezza 12-14	Anticlockwise plate gauge 12-14	Pétit plateau antihoraire jauge 12-14	Sektor für Linksdrehung Teilung 12-14	Sector antihorario galga 12-14
10	OCD.010.22.02.C		1	Platorello orario finezza 12-14	Clockwise plate gauge 12-14	Pétit plateau horaire jauge 12-14	Sektor für Rechtsdrehung Teilung 12-14	Sector orario galga 12-14
10	OCD.010.22.03.A		1	Platorello antiorario finezza 16-24	Anticlockwise plate gauge 16-24	Pétit plateau antihoraire jauge 16-24	Sektor für Linksdrehung Teilung 16-24	Sector antihorario galga 16-24
10	OCD.010.22.03.C		1	Platorello orario finezza 16-24	Clockwise plate gauge 16-24	Pétit plateau horaire jauge 16-24	Sektor für Rechtsdrehung Teilung 16-24	Sector orario galga 16-24
10	OCD.010.22.07.A		1	Platorello antiorario finezza 7-8	Anticlockwise plate gauge 7-8	Pétit plateau antihoraire jauge 7-8	Sektor für Linksdrehung Teilung 7-8	Sector antihorario galga 7-8
10	OCD.010.22.07.C		1	Platorello orario finezza 7-8	Clockwise plate gauge 7-8	Pétit plateau horaire jauge 7-8	Sektor für Rechtsdrehung Teilung 7-8	Sector orario galga 7-8
10	OCD.010.22.05.A		1	Platorello antiorario finezza 4-6	Anticlockwise plate gauge 4-6	Pétit plateau antihoraire jauge 4-6	Sektor für Linksdrehung Teilung 4-6	Sector antihorario galga 4-6
10	OCD.010.22.05.C		1	Platorello orario finezza 4-6	Clockwise plate gauge 4-6	Pétit plateau horaire jauge 4-6	Sektor für Rechtsdrehung Teilung 4-6	Sector orario galga 4-6
11	725.5929.06008		2	Vite s. t. p. coppa e. i. 14.9 M6x8	Screw	Vis	Schraube	Tornillo
12	725.5929.06006		2	Vite s. t. p. coppa e. i. 14.9 M6x6	Screw	Vis	Schraube	Tornillo
13	725.5927.05006		2	Vite s. t. p. conica e. i. 14.9 M5x6	Screw	Vis	Schraube	Tornillo
14	OCD.010.04.00		1	Supporto porta-testina	Head holder	Support porte pétite tête	Träger für Antriebskopfhalter	Soporte porta cabeza
15	OCD.010.21.00.A		1	Perno guida biella antiorario	Anticlockwise pin	Pivot guide bielle antihoraire	Stift Schubstange Linksdrehung	Perno guía biela antihorario
15	OCD.010.21.00.C		1	Perno guida biella orario	Clockwise pin	Pivot guide bielle horaire	Stift Schubstange Rechtsdrehung	Perno guía biela horario
15	OCD.010.21.01.A		1	Perno guida biella antiorario finezza 4-6	Anticlockwise pin gauge 4-6	Pivot guide bielle antihoraire jauge 4-6	Stift Schubstange Linksdrehung Teilung 4-6	Perno guía biela antihorario galga 4-6
15	OCD.010.21.01.C		1	Perno guida biella orario finezza 4-6	Clockwise pin gauge 4-6	Pivot guide bielle horaire jauge 4-6	Stift Schubstange Rechtsdrehung Teilung 4-6	Perno guía biela horario galga 4-6
16	OCD.010.09.02		1	Biella per finezza 4-6 con cusc.	Connecting rod	Bielle	Pleuel	Biela
16	OCD.010.09.03		1	Biella comando movimento con cusc. finezza 7÷24	Con-rod	Bielle command mouvement	Betätigerstange M. Lager	Biela comando movimiento
18	725.5923.04005		4	Vite s. t. p. piana e. i. 14.9 M4x5	Screw	Vis	Schraube	Tornillo
19	OCD.010.12.00		1	Boccola scorrevole	Sliding bush	Manchon glissant	Gleitbuchse	Casquillo corredizo
20	OCD.010.05.00		1	Supporto testina finezza 7÷24	Head support gauge 7-24	Support pétite tête jauge 7-24	Antriebskopfräger Teilung 7-24	Soporte cabeza galga 7-24
20	OCD.010.05.01		1	Supporto testina finezza 4÷6	Head support gauge 4-6	Support pétite tête jauge 4-6	Antriebskopfräger Teilung 4-6	Soporte cabeza galga 4-6
21	725.5929.05008		2	Vite s. t. p. coppa e. i. 14.9 M5x8	Screw	Vis	Schraube	Tornillo
22	OCD.010.16.00		1	Morsetto (finezza 12-22)	Clamp gauge 12-24	Etau jauge 12-24	Klemme Teilung 12-24	Abrazadera galga 12-24
22	OCD.010.16.01		1	Morsetto (finezza 9-10)	Clamp gauge 9-10	Etau jauge 9-10	Klemme Teilung 9-10	Abrazadera galga 9-10
22	OCD.010.16.02		1	Morsetto (finezza 4-6)	Clamp gauge 4-6	Etau jauge 4-6	Klemme Teilung 4-6	Abrazadera galga 4-6
22	OCD.010.16.03		1	Morsetto (finezza 7-8)	Clamp gauge 7-8	Etau jauge 7-8	Klemme Teilung 7-8	Abrazadera galga 7-8
23	OCD.010.11.00		1	Guida supporto testina	Head support guide	Guide support pétite tête	Führung für Antriebskopfhalter	Guía soporte cabeza
24	OCD.010.13.00		1	Trainatore barra ago	Needle bar tractor	Trainage barre à aiguille	Nadelstangengabel	Arrastra barra aguja
25	725.5923.05006		2	Vite s. t. p. piana e. i. 14.9 M5x6	Screw	Vis	Schraube	Tornillo
26	OCD.010.15.00		2	Anello di fermo finezza 7÷24	Ring gauge 7-24	Anneau de bloquage jauge 7-24	Haltering Teilung 7-24	Anillo de parada galga 7-24
26	OCD.010.15.01		2	Anello di fermo finezza 4÷6	Ring gauge 4-6	Anneau de bloquage jauge 4-6	Haltering Teilung 4-6	Anillo de parada galga 4-6



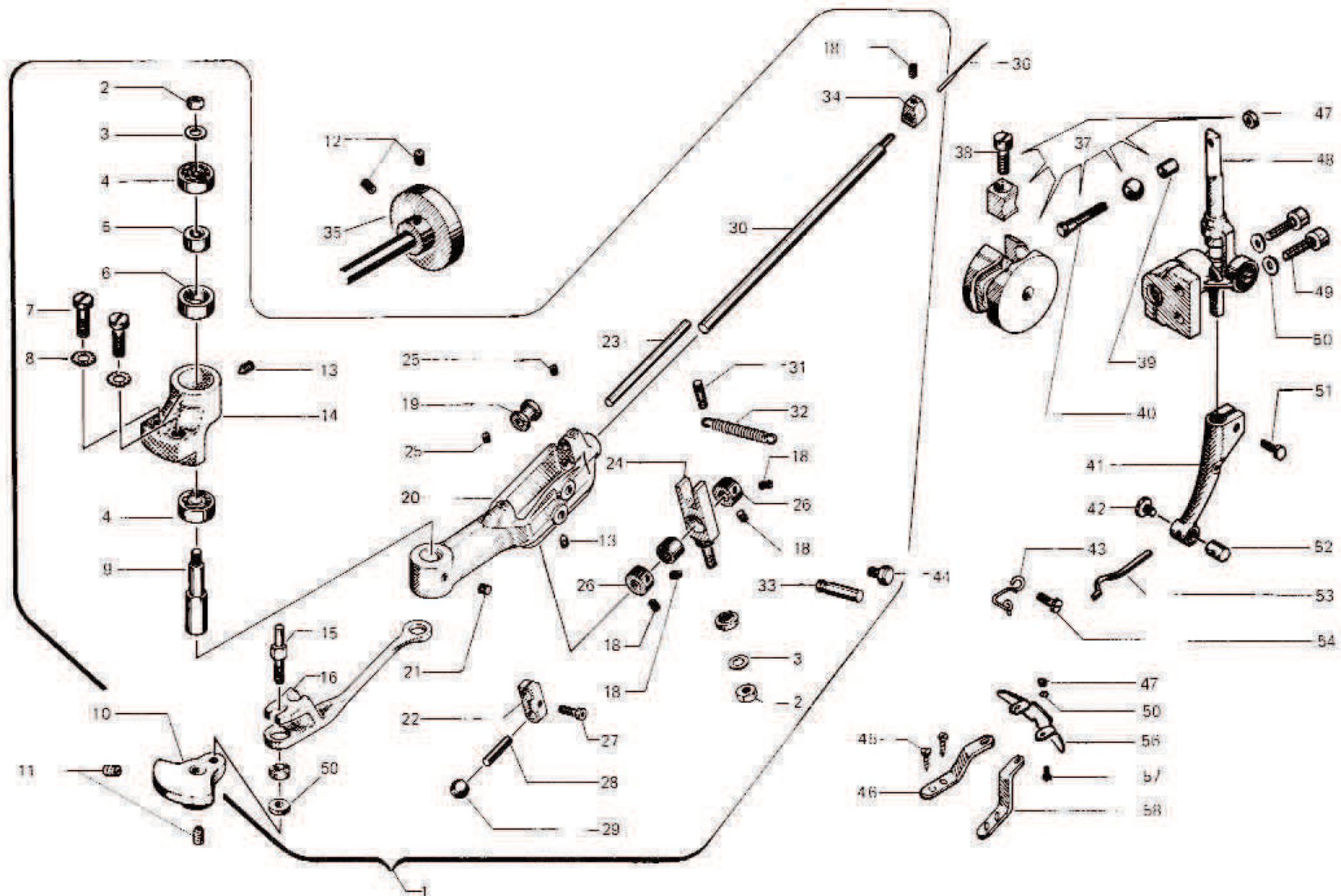
TAV. 7 - Testina - Head - Pétite tête - Antriebskopf - Cabeza

Fig. N. Abb. N.	Part. N. Bestell N. Pezce N. Pieza N.	Qt Anzahl	DESCRIZIONE	DESCRIPTION	DESCRIPTION	BENENNUNG	DESCRIPCION
27	721.5931.05012	1	Vite testa cil. e. i. 12.9 M5x12	Screw	Vis	Schraube	Tornillo
28	OCD.010.17.00	1	Perno per sfera	Pin	Pivot pour sphère	Stift für Kugel	Perno para esfera
29	OCS.003.05.00	1	Sfera per camma Ø 12,7	Ball	Sphère pour camme	Kugel für Exzenter	Esfera para excentrico
30	OCD.010.14.00	1	Astina barra ago finezza 7÷24	Needle bar rod gauge 7-24	Tige bar à aiguille jauge 7-24	Nadelstange Teilung 7-24	Asta barra aguja galga 7-24
30	OCD.010.14.02	1	Astina barra ago finezza 4÷6	Needle bar rod gauge 4-6	Tige bar à aiguille jauge 4-6	Nadelstange Teilung 4-6	Asta barra aguja galga 4-6
31	OCD.006.10.00	1	Perno per molla	Pin for spring	Pivot pour ressort	Stift für Feder	Perno para muelle
32	OCD.010.23.00	1	Molla richiamo testina	Spring	Ressort rappel petite tête	Rückzugsfeder für Antriebskopf	Muelle cabeza
33	OCD.010.10.00	1	Perno guida testina	Head guide pin	Pivot guide petite tête	Stift für Antriebskopfführung	Perno guía cabeza
34	OCD.010.19.00	1	Morsetto per ago finezza 7÷24	Needle cam gauge 7-24	Etau pour aiguille jauge 7-24	Nadelhalter, Teilung 7-24	Abrazadera para aguja galga 7-24
34	OCD.010.19.02	1	Morsetto per ago finezza 4-6	Needle cam gauge 4-6	Etau pour aiguille jauge 4-6	Nadelhalter, Teilung 4-6	Abrazadera para aguja galga 4-6
35	OCD.006.20.04.6	1	Camma finezza 4	Head movement cam gauge 4	Camme déplacement tête jauge 4	Exzenter für Antriebskopf Teilung 4	Excentrico galga 4
35	OCD.006.20.05.6	1	Camma finezza 5	Head movement cam gauge 5	Camme déplacement tête jauge 5	Exzenter für Antriebskopf Teilung 5	Excentrico galga 5
35	OCD.006.20.06.6	1	Camma finezza 6	Head movement cam gauge 6	Camme déplacement tête jauge 6	Exzenter für Antriebskopf Teilung 6	Excentrico galga 6
35	OCD.006.20.07.6	1	Camma finezza 7	Head movement cam gauge 7	Camme déplacement tête jauge 7	Exzenter für Antriebskopf Teilung 7	Excentrico galga 7
35	OCD.006.20.10	1	Camma finezza 8	Head movement cam gauge 8	Camme déplacement tête jauge 8	Exzenter für Antriebskopf Teilung 8	Excentrico galga 8
35	OCD.006.20.12	1	Camma finezza 9	Head movement cam gauge 9	Camme déplac. tête jauge 9	Exzenter für Antriebskopf Teilung 9	Excentrico galga 9
35	OCD.006.20.14	1	Camma finezza 10	Head movement cam gauge 10	Camme déplac. tête jauge 10	Exzenter für Antriebskopf Teilung 10	Excentrico galga 10
35	OCD.006.20.18	1	Camma finezza 12	Head movement cam gauge 12	Camme déplac. tête jauge 12	Exzenter für Antriebskopf Teilung 12	Excentrico galga 12
35	OCD.006.20.20	1	Camma finezza 14	Head movement cam gauge 14	Camme déplac. tête jauge 14	Exzenter für Antriebskopf Teilung 14	Excentrico galga 14
35	OCD.006.20.22	1	Camma finezza 16	Head mov. cam gauge 16	Camme déplac. tête jauge 16	Exzenter für Antriebskopf Teilung 16	Excentrico galga 16
35	OCD.006.20.18.6	1	Camma finezza 18	Head mov. cam gauge 18	Camme déplac. tête jauge 18	Exzenter für Antriebskopf Teilung 18	Excentrico galga 18
35	OCD.006.20.26	1	Camma finezza 20-22	Head mov. cam gauge 20-22	Camme déplac. tête jauge 20-22	Exzenter für Antr. Teilung 20-22	Excentrico galga 20-22
35	OCD.006.20.24.6	1	Camma finezza 24	Head mov. cam gauge 24	Camme déplac. tête jauge 24	Exzenter für Antr. Teilung 24	Excentrico galga 24
36	999.00660.080	1	Ago sistema 660/80	660/80 needle system	Aiguille système 660/80	Nadelsystem 660/80	Aguja sistema 660/80
36	999.00660.090	1	Ago sistema 660/90	660/90 needle system	Aiguille système 660/90	Nadelsystem 660/90	Aguja sistema 660/90
36	999.00660.100	1	Ago sistema 660/100	660/100 needle system	Aiguille système 660/100	Nadelsystem 660/100	Aguja sistema 660/100
36	999.00660.110	1	Ago sistema 660/110	660/110 needle system	Aiguille système 660/110	Nadelsystem 660/110	Aguja sistema 660/110
36	999.00660.120	1	Ago sistema 660/120	660/120 needle system	Aiguille système 660/120	Nadelsystem 660/120	Aguja sistema 660/120
36	999.00660.130	1	Ago sistema 660/130	660/130 needle system	Aiguille système 660/130	Nadelsystem 660/130	Aguja sistema 660/130
36	999.00660.150	1	Ago sistema 660/150	660/150 needle system	Aiguille système 660/150	Nadelsystem 660/150	Aguja sistema 660/150
36	999.00660.170	1	Ago sistema 660/170	660/170 needle system	Aiguille système 660/170	Nadelsystem 660/170	Aguja sistema 660/170
36	999.00660.200LG	1	Ago sistema 660/200 LG	660/200 LG needle system	Aiguille système 660/200 LG	Nadelsystem 660/200 LG	Aguja sistema 660/200 LG
37	OCD.010.00.00	1	Camma spostamento uncinetto	Hook movement cam	Camme déplacement crochet	Exzenter für Greiferbewegung	Excentrico movimiento ganchillo
38	OCS.003.04.00	1	Vite per tassello	Screw	Vis	Schraube	Tornillo para taco
39	OCS.003.07.00	1	Distanziale per sfera	Spacer	Pièce d'entretoisement pour sphère	Distanzring für Kugel	Separador para esfera
40	OCS.003.06.00	1	Perno per sfera	Pin	Pivot pour sphère	Stift für Kugel	Perno para esfera
41	OCS.003.13.00	1	Leva porta-uncinetto	Lever	Lévier porte crochet	Greiferhalterhebel	Palanca porta ganchillo
42	OCS.003.15.00	1	Vite per barilotto	Screw	Vis pour baricaud	Schraube	Tornillo para barril
43	OCD.006.09.00	1	Passafilo per testina	Head thread guide	Passefil pour petite tête	Fadendurchgang	Pasahilo para cabeza
44	OSA.004.14.00	1	Pastiglia appoggio punteria	Pad	Pastille	Pastille für Anschlagsschraube	Pastilla
45	731.6951.39013	4	Vite autofil. t. c. int. M3.9x13	Screw	Vis	Schraube	Tornillo
46	OCD.003.06.00.C	1	Supporto guida orario	Clockwise guide support	Support guide horaire	Führungshalter für Rechtsdrehung	Soporte guía horario
47	748.5588.05004	2	Dado esagonale norm. 8G M5x4	Nut	Ecrou	Mutter	Tuerca
48	OCD.004.21.00	1	Gruppo mov. uncinetto fin. 9-24	Hook-motion ass. gauge 9-24	Groupe mov. crochet jauge 9-24	Hakenlaufgruppe Teilung 9-24	Grupo mov. ancora galga 9-24
48	OCD.004.21.01	1	Gruppo mov. uncinetto fin. 7-8	Hook-motion ass. gauge 7-8	Groupe mov. crochet jauge 7-8	Hakenlaufgruppe Teilung 7-8	Grupo mov. ancora galga 7-8
48	OCD.004.21.02	1	Gruppo mov. uncinetto fin. 4-6	Hook-motion assembly gauge 4-6	Groupe mov. crochet jauge 4-6	Hakenlaufgruppe Teilung 4-6	Grupo mov. ancora galga 4-6



TAV. 7 - Testina - Head - Pétite tête - Antriebskopf - Cabeza

Fig. N. Abb. N.	Part. N. Piece N.	Bestell N. Pieza N.	Qt Anzahl	DESCRIZIONE	DESCRIPTION	DESCRIPTION	BENENNUNG	DESCRIPCION
49	721.5931.05020		2	Vite testa cil. e. i. 12.9 M5x20	<i>Screw</i>	Vis	<i>Schraube</i>	Tornillo
50	764.6592.05010		5	Rondella piana 5.3x10	<i>Washer</i>	Rondelle	<i>Unterlegscheibe</i>	Arandela plana
51	720.5739.05016		1	Vite testa esagonale 8.8 M5x16	<i>Screw</i>	Vis	<i>Schraube</i>	Tornillo
52	OCS.003.14.00		1	Barilotto serraggio uncinetto	<i>Pawl</i>	Baricaut bloquage crochet	<i>Greiferhalterwelle</i>	Barril serra ganchillo
53	OCD.010.24.02		1	Tubetto carica-filo finezza 9-26	<i>Fabric loading quill (gauge 9 - 26)</i>	Canette - jauge 9 - 26	<i>Nüßchen - Teilung 9-26</i>	Tubito carga-hilos galga 9 - 26
53	OCD.010.24.03		1	Tubetto carica-filo finezza 7-8	<i>Fabric loading quill (gauge 7 - 8)</i>	Canette - jauge 7 - 8	<i>Nüßchen - Teilung 7-8</i>	Tubito carga-hilos galga 7 - 8
53	OCD.010.24.04		1	Tubetto carica-filo finezza 4-6 per "66"	<i>Fabric loading quill (gauge 4-6)</i>	Canette - jauge 4-6	<i>Nüßchen - Teilung 4-6</i>	Tubito carga-hilos galga 4-6
54	713.6107.04012		1	Vite testa cilindrica 4.8 M4x12	<i>Screw</i>	Vis	<i>Schraube</i>	Tornillo
56	OCD.010.25.01.A		1	Guida catenella antioraria finezza 12-20	<i>Anticlockwise chain guide gauge 12-20</i>	Guide chainette antihoraire jauge 12-20	<i>Kettenführung, Linksdrehung 12-20</i>	Guía cadeneta antihoraria galga 12-20
56	OCD.010.25.01.C		1	Guida catenella oraria finezza 12-20	<i>Clockwise chain guide gauge 12-20</i>	Guide chainette horaire jauge 12-20	<i>Kettenführung, Rechtsdrehung 12-20</i>	Guía cadeneta horaria galga 12-20
56	OCD.010.25.02.A		1	Guida catenella antioraria finezza 7-10	<i>Anticlockwise chain guide gauge 7-10</i>	Guide chainette antihoraire jauge 7-10	<i>Kettenführung, Linksdrehung 7-10</i>	Guía cadeneta antihoraria galga 7-10
56	OCD.010.25.02.C		1	Guida catenella oraria finezza 7-10	<i>Clockwise chain guide gauge 7-10</i>	Guide chainette horaire jauge 7-10	<i>Kettenführung, Rechtsdrehung 7-10</i>	Guía cadeneta horaria galga 7-10
56	OCD.010.25.03.A		1	Guida catenella antioraria finezza 4-6	<i>Anticlockwise chain guide gauge 4-6</i>	Guide chainette antihoraire jauge 4-6	<i>Kettenführung, Linksdrehung 4-6</i>	Guía cadeneta antihoraria galga 4-6
56	OCD.010.25.03.C		1	Guida catenella oraria finezza 4-6	<i>Clockwise chain guide gauge 4-6</i>	Guide chainette horaire jauge 4-6	<i>Kettenführung, Rechtsdrehung 4-6</i>	Guía cadeneta horaria galga 4-6
57	OCD.010.26.00		2	Vite fissaggio guida	<i>Guide securing screw</i>	Vis de fixage pour guide	<i>Führungsbefestigungsschreibe</i>	Tornillo guía de fijación
58	OCD.003.06.00.A		1	Supporto guida antiorario	<i>Anticlockwise guide support</i>	Support guide antihoraire	<i>Führungshalter, Linksdrehung</i>	Soporte guía antihorario



TAV. 8 - Braccio - Arm - Bras - Arm - Brazo

Fig. N. Abb. N.	Part. N. Piece N. Bestell N. Pieza N.	Qt Anzahl	DESCRIZIONE	DESCRIPTION	DESCRIPTION	BENENNUNG	DESCRIPCION
1	OCD.007.10.00	1	Porta-bobine completo	<i>Bobbin carrier assembly</i>	Porte bobines complet	<i>Spulenhalter Komplett</i>	Porta bobinas completo
2	OCD.007.11.00	2	Piattello porta-bobine	<i>Bobbin carrier plate</i>	Plateau porte bobines	<i>Spulenteller</i>	Plato porta bobinas
3	OCD.007.43.00	2	Fondello per porta-bobine	<i>Plate for bobbin carrier</i>	Pétit fond pour porte bobines	<i>Spulenusersatz</i>	Base porta bobinas
4	OCD.007.39.00	1	Sostegno per piatti	<i>Support for plates</i>	Soutien pour plateaux	<i>Spulentellerträger</i>	Sujección platillos
5	748.5588.10008	1	Dado esagonale normale 8G M10x8	<i>Nut</i>	Ecrou	<i>Mutter</i>	Tuerca
6	725.5929.05008	5	Vite s. t. p. coppa e. i. 14.9 M5x8	<i>Screw</i>	Vis	<i>Schraube</i>	Tornillo
7	OCD.007.31.00	1	Passafilo superiore	<i>Upper thread guide</i>	Passefil supérieur	<i>Oberer Fadendurchgang</i>	Pasahilo superior
8	OSA.007.26.10	1	Asta porta-bobine	<i>Bobbin carrier rod</i>	Tige porte bobines	<i>Spulenhalterstange</i>	Asta porta bobinas
9	721.5931.04010	6	Vite testa cil. e. i. 12.9 M4x10	<i>Screw</i>	Vis	<i>Schraube</i>	Tornillo
10	720.5739.06010	3	Vite testa esagonale 8.8 M6x10	<i>Screw</i>	Vis	<i>Schraube</i>	Tornillo
11	OCS.002.30.00	1	Gruppo movimento cinghia	<i>Belt-drive assembly</i>	Groupe mouvement courroie	<i>Riemenlaufgruppe</i>	Grupo movimiento correa
12	764.6592.06013	3	Rondella piana 6.4x12.5	<i>Washer</i>	Rondelle	<i>Unterlegscheibe</i>	Arandela plana
13	OCD.003.10.00	1	Supportino sinistro	<i>Left support</i>	Support gauche	<i>Linker Träger</i>	Soporte izquierdo
14	763.6798A.0006	4	Rosetta elastica dentata est. Ø 6	<i>Washer</i>	Rondelle	<i>Scheibe</i>	Arandela
15	713.6107.06020	4	Vite testa cilindrica 4.8 M6x20	<i>Screw</i>	Vis	<i>Schraube</i>	Tornillo
16	OCD.002.30.00	1	Serbatoio per feltro	<i>Tank for felt</i>	Récévoir pour feutre	<i>Gehäuse für Filz</i>	Deposito para fieltro
17	OCD.002.31.00	1	Feltro per lubrificazione	<i>Felt</i>	Feutre pour lubrifier	<i>Schmierfilz</i>	Fieltro para lubrificar
18	601.06200.2Z	5	Cuscinetto a sfere 2Z 10x30x9	<i>Ball bearing</i>	Roulement à billes	<i>Kugellager</i>	Cojinete de bolas
19	OCS.002.12.02	1	Puleggia dentata	<i>Cogged pulley</i>	Poulie dentée	<i>Zahnriemenscheibe</i>	Polea dentada
20	OCD.003.11.00	1	Supportino destro	<i>Right support</i>	Support droit	<i>Rechter Halter</i>	Soporte derecho
21	OCS.002.07.00	1	Albero conduttore movimento camma	<i>Shaft</i>	Arbre mouvement camme	<i>Exzenterwelle</i>	Arbol conductor movimiento excentrico
22	725.5927.05008	1	Vite s. t. p. conica e. i. 14.9 M5x8	<i>Screw</i>	Vis	<i>Schraube</i>	Tornillo
23	725.5927.06008	1	Vite s. t. p. conica e. i. 14.9 M6x8	<i>Screw</i>	Vis	<i>Schraube</i>	Tornillo
24	OCS.002.09.00.A	1	Ingranaggio elicoidale antiorario	<i>Anticlockwise helicoidal gear</i>	Engrenage hélicoïdal antihoraire	<i>Schräggezahntes Zahnrad, Linksdrehung</i>	Engranaje helicoidal antihorario
25	725.5929.06006	1	Vite s. t. p. coppa e. i. 14.9 M6x6	<i>Screw</i>	Vis	<i>Schraube</i>	Tornillo
26	OSA.007.34.00	1	Targhetta con freccia	<i>Tag with arrow</i>	Plaque avec flèche	<i>Schild mit Pfeil</i>	Plaquita con flecha
27	OCD.010.38.00	1	Targhetta porta-matricola	<i>Serial number data-plate</i>	Plaque avec matricule	<i>Typenschild</i>	Chada porta matricula
28	765.7346.02005	6	Rivetto autofilettante tipo 2M Ø 2,5x5	<i>Rivet</i>	Clou	<i>Niete</i>	Clavo
29	721.5931.08020	4	Vite testa cil. e. i. 12.9 M8x20	<i>Screw</i>	Vis	<i>Schraube</i>	Tornillo
30	OCD.003.13.00	1	Copri-cuscinetto	<i>Bearing cover</i>	Carter pour roulement	<i>Lagerdeckel</i>	Tapa de cojinete
31	748.5588.08006	1	Dado esagonale normale 8G M8x6.5	<i>Nut</i>	Ecrou	<i>Mutter</i>	Tuerca
32	773.6875.08024	2	Spina elastica a spirale 8x24	<i>Grooved pin</i>	Fiche élastique	<i>Federstift</i>	Chaveta elástica
33	OCD.003.15.00	1	Anello per bloccaggio cuscinetto	<i>Bearing locking ring</i>	Anneau blocage coussinet	<i>Lagerring</i>	Anillo para bloqueo cojinete
34	720.5739.10025	1	Vite testa esagonale 8.8 M10x25	<i>Screw</i>	Vis	<i>Schraube</i>	Tornillo
35	OCD.003.03.01	1	Coperchio superiore	<i>Top cover</i>	Couvercle supérieur	<i>Obere Deckplatte</i>	Tapa superior
36	OCD.003.02.01	1	Braccio	<i>Arm</i>	Bras	<i>Arm</i>	Brazo
37	725.5929.06008	2	Vite s. t. p. coppa e. i. 14.9 M6x8	<i>Screw</i>	Vis	<i>Schraube</i>	Tornillo
38	OCS.002.24.00	2	Volantino	<i>Handwheel</i>	Volant	<i>Griff</i>	Volante
39	OCS.002.13.00	1	Leva tenditore	<i>Stretcher lever</i>	Lévier tendeur	<i>Spannungshebel</i>	Palanca tendedora
40	764.6592.08017	1	Rondella piana 8.4x17	<i>Washer</i>	Rondelle	<i>Unterlegscheibe</i>	Arandela plana
41	615.SPL.0004	1	Boccola Elesà SPL.4	<i>Bushing</i>	Douille	<i>Hülse</i>	Casquillo
42	OCS.007.06.00	1	Ricciolo passafilo	<i>Chip thread guide</i>	Boucle passefil	<i>Fadendurchgang</i>	Pasahilo

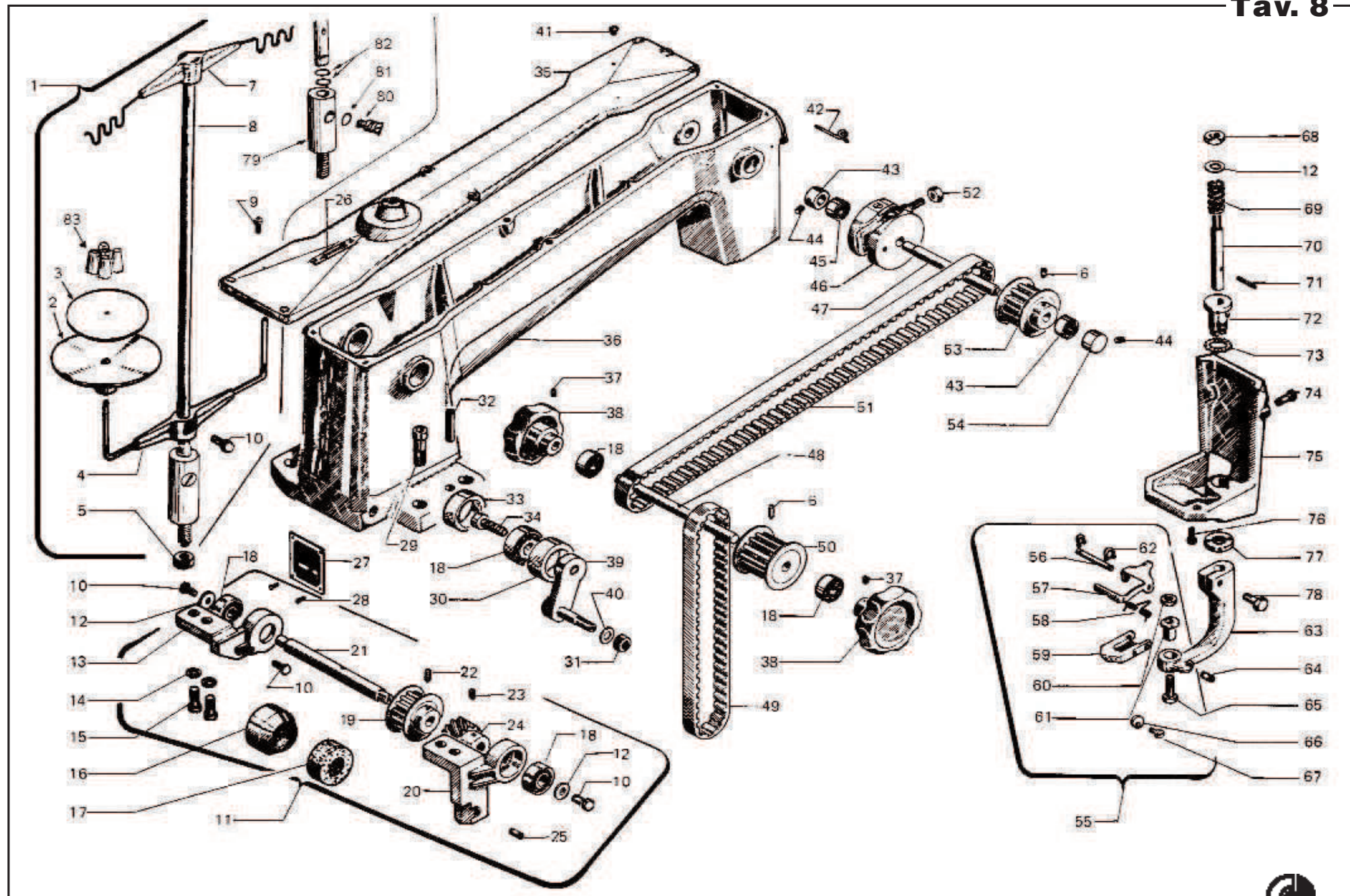
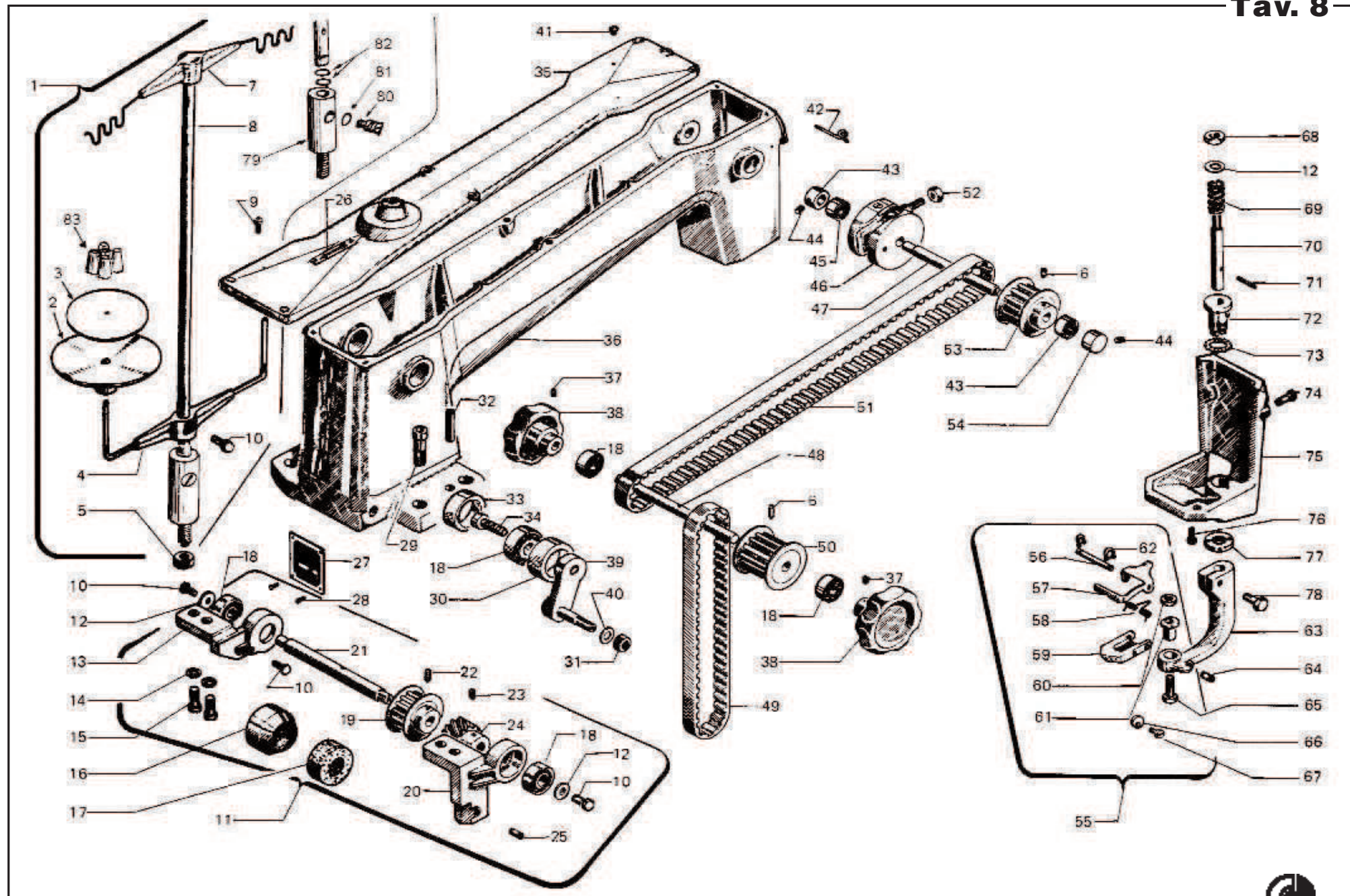
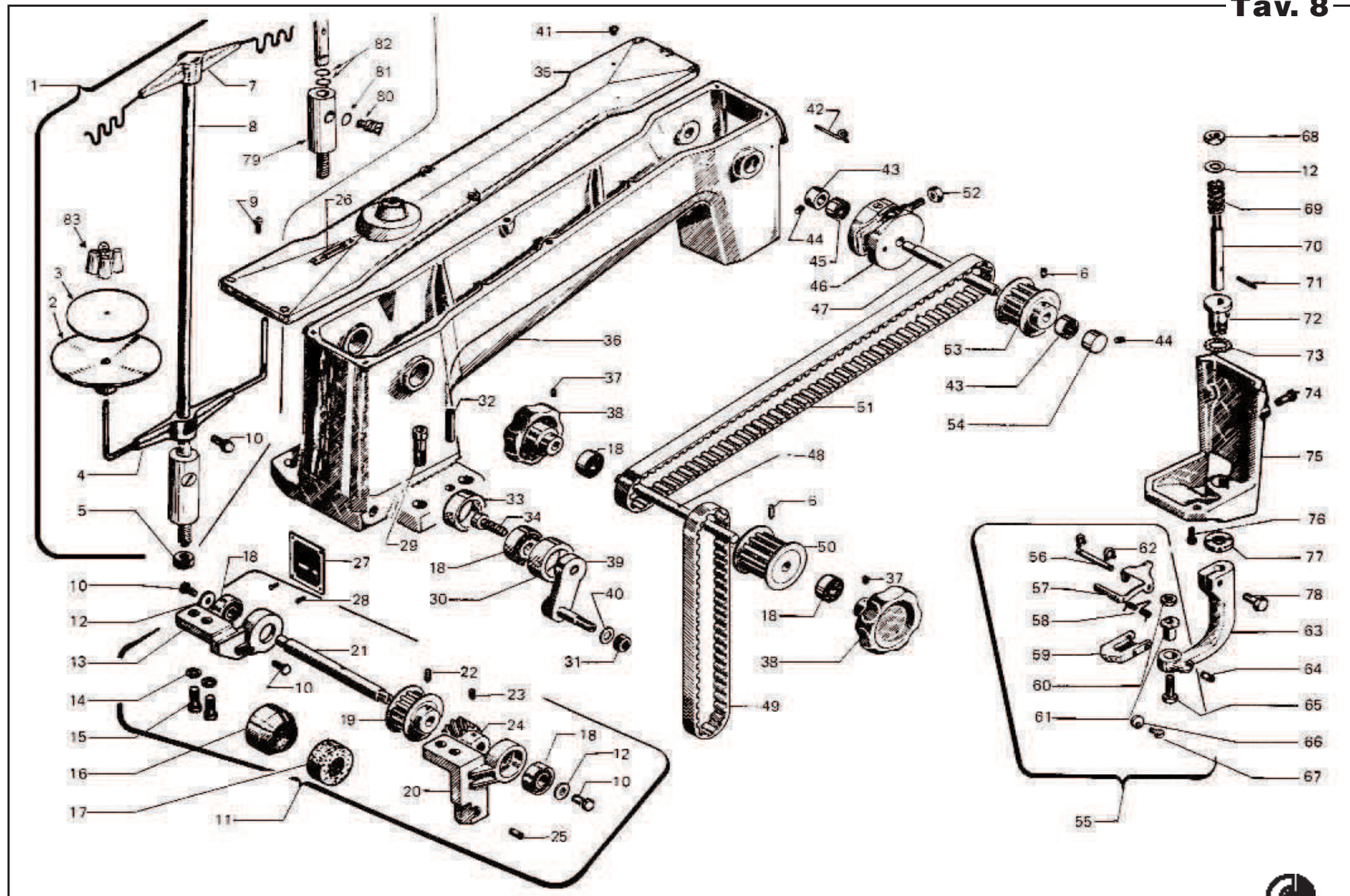


Fig. N. Abb. N.	Part. N. Piece N.	Bestell N. Pieza N.	Qt Anzahl	DESCRIZIONE	DESCRIPTION	DESCRIPTION	BENENNUNG	DESCRIPCION
43	OCS.002.21.01		1	Fermo per albero porta-camma	<i>Shaft stop</i>	Arrêt pour arbre porte camme	<i>Anschlag für Exzenterwelle</i>	Detenedor para arbol porta excentrico
44	725.5929.05006		4	Vite s. t. p. coppa e. i. 14.9 M5x6	<i>Screw</i>	Vis	<i>Schraube</i>	Tornillo
45	601.00609.2Z		2	Cuscinetto a sfera 2Z 9x24x7	<i>Ball bearing</i>	Roulement à billes	<i>Kugellager</i>	Cojinete de bolas
46	OCD.010.00.00		1	Camma spostamento uncinetto	<i>Hook movement cam</i>	Camme déplacement crochet	<i>Exzenter für Greiferbewegung</i>	Excentrico movimiento ganchillo
47	OCS.002.20.00		1	Albero per camma	<i>Shaft for cam</i>	Arbre pour camme	<i>Exzenterwelle</i>	Arbol para excentrico
48	OCS.002.18.00		1	Albero per volantini	<i>Handwheels shaft</i>	Arbre pour petits volants	<i>Welle für Handräder</i>	Arbol para volante
49	620.187.L.050		1	Cinghia dentata	<i>Cogged belt</i>	Courroie dentée	<i>Zahnriemen</i>	Correa dentada
50	OCS.002.11.00		1	Puleggia dentata doppia	<i>Double toothed pulley</i>	Poulie dentée double	<i>Zahnriemenscheibe</i>	Polea dentada doble
51	620.345.L.050		1	Cinghia dentata	<i>Cogged belt</i>	Courroie dentée	<i>Zahnriemen</i>	Correa dentada
52	748.5588.05004		1	Dado esagonale normale 8G M5x4	<i>Nut</i>	Ecrou	<i>Mutter</i>	Tuerca
53	OCS.002.12.01		1	Puleggia dentata	<i>Cogged pulley</i>	Poulie dentée	<i>Zahnriemenscheibe</i>	Polea dentada
54	OCS.002.21.02		1	Fermo per albero porta-camma	<i>Shaft stop</i>	Arrêt pour arbre porte camme	<i>Anschlag für Exzenterwelle</i>	Detenedor para arbol porta excentrico
55	OCS.003.35.00.A		1	Gruppo guida antioraria	<i>Anticlockwise guide assembly (specify gauge)</i>	Ensemble guide antihoraire (jauge à déterminer)	<i>Führungsgruppe, Linksdrehung (Teilung angeben)</i>	Conjunto guía antihoraria (especificar galga)
55	OCS.003.35.00.C		1	Gruppo guida oraria	<i>Clockwise guide assembly (specify gauge)</i>	Ensemble guide horaire (jauge à déterminer)	<i>Führungsgruppe Rechtsdrehung (Teilung angeben)</i>	Conjunto guía horaria (especificar galga)
56	OCS.003.28.00		1	Perno per guida premi-tessuto	<i>Guide for fabric presser pin</i>	Pivot pour guide presse tissu	<i>Stift</i>	Perno para guía sujeta-tejido
57	OCS.003.26.04.A		1	Guida catenella antioraria finezza 4	<i>Anticlockwise chain guide gauge 4</i>	Guide chainette antihoraire jauge 4	<i>Kettenführung, Linksdrehung 4</i>	Guía cadeneta antihoraria galga 4
57	OCS.003.26.04.C		1	Guida catenella oraria finezza 4	<i>Clockwise chain guide gauge 4</i>	Guide chainette horaire jauge 4	<i>Kettenführung, Rechtsdrehung 4</i>	Guía cadeneta horaria galga 4
57	OCS.003.26.05.A		1	Guida catenella antioraria finezza 5	<i>Anticlockwise chain guide gauge 5</i>	Guide chainette antihoraire jauge 5	<i>Kettenführung, Linksdrehung 5</i>	Guía cadeneta antihoraria galga 5
57	OCS.003.26.05.C		1	Guida catenella oraria finezza 5	<i>Clockwise chain guide gauge 5</i>	Guide chainette horaire jauge 5	<i>Kettenführung, Rechtsdrehung 5</i>	Guía cadeneta horaria galga 5
57	OCS.003.26.06.A		1	Guida catenella antioraria finezza 6	<i>Anticlockwise chain guide gauge 6</i>	Guide chainette antihoraire jauge 6	<i>Kettenführung, Linksdrehung 6</i>	Guía cadeneta antihoraria galga 6
57	OCS.003.26.06.C		1	Guida catenella oraria finezza 6	<i>Clockwise chain guide gauge 6</i>	Guide chainette horaire jauge 6	<i>Kettenführung, Rechtsdrehung 6</i>	Guía cadeneta horaria galga 6
57	OCS.003.26.07.A		1	Guida catenella antioraria finezza 7	<i>Anticlockwise chain guide gauge 7</i>	Guide chainette antihoraire jauge 7	<i>Kettenführung, Linksdrehung 7</i>	Guía cadeneta antihoraria galga 7
57	OCS.003.26.07.C		1	Guida catenella oraria finezza 7	<i>Clockwise chain guide gauge 7</i>	Guide chainette horaire jauge 7	<i>Kettenführung, Rechtsdrehung 7</i>	Guía cadeneta horaria galga 7
57	OCS.003.26.08.A		1	Guida catenella antioraria finezza 8	<i>Anticlockwise chain guide gauge 8</i>	Guide chainette antihoraire jauge 8	<i>Kettenführung, Linksdrehung 8</i>	Guía cadeneta antihoraria galga 8
57	OCS.003.26.08.C		1	Guida catenella oraria finezza 8	<i>Clockwise chain guide gauge 8</i>	Guide chainette horaire jauge 8	<i>Kettenführung, Rechtsdrehung 8</i>	Guía cadeneta horaria galga 8
57	OCS.003.26.09.A		1	Guida catenella antioraria finezza 9	<i>Anticlockwise chain guide gauge 9</i>	Guide chainette antihoraire jauge 9	<i>Kettenführung, Linksdrehung 9</i>	Guía cadeneta antihoraria galga 9
57	OCS.003.26.09.C		1	Guida catenella oraria finezza 9	<i>Clockwise chain guide gauge 9</i>	Guide chainette horaire jauge 9	<i>Kettenführung, Rechtsdrehung 9</i>	Guía cadeneta horaria galga 9
57	OCS.003.26.10.A		1	Guida catenella antioraria finezza 10	<i>Anticlockwise chain guide gauge 10</i>	Guide chainette antihoraire jauge 10	<i>Kettenführung, Linksdrehung 10</i>	Guía cadeneta antihoraria galga 10
57	OCS.003.26.10.C		1	Guida catenella oraria finezza 10	<i>Clockwise chain guide gauge 10</i>	Guide chainette horaire jauge 10	<i>Kettenführung, Rechtsdrehung 10</i>	Guía cadeneta horaria galga 10
57	OCS.003.26.12.A		1	Guida catenella antioraria finezza 12	<i>Anticlockwise chain guide gauge 12</i>	Guide chainette antihoraire jauge 12	<i>Kettenführung, Linksdrehung 12</i>	Guía cadeneta antihoraria galga 12
57	OCS.003.26.12.C		1	Guida catenella oraria finezza 12	<i>Clockwise chain guide gauge 12</i>	Guide chainette horaire jauge 12	<i>Kettenführung, Rechtsdrehung 12</i>	Guía cadeneta horaria galga 12
57	OCS.003.26.14.A		1	Guida catenella antioraria finezza 14	<i>Anticlockwise chain guide gauge 14</i>	Guide chainette antihoraire jauge 14	<i>Kettenführung, Linksdrehung 14</i>	Guía cadeneta antihoraria galga 14
57	OCS.003.26.14.C		1	Guida catenella oraria finezza 14	<i>Clockwise chain guide gauge 14</i>	Guide chainette horaire jauge 14	<i>Kettenführung, Rechtsdrehung 14</i>	Guía cadeneta horaria galga 14
57	OCS.003.26.16.A		1	Guida catenella antioraria finezza 16	<i>Anticlockwise chain guide gauge 16</i>	Guide chainette antihoraire jauge 16	<i>Kettenführung, Linksdrehung 16</i>	Guía cadeneta antihoraria galga 16
57	OCS.003.26.16.C		1	Guida catenella oraria finezza 16	<i>Clockwise chain guide gauge 16</i>	Guide chainette horaire jauge 16	<i>Kettenführung, Rechtsdrehung 16</i>	Guía cadeneta horaria galga 16
57	OCS.003.26.18.A		1	Guida catenella antioraria finezza 18	<i>Anticlockwise chain guide gauge 18</i>	Guide chainette antihoraire jauge 18	<i>Kettenführung, Linksdrehung 18</i>	Guía cadeneta antihoraria galga 18
57	OCS.003.26.18.C		1	Guida catenella oraria finezza 18	<i>Clockwise chain guide gauge 18</i>	Guide chainette horaire jauge 18	<i>Kettenführung, Rechtsdrehung 18</i>	Guía cadeneta horaria galga 18
57	OCS.003.26.20.A		1	Guida catenella antioraria finezza 20	<i>Anticlockwise chain guide gauge 20</i>	Guide chainette antihoraire jauge 20	<i>Kettenführung, Linksdrehung 20</i>	Guía cadeneta antihoraria galga 20
57	OCS.003.26.20.C		1	Guida catenella oraria finezza 20	<i>Clockwise chain guide gauge 20</i>	Guide chainette horaire jauge 20	<i>Kettenführung, Rechtsdrehung 20</i>	Guía cadeneta horaria galga 20
58	OCS.003.27.00		1	Molla per guida catenella	<i>Guide chain spring</i>	Ressort pour guide chainette	<i>Feder für Kettenführung</i>	Muelle para guía cadeneta
59	OCS.003.25.00		1	Guida premi-tessuto	<i>Fabric presser guide</i>	Guide presse-tissu	<i>Warenandrückführung</i>	Guía prensatelas
60	748.5588.05004		1	Dado esagonale normale 8G M5x4	<i>Nut</i>	Ecrou	<i>Mutter</i>	Tuerca
61	OCS.003.24.00		1	Bussola per guida premi-tessuto	<i>Bush</i>	Manchon pour guide presse tissu	<i>Buchse für Stoffdrücker</i>	Casquillo para guía sujeta-tejido
62	776.7435.00004		2	Anello d'arresto esterno A4	<i>Ring</i>	Anneau d'arrêt externe	<i>Seegerring</i>	Anillo de detención



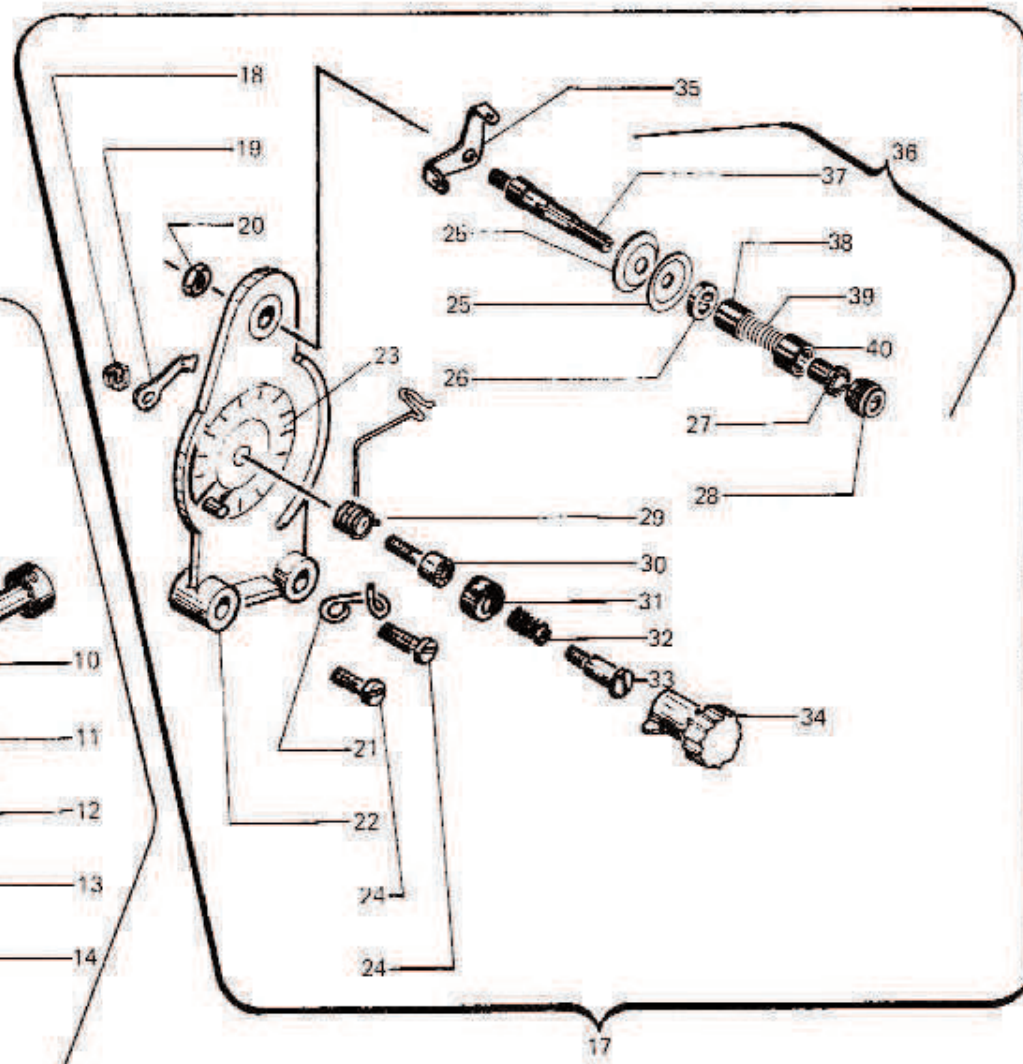
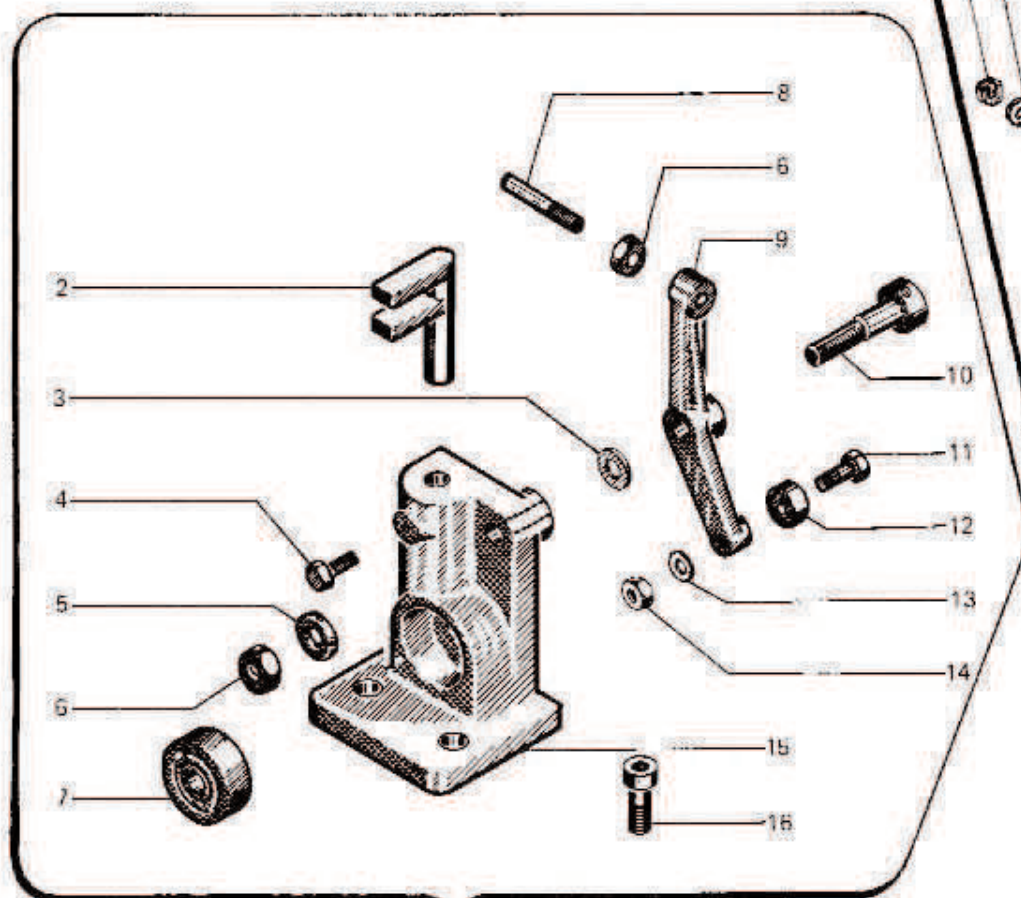
TAV. 8 - Braccio - Arm - Bras - Arm - Brazo

Fig. N. Abb. N.	Part. N. Piece N.	Bestell N. Pieza N.	Qt Anzahl	DESCRIZIONE	DESCRIPTION	DESCRIPTION	BENENNUNG	DESCRIPCION
63	OCS.003.23.00		1	Levetta porta-guida	<i>Lever</i>	Lévier porte guide	<i>Führungshalterhebel</i>	Palanca porta-guía
64	725.5923.05010		1	Vite s. t. p. piana e. i. 14.9 M5x10	<i>Screw</i>	Vis	<i>Schraube</i>	Tornillo
65	720.5737.05025		1	Vite testa esagonale 8.8 M5x25	<i>Screw</i>	Vis	<i>Schraube</i>	Tornillo
66	OCD.004.05.00		1	Eccentrico registro guida	<i>Register guide eccentric</i>	Excentrique régistre guide	<i>Exzenter für Führungseinstellung</i>	Excentrico registro guía
66	OCD.004.05.01		1	Eccentrico per guida finezza 4-6	<i>Cam</i>	Excentrique	<i>Nocken</i>	Excéntrico
67	713.6107.03008		1	Vite testa cilindrica 4.8 M3x8	<i>Screw</i>	Vis	<i>Schraube</i>	Tornillo
68	748.5588.06005		2	Dado esagonale normale 8G M6x5	<i>Nut</i>	Ecrou	<i>Mutter</i>	Tuerca
69	OCS.003.20.00		1	Molla per leva porta-guida	<i>Spring</i>	Ressort pour levier porte guide	<i>Feder für Führungshalterhebel</i>	Muelle para palanca porta-guía
70	OCS.003.19.00		1	Perno per leva porta-guida	<i>Pin</i>	Pivot pour levier porte guide	<i>Stift für Führungshalterhebel</i>	Perno para palanca porta-guía
71	602.30.118.00		1	Rullino Ø 3x11,8	<i>Roller</i>	Rouleau	<i>Rolle</i>	Rodillo peqeño
72	OCS.003.21.00		1	Bussola guida perno	<i>Bush</i>	Manchon guide pivot	<i>Führungsbuchse für Stift</i>	Buje guía perno
73	763.6798A.0014		1	Rosetta elastica dentata est. Ø 14	<i>Washer</i>	Rondelle	<i>Scheibe</i>	Arandela
74	721.5931.04016		2	Vite testa cil. e. i. 12.9 M4x16	<i>Screw</i>	Vis	<i>Schraube</i>	Tornillo
75	OCD.003.04.01		1	Coperchio inferiore	<i>Lower cover</i>	Couvercle inférieur	<i>Unteres Deckblech</i>	Tapa inferior
76	721.5931.04016		1	Vite testa cil. e. i. 12.9 M4x16	<i>Screw</i>	Vis	<i>Schraube</i>	Tornillo
77	OCS.003.22.00		1	Ghiera per bussola	<i>Ring nut for bush</i>	Virole pour manchon	<i>Einstellring für Buchse</i>	Anillo para buje
78	720.5739.05020		1	Vite testa esagonale 8.8 M5x20	<i>Screw</i>	Vis	<i>Schraube</i>	Tornillo
79	OCD.007.71.00		1	Base per porta-bobine	<i>Base</i>	Base d'appui	<i>Ständer</i>	Base
80	220.909792.3.01		1	Vite fissaggio asta porta-spole con OR	<i>Screw</i>	Vis	<i>Schraube</i>	Tornillo
81	610.00R.02018		1	Guarnizione Ø int. 4,48x1,78	<i>Washer</i>	Joint	<i>Dichtung</i>	Guarnición
82	610.00R.00106		2	Guarnizione Ø int. 6,75x1,78	<i>Washer</i>	Joint	<i>Dichtung</i>	Guarnición
83	499.270.19.00		2	Cono per bobine	<i>Bobbin cone support</i>	Cône pour bobine	<i>Spulenzylinder</i>	Cono para bobinas



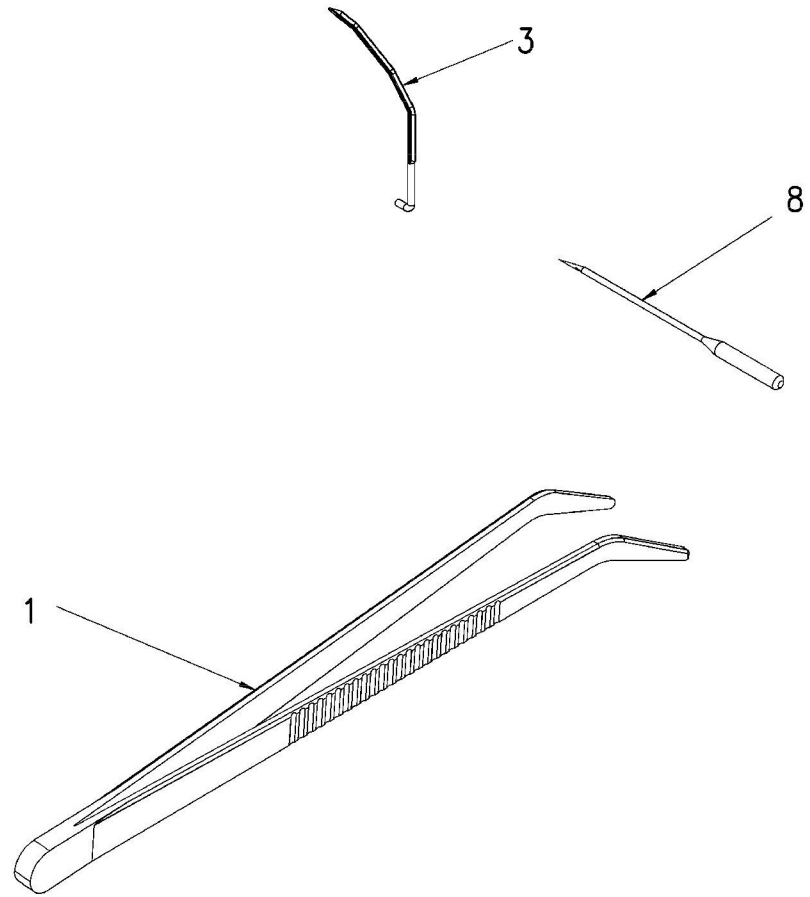
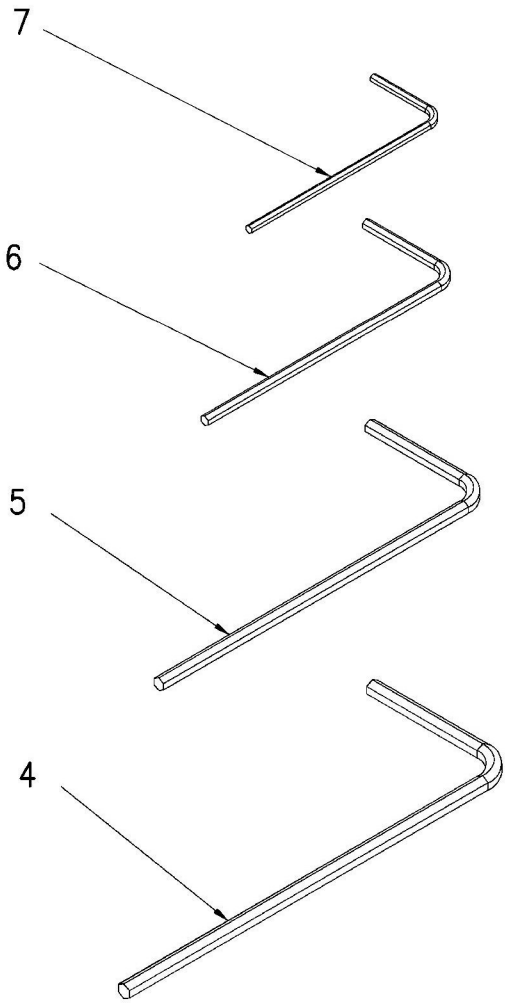
TAV. 9 - Gruppo tensione - Tension group - Groupe tension - Fadenspannungsgruppe - Grupo tensión

Fig. N. Abb. N.	Part. N. Piece N.	Bestell N. Pieza N.	Qt Anzahl	DESCRIZIONE	DESCRIPTION	DESCRIPTION	BENENNUNG	DESCRIPCION
1	OCD.006.12.00			Gruppo spostamento testina	<i>Head movement group</i>	Groupe déplacement petite tête	<i>Gruppe Antriebskopfverstellung</i>	Grupo movimiento cabeza
2	OCD.006.14.00		1	Forcella guida testina	<i>Fork</i>	Fourche guide petite tête	<i>Führungsgabel für Antriebskopf</i>	Horquilla guía cabeza
3	OCD.006.25.00		1	Rondella per leva	<i>Washer</i>	Rondelle	<i>Unterlegscheibe</i>	Arandela para palanca
4	720.5739.06016		1	Vite testa esagonale 8.8 M6x16	<i>Screw</i>	Vis	<i>Schraube</i>	Tornillo
5	764.6592.08017		1	Rondella piana 8.4x17	<i>Washer</i>	Rondelle	<i>Unterlegscheibe</i>	Arandela plana
6	748.5588.08006		2	Dado esagonale normale 8G M8x6.5	<i>Nut</i>	Ecrou	<i>Mutter</i>	Tuerca
7	601.06301.2Z		1	Cuscinetto a sfere 2Z 12x37x12	<i>Ball bearing</i>	Roulement à billes	<i>Kugellager</i>	Cojinete de bolas
8	OCD.006.17.00		1	Vite a punteria	<i>Screw</i>	Vis à poissoir	<i>Begrenzungsschraube</i>	Tornillo a punta
9	OCD.006.15.00		1	Leva spostamento testina	<i>Lever</i>	Lévier déplacement petite tête	<i>Verstellhebel für Antriebskopf</i>	Palanca movimento cabeza
10	OCD.006.16.00		1	Perno per leva	<i>Pin for lever</i>	Pivot pour levier	<i>Bolzen für Hebel</i>	Eje para palanca
11	720.5737.05025		1	Vite testa esagonale 8.8 M5x25	<i>Screw</i>	Vis	<i>Schraube</i>	Tornillo
12	602.NATR.5.00		1	Rotella 5x16x12	<i>Wheel</i>	Pétite route	<i>Rolle</i>	Ruedecilla
13	763.6798A.0005		1	Rosetta elastica dentata est. Ø 5	<i>Washer</i>	Rondelle élastique	<i>Federring</i>	Corona elastica
14	748.5588.05004		1	Dado esagonale normale 8G M5x4	<i>Nut</i>	Ecrou	<i>Mutter</i>	Tuerca
15	OCD.006.13.00		1	Supporto per camma	<i>Cam support</i>	Support pour camme	<i>Exzenterhalter</i>	Soporte para excentrico
16	721.5931.08020		2	Vite testa cil. e. i. 12.9 M8x20	<i>Screw</i>	Vis	<i>Schraube</i>	Tornillo
17	OCD.007.59.00.A			Gruppo tensione antioraria	<i>Anticlockwise tension group</i>	Groupe tension antihoraire	<i>Gruppe Fadenspannung, Linksdrehung</i>	Grupo tension antihoraria
17	OCD.007.59.00.C			Gruppo tensione oraria	<i>Clockwise tension group</i>	Groupe tension horaire	<i>Gruppe Fadenspannung, Rechtsdrehung</i>	Grupo tension horaria
18	748.5588.04003		1	Dado esagonale normale 8G M4x3.2	<i>Nut</i>	Ecrou		Tuerca
19	OCD.007.56.00		1	Indice per molla tensione	<i>Index</i>	Index pour ressort tension	<i>Mutter</i>	Indice para muelle-tension
20	748.5589.06004		1	Dado esagonale basso 8G M6x4	<i>Nut</i>	Ecrou	<i>Zeiger für Spannungsfeder Mutter</i>	Tuerca
21	OCD.007.53.00		1	Passafilo per tensione	<i>Thread guide</i>	Passefil pour tension	<i>Fadendurchgang</i>	Pasahilo para tension
22	OCD.007.54.00		1	Piastrina porta-tensione	<i>Plate</i>	Plaque porte tension	<i>Fadenspannerhalter</i>	Placa porta tension
23	OCD.007.55.00		1	Targhetta per tensione	<i>Tag</i>	Plaque pour tension	<i>Spannungsschild</i>	Chapa para tension
24	713.6107.05025		2	Vite testa cilindrica 4.8 M5x25	<i>Screw</i>	Vis	<i>Schraube</i>	Tornillo
25	OCD.007.18.00		2	Piattello frena-filo	<i>Disc</i>	Plateau freinage fil	<i>Spannungsscheibe</i>	Platillo frena hilo
26	OCD.007.19.01		1	Fondello per apertura tensione	<i>Washer</i>	Pétit fond pour ouverture tension	<i>Endscheibe für Spannungsöffner</i>	Base apertura tension
27	OCD.007.23.00		1	Bussola a frizione	<i>Bush</i>	Manchon pour tension	<i>Spannungsbüchse</i>	Buje para tension
28	OCD.007.24.00		1	Registro per tensione	<i>Knob</i>	Régistre pour tension	<i>Spannungsschraube</i>	Registro para tension
29	OCD.007.60.00.A		1	Molla richiamo tensione antioraria	<i>Spring for anticlockwise tension</i>	Ressort rappelle tension antihoraire	<i>Spannungs-Rückzugfeder Linksdrehung</i>	Muelle tension antihoraria
29	OCD.007.60.00.C		1	Molla richiamo tensione oraria	<i>Spring for clockwise tension</i>	Ressort rappelle tension horaire	<i>Spannungs-Rückzugfeder, Rechtsdrehung</i>	Muelle tension horaria
30	OCD.007.58.00		1	Basetta a frizione	<i>Base</i>	Pétite base à friction	<i>Unterlage</i>	Base a embrague
31	OCN.003082.00		1	Registro a frizione	<i>Adjustment ring</i>	Régistre à friction	<i>Einstellring</i>	Registro a embrague
32	OCN.003038.00		1	Molla per ghiera registrabile	<i>Spring</i>	Ressort pour virole reglable	<i>Feder für stellring</i>	Muelle
33	OCN.003036.00		1	Vite per ghiera	<i>Screw</i>	Vis	<i>Schraube</i>	Tornillo
34	OCN.003034.00		1	Cappuccio di riferimento	<i>Knob with index</i>	Capuchon de référence	<i>Bezugskappe</i>	Caperuza de referencia
35	OCD.007.61.00		1	Passafilo per tensione	<i>Thread guide</i>	Passefil pour tension	<i>Fadendurchgang</i>	Pasahilo para tension
36	OCD.007.16.02			Gruppo tensione completa	<i>Tension assembly</i>	Groupe tension complète	<i>Spannungsgruppe Komplett</i>	Grupo tension completo
37	OCD.007.17.02		1	Perno per tensione	<i>Pin</i>	Pivot pour tension	<i>Stift für Spannung</i>	Perno para tension
38	OCD.007.20.00		1	Cappuccio per molla	<i>Cover</i>	Capuchon pour ressort	<i>Federkappe</i>	Caperuza para muelle
39	OCD.007.21.00		1	Molla per tensione	<i>Spring</i>	Ressort pour tension	<i>Spannfeder</i>	Muelle para tension
40	OCD.007.22.00		1	Cappuccio esterno per molla	<i>Cover</i>	Capuchon externe pour ressort	<i>Äussere Federkappe</i>	Caperuza esterna para muelle



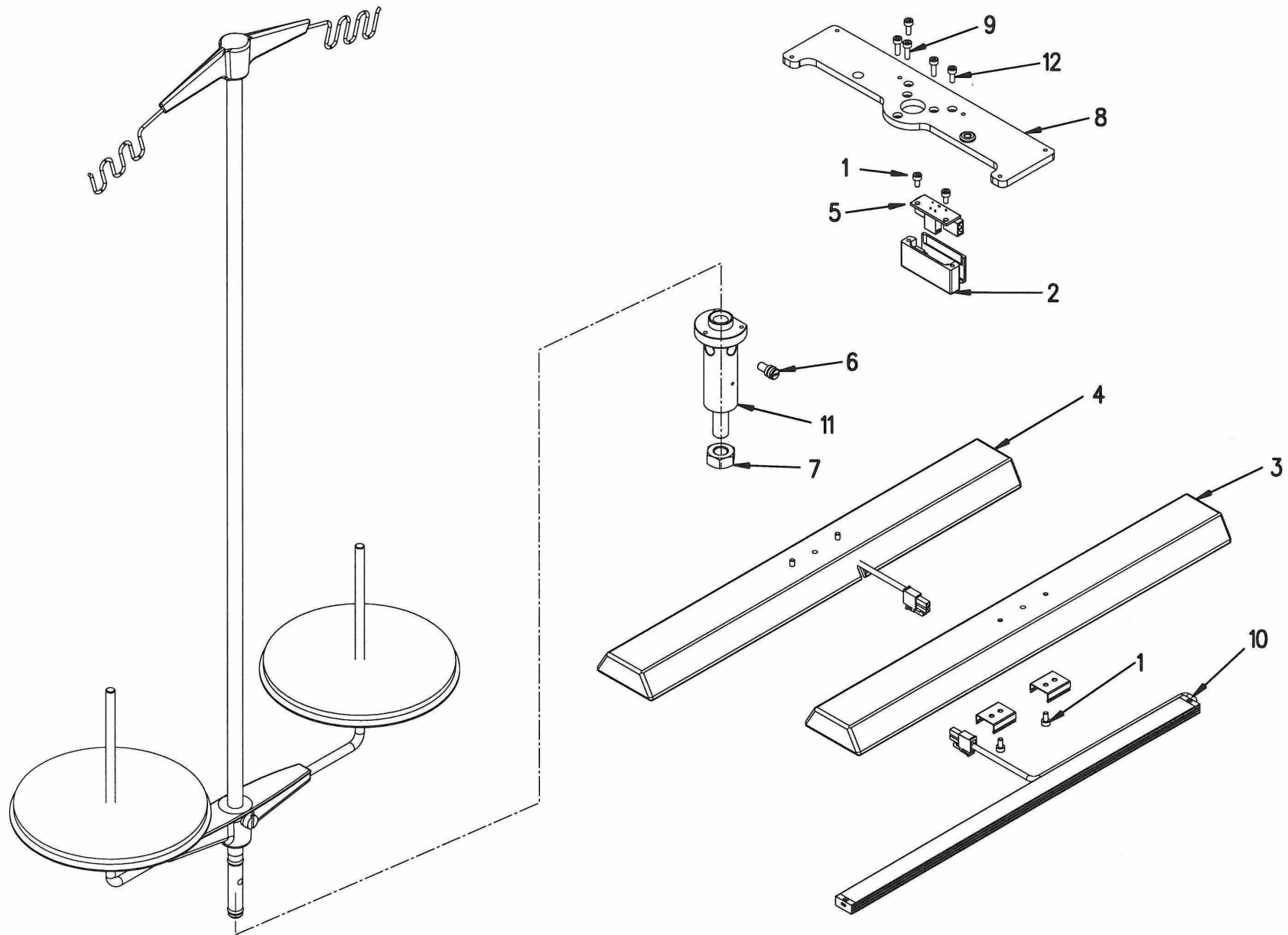
TAV. 10- ATTREZZI IN DOTAZIONE - MACHINE'S TOOL KIT

Fig. N.	Part. N.	Qt	DESCRIZIONE	DESCRIPTION
1	950.ART.002.0	1	PINZETTA ART. 16 PUNTA PIEGATA	TWEEZER
3	OSA.007.32.076	5	PUNTINA tipo 6576 fin. 20-24	POINT type 6576 fin. 20-24
3	OSA.007.32.088	5	PUNTINA tipo 7588 fin. 18	POINT type 7588 fin. 18
3	OSA.007.32.100	5	PUNTINA tipo 90100 fin. 16	POINT type 90100 fin. 16
3	OSA.007.32.125	5	PUNTINA tipo 100125 fin. 12-14	POINT type 100125 fin. 12-14
3	OSA.007.32.145	5	PUNTINA tipo 120145 fin. 9-10	POINT type 120145 fin. 9-10
3	OSA.007.32.170	5	PUNTINA tipo 130170 fin. 7-8	POINT type 130170 fin. 7-8
3	OSA.007.32.240	1	PUNTINA tipo 166240 fin. 5-6	POINT type 166240 fin. 5-6
4	900.0911.0040	1	CHIAVE A BRUG. MM. 4(EX CD 8-7/5)	4 MM.ALLEN SPANNER
5	900.0911.0030	1	CHIAVE A BRUG. MM. 3(EX CD.8-7/4)	3 MM. ALLEN SPANNER
6	900.0911.0025	1	CHIAVE A BRUG. MM. 2,5(EX CD 8-7/3)	HEXAGONAL KEY MM. 2,5
7	900.0911.0020	1	CHIAVE A BRUG. MM. 2(EX CD 8-7/2)	HEXAGONAL KEY MM.2
8	999.04718.110	1	AGO 4718.110 FIN. 12-14	NEEDLE
8	999.04718.100	1	AGO 4718.100 FIN. 16-22	NEEDLE
8	999.04718.90	1	AGO 4718.90 FIN. 24-26	NEEDLE



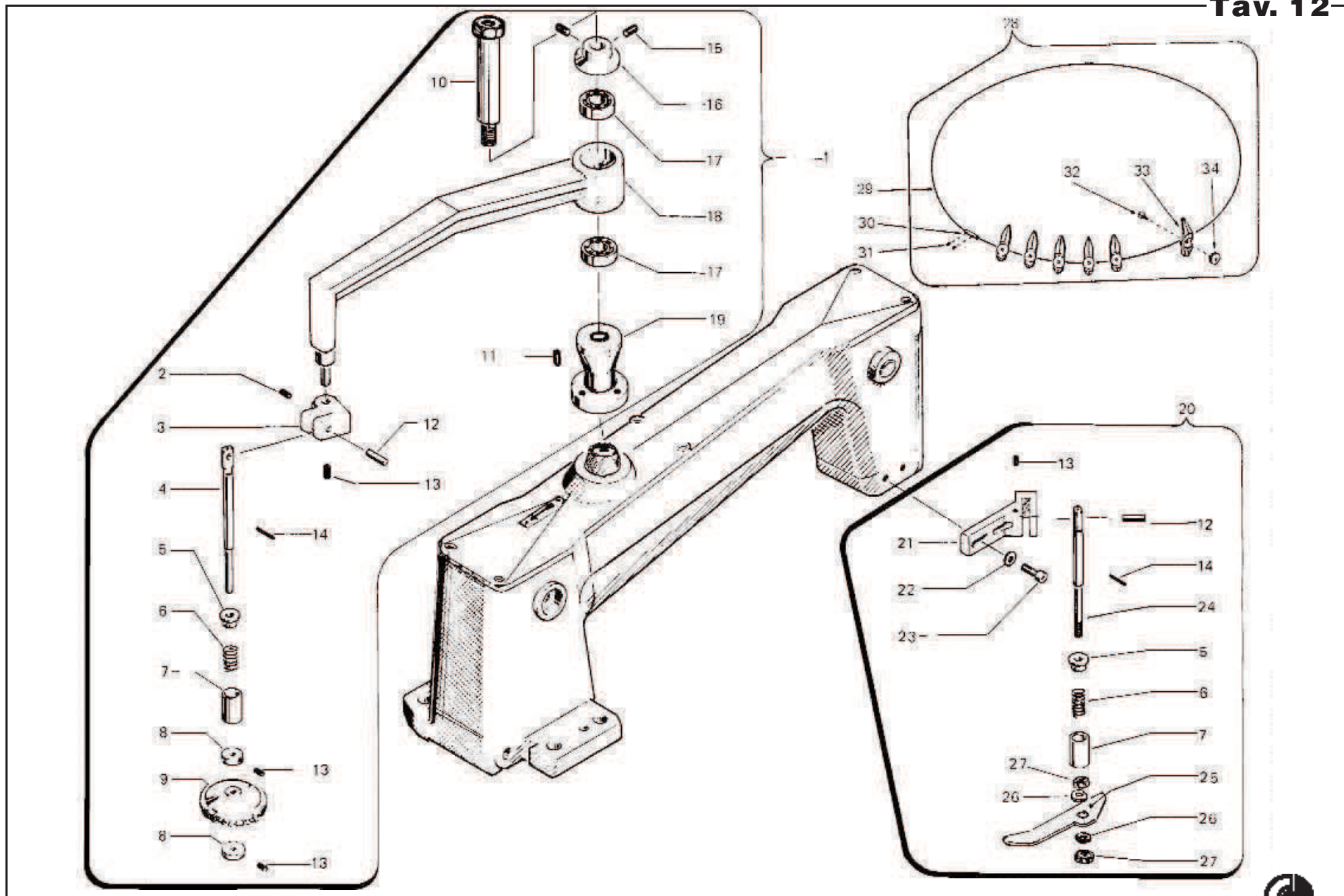
TAV. 11 - Gruppo lampada - Lamp group - Groupe lampe - Lampengruppe - Grupo lampara

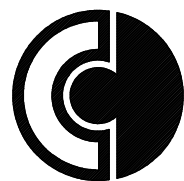
Fig. N. Abb. N.	Part. N. Piece N.	Bestell N. Pieza N.	Qt Anzahl	DESCRIZIONE	DESCRIPTION	DESCRIPTION	BENENNUNG	DESCRIPCION
1	721.5931.03006		6	VITE TESTA CIL. E.I. 12.9 M3X6	CYLINDRIC SCREW	VIS	FEDER	TORNILLO
2	ECN.001346.00		1	COPERCHIO SCHEDA CONNES. LAMP. SPULS	COVER PLATE	COUVERCLE	ABDECKPLATTE	TAPA
3	ECN.001352.00		1	RIFLETTORE INTEG. LAMPADA LED SX	REFLECTOR	REFLECTEUR	REFLEKTOR	REFLECTOR
4	ECN.001351.00		1	RIFLETTORE INTEG. LAMPADA LED DX	REFLECTOR	REFLECTEUR	REFLEKTOR	REFLECTOR
5	ECN.860006.00		1	SCHEDA CONNES.LAMP. LED SPULS. P484	BOARD	CARTE	PLATINE	TARJETA
6	220.909792.3.01		1	VITE FISS. ASTA PORTA SPOLE CON OR	SCREW	VIS	FEDER	TORNILLO
7	748.5588.10008		1	DADO ESAGONALE NORM. 8G M10X8	REGULAR HEX NUT	ECROU	MUTTER	TUERCA
8	ECN.001299.00		1	GRUPPO PIASTRA PORTA LAMPADA C/TUB.	PLATE ASSEMBLY	GROUPE PLAQUE	PLATTENAGGREGAT	GRUPO PLACA
9	721.5931.03010		3	VITE TESTA CIL. E.I. 12.9 M3X10	CYLINDRIC SCREW	VIS	SCHRAUBE	TORNILLO
10	ECN.860011.00		2	LAMPADA LED 12V. C/CAVETTO	LED LAMP 12V. W/CABLE	LAMPE LED 12V.	LED LAMPE 12V.	LAMPARA LED 12V.
11	ECN.001296.00		1	BASE PER PORTA BOBINE	BASE FOR BOBBIN HOLDER	BASE POUR PORTE-BOBINES	STAENDER FUER SPULENHALTER	BASE PARA PORTABOBINES
12	721.5931.03008		2	VITE TESTA CIL. E.I. 12.9 M3X8	CYLINDRIC SCREW	VIS	SCHRAUBE	TORNILLO



TAV. 12 - Braccio carica-tessuto - Cloth loading arm - Bras charge-tissu - Warenbeschicker-Arm - Brazo cargador tejido

Fig. N. Abb. N.	Part. N. Piece N.	Bestell N. Pieza N.	Qt Anzahl	DESCRIZIONE	DESCRIPTION	DESCRIPTION	BENENNUNG	DESCRIPCION
1	OCN.003000.06		1	Set braccio carica-tessuto	<i>Cloth loading unit</i>	Set bras charge tissu	<i>Satz Warenbeschicker</i>	Brazo cargador tejido
2	725.5929.06006		1	Vite s. t. p. coppa e. i. 14.9 M6x6	<i>Screw</i>	Vis	<i>Schraube</i>	Tornillo
3	OCN.003057.00		1	Sostegno per scatto	<i>Release support</i>	Soutien pour déclenchement	<i>Halter für Schnapper</i>	Sujección para salto
4	OCN.003107.00		1	Astina porta-spazzolino	<i>Brush-holder rod</i>	Tige porte balai	<i>Bürstenhalterstange</i>	Asta porta cepillo
5	OCN.003059.00		2	Guida appoggio sostegno	<i>Guide</i>	Guide ferme soutien	<i>Führungstütze</i>	Guía apoyo
6	OCN.003105.00		2	Molla per spazzolino	<i>Brush spring</i>	Ressort pour balai	<i>Feder für kleinen Bürste</i>	Muelle para cepillo
7	OCN.003060.00		2	Fondello per molla	<i>Spring bottom</i>	Pétit fond pour ressort	<i>Endscheibe für Feder</i>	Base para muelle
8	OCN.003104.00		2	Anello di fermo	<i>Ring</i>	Anneau de bloquage	<i>Haltering</i>	Anillo de parada
9	OCN.003111.00		1	Spazzolino	<i>Brush</i>	Petite brosse	<i>Kleine Bürste</i>	Cepillito
10	OCN.003125.00		1	Perno per braccio c. t.	<i>Pin</i>	Pivot pour bras	<i>Bolzen für Beschickerarm</i>	Perno para brazo
11	725.5927.06008		3	Vite s. t. p. conica e. i. 14.9 M6x8	<i>Screw</i>	Vis	<i>Schraube</i>	Tornillo
12	OCN.003011.00		2	Perno per platorello	<i>Pin</i>	Pivot	<i>Halterstift</i>	Perno para sector
13	725.5923.04006		4	Vite s. t. p. piana e. i. 14.9 M4x6	<i>Screw</i>	Vis	<i>Schraube</i>	Tornillo
14	773.6875.02012		2	Spina elastica a spirale 2x12	<i>Spring pin</i>	Fiche élastique à spirale	<i>Elastische spirale</i>	Enchufe elastico espiral
15	725.5929.06006		2	Vite s. t. p. coppa e. i. 14.9 M6x6	<i>Screw</i>	Vis	<i>Schraube</i>	Tornillo
16	OCN.003056.00		1	Coperchietto di fermo	<i>Cover</i>	Pétit couvercle de bloquage	<i>Begrenzungsdeckel</i>	Tapa de detención
17	601.16002.00		2	Cuscinetto a sfere 15x32x8	<i>Ball sleeve bearing</i>	Coussinet à rotule	<i>Kugelbüchse</i>	Cojinete a rótula
18	OCN.003055.00		1	Braccio carica-tessuto	<i>Cloth loading arm</i>	Bras charge tissu	<i>Warenbeschicker-Arm</i>	Brazo carga tejido
19	OCN.003124.00		1	Distanziale per braccio c. t.	<i>Spacer</i>	Pièce d'entretoisement pour bras	<i>Distanzring</i>	Separador para brazo
20	OCD.010.53.00		1	Gruppo leva c. t. finezza 3-6	<i>Lever group gauge 3-6</i>	Groupe levier jauge 3-6	<i>Gruppe Warenbeschickerhebel Teilung 3-6</i>	Grupo palanca galga 3-6
21	OCN.003106.00		1	Supportino per scatto	<i>Release support</i>	Support pour déclenchement	<i>Stütze für Schnapper</i>	Soporte para salto
22	764.6592.05010		2	Rondella piana 5.3x10	<i>Flat washer</i>	Rondelle plâte	<i>Flache Unterlegscheibe</i>	Arandela plana
23	721.5931.05012		2	Vite testa cilindrica e. i. 12.9 M5x12	<i>Cylindric screw</i>	Vis tête conique	<i>Zylinderschraube</i>	Tornillo de cabeza cilindrica
24	OCD.010.52.00		1	Astina porta-guida	<i>Guide-holder rod</i>	Tige porte guide	<i>Führungshalterstange</i>	Asta porta guía
25	OCD.010.51.00		1	Guida finezza 3-6	<i>Guide gauge 3-6</i>	Guide jauge 3-6	<i>Führung Teilung 3-6</i>	Guía galga 3-6
26	764.6592.06013		2	Rondella piana 6.4x12.5	<i>Flat washer</i>	Rondelle plâte	<i>Flache Unterlegscheibe</i>	Arandela plana
27	748.5589.06004		2	Dado esagonale basso 8G M6x4	<i>Hex nut</i>	Écrou hexagonal	<i>Sechskantmutter</i>	Tuerca hexagonal
28	OCD.007.68.00		1	Gruppo anello misuratore	<i>Measuring ring unit</i>	Groupe anneau mètreur	<i>Fadenmessringgruppe</i>	Grupo anillo medidor
29	OCD.007.69.00		1	Filo supporto indici	<i>Index support thread</i>	Fil pour anneau mètreur	<i>Faden für Messring</i>	Hilo para anillo medidor
30	025.461.06.00		1	Tubetto di giunzione	<i>Tube</i>	Pétit tube de jonction	<i>Verbindungshülse</i>	Tube de conexión
31	725.5929.03003		2	Vite s. t. p. coppa e. i. 14.9 M3x3	<i>Screw</i>	Vis	<i>Schraube</i>	Tornillo
32	025.461.05.00		7	Perno stringi-filo	<i>Thread-gripping pin</i>	Pivot serre-fil	<i>Fadenanzugsstift</i>	Perno apretador hilo
33	025.461.02.00		7	Indice di riferimento	<i>Pointer</i>	Repère	<i>Bezugsanzeige</i>	Indice de referencia
34	025.461.04.00		1	Ghiera fissaggio indice	<i>Ring-nut</i>	Virole fixation index	<i>Klemme für Zeiger</i>	Anillo fijación indice





complett k&s S.r.l.

*RIMAGLIATRICI – CUCITRICI SPECIALI
KETTEL – UND SONDERNAHMASCHINEN
SPECIAL LINKING AND KNITTING MACHINES
REMALLADORAS COSEDORAS ESPECIALES
REMAILLEUSES MACHINES A' CUODRE SPECIALES*

INDIRIZZO / ADDRESS

VIA TREVIGLIO, 15

24053 BRIGNANO GERA D'ADDA – (BERGAMO) – ITALY

TEL. 0363–1970730

FAX 0363–1970780

INTERNET: <http://www.complett-ks.it>

E-MAIL: complett-ks@complett-ks.it