



MOD.

complett 886

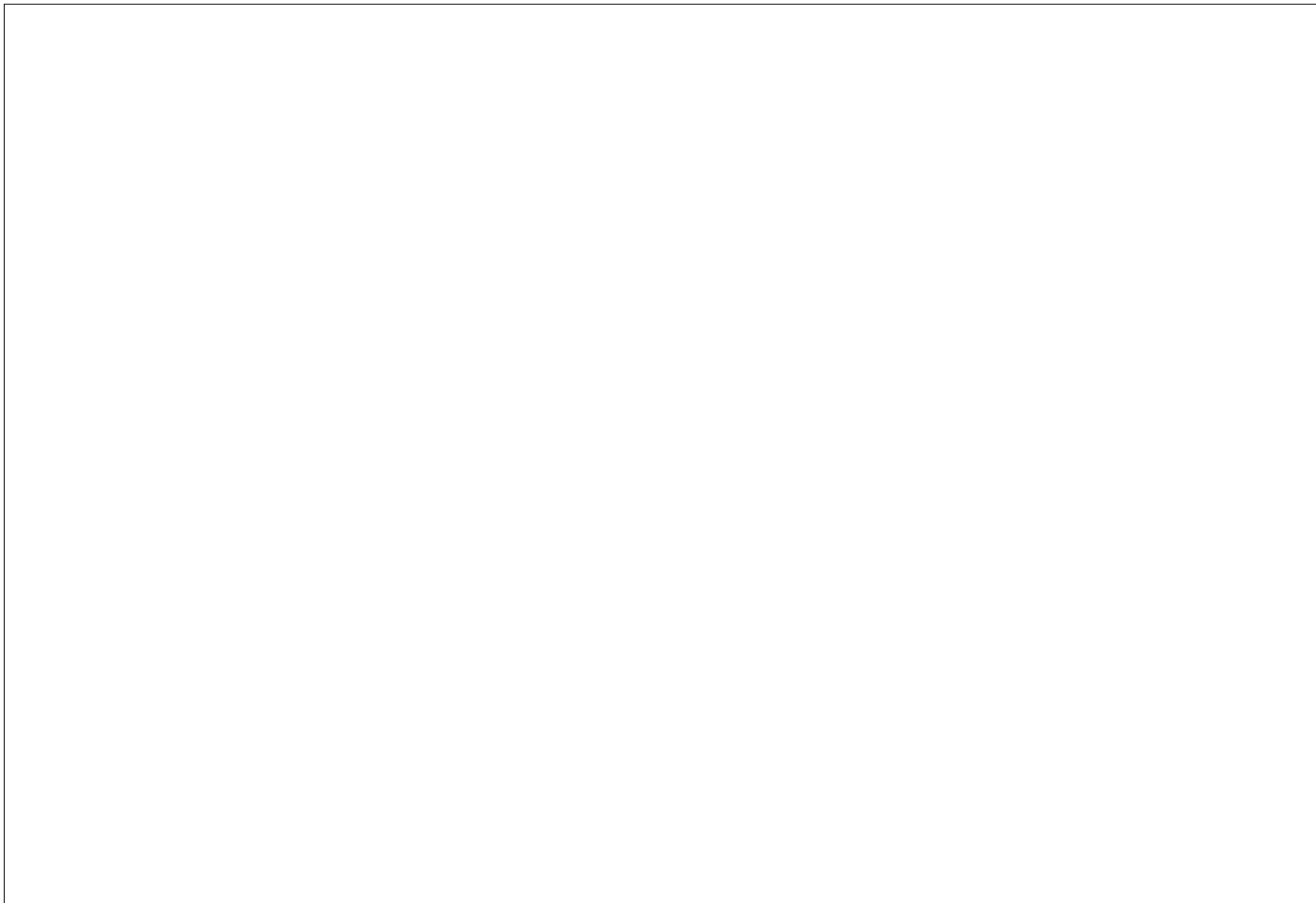
Macchina per cuciture ornamentali *"PUNTO A MANO"*

CATALOGO PARTI DI RICAMBIO

"HAND-STITCH" machine for decorative sewing

SPARE PARTS CATALOGUE





SOMMARIO

| | |
|---------|---|
| TAV. 1 | BANCALE |
| TAV. 2 | GRUPPO MOTORE |
| TAV. 3 | TRASMISSIONE |
| TAV. 4 | MOVIMENTO GRIFFA |
| TAV. 5 | RUOTA CARICAFILO |
| TAV. 6 | MOVIMENTO TENSIONE |
| TAV. 7 | GINOCCHIERA |
| TAV. 8 | BRACCIO |
| TAV. 9 | BARRA D'AGO / COMANDO PIEDINI |
| TAV. 10 | LEVA UNCINETTO |
| TAV. 11 | GRUPPO TAGLIAFILO PNEUMATICO E GUIDE |
| TAV. 12 | PLACCA E PIEDINI |
| TAV. 13 | VARIANTI GRUPPO CUCITURA TIPO "MP" |
| TAV. 14 | DISPOSITIVO PUNTO MORBIDO PNEUMATICO E GRUPPO GUIDA RIBALTABILE |
| TAV. 15 | COMPONENTI ELETTRICI E ELETRONICI |
| TAV. 16 | COMPONENTI PNEUMATICI |
| TAV. 17 | APPARECCHIATURE OPTIONAL |
| TAV. 18 | ACCESSORI E CALIBRI |

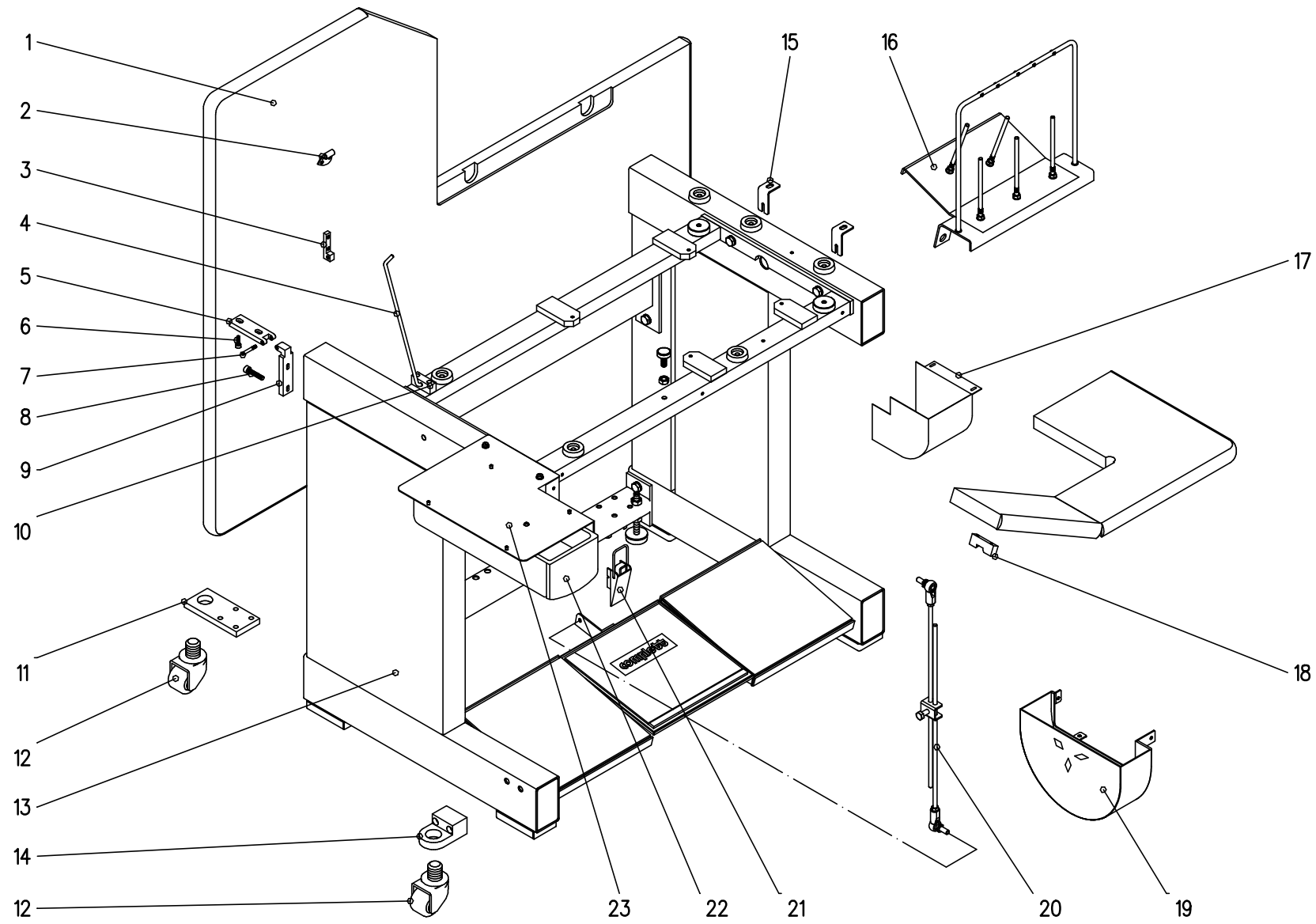
SUMMARY

| | |
|---------|--|
| TAV. 1 | BED |
| TAV. 2 | MOTOR ASSEMBLY |
| TAV. 3 | TRANSMISSION |
| TAV. 4 | FEEDING MOVEMENT |
| TAV. 5 | THREADLOADER |
| TAV. 6 | TENSION ASSY |
| TAV. 7 | KNEE LEVER |
| TAV. 8 | ARM |
| TAV. 9 | NEEDLE BAR / PRESSER FOOT CONTROL |
| TAV. 10 | UPPER LOOPER DRIVE |
| TAV. 11 | PNEUMATIC THREADCUTTER UNIT AND GUIDES |
| TAV. 12 | THROAT PLATE AND PRESSER FEET |
| TAV. 13 | SEWING COMBINATION FOR STITCH FEATURE TYPE "MP" |
| TAV. 14 | PNEUMATIC STITCH SLACKENING ASSEMBLY AND SNAP RETRACTABLE EDGE GUIDE |
| TAV. 15 | ELECTRICAL AND ELECTRONIC COMPONENTS |
| TAV. 16 | PNEUMATIC COMPONENTS |
| TAV. 17 | OPTIONAL EQUIPMENT |
| TAV. 18 | ACCESSORIES AND CALIPERS |

Tav. 1 BANCALE – BED

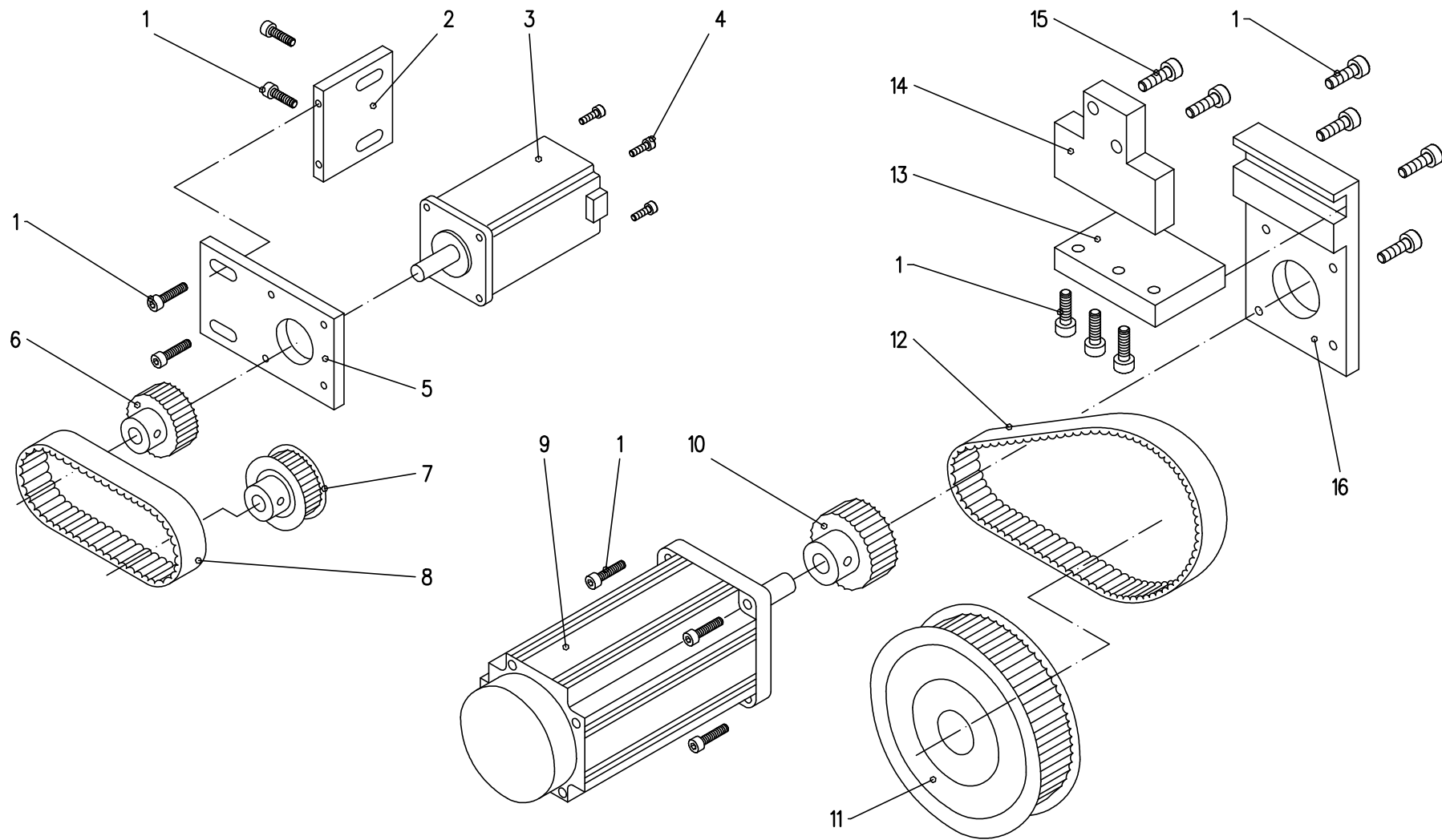
| Fig. N° | Part. N° | Qt. | DESCRIZIONE | DESCRIPTION |
|---------|-----------------|-----|----------------------------------|----------------------------|
| 1 | 886.780050.0.01 | 1 | Piano di lavoro completo | Console table board |
| 2 | OCO.714.09.00 | 1 | Gancio per maniglietta | Hooked piece |
| 3 | OCO.711.35.00 | 1 | Gancio per asta | Table tilt up hook |
| 4 | 886.610012.0.01 | 1 | Asta per apertura tavola | Table board support rod |
| 5 | OCO.714.17.00 | 2 | Meta' cerniera superiore | Upper hinge |
| 6 | 721.5931.08.020 | 8 | Vite Tes. Cil. E.l. M8x20 | Screw |
| 7 | OCO.714.20.00 | 2 | Perno filettato | Threaded pin |
| 8 | 721.5931.05.016 | 8 | Vite Tes. Cil. E.l. M5x16 | Screw |
| 9 | OCO.714.18.00 | 2 | Meta' cerniera inferiore | Lower hinge |
| 10 | 886.610013.0.01 | 1 | Blocchetto per asta | Block for rod |
| 11 | OCO.711.43.00 | 2 | Piastra supporto ruote | Rear Wheels support plate |
| 12 | OCO.711.45.00 | 4 | Ruota girevole | Turning wheel |
| 13 | OCO.785.01.00 | 1 | Bancale completo | Full bed |
| 14 | OCO.711.42.00 | 2 | Squadra supporto ruote anteriori | Front wheel support square |
| 15 | OCO.714.07.00 | 3 | Squadretta | Square |
| 16 | OCO.782.15.00 | 1 | Gruppo piastra porta spole | Spool holder group plate |
| 17 | 886.310014.0.01 | 1 | Carter | Cover |
| 18 | OCO.714.22.00 | 1 | Blocchetto per magnete | Magnet block |
| 19 | OCO.711.38.00 | 1 | Riparo per ruota | Guard for wheel |
| 20 | OCC.002000.11 | 1 | Gruppo tirante motore | Pulling Group motor |
| 21 | OCO.714.08.00 | 1 | Maniglietta di chiusura | Locking handle |
| 22 | OCC.002201.00 | 1 | Cassetto | Drawer |
| 23 | OCO.711.14.00 | 1 | Supporto cassetto | Drawer support plate |

Tav. 1



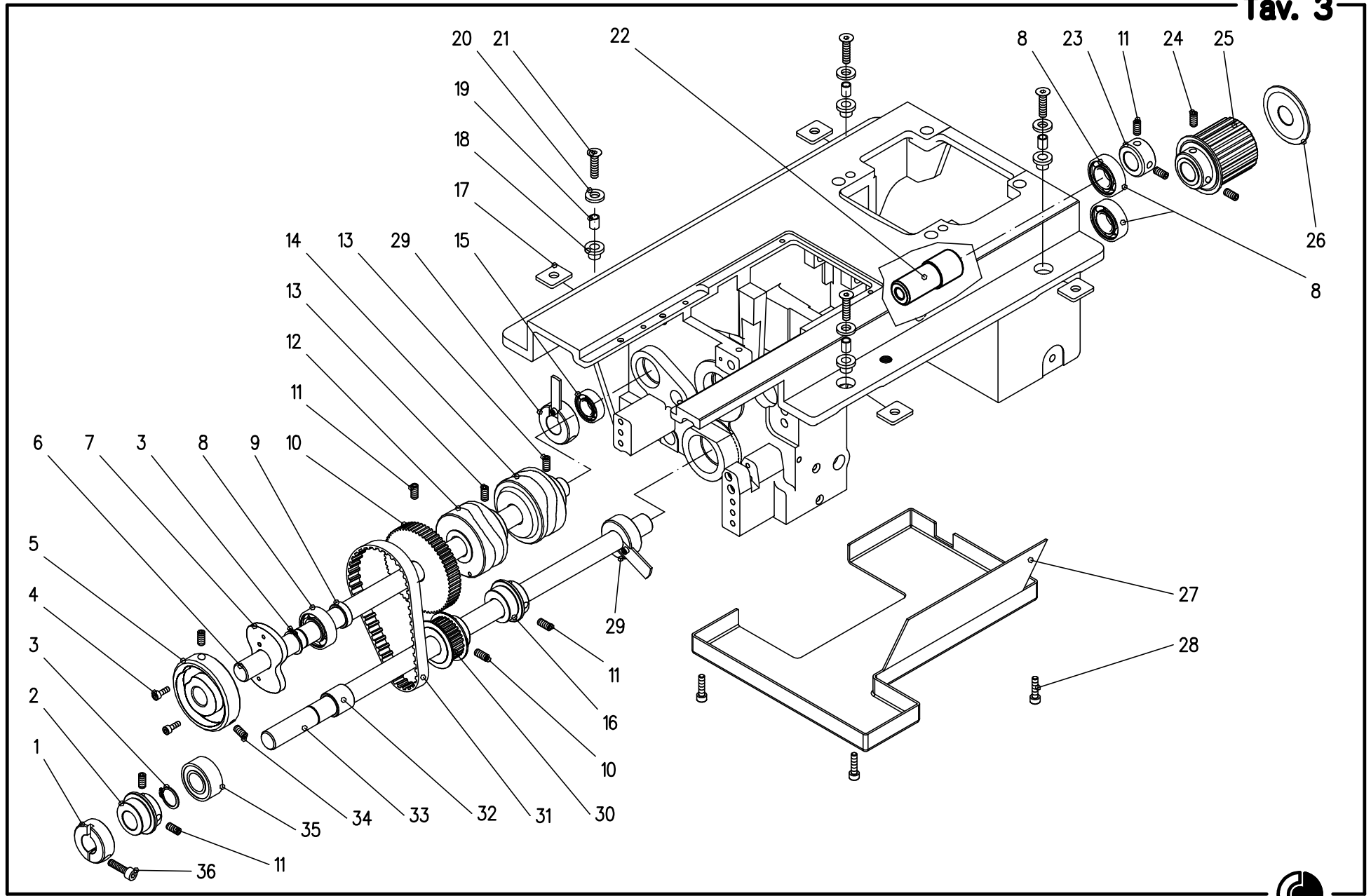
Tav. 2 GRUPPO MOTORE – MOTOR ASSEMBLY

| Fig. N° | Part. N° | Qt. | DESCRIZIONE | DESCRIPTION |
|---------|-----------------|-----|-----------------------------------|-------------------------------|
| 1 | 721.5931.05018 | 17 | Vite testa cil. E.I. M5x18 | Screw |
| 2 | 886.610001.0.01 | 1 | Piastra | Plate |
| 3 | 886.810002.0.01 | 1 | Motore trasporto | Motor transport |
| 4 | 721.5931.04014 | 4 | Vite testa cil. E.I. M4x14 | Screw |
| 5 | 886.610003.0.01 | 1 | Piastra supporto motore trasporto | Support motor transport plate |
| 6 | 886.740004.2.01 | 1 | Puleggia | Pulley |
| 7 | 886.740005.2.01 | 1 | Puleggia | Pulley |
| 8 | 620.222.3M.12 | 1 | Cinghia | Belt |
| 9 | 886.810006.0.01 | 1 | Motore | Motor |
| 10 | 886.740007.2.01 | 1 | Puleggia Z26 5M HTD | Pulley |
| 11 | 886.740008.2.01 | 1 | Puleggia Z78 5M HTD | Pulley |
| 12 | 620.550.5M.13 | 1 | Cinghia 5M HTD lungh. 550 | Belt |
| 13 | 886.610009.0.01 | 1 | Piastra | Plate |
| 14 | 886.610010.0.01 | 1 | Piastra | Plate |
| 15 | 721.5931.08020 | 2 | Vite testa cil. E.I. M8x20 | Screw |
| 16 | 886.610011.0.01 | 1 | Piastra supporto motore | Support motor plate |



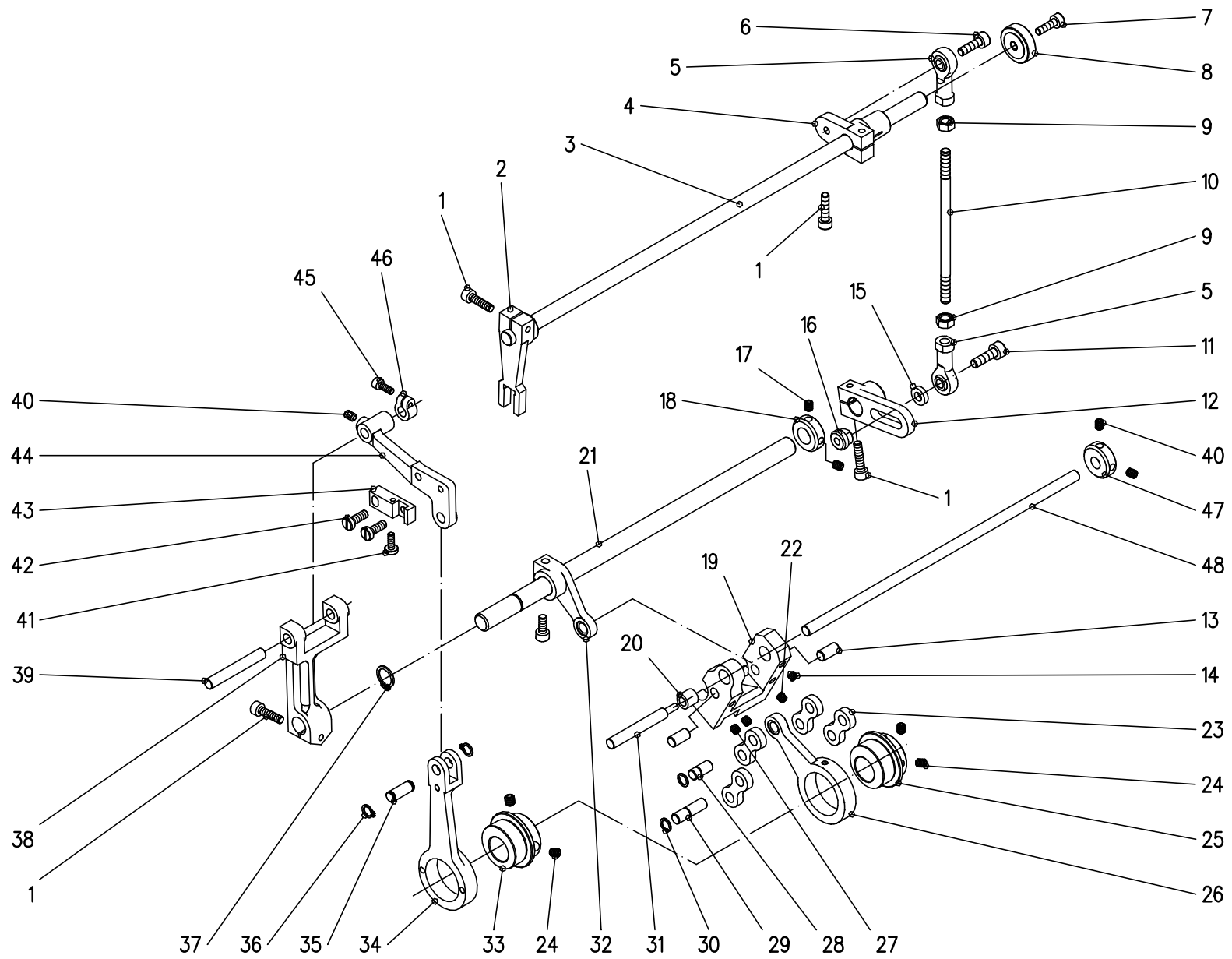
Tav. 3 TRASMISSIONE – TRANSMISSION

| Fig. N° | Part. N° | Qt. | DESCRIZIONE | DESCRIPTION |
|---------|-----------------|-----|-------------------------------------|-----------------------------|
| 1 | OC0.720.28.00 | 1 | Anello riferimento ruota | Looper wheel stop collar |
| 2 | OC0.730.02.00 | 1 | Eccentrico alza griffa | Feed lift eccentric |
| 3 | 776.7435.00017 | 2 | Anello di arresto esterno A17 | Ring |
| 4 | 721.5931.04010 | 2 | Vite testa cil. E.I. M4x10 | Screw |
| 5 | 886.010015.0.01 | 1 | Camma movimento tensione | Tension drive cam |
| 6 | OC0.720.04.00 | 1 | Albero porta camme per base | Lower cam shaft |
| 7 | 886.010016.0.01 | 1 | Camma spostafilo | Cam shifts wire |
| 8 | 601.06003.2RS | 3 | Cuscinetto radiale 6003 2RS1 | Ball bearing |
| 9 | OC0.720.06.00 | 1 | Distanziale | Spacer |
| 10 | 886.740017.2.01 | 1 | Puleggia | Pulley |
| 11 | 725.5929.06006 | 8 | Vite senza testa P.coppa E.I. M6x6 | Screw |
| 12 | 886.010018.0.01 | 1 | Camma caricafilo | Threadloader cam |
| 13 | 725.5929.06008 | 6 | Vite senza testa P.coppa E.I. M6x8 | Screw |
| 14 | 886.010019.0.01 | 1 | Camma alza filo | Thead lifting cam |
| 15 | 601.06001.2RS | 2 | Cuscinetto radiale 6001 2RS1 | Ball bearing |
| 16 | OC0.720.13.00 | 1 | Eccentrico allungapunto | Eccentric stretches point |
| 17 | OC0.720.17.00 | 4 | Isolante | Support pad |
| 18 | OC0.720.18.00 | 4 | Gommino ammortizzatore | Shock absoeber Grommet |
| 19 | OC0.720.19.00 | 4 | Distanziale | Spacer |
| 20 | OC0.720.20.00 | 4 | Rondella | Washer |
| 21 | 710.5933.06025 | 4 | Vite testa svasata E.I. M6x25 | Hex. soc. flat HD cap screw |
| 22 | OC0.720.03.00 | 1 | Bussola per basamento | Bushing |
| 23 | OC0.720.10.00 | 1 | Anello di fermo | Ring |
| 24 | 725.5929.06008 | 2 | Vite senza testa P.coppa E.I. M6x8 | Screw |
| 25 | OC0.720.14.00 | 1 | Puleggia | Pulley |
| 26 | OC0.785.20.00 | 1 | Flangia per puleggia | Flange for pulley |
| 27 | 886.310022.0.01 | 1 | Protezione per movimento | Botton cover |
| 28 | 721.5931.05025 | 3 | Vite testa cil. E.I. M5x25 | Screw |
| 29 | 886.610020.0.01 | 2 | Anello di fermo con linguetta | Lock ring tab |
| 30 | 886.740021.2.01 | 1 | Puleggia | Pulley |
| 31 | 620.264.3M.12 | 1 | Cinghia | Belt |
| 32 | OC0.720.25.00 | 1 | Distanziale | Spacer |
| 33 | OC0.720.11.00 | 1 | Albero per ruota caricafilo | Lower main shaft |
| 34 | 725.5929.06010 | 2 | Vite senza testa P.coppa E.I. M6x10 | Screw |
| 35 | 601.63003.2RS | 1 | Cuscinetto radiale 63003 2RS | Ball bearing |
| 36 | 721.5931.06020 | 1 | Vite testa cil. E.I. M6x20 | Screw |



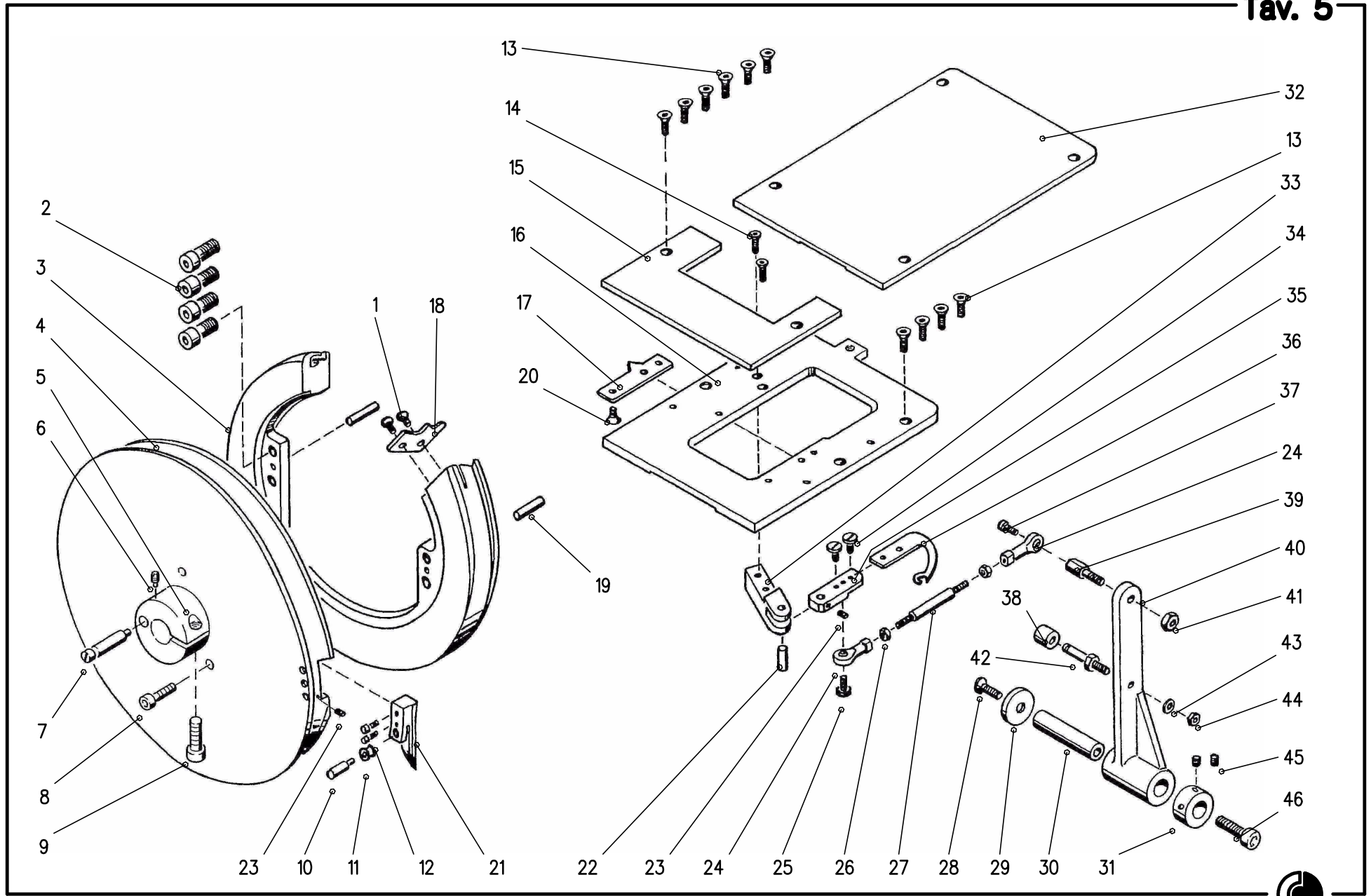
Tav. 4 MOVIMENTO GRIFFA – FEEDING MOVEMENT

| Fig. N° | Part. N° | Qt. | DESCRIZIONE | DESCRIPTION |
|---------|-----------------|-----|---|--------------------------------|
| 1 | 721.5931.05020 | 5 | Vite testa cil. E.I. M5x20 | Screw |
| 2 | OCO.752.03.00 | 1 | Leva trasporto piedino | Foot movement lever |
| 3 | OCO.752.02.00 | 1 | Albero comando trasporto piedino | Drive shaft foot movement |
| 4 | OCO.722.06.01 | 1 | Leva comando supporto correzione | Lever support correction |
| 5 | 603.OSF.06.00 | 2 | Terminale a snodo | Articulated end piece |
| 6 | 721.5931.06016 | 1 | Vite testa cil. E.I. M6x16 | Screw |
| 7 | 721.5931.05012 | 1 | Vite testa cil. E.I. M5x12 | Screw |
| 8 | OCO.752.28.01 | 1 | Rondella tenuta albero | Washer |
| 9 | 748.5588.06005 | 2 | Dado esagonale norm. UNI 5588 M6x5 | Hex nut |
| 10 | OCO.752.29.00 | 1 | Tirante movimento piedini | Connecting rod |
| 11 | 721.5931.06020 | 1 | Vite testa cil. E.I. M6x20 | Screw |
| 12 | OCO.730.13.00 | 1 | Leva per movimento al piedino | Foot control lever |
| 13 | 602.70.140.00 | 2 | Rullino | Roller |
| 14 | 725.5927.05006 | 1 | Vite s.t. p. cn. E.I. UNI 5927 M5x6 | Screw |
| 15 | OCD.010.32.00 | 1 | Distanziale | Spacer |
| 16 | OCO.730.14.00 | 4 | Ghiera per leva | Ring nut |
| 17 | 725.5923.05006 | 2 | Vite s.t. p. piana E.I. UNI 5923 M5x6 | Screw |
| 18 | OCO.743.04.00 | 1 | Anello di fermo | Ring |
| 19 | OCO.782.74.00 | 1 | Supporto folle per allungapunto | Stitch lengthner support |
| 20 | 602.OHK.06.09 | 1 | Astuccio a rullini 6x10x9 | Roller bearing sleeve |
| 21 | OCO.730.12.00 | 1 | Albero comando movimento griffa | Feed drive rock shaft |
| 22 | 725.5923.05005 | 1 | Vite s.t. p. piana E.I. UNI 5923 M5x5 | Screw |
| 23 | OCO.721.03.00 | 4 | Biscottino di collegamento | Link |
| 24 | 725.5929.06006 | 2 | Vite s.t. p. coppa E.I. UNI 5929 M6x6 | Screw |
| 25 | OCO.720.13.00 | 1 | Eccentrico allungapunto | Main feed eccentric |
| 26 | OCO.721.07.00 | 1 | Biella allungapunto | Stitch lengthner connecting |
| 27 | 725.5929.05008 | 2 | Vite s.t. p. coppa E.I. UNI 5929 M5x8 | Screw |
| 28 | OCO.721.04.00 | 1 | Pernetto centrale per leva | Stud |
| 29 | OCO.721.05.00 | 1 | Pernetto centrale per biella | Stud |
| 30 | 776.00WR.0007 | 2 | Anello di spallamento | Retaining ring |
| 31 | OCO.721.09.00 | 1 | Albero per leva comando tensione | Hinge stud |
| 32 | OCO.721.06.00 | 1 | Leva comando allungapunto | Stitch lengthner control lever |
| 33 | OCO.730.02.00 | 1 | Eccentrico alza griffa | Feed lift eccentric |
| 34 | OCO.730.03.00 | 1 | Biella alza griffa | Feed lift connecting tod |
| 35 | OCO.730.09.00 | 1 | Pernetto per biella alza griffa | Stud |
| 36 | 776.7435.00007 | 2 | Anello di arrestoo esterno UNI 7435 A7 | Retaining ring |
| 37 | 776.7435.00012 | 2 | Anello di arrestoo esterno UNI 7435 A12 | Retaining ring |
| 38 | OCO.730.10.00 | 1 | Forcella allungapunto per griffa | Feed dog fork |
| 39 | OCO.730.11.00 | 1 | Alberino per forcella | Hinge stud |
| 40 | 725.5929.05006 | 3 | Vite s.t. p. coppa E.I. UNI 5929 M5x6 | Screw |
| 41 | OCO.730.07.00 | 1 | Vite alza griffa | Feed dog heigt adjustement |
| 42 | OCO.730.08.00 | 1 | Vite fissaggio griffa | Feed dog screw |
| 43 | OCO.782.80.00 | 1 | Regolatore per griffa | Feed dog Holder |
| 44 | OCO.730.05.00 | 1 | Supporto porta griffa | Feed dog carrier bar |
| 45 | 721.5931.04010 | 1 | Vite testa cil. E.I. M4x10 | Screw |
| 46 | OCC.002067.00 | 1 | Morsetto di fermo | Clamp |
| 47 | OCC.002027.00 | 1 | Anello di fermo | Ring |
| 48 | 886.610023.0.01 | 1 | Albero | Shaft |



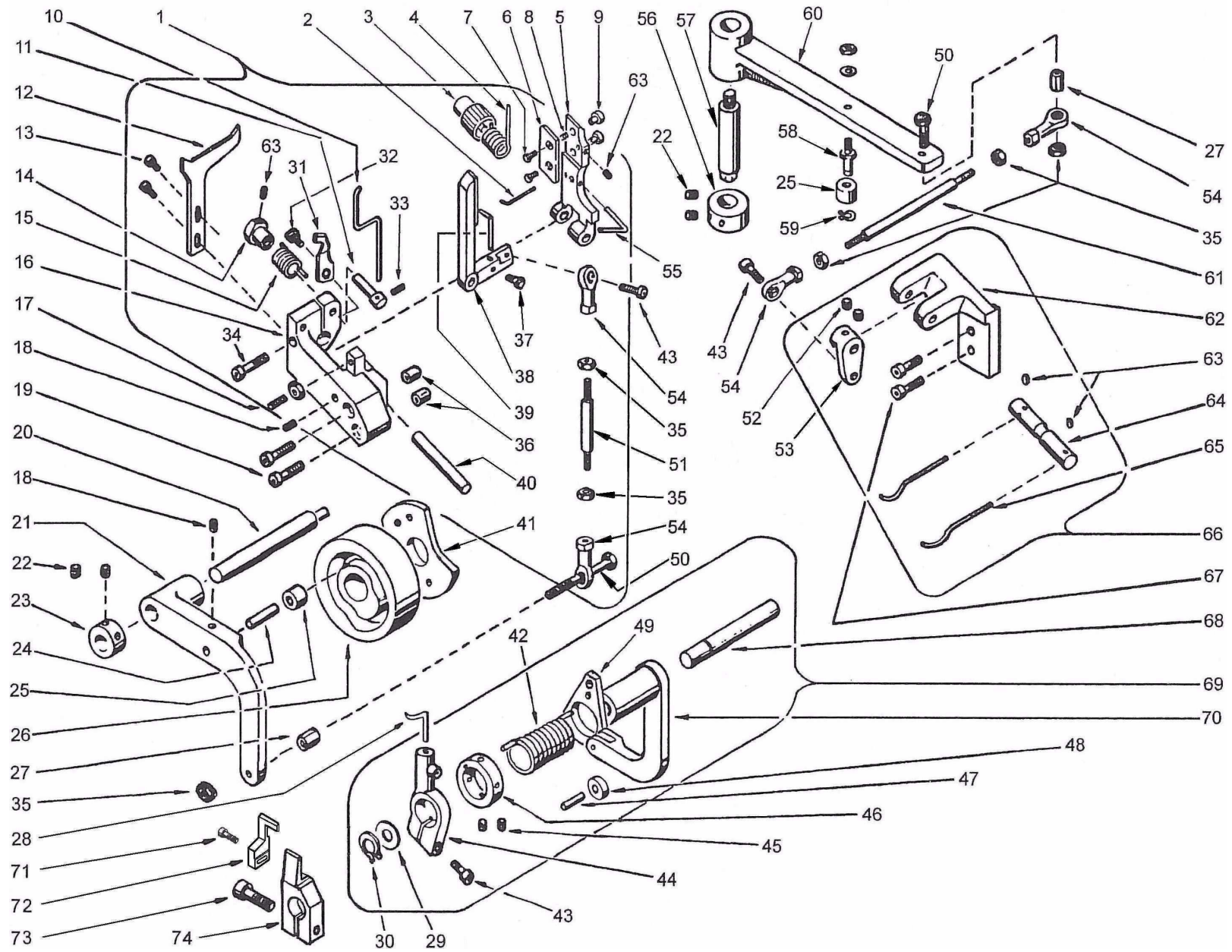
Tav. 5 RUOTA CARICAFILO – THREADLOADER

| Fig. N° | Part. N° | Qt. | DESCRIZIONE | DESCRIPTION |
|---------|-----------------|-----|--|------------------------------|
| 1 | 710.5933.03006 | 2 | Vite testa piana svasata E.l. M3x6 | Screw |
| 2 | 721.5931.05016 | 4 | Vite testa cil. E.l. M5x16 | Screw |
| 3 | OCO.740.02.00 | 1 | Ruota fissa | Stationary wheel |
| 4 | OCO.740.05.01 | 1 | Ruota | Wheel |
| 5 | OCO.782.40.05 | 1 | Mozzo per ruota carica filo | Hub |
| 6 | 725.5925.05010 | 1 | Vite senza testa p. cil. E.l. M5x10 | Screw |
| 7 | OCO.782.40.03 | 1 | Eccentrico per ruota carica filo | Cam for threadloader wheel |
| 8 | 721.5931.05012 | 3 | Vite testa cil. E.l. M5x12 | Screw |
| 9 | 721.5931.08025 | 1 | Vite testa cil. E.l. M8x25 | Screw |
| 10 | OCO.740.12.00 | 1 | Perno per carrucola | Sheave shaft |
| 11 | OCO.740.07.00 | 1 | Carrucola per gancio | Sheave |
| 12 | 721.5931.03016 | 2 | Vite testa cil. E.l. M3x16 | Screw |
| 13 | 721.TCEI.04008B | 10 | Vite testa cilindrica bassa E.l. M4x8 | Screw |
| 14 | 721.TCEI.04010B | 2 | Vite testa cilindrica bassa E.l. M4x10 | Screw |
| 15 | OCO.744.11.00 | 1 | Placca anteriore | Left and cover plate |
| 16 | OCO.744.10.01 | 1 | Porta placca | Plate holder |
| 17 | OCO.744.13.00 | 1 | Guida separa fili | Thread separator |
| 18 | OCO.740.03.00 | 1 | Placchetta per ruota | Thread guide plate |
| 19 | 775.6325.5200 | 2 | Spina cilindrica ø 5x20 | Dowel pin |
| 20 | 710.5933.04008 | 2 | Vite testa piana svasata E.l. M4x8 | Screw |
| 21 | OCO.740.06.00 | 1 | Gancio rotativo | Rotary look |
| 22 | 775.6325.5180 | 1 | Spina cilindrica ø 5x18 | Dowel pin |
| 23 | 725.5929.03003 | 2 | Vite s.t. p. coppa E.l. UNI 5929 M3x3 | Screw |
| 24 | 603.OSF.03.00 | 2 | Terminale a snodo M3 filettato | Articulated endpiece |
| 25 | OCO.744.17.00 | 1 | Vite per bielletta | Screw |
| 26 | 748.5587.03003 | 2 | Dado esagonale alto 8G M3x3 | Hex. soc. flat hd. cap screw |
| 27 | OCO.744.06.00 | 1 | Tirantino carica filo | Connecting rod |
| 28 | 710.5933.06016 | 1 | Vite testa piana svasata E.l. M6x16 | Screw |
| 29 | OCO.744.04.00 | 1 | Rondella | Washer |
| 30 | OCO.744.03.00 | 1 | Perno per leva carica filo | Hinge stud |
| 31 | OCO.743.04.00 | 1 | Anello di fermo | Ring |
| 32 | OCO.744.12.01 | 1 | Placca posteriore | Right and cover plate |
| 33 | OCO.744.07.00 | 1 | Forcella per carica filo | Hinge fork |
| 34 | OCO.744.16.00 | 2 | Vite per carica filo | Screw |
| 35 | OCO.744.08.00 | 1 | Biscottino carica filo | Holder |
| 36 | OCO.744.09.00 | 1 | Carica filo | Threadloader |
| 37 | 721.5931.03012 | 1 | Vite testa cil. E.l. M3x12 | Screw |
| 38 | 602.ONK.05.10 | 1 | Cuscinetto a rullini s.a.i. | Rollers bearing |
| 39 | OCO.744.05.00 | 1 | Distanziale per tirantino | Screw stud |
| 40 | OCO.744.02.00 | 1 | Leva carica filo | Threadloader lever |
| 41 | 748.5588.06005 | 1 | Dado normale 8G M6x5 | Hex nut |
| 42 | OCO.743.05.00 | 1 | Pernetto per camma | Roller stud |
| 43 | 764.6592.05010 | 1 | Rondella piana 5.3x10 | Flat washer |
| 44 | 748.5588.05004 | 1 | Dado normale 8G M5x4 | Hex nut |
| 45 | 725.5929.05006 | 2 | Viter senza testa p. coppa e.i. M5x6 | Screw |
| 46 | 721.5931.08020 | 1 | Vite testa cil. E.l. M8x20 | Screw |



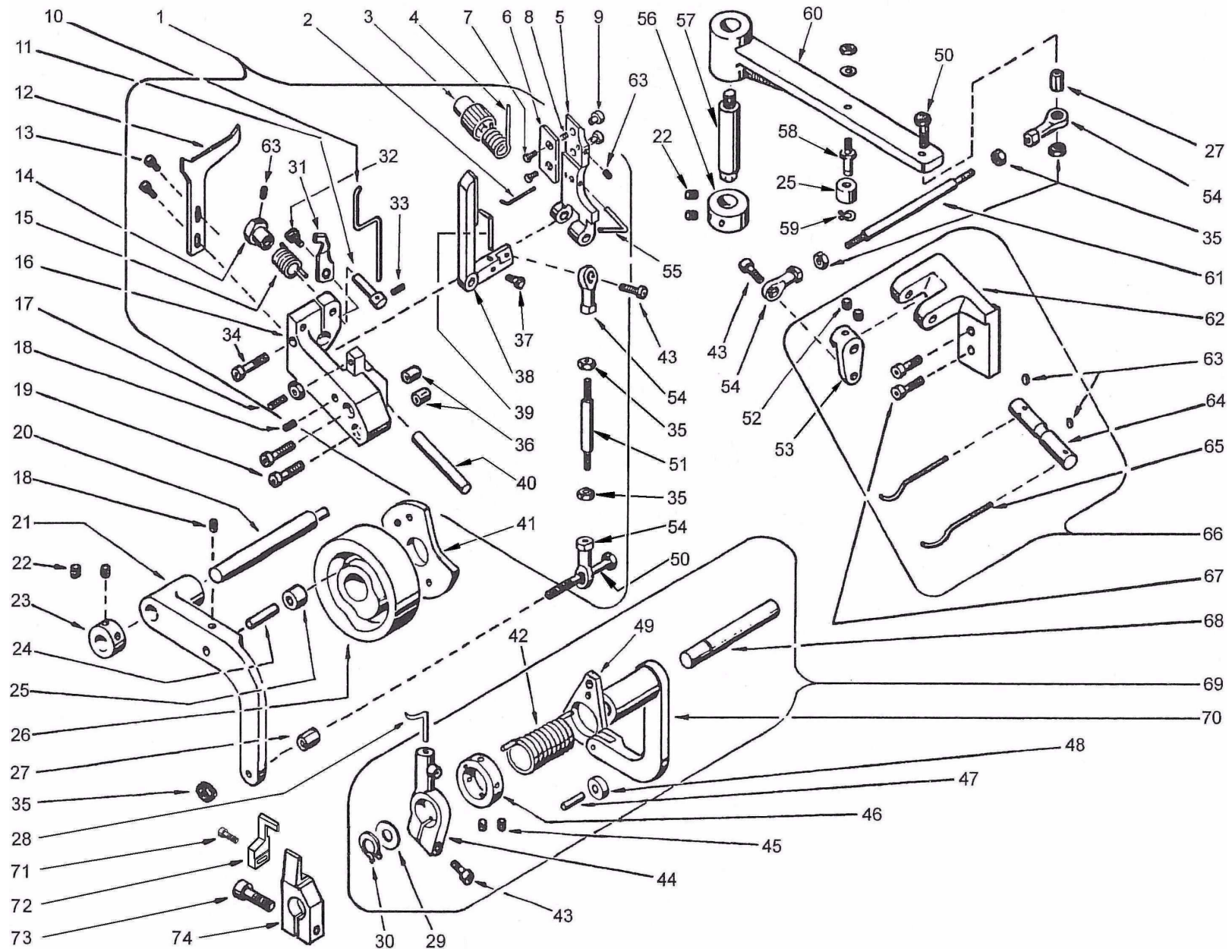
Tav. 6 MOVIMENTO TENSIONE – TENSION ASSY

| Fig. N° | Part. N° | Qt. | DESCRIZIONE | DESCRIPTION |
|---------|-----------------|-----|---------------------------------------|--------------------------|
| 1 | OCO.742.01.00 | 1 | Gruppo supporto tensione | Tension assembly |
| 2 | OCO.742.12.00 | 1 | Ricciolo sostegno filo | Thread holder hook |
| 3 | OCO.742.05.00 | 1 | Ghiera registro molla | Spring tensioning drum |
| 4 | OCO.742.06.00 | 2 | Molla per levetta posteriore | Torsion spring |
| 5 | OCO.742.03.00 | 1 | Levetta posteriore bloccaggio | Right hand tension prong |
| 6 | OCO.742.03.03 | 1 | Placchetta posteriore | Plate |
| 7 | OCO.742.21.00 | 2 | Vite testa svasata per placchetta | Screw |
| 8 | OCO.742.20.00 | 1 | Molla per vite di fermo | Stop screw spring |
| 9 | OCO.742.19.00 | 2 | Vite di fermo per placchetta | Stop screw |
| 10 | OCO.742.11.00 | 1 | Ricciolo spingi filo | Thread pusher hook |
| 11 | OCO.742.08.00 | 1 | Perno spingi filo | Thread pusher stud |
| 12 | OCO.742.14.00 | 1 | Piastrina per sostegno filo | Thread support plate |
| 13 | 721.5931.03008 | 2 | Vite testa cil. E.l. M3x8 | Screw |
| 14 | OCO.742.09.00 | 1 | Ghiera registro molla | Spring tensioning drum |
| 15 | OCO.742.10.00 | 2 | Molla per spingi filo | Torsion spring |
| 16 | OCO.742.02.00 | 1 | Supporto tensione | Pre.tensioning support |
| 17 | 725.5923.04016 | 1 | Vite senza testa p. piana e.i. M4x16 | Screw |
| 18 | 725.5923.04005 | 2 | Vite s.t. p. piana E.l. UNI 5923 M4x5 | Screw |
| 19 | 721.5931.05025 | 2 | Vite testa cil. E.l. M5x25 | Screw |
| 20 | OCO.721.09.00 | 1 | Albero per leva comando tensione | Hinge stud |
| 21 | OCO.741.03.00 | 1 | Leva comando tensione | Tension driver lever |
| 22 | 725.5929.05006 | 4 | Vite s.t. p. coppa E.l. UNI 5929 M5x6 | Screw |
| 23 | OCC.002027.00 | 1 | Anello di fermo | Ring |
| 24 | OCO.754.12.00 | 1 | Pernetto per cuscinetto | Stud |
| 25 | 602.ONK.05.10 | 2 | Cuscinetto a rullini s.a.i. | Rollers bearing |
| 26 | 886.010015.0.01 | 1 | Camma movimento tensione | Lower cam shaft |
| 27 | OCO.741.06.02 | 2 | Distanziale per tirantino | Spacer |
| 28 | OCO.745.09.00 | 1 | Gancio sposta filo | Hook |
| 29 | OCO.745.11.00 | 1 | Rondella per leva | Washer |
| 30 | 776.7435.00008 | 1 | Anello di arresto esterno A8 | Ring |
| 31 | OCO.742.18.00 | 1 | Squadretta ferma ricciolo | Stop lever |
| 32 | OCO.753.12.00 | 1 | Vite per placca | Throat plate screw |
| 33 | 725.5929.03004 | 1 | Vite s.t. p. piana E.l. UNI 5923 M3x4 | Screw |
| 34 | 721.5931.04020 | 1 | Vite testa cil. E.l. M4x20 | Screw |
| 35 | 748.5587.03003 | 6 | Dado esagonale alto 8G M3x3 | Hex nut |
| 36 | OCO.742.13.00 | 2 | Bussola riferimento per supporto | Dowel bushing |
| 37 | 721.5931.03006 | 1 | Vite testa cil. E.l. M3x6 | Screw |
| 38 | OCO.742.04.00 | 1 | Levetta anteriore bloccaggio | Left hand tension prong |
| 39 | OCO.742.17.00 | 1 | Squadretta di fermo | Stop lever |
| 40 | OCO.742.07.00 | 1 | Alberino | Hinge shaft |
| 41 | 886.010016.0.01 | 1 | Camma spostafilo | Cam shifts wire |
| 42 | OCO.745.12.00 | 1 | Molla carica leva | Torsion spring |
| 43 | 721.5931.03012 | 3 | Vite testa cil. E.l. M3x12 | Screw |
| 44 | OCO.745.08.00 | 2 | Leva sposta filo | Thread shifter lever |
| 45 | 725.5929.04004 | 2 | Vite senza testa p. coppa e.i. M4x4 | Screw |
| 46 | OCO.745.07.00 | 1 | Anello registro molla | Adjusting collar |



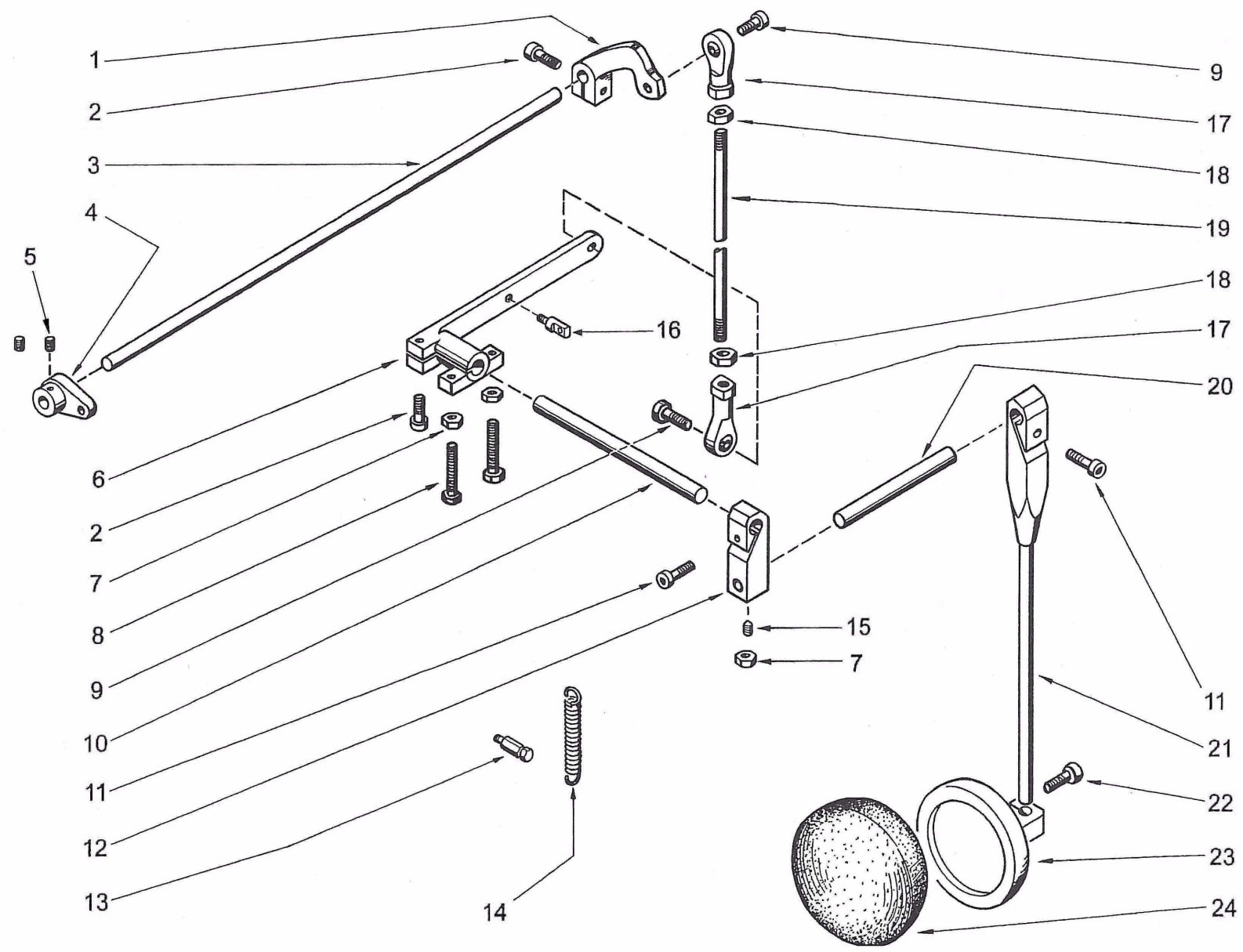
Tav. 6 MOVIMENTO TENSIONE – TENSION ASSY

| Fig. N° | Part. N° | Qt. | DESCRIZIONE | DESCRIPTION |
|---------|-----------------|-----|---------------------------------------|------------------------------------|
| 47 | 602.30.078.00 | 1 | Rullino ø 3x7,8 | Roller |
| 48 | 601.00623.2Z | 1 | Cuscinetto a sfere ø 3x10x4 | Balls bearing |
| 49 | OC0.745.13.00 | 1 | Nottolino per molla | Pawl |
| 50 | 721.5931.03025 | 2 | Vite testa cil. E.l. M3x25 | Screw |
| 51 | OC0.742.15.00 | 1 | Tirantino movimento tensione | Connecting rod |
| 52 | 725.5929.05005 | 2 | Vite senza testa p. coppa e.i. M5x5 | Screw |
| 53 | OC0.743.07.00 | 1 | Bielletta per alza filo | Thread lifter connecting rod |
| 54 | 603.OSF.03.00 | 4 | Terminale a snodo M3 filettato | Articulated endpiece |
| 55 | OC0.742.16.00 | 1 | Squadretta guida filo | Thread Wiping finger |
| 56 | OC0.743.04.00 | 1 | Anello di fermo | Ring |
| 57 | OC0.743.03.00 | 1 | Perno per leva | Pin for lever |
| 58 | OC0.743.05.00 | 1 | Pernetto per camma | Roller stud |
| 59 | 776.7435.00005 | 1 | Anello di arresto esterno A5 | Ring |
| 60 | OC0.743.02.00 | 1 | Leva comando alza filo | Thread lifting lever |
| 61 | OC0.743.06.00 | 1 | Tirantino alza filo | Wire pullers up |
| 62 | OC0.743.08.00 | 1 | Supporto per alza filo | Thread lifter support |
| 63 | 725.5929.03003 | 4 | Vite s.t. p. coppa E.l. UNI 5929 M3x3 | Screw |
| 64 | OC0.743.09.00 | 1 | Perno porta alza filo | Thread lifting finger shaft |
| 65 | OC0.743.10.00 | 2 | Alza filo | Thread lifter |
| 66 | OC0.743.01.00 | 1 | Gruppo alza filo | Thread lifting finger assembly |
| 67 | 721.5931.05020 | 2 | Vite testa cil. E.l. M5x20 | Screw |
| 68 | OC0.745.03.00 | 1 | Perno porta movimento | Pin for movement |
| 69 | OC0.745.01.00 | 1 | Gruppo sposta filo | Thread shifter assembly |
| 70 | OC0.745.04.00 | 1 | Leva comando sposta filo | Thread shifter control lever |
| 71 | 721.5931.02006 | 1 | Vite testa cil. E.l. M2x6 | Screw |
| 72 | 886.610025.0.01 | 1 | Guida mobile | Mobile guide |
| 73 | 721.5931.04012 | 1 | Vite testa cil. E.l. M4x12 | Screw |
| 74 | 886.610024.0.01 | 1 | Guida ago regolabile | Adjustable needle guide |
| 74 | OC0.745.10.00 | 1 | Guida ago fisso | Fixed needle guide |
| 74 | OC0.745.10.16 | 1 | Guida ago fisso fin. 140 . 160 | Fixed needle guide gauge 140 . 160 |



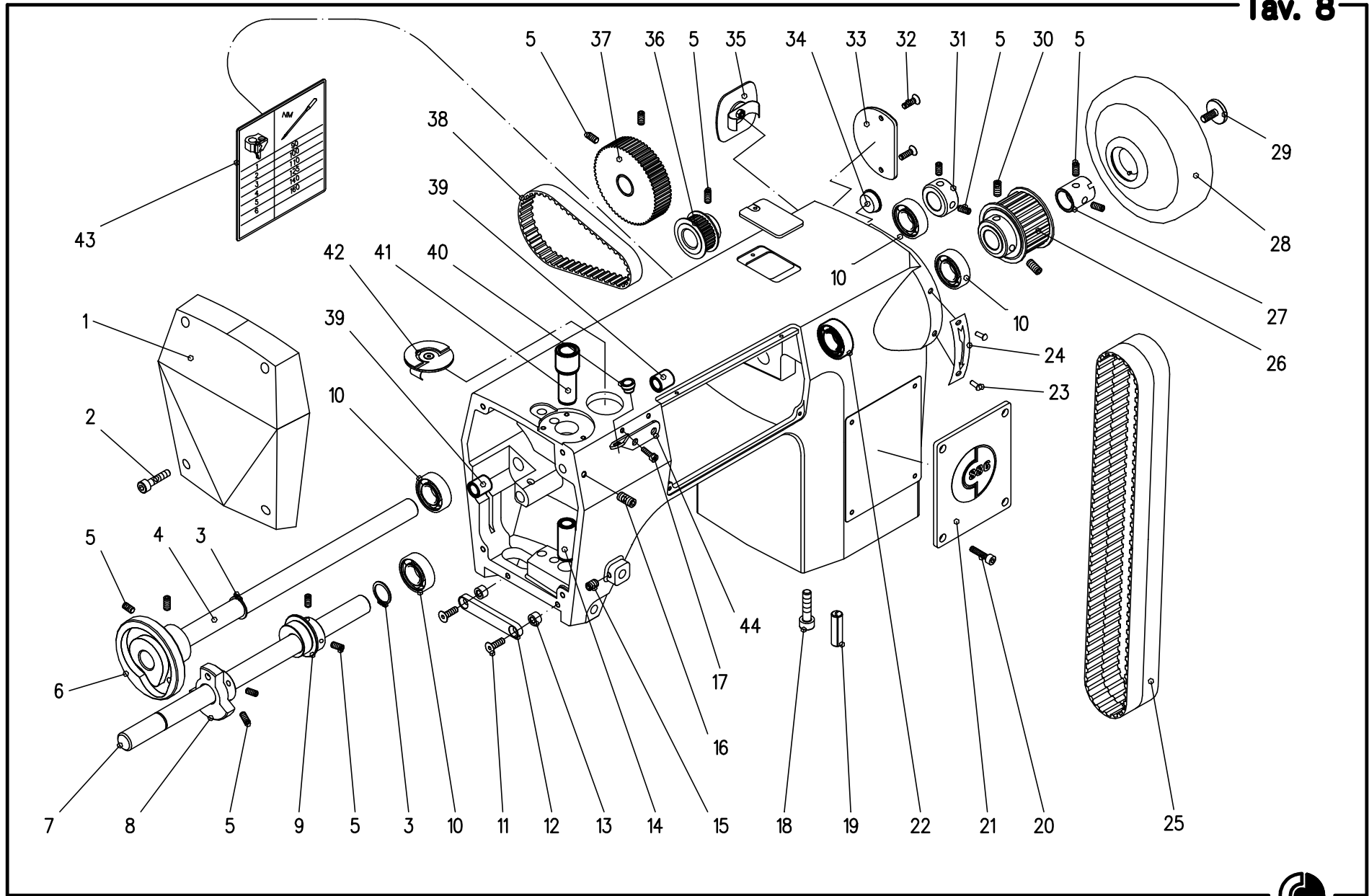
Tav. 7 GINOCCHIERA – KNEE LEVER

| Fig. N° | Part. N° | Qt. | DESCRIZIONE | DESCRIPTION |
|---------|----------------|-----|---------------------------------------|------------------------------|
| 1 | OCO.752.04.01 | 1 | Gruppo supporto tensione | Tension assembly |
| 2 | 721.5931.05020 | 2 | Vite testa cil. E.l. M5x20 | Screw |
| 3 | OCO.752.05.00 | 1 | Alberino comando alza piedini | Foot lifter shaft |
| 4 | OCO.752.06.01 | 1 | Levetta alza piedino | Lifting crank |
| 5 | 723.5923.05005 | 2 | Vite senza testa p. piana e.i. M5x5 | Screw |
| 6 | OCO.723.02.00 | 1 | Leva comando | Knee lifter connection lever |
| 7 | 748.5588.05004 | 3 | Dado esagonale normale 8G | Hex nut |
| 8 | 720.5739.05030 | 2 | Vite testa esagonale 8.8 M5x30 | Screw |
| 9 | 721.5931.06016 | 2 | Vite testa cil. E.l. M6x16 | Screw |
| 10 | OCO.723.03.00 | 1 | Albero comando leva ginocchiera | Knee lever pivot shaft |
| 11 | 721.5931.05016 | 2 | Vite testa cil. E.l. M5x16 | Screw |
| 12 | OCO.723.05.00 | 1 | Giunto regolabile | Adjusting joint |
| 13 | OCO.720.21.00 | 1 | Tiremmolla per ginocchiera | Screw stud |
| 14 | OCO.723.07.01 | 1 | Molla per ginocchiera | Coil spring |
| 15 | 725.5927.05016 | 1 | Vite senza testa p. conica e.i. M5x16 | Screw |
| 16 | OCA.001517.00 | 1 | Vite senza testa p. coppa e.i. M4x15 | Screw |
| 17 | 603.OSF.06.00 | 2 | Terminale a snodo M6 femmina | Articulated endpiece |
| 18 | 748.5588.06005 | 2 | Dado esagonale normale 8G M6 | Hex nut |
| 19 | OCO.723.08.00 | 1 | Tirante per ginocchiera | Connecting rod |
| 20 | OCO.723.04.00 | 1 | Albero porta leva ginocchiera | Lever stud |
| 21 | OCO.723.06.00 | 1 | Asta porta ginocchiera | Knee rod lever |
| 22 | 721.5931.06020 | 1 | Vite testa cil. E.l. M6x20 | Screw |
| 23 | OTR.003581.00 | 1 | Ginocchiera | Knee device |
| 24 | OTR.003598.00 | 1 | Imbottitura per ginocchiera | Knee lever pad |



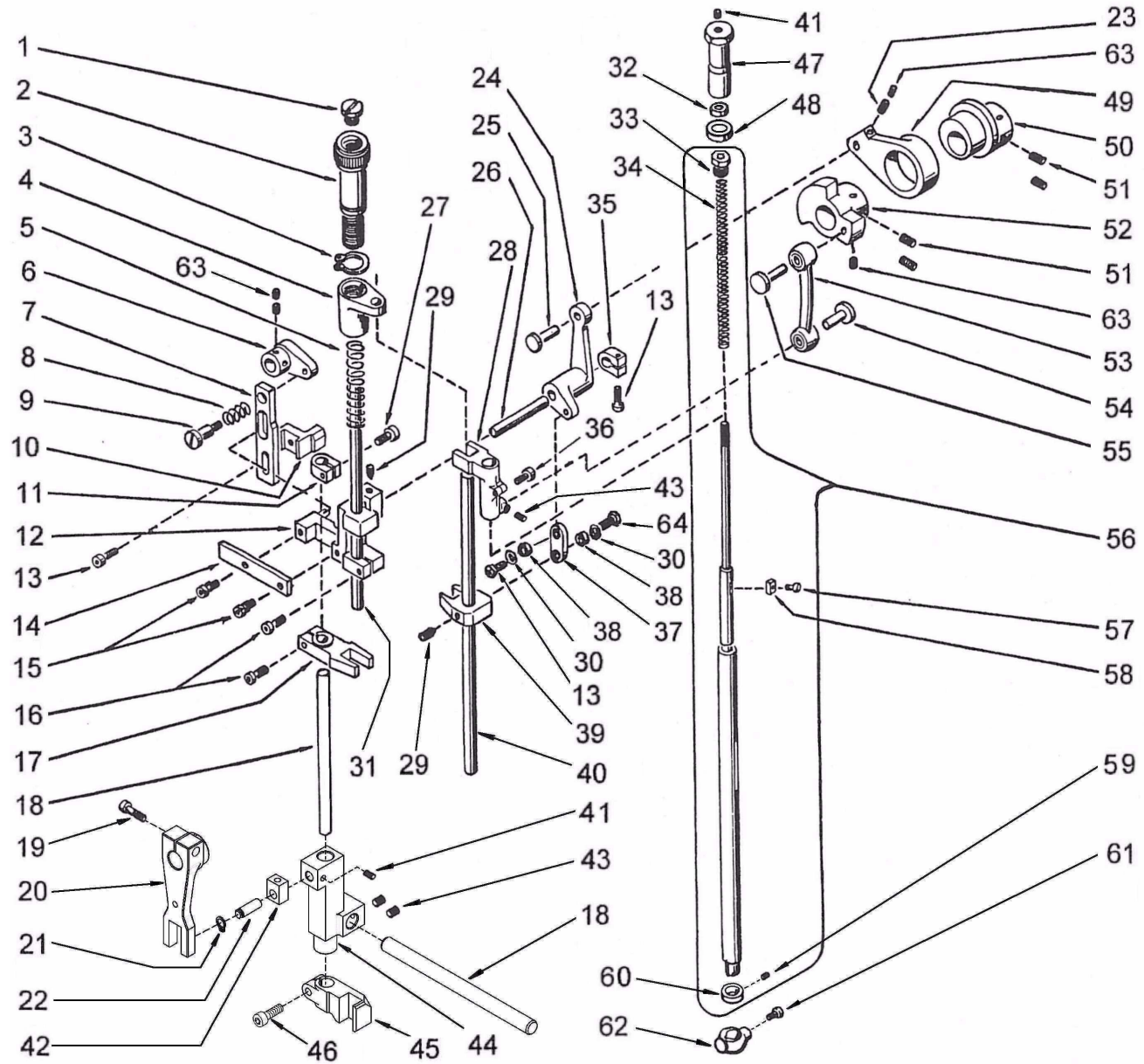
Tav. 8 BRACCIO – ARM

| Fig. N° | Part. N° | Qt. | DESCRIZIONE | DESCRIPTION |
|---------|-----------------|-----|--|--------------------------|
| 1 | OCO.782.50.10 | 1 | Musetto per braccio | Head fron cover |
| 2 | 721.5931.05030 | 4 | Vite testa cil. E.l. M5x30 | Screw |
| 3 | 776.7435.00017 | 2 | Anello di arresto esterno UNI 7435 A17 | snap ring |
| 4 | OCO.750.18.00 | 1 | Albero porta camma per braccio | Lower cam shaft |
| 5 | 725.5923.06006 | 14 | Vite senza testa p. piana e.i. M6x6 | Screw |
| 6 | 886.010026.0.01 | 1 | Camma movimento uncinetto | Upper looper drive cam |
| 7 | OCO.750.08.00 | 1 | Albero movimento platorello | Upper main shaft |
| 8 | OCO.750.12.00 | 1 | Platorello movimento barra | Needle bar crank |
| 9 | OCO.750.10.00 | 1 | Eccentrico alza piedino | Walking presser lifting |
| 10 | 601.06003.2RS | 4 | Cuscinetto radiale a una corona di sfere 6003 2RS1 | Ball bearing |
| 11 | 710.5933.05016 | 2 | Vite testa piana svasata e.i. UNI 5933 M5x16 | Screw |
| 12 | OCO.754.04.00 | 1 | Guida per leva | Lever guide |
| 13 | OCO.754.05.00 | 2 | Distanziale per guida | Spacer |
| 14 | OCO.750.07.00 | 1 | Bussola inferiore per barra ago | Lower needle bar bushing |
| 15 | 725.5923.05005 | 1 | Vite senza testa p. piana e.i. M5x5 | Screw |
| 16 | 725.5923.05008 | 1 | Vite senza testa p. piana e.i. M5x8 | Screw |
| 17 | 721.5931.04008 | 2 | Vite testa cil. E.l. M4x8 | Screw |
| 18 | 721.5931.10025 | 4 | Vite testa cil. E.l. M10x25 | Screw |
| 19 | 773.6875.08030 | 2 | Pina elastica a spirale UNI 6875 8x30 | Grooved spin |
| 20 | 721.5931.04 12X | 4 | Vite testa cil. E.l. M4x12 | Screw |
| 21 | 886.620027.0.01 | 1 | Coperchio frontale | Cover |
| 22 | 601.06000.2Z | 1 | Cuscinetto radiale a una corona di sfere 6000 2Z | Ball bearing |
| 23 | 765.7346.02005 | 2 | Chiodino | Rivet |
| 24 | OSA.007.34.00 | 1 | Targhetta con freccia | Tag with arrow |
| 25 | 620.322.L.075 | 2 | Cinghia dentata | Cogged belt |
| 26 | OCO.750.09.00 | 1 | Puleggia dentata | Pulley |
| 27 | OCO.750.22.00 | 1 | Anello di fermo per volantino | Timing collar |
| 28 | OCO.750.16.00 | 1 | Volantino | Hand weel |
| 29 | OCO.750.17.00 | 1 | Vite per volantino | Hand weel screw |
| 30 | 725.5923.06008 | 2 | Vite senza testa p. piana e.i. M6x8 | Screw |
| 31 | OCO.720.10.00 | 1 | Anello di fermo | Timing collar |
| 32 | 710.5933.04010 | 2 | Vite testa piana svasata e.i. UNI 5933 M4x10 | Screw |
| 33 | OCO.750.04.01 | 1 | Coperchietto posteriore | Cover |
| 34 | OCO.750.20.00 | 1 | Tappo per braccio | Plung |
| 35 | OCO.750.27.00 | 1 | Coperchietto posteriore con molla | Cover |
| 36 | 886.740028.2.01 | 1 | Puleggia | Pulley |
| 37 | 886.740029.2.01 | 1 | Puleggia | Pulley |
| 38 | 620.264.3M.12 | 1 | Cinghia | Belt |
| 39 | 620.OHK.08.10 | 2 | Astuccio a rullini 8x12x10 | Roller bearing sleeve |
| 40 | 617.BX.112 | 5 | Tubeetto con orlo | Roller bearing sleeve |
| 41 | OCO.750.06.00 | 1 | Bussola superiore per barra ago | Bushing |
| 42 | OCO.750.26.00 | 1 | Coperchietto superiore con molla | Cover |
| 43 | OCO.785.88.00 | 1 | Targhetta adesiva | Adhesive label |
| 44 | OCO.760.06.00 | 1 | Piastrina passafilo | Thread guide |



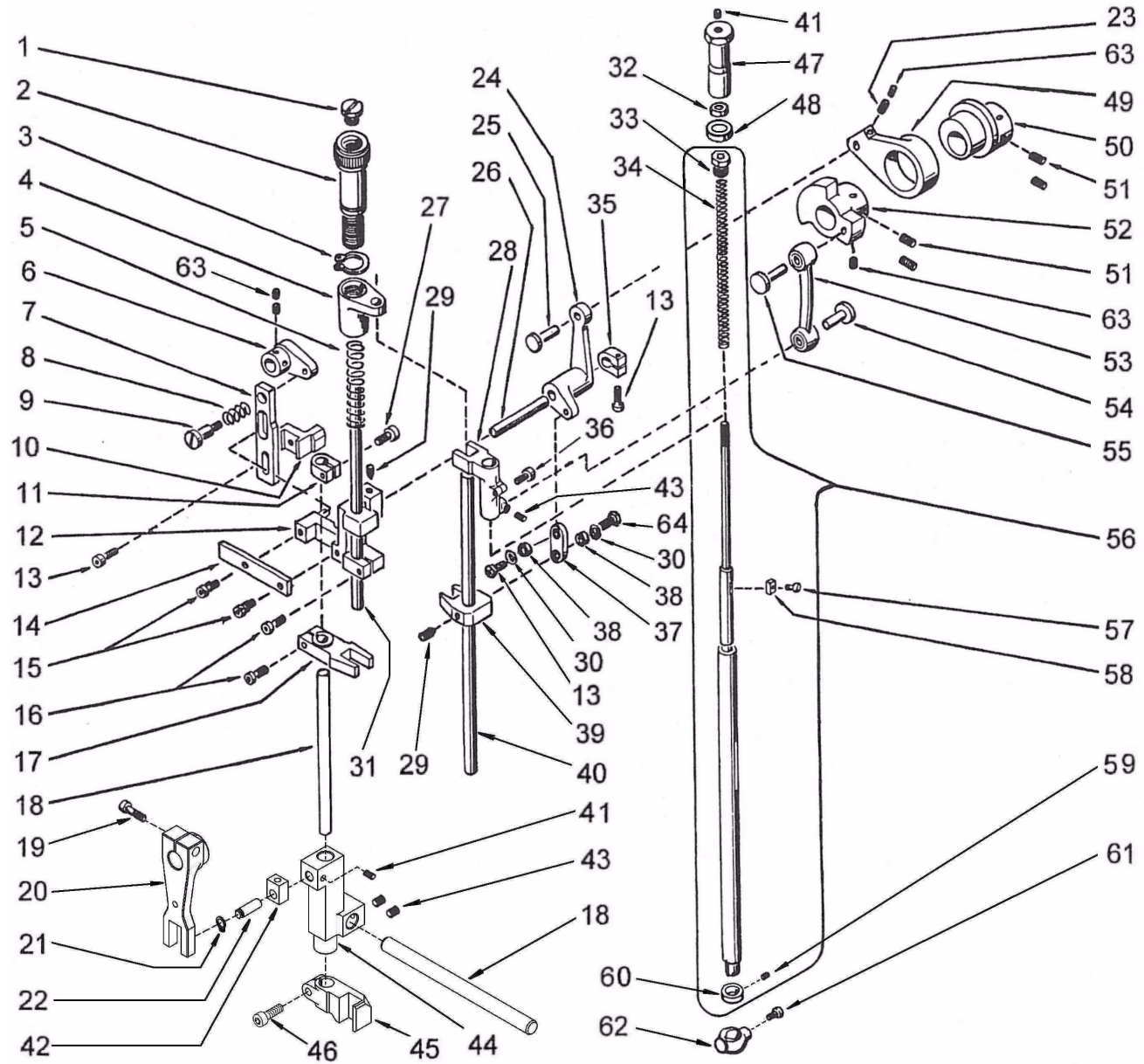
Tav. 9 BARRA D'AGO/COMANDO PIEDINI – NEEDLE BAR/PRESSER FOOT CONTROL

| Fig. N° | Part. N° | Qt. | DESCRIZIONE | DESCRIPTION |
|---------|-----------------|-----|--|----------------------------|
| 1 | OCO.752.25.00 | 1 | Tappo per cannotto | Plug screw |
| 2 | OCO.752.24.00 | 1 | Canotto per regolatore | Pressure regulator screw |
| 3 | 776.7435.00015 | 1 | Anello di arresto esterno UNI 7435 A15 | Outer set collar |
| 4 | OCO.752.23.00 | 1 | Regolatore carica molla | Pressure regulator nut |
| 5 | OCO.752.22.00 | 1 | Molla carica piedino per lavoro | Spring |
| 6 | OCO.752.06.01 | 1 | Levetta alza piedino | Lifting crank |
| 7 | OCO.752.07.01 | 1 | Biscottino alza piedino | Presser feet lifting link |
| 8 | OCO.752.33.00 | 1 | Molla per biscottino alza piedino | Spring |
| 9 | OCO.752.08.01 | 1 | Vite per biscottino | Shoulder screw |
| 10 | OCO.752.34.00 | 1 | Camma apertura tensione | Cam block |
| 11 | OCO.752.35.00 | 1 | Morsetto per alza piedino | Clamp collar |
| 12 | OCO.752.09.00 | 1 | Supporto alza piedino | Foot.lifter bracket |
| 13 | 721.5931.04010 | 2 | Vite testa cil. E.l. M4x10 | Screw |
| 14 | OCO.752.10.00 | 1 | Guida par supporto | Guide |
| 15 | OCO.752.36.00 | 2 | Vite per biscottino | Shoulder screw |
| 16 | 721.5931.04016 | 2 | Vite testa cil. E.l. M4x16 | Screw |
| 17 | OCO.752.12.00 | 1 | Leva guida | Guide fork |
| 18 | OCO.752.11.00 | 2 | Astina per piedino comandato | Slide bar |
| 19 | 721.5931.05020 | 1 | Vite testa cil. E.l. M5x20 | Screw |
| 20 | OCO.752.03.00 | 1 | Leva trasporto piedino | Fork lever |
| 21 | 776.7435.00005 | 1 | Anello di arresto esterno UNI 7435 A5 | Outer set collar |
| 22 | OCO.752.14.00 | 1 | Perno per tassello | Stud |
| 23 | 725.5923.05005 | 1 | Vite senza testa p. piana e.i. M5x5 | Screw |
| 24 | OCO.752.16.00 | 1 | Bilanciere alza piedino | Dipper presser lifter |
| 25 | OCO.752.18.00 | 1 | Perno per bilancere | Hinge pin |
| 26 | OCO.752.17.00 | 1 | Alberino per bilancere | Pivot shaft |
| 27 | 721.5931.03010 | 1 | Vite testa cil. E.l. M3x10 | Screw |
| 28 | OCO.750.15.01 | 1 | Morsetto per movimento barra | Clamp |
| 29 | 725.5923.05008 | 2 | Vite senza testa p. piana e.i. M5x8 | Screw |
| 30 | 780.0.40.04100 | 2 | Molla a tazza CB ø 4,2x10x0,4 | Spring |
| 31 | OCO.752.26.00 | 1 | Astina carica piedino | Guide bar |
| 32 | OCO.751.16.00 | 1 | Anello ammortizzatore interno | Cushion ring |
| 33 | OCO.751.06.00 | 1 | Ghiera per barra ago | Needle bar clamp |
| 34 | OCO.751.05.00 | 1 | Molla per barra ago | Needle bar spring |
| 35 | OCT.340.10.00 | 1 | Morsetto | Clamp |
| 36 | 721.5931.04012 | 1 | Vite testa cil. E.l. M4x12 | Screw |
| 37 | OCO.752.19.00 | 1 | Biscottino per bilanciere | Link |
| 38 | OCO.752.20.01 | 2 | Anello per vite bilanciere | Collar |
| 39 | OCO.752.27.00 | 1 | Trainatore alza piedino | Foot.lifter drawrod |
| 40 | OCO.752.21.00 | 1 | Astina per piedino snodato | Presser bar |
| 41 | 725.5923.04004 | 2 | Vite senza testa p. piana e.i. M4x4 | Screw |
| 42 | 232.610222.0.01 | 1 | Tassello | Small block |
| 43 | 725.5923.04005 | 3 | Vite senza testa p. piana e.i. M4x5 | Screw |
| 44 | OCO.752.13.00 | 1 | Supporto trasporto piedino | Presser foot drive bushing |
| 45 | OCO.752.15.00 | 1 | Sostegno per piedino comandato | Walking presser holder |
| 46 | 721.5931.05012 | 1 | Vite testa cil. E.l. M5x12 | Screw |



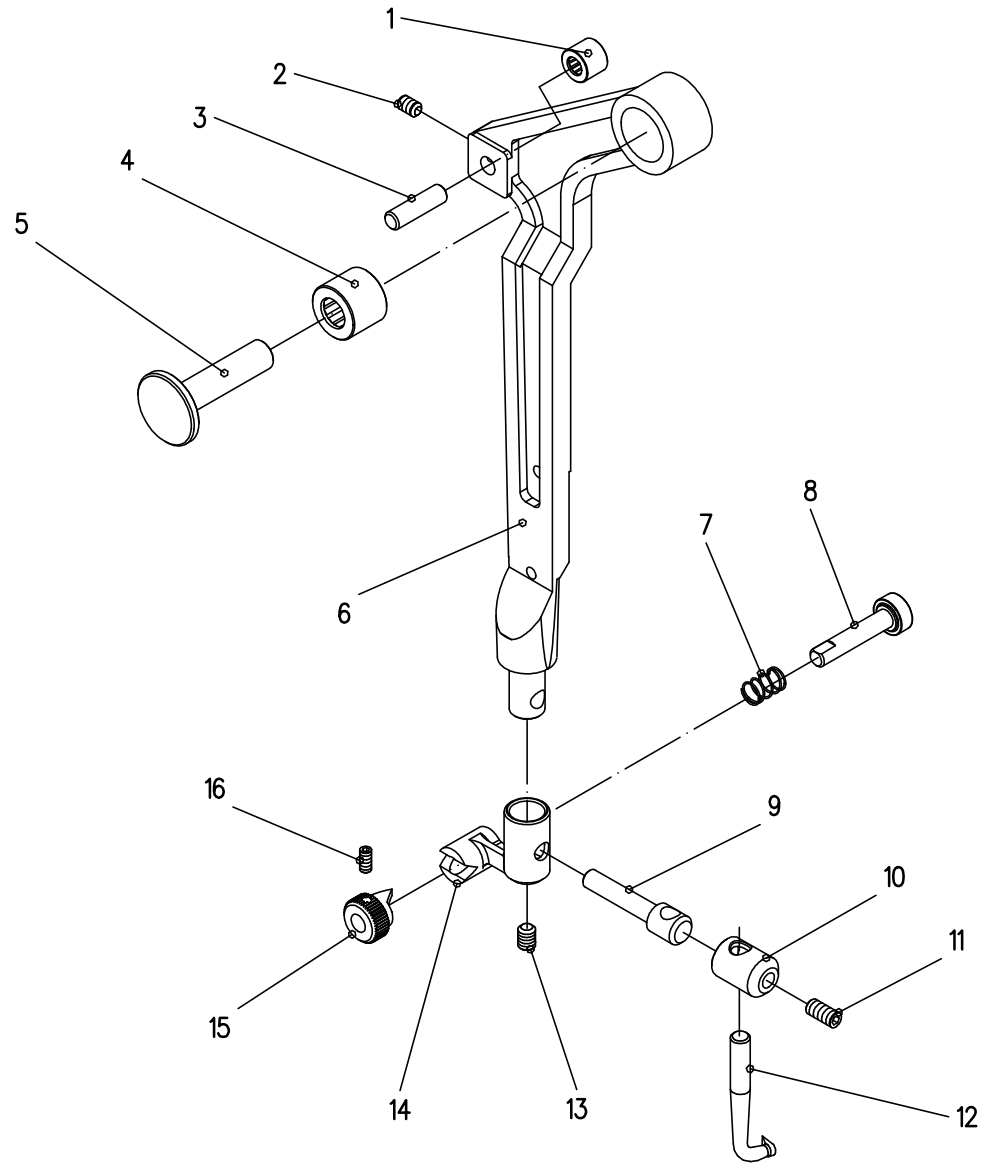
Tav. 9 BARRA D'AGO/COMANDO PIEDINI – NEEDLE BAR/PRESSER FOOT CONTROL

| Fig. N° | Part. N° | Qt. | DESCRIZIONE | DESCRIPTION |
|---------|----------------|-----|-------------------------------------|-----------------------------------|
| 47 | OCO.757.06.00 | 1 | Cappuccio regolabile | Adjustable cap |
| 48 | OCO.751.14.00 | 1 | Anello ammortizzatore per cappuccio | Cushion ring |
| 49 | OCO.750.11.00 | 1 | Biella alza piedino | Connecting link |
| 50 | OCO.750.10.00 | 1 | Eccentrico alza piedino | Walking presser lifting eccentric |
| 51 | 725.5923.06006 | 4 | Vite testa p. piana E.l. M6x6 | Screw |
| 52 | OCO.750.12.00 | 1 | Platorello movimento barra | Needle bar crank |
| 53 | OCO.750.13.00 | 1 | Bielletta per barra ago | Connection link with bearing |
| 54 | OCO.750.25.00 | 1 | Perno per morsetto barra | Hinge pin |
| 55 | OCO.750.14.00 | 1 | Perno per bielletta | Pin for con.rod |
| 56 | OCO.751.01.01 | 1 | Gruppo barra ago completa | Needle bar assembly |
| 57 | 721.5931.03008 | 1 | Vite testa cil. E.l. M3x8 | Screw |
| 58 | OCO.751.04.00 | 1 | Tassello di guida | Side block |
| 59 | 725.5923.03003 | 1 | Vite testa p. piana E.l. M3x3 | Screw |
| 60 | OCO.751.15.00 | 1 | Anello ferma ago | Needle Stop collar |
| 61 | 721.5931.03005 | 1 | Vite testa cil. E.l. M3x5 | Screw |
| 62 | OCO.751.08.00 | 1 | Morsetto per ago | Needle camp |
| 63 | 725.5929.05006 | 4 | Vite senza testa p. coppa E.l. M5x6 | Screw |
| 64 | 721.TCE1.04012 | 2 | Vite testa cil. bassa E.l. M4x12 | Screw |



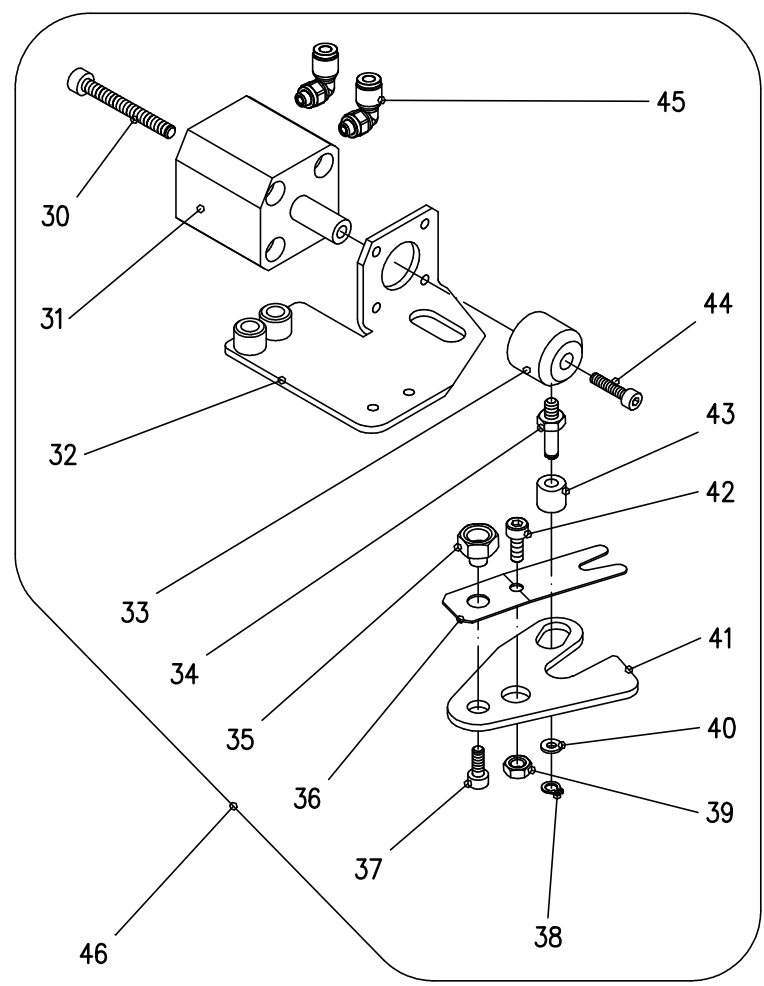
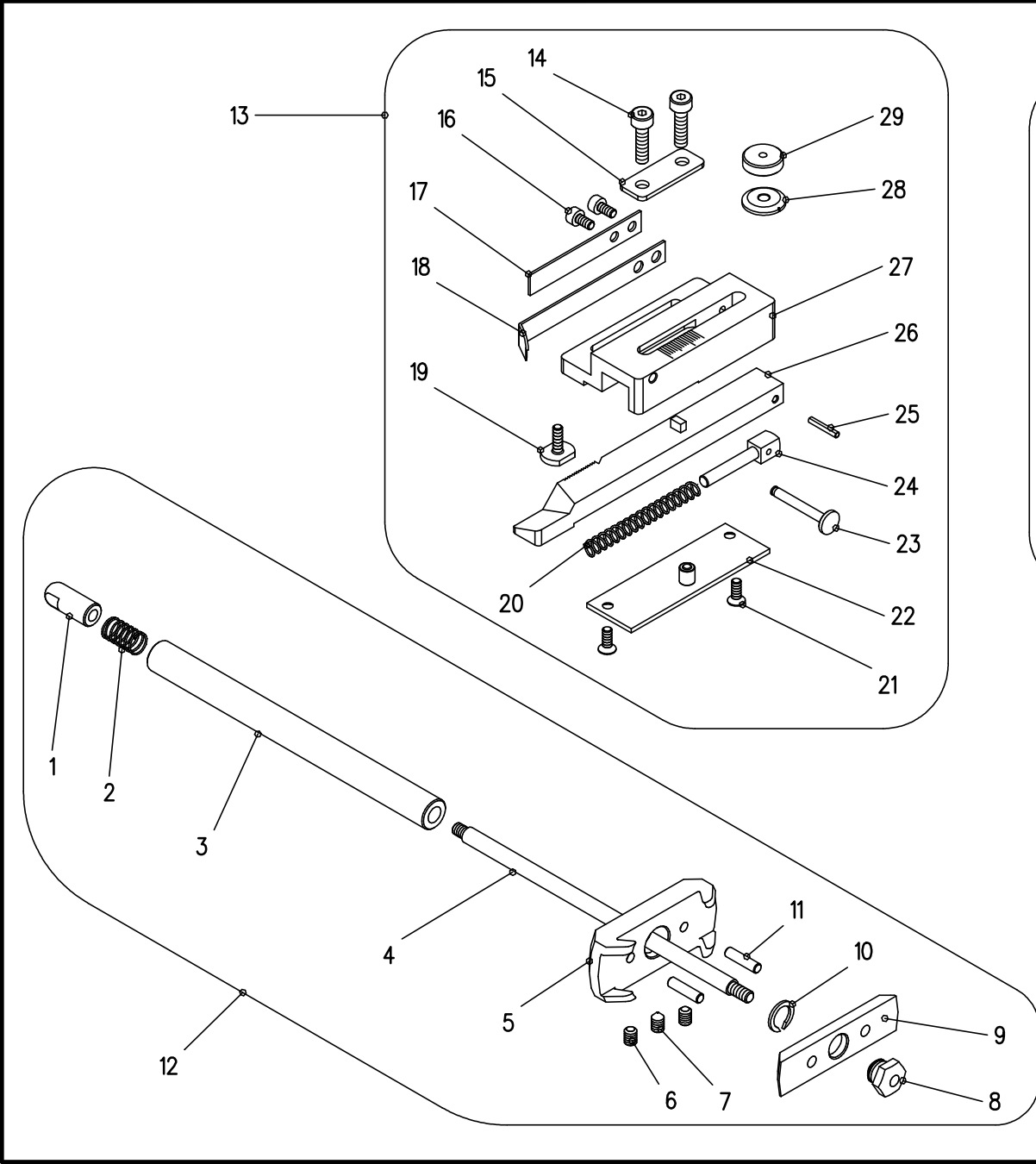
Tav. 10 LEVA UNCINETTO – UPPER LOOPER DRIVE

| Fig. N° | Part. N° | Qt. | DESCRIZIONE | DESCRIPTION |
|---------|----------------|-----|---------------------------------|-------------------------|
| 1 | 602.ONK.05.10 | 1 | Cuscinetto a rullini | Rollers bearing |
| 2 | 725.5923.04005 | 1 | Vite senza testa p. piatta M4x5 | Screw |
| 3 | OCO.754.12.00 | 1 | Pernetto per cuscinetto | Stud |
| 4 | 602.ONK.08.12 | 1 | Cuscinetto a rullini | Rollers bearing |
| 5 | OCO.754.03.00 | 1 | Perno porta leva | Hinge stud |
| 6 | OCO.754.10.00 | 1 | Leva movimento uncinetto | Upper looper lever |
| 7 | OCO.756.09.00 | 1 | Molla per perno a rullo | Spring |
| 8 | OCO.756.08.00 | 1 | Perno a rullo | Roller stud |
| 9 | OCO.754.07.00 | 1 | Puntale per uncinetto | Cap for hook |
| 10 | OCO.754.08.00 | 1 | Cappuccio serraggio uncinetto | Upper looper holder cap |
| 11 | 725.5923.05006 | 1 | Vite senza testa p. piatta M5x6 | Screw |
| 12 | OCO.754.09.00 | 1 | Uncinetto | Upper looper |
| 13 | 725.5923.05005 | 1 | Vite senza testa p. piatta M5x5 | Screw |
| 14 | OCO.754.11.00 | 1 | Pipetta per uncinetto | Upper looper support |
| 15 | OCO.756.10.00 | 1 | Ghiera sgancia rullo | Control knob |
| 16 | 725.5923.03004 | 1 | Vite senza testa p. piatta M3x4 | Screw |



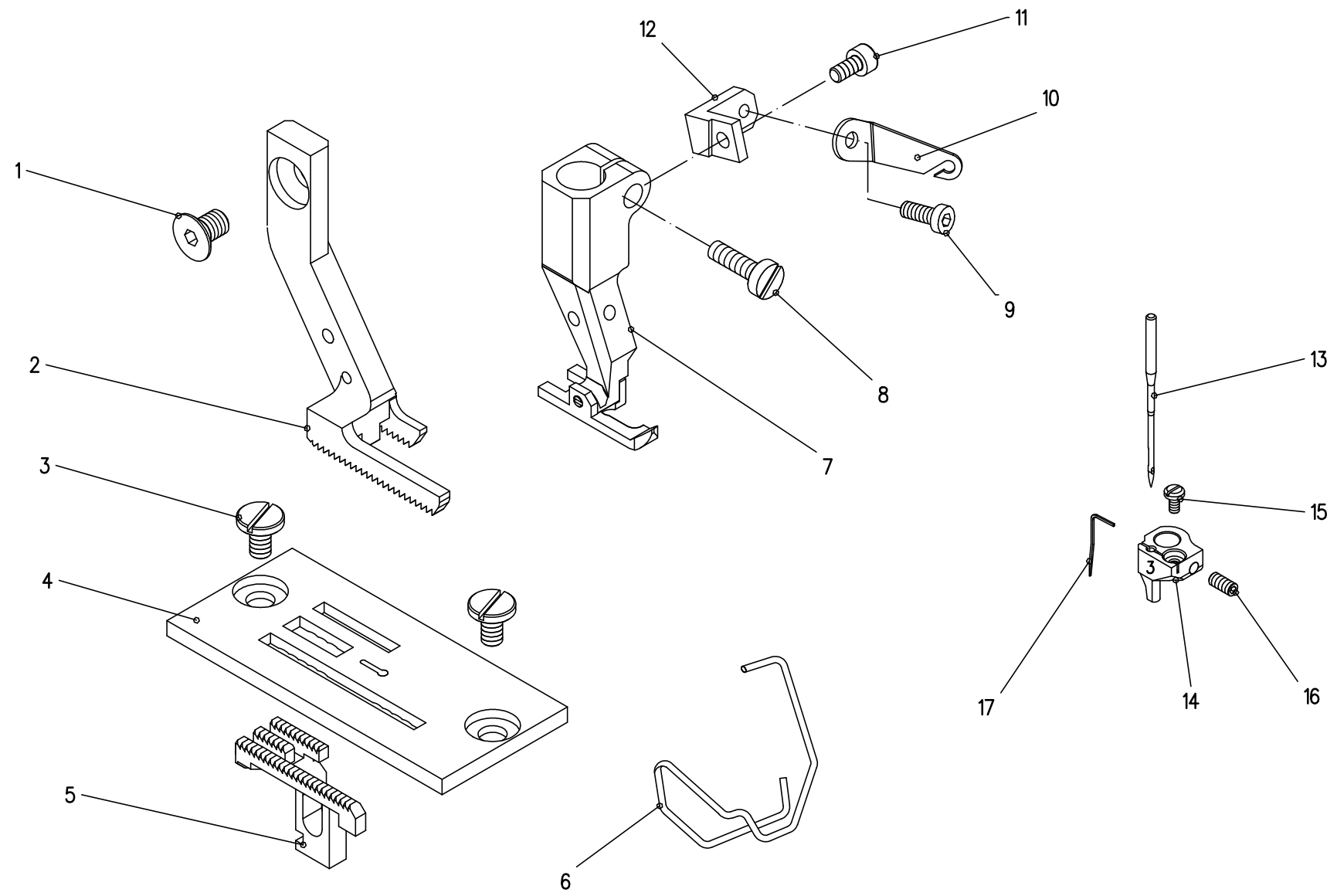
Tav. 11 GRUPPO TAGLIAFILO PNEUMATICO E GUIDE – PNEUMATIC THREADCUTTER UNIT AND GUIDES

| Fig. N° | Part. N° | Qt. | DESCRIZIONE | DESCRIPTION |
|---------|----------------|-----|--|--------------------------------|
| 1 | OCO.760.14.00 | 1 | Bottoncino per tensione | Tension cap |
| 2 | OCO.760.13.00 | 1 | Molla per tensione | Spring |
| 3 | OCO.760.08.00 | 1 | Cannotto a guida | Guide sleeve |
| 4 | OCO.760.12.00 | 1 | Astina apertura tensione | Nipper release rod |
| 5 | OCO.760.09.00 | 1 | Basetta per tensione | Rear pressure plate |
| 6 | 725.5923.03004 | 2 | Vite senza testa p. piatta M3x4 | Screw |
| 7 | 725.5923.03005 | 1 | Vite senza testa p. piatta M3x5 | Screw |
| 8 | OCO.760.11.00 | 1 | Ghiera per placchetta | Nut |
| 9 | OCO.760.10.00 | 1 | Placchetta frenafilo | Front pressure plate |
| 10 | 776.OOWR.0006 | 1 | Anello di arresto esterno | Ring |
| 11 | 602.25.098.00 | 2 | Rullino | Roller |
| 12 | OCO.760.07.00 | 1 | Gruppo tensione filo | Thread nipper assembly |
| 13 | OCO.761.20.00 | 1 | Gruppo guida tessuto | Snap retractable edge guide |
| 14 | 721.5931.04016 | 2 | Vite testa cilindrica e.i. M4x16 | Screw |
| 15 | OCO.761.21.00 | 1 | Piastrina blocca supporto | Support jaw |
| 16 | 721.5931.03006 | 2 | Vite testa cilindrica e.i. M3x6 | Screw |
| 17 | OCO.761.08.01 | 1 | Rinforzo per molla | Reinforcement for spring |
| 18 | OCO.761.08.00 | 1 | Molla a scatto per guida | Spring |
| 19 | OCO.761.10.00 | 1 | Tassello filettato | Threaded block |
| 20 | OCO.761.06.00 | 1 | Molla per guida tessuto | Spring |
| 21 | 710.5933.03006 | 2 | Vite testa svasata e.i. M3x6 | Screw |
| 22 | OCO.761.03.00 | 1 | Fondo con fermo | Bottom for guide with lock |
| 23 | OCO.761.07.00 | 1 | Pulsante per guida | Push botton for guide |
| 24 | OCO.761.05.00 | 1 | Puntale guida molla | Spring guide point |
| 25 | 773.6875.02012 | 1 | Spina elastica a spirale UNI 6875 2x12 | Grooved spin |
| 26 | OCO.761.15.00 | 1 | Barra scorrevole | Adjustable sliding bar |
| 27 | OCO.761.13.00 | 1 | Supporto guida | Adjustable guide support |
| 28 | OCO.761.12.00 | 1 | Indice | Index |
| 29 | OCO.761.11.00 | 1 | Pomolo | Ball grip for adjustable guide |
| 30 | 721.5931.03025 | 3 | Vite testa cilindrica e.i. M3x25 | Screw |
| 31 | OCO.762.12.00 | 1 | Cilindro pneumatico | Cylinder |
| 32 | OCO.762.08.00 | 1 | Gruppo lama fissa | Stationary blade |
| 33 | OCO.762.10.00 | 1 | Anello per perno | Ring |
| 34 | OCO.762.11.00 | 1 | Perno per cuscinetto a rulli | Pin |
| 35 | OCO.762.07.00 | 1 | Ghiera per coltellino | Pin |
| 36 | OCO.762.14.00 | 1 | Molla premi lama | Spring |
| 37 | 721.5931.03006 | 1 | Vite testa cilindrica e.i. M3x6 | Screw |
| 38 | 776.7435.00003 | 1 | Anello di arresto esterno UNI 7435 A3 | Ring |
| 39 | 748.5588.03002 | 1 | Dado esagonale norm. UNI 5588 M3x2.4 | Ring |
| 40 | 764.6592.03007 | 1 | Rondella piana UNI 6592 3.2X7 | Flat washer |
| 41 | OCO.762.09.00 | 1 | Lama mobile | Moving blade |
| 42 | 721.5931.03008 | 1 | Vite testa cilindrica e.i. M3x8 | Screw |
| 43 | 602.OHK.03.06 | 1 | Astuccio a rullini 3x6.5x9 | Roller bearing |
| 44 | 721.5931.03012 | 1 | Vite testa cilindrica e.i. M3x12 | Screw |
| 45 | 616.10.781.13 | 2 | Raccordo a gomito 90 gir4 | Coupler |
| 46 | OCO.762.13.00 | 1 | Gruppo tagliafilio pneumatico | Pneumatic threadcutter unit |



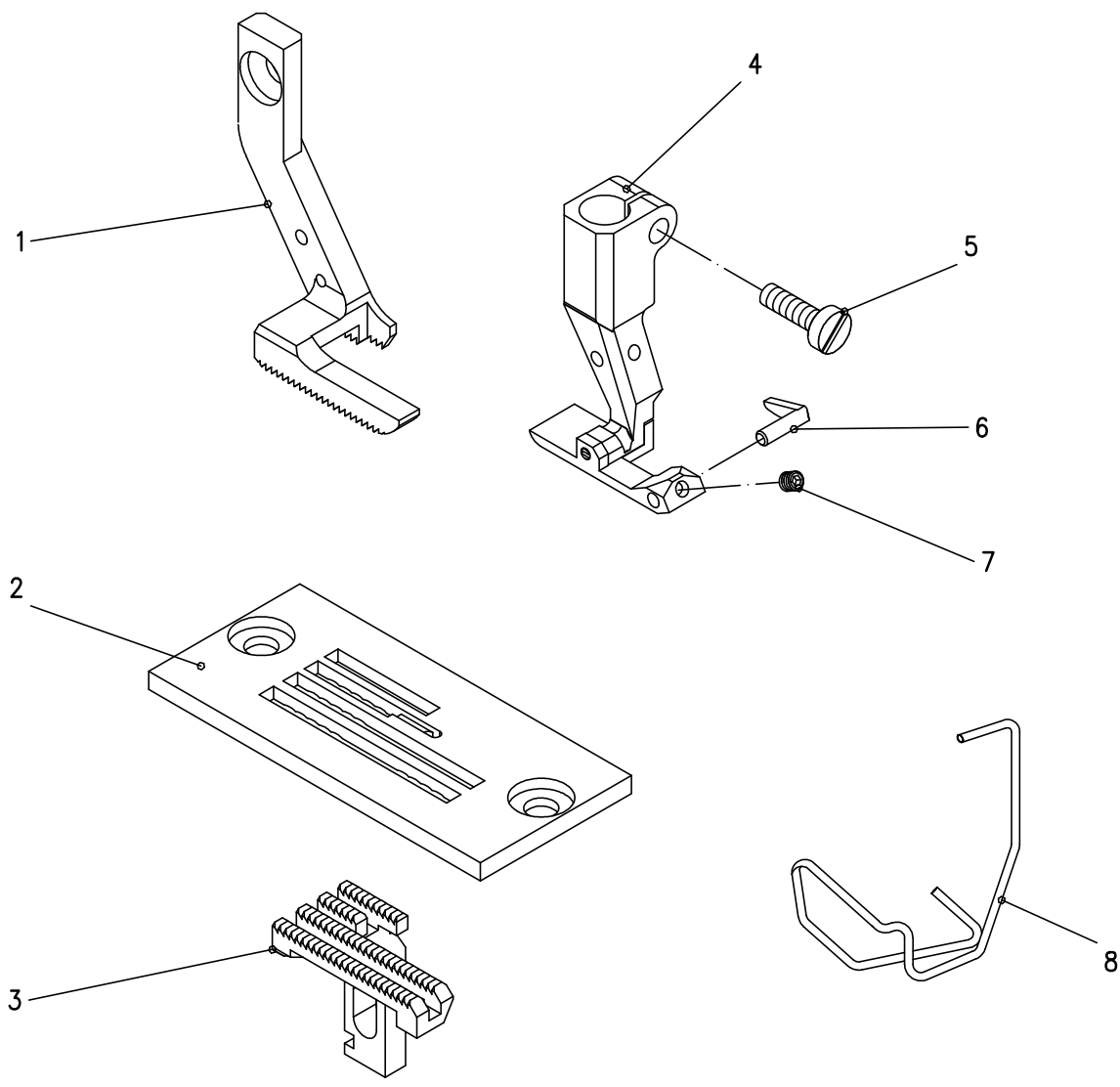
Tav. 12 PLACCA E PIEDINI – THROAT PLATE AND PRESSER FEET

| Fig. N° | Part. N° | Qt. | DESCRIZIONE | DESCRIPTION |
|---------|-----------------|-----|---|----------------------------------|
| 1 | OCO.753.09.00 | 1 | Vite per piedino | Screw |
| 2 | OCO.771.73.00 | 1 | Piedino comandato tipo CGT (di serie) | Walking presser (free accessory) |
| 2 | OCO.771.31.00 | 1 | Piedino comandato tipo PL (optional) | Walking presser (optional) |
| 3 | OCO.753.12.00 | 2 | Vite per placca | Throat plate screw |
| 4 | OCO.771.30.00.L | 1 | Placca "PL" ago ranghi lunghi foro D. 2 | Plate |
| 5 | OCO.771.29.00 | 1 | Griffa | Drop feed dog |
| 6 | OCO.771.68.00 | 1 | Salva dito | Finger guard |
| 7 | OCO.771.74.00 | 1 | Piedino snodato tipo CGT (di serie) | Presser foot (free accessory) |
| 7 | OCO.771.48.00 | 1 | Piedino snodato tipo PL (optional) | Presser foot (optional) |
| 8 | OCO.730.07.00 | 1 | Vite alza griffa | Feed dog height adjustment |
| 9 | 721.TCE1.03006B | 1 | Vite testa cilindrica bassa UNI 7984 M3x6 | Screw |
| 10 | OCO.753.21.00 | 1 | Passafilo | Thread guide |
| 11 | 721.5931.03006 | 1 | Vite testa cil. e.i. M3x6 | Screw |
| 12 | OCO.753.10.00 | 1 | Squadretta di fermo | Stop lever |
| 13 | 999.00780.110 | 1 | Ago finezza 110 tipo 780C | Needle 110 |
| 14 | OCO.751.09.03 | 1 | Ferma tessuto ago 110 | Fabric holder for needle 110 |
| 15 | OCO.751.13.00 | 1 | Vite fissa linguetta | Latch wire festening screw |
| 16 | 725.5923.03005 | 1 | Vite senza testa p. piana e.i. M3x5 | Screw |
| 17 | OCO.751.12.00 | 1 | Linguetta copri cruna | Latch wire |



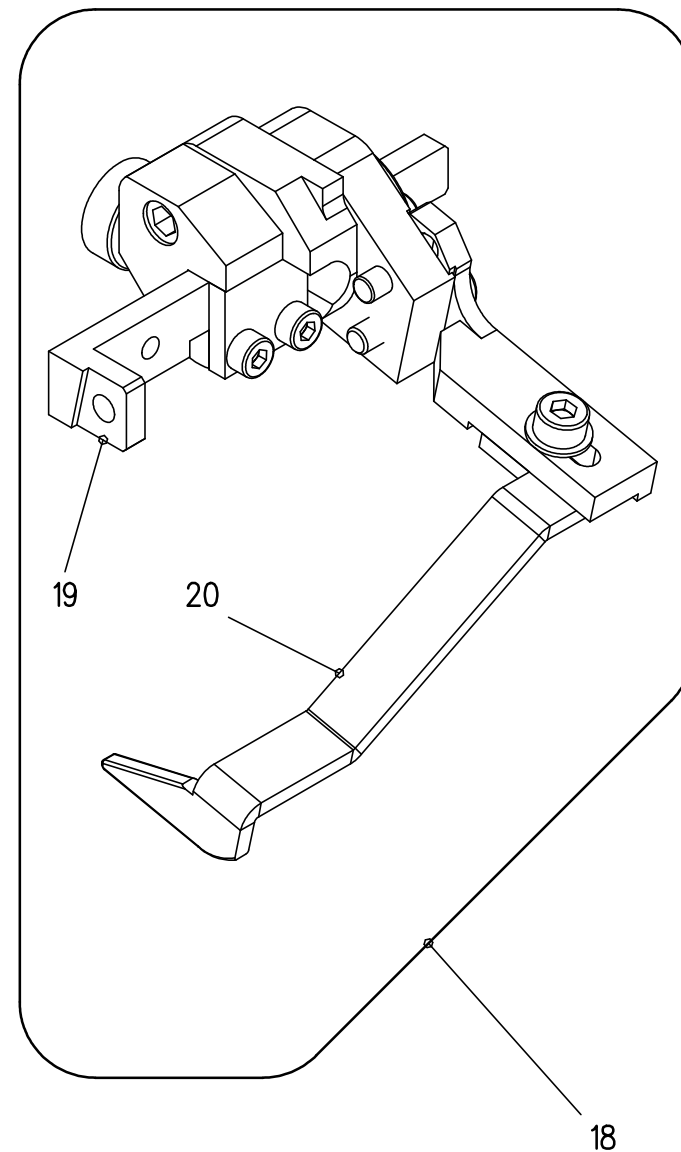
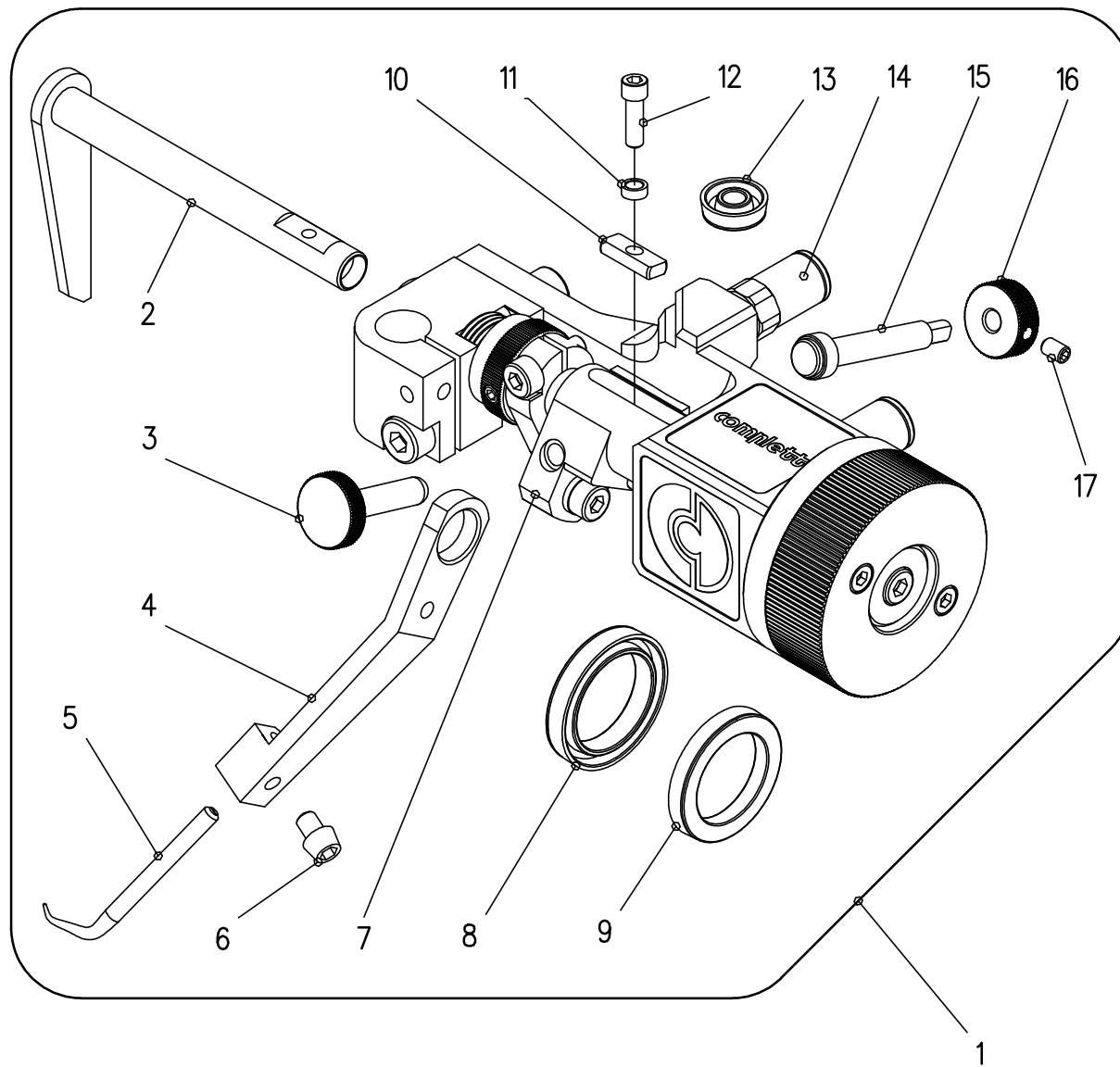
Tav. 13 VARIANTI GRUPPO CUCITURA TIPO "MP" – SEWING COMBINATION FOR STITCH FEATURE TYPE "MP"

| Fig. N° | Part. N° | Qt. | DESCRIZIONE | DESCRIPTION |
|---------|-----------------|-----|-------------------------------------|----------------------------|
| 1 | OCO.753.02.00 | 1 | Piedino comandato | Walking presser |
| 2 | OCO.753.06.00.L | 1 | Placca "MP" ranghi lunghi foro ø 2 | Plate |
| 3 | OCO.753.07.00 | 1 | Griffa per lavoro "MP" | Drop feed dog |
| 4 | OCO.753.27.00 | 1 | Piedino snodato "MP" | Presser feet |
| 5 | OCO.730.07.00 | 1 | Vite alza griffa | Feed dog height adjustment |
| 6 | OCO.753.08.00 | 1 | Guida cucitura | Integrated edge guide |
| 7 | 725.5923.03003 | 1 | Vite senza testa p. piana e.i. M3x3 | Screw |
| 8 | OCO.766.16.00 | 1 | Salva dito | Finger guard |



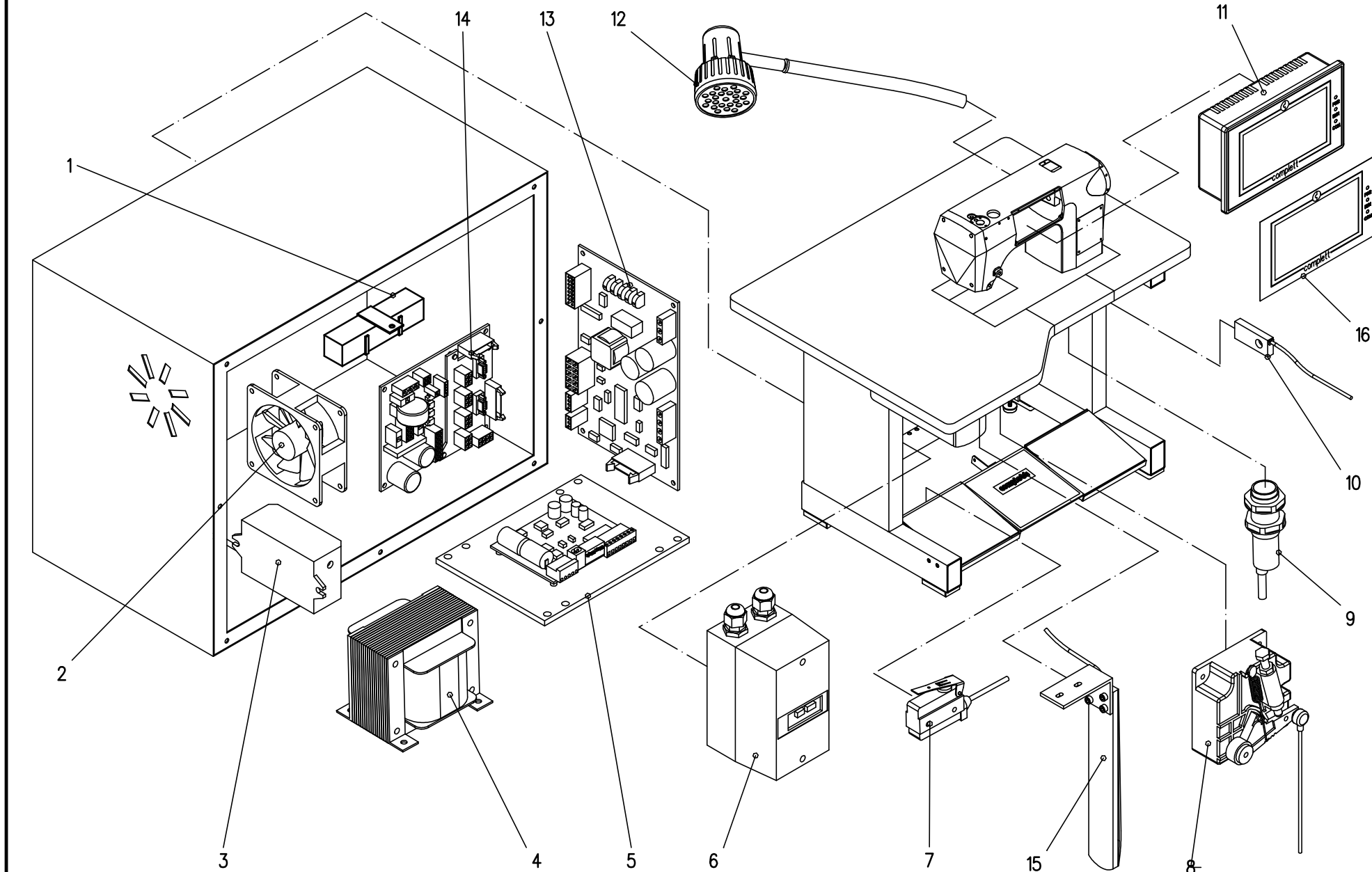
Tav. 14 DISPOSITIVO PUNTO MORBIDO PNEUMATICO E GRUPPO GUIDA RIBALTABILE – PNEUMATIC STITCH SLACKENING ASSEMBLY AND SNAP RETRACTABLE EDGE GUIDE

| Fig. N° | Part. N° | Qt. | DESCRIZIONE | DESCRIPTION |
|---------|----------------|-----|---|-----------------------------|
| 1 | OCO.766.80.00 | 1 | Gruppo completo punto morbido "TOP" con puntalino | Soft point group |
| 2 | OCO.766.19.00 | 1 | Gruppo levetta di comando | Group control lever |
| 3 | OCO.766.55.00 | 1 | Vite godronata di regolazione | Knurled screw adjustment |
| 4 | OCO.766.06.00 | 1 | Levetta richiamo filo | Lever recall thread |
| 5 | OCO.756.07.00 | 1 | Puntalino richiamo filo | thread rod recall |
| 6 | OCO.756.11.00 | 1 | Vite fissaggio puntalino | Fixing screw rod |
| 7 | OCO.766.25.00 | 1 | Cannotto | Tube |
| 8 | 610.HD.106 | 1 | Anello di tenuta diam. 21x15x3.5 | Sealing ring |
| 9 | 610.HD.115 | 1 | Anello di tenuta diam. 20x14,2x2,8/3 | Sealing ring |
| 10 | OCO.766.07.00 | 1 | Tassello di guida | Gussett driving |
| 11 | OCO.766.97.00 | 1 | Rondella per tassello di guida | Dowel screw driving |
| 12 | OCO.766.26.00 | 1 | Vite per tassello di guida | Screw |
| 13 | 610.HD.116 | 1 | Anello di tenuta diam. 9x3,2x2,8/3 | Sealing ring |
| 14 | 616.10.781.12 | 2 | Raccordo diritto | Straight fitting |
| 15 | OCO.766.57.00 | 1 | Vite di fermo | Stop screw |
| 16 | OCO.766.56.00 | 1 | Ghiera per vite di regolazione | Nut for adjusting screw |
| 17 | 725.5923.25004 | 1 | Vite s. testa e.i. M 2.5x4 | Screw |
| 18 | OCO.765.01.00 | 1 | Gruppo guida completo ribaltabile | Snap retractable edge guide |
| 19 | OCO.781.09.00 | 1 | Squadretta porta guida | Edge guide support braket |
| 20 | OCO.765.07.00 | 1 | Guida | Guide |



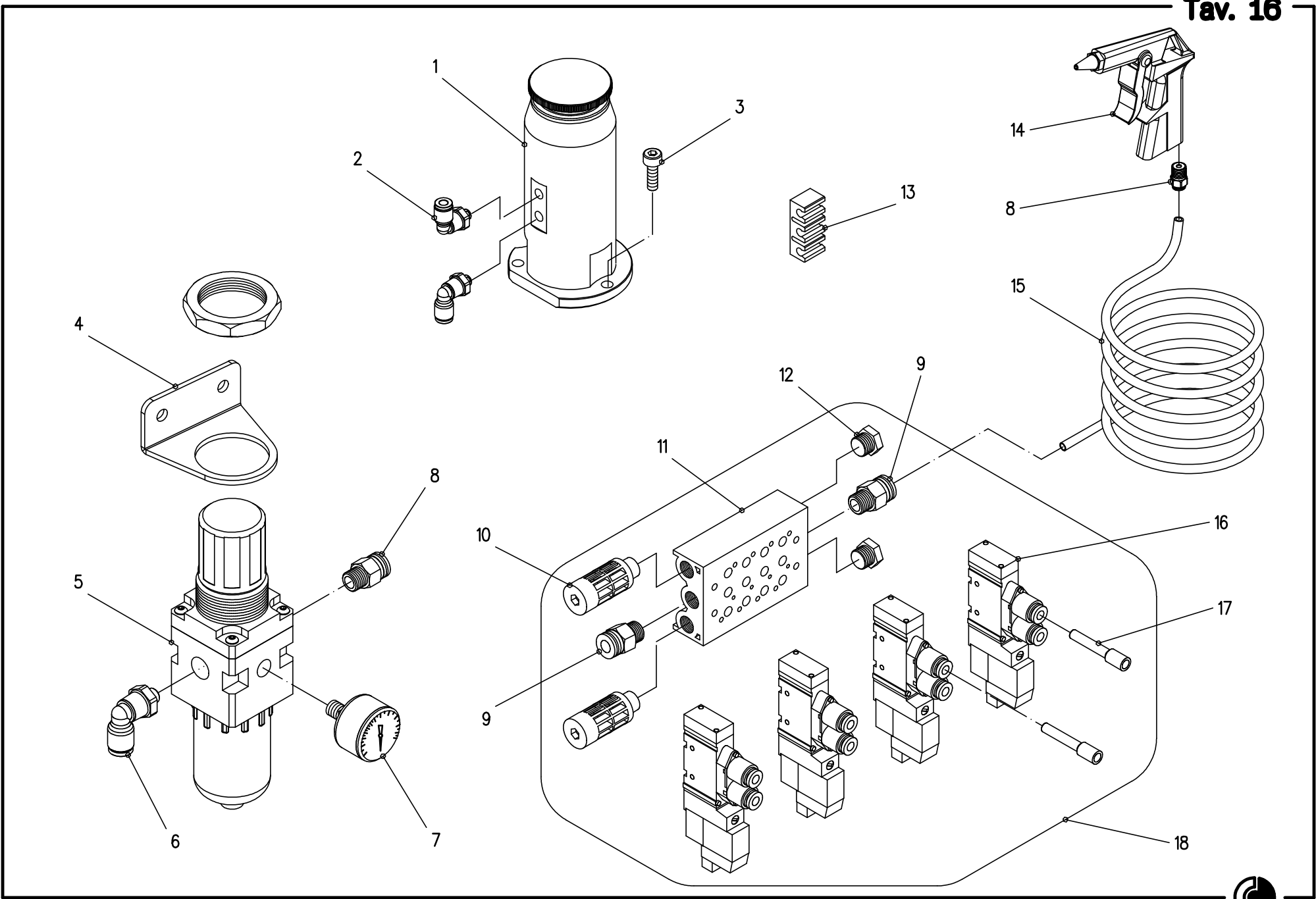
Tav. 15 COMPONENTI ELETTRICI E ELETTRONICI – ELECTRICAL AND ELECTRONIC COMPONENTS

| Fig. N° | Part. N° | Qt. | DESCRIZIONE | DESCRIPTION |
|---------|-----------------|-----|-------------------------------|----------------------------------|
| 1 | 886.860030.0.01 | 1 | Resistenza di frenata | Resistor |
| 2 | 886.860031.0.01 | 1 | Ventola di raffreddamento | Inner fan |
| 3 | 886.860032.0.01 | 1 | Elemento DC/DC | DC/DC element |
| 4 | 886.860033.0.01 | 1 | Trasformatore | Transformer |
| 5 | 886.860041.0.01 | 1 | Scheda motore trasporto | Motor transport electronic board |
| 6 | 886.860034.0.01 | 1 | Interruttore | Switch |
| 7 | 886.860035.0.01 | 1 | Micro inversione punto | Micro switch |
| 8 | 886.860036.0.01 | 1 | Reostato | Rheostat |
| 9 | 886.860037.0.01 | 1 | Sensore per tavola | Table sensor |
| 10 | 886.860038.0.01 | 3 | Sensore | Sensor |
| 11 | 886.860039.0.01 | 1 | Display touch screen | Display touch screen |
| 12 | 886.860040.0.01 | 1 | Lampada | Lamp |
| 13 | 886.860042.0.01 | 1 | Scheda motore cucitrice | Sewing motor electronic board |
| 14 | 886.860043.0.01 | 1 | Scheda CPU | CPU electronic board |
| 15 | 886.860044.0.01 | 1 | Ginocchiera per coltello | Toggle for knife |
| 16 | 886.780051.0.01 | 1 | Pellicola adesiva per display | Sticky label for display |



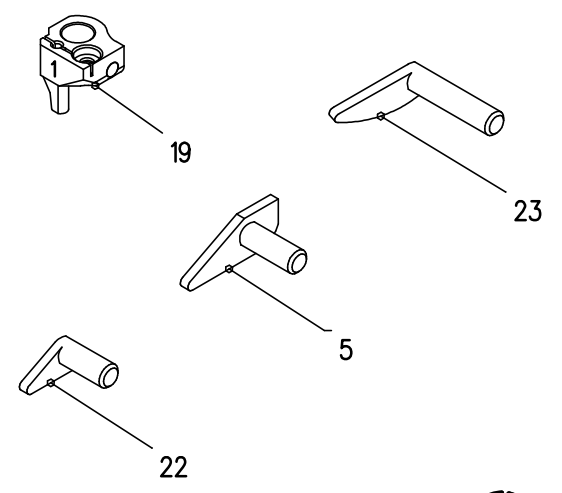
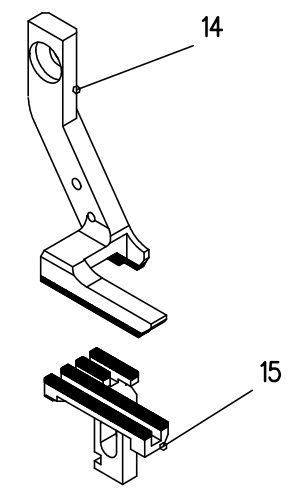
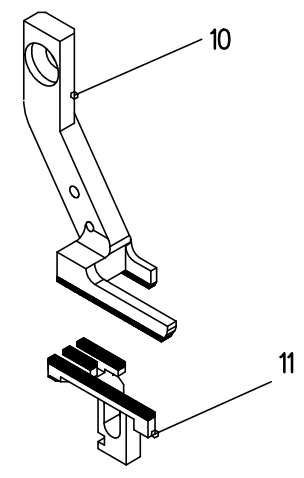
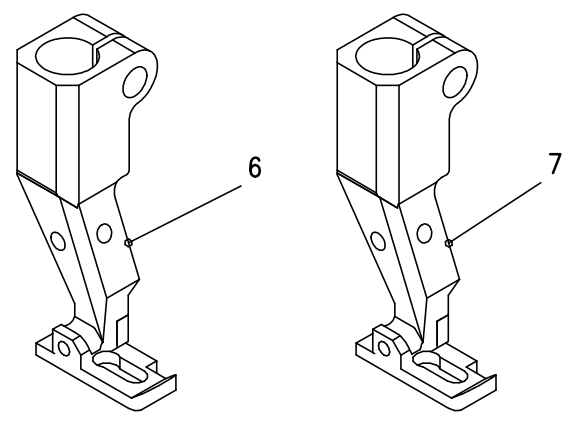
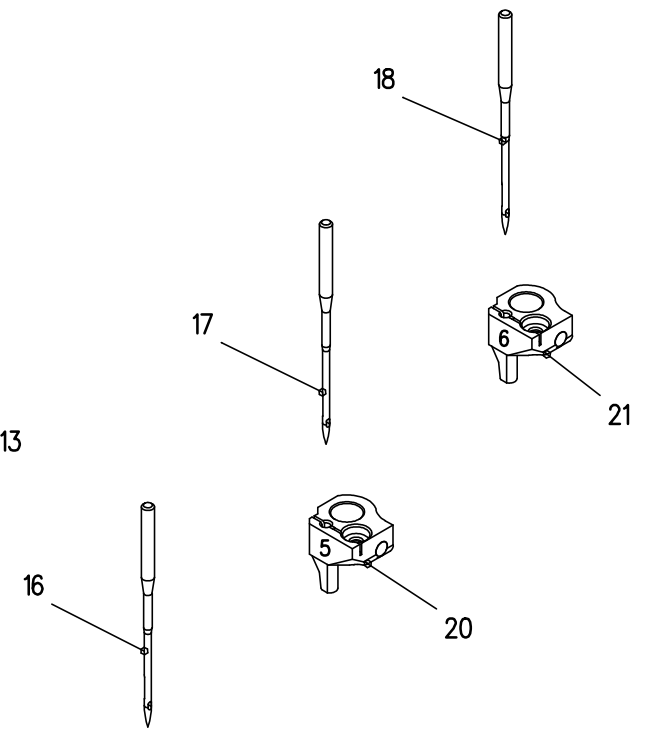
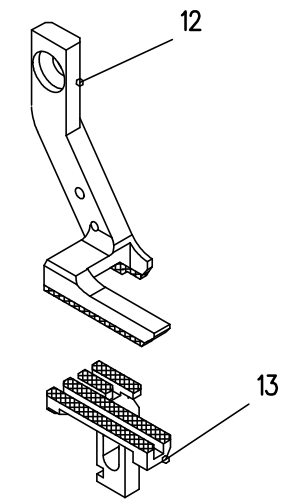
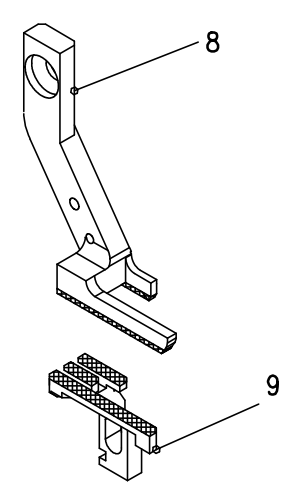
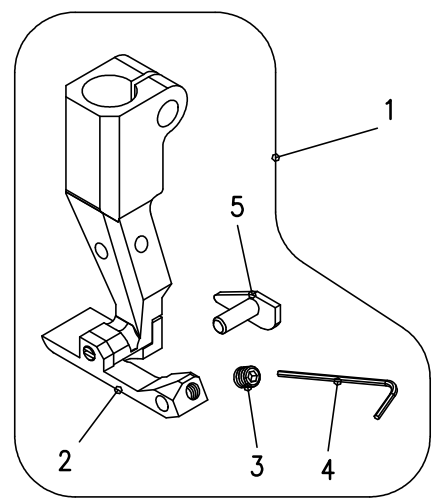
Tav. 16 COMPONENTI PNEUMATICI – PNEUMATIC COMPONENTS

| Fig. N° | Part. N° | Qt. | DESCRIZIONE | DESCRIPTION |
|---------|-----------------|-----|--------------------------------------|--------------------------------|
| 1 | 0C0.757.01.00 | 1 | Gruppo cilindro alza linguetta | Cylinder assy |
| 2 | 616.10.724.08 | 2 | Raccordo a gomito 90 gir. ø 4 M5 | Pipe fitting |
| 3 | 721.5931.04010 | 3 | Vite testa cil. e.i. M4x10 | Screw |
| 4 | 616.11.235.06 | 1 | Squadra | Mounting bracket |
| 5 | 616.11.724.13 | 1 | Filtro riduz. sc. aut. 1/4 AM200F02D | Filter regulator |
| 6 | 616.10.781.04 | 1 | Raccordo a gomito 90 gir. ø 6 1/4 | Pipe fitting |
| 7 | 616.11.724.14 | 1 | Manometro a secco 1110.40.012.P | Air gauge |
| 8 | 616.11.235.11 | 2 | Raccordo diritto ø 8 1/4 | Pipe fitting |
| 9 | 616.11.235.05 | 2 | Raccordo diritto ø 6 1/8 | Pipe fitting |
| 10 | 616.10.781.08 | 2 | Silenziatore | Silencer |
| 11 | 886.616047.0.01 | 1 | Sotto base a 4 posti | below base for solenoid valves |
| 12 | 616.11.000.01 | 1 | Tappo 1/8 | Plug |
| 13 | 616.10.724.29 | 1 | Morsettiera | Self.locking fastener |
| 14 | 616.12.771.41 | 1 | Pistola aria | Clean.air gun |
| 15 | 616.15.724.31 | 1 | Tubo a spirale | Hose |
| 16 | 886.616045.0.01 | 4 | Elettrovalvola | Solenoid valve |
| 17 | 886.616046.0.01 | 2 | Tappo per elettrovalvola | Plug |
| 18 | 886.616048.0.01 | 2 | Gruppo completo elettrovalvole | Solenoid valves group |



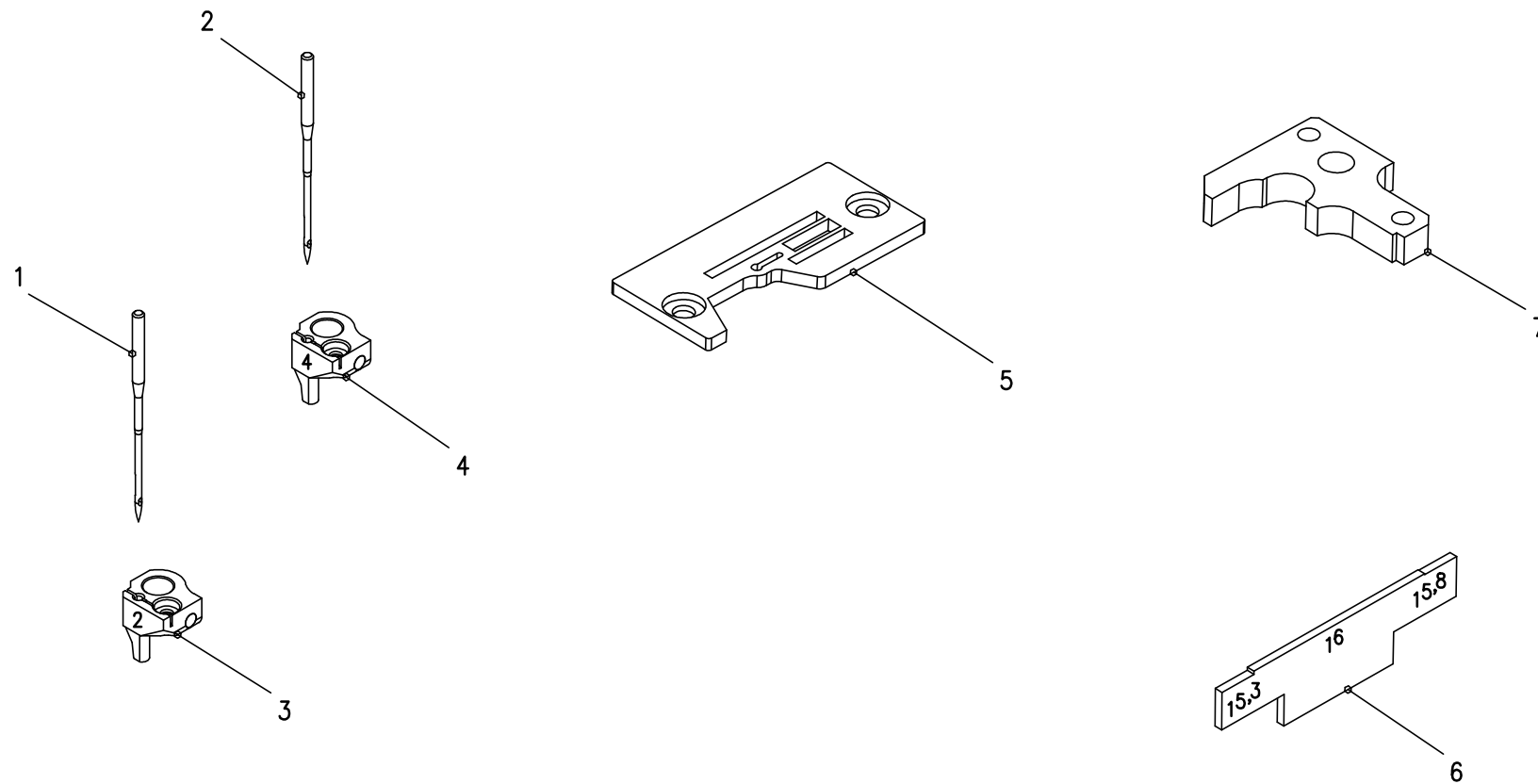
Tav. 17 APPARECCHIATURE OPTIONAL – OPTIONAL EQUIPMENT

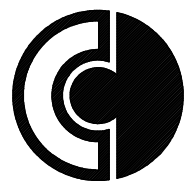
| Fig. N° | Part. N° | Qt. | DESCRIZIONE | DESCRIPTION |
|---------|-----------------|-----|--|-------------------------------|
| 1 | OCO.771.71.00 | 1 | Kit completo piedino snodato per tasche "PL" | Presser foot assembly |
| 2 | OCO.771.53.00 | 1 | Piedino snodato per tasche "PL" | Presser foot type "PL" |
| 3 | 725.5929.25003 | 1 | Vite senza tasta p. coppa e.i. M2,3x3 | Screw |
| 4 | 900.0911.1.27 | 1 | Chiave a brugola mm. 1,27 | Exagonal kei mm. 1,27 |
| 5 | OCO.771.65.00 | 1 | Guida cucitura per interno giacche | Integrated edge guide |
| 6 | OCO.771.32.00 | 1 | Piedino snodato chiuso per "PL" | Presser foot |
| 7 | OCO.771.76.00 | 1 | Piedino snodato chiuso per "CGT" | Presser foot |
| 8 | OCO.771.63.00 | 1 | Piedino comandato TD PL | Walking presser |
| 9 | OCO.771.64.00 | 1 | Griffa TD PL | Drop feed dog (PL) |
| 10 | OCO.771.31.00.T | 1 | Piedino comandato vulcanizzato PL | Walking presser |
| 11 | OCO.771.29.00.T | 1 | Griffa vulcanizzata PL | vulcanized drop feed dog (PL) |
| 12 | OCO.771.31.00 | 1 | Piedino comandato TD MP | Walking presser |
| 13 | OCO.771.32.00 | 1 | Griffa TD MP | Drop feed dog (MP) |
| 14 | OCO.753.02.00.T | 1 | Piedino comandato vulcanizzato MP | Walking presser |
| 15 | OCO.753.07.00.T | 1 | Piedino comandato vulcanizzato MP | Vulcanized drop feed dog (MP) |
| 16 | 999.00780.090 | 1 | Ago finezza 90 tipo 780C | Needle 90 |
| 17 | 999.00780.140 | 1 | Ago finezza 140 tipo 780C | Needle 140 |
| 18 | 999.00780.160 | 1 | Ago finezza 160 tipo 780C | Needle 160 |
| 19 | OCO.751.09.01 | 1 | Ferma tessuto ago 90 | Fabric holder for needle 90 |
| 20 | OCO.751.09.05 | 1 | Ferma tessuto ago 140 | Fabric holder for needle 140 |
| 21 | OCO.751.09.06 | 1 | Ferma tessuto ago 160 | Fabric holder for needle 160 |
| 22 | OCO.753.08.00 | 1 | Guida cucitura | Integrated edge guide |
| 23 | OCO.771.55.00 | 1 | Guida cucitura lunga | Integrated edge guide |



Tav. 18 ACCESSORI E CALIBRI – ACCESSORIES AND CALIPERS

| Fig. N° | Part. N° | Qt. | DESCRIZIONE | DESCRIPTION |
|---------|-----------------|-----|---|--|
| 1 | 999.00780.100 | 1 | Ago finezza 100 tipo 780C | Needle 100 |
| 2 | 999.00780.125 | 1 | Ago finezza 125 tipo 780C | Needle 125 |
| 3 | OCO.751.09.02 | 1 | Ferma tessuto ago 100 | Fabric holder for needle 100 |
| 4 | OCO.751.09.04 | 1 | Ferma tessuto ago 125 | Fabric holder for needle 125 |
| 5 | OCO.772.05.14.L | 1 | Placca campionatura "PL" foro ago \varnothing 2,2 acciaio | Test plate needle hole \varnothing 2,2 stainless |
| 6 | OCO.772.04.00 | 1 | Dima per barra ago | Sample gauge for lower bad center |
| 7 | OCO.772.06.00 | 1 | Dima per altezza griffa e barra ago | Template for height of drop feed and needle bar |





complett k&s S.r.l.

*RIMAGLIATRICI – CUCITRICI SPECIALI
KETTEL – UND SONDERNAHMASCHINEN
SPECIAL LINKING AND KNITTING MACHINES
REMALLADORAS COSEDORAS ESPECIALES
REMAILLEUSES MACHINES A' CUODRE SPECIALES*

INDIRIZZO / ADDRESS

VIA TREVIGLIO, 15

24053 BRIGNANO GERA D'ADDA – (BERGAMO) – ITALY

TEL. 0363–1970730

FAX 0363–1970780

INTERNET: <http://www.complett-ks.it>

E-MAIL: complett-ks@complett-ks.it