

MOD.

# COMPLETT 88

**CATALOGO RICAMBI**

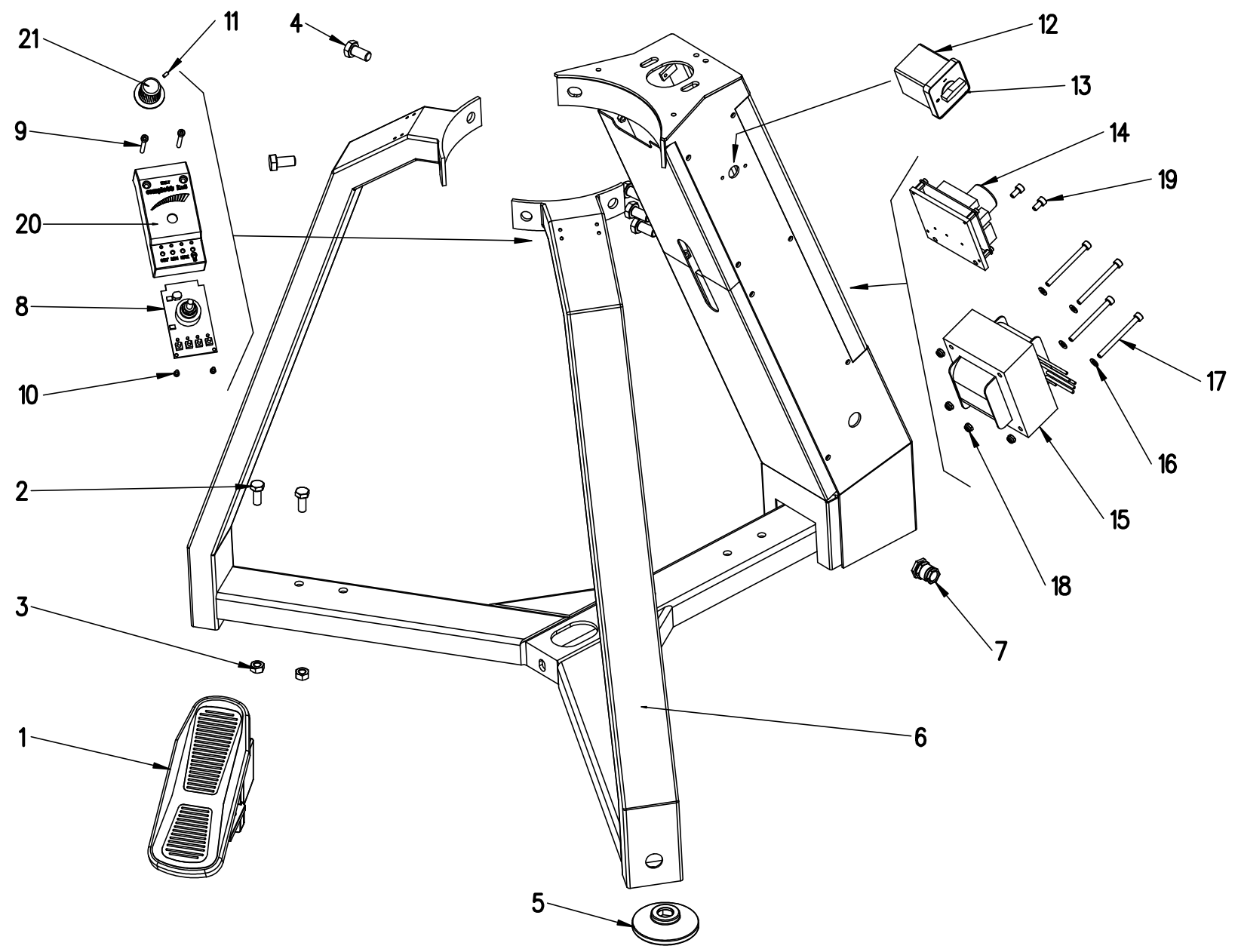
**SPARE PARTS CATALOGUE**



<b>SOMMARIO</b>	<b>INDEX</b>
TAV. 1 - BANCALETTO	TAV. 1- BED
TAV. 2 - CASTELLETTO	TAV. 2.- CONICAL PIECE
TAV. 3 - PIATTO CORONA	TAV. 3 - CROWN PLATE
TAV. 4 - TRASMISSIONE	TAV. 4 - TRANSMISSION
TAV. 5 - TESTINA	TAV. 5 - HEAD
TAV. 6 - BRACCIO	TAV. 6 - ARM
TAV. 7- TENSIONE	TAV. 7 - TENSION
TAV. 8 – TESTINA AGO	TAV. 8 - NEEDLE HEAD
TAV. 9 - MOTORE	TAV. 9 - MOTOR
TAV. 10 - LAMPADA-PORTA BOBINE	TAV. 10 - LAMP – BOBBIN HOLDER
TAV. 11 - ATTREZZI IN DOTAZIONE	TAV. 11 - MACHINE'S TOOL KIT

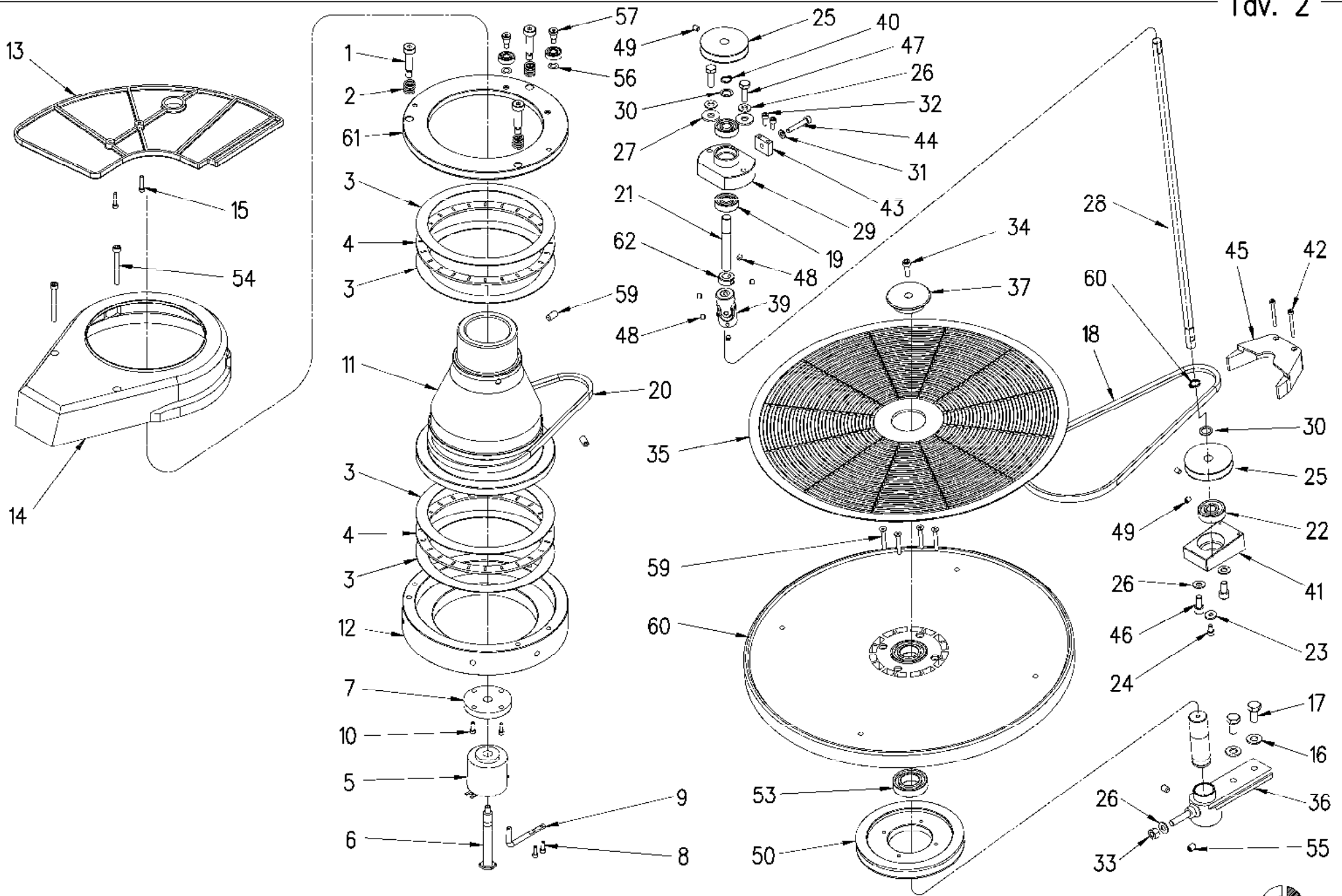
**TAV. 1 - BANCALETTO - BED**

Fig. N.	Part. N.	Qt.	DESCRIZIONE	DESCRIPTION
1	OTR.003500.07.2	1	INTERRUT.A PEDALE COMPLETO VE-DD-VD	<i>PEDALSWITCH COMPLETE</i>
2	720.5739.08020	4	VITE TESTA ESAGONALE 8.8 M8X20	<i>SCREW</i>
3	748.5588.08006	4	DADO ESAGONALE NORM. 8G M8X6.5	<i>NUT</i>
4	720.5739.10020	6	VITE TESTA ESAGONALE 8.8 M10X20	<i>SCREW</i>
5	OCD.001.23.00	3	PIEDINO REGISTRABILE	<i>ADJUSTABLE FOOT</i>
6	OTR.003910.00	1	BANCALETTO 'VD' C/CINGHIE	<i>'VD' BED WITH BELTS</i>
7	643.15.3/8.GAS	1	PRESSA CAVO	<i>METAL CABLE HOLDER WITH NUT</i>
8	OTR.003924.00	1	SCHEDA C/POTENZIOMETRO 'VD'	<i>BOARD</i>
9	721.5931.04035X	2	VITE TESTA CIL. E.I. INOX M4X35	<i>CYLINDRICAL SCREW 12.9 M4X35</i>
10	721.5931.03006	2	VITE TESTA CIL. E.I. 2.9 M3X6	<i>CYLINDRICAL SCREW 12.9 M3X6</i>
11	725.5923.03006	1	VITE S.T. P. PIANA E.I. 14.9 M3X6	<i>SCREW</i>
12	645.10.0030	1	INTERRUTTORE 194L-E12-1752	<i>SWITCH</i>
13	645.10.0031	1	MOSTRINA 194L-HE4I-175	<i>FLANGE FOR SWITCH</i>
14	OTR.003909.00	1	GR.SCHEDA ALIM.3°VER./CINGHIE P477	<i>GROUP BOARD</i>
15	643.19.0037	1	TRASF.155VA MONO 230-400/0-36 'VD'	<i>TRANSFORMER 155VA MONO 230-400/0-3</i>
16	764.6592.05010	4	RONDELLE PIANE 5.3X10	<i>FLAT WASHER</i>
17	721.5931.05016	4	VITE TESTA CIL. E.I. 2.9 M5X16	<i>CYLINDRICAL SCREW 12.9 M5X16</i>
18	748.7474.00005	4	DADOESAGONALE AUTOB. 5S M5X5 - BASSO	<i>HEX NUT</i>
19	721.5931.05010	2	VITE TESTA CIL. E.I. 2.9 M5X10	<i>CYLINDRICAL SCREW 12.9 M5X10</i>
20	OTR.003917.10	1	SUPPORTO SCHEDA-POTENZIOMETRO	<i>SUPPORT</i>
21	OTR.003937.10	1	POMOLO	<i>BALL GRIP</i>



**TAV. 2 - CASTELLETTO - CONICAL PIECE**

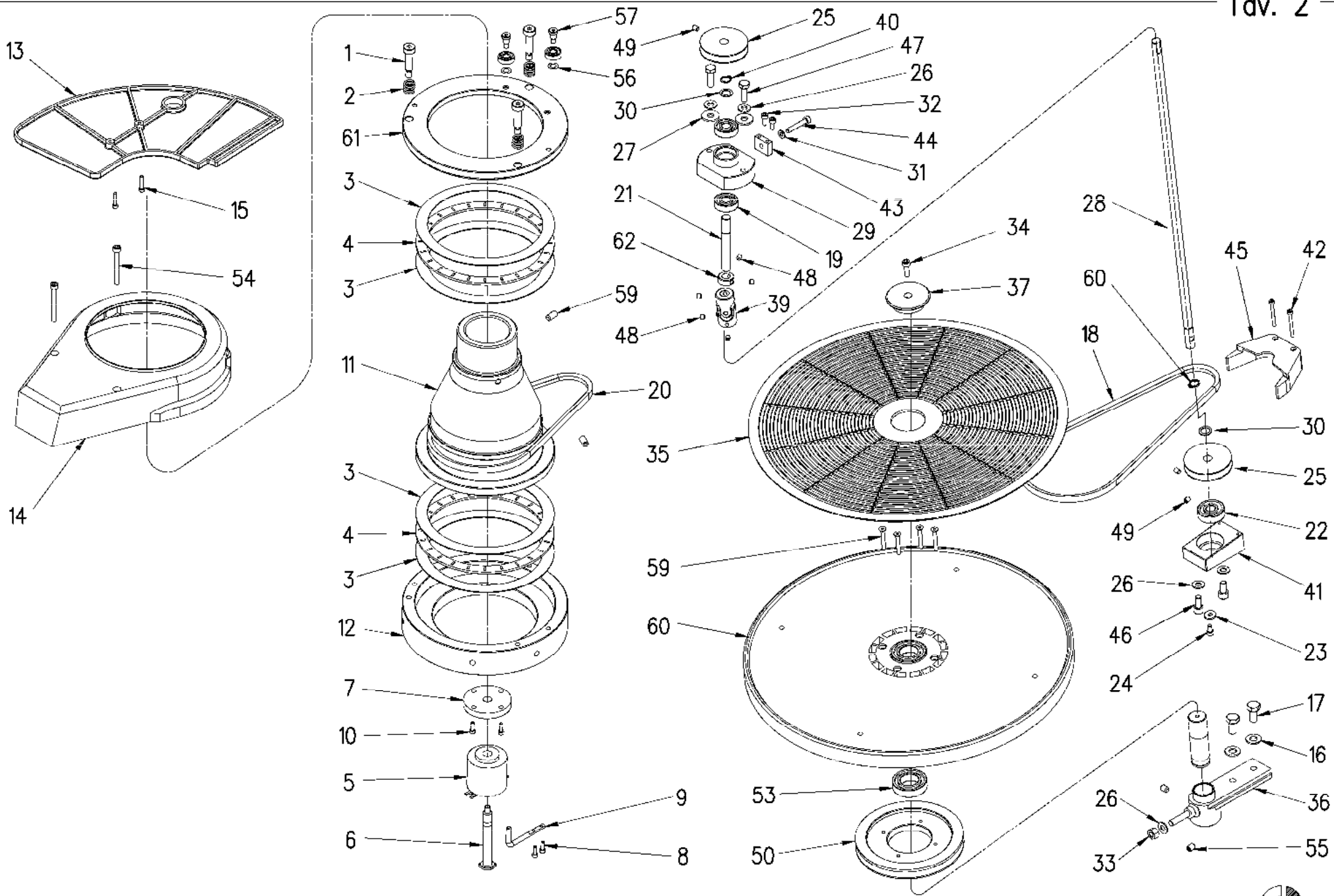
Fig. N.	Part. N.	Qt	DESCRIZIONE	DESCRIPTION
1	724.0000.10030	3	VITE T.C.E.I. G.RETTIF. M8 D10X30	SCREW
2	OTR.003609.00	3	MOLLA ANELLO RASAMENTO VE-DD	SPRING
3	OTR.003524.10	4	RALLA REGGISPINTA	THRUST BEARING
4	OTR.003557.00	2	ANELLO REGGISPINTA	THRUST RING
5	OTR.003940.00	4	COLLETTORE A 6 ANELLI SRH 1254.6.0.11	COLLECTOR
6	OTR.003814.00	1	PERNO PORTA COLLETTORE	PIN FOR COLLECTOR
7	OTR.003815.00	1	FLANGIA PER COLLETTORE	FLANGE
8	721.5931.04012	2	VITE TESTA CIL. E.I. 12.9 M4X12	CYLINDRIC SCREW
9	OTR.003746.00	1	PERNO DI FERMO	PIN
10	721.5931.04016	4	VITE TESTA CIL. E.I. 12.9 M4X16	CYLINDRIC SCREW
11	OTR.003901.00	1	CASTELLETTO CON SEDE TRAPEZ.	BASE WITH TRAPEZOIDAL HOUSING
12	OTR.003835.00	1	FLANGIA DI BASE 'DG'	BASE FLANGE 'DG'
13	OTR.003769.00	1	RIPARO PROTEZ.GRUPPO RUOTA-VITE'DG	GUARD FOR WHEEL UNIT
14	OTR.003512.00	1	RIPARO SUPERIORE SENZA CAVA	TOP GUARD WITHOUT SLOT
15	721.5931.04020	2	VITE TESTA CIL. E.I. 12.9 M4X20	CYLINDRIC SCREW
16	764.6592.10021	2	RONDELLE PIANE 10.5X21	FLAT WASHER
17	720.5739.10020	2	VITE TESTA ESAGONALE 8.8 M10X20	SCREW
18	620.ZX.30.1.2	1	CINGHIA TRAP.ZX 30-1/2 TORQUE-FLEX	V BELT
19	601.06201.2Z	2	CUSCINETTO A SFERE 2Z 12X32X10	BALL BEARING
20	620.ZX.25.0.0	1	CINGHIA TRAP.ZX 25 TORQUE-FLEX	V BELT
21	OTR.003933.00	1	ALBERO SUPPORTO TENDITORE SUPERIOR	SHAFT
22	601.06301.2Z	1	CUSCINETTO A SFERE 2Z 12X37X12	BALL BEARING
23	232.310237.0.01	1	ROSETTA VITE SOSTEGNO TRASPORTO	SCREW WASHER FOR CONVEYOR SUPPORT
24	721.5931.05010	1	VITE TESTA CIL. E.I. 12.9 M5X10	CYLINDRIC SCREW
25	OTR.003930.00	2	PULEGGIA ALBERO RINVIO	PULLEY
26	764.6592.08017	5	RONDELLE PIANE 8.4X17	WASHER
27	764.0001.08024	2	ROSETTA GREMBIALINA 8X24 SP.2.5	WASHER
28	OTR.003931.00	1	ALBERO VERTICALE RINVIO-PEDANA	SHAFT
29	OTR.003932.00	1	SUPPORTO-TENDITORE SUPERIORE	UPPER SUPPORT
30	764.988.1218.12	2	RONDELLA SS 12X18 SP. 1,2	WASHER
31	764.0988.06012	1	RONDELLA SS 6X12 SP. 1,2 (CD 4-14)	WASHER SS 6X12 SP. 1,2
32	721.5931.05012	2	VITE TESTA CIL. E.I. 12.9 M5X12	CYLINDRIC SCREW
33	748.5587.08008	1	DADO ESAGONALE ALTO 8G M8 X 8	NUT
34	721.5931.06020	1	VITE TESTA CIL. E.I. 12.9 M6X20	CYLINDRIC SCREW



**TAV. 2 - CASTELLETTO - CONICAL PIECE**

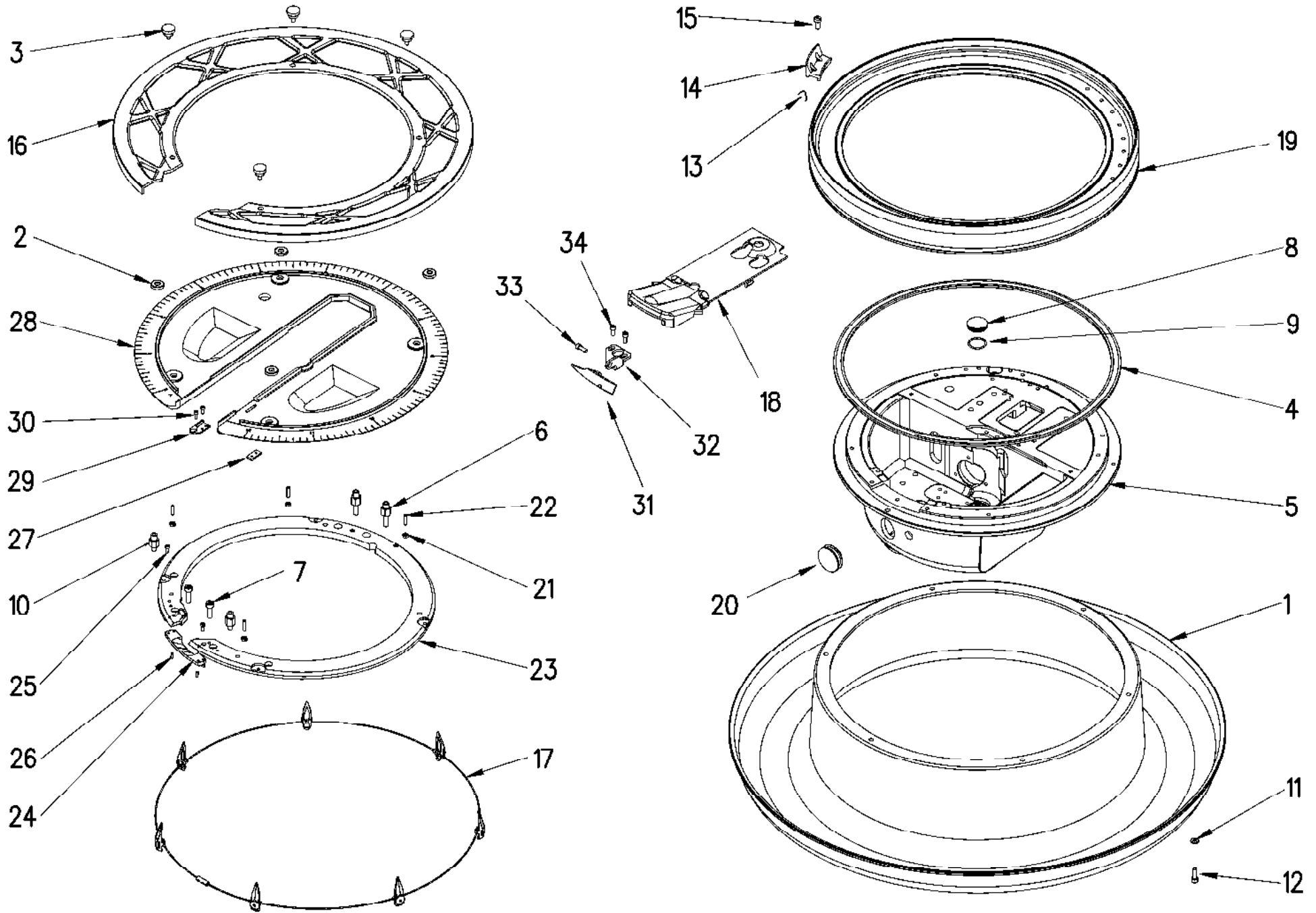
Fig. N.	Part. N.	Qt.	DESCRIZIONE	DESCRIPTION
35	OTR.003506.00	1	COPRI PEDANA	BOARD COVER
36	OTR.003502.00	1	SUPPORTO PER PEDANA	BOARD SUPPORT
37	OTR.003505.00	1	RONDELLA APPOGGIA PERNO	WASHER
38	OTR.003503.00	1	PERNO PER SUPPORTO	PIN
39	OTR.003842.00	1	GIUNTO CARD. SEMPL. 12X25X50 104-A	CARDAN JOINT 12X25X50 104-A
40	776.7435.00012	1	ANELLO D'ARRESTO ESTERNO A12	EXTERNAL STOP RING
41	OTR.003926.00	1	SUPPORTO CUSCINETTO INFERIORE	BEARING SUPPORT
42	721.5931.04040	2	VITE TESTA CIL. E.I. 12.9 M4X40	CYLINDRIC SCREW
43	OTR.003936.00	1	BLOCCHETTO TENDITORE	SPACER
44	721.5931.06035	1	VITE TESTA CIL. E.I. 12.9 M6X35	SCREW
45	OTR.003914.00	1	CARTER INFERIORE RIPARO-CINGHIA	LOWER GUARD
46	721.5931.08016	2	VITE TESTA CIL. E.I. 8.8 M8X16	CYLINDRIC SCREW
47	720.5739.08025	2	VITE TESTA ESAGONALE 8.8 M8X25	SCREW
48	725.5923.06006	6	VITE S.T. P.PIANA E.I. 14.9 M6X6	SCREW
49	725.5923.06008	4	VITE S.T. P.PIANA E.I. 14.9 M6X8	E.I. 14.9 M6X8 GRUB-SCREW
50	OTR.003923.00	1	PULEGGIA PER PEDANA	FOOTBOARD PULLEY
51	710.5933.05035	4	VITE T.PIANA SVAS.E.I. 10.9 M5X35	SCREW
52	S.OTR.003804.00	1	SEMILAVORATO PEDANA DI ROTAZ.'DG'	UNFINISHED FOOTBOARD
53	601.06005.2Z	2	CUSCINETTO A SFERE QE6 25X47X12-2Z	ROLLER
54	721.5931.06055	2	VITE TESTA CIL. E.I. 8.8 M6X55	SCREW 8.8 M6X55
55	725.5929.08010	2	VITE S.T. P.COPPA E.I. 14.9 M8X10	SCREW
56	232.310187.0.01	2	RONDELLA D.8/14 SP. 0,1	8/14 WASHER
57	220.619296.0.01	2	VITE A COLLETTO	FLANGE SCREW
58	601.00608.2Z	2	CUSCINETTO A SFERE 2Z 8X22X7	2Z 8X22X7 BALL
59	725.5929.08016	2	VITE S.T. P.COPPA E.I. 14.9 M8X16	SCREW
60	776.00AS.00012	1	ANELLO D'ARRESTO ESTERNO AS.12X1,5	STOP RING
61	OTR.003938.00	1	ANELLO DI RASAMENTO CON SPINE	TRIMMING RING
62	OCC.002040.00	1	ANELLO DI FERMO	STOP RING





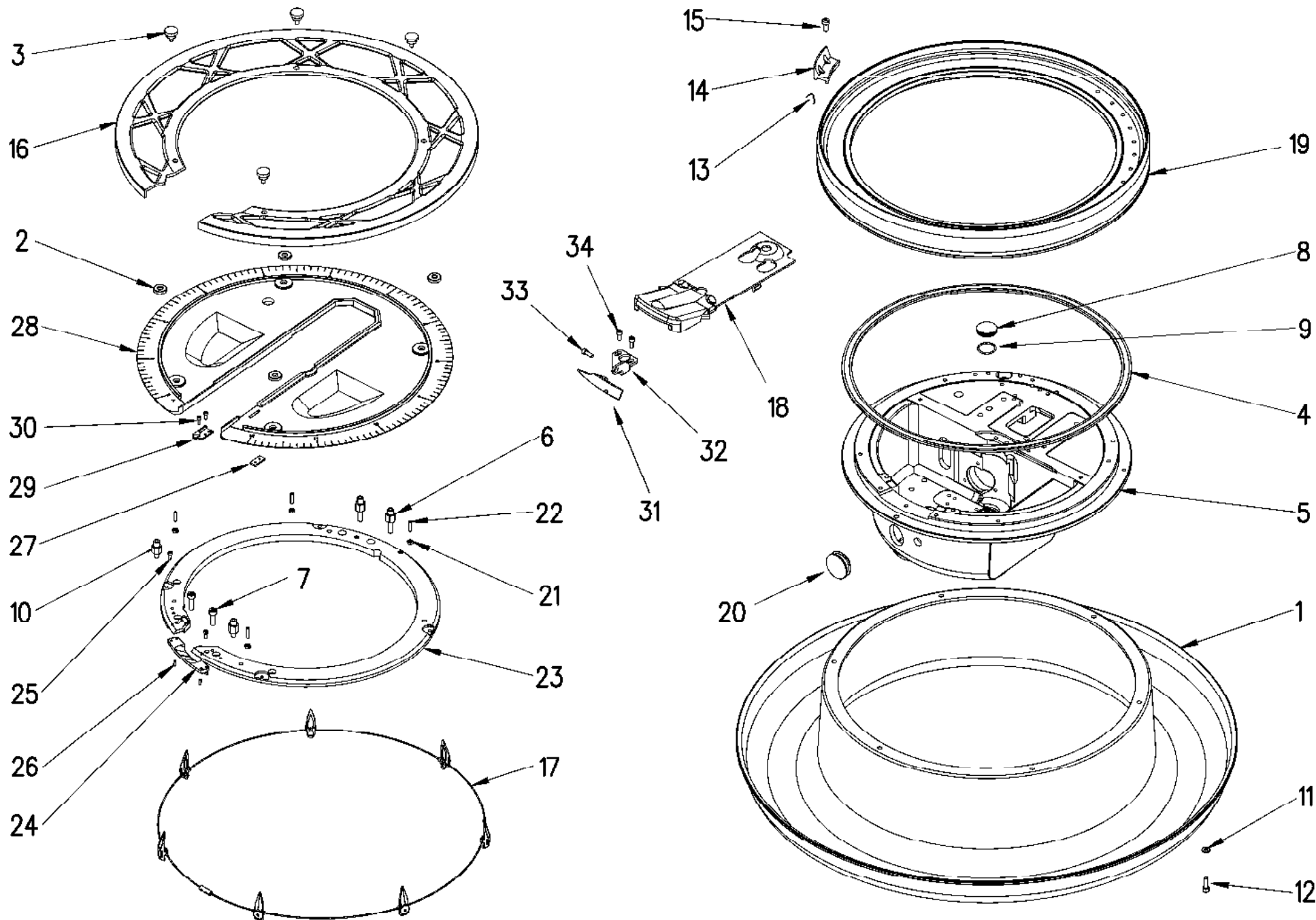
### TAV. 3 - PIATTO CORONA - CROWN PLATE

Fig. N.	Part. N.	Qt.	DESCRIZIONE	DESCRIPTION
1	OSA.007.01.00	1	PORTA TESSUTO	CLOTH HOLDER
2	OSA.007.07.00	4	GHIERA FISSAGGIO RIPARO	FIXING NUT
3	OSA.007.03.00	4	VITE FISSAG. RIPARO PUNTINE	SCREW
4	OCD.005.08.00	1	ANELLO REGGISPINTA	THRUST RING
5	OCA.001544.00	1	PIATTO 'HSK'	'HSK' PLATE
6	OSA.007.08.00	2	DISTANZIALE LUNGO PER RIPARO	LONG SPACER
7	721.5931.06020	2	VITE TESTA CIL. E.I. 12.9 M6X20	CYLINDRIC SCREW
8	OCN.004023.00	1	TAPPO	PLUG
9	610.OOR.02087	1	GUARNIZIONE DIAM. I. 21,95X1,78	GASKET
10	OSA.007.06.00	2	DISTANZIALE CORTO PER RIPARO	SPACER
11	OCD.007.44.00	6	RONDELLA PER PORTATESSUTO	WASHER
12	721.5931.05016	6	VITE TESTA CIL. E.I. 12.9 M5X16	CYLINDRIC SCREW
13	OSA.007.32.076	1	PUNTINA tipo 65-76 fin. 20-24	POINT type 6576 fin. 20-24
13	OSA.007.32.088	1	PUNTINA tipo 75-88 fin. 18	POINT type 7588 fin. 18
13	OSA.007.32.100	1	PUNTINA tipo 90-100 fin. 16	POINT type 90100 fin. 16
13	OSA.007.32.125	1	PUNTINA tipo 100-125 fin. 12-14	POINT type 100125 fin. 12-14
13	OSA.007.32.145	1	PUNTINA tipo 120-145 fin. 9-10	POINT type 120145 fin. 9-10
13	OSA.007.32.170	1	PUNTINA tipo 130-170 fin. 7-8	POINT type 130170 fin. 7-8
13	OSA.007.32.270L	1	PUNTINA tipo 180-270 L fin. 5-6	POINT type 166240 fin. 5-6
14	OSA.005.05.00	20	SETTORE PER PUNTINE	POINT SECTOR
15	713.6107.06012	40	VITE TESTA CILINDRICA 4.8 M6X12	SCREW
16	OSA.007.02.00	1	RIPARO PUNTINE	POINTS GUARD
17	OCD.007.68.00	1	GRUPPO ANELLO MISURATORE A FILO	MEASURING RING CPL SET
18	OCD.001448.00	1	GRUPPO RIPARO RIBALTABILE	GUARD ASSEMBLY
19	OCN.004100.04.H	1	GRUPPO CORONA fin. 4	DIAL ASSEMBLY GAUGE SIZE 4
19	OCN.004100.05.H	1	GRUPPO CORONA fin. 5	DIAL ASSEMBLY GAUGE SIZE 5
19	OCN.004100.06.H	1	GRUPPO CORONA fin. 6	DIAL ASSEMBLY GAUGE SIZE 6
19	OCN.004100.07.H	1	GRUPPO CORONA fin. 7	DIAL ASSEMBLY GAUGE SIZE 7
19	OCN.004100.08.H	1	GRUPPO CORONA fin. 8	DIAL ASSEMBLY GAUGE SIZE 8
19	OCN.004100.09.H	1	GRUPPO CORONA fin. 9	DIAL ASSEMBLY GAUGE SIZE 9
19	OCN.004100.10.H	1	GRUPPO CORONA fin. 10	DIAL ASSEMBLY GAUGE SIZE 10
19	OCN.004100.12.H	1	GRUPPO CORONA fin. 12	DIAL ASSEMBLY GAUGE SIZE 12
19	OCN.004100.14.H	1	GRUPPO CORONA fin. 14	DIAL ASSEMBLY GAUGE SIZE 14
19	OCN.004100.16.H	1	GRUPPO CORONA fin. 16	DIAL ASSEMBLY GAUGE SIZE 16
19	OCN.004100.18.H	1	GRUPPO CORONA fin. 18	DIAL ASSEMBLY GAUGE SIZE 18
19	OCN.004100.20.H	1	GRUPPO CORONA fin. 20	DIAL ASSEMBLY GAUGE SIZE 20
19	OCN.004100.22.H	1	GRUPPO CORONA fin. 22	DIAL ASSEMBLY GAUGE SIZE 22
19	OCN.004100.24.H	1	GRUPPO CORONA fin. 24	DIAL ASSEMBLY GAUGE SIZE 24
19	OCN.004100.26.H	1	GRUPPO CORONA fin. 26	DIAL ASSEMBLY GAUGE SIZE 26



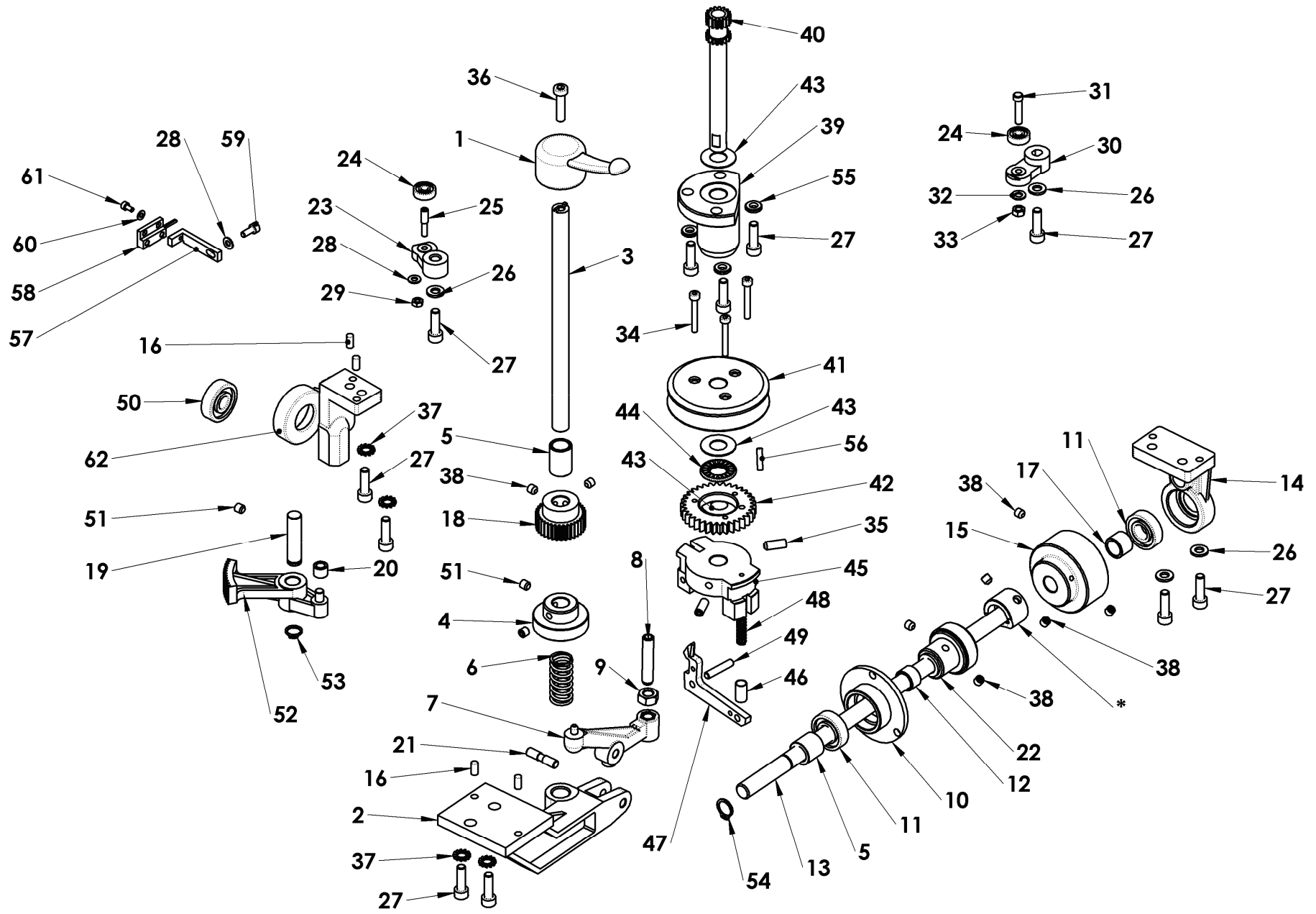
**TAV. 3 - PIATTO CORONA - CROWN PLATE**

<b>Fig. N.</b>	<b>Part. N.</b>	<b>Qt.</b>	<b>DESCRIZIONE</b>	<b>DESCRIPTION</b>
20	OCD.005.22.00	1	TAPPO PER PIATTO	PLATE PLUG
21	748.5588.04003	4	DADO ESAGONALE NORM. 8G M4X3.2	REGULAR HEX NUT
22	725.5923.04016	4	VITE S.T.P .PIANA E.I. 14.9 M4X16	SCREW
23	OCA.001538.00	1	ANELLO RITEGNO CORONA	RING FOR CROWN TIGHTNESS
24	OCA.001539.00	1	SETTORE PER ANELLO	RING SECTOR
25	721.5931.03008	2	VITE TESTA CIL. E.I. 12.9 M3X8	CYLINDRIC SCREW
26	602.30.078.00	2	RULLINO DIAM. 3X7.8	ROLLER
27	OCA.001565.00	1	PIASTRINA PER FERMO RIPARO AGO	PLATE FOR NEEDLE GUARD STOP
28	OCA.001564.00.A	1	RIPARO PIATTO PER 88 ANTIORARIO	PLATE GUARD
28	OCA.001564.00.C	1	RIPARO PIATTO PER 88 ORARIO	PLATE GUARD
29	OCA.001566.00	1	FERMO RIPARO AGO-RIBALTABILE	TIP-UP STOP FOR NEEDLE GUARD
30	721.5931.03008	2	VITE TESTA CIL. E.I. 12.9 M3X8	CYLINDRIC SCREW
31	OCK.001478.0A	1	GUIDA CATENELLA ANTIORARIA	CHAIN-STITCH GUIDE
32	OCK.001479.0A	1	SUPPORTO PER GUIDA ATENELLA	SUPPORT
33	721.5931.04012	1	VITE TESTA CILINDRICA 4.8 M4X12	SCREW
34	721.5931.04010	2	VITE TESTA CILINDRICA 4.8 M4X10	SCREW



#### TAV. 4 - TRASMISSIONE - TRANSMISSION

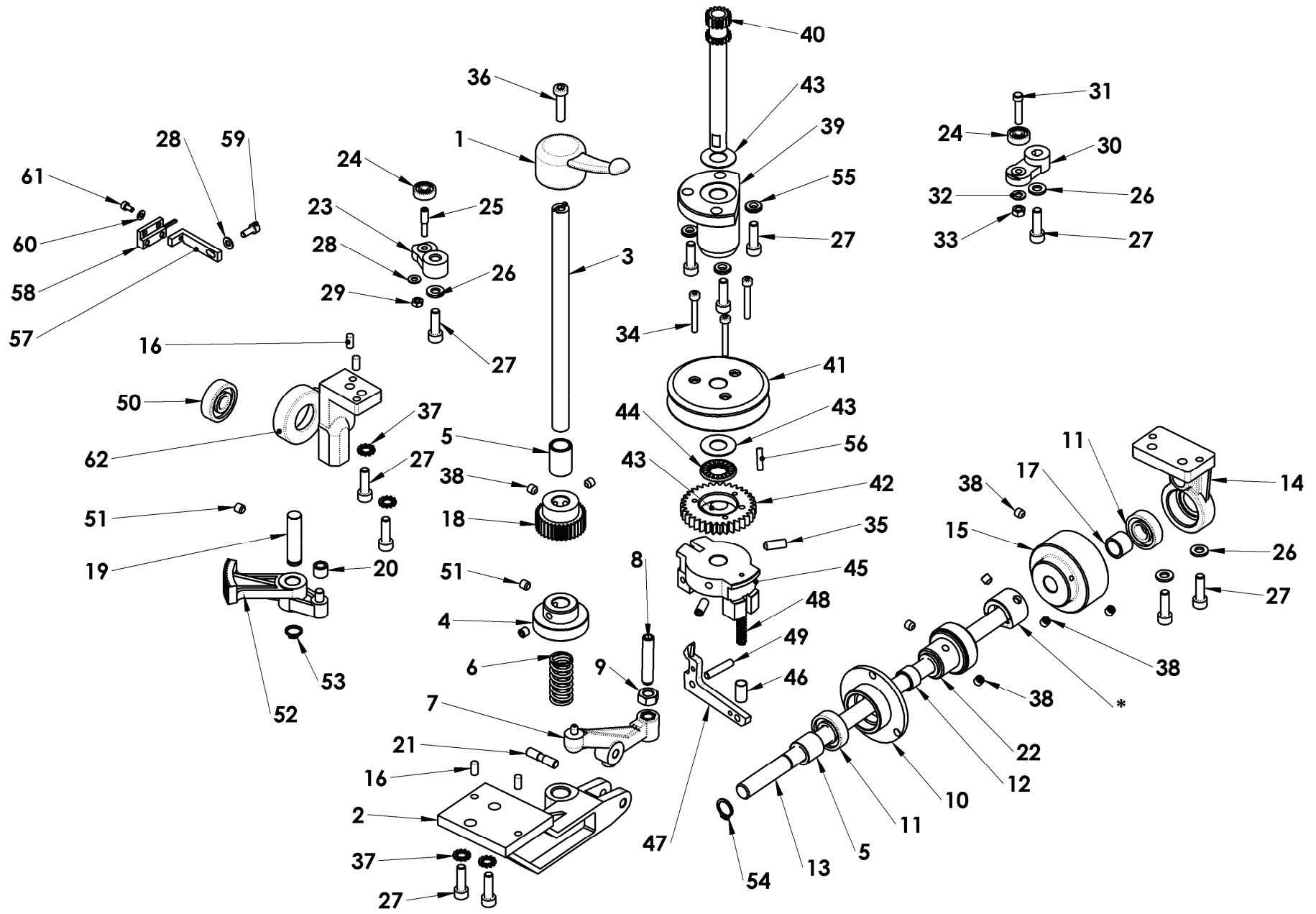
Fig. N.	Part. N.	Qt	DESCRIZIONE	DESCRIPTION
1	OTR.003646.00	1	MANIGLIA DI COMANDO	CONTROL HANDLE
2	OSA.005.44.00	1	SUPPORTO LEVA BILANCERE	SUPPORT
3	OCD.005.04.00	1	ALBERO VERTICALE PER SETTORE	SECTOR VERTICAL SPINDLE
4	OCD.005.06.00	1	CAMMA PER LEVA DISINNESTO	LEVER CAM
5	OCD.005.26.00	2	DISTANZIALE PER INGRANAGGIO	SPACER
6	OCD.005.10.00	1	MOLLA PER DISINNESTO	SPRING
7	OSA.005.45.00	1	LEVA A BILANCERE	LEVER
8	OCD.006.17.00	1	VITE A PUNTERIA	TAPPET SCREW
9	748.5588.08006	1	DADO ESAGONALE NORM. 8G M8X6.5	NUT
10	OSA.002.23.00	1	FLANGIA SUPPORTO CUSCINETTO	FLANGE
11	601.06001.2Z	2	CUSCINETTO A SFERE 2Z 12X28X8	2Z 12X28X8 BALL BEARING
12	499.211.08.00	1	DISTANZIALE PER INGRANAGGIO	GEAR SPACER
13	OCD.002.07.00	1	ALBERO SECONDARIO ORIZZONTALE	HORIZONTAL DRIVEN SHAFT
14	OCD.002.18.00	1	SUPPORTO PORTA CUSCINETTO	BEARING HOLDER SUPPORT
15	OSA.005.34.??	1	VITE SENZA FINE (?? = SPECIFICARE FINEZZA)	WORM SCREW (?? = SPECIFICY GAUGE)
16	602.50.098.00	4	RULLINO DIAM. 5X9,8	ROLLER DIAM. 5X9,8
17	OCD.002.21.00	1	DISTANZIALE PER VITE SENZA FINE	WARM SCREW SPACER
18	OCD.005.16.00	1	INGRANAGGIO	GEAR
19	OCD.005.11.00	1	PERNO PER LEVA	LEVER PIN
20	OCD.005.14.00	1	RULLO SEGUI CAMMA	ROLLER
21	OSA.005.46.00	1	PERNO PER LEVA	LEVER PIN
22	OCS.002.09.00.A	1	INGRANAGGIO ELICOIDALE ANTIORARIO	ANTICLOCKW. HELICOIDAL GEAR
23	OCD.005.18.00	2	SOSTEGNO A SQUADRETTA	ANGLE SUPPORT
24	601.00625.2Z	3	CUSCINETTO A SFERE 2Z 5X16X5	ROLLER
25	OCD.005.20.00	2	PERNETTO PORTA CUSCINETTO	BEARING PIN
26	764.6592.06013	5	RONDELLE PIANE 6.4X12.5	FLAT WASHER
27	721.5931.06020	12	VITE TESTA CIL. E.I. 12.9 M6X20	CYLINDRIC SCREW
28	764.6592.04009	3	RONDELLE PIANE 4.3X9	FLAT WASHER
29	748.5588.04003	2	DADO ESAGONALE NORM. 8G M4X3.2	REGULAR HEX NUT
30	OCD.005.19.00	1	SOSTEGNO REGISTRABILE A SQUADRETTA	SUPPORT
31	OCD.005.21.00	1	PERNO A ECCENTRICO PER CUSCINETTI	PIN
32	764.6592.05010	1	RONDELLE PIANE 5.3X10	FLAT WASHER
33	748.5588.05004	1	DADO ESAGONALE NORM. 8G M5X4	STANDARD HEX NUT UNI 5588 M5X4
34	721.5931.04030	3	VITE TESTA CIL. E.I. 12.9 M4X30	SCREW



**TAV. 4 - TRASMISSIONE - TRANSMISSION**

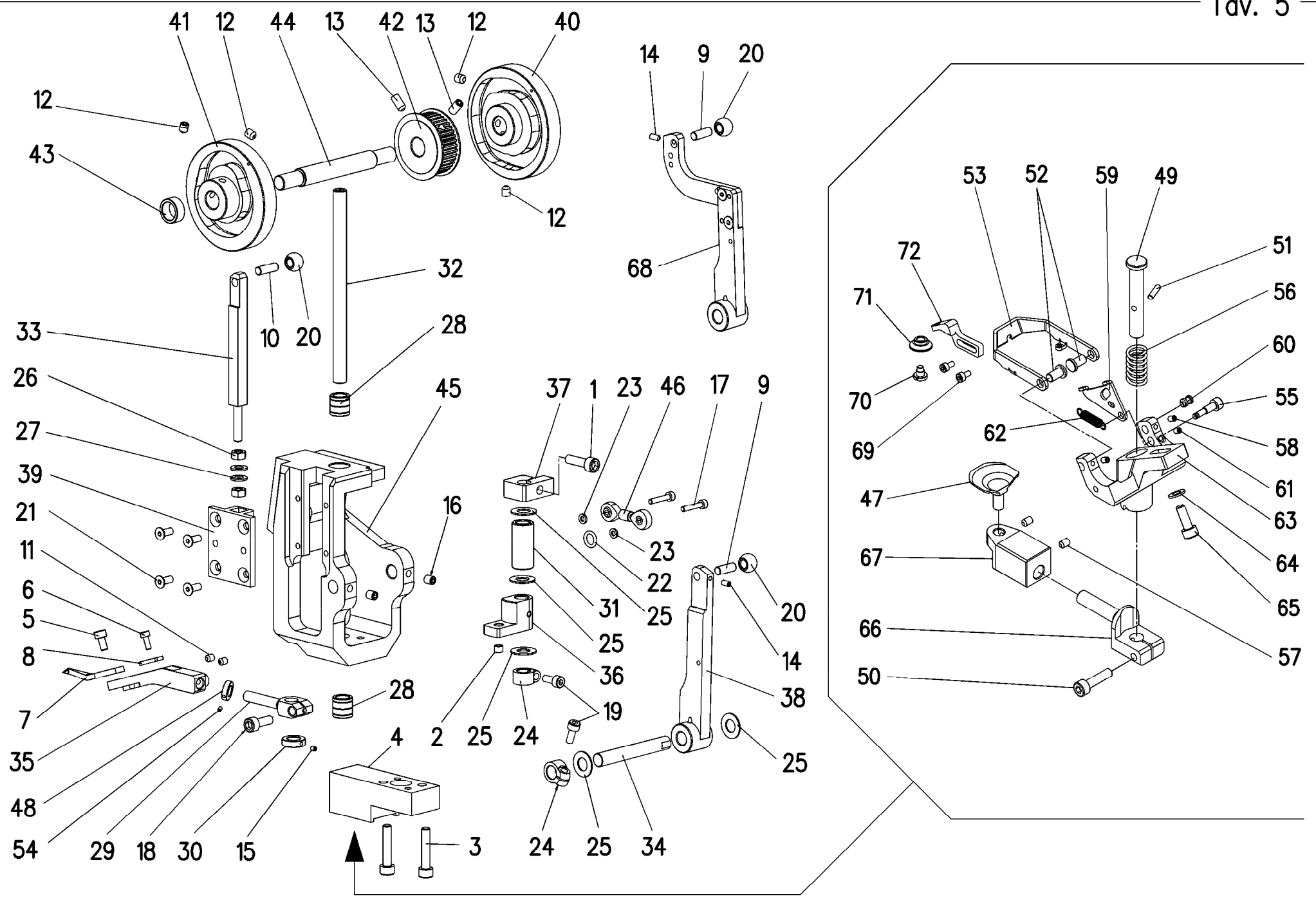
Fig. N.	Part. N.	Qt	DESCRIZIONE	DESCRIPTION
35	725.5929.06016	2	VITE S.T. P.COPPA E.I. 14.9 M6X16	CUP SCREW 14.9 M6X16
36	721.TCEI.06025B	1	VITE TESTA CIL.BASSA 10.9 M6X25	SCREW
37	761.1751.06011	4	RONDEL.ELAST.GROWER 6,4X11,4 SP.1,	SPRING WASHER
38	725.5929.06006	8	VITE S.T. P.COPPA E.I. 14.9 M6X6	SCREW
39	OSA.005.13.00	1	SUPPORTO INFERIORE	LOWER SUPPORT
40	OSA.005.11.00	1	PIGNONE M.1 Z.16	PINION
41	OSA.005.26.??	1	RUOTA ELICOIDALE (?? = SPECIFICARE FINEZZA)	HELICAL WHEEL (?? = SPECIFICY GAUGE)
42	OSA.005.27.??	1	CRICCHETTO PER INNESTO (?? = SPECIFICARE FINEZZA)	CLUTCH RATCHET (?? = SPECIFICY GAUGE)
43	602.OCP.12.26	3	RALLA 12X25,5X0,8 - CP.12.26 -	THRUST BEARING
44	602.OAX.12.26	1	REGGISPINTA 12X26X2,8 - AX.12.26 -	THRUST BEARING
45	OSA.005.28.00	1	MOZZO PORTA LEVA	HUB
46	OSA.005.32.00	1	CAPSULA PER MOLLA	SPRING CAP
47	OSA.005.30.??	1	LEVA DISINNESTO (?? = SPECIFICARE FINEZZA)	RELEASE LEVER (?? = SPECIFICY GAUGE)
48	OSA.005.33.00	1	MOLLA RICHIAMO LEVA	SPRING
49	OSA.005.31.00	1	PERNO PER LEVA	LEVER PIN
50	601.06200.2Z	1	CUSCINETTO A SFERE 2Z 10X30X9	BALL BEARING
51	725.5923.06006	3	VITE S.T. P.PIANA E.I. 14.9 M6X6	SCREW
52	OCD.005.12.00	1	LEVA A SETTORE	SECTOR LEVER
53	776.7435.00010	1	ANELLO D'ARRESTO ESTERNO A10	STOP WASHER
54	776.7435.00012	1	ANELLO D'ARRESTO ESTERNO A12	EXTERNAL STOP RING
55	OCD.005.29.00	3	RONDELLA PER COPPIA	WASHER
56	602.40.158.00	1	RULLINO DIAM. 4X15,8	ROLLER
57	OCK.001022.00	1	SUPPORTO PER SENSORE	SUPPORT
58	645.13.0016	1	SENSORE MK4-1A71B-500W	SENSOR MK4-1A71B-500W
59	721.5931.04010	1	VITE TESTA CIL. E.I. 12.9 M4X10	CYLINDRIC SCREW
60	764.6592.03007	1	RONDELLE PIANE 3.2X7	FLAT WASHER
61	721.5931.03006	1	VITE TESTA CIL. E.I. 12.9 M3X6	CYLINDRIC SCREW
62	OCK.001024.00	1	SUPPORTO DESTRO PER ALBERO INGRAN.	SUPPORT





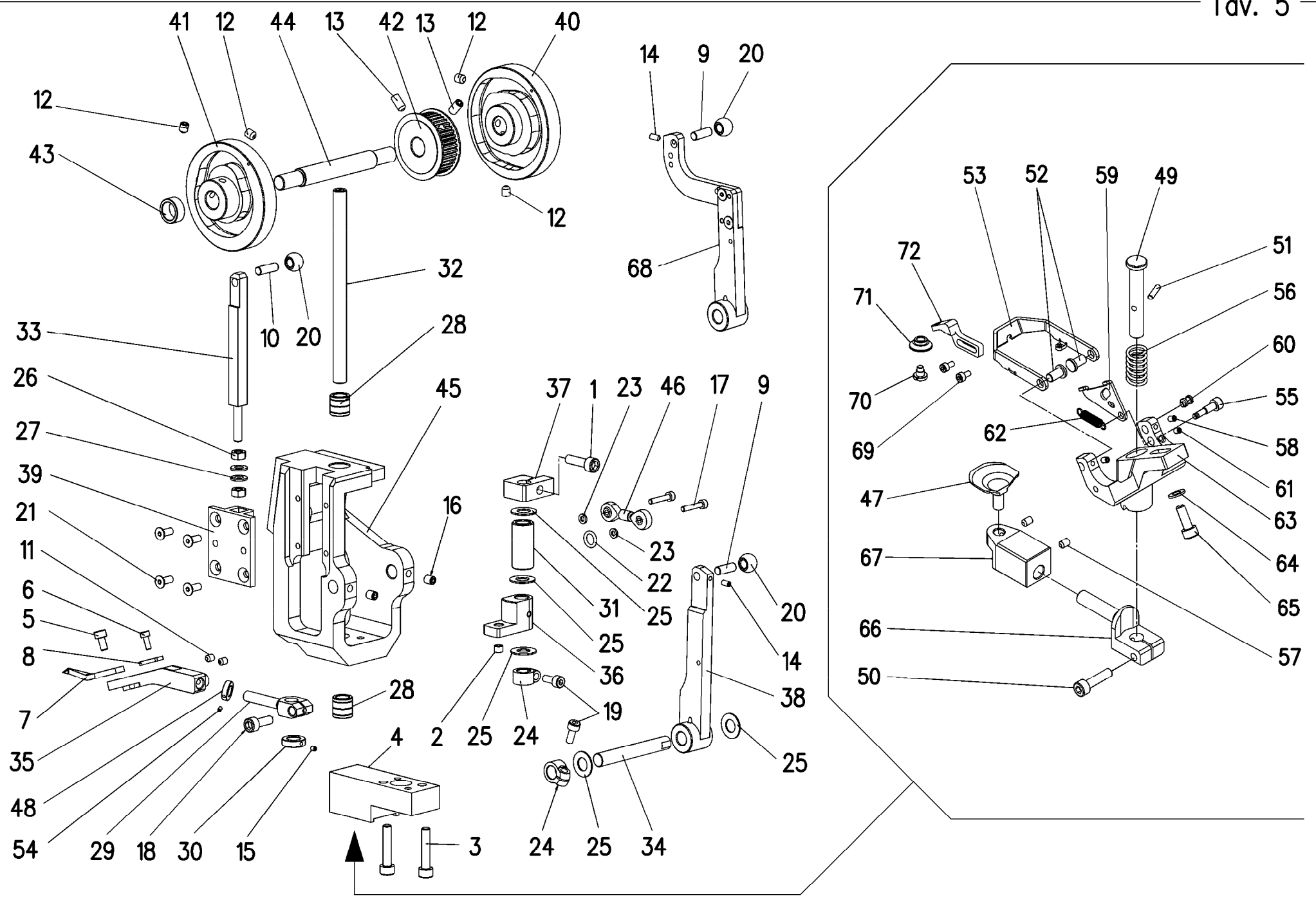
**TAV. 5 – TESTINA - HEAD**

<b>Fig. N.</b>	<b>Part. N.</b>	<b>Qt.</b>	<b>DESCRIZIONE</b>	<b>DESCRIPTION</b>
1	721.5931.05018	1	VITE TESTA CIL. E.I. 12.9 M5X18	CYLINDRIC SCREW
2	OCK.001439.00	1	BUSSOLA	SLEEVE
3	721.5931.05025	2	VITE TESTA CIL. E.I. 12.9 M5X25	CYLINDRIC SCREW
4	OCK.001438.00	1	SUPPORTO PER GUIDA)	GUIDE SUPPORT
5	721.5931.04008	1	VITE TESTA CIL. E.I. 12.9 M4X8	CYLINDRIC SCREW
6	721.5931.03008	1	VITE TESTA CIL. E.I. 12.9 M3X8	CYLINDRIC SCREW
7	OCK.001200.00.A	1	CROCHET FIN. 10-26 ANTIORARIO	CROCHET
7	OCK.001200.03.A	1	CROCHET FIN. 3-9 ANTIORARIO	CROCHET
7	OCK.001200.00.C	1	CROCHET FIN. 10-26 ORARIO	CROCHET
7	OCK.001200.03.C	1	CROCHET FIN. 3-9 ORARIO	CROCHET
8	OCK.001112.00	1	PIASTRINA DI FERMO	PLATE
9	OCK.001427.00	1	PERNO PER SFERA CAMMA SPOST. LATERALE 14 mm.	PIN FOR CAM
10	OCK.001426.00	1	PERNO PER SFERA CAMMA SPOST. VERTICALE 15,5 mm.	PIN FOR CAM
11	725.5929.04005	2	VITE S.T. P.COPPA E.I. 14.9 M4X5	HEX.SOC.SET SCREW
12	725.5929.05006	4	VITE S.T. P.COPPA E.I. 14.9 M5X6	HEX.SOC.SET SCREW
13	725.5929.05010	2	VITE S.T. P.COPPA E.I. 14.9 M5X10	HEX.SOC.SET SCREW
14	725.5929.03006	1	VITE S.T. P.COPPA E.I. 14.9 M3X6	HEX.SOC.SET SCREW
15	725.5923.02503	1	VITE S.T. P.PIANA E.I. 14.9 M2.5X3	HEX.SOC.SET SCREW
16	725.5923.05006	2	VITE S.T. P.PIANA E.I. 14.9 M5X6	HEX.SOC.SET SCREW
17	721.5931.03016	2	VITE TESTA CIL. E.I. 12.9 M3X16	CYLINDRIC SCREW
18	721.5931.05014	1	VITE TESTA CIL. E.I. 12.9 M5X14	CYLINDRIC SCREW
19	721.5931.04010	2	VITE TESTA CIL. E.I. 12.9 M4X10	CYLINDRIC SCREW
20	OCK.001071.00	2	SFERA DIAM. 11.113	SPHERE
21	710.5933.04010	4	VITE T.PIANA SVAS.E.I. 10.9 M4X10	SCREW
22	610.OOR.00106	1	GUARNIZIONE 6X1.78	O-RING
23	764.0988.03006	2	RONDELLA SS 3X6 SP. 1	WASHER
24	OCT.340.10.00	2	MORSETTO DI FERMO	STOPCLAMP
25	602.OCP.08.16	5	RALLA 8X15.4X0.8	FLAT WASHER
26	748.5588.05004	2	DADO ESAGONALE NORM 8G M5X4	HEX NUT
27	764.6592.05010	2	RONDELLA PIANA 5.3X10	FLAT WASHER
28	OCD.010.05.03	2	BUSSOLA	SLEEVE
29	OCK.001412.00	1	BRACCIO PER SUPPORTO CROCHET	ARM
30	OCK.001411.00	1	ANELLO DI REGISTRO	RING
31	OCK.001410.00	1	DISTANZIALE	SPACER
32	OCK.001409.00	1	ASTINA PORTA CROCHET	SHAFT
33	OCK.001408.00	1	ASTA PER SPOSTAMENTO VERTICALE	ROD FOR VERTICAL MOVEMENT
34	OCK.001407.00	1	PERNO PER LEVA	PIN
35	OCK.001406.00	1	PORTA CROCHET	SUPPORT FOR CROCHET
36	OCK.001405.00	1	BLOCCHETTO GUIDA MOVIMENTO ASTINA	BLOCK
37	OCK.001404.00	1	BLOCCHETTO PER LEVA	BLOCK
38	OCK.001403.00	1	LEVA PER SPOSTAMENTO LATERALE ANTIORARIA	LEVER
39	OCK.001402.00	1	BLOCCHETTO PER ASTA SPOSTAMENTO VERTICALE	BLOCK



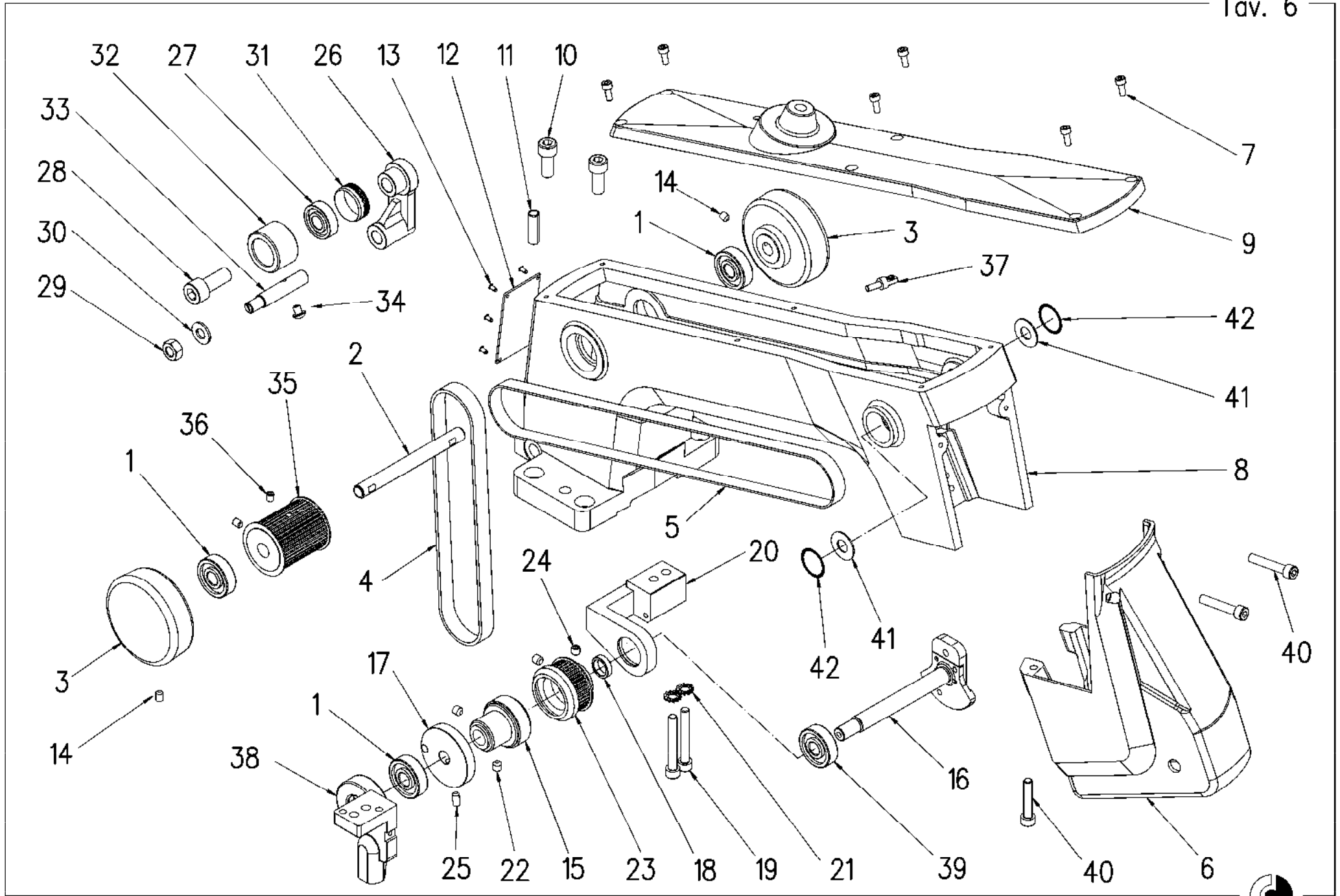
**TAV. 5 - TESTINA - HEAD**

<b>Fig. N.</b>	<b>Part. N.</b>	<b>Qt.</b>	<b>DESCRIZIONE</b>	<b>DESCRIPTION</b>
40	OCK.001416.00.A	1	CAMMA PER SPOST. LATERALE ANTIORARIA (SPEC. FINEZZA)	CAM COUNTERCLOCKWISE FOR LATERAL SHIFT (SPECIFY GAUGE)
40	OCK.001416.00C	1	CAMMA PER SPOST. LATERALE ORARIA (SPEC. FINEZZA)	CLOCKWISE CAM FOR LATERAL SHIFT (SPECIFY GAUGE)
41	OCK.001415.00A	1	CAMMA PER SPOST. VERTICALE ANTIORARIA (SPEC. FINEZZA)	CAM COUNTERCLOCKWISE FOR VERTICAL SHIFT (SPECIFY GAUGE)
41	OCK.001415.00C	1	CAMMA PER SPOST. VERTICALE ORARIA (SPEC. FINEZZA)	CLOCKWISECAM FOR VERTICAL SHIFT (SPECIFY GAUGE)
42	OCK.001413.00	1	PULEGGIA DENTATA 3M HTD Z40	TOOTHED PULLEY 3M HTD Z40
43	OCK.001419.00	1	DISTANZIALE	SPACER
44	OCK.001418.00	1	ALBERO PER CAMME	SHAFT
45	OCK.001401.00	1	TESTINA MOVIMENTO CROCHET	HEAD FOR MOVEMENT CROCHET
46	OCK.001420.00	1	GRUPPO SNODI	GROUP BALL JOINTS
47	OCK.001459.00	1	GUIDA PREMI TESSUTO	GUIDE FABRIC PRESSER
48	260.610130.0.01	1	ANELLO DI FERMO	STOP RING
49	OCK.001135.00	1	PERNO PER GUIDA	PIN FOR GUIDE
50	721.5931.05020	1	VITE TESTA CIL. E.I. 12.9 M5X20	CYLINDRIC SCREW
51	602.30.118.00	1	RULLINO DIAM. 3X11,8	ROLLER
52	OCK.001137.00	2	PERNO	PIN
53	OCK.001138.00	1	GUIDA CATENELLA	CHAIN GUIDE
54	725.5929.25003	1	VITE S.T. P.COPPA E.I. 14.9 M2.5X3	SCREW
55	OCK.001143.00	1	VITE AGGONCIO MOLLA	SCREW
56	OCS.003.20.00	1	MOLLA PER LEVA PORTA GUIDA	SPRING
57	725.5929.04006	1	VITE S.T. P.COPPA E.I. 14.9 M4X6	HEX.SOC.SET SCREW
58	725.5929.03005	2	VITE S.T. P.COPPA E.I. 14.9 M3X5	SCREW
59	OCK.001198.00	1	PIASTRINA DI REGOLAZIONE	PLATE
60	OCK.001196.00	1	ECCENTRICO PER GUIDA	CAM FOR GUIDE
61	725.5923.03004	1	VITE S.T. P.PIANA E.I. 14.9 M3X4	HEX.SOC.SET SCREW
62	OCK.001185.00	1	MOLLA PER GUIDA CATENELLA	SPRING
63	OCK.001429.00	1	SUPPORTO PER GUIDA	GUIDE SUPPORT
64	764.0988.05010	1	RONDELLA PS 5X10 SP.1	FLAT WASHER
65	721.5931.05014	1	VITE TESTA CIL. E.I. 12.9 M5X14	SCREW
66	OCK.001437.00	1	PERNO PER SUPPORTO CARRUCOLA	PIN
67	OCK.001436.00	1	SUPPORTO CARRUCOLA	SUPPORT
68	OCK.001462.00	1	LEVA PER SPOSTAMENTO LATERALE ORARIA	LEVER
69	721.5931.03006	2	VITE TESTA CIL. E.I. 12.9 M3X6	CYLINDRIC SCREW
70	OCK.001488.00	1	VITE PER CARRUCOLA	SCREW
71	OCK.001487.00	1	CARRUCOLA PREMI TESSUTO	GUIDE FABRIC PRESSER
72	OCK.001486.00.A	1	SUPPORTO PER CARRUCOLA ANTIORARIO	COUNTERCLOCKWISE SUPPORT
72	OCK.001486.00.C	1	SUPPORTO PER CARRUCOLA ORARIO	CLOCKWISE SUPPORT



**TAV. 6 - BRACCIO - ARM**

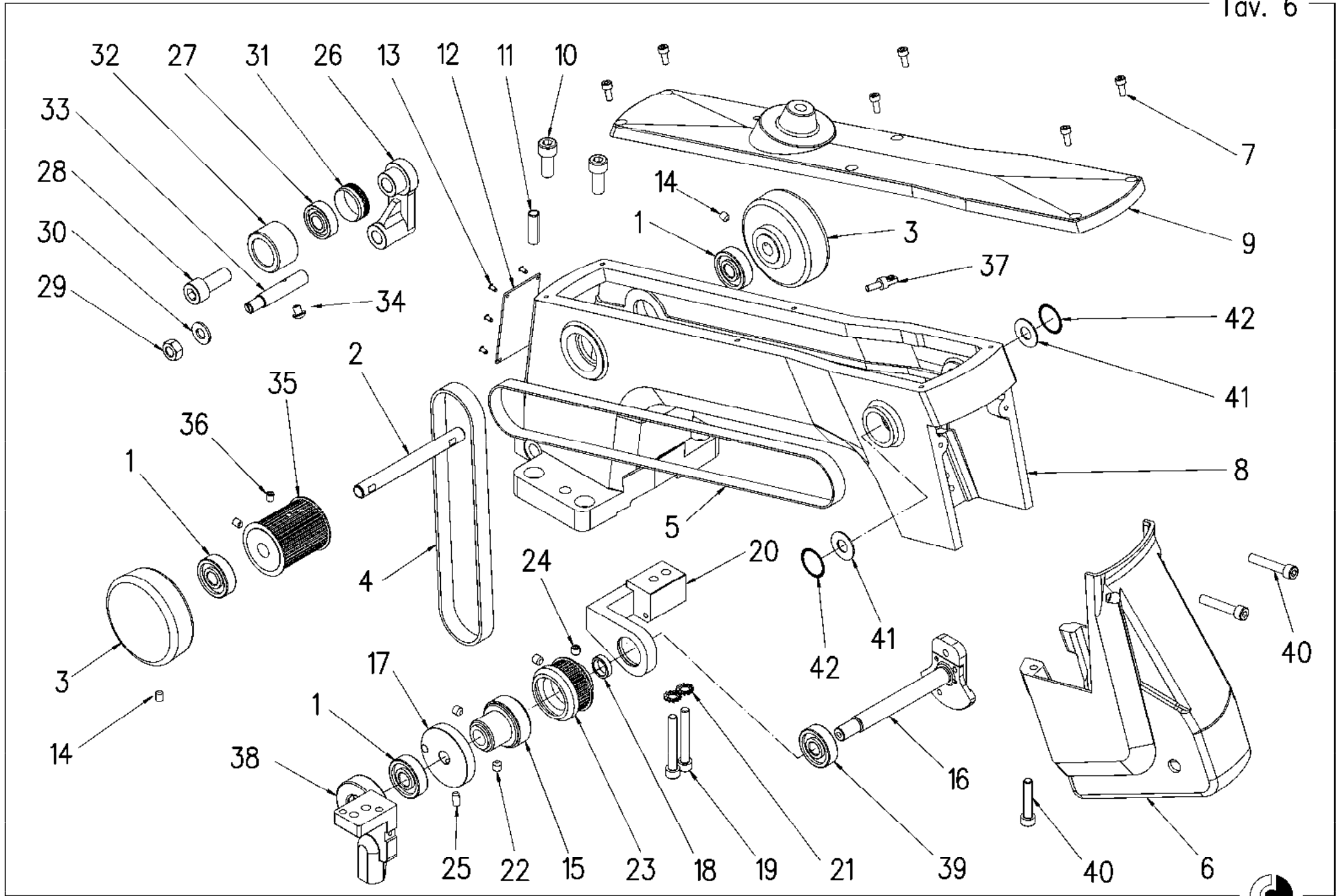
Fig. N.	Part. N.	Qt	DESCRIZIONE	DESCRIPTION
1	601.06200.2Z	3	CUSCINETTO A SFERE 2Z 10X30X9	BALL BEARING
2	OCS.002.18.00	1	ALBERO VOLANTINO	SHAFT FOR HANDWHEEL
3	OCS.002.24.00	2	VOLANTINO	HANDWHEEL
4	620.462.3M.12	1	CINGHIA DENTATA 'HTD' ANTIOLIO 462 3M HTD	TOOTHED BELT
5	620-753-3M-11	1	CINGHIA DENTATA 'HTD' ANTIOLIO 753 3M HTD	TOOTHED BELT
6	OCK-001430-00	1	RIPARO INFERIORE	UPPER COVER
7	721.5931.04010	6	VITE TESTA CIL. E.I. 12.9 M4X10	CYLINDRIC SCREW
8	OCK-001425-00	1	BRACCIO	ARM
9	OCK-001447-00	1	RIPARO SUPERIORE	LOWER COVER
10	721.5931.08020	4	VITE TESTA CIL. E.I. 8.8 M8X20	SCREW
11	773.6875.08024	2	SPINE ELASTICHE A SPIRALE 8X24	ELASTIC PIN
12	OCN.003157.00	1	TARGHETTA MATRICOLA 'CE'	SERIAL LABEL
13	765.7346.02005	4	RIVETTI AUTOF. TIPO 2M D. 2,5X5	SCREW RIVET
14	725.5929.05006	2	VITE S.T. P.COPPA E.I. 14.9 M5X6	HEX.SOC.SET SCREW
15	OCS.002.09.00.A	1	INGRANAGGIO ELICOIDALE ANTIORARIO	ANTICLOCKW. HELICOIDAL GEAR
16	OCK.001461.00	1	PLATORELLO CORSA BARRA AGO	SHAFT NEEDLE BAR
17	OCK.001019.00	1	ANELLO CON MAGNETE	RING WHIT MAGNET
18	OCK.001101.00	1	DISTANZIALE	SPACER
19	721.5931.06045	2	VITE TESTA CIL. E.I. 12.9 M6X45	SCREW
20	OCK.001167.00	1	GRUPPO SUPPORTO	SUPPORT GROUP
21	761.1751.06011	2	RONDEL.ELAST.GROWER 6,4X11,4 SP.1,	SPRING WASHER
22	725.5929.06006	2	VITE S.T. P.COPPA E.I. 14.9 M6X6	SCREW
23	OCK.001184.00	1	PULEGGIA CON SERBATOIO	PULLEY
24	725.5923.06006	2	VITE S.T. P.PIANA E.I. 14.9 M6X6	SCREW
25	725.5929.05010	1	VITE S.T. P.COPPA E.I. 14.9 M5X10	SCREW
26	OCK.001098.00	1	LEVA TENDITORE	STRETCHER LEVER
27	601.06000.2Z	1	CUSCINETTO A SFERE 2Z 10X26X8	2Z 10X26X8 BALL BEARING
28	721.5931.10025	1	VITE TESTA CIL. E.I. 8.8 M10X25	SCREW 8.8 M1025
29	748.5588.08006	1	DADO ESAGONALE NORM. 8G M8X6.5	NUT
30	764.6592.08017	1	RONDELLE PIANE 8.4X17	WASHER
31	OCD.003.15.00	1	ANELLO PER BLOCCAGGIO CUSCINETTO	BEARING LOCKING RING
32	OCD.003.13.00	1	COPRI CUSCINETTO	BEARING COVER
33	OCK.001099.00	1	PERNO PER LEVA A TENDITORE	PIN
34	710.VTBI.05006	1	VITE T. BOMBATA E.I. 10.9 M5X6	SCREW



**TAV. 6 - BRACCIO - ARM**

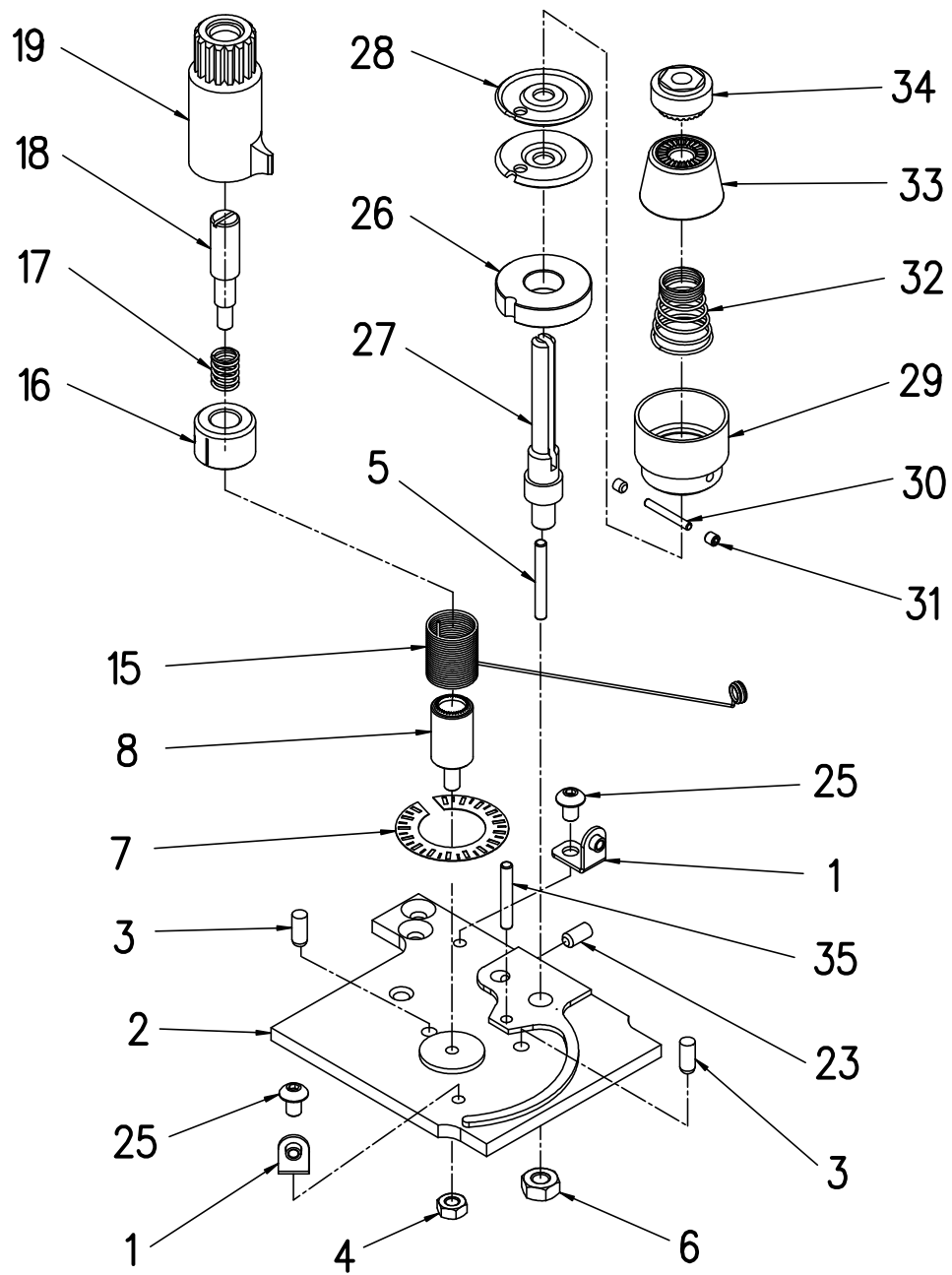
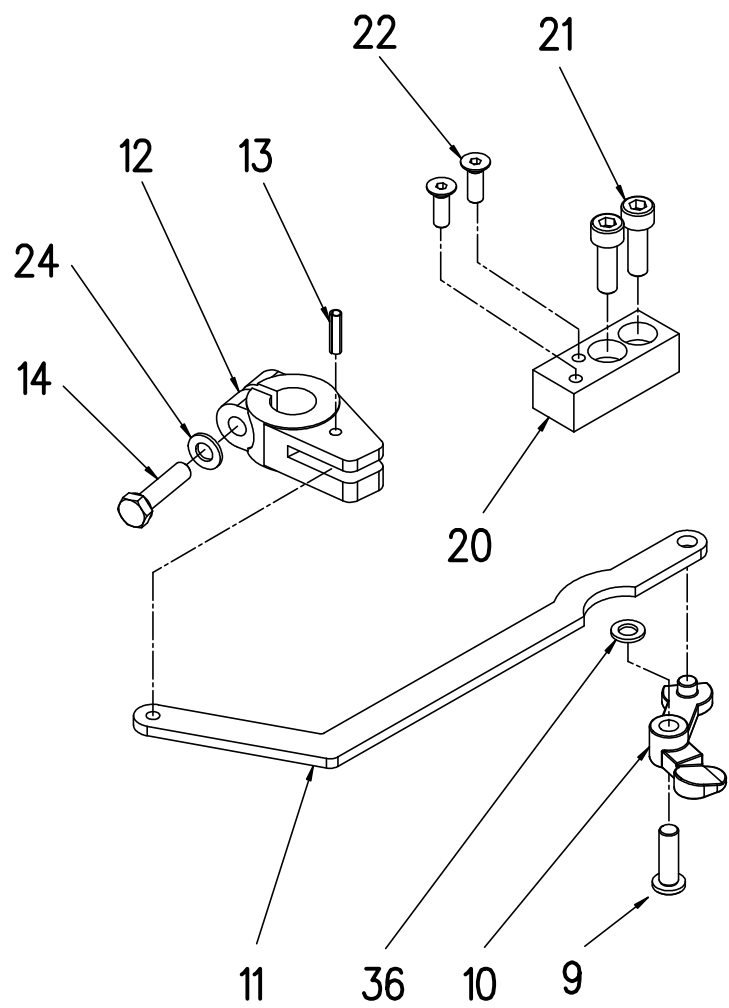
<b>Fig. N.</b>	<b>Part. N.</b>	<b>Qt</b>	<b>DESCRIZIONE</b>	<b>DESCRIPTION</b>
<b>35</b>	OCN.004004.00	1	PULEGGIA DENTATA HTD 3M Z40	<i>TOOTHED PULLEY Z40 HTD 3M</i>
<b>36</b>	725.5923.05006	2	VITE S.T. P.PIANA E.I. 14.9 M5X6	<i>HEX.SOC.SET SCREW</i>
<b>37</b>	OCN.003035.00	1	PASSAFILO	<i>THREAD GUIDE</i>
<b>38</b>	OCK.001024.00	1	SUPPORTO DESTRO PER ALBERO INGRANAGGIO	<i>SUPPORT FOR SHAFT</i>
<b>39</b>	601.06001.2Z	1	CUSCINETTO A SFERE 2Z 12X28X8	<i>2Z 12X28X8 BALLS BEARING</i>
<b>40</b>	721.5931.04020	3	VITE TESTA CIL. E.I. 8.8 M4X20	<i>SCREW</i>
<b>41</b>	OCK.001458.00	2	RONDELLA AMMORTIZZATRICE	<i>SHOCK ABSORBER WASHER</i>
<b>42</b>	610.OOR.00132	2	O-RING DIAM. 23.81x2.62	<i>O-RING</i>





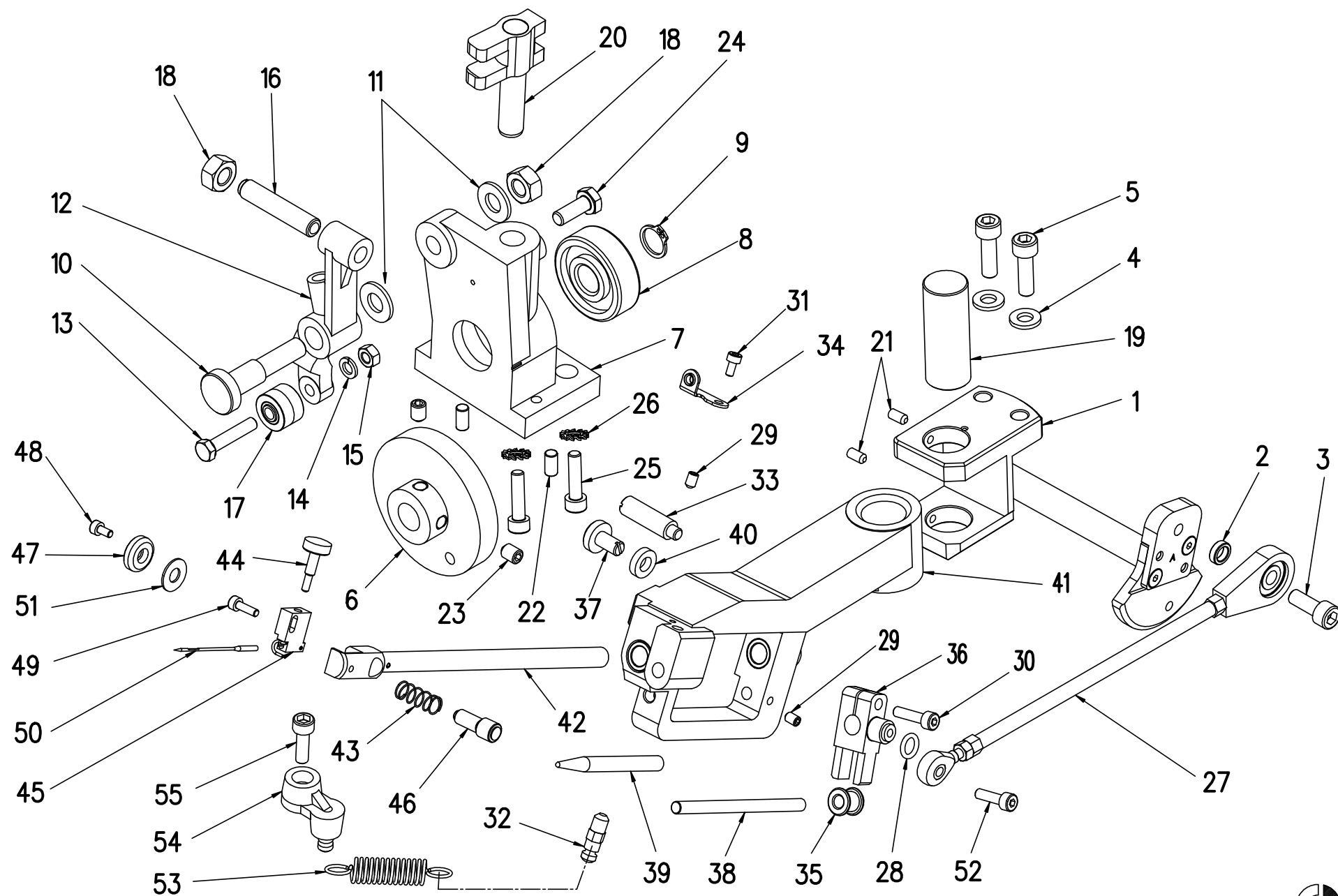
**TAV. 7 - TENSIONE - TENSION**

Fig. N.	Part. N.	Qt	DESCRIZIONE	DESCRIPTION
1	OCK.001443.00	2	PASSAFILO COMPLETO PER TENSIONE	THREAD GUIDE
2	OCK.001441.00	1	SOSTEGNO GRUPPO TENSIONE	SUPPORT FOR TENSION ASSEMBLY
3	775.6325.4010	2	SPINA CIL. D.4x10	PIN
4	748.5588.04003	1	DADO ESAGONALE NORM. 8G M4 x 3.2	NUT
5	602.30.238.00	1	RULLINO DIAM. 3x23.8	PIN
6	748.5588.06005	1	DADO ESAGONALE NORM. 8G M6X5	NUT
7	OCD.007.55.00	1	TARGHETTA PER FRIZIONE	INDEX
8	OCD.007.58.00	1	BASETTA A FRIZIONE	BASE FOR CLUTCH
9	OCK.001116.00	1	PERNO PER LEVA APRI TENSIONE	PIN
10	OCD.007.62.00	1	LEVETTA APERTURA PIATTELLO	LEVER
11	OCD.007.63.00	1	TIRANTINO DI COLLEGAMENTO	TIE-ROD
12	OCD.007.64.00	1	FORCELLA REGISTRO TENSIONE	FORK
13	773.6875.03012	1	SPINA ELASTICHE A SPIRALE 3x12	PIN
14	720.5739.05020	1	VITE TESTA ESAGONALE 8.8 M5x20	SCREW
15	OCK.001445.00	1	MOLLA CON TUBETTO	SPRING
16	OCN.003082.00	1	REGISTRO A FRIZIONE	REGISTER FRICTION
17	OCN.003038.00	1	MOLLA	SPRING
18	OCN.003036.00	1	VITE PER GHIERA	SCREW
19	OCN.003034.00	1	CAPPUCCIO DI RIFERIMENTO	CAP
20	OCK.001446.00	1	BLOCCHETTO PER SUPPORTO TENSIONE	BLOCK
21	721.5931.05016	2	VITE TES. CIL. E.I. 12.9 M5x16	SCREW
22	710.5933.04012	2	VITE T.P. SVAS.E.I. 10.9 M4x12	SCREW
23	725.5923.04008	1	VITE S.T. P.PIANA E.I. 14.9 M4x8	SCREW
24	764.6592.05010	1	RONDELLA PIANA 5.3x10	WASHER
25	710.VTBI.04006	2	VITE T. BOMBATA E.I. 10.9 M4x6	SCREW
26	OCK.001451.00	1	DISTANZIALE	SPACER
27	OCD.007.17.00	1	PERNO PER TENSIONE	PIN
28	OCK.001452.00	1	DISCO TENSIONE	DISC
29	OCK.001453.00	1	CAPPUCCIO INFERIORE PER TENSIONE	CAP
30	602.20.158.00	1	RULLINO DIAM. 2x15.8	PIN
31	725.5923.03003	2	VITE S.T.P. PIANA E.I. M3x3	SCREW
32	ECN.001206.00	1	MOLLA CONICA FILO DIAM. 0.8	SPRING
33	OCK.001115.00	1	GRUPPO BUSSOLA A FRIZIONE	BUSH GROUP
34	OCD.007.24.00	1	REGISTRO PER TENSIONE	REGISTER FOR TENSION
35	602.30.198.00	1	RULLINO DIAM. 3x19.8	PIN
36	764.0988.05010.5	1	RONDELLA PS 5 x 10 sp. 0,5	WASHER



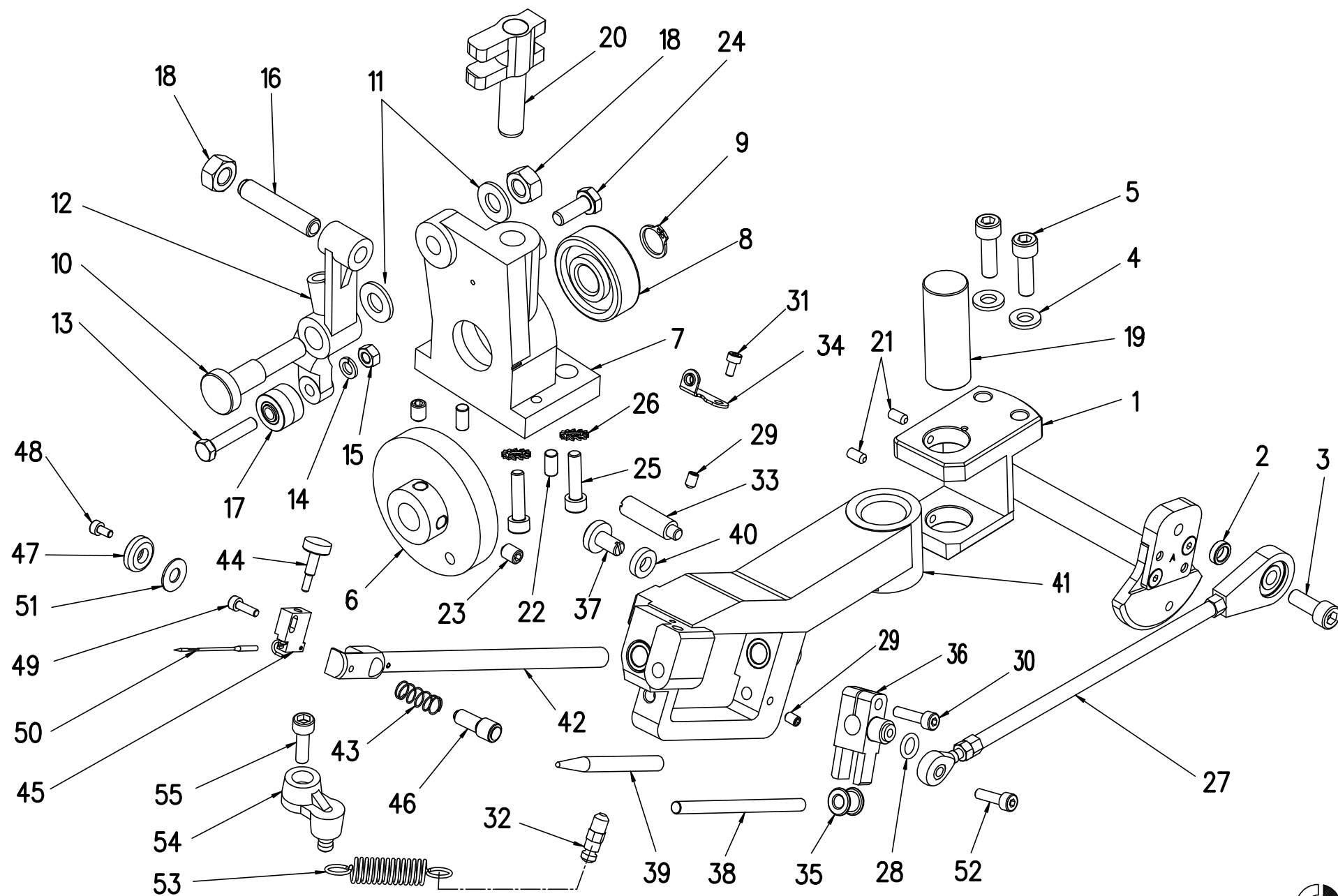
## TAV. 8 - TESTINA AGO - NEEDLE HEAD

Fig. N.	Part. N.	Qt	DESCRIZIONE	DESCRIPTION
1	OCD.006.02.00	1	SUPPORTO A FORCELLA	<i>FORK SUPPORT</i>
2	OCA.001541.00	1	DISTANZIALE	<i>SPACER</i>
3	721.5931.06016	1	VITE TESTA CIL. E.I. 12.9 M6X16	<i>CYLINDRIC SCREW</i>
4	764.6592.06013	2	RONDELLE PIANE 6.4X12.5	<i>FLAT WASHER</i>
5	721.5931.06020	2	VITE TESTA CIL. E.I. 12.9 M6X20	<i>CYLINDRIC SCREW</i>
6	OCD.006.20.XX	1	CAMMA SPOSTAMENTO TESTINA	<i>CAM FOR MOVING SUPPORT</i>
7	OCD.006.13.00	1	SUPPORTO PER CAMMA	<i>CAM SUPPORT</i>
8	601.06301.2Z	1	CUSCINETTO A SFERE 2Z 12X37X12	<i>BALL BEARING</i>
9	776.7435.00012	1	ANELLO D'ARRESTO ESTERNO A12	<i>EXTERNAL STOP RING</i>
10	OCD.006.16.00	1	PERNO PER LEVA	<i>LEVER PIN</i>
11	764.6592.08017	2	RONDELLE PIANE 8.4X17	<i>WASHER</i>
12	OCD.006.15.00	1	LEVA SPOSTAMENTO TESTINA	<i>LEVER</i>
13	720.5739.05025	1	VITE TESTA ESAGONALE 8.8 M5X25	<i>SCREW</i>
14	761.1751.05009	1	RONDEL.ELAST.GROWER 5,3X8,9 SP.1,2	<i>WASHER</i>
15	748.5588.05004	1	DADO ESAGONALE NORM. 8G M5X4	<i>STANDARD HEX NUT UNI 5588 M5X4</i>
16	OCD.006.17.00	1	VITE A PUNTERIA	<i>TAPPET SCREW</i>
17	601.00625.2Z	2	CUSCINETTO A SFERE 2Z 5X16X5	<i>SMALL WHEEL</i>
18	748.5588.08006	2	DADO ESAGONALE NORM. 8G M8X6.5	<i>NUT</i>
19	OCA.001532.00	1	SPINOTTO PER ASTINA	<i>PIN</i>
20	OCD.006.14.00	1	FORCELLA GUIDA TESTINA	<i>FORK</i>
21	725.5929.04008	2	VITE S.T. P.COPPA E.I. 14.9 M4X8	<i>SCREW</i>
22	602.50.098.00	2	RULLINO DIAM. 5X9,8	<i>ROLLER DIAM. 5X9,8</i>
23	725.5929.06008	2	VITE S.T. P.COPPA E.I. 14.9 M6X8	<i>SCREW</i>
24	720.5739.06016	1	VITE TESTA ESAGONALE 8.8 M6X16	<i>SCREW</i>
25	721.5931.05020	2	VITE TESTA CIL. E.I. 12.9 M5X20	<i>CYLINDRIC SCREW</i>
26	761.1751.05010	2	RONDELLA ELASTICA	<i>ELASTIC WASHER</i>
27	OCK.001109.00	1	GRUPPO BIELLA MOVIMENTO BARRA AGO	<i>ROD ASSEMBLY</i>
28	610.OOR.00106	1	GUARNIZIONE DIAM. I. 6,75X1,78	<i>GASKET</i>
29	725.5929.04006	2	VITE S.T. P.COPPA E.I. 14.9 M4X6	<i>HEX.SOC.SET SCREW</i>
30	721.5931.04016	1	VITE TESTA CIL. E.I. 12.9 M4X16	<i>CYLINDRIC SCREW</i>
31	721.5931.03006	1	VITE TESTA CIL. E.I. 12.9 M3X6	<i>CYLINDRIC SCREW</i>
32	OCD.006.10.00	1	PERNO PER MOLLA	<i>SPRING PIN</i>
33	OCD.006.11.00	1	PERNO GUIDA TESTINA	<i>HEAD GUIDE PIN</i>
34	OCK.001162.00	1	PASSAFILO CON TUBETTO	<i>THREAD GUIDE</i>



## TAV. 8 - TESTINA AGO - NEEDLE HEAD

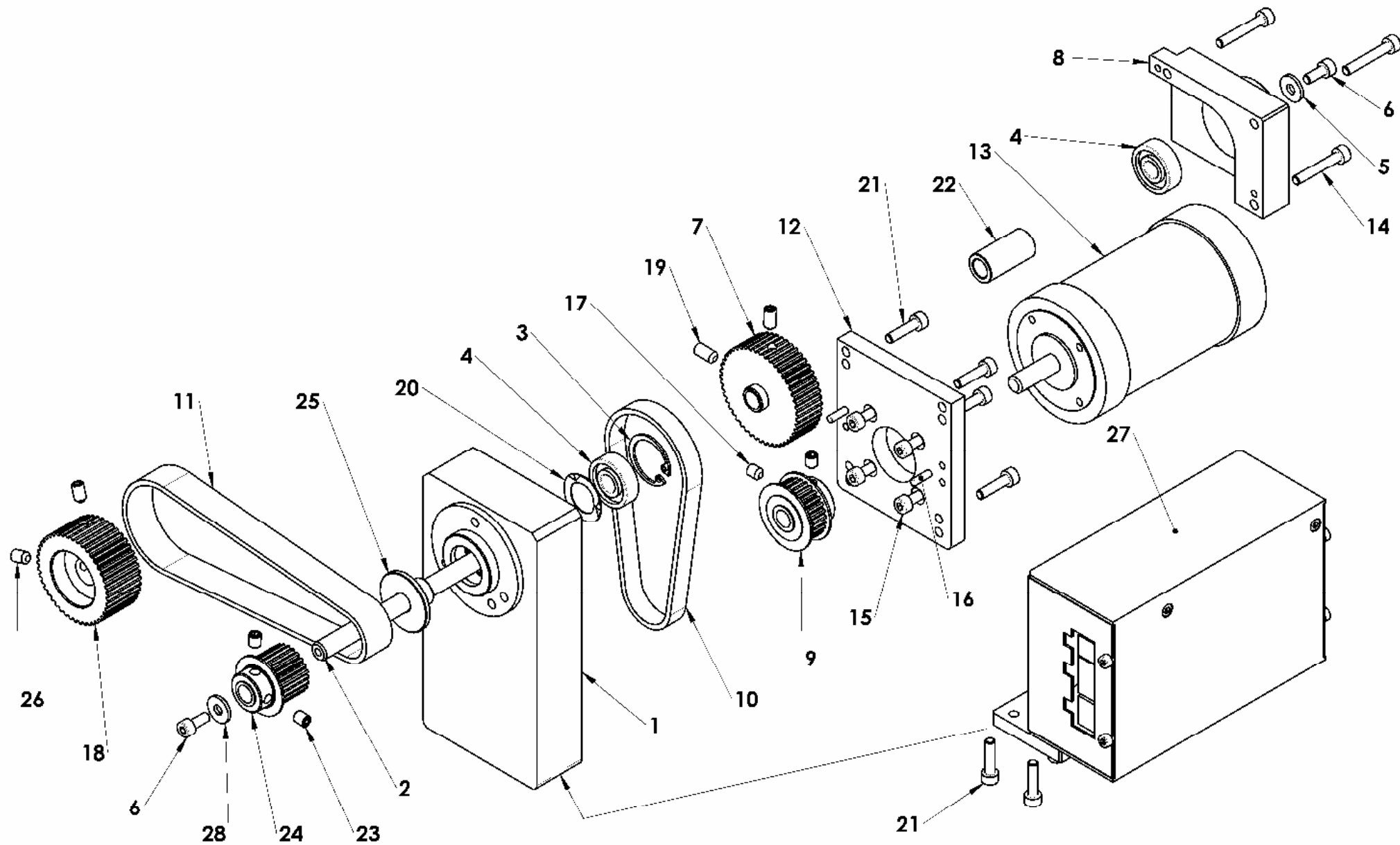
Fig. N.	Part. N.	Qt	DESCRIZIONE	DESCRIPTION
35	OCN.003015.00	1	BUSSOLA SCORREVOLE	SLIDING BUSHING
36	OCA.001528.00	1	GUIDA BARRA AGO	GUIDE FOR NEEDLE BAR
37	OSA.004.14.00	1	PASTIGLIA APPOGGIA PUNTERIA	PAD
38	775.6325.5800	1	SPINA CIL. D.5X80	5X80 CIL. PIN
39	OCC.002078.00	1	ASTINA APRI BOTTONCINO	OPENING BUTTON ROD
40	OCD.010.32.00	1	DISTANZIALE PLATOR. X HS 66 F.4-6	SPACER
41	OCK.001110.00	1	TESTINA BARRA AGO C/BUSSOLA	NEEDLE BAR SUPPORT
42	OCK.001465.00	1	ASTINA PORTA AGO PER 88 1,5°	ROD FOR NEEDLE HOLDER
42	OCK.001480.00	1	ASTINA PORTA AGO PER 88 1,8°	ROD FOR NEEDLE HOLDER
42	OCK.001482.00	1	ASTINA PORTA AGO PER 88 2°	ROD FOR NEEDLE HOLDER
42	OCK.001467.00	1	ASTINA PORTA AGO PER 88 2,5°	ROD FOR NEEDLE HOLDER
43	235.760072.0.01	1	MOLLA PATTINO TRASPORTO	TRANSPORT SLIDING BLOCK SPRING
44	OCD.006.24.00	1	VITE FERMA AGO	SCREW
45	OCK.001432.00	1	BLOCCHETTO PER AGO ANTIORARIO	ANTICLOCKWISE NEEDLE BLOCK
45	OCK.001455.00	1	BLOCCHETTO PER AGO ORARIO	CLOCKWISE NEEDLE BLOCK
46	OSA.004.08.00	1	BOTTONCINO PER TESTINA	HEAD BUTTON
47	OCK.001155.00	1	RITEGNO MOLLA BOTTONCINO	SPRING RETAINER RING
48	721.5931.03006	2	VITE TESTA CIL. E.I. 12.9 M3X6	CYLINDRIC SCREW
49	721.5931.03010	1	VITE TESTA CIL. E.I. 12.9 M3X10	CYLINDRIC SCREW
50	999.00794.200	1	AGO SIST. 794 FIN. 5-6	NEEDLE
50	999.0367S.180	1	AGO SIST. 367 S FIN. 7-8	NEEDLE
50	999.0367S.140	1	AGO SIST. 367 S FIN. 9-10	NEEDLE
50	999.0367S.120	1	AGO SIST. 367 S FIN. 12-14-16	NEEDLE
50	999.0367S.100	1	AGO SIST. 367 S FIN. 18-20-22-24	NEEDLE
50	999.0367S.90	1	AGO SIST. 367 S FIN. 26	NEEDLE
51	602.OCP.06.14	1	RALLA DIAM. 6X14X0.8	VERTICAL BEARING 6X14X0.8
52	721.5931.04014	1	VITE TESTA CIL. E.I. 12.9 M4X14	CYLINDRIC SCREW
53	501.760069.0.01	1	MOLLA PER PULLER	PULLER SPRING
54	OCD.010.28.00	1	REGOLATORE X MOLLA	SPRING REGULATOR
55	721.5931.05016	1	VITE TESTA CIL. E.I. 12.9 M5X16	CYLINDRIC SCREW



**TAV. 9 - GRUPPO MOTORE - MOTOR**

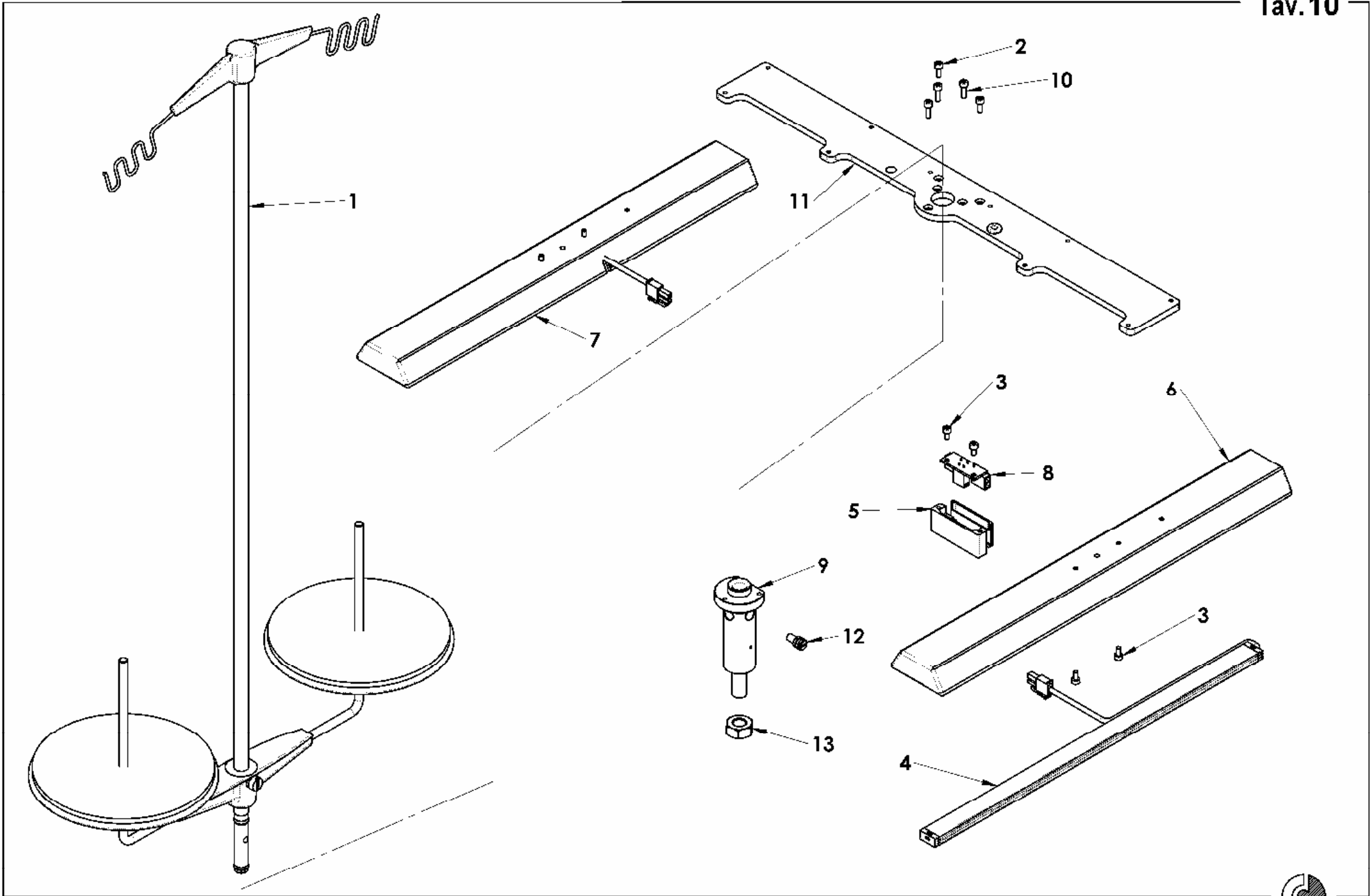
Fig. N.	Part. N.	Qt.	DESCRIZIONE	DESCRIPTION
1	OCN.004012.00	1	SCATOLA MOTORE	MOTOR BOX
2	OCK.001063.00	1	ALBERINO SCATOLA MOTORE	SHAFT FOR MOTOR BOX
3	776.7437.00022	1	ANELLO D'ARRESTO INTERNO J22	SNAP RING
4	601.00608.2Z	2	CUSCINETTO A SFERE 2Z 8X22X7	2Z 8X22X7 BALL
5	764.6592.04012	1	RONDELLA PIANA UNI 6592 4,3X12	FLAT WASHER
6	721.5931.04010	2	VITE TESTA CIL. E.I. 12.9 M4X10	CYLINDRIC SCREW
7	OCN.004062.00	1	PULEGGIA DENTATA Z.48 HTD 3M	TOOTHED BELT Z.48 HTD 3M
8	OCN.004013.00	1	FLANGIA PER SCATOLA MOTORE	MOTOR BOX FLANGE
9	260.740068.2.01	1	PULEGGIA DENTATA	TOOTHED BELT
10	620.252.3M.09	1	CINGHIA DENTATA 'HTD' ANTIOLIO	H.T.D. TOOTHED BELT
11	620.318.3M.15	1	CINGHIA DENTATA 'HTD' ANTIOLIO	TOOTHED BELT
12	OCN.004019.00	1	PIASTRA PORTA MOTORE B-57	PLATE FOR MOTOR BASE
12	OCN.004020.00	1	PIASTRA PORTA MOTORE BERGER LAHR Ø 66	PLATE FOR MOTOR BASE BERGER LAHR Ø 66
13	OCN.004072.00	1	MOTORE B57 CABLATO PER 'RIM-DG'	WIRED-UP MOTOR B57 FOR 'RIM-DG'
13	232.810277.0.01	1	MOTORE CABLATO PER 232 DIGITRONIC	WIRED-UP MOTOR FOR 232 DIGITRONIC
14	721.5931.04025	3	VITE TESTA CIL. E.I. 12.9 M4X25	CYLINDRIC SCREW
15	721.5931.04008	4	VITE TESTA CIL. E.I. 12.9 M4X8	CYLINDRIC SCREW
16	602.30.098.00	2	RULLINO DIAM. 3X9,8	ROLLER
17	725.5929.05006	2	VITE S.T. P.COPPA E.I. 14.9 M5X6	HEX.SOC.SET SCREW
18	OCN.004015.00	1	PULEGGIA DENTATA 3M HTD. Z.44	TOOTHED PULLEY
19	725.5929.05010	2	VITE S.T. P.COPPA E.I. 14.9 M5X10	SCREW
20	776.LMKAS.22	1	ANELLO ELASTICO DIAM. 21,8X14X0,3	SEALING RING
21	721.5931.04016	6	VITE TESTA CIL. E.I. 12.9 M4X16	CYLINDRIC SCREW
22	OCK.001107.00	1	DISTANZIALE	SPACER
23	725.5923.05006	2	VITE S.T. P.PIANA E.I. 14.9 M5X6	HEX.SOC.SET SCREW
24	OCN.004016.00	1	PULEGGIA DENTATA Z.24 HTD 3M	TOOTHED PULLEY
25	OCK.001111.00	1	DISTANZIALE	SPACER
26	725.5929.05008	2	VITE S.T. P.COPPA E.I. 14.9 M5X8	SCREW
27	OTR.003810.00	1	GRUPPO SCHEDA DI POTENZA'DG'3°VERS	POWER BOARD UNIT 'DG' 3° VERSION
28	764.0001.04012	1	ROSETTA GREMBIALINA 4X12 SP.1.5	OPEN WASHER





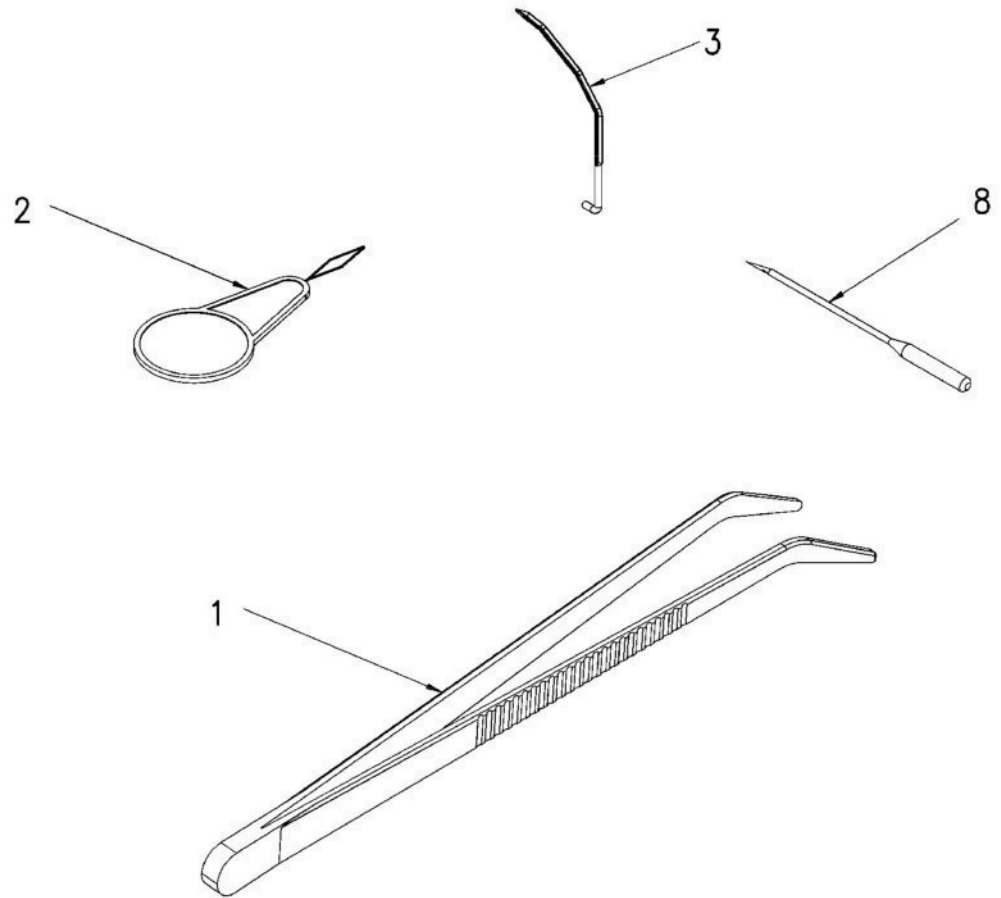
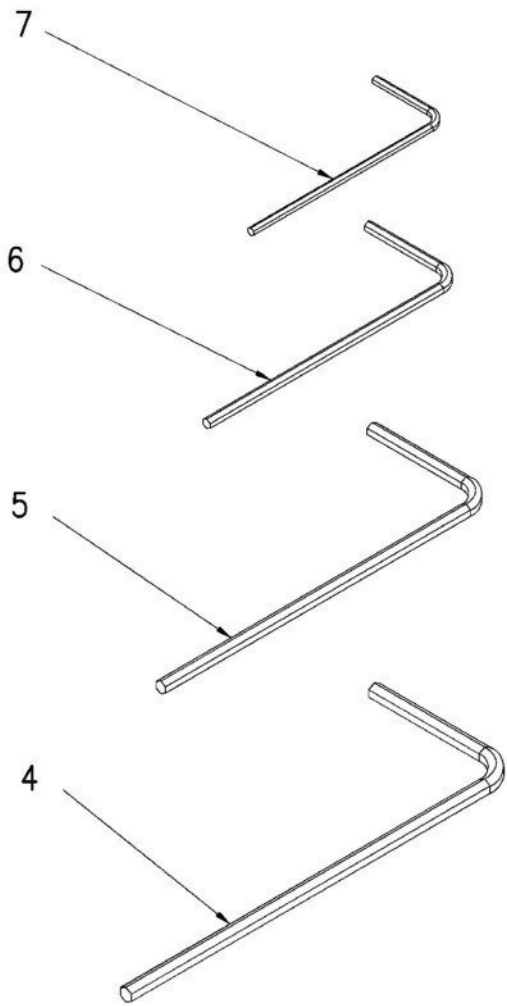
**TAV. 10 - LAMPADA-PORTA BOBINE - LAMP- BOBBIN HOLDER**

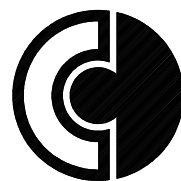
<b>Fig. N.</b>	<b>Part. N.</b>	<b>Qt</b>	<b>DESCRIZIONE</b>	<b>DESCRIPTION</b>
1	ECN.001209.00	1	PORTA BOBINE COMPLETO 'QF'	BOBBIN HOLDER FOR QF
2	721.5931.03008	2	VITE TESTA CIL. E.I. 12.9 M3X8	CYLINDRIC SCREW
3	721.5931.03006	6	VITE TESTA CIL. E.I. 12.9 M3X6	CYLINDRIC SCREW
4	ECN.860011.00	2	LAMPADA LED 12V. C/CAVETTO	LED LAMP 12V. W/CABLE
5	ECN.001346.00	1	COPERCHIO SCHEDA CONNES.LAMP.S/PUL	COVER PLATE
6	ECN.001352.00	1	RIFLETTORE INTEG. LAMPADA LED SX	REFLECTOR
7	ECN.001351.00	1	RIFLETTORE INTEG. LAMPADA LED DX	REFLECTOR
8	ECN.860006.00	1	SCHEDA CONNES.LAMP.LED S/PULS. P48	BOARD
9	ECN.001296.00	1	BASE PER PORTA BOBINE	BASE FOR BOBBIN HOLDER
10	721.5931.03010	3	VITE TESTA CIL. E.I. 12.9 M3X10	CYLINDRIC SCREW
11	ECN.001299.00	1	GRUPPO PIASTRA PORTA LAMPADA C/TUB	PLATE ASSEMBLY
12	220.909792.3.01	1	VITE FISS. ASTA PORTA SPOLE CON OR	SCREW
13	748.5588.10008	1	DADO ESAGONALE NORM. 8G M10X8	REGULAR HEX NUT



**TAV. 11 - ATTREZZI IN DOTAZIONE - MACHINE'S TOOL KIT**

Fig. N.	Part. N.	Qt	DESCRIZIONE	DESCRIPTION
1	950.ART.002.0	1	PINZETTA ART. 16 PUNTA PIEGATA	TWEEZER
2	950.00.0001	1	INFILA AGO	NEEDLE THREADER
3	OSA.007.32.065	5	PUNTINA tipo 5565 fin. 26-28	POINT type 5565 fin. 26-28
3	OSA.007.32.076L	5	PUNTINA tipo 6576 lunga fin. 20-24	POINT type 6576 elongated fin. 20-24
3	OSA.007.32.088	5	PUNTINA tipo 7588 fin. 18	POINT type 7588 fin. 18
3	OSA.007.32.100	5	PUNTINA tipo 90100 fin. 16	POINT type 90100 fin. 16
3	OSA.007.32.125	5	PUNTINA tipo 100125 fin. 12-14	POINT type 100125 fin. 12-14
3	OSA.007.32.145	5	PUNTINA tipo 120145 fin. 9-10	POINT type 120145 fin. 9-10
3	OSA.007.32.170	5	PUNTINA tipo 130170 fin. 7-8	POINT type 130170 fin. 7-8
3	OSA.007.32.270	1	PUNTINA tipo 180270 fin. 5-6	POINT type 180270 fin. 5-6
4	900.0911.0040	1	CHIAVE A BRUG. MM. 4(EX CD 8-7/5)	4 MM.ALLEN SPANNER
5	900.0911.0030	1	CHIAVE A BRUG. MM. 3(EX CD.8-7/4)	3 MM. ALLEN SPANNER
6	900.0911.0025	1	CHIAVE A BRUG. MM. 2,5(EX CD 8-7/3)	HEXAGONAL KEY MM. 2,5
7	900.0911.0020	1	CHIAVE A BRUG. MM. 2(EX CD 8-7/2)	HEXAGONAL KEY MM.2
8	999.00366.280	1	AGO 366.280 FIN. 3	NEEDLE
8	999.00366.230	1	AGO 366.230 FIN. 4-5-6	NEEDLE
8	999.0367S.160	1	AGO 367S.160 FIN. 7-8	NEEDLE
8	999.0367S.140	1	AGO 367S.140 FIN. 9-10	NEEDLE
8	999.0367S.120	1	AGO 367S.120 FIN. 12-14-16	NEEDLE
8	999.0367S.110	1	AGO 367S.110 FIN. 18	NEEDLE
8	999.0367S.100	1	AGO 367S..100 FIN. 20-22	NEEDLE
8	999.0367S.090	1	AGO 367S.90 FIN. 24-26-28	NEEDLE





# complett k&s S.r.l.

*RIMAGLIATRICI – CUCITRICI SPECIALI  
KETTEL – UND SONDERNAHMASCHINEN  
SPECIAL LINKING AND KNITTING MACHINES  
REMALLADORAS COSEDORAS ESPECIALES  
REMAILLEUSES MACHINES A' CUODRE SPECIALES*

## INDIRIZZO / ADDRESS

VIA TREVIGLIO, 15

24053 BRIGNANO GERA D'ADDA – (BERGAMO) – ITALY

TEL. 0363–1970730

FAX 0363–1970780

INTERNET: <http://www.complett-ks.it>

E-MAIL: [complett-ks@complett-ks.it](mailto:complett-ks@complett-ks.it)