

195

Teileliste und Näheinrichtungen
Parts List and Sewing Equipment

Alle Rechte vorbehalten.

Eigentum der Dürkopp Adler AG und urheberrechtlich geschützt. Jede Wiederverwendung dieser Inhalte, auch in Form von Auszügen, ist ohne vorheriges schriftliches Einverständnis der Dürkopp Adler AG verboten.

All rights reserved.

Property of Dürkopp Adler AG and protected by copyright. Any reuse of these contents, including extracts, is prohibited without the prior written approval of Dürkopp Adler AG.

Copyright © Dürkopp Adler AG 2019

Teileliste und Näheinrichtungen
 Parts List and Sewing Equipment
 195

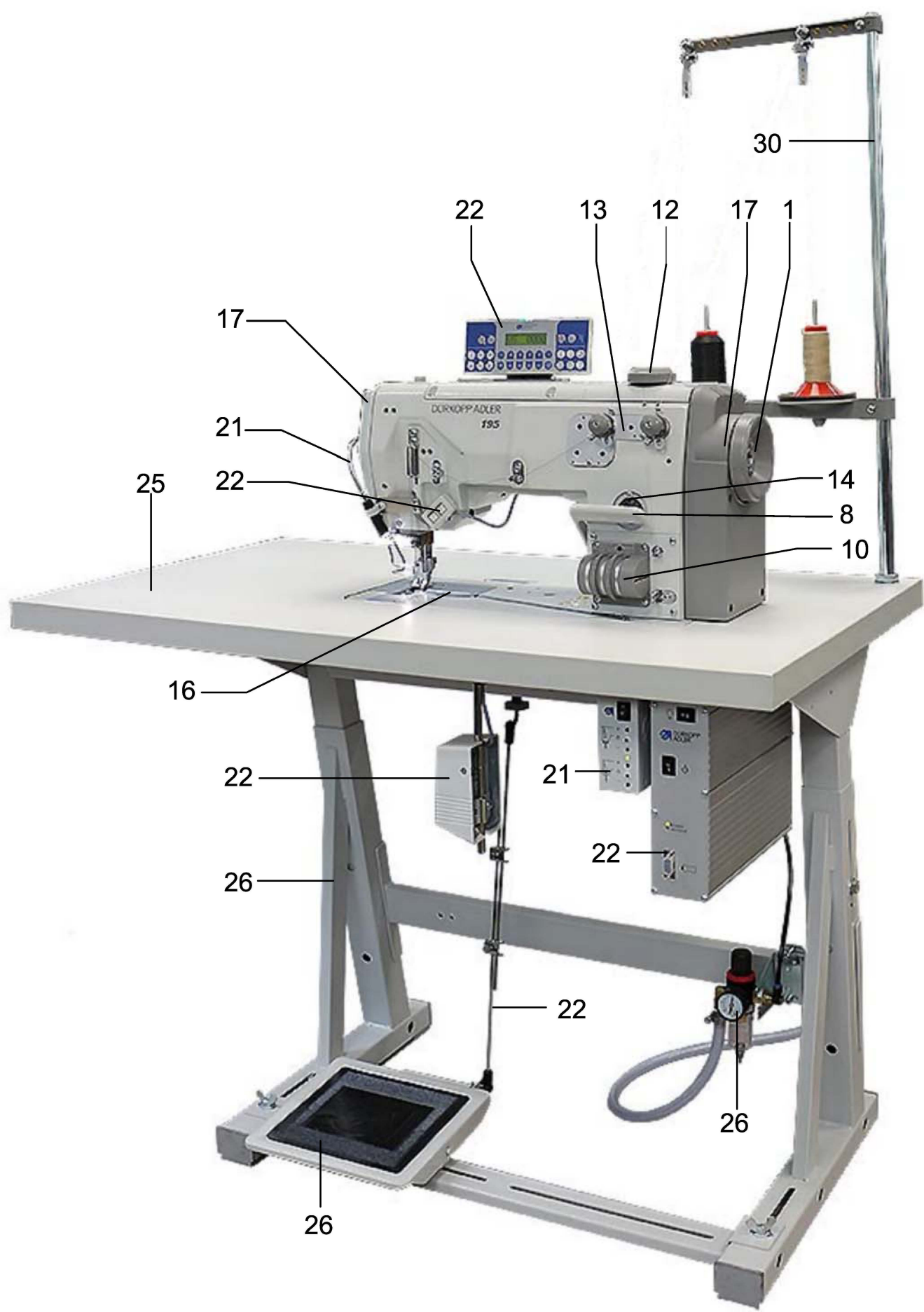
Inhaltsverzeichnis/Table of Contents

Inhalt	Tafel/Table	Content
Armwelle	1	Arm shaft
Welle für Obertransport, elektropneumatische Hubverstellung	2	Shaft for upper feed, electropneumatic stroke adjustment
Nadelstangenschwinge, Fadenhebel	3	Needle bar frame, Thread lever
Stichstellerkulissee oben	4	Upper stitch regulator link
Prallminderung, Fußstangen, Füßchenlüftung	5	Impact attenuator, Feed bar, Sewing foot lift
Transportantrieb	6	Carrier drive
Stichstellerkulissee unten, Greiferfadengeber	7	Lower stitch regulator link, Looper thread take-up
Unterwelle, Fadengeberscheibe	8	Lower shaft, Thread take-up disc
Greifergehäuse, Nadelschutz	9	Looper case, Needle guard
Stichstellersegmente, pneumatische Stichverdichtung	10	Stitch regulator segment, pneumatic stitch condensation
Stichverstellung	11	Stitch adjustment
Armdeckel	12	Arm cover
Kopfdeckel, Spannungsplatte, Fadenführungen	13	Face cover, Tension plate, Thread guide
Schmierung (Übersicht)	14, 15	Lubrication (overview)
Abdeckplatten, Transportsicherung	16	Cover plate, Transport safety
Kopfdeckel, Abdeckungen	17	Face cover, Covers
Vertikalschneider	18	Vertical cutter
Fadenabschneider	19	Thread cutter
Bausatz Umbau von 1-Nadel- auf 2-Nadel-Maschinen	20	Kit for converting a 1-needle into a 2-needle-machine

Teileliste und Näheinrichtungen
Parts List and Sewing Equipment
195

Inhaltsverzeichnis/Table of Contents

Inhalt	Tafel/Table	Content
Lichtschanke, Nähleuchte	21	Light barrier, Sewing lamp
Steuerung, Bedienfeld, Knieschalter, Taster	22	Control, Operating panel, Knee switch, Buttons
Nähmotor	23	Sewing motor
Magnetventile	24	Solenoid valve
Tischplatten	25	Table plates
Gestell	26	Stand
Einstellehren	27	Setting gauges
Bandrollenhalter	28	Tape-reel bracket
Kantenanschlüge	29	Edge guides
Beipack	30	Accessories



- 1 Needle
- 8 Sewing Machine Head
- 10 Sewing Machine Body
- 12 Spool Holder
- 13 Spool of Thread
- 14 Spool of Thread
- 16 Sewing Machine Foot
- 17 Sewing Machine Needle
- 21 Sewing Machine Motor
- 22 Sewing Machine Foot Pedal
- 25 Sewing Machine Stand
- 26 Sewing Machine Foot Pedal
- 30 Sewing Machine Stand

nur 195-171521-01
und 195-171120-01
only 195-171521-01
and 195-171120-01

9205 102467
0195 120014

0246 000264 A
0291 000076

0491 000134

0491 000135

9202 002483

0291 000022

0223 000648
0291 002102

9120 080110

9129 016050

0291 000028

0246 000264 A
0291 000076

0491 000134

0195 000123 M

9205 102787 (2x)

0195 000126

9203 313657
(2x)

0291 000055

0195 000117

N

N

N

9205 102477 (2x)

0195 100054

0291 000046

9204 201957
(3x)

1

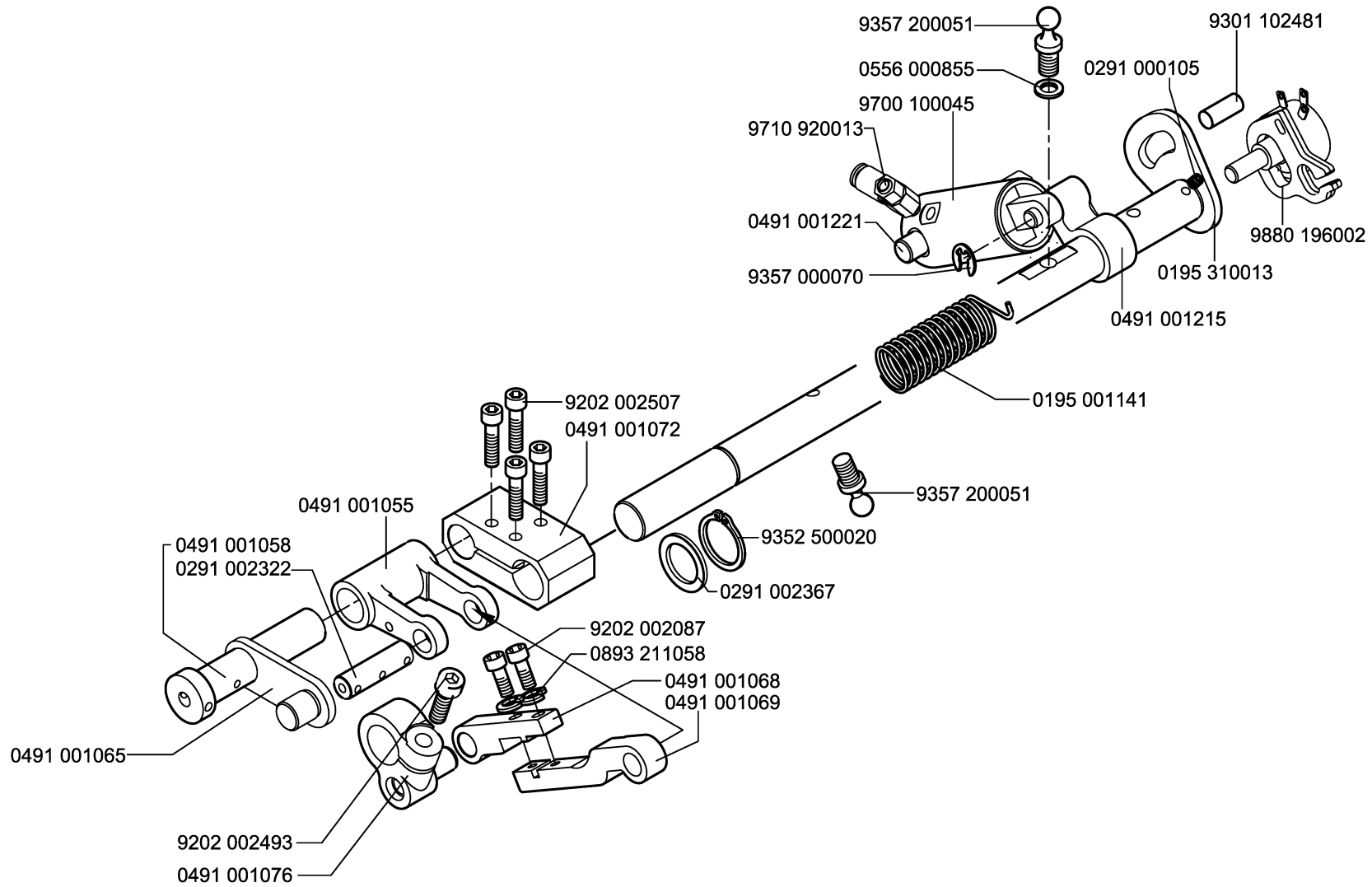
9205 102783 (2x)
0196 001092

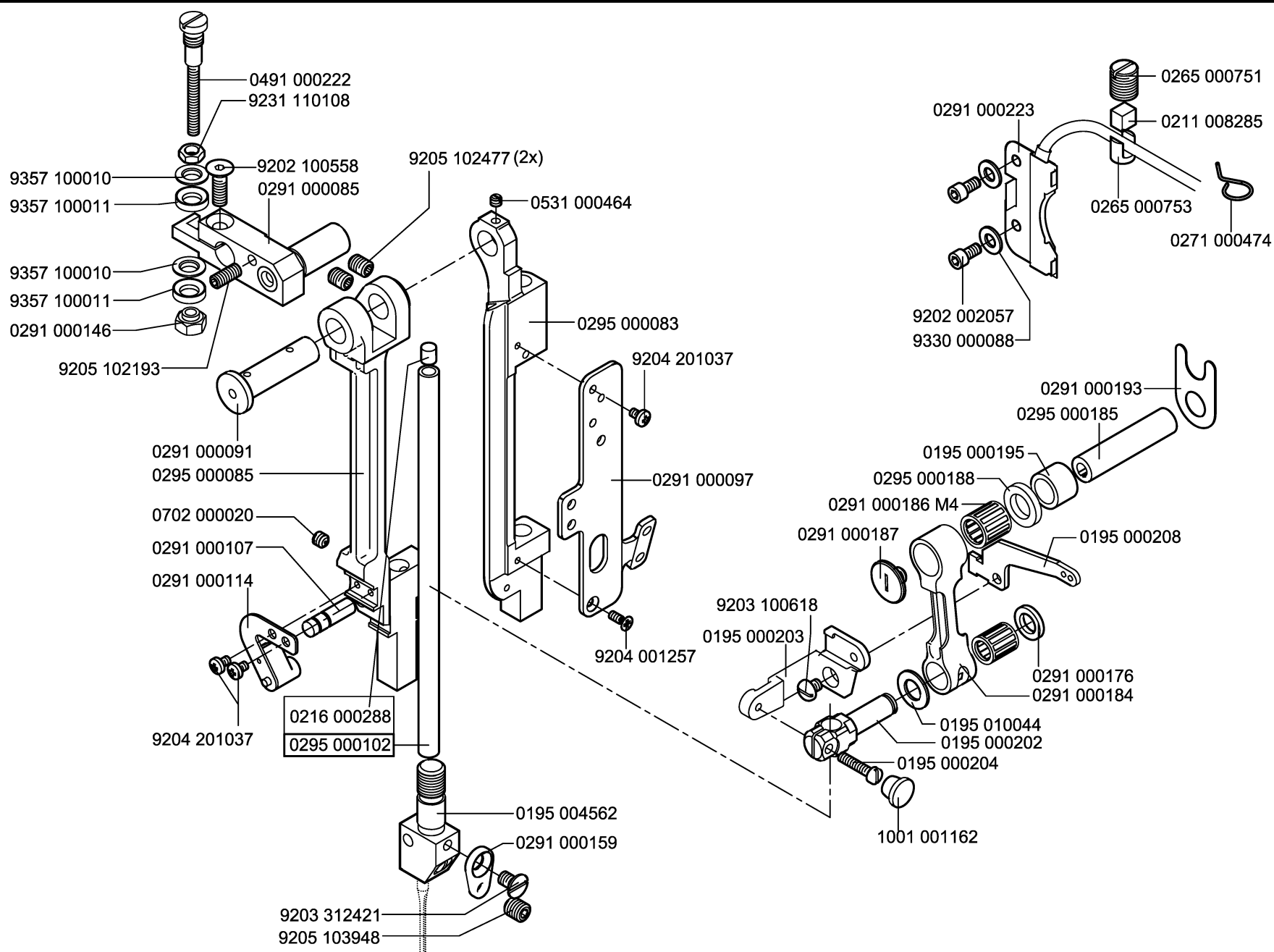
0491 001045

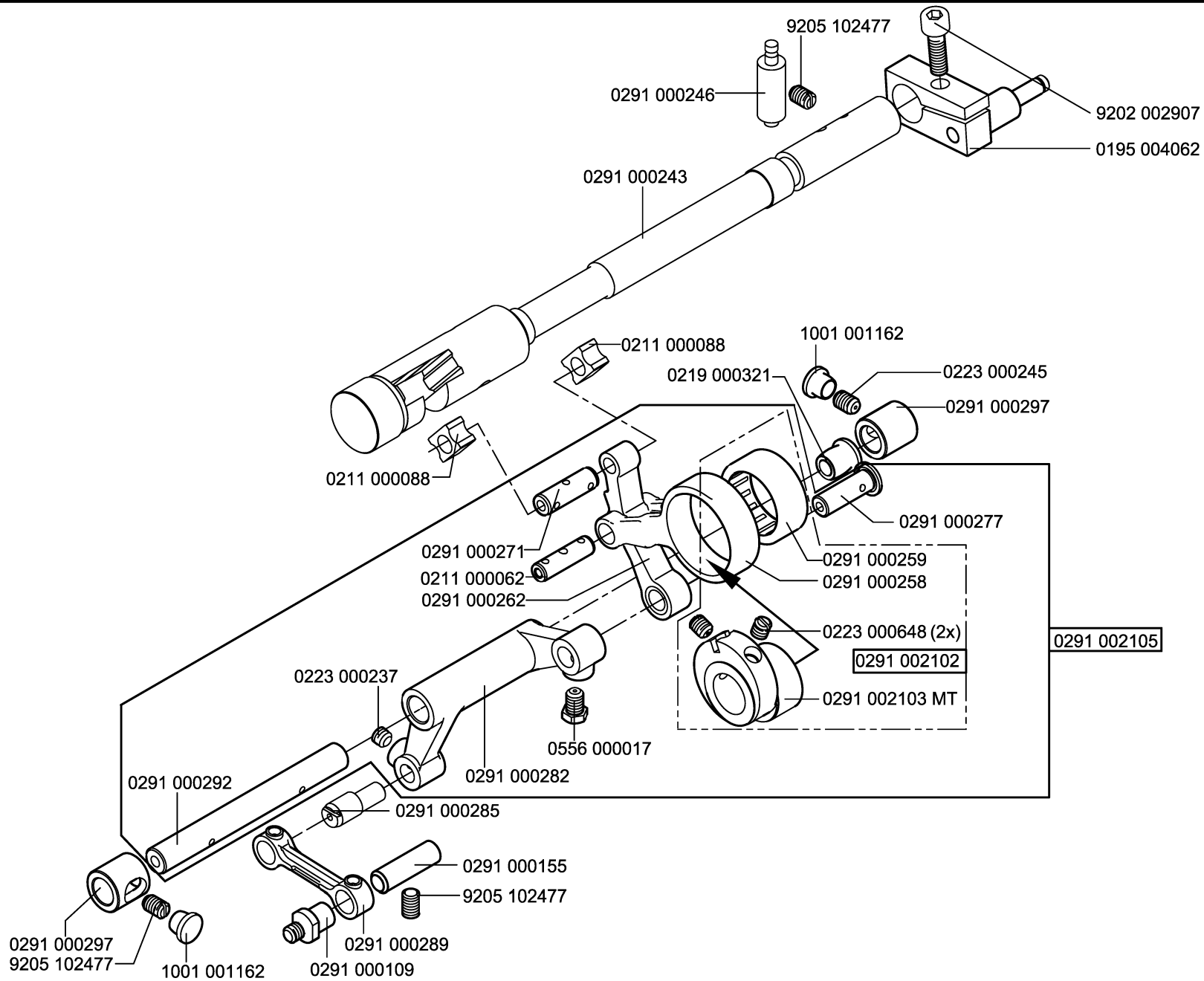
9203 002328

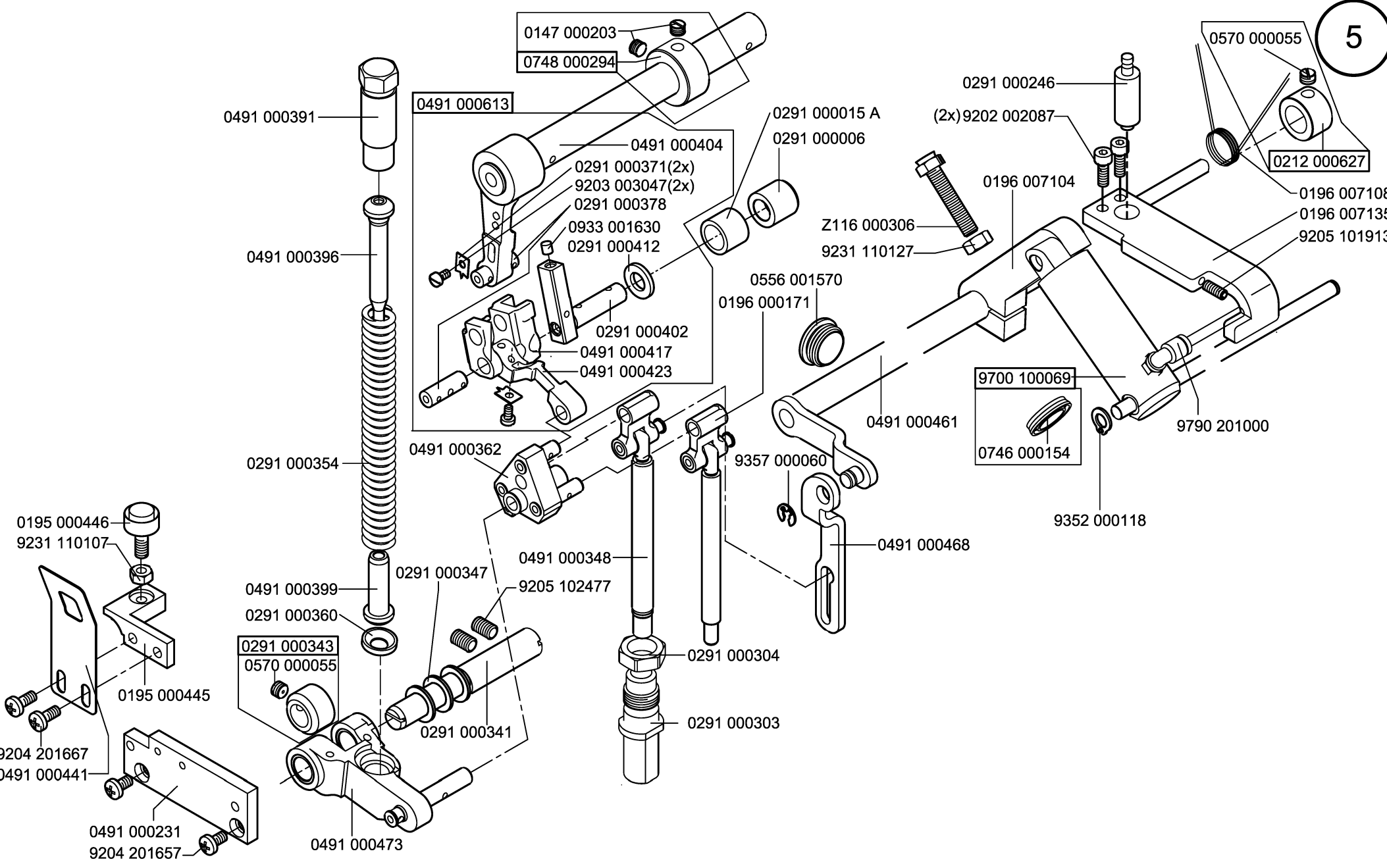
0491 000105

0244 000700(2x)









0212 052067

0223 000648

0195 004316 M

0271 000308

0195 004317

0195 004321

9202 002127

0244 000558

0244 000561

9202 002083

0556 000230

0244 000556 A

0244 000559 A

0244 000581 A

0211 000062

0933 000449

0272 000708

0211 000088

0271 000648

9231 011137

0272 000709

9231 110057

9330 000087

0933 001462

9202 002477

0933 001465

0650 000072

9357 000070

0178 110014

9202 002477 (2x)

0933 001469

9231 110057

0933 001465

0933 001471

0650 000072

9357 000070

9330 200097 (2x)

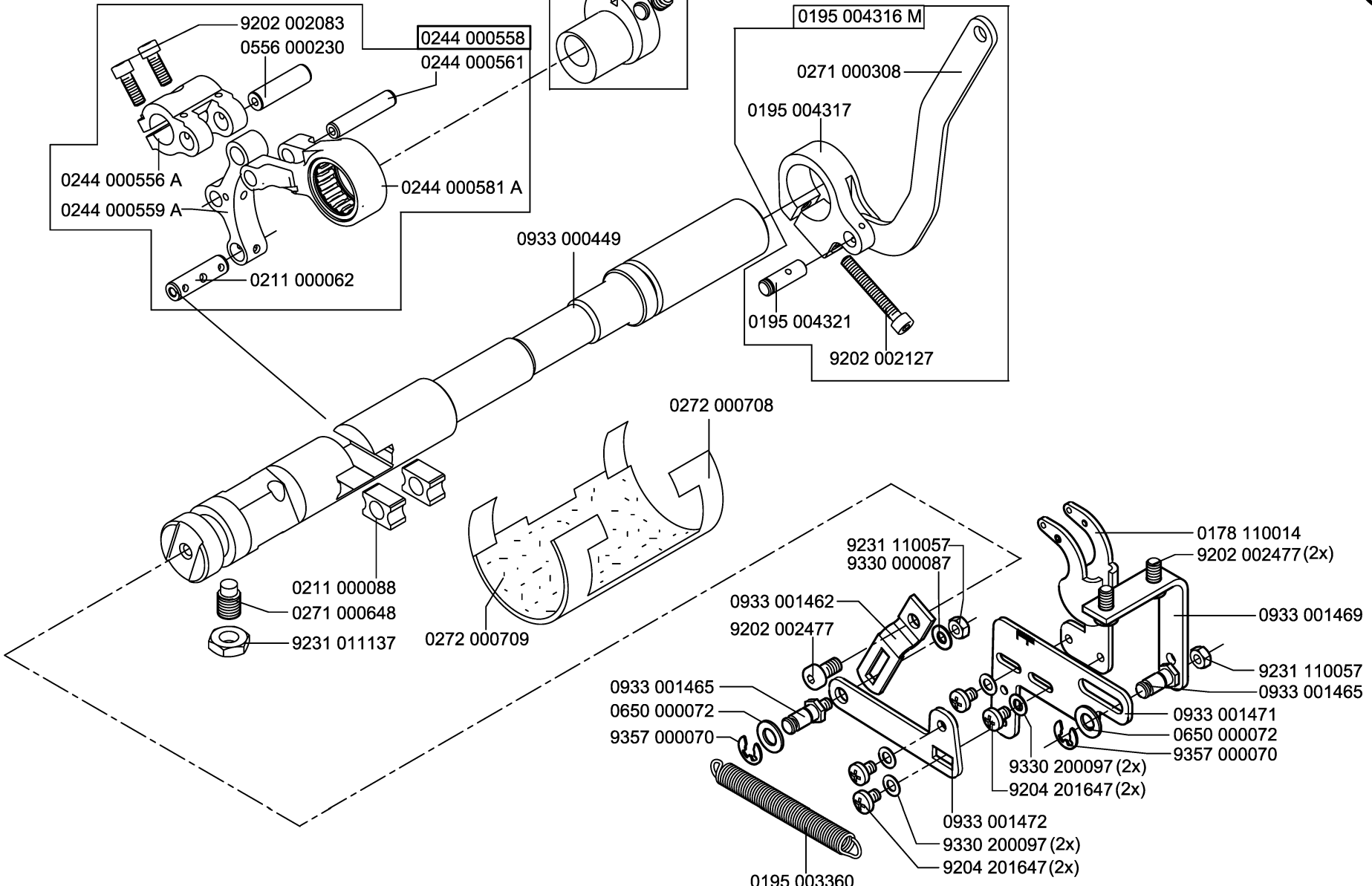
9204 201647 (2x)

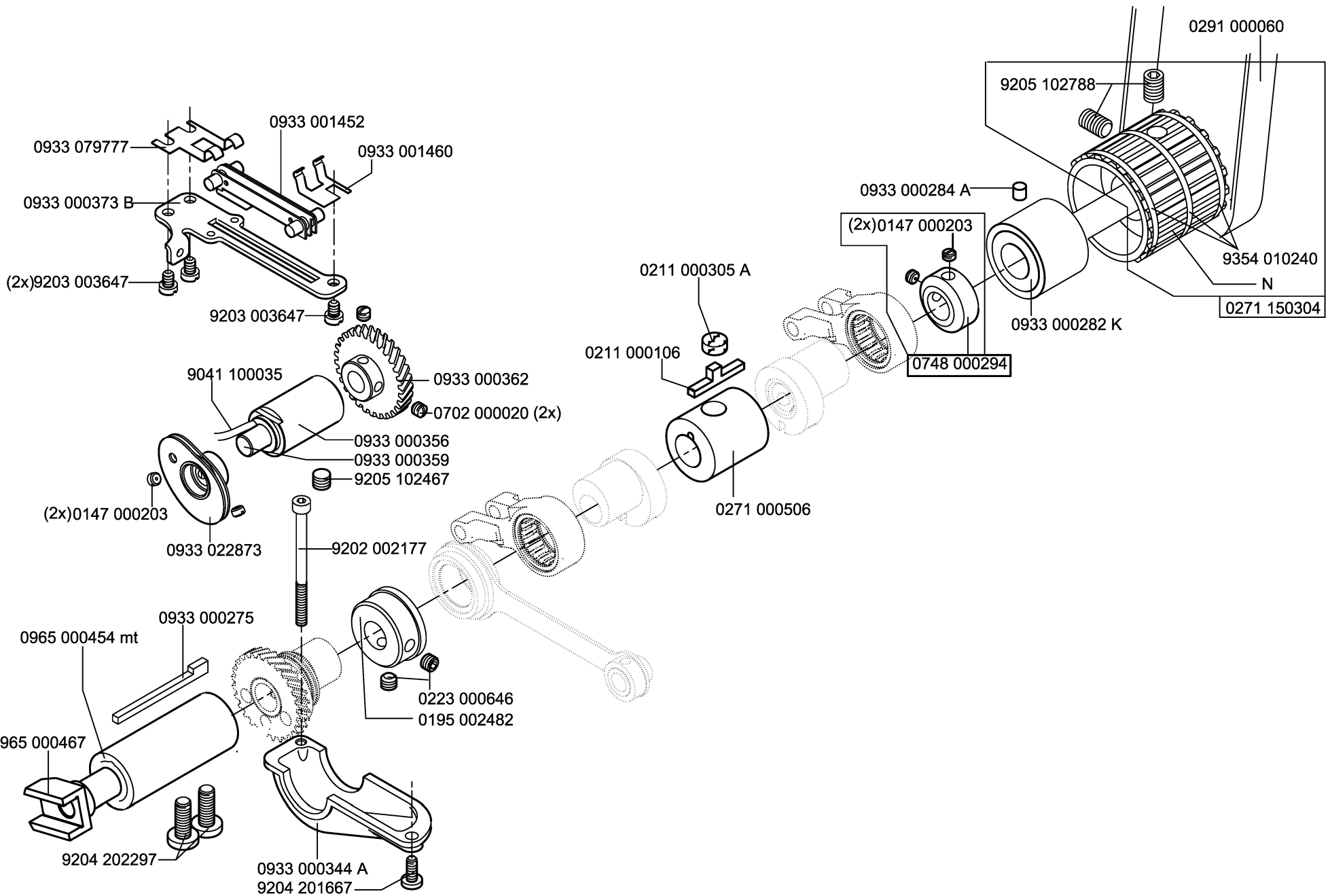
0933 001472

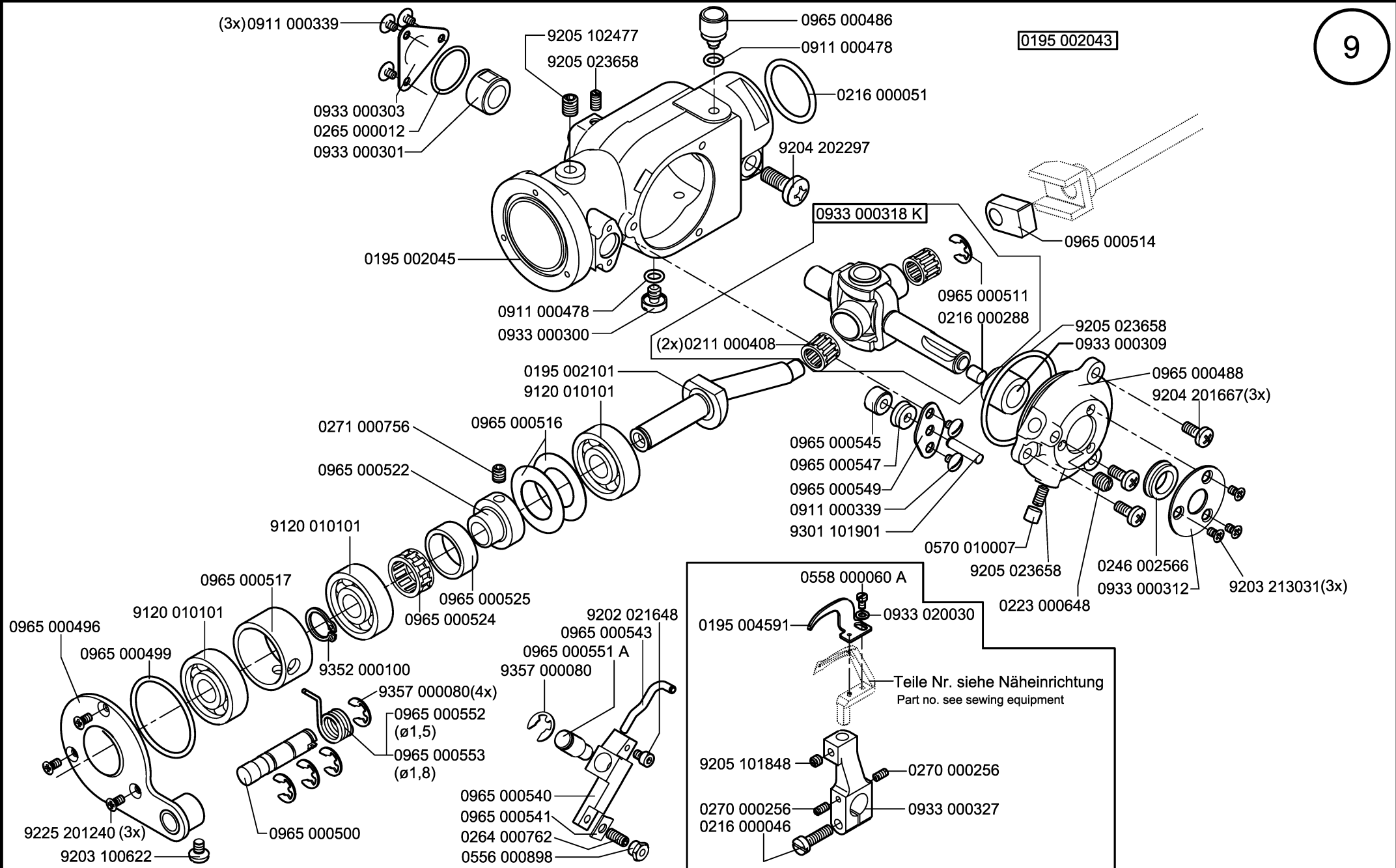
9330 200097 (2x)

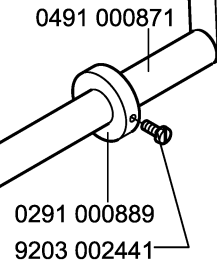
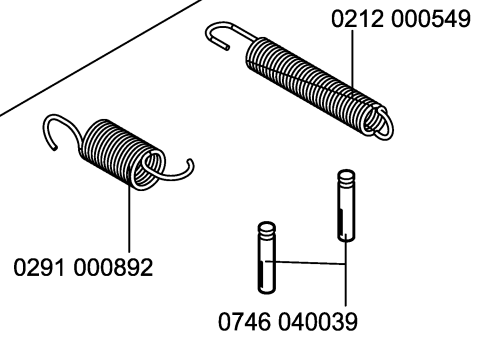
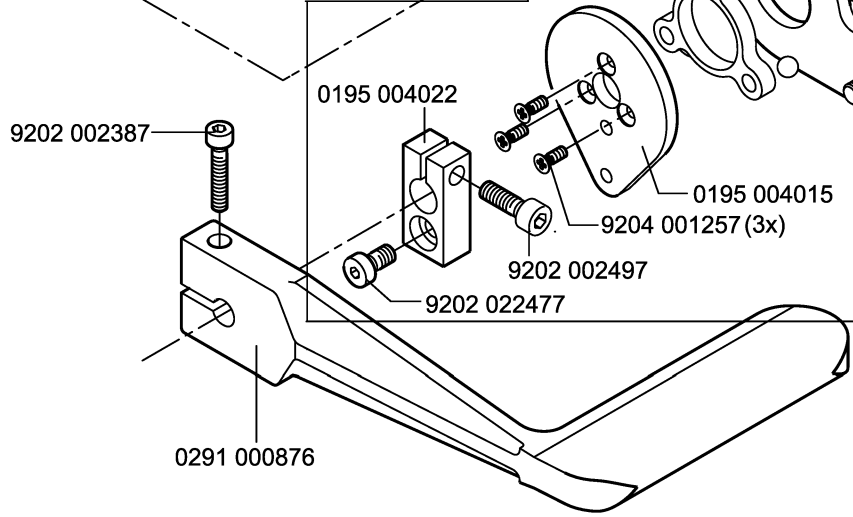
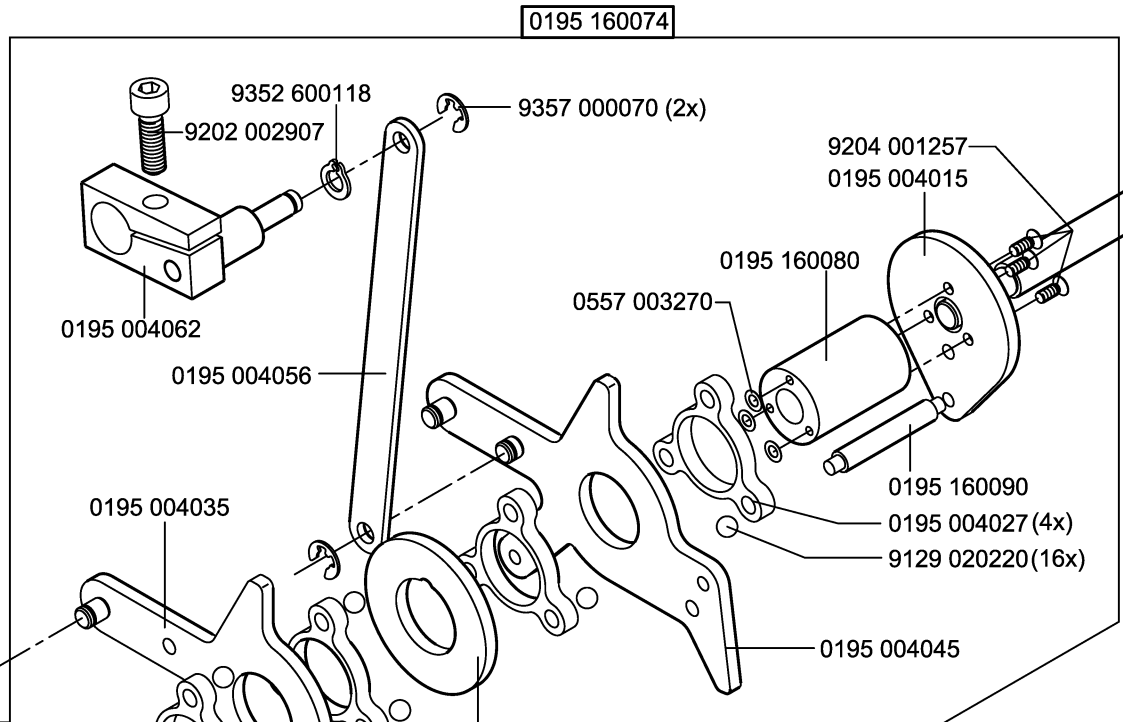
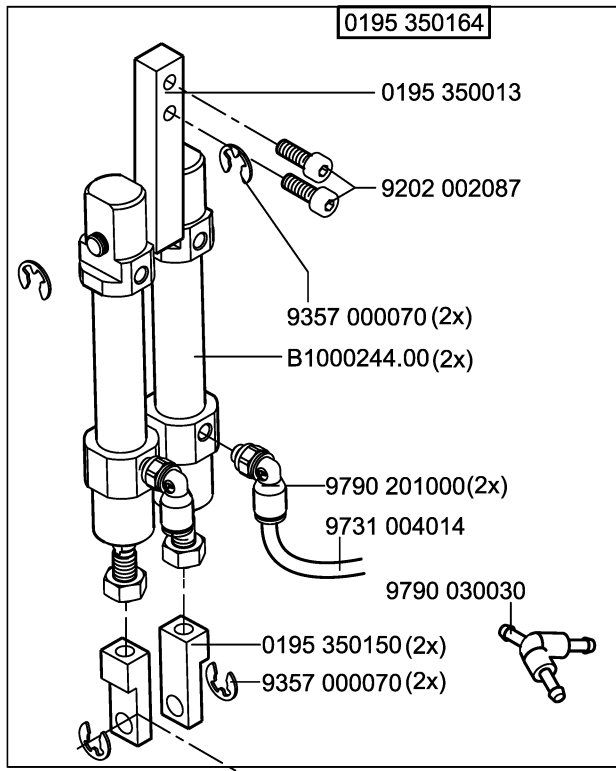
9204 201647 (2x)

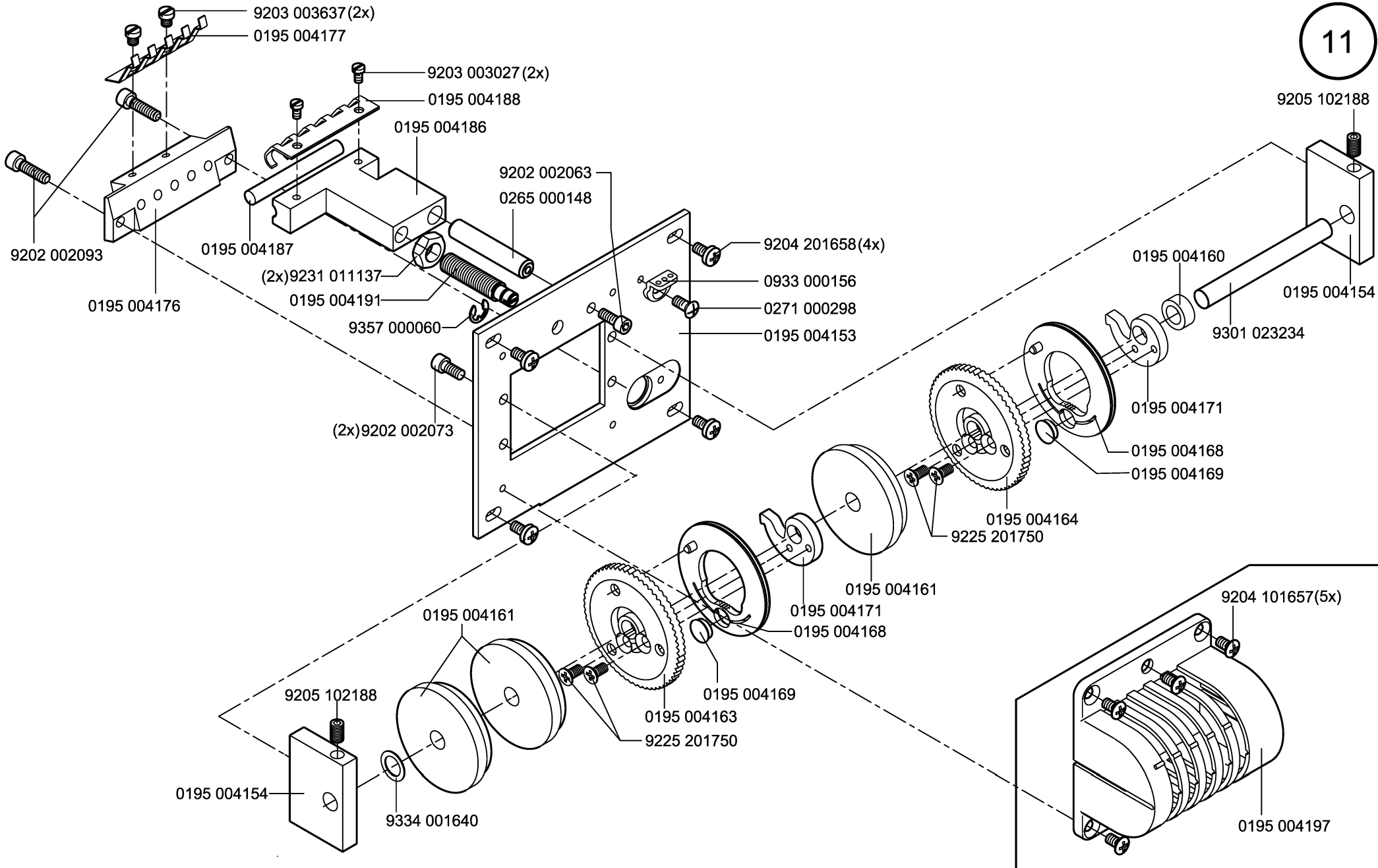
0195 003360



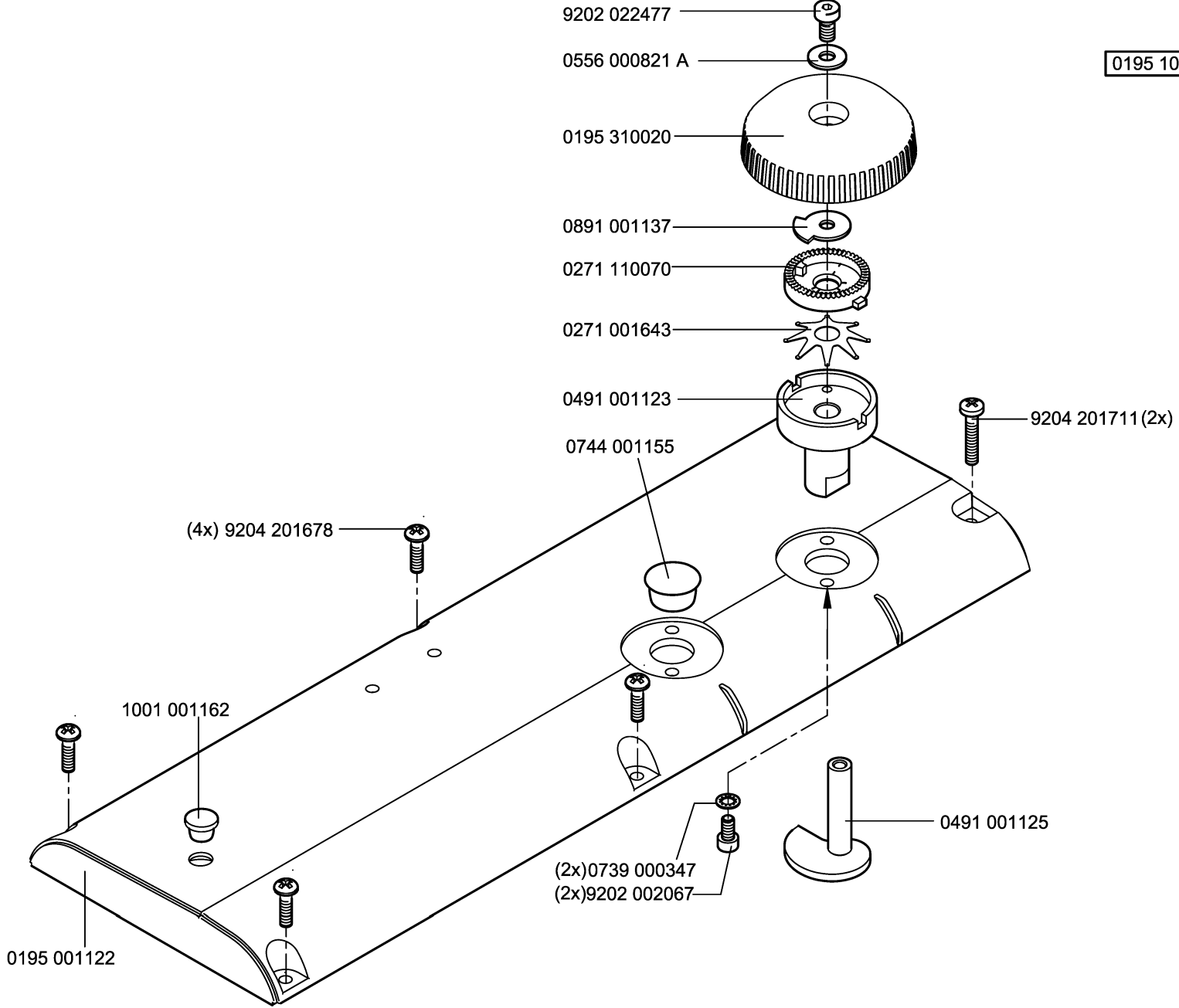


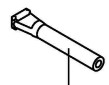
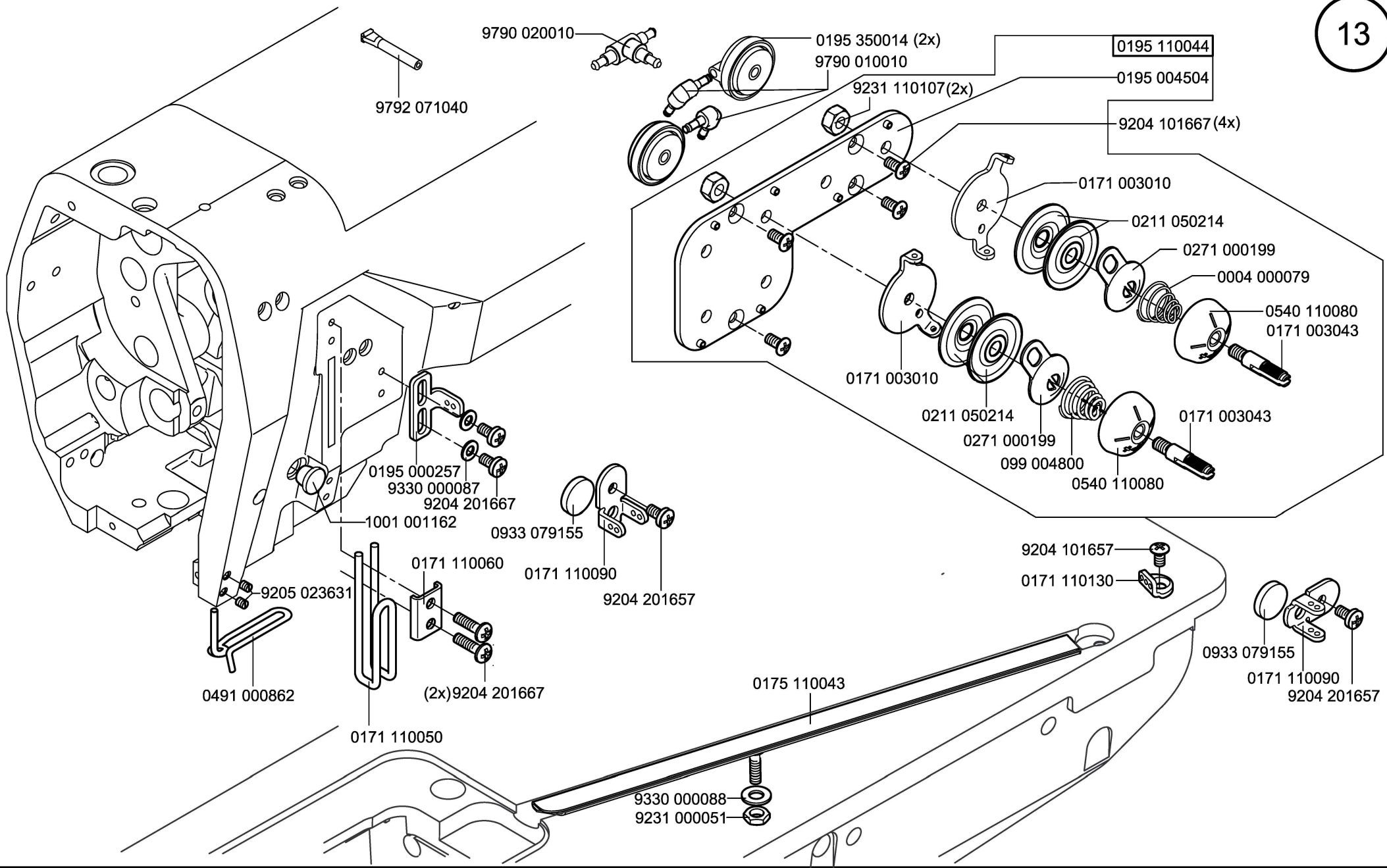




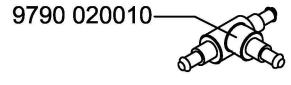


0195 100124





9792 071040



9790 020010



0195 350014 (2x)
9790 010010

0195 110044

0195 004504

9231 110107(2x)

9204 101667(4x)

0171 003010

0211 050214

0271 000199

0004 000079

0540 110080

0171 003043

0171 003010

0211 050214

0271 000199

099 004800

0540 110080

0171 003043

0195 000257

9330 000087

9204 201667

1001 001162

0933 079155

0171 110090

9204 201657

9204 101657

0171 110130

0491 000862

9205 023631

0171 110060

(2x)9204 201667

0171 110050

0175 110043

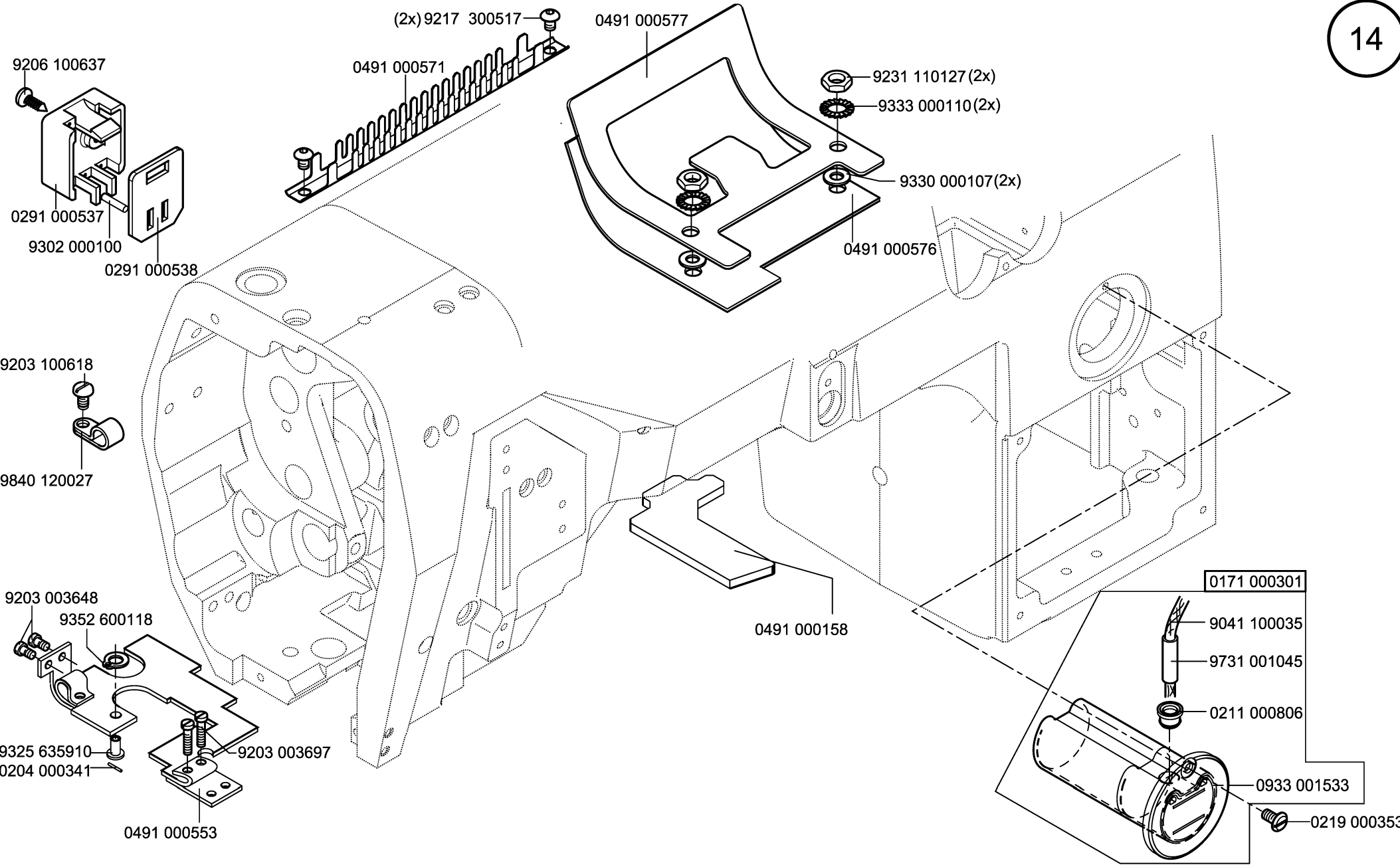
9330 000088

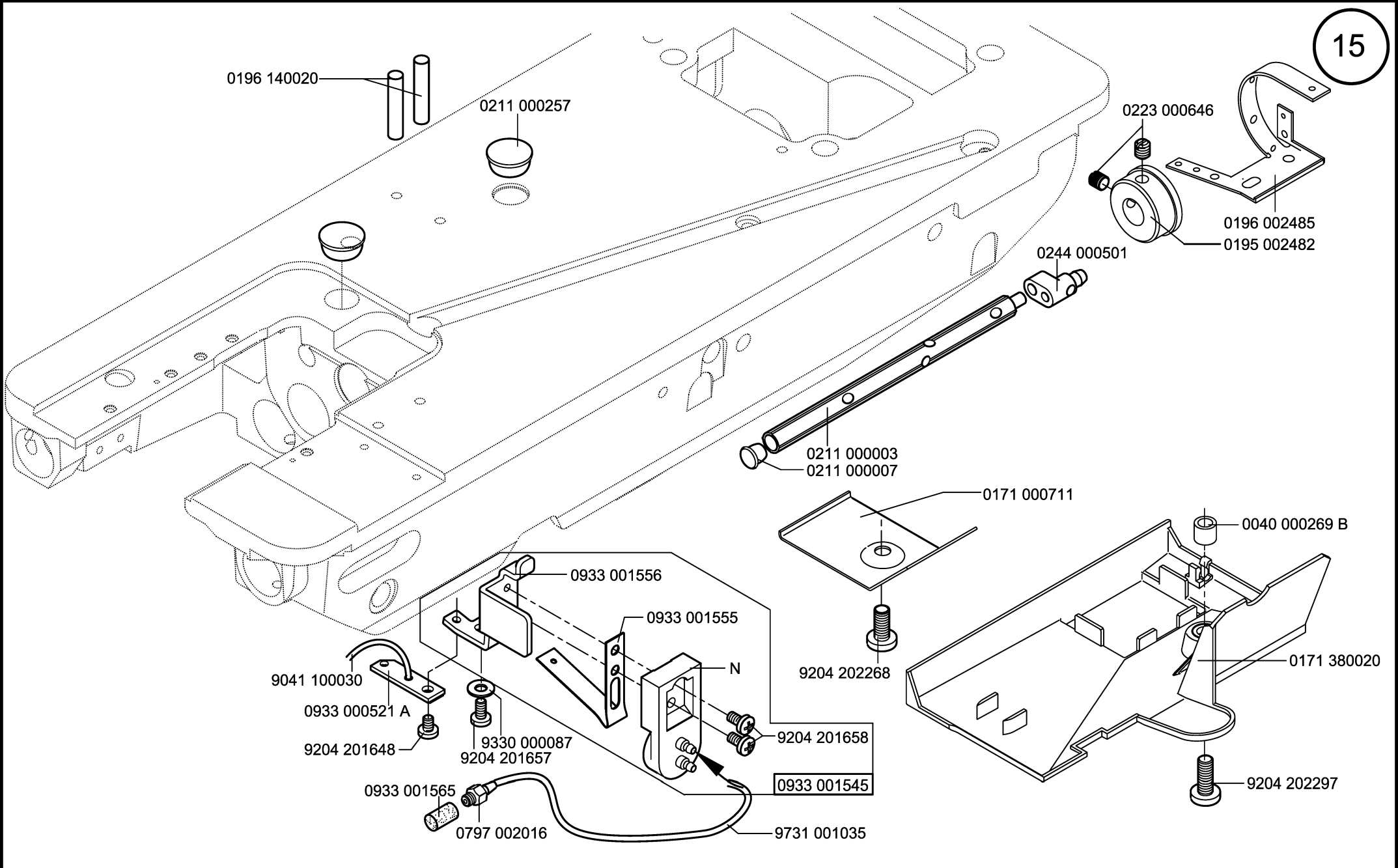
9231 000051

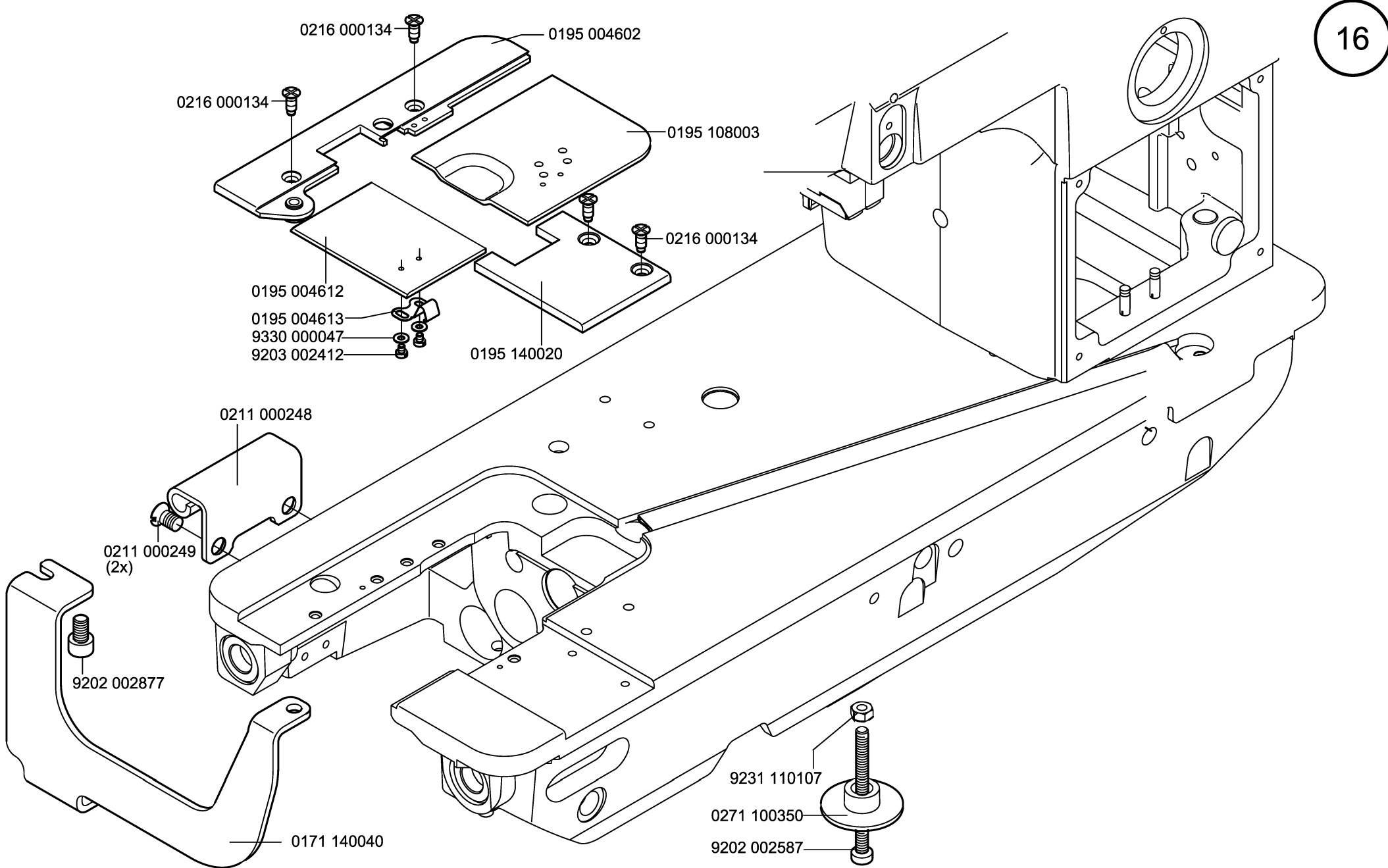
0933 079155

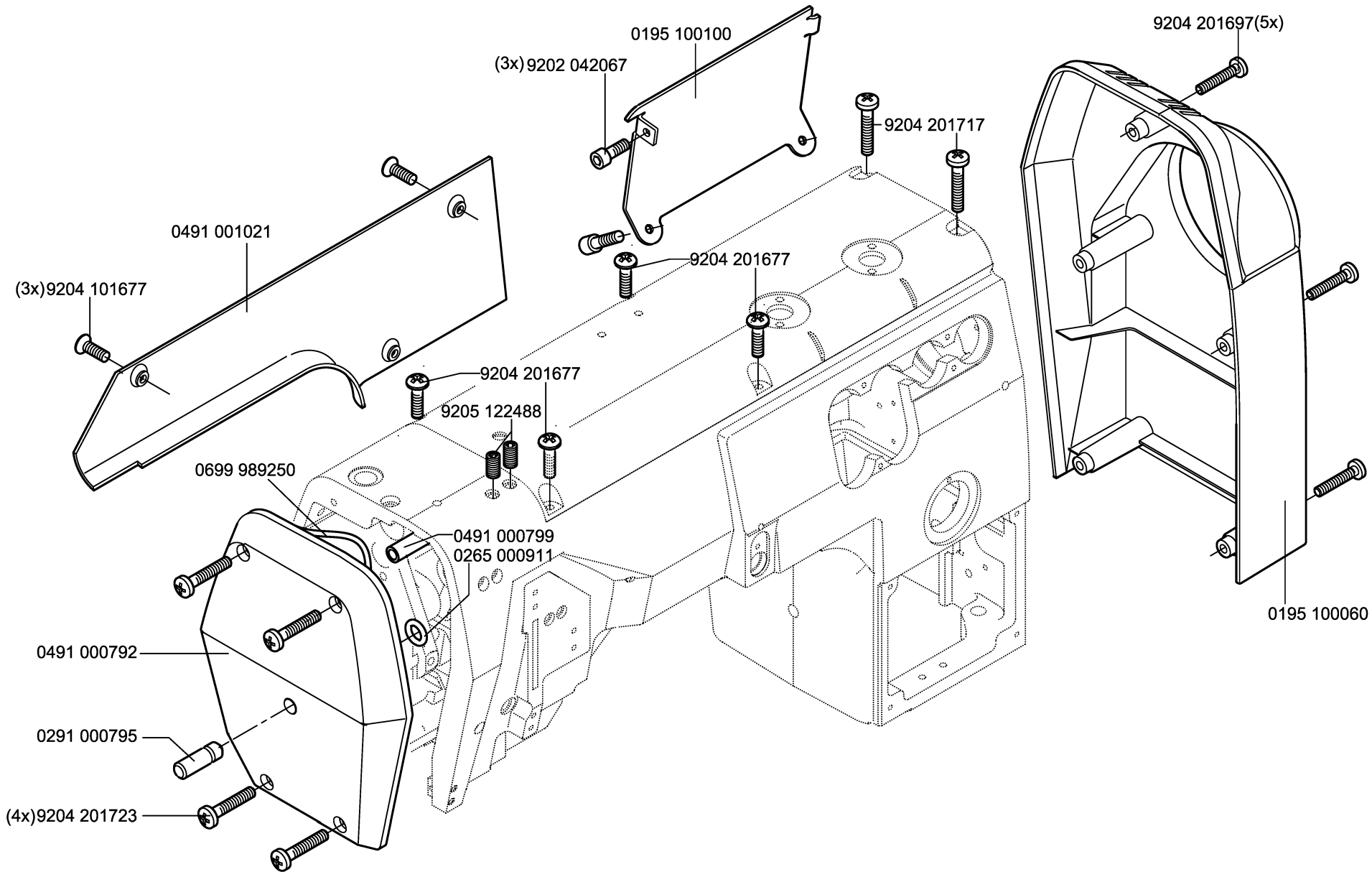
0171 110090

9204 201657



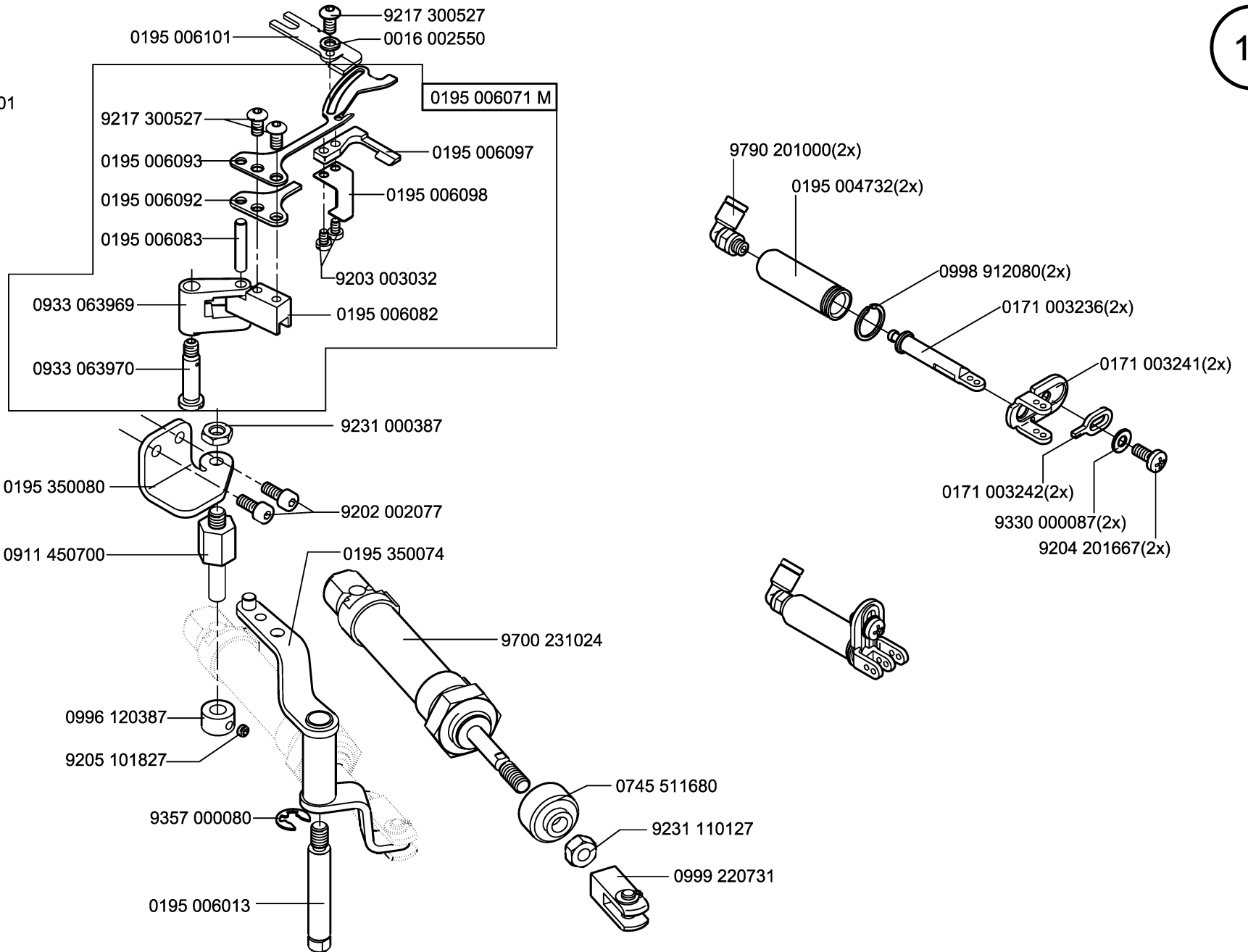


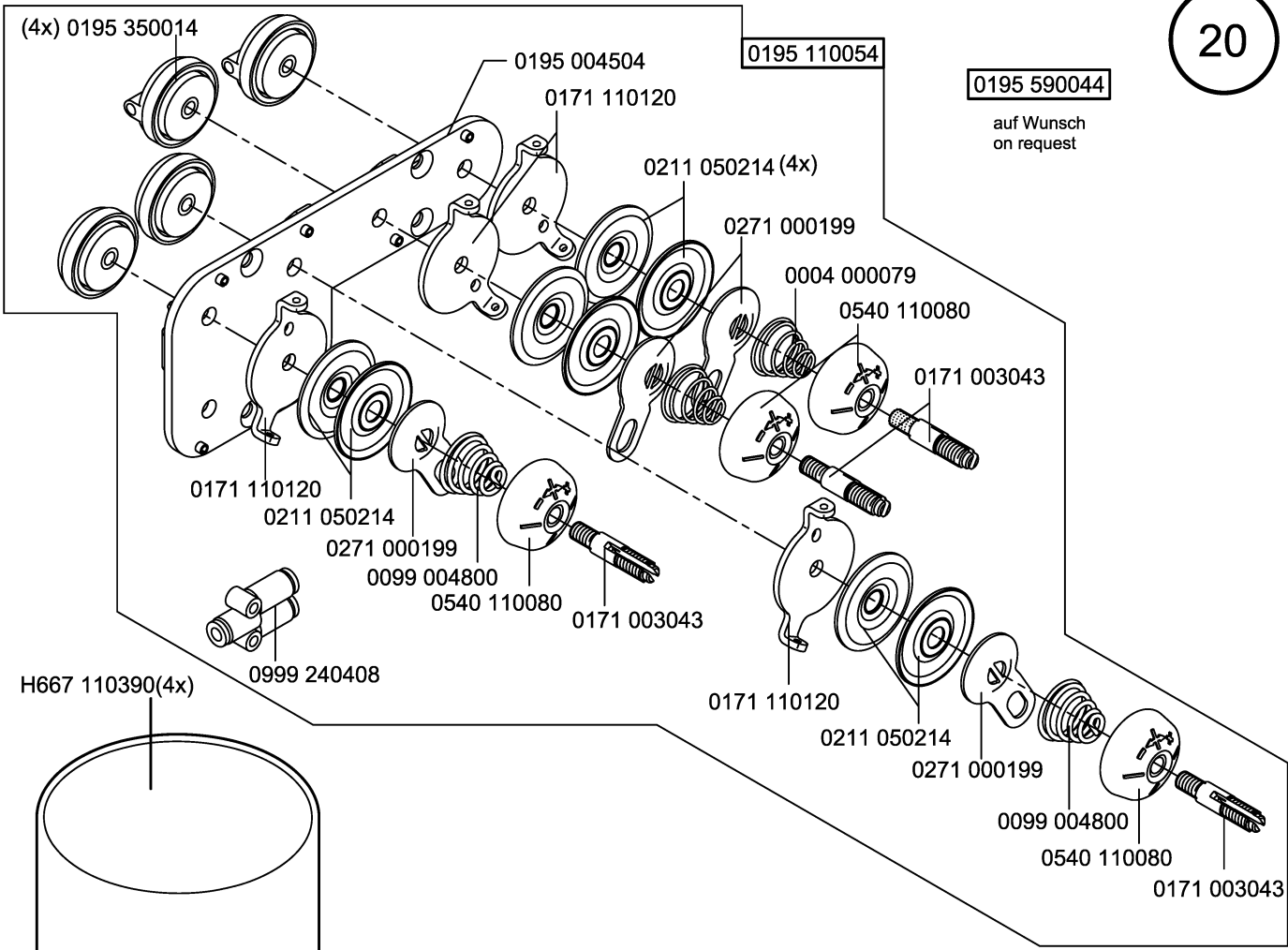
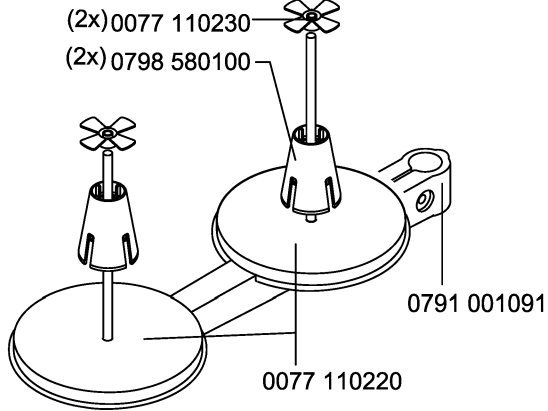
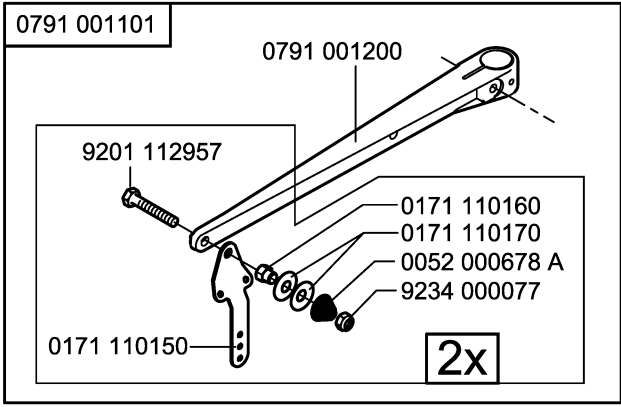
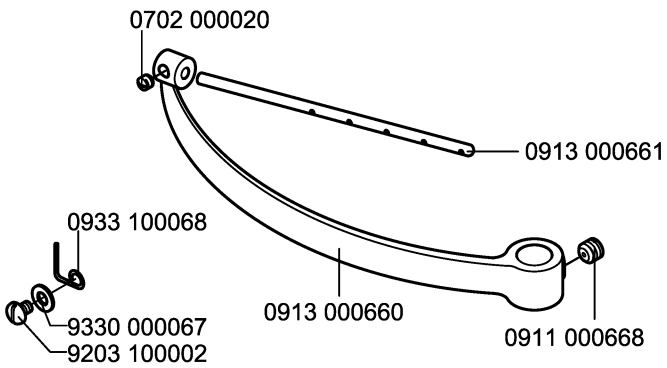




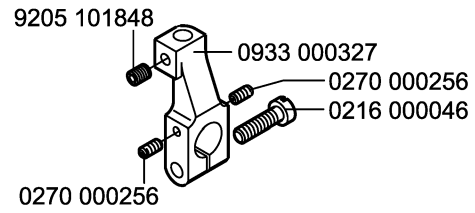
0195 350104

nur für 195-171521-01

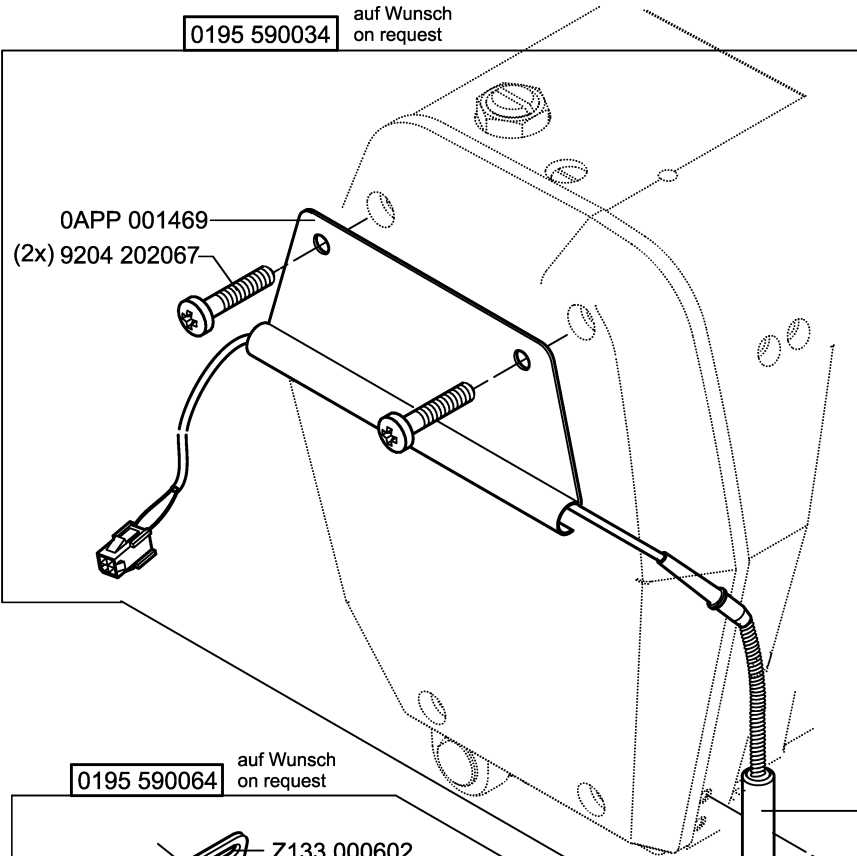




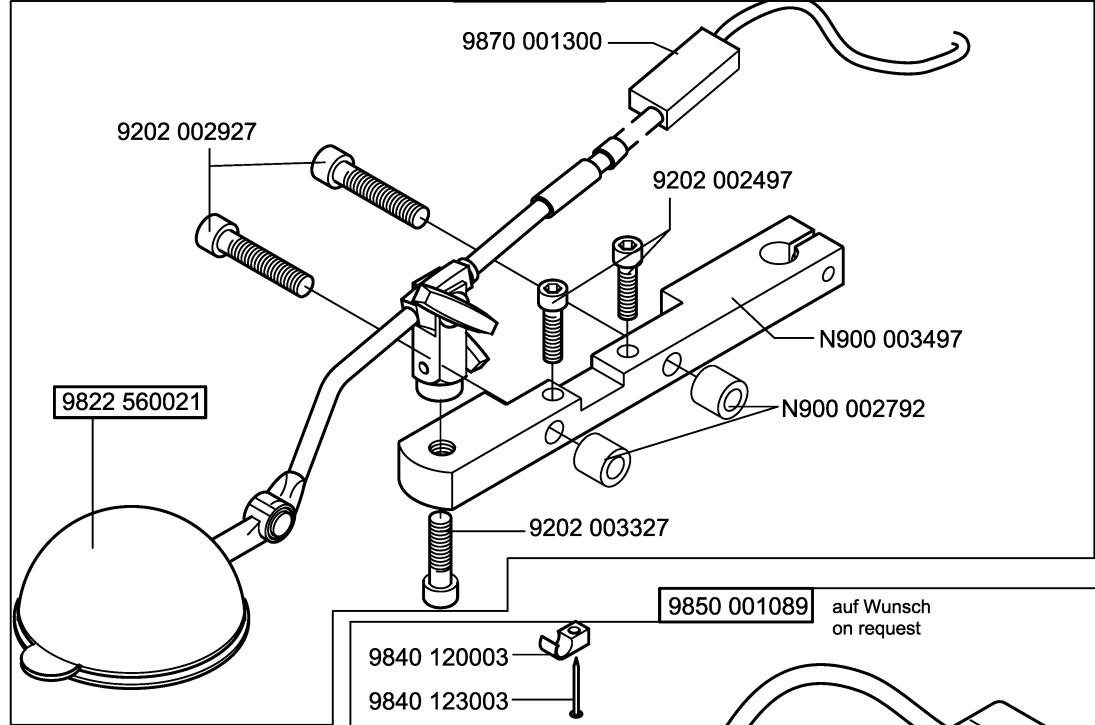
0195 590044
auf Wunsch
on request



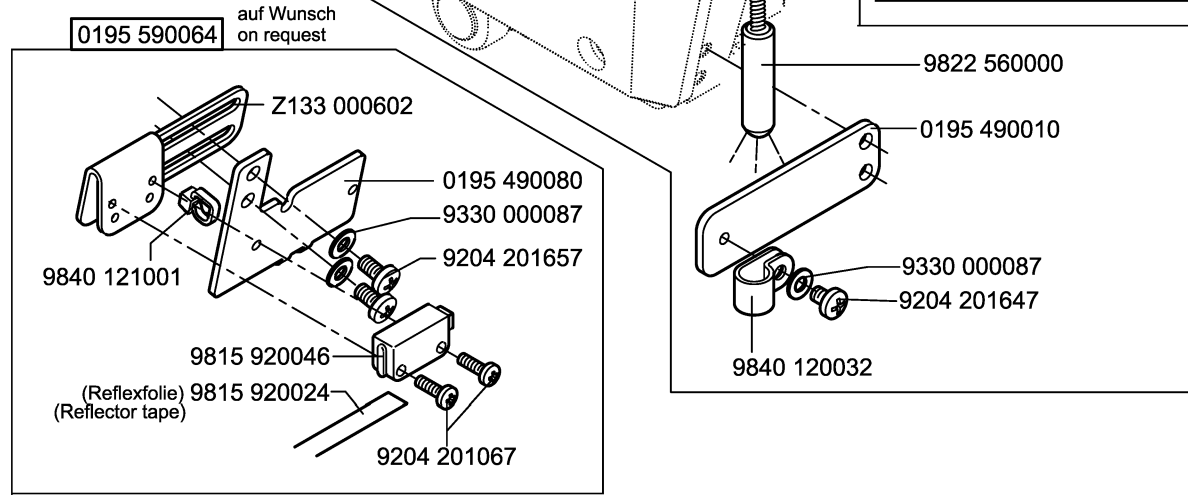
0195 590034 auf Wunsch
on request



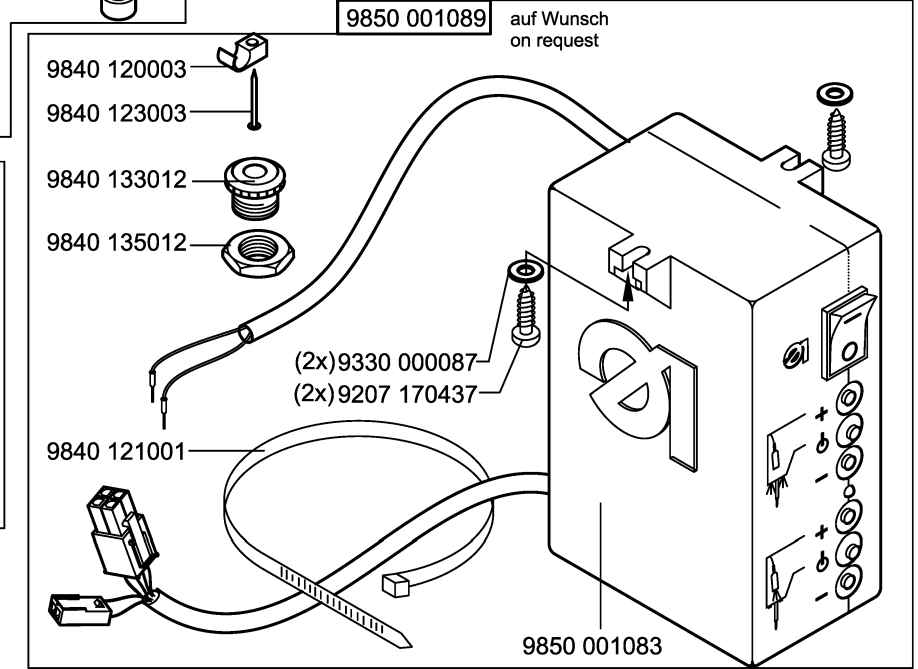
0195 590054 auf Wunsch
on request



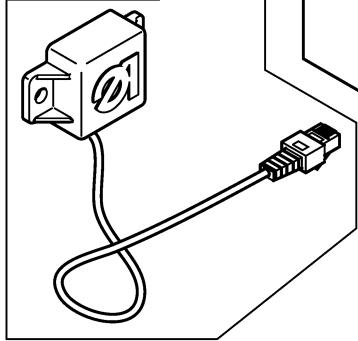
0195 590064 auf Wunsch
on request



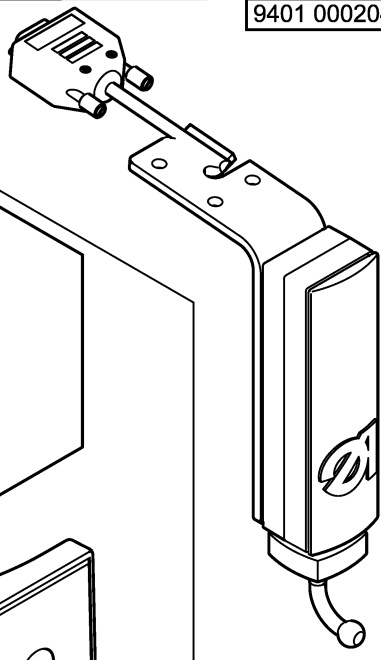
9850 001089 auf Wunsch
on request



9850 001309

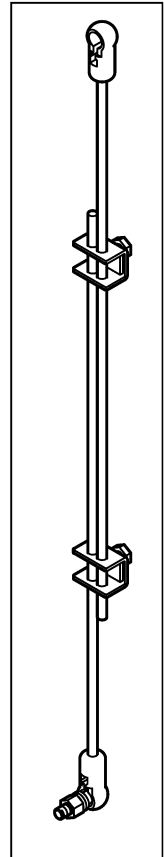


9401 000204

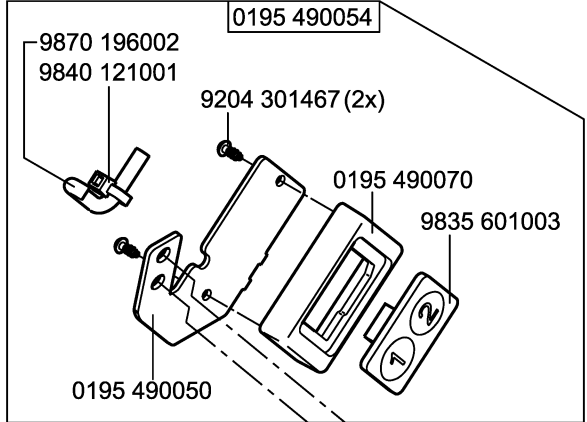


9800 210001 R

DAC classic



9401 000194



0195 490054

9870 196002
9840 121001

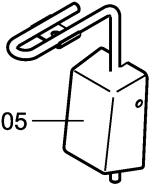
9204 301467 (2x)

0195 490070

9835 601003

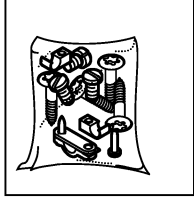
0195 490050

9204 201667

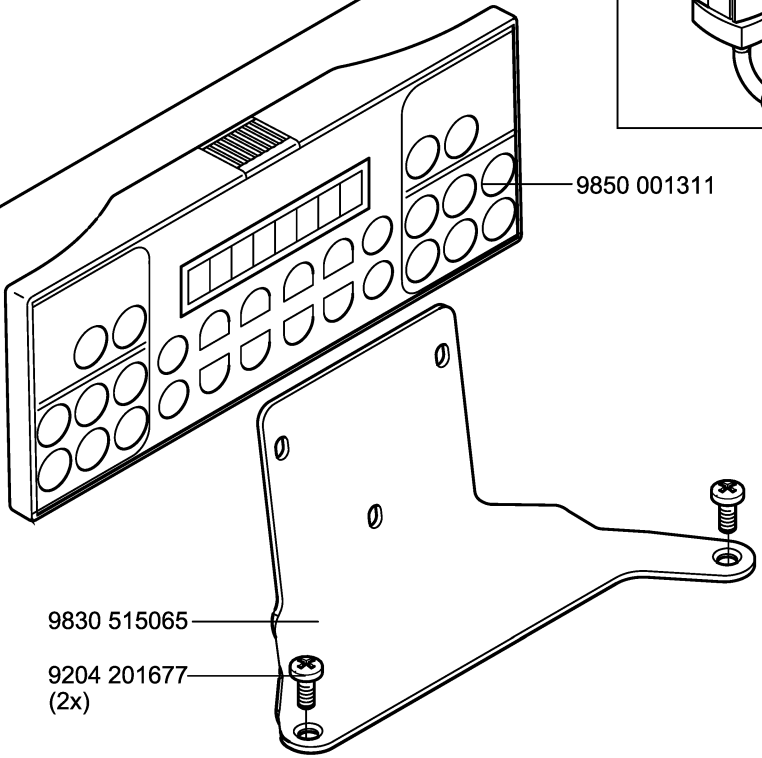


9880 002005

9880 001005



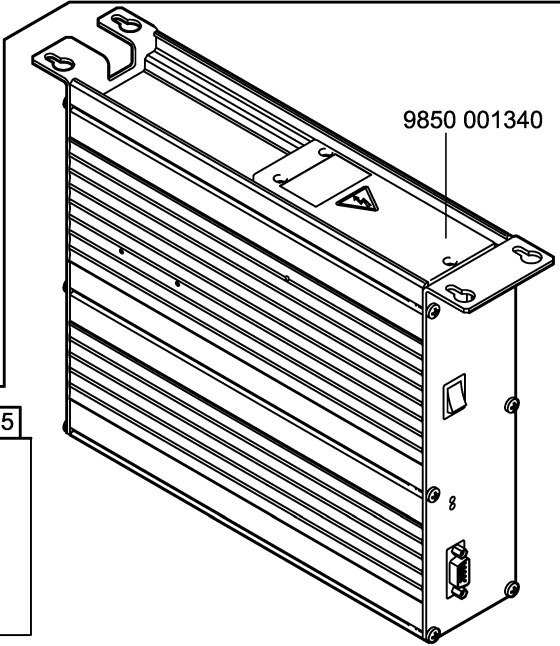
9850 001311

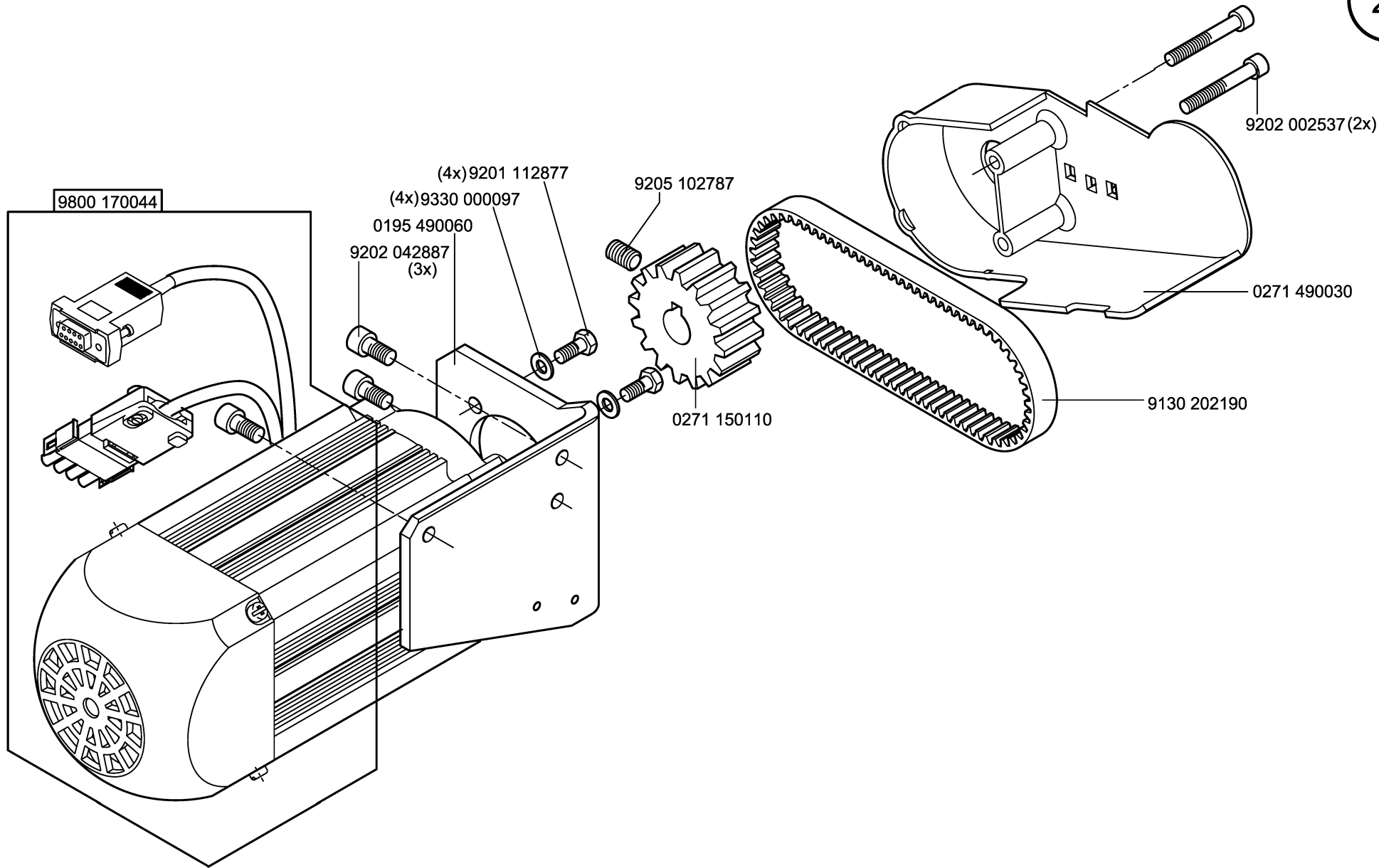


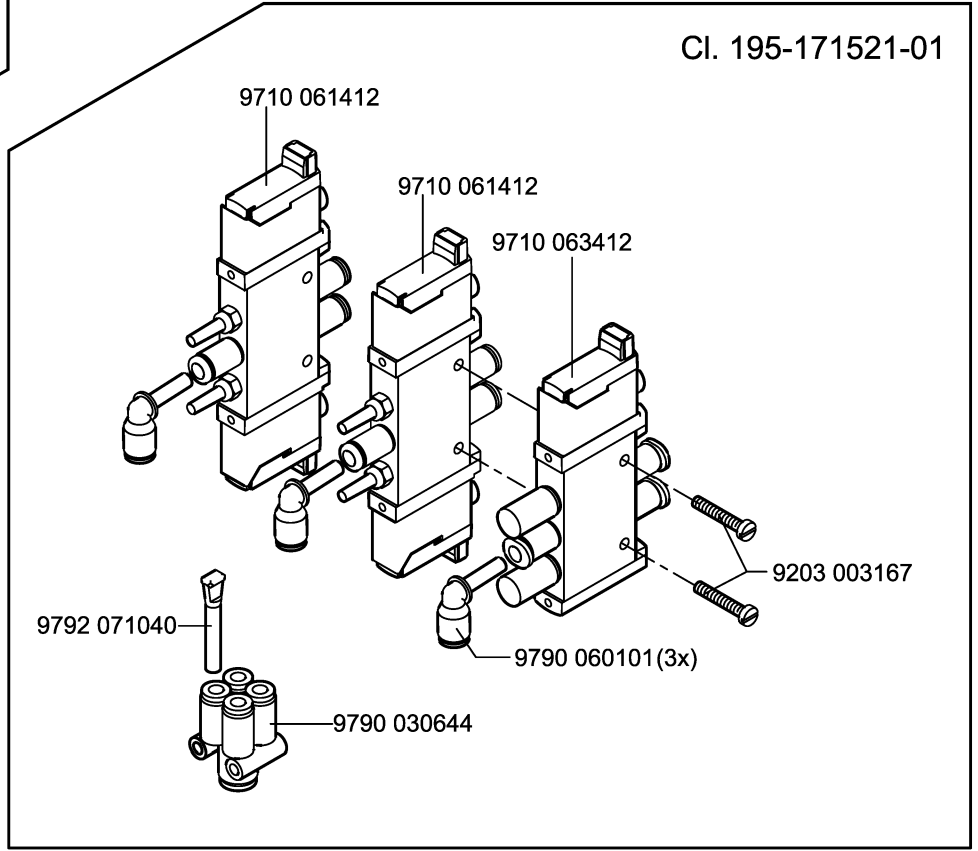
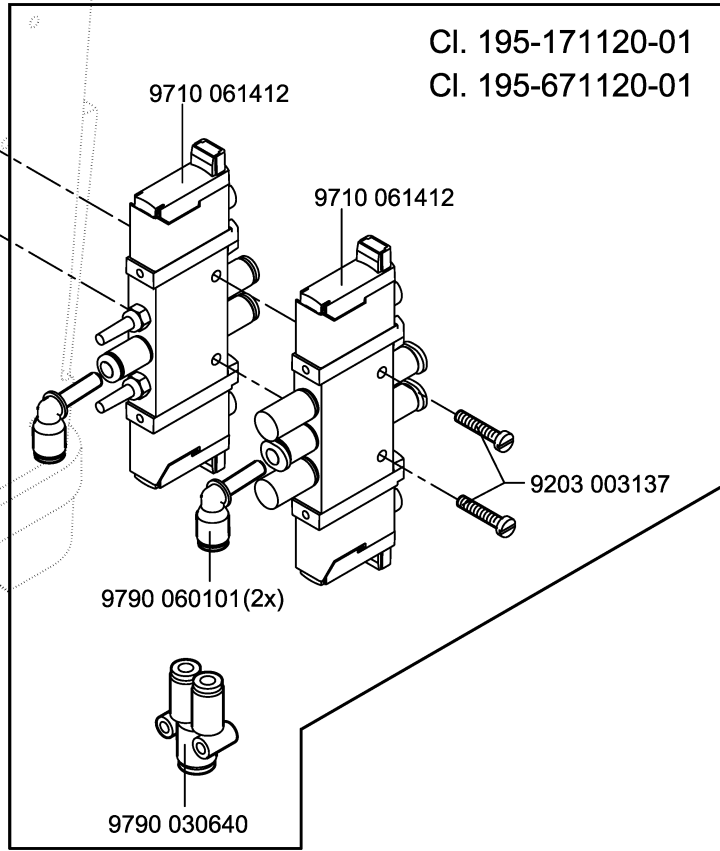
9830 515065

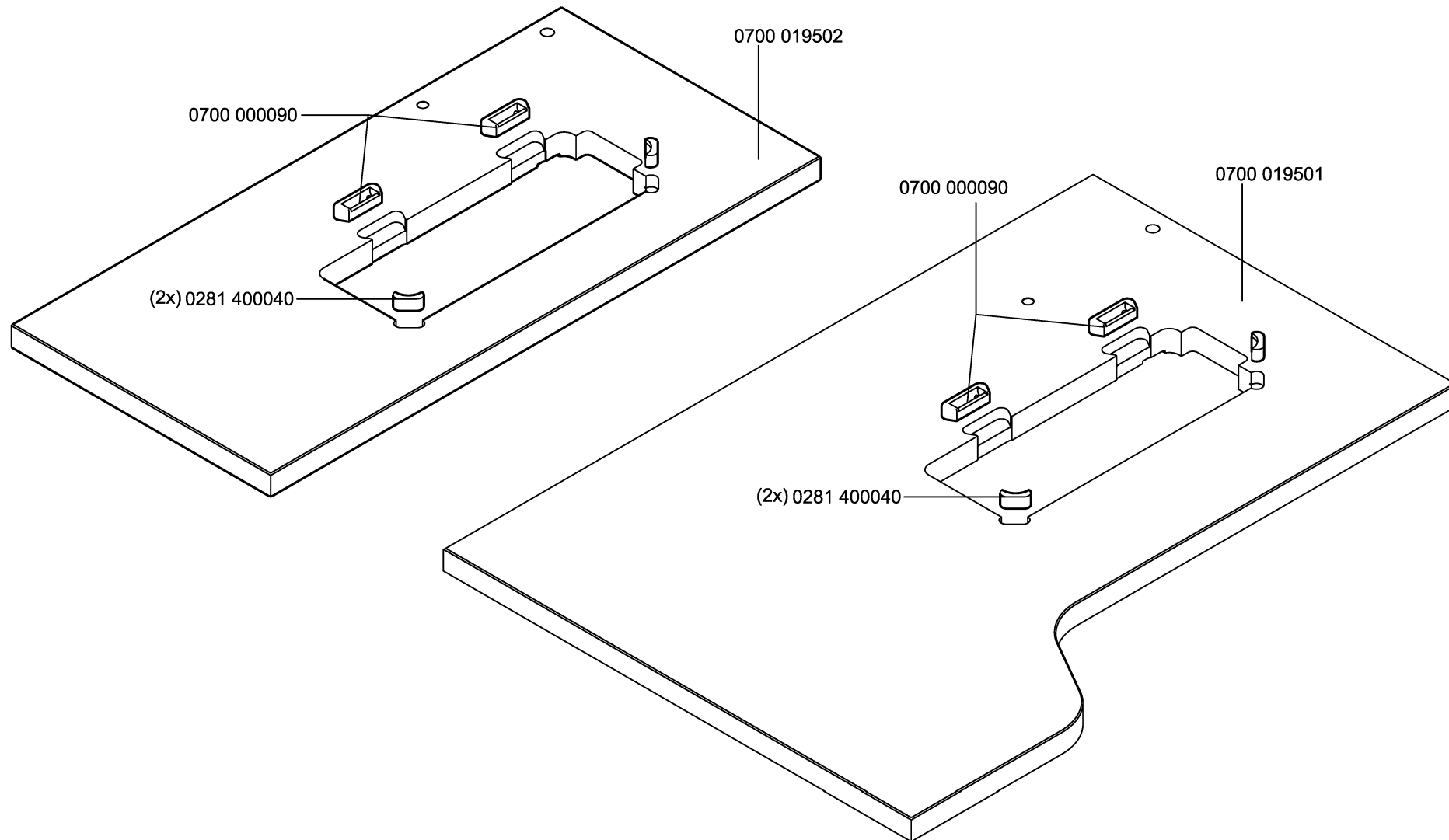
9204 201677
(2x)

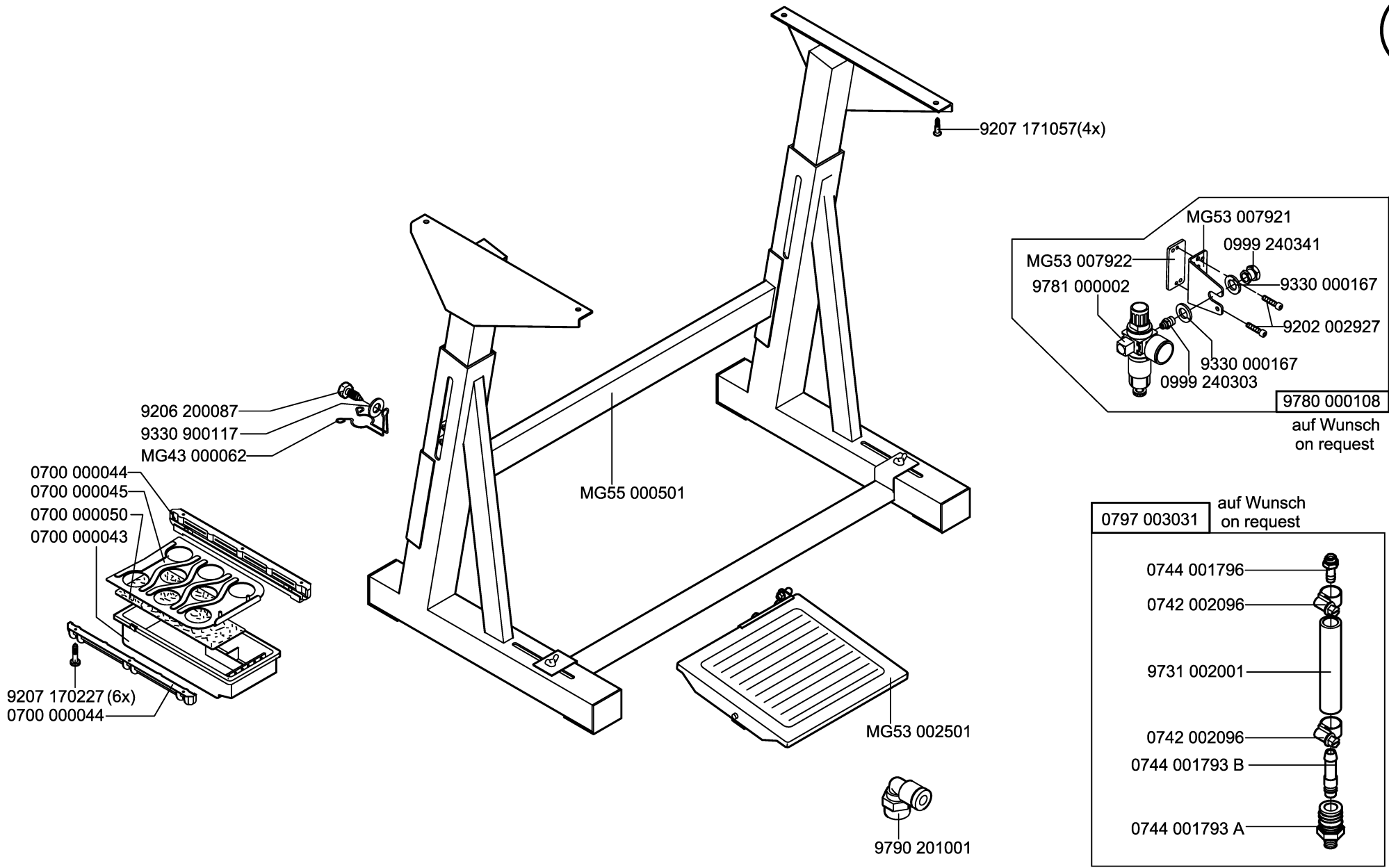
9850 001340

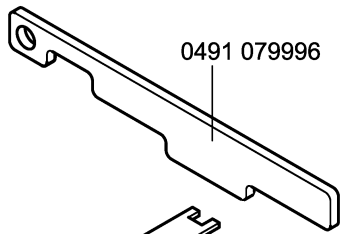




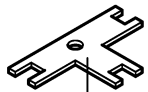




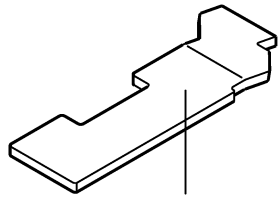




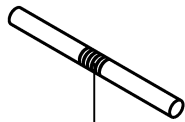
0491 079996



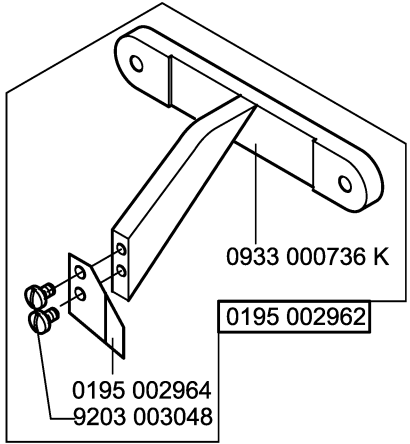
0933 000740



0171 290010



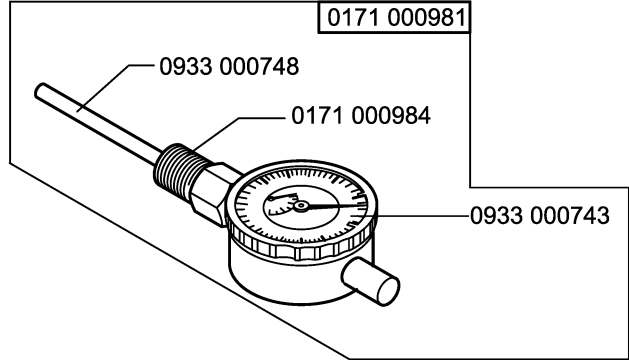
9301 022608



0195 002962

0195 002964
9203 003048

0933 000736 K

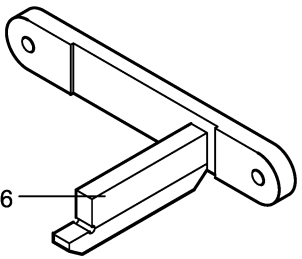


0171 000981

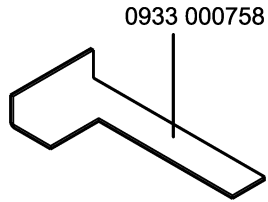
0933 000748

0171 000984

0933 000743



0195 002966



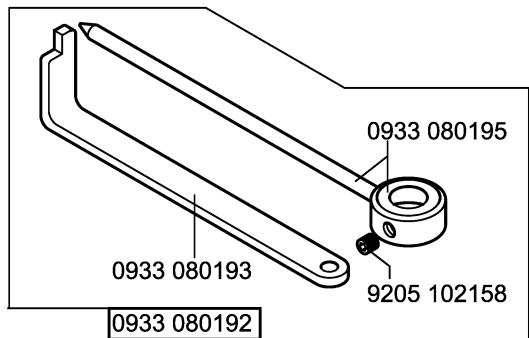
0933 000758



0195 002980



0965 000871

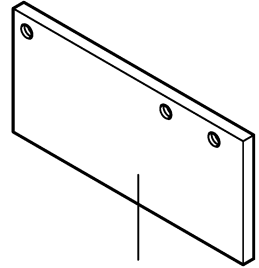


0933 080193

0933 080195

9205 102158

0933 080192

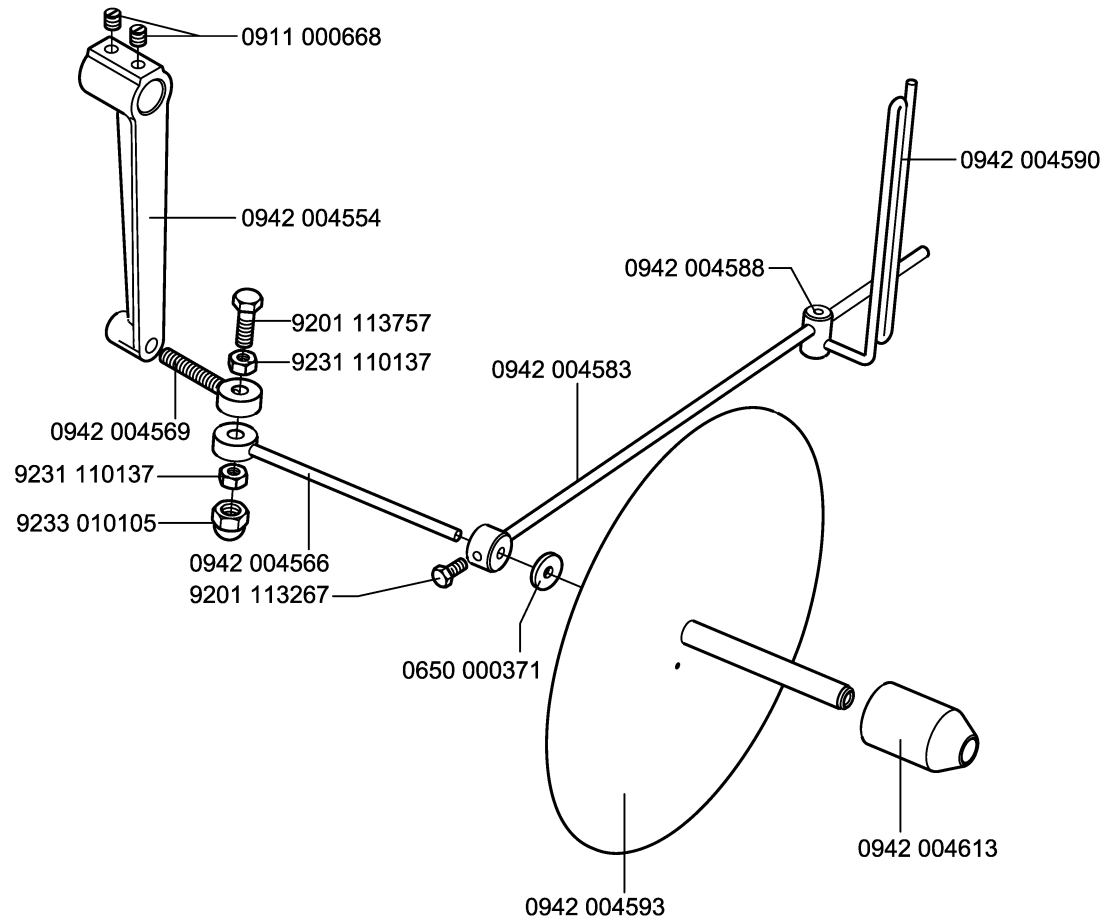


0195 002988



0491 079997

0942 004494 auf Wunsch
on request

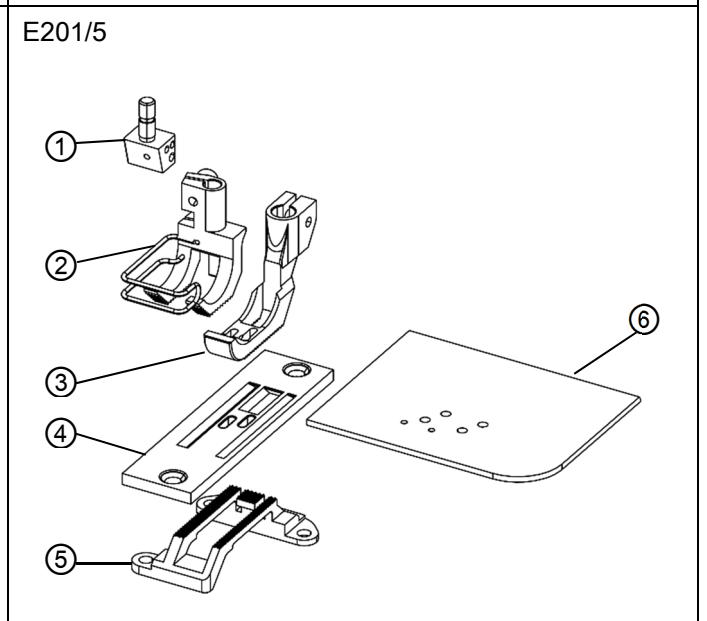
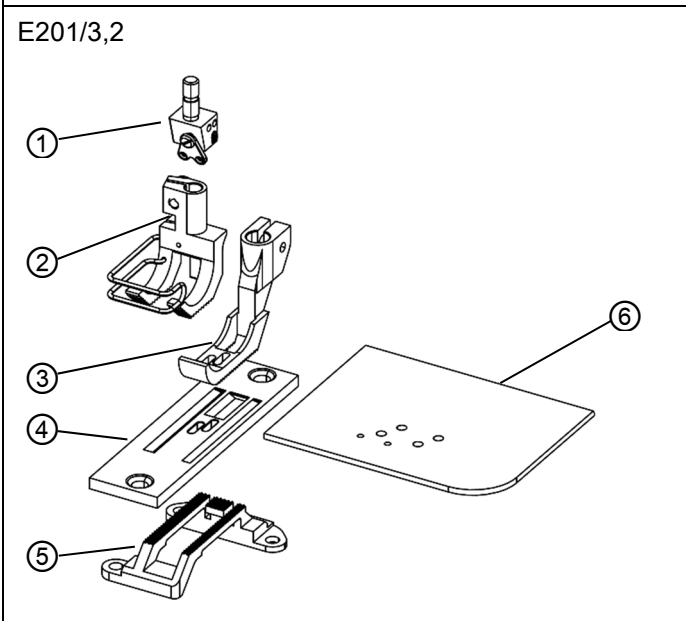
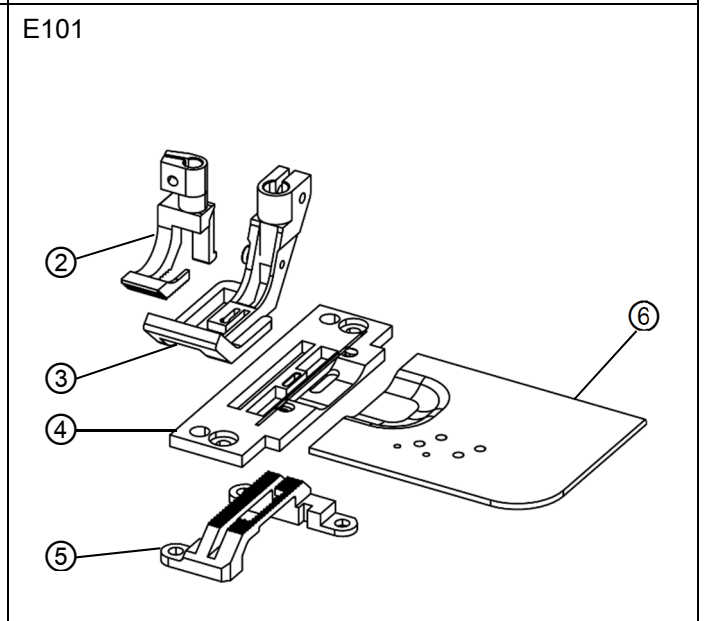
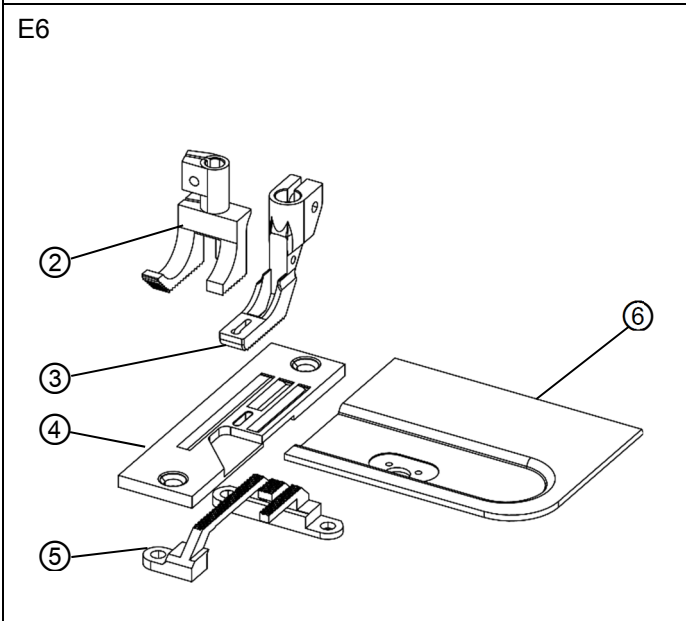
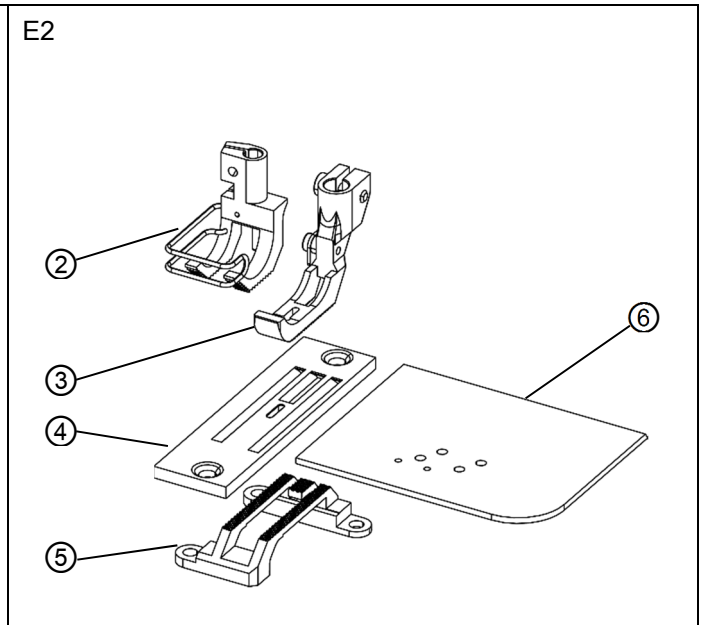
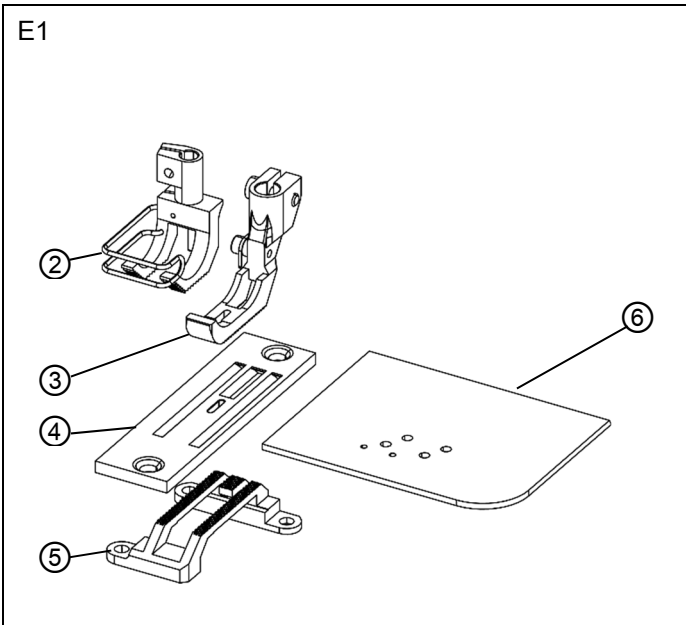


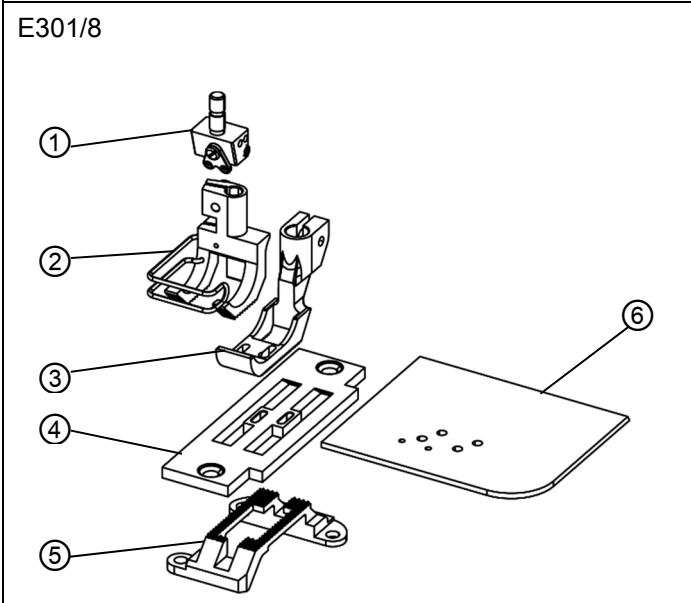
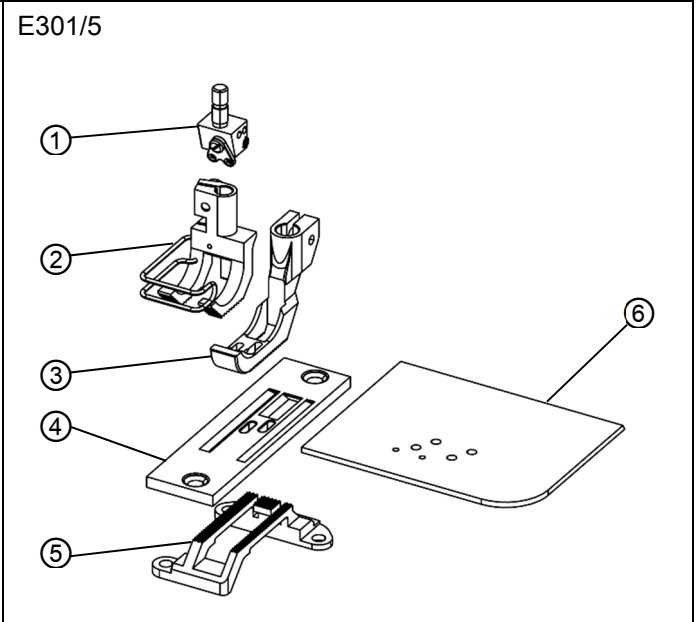
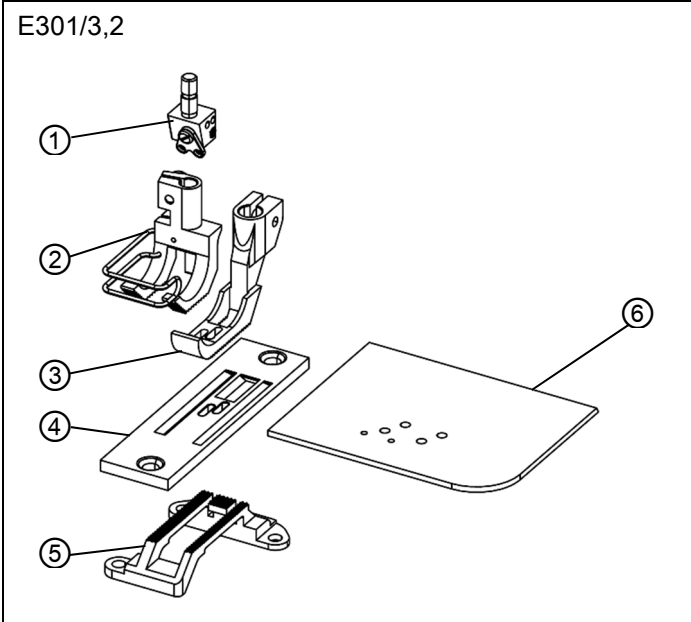
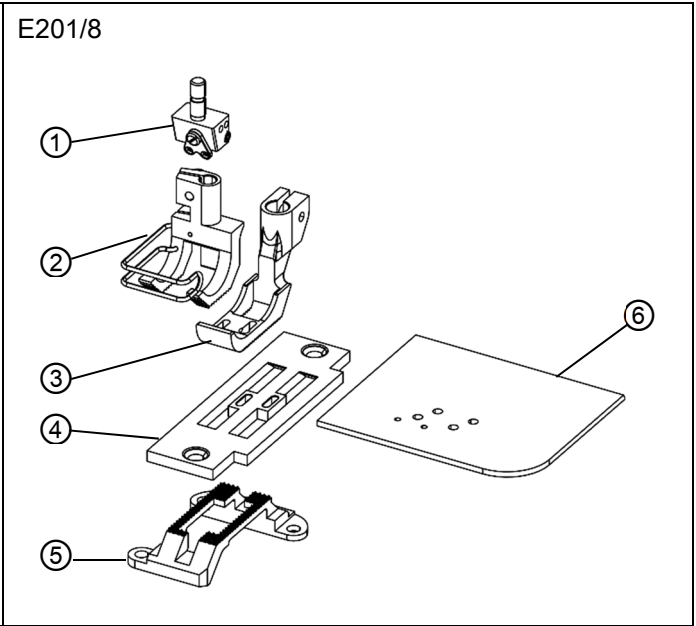
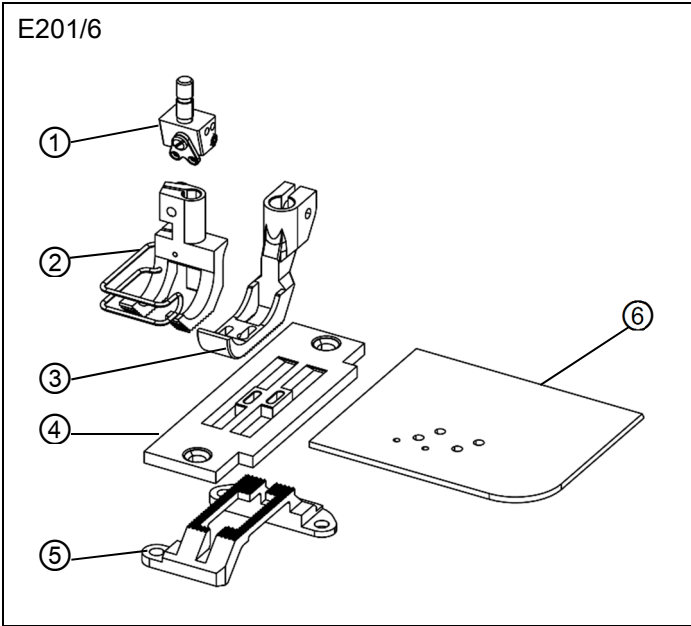
E-Nr. E-No.	Für Unterklassen/For subclasses Verwendungszweck/Use	Teilenummer/Part number	Greifer Hook				Fuß Foot			Stichplatte Throat plate								
			Greifer/Hook	Nadelschutz/Needle guard	Nadelsystem/Needle system		Hüpfersfuß/Skipping foot ③	Transportfuß/Feeding foot②		Stichplatte/Throat plate ④			Nadelhalter/Needle holder①	Fingerschutz/Finger guard	Abdeckplatte/Cover plate ⑥			Transporteur/Feed dog ⑤
E101	-671120-01 Näheinrichtung zum Nähen und Beschneiden von mittelschwerem Nähgut. Untertransportlänge max. 8 mm Obertransportlänge max. 8 mm Schneidabstand 4,5 mm Sewing equipment for sewing and for cutting in medium weight material. Bottom feed stitch length max. 8 mm Top feed stitch length max. 8 mm Trimming margin 4,5 mm	0195 E00101		0195 004753	933/130		0195 104021 0195 103021		0195 101015				0195 109001 0195 108003			0195 102012		
E201/3,2	-171120-01 (nur mit/only with 0195 590044) 2-Nadel-Näheinrichtung für allgemeine Näharbeiten in mittelschwerem Nähgut. Untertransportlänge max. 7 mm Obertransportlänge max. 7 mm Nadelabstand 3,2 mm 2-Needle-Sewing equipment for general sewing operations in medium weight material. Bottom feed stitch length max. 7 mm Top feed stitch length max. 7 mm Needle distance 3,2 mm	0195 E00201 3 2		0195 004753 + 0195 005055 0195 109013	933/160		0195 104031 0195 103031		0195 101021			0195 107001 0195 004608			0195 102021			

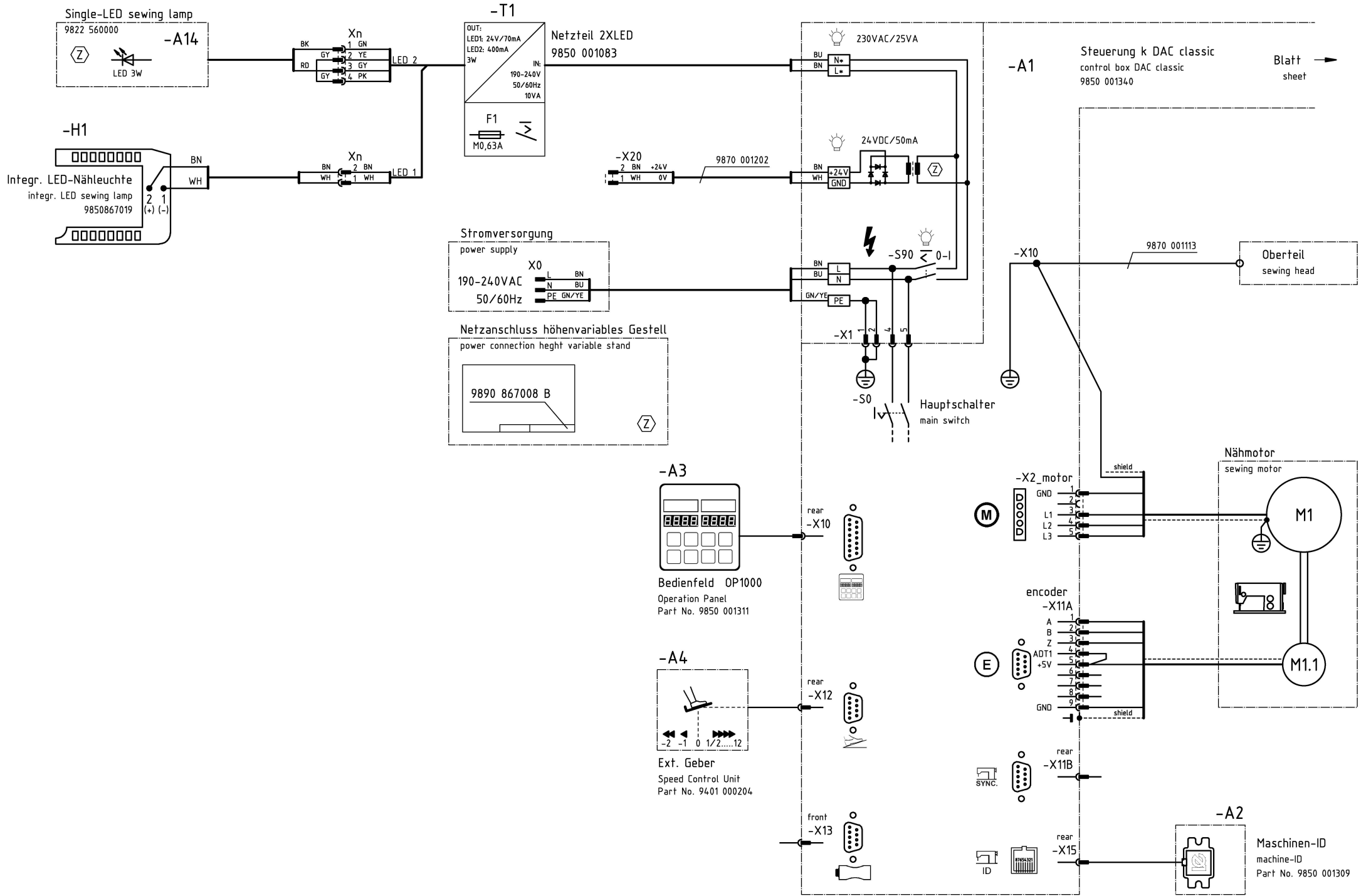
E-Nr. E-No.	Für Unterklassen/For subclasses Verwendungszweck/Use	Teilenummer/Part number	Greifer Hook			Fuß Foot			Stichplatte Throat plate											
			Greifer/Hook	Nadelschutz/Needle guard	Nadelsystem/Needle system	Hüpfersfuß/Skipping foot ③	Transportfuß/Feeding foot②		Stichplatte/Throat plate ④			Nadelhalter/Needle holder①	Fingerschutz/Finger guard	Abdeckplatte/Cover plate ⑥			Transporteur/Feed dog ⑤			
E201/5	-171120-01 (nur mit/only with 0195 590044) 2-Nadel-Näheinrichtung für allgemeine Näharbeiten in mittelschwerem Nähgut. Untertransportlänge max. 7 mm Obertransportlänge max. 7 mm Nadelabstand 5 mm 2-Needle-Sewing equipment for general sewing operations in medium weight material. Bottom feed stitch length max. 7 mm Top feed stitch length max. 7 mm Needle distance 5 mm	0195 E00201 5	0195 004753 + 0195 005055	0195 109013	933/160	0195 220014	0195 103031			0195 200020				0195 230014		0195 004608			0195 102021	
E201/6	-171120-01 (nur mit/only with 0195 590044) 2-Nadel-Näheinrichtung für allgemeine Näharbeiten in mittelschwerem Nähgut. Untertransportlänge max. 7 mm Obertransportlänge max. 7 mm Nadelabstand 6 mm 2-Needle-Sewing equipment for general sewing operations in medium weight material. Bottom feed stitch length max. 7 mm Top feed stitch length max. 7 mm Needle distance 6 mm	0195 E00201 6	0195 004753 + 0195 005055	0195 109011	933/160	0195 104033	0195 103033			0195 101022				0195 107006		0195 108007			0195 102022	

E-Nr. E-No.	Für Unterklassen/For subclasses Verwendungszweck/Use	Teilenummer/Part number	Greifer Hook			Fuß Foot			Stichplatte Throat plate													
			Greifer/Hook	Nadelschutz/Needle guard	Nadelsystem/Needle system	Hüpfersfuß/Skipping foot ③	Transportfuß/Feeding foot②		Stichplatte/Throat plate ④					Nadelhalter/Needle holder①	Fiingerschutz/Finger guard	Abdeckplatte/Cover plate ⑤	Transporteur/Feed dog ⑥					
E201/8	-171120-01 (nur mit/only with 0195 590044) 2-Nadel-Näheinrichtung für allgemeine Näharbeiten in mittelschwerem Nähgut. Untertransportlänge max. 7 mm Obertransportlänge max. 7 mm Nadelabstand 6 mm 2-Needle-Sewing equipment for general sewing operations in medium weight material. Bottom feed stitch length max. 7 mm Top feed stitch length max. 7 mm Needle distance 6 mm	0195 E00201 8		0195 004753 + 0195 005055	0195 109011	933/160		0195 104035	0195 103036			0195 200010				0195 107009		0195 108007				0195 102023
E301/3,2	-171120-01 (nur mit/only with 0195 590044) 2-Nadel-Näheinrichtung für Airbag. Untertransportlänge max. 7 mm Obertransportlänge max. 7 mm Nadelabstand 3,2 mm 2-Needle-Sewing equipment for airbag. Bottom feed stitch length max. 7 mm Top feed stitch length max. 7 mm Needle distance 3,2 mm	0195 E00301 3 2		0195 004753 A + 0195 005055 A	0195 150063	933/160		0195 104031	0195 103031			0195 101021				0195 107001		0195 004608				0195 102021
E301/5	-171120-01 (nur mit/only with 0195 590044) 2-Nadel-Näheinrichtung für Airbag. Untertransportlänge max. 7 mm Obertransportlänge max. 7 mm Nadelabstand 5 mm 2-Needle-Sewing equipment for airbag. Bottom feed stitch length max. 7 mm Top feed stitch length max. 7 mm Needle distance 5 mm	0195 E00301 5		0195 004753 A + 0195 005055 A	0195 150073	933/160		0195 220014	0195 103031			0195 200020				0195 230014		0195 004608				0195 102021

E-Nr. E-No.	Für Unterklassen/For subclasses Verwendungszweck/Use	Teilenummer/Part number	Greifer Hook			Fuß Foot			Stichplatte Throat plate								
			Greifer/Hook	Nadelschutz/Needle guard	Nadelsystem/Needle system	Hüpfersfuß/Skipping foot ③	Transportfuß/Feeding foot②		Stichplatte/Throat plate ④			Nadelhalter/Needle holder①	Fingerschutz/Finger guard	Abdeckplatte/Cover plate ⑥		Transporteur/Feed dog ⑤	
E301/8	-171120-01 (nur mit/only with 0195 590044) 2-Nadel-Näheinrichtung für Airbag. Untertransportlänge max. 7 mm Obertransportlänge max. 7 mm Nadelabstand 8 mm 2-Needle-Sewing equipment for airbag. Bottom feed stitch length max. 7 mm Top feed stitch length max. 7 mm Needle distance 8 mm	0195 E00301 8	0195 004753 A + 0195 005055 A	0195 150083 933/160	0195 104035 0195 103036		0195 200010			0195 107009	0195 108007			0195 102023			







Zusatzausstattung
optional equipment

c		Datum	2016-05-20
b		Bearb.	G.Görzen
a		Geprüft	
Änd.	Datum	Name	Norm

DÜRKOPP ADLER

Teilefamilie	
Freigabe	0005/15

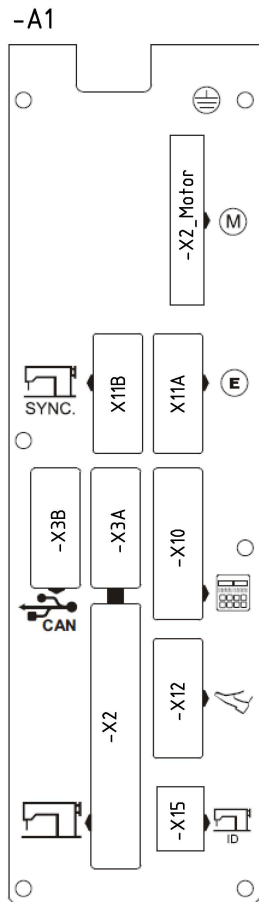
Kl.195 mit DAC classic

Bauschaltplan

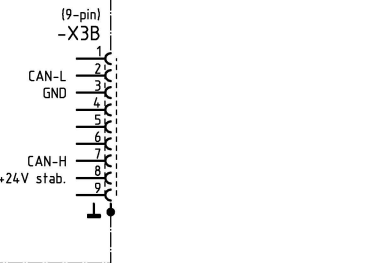
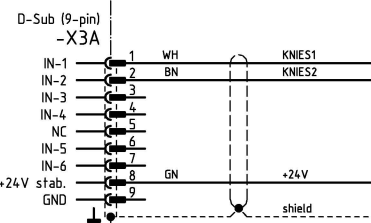
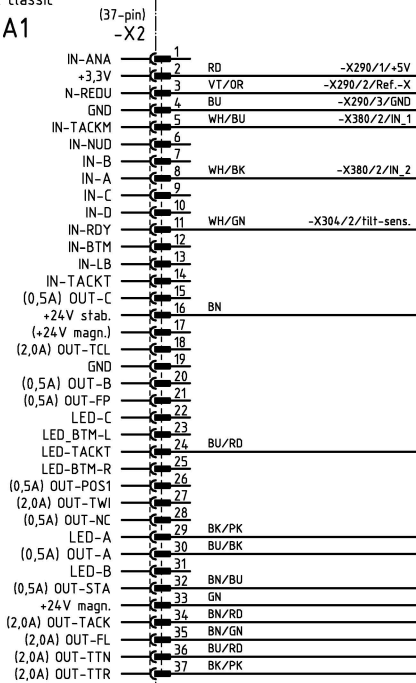
9890 195011 B

Blatt
1 / 2

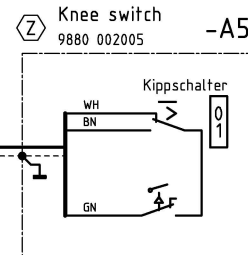
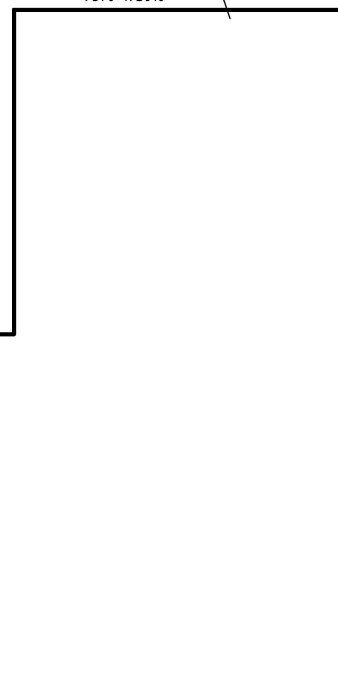
Blatt sheet



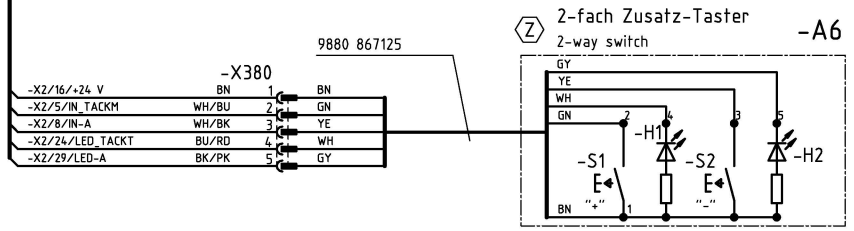
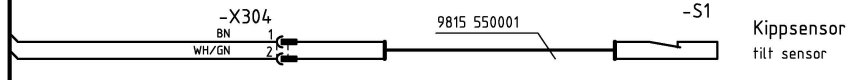
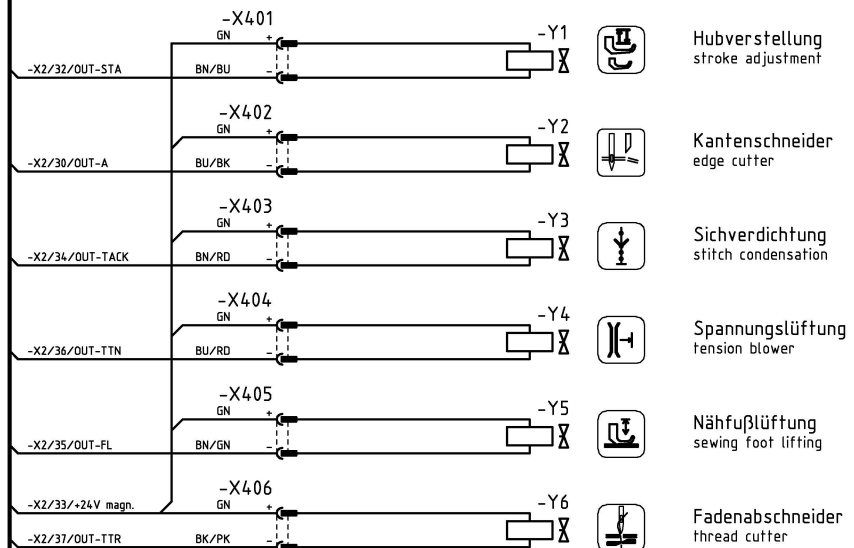
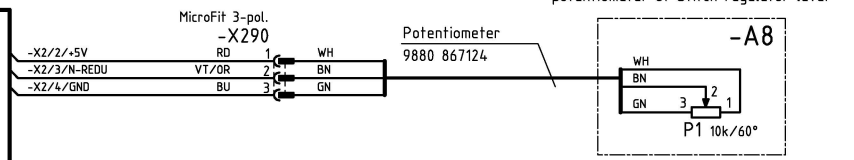
DAC classic
DAC classic
-A1



Kabelbaum, harness
9870 195010



Potentiometer am Stichstellerhebel
potentiometer of Stich regulator lever



Zusatzausstattung
Optional equipment

c		Datum	2016-05-20
b		Bearb.	G.Görzen
a		Geprüft	
Änd.	Datum	Name	Norm



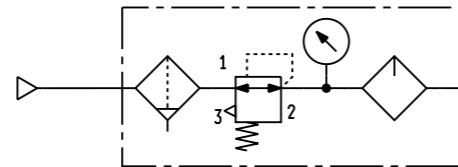
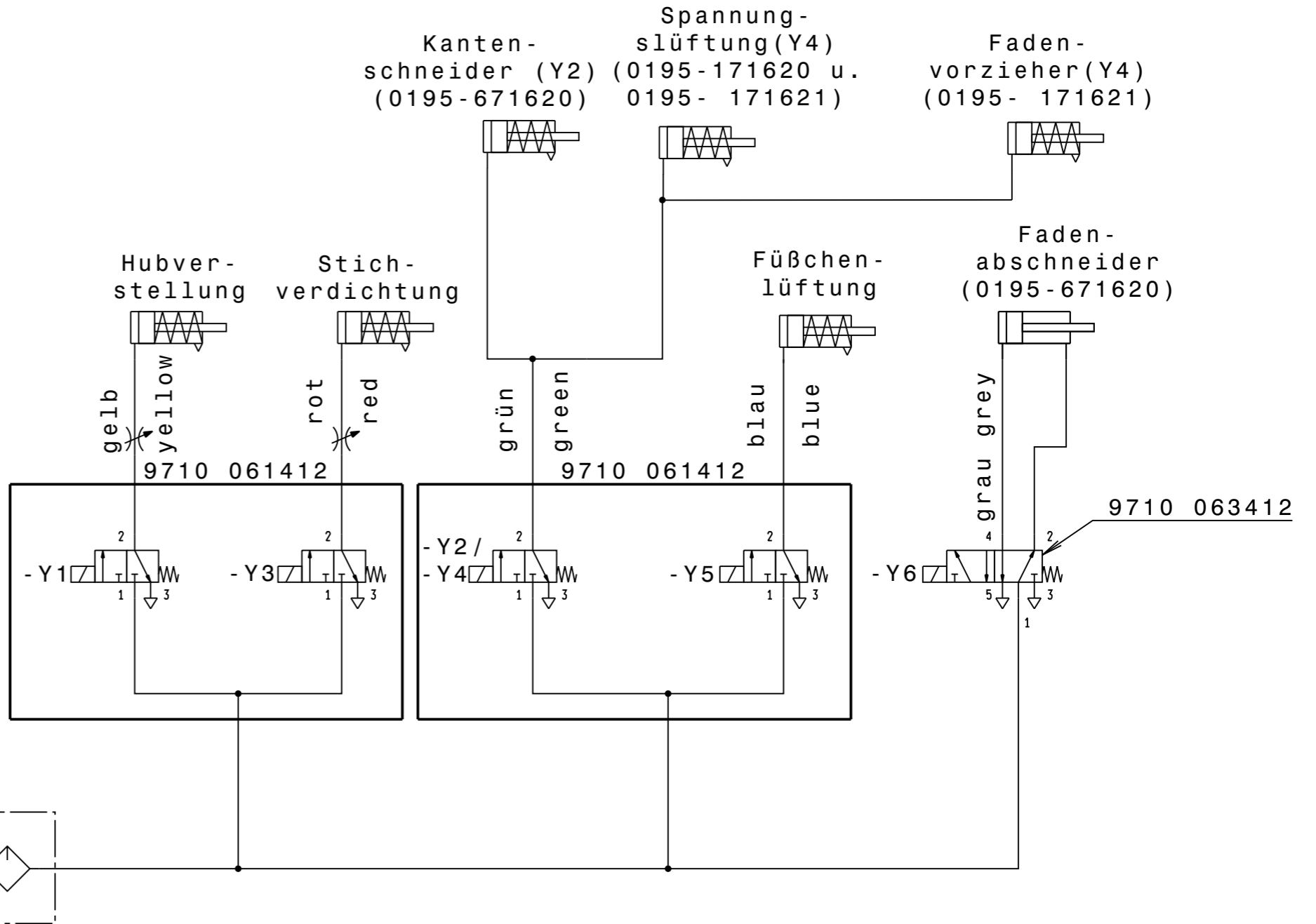
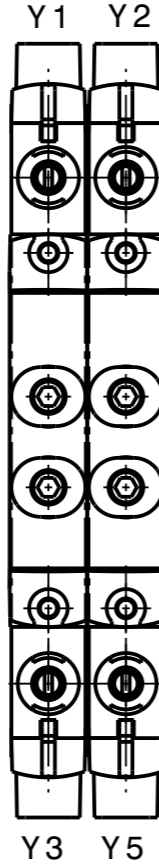
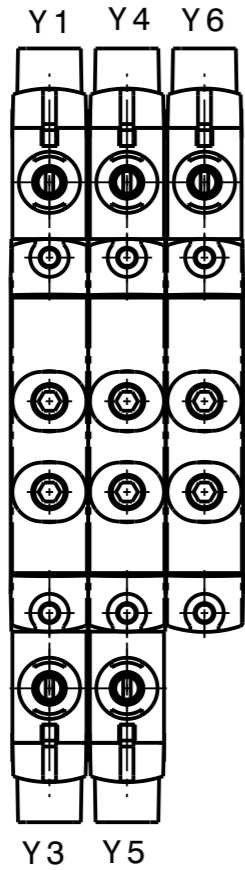
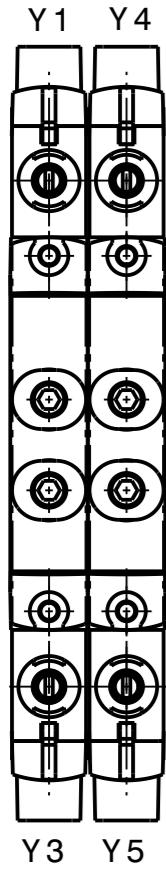
Teilefamilie
Freigabe
0005/15

Kl.195 mit DAC classic

Bauschaltplan
9890 195011 B

Blatt
2 / 2

195-171120-01 195-171521-01 195-671120-01
 (0195 990001): (0195 990002): (0195 990003):



Schlauch hose	Teile Nr. (Meterware) Part-No. (yarded goods)
PU3 grau / grey	9731 005004
PU3 rot / red	9731 004014
PU3 grün / green	9731 004024
PU3 gelb / yellow	9731 004034
PU3 blau / blue	9731 004044

Änd.	Datum	gez.	gepr.
	04.0	26.03.18	John
	03.0	11.09.17	Lückenbach
	02.0	29.08.17	Lückenbach
	01.0	14.12.16	Lückenbach

Datum 02.02.16 gez. Lückenbach gepr. ges.

Pneu.-Geräteplan für 195

DÜRKOPP ADLER AG

9770 195001

Blatt 1 Blattz.

Klasse/Class 195-171120-01

Nr./No.	Teilenummer/ part number	Menge/ Quantity	Bezeichnung	Description
1	0195 004753	1	Greifer	Looper
2	0965 000543	1	Nadelschutz	Needle guard
3	0933 001460	1	Feder	Spring
4	0933 079777	1	Feder	Spring
5	0195 004591	1	Nadelschutzblech	Needle protection
6	0291 000159	1	Fadenführung	Thread guide
7	0271 000199	1	Stegscheibe	Disc
8	0211 050214	1	Spannungsscheibe	Tension washer
9	0055 000400	1	Spannungsfeder	Tension spring
10	0004 000079	1	Spannungsfeder	Tension spring

Klasse/Class 195-171521-01

Nr./No.	Teilenummer/ part number	Menge/ Quantity	Bezeichnung	Description
1	0195 004753	1	Greifer	Looper
2	0195 006093	1	Messer	Knife
3	0195 006101	1	Gegenmesser	Counterknife
4	0965 000543	1	Nadelschutz	Needle guard
5	0933 001460	1	Feder	Spring
6	0933 079777	1	Feder	Spring
7	0291 000159	1	Fadenführung	Thread guide
8	0195 350014	1	Zylinder	Cylinder
9	0271 000199	1	Stegscheibe	Disc
10	0211 050214	1	Spannungsscheibe	Tension washer
11	0055 000400	1	Spannungsfeder	Tension spring
12	0004 000079	1	Spannungsfeder	Tension spring

Klasse/Class 195-671120-01

Nr./No.	Teilenummer/ part number	Menge/ Quantity	Bezeichnung	Description
1	0195 004753	1	Greifer	Looper
2	0195 010127	1	Obermesser	Upper knife
3	0219 003963	1	Untermesser	Lower knife
4	0965 000543	1	Nadelschutz	Needle guard
5	0933 079777	1	Feder	Spring
6	0291 000159	1	Fadenführung	Thread guide
7	0195 004591	1	Nadelschutzblech	Needle protection
8	0271 000199	1	Stegscheibe	Disc
9	0211 050214	1	Spannungsscheibe	Tension washer
10	0055 000400	1	Spannungsfeder	Tension spring
11	0004 000079	1	Spannungsfeder	Tension spring



DÜRKOPP ADLER AG

Potsdamer Straße 190

33719 Bielefeld

GERMANY

Phone +49 (0) 521 / 925-00

E-Mail service@duerkopp-adler.com

www.duerkopp-adler.com