

**271, 272, 273, 274** Teileliste und Näheinrichtungen  
Parts List and Sewing Equipment

Alle Rechte vorbehalten.

Eigentum der Dürkopp Adler AG und urheberrechtlich geschützt. Jede Wiederverwendung dieser Inhalte, auch in Form von Auszügen, ist ohne vorheriges schriftliches Einverständnis der Dürkopp Adler AG verboten.

All rights reserved.

Property of Dürkopp Adler AG and protected by copyright. Any reuse of these contents, including extracts, is prohibited without the prior written approval of Dürkopp Adler AG.

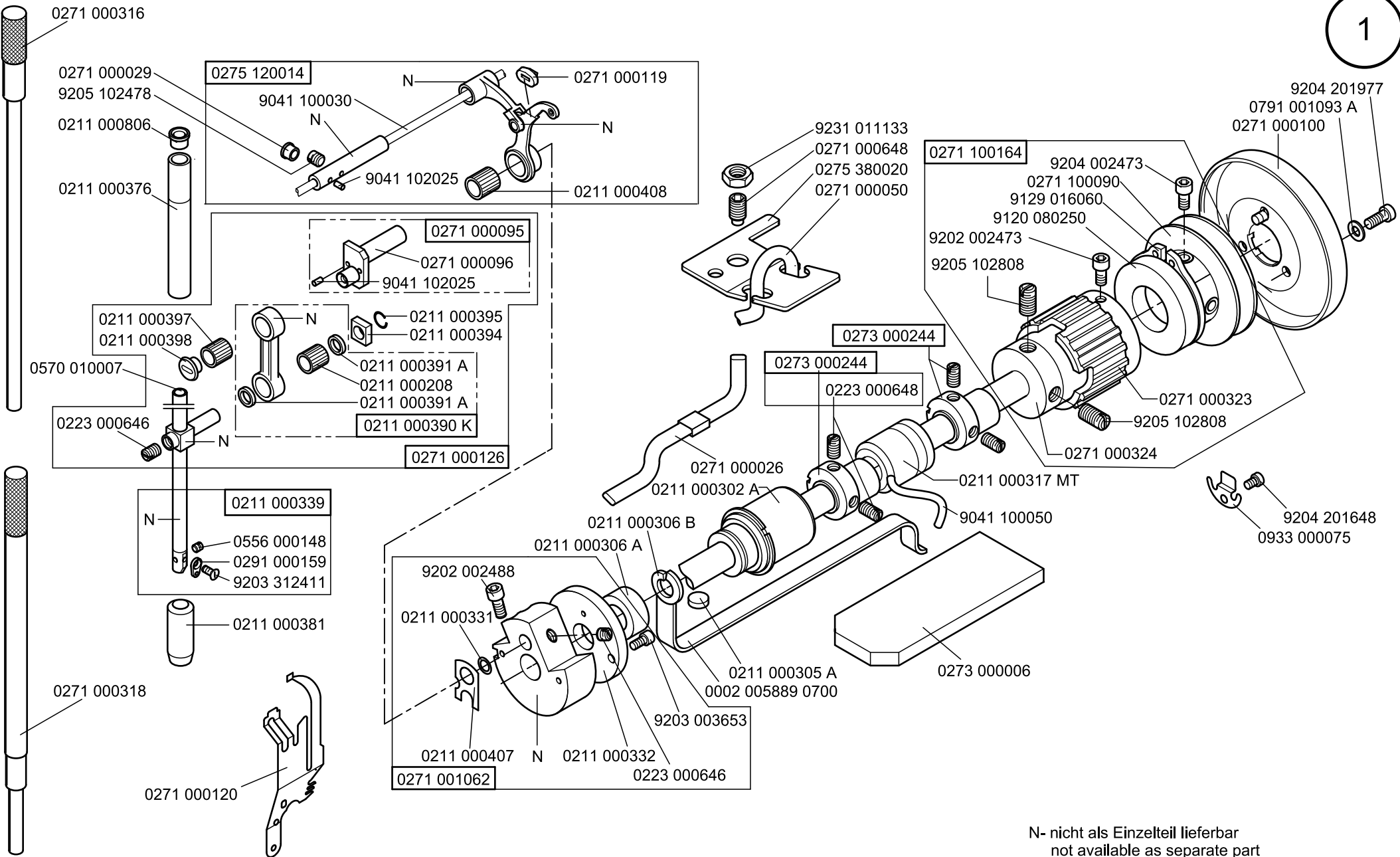
Copyright © Dürkopp Adler AG 2019

Teileliste und Näheinrichtungen  
 Parts List and Sewing Equipment  
 271, 272, 273, 274

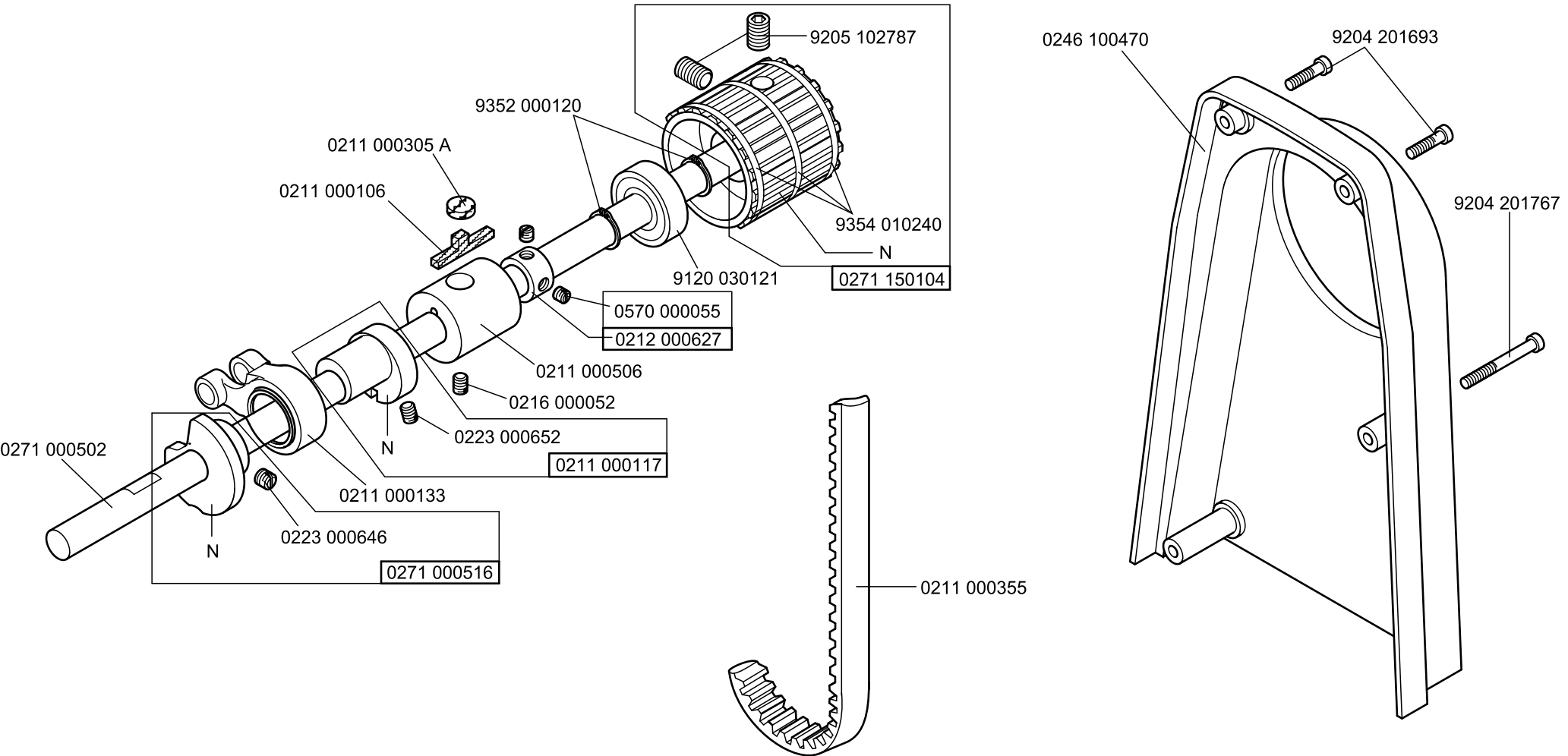
Inhaltsverzeichnis/Table of Contents

<b>Inhalt</b>	<b>Tafel/Table</b>	<b>Content</b>
271-140331 und 271-140332	1-4, 6-13, 16, 17	271-140331 and 271-140332
271-140341	5	271-140341
271-140342	5	271-140342
271-140432	5	271-140432
271-140442	5	271-140442
272-140331	14, 15	272-140331
272-140332	14, 15	272-140332
272-140341	14, 15	272-140341
272-140342	14, 15	272-140342
272-160362	14, 15, 19	272-160362
272-640642	20, 21, 22	272-640642
272-740642	6, 23-25	272-740642
273-140342	5, 6, 26-28	273-140342
273-140432	5, 6, 28	273-140432
274-140342	6, 14, 15, 22, 26, 28	274-140342
Bausatz für 273-140342, 273-140432	29	Kit for 273-140342, 273-140432
Bausatz für 271-140042 274-140342	30	Kit for 271-140042 274-140342
Bedienfeld, Antrieb, Steuerung	15.1	Operating panel, Drive, Control
Greifer	19, 31, 32	Hooks
Gestell	9, 33	Stand
Beipack	34, 35	Accessories
Wartungseinheit	36	Maintenance unit
Nählicht	37, 37.1, 38	Sewing light
Handverriegelung und Fußschalter	39	Manual locking and Foot switch
Restfadenwächter	40	Remaining thread monitor
Fadenwischer	41	Thread wiper
Lichtschranke	42	Light barrier
Elektropneumatischer Fadenwischer	43	Electropneumathical thread wiper
Elektropneumatischer Kantenschneider	44	Electropneumathical edge cutter
Gestuftes Beschneiden	45, 46	Stepped trimming
Absaugeinrichtung	47	Suction device
Multiflex	48, 49, 50	Multiflex
Näheinrichtungen		Sewing Equipment
Pläne		Plans

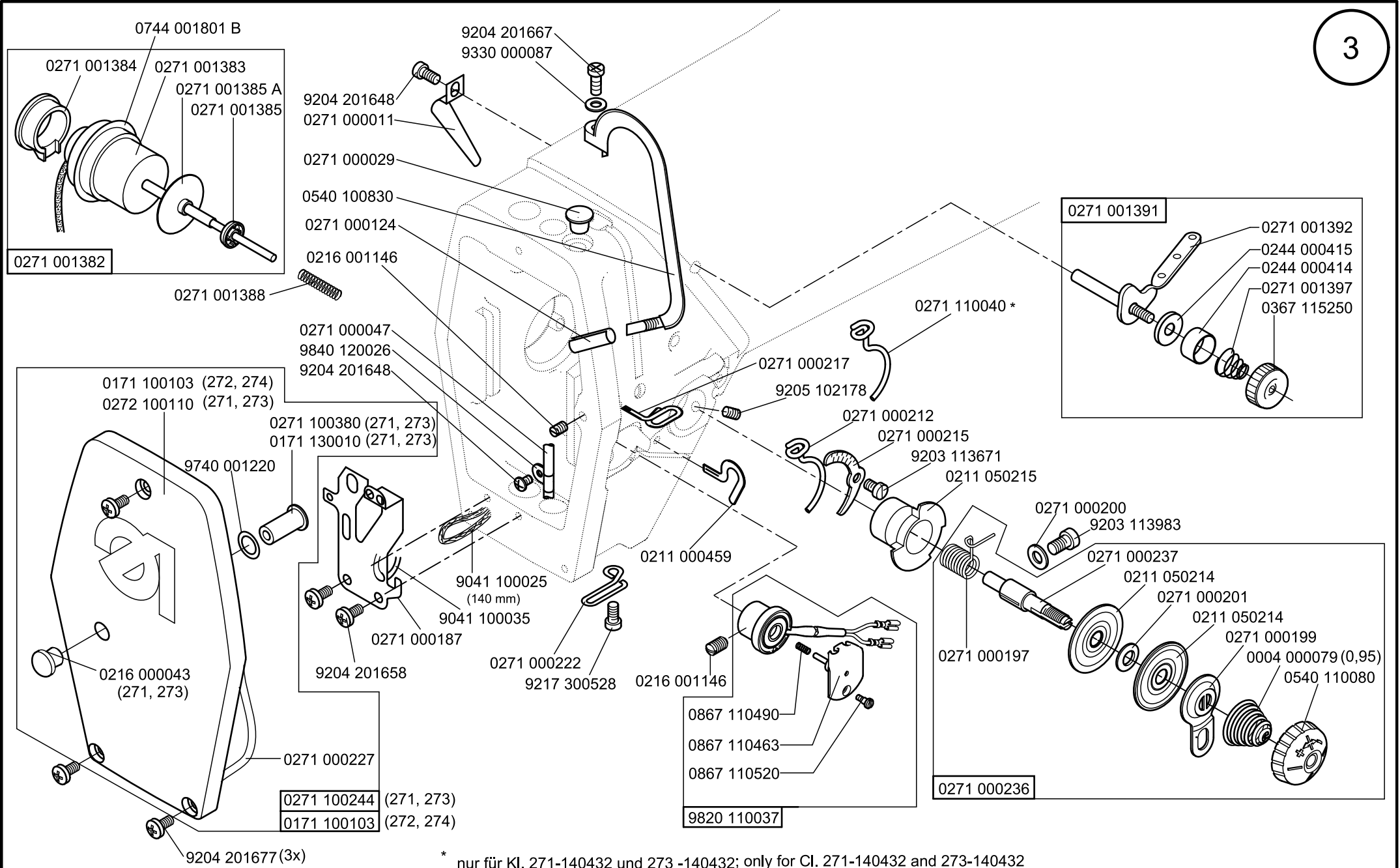
Teileliste und Näheinrichtungen  
Parts List and Sewing Equipment  
271, 272, 273, 274



N- nicht als Einzelteil lieferbar  
not available as separate part

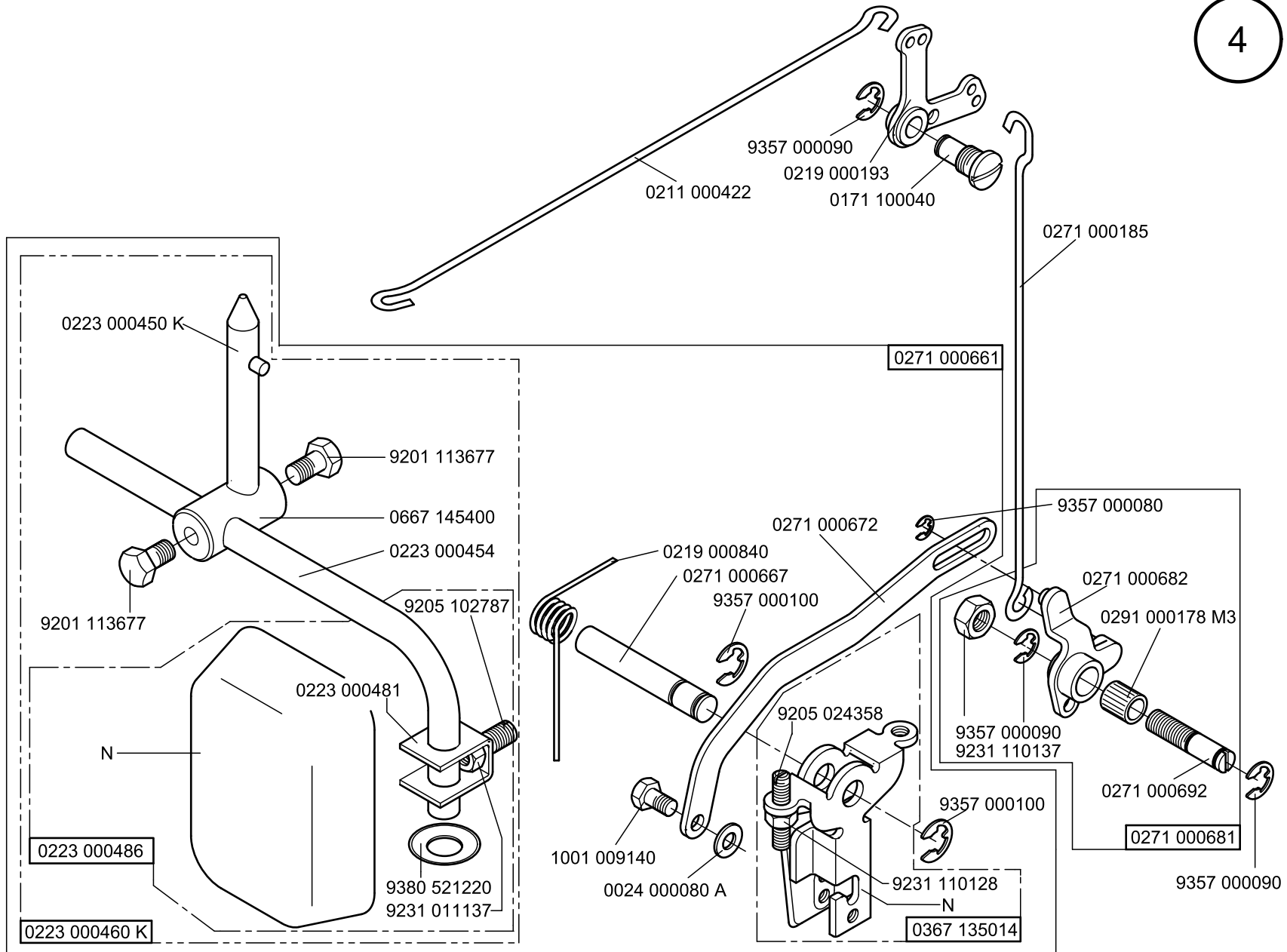
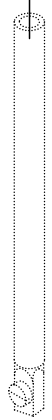


N- nicht als Einzelteil lieferbar  
not available as separate part



\* nur für Kl. 271-140432 und 273 -140432; only for Cl. 271-140432 and 273-140432

Siehe Tafel 5  
see table 5



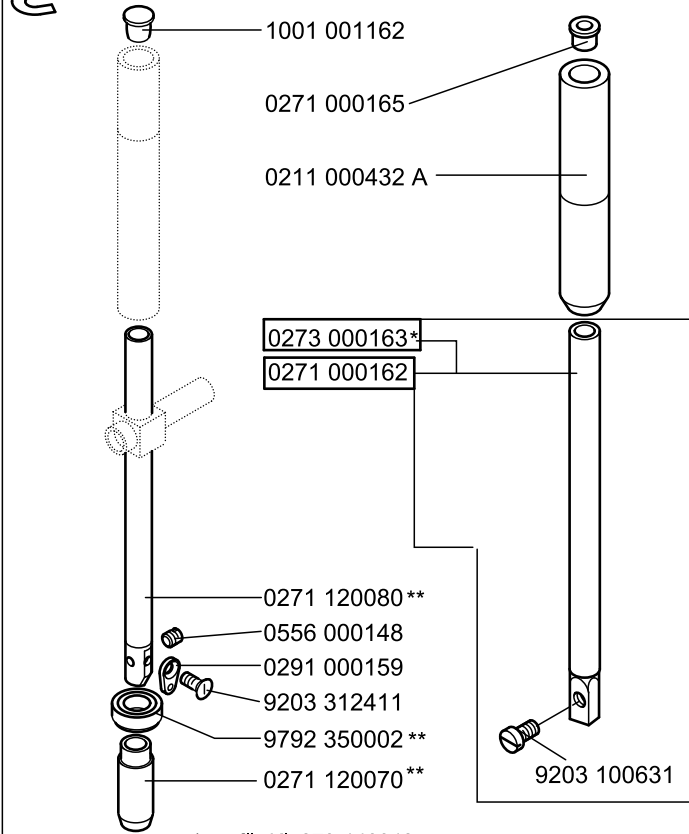
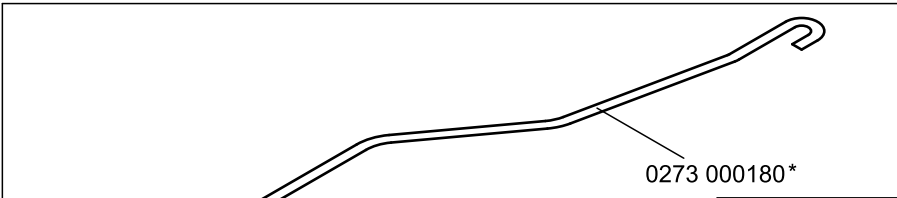
N- nicht als Einzelteil lieferbar  
not available as separate part

\* nur für Kl. 271 und 273; only for cl. 271 and 273

Scale 50 %

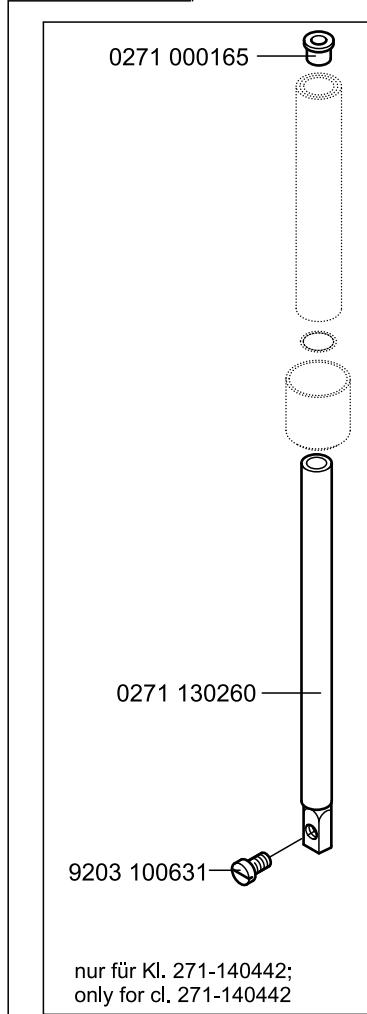


# Cl. 271, 273

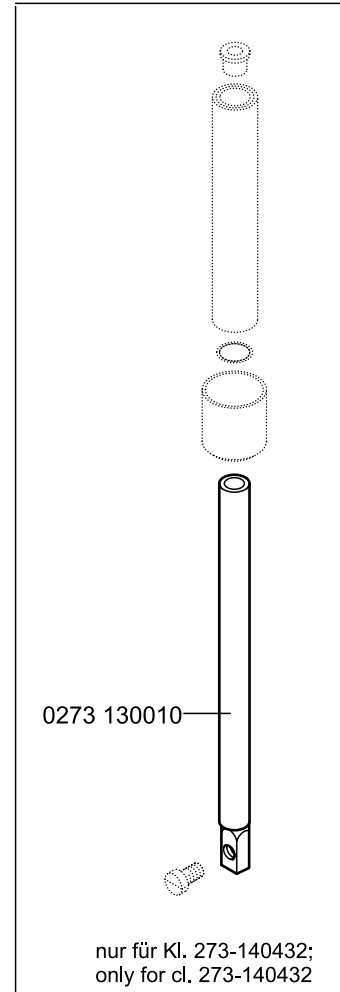


\*nur für Kl. 273-140342  
only for cl. 273-140342

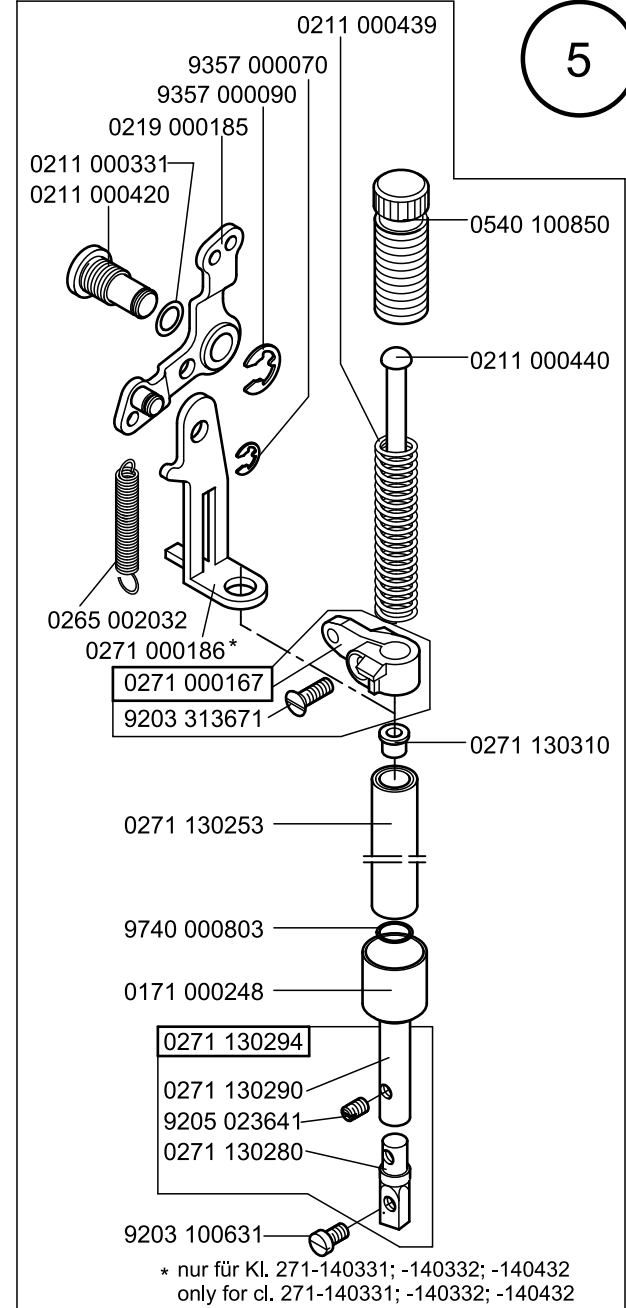
\*\*nur für Kl. 271-140432, -140442, -140332, -140342  
only for cl. 271-140432, -140442, -140332,-140342



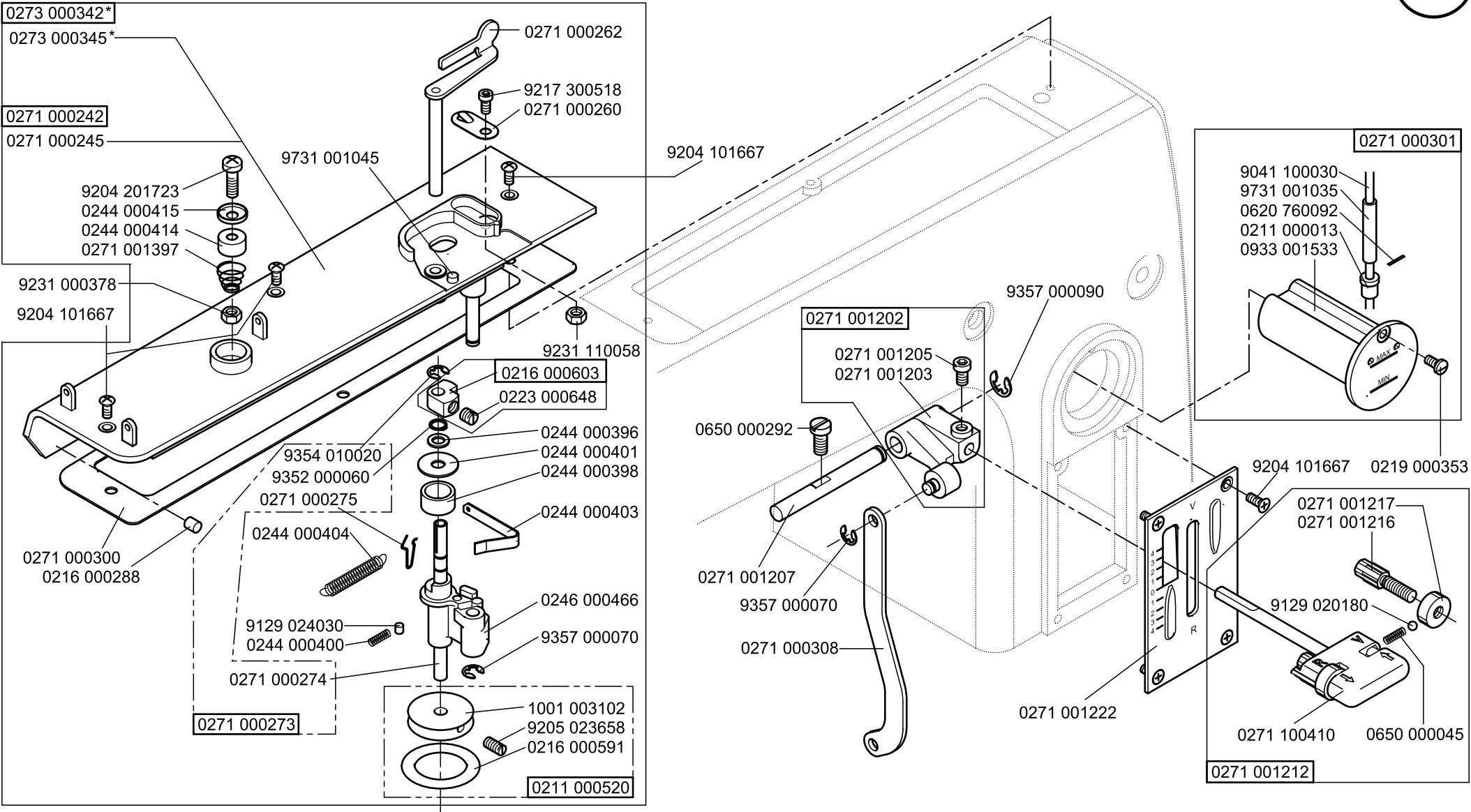
nur für Kl. 271-140442;  
only for cl. 271-140442



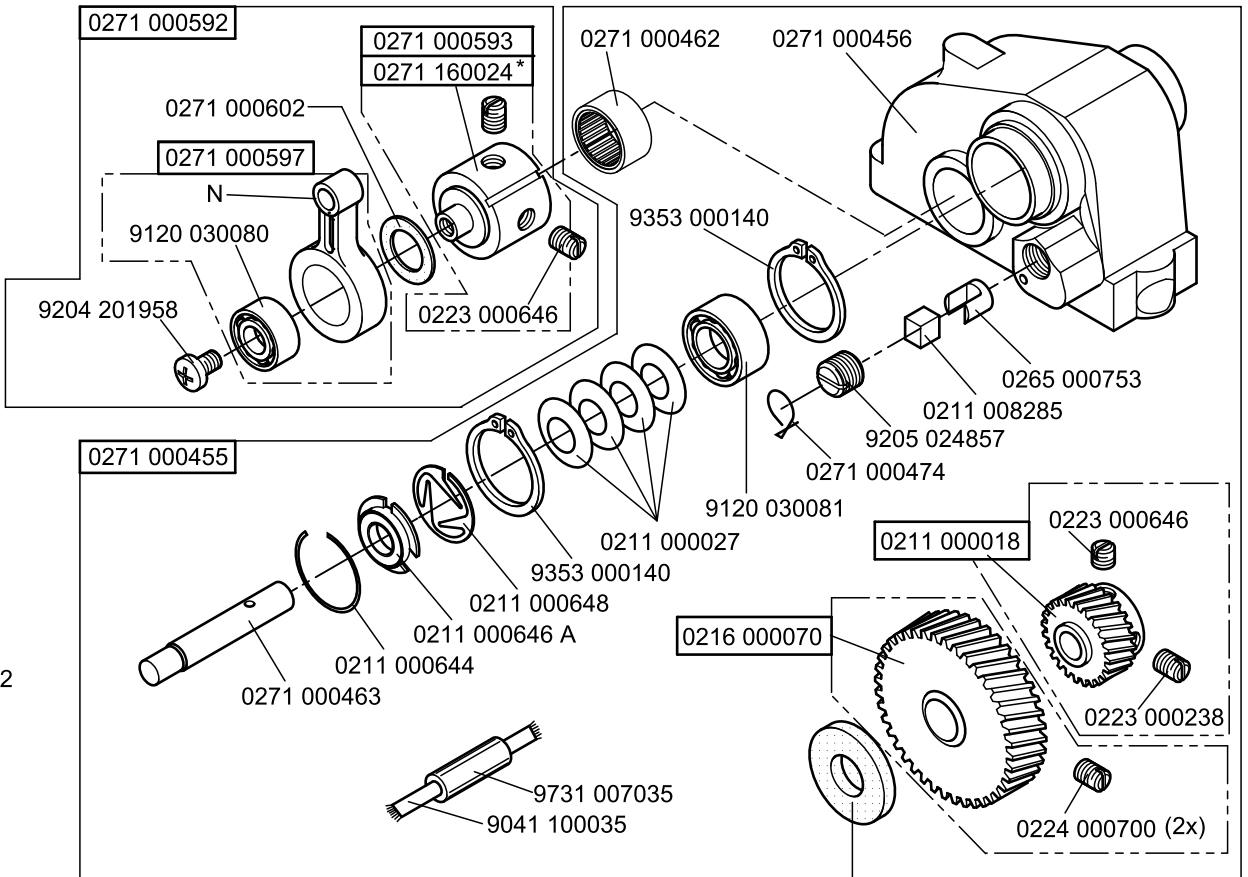
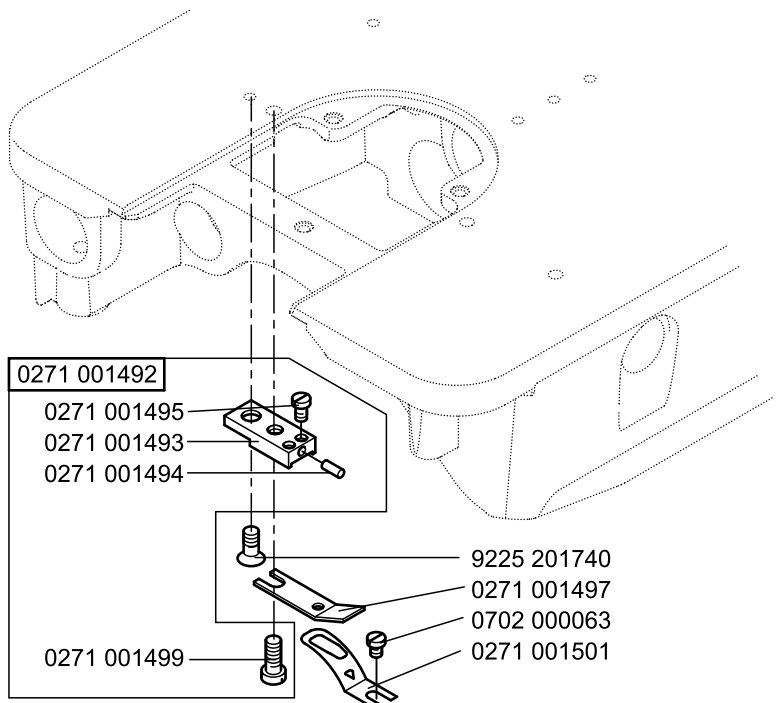
nur für Kl. 273-140432;  
only for cl. 273-140432



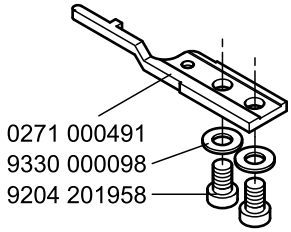
\* nur für Kl. 271-140331; -140332; -140432  
only for cl. 271-140331; -140332; -140432



\* nur für Kl. 272-740642, 273-140342, -140432 und 274-140342; only for cl. 272-740642, 273-140342, -140432 and 274-140342

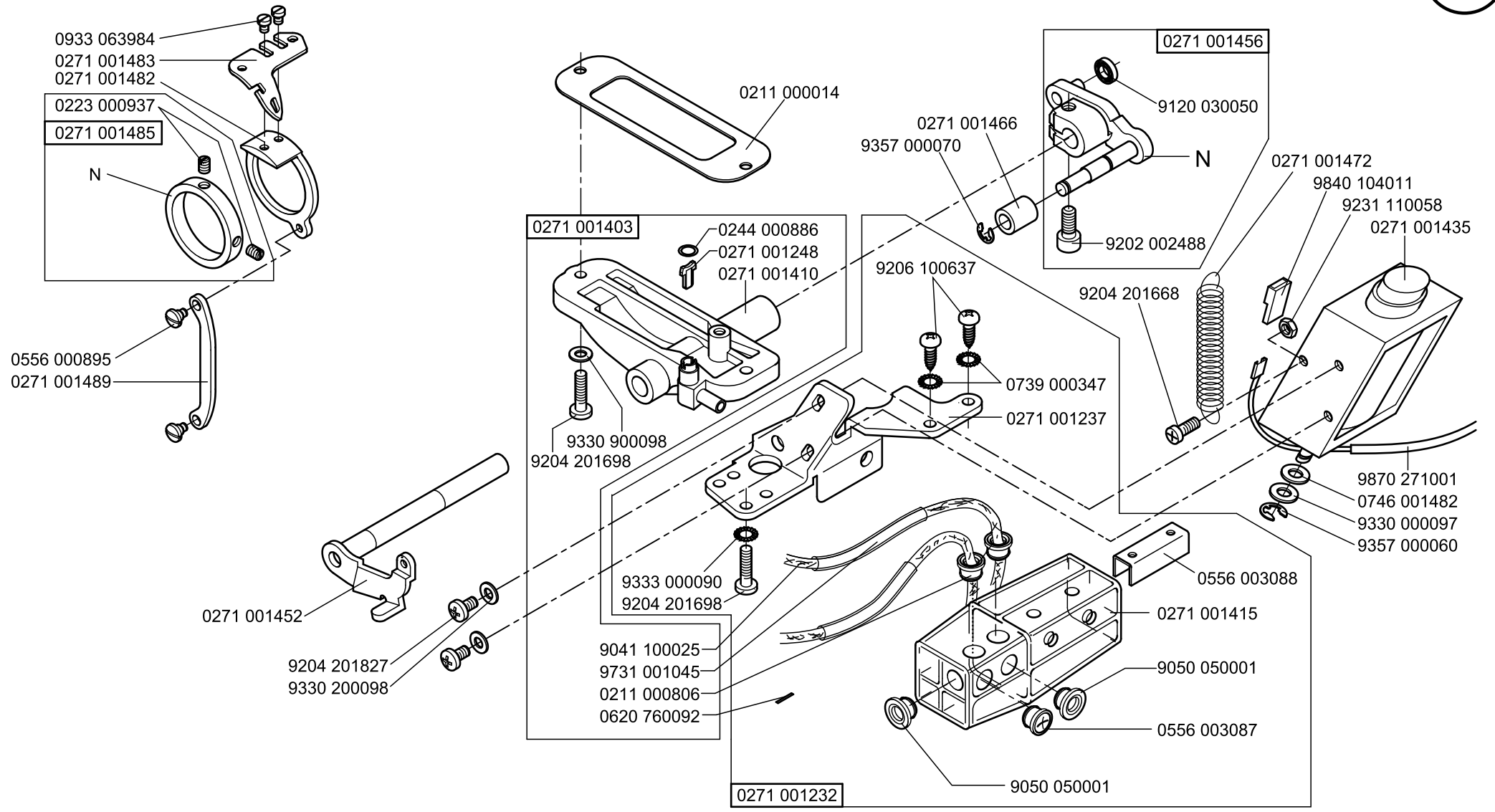


Greifer siehe Tafel 19, 31, 32  
Hook see table 19, 31, 32

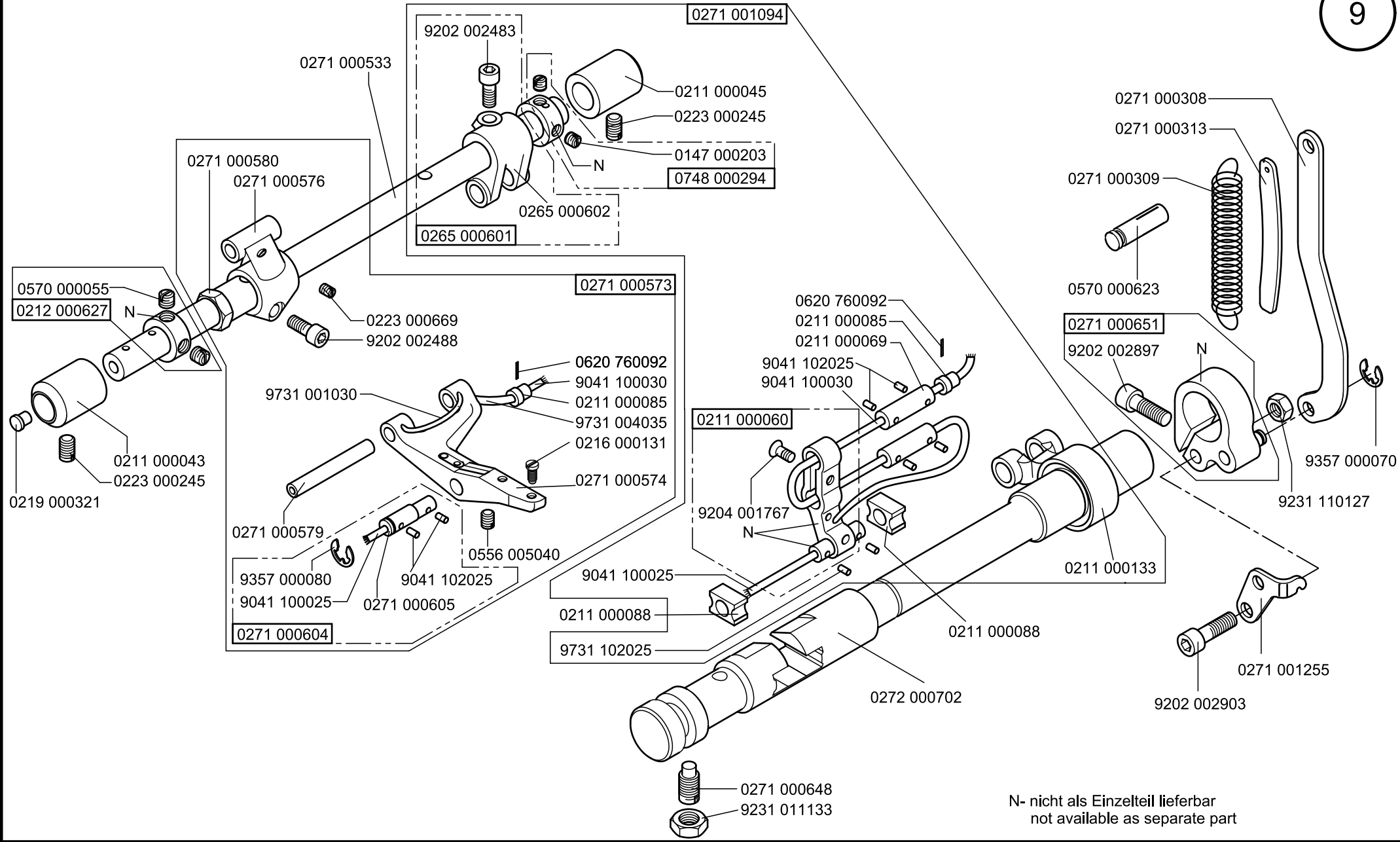


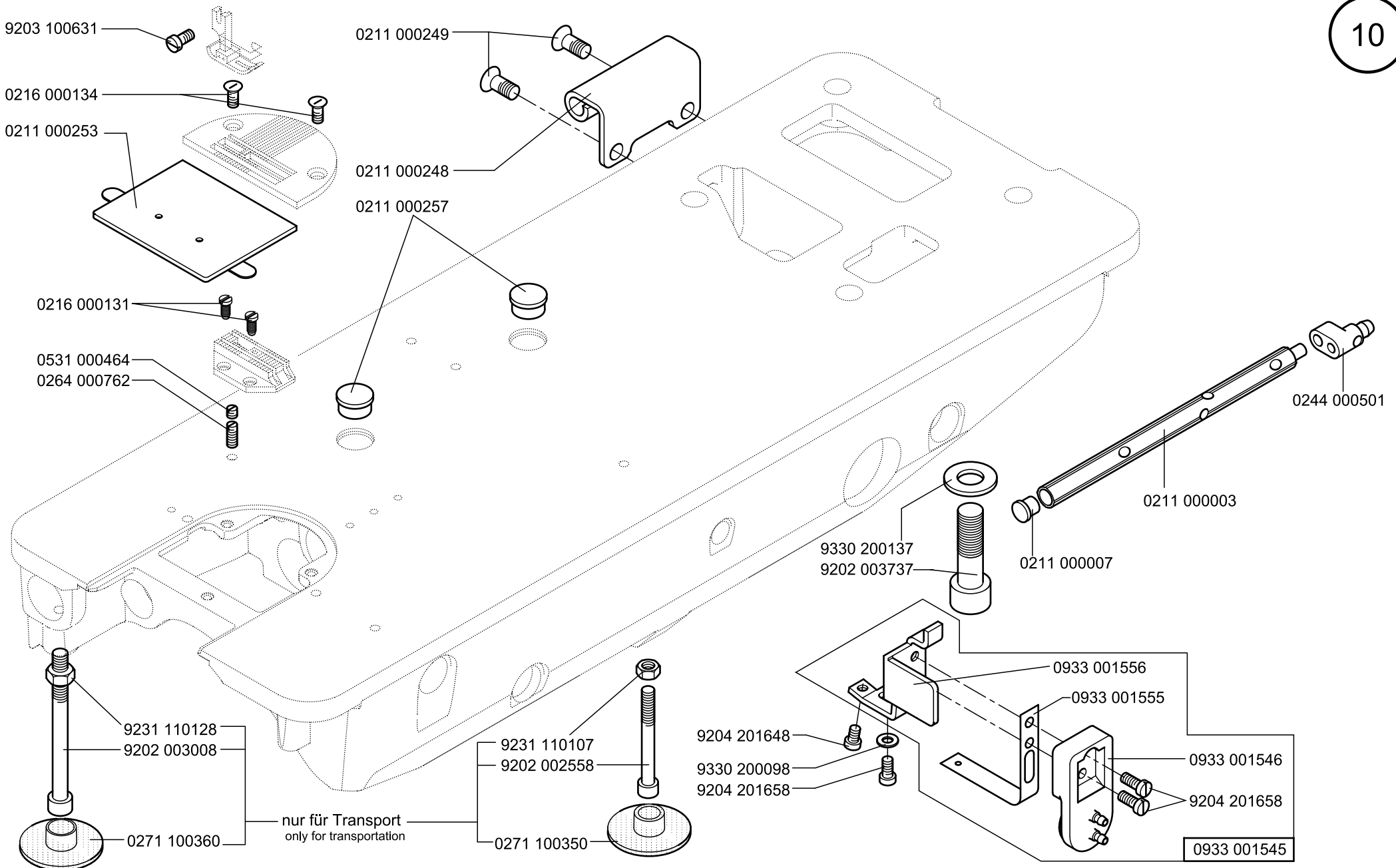
N- nicht als Einzelteil lieferbar  
not available as separate part

\* nur für Kl. 273-140432; only for Cl. 273-140432

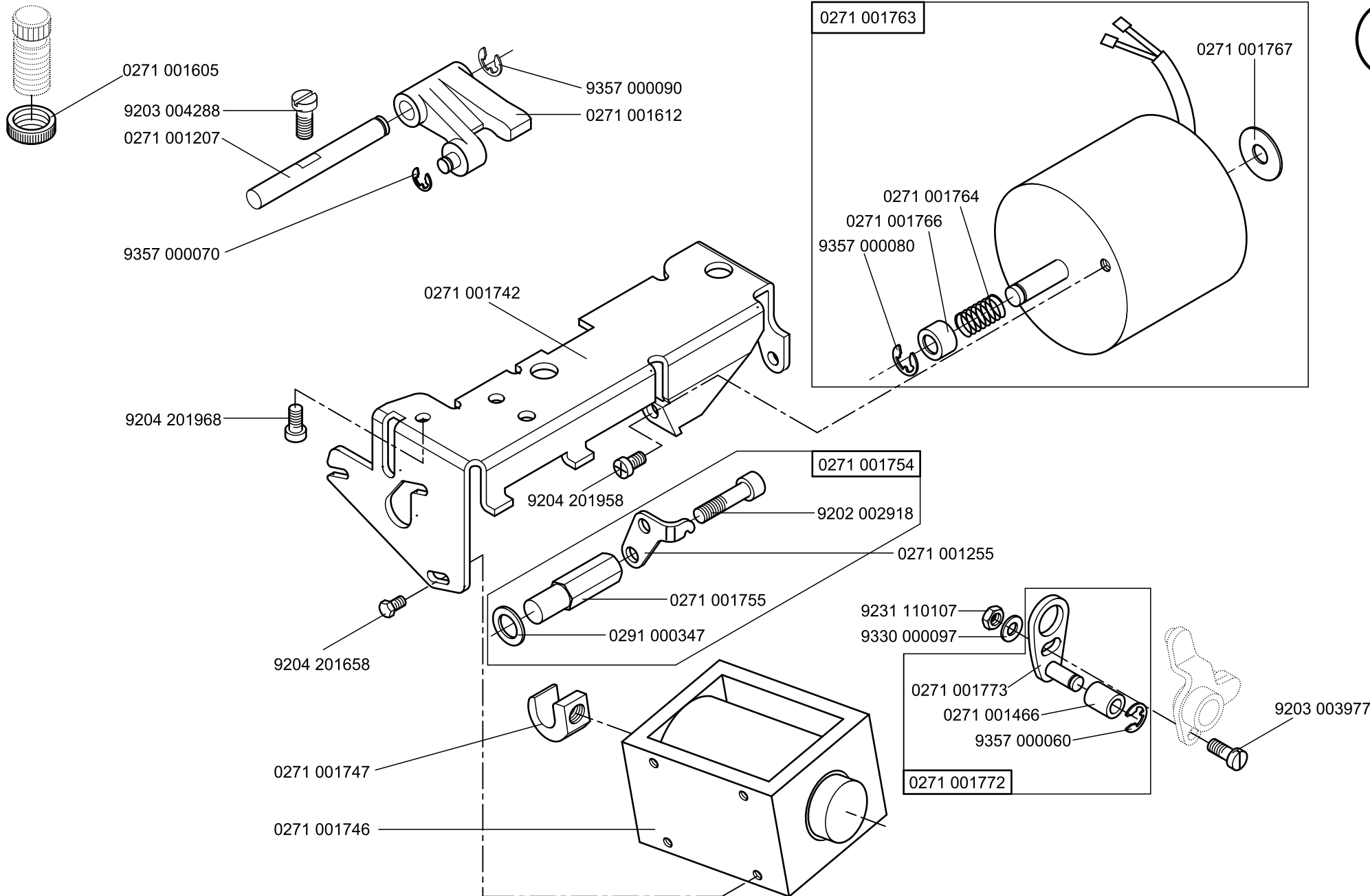


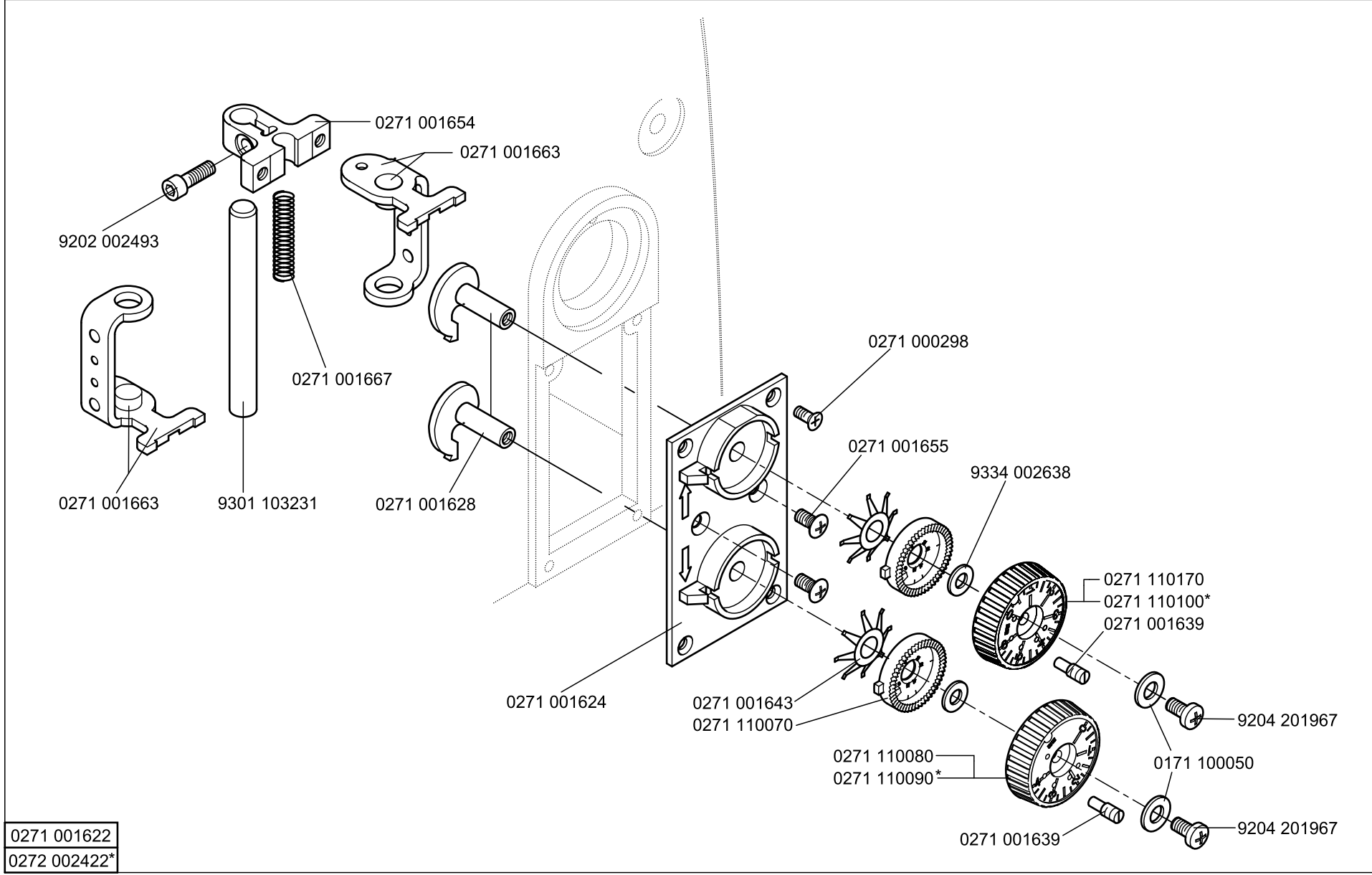
N- nicht als Einzelteil lieferbar  
not available as separate part





nur für Transport  
only for transportation

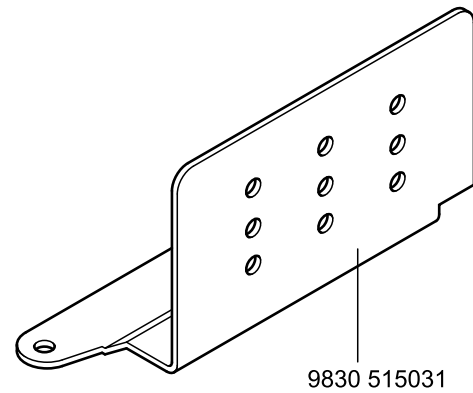
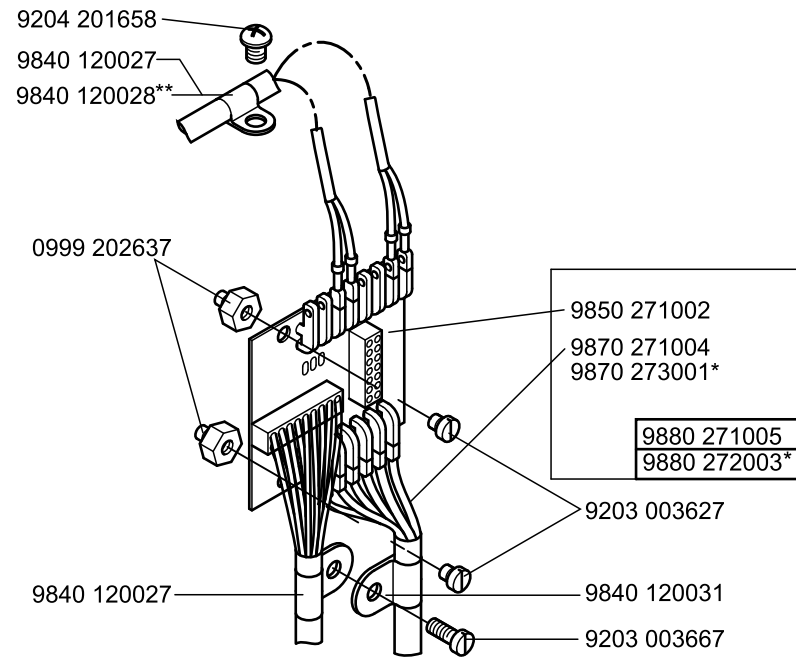
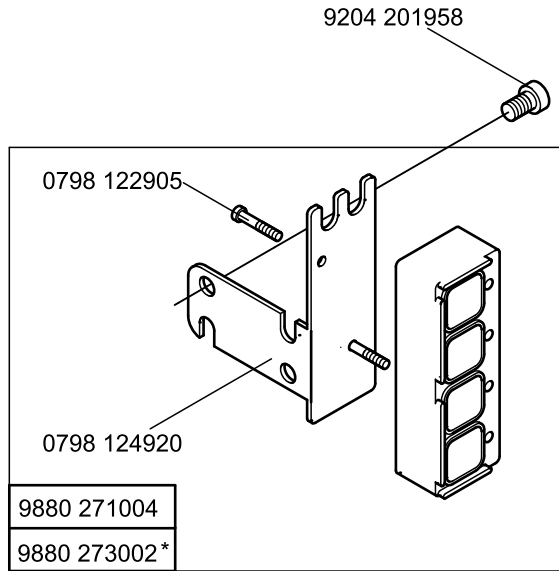




0271 001622
0272 002422*

\* nur für Kl. 272-160362; only for Cl. 272-160362

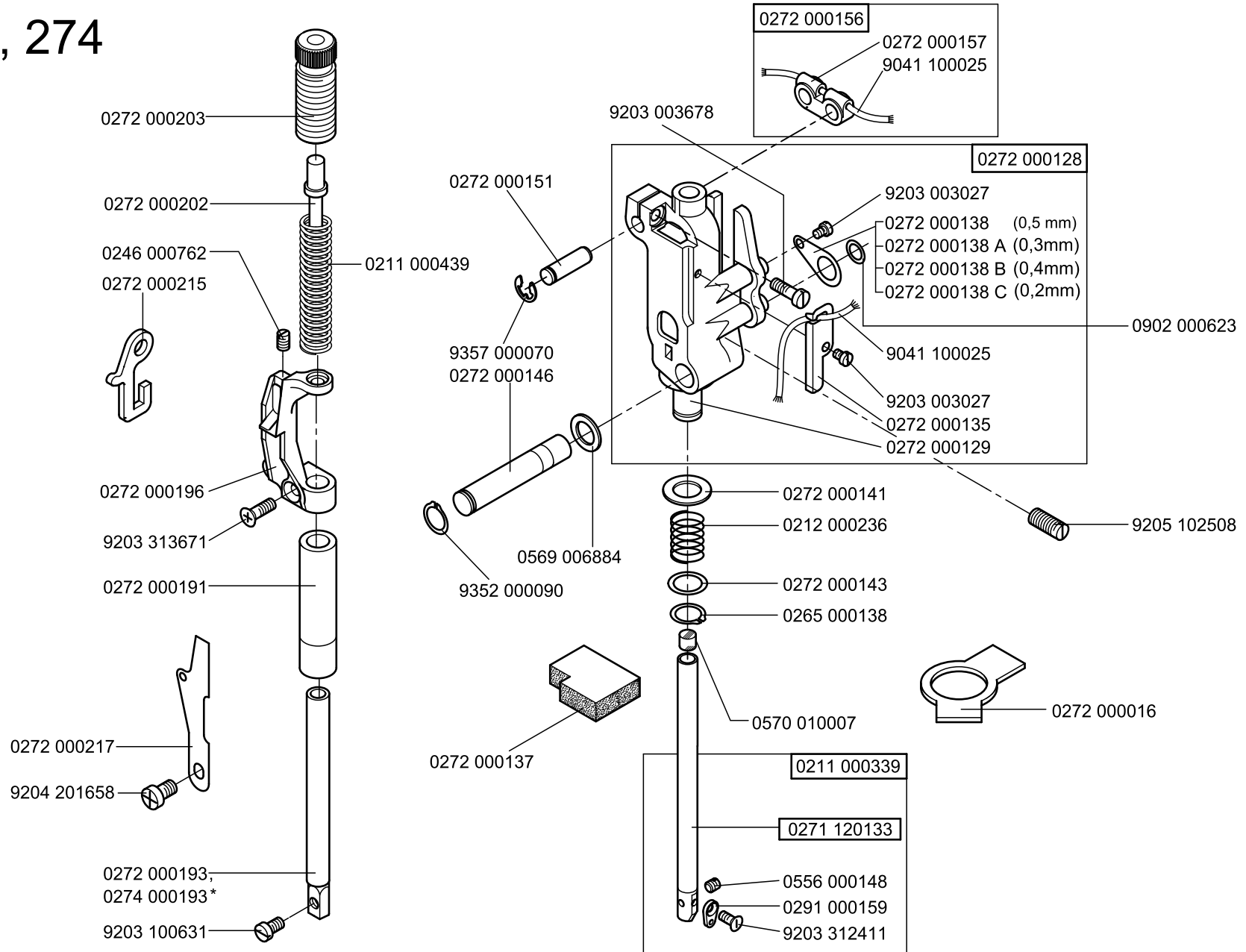




\* nur für Kl. 273-140342, -140432 und 274-140342; only for Cl. 273-140342, -140432 and 274-140342

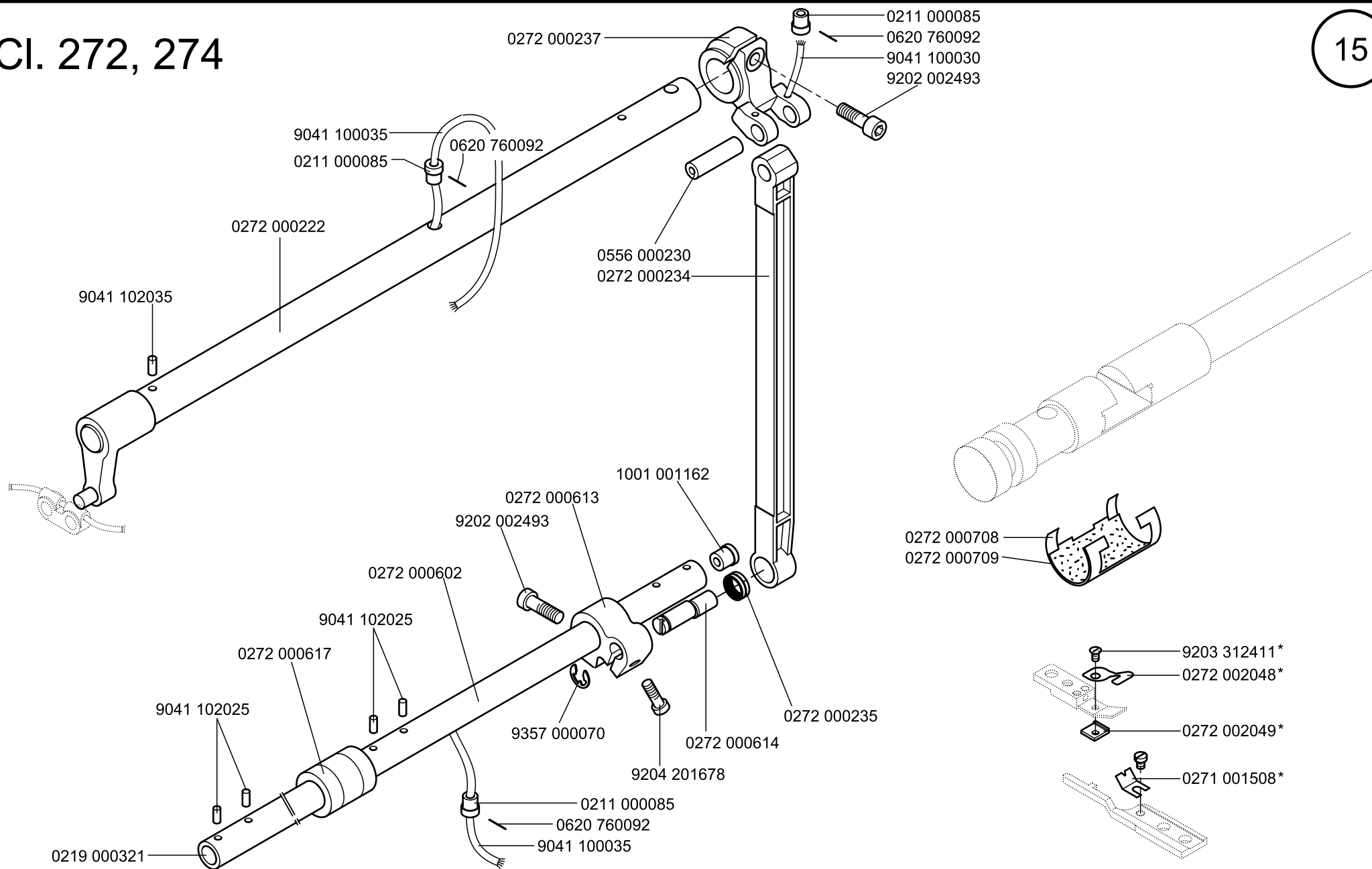
\*\* nur für Kl. 272-640642, -740642, 273-140342 und -140432; only for Cl. 272-640642, -740642, 273-140342 und -140432

# Cl. 272, 274

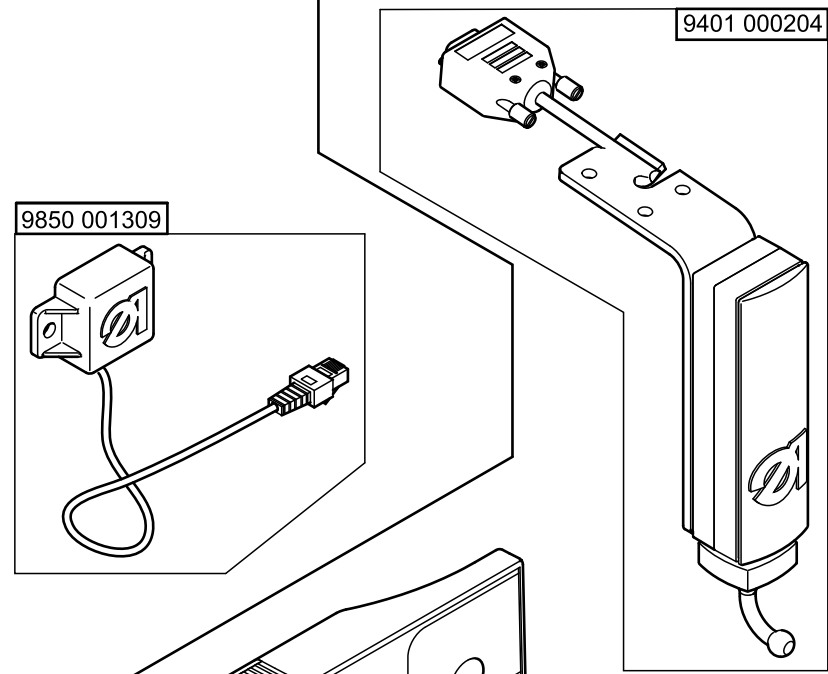


\* nur für Kl. 274-140342; only for Cl. 274-140342

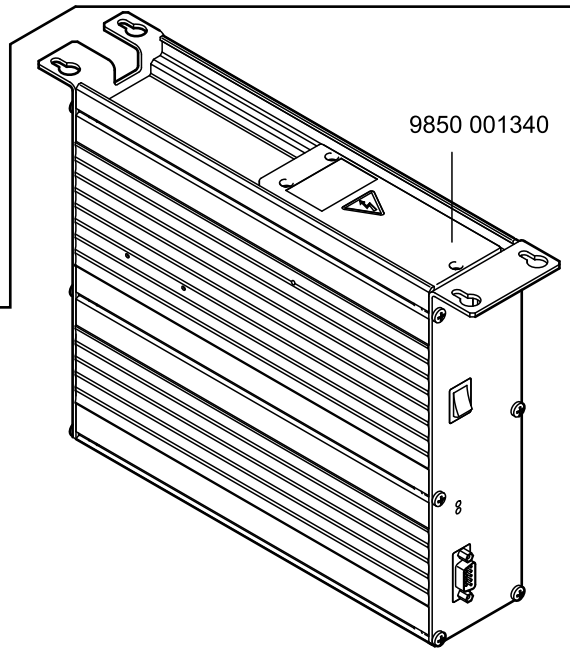
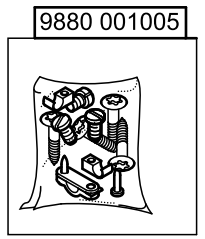
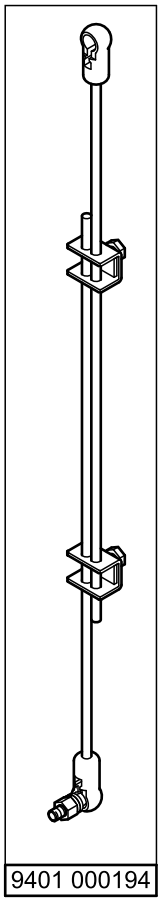
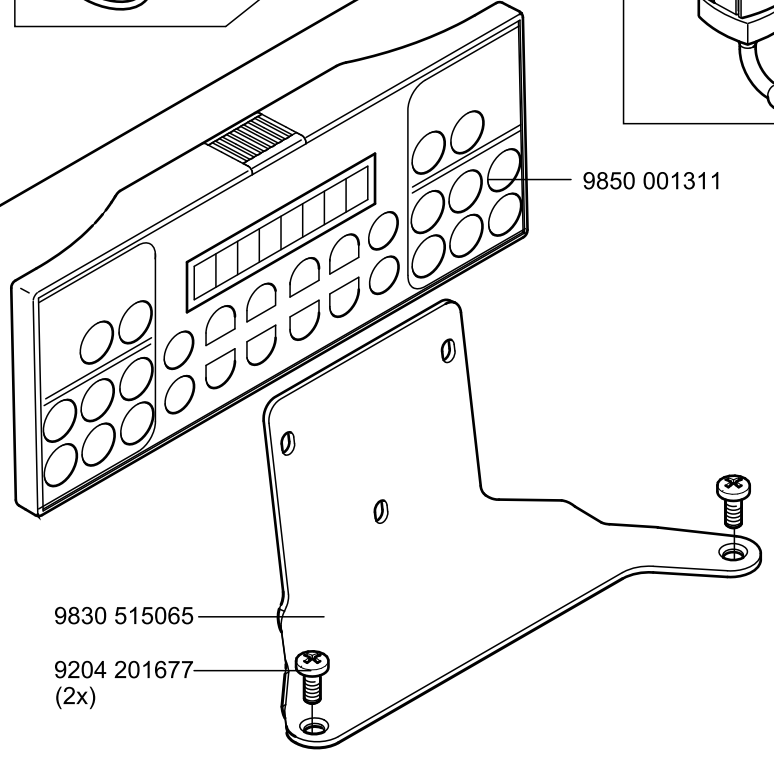
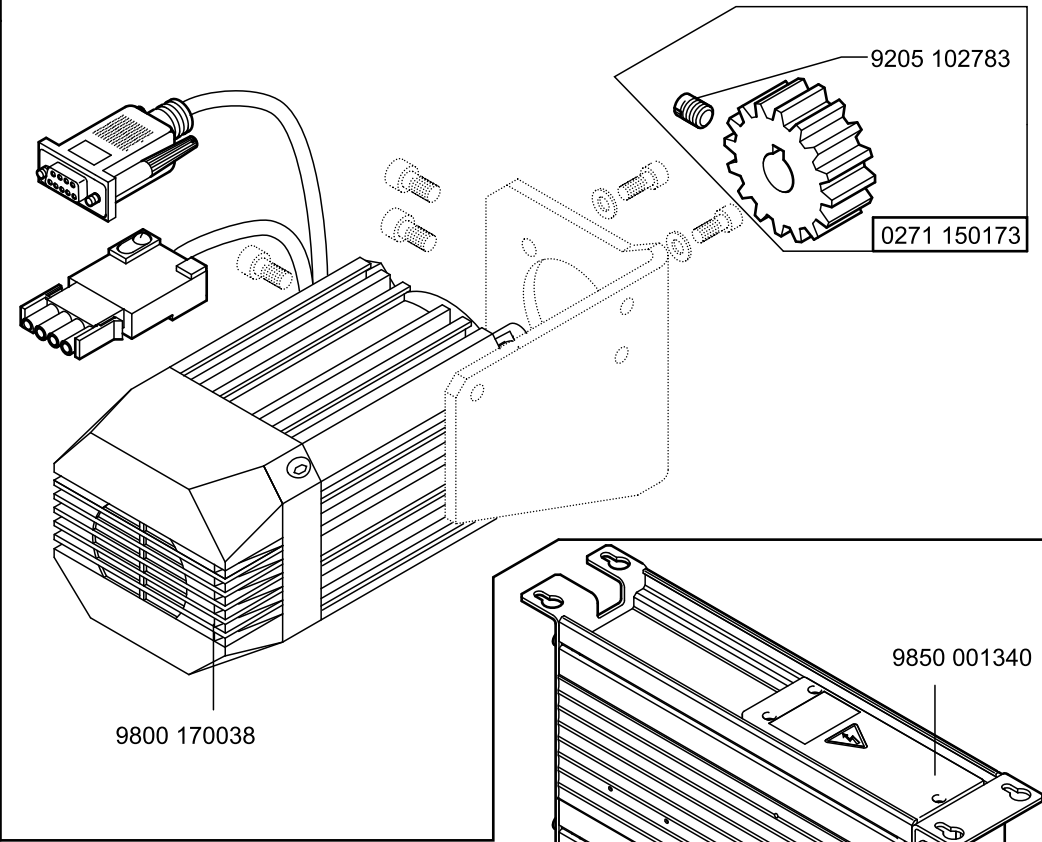
# Cl. 272, 274

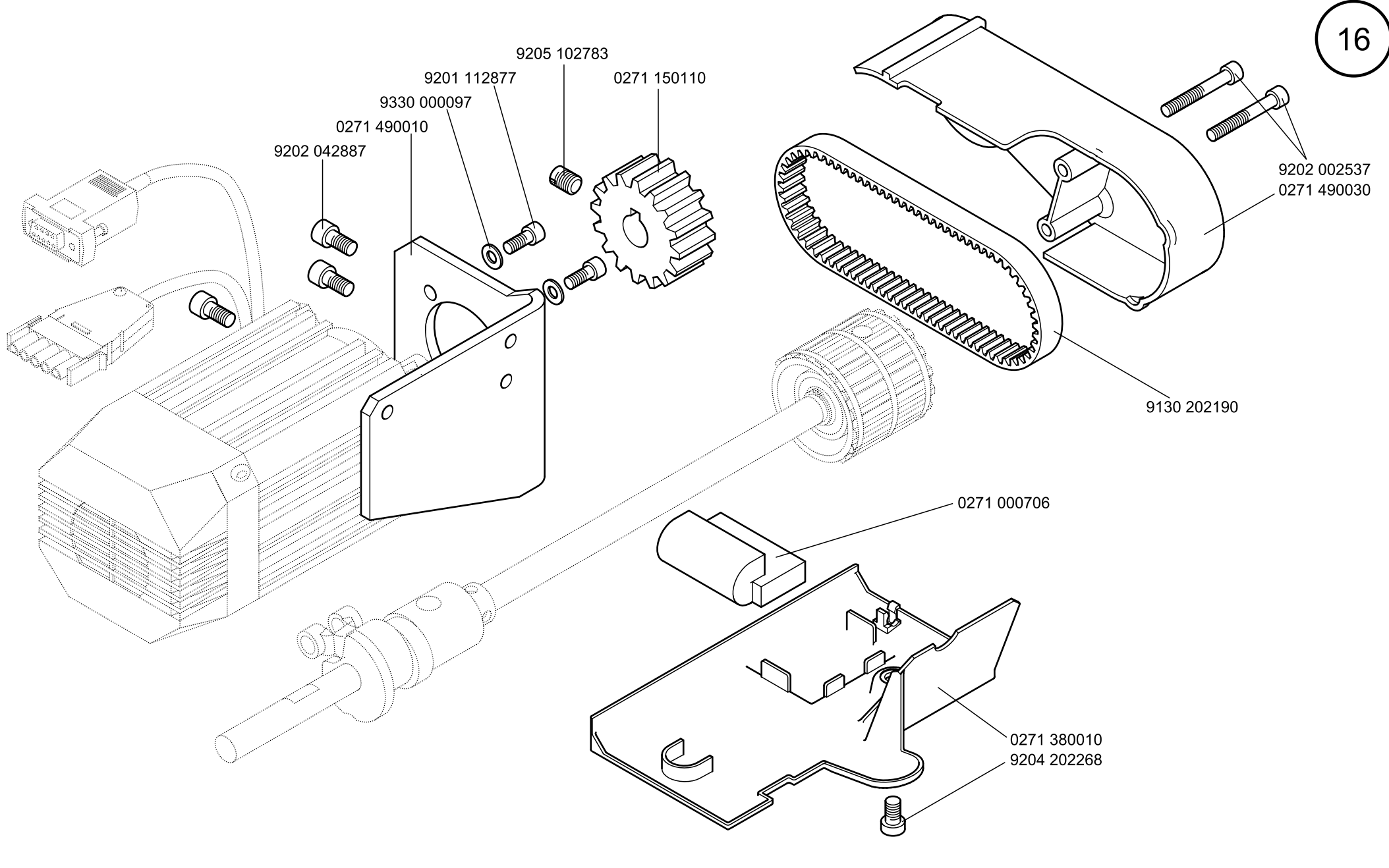


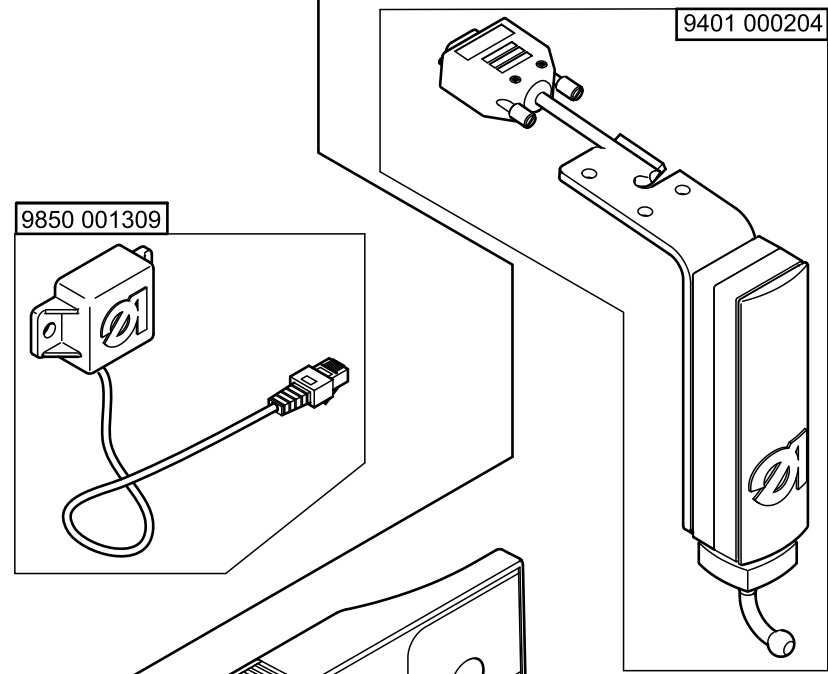
\* nur für Kl. 272-160362; only for cl. 272-160362



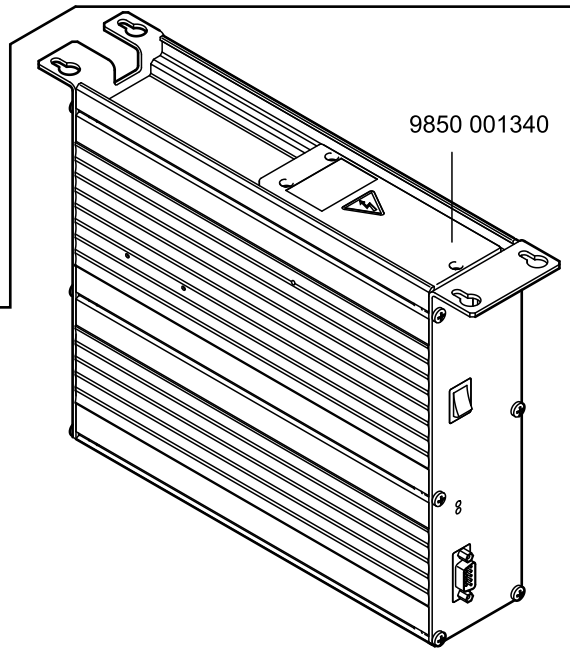
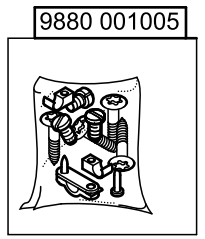
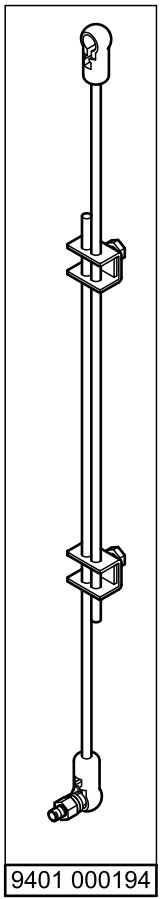
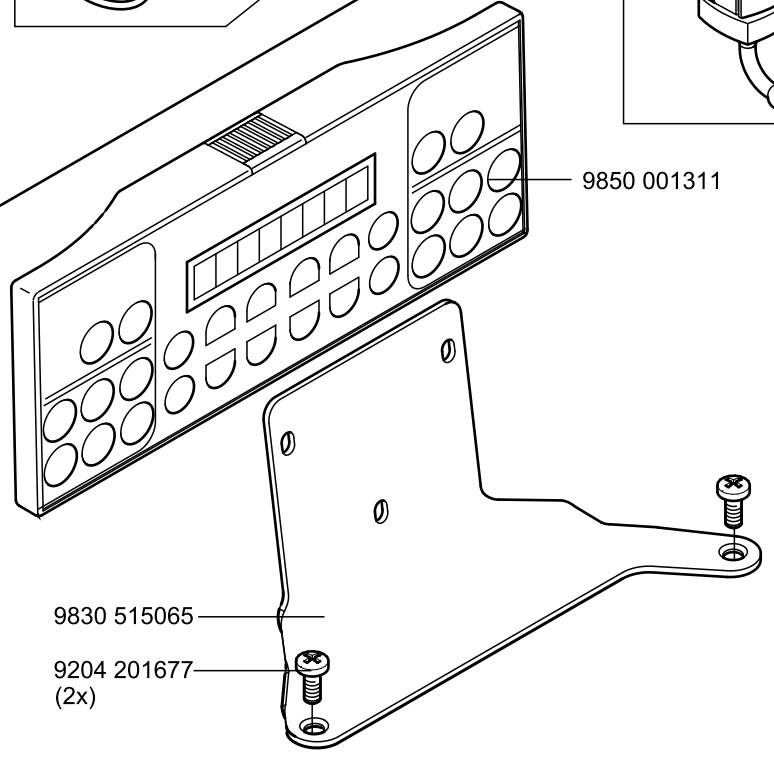
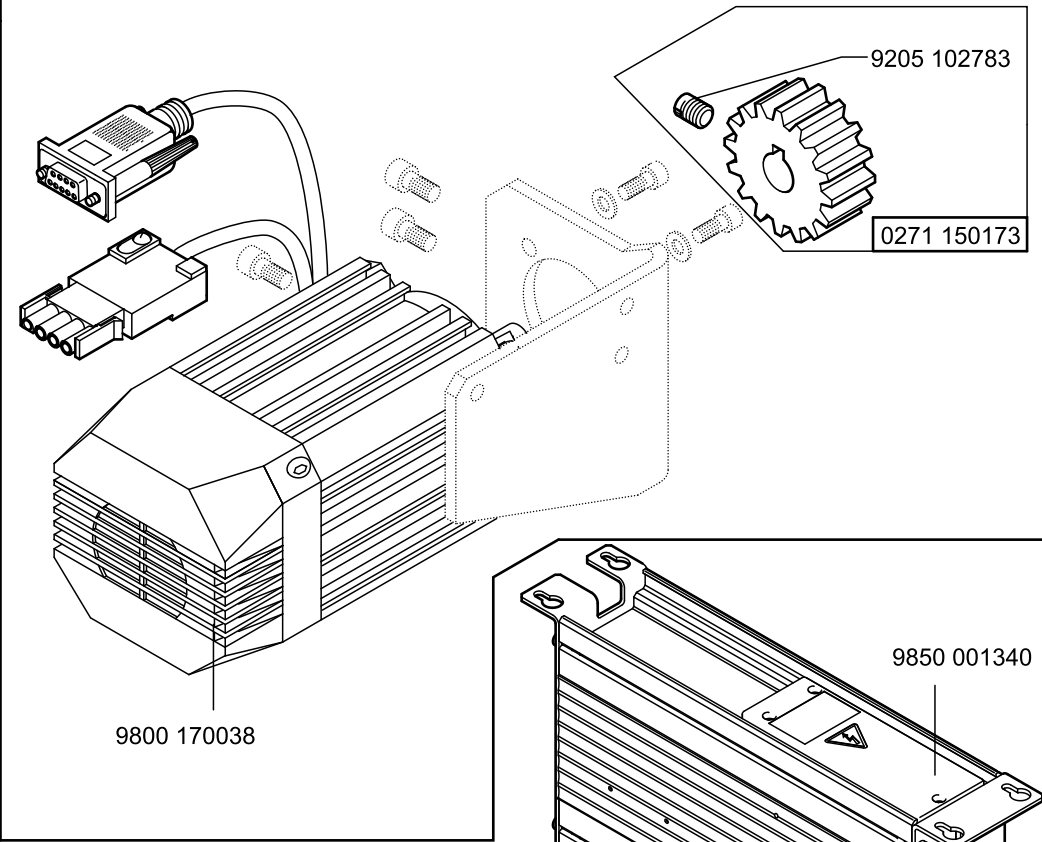
9800 210001 R  
DAC classic



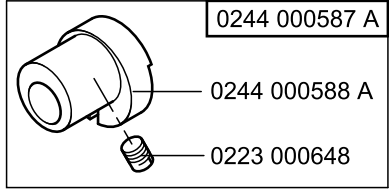
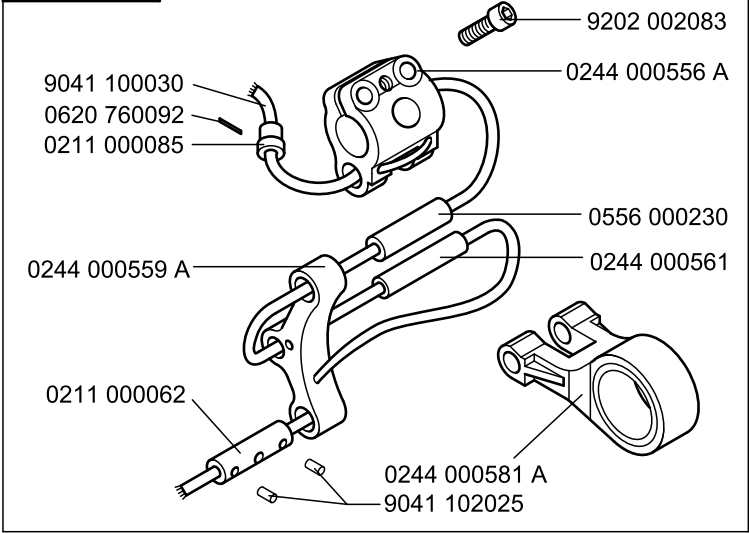




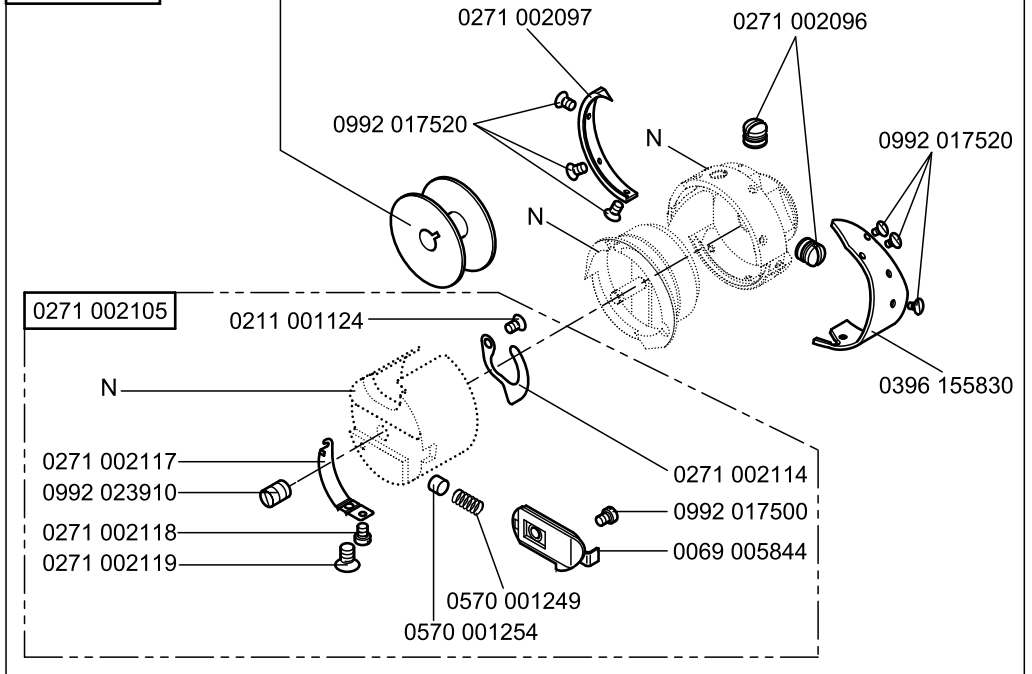
9800 210001 R  
DAC classic



0244 000558

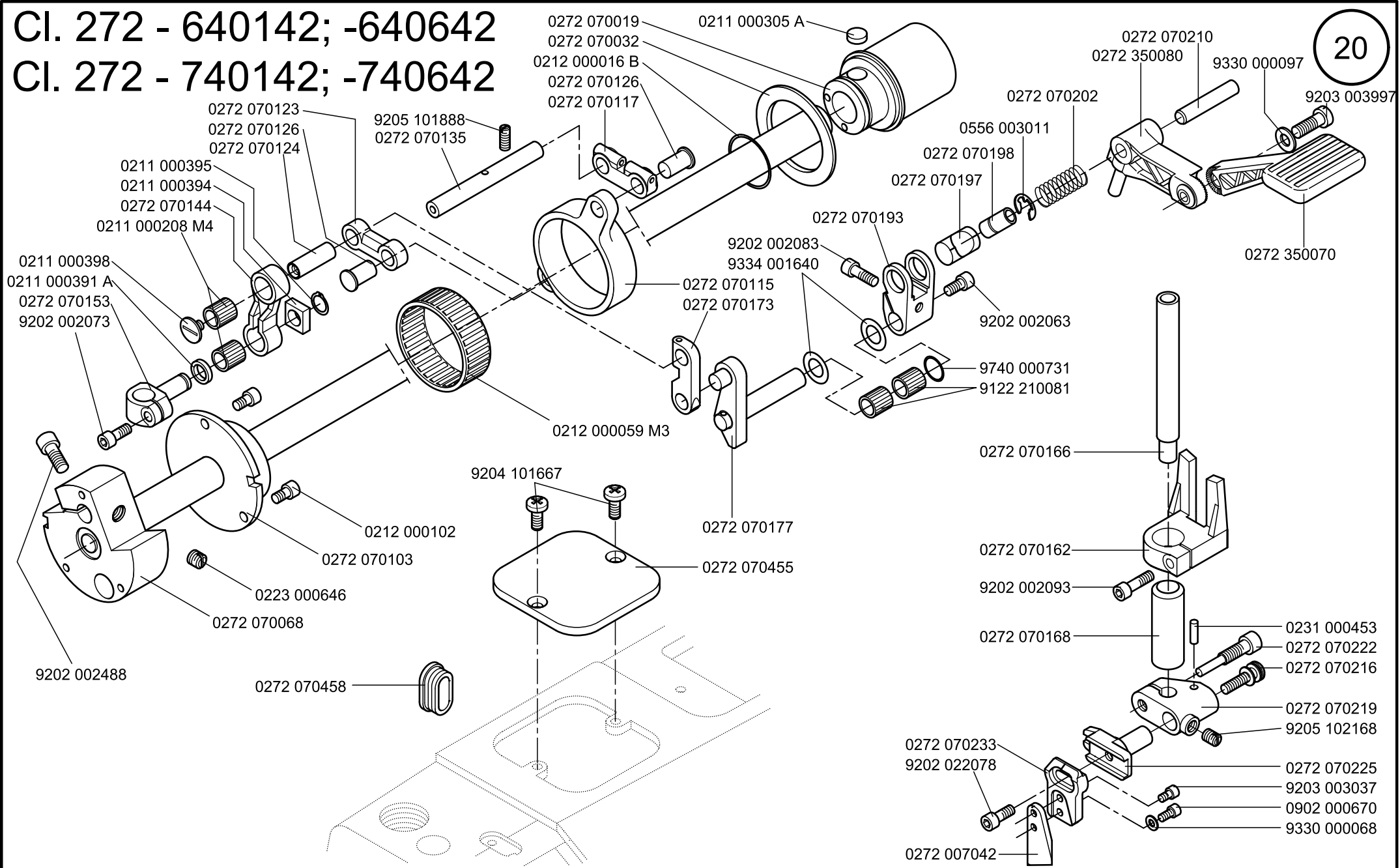


0271 002091



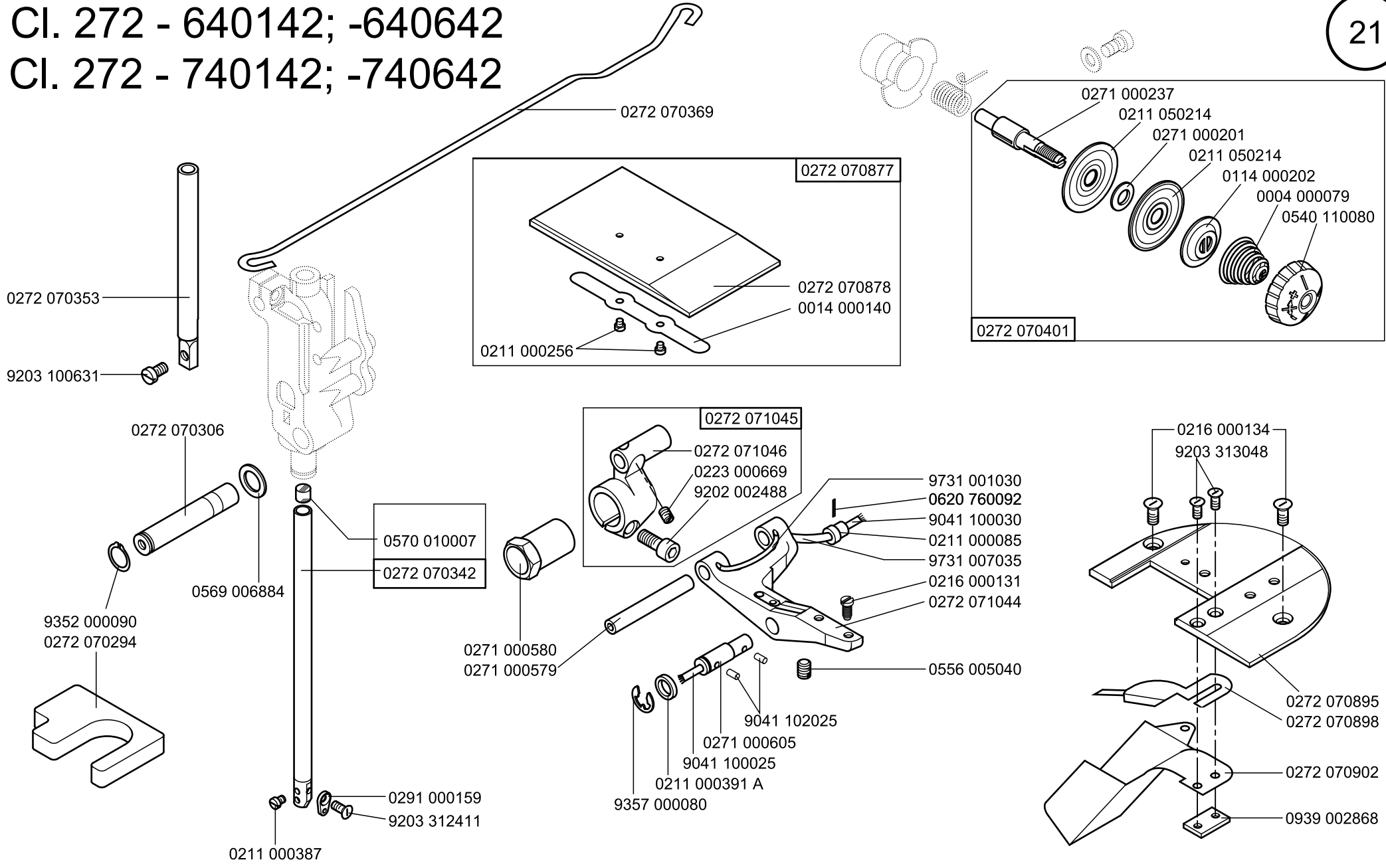
# CI. 272 - 640142; -640642

# CI. 272 - 740142; -740642



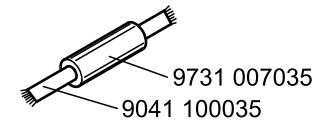
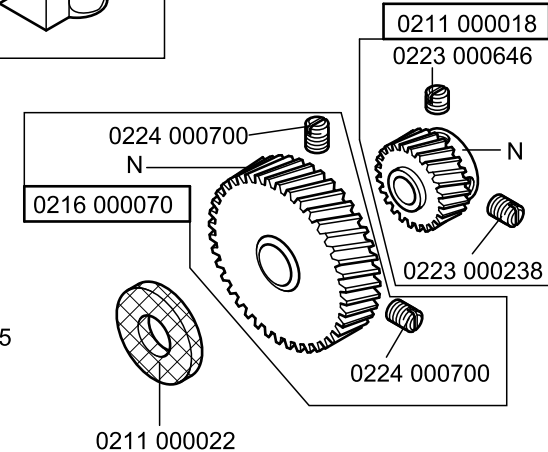
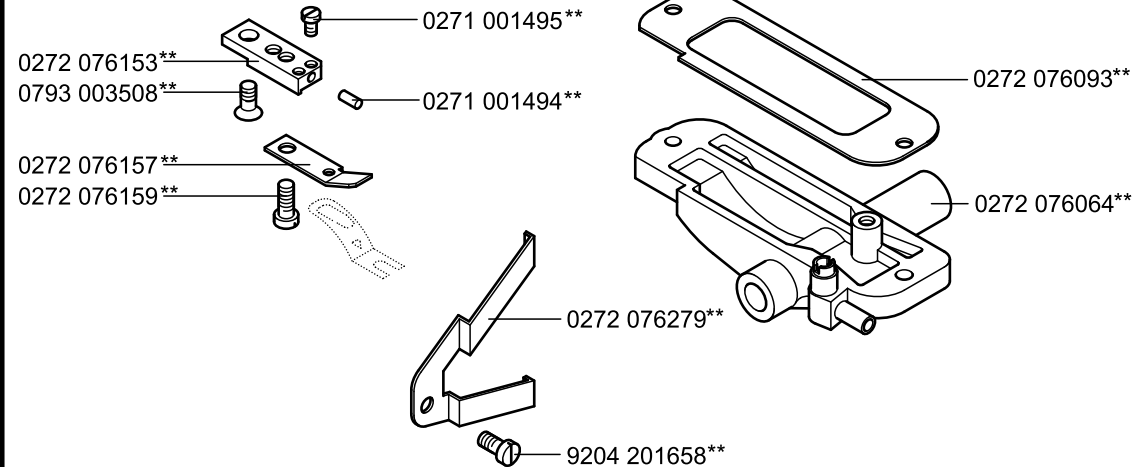
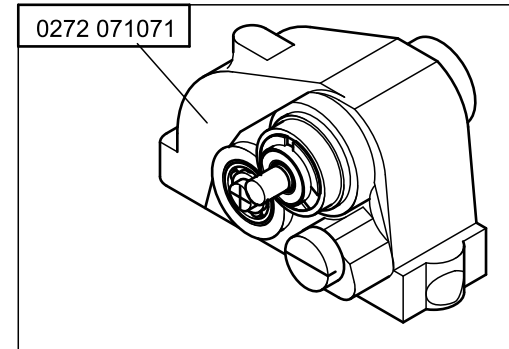
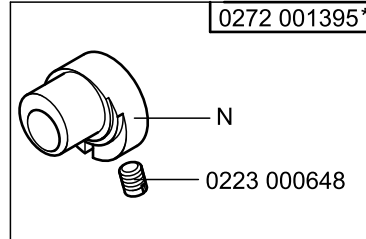


CI. 272 - 640142; -640642  
 CI. 272 - 740142; -740642



Cl. 272 - 640142; -640642

Cl. 272 - 740142; -740642

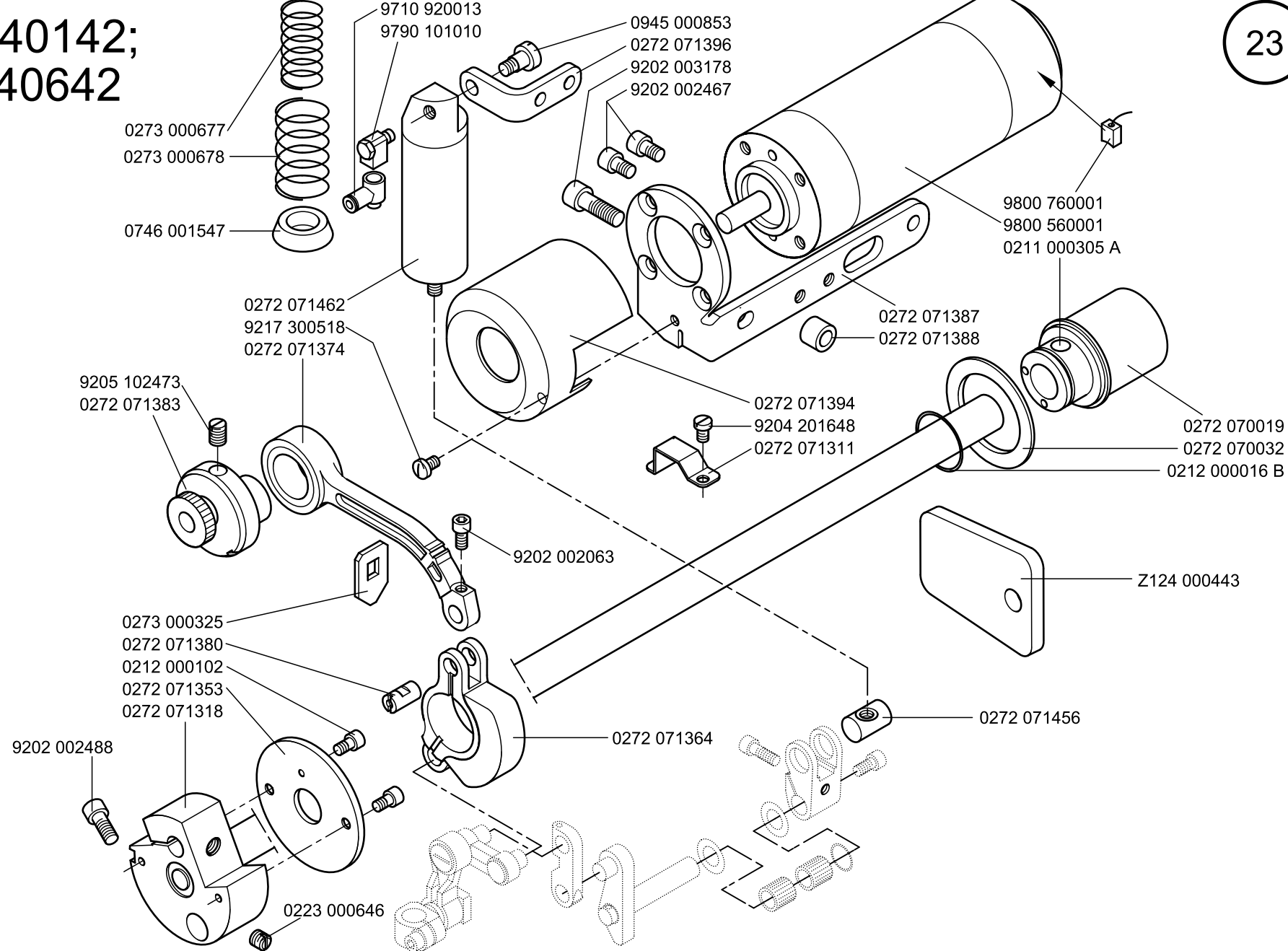


N- nicht als Einzelteil lieferbar  
not available as separate part

\* nur für Kl. 272-140331, -140332, -140341, -140342, -640642, -740642 und 274-140342; only for Cl. 272-140331, -140332, -140341, -140342, -640642, -740642 und 274-140342

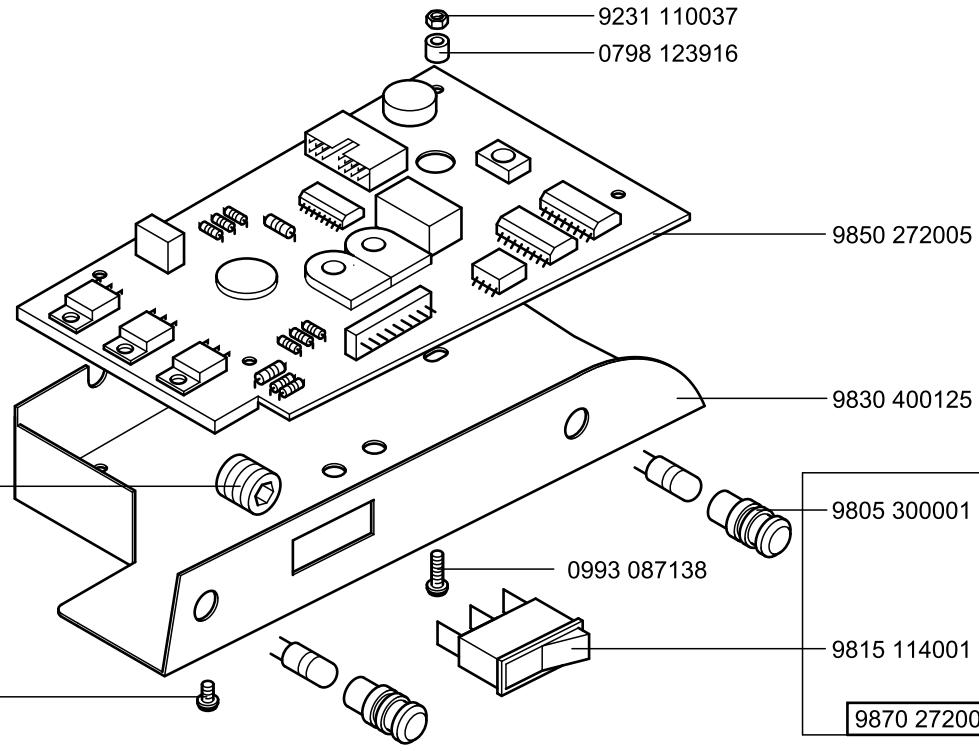
\*\* nur für Kl. 272-640642 und -740642; only for cl. 272-640642 und -740642

# Cl. 272 - 740142; -740642

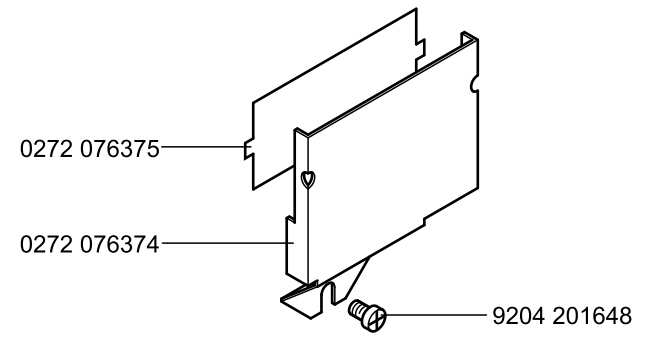
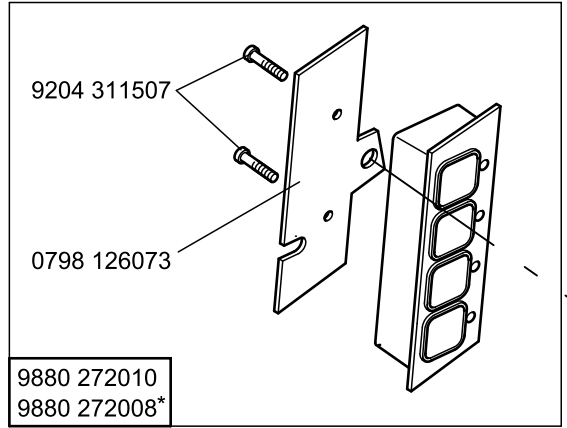
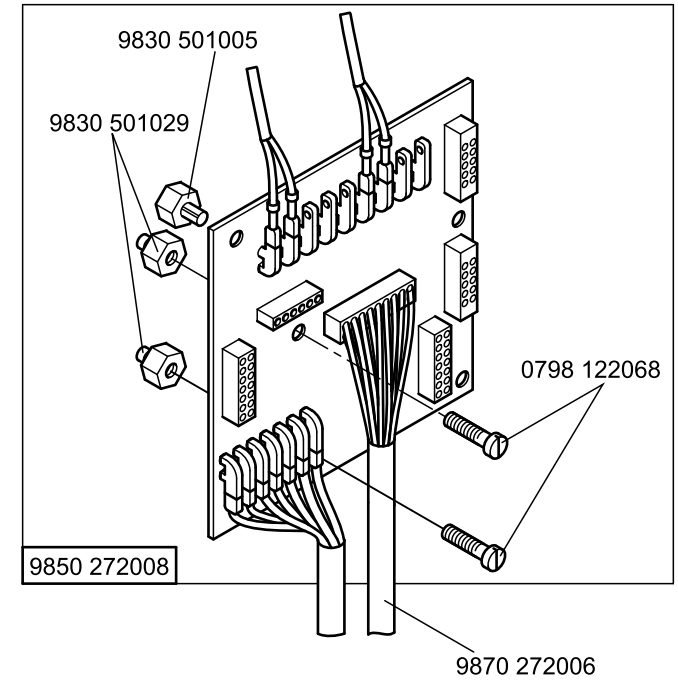


9850 272003

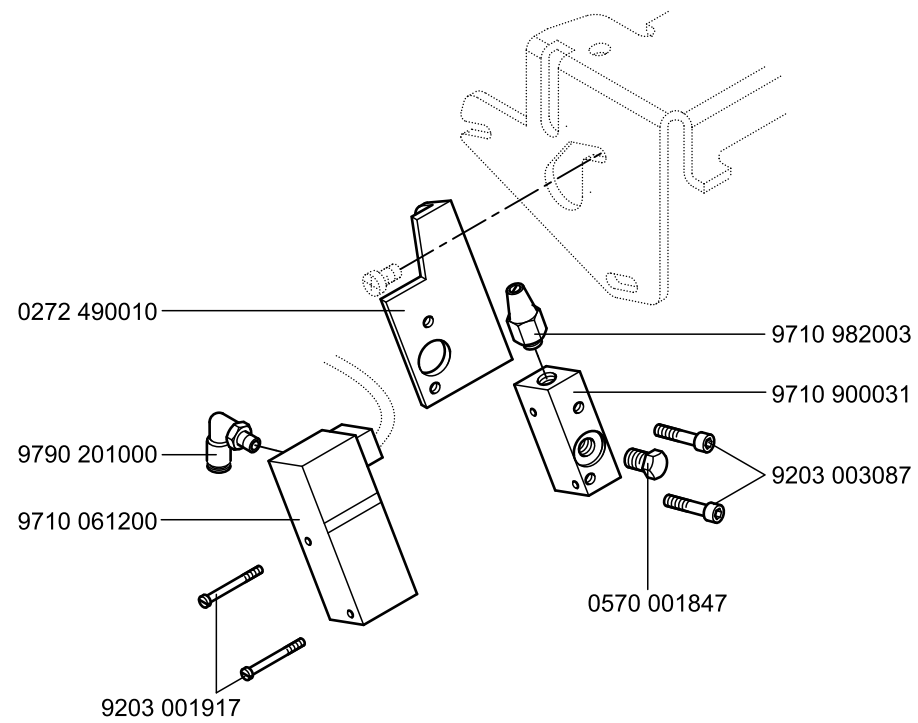
9231 110037  
0798 123916



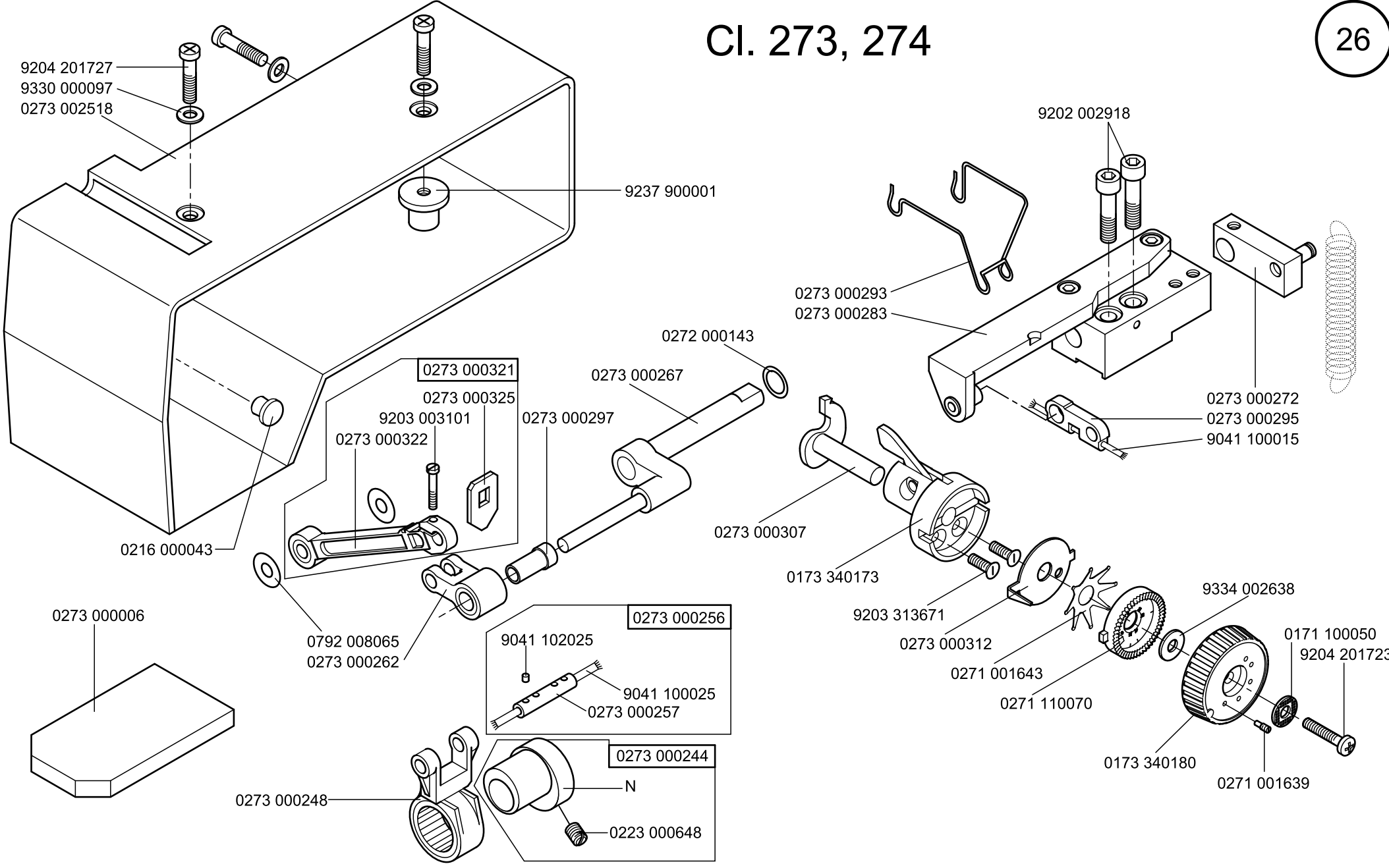
# CI. 272 - 740142; -740642



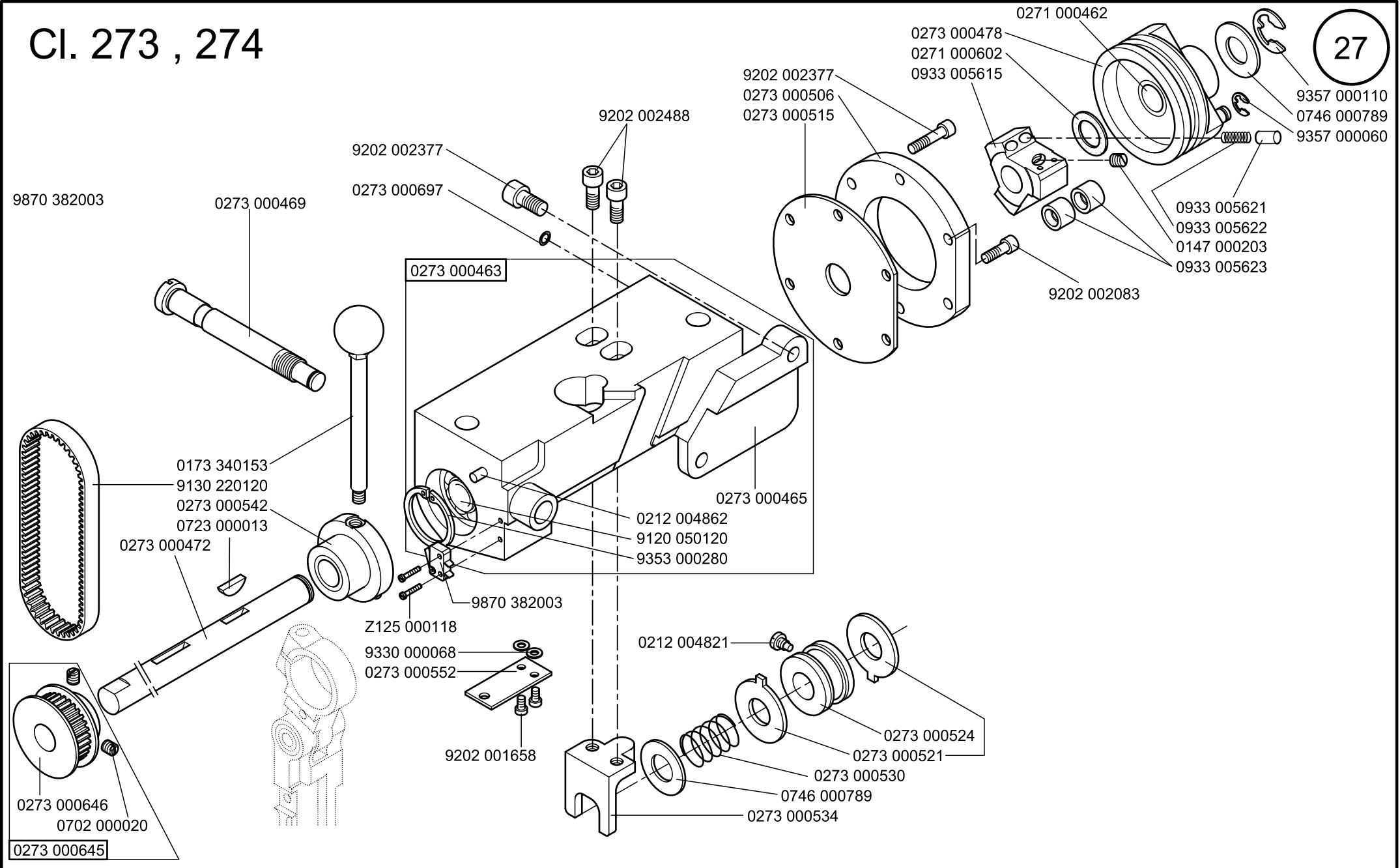
nur für Kl. 272-740642; only for Cl. 272-740642  
 \* nur für Kl. 272-640642; only for Cl. 272-640642



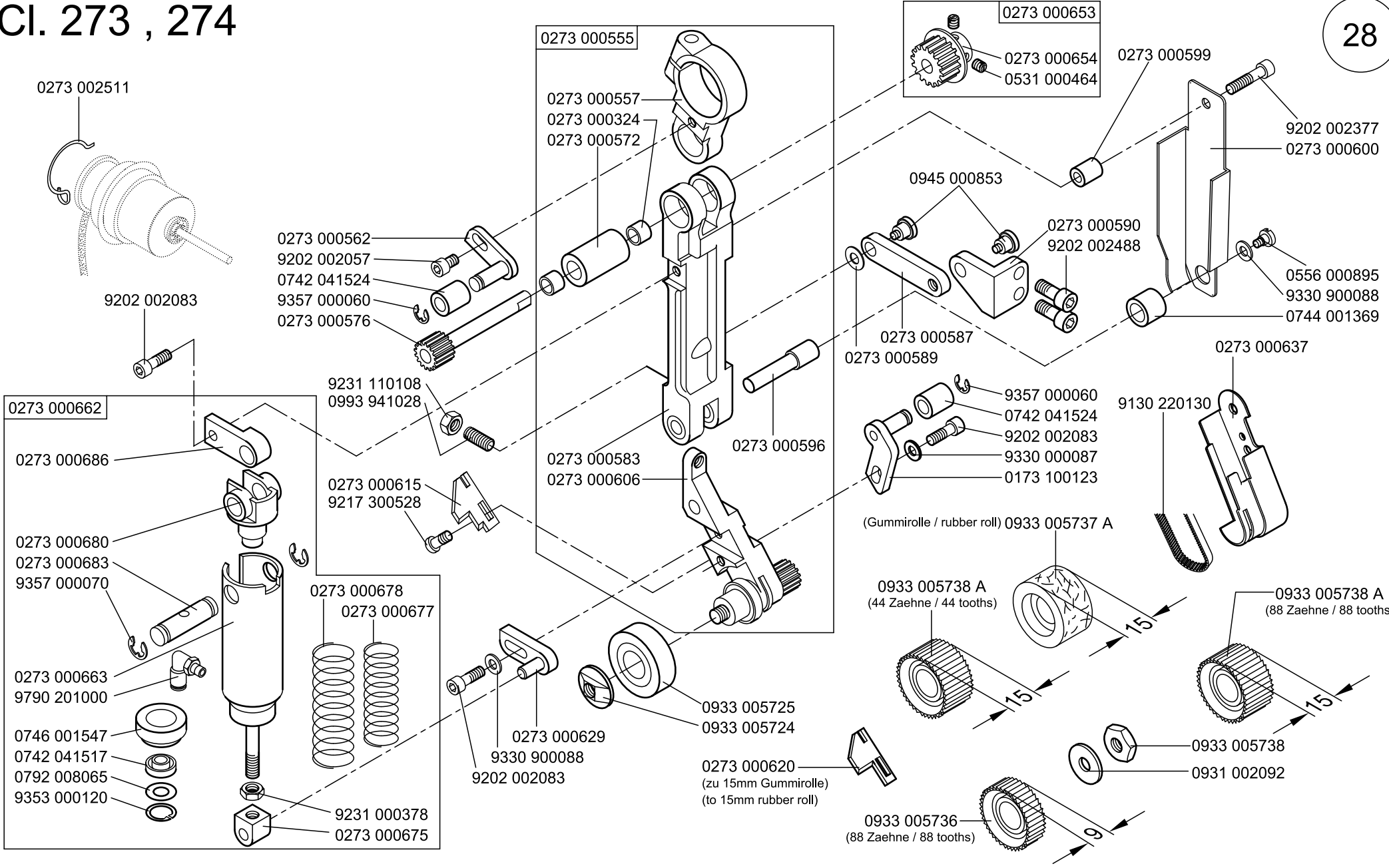
# Cl. 273, 274



# CI. 273 , 274



# CI. 273 , 274

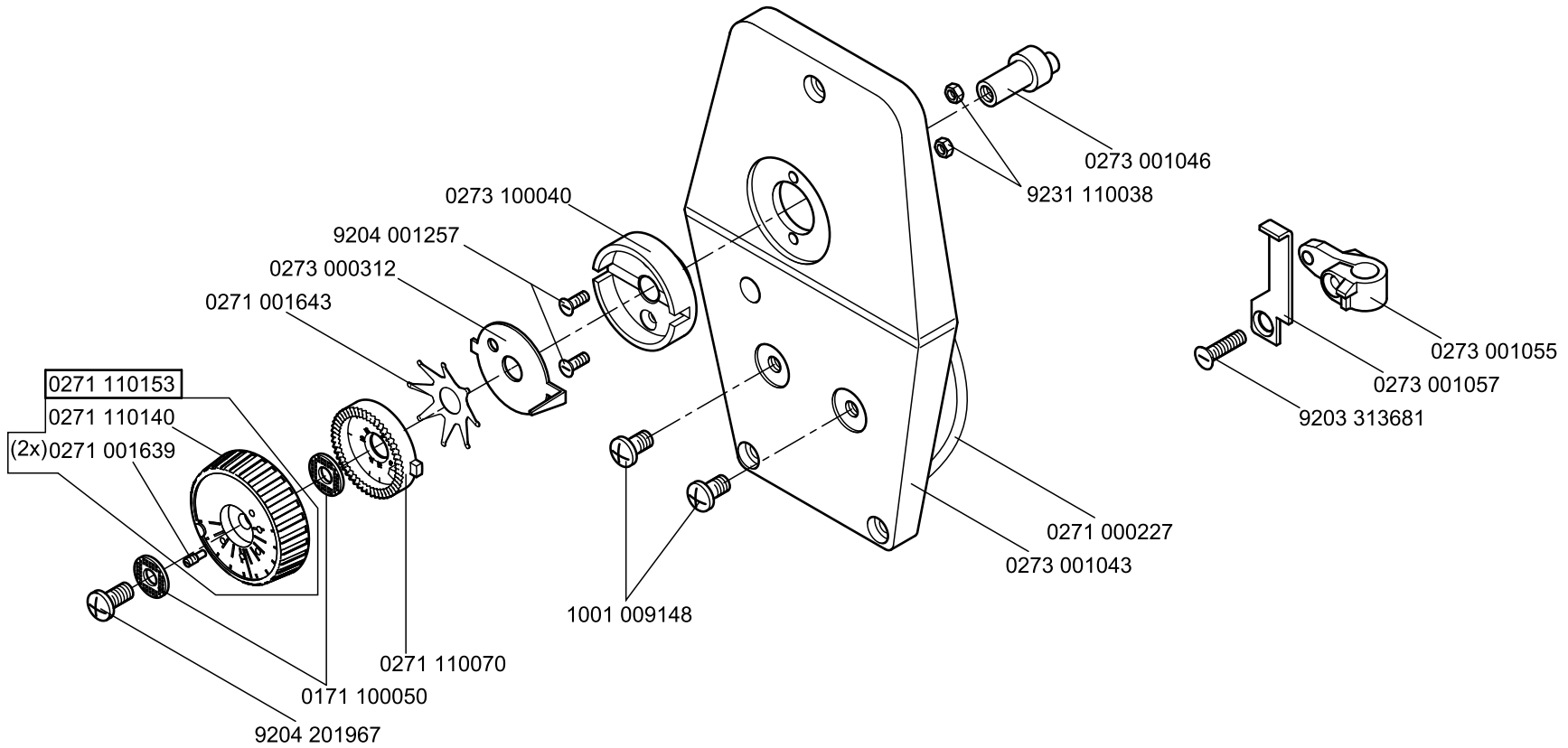




0273 001041

auf Wunsch  
on request

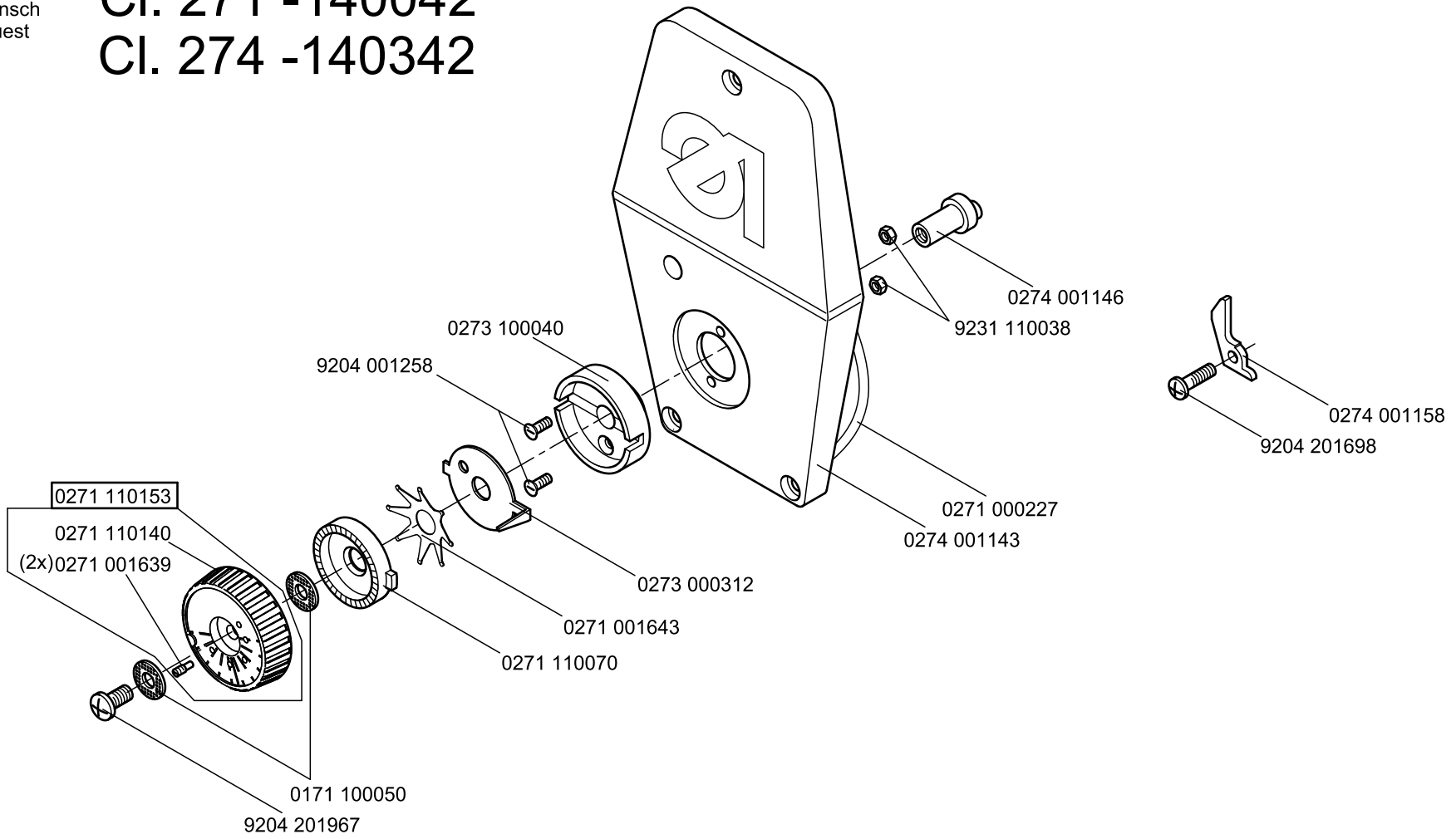
# Cl. 273

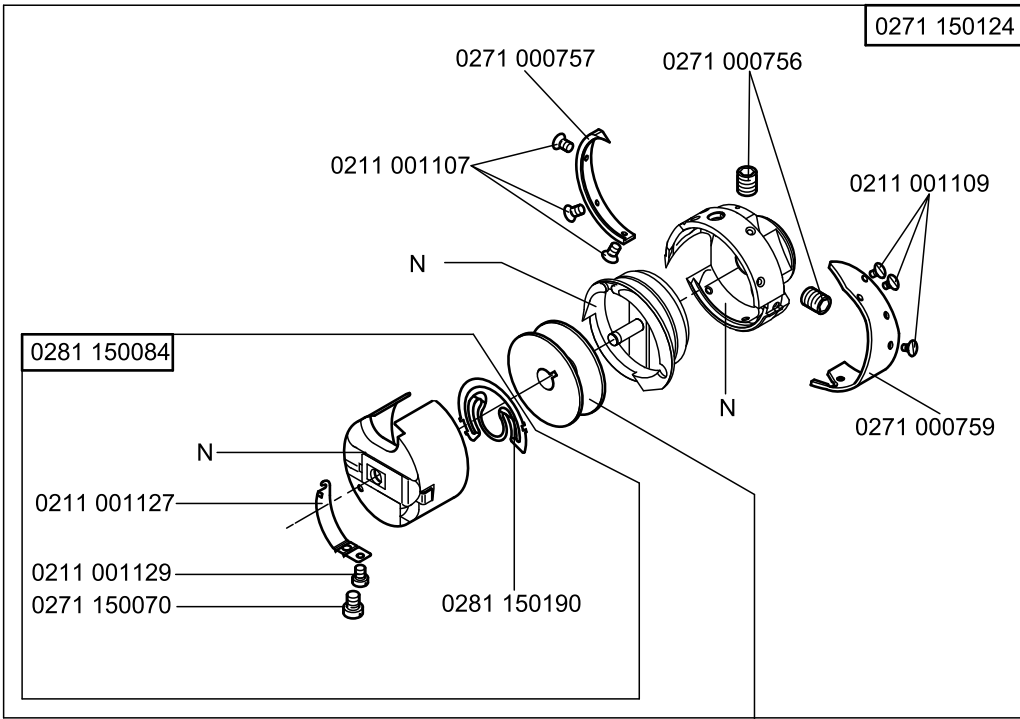


0274 001141

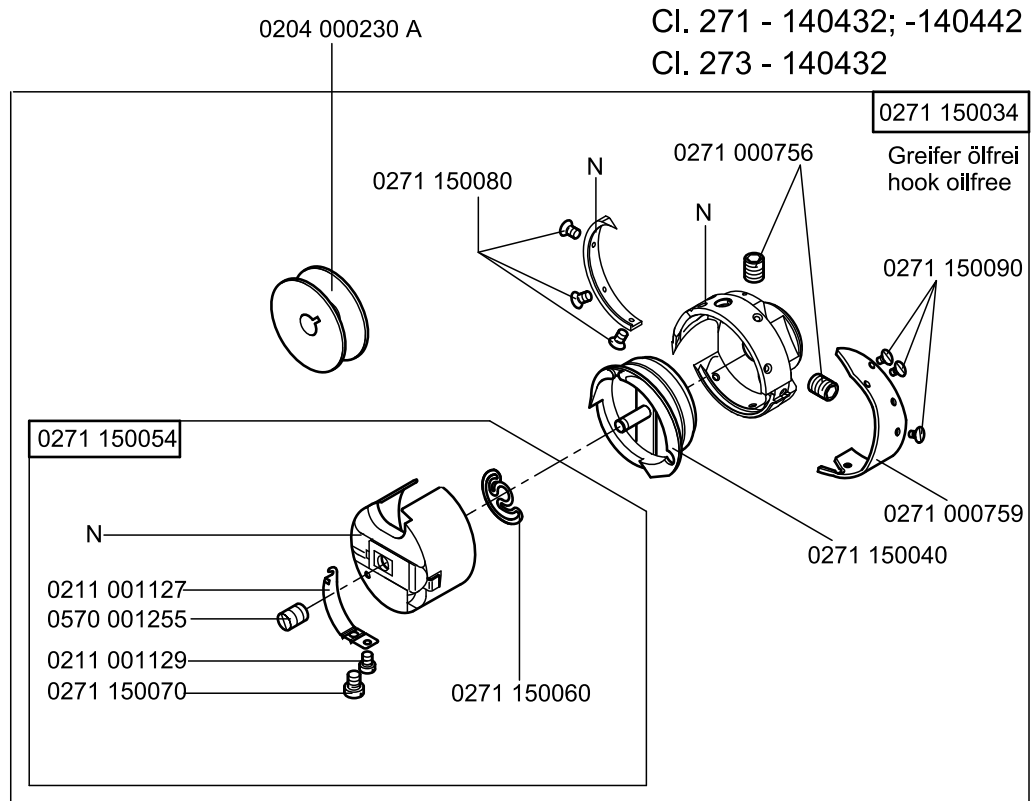
auf Wunsch  
on request

# CI. 271 -140042 CI. 274 -140342





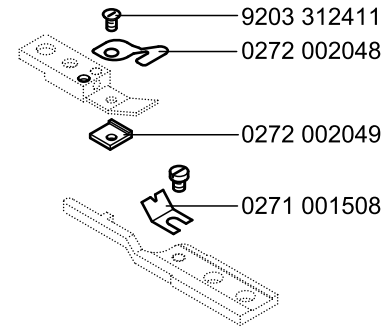
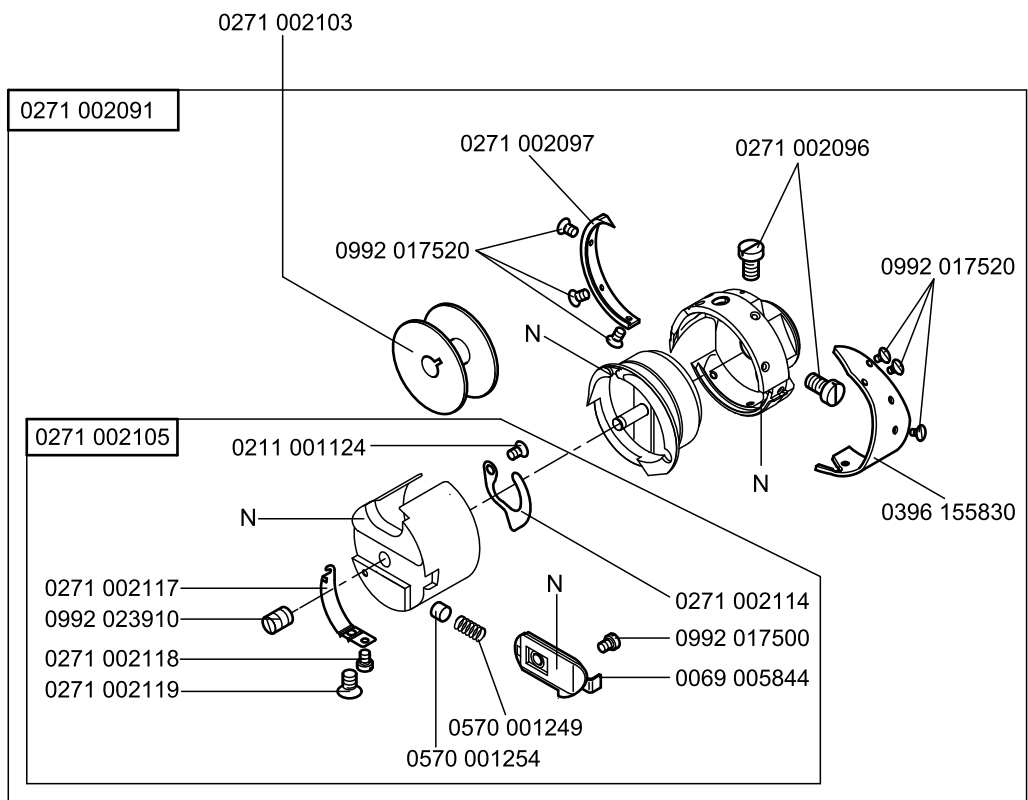
Cl. 271 - 140331; -140332; -140341; -140342  
 Cl. 272 - 140331; -140332; -140341; -140342; -640642; -74642  
 Cl. 273 - 140342  
 Cl. 274 - 140342



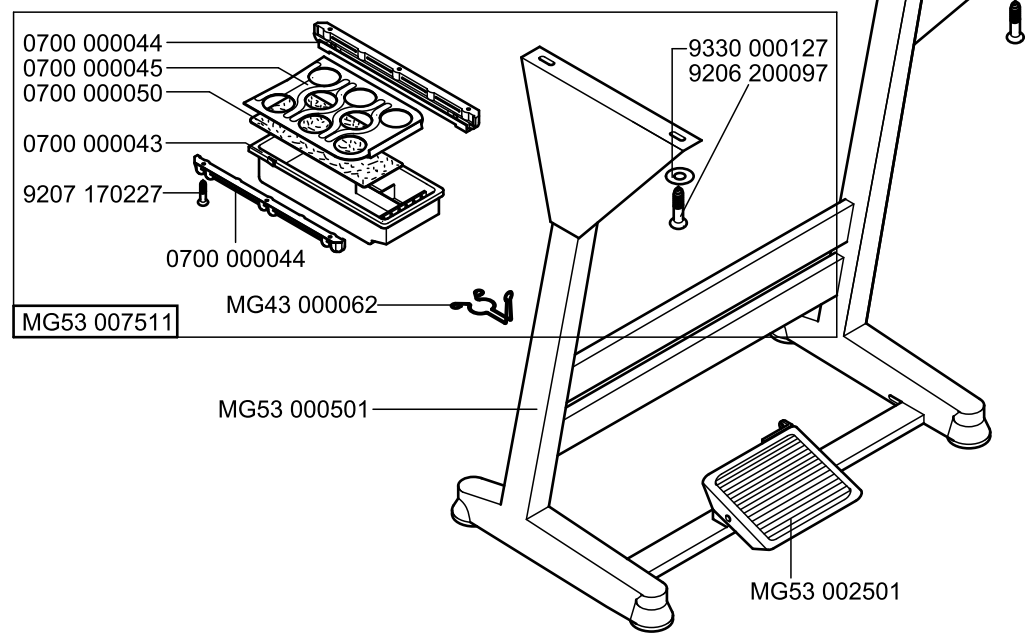
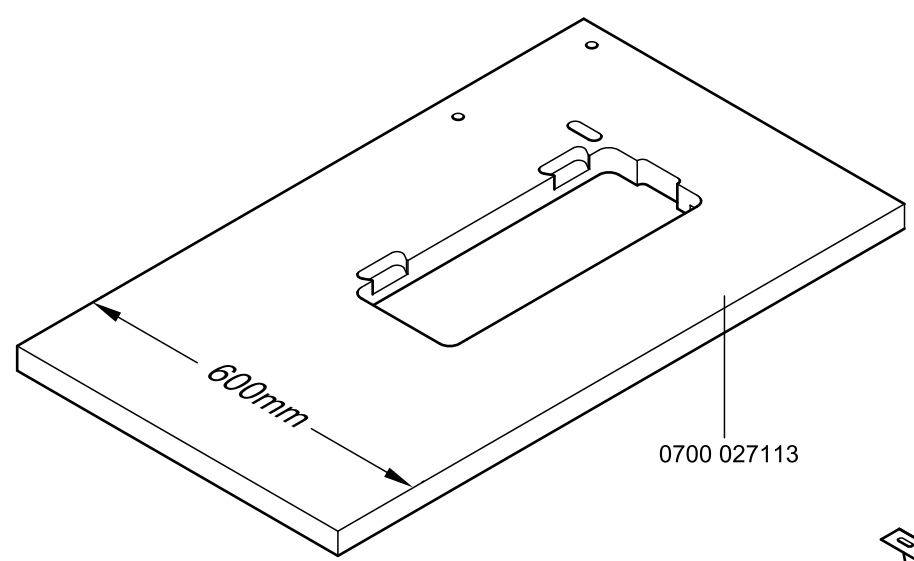
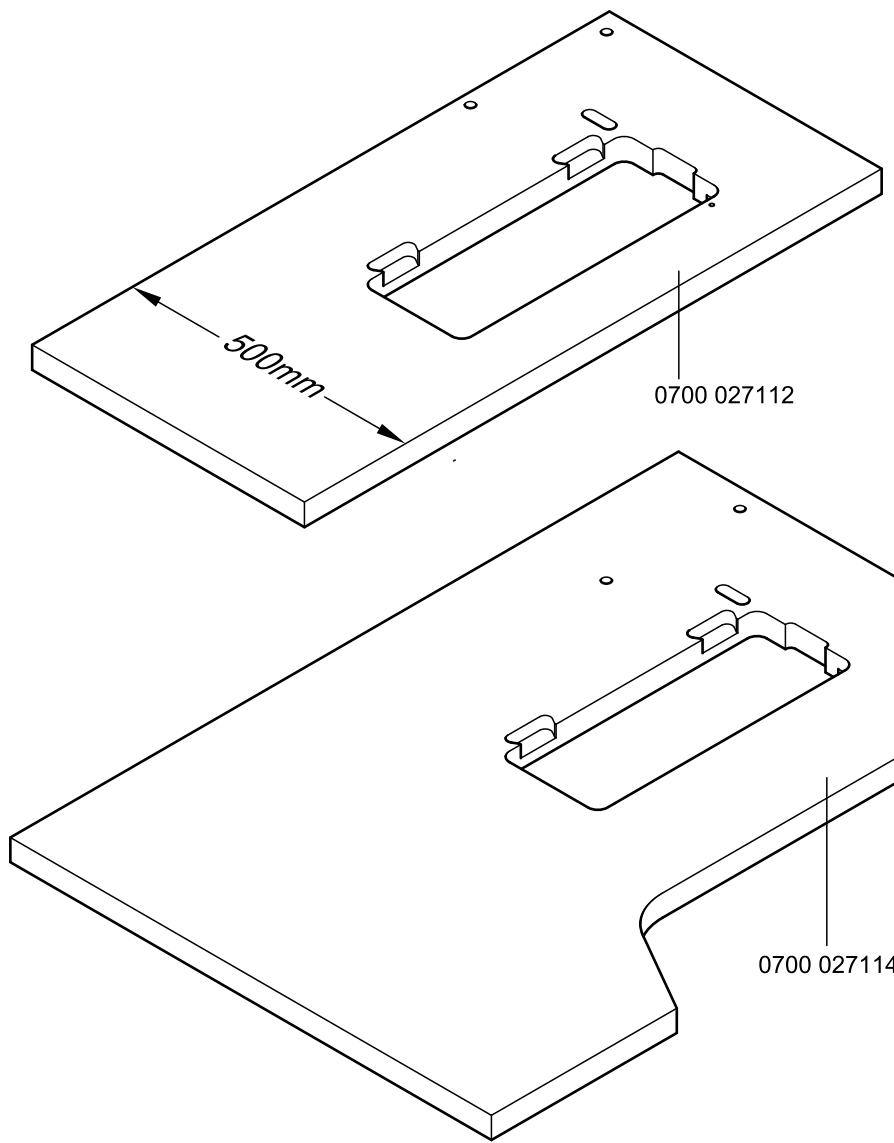
Cl. 271 - 140432; -140442  
 Cl. 273 - 140432

N- nicht als Einzelteil lieferbar  
 not available as separate part

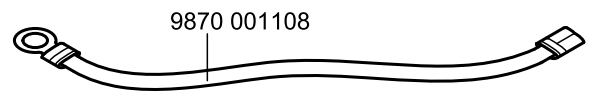
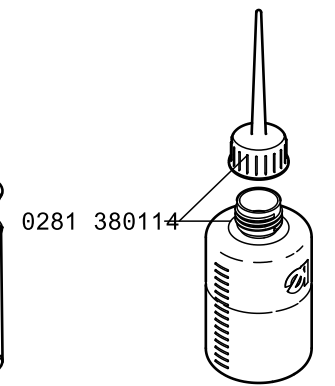
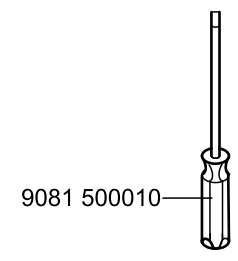
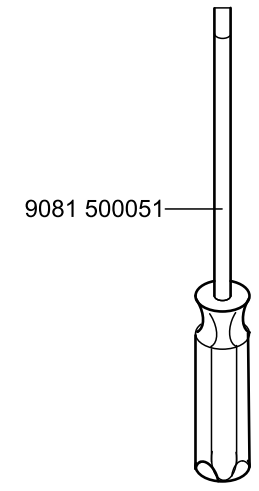
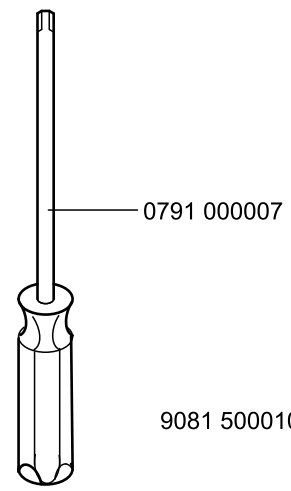
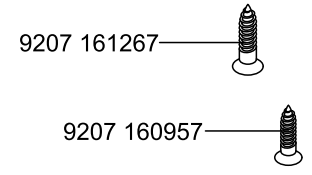
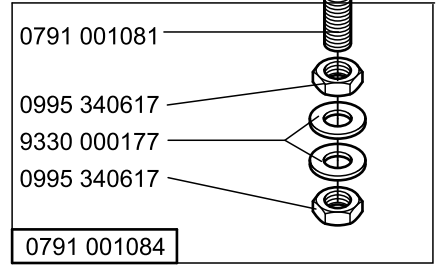
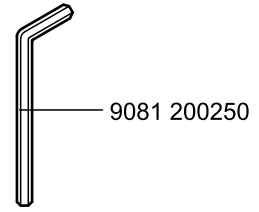
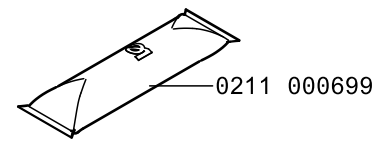
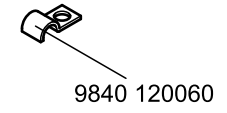
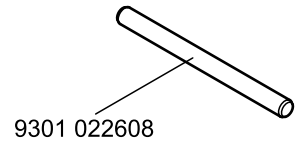
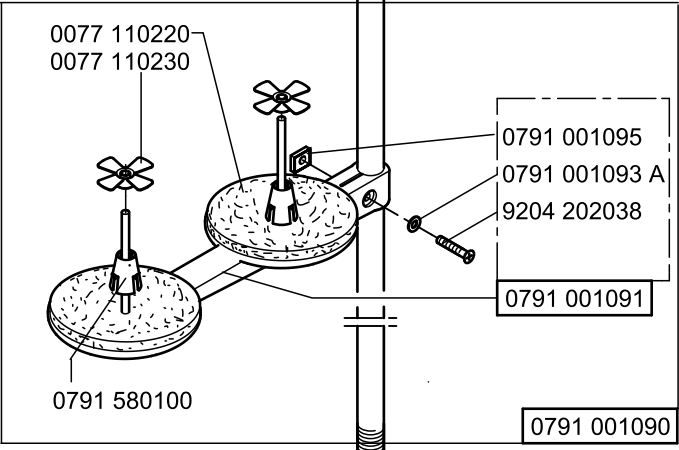
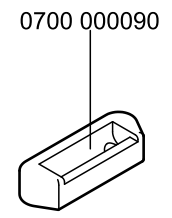
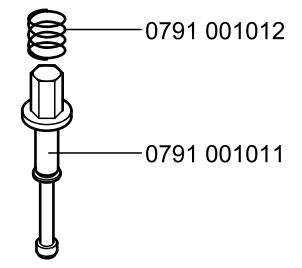
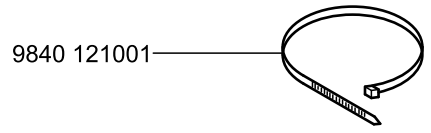
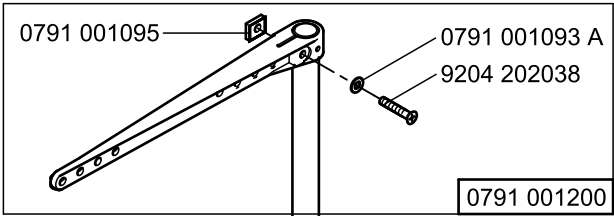
0271 002121  
auf Wunsch  
on request



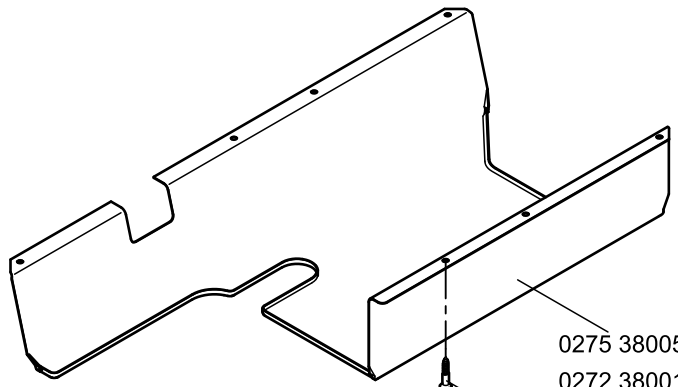
N- nicht als Einzelteil lieferbar  
not available as separate part



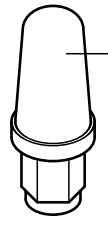
- MG53 400015 = MG53 007511 + MG53 000501 + MG53 002501 + 0700 027112
- MG53 400016 = MG53 007511 + MG53 000501 + MG53 002501 + 0700 027113
- MG53 400017 = MG53 007511 + MG53 000501 + MG53 002501 + 0700 027114



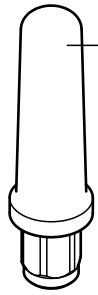
- 0791 272505
- 0791 272506
- 0791 271504
- 0791 273502



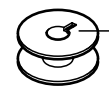
0275 380050\*  
 0272 380010\*\*  
 \*\*\*\*\*  
 9207 170227



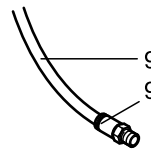
0791 001053\*\*  
 \*\*  
 \*\*\*



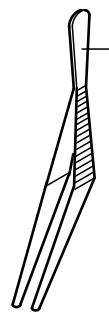
0052 000328\*\*\*\*\*



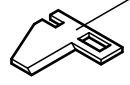
0204 000230 A\*  
 \*\*\*\*\*  
 0271 002103\*\*



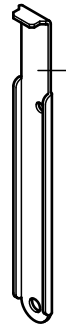
9731 005004\*\*\*  
 9790 200001\*\*\*



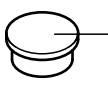
0990 490128\*\*  
 \*\*\*  
 \*\*\*\*\*



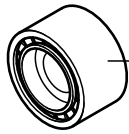
0273 000620\*\*\*\*\*



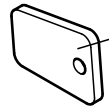
0791 000009\*\*\*\*\*



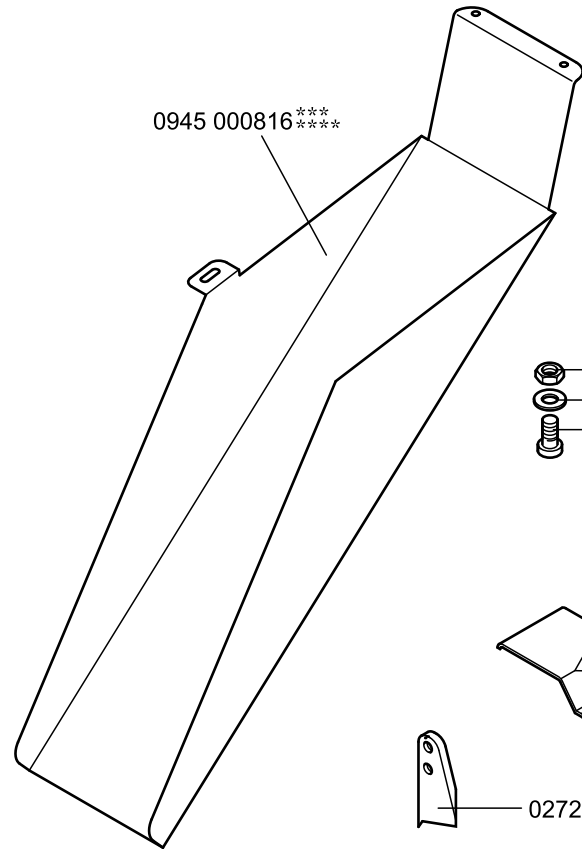
0744 001155\*\*\*\*\*



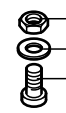
0933 005737 A\*\*\*\*\*



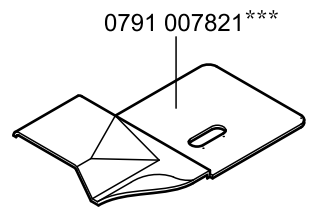
Z124 000443



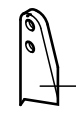
0945 000816\*\*\*  
 \*\*\*\*\*



9231 000051\*\*\*  
 9330 000088\*\*\*  
 0219 000353\*\*\*

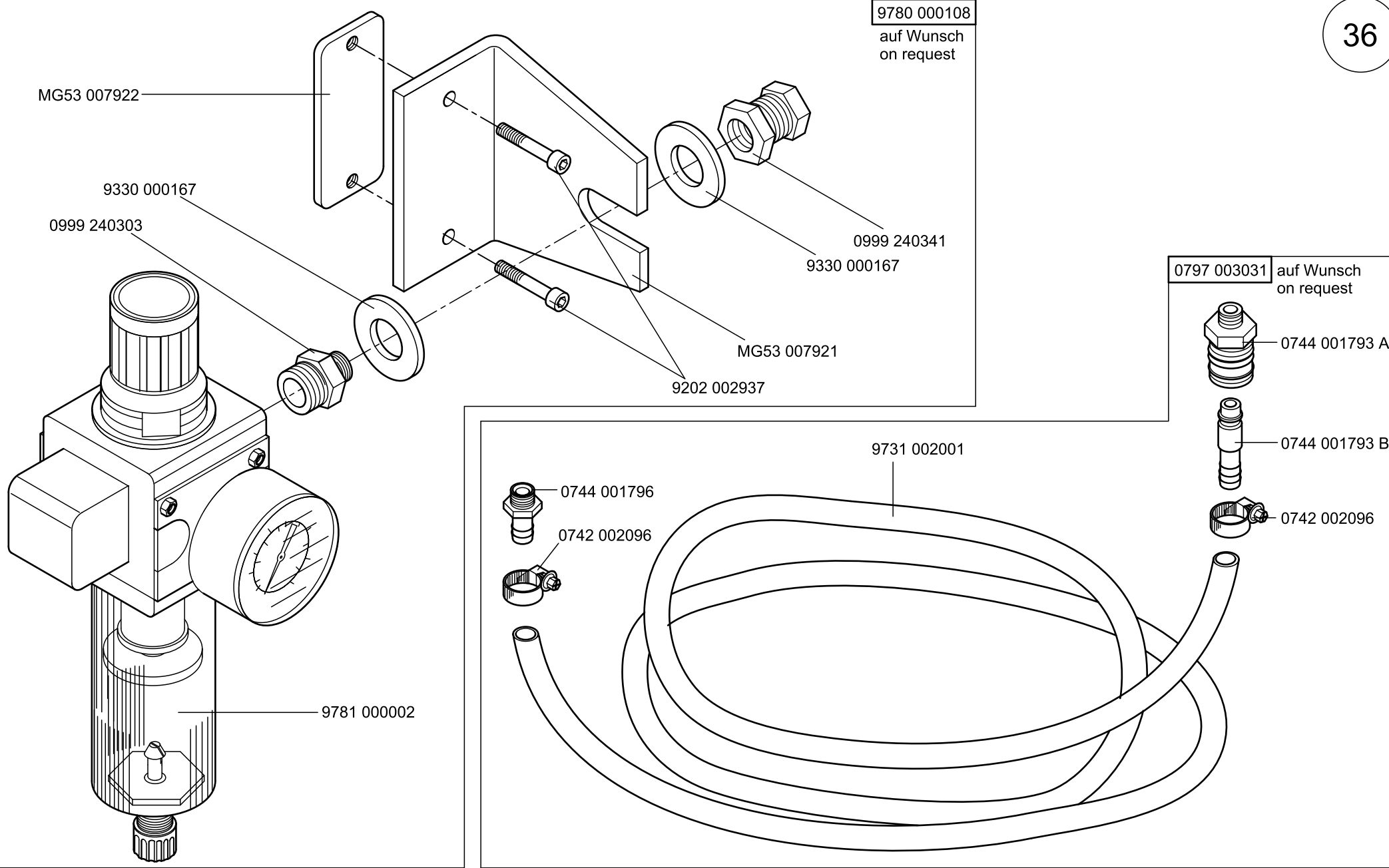


0791 007821\*\*\*



0272 007045\*\*\*

0791 271504	*
0791 272505	**
0791 272506	***
0791 273502	*****



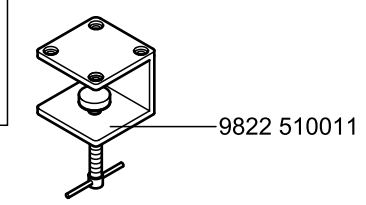
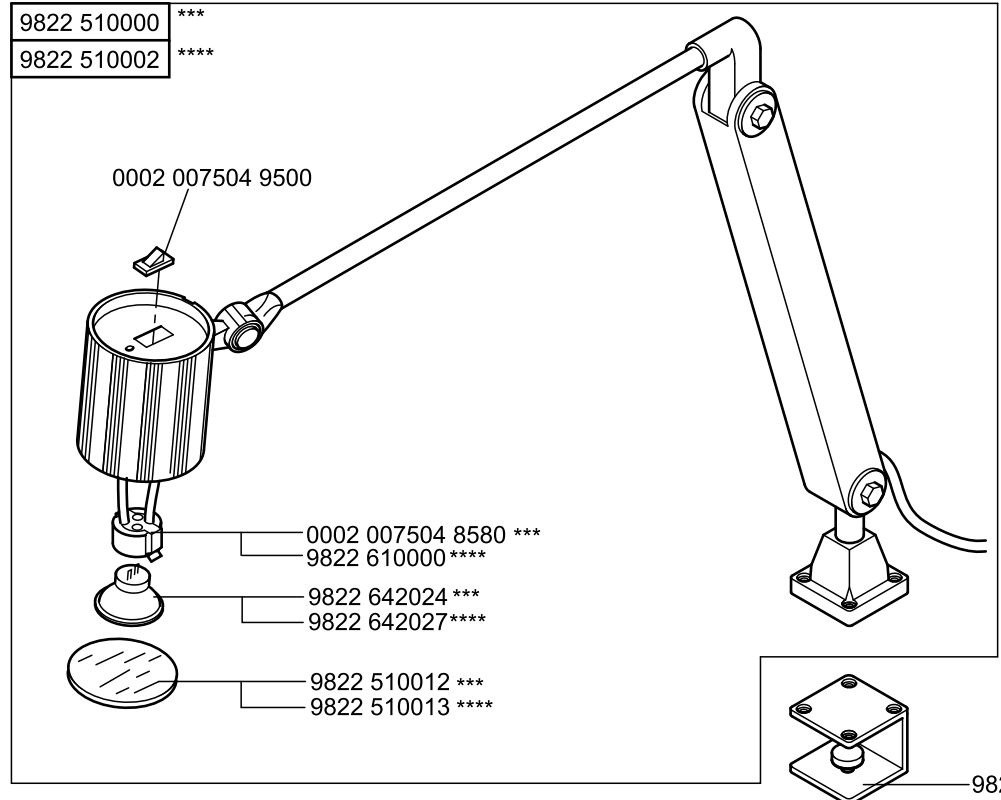
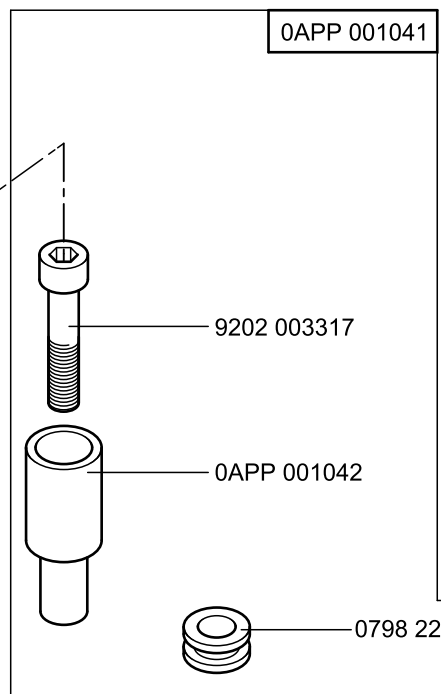
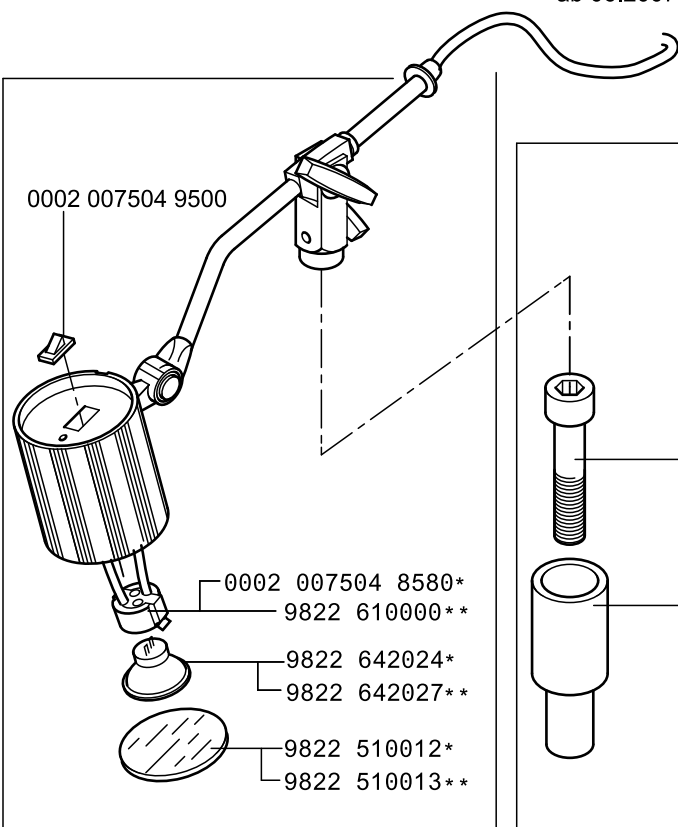


bis 12.2015 - until 12.2015

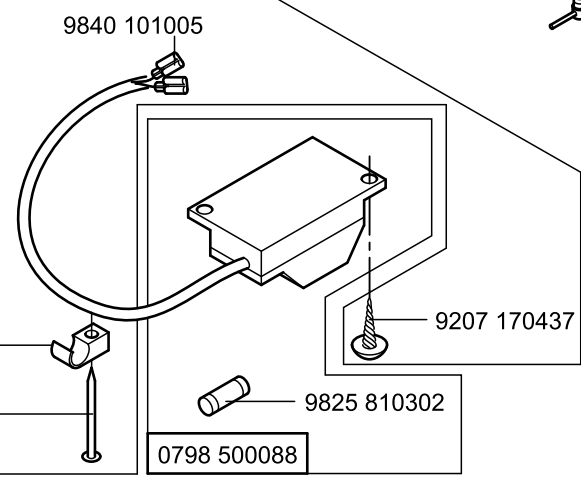
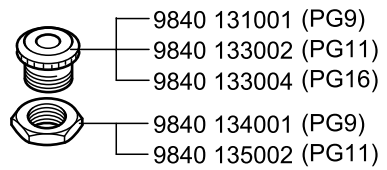
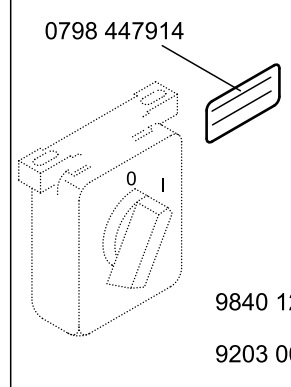
\*\*\* bis 05.2007 - until 05.2007 (HP20)

\*\*\*\* ab 06.2007 - from 06.2007 (HI BF 20N)

9822 510000 \*\*\*  
9822 510002 \*\*\*\*



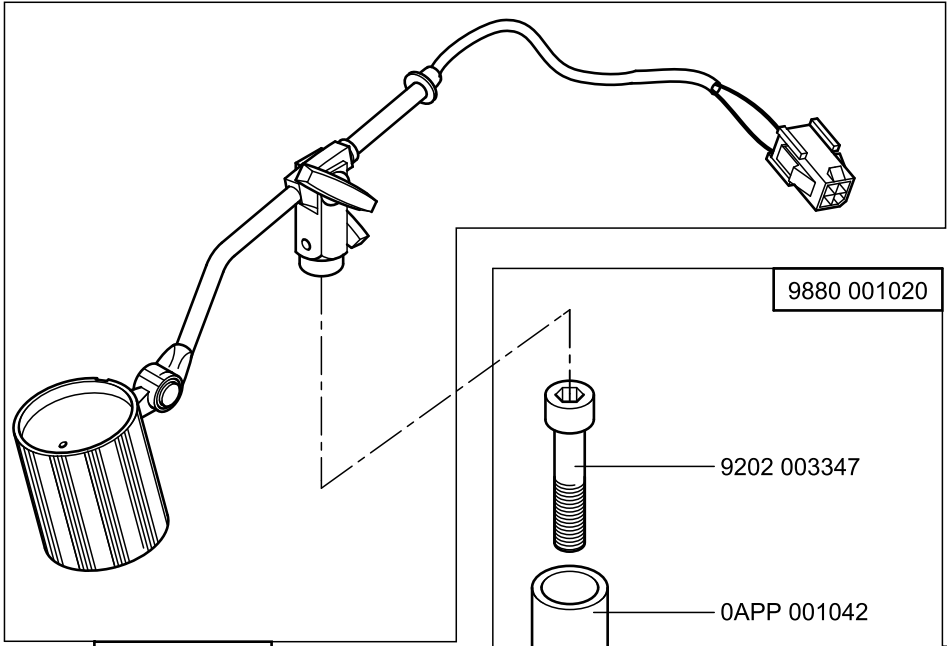
9822 510001 \*  
9822 510003 \*\*



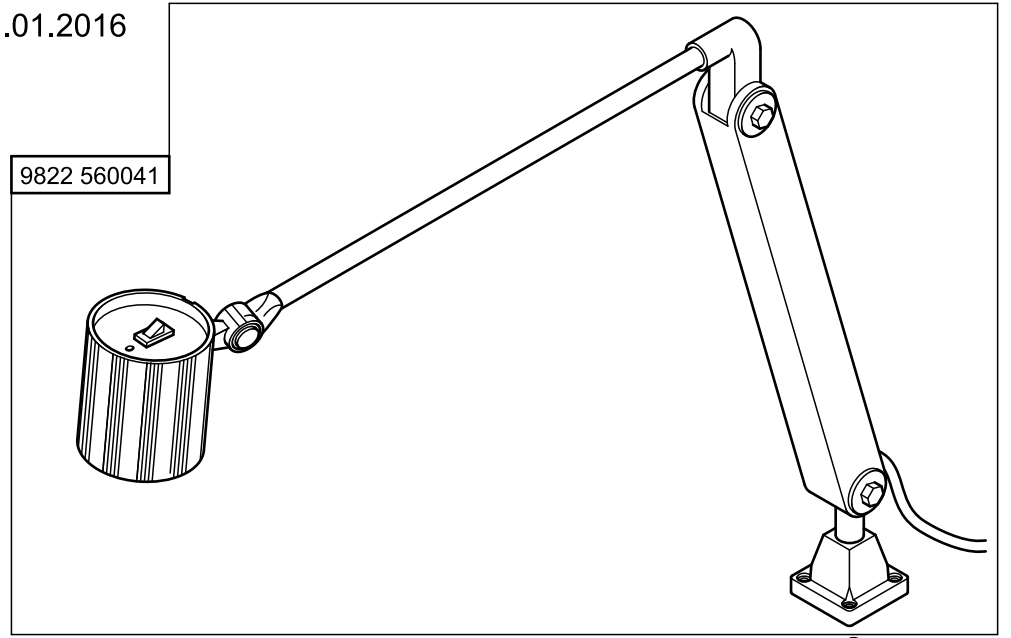
\* bis 05.2007 - until 05.2007  
\*\* ab 06.2007 - from 06.2007

ab 01.01.2016 - from 01.01.2016

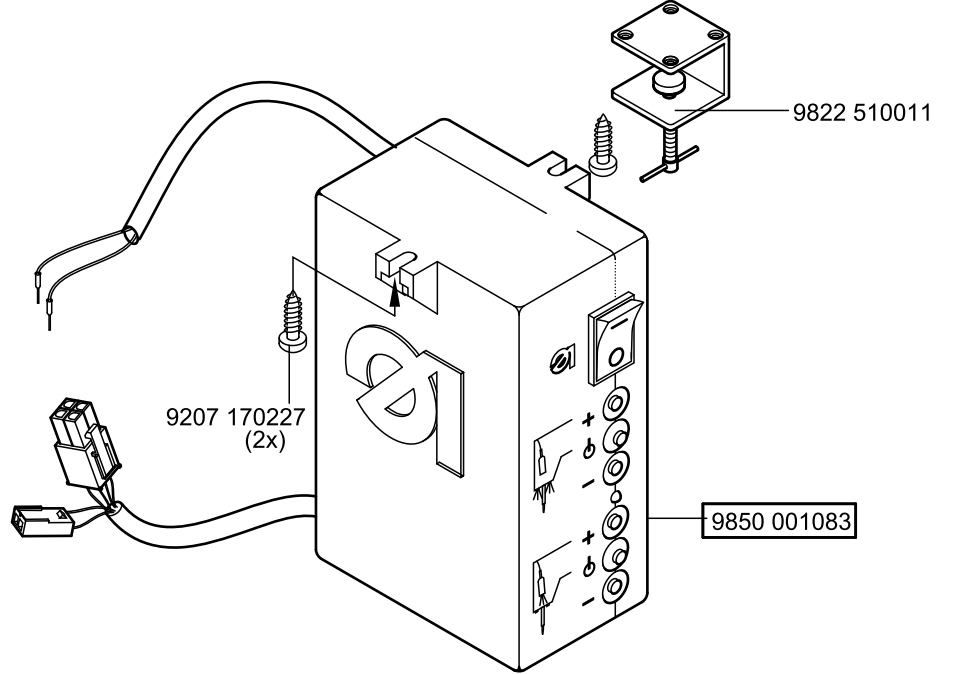
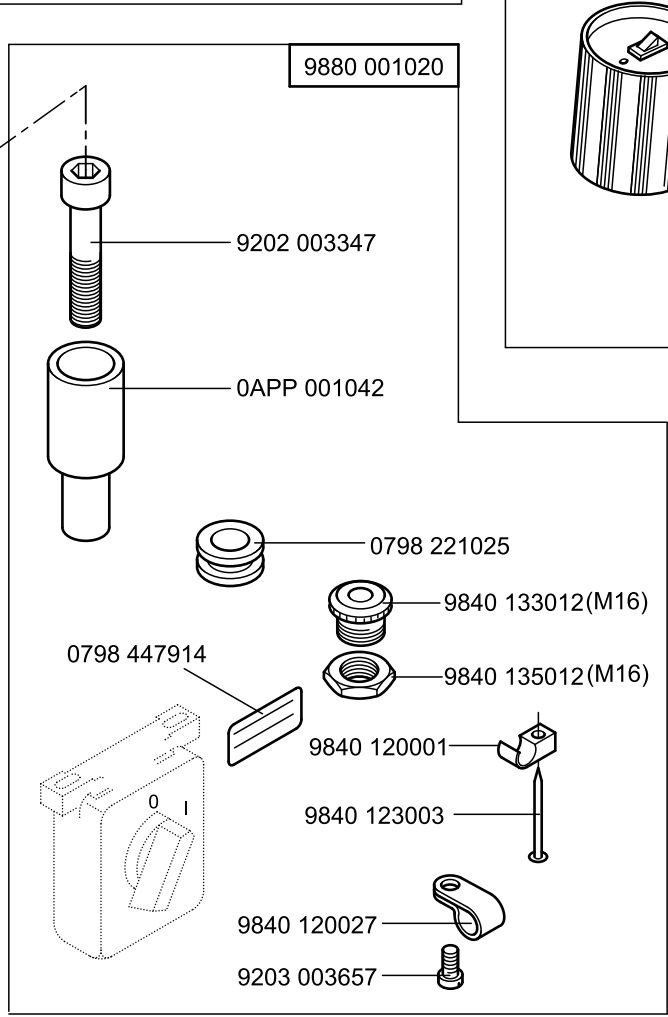
37.1

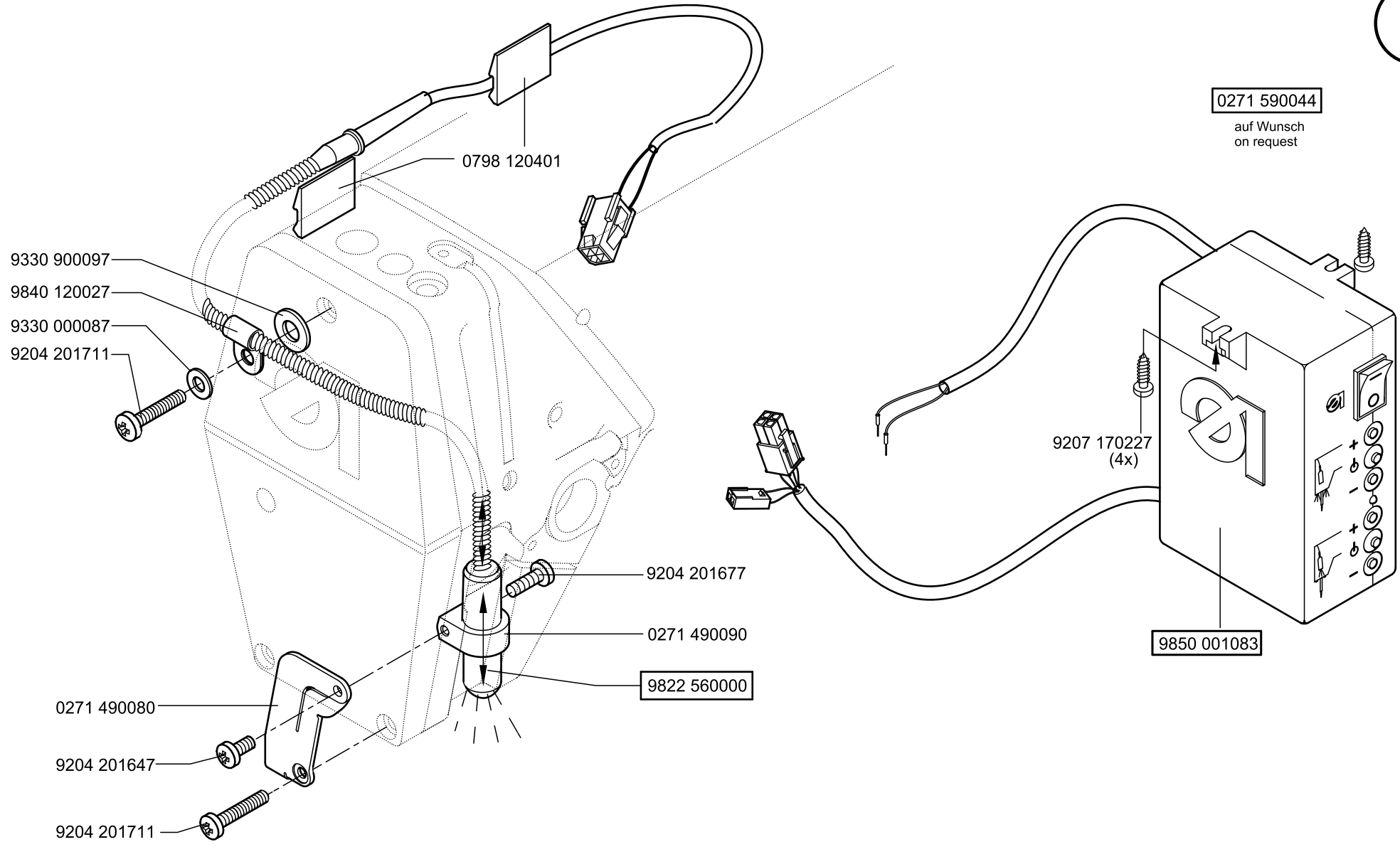


9822 560041

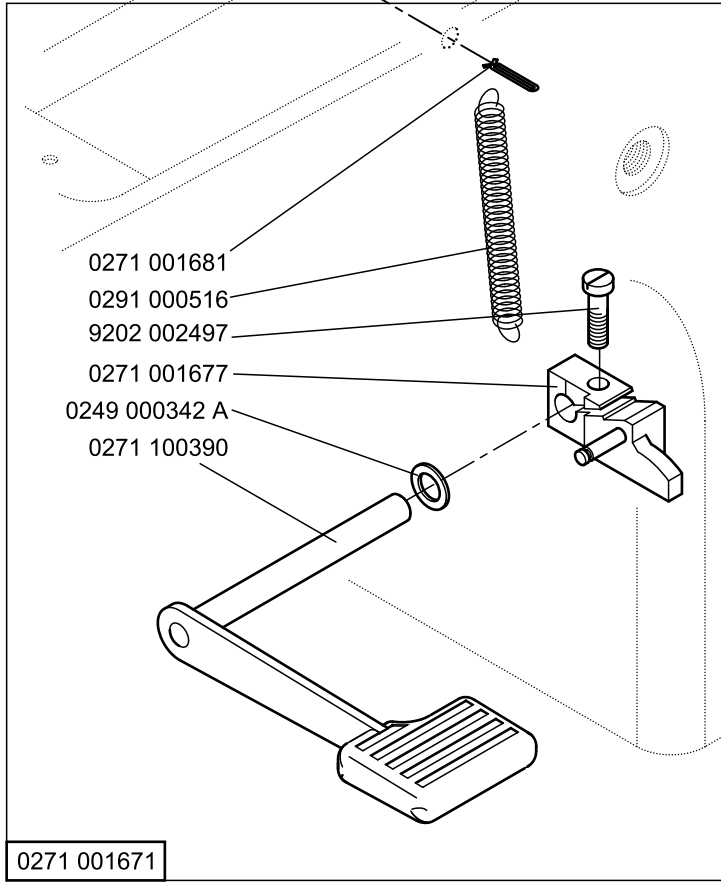


9880 001020





0216 000288



0271 001681

0291 000516

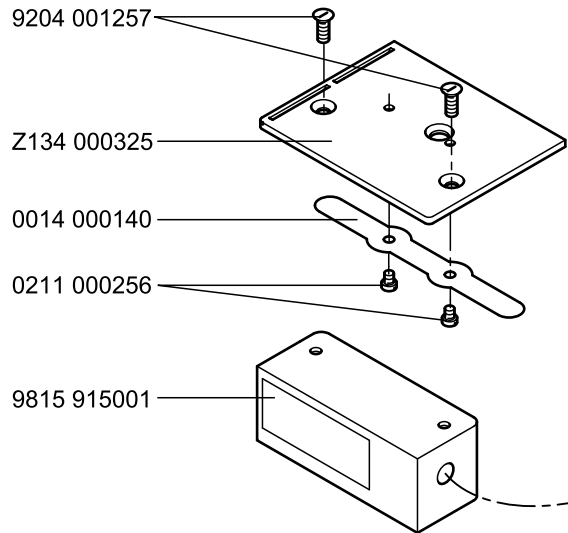
9202 002497

0271 001677

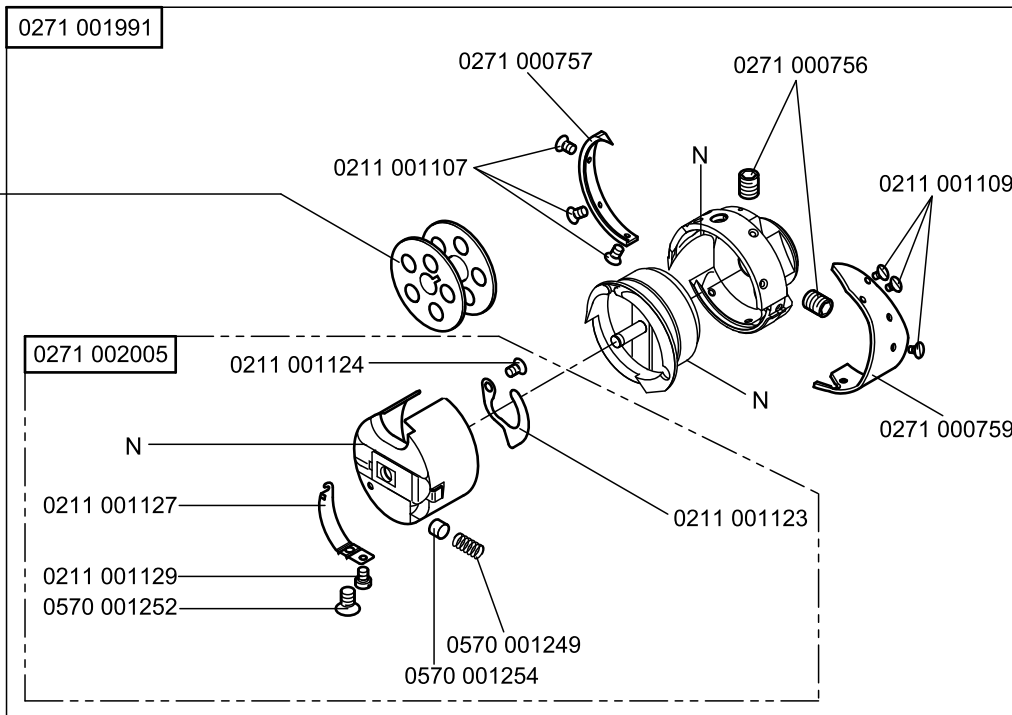
0249 000342 A

0271 100390

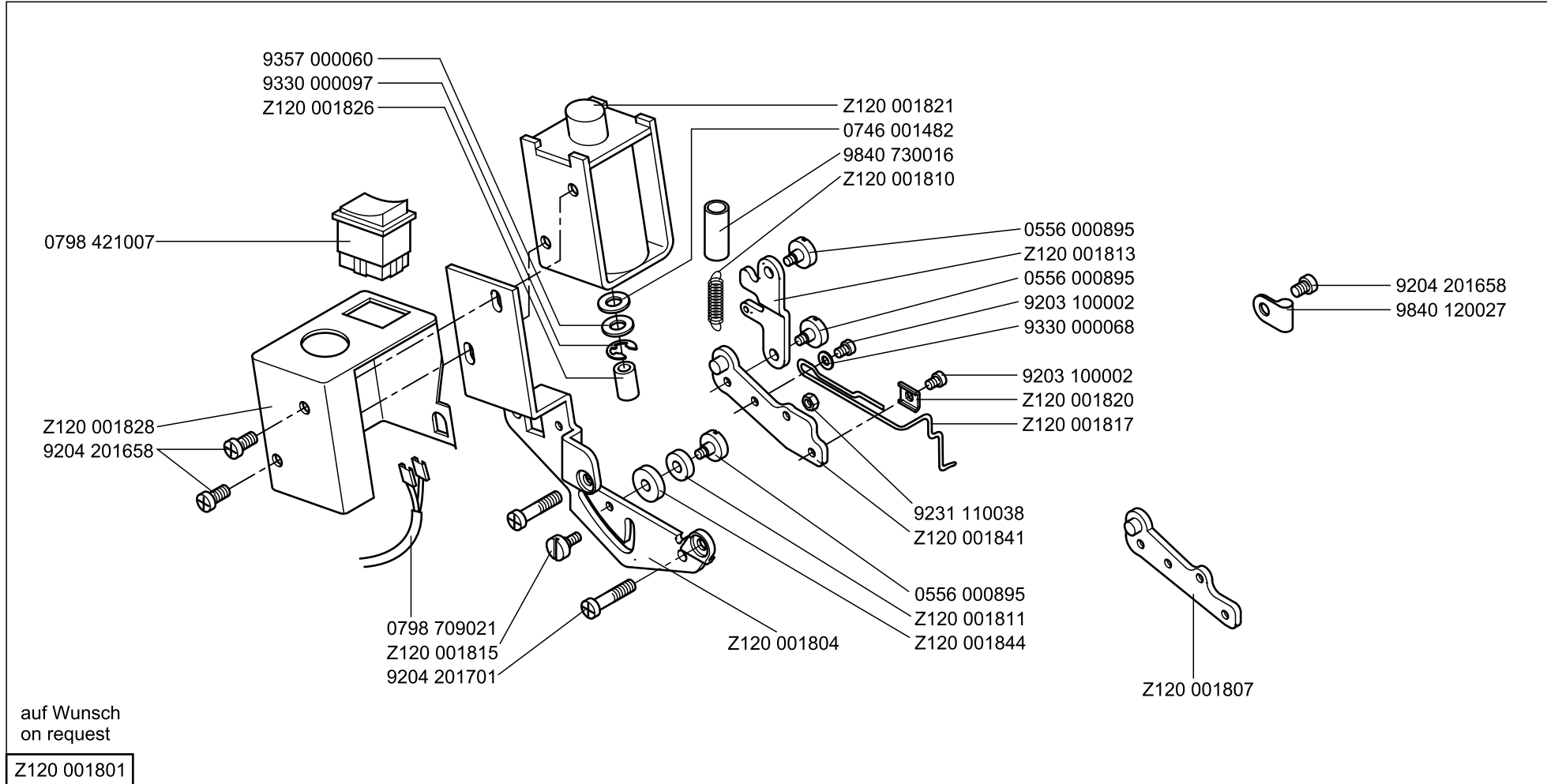
0271 001671



N- nicht als Einzelteil lieferbar  
not available as separate part

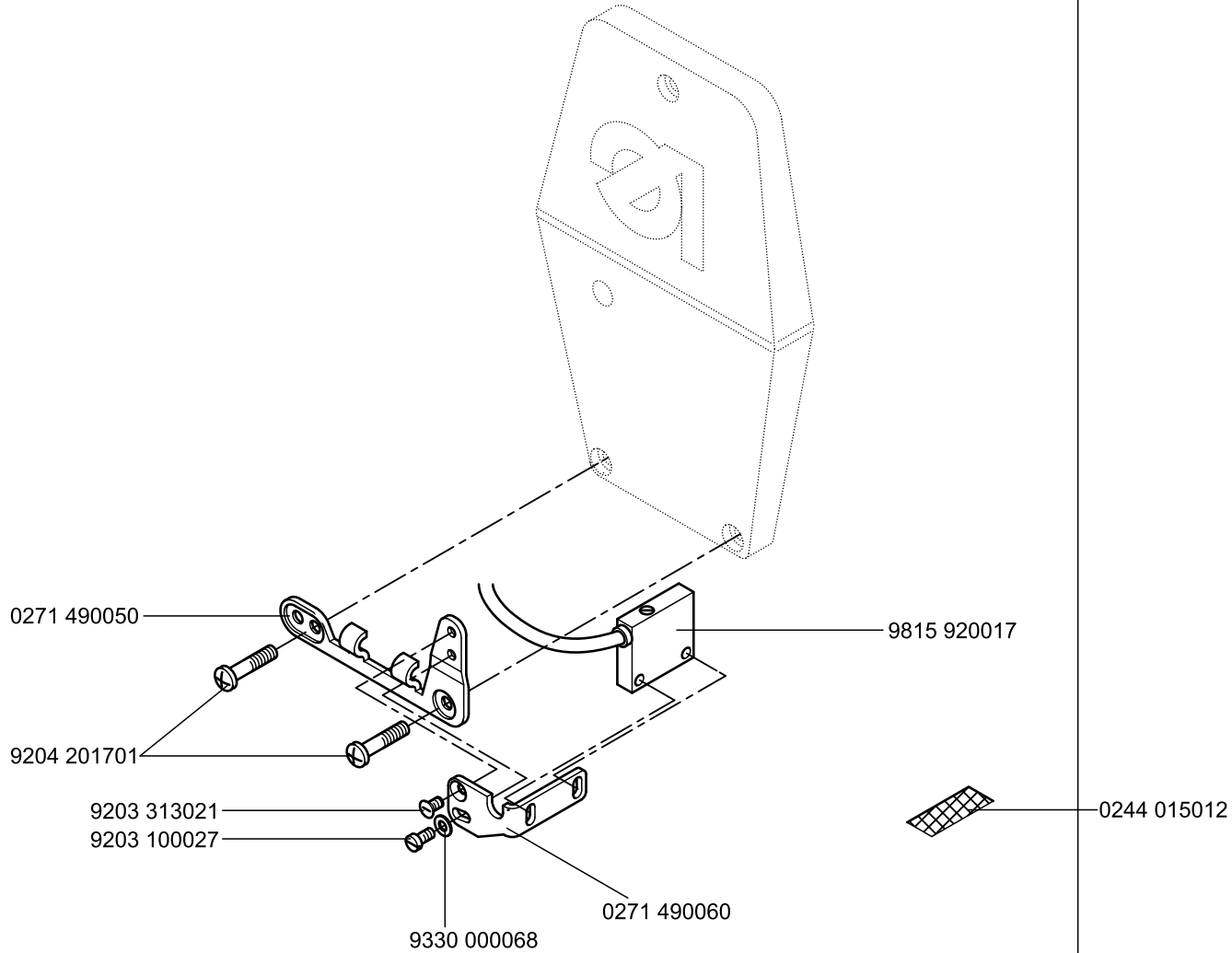


0271 590034 auf Wunsch  
on request



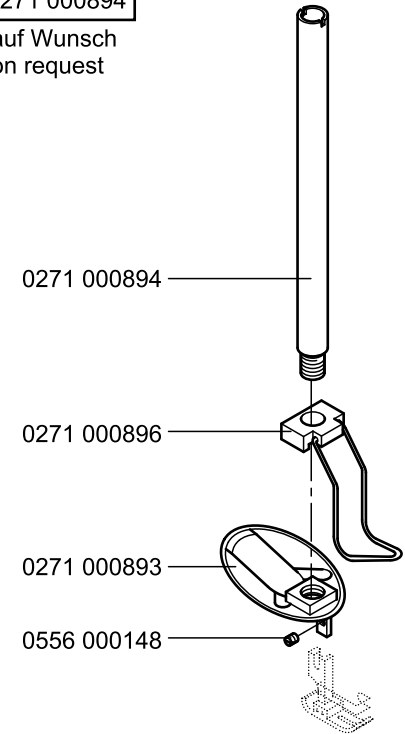
0271 590024

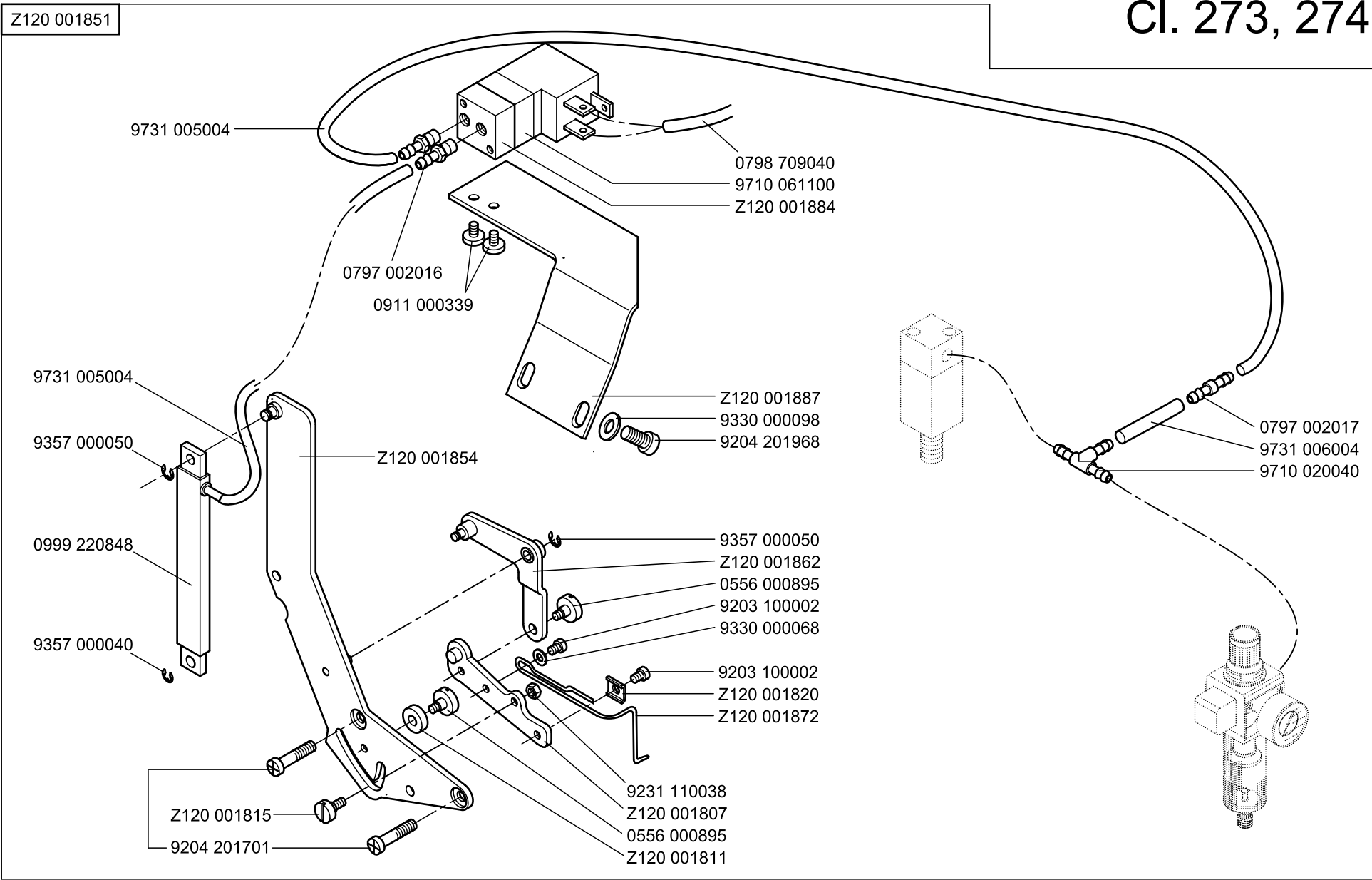
auf Wunsch  
on request



0271 000894

auf Wunsch  
on request





9731 005004

0798 709040

9710 061100

Z120 001884

0797 002016

0911 000339

9731 005004

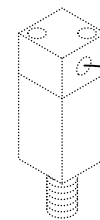
Z120 001887

9357 000050

9330 000098

Z120 001854

9204 201968



0797 002017

9731 006004

9710 020040

0999 220848

9357 000040

9357 000050

Z120 001862

0556 000895

9203 100002

9330 000068

9203 100002

Z120 001820

Z120 001872

Z120 001815

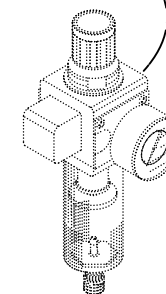
9204 201701

9231 110038

Z120 001807

0556 000895

Z120 001811

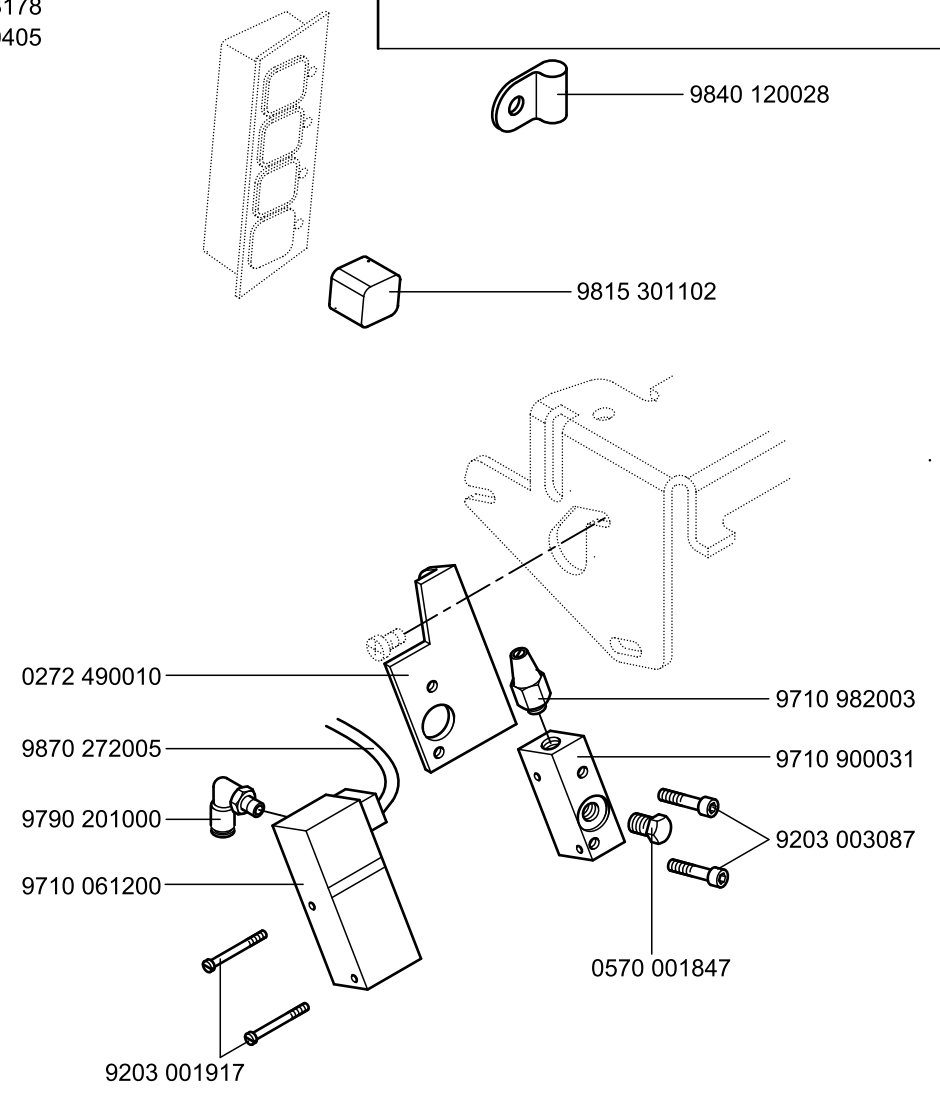
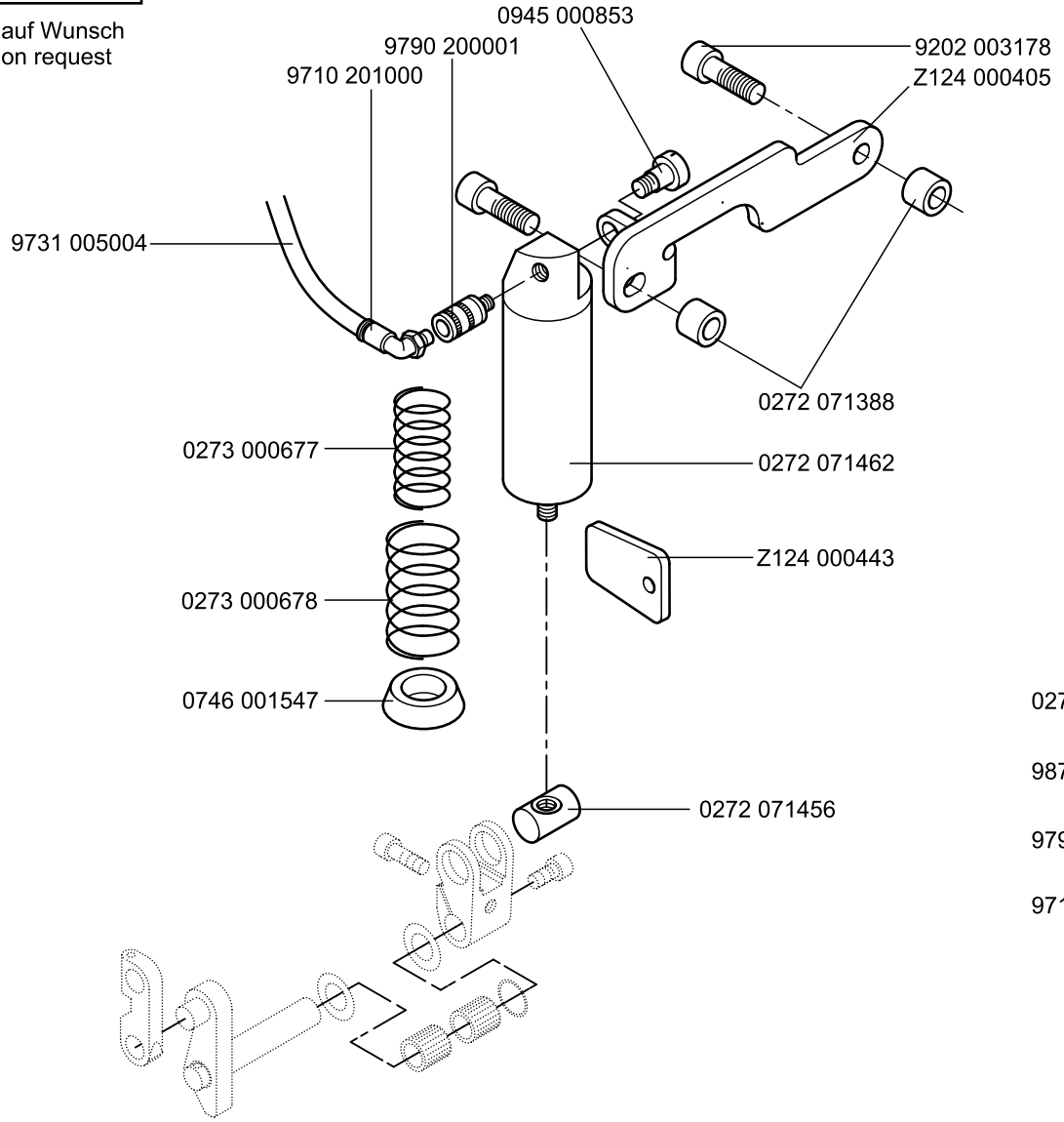


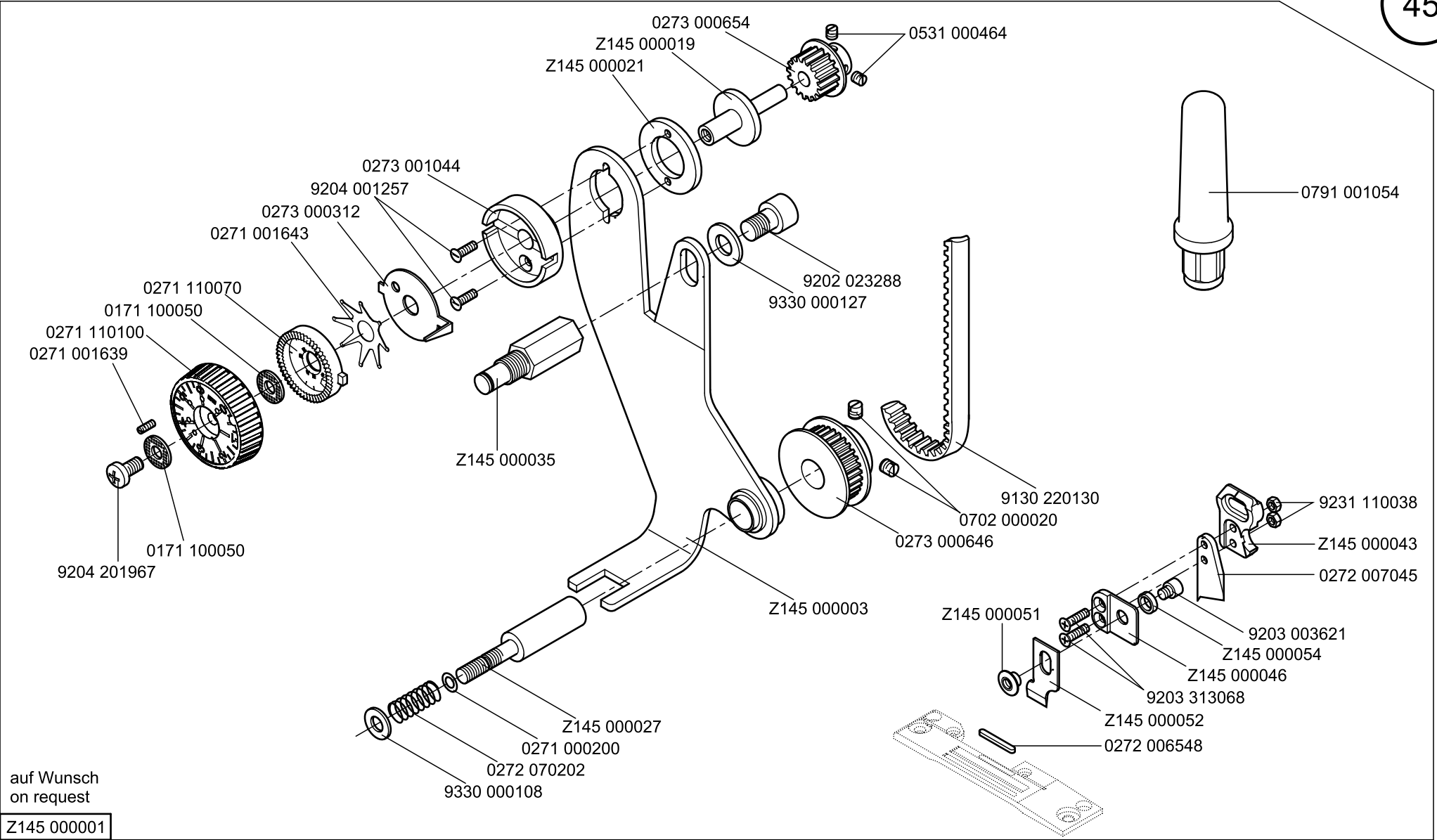


Z124 000501

auf Wunsch  
on request

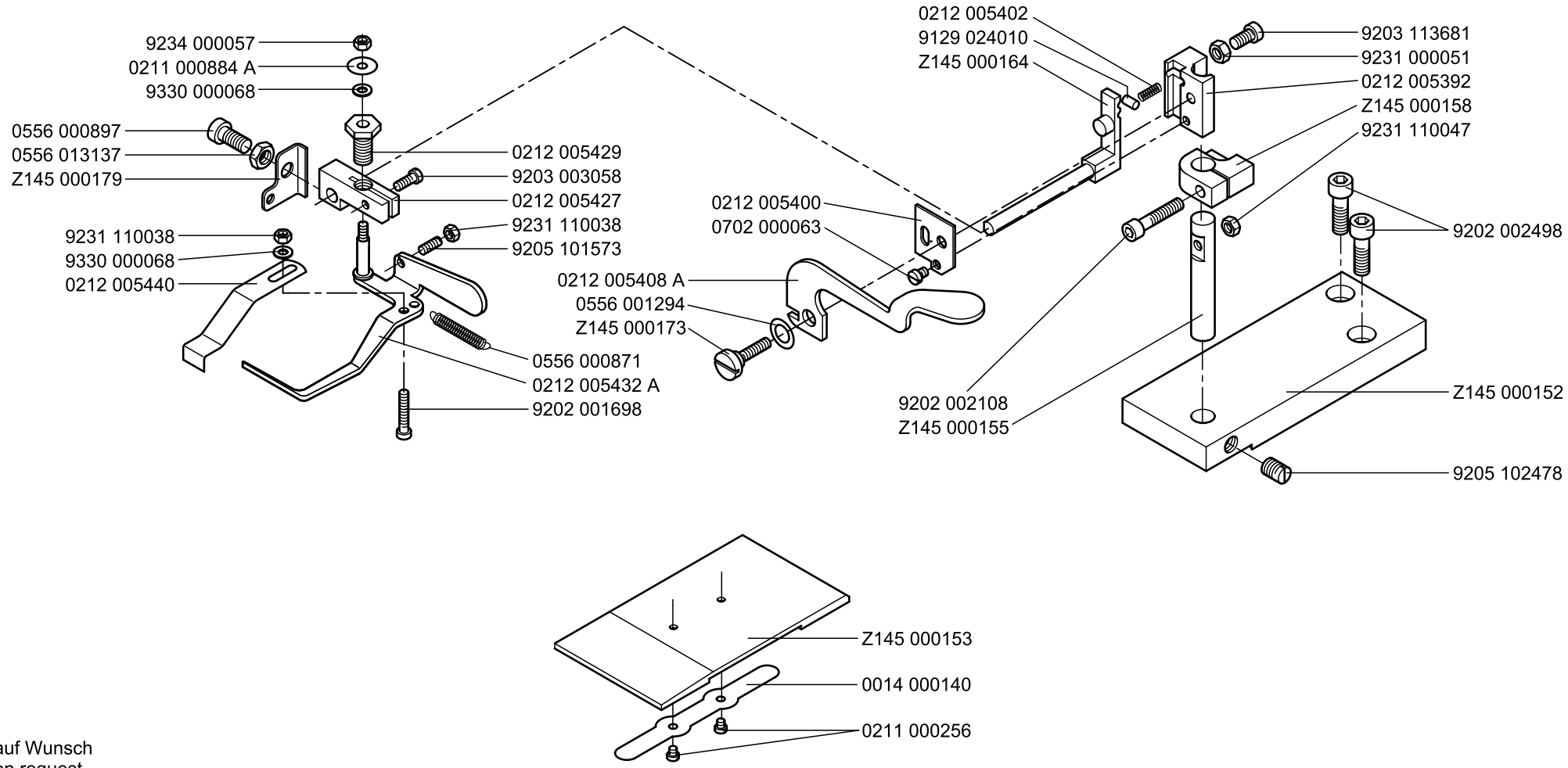
CI. 272-640642





auf Wunsch  
on request

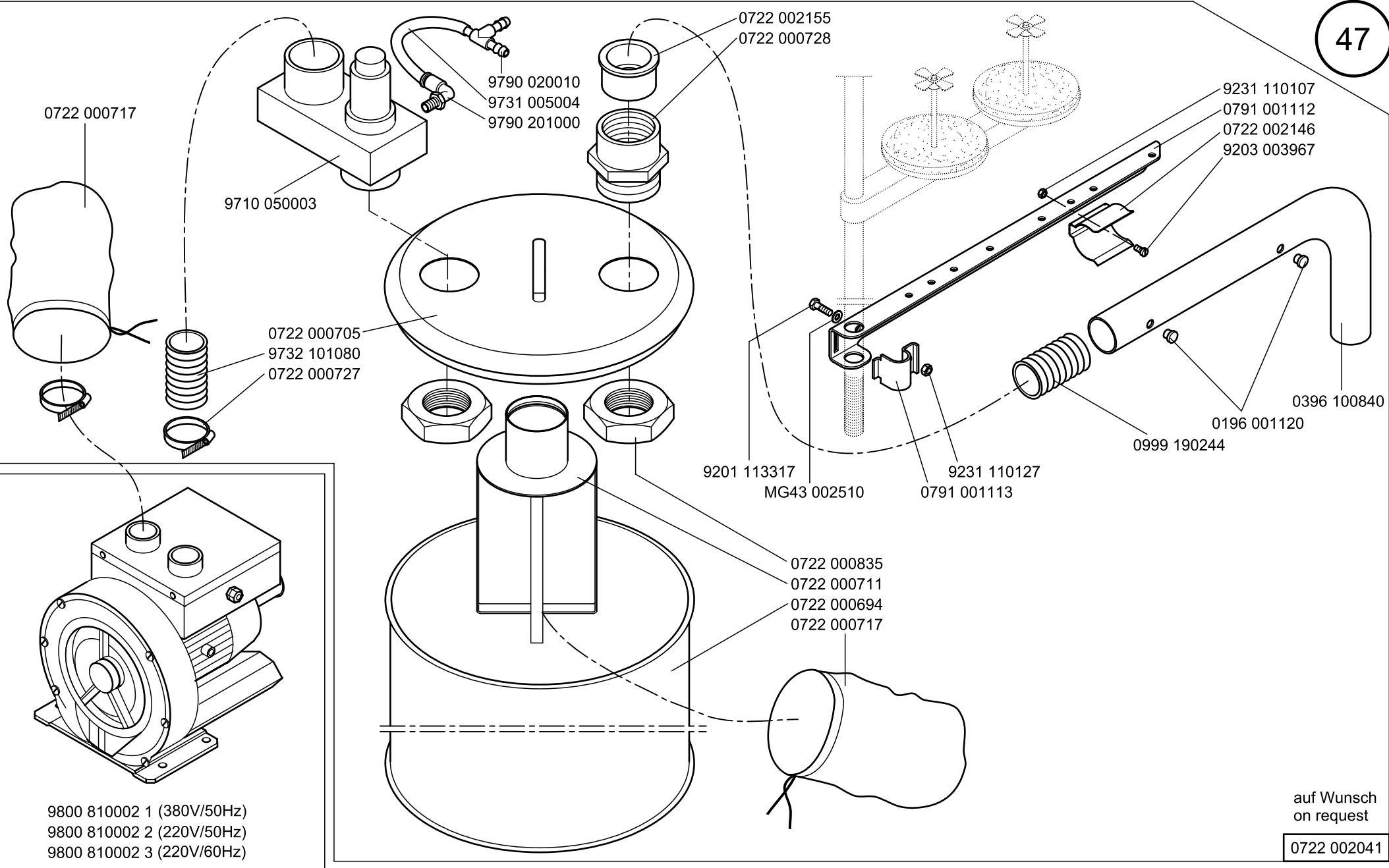
Z145 000001



auf Wunsch  
on request

Z145 000101

nur für Kl. 272-640642 und -740642; only for 272-640642 and -740642



0722 000717

9710 050003

0722 000705  
9732 101080  
0722 000727

9790 020010  
9731 005004  
9790 201000

0722 002155  
0722 000728

9231 110107  
0791 001112  
0722 002146  
9203 003967

0396 100840

0196 001120

0999 190244

9201 113317

MG43 002510

9231 110127  
0791 001113

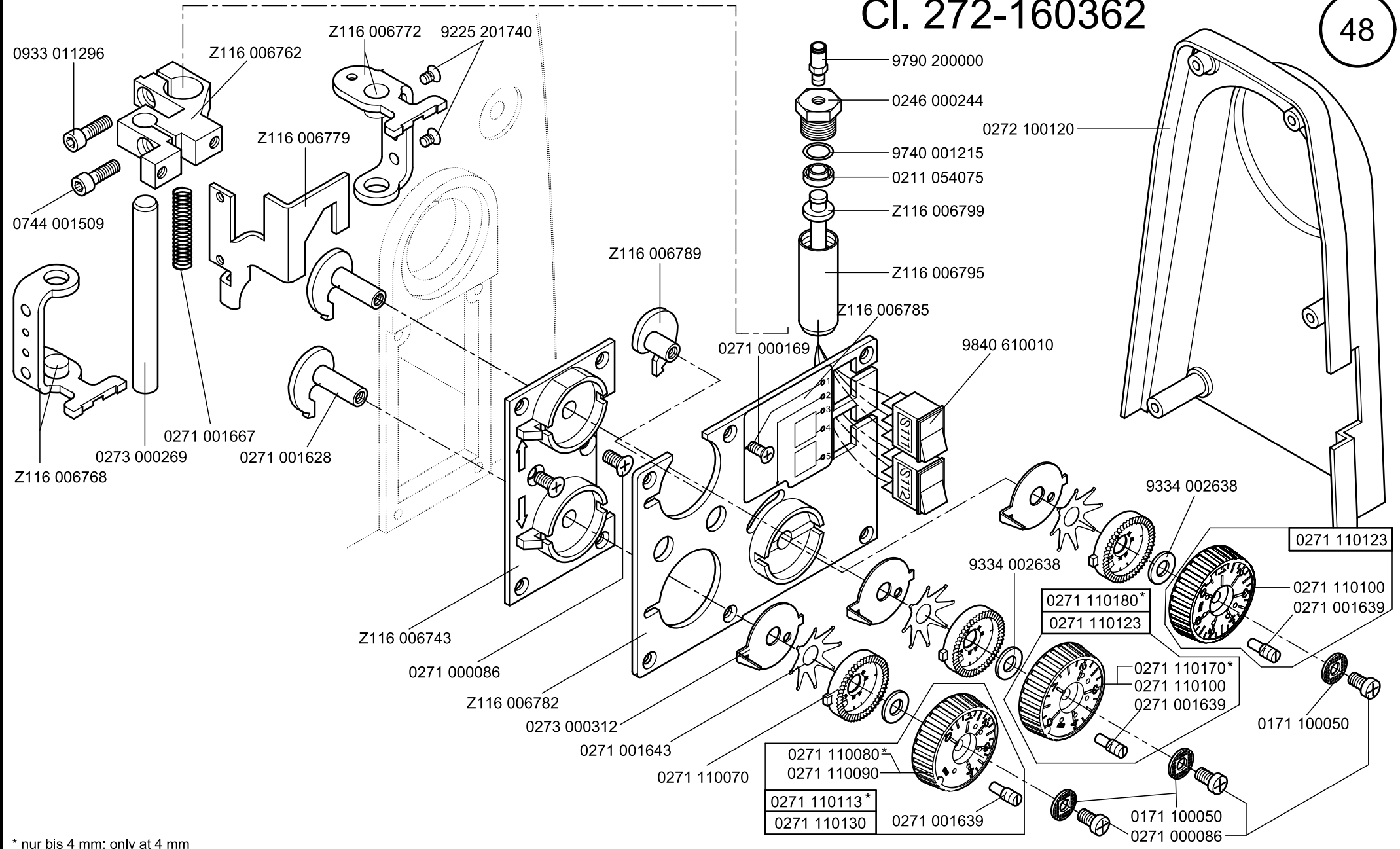
0722 000835  
0722 000711  
0722 000694  
0722 000717

- 9800 810002 1 (380V/50Hz)
- 9800 810002 2 (220V/50Hz)
- 9800 810002 3 (220V/60Hz)

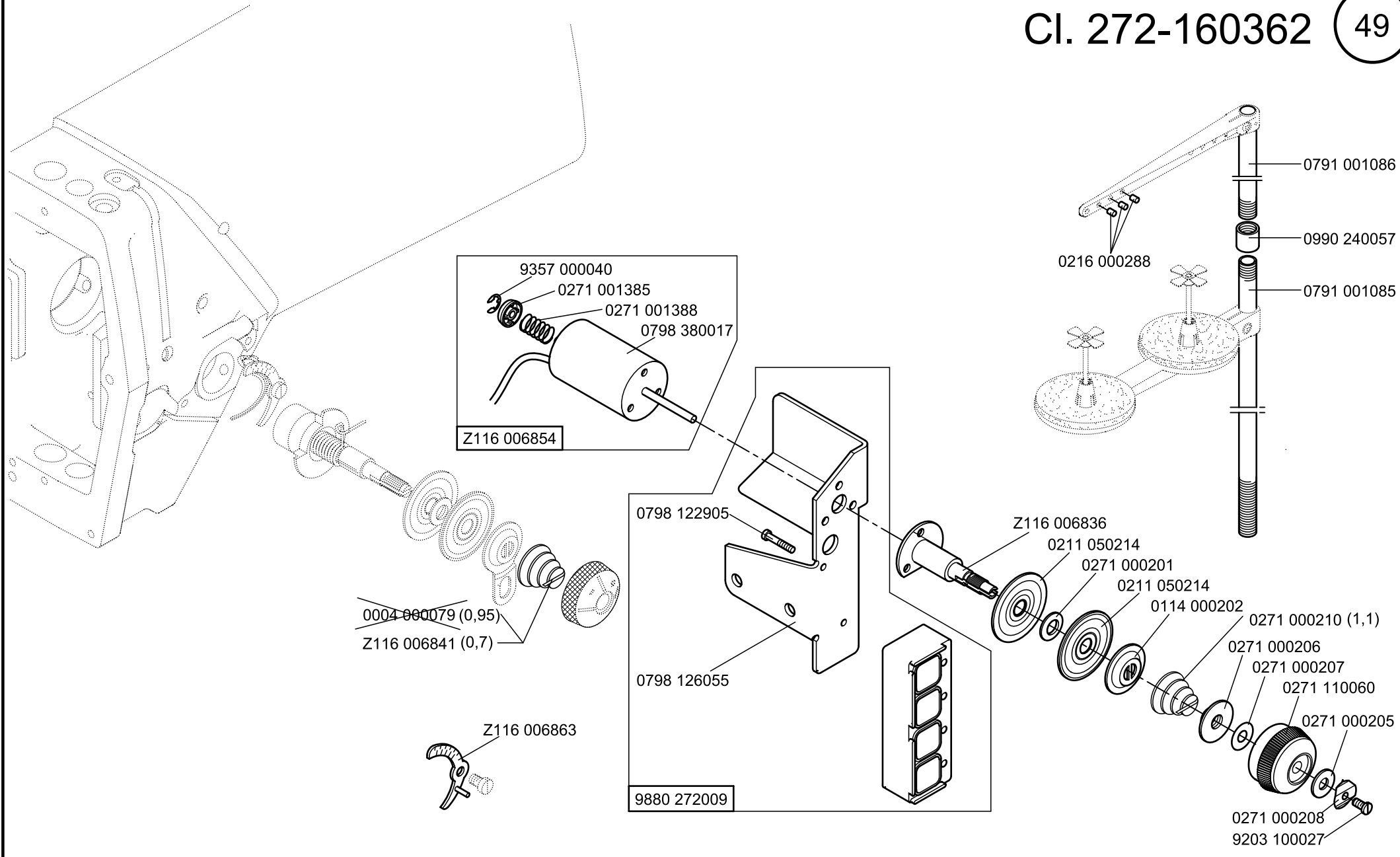
auf Wunsch  
on request

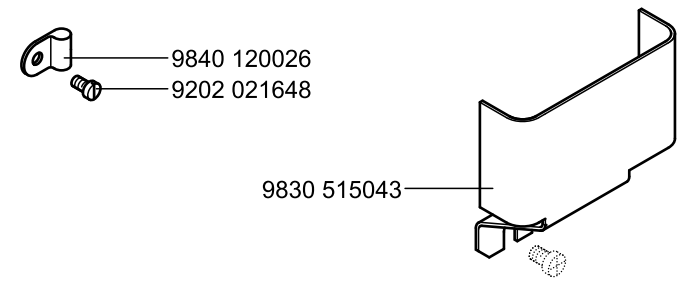
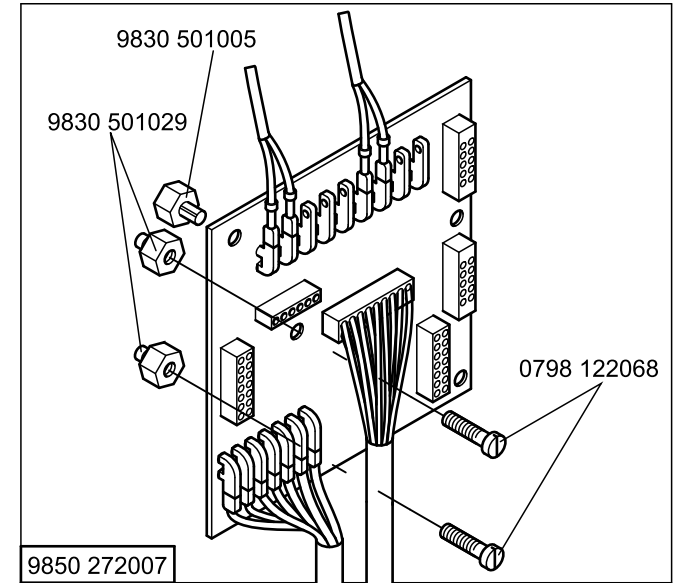
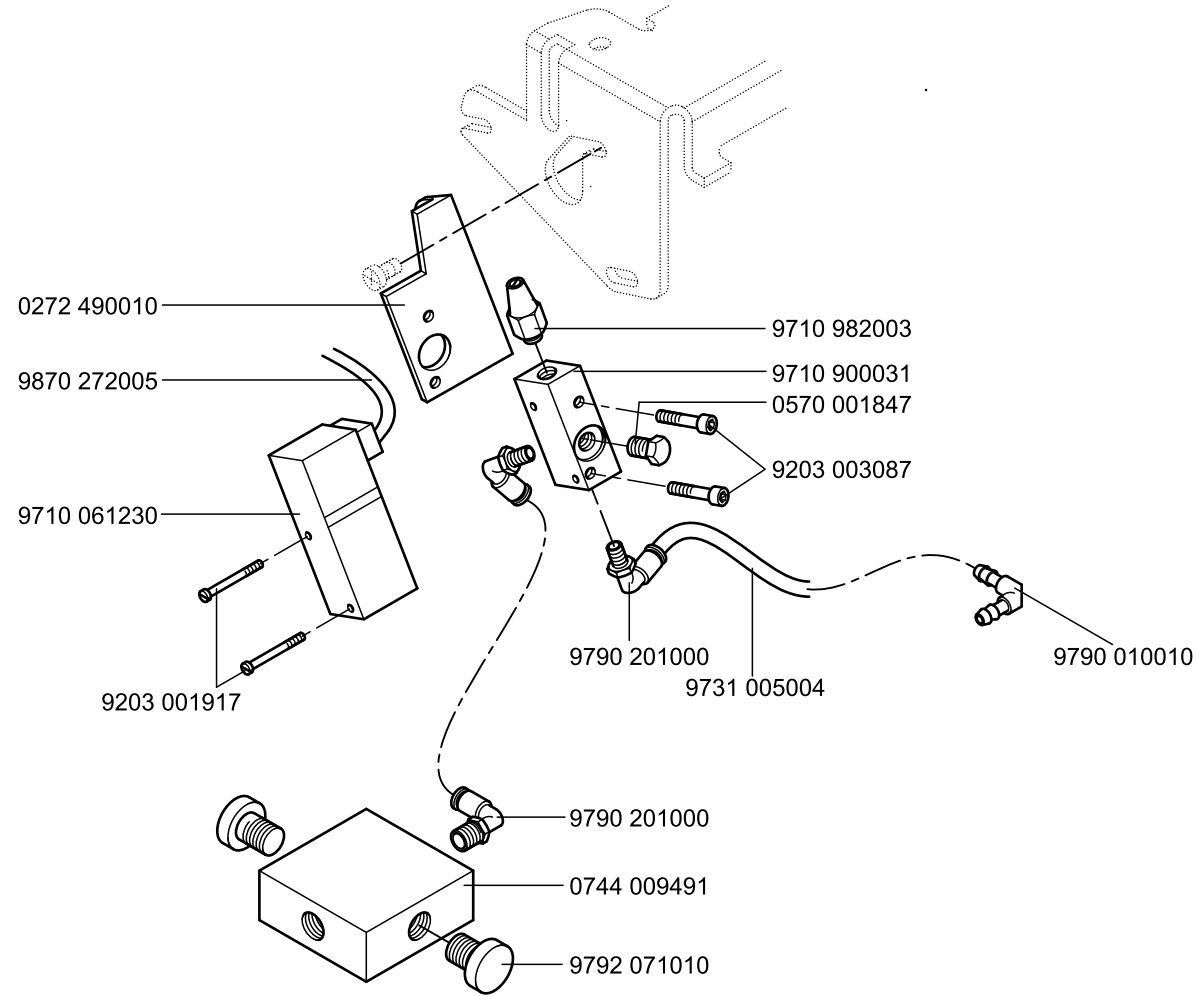
0722 002041

# CI. 272-160362



\* nur bis 4 mm; only at 4 mm





Teile-Nr./Part-No.	Tafel/Table	Teile-Nr./Part-No.	Tafel/Table	Teile-Nr./Part-No.	Tafel/Table	Teile-Nr./Part-No.	Tafel/Table
0002	005889 0700	01		0211	000248	10	
0002	007504 9500	37		0211	000249	10	
0002	008308 3325	21		0211	000253	10	
0002	008930 0060	21		0211	000256	21, 40, 46	
0002	008930 0070	06		0211	000257	10	
0002	008930 0090	21		0211	000299	01	
0004	000079	03, 21, 49		0211	000302 A	01	
0014	000140	21, 40, 46		0211	000305 A	01, 02, 20, 23	
0024	000080 A	04		0211	000306 A	01	
0052	000328	35, 45		0211	000306 B	01	
0052	000369	34		0211	000316	01	
0069	005844	19, 32		0211	000331	01, 05	
0077	110220	34		0211	000332	01	
0077	110230	34		0211	000339	01, 14	
0114	000202	21, 49		0211	000340	14	
0147	000203	09, 27		0211	000355	02	
0171	000248	05		0211	000376	01	
0196	001120	47		0211	000381	01	
0204	000230 A	31, 35		0211	000387	21	
0211	000003	10		0211	000390 A	01	
0211	000007	10		0211	000391 A	01, 20, 21	
0211	000013	06		0211	000394	01, 20	
0211	000014	08		0211	000395	01, 20	
0211	000018	07, 22		0211	000397 M0	01	
0211	000022	07, 22		0211	000398	01, 20	
0211	000025	07		0211	000407	01	
0211	000027	07		0211	000408 M1	01	
0211	000043	09		0211	000420	04, 05	
0211	000045	09		0211	000422	04	
0211	000060	09		0211	000422 A	01	
0211	000062	19		0211	000432 A	05	
0211	000069	09		0211	000439	05	
0211	000085	09, 15, 19, 21		0211	000440	05	
0211	000088	09		0211	000459	03	
0211	000106	02		0211	000506	02	
0211	000117	02		0211	000520	06	
0211	000133	02, 09		0211	000634	07	
0211	000208 M4	01, 20		0211	000644	07	
				0211	000646 A	07	
				0211	000648	07	
				0211	000699	34	
				0211	000806	08	
				0211	000884 A	46	
				0211	001107	31, 40	
				0211	001109	31, 40	
				0211	001123	31, 40	
				0211	001124	19, 31, 32, 40	
				0211	001127	31, 40	
				0211	001129	31, 40	
				0211	008285	07	
				0211	050214	03, 21, 49	
				0211	050215	03	
				0211	054075	48	
				0212	000016 B	20, 23	
				0212	000059 M3	20	
				0212	000102	20, 23	
				0212	000152	01	
				0212	000236	14	
				0212	000627	02, 09	
				0212	004821	27	
				0212	004862	27	
				0212	005392	46	
				0212	005400	46	
				0212	005402	46	
				0212	005408 A	46	
				0212	005427	46	
				0212	005429	46	
				0212	005432 A	46	
				0212	005440	46	
				0216	000043	03	
				0216	000052	02	
				0216	000070	07, 22	
				0216	000131	09, 10, 21	
				0216	000134	10, 21	
				0216	000224	03	
				0216	000288	06, 39, 49	
				0216	000591	06	
				0216	000603	06	
				0216	001146	03	
				0219	000185	05	
				0219	000193	04	
				0219	000321	09, 15	
				0219	000353	06, 35	
				0219	000386	29, 30	
				0219	000840	04	
				0223	000238	07, 22	
				0223	000245	09	
				0223	000450 K	04	
				0223	000454	04	
				0223	000460 K	04	
				0223	000481	04	
				0223	000484	04	
				0223	000486	04	
				0223	000646	01, 02, 07, 22, 23	
				0223	000648	02, 06, 19, 22, 26	
				0223	000669	09, 21	
				0223	000937	08	
				0224	000700	07, 22	
				0231	000453	20	
				0244	000396	06	
				0244	000398	06	
				0244	000400	06	
				0244	000401	06	
				0244	000403	06	
				0244	000404	06	
				0244	000414	03, 06	
				0244	000415	03, 06	
				0244	000501	10	
				0244	000556 A	19	
				0244	000558	19	
				0244	000559 A	19	
				0244	000561	19	
				0244	000581 A	19	
				0244	000587 A	19	



Teile-Nr./Part-No.	Tafel/Table	Teile-Nr./Part-No.	Tafel/Table	Teile-Nr./Part-No.	Tafel/Table	Teile-Nr./Part-No.	Tafel/Table
0244 000588 A	19	0271 000200	03, 45	0271 000463	07	0271 001207	06, 11
0244 000886	08	0271 000201	03, 21, 49	0271 000474	07	0271 001212	06
0244 015012	42	0271 000204	49	0271 000491	07	0271 001213	06
0246 000244	48	0271 000205	49	0271 000502	02	0271 001216	06
0246 000466	06	0271 000206	49	0271 000516	02	0271 001217	06
0246 000762	14	0271 000207	49	0271 000533	09	0271 001222	06
0249 000342 A	39	0271 000208	49	0271 000573	09	0271 001232	08
0264 000762	10	0271 000210	49	0271 000574	09	0271 001237	08
0265 000138	14	0271 000212	03	0271 000576	09	0271 001248	08
0265 000601	09	0271 000215	03	0271 000579	09, 21	0271 001255	09, 11
0265 000602	09	0271 000217	03	0271 000580	09, 21	0271 001382	03
0265 000753	07	0271 000222	03	0271 000592	07	0271 001383	03
0265 002032	05	0271 000226	03	0271 000593	07	0271 001384	03
0271 000011	03	0271 000227	03, 29, 30	0271 000597	07	0271 001385	03, 49
0271 000026	01	0271 000232	03	0271 000602	07, 27	0271 001385 A	03
0271 000027	03	0271 000236	03	0271 000604	09	0271 001388	03, 49
0271 000029	01, 03	0271 000237	03, 21	0271 000605	09, 21	0271 001391	03
0271 000047	03	0271 000238	03, 21	0271 000648	09	0271 001392	03
0271 000054	01	0271 000242	06	0271 000651	09	0271 001397	03, 06
0271 000086	48	0271 000245	06	0271 000661	04	0271 001398	03
0271 000090	01	0271 000260	06	0271 000667	04	0271 001403	08
0271 000095	01	0271 000262	06	0271 000672	04	0271 001410	08
0271 000096	01	0271 000273	06	0271 000681	04	0271 001415	08
0271 000112	01	0271 000274	06	0271 000682	04	0271 001435	08
0271 000118	01	0271 000275	06	0271 000692	04	0271 001449	10
0271 000119	01	0271 000298	06, 09, 12, 20	0271 000706	16	0271 001452	08
0271 000120	01	0271 000300	06	0271 000756	31, 40	0271 001456	08
0271 000122	03	0271 000301	06	0271 000757	31, 40	0271 001466	08, 11
0271 000124	03	0271 000308	06, 09	0271 000759	31, 40	0271 001472	08
0271 000163	05	0271 000309	09	0271 000893	42	0271 001482	08
0271 000165	05	0271 000313	09	0271 000894	42	0271 001483	08
0271 000167	05	0271 000316	01	0271 000896	42	0271 001485	08
0271 000169	48	0271 000318	01	0271 001064	01	0271 001489	08
0271 000185	04	0271 000323	01	0271 001068	01	0271 001492	07
0271 000186	05	0271 000324	01	0271 001094	09	0271 001493	07
0271 000187	03	0271 000455	07	0271 001202	06	0271 001494	07, 22
0271 000197	03	0271 000456	07	0271 001203	06	0271 001495	07, 22
0271 000199	03	0271 000462	07, 27	0271 001205	06	0271 001497	07

Teile-Nr./Part-No.	Tafel/Table	Teile-Nr./Part-No.	Tafel/Table	Teile-Nr./Part-No.	Tafel/Table	Teile-Nr./Part-No.	Tafel/Table
0271 001499	07	0271 002103	19, 32, 35	0271 490010	16	0272 000617	15
0271 001501	07	0271 002105	19, 32	0271 490030	16	0272 000702	09
0271 001508	15, 32	0271 002114	19, 32	0271 490050	42	0272 000708	15
0271 001612	11	0271 002117	19, 32	0271 490060	42	0272 000709	15
0271 001622	12	0271 002118	19, 32	0271 490080	38	0272 001395	22
0271 001624	12	0271 002119	19, 32	0271 490090	38	0272 002048	15, 32
0271 001628	12, 48	0271 002121	32	0271 590024	42	0272 002049	15, 32
0271 001632	12, 48	0271 100090	01	0271 590034	40	0272 002422	12
0271 001635	12, 48	0271 100164	01	0271 590044	38	0272 002432	12, 48
0271 001636	12, 48	0271 100200	02	0272 000016	14	0272 002435	12, 45, 48
0271 001637	12, 48	0271 100244	03	0272 000128	14	0272 002436	12, 48
0271 001639	12, 26, 29, 30, 45, 48	0271 100350	10	0272 000129	14	0272 002437	12, 48
0271 001642	12, 26, 29, 30, 45, 48	0271 100360	10	0272 000135	14	0272 007042	20
0271 001643	12, 26, 29, 30, 45, 48	0271 110040	03	0272 000137	14	0272 007045	35, 45
0271 001654	12	0271 120070	05	0272 000138	14	0272 070019	20, 23
0271 001663	12	0271 120080	05	0272 000138 A	14	0272 070032	20, 23
0271 001667	12, 48	0271 120133	01	0272 000138 B	14	0272 070068	20
0271 001671	39	0271 130253	05	0272 000138 C	14	0272 070103	20
0271 001672	39	0271 130260	05	0272 000141	14	0272 070115	20
0271 001677	39	0271 130280	05	0272 000143	14, 26	0272 070117	20
0271 001681	39	0271 130290	05	0272 000146	14	0272 070123	20
0271 001742	11	0271 130294	05	0272 000151	14	0272 070124	20
0271 001746	11	0271 130310	05	0272 000156	14	0272 070126	20
0271 001747	11	0271 150034	31	0272 000157	14	0272 070135	20
0271 001754	11	0271 150040	31	0272 000191	14	0272 070144	20
0271 001755	11	0271 150054	31	0272 000193	14	0272 070153	20
0271 001763	11	0271 150060	31	0272 000196	14	0272 070162	20
0271 001764	11	0271 150070	31	0272 000202	14	0272 070166	20
0271 001766	11	0271 150080	31	0272 000203	14	0272 070168	20
0271 001767	11	0271 150090	31	0272 000215	14	0272 070173	20
0271 001772	11	0271 150104	02	0272 000217	14	0272 070177	20
0271 001773	11	0271 150110	16	0272 000222	15	0272 070193	20
0271 001991	40	0271 150124	31	0272 000234	15	0272 070197	20
0271 002003	40	0271 150144	31	0272 000235	15	0272 070198	20
0271 002005	40	0271 150173	18	0272 000237	15	0272 070202	20, 45
0271 002091	19, 32	0271 160024	07	0272 000602	15	0272 070206	20
0271 002096	19, 32	0271 380010	16	0272 000613	15	0272 070207	20
0271 002097	19, 32	0271 380034	01	0272 000614	15	0272 070210	20

Teile-Nr./Part-No.	Tafel/Table	Teile-Nr./Part-No.	Tafel/Table	Teile-Nr./Part-No.	Tafel/Table	Teile-Nr./Part-No.	Tafel/Table
0272 070216	20	0272 076157	22	0273 000478	27	0273 000680	28
0272 070219	20	0272 076159	22	0273 000506	27	0273 000683	28
0272 070222	20	0272 076279	22	0273 000515	27	0273 000686	28
0272 070225	20	0272 076374	24	0273 000521	27	0273 000697	27
0272 070233	20	0272 076375	24	0273 000524	27	0273 001041	29
0272 070294	21	0272 100010	48	0273 000530	27	0273 001043	29
0272 070306	21	0272 100100	03	0273 000534	27	0273 001044	29, 30, 45
0272 070342	21	0272 380010	35	0273 000542	27	0273 001046	29
0272 070353	21	0272 490010	25, 44, 50	0273 000548	27	0273 001055	29
0272 070369	21	0273 000006	26	0273 000552	27	0273 001057	29
0272 070401	21	0273 000163	05	0273 000555	28	0273 002511	28
0272 070455	20	0273 000180	05	0273 000557	28	0273 002518	26
0272 070458	20	0273 000244	26	0273 000562	28	0273 130010	05
0272 070877	21	0273 000248	26	0273 000572	28	0274 000193	14
0272 070878	21	0273 000256	26	0273 000576	28	0274 001141	30
0272 070895	21	0273 000257	26	0273 000583	28	0274 001143	30
0272 070898	21	0273 000262	26	0273 000587	28	0274 001146	30
0272 070902	21	0273 000267	26	0273 000589	28	0274 001158	30
0272 071044	21	0273 000269	48	0273 000590	28	0275 380050	35
0272 071045	21	0273 000272	26	0273 000596	28	0291 000159	01, 05, 14, 21
0272 071046	21	0273 000283	26	0273 000599	28	0291 000178 M3	04
0272 071071	22	0273 000293	26	0273 000600	28	0291 000347	11
0272 071311	23	0273 000295	26	0273 000606	28	0291 000516	39
0272 071318	23	0273 000297	26	0273 000615	28	0367 135014	04
0272 071353	23	0273 000299	26	0273 000617	28	0396 100840	47
0272 071364	23	0273 000307	26	0273 000620	28, 35	0396 155830	19, 32
0272 071374	23	0273 000312	26, 29, 30, 45, 48	0273 000629	28	0531 000464	10, 28, 45
0272 071380	23	0273 000317	26	0273 000637	28	0540 100850	05
0272 071383	23	0273 000321	26	0273 000645	27	0556 000148	01, 05, 14, 42
0272 071387	23	0273 000322	26	0273 000646	27, 45	0556 000230	15, 19
0272 071388	23, 44	0273 000324	28	0273 000651	27	0556 000821 A	12, 26, 29, 30, 45, 48
0272 071394	23	0273 000325	23, 26	0273 000653	28	0556 000871	46
0272 071396	23	0273 000342	06	0273 000654	28, 45	0556 000895	08, 28, 41, 43
0272 071456	23, 44	0273 000345	06	0273 000662	28	0556 000897	46
0272 071462	23, 44	0273 000463	27	0273 000663	28	0556 001294	46
0272 076064	22	0273 000465	27	0273 000675	28	0556 003011	20
0272 076093	22	0273 000469	27	0273 000677	23, 28, 44	0556 003087	08
0272 076153	22	0273 000472	27	0273 000678	23, 28, 44	0556 003088	08

Teile-Nr./Part-No.	Tafel/Table	Teile-Nr./Part-No.	Tafel/Table	Teile-Nr./Part-No.	Tafel/Table	Teile-Nr./Part-No.	Tafel/Table				
0556	005040	09, 21	0742	041524	28	0793	003508	22	0933	005738	28
0556	013137	46	0744	001155	35	0797	002016	43	0933	005738 A	28
0569	006884	14, 21	0744	001369	28	0797	002017	43	0933	011296	48
0570	000055	02, 09	0744	001509	48	0797	003031	36	0933	063984	08
0570	000623	09	0744	001793 A	36	0798	120401	38	0939	002868	21
0570	001249	19, 31, 32, 40	0744	001793 B	36	0798	122068	24, 50	0945	000816	35
0570	001252	31, 40	0744	001796	36	0798	122905	13, 49	0945	000853	23, 28, 44
0570	001254	19, 31, 32, 40	0744	001801 B	03	0798	123916	24	0990	240057	49
0570	001255	31	0744	009491	50	0798	124920	13	0990	490128	35
0570	001847	25, 44, 50	0746	000789	27	0798	126056	49	0992	017500	19, 32
0570	010007	01, 14, 21	0746	001482	08, 41	0798	126072	24	0992	017520	19, 32
0620	760092	06, 08, 09, 15, 19, 21	0746	001547	23, 28, 44	0798	221025	37	0992	023910	19, 32
0650	000045	06	0748	000294	09	0798	221026	24	0993	087108	24
0650	000292	06	0791	000007	34	0798	380017	49	0993	087138	24
0700	000043	33	0791	000009	35	0798	421007	41	0993	941028	28
0700	000044	33	0791	001011	34	0798	447914	37	0995	340617	34
0700	000045	33	0791	001012	34	0798	500088	37	0998	881520	20
0700	000050	33	0791	001052	35	0798	709021	41	0999	190244	47
0700	000054	34	0791	001081	34	0798	709040	43	0999	202637	13
0700	027112	33	0791	001084	34	0902	000446	39	0999	220848	43
0700	027113	33	0791	001085	49	0902	000623	14	0999	240303	36
0700	027114	33	0791	001086	49	0902	000670	20	0999	240341	36
0702	000020	27, 45	0791	001090	34	0911	000339	43	0APP	001041	37
0702	000063	07, 46	0791	001091	34	0931	002092	28	0APP	001042	37
0722	000694	47	0791	001093 A	01, 34	0933	000075	01	1001	001162	01, 05, 15
0722	000705	47	0791	001095	34	0933	001533	06	1001	003102	06
0722	000711	47	0791	001112	47	0933	001545	10	1001	009140	04
0722	000717	47	0791	001113	47	0933	001546	10	1001	009148	29
0722	000727	47	0791	001200	34	0933	001555	10	9041	100015	26
0722	000728	47	0791	007819	35	0933	001556	10	9041	100025	03, 09, 14, 21, 26
0722	000835	47	0791	007821	35	0933	005615	27	9041	100030	01, 06, 09, 15, 19, 21
0722	002041	47	0791	271504	34, 35	0933	005621	27	9041	100035	03, 07, 08, 15, 22
0722	002146	47	0791	272505	34, 35	0933	005622	27	9041	100050	01
0722	002155	47	0791	272506	34, 35	0933	005623	27	9041	100203	01
0723	000013	27	0791	272507	34, 35	0933	005724	28	9041	102025	01, 09, 15, 19, 26
0739	000347	08	0791	273502	34, 35	0933	005725	28	9041	102035	15
0742	002096	36	0791	580100	34	0933	005736	28	9050	050001	08
0742	041517	28	0792	008065	26, 28	0933	005737 A	28, 35	9081	200250	34

Teile-Nr./Part-No.	Tafel/Table	Teile-Nr./Part-No.	Tafel/Table	Teile-Nr./Part-No.	Tafel/Table	Teile-Nr./Part-No.	Tafel/Table
9081	500010	34		9202	003008	10	
9081	500051	34		9202	003178	09, 23, 44	
9120	030050	08		9202	003317	37	
9120	030080	07		9202	003737	10	
9120	030081	07		9202	021648	50	
9120	030121	02		9202	022078	20	
9120	050120	27		9202	023288	45	
9120	080250	01		9202	042887	16	
9122	210081	20		9202	201723	26	
9129	016060	01		9203	001917	25, 44, 50	
9129	020180	06		9203	003028	14	
9129	024010	46		9203	003037	20	
9129	024030	06		9203	003058	46	
9130	202190	16		9203	003087	25, 44, 50	
9130	220130	28, 45		9203	003101	26	
9201	112877	16		9203	003621	45	
9201	113317	47		9203	003627	13	
9202	001658	27		9203	003653	01	
9202	001698	46		9203	003657	37	
9202	002057	28		9203	003667	13	
9202	002063	20, 23		9203	003678	14	
9202	002073	20		9203	003967	47	
9202	002083	19, 20, 27, 28		9203	003977	11	
9202	002093	20		9203	003988	20	
9202	002108	46		9203	004288	11	
9202	002377	27, 28		9203	100002	41, 43	
9202	002467	23		9203	100021	42, 49	
9202	002473	01		9203	100631	05, 10, 14, 21	
9202	002483	09		9203	113671	03	
9202	002488	01, 08, 09, 20, 21, 23		9203	113681	46	
		27, 28		9203	113983	03	
9202	002493	12, 15		9203	312411	01, 05, 14, 15, 21, 32	
9202	002498	46		9203	313021	42	
9202	002537	16		9203	313048	21	
9202	002558	10		9203	313068	45	
9202	002903	09		9203	313671	05, 14, 26	
9202	002918	11, 26		9203	313681	29	
9202	002937	36		9204	001257	29, 40, 45	
9204	001258	30		9204	002473	01	
9204	201647	38		9204	201647	38	
9204	201648	01, 03, 23, 24		9204	201648	01, 03, 23, 24	
9204	201658	01, 03, 11, 13, 14, 22		9204	201658	01, 03, 11, 13, 14, 22	
		41				41	
9204	201668	03, 08		9204	201668	03, 08	
9204	201677	38		9204	201677	38	
9204	201678	03, 15		9204	201678	03, 15	
9204	201693	02		9204	201693	02	
9204	201698	08, 30		9204	201698	08, 30	
9204	201701	41, 42, 43		9204	201701	41, 42, 43	
9204	201711	38		9204	201711	38	
9204	201723	06, 26		9204	201723	06, 26	
9204	201768	02		9204	201768	02	
9204	201827	08		9204	201827	08	
9204	201958	07, 11, 13, 24		9204	201958	07, 11, 13, 24	
9204	201968	11, 12, 29, 30, 43, 45		9204	201968	11, 12, 29, 30, 43, 45	
9204	201977	01		9204	201977	01	
9204	202038	34		9204	202038	34	
9204	202268	16		9204	202268	16	
9204	311507	24		9204	311507	24	
9205	023641	05		9205	023641	05	
9205	023658	06		9205	023658	06	
9205	024358	04		9205	024358	04	
9205	101573	46		9205	101573	46	
9205	101888	20		9205	101888	20	
9205	102168	20		9205	102168	20	
9205	102178	03		9205	102178	03	
9205	102473	23		9205	102473	23	
9205	102478	01, 46		9205	102478	01, 46	
9205	102508	14		9205	102508	14	
9205	102783	16, 18		9205	102783	16, 18	
9205	102787	04		9205	102787	04	
9205	102788	02		9205	102788	02	
9205	102808	01		9205	102808	01	
9206	100637	08		9206	100637	08	
9206	200097	33		9206	200097	33	
9207	160957	34		9207	160957	34	
9207	161267	34		9207	161267	34	
9207	170227	33, 35, 38		9207	170227	33, 35, 38	
9207	170437	37		9207	170437	37	
9217	300518	06, 23		9217	300518	06, 23	
9217	300528	03, 28		9217	300528	03, 28	
9225	201740	07, 48		9225	201740	07, 48	
9231	000051	35, 46		9231	000051	35, 46	
9231	000378	06, 28		9231	000378	06, 28	
9231	011133	09		9231	011133	09	
9231	011137	04		9231	011137	04	
9231	110037	24		9231	110037	24	
9231	110038	29, 30, 41, 43, 45, 46		9231	110038	29, 30, 41, 43, 45, 46	
9231	110047	46		9231	110047	46	
9231	110058	06, 08		9231	110058	06, 08	
9231	110107	10, 11, 47		9231	110107	10, 11, 47	
9231	110108	28		9231	110108	28	
9231	110127	09, 47		9231	110127	09, 47	
9231	110128	04, 10		9231	110128	04, 10	
9231	110137	04		9231	110137	04	
9234	000057	46		9234	000057	46	
9237	900001	26		9237	900001	26	
9301	022608	34		9301	022608	34	
9301	103231	12		9301	103231	12	
9330	000068	20, 27, 41, 42, 43, 46		9330	000068	20, 27, 41, 42, 43, 46	
9330	000087	38		9330	000087	38	
9330	000088	03, 35		9330	000088	03, 35	
9330	000097	08, 11, 16, 41		9330	000097	08, 11, 16, 41	
9330	000098	07, 20, 26, 43		9330	000098	07, 20, 26, 43	
9330	000108	45		9330	000108	45	
9330	000127	33, 45		9330	000127	33, 45	
9330	000167	36		9330	000167	36	
9330	000177	34		9330	000177	34	
9330	200098	08, 10		9330	200098	08, 10	
9330	200137	10		9330	200137	10	
9330	900088	28		9330	900088	28	
9330	900097	38		9330	900097	38	
9330	900098	08		9330	900098	08	

Teile-Nr./Part-No.	Tafel/Table	Teile-Nr./Part-No.	Tafel/Table	Teile-Nr./Part-No.	Tafel/Table	Teile-Nr./Part-No.	Tafel/Table
9333	000090	08		9740	000803	05	
9334	002638	12, 26, 48		9740	001215	48	
9352	000060	06		9780	000108	36	
9352	000090	14, 21		9781	000002	36	
9352	000120	02		9790	010010	50	
9353	000120	28		9790	020010	47	
9353	000280	27		9790	101010	23	
9354	010020	06		9790	200000	48	
9354	010240	02		9790	200001	35, 44	
9357	000040	43, 49		9790	201000	25, 28, 44, 47, 50	
9357	000050	43		9792	071010	50	
9357	000060	08, 11, 27, 28, 41		9792	350002	05	
9357	000070	05, 06, 08, 09, 11, 14 15, 28		9800	130101 R	17	
				9800	130103	17	
9357	000080	04, 09, 11, 21		9800	150007 R	17	
9357	000090	04, 05, 06, 11		9800	150008	17	
9357	000100	04		9800	170025	18	
9357	000110	27		9800	170026 R	18	
9380	521220	04		9800	330009	17	
9710	020040	43		9800	330010	17	
9710	050003	47		9800	330012	17	
9710	061100	43		9800	331101	17	
9710	061200	25, 44		9800	350001	17	
9710	061230	50		9800	350002	17	
9710	201000	44		9800	351007	17	
9710	900031	25, 44, 50		9800	360101	18	
9710	920013	23		9800	370000	18	
9710	982003	25, 44, 50		9800	370001	18	
9731	001030	09		9800	560001	23	
9731	001045	06, 08		9800	760001	23	
9731	002001	36		9800	810002 1	47	
9731	004035	09		9800	810002 2	47	
9731	005004	35, 43, 44, 47, 50		9800	810002 3	47	
9731	006004	43		9805	300001	24	
9731	007035	07, 22		9815	114001	24	
9731	102025	09		9815	301102	44	
9732	101080	47		9815	915001	40	
9740	000731	20		9815	920017	42	
				9820	110012	03	
				9820	110013	03	
				9822	510000	37	
				9822	510001	37	
				9822	510011	37	
				9822	510012	37	
				9822	560000	38	
				9822	560001	38	
				9822	642024	37	
				9825	810215	18	
				9825	810302	37	
				9825	810409	18	
				9825	810417	17	
				9825	830223	18	
				9830	400125	24	
				9830	501005	24, 50	
				9830	501029	24, 50	
				9830	515031	13	
				9830	515043	50	
				9840	101005	37	
				9840	104011	08	
				9840	120001	37	
				9840	120026	03, 50	
				9840	120027	13, 37, 38, 41	
				9840	120028	13, 44	
				9840	120031	13	
				9840	120060	34	
				9840	121001	34	
				9840	123003	37	
				9840	131001	37	
				9840	133002	37	
				9840	133004	37	
				9840	134001	37	
				9840	135002	37	
				9840	610010	48	
				9840	730016	41	
				9850	271002	13	
				9850	272003	24	
				9850	272005	24	
				9850	272007	50	
				9850	272008	24	
				9870	001108	34	
				9870	271001	08	
				9870	271004	13	
				9870	272004	24	
				9870	272005	44, 50	
				9870	272006	24, 50	
				9870	273001	13	
				9870	382003	27	
				9880	271004	13	
				9880	271005	13	
				9880	272003	13	
				9880	272004	24	
				9880	272006	24	
				9880	272007	49	
				9880	273002	13	
				MG43	000062	33	
				MG43	000484	17, 18	
				MG43	002510	47	
				MG53	000501	33	
				MG53	002501	33	
				MG53	007511	33	
				MG53	007921	36	
				MG53	007922	36	
				MG53	400015	33	
				MG53	400016	33	
				MG53	400017	33	
				Z116	006743	48	
				Z116	006762	48	
				Z116	006768	48	
				Z116	006772	48	
				Z116	006779	48	
				Z116	006782	48	
				Z116	006785	48	
				Z116	006789	48	
				Z116	006795	48	

Teile-Nr./Part-No.	Tafel/Table	Teile-Nr./Part-No.	Tafel/Table	Teile-Nr./Part-No.	Tafel/Table	Teile-Nr./Part-No.	Tafel/Table
Z116 006799	48	Z145 000046	45				
Z116 006836	49	Z145 000051	45				
Z116 006841	49	Z145 000052	45				
Z116 006854	49	Z145 000054	45				
Z116 006863	49	Z145 000101	46				
Z120 001801	41	Z145 000152	46				
Z120 001804	41	Z145 000153	46				
Z120 001807	41, 43	Z145 000155	46				
Z120 001810	41	Z145 000158	46				
Z120 001811	41, 43	Z145 000164	46				
Z120 001813	41	Z145 000173	46				
Z120 001815	41, 43	Z145 000179	46				
Z120 001817	41						
Z120 001820	41, 43						
Z120 001821	41						
Z120 001826	41						
Z120 001828	41						
Z120 001841	41						
Z120 001844	41						
Z120 001851	43						
Z120 001854	43						
Z120 001862	43						
Z120 001872	43						
Z120 001884	43						
Z120 001887	43						
Z124 000405	44						
Z124 000443	23, 35, 44						
Z124 000501	44						
Z125 000118	27						
Z134 000325	40						
Z134 000332	40						
Z145 000001	45						
Z145 000003	45						
Z145 000019	45						
Z145 000021	45						
Z145 000027	45						
Z145 000035	45						
Z145 000043	45						

E-Nr. E-No.	Für Unterklassen/For subclasses	Nadelhalter Needle holder				Stichplatte Throat plate			Haupt-Transporteur Main feed dog			Presserfuß Presser foot			Greifer Hook						
		Nadelabstand/ Needle distance [mm]	Nadelhalter/ Needle holder	Nadelhalter, links/ Needle holder, left	Nadelhalter, rechts/ Needle holder, right	Stichlochgröße/ Stitch hole size [mm]	Stichplatte/ Throat plate	Schieber, links/ Slide, left	Schieber, rechts/ Slide, right	Stichlochgröße/ Stitch hole size [mm]	Sägeverzahn/ Serrated [mm]	Säge-schrägverzahn/ Serrated, oblique [mm]	Kreuzverzahn/ Cross toothed [mm]	Dachverzahn/ Roof-shaped [mm]	Fester Fuß/Foot, rigid	Gelenkfuß/Foot, articulated	Hebel-Gelenkfuß/Foot, articulated, with lever	Tandemgelenkfuß	Nadelschutz	Nadelsystem/ Needle system	
E2	-140041; -140042; -140341; -140442  Allgemeine Näharbeiten für leichtes Nähgut mit Gelenkfuß. Max. Stichlänge 4mm  General stitching operations in leight weight material with articulated foot. Stitch length max. 4mm					ø 1,5	0211 004521			0271 006602; 1,6					0204 000052						134/ 80
E3	-140041; -140042; -140341; -140442  Allgemeine Näharbeiten für mittelschweres Nähgut mit Gelenkfuß. Max. Stichlänge 4mm  General stitching operations in medium weight material with articulated foot. Stitch length max. 4mm					ø 1,8	0211 001491			0271 006603; 2,0					0204 000078						134/ 100
E4	-140041; -140042; -140341; -140442  Näheinrichtung zum Kantensteppen, Anschlag 0,8mm rechts der Nadel in sehr leichtem und leichtem Nähgut mit gefedertem Ausgleichgelenkfuß Max. Stichlänge 3mm  Sewing equipment for stitching on edges, guide 0,8mm on the right of the needle in very light and light weight material with springy articul. compens. foot. Stitch length max. 3mm					ø 1,5	0271 006504			0271 006601; 1,2					0204 001322						134/ 80



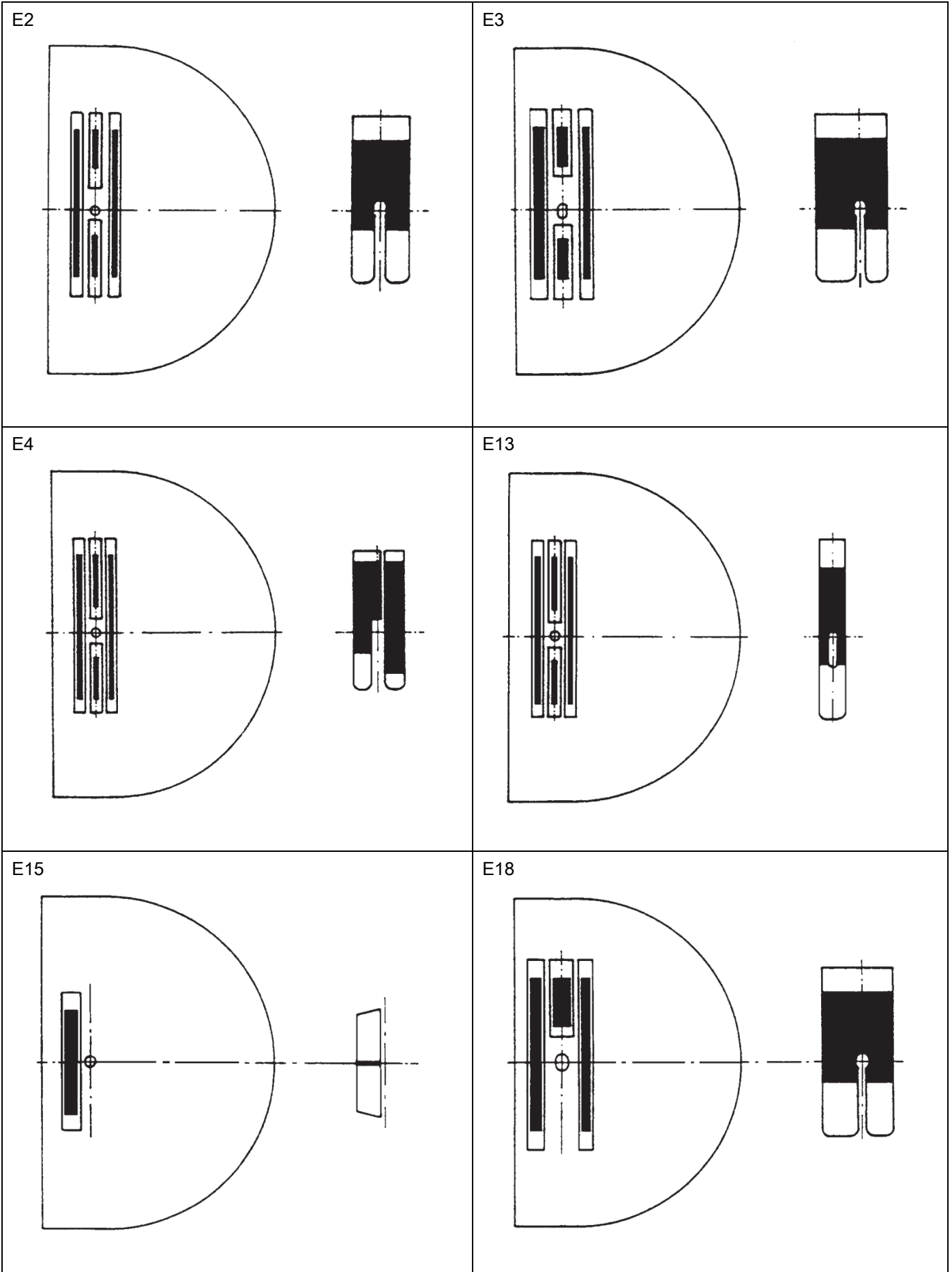
E-Nr. E-No.	Für Unterklassen/For subclasses	Nadelhalter Needle holder				Stichplatte Throat plate			Haupt-Transporteur Main feed dog			Presserfuß Presser foot			Greifer Hook						
		Nadelabstand/ Needle distance [mm]	Nadelhalter/ Needle holder	Nadelhalter, links/ Needle holder, left	Nadelhalter, rechts/ Needle holder, right	Stichlochgröße/ Stitch hole size [mm]	Stichplatte/ Throat plate	Schieber, links/ Slide, left	Schieber, rechts/ Slide, right	Stichlochgröße/ Stitch hole size [mm]	Sägeverzahn/ Serrated [mm]	Säge-schrägverzahn/ Serrated, oblique [mm]	Kreuzverzahn/ Cross toothed [mm]	Dachverzahn/ Roof-shaped [mm]	Säumerfuß/ Foot, hemming	Gelenkfuß/Foot, articulated	Rollfuß/ Foot, roller	Tandemgelenkfuß	Nadelschutz	Lineal/ Guide	Nadelsystem/ Needle system
E13	-140041; -140042; -140341; -140342; -140442  Näheinrichtung zum Einnähen von Reißverschlüssen, Reißverschlusskette links oder rechts in sehr leichtem Nähgut. Max. Stichtlänge 3mm  Sewing equipment for inserting zipper chain on the left or on the right of the food sole in very light and light weight material. Stitch length max. 3mm														0211 001331						134/ 80
E15	-140041; -140042; -140341; -140342; -140442  Allgemeine Näharbeiten mit Rollfuß in leichtem Leder. Rolle 4mm breit, ø21mm Perlrändelung. Max. Stichtlänge 4mm  General stitching operations, with roller foot, for light weight leather, 4mm wide roller, ø21mm, knurled. Stitching length max. 4mm															0271 006815					797 LR/ 90
E18	-140040; -140041; -140042; -150046; -150047  Allgemeine Näharbeiten in mittelschwerem Nähgut, z.B. Jeans. Max. Stichtlänge 4mm  General stitching operations in medium weight material, e.g. denim. Max. stitch length 4mm															0204 000078					134/ 110



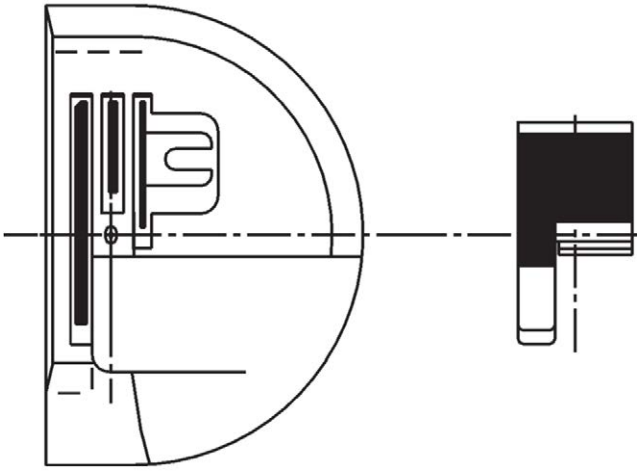
E-Nr. E-No.	Für Unterklassen/For subclasses	Nadelhalter Needle holder				Stichplatte Throat plate		Haupt-Transporteur Main feed dog			Presserfuß Presser foot			Greifer Hook								
		Nadelabstand/ Needle distance [mm]	Nadelhalter/ Needle holder	Nadelhalter, links/ Needle holder, left	Nadelhalter, rechts/ Needle holder, right	Stichlochgröße/ Stitch hole size [mm]	Stichplatte/ Throat plate	Schieber, links/ Slide, left	Schieber, rechts/ Slide, right	Stichlochgröße/ Stitch hole size [mm]	Sägeverzahn/ Serrated [mm]	Säge-schrägverzahn/ Serrated, oblique [mm]	Kreuzverzahn/ Cross toothed [mm]	Dachverzahn/ Roof-shaped [mm]	Säumerfuß/ Foot, hemming	Gelenkfuß/Foot, articulated	Ausgleichsgelenkfuß/ Foot articul. compens.	Ausgleichsgelenkfuß/ Foot articul. compens.	Abdeckplatte/ ...plate	Lineal/ Guide	Nadelsystem/ Needle system	
E30	-140042; -140341; -140342; -140442  Näheinrichtung zum Abnähen von Ärmelschlitzecken am Blazer und Sakko in leichtem bis mittelschwerem Nähgut. Max. Stichlänge 4mm  Sewing equipment for pre-stitching sleeve vent corners on blazer and jackets in light to medium weight material. Stitch length max. 4mm					2,7 x 1,8	0211 001491															134/ 100
E31	-140341; -140342  Näheinrichtung für den Arbeitsgang "Spitzfasson vornähen mit Klappschablonen" in leichtem Nähgut. Max. Stichlänge 4mm  Sewing equipment for the operation "sewing and trimming of peak labels and small parts with template" in light weight material. Stitching length max. 4mm					2,7 x 1,8	0271 006521								0211 0001452 K				0271 007048			134/ 80
E60	-140331; -140332; -140432  Näheinrichtung für sehr leichtes bis leichtes Nähgut. Max. Stichlänge 4mm  Sewing equipment for very light to light weight material. Stitch length max. 4mm					ø 1,2	0271 006522								0271 006858							134 SAN 10 – 70

E-Nr. E-No.	Für Unterklassen/For subclasses	Nadelhalter Needle holder				Stichplatte Throat plate		Haupt-Transporteur Main feed dog			Presserfuß Presser foot			Greifer Hook							
		Nadelabstand/ Needle distance [mm]	Nadelhalter/ Needle holder	Nadelhalter, links/ Needle holder, left	Nadelhalter, rechts/ Needle holder, right	Stichlochgröße/ Stitch hole size [mm]	Stichplatte/ Throat plate	Schieber, links/ Slide, left	Schieber, rechts/ Slide, right	Stichlochgröße/ Stitch hole size [mm]	Sägeverzahn/ Serrated [mm]	Säge-schrägverzahn/ Serrated, oblique [mm]	Kreuzverzahn/ Cross toothed [mm]	Dachverzahn/ Roof-shaped [mm]	Säumerfuß/ Foot, hemming	Gelenkfuß/Foot, articulated	Ausgleichsgelenkfuß/ Foot articul. compens.	Ausgleichsgelenkfuß/ Foot articul. compens.	Abdeckplatte/ ...plate	Lineal/ Guide	Nadelsystem/ Needle system
E62	-140331; -140332; -140432  Näheinrichtung mit Vorsatzsäumer für sehr leichtes bis leichtes Nähgut nach N001 und N005. Max. Stichlänge 4mm  Sewing equipment with hemmer for very light to light weight material according to N001 and N005. Stitch length max. 4mm					ø 1,2	0275 200130			0275 210090; 1,2				0204 000850							134 SAN 10 – 70
E64	-140331; -140332; -140432  Näheinrichtung für Säumarbeiten. Saumbreite 2mm. Nach N005, für sehr leichtes Nähgut, mit Säumerfuß. Max. Stichlänge 4mm  Sewing equipment for hemming. Hem width 2mm. For very light weight material, according to N005, with hemming foot. Stitch length max. 4mm					ø 1,2	0271 006523			0271 006619; 1,2				0204 002520 A1A							134 SAN 10 – 70
E66	-140331; -140332; -140432  Näheinrichtung zum Annähen der Schulterpassen an das Hemdenvorderteil. Nach N514, für sehr leichtes Nähgut. Max. Stichlänge 3mm  Sewing equipment for attaching the yoke to the shirt front according to N514. For very light weight material. Stitching length max. 3mm					ø 1,2	0271 006525			0275 210090; 1,2					0271 006818						134 SAN 10 – 70

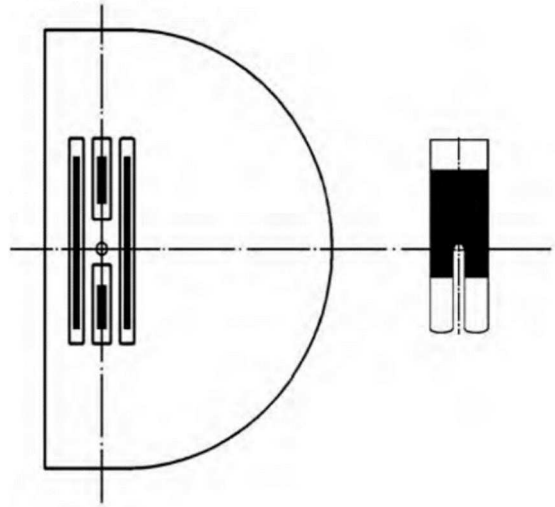
E-Nr. E-No.	Für Unterklassen/For subclasses	Nadelhalter Needle holder				Stichplatte Throat plate			Haupt-Transporteur Main feed dog			Presserfuß Presser foot			Greifer Hook							
		Nadelabstand/ Needle distance [mm]	Nadelhalter/ Needle holder	Nadelhalter, links/ Needle holder, left	Nadelhalter, rechts/ Needle holder, right	Stichlochgröße/ Stitch hole size [mm]	Stichplatte/ Throat plate	Schieber, links/ Slide, left	Schieber, rechts/ Slide, right	Stichlochgröße/ Stitch hole size [mm]	Sägeverzahn/ Serrated [mm]	Säge-schrägverzahn/ Serrated, oblique [mm]	Kreuzverzahn/ Cross toothed [mm]	Dachverzahn/ Roof-shaped [mm]	Säumerfuß/ Foot, hemming	Gelenkfuß/Foot, articulated	Ausgleichsgelenkfuß/ Foot articul. compens.	Ausgleichsgelenkfuß/ Foot articul. compens.	Abdeckplatte/ ...plate	Lineal/ Guide	Nadelsystem/ Needle system	
E68	-140331; -140332; -140432																					
Abb. Nr. Fig. No.	Verwendungszweck/Use																					
	<p>Näheinrichtung zum Einfassen mit mitgehendem Einfasser. Nach N015, für sehr leichtes Nähgut. Nur in Verbindung mit Bausatz N900 003441 und Einfasser. Max. Stichtlänge 4mm</p> <p>Sewing equipment for binding operations with go along binder. For very light weight material, according to N015. Use only in combination with the kit N900 003441 and a binder. Stitch length max. 4mm</p>				ø 1,2	0271 006524				0271 006620; 1,2					0204 000886							134 SAN 10 – 70



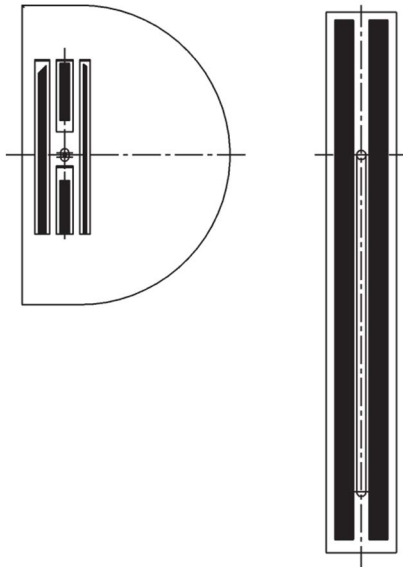
E26



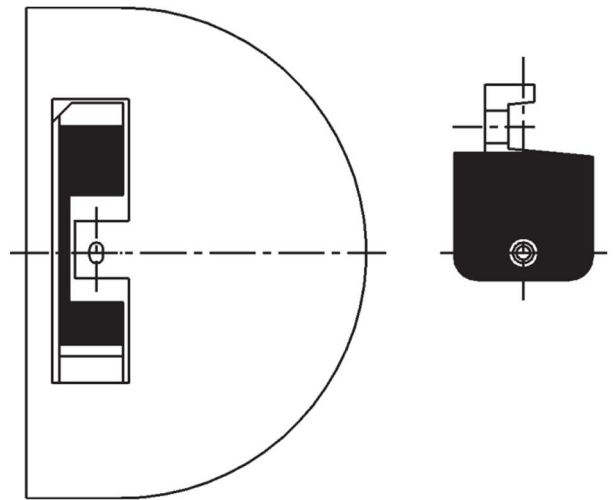
E27



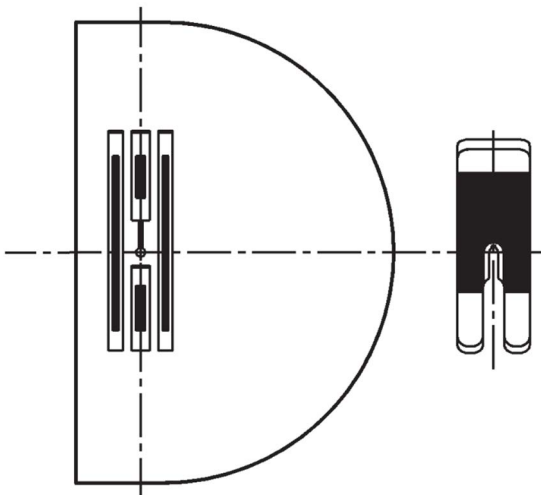
E30



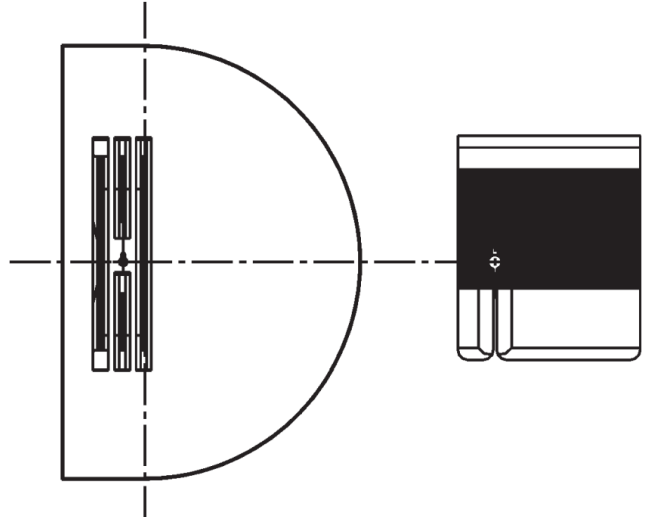
E31



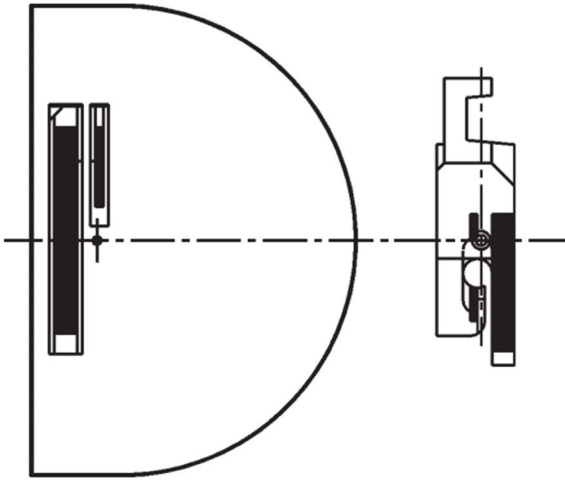
E60



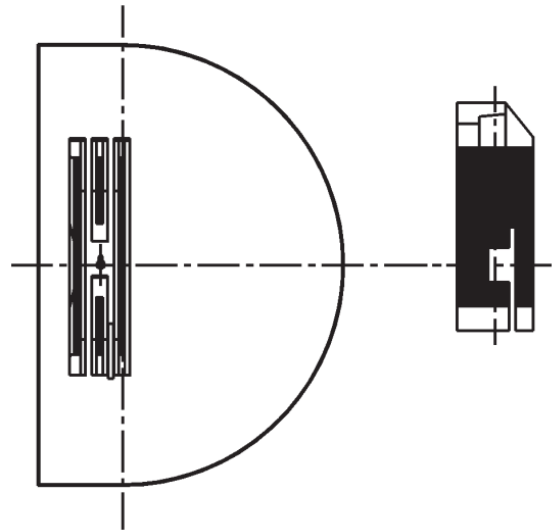
E62



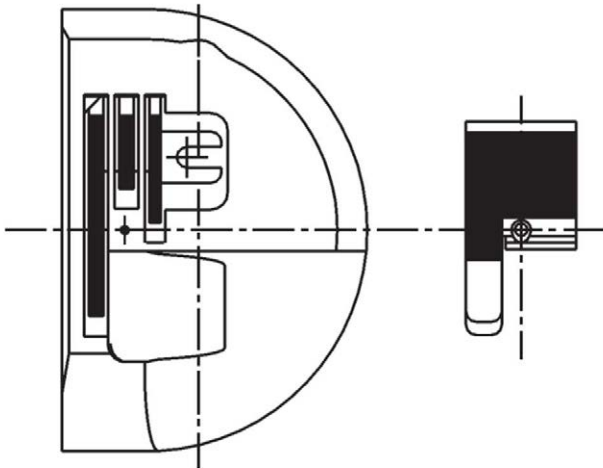
E64



E66



E68





E-Nr. E-No.	Für Unterklassen/For subclasses	Nadelhalter Needle holder				Stichplatte Throat plate			Haupt-Transporteur Main feed dog			Presserfuß Presser foot			Greifer Hook					
		Nadelabstand/ Needle distance [mm]	Nadelhalter/ Needle holder	Nadelhalter, links/ Needle holder, left	Nadelhalter, rechts/ Needle holder, right	Stichlochgröße/ Stitch hole size [mm]	Stichplatte/ Throat plate	Schieber, links/ Slide, left	Schieber, rechts/ Slide, right	Stichlochgröße/ Stitch hole size [mm]	Sägeverzahn/ Serrated [mm]	Säge-schrägverzahn/ Serrated, oblique [mm]	Kreuzverzahn/ Cross toothed [mm]	Dachverzahn/ Roof-shaped [mm]	Fester Fuß/Foot, rigid	Gelenkfuß/Foot, articulated	Hebel-Gelenkfuß/Foot, articulated, with lever	Tandemgelenkfuß	Nadelschutz	Nadelsystem/ Needle system
E5	-140342; -160062; -160362  Allgemeine Näharbeiten im mittelschwerem bis schwerem Nähgut. Max. Stichlänge 6mm  General stitching operations in medium to heavy weight material. Stitch length max. 6mm					3 x 3,9 0272 006513				0272 006610; 2,0					0272 006868					134/ 120
E6	-140342; -160062; -160362  Allgemeine Näharbeiten im mittelschwerem bis schwerem Nähgut. Max. Stichlänge 6mm  General stitching operations in medium to heavy weight material. Stitch length max. 6mm					ø 1,8 0272 006514				0271 006611; 2,0					0272 006868					134/ 100

E-Nr. E-No.	Für Unterklassen/For subclasses	Nadelhalter Needle holder				Stichplatte Throat plate		Haupt-Transporteur Main feed dog			Presserfuß Presser foot			Greifer Hook						
		Nadelabstand/ Needle distance [mm]	Nadelhalter/ Needle holder	Nadelhalter, links/ Needle holder, left	Nadelhalter, rechts/ Needle holder, right	Stichlochgröße/ Stitch hole size [mm]	Stichplatte/ Throat plate	Schieber, links/ Slide, left	Schieber, rechts/ Slide, right	Stichlochgröße/ Stitch hole size [mm]	Sägeverzahn/ Serrated [mm]	Säge-schrägverzahn/ Serrated, oblique [mm]	Kreuzverzahn/ Cross toothed [mm]	Dachverzahn/ Roof-shaped [mm]	Fester Fuß/Foot, rigid	Gelenkfuß/Foot, articulated	Hebel-Gelenkfuß/Foot, articulated, with lever	Ausgleichsgelenkfuß/ Foot articulation comp.	Nadelschutz	Nadelsystem/ Needle system
E20	-140041; -140042; -140341; -140342  Allgemeine Näharbeiten in leichtem bis mittlerem Nähgut. Max. Stichtlänge 4mm  General stitching operations light and medium weight material. Stitch length max. 4mm					1,5 x 2,4 0272 006516				0272 006613; 1,6					0272 006873					134/ 80
E27	-140041; -140042; -140341; -140342  Allgemeine Näharbeiten in leichtem Nähgut. Max. Stichtlänge 4mm  General stitching operations in light weight material. Stitch length max. 4mm					1,5 x 2,4 0272 006519				0272 006617; 1,2					0272 006801					134/ 80
E29	-140041; -140042; -140341; -140342  Allgemeine Näharbeiten in mittlerem Leder mit Rollfuß ø33mm. Max. Stichtlänge 6mm  General stitching operations in medium weight leather with roller foot ø33mm Stitch length max. 6mm					1,8 x 8 0272 006521				0272 006618; 1,2					0272 006896					134LR/ 120

E-Nr. E-No.	Für Unterklassen/For subclasses	Nadelhalter Needle holder				Stichplatte Throat plate			Haupt-Transporteur Main feed dog			Presserfuß Presser foot			Greifer Hook					
		Nadelabstand/ Needle distance [mm]	Nadelhalter/ Needle holder	Nadelhalter, links/ Needle holder, left	Nadelhalter, rechts/ Needle holder, right	Stichlochgröße/ Stitch hole size [mm]	Stichplatte/ Throat plate	Schieber, links/ Slide, left	Schieber, rechts/ Slide, right	Stichlochgröße/ Stitch hole size [mm]	Sägeverzahn/ Serrated [mm]	Säge-schrägverzahn/ Serrated, oblique [mm]	Kreuzverzahn/ Cross toothed [mm]	Dachverzahn/ Roof-shaped [mm]	Fester Fuß/Foot, rigid	Gelenkfuß/Foot, articulated	Hebel-Gelenkfuß/Foot, articulated, with lever	Ausgleichsgelenkfuß/ Foot articulation comp.	Nadelschutz	Nadelsystem/ Needle system
Abb. Nr. Fig. No.	Verwendungszweck/Use																			
E33	-160362  Allgemeine Näharbeiten und Ziernähte, in Verbindung mit Z116 006741. (Tri-flex-Vorrichtung). Max. Stichtlänge 6mm  General stitching operations and decorative seams, in connection with Z116 006741. (Tri-flex device). Stitch length max. 6mm					1,5 x 2,4 0272 006522				0272 006617; 1,2					0272 068011					134/ 80

E-Nr. E-No.	Für Unterklassen/For subclasses	Nadelhalter Needle holder				Stichplatte Throat plate		Haupt-Transporteur Main feed dog			Presserfuß Presser foot			Greifer Hook						
		Nadelabstand/ Needle distance [mm]	Nadelhalter/ Needle holder	Nadelhalter, links/ Needle holder, left	Nadelhalter, rechts/ Needle holder, right	Stichlochgröße/ Stitch hole size [mm]	Stichplatte/ Throat plate	Schieber, links/ Slide, left	Schieber, rechts/ Slide, right	Stichlochgröße/ Stitch hole size [mm]	Sägeverzahn/ Serrated [mm]	Säge-schrägverzahn/ Serrated, oblique [mm]	Kreuzverzahn/ Cross toothed [mm]	Dachverzahn/ Roof-shaped [mm]	Fester Fuß/Foot, rigid	Gelenkfuß/Foot, articulated	Fußsohle, links/ foot sole, left	Fußsohle, rechts/ foot sole, right	Nadelschutz	Nadelsystem/ Needle system
E40	-140041; -140042; -140341; -140342  Allgemeine Näharbeiten in leichtem Nähgut. Max. Stichtlänge 3mm  General stitching operations in light weight material. Stitch length max. 3mm					1,2 x 2,0 0272 006525				0272 006631; 1,2					0272 006801					134/ 80
E41	-140041; -140042; -140341; -140342  Allgemeine Näharbeiten in mittelschwerem Nähgut; Stichplatte mit Kettelquersteg. Max. Stichtlänge 4mm  General stitching operations in medium weight material; throat plate with whipped cross path. Stitch length max. 4mm					1,5 x 2,4 0272 006525				0272 006632; 1,6					0272 006807					134/ 100

E-Nr. E-No.	Für Unterklassen/For subclasses	Nadelhalter Needle holder				Stichplatte Throat plate		Haupt-Transporteur Main feed dog			Presserfuß Presser foot			Greifer Hook							
		Nadelabstand/Needle distance [mm]	Nadelhalter/Needle holder	Nadelhalter ,links/Needle holder, left	Abdeckplatte/ Covering plate	Stichlochgröße/Stitch hole size [mm]	Stichplatte/Throat plate	Schieber, links/Slide, left	Schieber, rechts/Slide, right	Stichlochgröße/Stitch hole size [mm]	Sägeverzahn/Serrated [mm]	Säge-schrägverzahn/Serrated, oblique [mm]	Kreuzverzahn/Cross toothed [mm]	Dachverzahn/Roof-shaped [mm]	Gelenkfuß/ Foot, articulated	Ausgleichgelenkfuß/ Foot articulation comp.	Fußsohle, links/ foot sole, left	Fußsohle, rechts/ foot sole, right	Nadelschutz/ Needle guard	Nadelsystem/ Needle system	
Abb. Nr. Fig. No.	Verwendungszweck/Use																				
E53	-140041; -140042; -140341; -140342  Verdecktes Aufnähen von Blazertaschen. Kurzer Gelenkfuß. Für mittelschweres Nähgut. Max. Stichlänge 4mm  Concealed attaching of blazer pockets. Short articulated foot. For medium weight material. Stitch length max. 4mm					1,5 x 2,4 0272 006525				0272 006632; 1,6						0272 006817				134/ 100	



E-Nr. E-No.	Für Unterklassen/For subclasses	Nadelhalter Needle holder				Stichplatte Throat plate		Haupt-Transporteur Main feed dog			Presserfuß Presser foot			Greifer Hook							
		Nadelabstand/ Needle distance [mm]	Nadelhalter/ Needle holder	Nadelhalter ,links/Needle holder, left	Nadelhalter, rechts/ Needle holder, right	Stichlochgröße/ Stitch hole size [mm]	Stichplatte/ Throat plate	Schieber, links/ Slide, left	Schieber, rechts/ Slide, right	Stichlochgröße/ Stitch hole size [mm]	Sägeverzahn/ Serrated [mm]	Säge-schrägverzahn/ Serrated, oblique [mm]	Kreuzverzahn/ Cross toothed [mm]	Dachverzahn/ Roof-shaped [mm]	Fester Fuß/ Foot, rigid	Gelenkfuß/ Foot, articulated	Hebelgelenkfuß/ Foot, articulated, with lever	Ausgleichsgelenkfuß/ Foot, articulation comp.	Einlage/ Layer	Messer Schneidabstand/ Knife cutting margin	Nadelsystem/ Needle system
E102	-640142; -640642; -740142; -740642  Wie E101, jedoch Schneidabstand 5mm. Same as E101, but cutting margin 5mm.					1,5 x 2,4 0272 006535				0272 006622; 1,6					0272 068034				0272 007043	5,0	134/ 80
E103	-640142; -640642; -740142; -740642  Wie E101, jedoch Schneidabstand 8mm. Same as E101, but cutting margin 8mm.					1,5 x 2,4 0272 006537				0272 006623; 1,2					0272 068036				0272 007044	8,0	134/ 80
E107	-740642  Näheinrichtung für Montagenähte mit Führungsnase im Fuß, 2mm links der Nadel. Für Kragen/ Manschetten. Schneidabstand 5mm Max. Stichlänge 4mm  Sewing equipment for sewing assemblage with guide lug at the foot, 2mm on the needle. For collars/ cuffs. Cutting margin 5mm Stitch length 4mm					1,2 x 2,0 0272 006535				0272 006633; 1,2					0272 068024				0272 007043	5,0	134 SAN 10 - 70

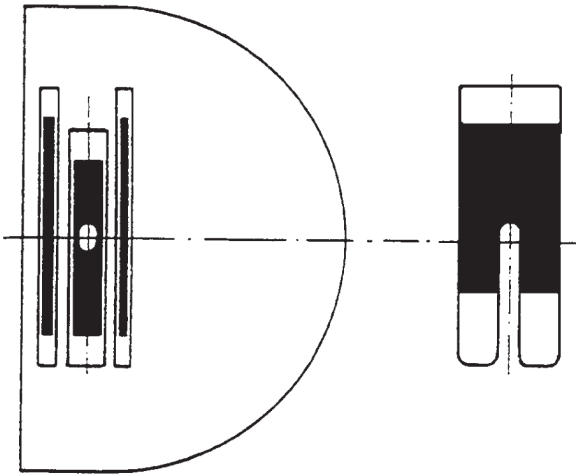
E-Nr. E-No.	Für Unterklassen/For subclasses	Nadelhalter Needle holder				Stichplatte Throat plate			Haupt-Transporteur Main feed dog			Presserfuß Presser foot			Greifer Hook							
		Nadelabstand/ Needle distance [mm]	Nadelhalter/ Needle holder	Nadelhalter ,links/Needle holder, left	Nadelhalter, rechts/ Needle holder, right	Stichlochgröße/ Stitch hole size [mm]	Stichplatte/ Throat plate	Schieber, links/ Slide, left	Schieber, rechts/ Slide, right	Stichlochgröße/ Stitch hole size [mm]	Sägeverzahn/ Serrated [mm]	Säge-schrägverzahn/ Serrated, oblique [mm]	Kreuzverzahn/ Cross toothed [mm]	Dachverzahn/ Roof-shaped [mm]	Fester Fuß/ Foot, rigid	Gelenkfuß/ Foot, articulated	Hebelgelenkfuß/ Foot, articulated, with lever	Ausgleichsgelenkfuß/ Foot, articulation comp.	Einlage/ Layer	Messer Schneidabstand/ Knife cutting margin	Nadelsystem/ Needle system	
E111	-140041; -140042; -140341; -140342																					
Abb. Nr. Fig. No.	Verwendungszweck/Use																					
	<p>Näheinrichtung für gestuftes Beschneiden in leichtem Nähgut; in Verbindung mit Z145 000101 einzusetzen. Schneidabstand 4,5 und 7mm Max. Stichlänge 4mm</p> <p>Sewing equipment for stepped trimming light weight material; to be used in conjunction with Z145 000101. Cutting margin 4,5 and 7mm. Stitch length max. 4mm.</p>				1,5 x 2,4	0272 006541				0272 006624; 1,6					0272 068043				0272 007043		134 KK/ 80	



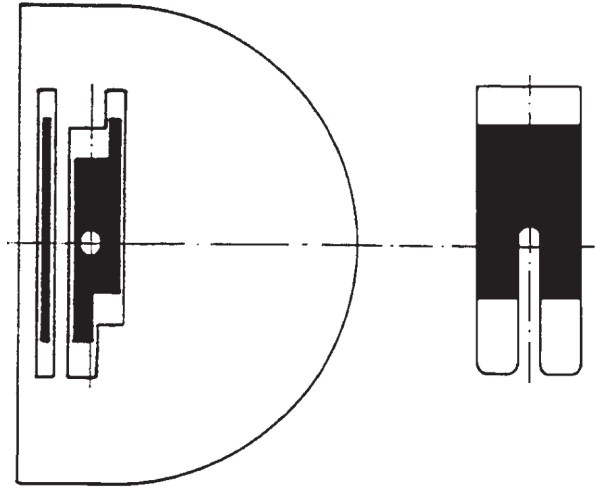
E-Nr. E-No.	Für Unterklassen/For subclasses	Nadelhalter Needle holder				Stichplatte Throat plate			Haupt-Transporteur Main feed dog			Presserfuß Presser foot			Greifer Hook					
		Nadelabstand/ Needle distance [mm]	Nadelhalter/ Needle holder	Nadelhalter ,links/Needle holder, left	Abdeckplatte/ Covering plate	Stichlochgröße/ Stitch hole size [mm]	Stichplatte/ Throat plate	Schieber, links/ Slide, left	Schieber, rechts/ Slide, right	Stichlochgröße/ Stitch hole size [mm]	Sägeverzahn/ Serrated [mm]	Säge-schrägverzahn/ Serrated, oblique [mm]	Kreuzverzahn/ Cross toothed [mm]	Dachverzahn/ Roof-shaped [mm]	Fester Fuss/ Foot, rigid	Gelenkfuss/ Foot, articulated	Hebelgelenkfuss/ Foot, articulated, with lever	Ausgleichsgelenkfuss/ Foot, articulation comp.	Einlage/ Layer	Nadelsystem/ Needle system
Abb. Nr. Fig. No.	Verwendungszweck/Use																			
E113	-740142; -70642  Allgemeine Näharbeiten in mittelschwerem Nähgut. Näheinrichtung für Kleinteilfertigung mit Klappschablonen. Zum Nähen und Beschneiden von Kleinteilen wie Patten, Ärmelspangen, Schulterklappen, Bundverlängerungen usw. Nähen von Spitzfasson auf Anfrage. Schneidabstand 3,5mm Max. Stichlänge 4mm  General stitching operations in medium weight material. Sewing equipment for the manufacture of small parts with templates. For sewing and trimming of small parts like flaps, sleeve clasps, shoulder tabs, waistband extensions and the like. Sewing of peak label on request. Cutting margin max. 3,5mm Stitch length max. 4mm			0272 007046	1,5 x 2,4	0272 006549				0272 006627; 1,6				0272 068053				0272 007043		134 KK/ 80

E-Nr. E-No.	Für Unterklassen/For subclasses	Nadelhalter Needle holder				Stichplatte Throat plate			Haupt-Transporteur Main feed dog				Presserfuß Presser foot			Greifer Hook				
		Nadelabstand/ Needle distance [mm]	Nadelhalter/ Needle holder	Nadelhalter ,links/Needle holder, left	Abdeckplatte/ Covering plate	Stichlochgröße/ Stitch hole size [mm]	Stichplatte/ Throat plate	Schieber, links/ Slide, left	Schieber, rechts/ Slide, right	Stichlochgröße/ Stitch hole size [mm]	Sägeverzahn/ Serrated [mm]	Säge-schrägverzahn/ Serrated, oblique [mm]	Kreuzverzahn/ Cross toothed [mm]	Dachverzahn/ Roof-shaped [mm]	Fester Fuss/ Foot, rigid	Gelenkfuss/ Foot, articulated	Hebelgelenkfuss/ Foot, articulated, with lever	Ausgleichsgelenkfuss/ Foot, articulation comp.	Einlage/ Layer	Nadelsystem/ Needle system
Abb. Nr. Fig. No.	Verwendungszweck/Use																			
E114	-740142; -70642  Allgemeine Näharbeiten in mittelschwerem Nähgut. Näheinrichtung zum Nähen von Spitzfasson mit Klappschablonen. Schneidabstand 3,5mm Max. Stichtlänge 4mm  General stitching operations in medium weight material. Sewing equipment for peak label with templates. Cutting margin 3,5mm Stitch length max. 4mm				0272 007046	1,5 x 2,4	0272 006549				0272 006627; 1,6			0272 068056				0272 007043		134 KK/ 80
E115	-740642; -640642  Näheinrichtung zum Beschneiden der Stoffkanten. Für mittelschweres Nähgut, Messer vor und neben der Nadel schneidend. Schnittabstand 4mm Max. Stichtlänge 4mm  Sewing equipment for trimming the fabric edges. For sewing in medium weight material, knife beside and in front of the needle. Cutting margin 4mm Stitch length max. 4mm				0272 007046	1,5 x 2,4	0271 200063				0272 006621			0272 068031				0272 007043		134 KK/ 80

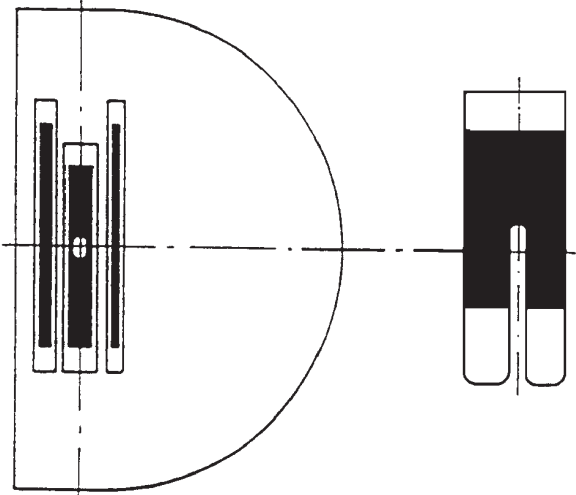
E5



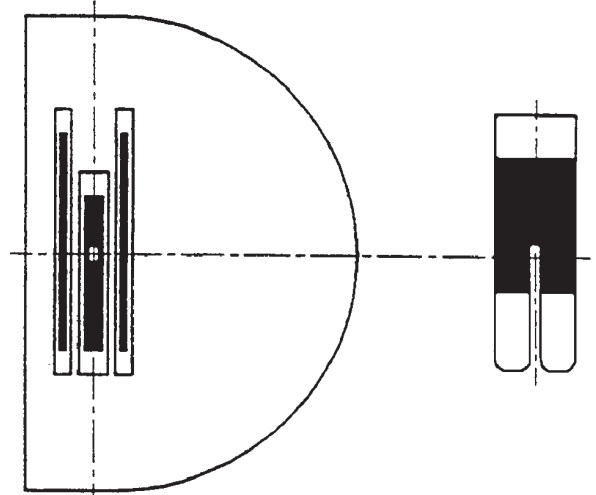
E6



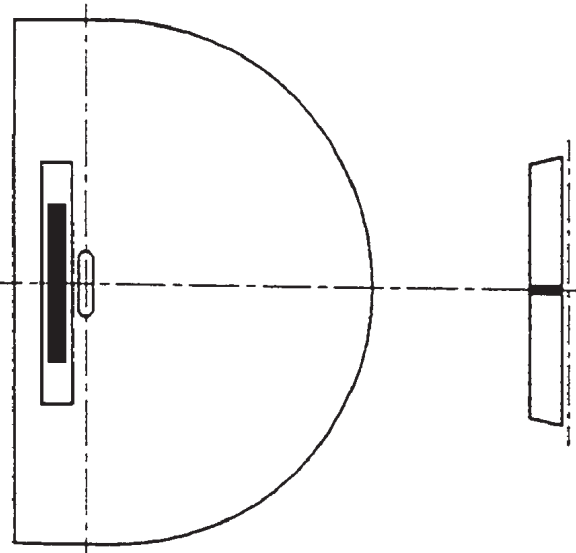
E20



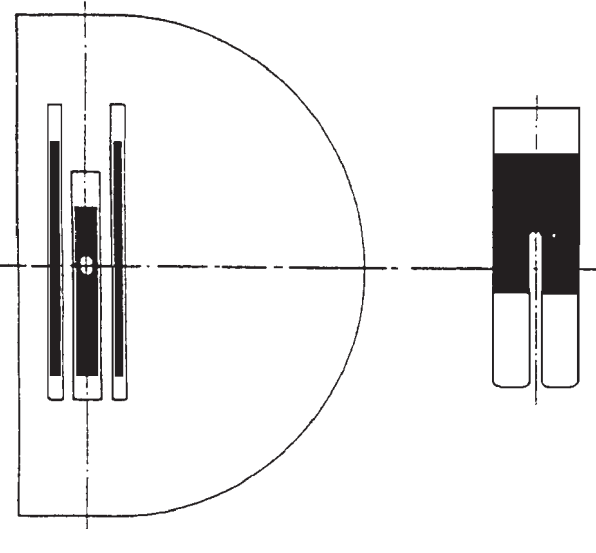
E27



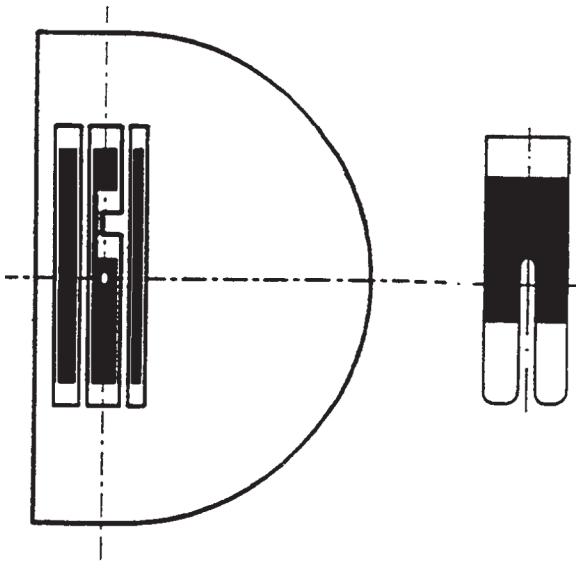
E29



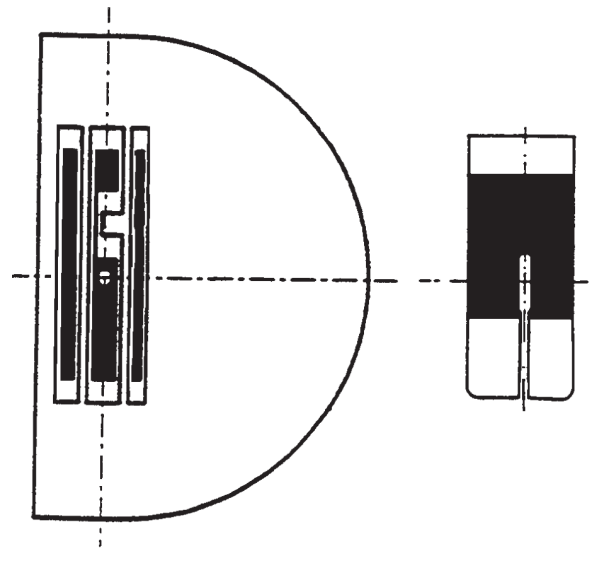
E33



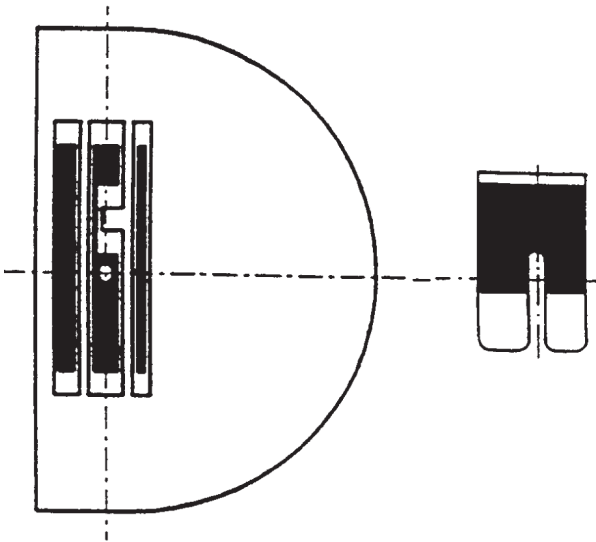
E40



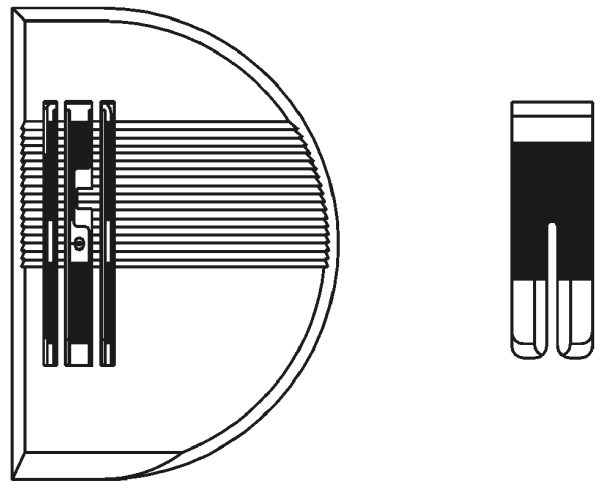
E41



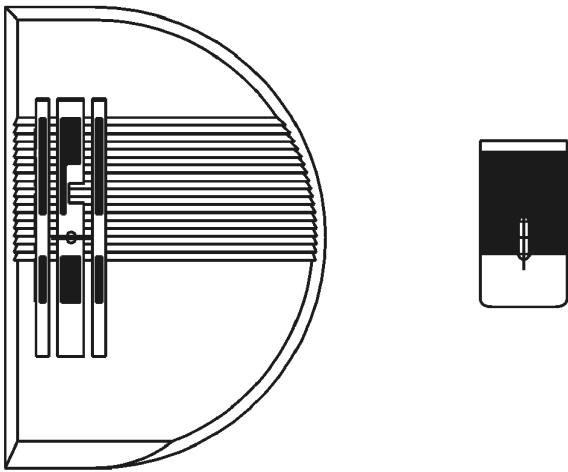
E53



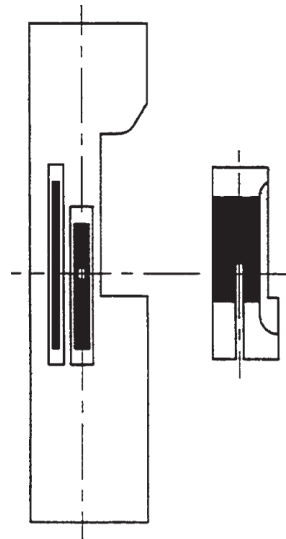
E70



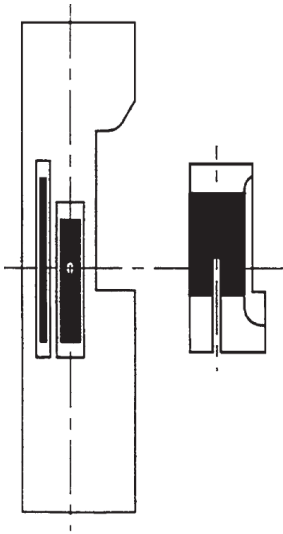
E75



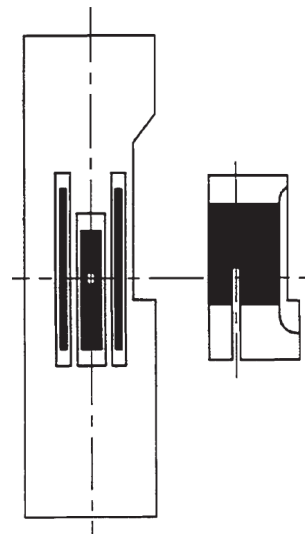
E101



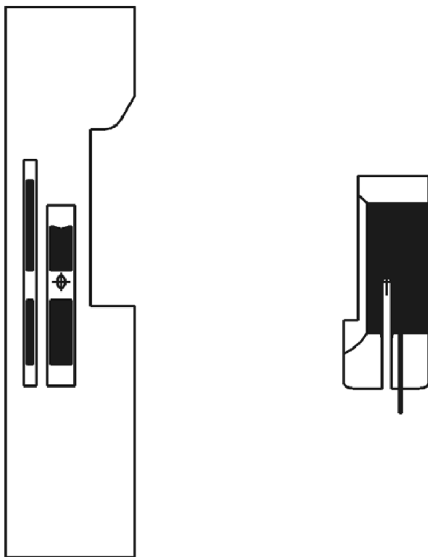
E102



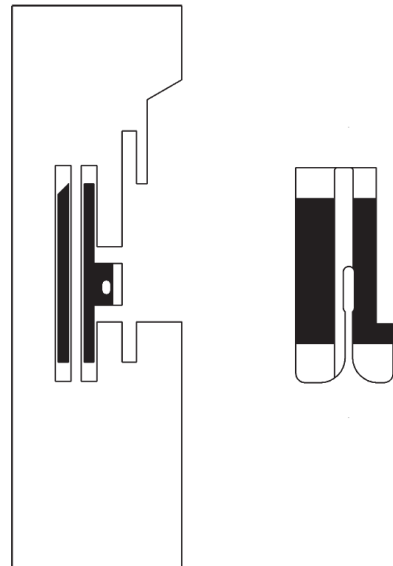
E103



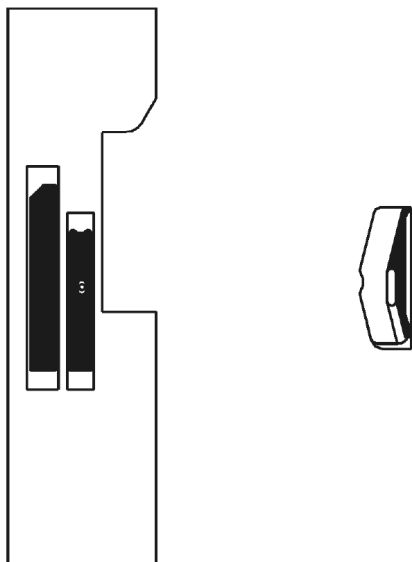
E107



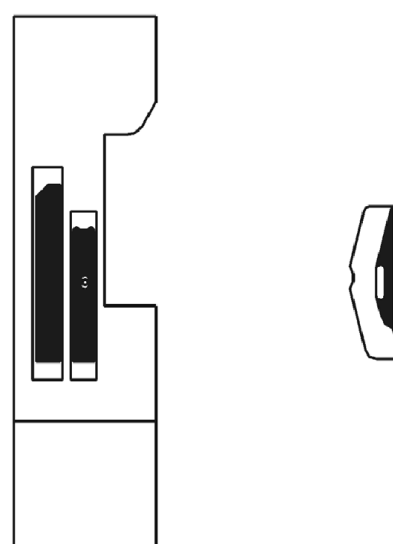
E111



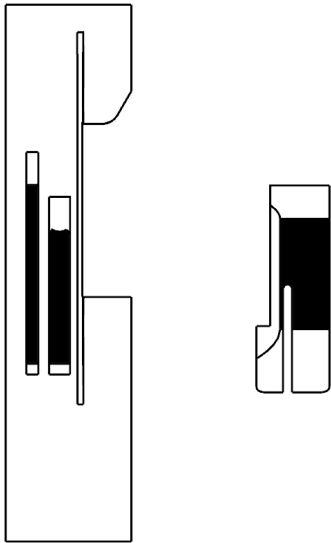
E113



E114



E115

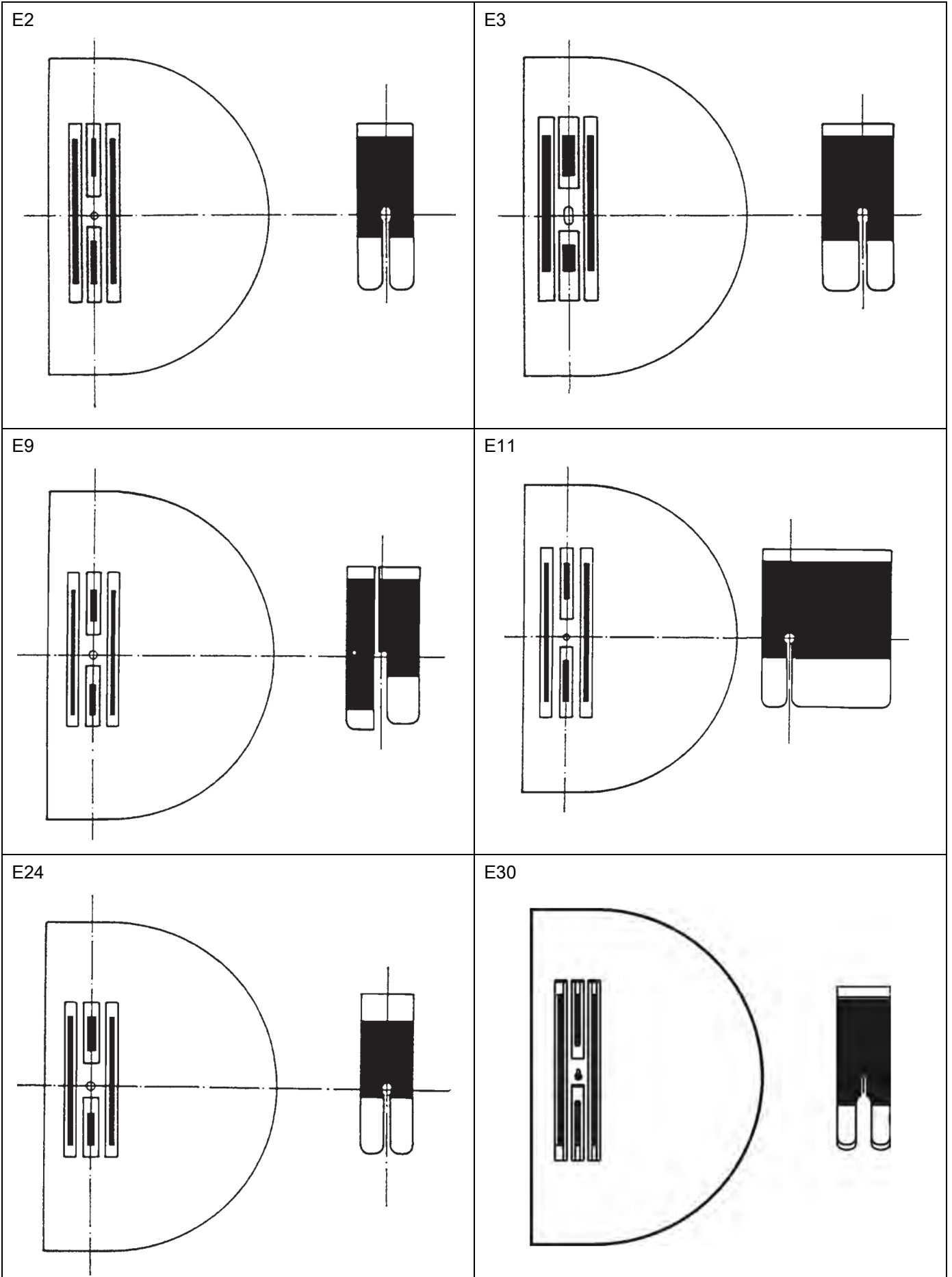


E-Nr. E-No.	Für Unterklassen/ For subclasses	Nadelhalter Needle holder				Stichplatte Throat plate			Haupt-Transporteur Main feed dog			Presserfuß Presser foot			Greifer Hook						
		Nadelabstand/ Needle distance [mm]	Nadelhalter/ Needle holder	Nadelhalter, links/ Needle holder, left	Nadelhalter, rechts/ Needle holder, right	Stichlochgröße/ Stitch hole size [mm]	Stichplatte/ Throat plate	Schieber, links/ Slide, left	Schieber, rechts/ Slide, right	Stichlochgröße/ Stitch hole size [mm]	Sägeverzahn/ Serrated [mm]	Säge-schrägverzahn/ Serrated, oblique [mm]	Kreuzverzahn/ Cross toothed [mm]	Dachverzahn/ Roof-shaped [mm]	Säumerfuß/ Foot, hemming	Gelenkfuß/ Foot, articulated	Transportfuß/ Foot, Feeding	Tandemgelenkfuß/ Foot, hinged tandem	Kantenanschlag/ edge guide	Kloben, kpl./ block, complete	Nadelsystem/ Needle system
E2	-140042; -140342  Allgemeine Näharbeiten in leichtem Nähgut. Max. Stichlänge 4mm  General stitching operations in light weight material. Stitch length max. 4mm														0273 006801						134/ 80
E3	-140042; -140342  Allgemeine Näharbeiten in mittelschwerem Nähgut. Max. Stichlänge 4mm  General stitching operations in medium weight material. Stitch length max. 4mm														0273 006808						134/ 100
E9	-140042; -140342  Näheinrichtung zum Kantensteppen mit Anschlag 1,6mm links der Nadel in sehr leichtem und leichtem Nähgut. Ausgleichsgelenkfuß, gefedert. Max. Stichlänge 4mm  Sewing equipment for stitching on edges, stop 1,6mm on the left of the needle. For very light and light weight material. With spring-loaded articulated compensating foot. Stitch length max. 4mm														0274 006834						134/ 80

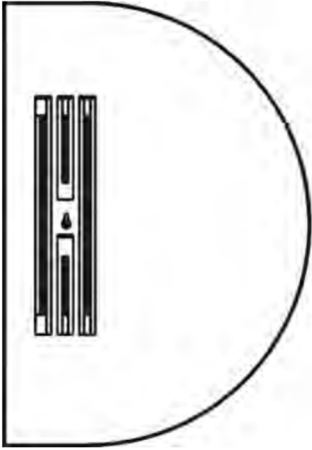
E-Nr. E-No.	Für Unterklassen/ For subclasses	Nadelhalter Needle holder				Stichplatte Throat plate			Haupt-Transporteur Main feed dog			Presserfuß Presser foot			Greifer Hook							
		Nadelabstand/ Needle distance [mm]	Nadelhalter/ Needle holder	Nadelhalter, links/ Needle holder, left	Nadelhalter, rechts/ Needle holder, right	Stichlochgröße/ Stitch hole size [mm]	Stichplatte/ Throat plate	Schieber, links/ Slide, left	Schieber, rechts/ Slide, right	Stichlochgröße/ Stitch hole size [mm]	Sägeverzahn/ Serrated [mm]	Säge-schrägverzahn/ Serrated, oblique [mm]	Kreuzverzahn/ Cross toothed [mm]	Dachverzahn/ Roof-shaped [mm]	Säumerfuß/ Foot, hemming	Gelenkfuß/ Foot, articulated	Transportfuß/ Foot, Feeding	Tandemgelenkfuß/ Foot, hinged tandem	Kantenanschlag/ edge guide	Kloben, kpl./ block, complete	Nadelsystem/ Needle system	
E11	-140042																					
	<p>Für Säume nach NB1 und NB5 mit Vorsatzsäumen in sehr leichtem und leichtem Nähgut. Sohlenbreite ist auf Saumbreite abzustimmen. Max. Stichlänge 4mm</p> <p>For hemming according to NB1 and NB5. Hemmer in front of the presser foot. For very light and light weight material. Sole width must be adapted to the hem width. Stich length max. 4mm</p>				ø 1,5	0211 004521				0271 006602; 1,6						0273 006845					134/ 80	



E-Nr. E-No.	Für Unterklassen/ For subclasses	Nadelhalter Needle holder				Stichplatte Throat plate			Haupt-Transporteur Main feed dog			Presserfuß Presser foot			Greifer Hook						
		Nadelabstand/ Needle distance [mm]	Nadelhalter/ Needle holder	Nadelhalter, links/ Needle holder, left	Nadelhalter, rechts/ Needle holder, right	Stichlochgröße/ Stitch hole size [mm]	Stichplatte/ Throat plate	Schieber, links/ Slide, left	Schieber, rechts/ Slide, right	Stichlochgröße/ Stitch hole size [mm]	Sägeverzahn/ Serrated [mm]	Säge-schrägverzahn/ Serrated, oblique [mm]	Kreuzverzahn/ Cross toothed [mm]	Dachverzahn/ Roof-shaped [mm]	Säumerfuß/ Foot, hemming	Gelenkfuß/ Foot, articulated	Transportfuß/ Foot, Feeding	-	Kantenanschlag/ edge guide	Kloben, kpl./ block, complete	Nadelsystem/ Needle system
Abb. Nr. Fig. No.	Verwendungszweck/ Use																				
E24	-140042; -140342  Allgemeine Näharbeiten in sehr leichtem Nähgut. Max. Stichlänge 3mm  General stitching operations in very light weight material. Stitch length max. 3mm				ø 1,8	0273 006504				0273 006604; 1,2					0273 006847						134/ 80
E30	-140432  Allgemeine Näharbeiten in leichtem Nähgut. Max. Stichlänge 4mm  General stitching operations in light weight material. Stitch length max. 4mm				ø 1,5	0275 200130				0275 210090					0273 006825						134 SAN 10 - 70
E32	-140042  Für Säume nach NB1 und NB5 mit Vorsatzsäumer. Für sehr leichtes bis sehr leichtes Nähgut. Sohlenbreite ist auf Saumbreite abzustimmen. Max. Stichlänge 4mm  For hemming according to NB1 to NB5. Hemmer in front of the presser foot. For very light and light weight material. Sole width must be adapted to the hem width. Stitch length max. 4mm				ø 1,5	0275 200130				0275 210090					0273 006827						134 SAN 10 - 70



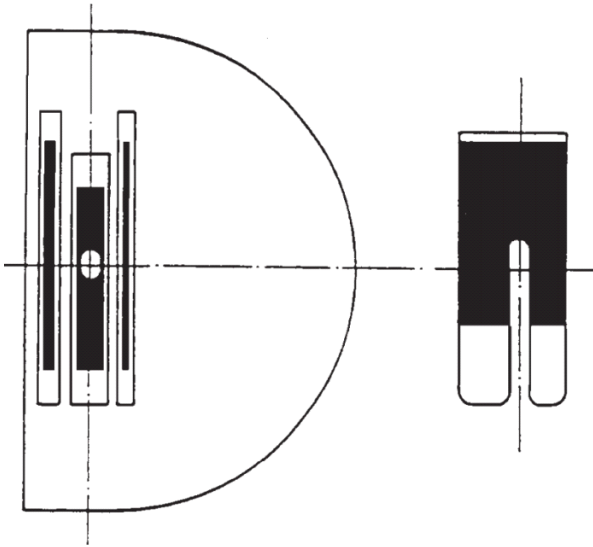
E32



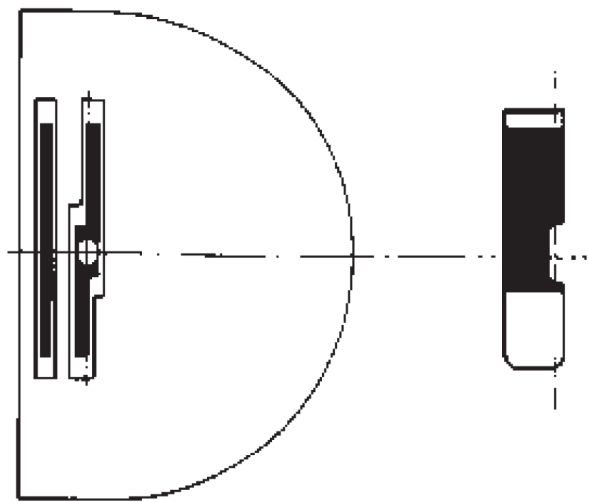


E-Nr. E-No.	Für Unterklassen/ For subclasses	Nadelhalter Needle holder				Stichplatte Throat plate			Haupt-Transporteur Main feed dog			Presserfuß Presser foot			Greifer Hook						
		Nadelabstand/ Needle distance [mm]	Nadelhalter/ Needle holder	Nadelhalter, links/ Needle holder, left	Nadelhalter, rechts/ Needle holder, right	Stichlochgröße/ Stitch hole size [mm]	Stichplatte/ Throat plate	Schieber, links/ Slide, left	Schieber, rechts/ Slide, right	Stichlochgröße/ Stitch hole size [mm]	Sägeverzahn/ Serrated [mm]	Säge-schrägverzahn/ Serrated, oblique [mm]	Kreuzverzahn/ Cross toothed [mm]	Dachverzahn/ Roof-shaped [mm]	Säumerfuß/ Foot, hemming	Gelenkfuß/Foot, articulated	Transportfuß/ Foot, Feeding	Tandemgelenkfuß/ Foot, hinged tandem	Kantenanschlag/ edge guide	Kloben, kpl./ block, complete	Nadelsystem/ Needle system
E40	-140042; -140342  Allgemeine Näharbeiten in leichtem Nähgut. Ersetzt Näheinrichtung E38. Max. Stichlänge 3mm  General stitching operations in light weight material. Replace the equipment of E38. Stitching length max. 3mm														0274 006851						134/ 80
E41	-140042; -140342  Allgemeine Näharbeiten in leichtem bis mittelschwerem Nähgut. Ersetzt Näheinrichtung E3 und E4. Max. Stichlänge 3mm  General stitching operations in light and medium weight material. Replaced the equipment of E3 and E4. Stich length max. 3mm														0274 006801						134/ 100

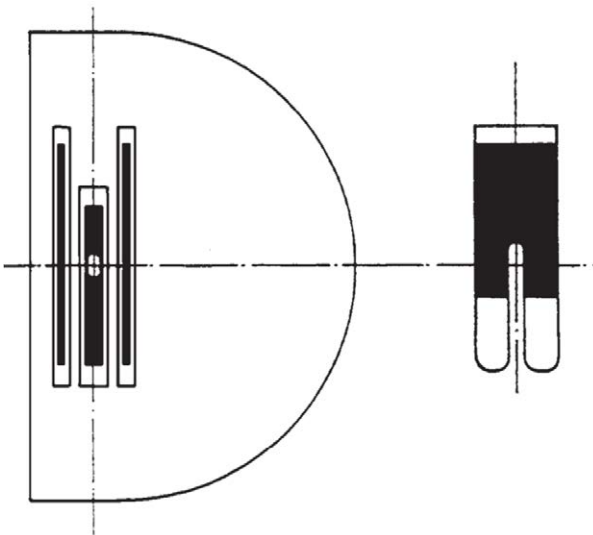
E5



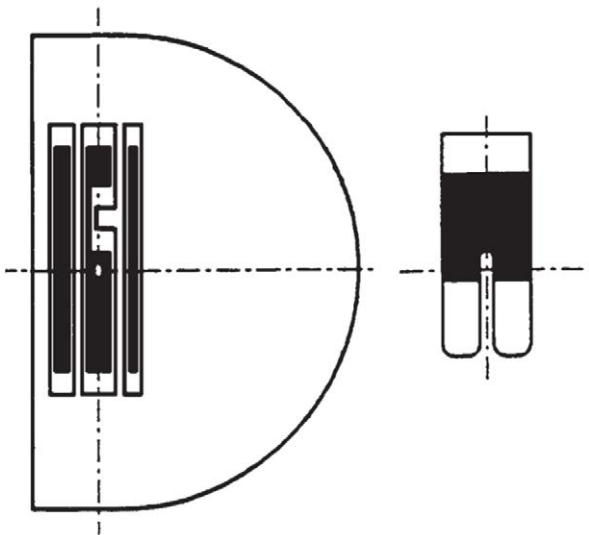
E15



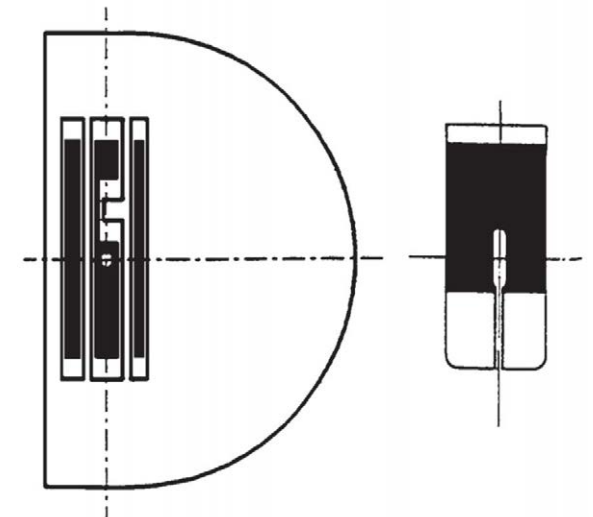
E27

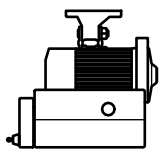


E40

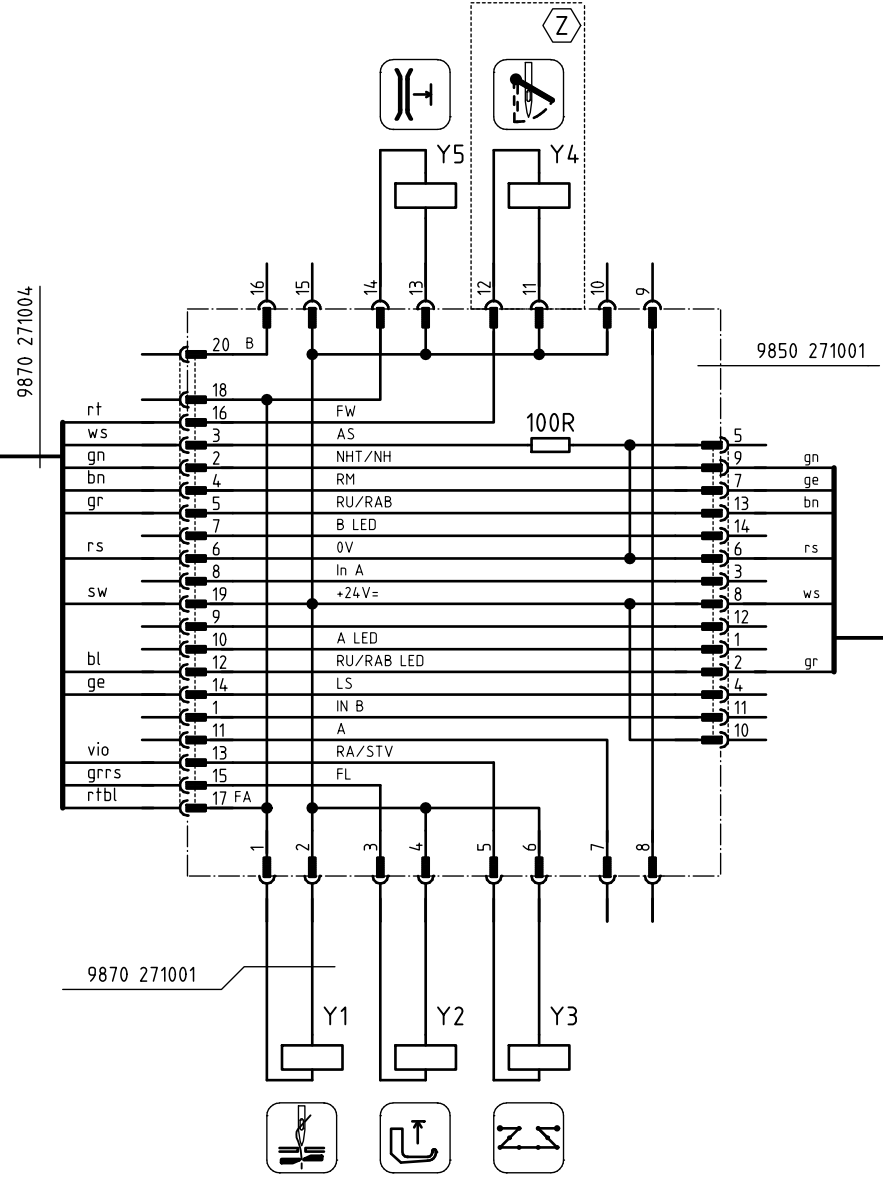
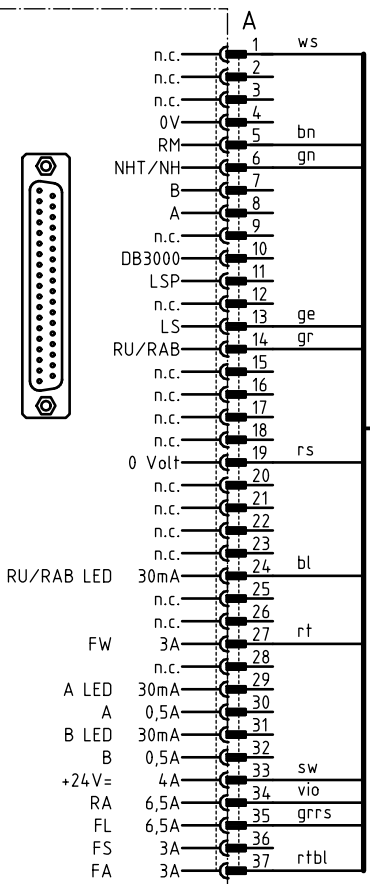
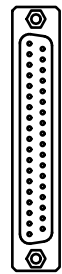


E41

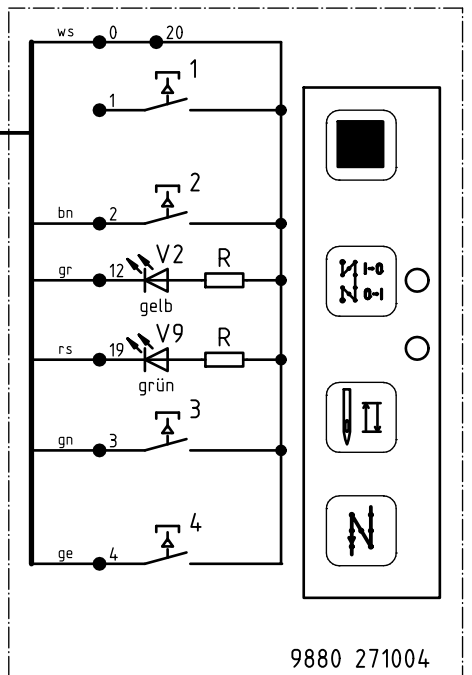
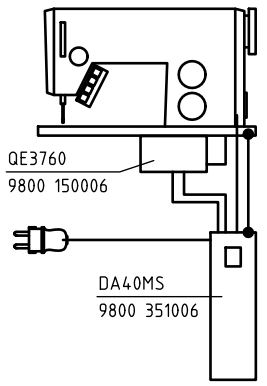




Quick  
QE3760/DA40MS  
9800 351006 DAT



271-140342  
271-140442  
272-140342  
272-160362



= auf Wunsch/on request

c			Datum	05.03.98
b			Bearb.	RE
a	02.0	16.10.98	RE	Gepr.
	Änderung	Datum	Name	Norm

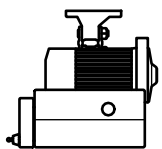


Teilfamilie  
Freigabe  
1059 / 98

271-140342, 272-140342  
mit Nähtrieb 9800 150006 R  
with sewing motor 9800 150006 R

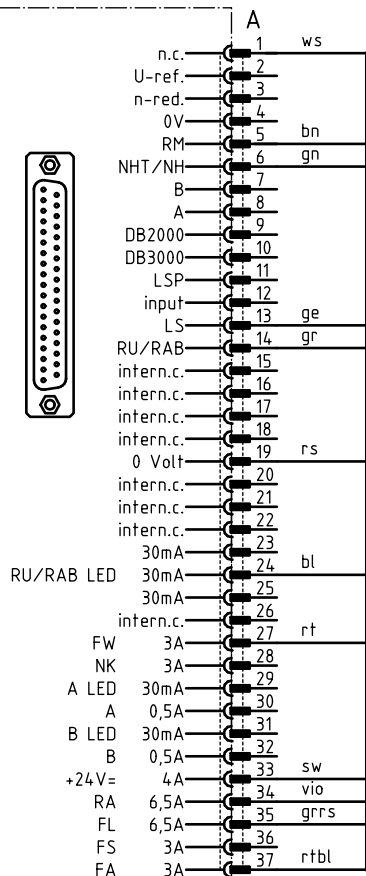
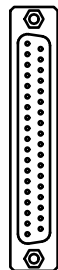
Bauschaltplan  
9890 271001 B

Blatt  
1/2

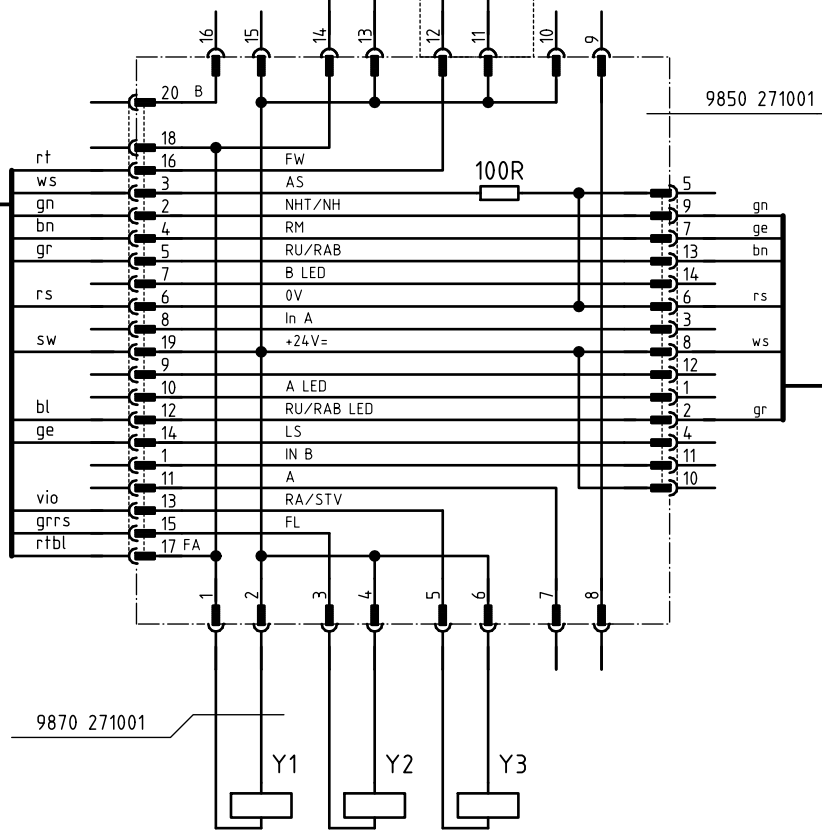


Efka  
DC1500/DA220C

9800 331101 DAT



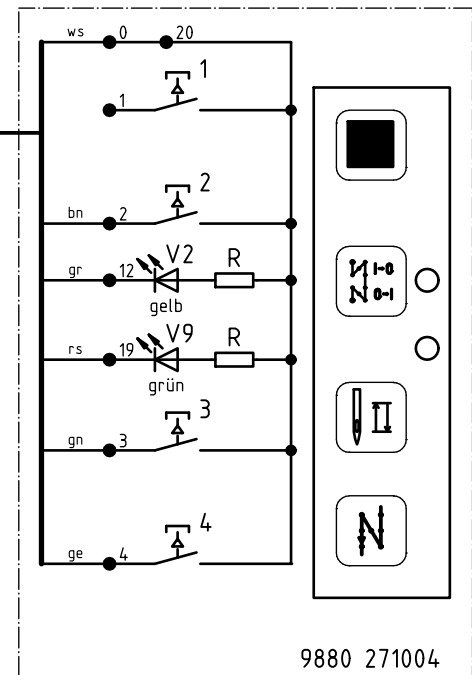
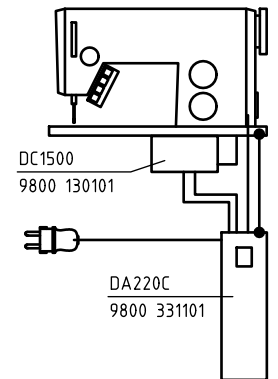
9870 271004



9870 271001

9850 271001

271-140342  
271-140442  
272-140342  
272-160362



= auf Wunsch/on request



c			Datum	05.03.98
b			Bearb.	RE
a	02.0	16.10.98	RE	Gepr.
	Änderung	Datum	Name	Norm

DÜRKOPP  
ADLER AG  
Bielefeld

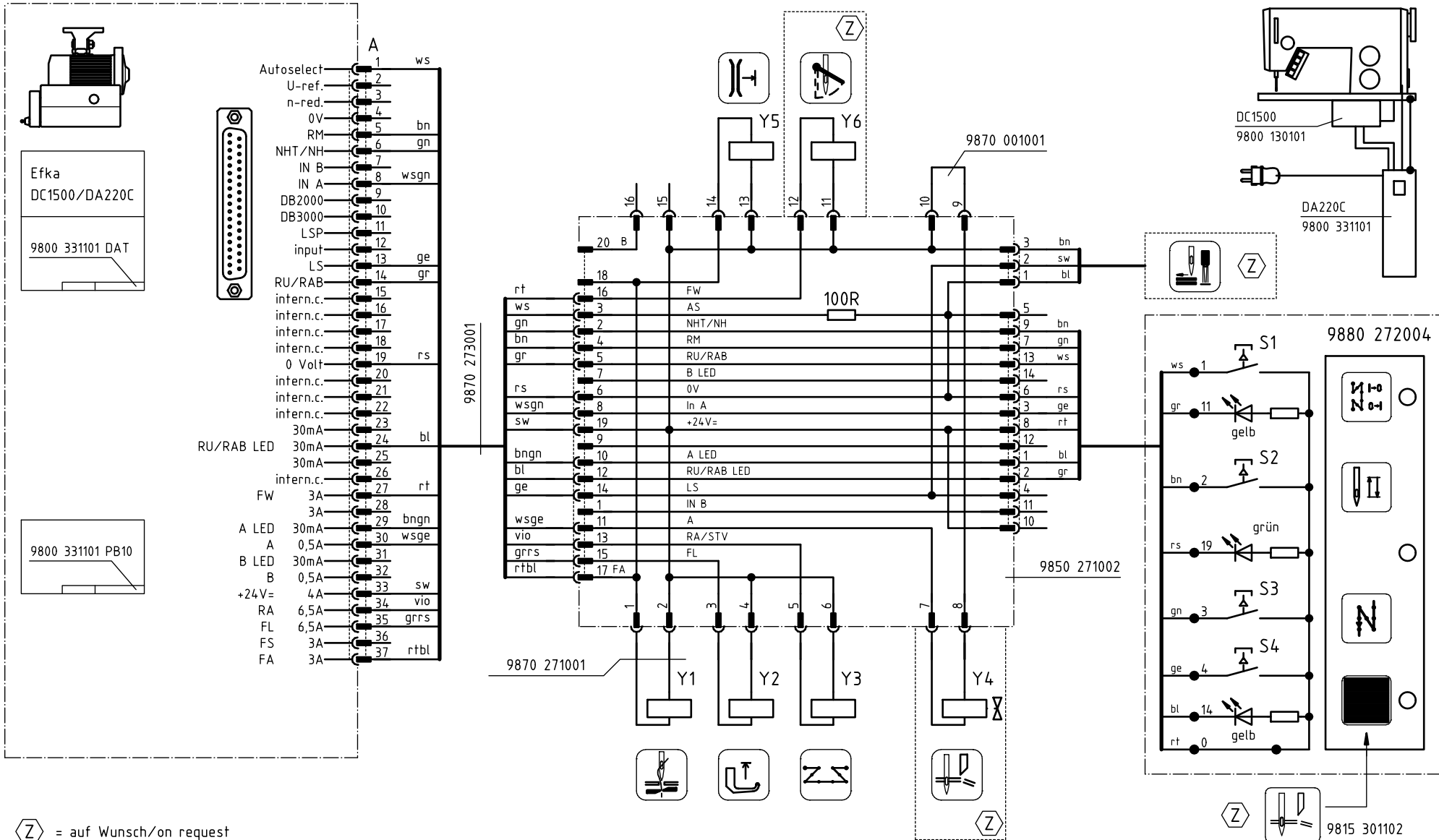
Teilfamilie  
Freigabe  
1059 / 98

271-140342, 272-140342  
mit Näh Antrieb 9800 130101 R  
with sewing motor 9800 130101 R

Bauschaltplan  
9890 271001 B

Blatt  
2 / 2





(Z) = auf Wunsch/on request

c			Datum	20.04.99
b			Bearb.	Hd
a			Gepr.	
	Änderung	Datum	Name	Norm

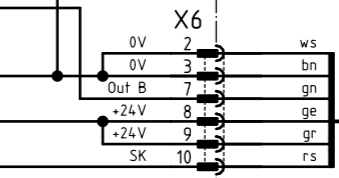
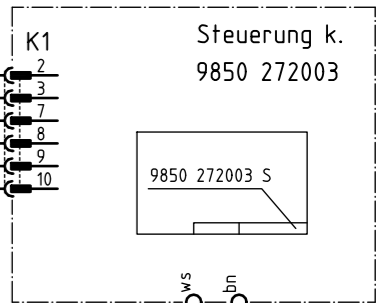
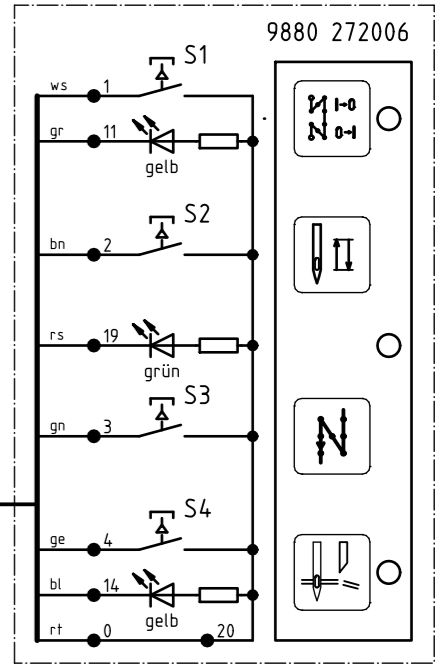
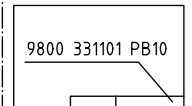
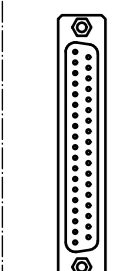
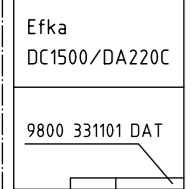
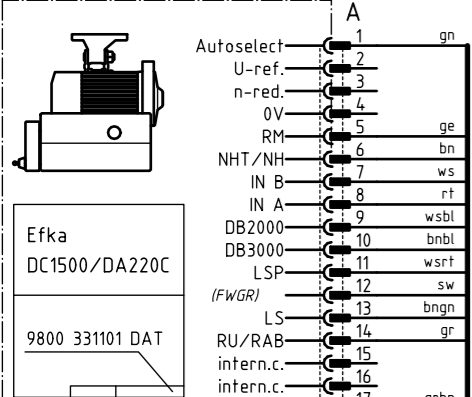
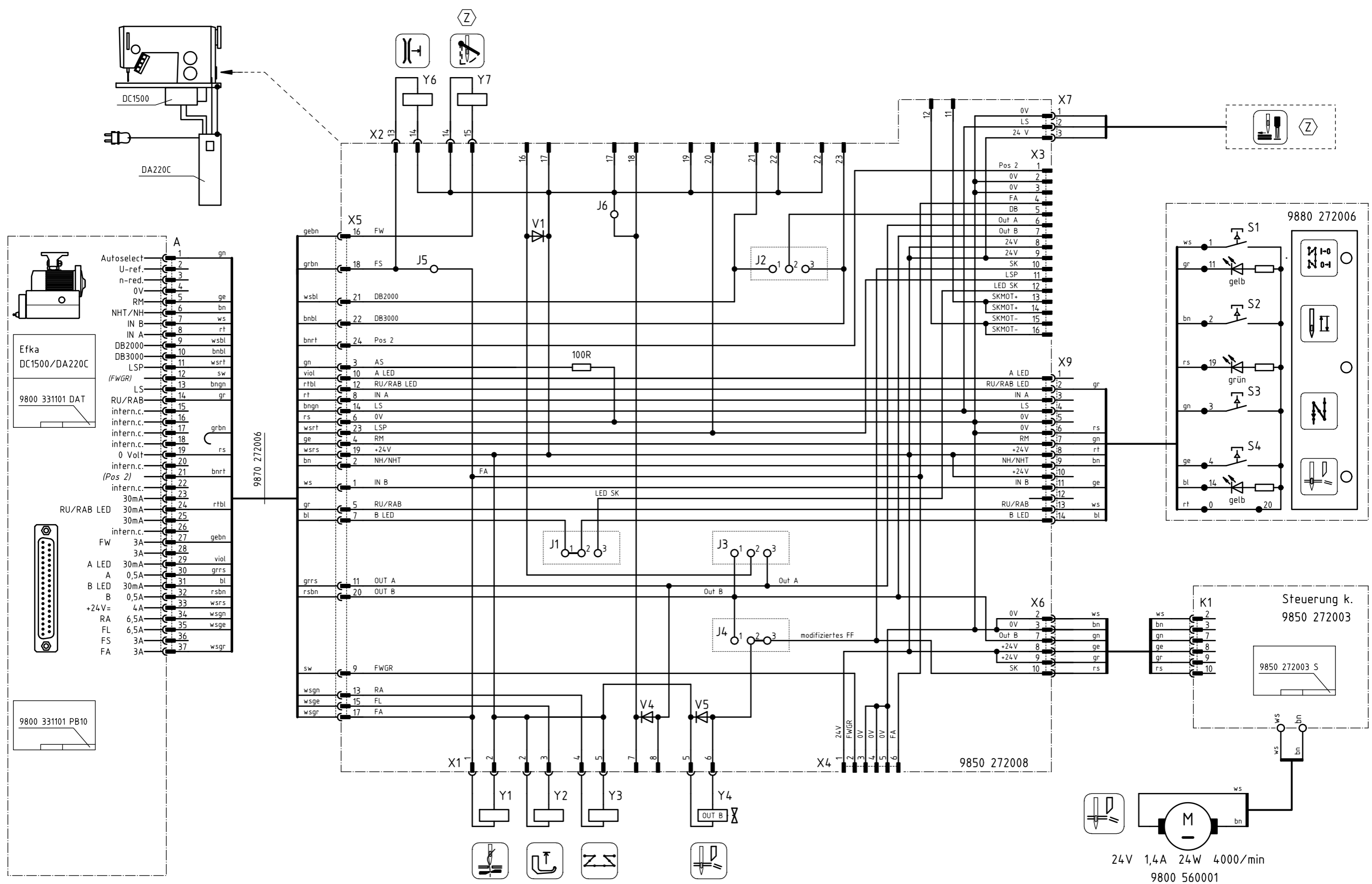
**AD** DÜRKOPP  
ADLER AG  
Bielefeld

Teilfamilie  
Freigabe  
1306 / 98

272-640642

Bauschaltplan  
9890 272003 B

Blatt  
1/1



c			Datum	16.04.99
b			Bearb.	Hd
a			Gepr.	
	Anderung	Datum	Name	Norm



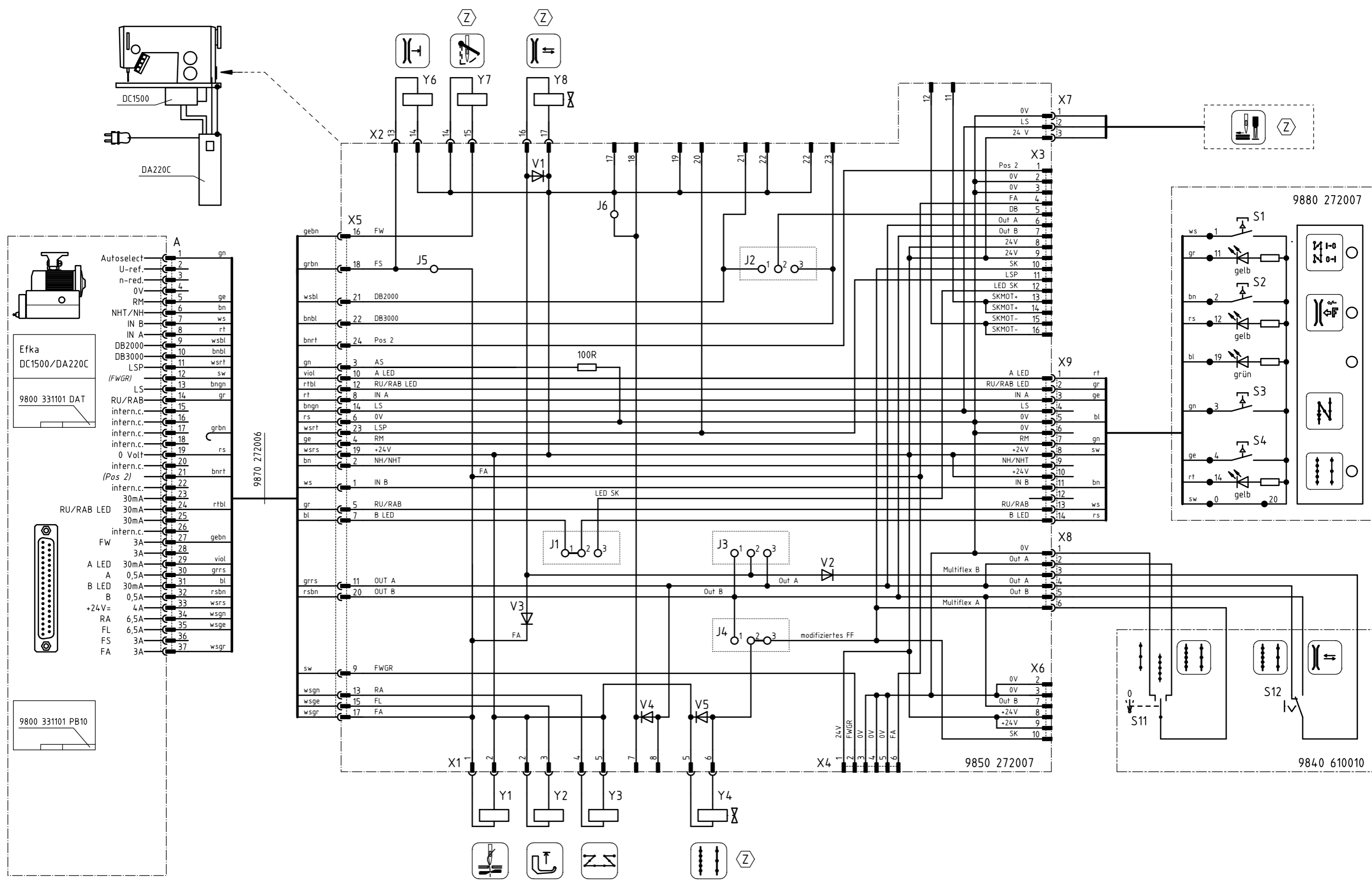
DÜRKOPP  
ADLER AG  
Bielefeld

Teilefamilie	272-740642
Freigabe	1306 / 98

272-740642

Bauschaltplan  
9890 272004 B

(Z) = auf Wunsch/on request



(Z) = auf Wunsch/on request

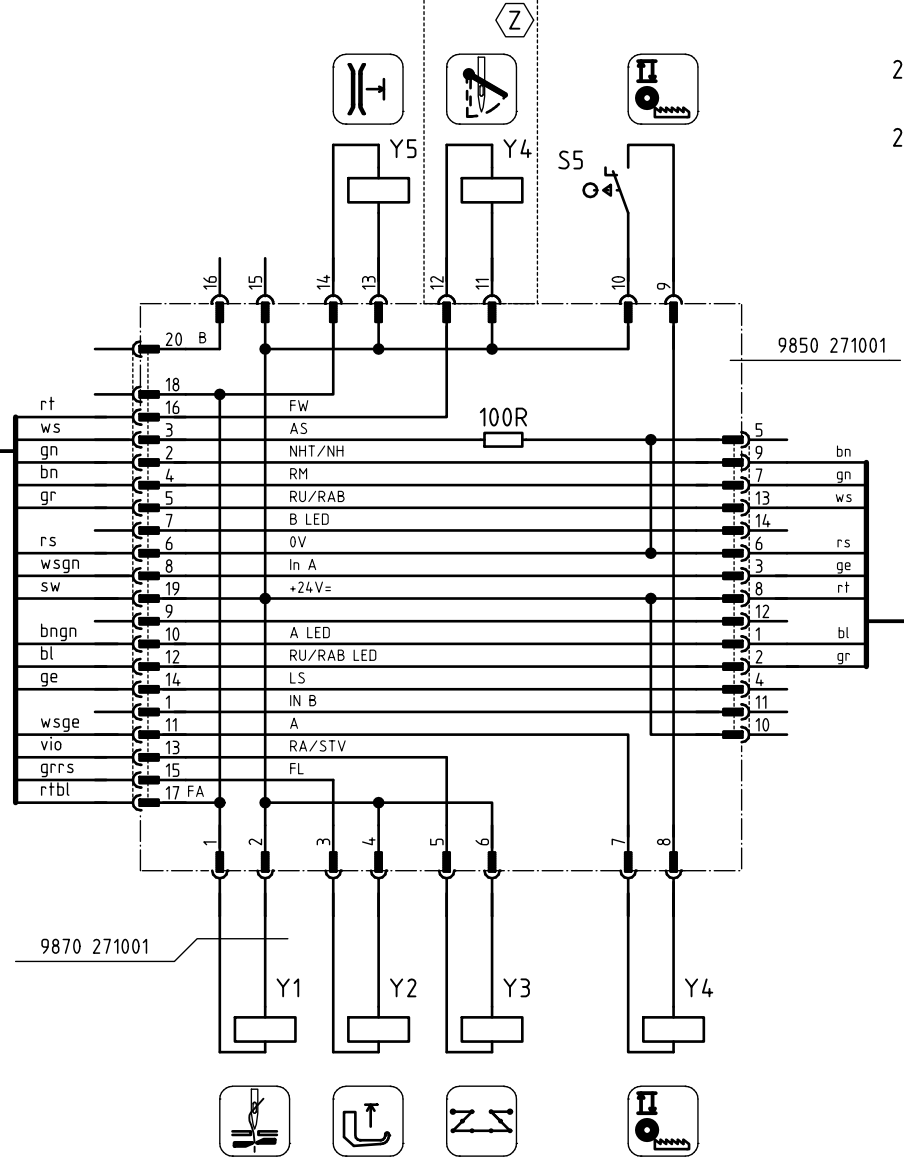
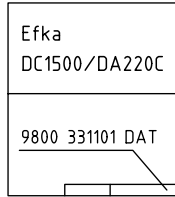
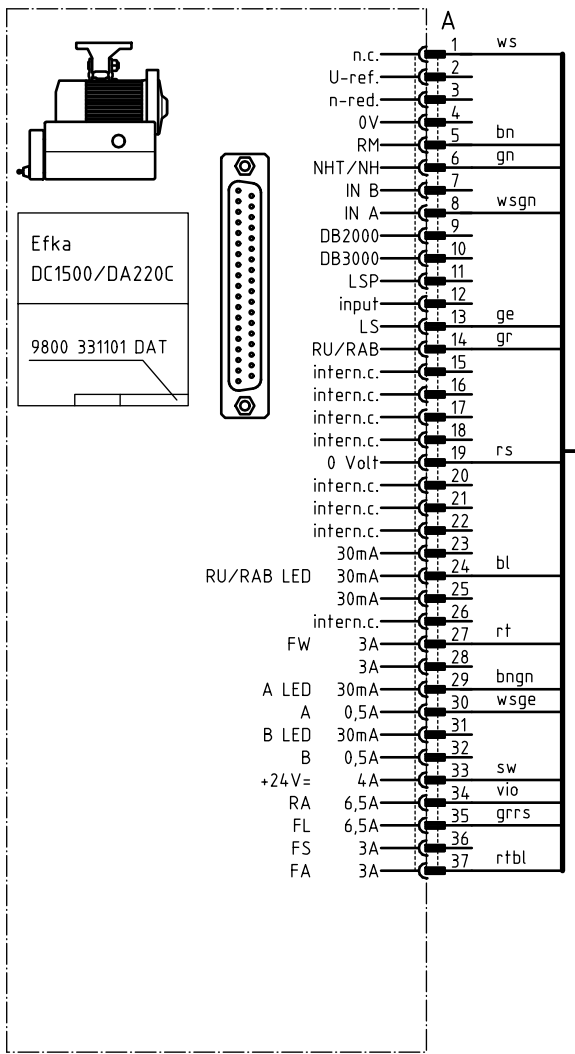
c			Datum	15.04.99
b			Bearb.	Hd
a			Gepr.	
	Änderung	Datum	Name	Norm



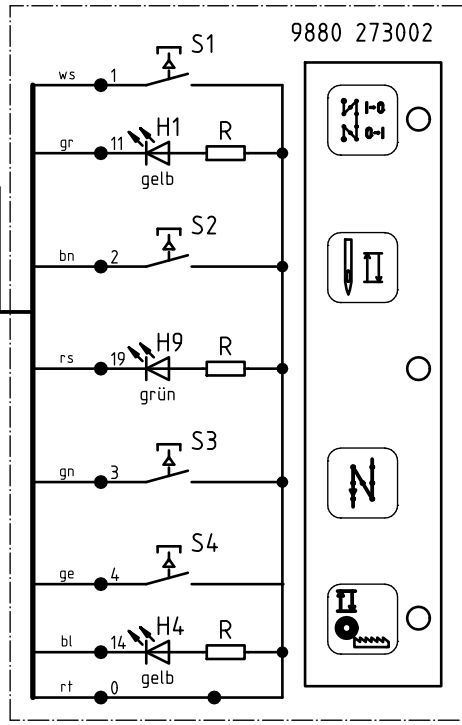
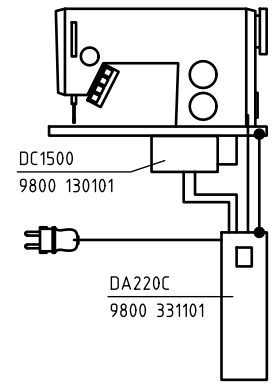
Teilefamilie  
Freigabe  
1306 / 98

272-160362 mit Multiflex  
Bausatz 0272 590014  
Kit 0272 590014

Bauschaltplan  
9890 272005 B



273-140342  
274-140342



(Z) = auf Wunsch/on request

c			Datum	13.10.98
b			Bearb.	RE
a			Gepr.	
	Änderung	Datum	Name	Norm



Teilfamilie  
Freigabe  
1037 / 98

273-140342, 274-140342  
mit Näh'antrieb 9800 130101 R  
with sewing motor 9800 130101 R

**Bauschaltplan**  
**9890 273002 B**

Blatt  
1/1

**Klasse/Class 272-140342-01**

<b>Nr./No.</b>	<b>Teilenummer/ part number</b>	<b>Menge/ Quantity</b>	<b>Bezeichnung</b>	<b>Description</b>
1	0271 150124	1	Greifer	Hook
2	0281 150084	1	Spulengehäuseoberteil	Bobbin case
3	0271 001483	1	Hakenmesser	Curved knife
4	0271 001497	1	Messer	Knife
5	0204 000230 A	5	Spule	Bobbin
6	0271 000197	1	Anzugsfeder	Spring
7	0211 001127	1	Spannungsfeder	Tension spring
8	0556 000148	10	Gewindestift	Threaded pin
9	0570 001252	10	Senkschraube	Sunk screw
10	0211 001129	10	Zylinderschraube	Screw
11	0211 001107	10	Senkschraube	Sunk screw
12	0291 000159	1	Fadenführung	Thread guide
13	0004 000079	1	Spannungsfeder	Tension spring
14	0271 000199	1	Stegscheibe	Disc
15	0216 000591	1	Friktionsbelag	Friction coatings
16	0216 000134	10	Senkschraube	Sunk screw
17	0216 000131	10	Zylinderschraube mit Zapfen	Cylinder screw
18	0271 000756	10	Gewindestift	Threaded pin
19	0933 063984	10	Linsenschraube	Screw
20	0211 050214	1	Spannungsscheibe	Tension washer

**Klasse/Class 272-160362-01**

<b>Nr./No.</b>	<b>Teilenummer/ part number</b>	<b>Menge/ Quantity</b>	<b>Bezeichnung</b>	<b>Description</b>
1	0271 002091	1	Greifer	Hook
2	0271 002105	1	Spulengehäuseoberteil	Winder head
3	0271 001483	1	Hakenmesser	Curved knife
4	0271 001497	1	Messer	Knife
5	0271 002103	5	Spule	Bobbin
6	0271 000197	1	Anzugsfeder	Spring
7	0271 002117	1	Spannungsfeder	Tension spring
8	0556 000148	10	Gewindestift	Threaded pin
9	0271 002119	10	Senkschraube	Sunk screw
10	0271 002118	10	Zylinderschraube	Cylinder screw
11	0992 017520	10	Linsensenkschraube	Screw
12	0291 000159	1	Fadenführung	Thread guide
13	0004 000079	1	Spannungsfeder	Tension spring
14	0271 000199	1	Stegscheibe	Disc
15	0216 000591	1	Friktionsbelag	Friction coatings
16	0216 000134	10	Senkschraube	Sunk screw
17	0216 000131	10	Zylinderschraube mit Zapfen	Cylinder screw
18	0271 002096	10	Zylinderschraube	Cylinder screw
19	0933 063984	10	Linsenschraube	Screw
20	0211 050214	1	Spannungsscheibe	Tension washer





**DÜRKOPP ADLER AG**

Potsdamer Straße 190  
33719 Bielefeld  
GERMANY

Phone +49 (0) 521 / 925-00

E-Mail [service@duerkopp-adler.com](mailto:service@duerkopp-adler.com)

[www.duerkopp-adler.com](http://www.duerkopp-adler.com)