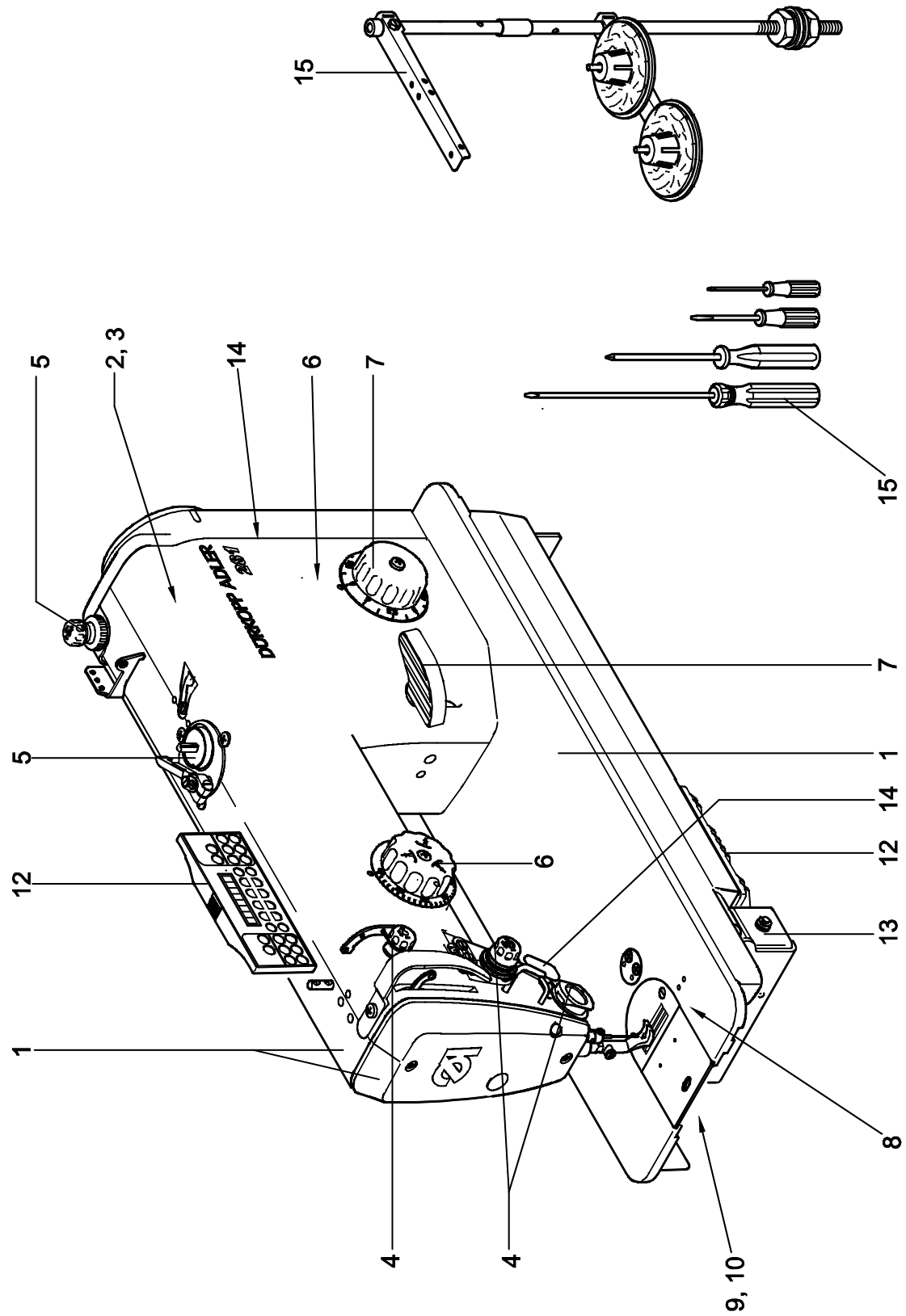


281

Teilleiste  
Parts List





All rights reserved.

Property of Dürkopp Adler AG and copyrighted. Reproduction or publication of the content in any manner, even in extracts, without prior written permission of Dürkopp Adler AG, is prohibited.

保留所有权利。

杜克普爱华股份公司 (Dürkopp Adler AG) 所有并受版权保护。未经杜克普爱华股份公司 (Dürkopp Adler AG) 预先书面同意, 严禁以任何形式复制、传播或摘录其中任何内容。

版权所有 © 杜克普爱华股份公司 (Dürkopp Adler AG) - 2017

# 281

Contents	Table / 表	目录
Arm, bed plate, covers	1	上轴
Main shaft, thread take-up	2	上轴和挑线机构
Motor, lower shaft	3	马达和下轴部件
Thread tension, thread guide	4	过线系统
Bobbin winder	5	下送料驱动
Foot lifter mechanism, solenoid	6	抬压脚机构和自动抬压脚电磁铁
Stitch length mechanism	7	针距调节机构
Feed dog carrier	8	送料机构
Hook shaft bearing	9	旋梭轴轴承
Hook	10	旋梭
Gear box cover	11	齿轮箱盖
Kit for DAC basic/classic	12	DAC basic/classic 组件
Thread cutter	13	割线刀
Cables, multifunction push button	14	连接电线, 按钮开关
Accessories	15	附件
Sewing lamp LED	16	LED 缝纫照明灯
Edge guide	17	边缘导架
Index		索引
Sewing equipment		缝制设备

# 281

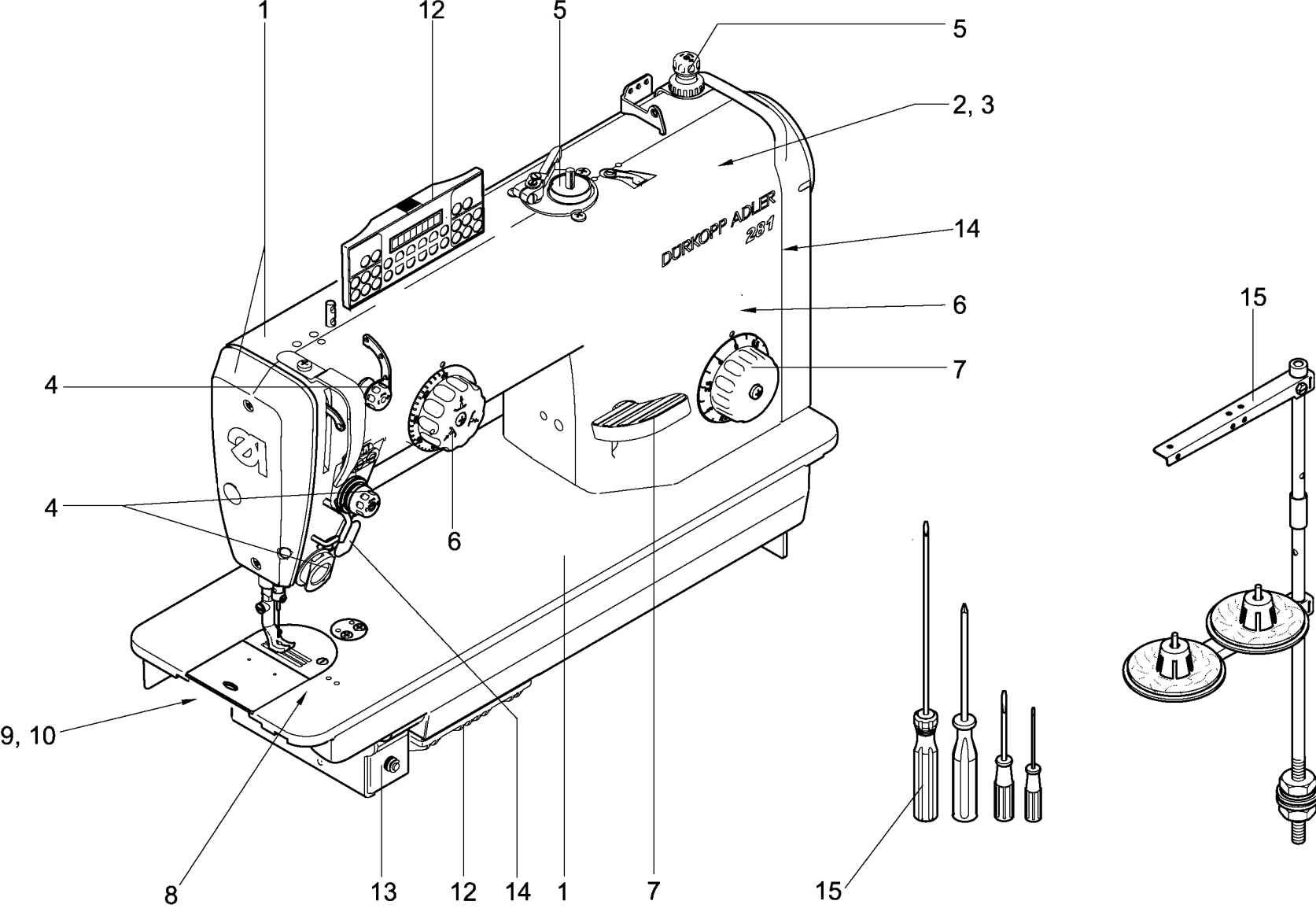
---

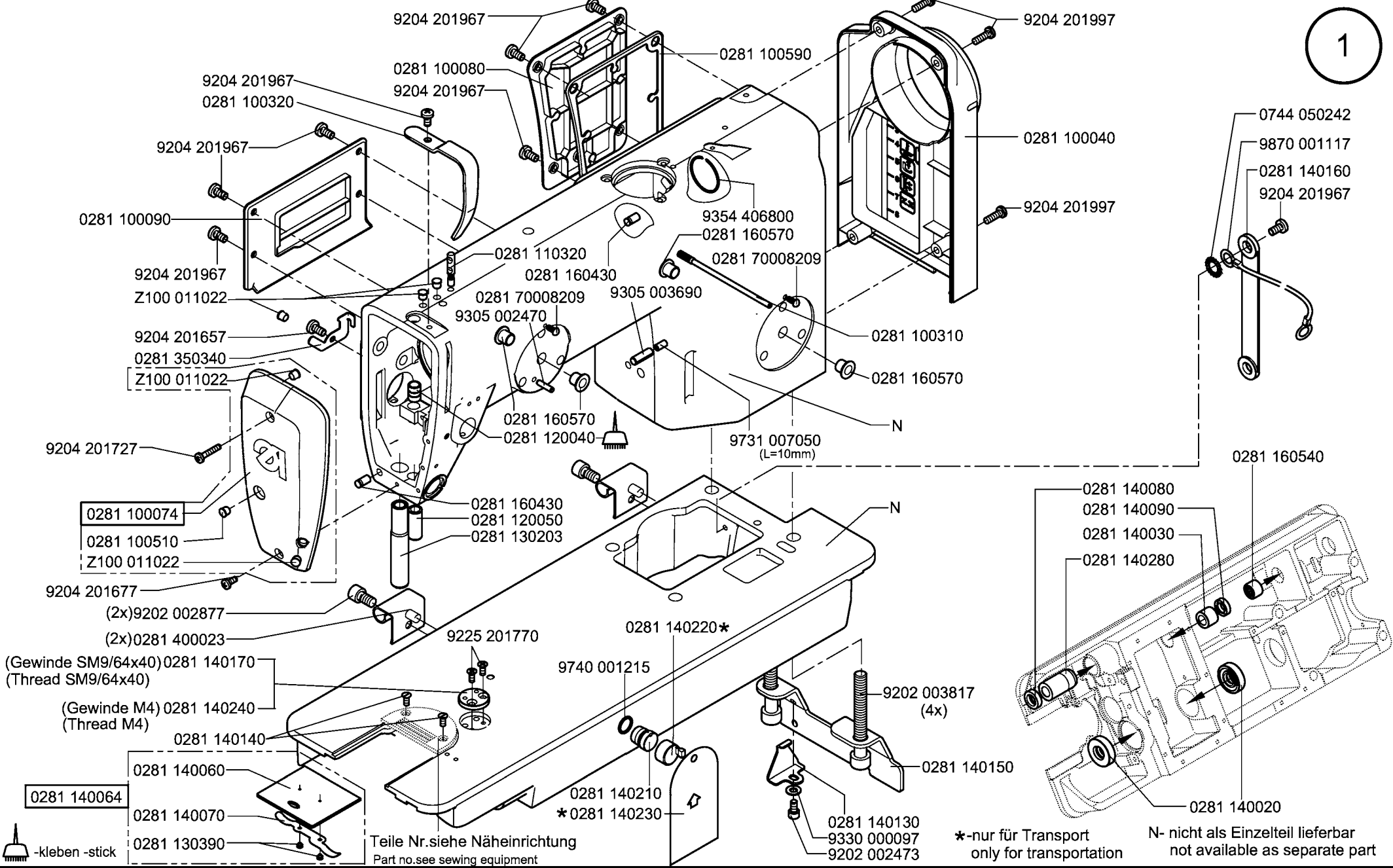


stick /粘贴

N not available as separate part /不作为单独零部件提供







9204 201967

9204 201997

0281 100080

0281 100590

9204 201967

9204 201967

0281 100320

0281 100040

9204 201967

0281 100090

9354 406800

9204 201997

9204 201967

0281 110320

0281 160570

Z100 011022

0281 160430

0281 70008209

9204 201657

0281 70008209

9305 003690

0281 100310

0281 350340

9305 002470

Z100 011022

0281 160570

0281 160570

9204 201727

0281 160570

9731 007050  
(L=10mm)

0281 120040

N

0281 160540

0281 100074

0281 160430

0281 100510

0281 120050

Z100 011022

0281 130203

N

9204 201677

0281 140220\*

(2x)9202 002877

9225 201770

(2x)0281 400023

9740 001215

(Gewinde SM9/64x40) 0281 140170  
(Thread SM9/64x40)

9202 003817  
(4x)

(Gewinde M4) 0281 140240  
(Thread M4)

0281 140150

0281 140140

0281 140080

0281 140090

0281 140030

0281 140280

0281 140064

0281 140060

0281 140070

0281 130390

0281 140210

\*0281 140230

0281 140020

Teile Nr.siehe Näheinrichtung  
Part no.see sewing equipment

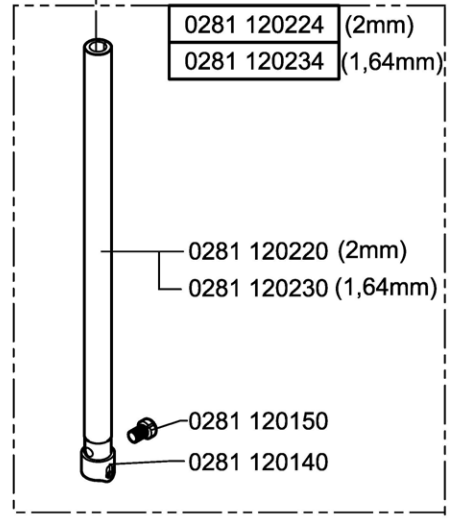
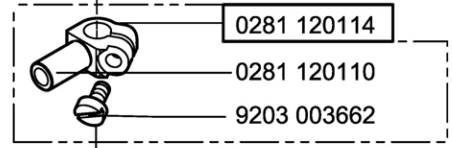
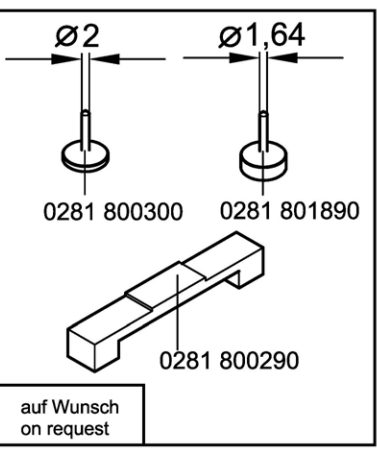
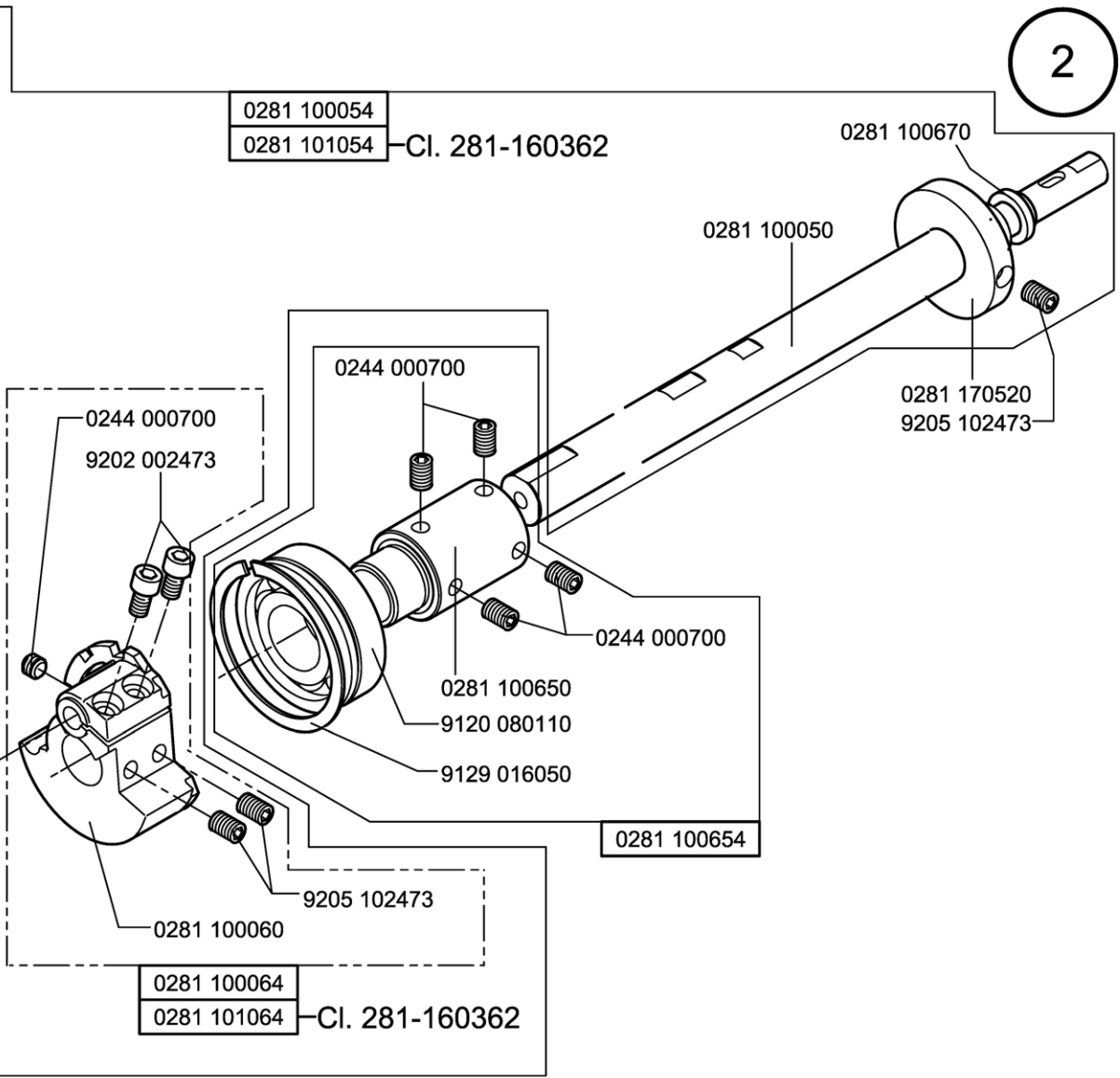
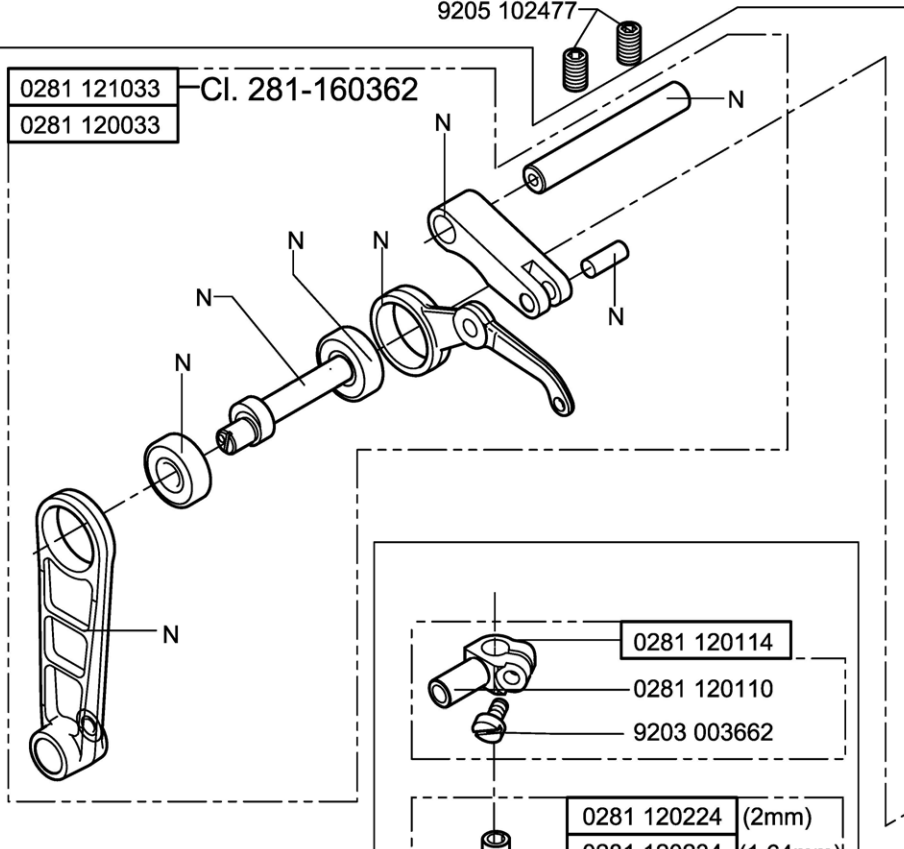
\*-nur für Transport  
only for transportation

N- nicht als Einzelteil lieferbar  
not available as separate part

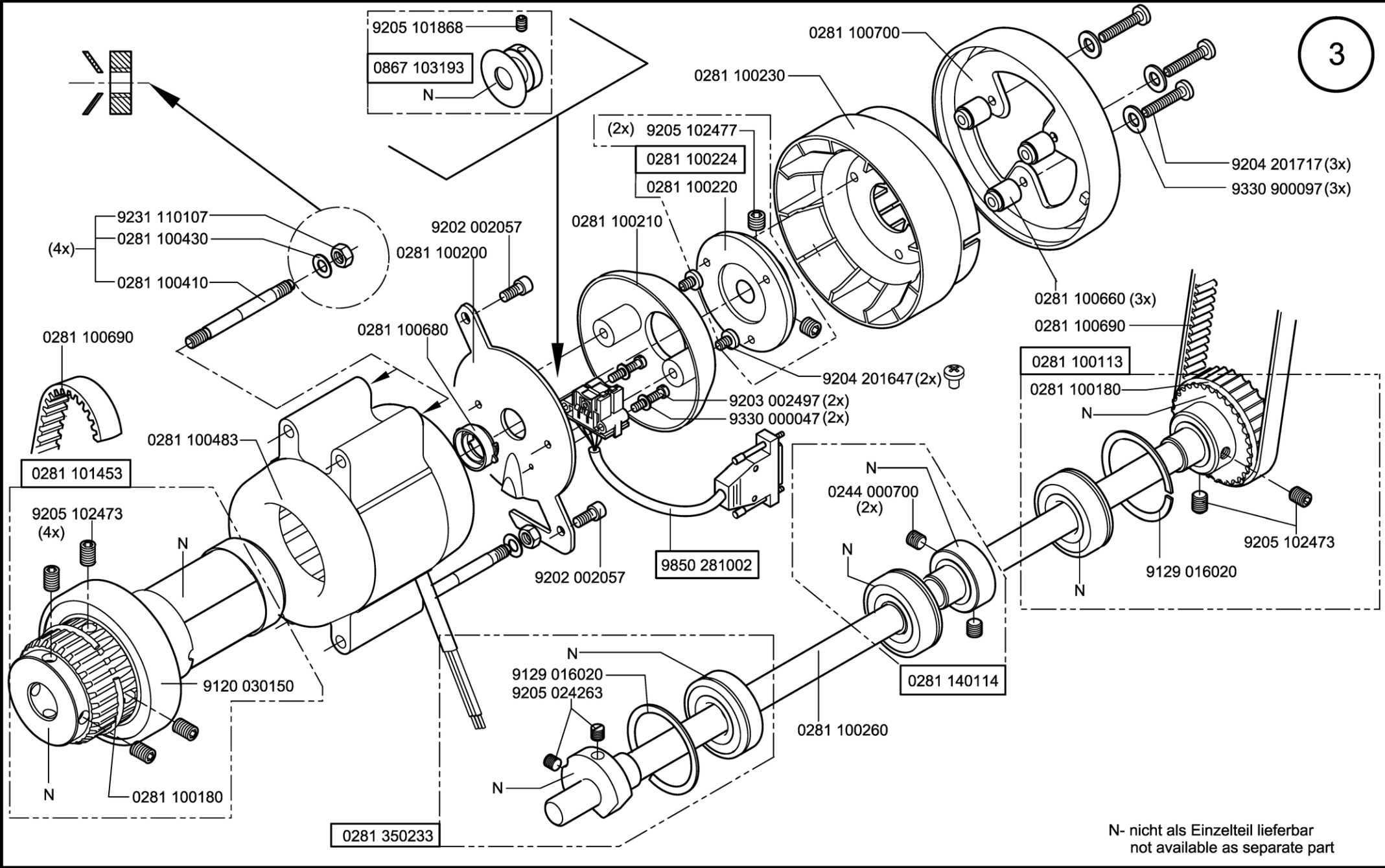
-kleben -stick

0281 121033 -Cl. 281-160362  
 0281 120033

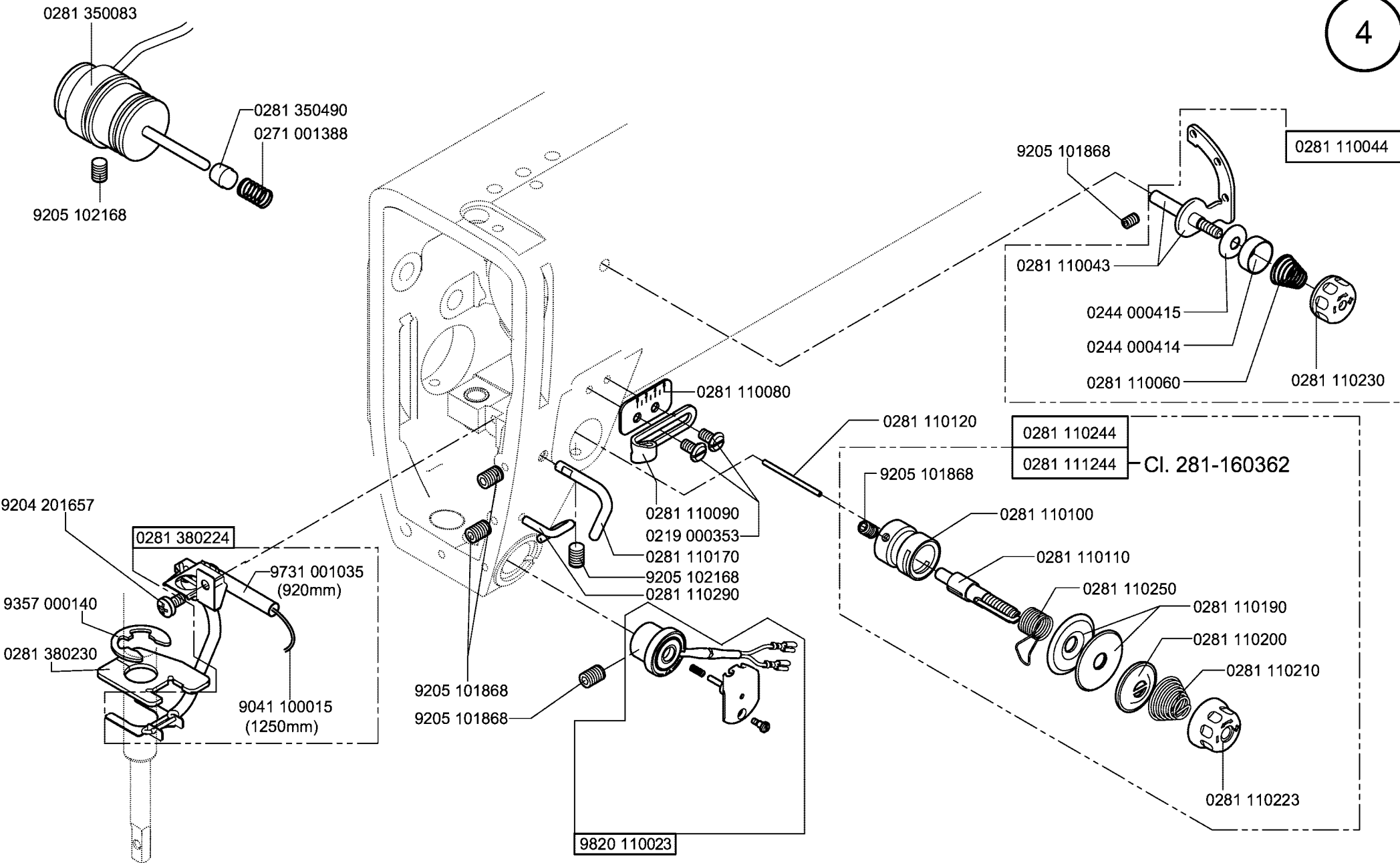
0281 100054  
 0281 101054 -Cl. 281-160362

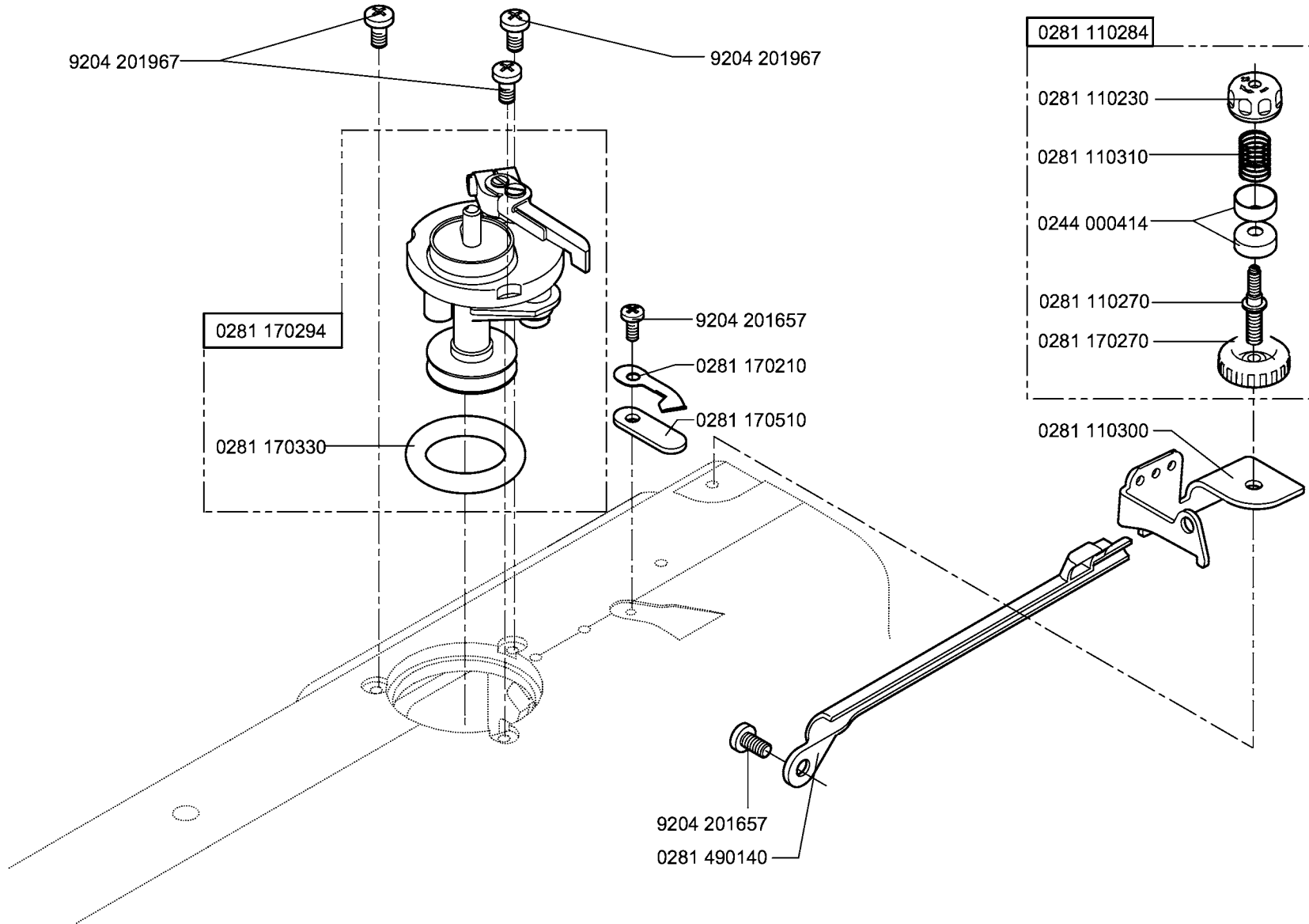


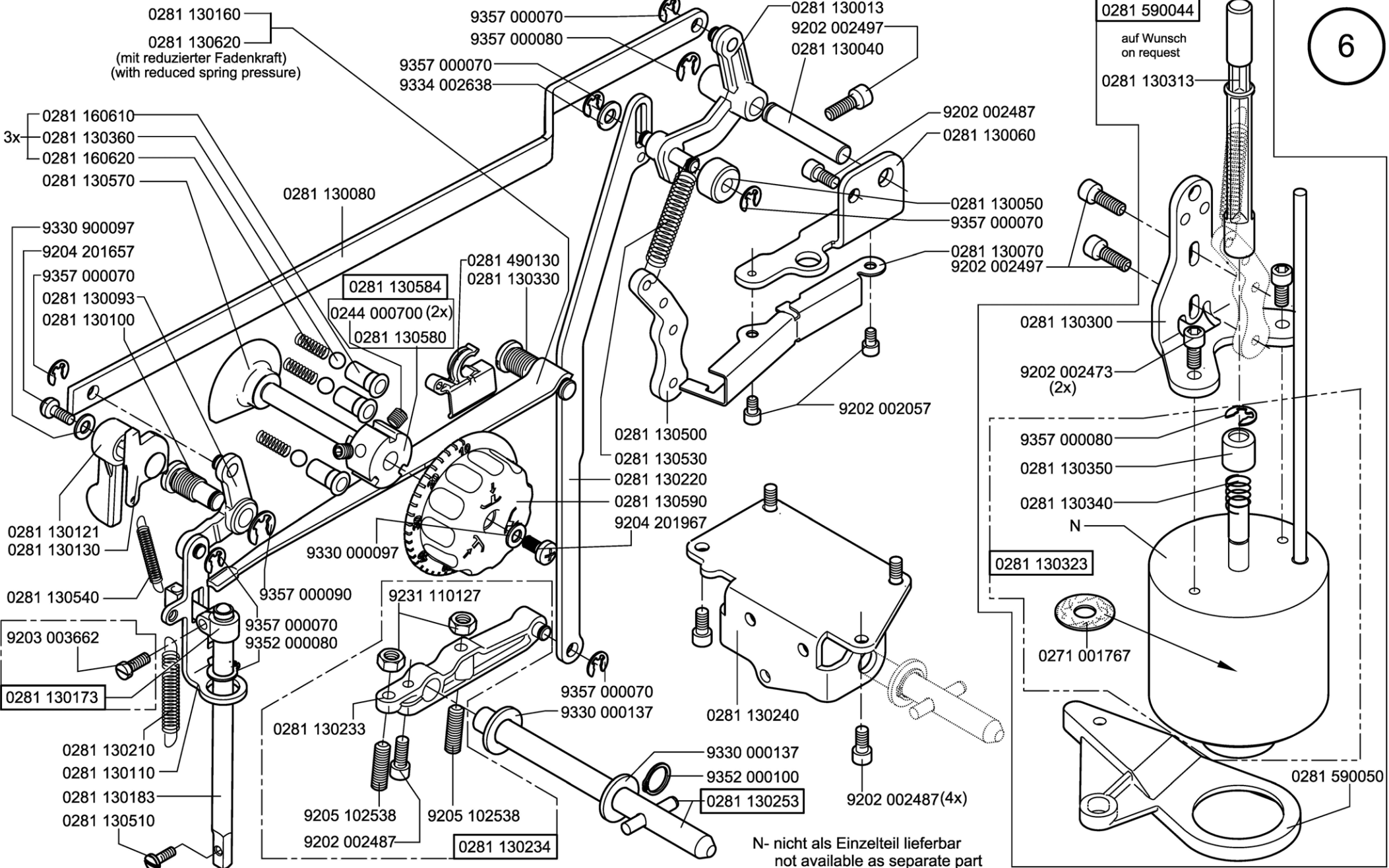
N- nicht als Einzelteil lieferbar  
 not available as separate part

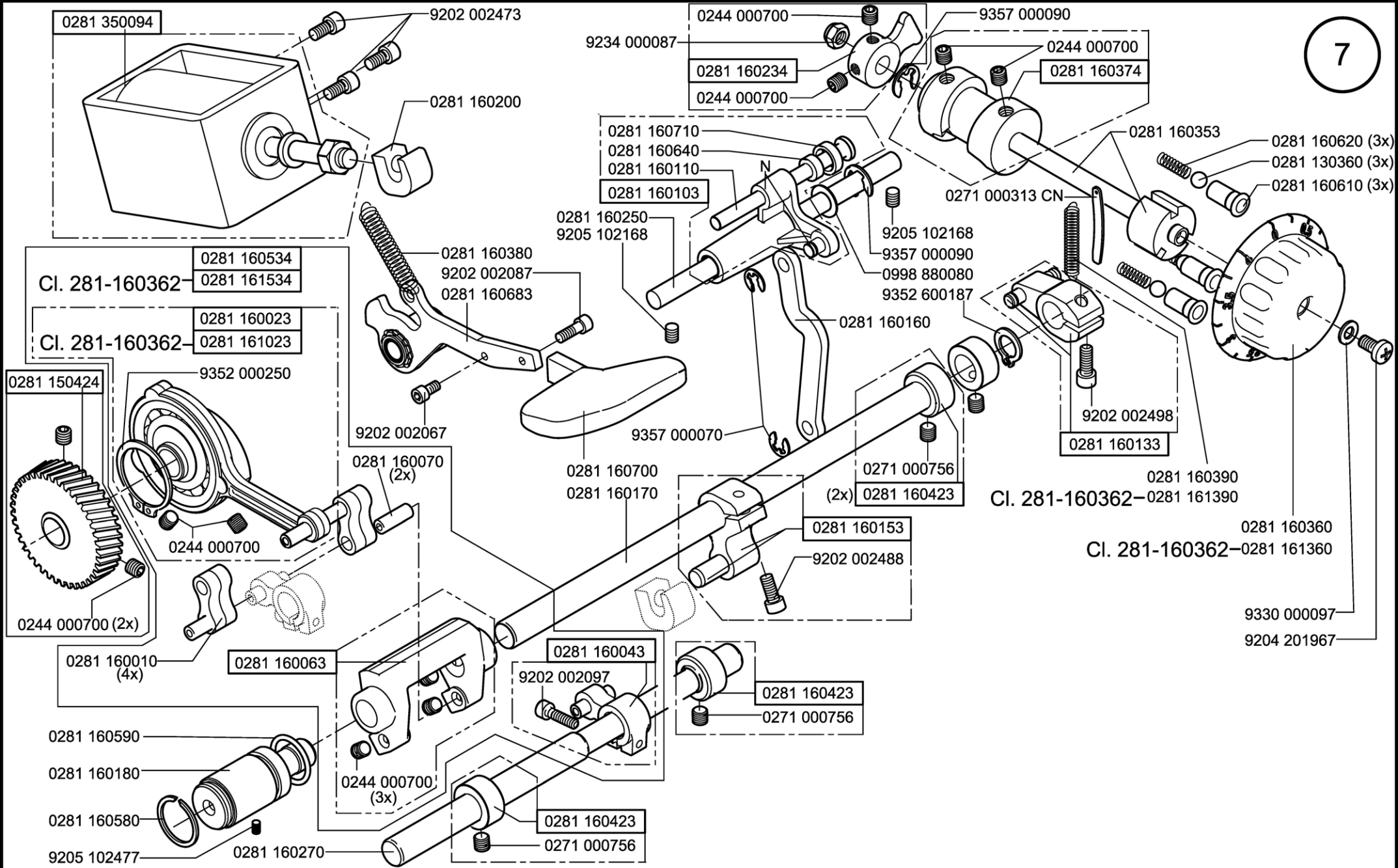


N- nicht als Einzelteil lieferbar  
not available as separate part

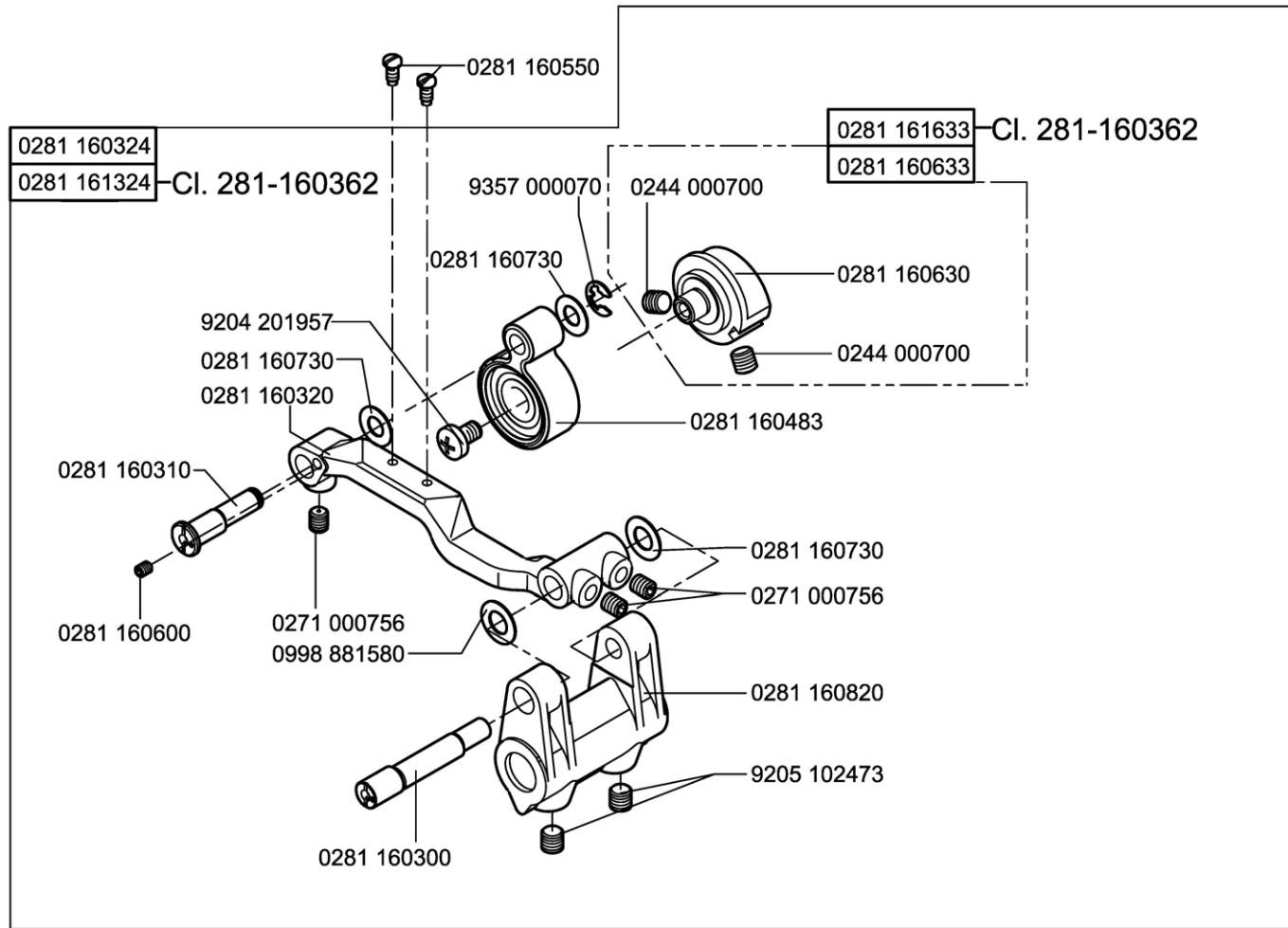


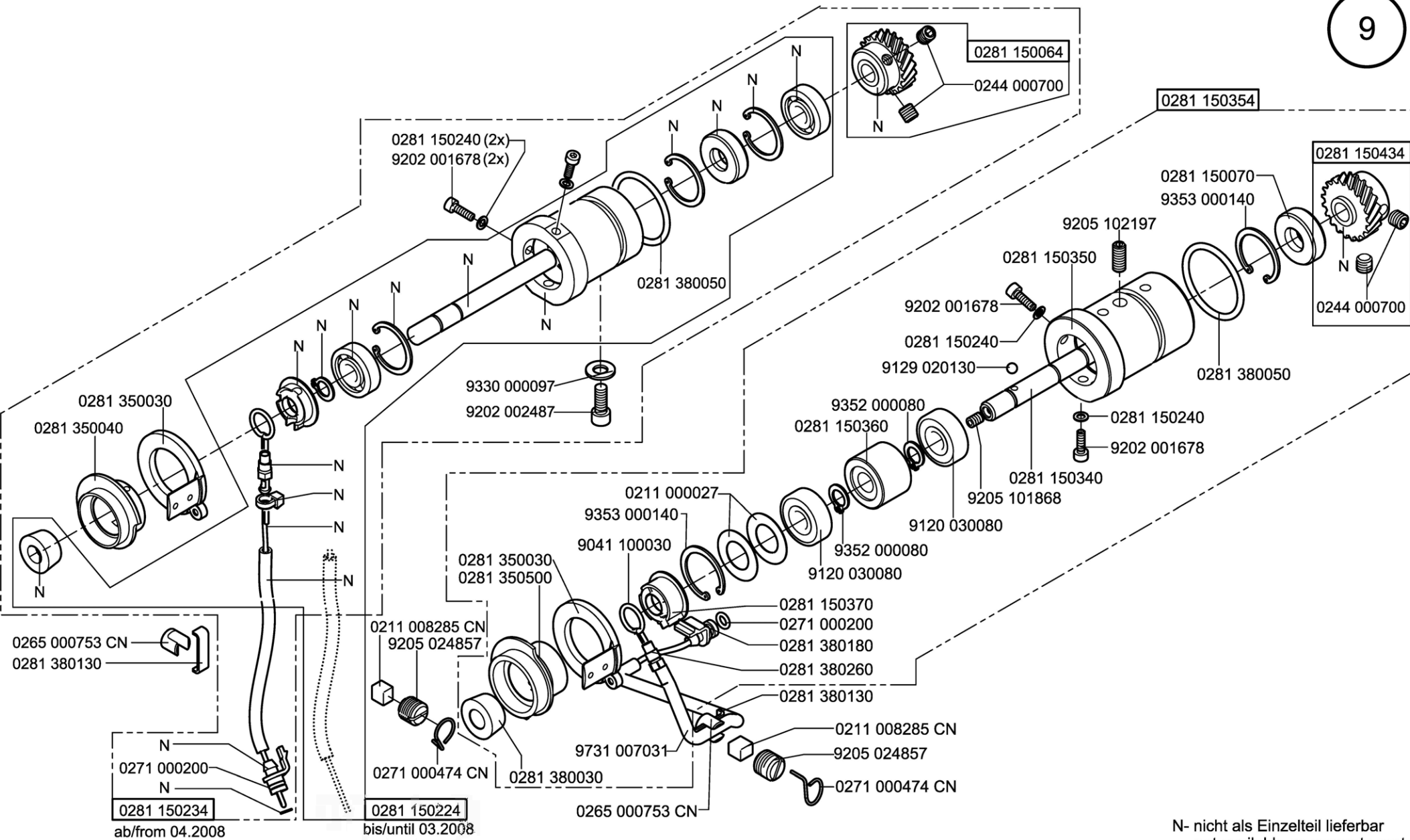




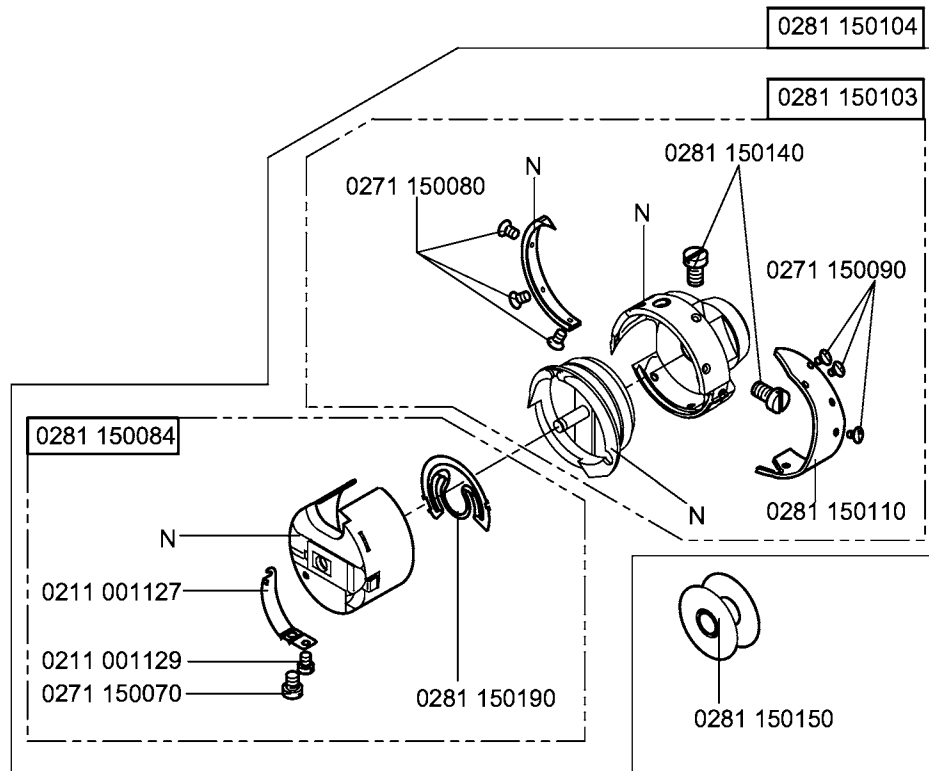




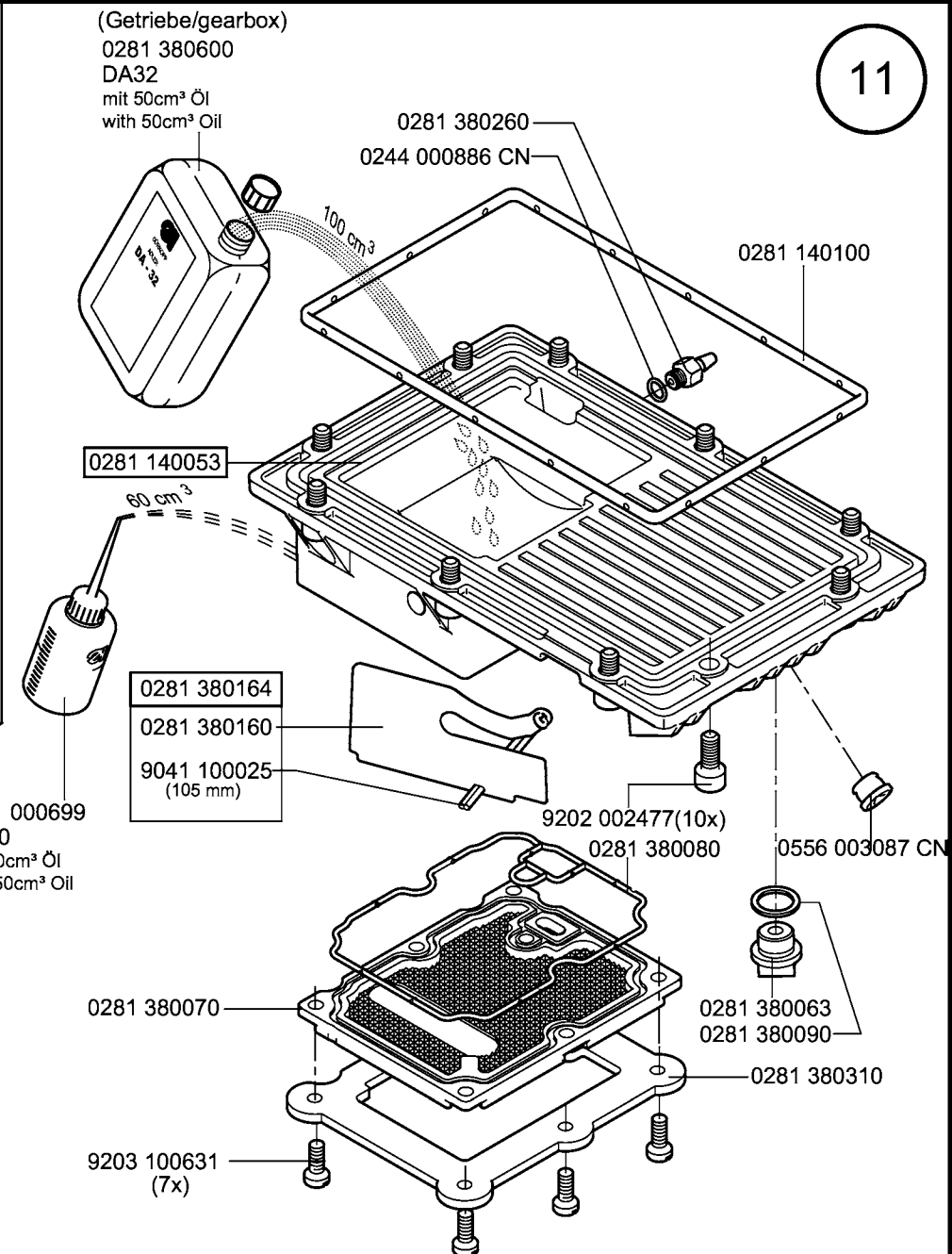
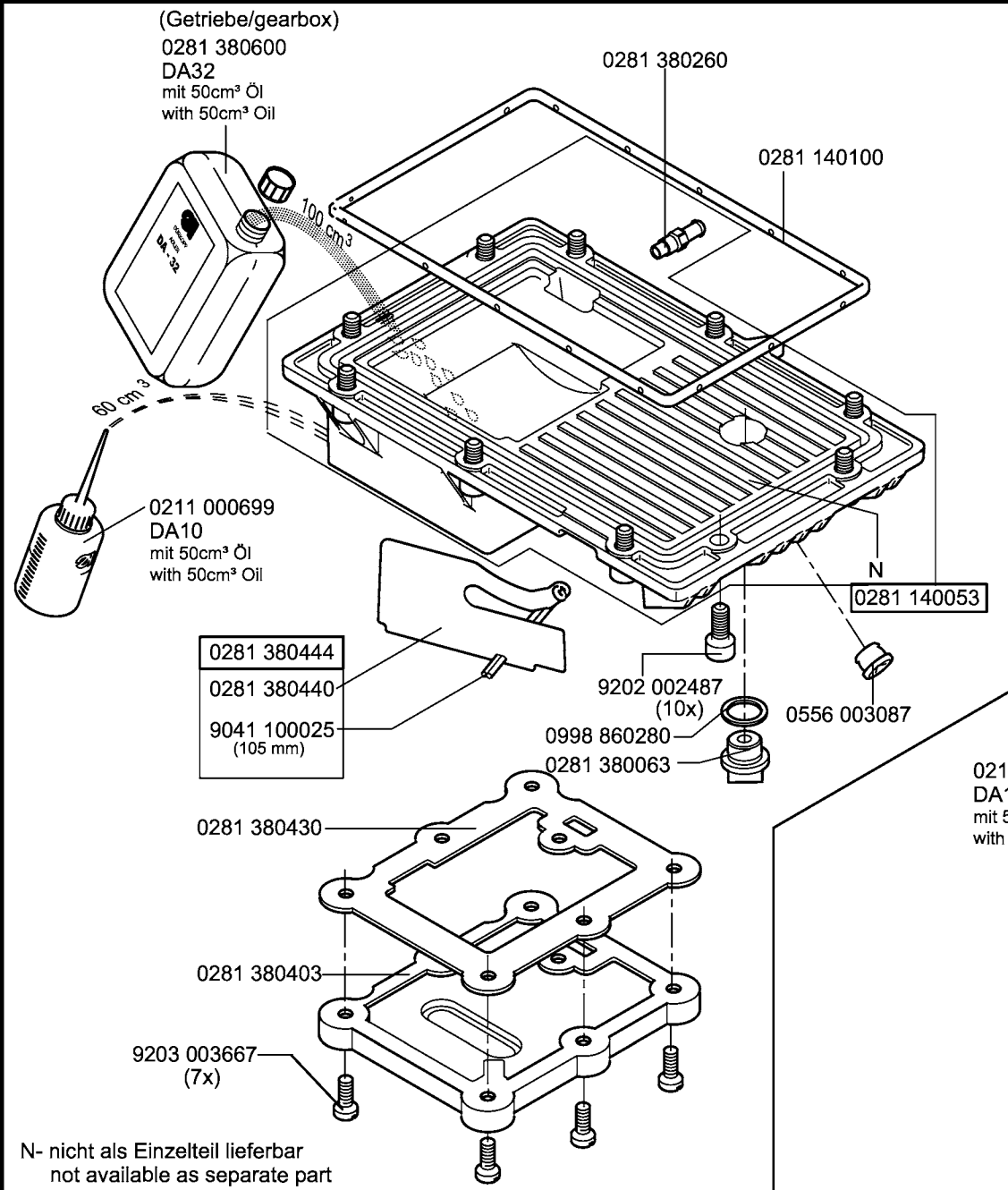




N- nicht als Einzelteil lieferbar  
not available as separate part



N- nicht als Einzelteil lieferbar  
not available as separate part

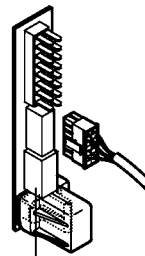


Bausatz / conversion kit

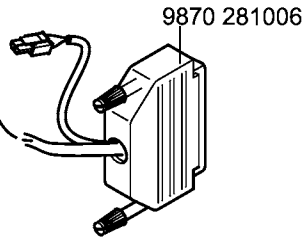
0281 140254

(Getriebe/gearbox)

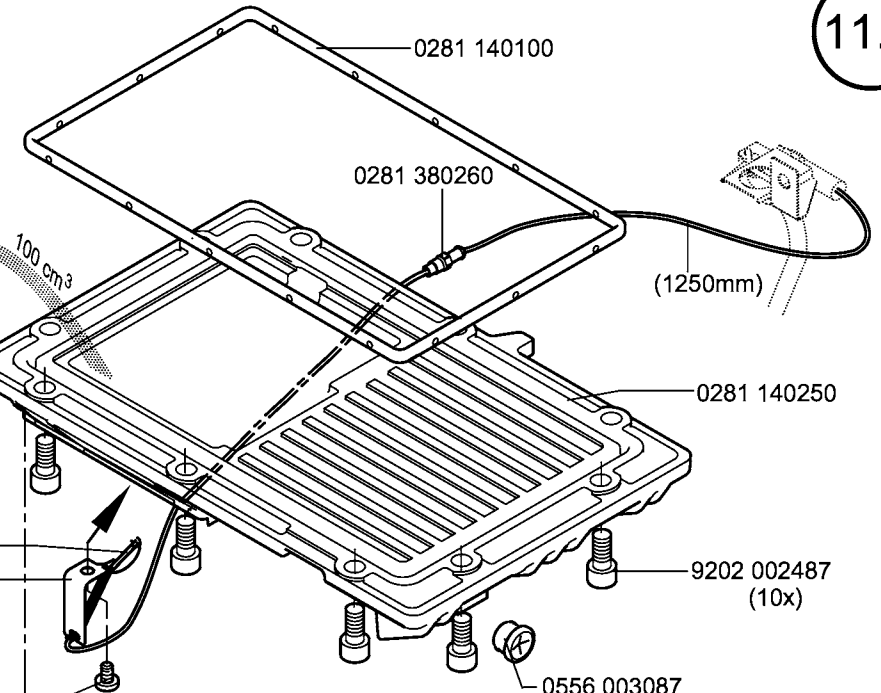
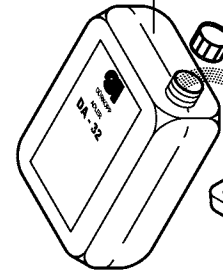
0281 380600  
DA32  
mit 50cm<sup>3</sup> Öl  
with 50cm<sup>3</sup> Oil



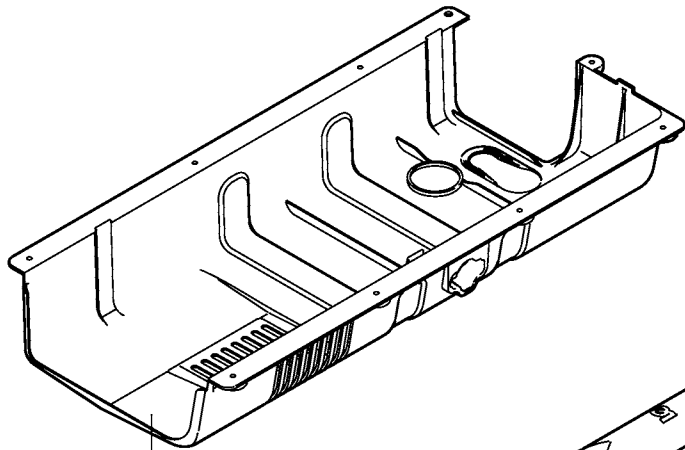
9850 281005



9870 281006



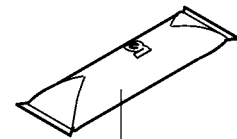
0281 380544  
(110mm)9041 100025  
0281 380540



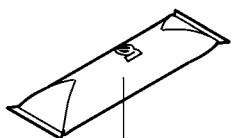
0281 400060



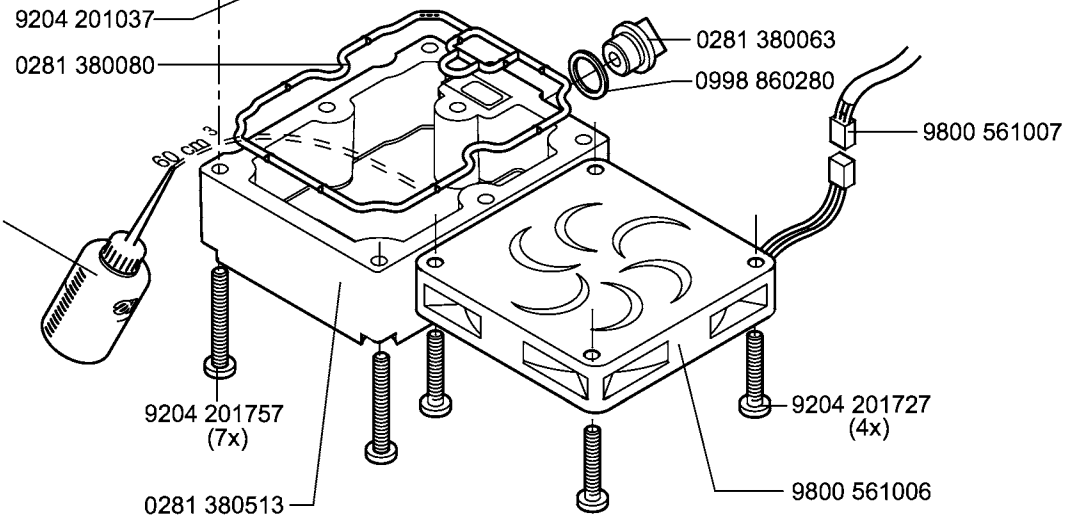
9840 121001  
(2x)



0211 000699 (DA10)



0281 380600 (2x)(DA32)



0211 000699  
DA10  
mit 50cm<sup>3</sup> Öl  
with 50cm<sup>3</sup> Oil

9204 201757  
(7x)

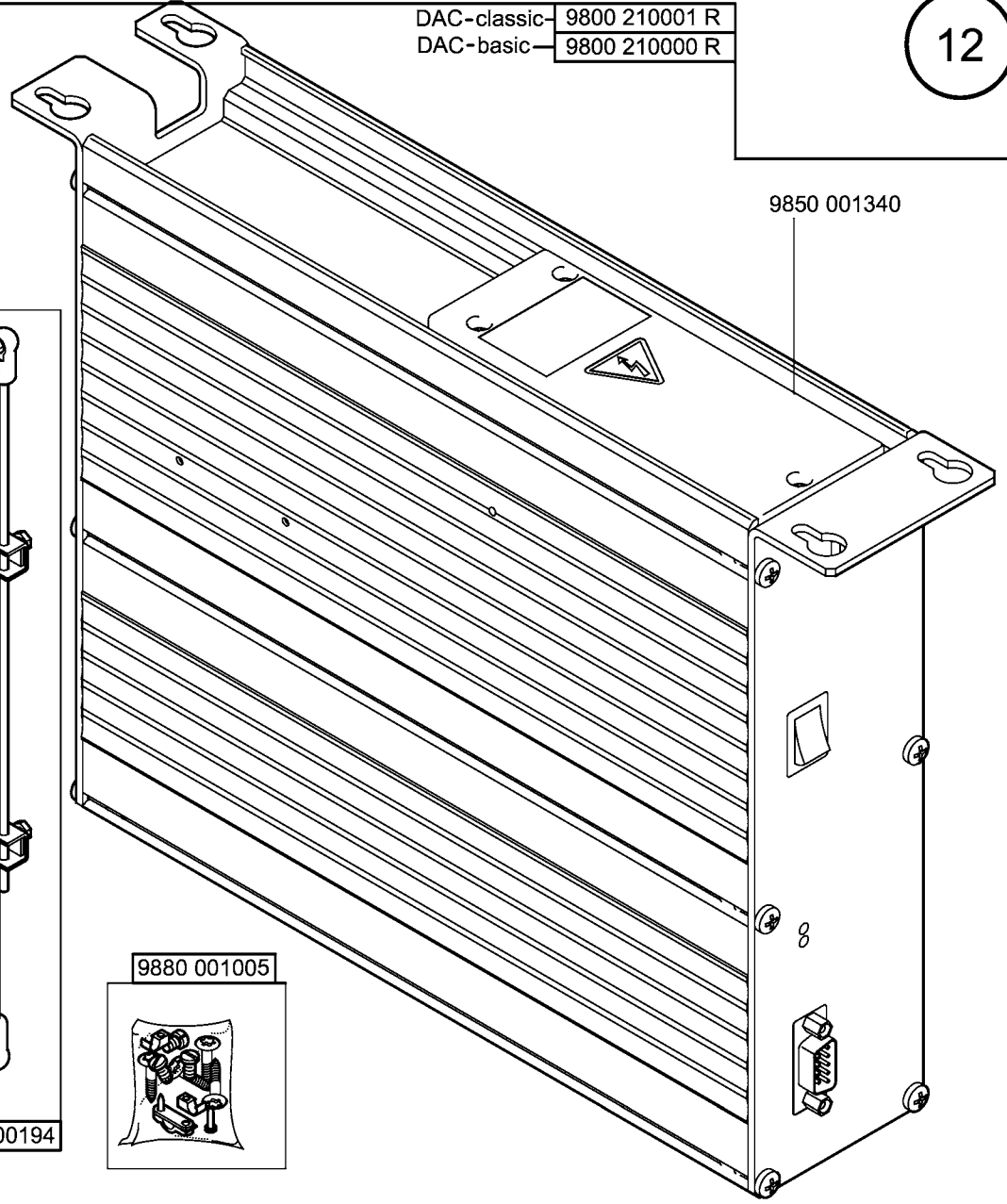
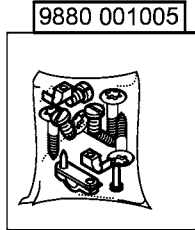
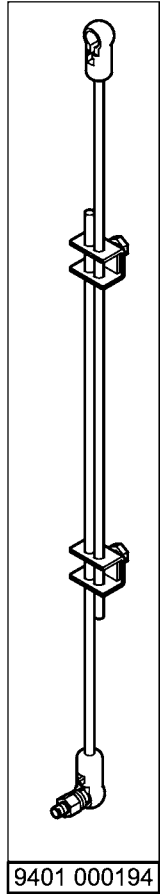
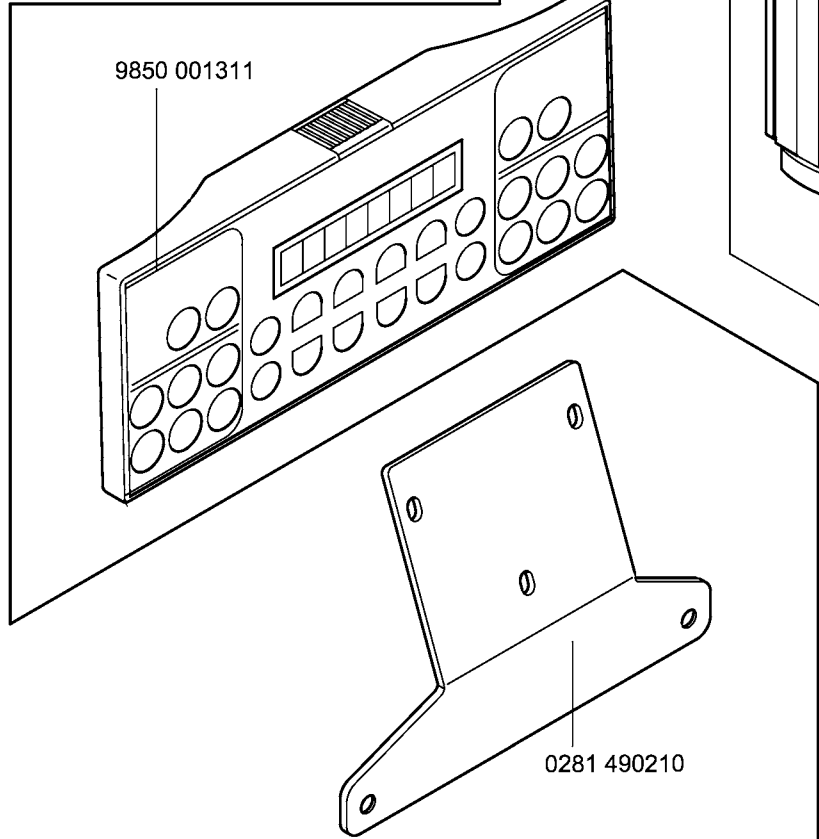
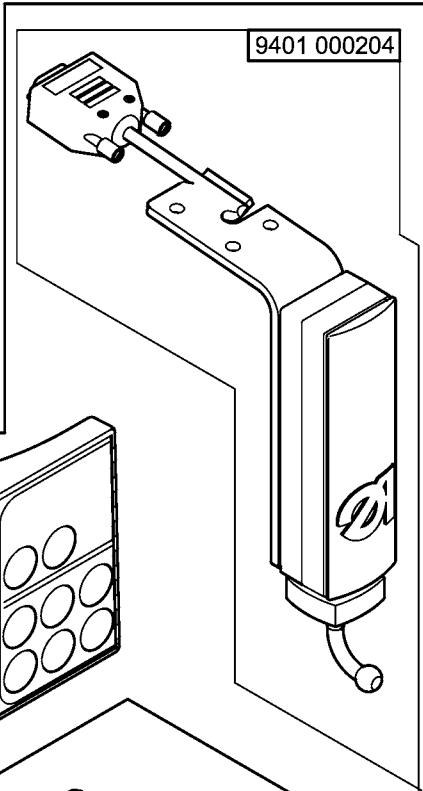
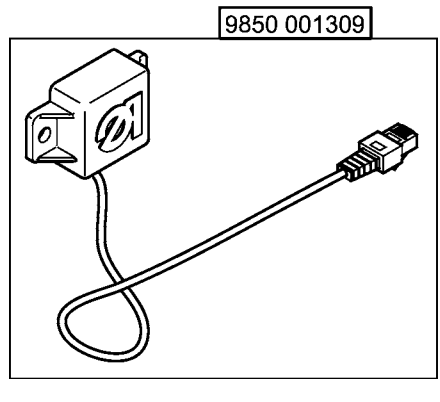
0281 380513

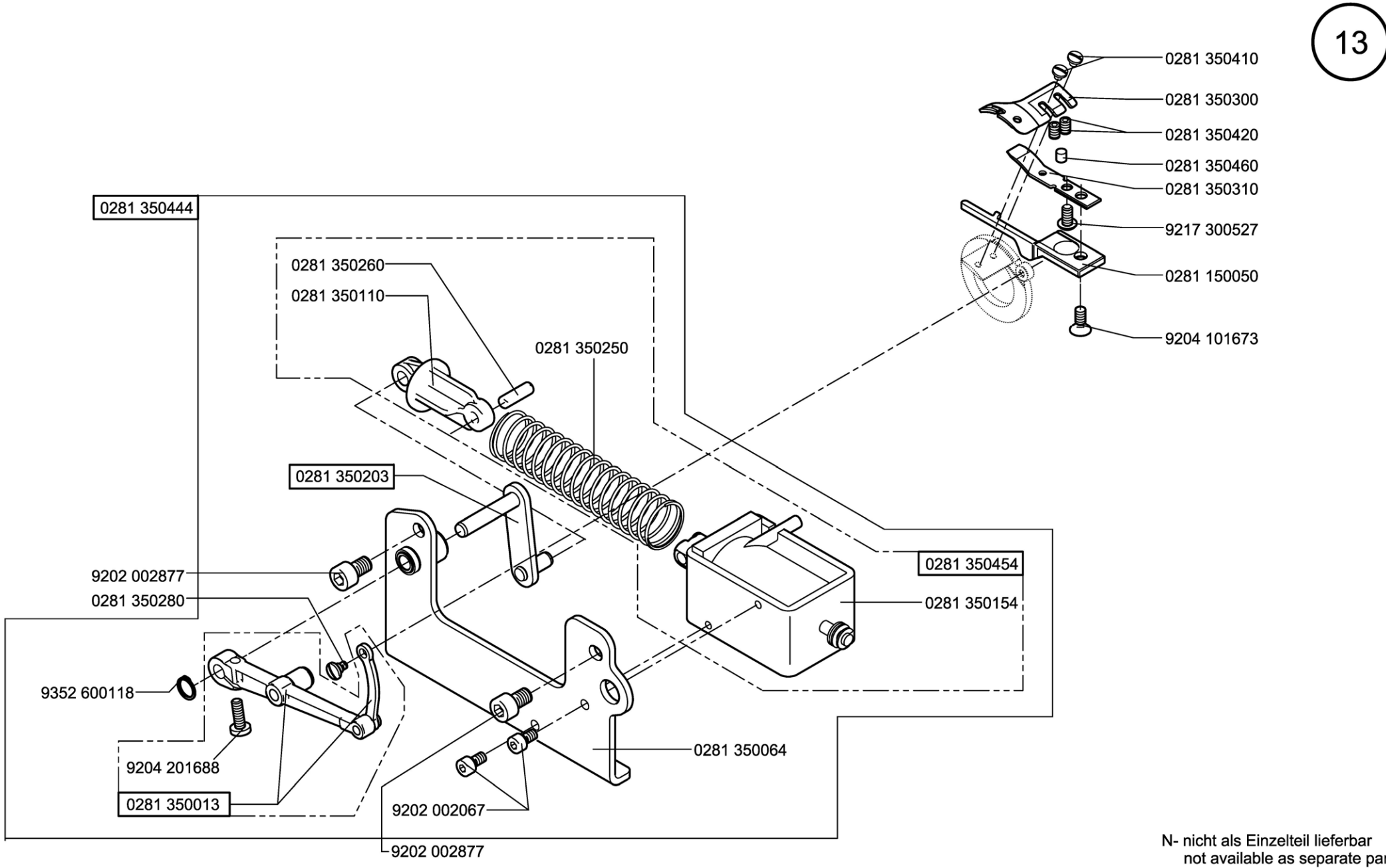
9204 201727  
(4x)

9800 561006

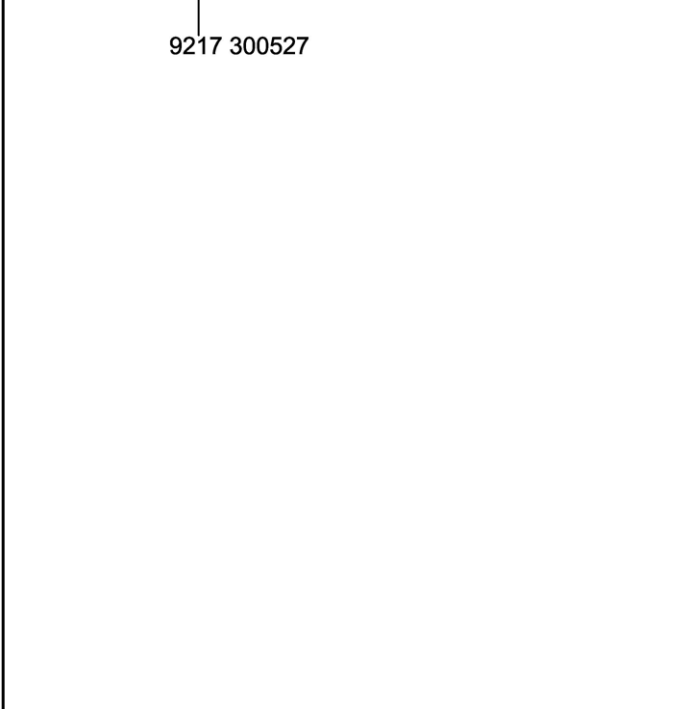
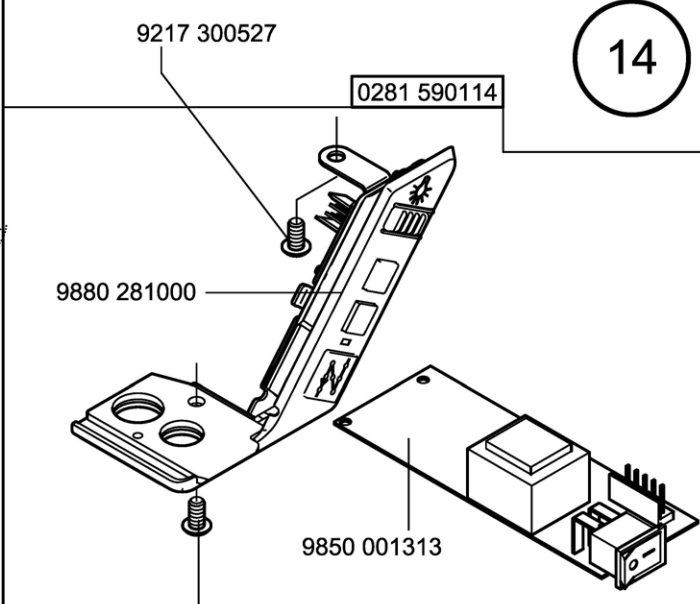
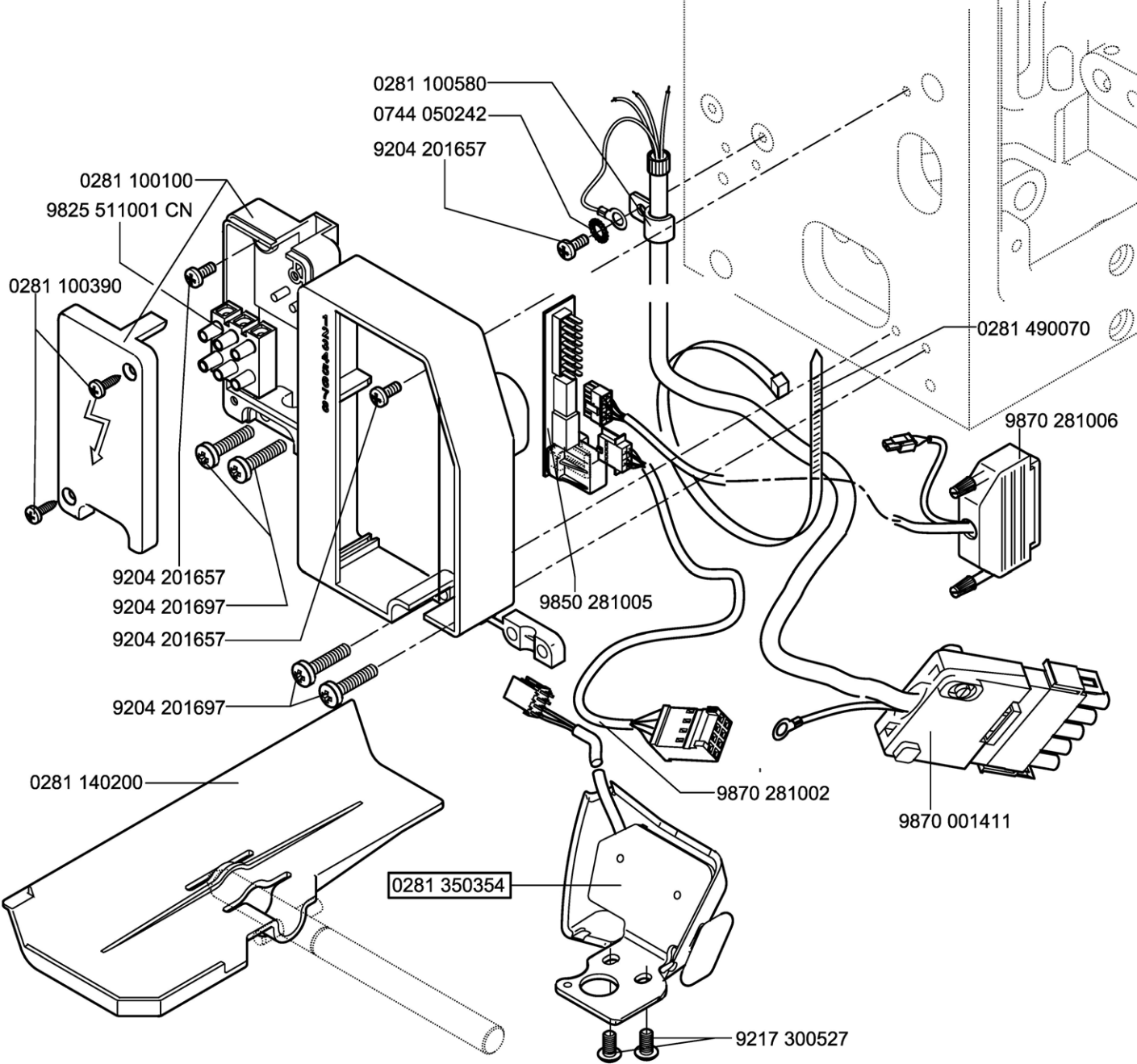
N- nicht als Einzelteil lieferbar  
not available as separate part

DAC-classic- 9800 210001 R  
DAC-basic- 9800 210000 R



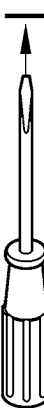
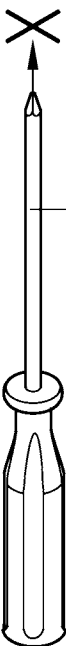
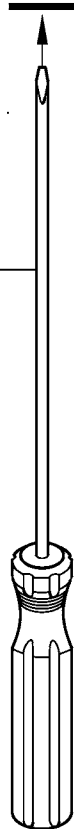
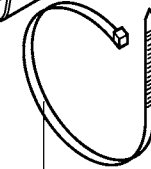
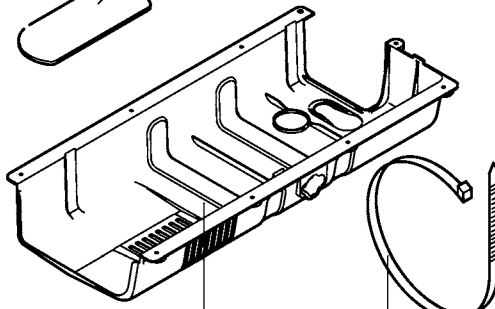
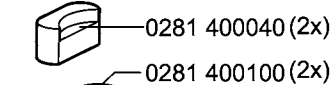
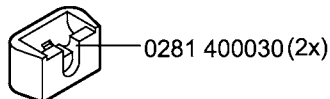
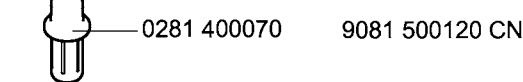
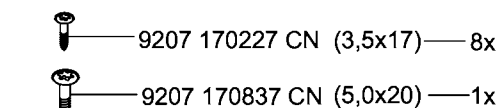
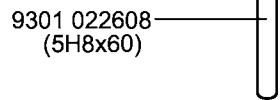
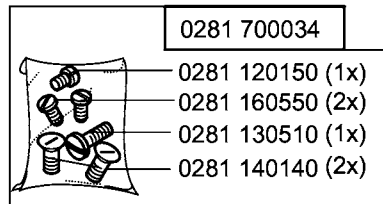
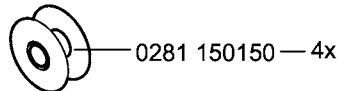
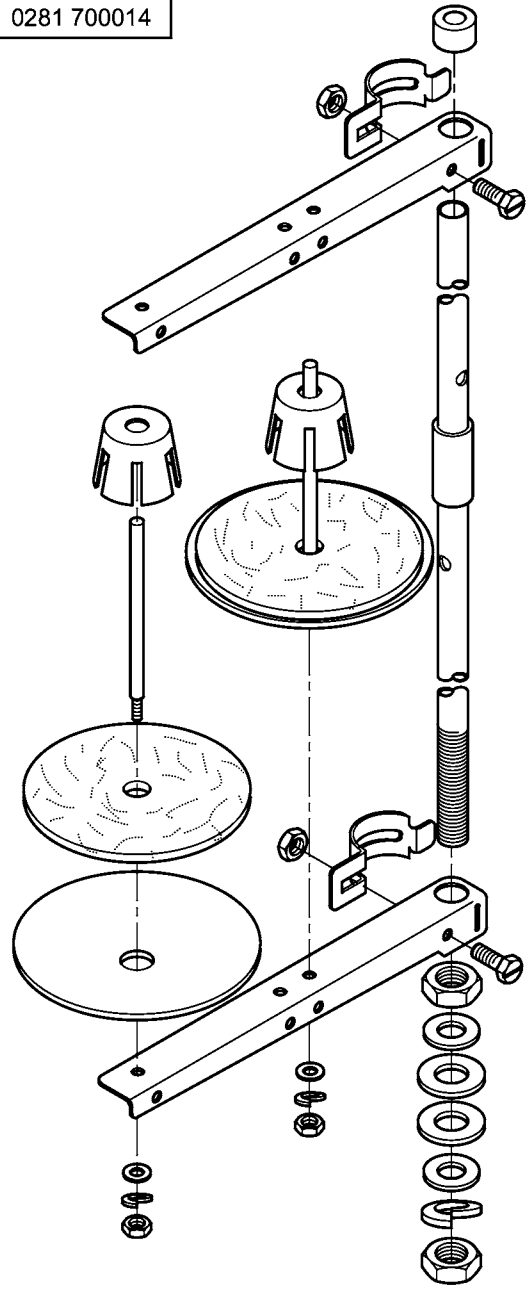


N- nicht als Einzelteil lieferbar  
not available as separate part

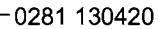
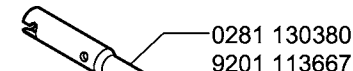
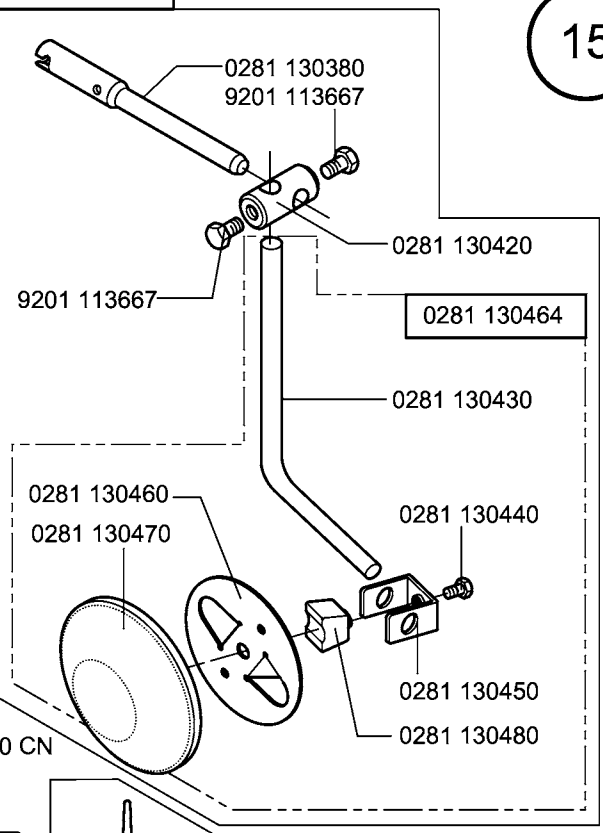




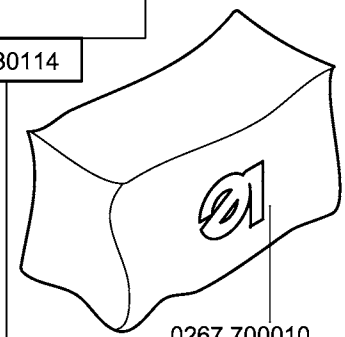
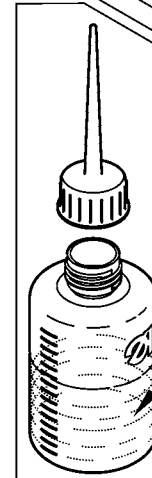
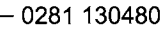
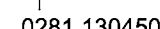
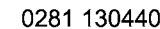
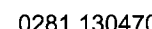
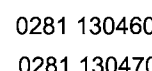
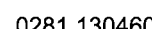
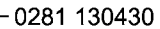
0281 700014



0281 130374



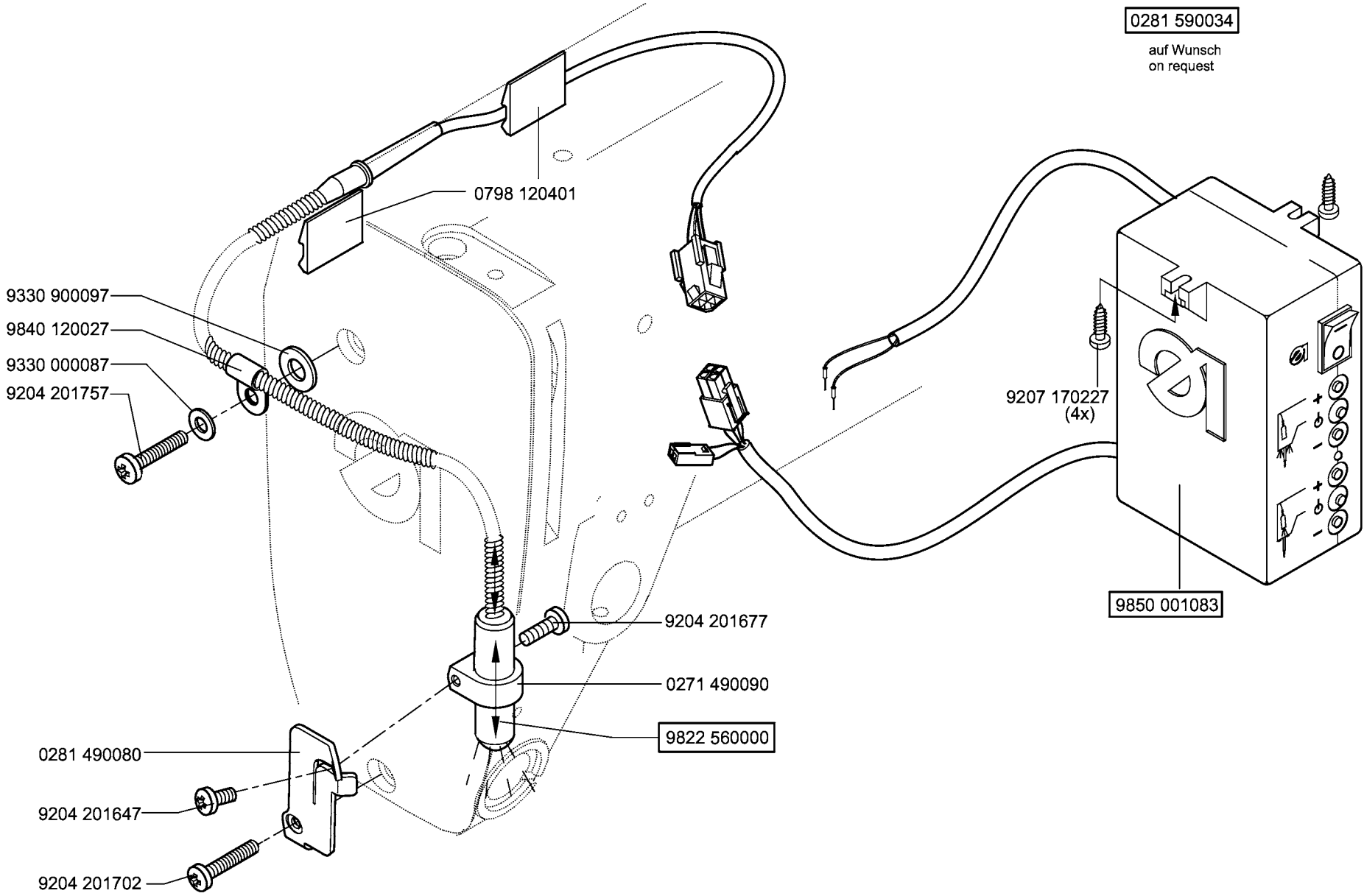
0281 130464



15

0281 590034

auf Wunsch  
on request



9330 900097

9840 120027

9330 000087

9204 201757

0798 120401

9207 170227  
(4x)

9850 001083

9204 201677

0271 490090

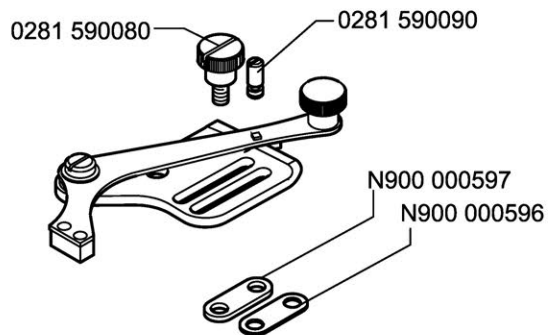
9822 560000

0281 490080

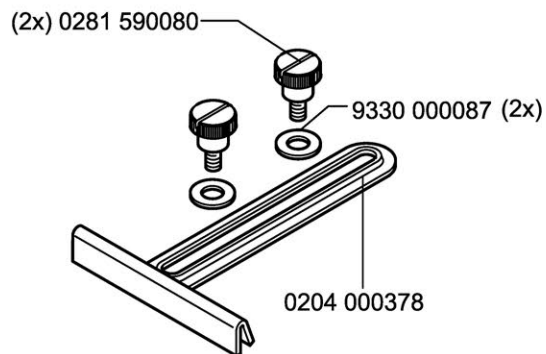
9204 201647

9204 201702

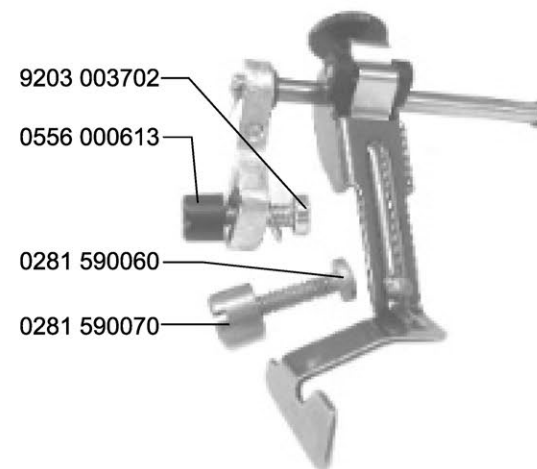
N900 012015 auf Wunsch  
on request



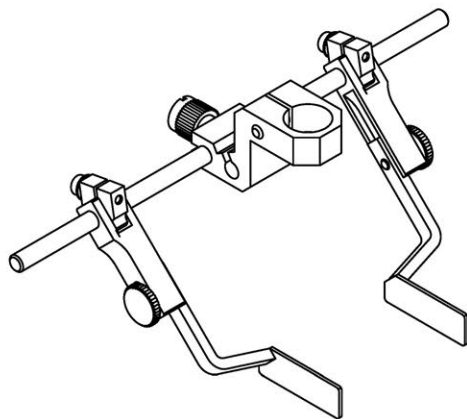
N900 011038 auf Wunsch  
on request



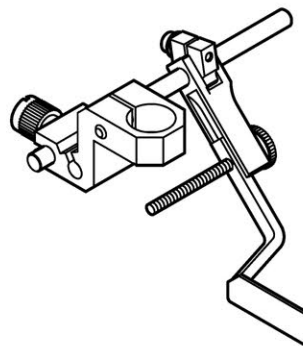
N900 023421 auf Wunsch  
on request



N900 020023 auf Wunsch  
on request



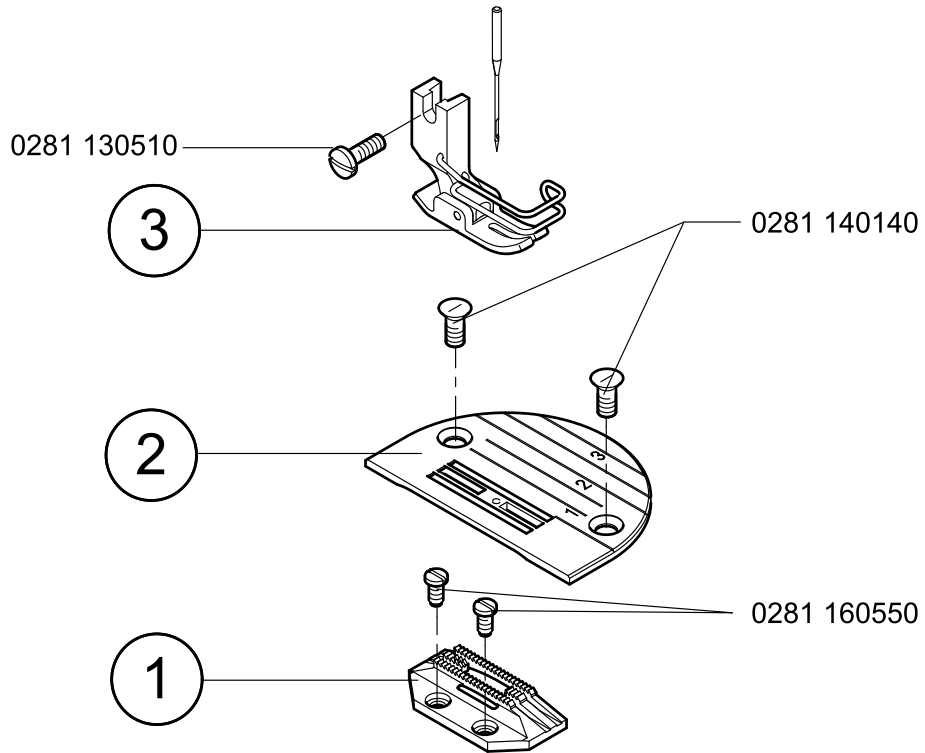
N900 020021 auf Wunsch  
on request



Part No./ /件号	Table/表	Part No./ /件号	Table/表	Part No./ /件号	Table/表	Part No./ /件号	Table/表				
0204	000378	17	0281	100483	03	0281	120224	02	0281	130530	06
0211	000027	09	0281	100510	01	0281	120230	02	0281	130540	06
0211	000699	11	0281	100580	14	0281	120234	02	0281	130570	06
0211	001127	10	0281	100590	01	0281	121033	02	0281	130580	06
0211	001129	10	0281	100650	02	0281	130013	06	0281	130584	06
0211	008285	CN	0281	100654	02	0281	130040	06	0281	130590	06
0219	000353	04	0281	100660	03	0281	130050	06	0281	130620	06
0244	000414	04, 05	0281	100670	02	0281	130060	06	0281	140020	01
0244	000415	04	0281	100680	03	0281	130070	06	0281	140030	01
0244	000700	02, 03, 06, 07, 08, 09	0281	100690	03	0281	130080	06	0281	140053	11
			0281	100700	03	0281	130093	06	0281	140060	01
0265	000753	CN	0281	101054	02	0281	130100	06	0281	140064	01
0267	700010	15	0281	101064	02	0281	130110	06	0281	140070	01
0271	000200	09	0281	101453	03	0281	130121	06	0281	140080	01
0271	000313	CN	0281	110043	04	0281	130130	06	0281	140090	01
0271	000474	CN	0281	110044	04	0281	130160	06	0281	140100	11
0271	000756	07, 08	0281	110060	04	0281	130173	06	0281	140114	03
0271	001388	04	0281	110080	04	0281	130183	06	0281	140120	01
0271	001767	06	0281	110090	04	0281	130203	01	0281	140130	01
0271	150070	10	0281	110100	04	0281	130210	06	0281	140140	01, 15
0271	150080	10	0281	110110	04	0281	130220	06	0281	140150	01
0271	150090	10	0281	110120	04	0281	130233	06	0281	140160	01
0271	490090	16	0281	110170	04	0281	130234	06	0281	140170	01
0281	100040	01	0281	110190	04	0281	130240	06	0281	140200	14
0281	100050	02	0281	110200	04	0281	130253	06	0281	140210	01
0281	100054	02	0281	110210	04	0281	130300	06	0281	140220	01
0281	100060	02	0281	110223	04	0281	130313	06	0281	140230	01
0281	100064	02	0281	110230	04, 05	0281	130323	06	0281	140240	01
0281	100074	01	0281	110244	04	0281	130330	06	0281	140250	11
0281	100080	01	0281	110250	04	0281	130340	06	0281	140254	11
0281	100090	01	0281	110270	05	0281	130350	06	0281	150050	13
0281	100100	14	0281	110284	05	0281	130360	06, 07	0281	150064	09
0281	100113	03	0281	110290	04	0281	130374	15	0281	150070	09
0281	100180	03	0281	110300	05	0281	130380	15	0281	150084	10
0281	100200	03	0281	110310	05	0281	130390	01	0281	150103	10
0281	100210	03	0281	110320	01	0281	130420	15	0281	150104	10
0281	100220	03	0281	111244	04	0281	130430	15	0281	150110	10
0281	100224	03	0281	120033	02	0281	130440	15	0281	150140	10
0281	100230	03	0281	120040	01	0281	130450	15	0281	150150	10, 15
0281	100260	03	0281	120050	01	0281	130460	15	0281	150190	10
0281	100310	01	0281	120110	02	0281	130464	15	0281	150224	09
0281	100320	01	0281	120114	02	0281	130470	15	0281	150234	09
0281	100390	14	0281	120140	02	0281	130480	15	0281	150240	09
0281	100410	03	0281	120150	02, 15	0281	130500	06	0281	150340	09
0281	100430	03	0281	120220	02	0281	130510	06, 15	0281	150350	09

Part No./ /件号	Table/表	Part No./ /件号	Table/表	Part No./ /件号	Table/表	Part No./ /件号	Table/表				
0281	150354	09	0281	160683	07	0281	380090	11	0867	110490	04
0281	150360	09	0281	160700	07	0281	380114	15	0867	110520	04
0281	150370	09	0281	160710	07	0281	380130	09	0998	860280	11
0281	150424	07	0281	160730	08	0281	380160	11	0998	880080	07
0281	150434	09	0281	160820	08	0281	380164	11	0998	881580	08
0281	160010	07	0281	161023	07	0281	380180	09	9041	100025	11
0281	160023	07	0281	161324	08	0281	380224	04	9041	100030	09
0281	160043	07	0281	161360	07	0281	380230	04	9047	000032	11
0281	160063	07	0281	161390	07	0281	380260	09, 11	9081	500010	CN 15
0281	160070	07	0281	161534	07	0281	380403	11	9081	500120	CN 15
0281	160103	07	0281	161633	08	0281	380430	11	9081	500130	CN 15
0281	160110	07	0281	170210	05	0281	380513	11	9081	500140	CN 15
0281	160133	07	0281	170270	05	0281	380540	11	9120	030080	09
0281	160153	07	0281	170294	05	0281	380544	11	9120	030150	03
0281	160160	07	0281	170330	05	0281	380600	11	9120	080110	02
0281	160170	07	0281	170510	05	0281	400023	01	9129	016020	03
0281	160180	07	0281	170520	02	0281	400030	15	9129	016050	02
0281	160200	07	0281	350013	13	0281	400040	15	9129	020130	09
0281	160234	07	0281	350030	09	0281	400060	11, 15	9201	113667	15
0281	160250	07	0281	350040	09	0281	400070	15	9202	001678	09
0281	160270	07	0281	350064	13	0281	400100	15	9202	002057	03, 06
0281	160300	08	0281	350083	04	0281	490070	14, 15	9202	002067	07, 13
0281	160310	08	0281	350094	07	0281	490080	16	9202	002087	07
0281	160320	08	0281	350110	13	0281	490130	06	9202	002097	07
0281	160324	08	0281	350154	13	0281	490140	05	9202	002473	01, 02, 06, 07
0281	160353	07	0281	350203	13	0281	490210	12			
0281	160360	07	0281	350233	03	0281	590034	16	9202	002487	06, 09, 11
0281	160374	07	0281	350250	13	0281	590044	06	9202	002488	07
0281	160380	07	0281	350260	13	0281	590050	06	9202	002497	06
0281	160390	07	0281	350280	13	0281	590060	17	9202	002498	07
0281	160423	07	0281	350300	13	0281	590070	17	9202	002877	01, 13
0281	160430	01	0281	350310	13	0281	590080	17	9202	003817	01
0281	160483	08	0281	350340	01	0281	590090	17	9203	002497	03
0281	160534	07	0281	350354	14	0281	590114	14	9203	003662	02, 06
0281	160540	01	0281	350410	13	0281	700014	15	9203	003667	11
0281	160550	08, 15	0281	350420	13	0281	700034	15	9203	003702	17
0281	160570	01	0281	350444	13	0281	800290	02	9204	101673	13
0281	160580	07	0281	350454	13	0281	800300	02	9204	201037	11
0281	160590	07	0281	350460	13	0281	801890	02	9204	201647	03, 16
0281	160600	08	0281	350490	04	0556	000613	17	9204	201657	01, 05, 06, 14
0281	160610	06, 07	0281	350500	09	0556	003087	11			
0281	160620	06, 07	0281	380030	09	0744	050242	01, 14	9204	201677	01, 16
0281	160630	08	0281	380050	09	0798	120401	16	9204	201688	13
0281	160633	08	0281	380063	11	0867	103193	03	9204	201697	14
0281	160640	07	0281	380080	11	0867	110463	04	9204	201702	16

Part No./ /件号	Table/表	Part No./ /件号	Table/表	Part No./ /件号	Table/表	Part No./ /件号	Table/表
9204	201717	03		9401	000194	12	
9204	201727	01, 11		9401	000204	12	
9204	201757	11, 16		9731	007031	09	
9204	201957	08		9731	007050	01	
9204	201967	01, 05, 06, 07		9740	001215	01	
9204	201997	01		9800	210000 R	12	
9204	210657 CN	04		9800	210001 R	12	
9205	024263	03		9800	561006	11	
9205	024857	09		9800	561007	11	
9205	101868	03, 04, 09		9820	110037	04	
9205	102168	04, 07		9822	560000	16	
9205	102197	09		9825	511001 CN	14	
9205	102473	02, 03, 08		9840	120027	16	
9205	102477	02, 03, 07		9840	121001	11	
9205	102538	06		9850	001083	16	
9207	170227	16		9850	001309	12	
9207	170227 CN	15		9850	001311	12	
9207	170837 CN	15		9850	001313	14	
9217	300527	13, 14		9850	001340	12	
9225	201770	01		9850	281002	03	
9231	110107	03		9850	281005	14	
9231	110127	06		9870	001117	01	
9234	000087	07		9870	001411	14	
9301	022608	15		9870	281002	14	
9305	002470	01		9870	281006	14	
9305	003690	01		9880	001005	12	
9330	000047	03		9880	281000	14	
9330	000087	16, 17		N900	000596	17	
9330	000097	01, 06, 07, 09		N900	000597	17	
9330	000137	06		N900	011038	17	
9330	900097	03, 06, 16		N900	012015	17	
9334	002638	06		N900	020021	17	
9352	000080	06, 09		N900	020023	17	
9352	000100	06		N900	023421	17	
9352	000250	07		Z100	011022	01	
9352	600118	13					
9352	600187	07					
9353	000140	09					
9354	406800	01					
9357	000070	06, 07, 08					
9357	000080	06					
9357	000090	06, 07					
9357	000140	04					





**Sewing equipment**  
**缝制设备**      **281**

Edition  
版本  
2015-01

Page  
页码      **2**

Continued page  
续页      **3**

E-No. 版本号  Fig.No 图号	For Subclass 用于子类型  Use 使用	Material No. 材料号	Throat plate 针板 ②	Feed dog 送料牙 ①	Presser foot ③ 压脚	Feeding foot 送料压脚	Needle system / -size 机针系统 / 规格
E2/20	-140342-03 For light to moderately heavy material. Stitch length max. 4.5 mm Articulated foot. Needle 134/Nm 80  针对薄料至中厚料。 针距最大 4.5 mm 锁边压脚。 机针 134/Nm 80。	0281 E00002 20	0281 200120	0281 210120	0281 220024		9092 013400 080
E2/16	-140342-03 A For light to moderately heavy material. Stitch length max. 4.5 mm Articulated foot. Needle DBx1/#12 (10-14).  针对薄料至中厚料。 针距最大 4.5 mm 锁边压脚。 机针 DBx1/#12 (10-14)。	0281 E00002 16	0281 200120	0281 210120	0281 220024		-
E4/20	-160362-03 for moderately heavy material. Stitch length max. 6 mm. Needle 134/Nm100 (90-130). Articulated foot.  针对中厚料。 针距最大 6 mm。 机针 134/Nm 100 (90-130) 锁边压脚。	0281 E00004 20	0281 200060	0281 210130	0281 220034		9092 013400 110





**Sewing equipment**  
**缝制设备**      **281**

Edition  
版本  
2015-01

Page  
页码      **3**

Continued page  
续页      **4**

E-No. 版本号  Fig.No 图号	For Subclass 用于子类型  Use 使用	Material No. 材料号	Throat plate 针板 ②	Feed dog 送料牙 ①	Presser foot ③ 压脚	Feeding foot 送料压脚	Needle system / -size 机针系统 / 规格
E1/20	-140342-03  for light material. Stitch length max. 3.5 mm. Needle 134/Nm 70 (65-90). Articulated foot.  针对薄料。 针距最大 3.5 mm。 机针 134/Nm 70 (65-90) 锁边压脚。	0281 E00001 20	0281 200110	0281 210110	0281 220024		9092 013400 070
E1/16	-140342-03 A  for light material. Stitch length max. 3.5 mm. Needle DBx1/#9 (9-14). Articulated foot.  针对薄料。 针距最大 3.5 mm。 机针 DBx1/#9 (9-14) 锁边压脚。	0281 E00001 16	0281 200110	0281 210110	0281 220024		-
E3/20	-140342-03  for moderately heavy material. Stitch length max. 4.5 mm. Needle 134/Nm100 (80-110). Articulated foot.  针对中厚料。 针距最大 4.5 mm。 机针 134/Nm 100 (80-110) 锁边压脚。	0281 E00003 20	0281 200130	0281 210130	0281 220034		9092 013400 100
E3/16	-140342-03 A  for moderately heavy material. Stitch length max. 4.5 mm. Needle DBx1/#16 (12-18). Articulated foot  针对中厚料。 针距最大 4.5 mm。 机针 DBx1/#16 (12-18) 锁边压脚。	0281 E00003 16	0281 200130	0281 210130	0281 220034		-
E20/20	-140342-03  Roller foot for light leather. Stitch length max. 4.5 mm. Needle 134LR/Nm 90 (80-100).  针对薄皮料的滚轮压脚。 针距最大 4.5 mm 机针 134LR/Nm90 (80-100)。	0281 E00020 20	0271 006607	0271 006606	0281 220064		9092 013400 090



**Sewing equipment**  
**缝制设备**      **281**

Edition  
版本  
2015-01

Page  
页码      **4**

Continued page  
续页      **5**

E-No. 版本号  Fig.No 图号	For Subclass 用于子类型  Use 使用	Material Nr. 材料号	Throat plate 针板 ②	Feed dog 送料牙 ①	Presser foot ③ 压脚	Feeding foot 送料压脚	Needle system / -size 机针系统 / 规格
E50/20	-140342-03  Binding with moving binder N900 003441/NB15, for very fine material. Stitch length max. 4 mm. Needle 134/Nm 70 (65-80)  使用跟随的胶带粘合剂粘合 N900 003441/NB15 针对非常纤细的布料。 针距最大 4 mm。 机针 134/Nm70 (65-80)。	0281 E00050 20	0271 006524	0281 210050	0204 000886		9092 013440 070G
E51/20	-140342-03  Binding with stationary binder NB14/NB15/NB17 for moderately heavy material. Stitch length max. 4 mm. Needle 134/Nm 100 (80-100)  使用固定胶带粘合剂粘合 NB14/NB15/NB17, 针对中厚料。 针距最大 4 mm。 机针 Nm100 (80-100)。	0281 E00051 20	0220 001521	0271 006604	0204 000886		9092 013440 100
E66/20	-140342-03  Sewing of shoulder yokes to the front section of a shirt N 514. Stitch length max. 3 mm. Needle 134/Nm 70 (Apparatus 0281 590134).  将肩褶边缝合至衬衫前部, 根据 N 514。 针距最大 3 mm。 机针 134/Nm 70 (仪器 0281 590134)。	0281 E00066 20	0271 006525	0275 210090	0271 006818		9092 013440 070G
E70/20	-140342-03  for hemming on very light to light material. Hem width 2.0 mm. Stitch length max. 4.0 mm according to N005. Needle 134/Nm 70  针对在非常 轻薄至薄料上的缝边工作。 缝边宽度 2.0 mm。 针距最大 4.0 mm 根据 N005。 机针 134/Nm 70	0281 E00070 20	0271 006523	0271 006619	0204 002520 A1A		9092 013440 070G
E4/20	-160362-03  for moderately heavy material. Stitch length max. 6.0 mm. Needle 134/Nm 110 (90-130) Articulated foot.  针对中厚料。 针距最大 6.0 mm。 机针 134/Nm 110 (90-130) 锁边压脚。	0281 E00004 20	0281 200060	0281 210130	0281 220034		9092 013400 110



**Sewing equipment**  
**缝制设备**      **281**

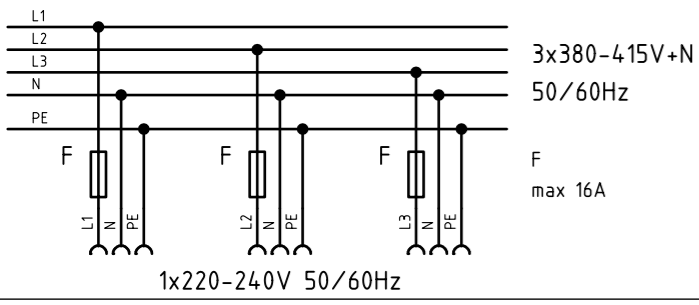
Edition  
版本  
2015-01

Page  
页码      **5**

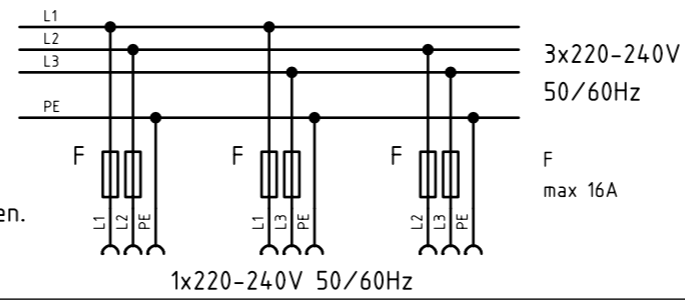
Continued page  
续页      -

E-No. 版本号  Fig.No 图号	For Subclass 用于子类型  Use 使用	Material Nr. 材料号	Throat plate 针板 ②	Feed dog 送料牙 ①	Presser foot ③ 压脚	Feeding foot 送料压脚	Needle system / -size 机针系统 / 规格
271 E13	-140342-03 Sewing device for sewing in zippers. For very light to light material, with articulated foot that is very narrow on both sides. Stitch length max. 3 mm Needle 134/Nm 80  用于缝制拉链的缝纫设备。 针对非常轻薄至薄料，两侧非常窄的锁边压脚。 针距最大 3 mm 机针 134/Nm 80。	0271 E00013	0271 006504	0271 006601	0211 001331		9092 013400 080
271 E27	-140342-03 For light to moderately heavy material. Stitch length max. 4 mm Articulated foot. Needle 134/Nm 80  针对薄料至中厚料。 针距最大 4 mm 锁边压脚。 机针 134/Nm 80。	0271 E00027	0273 006504	0273 006604	0271 006829		9092 013400 080
271 E30	-140342-03 Sewing device for stitching down the corners of sleeve vents on blazers and sports coats. Stitch length max. 4 mm. Needle 134/Nm 100  用于折边缝合外套和夹克上的袖缝角的缝纫设备。 针距最大 4 mm。 机针 134/Nm 100	0271 E00030	0211 001491	0271 006603	N900 003541		9092 013400 100
271 E62	-140342-03 Sewing device with hemmer in front of the presser foot for very light to light material according to N001 and N005. Stitch length max. 4 mm Needle 134/Nm SAN10 – 70  用于非常轻薄至薄料的带缝边附件的缝纫设备，根据 N001 和 N005。 针距最大 4 mm 机针 134/Nm SAN10 – 70	0271 E00062	0275 200130	0275 210090	0204 000850		9092 013440 070G

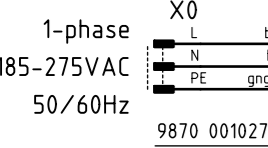
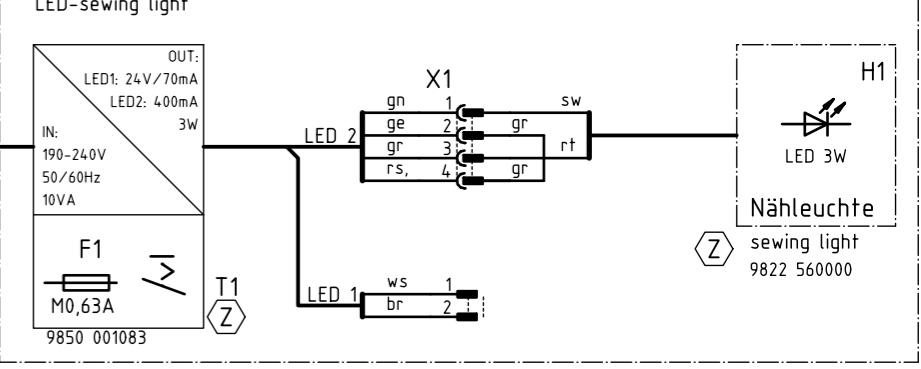




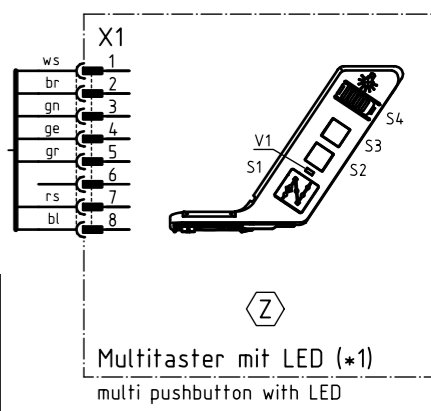
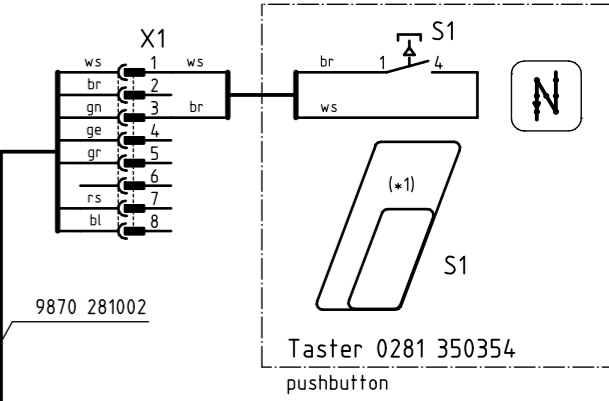
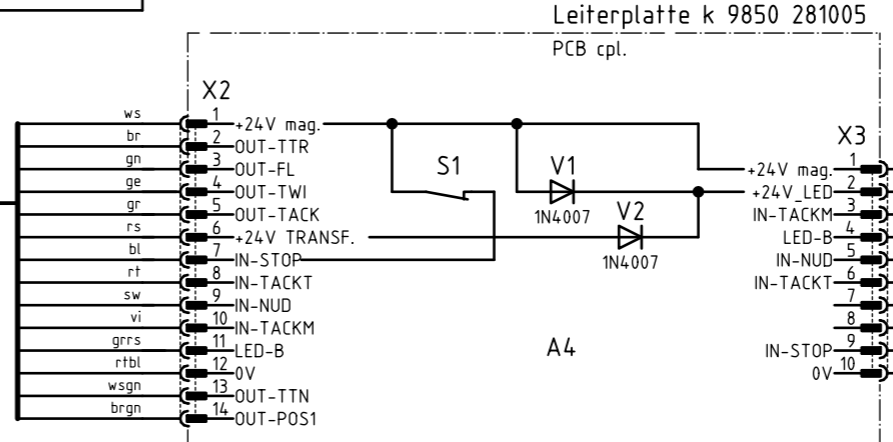
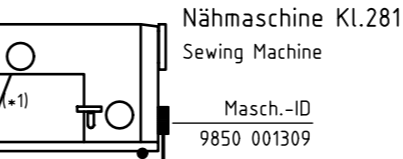
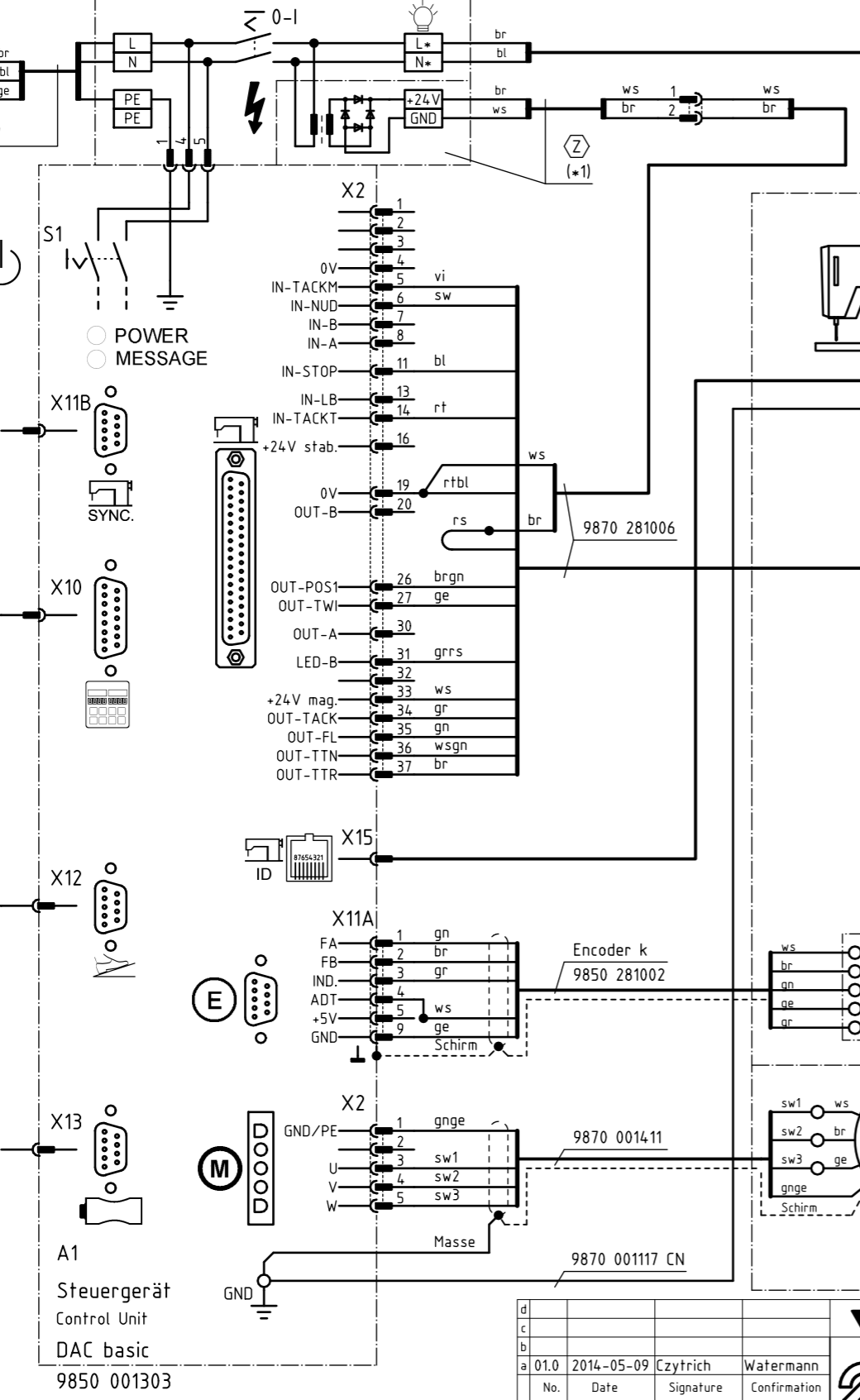
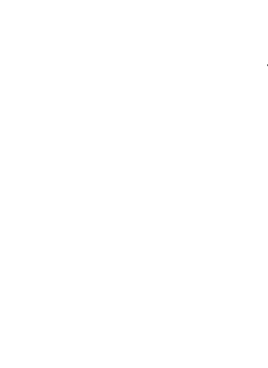
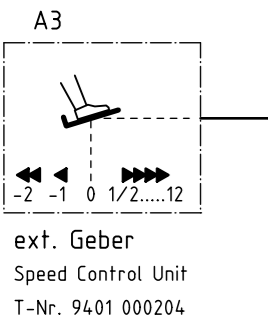
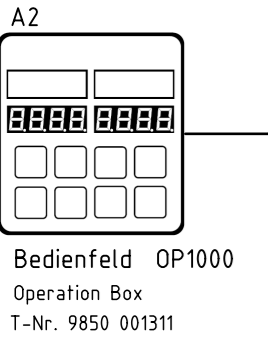
Anschluß an Drehstromnetze:  
Terminal to three-phase power supplies:  
Mehrere DC-Antriebe sind gleichmäßig auf alle Phasen zu verteilen.  
Several dc-drives must be distributed evenly among all phases.



LED-Nähleuchte 0281 590034  
LED-sewing light



Hauptschalter  
Main Switch



(\*1) Bausatz 0281 590114  
kit 0281 590114

(Z) = Sonderausstattung  
Optional Equipment

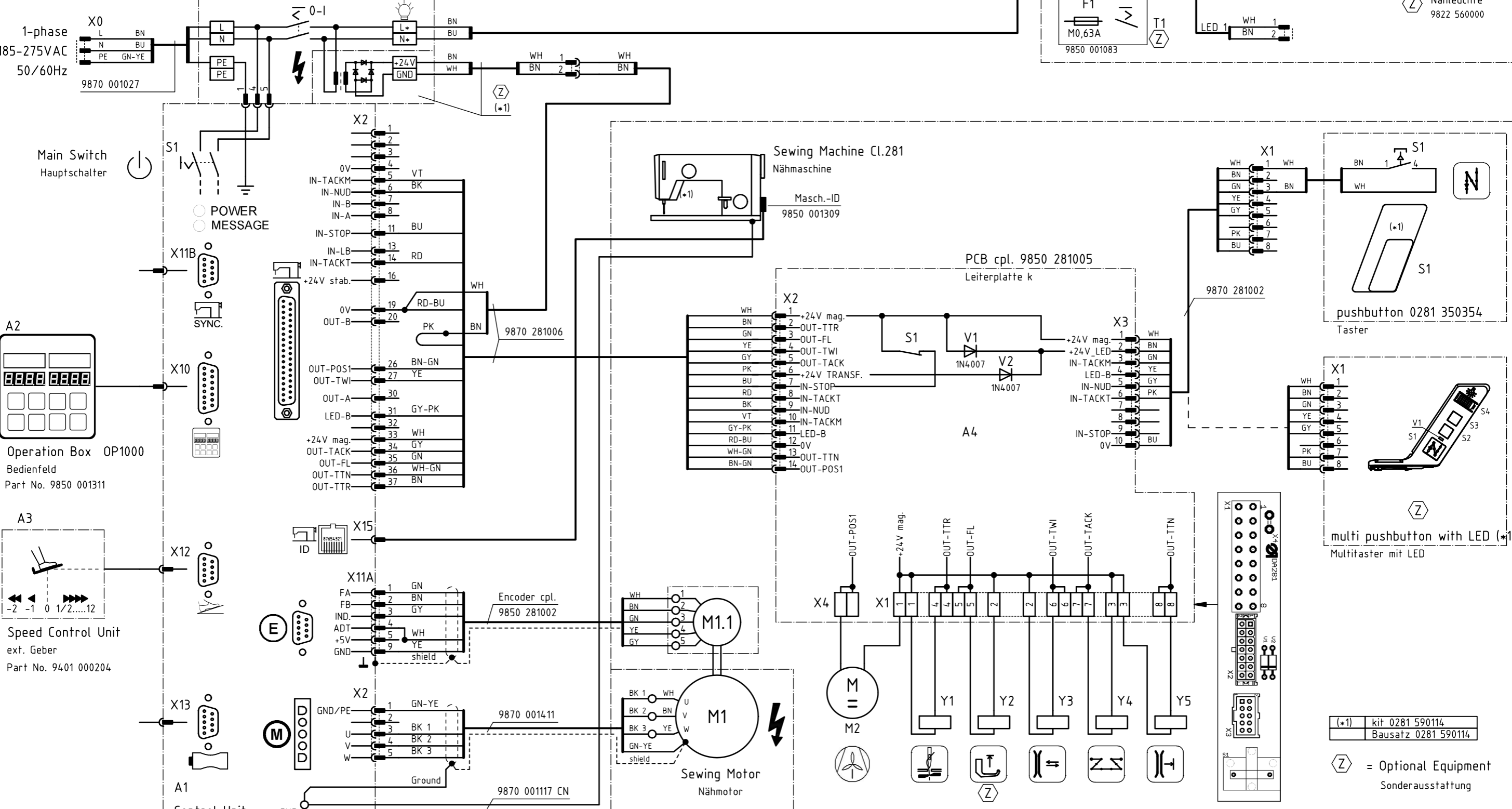
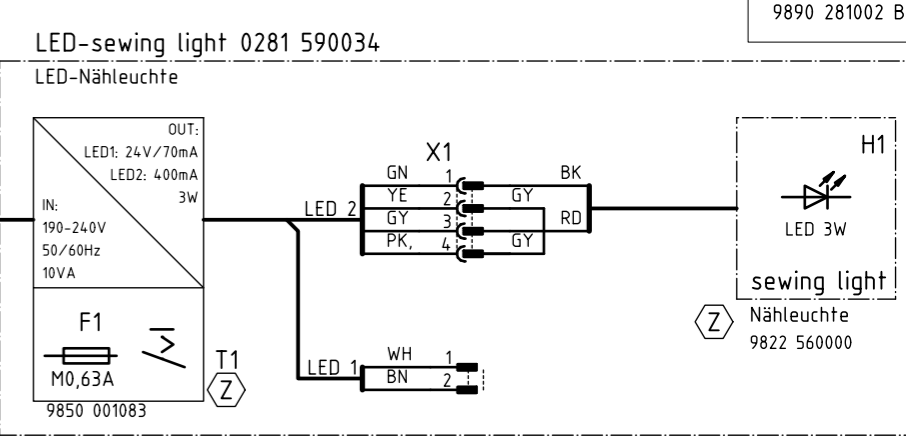
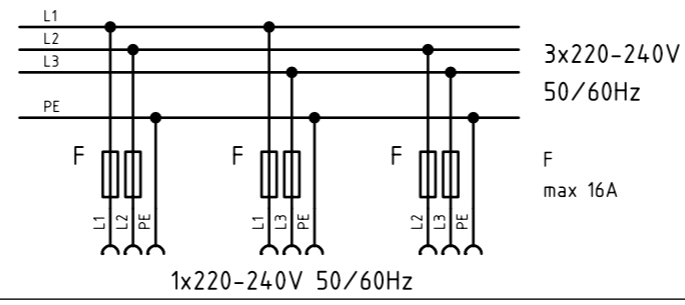
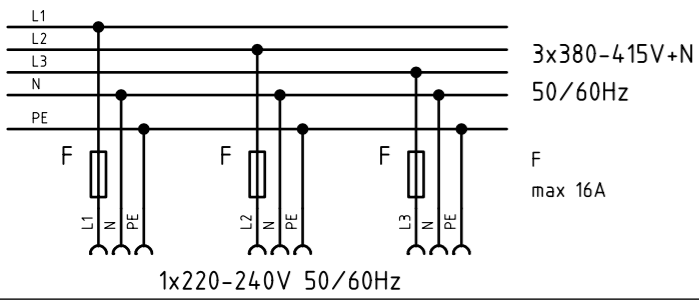
d	c	b	a
01.0	2014-05-09	Czytrich	Watermann
No.	Date	Signature	Confirmation
Modifications/			

Version ab/from : 2014-07	
Date/	12.05.2014
Designer/	Czytrich
Checker/	Schmidt
Release/	0003 / 13

Kl.281-140342-02; -140342-01A; -160362-02	
Steuergert DAC basic	

Denomination	Bauschaltplan	Page
Part Number/	9890 281002 B	1/2



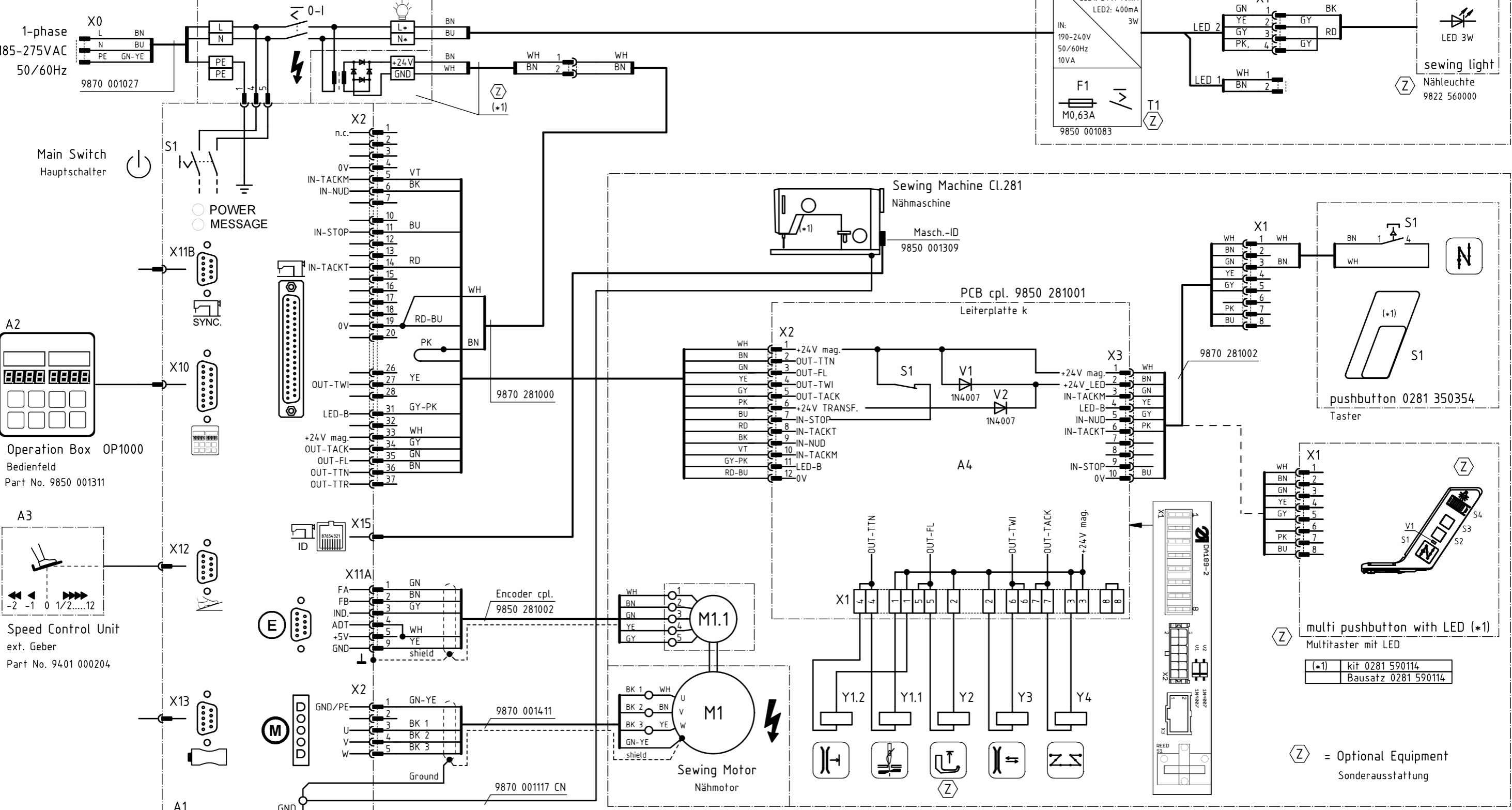
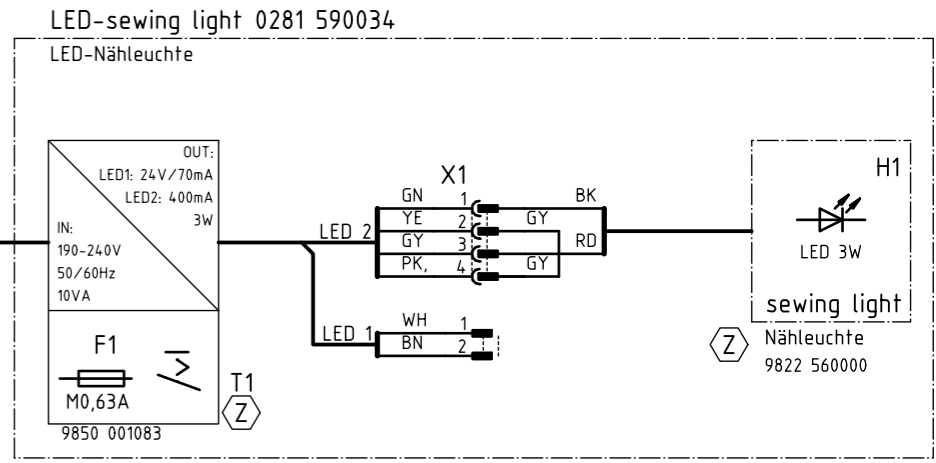
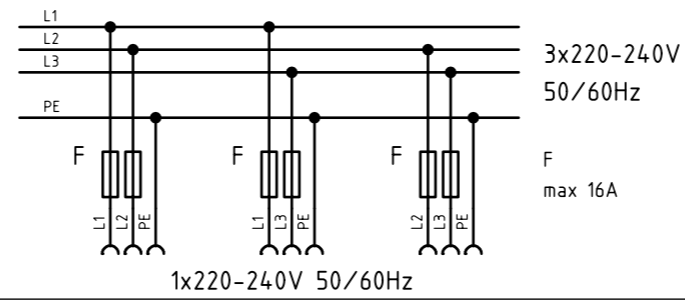
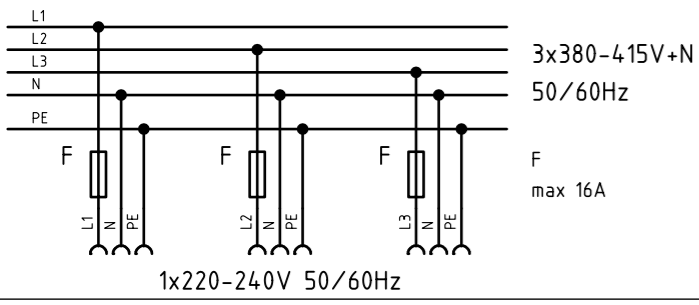


(\*1) kit 0281 590114  
Bausatz 0281 590114

(Z) = Optional Equipment  
Sonderausstattung

<p>d</p> <p>c</p> <p>b</p> <p>a 01.0 2014-05-09 Czytrich Watermann</p> <p>No. Date Signature Confirmation</p> <p>Modifications/</p>				<p>Version ab/from : 2014-07</p> <p>Date/ 12.05.2014</p> <p>Designer/ Czytrich</p> <p>Checker/ Schmidt</p> <p>Release/ 0003/13</p>		<p>Denomination connection diagram</p> <p>CL.281-140342-02; -140342-01A; -160362-02</p> <p>Control Unit DAC basic</p>		<p>Page</p> <p>Part Number/</p> <p>9890 281002 B</p> <p>1/2</p>	
---	--	--	--	--	--	---	--	---	--





<p>Version bis/up to : 2014-06</p> <p> <b>DÜRKOPP ADLER AG</b>                  Bielefeld                  www.duerkopp-adler.com             </p>				<p>Date/ 2013-11-22</p> <p>Designer/ Czytrich</p> <p>Checker/ Schmidt</p> <p>Release/ 0003/13</p>		<p>Denomination connection diagram</p> <p>Part Number/ 9890 281002 B</p>		<p>Page 2/2</p>
<p>Modifications/</p>				<p>CL.281-140342-02; -140342-01A; -160362-02</p> <p>Control Unit DAC basic</p>		<p>9890 281002 B</p>		



Contact

Dürkopp Adler AG

PO Box 17 03 51, D-33703 Bielefeld

Potsdamer Straße 190, D-33719 Bielefeld

Phone: +49 (0) 521 9 25 00

Fax: +49 (0) 521 9 25 24 35

Manufacturer:

Shanggong Gemsy

No. 1 South Airport Road

Jiaojiang

Taizhou

Zhejiang Province

P. R. China



**DÜRKOPP ADLER AG**

Potsdamer Straße 190

33719 Bielefeld

GERMANY

Phone +49 (0) 521 / 925-00

E-mail [service@duerkopp-adler.com](mailto:service@duerkopp-adler.com)

[www.duerkopp-adler.com](http://www.duerkopp-adler.com)

