



Teileliste und Näheinrichtungen Spare Parts List and Sewing Equipment

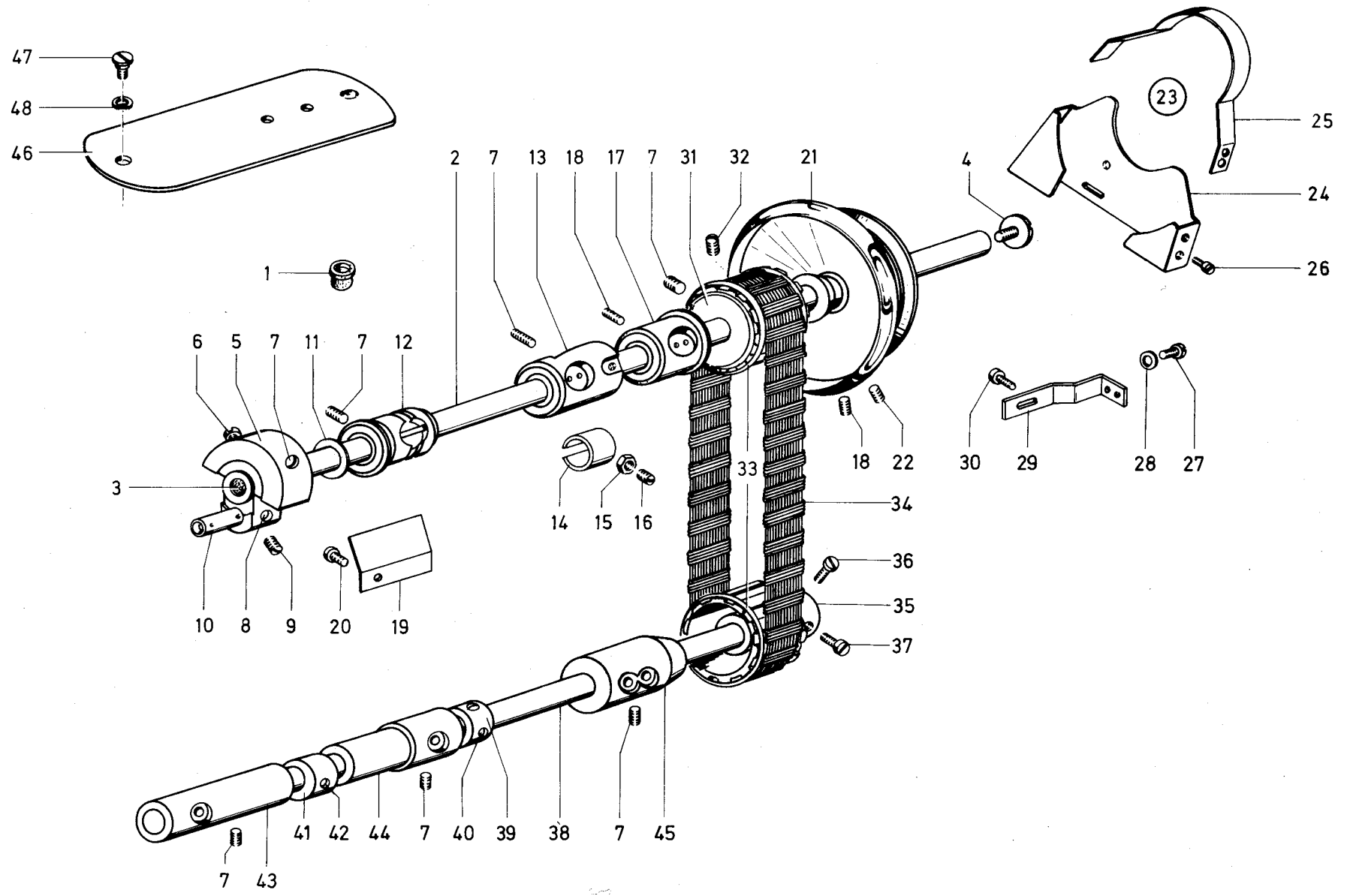
380

Inhaltsverzeichnis

Grundtype 380	Tafel 1 bis 7
Beipack 380	Tafel 8 bis 10
380-105	Tafel 1 bis 7
380-535	Tafel 11 bis 14
380-585	Tafel 11 bis 14
380-13305	Tafel 15 bis 18
380 S-13305	Tafel 18
380-13535	Tafel 15 bis 21
380 S-13535	Tafel 18
380-15305	Tafel 22 bis 25
380-15535	Tafel 19 bis 25
380-113305	Tafel 26 bis 28, 32 bis 34
380-113535	Tafel 26 bis 34
Näheinrichtungen	siehe Anhang

Contents

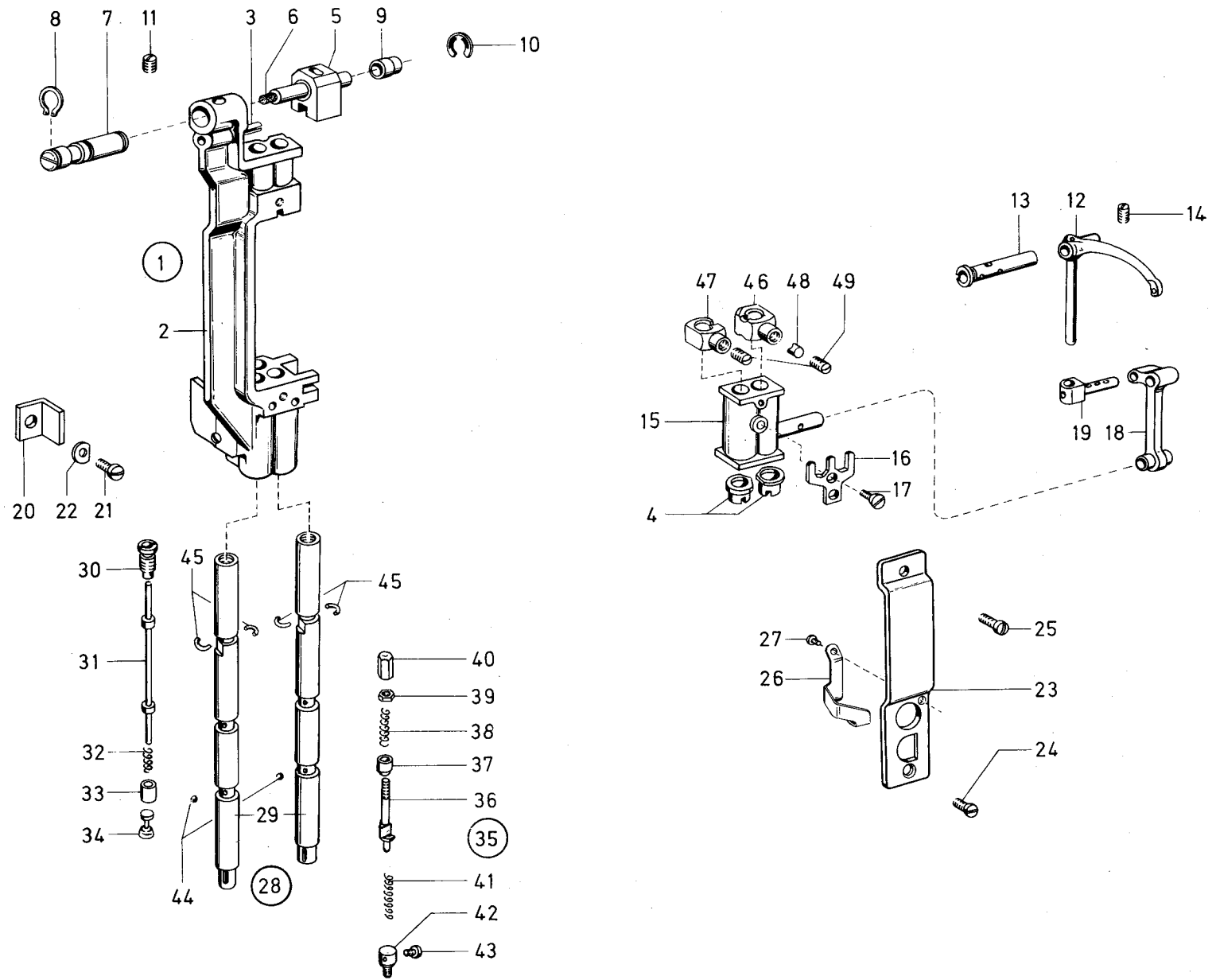
Base type 380	Table 1 to 7
Accessories 380	Table 8 to 10
380-105	Table 1 to 7
380-535	Table 11 to 14
380-585	Table 11 to 14
380-13305	Table 15 to 18
380 S-13305	Table 18
380-13535	Table 15 to 21
380 S-13535	Table 18
380-15305	Table 22 to 25
380-15535	Table 19 to 25
380-113305	Table 26 to 28, 32 to 34
380-113535	Table 26 to 34
Sewing equipments	see appendix



Tafel/ Table: 001

Pos.	Teile-Nr.	Benennung	Denomination
1	0556 003087	Kunststoffmuffe	Plastic sleeve
2	0249 000006	Armwelle	Arm shaft
3	0219 000321	Verschl.-Kappe	Cap
4	0249 000009	Zyl.-Schraube	Cylinder head screw
5	0380 000037	Kurbel kpl. (mit Pos. 1, 6, 7,8 und 9)	Crank cpl. (with pos 1,6, 7, 8 and 9)
6	0249 000011	Zyl.-Schraube	Cylinder head screw
7	0212 000232	Gewindestift	Threaded stud
8	0043 000021	Gewindestift	Threaded stud
9	0249 000016	Gewindestift	Threaded stud
10	0380 000045	Kurbelzapfen	Crank pin
11	0249 000008	Scheibe	Washer
12	082 000382k	Armlager	Arm bearing
13	249 000190k	Armlager kpl. (mit Pos 14, 15 u. 16)	Arm bearing cpl. with pos. 14, 15 and 16)
14	0249 000205	Klemmring	Clamping ring
15	0055 000250	6kt.-Mutter	Hexagonal nut
16	0249 000206	Gewindestift	Threaded stud
17	0249 000193	Armlager	Arm bearing
18	0078 000018	Gewindestift	Threaded stud
19	0249 000175	Oelfangblech	Oil collector
20	0075 000200	Zyl.-Schraube	Cyl. head screw
21	249 000196k	Handrad kpl. (mit (Pos 18 und 22)	Hand wheel cpl. with pos. 18 and 22)
22	0075 000133	Gewindestift	Threaded stud
23	0238 000521	Schutzkappe kpl. (mit Pos 24, 25 u. 26)	Protective cover (with pos. 24, 25 and 26)
24	0238 000522	Schutzkappe	Protective cover
25	0238 000523	Schutzbo*gel	Protective bow
26	1001 009128	Zyl.-Schraube	Cyl. head screw
27	0216 000775	Linsenschraube	Fillister head screw
28	0024 000275	Scheibe	Washer
29	0238 000526	Bef.-Winkel	Fastening square
30	0902 000351	Linsenschraube	Fillister head screw
31	249 000417k	Riemenlauf kpl. (mit Pos 7, 32 u. 33)	Belt drive cpl. with pos. 7, 32 and 33)

Pos.	Teile-Nr.	Benennung	Denomination
32	0249 000418	Zapfenschraube	Pilot screw
33	0251 000195	Ring	Ring
34	0249 000415	Antriebsgurt	Driving belt
35	249 000420k	Riemenlauf kpl.(mit Pos 33, 36 u. 37)	Belt drive cpl. with 33, 36 and 37)
36	0249 000421	Zyl.-Schraube	Cylinder head screw
37	0249 000423	Zyl.-Schraube	Cylinder head screw
38	0249 000305	Antriebswelle	Driving shaft
39	249 000326k	Stellring kpl. (mit Pos 40)	Set collar cpl. with pos. 40)
40	0223 000646	Gewindestift	Threaded stud
41	249 000267k	Hubexzenter kpl. (Pos. 42)	Lift eccentric cpl. (with pos. 42)
42	0301 000313	Gewindestift	Threaded stud
43	0249 000306	Lagerbuchse	Bearing bush
44	0249 000309	Lagerbuchse	Bearing bush
45	0249 000313	Lagerbuchse	Bearing bush
46	0249 000199	Armdeckel	Arm cover
47	0249 000200	Ansatzschraube	Shoulder screw
48	0021 000156	Scheibe	Washer

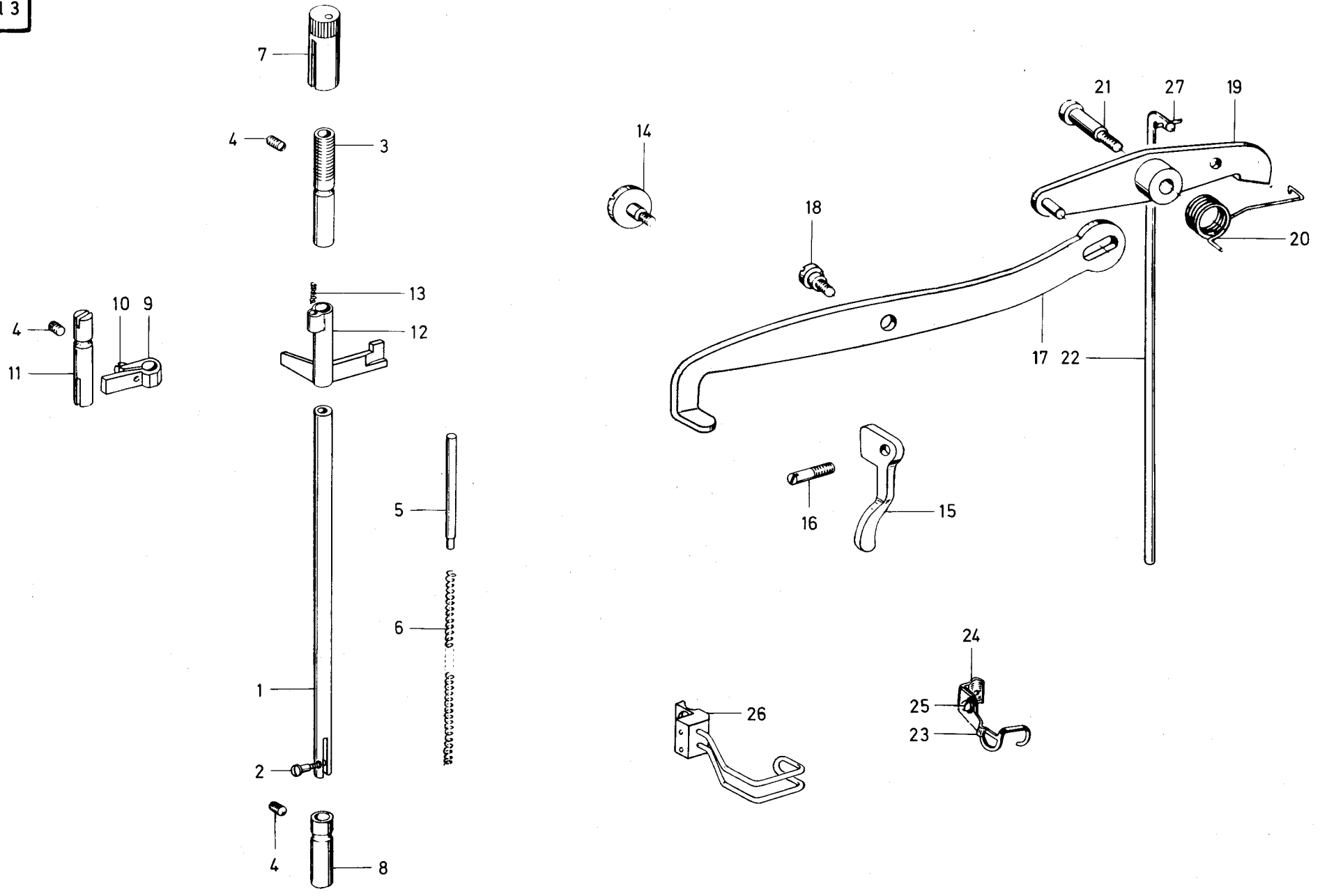


Tafel/ Table: 002

Seite/ Page: 1 von/ of 1

Pos.	Teile-Nr.	Benennung	Denomination
1	0380 000073	Nad. Kulissee kpl. (. aus Pos. 2 bis 11 15 bis 17 und 23 bis 49)	Crank cpl. consisting of pos. 2-11; 15-17 and 23 - 49)
2	0380 000074	Nadelst. Kulissee	Crank
3	0231 000456	Spannstift	Dowel pin
4	0380 000076	Buchse	Bush
5	0380 000544	Sch.-Kloben (kpl. mit . 6)	Gearshift lag cpl. (with pos. 6)
6	P7M 002 8308 3333	Oelfilz	Oil felt
7	0380 000547	Lagerbolzen	Bearing bolt
8	0211 000245	Greifring	Clip ring
9	0380 000548	Lagerbuchse	Bearing bush
10	9300 002119	Sicher.-Scheibe	Safety washer
11	0223 000648	Gewindestift	Threaded stud
12	0380 000058	Fadenhebel	Thread lever
13	0380 000060	Fadenh. Bolzen	Thread lever bolt
14	0249 000094	Gewindestift	Threaded stud
15	0380 000119	Kreuzkopf kpl. (mit (Pos 16 u. 17)	Cross head cpl. with pos. 16 and 17)
16	0380 000121	F•hrungsgabel	Guiding fork
17	0380 000122	Senkschraube	Countersunk screw
18	0380 000052	Nadelzugstange	Needle draw bar
19	0380 000054	Kreuzkopf	Cross head
20	0249 000050	F•hrungswinkel	Guiding angle
21	0249 000161	Zyl.-Schraube	Cyl. head screw
22	249 000051a	Scheibe	Washer
23	0380 000086	F•hrungsschiene	Guide rail
24	0216 000496	Senkschraube	Countersunk screw
25	0216 000497	Linsenschraube	Fillister head screw
26	0380 000089	Sperrfeder	Retaining spring
27	0211 000256	Zyl.-Schraube	Cyl. head screw
28	380 000091k	Nadelstange kpl. (best aus Pos. 29 bis 44)	Needle bar cpl. consisting of pos. 29 to 44)
29	0380 000092	Nadelstange	Needle bar
30	0380 000093	Schraube	Screw
31	0380 000094	Entkuppl.-Stange	Disengaging rod

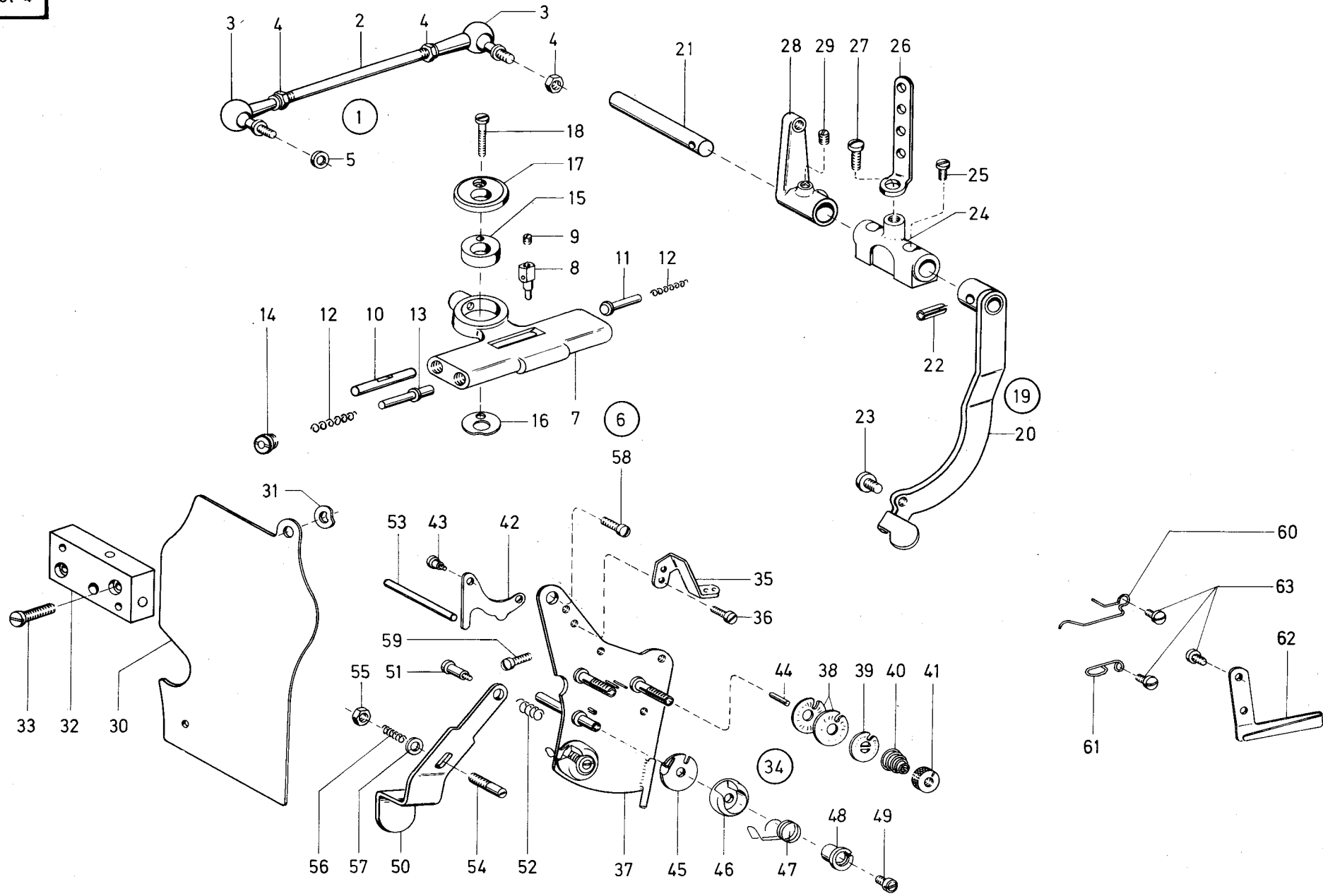
Pos.	Teile-Nr.	Benennung	Denomination
32	0380 000095	Druckfeder	Pressure spring
33	0380 000096	H•lse	Sleeve
34	0380 000097	Kegelbolzen	Conical bolt
35	0380 000101	Gest"nge kpl. (best. (aus . 36 bis 40)	Rods cpl. consisting of pos. 36 up to 40)
36	0380 000102	Federstange	Spring bar
37	0380 000103	Kegelh•lse	Conical sleeve
38	0380 000104	Druckfeder	Pressure spring
39	0380 000105	6kt.- Mutter	Hexagonal nut
40	0380 000106	Hutmutter	Dome nut
41	0380 000108	Druckfeder	Pressure spring
42	0380 000109	Anschlagbolzen	Stop bolt
43	0380 000110	Zyl.-Schraube	Cyl. head screw
44	0380 000111	Stahlkugel	Steel ball
45	0380 000112	Sicherungsring	Safety collar
46	0380 000113	Klemmring kpl. (mit Pos 48 und 49)	Clamping ring cpl. (with pos. 48 and 49)
47	0380 000118	Klemmring kpl. (mit Pos 48 und 49)	Clamping ring cpl. (with pos. 48 and 49)
48	0380 000116	Stopfen	Plug
49	0380 000117	Gewindestift	Threaded stud



Tafel/ Table: 003

Pos.	Teile-Nr.	Benennung	Denomination
1	245 000056k	Stoffstange kpl. (mit Pos 2)	Cloth presser cpl.(with pos. 2)
2	0245 000690	Ansatzschraube	Shoulder screw
3	0223 000111	F•hr.-Buchse	Guide bush
4	0249 000094	Gewindestift	Threaded stud
5	0380 000203	Druckstift	Pressure pin
6	0380 000202	Druckfeder	Pressure spring
7	0223 000112	Regulierbuchse	Regulating sleeve
8	0249 000093	F•hr.-Buchse	Guide bush
9	249 000097k	F•hr.-Kloben kpl. (Pos. 10)	Guide block cpl. (with pos. 10)
10	0078 000112	Zyl.-Schraube	Cyl. head screw
11	0249 000099	F•hrungsbolzen	Guide bolt
12	0249 000101	L•fterwinkel	Lifting angle
13	0249 000104	Feder	Spring
14	0241 000132	Ansatzschraube	Shoulder screw
15	0249 000117	L•fterhebel	Lifter lever
16	0249 000118	Schraube	Screw
17	0249 000107	L•fterhebel	Lifter lever
18	0012 000012	Lagerschraube	Bearing screw
19	Z115 000427	Hebel	Lever
20	Z115 000408	Drehfeder	Torsion spring
21	0012 000014	Lagerschraube	Bearing screw
22	0223 000143	L•fterzugdraht	Lifter pull-wire
23	249 000037k	Fingerschutz kpl. (Pos. 24, 25)	Finger guard cpl. (with pos. 24, 25)
24	0245 000688	Halter	Holder
25	0055 000265	Linsenschraube	Fillister head screw
26	0380 000139	Fingerschutz	Finger guard

Pos.	Teile-Nr.	Benennung	Denomination
------	-----------	-----------	--------------

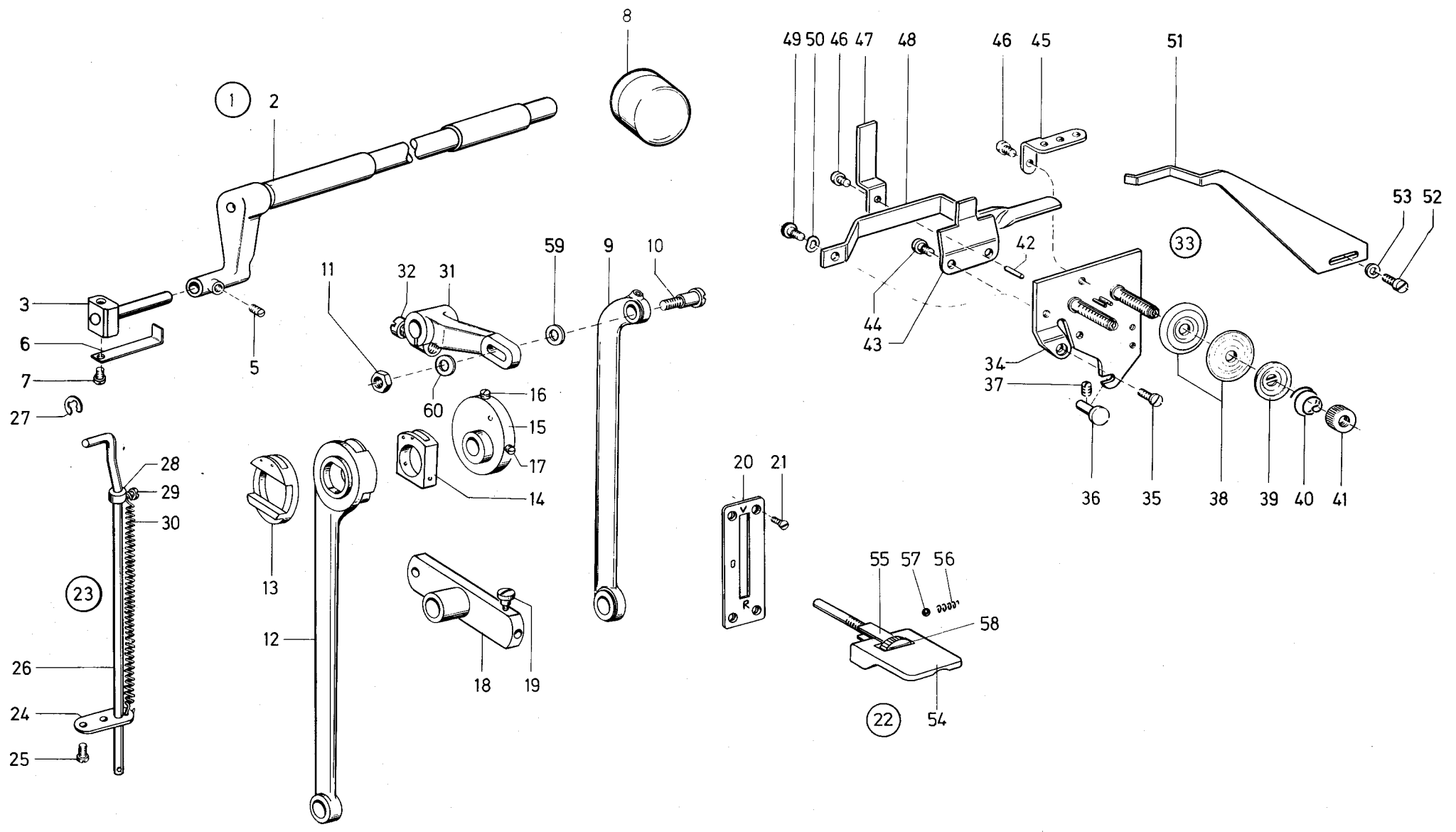


Tafel/ Table: 004

Seite/ Page: 1 von/ of 1

Pos.	Teile-Nr.	Benennung	Denomination
51	0270 000147	Ansatzschraube	Shoulder screw
52	0380 000237	Druckfeder	Pressure spring
53	0241 000235	Ausl"sestift	Detent pin
54	0380 000239	Schaftschraube	Headless spring
55	0237 000202	6kt.-Mutter	Hexagonal nut
56	0380 000241	Druckfeder	Pressure spring
57	0024 000275	Scheibe	Washer
58	0152 000264	Linsenschraube	Fillister head screw
59	0249 000161	Linsenschraube	Fillister head screw
60	0249 000166	Fadenf•hrung	Thread guidance
61	0249 000168	Fadenf•hrung	Thread guidance
62	0241 001067	Fadenf•hrung	Thread guidance
63	0249 000167	Zyl.-Schraube (zu Pos 60, 61, 62)	Cyl. head screw (to pos. 60, 61, 62)
1	0380 000282	Zugstange kpl. (. aus Pos.2, 3 und)	Traction rod cpl. (consisting of pos. 2,3 and 4)
2	0380 000283	Zugst.-Schaft	Traction rod shaft
3	0380 000286	Winkelgelenk	Angle joint
4	MG8 000007d	6kt.-Mutter	Hexagonal nut
5	0380 000289	Scheibe	Washer
6	0380 000261	Schaltshloá kpl. (. aus Pos.7 bis 14)	Switch latch cpl. (consisting of pos.7 up to 14)
7	0380 000262	Schalt.-Geh"use	Switch housing
8	0380 000263	Schaltbolzen	Indexing bolt
9	0531 000481	Gewindestift	Threaded stud
10	0380 000265	F•hrungsstift	Guide pin
11	0380 000266	Federbolzen	Spring bolt
12	0380 000267	Druckfeder	Pressure spring
13	0380 000268	Federbolzen	Spring bolt
14	0380 000270	Verschl.-Schraube	Screw plug
15	0380 000274	Schalt.-Lager	Switch bearing
16	0380 000275	Unterlegscheibe	Washer
17	0370 000330	Lagerdeckel	Bearing cover
18	0557 001532	Zyl.-Schraube	Cyl. head screw
19	380 000291a	Schalthebel kpl. (. aus Pos. 20	Control lever cpl. (consisting of pos. 20

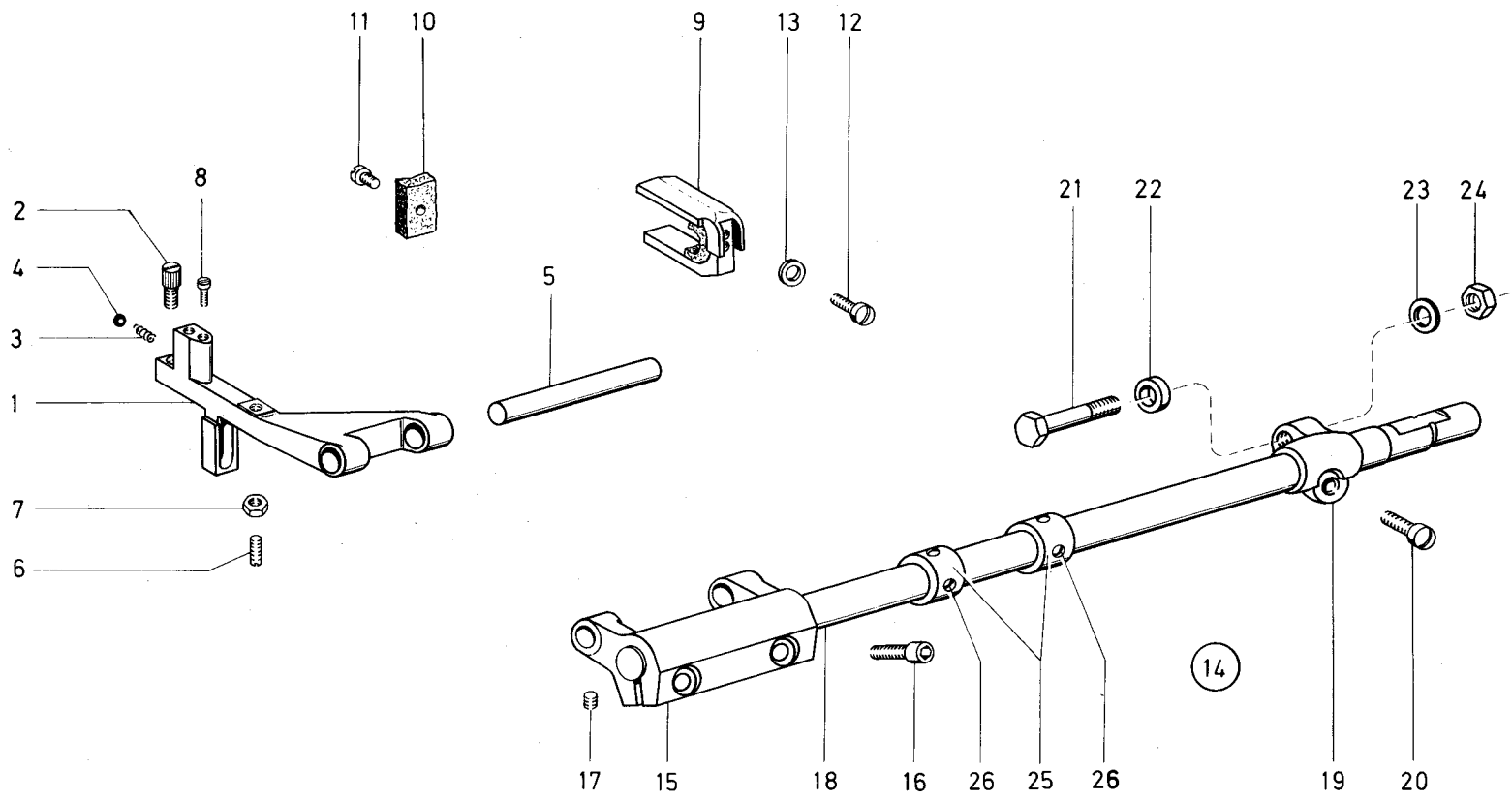
Pos.	Teile-Nr.	Benennung	Denomination
		bis 23)	up to 23)
20	380 000293a	Schalthebel	Control lever
21	0380 000296	Welle	Shaft
22	9301 009210	Spannstift	Dowel pin
23	0380 000298	Anschl.-Schraube	Stop-screw
24	0380 000004	Lagerbock	Pillow bock
25	0216 000123	Zyl.-Schraube	Cyl. head screw
26	0249 000136	Fadenf•hrung	Thread guidance
27	0021 000185	Linsenschraube	Fillister head screw
28	0380 000301	Übertr. Heb. kpl. (Pos. 29)	Transmission lever (with pos. 29)
29	0531 000471	Gewindestift	Threaded stud
30	0380 000253	Frontplatte	Front panel
31	0052 000861	Federscheibe	Spring washer
32	0380 000007	Lagerplatte	Bearing plate
33	0902 000602	Zyl.-Schraube	Cyl. head screw
34	380 000651k	Fadenspannung kpl. (. aus Pos. 35 bis 52)	Thread tension cpl. (consisting of pos. 35 up to 52)
35	0249 000163	Fadenf•hrung	Thread guidance
36	0216 000354	Zyl.-Schraube	Cyl. head screw
37	0380 008842	Halteblech	Holding plate
38	0211 050214	Spann.-Scheibe	Tension disk
39	0114 000202	Stegscheibe	Stay disk
40	0004 000079	Spannungsfeder	Tension spring
41	0211 000482	Reguliermutter	Adjusting nut
42	0380 008856	Ausl"seblech	Releasing plate
43	0249 000151	Ansatzschraube	Shoulder screw
44	0252 000604	Ausl"sestift	Detent pin
45	0216 000556	Nasenscheibe	Nose washer
46	0211 001012	Kapsel	Capsule
47	0211 001015	Anzugsfeder	Draw spring
48	0216 000507	Spannh•lse	Clamping sleeve
49	0216 000508	Linsenschraube	Fillister head screw
50	0380 000235	Ausschalthebel	Circuit breaker lever



Tafel/ Table: 005

Pos.	Teile-Nr.	Benennung	Denomination
1	380 000328k	Transp. Wel. kpl. (. aus Pos. 2 bis 5)	Transporting shaft (consisting of pos. 2 up to 5)
2	0239 000109	Transp. Welle	Transporting shaft
3	0380 000331	Gleitstein	Sliding block
5	0055 000276	Gewindestift	Threaded stud
6	0380 000335	Winkel	Angle
7	0216 000354	Zyl.-Schraube	Cyl. head screw
8	0249 000244	Schutzkappe	Protective cap
9	0249 000279	Transportstange	Transporting rod
10	0241 000318	Lagerschraube	Bearing screw
11	0249 000230	6kt.-Mutter	Hexagonal nut
12	0249 000277	Schubstange kpl. (Pos. 13 und 14)	Push rod cpl. (with pos. 13 and 14)
13	249 000214k	Wechselscheibe	Alternating disc
14	249 000220k	Exzenterstein	Eccentric block
15	249 000217k	Schubexzenter kpl. (Pos. 16 und 17)	Push eccentric cpl. (with pos. 16 and
16	0021 000028	Gewindestift	Threaded stud
17	0021 000059	Gewindestift	Threaded stud
18	0241 000276	Stichstellhebel	Stitch regulator
19	0055 000320	Ansatzschraube	Shoulder screw
20	0241 000574	Skalablech	Scale plate
21	0021 000244	Senkschraube	Counter sunk screw
22	241 000279k	Stichst. Gr. kpl.	Stitch regulator
23	249 000667k	S.H. Einrichtung kpl.	Stitch regulator
24	0249 000667	F•hrungsblech	Guide plate
25	0043 000078	Zyl.-Schraube	Cyl. head screw
26	0249 000672	Stichst.-Stange	Stitch regulator rod
27	0255 000129	Sicher. -Scheibe	Safety washer
28	249 000669k	Stellring kpl. (mit (Pos 29)	Set collar cpl. with pos. 29)
29	0249 000161	Zyl.-Schraube	Cyl. head screw
30	0204 000627	Zugfeder	Tension spring
31	0241 000310	Transp.-Hebel kpl. (Pos. 32)	Feeding lever cpl. (with pos. 32)
32	0351 000092	Zyl.-Schraube	Cyl. head screw
33	0380 000645	Fa. -Spannung kpl. (. aus Pos. 34	Thread tension cpl. (consisting of pos. 34

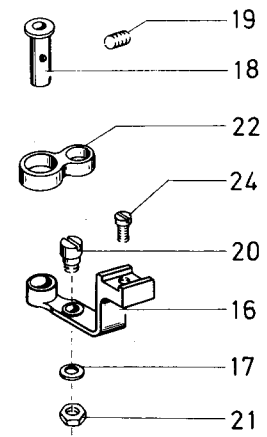
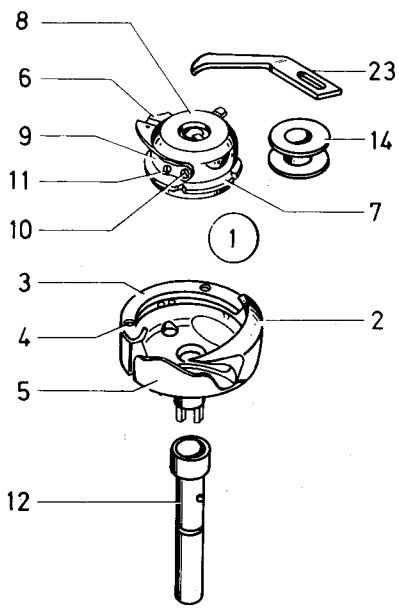
Pos.	Teile-Nr.	Benennung	Denomination
		bis 53)	up to 53)
34	0380 000622	Spannungsplatte	Tension plate
35	0246 000761	Linsenschraube	Fillister head screw
36	0380 000626	Bolzen	Bolt
37	0092 000186	Gewindestift	Threaded stud
38	0092 000210	Spann. Scheibe	Tension disk
39	0012 000079	Stegscheibe	Stay disk
40	0004 000079	Spannungsfeder	Tension spring
41	0012 000081	R"ndelmutter	Knurled nut
42	0252 000604	Ausl"sestift	Detent pin
43	0380 000633	Ausl"seblech	Releasing plate
44	0249 000151	Ansatzschraube	Shoulder screw
45	0560 000068	Fad. F•hr. Winkel	Thread guidance
46	0933 005713	Zyl.-Schraube (zu Pos. (Cyl. head screw to pos.
		45 47)	45 and 47)
47	0380 000637	Lasche	Shackle
48	0380 000641	Hebel	Lever
49	0211 000582	Ansatzschraube	Shoulder screw
50	0566 001294	Tellerfeder	Cup spring
51	0380 000646	Ausl"sehebel	Engaging lever
52	0216 000098	Zyl.-Schraube	Cyl. head screw
53	0569 001895	Scheibe	Washer
54	0204 000922	Stichst. Stift	Stitch regulator pin
55	0241 000283	F•hrungsblech	Guide plate
56	0204 000927	Druckfeder	Pressure spring
57	0204 000928	Stahlkugel	Steel ball
58	0204 000925	Stellmutter	Adjusting nut
59	244 000604a	Scheibe	Washer
60	0241 000320	Scheibe	Washer



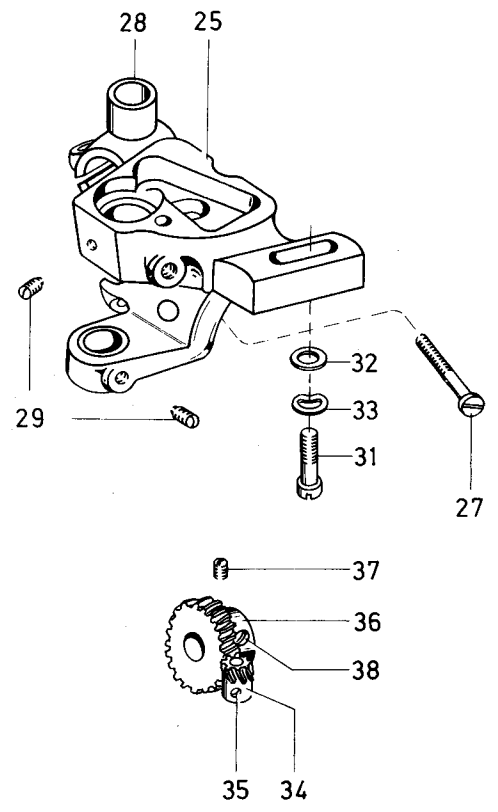
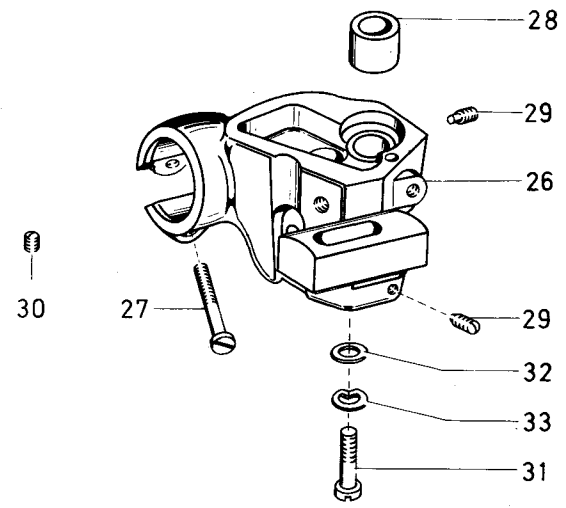
Tafel/ Table: 006

Pos.	Teile-Nr.	Benennung	Denomination
1	249 000261k	Tpt.-Halter kpl. (Pos. 2 bis 5)	Feeder support cpl. (with pos. 2 up to 5)
2	0249 000274	Schraube	Screw
3	0021 000256	Fadenklemmfeder	Thread clamping
4	0204 000928	Stahlkugel	Steel ball
5	249 000258a	Haltebolzen	Retaining bolt
6	0249 000269	Gewindestift	Threaded stud
7	0249 000270	6kt.-Mutter	Hexagonal nut
8	0249 000271	Zyl.-Schraube	Cyl.head screw
9	0225 000449	Exz.-Gabel kpl. (Pos. 10 u. 11)	Eccentric fork cpl. (with pos. 10 and 11)
10	0249 000265	Filzteil	Felt
11	0012 000102	Zyl.-Schraube	Cyl. head screw
12	0021 000185	Zyl.-Schraube	Cyl. head screw
13	249 000264a	Scheibe	Washer
14	0249 000249	Schubwelle kpl. (mit (Pos 15)	Gear shaft cpl. with pos. 15)
15	0380 007306	Gabelhebel kpl. (mit Pos 16 u. 17)	Forked lever . (with pos. 16 and 17)
16	0556 000362	Zyl.-Schraube	Cyl. head screw
17	0702 000020	Gewindestift	Threaded stud
18	249 000250a	Schubwelle	Gear shaft
19	0249 000281	Schubhebel kpl. (mit Pos 20)	Gear lever cpl. with pos. 20)
20	0650 000347	Linsenschraube	Fillister head screw
21	0249 000282	6kt.-Schraube	Hexagonal screw
22	249 000282a	Ring	Ring
23	0557 000263	Scheibe	Washer
24	MG43 000408	6kt.-Mutter	Hexagonal nut
25	249 000251k	Stellring kpl. (mit Pos 26)	Set collar cpl. with pos. 26)
26	0249 000016	Gewindestift	Threaded stud

Pos.	Teile-Nr.	Benennung	Denomination
------	-----------	-----------	--------------



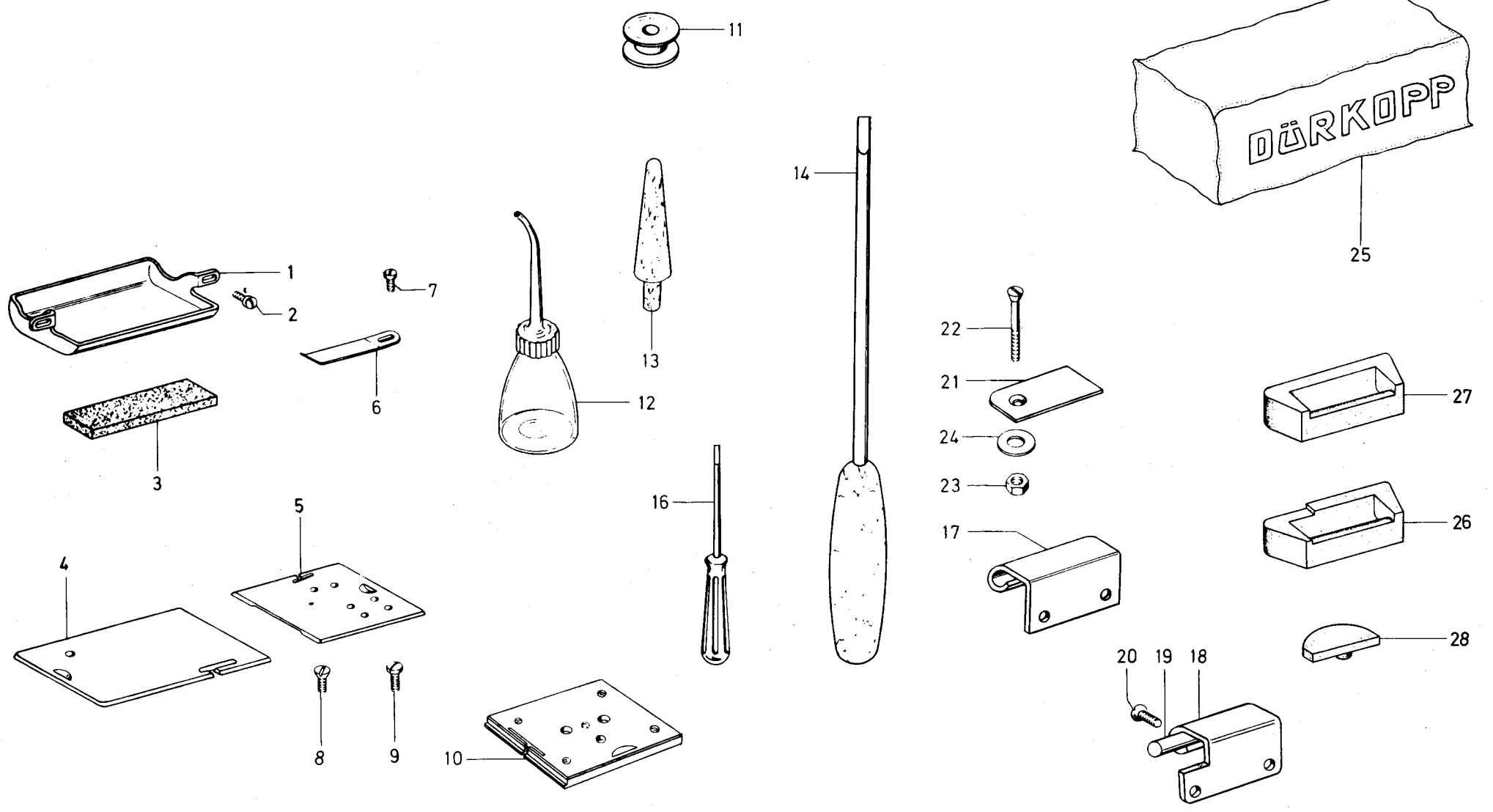
15



Tafel/ Table: 007

Pos.	Teile-Nr.	Benennung	Denomination
1	0380 000492	Greifer kpl. (best. aus . 2 u. 6)	Hook cpl. consisting of pos. 2 and 6)
2	0380 008105	Greifer (mit Pos. 3, 4 5)	Hook (with pos. 4 and 5)
3	0380 008106	Greiferdeckel	Hook cover
4	0249 000359	Senkschraube	Countersunk screw
5	0549 001310	Schutzblech	Guard plate
6	0380 000507	Spulengeh. kpl. (best. (aus . 7 und 8)	Bobbin case cpl. con- sisting of pos. 7 and 8)
7	249 000362k	Spulengeh. Untt.	Lower bobbin case
8	0380 000508	Spulengeh. Obt. (mit Pos 9, 10, 11)	Upper bobbin (with pos. 9, 10, 11)
9	380 003847a	Spannungsfeder	Tension spring
10	0249 000371	Zyl.-Schraube	Cyl. head screw
11	0238 006803	Senkschraube	Countersunk screw
12	0249 000594	Exz.-Achse	Eccentric shaft
14	0249 000372	Spule	Bobbin
15	249 000342k	(tm)ffn.-Hebel kpl. best aus Pos. 16, 17 18 20 u. 21)	Opener lever cpl. con- sisting of pos. 16, 18, 20 and 21)
16			
17	0249 000342	(tm)ffn.-Hebel	Opener lever
17	249 000342a	Scheibe	Washer
18	0249 000343	Bolzen	Bolt
19	0024 000214	Gewindestift	Threaded stud
20	0249 000348	Gelenkbolzen	Hinge pin
21	0249 000349	6kt.-Mutter	Hexagonal nut
22	0249 000351	Exzenterhebel	Eccentric lever
23	0249 000346	(tm)ffnerfinger	Opener finger
24	0092 000111	Zyl.-Schraube	Cyl. head screw
25	249 000329k	Greiferbock kpl. (mit Pos 27, 28 u. 29)	Hook support (with pos. 27 28, and 29)
26	249 000330k	Greiferbock kpl. (mit Pos 27, 28 u. 29)	Hook support (with pos. 27, 28 and 29)

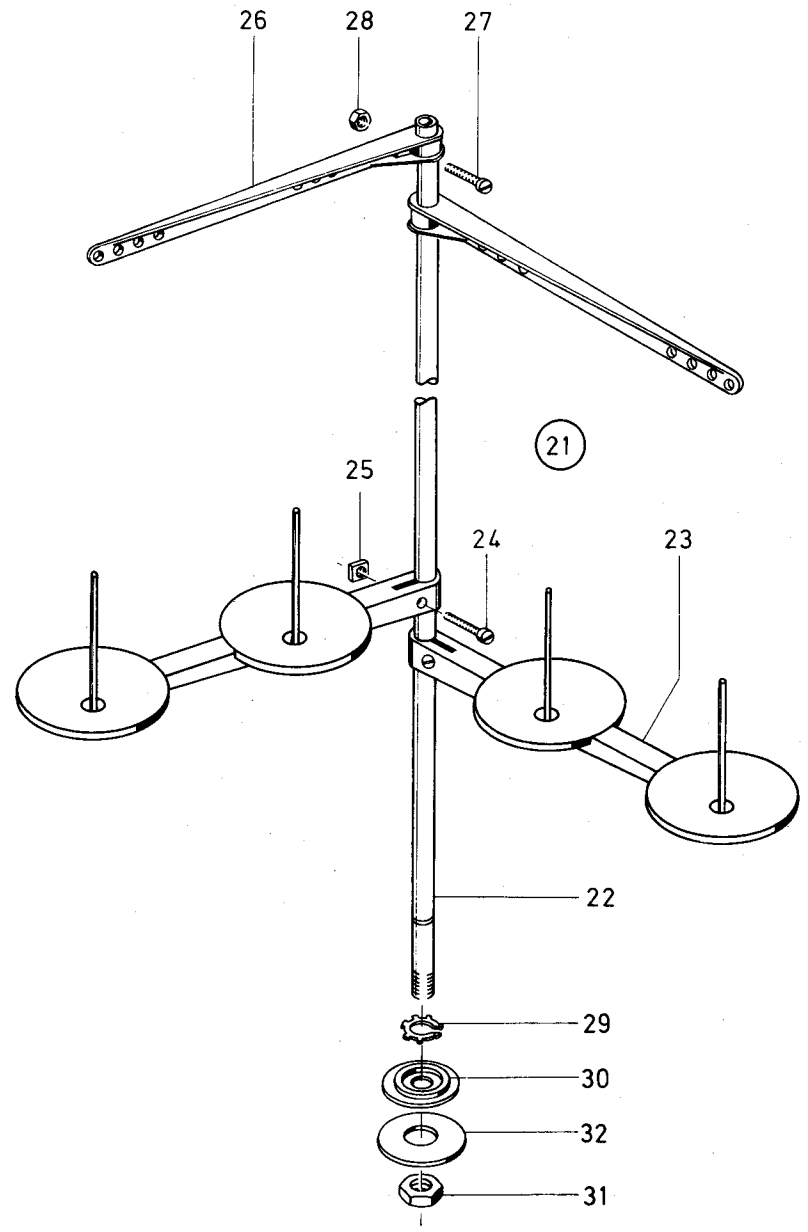
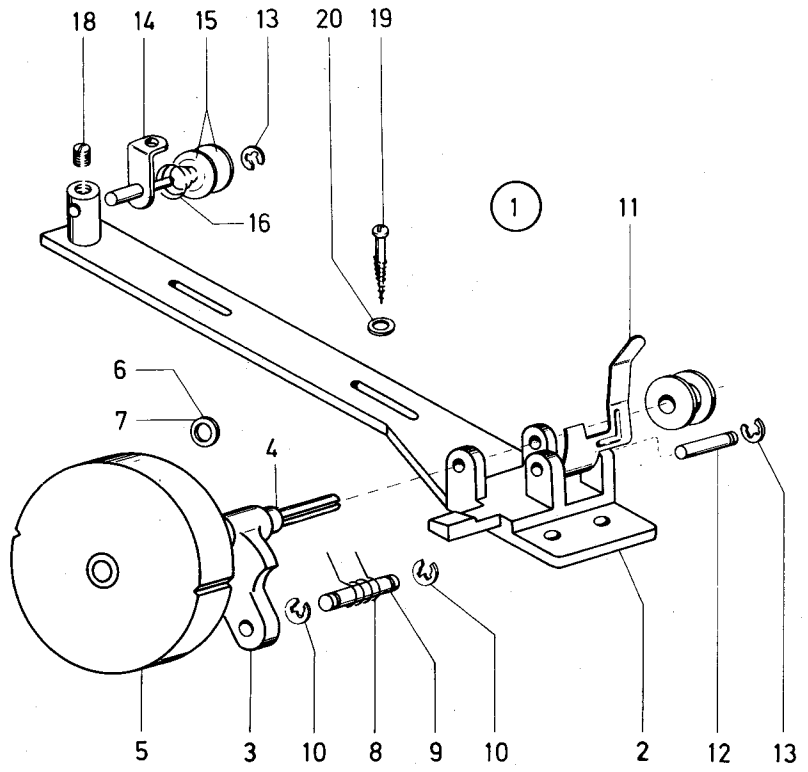
Pos.	Teile-Nr.	Benennung	Denomination
27	0249 000331	Zyl.-Schraube	Cyl. head screw
28	0249 000335	Lagerbuchse	Bearing bush
29	0078 000125	Gewindestift	Threaded stud
30	0249 000016	Gewindestift	Threaded stud
31	0076 000004	Zyl.-Schraube	Cyl. head screw
32	0241 000320	Scheibe	Washer
33	0380 000077	Pass.-Scheibe	Adjusting washer
34	249 000340k	Schraub. Rad kpl. (Pos. 35)	Helical gear wheel (with pos. 35)
35	0249 000341	Gewindestift	Threaded stud
36	249 000320k	Schraub. Rad kpl. (Pos. 37 u. 38)	Helical gear wheel (with pos. 37 and 38)
37	0249 000321	Gewindestift	Threaded stud
38	0249 000322	Gewindestift	Threaded stud



Tafel/ Table: 008

Pos.	Teile-Nr.	Benennung	Denomination
1	0249 000323	Oelfangschale	Oil trap
2	15 2 000264	Zyl.-Schraube	Cyl. head screw
3	0249 000325	Filtzteil	Felt
4	0249 000302	Schieber	Slide
5	0241 000370	Schieber	Slide
6	0240 000281	Blattfeder	Leaf spring
7	0052 000072	Zyl.-Schraube	Cyl. head screw
8	0114 000136	Senkschraube	Countersunk screw
9	0075 000063	Zyl.-Schraube	Cyl. head screw
10	0249 000379	App.-Platte	Mounting plate
11	0249 000372	Spule	Bobbin
12	0052 000369	Oelkanne	Oil can
13	0052 000328	Holzstütze	Wooden support
14	App. 000053	Schraubendreher	Screw driver
16	App. 000056	Schraubendreher	Screw driver
17	0211 000248	Scharnier	Hinge
18	239 000509k	Scharnier kpl. (Pos. 19)	Hinge cpl. (with pos. 19)
19	0523 000464	Stellbolzen	Regulating bolt
20	0211 000249	Senkschraube	Countersunk screw
21	0700 000441	Halteblech	Holding plate
22	0240 000969	Senkschraube	Countersunk screw
23	720 000042a	6kt.-Mutter	Hexagonal nut
24	0700 000444	Scheibe	Washer
25	App. 000301	Schutzhaube	Protective cover
26	0700 000056	Scharnier-Untt.	Hinge lower part
27	0700 000054	Scharnier-Untt.	Hinge lower part
28	0700 000055	Gummiecke	Rubber support

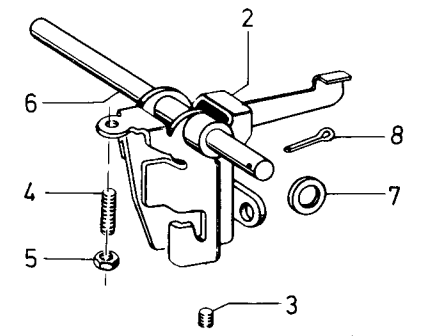
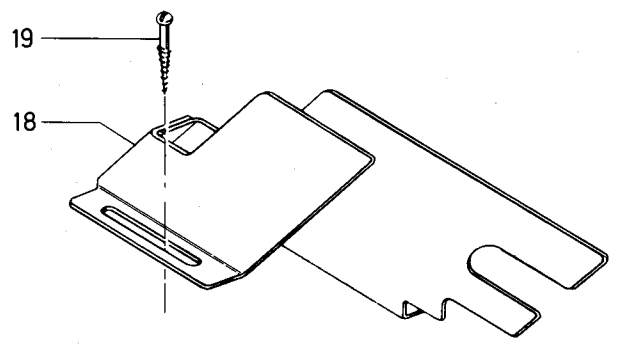
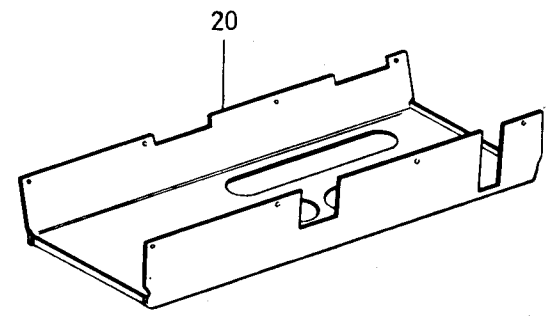
Pos.	Teile-Nr.	Benennung	Denomination
------	-----------	-----------	--------------



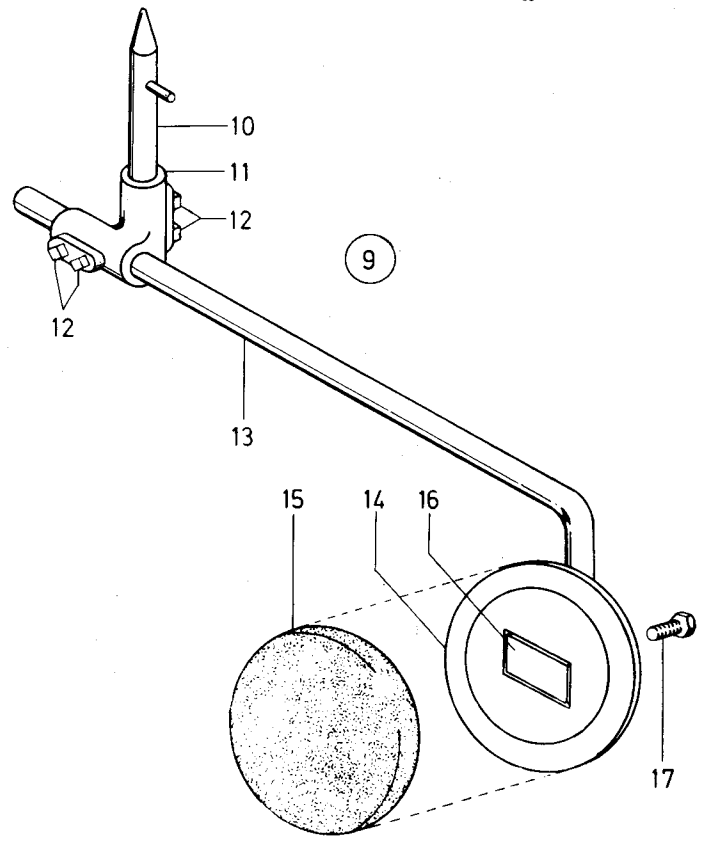
Tafel/ Table: 009

Pos.	Teile-Nr.	Benennung	Denomination
1	0238 000621	Spuler kpl. (best. aus . 2 bis 18)	Bobbin winder cpl. (cons. of pos. 2 up to 18)
2	0238 000622	Spuler-Unterteil	Bobbin winder lower part
3	0052 000144	Spuler-Oberteil	Bobbin winder upper part
4	0040 000269	Spulerspindel	Bobbin spindle
5	0052 000146	Spulerrad	Bobbin winder wheel
7	244 000604a	Scheibe	Washer
8	0052 000151	Feder	Spring
9	0238 000629	Bolzen	Bolt
10	211 000100a	Sicher.-Scheibe	Lock washer
11	0052 000150	Spulerklappe	Bobbin case flap
12	0238 000632	Bolzen	Bolt
13	0570 000138	Sicher.-Scheibe	Lock washer
14	0238 000635	Fadenführung	Thread guide
15	0021 000190	Scheibe	Washer
16	052 000678a	Feder	Spring
18	0216 000052	Gewindestift	Threaded stud
19	0710 001450	Holzschraube	Wood screw
20	0024 000275	Scheibe	Washer
21	0791 001081	Garnständerrohr	Thread unwinder tube
22	0791 001096	Fadenführung kpl. (Pos. 23, 24, 25)	Thread guide cpl. (with pos. 23, 24,)
23	0791 001094	Linsenschraube	Fillister head screw
24	0791 001095	6kt.-Mutter	Hexagonal nut
25	791 001093a	Scheibe	Washer
26	0791 001091	Garnrollenhalter kpl. (Pos. 23, 24, 25)	Thread reel holder (with pos. 23, 24, 25)
27	0077 110220	Auflage	Support
28	0077 110230	Zentrierstück	Centering piece
29	0995 340617	6kt.-Mutter	Hexagonal nut
30	K993 190467	Scheibe	Washer
31	0791 001085	Garnständerrohr	Thread unwinder tube
32	0791 001086	Garnständerrohr	Thread unwinder tube
33	0990 240057	Muffe	Bushing

Pos.	Teile-Nr.	Benennung	Denomination
------	-----------	-----------	--------------



1

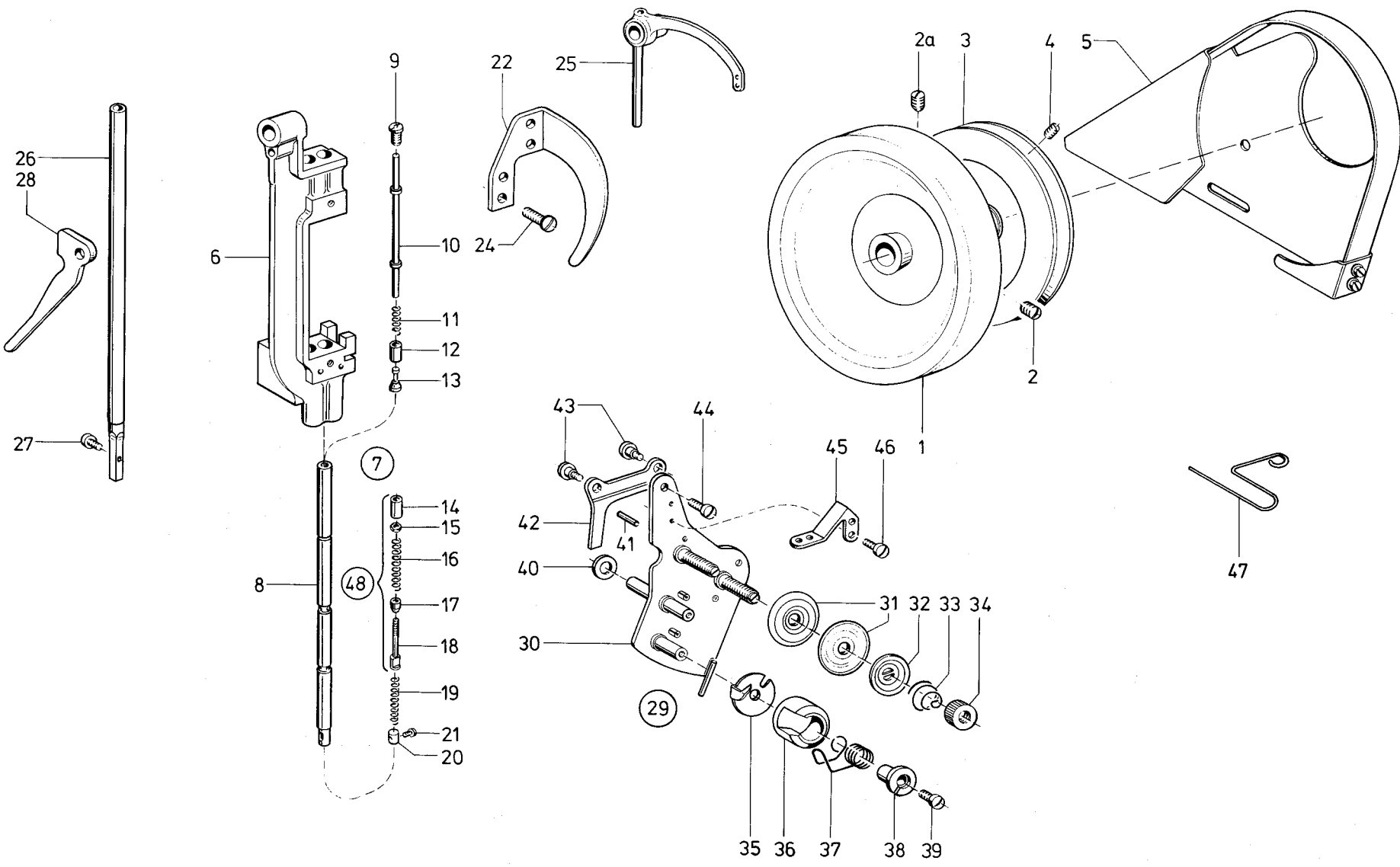


9

Tafel/ Table: 010

Pos.	Teile-Nr.	Benennung	Denomination
1	239 000533k	Winkelhebel kpl. (Pos. 2 bis 5)	Bent lever cpl. pos. 2 up to 5)
2	0239 000533	Winkelhebel	Bent lever
3	0216 000052	Gewindestift	Threaded stud
4	0223 000448	Gewindestift	Threaded stud
5	MG43 000408	6kt.-Mutter	Hexagonal nut
6	0223 000444	Tragwelle	Supporting shaft
7	0216 000216	Scheibe	Washer
8	0249 000674	Splint	Split pin
9	223 000459k	Kniehebel kpl. (best. (aus . 10 bis 17)	Knee lever cpl. consist- ing of pos. 10 up to 17)
10	223 000450k	Kuppelachse	Coupling shaft
11	223 000452k	Verbind.-Kloben	Connecting block
12	0720 000131	4kt.-Schraube	Square head screw
13	0223 000454	Stellwinkel	Adjusting angle
14	0223 000505	Knieteller kpl. (Pos. 15)	Knee plate cpl. (with pos. 15)
15	0223 000473	Knietel.-Polster	Knee plate pad
16	0223 000507	Kloben kpl. (mit Pos.17)	Block cpl. (with pos. 17)
17	0216 000542	6kt.-Schraube	Hexagonal screw
18	0238 000531	Riemenschutz kpl. (Pos. 19)	Belt guard cpl. with pos. 19)
19	0713 000302	Holzschraube	Wood screw
20	0249 000440	Oelblech Besondere der 380 535, -585	Oil tray Special parts for 380-535, -585

Pos.	Teile-Nr.	Benennung	Denomination
------	-----------	-----------	--------------

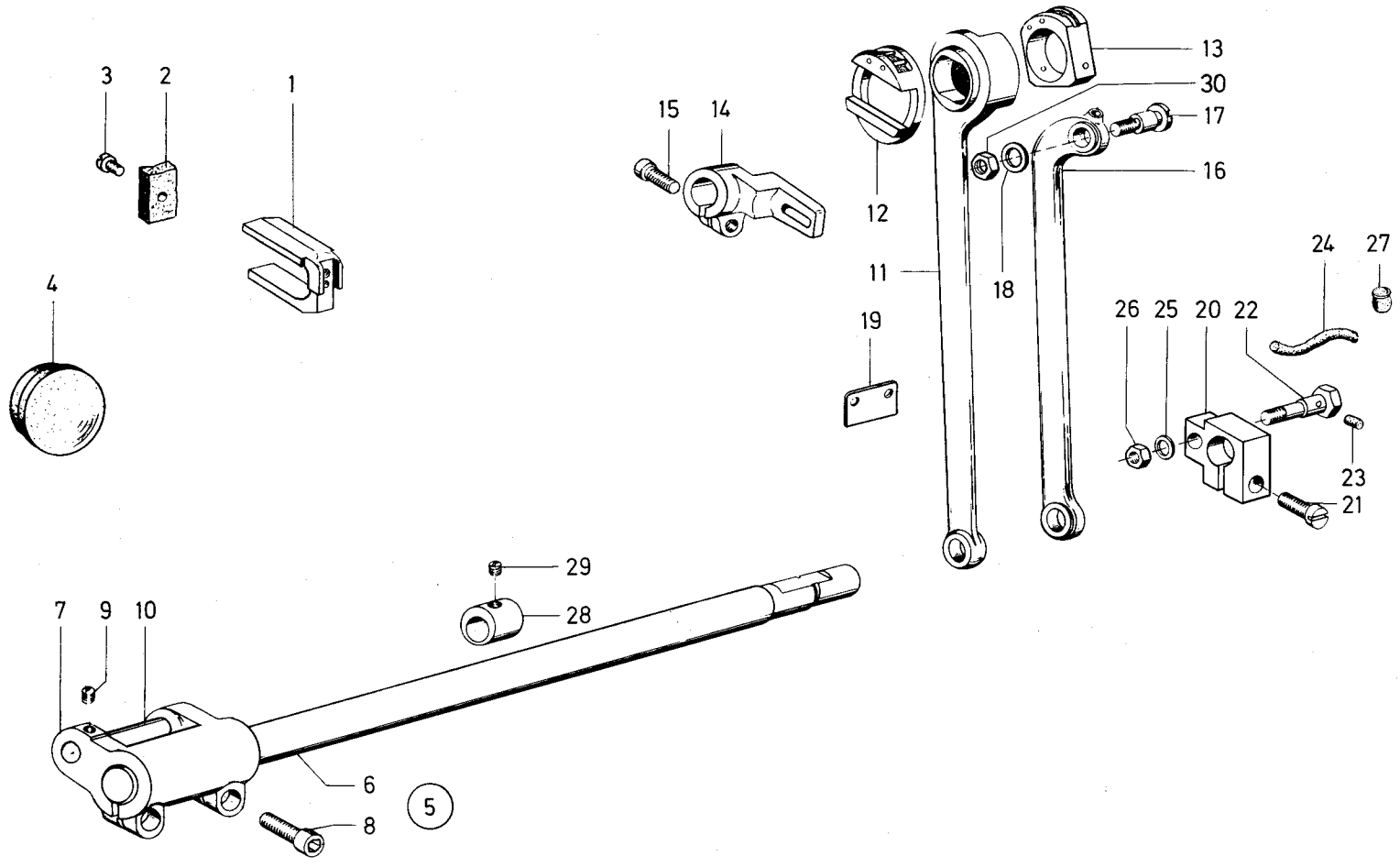


Tafel/ Table: 011

Seite/ Page: 1 von/ of 1

Pos.	Teile-Nr.	Benennung	Denomination
1	249 000701k	Handrad kpl. (mit Pos 2 u. 2a)	Hand wheel cpl. with pos. 2 and 2a)
2	0075 000133	Gewindestift	Threaded stud
2	0078 000018	Gewindestift	Threaded stud
3	0505 000018	Zusatzring kpl. (Pos. 4) *	Supplementary ring (with pos. 4) *
4	0505 000020	Gewindestift *	Threaded stud *
5	0380 003601	Schutzkappe **	Protecting **
6	0380 003504	Nad. Kulisse kpl.	Crank cpl.
7	370 000091k	Nadelstange kpl. ((. aus Pos. 8-21 und)	Needle bar cpl. con- sisting of pos. 8 up to 21 and 48)
8	0370 000092	Nadelstange	Needle bar
9	0380 000093	Schraube	Screw
10	0380 000094	Entkuppl.-Stange	Disengaging rod
11	0380 000095	Druckfeder	Pressure spring
12	0380 000096	Hülse	Sleeve
13	0380 000097	Kegelbolzen	Conical bolt
14	0380 000106	Hutmutter	Dome nut
15	0380 000105	6kt.-Mutter	Hexagonal nut
16	0380 000104	Druckfeder	Pressure spring
17	0380 000103	Kegelhülse	Conical sleeve
18	0380 000102	Federstange	Spring bar
19	0380 000108	Druckfeder	Pressure spring
20	0370 000109	Anschlagbolzen	Stop bolt
21	0380 000110	Zyl.-Schraube	Cyl. head screw
22	0697 000299	Halteblech	Retaining plate
24	0902 000351	Linsenschraube	Fillister head screw
25	0245 001561	Fadenhebel	Thread lever
26	0245 001351	Stoffstange kpl. (Pos. 27)	Cloth presser bar cpl (with pos. 27)
27	0204 000106	Zyl.-Schraube	Cyl. head screw
29	0380 008841	Fa.-Spannung kpl. (. aus Pos. 30 bis)	Thread tension cpl. (consisting of pos. 30 up to 46)

Pos.	Teile-Nr.	Benennung	Denomination
30	0380 008842	Halteblech	Retaining plate
31	0211 050214	Spannungsscheibe	Tension disk
32	0114 000202	Stegscheibe	Stay disk
33	0055 000400	Spannungsfeder	Tension spring
34	0211 000482	R"ndelmutter	Knurled nut
35	0216 000556	Nasenscheibe	Nose washer
36	0211 001012	Kapsel	Capsule
37	0380 000674	Fad.-Anzugsfeder	Thread draw spring
38	0216 000507	Spannhülse	Clamping sleeve
39	0216 000508	Linsenschraube	Fillister head screw
40	0380 000666	Scheibe	Washer
41	0252 000604	Ausl"sestift	Detent pin
42	0380 008856	Ausl"seblech	Releasing plate
43	0249 000151	Ansatzschraube	Shoulder screw
44	15 2 000264	Linsenschraube	Fillister head screw
45	0249 000163	Fadenführung	Thread guide
46	0216 000354	Zyl.-Schraube	Cyl. head screw
47	0380 002999	Schutzöse	Guard eye
48	0380 000101	Gestänge kpl. (best. (aus . 14 bis 18)	Rods cpl. consisting of pos. 14 up to 18)
		* für Kl. 380- 535	* Not for Cl. 380- 535
		** für Kl. 380- 585	** Not for Cl.380- 585
		Besondere der 380 535, -585	Special parts for 380-535, -585

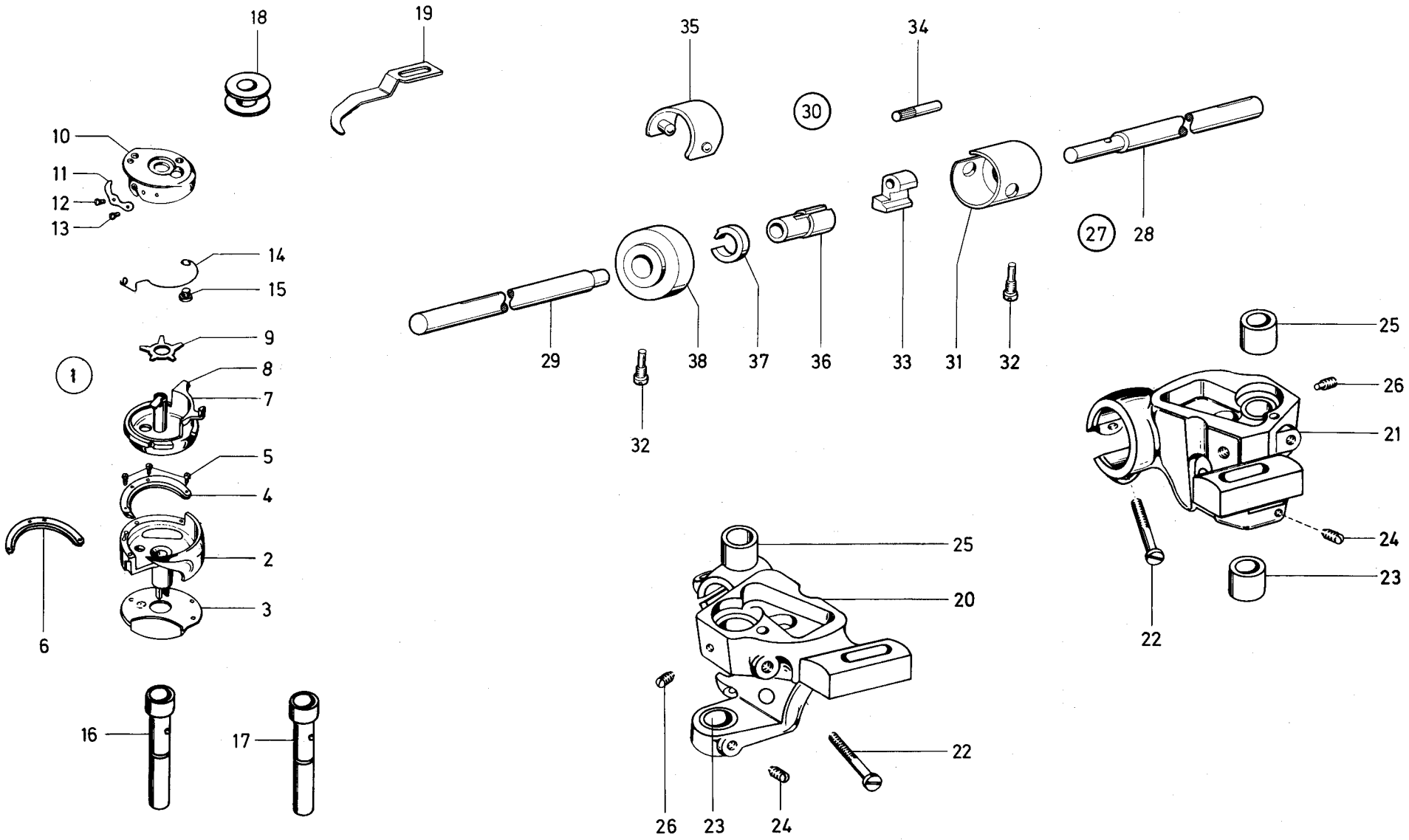


Tafel/ Table: 012

Seite/ Page: 1 von/ of 1

Pos.	Teile-Nr.	Benennung	Denomination
1	0225 000449	Exzentergabel kpl. (Pos. 2 u. 3)	Eccentric fork cpl. (with pos. 2 and 3)
2	0249 000265	Filtzteil	Felt
3	0012 000102	Zyl.-Schraube	Cyl. head screw
4	0541 000292	Hutstopfen	Cap plug
5	0380 007297	Schubwelle kpl. (best. (aus . 6 u. 7)	Gear shaft cpl. con- sisting of pos. 6 and 7)
6	380 007297a	Schubwelle	Gear shaft
7	0380 007306	Gabelhebel kpl. (mit Pos 8 und 9)	Forked lever (with pos. 8 and 9)
8	0556 000362	Zyl.-Schraube	Cyl. head screw
9	0702 000020	Gewindestift	Threaded stud
10	249 000258a	Haltebolzen	Retaining bolt
11	0239 001891	Schubstange kpl. (mit Pos 12 u. 13)	Push rod cpl. with pos. 12 and 13)
12	249 000214k	Wechselscheibe	Alternating disc
13	249 000220k	Exzenterstein	Eccentric block
14	0241 001299	Transp.-Hebel kpl. (Pos. 15) *	Feeding lever cpl. (with pos. 15) *
15	0351 000092	Schraube *	Screw *
16	0239 001896	Transp.-Stange *	Transporting rod *
17	0241 000318	Ansatzschraube *	Shoulder screw *
18	0241 000320	Scheibe *	Washer *
19	0241 001320	Anschlagblech *	Stop plate *
20	0380 007294	Kloben kpl. (mit Pos 21)	Block cpl. (with pos 21)
21	0211 000031	Zyl.-Schraube	Cyl. head screw
22	0380 007298	Schraube kpl. (mit Pos 23 bis 26) **	Screw cpl. (with pos. 23 up to 26) **
23	0211 000416	(tm)lfilz **	Oil felt **
24	0216 000040	(tm)ldocht **	Oil wick **
25	0557 000263	Scheibe **	Washer **
26	0216 000660	6kt.-Mutter **	Hexagonal nut **
27	0219 000321	Verschlusskappe	Cap
28	240 000267k	Hubexzenter kpl.	Lifting eccenter

Pos.	Teile-Nr.	Benennung	Denomination
		(Pos. 29)	cpl (with pos. 29)
29	0301 000313	Gewindestift	Threaded stud
30	0249 000230	6kt.-Mutter ** für Kl. 380- 535	Hexagonal nut ** Not for Cl. 380- 535
31		* für Kl. 380- 585 Besondere der 380 535, -585	* Not for Cl. 380- 585 Special parts for 380-535, -585

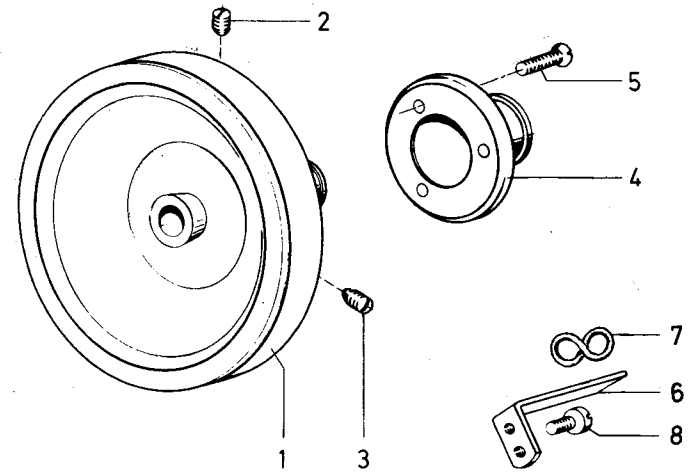
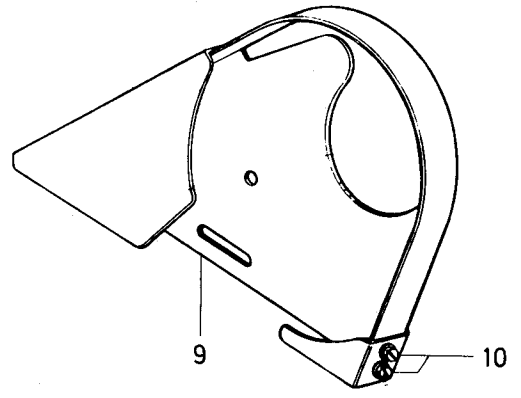
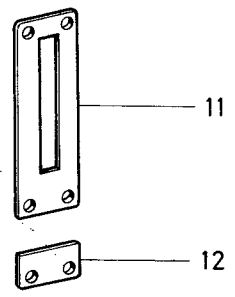
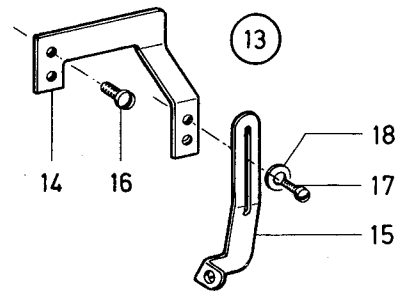
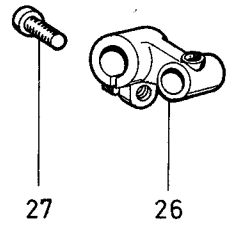
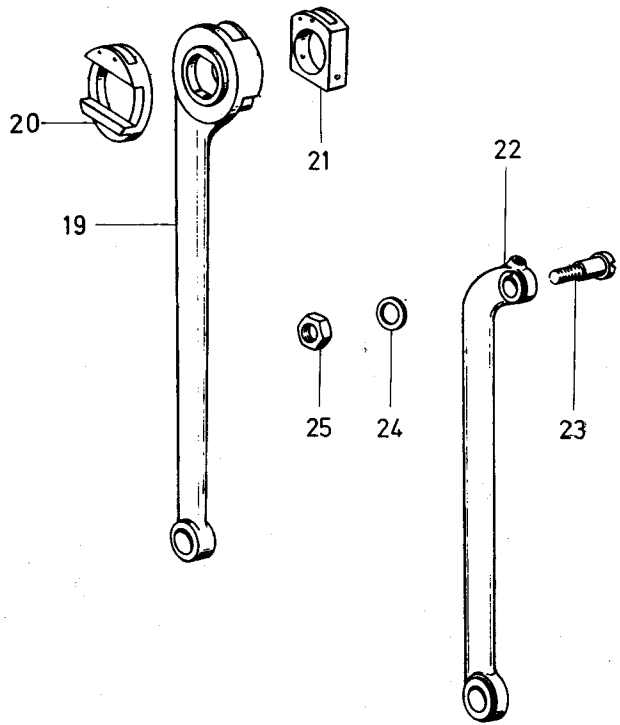


Tafel/ Table: 013

Seite/ Page: 1 von/ of 1

Pos.	Teile-Nr.	Benennung	Denomination
1	0380 003831	Greifer kpl. (best. (aus . 2 und 7)	Hook cpl. consisting of pos. 2 and 7)
2	0245 001642	Greifer (mit Pos.3-5)	Hook (with .3 5)
3	0245 001644	Schutzblech	Guard plate
4	0245 001646	Greiferb.-Deckel	Hook cover
5	0211 000919	Zyl.-Schraube	Cyl. head screw
6	0245 001645	Greiferb. Deckel	Hook cover
7	0380 003838	Spulengeh. kpl. (Pos. 8-15)	Bobbin case cpl. (with pos. 8-15)
8	0245 001649	Spulengeh. Untt.	Lower bobbin case
9	0244 000985	Sternscheibe	Star washer
10	0380 003845	Spulengeh. Obt.	Upper bobbin case
11	380 003847a	Spannungsfeder	Tension spring
12	0380 003849	Senkschraube	Countersunk screw
13	0245 001658	Senkschraube	Countersunk screw
14	0380 003851	R*ckholfeder	Return spring
15	0380 003852	Zyl.-Schraube	Cyl. head screw
16	0245 001631	Exzenterachse (rechts)	Eccentric axle right hand)
17	0380 003578	Exzenterachse (links)	Eccentric axle left hand
18	0245 001660	Spule	Bobbin
18	245 001660a	Spule (Aluminium)	Aluminic bobbin
19	0245 001628	(tm)ffnerfinger	Opener finger
20	0245 001622	Greiferbock kpl. (mit Pos 22-26)	Hook support (with pos. 22-26)
21	0380 003563	Greiferbock kpl.(mit Pos 22-26)	Hook support (with pos. 22-26)
22	0249 000331	Zyl.-Schraube	Cyl. head screw
23	0249 000335	Lagerbuchse	Bearing bush
24	024 000214a	Gewindestift	Threaded stud
25	0238 006527	Lagerbuchse	Bearing bush

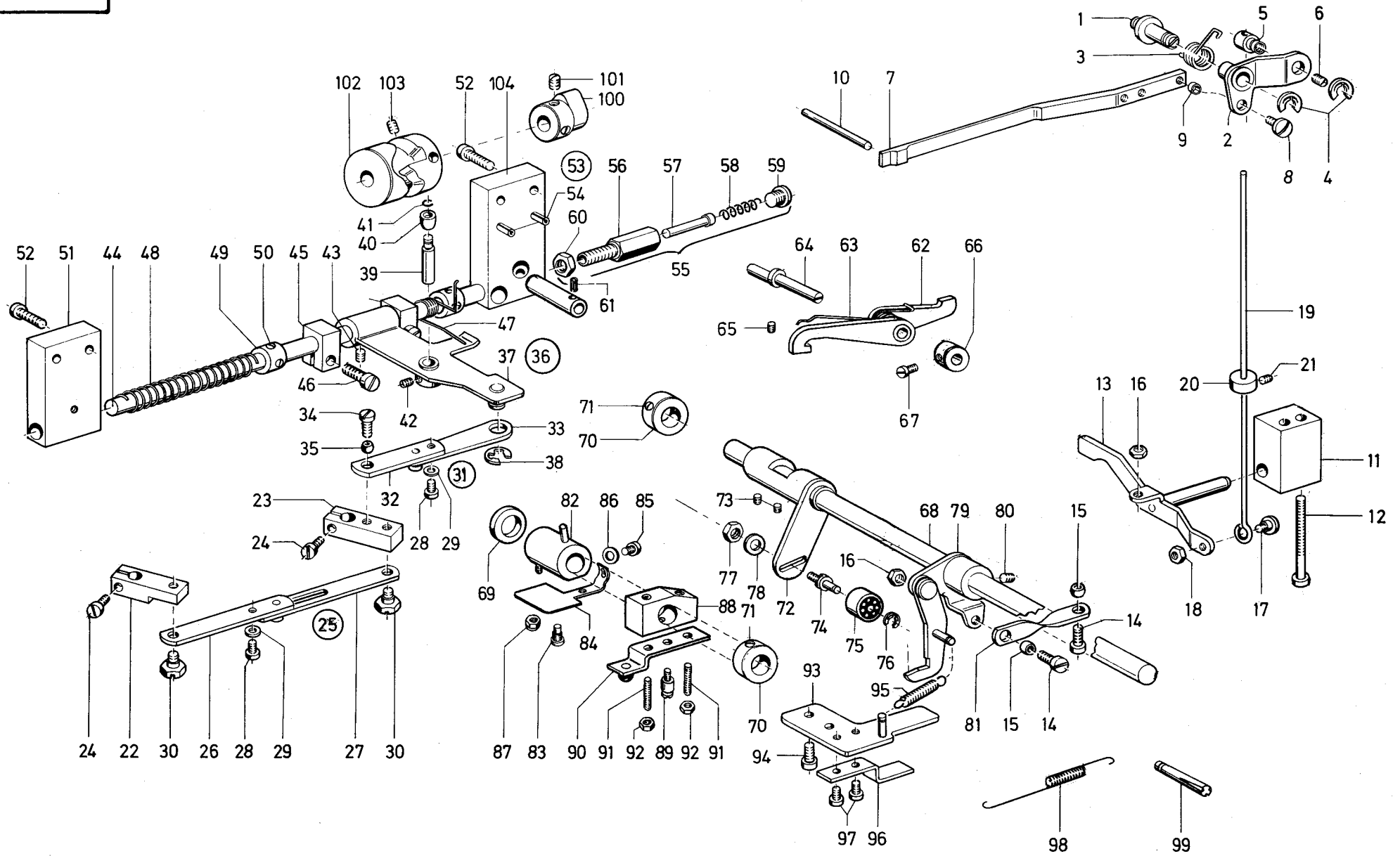
Pos.	Teile-Nr.	Benennung	Denomination
26	0078 000125	Druckschraube	Pressure screw
27	0245 001107	Kupplung kpl. (best. (aus . 28, 29 u. 30)	Coupling cpl. cons. of pos. 28, 29 and 30)
28	0245 001109	Greiferwelle	Hook shaft
29	0223 001163	Greiferwelle	Hook shaft
30	0223 001151	Kupplung kpl. (best. aus . 31 bis 38)	Coupling .(cons. of pos. 31 up to 38)
31	0223 001152	Kuppl. Geh"use	Coupling housing
32	0223 001153	Schraube	Screw
33	0223 001154	Kupplungshebel	Coupling lever
34	0223 001155	Kuppl. Bolzen	Coupling bolt
35	223 001156k	Kuppl. Feder	Coupling spring
36	0223 001158	Kupplungsbuchse	Coupling bush
37	0223 001159	Sperring	Safety ring
38	223 001160k	Stellring kpl. (mit (Pos 32) Besondere der 380 535, -585	Set collar cpl. with pos. 32) Special parts for 380-535, - 585



Tafel/ Table: 014

Pos.	Teile-Nr.	Benennung	Denomination
1	0245 001711	Handrad kpl. (mit Pos 2 und 3)	Hand wheel cpl. with pos.2 and 3)
2	0075 000133	Gewindestift	Threaded stud
3	0078 000018	Gewindestift	Threaded stud
4	0223 001739	Flansch	Flange
5	0551 000987	Senkschraube	Countersunk screw
6	0238 006466	Anschlag	Stop
7	0216 000278	Rundschnurring	Round cord ring
8	0902 000351	Zyl.-Schraube Teile Pos. 9-27 nur •r Kl. 380-585	Cyl. head screw Parts from pos. 9 up to 27 for Cl. 380-585 only
9	0245 001661	Schutzkappe kpl. (Pos. 10)	Protecting cap cpl. (with pos. 10)
10	1001 009128	Zyl.-Schraube	Cyl. head screw
11	0380 003001	Skalablech	Scale plate
12	0549 001300	Anschlagblech	Stop plate
13	0380 003854	Fad.-Regulator kpl. (. aus Pos. 14-18)	Thread regulator (cons. of pos 14 up to)
14	0380 003855	Winkel	Angle
15	0265 004018	Fadenführung	Thread guidance
16	0216 000775	Linsenschraube	Fillister head screw
17	0270 000079	Linsenschraube	Fillister head screw
18	0913 000629	Scheibe	Washer
19	0239 001891	Schubstange kpl. (Pos. 20 und 21)	Push rod cpl. (with pos. 20 and 21)
20	249 000214k	Wechselscheibe	Alternating disc
21	249 000220k	Exzenterstein	Eccentric block
22	0239 001896	Transportstange	Transporting rod
23	0241 000318	Schraube kpl. (mit Pos 24 und 25)	Screw cpl. (with pos. 24 and 25)
24	0241 000320	Scheibe	Washer
25	0249 000230	6kt.-mutter	Hexagonal nut
26	0245 001594	Transp.-Heb. kpl. (Pos. 27)	Feeding lever cpl. (with pos. 27)

Pos.	Teile-Nr.	Benennung	Denomination
27	0351 000092	Zyl.-Schraube Besondere der 380 13305, -13535	Cyl. head screw Special parts for 380-13305, -13535



Tafel/ Table: 015

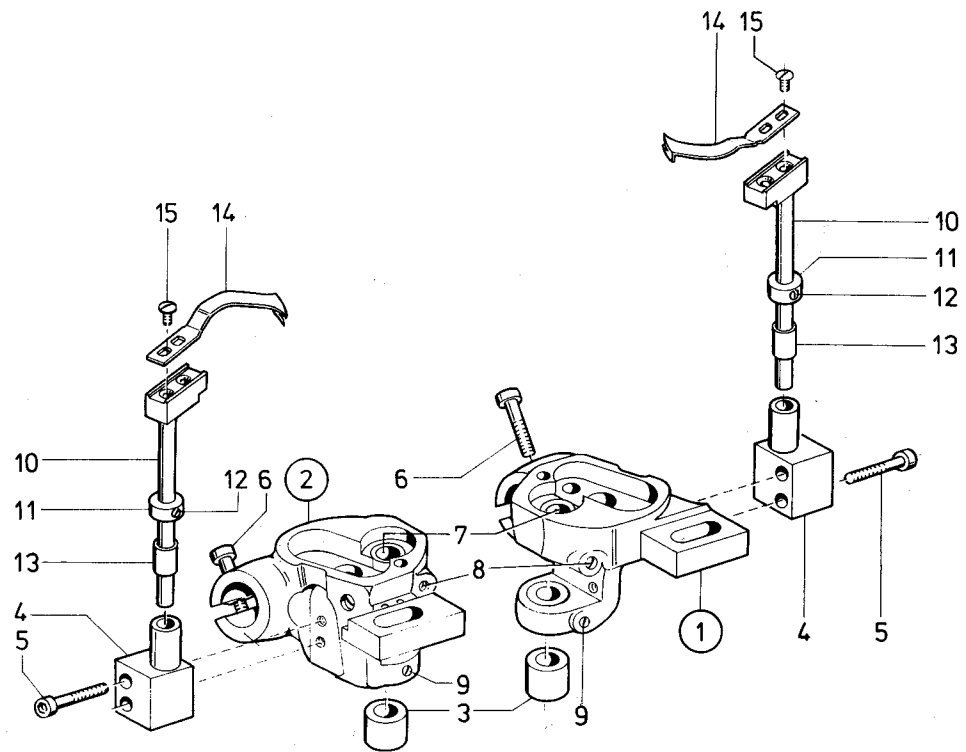
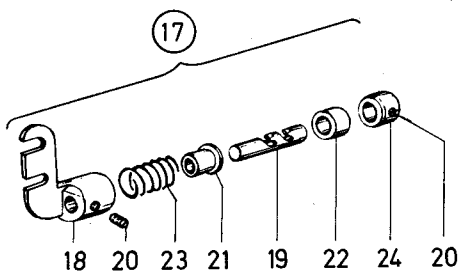
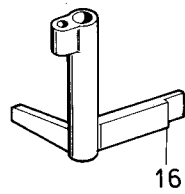
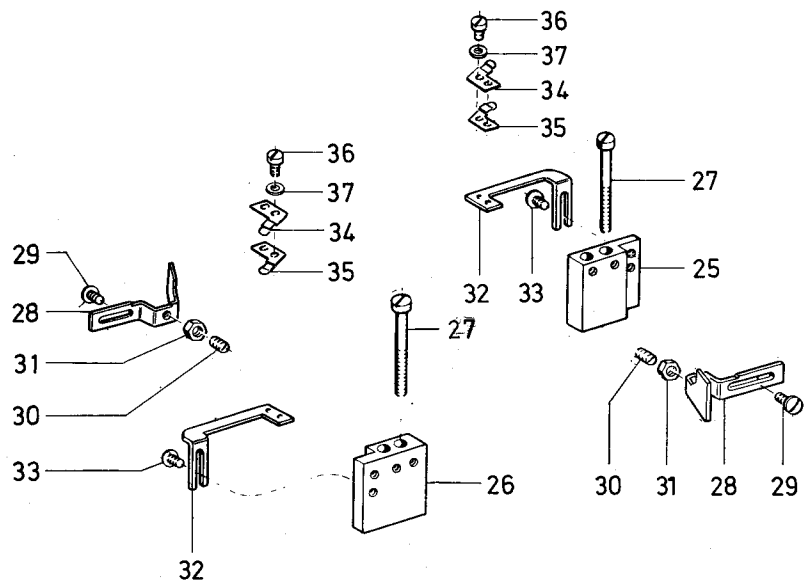
Pos.	Teile-Nr.	Benennung	Denomination
1	0238 006494	Bolzen	Bolt
2	0238 006495	šbertr.-Hebel	Transmission lever
3	0211 009506	Drehfeder	Torsion spring
4	9300 002119	Sicher.-Scheibe	Safety washer
5	0211 009510	Klemmbolzen	Clamping bolt
6	0223 000648	Gewindestift	Threaded stud
7	0238 006505	Ausl"sestange	Releasing rod
8	1001 009127	Linsenschraube	Fillister head screw
9	0213 002038	Abstandsbuchse	Distance sleeve
10	0238 006513	Stift	Pin
11	0238 006731	F•hrungsbock	Guide stand
12	0914 000419	Zyl.-Schraube	Cyl. head screw
13	0238 006734	Hebel	Lever
14	0223 000092	Linsenschraube	Fillister head screw
15	0238 006582	Kugelrolle	Ball castor
16	MG8 000007d	6kt.-Mutter	Hexagonal nut
17	0216 000092	Ansatzschraube	Shoulder screw
18	0211 000198	6kt.-Mutter	Hexagonal nut
19	0211 009515	Zugdraht	Pull wire
20	0211 009517	Stelling kpl. (Pos. 21)	Set collar cpl. (with pos. 21)
21	0211 009665	Gewindestift	Threaded stud
22	0238 006561	Kloben kpl. (mit Pos 24)	Block cpl. (with pos. 24)
23	0238 006563	Kloben kpl. (mit Pos 24)	Block cpl. (with pos. 24)
24	0216 000123	Zyl.-Schraube	Cyl. head screw
25	0238 006567	Lasche kpl. (best. aus . 26, 27, 28 . 29)	Shackle cpl. (cons. of pos. 26, 27, 28 and 29)
26	0238 006568	Lasche	Shackle
27	0238 006569	Lasche	Shackle
28	0216 000098	Zyl.-Schraube	Cyl. head screw
29	0569 001895	Scheibe	Washer
30	1001 009140	Ansatzschraube	Shoulder screw
31	0238 006575	Lasche kpl. (best. of	Shackle cpl. (cons. of

Pos.	Teile-Nr.	Benennung	Denomination
		aus . 32, 33, 28 und 29)	pos. 32, 33, 28 and 29)
32	0238 006576	Lasche	Shackle
33	0238 006577	Lasche	Shackle
34	0902 000351	Zyl.-Schraube	Cyl. head screw
35	0238 006582	Kugelrolle	Ball castor
36	0238 006584	Schaltblech kpl. aus . 37, 38, 39 42 und 43)	Operating plate cpl. (consisting of pos. 37, 38, 39, 42 and 43)
37	0238 006585	Schaltblech	Operating plate
38	211 000100a	Sicher. Scheibe	Safety washer
39	0211 009647	Rollenbolzen kpl. (Pos. 40, 41)	Roller bolt cpl. with pos. 40, 41)
40	0211 009649	Rolle	Roll
41	0211 009650	Federring	Spring ring
42	0223 000646	Gewindestift	Threaded stud
43	0147 000203	Gewindestift	Threaded stud
44	0238 006611	Welle	Shaft
45	0211 010664	Kloben kpl. (mit Pos 46)	Block cpl. (with pos. 46)
46	0211 009879	Zyl.-Schraube	Cyl. head screw
47	0238 006616	Drehfeder	Torsion spring
48	0211 009639	Druckfeder	Pressure spring
49	0211 009636	Stelling kpl. (mit Pos 50)	Set collar cpl. with pos. 50)
50	0147 000203	Gewindestift	Threaded stud
51	0238 006622	F•hr.-Bock	Guide stand
52	0213 000370	Zyl.-Schraube	Cyl. head screw
53	0238 006624	Aufnahmeplatte kpl. (Pos. 55 und 104)	Supporting plate cpl (with pos. 55 and 104
54	0719 000279	Spannh•lse	Clamping sleeve
55	0238 006631	Stellbolzen kpl. (. aus Pos. 56, 57 58, 59, 60)	Adjusting bolt cpl. (cons. of pos. 56 ,57,58, 59,60)

Tafel/ Table: 015

Pos.	Teile-Nr.	Benennung	Denomination
56	0238 006632	Stellbolzen	Adjusting bolt
57	0238 006633	Stift	pin
58	0238 006634	Druckfeder	Pressure spring
59	0216 000488	Schraube	Screw
60	0231 000454	6kt.-Mutter	Hexagonal nut
61	0551 001241	Spannhölse	Clamping sleeve
62	0238 006641	Hebel	Lever
63	0238 006646	Drehfeder	Torsion spring
64	0211 010691	Exzenterbolzen	Eccentric bolt
65	0702 000020	Gewindestift	Threaded stud
66	0211 010701	Stellring kpl. (mit	Set collar cpl.
			with
		Pos 67)	pos. 67)
67	0739 000297	Zyl.-Schraube	Cyl. head screw
68	0238 006651	Schaltwelle	Operating shaft
69	0211 009544	Distanzring	Distance ring
70	0238 006653	Stellring kpl. (mit	Set collar cpl.
			with
		Pos 71)	pos. 71)
71	0702 000020	Gewindestift	Threaded stud
72	0238 006657	Hebel kpl. (mit	Lever cpl. (with
		Pos 73)	pos. 73)
73	0223 000646	Gewindestift	Threaded stud
74	0211 010618	Ansatzbolzen	Shoulder bolt
75	0211 010619	Kugellager	Ball bearing
76	0255 000129	Wellensicherung	Undulated seal
77	0202 000704	6kt.-Mutter	Hexagonal nut
78	0569 001895	Scheibe	Washer
79	0238 006671	Winkelhebel kpl. (mit	Bent lever cpl.
			with
		Pos 80)	pos. 80)
80	0223 000646	Gewindestift	Threaded stud
81	0238 006685	Verb.-Lasche	Connecting shackle
82	0380 006687	Stellring kpl. (mit	Set collar cpl.
			with
		Pos 83)	pos. 83)
83	0211 009543	Zapfenschraube	Pilot screw
84	0238 006693	Blattfeder	Leaf spring

Pos.	Teile-Nr.	Benennung	Denomination
85	0933 005713	Zyl.-Schraube	Cyl. head screw
86	0569 001895	Scheibe	Washer
87	1001 009151	6kt.-Mutter	Hexagonal nut
88	0238 006698	šbertr.-Stöck kpl.	Transmission piece
			.
		(Pos. 89)	(with pos. 89)
89	0211 009536	Zapfenschraube	Pilot screw
90	0238 006701	Schaltblech	Operating plate
91	0570 001757	Gewindestift	Threaded stud
92	MG43 000408	6kt.-Mutter	Hexagonal nut
93	0238 006601	Platte	Plate
94	0216 000123	Zyl.-Schraube	Cyl. head screw
95	0933 000148	Zugfeder	Draw spring
96	0238 006607	Führ.-Winkel	Guide angle
97	0223 000700	Zyl.-Schraube	Cyl. head screw
98	0211 010579	Zugfeder	Draw spring
99	0556 001090	Kerbstift	Grooved pin
100	0697 004301	Stellring kpl. (mit	Set collar cpl.
			with
		Pos 101)	pos. 101)
101	0223 000646	Gewindestift	Threaded stud
102	0239 006755	Kurve kpl. mit Pos.	Cam cpl. (with pos.
			103)
103	0223 000652	Gewindestift	Threaded stud
104	0238 006625	Aufnahme-Platte	Supporting plate
		Besondere der	Special parts for
		380 13305, -13535	380-13305, -13535

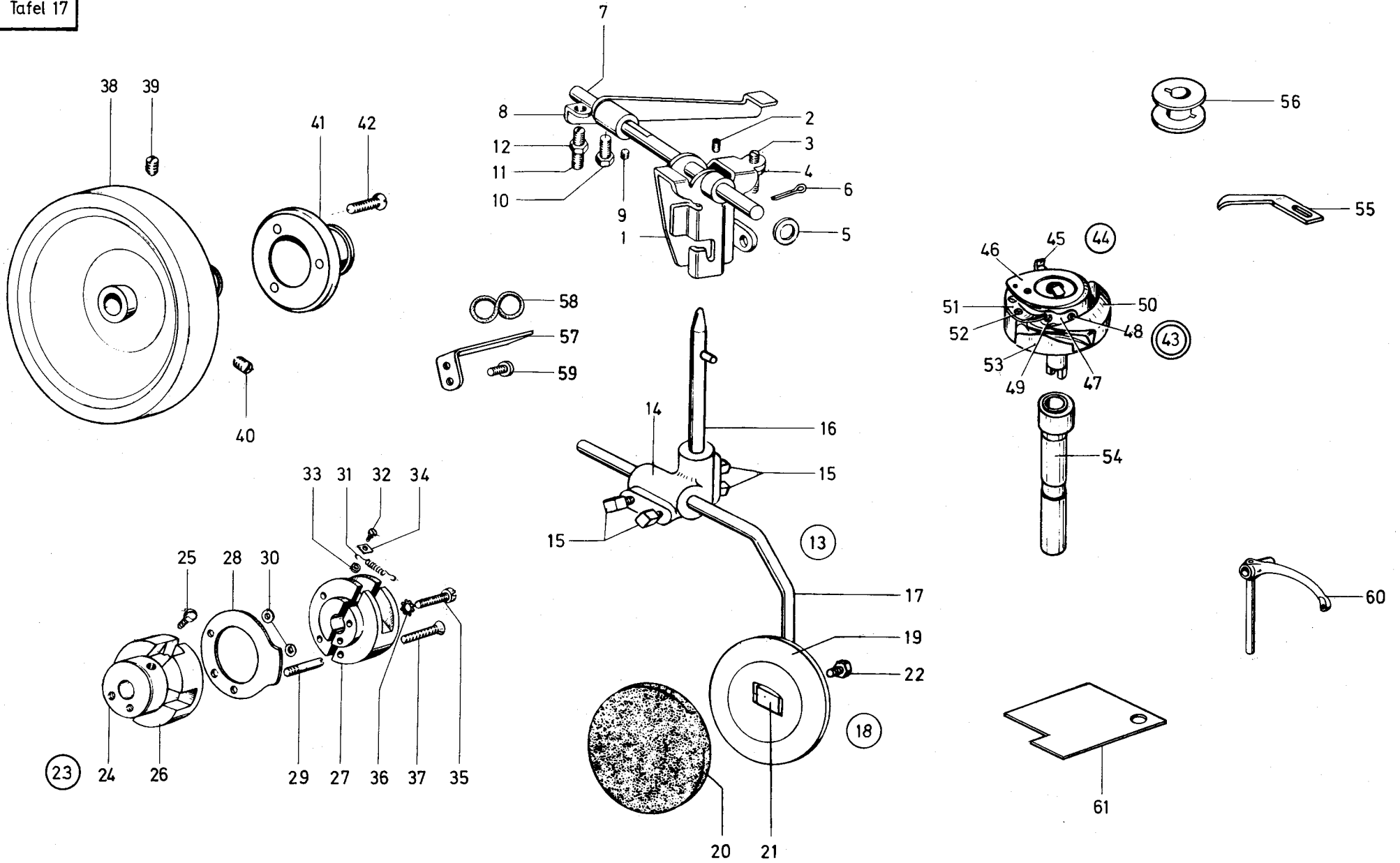


Tafel/ Table: 016

Seite/ Page: 1 von/ of 1

Pos.	Teile-Nr.	Benennung	Denomination
1	0238 006523	Greiferbock kpl. (mit Pos 3, 4, 5, 6, 7, 8 9)	Hook support cpl (with pos. 3, 4, 5, 6 7, 8, 9)
2	0238 006525	Greiferbock kpl. (mit Pos 3, 4, 5, 6, 7, 8 9)	Hook support cpl (with pos. 3, 4, 5, 6 7, 8, 9)
3	0238 006527	Buchse	Bush
4	0238 006529	Lager	Bearing
5	0238 006530	Zyl.-Schraube	Cyl. head screw
6	0249 000331	Zyl.-Schraube	Cyl. head screw
7	0249 000335	Buchse	Bush
8	0078 000125	Gewindestift	Threaded stud
9	024 000214a	Gewindestift	Threaded stud
10	0238 006532	Aufnahme	Support
11	531 000466k	Stellring kpl. (mit Pos 12)	Set collar cpl. with pos. 12)
12	0531 000464	Gewindestift	Threaded stud
13	0238 006540	Distanzbuchse	Distance sleeve
14	0380 007293	Fadenfänger *	Thread catcher *
15	0911 000339	Linsenschraube	Fillister head screw
16	0238 006515	Lifterwinkel	Lifter angle
17	0224 000066	Fadenbremse kpl. best aus Pos. 18 bis 24 *	Thread brake cpl. con- sisting of pos. 18 up to 24) *
18	0235 000060	Halter *	Holder *
19	0224 000068	Stift *	Pin *
20	0055 000156	Gewindestift *	Threaded stud *
21	0055 000407	Spann. Hülse *	Clamping sleeve *
22	0224 000069	Hülse *	Sleeve *
23	0055 000408	Spann. Feder *	Tensions spring *
24	235 000065k	Stellring kpl. (mit Pos 20) *	Set collar cpl. with pos. 20) *
25	0238 006545	Lagerbock *	Pillow block *

Pos.	Teile-Nr.	Benennung	Denomination
26	0238 006546	Lagerbock *	Pillow block *
27	0270 000276	Zyl.-Schraube *	Cyl. head screw *
28	0238 006549	Messer *	Knife *
29	0739 000297	Linsenschraube	Fillister head screw
30	0702 000117	Gewindestift	Threaded stud
31	0551 001824	6kt.-Mutter	Hexagonal nut
32	0238 006552	Winkel *	Angle *
33	0739 000297	Zyl.-Schraube *	Cyl. head screw *
34	0245 003035	Federblech	Spring plate
35	0245 003036	Federblech	Spring plate
36	0211 000256	Zyl.-Schraube	Cyl. head screw
37	0933 020030	Scheibe * Nicht für . 380-13535 Besondere der 380 13305, -13535	Washer * not for Cl. 380-13535 Special parts for 380-13305, -13535



Tafel/ Table: 017

Seite/ Page: 1 von/ of 2

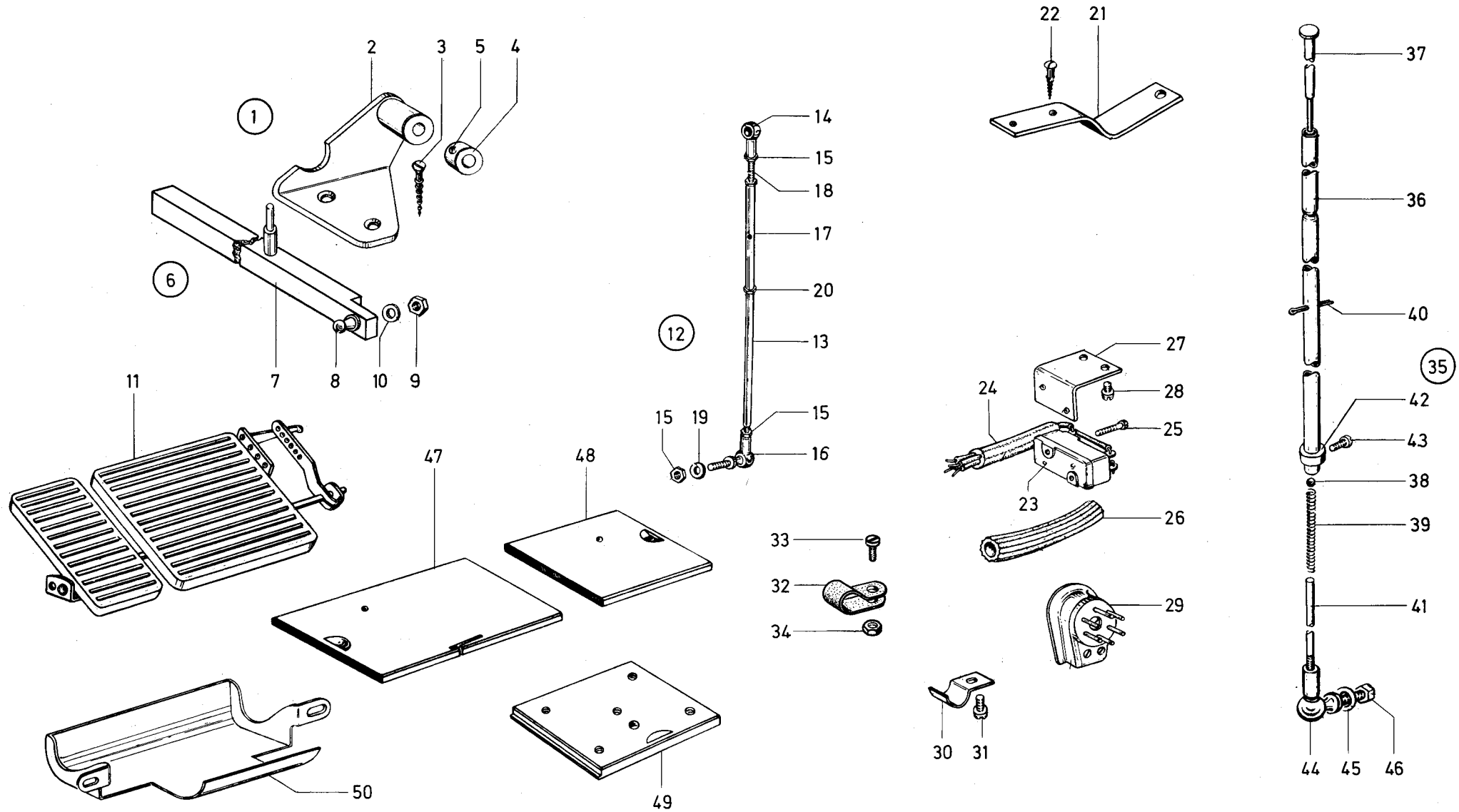
Pos.	Teile-Nr.	Benennung	Denomination
1	0238 006721	Winkelhebel kpl. (Pos. 2, 3, 4)	Bent lever cpl. (with pos. 2, 3,4)
2	0211 009665	Gewindestift	Threaded stud
3	0223 000448	Gewindestift	Threaded stud
4	MG43 000408	6kt.-Mutter	Hexagonal nut
5	0216 000016	Scheibe	Washer
6	0249 000674	Splint	Split pin
7	0238 006711	Welle	Shaft
8	0238 006713	Hebel kpl. (mit Pos. 9 bis 12)	Lever cpl. (with pos. 9 up to 12)
9	0223 000646	Gewindestift	Threaded stud
10	0556 000017	Schraube	Screw
11	0223 000448	Gewindestift	Threaded stud
12	MG43 000408	6kt.-Mutter	Hexagonal nut
13	0238 006841	Kniehebel kpl. (best. aus . 14 bis 22)	Knee lever cpl. con. sisting of pos. 14 up 22)
14	223 000452k	Verbind.- Kloben (Pos. 15)	Connecting block (with pos. 15)
15	0720 000131	6kt.-Schraube	Hexagonal screw
16	223 000450k	Kuppelachse	Coupling shaft
17	0238 006848	Stellwinkel	Adjusting angle
18	0223 000505	Knieteller kpl. (best. (aus . 19, 20)	Knee plate cpl. con- sisting of pos. 19, 20)
19	0223 000506	Knieteller	Knee plate
20	0223 000473	Knietel. Polster	Knee plate pad
21	0223 000507	Kloben kpl. (mit Pos 22)	Block cpl. (with pos. 22)
22	0216 000542	6kt.-Schraube	Hexagonal screw
23	0238 006761	Fliehgewicht kpl. (. aus Pos. 24 bis)	Centrifugal weight (consisting of pos. 24 up to 37)
24	238 006762a	Ring kpl. (mit Pos.25)	Ring cpl. (with pos. 25)
25	216 000068a	Linsenschraube	Fillister head screw

Pos.	Teile-Nr.	Benennung	Denomination
26	0211 010632	Ring	Ring
27	0211 010635	Scheibe	Washer
28	0211 010639	Ausl"sescheibe	Releasing disc
29	0211 010642	Schaftschraube	Headless screw
30	0211 010643	Scheibe	Washer
31	0211 010644	Zugfeder	Draw spring
32	0739 000297	Zyl.-Schraube	Cyl. head screw
33	0211 010646	Ring	Ring
34	0211 010647	Scheibe	Washer
35	0211 000496	Zyl.-Schraube	Cyl. head screw
36	0911 000267	Zahnscheibe	Tooth lock washer
37	0719 000010	Senkschraube	Countersunk screw
38	223 001738k	Handrad kpl. (mit Pos 39 bis 42)	hand wheel cpl. with pos. 39 up to 42)
39	0075 000133	Gewindestift	Threaded stud
40	0078 000018	Gewindestift	Threaded stud
41	0223 001739	Flansch	Flange
42	0551 000987	Senkschraube	Countersunk screw
43	0380 008104	Greifer kpl. (best. (aus . 44 bis 53) *	Hook cpi. consisting of pos 44 up to 53)
44	0380 008111	Spul. Geh"use kpl. * (. aus Pos. 45, 46) 46)	Bobbin case cpl. (consisting of pos. 45
45	0380 008112	Spul. Geh. Untt. *	Lower bobbin case *
46	0238 006799	Spul. Geh. Obt. (Pos. 47-49) *	Upper bobbin case (with pos. 47-49) *
47	0249 000370	Spannungsfeder *	Tension spring *
48	0249 000371	Zyl.-Schraube *	Cyl. head screw *
49	249 000371a	Regulierschr. *	Adjusting screw *
50	0380 008105	Greifer (mit Pos. 51, 52 53) *	Hook (with pos. 52 and 53) *
51	0380 008106	Greiferdeckel *	Hook line cover *
52	0249 000359	Schraube *	Screw *
53	0549 001310	Schutzblech *	Guard plate *
54	0225 000383	Exz. Achse *	Eccentric axle *

Tafel/ Table: 017

Pos.	Teile-Nr.	Benennung	Denomination
55	0238 006805	(tm)ffnerhebel	Opener lever
56	245 001660a	Spule	Bobbin
57	0238 006466	Anschlag	Stopper
58	0216 000278	Rundschnurring	Round cord ring
59	0902 000351	Zyl.-Schraube	Cyl. head screw
60	0380 008101	Fadenhebel *	Thread lever *
61	0212 011750	Einstellehre *	Setting gauge *
		* für	* Not for
		. 380-13535	Cl. 380-13535
		Besondere der	Special parts for
		380 13305, -13535	380-13305, -13535

Pos.	Teile-Nr.	Benennung	Denomination
------	-----------	-----------	--------------

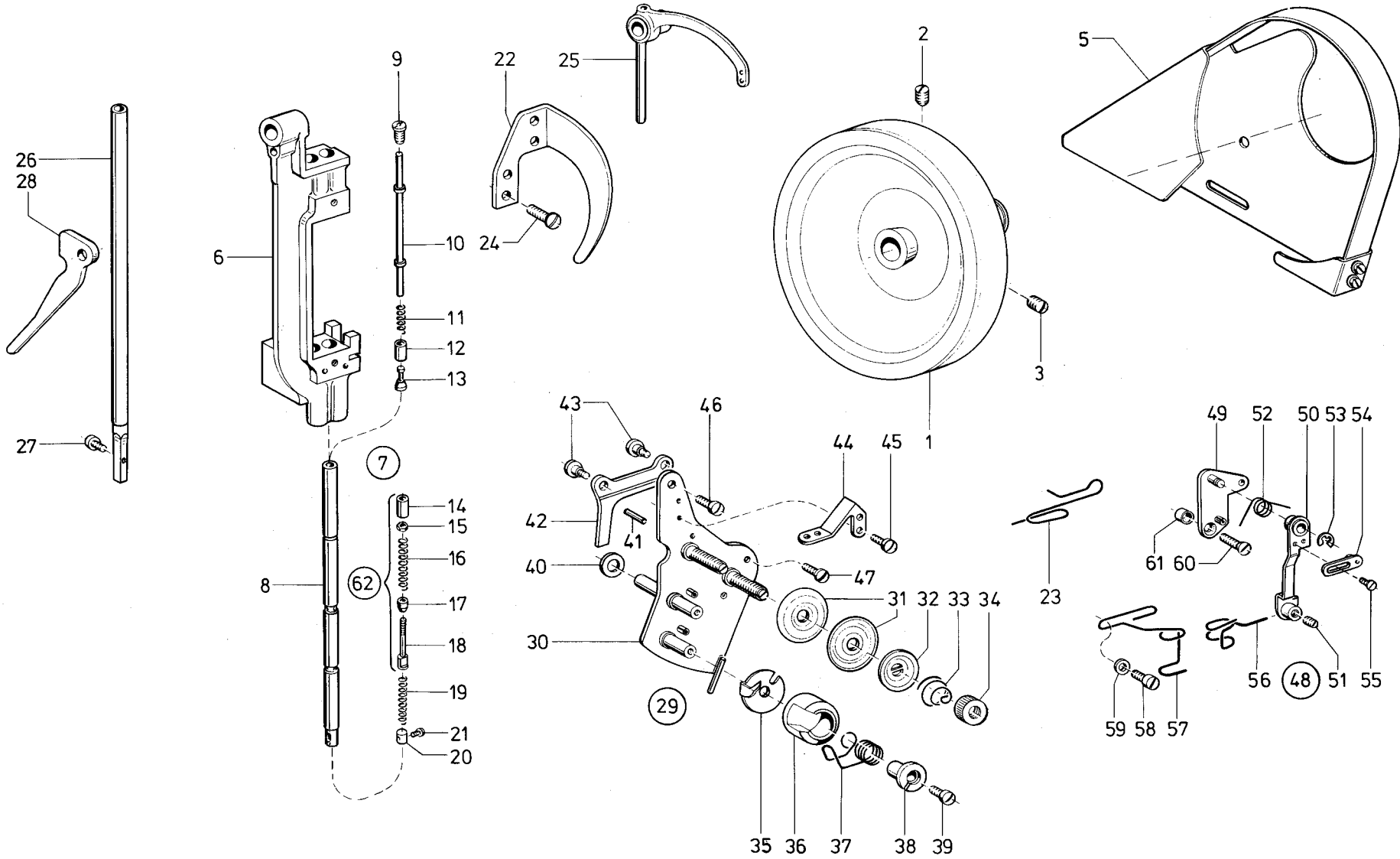


Tafel/ Table: 018

Seite/ Page: 1 von/ of 1

Pos.	Teile-Nr.	Benennung	Denomination
1	238 006851k	S-Einrichtung kpl. ((. aus Pos. 2 bis 12	S-Equipment cpl. con- sisting of pos. 2 up to 12)
2	0238 006851	Winkel	Angle
3	0204 000348	Holzschraube	Wood screw
4	531 000466k	Stelling kpl. (mit Pos 5)	Set collar cpl. with pos. 5)
5	0531 000464	Gewindestift	Threaded stud
6	0238 006855	Hebel kpl. (best. aus Pos 7 bis 10)	Lever cpl. consisting of pos. 7 up to 10)
7	0238 006856	Hebel	Lever
8	0570 001220	Kugelzapfen	Spherical gudgeon
9	MG43 000408	6kt.-Mutter	Hexagonal nut
10	0557 000263	Scheibe	Washer
11	MG43 002589	Fuátritt	Pedal
12	0556 002262	Gest"nge kpl. (best. aus . 13 bis 20)	Rods cpl. consisting of pos 13 up to 20)
13	0556 002264	Rohr	Tube
14	0211 000616	Kugelpfanne	Cup
15	MG43 000408	6kt.-Mutter	Hexagonal nut
16	0556 002267	Winkel-Gelenk	Angle joint
17	0556 002268	Spannschloá	Turnbuckle
18	0556 002269	Gewindestift	Threaded nut
19	0557 000263	Scheibe	Washer
20	0556 002270	6kt.-Mutter	Hexagonal nut
21	0211 010828	Winkel	Angle
22	0710 001450	Holzschraube	Wood screw
23	0211 009743	Mikroschalter (mit Pos 24)	Microswitch (with pos. 24)
24	0211 009745	Leitung	Cable
25	0211 009746	Zyl.-Schraube	Cyl. head screw
26	0211 009747	Schlauch	Hose
27	0211 009741	Bef.-Winkel	Fastening square
28	0223 000700	Zyl.-Schraube	Cyl. head screw

Pos.	Teile-Nr.	Benennung	Denomination
29	MG41 001124	6-Pol.-Stecker	6-pole plug
30	0739 000443	Kabelschelle	Cable clip
31	0223 000700	Zyl.-Schraube	Cyl. head screw
32	0744 002208	Schelle	Clip
33	0216 000775	Zyl.-Schraube	Cyl. head screw
34	0237 000202	6kt.-Mutter	Hexagonal nut
35	0211 010791	Gest"nge kpl. (best. aus . 36 bis 46)	Rods cpl. consisting of pos. 36 up to 46)
36	0211 010792	Rohr	Tube
37	0211 010793	Ein*ckbolzen	Engaging bolt
38	0211 010798	Kugel	Ball
39	0211 010799	Druckfeder	Pressure spring
40	0249 000674	Splint	Split pin
41	0211 010801	Druckstange	Presser bar
42	0211 010804	Stelling kpl. (mit Pos 43)	Set collar cpl. with pos. 43)
43	0556 000607	Zyl.-Schraube	Cyl. head screw
44	0556 002267	Winkel-Gelenk	Angle joint
45	0557 000263	Scheibe	Washer
46	MG43 000408	6kt.-Schraube	Hexagonal screw
47	0238 006807	Schieber	Slide
48	0238 006808	Schieber	Slide
49	0380 006810	App. Platte	Mounting plate
50	0238 006812	(tm)lfanglech Besondere der 380 13535, -15535	Oil collector Special parts for 380-13535, -15535



Tafel/ Table: 019

Seite/ Page: 1 von/ of 2

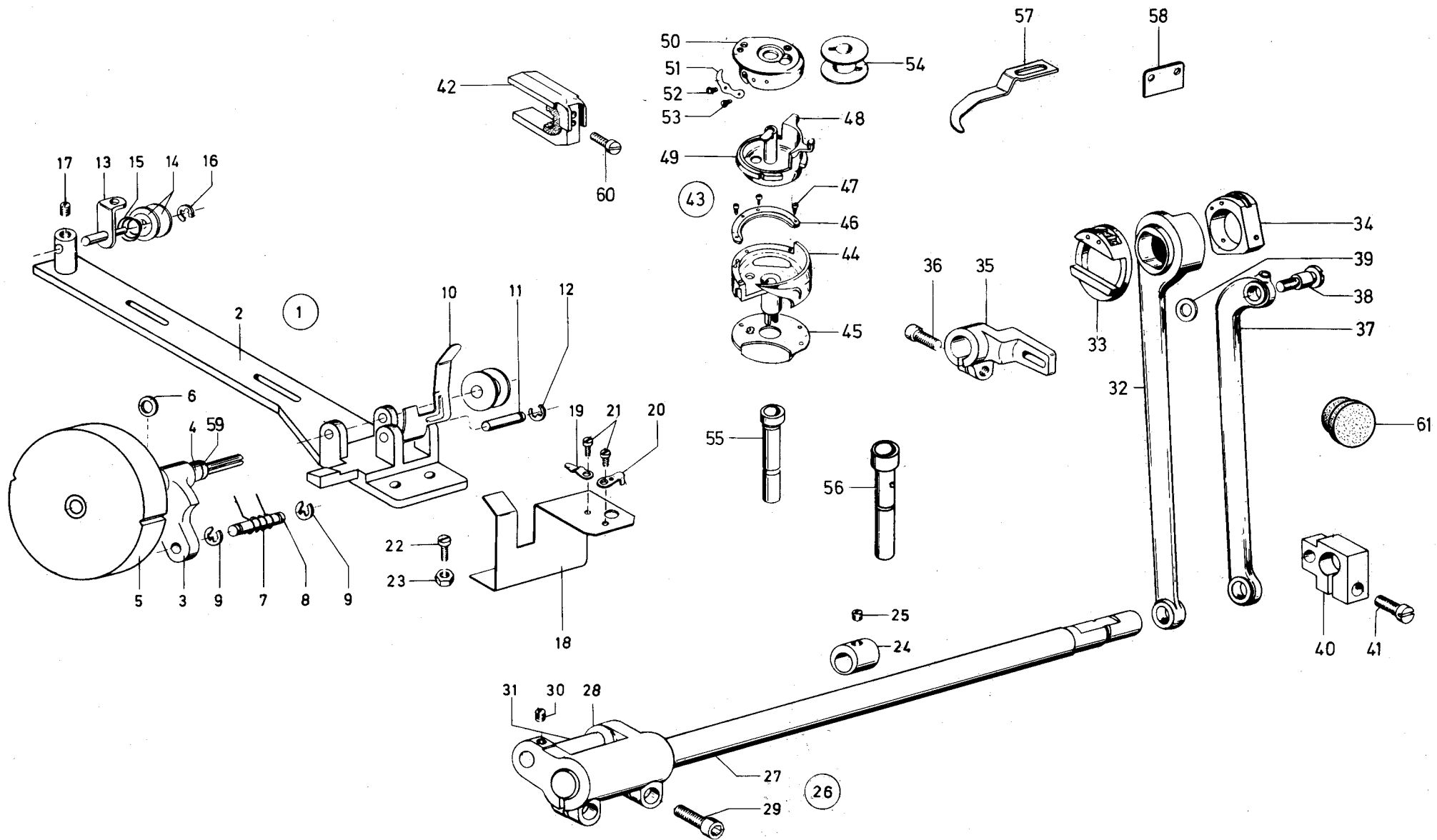
Pos.	Teile-Nr.	Benennung	Denomination
1	245 001711k	Handrad kpl. (mit Pos 2, 3)	Hand wheel cpl. with pos. 2, 3)
2	0075 000133	Gewindestift	Threaded stud
3	0078 000018	Gewindestift	Threaded stud
5	0380 003601	Schutzkappe	Protective
6	0380 003504	Nad. Kullisse kpl.	* Crank cpl. *
7	370 000091k	Nadelstange kpl. (. aus Pos. 8 bis 21 und 62)	Needle bar cpl. (consisting of pos 8 up to 21 and 62)
8	0370 000092	Nadelstange	Needle bar
9	0380 000093	Schraube	Screw
10	0380 000094	Entkuppl.-Stange	Disengaging rod
11	0380 000095	Druckfeder	Pressure spring
12	0380 000096	Hülse	Sleeve
13	0380 000097	Kegelbolzen	Conical bolt
14	0380 000106	Hutmutter	Dome nut
15	0380 000105	6kt.-Mutter	Hexagonal nut
16	0380 000104	Druckfeder	Pressure spring
17	0380 000103	Kegelhülse	Conical sleeve
18	0380 000102	Federstange	Spring bar
19	0380 000108	Druckfeder	Pressure spring
20	0370 000109	Anschlagbolzen	Stop bolt
21	0380 000110	Zyl.-Schraube	Cyl. head screw
22	0697 000299	Halteblech	Retaining plate
23	0380 008872	Fadenführung	Thread guidance
24	0902 000513	Linsenschraube	Fillister head screw
25	0245 001561	Fadenhebel	Thread lever
26	0245 001351	Stoffstange kpl. (Pos. 27)	Cloth presser bar cpl (with pos. 27)
27	0204 000106	Zyl.-Schraube	Cyl. head screw
28	0245 001576	Lifterhebel	Lifter lever
29	0380 008841	Fa.-Spannung kpl. (. aus Pos. 30 46)	Thread tension cpl. (consist. of pos. 30 up to 46)
30	0380 008842	Halteblech	Retaining plate
31	0211 050214	Spannungsscheibe	Tension disc

Pos.	Teile-Nr.	Benennung	Denomination
32	0114 000202	Stegscheibe	Stay disc
33	0055 000400	Spannungsfeder	Tension spring
34	0211 000482	R"ndelmutter	Knurled nut
35	0216 000556	Nasenscheibe	Nose disc
36	0211 001012	Kapsel	Capsule
37	0380 000674	Anzugsfeder	Draw spring
38	0216 000507	Spannhülse	Clamping sleeve
39	0216 000508	Linsenschraube	Fillister head screw
40	0380 000666	Scheibe	Washer
41	0252 000604	Ausl"sestift	Detent pin
42	0380 008856	Ausl"seblech	Releasing plate
43	0249 000151	Ansatzschraube	Shoulder screw
44	0249 000163	Fadenführung	Thread guidance
45	0216 000354	Zyl.-Schraube	Cyl. head screw
46	15 2 000264	Zyl.-Schraube	Cyl. head screw
47	0249 000161	Zyl.-Schraube *	Cyl. head screw *
48	0380 008871	Fadenzieher kpl. (. aus Pos. 49 bis)	Thread puller cpl. (consisting of pos. 49 up to 61)
49	0380 008873	Grundplatte	Bed plate
50	0380 008878	Hebel	Lever
51	0531 000464	Gewindestift	Threaded stud
52	0380 008885	Drehfeder	Torsion spring
53	0570 000138	Sicher.-Scheibe	Safety washer
54	0380 008887	Lasche	Shackle
55	0933 020031	Linsenschraube	Fillister head screw
56	0380 008883	Fadenvorzieher	Thread puller
57	0380 008896	Fadenführung	Thread guidance
58	0223 000700	Zyl.-Schraube	Cyl. head screw
59	0531 000460	Scheibe	Washer
60	0380 008893	Senkschraube	Countersunk screw
61	0380 008894	Distanzring	Distance ring
62	0380 000101	Gest"nge kpl. (best. * * aus . 14, 15, 16 17 18)	Rods cpl. of pos 14, 15, 16 17, 18)
		* für 380-15535	* Not for 380-15535

Tafel/ Table: 019

Pos.	Teile-Nr.	Benennung	Denomination
		Besondere der 380 13535, -15535	Special parts for 380-13535, -15535

Pos.	Teile-Nr.	Benennung	Denomination
------	-----------	-----------	--------------



Tafel/ Table: 020

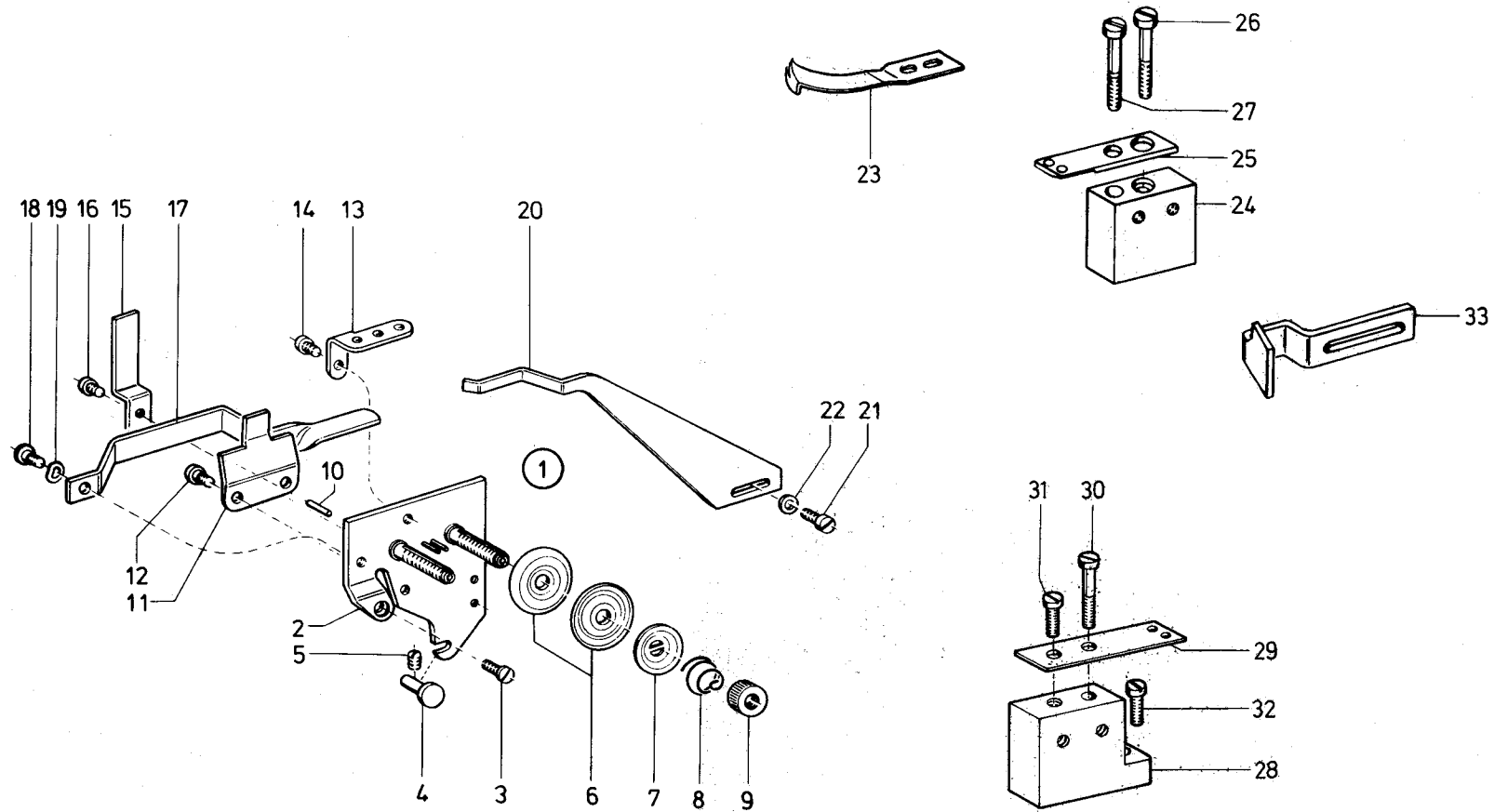
Pos.	Teile-Nr.	Benennung	Denomination
1	0245 003471	Spuler kpl. (best. aus . 2-23 und -)	Bobbin winder cpl. (consisting of pos. 2 up to 23 and 59)
2	0238 000622	Spulerunterteil	Bobbin winder lower part
3	0052 000144	Spuleroberteil	Bobbin winder upper part
4	0245 003386	Spulerspindel	Bobbin spindle
5	0052 000146	Spulerrad	Bobbin winder wheel
6	0650 000072	Scheibe	Washer
7	0052 000151	Drehfeder	Torsion spring
8	0238 000629	Bolzen	Bolt
9	211 000100a	Sicher.-Scheibe	Safety washer
10	0245 003393	Spulerklappe	Bobbin case flap
11	0238 000632	Bolzen	Bolt
12	0570 000138	Sicher.-Scheibe	Safety washer
13	0238 000635	Fadenführung	Thread guidance
14	0021 000190	Scheibe	Washer
15	052 000678a	Feder	Spring
16	0570 000138	Sicher.-Scheibe	Safety
17	0421 000222	Gewindestift	Threaded stud
18	0245 003395	Arretierwinkel kpl. (Pos. 19, 20, 21)	Stop angle cpl. with pos. 19, 20, 21)
19	0557 000405	Fadenklemme	Threaded binder
20	0557 000407	Trennmesser	Ripping knife
21	0216 000508	Linsenschraube	Fillister head screw
22	0223 001296	Zyl.-Schraube	Cyl. head screw
23	0237 000202	6kt.-Mutter	Hexagonal nut
24	0225 000457	Exzenter kpl. (Pos. 25)	Eccentric cpl. (with pos. 25)
25	0301 000313	Gewindestift	Threaded stud
26	0380 007297	Schubwelle kpl. (mit Pos 27, 28)	Gear shaft cpl. with pos 27, 28)
27	380 007297a	Schubwelle	Gear shaft
28	0380 007306	Gabelhebel kpl. (mit pos	Fork lever (with pos

Pos.	Teile-Nr.	Benennung	Denomination
		29 30)	29, 30)
29	0246 000984	Zyl.-Schraube	Cyl. head screw
30	0702 000020	Gewindestift	Threaded stud
31	249 000258a	Haltebolzen	Retaining bolt
32	0239 001891	Schubstange kpl. (Pos. 33, 34)	Push rod cpl. (with pos. 33, 34)
33	249 000214k	Wechselscheibe	Alternative disc
34	249 000220k	Exzenterstein	Eccentric stone
35	0241 001299	Transp.-Hebel kpl. (Pos. 36)	Feeder lever cpl. with pos. 36)
36	0351 000092	Schraube	Screw
37	0239 001896	Transp.-Stange	Transport rod
38	0241 000318	Lagerschraube	Bearing screw
39	0241 000320	Scheibe	Washer
40	0380 007294	Kloben kpl. (mit Pos 41)	Block cpl. (with pos. 41)
41	0211 000031	Zyl.-Schraube	Cyl. head screw
42	0225 000449	Exzentergabel kpl. mit . 60) *	Eccentric fork cpl. (with pos. 60) *
43	0238 017281	Greifer kpl. (best. Pos 44, 48) *	Hook cpl. consisting of pos. 44, 48) *
44	0245 001642	Greifer kpl. (mit Pos 45, 46, 47)	Hook cpl. (with pos. 45, 46, 47)
45	0245 001644	Schutzblech	Guard plate
46	0245 001646	Greiferdeckel	Hook line cover
47	0211 000919	Zyl.-Schraube	Cyl. head screw
48	0238 017283	Spulengeh"use kpl. (Pos. 49 bis 53)	Bobbin casing cpl. (with pos 49 up to 53)
49	0245 003270	Spulengeh.-Untt.	Lower bobbin casing
50	0380 008962	Spulengeh.-Obt.	Upper bobbin casing
51	380 003847a	Spannungsfeder	Tension spring
52	0380 003849	Senkschraube	Countersunk screw
53	0245 001658	Schraube	Screw
54	245 001660a	Spule	Bobbin
55	0245 001631	Exzenterachse	Eccentric axle
56	0380 003578	Exzenterachse	Eccentric axle

Tafel/ Table: 020

Pos.	Teile-Nr.	Benennung	Denomination
57	0245 001628	(tm)ffnerfinger	Opener finger
58	0241 001320	Anschlagblech	Stop plate
59	244 000604a	Scheibe	Washer
60	0012 000102	Zyl.-Schraube *	Cyl. head screw *
61	0541 000292	Verschlusskappe	Cyp
		* für Kl. 380-	* Only for Cl. 380-
61	15535 -15535	Besondere der 380 13535, -15535	Special parts for 380-13535, -15535

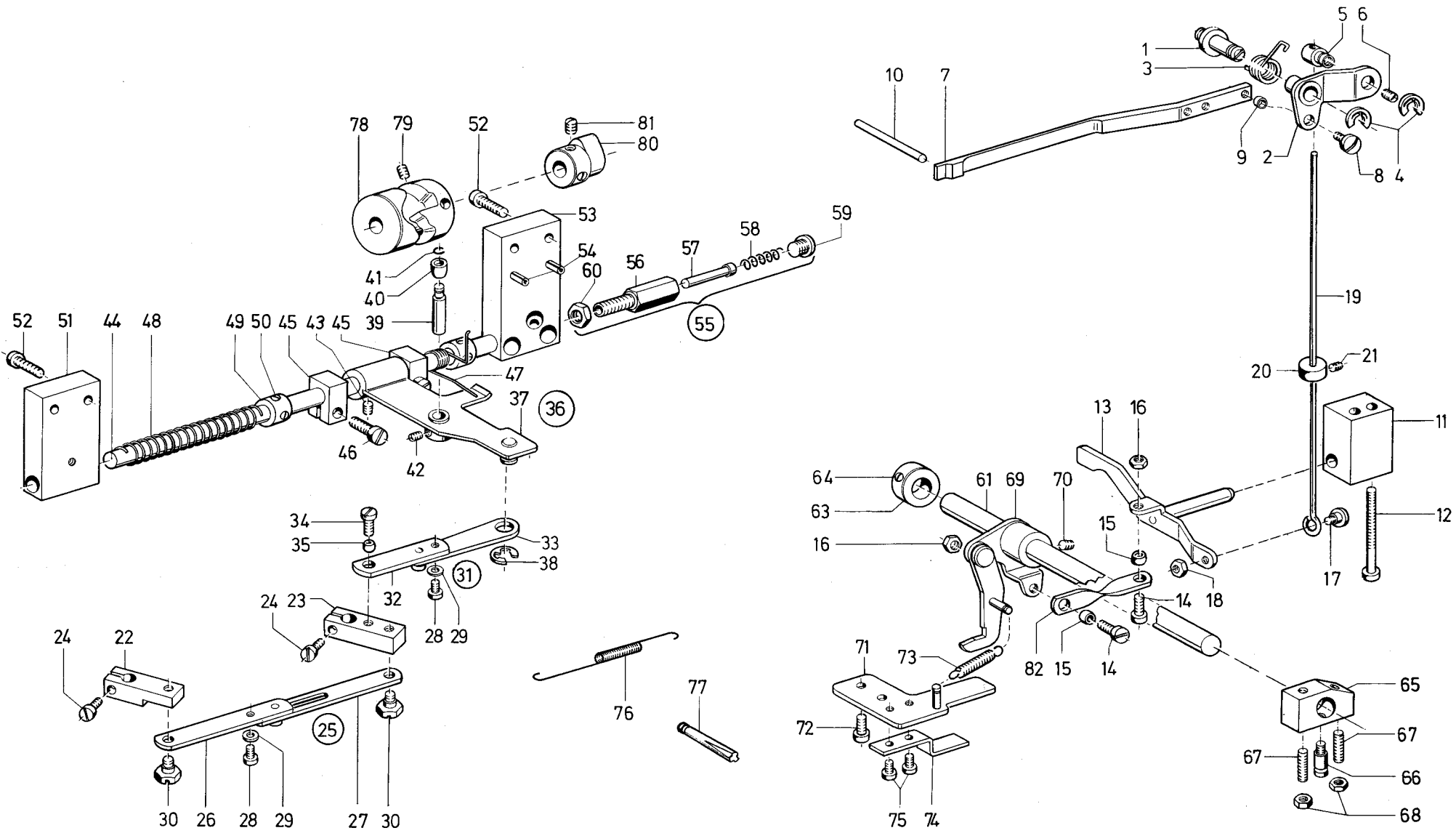
Pos.	Teile-Nr.	Benennung	Denomination
------	-----------	-----------	--------------



Tafel/ Table: 021

Pos.	Teile-Nr.	Benennung	Denomination
1	0380 000645	Fa.-Spannung kpl. (. aus Pos. 2 bis 22)	Thread tension cpl. (consisting of pos. 2 up to 22)
2	0380 000622	Spannungsplatte	Tension plate
3	0911 000442	Linsenschraube	Fillister head screw
4	0380 000626	Bolzen	Bolt
5	0092 000186	Gewindestift	Threaded stud
6	0092 000210	Spann.-Scheibe	Tension disk
7	0012 000079	Sp. Stegscheibe	Stay disk
8	0004 000079	Spannungsfeder	Tension spring
9	0012 000081	R"ndelmutter	Knurled nut
10	0249 000153	Ausl"sestift	Click
11	0380 000633	Ausl"seblech	Releasing plate
12	0249 000151	Ansatzschraube	Shoulder screw
13	0560 000068	Fad. F•hr. Winkel	Thread guide square
14	0933 005713	Zyl.-Schraube (zu Pos 13)	Cyl. head screw (to pos. 13)
15	0380 000637	Lasche	Shackle
16	0933 005713	Zyl.-Schraube (zu Pos 15)	Cyl. head screw (to pos. 15)
17	0380 000641	Hebel	Lever
18	0211 000582	Ansatzschraube	Shoulder screw
19	0566 001294	Tellerfeder	Cup spring
20	0380 000646	Ausl"sehebel	Releasing lever
21	0216 000098	Zyl.-Schraube	Cyl. head screw
22	0569 001895	Scheibe	Washer
23	0245 003022	Fadenf"nger	Thread catcher
24	0245 003025	Lagerbock	Pillow block
25	0245 003032	Platte	Plate
26	MG41 004574	Zyl.-Schraube	Cyl. head screw
27	0270 000276	Zyl.-Schraube	Cyl. head screw
28	0380 008948	Lagerbock	Pillow block
29	0380 008952	Platte	Plate
30	MG41 004574	Zyl.-Schraube	Cyl. head screw
31	0216 000046	Zyl.-Schraube	Cyl. head screw
32	0223 000700	Zyl.-Schraube	Cyl. head screw
33	0245 003029	Messer Besondere der	Knife Special parts for

Pos.	Teile-Nr.	Benennung	Denomination
		380 15305, -15535	380-15305, -15535



Tafel/ Table: 022

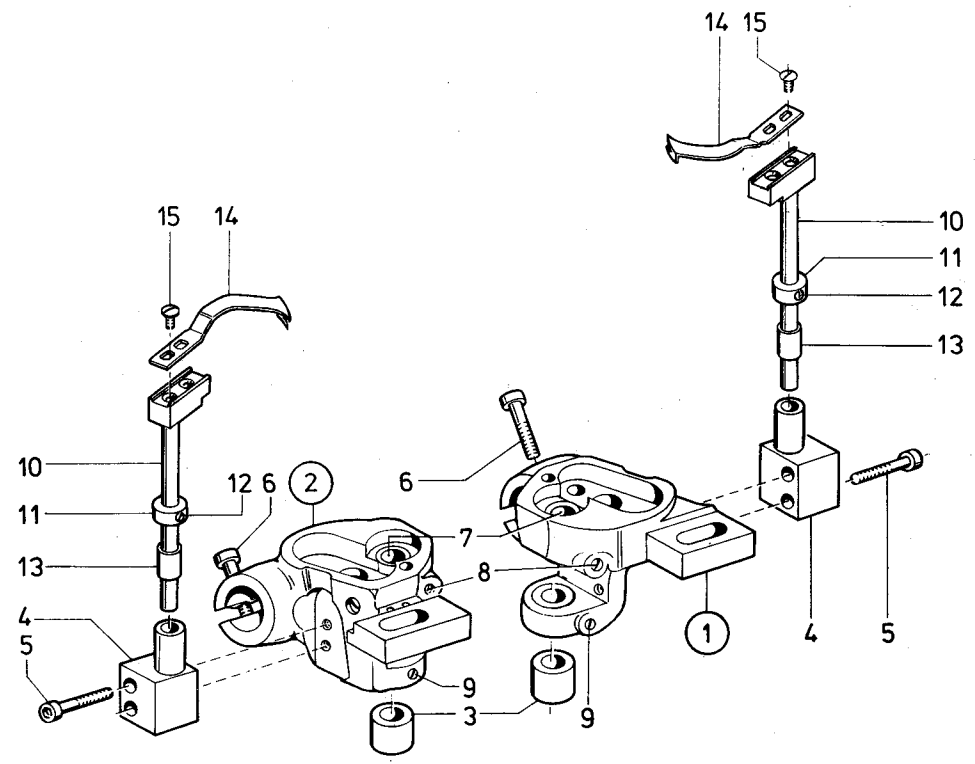
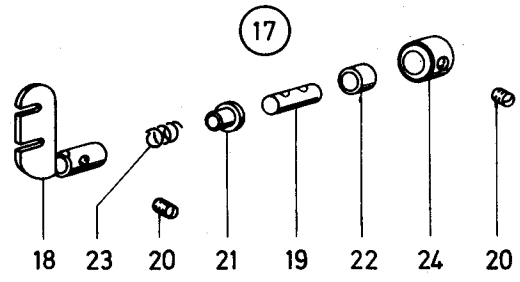
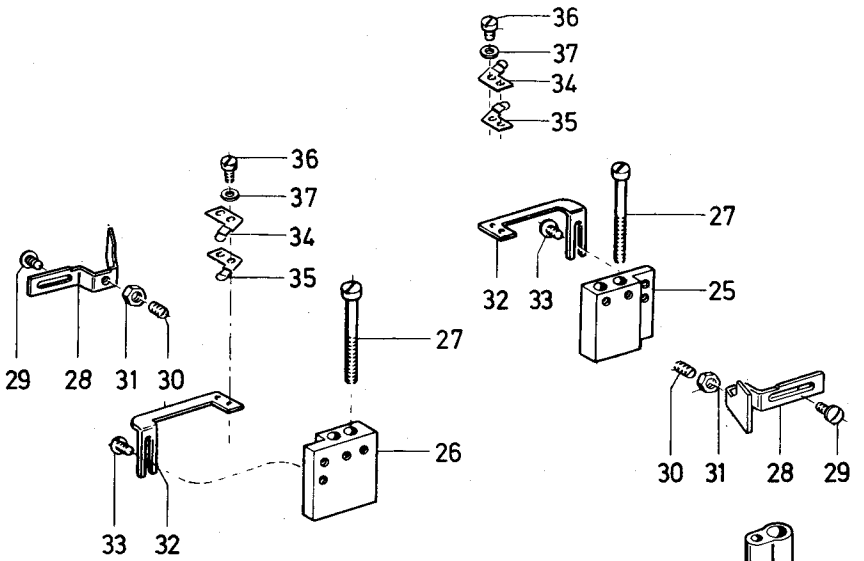
Pos.	Teile-Nr.	Benennung	Denomination
1	0238 006494	Bolzen	Bolt
2	0238 006495	šbertr.-Hebel	Transmission lever
3	0211 009506	Drehfeder	Torsion spring
4	9300 002119	Sicher.-Scheibe	Safety washer
5	0211 009510	Klemmbolzen	Clamping bolt
6	0223 000648	Gewindestift	Threaded stud
7	0238 006505	Ausl"sestange	Releasing rod
8	1001 009127	Linsenschraube	Fillister head screw
9	0213 002038	Abstandsbuchse	Distace bush
10	0238 006513	Stift	Pin
11	0238 006731	F•hrungsbock	Guide pillow
12	0914 000419	Zyl.-Schraube	Cyl. head screw
13	0380 009313	Hebel kpl.	Lever cpl.
14	0223 000092	Linsenschraube	Fillister head screw
15	0238 006582	Kugelrolle	Ball castor
16	MG8 000007d	6kt.-Mutter	Hexagonal nut
17	0216 000092	Ansatzschraube	Shoulder screw
18	0211 000198	6kt.-Mutter	Hexagonal nut
19	0211 009515	Zugdraht	Wire pull
20	0211 009517	Stellring kpl. (mit (Pos 21)	Set collar cpl. with pos. 21)
21	0211 009665	Gewindestift	Threaded stud
22	0238 006561	Klemmkloben kpl. (Pos. 24)	Clamping bolt cpl. (with pos. 24)
23	0238 006563	Klemmkloben kpl. (Pos. 24)	Clamping bolt cpl. (with pos. 24)
24	0216 000123	Zyl.-Schraube	Cyl. head screw
25	0238 006567	Lasche kpl. (mit Pos 26 bis 29)	Shackle cpl. (with pos. 26 up to 29)
26	0238 006568	Lasche	Shackle
27	0238 006569	Lasche	Shackle
28	0216 000098	Zyl.-Schraube	Cyl. head screw
29	0569 001895	Scheibe	Washer
30	1001 009140	Ansatzschraube	Shoulder screw
31	0238 006575	Lasche kpl. (best. (Pos 32, 33, 28 und	Shackle cpl. consist- ing of pos. 32, 33, 28

Pos.	Teile-Nr.	Benennung	Denomination
		29)	and 29)
32	0238 006576	Lasche	Shackle
33	0238 006577	Lasche	Shackle
34	0902 000351	Zyl.-Schraube	Cyl. head screw
35	0238 006582	Kugelrolle	Ball castor
36	0238 006584	Schaltblech kpl. (. aus Pos. 37, 38 39, 42 und 43)	Operating plate cpl. consisting of pos. 37, 38, 39, 42 and 43)
37	0238 006585	Schaltblech	Operating plate
38	211 000100a	Sicher.-Scheibe	Safety washer
39	0211 009647	Rollenbolzen kpl. Pos 40 und 41)	Roller bolt cpl. with pos. 40 and 41)
40	0211 009649	Rolle	Roll
41	0211 009650	Federring	Spring ring
42	0223 000646	Gewindestift	Threaded stud
43	0147 000203	Gewindestift	Threaded stud
44	0238 006611	Welle	Shaft
45	0211 010664	Kloben kpl. (mit Pos 46)	Block cpl. (with pos. 46)
46	0211 009879	Zyl.-Schraube	Cyl. head screw
47	0380 009236	Drehfeder	Torsion spring
48	0211 009639	Druckfeder	Pressure spring
49	0211 009636	Stellring kpl. (mit (Pos 50)	Set collar cpl. with pos. 50)
50	0147 000203	Gewindestift	Threaded stud
51	0238 006622	F•hr.-Bock	Guide stand
52	0213 000370	Zyl.-Schraube	Cyl. head screw
53	0238 006626	Aufnahmeplatte kp.. (Pos. 54)	Supporting plate cpl (with pos. 54)
54	0719 000279	Spannh•lse	Clamping sleeve
55	0238 006631	Stellbolzen kpl. (Pos. 56 bis 60)	Adjusting bolt cpl. (with pos. 56 up to 60)
56	0238 006632	Stellbolzen	Adjusting bolt
57	0238 006633	Shift	Pin

Tafel/ Table: 022

Pos.	Teile-Nr.	Benennung	Denomination
58	0238 006634	Druckfeder	Pressure spring
59	0216 000488	Schraube	Screw
60	0231 000454	6kt.-Mutter	Hexagonal nut
61	0231 010241	Schaltwelle	Operating shaft
63	0238 006653	Stelling kpl. (Pos. 64)	Set collar cpl. (with pos. 64)
64	0702 000020	Gewindestift	Threaded stud
65	0238 006698	šbertr.-St•ck kpl. (Pos. 66)	Transmission piece cpl (with pos. 66)
66	0211 009536	Zapfenschraube	Pilot screw
67	0570 001757	Gewindestift	Threaded stud
68	MG43 000408	6kt.-Mutter	Hexagonal nut
69	0238 006671	Winkelhebel kpl. (Pos. 70)	Bent lever cpl. (with pos. 70)
70	0223 000646	Gewindestift	Threaded stud
71	0238 006601	Platte	Plate
72	0216 000123	Zyl.-Schraube	Cyl. head screw
73	0933 000148	Zugfeder	Draw spring
74	0238 006607	F•hr.-Winkel	Guide angle
75	0223 000700	Zyl.-Schraube	Cyl. head screw
76	0380 009288	Zugfeder	Draw spring
77	0556 001090	Kerbstift	Grooved pin
78	0239 006755	Kurve kpl. (Pos. 79)	Cam cpl. (with pos. 79)
79	0223 000652	Gewindestift	Threaded stud
80	0697 004301	Stelling kpl. (Pos. 81)	Set collar cpl. (with pos. 81)
81	0223 000646	Gewindestift	Threaded stud
82	0238 006685	Lasche Besondere der 380 15305, -15535	Shackle Special parts for 380-15305, -15535

Pos.	Teile-Nr.	Benennung	Denomination
------	-----------	-----------	--------------

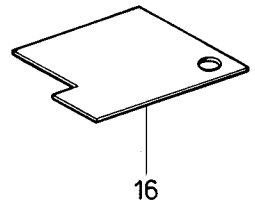
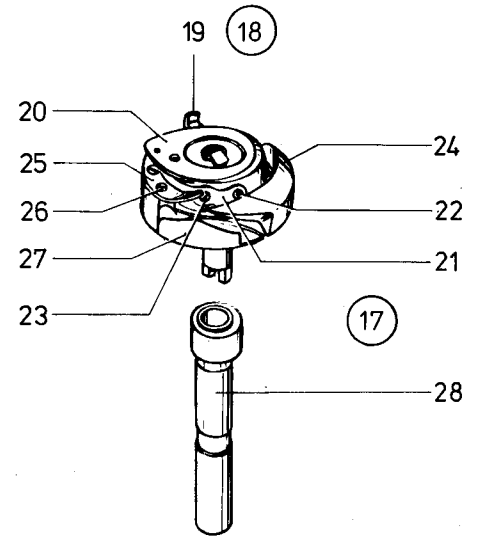
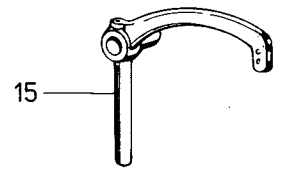
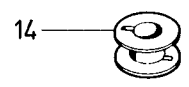
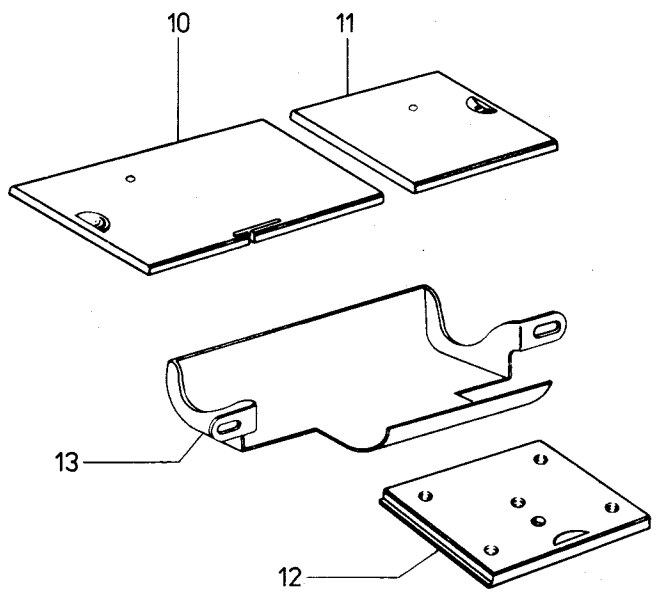
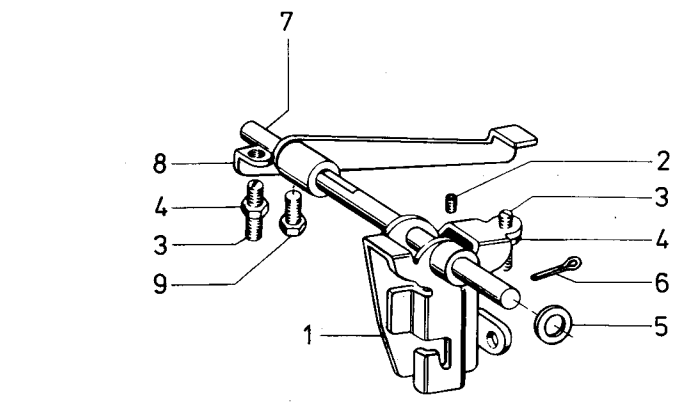


Tafel/ Table: 023

Seite/ Page: 1 von/ of 1

Pos.	Teile-Nr.	Benennung	Denomination
1	0238 006523	Greiferbock kpl. (Pos. 3,4,5,6, 7 8,9)	Hook support cpl. (with pos 3,4,5,6, 7,8,9)
2	0238 006525	Greiferbock kpl. (mit Pos 3,4,5,6,7,8 9)	Hook support cpl (with pos. 3,4,5,6, 7,8,9)
3	0238 006527	Buchse	Bush
4	0238 006529	Lager	Bearing
5	0238 006530	Zyl.-Schraube	Cyl. head screw
6	0249 000331	Zyl.-Schraube	Cyl. head screw
7	0249 000335	Buchse	Bush
8	0078 000125	Gewindestift	Threaded stud
9	024 000214a	Gewindestift	Threaded stud
10	0238 006532	Aufnahme	Receiver
11	531 000466k	Stellring kpl. (mit Pos 12)	Set collar cpl. (with pos. 12)
12	0531 000464	Gewindestift	Threaded stud
13	0238 006540	Distanzbuchse	Distance lever
14	0380 007293	Fadenf"nger *	Thread catcher *
15	0911 000339	Linsenschraube	Fillister head screw
16	0238 006515	L"fterwinkel	Lifter angle
17	0224 000066	Fadenbremse kpl. (. aus Pos. 18 bis 24) *	Thread brake cpl. con- sisting of pos. 18 up to 24 *
18	0235 000060	Halter *	Holder *
19	0224 000068	Stift *	Pin *
20	0055 000156	Gewindestift *	Threaded stud *
21	0055 000407	Spann. H"lse *	Clamping sleeve *
22	0224 000069	H"lse *	Sleeve *
23	0055 000408	Spann Feder *	Tension spring *
24	235 000065k	Stellring kpl. (mit Pos 20)	Set collar cpl. with pos. 20)
25	0238 006545	Lagerbock *	Pillow block *
26	0238 006546	Lagerbock *	Pillow block *
27	0270 000276	Zyl.-Schraube *	Cyl. head screw *

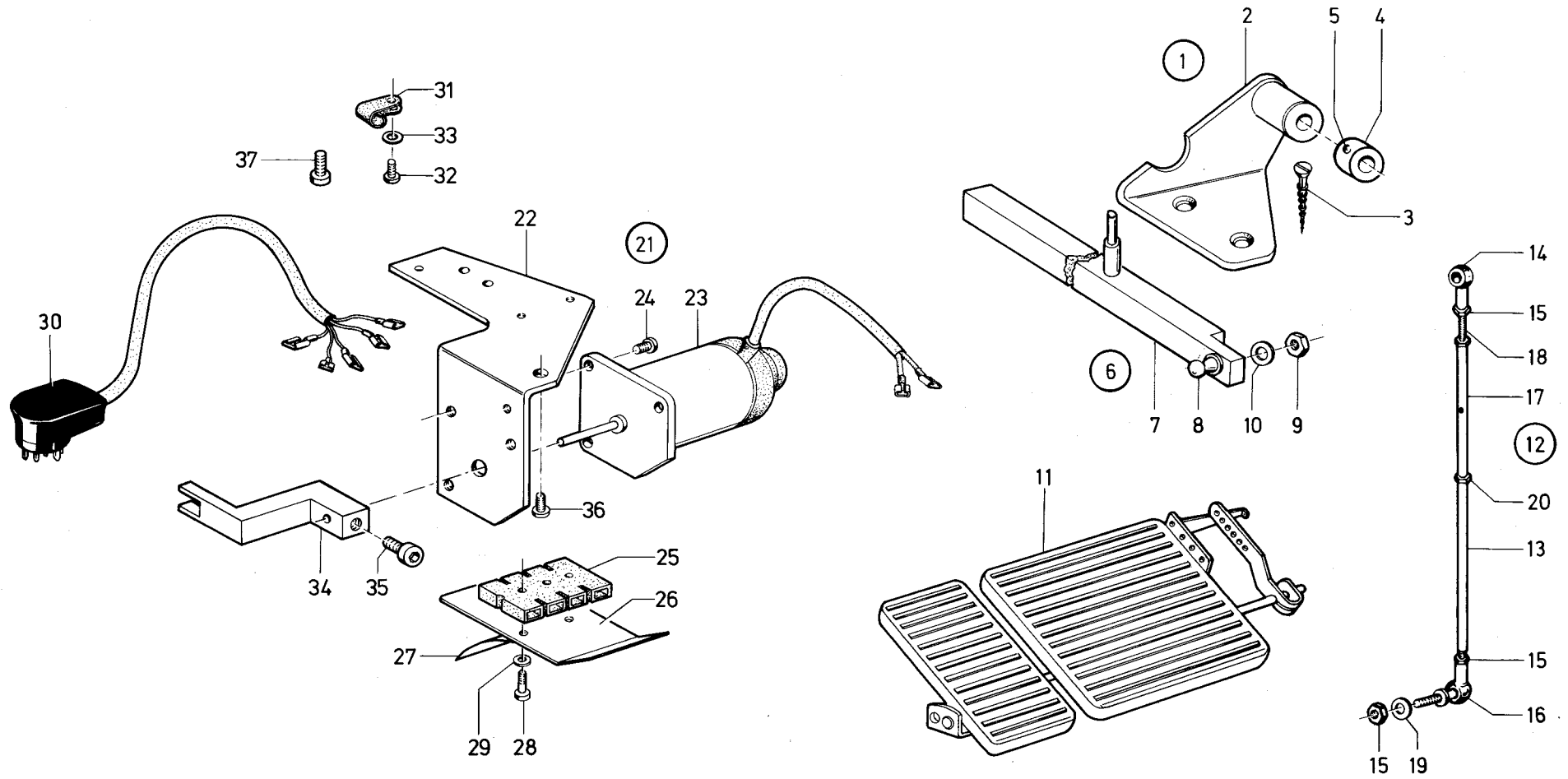
Pos.	Teile-Nr.	Benennung	Denomination
28	0238 006549	Messer *	Knife *
29	0739 000297	Linsenschraube	Fillister head screw
30	0702 000117	Gewindestift	Threaded stud
31	0551 001824	6kt.-Mutter	Hexagonal nut
32	0238 006552	Winkel *	Angle *
33	0739 000297	Linsenschraube *	Fillister head screw *
34	0245 003035	Federblech	Spring plate
35	0245 003036	Federblech	Spring plate
36	0211 000256	Zyl.-Schraube	Cyl. head screw
37	0933 020030	Scheibe * Nicht f"r KI 380-15535	Washer * Not for Cl. 380-15535
		Besondere der 380 15305, -15535	Special parts for 380-15305, -15535



Tafel/ Table: 024

Pos.	Teile-Nr.	Benennung	Denomination
1	0238 006721	Winkelhebel kpl. (Pos. 2,3 und 4)	Bent lever cpl. (with pos. 2, 3 and 4)
2	0211 009665	Gewindestift	Threaded stud
3	0223 000448	Gewindestift	Threaded stud
4	MG43 000408	6kt.-Mutter	Hexagonal nut
5	0216 000216	Scheibe	Washer
6	0249 000674	Splint	Split pin
7	0238 006711	Welle	Shaft
8	0238 006713	Hebel kpl. (Pos. 3,4 und 9)	Lever cpl. (with pos. 3, 4 and 9)
9	0556 000017	6kt.-Schraube	Hexagonal screw
10	0238 006807	Schieber	Slick
11	0238 006808	Schieber	Slick
12	0380 006810	App.-Platte	Mounting plate
13	0238 006812	(tm)lfangschale	Oil trap
14	245 001660a	Spule *	Bobbin *
15	0380 008101	Fadenhebel *	Thread lever *
16	0212 011750	Einstellehre *	Setting gauge *
17	0380 008104	Greifer kpl. * (. aus Pos.18 bis)	Hook cpl. * (cons. of pos. 18 up to 27)
18	0380 008111	Spul.-Geh"use kpl. * (. aus Pos. 19 und 20)	Bobbin case cpl. * (cons. of pos. 19 and 20)
19	0380 008112	Spul.-Geh.-Untt. *	Lower bobbin case *
20	0238 006799	Spul.-Geh.-Obt. *	Upper bobbin case *
21	0249 000370	Spannungsfeder *	Tension spring *
22	0249 000371	Schraube *	Screw *
23	249 000371a	Regulierschraube *	Adjusting screw *
24	0380 008105	Greifer * (Pos. 25, 26 und)	Hook * (with pos. 25, 26 and 27)
25	0380 008106	Greiferdeckel *	Hook cover *
26	0249 000359	Schraube *	Screw *
27	0549 001310	Schutzblech *	Guard plate *
28	0225 000383	Exz.-Achse * * für KI 380-15535	Eccentric shaft * * Not for Cl. 380-15535

Pos.	Teile-Nr.	Benennung	Denomination
		Besondere der 380 15305, -15535	Special parts for 380-15305, -15535

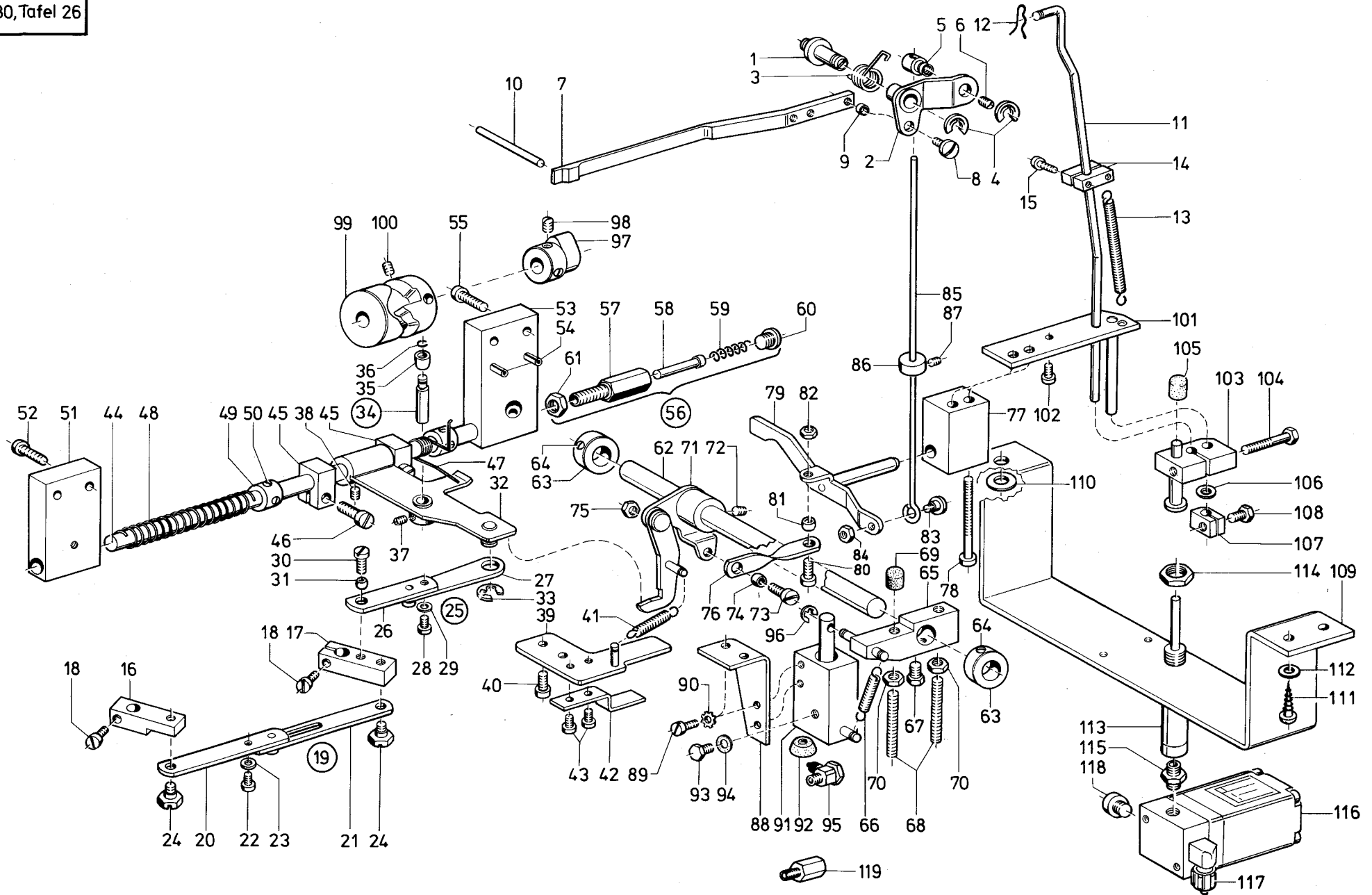


Tafel/ Table: 025

Seite/ Page: 1 von/ of 1

Pos.	Teile-Nr.	Benennung	Denomination
1	238 006851k	S-Einrichtung kpl. (. aus Pos. 2 bis 12)	S-Equipment cpl. (consisting of pos.2) up to 12)
2	0238 006851	Winkel	Square
3	0204 000348	Holzschraube	Wood screw
4	531 000466k	Stelling kpl. (mit (Pos 5)	Set collar cpl. with pos. 5)
5	0531 000464	Gewindestift	Threaded stud
6	0238 006855	Hebel kpl. (best. aus . 7 bis 10)	Lever cpl. (cons. of pos. 7 up to 10)
7	0238 006856	Hebel	Lever
8	0570 001220	Kugelzapfen	Ball pivot
9	MG43 000409	6kt.-Mutter	Hexagonal nut
10	0557 000263	Scheibe	Washer
11	MG43 002589	Fuátritt	Pedal
12	0556 002262	Gest"nge kpl. (best. (aus . 13 bis 20)	Rods cpl. consisting of pos. 13 up to 20)
13	0556 002264	Rohr	Tube
14	0211 000616	Kugelpfanne	Cup
15	MG43 000409	6kt.-Mutter	Hexagonal nut
16	0556 002267	Winkelgelenk	Angle joint
17	0556 002268	Spannschloá	Turn buckle
18	0556 002269	Gewindestift	Threaded stud
19	MG43 002510	Scheibe	Washer
20	0556 002270	6kt.-Mutter	Hexagonal nut
21	380 009351k	Hubmagnet kpl. (best. aus . 22 bis 33)	Lifting magnet cpl (cons. of pos. 22 up to 33)
22	0380 009351	Winkel	Square
23	0244 014178	Magnet	Magnet
24	0223 001296	Zyl.-Schraube	Cyl. head screw
25	0244 014174	Leitungsverteil.	Cable distributor
26	0244 014175	Deckplatte	Cover plate
27	0244 014177	Alu-Schild	Alu-plate
28	0558 000631	Zyl-Schraube	Cyl. head screw

Pos.	Teile-Nr.	Benennung	Denomination
29	1005 000233	Scheibe	Washer
30	0244 014183	Leitung	Cable
31	0551 003284	Schelle	Clip
32	0739 000255	Zyl.-Schraube	Cyl. head screw
33	0569 001895	Scheibe	Washer
34	0380 009357	Kloben kpl. (mit Pos 35)	Block cpl. (with pos. 35)
35	0219 004240	Gewindestift	Threaded stud
36	0216 000123	Zyl.-Schraube	Cyl. head screw
37	1001 009128	Zyl.-Schraube Besondere der 380 113305, 113535	Cyl. head screw Special parts for 380-113305, -113535



Tafel/ Table: 026

Seite/ Page: 1 von/ of 2

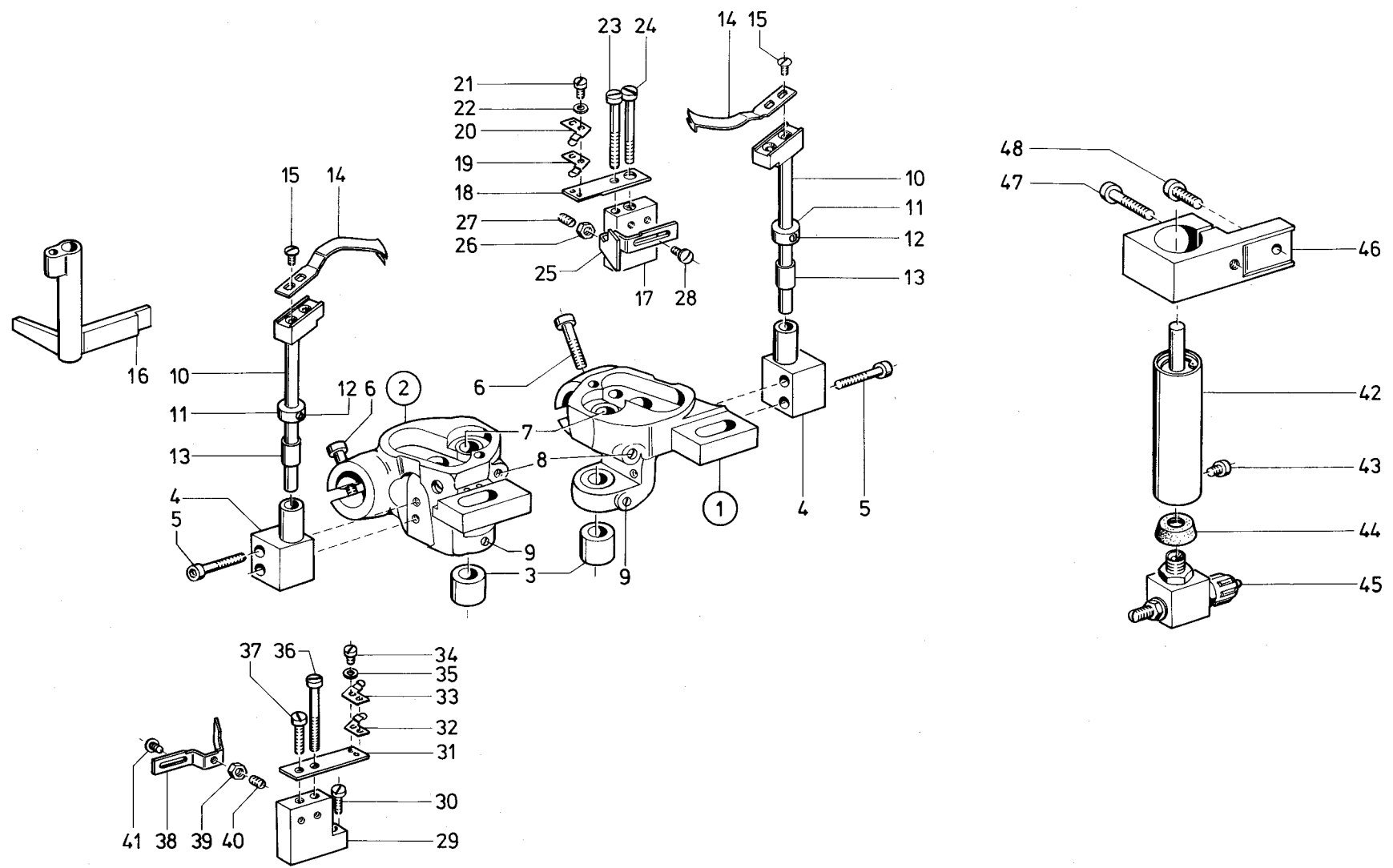
Pos.	Teile-Nr.	Benennung	Denomination
1	0238 006494	Bolzen	bolt
2	0238 006495	šbertr.-Hebel	Transmission lever
3	0211 009506	Drehfeder	Torsion spring
4	9300 002119	Sicher. Scheibe	Safety washer
5	0211 009510	Klemmbolzen	Clamping bolt
6	0223 000648	Gewindestift	Threaded stud
7	0238 006505	Ausl"sestange	Releasing rod
8	1001 009127	Linsenschraube	Fillister head screw
9	0213 002038	Abstandsbuchse	Distance bush
10	0238 006513	Anlagestift	Stop pin
11	0245 003281	Stange pkl. (mit Pos 12, 13, 14)	Rod cpl. (with pos. 12, 13, 14)
12	0245 003283	Feder	Spring
13	0204 000627	Zugfeder	Draw spring
14	0245 003285	Kloben kpl. (mit Pos 15)	Block cpl. (with 15)
15	0NBO 001114	Zyl.-Schraube	Cyl. head screw
16	0238 006561	Klemmkloben kpl. (Pos. 18)	Clamping block cpl. (with pos. 18)
17	0238 006563	Klemmkloben kpl. (Pos. 18)	Clamping block cpl. (with pos. 18)
18	0216 000123	Zyl.-Schraube	Cyl. head screw
19	0238 006567	Verb.-Lasche kpl. Pos 20, 21, 22, 23	Connecting shackle cpl (with pos. 20,21,22,23)
20	0238 006568	Lasche	Shackle
21	0238 006569	Lasche	Shackle
22	0216 000098	Zyl.-Schraube	Cyl. head screw
23	0569 001895	Scheibe	Washer
24	1001 009140	Ansatzschraube	Shoulder screw
25	0238 006575	Lasche kpl. (mit 26 27, 28, 29)	Shackle cpl. (with 26, 27, 28, 29)
26	0238 006576	Lasche	Shackle
27	0238 006577	Lasche	Shackle
28	0216 000098	Zyl.-Schraube	Cyl. head screw
29	0569 001895	Scheibe	Washer
30	0902 000351	Zyl.-Schraube	Cyl. head screw

Pos.	Teile-Nr.	Benennung	Denomination
31	0238 006582	Kugelrolle	Ball caster
32	0238 006584	Schaltblech kpl. (mit Pos 33, 34, 37, 38)	Switch plate cpl. (with pos. 33, 34, 37, 38)
33	211 000100a	Sicher.-Scheibe	Safety washer
34	0211 009647	Rollenbolzen kpl. Pos 35 und 36)	Roller bolt cpl. with pos. 35 and 36)
35	0211 009649	Rolle	Roll
36	0211 009650	Federring	Spring ring
37	0223 000646	Gewindestift	Threaded stud
38	0147 000203	Gewindestift	Threaded stud
39	0238 006601	Platte	Plate
40	0216 000123	Zyl.-Schraube	Cyl. head screw
41	0933 000148	Zugfeder	Draw spring
42	0238 006607	F•hr.-Winkel	Angular guide
43	0223 000700	Zyl.-Schraube	Cyl. head screw
44	0238 006611	Welle	Shaft
45	0211 010664	Kloben kpl. (mit Pos 46)	Block cpl. (with pos.46)
46	0211 009879	Zyl.-Schraube	Cyl. head screw
47	0238 006616	Drehfeder	Torsion spring
48	0211 009639	Druckfeder	Pressure spring
49	0211 009636	Stellring kpl. (mit Pos 50)	Set ring cpl. (with pos. 50)
50	0147 000203	Gewindestift	Threaded stud
51	0238 006622	F•hr.-Bock	Guide stand
52	0213 000370	Zyl.-Schraube	Cyl. head screw
53	0238 006626	Aufnahmeplatte	Reception plate
54	0719 000279	Spannh•lse	Clamping sleeve
55	0213 000370	Zyl.-Schraube	Cyl. head screw
56	0238 006631	Stellbolzen kpl. (mit Pos 57, 58, 59, 60, 61)	Set bolt cpl. with pos. 57, 58, 59, 60, 61)
57	0238 006632	Stellbolzen	Selt bolt
58	0238 006633	Stift	Pin
59	0238 006634	Druckfeder	Pressure spring
60	0216 000488	Schraube	Screw

Tafel/ Table: 026

Pos.	Teile-Nr.	Benennung	Denomination
61	0231 000454	6kt.-Mutter	Hexagonal nut
62	0238 010241	Schaltwelle	Selector shaft
63	0238 006653	Stellring kpl. (mit Pos 64)	Set ring cpl. (with pos. 64)
64	0702 000020	Gewindestift	Threaded stud
65	Z118 000009	Kloben	Block
66	0933 000148	Zugfeder	Draw spring
67	0556 000017	6kt.-Schraube	Hexagonal screw
68	0216 000659	Gewindestift	Threaded stud
69	Z118 000016	Druckst•ck	Thrust piece
70	0216 000660	6kt.-Mutter	Hexagonal nut
71	0238 006671	Winkelhebel kpl. (mit Pos 72)	Angle lever cpl. with pos. 72)
72	0223 000646	Gewindestift	Threaded stud
73	0223 000092	Linsenschraube	Fillister head screw
74	0238 006582	Kugelrolle	Ball caster
75	MG8 000007d	6kt.-Mutter	Hexagonal nut
76	0238 006685	Verb.-Lasche	Connecting shackle
77	0238 010281	F•hrungsbock	Guide stand
78	0914 000419	Zyl.-Schraube	Cyl. head screw
79	0238 006734	Hebel	Lever
80	0223 000092	Linsenschraube	Fillister head screw
81	0238 006582	Kugelrolle	Ball caster
82	MG8 000007d	6kt.-Mutter	Hexagonal nut
83	0216 000092	Ansatzschraube	Shoulder screw
84	0211 000198	6kt.-Mutter	Hexagonal nut
85	0211 009515	Zugdraht	Pulling wire
86	0211 009517	Stellring kpl. (mit Pos 87)	Set collar cpl. with pos. 87)
87	0211 009665	Gewindestift	Threaded stud
88	0238 010301	Winkel	Angle
89	0223 000676	Zyl.-Schraube	Cyl. head screw
90	0911 000267	Zahnscheibe	Tooth lock washer
91	0238 010304	Zylinder kpl. (mit Pos 92)	Cylinder cpl. (with pos. 92)
92	Z116 000012	Topfmanschette	Cup collar

Pos.	Teile-Nr.	Benennung	Denomination
93	0556 000155	6kt.-Schraube	Hexagonal screw
94	941 000788b	Dichtung	Gasket
95	0746 000768	Schl.-Verschr.	Hose coupling screw
96	0255 000129	Sicher.-Scheibe	Safety washer
97	0697 004301	Stellring kpl. (mit Pos 98)	Set collar cpl. with pos. 98)
98	0223 000646	Gewindestift	Threaded stud
99	0239 006755	Kurve kpl. (mit 100)	Cam cpl. (with pos. 100)
100	0223 000652	Gewindestift	Threaded stud
101	0249 040331	Platte	Plate
102	0043 000078	Zyl.-Schraube	Cyl. head screw
103	0249 040345	Kloben kpl. (mit Pos 104)	Block cpl. (with pos. 104)
104	0939 010071	6kt.-Schraube	Hexagonal screw
105	Z118 000016	Druckst•ck	Thrust piece
106	0742 001556	Scheibe	Washer
107	0238 010356	Kloben kpl. (mit Pos 108)	Block cpl. (with 108)
108	0212 000067	6kt.-Schraube	Hexagonal screw
109	0249 040354	B•gel	Bow
110	0570 000118	Scheibe	Washer
111	0710 001450	Holzschraube	Wood screw
112	0742 001556	Scheibe	Washer
113	0742 002241	Zylinder kpl. (mit Pos 114)	Cylinder cpl. (with pos. 114)
114	0744 001884	6kt.-Mutter	Hexagonal nut
115	0744 001819	Doppelnippel	Double nipple
116	0238 010588	Magnetventil mit Leitung	Soleoid valve with cable
117	0744 023556	L-Verschr.	Square coupling screw
118	P121 000059	Blindstopfen	Blind plug
119	0746 002208	Verbindung. St•ck Besondere der 380 113305, -113535	Joining piece Special parts for 380-113305, -113535



Tafel/ Table: 027

Seite/ Page: 1 von/ of 2

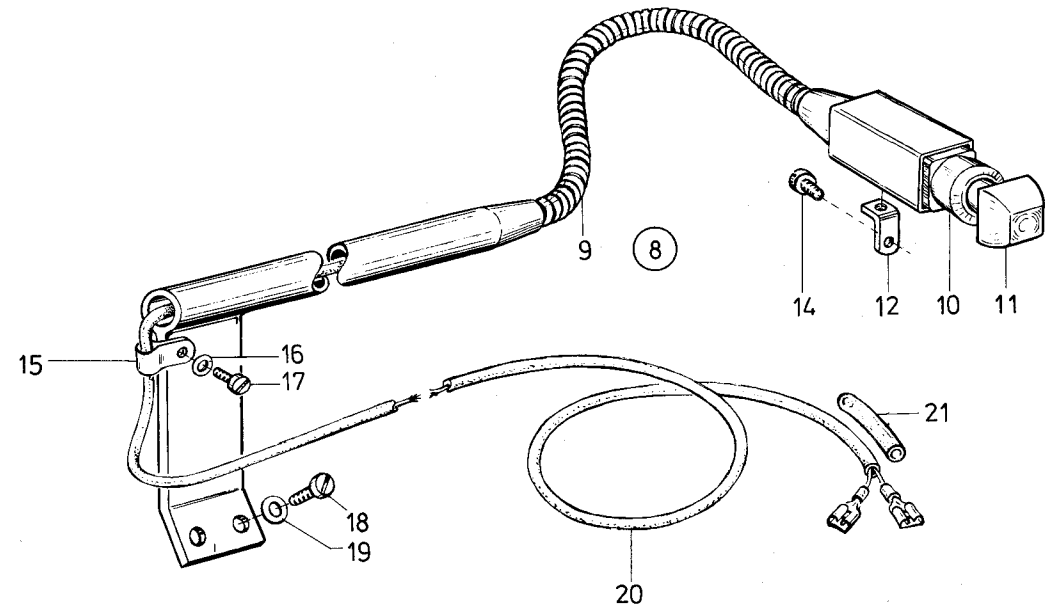
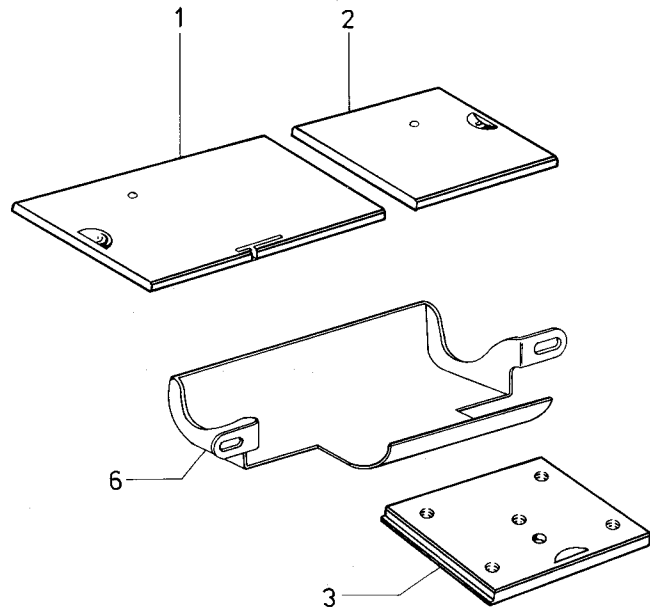
Pos.	Teile-Nr.	Benennung	Denomination
1	0238 006523	Greiferbock kpl. (mit Pos 3,4,5,6,7,8,9)	Hook stand cpl. with pos. 3,4,5,6,7,8,9)
2	0238 006525	Greiferbock kpl. (mit (Pos 3,4,5,6,7,8,9)	Hook stand cpl. with pos. 3,4,5,6,7,8,9)
3	0238 006527	Buchse	Sleeve
4	0238 006529	Lager	Bearing
5	0238 006530	Zyl.-Schraube	Cyl. head screw
6	0249 000331	Schraube	Screw
7	0249 000335	Buchse	Sleeve
8	0078 000125	Gewindestift	Threaded stud
9	024 000214a	Gewindestift	Threaded stud
10	0238 006532	Aufnahme	Receiver
11	531 000466k	Stellring kpl. (mit Pos 12)	Set ring cpl. (with pos. 12)
12	0531 000464	Gewindestift	Distance sleeve
13	0238 006540	Distanzbuchse	Distance sleeve
14	0380 007293	Fadenf"nger (nur f•r 113305)	Thread catcher for -113305 only)
14	0245 003022	Fadenf"nger (nur f•r -113535 only)	Thread catcher for -113535 only)
15	0911 000339	Linsenschraube	Fillister head screw
16	0238 006515	L•fterwinkel	Lifter elbow
17	0245 003025	Lagerbock (nur f•r -113535 only)	Bearing support (for -113535 only)
18	0245 003032	Platte (nur f•r only)	Plate (for -113535 only)
19	0245 003036	Federblech	Spring plate
20	0245 003035	Federblech	Spring plate
21	0211 000256	Zyl.-Schraube	Cyl. head screw
22	0933 020030	Scheibe	Washer
23	MG41 004574	Zyl.-Schraube (nur f r -113535)	Cyl. head screw (for -113535 only)
24	0270 000276	Zyl.-Schraube (nur f r -113535)	Cyl. head screw (for -113535 only)

Pos.	Teile-Nr.	Benennung	Denomination
25	0238 006549	Messer (nur f•r -)	Knife (for -113305 only)
25	0245 003029	Messer (nur f•r -)	Knife (for -113535 only)
26	0551 001824	6kt.-Mutter	Hexagonal nut
27	0702 000117	Gewindestift	Threaded stud
28	0739 000297	Linsenschraube	Fillister head screw
29	0380 008948	Lagerbock (nur f•r -)	Bearing support (for -113535 only)
30	0223 000700	Zyl.-Schraube (nur -)	Cyl. head screw (for -113535 only)
31	0380 008952	Platte (nur f•r -)	Plate (for -113535 only)
32	0245 003036	Federblech	Spring plate
33	0245 003035	Federblech	Spring plate
34	0211 000256	Zyl.-Schraube	Cyl. head screw
35	0933 020030	Scheibe	Washer
36	MG41 004574	Zyl.-Schraube (nur f r -113535)	Cyl. head screw (for -113535 only)
37	0216 000046	Zyl.-Schraube (nur f r -113535)	Cyl. head screw (for -113535 only)
38	0238 006549	Messer (nur f•r -)	Knife (for -113305 only)
38	0245 003029	Messer (nur f•r -)	Knife (for -113535)
39	0551 001824	6kt.-Mutter	Hexagonal nut
40	0702 000117	Gewindestift	Threaded stud
41	0739 000297	Linsenschraube	Fillister head screw
42	Z115 000403	Zylinder kpl. (mit Pos 43 und 44)	Cylinder cpl. (with pos. 43 and 44)
43	1001 009128	Zyl.-Schraube	Cyl. head screw
44	Z115 000009a	Topfmanschette	Cup collar
45	Z112 000811k	Drosselventil	Throttle valve
46	Z115 000422	Kloben kpl. (mit Pos 47)	Block cpl. (with pos. 47)
47	0216 000377	Zyl.-Schraube	Cyl. head screw
48	0902 000446	Zyl.-Schraube	Cyl. head screw
49	Z115 000408	Drehfeder	Torsion spring

Tafel/ Table: 027

Pos.	Teile-Nr.	Benennung	Denomination
		Besondere der	Special parts for
		380 113305, -113535	380-113305, -113535

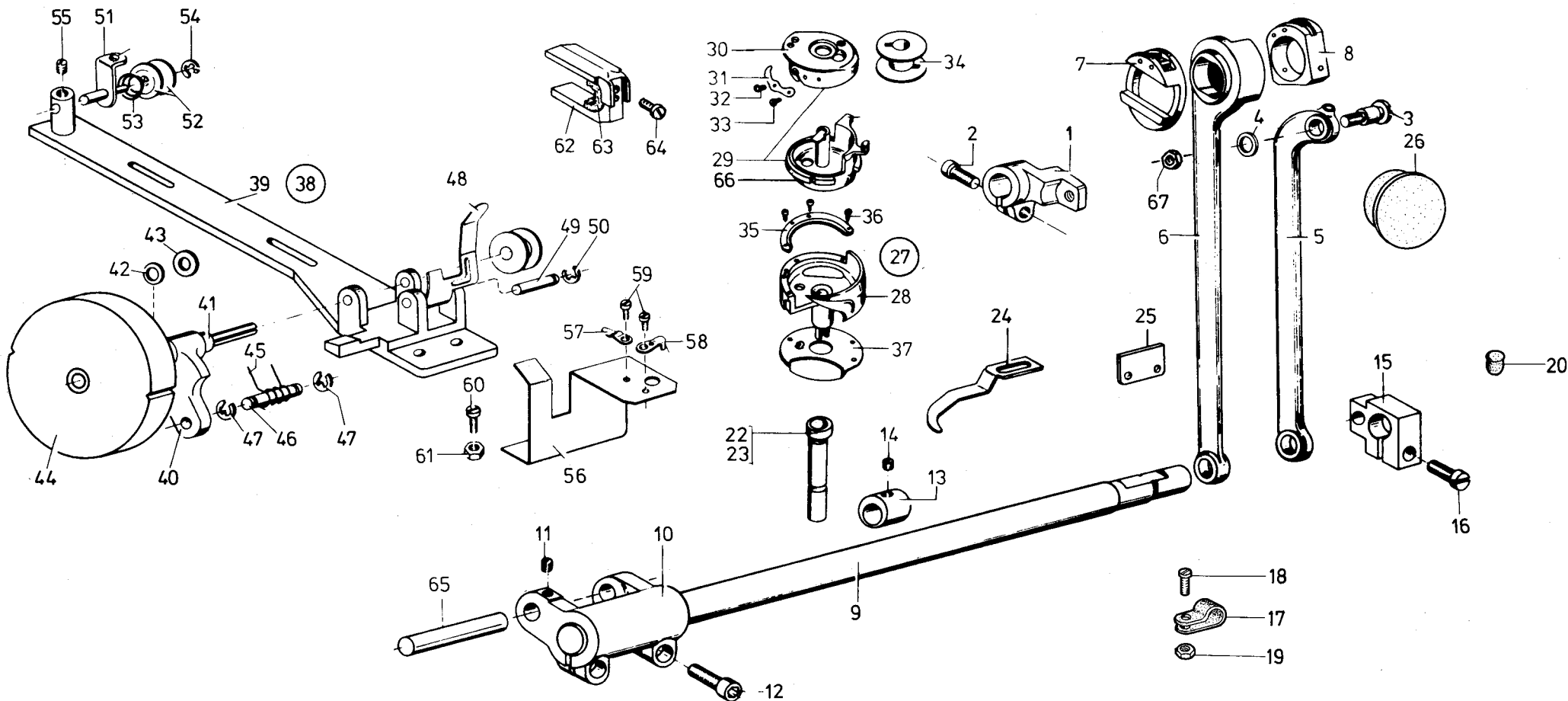
Pos.	Teile-Nr.	Benennung	Denomination
------	-----------	-----------	--------------



Tafel/ Table: 028

Pos.	Teile-Nr.	Benennung	Denomination
1	0238 006807	Schieber	Slide
2	0238 006808	Schieber	Slide
3	0380 006810	App. Platte	Device-fastening plate
6	0238 006812	(tm)lf. Schale	Oil dish
8	238 010421k	Taster kpl. (. aus Pos. 9 bis . 21)	Sensor cpl. (cons. of pos. 9 up to pos 21)
9	0238 010421	Halterung	Holding device
10	0238 010431	Taster	Sensor
11	Z112 002238	Bet"t.-Knopf	Operating button
12	Z112 002235	Winkel	Square
14	Z112 002236	Linsenschraube	Fillister head screw
15	0551 003284	Schelle	Clip
16	0569 001895	Scheibe	Washer
17	0739 000255	Zyl.-Schraube	Cyl. head screw
18	0216 000123	Zyl.-Schraube	Cyl. head screw
19	0024 000275	Scheibe	Washer
20	Z116 000753a	Leitung	Cable
21	0744 024326	Isolierschlauch	Insulating hose
		Besondere der 380 113535	Special parts for 380-113535

Pos.	Teile-Nr.	Benennung	Denomination
------	-----------	-----------	--------------



Tafel/ Table: 029

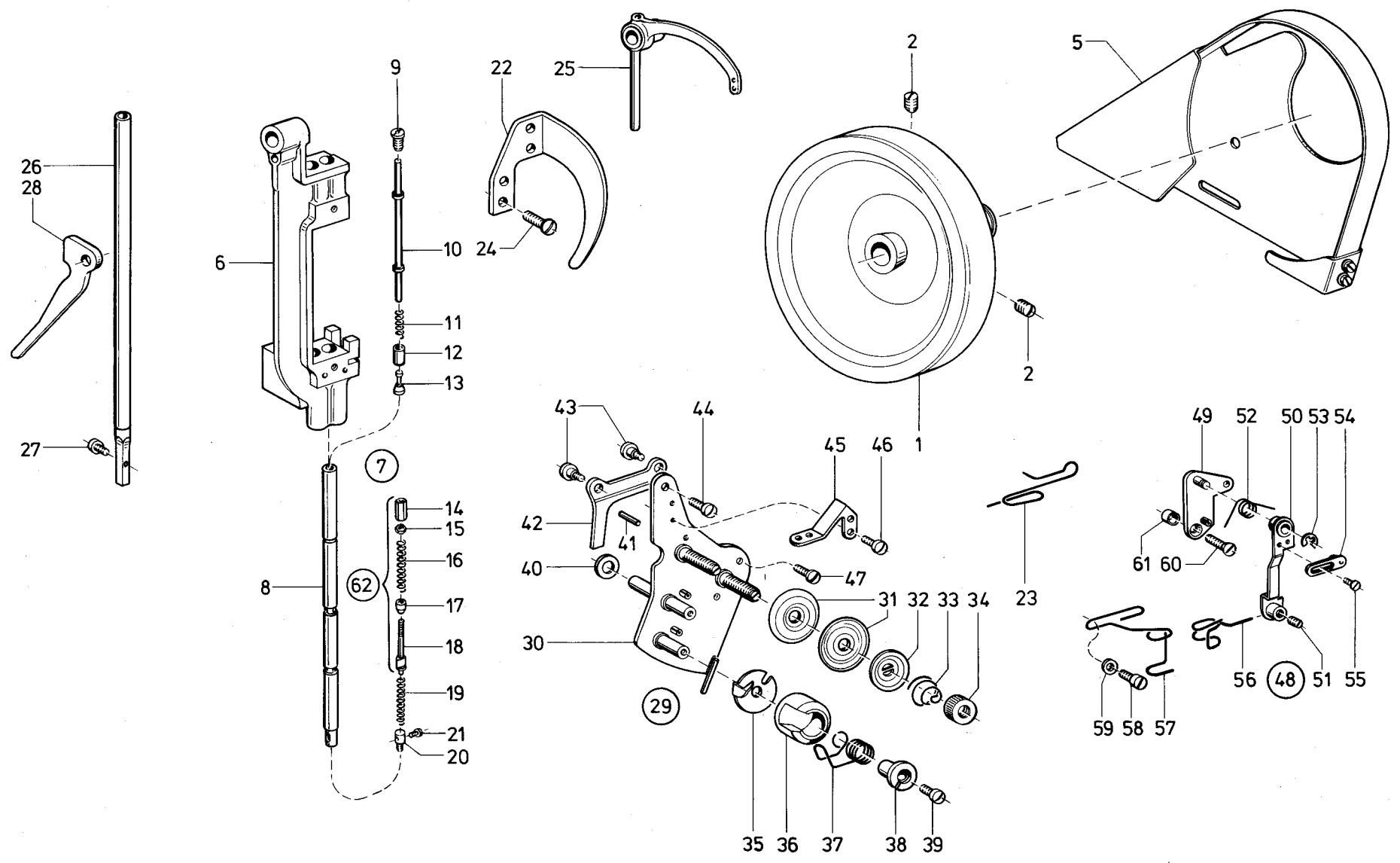
Pos.	Teile-Nr.	Benennung	Denomination
1	0241 001299	Transp. Heb. kpl. (Pos. 2)	Transportation lever cpl. (with pos. 2)
2	0351 000092	Zyl.-Schraube	Cyl. head screw
3	0241 000318	Verb.-Volzen	Connecting bolt
4	0241 000320	Scheibe	Washer
5	0241 001301	Transp. Stan. kpl. (Pos. 3,4, 67)	Transportation rod cpl (with pos. 3, 4, 67)
6	0239 001891	Schubstange kpl. (Pos. 7 und 8)	Thrust rod cpl. (with pos. 7 and 8)
7	0249 000214	Wechselscheib	Passing washer
8	0249 000220	Exzenterstein	Eccentric stone
9	0380 007297	Schubwelle kpl. (mit Pos 10 und 65)	Thrust shaft . (with pos. 10 and 65)
10	0380 007306	Gabelhebel kpl. (mit Pos 11 und 12)	Forked lever . (with pos. 11 and 12)
11	0702 000020	Gewindestift	Threaded stud
12	0556 000362	Zyl.-Schraube	Cyl. head screw
13	0225 000457	Exzenter kpl. (mit Pos 14)	Eccentric cpl. (with pos. 14)
14	0301 000313	Gewindestift	Threaded stud
15	0380 007294	Kloben kpl. (mit Pos 16)	Block cpl. (with pos. 16)
16	0211 000031	Zyl.-Schraube	Cyl. head screw
17	0744 002208	Schelle	Clip
18	0216 000775	Zyl.-Schraube	Cyl. head screw
19	0237 000202	6kt.-Mutter	Hexagonal nut
20	0219 000321	Verschlúákappe	Sealing cap
22	0245 001631	Exzenterwelle ()	Eccentric shaft (right hand)
23	0380 003578	Exzenterwelle ()	Eccentric shaft (left hand)
24	0245 001628	(tm)ffnerfinger	Opening finger
25	0241 001320	Anschlagblech	Stop plate
26	0541 000292	Verschlúákappe	Sealing cap
27	0238 017281	Greifer kpl. (best.	Hook cpl. (consist.

Pos.	Teile-Nr.	Benennung	Denomination
			of
		Pos 28,29,34,35,36, 37)	pos. 28,29,34,35,36, 37)
28	0245 001642	Greifer	Hook
29	0238 017283	Spul. Geh. kpl. (aus . 30 und 66)	Bobbin case cpl. cons. of pos. 30 and 66)
30	0380 008962	Spul. Geh. Obt. kpl. (Pos.31,32,33)	Bobbin case upper part cpl. (with pos. 31,32,33)
31	0380 003847	Spannungsfeder	Tensions spring
32	0245 001659	Regulierscheibe	Adjusting screw
33	0245 001658	Bef.-Schraube	Fastening screw
34	245 001660a	Spule	Bobbin
35	0245 001646	Greiferdeckel	Hook cover
36	0211 000919	Zyl.-Schraube	Cyl. head screw
37	0245 001644	Nad. Schutzblech	Needle guard plate
38	0245 003471	Spuler kpl. (best. aus Pos 39 bis Pos. 61)	Bobbin winder cpl of pos. 39 to pos. 61
39	0238 000622	Spuler-Untertt.	Bobbin winder lower part
40	0052 000144	Spuler-Obt.	Bobbin winder upper part
41	0245 003386	Spulerspindel	Bobbin winder spindle
43	244 000604a	Scheibe	Washer
44	0052 000146	Spulerrad	Bobbin winder wheel
45	0052 000151	Drehfeder	Torsion spring
46	0238 000629	Bolzen	Bolt
47	211 000100a	Sicher.-Scheibe	Safety washer
48	0245 003393	Spulerklappe	Bobbin winder flap
49	0238 000632	Ansatzbolzen	Stud
50	0570 000138	Sicher.-Scheibe	Safety washer
51	0238 000635	Fadenf•hrung	Thread guidance
52	0021 000190	Spann.-Scheibe	Strain washer
53	052 000678a	Feder	Spring
54	0570 000138	Sicher.-Scheibe	Safety washer
55	0216 000052	Gewindestift	Threaded stud

Tafel/ Table: 029

Pos.	Teile-Nr.	Benennung	Denomination
56	0245 003395	Arretierwinkel kpl. mit . 57, 58, 59)	Stop Angle cpl. with pos. 57, 58, 59)
57	0557 000405	Fadenklemme	Thread binder
58	0557 000407	Fad.-Trennmesser	Thread ripping knife
59	0216 000508	Zyl.-Schraube	Cyl. head screw
60	0223 001296	Zyl.-Schraube	Cyl. head screw
61	0237 000202	6kt.-Schraube	Hexagonal screw
62	0225 000449	Exzentergabel kpl. (Pos. 63 und 64)	Eccentric fork cpl. (with pos. 63 and
63	0249 000265	Filzteil	Felt
64	0012 000102	Zyl.-Schraube	Cyl. head screw
65	249 000258a	Bolzen	Bolt
66	0245 003270	Spul. Geh. Untt.	Bobbin case lower part
67	0249 000230	6kt.-Mutter Besondere der 380 113535	Hexagonal nut Special parts for 380-113535

Pos.	Teile-Nr.	Benennung	Denomination
------	-----------	-----------	--------------

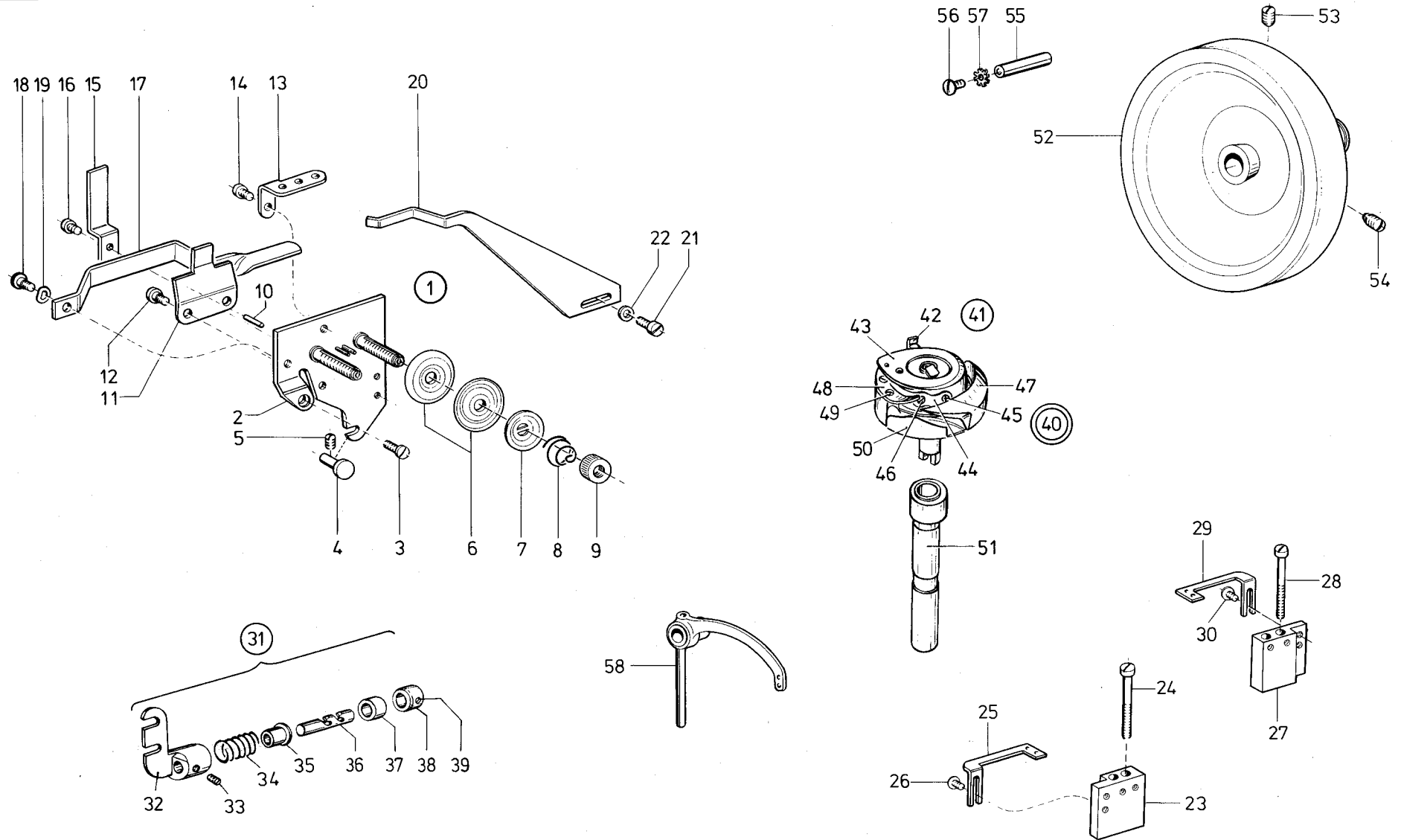


Tafel/ Table: 030

Seite/ Page: 1 von/ of 1

Pos.	Teile-Nr.	Benennung	Denomination
1	245 001711k	Handrad kpl. (Pos. 2)	Handwheel cpl. (with pos. 2)
2	0075 000133	Gewindestift ()	Threaded stud (flat)
5	0380 003601	Schutzkappe	Protective cap
6	0380 003504	Nad.-Kulisse	Needle bar
7	370 000091k	Nadelstange kpl. (. aus Pos.8 bis und Pos. 62)	Needle bar cpl. (consisting of pos. 8 up to pos. 21 and 62)
8	0370 000092	Nadelstange	Needle bar
9	0380 000093	Schraube	Screw
10	0380 000094	Entkupplungsstange	Releasing rod
11	0380 000095	Druckfeder	Pressure spring
12	0380 000096	Hülse	Sleeve
13	0380 000097	Kegelbolzen	Cone pin
14	0380 000106	Hutmutter	Dome nut
15	0380 000105	6kt.-Mutter	Hexagonal nut
16	0380 000104	Druckfeder	Pressure spring
17	0380 000103	Kegelhülse	Taper sleeve
18	0380 000102	Federstange	Spring rod
19	0380 000108	Druckfeder	Pressure spring
20	0370 000109	Anschlagbolzen	Stop bolt
21	0380 000110	Zyl.-Schraube	Cyl. head screw
22	0697 000299	Halteblech	Thread lever guard
23	0380 008872	Fadenführung	Thread guidance
24	0902 000351	Linsenschraube	Fillister head screw
25	0245 001561	Fadenhebel	Thread lever
26	0245 001351	Stoffstange kpl. (Pos. 27)	Pressure bar cpl. (with pos. 27)
27	0204 000106	Zyl.-Schraube	Cyl. head screw
29	0380 008841	Fa.-Spannung kpl. (. aus Pos. 30 bis Pos 46)	Thread tension cpl. (consist.of pos. 30) to pos. 46)
30	0380 008842	Halteblech	Supporting plate
31	0211 050214	Spannungsscheibe	Strain washer
32	0114 000202	Sp.-Stegscheibe	Stay disc
33	0055 000400	Spannungsfeder	Tension spring

Pos.	Teile-Nr.	Benennung	Denomination
34	0211 000482	R"ndelmutter	Knurled nut
35	0216 000556	Nasenscheibe	Nose washer
36	0211 001012	Kapsel	Capsule
37	0380 000674	Fad.-Anzugsfeder	Thread pulling spring
38	0216 000507	Spannhülse	Clamping sleeve
39	0216 000508	Linsenschraube	Fillister head screw
40	0380 000666	Scheibe	Washer
41	0252 000604	Lagernadel	Bearing needle
42	0380 008856	Auslöseblech	Releasing plate
43	0249 000151	Ansatzschraube	Shoulder screw
44	15 2 000264	Bef.-Schraube	Fastening screw
45	0249 000163	Fadenführung	Thread guidance
46	0216 000354	Zyl.-Schraube	Cyl. head screw
47	0249 000161	Zyl.-Schraube	Cyl. head screw
48	0380 008871	Fadenzieher kpl. (. aus Pos. 49 bis . 61)	Thread puller cpl. (consist. of pos. 49 to pos. 61)
49	0380 008873	Grundplatte	Base plate
50	0380 008878	Hebel	Lever
51	0531 000464	Gewindestift	Threaded stud
52	0380 008885	Drehfeder	Torsion spring
53	0570 000138	Sicher.-Scheibe	Safety washer
54	0380 008887	Lasche	Shackle
55	0933 020031	Linsenschraube	Fillister head screw
56	0380 008883	Fadenvorzieher	Thread pre-driver
57	0380 008896	Fadenführung	Thread guidance
58	0223 000700	Zyl.-Schraube	Cyl. head screw
59	0531 000460	Scheibe	Washer
60	0380 008893	Senkschraube	Countersunk screw
61	0380 008894	Distanzring	Distance ring
62	0380 000101	Gestänge kpl. (best. (aus . 14, 15, 16, 17 18)	Rods, cpl. consisting of pos. 14, 15, 16 17, 18)
		Besondere der 380 113535	Special parts for 380-113535



Tafel/ Table: 031

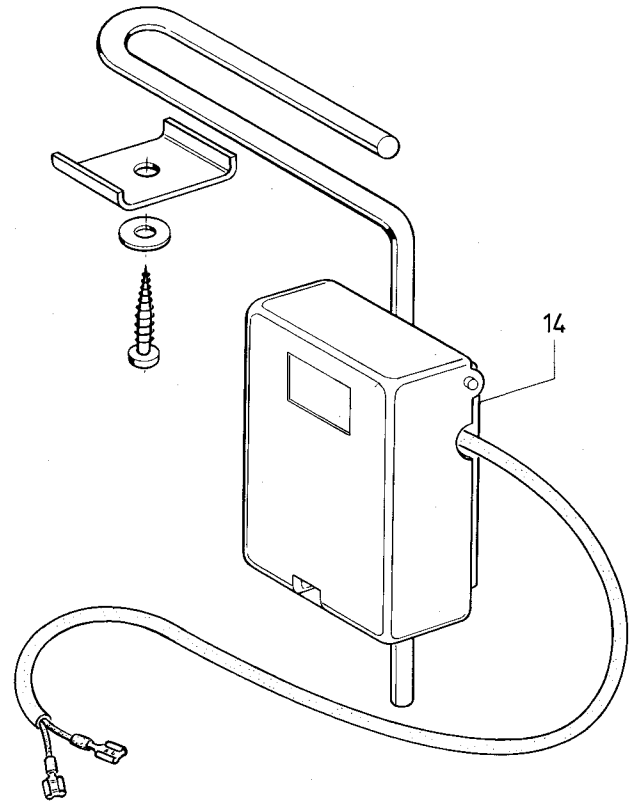
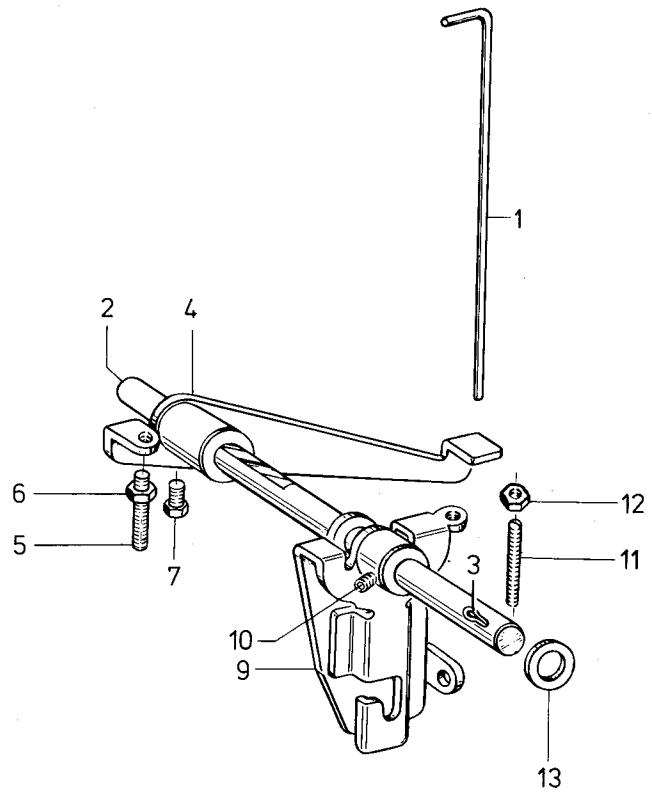
Pos.	Teile-Nr.	Benennung	Denomination
1	0380 000645	Fa.-Spannung kpl. (. aus Pos. 2 bis Pos 22)	Thread tension cpl. (cons. of pos. 2 to pos. 22)
2	0380 000622	Spannungsplatte	Thread tension plate
3	0911 000442	Linsenschraube	Fillister head screw
4	0380 000626	Bolzen	Bolt
5	0092 000186	Gewindestift	Threaded stud
6	0092 000210	Spann.-Scheibe	Strain washer
7	0012 000079	Sp. Stegscheibe	Stay disc
8	0004 000079	Spannungsfeder	Tension spring
9	0012 000081	R"ndelmutter	Knurled nut
10	0252 000604	Ausl"sestift	Detent pin
11	0380 000633	Ausl"seblech	Releasing plate
12	0249 000151	Ansatzschraube	Shoulder screw
13	0560 000068	Fad.-F•hr. Winkel	Thread guide angle
14	0933 005713	Zyl.-Schraube	Cyl. head screw
15	0380 000637	Lasche	Shackle
16	0933 005713	Zyl.-Schraube	Cyl. head screw
17	0380 000641	Hebel	Lever
18	0211 000582	Ansatzschraube	Shoulder screw
19	0566 001294	Tellerfeder	Cup
20	0380 000646	Ausl"sehebel	Release lever
21	0216 000098	Zyl.-Schraube	Cyl. head screw
22	0569 001895	Scheibe Besondere Teile der 380 113305	Washer Special parts for 380-113305
23	0238 006546	Lagerbock	Bearing support
24	0270 000276	Zyl.-Schraube	Cyl. head screw
25	0238 006552	Winkel	Angle
26	0739 000297	Linsenschraube	Fillister head screw
27	0238 006545	Lagerbock	Bearing support
28	0270 000276	Zyl.-Schraube	Cyl. head screw
29	0238 006552	Winkel	Angle
30	0739 000297	Linsenschraube	Fillister head screw
31	0224 000066	Fadenbremse kpl. (. aus Pos. 32 bis Pos 39)	Thread brake cpl. (consist. of pos. 32 to pos. 39)

Pos.	Teile-Nr.	Benennung	Denomination
32	0235 000060	Halter	Support
33	0055 000156	Gewindestift	Threaded stud
34	0055 000408	Druckfeder	Pressure spring
35	0055 000407	H•lse	Sleeve
36	0224 000068	Stift	Pin
37	0224 000069	H•lse	Sleeve
38	235 000065k	Stelling kpl. (mit Pos 39)	Set collar cpl. with pos. 39)
39	0055 000156	Gewindestift	Threaded stud
40	0380 008104	Greifer kpl. (best. aus . 41 bis 51)	Hook cpl. consisting of pos. 41 to pos. 51)
41	0380 008111	Spul. Geh. Ober- und . kpl. (best. (Pos 42 und 43)	Bobbin case upper- and lower part cpl. cons. of pos. 42 and 43)
42	0380 008112	Spul. Geh. Untt.	Bobbin case lower part
43	0238 006799	Spul. Geh. Obt.	Bobbin case upper part
44	0249 000370	Spannungsfeder	Tension spring
45	0249 000371	Bef.-Schraube	Fastening screw
46	249 000371a	Regulierschraube	Adjusting screw
47	0380 008105	Greifer mit Pos. 48, 49,50)	Hook with pos. 49,59)
48	0380 008106	Greiferdeckel	Hook cover
49	0249 000359	Bef.-Schraube	Fastening screw
50	0549 001310	Nad.-Schutzblech	Needle guard plate
51	0225 000383	Exzenterachse	Eccenter axle
52	223 001738k	Handrad kpl. (mit Pos 53 und 54)	Hand wheel cpl. with pos. 53 and 54)
53	0075 000133	Gewindestift	Threaded stud
54	0078 000018	Gewindestift (spitz)	Threaded stud sharp pointed)

Tafel/ Table: 031

Pos.	Teile-Nr.	Benennung	Denomination
55	0211 050202	Bolzen (für Synchronisator)	Bolt (for synchronizer)
56	1001 009130	Linsenschraube	Fillister head screw
57	0911 000267	Zahnscheibe	Tooth lock washer
58	0380 008101	Fadenhebel	Thread lever
		Besondere der 380 113305, -113535	Special parts for 380-113305, -113535

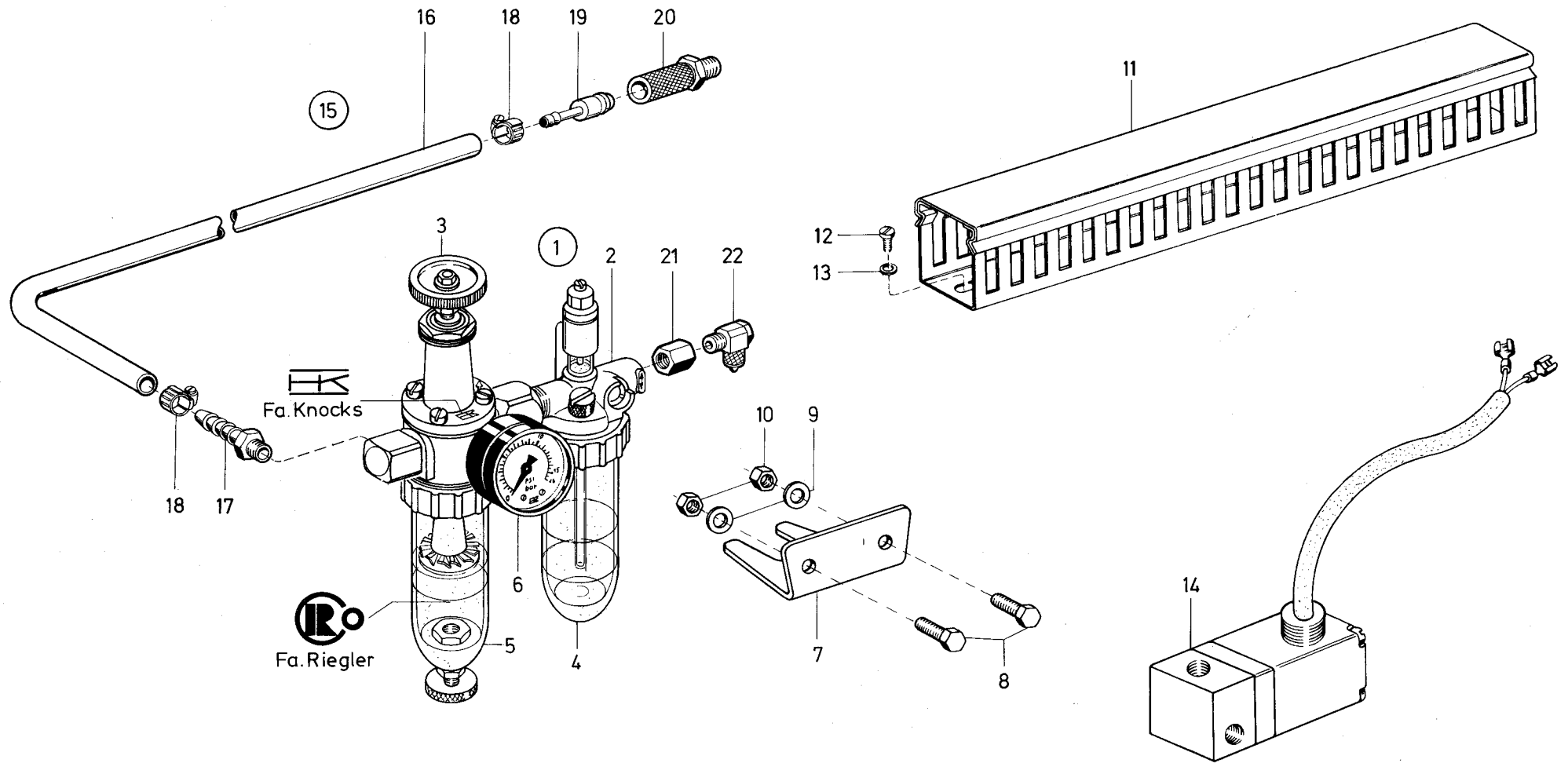
Pos.	Teile-Nr.	Benennung	Denomination
------	-----------	-----------	--------------



Tafel/ Table: 032

Pos.	Teile-Nr.	Benennung	Denomination
1	0223 000143	L•fterzugdraht	Lifter pull wire
2	0238 006711	Welle	Shaft
3	0249 000674	Splint	Split pin
4	0238 006713	Hebel kpl. (Pos. 5, 6 und 7)	Lever cpl. (with pos. 5,6 and 7
5	0223 000448	Gewindestift	Threaded stud
6	MG43 000408	6kt.-Mutter	Hexagonal nut
7	0556 000017	6kt.-Schraube	Hexagonal screw
9	0238 006721	Winkelhebel kpl. (Pos. 10, 11 und 12)	Bent knee lever cpl. (with pos. 10, 11 and 12)
10	0211 009665	Gewindestift	Threaded stud
11	0223 000448	Gewindestift	Threaded stud
12	MG43 000408	6kt.-Mutter	Hexagonal nut
13	0216 000216	Scheibe	Washer
14	Z118 000681	Knieschalter Besondere der 380 113305, -113535	Knee switch Special parts for 380-113305, -113535

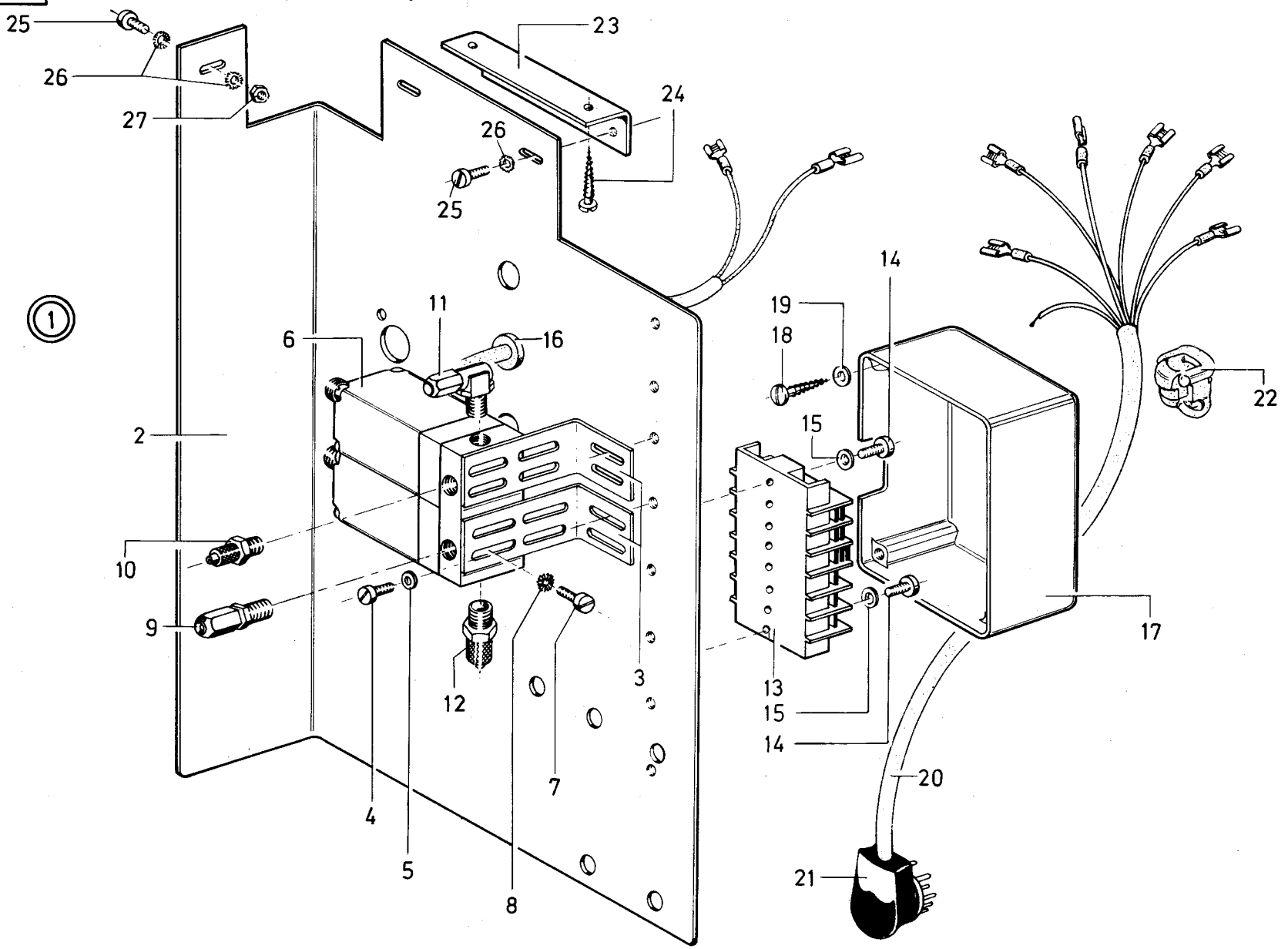
Pos.	Teile-Nr.	Benennung	Denomination
------	-----------	-----------	--------------



Tafel/ Table: 033

Pos.	Teile-Nr.	Benennung	Denomination
1	0211 054201	Wartungseinheit kpl. (. aus Pos. 2,7, 8 9,10,21,22)	Conditioning unit cpl. (cons. of pos. 2,7 8, 9,10,21,22)
2	0797 000701	Wartungseinheit kpl. (Pos. 3,4,5 u.6)	Conditioning unit cpl. (cons. of pos. 3,4, 5, 6)
3	744 001802b	Handrad	Hand wheel
4	744 001804a	Glocke	Plastic shell
5	0744 001804	Glocke	Plastic shell
6	0744 001802	Manometer	Manometer
7	0797 000621	Bef.-Winkel kpl. (Pos. 8,9,10)	Fastening square cpl (with pos. 8,9,10)
8	MG43 000036	6kt.-Schraube	Hexagonal screw
9	0720 000043	Scheibe	Washer
10	720 000042a	6kt.-Mutter	Hexagonal nut
11	0239 009141	Kabelkanal	Cabel duct
12	0223 000676	Zyl.-Schraube	Cyl. head screw
13	0558 000090	Scheibe	Washer
14	0211 054368	Magnetventil	Solenoid valve
15	0721 000071	Anschl.-Schlauch kpl. (. aus Pos. 16-20)	Connecting hose cpl (cons. of pos. 16 to 20
16	Z115 000077	Schlauch	Hose
17	0797 003049	Schlauch•lle	Sleeve
18	0742 002096	Ideal-Klemme	Hose clip
19	0744 009513	T•lle	Sleeve
20	744 001793a	Kupplungsdose	Coupling socket
21	0744 002528	Muffe	Bushing
22	0744 003566	L.-Verschr. Besondere der 380 113305, -113535	L-coupling-screw Special parts for 380-113305, -113535

Pos.	Teile-Nr.	Benennung	Denomination
------	-----------	-----------	--------------



Tafel/ Table: 034

Seite/ Page: 1 von/ of 1

Pos.	Teile-Nr.	Benennung	Denomination
1	0239 009101	Halteblech kpl. (. aus Pos. 2 bis . 22)	Holding plate cpl. (cons. of pos 2 to pos. 22)
2	0718 000272	Haltewinkel	Square
3	0211 054307	Winkel	Square
4	1001 009128	Zyl.-Schraube	Cyl. head screw
5	0569 001895	Scheibe	Washer
6	0797 000313	Magnetventil	Solenoid valve
7	0216 000123	Zyl.-Schraube	Cyl. head screw
8	MG43 002950a	F"cherscheibe	Serrated lock washer
9	0744 023566	Schl.-Verschr.	Hose coupling screw
10	0742 002238	Schl.-Verschr.	Hose coupling screw
11	0744 023556	L-Verschr.	Square coupling screw
12	0744 001816	Schl.-Verschr.	Hose coupling screw
13	Z118 000621	Flachsteckverb.	Flat plug-in connection
14	0216 000046	Zyl.-Schraube	Cyl. head screw
15	0569 001895	Scheibe	Washer
16	0798 221025	T•lle	Bush
17	Z118 000625	Geh"use	Housing
18	Z118 000627	Bef.-Schraube	Fastening screw
19	1005 000233	Scheibe	Washer
20	0211 054341	Leitung kpl. (mit Pos 21)	Cable, cpl. (with pos. 21)
21	Z118 000635	Stecker	Plug-in connection
22	0211 054346	Durchf•hrung	Cable guide
23	0211 054353	Winkel	Square
24	MG41 004498	Holzschraube	Wood screw
25	0902 000351	Zyl.-Schraube	Cyl. head screw
26	MG43 002950a	F"cherscheibe	Serrated lock washer
27	MG8 000007d	6kt.-Mutter	Hexagonal nut

Pos.	Teile-Nr.	Benennung	Denomination
------	-----------	-----------	--------------

Tafel/ Table: 035

Seite/ Page: 1 von/ of 6

Teile-Nr.	Tafel	Teile-Nr.	Tafel	Teile-Nr.	Tafel	Teile-Nr.	Tafel
0213 000370	015, 022, 026	0238 006626	022, 026	0223 001152	013	0055 000265	003
0213 002038	015, 022, 026	0238 006631	015, 022, 026	0223 001153	013	0055 000276	005
0216 000016	017	0238 006632	015, 022, 026	0223 001154	013	0055 000320	005
0216 000040	012	0238 006633	015, 022, 026	0223 001155	013	0055 000400	011, 019, 030
0216 000046	021, 027, 034	0238 006634	015, 022, 026	0223 001158	013	0055 000407	016, 023, 031
0216 000052	009, 010, 029	0238 006641	015	0223 001159	013	0055 000408	016, 023, 031
0216 000092	015, 022, 026	0238 006646	015	0004 000079	004, 005, 021, 031	0075 000063	008
0216 000098	005, 015, 021, 022, 026, 031	0238 006651	015	0012 000012	003	0075 000133	001, 011, 014, 017, 019, 030, 031
0216 000123	004, 015, 022, 025, 026, 028, 034	0238 006653	015, 022, 026	0012 000014	003	0075 000200	001
0216 000216	010, 024, 032	0238 006657	015	0012 000079	005, 021, 031	0076 000004	007
0216 000278	014, 017	0238 006671	015, 022, 026	0012 000081	005, 021, 031	0077 110220	009
0216 000354	004, 005, 011, 019, 030	0238 006685	015, 022, 026	0012 000102	006, 012, 020, 029	0077 110230	009
0216 000377	027	0238 006693	015	0021 000028	005	0078 000018	001, 011, 014, 017, 019, 031
0216 000488	015, 022, 026	0238 006698	015, 022	0021 000059	005	0078 000112	003
0216 000496	002	0238 006701	015	0021 000156	001	0078 000125	007, 013, 016, 023, 027
0216 000497	002	0238 006711	017, 024, 032	0021 000185	004, 006	0092 000111	007
0216 000507	004, 011, 019, 030	0219 004240	025	0021 000190	009, 020, 029	0092 000186	005, 021, 031
0216 000508	004, 011, 019, 020, 029, 030	0223 000092	015, 022, 026	0021 000244	005	0092 000210	005, 021, 031
0216 000542	010, 017	0223 000111	003	0021 000256	006	0114 000136	008
0216 000556	004, 011, 019, 030	0223 000112	003	0024 000214	007	0114 000202	004, 011, 019, 030
0216 000659	026	0223 000143	003, 032	0024 000275	001, 004, 009, 028	0147 000203	015, 022, 026
0216 000660	012, 026	0223 000444	010	0040 000269	009	0223 001163	013
0216 000775	001, 014, 018, 029	0223 000448	010, 017, 024, 032	0043 000021	001	0223 001296	020, 025, 029
0219 000321	001, 012, 029	0223 000454	010	0043 000078	005, 026	0223 001739	014, 017
0238 006584	015, 022, 026	0223 000473	010, 017	0052 000072	008	0224 000066	016, 023, 031
0238 006585	015, 022	0223 000505	010, 017	0052 000144	009, 020, 029	0224 000068	016, 023, 031
0238 006601	015, 022, 026	0223 000506	017	0052 000146	009, 020, 029	0224 000069	016, 023, 031
0238 006607	015, 022, 026	0223 000507	010, 017	0052 000150	009	0225 000383	017, 024, 031
0238 006611	015, 022, 026	0223 000646	001, 015, 017, 022, 026	0052 000151	009, 020, 029	0225 000449	006, 012, 020, 029
0238 006616	015, 026	0223 000648	002, 015, 022, 026	0052 000328	008	0225 000457	020, 029
0238 006622	015, 022, 026	0223 000652	015, 022, 026	0052 000369	008	0231 000454	015, 022, 026
0238 006624	015	0223 000676	026, 033	0052 000861	004	0231 000456	002
0238 006625	015	0223 000700	015, 018, 019, 021, 022, 026, 027, 030	0055 000156	016, 023, 031	0231 010241	022
		0223 001151	013	0055 000250	001		

Tafel/ Table: 035

Seite/ Page: 2 von/ of 6

Teile-Nr.	Tafel	Teile-Nr.	Tafel	Teile-Nr.	Tafel	Teile-Nr.	Tafel
0235 000060	016, 023, 031	0249 000331	007, 013, 016, 023, 027	0244 014183	025	0238 006856	018, 025
0237 000202	004, 018, 020, 029	0249 000335	007, 013, 016, 023, 027	0245 000688	003	0238 010241	026
0238 000521	001	0249 000341	007	0245 000690	003	0238 010281	026
0238 000522	001	0249 000342	007	0245 001107	013	0238 010301	026
0238 000523	001	0238 006494	015, 022, 026	0245 001109	013	0238 010304	026
0238 000526	001	0238 006495	015, 022, 026	0245 001351	011, 019, 030	0238 010356	026
0238 000531	010	0238 006505	015, 022, 026	0245 001561	011, 019, 030	0238 010421	028
0238 000621	009	0238 006513	015, 022, 026	0245 001576	019	0238 010431	028
0238 000622	009, 020, 029	0238 006515	016, 023, 027	0245 001594	014	0238 010588	026
0238 000629	009, 020, 029	0238 006523	016, 023, 027	0245 001622	013	0238 017281	020, 029
0238 000632	009, 020, 029	0238 006525	016, 023, 027	0245 001628	013, 020, 029	0152 000264	004
0238 000635	009, 020, 029	0238 006527	013, 016, 023, 027	0245 001631	013, 020, 029	0202 000704	015
0238 006466	014, 017	0238 006529	016, 023, 027	0245 001642	013, 020, 029	0204 000106	011, 019, 030
0249 000230	005, 012, 014, 029	0238 006530	016, 023, 027	0245 001644	013, 020, 029	0204 000348	018, 025
0249 000244	005	0238 006532	016, 023, 027	0245 001645	013	0204 000627	005, 026
0249 000249	006	0238 006540	016, 023, 027	0245 001646	013, 020, 029	0204 000922	005
0249 000265	006, 012, 029	0238 006545	016, 023, 031	0245 001649	013	0204 000925	005
0249 000269	006	0238 006546	016, 023, 031	0245 001658	013, 020, 029	0204 000927	005
0249 000270	006	0238 006549	016, 023, 027	0245 001659	029	0204 000928	005, 006
0249 000271	006	0238 006552	016, 023, 031	0238 006713	017, 024, 032	0211 000031	012, 020, 029
0249 000274	006	0238 006561	015, 022, 026	0238 006721	017, 024, 032	0211 000198	015, 022, 026
0249 000277	005	0238 006563	015, 022, 026	0238 006731	015, 022	0211 000245	002
0249 000279	005	0238 006567	015, 022, 026	0238 006734	015, 026	0211 000248	008
0249 000281	006	0238 006568	015, 022, 026	0238 006761	017	0211 000249	008
0249 000282	006	0238 006569	015, 022, 026	0238 006799	017, 024, 031	0211 000256	002, 016, 023, 027
0249 000302	008	0238 006575	015, 022, 026	0238 006803	007	0211 000416	012
0249 000305	001	0238 006576	015, 022, 026	0238 006805	017	0211 000482	004, 011, 019, 030
0249 000306	001	0238 006577	015, 022, 026	0238 006807	018, 024, 028	0211 000496	017
0249 000309	001	0238 006582	015, 022, 026	0238 006808	018, 024, 028	0211 000582	005, 021, 031
0249 000313	001	0244 000985	013	0238 006812	018, 024, 028	0211 000616	018, 025
0249 000321	007	0244 014174	025	0238 006841	017	0211 000919	013, 020, 029
0249 000322	007	0244 014175	025	0238 006848	017	0211 001012	004, 011, 019, 030
0249 000323	008	0244 014177	025	0238 006851	018, 025	0211 001015	004
0249 000325	008	0244 014178	025	0238 006855	018, 025	0211 009506	015, 022, 026

Tafel/ Table: 035

Teile-Nr.	Tafel	Teile-Nr.	Tafel	Teile-Nr.	Tafel	Teile-Nr.	Tafel
0211 009510	015, 022, 026	0240 000281	008	0211 010618	015	0249 000094	002, 003
0245 001660	013	0240 000969	008	0211 010619	015	0249 000099	003
0245 001661	014	0241 000132	003	0211 010632	017	0249 000101	003
0245 001711	014	0241 000235	004	0211 010635	017	0249 000104	003
0245 003022	021, 027	0241 000276	005	0211 010639	017	0249 000107	003
0245 003025	021, 027	0241 000283	005	0211 010642	017	0249 000117	003
0245 003029	021, 027	0241 000310	005	0211 010643	017	0249 000118	003
0245 003032	021, 027	0241 000318	005, 012, 014, 020, 029	0211 010644	017	0249 000136	004
0245 003035	016, 023, 027	0241 000320	005, 007, 012, 014, 020, 029	0211 010646	017	0249 000151	004, 005, 011, 019, 021, 030, 031
0245 003036	016, 023, 027	0241 000370	008	0211 010647	017	0249 000153	021
0245 003270	020, 029	0241 000574	005	0211 010664	015, 022, 026	0249 000161	002, 004, 005, 019, 030
0245 003281	026	0241 001067	004	0211 010691	015	0249 000163	004, 011, 019, 030
0245 003283	026	0241 001299	012, 020, 029	0211 010701	015	0249 000166	004
0245 003285	026	0241 001301	029	0211 010791	018	0249 000167	004
0245 003386	020, 029	0241 001320	012, 020, 029	0211 010792	018	0249 000168	004
0245 003393	020, 029	0211 009515	015, 022, 026	0211 010793	018	0249 000175	001
0245 003395	020, 029	0211 009517	015, 022, 026	0211 010798	018	0249 000193	001
0245 003471	020, 029	0211 009536	015, 022	0211 010799	018	0249 000199	001
0246 000761	005	0211 009543	015	0211 010801	018	0249 000199	001
0246 000984	020	0211 009544	015	0211 010804	018	0249 000200	001
0249 000006	001	0211 009544	015	0211 010828	018	0249 000205	001
0249 000008	001	0211 009636	015, 022, 026	0211 050202	031	0249 000206	001
0249 000009	001	0211 009639	015, 022, 026	0211 050214	004, 011, 019, 030	0249 000214	029
0249 000011	001	0211 009647	015, 022, 026	0211 054201	033	0249 000220	029
0249 000016	001, 006, 007	0211 009649	015, 022, 026	0211 054307	034	0249 000343	007
0238 017283	020, 029	0211 009650	015, 022, 026	0211 054341	034	0249 000346	007
0239 000109	005	0211 009665	015, 017, 022, 024, 026, 032	0211 054346	034	0249 000348	007
0239 000533	010	0211 009741	018	0211 054353	034	0249 000349	007
0239 001891	012, 014, 020, 029	0211 009743	018	0211 054368	033	0249 000351	007
0239 001896	012, 014, 020	0211 009745	018	0212 000067	026	0249 000359	007, 017, 024, 031
0239 006755	015, 022, 026	0211 009746	018	0212 000232	001	0249 000370	017, 024, 031
0239 009101	034	0211 009747	018	0212 011750	017, 024	0249 000371	007, 017, 024, 031
0239 009141	033	0211 009879	015, 022, 026	0249 000050	002	0249 000372	007, 008
024 000214a	013, 016, 023, 027	0211 010579	015	0249 000093	003	0249 000379	008
						0249 000415	001

Tafel/ Table: 035

Teile-Nr.	Tafel	Teile-Nr.	Tafel	Teile-Nr.	Tafel	Teile-Nr.	Tafel
0249 000418	001	531 000466k	016, 018, 023, 025, 027	0370 000092	011, 019, 030	0702 000020	006, 012, 015, 020, 022, 026, 029
0249 000421	001	720 000042a	008, 033	0370 000109	011, 019, 030	0702 000117	016, 023, 027
0249 000423	001	744 001793a	033	0370 000330	004	0710 001450	009, 018, 026
0249 000440	010	744 001802b	033	0380 000004	004	0713 000302	010
0249 000594	007	744 001804a	033	0380 000007	004	0718 000272	034
0249 000667	005	791 001093a	009	0380 000037	001	0719 000010	017
0249 000672	005	9300 002119	002, 015, 022, 026	0380 000045	001	0719 000279	015, 022, 026
0249 000674	010, 017, 018, 024, 032	9301 009210	004	0380 000052	002	0720 000043	033
0249 040331	026	941 000788b	026	0380 000054	002	0720 000131	010, 017
0249 040345	026	App. 000053	008	0380 000058	002	0721 000071	033
0249 040354	026	App. 000056	008	0380 000060	002	0739 000255	025, 028
0251 000195	001	App. 000301	008	0380 000073	002	Z112 002238	028
0252 000604	004, 005, 011, 019, 030, 031	K993 190467	009	0380 000074	002	Z115 000009a	027
0255 000129	005, 015, 026	MG41 001124	018	0380 000076	002	Z115 000077	033
249 000330k	007	MG41 004498	034	0380 000077	007	Z115 000403	027
249 000340k	007	MG41 004574	021, 027	0380 000086	002	Z115 000408	003, 027
249 000342a	007	MG43 000036	033	0380 000089	002	Z115 000422	027
249 000342k	007	MG43 000408	006, 010, 015, 017, 018, 022, 024, 032	0380 000092	002	Z115 000427	003
249 000362k	007	MG43 000409	025	0380 000093	002, 011, 019, 030	Z116 000012	026
249 000371a	017, 024, 031	MG43 002510	025	0569 001895	005, 015, 021, 022, 025, 026, 028, 031, 034	Z116 000753a	028
249 000417k	001	MG43 002589	018, 025	0570 000118	026	Z118 000009	026
249 000420k	001	MG43 002950a	034	0570 000138	009, 019, 020, 029, 030	Z118 000016	026
249 000667k	005	MG8 000007d	004, 015, 022, 026, 034	0570 001220	018, 025	Z118 000621	034
249 000669k	005	P121 000059	026	0570 001757	015, 022	Z118 000625	034
249 000701k	011	P7M 002 8308 3333	002	0650 000072	020	Z118 000627	034
370 000091k	011, 019, 030	Z112 000811k	027	0650 000347	006	Z118 000635	034
380 000091k	002	Z112 002235	028	0697 000299	011, 019, 030	Z118 000681	032
380 000291a	004	Z112 002236	028	0697 004301	015, 022, 026	0739 000297	015, 016, 017, 023, 027, 031
380 000293a	004	0265 004018	014	0700 000054	008	0739 000443	018
380 000328k	005	0270 000079	014	0700 000055	008	0742 001556	026
380 000651k	004	0270 000147	004	0700 000056	008	0742 002096	033
380 003847a	007, 013, 020	0270 000276	016, 021, 023, 027, 031	0700 000441	008	0742 002238	034
380 007297a	012, 020	0301 000313	001, 012, 020, 029	0700 000444	008	0742 002241	026
380 009351k	025	0351 000092	005, 012, 014, 020, 029				

Tafel/ Table: 035

Teile-Nr.	Tafel	Teile-Nr.	Tafel	Teile-Nr.	Tafel	Teile-Nr.	Tafel
0744 001802	033	0380 000116	002	0380 000507	007	0902 000351	001, 011, 014, 015, 017, 022, 026, 030, 034
0744 001804	033	0380 000117	002	0380 000508	007	0902 000446	027
0744 001816	034	0380 000118	002	0380 000544	002	0902 000513	019
0744 001819	026	0380 000119	002	0380 000547	002	0902 000602	004
0744 001884	026	0380 000121	002	0380 000548	002	0911 000267	017, 026, 031
0744 002208	018, 029	0380 000122	002	0380 000622	005, 021, 031	0911 000339	016, 023, 027
0744 002528	033	0380 000139	003	0380 000626	005, 021, 031	0911 000442	021, 031
0744 003566	033	0380 000202	003	0380 000633	005, 021, 031	0913 000629	014
0744 009513	033	0380 000203	003	0380 000637	005, 021, 031	0914 000419	015, 022, 026
0744 023556	026, 034	0380 000235	004	0380 000641	005, 021, 031	0933 000148	015, 022, 026
0744 023566	034	0380 000237	004	0380 000645	005, 021, 031	0933 005713	005, 015, 021, 031
0744 024326	028	0380 000239	004	0380 000646	005, 021, 031	0933 020030	016, 023, 027
0746 000768	026	0380 000241	004	0380 000666	011, 019, 030	0933 020031	019, 030
0746 002208	026	0380 000253	004	0380 000674	011, 019, 030	0939 010071	026
0791 001081	009	0380 000261	004	0380 002999	011	0990 240057	009
0791 001085	009	0380 000262	004	0380 003001	014	0380 003851	013
0791 001086	009	0380 000263	004	0380 003504	011, 019, 030	0380 003852	013
0791 001091	009	0380 000265	004	0380 003563	013	0380 003854	014
0380 000094	002, 011, 019, 030	0380 000266	004	0380 003578	013, 020, 029	0380 003855	014
0380 000095	002, 011, 019, 030	0380 000267	004	0380 003601	011, 019, 030	0380 006687	015
0380 000096	002, 011, 019, 030	0380 000268	004	0380 003831	013	0380 006810	018, 024, 028
0380 000097	002, 011, 019, 030	0380 000270	004	0380 003838	013	0380 007293	016, 023, 027
0380 000101	002, 011, 019, 030	0380 000274	004	0380 003845	013	0380 007294	012, 020, 029
0380 000102	002, 011, 019, 030	0380 000275	004	0380 003847	029	0380 007297	012, 020, 029
0380 000103	002, 011, 019, 030	0380 000282	004	0380 003849	013, 020	0380 007298	012
0380 000104	002, 011, 019, 030	0380 000283	004	0791 001094	009	0380 007306	006, 012, 020, 029
0380 000105	002, 011, 019, 030	0380 000286	004	0791 001095	009	0380 008101	017, 024, 031
0380 000106	002, 011, 019, 030	0380 000289	004	0791 001096	009	0380 008104	017, 024, 031
0380 000108	002, 011, 019, 030	0380 000296	004	0797 000313	034	0380 008105	007, 017, 024, 031
0380 000109	002	0380 000298	004	0797 000621	033	0380 008106	007, 017, 024, 031
0380 000110	002, 011, 019, 030	0380 000301	004	0797 000701	033	0380 008111	017, 024, 031
0380 000111	002	0380 000331	005	0797 003049	033	0380 008112	017, 024, 031
0380 000112	002	0380 000335	005	0798 221025	034	0380 008841	011, 019, 030
0380 000113	002	0380 000492	007	082 000382k	001	0380 008842	004, 011, 019, 030

Tafel/ Table: 035

Teile-Nr.	Tafel	Teile-Nr.	Tafel	Teile-Nr.	Tafel	Teile-Nr.	Tafel
0380 008856	004, 011, 019, 030	245 001711k	019, 030	0505 000018	011	0566 001294	005, 021, 031
0380 008871	019, 030	249 000037k	003	0505 000020	011		
0380 008872	019, 030	249 000051a	002	052 000678a	009, 020, 029		
0380 008873	019, 030	249 000097k	003	0523 000464	008		
0380 008878	019, 030	249 000190k	001	0531 000460	019, 030		
0995 340617	009	249 000196k	001	0531 000464	016, 018, 019, 023, 025, 027, 030		
0NBO 001114	026	249 000214k	005, 012, 014, 020	0531 000471	004		
1001 009127	015, 022, 026	249 000217k	005	0531 000481	004		
1001 009128	001, 014, 025, 027, 034	249 000220k	005, 012, 014, 020	0541 000292	012, 020, 029		
1001 009130	031	249 000250a	006	0549 001300	014		
1001 009140	015, 022, 026	249 000251k	006	0549 001310	007, 017, 024, 031		
1001 009151	015	249 000258a	006, 012, 020, 029	0551 000987	014, 017		
1005 000233	025, 034	249 000261k	006	0551 001241	015		
15 2 000264	008, 011, 019, 030	249 000264a	006	0551 001824	016, 023, 027		
15535 -15535	020	249 000267k	001	0551 003284	025, 028		
211 000100a	009, 015, 020, 022, 026, 029	249 000282a	006	0556 000017	017, 024, 026, 032		
216 000068a	017	249 000320k	007	0556 000155	026		
223 000450k	010, 017	249 000326k	001	0556 000362	006, 012, 029		
223 000452k	010, 017	249 000329k	007	0556 000607	018		
223 000459k	010	0380 008883	019, 030	0556 001090	015, 022		
223 001156k	013	0380 008885	019, 030	0556 002262	018, 025		
223 001160k	013	0380 008887	019, 030	0556 002264	018, 025		
223 001738k	017, 031	0380 008893	019, 030	0556 002267	018, 025		
235 000065k	016, 023, 031	0380 008894	019, 030	0556 002268	018, 025		
238 006762a	017	0380 008896	019, 030	0556 002269	018, 025		
238 006851k	018, 025	0380 008948	021, 027	0556 002270	018, 025		
238 010421k	028	0380 008952	021, 027	0556 003087	001		
239 000509k	008	0380 008962	020, 029	0557 000263	006, 012, 018, 025		
239 000533k	010	0380 009236	022	0557 000405	020, 029		
240 000267k	012	0380 009288	022	0557 000407	020, 029		
241 000279k	005	0380 009313	022	0557 001532	004		
244 000604a	005, 009, 020, 029	0380 009351	025	0558 000090	033		
245 000056k	003	0380 009357	025	0558 000631	025		
245 001660a	013, 017, 020, 024, 029	0421 000222	020	0560 000068	005, 021, 031		

Einrichtungen der DÜRKOPP 380-105 Equipments of the DÜRKOPP 380-105						Einrichtungen der DÜRKOPP 380-105 NB 275 Equipments of the DÜRKOPP 380-105 NB 275					
Nahtabstand Seam distance	Nadelhalter Needle holder	Stichplatte Throat plate	Transporteur Feed dog	Fuß Foot	Gelenkfuß articulated foot	Nahtabstand Seam distance	Nadelhalter Needle holder	Stichplatte Throat plate	Transporteur Feed dog	Fuß Foot	Gelenkfuß articulated foot
1/8" = 3,2 mm	380851k, 380852k	2491816a	2492154a		2492974	5/16" = 8 mm	380816k	2497002	2497003	2497004	
5/32" = 4 mm	380853k, 380854k	2492114a	2492294		2492975	3/8" = 9,5 mm	380818k	2497012	2497013	2497014	
1/4" = 6,4 mm	380814k	2491820a	2492158a		2492978	13/32" = 10mm	380819k	2497022	2497023	2497024	
5/16" = 8 mm	380816k	2491822a	2492160a		2492980	7/16" = 11 mm	380820k	2497032	2497033	2497034	
3/8" = 9,5 mm	380818k	2491824	2492162		2492982	15/32"=12 mm	380821k	2497042	2497043	2497044	
13/32" = 10mm	380819k	2491825	2492163		2492983	1/2" = 12,7 mm	380822k	2497052	2497053	2497054	
7/16" = 11 mm	380820k	2491826	2492164		2492984						
15/32"=12 mm	380821k	2491827	2492165		2492985						
1/2" = 12,7 mm	380822k	2491828	2492166		2492986						
						Einrichtungen der DÜRKOPP 380-105NB 281 Equipments of the DÜRKOPP 380-105 NB 281					
						5/16" = 8 mm	380816k	2491822a	2492160a	2497004	
						3/8" = 9,5 mm	380818k	2491824	2492162	2497014	
						13/32" = 10mm	380819k	2491825	2492163	2497024	
						7/16" = 11 mm	380820k	2491826	2492164	2497034	
						15/32"=12 mm	380821k	2491827	2492165	2497044	
						1/2" = 12,7 mm	380822k	2491828	2492166	2497054	
						19/32"=15,1mm	380825k	2491831	2492169	3802154	
Weitere Einrichtungen mit anderen Nahtabständen auf Anfrage lieferbar. Further Equipments with other Seam Distances on Demand.						Weitere Einrichtungen mit anderen Nahtabständen auf Anfrage lieferbar. Further Equipments with other Seam Distances on Demand.					

Einrichtungen der DÜRKOPP 380-535 Equipments of the DÜRKOPP 380-535						Einrichtungen der DÜRKOPP 380-13305, -15305, -113305 Equipments of the DÜRKOPP 380-13305, -15305, -113305					
Nahtabstand Seam distance	Nadelhalter Needle holder	Stichplatte Throat plate	Transporteur Feed dog	Fuß Foot	Gelenkfuß articulated foot	Nahtabstand Seam distance	Nadelhalter Needle holder	Stichplatte Throat plate	Transporteur Feed dog	Fuß Foot	Gelenkfuß articulated foot
1/8" = 3,2 mm	380851k, 380852k	3803651	3803652		3803147	3/16" = 4,8 mm	380812k	3808141	24920798		2492976
1/4" = 6,4 mm	380814k	3803611	3803612		3803614	7/32" = 5,6 mm	380813k	3808142	24920794		2492977
5/16" = 8 mm	380816k	3803621	3803622		3803626	1/4" = 6,4 mm	380814k	3808143	24920802		2492978
13/32" = 10 mm	380819k	3803631	3803632		3803639	5/16" = 8 mm	380816k	3808144	24921504		2492980
15/32" = 12 mm	380821k	3803641	3803642		3803648	3/8" = 9,5 mm	380818k	3808145	24921514		2492982
19/32" = 15 mm	380825k	3803111	3803932		3803933	13/32"=10 mm	380819k	3808146	24921524		2492983
						7/16" = 11 mm	380820k	3808147	24921534		2492984
						15/32"=12 mm	380821k	3808148	24921544		2492985
						1/2" = 12,7 mm	380822k	3808149	24921554		2492986
Einrichtungen der DÜRKOPP 380-585 Equipments of the DÜRKOPP 380-585						Einrichtungen der DÜRKOPP 380-13535, -15535, -113535 Equipments of the DÜRKOPP 380-13535, -15535, -113535					
1/8" = 3,2 mm	380851k, 380852k	3803651	3803652		3803147	1/4" = 6,4 mm	380814k	3808143	3808552		3808553
1/4" = 6,4 mm	380814k	3803611	3803612		3803614						
5/16" = 8 mm	380816k	3803621	3803622		3803626						
13/32" = 10 mm	380819k	3803631	3803632		3803639						
15/32" = 12 mm	380821k	3803641	3803642		3803648						
19/32" = 15 mm	380825k	3803111	3803932		3803933						
Weitere Einrichtungen mit anderen Nahtabständen auf Anfrage lieferbar. Further Equipments with other Seam Distances on Demand.						Weitere Einrichtungen mit anderen Nahtabständen auf Anfrage lieferbar. Further Equipments with other Seam Distances on Demand.					