

506-3/506-3 CNC Teileliste
 Parts List

Alle Rechte vorbehalten.

Eigentum der Dürkopp Adler AG und urheberrechtlich geschützt. Jede Wiederverwendung dieser Inhalte, auch in Form von Auszügen, ist ohne vorheriges schriftliches Einverständnis der Dürkopp Adler AG verboten.

All rights reserved.

Property of Dürkopp Adler AG and protected by copyright. Any reuse of these contents, including extracts, is prohibited without the prior written approval of Dürkopp Adler AG.

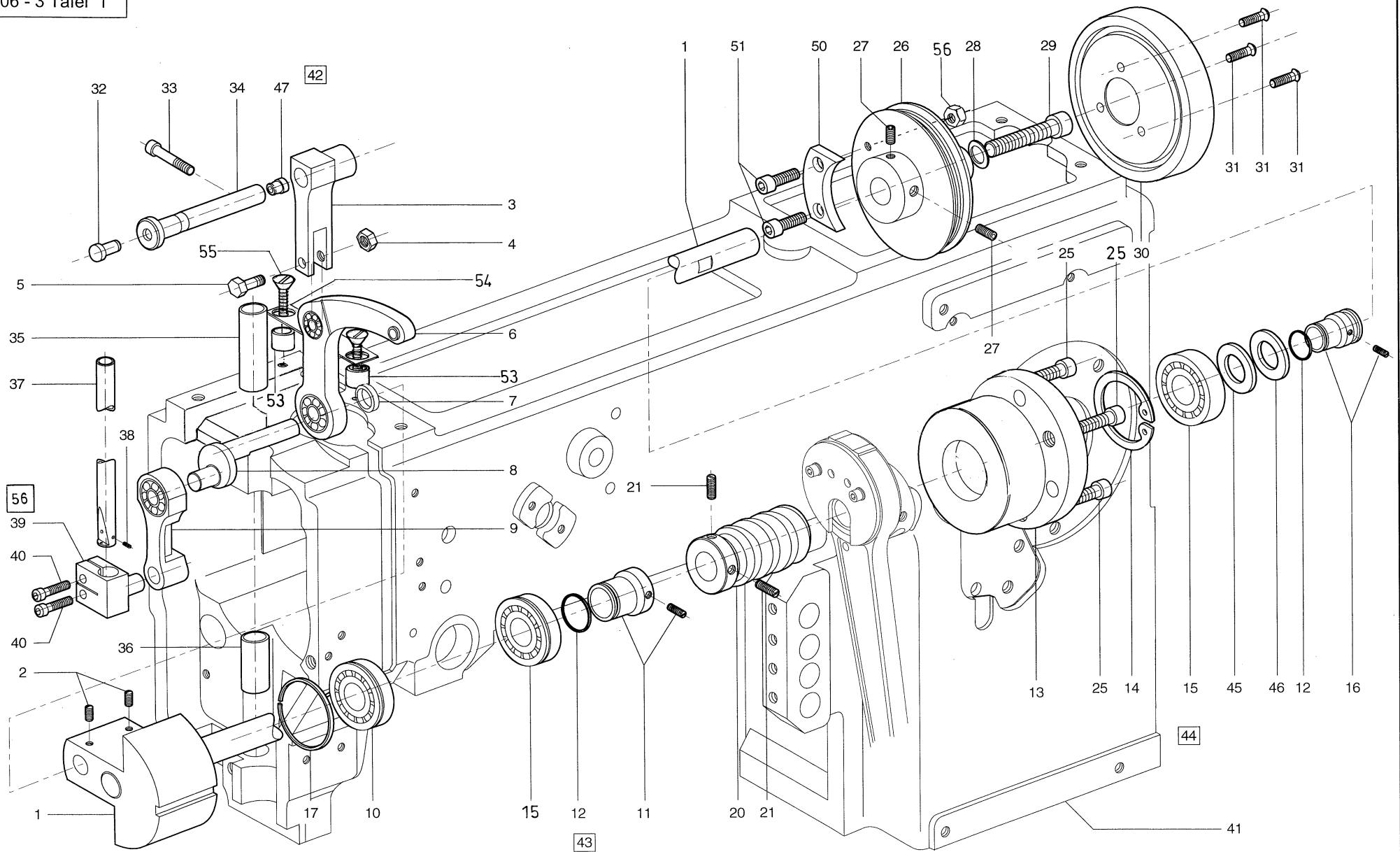
Copyright © Dürkopp Adler AG 2016

Teilelisten und Näheinrichtungen
 Parts List and Sewing Equipment
 506-3/506-3 CNC

Inhaltsverzeichnis/Table of Contents

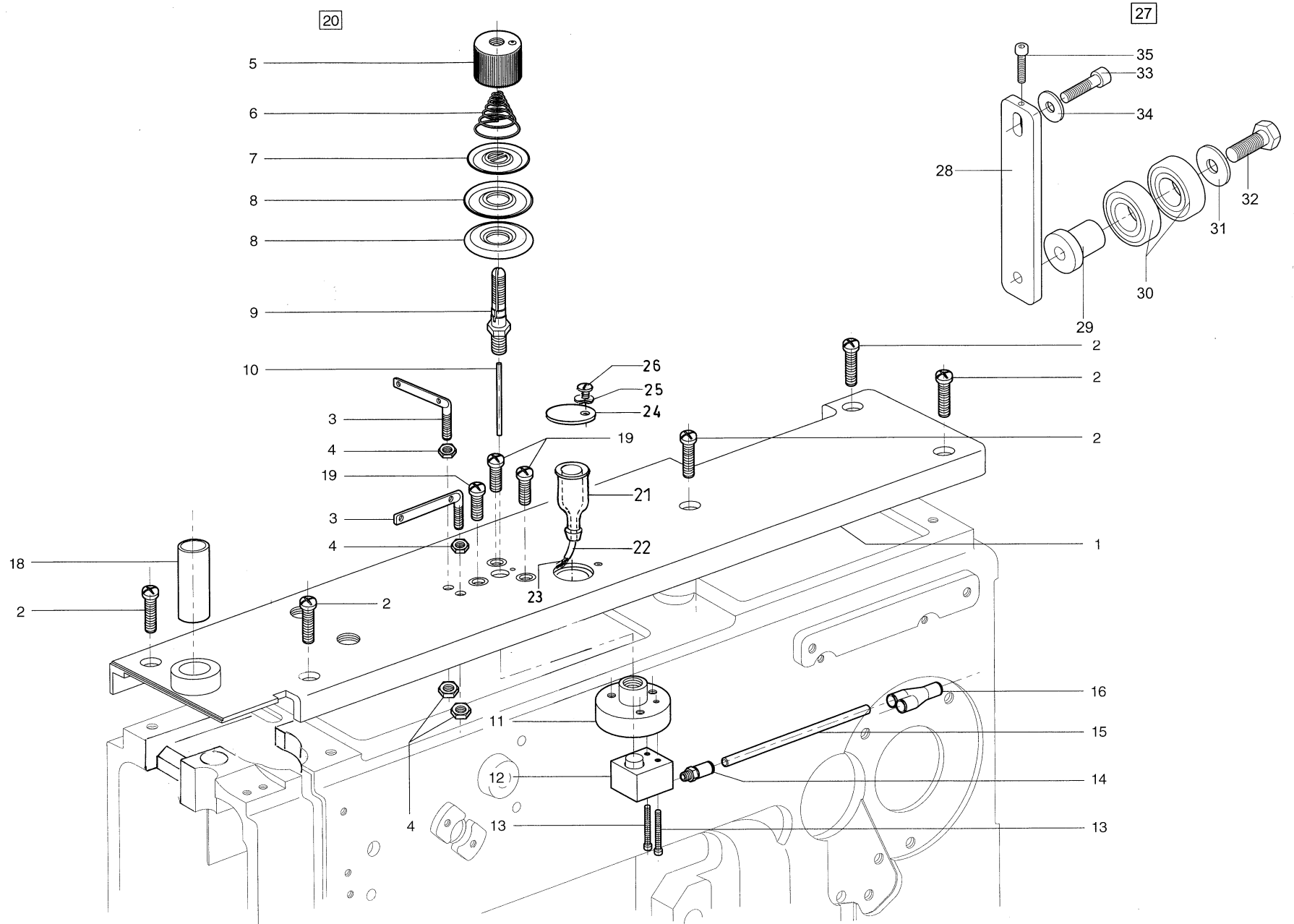
Inhalt	Tafel/Table	Content
Nähmaschinenarm	1	Sewing machine arm
Armdeckel	2	Arm cover
Fadenspannung mit Fadenzieher	3	Thread tension with thread puller
Spuler	4	Winder
Schneckentrieb	5	Worm drive
Vorgelege	6	Jockey puller
Kopfdeckel	7	Head cover
Brenneinrichtung, Nadelfaden	8	Burning device, Needle thread
Klammerführung	9	Guide of clamp
Grundplatte, Transporthebel	10	Bed-plate, Feeding lever
Zahnsegment	11	Cogged segment
Treiber mit Schiffchen	12	Driver with shuttle
Schiffchenbahnlager mit Auswerfer	13	Shuttle race bearing
Schmierung	14, 15	Lubrication
Transporthebelführung	16	Feeding lever guide
Brenntrafo	17	Transformer – burning device
Steuerkurvenabdeckung	18	Control cam cover
Brenneinrichtung, Greiferfaden	19	Burning device, Bobbin thread
Nähleuchte, Augenschutz	20	Sewing lamp, Eye guard
Verteiler, oben	21	Distributor, top
Steuerkasten, Oberteil	22	Control box, top
Gestell	23	Stand
Tischplatte, Garnständer	24	Table, Thread unwinder
Nadelfadenklemmung	25	Needle thread clamping
Greiferüberwachung Spule	26	Hook monitor
Greiferfadenklemme	27	Bobbin thread clamp
Beipack	28	Accessories
Elektroteile	29	Electrical parts
 Pläne		 Plans

Teilelisten und Näheinrichtungen
Parts List and Sewing Equipment
506-3/506-3 CNC



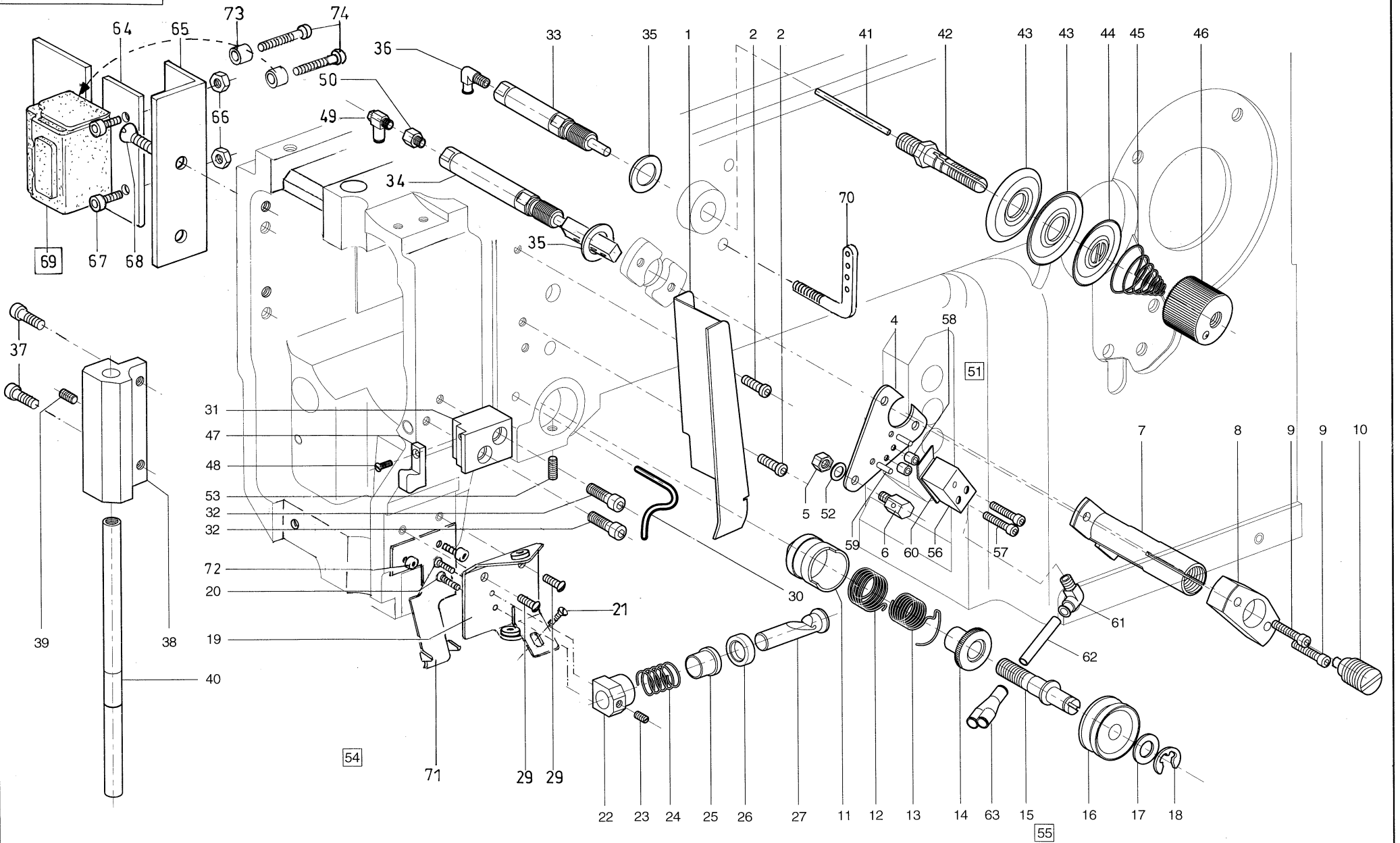
Pos.	Teile-Nr. / Part no.	Benennung	Denomination
		Naehmaschinenarm	
1	0504 100113	Armwelle, V	
1	0506 100143	Armwelle, V (nur Kl. 506-3 CNC)	
2	9205 102468	Gewindestift	
3	0504 110500	Fadenh. Lenker	
4	9231 000367	Sechskantmutter	
5	0367 110040	Lenkerbolzen	
6	0504 110523	Fadenhebel	
7	0504 110690	Ring	
8	0504 110510	Kurbelzapfen	
9	0504 120513	Nadelstangengelenk	
10	9120 080110	Rillenkugellager	
11	0367 100353	Lagerhuelse	
12	9352 000200	Sicherungsring	
13	0504 101050	Lager	
14	9353 000470	Sicherungsring	
15	9120 030200	Rillenkugellager	
16	0367 100063	Lagerhuelse	
17	9129 016050	Sprengring	
20		Schnecke	
20		(siehe Tafel 5)	
21		Gewindestift	
21		(siehe Tafel 5)	
25	9202 002898	Zylinderschraube	
26	0504 101420	Riemenscheibe	
27	9205 102798	Gewindestift	
28	9330 900127	Scheibe	
29	9202 003303	Zylinderschraube	
30	0246 000091	Handrad	
31	9204 201667	Linsenschraube	
32	0104 160010	Stopfen	
33	9202 002507	Zylinderschraube	
34	0506 110010	Bolzen	
35	0504 101330	Buchse	
36	0504 120530	Buchse	
37	0504 120543	Nadelstange, V	

Pos.	Teile-Nr. / Part no.	Benennung	Denomination
37		(Mit Pos. 38)	
38	9205 101843	Gewindestift	
39	0504 120520	Nadelst.-Kloben	
40	9202 002498	Zylinderschraube	
41	0504 101100	Arm	
42	0504 101114	Armwelle, V	
42		(best. aus Pos. 1 - 9)	
43	0767 100044	Lagerhuelse, V	
43		(best. aus Pos. 10 - 12)	
44	0504 101054	Lager, V	
44		(best. aus Pos. 12 - 16)	
45	9334 000280	Passscheibe	
46	9334 001380	Passscheibe	
47	0211 000085	Dochthalter	
50	0506 100020	Gegengewicht	
51	9202 042897	Zylinderschraube	
53	0506 100050	Buchse	
54	0506 100060	Leiste	
55	9203 312467	Senkschraube	
56	0504 120523	Nadelst. Kloben	
56		(best aus Pos. 39, 40)	



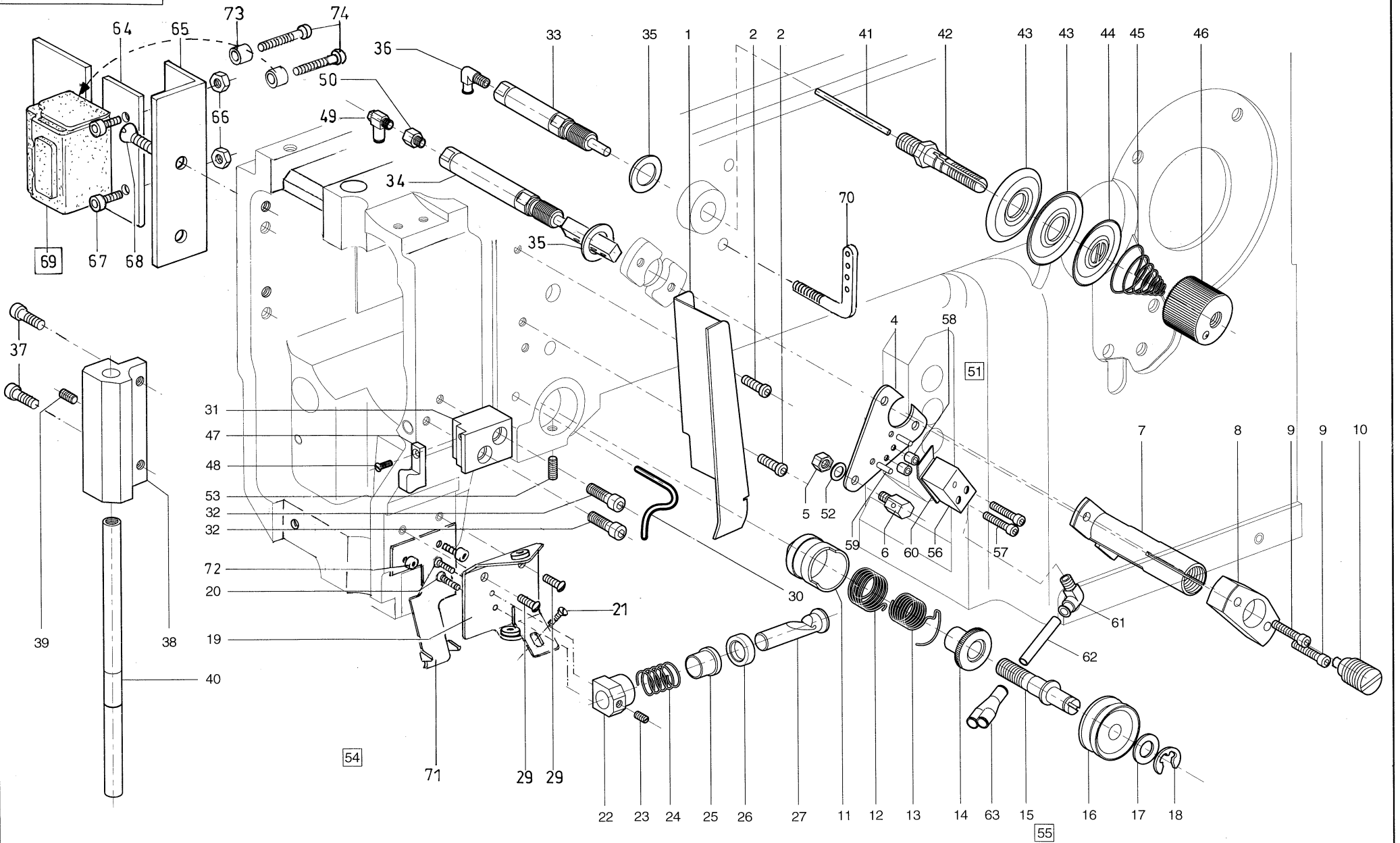
Pos.	Teile-Nr. / Part no.	Benennung	Denomination
		Armdeckel	
1	0504 101230	Armdeckel	
1		Armdeckel (nur Kl. 506-3 CNC)	
2	9204 201977	Linsenschraube	
4	9231 000377	Sechskantmutter	
5	0381 110043	Raendelmutter	
6	0099 004800	Kegelstumpffeder	
7	0504 110740	Stegscheibe	
8	0467 110220	Fadensp. Scheibe	
9	0504 110570	Spannungsbolzen	
10	0244 001016	Nadelrolle	
11	0504 110700	Halter	
12	9700 100022	Kurzhub-Zylinder	
13	9202 001728	Zylinderschraube	
14	9790 200000	GD-E Verschraubung	
15	9731 005004	Schlauch	
16	0999 240408	Y-Steckanschluss	
18	0504 101390	Buchse	
19	9204 201968	Linsenschraube	
20	0504 101234	Armdeckel, K	
20		(Mit Pos. 1 - 19)	
21	0367 100250	Einfuelltrichter	
22	0002 008930 0150	Schlauch	
23	9041 100212	Docht	
24	0506 100030	Deckel	
25	9332 500110	Federscheibe	
26	9203 143007	Flachkopfschraube	
27	0506 100254	Riemenspanner	
27		(Mit Pos. 28 - 35)	
28	0506 100240	Halter	
29	0506 100270	Lagerbuchse	
30	9120 030172	Rillenkugellager	
31	9330 900127	Scheibe	
32	9201 113767	Sechskantschraube	
33	9202 002918	Zylinderschraube	
34	9330 900117	Scheibe	

Pos.	Teile-Nr. / Part no.	Benennung	Denomination
35	9202 002108	Zylinderschraube	



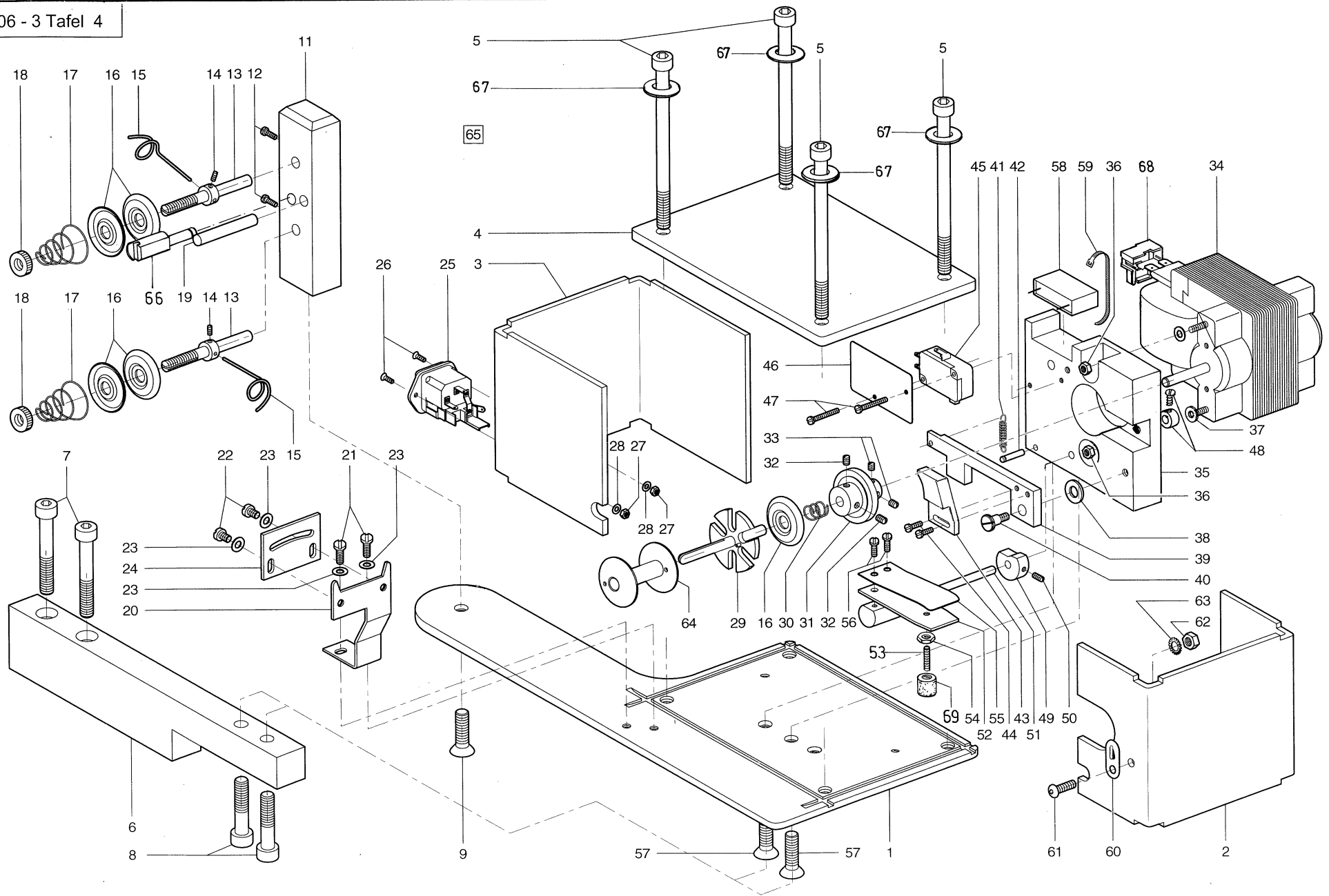
Pos.	Teile-Nr. / Part no.	Benennung	Denomination
		Fadenspannung mit Fadenzieher	
1	0504 110600	Fadenh. Schutz	
2	9204 201658	Linsenschraube	
4	0504 110530	Platte	
5	9231 000367	Sechskantmutter	
6	0504 110230	Fadenfuehrung	
7	0504 110540	Fuehrung	
8	0504 110580	Scheibe	
9	9202 002117	Zylinderschraube	
10	0504 110550	Gewindestift	
11	0266 110090	Buchse	
12	0064 000280	Anzugsfeder	
13	0506 110060	Fadenanzugsfeder	
14	0064 000300	Regulierscheibe	
15	0504 110670	Bolzen	
16	0504 110680	Rolle	
17	0998 881570	Passscheibe	
18	9357 000070	Sicherungsscheibe	
19	0506 110083	Fadenfuehrung	
20	9203 313047	Senkschraube	
21	9204 201668	Linsenschraube	
22	0504 110650	Fadenf. Koerper	
23	9205 101528	Gewindestift	
24	0271 001388	Druckfeder	
25	0088 002320	Huelse	
26	0068 005330	Scheibe	
27	0068 005350	Fadenf. Bolzen	
29	9204 101658	Linsenschraube	
30	0504 110610	Regulierbuegel	
31	0504 101310	Halter	
32	9202 002378	Zylinderschraube	
33	9700 102340	Zylinder, einf.	
34	9700 100075	Zylinder, einf.	
35	9330 000147	Scheibe	
36	9790 201001	WI-E Verschraubung	
37	9202 002483	Zylinderschraube	

Pos.	Teile-Nr. / Part no.	Benennung	Denomination
38	0504 101300	Scharnier	
39	9205 101848	Gewindestift	
40	0504 101290	Achse	
41	0244 001016	Nadelrolle	
42	0504 110570	Spannungsbolzen	
43	0467 110220	Fadensp. Scheibe	
44	0504 110740	Stegscheibe	
45	0099 004800	Kegelstumpffeder	
46	0381 110043	Raendelmutter	
47	0999 210891	Schnaepfer	
48	9203 313057	Senkschraube	
49	9710 920011	Drosselventil (Zuluft)	
50	9792 001030	Reduziernippel	
51	0504 110764	Fadenklemme K	
51		(best. aus Pos. 4-6, 52 und 56-63)	
52	9330 000087	Scheibe	
53	9205 023940	Gewindestift	
54	0504 110664	Fadenfuehrung K	
54		(best. aus Pos. 19-27)	
55	0504 110624	Fadenspannung K	
55		(best. aus Pos. 11-18)	
56	9700 101100	Zylinder	
57	9202 001708	Zylinderschraube	
58	0558 001146	Buchse	
59	9301 100951	Zylinderstift	
60	0504 110750	Blech	
61	9790 201000	WI-E Verschraubung	
62	9731 005004	Schlauch	
63	0999 240408	Y-Steckanschluss	
64	0506 150220	Halter	
65	0506 150230	Winkel	
66	9231 000347	Sechskantmutter	
67	9202 001658	Zylinderschraube	
68	9202 313658	Senkschraube	
69	9880 506005	Taster K	
69		(best. aus Pos. 65-68, 73, 74)	
70	0030 110040	Fadenfuehrung	



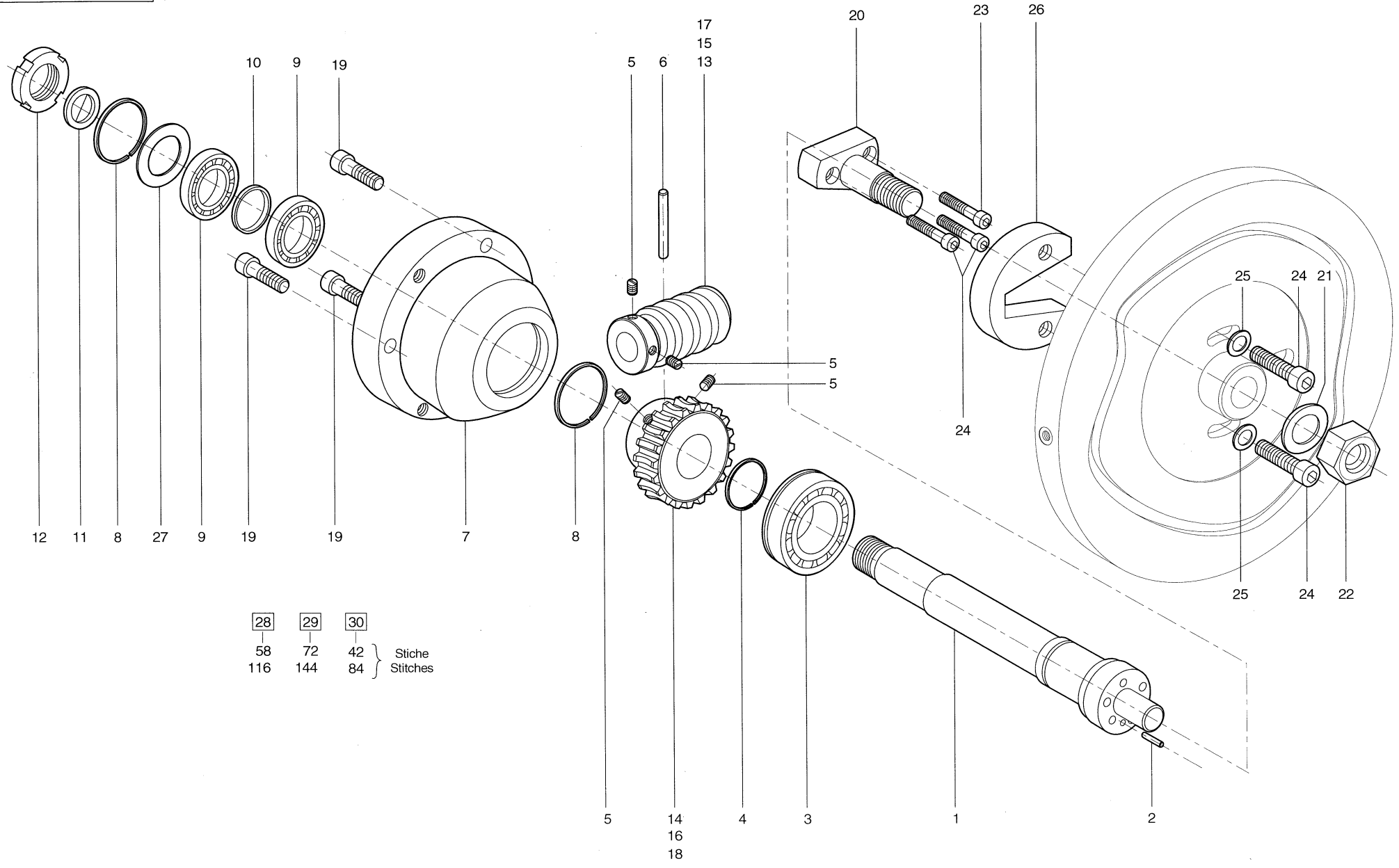
Pos.	Teile-Nr. / Part no.	Benennung	Denomination
71	0506 110070	Fadenfuehrung	
72	9204 201668	Linsenschraube	
73	9830 501001	Distanzbuchse	
74	9204 301517	Linsenschraube	

Pos.	Teile-Nr. / Part no.	Benennung	Denomination
------	----------------------	-----------	--------------



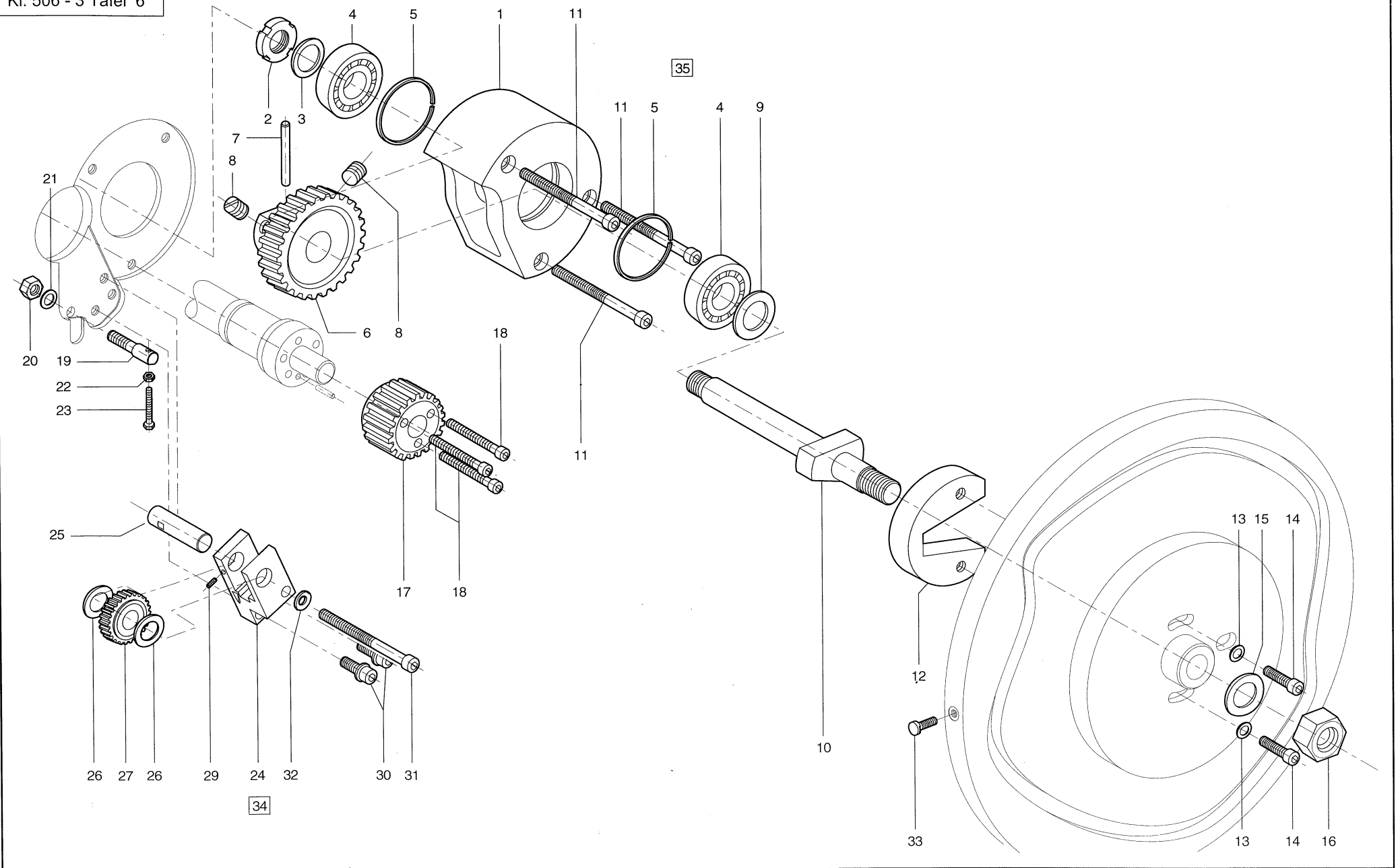
Pos.	Teile-Nr. / Part no.	Benennung	Denomination
		Spuler	
1	0504 170730	Platte	
2	0504 170760	Verkleidung	
3	0504 170770	Verkleidung	
4	0504 170740	Deckel	
5	9202 003027	Zylinderschraube	
6	0504 170870	Adapter	
7	9202 002947	Zylinderschraube	
8	9202 002917	Zylinderschraube	
9	9203 314277	Senkschraube	
11	0504 170820	Staender	
12	9203 003667	Zylinderschraube	
13	0506 170040	Spannungsbolzen	
14	9205 023631	Gewindestift	
15	0097 002840	Fadenoese	
16	0467 110220	Spannungsscheibe	
17	0037 001290	Fadensp. Feder	
18	0211 000482	Raendelmutter	
19	9301 102243	Zylinderstift	
20	0104 170050	Leitblechhalter	
21	9203 003657	Zylinderschraube	
22	9203 003637	Zylinderschraube	
23	9330 000087	Scheibe	
24	0504 170720	Leitblech	
25	9825 190005	Netzstecker	
25	9825 190006	Sicherungshalter	
25	9825 810417	Sicherung	
26	9203 313057	Senkschraube	
27	9231 110037	Sechskantmutter	
28	0894 450348	Faecherscheibe	
29	0504 170843	Spulerrad, V	
30	0221 050410 B	Druckfeder	
31	0504 170783	Spulerrad, V	
31		(Mit Pos. 32 und 33)	
32	9205 101868	Gewindestift	
33	9205 101848	Gewindestift	

Pos.	Teile-Nr. / Part no.	Benennung	Denomination
34	9800 190001	Motor (230V, 50Hz)	
35	0506 170030	Lagerbock	
36	9231 110057	Sechskantmutter	
37	9330 900097	Scheibe	
38	0998 881580	Passscheibe	
39	0504 170800	Klinke	
40	0993 991700	Flachkopfschraube	
41	0697 000274	Zugfeder	
42	0294 000888	Federstift	
43	0504 170810	Bremse	
44	9203 003067	Zylinderschraube	
45	9815 510026	Microschalter	
46	9815 510049	Isolierplatte	
47	9203 003097	Zylinderschraube	
48	0996 120367	Stellring	
49	0504 170790	Schaltnocke	
50	9205 101868	Gewindestift	
51	0266 170030	Ausloesewelle	
52	0504 170500	Hebel	
53	9205 101918	Gewindestift	
54	9231 110057	Sechskantmutter	
55	0504 170860	Schaltblech	
56	9204 201658	Linsenschraube	
57	9203 314267	Senkschraube	
58	9810 190025	Kondensator	
59	9840 121001	Kabelbinder	
60	0271 000260	Abreissmesser	
61	9204 201958	Linsenschraube	
62	9231 110107	Sechskantmutter	
63	0894 450378	Faecherscheibe	
64	0020 002010	Spule	
65	0504 170854	Spuler K	
65		(best. aus Pos. 1-64, 66)	
66	0506 170010	Bolzen	
67	9330 000107	Scheibe	
68	9800 190002	Thermoschalter	
69	9180 000400	Schwingm.-Puffer E	



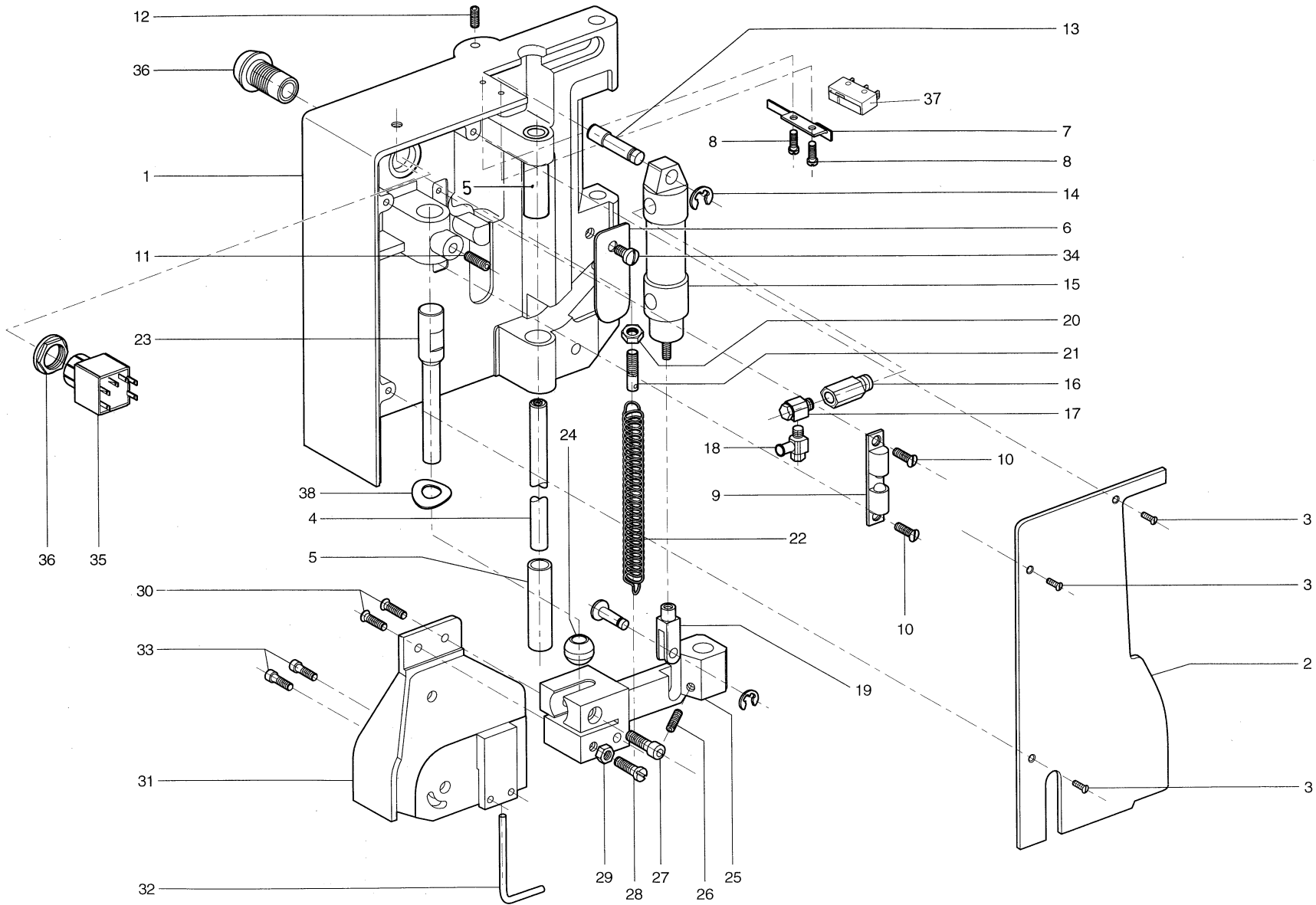
Pos.	Teile-Nr. / Part no.	Benennung	Denomination
		Schneckentrieb	
1	0504 311500	Welle	
2	9301 101581	Zylinderstift	
3	9120 080110	Rillenkugellager	
4	9352 000200	Sicherungsring	
5	9205 102783	Gewindestift	
6	9300 012274	Kegelstift	
6		(Steigung 1:50)	
7	0504 101040	Lager	
8	9353 000350	Sicherungsring	
9	9120 050150	Kugellager	
10	0504 312010	Buchse	
11	0998 880110	Stuetzscheibe	
12	0999 211015	Nutmutter	
13	0504 311510	Schnecke (58/116 Stiche)	
14	0504 311520	Schneckenrad (58/116 Stiche)	
15	0504 311780	Schnecke (72/144 Stiche)	
16	0504 311790	Schneckenrad (72/144 Stiche)	
17	0504 311800	Schnecke (42/84 Stiche)	
18	0504 311810	Schneckenrad (42/84 Stiche)	
19	9202 002898	Zylinderschraube	
20	0504 311670	Mitnehmerwelle	
21	9330 000147	Scheibe	
22	9231 110157	Sechskantmutter	
23	9202 002098	Zylinderschraube	
24	9202 002898	Zylinderschraube	
25	9330 900117	Scheibe	
26	0504 311680	Mitnehmer	
27	9334 000200	Paßscheibe (1-3 Stueck)	
28	0504 311524	Schneckenrad, K (58/116 Stiche)	
28		(best. aus Pos. 1 - 14)	
29	0504 311794	Schneckenrad, K (72/144 Stiche)	
29		(best. aus Pos. 1 - 12, 15, 16)	
30	0504 311814	Schneckenrad, K (42/84 Stiche)	
30		(best. aus Pos. 1 - 12, 17, 18)	

Pos.	Teile-Nr. / Part no.	Benennung	Denomination
------	----------------------	-----------	--------------



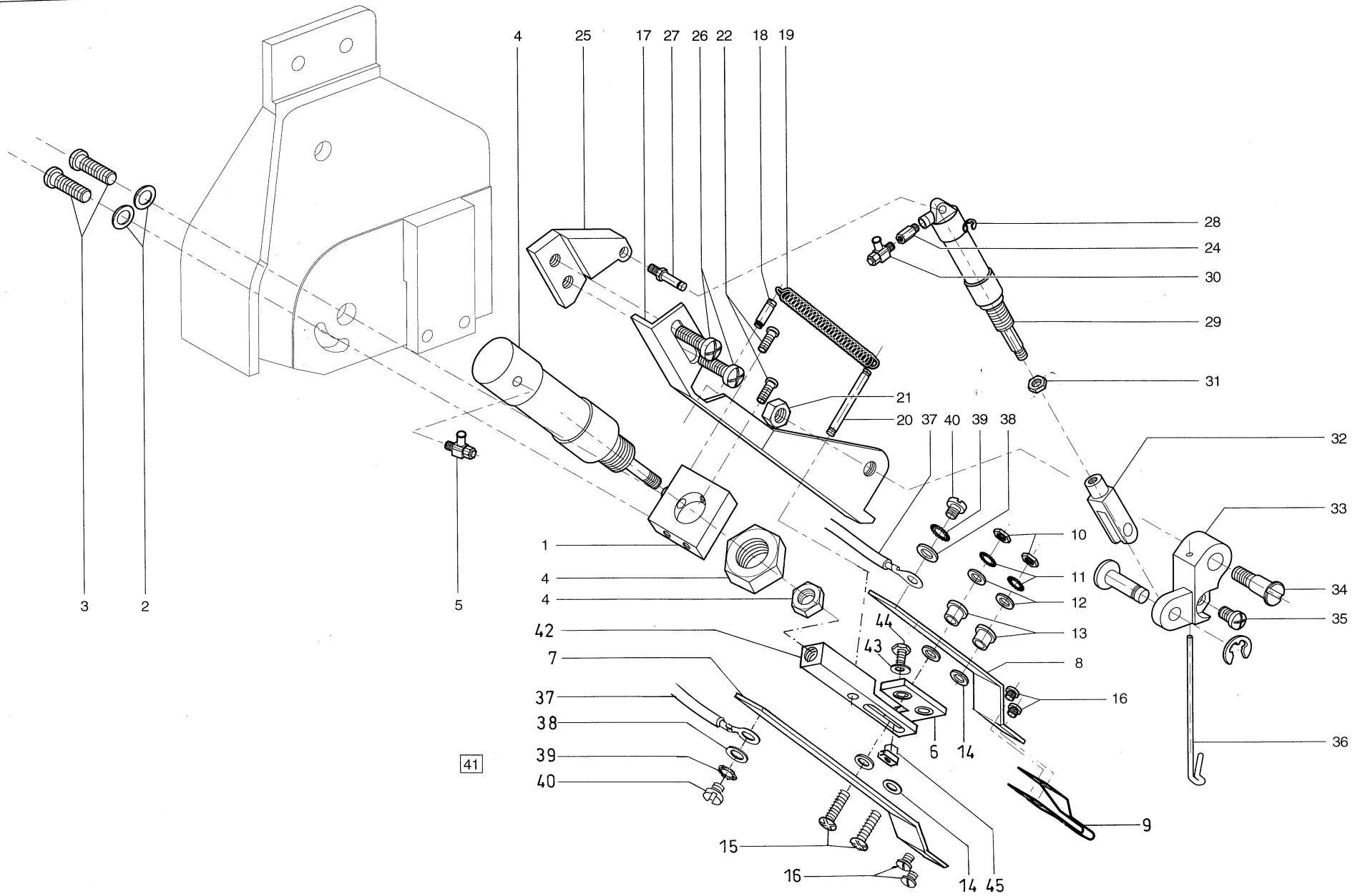
Pos.	Teile-Nr. / Part no.	Benennung	Denomination
	0504 101344	Vorgelege	
1		Siehe Pos.35	
2	0999 211015	Nutmutter	
3	0911 000040	Paßscheibe	
4	9120 050170	Rillenkugellager	
5	0996 021208	Sicherungsring	
6		Siehe Pos. 35	
7	9300 012274	Kegelstift	
7		(Steigung 1.50)	
8	9205 102783	Gewindestift	
9	0998 881130	Paßscheibe	
10		Siehe Pos.35	
11	9202 002968	Zylinderschraube	
12	0504 311680	Mitnehmer	
13	9330 900117	Scheibe	
14	9202 002898	Zylinderschraube	
15	9330 000147	Scheibe	
16	9231 110157	Sechskantmutter	
17	0504 311530	Stirnrad	
18	9202 002117	Zylinderschraube	
19	0504 311870	Bolzen	
20	9231 110127	Sechskantmutter	
21	9330 000107	Scheibe	
22	9231 110107	Sechskantmutter	
23	9201 112957	Sechskantschraube	
24	0504 312240	Lagerbock	
25	0504 312250	Bolzen	
26	0998 880110	Stuetzscheibe	
27	0504 311773	Zwischenrad, V	
29	0244 000700	Gewindestift	
30	9400 000038	Sicherungsschraube	
31	9202 002968	Zylinderschraube	
32	0992 012157	Scheibe	
33	0213 000279	Stellschraube	
34	0504 312264	Lagerbock, V	
34		(best. aus Pos. 25 - 32)	

Pos.	Teile-Nr. / Part no.	Benennung	Denomination
35	0504 101534	Lager, V	
35		(best. aus Pos. 1 - 10)	



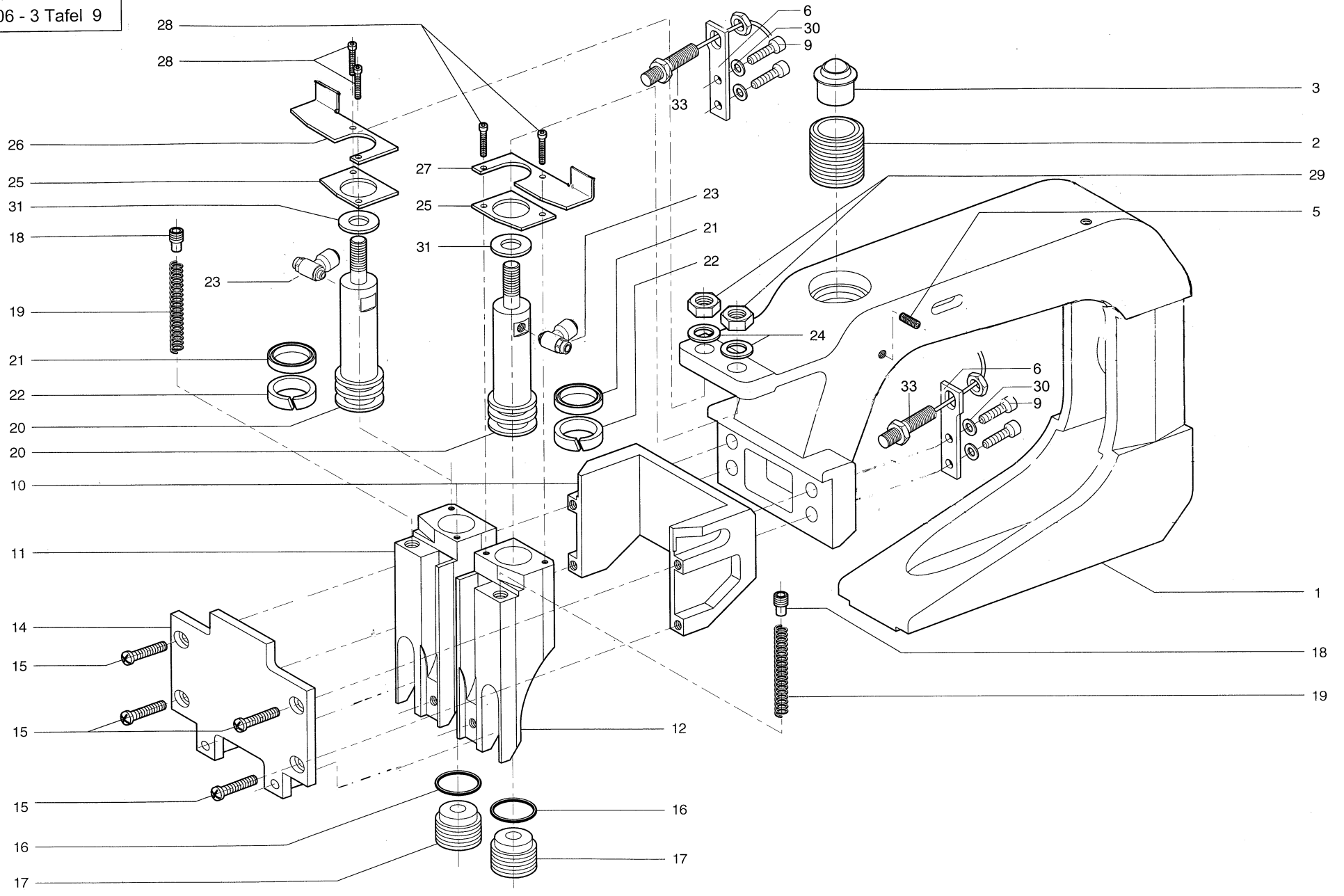
Pos.	Teile-Nr. / Part no.	Benennung	Denomination
		Kopfdeckel	
1	0504 101200	Kopfdeckel	
2	0504 101320	Deckel	
3	9204 001767	Senkschraube	
4	0506 100040	Welle	
5	0504 101330	Buchse	
6	0504 101490	Halteblech	
7	0504 101380	Schaltblech	
8	9203 003047	Zylinderschraube	
9	0999 210891	Schnappschloss Ideal	
10	9203 313057	Senkschraube	
11	0993 951048	Gewindestift	
12	9205 101918	Gewindestift	
13	0504 331740	Bolzen	
14	9357 000060	Sicherungsscheibe	
15	0999 220747	Zylinder, doppel	
16	0746 002208	Verbindungsstueck	
17	9790 101010	L-Schw. Verschraubung	
18	9710 920011	Drosselventil (Zuluft)	
19	0999 220731	Befestigung QM/945	
20	9231 110108	Sechskantmutter	
21	0556 001243	Federstift	
22	0746 010087	Zugfeder	
23	0504 331830	Welle	
24	0999 210907	Gleitlager	
25	0504 331710	Fuehrung	
26	9205 102158	Gewindestift	
27	9202 002527	Zylinderschraube	
28	9203 100971	Flachkopfschraube	
29	9231 000377	Sechskantmutter	
30	9203 313997	Senkschraube	
31	0504 331703	Halterung	
32	0504 101470	Anschlag	
33	9202 002087	Zylinderschraube	
34	9204 201648	Zylinderschraube	
35	9815 110026	Kontaktelement	

Pos.	Teile-Nr. / Part no.	Benennung	Denomination
36	9815 110025	Drucktaste (schwarz)	
37	9815 510001	Mickroschalter	
38	9380 520160	Tellerfeder (4-12 Stueck)	



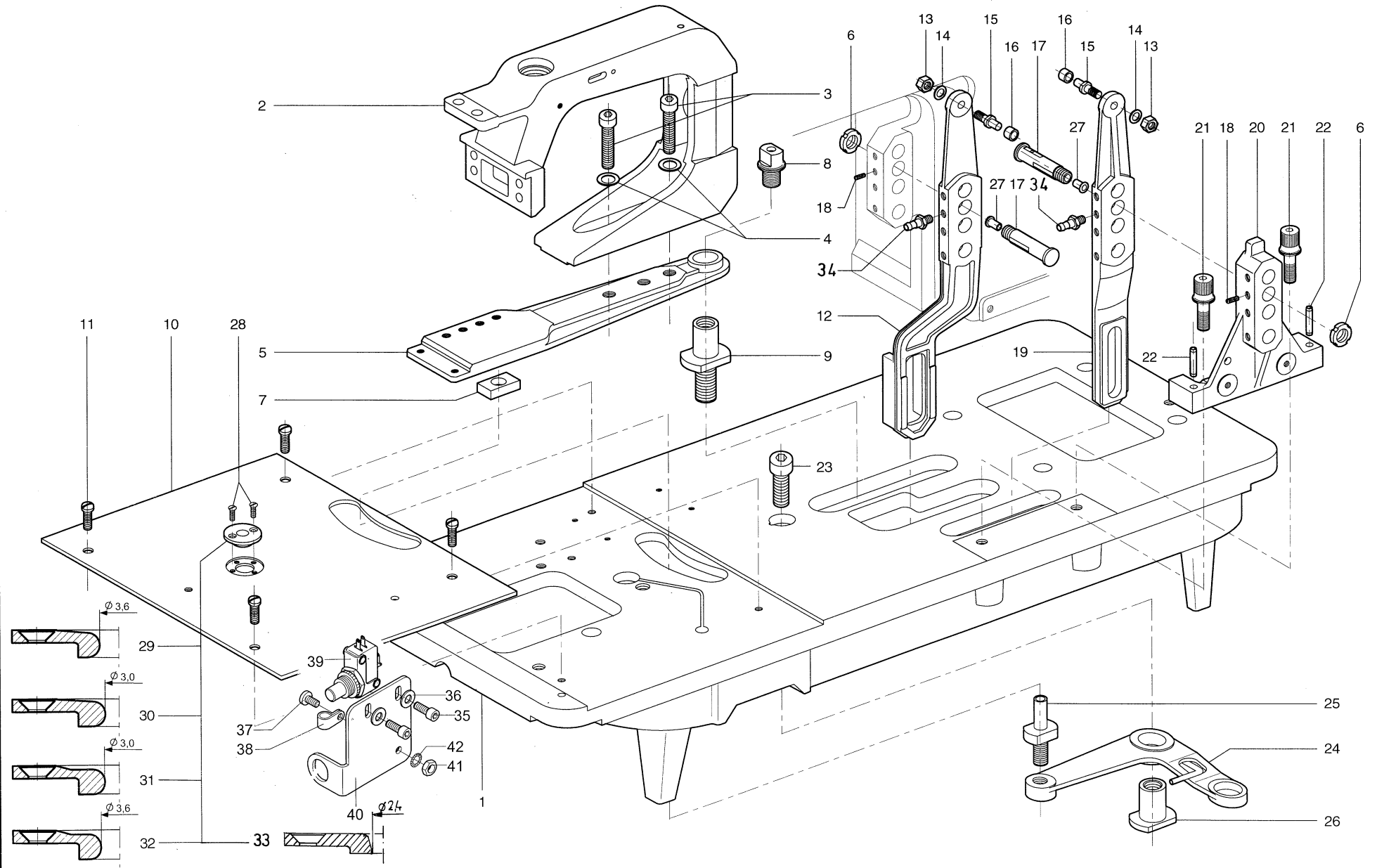
Pos.	Teile-Nr. / Part no.	Benennung	Denomination
		Brenneinrichtung, Oberfaden	
1	0504 332110	Halter, V	
2	9330 900097	Scheibe	
3	9204 201668	Linsenschraube	
4	9700 000611	Zylinder, einf.	
5	9710 920011	Drosselventil (Zuluft)	
6	0504 332070	Brennertraeger	
7	0504 331480	Traegerblech	
8	0504 331490	Traegerblech	
9	0504 331270	Brennspitze	
10	9231 110037	Sechskantmutter	
11	0894 450348	Faecherscheibe	
12	9330 900077	Scheibe	
13	0504 331550	Buchse	
14	0504 331560	Scheibe	
15	9203 313097	Senkschraube	
16	9203 111817	Flachkopfschraube	
17	0504 331890	Halter	
18	0556 000884	Federbolzen	
19	Z136 000479	Zugfeder	
20	0792 038430	Stift	
21	9231 000377	Sechskantmutter	
22	9204 201658	Linsenschraube	
23	9231 110108	Sechskantmutter	
24	0746 002208	Verb. Stueck	
25	0504 331900	Bock	
26	9204 201958	Linsenschraube	
27	0504 331730	Bolzen	
28	9357 000050	Sicherungsscheibe	
29	9700 000200	Zylinder, einf.	
30	9710 920011	Drosselventil (Zuluft)	
31	9231 110057	Sechskantmutter	
32	0999 220726	Befestigung QM/945	
33	0504 331820	Gelenk	
34	9203 143991	Flachkopfschraube	
35	9204 201648	Linsenschraube	
36	0504 332060	Fadenabstreifer	

Pos.	Teile-Nr. / Part no.	Benennung	Denomination
37	9870 506013 L08	Leitung Brennerleitung (Oberfaden)	
38	9330 000087	Scheibe	
39	0894 450368	Faecherscheibe	
40	9202 002057	Zyl.-Schraube	
41	0504 332104	Brennertraeger, K	
41		(best. aus Pos. 6-16, 20, 42-45)	
42	0504 332080	Gabel	
43	9330 000087	Scheibe	
44	0992 024020	Sechskantschraube	
45	0506 330090	Gleitstein	



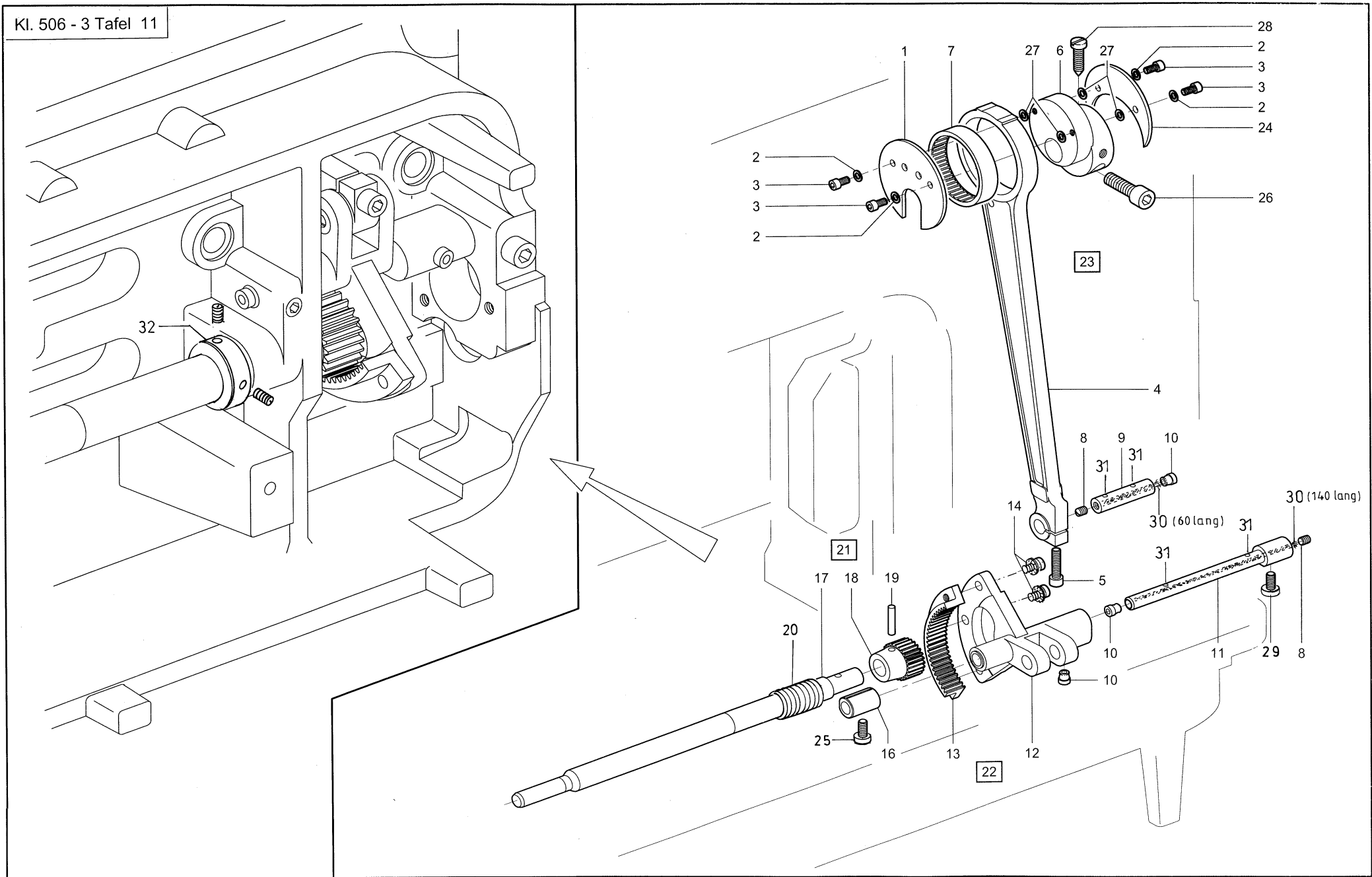
Pos.	Teile-Nr. / Part no.	Benennung	Denomination
		Klammerfuehrung	
1	0504 130500	Buegel	
2	0504 130610	Gewindehuelse	
3	0999 210868	Kugelrolle	
5	9205 101888	Gewindestift	
6	0506 480030	Halter	
9	9202 002507	Zylinderschraube	
10	0504 130510	Lagerbock	
11	0504 130530	Fuehrung, links	
12	0504 130520	Fuehrung, rechts	
14	0504 130543	Platte V	
15	9204 201668	Linsenschraube	
16	0998 861340	O- Ring	
17	0504 130560	Verschlusschraube	
18	0504 130600	Gewindestift	
19	0504 130590	Druckfeder	
20	0504 130570	Kolben	
21	9742 300160	Kolbendichtung	
22	9743 000005	Fuehrungsband	
23	9710 920011	Ventil	
24	9330 000107	Scheibe	
25	0504 130550	Platte	
26	0506 130020	Schaltblech	
27	0506 130010	Schaltblech	
28	9202 001678	Zylinderschraube	
29	9231 000387	Sechskantmutter	
30	9330 000097	Scheibe	
31	0992 012157	Scheibe	
33	9815 710103	Induktivgeber K	

Pos.	Teile-Nr. / Part no.	Benennung	Denomination
------	----------------------	-----------	--------------



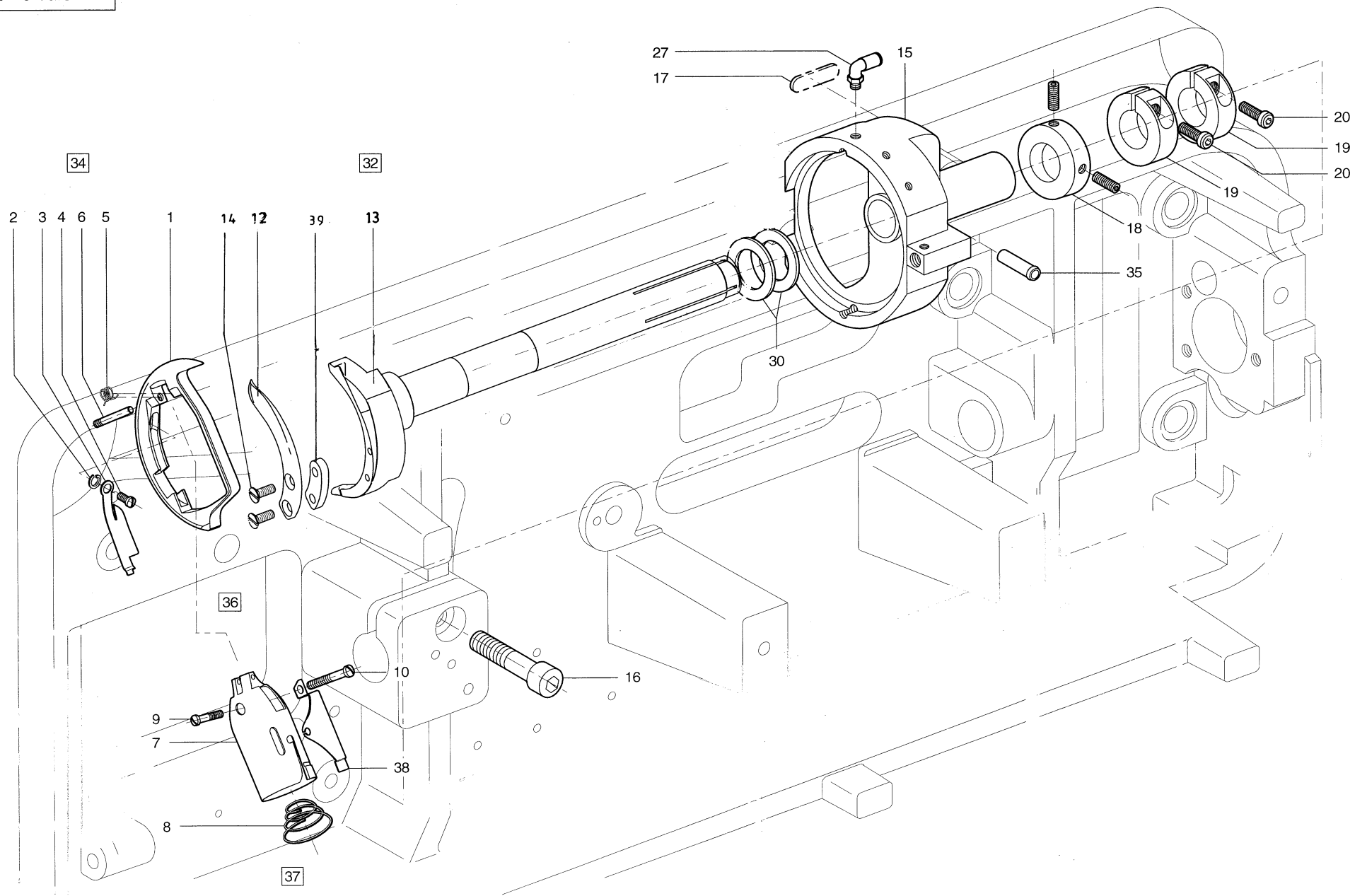
Pos.	Teile-Nr. / Part no.	Benennung	Denomination
		Grundplatte und Transporthebel	
1	0504 140503	Grundplatte	
10	0506 140013	Grundplatte (nur Kl. 506-3 CNC)	
2	0504 130500	Buegel	
3	9202 003297	Zylinderschraube	
4	9330 000127	Scheibe	
5	0504 311700	Steuerstange	
6	0999 211015	Nutmutter	
7	0504 310780	Gleitstein	
8	0504 312030	Schraube	
9	0504 311650	Bolzen	
10	0504 140560	Platte	
11	1001 009148	Linsenschraube	
12	0504 312170	Transporthebel	
13	9231 110127	Sechskantmutter	
14	9330 000107	Scheibe	
15	0504 311840	Rollenbolzen	
16	0504 311850	Rolle (Durchmesser 9,82)	
16	0504 312180	Rolle (Durchmesser 9,83)	
16	0504 312190	Rolle (Durchmesser 9,84)	
16	0504 312200	Rolle (Durchmesser 9,85)	
16	0504 312210	Rolle (Durchmesser 9,86)	
17	0504 312150	Bolzen	
18	9205 102488	Gewindestift	
19	0504 312160	Transporthebel	
20	0504 101520	Lagerbock	
21	0504 101210	Bundschraube	
22	0793 064722	Spannstift	
23	9202 003308	Zylinderschraube	
24	0506 310013	Winkelhebel	
25	0504 311620	Bolzen	
26	0504 311630	Bundmutter	
27	0081 000590	Kugeloeler	
28	9203 311811	Senkschraube	
29	0506 140040	Stichplatteneinsatz (3,6 mm)	
30	0506 140030	Stichplatteneinsatz (3,0 mm)	
31	0504 140540	Stichplatteneinsatz (3,0 mm)	

Pos.	Teile-Nr. / Part no.	Benennung	Denomination
32	0504 140550	Stichplatteneinsatz (3,6 mm)	
33	0506 140050	Stichplatteneinsatz (2,4 mm)	
34	9790 316010	Stecknippel	
35	9202 002077	Zylinderschraube	
36	9330 000087	Scheibe	
37	9204 201657	Linsenschraube	
38	9840 120025	Bef. Schelle	
39	0999 202226	Drucktaster	
40	0506 480100	Halterung	
41	9231 110057	Sechskantmutter	
42	0894 450368	Faecherscheibe	



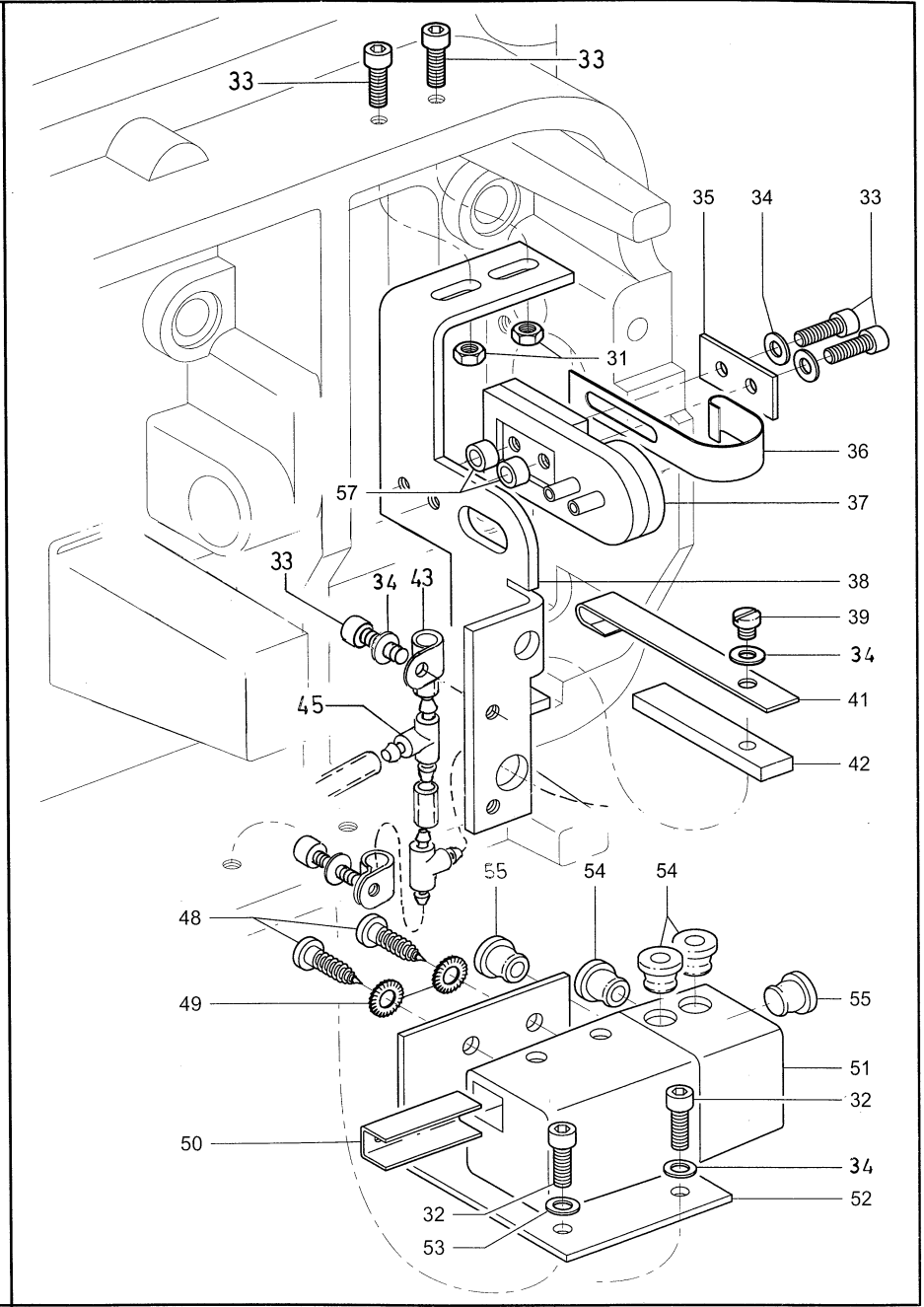
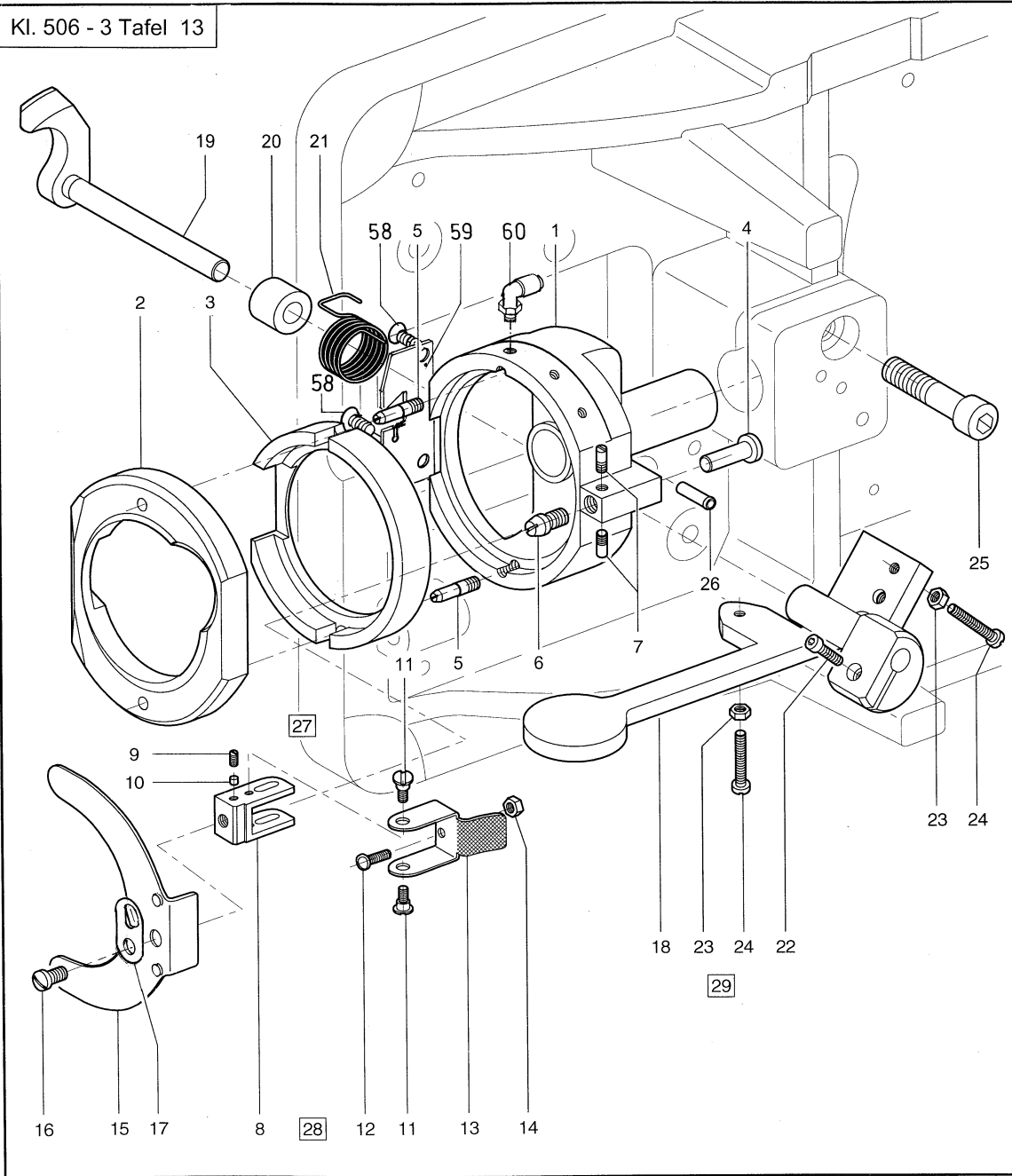
Pos.	Teile-Nr. / Part no.	Benennung	Denomination
		Zahnsegment	
1	0506 150080	Scheibe	
2	9330 000087	Scheibe	
3	9202 002058	Zylinderschraube	
4	0204 150363	Zugstange, V	
4		(Mit Pos. 5)	
5	9202 002497	Zylinderschraube	
6	0266 150182	Exzenter	
6		(Mit Pos. 26)	
7	0999 232313	Nadelhuelse	
8	9205 102158	Gewindestift	
9	0506 150060	Bolzen	
10	0211 000085	Dochthalter	
11	0506 150010	Welle	
12	0506 150073	Schaukelwelle	
13	0204 150160	Zahnsegment	
14	9400 000148	Sich. Schraube Inbus Ripp	
16	0506 150050	Buchse	
17	0506 150020	Welle	
18	0506 150030	Stirnrad	
19	9301 101911	Zylinderstift	
20	0504 101500	Buchse	
21	0506 150043	Welle, K	
21		(Best. aus Pos. 17- 19)	
22	0506 150074	Schaukelwelle, K	
22		(Best. aus Pos. 12-14)	
23	0204 150364	Zugstange, K	
23		(Best. aus Pos. 4, 6, 7)	
24	0204 150220	Scheibe	
25	9205 162833	Gew. Stift	
26	9202 013313	Zylinderschraube	
27	0998 882510	Paßscheibe	
28	0992 024200	Zylinderschraube	
29	9205 162833	Gew. Stift	
30	9041 100040	Oeldocht	
31	9041 100020	Oeldocht	

Pos.	Teile-Nr. / Part no.	Benennung	Denomination
32	0004 005223	Stelling	



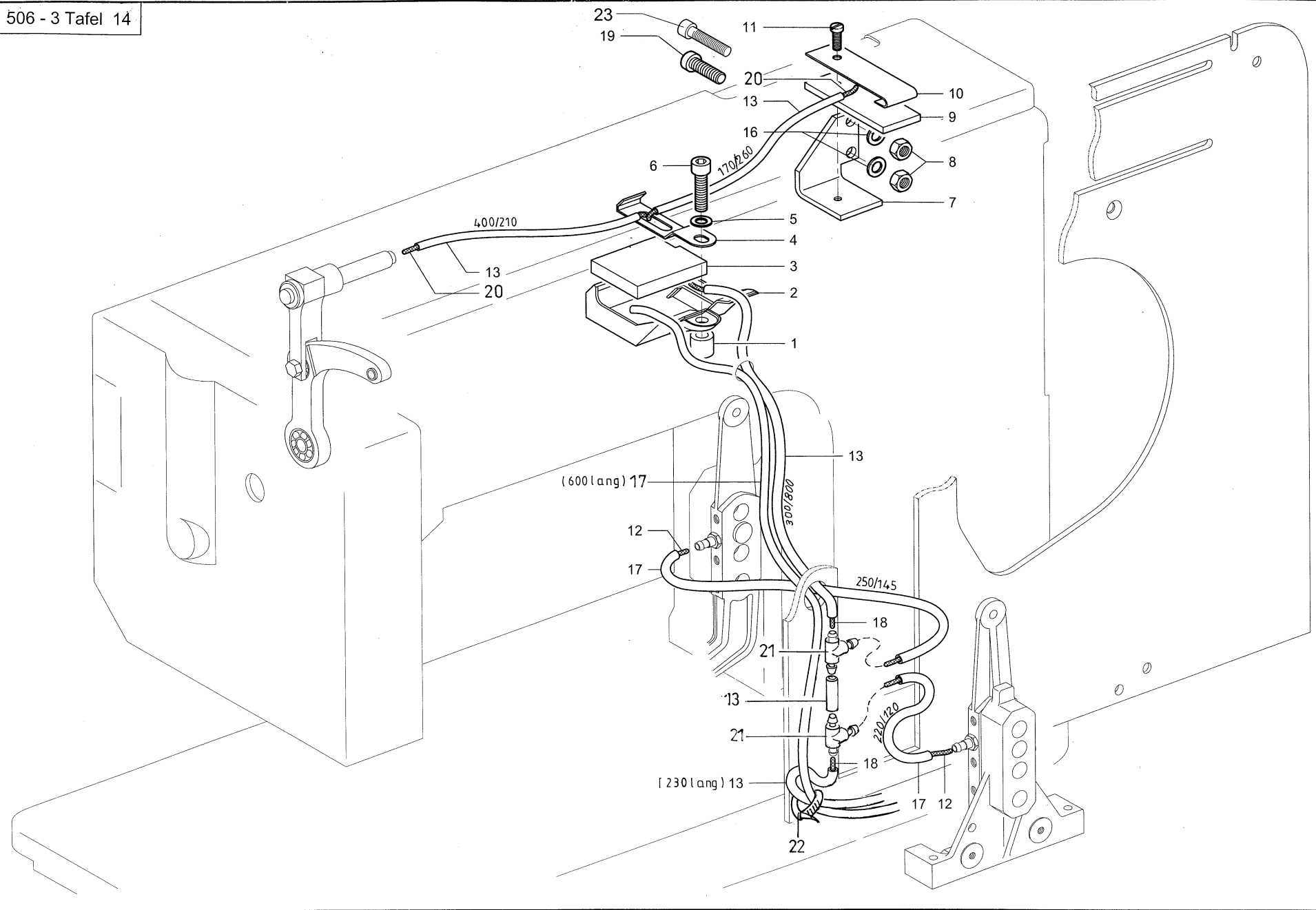
Pos.	Teile-Nr. / Part no.	Benennung	Denomination
		Treiber mit Schiffchen	
1	0504 151220	Schiffchenrahmen	
2	0893 211018	Federring	
3	0504 151230	Schnappfeder	
4	9203 002422	Zylinderschraube	
5	0504 150170	Drehfeder	
6	0204 150140	Bolzen	
7	0504 151380	Spulengehaeuse	
8	0504 151310	Kegelstumpffeder	
9	9203 001840	Zylinderschraube	
10	0993 087188	Halbrundschraube	
12	0506 150480	Nadelschutz	
13	0506 150503	Treiberwelle, V	
14	9203 313052	Senkschraube	
15	0506 150460	Schiffchb. Lag.	
16	9202 003347	Zylinderschraube	
17	0204 150340	Filzplatte	
18	0477 150463	Stellring	
19	0504 151330	Klemmring	
20	0992 024860	Zylinderschraube	
27	9790 201000	WI- E- Verschraubung	
30	0998 880620	Paßscheibe	
32	0506 150514	Treiberwelle, K	
32		(best. aus Pos. 12 - 14, 39)	
34	0504 151534	Schiffchenrahmen K	
34		(best. aus Pos. 1 - 6)	
35	0367 120080	Nippel	
36	0506 150154	Schiffchen, K	
36		(Best. aus Pos. 1-10, 38)	
37	0204 150113	Spulengehaeuse	
37		(Best. aus Pos. 7-10, 38)	
38	0204 150120	Spannungsfeder	
39	0506 150520	Zwischenplatte	

Pos.	Teile-Nr. / Part no.	Benennung	Denomination
------	----------------------	-----------	--------------



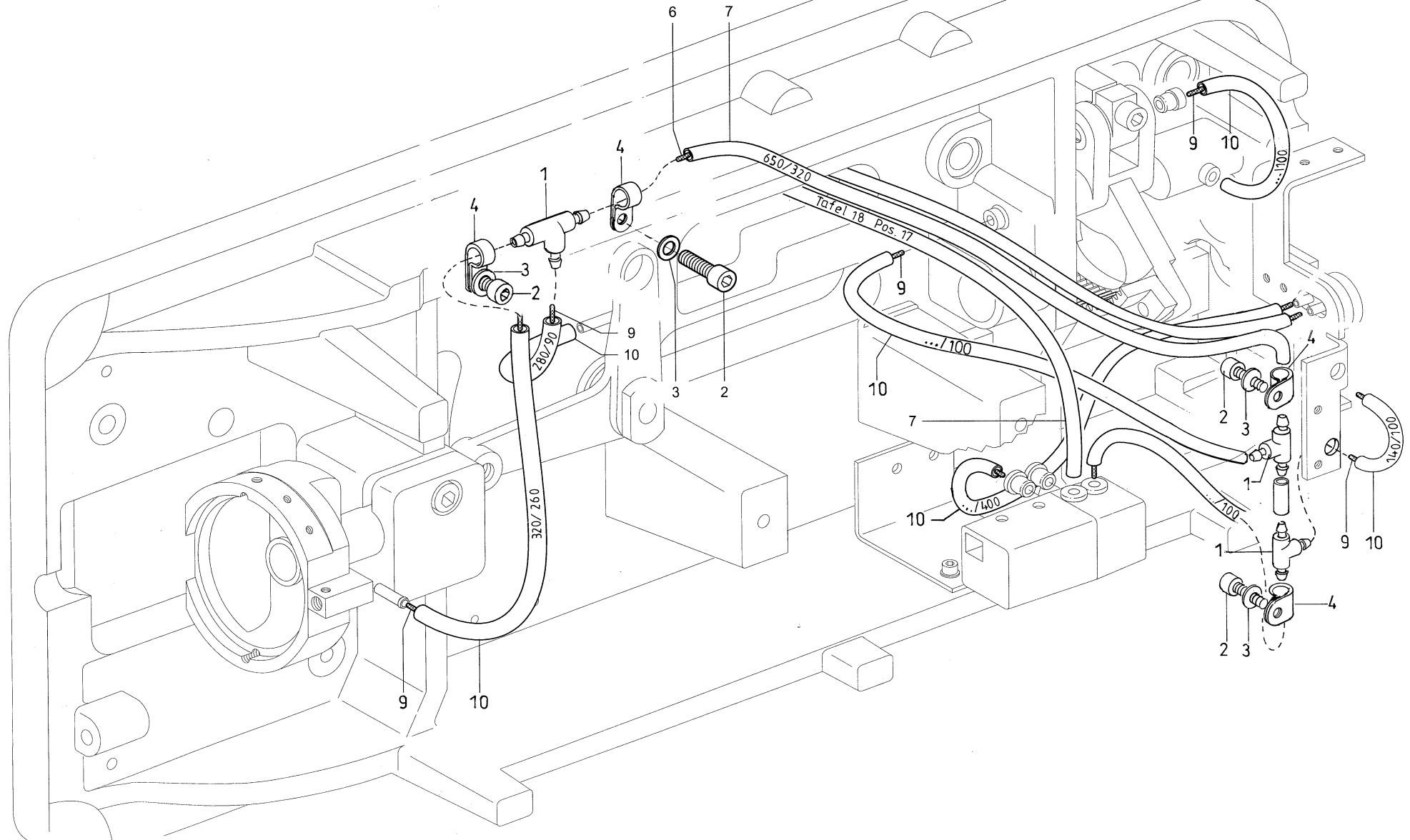
Pos.	Teile-Nr. / Part no.	Benennung	Denomination
			Schiffchenbahnlager mit Auswerfer
1	0504 151000	Schiffchenb. Lag.	
2	0504 151370	Deckring	
3	0504 151210	Schiffchenbahn	
4	0064 002130	Gleitstueck	
5	0366 150010	Gew. Stift Schr.	
6	0366 150020	Fuehrungsbolzen	
7	9217 171658	Schaftschraube	
8	0506 150320	Scharnier	
9	0556 005040	Gewindestift	
10	0089 002500	Druckstueck	
11	9400 000207	Zylinderschraube	
12	0064 002120	Druckstueck	
13	0064 002110	Feder Riegel	
14	0992 000650	Sechskantmutter	
15	0064 002080	Schiffchenb. Feder	
16	0570 010725	Zylinderschraube	
17	0271 000260	Messer	
18	0504 151453	Auswerfer, V	
19	0506 150133	Hebel, V	
20	0506 150120	Buchse	
21	0506 150100	Drehfeder	
22	9202 002898	Zylinderschraube	
23	9231 110037	Sechskantmutter	
24	9203 003117	Zylinderschraube	
25	9202 003347	Zylinderschraube	
26	0367 120080	Nippel	
27	0504 151004	Schiff. Lager, K	
27		(best. aus Pos. 1 -16)	
28	0064 002094	Scharnier, K	
28		(best. aus Pos. 8 - 16)	
29	0506 150144	Auswerfer, V	
29		(best. aus Pos. 18 - 24)	
31	9231 110057	Sechskantmutter	
32	9202 002073	Zylinderschraube	
33	9202 002097	Zylinderschraube	

Pos.	Teile-Nr. / Part no.	Benennung	Denomination
34	9330 000087	Scheibe	
35	0291 003039	Lasche	
36	0506 380060	Blattfeder	
37	0933 001544	Oelpumpe	
38	0506 380020	Halterung	
39	9203 003657	Zylinderschraube	
41	0506 380110	Blattfeder	
42	0506 380070	Oelkissen	
43	9840 120026	Bef. Schelle	
45	0797 002214	T-Verbindung T-PK4	
48	9206 100637	Blechschrabe	
49	0739 000347	Zahnscheibe	
50	0556 003088	Befestigungsstueck	
51	0556 003082	Oelbehaelter	
52	0506 380040	Winkel	
54	0556 003087	Einfuellstopfen	
55	9050 050001	Stopfen	
57	0739 005417	Zwischenring	
58	9203 313022	Senkschraube	
59	0506 150450	Deckblech	
60	9790 201000	WI-E Verschraubung	



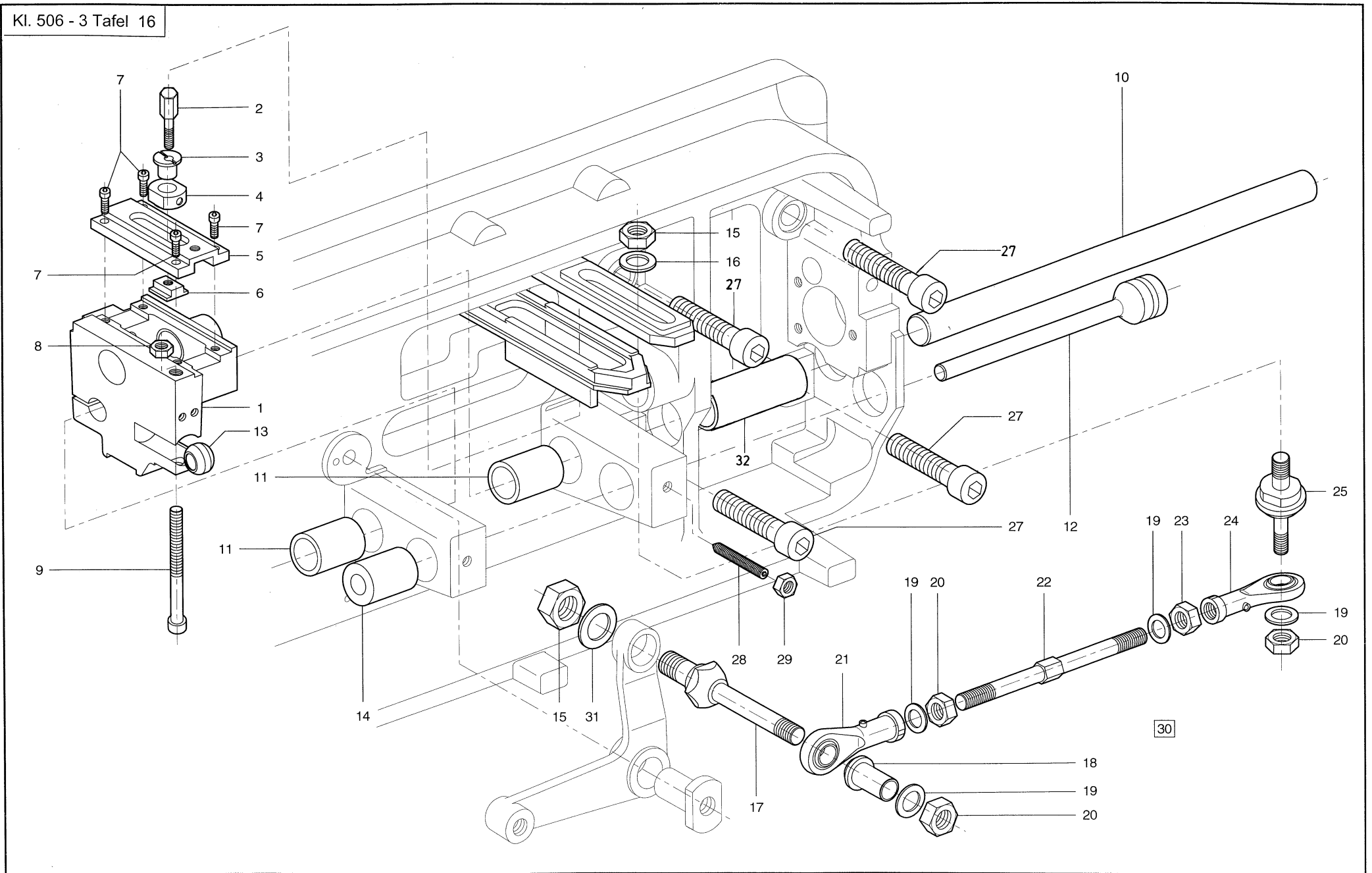
Pos.	Teile-Nr. / Part no.	Benennung	Denomination
		Schmierung	
1	0939 016829	Buchse	
2	0939 002461	Oelwanne	
3	0939 002464	Filzteil	
4	0506 380090	Blattfeder	
5	9330 000107	Scheibe	
6	9202 002917	Zylinderschraube	
7	0506 380050	Winkel	
8	9231 110127	Sechskantmutter	
9	0506 380100	Oelkissen	
10	0506 380080	Blattfeder	
11	9203 003657	Zylinderschraube	
12	9041 100020	Oeldocht	
13	9731 001045	Oelschlauch	
16	9330 000107	Scheibe	
17	0699 979100	Oelschlauch	
18	9041 100203	Baumwolldocht	
19	9204 202328	Linsenschraube	
20	9041 100040	Oeldocht	
21	9790 020040	T-Verbind. Stueck	
22	9840 121001	Kabelbinder	
23	9202 002927	Zylinderschraube	

Pos.	Teile-Nr. / Part no.	Benennung	Denomination
------	----------------------	-----------	--------------



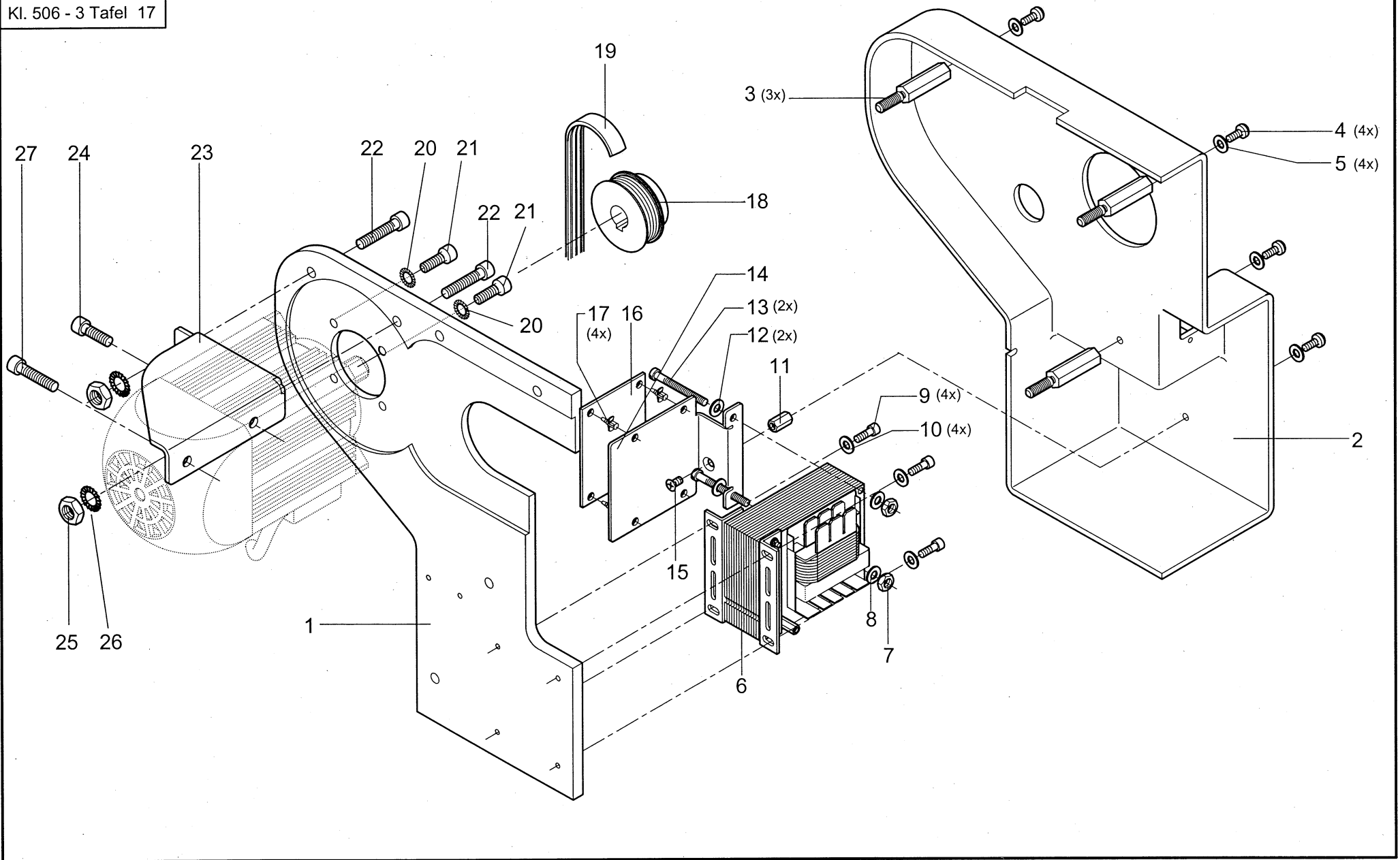
Pos.	Teile-Nr. / Part no.	Benennung	Denomination
		Schmierung	
1	9790 020040	T-Verbindung T-PK4	
2	9202 002097	Zylinderschraube	
3	9330 000087	Scheibe	
4	9840 120026	Bef. Schelle	
6	9041 100030	Oeldocht	
7	9731 001035	Oelschlauch	
8	9205 102168	Gewindestift	
9	9041 100020	Oeldocht	
10	0699 979100	Oelschlauch	

Pos.	Teile-Nr. / Part no.	Benennung	Denomination
------	----------------------	-----------	--------------



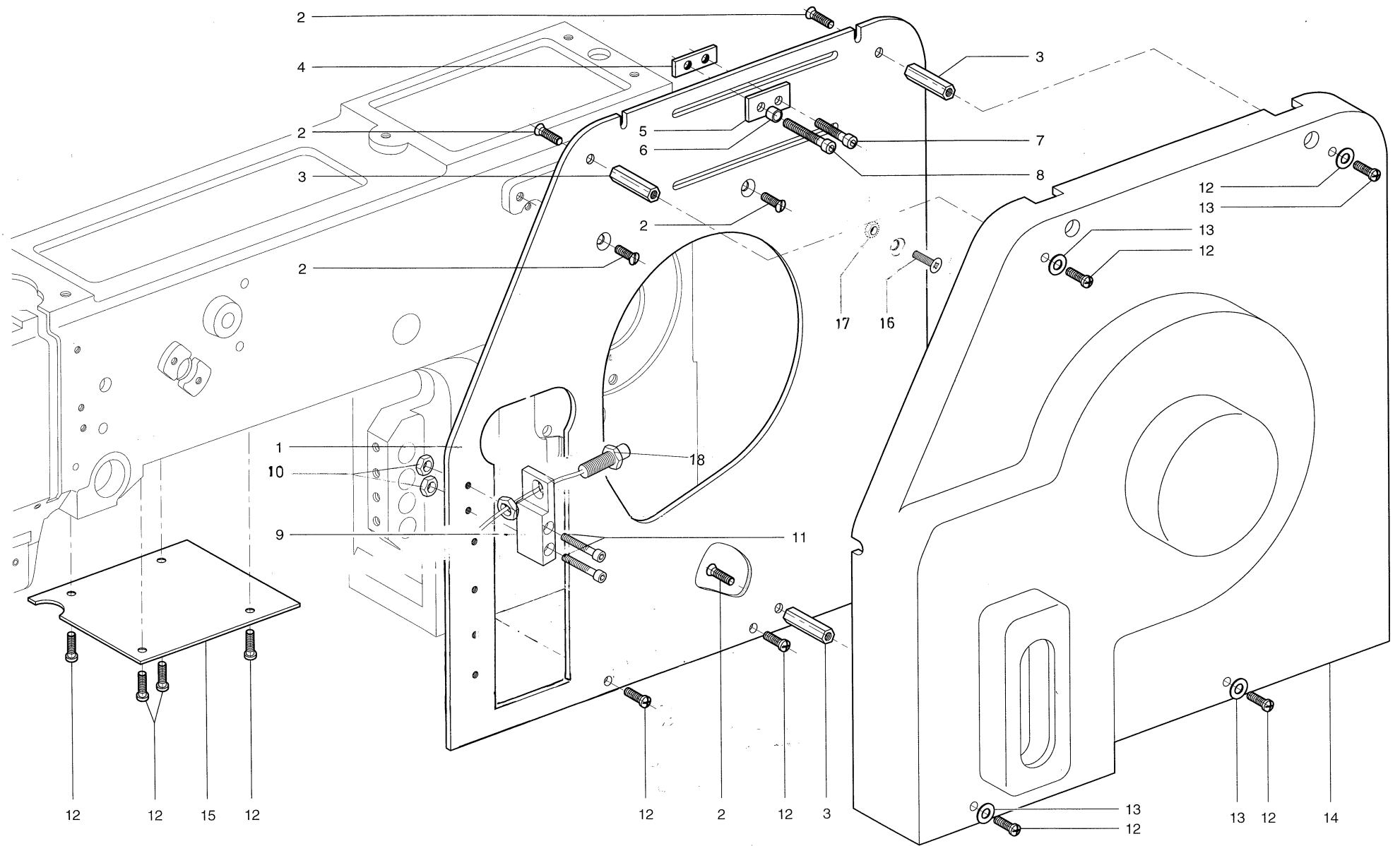
Pos.	Teile-Nr. / Part no.	Benennung	Denomination
		Transporthebeluehrung	
1	0504 312143	Fuehrung	
2	0504 311720	Bolzen	
3	0504 311740	Buchse	
4	0504 311710	Gleitstein	
5	0504 311580	Platte	
6	0504 311600	Mutter	
7	9202 002078	Zylinderschraube	
8	9231 110127	Sechskantmutter	
9	9202 002987	Zylinderschraube	
10	0504 311570	Welle	
11	0504 311880	Buchse	
12	0504 311550	Welle	
13	0999 210907	Gleitlager	
14	0504 312040	Buchse	
15	9231 000397	Sechskantmutter	
16	9330 900127	Scheibe	
17	0504 312050	Bolzen	
18	0504 312060	Buchse	
19	9330 000107	Scheibe	
20	9231 000387	Sechskantmutter	
21	0999 211011	Gelenkstangenkopf (Links- Gewinde)	
22	0504 311250	Stange	
23	9231 000383	Sechskantmutter (Li.)	
24	0999 210441	Gelenkst. Kopf	
25	0504 311860	Bolzen	
27	9202 003738	Zylinderschraube	
28	9205 122578	Gewindestift	
29	9231 000387	Sechskantmutter	
30	0504 312004	Zugstange, K	
30		(best. aus Pos. 17 - 25)	
31	9330 000127	Scheibe	
32	0506 150090	Rohr	

Pos.	Teile-Nr. / Part no.	Benennung	Denomination
------	----------------------	-----------	--------------



Pos.	Teile-Nr. / Part no.	Benennung	Denomination
		Brenntrafo	
1	0506 100200	Flansch	
2	0506 100190	Riemenschutz	
3	0506 100230	Stehbolzen	
4	9204 201667	Linsenschraube	
5	9330 000087	Scheibe	
6	9810 810002	Transformator	
7	9231 110057	Sechskantmutter	
8	9330 000087	Scheibe	
9	9203 003777	Zylinderschraube	
10	9330 000087	Scheibe	
11	9830 502016	Distanzbolzen	
12	9330 000087	Scheibe	
13	9203 003377	Zylinderschraube	
14	0506 100220	Halter	
15	9225 201740	Senkschraube	
16	9850 506017	Leiterplatte K.	
17	9830 501010	Distanzhalter	
18	9130 520493	Keilriemenscheibe	
19	9130 400001	Rippenband	
20	0894 450378	Faecherscheibe	
21	9202 002498	Zylinderschraube	
22	9202 002927	Zylinderschraube	
23	0506 100210	Winkel	
24	9202 002907	Zylinderschraube	
25	9231 110127	Sechskantmutter	
26	0557 000783	Zahnscheibe	
27	9202 002927	Zylinderschraube	

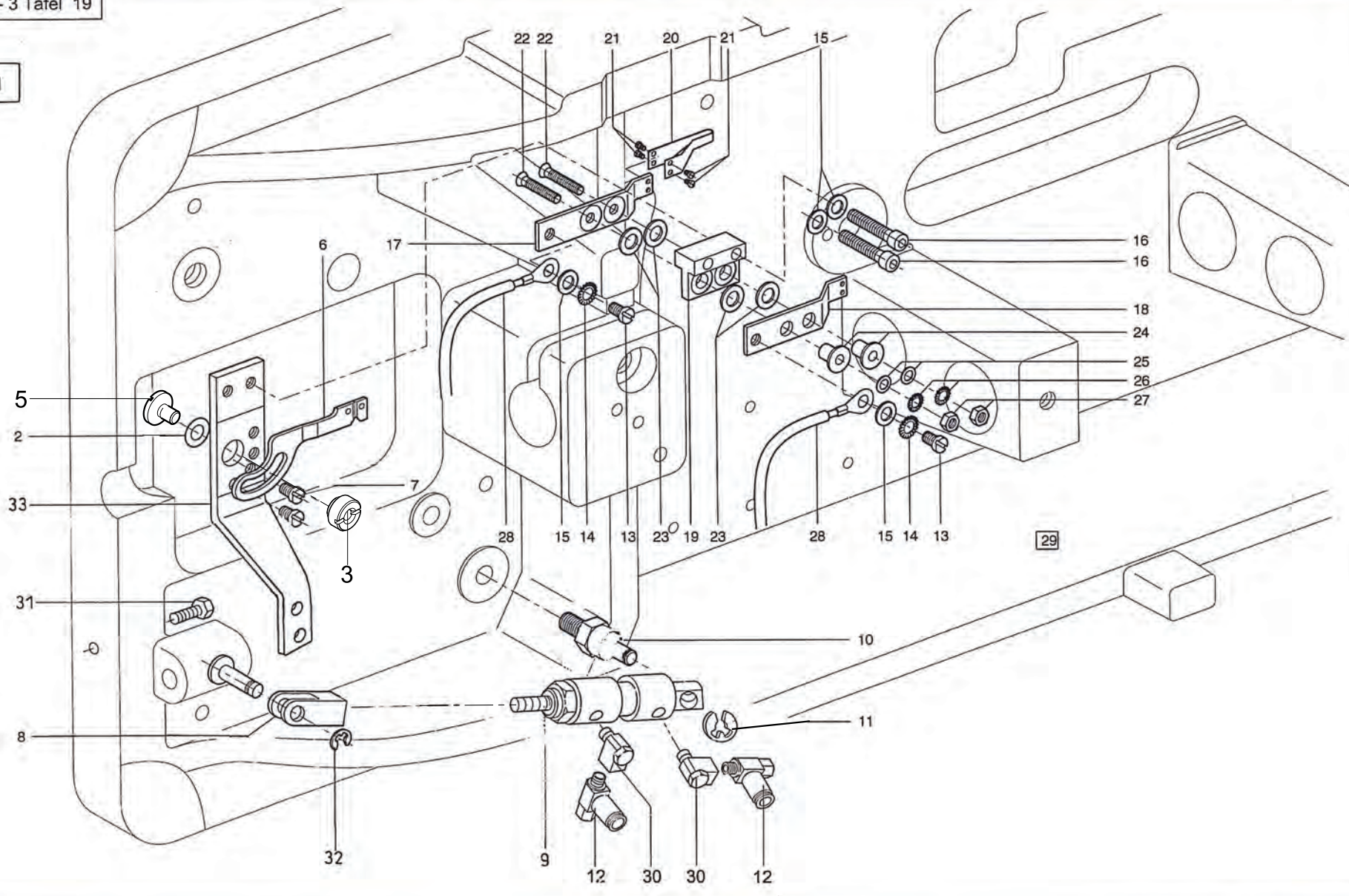
Pos.	Teile-Nr. / Part no.	Benennung	Denomination
------	----------------------	-----------	--------------



Pos.	Teile-Nr. / Part no.	Benennung	Denomination
		Steuerkurvenabdeckung	
1	0504 101270	Platte	
1	0506 100170	Abdeckblech	
2	9204 002067	Senkschraube	
3	0504 101260	Distanzbolzen	
4	Z136 000406	Lasche	
5	0504 101370	Lasche	
6	0742 055476	Buchse	
7	9202 002097	Zylinderschraube	
8	9202 002377	Zylinderschraube	
9	0506 480040	Halter	
10	9231 110057	6Kt. Mutter	
11	9202 002117	Zyl. Schraube	
12	9204 201967	Linsenschraube	
13	9330 900107	Scheibe	
14	0504 101280	Schutzhaube	
15	0504 101130	Platte	
16	9204 002097	Senkschraube	
17	9231 000377	Sechskantmutter	
18	9815 710103	Induktivgeber	

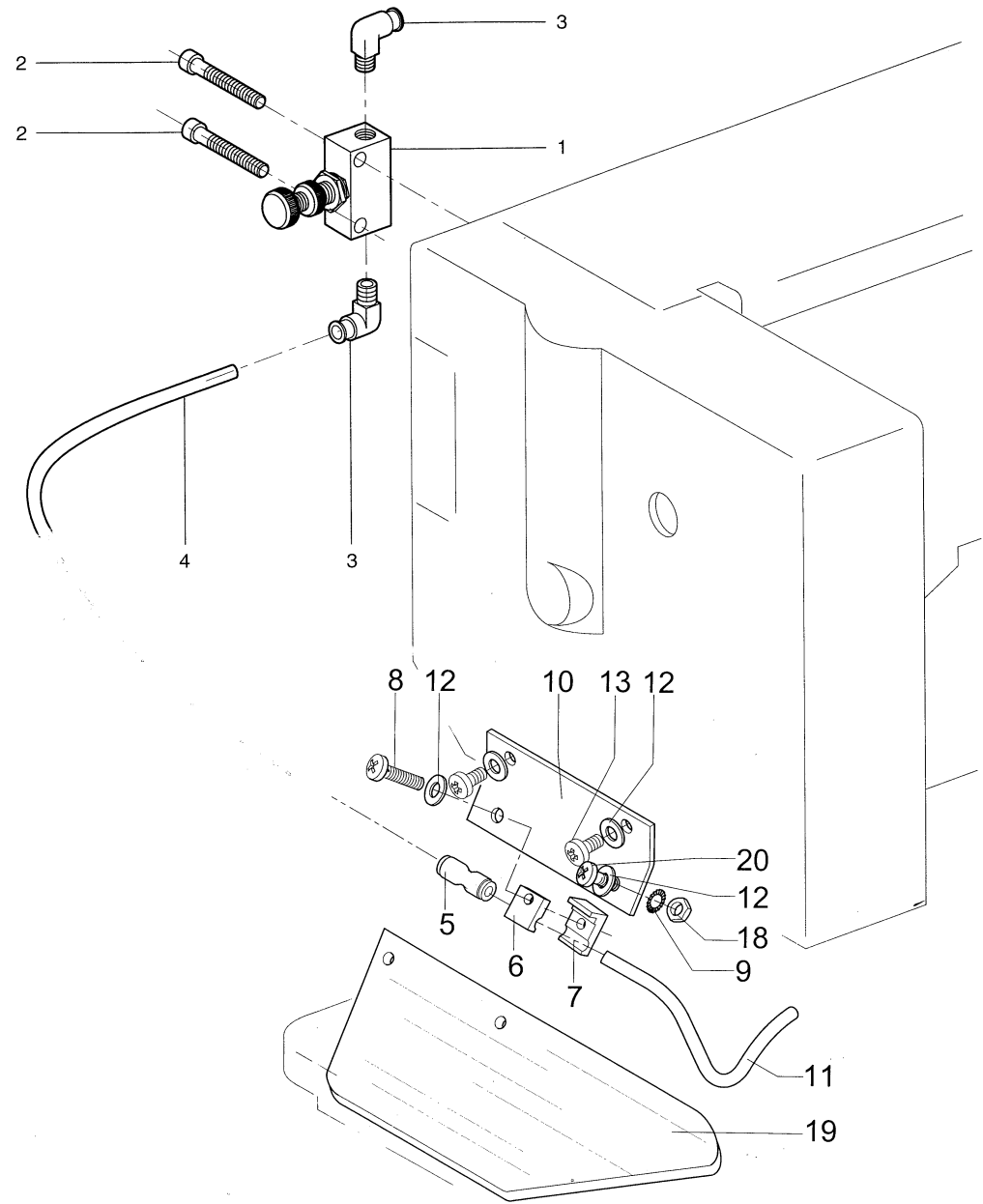
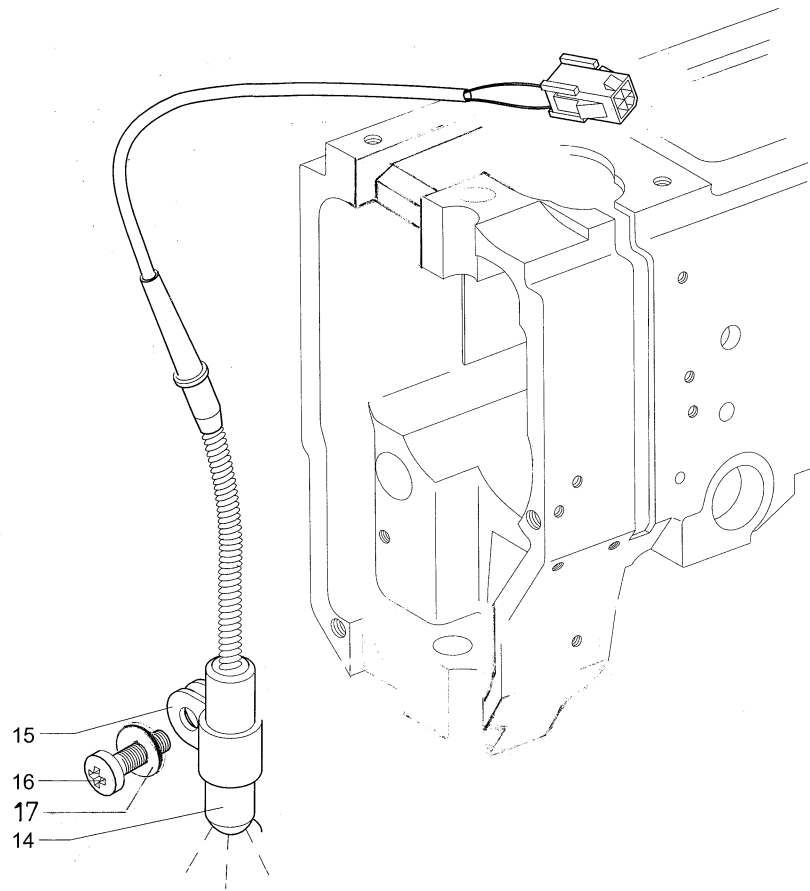
Pos.	Teile-Nr. / Part no.	Benennung	Denomination
------	----------------------	-----------	--------------

1



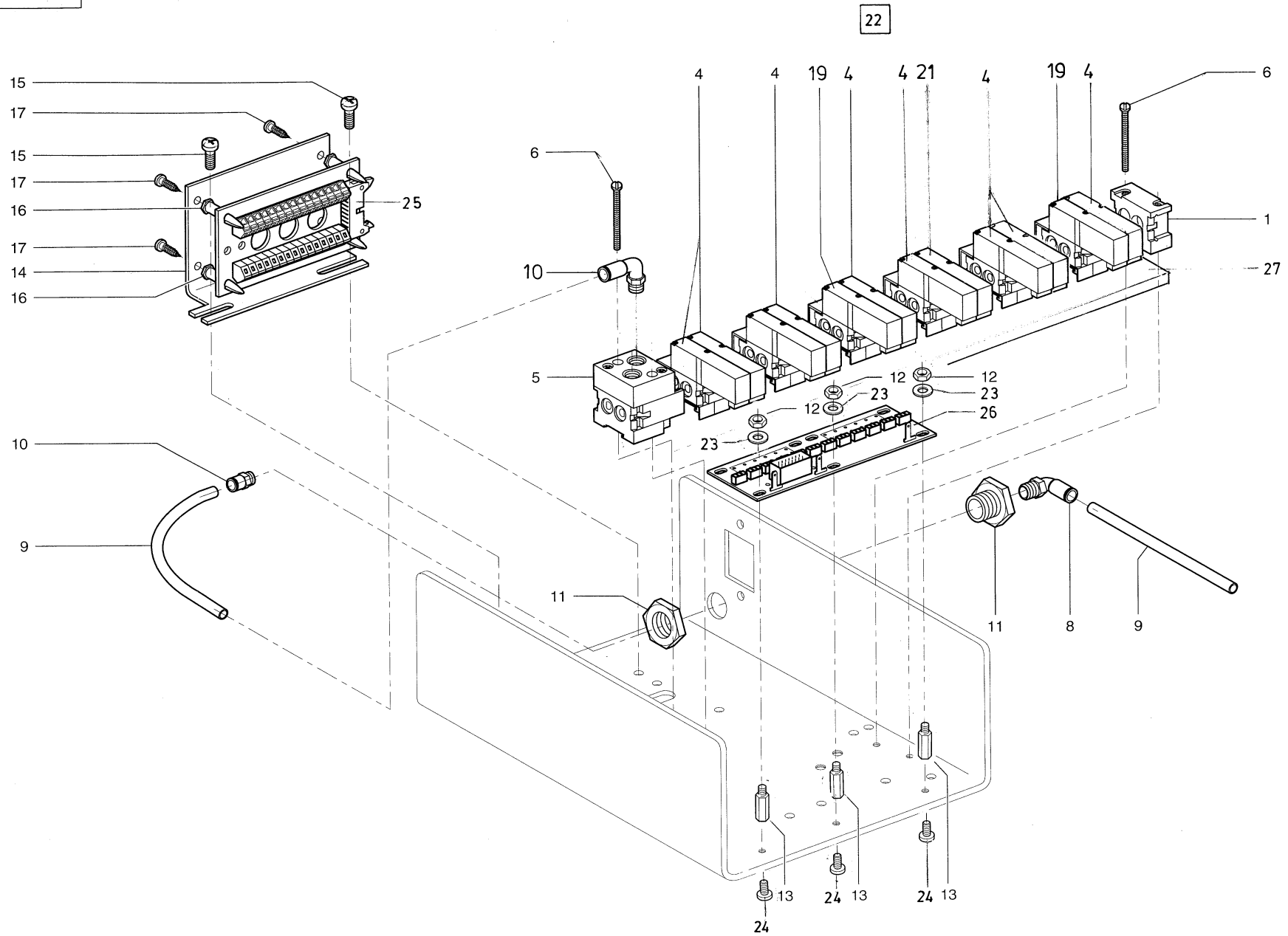
Pos.	Teile-Nr. / Part no.	Benennung	Denomination
		Brenneinrichtung, Unterfaden	
1	0506 330154	Brenneinrichtung K.	
1		(best. aus Pos. 2-23)	
2	0998 881010	Passscheibe	
3	0506 330190	Buchse	
4			
5	0506 380180	Flachkopfschr.	
6	0504 332090	Ziehhebel	
7	0992 023677	Li. Zylinderschraube	
8	0977 450560	Gabelkopf	
9	0999 220779	Pneumatikzylinder	
10	0506 330140	Bolzen	
11	9357 000050	Sicherungsscheibe	
12	9710 920012	Drosselventil (Abluft)	
13	9202 002057	Zylinderschraube	
14	0894 450368	Faecherscheibe	
15	9330 000087	Scheibe	
16	9202 002098	Zylinderschraube	
17	0504 331480	Traegerblech	
18	0504 331490	Traegerblech	
19	0504 331540	Brennertraeger	
20	0504 331270	Brennerspitze	
21	9203 111817	Zylinderschraube	
22	9203 313097	Senkschraube	
23	0504 331560	Scheibe	
24	0504 331550	Buchse	
25	9330 900077	Scheibe	
26	0894 450348	Faecherscheibe	
27	9231 110037	Sechskantmutter	
28	9870 506013 L09	Leitung Brenner (Unterfaden)	
29	0506 330244	Brennertraeger, K	
29		(best. aus Pos. 17 - 27)	
30	9790 101010	L-Verschr.	
31	9201 112897	Sechskantschraube	
32	9357 000050	Sich. Scheibe	
33	0506 330100	Hebel	

Pos.	Teile-Nr. / Part no.	Benennung	Denomination
------	----------------------	-----------	--------------



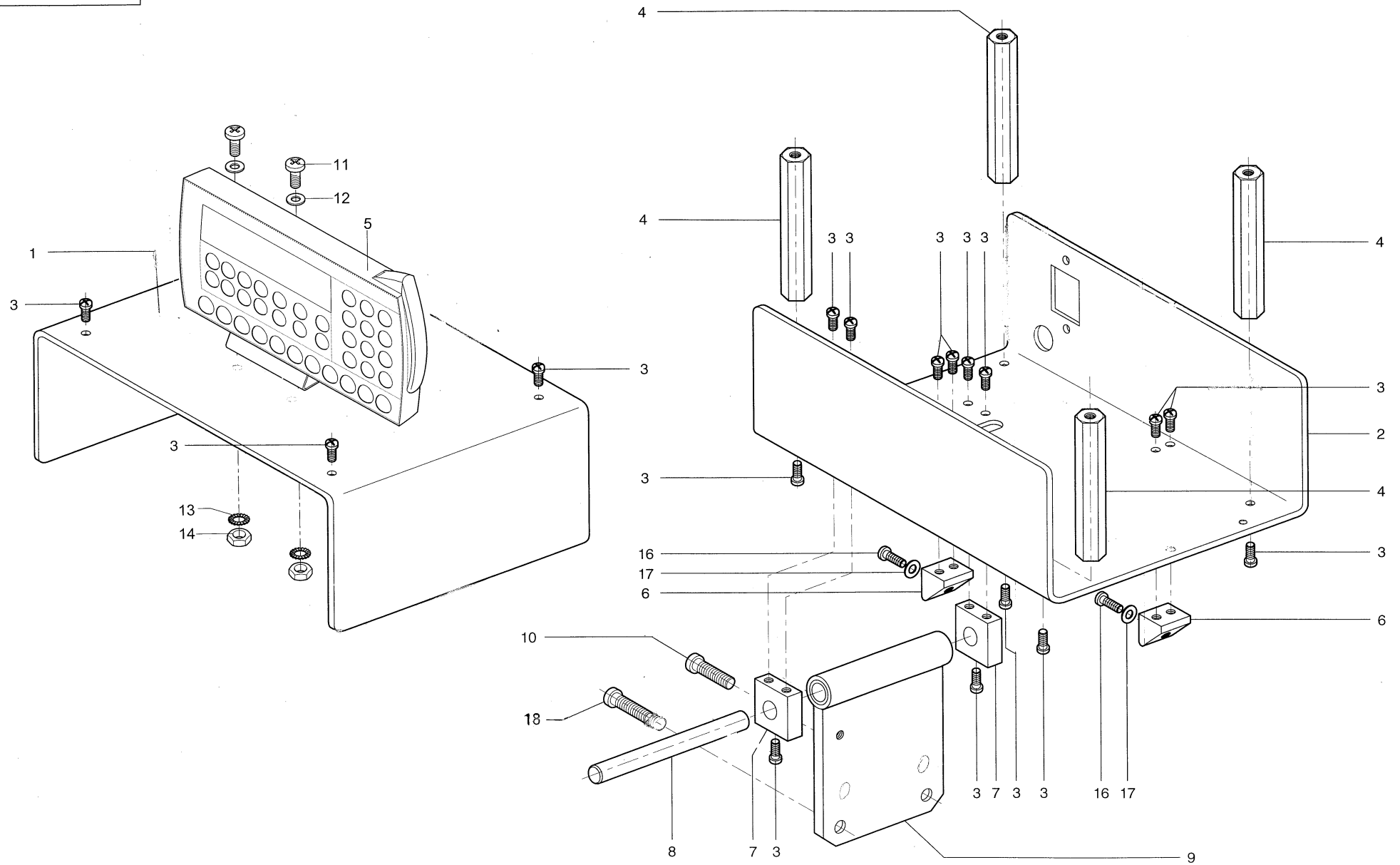
Pos.	Teile-Nr. / Part no.	Benennung	Denomination
		Nadelkuehlung	
1	9710 920120	Ventil, Manuell	
2	9202 002117	Zylinderschraube	
3	9790 201001	WI- E- Verschraubung	
4	9731 005004	Schlauch	
5	0999 240404	GD- Verschraubung	
6	0506 360010	Blasrohtraeger	
7	0973 430810	Deckel	
8	9204 201697	Linsenschraube	
9	0739 000397	Zahnscheibe	
10	0506 100260	Winkel	
11	0506 360020	Blasrohr	
12	9330 900097	Scheibe	
13	9204 201647	Linsenschraube	
14	9822 560000	Naehleuchte LED	
15	9840 120032	Bef. Schelle	
16	9204 201667	Li. Schraube	
17	9330 000087	Scheibe	
18	9231 110057	Sechskantmutter	
19	0504 101440	Blende	
20	9204 201667	Zylinderschraube	

Pos.	Teile-Nr. / Part no.	Benennung	Denomination
------	----------------------	-----------	--------------



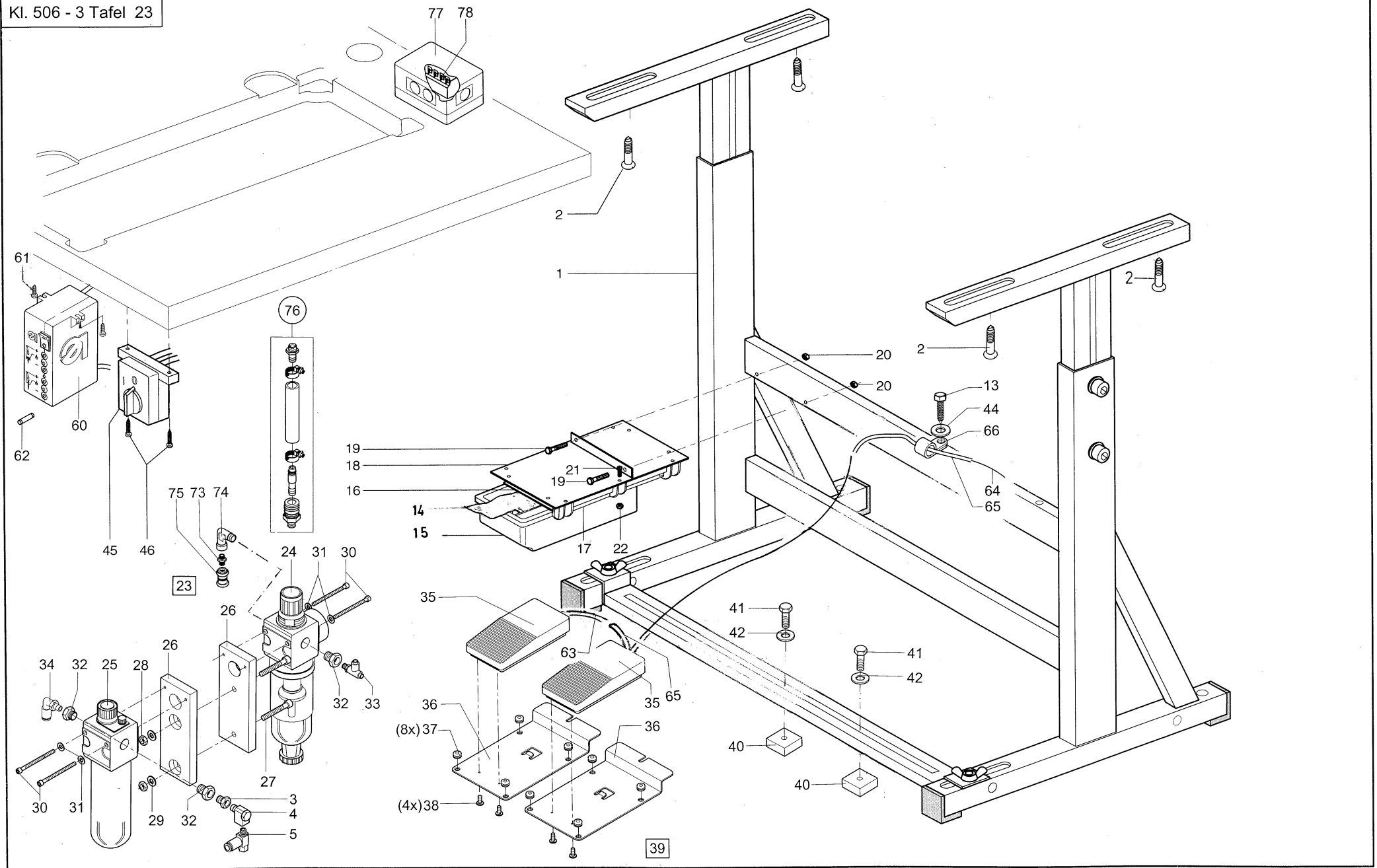
Pos.	Teile-Nr. / Part no.	Benennung	Denomination
		Verteiler, oben	
1	9710 900053	Abschlußblock	
4	9710 061200	3/2 Wege Magnetventil	
8	0999 240392	WI- E- Verschraubung	
5	9710 900052	Anschlussblock	
6	9203 003167	Zylinderschraube	
9	9731 006004	Schlauch	
10	0999 240384	GD- E- Verschraubung	
11	0999 240341	Schottverschraubung	
12	9231 110057	Sechskantmutter	
13	0568 340600	Distanzbolzen	
14	0504 480550	Winkel	
16	9830 501003	Distanzhalter	
17	9204 311887	Linsenschraube	
19	9710 061230	Ventil, Magnet	
21	9710 063000	5/2 Wege Magnetventil	
22	9712 506001	Ventilblock	
22		(best. aus 1, 4,5,19 und 21)	
23	9330 000087	Scheibe	
24	9204 201658	Zylinderschraube	
25	9850 506011	Leiterplatte	
26	9850 001016	Leiterplatte	
27	0506 480110	Blech	

Pos.	Teile-Nr. / Part no.	Benennung	Denomination
------	----------------------	-----------	--------------



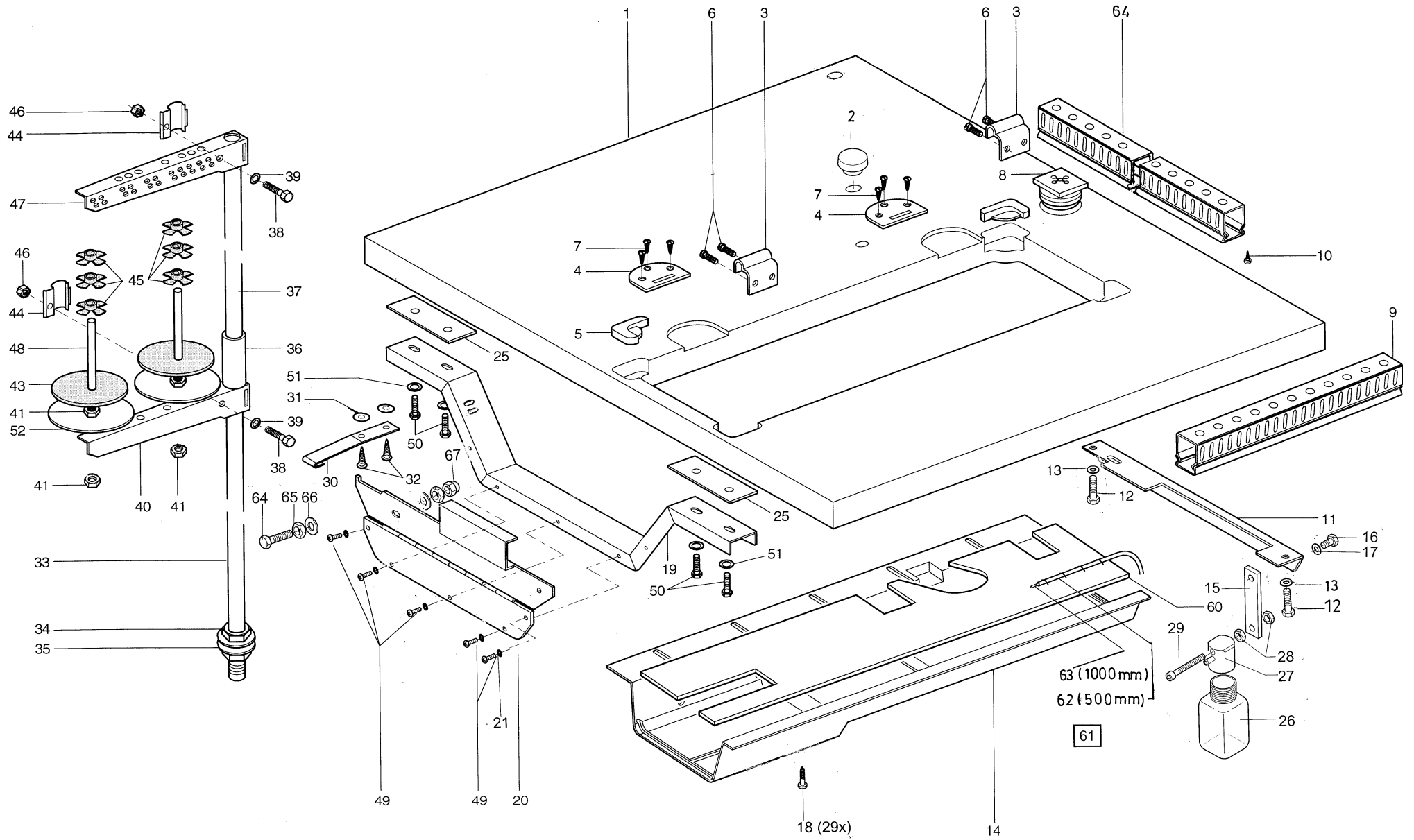
Pos.	Teile-Nr. / Part no.	Benennung	Denomination
		Steuerkasten, Oberteil	
1	0506 480060	Steuerkasten, Oberteil	
2	0506 480050	Steuerkasten, Unterteil	
3	9204 201658	Linsenschraube	
4	0805 481230	Stehbolzen	
5		Siehe Elektro	
6	0504 480440	Bock	
7	0504 480450	Bock	
8	0506 480010	Welle	
9	0504 480533	Scharnier	
10	9204 202268	Linsenschraube	
11	9204 201668	Linsenschraube	
12	9330 000087	Scheibe	
13	9330 000090	Zahnscheibe	
14	9231 110057	Sechskantmutter	
16	9204 201698	Linsenschraube	
17	9330 900097	Scheibe	
18	9204 202328	Linsenschraube	

Pos.	Teile-Nr. / Part no.	Benennung	Denomination
------	----------------------	-----------	--------------



Pos.	Teile-Nr. / Part no.	Benennung	Denomination
		Gestell	
1	MG58 000502	Gestell, K	
2	9207 171057	Spanpl. Schr.	
3	9792 001030	Reduziernippel	
4	9790 101010	L-Schw.Verschr.	
5	9710 920012	Ventil, Drossel	
13	9206 200087	6kt. Blechschrabe	
14	0700 000050	Einlage	
15	0700 000043	Schubkasten	
16	0700 000045	Platte	
17	0700 000044	Fuehrungsleiste	
18	0741 000481	Deckblech, V	
19	9201 113767	Sechskantschraube	
20	9231 110137	Sechskantmutter	
21	9203 003357	Zylinderschraube	
22	9231 110047	Sechskantmutter	
23	0506 480084	Wartungseinheit K	
24	0797 000881	Filterregler	
25	0797 000891	Oeler	
26	0506 480070	Lasche	
27	9202 002947	Zylinderschraube	
28	9231 110127	Sechskantmutter	
29	9330 000117	Scheibe	
30	9202 002177	Zylinderschraube	
31	9330 000087	Scheibe	
32	9792 001040	Reduziernippel	
33	0999 240393	T-ES-Verschraubung	
34	9790 201001	Verschraubung WI-E	
35	0999 201608	Fussdr. Schalter	
36	0506 400010	Platte	
37	0999 200597	Kabeldurchfuehrung	
38	9204 311887	Linsenschraube	
39	9880 506301	Fuss-Schalter K	
39		(Mit Pos. 35-38, 63-65)	
40	0506 400020	Mutter	
41	9201 113717	Sechskantschraube	
42	9330 900127	Scheibe	

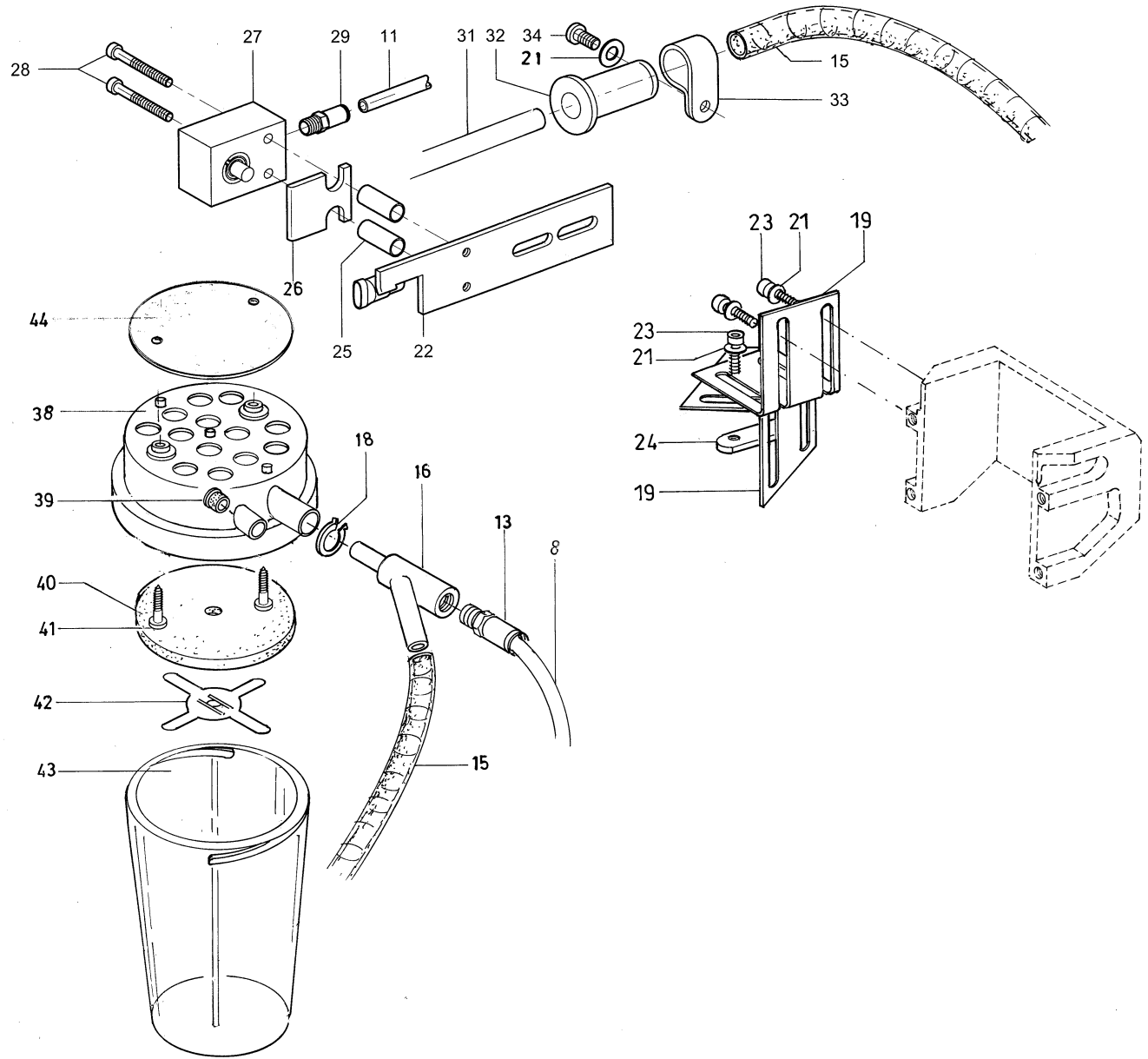
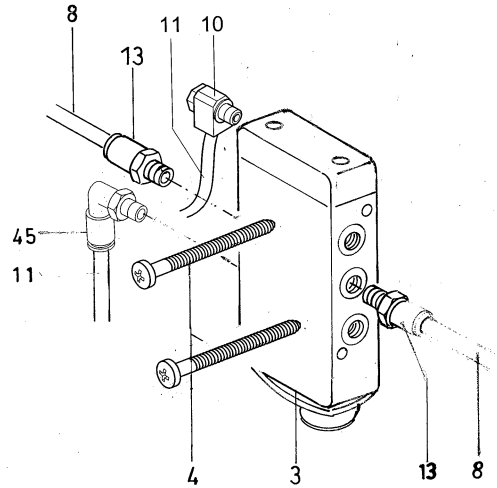
Pos.	Teile-Nr. / Part no.	Benennung	Denomination
44	9330 000127	Scheibe	
45	9815 580001	Drehschalter	
46	9207 170847	Spanplattenschraube	
47	9822 560001	Naehlichttrafo	
48	9825 810308	Sicherung	
49	9207 176437	Spanpl.-Schraube	
60	9850 001083	Netzteil	
61	9207 170437	Spanplattenschraube	
62	9825 810308	Sicherung	
63	9840 302003	Leitung	
64	9840 303002	Leitung	
65	0002 007106 0900	Schlauch	
66	9840 120211	Schelle	
73	9792 102010	Wi- Stueck	
74	0999 240301	Doppelnippel	
75	9710 910002	Ventil-Handschiebe	
76	0797 003031	Druckleitung K.	
77	9830 200710	Gehaeuse	
78	9825 570004	Klemmstueck	



Pos.	Teile-Nr. / Part no.	Benennung	Denomination
		Tischplatte, Garnstaender	
1	0700 050602	Tischplatte	
2	9401 000100	Gummipuffer	
3	0221 140050	Scharnier	
4	0220 140510	Scharnierplatte	
5	0700 000091	Oberteilauflage	
6	9202 100977	Senkschraube	
7	9207 161597	Spanplattenschraube	
8	0907 030670	Stopfen	
9	9840 938017	Kabelkanal	
10	MG41 004073	Holzschraube	
11	0907 010030	Winkel	
12	9201 113737	Sechskantschraube	
13	9330 000127	Scheibe	
14	0506 380143	Oelfangmulde	
15	0792 029045	Gew. Lasche	
16	9201 113677	Sechskantschraube	
17	9330 000127	Scheibe	
18	9207 170227	Spanplattenschraube	
19	0504 400103	Buegel	
20	0504 400073	Abdeckblech, V	
21	0894 450368	Zahnscheibe	
25	0504 400200	Platte	
26	0999 190245	Plastikflasche	
27	0367 150920	Flaschenhalter	
28	9231 110127	Sechskantmutter	
29	9202 002967	Zylinderschraube	
30	0504 400180	Blattfeder	
31	9330 700107	Scheibe	
32	9207 170847	Spanplattenschraube	
33	0791 001085	Garnstaender-Rohr unten	
34	0995 340617	Sechskantmutter	
35	9330 000177	Scheibe	
36	0990 240057	Muffe	
37	0791 001086	Garnstaender-Rohr oben	
38	9201 113317	Sechskantschraube	
39	MG43 002510	Scheibe	

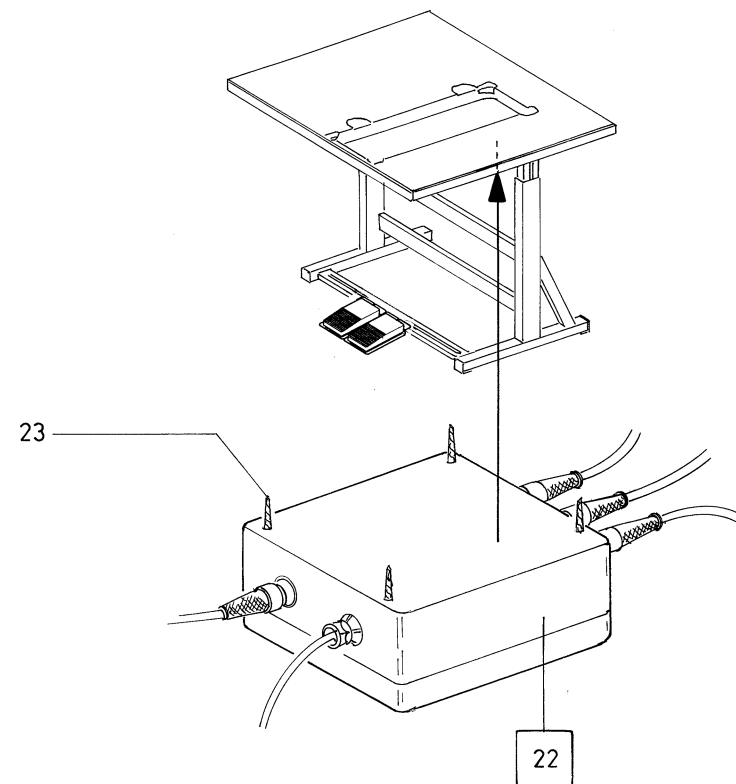
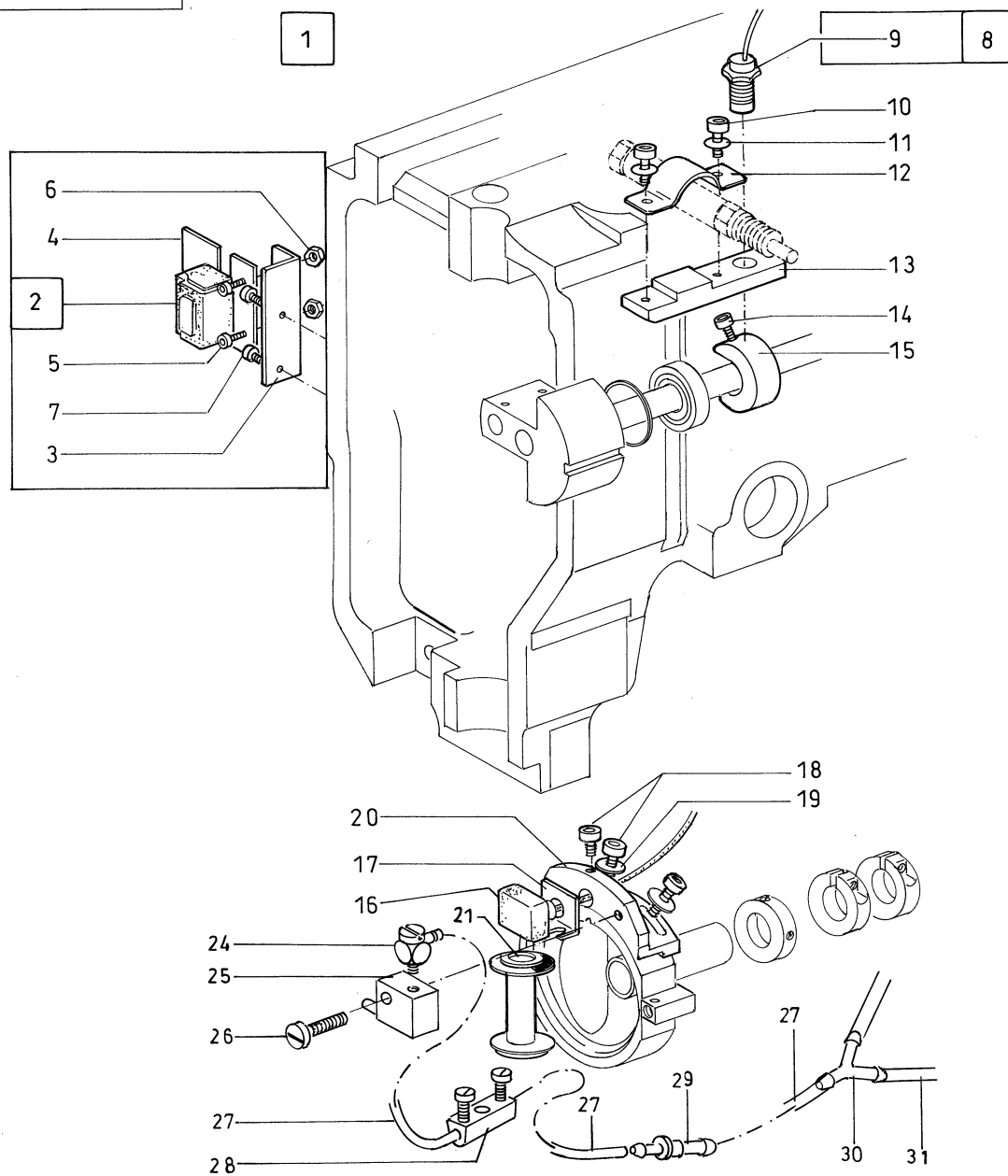
Pos.	Teile-Nr. / Part no.	Benennung	Denomination
40	0791 001111	Tellerhalter	
41	9231 110127	Sechskantmutter	
43	0396 111320	Auflage	
44	0791 001113	Schelle	
45	0077 110230	Zentrierstueck	
47	0791 001112	Fadenfuehrung	
48	0396 111050	Garnrollenstift	
49	9204 201667	Linsenschraube	
50	9201 113737	Sechskantschraube	
51	9330 000127	Scheibe	
52	0477 250160	Garnrollen Teller	
60	0506 380130	Filzteil	
61	0506 380143	Oelfangmulde	
61		(Best. aus Pos. 14, 60)	
62	9731 001045	Oelschlauch	
63	9041 100203	Baumwolldocht	
64	9840 938015	Kabelkanal	

37



Pos.	Teile-Nr. / Part no.	Benennung	Denomination
		Oberfadenklemmung	
3	9710 043010	Pneumatikventil 5/2-Wege R1/8"	
4	9207 170477	Spanplattenschraube	
8	9731 006004	Schlauch	
10	9710 920012	Drosselventil M5 D4	
11	9731 005004	Schlauch	
13	0999 240384	GD-E- Verschraubung R 1/8" D6	
15	0699 979123	Schlauch	
16	0504 332053	Saugrohr V	
18	9352 000140	Sich. Ring	
19	0506 330040	Winkel	
21	9330 000087	Scheibe	
22	0504 332003	Halter, V	
23	9202 002077	Zylinderschraube	
24	0506 330030	Lasche	
25	0504 331980	Huelse	
26	0504 331970	Druckplatte	
27	0999 220835	Zylinder, einf.	
28	9202 001727	Zylinderschraube	
29	0797 002016	Schlauchtuelle	
31	9731 007050	Siliconschlauch	
32	0504 332040	Buchse	
33	9840 120033	Befestigungsschelle H9P	
34	9202 002057	Zylinderschraube	
37	0504 332014	Teilesatz, K fuer Oberfadenklemmung	
37		(best. aus Pos. 1 - 36)	
38	0579 140060	Deckel	
39	0211 000007	Verschl. Stopfen	
40	0077 110220	Auflage	
41	9207 170847	Spanplattenschraube	
42	0579 140130	Klemmblech	
43	0579 140070	Behaelter	
44	0506 330130	Schalldaemmscheibe	
45	9790 201001	Verschraubung WI-E R 1/8" D4	

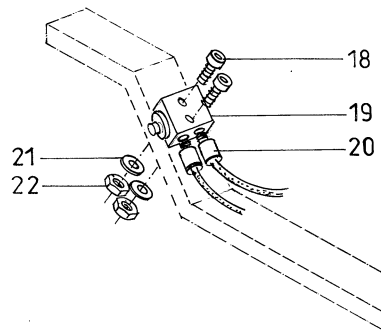
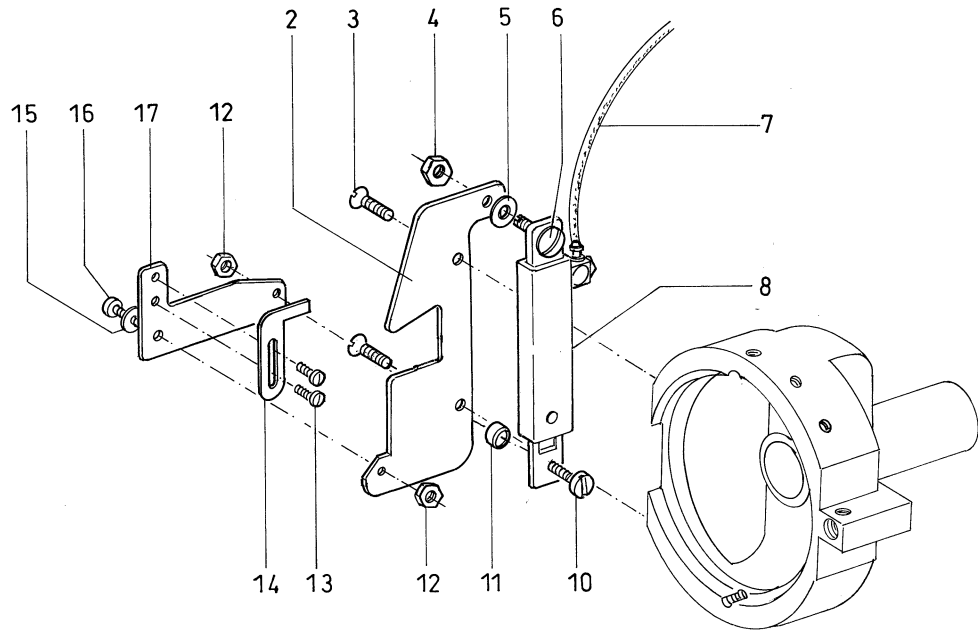
Pos.	Teile-Nr. / Part no.	Benennung	Denomination
------	----------------------	-----------	--------------



Pos.	Teile-Nr. / Part no.	Benennung	Denomination
		Greiferueberwachung Spule	
1	0506 590014	Greiferueberwachung Spule K.	
1		(Best. aus Pos. 2, 8, 10 - 23)	
2	9880 506006	Taster K	
2		(Best. aus Pos. 3 - 7)	
3	0506 150230	Winkel	
4	0506 150220	Halter	
5	9202 001658	Zylinderschraube	
6	9231 000347	Sechskantmutter	
7	0798 121905	Linsenschr.	
8	9870 506020	Leitungssatz K	
8		(Best. aus Pos. 9)	
9	9815 710100	Induktivgeber	
10	9202 002073	Zylinderschraube	
11	9330 000087	Scheibe	
12	9840 120233	Bef. Schelle	
13	0506 150200	Lasche	
14	9202 002473	Zylinderschraube	
15	0506 150190	Kloben	
16	9815 925007	Lichtschranke K	
17	0506 150210	Winkel	
18	9203 003057	Zylinderschraube	
19	9330 000067	Scheibe	
20	0506 150170	Segment	
21	0506 150180	Spule	
22	9850 506014	Steuerung K	
23	0993 150950	Halbrd. Holzchr.	
24	9790 315104	Luesterklemme	
25	0506 150443	Duese	
26	9203 003067	Zylinderschraube	
27	0699 979265	Schlauch-pur	
28	0798 001513	Luesterklemme	
29	9790 000220	Nippel. Stueck	
30	0999 240408	Y-Steckanschluss	
31	9731 005004	Schlauch-pur	

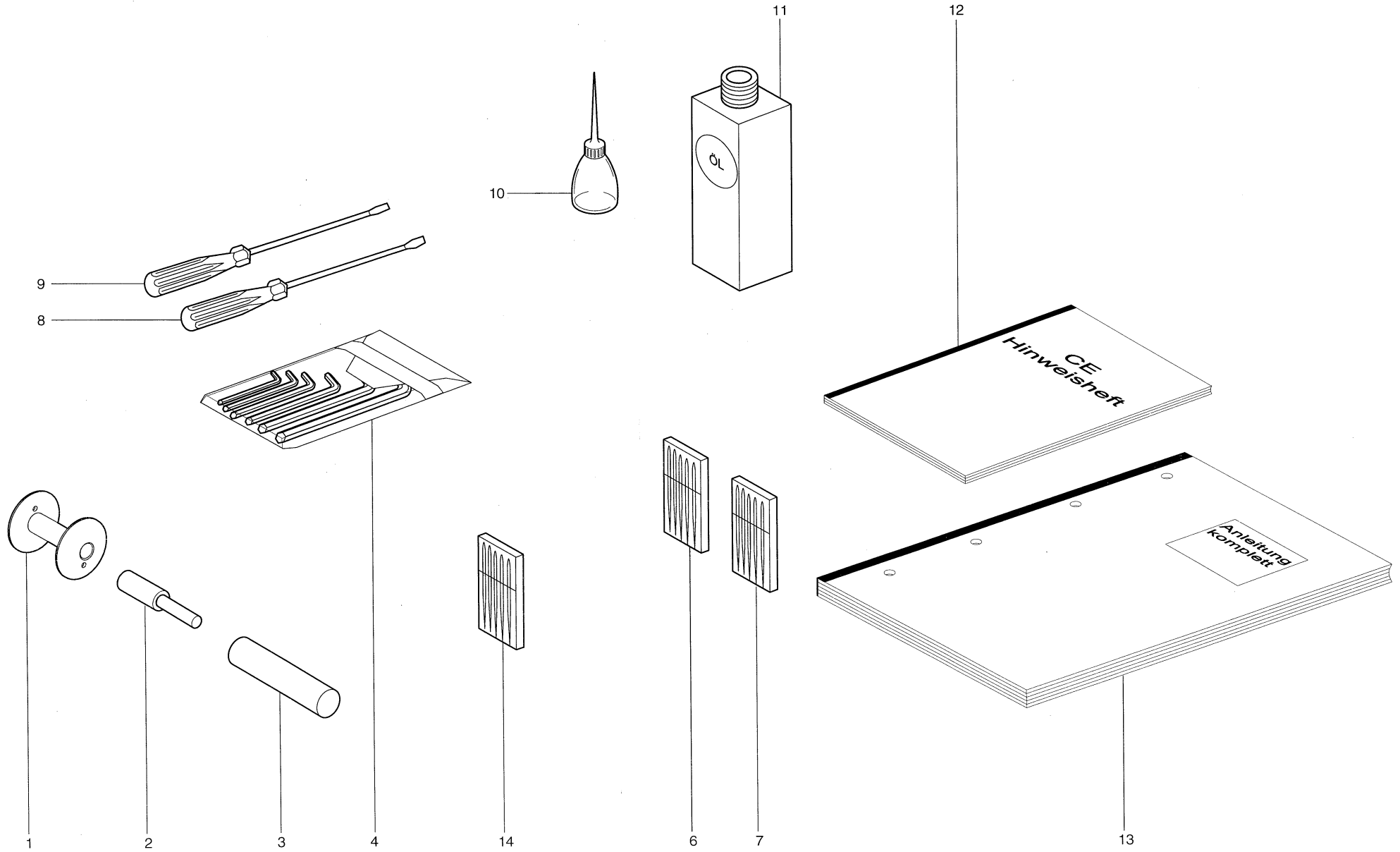
Pos.	Teile-Nr. / Part no.	Benennung	Denomination
------	----------------------	-----------	--------------

1



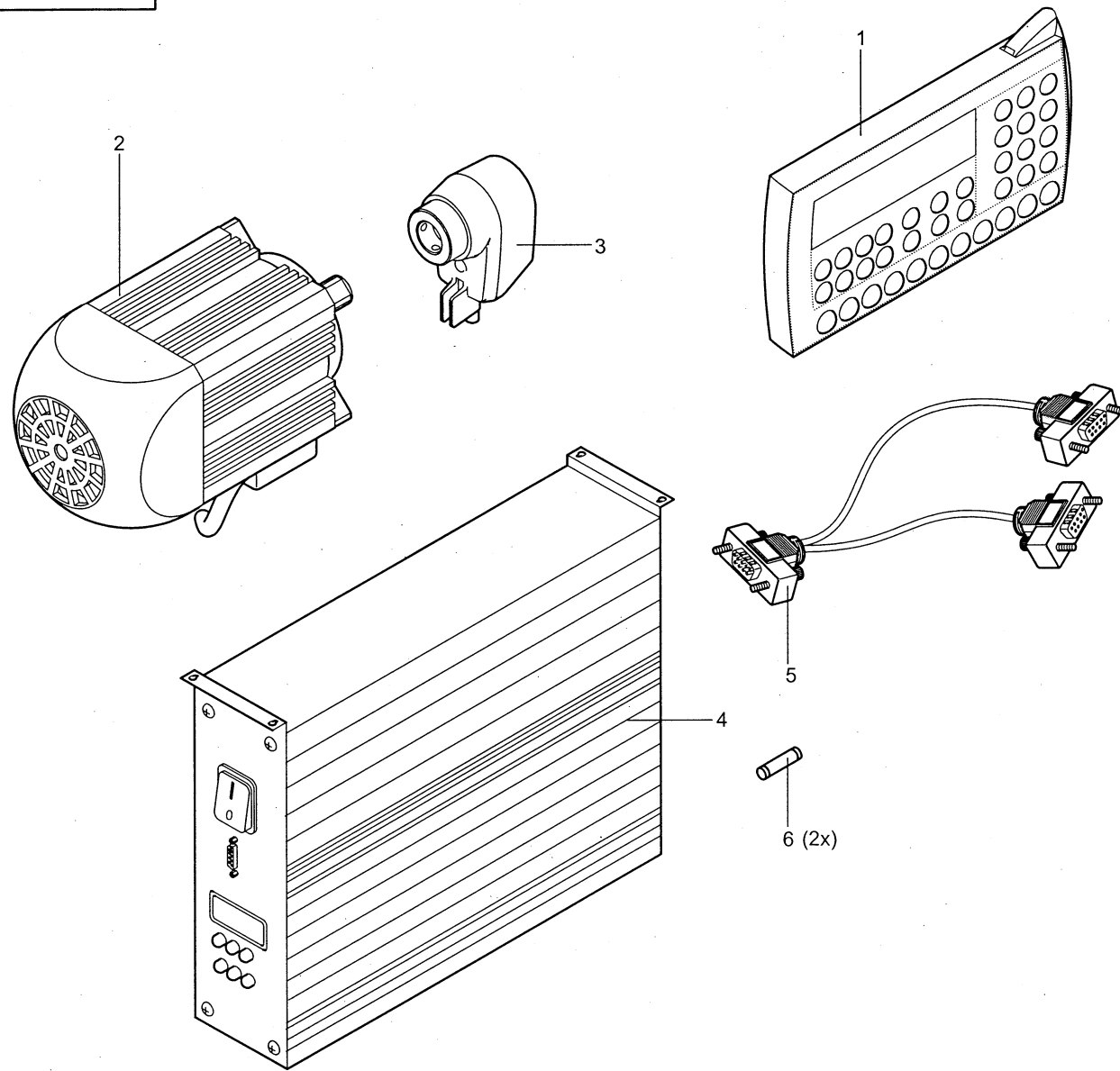
Pos.	Teile-Nr. / Part no.	Benennung	Denomination
		Unterfadenklemme	
1	0506 150474	Unterfadenklemme, K (best. aus Pos. 2 - 22)	
1	0506 150304	Unterfadenklemme, K (nur Kl. 506-3 CNC))	
2	0506 150250	Deckblech	
3	9203 313037	Senkschr.	
4	9231 000368	Sechskantmutter	
5	0998 882510	Paszscheibe	
6	0272 076159	Linsenschr.	
7	9731 005004	Schlauch	
8	0506 150293	Zylinder	
10	9203 003052	Zylinderschraube	
11	0196 101009	Scheibe	
12	9231 000347	Sechskantmutter	
13	0933 063984	Linsenkopfschr.	
14	0506 150280	Klemme	
15	9330 000347	Scheibe	
16	9203 100021	Flachkopfschr.	
17	0506 150270	Winkel	
18	9202 002117	Zylinderschraube	
19	0722 001138	Nockenventil	
20	9790 200000	GD-E Verschr	
21	9330 000087	Scheibe	
22	9231 110057	Sechskantmutter	

Pos.	Teile-Nr. / Part no.	Benennung	Denomination
------	----------------------	-----------	--------------



Pos.	Teile-Nr. / Part no.	Benennung	Denomination
		Beipack	
1	0020 002010	Spule	
2	0504 250110	Absteckstift	
3	0504 250120	Bolzen	
4	0990 810085	Inbusschlüssel (Satz)	
6	9092 032800 230	Nadel 328/230 SAN5	
7	9092 032800 200B	Nadel 328/200 SAN5	
8	9081 500010	Schraubendreher	
9	9081 500051	Schraubendreher	
10	0052 000369	Oelkanne	
11	9047 000011	Naehmaschinenol	
12	0791 010011	CE- Hinweisheft	
13	0791 506010	Anleitung, kpl.	
14	9092 079400 200S	Nadel *	
14	9092 079400 230S	Nadel *	
14	9092 079400 250S	Nadel *	
14		* auf Wunsch	
14		(fur sehr dickes Naehmaterial)	

Pos.	Teile-Nr. / Part no.	Benennung	Denomination
------	----------------------	-----------	--------------



Pos.	Teile-Nr. / Part no.	Benennung	Denomination
		Elektroteile	
1	9800 350003	Bedienfeld	
2	9800 150010	Naehantrieb	
3	9800 347002	Positionsgeber	
4	9800 351008	Steuerkasten	
5	9800 350004	Adapter-J	
6	9825 810418	Sicherung (T8,0A)	

Pos.	Teile-Nr. / Part no.	Benennung	Denomination
------	----------------------	-----------	--------------

Teile-Nr. / Part no.	Tafel / Table	Teile-Nr. / Part no.	Tafel / Table	Teile-Nr. / Part no.	Tafel / Table	Teile-Nr. / Part no.	Tafel / Table
0002 007106 0900	023	0213 000279	006	0504 101210	010	0504 110680	003
0002 008930 0150	002	0220 140510	024	0504 101230	002	0504 110690	001
0004 005223	011	0221 050410 B	004	0504 101234	002	0504 110700	002
0020 002010	004, 028	0221 140050	024	0504 101260	018	0504 110740	003, 002
0030 110040	003	0244 000700	006	0504 101270	018	0504 110750	003
0037 001290	004	0244 001016	003, 002	0504 101280	018	0504 110764	003
0052 000369	028	0246 000091	001	0504 101290	003	0504 120513	001
0064 000280	003	0266 110090	003	0504 101300	003	0504 120520	001
0064 000300	003	0266 150182	011	0504 101310	003	0504 120523	001
0064 002080	013	0266 170030	004	0504 101320	007	0504 120530	001
0064 002094	013	0271 000260	004, 013	0504 101330	007, 001	0504 120543	001
0064 002110	013	0271 001388	003	0504 101344	006	0504 130500	009, 010
0064 002120	013	0272 076159	027	0504 101370	018	0504 130510	009
0064 002130	013	0291 003039	013	0504 101380	007	0504 130520	009
0068 005330	003	0294 000888	004	0504 101390	002	0504 130530	009
0068 005350	003	0366 150010	013	0504 101420	001	0504 130543	009
0077 110220	025	0366 150020	013	0504 101440	020	0504 130550	009
0077 110230	024	0367 100063	001	0504 101470	007	0504 130560	009
0081 000590	010	0367 100250	002	0504 101490	007	0504 130570	009
0088 002320	003	0367 100353	001	0504 101500	011	0504 130590	009
0089 002500	013	0367 110040	001	0504 101520	010	0504 130600	009
0097 002840	004	0367 120080	012, 013	0504 101534	006	0504 130610	009
0099 004800	003, 002	0367 150920	024	0504 110230	003	0504 140503	010
0104 160010	001	0381 110043	003, 002	0504 110500	001	0504 140540	010
0104 170050	004	0396 111050	024	0504 110510	001	0504 140550	010
0196 101009	027	0396 111320	024	0504 110523	001	0504 140560	010
0204 150113	012	0467 110220	003, 004, 002	0504 110530	003	0504 150170	012
0204 150120	012	0477 150463	012	0504 110540	003	0504 151000	013
0204 150140	012	0477 250160	024	0504 110550	003	0504 151004	013
0204 150160	011	0504 100113	001	0504 110570	003, 002	0504 151210	013
0204 150220	011	0504 101040	005	0504 110580	003	0504 151220	012
0204 150340	012	0504 101050	001	0504 110600	003	0504 151230	012
0204 150363	011	0504 101054	001	0504 110610	003	0504 151310	012
0204 150364	011	0504 101100	001	0504 110624	003	0504 151330	012
0211 000007	025	0504 101114	001	0504 110650	003	0504 151370	013
0211 000085	011, 001	0504 101130	018	0504 110664	003	0504 151380	012
0211 000482	004	0504 101200	007	0504 110670	003	0504 151453	013

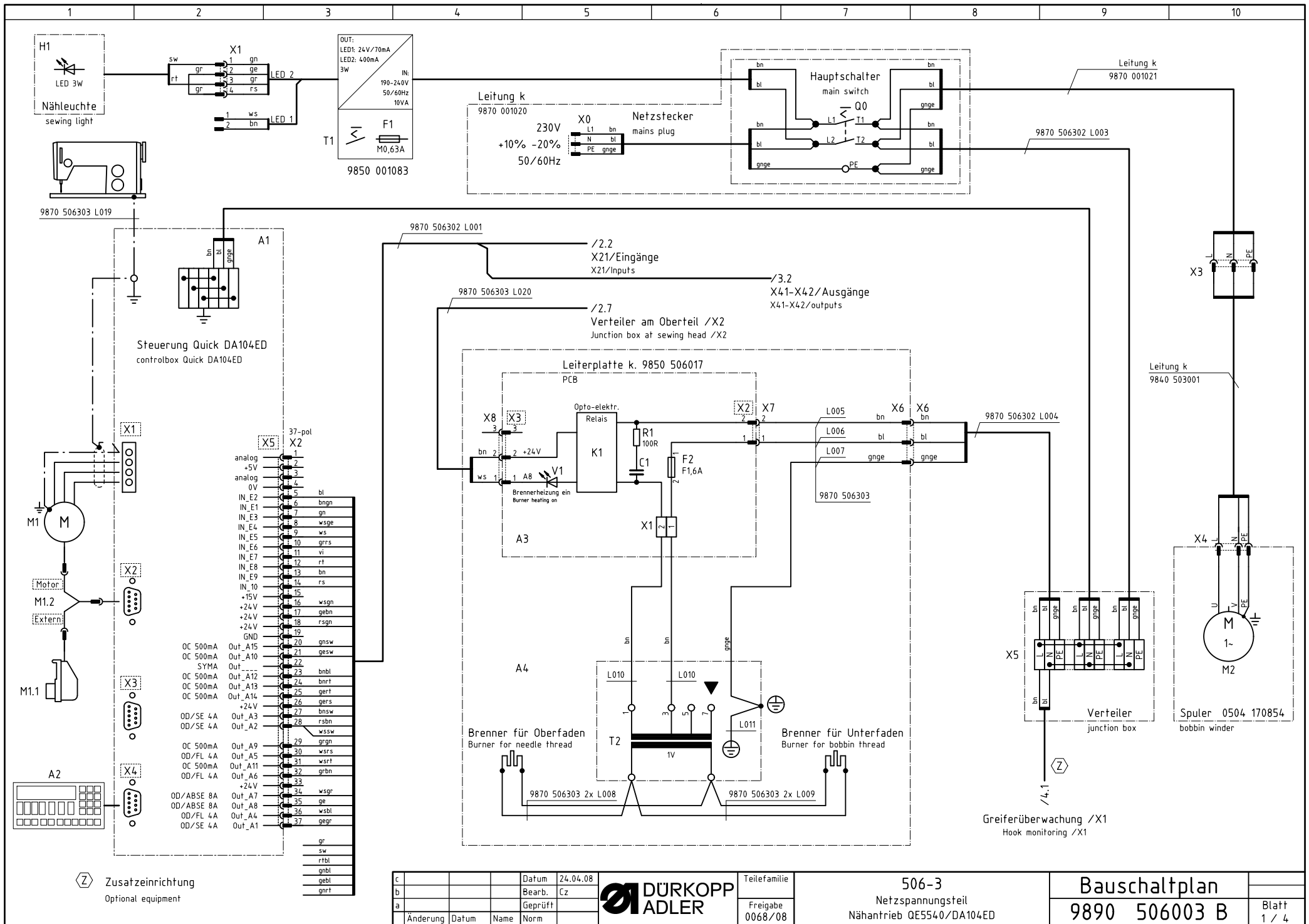
Teile-Nr. / Part no.	Tafel / Table	Teile-Nr. / Part no.	Tafel / Table	Teile-Nr. / Part no.	Tafel / Table	Teile-Nr. / Part no.	Tafel / Table
0504 151534	012	0504 311740	016	0504 331560	008, 019	0506 100200	017
0504 170500	004	0504 311773	006	0504 331703	007	0506 100210	017
0504 170720	004	0504 311780	005	0504 331710	007	0506 100220	017
0504 170730	004	0504 311790	005	0504 331730	008	0506 100230	017
0504 170740	004	0504 311794	005	0504 331740	007	0506 100240	002
0504 170760	004	0504 311800	005	0504 331820	008	0506 100254	002
0504 170770	004	0504 311810	005	0504 331830	007	0506 100260	020
0504 170783	004	0504 311814	005	0504 331890	008	0506 100270	002
0504 170790	004	0504 311840	010	0504 331900	008	0506 110010	001
0504 170800	004	0504 311850	010	0504 331970	025	0506 110060	003
0504 170810	004	0504 311860	016	0504 331980	025	0506 110070	003
0504 170820	004	0504 311870	006	0504 332003	025	0506 110083	003
0504 170843	004	0504 311880	016	0504 332014	025	0506 130010	009
0504 170854	004	0504 312004	016	0504 332040	025	0506 130020	009
0504 170860	004	0504 312010	005	0504 332053	025	0506 140013	010
0504 170870	004	0504 312030	010	0504 332060	008	0506 140030	010
0504 250110	028	0504 312040	016	0504 332070	008	0506 140040	010
0504 250120	028	0504 312050	016	0504 332080	008	0506 140050	010
0504 310780	010	0504 312060	016	0504 332090	019	0506 150010	011
0504 311250	016	0504 312143	016	0504 332104	008	0506 150020	011
0504 311500	005	0504 312150	010	0504 332110	008	0506 150030	011
0504 311510	005	0504 312160	010	0504 400073	024	0506 150043	011
0504 311520	005	0504 312170	010	0504 400103	024	0506 150050	011
0504 311524	005	0504 312180	010	0504 400180	024	0506 150060	011
0504 311530	006	0504 312190	010	0504 400200	024	0506 150073	011
0504 311550	016	0504 312200	010	0504 480440	022	0506 150074	011
0504 311570	016	0504 312210	010	0504 480450	022	0506 150080	011
0504 311580	016	0504 312240	006	0504 480533	022	0506 150090	016
0504 311600	016	0504 312250	006	0504 480550	021	0506 150100	013
0504 311620	010	0504 312264	006	0506 100020	001	0506 150120	013
0504 311630	010	0504 331020	019	0506 100030	002	0506 150133	013
0504 311650	010	0504 331270	008, 019	0506 100040	007	0506 150144	013
0504 311670	005	0504 331480	008, 019	0506 100050	001	0506 150154	012
0504 311680	005, 006	0504 331490	008, 019	0506 100060	001	0506 150170	026
0504 311700	010	0504 331540	019	0506 100143	001	0506 150180	026
0504 311710	016	0504 331544	019	0506 100170	018	0506 150190	026
0504 311720	016	0504 331550	008, 019	0506 100190	017	0506 150200	026

Teile-Nr. / Part no.	Tafel / Table	Teile-Nr. / Part no.	Tafel / Table	Teile-Nr. / Part no.	Tafel / Table	Teile-Nr. / Part no.	Tafel / Table
0506 150210	026	0506 380100	014	0700 000050	023	0933 001544	013
0506 150220	003, 026	0506 380110	013	0700 000091	024	0933 063984	027
0506 150230	003, 026	0506 380130	024	0700 050602	024	0939 002461	014
0506 150250	027	0506 380143	024	0722 001138	027	0939 002464	014
0506 150270	027	0506 400010	023	0739 000347	013	0939 016829	014
0506 150280	027	0506 400020	023	0739 000397	020	0973 430810	020
0506 150293	027	0506 480010	022	0739 005417	013	0977 450560	019
0506 150304	027	0506 480030	009	0741 000481	023	0990 240057	024
0506 150320	013	0506 480040	018	0742 055476	018	0990 810085	028
0506 150443	026	0506 480050	022	0746 002208	007, 008	0992 000650	013
0506 150450	013	0506 480060	022	0746 010087	007	0992 012157	006, 009
0506 150460	012	0506 480070	023	0767 100044	001	0992 023677	019
0506 150474	027	0506 480084	023	0791 001085	024	0992 024020	008
0506 150480	012	0506 480100	010	0791 001086	024	0992 024200	011
0506 150503	012	0506 480110	021	0791 001111	024	0992 024860	012
0506 150514	012	0506 590014	026	0791 001112	024	0993 087188	012
0506 150520	012	0556 000884	008	0791 001113	024	0993 150950	026
0506 170010	004	0556 000897	019	0791 010011	028	0993 951048	007
0506 170030	004	0556 001243	007	0791 506010	028	0993 991700	004
0506 170040	004	0556 003082	013	0792 029045	024	0995 340617	024
0506 310013	010	0556 003087	013	0792 038430	008	0996 021208	006
0506 330030	025	0556 003088	013	0793 064722	010	0996 120367	004
0506 330040	025	0556 005040	013	0797 000881	023	0998 861340	009
0506 330090	008	0557 000783	017	0797 000891	023	0998 880110	005, 006
0506 330100	019	0558 001146	003	0797 002016	025	0998 880620	012
0506 330130	025	0568 340600	021	0797 002214	013	0998 881010	019
0506 330140	019	0570 010725	013	0797 003031	023	0998 881130	006
0506 330154	019	0579 140060	025	0798 001513	026	0998 881570	003
0506 360010	020	0579 140070	025	0798 121905	026	0998 881580	004
0506 360020	020	0579 140130	025	0805 481230	022	0998 882510	011, 027
0506 380020	013	0697 000274	004	0893 211018	012	0999 190245	024
0506 380040	013	0699 979100	014, 015	0894 450348	004, 008, 019	0999 200597	023
0506 380050	014	0699 979123	025	0894 450368	008, 010, 019, 024	0999 201608	023
0506 380060	013	0699 979265	026	0894 450378	004, 017	0999 202226	010
0506 380070	013	0700 000043	023	0907 010030	024	0999 210441	016
0506 380080	014	0700 000044	023	0907 030670	024	0999 210868	009
0506 380090	014	0700 000045	023	0911 000040	006	0999 210891	003, 007

Teile-Nr. / Part no.	Tafel / Table	Teile-Nr. / Part no.	Tafel / Table	Teile-Nr. / Part no.	Tafel / Table	Teile-Nr. / Part no.	Tafel / Table
0999 210907	007, 016	9130 400001	017	9202 002917	004, 014	9203 311811	010
0999 211011	016	9130 520493	017	9202 002918	002	9203 312467	001
0999 211015	005, 006, 010	9180 000400	004	9202 002927	014, 017	9203 313022	013
0999 220726	008	9201 112897	019	9202 002947	004, 023	9203 313037	027
0999 220731	007	9201 112957	006	9202 002967	024	9203 313047	003
0999 220747	007	9201 113317	024	9202 002968	006	9203 313052	012
0999 220779	019	9201 113677	024	9202 002987	016	9203 313057	003, 004, 007
0999 220835	025	9201 113717	023	9202 003027	004	9203 313097	008, 019
0999 232313	011	9201 113737	024	9202 003297	010	9203 313997	007
0999 240301	023	9201 113767	023, 002	9202 003303	001	9203 314267	004
0999 240341	021	9202 001658	003, 026	9202 003308	010	9203 314277	004
0999 240384	021, 025	9202 001678	009	9202 003347	012, 013	9204 001767	007
0999 240392	021	9202 001708	003	9202 003738	016	9204 002067	018
0999 240393	023	9202 001727	025	9202 013313	011	9204 002097	018
0999 240404	020	9202 001728	002	9202 042897	001	9204 101658	003
0999 240408	003, 026, 002	9202 002057	008, 019, 025	9202 100977	024	9204 201647	020
1001 009148	010	9202 002058	011	9202 313658	003	9204 201648	007, 008
9041 100020	011, 014, 015	9202 002067	025	9203 001840	012	9204 201657	010
9041 100030	015	9202 002073	026, 013	9203 002422	012	9204 201658	003, 004, 008, 021, 022
9041 100040	011, 014	9202 002077	010	9203 003047	007	9204 201667	020, 024, 001, 017
9041 100203	014, 024	9202 002078	016	9203 003052	027	9204 201668	003, 008, 009, 022
9041 100212	002	9202 002087	007	9203 003057	026	9204 201697	020
9047 000011	028	9202 002097	015, 018, 013	9203 003067	004, 026	9204 201698	022
9050 050001	013	9202 002098	005, 019	9203 003097	004	9204 201958	004, 008
9081 500010	028	9202 002108	002	9203 003117	013	9204 201967	018
9081 500051	028	9202 002117	003, 006, 018, 020, 027	9203 003167	021	9204 201968	002
9092 032800 200B	028	9202 002177	023	9203 003357	023	9204 201977	002
9092 032800 230	028	9202 002377	018	9203 003377	017	9204 202268	022
9092 079400 200S	028	9202 002378	003	9203 003637	004	9204 202328	014, 022
9092 079400 230S	028	9202 002473	026	9203 003657	004, 014, 013	9204 301517	003
9092 079400 250S	028	9202 002483	003	9203 003667	004	9204 311887	021, 023
9120 030172	002	9202 002497	011	9203 003777	017	9205 023631	004
9120 030200	001	9202 002498	001, 017	9203 100021	027	9205 023940	003
9120 050150	005	9202 002507	009, 001	9203 100971	007	9205 101528	003
9120 050170	006	9202 002527	007	9203 111817	008, 019	9205 101843	001
9120 080110	005, 001	9202 002898	005, 006, 013, 001	9203 143007	002	9205 101848	003, 004
9129 016050	001	9202 002907	017	9203 143991	008	9205 101868	004

Teile-Nr. / Part no.	Tafel / Table	Teile-Nr. / Part no.	Tafel / Table	Teile-Nr. / Part no.	Tafel / Table	Teile-Nr. / Part no.	Tafel / Table
9205 101888	009	9300 012274	005, 006	9400 000148	011	9792 102010	023
9205 101918	004, 007	9301 100951	003	9400 000207	013	9800 150010	029
9205 102158	007, 011	9301 101581	005	9401 000100	024	9800 190001	004
9205 102168	015	9301 101911	011	9700 000200	008	9800 190002	004
9205 102468	001	9301 102243	004	9700 000611	008	9800 347002	029
9205 102488	010	9330 000067	026	9700 100022	002	9800 350003	029
9205 102783	005, 006	9330 000087	003, 004, 008, 010, 011, 015, 019, 020, 021, 022, 023, 025, 026, 027, 013, 017	9700 100075	003	9800 350004	029
9205 102798	001			9700 101100	003	9800 351008	029
9205 122578	016			9700 102340	003	9810 190025	004
9205 162833	011	9330 000090	022	9710 043010	025	9810 810002	017
9206 100637	013	9330 000097	009	9710 061200	021	9815 110025	007
9206 200087	023	9330 000098	019	9710 061230	021	9815 110026	007
9207 161597	024	9330 000107	004, 006, 009, 010, 014, 016	9710 063000	021	9815 510001	007
9207 170227	024			9710 900052	021	9815 510026	004
9207 170437	023	9330 000117	023	9710 900053	021	9815 510049	004
9207 170477	025	9330 000127	010, 016, 023, 024	9710 910002	023	9815 580001	023
9207 170847	023, 024, 025	9330 000147	003, 005, 006	9710 920011	003, 007, 008, 009	9815 710100	026
9207 171057	023	9330 000177	024	9710 920012	019, 023, 025	9815 710103	009, 018
9207 176437	023	9330 000347	027	9710 920120	020	9815 925007	026
9217 171658	013	9330 700107	024	9712 506001	021	9822 560000	020
9225 201740	017	9330 900077	008, 019	9731 001035	015	9822 560001	023
9231 000347	003, 026, 027	9330 900097	004, 008, 020, 022	9731 001045	014, 024	9825 190005	004
9231 000367	003, 001	9330 900107	018	9731 005004	003, 020, 025, 026, 027, 002	9825 190006	004
9231 000368	027	9330 900117	005, 006, 002			9825 570004	023
9231 000377	007, 008, 018, 002	9330 900127	016, 023, 001, 002	9731 006004	021, 025	9825 810308	023
9231 000383	016	9332 500110	002	9731 007050	025	9825 810417	004
9231 000387	009, 016	9334 000200	005	9742 300160	009	9825 810418	029
9231 000397	016	9334 000280	001	9743 000005	009	9830 200710	023
9231 110037	004, 008, 019, 013	9334 001380	001	9790 000220	026	9830 501001	003
9231 110047	023	9352 000140	025	9790 020040	014, 015	9830 501003	021
9231 110057	004, 008, 010, 018, 020, 021, 022, 027, 013, 017	9352 000200	005, 001	9790 101010	007, 019, 023	9830 501010	017
		9353 000350	005	9790 200000	027, 002	9830 502016	017
		9353 000470	001	9790 201000	003, 012, 013	9840 120025	010
9231 110107	004, 006	9357 000050	008, 019	9790 201001	003, 020, 023, 025	9840 120026	015, 013
9231 110108	007, 008	9357 000060	007	9790 315104	026	9840 120032	020
9231 110127	006, 010, 014, 016, 023, 024, 017	9357 000070	003	9790 316010	010	9840 120033	025
9231 110137	023	9380 520160	007	9792 001030	003, 023	9840 120211	023
9231 110157	005, 006	9400 000038	006	9792 001040	023		

Teile-Nr. / Part no.	Tafel / Table	Teile-Nr. / Part no.	Tafel / Table	Teile-Nr. / Part no.	Tafel / Table	Teile-Nr. / Part no.	Tafel / Table
9840 120233	026						
9840 121001	004, 014						
9840 302003	023						
9840 303002	023						
9840 938015	024						
9840 938017	024						
9850 001016	021						
9850 001083	023						
9850 506011	021						
9850 506014	026						
9850 506017	017						
9870 506013 L09	019						
9870 506013 L08	008						
9870 506020	026						
9880 506005	003						
9880 506006	026						
9880 506301	023						
MG41 004073	024						
MG43 002510	024						
MG58 000502	023						
Z136 000406	018						
Z136 000479	008						



⊗ Zusatzeinrichtung
Optional equipment

c		Datum	24.04.08
b		Bearb.	Cz
a		Geprüft	
Änderung	Datum	Name	Norm

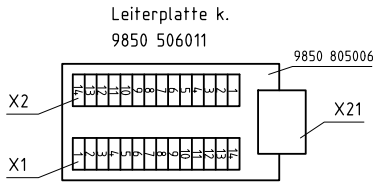
DÜRKOPP ADLER

Teilefamilie
Freigabe
0068/08

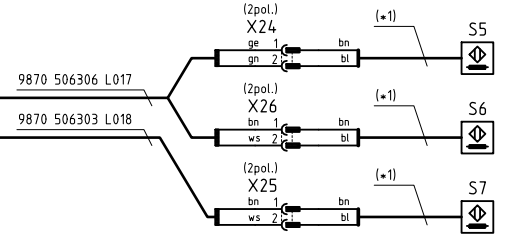
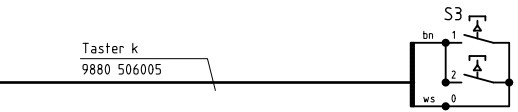
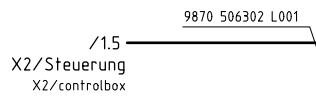
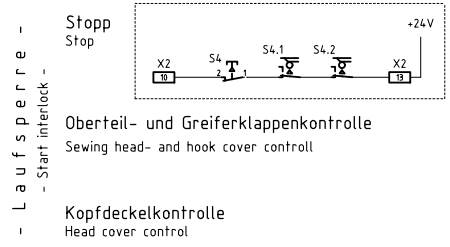
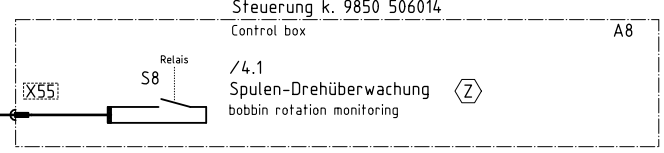
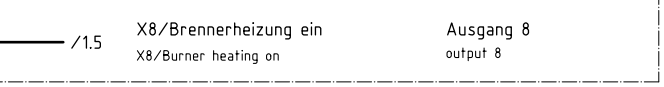
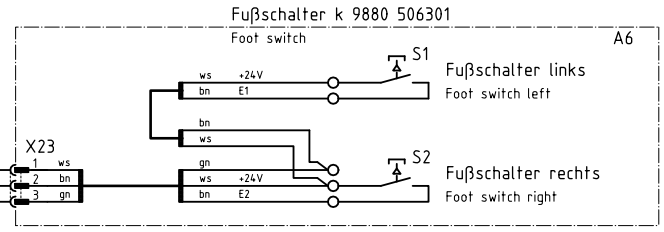
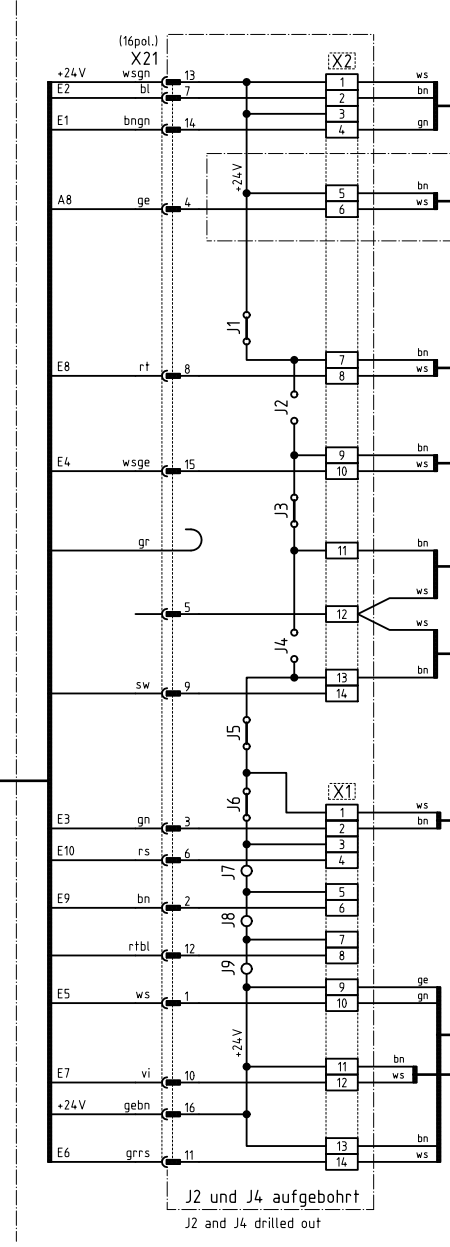
506-3
Netzspannungsteil
Nähantrieb QE5540/DA104ED

Bauschaltplan
9890 506003 B

Blatt
1 / 4



Verteiler am Oberteil
Junction box at sewing head



J2 und J4 aufgebohrt
J2 and J4 drilled out

(*) Induktivgeber k 9815 710103

Optional equipment

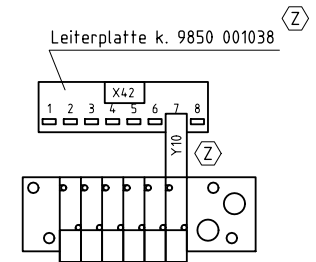
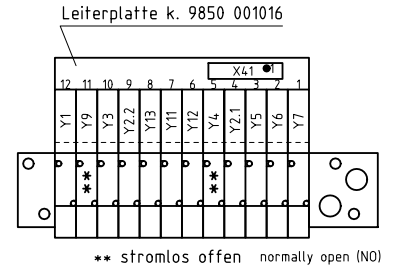
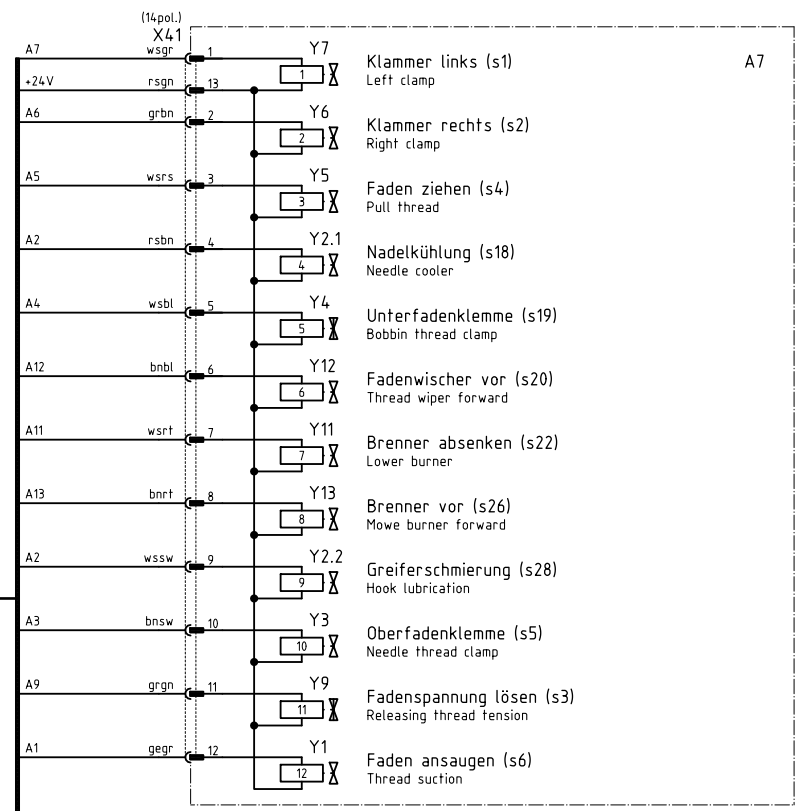
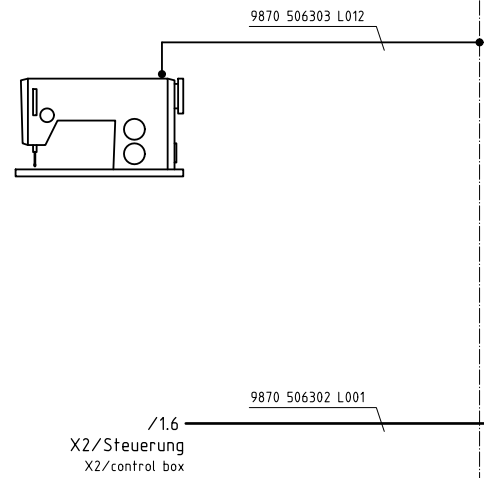
c		Datum	24.04.08
b		Bearb.	Cz
a		Geprüft	
	Änderung	Datum	Name
			Norm



Teilefamilie	506-3
Freigabe	0068/08
Eingänge + Ausgang 8 Nähantrieb QE5540/DA104ED	

Bauschaltplan	Blatt
9890 506003 B	2 / 4

Verteiler am Oberteil
Junction box at sewing head



Ⓩ Zusatzeinrichtung
Optional equipment

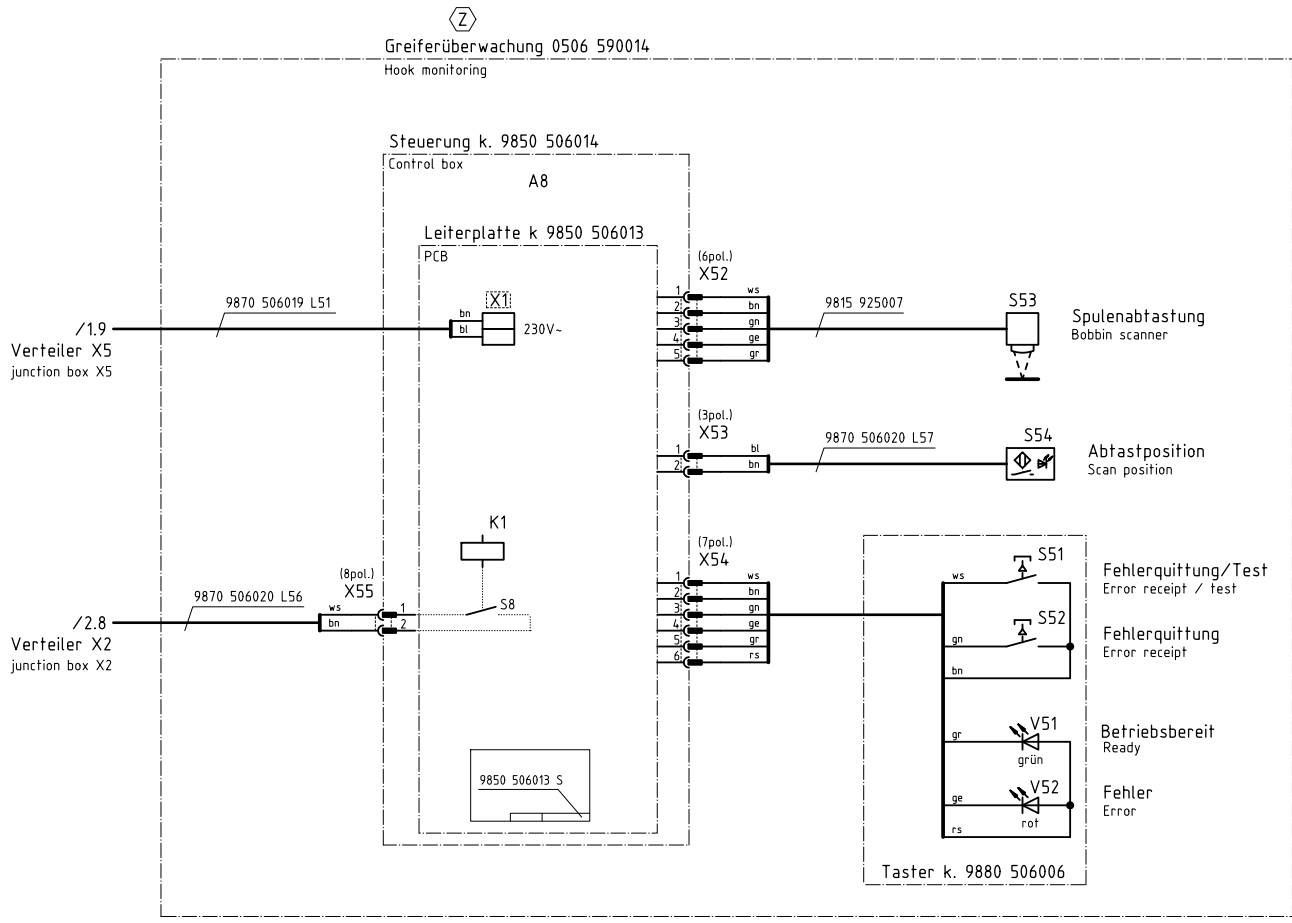
c		Datum	24.04.08
b		Bearb.	Cz
a		Geprüft	
	Änderung	Datum	Name
			Norm



Teilfamilie	506-3
Freigabe	0068/08

506-3
Ausgänge
Nähantrieb QE5540/DA104ED

Bauschaltplan
9890 506003 B



Kurzzeichen	Benennung	Abmessung	Teilenummer	Bemerkung
A1	Steuergerät Sicherung	Quick DA104ED T8,0A/250V 5x20mm	9800 351008 9825 810418	
A2	Bedienfeld	Quick Eco Topp	9800 350003	
A3	Leiterplatte k	Brenner	9850 506017	
A4	Transformator k	Brenner	9870 506304	
A5	Leiterplatte k	Verteiler	9850 506011	
A6	Fußschalter k	2-fach	9880 506301	
A7	Leiterplatte k	Magnetventile	9850 001016	
A8	Steuerung k	Greiferüberwachung	0506 590014	(Z)
A9	Leiterplatte k	Magnetventile für Erweiterungen	9850 001038	(Z)
F1	Sicherung	M0,63/250V 5X20mm	9825 810308	
F2	Sicherung	F1,6A/250V 5x20mm	9825 810213	
H1	Nähleuchte	LED	9822 560000	
M1	Nähmotor	Quick QE5540	9800 150010	
M1.1	Positionsgeber	Quick PD3	9800 347002	
M1.2	Y-Adapter	Quick	9800 350004	
M2	Spuler k	3x0,75	0504 170854	
	Netzleitung		9840 503001	
Q0	Schalter, Netz		9815 580001	
S3	Taster k.		9880 506005	
S4	Taste Kontaktelement	1S+1Ö	9815 110025 9815 110026	
S4.1	Drucktaster	MZD1021306	0999 202226	
S4.2	Mikroschalter		9815 510001	
S5	Induktivgeber	M8 Ltg.110mm	9815 710103	
S6	Induktivgeber	M8 Ltg.110mm	9815 710103	
S7	Induktivgeber	M8 Ltg.110mm	9815 710103	
T1	Netzteil	24 VDC/5VA	9850 001083	
T2	Transformator		9810 810002	
X0	Stecker, Netz		9825 190104	(Z)
X5	Gehäuse Klemmleiste		9830 200710 9825 570004	

(Z) Zusatzeinrichtung
Optional equipment

c		Datum	24.04.08
b		Bearb.	Cz
a		Geprüft	
	Änderung	Datum	Name
			Norm

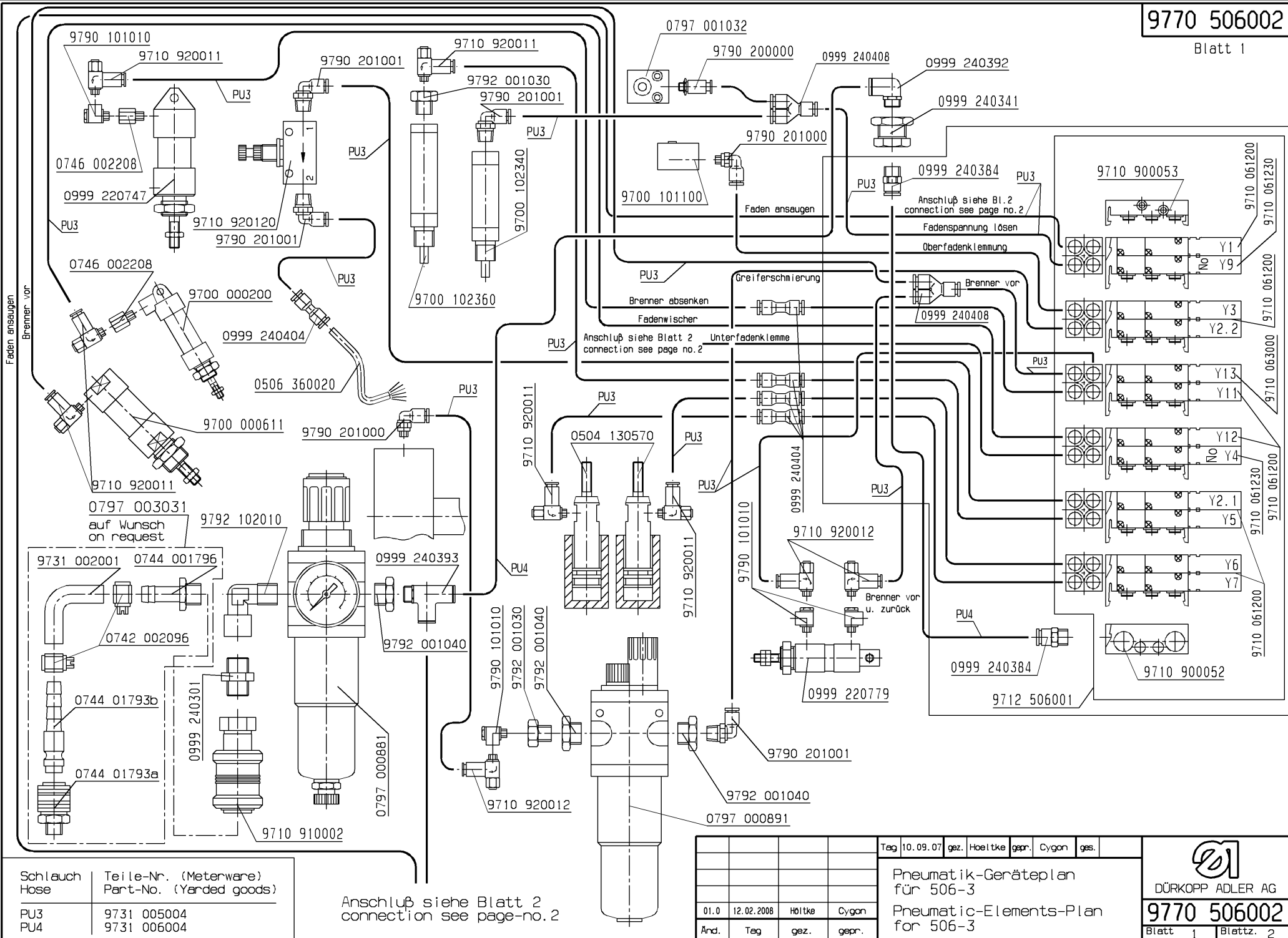


Teilefamilie	506-3
Freigabe	0068/08

Zusatzeinrichtung, Teilleiste
Nähantrieb QE5540/DA104ED

Bauschaltplan
9890 506003 B

Für diese technische Unterlage behalten wir uns den Urheberrechtsschutz gemäß DIN 34, Absatz 2.1 vor.



Schlauch Hose	Teile-Nr. (Meterware) Part-No. (Yarded goods)
PU3	9731 005004
PU4	9731 006004

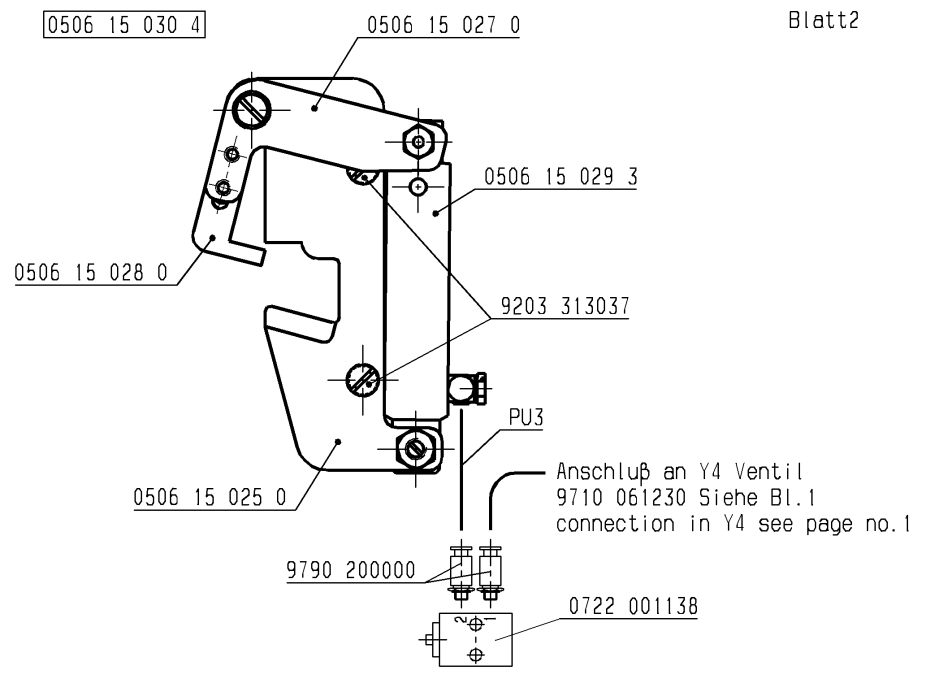
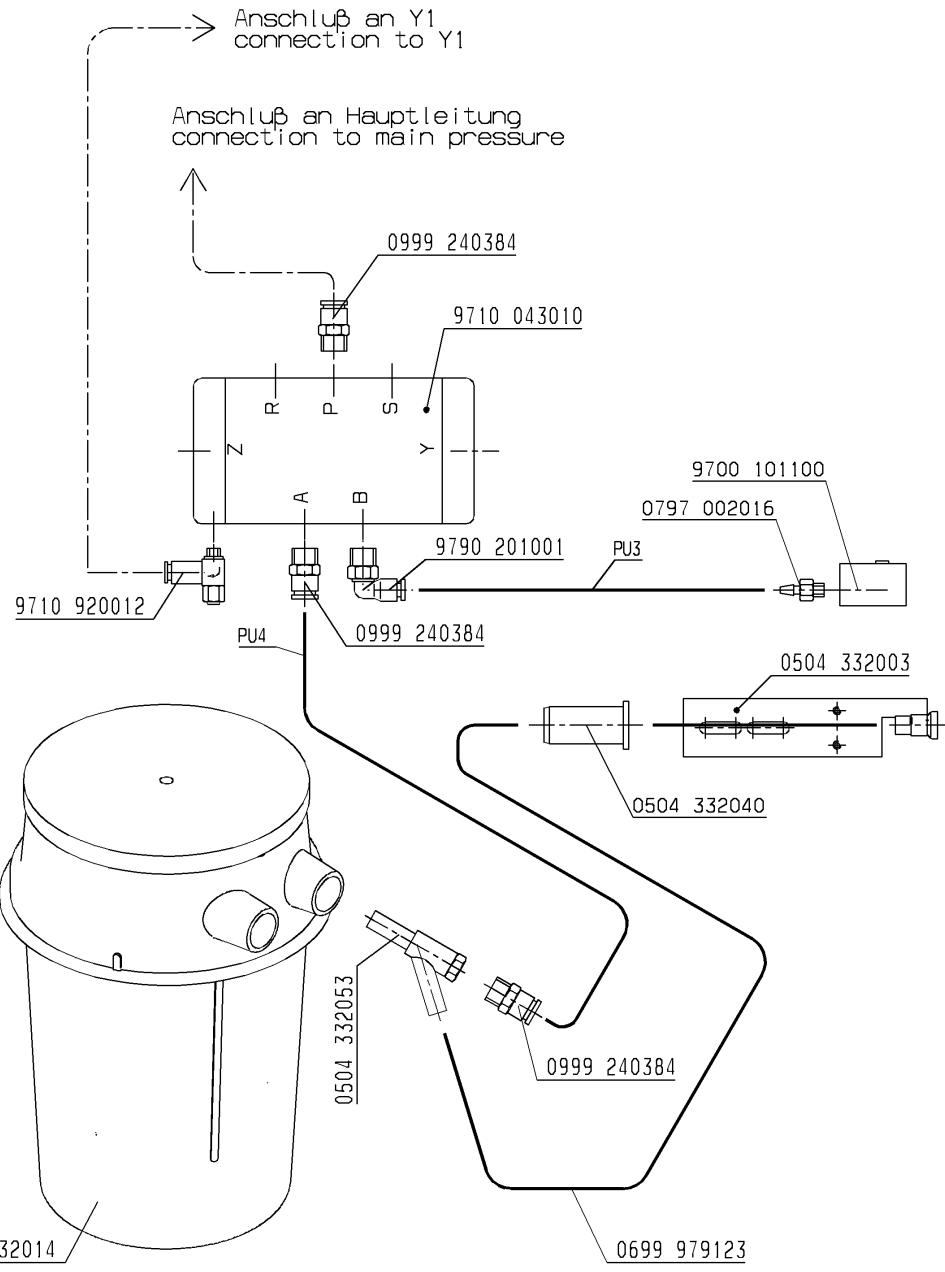
Anschluß siehe Blatt 2
connection see page-no.2

Tag	10.09.07	gez.	Hoeltke	gepr.	Cygon	ges.
01.0	12.02.2008		Höltke		Cygon	
And.	Tag	gez.	gepr.			

Pneumatik-Geräteplan für 506-3
Pneumatic-Elements-Plan for 506-3

DÜRKOPP ADLER AG
9770 506002
Blatt 1 | Blattz. 2


Für diese technische Unterlage behalten wir uns den Urheberrechtsschutz gemäß DIN 34, Absatz 2.1 vor.



Schlauch Hose	Teile-Nr. (Meterware) Part-No. (Yarded goods)
PU3	9731 005004
PU4	9731 006004

Tag	10.09.07	gez.	Höltke	gepr.	Cygon	gas.
01.0	12.02.2008	Höltke	Cygon			
And.	Tag	gez.	gepr.			

Pneumatik-Geräteplan für 506-3
Pneumatic-Elements-Plan for 506-3



DÜRKOPP ADLER AG
9770 506002
Blatt 2 | Blattz. 2



DÜRKOPP ADLER AG

Potsdamer Straße 190

33719 Bielefeld

GERMANY

Phone +49 (0) 521 / 925-00

E-Mail service@duerkopp-adler.com

www.duerkopp-adler.com