

523i, 524i, 525i, 527i    Teileliste und Näheinrichtungen  
Parts List and Sewing Equipment

Alle Rechte vorbehalten.

Eigentum der Dürkopp Adler AG und urheberrechtlich geschützt. Jede Wiederverwendung dieser Inhalte, auch in Form von Auszügen, ist ohne vorheriges schriftliches Einverständnis der Dürkopp Adler AG verboten.

All rights reserved.

Property of Dürkopp Adler AG and protected by copyright. Any reuse of these contents, including extracts, is prohibited without the prior written approval of Dürkopp Adler AG.

Copyright © Dürkopp Adler AG 2020

# 52Xi

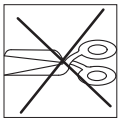
<b>Inhaltsverzeichnis</b>	<b>Tafel / Table</b>	<b>Contents</b>
Arm mit Grundplatte	1, 2	Arm with bed plate
Fadenspannungen	3	Thread tensioners
Nadel- und Fadenmechanismus	4	Needle and thread mechanism
Mechanismus des Zickzack- und Figurennaehen	5 - 8	Mechanismus of zigzag and decorative stitching
Fusslueftungmechanismus	9	Foot lift mechanism
Zugstange kompl.	10	Rod cpl.
Hauptantrieb	11, 12	Main drive
Stichverstellung, Verriegelungshebel	13	Stitch adjustment, backtacking lever
Stichverstellung ohne des Verriegelungshebel	14	Stitch adjustment without backtacking lever
Transportmechanismus	15	Feeding mechanism
Greiferlager	16	Hook case
Greifer	17 - 20	Hooks
Fadenabschneider	21, 22	Thread trimmer
Schmierung	23	Lubrication
Fusslueftung el.magn.	24	Foot lift el.magn.
Teilsatz	25 - 31	Part set
Gestell, Tischplatte	32	Stand, Table top
Naehleuchte, Naehleuchte Diode, Lehre	33	Sewing lamp, Sewing lamp diode, gauge
Spulen, Bedienfeldwinkel	34	Bobbins, Angle for control panel
Einrichtung fuer Umstechen Abwicklungseinrichtung	35	Attachment for serging operation Unwinding device
Einfassersatz	36	Edge hemming set
Abwicklungseinrichtung	37	Unwinding device
Fuss kompl., Stichplatte	38	Foot cpl., Throat plate
Einstellkurve, Kurve fuer Figurennaehen	39	Adjusting cam, Cam for decorative stitching
Index Naehrichtung		Index Sewing equipment

# 52Xi

---

**Inhaltsverzeichnis    Tafel / Table    Contents**

---

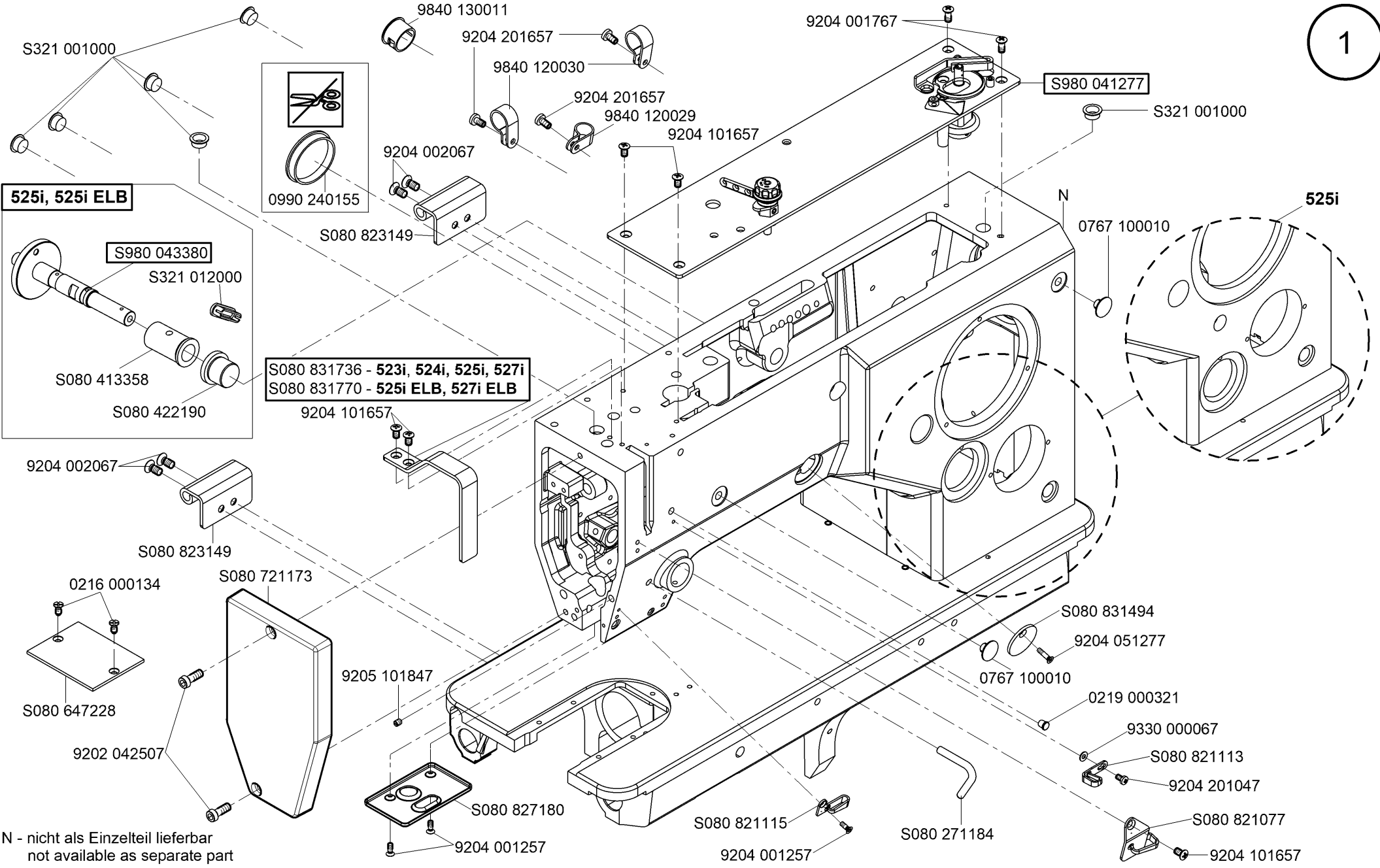


ohne Fadenabschneider  
without thread trimmer

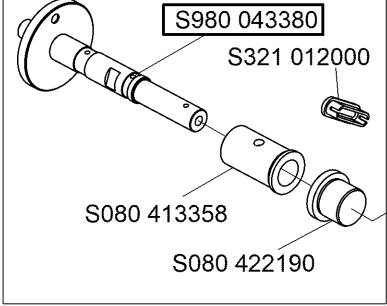


kleben/stick

N            nicht einzeln lieferbar/not available as separate part



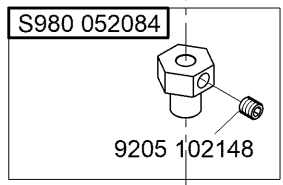
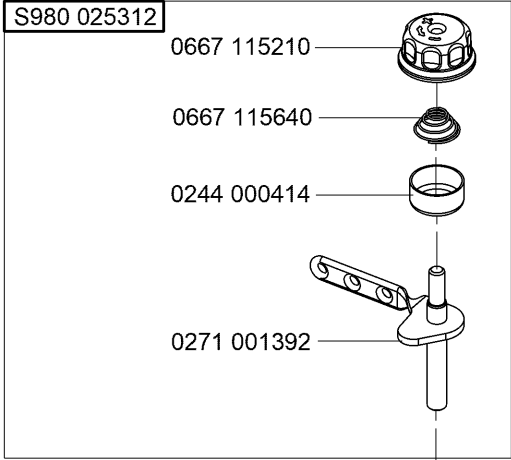
525i, 525i ELB



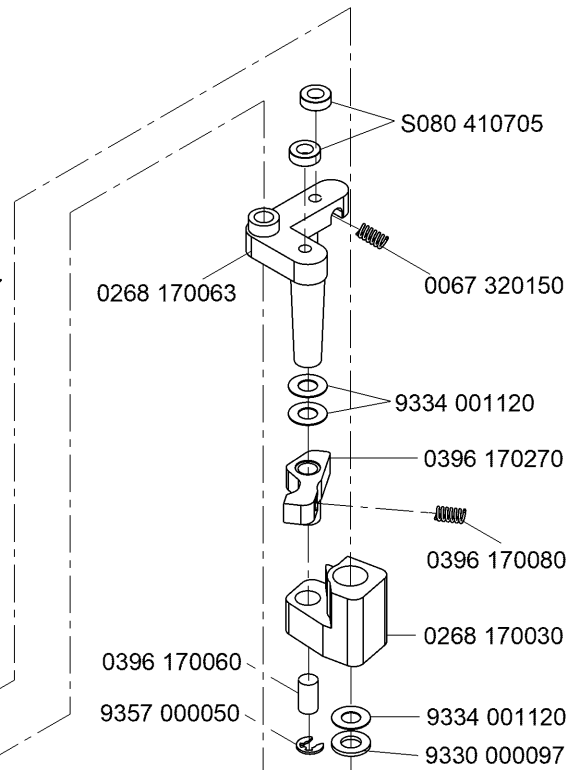
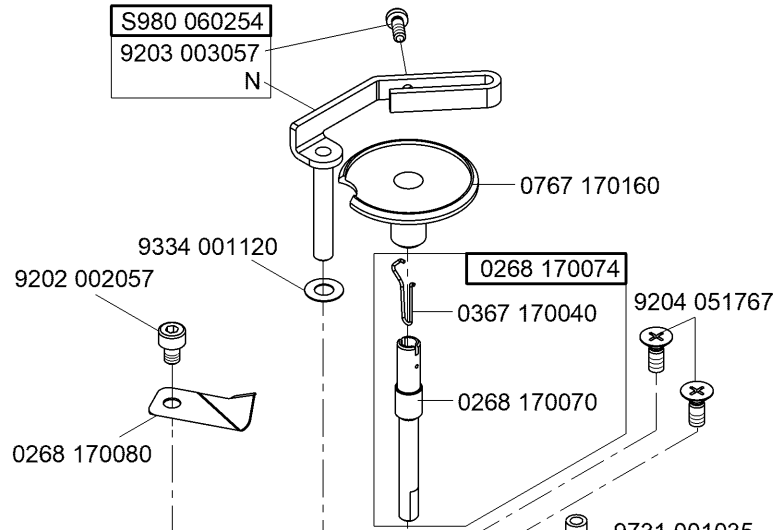
S080 831736 - 523i, 524i, 525i, 527i  
S080 831770 - 525i ELB, 527i ELB

N - nicht als Einzelteil lieferbar  
not available as separate part

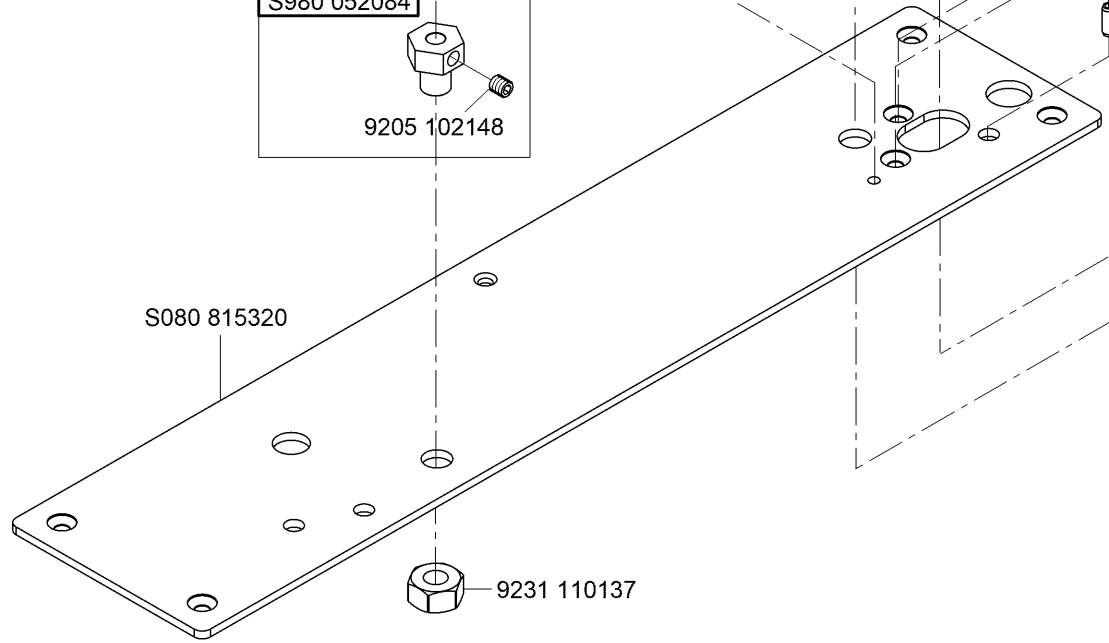
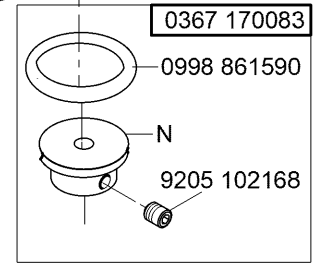
S980 041277



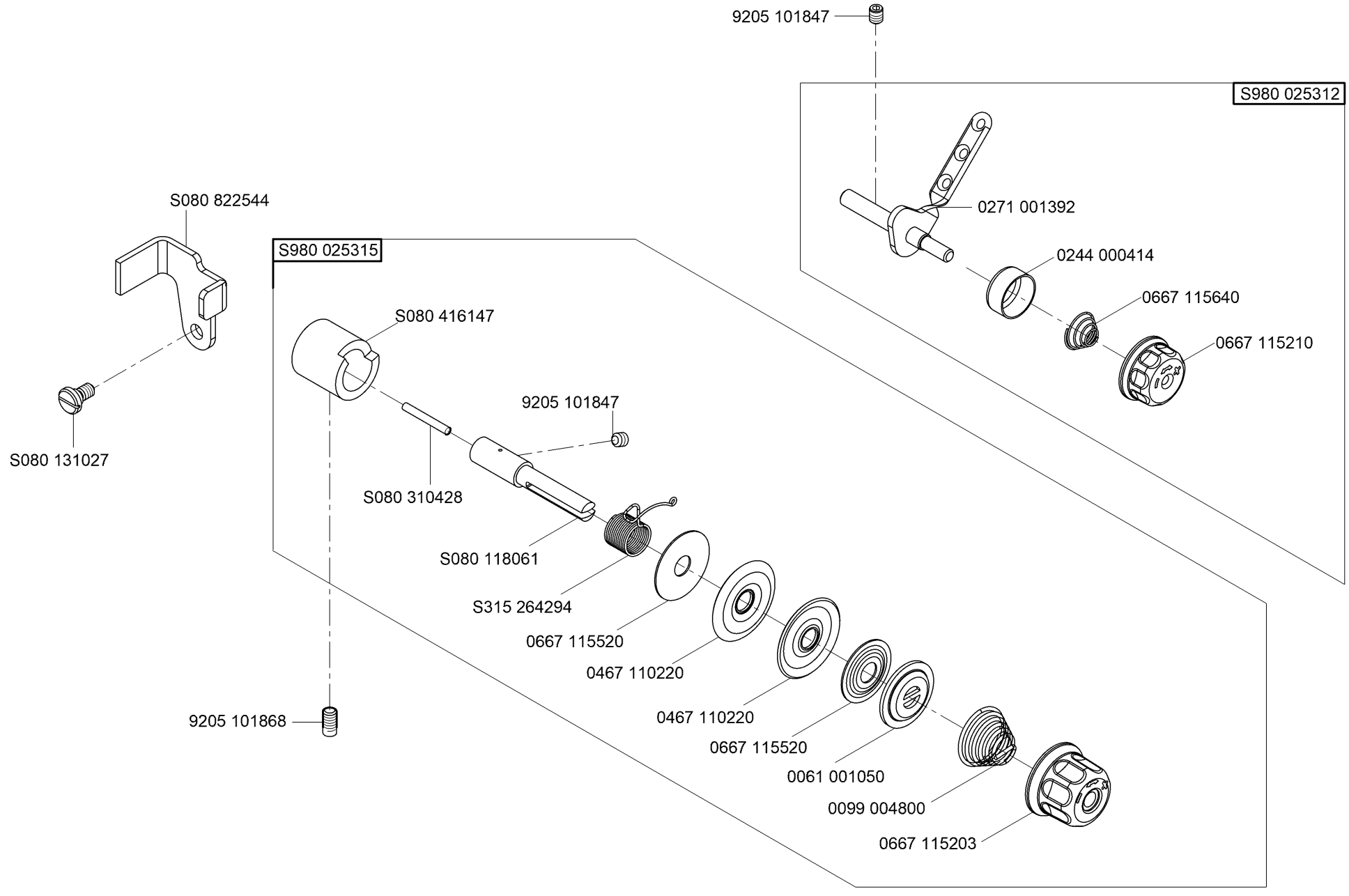
**S980 060254**  
9203 003057  
N

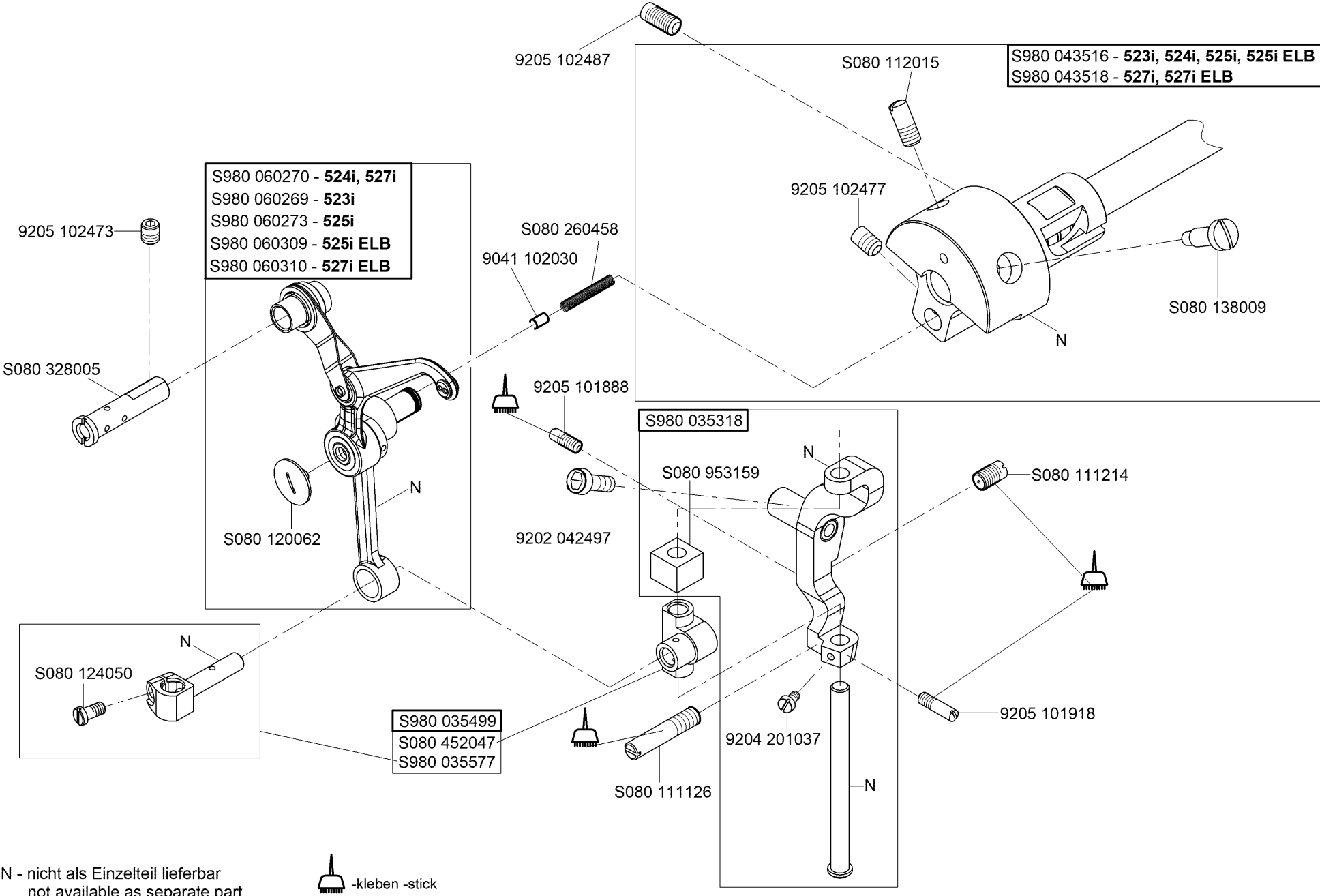


**0396 170283**  
0396 170282  
9205 102168




N - nicht als Einzelteil lieferbar  
not available as separate part

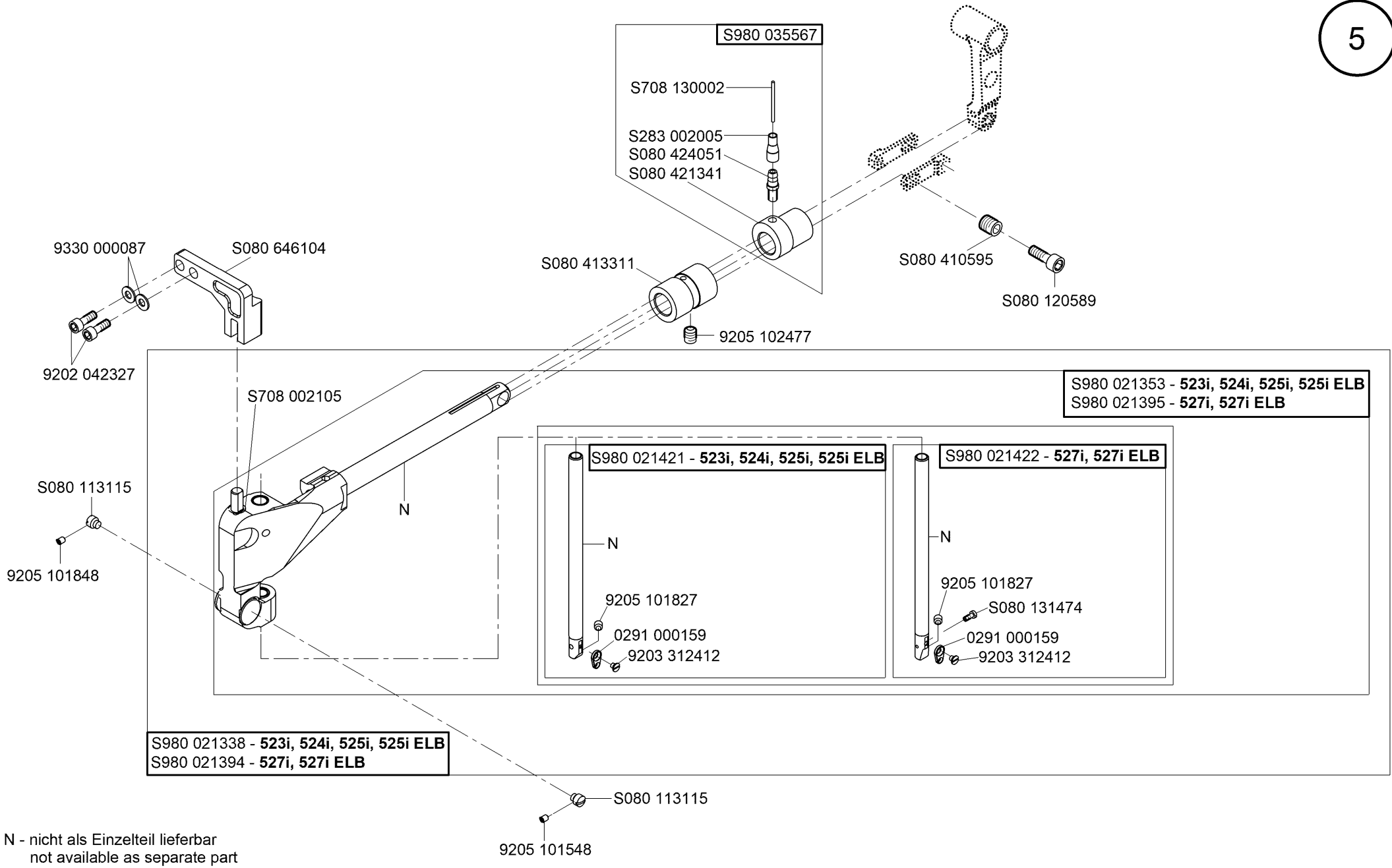




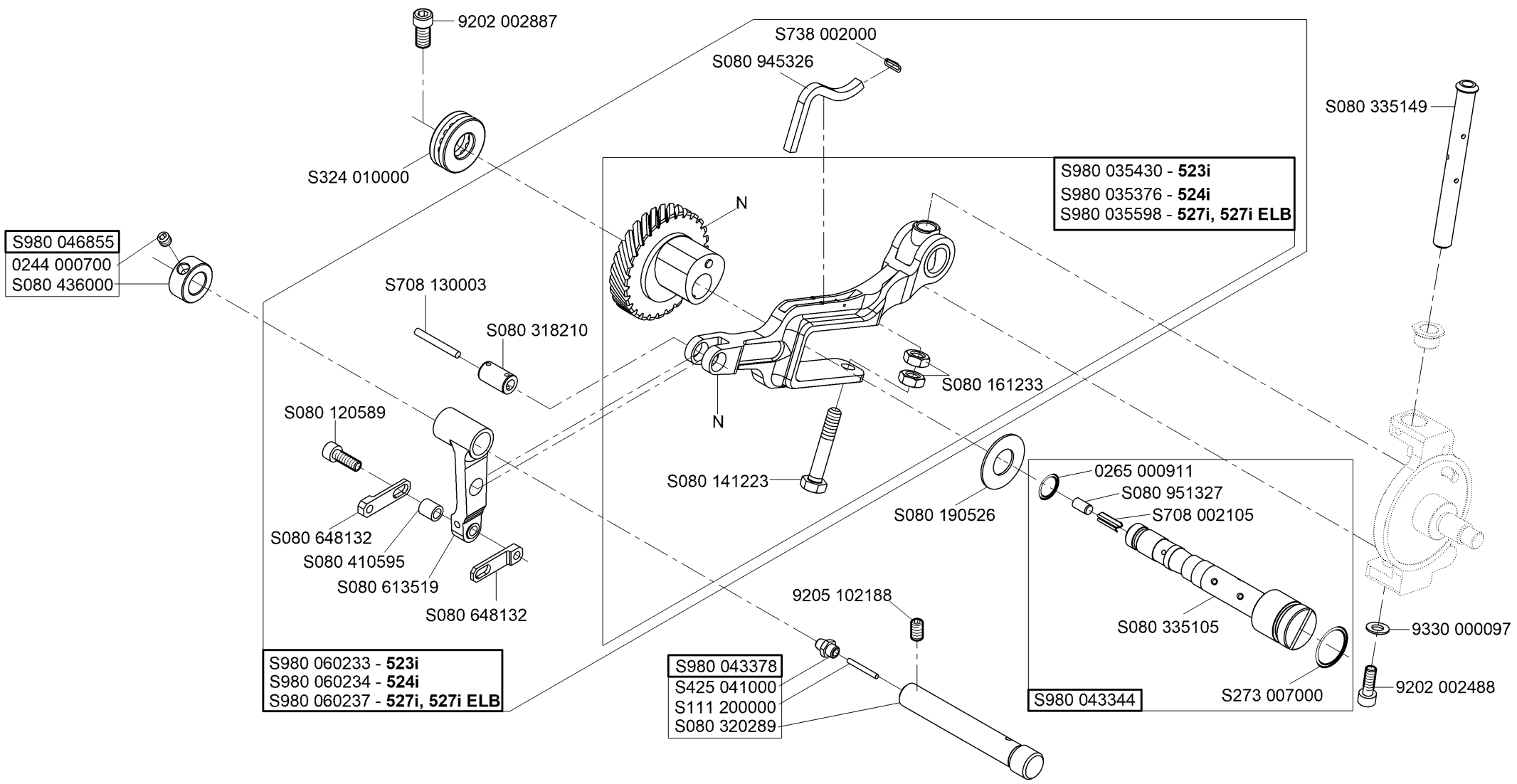
N - nicht als Einzelteil lieferbar  
not available as separate part

 -kleben -stick



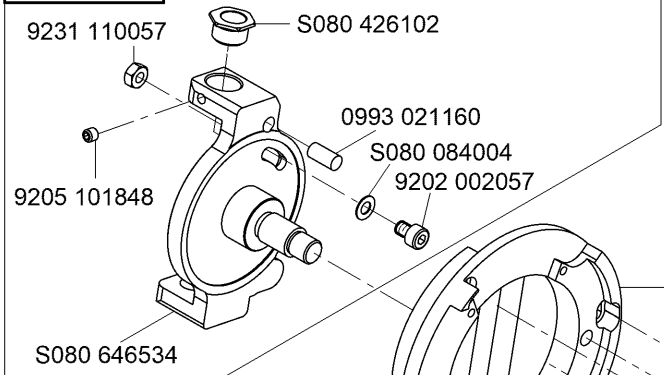


N - nicht als Einzelteil lieferbar  
not available as separate part

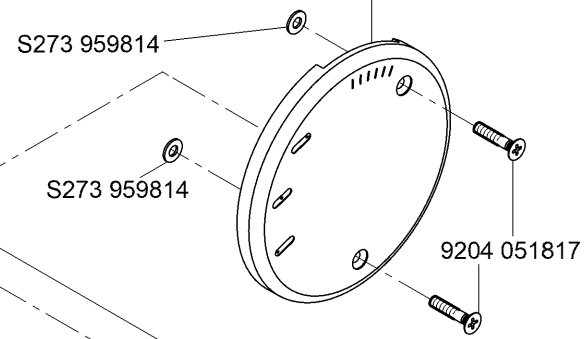


N - nicht als Einzelteil lieferbar  
not available as separate part

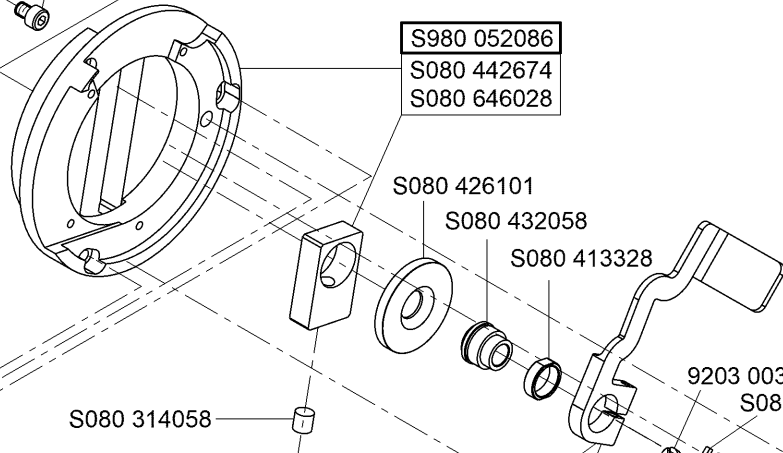
S980 052085



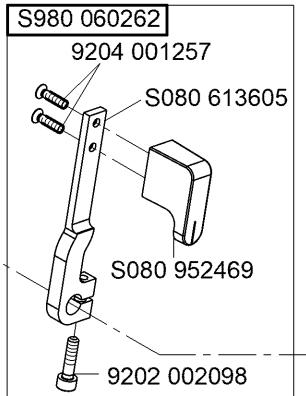
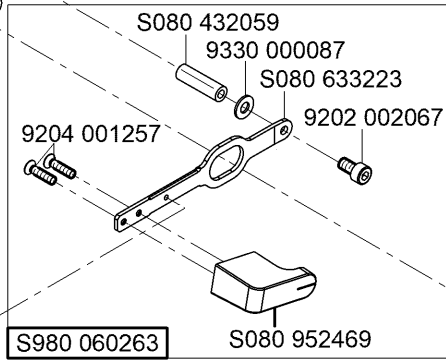
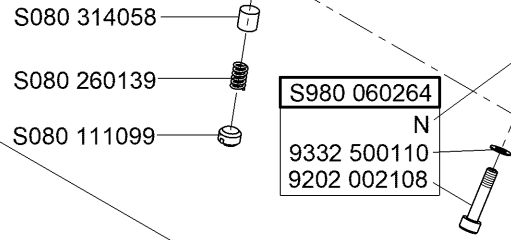
S980 041278 - 523i  
S080 954063 - 524i, 527i, 527i ELB



S980 052086  
S080 442674  
S080 646028



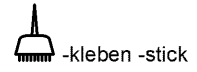
S980 060264  
N  
9332 500110  
9202 002108



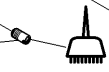
S980 060263

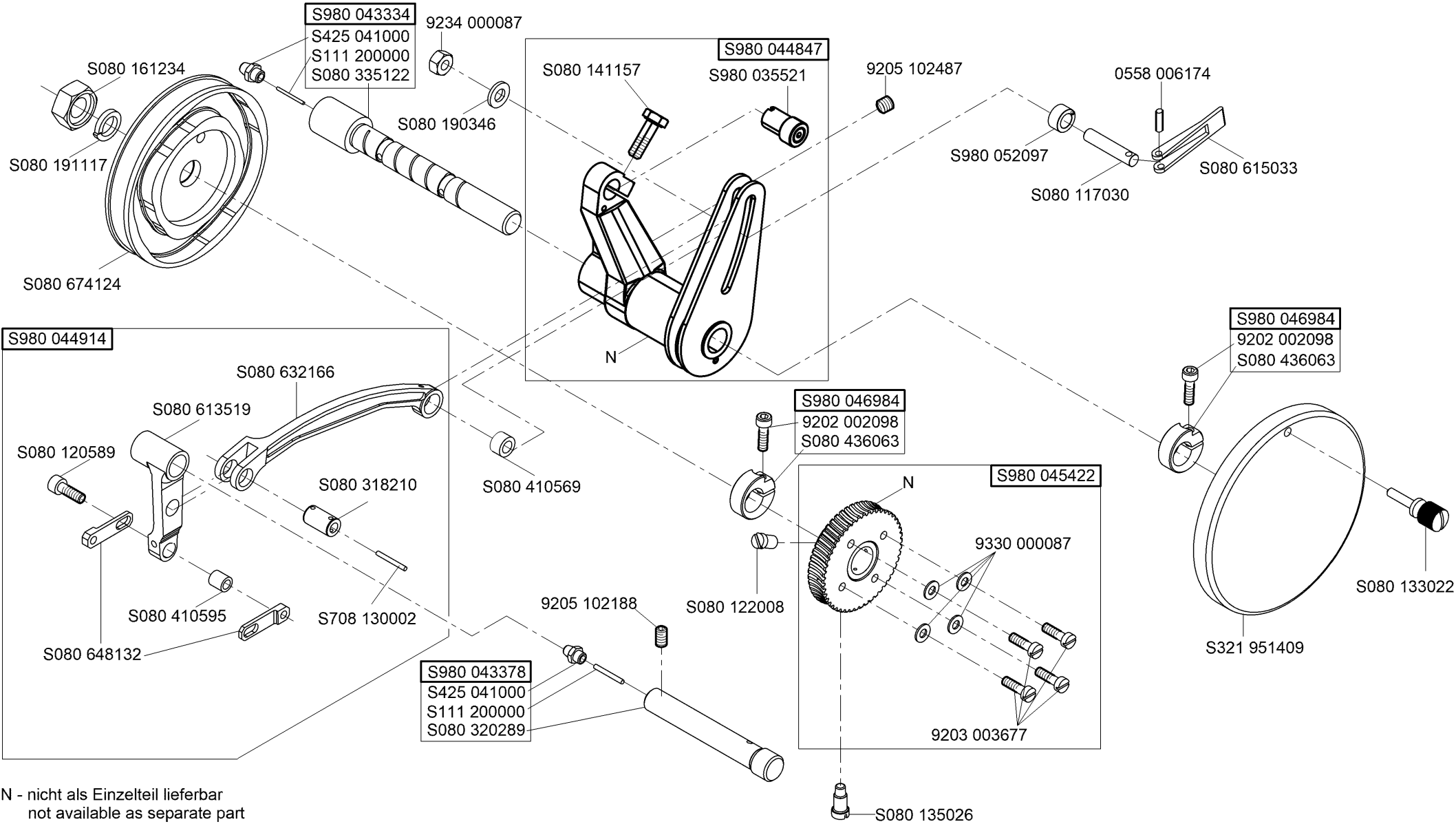
S980 026195

N - nicht als Einzelteil lieferbar  
not available as separate part

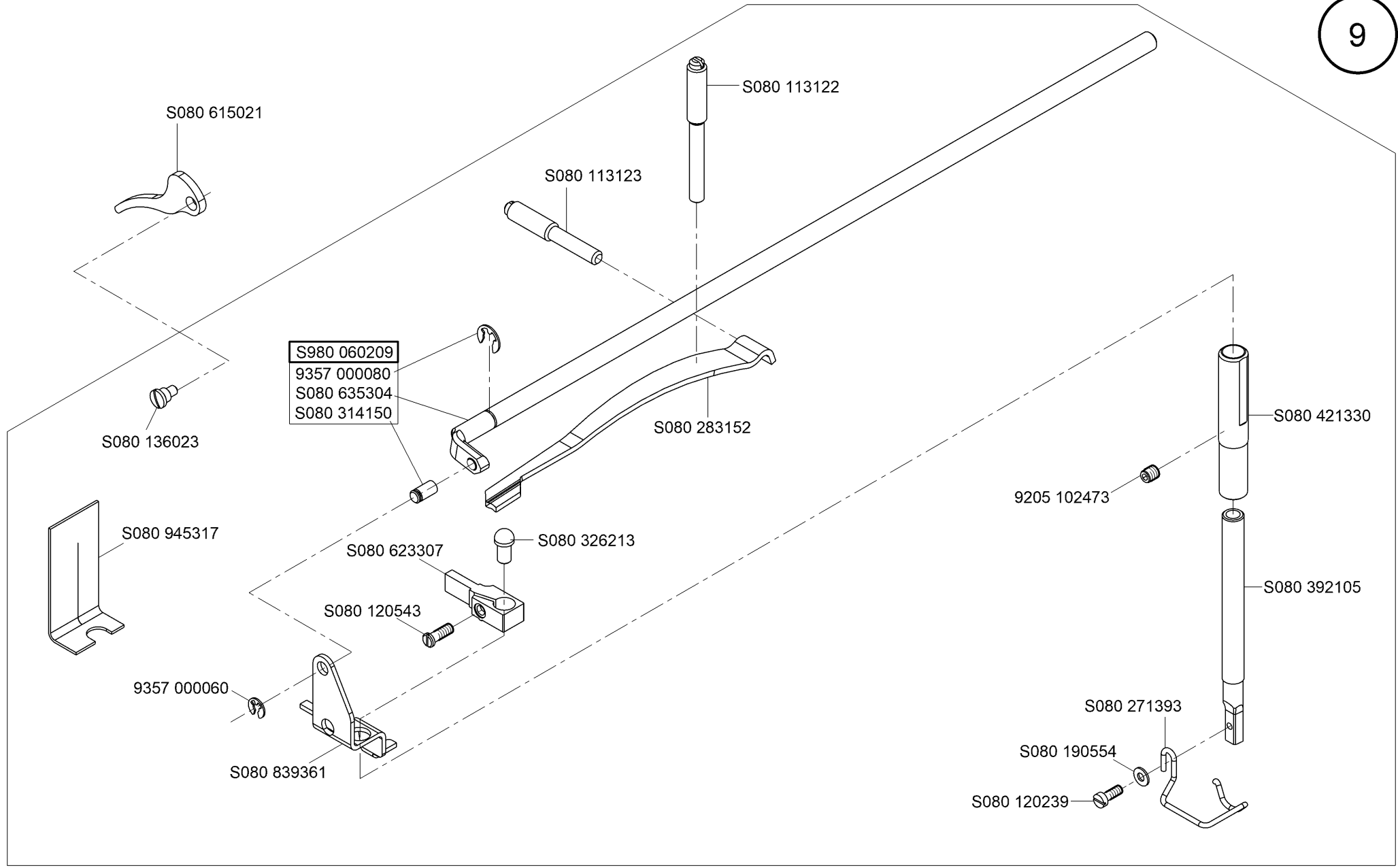


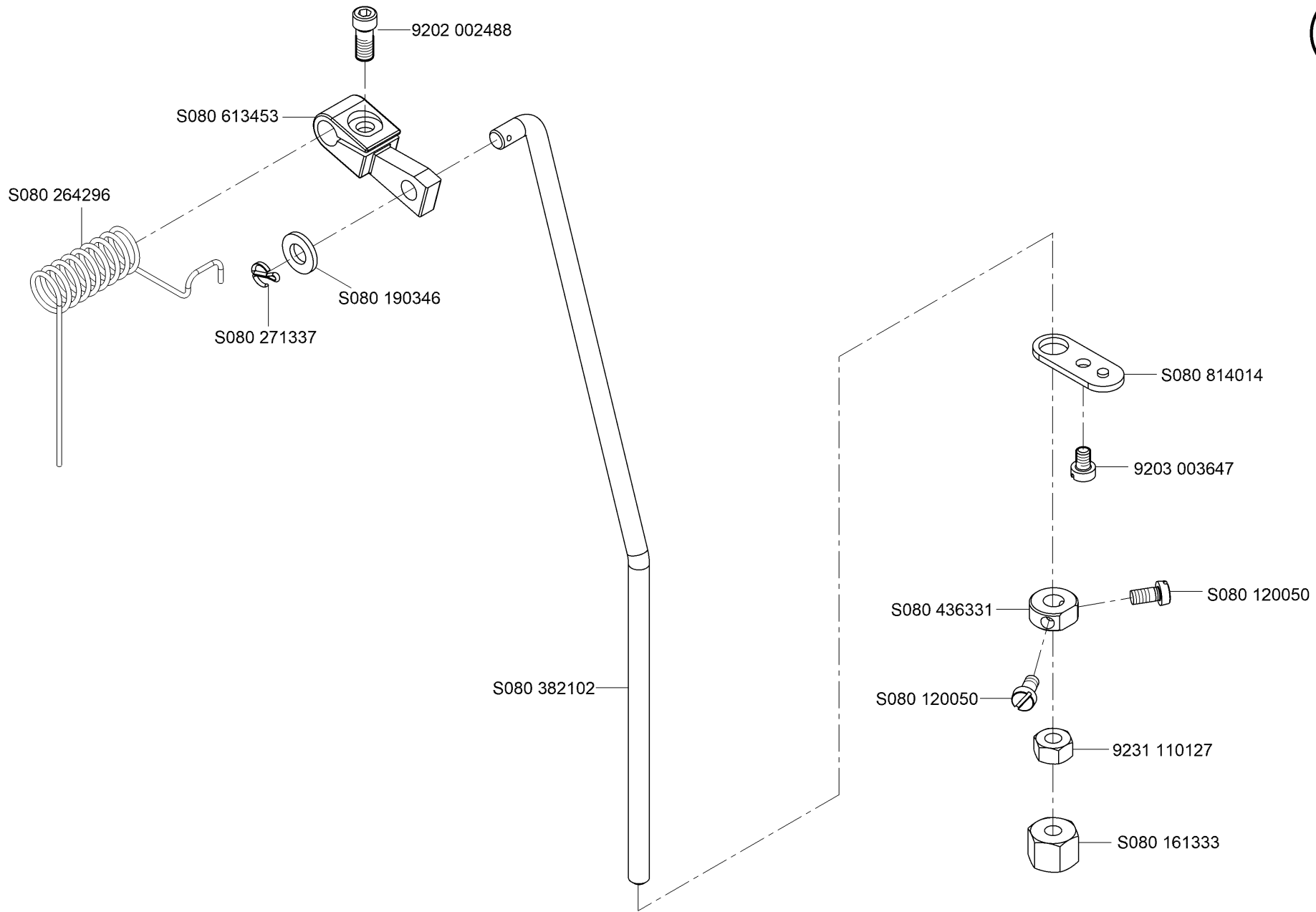
9205 101568 - 527i, 527i ELB

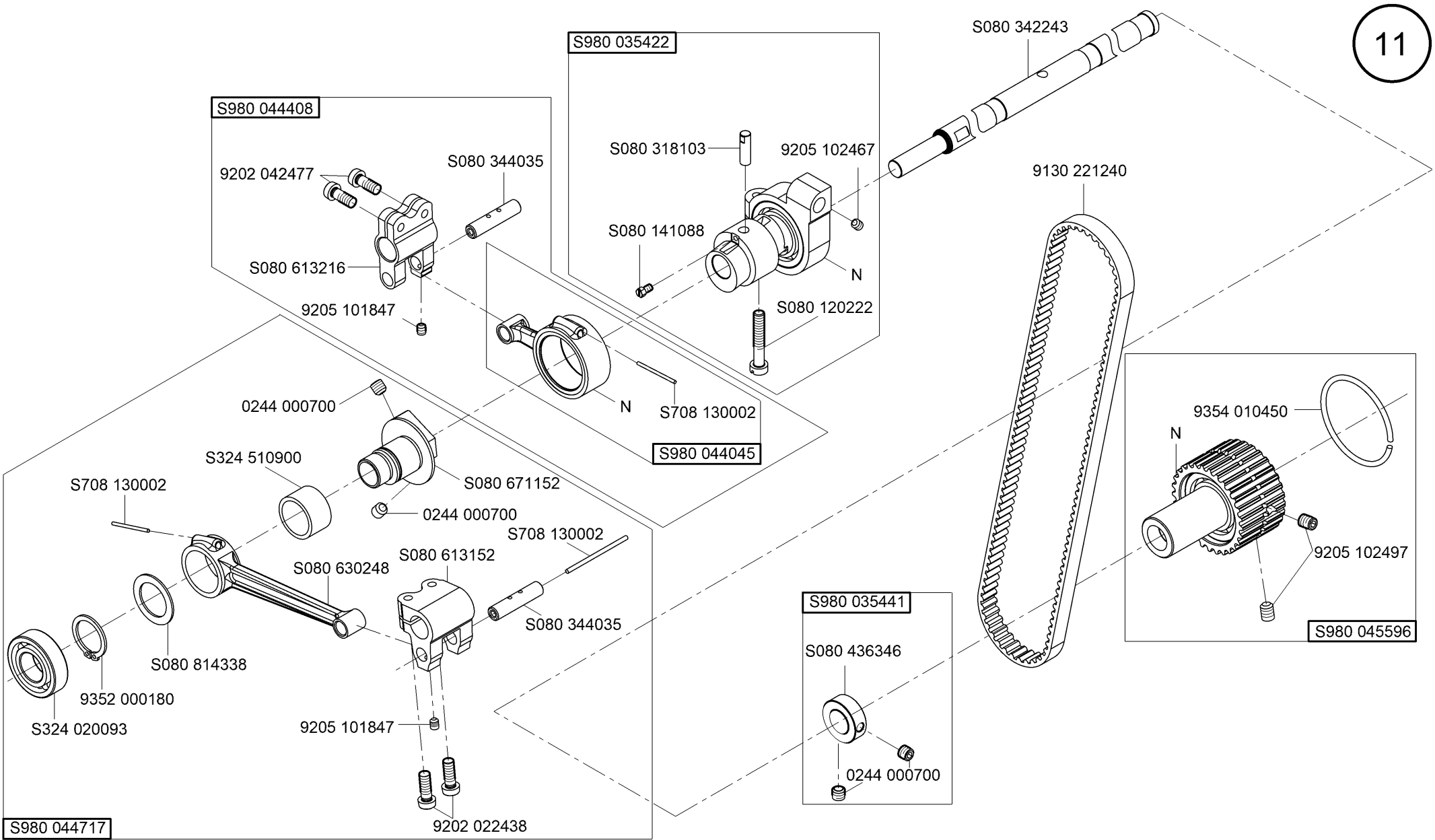




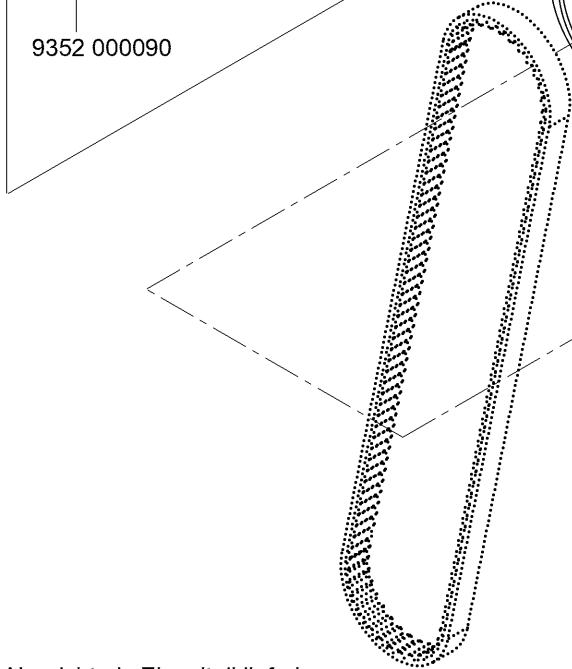
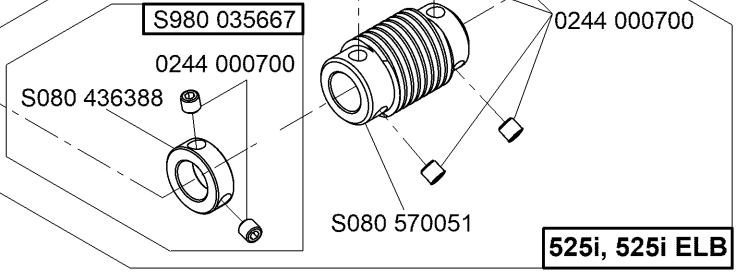
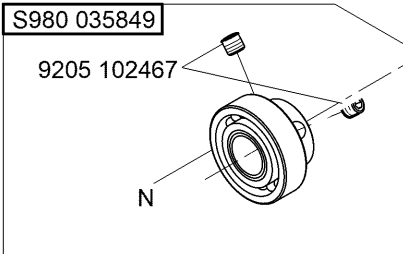
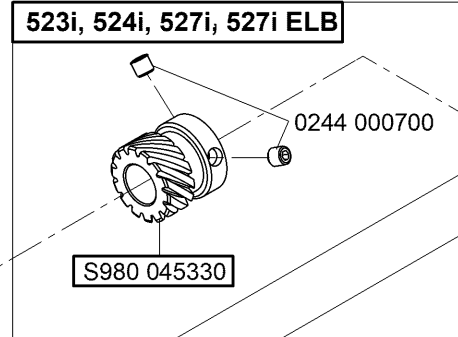
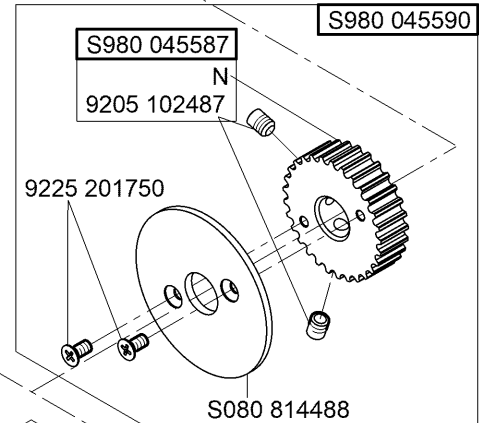
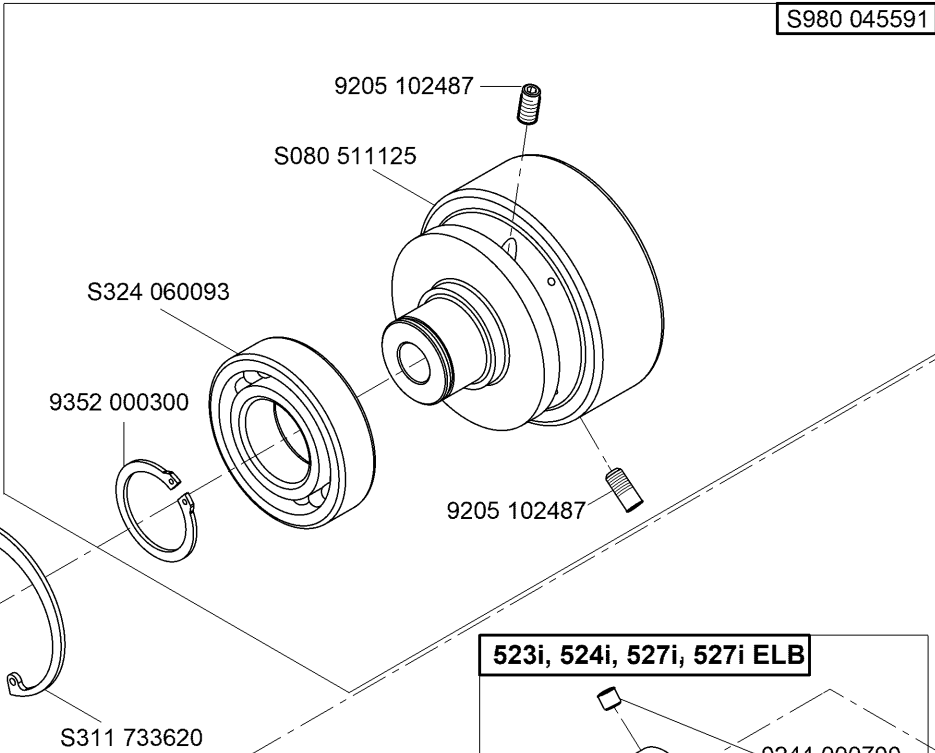
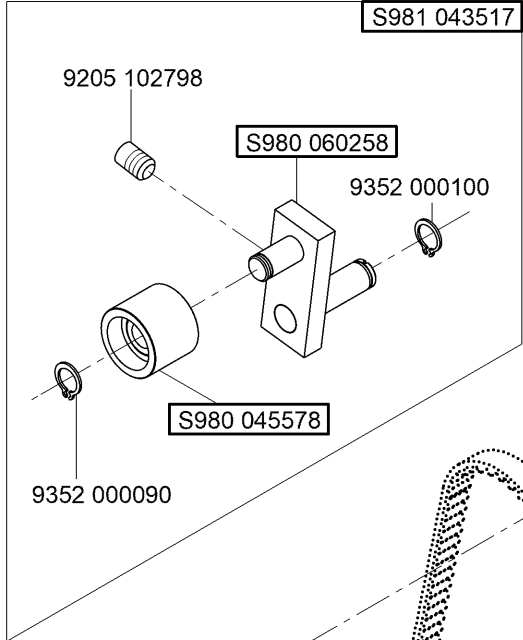
N - nicht als Einzelteil lieferbar  
not available as separate part





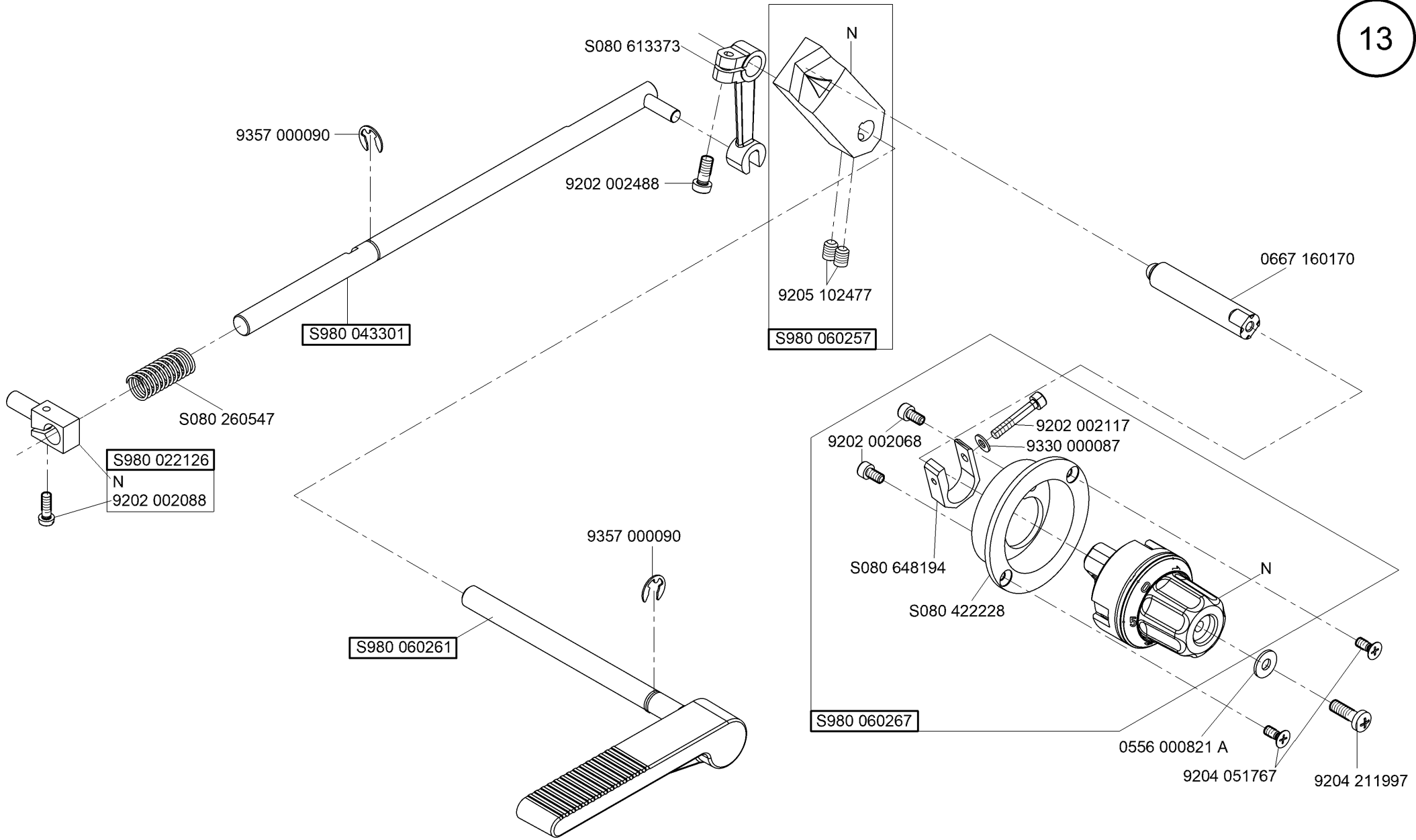


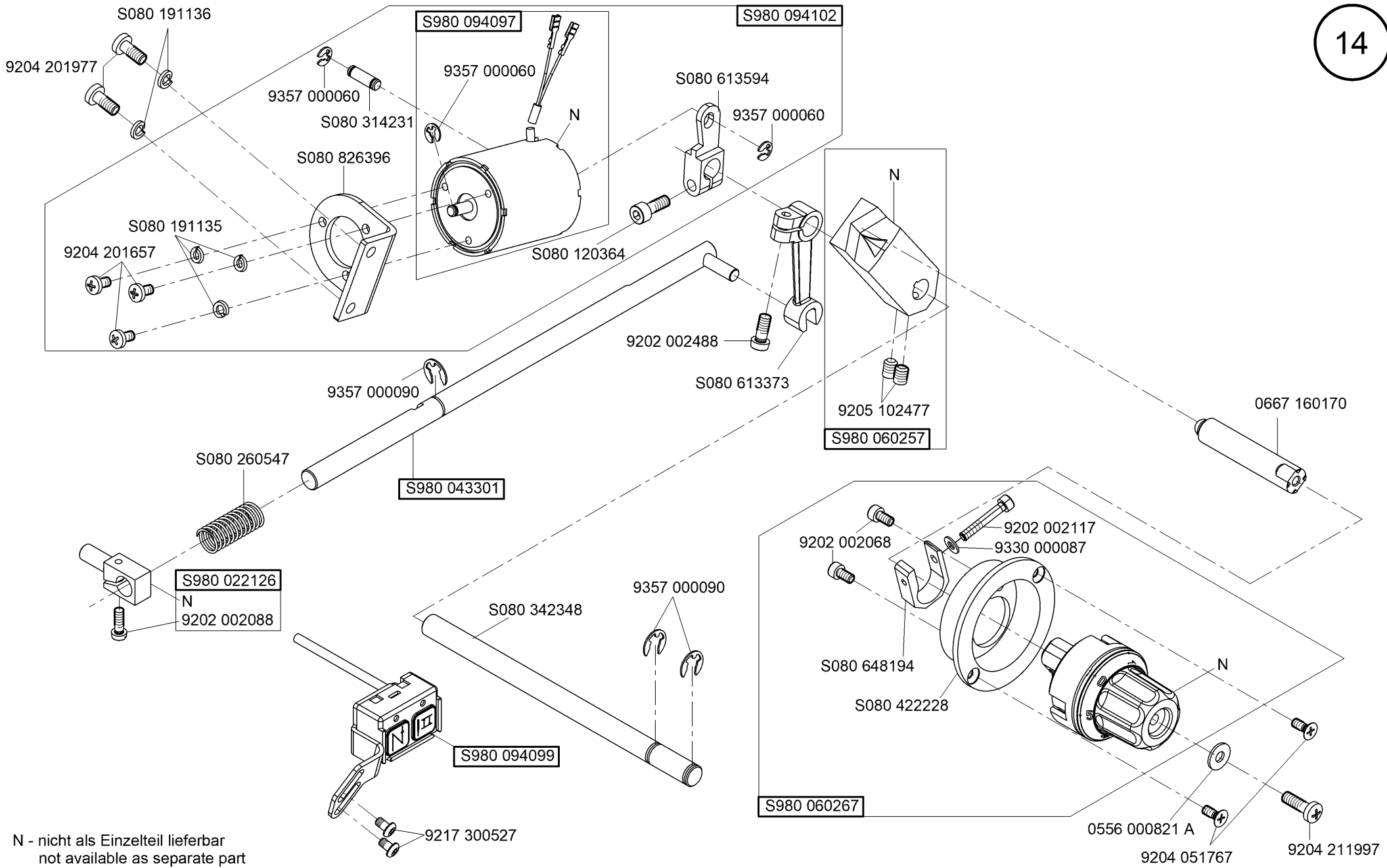
N - nicht als Einzelteil lieferbar  
not available as separate part



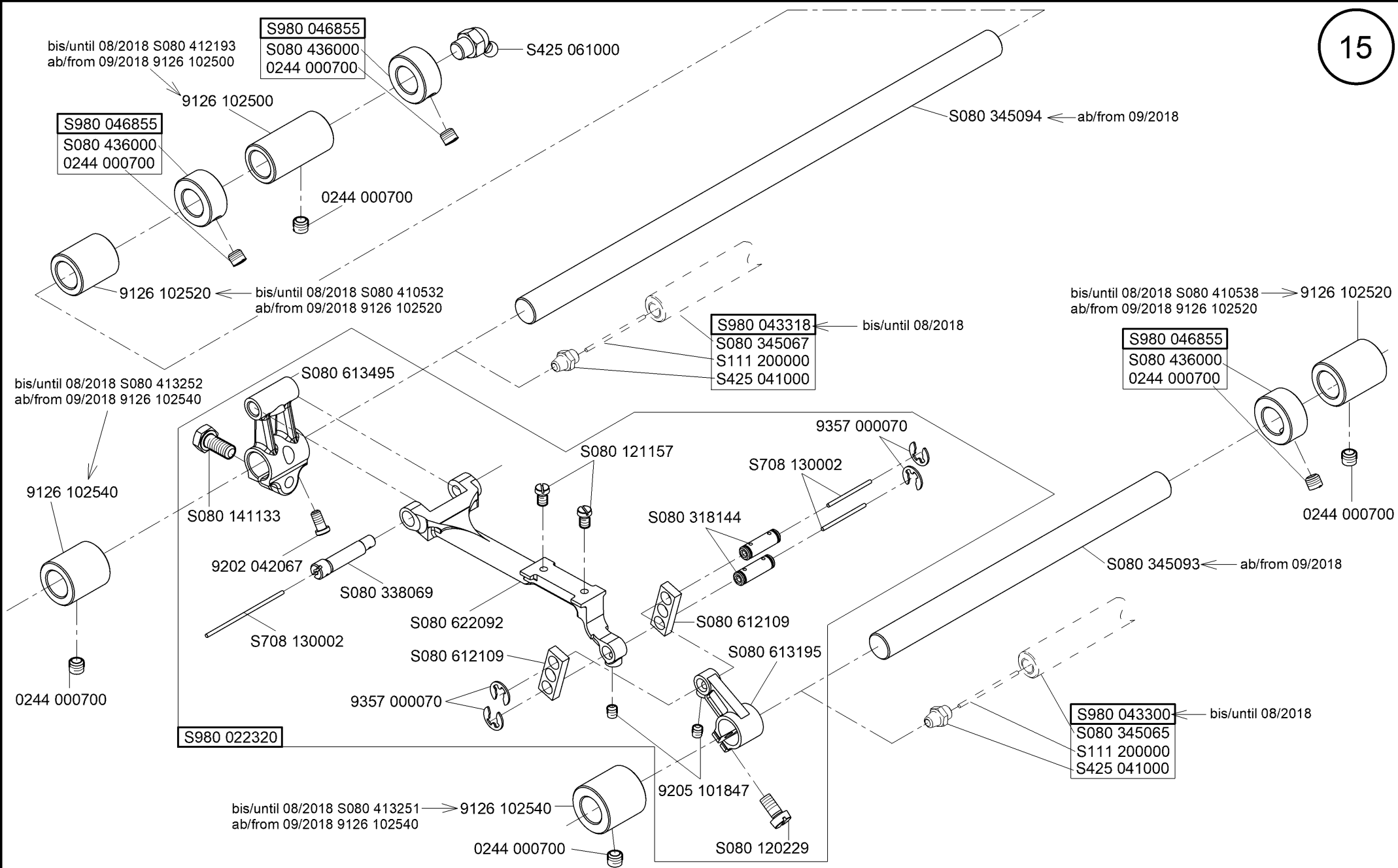
N - nicht als Einzelteil lieferbar  
 not available as separate part

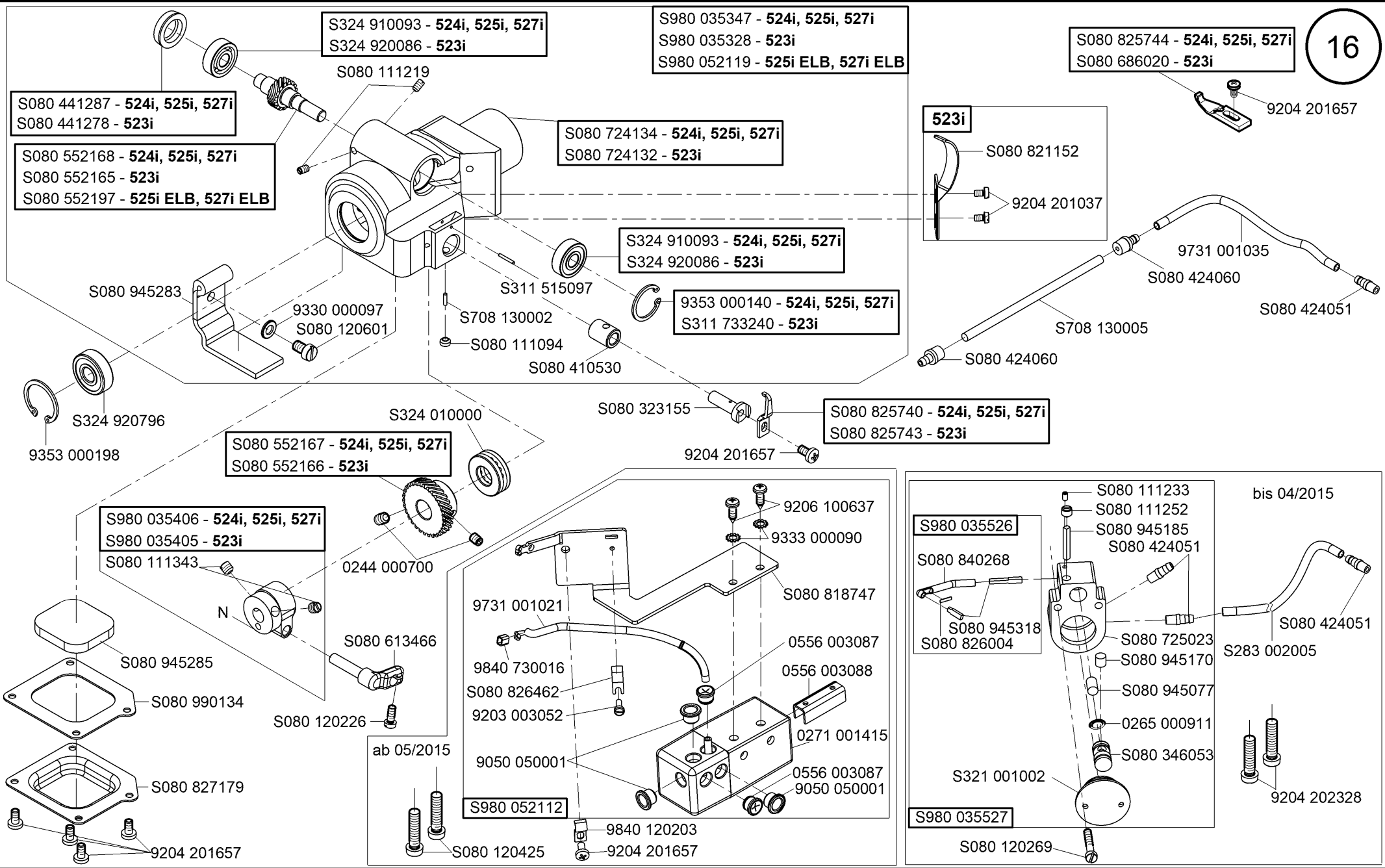




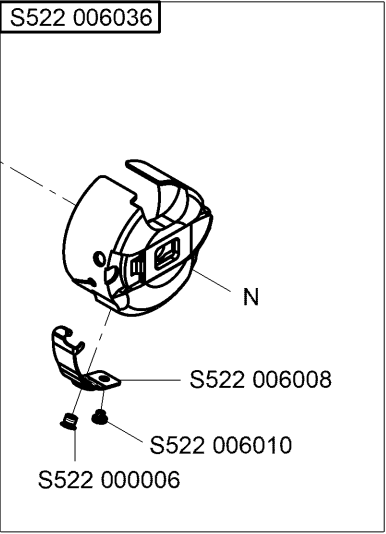
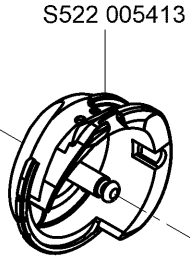
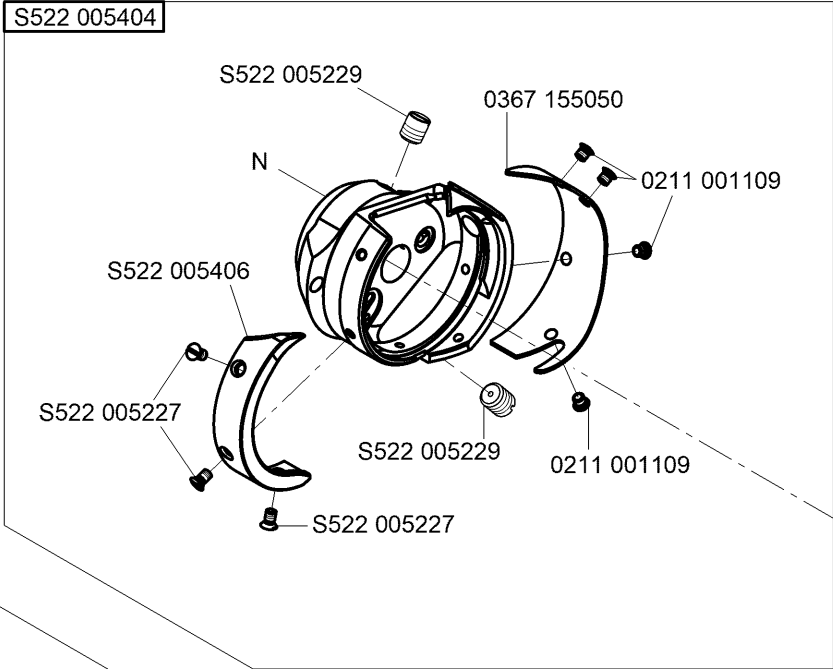


N - nicht als Einzelteil lieferbar  
not available as separate part





S522 000235

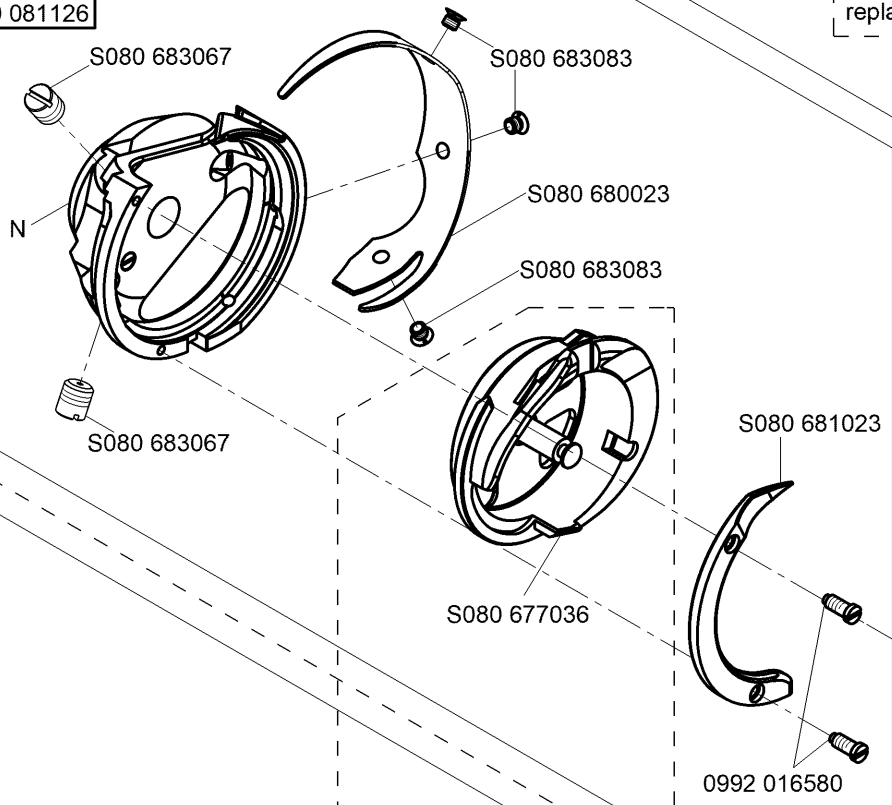


N - nicht als Einzelteil lieferbar  
not available as separate part

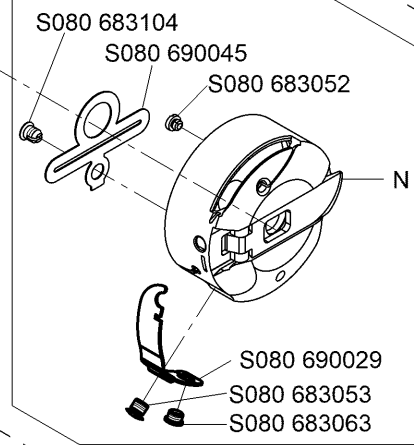
S980 008250

S980 081126

replacement of the previous version S980 081126 -12/2011



S980 081122

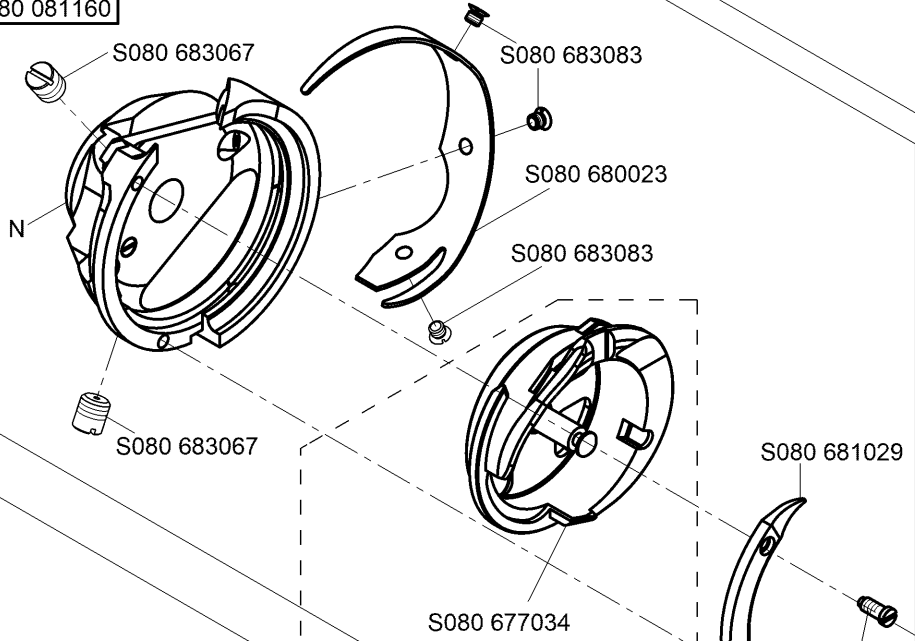


replacement of the previous version S080 677023 - 12/2011

N - nicht als Einzelteil lieferbar  
not available as separate part

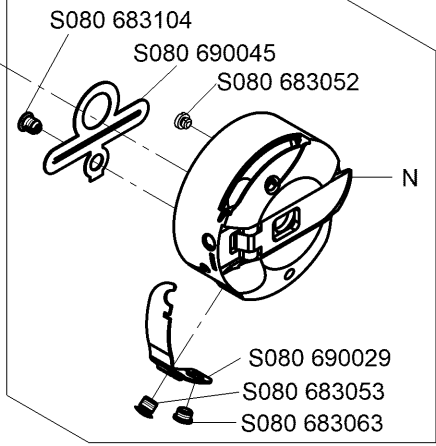
S980 008253

S980 081160

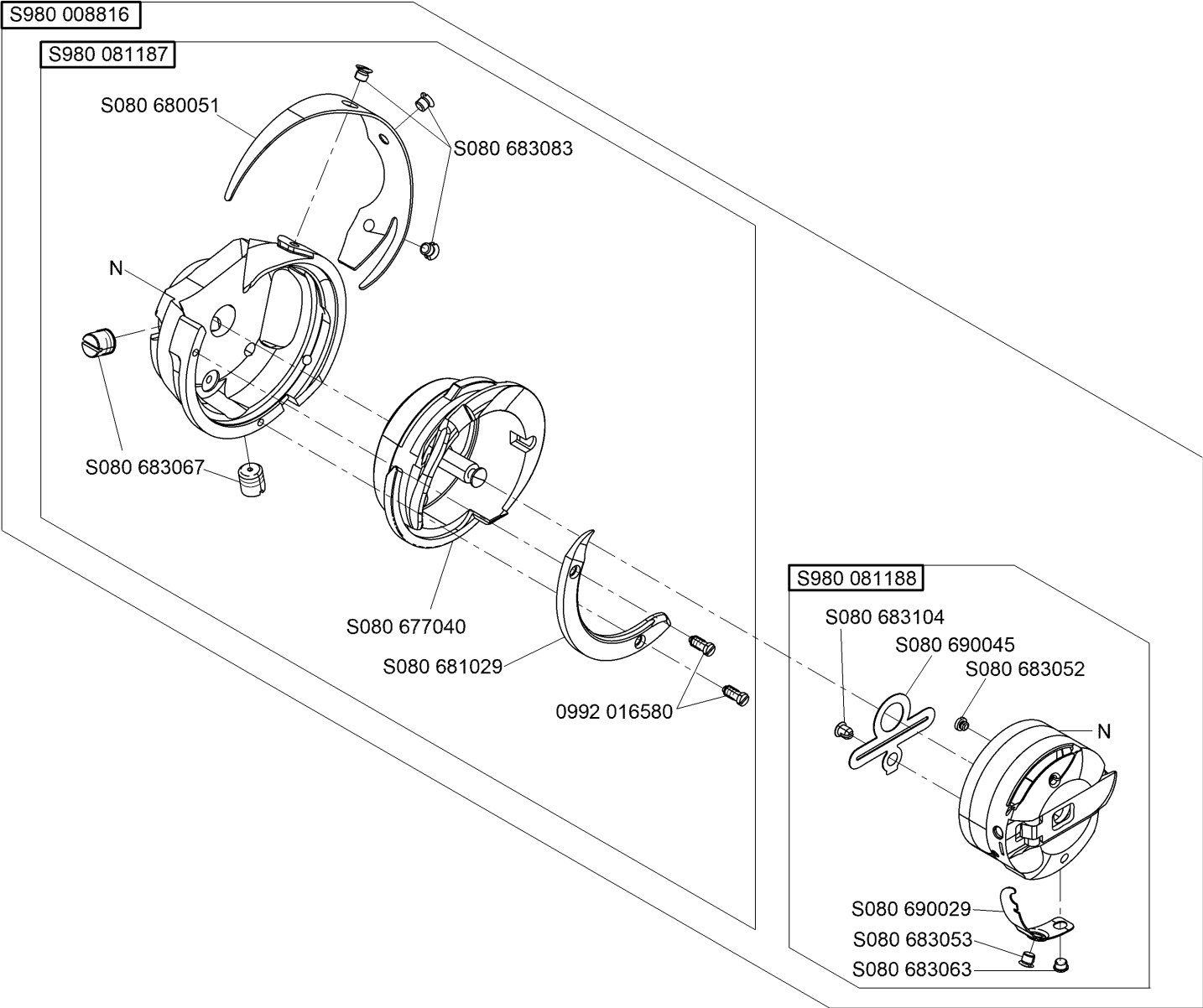


replacement of the previous  
version S980 081161 - 12/2011

S980 081122

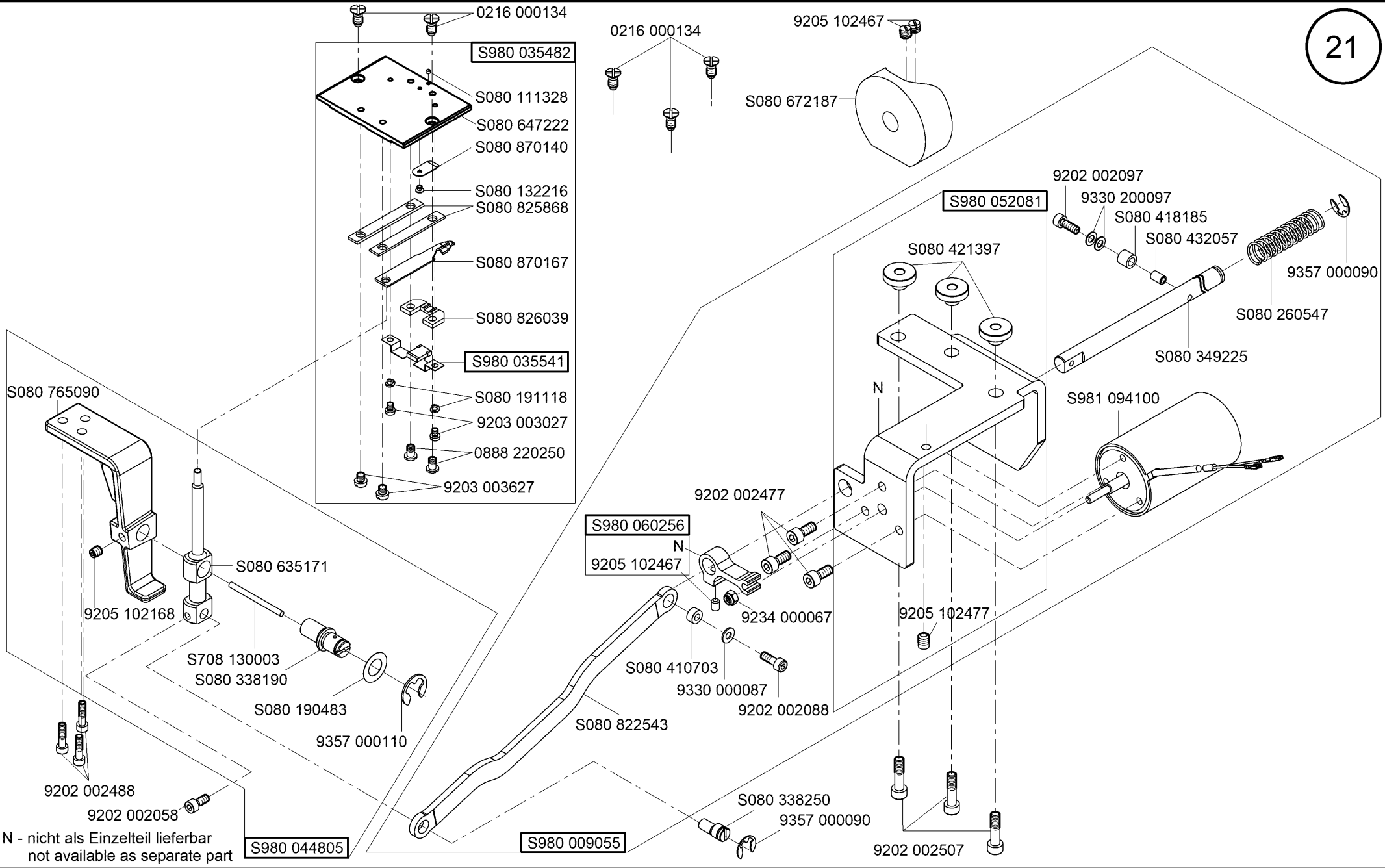


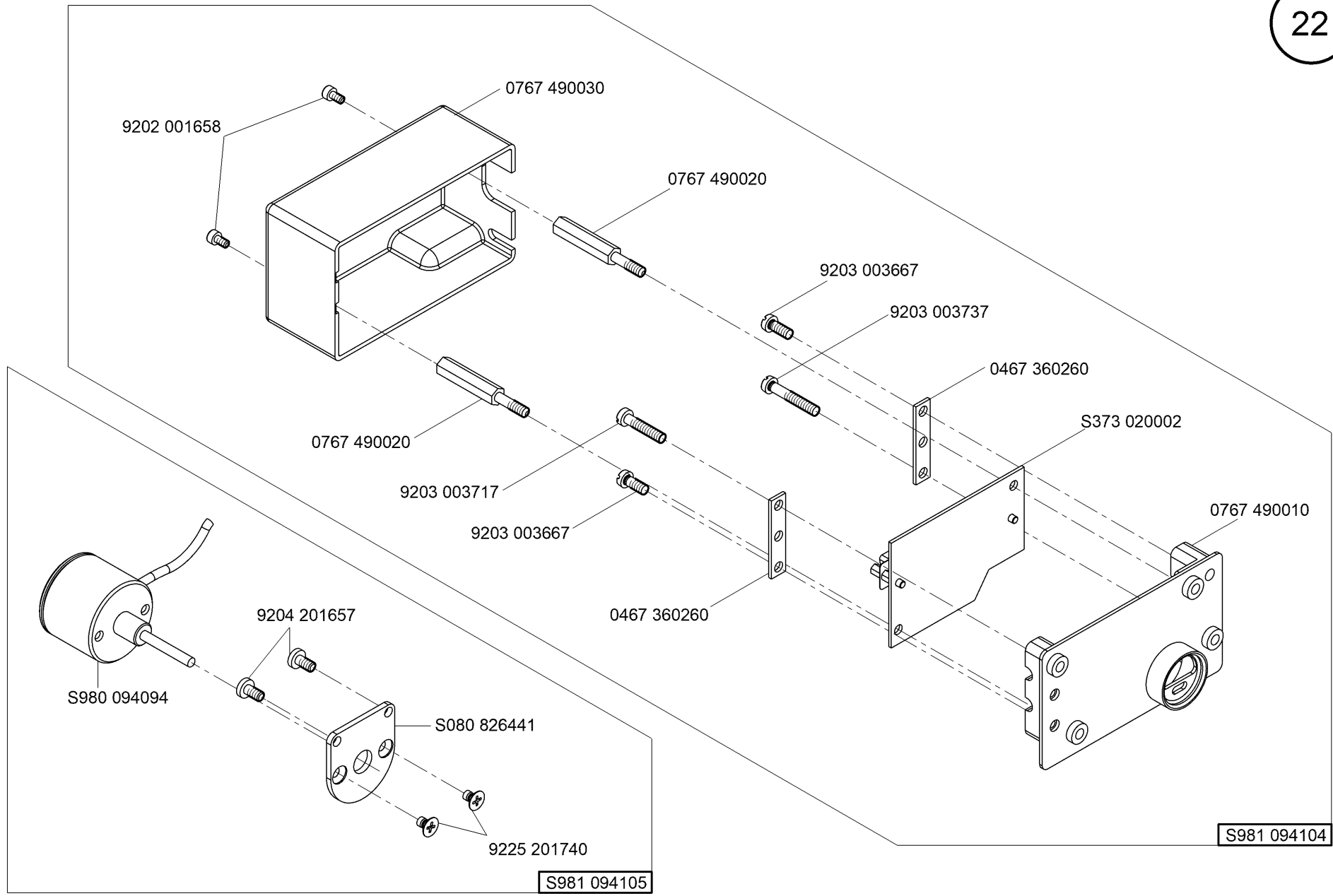
N - nicht als Einzelteil lieferbar  
not available as separate part

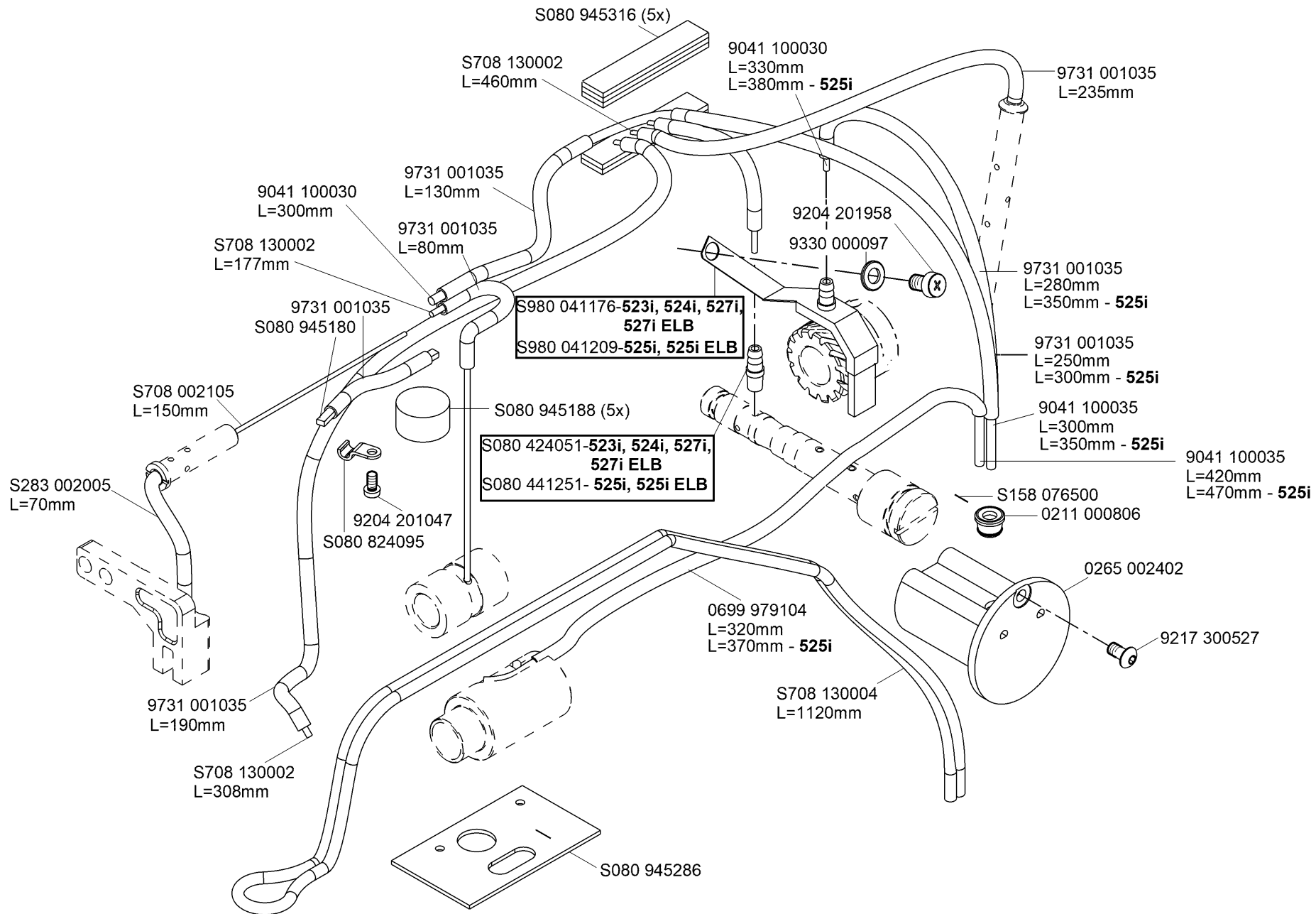


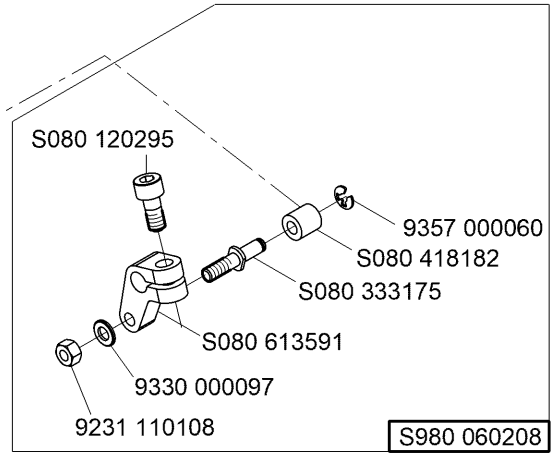
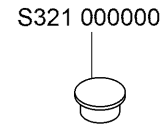
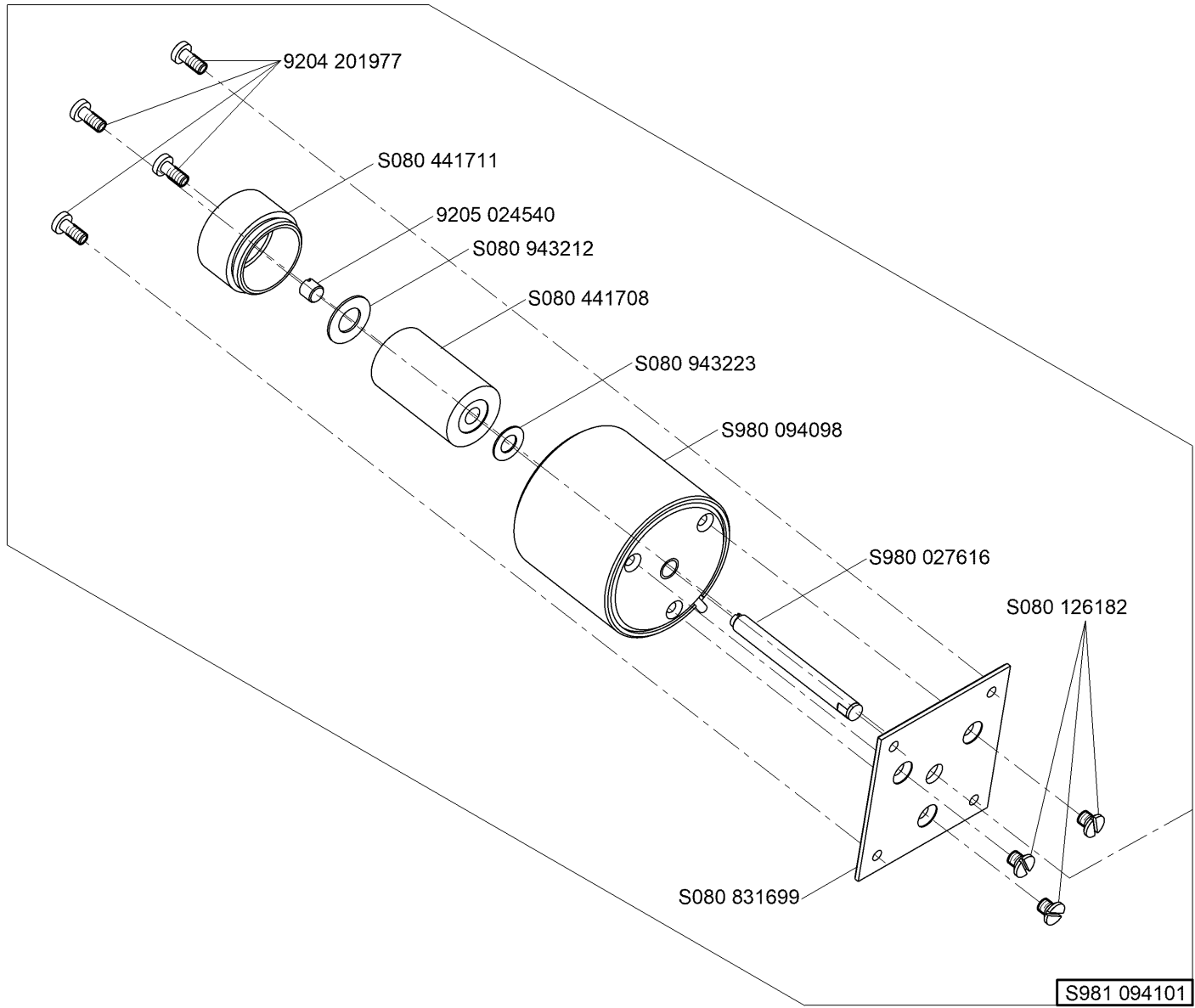
N - nicht als Einzelteil lieferbar  
not available as separate part

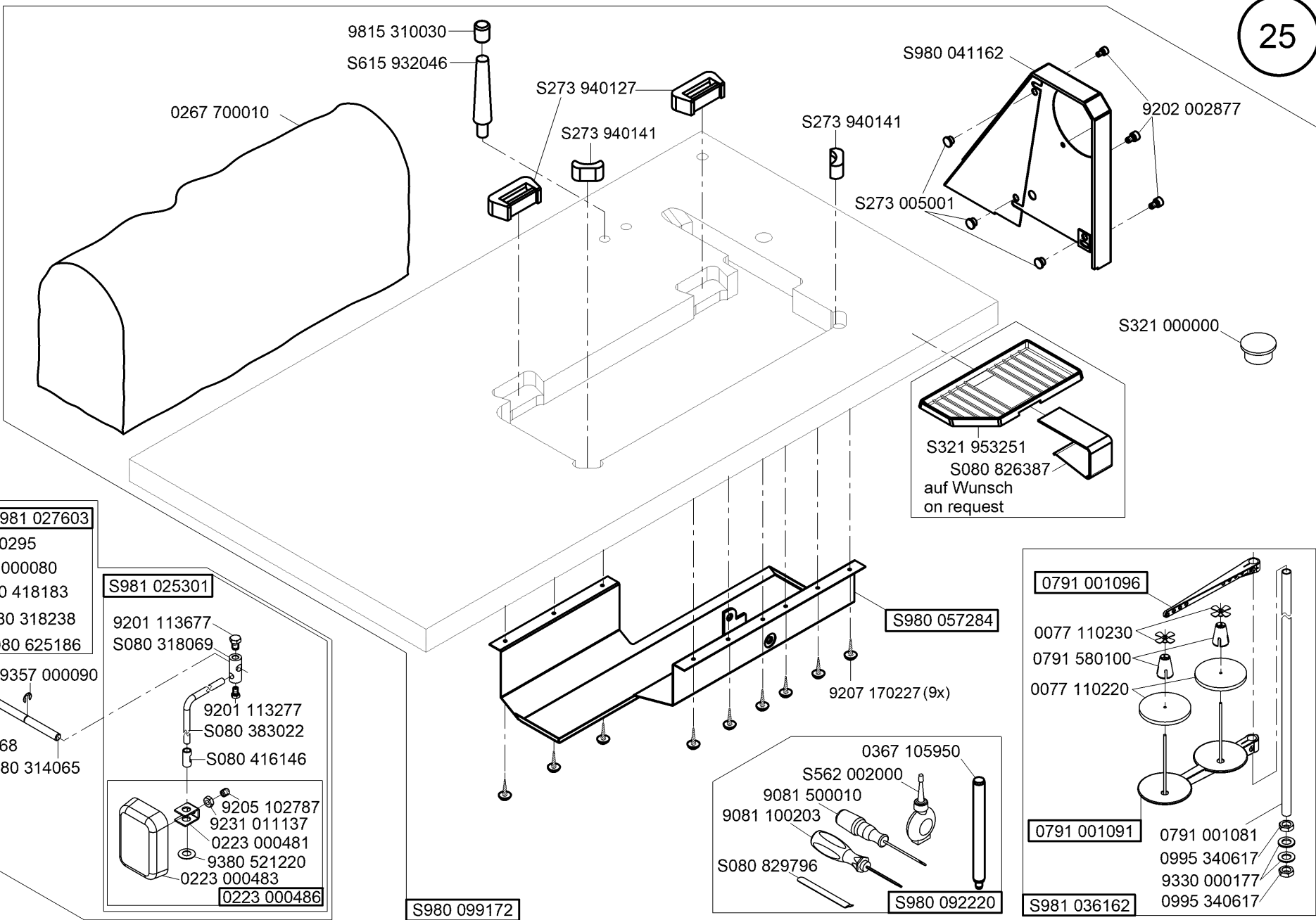


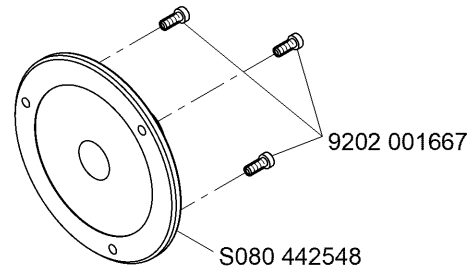
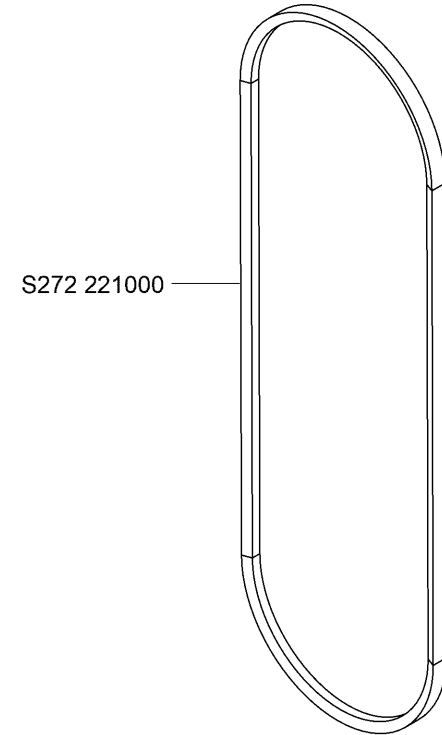
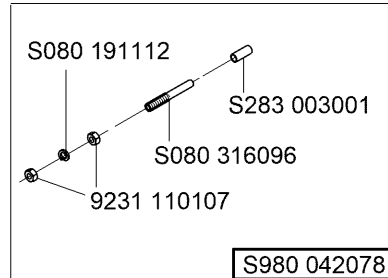
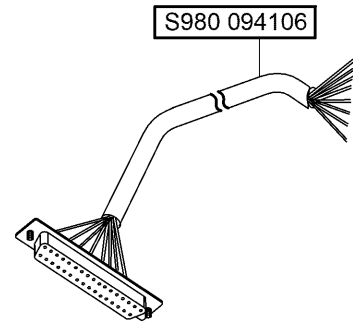
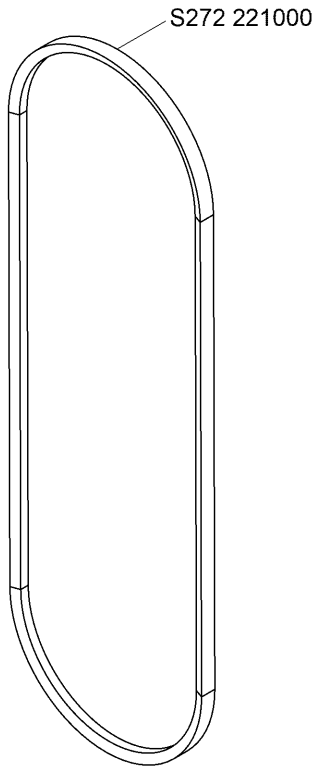


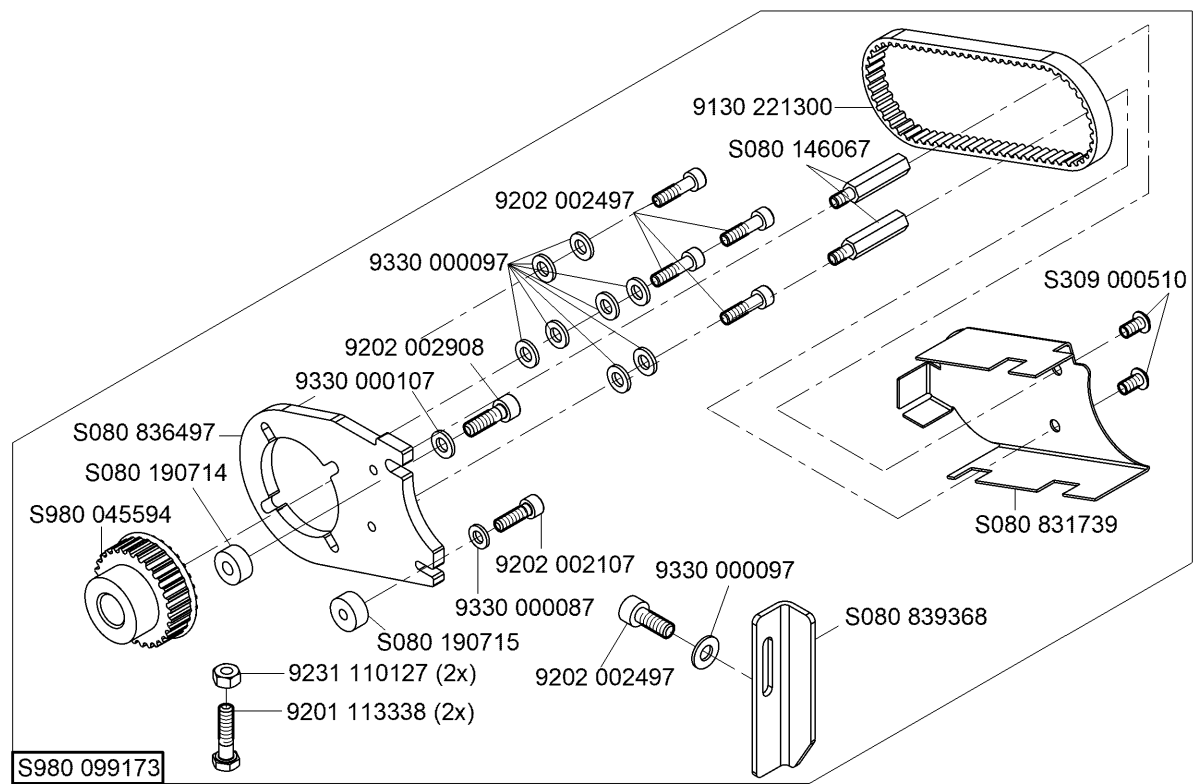
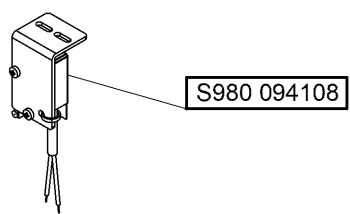
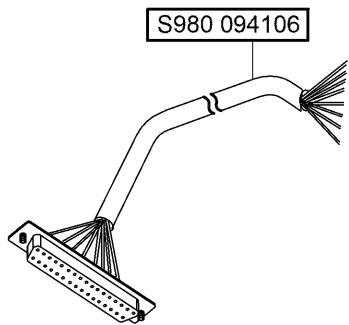
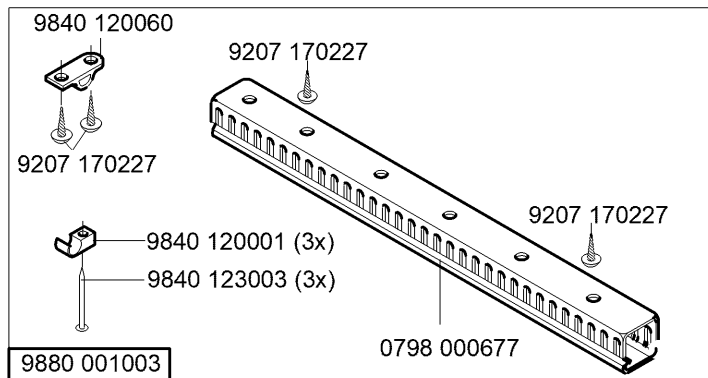






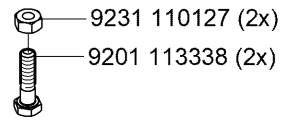
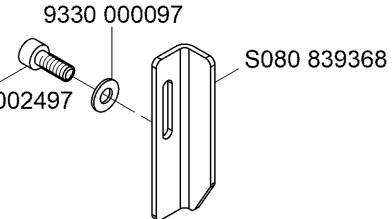
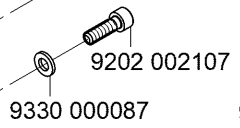
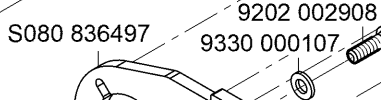
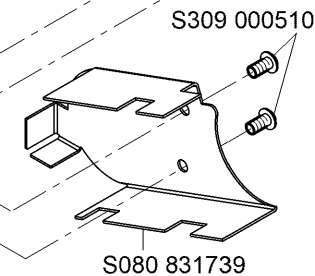
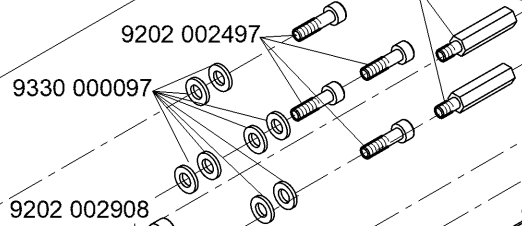
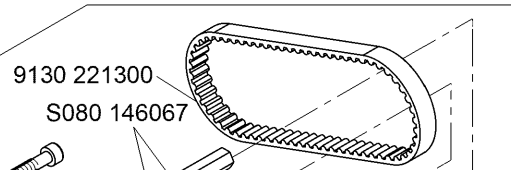
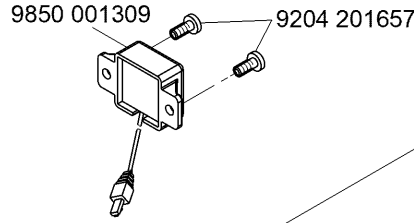
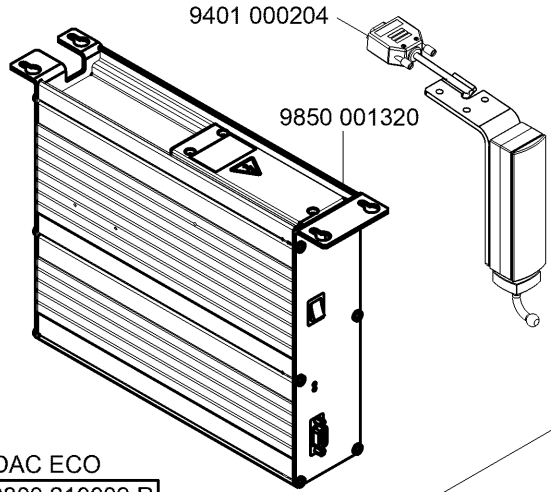
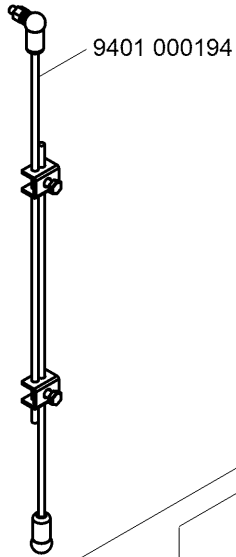




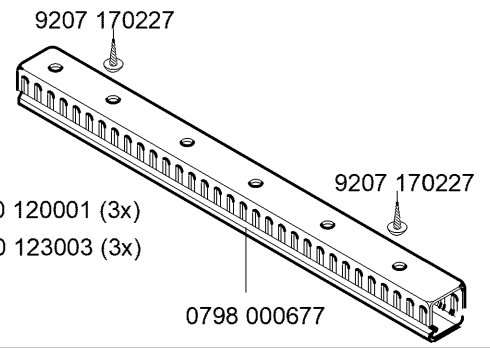
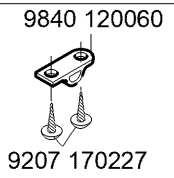
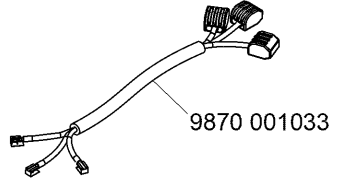
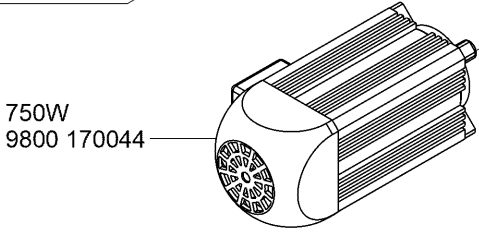


- 9204 201657 (3x)
- 9840 120003 (2x)
- 9207 170847 (9x)
- 9840 123002 (2x)
- 9840 120060

9880 001005



S980 099173

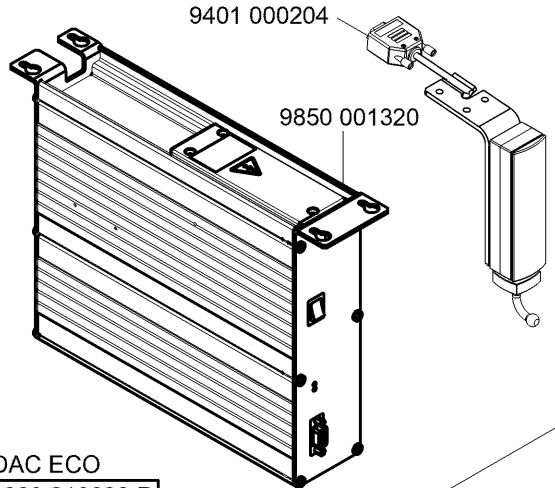


9880 001003

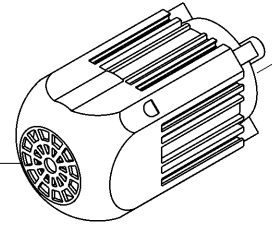
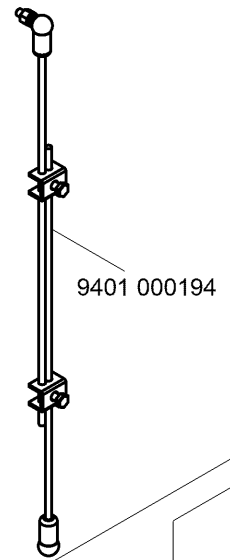


- 9204 201657 (3x)
- 9840 120003 (2x)
- 9840 123002 (2x)
- 9207 170847 (9x)
- 9840 120060

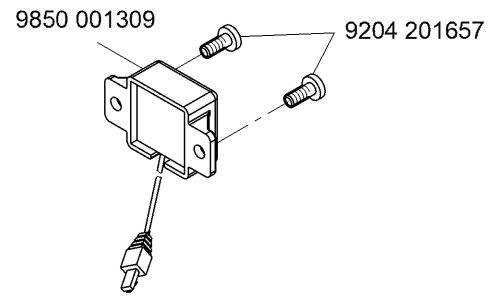
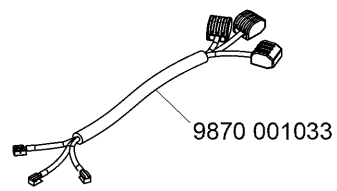
9880 001005



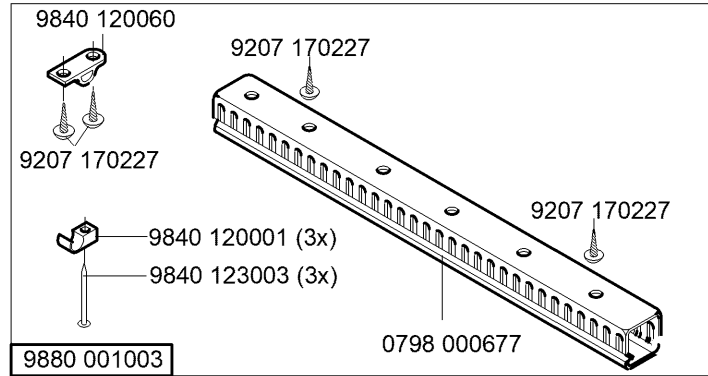
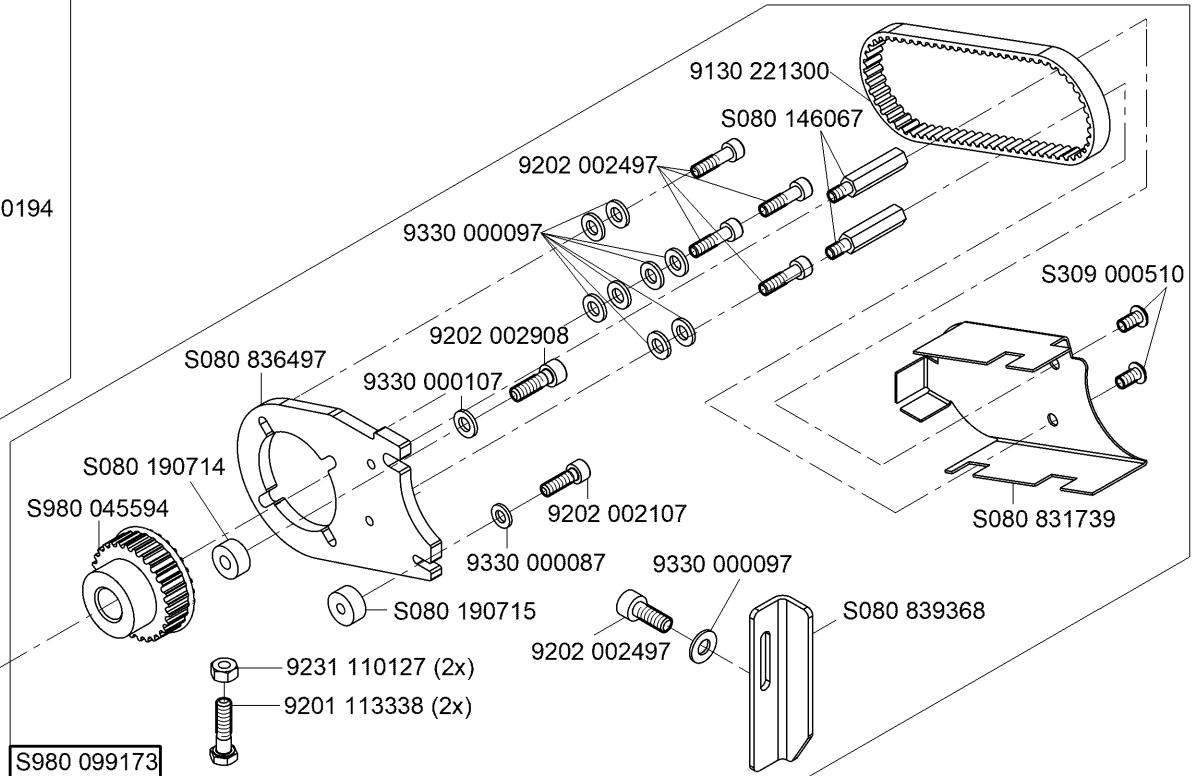
DAC ECO  
9800 210002 R



9800 170045  
500W



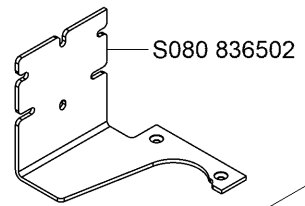
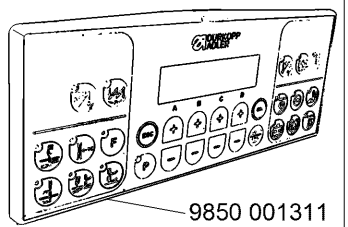
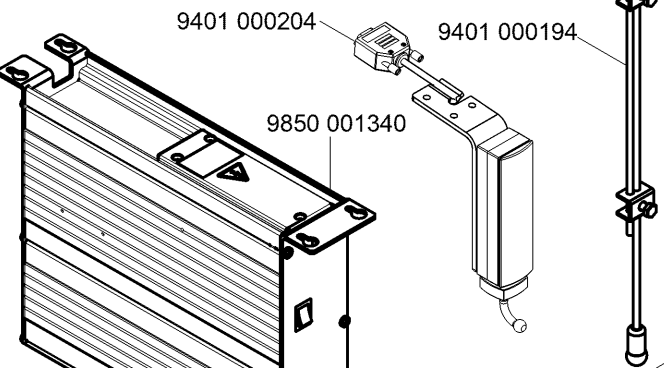
S980 099173



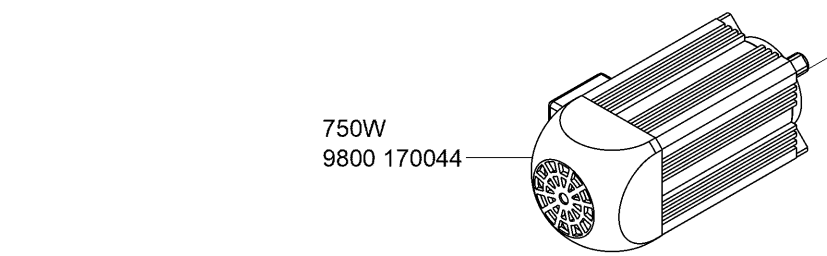
9880 001003

- 9204 201657 (3x)
- 9840 120003 (2x)
- 9840 123002 (2x)
- 9207 170847 (9x)
- 9840 120060

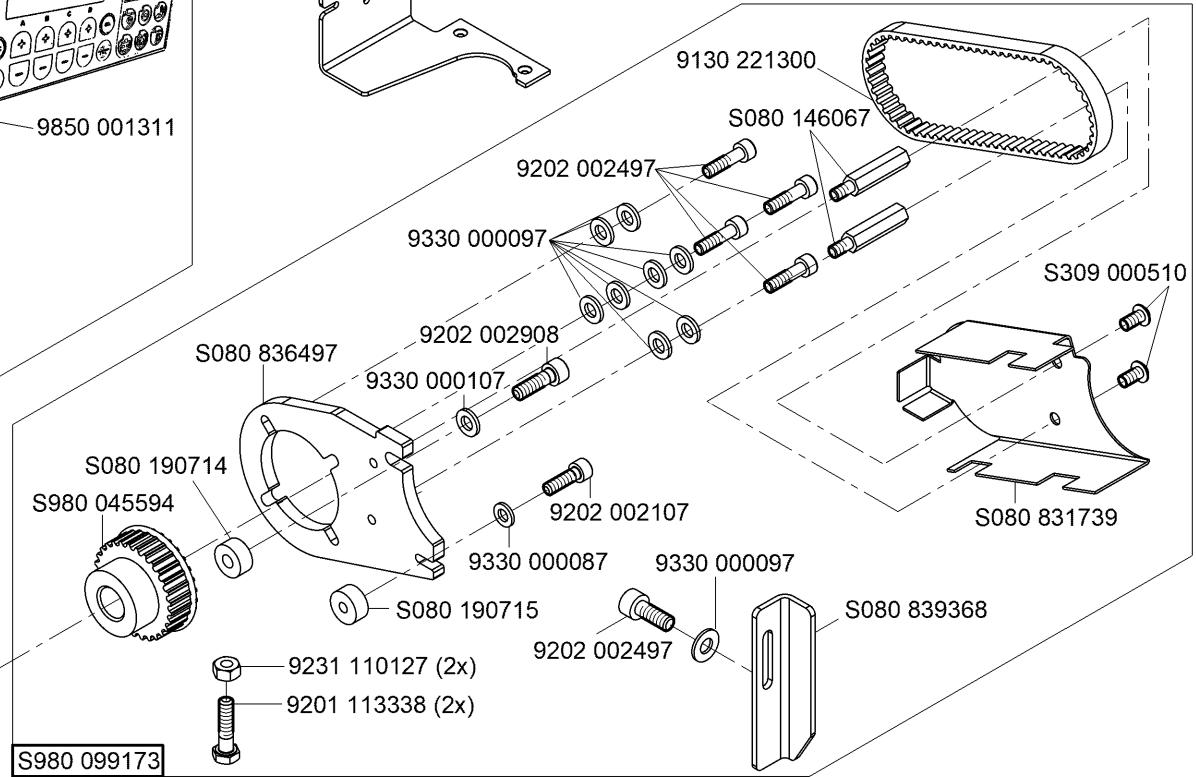
9880 001005



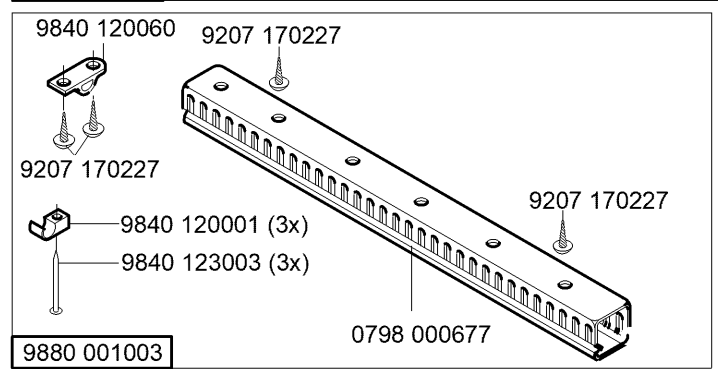
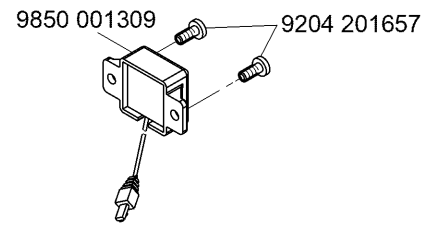
DAC CLASSIC  
9800 210001 R



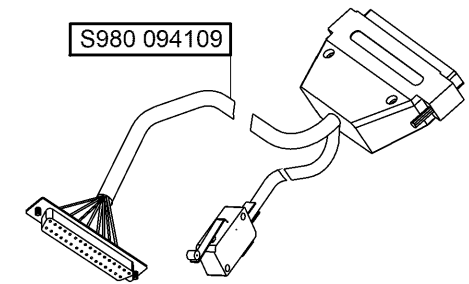
750W  
9800 170044



S980 099173



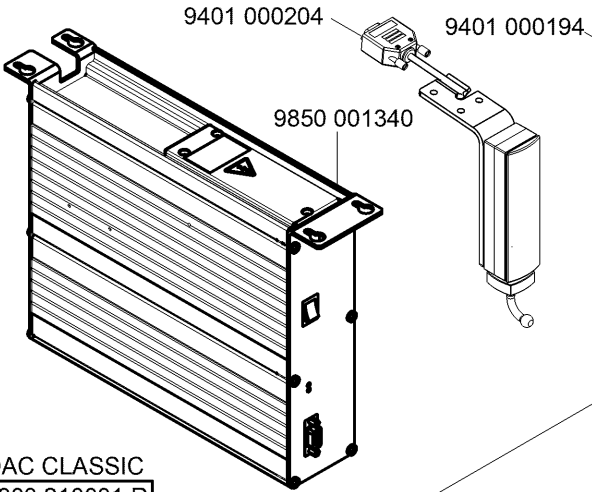
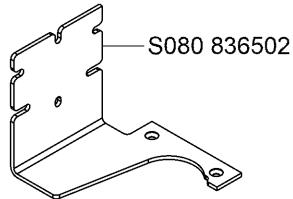
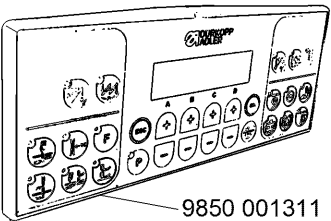
9880 001003



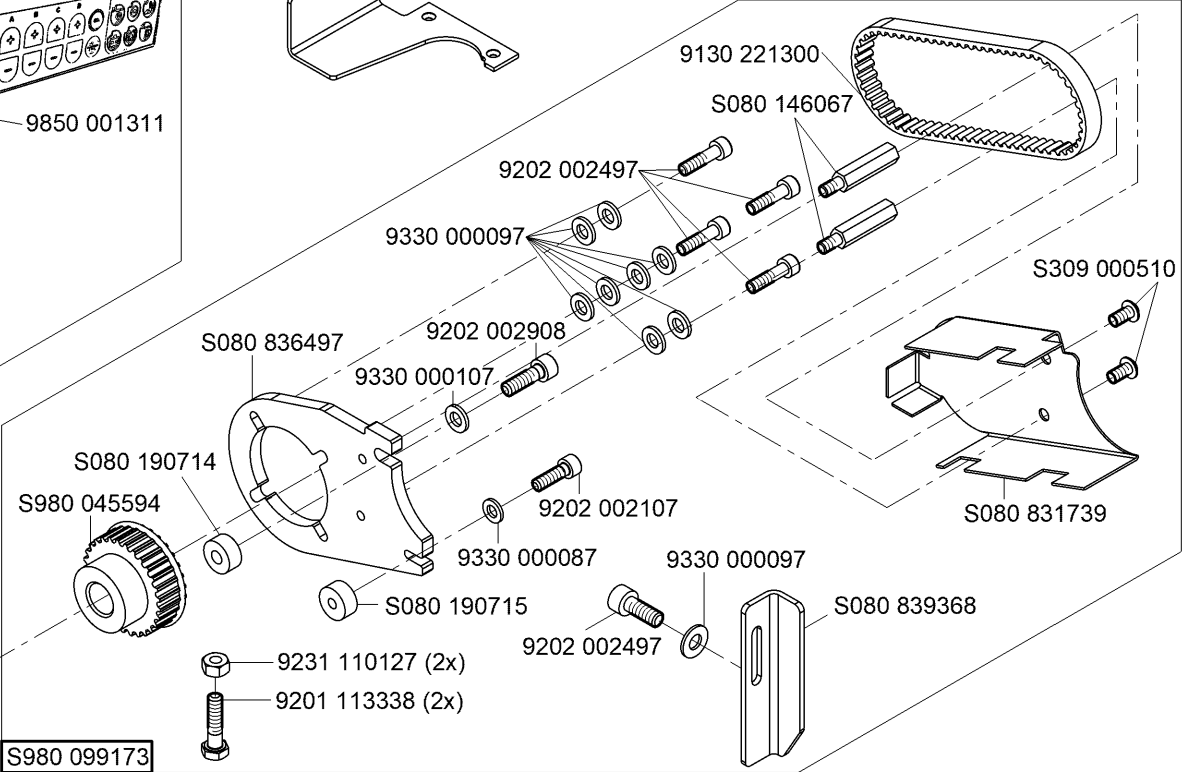
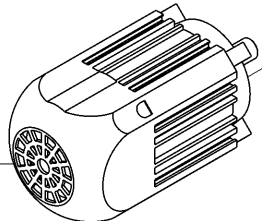
S980 094109

- 9204 201657 (3x)
- 9840 120003 (2x)
- 9840 123002 (2x)
- 9207 170847 (9x)
- 9840 120060

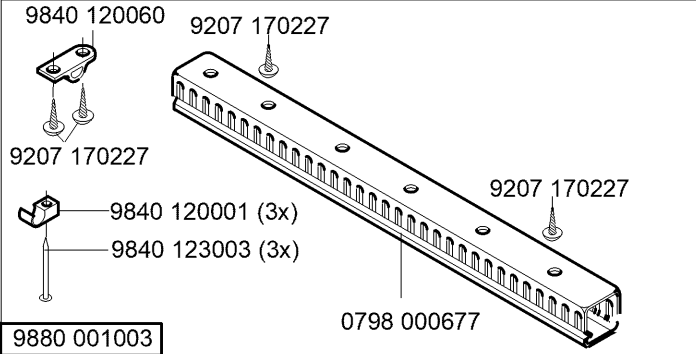
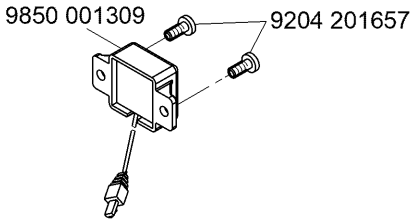
9880 001005



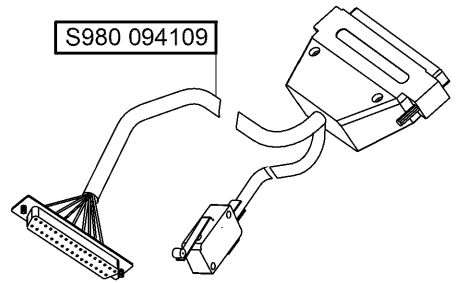
DAC CLASSIC  
9800 210001 R



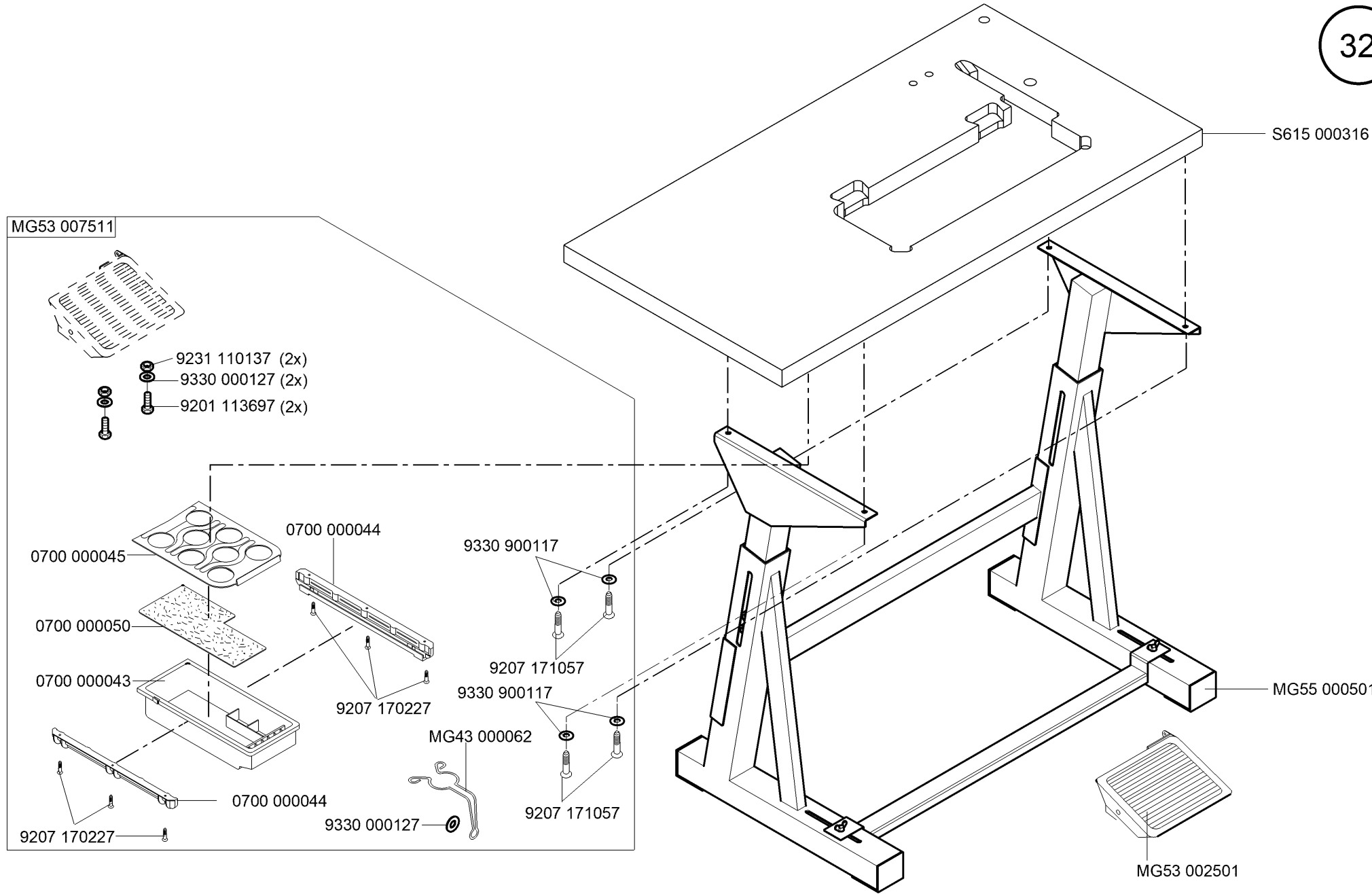
S980 099173



9880 001003



S980 094109



S615 000316

MG53 007511

- 9231 110137 (2x)
- 9330 000127 (2x)
- 9201 113697 (2x)

0700 000045

0700 000044

9330 900117

0700 000050

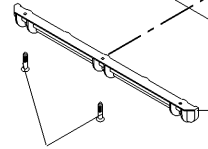
9207 170227

9207 171057

0700 000043

9330 900117

MG55 000501



0700 000044

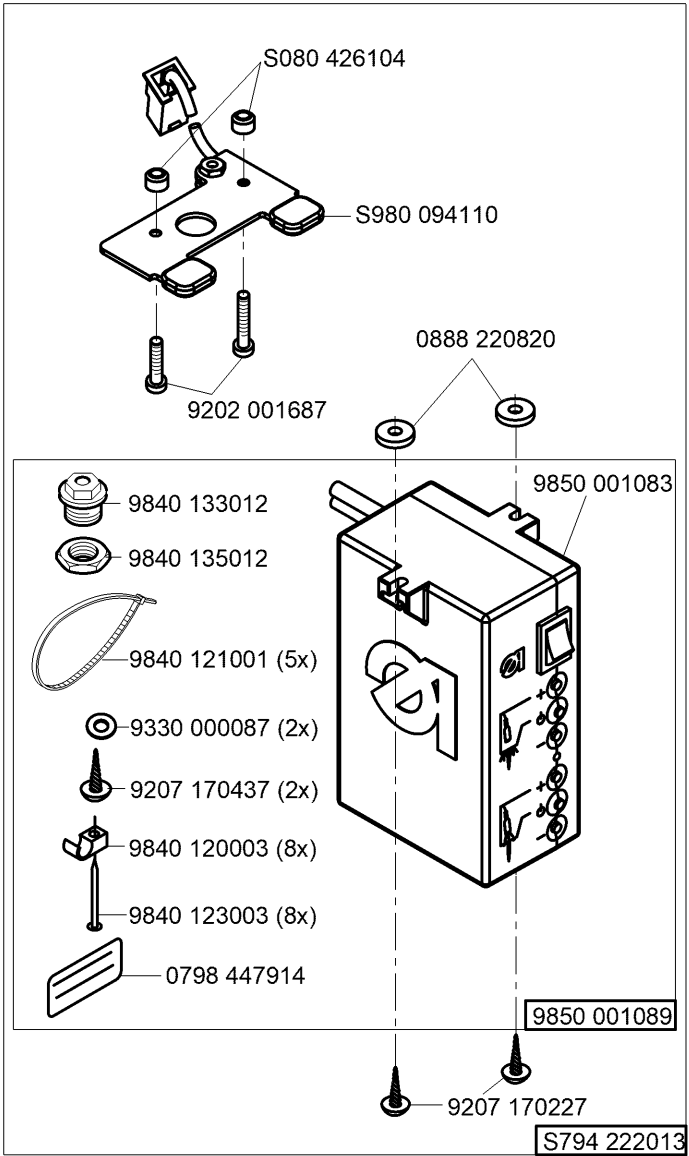
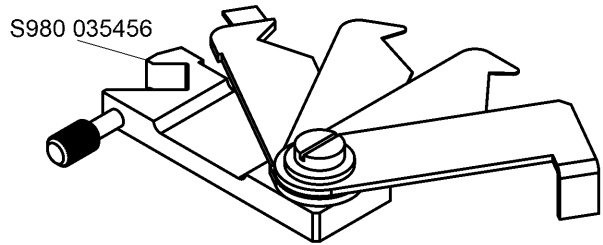
MG43 000062

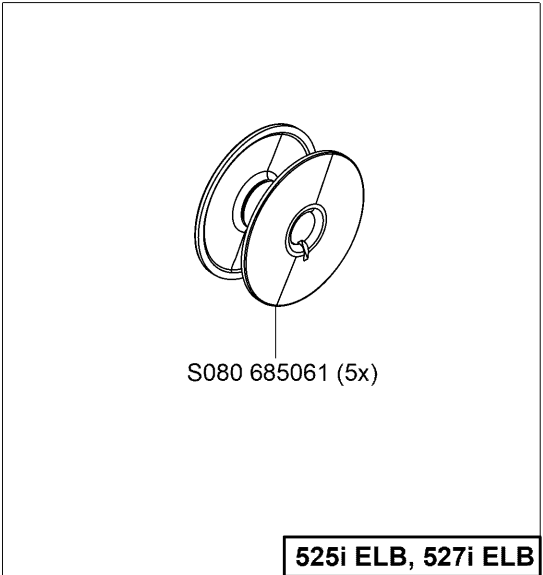
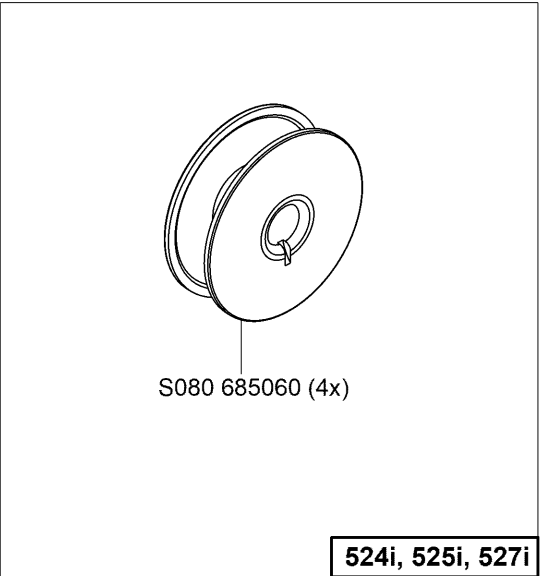
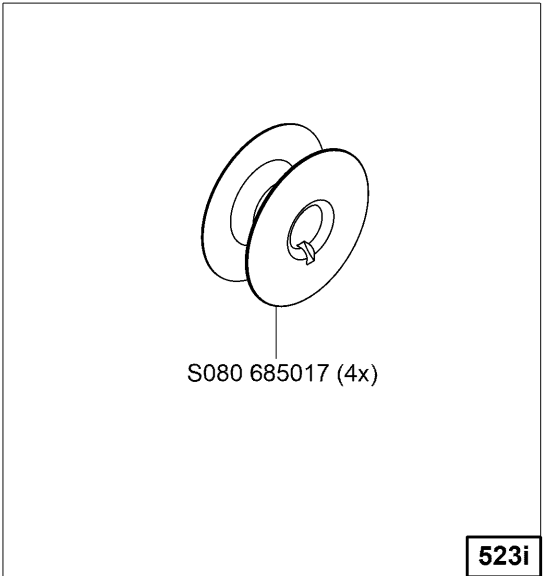
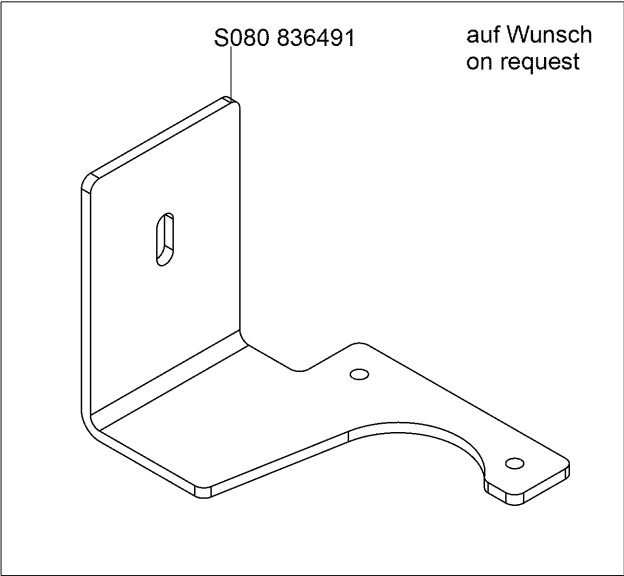
9207 171057

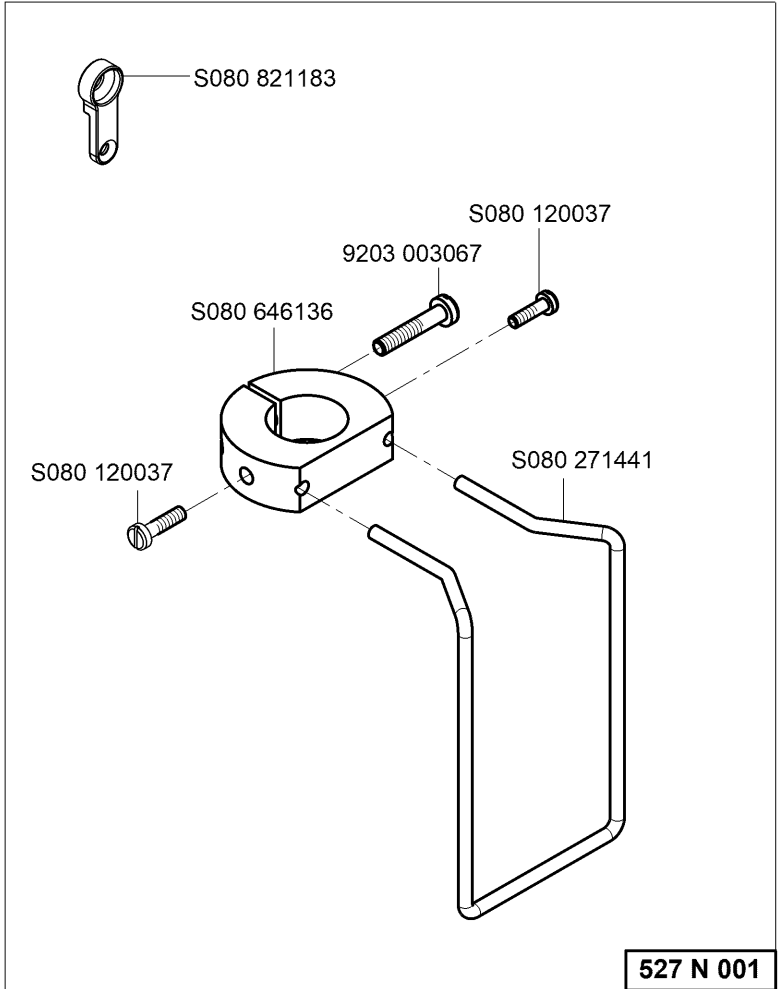
9207 170227

9330 000127

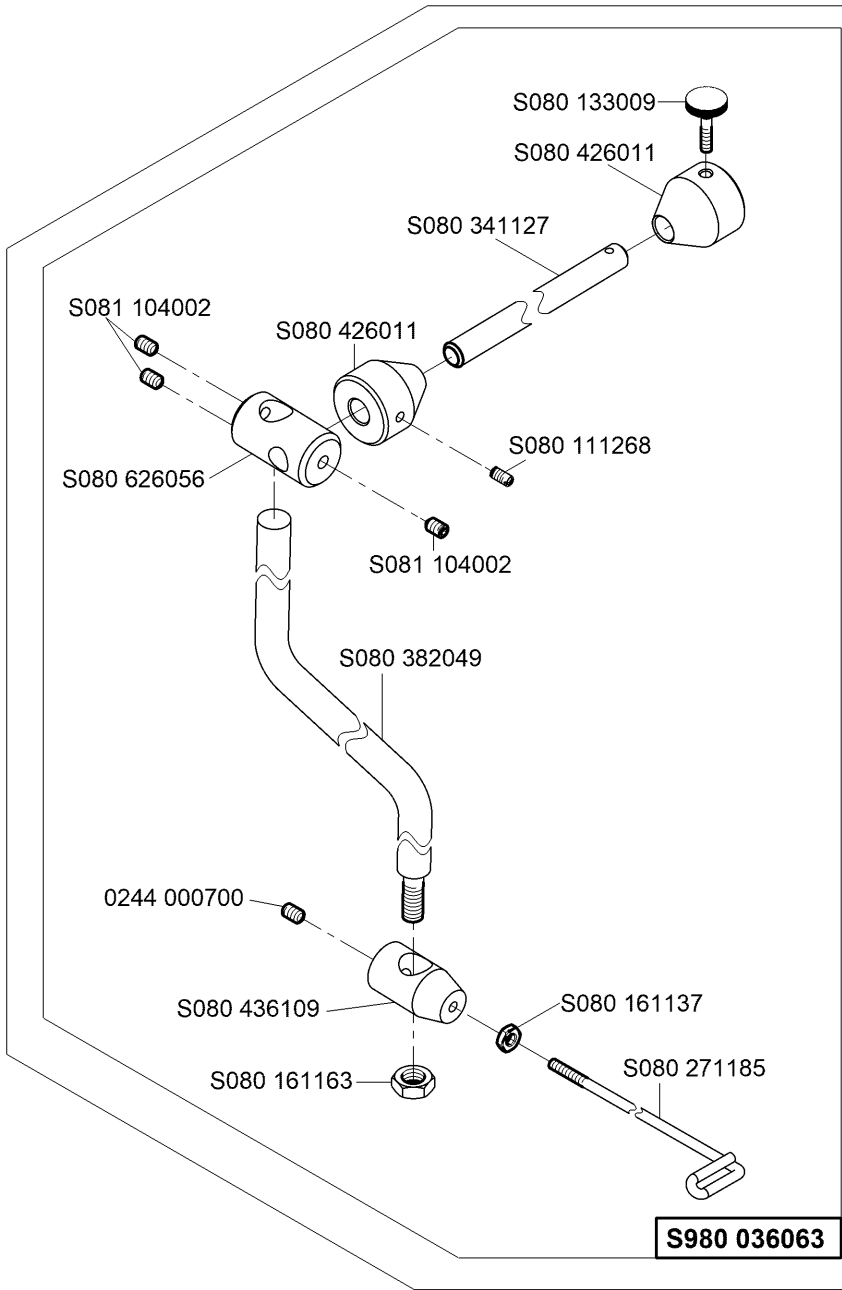
MG53 002501



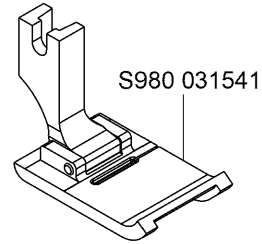




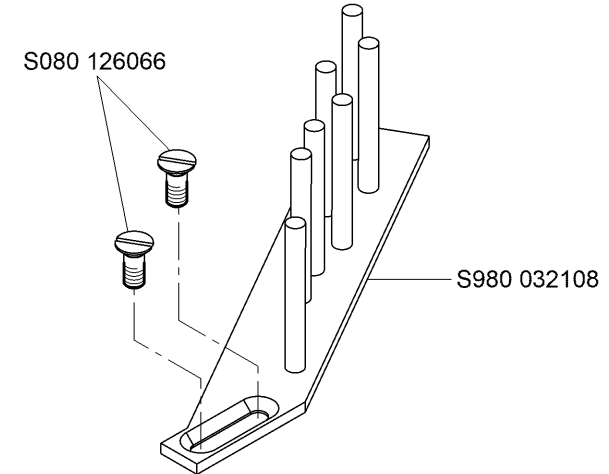
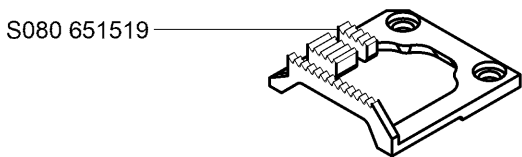
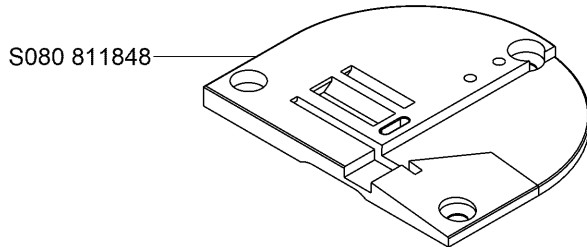
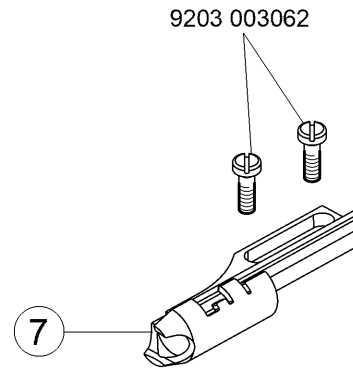
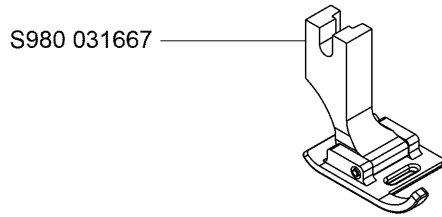
527 N 001



S980 036063



525 N 002



- nutno objednat lemovací pistonek pos.7/necessary ordered be the binder pos.7

- možno objednat odvíjecí zařízení A-M 294/possible ordered be the tape roll hoder A-M 294



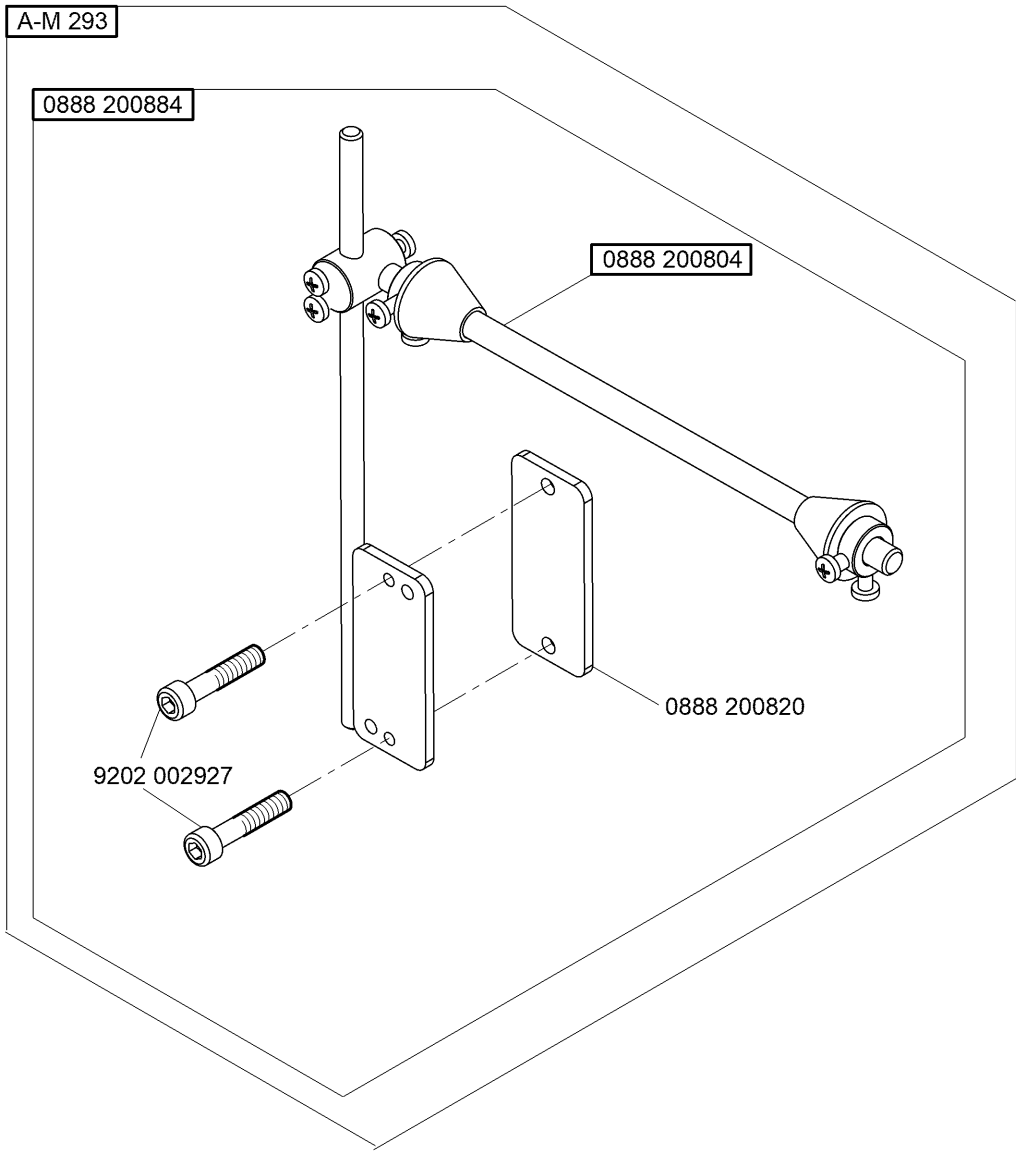
A-M 293

0888 200884

0888 200804

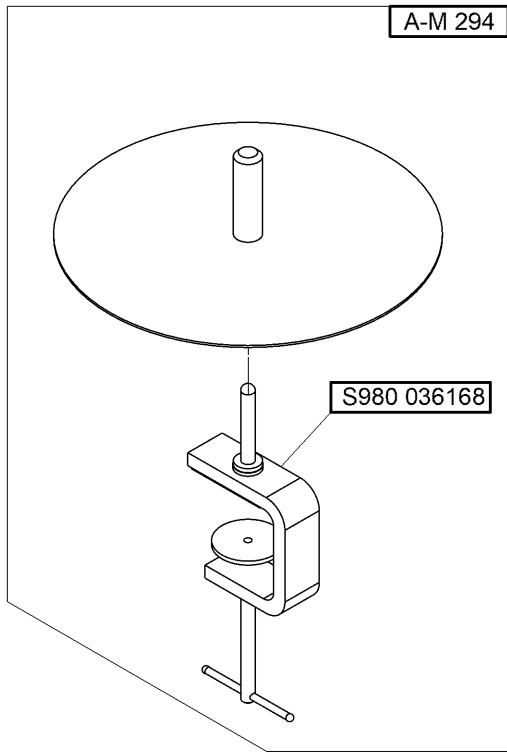
0888 200820

9202 002927

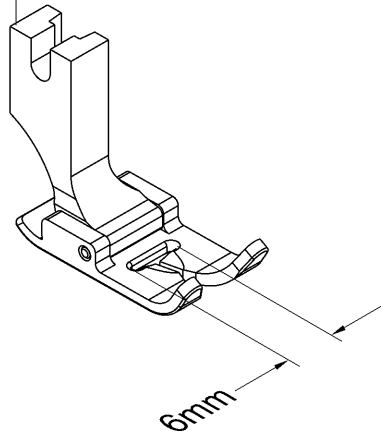


A-M 294

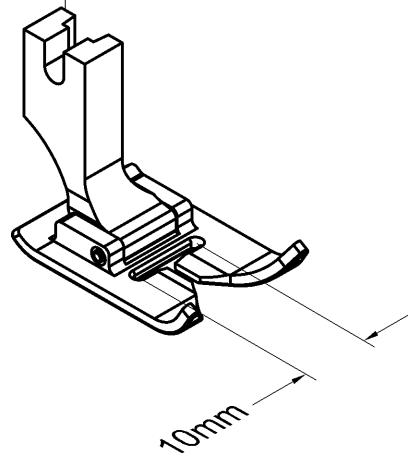
S980 036168



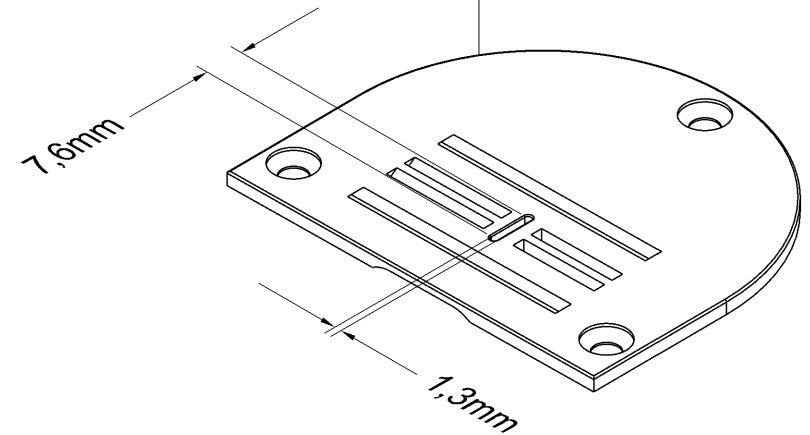
S980 031586

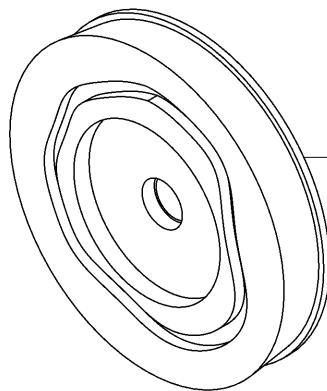
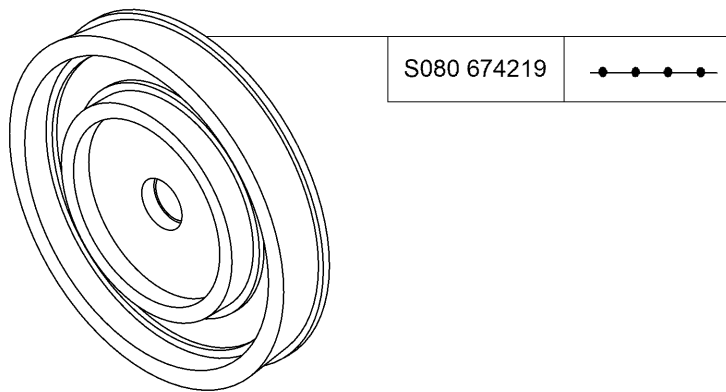


S980 031652



S080 811768





Order No.	Pattern	Width
S080 674113		4,5 - 10
S080 674114		4,5 - 10
S080 674115		3,5 - 6
S080 674116		4,5 - 10
S080 674117		3,5 - 6
S080 674118		4 - 6
S080 674119		4 - 10
S080 674120		2 - 5
S080 674121		2 - 5
S080 674122		3,5 - 6
S080 674123		4,5 - 10
S080 674124		4,5 - 10
S080 674125		2 - 6
S080 674221		3,5 - 6
S080 674226		2 - 4,5
S080 674227		1 - 2,4
S080 674228		1,5 - 4
S080 674229		3,5 - 6
S080 674235		4 - 10

Teile-Nr./Part-No.	Tafel/Table	Teile-Nr./Part-No.	Tafel/Table	Teile-Nr./Part-No.	Tafel/Table	Teile-Nr./Part-No.	Tafel/Table	Teile-Nr./Part-No.	Tafel/Table
0061 001050	3	0396 170282	2	0888 220250	21	9202 002108	7	9204 051817	7
0067 320150	2	0396 170283	2	0888 220820	33	9202 002117	13,14	9204 101657	1
0077 110220	25	0467 110220	3	0990 240155	1	9202 002477	21	9204 201037	4,16
0077 110230	25	0467 360260	22	0992 016580	18,19,20	9202 002488	6,10,13,14,21	9204 201047	1,23
0099 004800	3	0556 000821 A	13,14	0993 021160	7	9202 002497	27,28,29,30,31	9204 201657	1,14,16,22,28,29, 30,31
0211 000806	23	0556 003087	16	0995 340617	25	9202 002507	21	9204 201958	23
0211 001109	17	0556 003088	16	0998 861590	2	9202 002877	25	9204 201977	14,24
0216 000134	1,21	0558 006174	8	9041 100030	23	9202 002887	6	9204 202328	16
0219 000321	1	0667 115203	3	9041 100035	23	9202 002908	27,28,29,30,31	9204 211997	13,14
0223 000481	25	0667 115210	2,3	9041 102030	4	9202 002927	37	9205 024540	24
0223 000483	25	0667 115520	3	9050 050001	16	9202 022438	11	9205 101548	5
0223 000486	25	0667 115640	2,3	9081 100203	25	9202 042067	15	9205 101568	7
0244 000414	2,3	0667 160170	13,14	9081 500010	25	9202 042327	5,7	9205 101827	5
0244 000700	6,11,12,15,16,35	0699 979104	23	9130 221240	11	9202 042477	11	9205 101847	1,3,11,15
0265 000911	6,16	0700 000043	32	9130 221300	27,28,29,30,31	9202 042497	4	9205 101848	5,7
0265 002402	23	0700 000044	32	9126 102500	15	9202 042507	1	9205 101868	3
0267 700010	25	0700 000045	32	9126 102520	15	9203 003027	21	9205 101888	4
0268 170030	2	0700 000050	32	9126 102540	15	9203 003052	16	9205 101918	4
0268 170063	2	0767 100010	1	9201 113277	25	9203 003057	2	9205 102148	2
0268 170070	2	0767 170160	2	9201 113338	27,28,29,30,31	9203 003062	36	9205 102168	2,21
0268 170074	2	0767 490010	22	9201 113697	32	9203 003067	35	9205 102188	6
0268 170080	2	0767 490020	22	9202 001658	22	9203 003627	21	9205 102467	11,12,21
0271 001392	2,3	0767 490030	22	9202 001687	33	9203 003647	7,10	9205 102473	4,9
0271 001415	16	0791 001081	25	9202 002057	2,7	9203 003667	22	9205 102477	4,5,13,14,21
0291 000159	5	0791 001091	25	9202 002058	21	9203 003717	22	9205 102487	4,8,12
0367 105950	25	0791 001096	25	9202 002067	7	9203 003737	22	9205 102497	11
0367 155050	17	0791 580100	25	9202 002068	13,14	9203 312412	5	9205 102787	25
0367 170040	2	0798 000677	27,28,29,30,31	9202 002087	7	9204 001257	1,7	9205 102798	12
0367 170083	2	0798 447914	33	9202 002088	13,14,21	9204 001767	1	9206 100637	16
0396 170060	2	0888 200804	37	9202 002097	21	9204 002067	1	9207 170227	25,27,28,29,30, 31,32,33
0396 170080	2	0888 200820	37	9202 002098	7,8	9204 051277	1		
0396 170270	2	0888 200884	37	9202 002107	27,28,29,30,31	9204 051767	2,13,14		

Teile-Nr./Part-No.	Tafel/Table	Teile-Nr./Part-No.	Tafel/Table	Teile-Nr./Part-No.	Tafel/Table	Teile-Nr./Part-No.	Tafel/Table	Teile-Nr./Part-No.	Tafel/Table
9207 170437	33	9353 000140	16	9850 001083	33	S080 120050	10	S080 146067	27,28,29,30,31
9207 170847	28,29,30,31	9353 000198	16	9850 001089	33	S080 120062	4	S080 161137	35
9207 171057	32	9354 010450	11	9850 001309	28,29,30,31	S080 120222	11	S080 161163	35
9217 300527	14,23	9357 000050	2	9850 001311	30,31	S080 120226	16	S080 161233	6
9225 201740	22	9357 000060	9,14,24	9850 001320	28,29	S080 120229	15	S080 161234	8
9225 201750	12	9357 000070	15	9850 001340	30,31	S080 120239	9	S080 161333	10
9231 001137	25	9357 000080	9,25	9870 001033	28,29	S080 120252	26	S080 190346	8,10
9231 110057	7	9357 000090	13,14,21,25	9880 001003	27,28,29,30,31	S080 120269	16	S080 190483	21
9231 110107	26	9357 000110	21	9880 001005	28,29,30,31	S080 120295	24,25	S080 190526	6
9231 110108	24	9380 521220	25	MG43 000062	32	S080 120364	14	S080 190554	9
9231 110127	10,27,28,29,30,31	9401 000194	28,29,30,31	MG53 002501	32	S080 120425	16	S080 190714	27,28,29,30,31
9231 110137	2,32	9401 000204	28,29,30,31	MG53 007511	32	S080 120543	9	S080 190715	27,28,29,30,31
9234 000067	21	9731 001021	16	MG55 000501	32	S080 120589	5,6,8	S080 191112	26
9234 000087	8	9731 001035	2,16,23	S072 500100	32	S080 120601	16	S080 191117	8
9305 001630	2	9800 170044	28,30	S080 084004	7	S080 121157	15	S080 191118	21
9330 000067	1	9800 170045	29,31	S080 111094	16	S080 122008	8	S080 191135	14
9330 000087	5,7,13,14,21,27, 28,29,30,31,32	9800 210001 R	30,31	S080 111099	7	S080 124050	4	S080 191136	14
9330 000097	2,6,16,23,24,27, 28,29,30,31	9800 210002 R	28,29	S080 111126	4	S080 126066	36	S080 260139	7
9330 000107	27,28,29,30,31	9815 310030	25	S080 111214	4	S080 126182	24	S080 260458	4
9330 000127	32	9840 120001	27,28,29,30,31	S080 111219	16	S080 131027	3	S080 260547	13,14,21
9330 000177	25	9840 120003	28,29,30,31,33	S080 111233	16	S080 131474	5	S080 264168	25
9330 200097	21	9840 120029	1	S080 111252	16	S080 132216	21	S080 264296	10
9330 900117	32	9840 120030	1	S080 111268	35	S080 133009	35	S080 271184	1
9332 500110	7	9840 120060	27,28,29,30,31	S080 111328	21	S080 133022	8	S080 271185	35
9333 000090	16	9840 120203	16	S080 111343	16	S080 135026	8	S080 271337	10
9334 001120	2	9840 121001	33	S080 112015	4	S080 136023	9	S080 271393	9
9352 000090	12	9840 123002	28,29,30,31	S080 112015	4	S080 138009	4	S080 271441	35
9352 000100	12	9840 123003	27,28,29,30,31,33	S080 113115	5	S080 141088	11	S080 283152	9
9352 000180	11	9840 130011	1	S080 113122	9	S080 141121	25	S080 310428	3
9352 000300	12	9840 133012	33	S080 113123	9	S080 141133	15	S080 314065	25
		9840 135012	33	S080 117030	8	S080 141157	8	S080 314150	9
		9840 730016	16	S080 118061	3	S080 141223	6	S080 314231	14
				S080 120037	35				

Teile-Nr./Part-No.	Tafel/Table	Teile-Nr./Part-No.	Tafel/Table	Teile-Nr./Part-No.	Tafel/Table	Teile-Nr./Part-No.	Tafel/Table	Teile-Nr./Part-No.	Tafel/Table
S080 316096	26	S080 410532	15	S080 436063	8	S080 615021	9	S080 674121	39
S080 318069	25	S080 410538	15	S080 436109	35	S080 615033	8	S080 674122	39
S080 318103	11	S080 410569	8	S080 436331	10	S080 622092	15	S080 674123	39
S080 318144	15	S080 410595	5,6,8	S080 436346	11	S080 623307	9	S080 674124	8,39
S080 318210	6,8	S080 410703	21	S080 436388	12	S080 625022	25	S080 674125	39
S080 318238	25	S080 410705	2	S080 441251	23	S080 625186	25	S080 674219	39
S080 320289	6,8	S080 412193	15	S080 441278	16	S080 626056	35	S080 674221	39
S080 323155	16	S080 413251	15	S080 441287	16	S080 630248	11	S080 674226	39
S080 326213	9	S080 413252	15	S080 441708	24	S080 632166	8	S080 674227	39
S080 328005	4	S080 413311	5	S080 441711	24	S080 633223	7	S080 674228	39
S080 333175	24	S080 413328	7	S080 442548	26	S080 635171	21	S080 674229	39
S080 335105	6	S080 413358	1	S080 442674	7	S080 635304	9	S080 674235	39
S080 335122	8	S080 416146	25	S080 452047	4	S080 646028	7	S080 677034	19
S080 335149	6	S080 416147	3	S080 511125	12	S080 646104	5	S080 677036	18
S080 338069	15	S080 418182	24	S080 552165	16	S080 646136	35	S080 677040	20
S080 338190	21	S080 418183	25	S080 552166	16	S080 646534	7	S080 680023	18,19
S080 338250	21	S080 418185	21	S080 552167	16	S080 647222	21	S080 680051	20
S080 341127	35	S080 421330	9	S080 552168	16	S080 647228	1	S080 681029	19,20
S080 342243	11	S080 421341	5	S080 552197	16	S080 647398	7	S080 683052	18,19,20
S080 342348	14	S080 421397	21	S080 570051	12	S080 648132	6,8	S080 683053	18,19,20
S080 344035	11	S080 422190	1	S080 612109	15	S080 648194	13,14	S080 683063	18,19,20
S080 345065	15	S080 422228	13,14	S080 613152	11	S080 651519	36	S080 683067	18,19,20
S080 345067	15	S080 424051	5,16,23	S080 613195	15	S080 671152	11	S080 683083	18,19,20
S080 345093	15	S080 424060	16	S080 613216	11	S080 672187	21	S080 683104	18,19,20
S080 345094	15	S080 426011	35	S080 613373	13,14	S080 674113	39	S080 685017	34
S080 346053	16	S080 426101	7	S080 613453	10	S080 674114	39	S080 685060	34
S080 349225	21	S080 426102	7	S080 613466	16	S080 674115	39	S080 685061	34
S080 382049	35	S080 426104	33	S080 613495	15	S080 674116	39	S080 686020	16
S080 382102	10	S080 432057	21	S080 613519	6,8	S080 674117	39	S080 690029	18,19,20
S080 383022	25	S080 432058	7	S080 613591	24	S080 674118	39	S080 690045	18,19,20
S080 392105	9	S080 432059	7	S080 613594	14	S080 674119	39	S080 721173	1
S080 410530	16	S080 436000	6,15	S080 613605	7	S080 674120	39	S080 724132	16

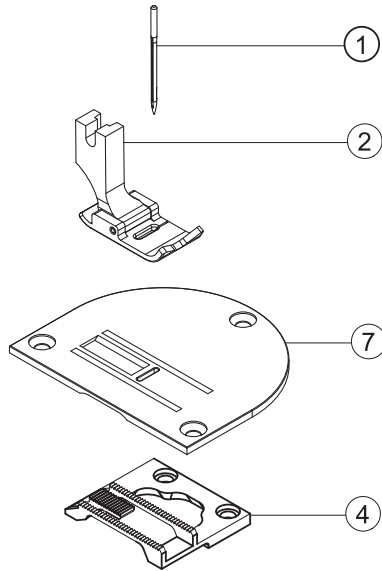
Teile-Nr./Part-No.	Tafel/Table	Teile-Nr./Part-No.	Tafel/Table	Teile-Nr./Part-No.	Tafel/Table	Teile-Nr./Part-No.	Tafel/Table	Teile-Nr./Part-No.	Tafel/Table
S080 724134	16	S080 827180	1	S080 954063	7	S324 920796	16	S794 222013	33
S080 725023	16	S080 829796	25	S080 990134	16	S373 020002	22	S980 000293	37
S080 765090	21	S080 831494	1	S081 104002	35	S425 041000	6,8,15	S980 000294	37
S080 811768	38	S080 831699	24	S111 200000	6,8,15	S425 061000	15	S980 000312	36
S080 811848	36	S080 831736	1	S158 076500	23	S520 001000	25,26	S980 008250	18
S080 814014	10	S080 831739	27,28,29,30,31	S272 221000	26	S520 007000	25,26	S980 008253	19
S080 814338	11	S080 831770	1	S273 005001	25	S520 009100	25,27	S980 008816	20
S080 814488	12	S080 836491	34	S273 007000	6	S520 009300	25,30	S980 009055	21
S080 815320	2	S080 836497	27,28,29,30,31	S273 940127	25	S520 009301	25,31	S980 021338	5
S080 818747	16	S080 836502	30,31	S273 940141	25	S520 009302	25,28	S980 021353	5
S080 821077	1	S080 839361	9	S273 959814	7	S520 009303	25,29	S980 021394	5
S080 821113	1	S080 839368	27,28,29,30,31	S283 002005	5,16,23	S522 000006	17	S980 021395	5
S080 821115	1	S080 840268	16	S283 003001	26	S522 000235	17	S980 021421	5
S080 821152	16	S080 870140	21	S309 000510	27,28,29,30,31	S522 005227	17	S980 021422	5
S080 821183	35	S080 870167	21	S309 231411	8	S522 005229	17	S980 022126	13,14
S080 822543	21	S080 943212	24	S311 210043	8	S522 005404	17	S980 022320	15
S080 822544	3	S080 943223	24	S311 515097	16	S522 005406	17	S980 025312	2
S080 823149	1	S080 945077	16	S311 733240	16	S522 005413	17	S980 025315	3
S080 824095	23	S080 945170	16	S311 733620	12	S522 006008	17	S980 026195	7
S080 825740	16	S080 945185	16	S315 264294	3	S522 006010	17	S980 027616	24
S080 825743	16	S080 945180	23	S321 000000	24,25	S522 006036	17	S980 031541	35
S080 825744	16	S080 945188	23	S321 001000	1	S562 002000	25	S980 031586	38
S080 825868	21	S080 945283	16	S321 001002	16	S615 000316	32	S980 031652	38
S080 826004	16	S080 945285	16	S321 012000	1	S615 932046	25	S980 031667	36
S080 826039	21	S080 945286	23	S321 020000	7	S708 002105	5,6,23	S980 032108	36
S080 826387	25	S080 945316	23	S321 951409	8	S708 130002	5,8,11,15,16,23	S980 035318	4
S080 826396	14	S080 945317	9	S321 953251	25	S708 130003	6,21	S980 035328	16
S080 826441	22	S080 945318	16	S324 010000	6,16	S708 130004	23	S980 035347	16
S080 826442	7	S080 945326	6	S324 020093	11,12	S708 130005	16	S980 035376	6
S080 826443	7	S080 951327	6	S324 510900	11	S738 002000	6	S980 035405	16
S080 826462	16	S080 952469	7	S324 910093	16	S791 149001	35	S980 035406	16
S080 827179	16	S080 953159	4	S324 920086	16	S791 235002	35	S980 035422	11

Teile-Nr./Part-No.	Tafel/Table	Teile-Nr./Part-No.	Tafel/Table	Teile-Nr./Part-No.	Tafel/Table	Teile-Nr./Part-No.	Tafel/Table	Teile-Nr./Part-No.	Tafel/Table
S980 035430	6	S980 044408	11	S980 060261	13	S981 020472	1,2	S981 094105	22
S980 035441	11	S980 044717	11	S980 060262	7	S981 020473	1,2		
S980 035456	33	S980 044805	21	S980 060263	7	S981 021415	4		
S980 035482	21	S980 044847	8	S980 060264	7	S981 021418	4		
S980 035499	4	S980 044914	8	S980 060267	13,14	S981 021419	4		
S980 035521	8	S980 045330	12	S980 060269	4	S981 021420	4		
S980 035526	16	S980 045422	8	S980 060270	4	S981 021425	4		
S980 035527	16	S980 045578	12	S980 060273	4	S981 021426	4		
S980 035541	21	S980 045587	12	S980 060309	4	S981 022891	15		
S980 035567	5	S980 045590	12	S980 060310	4	S981 024317	11,12		
S980 035577	4	S980 045591	12	S980 081122	18,19	S981 024318	11,12		
S980 035598	6	S980 045594	27,28,29,30,31	S980 081126	18	S981 025301	25		
S980 035667	12	S980 045596	11	S980 081160	19	S981 025316	3		
S980 035849	12	S980 046855	6,15	S980 081187	20	S981 026197	5,6,7		
S980 036063	35	S980 046984	8	S980 081188	20	S981 026200	5,6,7		
S980 036168	37	S980 052081	21	S980 092220	25	S981 026201	5,8		
S980 041162	25	S980 052084	2	S980 094094	22	S981 026202	5,6,7		
S980 041176	23	S980 052085	7	S980 094097	14	S981 027603	25		
S980 041209	23	S980 052086	7	S980 094098	24	S981 036162	25		
S980 041277	1,2	S980 052097	8	S980 094099	14	S981 043517	12		
S980 041278	7	S980 052112	16	S980 094102	14	S981 052087	13		
S980 042078	26	S980 052119	16	S980 094106	26,27	S981 052088	14		
S980 043300	15	S980 057284	25	S980 094108	27	S981 052090	16		
S980 043301	13,14	S980 060208	24	S980 094109	30,31	S981 052091	16		
S980 043318	15	S980 060209	9	S980 094110	33	S981 052120	16		
S980 043334	8	S980 060233	6	S980 099172	25	S981 060265	10		
S980 043344	6	S980 060234	6	S980 099173	27,28,29,30,31	S981 060266	9		
S980 043378	6,8	S980 060237	6	S981 009056	21,22	S981 069440	25		
S980 043380	1	S980 060254	2	S981 009089	23	S981 094100	21		
S980 043516	4	S980 060256	21	S981 009095	23	S981 094101	24		
S980 043518	4	S980 060257	13,14	S981 020460	1,2	S981 094103	24		
S980 044045	11	S980 060258	12	S981 020465	1,2	S981 094104	22		

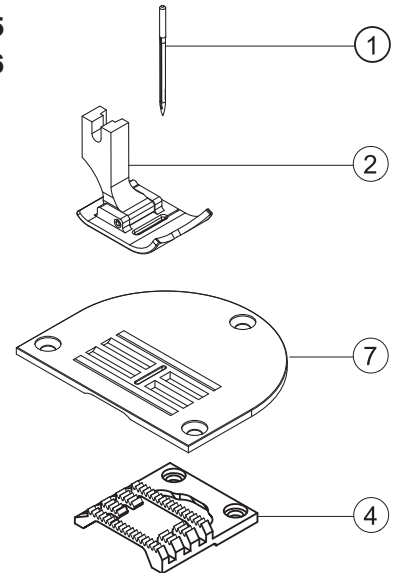




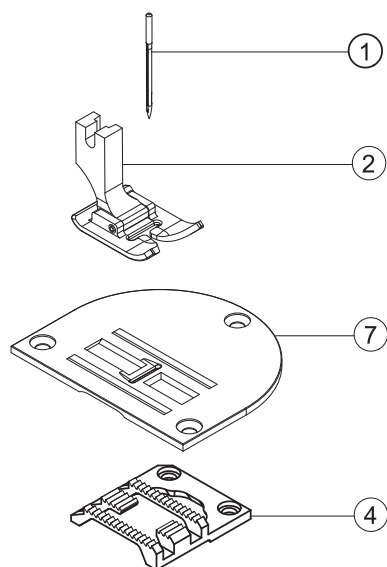
523 E 069



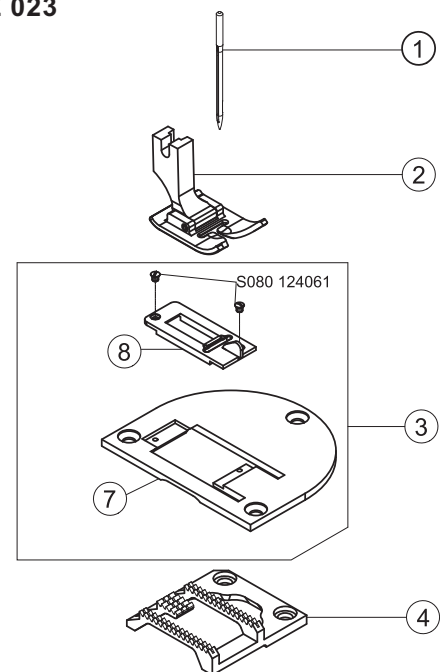
523 E 070  
525 E 032  
525 E 075  
525 E 076



525 E 033  
528 E 027

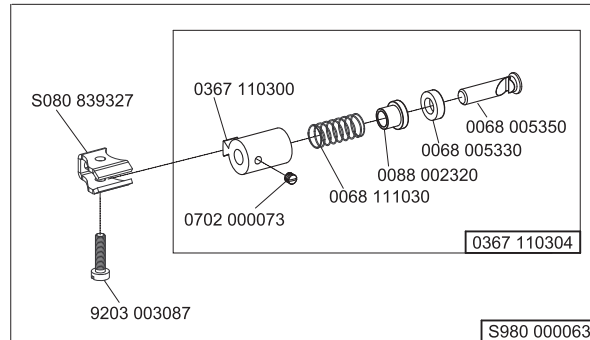
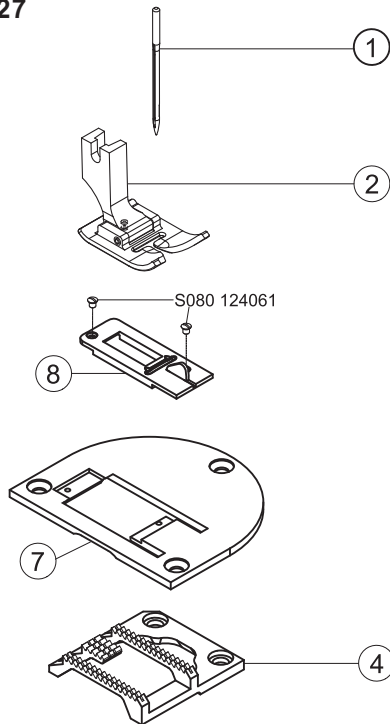


527 E 023

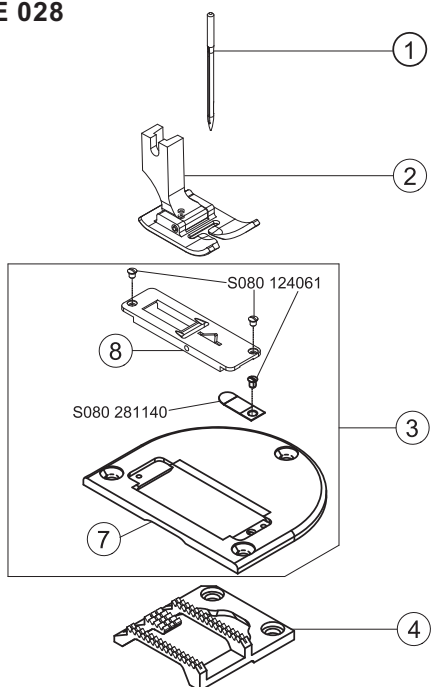




527 E 027



527 E 028





Näheinrichtungen  
Sewing equipment

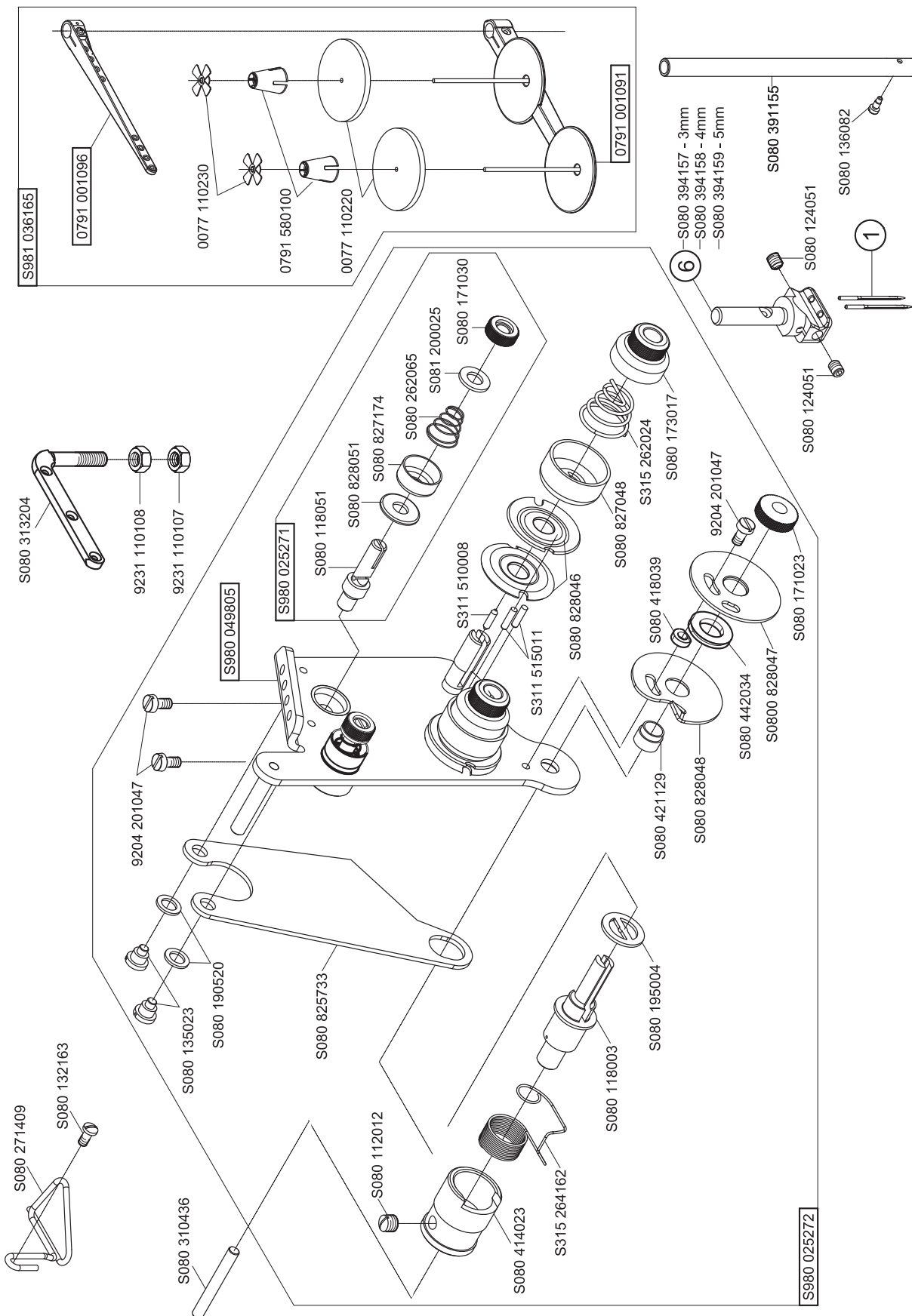
523i 524i  
525i 527i

Ausgabe  
Edition  
08.16  
Ersetzt Ausgabe/  
Replaced Edition  
12.15

Blatt  
Page  
3

Fortsetzung Blatt  
Continued page  
4

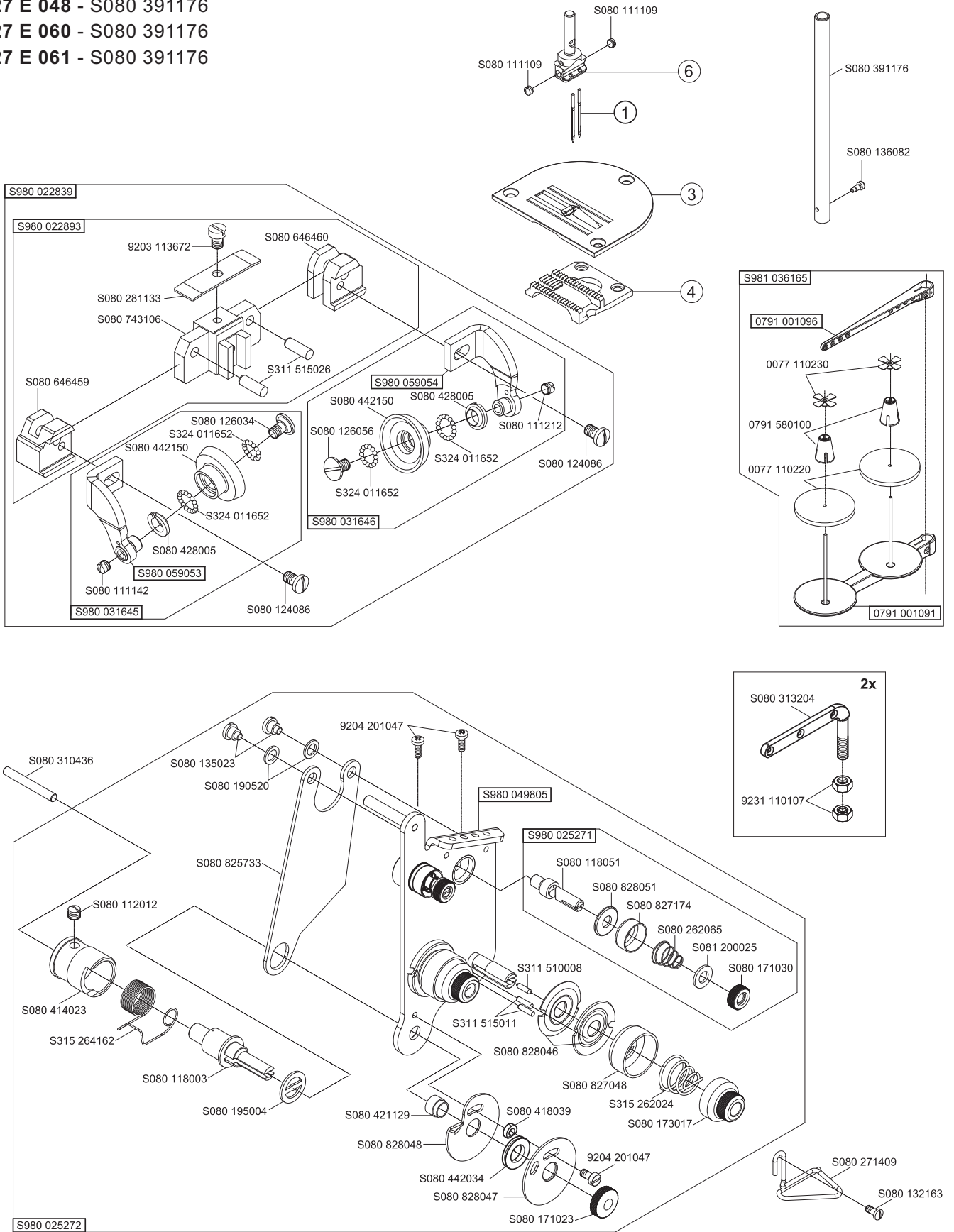
525 E 003 - S080 391155



■ = Änderung / Modification



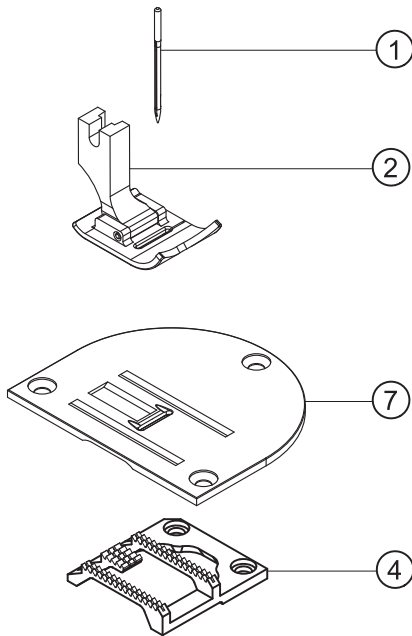
527 E 048 - S080 391176  
527 E 060 - S080 391176  
527 E 061 - S080 391176



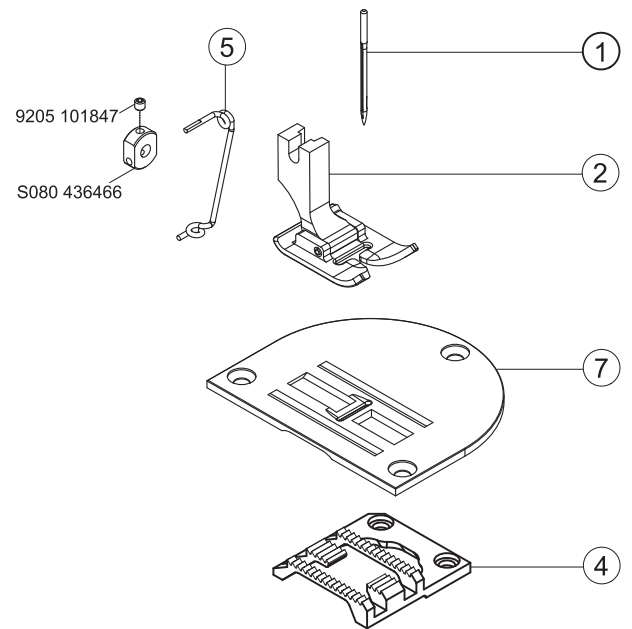
= Änderung / Modification



**527 E 461**



**528 E 028**





Näheinrichtungen  
Sewing equipment

523i 524i

525i 527i

Ausgabe  
Edition  
5.20

Blatt 6  
Page 6

Ersetzt Ausgabe  
Replaced edition  
11.14

Fortsetzung Blatt 7  
Continued page 7

E-Nr. E-No.  Abb.-Nr. Fig.No.	For Subclass / Für Unterklasse  Use / Verwendungszweck	Material Nr./Material No.	Throat plate Stichplatte				Feed dog Transporteur				Foot Fuß						
			Stitch hole size/Stichlochgröße mm	Throat plate complete/Stichplatte komplett ③	Throat plate/Stichplatte ⑦	Throat plate insert/Stichplatteneinsatz ⑧	Tooth pitch/Zahnabstand mm	Serrated/Sägeverzahnung mm	Serrated, oblique/Säge-schrägverzahnung mm	Cross toothed/Kreuzverzahnung mm	Roof-shaped/Dachverzahnung mm	Compensating hinged/Gelenkausgleichfuß	Hinged with front thread slit/ Gelenkfuß mit Fadenschlitz von vorne	Hinged with side thread slit/ Gelenkfuß mit Fadenschlitz seitlich	Top roller/Rollfuß	Guide/Nadelführung ⑤	Needle holder/Nadelhalter ⑥
523 E 069	523i 411001; 523i 447001 Sewing equipment, 3-lined feed dog, needle size Nm 80-110, stitch length max. 5 mm, throw width max. 6 mm, for light and medium weight material. Näheinrichtung, 3-Reihentransporteur, Nadelstärke Nm 80-110, Stichtlänge max. 5 mm, Stichbreite max. 6 mm, für leichtes und mittelschweres Nähgut.	S791 124069 35	7,8 x 1,5		S080 811636		1,0	S080 651330					S980 031649				134/100
523 E 070	523i 411001; 523i 447001 Sewing equipment, 4-lined feed dog, needle size Nm 80-110, stitch length max. 5 mm, throw width max. 6 mm, for light and medium weight material. Näheinrichtung, 4-Reihentransporteur, Nadelstärke Nm 80-110, Stichtlänge max. 5 mm, Stichbreite max. 6 mm, für leichtes und mittelschweres Nähgut.	S791 124070 35	7,8 x 1,5		S080 811701		1,5	S080 651473				S980 031586					134/100
525 E 003	525i 811001; 525i 847001; 525i 911001; 525i 947001 Sewing equipment for two needle sewing, needle gauge 3 mm, 4 mm and 5 mm, needle size Nm 80-110, stitch length max. 5 mm, for light and medium weight material. Näheinrichtung für Nähen mit zwei Nadeln, Nadelabstand 3 mm, 4 mm und 5 mm, Nadelstärke Nm 80-110, Stichtlänge max. 5 mm, für leichtes und mittelschweres Nähgut.	S791 630003														see Fig./siehe Abb.	134/100
525 E 032	524i 811001; 524i 847001; 525i 811001; 525i 847001; 525i 911001; 525i 947001 Sewing equipment, 4-lined feed dog, needle size Nm 80-110, stitch length max. 5 mm, throw width max. 10 mm, for light and medium weight material. Näheinrichtung, 4-Reihentransporteur, Nadelstärke Nm 80-110, Stichtlänge max. 5 mm, Stichbreite max. 10 mm, für leichtes und mittelschweres Nähgut.	S791 124032 35	11,6 x 1,2		S080 811641		1,0	S080 651504					S980 031603				134/80
525 E 033	524i 811001; 524i 847001; 525i 811001; 525i 847001; 525i 911001; 525i 947001 Sewing equipment, 3-lined feed dog, needle size Nm 80-110, stitch length max. 5 mm, throw width max. 10 mm, for light and medium weight material. Näheinrichtung, 3-Reihentransporteur, Nadelstärke Nm 80-110, Stichtlänge max. 5 mm, Stichbreite max. 10 mm, für leichtes und mittelschweres Nähgut.	S791 124033 35	11,8 x 1,5		S080 811637		1,8	S080 651336					S980 031603				134/110

= Änderung / Modification

\* Needles are not supplied./Nadeln werden nicht geliefert.



Näheinrichtungen  
Sewing equipment

**523i 524i**  
**525i 527i**

Ausgabe  
Edition  
5.20

Blatt 7  
Page

Ersetzt Ausgabe  
Replaced edition  
11.14

Fortsetzung Blatt 8  
Continued page

E-Nr. E-No.  Abb.-Nr. Fig.No.	Für Unterklasse / For Subclass  Verwendungszweck / Use	Material Nr./Material No.	Throat plate Stich platte		Feed dog Transporteur				Foot Fuß									
			Stitch hole size/Stichlochgröße mm	Throat plate complete/Stichplatte komplett	③	⑦	⑧				②							
525 E 075	524i 811001; 524i 847001; 525i 811001; 525i 847001; 525i 911001; 525i 947001  Sewing equipment, 4-lined feed dog, needle size Nm 80-110, stitch length max. 5 mm, throw width max. 10 mm, for medium weight material.  Näheinrichtung, 4-Reihentransporteur, Nadelstärke Nm 80-110, Stichtlänge max. 5 mm, Stichbreite max. 10 mm, für mittelschweres Nähgut.	S791 224075 35	11,6 x 1,5	S080 811699			1,5	S080 651472					S980 031603					134/110
525 E 076	524i 811001; 524i 847001; 525i 811001; 525i 847001; 525i 911001; 525i 947001; 527i 811001; 527i 847001; 527i 911001; 527i 947001  Sewing equipment, 4-lined feed dog, needle size Nm 80-110, stitch length max. 5 mm, throw width max. 10 mm, for medium weight material.  Näheinrichtung, 4-Reihentransporteur, Nadelstärke Nm 80-110, Stichtlänge max. 5 mm, Stichbreite max. 10 mm, für mittelschweres Nähgut.	S791 224076 35	11,6 x 1,5	S080 811699			1,0	S080 651504					S980 031652					134/110

■ = Änderung / Modification

\* Needles are not supplied./Nadeln werden nicht geliefert.



Näheinrichtungen  
Sewing equipment

523i 524i

525i 527i

Ausgabe  
Edition  
5.20

Blatt 8  
Page

Ersetzt Ausgabe  
Replaced edition  
11.18

Fortsetzung Blatt 9  
Continued page

E-Nr. E-No.	Für Unterklasse / For Subclass	Abb.-Nr. Fig.No.	Verwendungszweck / Use	Material Nr./Material No.	Throat plate Stich platte		Feed dog Transporteur			Foot Fuß									
					Stitch hole size/Stichlochgröße mm	Throat plate complete/Stichplatte komplett	Throat plate/Stichplatte	Throat plate insert/Stichplatteneinsatz	Tooth pitch/Zahnabstand mm	Serrated/Sägeverzahnung mm	Serrated, oblique/Säge-schrägverzahnung mm	Cross toothed/Kreuzverzahnung mm	Roof-shaped/Dachverzahnung mm	Compensating hinged/Gelenkausgleichfuß	Hinged with front thread slit/ Gelenkfuß mit Fadenschlitz von vorne	Hinged with side thread slit/ Gelenkfuß mit Fadenschlitz seitlich	Top roller/Rollfuß	Guide/Nadelführung	Needle holder/Nadelhalter
527 E 023	525i 811001; 525i 847001; 525i 911001; 525i 947001; 527i 811001; 527i 847001; 527i 911001; 527i 947001		Sewing equipment for sewing butt seams, 3-lined feed dog, needle size Nm 110-130, stitch length max. 5 mm, throw width max. 10 mm, for medium heavy weight material. Näheinrichtung zum Zusammennähen von Teilen mit Stoßnähten, 3-Reihentransporteur, Nadelstärke Nm 110-130, Stichlänge max. 5 mm, Stichbreite max. 10 mm, für mittelschweres Nähgut.	S791 400023	11,8 x 1,7	S980 022282	S080 811633	S980 049443	1,8	S080 651428			S980 031604						134/110
527 E027	525i 811001; 525i 847001; 525i 911001; 525i 947001		Sewing equipment for sewing butt seams, 3-lined feed dog, needle size Nm 80-110, stitch length max. 5 mm, throw width max. 10 mm, for light and medium heavy weight material. Näheinrichtung zum Zusammennähen von Teilen mit Stoßnähten, 3-Reihentransporteur, Nadelstärke Nm 80-110, Stichlänge max. 5 mm, Stichbreite max. 10 mm, für leichtes und mittelschweres Nähgut.	S791 400027	11,8 x 1,7	S080 811633	S980 059081	1,8	S080 651428			S980 031604							134/80
527 E 028	525i 811001; 525i 847001; 525i 911001; 525i 947001; 527i 811001; 527i 847001; 527i 911001; 527i 947001		Sewing equipment for sewing butt seams, 3-lined feed dog, needle size Nm 110-130, stitch length max. 5 mm, throw width max. 10 mm, for medium heavy weight material. Näheinrichtung zum Zusammennähen von Teilen mit Stoßnähten, 3-Reihentransporteur, Nadelstärke Nm 110-130, Stichlänge max. 5 mm, Stichbreite max. 10 mm, für mittelschweres Nähgut.	S791 400028	11,8 x 1,7	S980 052103	S080 811988	S980 052101	1,8	S080 651428			S980 031604						134/110
527 E 048	525i 811001; 525i 847001; 525i 911001; 525i 947001; 527i 811001; 527i 847001; 527i 911001; 527i 947001		Sewing equipment for two needle cord seams with or without filler cord, 3-lined feed dog, needle size Nm 120-160, stitch length max. 5 mm, needle gauge 7 mm, for medium and heavy weight material. Näheinrichtung zum Nähen von Zweinadel-Wulstnähten mit oder ohne Kordeleinlage, 3-Reihentransporteur, Nadelstärke Nm 120-160, Stichlänge max. 5 mm, Nadelabstand max. 7 mm, für mittelschweres Nähgut.	S791 430048 35	9 x 2,5	S980 022840			1,8	S080 651499			S980 022839			S080 394203			134/130

= Änderung / Modification

\* Needles are not supplied./Nadeln werden nicht geliefert.





Näheinrichtungen  
Sewing equipment

523i 524i

525i 527i

Ausgabe  
Edition  
5.20

Blatt 9  
Page

Ersetzt Ausgabe  
Replaced edition  
11.14

Fortsetzung Blatt 10  
Continued page

E-Nr. E-No.  Abb.-Nr. Fig.No.	Für Unterklasse / For Subclass  Verwendungszweck / Use	Material Nr./Material No.	Throat plate Stich platte	Feed dog Transporteur	Foot Fuß										
			③ Stitch hole size/Stichlochgröße mm	⑦ Throat plate complete/Stichplatte komplett	⑧ Throat plate insert/Stichplatteneinsatz	④ Tooth pitch/Zahnabstand mm	Serrated/Sägeverzahnung mm	Cross toothed/Kreuzverzahnung mm	Roof-shaped/Dachverzahnung mm	Compensating hinged/Gelenkausgleichfuß	Hinged with front thread slit/ Gelenkfuß mit Fadenschlitz von vorne	Hinged with side thread slit/ Gelenkfuß mit Fadenschlitz seitlich	② Top roller/Rollfuß	⑤ Guide/Nadelführung	⑥ Needle holder/Nadelhalter
527 E 060	525i 811001; 525i 847001; 525i 911001; 525i 947001; 527i 811001; 527i 847001; 527i 911001; 527i 947001  Sewing equipment for two needle cordin seams with or without filler cord, 3-lined feed dog, needle size Nm 110-130, stitch length max. 5 mm, needle gauge 4 mm, for medium heavy weight material.  Näheinrichtung zum Nähen von Zweinadel-Wulstnähten mit oder ohne Kordeleinlage, 3-Reihentransporteur, Nadelstärke Nm 110-130, Stichlänge max. 5 mm, Nadelabstand max. 4 mm, für mittelschweres Nähgut.	S791 430060 35	6 x 2,1	S980 022867	1,8	S080 651509						S980 022839		S080 394158	134/110
527 E 061	525i 811001; 525i 847001; 525i 911001; 525i 947001; 527i 811001; 527i 847001; 527i 911001; 527i 947001  Sewing equipment for two needle cordin seams with or without filler cord, 3-lined feed dog, needle size Nm 110-130, stitch length max. 5 mm, needle gauge 5 mm, for medium heavy weight material.  Näheinrichtung zum Nähen von Zweinadel-Wulstnähten mit oder ohne Kordeleinlage, 3-Reihentransporteur, Nadelstärke Nm 110-130, Stichlänge max. 5 mm, Nadelabstand max. 5 mm, für mittelschweres Nähgut.	S791 430061 35	7 x 2,3	S980 022868	1,8	S080 651510						S980 022839		S080 394159	134/110
527 E 461	527i 811001; 527i 847001; 527i 911001; 527i 947001  Sewing equipment, 3-lined feed dog, needle size Nm 100-130, stitch length max. 5 mm, throw width max. 10 mm, for light weight material.  Näheinrichtung, 3-Reihentransporteur, Nadelstärke Nm 100-130, Stichlänge max. 5 mm, Stichbreite max. 10 mm, für leichtes Nähgut.	S791 124061 35	11,8 x 1,8	S080 811634	1,8	S080 651428					S980 031603				134/110
528 E 027	527i 811001; 527i 847001; 527i 911001; 527i 947001  Sewing equipment, 3-lined feed dog, needle size Nm 110-130, stitch length max. 5 mm, throw width max. 10 mm, for medium weight material.  Näheinrichtung, 3-Reihentransporteur, Nadelstärke Nm 110-130, Stichlänge max. 5 mm, Stichbreite max. 10 mm, für mittelschweres Nähgut.	S791 124027 35	11,8 x 1,8	S080 811557	1,8	S080 651336				S980 031602					134-35/120

■ = Änderung / Modification

\* Needles are not supplied./Nadeln werden nicht geliefert.



Näheinrichtungen  
Sewing equipment

523i 524i

525i 527i

Ausgabe  
Edition  
5.20

Blatt 10  
Page

Ersetzt Ausgabe  
Replaced edition  
11.14

Fortsetzung Blatt \_  
Continued page

E-Nr. E-No.  Abb.-Nr. Fig.No.	Für Unterklasse / For Subclass  Verwendungszweck / Use	Material Nr./Material No.	Throat plate Stich platte			Feed dog Transporteur				Foot Fuß							
			③	⑦	⑧	④	②	⑤	⑥	①							
			Stitch hole size/Stichlochgröße mm	Throat plate complete/Stichplatte komplett	Throat plate insert/Stichplatteneinsatz	Tooth pitch/Zahnabstand mm	Serrated/Sägeverzahnung mm	Serrated, oblique/Säge-schrägverzahnung mm	Cross toothed/Kreuzverzahnung mm	Roof-shaped/Dachverzahnung mm	Compensating hinged/Gelenkausgleichfuß	Hinged with front thread slit/ Gelenkfuß mit Fadenschlitz von vorne	Hinged with side thread slit/ Gelenkfuß mit Fadenschlitz seitlich	Top roller/Rollfuß	Guide/Nadelführung	Needle holder/Nadelhalter	Needle system / -size /Nadelsystem/-dicke
528 E 028	525i 811001; 525i 847001; 525i 911001; 525i 947001; 527i 811001; 527i 847001; 527i 911001; 527i 947001  Sewing equipment, 3-lined feed dog, needle size Nm 120-160, stitch length max. 5 mm, throw width max. 10 mm, for heavy weight material.  Näheinrichtung, 3-Reihentransporteur, Nadelstärke Nm 120-160, Stichlänge max. 5 mm, Stichbreite max. 10 mm, für schweres Nähgut.	S791 124028 35	12,2 x 2,2	S080 811772		1,8		S080 651336				S980 031648			S080 271530		134-35/160

■ = Änderung / Modification

\* Needles are not supplied./Nadeln werden nicht geliefert.





**DÜRKOPP ADLER AG**

Potsdamer Straße 190  
33719 Bielefeld  
GERMANY

Phone +49 (0) 521 / 925-00  
E-Mail [service@duerkopp-adler.com](mailto:service@duerkopp-adler.com)  
[www.duerkopp-adler.com](http://www.duerkopp-adler.com)