

Teileliste  
Parts List

**531**

**DÜRKOPP ADLER AG**

Postfach 17 03 51, D-33703 Bielefeld • Potsdamer Strasse 190, D-33719 Bielefeld  
Telefon +49 (0) 5 21 / 9 25-00 • Telefax +49 (0) 5 21 / 9 25 24 35 • [www.duerkopp-adler.com](http://www.duerkopp-adler.com)

Ausgabe / Edition: <b>04/2010</b>	Änderungsindex Rev. index: <b>01.0</b>	Printed in Federal Republic of Germany	Teile-Nr./Part.-No.: <b>0791 531801</b>
--------------------------------------	---	--	--

# 531

Inhaltsverzeichnis	Tafel / Table	Contents
Nadelstange	1	Needle bar
Armwelle	2	Arm shaft
Fadenwischer	3	Thread wiper
Klammerlueftung	4	Clamp lift
Greifertreiber	5	Hook driver
Fadenspannung	6	Thread tension
Fadenabschneider	7 - 9	Thread cutter
Transporteinrichtung (Klammer)	10	Feed drive (clamp)
Stielbildner	11	Button shank shaper
Knopfklammer	12	Button clamp
Oesenknopfklammer	13	Shank button clamp
Transporteinrichtung (Schrittmotore)	14	Feed drive (Step motors)
Spuler	15	Winder
Rahmen und Abdeckung	16	Frame and covering
Schmierung	16	Lubrication
Gestell	17 - 19	Stand
Elektroteile	20	Electronics
Bedienfeld	21	Control panel
Handtaster	22	Push buttons
Lasermarkierungsleuchte	23	Laser mark lamp
Beipack / Zusatzausstattung	24	Accessories / Optional equipment
Plaene		Plans

*Alle Rechte vorbehalten.*

Eigentum der Dürkopp Adler AG und urheberrechtlich geschützt. Jede, auch auszugsweise Wiederverwendung dieser Inhalte ist ohne vorheriges schriftliches Einverständnis der Dürkopp Adler AG verboten.

*All rights reserved.*

Property of Dürkopp Adler AG and copyrighted. Reproduction or publication of the content in any manner, even in extracts, without prior written permission of Dürkopp Adler AG, is prohibited.

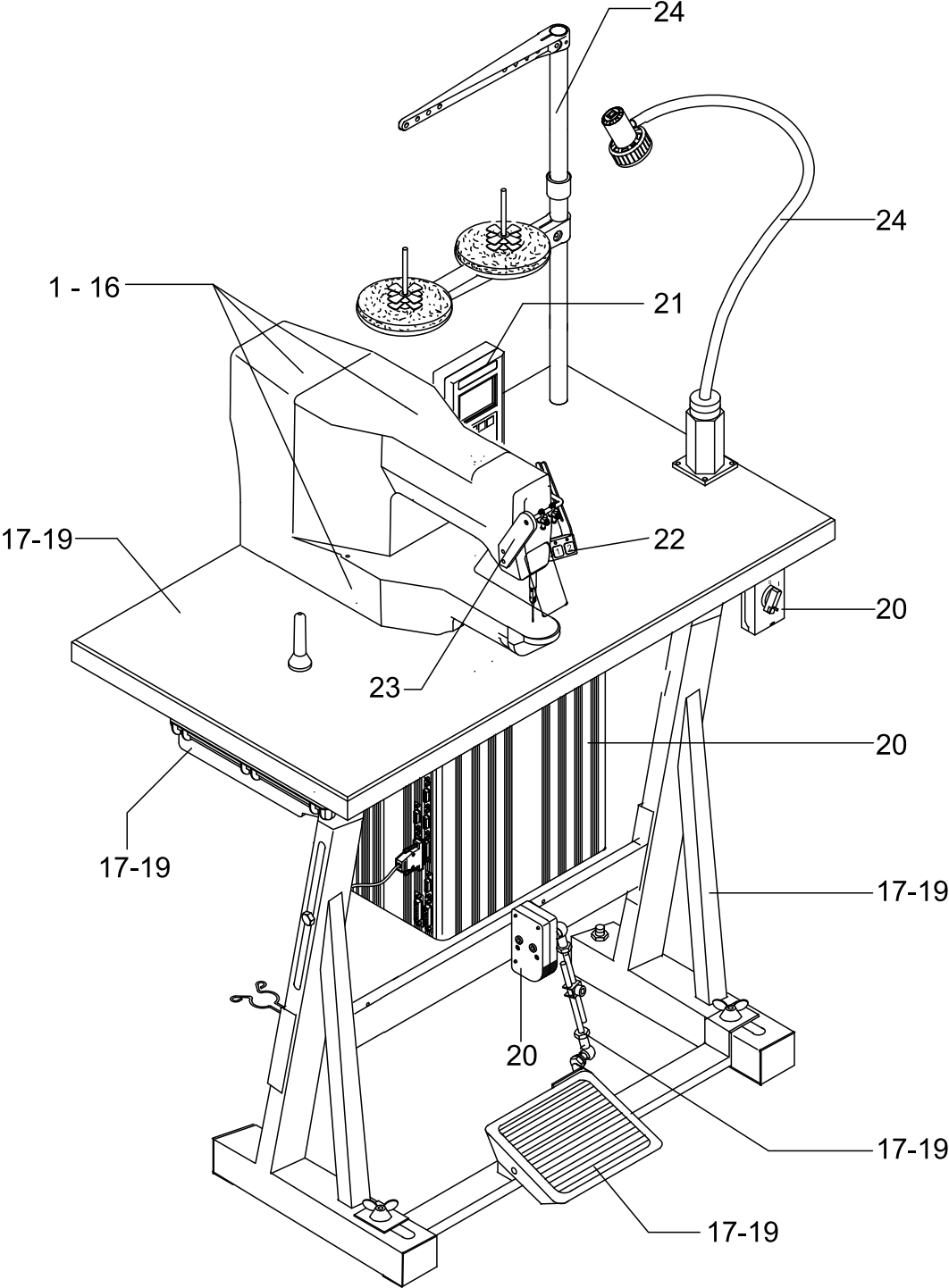
**Copyright © Dürkopp Adler AG - 2010**

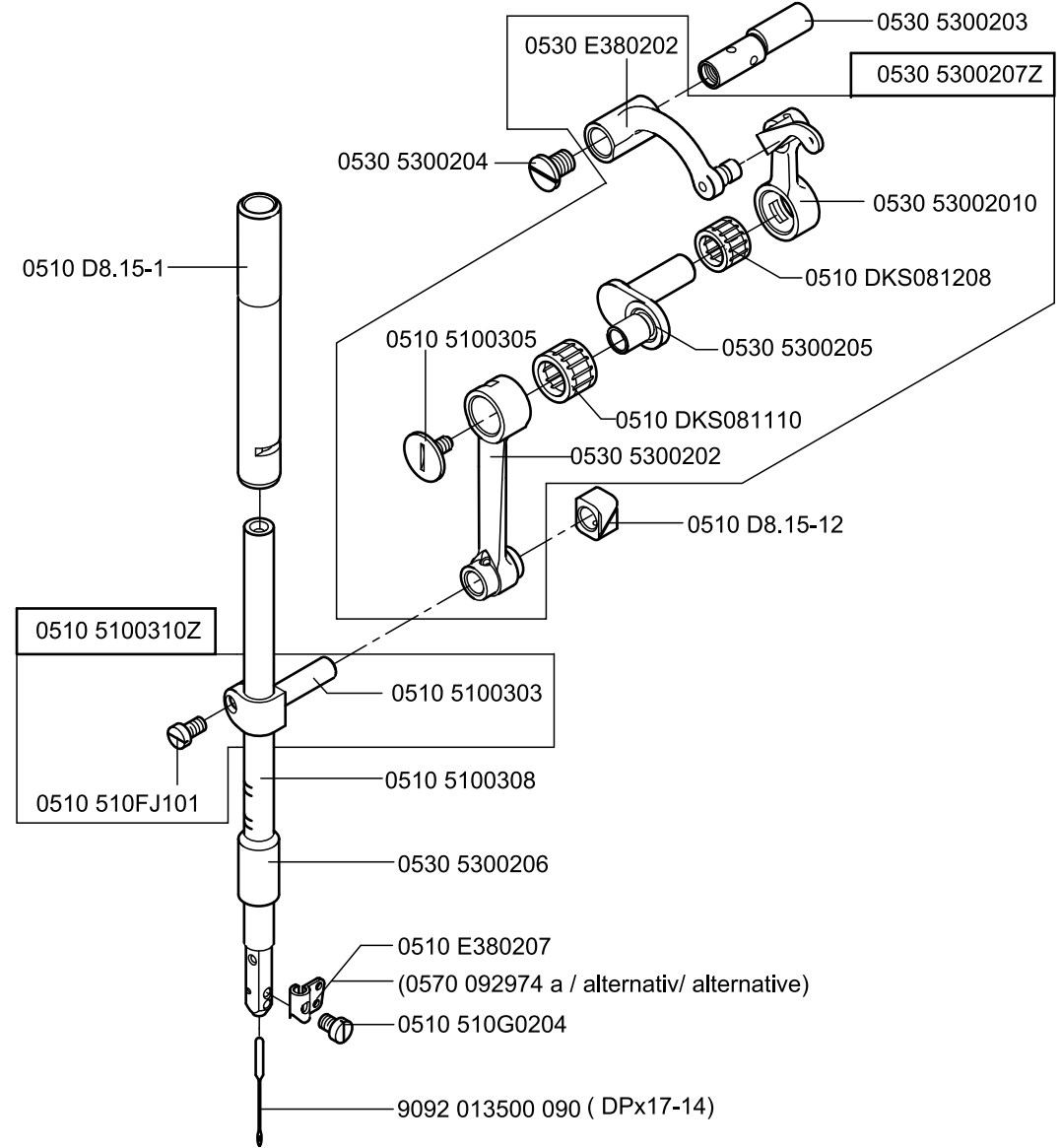
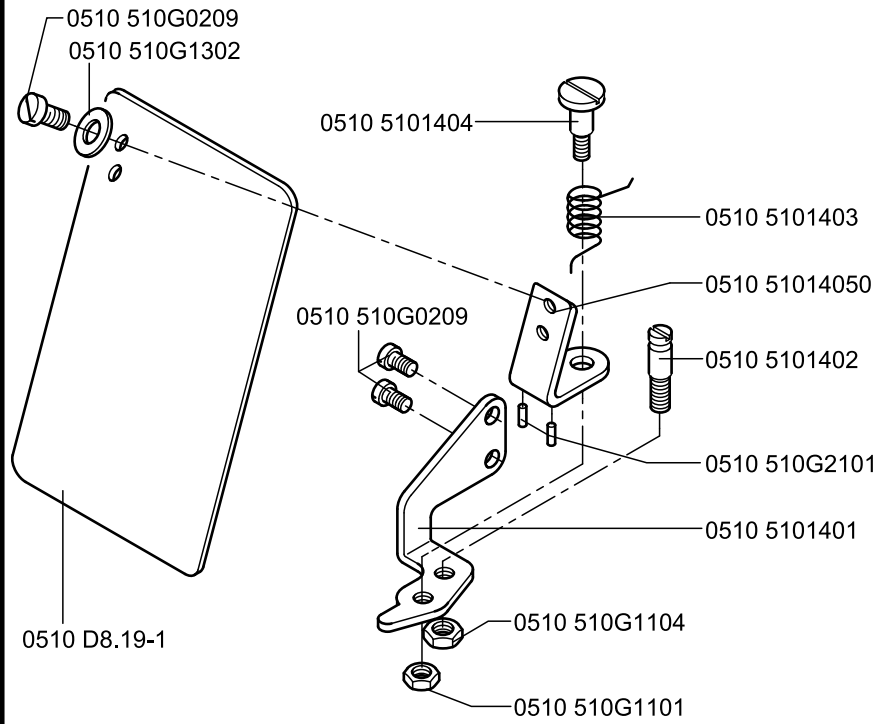


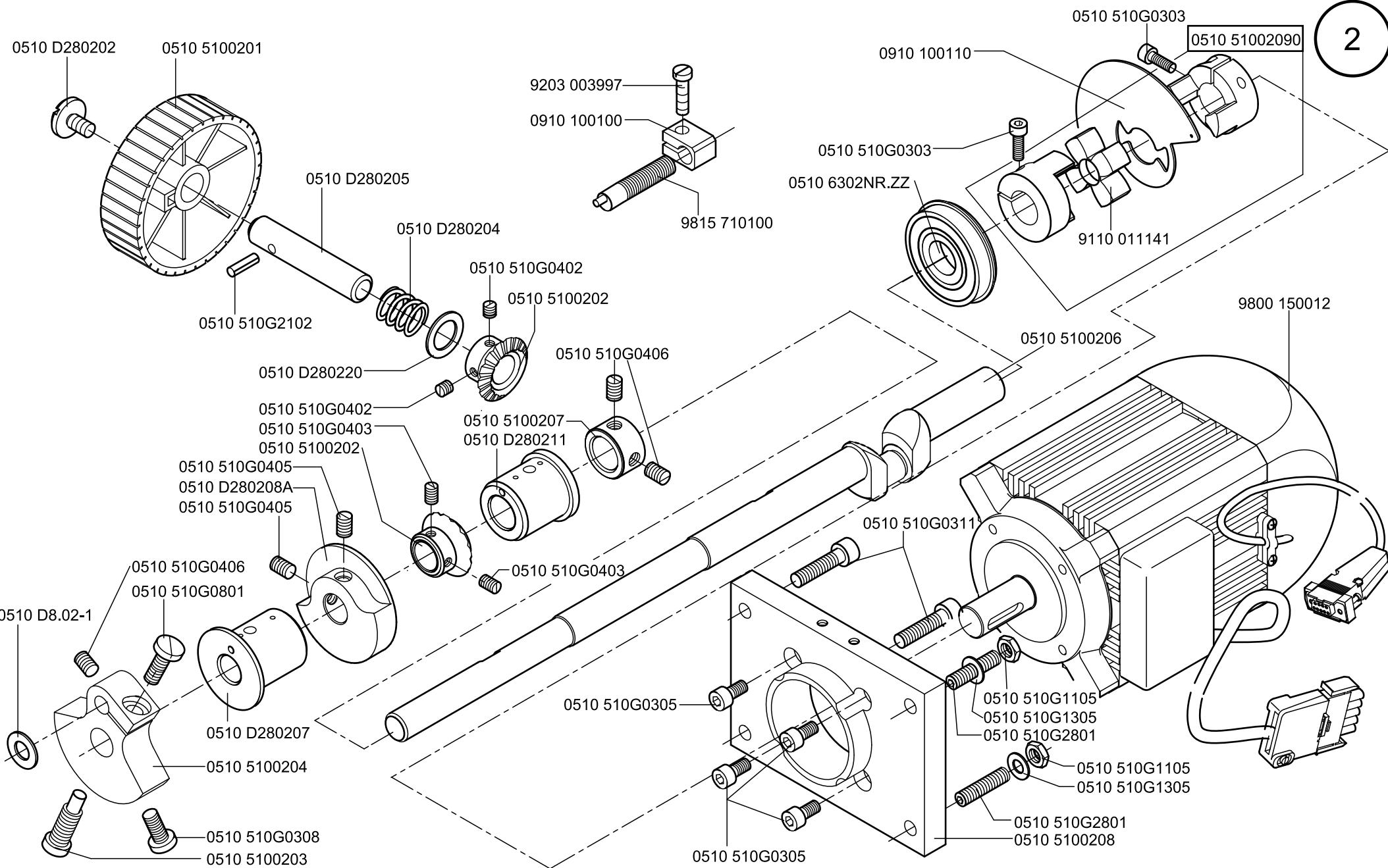
1 	2 	3 	4 
0510 D280515 0570 001015 Ersatz / replacement Spule, normal Bobbin	0510 D280511 Spulenkapsel, normal Bobbin case	0510 150070 Greifer, normal Hook	0510 5100517Z Treiber, normal Driver
5 	6 	7 	8
0530 5300207 (Ø1,6) 0530 5300208 (Ø2,0) Stichplatteneinsatz Throat plate insert	0510 350060 Gegenmesser FA Counter-knife	0510 350033 Hakenmesser Hooked blade	
9 	10 	11 	12 
0510 5101204 Abreißmesser Tear off knife	0510 D281219 Gummiring Rubber ring	0531 360240 0531 360220 Klammerfuss, links Clamping foot, left	0531 360230 0531 360210 Klammerfuss, rechts Clamping foot, right

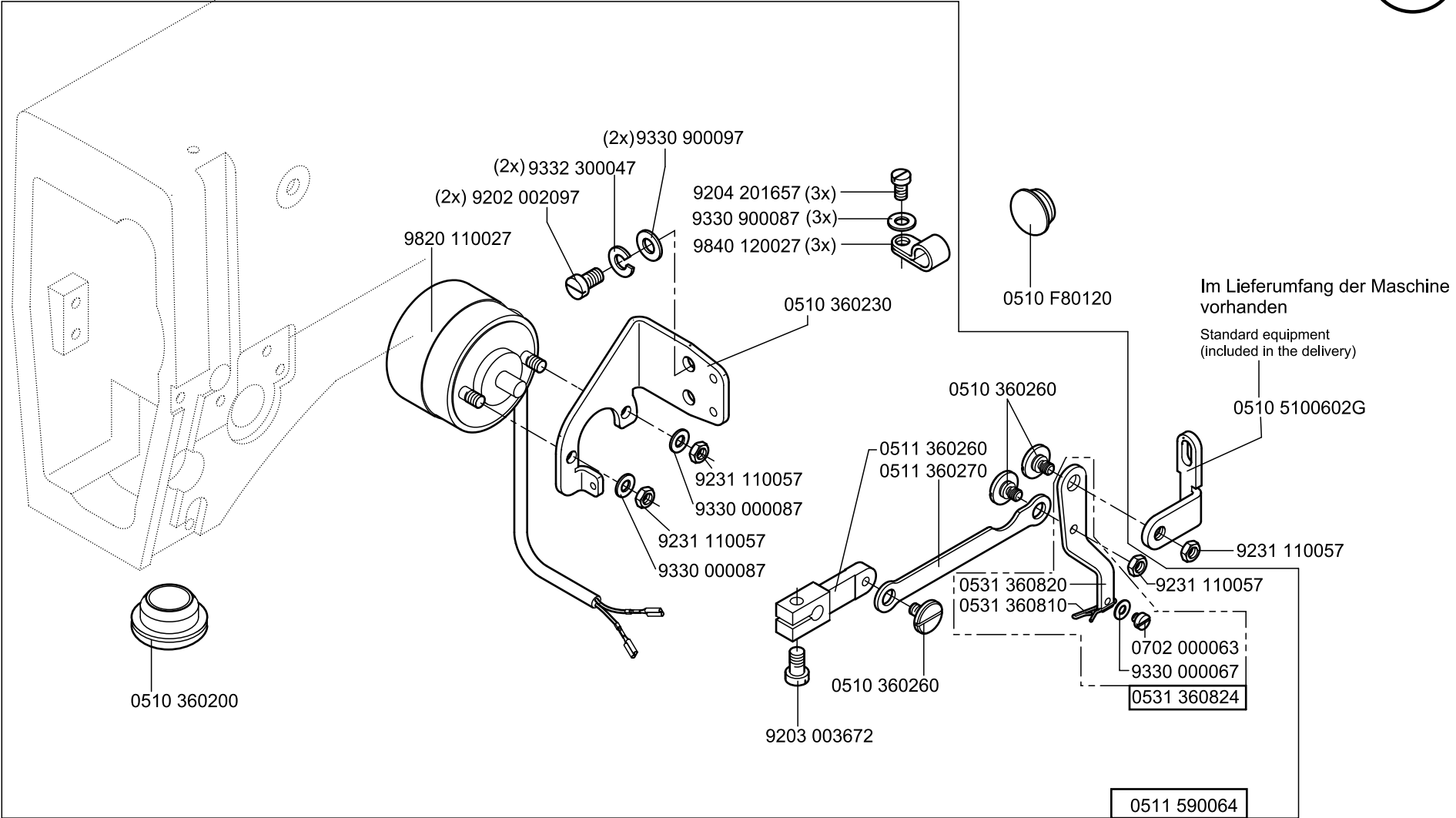


<p>13</p> 	<p>14</p> 	<p>15</p> 	<p>16</p> 
<p><b>0510 E380207</b> <b>0570 092974 a</b> Fadenführung <i>Thread guide</i></p>	<p><b>0510 510G0204 (M3x4)</b> Schraube für Pos.15 <i>Screw for pos. 15</i></p>	<p><b>9092 013500 090</b> Nadel <i>Needle</i></p>	<p><b>0510 150080</b> Spannungsfeder <i>Thread tension spring</i></p>
<p>17</p> 	<p>18</p> 	<p>19</p> 	<p>20</p> 
<p><b>0510 D8.05-5</b> <b>0467 110220</b> Spannungsscheibe <i>Tension disc</i></p>	<p><b>0510 5100714 (Cl. 531-211)</b> <b>0510 5100719 (Cl. 531-213)</b> Fadenanzugsfeder <i>Thread take-up lever</i></p>	<p><b>0933 001544</b> Ölpumpe <i>Oil pump</i></p>	<p><b>9825 810219 (F6,3A)</b> <b>9825 810417 (T6,3A)</b> Sicherung <i>Fuse</i></p>
<p>21</p> 			
<p><b>9822 642010</b> Halogenlampe 12/20W <i>Halogen bulb 12/20W</i></p>			





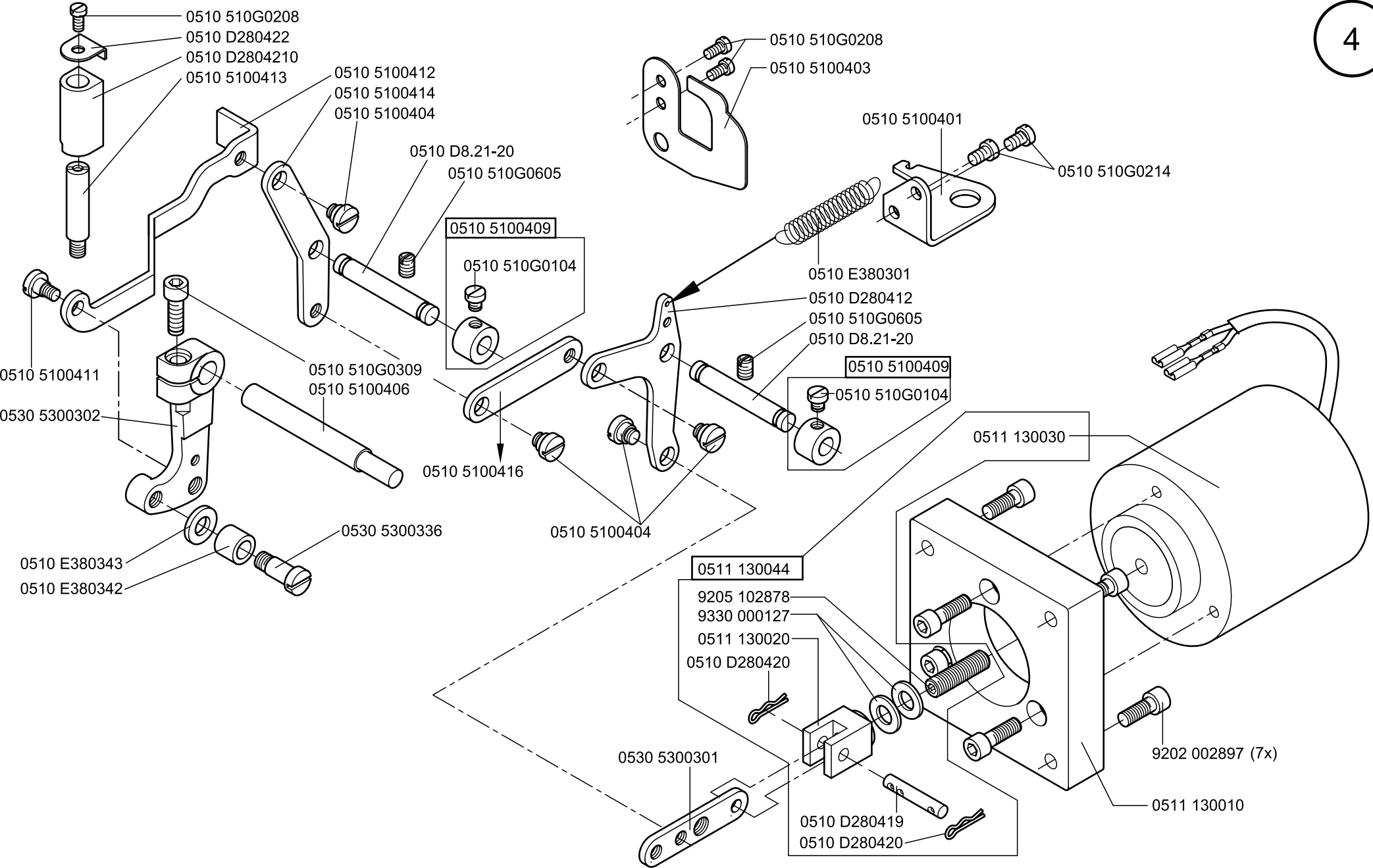


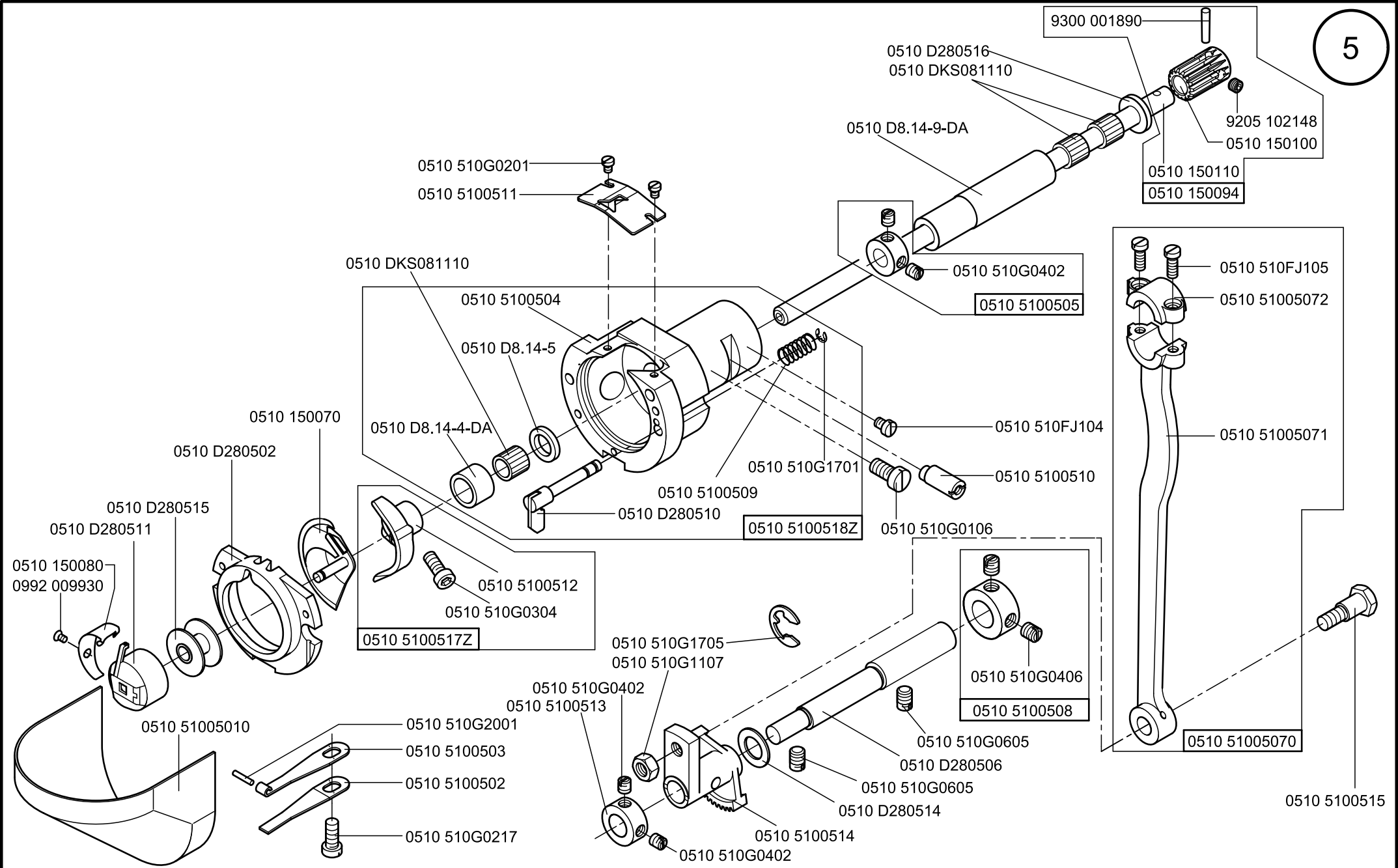


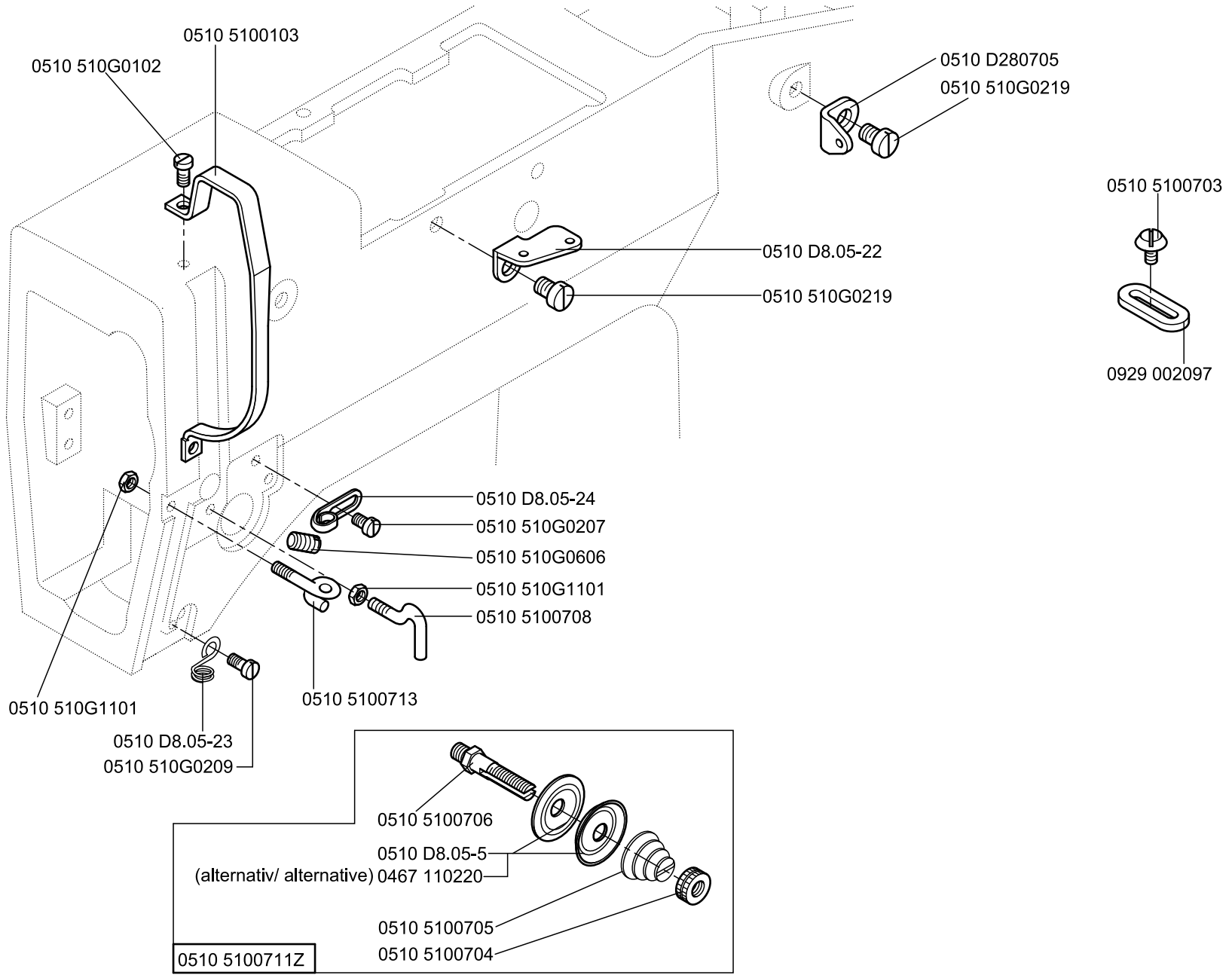
Im Lieferumfang der Maschine  
vorhanden  
Standard equipment  
(included in the delivery)

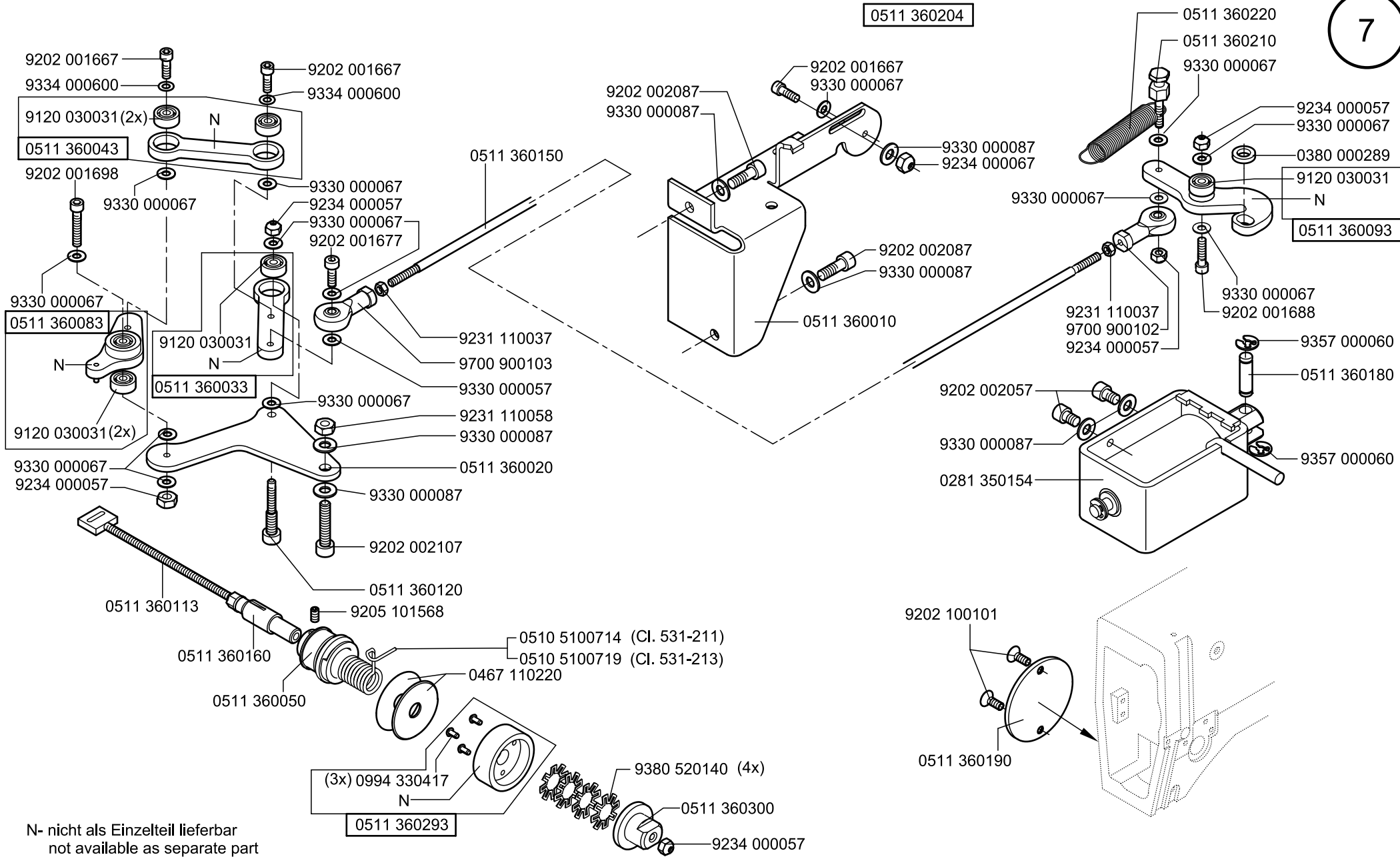
auf Wunsch  
on request



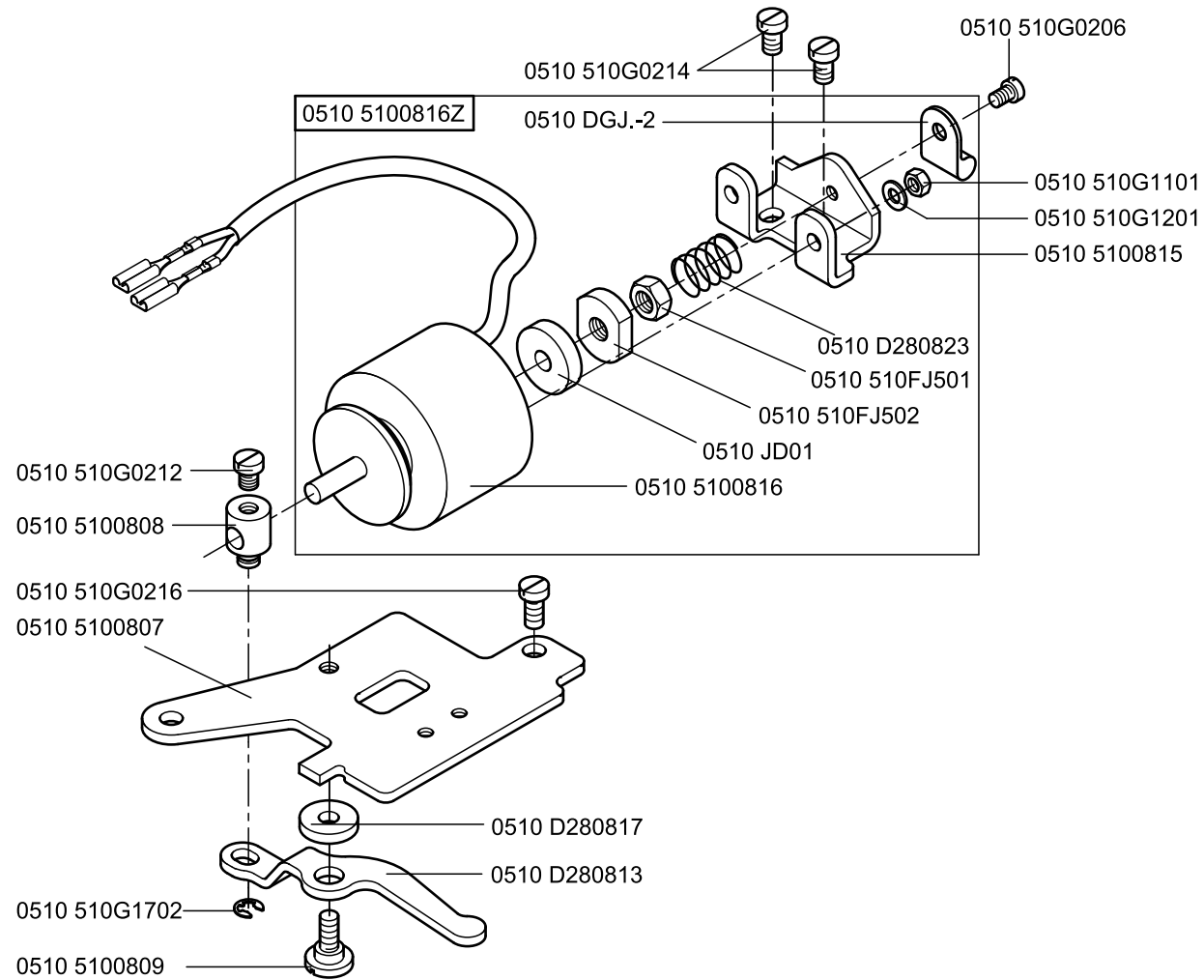


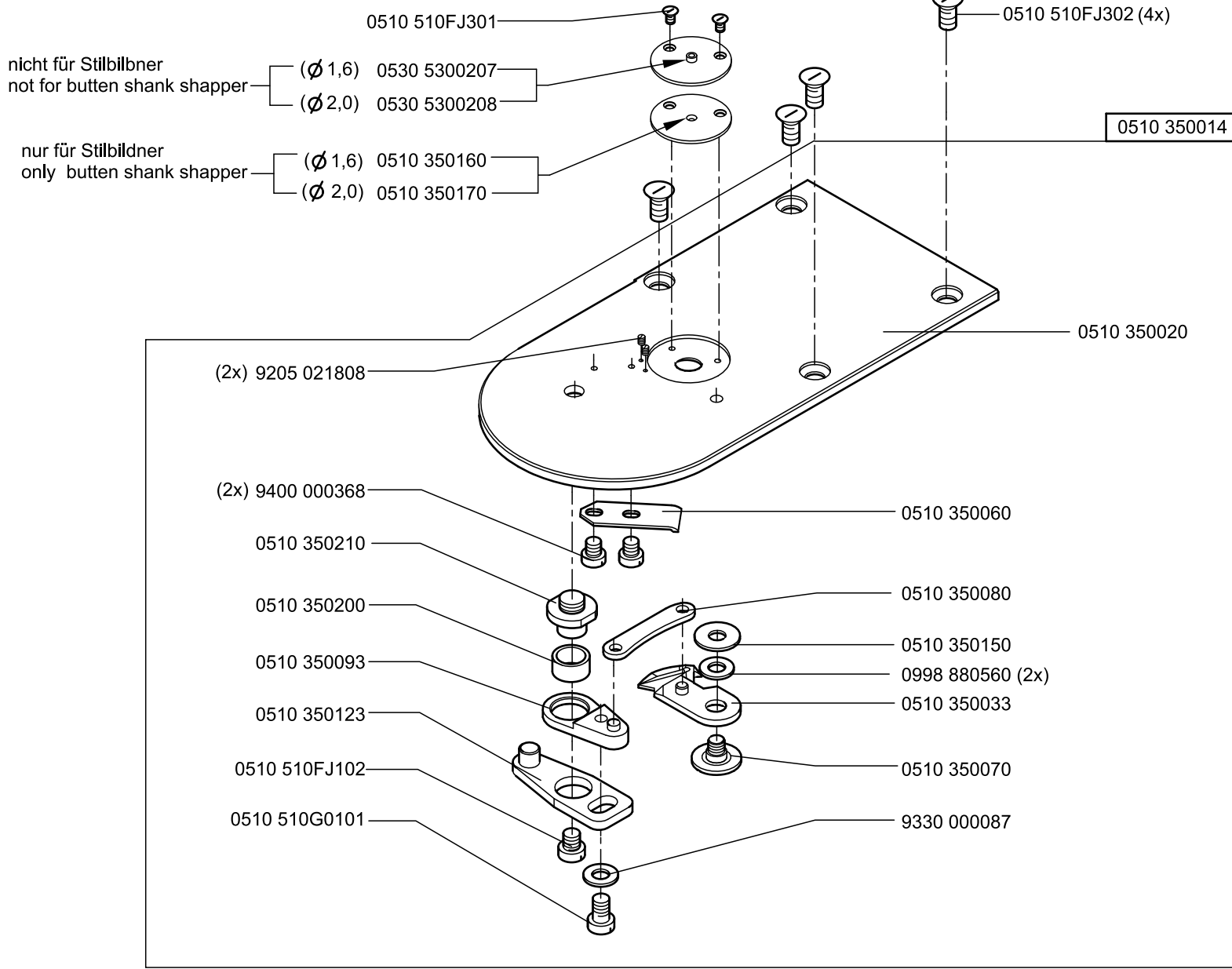


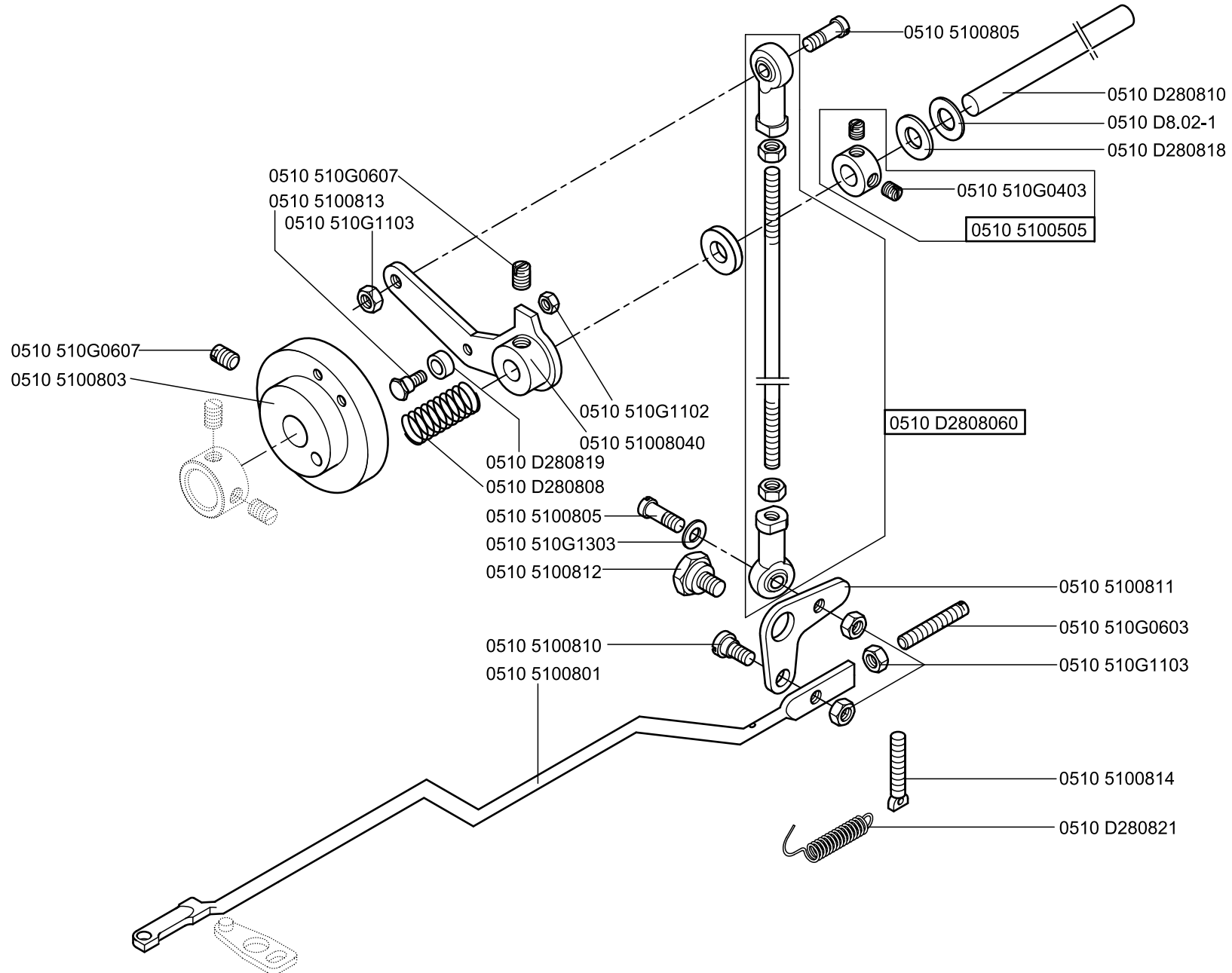




N- nicht als Einzelteil lieferbar  
not available as separate part

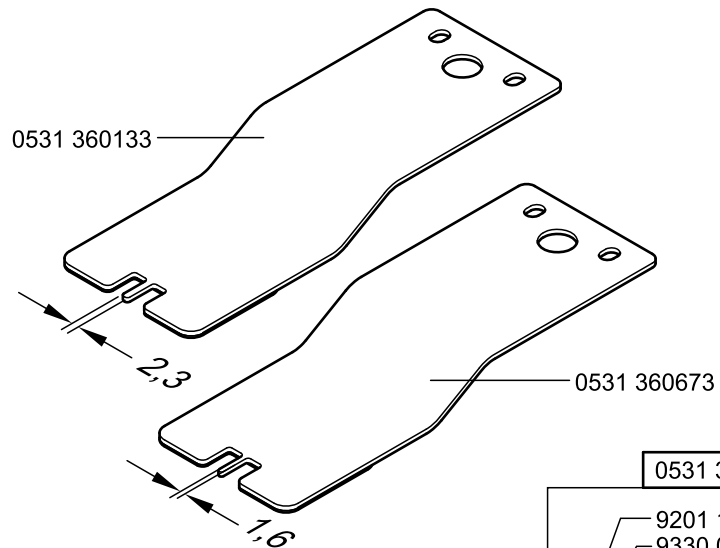
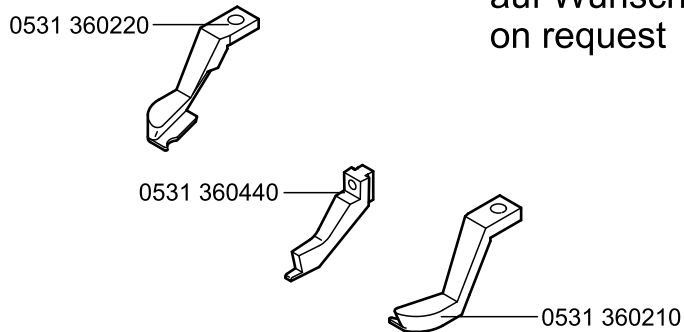




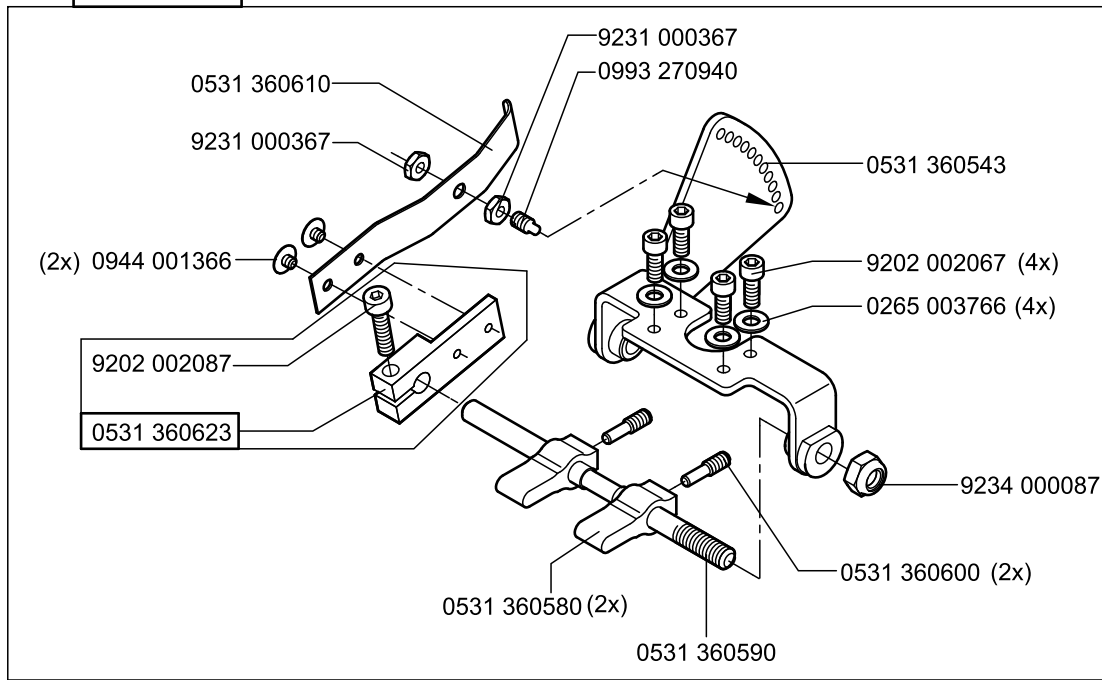


0531 360644

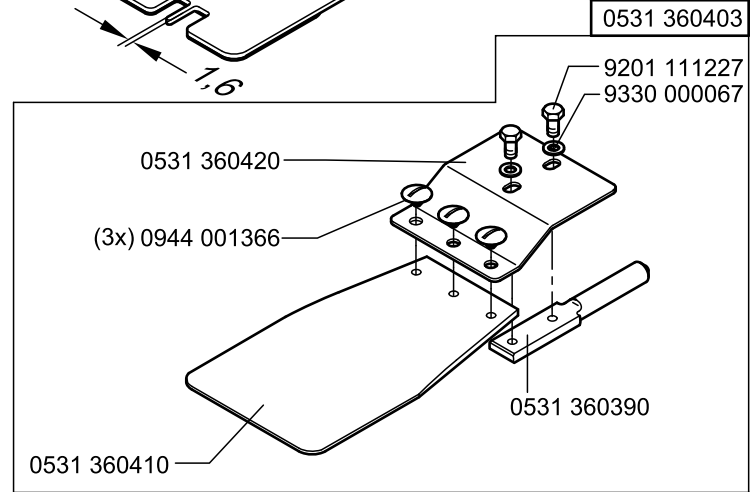
auf Wunsch  
on request



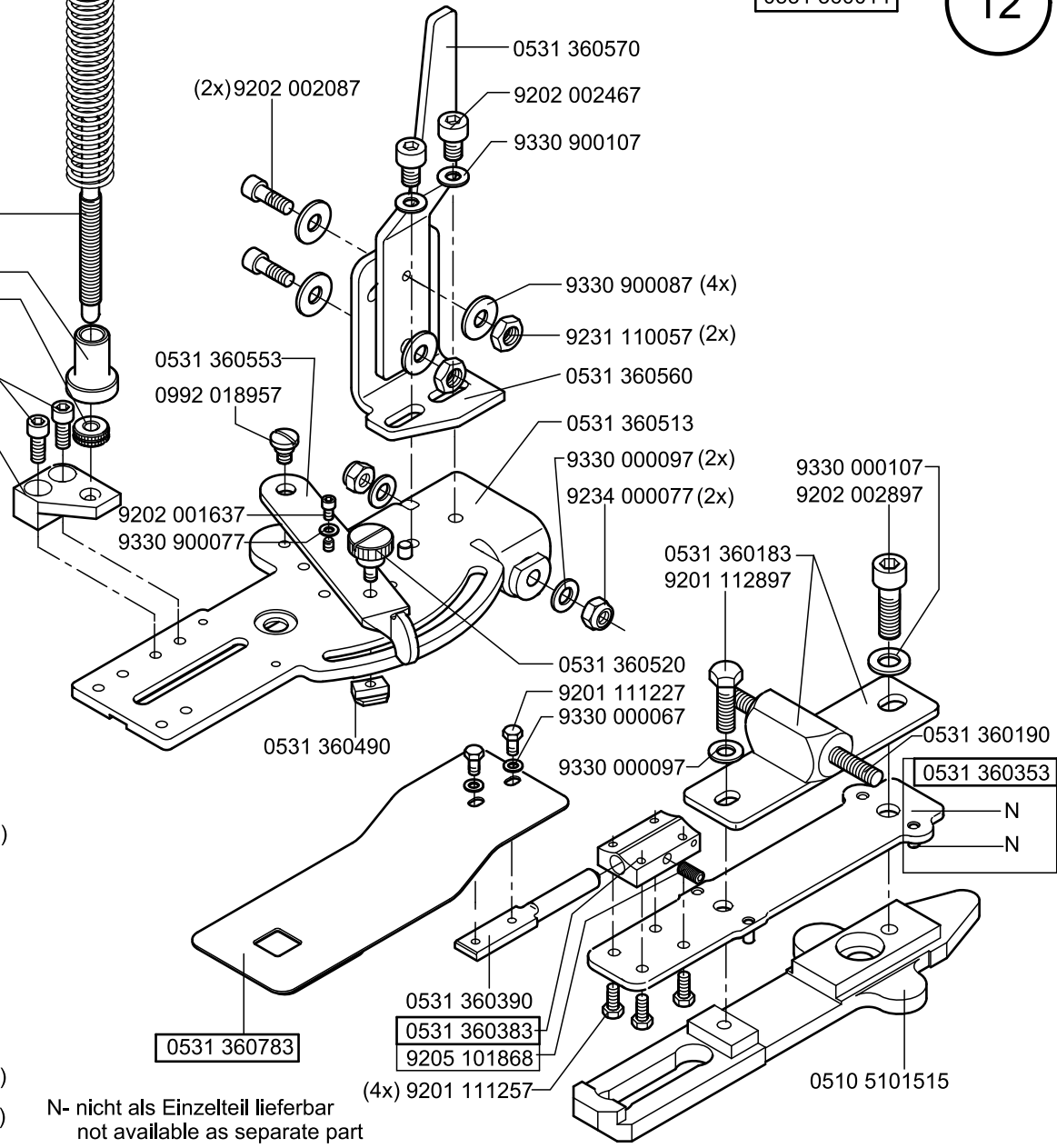
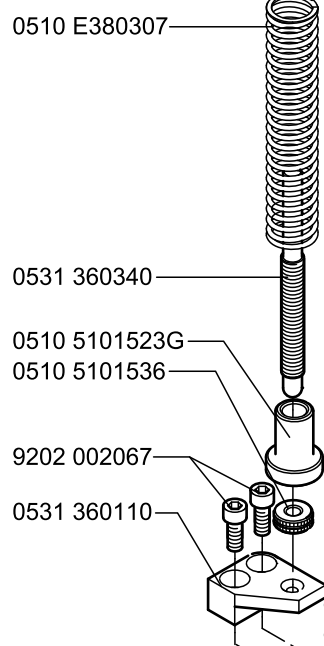
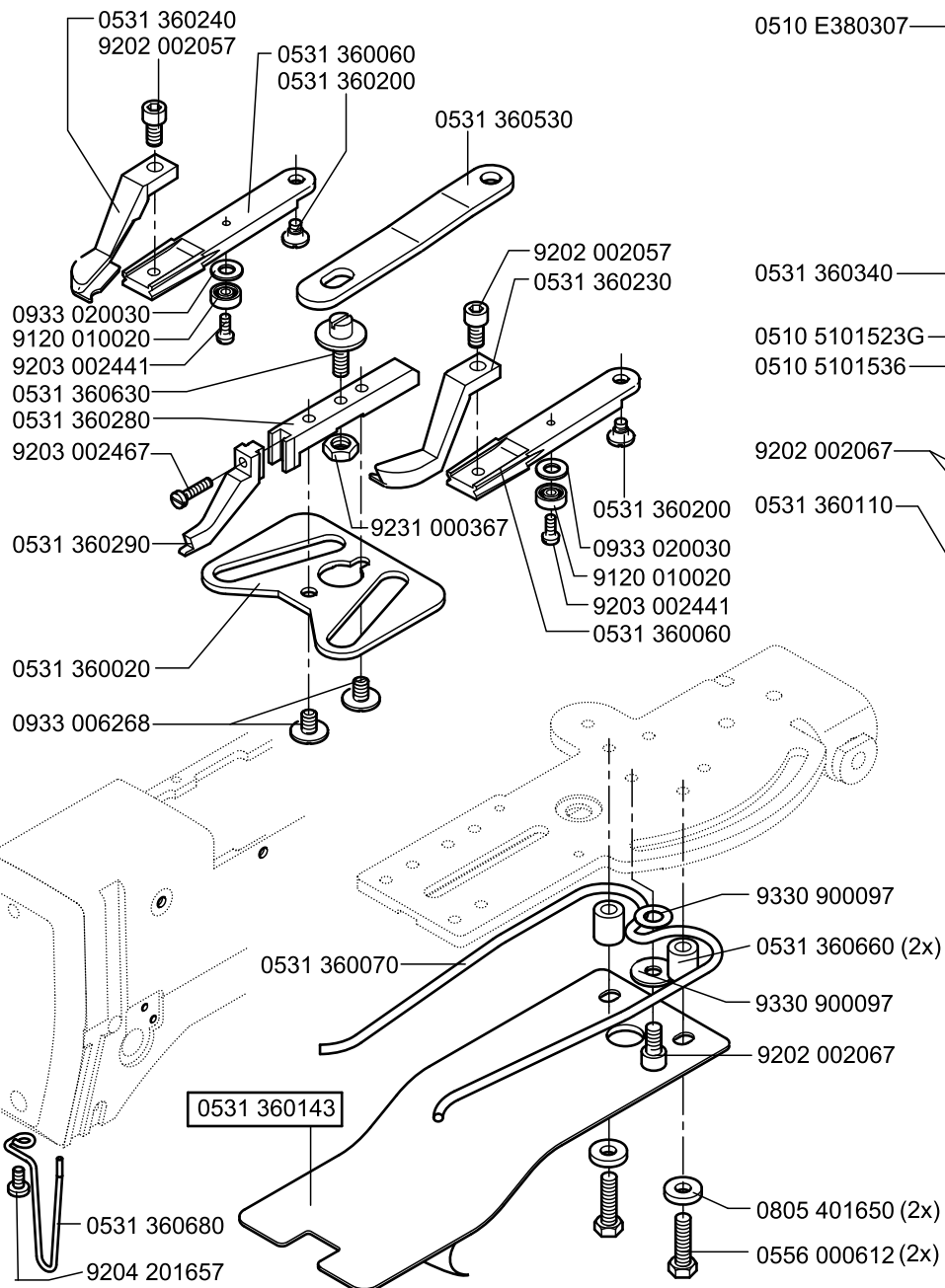
0531 360804



0531 360403

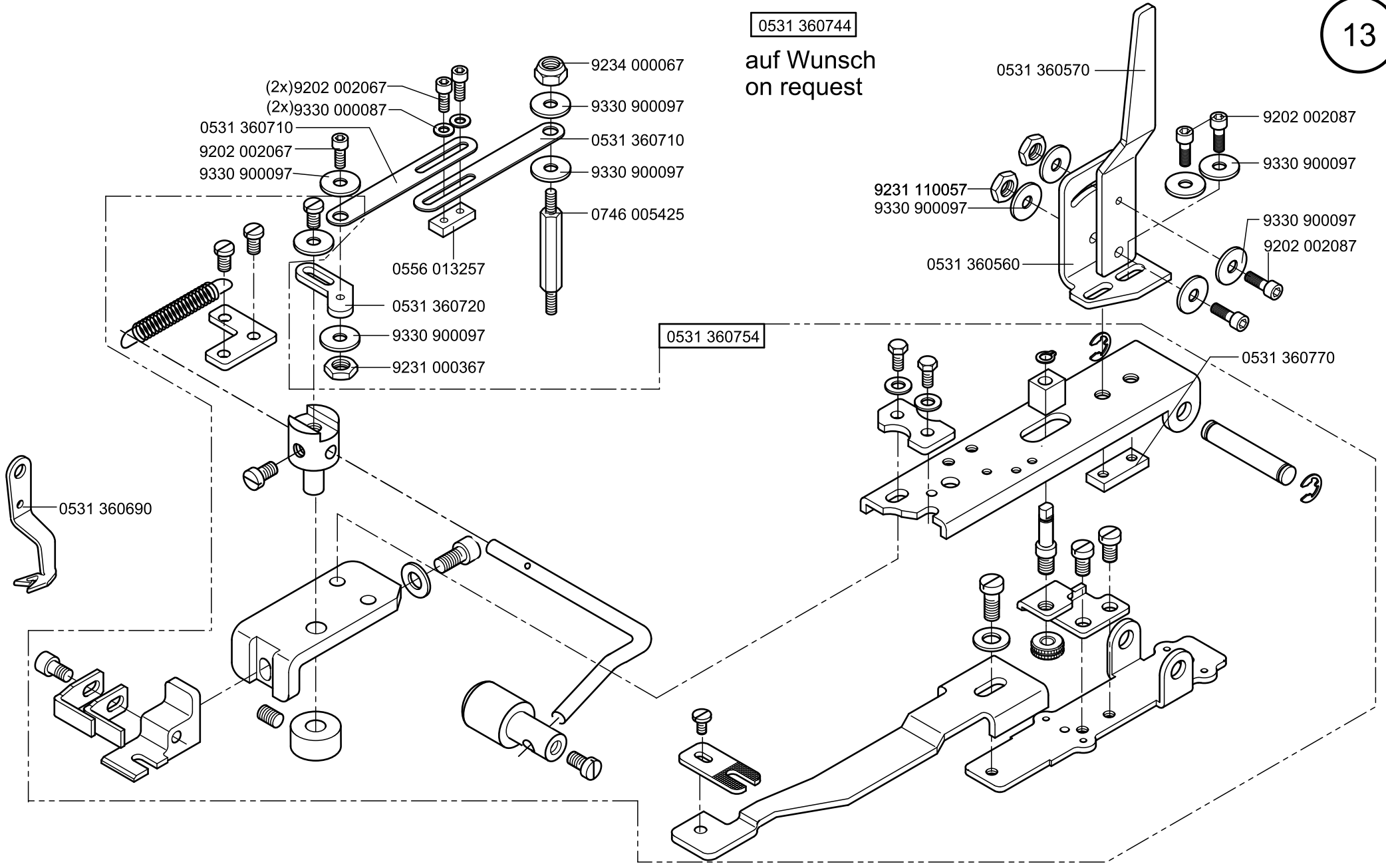


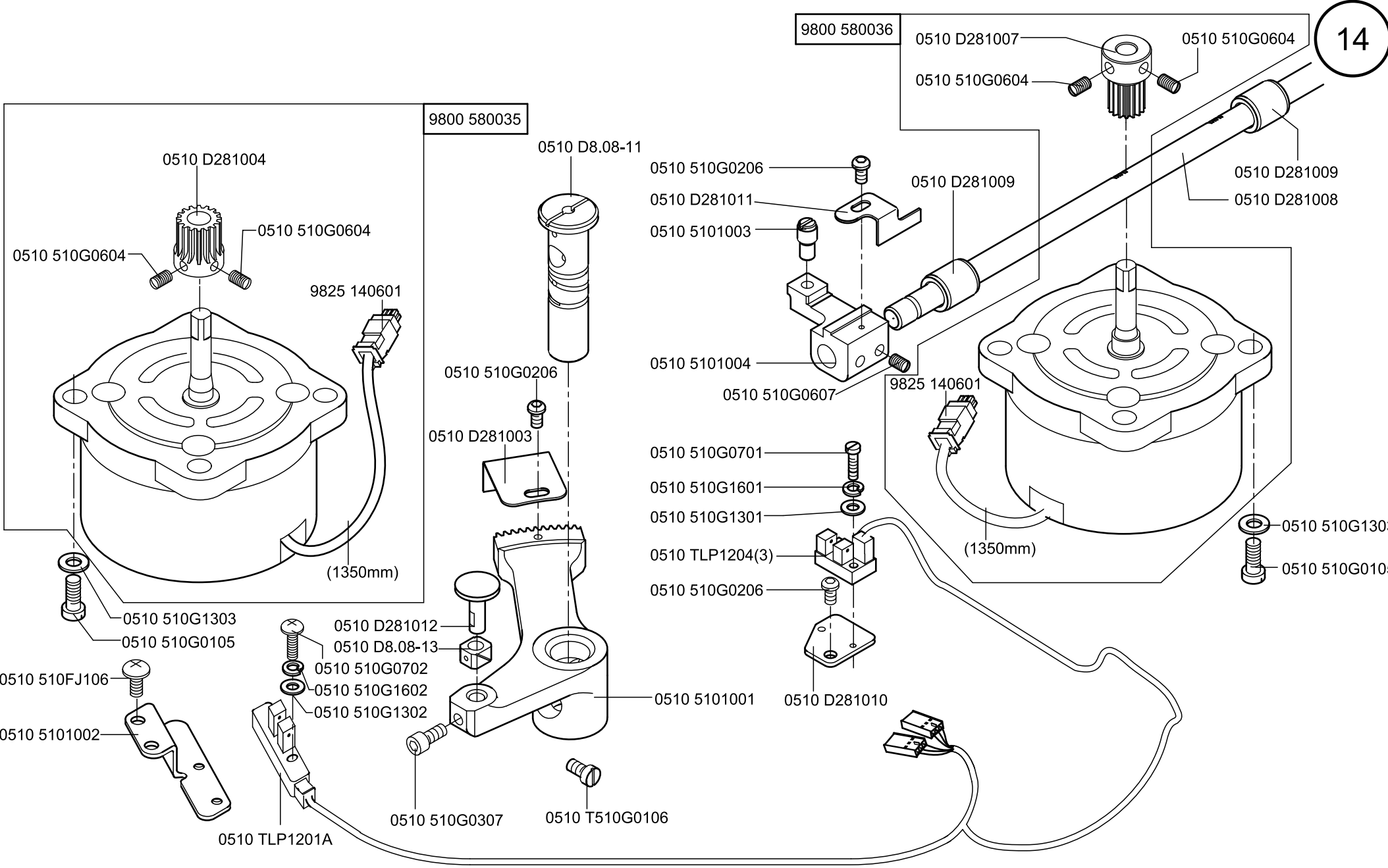


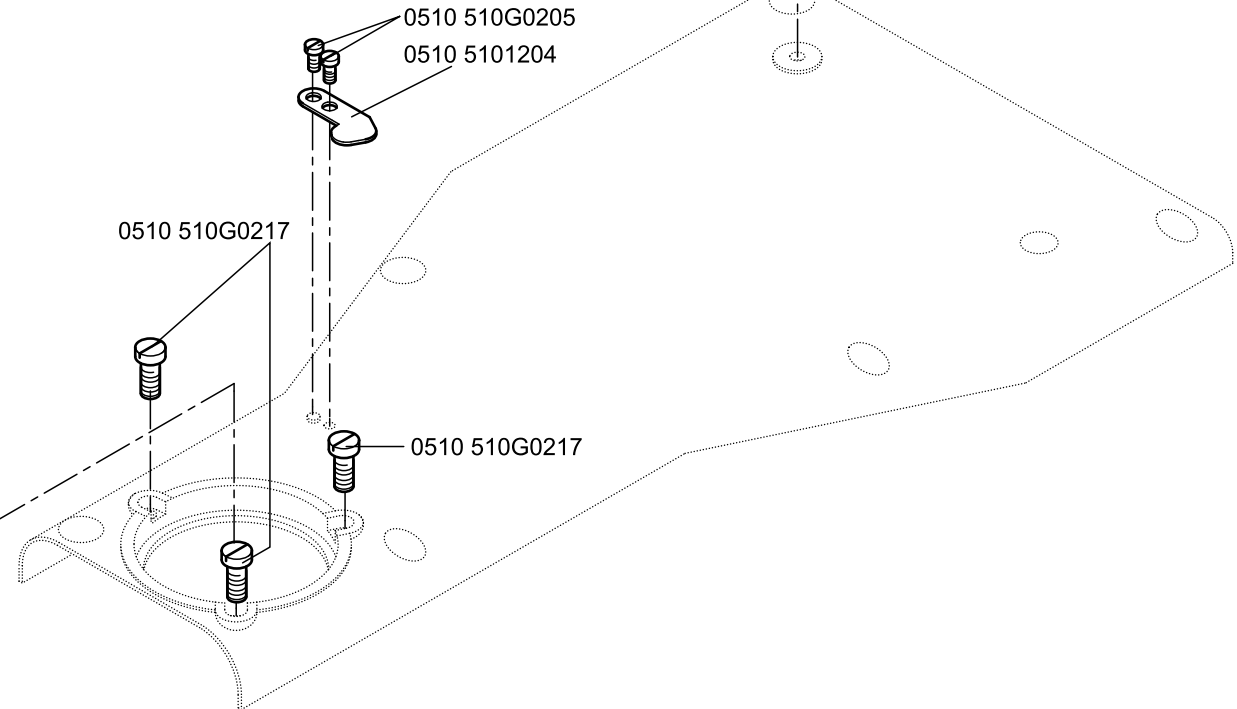
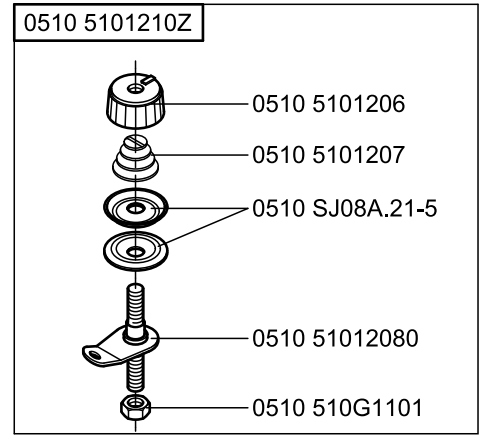
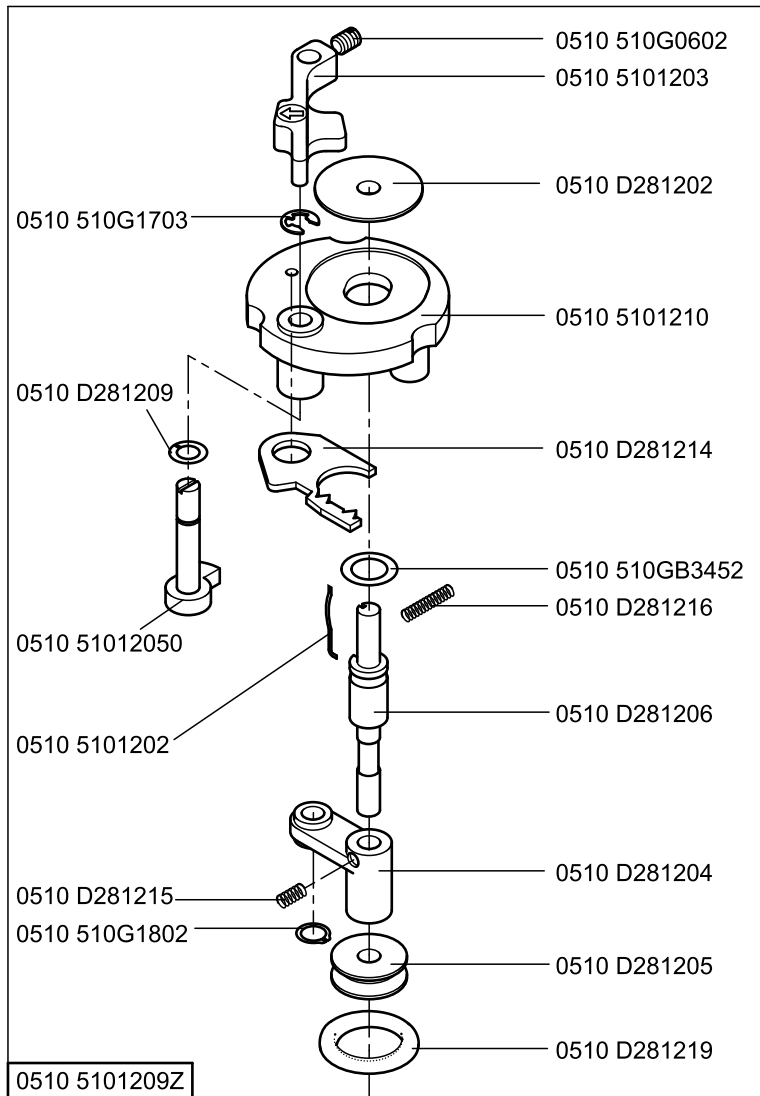


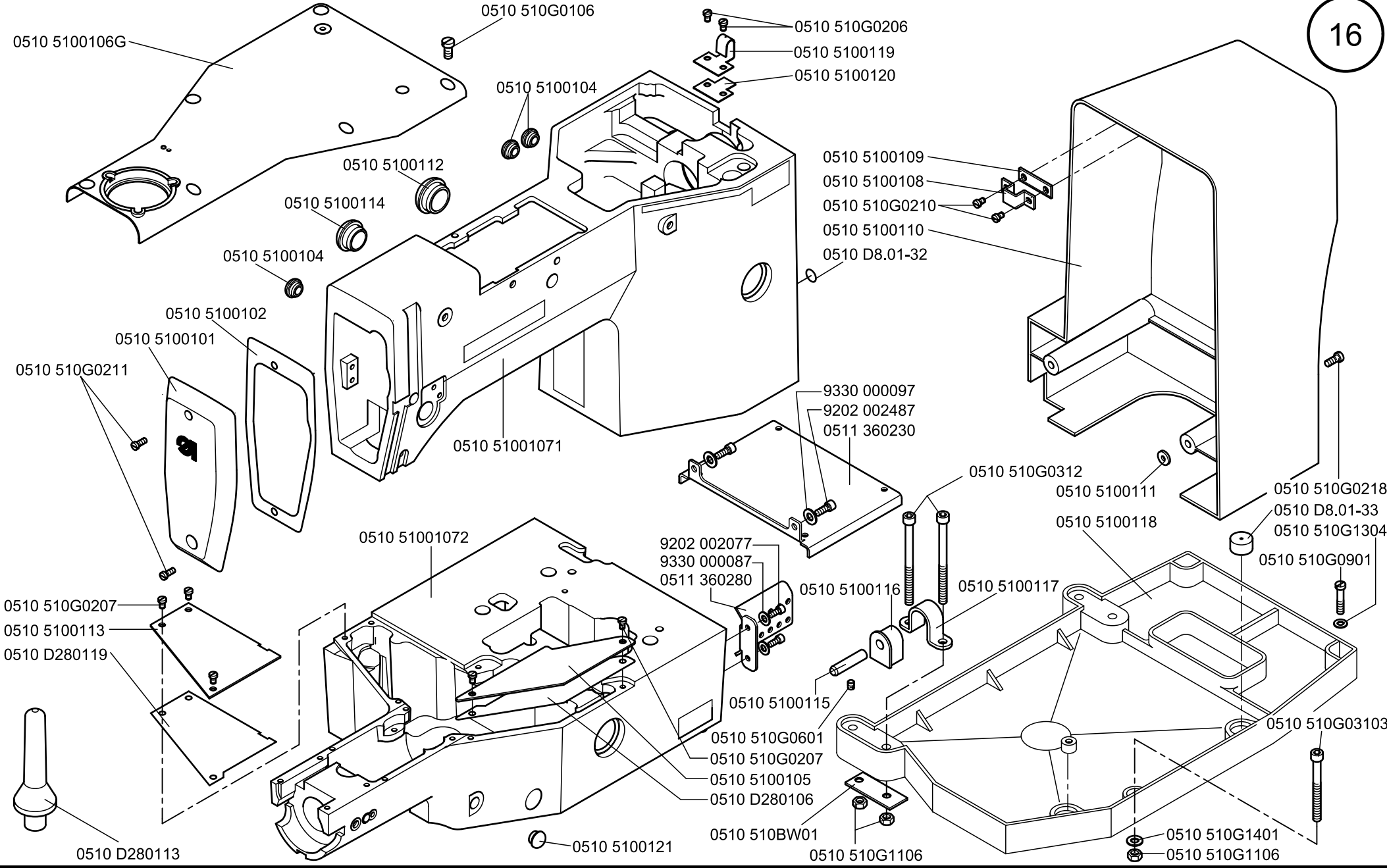
0531 360744

auf Wunsch  
on request





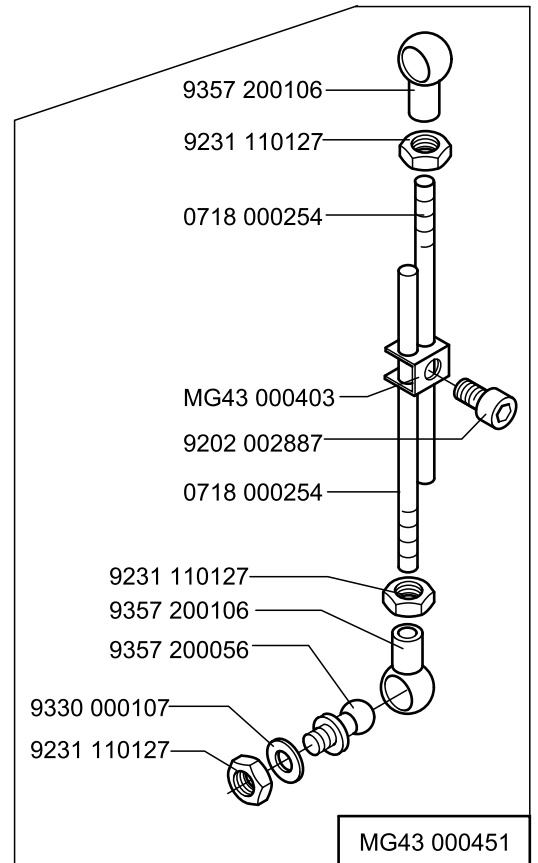
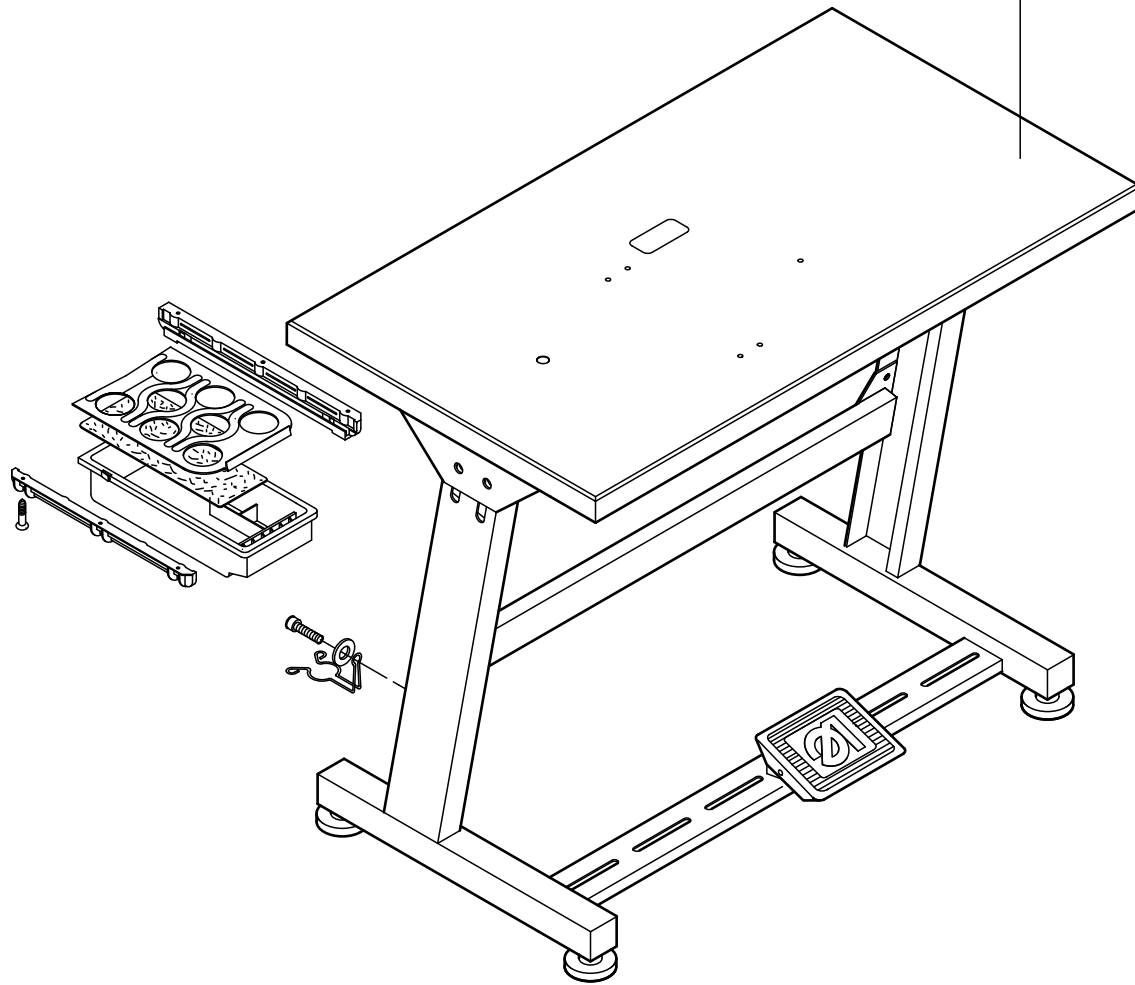




auf Wunsch  
on request

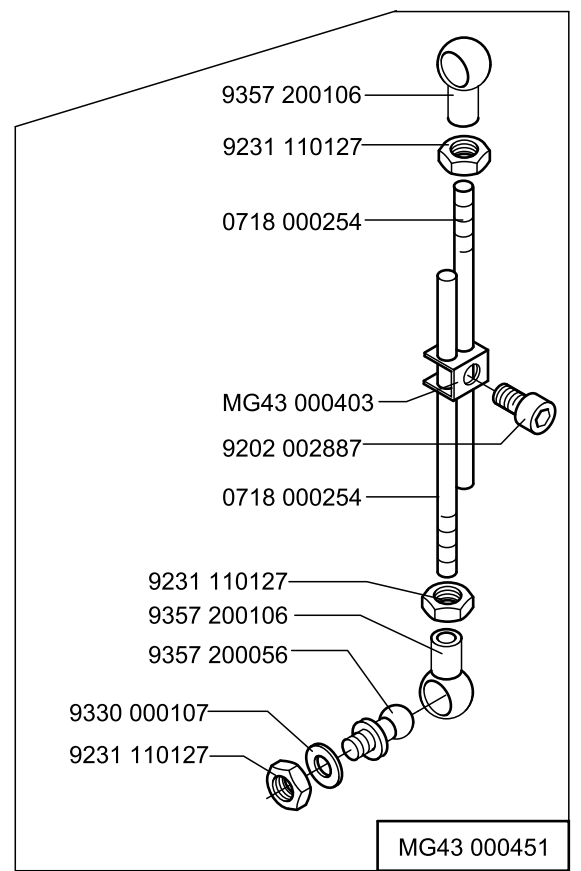
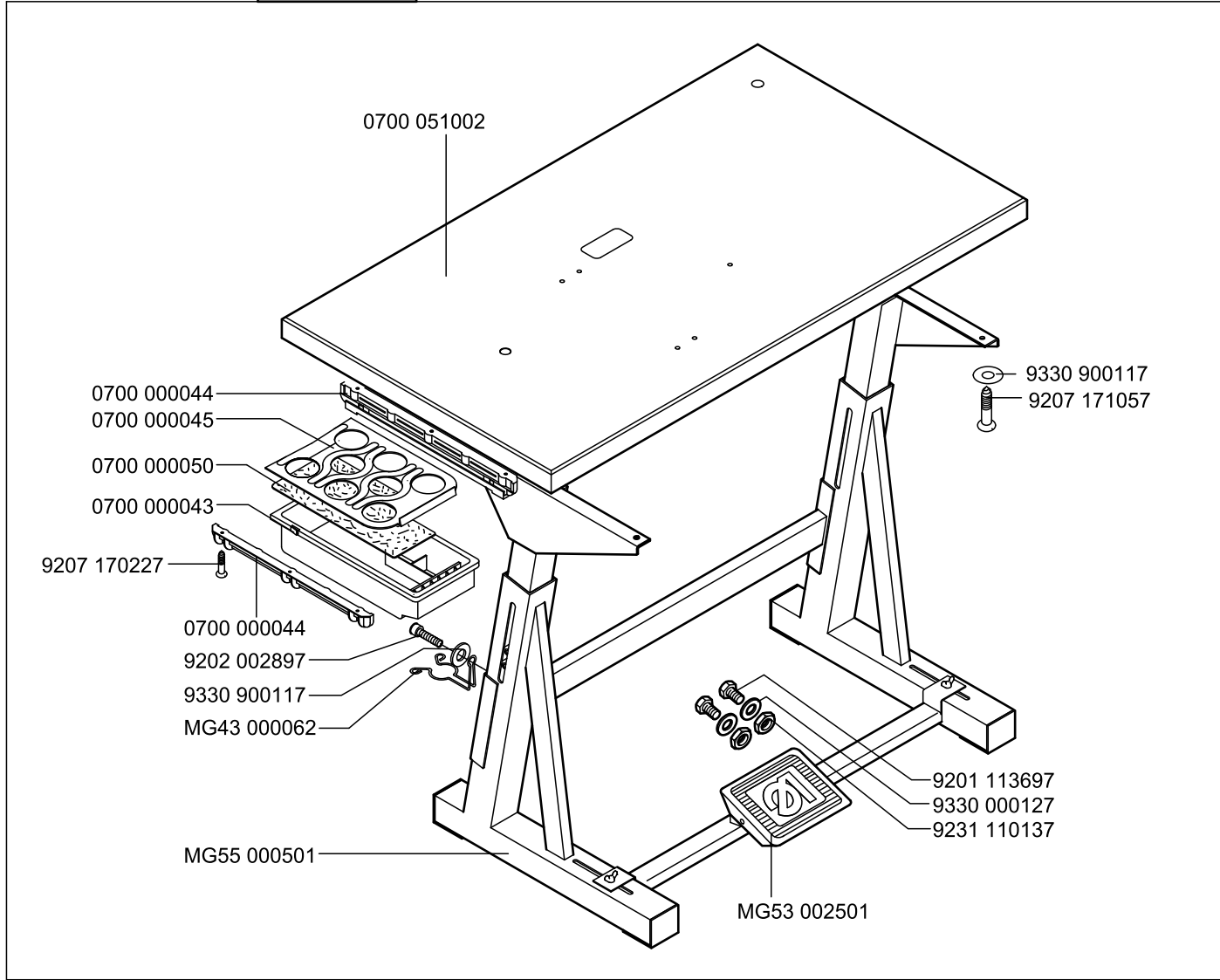
MG53 401485

0700 051002



auf Wunsch  
on request

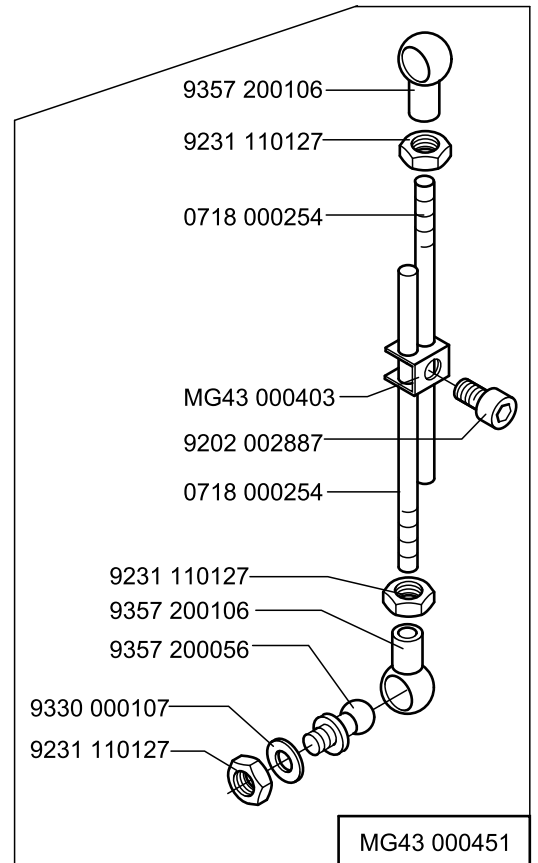
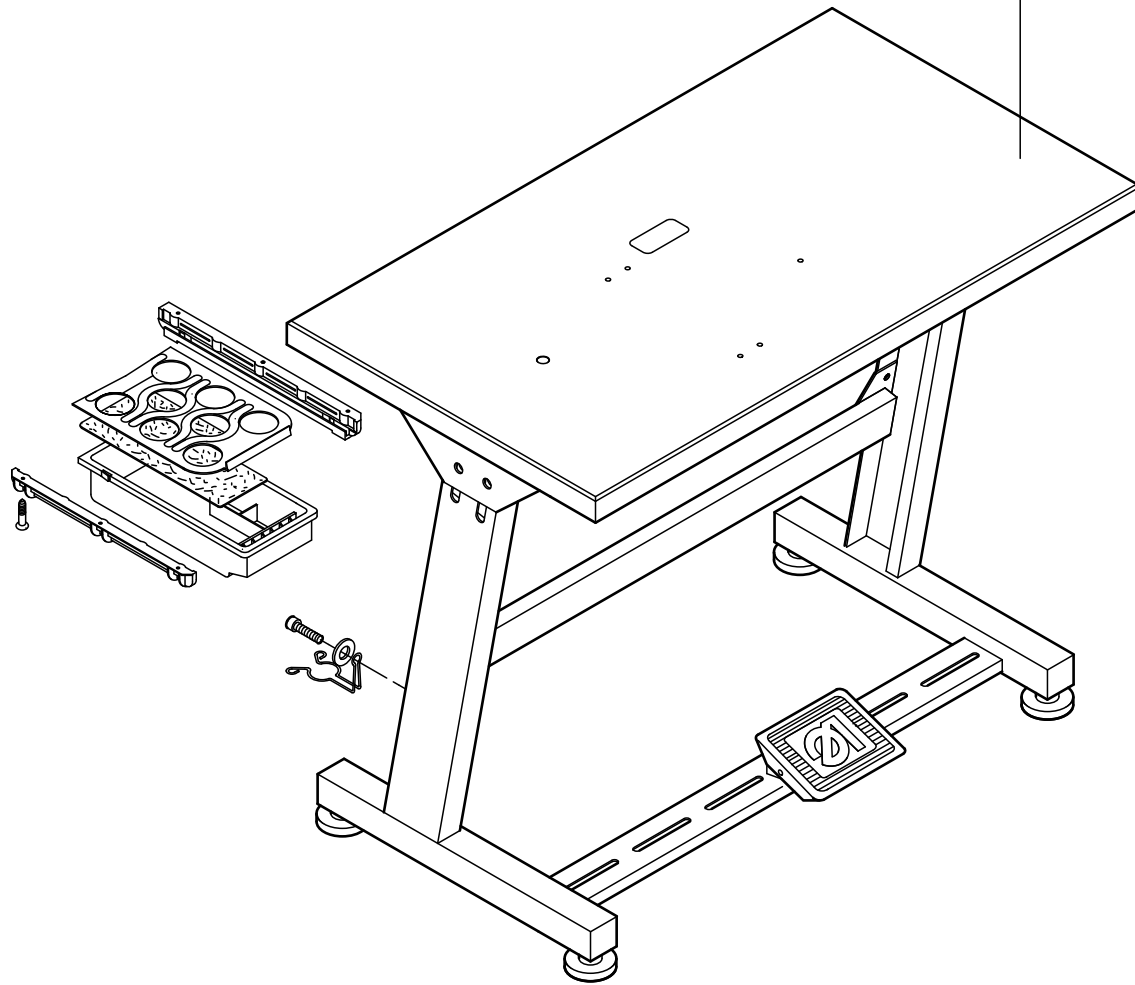
MG55 400294



auf Wunsch  
on request

MG53 401485

0700 051002





9840 121002

9840 120060

9207 170437

9840 938015

9207 170437

9207 170437

9840 938015

9207 170437

9815 580008

9207 170857

9202 002527

MG53 007922

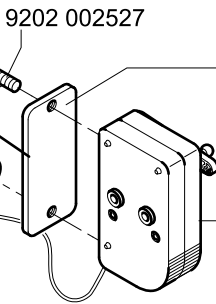
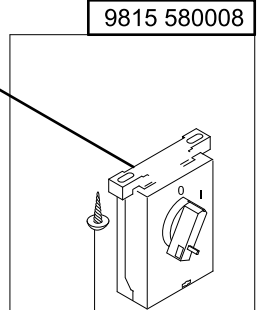
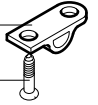
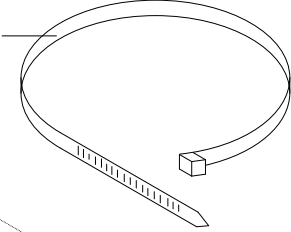
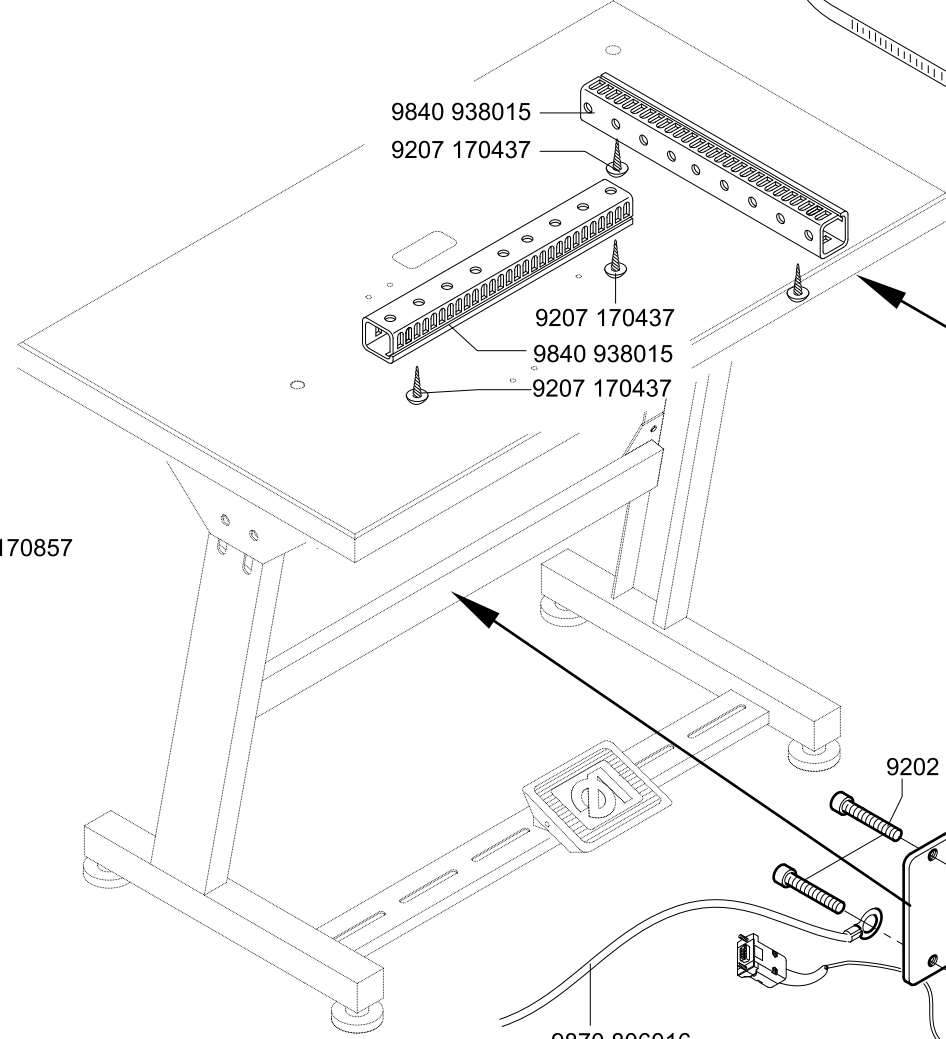
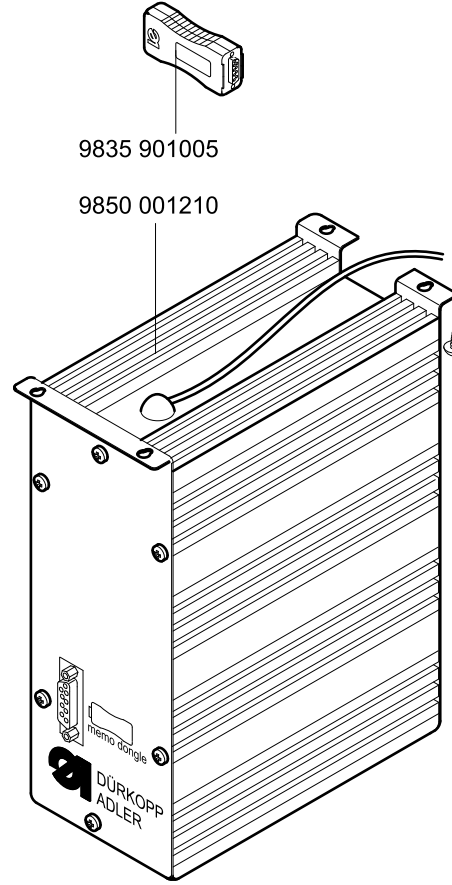
9800 330012

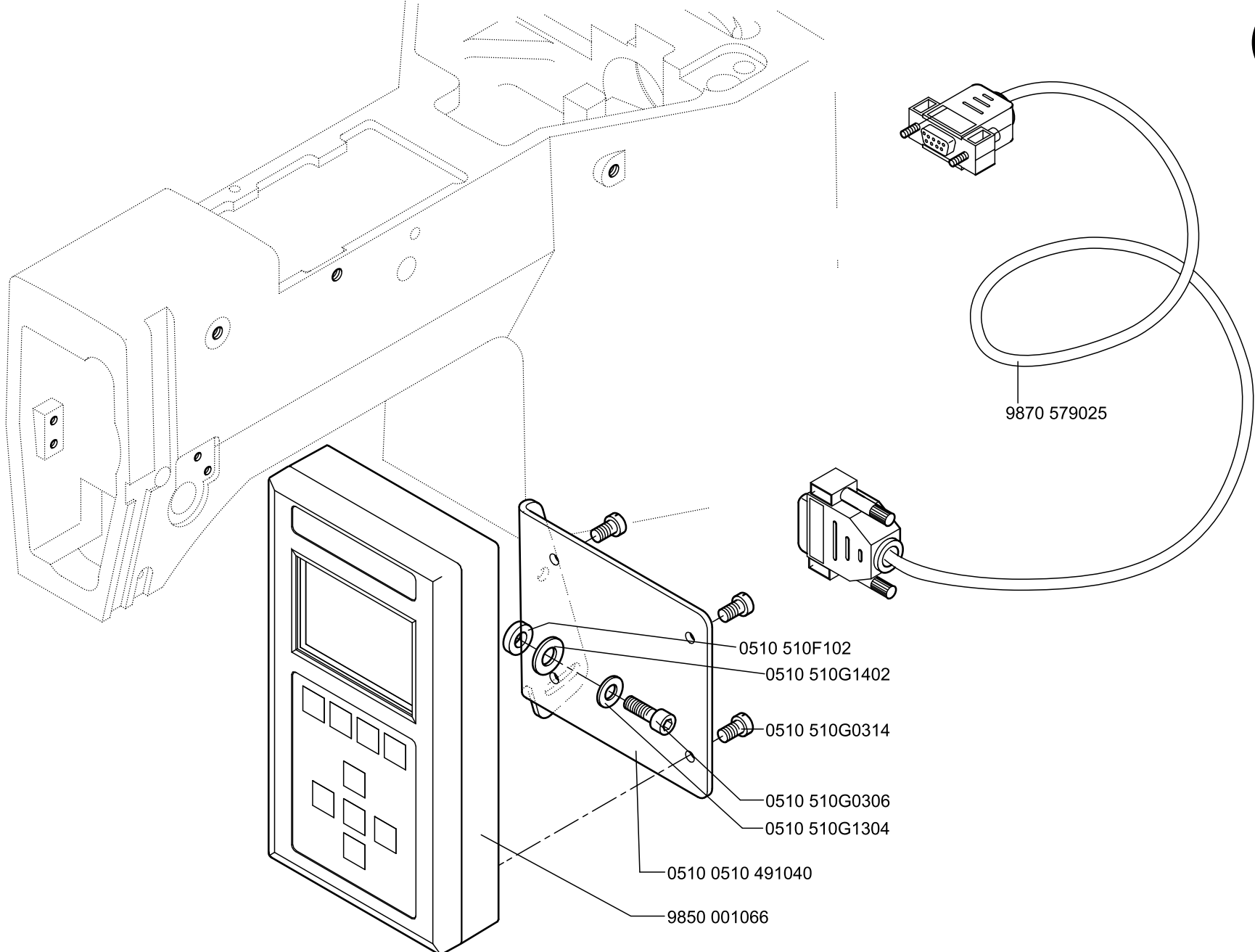
9870 806016

9835 901005

9850 001210

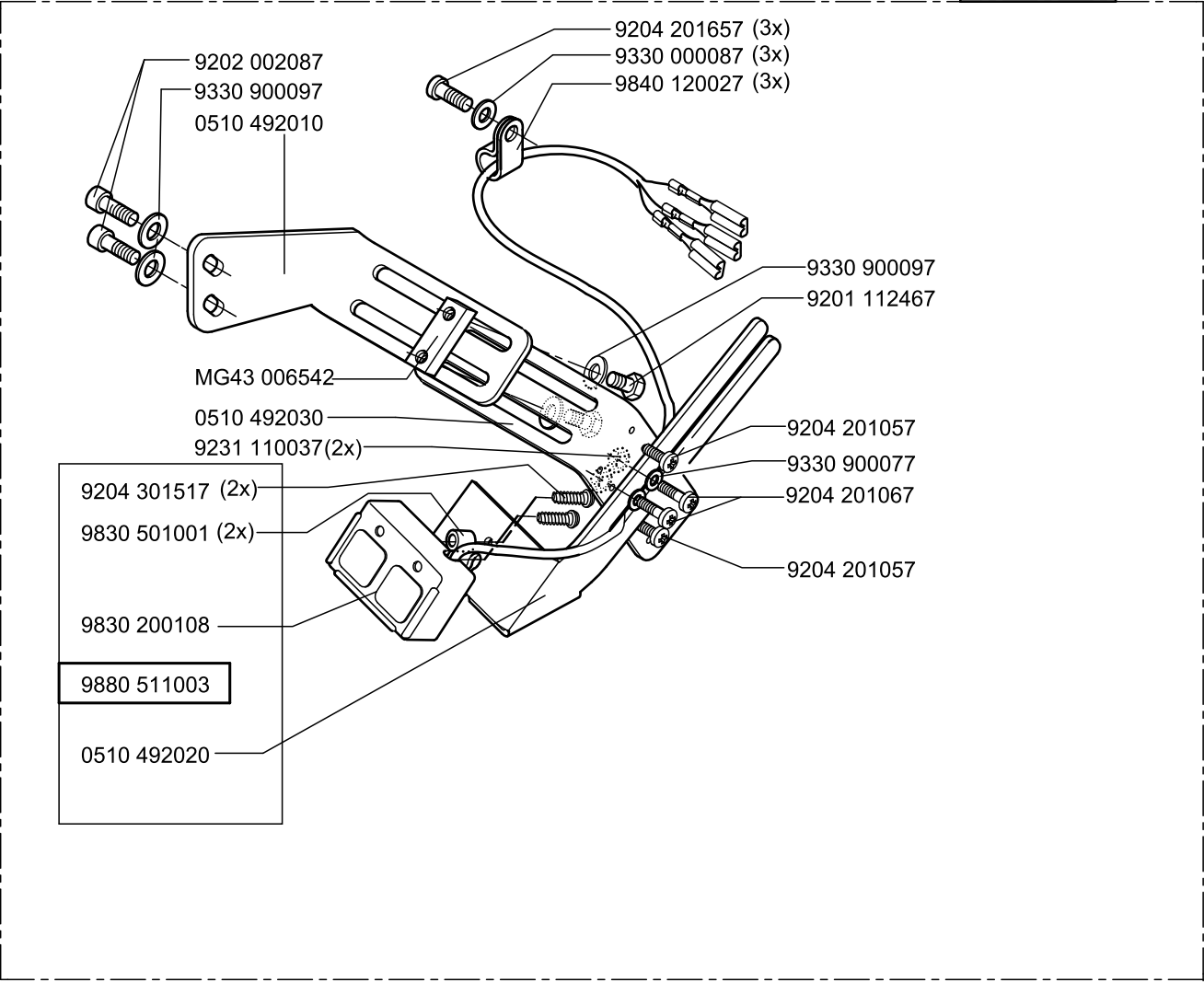
9207 170857





auf Wunsch  
on request

0511 590034



auf Wunsch  
on request

0511 590024

9204 201657  
9840 120027

9202 002107  
9202 002487

0510 491020  
0510 491010

9870 511011

9830 501010 (4x)

9850 001090

0216 000103

9835 501005

auf Wunsch  
on request

0510 590034

0806 402680

9835 501006

0216 000103

0806 402680

0216 000103

0511 590014

auf Wunsch  
on request

0806 402670

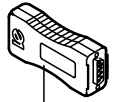
0216 000103

0216 000103

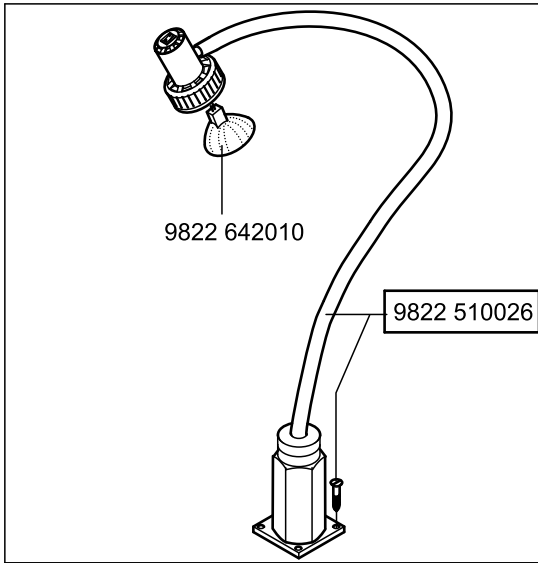
9840 121001(4x)

0806 402670

auf Wunsch  
on request



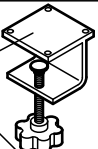
9835 901005



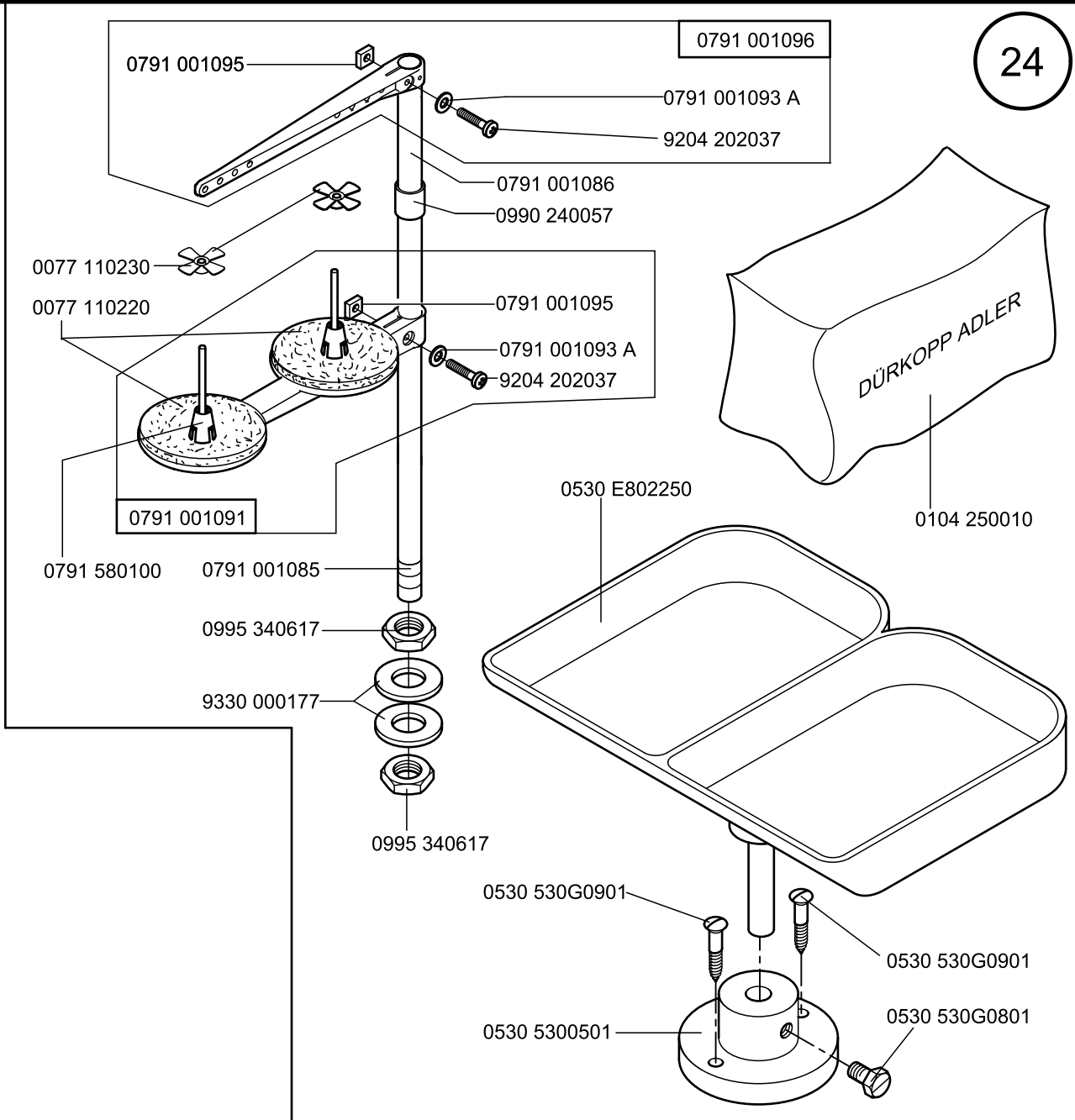
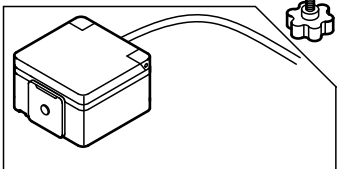
9822 642010

9822 510026

9822 510027



9870 001021



0791 001096

0791 001095

0791 001093 A

9204 202037

0791 001086

0990 240057

0077 110230

0077 110220

0791 001095

0791 001093 A

9204 202037

0791 001091

0791 580100

0791 001085

0530 E802250

0104 250010

0995 340617

9330 000177

0995 340617

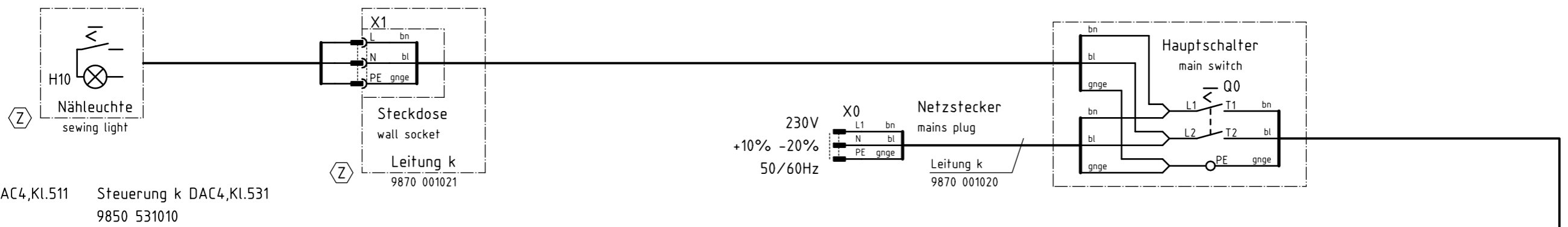
0530 530G0901

0530 530G0901

0530 5300501

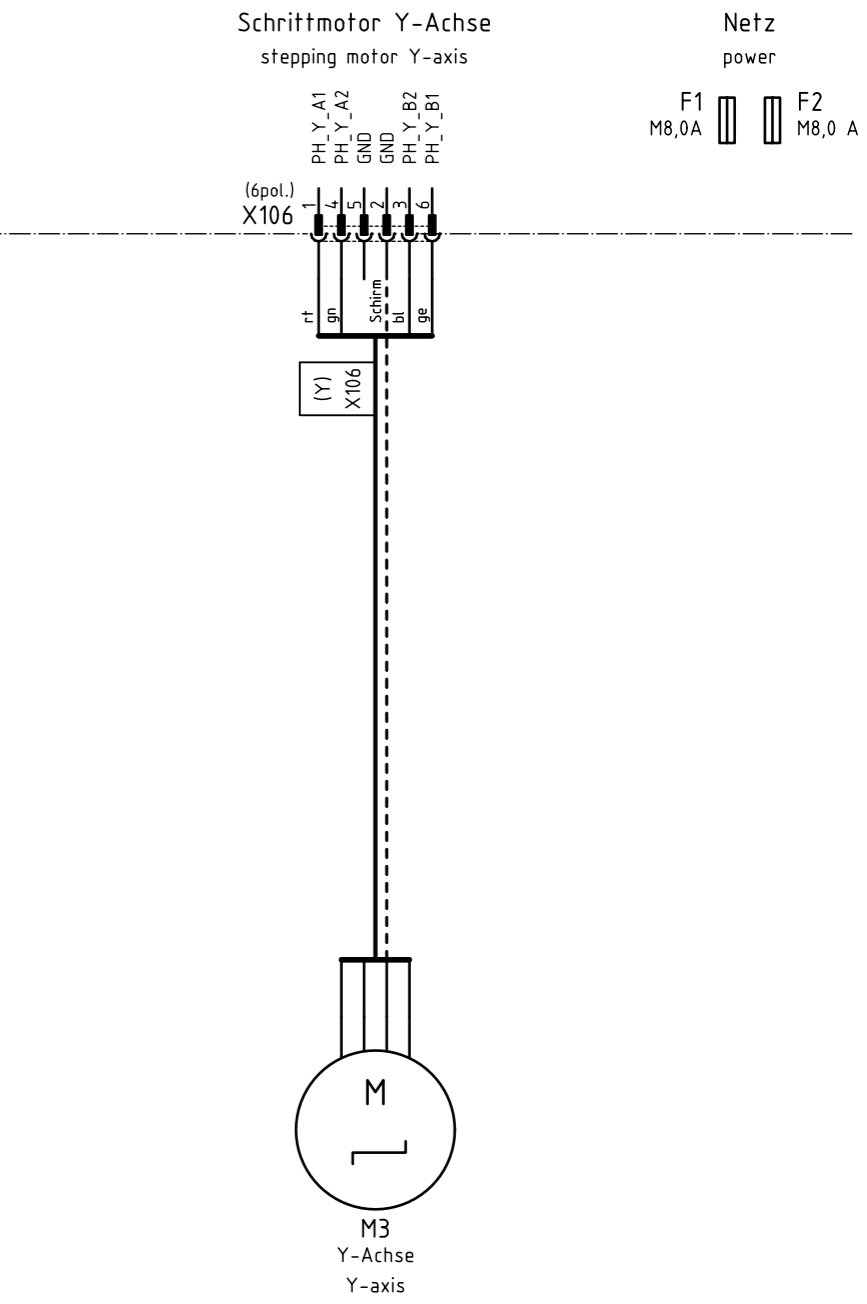
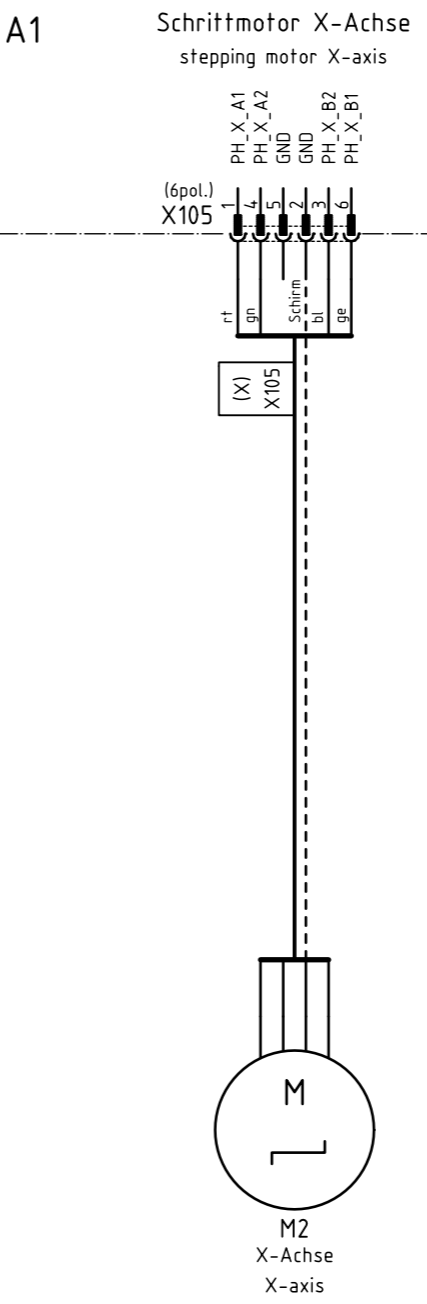
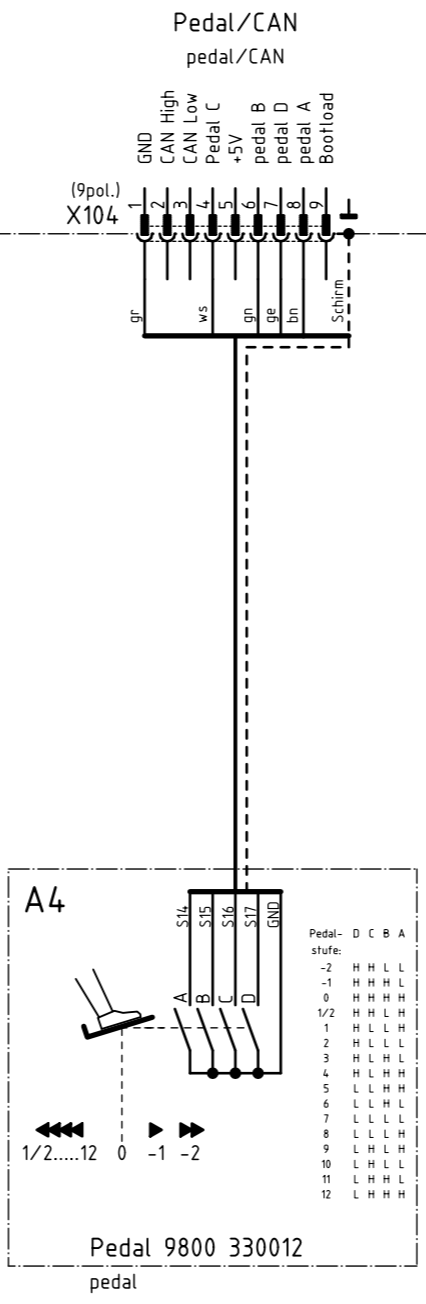
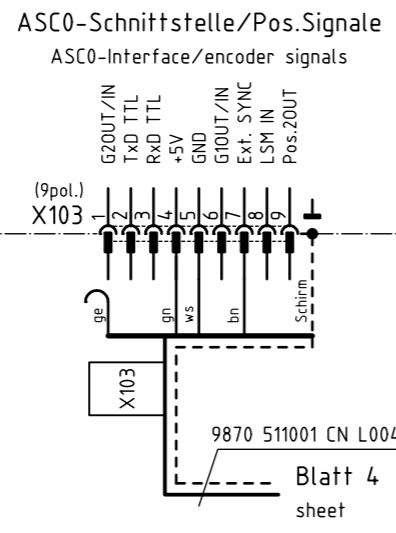
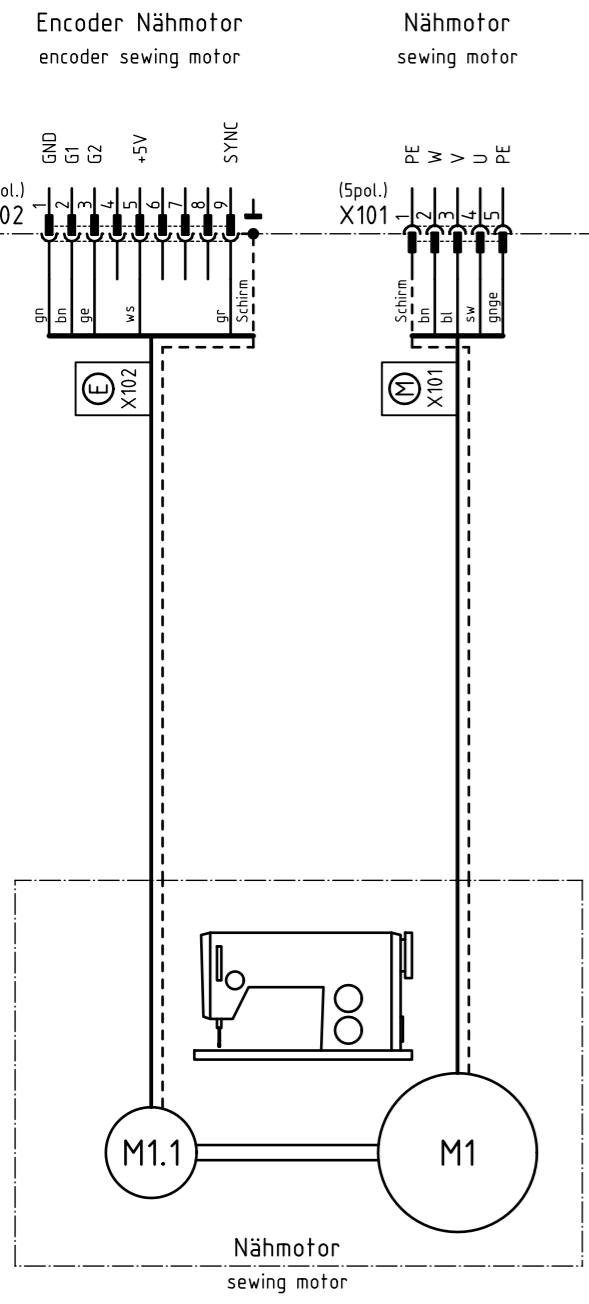
0530 530G0801

24



Steuerung k DAC4, Kl.511 9850 511010  
control DAC4, cl.511

Steuerung k DAC4, Kl.531 9850 531010  
control DAC4, cl.531



Zusatzeinrichtung  
optional equipment

c			Datum	04.11.08
b			Bearb.	Cz
a			Gepr.	
	Anderung	Datum	Name	Norm

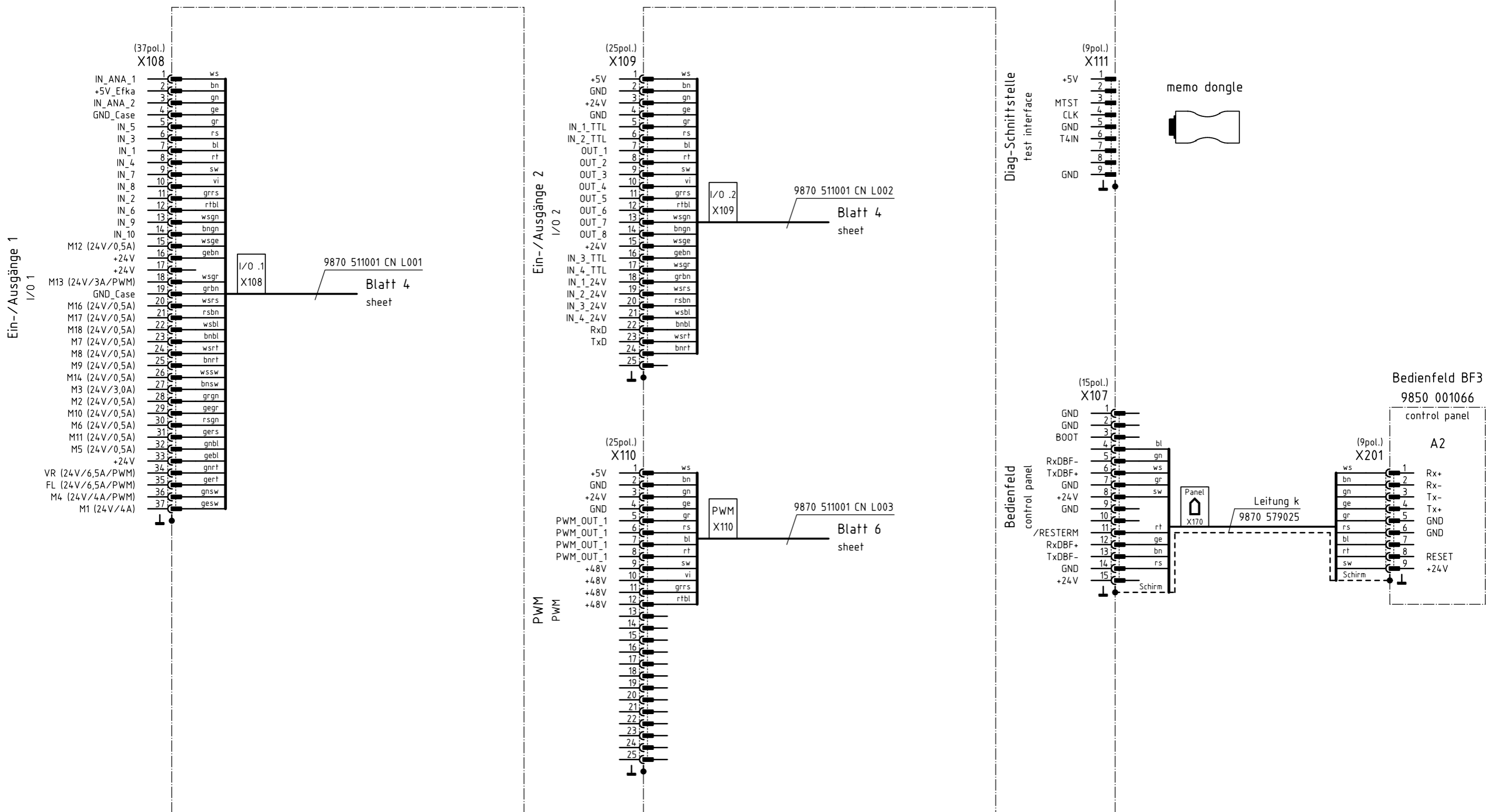


Teilefamilie	511/531
Freigabe	0084 / 07

Steuerung DAC4, Nahantrieb, Schrittmotore  
control DAC4, sewing motor, stepper

**Bauschaltplan**  
9890 511001 B

A1



Zusatzeinrichtung  
 optional equipment

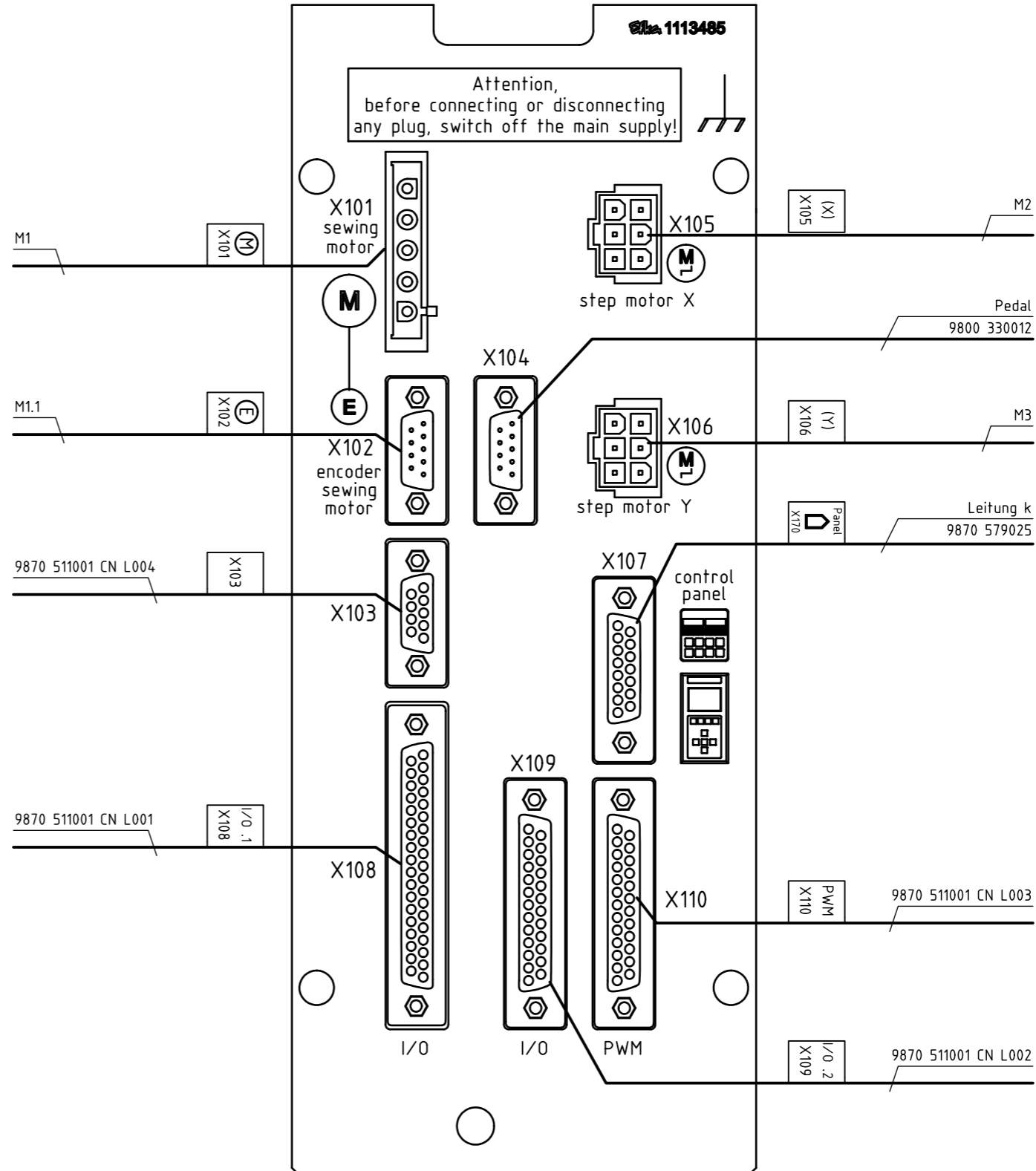
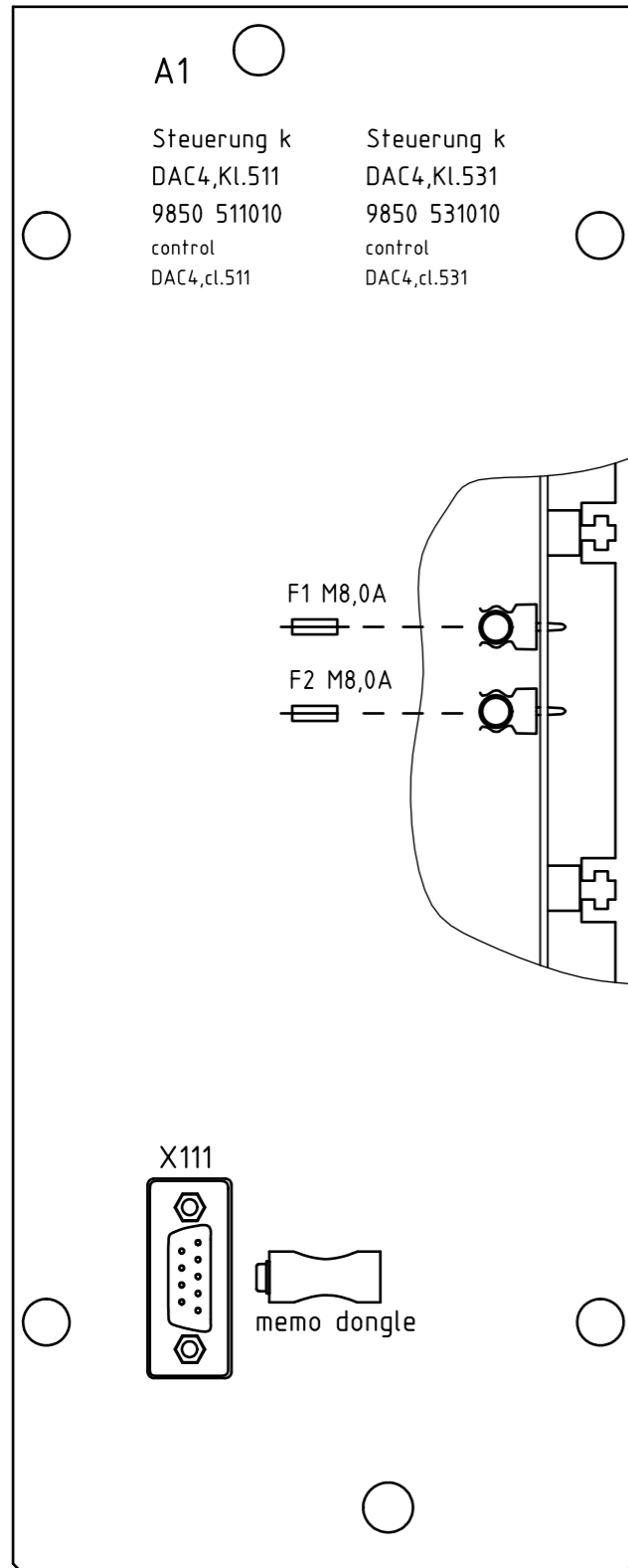
c			Datum	04.11.08
b			Bearb.	Cz
a			Gepr.	
	Änderung	Datum	Name	Norm



Teilefamilie	511/531
Freigabe	0084 / 07

511/531  
 Steuerung DAC4, I/O, Bedienfeld  
 control DAC4, I/O, control panel

Bauschaltplan  
 9890 511001 B



c			Datum	04.11.08
b			Bearb.	Cz
a			Gepr.	
Änderung	Datum	Name	Norm	



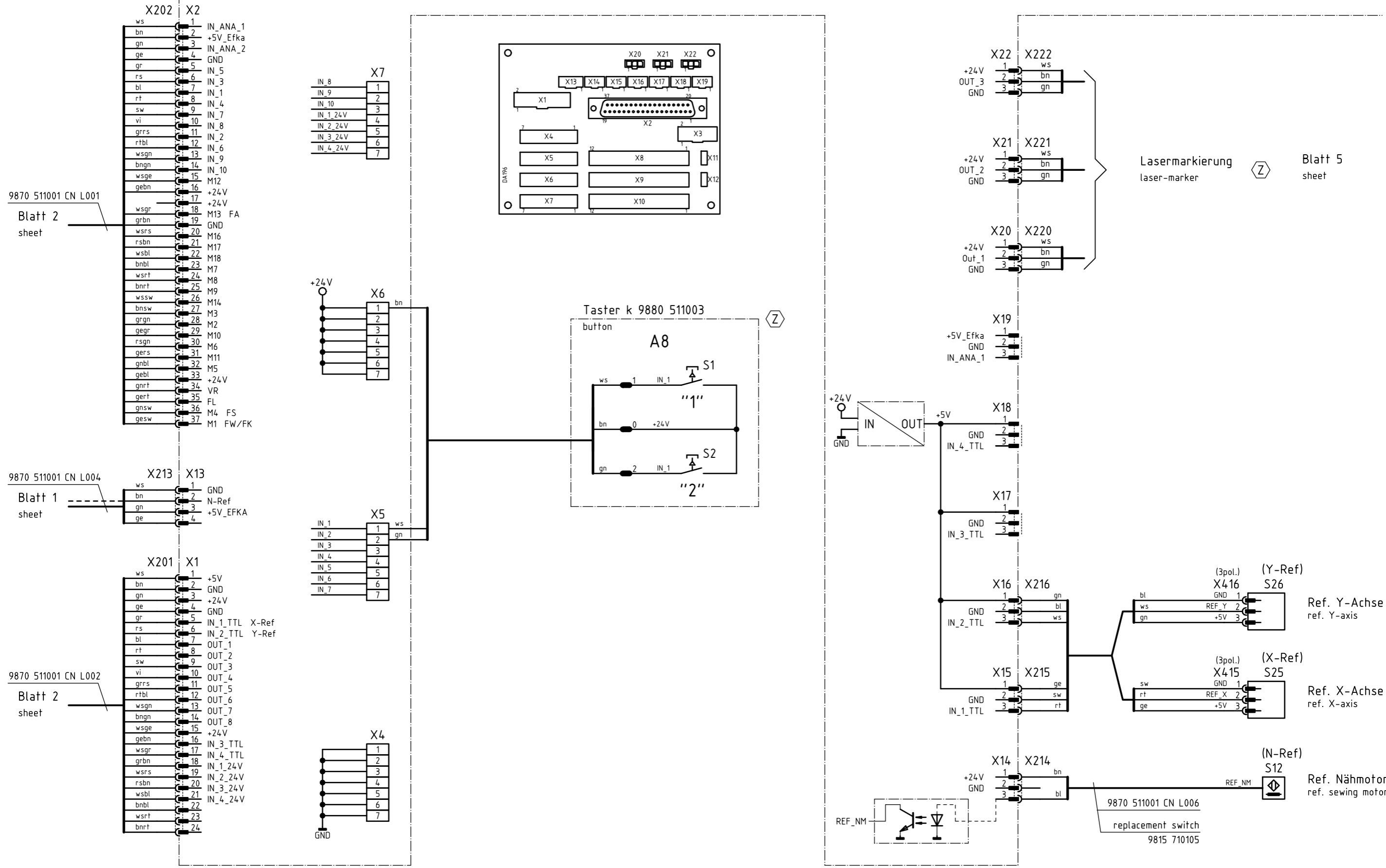
DÜRKOPP  
ADLER AG  
Bielefeld

Teilefamilie	
Freigabe	0084 / 07

511/531  
Steuerung DAC4, Anschlußplan  
control DAC4, connection diagram

Bauschaltplan  
9890 511001 B





9870 511001 CN L001  
Blatt 2  
sheet

9870 511001 CN L004  
Blatt 1  
sheet

9870 511001 CN L002  
Blatt 2  
sheet

Lasermarkierung  
laser-marker (Z)  
Blatt 5  
sheet

(N-Ref)  
S12  
Ref. Nähmotor  
ref. sewing motor

9870 511001 CN L006  
replacement switch  
9815 710105

(Z) Zusatzeinrichtung  
optional equipment

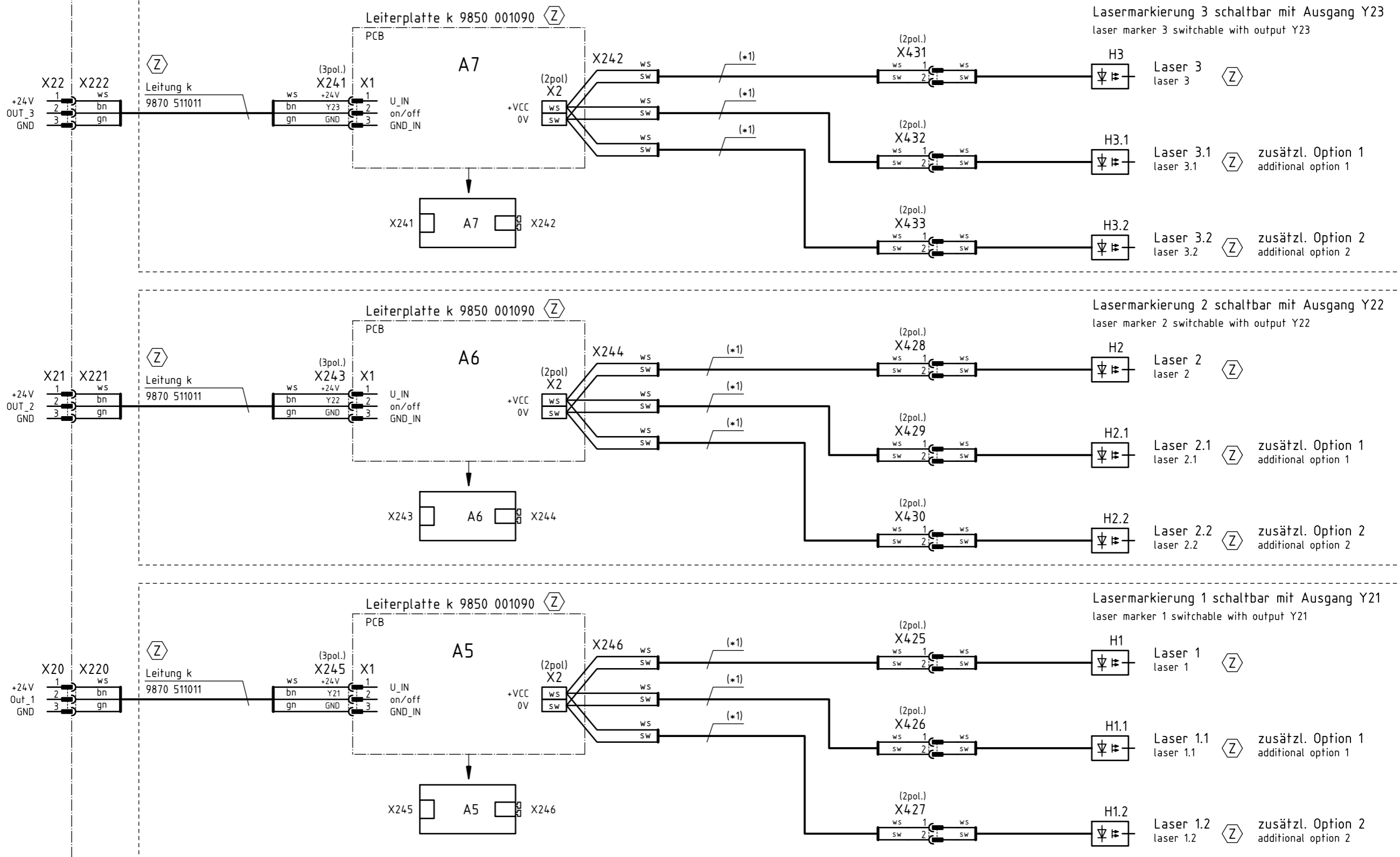
c			Datum	04.11.08
b			Bearb.	Cz
a			Gepr.	
	Änderung	Datum	Name	Norm

**DÜRKOPP ADLER AG**  
Bielefeld

Teilefamilie	
Freigabe	0084 / 07

511/531  
Eingänge  
inputs

**Bauschaltplan**  
9890 511001 B



(*1)	Laser k	laser cpl.	9835 501005
	Ersatzlaser	replacement laser	9835 501006

Zusatzeinrichtung  
optional equipment

c			Datum	04.11.08
b			Bearb.	Cz
a			Gepr.	
	Änderung	Datum	Name	Norm

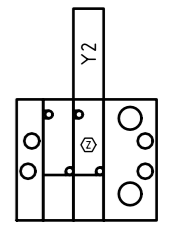
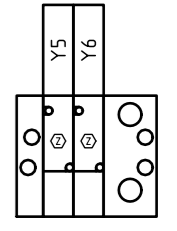
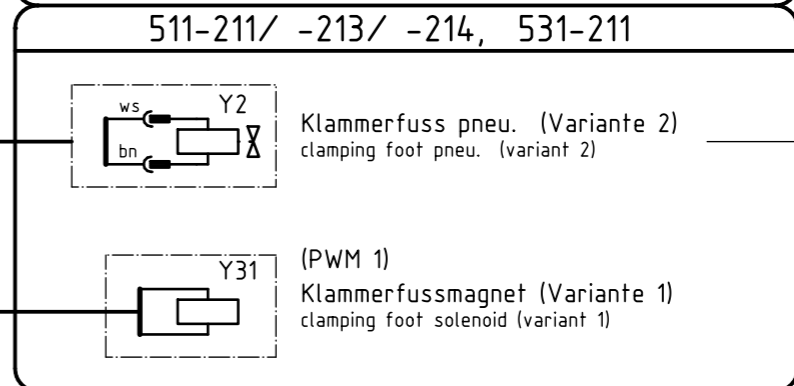
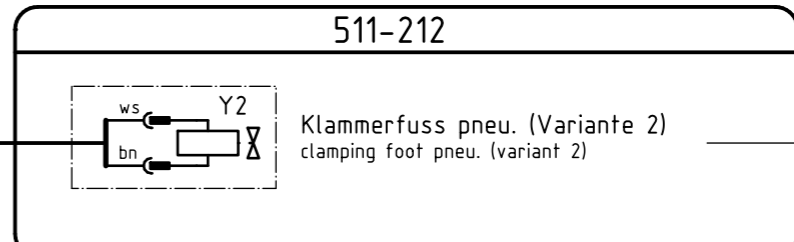
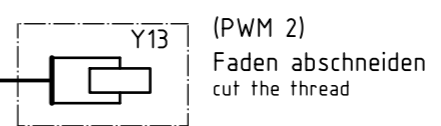
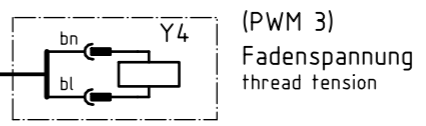
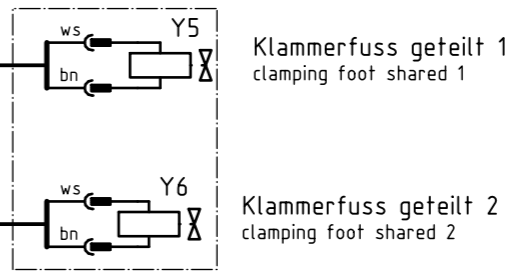
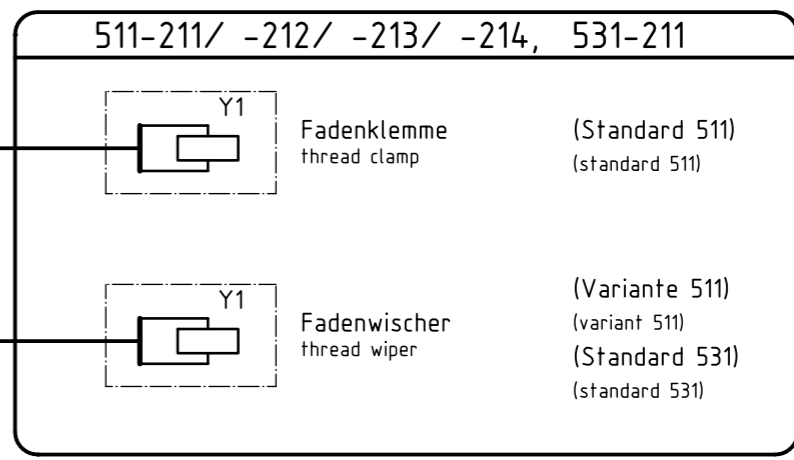
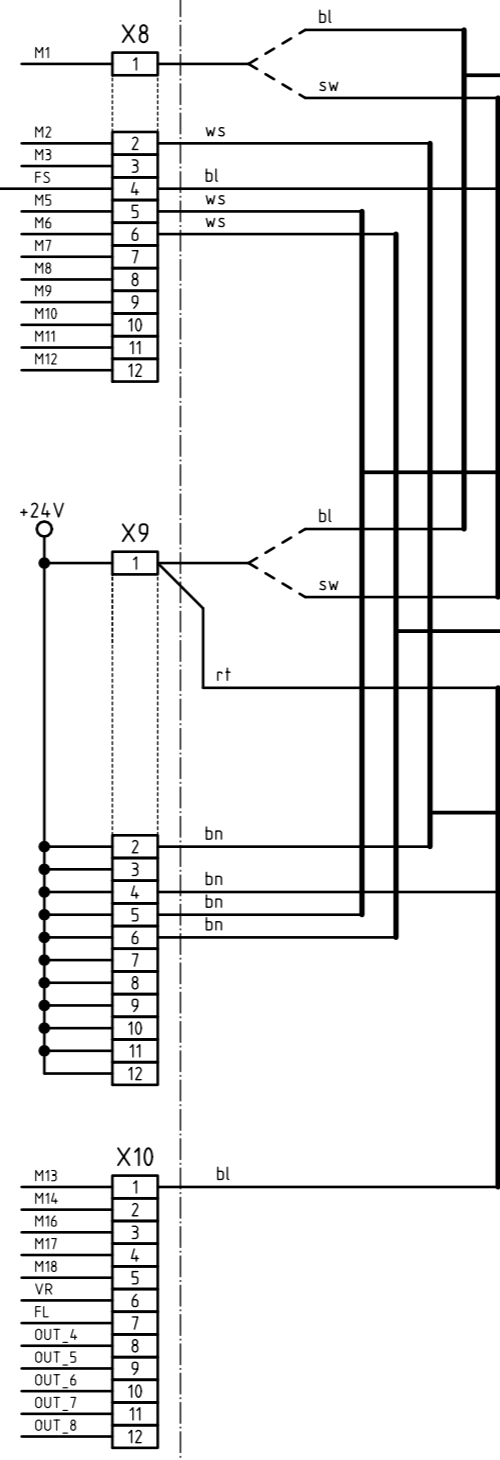
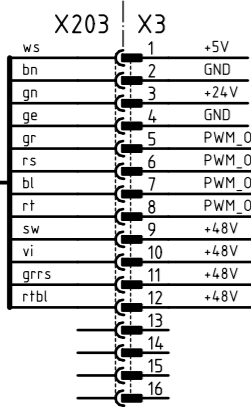
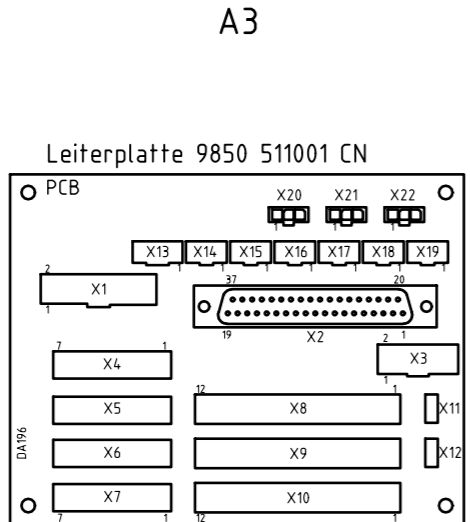
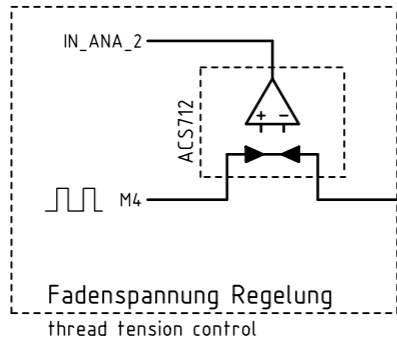


DÜRKOPP  
ADLER AG  
Bielefeld

Teilefamilie	
Freigabe	0084 / 07

511/531  
Lasermarkierung  
laser-marker

Bauschaltplan  
9890 511001 B



Z Zusatzeinrichtung  
optional equipment

c			Datum	04.11.08
b			Bearb.	Cz
a			Gepr.	
	Anderung	Datum	Name	Norm



Teilefamilie	
Freigabe	0084 / 07

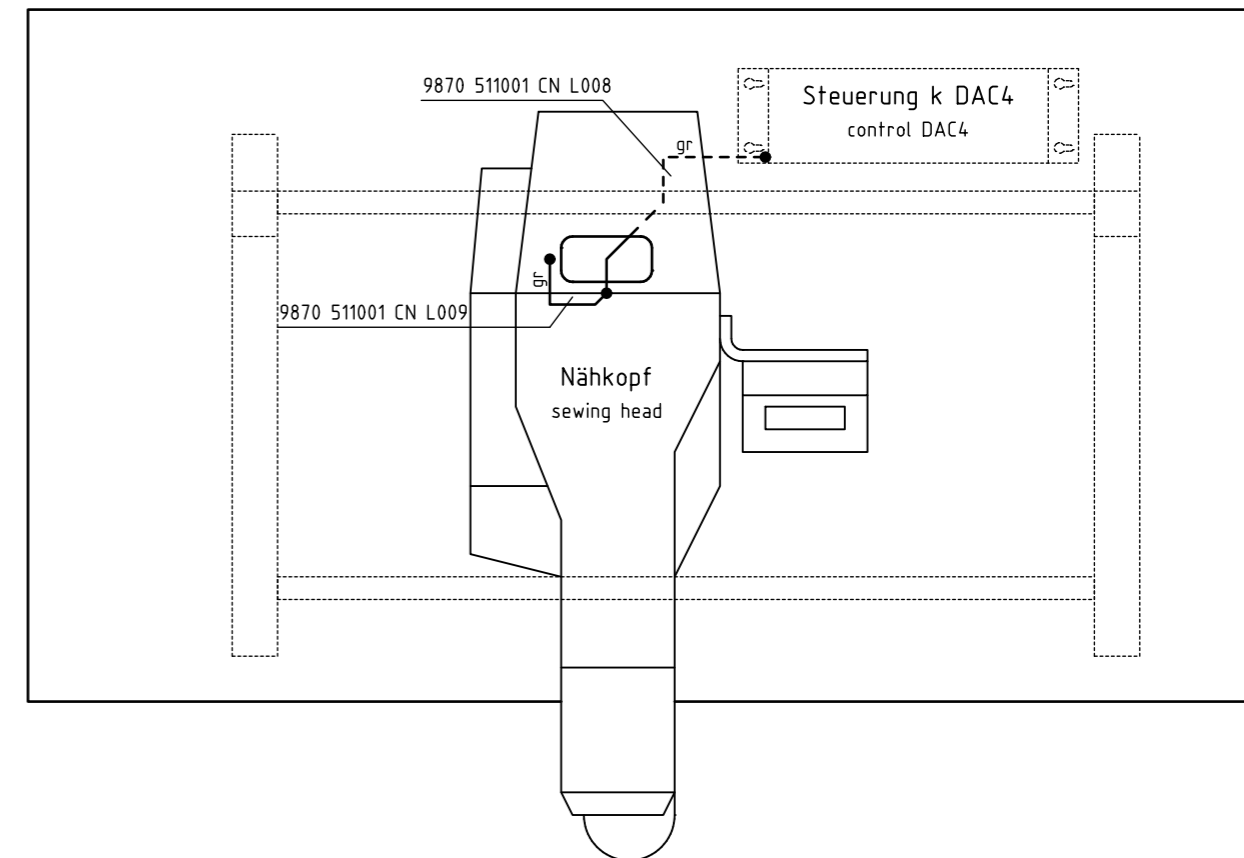
511/531  
Ausgänge  
outputs

Bauschaltplan  
9890 511001 B

Kurzzeichen	Teilenummer	Benennung	denomination	Typ	Bemerkung
A1	9850 511010	Steuerung k	control, cpl.	DAC4, m. Programm	Klasse/class 511
A1	9850 531010	Steuerung k	control, cpl.	DAC4, m. Programm	Klasse/class 531
A2	9850 001066	Bedienfeld	control panel	BF3	
A3	9850 511001 CN	Leiterplatte k	PCB	Verteiler 511	
A4	9800 330012	Pedal	pedal	EB301	
A5; A6; A7	9850 001090	Leiterplatte k	PCB	Lasernetzteil 3,5V	(on request/auf Wunsch)
A8	9880 511003	Taster k			
F1; F2	9825 810319	Sicherung	fuse	M8,0A/250 E	5x20mm
H1; H2; H3	9835 501005	Laser k	laser	LDM11; Kabel 1100mm	(on request/auf Wunsch)
H1; H2; H3	9835 501006	Laser k	laser		(replacement/Ersatzteil)
H10	9822 510026	Nähleuchte	sewing light	230V/12V-20W	(on request/auf Wunsch)
H10	9822 642010	Ersatzleuchtmittel	replacement bulb	Halogen/12V-20W	(replacement/Ersatzteil)
M1;M1.1	9800 150012	Nähantrieb o.S.	sewing motor	QUICK, QE3760, DAC4	ohne Steuerung
M2	9800 580035	Schrittmotor	step motor		X-Achse
M3	9800 580036	Schrittmotor	step motor		Y-Achse
Q0	9815 580008	Netzschalter	main switch		rot-gelb
S12	9815 710105	Induktivgeber k	approximate switch		Ref. Nähmotor
S25	0510 TLP1201A	Lichtschranke k	light barrier		Ref. X-Achse
S26	0510 TLP1204(3)	Lichtschranke k	light barrier		Ref. Y-Achse
X0	9825 190104	Netzstecker	mains plug		(on request/auf Wunsch)
X1	9825 190103	Steckdose	wall socket		(on request/auf Wunsch)
Y1	9820 110013	Magnet	solenoid	Fadenklemme (Standard)	
Y1	9820 110027	Magnet	solenoid	Fadenwischer (Variante)	(on request/auf Wunsch)
Y4	0281 350154	Magnet	solenoid	Fadenspannung	
Y5; Y6	9712 510003	Magnetventilblock	solenoid valve block	Klammerfuss geteilt	(on request/auf Wunsch)
Y13	9820 110028	Magnet	solenoid	Faden schneiden	
Y31	9820 110026	Magnet	solenoid	Klammerfussmagnet	
Y2	9712 510002	Magnetventilblock	solenoid valve block	Klammerfuss pneu.	(on request/auf Wunsch)
Y2; Y5; Y6	9710 063000	5/2 Magnetventil	5/2 solenoid valve		(replacement/Ersatzteil)

9890 511001 B / 7

Ansicht von oben  
top view



c			Datum	04.11.08
b			Bearb.	Cz
a			Gepr.	
	Änderung	Datum	Name	Norm



DÜRKOPP  
ADLER AG  
Bielefeld

Teilefamilie	511/531
Freigabe	0084 / 07

511/531  
Teileliste, Potentialausgleich  
parts list, operational bondings

Bauschaltplan  
9890 511001 B

Blatt  
7 / 7