

550-867

Teileliste und Näheinrichtungen
Parts List and Sewing Equipment

Alle Rechte vorbehalten.

Eigentum der Dürkopp Adler AG und urheberrechtlich geschützt. Jede Wiederverwendung dieser Inhalte, auch in Form von Auszügen, ist ohne vorheriges schriftliches Einverständnis der Dürkopp Adler AG verboten.

All rights reserved.

Property of Dürkopp Adler AG and protected by copyright. Any reuse of these contents, including extracts, is prohibited without the prior written approval of Dürkopp Adler AG.

Copyright © Dürkopp Adler AG 2020

Teilelisten und Näheinrichtungen
 Parts List and Sewing Equipment
 550-867

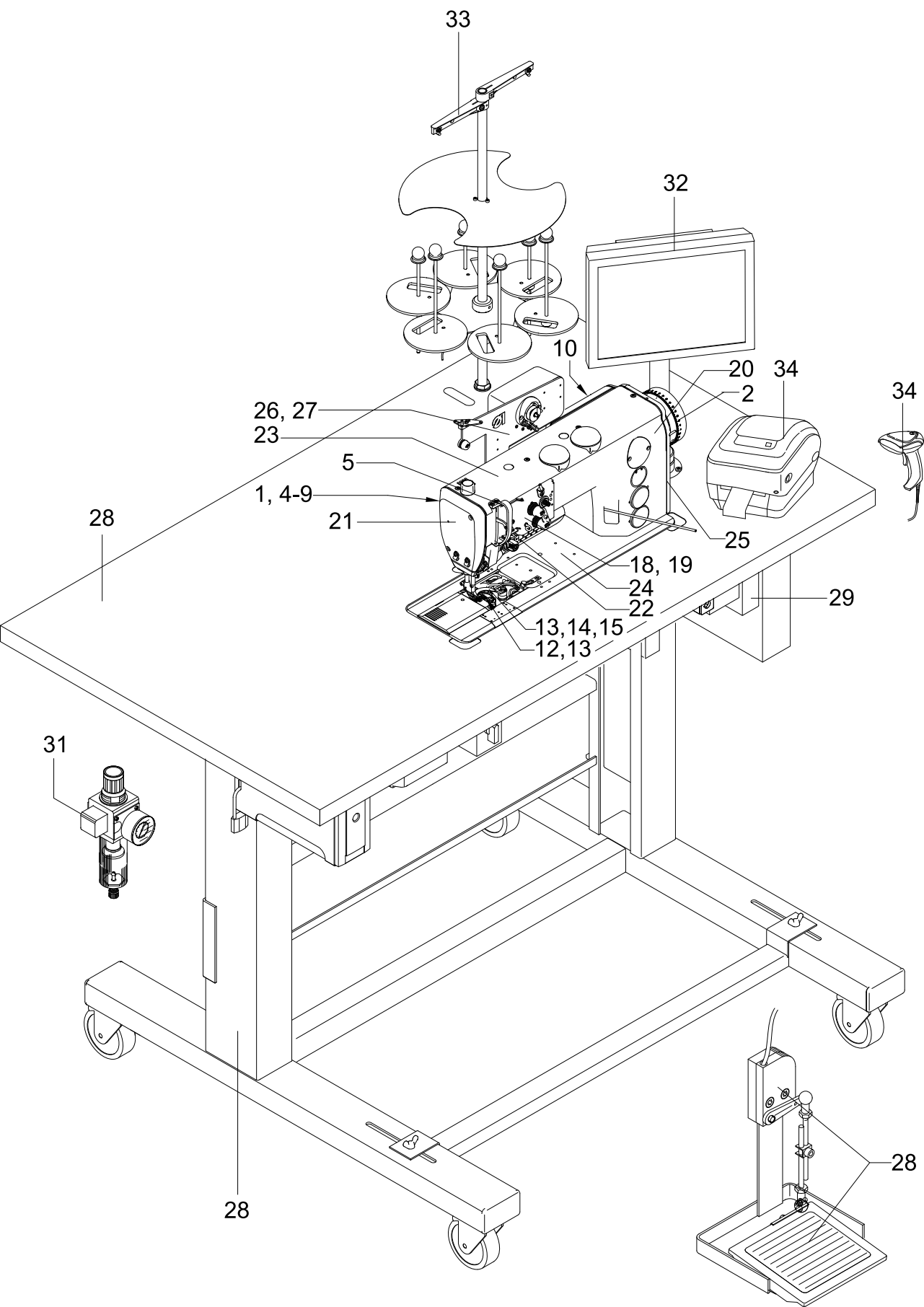
Inhaltsverzeichnis/Table of Contents

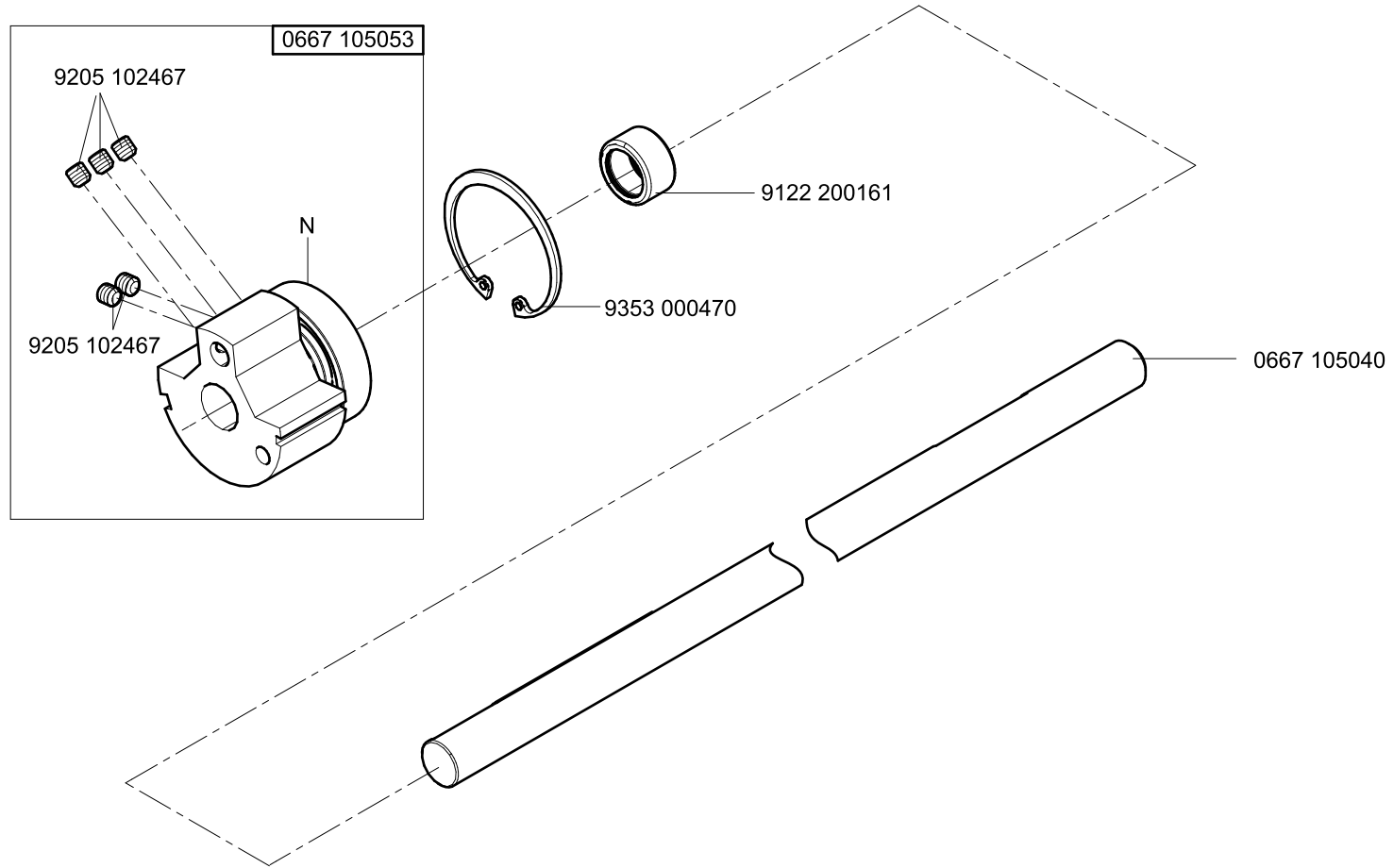
Inhalt	Tafel/Table	Content
Armwelle	1	Upper shaft
Antrieb Arm- und Unterwelle, Rastkupplung	2	Upper and Bottom Shaft Drive, Safety Clutch
Fadenhebel	3	Thread Lever
Antrieb Nadeltransport	4	Needle Feed Drive
Alternierender Obertransport	5	Alternating Foot Top Feed
Antrieb Untertransport	6	Bottom Feed Drive
Transporteurhub	7	Bottom Feed
Stichverstellung, Schrittmotor	8	Stitch Adjustment, Step Motor
Fusslüftung pneumatisch	9	Pneumatic Presser Foot Lift
Magnetventil-Einheit, Stufenzylinder	10, 11	Solenoid Valve Unit, Stepped Cylinder
Großer Greifer mit Spule	12	Large Hook with Bobbin
Greiferlager	13	Hook Case
Restfadenwächter	14	Thread Monitor
Fehlstickerkennung	15	Skip Stitch Detection
Kurzfadenabschneider	16, 17	Short Thread Trimmer
Spannungsplatte mechanisch	18	Tension Plate Mechanic
Spannungsplatte elektronisch	19	Tension Plate Electronic
Zentralschmierung	20	Central Lubrication
Arm, Fadenführung	21	Arm, Thread Guide
Taster, Fadenspannungssensor	22	Push-Buttons, Thread Tension Sensor
Armdeckel	23	Arm Cover
Grundplatte	24	Bed Plate
Bausatz für Efka DC1550/DA321G	25	Kit for Efka DC5550/DA321G
Spuler	26, 27	Bobbin Winder
Gestell, Tischplatte	28	Stand, Table Top
Schaltschrank, Steuerkasten	29	Switch Cabinet, Control Box
Ölwanne	30	Oil Pan
Wartungseinheit	31	Maintenance Unit
Touch Panel PC	32	Touch Panel PC
Garnständer	33	Thread Stand
Beipack	34	Accessories
Kantenführung	35	Edge Guide
Nadelkühlung von oben elektropneumatisch	36	Needle Cooling from Top electropneumatic

Teilelisten und Näheinrichtungen
Parts List and Sewing Equipment
550-867

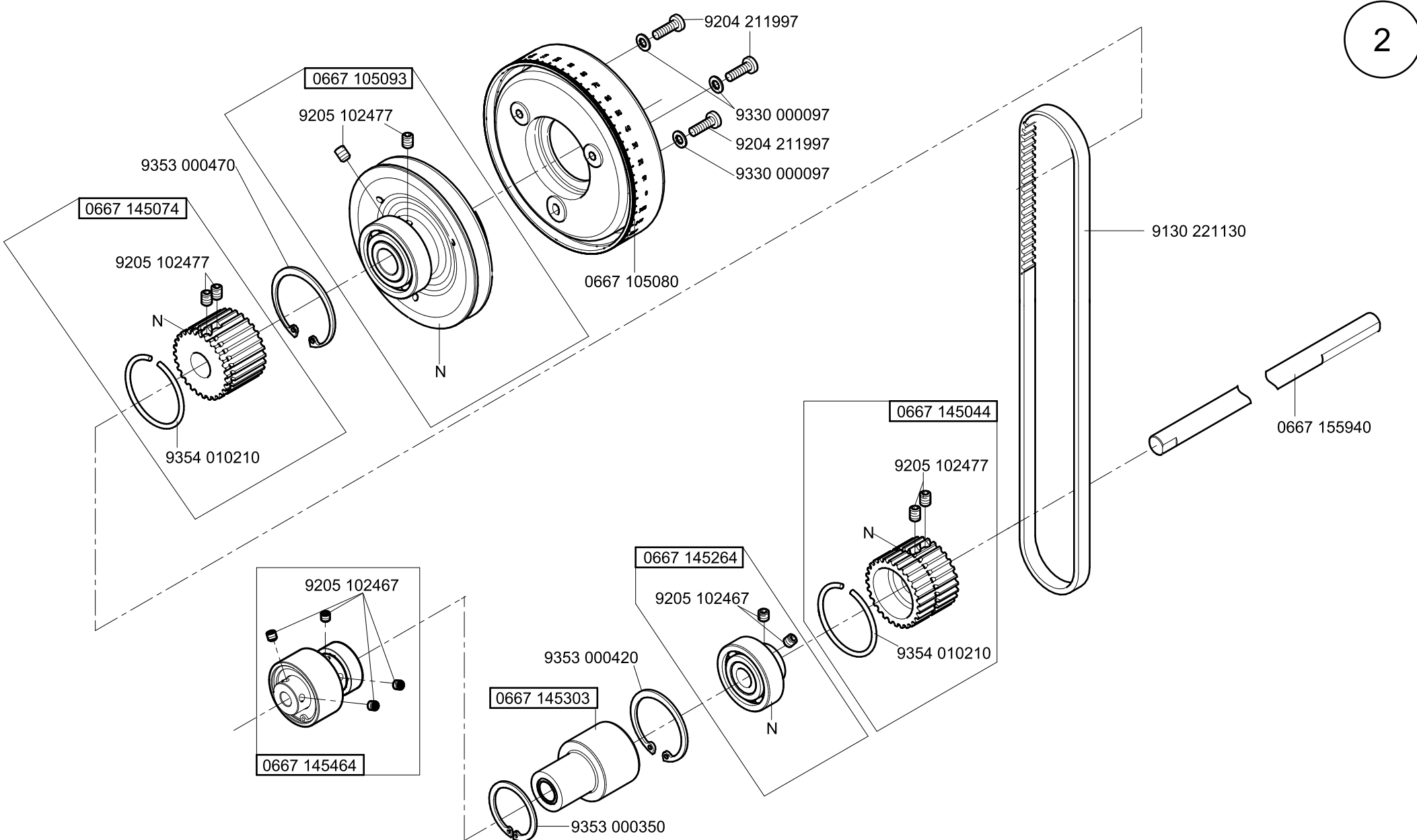
Inhaltsverzeichnis/Table of Contents

Inhalt	Tafel/Table	Content
Scanner Endlabel	37, 38	Scanner
Scanner Garnständer		Scanner Thread Stand
Spulenerkennung	39	Scanner
Administratorset	40	Set for Admin
Nahtbreitenerkennung	41	Seam Width Recognition
Näheinrichtungen Pläne		Sewing Equipment Plans

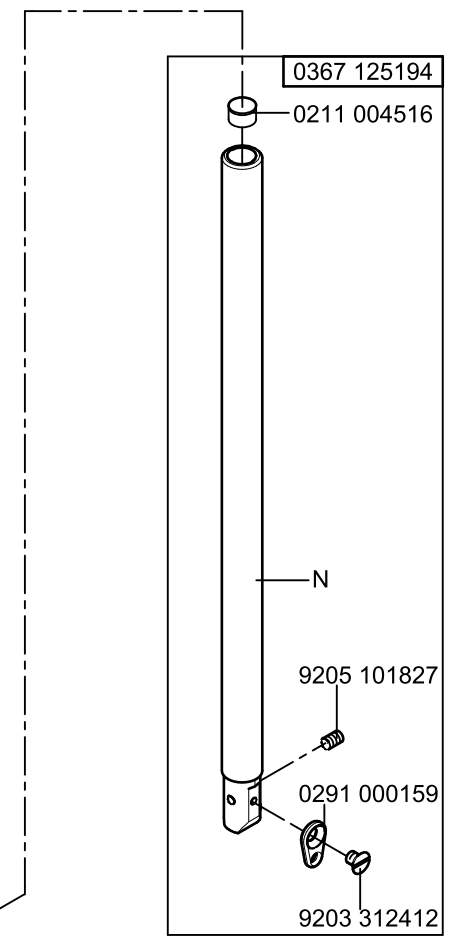
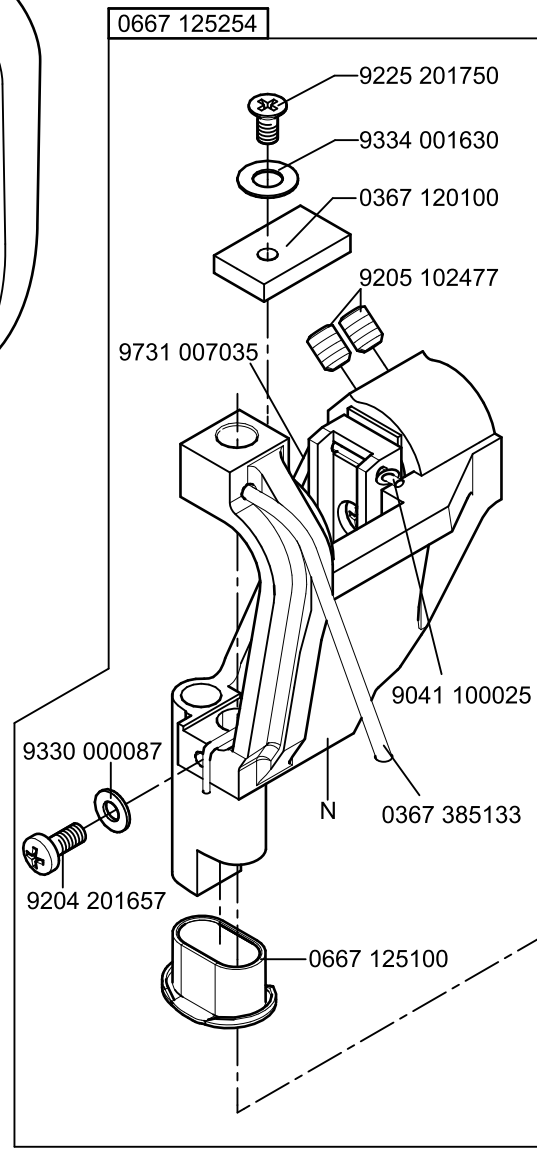
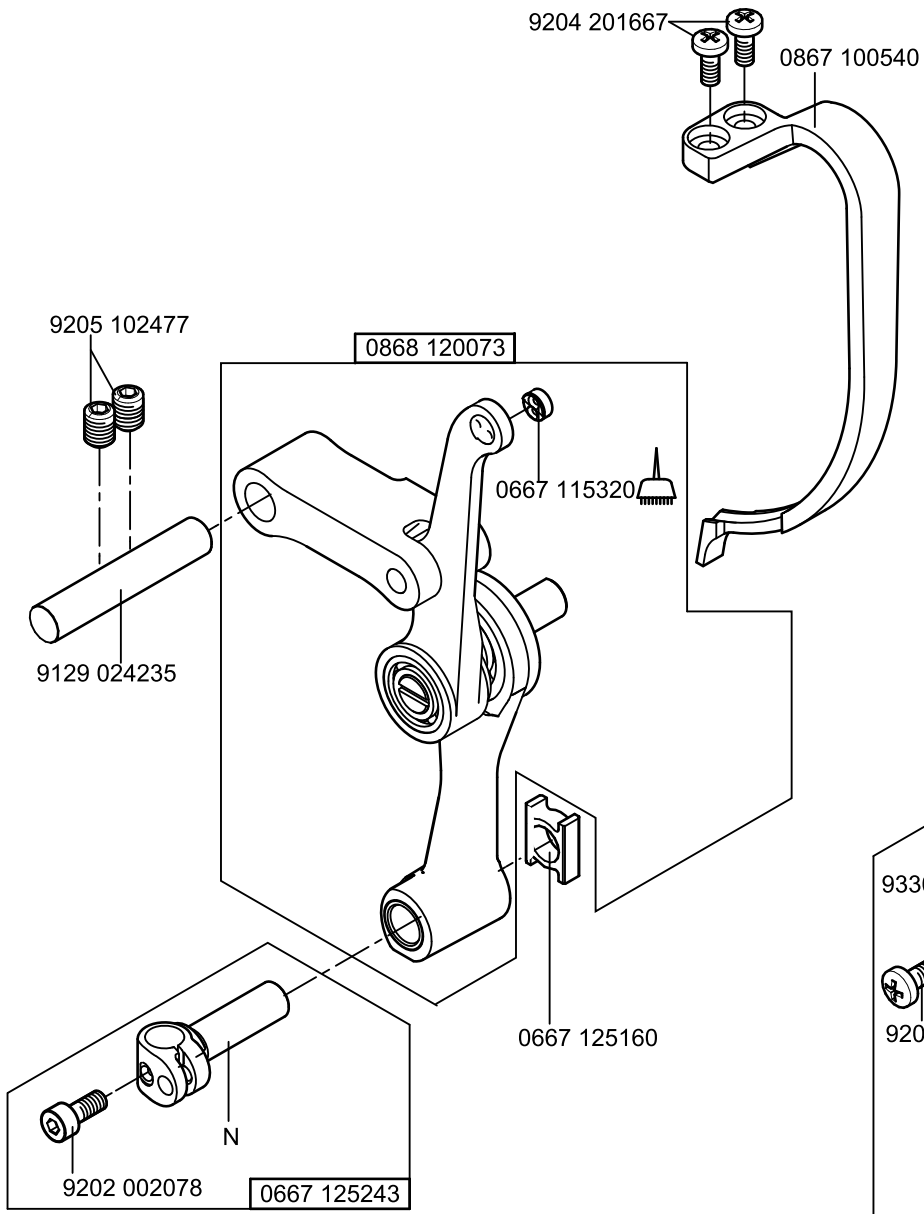





N - nicht als Einzelteil lieferbar
not available as separate part



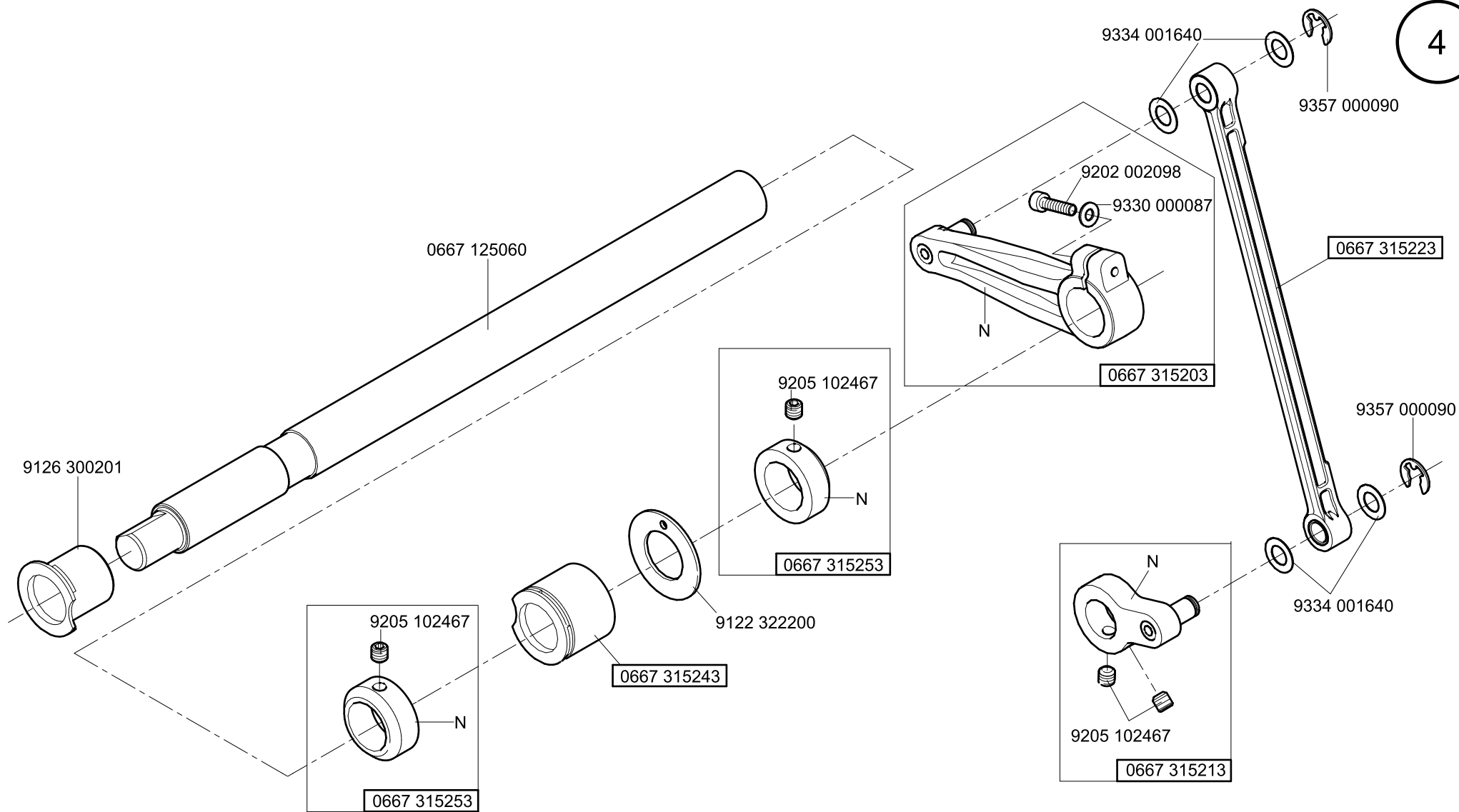
N - nicht als Einzelteil lieferbar
not available as separate part



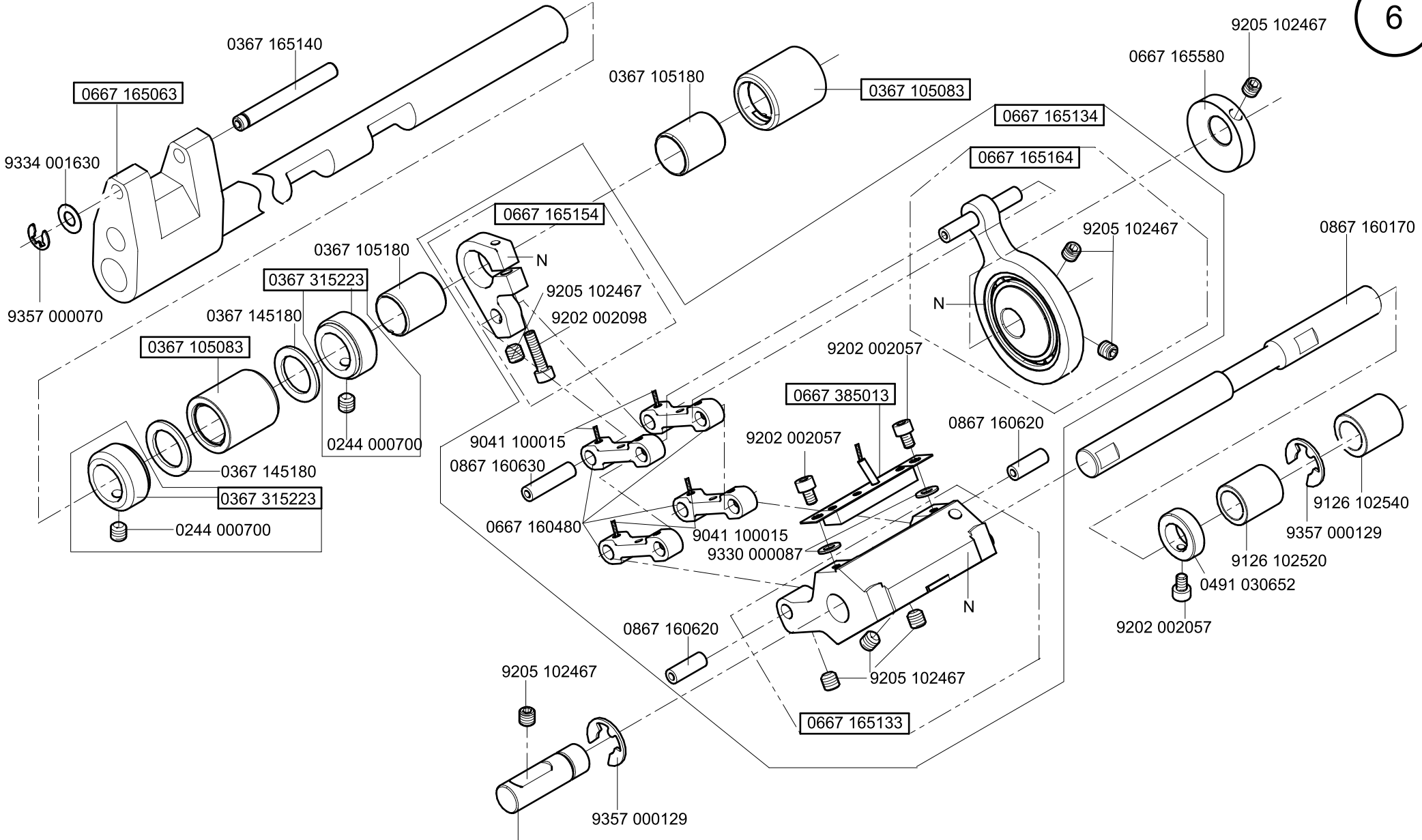
N - nicht als Einzelteil lieferbar
not available as separate part



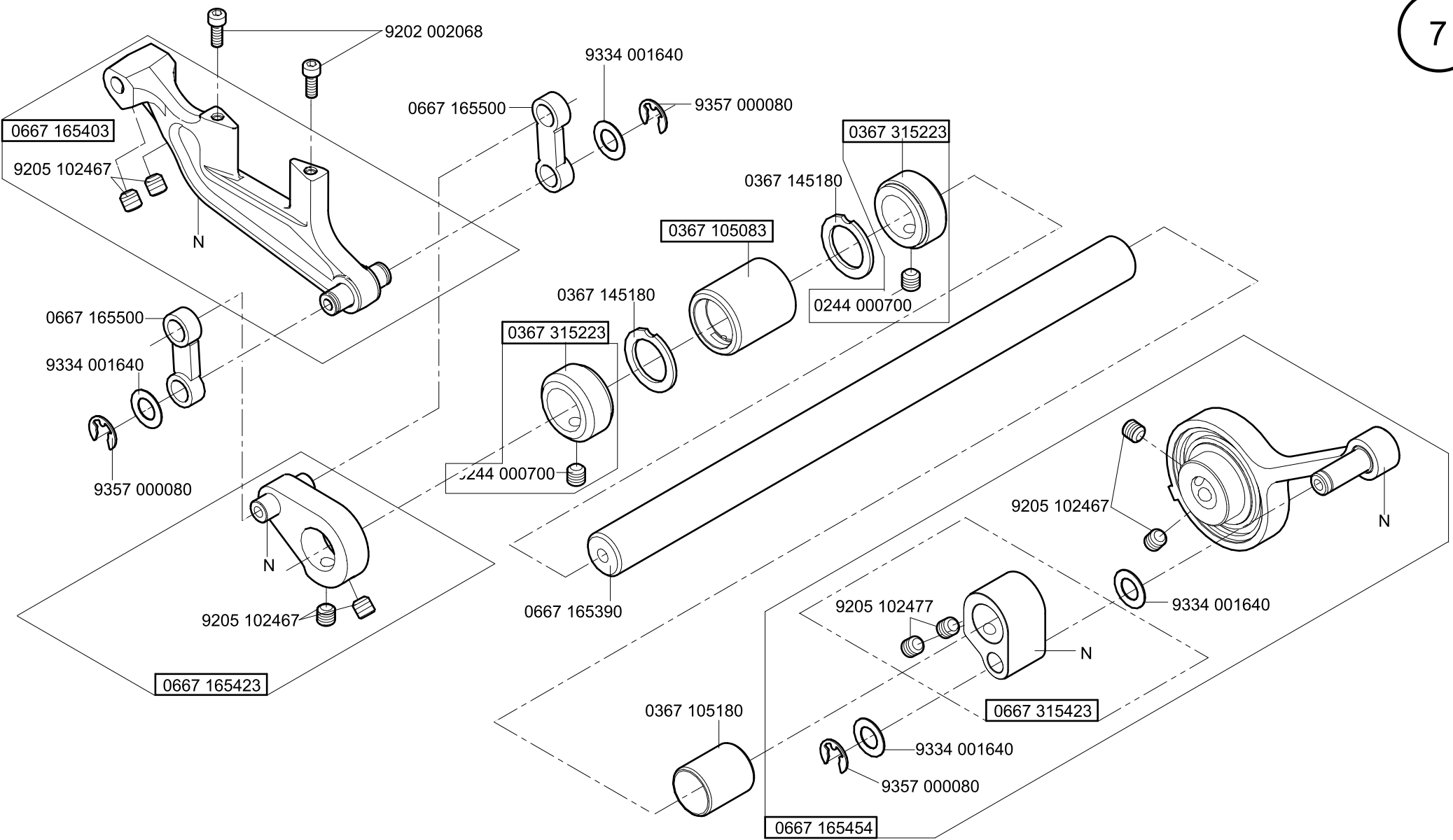
-kleben -stick



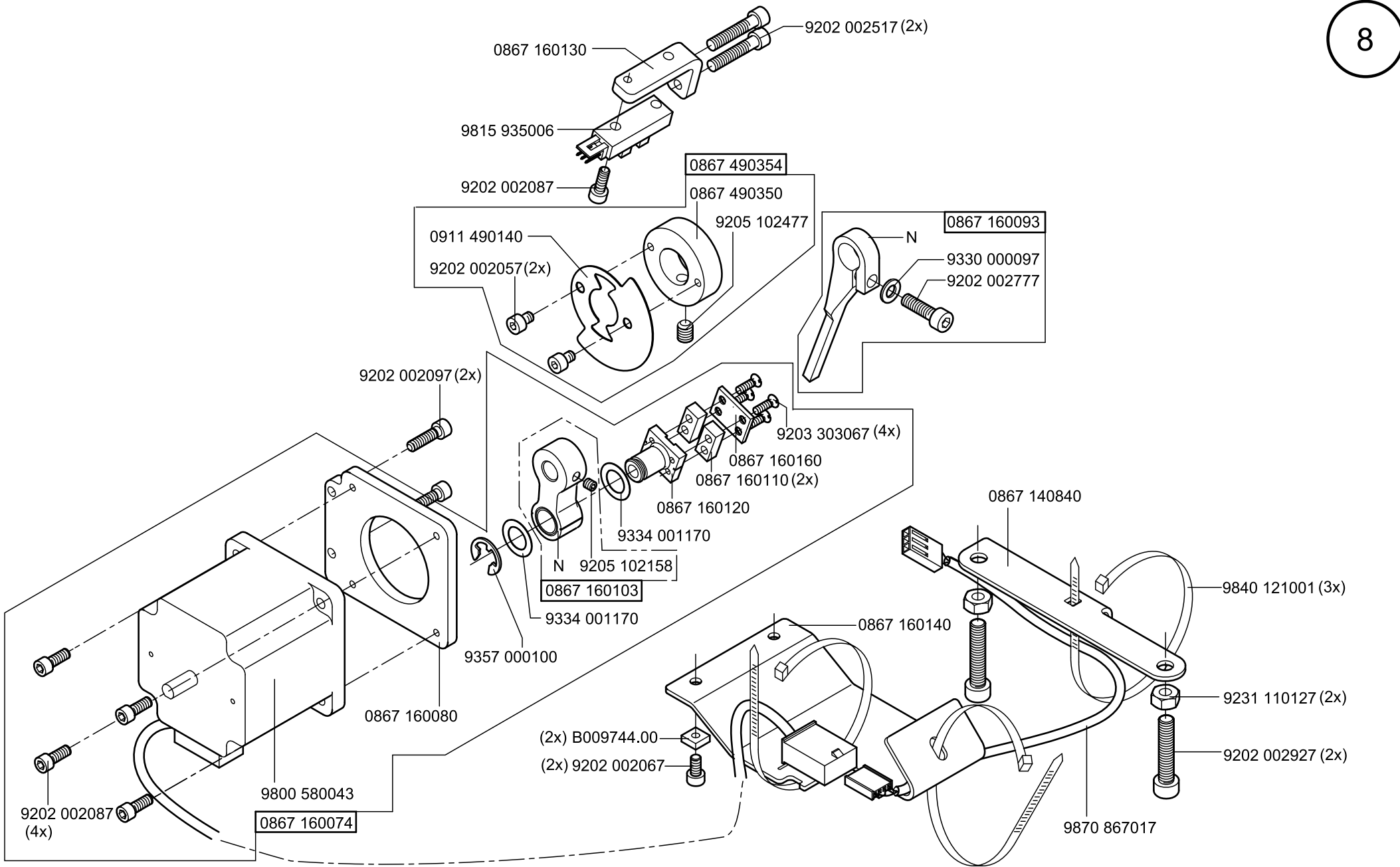
N - nicht als Einzelteil lieferbar
not available as separate part

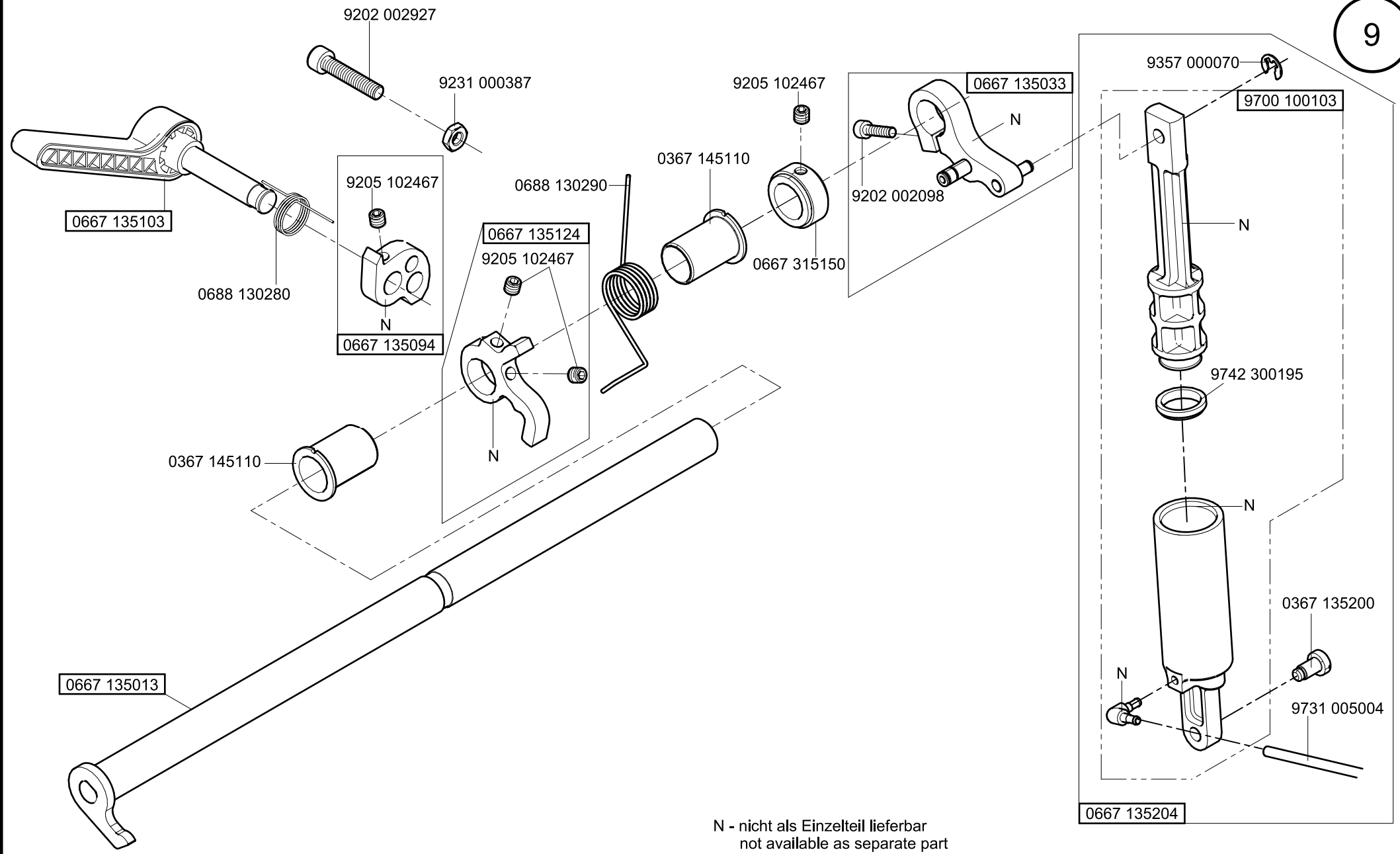


N - nicht als Einzelteil lieferbar
 not available as separate part



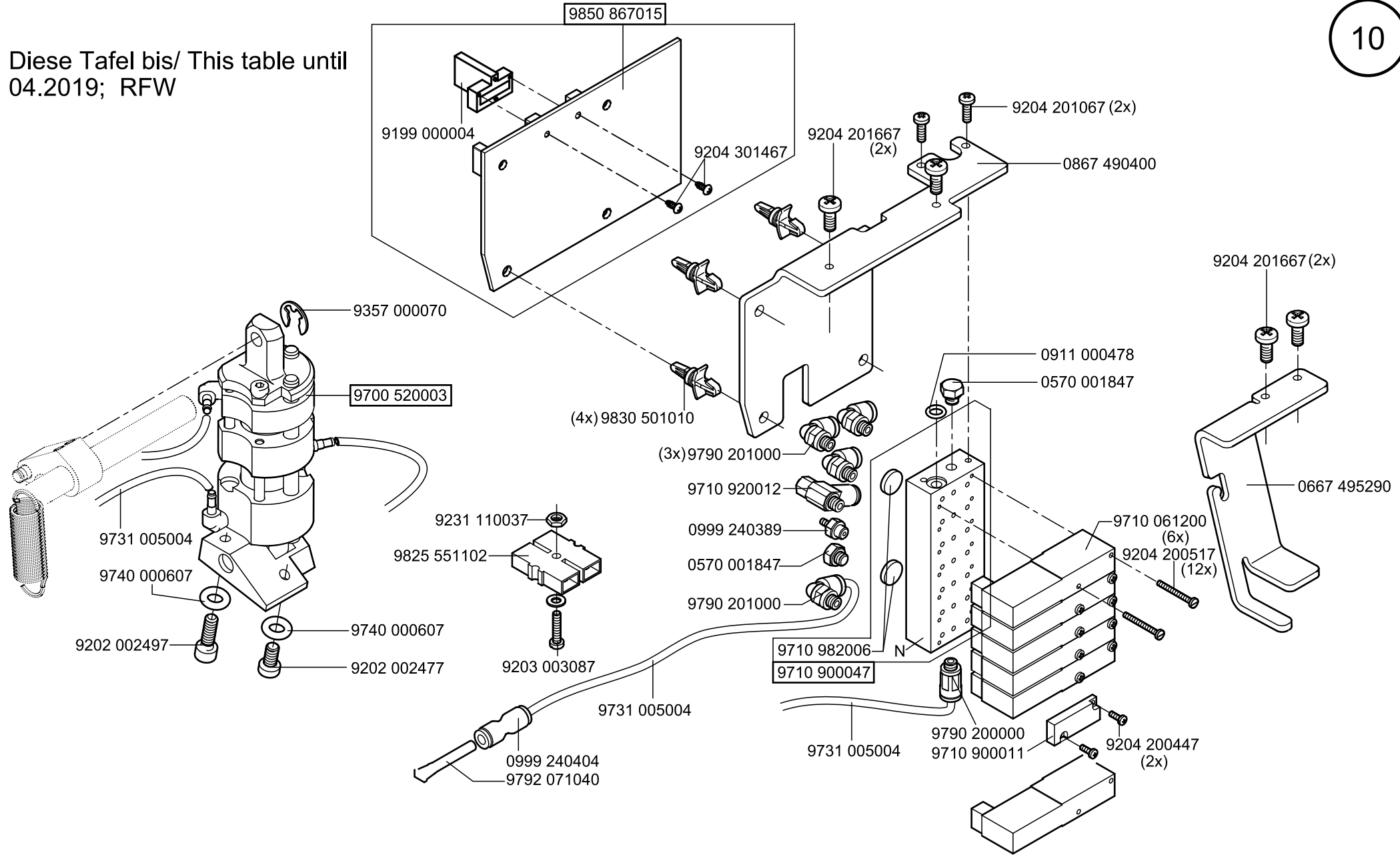
N - nicht als Einzelteil lieferbar
not available as separate part



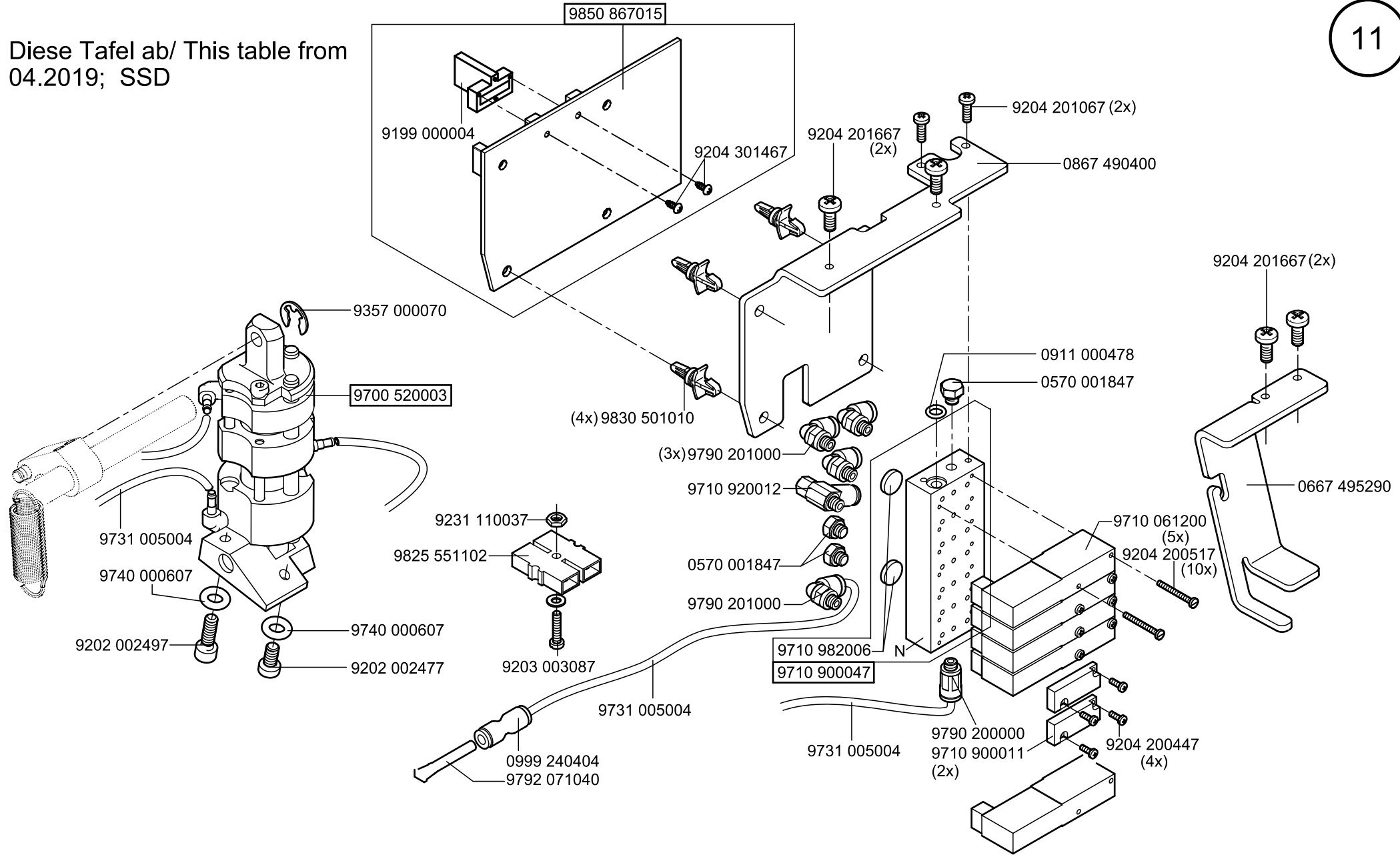


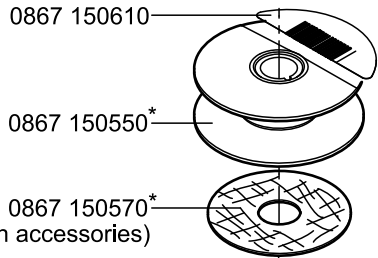
N - nicht als Einzelteil lieferbar
not available as separate part

Diese Tafel bis/ This table until
04.2019; RFW

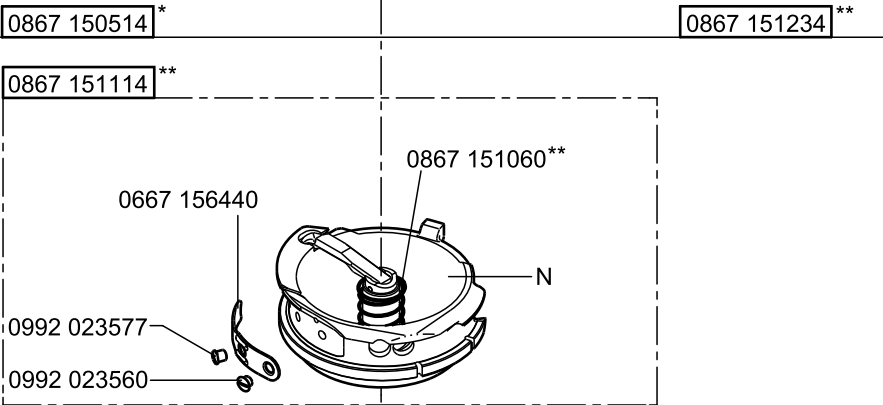
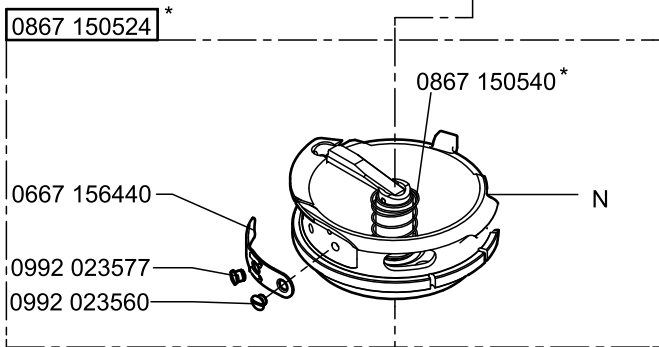
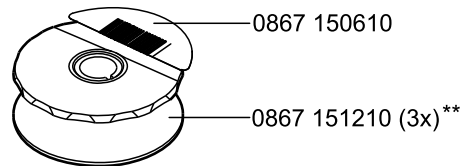


Diese Tafel ab/ This table from
04.2019; SSD



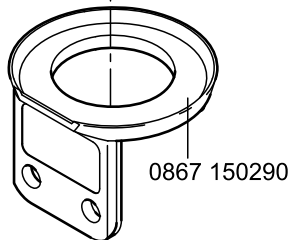
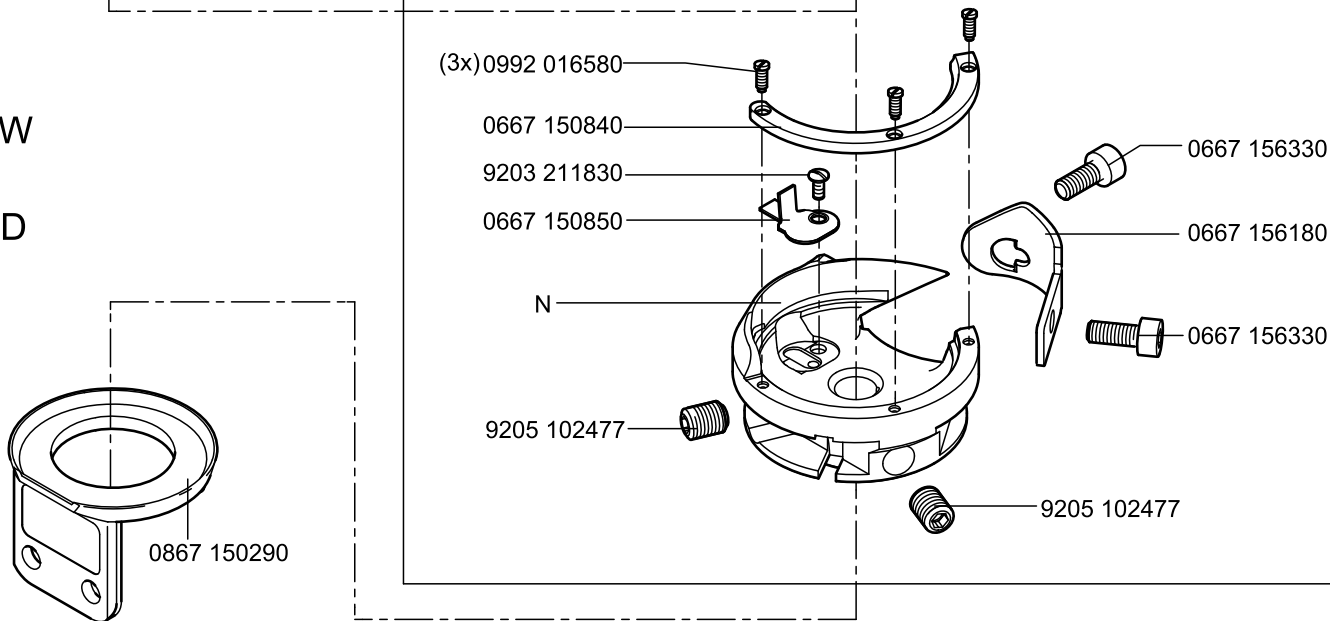


(5x im Beipack /5x in accessories)

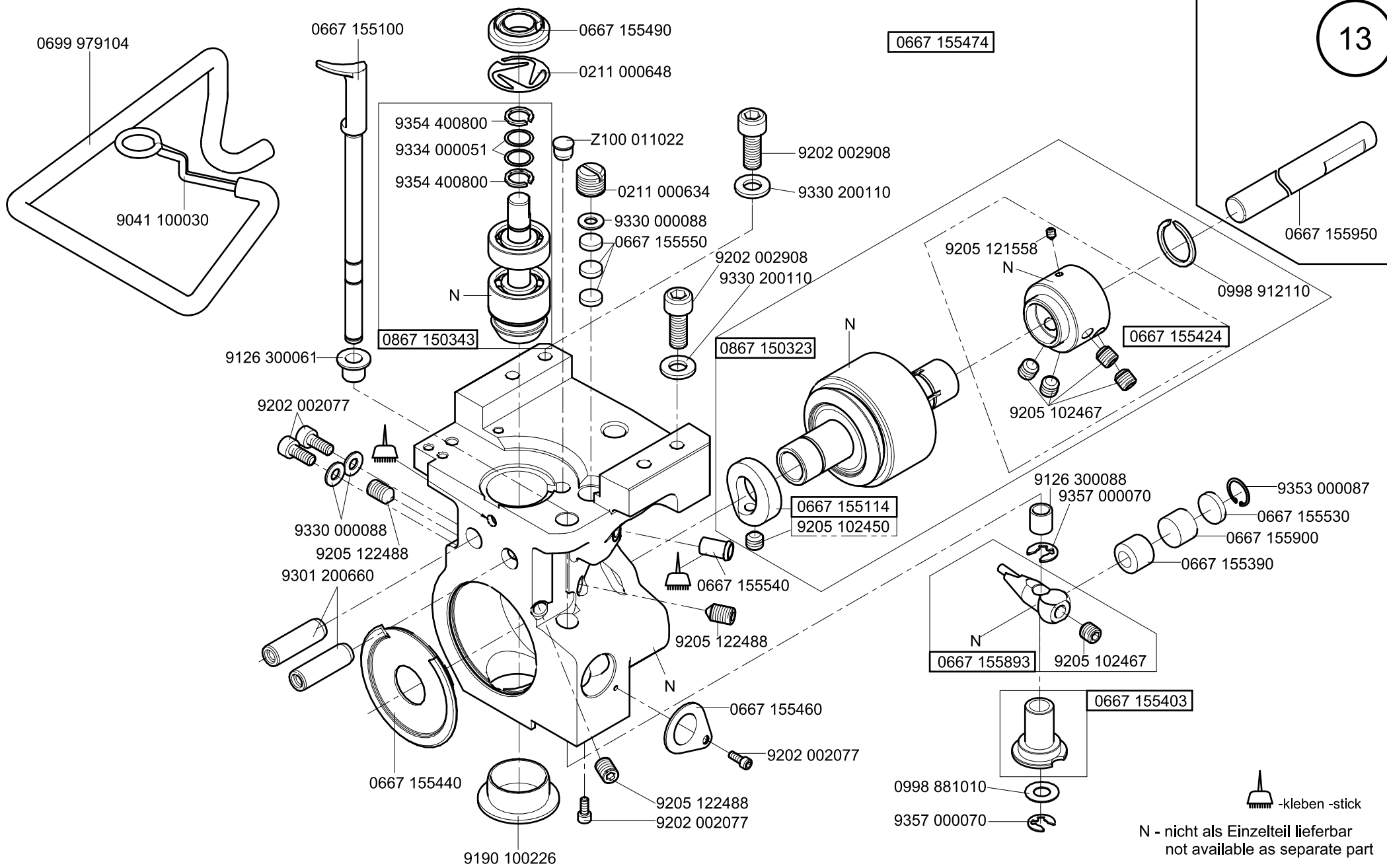


*bis/ until
04.2019; RFW

**ab/ from
04.2019; SSD

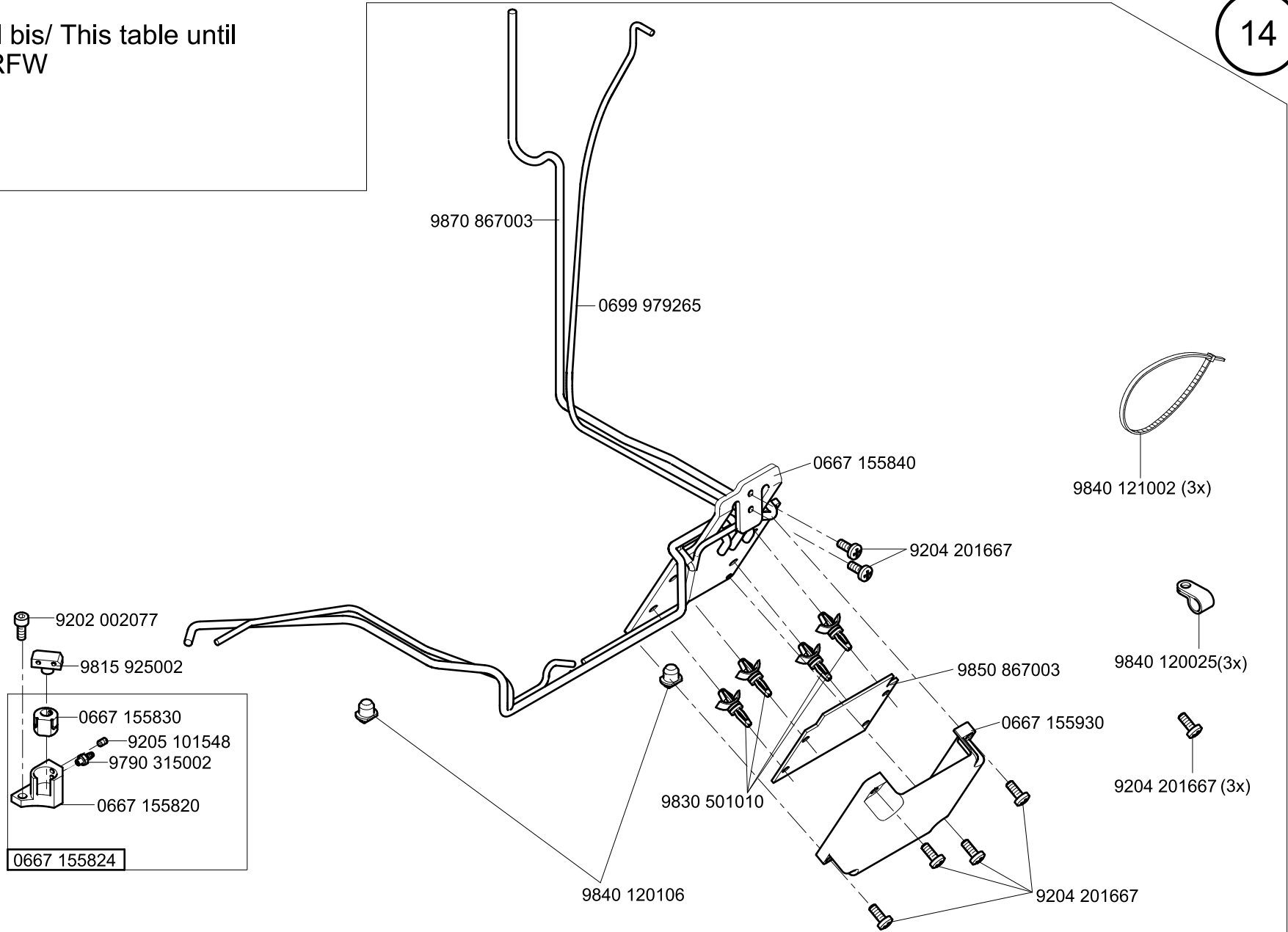


N - nicht als Einzelteil lieferbar
not available as separate part

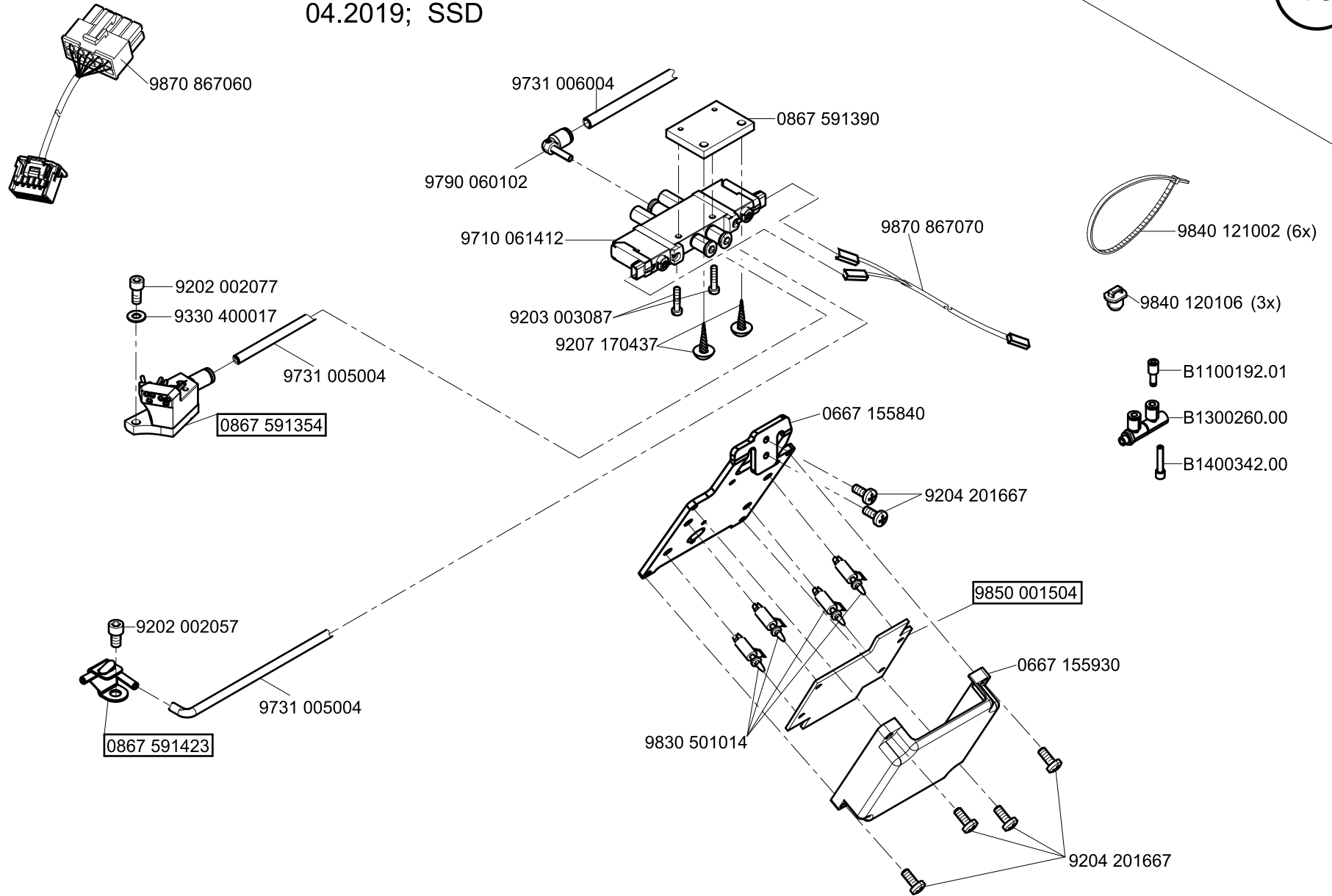


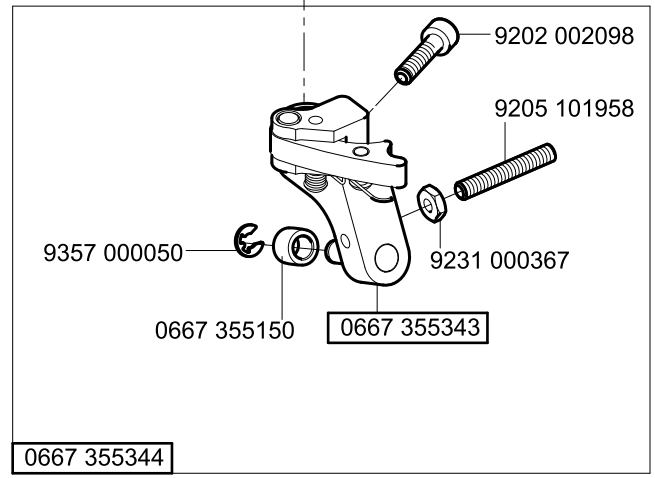
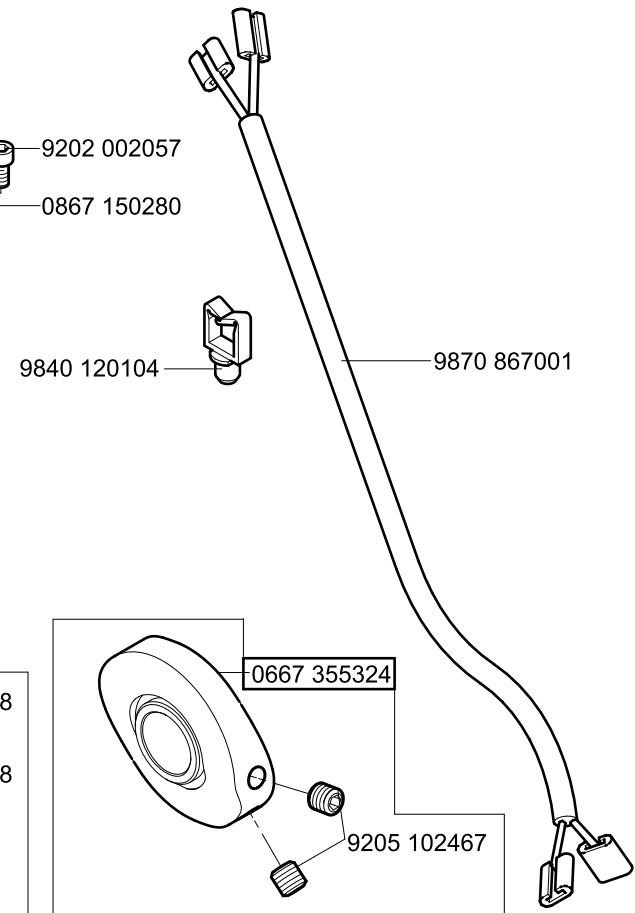
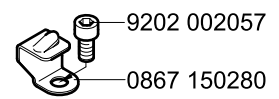
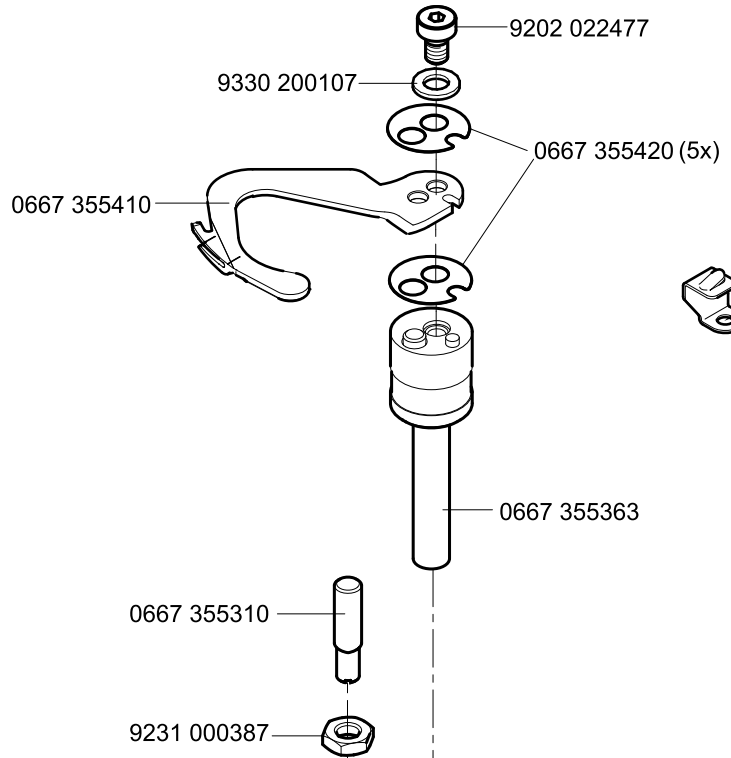
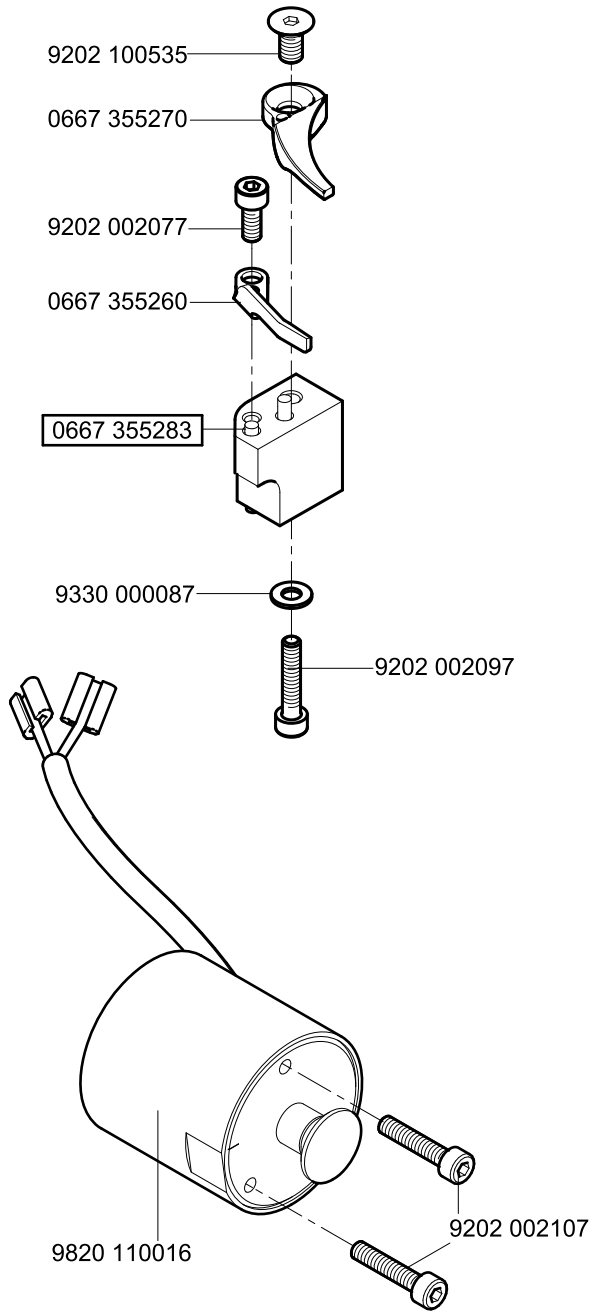
Diese Tafel bis/ This table until
04.2019; RFW

0867 150604

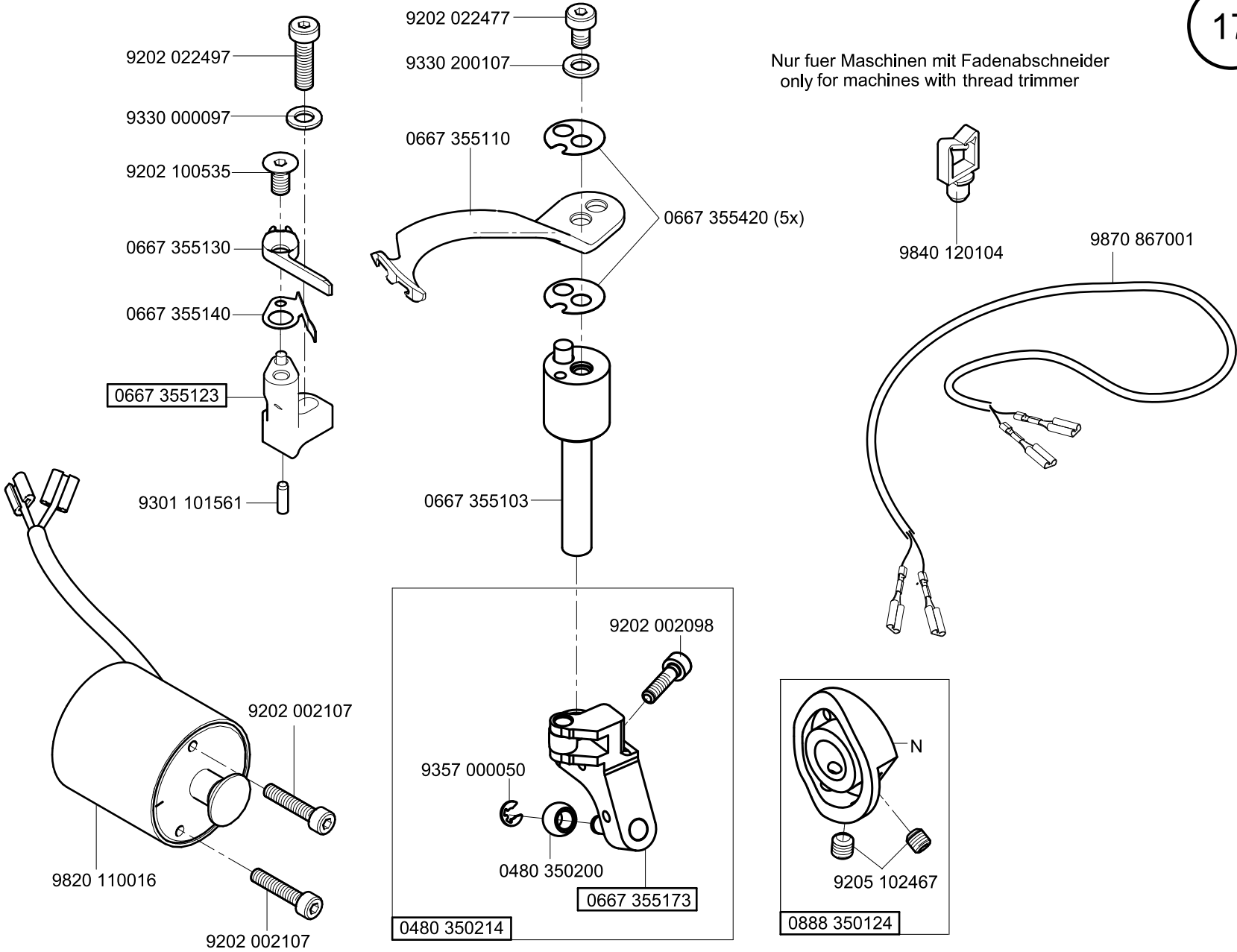


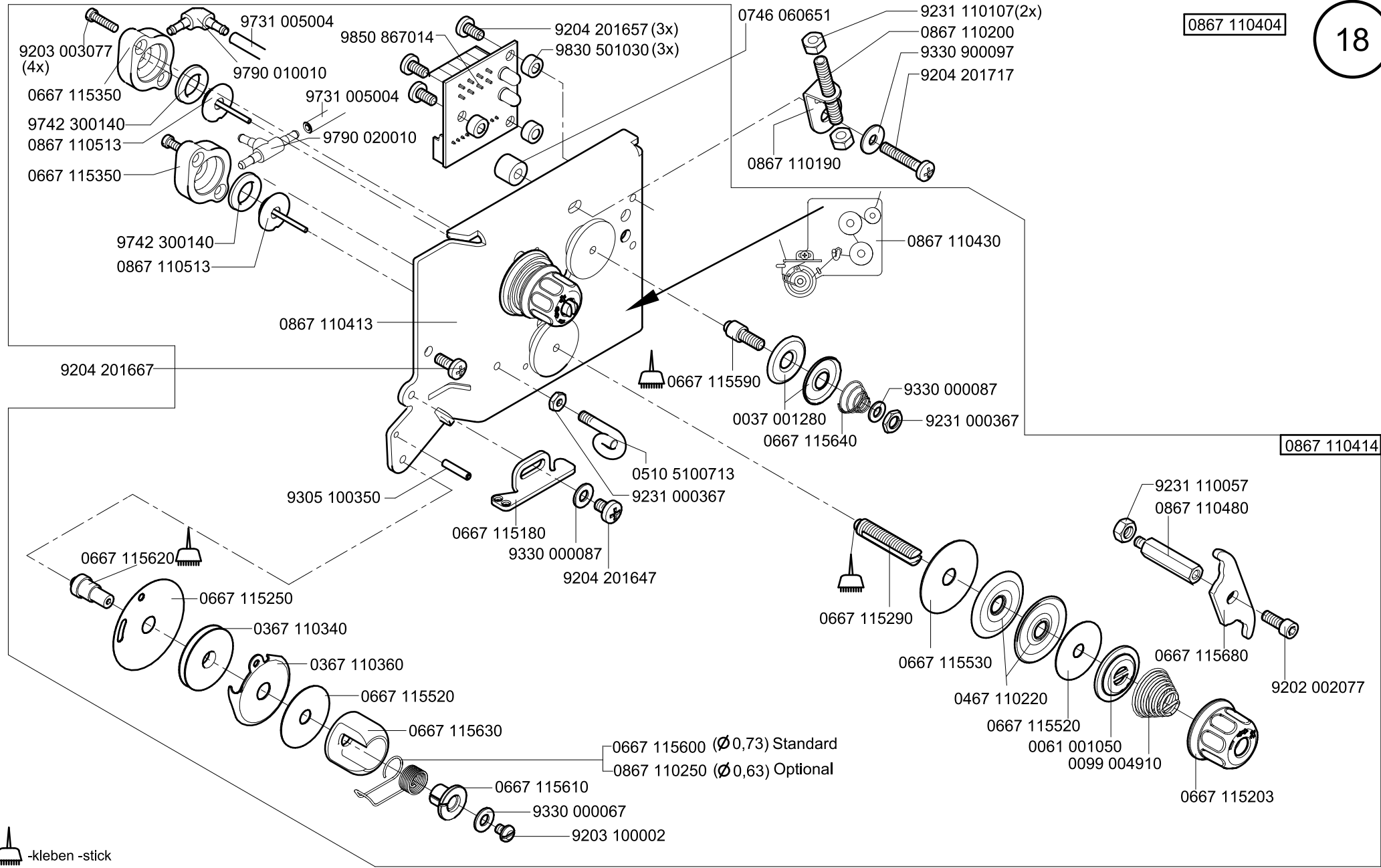
Diese Tafel ab/ This table from
04.2019; SSD



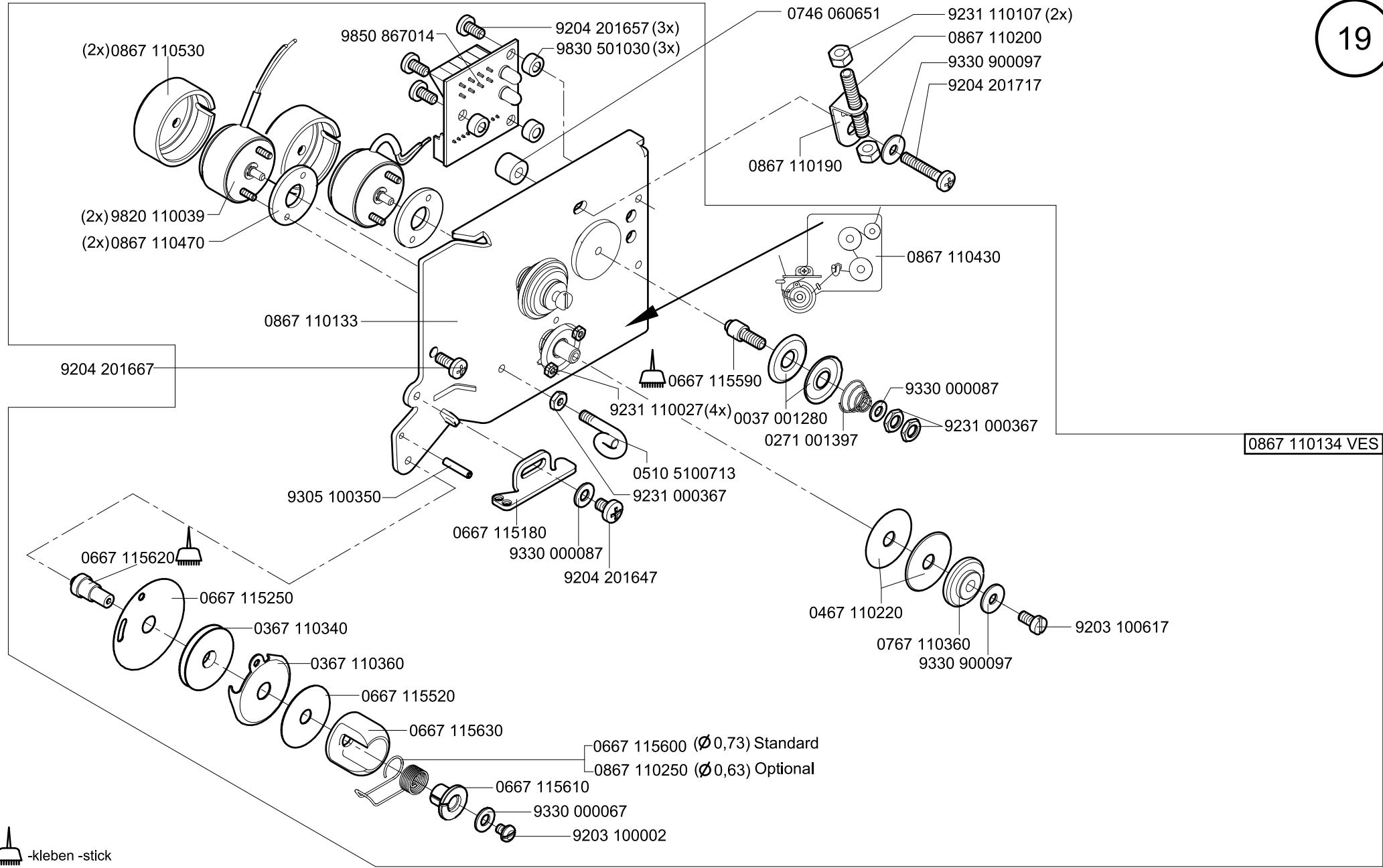



Nur fuer Maschinen mit Fadenabschneider
only for machines with thread trimmer

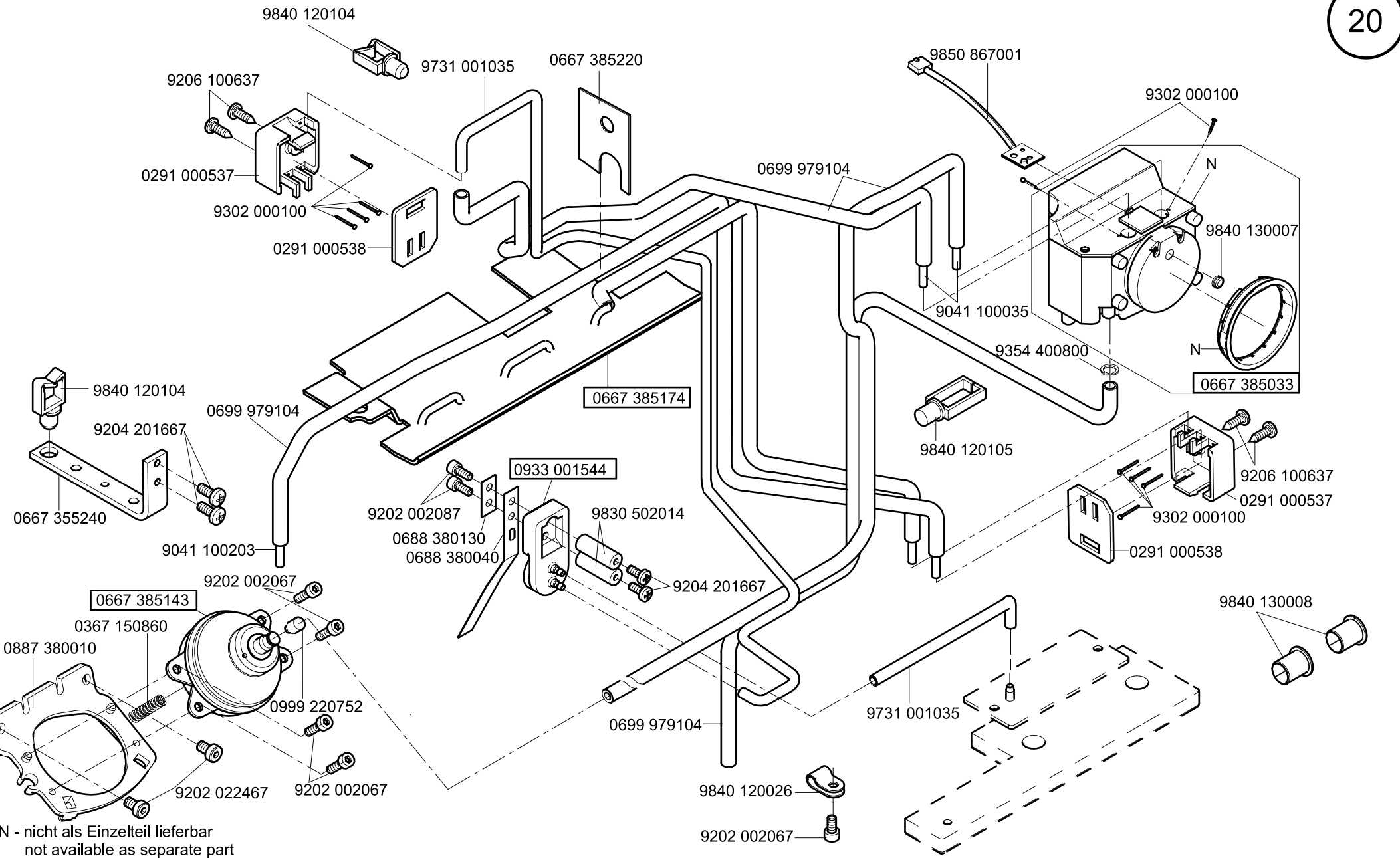




-kleben -stick



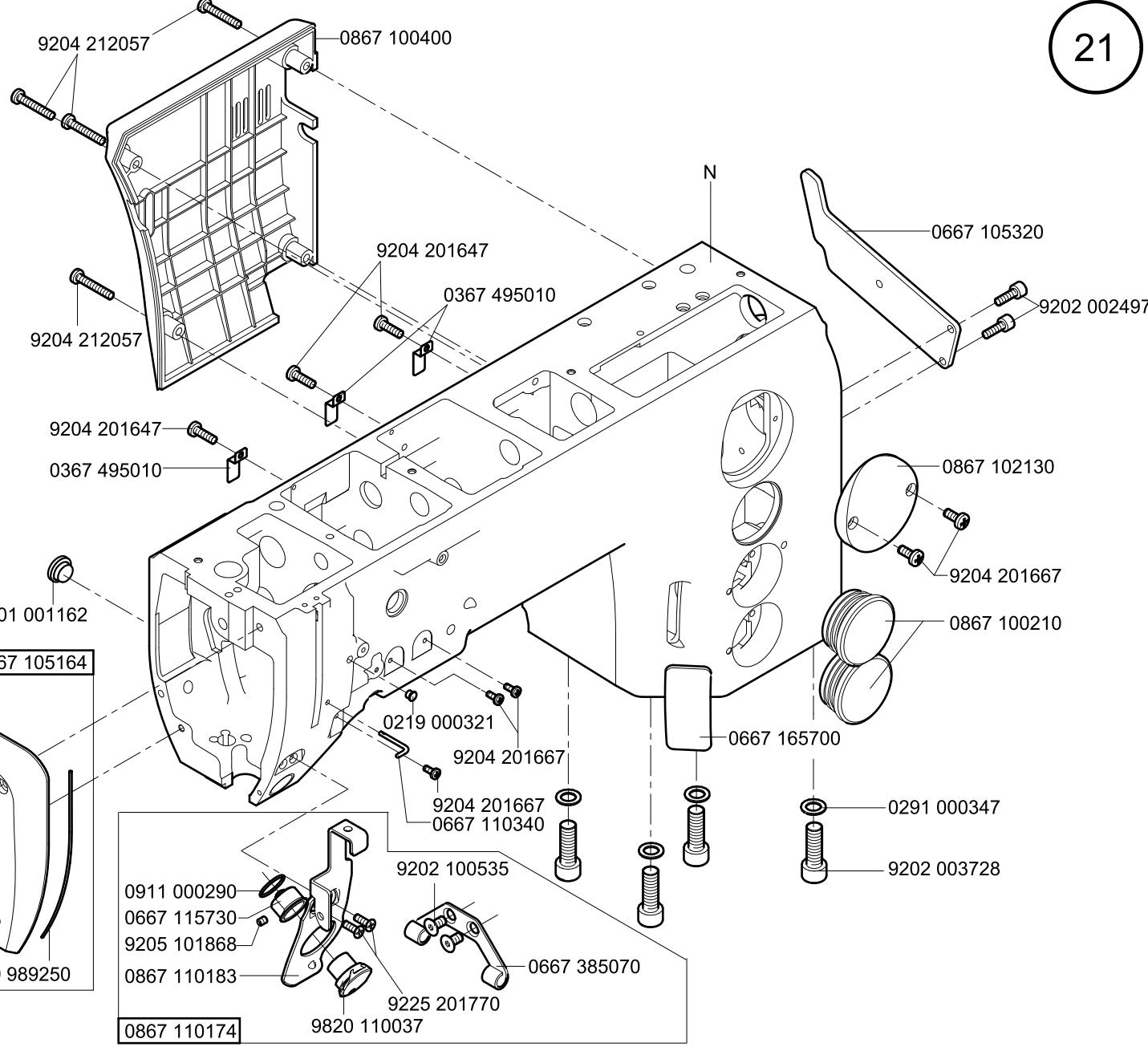

 -kleben -stick



N - nicht als Einzelteil lieferbar
not available as separate part

9880 867102

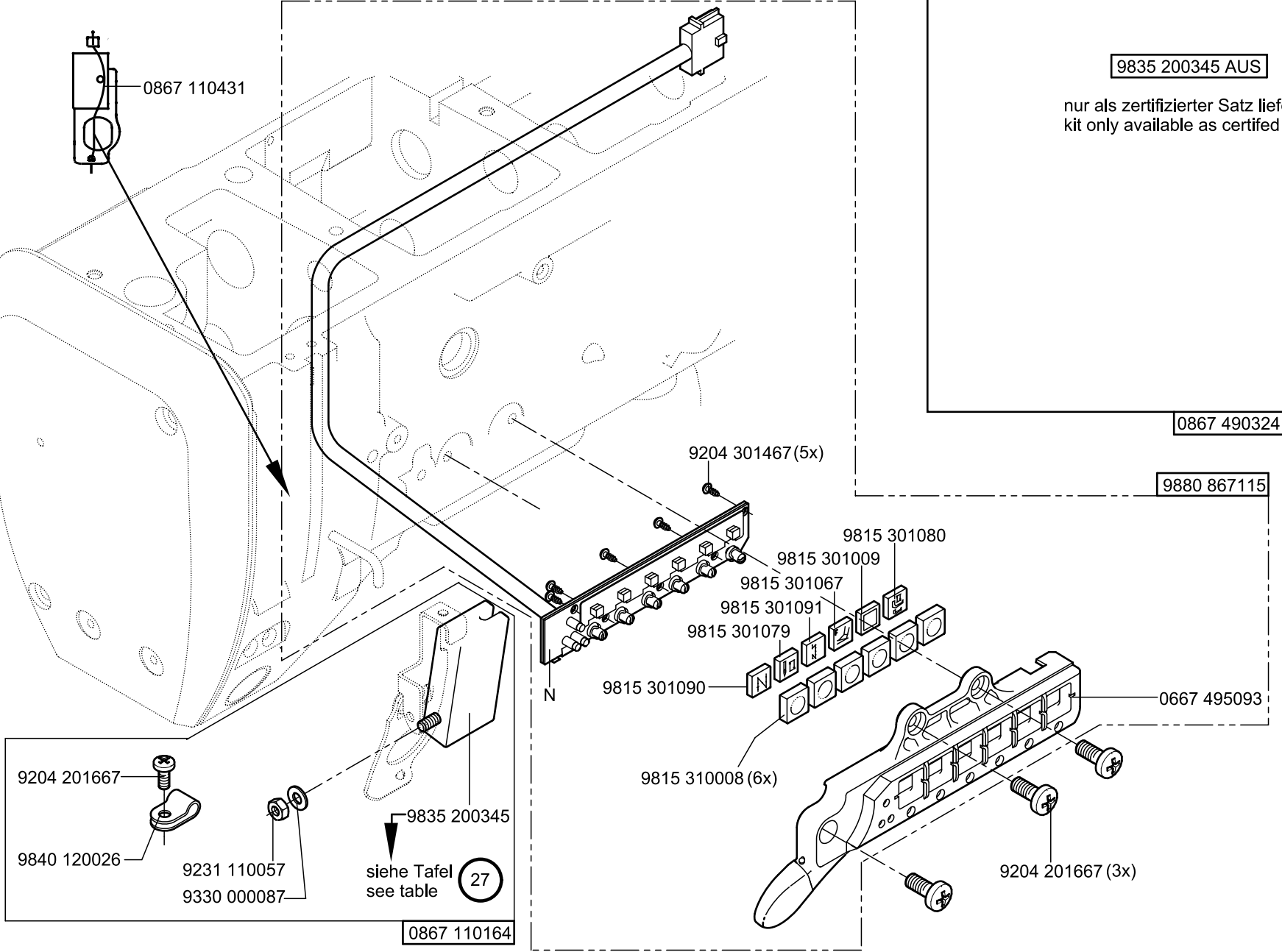
- 0867 490024
- 9840 120003(2x)
- 9840 123003(2x)
- 9840 121001 (5x)
- 9840 120025 (2x)
- 9202 002077 (3x)
- 9207 170437 (2x)

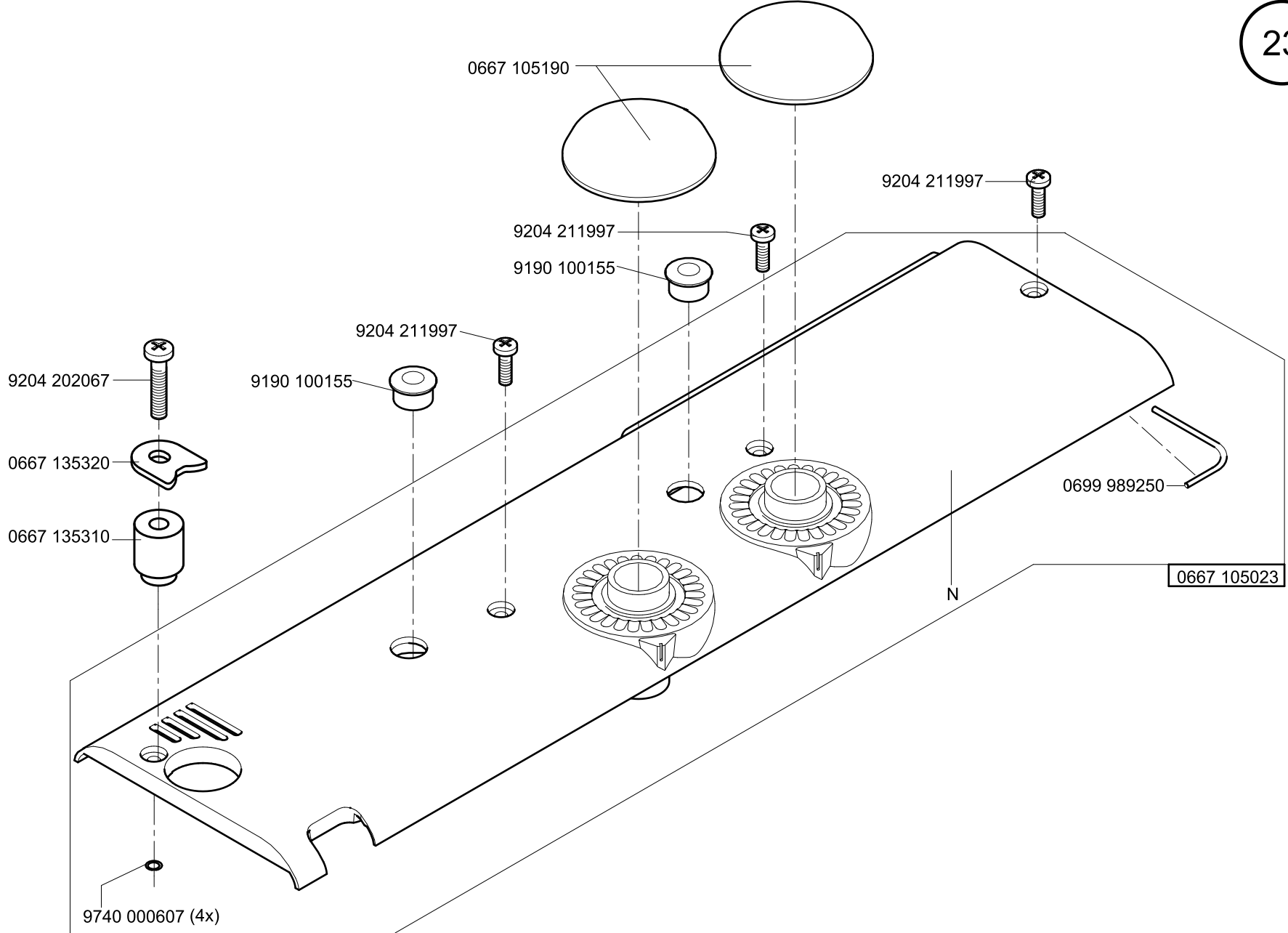


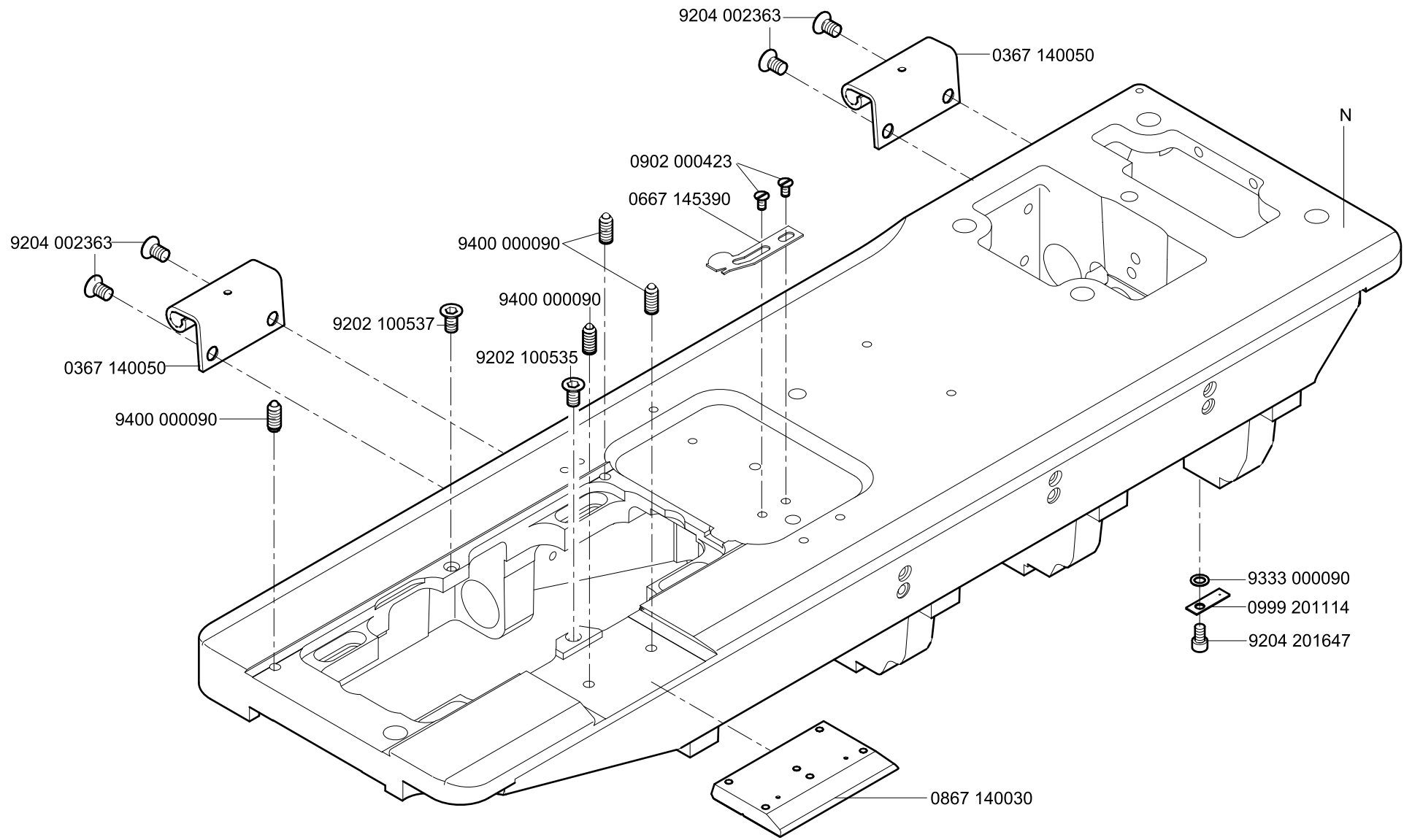
N - nicht als Einzelteil lieferbar
not available as separate part

9835 200345 AUS

nur als zertifizierter Satz lieferbar
kit only available as certified

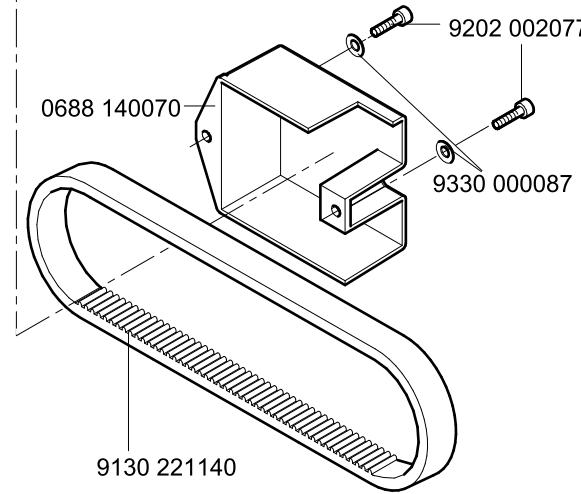
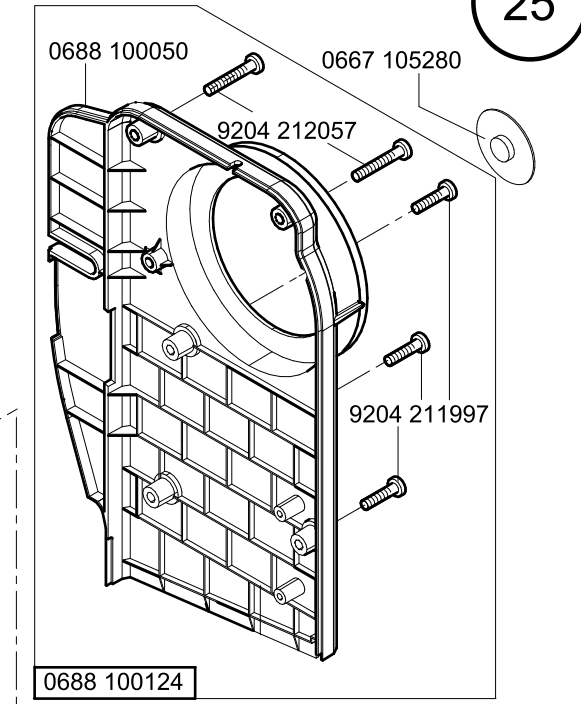
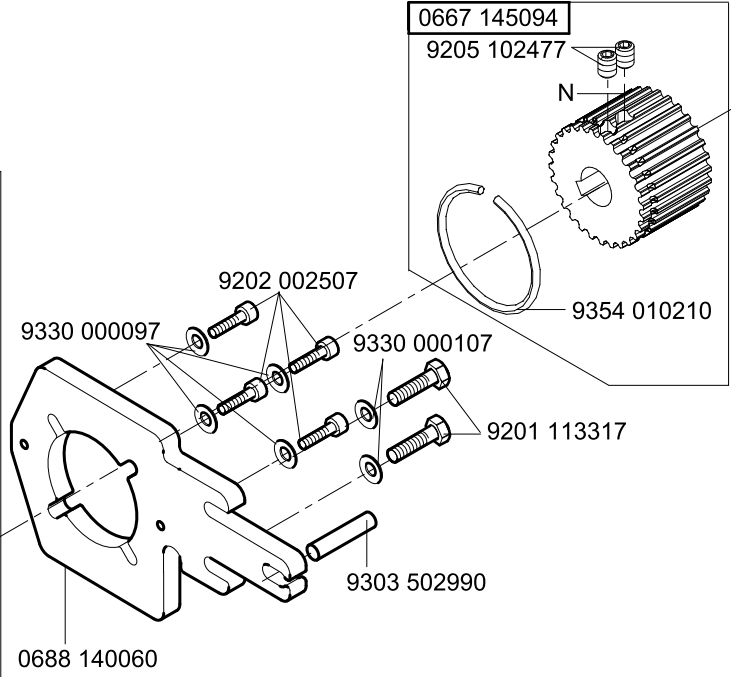
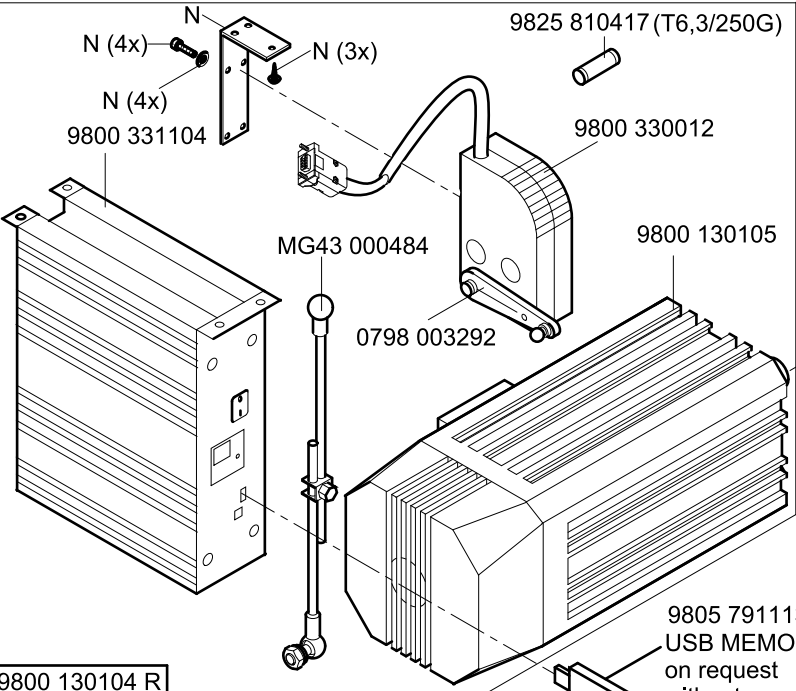






N - nicht als Einzelteil lieferbar
not available as separate part

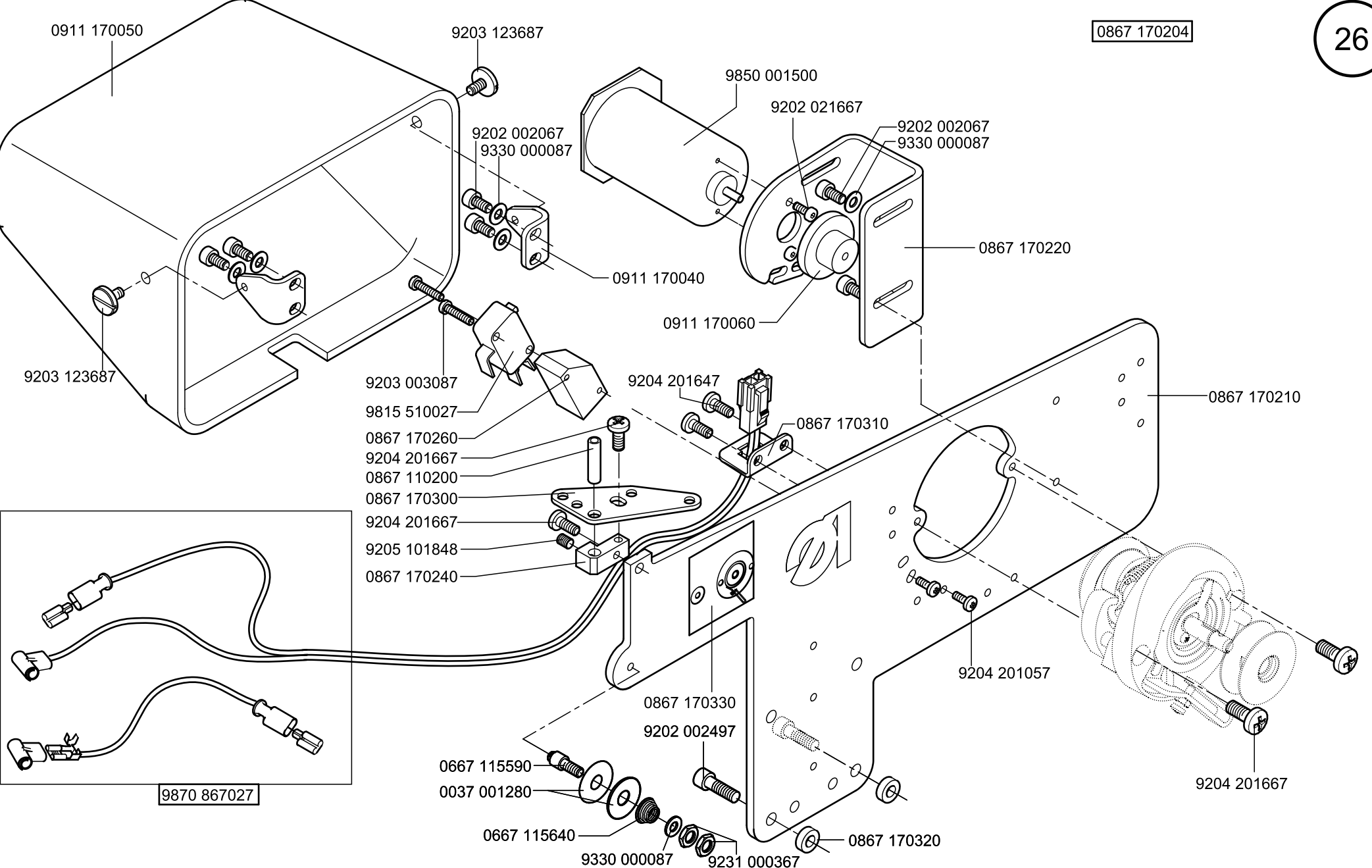
Scale 50%, 80%



9805 791113
 USB MEMORY STICK
 on request
 without program
 auf Wunsch
 ohne Programm

N - nicht als Einzelteil lieferbar
 not available as separate part

0867 170204



0911 170050

9203 123687

9850 001500

9202 021667

9202 002067

9330 000087

9202 002067

9330 000087

0867 170220

0911 170040

0911 170060

9203 123687

9203 003087

9204 201647

9815 510027

0867 170310

0867 170210

0867 170260

9204 201667

0867 110200

0867 170300

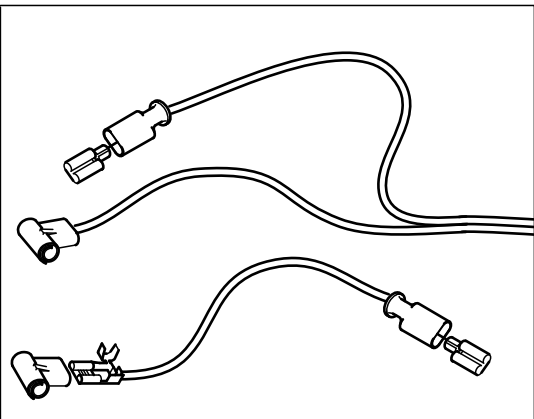
9204 201667

9205 101848

0867 170240

0867 170310

9204 201057



9870 867027

0867 170330

9202 002497

0667 115590

0037 001280

9204 201667

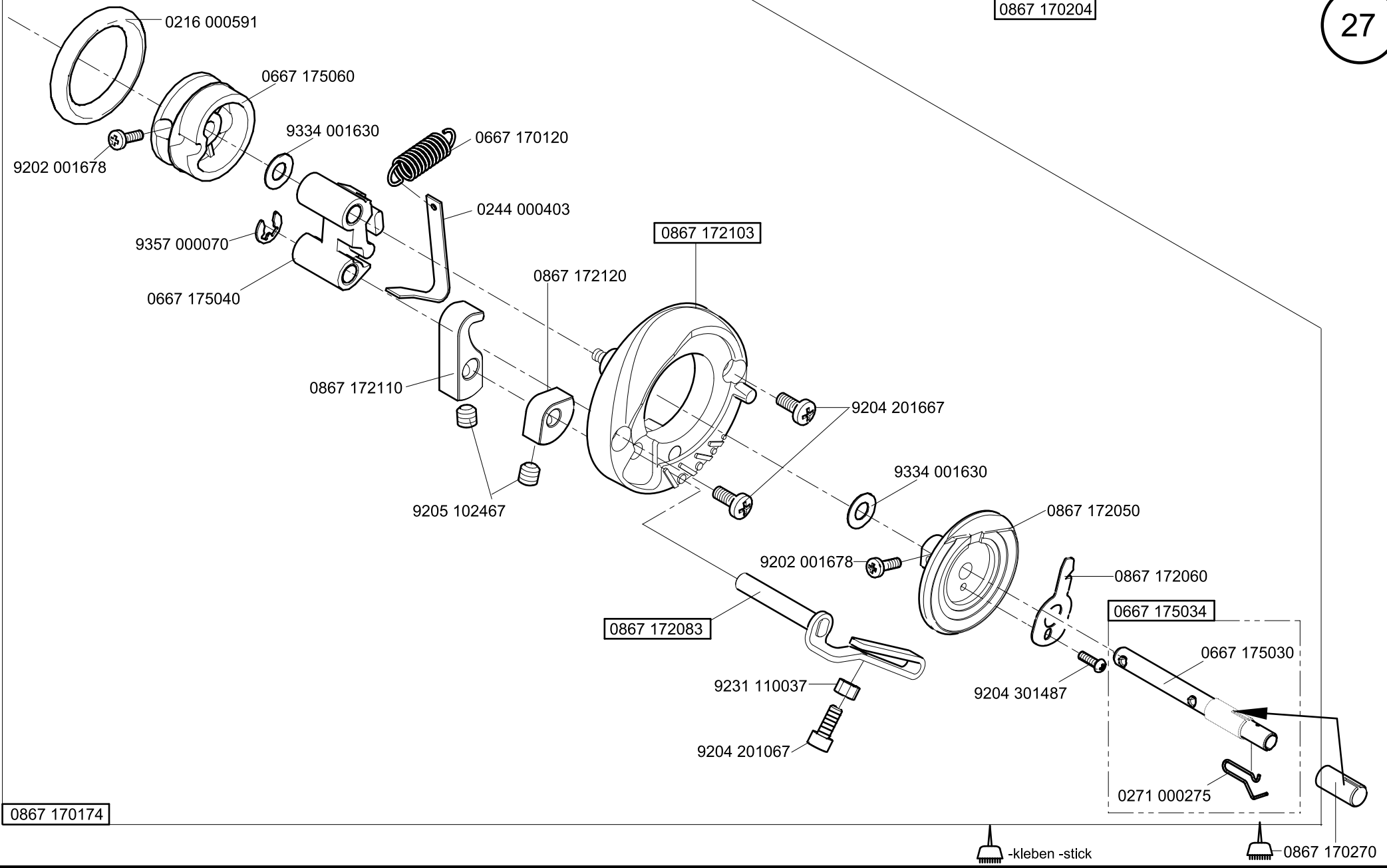
0667 115640

9330 000087

9231 000367

0867 170320

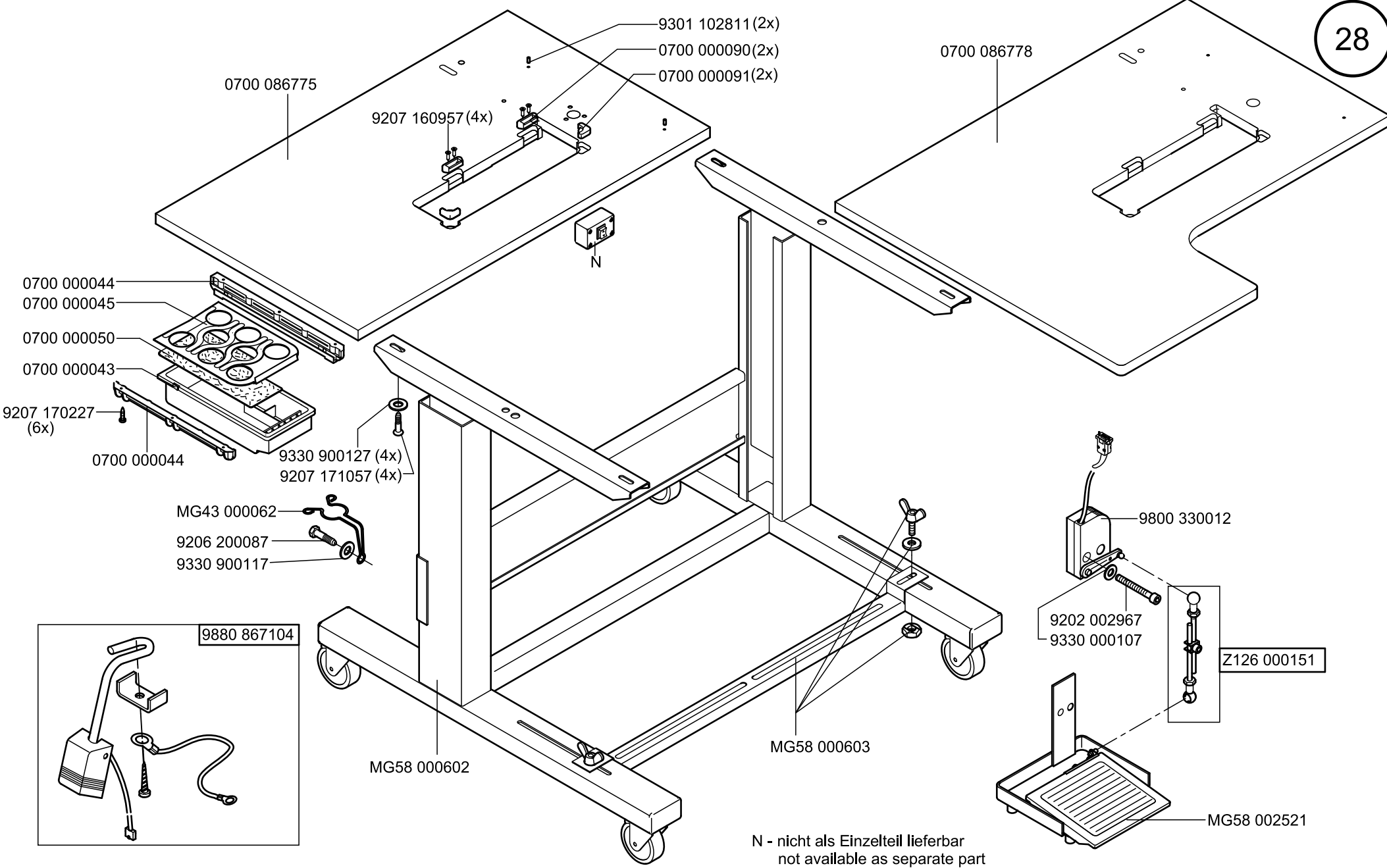
0867 170204

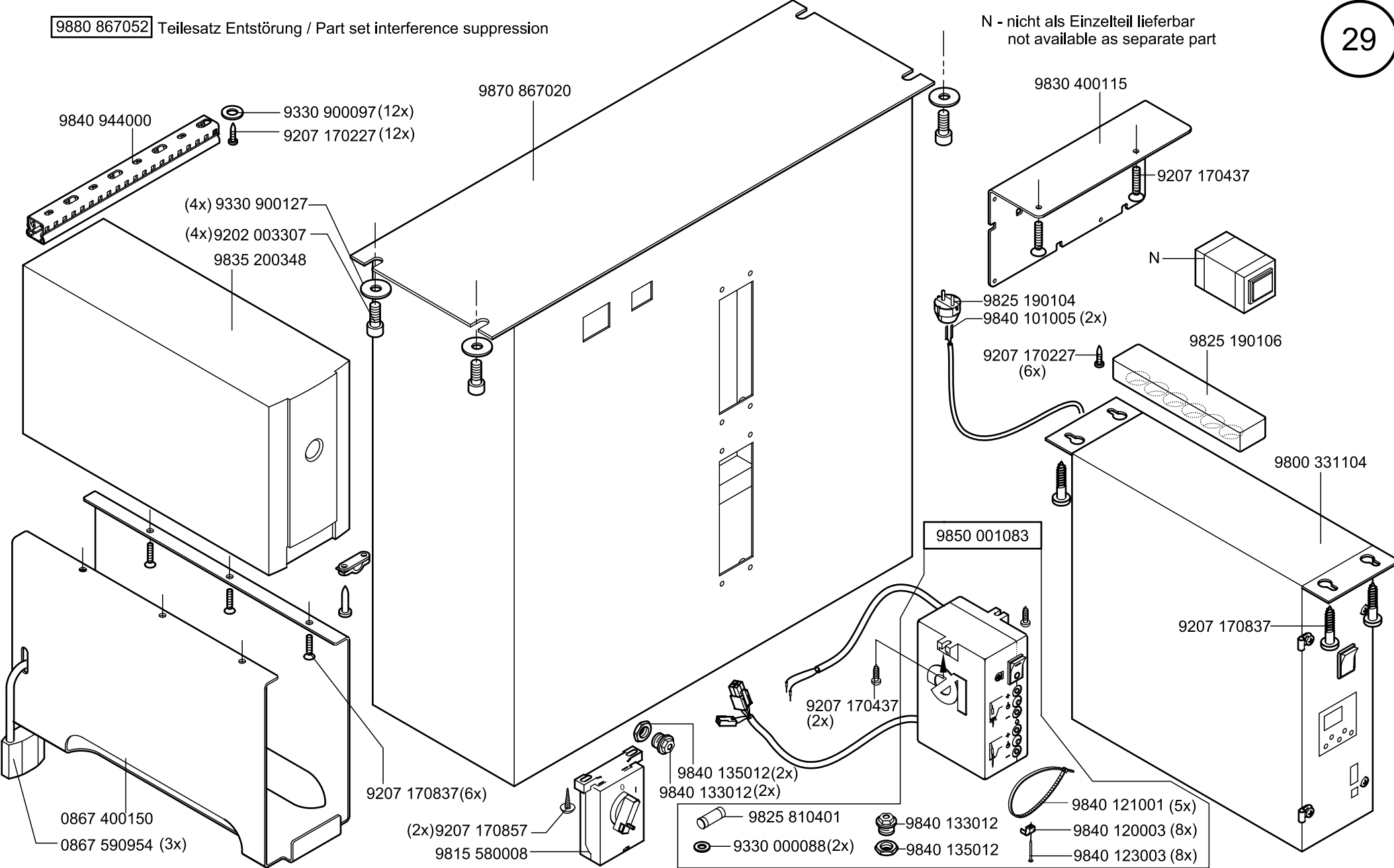


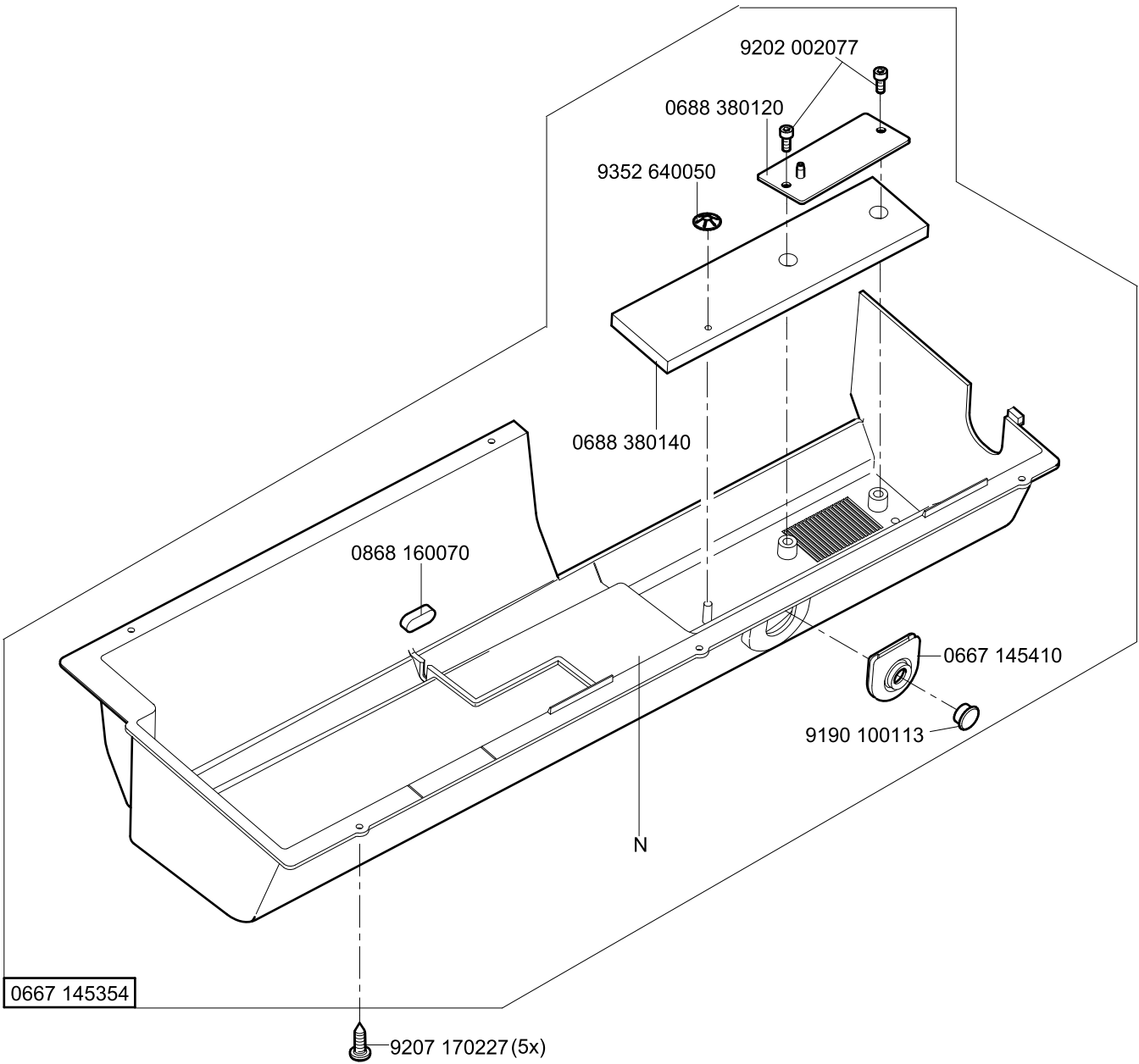
0867 170174

-kleben -stick

0867 170270



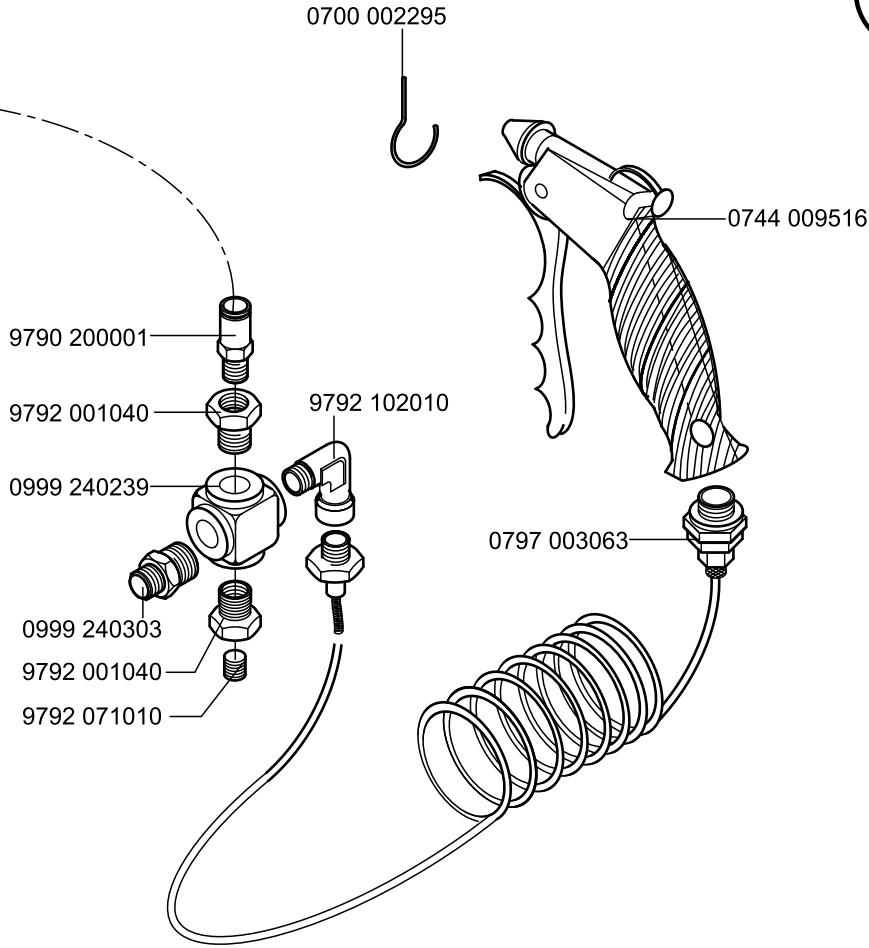
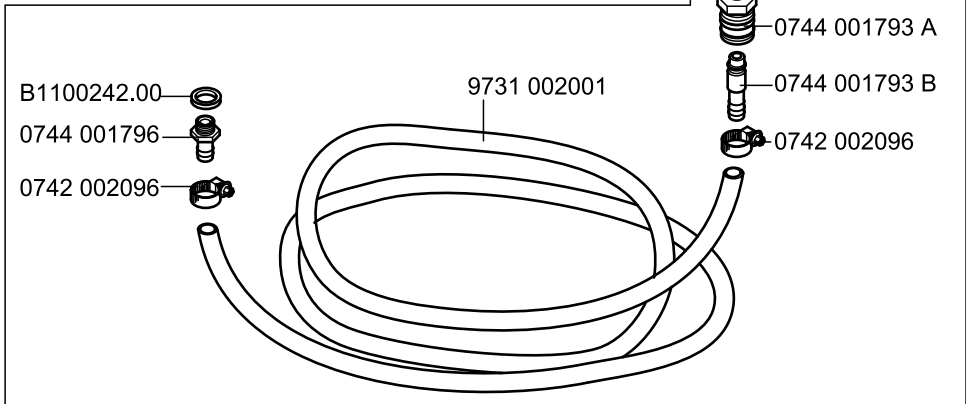
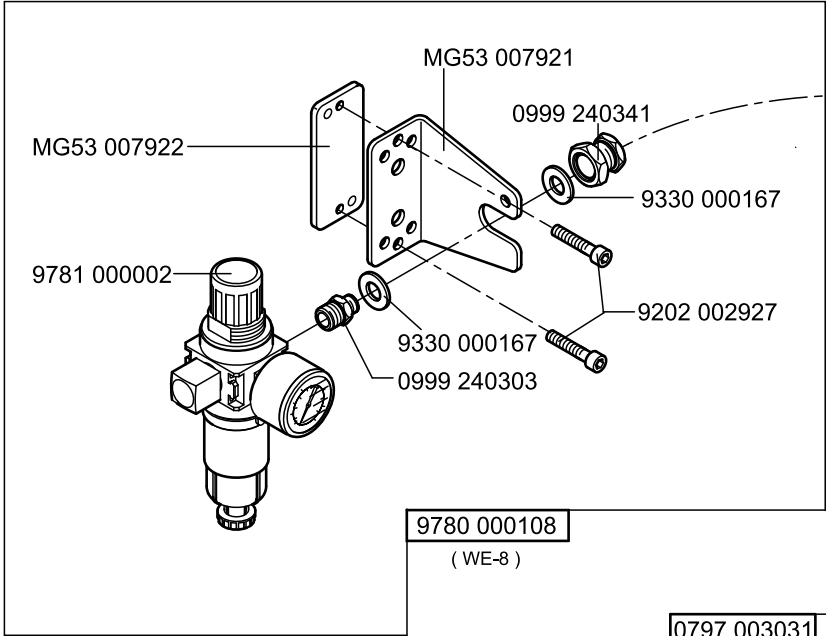


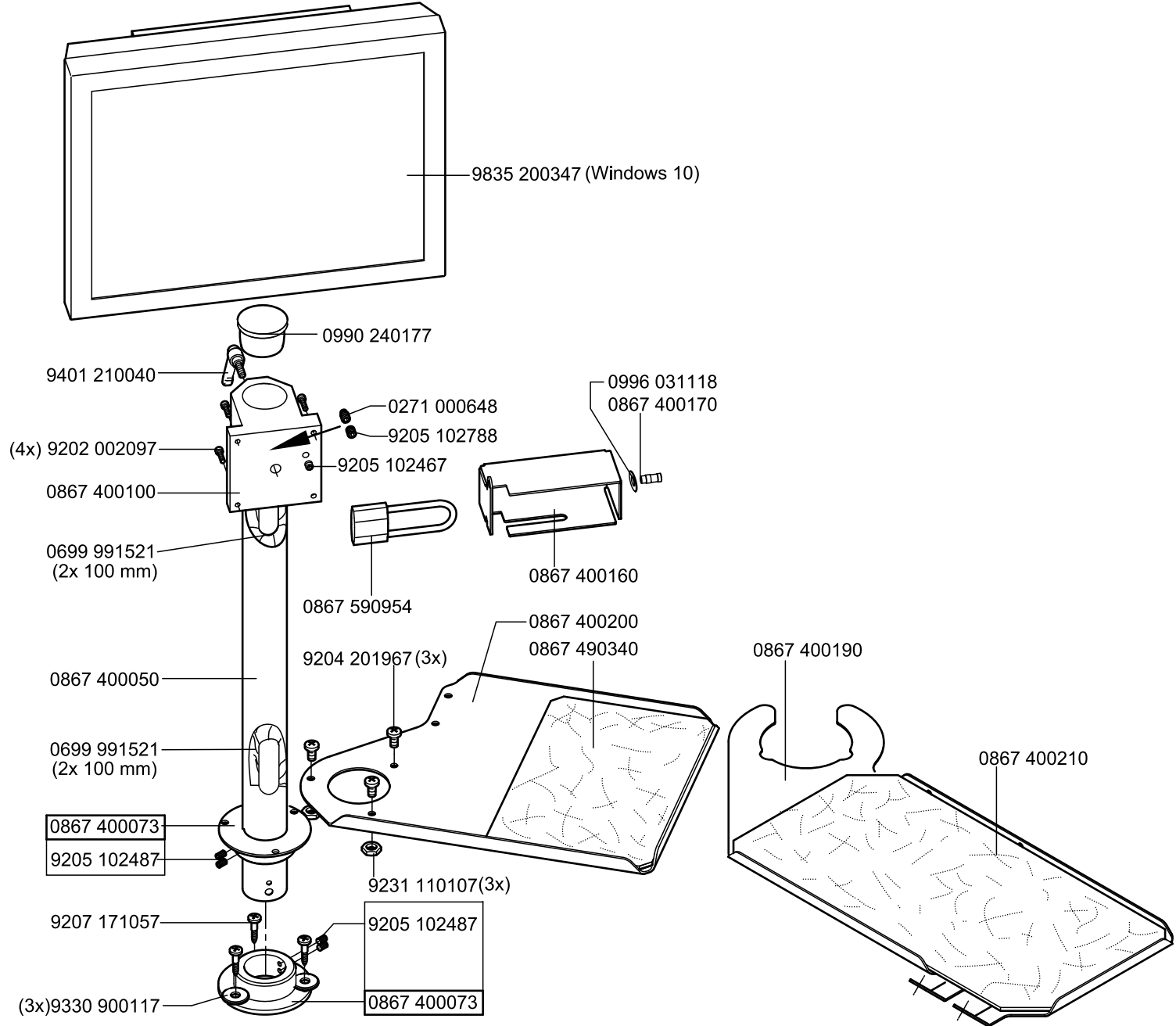


0667 145354

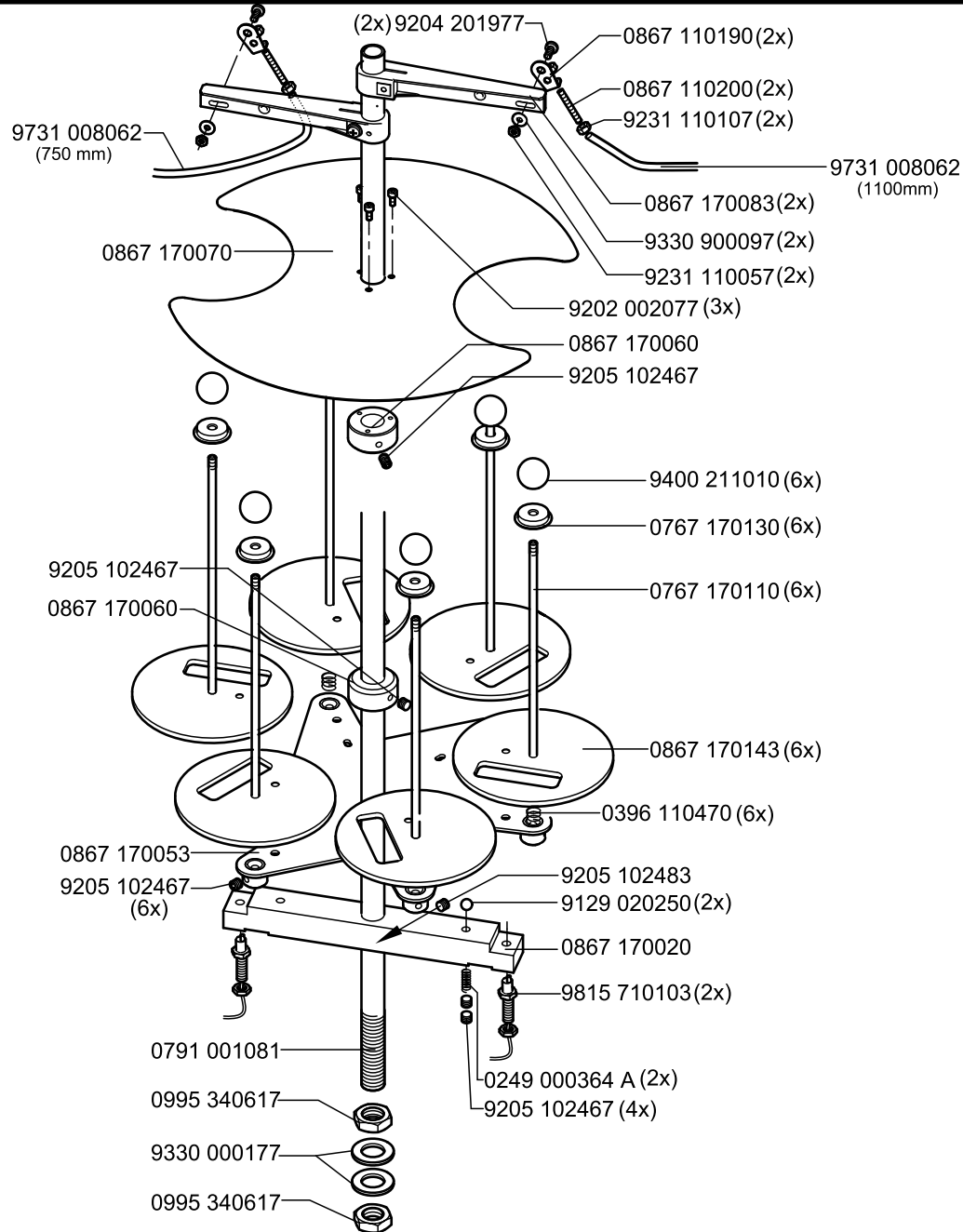
9207 170227 (5x)

N - nicht als Einzelteil lieferbar
not available as separate part

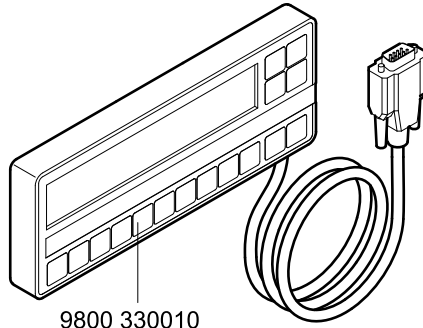
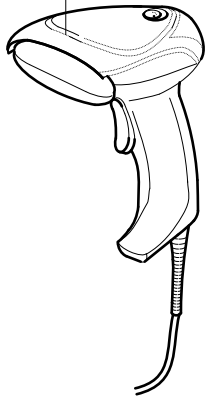




0867 170014

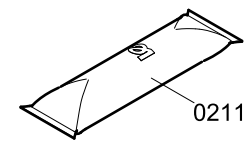


9835 400017

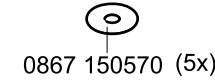


9800 330010

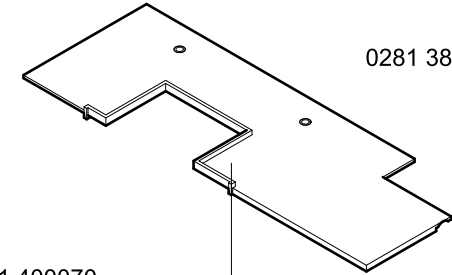
- 0992 016580(3x)
- 0992 023560(3x)
- 0992 023577(3x)
- 9202 002057(3x)
- 9202 002087(2x)
- 9202 100535(3x)
- 9205 101827(3x)
- 9330 000087(4x)



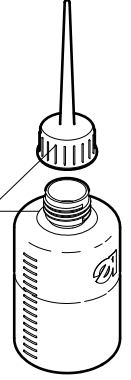
0211 000699



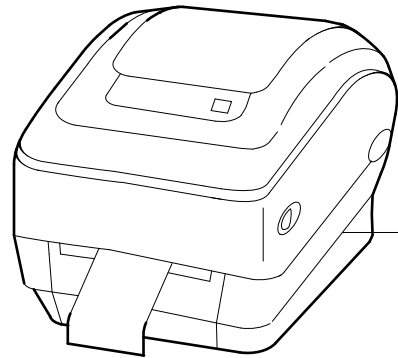
0867 150570 (5x)



0281 380114



Kantenspezifische Barcode-Etikettendrucker in SO
 Customized barcode lable printer in SO (f.e. ZM400)

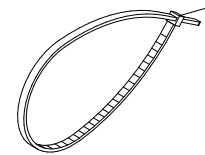


9835 400000

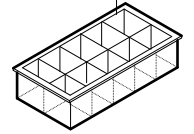


0281 400070

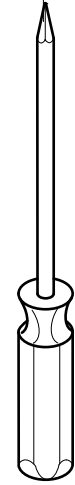
0667 145323
 9840 121001(3x)



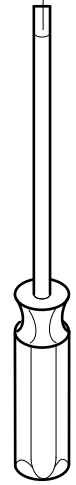
0990 810078



0791 000007



9081 500051



9081 50000



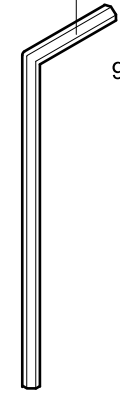
9081 500010



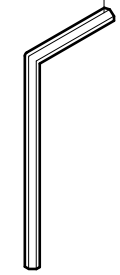
9081 100203



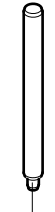
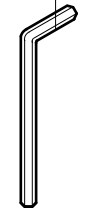
9081 200500



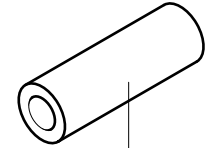
9081 200303



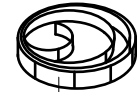
9081 200250



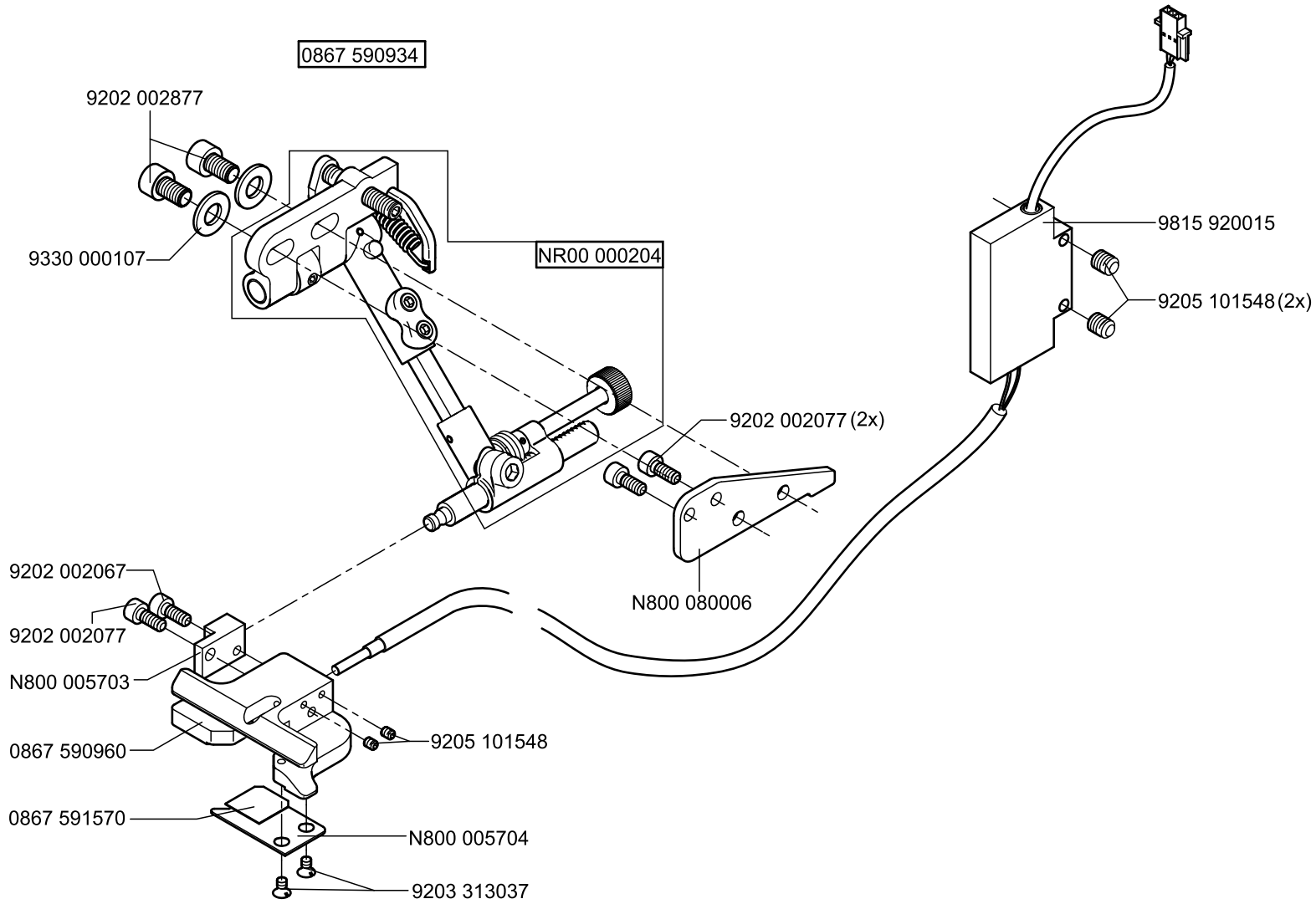
0367 105950

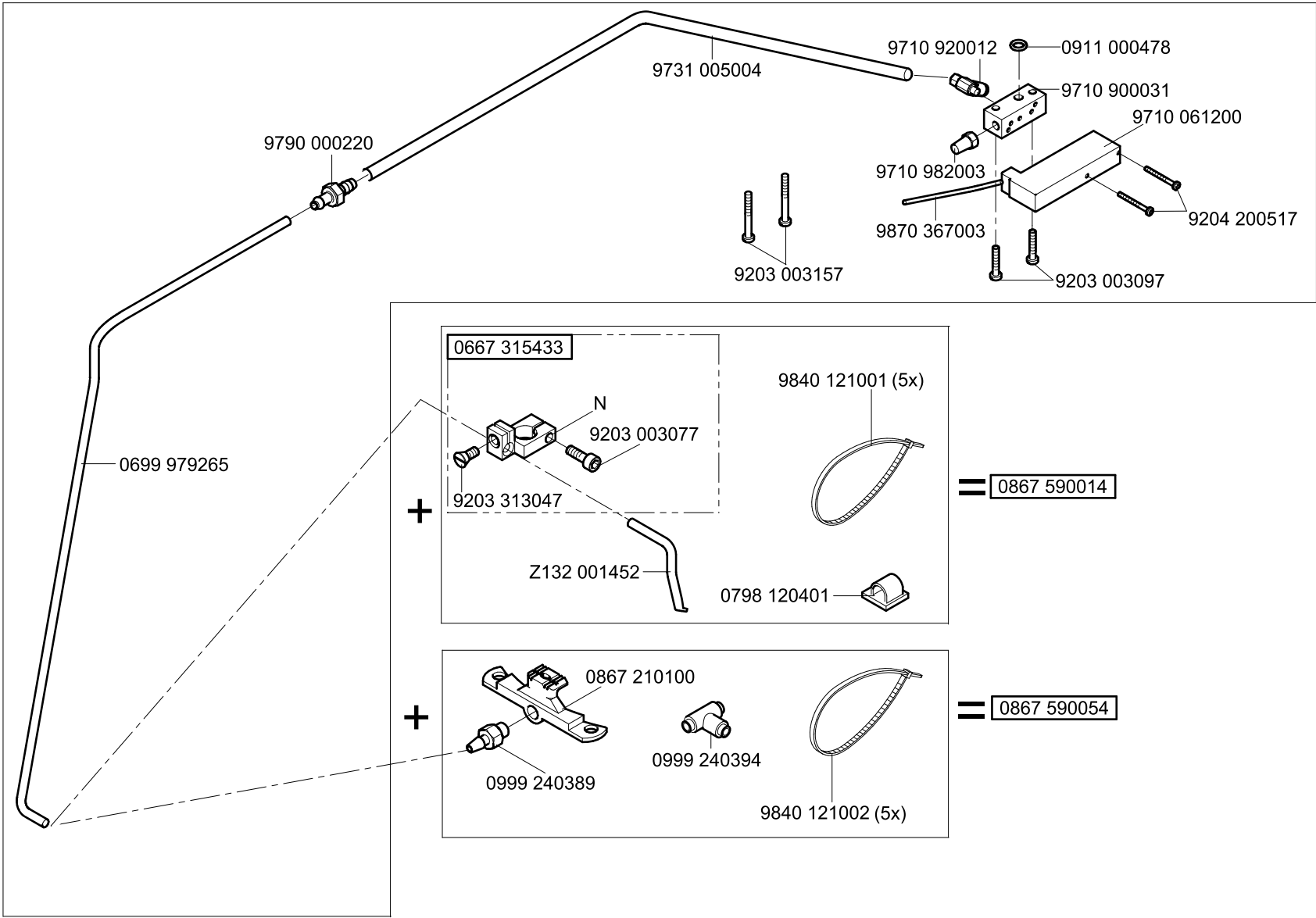


9835 200200



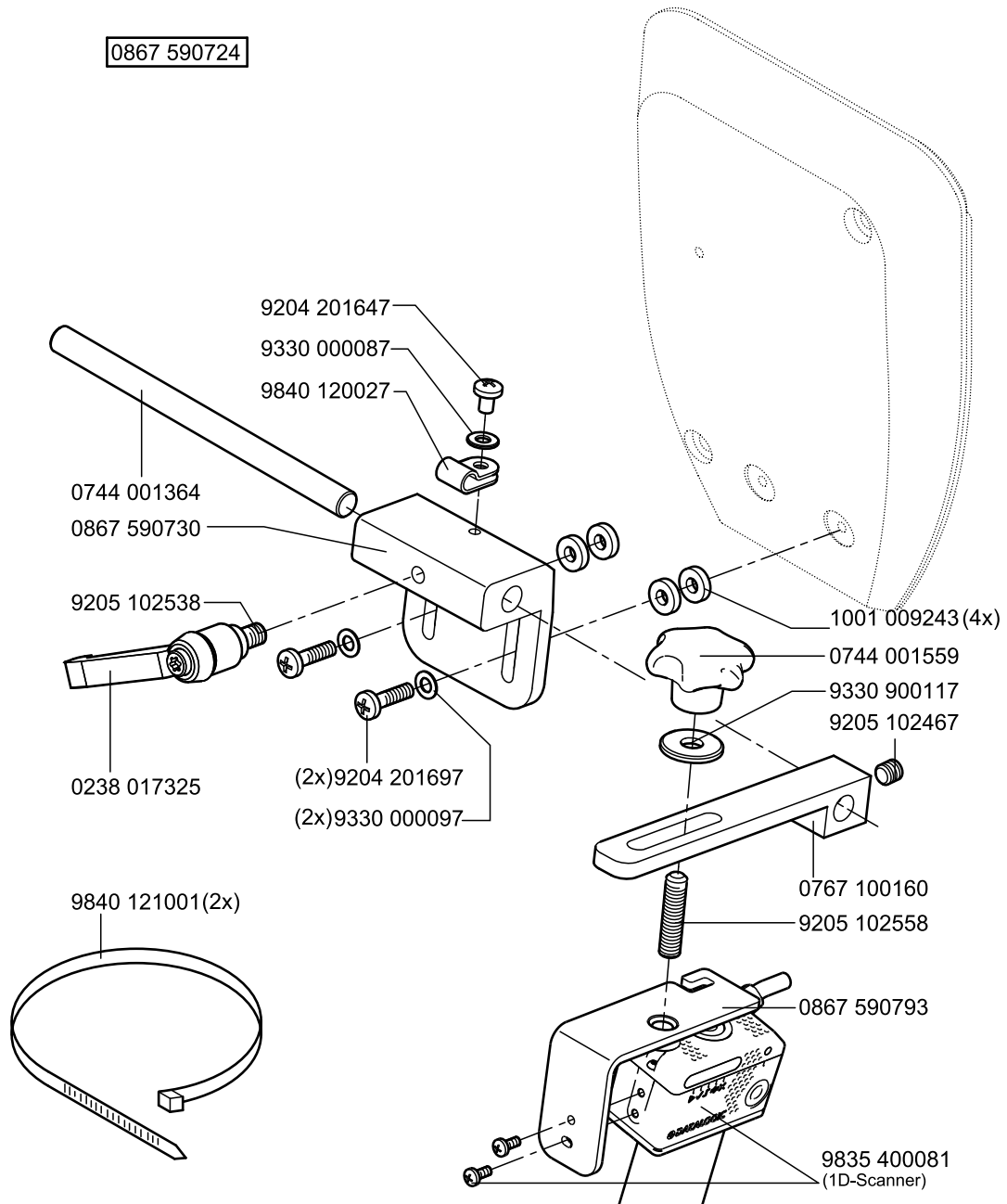
9835 200201





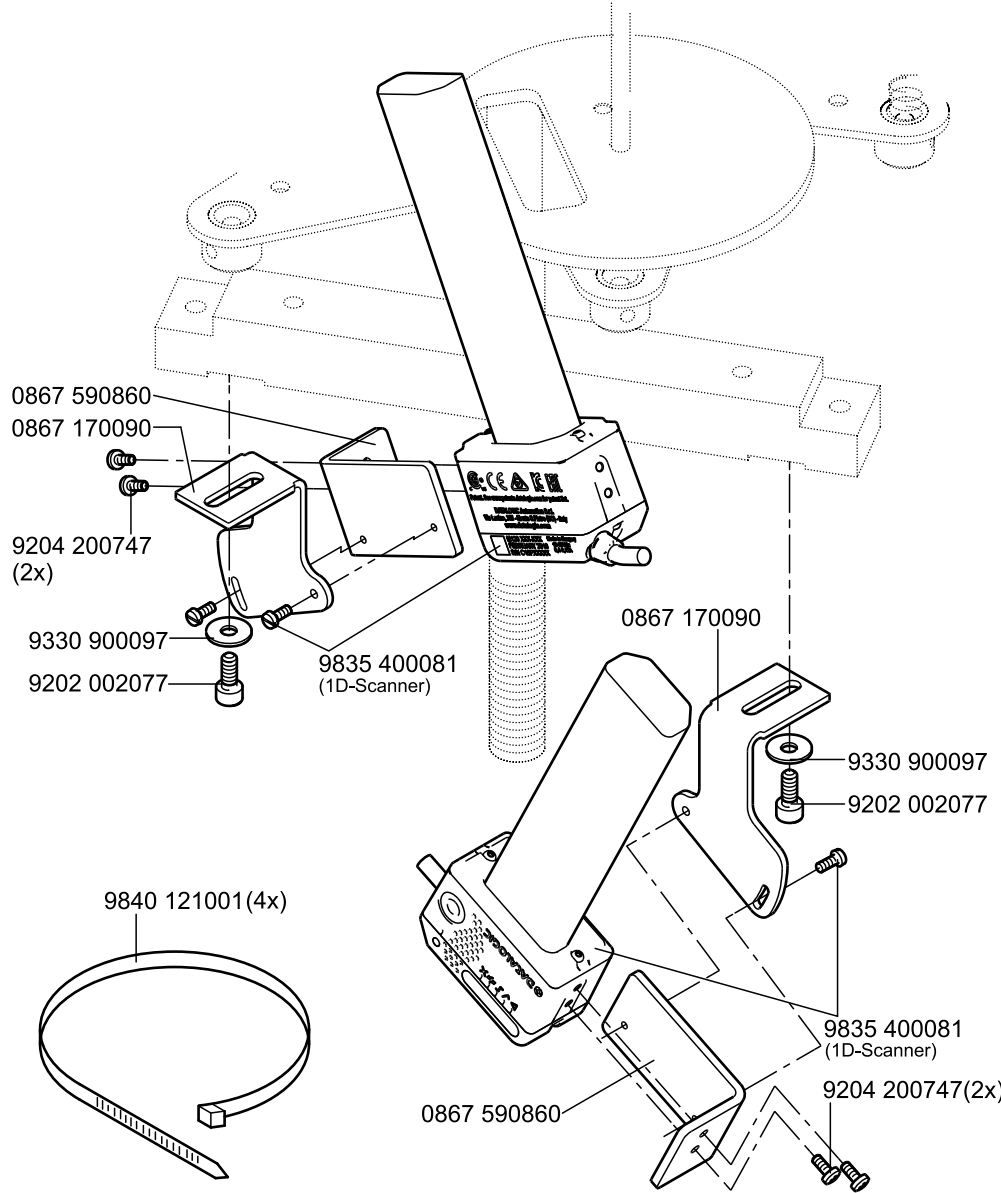
N - nicht als Einzelteil lieferbar
not available as separate part

0867 590724



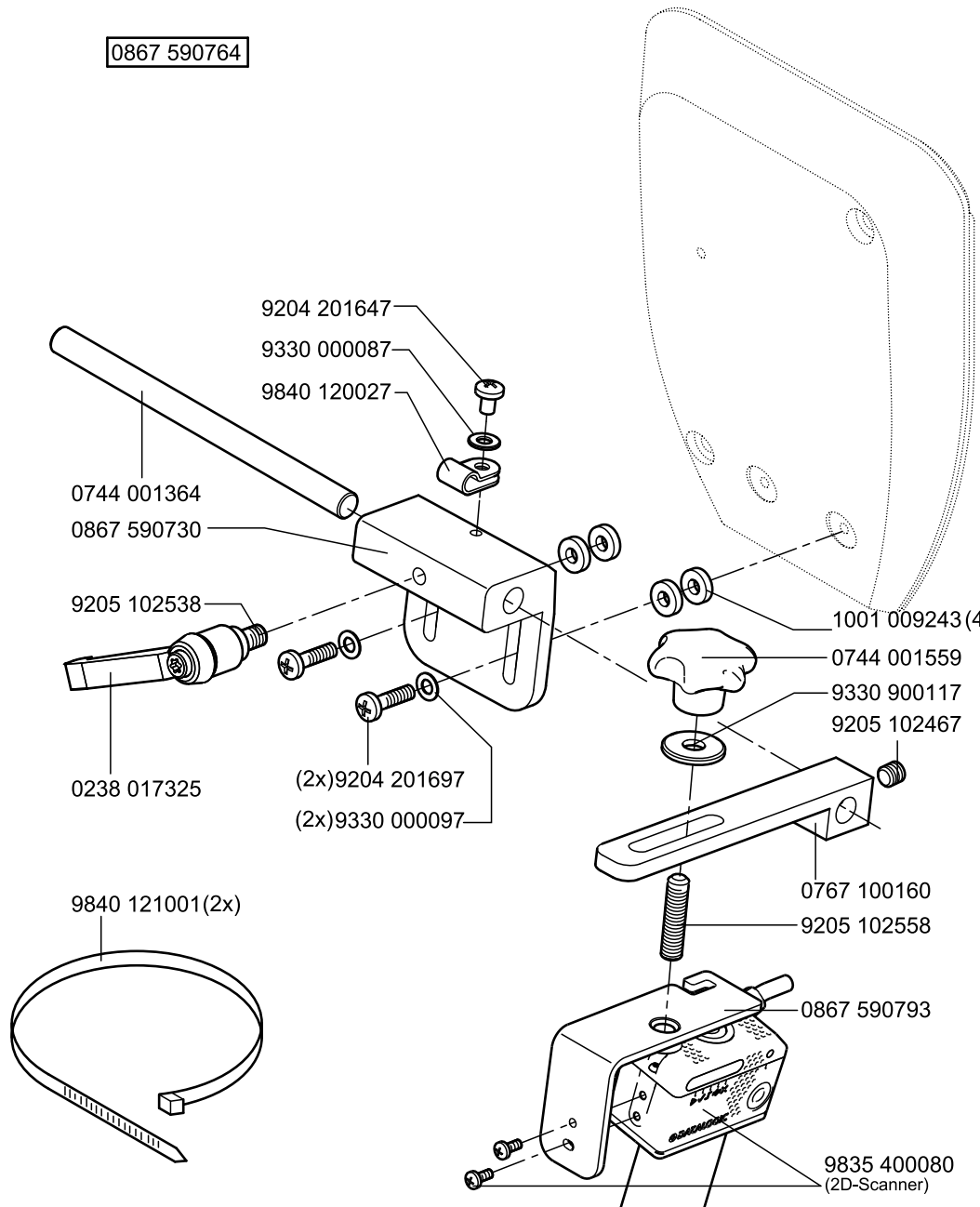
- 9204 201647
- 9330 000087
- 9840 120027
- 0744 001364
- 0867 590730
- 9205 102538
- 0238 017325
- (2x)9204 201697
- (2x)9330 000097
- 1001 009243 (4x)
- 0744 001559
- 9330 900117
- 9205 102467
- 0767 100160
- 9205 102558
- 0867 590793
- 9835 400081 (1D-Scanner)

0867 590904



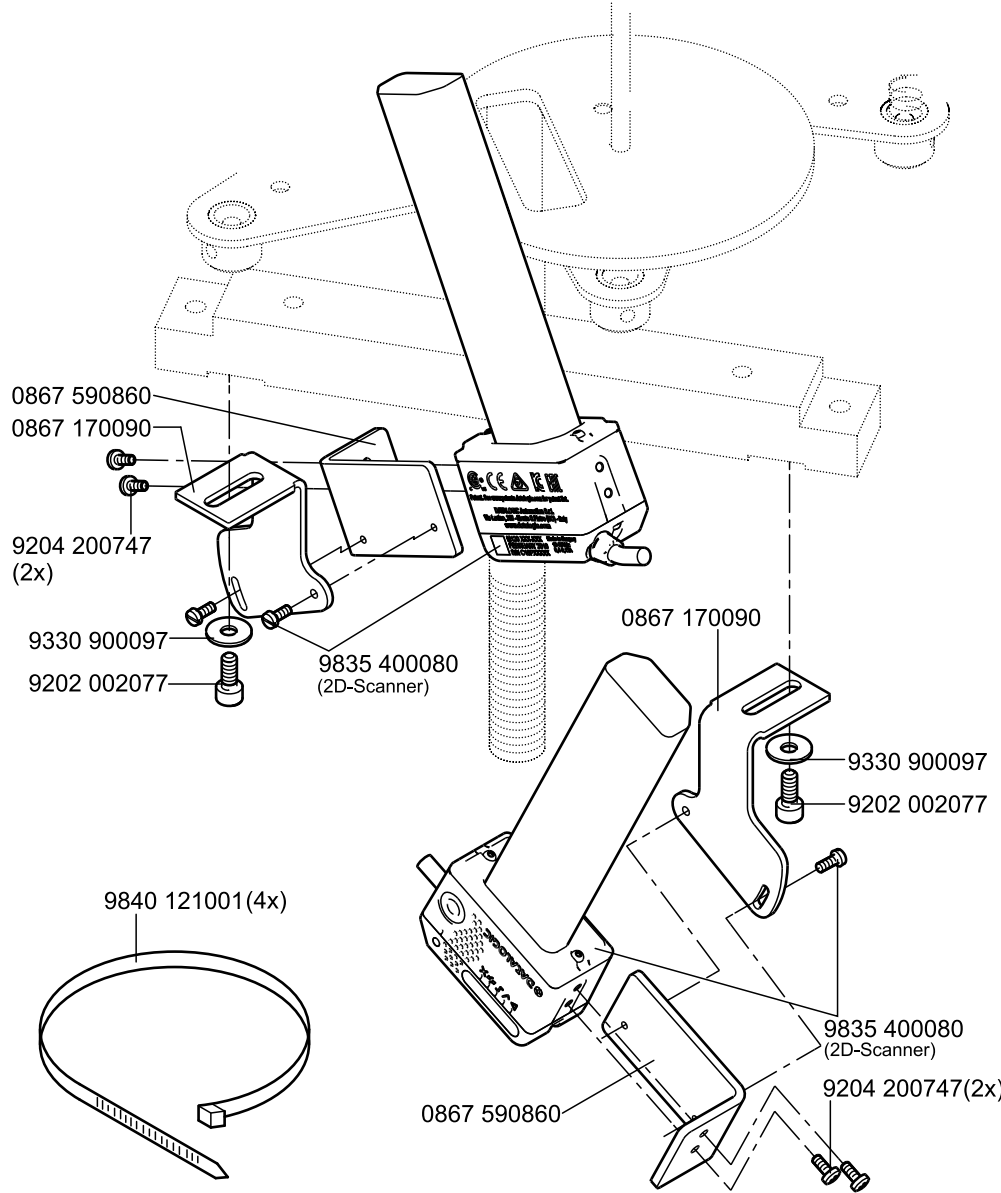
- 0867 590860
- 0867 170090
- 9204 200747 (2x)
- 9330 900097
- 9202 002077
- 9835 400081 (1D-Scanner)
- 0867 170090
- 9330 900097
- 9202 002077
- 9840 121001 (4x)
- 9835 400081 (1D-Scanner)
- 9204 200747 (2x)
- 0867 590860

0867 590764



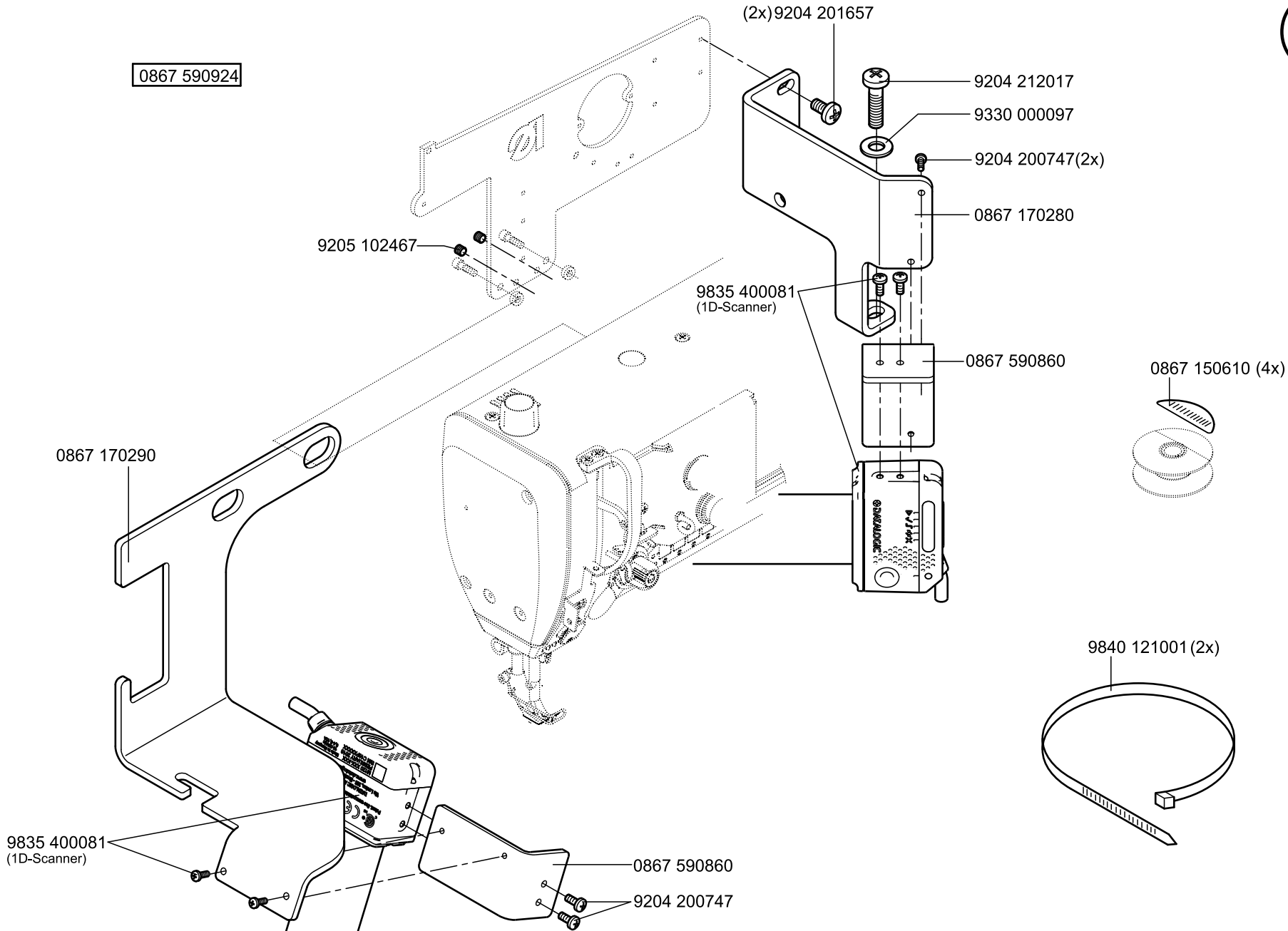
- 9204 201647
- 9330 000087
- 9840 120027
- 0744 001364
- 0867 590730
- 9205 102538
- 0238 017325
- (2x)9204 201697
- (2x)9330 000097
- 1001 009243 (4x)
- 0744 001559
- 9330 900117
- 9205 102467
- 0767 100160
- 9205 102558
- 0867 590793
- 9835 400080 (2D-Scanner)

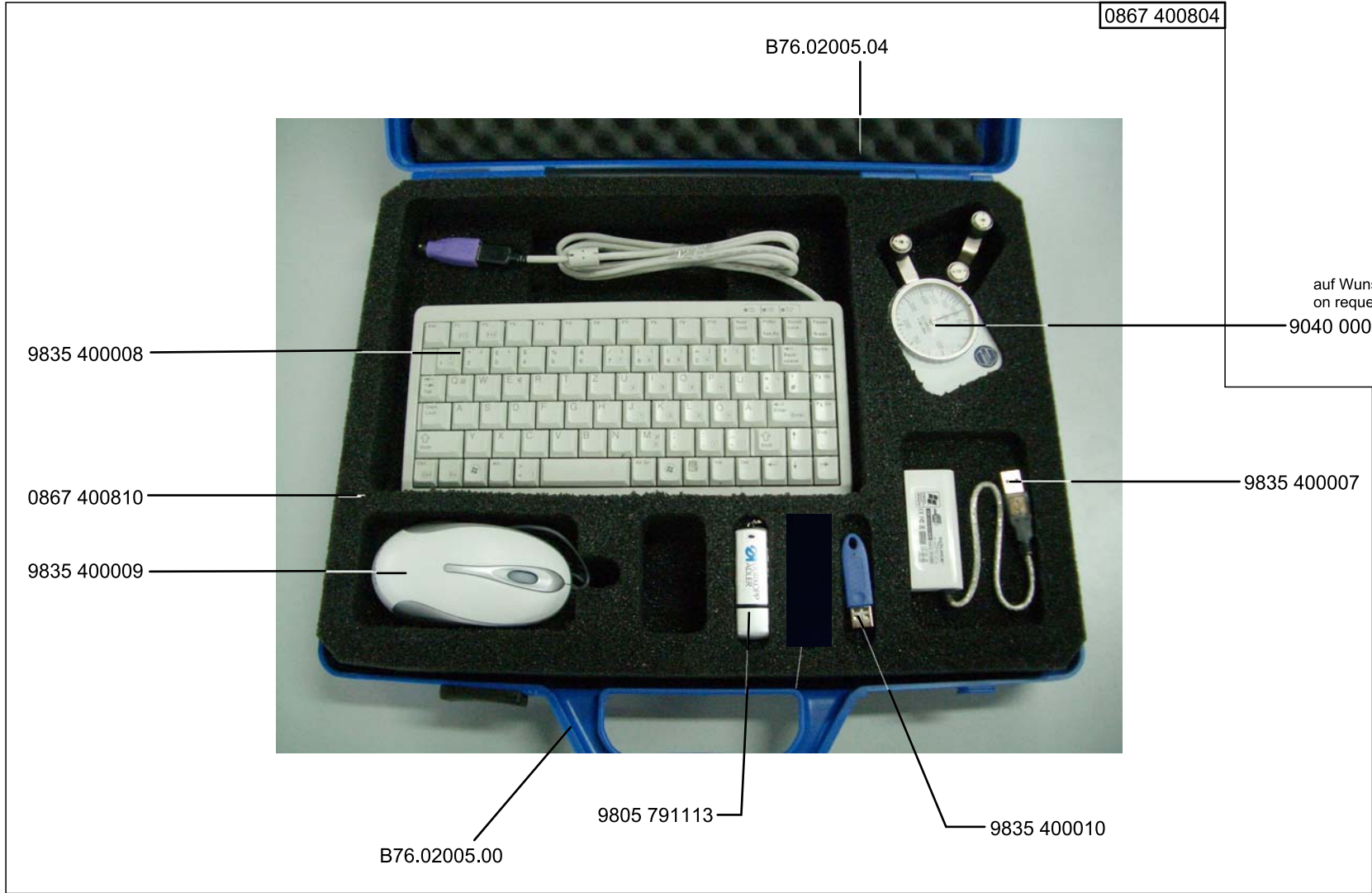
0867 590884



- 0867 590860
- 0867 170090
- 9204 200747 (2x)
- 9330 900097
- 9202 002077
- 9835 400080 (2D-Scanner)
- 0867 170090
- 9330 900097
- 9202 002077
- 9840 121001 (4x)
- 9835 400080 (2D-Scanner)
- 9204 200747 (2x)
- 0867 590860

0867 590924





0867 400804

B76.02005.04

auf Wunsch
on request

9040 00030 (mit Abnahmeprüfzeugnis 3.1
nach DIN EN 10204
und Kalibrierschein)
(with inspection 3.1
after DIN EN 10204
and calibration)

9835 40008

0867 400810

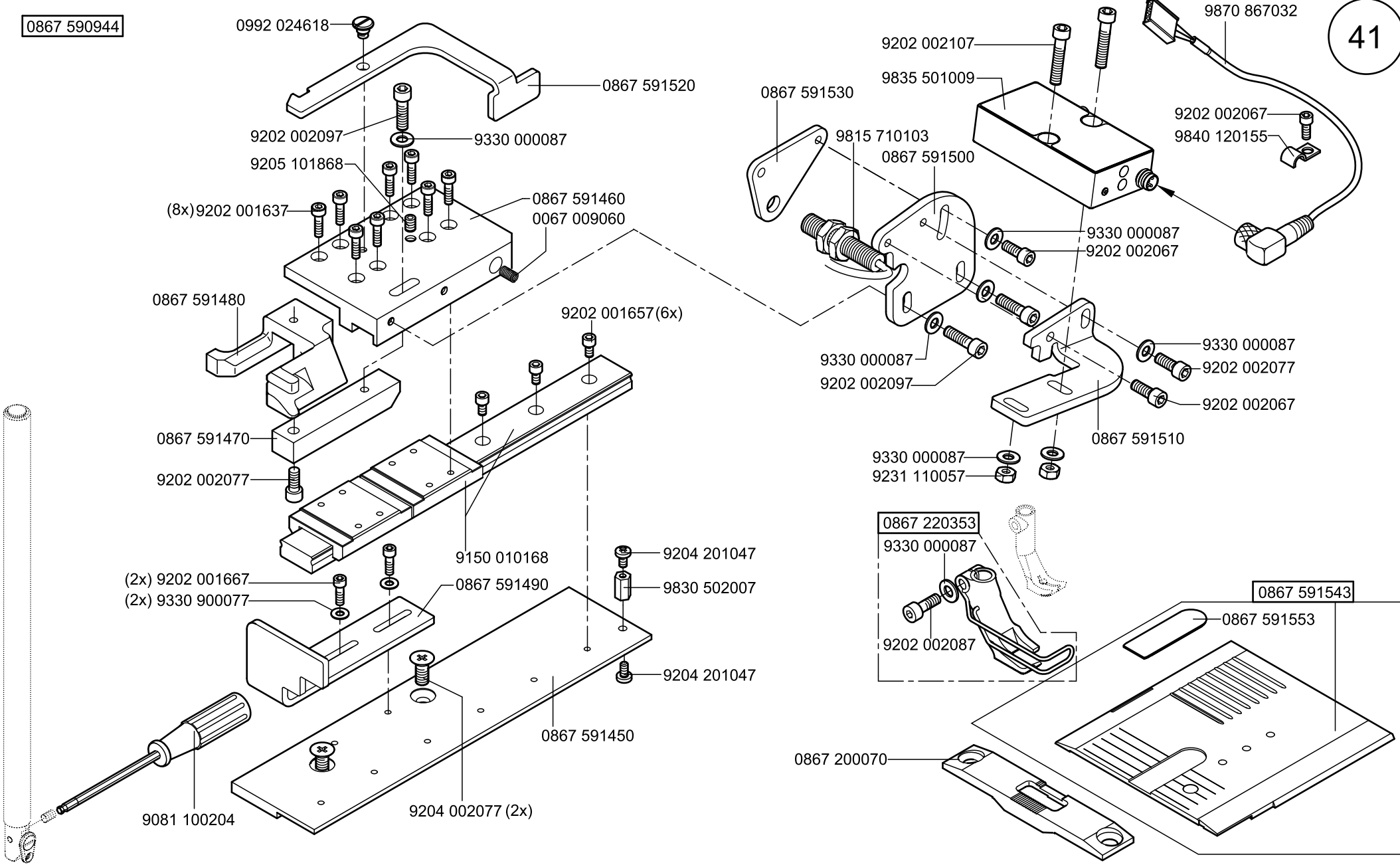
9835 40009

9835 40007

9805 791113

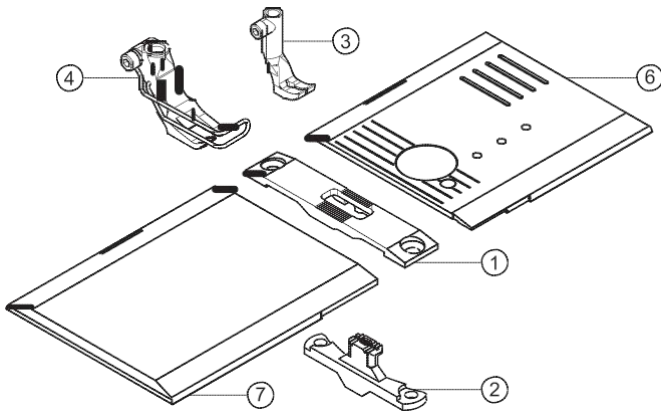
9835 40010

B76.02005.00



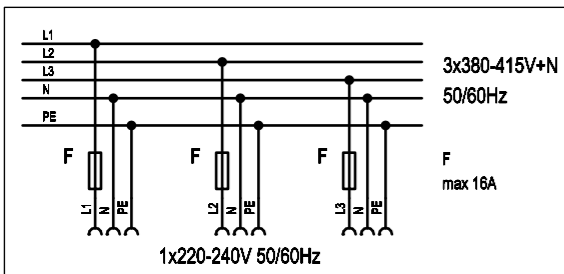


E101
E102



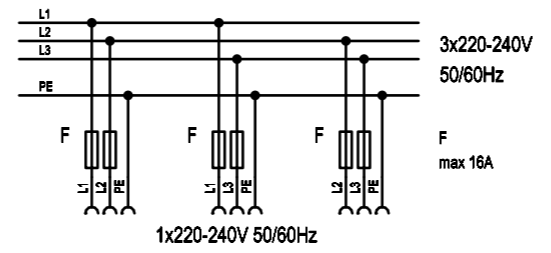


E-Nr. E-No. Abb.-Nr. Fig.No.	Für Unterklasse / For Subclass Verwendungszweck / Use	Material No. / Material Nr.	Stichplatte Throat plate			Transporteur Feed dog				Presserfuß Presser foot	Transp. Fuß Feeding foot	Abdeckplatte / Cover plate Nadelhalter / Needle holder Nadelsystem / -dicke / Needle system / -size						
			① Stichplatte / Throat plate	⑦ Schieber, links / Slide, left	⑥ Schieber, rechts / Slide, right	Stichlochgröße / Stitch hole size mm	Sägeverzahn / Serrated mm	Säge-schrägverzahn / Serrated, oblique mm	Kreuzverzahn / Cross toothed mm	Dachverzahn / Roof-shaped mm	Drückerfuß / Presser foot		Unverzahn / Non toothed	Hüpfertfuß, kreuzverz. / Skipping f., cross toothed	Ausgleichfuß / Compensating foot	Kreuzverzahn / Cross toothed mm	Unverzahn / Non toothed	
E101	-160146; -160426; -160446; -190125; -190145; -190425; -190445 Näheinrichtung, Nadelstärke Nm 110-140, Stichlänge max. 6 mm, für mittelschweres Nähgut; mit Kurzfadenabschneider. Sewing equipment, needle size Nm 110-140, stitch length max. 6 mm, for medium weight material; with short thread trimmer.	0867 E 10106	0867 200050	0867 140260	0867 140213	2,2 x 3,2	0867 210050				0367 220993				0467 220013			134-35/120
E102	-160146; -160426; -160446-190125; -190145; -190425; -190445 Näheinrichtung, Nadelstärke Nm 110-140, Stichlänge max. 9 mm, für mittelschweres Nähgut; mit Kurzfadenabschneider. Sewing equipment, needle size Nm 110-140, stitch length max. 9 mm, for medium weight material; with short thread trimmer.	0867 E 10209	0867 200060	0867 140260	0867 140213	2,2 x 3,2	0867 210050				0467 220043				0467 220013			134-35/120

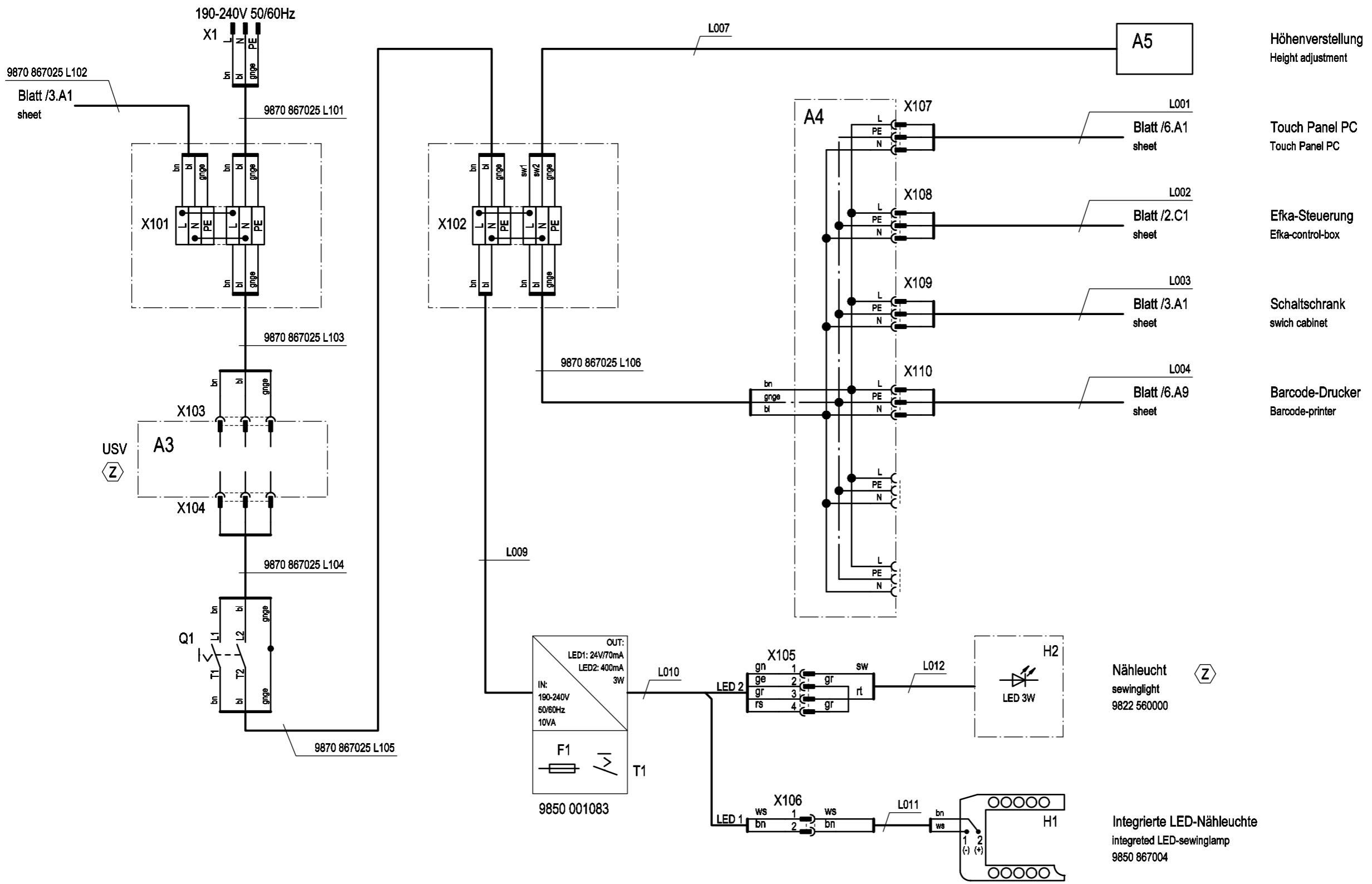


Anschluß an Drehstromnetze:
Terminal to three-phase power supplies:

Mehrere DC-Antriebe sind
gleichmäßig auf alle Phasen zu verteilen.
Several dc-drives must be
distributed evenly among all phases.



Hinweis für Umschaltung auf
andere Netzspannungen beachten
Observe the information on changeover
to other mainvoltages



Höhenverstellung
Height adjustment

Touch Panel PC
Touch Panel PC

Efka-Steuerung
Efka-control-box

Schaltschrank
switch cabinet

Barcode-Drucker
Barcode-printer

Nähleucht
sewinglight
9822 560000

Integrierte LED-Nähleuchte
integrated LED-sewinglamp
9850 867004

Zusatz-einrichtung
optional equipment

c		Datum	2011-03-25
b		Bearb.	Cz
a		Geprüft	
Änd.	Datum	Name	Norm

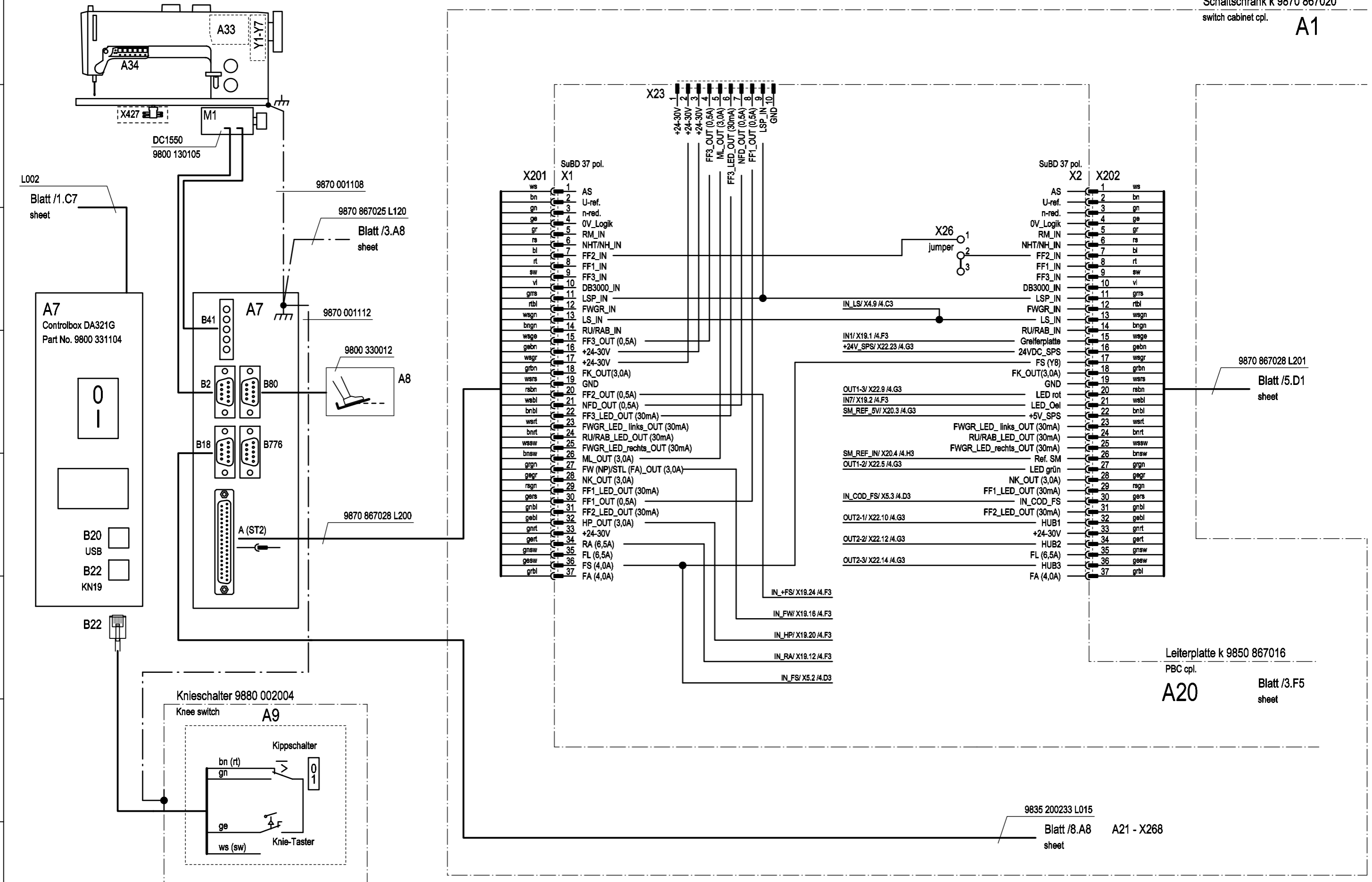


Teilefamilie
Freigabe
0001/11

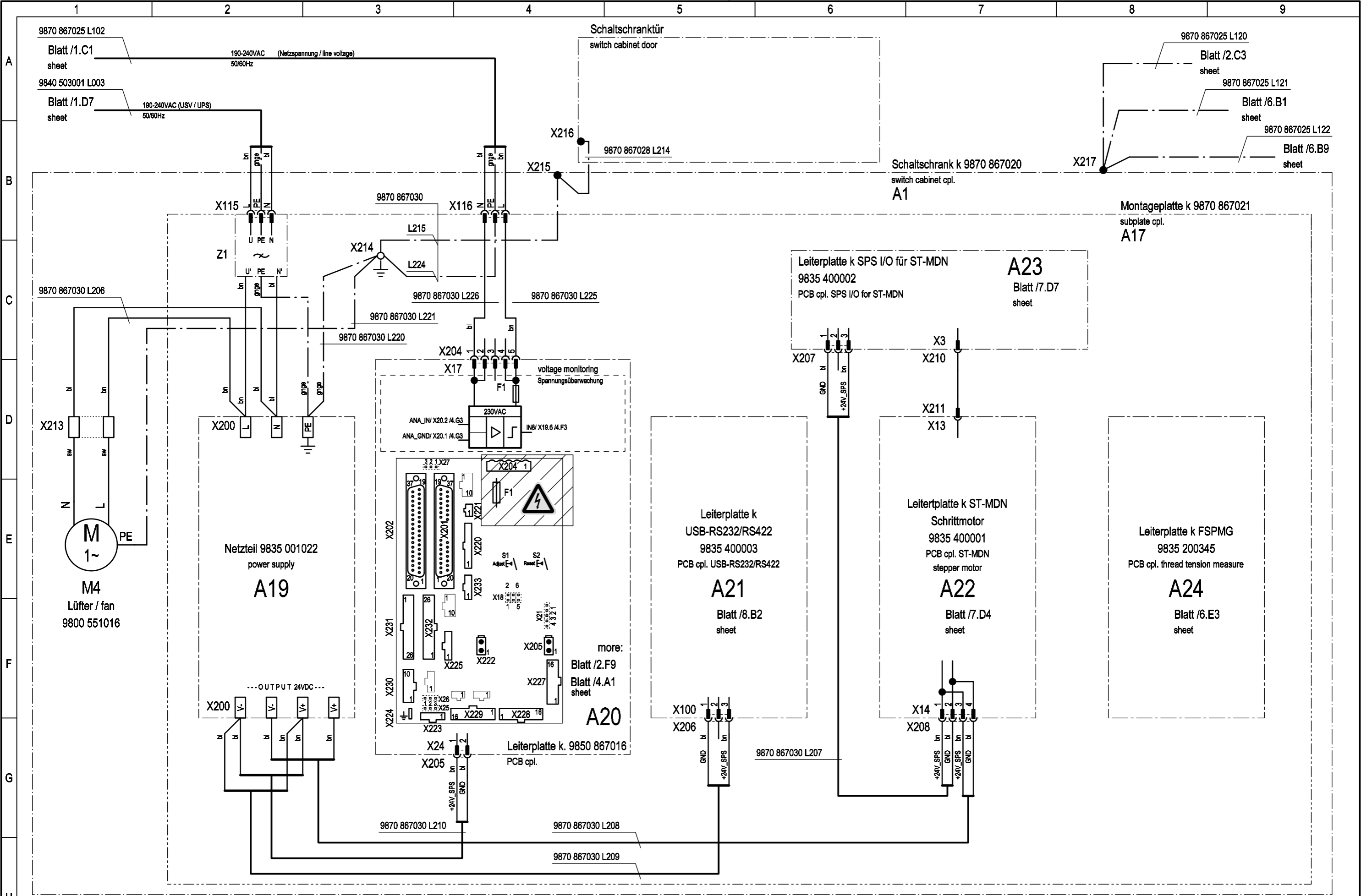
550-867
Netzspannungsverteilung
mains voltage

Bauschaltplan
9890 550005 B

Blatt
1/9



c		Datum	2011-03-25		Teilefamilie	550-867	Nähmotorsteuerung	Bauschaltplan	Blatt 2/9
b		Bearb.	Cz						
a		Geprüft							
	Änd.	Datum	Name	Norm	Freigabe	0001/11	sewing-motor controller	9890 550005 B	



c			Datum	2011-03-25
b			Bearb.	Cz
a			Geprüft	
Änd.	Datum	Name	Norm	

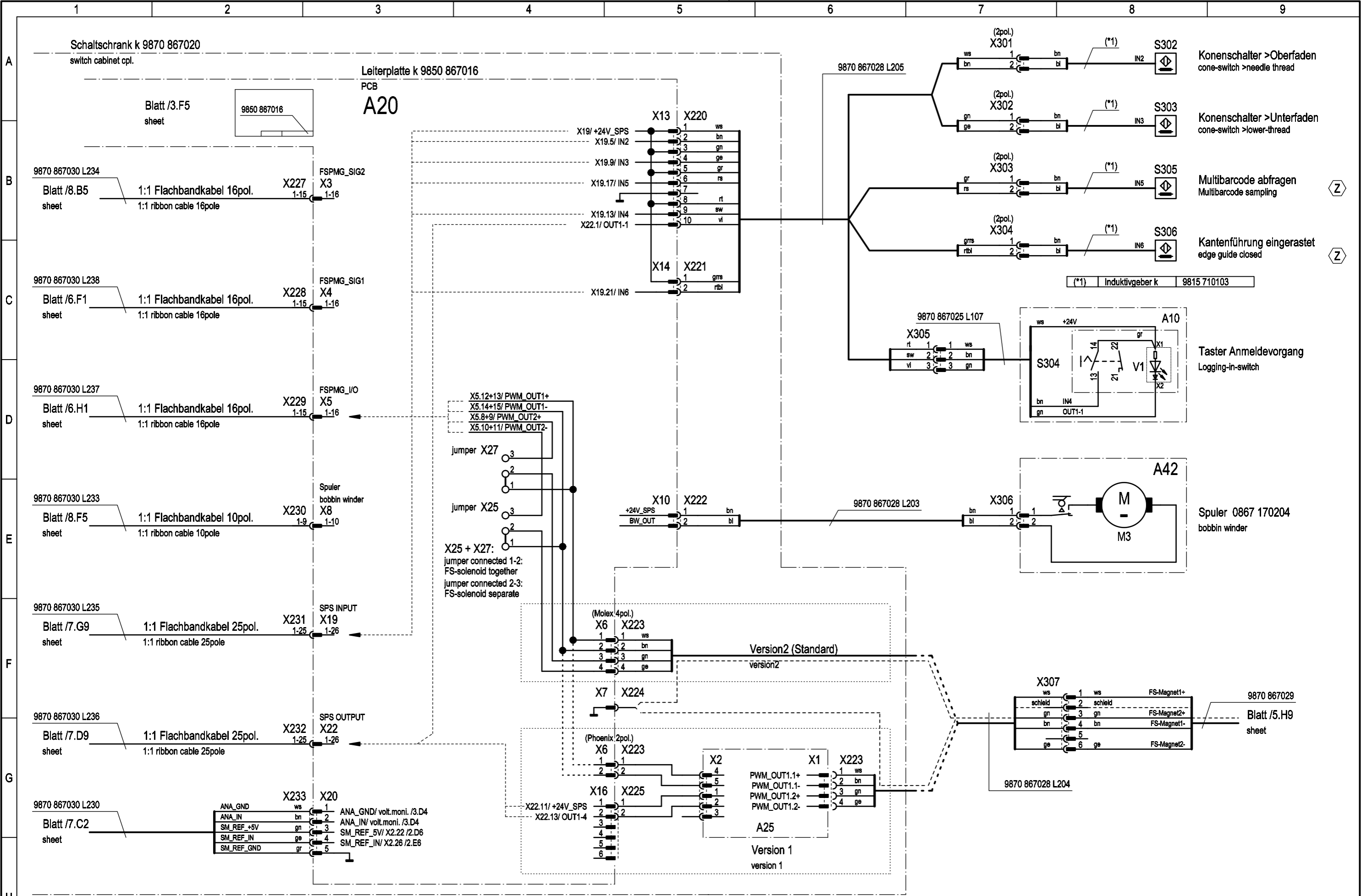


Teilfamilie	550-867
Freigabe	0001/11

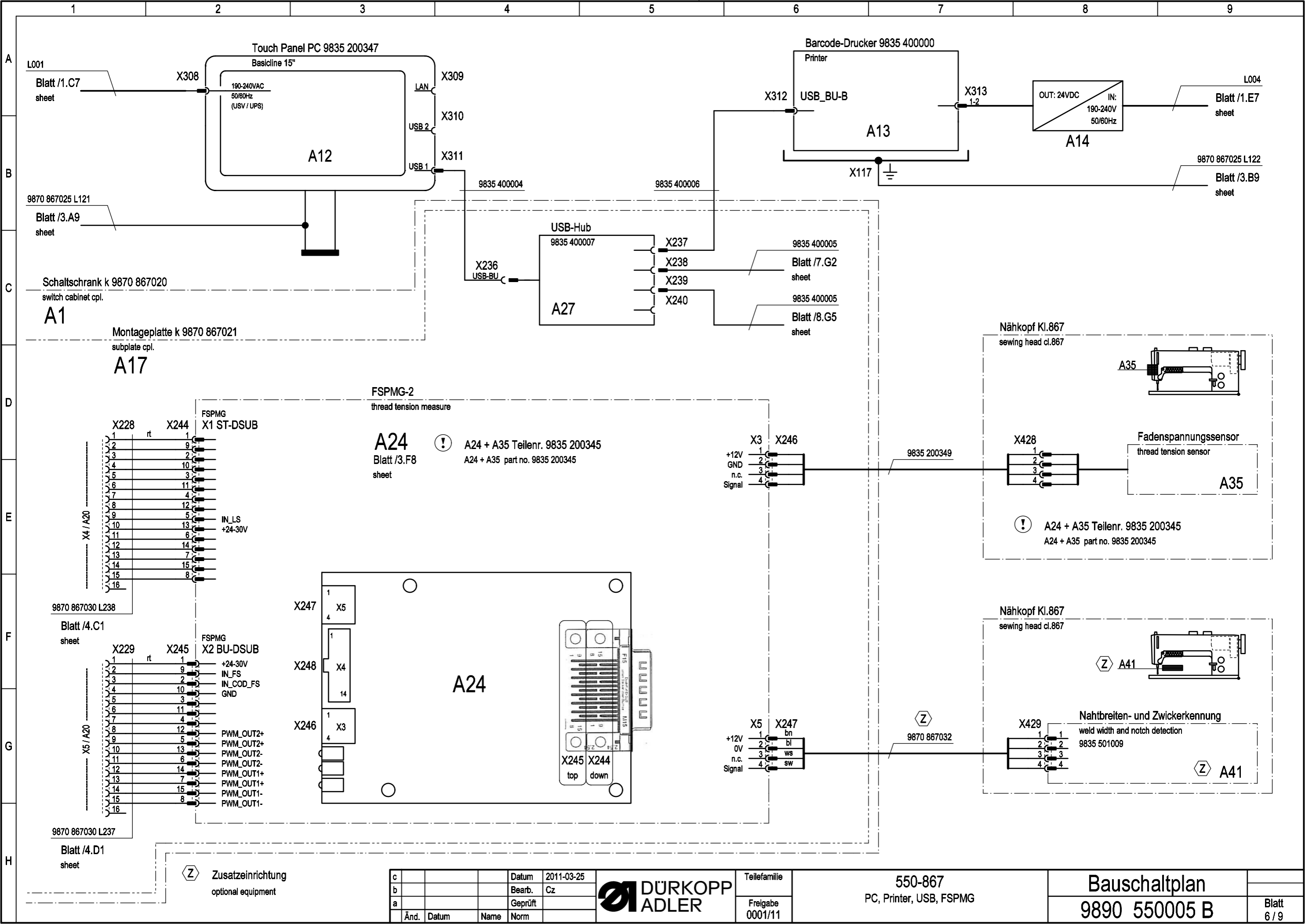
550-867
Schaltschrank; Spannungsversorgung
switch cabinet; power supply

Bauschaltplan
9890 550005 B

Blatt
3 / 9



c			Datum	2011-03-25		Teilefamilie	550-867	Schaltschrank; Verteilertkarte switch cabinet; interconnection	Bauschaltplan 9890 550005 B	Blatt 4 / 9
b			Bearb.	Cz						
a			Geprüft							
	Änd.	Datum	Name	Norm		Freigabe	0001/11			



L001
Blatt /1.C7
sheet

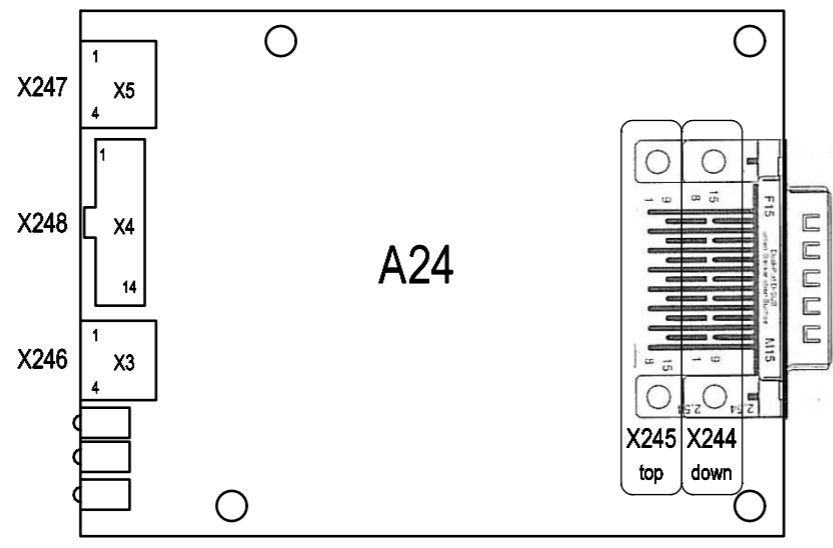
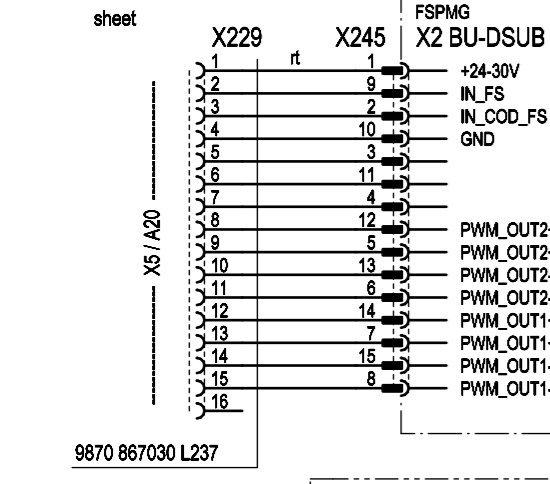
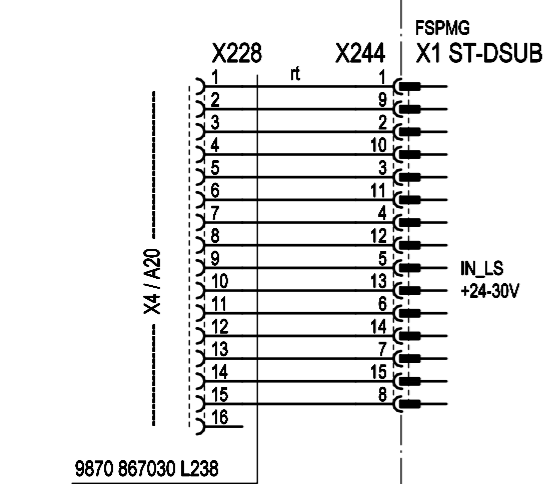
9870 867025 L121
Blatt /3.A9
sheet

Schaltschrank k 9870 867020
switch cabinet cpl.

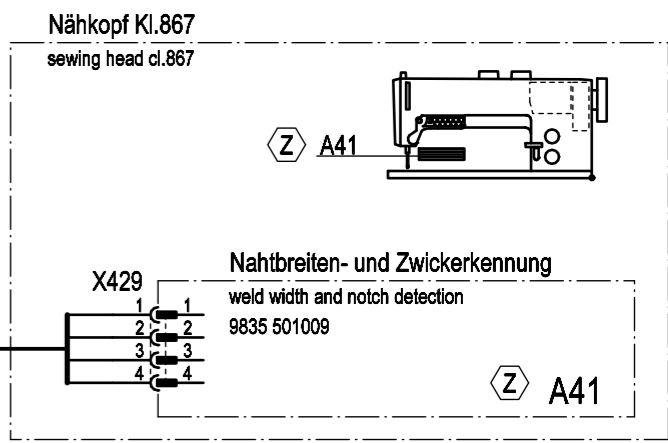
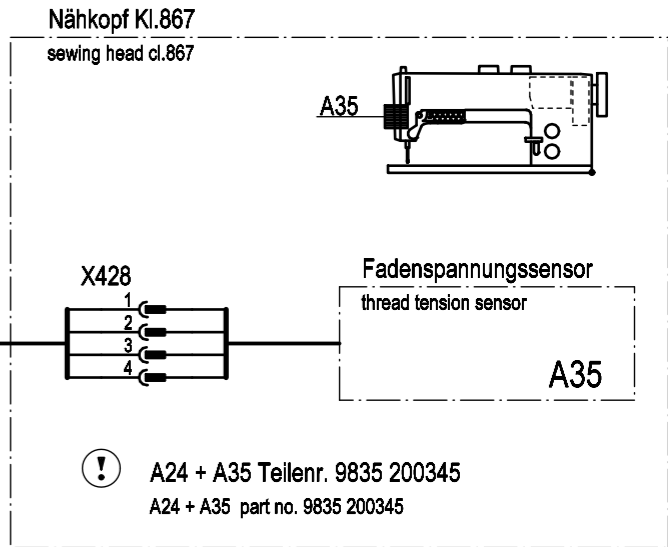
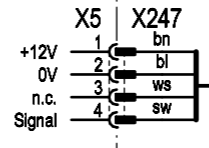
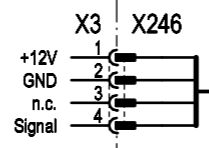
A1

Montageplatte k 9870 867021
subplate cpl.

A17



A24 ! A24 + A35 Teilennr. 9835 200345
A24 + A35 part no. 9835 200345



Z Zusatzeinrichtung
optional equipment

c		Datum	2011-03-25
b		Bearb.	Cz
a		Geprüft	
Änd.	Datum	Name	Norm

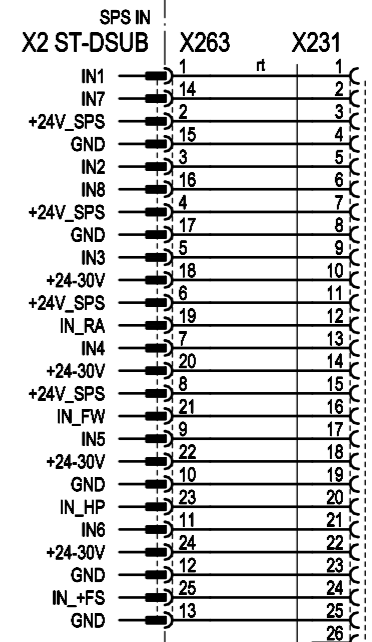
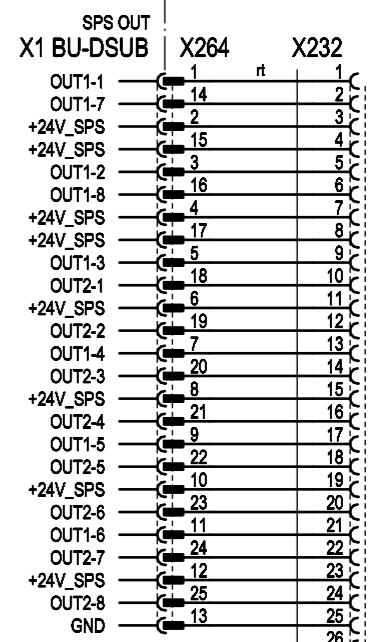
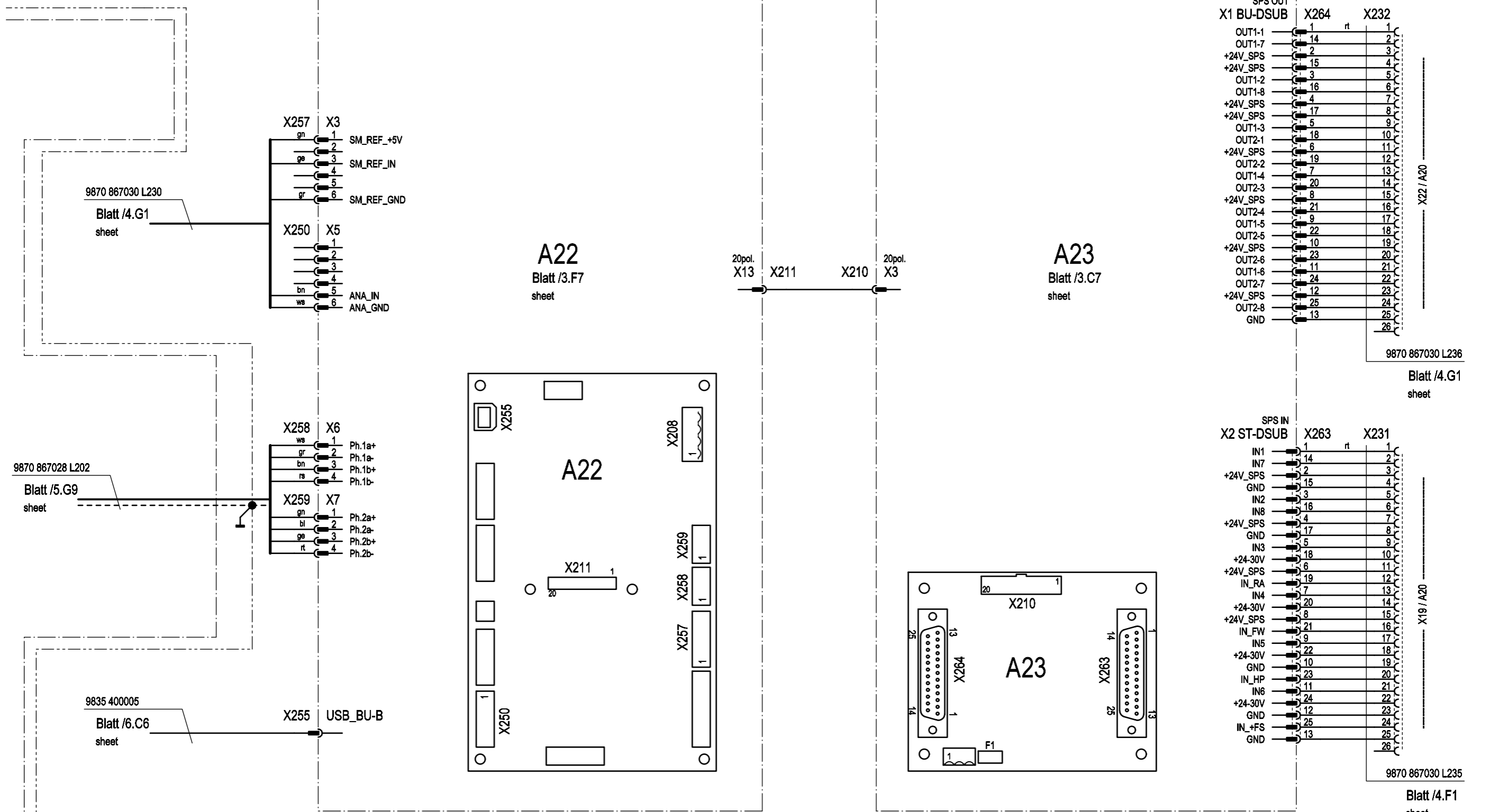


Teilefamilie	550-867
Freigabe	0001/11

550-867
PC, Printer, USB, FSPMG

Bauschaltplan
9890 550005 B

Blatt
6 / 9

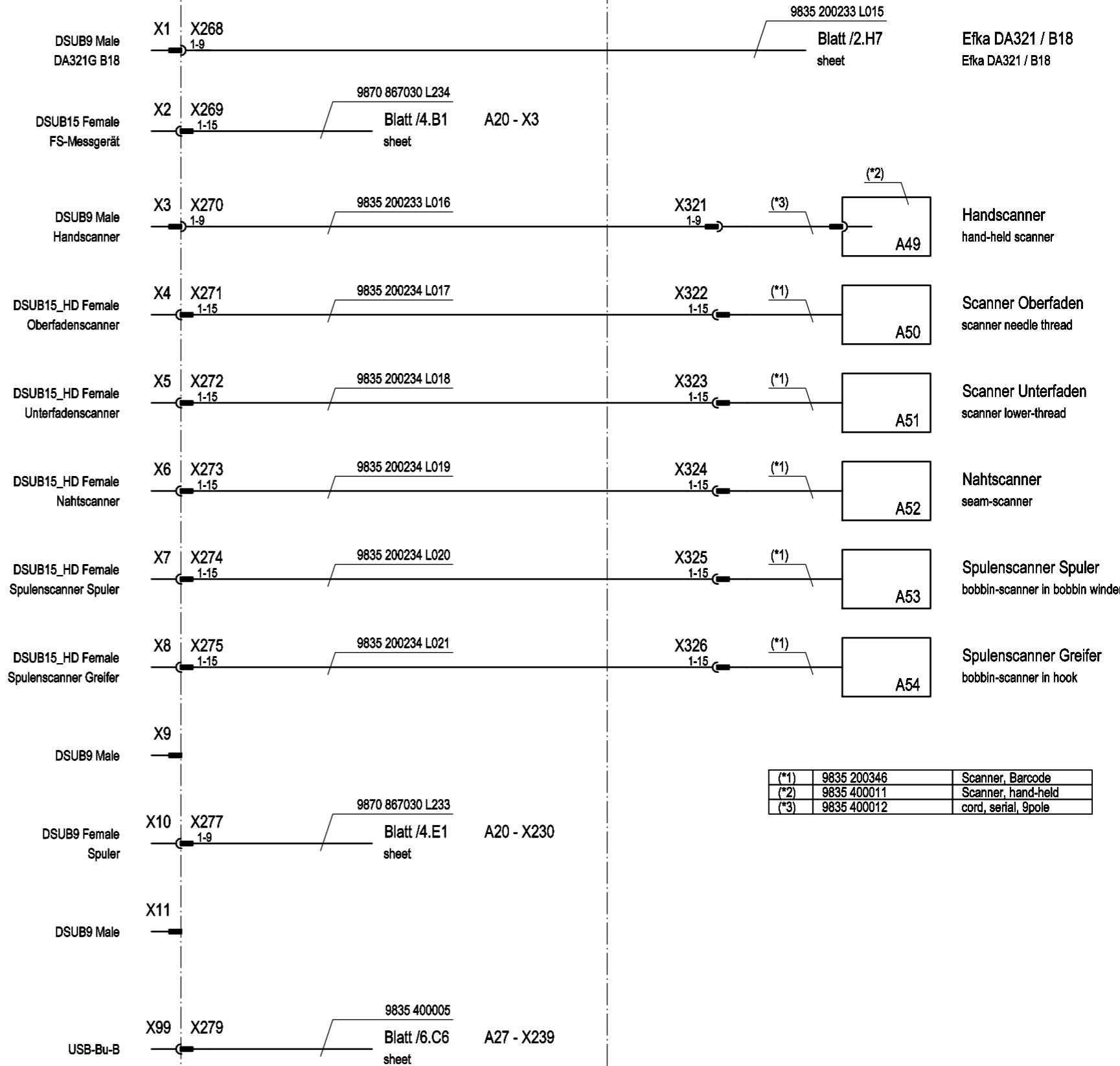
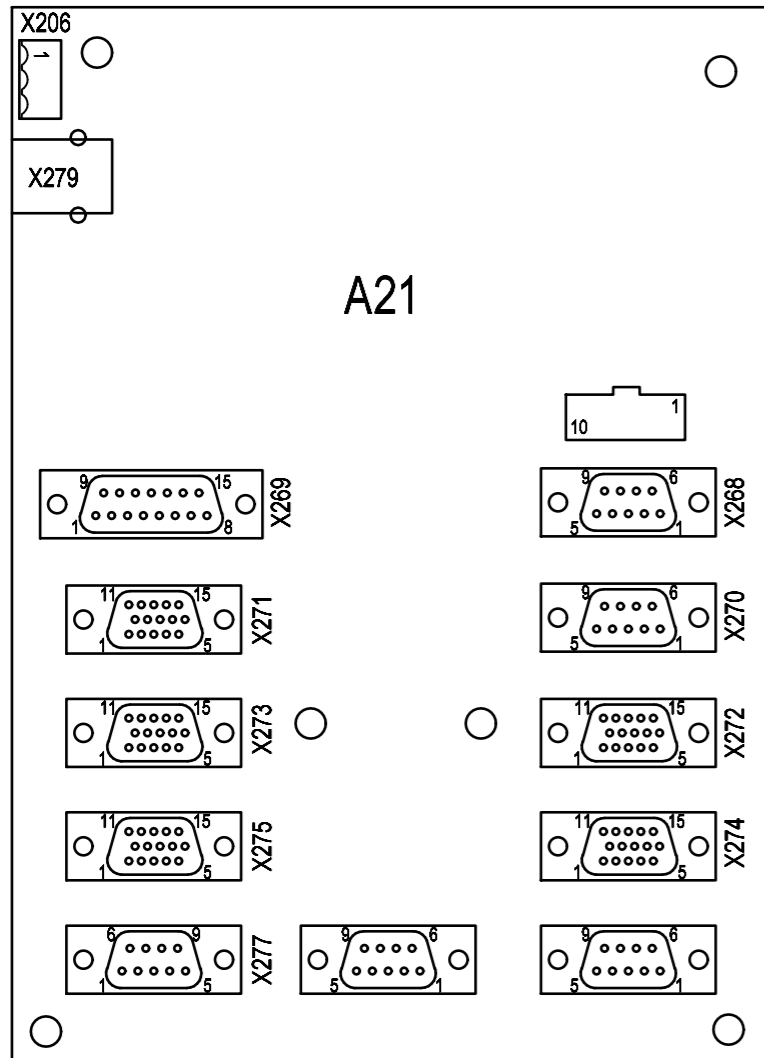


Leiterplatte k (USB-RS232/RS422) 9835 400003

PCB cpl. (USB-RS232/RS422)

A21

Blatt /3.F5
sheet



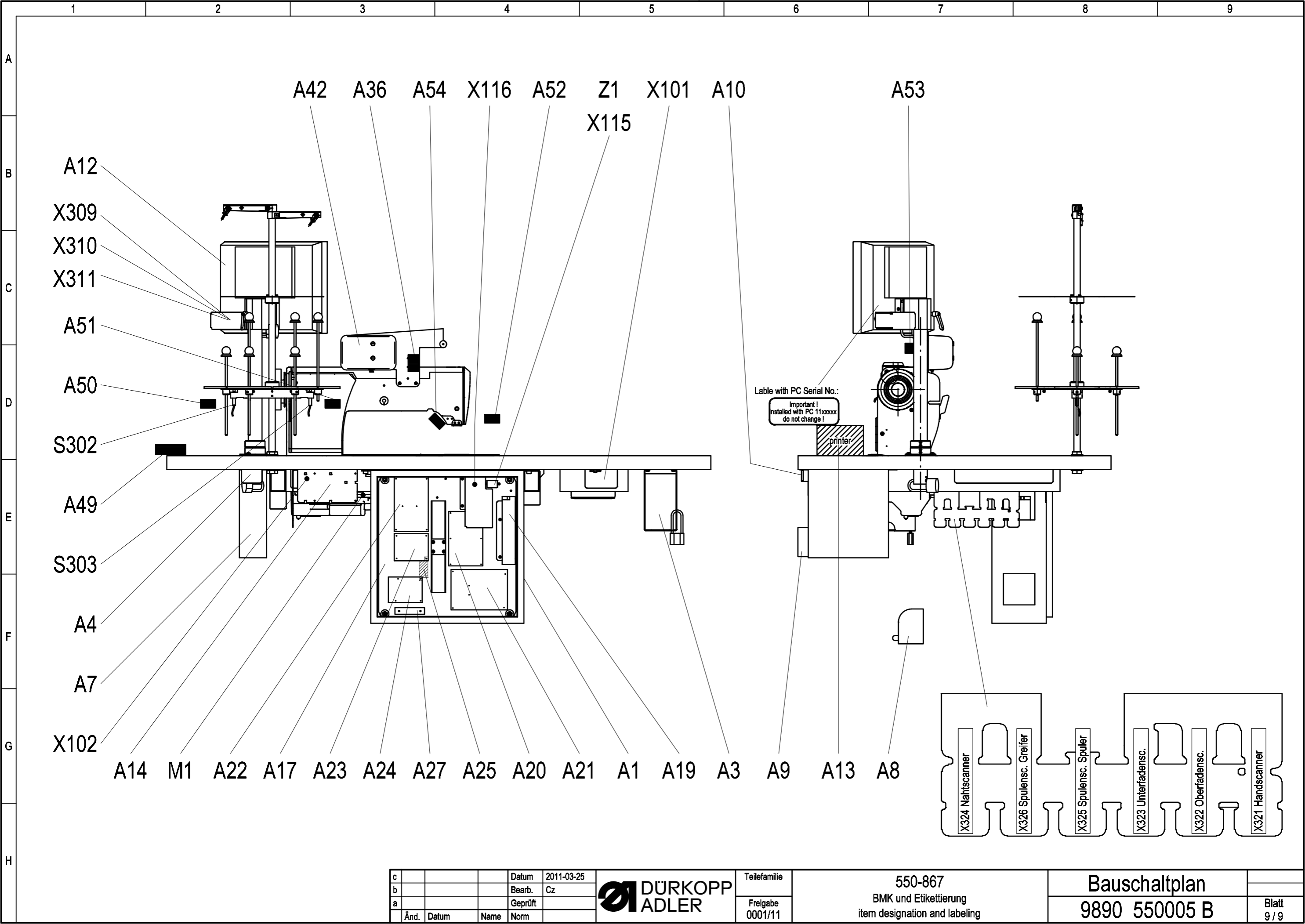
c			Datum	2011-03-25
b			Bearb.	Cz
a			Geprüft	
	Änd.	Datum	Name	Norm



Teilfamilie	550-867
Freigabe	0001/11

550-867
Schaltschrank; USB seriell
switch cabinet; USB seriell

Bauschaltplan
9890 550005 B



c			Datum	2011-03-25
b			Bearb.	Cz
a			Geprüft	
	Änd.	Datum	Name	Norm



Teilfamilie	
Freigabe	0001/11

550-867
 BMK und Etikettierung
 item designation and labeling

Bauschaltplan
 9890 550005 B

Klasse/Class 867-190848

Nr./No.	Teilenummer/ part number	Menge/ Quantity	Bezeichnung	Description
1	0061 001050	1	Stegscheibe	Washer
2	0099 004910	1	Kegelst.feder	Taper pin spring
3	0216 000591	1	Friktionsbelag	Friction coatings
4	0291 000159	1	Fadenführung	Thread guide
5	0467 110220	1	Spannungsscheibe	Tension disc
6	0667 115600	1	Fadenanzugsfeder	Thread check spring
7	0667 156440	1	Spannungsfeder	Tension spring
8	0667 355260	1	Gegenmesser	Counterknife
9	0667 355410	1	Fadenziehmesser	Threadpull knife
10	0867 150514	1	Greifer XXL	Hook
11	0867 150524	1	Spulengehäuse XXL	Bobbin case
12	0867 150550	1	Spule	Bobbin
13	0867 150540	1	Druckfeder	Presser spring
14	0992 016580	1	Zylinderschraube mit Zapfen	Screw
15	0992 023577	1	Linsensenkschraube	Screw
16	0992 023560	1	Linsensenkschraube	Sunk screw
17	9202 001657	1	Zylinderschraube	Cylinder Screw
18	9202 100535	1	Senkschraube	Sunk screw
19	9203 312412	1	Senkschraube	Sunk screw
20	9204 002057	1	Senkschraube	Sunk screw
21	9205 101827	1	Gewindestift	Threaded pin
22	9205 102477	1	Gewindestift	Threaded pin



DÜRKOPP ADLER AG

Potsdamer Straße 190
33719 Bielefeld
GERMANY

Phone +49 (0) 521 / 925-00
E-Mail service@duerkopp-adler.com
www.duerkopp-adler.com