

567

Teileliste und Näheinrichtungen
Parts List and Sewing Equipment

Alle Rechte vorbehalten.

Eigentum der Dürkopp Adler AG und urheberrechtlich geschützt. Jede Wiederverwendung dieser Inhalte, auch in Form von Auszügen, ist ohne vorheriges schriftliches Einverständnis der Dürkopp Adler AG verboten.

All rights reserved.

Property of Dürkopp Adler AG and protected by copyright. Any reuse of these contents, including extracts, is prohibited without the prior written approval of Dürkopp Adler AG.

Copyright © Dürkopp Adler AG 2018

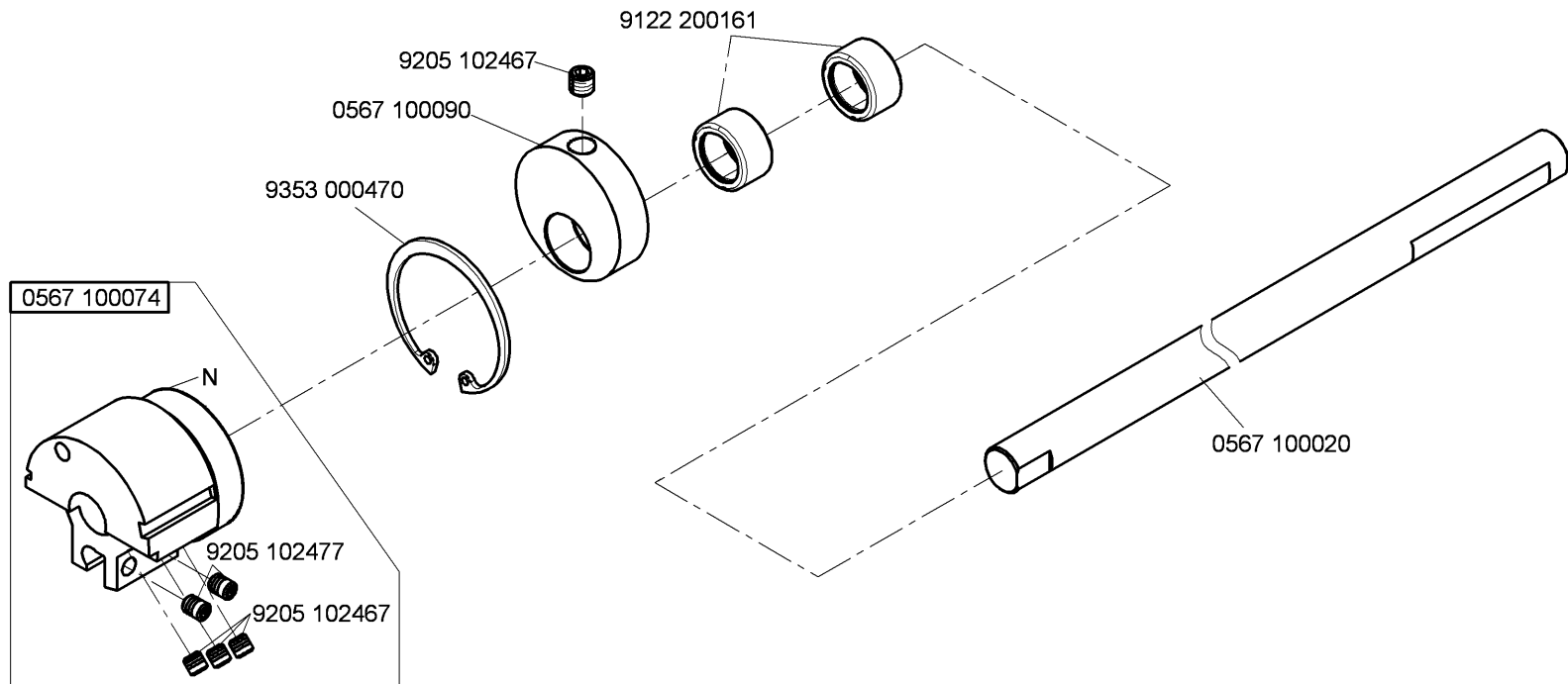
Inhaltsverzeichnis	Tafel / Table	Contents
Armwelle	1	Upper shaft
Antrieb Arm- und Unterwelle, Rastkupplung	2	Upper and bottom shaft drive, Safety clutch
Fadenhebel	3	Thread lever
Antrieb Nadeltransport	4	Needle feed drive
Alternierender Obertransport	5, 6	Alternating foot top feed
Antrieb Untertransport	7	Bottom feed drive
Transporteurhub	8	Bottom feed
Fusslueftung pneu.	9, 10	Presser foot lift pneu.
Uebergrosser Greifer mit Spule	11	Oversized hook with bobbin
Greiferlager	12	Hook case
Fadenabschneider	13	Thread trimmer
Spuler	14	Winder
Spannungsplatte pneu.	15	Tension plate pneu.
Stichverstellung	16	Stitch adjustment
Magnetventileinheit, Taster	17	Solenoid valve unit, Push-buttons
Zentralschmierung	18	Central lubrication
Arm	19	Arm
Armdeckel	20	Arm cover
Grundplatte	21	Bed plate
Eindiodennaehleuchte	22	Sewing lamp LED
Handverriegelung, Kniehebel	23	Manual backtack lever, knee lever
Teilesatz fuer DAC Classic	24	Parts set for DAC Classic
Naehleuchte Halogen	25	Sewing lamp halogen
Teilsatz HP	26	Parts set - lift pneu.
Gestell	27	Stand
Wartungseinheit	28	Maintenance unit
Beipack	29, 30	Accessories
Elektropneum. Nadelkuehlung von oben, unten	31	Electropneum. needle cooling upper, lower
Kantenanschlag	32	Edge guide
Tischplatte	33	Table top
Elektrisch hoechenverstellbares Gestell		Stand el. adjustable
Pedal K20		Pedal K20
Pedal Ergobody		Pedal Ergobody
Teilesatz		Parts set
Index		Index
Stichplattenschieber		Slide
Befestigungsteile fuer Naeheinrichtung		Fastening parts for sewing equipment
Naeheinrichtungen		Sewing equipment
Bauschaltplan		Wiring diagram
Pneu. Geraeteplan		Pneumatic circuit plan

567

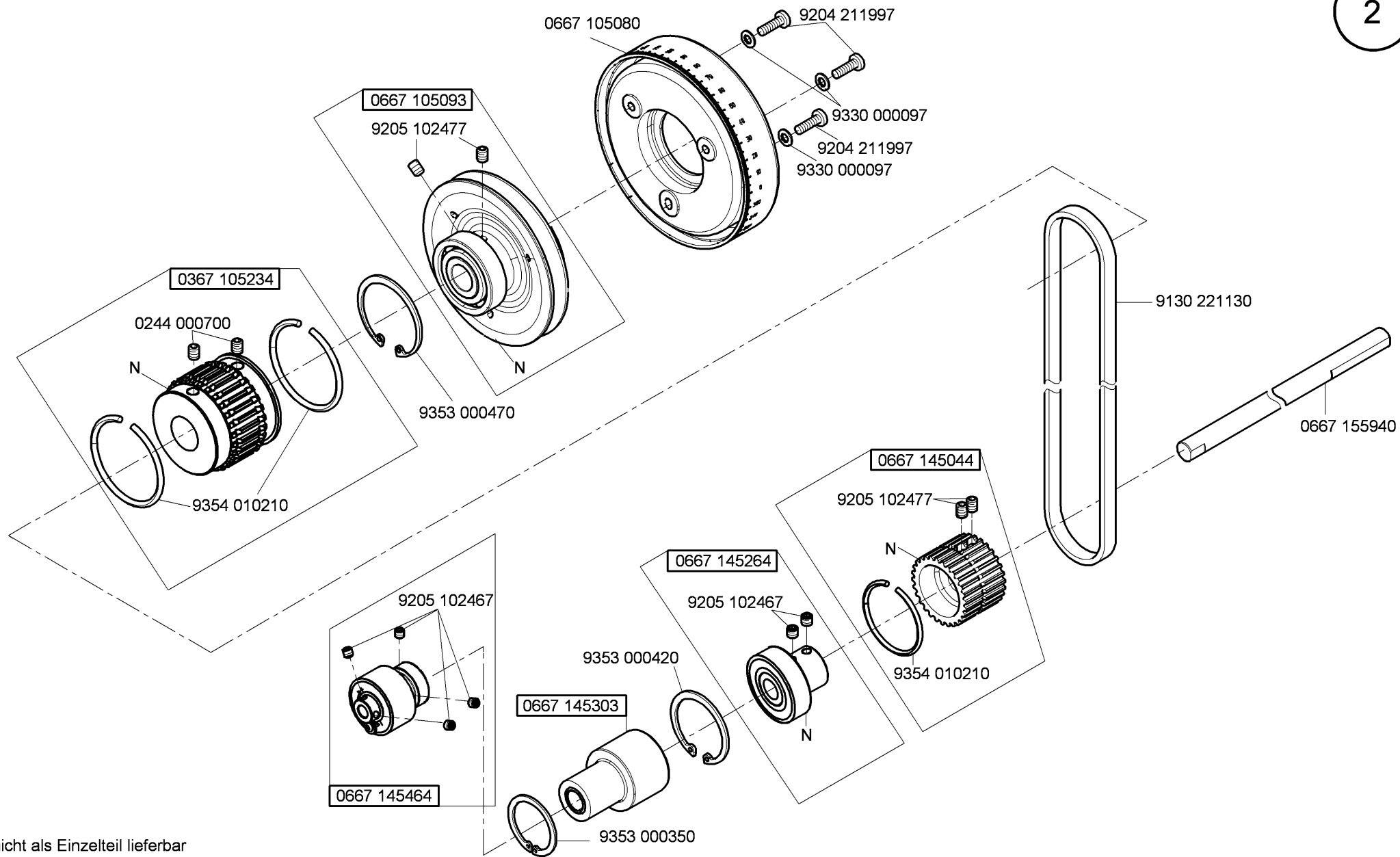


kleben/stick

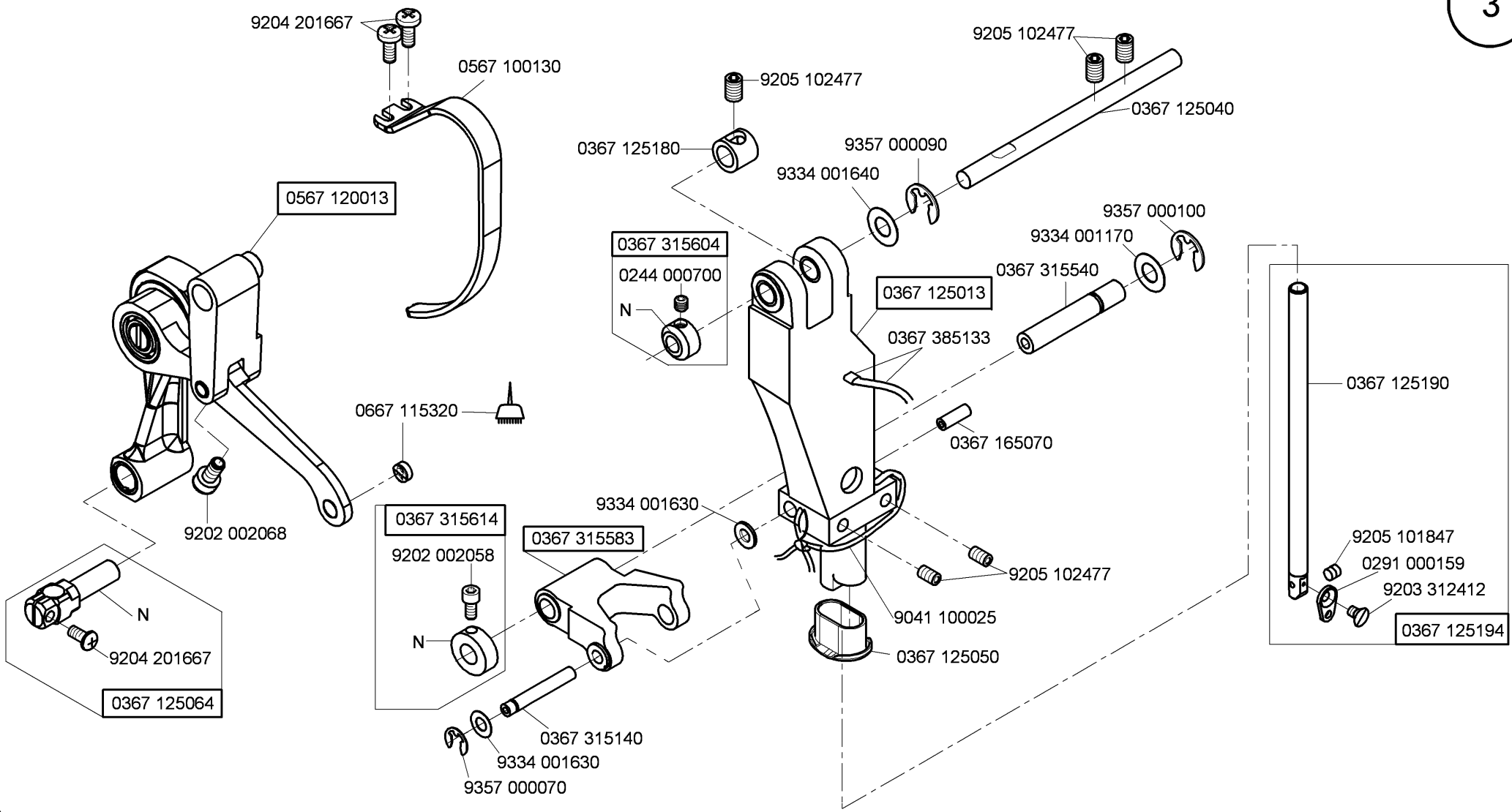
N nicht einzeln lieferbar/not available as separate part




N - nicht als Einzelteil lieferbar
not available as separate part

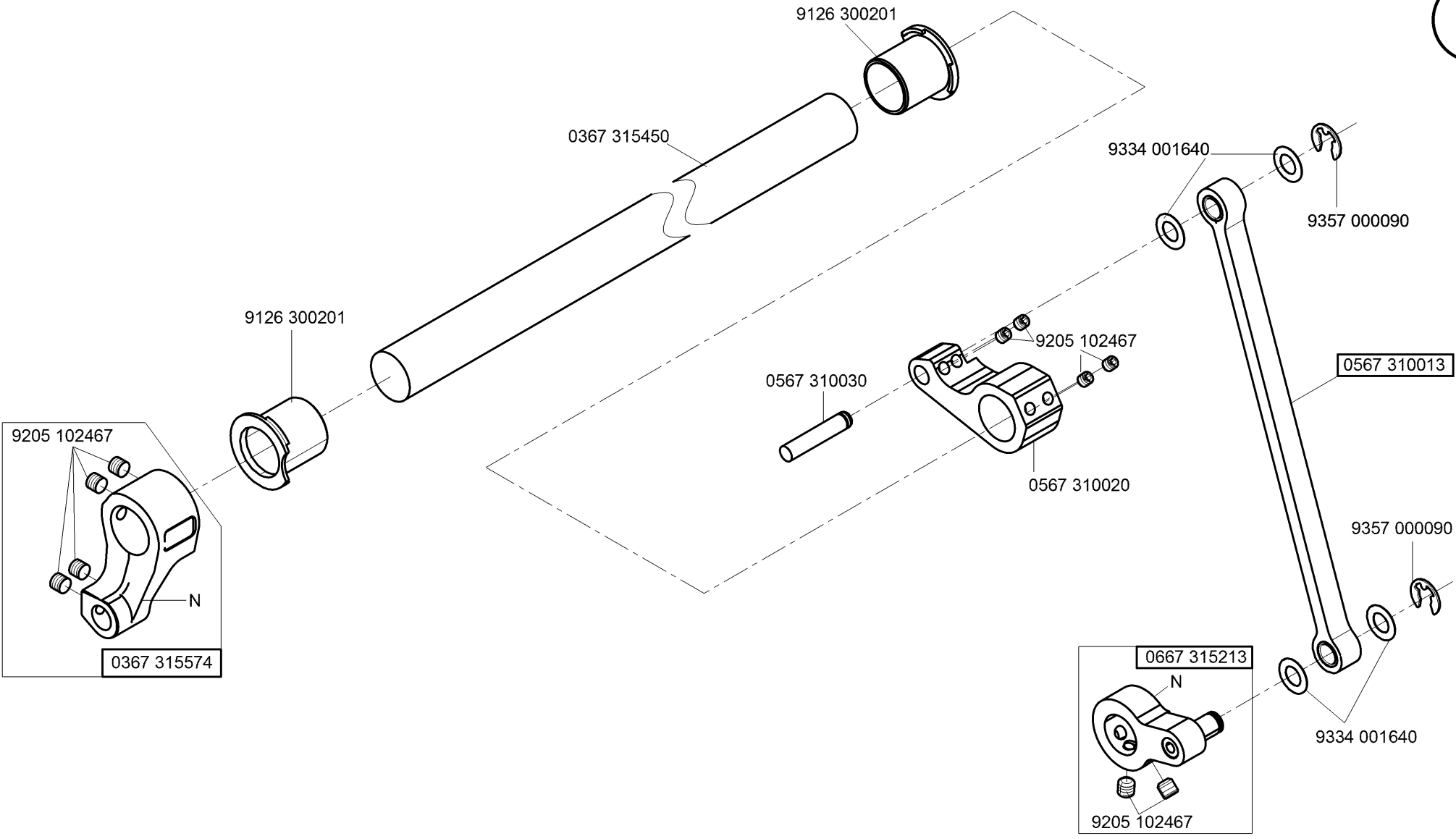


N - nicht als Einzelteil lieferbar
not available as separate part

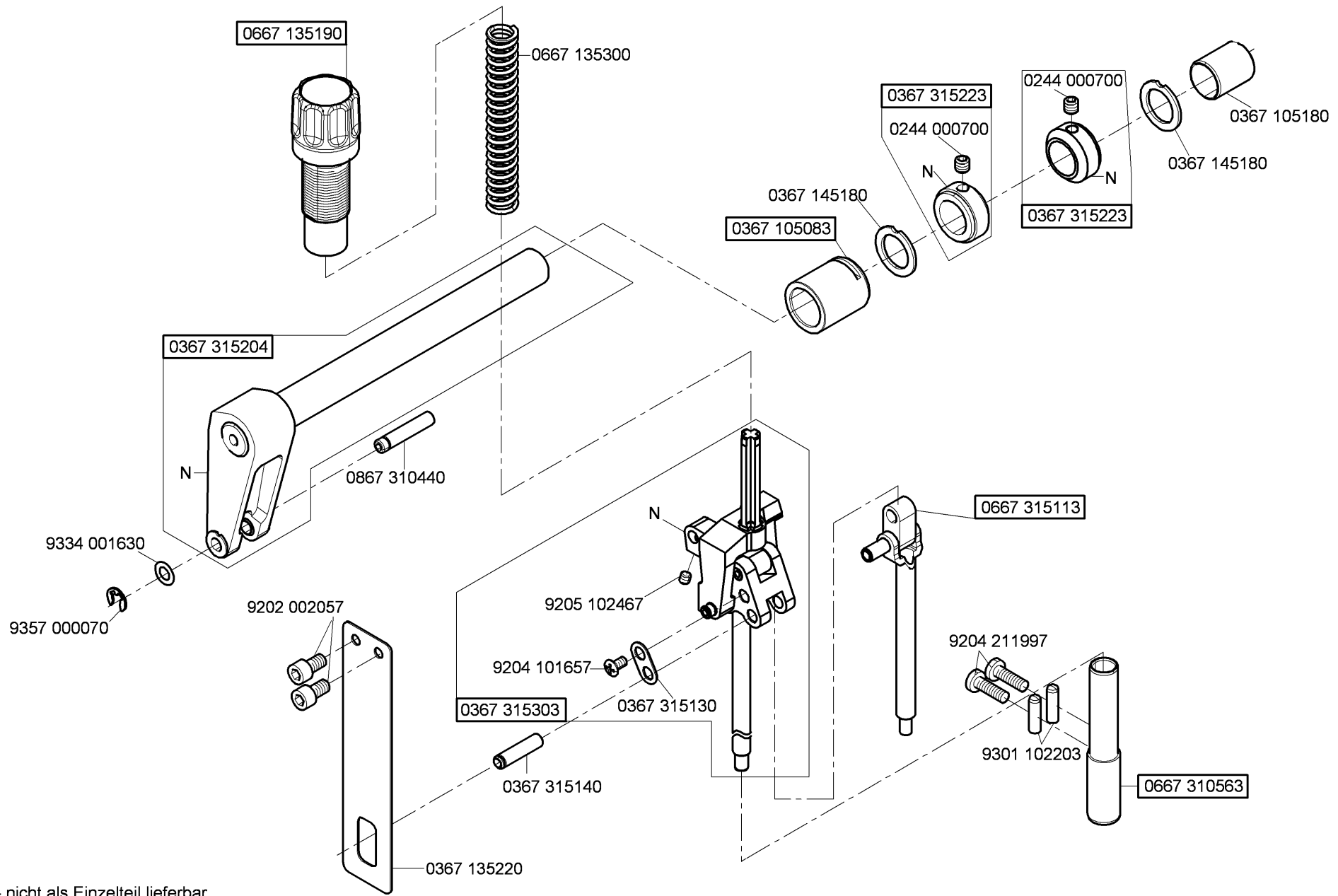


 -kleben -stick

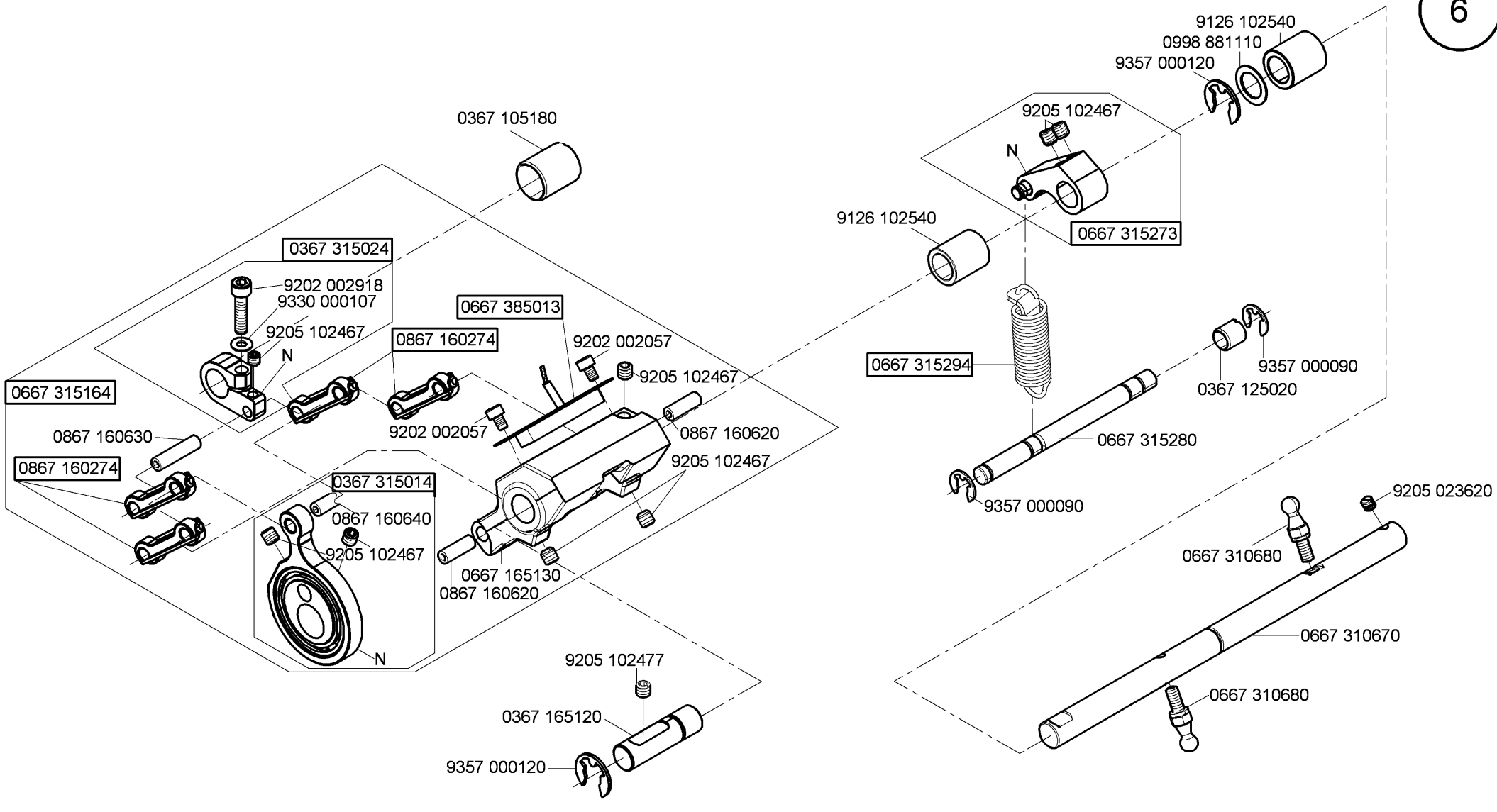
N - nicht als Einzelteil lieferbar
not available as separate part



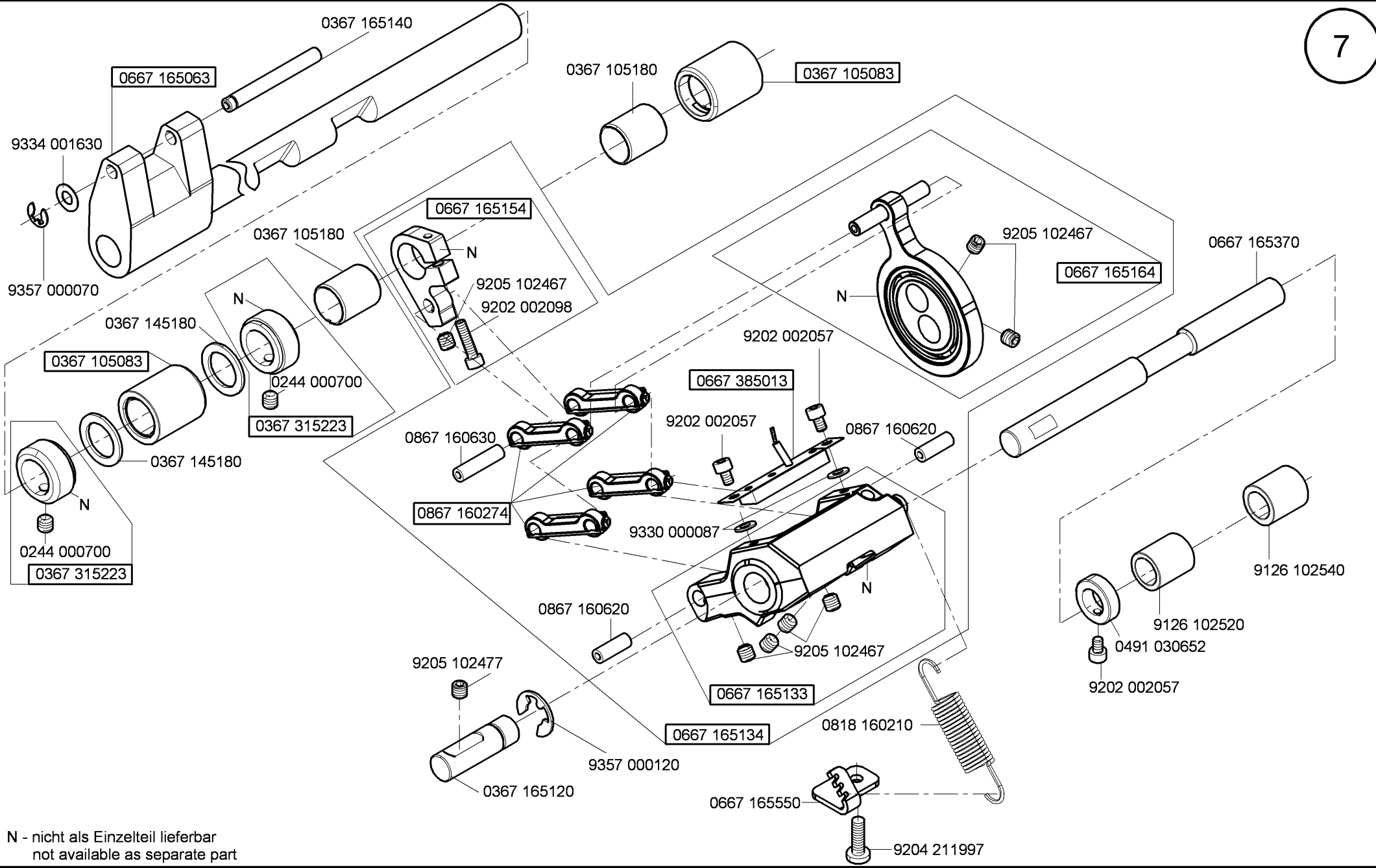
N - nicht als Einzelteil lieferbar
not available as separate part



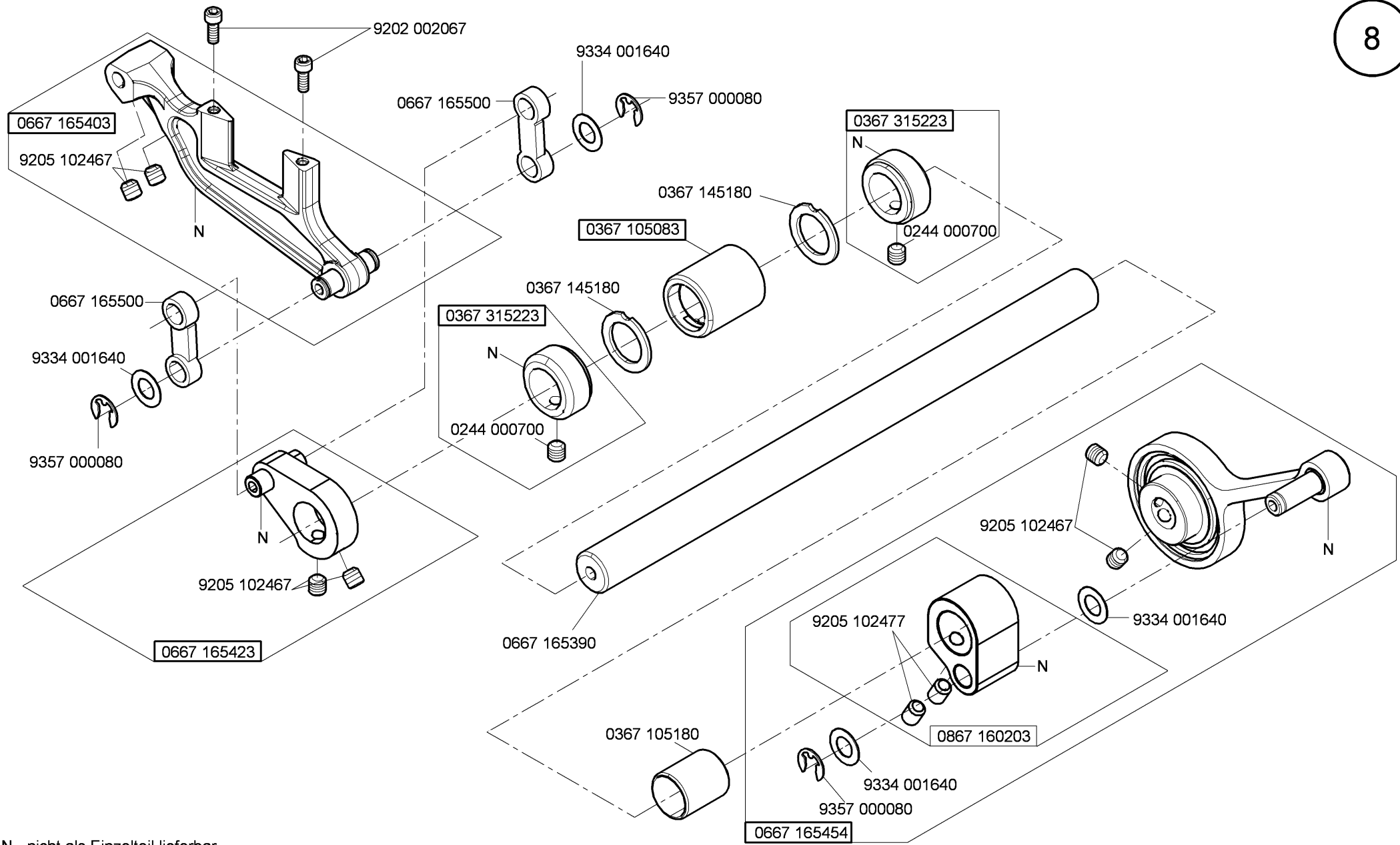
N - nicht als Einzelteil lieferbar
not available as separate part



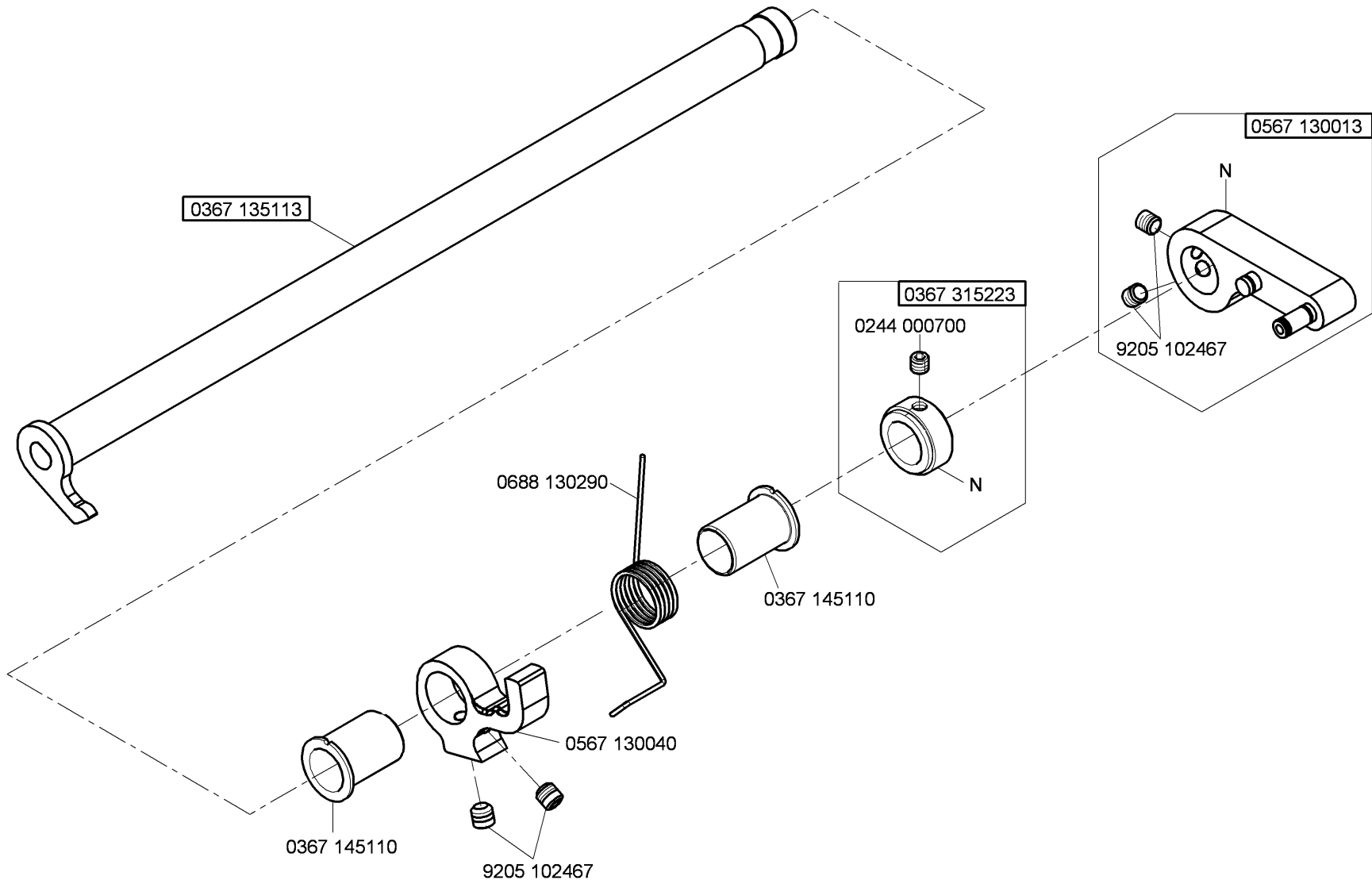
N - nicht als Einzelteil lieferbar
 not available as separate part



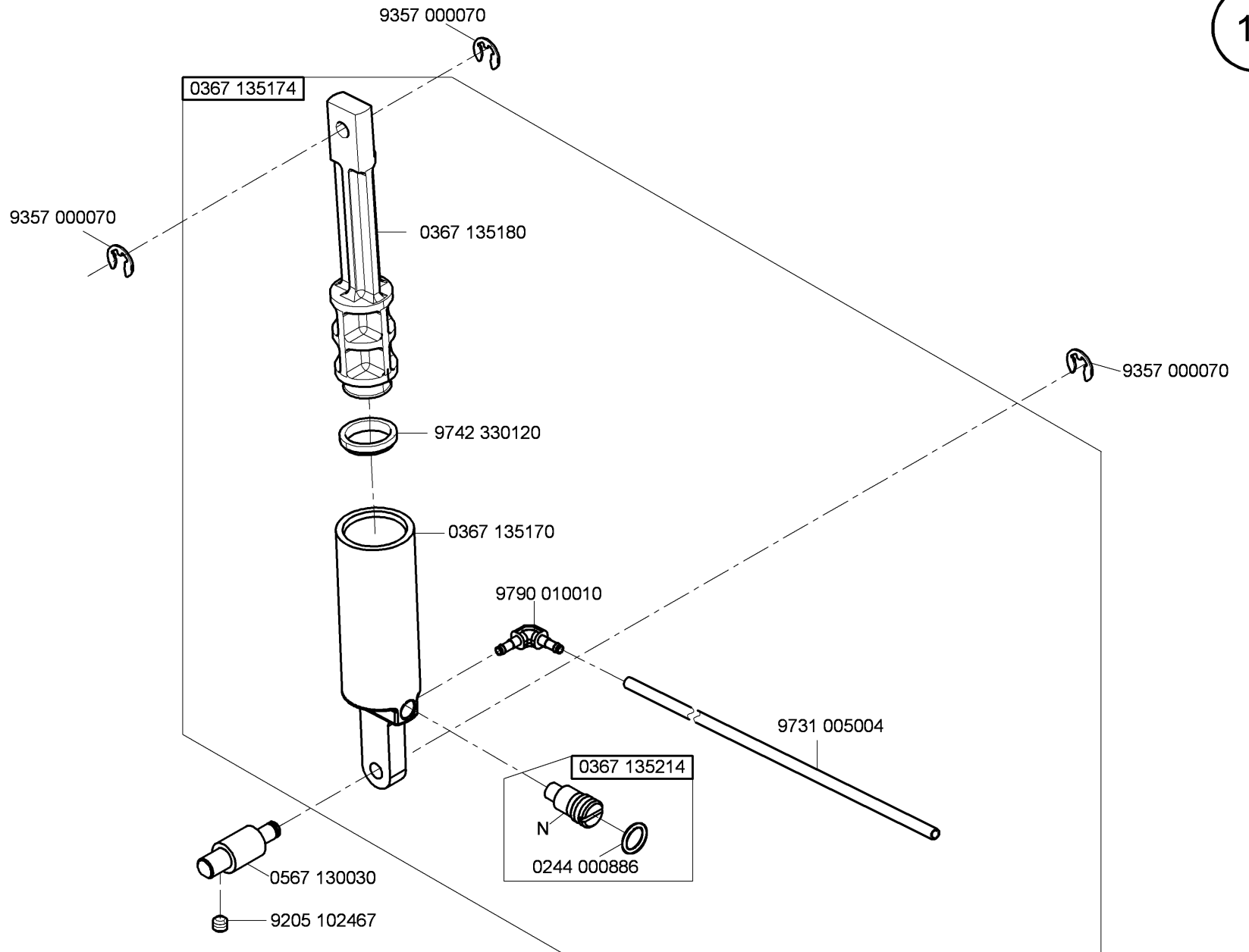
N - nicht als Einzelteil lieferbar
not available as separate part



N - nicht als Einzelteil lieferbar
not available as separate part

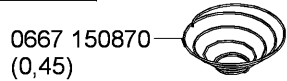


N - nicht als Einzelteil lieferbar
not available as separate part

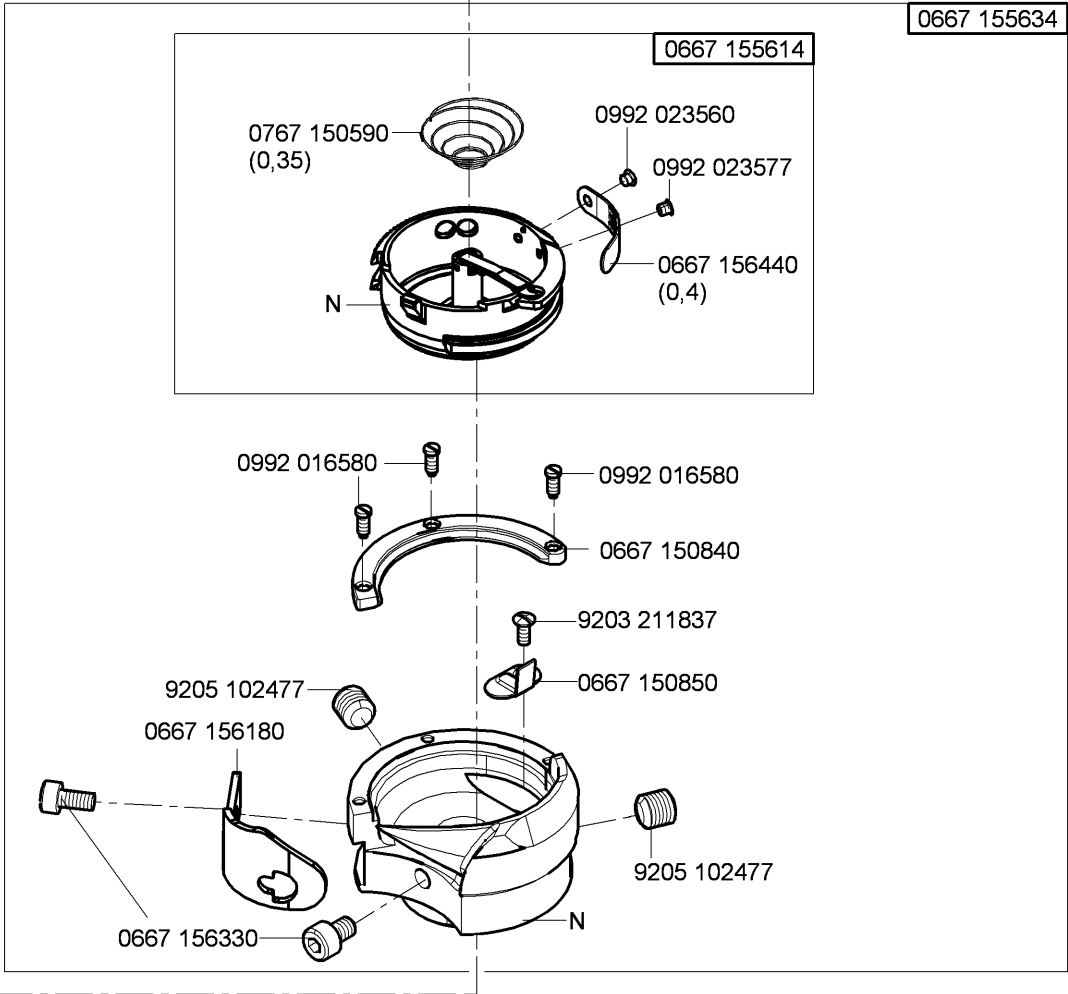


N - nicht als Einzelteil lieferbar
not available as separate part

auf Wunsch
on request



0667 150870
(0,45)



0667 155634

0767 150590
(0,35)

0992 023560

0992 023577

0667 156440
(0,4)

0992 016580

0992 016580

0667 150840

9203 211837

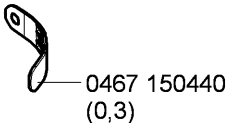
0667 150850

9205 102477

0667 156180

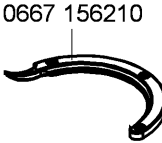
9205 102477

0667 156330



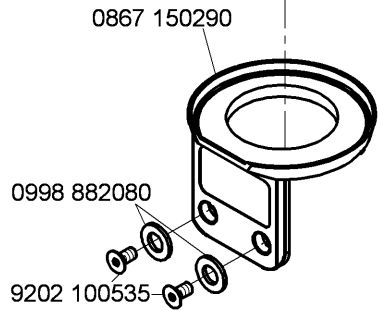
0467 150440
(0,3)

auf Wunsch
on request



0667 156210

auf Wunsch
on request

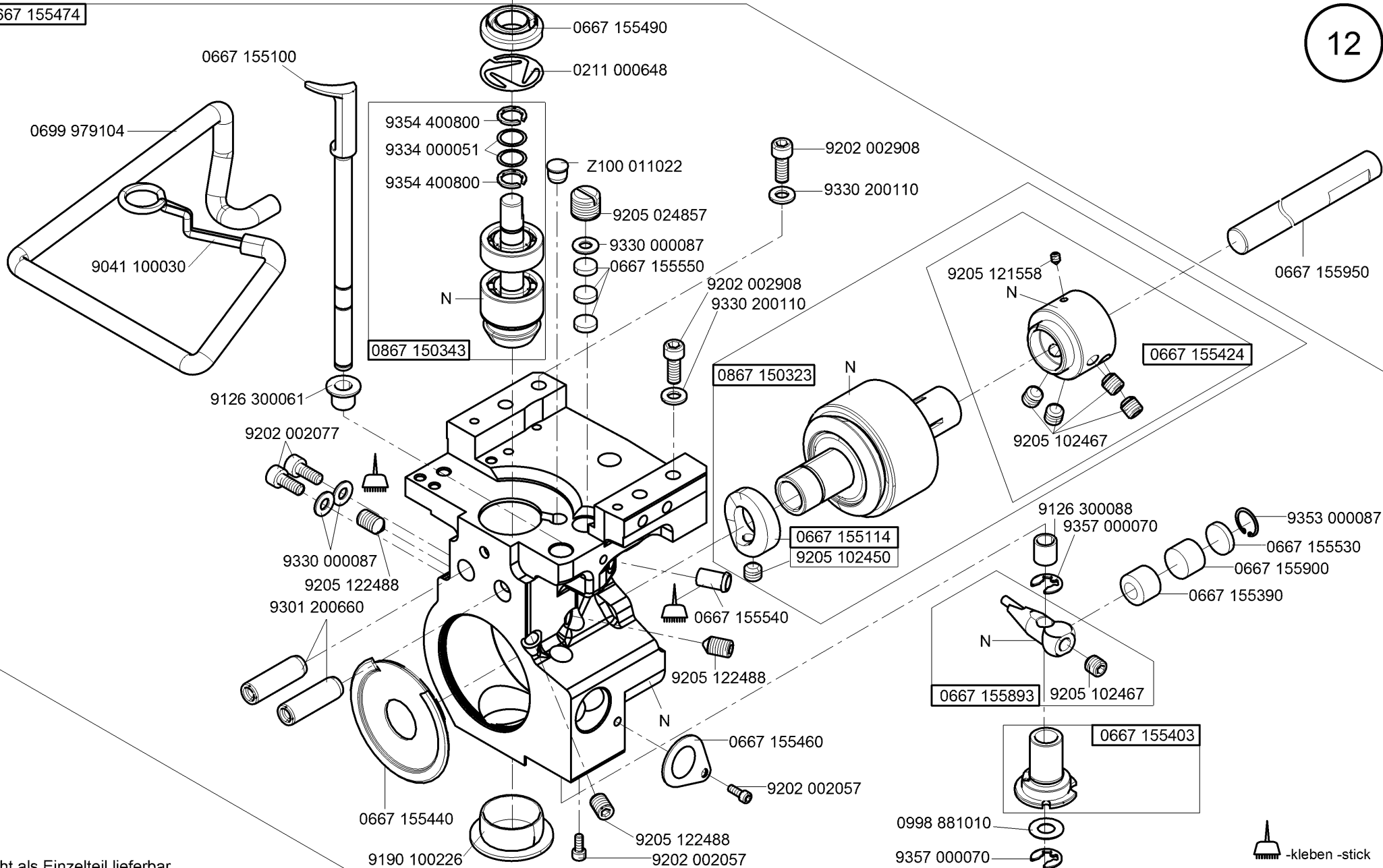


0867 150290

0998 882080

9202 100535

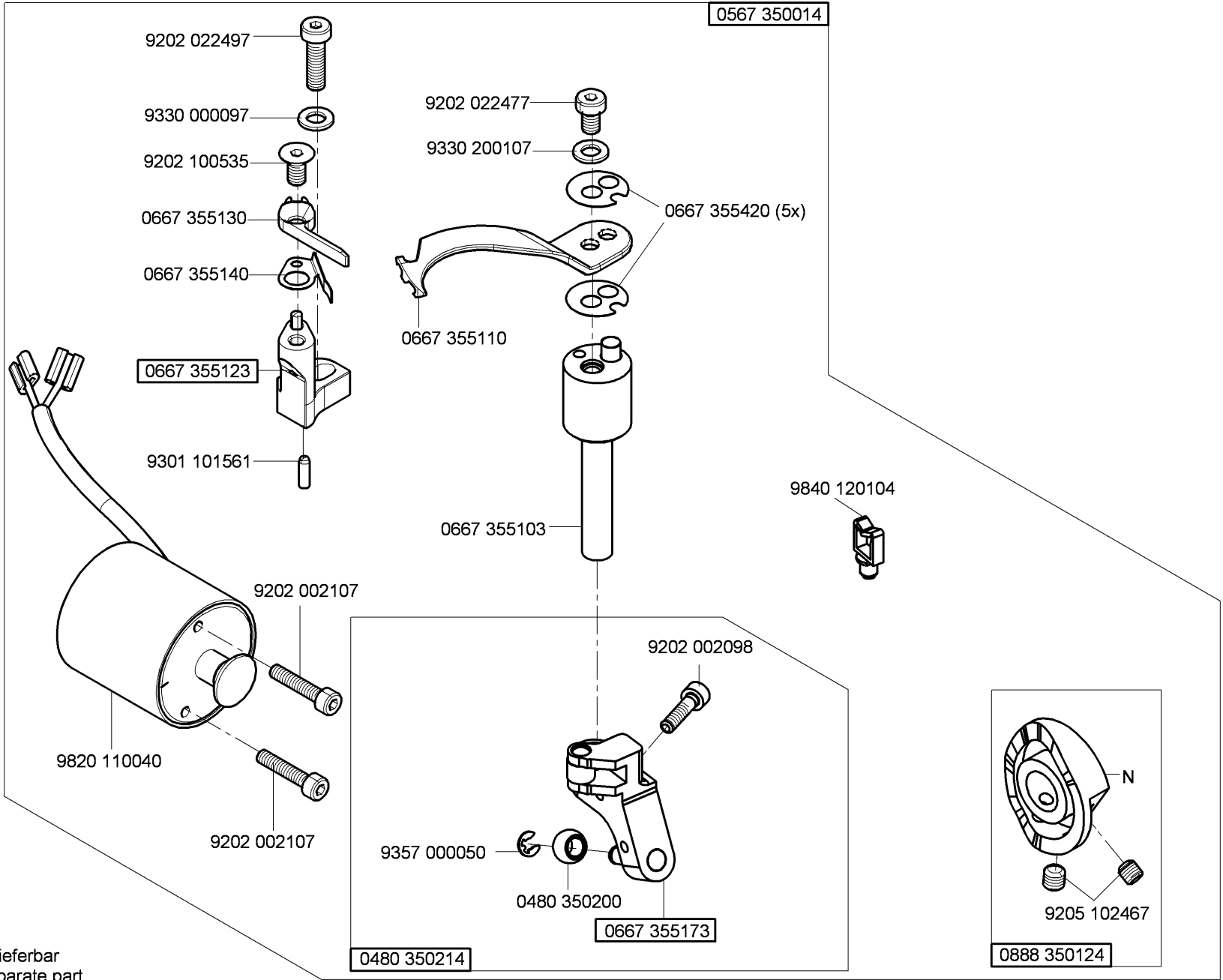
N - nicht als Einzelteil lieferbar
not available as separate part



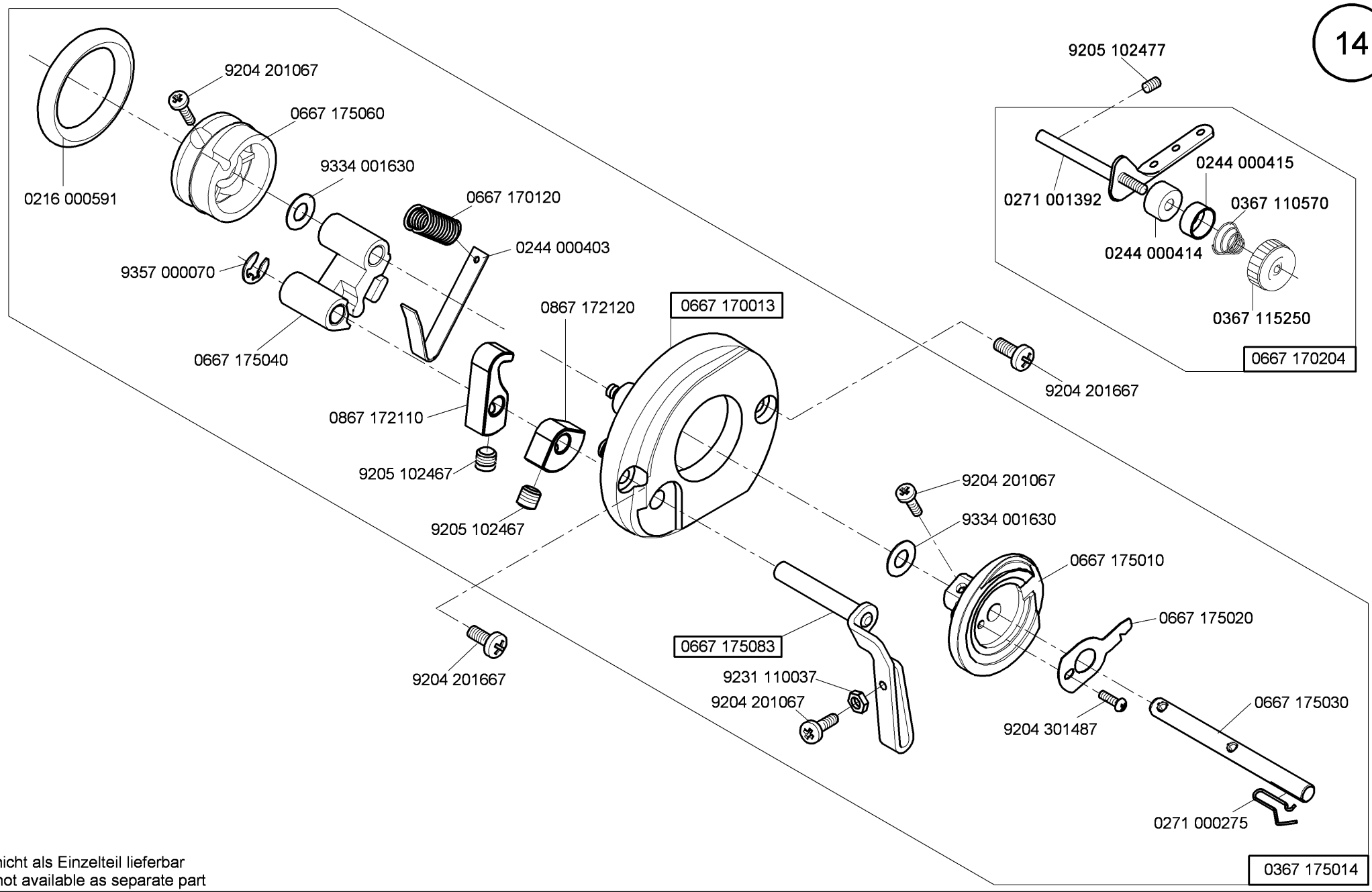
N - nicht als Einzelteil lieferbar
not available as separate part

-kleben -stick

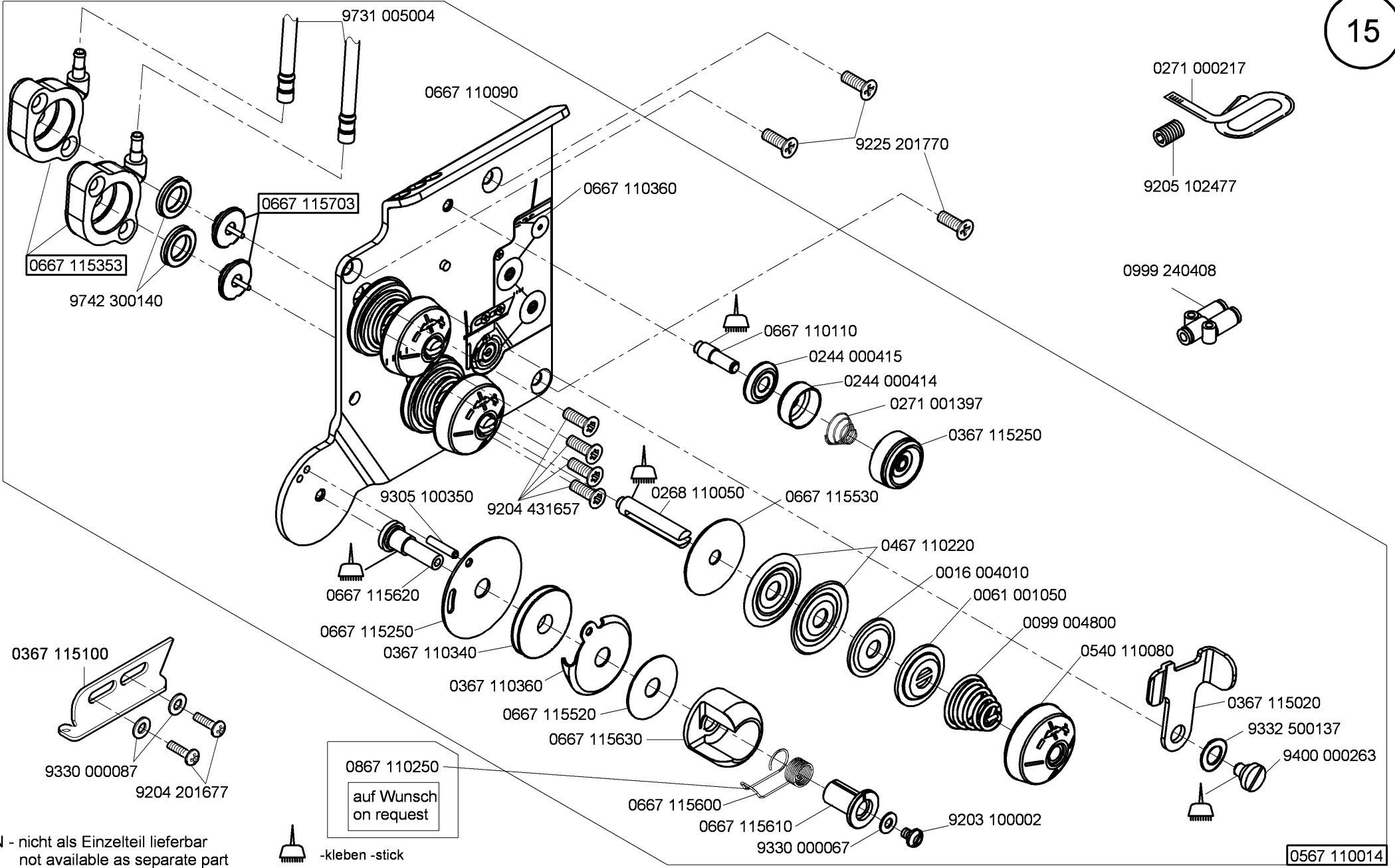
0567 350014

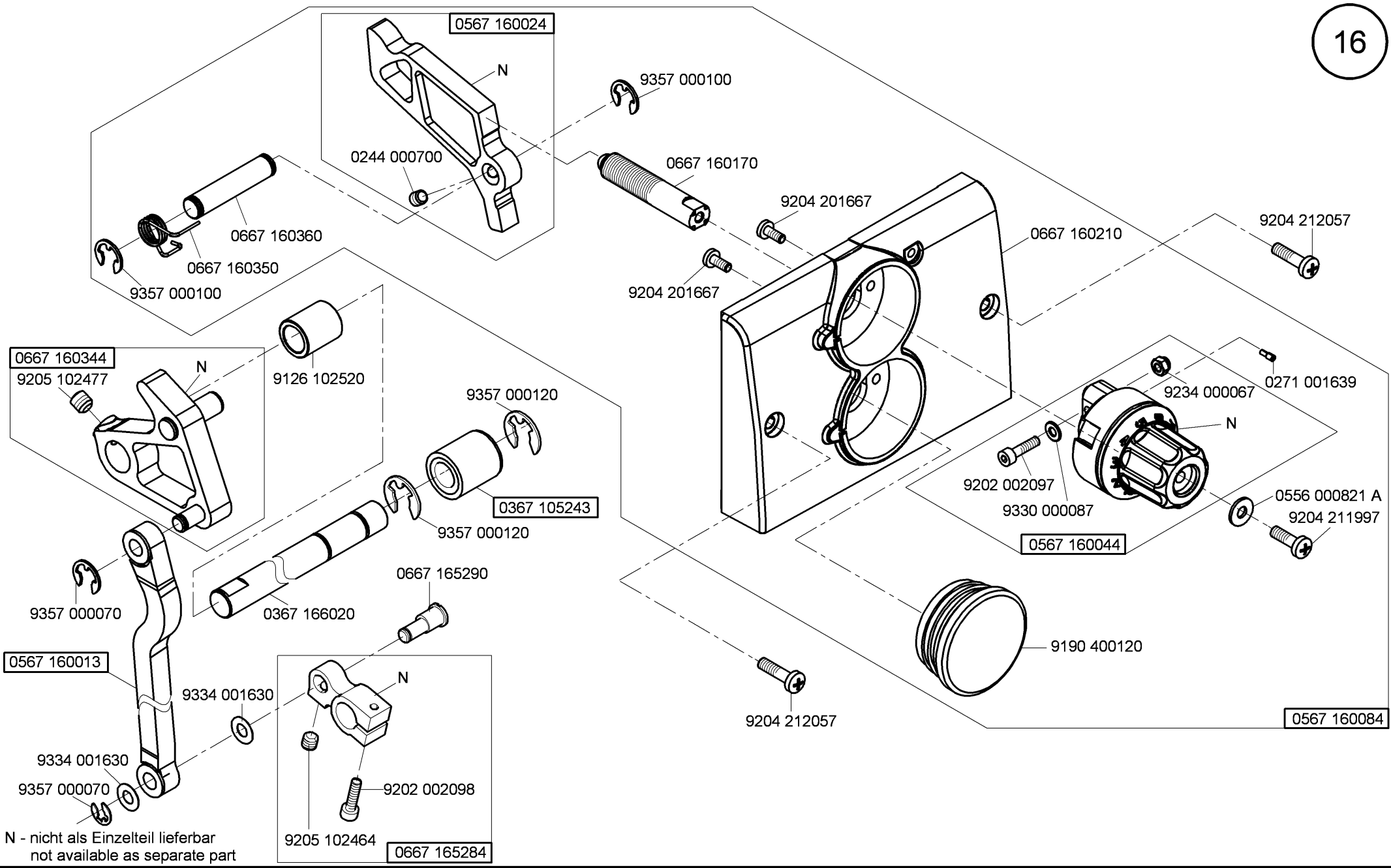


N - nicht als Einzelteil lieferbar
not available as separate part

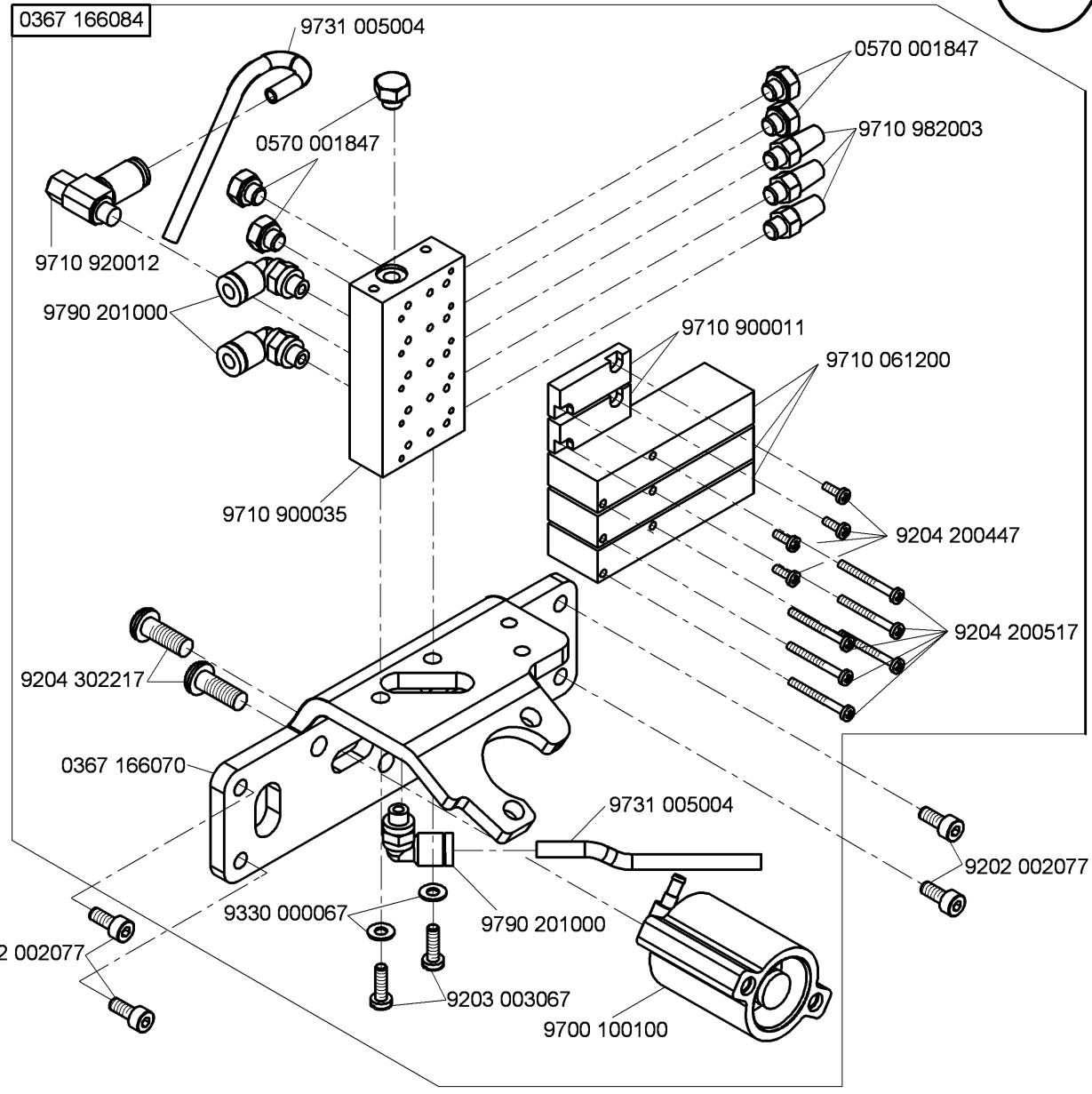
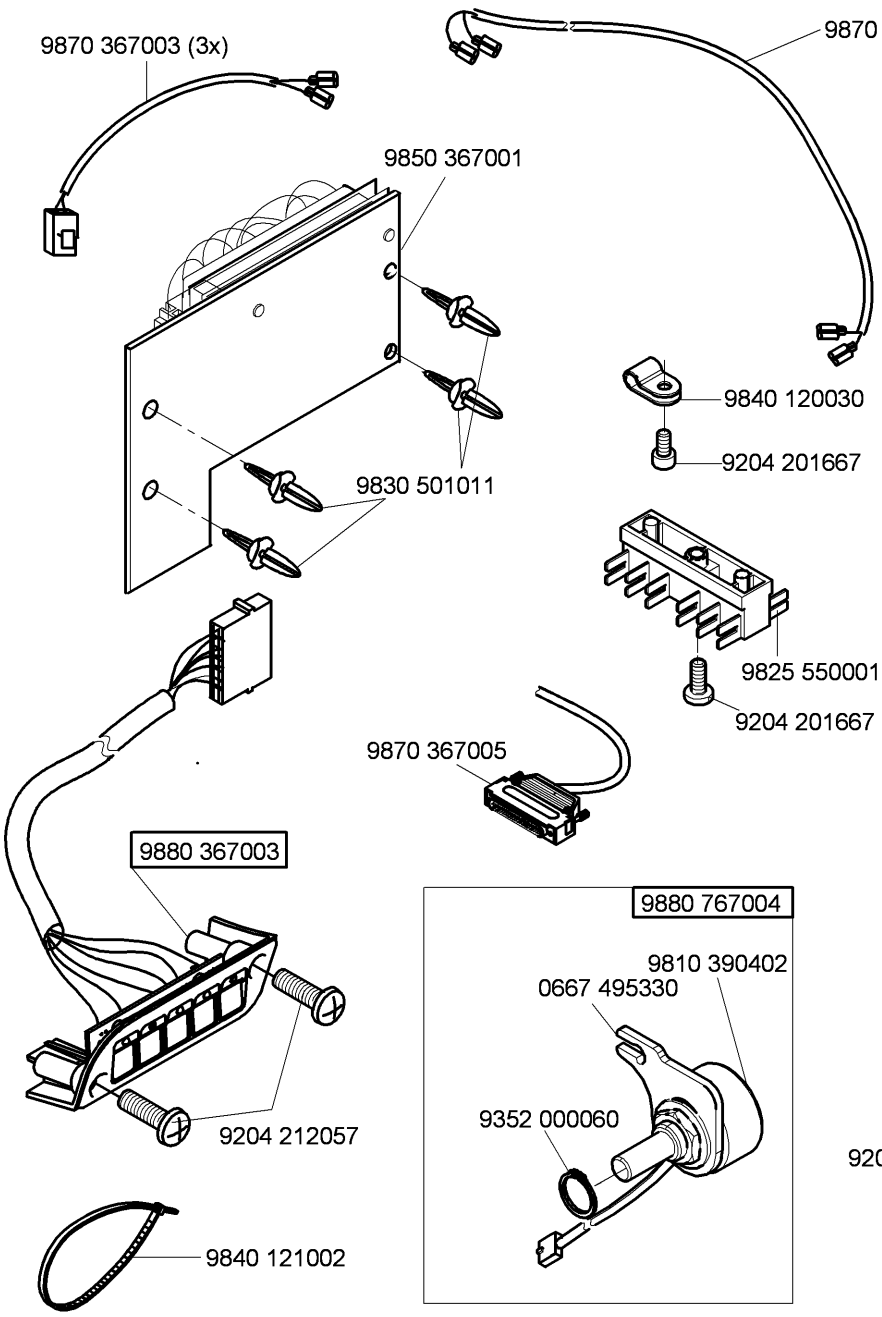


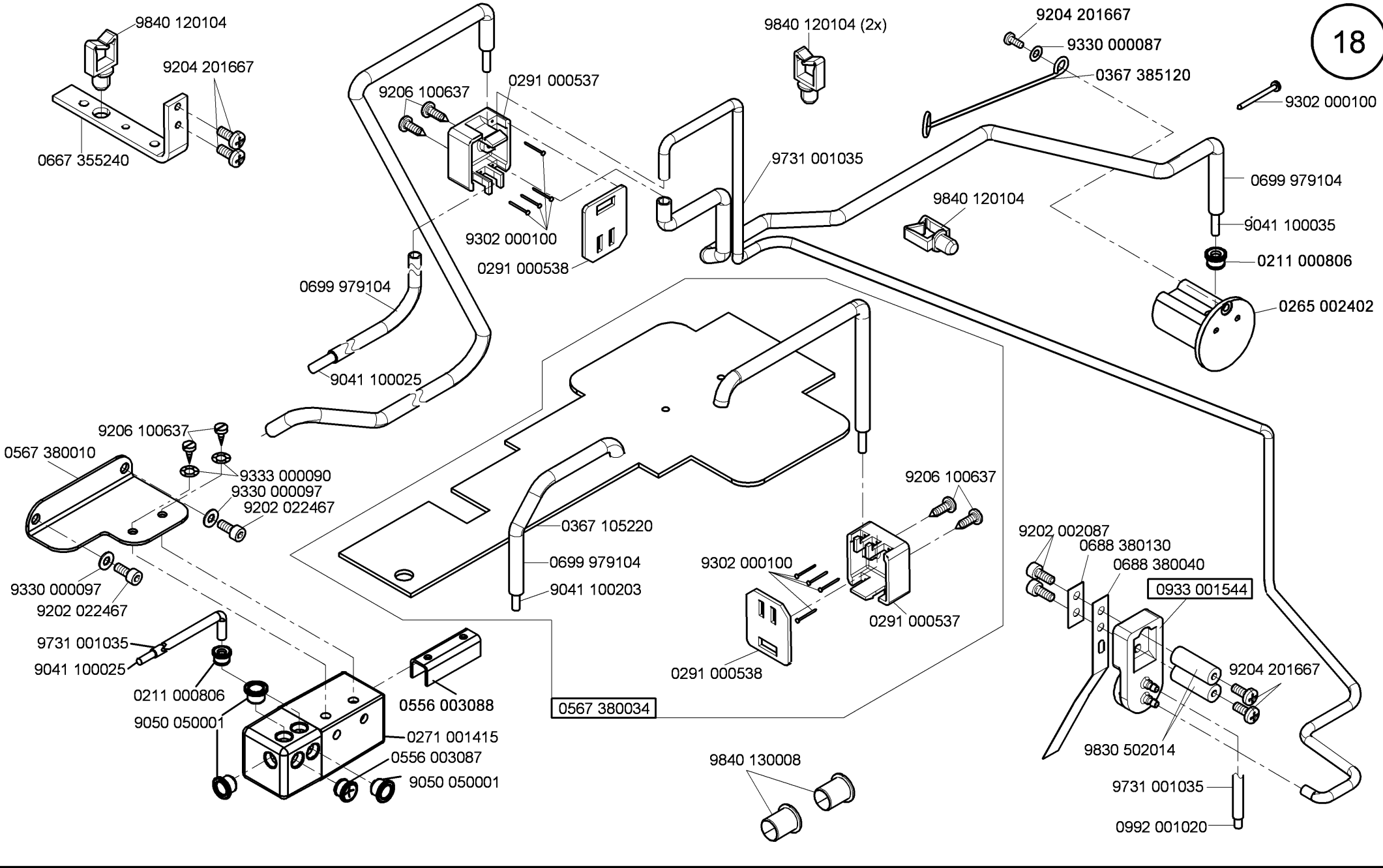
N - nicht als Einzelteil lieferbar
not available as separate part

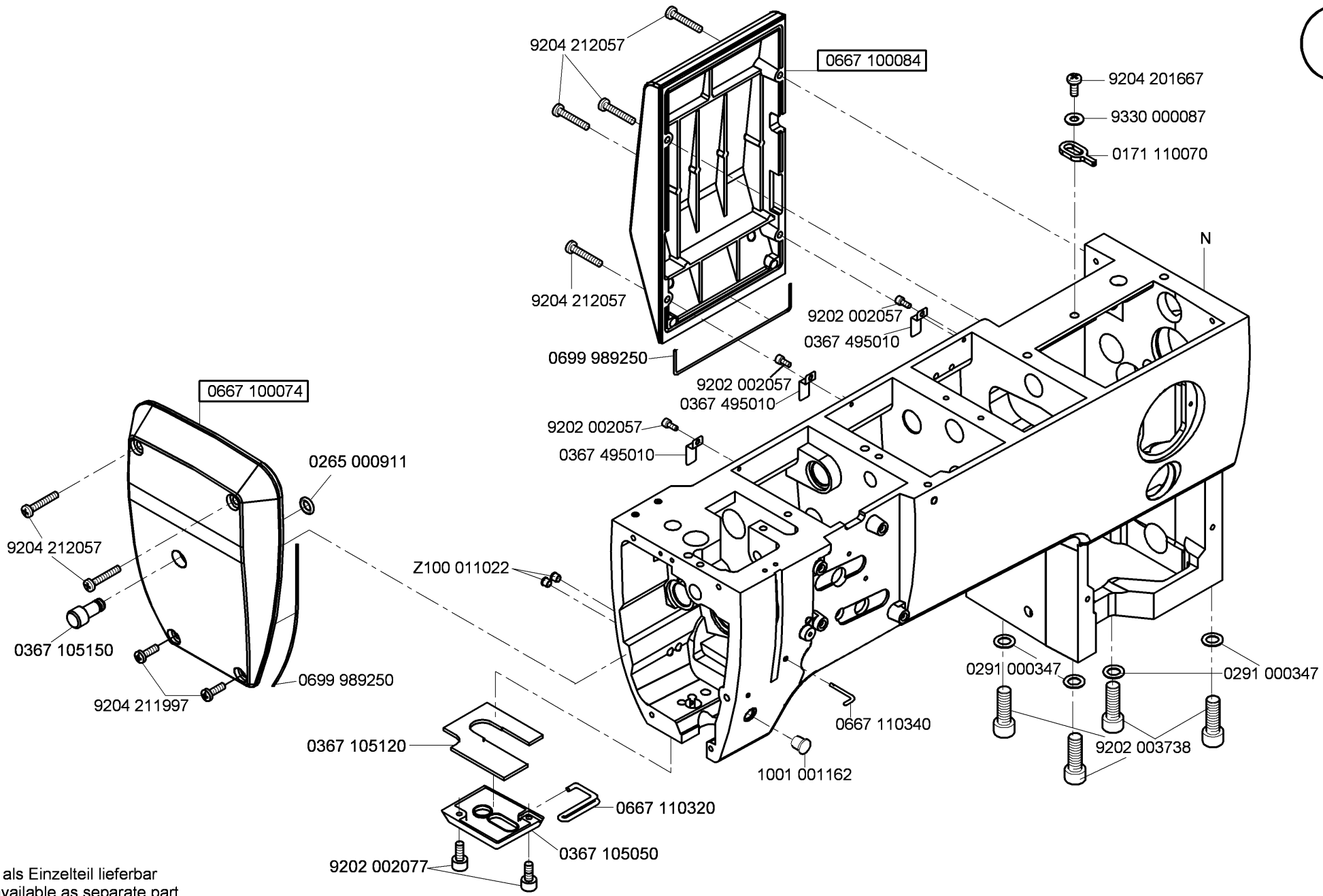




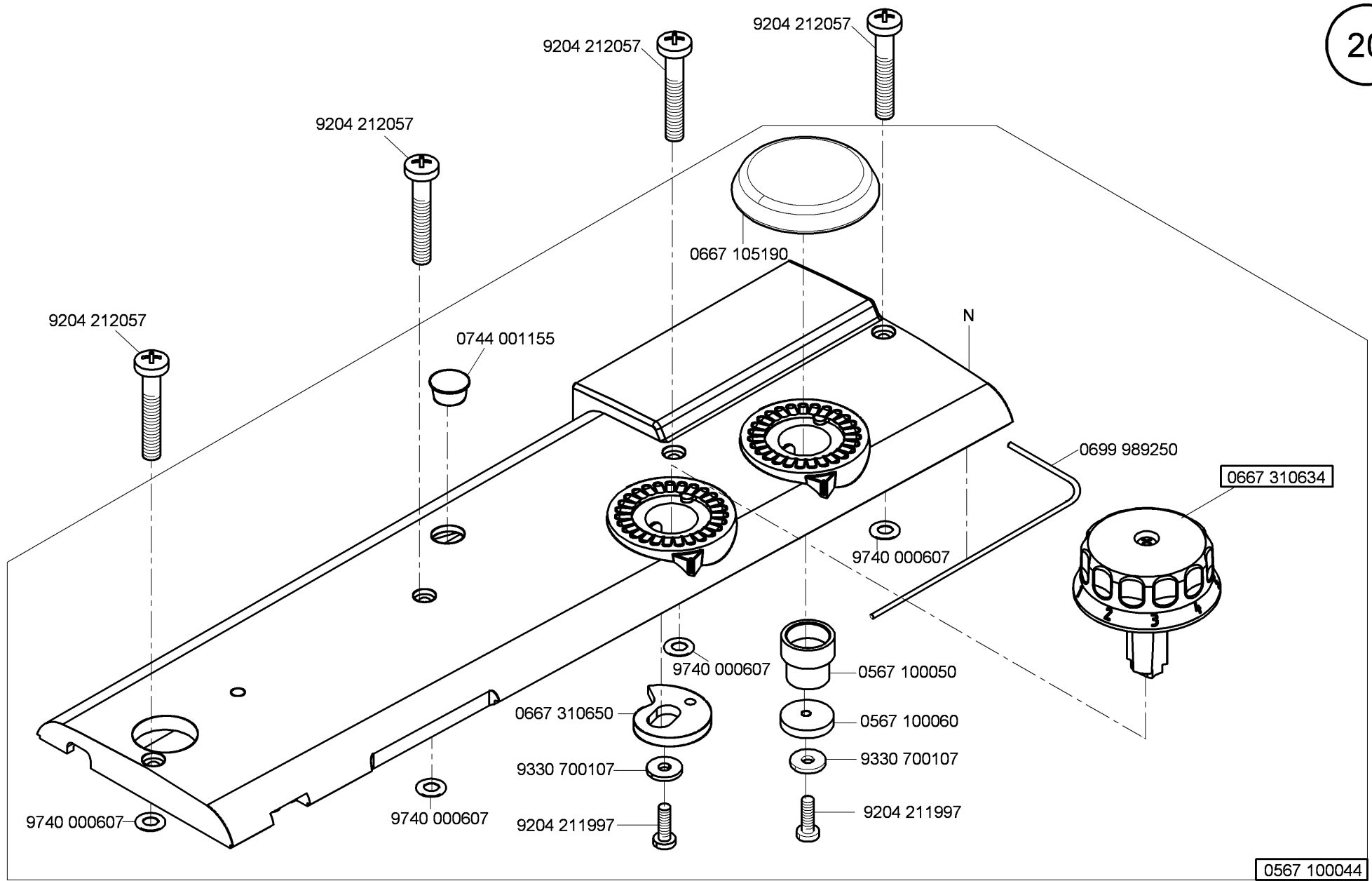
N - nicht als Einzelteil lieferbar
not available as separate part





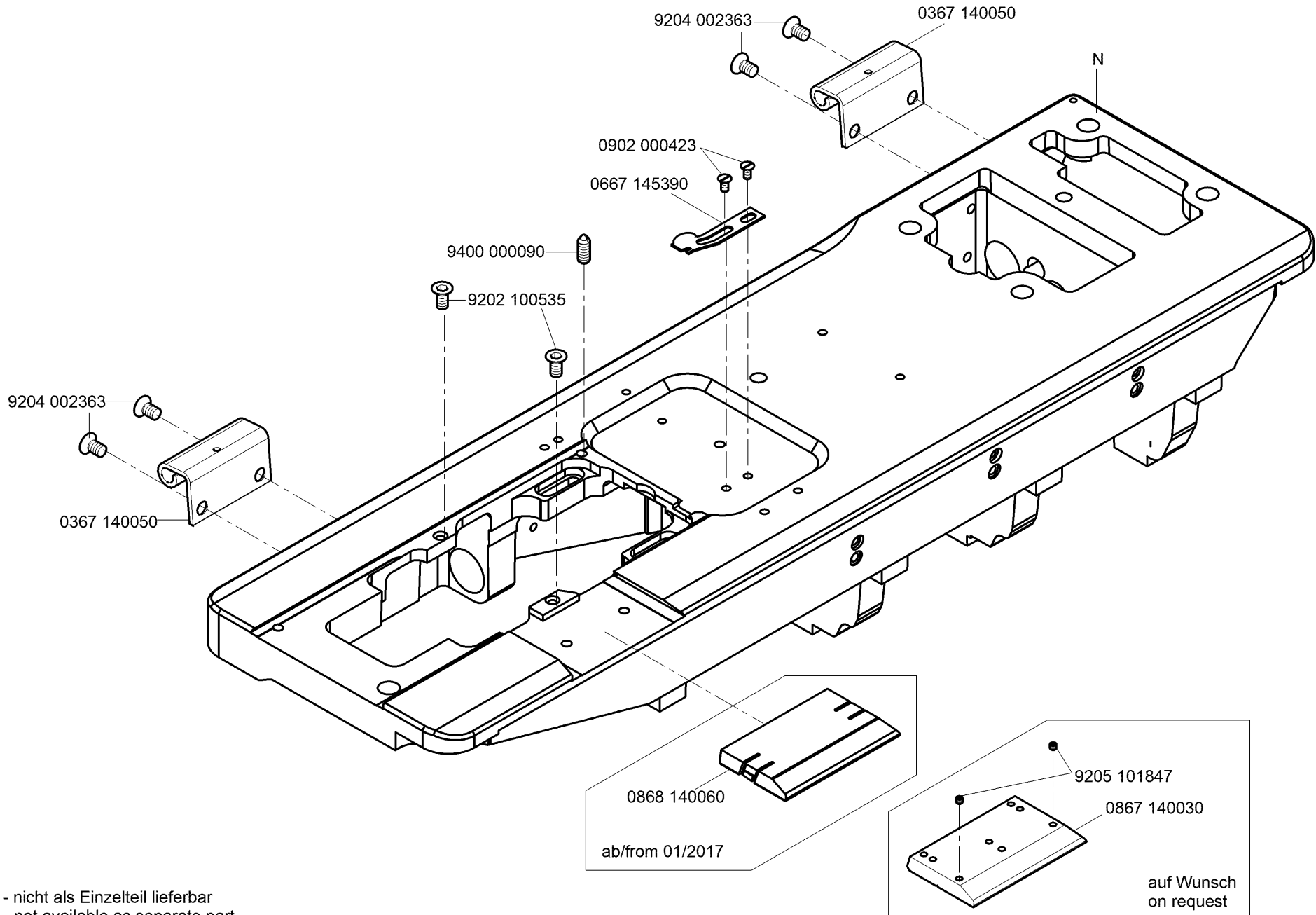


N - nicht als Einzelteil lieferbar
not available as separate part

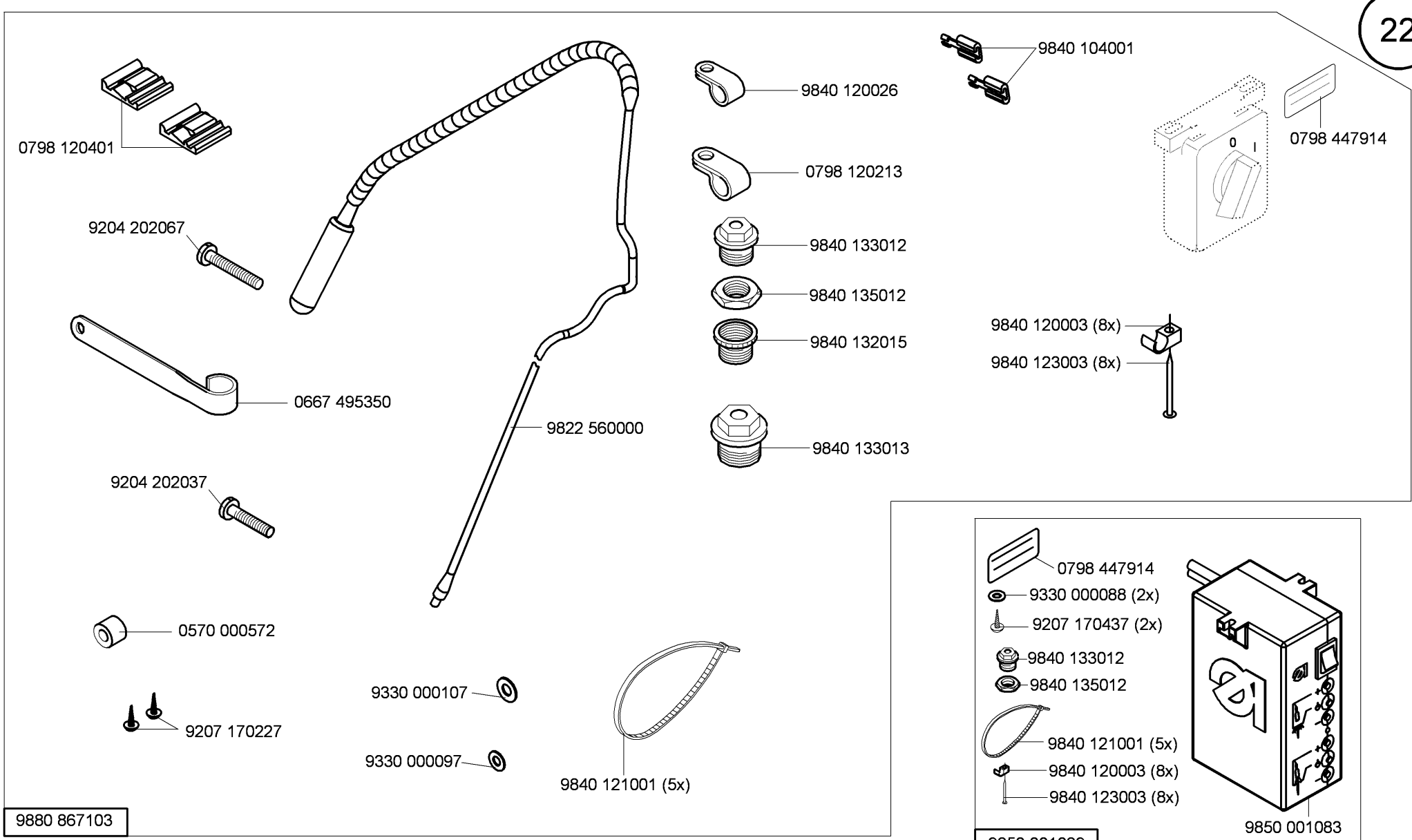


0567 100044

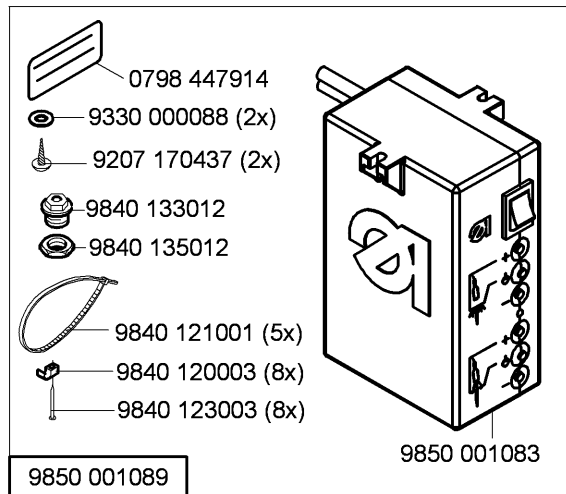
N - nicht als Einzelteil lieferbar
not available as separate part



N - nicht als Einzelteil lieferbar
not available as separate part



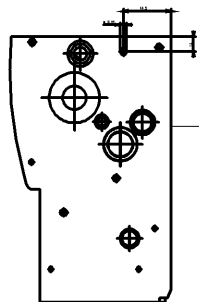
9880 867103



9850 001089

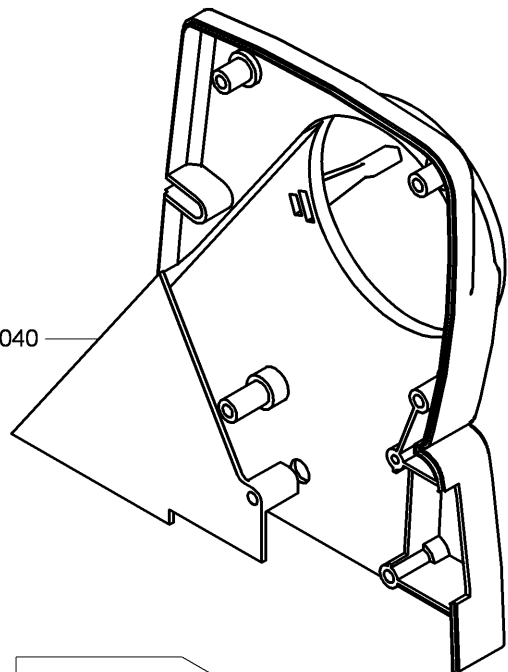
9850 001083

0367 595084



0367 165990

0667 100040



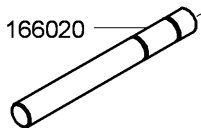
0578 000868



0667 165220

0367 165960

0367 166020



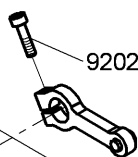
0667 165570

0367 165980

0994 271360

9202 002098

0367 166003

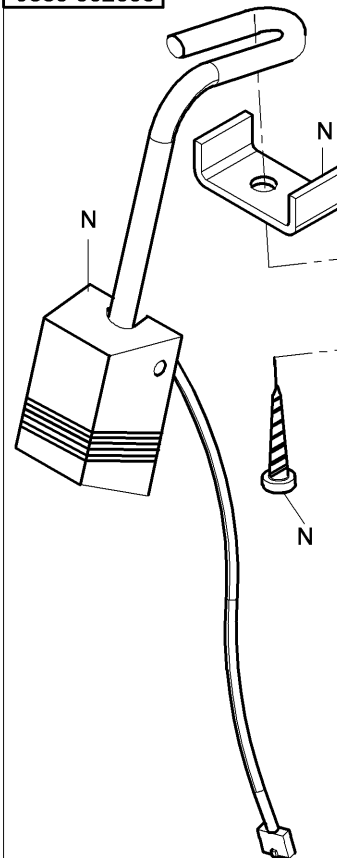


9204 201667

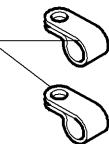


9880 867120

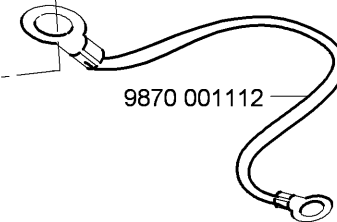
9880 002005



9840 120025



9870 001112

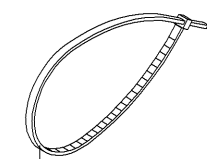


9840 120003 (4x)

9840 123003 (4x)



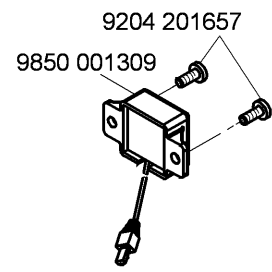
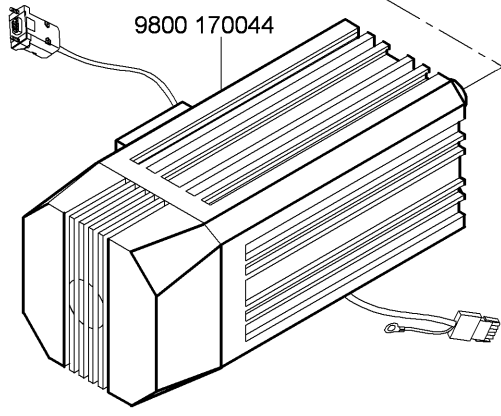
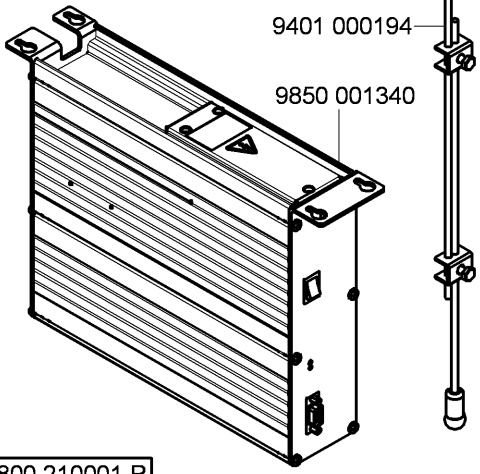
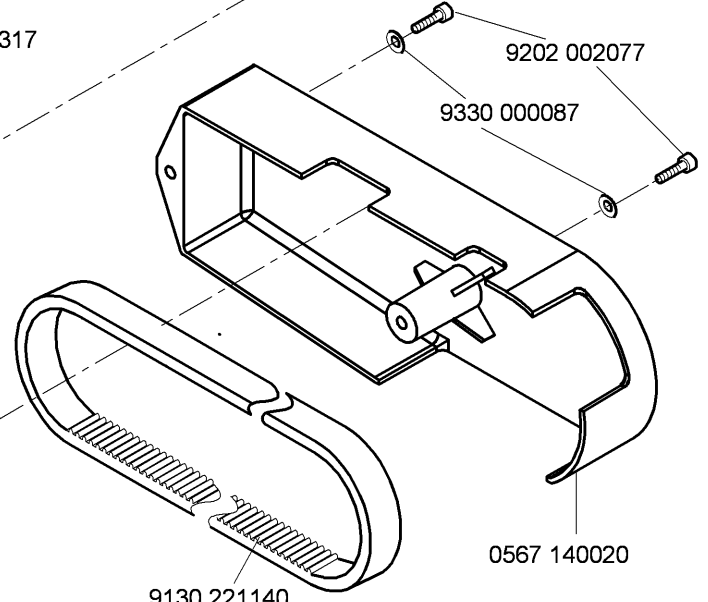
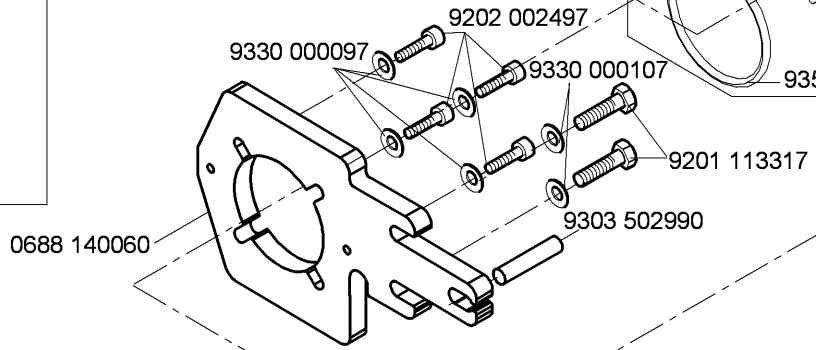
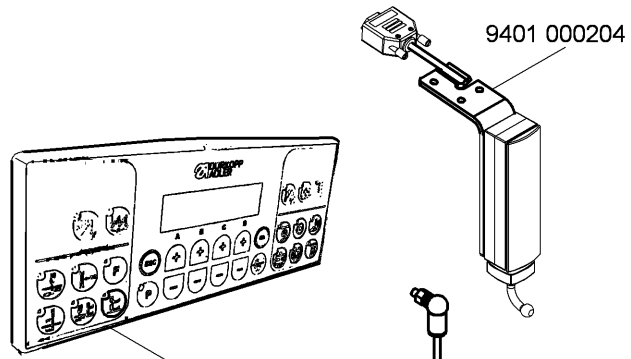
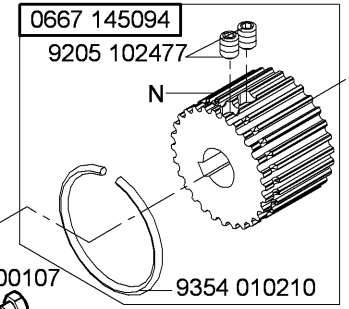
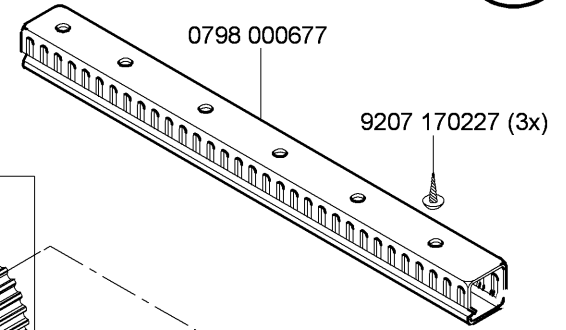
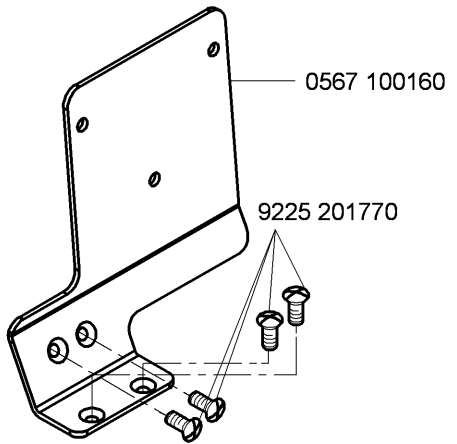
9840 121001 (5x)



N - nicht als Einzelteil lieferbar
not available as separate part

- 9204 201657 (3x)
- 9207 170437 (9x)
- 9840 120060
- 9840 120003 (2x)
- 9840 123002 (2x)

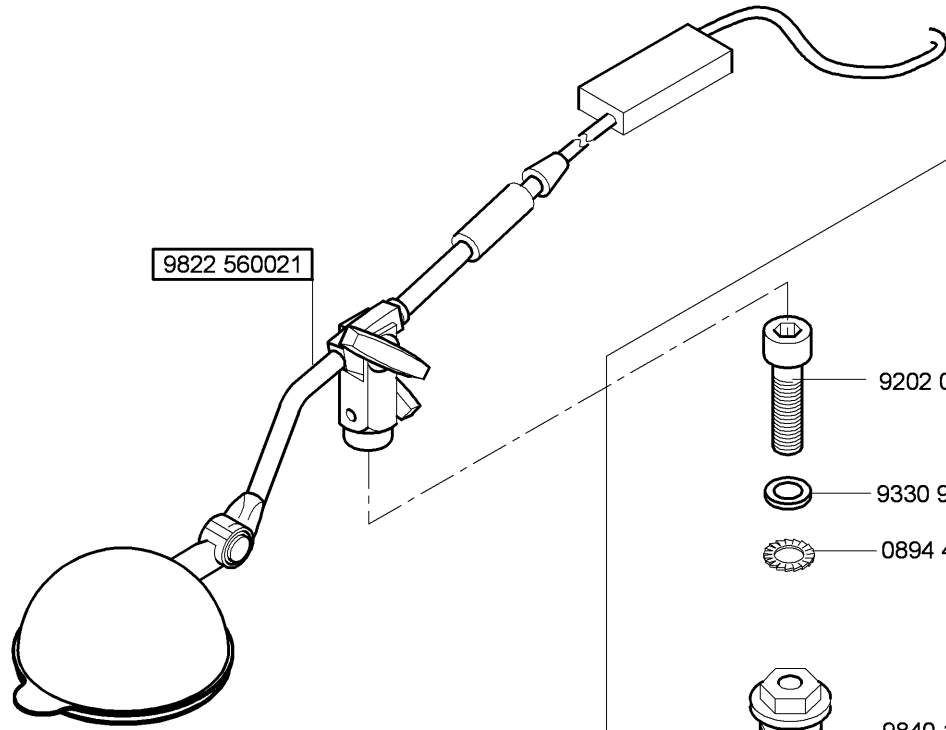
9880 001005



9130 221140

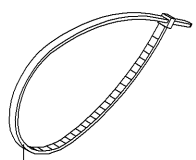
9800 210001 R

N - nicht als Einzelteil lieferbar
not available as separate part



9822 560021

- 9202 002127
- 9330 900097
- 0894 450367
- 9840 133013



9840 121001 (3x)

9840 120001 (3x)

0907 487519

0798 120401 (5x)

9840 120026 (2x)

9202 002077 (2x)

9840 133012

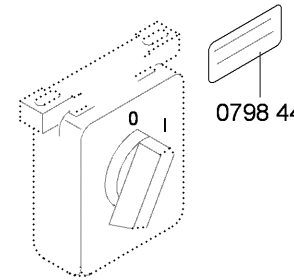
9840 135012

9840 132015

9840 123002 (8x)

9840 120003 (8x)

9840 123003 (3x)

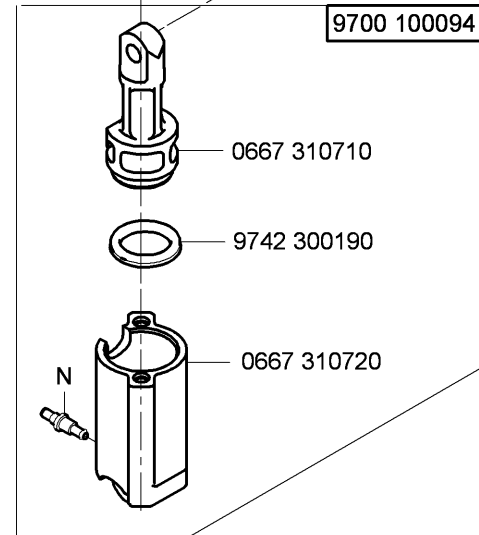
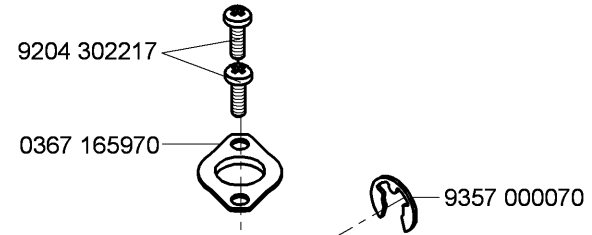
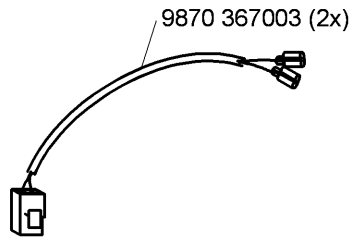
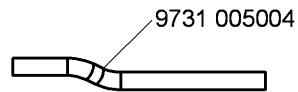
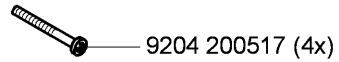
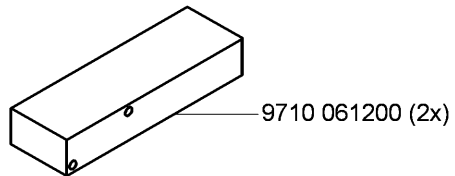
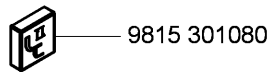
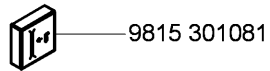
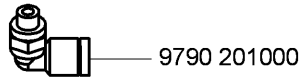
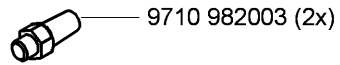
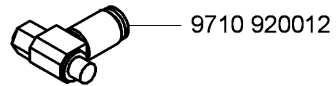
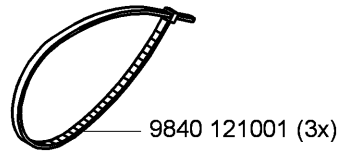


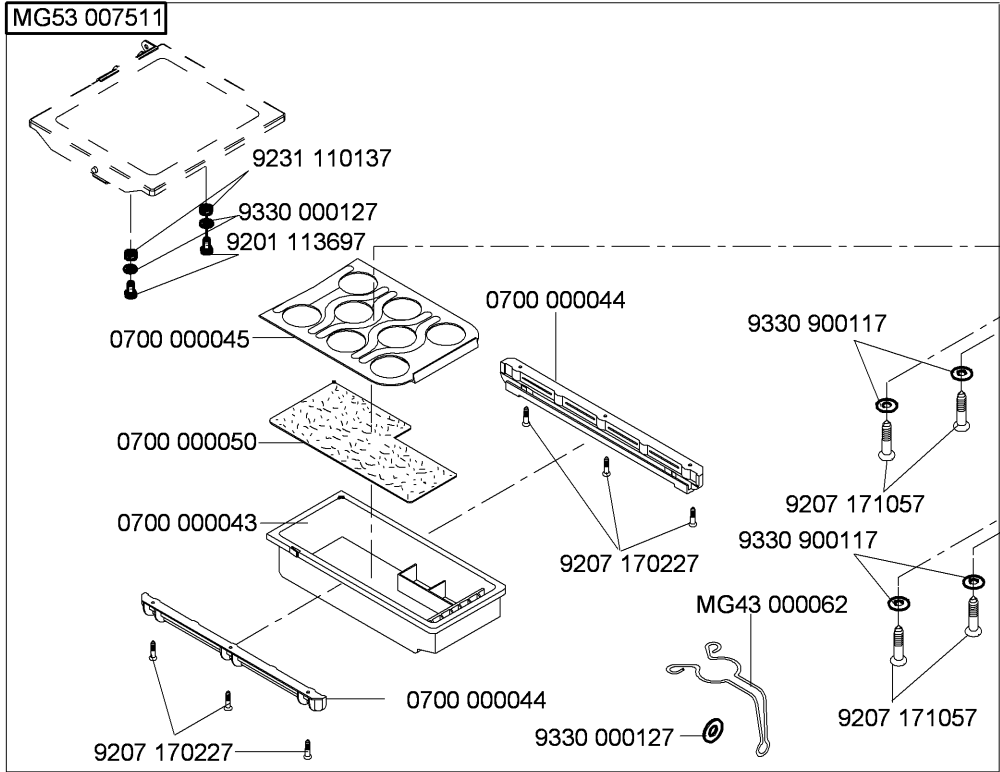
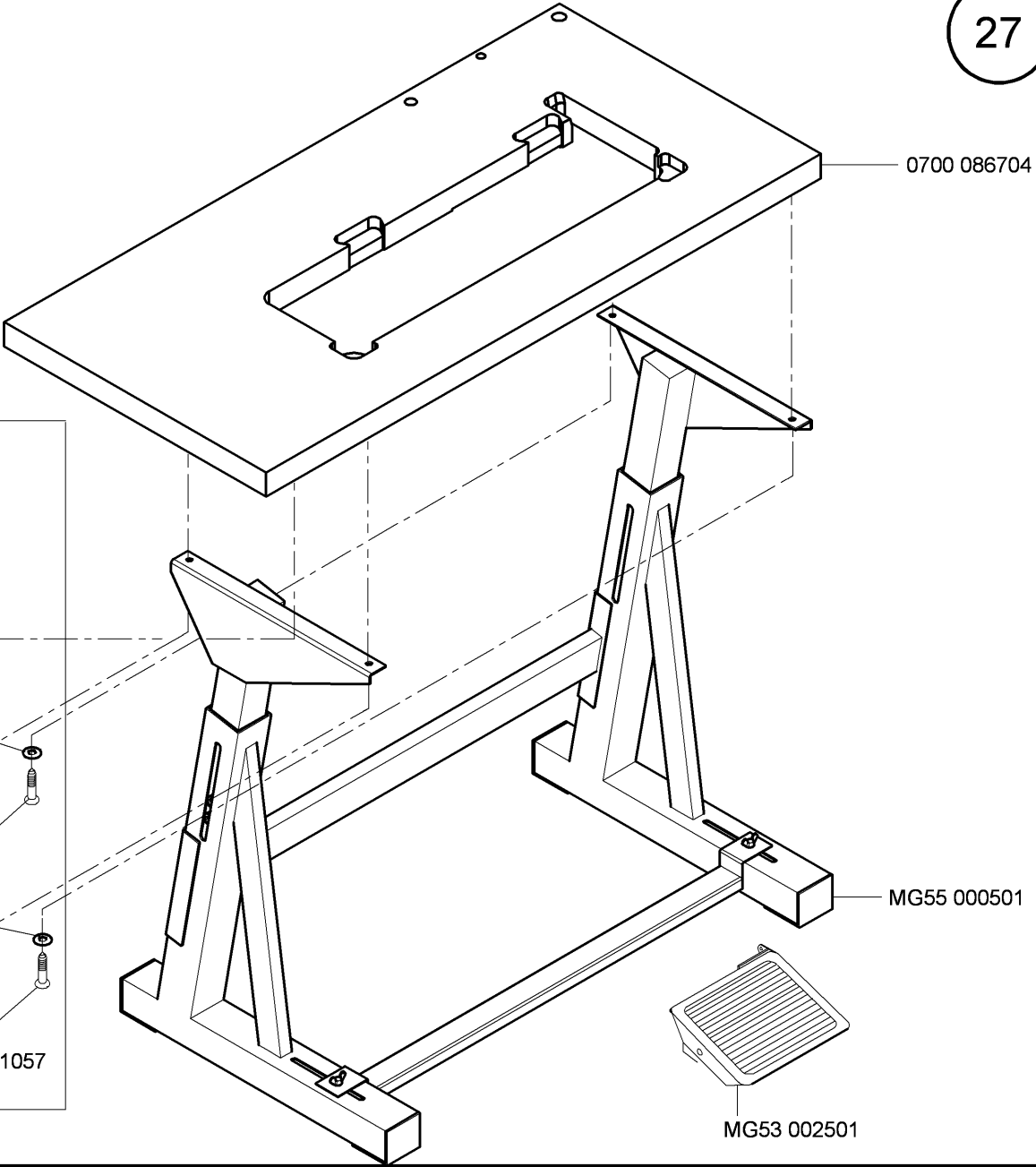
0798 447914

9840 104001

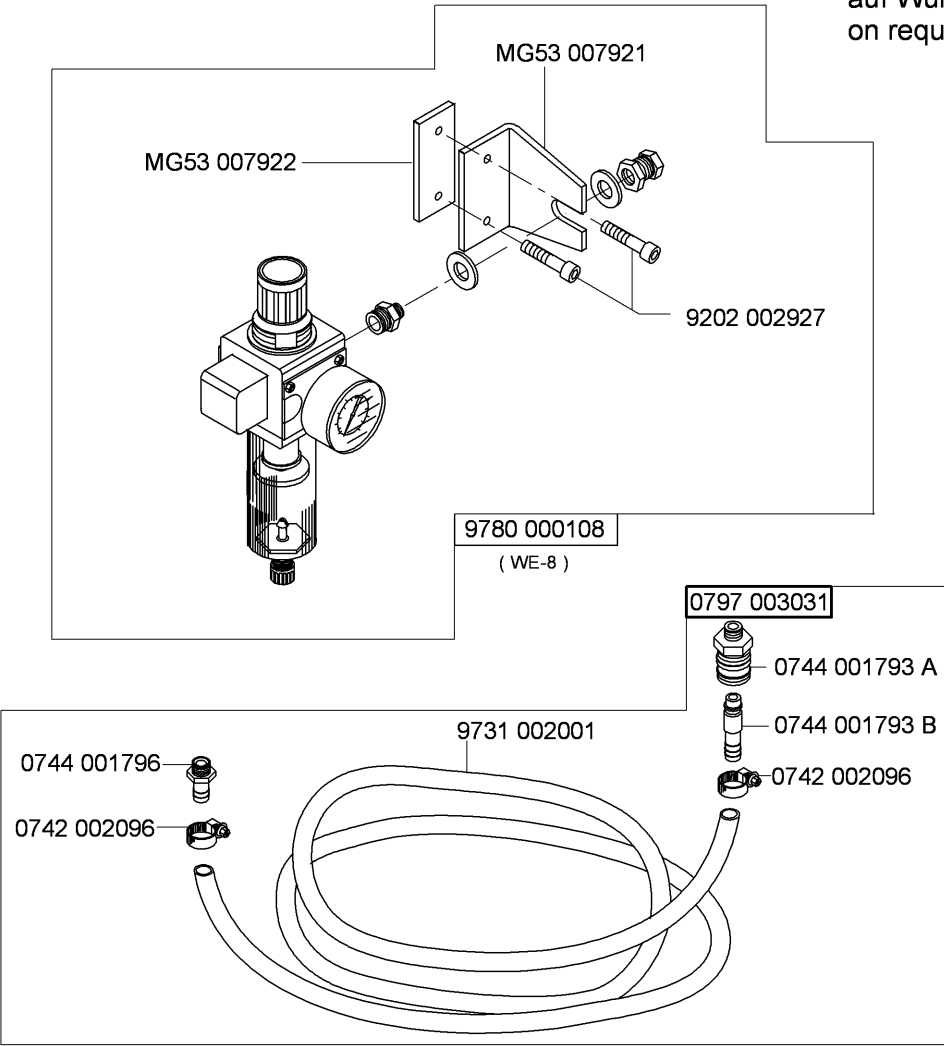
9207 170437

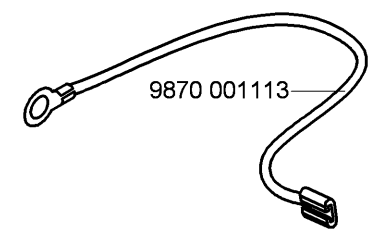
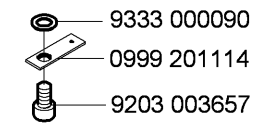
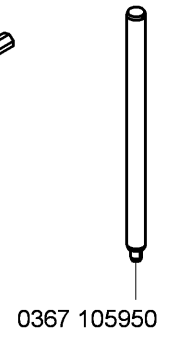
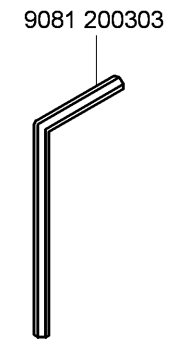
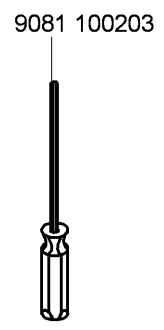
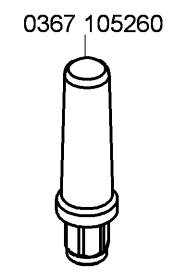
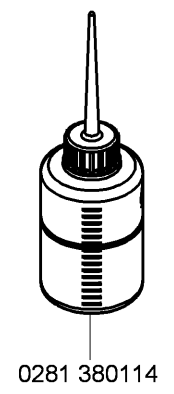
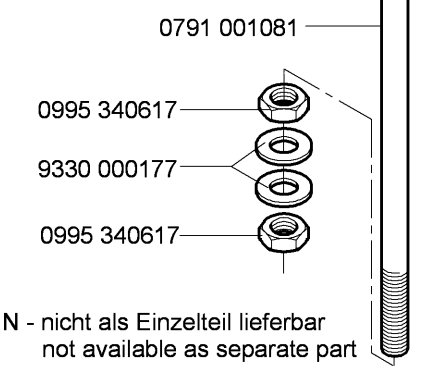
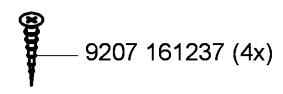
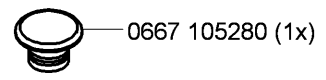
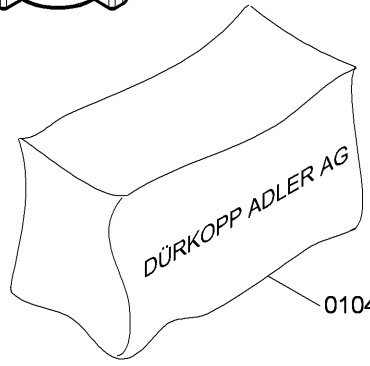
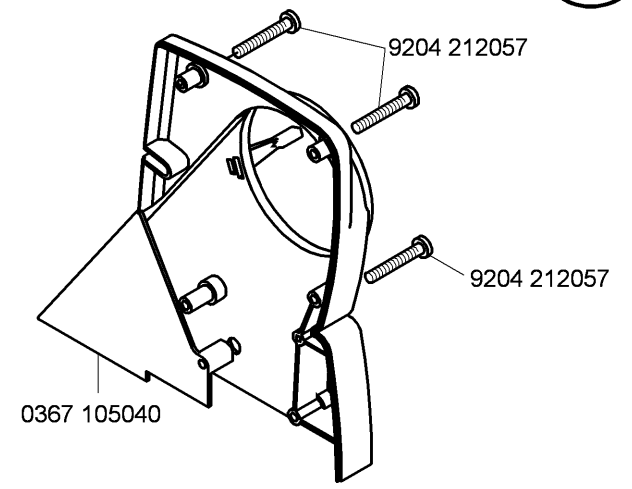
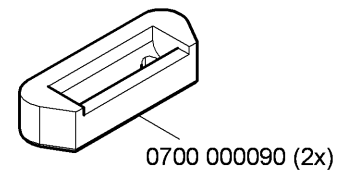
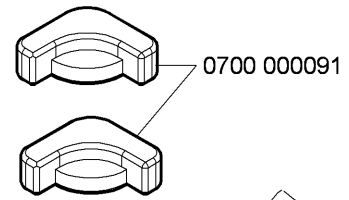
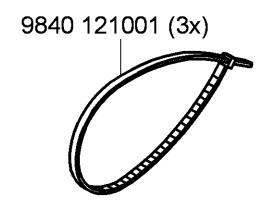
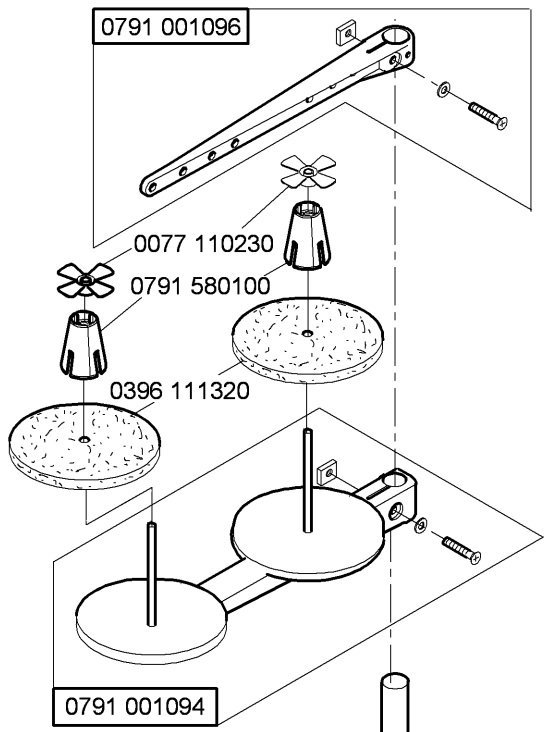
0767 590500



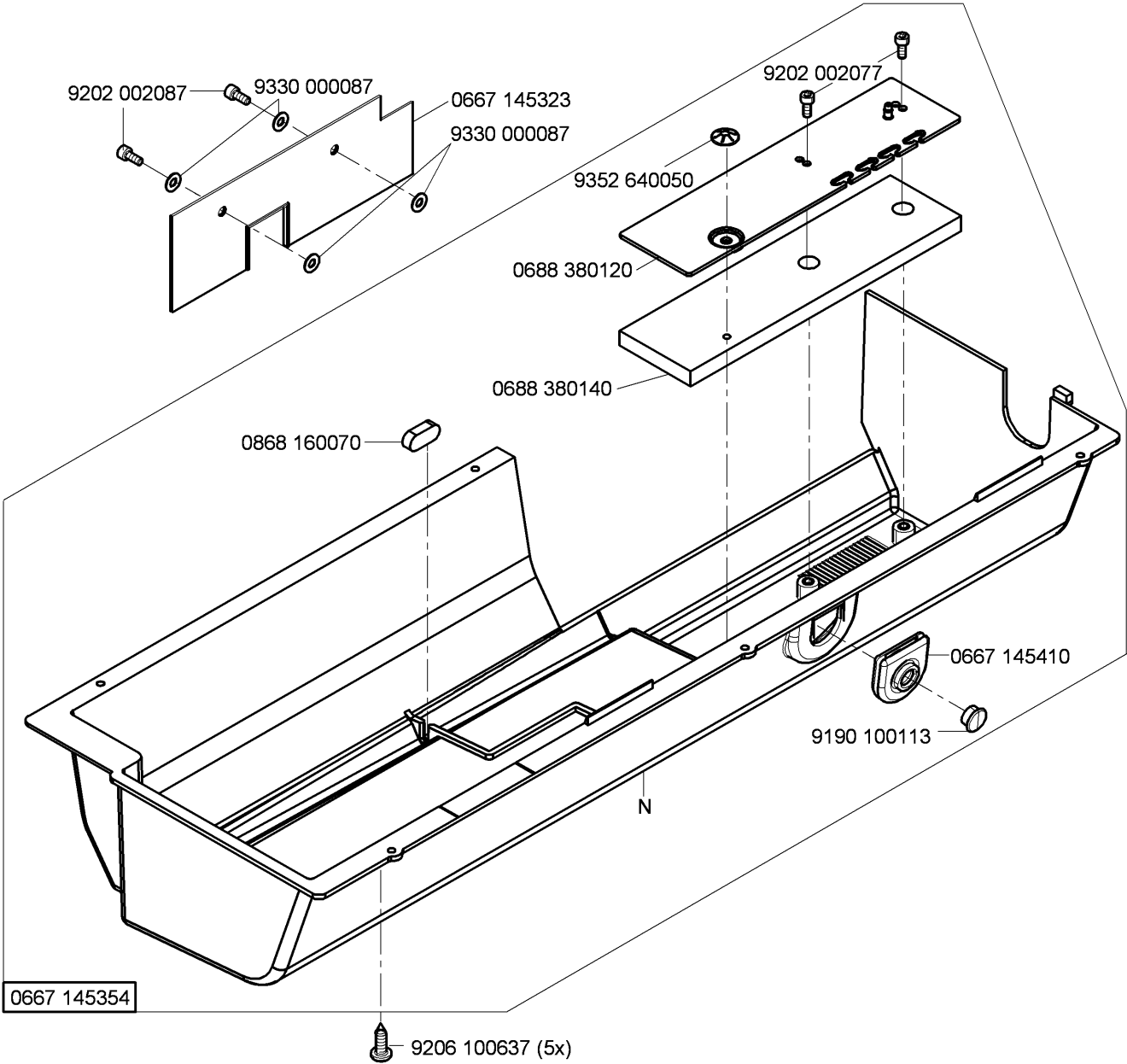


auf Wunsch
on request

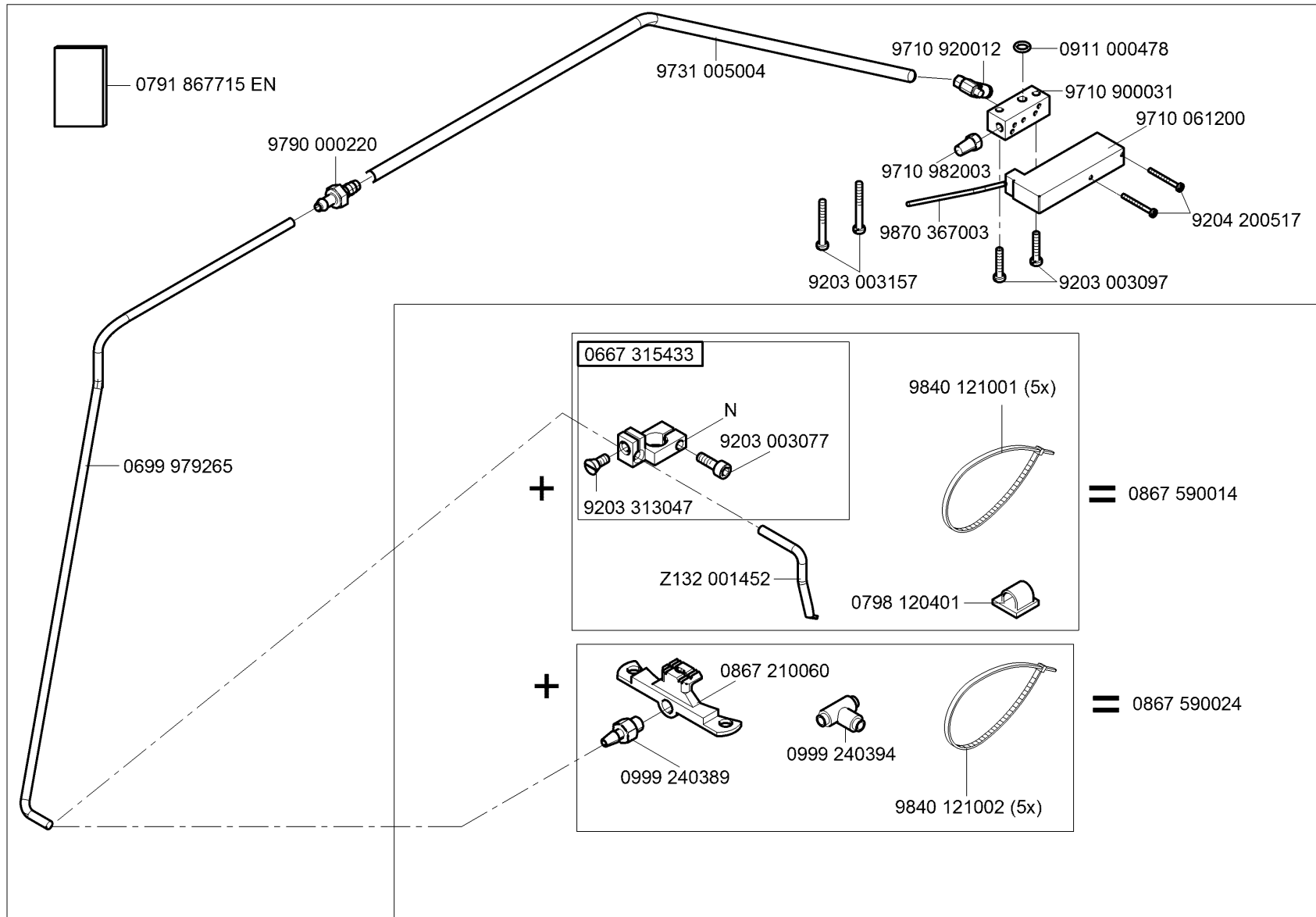




N - nicht als Einzelteil lieferbar
not available as separate part

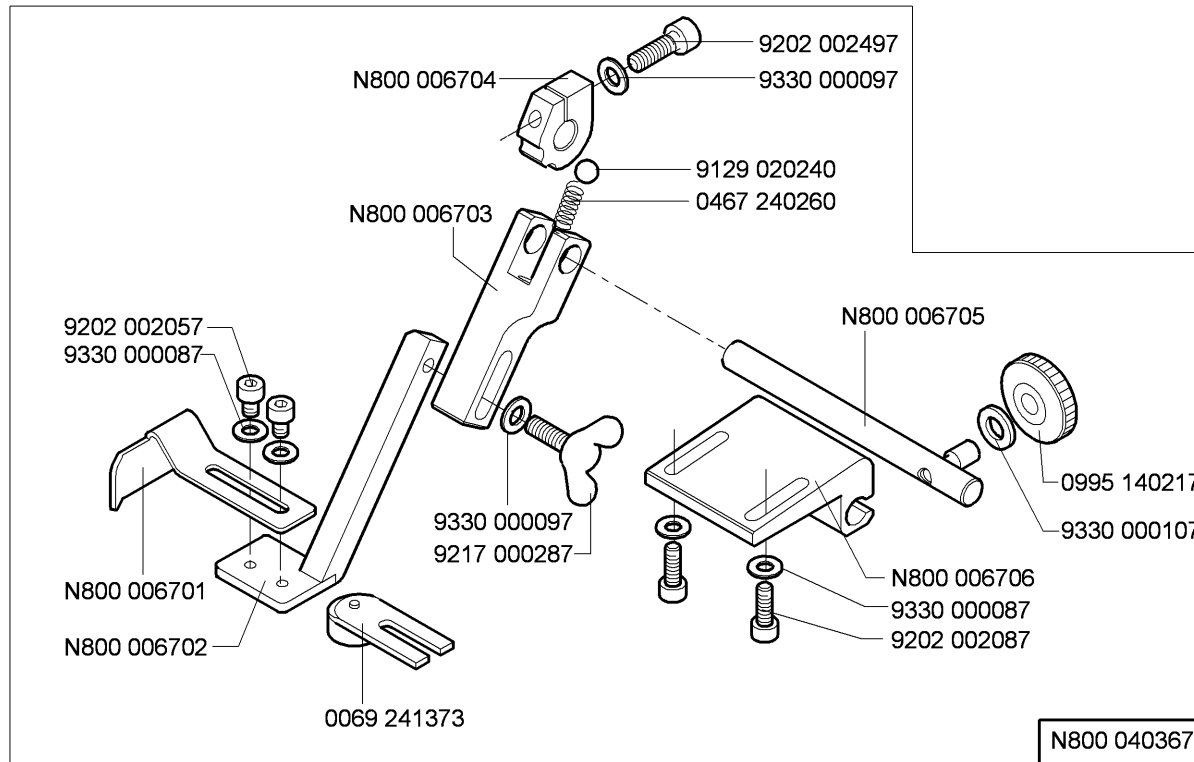


N - nicht als Einzelteil lieferbar
not available as separate part

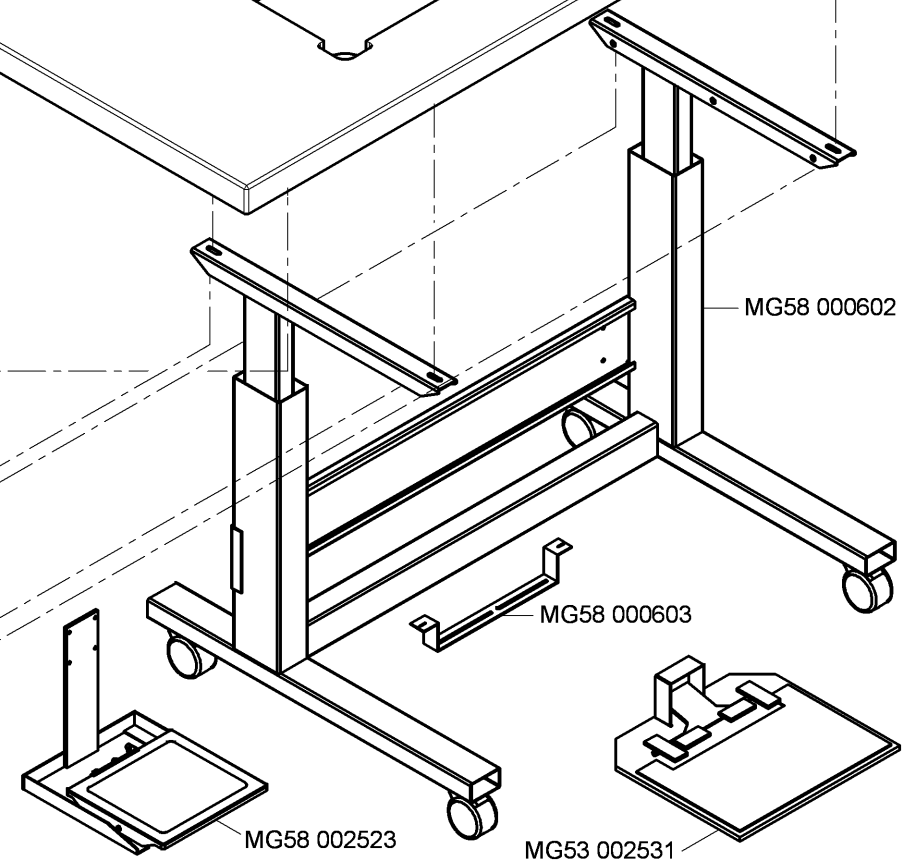
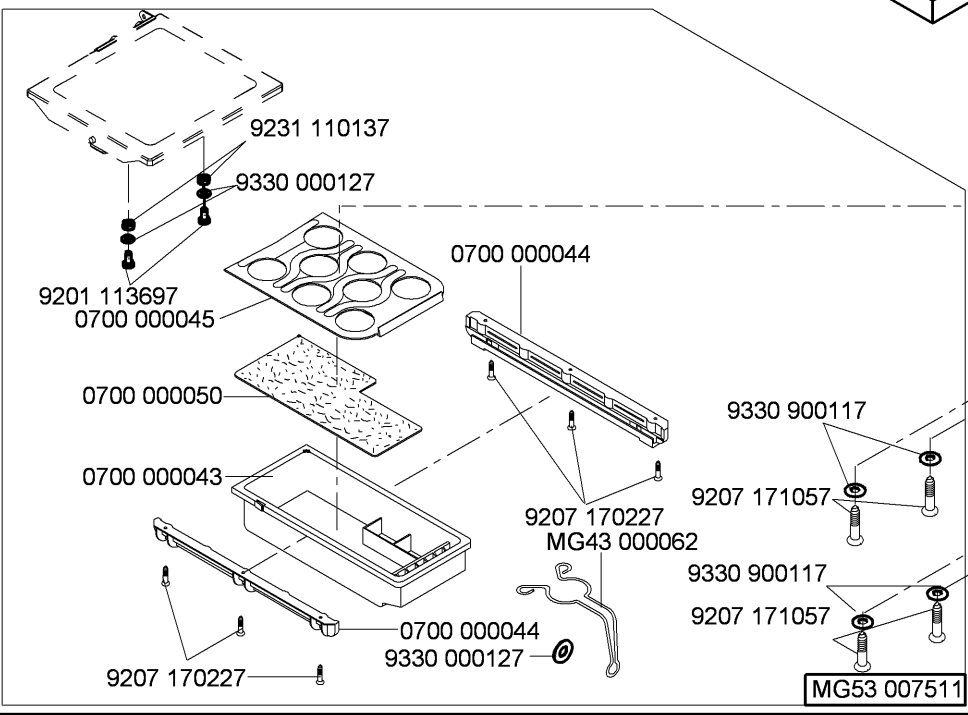
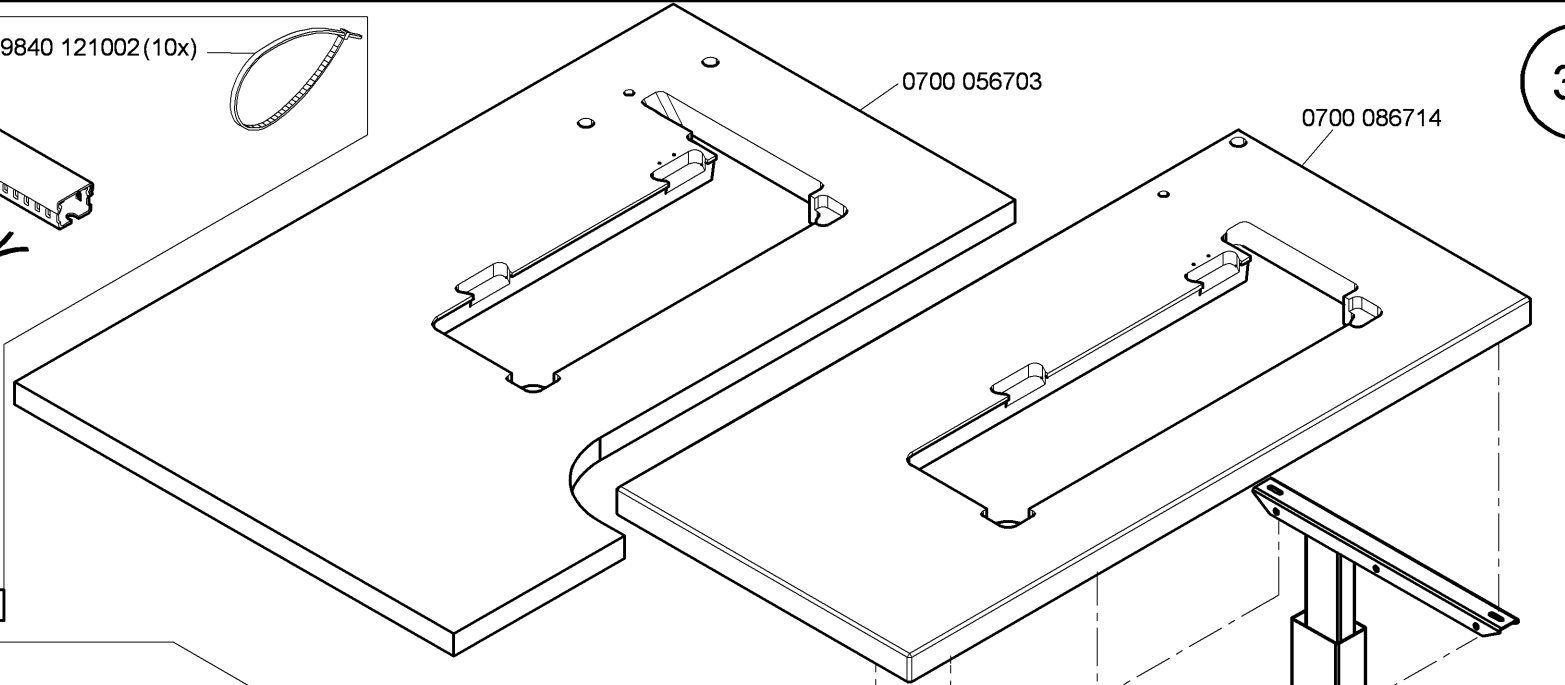
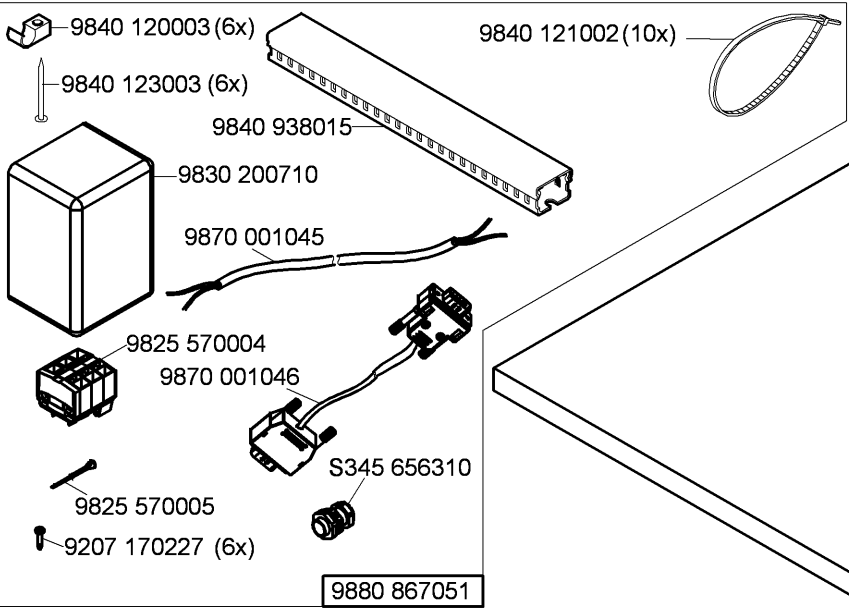


N - nicht als Einzelteil lieferbar
not available as separate part

auf Wunsch
on request



N - nicht als Einzelteil lieferbar
not available as separate part

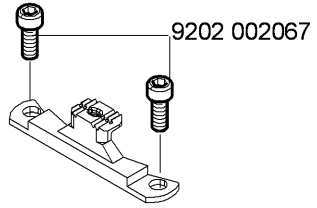
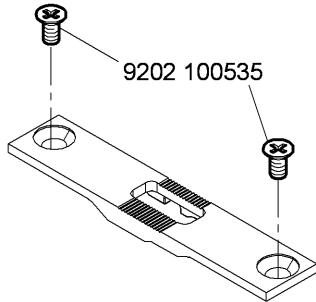
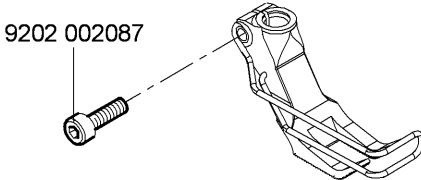
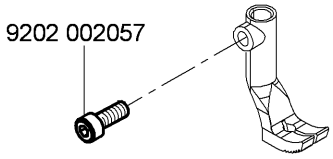
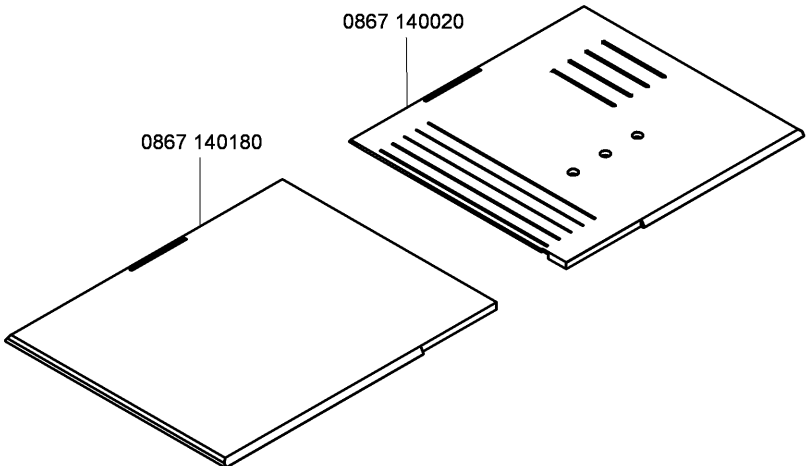


Teile-Nr./Part-No.	Tafel/Table	Teile-Nr./Part-No.	Tafel/Table	Teile-Nr./Part-No.	Tafel/Table	Teile-Nr./Part-No.	Tafel/Table	Teile-Nr./Part-No.	Tafel/Table
0016 004010	15	0367 105050	19	0367 145180	5,7,8	0467 240260	32	0570 000572	22
0061 001050	15	0367 105083	5,7,8	0367 165070	3	0480 350200	13	0570 001847	17
0069 241373	32	0367 105120	19	0367 165120	6,7	0480 350214	13	0578 000868	23
0077 110230	29	0367 105150	19	0367 165140	7	0491 030652	7	0667 100040	23
0099 004800	15	0367 105180	5,6,7,8	0367 165960	23	0540 110080	15	0667 100074	19
0104 250010	29	0367 105220	18	0367 165970	26	0556 000821 A	16	0667 100084	19
0171 110070	19	0367 105234	2	0367 165980	23	0556 003087	18	0667 105080	2
0211 000634	12	0367 105243	16	0367 165990	23	0556 003088	18	0667 105093	2
0211 000648	12	0367 105260	29	0367 166003	23	0567 100020	1	0667 105190	20
0211 000699	29	0367 105950	29	0367 166020	16,23	0567 100044	20	0667 105280	29
0211 000806	18	0367 110340	15	0367 166070	17	0567 100050	20	0667 110090	15
0216 000591	14	0367 110360	15	0367 166084	17	0567 100060	20	0667 110110	15
0244 000403	14	0367 110570	14	0367 175014	14	0567 100074	1	0667 110320	19
0244 000414	14,15	0367 115020	15	0367 315014	6	0567 100090	1	0667 110340	19
0244 000415	14,15	0367 115100	15	0367 315024	6	0567 100130	3	0667 110360	15
0244 000700	2,3,5,7,8,9,16	0367 115250	14,15	0367 315130	5	0567 100160	24	0667 115250	15
0244 000886	10	0367 125013	3	0367 315140	3,5	0567 110014	15	0667 115320	3
0265 000911	19	0367 125020	6	0367 315204	5	0567 120013	3	0667 115353	15
0265 002402	18	0367 125040	3	0367 315223	5,7,8,9	0567 130013	9	0667 115520	15
0268 110050	15	0367 125050	3	0367 315303	5	0567 130030	10	0667 115530	15
0271 000217	15	0367 125064	3	0367 315450	4	0567 130040	9	0667 115600	15
0271 000275	14	0367 125180	3	0367 315540	3	0567 140020	24	0667 115610	15
0271 001392	14	0367 125190	3	0367 315574	4	0567 160013	16	0667 115620	15
0271 001397	15	0367 125194	3	0367 315583	3	0567 160024	16	0667 115630	15
0271 001415	18	0367 135113	9	0367 315604	3	0567 160044	16	0667 115703	15
0271 001639	16	0367 135170	10	0367 315614	3	0567 160084	16	0667 135190	5
0281 380114	29	0367 135174	10	0367 385120	18	0567 310013	4	0667 135300	5
0291 000159	3	0367 135180	10	0367 385133	3	0567 310020	4	0667 145044	2
0291 000347	19	0367 135214	10	0367 495010	19	0567 310030	4	0667 145094	24
0291 000537	18	0367 135220	5	0367 595084	23	0567 350014	13	0667 145264	2
0291 000538	18	0367 140050	21	0396 111320	29	0567 380010	18	0667 145303	2
0367 105040	29	0367 145110	9	0467 110220	15	0567 380034	18	0667 145323	30

Teile-Nr./Part-No.	Tafel/Table	Teile-Nr./Part-No.	Tafel/Table	Teile-Nr./Part-No.	Tafel/Table	Teile-Nr./Part-No.	Tafel/Table	Teile-Nr./Part-No.	Tafel/Table
0667 145354	30	0667 160360	16	0667 310710	26	0700 000050	27,33	0867 160640	6
0667 145390	21	0667 165063	7	0667 310720	26	0700 000090	29	0867 172110	14
0667 145410	30	0667 165130	6	0667 315113	5	0700 000091	29	0867 172120	14
0667 145464	2	0667 165133	7	0667 315164	6	0700 056703	33	0867 210060	31
0667 150830	11	0667 165134	7	0667 315213	4	0700 086704	27	0867 310440	5
0667 150840	11	0667 165154	7	0667 315273	6	0700 086714	33	0867 590014	31
0667 150850	11	0667 165164	7	0667 315280	6	0742 002096	28	0867 590024	31
0667 155100	12	0667 165220	23	0667 315294	6	0744 001155	20	0868 140060	21
0667 155114	12	0667 165284	16	0667 315433	31	0744 001793 A	28	0868 160070	30
0667 155390	12	0667 165290	16	0667 355103	13	0744 001793 B	28	0888 350124	13
0667 155403	12	0667 165370	7	0667 355110	13	0744 001796	28	0894 450367	25
0667 155424	12	0667 165390	8	0667 355123	13	0767 590500	26	0902 000423	21
0667 155440	12	0667 165403	8	0667 355130	13	0791 001081	29	0907 487519	25
0667 155460	12	0667 165423	8	0667 355140	13	0791 001094	29	0911 000478	31
0667 155474	12	0667 165454	8	0667 355173	13	0791 001096	29	0933 001544	18
0667 155490	12	0667 165500	8	0667 355240	18	0791 580100	29	0992 001020	18
0667 155530	12	0667 165550	7	0667 355420	13	0791 867715 EN	31	0992 016580	11
0667 155540	12	0667 165570	23	0667 385013	6,7	0797 003031	28	0992 023560	11
0667 155550	12	0667 170013	14	0667 495330	17	0798 000677	24	0992 023577	11
0667 155614	11	0667 170120	14	0667 495350	22	0798 120213	22	0994 271360	23
0667 155634	11	0667 170204	14	0688 130290	9	0798 120401	22,25,31	0995 140217	32
0667 155893	12	0667 175010	14	0688 140060	24	0798 447914	22,25	0995 340617	29
0667 155900	12	0667 175020	14	0688 380040	18	0818 160210	7	0998 881010	12
0667 155940	2	0667 175030	14	0688 380120	30	0867 110250	15	0998 881110	6
0667 155950	12	0667 175040	14	0688 380130	18	0867 140030	21	0998 882080	11
0667 156180	11	0667 175060	14	0688 380140	30	0867 150290	11	0999 201114	29
0667 156210	11	0667 175083	14	0699 979104	12,18	0867 150323	12	0999 240389	31
0667 156330	11	0667 310563	5	0699 979265	31	0867 150343	12	0999 240394	31
0667 160170	16	0667 310634	20	0699 989250	19,20	0867 160203	8	0999 240408	15
0667 160210	16	0667 310650	20	0700 000043	27,33	0867 160274	6,7	1001 001162	19
0667 160344	16	0667 310670	6	0700 000044	27,33	0867 160620	6,7	9041 100025	3,18
0667 160350	16	0667 310680	6	0700 000045	27,33	0867 160630	6,7	9041 100030	12

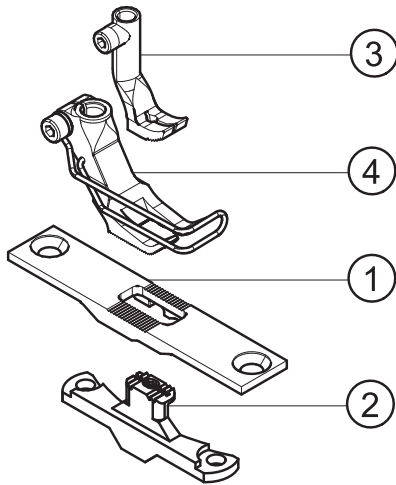
Teile-Nr./Part-No.	Tafel/Table	Teile-Nr./Part-No.	Tafel/Table	Teile-Nr./Part-No.	Tafel/Table	Teile-Nr./Part-No.	Tafel/Table	Teile-Nr./Part-No.	Tafel/Table
9041 100035	18	9202 002927	28	9205 024857	12	9330 000177	29	9700 100100	17
9041 100203	18	9202 003738	19	9205 101847	3,21	9330 200107	13	9710 061200	17,26,31
9050 050001	18	9202 022467	18	9205 102450	12	9330 200110	12	9710 900011	17
9081 100203	29	9202 022477	13	9205 102464	16	9330 700107	20	9710 900031	31
9081 200303	29	9202 022497	13	9205 102467	1,2,4,5,6,7,8,9,10, 12,13,14	9330 900097	25	9710 900035	17
9122 200161	1	9202 100535	11,13,21	9205 102477	1,2,3,6,7,8,11,14, 15,16,24	9330 900117	27,33	9710 920012	17,26,31
9126 102520	7,16	9203 003067	17	9205 121558	12	9332 500137	15	9710 982003	17,26,31
9126 102540	6,7	9203 003077	31	9205 122488	12	9333 000090	18,29	9731 001035	18
9126 300061	12	9203 003097	31	9206 100637	18,30	9334 000051	12	9731 002001	28
9126 300088	12	9203 003157	31	9207 161237	29	9334 001170	3	9731 005004	10,15,17,26,31
9126 300201	4	9203 003657	29	9207 170227	22,24,27,33	9334 001630	3,5,7,14,16	9740 000607	20
9129 020240	32	9203 100002	15	9207 170437	22,24,25	9334 001640	3,4,8	9742 300140	15
9130 221130	2	9203 211837	11	9207 171057	27,33	9352 000060	17	9742 300190	26
9130 221140	24	9203 312412	3	9217 000287	32	9352 640050	30	9742 330120	10
9190 100113	30	9203 313047	31	9225 201770	15,24	9353 000087	12	9780 000108	28
9190 100226	12	9204 002363	21	9231 110037	14	9353 000350	2	9790 000220	31
9190 400120	16	9204 101657	5	9231 110137	27,33	9353 000420	2	9790 010010	10
9201 113317	24	9204 200447	17	9234 000067	16	9353 000470	1,2	9790 201000	17,26
9201 113697	27,33	9204 200517	17,26,31	9301 101561	13	9354 010210	2,24	9790 201001	29
9202 002057	5,6,7,12,19,32	9204 201067	14	9301 102203	5	9354 400800	12	9800 170044	24
9202 002058	3	9204 201657	24	9301 200660	12	9357 000050	13	9800 210001 R	24
9202 002067	8	9204 201667	3,14,16,17,18,19, 23	9302 000100	18	9357 000070	3,5,7,10,12,14,16, 26	9810 390402	17
9202 002068	3	9204 201677	15	9303 502990	24	9357 000080	8	9815 301080	26
9202 002077	12,17,19,24,25,30	9204 202037	22	9305 100350	15	9357 000090	3,4,6	9815 301081	26
9202 002087	18,30,32	9204 202067	22	9330 000067	15,17	9357 000100	3,16	9820 110040	13
9202 002097	16	9204 211997	2,5,7,16,19,20	9330 000087	7,12,15,16,18,19, 24,30,32	9357 000120	6,7,16	9822 560000	22
9202 002098	7,13,16,23	9204 212057	16,17,19,20,29	9330 000088	22	9400 000090	21	9822 560021	25
9202 002107	13	9204 301487	14	9330 000097	2,13,18,22,24,32	9400 000263	15	9825 550001	17
9202 002127	25	9204 302217	17,26	9330 000107	6,21,22,24,32	9401 000194	24	9825 570004	33
9202 002497	24,32	9204 431657	15	9330 000127	27,33	9401 000204	24	9825 570005	33
9202 002908	12	9205 023620	6			9700 100094	26	9830 200710	33
9202 002918	6							9830 501011	17

Befestigungsteile für Näheinrichtungen
Fastening parts for Sewing equipment

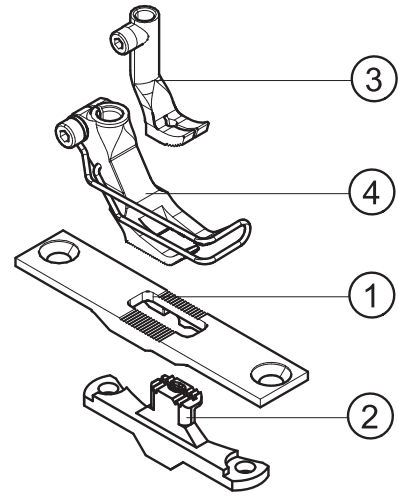




E1



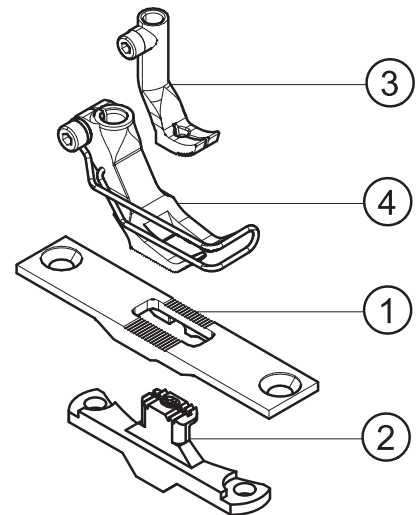
E2



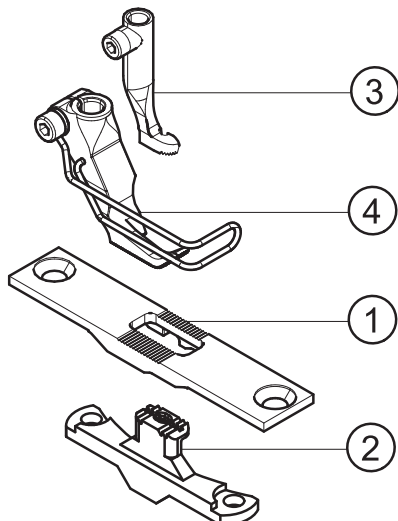
E4



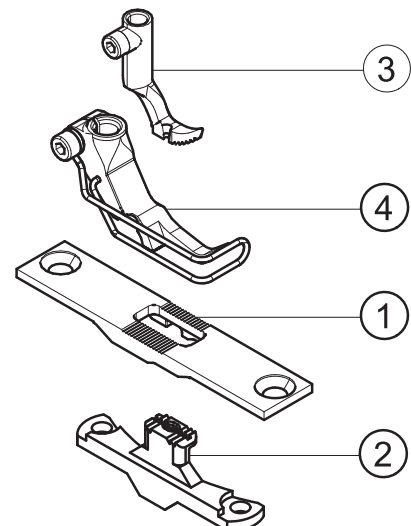
E5



E7

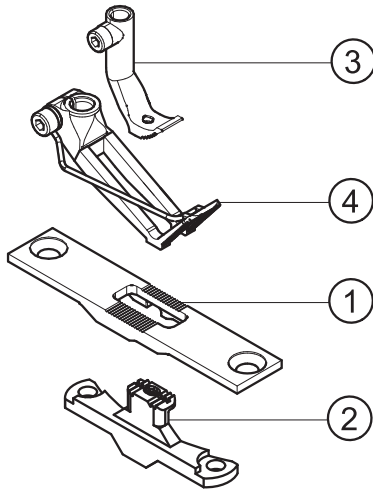


E8

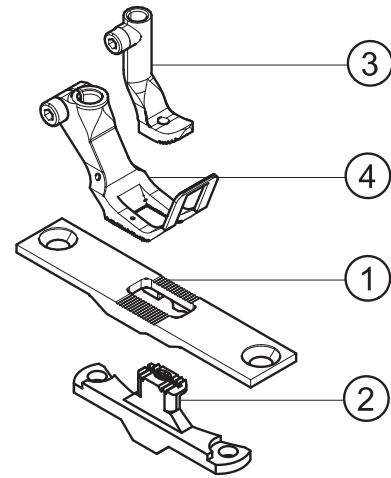




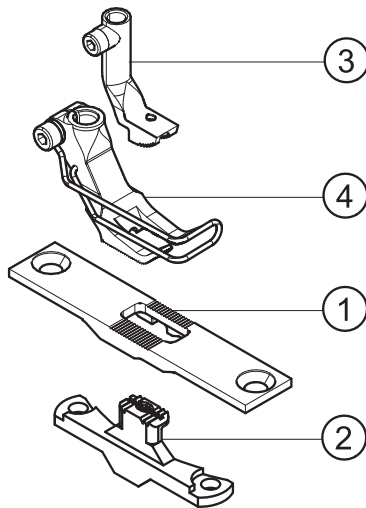
E11



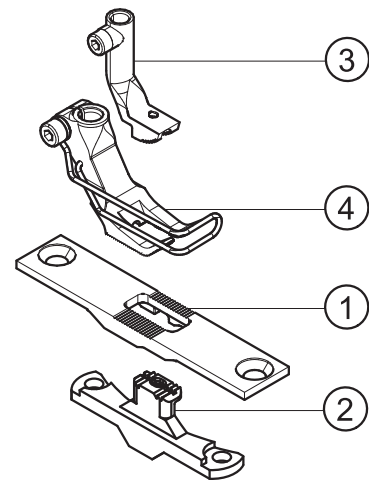
E12



E14



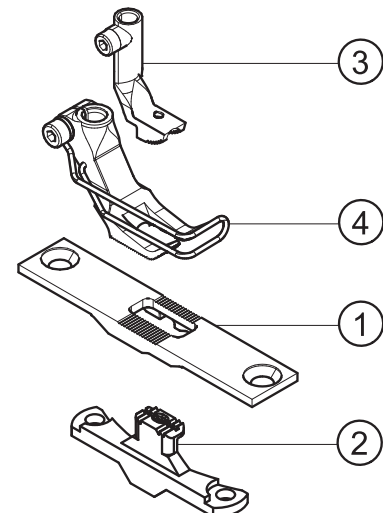
E15



E16

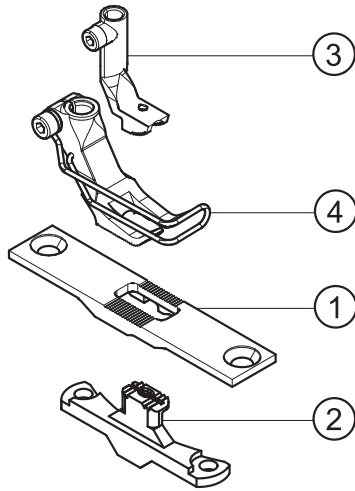


E17

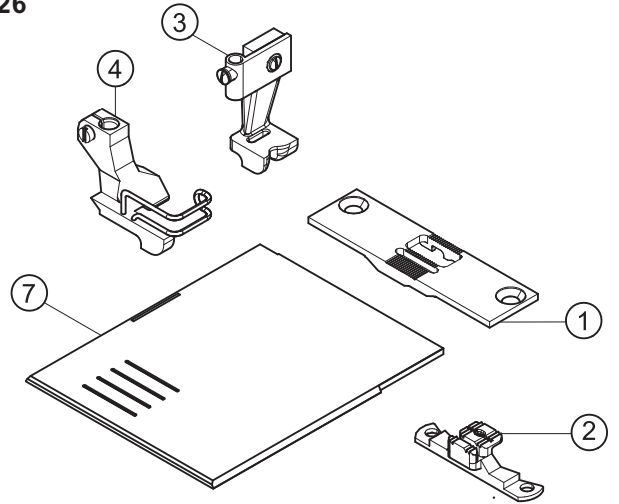




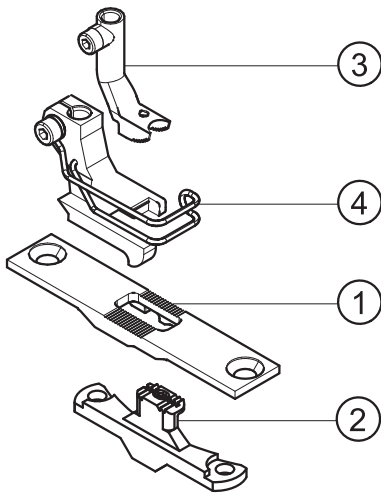
E18



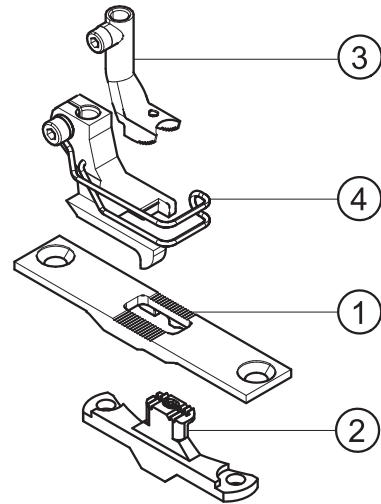
E25
E26



E36



E38





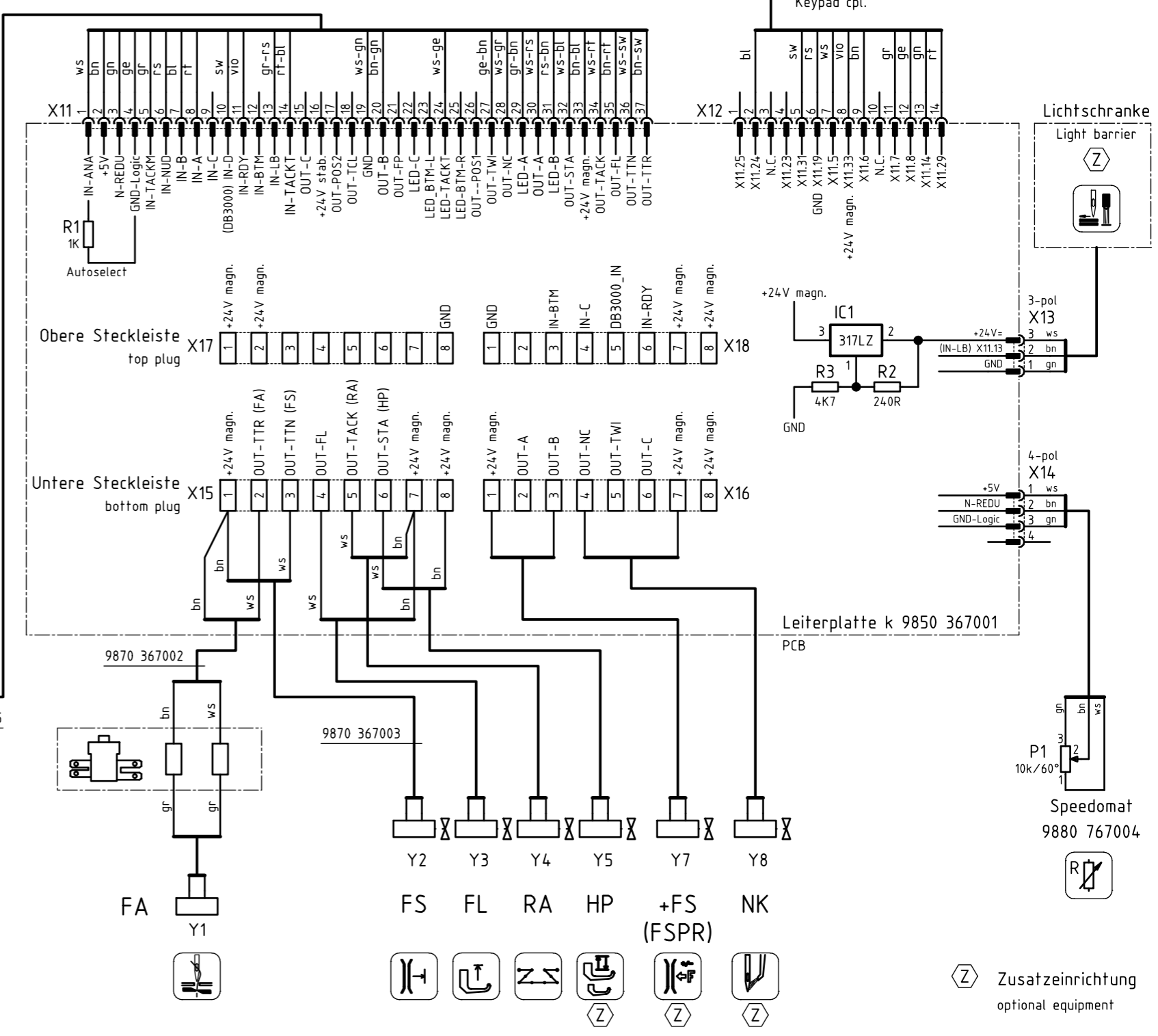
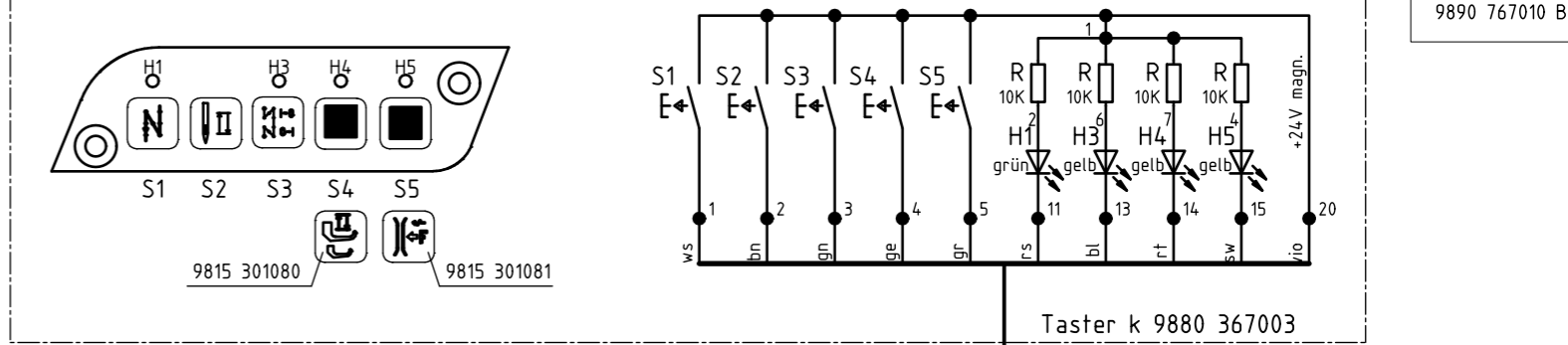
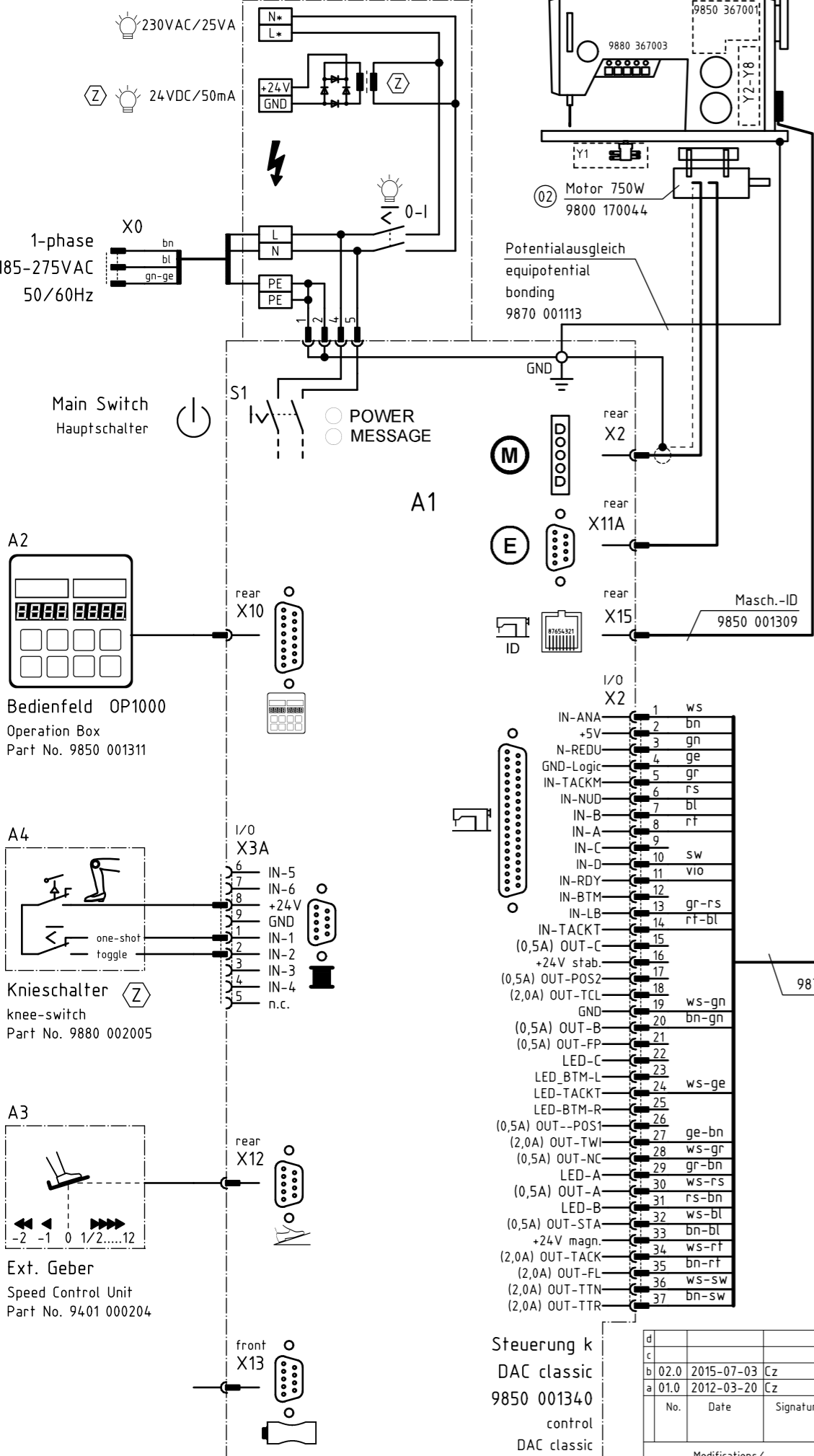
E-Nr. E-No.	Für Unterklasse / For Subclass	Abb.-Nr. Fig.No.	Verwendungszweck / Use	Material No. / Material Nr.	Stichplatte Throat plate		Transporteur Feed dog				Presserfuß Presser foot	Transp. Fuß Feeding foot	Nadelhalter/ Needle holder	Nadelsystem / -dicke / Needle system / -size	
					①	②	③	④	⑤	⑥	⑦	⑧			
E1	-180142 Näheinrichtung, Nadelstärke Nm 110-140, Stichlänge max. 6 mm, für mittelschweres Nähgut. Sewing equipment, needle size Nm 110-140, stitch length max. 6 mm, for medium weight material.			0867 E00106	0867 200010		2,2 x 3,2	0867 210010			0367 220993		0467 220013		134-35/130
E2	-180142 Näheinrichtung, Nadelstärke Nm 110-140, Stichlänge max. 9 mm, für mittelschweres Nähgut. Sewing equipment, needle size Nm 110-140, stitch length max. 9 mm, for medium weight material.			0867 E00209	0867 200020		2,2 x 3,2	0867 210010			0467 220043		0467 220013		134-35/130
E4	-180142 Näheinrichtung, Nadelstärke Nm 140-170, Stichlänge max. 6 mm, für mittelschweres Nähgut. Sewing equipment, needle size Nm 140-170, stitch length max. 6 mm, for medium weight material.			0867 E00406	0867 200010		3,0 x 3,7	0867 210020			0367 220993		0768 220113		134-35/160
E5	-180142 Näheinrichtung, Nadelstärke Nm 140-170, Stichlänge max. 9 mm, für mittelschweres Nähgut. Sewing equipment, needle size Nm 140-170, stitch length max. 9 mm, for medium weight material.			0867 E00509	0867 200020		3,0 x 3,7	0867 210020			0467 220043		0768 220113		134-35/160
E7	-180142 Näheinrichtung für kantennahe Näharbeiten, ab 1 mm rechts der Nadel, Nadelstärke Nm 110-140, Stichlänge max. 6 mm, für mittelschweres Nähgut. Sewing equipment for stitching on edges, from 1 mm on the right from the needle, needle size Nm 110-140, stitch length max. 6 mm, for medium weight material.			0867 E00706	0867 200010		2,2 x 3,2	0867 210010			0367 220293		0067 220713		134-35/130
E8	-180142 Näheinrichtung für kantennahe Näharbeiten, ab 1 mm links der Nadel, Nadelstärke Nm 110-140, Stichlänge max. 6 mm, für mittelschweres Nähgut. Sewing equipment for stitching on edges, from 1 mm on the left from the needle, needle size Nm 110-140, stitch length max. 6 mm, for medium weight material.			0867 E00806	0867 200010		2,2 x 3,2	0867 210010			0367 220303		0067 220703		134-35/130



E-Nr. E-No.	Für Unterklasse / For Subclass	Abb.-Nr. Fig.No.	Verwendungszweck / Use	Material No. / Material Nr.	Stichplatte	Transporteur			Presserfuß	Transp. Fuß										
					Throat plate	Feed dog			Presser foot	Feeding foot										
					①			②	④	③										
					Stichplatte / Throat plate	Schieber, links / Slide, left	Schieber, rechts / Slide, right	Stichlochgröße / Stich hole size mm	Sägeverzahnung / Serrated mm	Säge-schrägverzahnung / Serrated, oblique mm	Kreuzverzahnung / Cross toothed mm	Dachverzahnung / Roof-shaped mm	Drückerfuß / Presser foot	Unverzahnung / Non toothed	Hüpfersfuß, kreuzverz. / Skipping f., cross toothed	Ausgleichfuß / Compensating foot	Kreuzverzahnung / Cross toothed mm	Unverzahnung / Non toothed	Nadelhalter / Needle holder	Nadelsystem / -dicke / Needle system / -size
E11	-180142 Näheinrichtung zum Überklettern starker Quernähte, Nadelstärke Nm 110-140, Stichlänge max. 9 mm, für mittelschweres Nähgut. Sewing equipment for stitching of cross seams in thick material, needle size Nm 110-140, stitch length max. 9 mm, for medium weight material.			0867 E01109	0867 200020			2,2 x 3,2	0867 210010				0767 220013					0467 220483		134-35/130
E12	-180142 Näheinrichtung für wattiertes Nähgut, Nadelstärke Nm 110-140, Stichlänge max. 6 mm, für mittelschweres Nähgut. Sewing equipment for padded material, needle size Nm 110-140, stitch length max. 6 mm, for medium weight material.			0867 E01206	0867 200010			2,2 x 3,2	0867 210010				0367 221543					0367 221553		134-35/130
E14	-180142 Näheinrichtung für Kedararbeiten, Kedernut 4 mm, Nadelstärke Nm 110-140. Stichlänge max. 6 mm, für mittelschweres Nähgut. Sewing equipment for welt attaching operations, welt groove 4 mm, needle size Nm 110-140. Stich length max. 6 mm, for medium weight material.			0867 E01406	0867 200010			2,2 x 3,2	0867 210010				0367 220773					0167 220583		134-35/130
E15	-180142 Näheinrichtung für Kedararbeiten, Kedernut 5 mm, Nadelstärke Nm 110-140, Stichlänge max. 6 mm, für mittelschweres Nähgut. Sewing equipment for welt attaching operations, welt groove 5 mm, needle size Nm 110-140, stitch length max. 6 mm, for medium weight material.			0867 E01506	0867 200010			2,2 x 3,2	0867 210010				0367 220783					0067 220603		134-35/130
E16	-180142 Näheinrichtung für Kedararbeiten, Kedernut 6 mm, Nadelstärke Nm 110-140, Stichlänge max. 6 mm, für mittelschweres Nähgut. Sewing equipment for welt attaching operations, welt groove 6 mm, needle size Nm 110-140, stitch length max. 6 mm, for medium weight material.			0867 E01606	0867 200010			2,2 x 3,2	0867 210010				0367 220793					0167 220363		134-35/130
E17	-180142 Näheinrichtung für Kedararbeiten, Kedernut 7 mm, Nadelstärke Nm 110-140, Stichlänge max. 6 mm, für mittelschweres Nähgut. Sewing equipment for welt attaching operations, welt groove 7 mm, needle size Nm 110-140, stitch length max. 6 mm, for medium weight material.			0867 E01706	0867 200010			2,2 x 3,2	0867 210010				0367 220803					0167 220633		134-35/130



E-Nr. E-No.	Für Unterklasse / For Subclass	Abb.-Nr. Fig.No.	Verwendungszweck / Use	Material No. / Material Nr.	Stichplatte Throat plate		Transporteur Feed dog	Presserfuß Presser foot	Transp. Fuß Feeding foot		
					① Stichplatte / Throat plate	⑦ Schieber, links / Slide, left					
E18	-180142 Näheinrichtung für Kedararbeiten, Kedernut 8 mm, Nadelstärke Nm 110-140, Stichlänge max. 6 mm, für mittelschweres Nähgut. Sewing equipment for welt attaching operations, welt groove 8 mm, needle size Nm 110-140, stitch length max. 6 mm, for medium weight material.			0867 E01806 0867 200010			2,2 x 3,2 0867 210010	0367 220813		0167 220653	134-35/130
E25	-180142 Näheinrichtung zum Vor- oder Einnähen von Keder, Kedernut 5 mm, Nadelstärke Nm 110-140, Stichlänge max. 6 mm, für mittelschweres Nähgut. Sewing equipment for stitching and welt attaching operations, welt groove 5 mm, needle size Nm 110-140, stitch length max. 6 mm, for medium weight material.			0867 E02506 0867 200040 0867 140090			2,2 x 3,2 0867 210040	0367 220653		0067 220924	134-35/130
E26	-180142 Näheinrichtung zum Vor- oder Einnähen von Keder, Kedernut 6 mm, Nadelstärke Nm 110-140, Stichlänge max. 6 mm, für mittelschweres Nähgut Sewing equipment for stitching and welt attaching operations, welt groove 6 mm, needle size Nm 110-140, stitch length max. 6 mm, for medium weight material.			0867 E02606 0867 200040 0867 140090			2,2 x 3,2 0867 210040	0367 220663		0067 220934	134-35/130
E36	-180142 Näheinrichtung zum Auf- oder Einnähen von Kordel, Kordelnut 6 mm, Nadelstärke Nm 110-140, Stichlänge max. 6 mm, für mittelschweres Nähgut. Sewing equipment for stitching and cord attaching operations, cord groove 6 mm, needle size Nm 110-140, stitch length max. 6 mm, for medium weight material.			0867 E03606 0867 200010			2,2 x 3,2 0867 210010	0367 220363		0067 220863	134-35/130
E38	-180142 Näheinrichtung zum Auf- oder Einnähen von Kordel, Kordelnut 8 mm, Nadelstärke Nm 110-140, Stichlänge max. 6 mm, für mittelschweres Nähgut. Sewing equipment for stitching and cord attaching operations, cord groove 8 mm, needle size Nm 110-140, stitch length max. 6 mm, for medium weight material.			0867 E03806 0867 200010			2,2 x 3,2 0867 210010	0367 220373		0367 220383	134-35/130



d	c	b	a
02.0	2015-07-03	Cz	
01.0	2012-03-20	Cz	
No.	Date	Signature	Confirmation

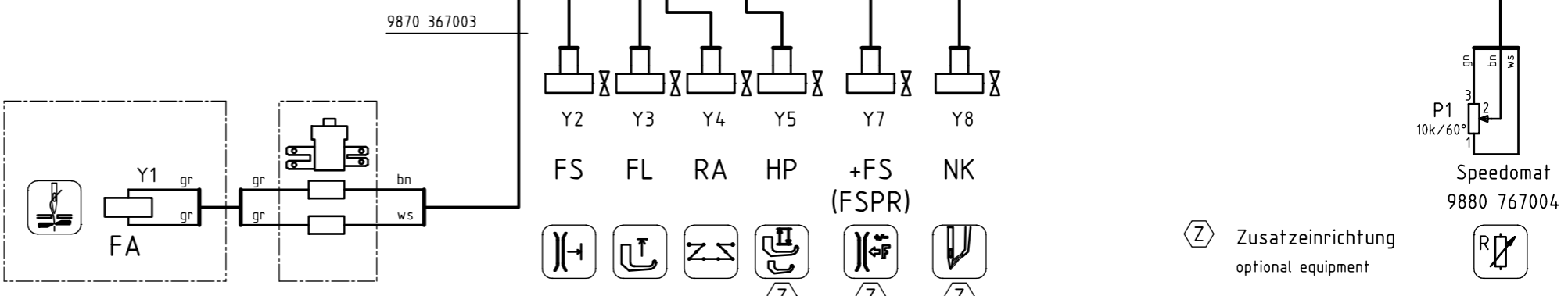
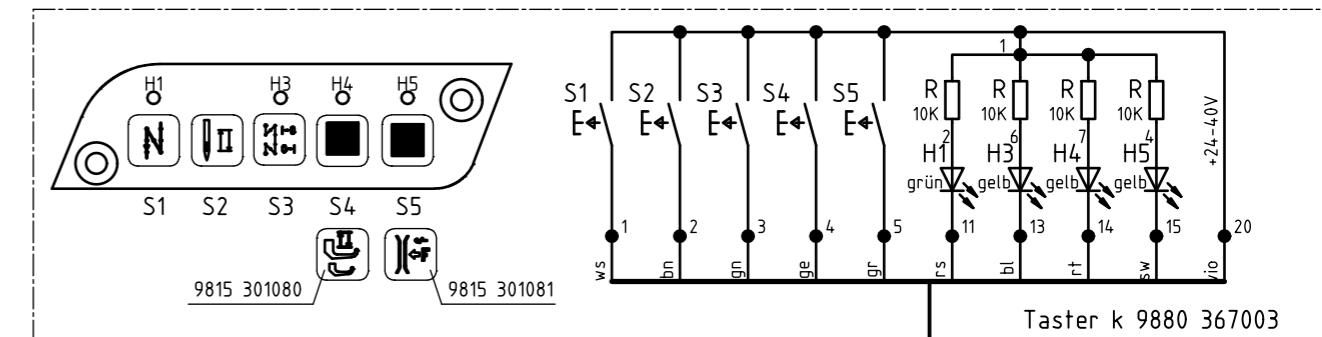
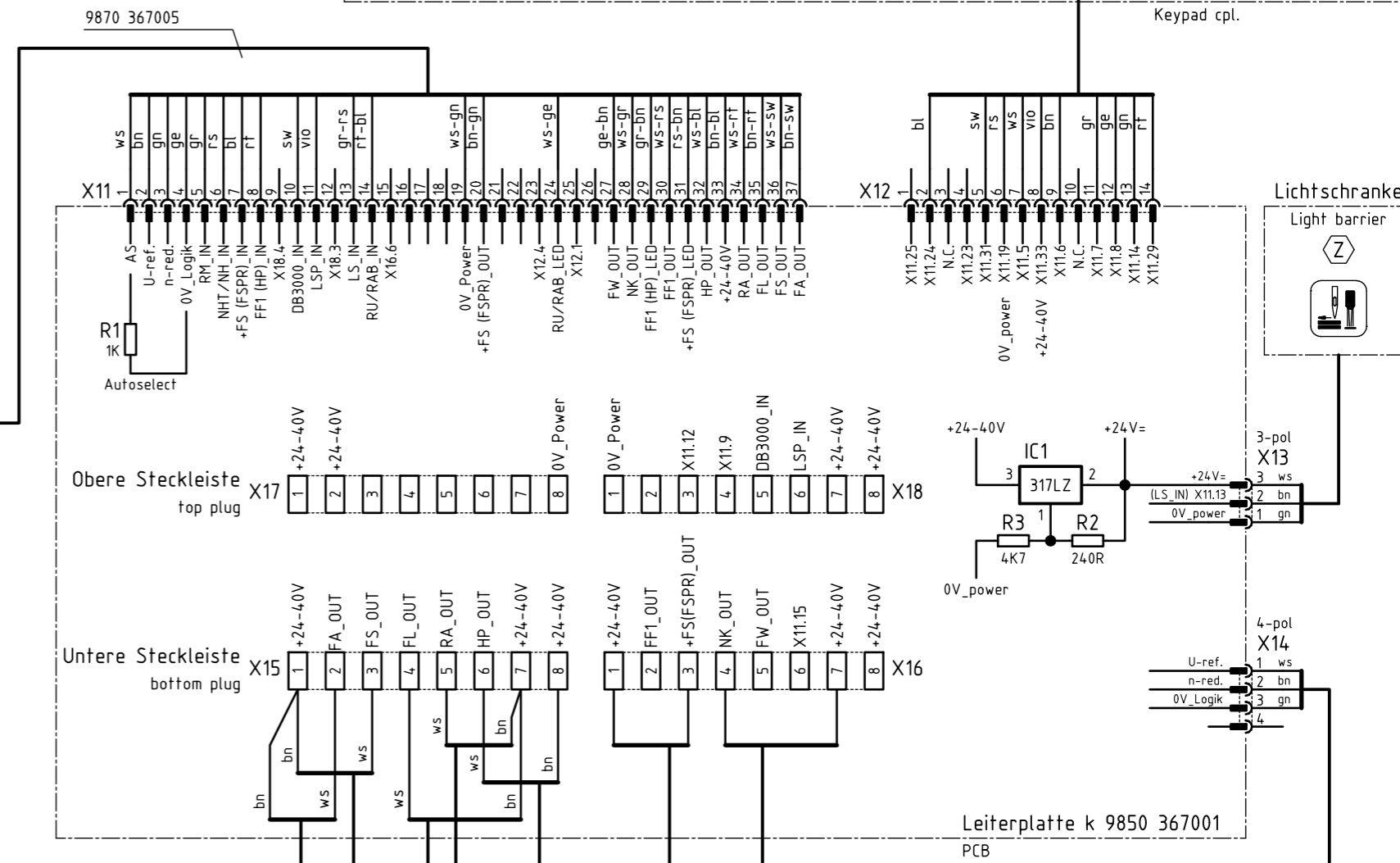
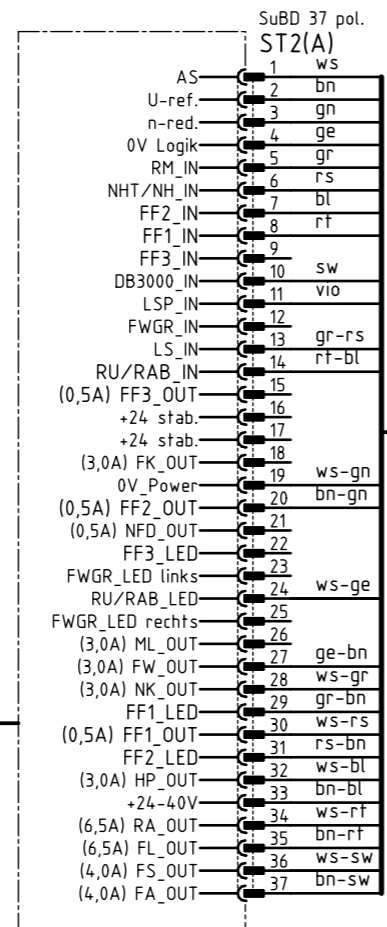
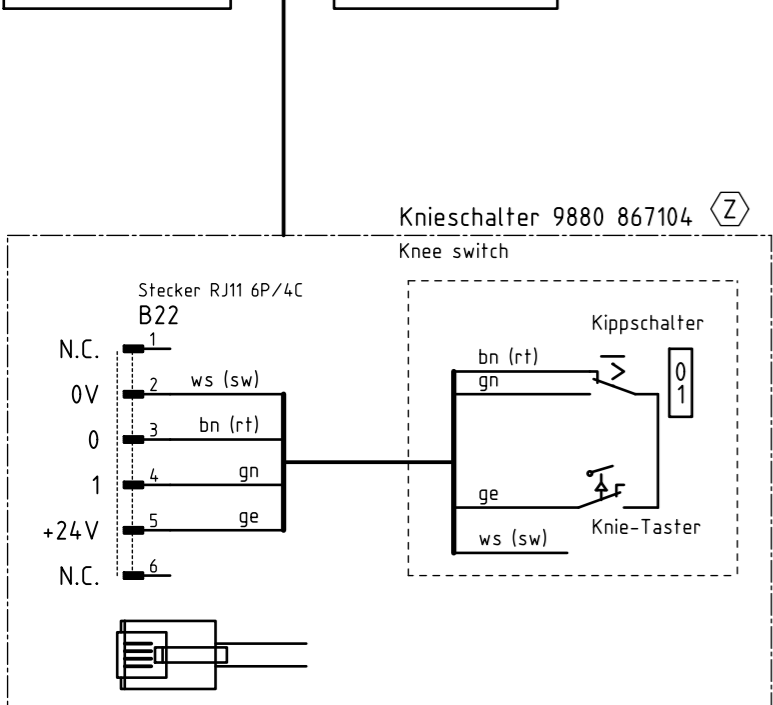
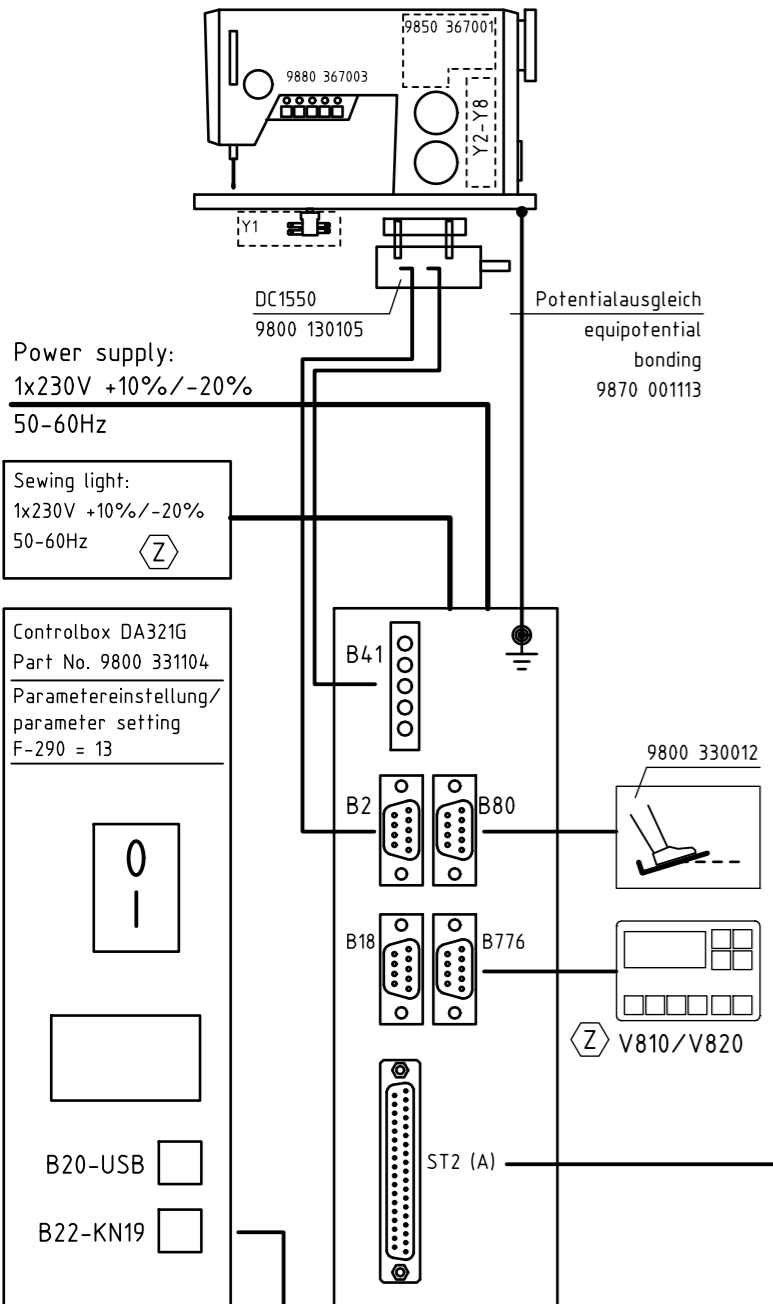


Date/	2010-05-10
Designer/	Cz
Checker/	
Release/	0002 / 12

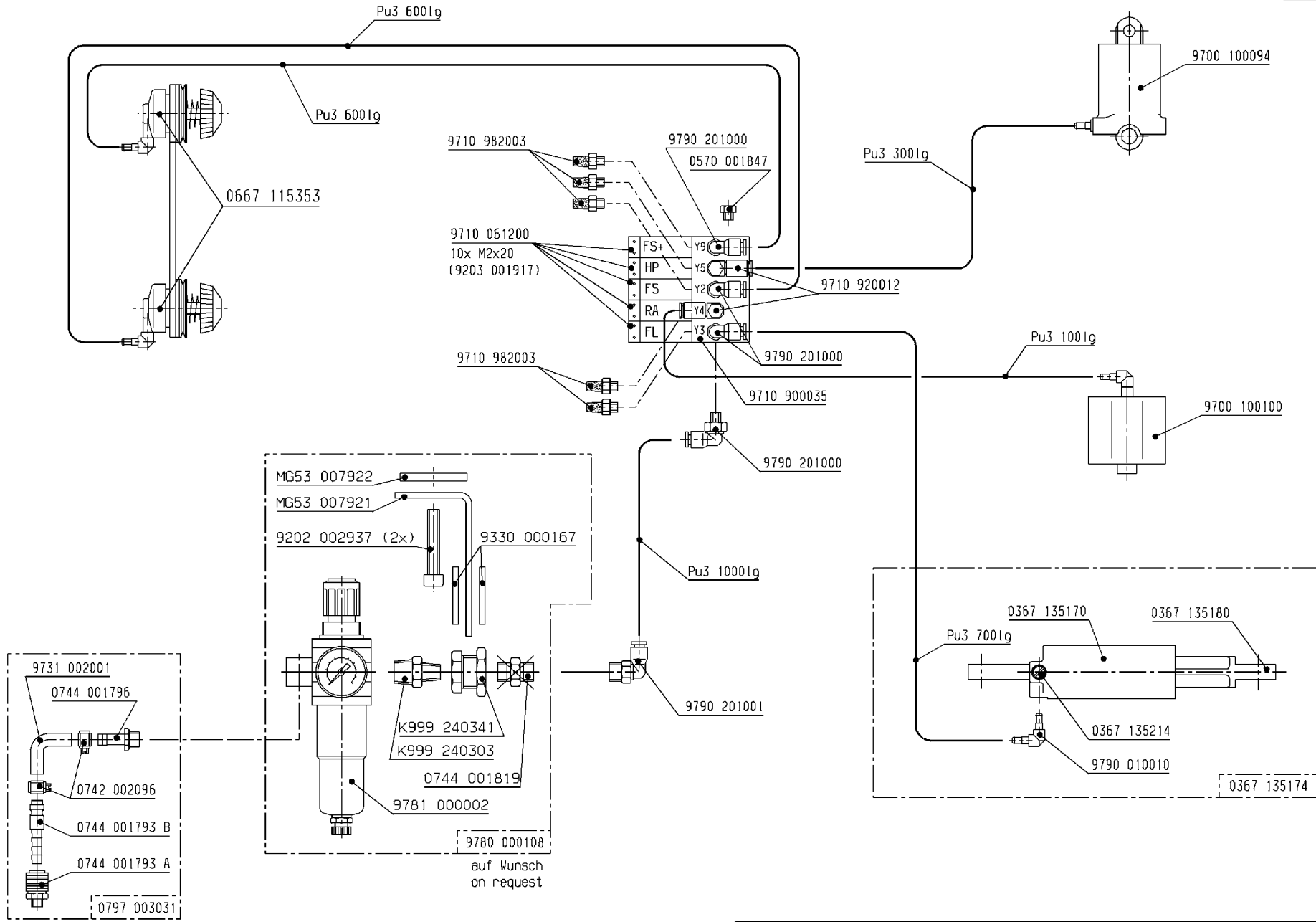
767/567 -180142

control: DAC-classic


Denomination	Bauschaltplan	Page
Part Number/	9890 767010 B	1/2



d									Denomination	Bauschaltplan		
c												Page
b	02.0	2015-07-03	Cz									
a	01.0	2012-03-20	Cz									
No.	Date	Signature	Confirmation								Part Number/ 9890 767010 B	
Modifications/				www.duerkopp-adler.com		Date/	2010-05-10	767/567 -180142				
				DÜRKOPP ADLER AG Bielefeld		Designer/	Cz	control: Efka DA321G				
						Checker/						
						Release/	0002 / 12					



Schutzvermerk
DIN
A3
ISO 15016 beachten

Schlauch Hose PU3		Teile-Nr. (Meterware) Part-No. (Yarded goods) 9731 005004	Änd.	Datum	gez.	gepr.	Datum	08.06.10	gez.	Schmid	gepr.	Voss	gez.	 DÜRKOPP ADLER AG 9770 767002 Blatt 2 Blattz. 2	
							Pneu.-Geräteplan für Pneu.-Elements-Plan for 0767-180142 with 0767 590500								



DÜRKOPP ADLER AG Potsdamer
Straße 190
33719 Bielefeld
GERMANY

Phone +49 (0) 521 / 925-00
E-Mail service@duerkopp-adler.com
www.duerkopp-adler.com