


adler


568



**Ersatzteilleiste
Spare Parts
Pièces de rechange
Piezas de repuesto
Parti di ricambio**

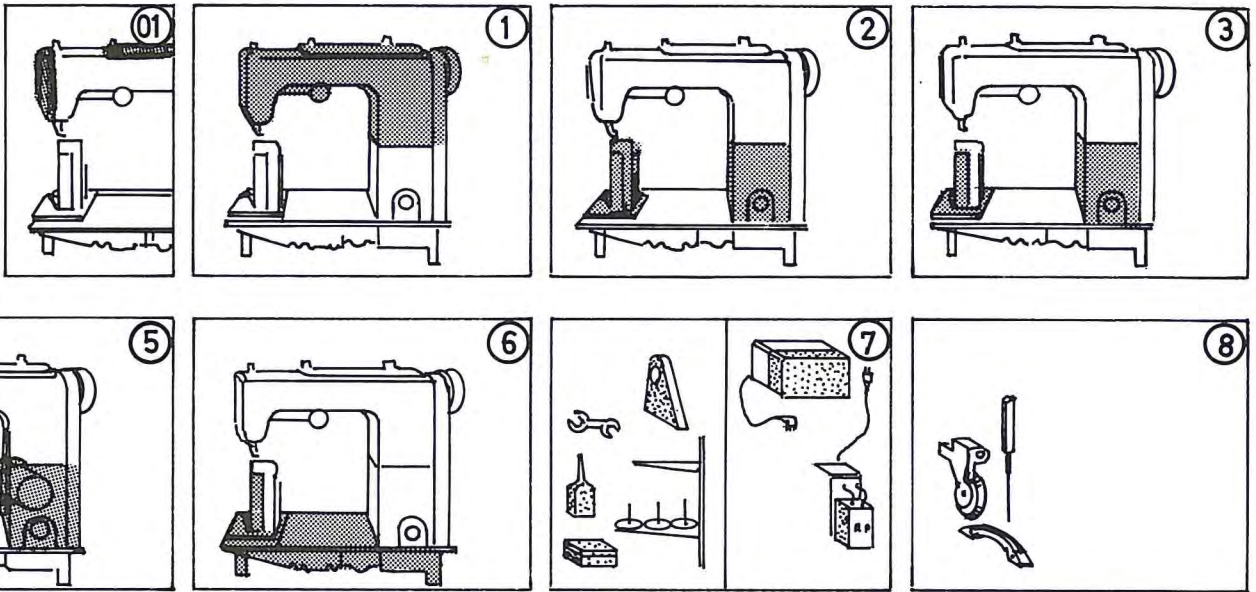
**Nähgarniturenliste
Sewing components
Garniture de couture
Equipo de coser
Organi di cucitura**

Kochs Adler Aktiengesellschaft
Postfach 103 + 105, D-4800 Bielefeld 1
Telefon: (0521) 2097-1
Telex: 932759 adlr d
Telegramme: Adler Bielefeld
Telefax: (0521) 2097-300

Printed in West Germany
Änderungen vorbehalten

TL. 568 - 4 · Sept.

Reihenfolge und Aufteilung der Bildtafeln
 Sequence and breakdown of the illustrations
 Suite et division des illustrations



Klasse 568	Besteht aus
-BF1-62-AR	①①+③ + ① + ②① + ⑤② + ⑥①+③+④ + ⑦①+② + ⑧
-NF-82-AR	①①+③ + ① + ②①+② + ⑤② + ⑥①+③+④ + ⑦①+② + ⑧
-LNF-82-AR-UX	①①+② + ① + ③①+② + ⑤①+③+④+⑤ + ⑥②+③+④ + ⑦①+② + ⑧
	Bildtafel Nr. _____ Pos. Nr. _____

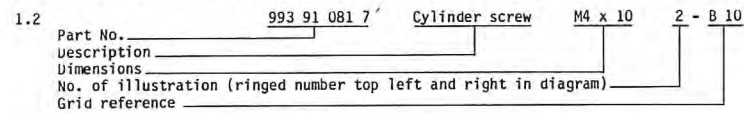
-BT1-61-AR	①①+④ + ① + ②① + ⑤①+② + ⑥③ + ⑦①+③ + ⑧
-LBT1-61-AR-UX	①①+④ + ① + ③① + ⑤①+③+⑤ + ⑥③ + ⑦①+③ + ⑧
-LBF1-61-AR-UX	①①+② + ① + ③① + ⑤①+④+⑤ + ⑥②+③+④ + ⑦①+② + ⑧
-BF1-61-AR	①①+③ + ① + ②① + ⑤①+② + ⑥①+③+④ + ⑦①+② + ⑧
-BT1-62-AR	①①+④ + ① + ②① + ⑤①+② + ⑥③ + ⑦①+③ + ⑧
-LBT1-62-AR-UX	①①+④ + ① + ③① + ⑤①+③+⑤ + ⑥③ + ⑦①+③ + ⑧
-LBF1-62-AR-UX	①①+② + ① + ③① + ⑤①+④+⑤ + ⑥②+③+④ + ⑦①+② + ⑧
-BT1-63-AR	①①+④ + ① + ②① + ⑤①+② + ⑥③ + ⑦①+③ + ⑧
-BF1-63-AR	①①+③ + ① + ②① + ⑤①+② + ⑥①+③+④ + ⑦①+② + ⑧
-LBT1-63-AR-UX	①①+④ + ① + ③① + ⑤①+③+⑤ + ⑥③ + ⑦①+③ + ⑧
-LBF1-63-AR-UX	①①+② + ① + ③① + ⑤①+④+⑤ + ⑥②+③+④ + ⑦①+② + ⑧
-BF-2-82 SO	①①+③ + ① + ②① + ⑤①+② + ⑥①+③+④ + ⑦①+② + ⑧

 = Auslaufklasse. Class to be faded out

INFORMATION ON USING THE SPARE PARTS LIST

1. In general

1.1 The part numbers are listed in numerical order in the table of contents.

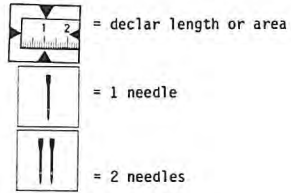


1.4 When ordering please quote the part number together with description.

1.5 The component parts belonging to a "unit" are shown enclosed within a dot-dash frame. A "unit" can also be ordered complete by quoting the fully enclosed number within the dot-dash frame. Any parts, the numbers of which are shown outside the dot-dash frame, are not included with the "unit" and must be ordered separately.

2. Abbreviations and symbols used :

- | | |
|-----------------------------|--|
| NA = seam spacing | R = right |
| SA = cutting distance | L = left |
| HO = stroke, top | N = not available as separate part |
| HU = stroke, bottom | MG = calls for a sample; when ordering a spare part please submit a sample or indicate the number of the shape |
| OU = stroke, top and bottom | V = obsolete state of construction |
- * = you can find all numbers of parts, possibly with explanation, in the table of contents, e.g. sewing components.



2.2 Please quote the tape width for binder, the seam spacing for two-needle sets and the cutting distance for cutting sets.

2.3 Should a part not be found in the spare parts list, possibly due to technical alteration, please describe the part and its function as fully as possible when ordering. Please quote also the sub-class and serial number according to the specification plate.

3. Electrical parts

3.1 Please quote the required length in meters for electric cables and pneumatic hoses.

3.2 When ordering electrical parts, please include the additional data in brackets behind the part number.

3.3 To facilitate quick location, electrical components are marked with a position number in the situation-plan in the upper right hand corner of each electro sheet. Please order as in 1.5.

3.4 Electrical parts which are not numbered can be ordered according to their specification, e.g. "Transistor T6" or "Resistor 1 KΩ 0.5 W" and the appropriate circuit plan.

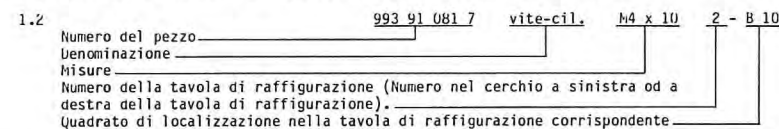
4. On request, further spare parts lists are available, e.g. "Sewing components", "Attachments", Additional equipment for sewing machines" (electrical and pneumatic equipment, RAP, motors etc.), "Stands" etc.

5. All reproductions, whether whole or in part, require our permission. Technical specifications subject to alteration.

INFORMAZIONE PER L'UTILIZZAZIONE DEL LIBRETTO PARTI DI RICAMBIO

1. Generalità

1.1 Nell'indice i numeri dei pezzi sono ordinati secondo numero progressivo.



1.4 Per l'ordine indicare il numero del pezzo e la sua denominazione.

1.5 Pezzi singoli componenti un gruppo sono racchiusi in una linea a punti e tratti. Il gruppo può essere anche ordinato completo indicando all'ordine il numero di pezzo incorniciato da una linea continua. I pezzi il cui numero è situato fuori della linea a punti e tratti non appartengono al gruppo.

2. Abbreviazioni e simboli utilizzati:

- | | |
|--|---|
| NA = Distanza della cucitura | R = Destra (o) |
| SA = Distanza del taglio | L = Sinistra (o) |
| HU = Sollevamento, in alto | MG = Dipendente dal campione, ordinando i pezzi di ricambio. Inviare un campione oppure indicare il numero di forma |
| HU = Sollevamento, in basso | V = Stato di fabbricazione invecchiato |
| OU = Sollevamento, in alto ed in basso | a.W = A richiesta |
- * = I numeri di pezzo corrispondenti con eventuali spiegazioni si possono trovare nell'indice dei pezzi, per esempio organi di cucitura



2.2 In caso di bordatori di nastri indicare la larghezza del nastro, in caso di organi a due aghi indicare la distanza tra gli aghi, nel caso di taglio indicare la distanza di taglio.

2.3 Nel caso che un pezzo non si trovi nel libretto parti di ricambio, caso che può accadere a causa delle continue innovazioni tecniche, indicate, accanto alla descrizione della funzione del pezzo e l'eventuale schizzo o descrizione minuta del pezzo, la classe e sottoclasse esatta ed il numero di fabbricazione riportati in targhetta

3. Componenti elettrici

3.1 Ordinando cavi elettrici o tubi pneumatici è necessario indicare la lunghezza in metri.

3.2 Ordinando componenti elettrici indicare i dati supplementari segnati in parentesi dietro il numero del pezzo.

3.3 I componenti elettrici sono contrassegnati con un numero di posizione nella planimetria per facilitare e sveltire la loro localizzazione. I pezzi sono contraddistinti come descritto nel punto 1.5.

3.4 Componenti elettrici non numerati possono essere ordinati sotto il simbolo dello schema elettrico per esempio "Transistor T6" oppure "Resistenza 1KΩ 0,5W" indicando supplementivamente il numero dello schema elettrico al quale i componenti appartengono.

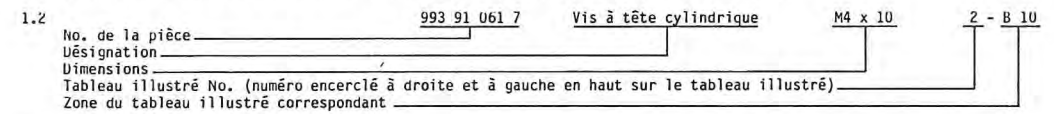
4. A richiesta, esistono ulteriori libretti di parti di ricambio per esempio "Organi di cucitura", "Apparecchiature", "Apparecchiature supplementari per le macchine per cucire" (equipaggiamenti elettrici e pneumatici, RAP, motori etc.) sostegni etc.

5. Ogni riproduzione intera o parziale è permessa solo con la nostra approvazione. Ci riserviamo ogni diritto di modifica.

INSTRUCTIONS RELATIVES À L'UTILISATION DE LA LISTE DE PIÈCES DE RECHANGE

1. Généralités

1.1 Dans la table des matières, les numéros de pièces sont classés dans l'ordre croissant:

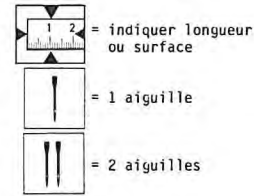


1.4 En cas de commandes indiquer sur le bon de commande le numéro de la pièce et la désignation correspondante.

1.5 Les pièces détachées faisant partie d'une unité sont encadrées d'une ligne en traits et points. L'unité peut aussi être commandée, sous le numéro entièrement encadré (dans une case), comme unité complète. Cette unité ne comprend pas les pièces dont le numéro est marqué à l'extérieur de la ligne en traits et points.

2. Abréviations et symboles utilisés

- | | |
|---|--|
| NA = distance entre coutures | R = à droite |
| SA = distance de coupe | L = à gauche |
| HU = élévation supérieure | N = non livrable comme pièce individuelle |
| HU = élévation inférieure | MG = nécessite un échantillon; lorsque vous commandez une pièce de rechange veuillez soumettre un échantillon ou spécifiez le numéro de la forme |
| OU = élévation supérieure et inférieure | V = ancien état de construction |
- * = vous trouverez dans la liste des pièces le numéro de la pièce en question, d'une garniture à coudre par exemple, et éventuellement les explications



2.2 Dans le cas d'appareil bordeur indiquer la largeur de ruban, dans le cas de garniture à deux aiguilles, la distance de coutures, dans le cas de garniture de coupe, la distance de coupe.

2.3 Pour le cas où vous ne trouveriez pas une pièce dans la liste des pièces de rechange, ce qui pourrait arriver à la suite de modifications techniques, nous vous prions de nous fournir, avec la description des pièces et du fonctionnement, des croquis des pièces éventuels, la sous-classe exacte et le numéro d'usine, tel qu'il est marqué sur la plaquette de type.

3. Pièces de la partie électrique

3.1 Pour les câbles électriques et les tuyaux pneumatiques, il est indispensable de nous communiquer le nombre de mètres désiré.

3.2 Veuillez nous préciser, dans les commandes de pièces pour la partie électrique, les indications supplémentaires marquées entre parenthèses après les numéros de pièces.

3.3 Les pièces de la partie électrique sont repérées par un numéro de position, afin qu'il soit possible de les trouver rapidement sur le plan de position. Les pièces sont indiquées comme mentionné au point 1.5.

3.4 Les pièces de la partie électrique non numérotées peuvent être commandées selon la désignation, par exemple "Transistor T6" ou "Résistance 1 KΩ 0,5 W" et le numéro du schéma développé correspondant.

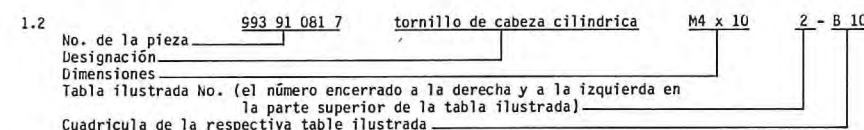
4. Sur demande, d'autres listes de pièces de rechange sont mises à votre disposition, par exemple "Garnitures de couture", "Appareils", "Équipement supplémentaire pour les machines à coudre" (équipement électrique et pneumatique comme RAP, moteurs etc.) batis etc

5. Toute réimpression, même partielle, est interdite sans notre autorisation. Nous nous réservons le droit de procéder à des changements.

INFORMACIONES RELATIVAS A LA UTILIZACIÓN DE LA LISTA DE LAS PIEZAS DE RECAMBIO

1. Informaciones generales

1.1 En el índice, los números de las piezas de recambio están especificados en el orden creciente.

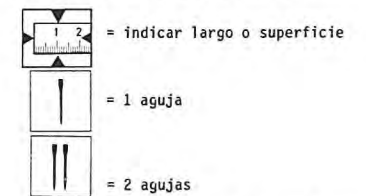


1.4 Indicar en el pedido el número de la pieza y la designación.

1.5 Las piezas individuales que pertenecen a una unidad están encerrados por una línea de trazos y puntos. Es también posible pedir la unidad completa precisando el número de la pieza enteramente encerrado. Esta unidad no incluye las piezas cuyo número se encuentra fuera de la línea de trazos y puntos.

2. Abreviaciones y símbolos utilizados:

- | | |
|------------------------------------|--|
| NA = Distancia entre costuras | R = a la derecha |
| SA = Distancia de corte | L = a la izquierda |
| HO = Elevación superior | N = no se entrega como pieza individual |
| HU = Elevación inferior | MG = Exige la muestra, al pedir la pieza de recambio hay que someter la muestra o precisar el número de la forma |
| OU = Elevación superior e inferior | V = estado de fabricación anticuado |
- * = El respectivo número de la pieza, por ejemplo un juego de costura, y eventualmente las explicaciones están contenidos en la lista de piezas.



2.2 Para los ribeteadores hay que indicar el ancho de la cinta, para las guarniciones de 2 agujas, la distancia entre agujas, y para los elementos de corte, la distancia de corte.

2.3 Si Vd. no puede encontrar una pieza en la lista de las piezas de recambio, lo que es posible en caso de modificaciones técnicas, entonces rogamos describir la pieza y el funcionamiento y bosquejar eventualmente la pieza y especificar la sub-clase y el número de fabricación según la placa indicadora de tipo.

3. Piezas del sistema eléctrico

3.1 En caso de cables eléctricos y de tubos neumáticos hay que indicar el largo deseado en metros.

3.2 Al pedir piezas eléctricas, precisar también los detalles contenidos entre paréntesis detrás del número de la pieza.

3.3 Las piezas del sistema eléctrico llevan un número de referencia. Así es posible localizarlas más rápidamente en el plano de posición. Las piezas son indicadas según el punto 1.5.

3.4 Las piezas eléctricas no numeradas pueden ser pedidas indicando la designación, por ejemplo "Transistor T6" o "resistencia 1KΩ 0,5 W" así como el número del esquema de los circuitos.

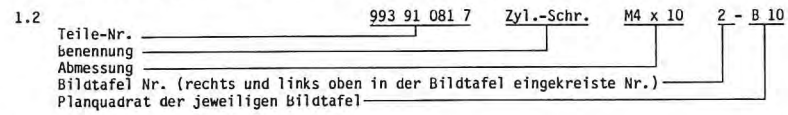
4. A petición, se tiene además a su disposición listas de las piezas de recambio, por ejemplo "Equipo de coser", "Aparatos", "Equipo suplementario para máquinas de coser" (equipo eléctrico y neumático como RAP, motores etc.) las bancadas etc.

5. Está prohibida toda reproducción, incluso parcial, sin nuestra autorización. Nos reservamos el derecho de proceder a modificaciones.

INFORMATION ZUR HANDHABUNG DER TEILELISTE

1. Allgemeines

1.1 Im Inhaltsverzeichnis sind die Teile-Nr. nach steigenden Nr. geordnet.

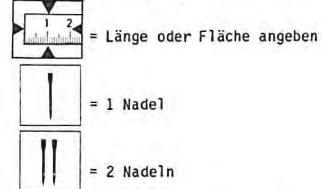


1.4 Bei Bestellung bitte Teile-Nr mit Benennung angeben.

1.5 Zu einer Einheit gehörende Einzelteile sind durch eine strichpunktierte Linie eingerahmt. Die Einheit kann auch komplett unter der voll eingerahmten Teile-Nr. bestellt werden. Zu dieser Einheit gehören keine Teile, deren Nr. außerhalb der strichpunktierten Linie steht.

2. Verwendete Abkürzungen und Symbole:

- NA = Nahtabstand
- SA = Schneidabstand
- HO = Hub, oben
- HU = Hub, unten
- OU = Hub, oben und unten
- * = die jeweilige Teile-Nr. mit evtl. Erläuterungen finden Sie im Teileverzeichnis, z.B. Nähgarnituren



2.2 Bei Bandenfassern ist die Bandbreite, bei Zweinadelgarnituren der Nadelabstand und bei Abschneidgarnituren der Schneidabstand anzugeben.

2.3 Sollten Sie ein Teil nicht in der Ersatzteilliste auffinden, was durch technische Änderungen vorkommen kann, dann geben Sie uns bitte zur Teile- und Funktionsbeschreibung, evtl. Teil skizzieren, die genaue Unterklasse und Fabrik-Nr. lt. Typenschild bekannt.

3. Elektro-Teile

3.1 bei Elektrokabeln und pneumatischen Schläuchen ist es erforderlich, die gewünschte Meterzahl anzugeben.

3.2 bei Bestellungen von Elektroteilen bitten wir die zusätzlichen Angaben, die in Klammern hinter der Teile-Nr. stehen, mit anzugeben.

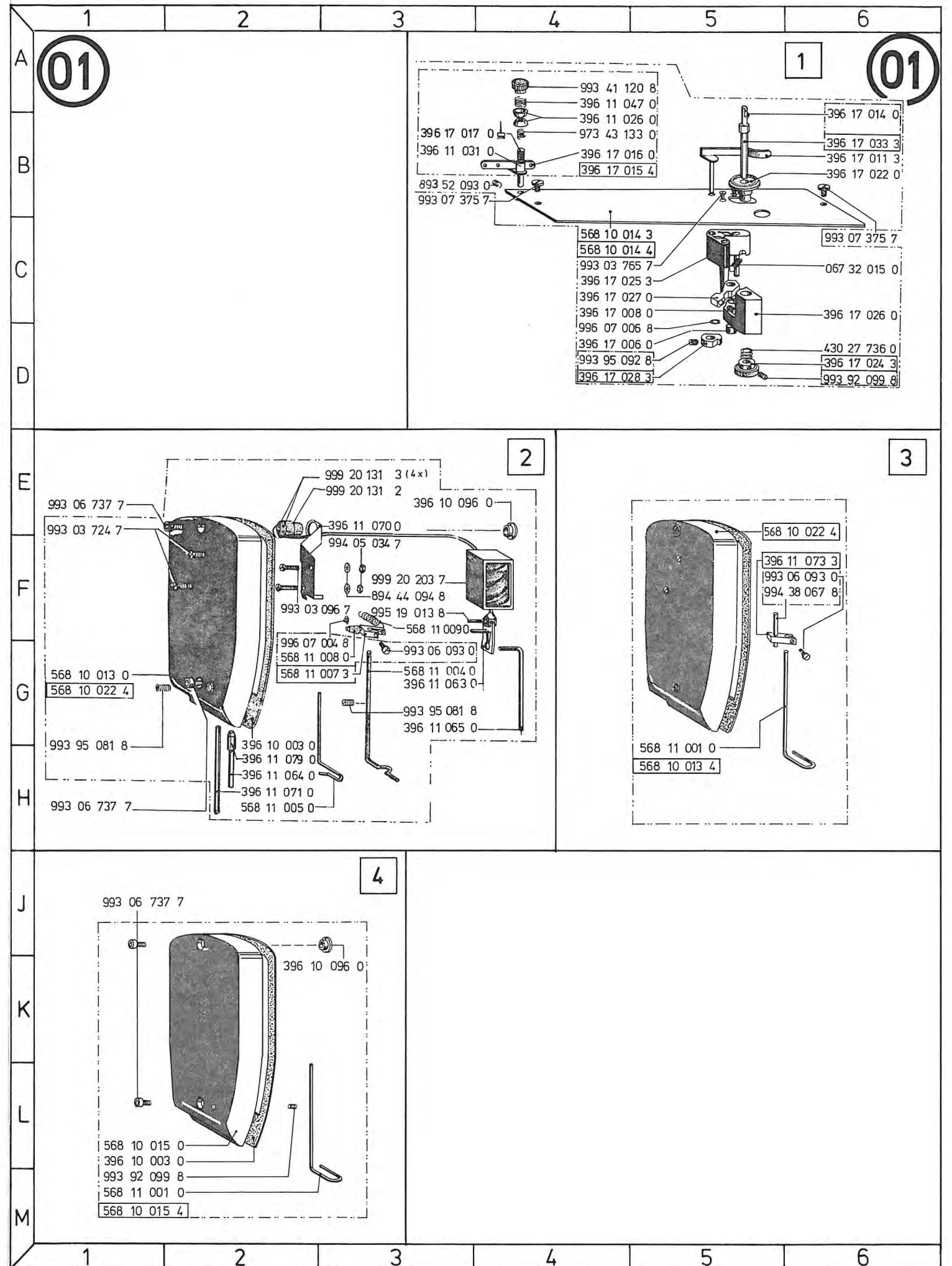
3.3 Elektroteile sind zum schnellen Auffinden im Lageplan mit einer Positions-Nr. gekennzeichnet. Die Teile sind wie in Punkt 1.5 beschrieben aufgeführt.

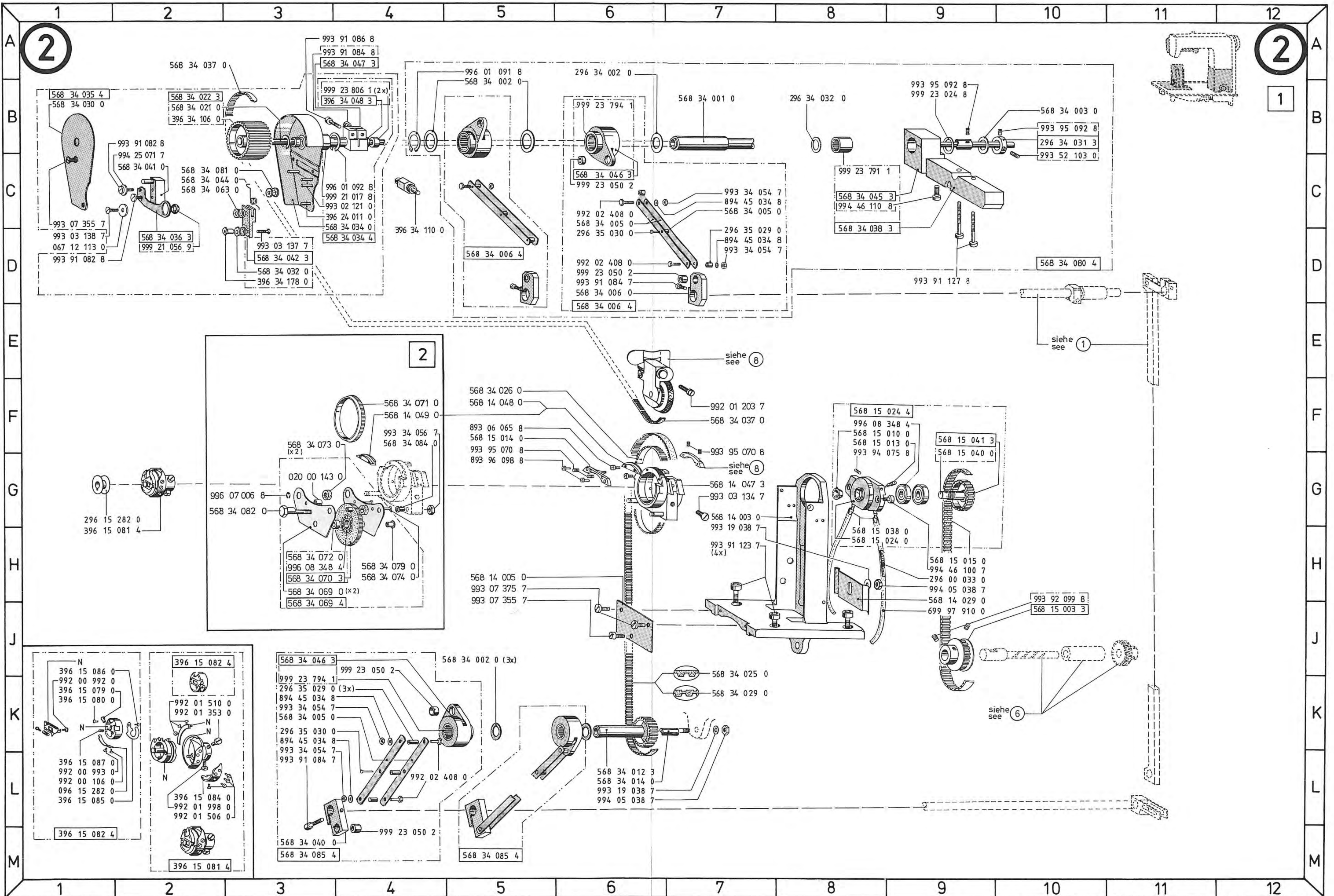
3.4 Nicht numerierte Elektroteile können nach der Bezeichnung z.B. "Transistor T6" oder "Widerstand 1KΩ 0,5W" und der dazugehörigen Stromlaufplan-Nr. bestellt werden.

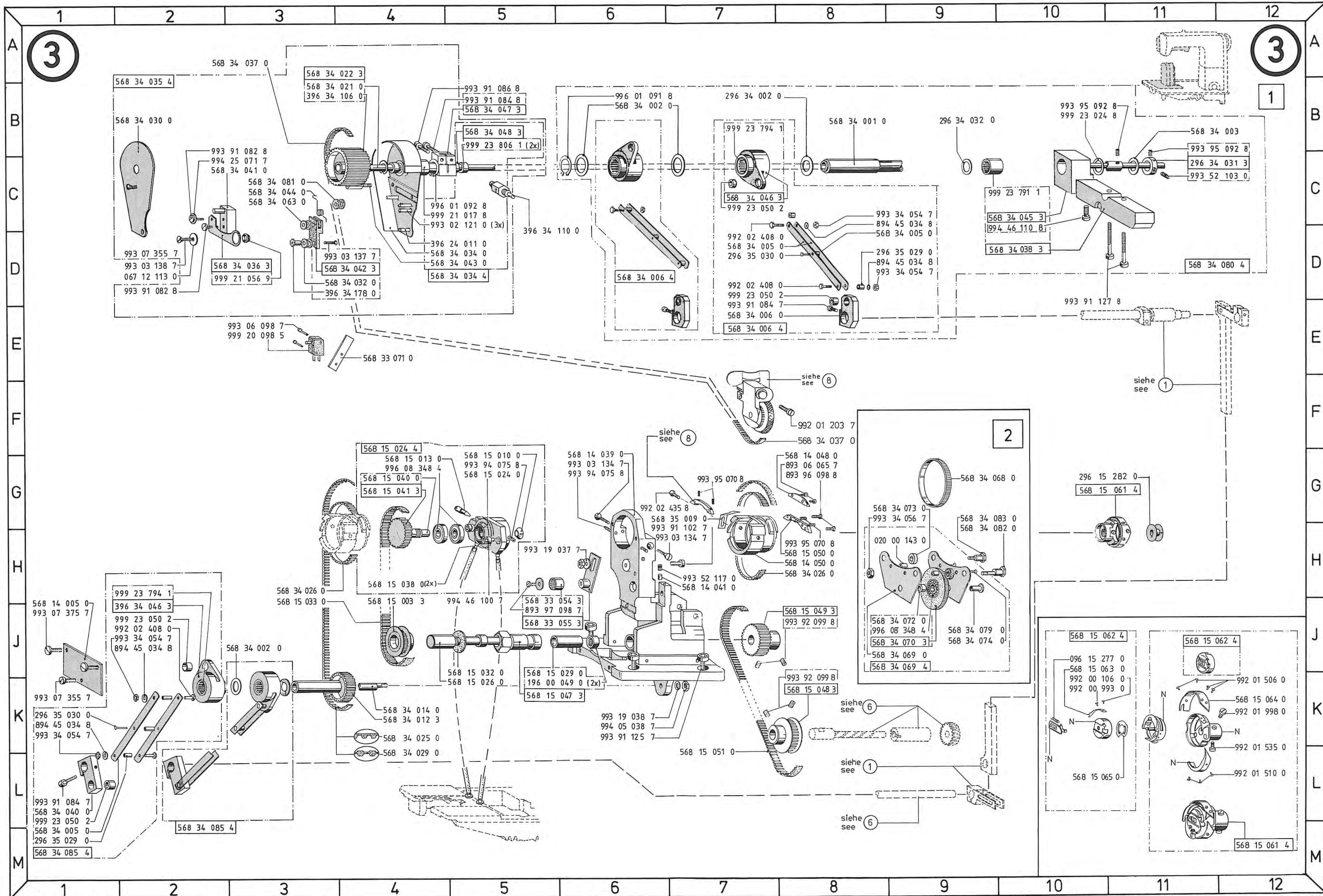
4. Auf Anfrage stehen weitere Ersatzteillisten zur Verfügung, z.B.: für "Nähgarnituren", "Apparate", "Zusatzeinrichtungen für Nähmaschinen" (elektrische und pneumatische Ausstattungen wie RAP, Antriebe usw.), Gestelle usw.

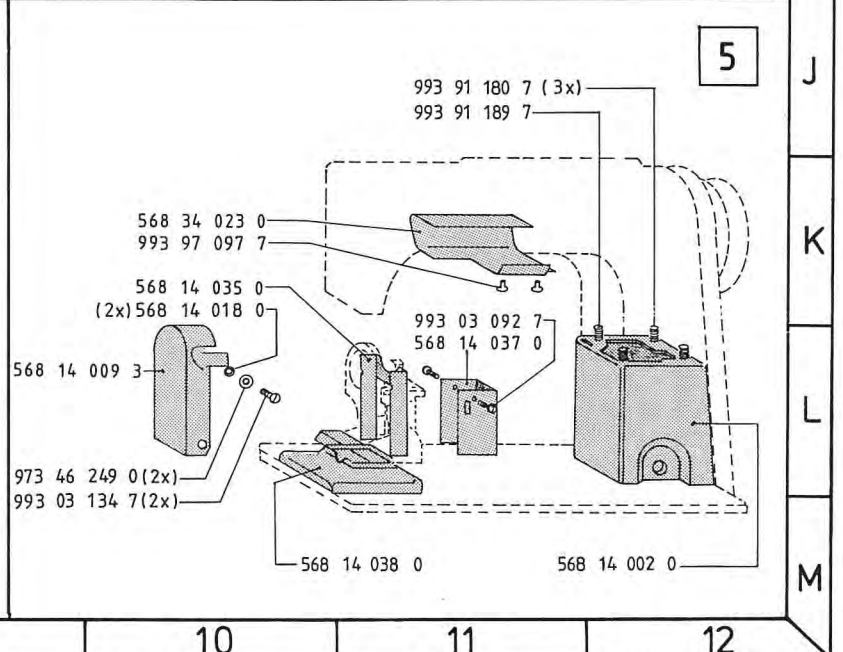
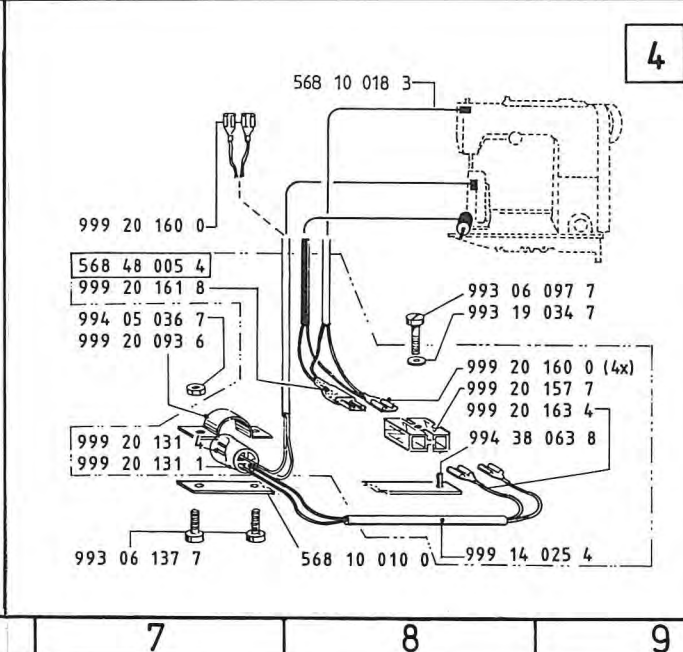
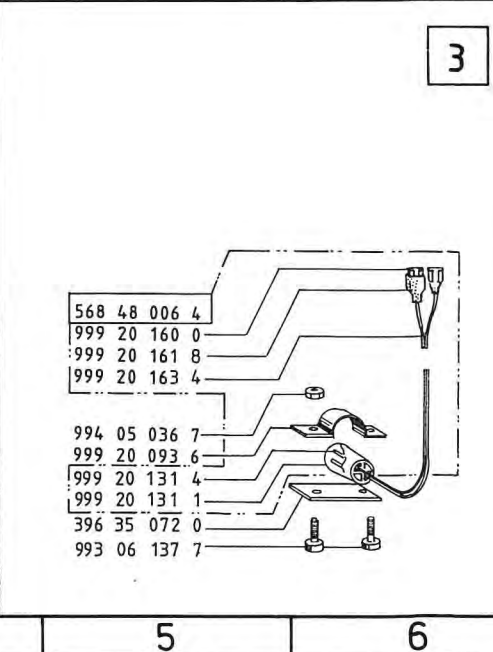
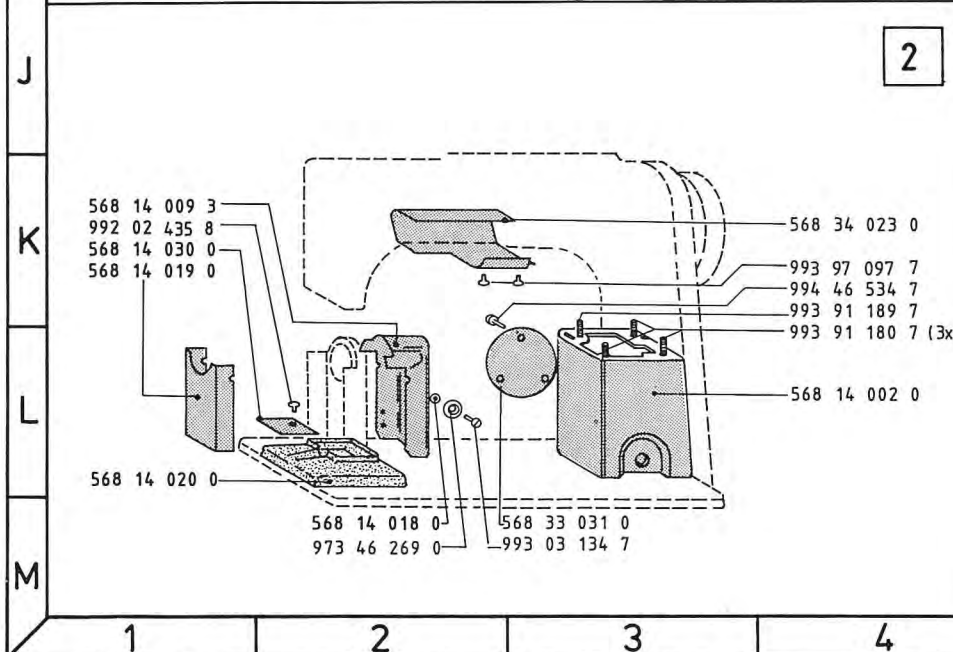
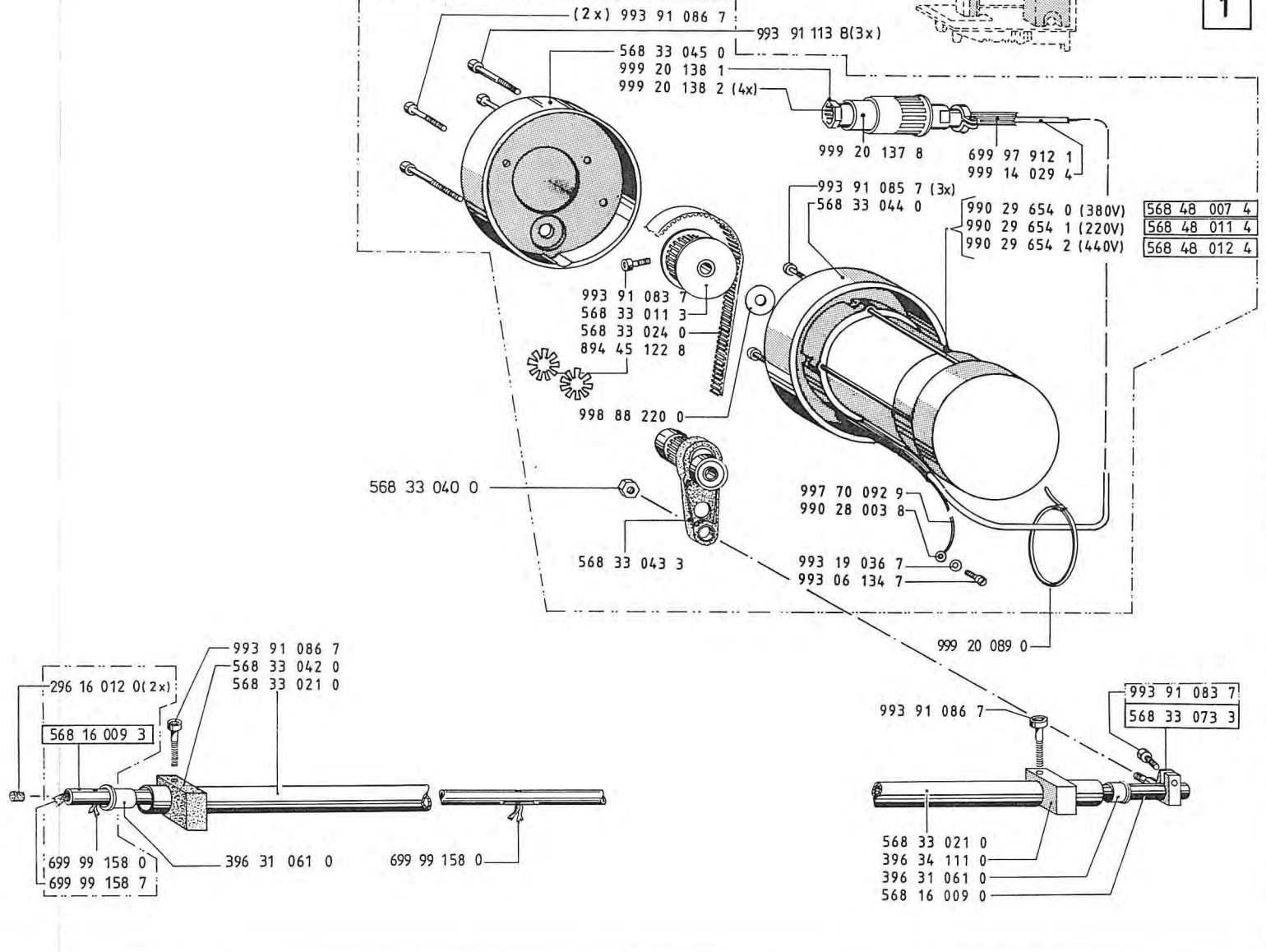
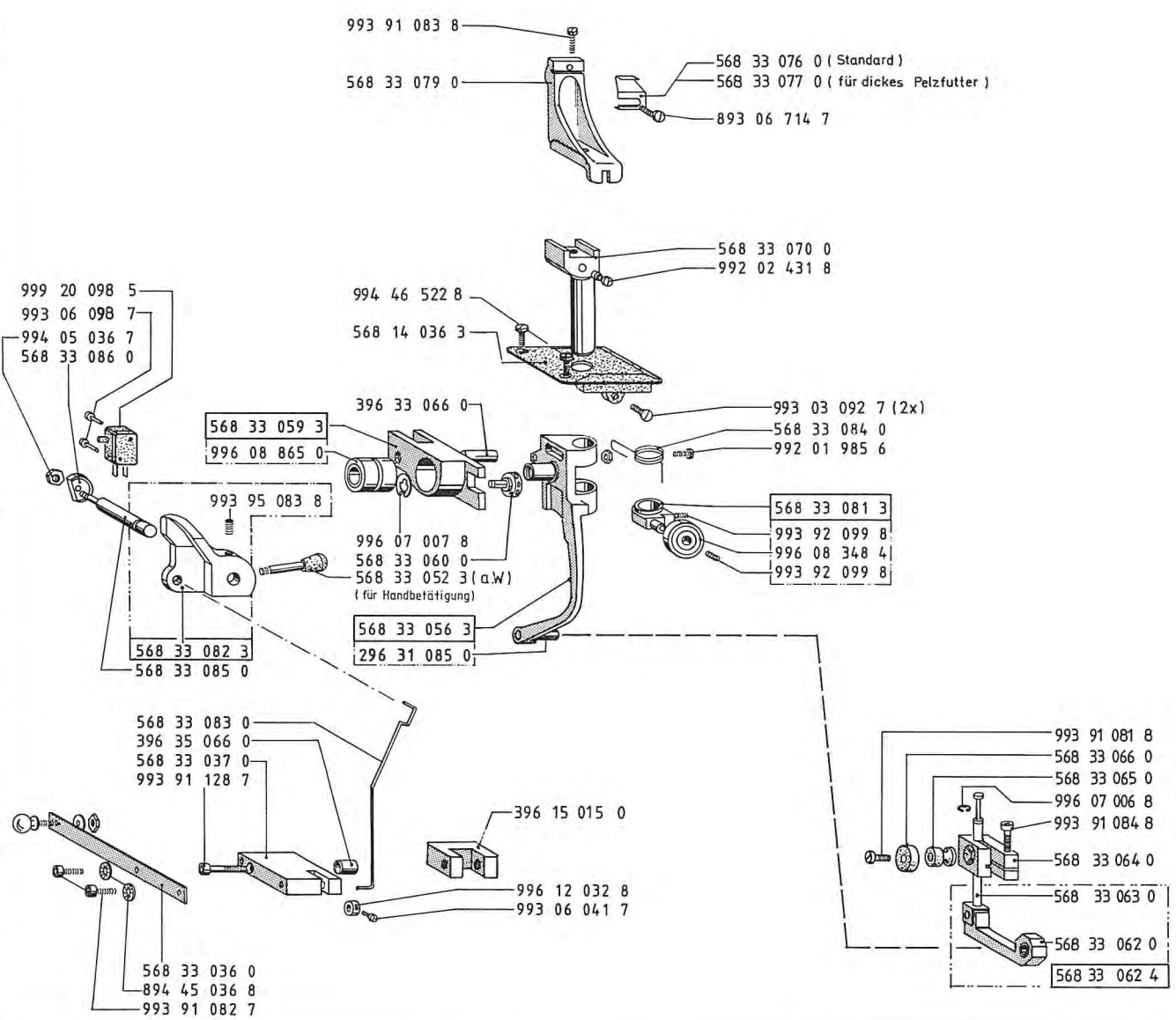
5. Jeder Nachdruck, auch der auszugsweise, ist nur mit unserer Genehmigung gestattet. Änderungen behalten wir uns vor.

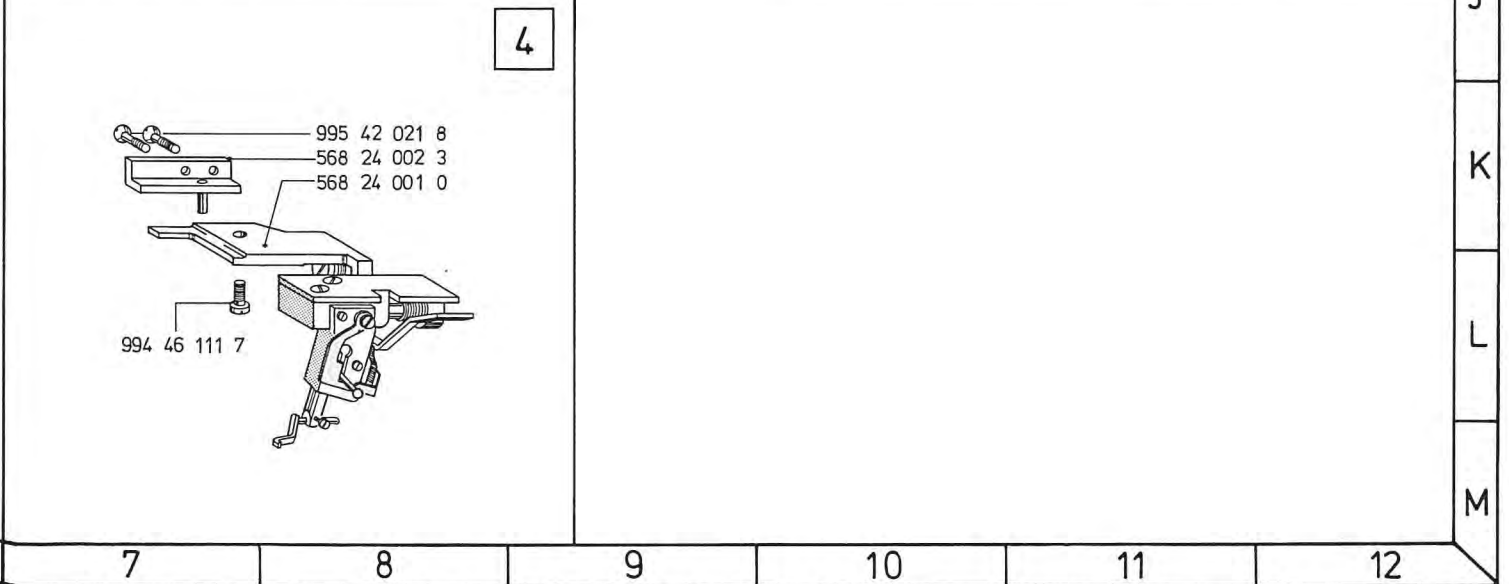
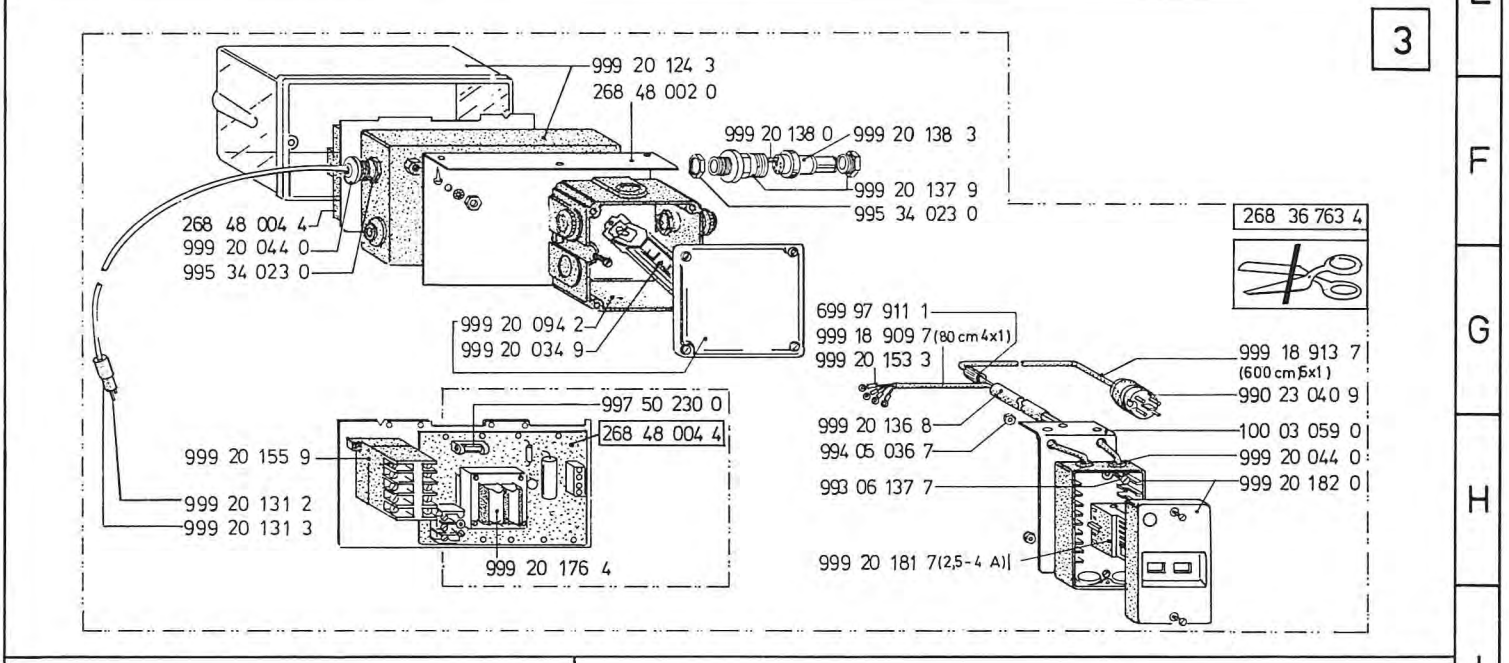
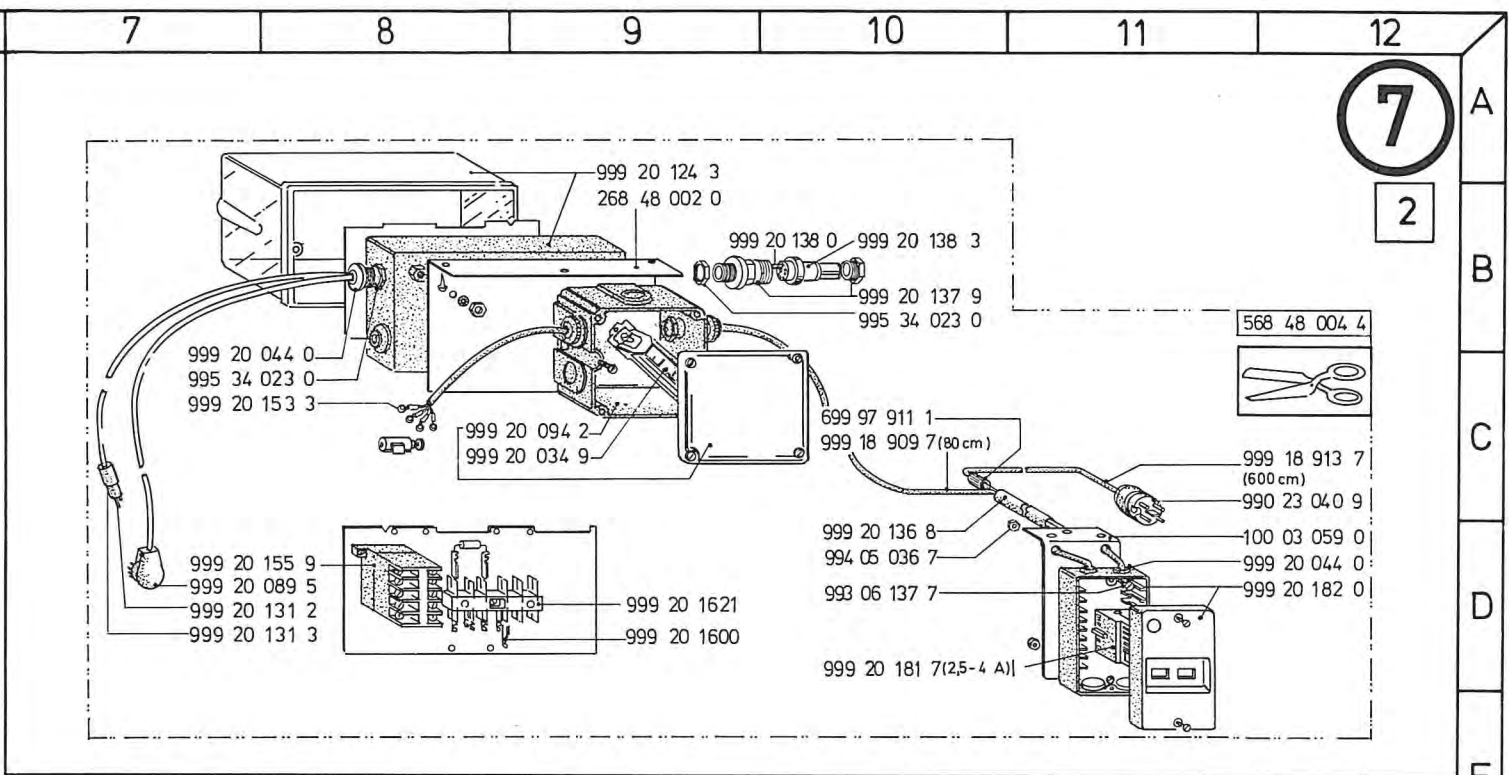
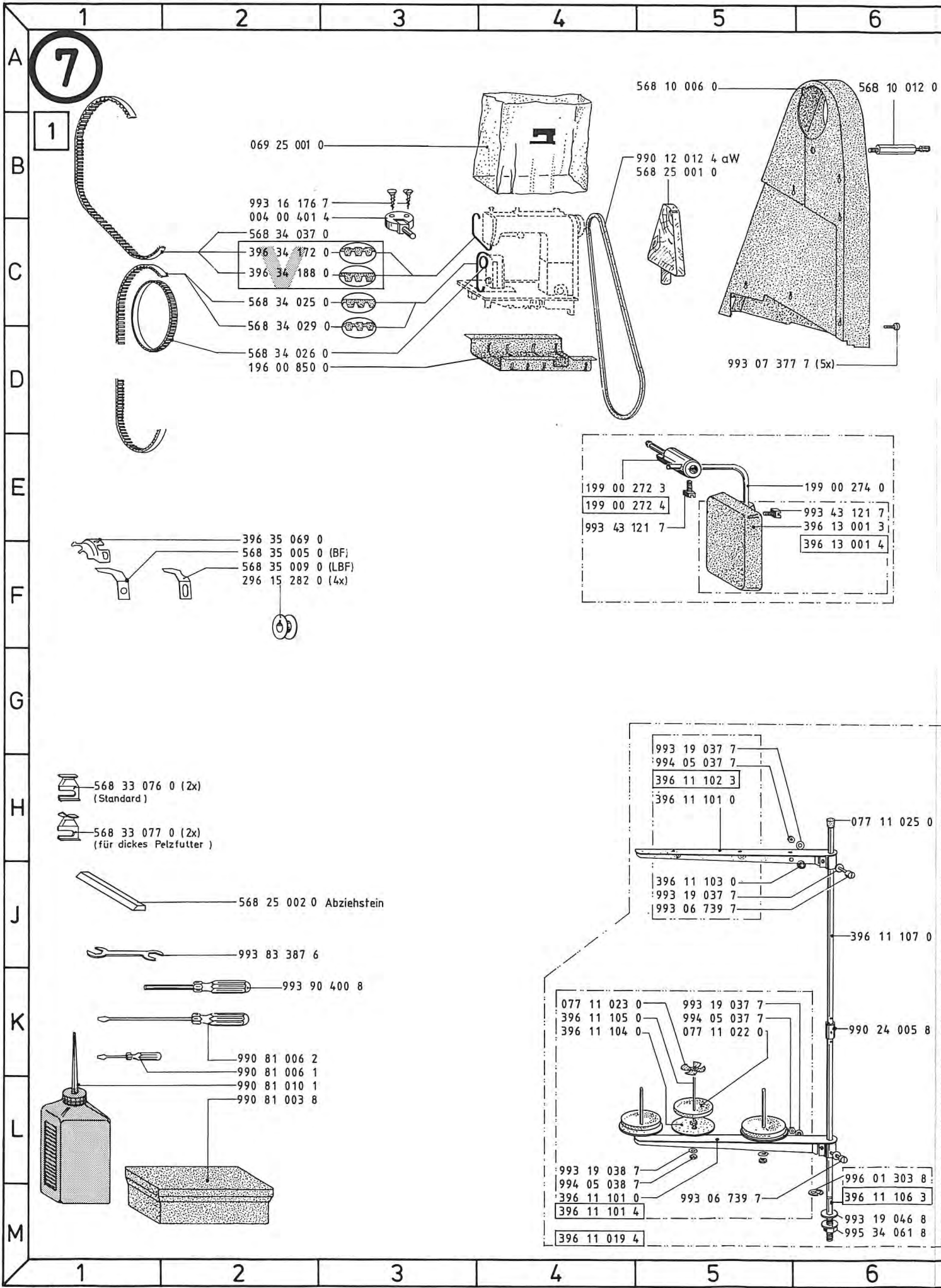
Gruppe : A

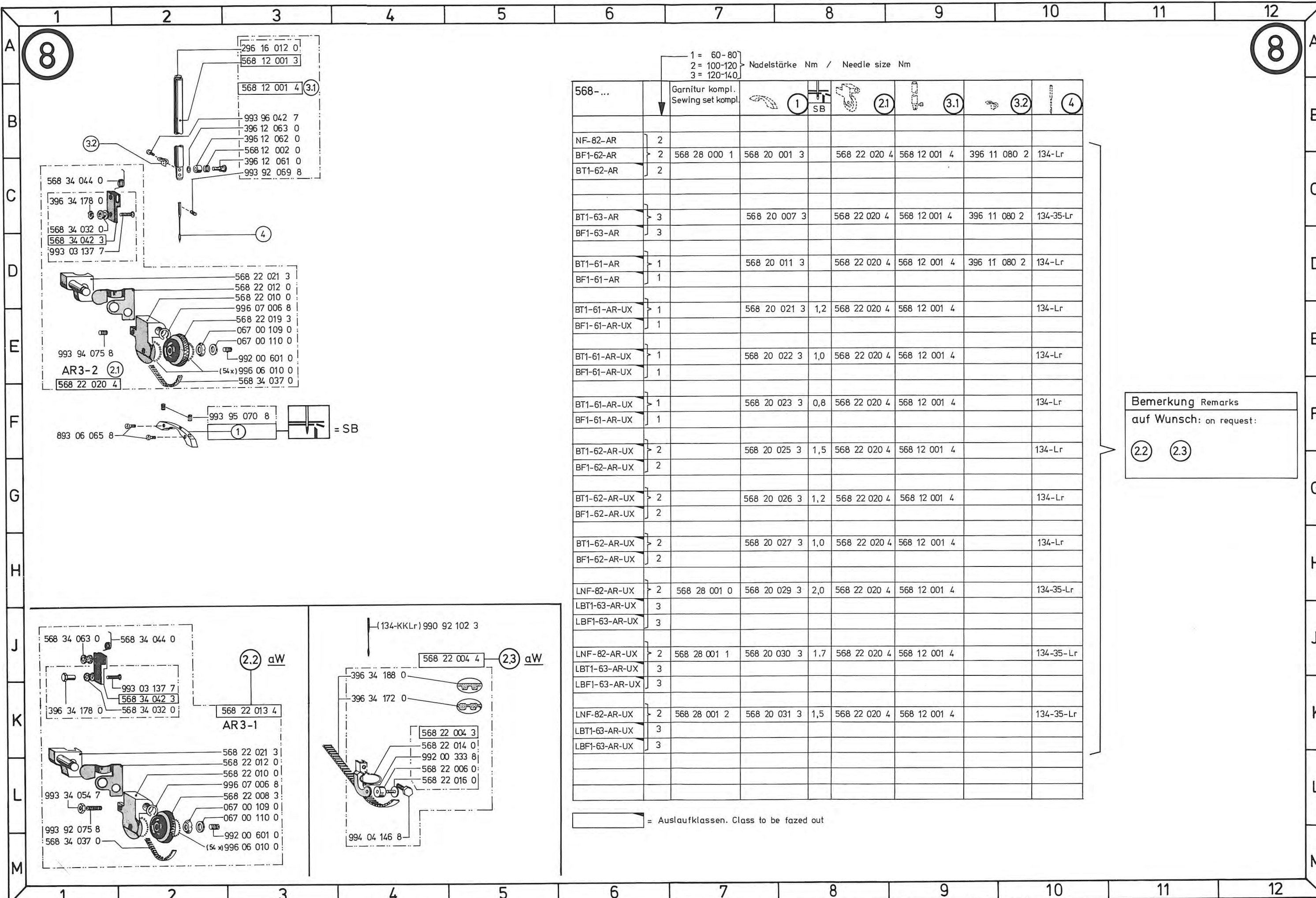












1 = 60-80
2 = 100-120
3 = 120-140

Nadelstärke Nm / Needle size Nm

568-...	Garnitur kompl. Sewing set kompl.	1	SB	2.1	3.1	3.2	4
NF-82-AR	2						
BF1-62-AR	2	568 28 000 1	568 20 001 3	568 22 020 4	568 12 001 4	396 11 080 2	134-Lr
BT1-62-AR	2						
BT1-63-AR	3	568 20 007 3	568 22 020 4	568 12 001 4	396 11 080 2	134-35-Lr	
BF1-63-AR	3						
BT1-61-AR	1	568 20 011 3	568 22 020 4	568 12 001 4	396 11 080 2	134-Lr	
BF1-61-AR	1						
BT1-61-AR-UX	1	568 20 021 3	1,2	568 22 020 4	568 12 001 4		134-Lr
BF1-61-AR-UX	1						
BT1-61-AR-UX	1	568 20 022 3	1,0	568 22 020 4	568 12 001 4		134-Lr
BF1-61-AR-UX	1						
BT1-61-AR-UX	1	568 20 023 3	0,8	568 22 020 4	568 12 001 4		134-Lr
BF1-61-AR-UX	1						
BT1-62-AR-UX	2	568 20 025 3	1,5	568 22 020 4	568 12 001 4		134-Lr
BF1-62-AR-UX	2						
BT1-62-AR-UX	2	568 20 026 3	1,2	568 22 020 4	568 12 001 4		134-Lr
BF1-62-AR-UX	2						
BT1-62-AR-UX	2	568 20 027 3	1,0	568 22 020 4	568 12 001 4		134-Lr
BF1-62-AR-UX	2						
LNF-82-AR-UX	2	568 28 001 0	568 20 029 3	2,0	568 22 020 4	568 12 001 4	134-35-Lr
LBT1-63-AR-UX	3						
LBF1-63-AR-UX	3						
LNF-82-AR-UX	2	568 28 001 1	568 20 030 3	1,7	568 22 020 4	568 12 001 4	134-35-Lr
LBT1-63-AR-UX	3						
LBF1-63-AR-UX	3						
LNF-82-AR-UX	2	568 28 001 2	568 20 031 3	1,5	568 22 020 4	568 12 001 4	134-35-Lr
LBT1-63-AR-UX	3						
LBF1-63-AR-UX	3						

Bemerkung Remarks
auf Wunsch: on request:
2.2 2.3

☐ = Auslaufklassen. Class to be faded out

Teile-Nr.	Benennung	Bildtafel	Teile-Nr.	Benennung	Bildtafel	Teile-Nr.	Benennung	Bildtafel	Teile-Nr.	Benennung	Bildtafel
KLASSE 568		02.11.87	296 00 101 0	OELDOCHT	105	396 11 053 0	LAGERMUTTER	1B3	396 17 014 0	KLEMMFEDER	01A6
004 00 401 4	SCHARNIER	7B2	296 00 114 0	DROSSELRING	1B8	396 11 061 3	AUSLOESEHEBEL	1C1	396 17 015 4	SPULERVORSPANNUNG	01B4 1L6
020 00 143 0	FADENHEBELOESE	2G3 3H9	296 00 116 0	SCHLAUCHNIPPEL	1B7	396 11 063 0	ZUGLASCHE	01G3	396 17 016 0	FADENFUEHRUNG	01B4 1K6
026 10 005 0	BUCHSE	6F10	296 00 118 0	HOHLSCHRAUBE	1C7	396 11 064 0	FUEHRUNGSRÖHR	01H2	396 17 017 0	GEWINDEBOLZEN	01B3 1K6
030 00 031 0	SCHEIBE	1C2	296 00 120 0	SCHEIBE KUPFER	1D8	396 11 065 0	AUSLOESESTIFT	01G3	396 17 022 0	BUNDBUCHSE	01B6
053 00 025 0	FADENSPANN.FEDER	1C4	296 00 121 0	OELSCHLAUCH	1D8	396 11 070 0	HALTEBLECH	01E3	396 17 024 3	SPULERRAD	01D6
053 00 035 0	SCHEIBE	1E3 1K9	296 00 131 3	OELINFUELLSCHRAUBE	1A8	396 11 071 0	FUEHRUNGSRÖHR	01H2	396 17 025 3	SPULERBOCK	01C4
067 00 109 0	KONUSMUTTER	8E3 8L3	296 00 136 0	OELROHR,HI.	1B8	396 11 073 3	SCHALTHEBEL	01F6	396 17 026 0	SPULERARM	01C6
067 00 110 0	SCHLITZMUTTER KONTER	8E3 8L3	296 00 144 0	SCHLAUCHNIPPEL	6H4 6C6	396 11 079 0	BUCHSE	01H2	396 17 027 0	EINRUECKKLOBEN	01C4
067 12 113 0	SCHEIBE	2D1 3D2	296 00 154 3	LUEFTUNGSRÖHR	6C7	396 11 080 2	FADENFUEHRUNG	8C9 8D9	396 17 028 3	AUSLOESENOCKEN	01D4
067 23 305 0	DRUCKFEDER	6H4	296 00 194 0	BUCHSE	6H8	396 11 101 0	TRAEGER	7M4 7H5	396 17 033 3	SPULERWELLE	01B6
067 32 015 0	DRUCKFEDER	01C6	296 00 208 3	SPANNROLLENLAGER	1K9	396 11 101 4	GARNSTAENDER	7M4	396 24 011 0	BOLZEN	2C4 3D5
069 25 001 0	HAUBE, G4	7B2	296 00 209 0	SPANNROLLENACHSE	1J9	396 11 102 3	FADENLEITARM	7H5	396 31 016 0	BUCHSE	1G1
077 11 022 0	AUFLAGE	7K5	296 00 210 0	SPANNROLLE	1J9	396 11 103 0	FADENOESE	7J5	396 31 017 0	REGULIERSCHRAUBE	1E1
077 11 023 0	ZENTRIERSTUECK	7K4	296 00 210 4	SPANNROLLE	1K9	396 11 104 0	GARNROLLENTELLER	7K4	396 31 026 0	DRUCKFEDER	1F1
077 11 025 0	ABSCHL.STUECK	7H6	296 10 011 3	BEFEST.STIFT	1D7	396 11 105 0	GARNROLLENSTIFT	7K4	396 31 061 0	LAGERBUCHSE	5H7 5H11
096 14 195 3	STELLRING	6J6	296 10 012 0	ARMWELLENSTUETZE	1E7	396 11 106 3	GARNSTAENDERROHR	7M6	396 31 066 0	FADENHEBELKURBEL	1E3
096 15 277 0	FEDER	3J10	296 13 011 0	STOFFDR.FUEHRUNG	1H2	396 11 107 0	GARNSTAENDERROHR	7J6	396 31 068 0	NADELSTG.KLOBEN	1H3
096 15 282 0	SPANNUNGSFEDER	2L1	296 13 014 3	WINKELHEBEL	1A2	396 12 027 4	ARMWELLENKURBEL	1E5	396 31 077 0	GEWINDERING	1J3
097 00 335 0	LI.ZYL.SCHRAUBE	1D4	296 13 016 0	TRAGSCHRAUBE	1A9	396 12 028 3	FADENHEBEL	1E4	396 33 066 0	DISTANZBUCHSE	5D3
100 03 059 0	WINKEL	7D12 7H12	296 13 022 3	MITNEHMER	6J9	396 12 029 3	BUCHSE	1H3	396 34 046 3	LUEFTERBOLZEN	3J2
170 13 006 3	KLOBEN	1G1	296 15 001 0	LAGER	1J9	396 12 061 0	SPANNUNGSBOLZEN	8C3	396 34 106 0	ZAHNRIEMENRAD	2B2 3B3
170 16 001 3	STICHST.EXZENTER	6J7	296 15 282 0	SPULE	2G1 3G10 7F2	396 12 062 0	SPANNUNGSHUELSE	8B3	396 34 110 0	TRAGSCHRAUBE	1A1 2D4 3D5
170 16 001 4	STICHST.EXZENTER	6J7	296 16 012 0	STOPFEN	5G7 8A3	396 12 063 0	SPANNUNGSSCHEIBE	8B3	396 34 111 0	STELLKLOBEN	5H11
196 00 027 0	HUELSE	1D3	296 16 038 4	BUCHSE	6H4	396 12 068 3	NADELSTG.GELENK	1F3	396 34 119 0	STOFFDR.STANGE	1G1
196 00 029 0	SPANNUNGSBUCHSE	1C3	296 16 094 0	DREHFEDER	6G9	396 13 001 3	KNIEPLATTE	7E6	396 34 172 0	ZAHNFORMRIEMEN	7C2 8K4
196 00 049 0	NADELLAGER	1E4 1J11 3K5	296 16 097 0	ZYL.STIFT	6H10	396 13 001 4	KNIEPLATTE	7F6	396 34 178 0	ANSATZMUTTER	2D3 3D4 8C1 8K1
196 00 112 0	VERSCHLUSZSTOPFEN	1H4	296 16 085 0	BOLZEN	5F3	396 13 011 0	DREHFEDER	6J9	396 34 188 0	ZAHNFORMRIEMEN	7C2 8J4
196 00 115 0	FADENANZUGSFEDER	1C3	296 31 098 0	STOPFEN	1J4	396 13 012 0	STUETZE	6J10	396 35 066 0	HUELSE	5C2 6L4
196 00 150 0	OELABLASZSCHRAUBE	6E7	296 34 002 0	SCHEIBE	2A6 3B7	396 13 028 4	WINKELHEBEL	1A3	396 35 067 3	ZUGSTANGE	6M4
196 00 193 0	BUCHSE	6H6	296 34 031 3	STELLRING	2B10 3C11	396 13 030 0	WINKELASCHEN	1B1	396 35 068 3	STEUERKURVE	6J3
196 00 198 3	STIRNRAD	6H6	296 34 032 0	SCHEIBE	2B8 3B9	396 14 001 0	DICHTUNG	6B7	396 35 069 0	FADENZIEHMESSER	6C1 6C4 7E2
196 00 199 3	STIRNRAD	6G5	296 35 029 0	BUCHSE	2K3 2D7 3M1 3D9	396 14 005 0	DICHTSCHEIBE	6B6 6A8	396 35 072 0	LASCHE	5M5 6M5
196 00 283 0	BLATTFEDER	6K10	296 35 030 0	NIETSTIFT	2K3 2D6 3K1 3D7	396 14 010 0	DECKEL	6A7	396 35 074 0	DREHFEDER	6L4
196 00 285 0	ZAPFENSCHRAUBE	6E8	381 11 004 3	RAENDELMUTTER	1D4	396 15 015 0	DISTANZSTUECK	5G3	396 35 088 0	FUEHRUNGSBOLZEN	6M3
196 00 294 0	FUEHRUNGSBUCHSE	6K11	396 10 003 0	DICHTUNG	01L1 01H2	396 15 016 0	ANTRIEBSWELLE	6J8	396 35 096 0	BOLZEN	6K3
196 00 294 3	FUEHRUNGSBUCHSE	6K11	396 10 023 3	VERSCHLUSZSCHEIBE	1D10	396 15 021 0	EXZENTERBUCHSE	6H4	396 35 110 0	LAGERRING	6D1 6D4
196 00 850 0	OELFANGMULDE	7D2	396 10 051 0	FADENHEBELSCHUTZ	1H6	396 15 079 0	FADENFUEHRUNG	2K1	396 35 111 0	ANTRIEBSSEGMENT	6L4
199 00 272 3	KLOBEN	7E4	396 10 053 0	HALTEBLECH	1H6	396 15 080 0	ZYL.SCHRAUBE	2K1	396 35 113 0	GELENK	6E1 6D4
199 00 272 4	KNIEHEBEL	7E4	396 10 055 0	LAGERGEHAEUSE	1D10	396 15 081 4	GREIFER	2H1 2M2	396 36 031 0	WELLE	1F4
199 00 274 0	STANGE	7E6	396 10 055 4	LAGERGEHAEUSE	1D10	396 15 082 4	SPULENGEH.OBERTEIL	2M1 2J2	430 27 736 0	SCHEIBE	01D6
220 00 296 0	ZUGFEDER	6G10	396 10 061 0	ROHR	1H8	396 15 084 0	DECKBLECH	2L2	568 10 001 0	ARM	1L7
268 36 763 4	INSTALL.268SUX-O.FA.	7F12	396 10 062 0	ROHR	6K6	396 15 085 0	BREMSFEDER	2L1	568 10 001 4	OBERTEIL KPL.	
268 48 002 0	WINKEL	7B9 7F9	396 10 088 0	FINGERSCHUTZ	1J6	396 15 086 0	SENKSCHEIBE	2J1		568-NM	
268 48 004 4	STEUERPLATTE	7F7 7H9	396 10 091 3	VENTILGEHAEUSE	1D5	396 15 087 0	GEWINDESTIFT	S0 2L1	568 10 002 0	ARMWELLE	1E8
296 00 007 0	LAGERGEHAEUSE	1E5	396 10 091 4	VENTILGEHAEUSE	1D5	396 16 034 3	STICHST.WELLE	6H9	568 10 002 4	ARMWELLE	1E8
296 00 008 0	ANLAGERING	1D6 1E9	396 10 094 0	REGULIERSCHRAUBE	1C5	396 16 035 3	STELLHEBEL	6H7	568 10 003 0	OELFALLROHR	1A7
296 00 009 0	SCHUTZGEHAEUSE	1E6	396 10 096 0	ANSATZBUCHSE	01K2 01E3	396 16 036 0	BUCHSE	6H8	568 10 003 4	OELFALLROHR	1B7
296 00 012 0	SCHUTZGEHAEUSE	1D9	396 11 001 0	BOLZEN	1C2	396 16 040 3	KURBEL	6G6	568 10 004 0	OELSTEIGROHR	1C8
296 00 014 0	KONUSHUELSE	1E10	396 11 003 4	FADENSPANNUNG	1C2	396 16 041 0	VORSCHUBWELLE	6E4	568 10 005 4	OELINFUELLSCHR.	1A8
296 00 018 0	FADENREGULIERBUEGEL	1L6	396 11 019 4	GARNSTAENDER	7M4	396 16 042 0	BUCHSE	6E4	568 10 006 0	RIEMENSCHUTZ	7A5
296 00 033 0	OELDOCHT	1D2 2H9	396 11 026 0	SPANNUNGSBUCHSE	01B4 1K6	396 16 043 0	BUCHSE	6E8	568 10 008 0	HANDRAD	1F12
296 00 034 0	LENKERBOLZEN	1D2	396 11 031 0	BUCHSE	01B3 1J6	396 16 059 0	GLEITBOLZEN	6G7	568 10 008 4	HANDRAD	1F12
296 00 045 3	ARMWELLENKURBEL	1E5	396 11 035 0	KLEMMSTUECK	1L6	396 16 093 0	STICHST.KURBEL	6H10	568 10 009 0	RIEMENSCHHEIBE	1D12
296 00 048 0	ANLAUFSCHEIBE	1E4	396 11 036 0	FADENFUEHRUNG	1J6	396 17 006 0	HUELSE	01D4	568 10 010 0	LASCHE	5M8
296 00 071 0	OELSCHLAUCH	1B6	396 11 047 0	DRUCKFEDER	01A4 1K6	396 17 008 0	DRUCKFEDER	01C4	568 10 011 0	HALTEBLECH	1K4
			396 11 049 0	ZAPFENSCHRAUBE	1K4	396 17 011 3	AUSLOESEHEBEL	01B6	568 10 012 0	BOLZEN	1H9

Teile-Nr.	Benennung	Bildtafel	Teile-Nr.	Benennung	Bildtafel	Teile-Nr.	Benennung	Bildtafel	Teile-Nr.	Benennung	Bildtafel
568 10 013 0	KOPFDECKEL	01G1	568 15 015 0	ZAHNFORMRIEMEN	2H9	568 22 019 3	ROLLFUSS-ROLLE	8E3	568 34 006 0	ANTRIEBSHEBEL	2D6 3E7
568 10 013 4	KOPFDECKEL	01H5	568 15 018 0	EXZENTERRING	6J4	568 22 020 4	AR3-2/ROLLFUSS	8E1 8C8 8D8 8E8	568 34 006 4	ANTRIEBSHEBEL	2D5 2E6 3D6 3E7
568 10 014 3	ARMDECKEL	01C4	568 15 018 4	EXZENTERRING	6J4			8F8 8G8 8H8 8J8	568 34 011 0	KURBEL	1H11
568 10 014 4	ARMDECKEL	01C4	568 15 019 3	EXZENTER	6J4			8K8	568 34 012 3	VORSCHUBHUELSE	2L6 3K4
568 10 015 0	KOPFDECKEL	01L1	568 15 020 0	KLOBEN	6J4	568 22 021 3	ROLLFUSS-KLOBEN	8D3 8K3	568 34 014 0	ACHSE	2L6 3K4
568 10 015 4	KOPFDECKEL	01M1	568 15 024 0	GREIFERWELLENLAGER	2H8 3G5	568 24 001 0	F317/LINEAL	7K8	568 34 021 0	WELLE	2B2 3B3
568 10 017 0	LAGERBUCHSE	1F4	568 15 024 4	GREIFERWELLENLAGER	2F8 3F4	568 24 002 3	ANSCHLAGWINKEL	7K8	568 34 022 3	ZAHNRIEMENRAD	2B2 3A3
568 10 018 3	VERBINDUNGSLEITUNG	1H4 5J8	568 15 026 0	WELLE	3K5	568 25 001 0	OBERTEILSTUETZE	7B5	568 34 023 0	ABDECKKAPPE	5K4 5K10
568 10 022 4	KOPFDECKEL	01G1 01E6	568 15 029 0	DISTANZBUCHSE	3J5	568 25 002 0	ABZIEHSTEIN	7J2	568 34 025 0	ZAHNFORMRIEMEN	2J7 3K4 7C2
568 11 001 0	SCHALTBUEGEL	01M1 01H5	568 15 032 0	SCHEIBE	3J5	568 28 000 1	NG-568-SB-0	8B7	568 34 026 0	ZAHNKRANZ	2F5 3H3 3H8 7D2
568 11 004 0	SCHALTBUEGEL	01G3	568 15 033 0	ZAHNFORMRIEMEN	3H3	568 28 001 0	NG-568-SB-2,0	8H7	568 34 029 0	ZAHNFORMRIEMEN	2K7 3L4 7C2
568 11 005 0	FADENFUEHRUNG	01H2	568 15 038 0	NIPPEL	2H8 3H4	568 28 001 1	NG-568-SB-1,7	8J7	568 34 030 0	DECKEL	2B1 3B2
568 11 007 3	SCHALTHEBEL	01G2	568 15 040 0	GREIFERWELLE	2F9 3G4	568 28 001 2	NG-468-SB-1,5	8K7	568 34 032 0	ROLLE	2D3 3D4 8C1 8K2
568 11 008 0	ROLLE	01G2	568 15 041 3	GREIFERWELLENRAD	2F9 3G4	568 31 012 3	SCHWINGKURBEL	1F2	568 34 034 0	ANTRIEBSGEHAEUSE	2C4 3D5
568 11 009 0	ZUGFEDER	01F2	568 15 047 3	EXZENTERBUCHSE	3K5	568 31 016 0	WELLE	1G10	568 34 034 4	ANTRIEBSGEHAEUSE	2D4 3D5
568 12 001 3	NADELSTANGE	8A3	568 15 048 3	ANTRIEBSWELLENRAD	3K8	568 31 017 0	LAGERBUCHSE	1H10	568 34 035 4	ANTRIEBSGEHAEUSE	2B1 3A2
568 12 001 4	NADELSTANGE	8B3 8C9 8D9 8E9 8F9 8G9 8H9 8J9 8K9	568 15 049 3	ZAHNRIEMENRAD	3J8	568 31 018 3	STELLKLOBEN	1G10	568 34 036 3	SCHUBSTANGE	2D2 3D3
			568 15 050 0	MITTELTEILHALTER	3H8	568 33 011 3	ZAHNRIEMENRAD	5D9	568 34 037 0	ZAHNFORMRIEMEN	2A2 2F7 2A3 3F8 7C2 7M1 8E3
			568 15 051 0	ZAHNFORMRIEMEN	3L7	568 33 021 0	LAGERROHR	5G7 5H11			
568 12 002 0	DRUCKFEDER	8B3	568 15 061 4	GREIFER	3G10 3M12	568 33 024 0	ZAHNFORMRIEMEN	5D9	568 34 038 3	LAGERBOCK	2C8 3D10
568 13 001 0	LUEFTERHEBEL	6J10	568 15 062 4	SPULENGEH.OBERTEIL	3J10 3J11	568 33 031 0	DECKEL	5M3	568 34 040 0	ANTRIEBSHEBEL	2M3 3L1
568 13 002 0	DRUCKSTANGE	1B9 6E11	568 15 063 0	SPANN.FEDER	3J10	568 33 036 0	SCHALTHEBEL	5H2	568 34 041 0	SCHUBSTANGENAUGE	2C2 3C3
568 13 003 4	WINKELHEBEL	1B9 6D11	568 15 064 0	DECKBLECH	3K12	568 33 037 0	SCHALTKLOBEN	5G2	568 34 042 3	SPANNROLLENHEBEL	2D3 3D4 8D1 8K2
568 14 001 0	GRUNDPLATTE	6D10	568 15 065 0	BREMSSCHEIBE	3L10	568 33 040 0	6KT.MUTTER	5E8	568 34 043 0	DISTANZBOLZEN	3D5
568 14 002 0	STAENDER	5L4 5M12	568 16 001 0	KONTAKTHEBEL	6F10	568 33 042 0	LAGERBOCK	5F7	568 34 044 0	DREHFEDER	2C2 3C3 8C1 8J2
568 14 003 0	SAEULE	2G7	568 16 002 0	STICHST.KURVE	6G12	568 33 043 3	ANTRIEBSRAD	5F9	568 34 045 3	LAGERBOCK	2C8 3C10
568 14 005 0	LAGERPLATTE	2H5 3H1	568 16 003 0	LAGERBUCHSE	6H12	568 33 044 0	ANTRIEBSGEHAEUSE	5C10	568 34 046 3	KURBEL	2J3 2C6 3C7
568 14 009 3	ABDECKKAPPE	5K1 5L9	568 16 005 4	STICHST.KURBEL	6H10	568 33 045 0	GEHAEUSEDECKEL	5B9	568 34 047 3	STELLKLOBEN	2A4 3B5
568 14 014 0	OELROHR	6E5	568 16 009 0	WELLE	5H11	568 33 052 3	SCHALTHEBEL	5F3	568 34 048 3	LAGERBUCHSE	2B4 3B5
568 14 018 0	SCHEIBE	5M2 5K10	568 16 009 3	WELLE	5G7	568 33 054 3	SPANNROLLE	3H5	568 34 063 0	ROLLE	2C2 3C3 8J1
568 14 019 0	ABDECKKAPPE	5K1	568 16 020 0	VERTEILERLEISTE	50 6H6	568 33 055 3	SPANNROLLENTRAEGER	3J5	568 34 068 0	TRANSPORTRAD	3G9
568 14 020 0	KAPPE	5L1	568 16 021 3	STELLSCHEIBE	6J12	568 33 056 3	SCHWINGE	5F3	568 34 069 0	LAGERFLANSCH	2H3 3J9
568 14 021 0	OELSTANDSANZEIGER	6C7	568 16 022 0	EINSTELLKNOPF	6K12	568 33 059 3	LAGERBOCK	5E2	568 34 069 4	LAGERFLANSCH	2J3 3J9
568 14 027 0	KLEMMBLECH	6C6	568 16 024 0	BUCHSE	6E5	568 33 060 0	EXZENTERBOLZEN	5E3	568 34 070 3	ANTRIEBSRAD	2H3 3J9
568 14 029 0	LASCHE	2H9	568 16 026 0	GLEITSTUECK	6G7	568 33 062 0	ZUGSTANGE	5H6	568 34 071 0	TRANSPORTRAD	2F4
568 14 030 0	DECKBLECH	5K1	568 16 050 4	KURBEL	6F6	568 33 062 3	ZUGSTANGE	5H6	568 34 072 0	BUCHSE	2H3 3J9
568 14 035 0	KAPPE	5K10	568 20 001 3	STICHPLATTE	8B7	568 33 063 0	HEBELARM	5H6	568 34 073 0	ROLLE	2F3 3G9
568 14 036 3	KAPPE	5D3	568 20 025 3	STICHPLATTE	8F7	568 33 064 0	KURBEL-KLOBEN	5G6	568 34 074 0	NIET	2H4 3J9
568 14 037 0	KAPPE	5L11	568 20 026 3	STICHPLATTE	8G7	568 33 065 0	KLEMMSTUECK	5G6	568 34 075 0	KURBEL	1K11
568 14 038 0	KAPPE	5M11	568 20 027 3	STICHPLATTE	8H7	568 33 066 0	KLEMMHUELSE	5G6	568 34 076 0	BUCHSE	1J11
568 14 039 0	SAEULE	3G6	568 22 004 3	DRUECKERFUSS	8K4	568 33 070 0	SCHWINGHEBEL	5C4	568 34 077 0	MUTTER	1K11
568 14 041 0	BOLZEN	3H7	568 22 004 4	DRUECKERFUSS T.BAND	8J4	568 33 071 0	LASCHE	3E4	568 34 078 0	ZUGSTANGE	1H11
568 14 042 0	OELSTAB	6C9	568 22 006 0	ROLLE	8L4	568 33 073 3	KURBEL	5G12	568 34 078 4	ZUGSTANGE	1H11
568 14 043 0	FILZSCHEIBE	6H8	568 20 007 3	STICHPLATTE	8C7	568 33 076 0	MESSER	5B4 7H1	568 34 079 0	NIET	2H4 3J9
568 14 047 3	SAEULENKOPF	2G7	568 22 010 0	ROLLFUSSTRAEGER	8D3 8L3	568 33 077 0	MESSER	5B4 7H1	568 34 080 4	LAGERBOCK	2D10 3D11
568 14 048 0	FUEHRUNGSSTUECK	2F5 3G8	568 20 011 3	STICHPLATTE	8D7	568 33 079 0	MESSERTRAEGER	5B3	568 34 081 0	ROLLE	2C2 3C3
568 14 049 0	FUEHRUNGSSTUECK	2F4	568 20 021 3	STICHPLATTE	8E7	568 33 081 3	SCHALTKLOBEN	5E4	568 34 082 0	EXZENTERBOLZEN	2G3 3H9
568 14 050 0	SAEULENKOPF	3H8	568 20 022 3	STICHPLATTE	8E7	568 33 082 3	EINRUECKHEBEL	5F2	568 34 083 0	ANSATZSCHRAUBE	3G9
568 15 001 0	BUCHSE	6G4	568 20 023 3	STICHPLATTE	8F7	568 33 083 0	ZUGSTANGE	5G2	568 34 084 0	BUCHSE	2F4
568 15 002 0	ANTRIEBSWELLE	6G4	568 20 029 3	STICHPLATTE	8H7	568 33 084 0	DREHFEDER	5E4	568 34 085 4	ANTRIEBSHEBEL	2M3 2M5 3M1 3M2
568 15 003 3	ANTRIEBSWELLENRAD	2J10 3H4	568 20 030 3	STICHPLATTE	8J7	568 33 085 0	BOLZEN	5F2	568 35 001 0	LAGERPLATTE	6E3 6C4
568 15 005 3	ZAHNRIEMENRAD	1E9	568 20 031 3	STICHPLATTE	8K7	568 33 086 0	SCHALTSCHHEIBE	5D1	568 35 002 3	ZUGSTANGE	6E1
568 15 006 3	ZAHNRIEMENRAD	6H8	568 22 008 3	ROLLFUSSROLLE	8L3	568 34 001 0	KUPPLUNGSWELLE	2B7 3B8	568 35 003 0	LAGERPLATTE	6L3
568 15 007 0	ZAHNFORMRIEMEN	1F9 6J8	568 22 012 0	BLATTFEDER	8D3 8L3	568 34 002 0	SCHEIBE	2B5 2J5 3J3 3B6	568 35 005 0	GEGENMESSER	6C3 7F2
568 15 010 0	MUTTER	2F8 3G5	568 22 013 4	AR3-1-UE/ROLLFUSS	8K3	568 34 003 0	SCHEIBE	2B10 3B11	568 35 006 0	ZUGSTG.FUEHRUNG	6F3
568 15 013 0	REGULIERSCHRAUBE	2F8 3G4	568 22 014 0	FINGERSCHUTZ	8K4	568 34 005 0	ZUGSTANGE	2K3 2C6 2C7 3M1 3D7 3D9	568 35 007 3	FA-LEHRE	6A4
568 15 014 0	MITTELTEILHALTER	2F5	568 22 016 0	BORDSCHEIBE	8L4				568 35 009 0	GEGENMESSER	3G7 6C4 7F2

Teile-Nr.	Benennung	Bildtafel	Teile-Nr.	Benennung	Bildtafel	Teile-Nr.	Benennung	Bildtafel	Teile-Nr.	Benennung	Bildtafel
568 35 014 3	FA-LEHRE	6A2	895 36 585 0	RGKPF.ZYL.STIFT 5 M6X 8	6A2	992 00 720 0	GEW.STIFT NR.14X 4,	1K6 6G5	992 12 344 0	ZYL.STIFT 1,80X27	1B3
568 35 015 3	ZUGSTANGE	6F3	931 31 903 0	ZUGFEDER	1C1	992 00 859 0	LI.ZYL.SCHR. NR.86X 3	1D8 6C6	993 02 121 0	RGKPF.ZYL.STIFT 5 M 6X24	2C4 3C5
568 35 016 0	ZUGSTG.-FUEHRUNG	6D4	973 43 133 0	DRUCKFEDER	01B4 1J6	992 00 859 7	LI.ZYL.SCHR. NR.86X 3,4	1D8 6C6	993 02 143 0	ZYL.STIFT 6 M 6X32	1E1
568 48 004 4	INSTALL.568-UX-FA	7B12	973 46 249 0	SPANNBACKE	5L9	992 00 992 0	LI.ZYL.SCHR. NR.13	2K1	993 03 092 7	SENKSCHR. M 3 X 4	5D4 5K11
568 48 005 4	ANSCHL.UX SCHALT.FA	5K7	973 46 269 0	SCHEIBE	5M2	992 00 993 0	LI.SENKSCHR. NR.47X 2	2L1 3K10	993 03 094 7	SENKSCHR. M 3 X 6	1K4
568 48 006 4	ANSCHL.UX SCHALTER	5K5	990 12 012 4	KEILRIEMEN 10 X 1600	7B5	992 01 187 7	ZYL.SCHR. NR.28X 9	6E6	993 03 096 7	SENKSCHR. M 3 X 10	01F2
568 48 007 4	MESSERANTRIEB,380V	5C12	990 23 040 9	STECKER,PERILEX- 16A 5POL	7C12 7G12	992 01 203 7	ZYL.SCHR. NR.53X 2,	2F7 3F8	993 03 134 7	SENKSCHR. M 4 X 6	267 366 3H7 5M3 5M9
568 48 011 4	MESSERANTRIEB,220VDS	5C12	990 24 005 8	STAPAMUFFE B PG 11	7K6	992 01 243 0	GEWINDESTIFT NR.18X 7,5	1F5 1K9 6H6 6J6 6C7	993 03 137 7	SENKSCHR. M 4 X 12	2D3 3D4 8D1 8K2
568 48 012 4	MESSERANTRIEB,440V	5C12	990 24 016 5	SCHUTZSTOPFEN TL-4-143	1H6	992 01 265 7	LI.ZYL.SCHR. NR.28X 6,5	6C9	993 03 138 7	SENKSCHR. M 4 X 16	1H1 2D1 3D2
568 99 000 6	568-BF1-62-AR		990 29 654 0	MOTOR,PES1 380 V;D	5C11	992 01 353 0	ZYL.SCHR. NR.89X 4,3	2K2	993 03 724 7	SENKSCHR. M 3 X 6	01E1 6K12
568 99 002 2	568-NF-82-AR		990 29 654 1	MOTOR,PES1 220 V;D	5C11	992 01 383 7	6KT.MUTTER NR.89		993 03 765 7	SENKSCHR. M 4 X 8	01C4
568 99 002 3	568-LNF-82-AR-UX		990 29 654 2	MOTOR,PES1 440 V;D	5C11	992 01 432 0	ROLLE		993 06 041 7	ZYL.SCHR. M 2 X 3	5H3
699 97 910 0	SCHLAUCH 2,5LWX1 PVC RAU	1J4 2J9 6F4	990 81 003 8	ZUBEHOER KASTEN	7L2	992 01 491 0	GEW.STIFT NR.40X 2,8	1A8	993 06 093 0	ZYL.SCHR. M 3 X 5	01G3 01F6
699 97 911 1	SCHLAUCH 10 LWX2 PVAL	7C10 7G10	990 81 006 1	SCHRAUBENDREHER A 0,4X 2,5	7K2	992 01 497 0	GEW.STIFT NR28X15X21	1D12	993 06 097 7	ZYL.SCHR. M 3 X 12	5K8
699 97 912 1	SCHLAUCH 7 LWX2 PVAL	5C11	990 81 010 1	NAEHM.-OEL,250GR E.SP-NK10	7L2	992 01 506 0	SENKSCHR. NR.82X2,5	2L2 3K12	993 06 098 7	ZYL.SCHR. M 3 X 16	3E3 5D1
699 99 158 0	OELDOCHT RD 1,5 NR.2050	5H7 5H8	990 92 102 3	NADEL,134KKLR-90	8J4	992 01 508 7	ZYL.SCHR. NR15X2,5X3	1B3	993 06 133 7	ZYL.SCHR. M 4 X 5	1J4 6K5 6K7
699 99 158 3	OELDOCHT RD 3 TYP 2001	1B8	992 00 032 7	LI.SENKSCHR. NR.40X 10	1H6	992 01 510 0	LI.SENKSCHR. NR.13	2K2 3L12	993 06 134 7	ZYL.SCHR. M 4 X 6	5F10
699 99 158 5	OELDOCHT RD 4	1H5	992 00 104 0	ZYL.STIFT 2,70X10,7	1D5	992 01 511 0	GEW.STIFT NR.18X 6,5	6H7	993 06 136 7	ZYL.SCHR. M 4 X 10	6M2
699 99 158 7	OELDOCHT RD 5 NR.2210	5H7	992 00 106 0	LI.ZYL.SCHR. NR.11X 1,	2L1 3K10	992 01 535 0	ZYL.SCHRAUBE NR.88X 3	3L13	993 06 137 7	ZYL.SCHR. M 4 X 12	5M5 5M7 6M5 7D10 7H10
893 06 065 7	ZYL.SCHR. M 2,5X 10	3G8	992 00 216 0	GEW.STIFT NR.28X 9,	1D4	992 01 727 7	6KT.MUTTER NR.40	1H5	993 06 139 7	ZYL.SCHR. M 4 X 18	
893 06 065 8	ZYL.SCHR. M 2,6X 4	2F5 8F1	992 00 244 0	GEW.STIFT NR.28X 4	6H6 6J6	992 01 758 0	LI.ZYL.SCHR. NR.99X10,0	1F5	993 06 283 0	ZYL.SCHR.,POLY M 5 X 8	
893 06 652 0	ZYL.SCHR. M 2,6X 4	6K10	992 00 281 7	ZYL.SCHR. NR.88X 6,	1H3	992 01 985 6	LI.ZYL.SCHR. M 4	5E4	993 06 652 0	ZYL.SCHR. M 2,6X 4	
893 06 714 7	ZYL.SCHR. M 4 X 6	5C4	992 00 289 0	ZYL.SCHR. NR.32X 16	1E5	992 01 998 0	ZYL.SCHR.	2L2 3K12	993 06 714 0	ZYL.SCHR. M 4 X 6	
893 06 820 7	ZYL.SCHR. M 3 X 7	6C1	992 00 333 8	LI.ZYL.SCHR. NR.53 X 3	8L4	992 02 298 0	ZYL.SCHR. NR.15X2,5	1A3	993 06 737 7	ZYL.SCHR. M 5 X 12	01E1 01H1 01J1
893 23 048 8	FEDERSCHEIBE A 7	6H12	992 00 399 0	GEW.STIFT NR.28X 6	1G1	992 02 312 7	ZYL.SCHR. NR.28X10	6E6	993 06 739 7	ZYL.SCHR. M 5 X 18	7J5 7M5
893 34 058 0	6KT.MUTTER M 6		992 00 601 0	GEWINDESTIFT NR.14X 7,	8E3 8M3	992 02 408 0	6KT.SCHR. M 3	2L4 2C6 2D6 3J2 3D7	993 07 355 7	FL.KOPFSCHR. M 4 X 8	2C1 2H5 3K1 3D2
893 52 093 0	GEW.STIFT M 4 X 4	01B3	992 00 665 0	GEW.STIFT NR.40X 5,	1C2	992 02 421 0	STIFT	6C11	993 07 375 7	FL.KOPFSCHR. M 5 X 8	01B3 01C6 2H5 3J1
893 96 098 8	FL.KOPFSCHR. M 3 X 6	265 368	992 00 674 6	LI.SENKSCHR. NR.54X 5	1L6	992 02 431 8	STELLSCHR. M 6 X 0,75	5C4	993 07 377 7	FL.KOPFSCHR. M 5 X 12	7D5
893 97 098 7	FL.KOPFSCHR. M 4 X 8	3J5 6H12				992 02 435 8	ZYL.SCHR. M 4 X 2,8	3G6 5K1 6C3 6C4	993 15 115 7	HALBRD.HOLZSCHR.	
894 04 823 8	6KT.SCHR.,KSZTO M 4 X 8										
894 44 094 8	ZAHNSCHEIBE V 3,2	01F3									
894 45 034 8	FAECHERSCHEIBE A 3,2	2K3 2C7 2D7 3K1 3J2 3C9 3D9									
894 45 036 8	FAECHERSCHEIBE A 4,3	5H2 6L3 667 668									
894 45 037 8	FAECHERSCHEIBE A 5,3	6J10									
894 45 122 8	STERNFEDER * X 9,2X0,3	5D9									

Teile-Nr.	Benennung	Bildtafel	Teile-Nr.	Benennung	Bildtafel	Teile-Nr.	Benennung	Bildtafel	Teile-Nr.	Benennung	Bildtafel
993 15 156 7	4 X 20 HALBRD.HOLZSCHR.		993 91 084 8	ZYL.SCHR. M 4 X 16	2A4 3B5 5G6	993 94 075 8	GEW.STIFT,TULO M 3 X 6	2F8 3G5 3G6 8E1	994 33 086 7	HALBRD.KERBNAGEL 4 X 10	6F10
993 16 176 7	5 X 25 SENKHOLZSCHR.	6B2	993 91 085 7	ZYL.SCHR. M 4 X 18	5C10 6G9	993 94 076 8	GEW.STIFT M 3 X 6		994 38 022 8	SPANNHUELSE 1,5X 6	1E3
993 19 034 7	5 X 25 SCHEIBE	5K8	993 91 085 8	ZYL.SCHR. M 4 X 18	6F7	993 94 121 8	GEW.STIFT M 8 X 10	108	994 38 063 8	SPANNHUELSE 3 X 8	5L8
993 19 036 7	3,2 SCHEIBE	1K11 5F10	993 91 086 7	ZYL.SCHR. M 4 X 20	5F7 5B9 5G11	993 95 070 8	GEW.STIFT M 3 X 4	2F5 2F7 3G7 3H8 8F1	994 38 064 8	SPANNHUELSE 3 X 10	6F9
993 19 037 7	4,3 SCHEIBE	3H5 7G5 7J5 7K5	993 91 086 8	ZYL.SCHR. M 4 X 20	2A4 3B5	993 95 080 8	GEW.STIFT M 4 X 4	6H4	994 38 067 8	SPANNHUELSE 3 X 16	01F6
993 19 038 7	B 5,3 SCHEIBE	2L6 2G7 6K2 6E3 6D4 7L4	993 91 102 7	ZYL.SCHR. M 5 X 10	3H7	993 95 081 8	GEW.STIFT M 4 X 5	01G1 01G3	994 38 082 8	SPANNHUELSE 4 X 6	1C8
993 19 046 8	B 6,4 SCHEIBE	7M6	993 91 104 7	ZYL.SCHR. M 5 X 16	6J9	993 95 083 8	GEW.STIFT M 4 X 8	5E2	994 38 085 8	SPANNHUELSE 4 X 12	
993 34 054 7	B 19 6KT.MUTTER	2K3 2C7 2D7 3K1 3J2 3C9 3D9 8L1	993 91 113 8	ZYL.SCHR. M 5 X 50	5B10	993 95 092 8	GEW.STIFT M 5 X 6	01D4 2B9 2B10 3B10 3B11	994 38 091 8	SPANNHUELSE 4 X 24	
993 34 056 7	M 3 6KT.MUTTER	2F4 3G9	993 91 123 7	ZYL.SCHR. M 6 X 12	2H7	993 95 093 8	GEW.STIFT M 5 X 8		994 38 107 8	SPANNHUELSE 5 X 16	6F10
993 34 057 7	M 4 6KT.MUTTER	1J6	993 91 125 7	ZYL.SCHR. M 6 X 18	3K6	993 96 042 7	FL.KOPFSCHR. M 2 X 2	8B3	994 38 121 8	SPANNHUELSE 5 X 60	
993 34 058 7	M 5 6KT.MUTTER	6E1	993 91 126 8	ZYL.SCHR. M 6 X 20	1F4	993 96 098 0	FL.KOPFSCHR. M 3 X 6		994 38 125 8	SPANNHUELSE 6 X 12	6K12
993 41 120 8	M 6 RAENDELMUTTER	01A4	993 91 127 8	ZYL.SCHR. M 6 X 22	2D9 3D10	993 96 158 7	FL.KOPFSCHR. M 5 X 6	1G5	994 46 070 8	ZYL.SCHR. M 4 X 10	6J3
993 43 121 7	M 5 4KT.SCHR.	7E4 7E6	993 91 128 7	ZYL.SCHR. M 6 X 25	5G2 6K3	993 96 160 7	FL.KOPFSCHR. M 5 X 10	1H2	994 46 100 7	ZYL.SCHR. M 5 X 10	2H9 3H5
993 52 093 0	M 8 X 16 GEW.STIFT		993 91 129 7	ZYL.SCHR. M 6 X 30		993 97 097 7	FL.KOPFSCHR. M 4 X 6	5K4 5K10	994 46 101 7	ZYL.SCHR. M 5 X 12	1E10
993 52 103 0	M 4 X 4 GEW.STIFT	2C10 3C11	993 91 144 7	ZYL.SCHR. M 8 X 16	1J9	993 97 098 0	FL.KOPFSCHR. M 4 X 8		994 46 101 8	ZYL.SCHR. M 5 X 12	
993 52 117 0	M 5 X 4 GEW.STIFT	3H7	993 91 178 7	ZYL.SCHR. M10 X 25	6E10	994 03 201 7	6KT.SCHR. M 8 X 35		994 46 102 8	ZYL.SCHR. M 5 X 16	6F7
993 53 387 6	M 6 X 10 M-SCHLUESSEL	7J2	993 91 180 7	ZYL.SCHR. M10 X 35	5L4 5J11	994 04 146 8	6KT.SCHR. M 4 X 8	8M4	994 46 110 8	ZYL.SCHR. M 6 X 10	2C8 3D10
993 90 400 8	7 X 7 SCHR.DREHER F.I.6KT SW 1.5 -40	7K2	993 91 185 7	ZYL.SCHR. M10 X 60	6E9	994 04 150 8	6KT.SCHR. M 4 X 16	1K11	994 46 111 7	ZYL.SCHR. M 6 X 12	7L7
993 91 061 8	M10 X 80 ZYL.SCHR.		993 91 189 7	ZYL.SCHR. M10 X 80	5K4 5J11	994 04 179 7	6KT.SCHR. M 5 X 12	6J10	994 46 113 8	ZYL.SCHR. M 6 X 20	6E3
993 91 070 8	M 3 X 6 ZYL.SCHR.,TULO	6J5	993 92 069 8	GEW.STIFT M 3 X 3	8C3	994 04 180 8	6KT.SCHR. M 5 X 16	6H9	994 46 522 8	ZYL.SCHR. M 4 X 8	5D3
993 91 080 8	M 3 X 6 ZYL.SCHR.		993 92 075 8	GEW.STIFT M 3 X 12	8L1	994 05 034 7	6KT.MUTTER M 3	01F3	994 46 534 7	ZYL.SCHR.,UFK M 5 X 12	5K4 6A6 6A8
993 91 081 7	M 4 X 6 ZYL.SCHR.	6M3	993 92 098 8	GEW.STIFT M 5 X 5		994 05 036 7	6KT.MUTTER M 4	5D1 5L5 5K7 6L5 7D10 7H10	994 80 068 7	SCHEIBE A 8,4	
993 91 081 8	M 4 X 8 ZYL.SCHR.	5G6	993 92 099 8	GEW.STIFT M 5 X 6	01M1 01D6 2H10 3J8 3K8 5E4 5F4	994 05 037 7	6KT.MUTTER M 5	6H9 7H5 7K5	994 80 146 7	SCHEIBE B 6,4	6K3
993 91 082 7	M 4 X 8 ZYL.SCHR.	5H2	993 92 111 8	GEW.STIFT M 6 X 10		994 05 038 7	6KT.MUTTER M 6	2L6 2H9 3K6 6K2 6E3 7M4	995 14 035 0	RAENDELMUTTER M 5 /PA	1K6
993 91 082 8	M 4 X 10 ZYL.SCHR.	2D1 2B2 3D2 3B3	993 92 112 8	GEW.STIFT M 6 X 12	6J12	994 05 040 7	6KT.MUTTER M 8		995 19 013 8	SPANNHUELSE 2 X 8	01F3
993 91 083 7	M 4 X 12 ZYL.SCHR.	5D9 5G12	993 92 116 8	GEW.STIFT M 6 X 30	6E8	994 25 071 7	SCHEIBE 4	2B2 3C3	995 34 023 0	6KT.MUTTER PG16 L	7C7 7G7 7B10 7F10
993 91 083 8	M 4 X 12 ZYL.SCHR.	1G10 1G11 1K11 1D12 5B3	993 92 120 8	GEW.STIFT M 8 X 8	6H9	994 27 171 0	ZYL.KERBSTIFT 6 X 32	1L6 6D10	995 34 061 8	6KT.MUTTER PG11 X 9	7M6
993 91 084 7	M 4 X 16 ZYL.SCHR.	2L3 2D6 3L1 3E7 6F6	993 93 111 8	GEW.STIFT M 6 X 10		994 33 054 7	HALBRD.KERBNAGEL 2,3 X 7	6G12	995 42 021 8	SENKSCHR. M 4 X 10	7K8
									995 43 630 0	RGKPF.ZYL.STIFT	

Teile-Nr.	Benennung	Bildtafel	Teile-Nr.	Benennung	Bildtafel	Teile-Nr.	Benennung	Bildtafel	Teile-Nr.	Benennung	Bildtafel
995 43 675 0	2,5M 6X10 RGKPF.ZYL.STIFT	1A9 6J10 6D11	998 87 017 8	V-RING A 20 X1,2	6J7	999 20 138 2	KONTAKTSTIFT STI-CO-75	5B9			
996 01 091 8	5 M 6X 8 SICH.RING	2A5 3B6	998 88 110 0	PASZSCHEIBE 10X 16X0,3	6F4	999 20 138 3	KONTAKTBUCHSE BU-CO-75	7B10 7F10			
996 01 092 8	15 X1 SICH.RING	2C3 3C5	998 88 220 0	PASZSCHEIBE 26X 37X1	5E9	999 20 151 7	MAGNET GL40E/76	6K1			
996 01 303 8	16 X1 SICH.RING	7L6	998 91 014 0	SPRENGRING SB11	1H5 1D5	999 20 153 3	KABELSCHUH PVC-ISOLAT	7C7 7G10			
996 02 127 8	18 X1,5 SICH.RING	1D6 1D9	999 14 025 4	ISOLIERSCHLAUCH GR	5M8	999 20 155 9	SCHUETZ B1023101V0	7D7 7H7			
996 06 010 0	47 X1,75 KUGEL	8E3 8M3	999 14 029 4	ISOLIERSCHLAUCH GR 5 LWX0,6	5C11	999 20 157 7	LEITUNGSVERTEILER 82.830.002	5L8			
996 06 017 0	1,588 KUGEL	1E5	999 18 909 7	LEITUNG,H05VV-F 4 X1,0 GR	7C10 7G10	999 20 160 0	STECKHUELSE A2,8X1	5L5 5K7 5L8 7D9			
996 06 020 0	3,969 KUGEL	6K10	999 18 913 7	LEITUNG,H05VV-F 5 G1,0 GR	7C12 7G12	999 20 161 8	ISOLIERHUELSE B-3	5L5 5K7			
996 07 004 8	4,762 SICH.SCHEIBE	01G2	999 20 034 9	REIHENKLEMME NR 9220	7C9 7G9	999 20 162 1	VERB.LEISTE 6POL. 306/00226	7D9			
996 07 006 8	1,9 SICH.SCHEIBE	01D4 2G3 5G6 8E3	999 20 044 0	WUERGENIPPEL PG16	7C7 7G7 7D12 7H12	999 20 163 4	STEUERLEITUNG 4 X 0,35	1H4 1H8 5L5 5L8			
996 07 007 8	3,2 SICH.SCHEIBE	5E3	999 20 085 4	BEF.SCHELLE/VERNICK. 604-7	6K5 6K7	999 20 176 4	STEUERTRAF0 S 15931	7H9			
996 07 008 8	4 SICH.SCHEIBE	1B10	999 20 089 0	KABELBAND 203MM LANG	5F11	999 20 181 7	SCHUTZSCHALT.EINSATZ 2,5-4 A	7D10 7H10			
996 07 010 8	5 SICH.SCHEIBE	1K9	999 20 089 5	STECKER MES 100	7D7	999 20 182 0	GEHAEUSE A16	7D12 7H12			
996 08 348 4	7 RILLENKUGELLAGER	2H3 2F8 3G4 3J9	999 20 093 6	BEF.SCHELLE/VERNICK. 605-13	5L5 5L7 6L5	999 20 203 7	MAGNET 24V=	01F3			
996 08 865 0	8X 19X 6 RILLENKUGELLAGER	5E4	999 20 094 2	KABELABZWEIGKASTEN B 10-4	7C9 7G9	999 21 017 8	GLEITLAGER 16X22X18	2C4 3C5			
996 12 032 8	8X 22X 7 STELLRING	5H3	999 20 098 5	MIKROSCHALTER MZX1021306	3E3 5D1	999 21 056 9	GELENKLAGER GE 4 D LN 9193	2D2 3D3			
996 23 023 0	A 3 KUGELLAGER	1D9	999 20 115 4	BEF.SCHELLE 604-5	1J4	999 22 075 2	FILTEREINSATZ	1J4			
996 23 068 0	17X 40X12 KUGELLAGER	1D6	999 20 124 3	ISOLIERST.GEHAEUSE CI-D	7A9 7E9	999 23 024 8	DICHTRING G12X19X3	3B10 6G4			
996 35 029 0	15X 42X13 DICHTRING	6E8	999 20 131 0	DW-KONTAKTSCHWELLE DW	1H4	999 23 050 2	NADELLAGER RNA05X10X8	2J4 2M4 2C6 2D6 2B9 3L1 3J2 3C7 3D7			
996 38 058 0	C12 X16 DICHTRING	6E5	999 20 131 1	STECKERGEHAEUSE 4 POLIG	5M5 5L7 6L5	999 23 051 8	DICHTRING G15X21X3	6F8			
997 50 230 0	A 15 X 24 X 7 G-SICHERUNGSEINSATZ	7G9	999 20 131 2	BUCHSENGEHAEUSE 4 POLIG	01E3 7D7 7H7	999 23 055 8	DICHTRING G17X23X3	6H8			
997 70 092 9	M 0,40 C LEITUNG,H05V-K	5E10	999 20 131 3	BUCHSE 163 304-2 MNL MS VERZINN	01E3 5L5 7D7 7H7	999 23 056 3	NADELHUELSE HK 912				
998 83 021 8	1X1,0 GEGN HALBMONDRING	1B10	999 20 131 4	STIFT 163 305-2 MNL MS VERZINN	1H4 5L7 6L5	999 23 791 1	FREILAUF 08 12 14	RCB- 2C8 3H1 3C10			
998 85 115 0	H 6 X0,7 SIMMERRING	6H4 6J8	999 20 136 6	BEF.SCHELLE 604-23		999 23 794 1	FREILAUF 10 14 16FS	RCB- 2K3 2B6 3B7			
998 86 007 0	BA 9X18X6 O-RING	1C5	999 20 136 8	FPKU-STECKROHR PG 16	7D10 7H10	999 23 806 1	NADELHUELSE FJ 910 9X13X10	2B4 3B5			
998 86 072 0	OR 3 X 1 O-RING	1C3	999 20 137 8	STECKERGEHAEUSE R 15 GG	5C10						
998 86 096 0	12 X 1,5 O-RING	1H3	999 20 137 9	EINSCHRAUBGEHAEUSE R 15 EG	7B10 7F10						
998 86 500 0	14 X 1,6 O-RING	1F4	999 20 138 0	ISOLIERKOERPER ISK-BU-C	7B10 7F10						
	3,3X 2,4		999 20 138 1	ISOLIERKOERPER ISK-STI-C	5B9						



0
1
2



3
4
5



6
7
8





Über 125 Jahre

**Adler Erzeugnisse
für die ganze Welt**

Over 125 years

**Adler products
for all the world**

Plus de 125 ans

**Produits Adler
pour le monde entier**

Más de 125 años

**Máquinas Adler
en todo el mundo**

Oltre 125 anni

**Prodotti Adler
per tutto il mondo**