

569



DÜRKOPP

TEILELISTE

DÜRKOPP

569

Ausgabe September 1975

DÜRKOPPWERKE GMBH BIELEFELD

DÜRKOPP-Maschinen sind von hoher Güte und unbedingt zuverlässig. Es werden nur hochwertige Präzisionsteile verwandt.

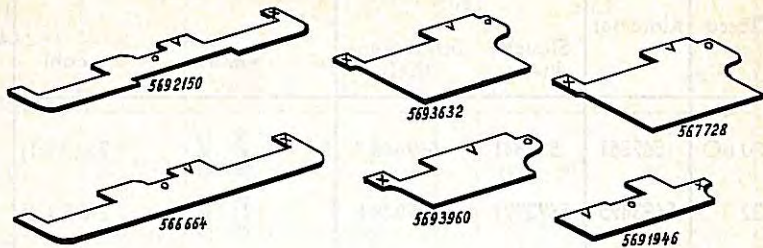
Original-Dürkoppteile werden aus langlebigem, bestbewährtem Material hergestellt, das im eigenen Laboratorium laufend auf seine Eigenschaften überwacht wird. Sorgfältige Härtung, peinlicher Schliff und sauberste Politur verleihen den Teilen letzte Vollendung.

Original-Dürkoppteile gewährleisten auch bei stärkster Beanspruchung der Maschine störungsfreies Arbeiten, verlängern ihre Lebensdauer und senken dadurch die Betriebskosten.

Original-Dürkoppteile lassen sich mühelos auswechseln. Durch den Einbau fremder, schlecht passender Ersatzteile leiden die Maschinen.

INHALTSÜBERSICHT

Grundtype	von Tafel 1 bis Tafel 11
Beipack	von Tafel 12 bis Tafel 14
Zählwerk	Tafel 14
569- 30 BO	Tafel 15
569- 32	von Tafel 16 bis Tafel 19
569- 35	Tafel 20
569- 37	Tafel 21
569- 45	von Tafel 22 bis Tafel 23
569- 47	von Tafel 72 bis Tafel 76
569- 48	von Tafel 24 bis Tafel 28
569- 48-201	von Tafel 85 bis Tafel 89
569- 49	von Tafel 29 bis Tafel 32
569- 50	Tafel 33
569- 51	Tafel 34
569- 52	Tafel 35
569- 56	Tafel 36
569- 61	von Tafel 37 bis Tafel 39
569- 60	Tafel 40
569- 66	Tafel 41
569- 85	von Tafel 42 bis Tafel 43
569-101	von Tafel 80 bis Tafel 81
569-104	von Tafel 82 bis Tafel 84
569-118	Tafel 44
569-128	von Tafel 45 bis Tafel 46
569-145	von Tafel 47 bis Tafel 49
569-155	Tafel 50
569-163	von Tafel 51 bis Tafel 52
569-165	von Tafel 53 bis Tafel 55
569-167	von Tafel 56 bis Tafel 58
569-170	von Tafel 59 bis Tafel 60
569-173	von Tafel 61 bis Tafel 62
569-175- 16	von Tafel 77 bis Tafel 79
569-180	von Tafel 63 bis Tafel 67
569-199	von Tafel 68 bis Tafel 71




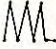
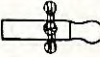
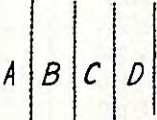
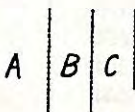



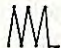



x = Greiferrücken
o = Nadelstangentiefe
v = Schleifenhub


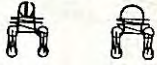


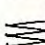
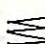
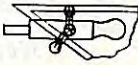
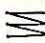
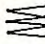
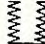

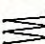
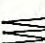

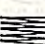
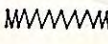
Einstellehren für DURKOPP 569

Klasse	Lehren-Nr.	Bemerkung
569- 32	567728	Für Schleifenhub, Greiferrücken und Nadelstangentiefe dto. " " " " " " " " " " " " " " " " " " "
569- 30 BO	5693632	
569- 35	566664	
569- 37	566664	
569- 45	566664	
569- 48, -47	5692150	
569- 48-201	5692150	
569- 49	5691946	
569- 50	566664	
569- 51	566664	
569- 52	566664	
569- 56	566664	
569- 60	5692150	
569- 61	5692140	
569- 66	566664	
569- 85	566664	
569-101	566664	
569-104	566664	
569-118	566664	
569-128	566664	
569-145	566664	
569-155	566664	
569-163	566664	
569-165	566664	
569-167	566664	
569-170	566664	
569-173	5692150	
569-175- 16	567728	
569-180	5693960	
569-199	566664	

IV

Für Klasse	Klammer	Zusammengehörende Teile		Stich-		Überstiche
		Steuerkurve	Schneckentrieb	Art	Zahl	
569- 30 BO	569861	569841	569848 K		2x(9+1)	16
569- 32	5693495	5693391	569848 K		2x(9+1)	16
569- 35	5691011	5661503	560476		13+1	13
569- 37	5691231	5691141	5601998		7+1	6
569- 45	5691324	5661551	5661454 K		13+1	12
569- 48		5694911	5691985		29+1	26
569- 48		5694921	5691985		19+1	16
569- 48		5694931	5691985		14+1	11
569- 48-201	5696941	5696821	5691985		19+1	16
569- 47		5695931	569848 K		10	9
569- 48		5694941	5601985		9+1	6
569- 49		5691831	560476		20+1	17
569- 49		5691841	560476		13+1	10
569- 49		5691851	560476		9+1	6
569- 50	5661070	<u>5691611</u>	5661454 K		13+1	12
569- 51	565850	5691611	5661454 K		13+1	12
569- 52	5691721	5691141	5601998		7+1	6
569- 56	5691571	5691141	5601998		7+1	6
569- 60	5692022	5691973	5691985		59+1	58

V

Über- stiche	Für Klasse	Klammer	Zusammengehörende Teile		Stich-		Über- stiche
			Steuer- kurve	Schnecken- trieb	Art	Zahl	
16	569- 61	5692178	5691973	5691985	wie - 60	59+1	58
16	569- 66	5692303	5691141	5601998		7+1	6
13	569- 85	5694519	5694501	5661075 K		22+1	20
6	569-101	565850	565366	5602104		11+1	10
12	569-104	566745K	566963	5601998		15+1	14
26	569-118	5691061	5661003	560476		6+1	5
16	569-128	5692388	5661003	560476		6+1	5
11	569-145	5694158	5692601	5661454 K		13+1	12
16	569-155	5691441	5661003	560476		6+1	5
9	569-163	5693286	5693251	560476		7	6
6	569-165	5692891	5692842	5661454 K		27+1	26
17	569-167	5692636	5692601	5661454 K		13+1	12
10	569-170		5661003	560476		6+1	5
6	569-173		5661003	560476		6+1	5
12	569-175- 16	5661911	566963	5601998		15+1	14
12	569-180		565366	5602104		11+1	10
6	569-199	5694738	5694645	5661075 K		21+1	20

16

16

13

6

12

26

16

11

16

9

6

17

10

6

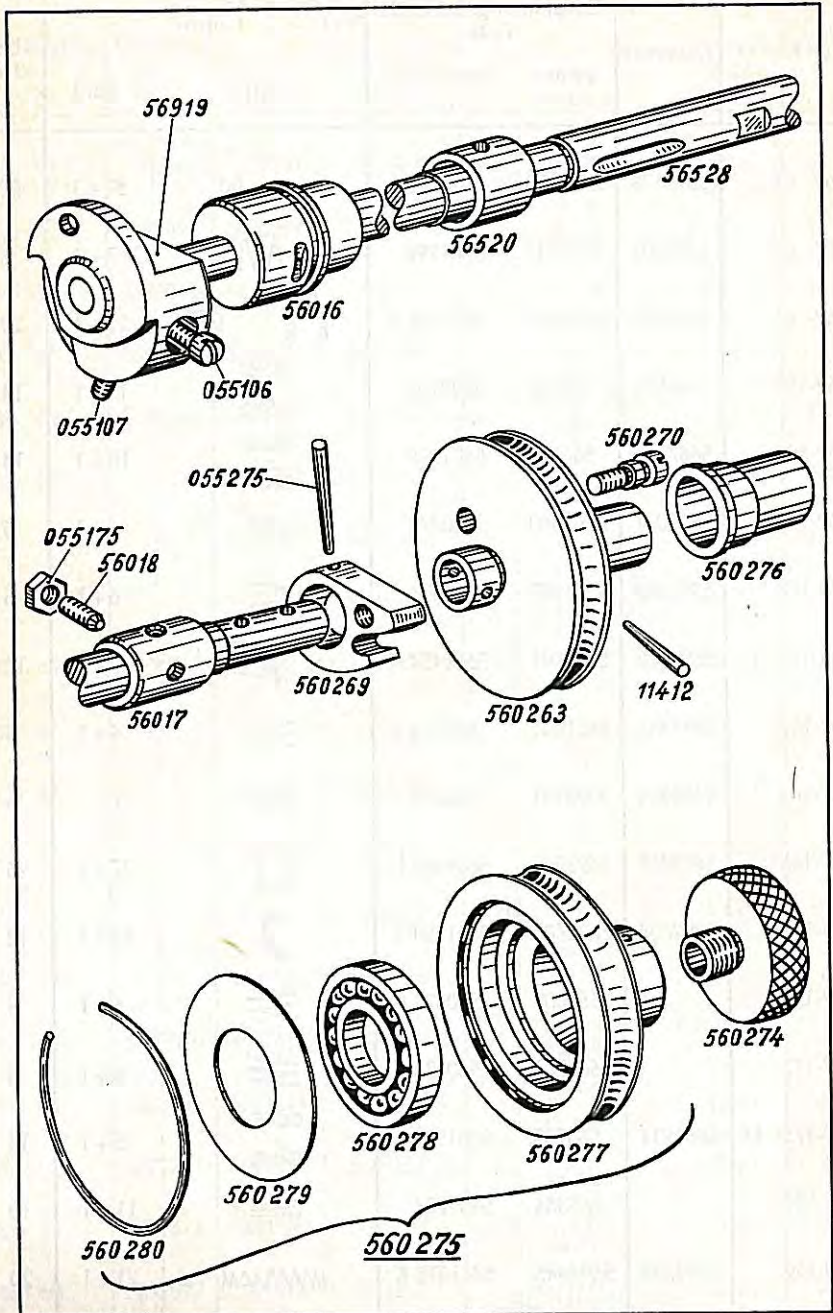
12

12

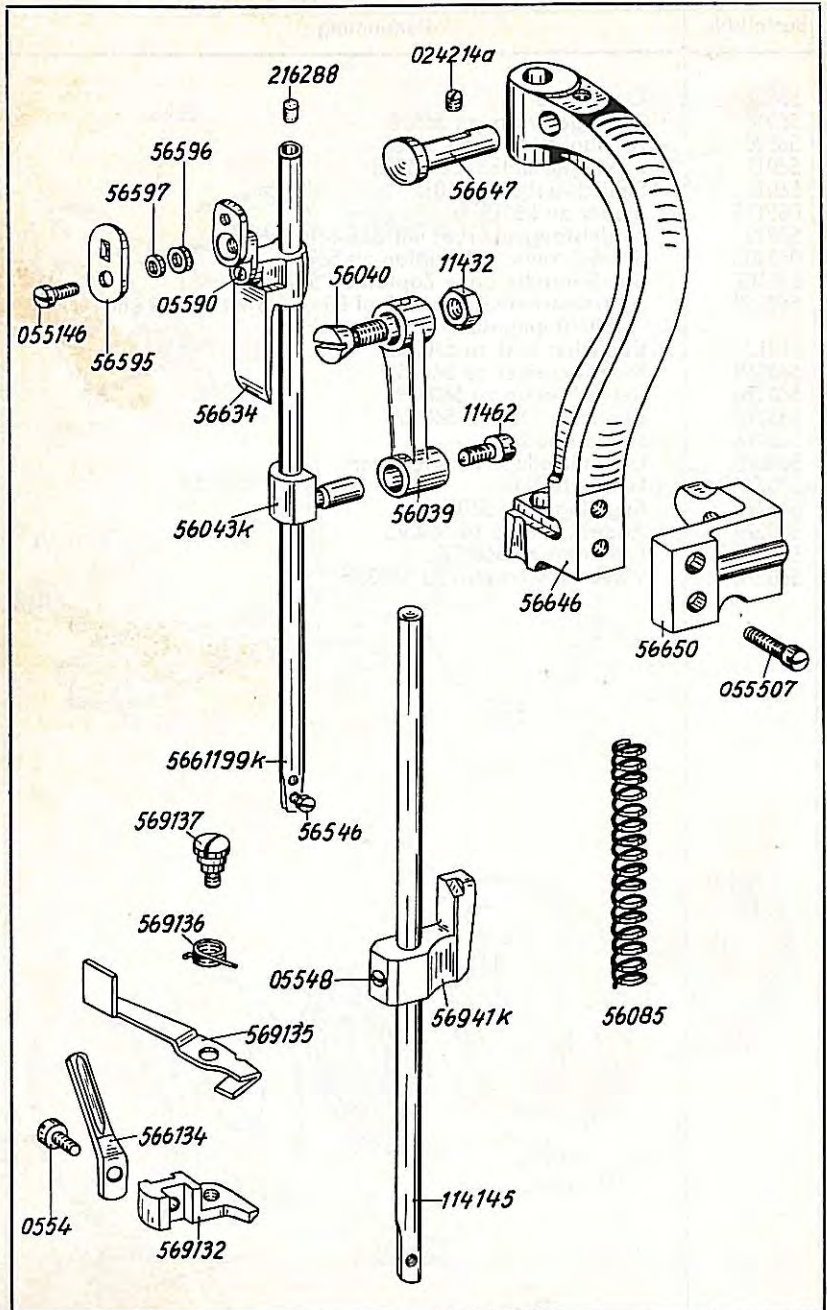
6

6

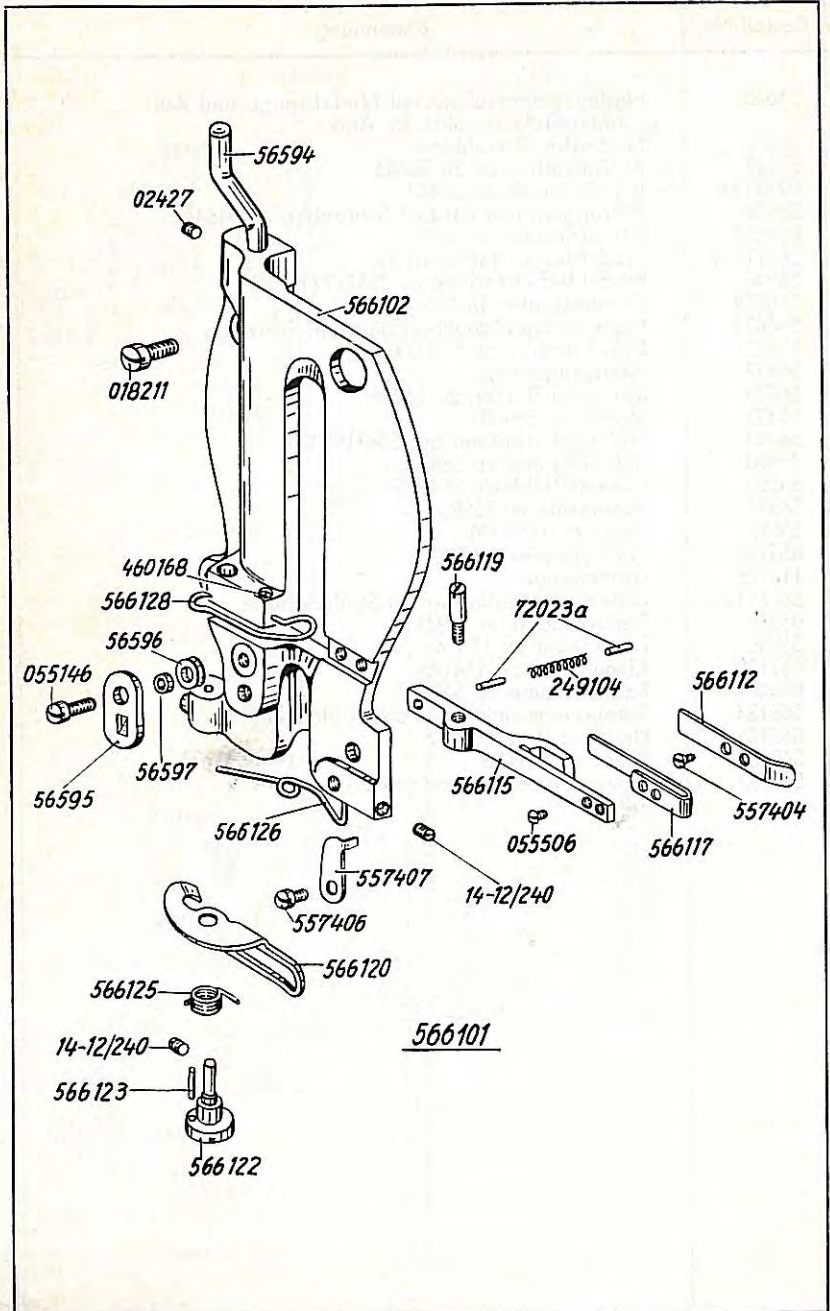
58



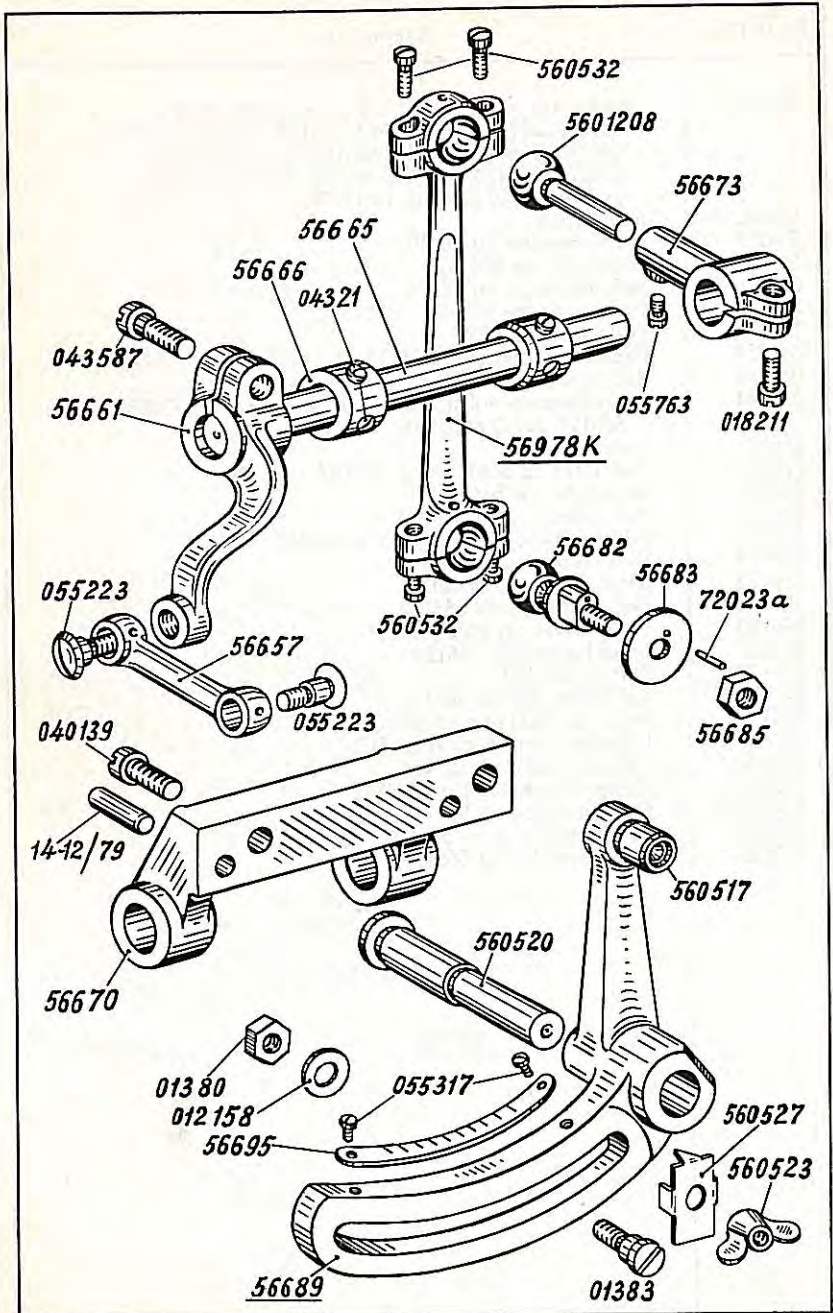
Bestell-Nr.	Benennung
56528	Oberwelle
56016	Armlager vorn, zu 56528
56520	Armlager Mitte, zu 56528
56017	Armlager hinten, zu 56528
56018	Stellschraube zu 56017
055175	Mutter zu 56018
56919	Nadelstangenkurbel mit Bef.-Schrauben
055106	Bef.-Schraube mit Zapfen zu 56919
055107	Bef.-Schraube ohne Zapfen zu 56919
560263	Antriebsscheibe, Riemenlauf 80 \varnothing nur mt 560269 und
	560270 eingeschliffen lieferbar
11412	Konischer Stift zu 560263
560269	Bremsexzenter zu 560263
560270	Bef.-Schraube zu 560269
055275	Konischer Stift zu 560269
560276	Leerlaufbuchse
560275	Leerlaufrolle mit Kugellager
560277	Leerlaufrolle
560278	Kugellager zu 560277
560279	Abdeckscheibe zu 560275
560280	Federring zu 560277
560274	Verschlußschraube zu 560263



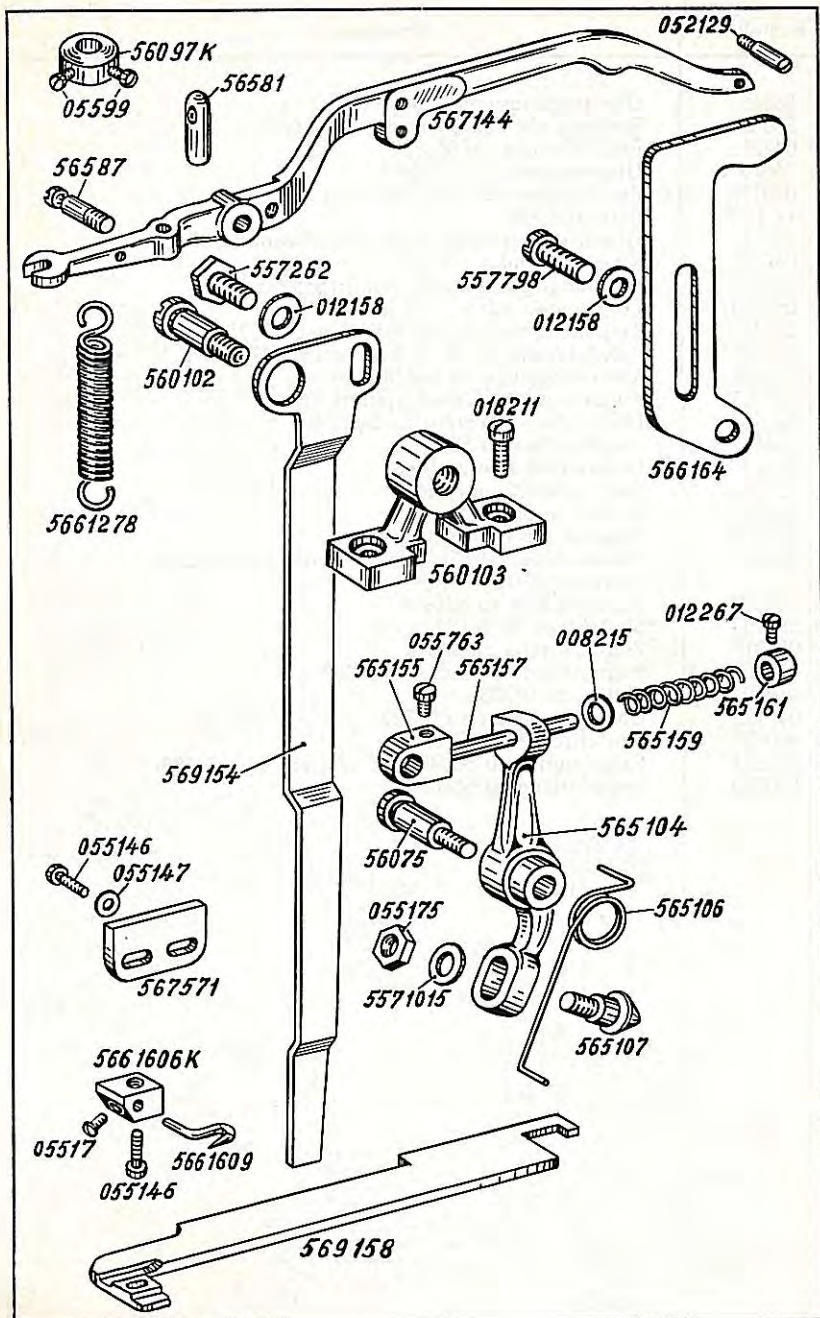
Bestell-Nr.	Benennung
56645	Nadelstangenkulisse mit Nadelstange und Aufhängebolzen vollst. (o. Abb.)
56646	Nadelstangenkulisse
56647	Aufhängebolzen zu 56646
024214 a	Bef.-Schraube zu 56647
56650	Führungswinkel mit Bef.-Schrauben zu 56646
055507	Bef.-Schraube zu 56650
5661199 K	Nadelstange mit Schraube
56546	Nadel-Bef.-Schraube zu 5661199 K
216288	Gummistopfen in 5661199 K
56043 K	Nadelstangenkreuzkopf mit Bef.-Schraube
11462	Bef.-Schraube zu 56043 K
56039	Nadelzugstange
56040	Konischer Bolzen zu 56039
11432	Mutter zu 56040
56634	Fadengeberkloben auf 5661199 K
05590	Bef.-Schraube zu 56634
56595	Fadenhalteblech zu 56634
56596	Fadenrolle zu 56595
56597	Paßring zu 56596
055146	Bef.-Schraube zu 56595
114145	Lüfterstange
56941 K	Lüfterstangenführung mit Stellschraube
05548	Stellschraube zu 56941 K
56085	Druckfeder zu 114145
569132	Klemmstück zu 114145
0554	Bef.-Schraube zu 569132
566134	Betätigungswinkel zu Fadenablenker
569135	Handhebel zu 569132
569136	Feder zu 569135
569137	Bolzen zu 569136 und 569135



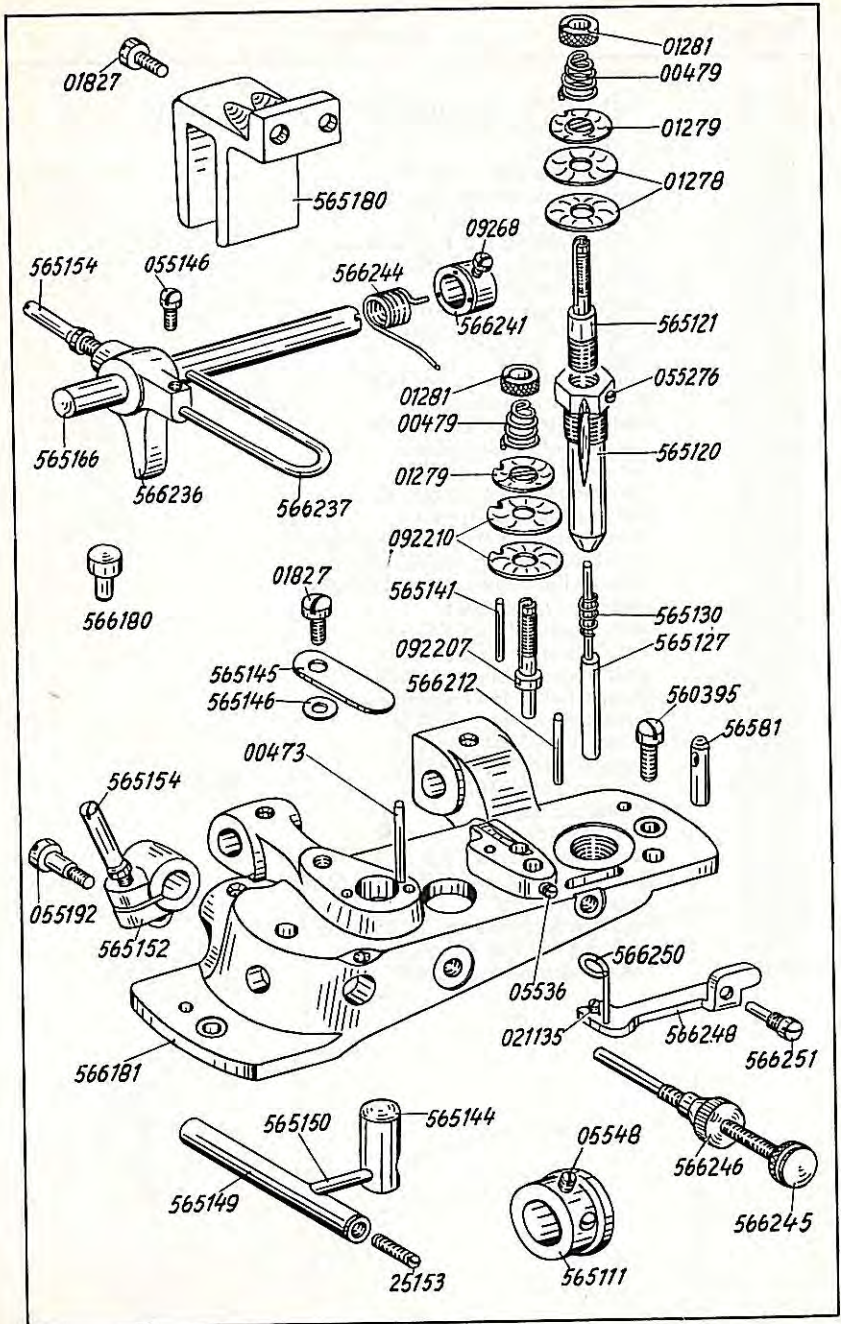
Bestell-Nr.	Benennung
566101	Frontplatte vollst., best. aus je 1x566102, 56594, 02427, 56595, 56596, 56597, 055146, 72023 a, 249104, 566112, 566114, 566119, 566120, 566122, 566123, 566125, 566126, 566128, 460168, 557407, 577406 und je 2x557404 und 14-12/240
566102	Frontplatte
018211	Bef.-Schraube zu 566102
56594	Fadenstift zu 566102
02427	Bef.-Schraube zu 56594
56596	Fadenrolle zu 56595
56597	Paßring zu 56595
56595	Fadenhalteblech an 566102
055146	Bef.-Schraube zu 56595
566114	Fadenbremse vollst., best. aus je 1x566115, 72023 a, 566117 und 2x055506
566115	Fadenbremse
72023 a	Federstift zu 566115 und 566102
566117	Blattfeder zu 566115
055506	Bef.-Schraube zu 566117
566119	Bolzenschraube zu 566115 in 566102
249104	Druckfeder zu 566115
566112	Druckflasche zu 566115
557404	Bef.-Schraube zu 566112
566120	Fadenablenker zu 566102
566122	Lagerbolzen zu 566120
566123	Stift zu 566122
14-12/240	Bef.-Schraube zu 566122
566125	Feder zu 566120 und 566122
557407	Fadenabschneider an 566102
557406	Bef.-Schraube zu 557407
566126	Fadenablenkdraht an 566102
14-12/240	Bef.-Schraube zu 566126
566128	Fadenleithaken zu 566102
460168	Bef.-Schraube zu 566128



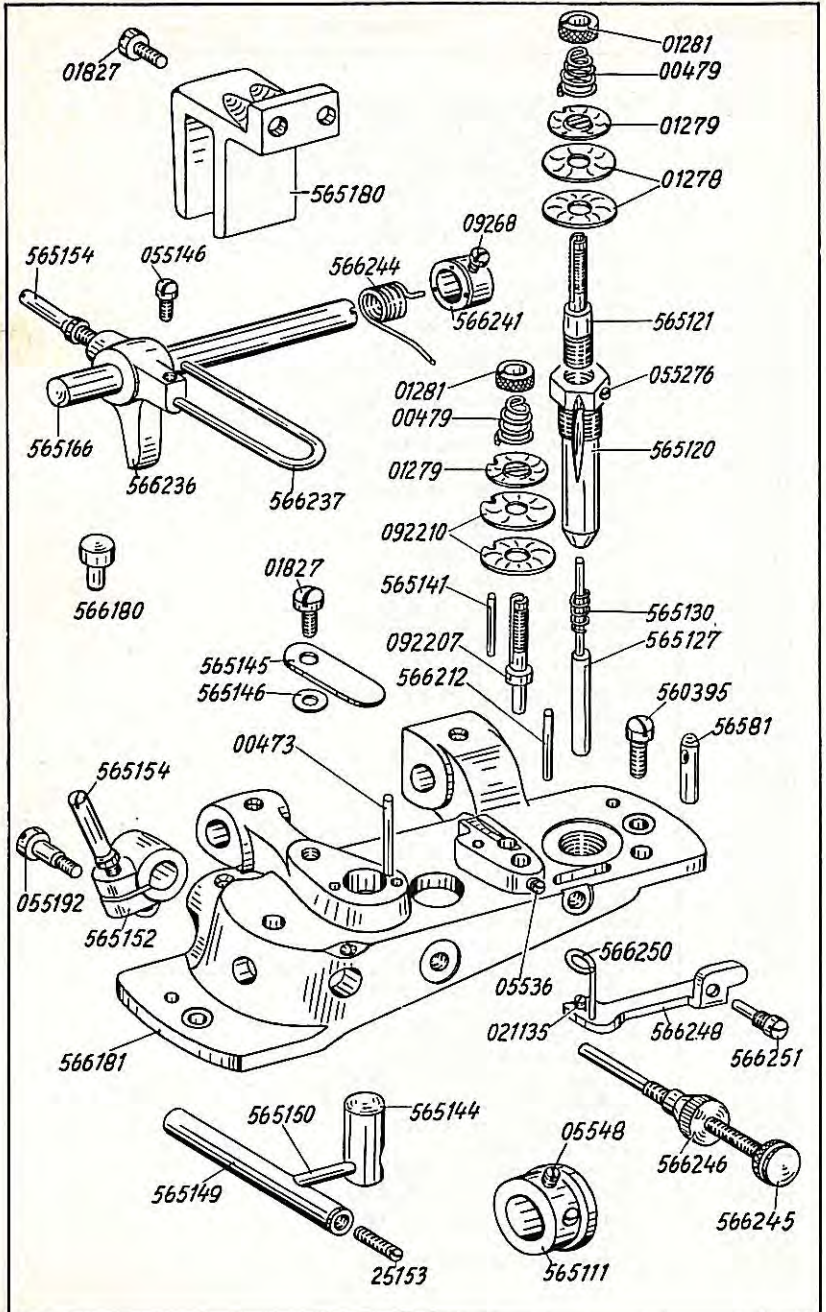
Bestell-Nr.	Benennung
56665	Übertragungswelle zu 56670
56666	Stellring mit Bef.-Schraube auf 56665
04321	Bef.-Schraube zu 56666
56670	Übertragungswellenblock
040139	Bef.-Schraube zu 56670 in Arm
14-12/79	Stift zu 56670
56661	Übertragungshebel mit Klemmschraube auf 56665
043587	Klemmschraube zu 56661
56657	Verbindungszugstange mit 2x055223
055223	Zugstangenbolzen zu 56657
56673	Kugelhebelbolzen mit 055763 und 018211
055763	Bef.-Schraube zu Kugelbolzen in 56673
018211	Klemmschraube zu 56673
56978 K	Kugelzugstange mit Kugelbolzen
560532	Deckel-Bef.-Schraube zu 56978 K
56682	Kugelbolzen zu 56978 K
56683	Unterlegscheibe zu 56682
72023 a	Stift zu 56682 und 56683
56685	Mutter zu 56682
5601208	Kugelbozen in 56673
56689	Rollenwinkelhebel mit Rolle, Skalablech und Begrenzungsschraube
560517	Rollenbolzen zu 56689
56695	Skalablech zu 56689
055317	Bef.-Schraube zu 56695
01383	Begrenzungsschraube zu 56689
01380	Mutter zu 01383
012158	Unterlegscheibe zu 01380
560527	Einstellzeiger zu 56695
560523	Flügelmutter zu 56682 (auf Wunsch statt 56685)
560520	Lagerbolzen zu 56689



Bestell-Nr.	Benennung
56743	Lüfterhebel vollst., best. aus je 1x 567144, 56581, 052129 und 56587
567144	Lüfterhebel
56581	Fadenleiterstift zu 567143
052129	Sicherungsstiftschraube zu 567143
56587	Federbolzen zu 567143
56097 K	Lüfterstellring mit Bef.-Schrauben
05599	Bef.-Schraube zu 56097 K
560103	Lüfterhebelbock
018211	Bef.-Schraube zu 560103
560102	Lagerschraube zu 560103
5661278	Feder zu 56587
566164	Lüfterzuglasche zu 567143
557798	Bef.-Schraube zu 566164
012158	Unterlegscheibe zu 557798
569154	Messerbetätigungshebel
557262	Bef.-Schraube zu 569154
012158	Unterlegscheibe zu 557262
569158	Messerführungsschiene
5661606 K	Messerhalter mit Bef.-Schrauben
055146	Bef.-Schraube zu 5661606 K
05517	Messer-Bef.-Schraube in 5661606 K
5661609	Messer zu 5661606 K
567571	Anschlagplatte an Zylinder
055146	Bef.-Schraube zu 567571
055147	Unterlegscheibe zu 055146
565104	Doppelhebel für Fadenklemme
56075	Lagerschraube zu 565104
565106	Feder zu 565104
565107	Kegelschraube zu 565104
5571015	Scheibe zu 565107
055175	Mutter zu 565107
565155	Gelenkstück
565157	Gelenkstift zu 565155
055763	Bef.-Schraube zu 565155 und 565157
565159	Feder zu 565157
088215	Federdeckscheibe zu 565157 und 565159
565161	Stellring mit Bef.-Schraube
012267	Bef.-Schraube zu 565161



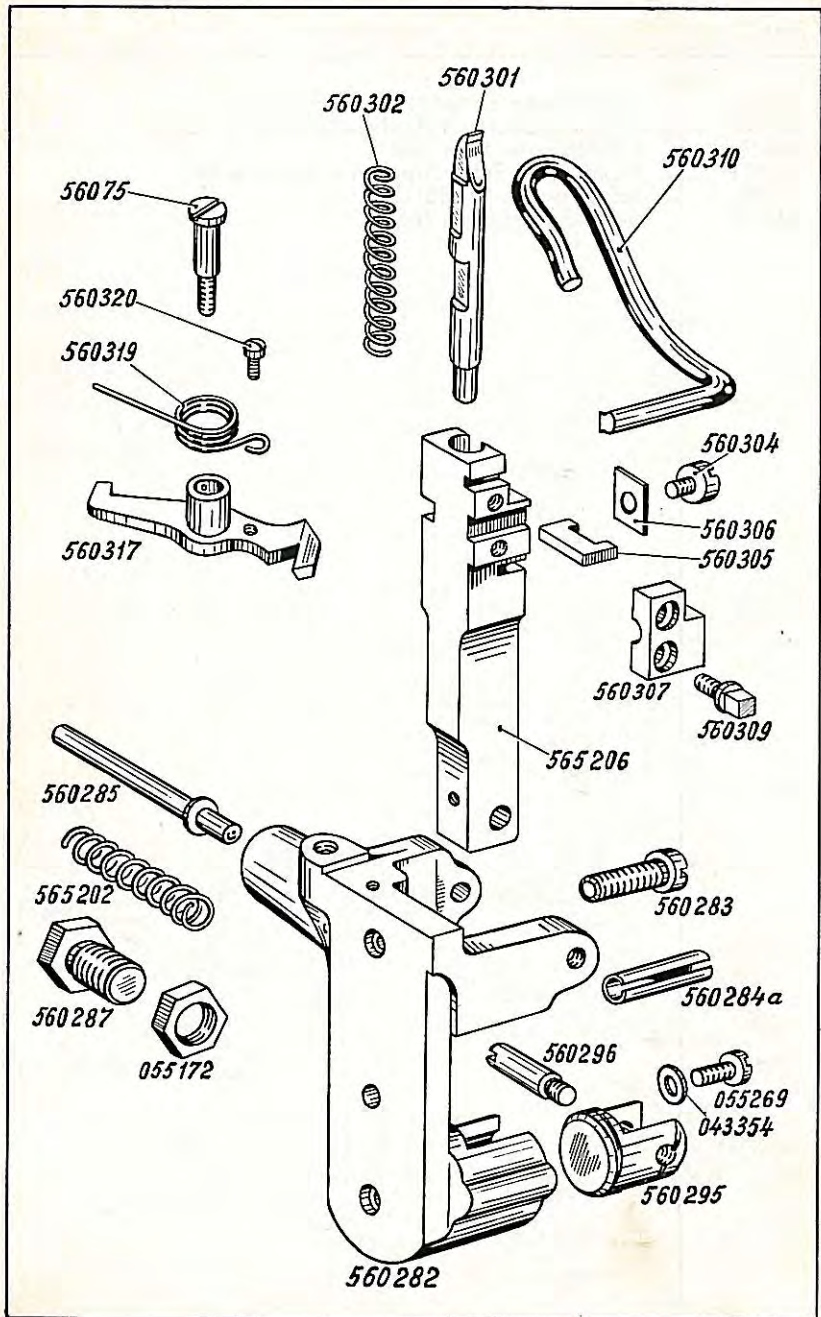
Bestell-Nr.	Benennung
566184	Fadenspannungsaufsatz vollst., best. aus je 1x 566181, 565120, 565121, 566212, 055276, 565127, 565130, 092207, 05536, 565141, 565144, 565145, 565146, 565149, 565150, 25153, 565152, 055192, 565166, 566235, 566241, 566244, 566245, 566246, 566248, 566251, 021135, 565180 und 2x 00479, 01281, 01278, 01279, 56581, 092210 und 3x 04473, 01827
566181	Fadenspannungsaufsatz
560395	Bef.-Schraube zu 566181
565120	Führungshülse zu 566181
565121	Spannungsachse in 565120
055276	Bef.-Schraube zu 565121 in 565120
01278	Spannungsscheibe zu 565121
01279	Spannungstegscheibe zu 565121 und 092207
00479	Spannungsfeder, schwach zu 01279
055400	Spannungsfeder, stark zu 01279 (o. Abb.)
01281	Spannungsmutter zu 565121 und 092207
565127	Auslösestift
565130	Feder zu 565127
56581	Fadenleitstift zu 566181
092207	Spannungsachse zu 566181
05536	Bef.-Schraube zu 092207
092210	Spannungsscheibe zu 092207
565141	Arretierstift zu 092210
566212	Auslösestift zu 092207
565144	Fadenklemmbolzen zu 566181
565145	Fadenklemmblech
565146	Zwischenring zu 565145
01827	Bef.-Schraube zu 565145
00473	Fadenleitstift zu 566181
565149	Fadenklemmachse zu 566181
565150	Verbindungsbolzen zu 565144 und 565149
25153	Bef.-Schraube zu 565150
565152	Kurbel mit Klemmschraube
565154	Klemmschraube zu 565152
055192	Bolzen zu 565152
565166	Fadenzieherachse zu 566236
566235	Fadenzieherkloben vollst., best. aus je 1x 566236, 566237, 055146 und 565154
566236	Fadenzieherkloben
566237	Fadenzieher zu 566236
055146	Bef.-Schraube zu 566237
565154	Betätigungsschraube zu 566236
566241	Stellring mit Bef.-Schraube auf 565166
09268	Bef.-Schraube zu 566241
566244	Feder zu 566241
566245	Einstellschraube zu 566236
566246	Rändelkopfmutter zu 566245
566248	Spannungsauslösehebel mit Ose
566250	Ose zu 566248
566251	Gelenkschraube an 566248



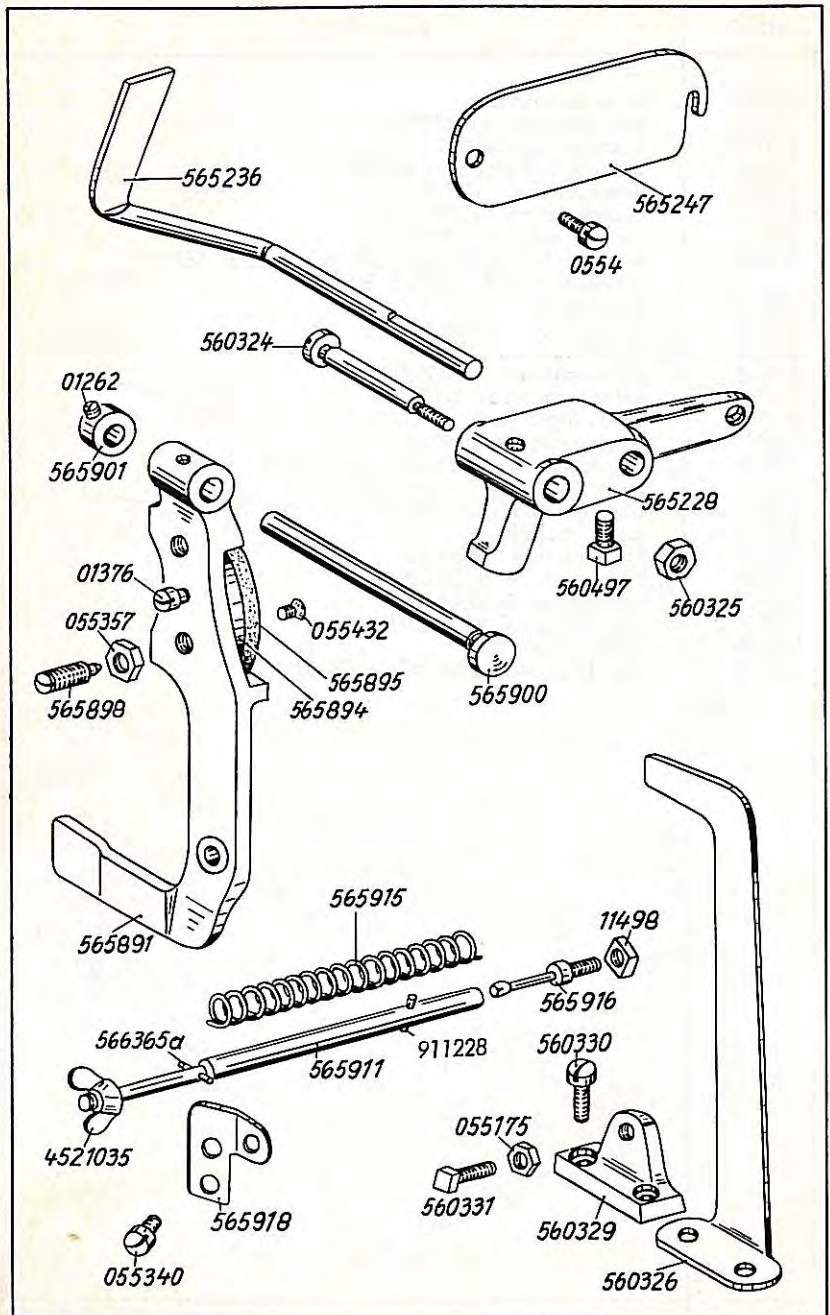
Bestell-Nr.	Benennung
021135	Stellschraube zu 566248
565180	Führungsgabel zu Lüfterhebel 567144 an 566181
01827	Bef.-Schraube zu 565180
565111	Exzenter mit Bef.-Schrauben auf Armewelle
05548	Bef.-Schraube zu 565111
566180	Ausgleichsknopf zu 566181

351

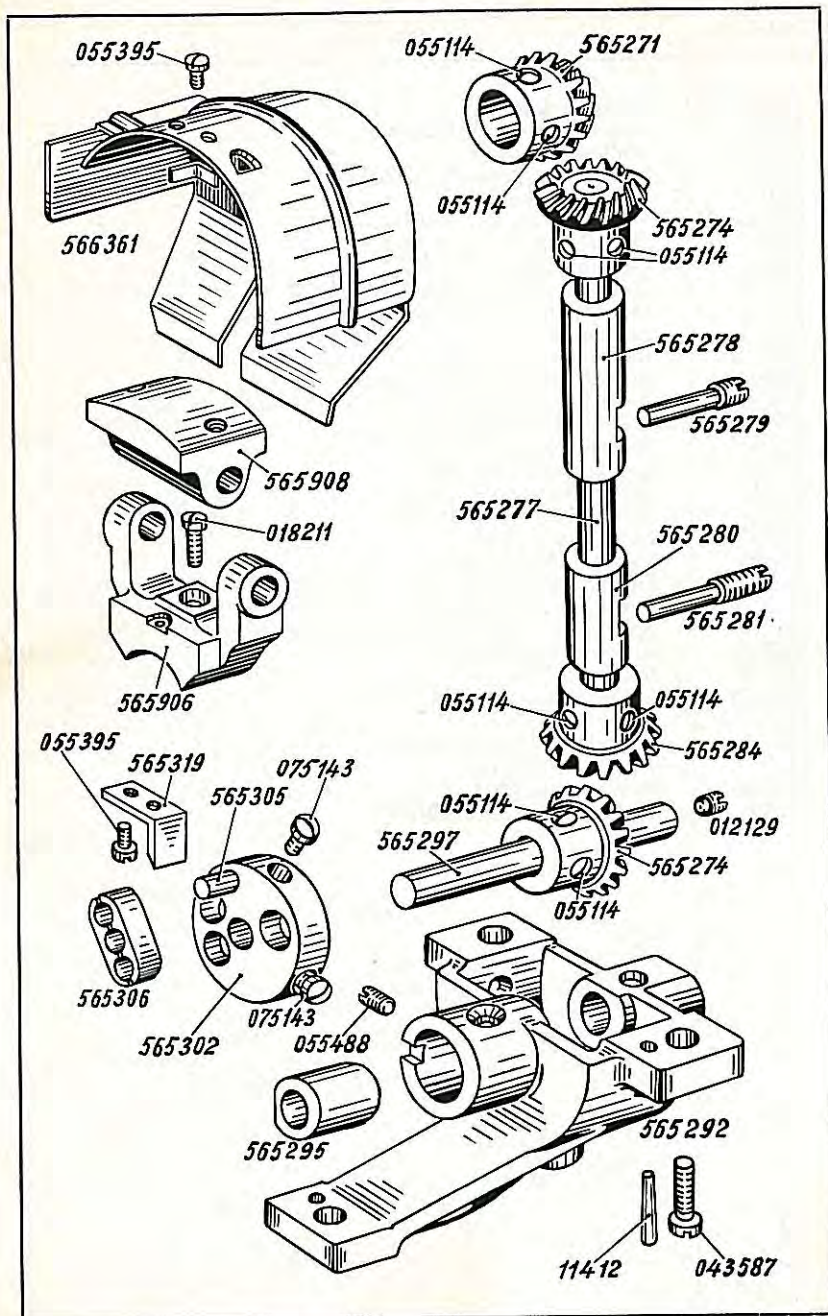
35



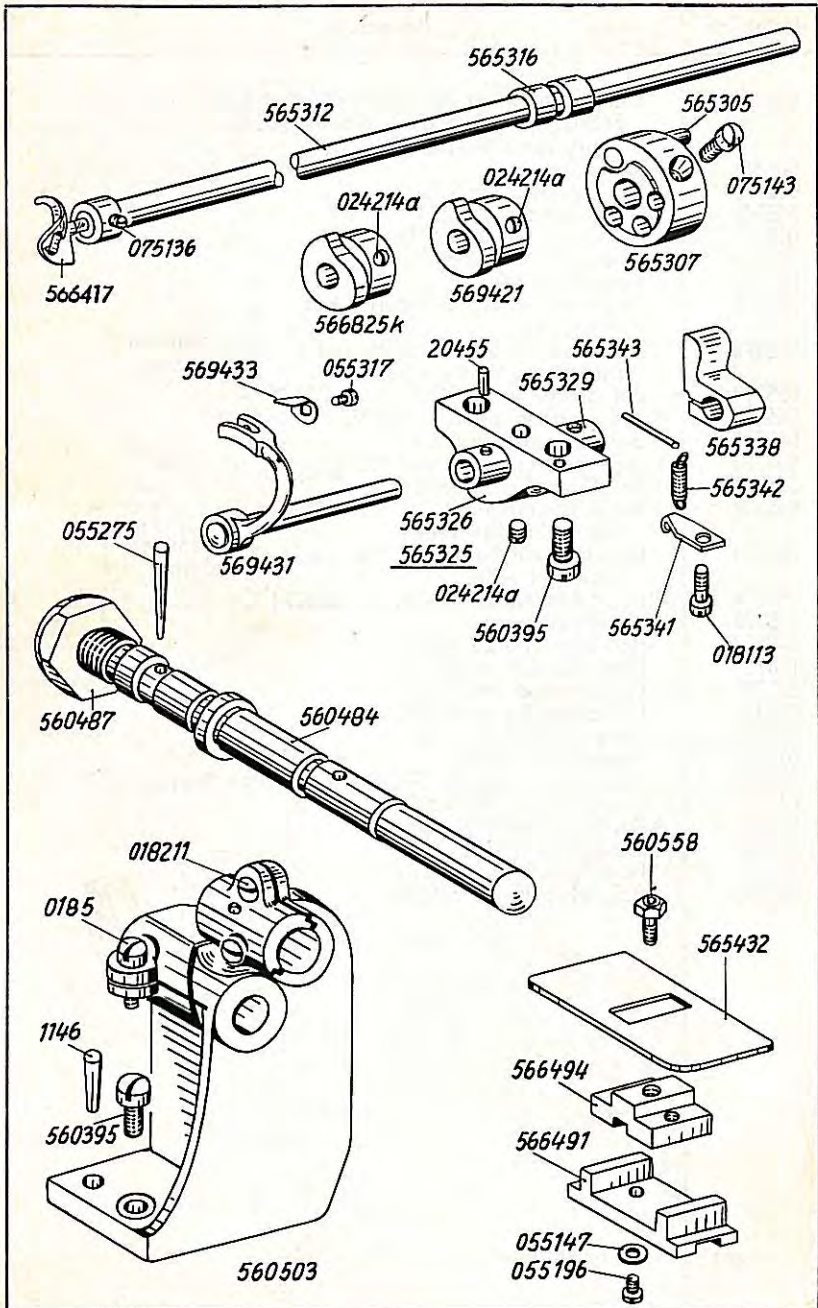
Bestell-Nr.	Benennung
560282	Bremshebelbock
560283	Bef.-Schraube zu 560282
560284 a	Spannstift zu 560282
560285	Bremsfederbolzen zu 560282
565202	Bremsfeder zu 560285
560287	Stellmutter zu 565202
055172	Gegenmutter zu 560287
565205	Bremshebel vollst., best. aus je 1x 565206, 560301, 560302, 560304, 560305, 560306
565206	Bremshebel
560301	Bremsstange zu 565206
560302	Druckfeder zu 560301
560305	Anschlagplatte zu 565206
560304	Bef.-Schraube zu 560305
560306	Sicherungsscheibe zu 560304
560295	Lagerzapfen zu 560282
560296	Lagerschraube zu 565206 und 560295
055269	Lagerdeckschraube zu 560282
043354	Unterlegscheibe zu 055269
560310	Riemengabel
560307	Riemengabeldeckplatte
560309	Bef.-Schraube zu 560307
560317	Sperrhebel zu 565206
56075	Lagerschraube zu 560317
560319	Feder zu 560317
560320	Bef.-Schraube zu 560317 und 560319



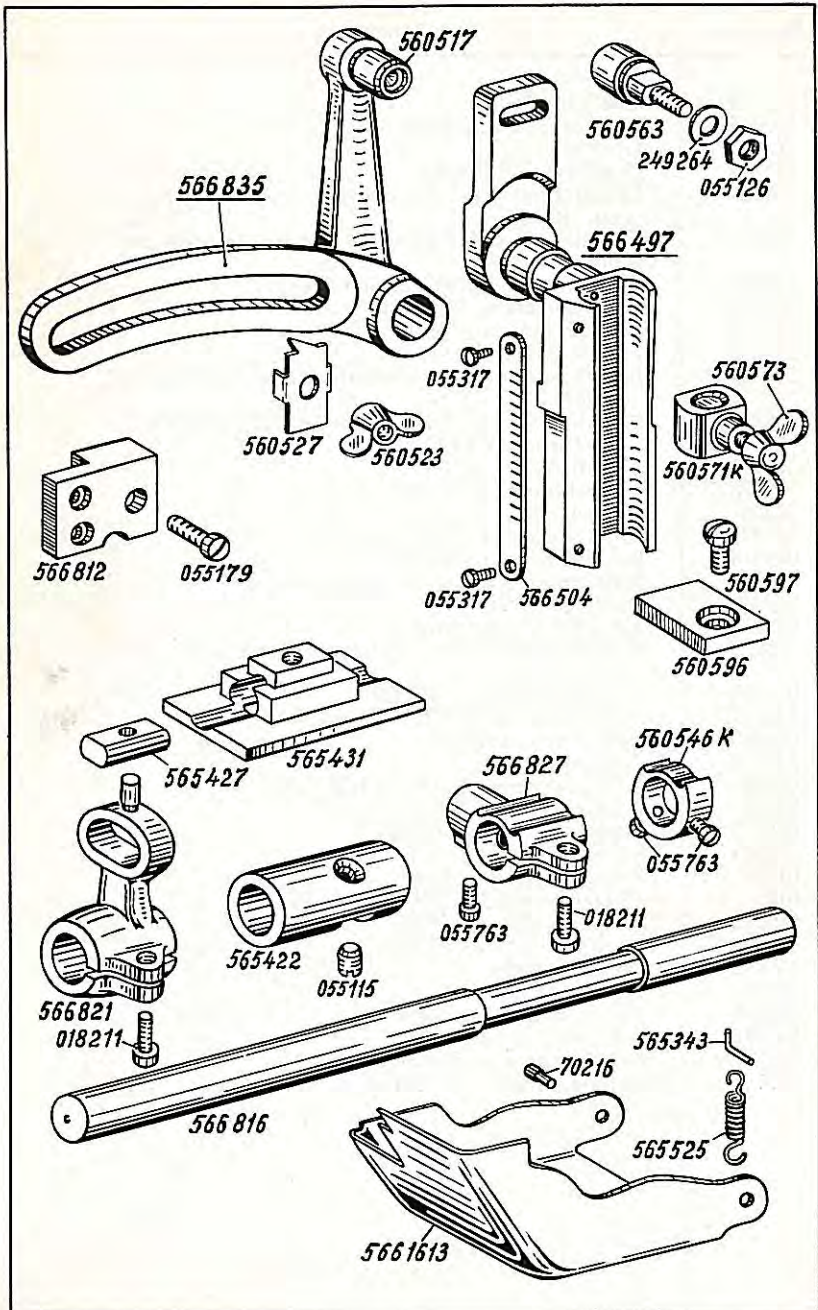
Bestell-Nr.	Benennung
565228	Einrückhebel
560324	Lagerschraube zu 565228
560325	Mutter zu 560324
565236	Sicherungswinkel zu 565228
560497	Bef.-Schraube 565236
560326	Ausrückfeder zu Bremshebel
560329	Stellschraubenbock zu 560326
560330	Bef.-Schraube zu 560329
560331	Stell-Schraube zu 560326 in 560329
055175	Gegenmutter zu 560331
565247	Armdeckel
0554	Bef.-Schraube zu 565247
565891	Bremshebel mit Einlage vollst.
565893	Bremshebeleinlage mit Bremsbelag vollst. (o. Abb.)
565894	Bremshebeleinlage
565895	Bremsbelag zu 565894
055432	Bef.-Schraube zu 565895
01376	Bef.-Schraube zu 565893
565898	Druckschraube zu 565893
055357	Mutter zu 565898
565900	Gelenkachse zu 565891
565901	Stelling mit Bef.-Schraube auf 565900
01262	Bef.-Schraube zu 565901
565911	Spannachse mit Stifte und Flügelmutter vollst.
566365 a	Schwerspannstift zu 565911
911228	Stift zu 565911
4521035	Flügelmutter zu 565911
565915	Feder zu 565911
565916	Führungsbolzen zu 565911
11498	Mutter zu 565916
565918	Winkel zu 565911
055340	Bef.-Schraube zu 565918



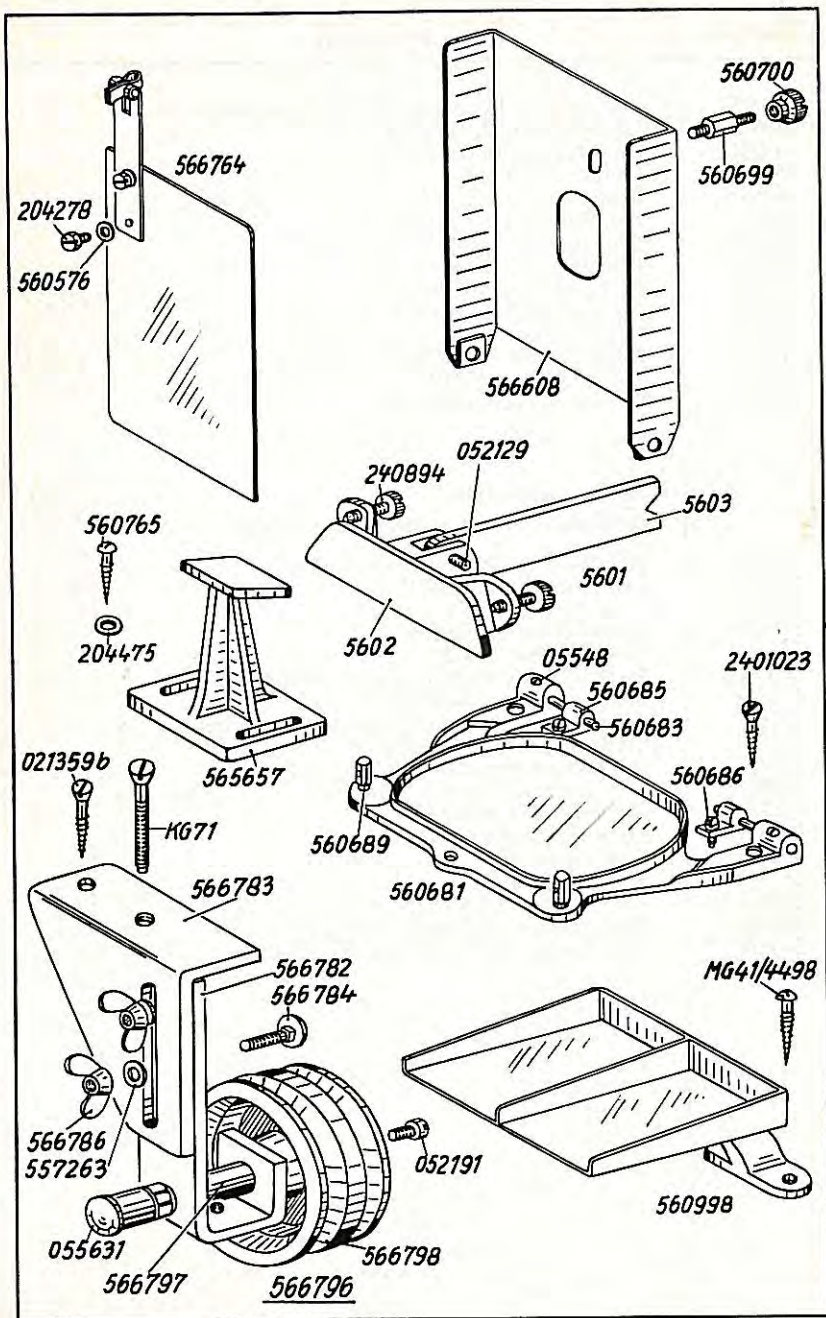
Bestell-Nr.	Benennung
566354	Riemenschutz mit Armaufsatz vollst., best. aus je 1x 565906, 565908, 566361, 565900, 565901 (Abb. Tafel 8) und 2x055395
566361	Riemenschutz
055395	Bef.-Schraube zu 566361
565906	Armaufsatz zu 566361
018211	Bef.-Schraube zu 565906
565908	Gelenkstück zu 565906
565277	Senkrechte Welle
565271	Kegelrad mit Bef.-Schrauben auf Armwelle
565274	Kegelrad mit Bef.-Schraube auf senkrechte Welle, oben
055114	Bef.-Schraube zu 565271 und 565274
565278	Lagerbuchse, oben zu 565277
565279	Bef.-Schraube zu 565278
565280	Lagerbuchse, unten zu 565277
565281	Bef.-Schraube zu 565280
565284	Kegelrad unten mit Bef.-Schrauben auf senkrechte Welle
565274	Kegelrad mit Bef.-Schrauben auf Kegelradwelle
055114	Bef.-Schraube zu 565284 und 565274
565292	Kegelradbock
043587	Bef.-Schraube zu 565292
11412	Konischer Sift zu 565292
565295	Lagerbuchse zu 565292
055488	Bef.-Schraube zu 565292
565297	Untere Kegelradwelle
012129	Verschlußschraube
565302	Wechselscheibe mit Bef.-Schrauben und Zapfen
075143	Bef.-Schraube zu 565302
565305	Zapfen zu 565302
565306	Gelenk zu 565302
565319	Einstellwinkel zu 565302
055395	Bef.-Schraube zu 565319



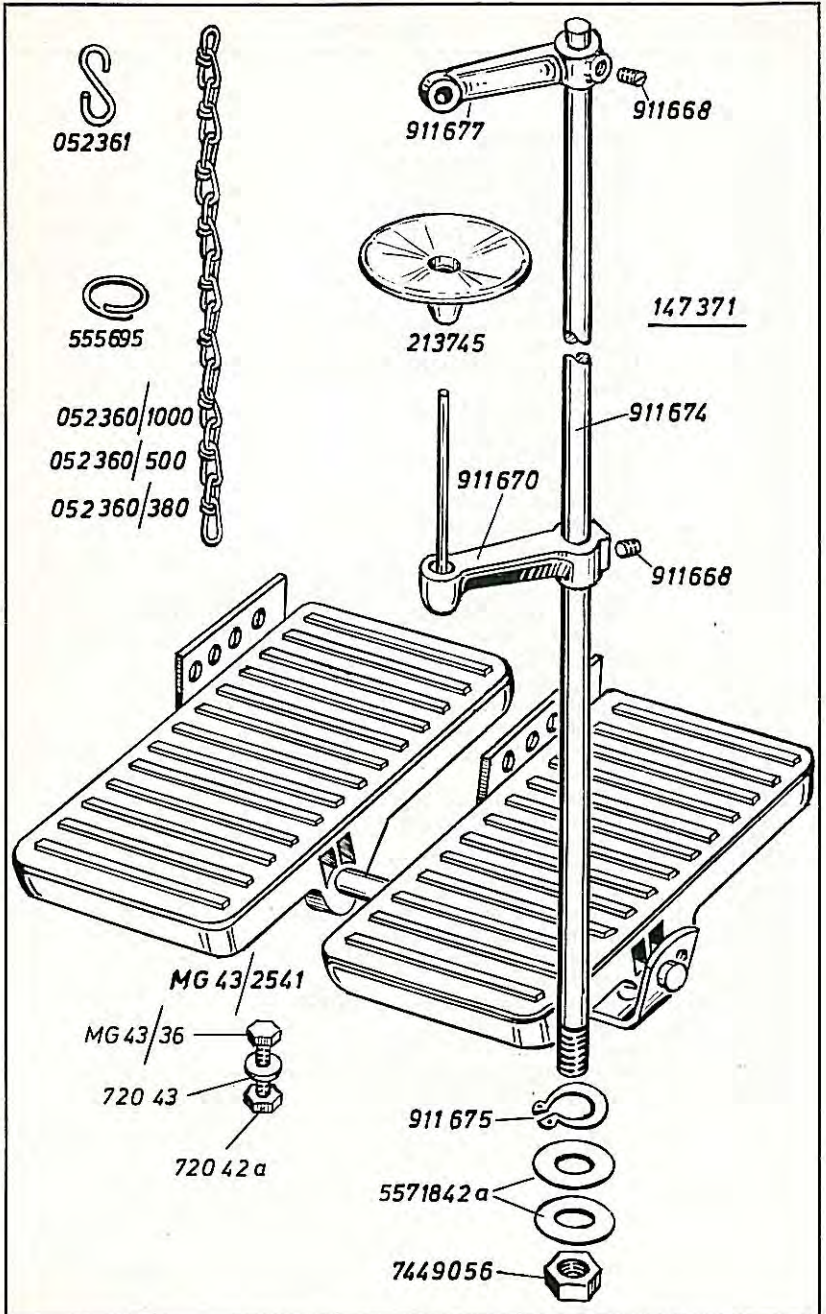
Bestell-Nr.	Benennung
565312	Greiferwelle
565316	Lagerbuchse zu 565312
566417	Greifer
075136	Greifer-Bef.-Schraube
569421	Exzenter mit Bef.-Schrauben (nur für Unterklassen üb. -100)
566825 K	Exzenter mit Bef.-Schrauben (nur für Unterklassen unt. -100)
024214 a	Bef.-Schraube zu 569421 und 566825 K
565307	Wechselscheibe zu 565312
075143	Bef.-Schraube zu 565307
565305	Zapfen zu 565307
569424	Lagerbock mit Spreizerhebel best., aus je 1x565325, 569431
565325	Lagerbock vollst., best. aus je 1x565326, 565329, 024214 a und 2 x 20455
565326	Lagerbock
560395	Bef.-Schraube zu 565326
20455	Stift zu 565326
565329	Lagerbuchse zu 569431 in 565325
024214 a	Bef.-Schraube zu 565329
569431	Fadenspreizerhebel mit Spreizerfinger
569433	Fadenspreizerfinger
055317	Bef.-Schraube zu 569433
565338	Exzentergleithebel mit Klemmschraube und Federhaken
018113	Klemmschraube zu 565338
565341	Federhaken zu 565338
565343	Federstift in Zylinder
565342	Zugfeder
560484	Schneckenradwelle mit Mutter
560487	Gegenmutter zu 560484
055275	Konischer Stift zu 560484
560503	Rollenhebelbock
018211	Deckel-Bef.-Schrauben
0185	Klemmschraube zu 560503
560395	Bef.-Schraube zu 560503
1146	Konischer Stift zu 560503
566491	Führungsplatte
566432	Deckplatte zu 566491
560558	Bef.-Schraube zu 566494
566494	Bef.-Stück zu 566491
055196	Bef.-Schraube zu 566494
055147	Unterlegscheibe zu 055196



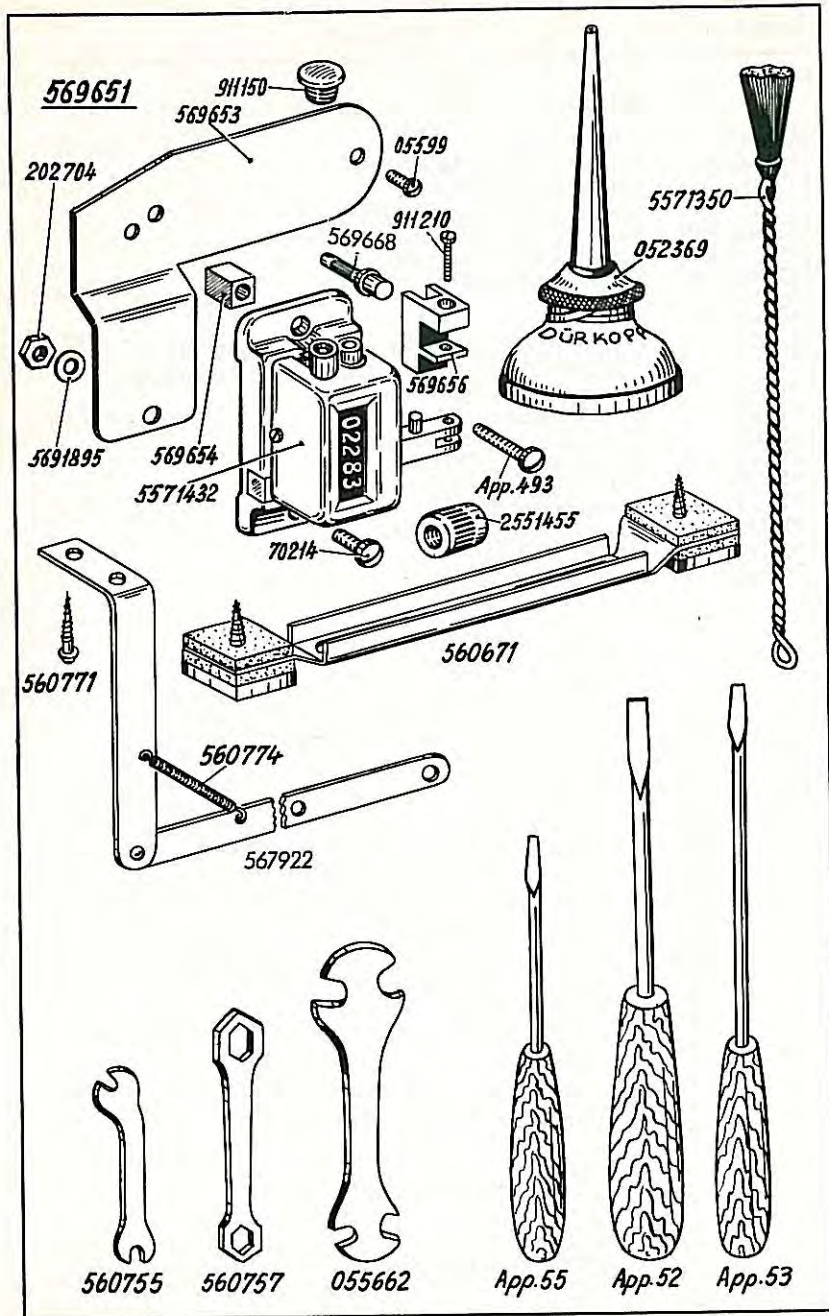
Bestell-Nr.	Benennung
566497 560563 249264 055126 566504 055317 560571 K 560573 560596 560597 5661613 70216 565525 565343	Rollendoppelhebel mit Rollenbolzen und Skalablech Rollenbolzen zu 566497 Unterlegscheibe zu 560563 Mutter zu 560563 Skalablech zu 566497 Bef.-Schraube zu 566504 Gleitstein zu 56649 7 Flügelmutter zu 560571 K Stellplatte in Zylinder Bef.-Schraube zu 560596 Greiferschutzblech Scharnierstift zu 5661613 in Zylinder Zugfeder zu 5661613 Stift zu 565525 in Zylinder
Abweichende Teile für Maschinen mit feststehender Nadel	
566812 055179 566816 565422 055115 560546 K 055763 566821 018211 565427 566827 055763 018211 565431 566835 560517 560527 560523	Feststeller zur Nadelstangenkulisie Bef.-Schraube zu 566812 Transportwelle Lagerbuchse zu 566816 Stellschraube 565422 Stellring mit Bef.-Schraube zu 566816 Stellschraube zu 560546 K Klammermitnehmerhebel mit Klemmschraube Klemmschraube zu 566821 Mitnehmerbolzen zu 566821 Kugelbolzenhebel mit Schrauben Bef.-Schraube in 566827 Klemmschraube zu 566827 Führungsplatte Rollenwinkelhebel Rollenbolzen zu 566835 Einstellzeiger zu 566835 Flügelmutter zu 560527 auf Kugelbolzen



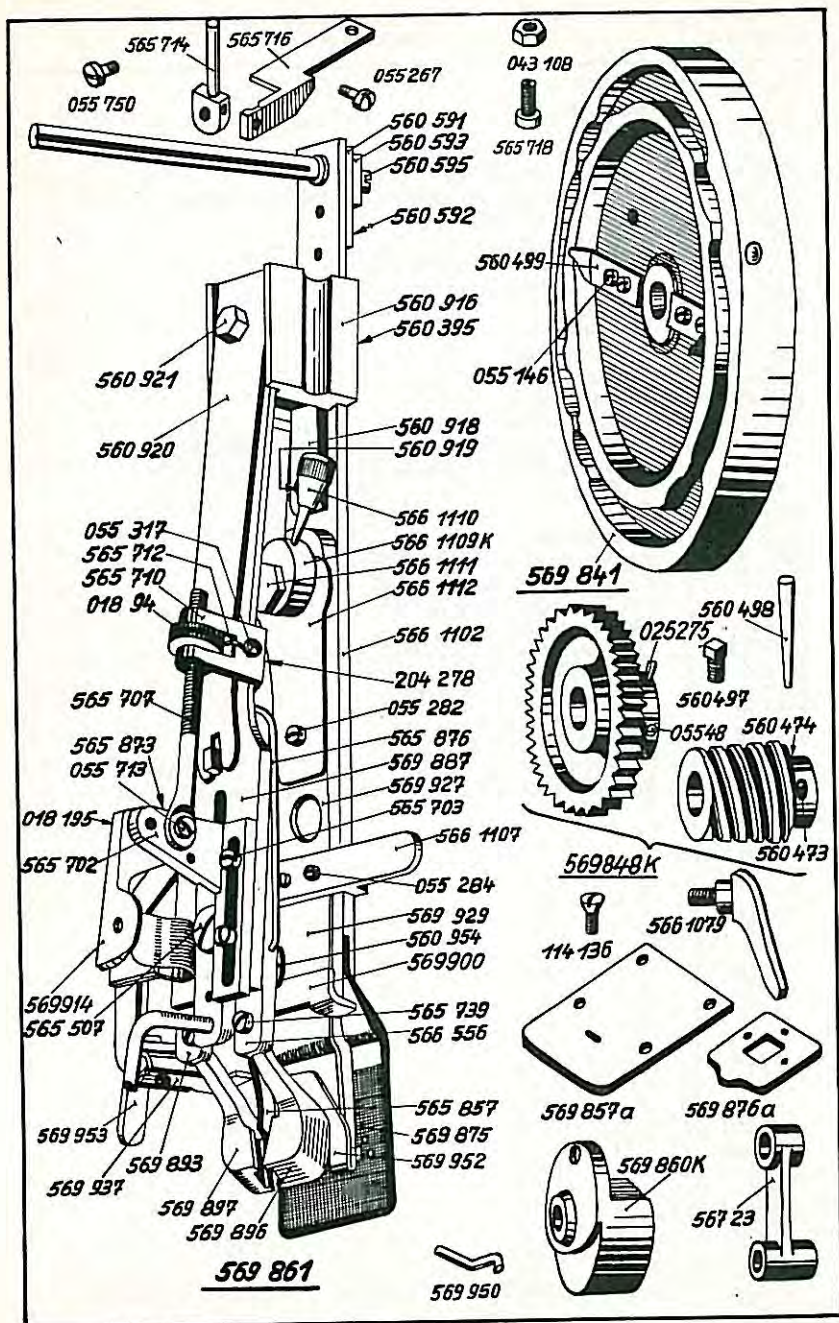
Bestell-Nr.	Benennung
Beipack	
560681	Maschinenauflegeplatte
2401023	Senkholzschraube zu 560681
560683	Scharnierstift zu 560681
05548	Stellschraube zu 560681
560685	Scharnierklöben zu 560681
560686	Maschinen-Bef.-Schraube, hinten
560689	Maschinen-Bef.-Schraube, vorn
565657	Zylinderstütze
560765	Halbrundholzschraube zu 565657
204475	Unterlegscheibe zu 560765
566608 K	Schutzkappe mit Stehbolzen (o. Abb.)
566608	Schutzkappe
560699	Stehbolzen zu 566608 K
560700	Mutter zu 560699
5601	Maschinenstütze
5602	Bock zu 5601
5603	Stützhebel zu 5602
052129	Stiftschraube zu 5603
240894	Stellschraube zu 5602
566781	Verstellbarer Rollenbock alt, (o. Abb.)
566796	Verstellbarer Rollenbock mit Nadellager neu, best. aus je 1x 566782, 566783, 052191, 055631, 566795, 566797, 566798 und 2x 566784, 557263, 566786
Kraft 71	Bef.-Schraube zu 566796 und 566781
021359 b	Senkholzschraube zu 566796 und 566781
566782	Rollenbockständer
566783	Rollenbockwinkel
566784	Flachrundschraube mit Vierkant zu 566782 und 566783
557263	Unterlegscheibe zu 566784
566786	Flügelmutter auf 566784
566797	Bolzen zu 566782
052191	Bef.-Schraube zu 566727
055631	Staufferbuchse zu 566797
566795	Fiberscheibe auf 566797 (o. Abb.)
566798	Riemenscheibe mit Nadellager
566800	Nadellager zu 566798 (o. Abb.)
560998	Knopfteller
MG 41/4498	Halbrundholzschraube zu 560998
566764	Augenschutz, alt
566777	Augenschutz vollst., neu (o. Abb.)
204278	Bef.-Schraube zu Plexiglasscheibe
560576	Unterlegscheibe zu 204278



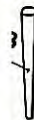
Bestell-Nr.	Benennung
	Beipack
MG 43/2541	Fußtritt vollst.
MG 43/36	Bef.-Schraube zu MG 43/2541
72042 a	Mutter zu MG 43/36
72043	Unterlegscheibe zu 72042 a
052360/380	Kette für Einrücker, oben, 380 lang
052360/500	Kette für Einrücker, unten, 500 lang
052360/1000	Kette für Lüfterhebel, 1000 lang
052361	S-Haken
555695	Kettenring
147371	Garnständer vollst., best. aus je 1x911670, 911677, 213745, 911674, 911675, 7449056 und 2x5571842 a
911670	Garnrollenhalter mit Schraube
911668	Bef.-Schraube zu 911670
911677	Abwicklerarm mit Schraube
911668	Bef.-Schraube zu 911677
213745	Garnrollenteller
911674	Garnständerrohr
911675	Sicherungsring auf 911674
5571842 a	Scheibe zu 911674
7449056	Mutter auf 911674



Bestell-Nr.	Benennung
Beipack	
567922	Kettenübertragungshebel
560774	Zugfeder zu 567922
560771	Halbrundholzschraube 5 x 40 DIN 96 zu 567922
560671	Motorspannschiene
App. 52	Schraubendreher
App. 53	Stichplattenschraubendreher
App. 55	Nadelschraubendreher
560755	Schlüssel
055662	Gabelschlüssel
560757	Ringschlüssel
052369	Ölkanne
5571350	Drahtpinsel
569651	Zähleinrichtung vollst., best. aus je 1x 5571432, 569653, App. 493, 569654, 70214, 202704, 5691895, 569656, 911210, 569668, 911150, 2551455 und 2 x 05599
5571432	Zähler
569653	Grundplatte
App. 493	Bef.-Schraube, lang zu 5571432
569654	Zwischenstück zu App. 493
70214	Bef.-Schraube, kurz zu 5571432
202704	Mutter zu 70214
5691895	Unterlegscheibe zu 202704
569656	Führungsstück auf 5571432
911210	Bef.-Schraube zu 569656
569668	Mitnehmerbolzen
911150	Verschlußkappe zu 5571432
05599	Bef.-Schraube zu 569656
2551455	Rändelmutter auf 565911 (statt 4521035 siehe Tafel 8)



Bestell-Nr.	Benennung
Besondere Teile der 569-30 BO zum Blindannähen von Knöpfen ohne Querstich	
569841	Kurvenscheibe mit Ausschaltzähnen
560497	Bef.-Schraube zu 569841
560498	Konischer Stift zu 569841
560499	Ausschaltzahn zu 569841
055146	Bef.-Schraube zu 560499
569848 K	Schneckentrieb mit Bef.-Schrauben
05548	Bef.-Schraube zu Schneckenrad
055275	Konischer Stift zu Schneckenrad
560473	Bef.-Schraube, spitz zu Schnecke
560474	Stellschraube zu Schnecke
5661079	Nockenschraube
569857 a	Stichplatte mit Kon. Stichloch
114136	Bef.-Schraube zu 569857 a
56723	Nadelzugstange
569860 K	Nadelstangenkurbel
055106	Bef.-Schraube zu 569860 K
055107	Bef.-Schraube zu 569860 K
569861	Klammer mit Grundplatte, Anschlag und Stielbilder
5661102	Grundplatte mit Steuerbolzen
569875	Stoffauflageblech
560409	Mutter zu 569875 (o. Abb.)
560591	Gleitsteinauflageplatte
560592	Bef.-Schraube zu 560591
560593	Gleitstein mit Lagerschraube
560595	Lagerschraube zu 560593
560916	Klammführungsbock
560395	Bef.-Schraube zu 560916
560918	Klammereinstellplatte
560919	Bef.-Schraube zu 560918
560920	Blattfeder
560921	Bef.-Schraube zu 560920
569887	Knopfklammerarm
566556	Füßchenführungsschiene, rechts
569893	Füßchenführungsschiene, links
566570	Verbindungsschraube zu 566556 und 569893 (o. Abb.)
565488	Führungsstiftschraube zu 566556 und 569893 (o. Abb.)
569896	Knopfklammerhebel, rechts
569897	Knopfklammerhebel, links
565739	Bef.-Schraube zu 569896 und 569897
565857	Knopfanschlaghebel
565507	Führungsschraube zu 565857
569900	Klammeröffnungshebel
565859	Bef.-Schraube 569900 (o. Abb.)
560954	Klammerhebelführungsblech
565873	Öffnerschraube
565876	Knopfklammerspreizfeder
565702	Klammeröffnerbock
565703	Bef.-Schraube zu 565702
569914	Klammeröffnungshebel

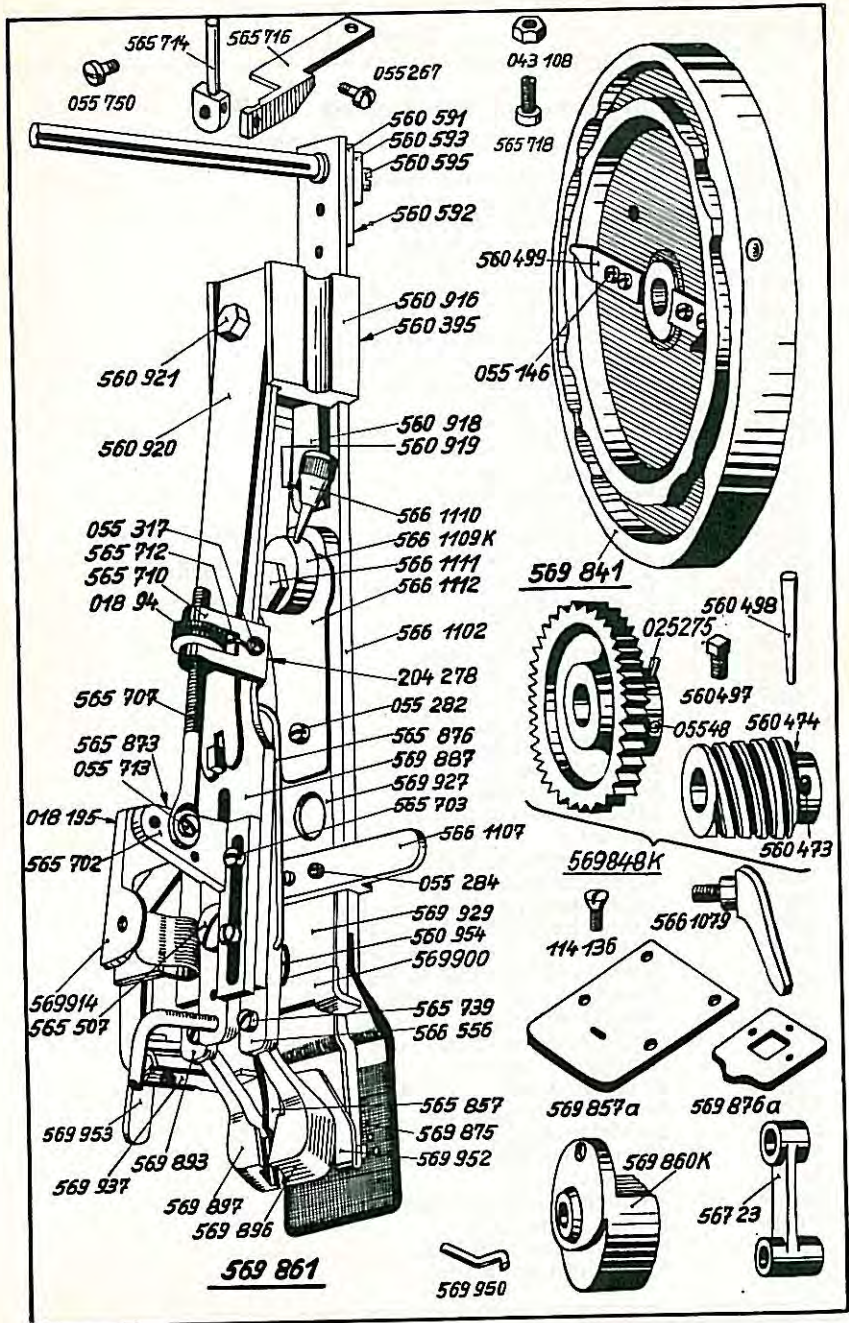


7474



50473



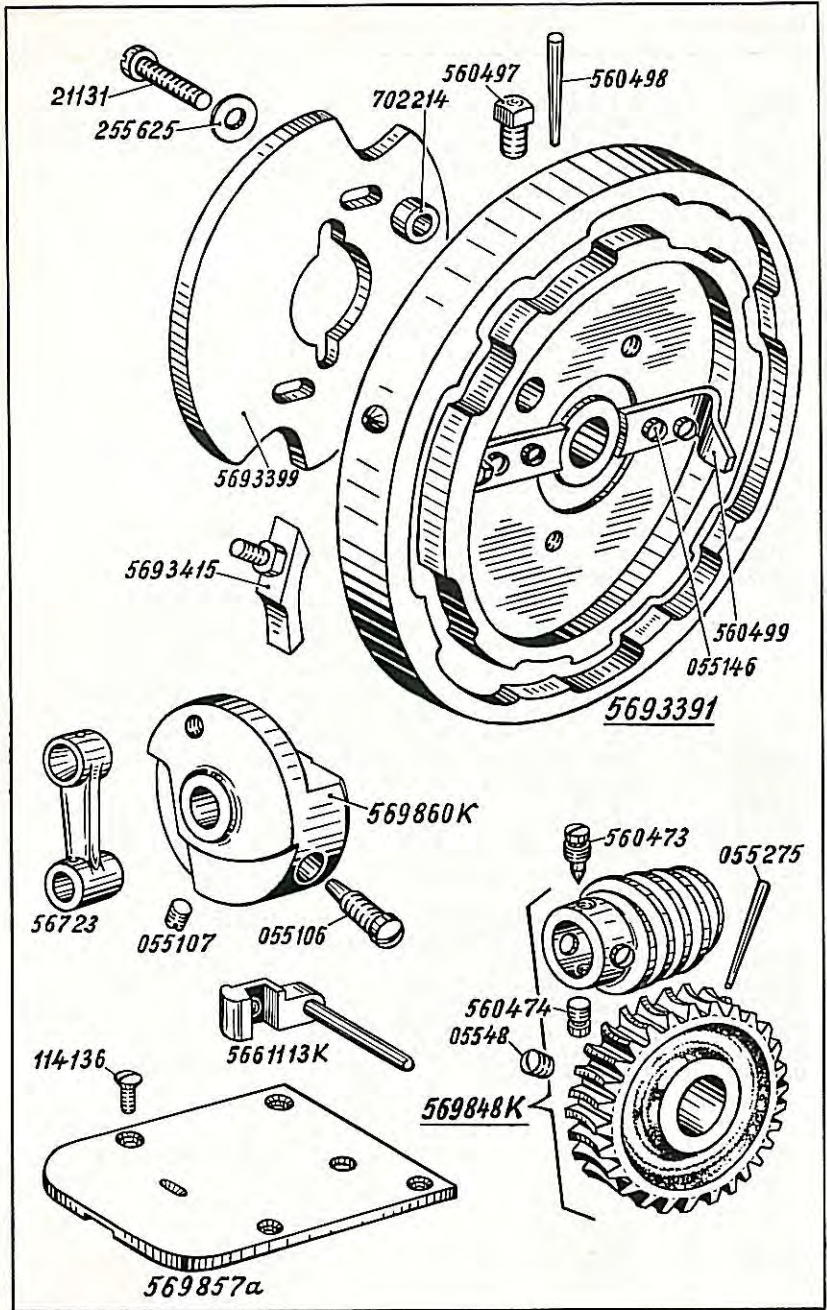


Bestell-Nr.	Benennung
018195	Bef.-Schraube zu 569914
565707	Regulierschraube
055713	Bef.-Schraube zu 565707
565710	Führungswinkel zu 565707 auf 5661102
204278	Bef.-Schraube zu 565710
01894	Stellmutter zu 565707
565712	Bremsfeder zu 01894
055317	Bef.-Schraube zu 565712
569927	Anschlaghebel
5661107	Anschlagstück
055284	Bef.-Schraube zu 5661107
569929	Anschlagfeder
5661109 K	Exzenter
5661110	Feststellschraube zu 5661109 K
5661111	Bef.-Schraube zu 5661109 K
5661112	Blattfeder
055282	Bef.-Schraube zu 5661112
569937	Stielbilder, alt
569969 K	Stielbilder mit Zunge, neu
569970	Zunge zu 564969 K, neu
204331	Bef.-Schraube zu 569970
569976-u	Knopfeinsatz für Unterknöpfe
	a = 8,0 mm h = 11,5 mm
	b = 8,5 mm i = 12,0 mm
	c = 9,0 mm j = 12,5 mm
	d = 9,5 mm k = 13,0 mm
	e = 10,0 mm l = 13,5 mm
	f = 10,5 mm m = 14,0 mm
	g = 11,0 mm n = 14,5 mm
	o = 15,0 mm
	p = 15,5 mm
	q = 16,0 mm
	r = 16,5 mm
	s = 17,0 mm
	t = 17,5 mm
	u = 18,0 mm
569951	Zusatz-Stielbilder mit Winkel (o. Abb.)
569952	Zusatz-Stielbilder
569953	Winkel
055432	Bef.-Schraube zu 569953
565703	Bef.-Schraube zu 569952
569956	Federscheibe zu 565703
569950	Abreißhaken
566594	Offneranschlag vollst., best. aus je 1x 565714, 565716, 055267, 565718 und 043108
565714	Anschlagkloben
055750	Bef.-Schraube zu 566594
565716	Anschlaghebel zu 565714
055627	Bef.-Schraube zu 565716
565718	Kopfschraube zu 565716
043108	Mutter zu 565718

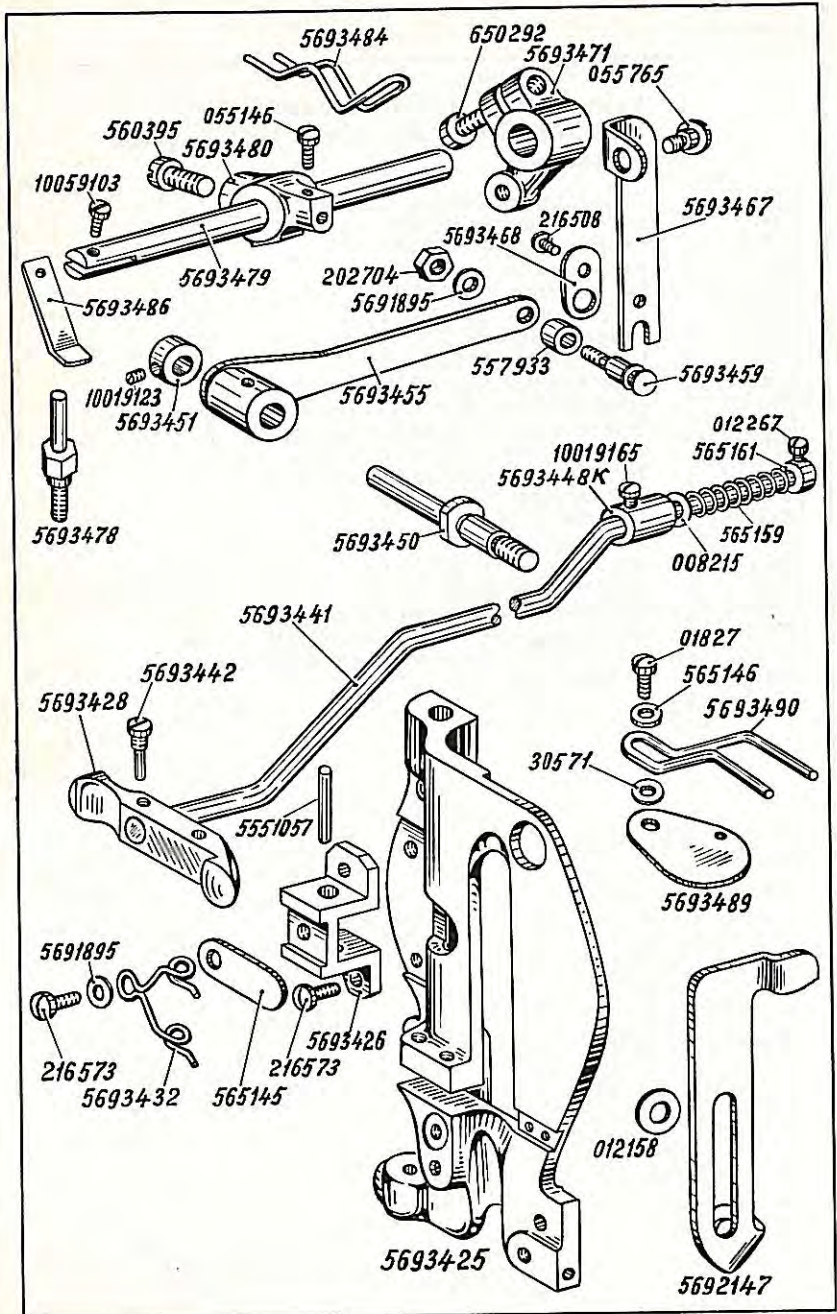
} (ohne Abb.)

} ohne Abb.

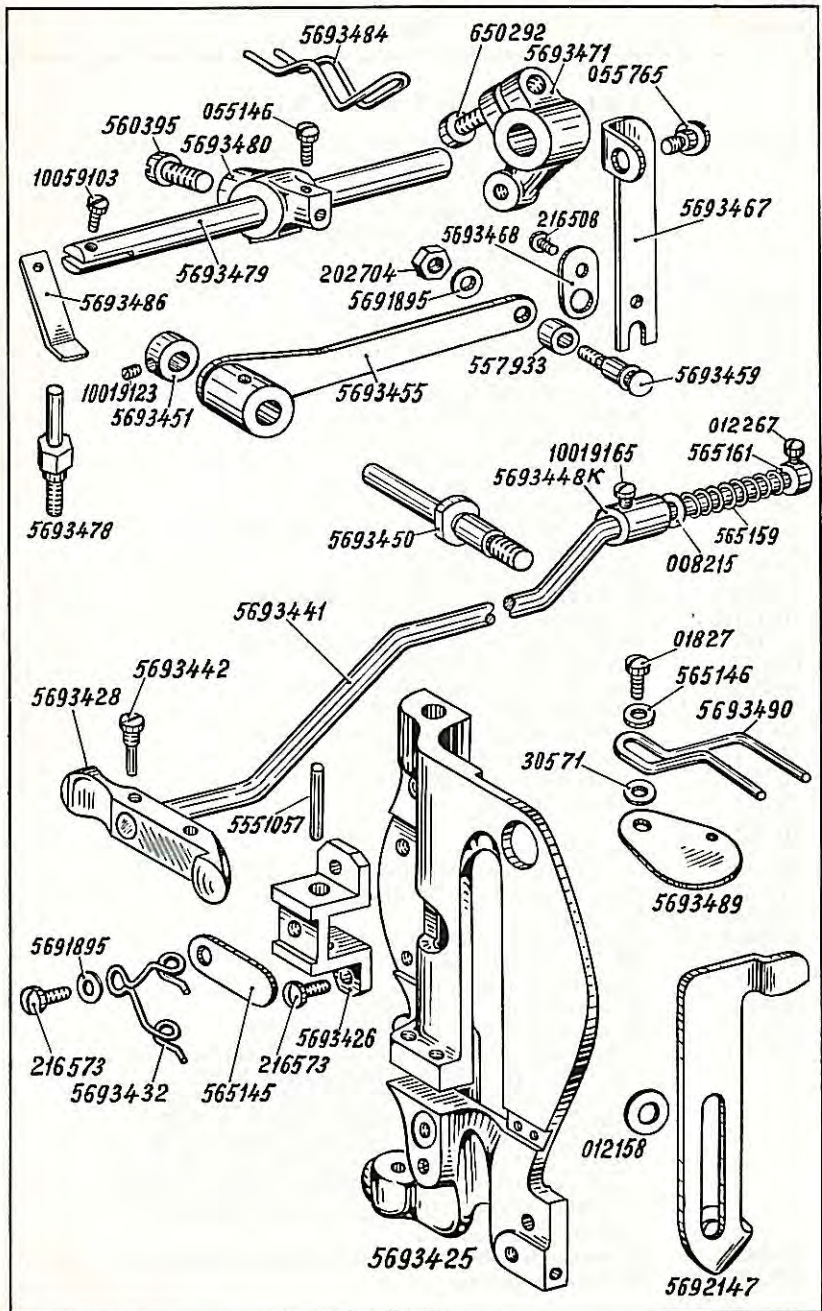
1494
50473



Bestell-Nr.	Benennung
Besondere Teile der DÜRKOPP 569-32 zum Annähen von Knöpfen ohne Verbindungsstich durchlaufend	
5693391	Kurvenscheibe mit Ausschaltzahn
560497	Bef.-Schraube zu 5693391
560498	Konischer Stift zu 5693391
560499	Ausschaltzahn zu 5693391
055146	Bef.-Schraube zu 560499
5693399	Kurvenscheibe zu 5693391
702214	Distanzring zu 5693399
21131	Bef.-Schraube zu 5693399
255625	Unterlegscheibe zu 21131
569848 K	Schneckentrieb mit Bef.-Schrauben
05548	Stellschraube zu Schneckenrad
055275	Konischer Stift zu Schneckenrad
560473	Bef.-Schraube, spitz zu Schnecke
560474	Stellschraube zu Schnecke
5693415	Nockenschraube
569857 a	Stichplatte
114136	Bef.-Schraube zu 569857 a
56723	Nadelzugstange
569860 K	Nadelstangenkurbel mit Bef.-Schraube
055106	Bef.-Schraube mit Zapfen zu 569860 K
055107	Bef.-Schraube ohne Zapfen zu 569860 K
5661113 K	Klammerhebel



Bestell-Nr.	Benennung
Besondere Teile der DURKOPP 569-32	
5693424	Frontplatte vollst., best. aus je 1x 56594, 02427, 56595, 56596, 56597, 055146, 72023 a, 249104, 566112, 566114, 566119, 566120, 566122, 566123, 566125, 566126, 566128, 460168, 557407, 557406 und 2x 557404, 14-12/240 (Abb. Tafel 3) und 1x 5693425, 5693426, 5693428, 5551057, 565145, 5693432, 216573, 5691895 und 2x 216573
5693425	Frontplatte
5693426	Fadenklemmbrücke zu 5693425
216573	Bef.-Schraube zu 5693426
5693428	Fadenklemmhebel
5551057	Stift zu 5693423 in 5693425
565145	Fadenklemmblech zu 5693425
5693432	Fadendoppelöse
216573	Bef.-Schraube zu 5693432
5691895	Unterlegscheibe zu 216573
5693441	Fadenklemmstange
5693442	Zapfenschraube zu 5693441 und 5693428
565159	Druckfeder auf 5693441
008215	Unterlegscheibe vor 565159
5693448 K	Stellring mit Bef.-Schraube auf 5693441
10019165	Bef.-Schraube zu 5693448 K
565161	Stellring mit Bef.-Schraube auf 5693441
012267	Bef.-Schraube zu 565161
5693450	Lagerschraube zu 565104 (Tafel 5)
5693455	Schwinghebel auf 5693450
5693451	Stellring mit Bef.-Schraube auf 5693450
10019123	Bef.-Schraube auf 5693451
5693459	Rollenbolzen zu 5693455
557933	Rolle zu 5693495
202704	Mutter zu 5693459
5691895	Unterlegscheibe zu 202704
5692147	Lüfterzuglasche (Bef.-Schraube siehe Tafel 5)
012158	Unterlegscheibe zu 5692147
5693467	Hubgabel
5693468	Haltetasche zu 5693467
216508	Bef.-Schraube zu 5693467 und 5693468
5693471	Hubhebel mit Schrauben
650292	Klemmschraube zu 5693471
055765	Ansatzschraube zu 5693467 in 5693471
5693477	Fadenspannungsaufsatz vollst., (o. Abb.) best. aus je 1x 566181, 565120, 565121, 055276, 565127, 565130, 56581, 092207, 05536, 565141, 566212, 00473, 566241, 566244, 566248, 566251, 021135, 565180 u. 2x 01827, 01279, 00479, 01281, 01278, 56581, 092210 (Abb. der Einzelteile siehe Tafel 6) und 1x 5693478, 5693479, 5693481, 560395, 055146, 5693484, 5693486, 10059103, 5693489, 5693490, 01827, 30571, 565146
5693478	Führungsschraube zu 5693477 (statt Bef.-Schraube)
5693479	Fadenzieherachse



Bestell-Nr.	Benennung
5693480	Fadenzieherkloben mit Schrauben
560395	Bef.-Schraube zu 5693480
055146	Bef.-Schraube zu 5693484 in 5693480
5693484	Fadenzieher
5693486	Anschlagwinkel in 5693479
10059103	Bef.-Schraube zu 5693486
5693489	Abdeckblech zu Fadenspannungsaufsatz
5693490	Fadenzieherbügel auf 5693489
565146	Zwischenring zu 5693490
01827	Bef.-Schraube zu 5693489 und 5693490
30571	Unterlegscheibe unter 5693490

7

57



59

90



Bestell-Nr.	Benennung
5693495	Klammer mit Grundplatte, Anschlag und Stielbilder
5661102	Grundplatte mit Steuerbolzen
560587	Anschlagschraube zu Steuerbolzen
5693512	Stoffauflageblech mit Haltefeder
5693514	Haltefeder zu 5693512
02488	Bef.-Schraube zu 5693514
560409	Mutter zu 5693512
560591	Gleitsteinauflageplatte
560592	Bef.-Schraube zu 560591
560593	Gleitstein mit Lagerschraube
560595	Lagerschraube zu 560591
560916	Klammerführungsbock
560395	Bef.-Schraube zu 560916
560918	Klammereinstellplatte
560919	Bef.-Schraube zu 560918
560920	Flachfeder
560921	Bef.-Schraube zu 560920
569927	Anschlaghebel
5661107	Anschlagstück
569929	Anschlagfeder
055284	Bef.-Schraube zu 5661107 und 569929
5661109 K	Exzenter mit Feststellschraube
5661110	Feststellschraube zu 5661109 K
5661111	Bef.-Schraube zu 5661109 K
5661112	Blattfeder zu 569927
055282	Bef.-Schraube zu 5661112
5693528	Knopfklammerarm
566556	Führungsschiene, rechts
569893	Führungsschiene, links
566570	Verbindungsschraube zu 566556 und 569893
565488	Führungsstift zu 566556 und 569893 (o. Abb)
569896	Knopfklammerhebel, rechts
569897	Knopfklammerhebel, links
565739	Bef.-Schraube zu 569896 und 569897
5693540	Knopfanschlaghebel, Abb. 565857
565507	Führungsschraube zu 565857
569900	Klammeröffnungshebel
565859	Bef.-Schraube zu 569900
560954	Klammerführungsblech
565873	Offnerschraube
565875	Federhaken in 5693528
565876	Knopfklammerspreizfeder
565874	Zugfeder zu 565873 und 569575
565702	Klammeröffnerbock
5693611	Hubstangenbock zu 565702
5693612	Distanzhülse auf 565859
565859	Bef.-Schraube zu 565702
569914	Klammeröffnungshebel
018195	Bef.-Schraube zu 569914
565707	Regulierschraube
055713	Bef.-Schraube zu 565707
565710	Führungswinkel zu 565707

569927

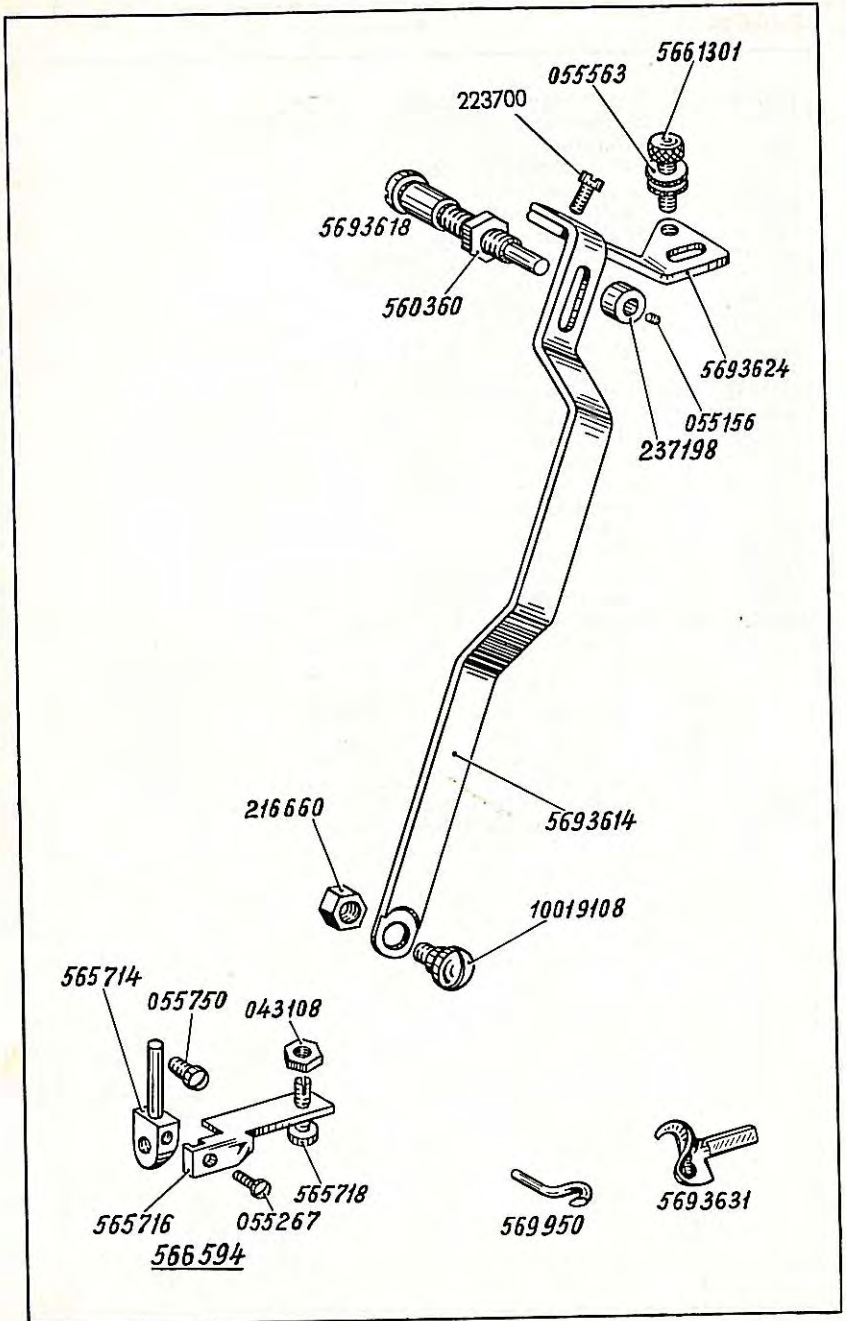
569927

Bestell-Nr.	Benennung
204278	Bef.-Schraube zu 565710
01894	Stellmutter zu 565707
565712	Bremsefeder zu 01894
055317	Bef.-Schraube zu 565712
569937	Stielbilder, vollst., alt
5661115	Stielbilderhalter
569939	Stielbilder mit Zunge, alt
569941	Stielbilderzunge zu 569939, alt
204329	Bef.-Schraube zu 569941, alt
569969 K	Stielbilder mit Zunge
569970	Zunge zu 569969 K
204331	Bef.-Schraube zu 569970
055395	Bef.-Schraube zu 569939 in 5661115
5661118	Blattfeder auf 5661115
5661119	Federdeckblech zu 5661118
055735	Bef.-Schraube zu 5661119 und 5661118
5661117	Bef.-Schraube zu 569937
5661294	Federscheibe zu 5661117
569952	Zusatzstielbilder
569953	Winkel zu 569952
055432	Bef.-Schraube zu 569953
565703	Bef.-Schraube zu 569952
569956	Federscheibe zu 565703
5693517 a-v	Knopfeinsatz für Unterknöpfe
	a = 11,0 mm h = 15,7 mm p = 20,2 mm
	b = 11,7 mm i = 16,4 mm q = 20,8 mm
	c = 12,4 mm k = 17,0 mm r = 21,4 mm
	d = 13,0 mm l = 17,6 mm s = 22,0 mm
	e = 13,7 mm m = 18,3 mm t = 22,7 mm
	f = 14,4 mm n = 18,9 mm u = 23,3 mm
	g = 15,0 mm o = 19,5 mm v = 24,0 mm
5693516	Knopfeinsatz für extra dicke Knöpfe u = 23,3 mm
5693518	Knopfeinsatz für Blindanschlag

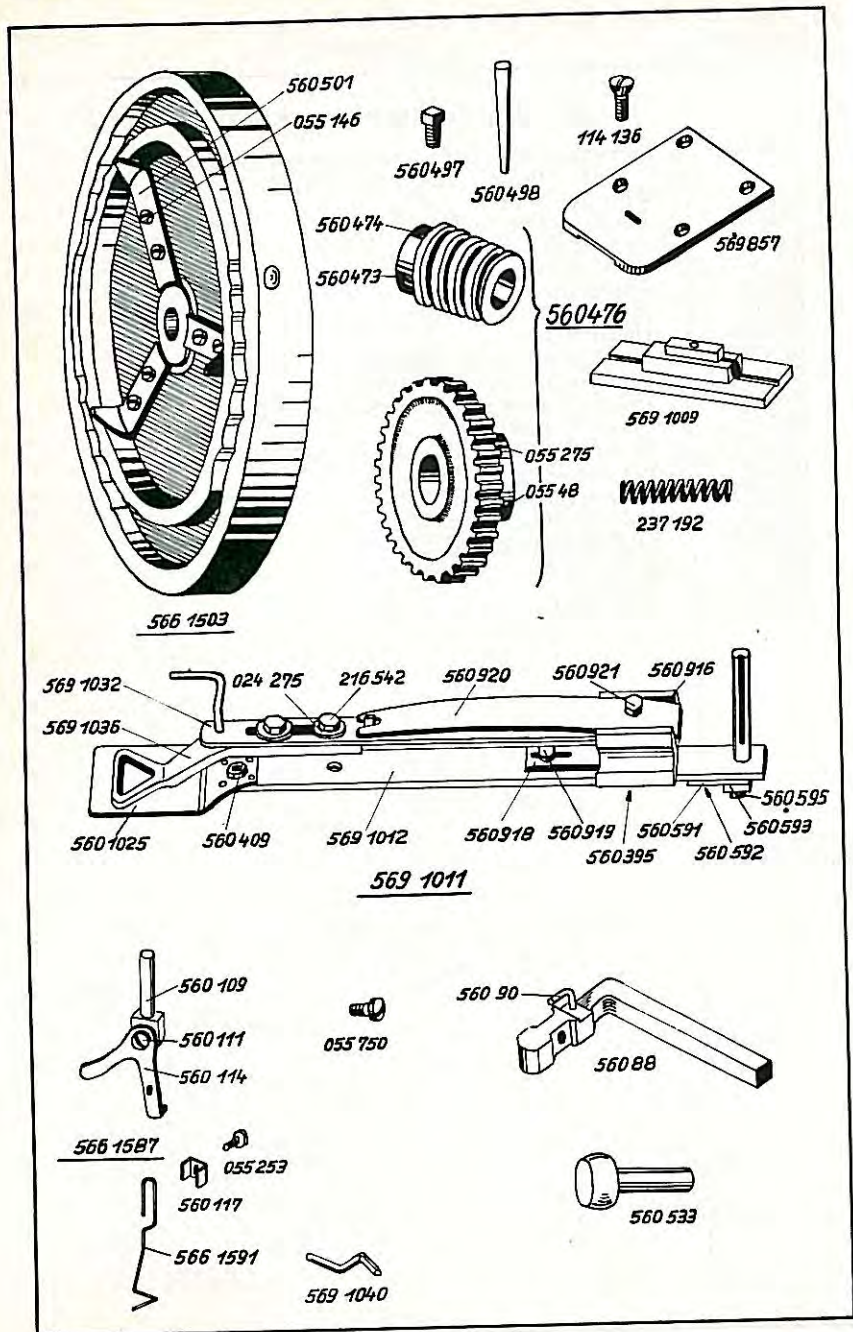
} neu (o. Abb.)

569927

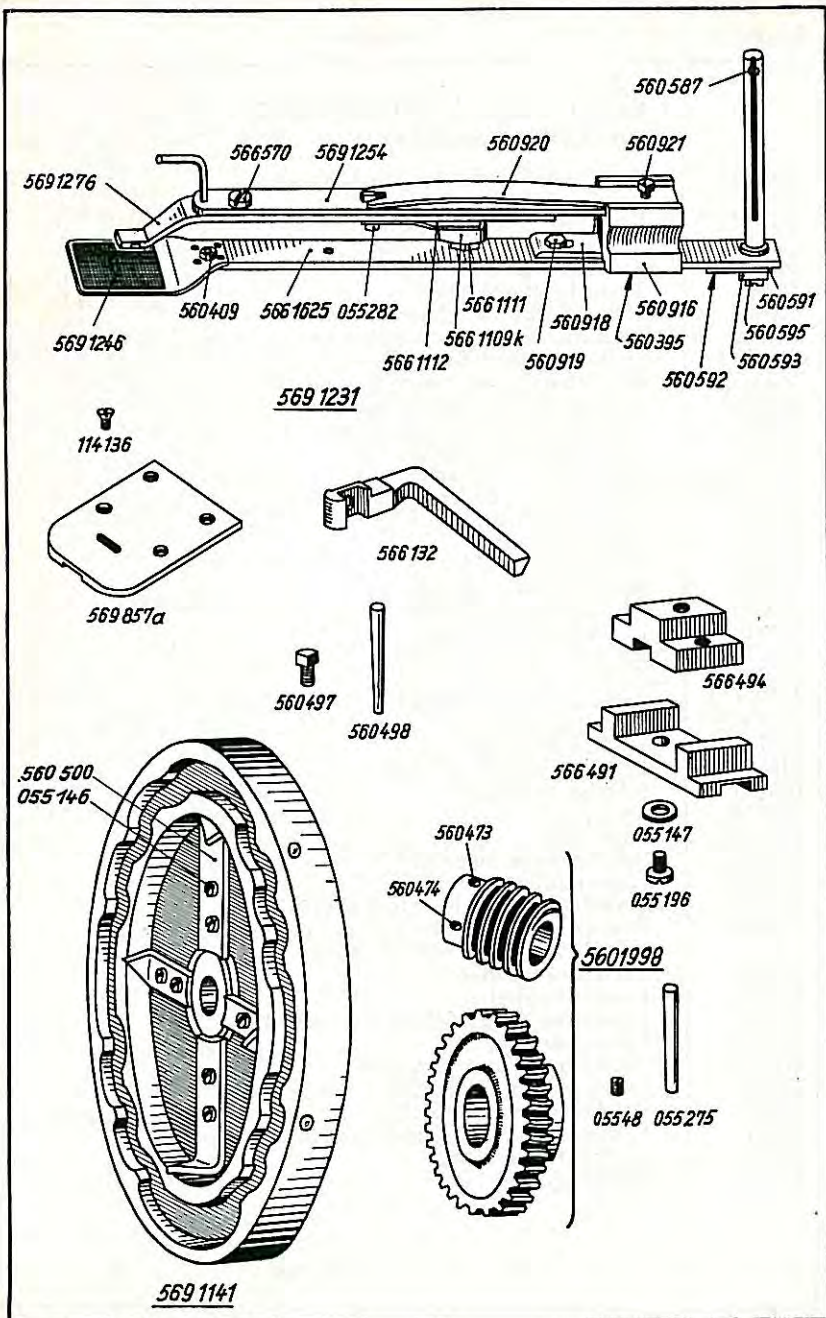
VUJUVIN



Bestell-Nr.	Benennung
	Besondere Teile der DÜRKOPP 569-32
566594	Öffneranschlag vollst., best. aus je 1x 565714, 565716, 055267, 565718 und 043108
565714	Anschlagkloben
055750	Bef.-Schraube zu 566594
565716	Anschlaghebel zu 565714
055267	Bef.-Schraube zu 565716
565718	Kopfschraube zu 565716
043108	Mutter zu 565718
5693614	Hubstange
10019108	Ansatzschraube zu 5693614
216660	Sechskantmutter zu 10019108
5693618	Lagerschraube in Lüfterhebelbock 560103
560360	Mutter auf 5693618
237198	Stellring mit Bef.-Schraube auf 5693618
055156	Bef.-Schraube zu 237198
5693624	Anschlagblech zu 5693614
223700	Bef.-Schraube zu 5693624
5661301	Stellschraube zu 5693624
055563	Spannmutter zu 5661301
5693631	Greifer
569950	Abreifhaken



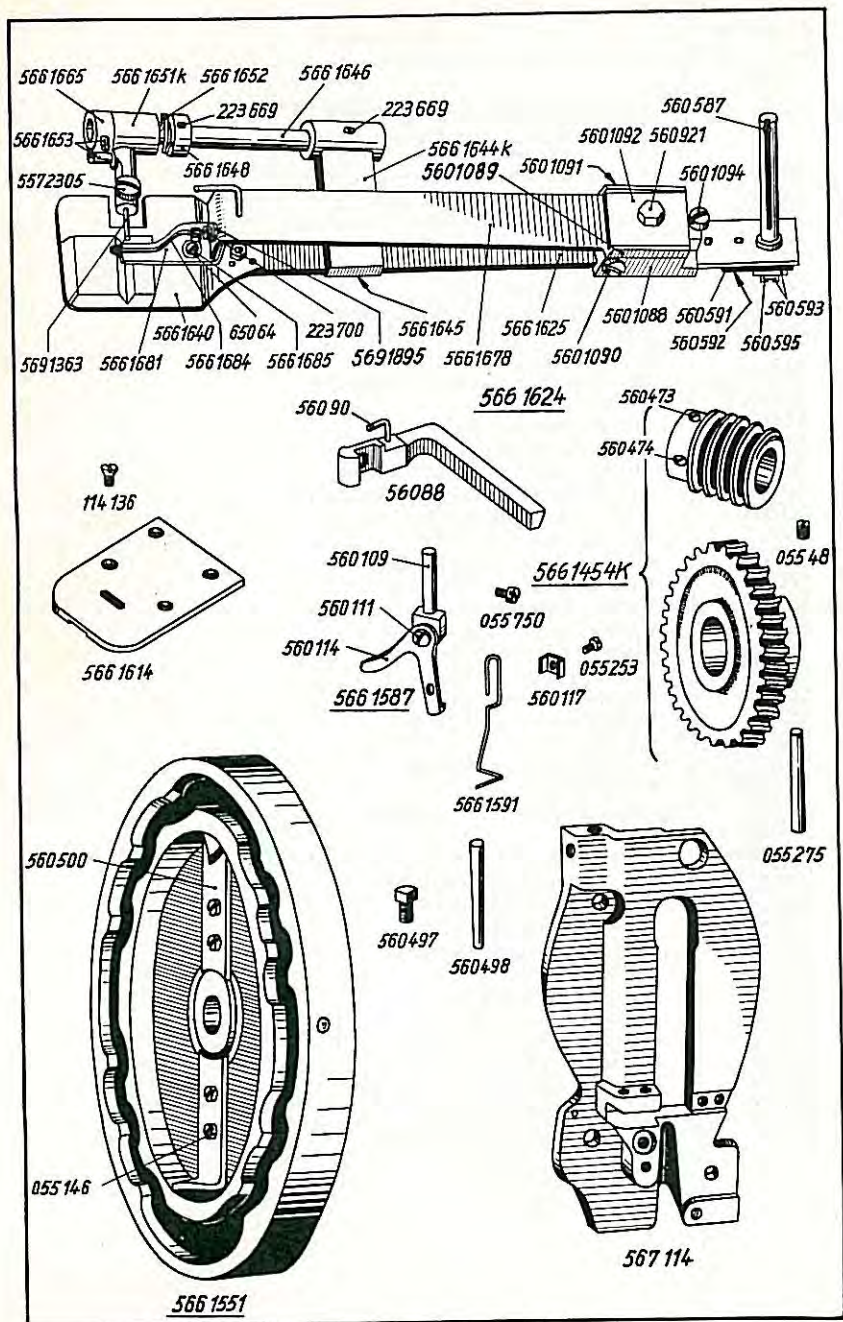
Bestell-Nr.	Benennung
Besondere Teile der DURKOPP 569-35 Zum Annähen von Etiketten	
5661503	Kurvenscheibe mit Ausschaltzähnen
560497	Bef.-Schraube zu 5661503
560498	Konischer Stift zu 5661503
560501	Ausschaltzahn zu 5661503
055146	Bef.-Schraube zu 560501
560476	Schneckentrieb vollst.
05548	Stellschraube zu Schneckenrad
055275	Konischer Stift zu Schneckenrad
560474	Stellschraube zu Schnecke
560473	Bef.-Schraube, spitz zu Schnecke
5691011	Etikettenklammer mit Grundplatte
5691012	Grundplatte mit Steuerbolzen
560591	Gleitsteinauflageplatte
560592	Bef.-Schraube zu 560591
560593	Gleitstein mit Lagerschraube
560595	Lagerschraube zu 560593
5691025	Stoffauflageblech
560409	Mutter zu 5691025
560916	Klammerführungsbock
560395	Bef.-Schraube zu 560916
560918	Klammereinstellplatte
560919	Bef.-Schraube zu 560918
560920	Feder
560921	Bef.-Schraube zu 560920
5691032	Klammerarm
5691036	Stoffdrückerkorb
216542	Bef.-Schraube zu 5691036
024275	Scheibe zu 216542
5691040	Messer
569857	Stichplatte
114136	Bef.-Schraube zu 569857
5691009	Führungsplatte
237192	Druckfeder zu Gelenkstück 565157
5661587	Fadenzieher vollst., best. aus je 1x 560109, 560114, 560111, 5661591, 560117, 055253
560109	Fadenzieherhalter
560114	Fadenzieherhebel
560111	Lagerschraube zu 560109 und 560114
5661591	Fadenzieherdraht
560117	Unterlegplättchen zu 5661591
055253	Bef.-Schraube zu 5661591
055750	Bef.-Schraube zu 5661587
56088	Klammerlüfterhebel mit Winkelstift 56090
56090	Winkelstift zu 56088
560533	Kugelbolzen



Bestell-Nr.	Benennung
Besondere Teile der DÜRKOPP 569-37 Zum Anheften von Hosenumschlägen	
5691141	Kurvenscheibe mit Ausschaltzähnen
560497	Bef.-Schraube zu 5691141
560498	Konischer Stift zu 5691141
560500	Ausschaltzahn zu 5691141
055146	Bef.-Schraube zu 560500
5601998	Schneckentrieb vollst.
05548	Bef.-Schraube zu Schneckenrad
055275	Konischer Stift zu Schneckenrad
560474	Stellschraube zu Schnecke
560473	Bef.-Schraube, spitz zu Schnecke
569857 a	Stichplatte
114136	Stichplatten-Bef.-Schraube
5691231	Klammer mit Grundplatte
5661625	Grundplatte mit Steuerbolzen
560587	Anschlagschraube zu Steuerbolzen
560591	Gleitsteinauflageplatte
560592	Bef.-Schraube zu 560591
560593	Gleitstein mit Lagerschraube
560595	Lagerschraube zu 560593
5691246	Stoffauflageblech
560409	Mutter zu 5691246
560916	Klammerführungsbock
560395	Bef.-Schraube zu 560916
560918	Klammereinstellplatte
560919	Bef.-Schraube zu 560918
560920	Flachfeder
560921	Bef.-Schraube zu 560920
5691254	Klammerarm
566570	Ansatzschraube zu 5691254
5661109 K	Exzenter
5661110	Feststellschraube zu 5661109 K (o. Abb.)
5661111	Bef.-Schraube zu 5661109 K
5661112	Blattfeder zu 5661109 K
055282	Bef.-Schraube zu 5661112
5691267	Stoffanschlag alt (o. Abb.)
5691276	Stoffanschlag neu
566132	Klammerlüfterhebel
5691270	Fingerschutz zu 566132
204106	Bef.-Schraube zu 5691270
566491	Führungsplatte
566494	Befestigungsstück zu 566491
055196	Bef.-Schraube zu 566494
055147	Unterlegscheibe zu 055196

560591
0595
1593

} (o. Abb.)



Bestell-Nr.	Benennung
Besondere Teile der DURKOPP 569-45 Zum Annähen von Schirmspitzen	
5661551	Kurvenscheibe mit Ausschaltzähnen
560497	Bef.-Schraube zu 5661551
560498	Konischer Stift zu 5661551
560500	Ausschaltzahn zu 5661551
055146	Bef.-Schraube zu 560500
5661454 K	Schneckentrieb vollst.
05548	Bef.-Schraube zu Schneckenrad
055275	Konischer Stift zu Schneckenrad
560473	Bef.-Schraube, spitz zu Schnecke
560474	Stellschraube zu Schnecke
567115	Frontplatte
56088	Klammerlüfterhebel mit Winkelstift
56090	Winkelstift zu 56088
0554	Bef.-Schraube zu 56088(Abb. siehe Tafel 2)
5661614	Stichplatte
114136	Bef.-Schraube zu 5661614
5661587	Fadenzieher vollst., best. aus je 1x560109, 560114, 560111, 5661591, 560117 und 055253
560109	Fadenzieherhalter
560114	Fadenzieherhebel
560111	Lagerschraube zu 560109 und 560114
5661591	Fadenzieherdraht
560117	Unterlegplättchen zu 5661591
055253	Bef.-Schraube zu 560117
055750	Bef.-Schraube zu 5661587
5661624	Klammer mit Grundplatte vollst. (alt)
5691324	Klammer mit Grundplatte vollst. (neu) Abb. Tafel 23
5661625	Grundplatte mit Steuerbolzen
560587	Anschlagschraube zu Steuerbolzen
560591	Gleitsteinauflageplatte
560592	Bef.-Schraube zu 560591
560593	Gleitstein mit Lagerschraube
560595	Lagerschraube zu 560593
5661640	Stoffauflageblech (alt)
5691339	Stoffauflageblech (neu)
5661644 K	Lagerbock mit 223669
5661645	Bef.-Schraube zu 5661644 K
5661646	Welle zu 5661644 K (alt), neu siehe Tafel 23
223669	Bef.-Schraube zu 5661646 in 5661644 K
5661648	Stelling auf 5661646
223669	Bef.-Schraube zu 5661648
5661651 K	Hebel mit 5661653 und 5572305
5661653	Schaftschraube zu 5661651 K und 5661665 (alt)
5572305	Rändelschraube zu 5661651 K (alt)
5661652	Feder zu 5661651 K
5661665	Stelling auf 5661646 (alt)



560593

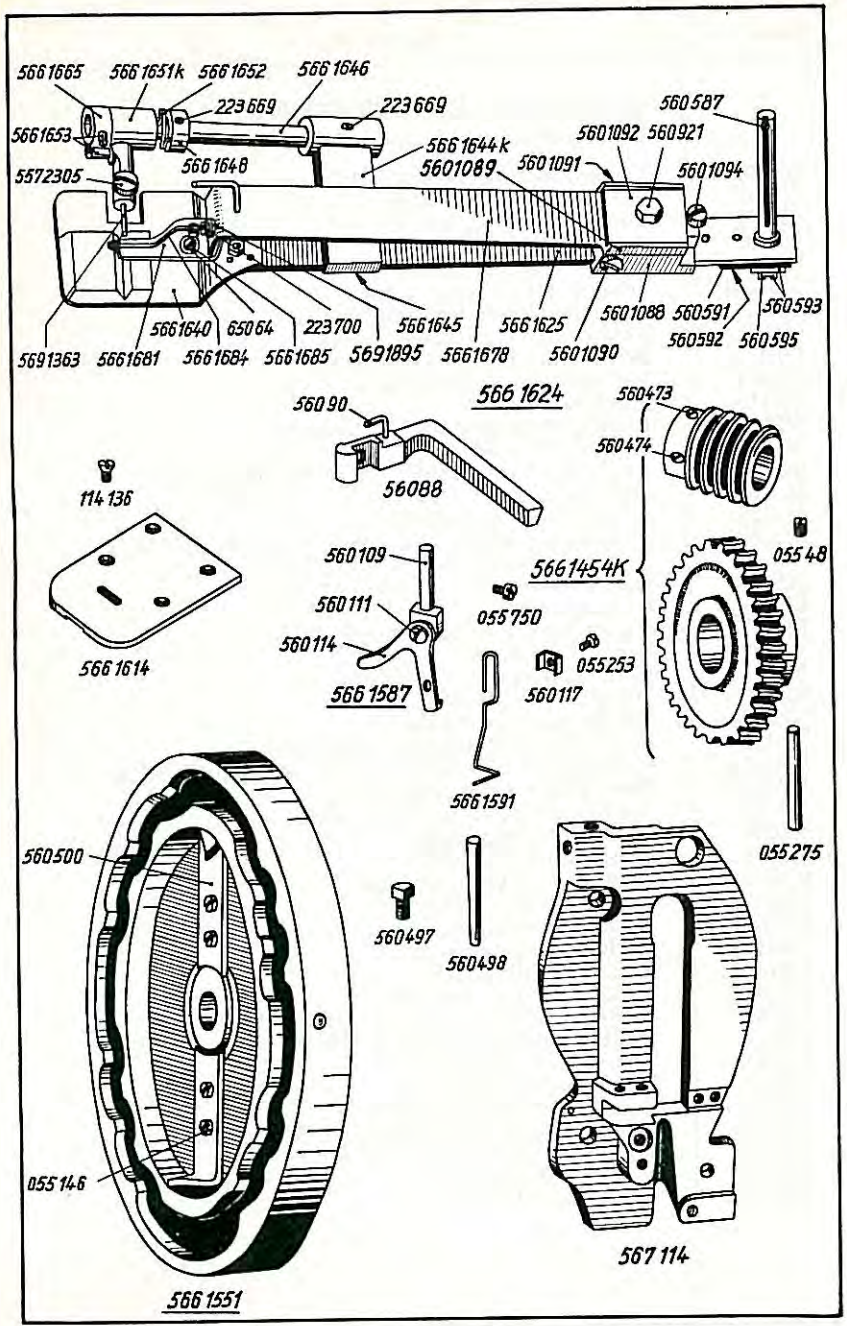
7595



05548



55275



Bestell-Nr.	Benennung
5691363	Aufnahmefeder für Schirmspitze 1,7 ϕ (alt)
5691362	" " " 1,8 ϕ "
5691355	" " " 1,9 ϕ "
5691356	" " " 2,0 ϕ "
5691357	" " " 2,1 ϕ "
5691358	" " " 2,2 ϕ "
5691359	" " " 2,3 ϕ "
5691360	" " " 2,4 ϕ "
5691361	" " " 2,5 ϕ "
5691361 a	" " " 2,6 ϕ "
	" " " 2,7 ϕ "
5691364	" " " 2,8 ϕ "
5691361 b	" " " 2,9 ϕ "
5691363 c	" " " 3,0 ϕ "
5691363 a	" " " 3,1 ϕ "
5691364 d	" " " 3,2 ϕ "
5691364 a	" " " 3,3 ϕ "
5691364 e	" " " 3,4 ϕ "
5691363 b	" " " 3,5 ϕ "
	" " " 3,6 ϕ "
	" " " 3,7 ϕ "
5691363 b	" " " 3,8 ϕ "
	" " " 3,9 ϕ "
5691354	" " " 4,0 ϕ "
5691364 c	" " " 4,1 ϕ "
5691354 a	" " " 4,2 ϕ "
5691354 b	" " " 4,3 ϕ "
5691354 c	" " " 4,4 ϕ "
5601087	Klammerstellbock vollst., best. aus je 1x 5601088, 5601089, 5601090, 5601091, 5601092, 5601094, 560921
5601088	Klammerstellbock-Unterteil
5601089	Klammerstellbock-Oberteil
5601090	Verbindungsbolzen zu 5601088 und 5601089
5601091	Mutter zu 5601090
5601092	Deckplatte zu 5601089
560921	Bef.-Schraube zu 5601092
5601094	Stellschraube zu 5601089
560597	Ref.-Schraube zu 5601087
65072	Unterlegscheibe zu 560597
5601678	Klammersfeder
5661681	Klemmfuß
223700	Bef.-Schraube zu 5661681
5691895	Unterlegscheibe
5661684	Feder
5661685	Bef.-Schraube zu 5661684
65064	Unterlegscheibe zu 5661685

(o. Abb.)

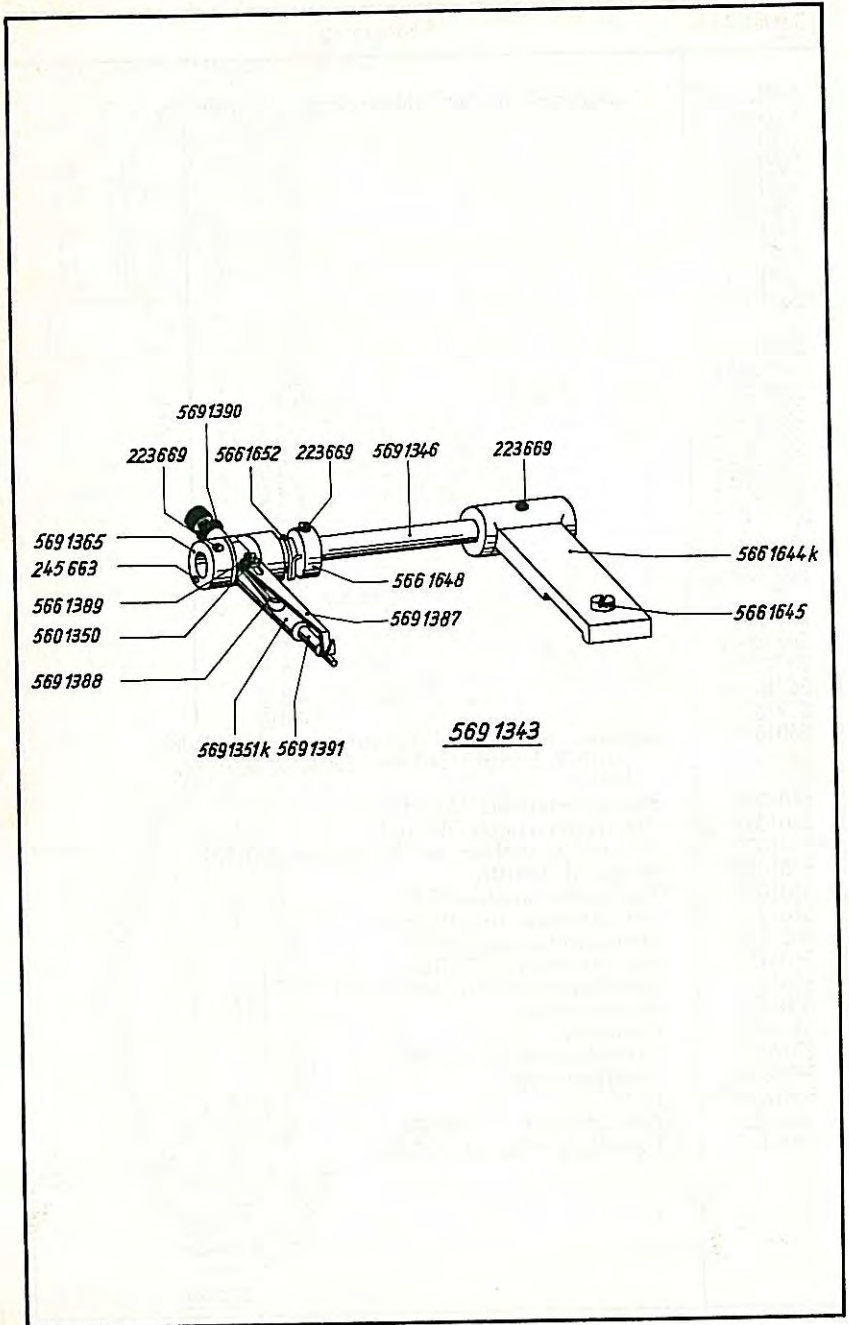
(o. Abb.)

0593

95

5548

275

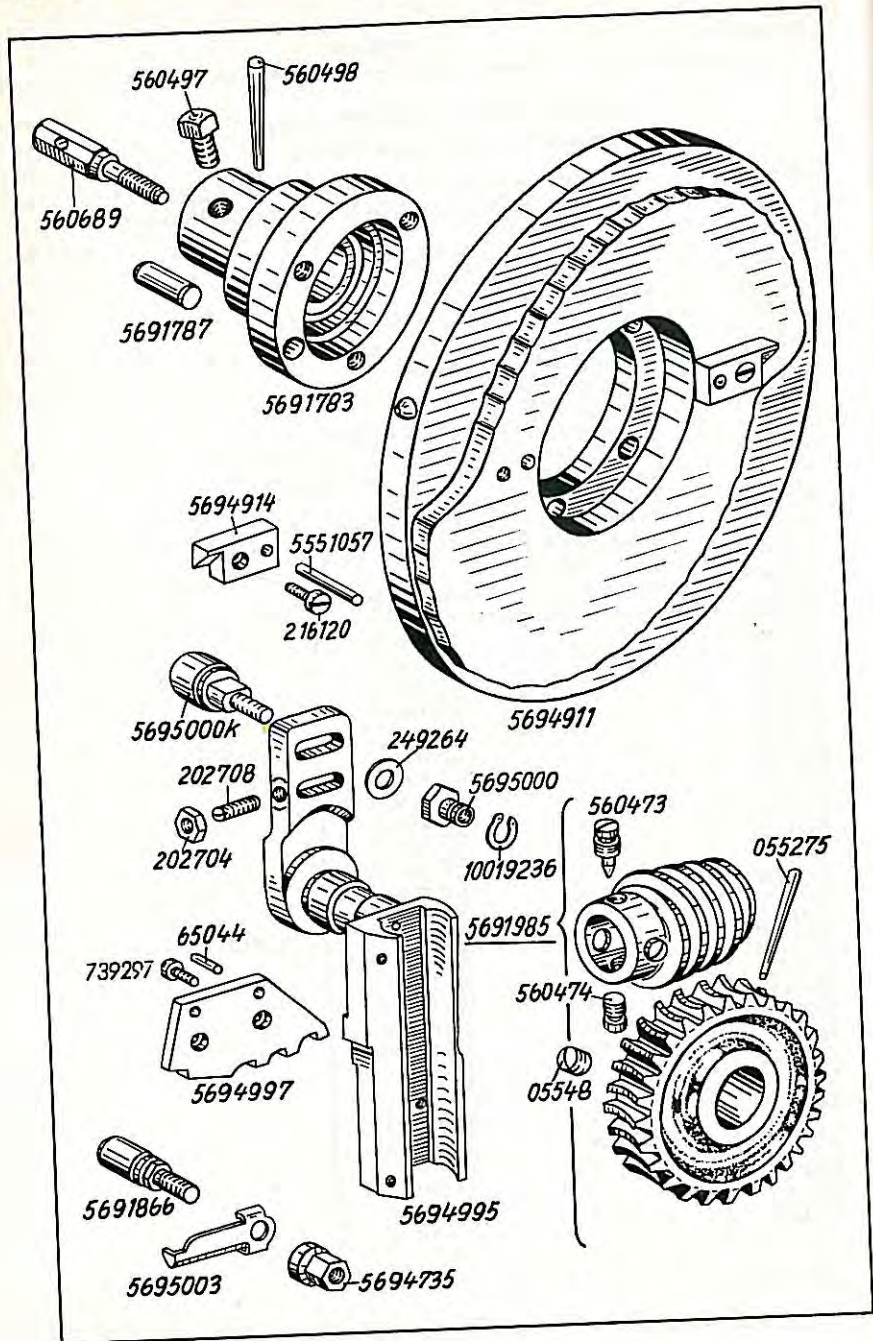


Bestell-Nr.	Benennung
	Besondere Teile der DÜRKOPP 569-45
	Schirmspitzenhalter Neuausführung
5691343	Schirmspitzenhalter vollst., best. aus je 1x 5661644 K, 5691346, 5661648, 5691351 K, 5661652, 5691365 und 5691391
5661644 K	Lagerbock mit Bef.-Schraube 223669
5661645	Bef.-Schraube zu 5661644 K
5691346	Welle zu 5661644 K
223669	Bef.-Schraube zu 5691346 in 5661644 K
5661648	Stelling, hinterer, mit Bef.-Schraube
223669	Bef.-Schraube zu 5661648
5691351 K	Hebel mit Feder
5661652	Feder zu 5691351 K
5691387	Schirmspitzenfeder zu 5691351 K
5691388	Bremsefeder zu 5691351 K
5691389	Bef.-Schraube zu 5691387 und 5691388
5601350	Unterlegscheibe zu 5691389
5691365	Stelling mit Schraube und Stift
223669	Bef.-Schraube zu 5691365
245663	Stift zu 5691365
5691390	Kordelmutter zu Schirmspitzenhalter
5691425	Schirmspitzenhalter 1,7 mm \emptyset
5691391	" 1,8 mm \emptyset
5691426	" 1,9 mm \emptyset
5691409	" 2,0 mm \emptyset
5691427	" 2,1 mm \emptyset
5691394	" 2,2 mm \emptyset
5691428	" 2,3 mm \emptyset
5691397	" 2,4 mm \emptyset
5691400	" 2,5 mm \emptyset
5691429	" 2,6 mm \emptyset
5691430	" 2,7 mm \emptyset
5691403	" 2,8 mm \emptyset
5691431	" 2,9 mm \emptyset
5691412	" 3,0 mm \emptyset
5691406	" 3,1 mm \emptyset
5691432	" 3,2 mm \emptyset
5691419	" 3,3 mm \emptyset
5691433	" 3,4 mm \emptyset
5691434	" 3,5 mm \emptyset
5691435	" 3,6 mm \emptyset
5691436	" 3,7 mm \emptyset
5691417	" 3,8 mm \emptyset
5691437	" 3,9 mm \emptyset
	" 4,0 mm \emptyset
5691415	" 4,1 mm \emptyset
5691438	" 4,2 mm \emptyset
5691422	" 4,3 mm \emptyset
5691439	" 5 mm \emptyset

(o. Abb.)

4k

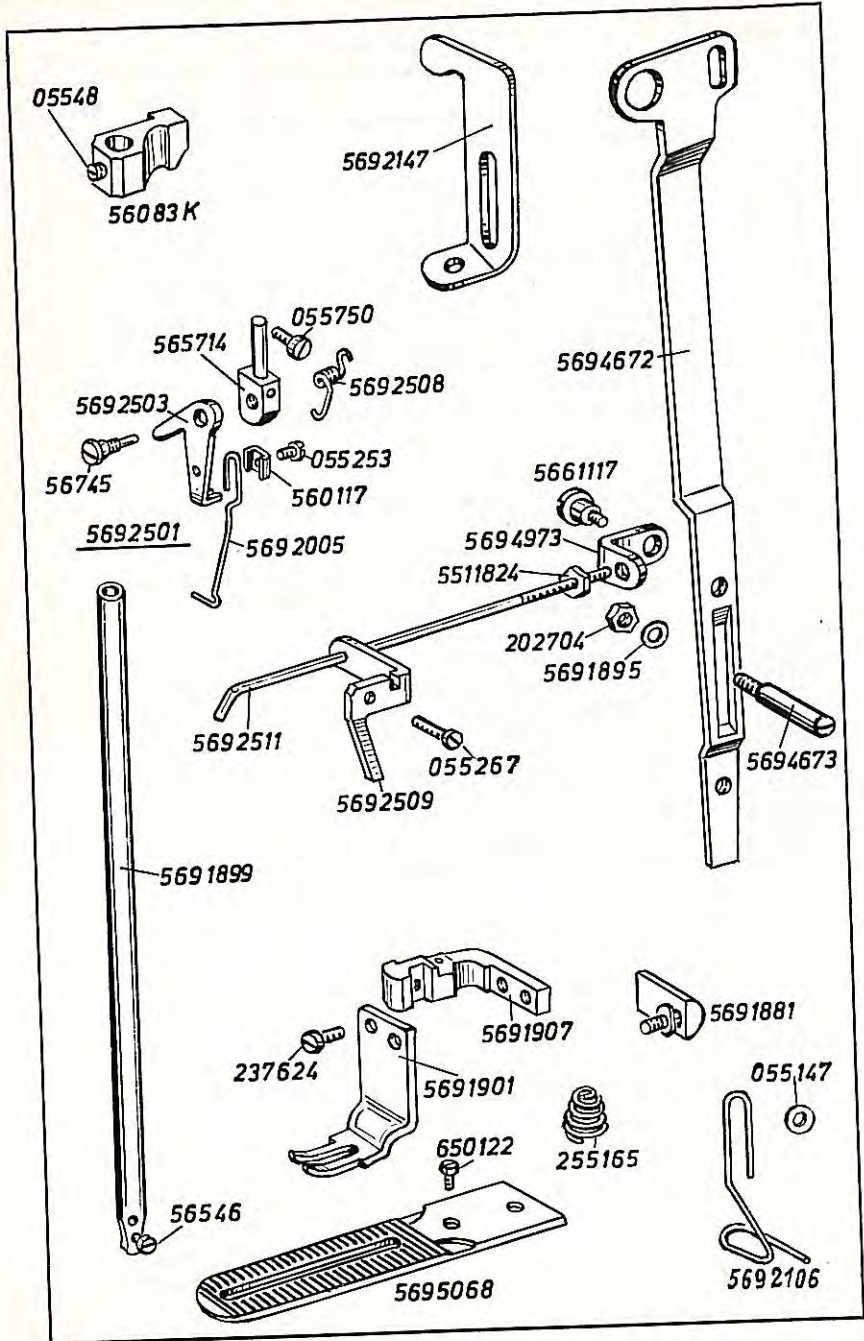
5



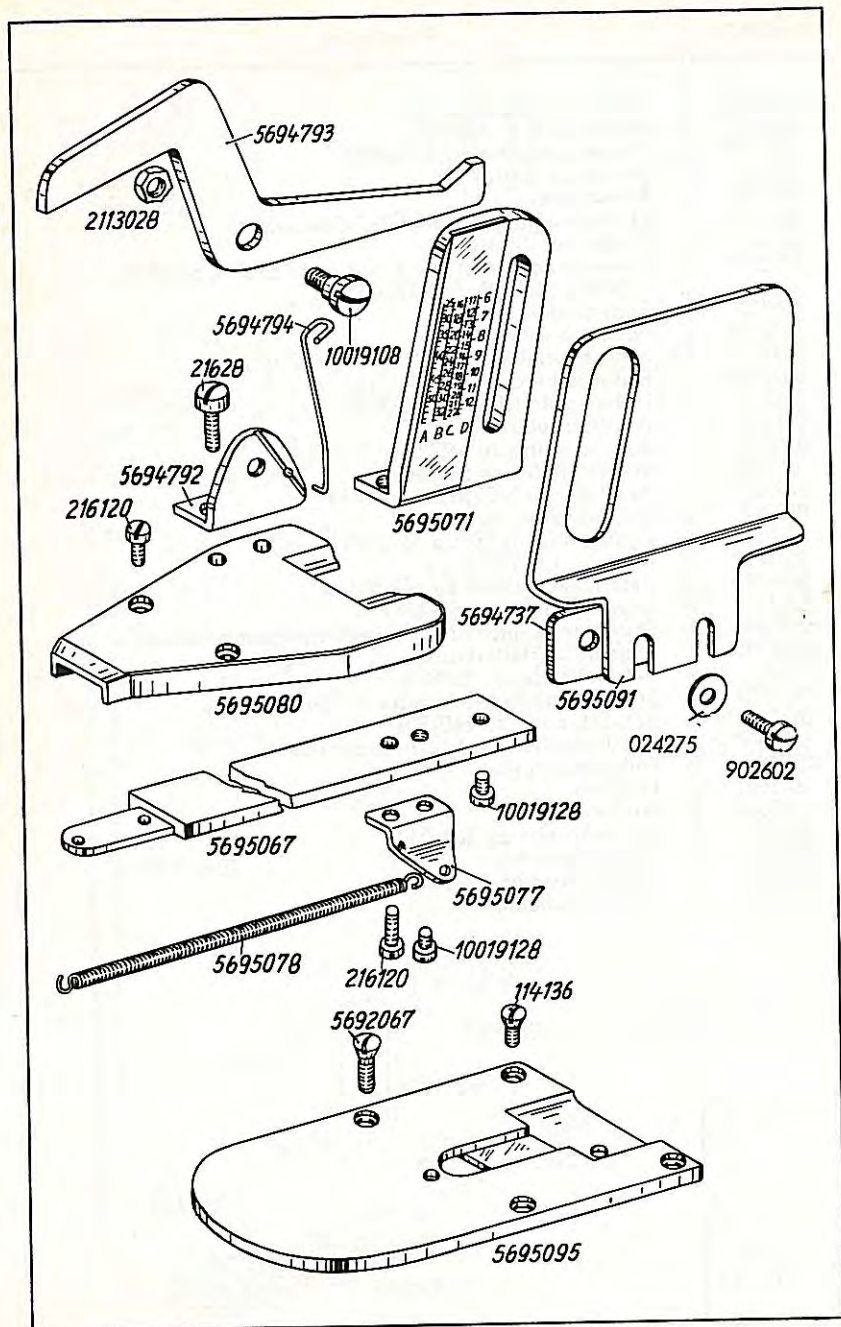
Bestell-Nr.	Benennung
Besondere Teile der DURKOPP 569-48 Kurznahtautomat	
5691783	Kurvenscheibenflansch mit Schrauben
560497	Bef.-Schraube zu 5691783
560498	Konischer Stift zu 5691783
5691787	Mitnehmerstift zu 5691783
560689	Bef.-Schraube zu Kurvenscheibe in 5691783
5691985	Schneckentrieb mit Bef.-Schrauben
05548	Stellschraube zu Schneckenrad
055275	Konischer Stift zu Schneckenrad
560473	Spitzschraube zu Schnecke
560474	Stellschraube zu Schnecke
5694911	Kurvenscheibe A für 26 Überstiche
5694921	" B " 16 "
5694931	" C " 11 "
5694941	" D " 6 "
5694914	Schaltzahn zu 5694911, 5694921, 5694931 und 5694941
5551057	Stift zu 5694914
216120	Bef.-Schraube zu 5694914
5694995	Rollendoppelhebel mit Sperrriegel und Rollenbolzen
5695000 K	Rollenbolzen mit Scheibe und Mutter vollst. zu 5694995
249264	Unterlegscheibe zu 5695000 K
5695000	Mutter zu 5695000 K
10019236	Sicherungsring zu 5695000
202708	Schraube in 5694995
202704	Mutter zu 202708
5694997	Sperrriegel zu 5694995
739297	Bef.-Schraube zu 5694997
65044	Stift zu 5694997
5691866	Mitnehmer
5695003	Zeiger auf 5691866
5694735	Sechskantmutter zu 5691866

(o. Abb.)

5275

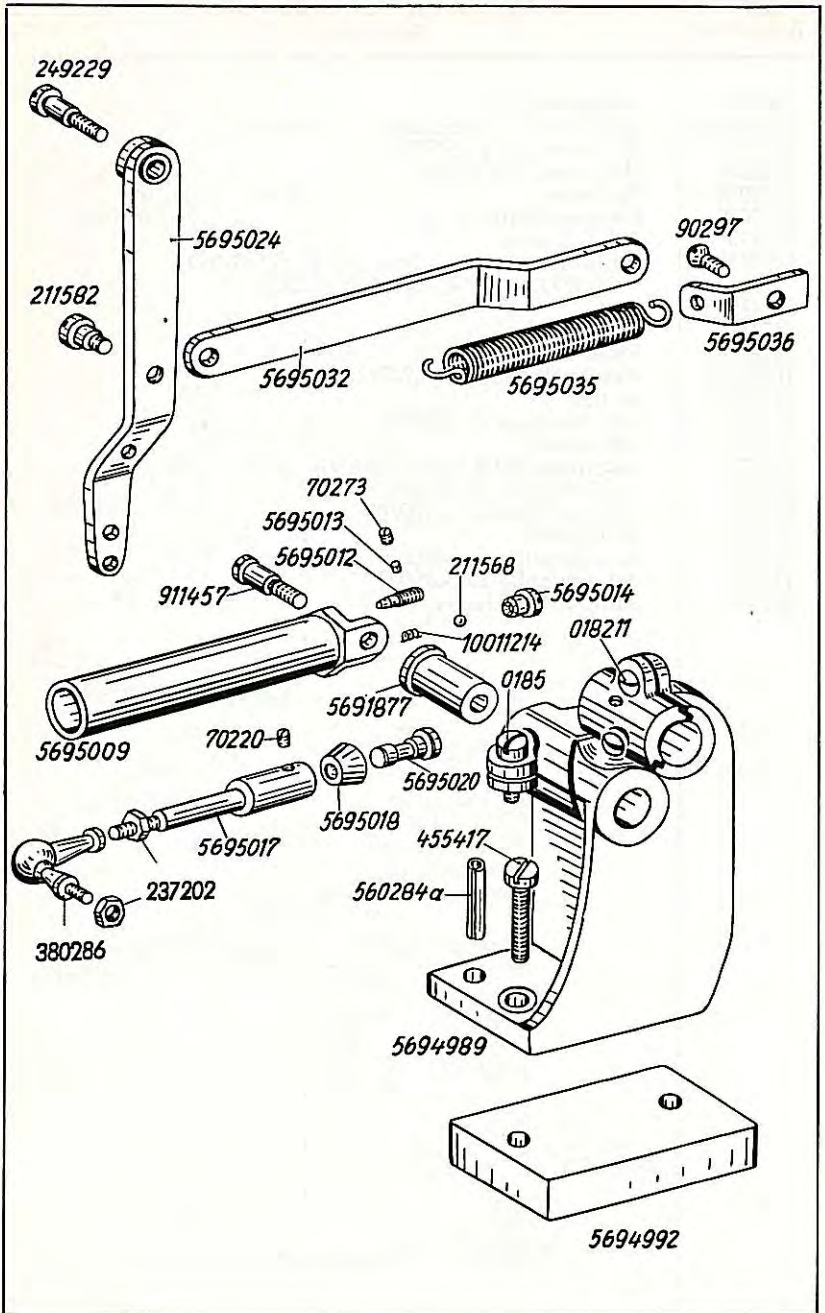


Bestell-Nr.	Benennung
5694672	Messerbetätigungshebel
5694673	Auslösestift zu 5694672
5691895	Unterlegscheibe zu 5694673
202704	Mutter zu 5691895
5691881	Schaltschuh
5691899	Nadelstange mit Nadel-Bef.-Schraube
56546	Nadel-Bef.-Schraube
5692501	Fadenzieher vollst., best. aus je 1x565714, 5692503, 56745, 5692005, 560117, 055253
565714	Fadenzieherhalter
5692503	Fadenzieherhebel
56745	Lagerschraube zu 565714 und 5692503
5692005	Fadenzieherdraht
560117	Unterlegplättchen zu 5692005
055253	Bef.-Schraube zu 560117
055750	Bef.-Schraube zu 5692501
5692508	Rückzugfeder zu 5692503
5692509	Anschlag zu 5692503 an 565714
055267	Bef.-Schraube zu 5692509
5692511	Betätigungsstange zu 5692503
5511824	Mutter zu 5692511
5694973	Betätigungswinkel zu 5692511
5661117	Lagerschraube zu 5694973
255165	Fadenspannungsfeder zu Fadenspannungsaufsatz
56083 K	Stoffdrückerlüfterkloben mit Bef.-Schraube
05548	Bef.-Schraube zu 56983 K
5601221	Stellring mit Bef.-Schraube auf Lüfterstange
01451	Bef.-Schraube zu 5601221
5691907	Füßchenhalter mit Füßchenschraube
237624	Füßchenschraube
5691901	Füßchen
5695068	Stoffauflage
650122	Bef.-Schraube zu 5695068
5692147	Lüfterzuglasche
5692106	Fadenzieher an 56634
055147	Unterlegscheibe

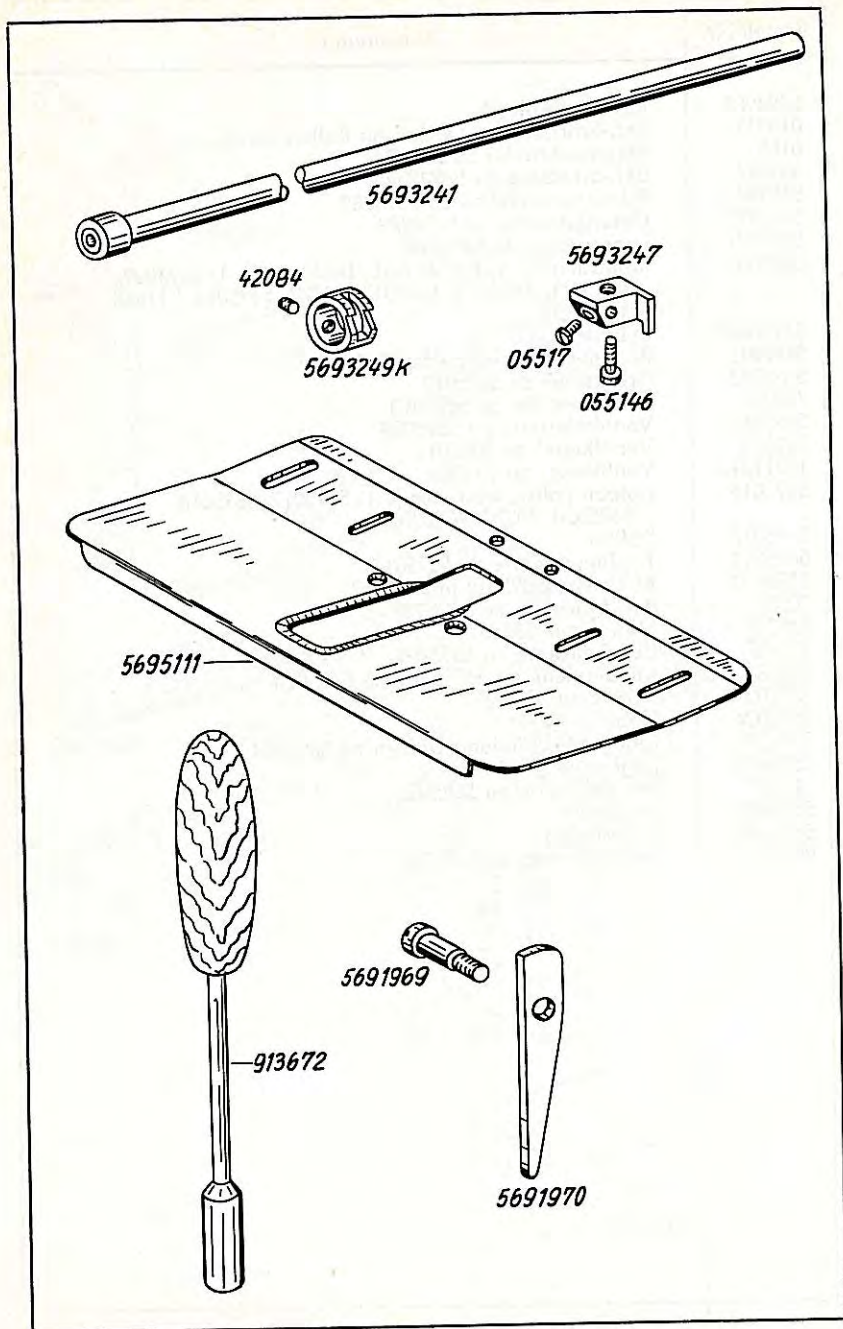


Bestell-Nr.	Benennung
5695071	Schienenwinkel
10019128	Bef.-Schraube zu 5695071
216120	Bef.-Schraube zu 5695071
5695077	Halteblech für Feder
5695078	Zugfeder
5695080	Führungsplatte
216120	Bef.-Schraube
5694791	Auslösehebel vollst., best. aus je 1x5694792, 5694793, 5694794, 10019108, 2113028
5694792	Bock
5694793	Auslösehebel
5694794	Feder zu 5694793
10019108	Ansatzschraube zu 5694793
2113028	Mutter
21628	Bef.-Schraube zu 5694791
5695091	Schutzblech
5694737	Unterlegscheibe hinter 5695091
902602	Bef.-Schraube zu 5695091
024275	Unterlegscheibe zu 902602
5695095	Stichplatte
5692067	Bef.-Schraube zu 5695095
114136	Bef.-Schraube zu 5695095
5695067	Stoffauflageschiene

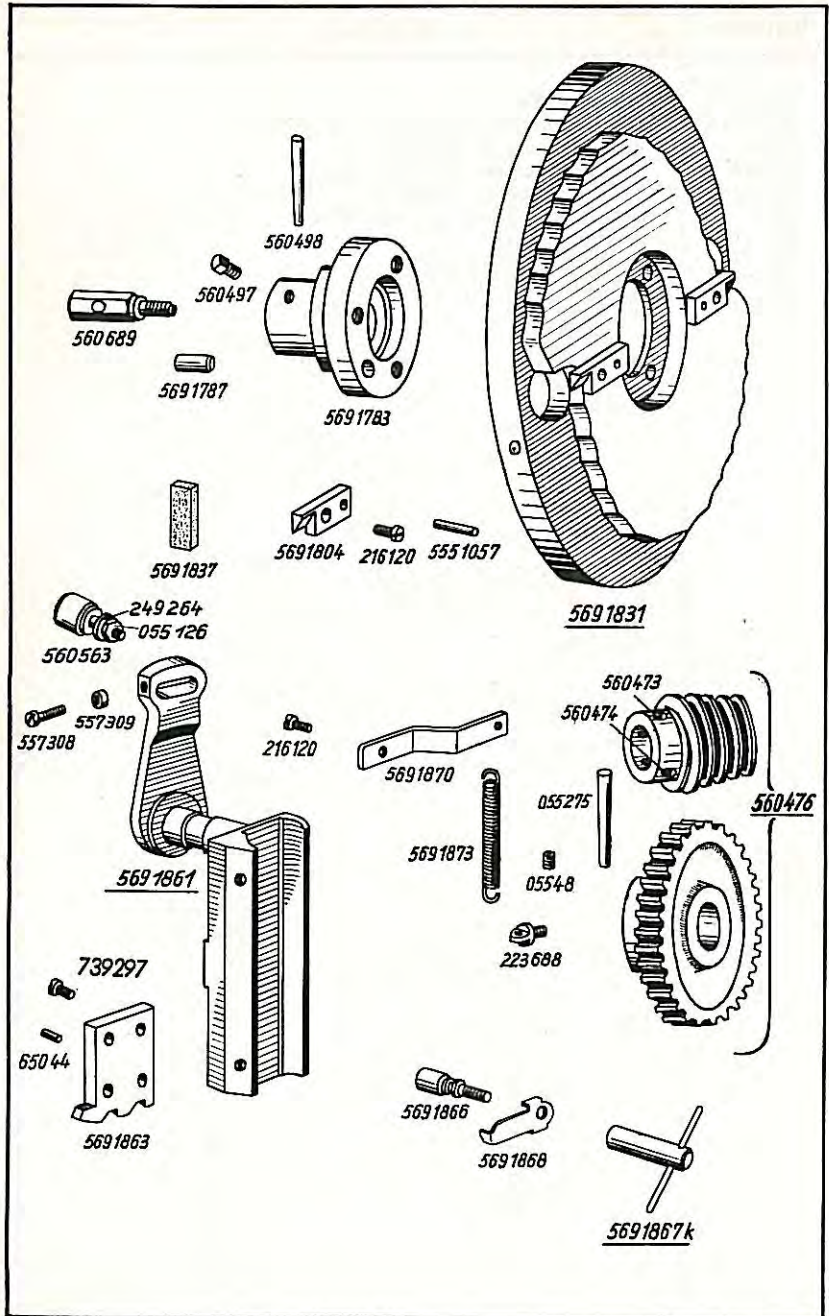
2



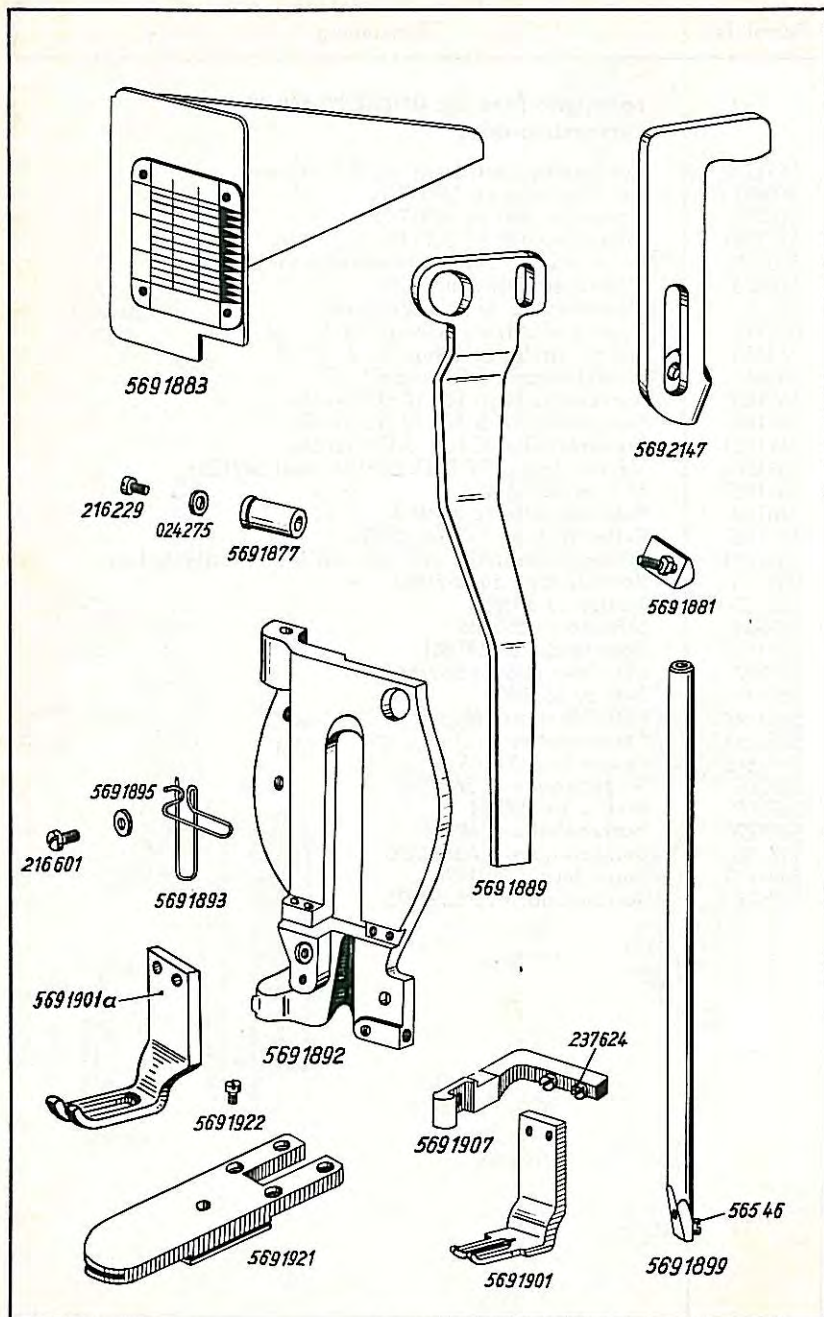
Bestell-Nr.	Benennung
5694989	Rollenhebelbock
018211	Bef.-Schraube zu Deckel an Rollenhebelbock
0185	Klemmschraube zu 5694989
455417	Bef.-Schraube zu 5694989
560284 a	Schwerspannhülse zu 5694989
5694992	Unterlegplatte zu 5694989
5691877	Lagerbolzen in 5694989
5695008	Stoßdämpfer vollst. o. Abb. best. aus je 1x5695009, 5695011, 5695012, 5695013, 70273, 5695014, 211568, 10011214
5695009	Zylinder
5695012	Regulierschraube zu 5695009
5695013	Druckstück zu 5695012
70273	Bef.-Schraube zu 5695013
5695014	Ventilschraube zu 5695009
211568	Ventilkugel zu 5695014
10011214	Ventilfeder zu 211568
5695016	Kolben vollst., best. aus je 1x5695017, 5695018, 5695020, 70220, 902530
5695017	Kolben
5695018	Topfmanschette zu 5695017
5695020	Bolzen zu 5695018 in 5605017
70220	Bef.-Schraube zu 5695020
237202	Mutter auf 5605017
911457	Bef.-Schraube zu 5695009
380286	Kugelgelenk zu 5695016 und 5695024
237202	Mutter zu 380286
5695024	Hebel
249229	Oberer Verbindungsbolzen zu 5695024
5695032	Zuglasche
211582	Bef.-Schraube zu 5695032
5695035	Zugfeder
5695036	Federhebel
90297	Bef.-Schraube zu 5695036



Bestell-Nr.	Benennung
5693241	Greiferwelle
5693249 K	Stellring mit Bef.-Schraube auf 5693241
42084	Bef.-Schraube zu 5693249 K
5693247	Messerhalter mit Bef.-Schrauben
055146	Bef.-Schraube zu 5693247
05517	Messer-Bef.-Schraube in 5693247
5695111	Anschlagtisch
5691970	Schaltschutzlüfterhebel
5691969	Bef.-Schraube zu 5691970
913672	Steckschlüssel

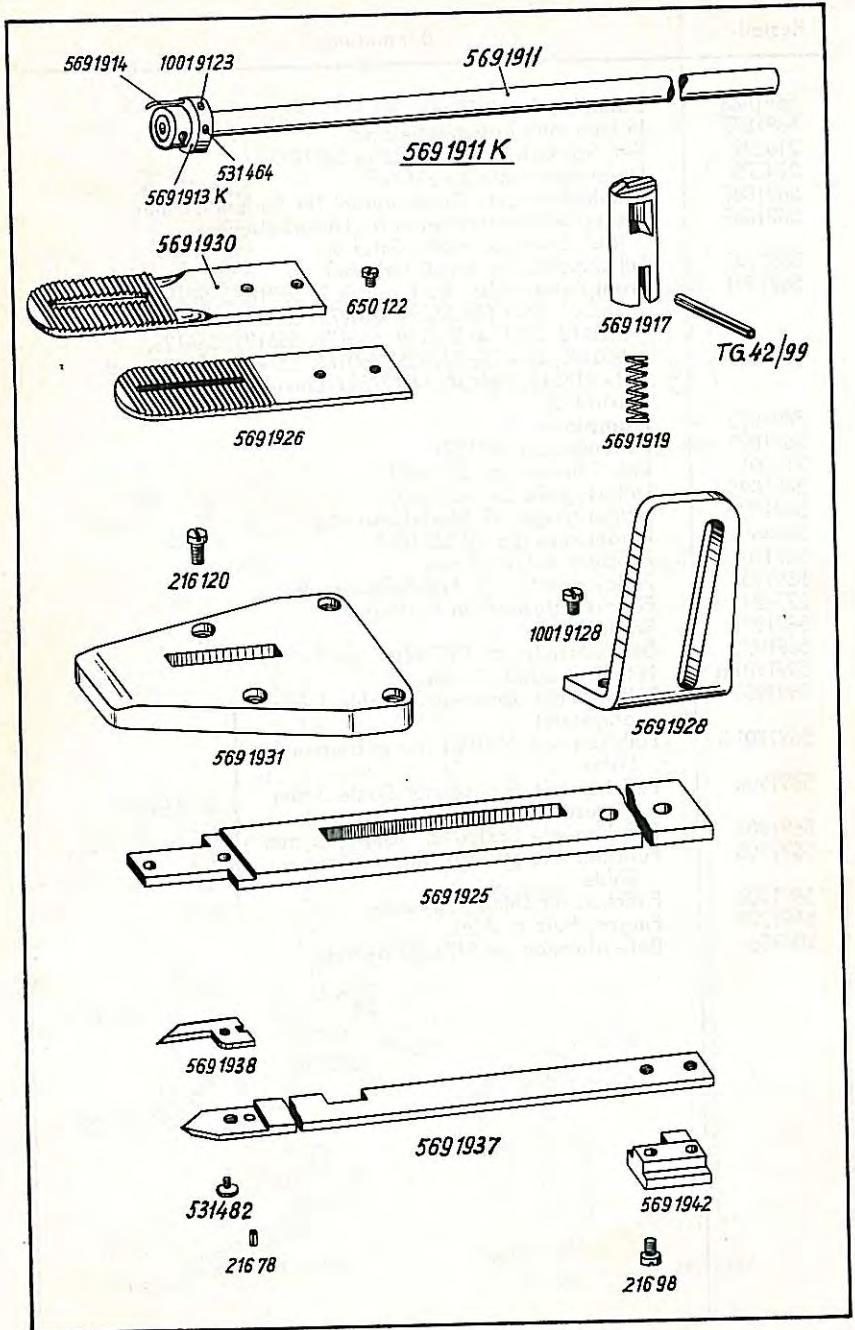


Bestell-Nr.	Benennung
Besondere Teile der DURKOPP 569-49 Kurznahtmaschine	
5691783	Kurvenscheibenflansch mit Schrauben
560497	Bef.-Schraube zu 5691783
560498	Konischer Stift zu 5691783
5691787	Mitnehmerstift zu 5691783
560689	Bef.-Schraube zur Kurvenscheibe in 5691783
560476	Schneckentrieb vollst.
05548	Stellschraube zu Schneckenrad
055275	Konischer Stift zu Schneckenrad
560473	Spitzschraube zu Schnecke
560474	Stellschraube zu Schnecke
5691831	Kurvenscheibe A für 17 Überstiche
5691841	Kurvenscheibe B für 10 Überstiche
5691851	Kurvenscheibe C für 6 Überstiche
5691804	Schaltzahn zu 5691831, 5691841 und 5691851
5551057	Stift zu 5691804
216120	Bef.-Schraube zu 5691804
5691837	Pufferstück zu Kurvenscheibe
5691861	Rollendoppelhebel mit Sperrstück und Rollenbolzen
055126	Rollenbolzen zu 5691861
560563	Mutter zu 560563
249264	Scheibe zu 055126
5691863	Sperrstück zu 5691861
739297	Bef.-Schraube zu 5691863
65044	Stift zu 5691863
5691866	Mitnehmer zu 5691861
5691867 K	Knebelmutter
5691868	Zeiger zu 5691866
557308	Stellschraube in 5691861
557309	Mutter zu 557308
5691870	Federhebel zu 5691861
216120	Bef.-Schraube zu 5691870
5691873	Zugfeder zu 5691870
223688	Schraubenöse zu 5691873



Bestell-Nr.	Benennung
5691883 5691877 216229 024275 5691881 5691889	Schutzblech mit Skala Bolzen zum Rollenhebelbock Bef.-Schraube zu 5691883 in 5691877 Unterlegscheibe zu 216229 Schaltschuh zum Doppelhebel für Fadenklemmer Messerbetätigungshebel an Lüfterhebel (Bef.-Schraube siehe Tafel 5)
5692147 5691891	Lüfterzuglasche an Lüfterhebel Frontplatte vollst., best. aus je 1x5691892, 5691893, 216601, 5691895, 56594, 02427, 72023 a, 249104, 566112, 566114, 566119, 566120, 566122, 566123, 566125, 566126, 566128, 460168, 557407, 557406 und 2x018211, 557404, 14-12/240 (Einzelteile siehe Tafel 3)
5691892 5691893 216601 5691895 5691899 56546	Frontplatte Fadenöse zu 5691891 Bef.-Schraube zu 5691893 Unterlegscheibe zu 216601 Nadelstange mit Nadelschraube Nadelschraube zu 5691899
5691901 5691907 237624	Füßchen, Schlitz 2 mm Füßchenhalter mit Füßchenschraube Füßchenschraube in 5691907
5691921 5691922 5691901 a 5691902	Stichplatte Bef.-Schraube zu 5691921 Füßchen, Schlitz 2 mm Füßchen mit abgesetzter Sohle 1 mm abgesetzt
5691901 b	Füßchen wie 5691901 nur gebogener Sohle
5691903	Füßchen mit abgesetzter Sohle 3 mm abgesetzt
5691904 5691905	Füßchen wie 5691901 a, Schlitz 0,9 mm Füßchen wie 5691901, nur mit langer Sohle
5691906 5691270 204106	Füßchen für feine Wirkware Fingerschutz o. Abb. Bef.-Schraube zu 5691270 o. Abb.

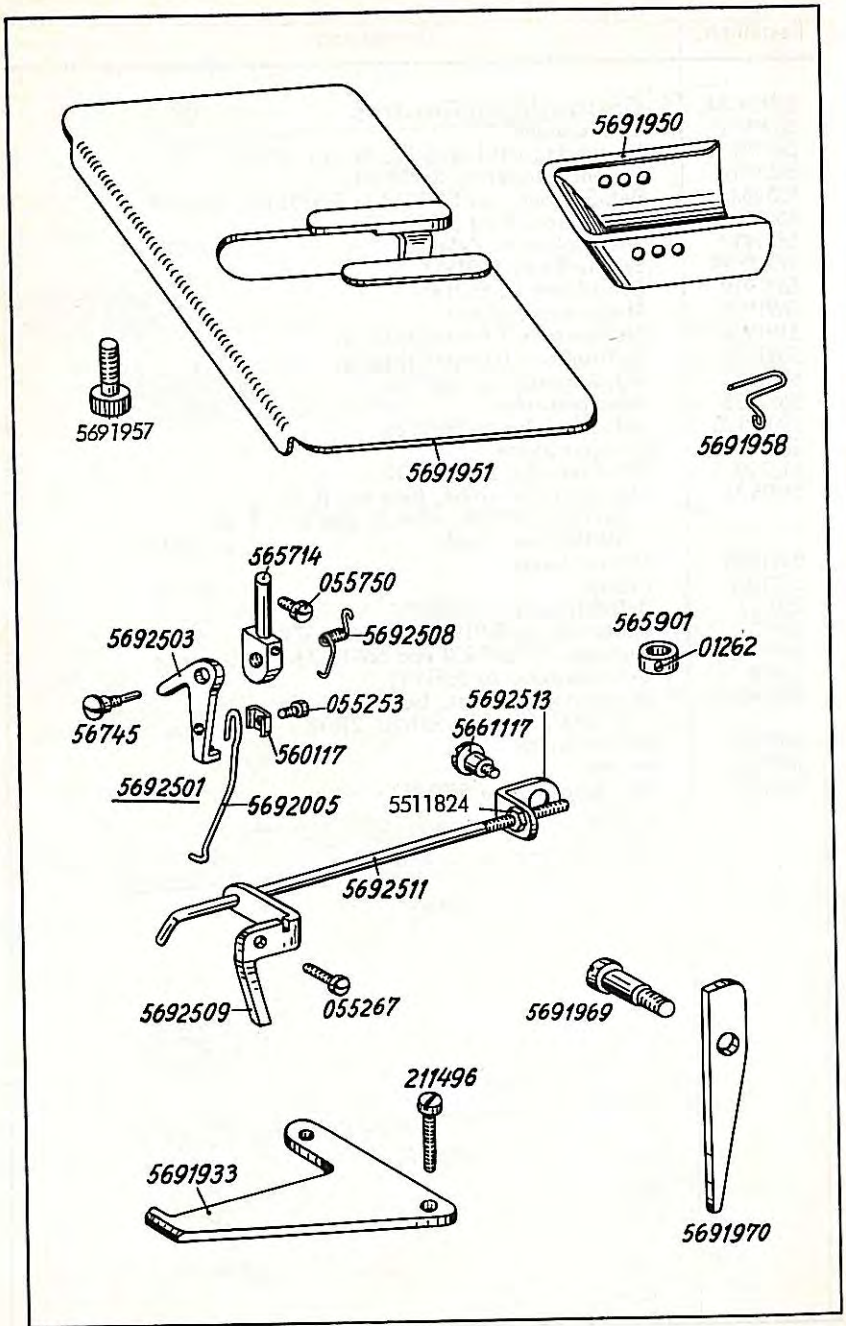
} o. Abb.



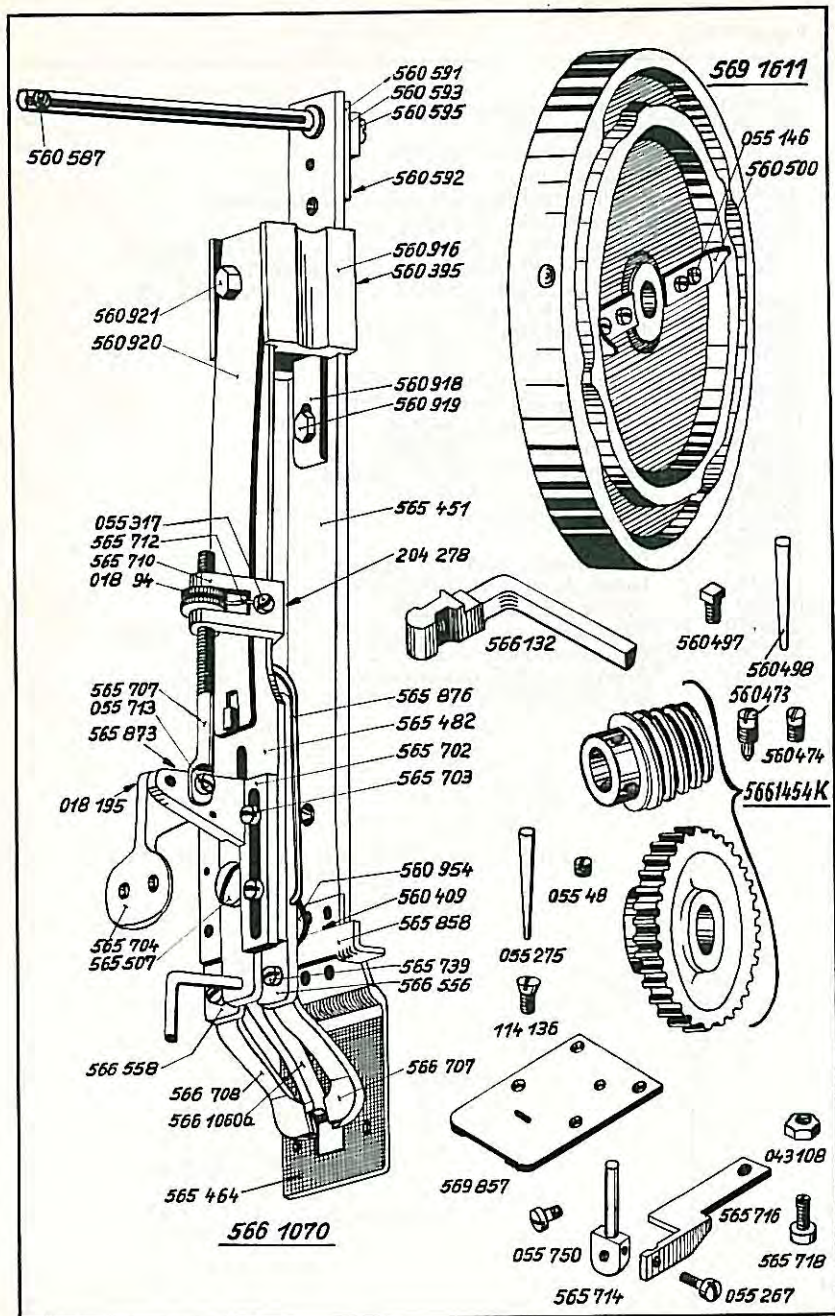
Bestell-Nr.	Benennung
5691911 K	Greiferwelle mit Klemmring
5691911	Greiferwelle
5691913 K	Klemmring mit Bef.-Schraube zu 5691911
5691914	Fadenabweiser zu 5691913 K
531464	Bef.-Schraube zu 5691914 in 5691913 K
10019123	Bef.-Schraube zu 5691913 K
5691917	Sperrbolzen in Zylinder
TG 42/99	Spannstift zu 5691917
5691919	Druckfeder zu 5691917
5691925	Stoffauflageschiene
5691926	Stoffauflage 1,5 mm Stichloch
5691930	Stoffauflage 0,9 mm Stichloch
650122	Bef.-Schraube zu 5691926
5691928	Schienenwinkel
10019128	Bef.-Schraube zu 5691928
5691931	Führungsplatte
216120	Bef.-Schraube zu 5691931
5691934	Messerstange vollst., best aus je 1x 5691935, 5691936, 650122, 21678, 5691942 und 21698
5691935	Messerstange
5691936	Messer
650122	Bef.-Schraube zu 5691936
21678	Spannstift zu 5691934 und 5691937 K
5691942	Auslöser zu 5691934 und 5691937 K
21698	Bef.-Schraube zu 5691942
5691937 K	Messerstange vollst., best. aus je 1x 5691937, 5691038, 531482, 21678
5691937	Messerstange
5691938	Messer
531482	Bef.-Schraube zu 5691938

} alt
(o. Abb.)

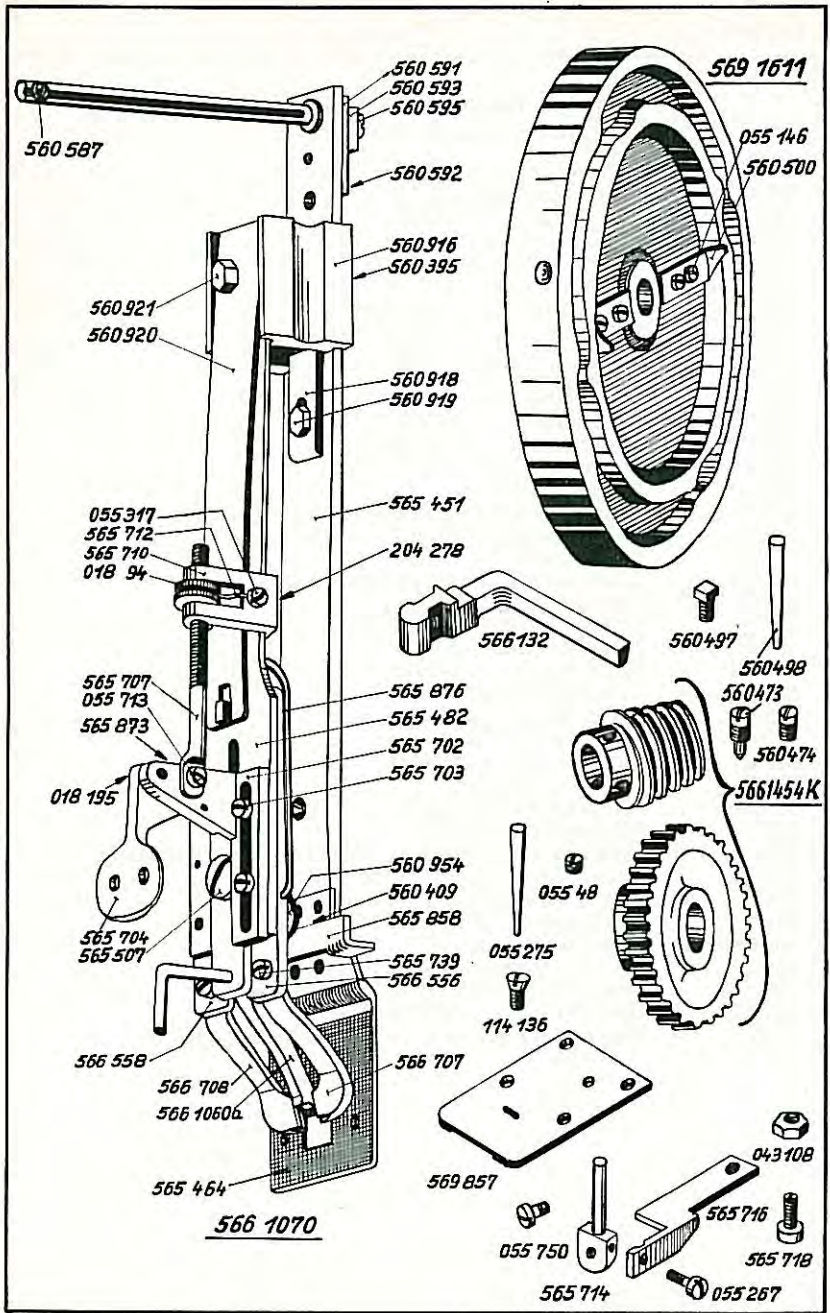
} neu



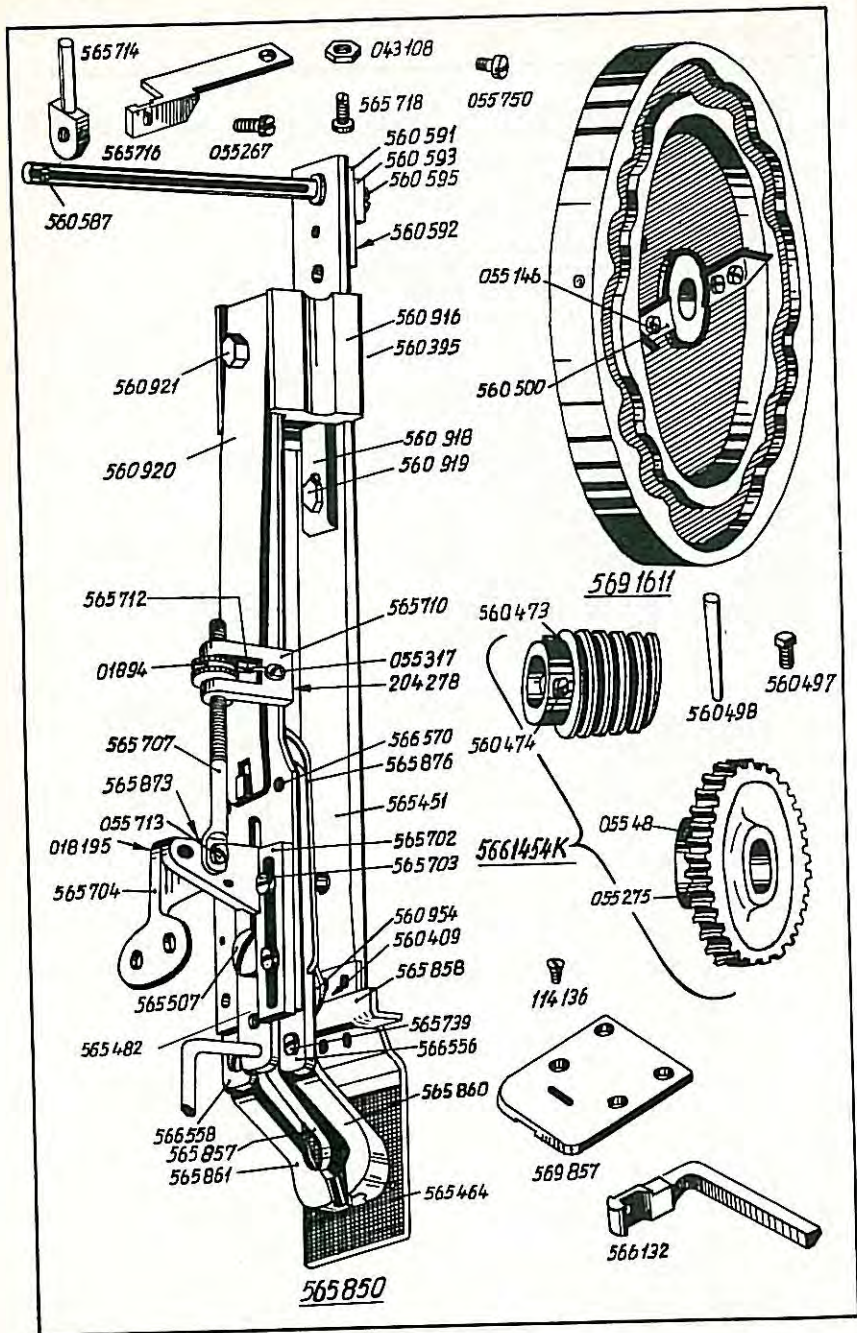
Bestell-Nr.	Benennung
5691950	Greiferschutzkappe
5691951	Anschietisch
5691957	Rändelmutter zu 5691951
5691958	Führungshaken zu 5692501 (alt)
565901	Stellring mit Bef.-Schraube zu Lüfterstange
01262	Bef.-Schraube zu 565901
5692501	Fadenzieher vollst., best. aus je 1x 565714, 5692503, 54745, 5693005, 560117, 055253, 569253, 5692508, 54745, 5692005, 560117, 055253, 5692508, 5692509,
565714	Fadenzieherhalter
5692503	Fadenzieherhebel zu 565714
56745	Lagerschraube zu 5692503
5692005	Fadenzieherdraht zu 5692503
560117	Unterlegplättchen zu 5692005
055253	Bef.-Schraube zu 5692005
5692508	Rückzugfeder zu 5692503
5692509	Anschlag zu 5692503 an 565714
055267	Bef.-Schraube zu 5692509
5692511	Betätigungsstange
5511824	Mutter
5692513	Betätigungswinkel zu 5692511
5661117	Lagerschraube zu 5692513
055750	Bef.-Schraube zu 5692501
5691970	Schaltschuh zu Lüfterhebel
5691969	Ansatzschraube zu 5691970
5691933	Anschlag auf Führungsplatte
211496	Bef.-Schraube zu 5691933



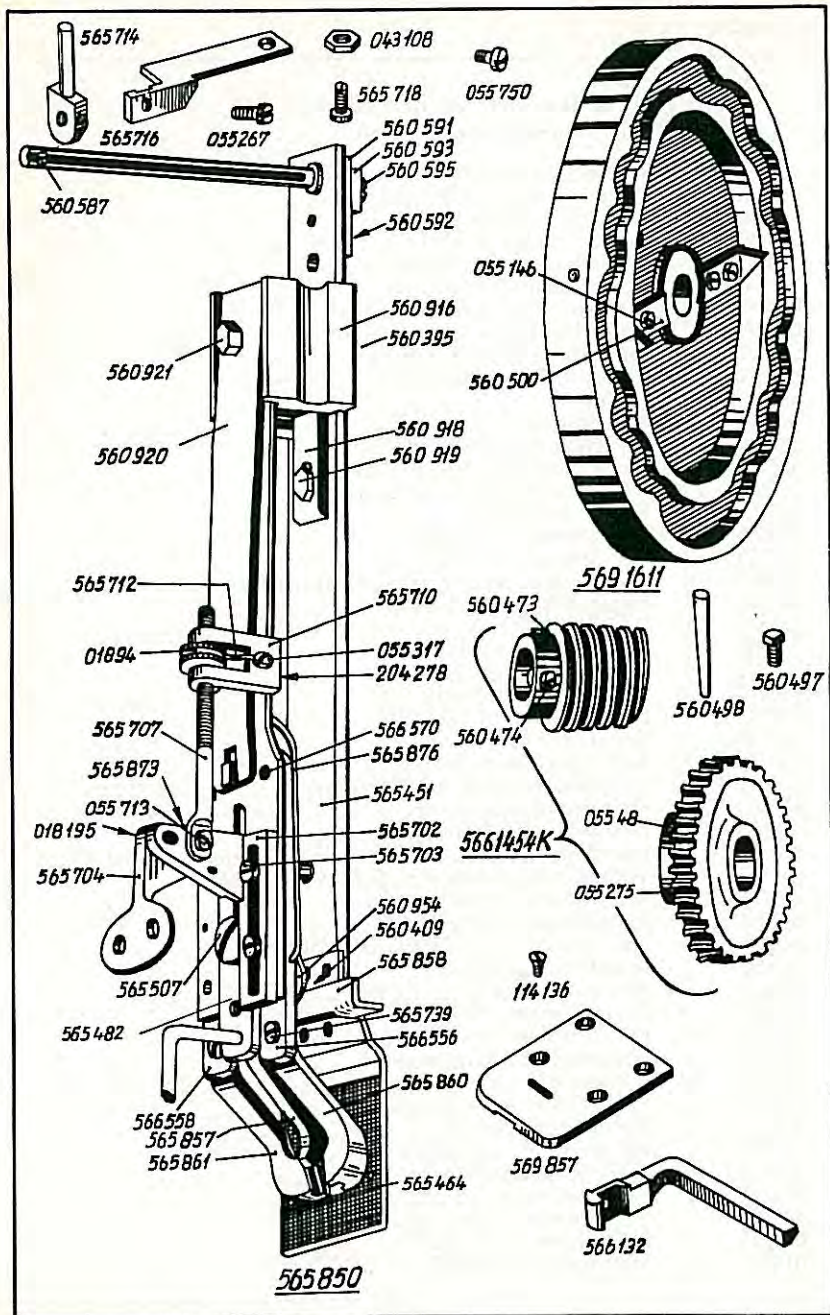
Bestell-Nr.	Benennung
Besondere Teile der DURKOPP 569-50 Zum Annähen von Druckknöpfen	
5691611	Kurvenscheibe mit Ausschaltzähnen
560500	Ausschaltzahn zu 5691611
055146	Bef.-Schraube zu 560500
560497	Bef.-Schraube zu 5691611
560498	Konischer Stift zu 5691611
5661454 K	Schneckentrieb vollst.
05548	Stellschraube zu Schneckenrad
055275	Konischer Stift zu Schneckenrad
560473	Spitzschraube zu Schnecke
560474	Stellschraube zu Schnecke
569857	Stichplatte
114136	Bef.-Schraube zu 569857
5661070	Knopfklammer mit Grundplatte
565451	Grundplatte mit Steuerbolzen
560409	Mutter zu 565464
560587	Anschlagschraube zu Steuerbolzen
560591	Gleitsteinauflageplatte zu 565451
560592	Bef.-Schraube zu 560591
560593	Gleitstein mit Lagerschraube zu 565451
560595	Lagerschraube 560593
565464	Stoffauflageblech zu 565451
560916	Klammerführungsbock
560395	Bef.-Schraube zu 560916
560918	Klammereinstellplatte
560919	Bef.-Schraube zu 560918
560920	Flachfeder zu 560916
560921	Bef.-Schraube zu 560920
565482	Knopfklammerarm
566556	Führungsschiene, rechts
566558	Führungsschiene, links
565488	Führungsstiftschraube (o. Abb.) zu Führungsschienen
566707	Knopfklammerhebel, rechts
566708	Knopfklammerhebel, links
565739	Bef.-Schraube zu 566707 und 566708
5661060 a	Knopfanschlaghebel
565507	Führungsschraube zu 5661060 a
565858	Doppelseitiger Klammeröffnungshebel
565859	Bef.-Schraube zu 565858 (o. Abb.)
566570	Verbindungsschraube zu 565482, 566556, 566558 o. Abb.



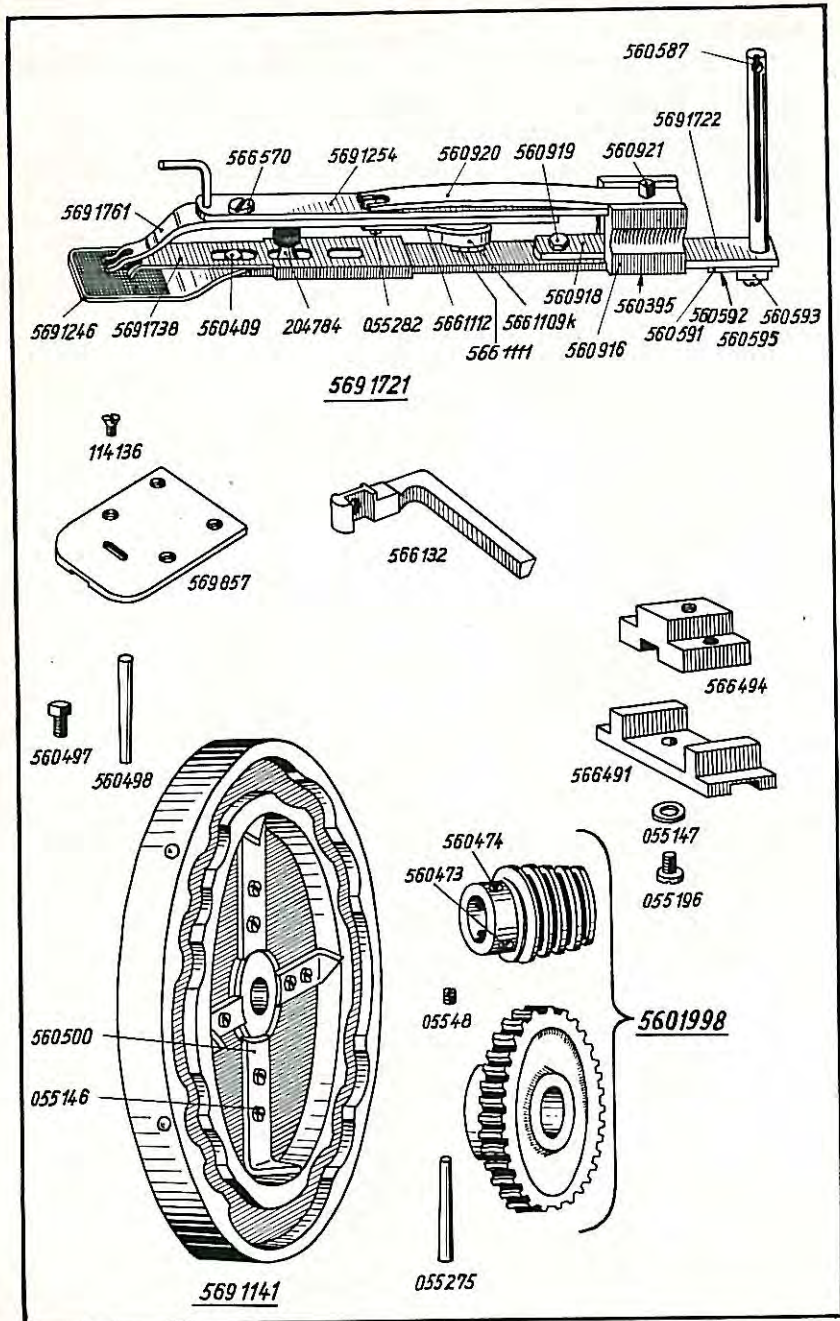
Bestell-Nr.	Benennung
560954	Klammerhebelführungsblech
565873	Öffnerschraube zu 565482
565876	Knopfklammerspreizfeder
565702	Klammeröffnerbock
565703	Bef.-Schraube zu 565702
565704	Klammeröffnungshebel
018195	Ansatzschraube zu 565704
565707	Regulierschraube zu 565702
055713	Bef.-Schraube zu 565707
01894	Stellmutter zu 565707
565710	Führungswinkel zu 565482
204278	Bef.-Schraube zu 565710
565712	Bremsfeder zu 01894
055317	Bef.-Schraube zu 565712
566764	Augenschutz (Abb. siehe Tafel 12)
566594	Öffneranschlag vollst., best. aus je 1x 565714, 565716, 055267, 565718 und 043108
565714	Anschlagkloben
565716	Anschlaghebel
055267	Bef.-Schraube zu 565716
565718	Kopfschraube zu 565716
043108	Mutter zu 565718
055750	Bef.-Schraube zu 565714
566132	Klammerlüfterhebel



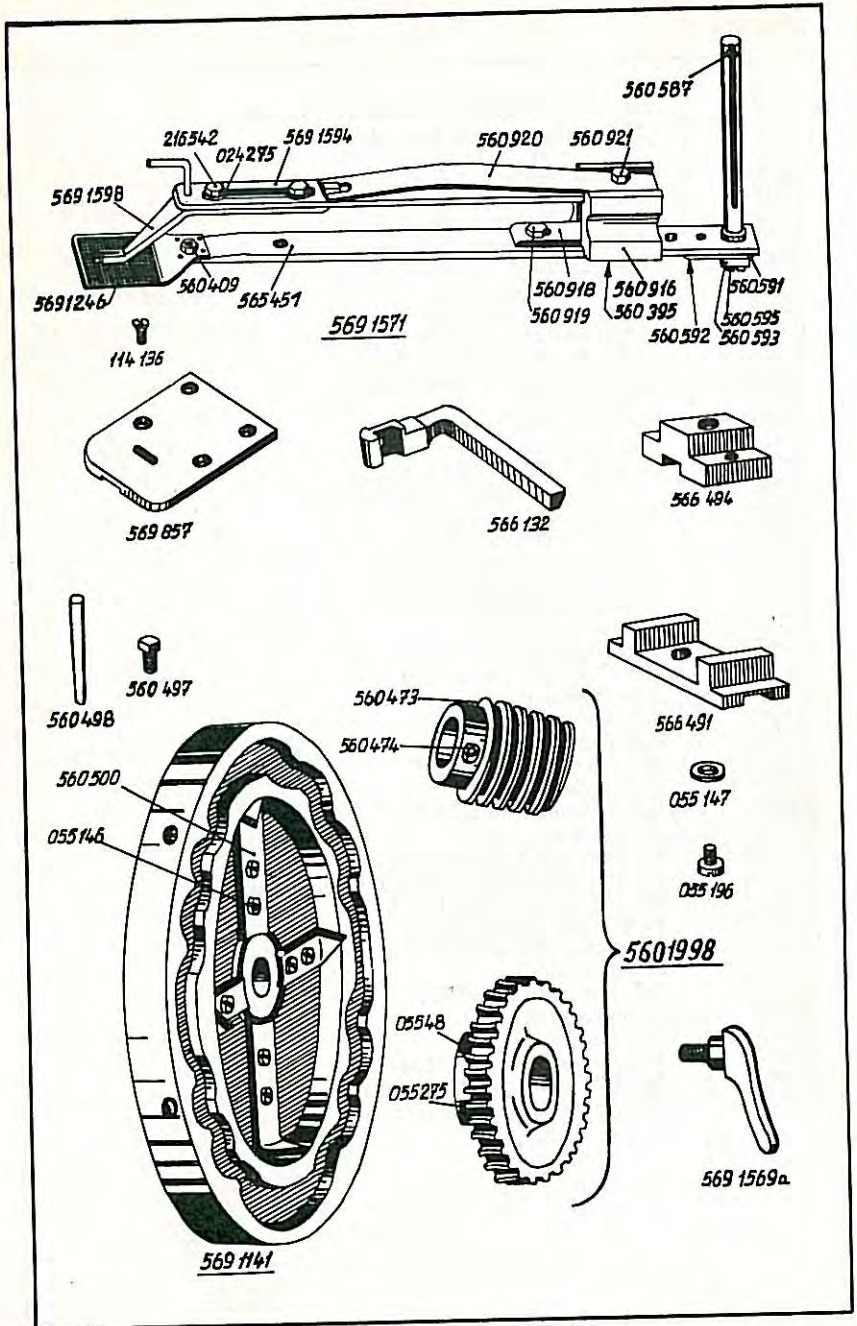
Bestell-Nr.	Benennung
Besondere Teile der DÜRKOPP 569-51 Zum Annähen von Knöpfen	
5691611	Kurvenscheibe mit Ausschaltzähnen
560500	Ausschaltzahn zu 5691611
055146	Bef.-Schraube zu 560500
560497	Bef.-Schraube zu 5691611
560498	Konischer Stift zu 5691611
5661454 K	Schneckentrieb vollst.
05548	Stellschraube zu Schneckenrad
055275	Konischer Stift zu Schneckenrad
560473	Spitzschraube zu Schnecke
560474	Stellschraube zu Schnecke
569857	Stichplatte
114136	Bef.-Schraube zu 569857
565850	Knopfklammer mit Grundplatte
565451	Grundplatte mit Steuerbolzen
560587	Anschlagschraube zu Steuerbolzen
560409	Mutter zu 565464
560591	Gleitsteinauflageplatte
560592	Bef.-Schraube zu 560591
560593	Gleitstein zu 565451 mit Lagerschraube
560595	Lagerschraube zu 560593
565464	Stoffauflageblech
560916	Klammerführungsbock
560395	Bef.-Schraube zu 560916
560918	Klammereinstellplatte
560919	Bef.-Schraube zu 560918
560920	Flachfeder
560921	Bef.-Schraube zu 560920
565482	Knopfklammerarm mit Heberhaken
566556	Führungsschiene, rechts
566558	Führungsschiene, links
565488	Führungsstiftschraube mit Führungsschiene (o. Abb.)
566570	Verbindungsschraube zu 566556 und 566558
565860	Knopfklammerhebel, rechts
565861	Knopfklammerhebel, links
565739	Bef.-Schraube zu 565860 und 565861
565857	Knopfanschlaghebel
565507	Führungsschraube zu 565857
565858	Doppelseitiger Klammeröffnungshebel
565859	Bef.-Schraube zu 565858 (o. Abb.)
560954	Klammerhebelführungsblech
565873	Offnerschraube zu 560954
565876	Knopfklammerspreizfeder
565702	Klammeröffnerbock
565703	Bef.-Schraube zu 565702
565704	Klammeröffnungshebel
018195	Ansatzschraube zu 565704
565707	Regulierschraube zu 565702
055713	Bef.-Schraube zu 565707
01894	Stellmutter zu 565707



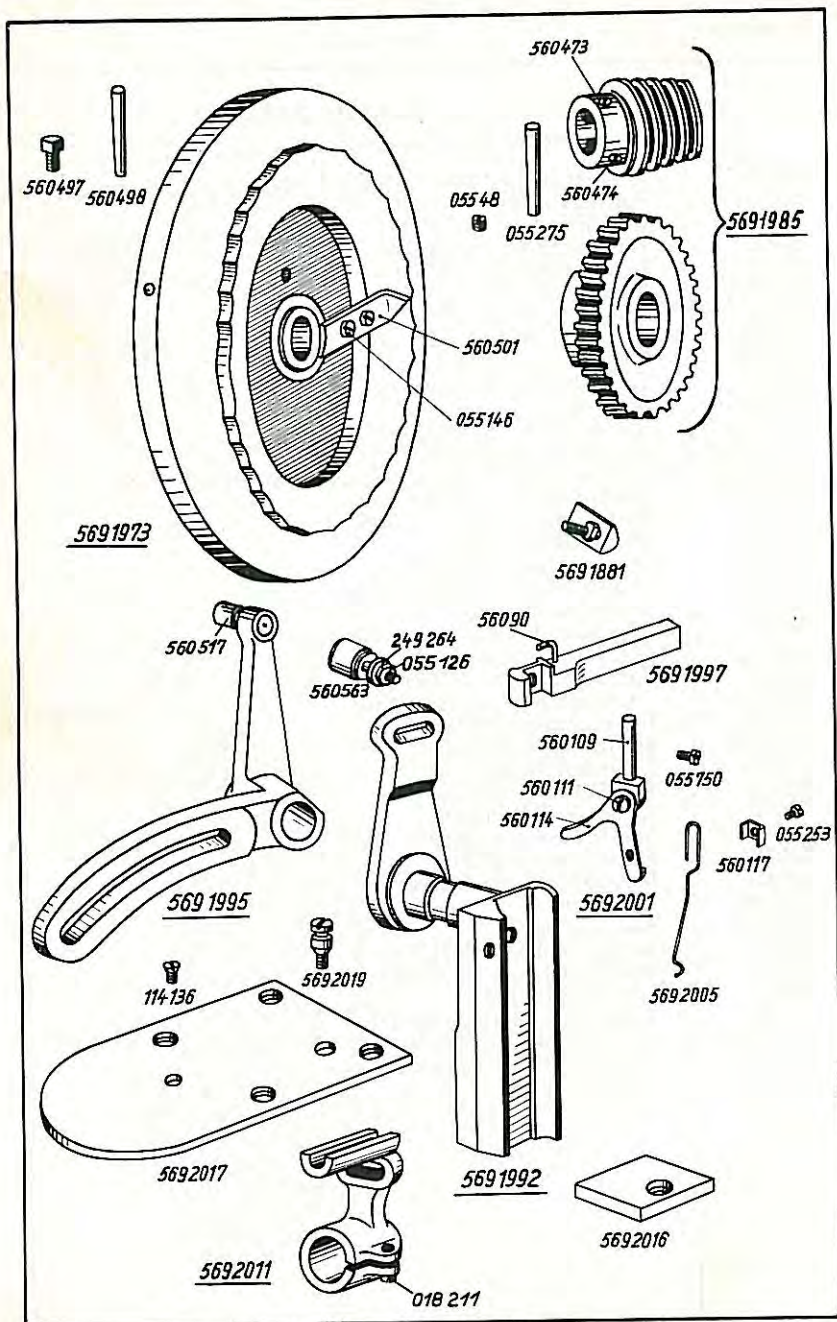
Bestell-Nr.	Benennung
565710	Führungswinkel zu 565482
204278	Bef.-Schraube zu 565710
565712	Bremsfeder zu 01894
055317	Bef.-Schraube zu 565712
566132	Klammerlüfterhebel
566764	Augenschutz (Abb. Tafel 12)
566594	Offneranschlag vollst., best. aus je 1x565714, 565716, 055267, 565718 und 043108
565714	Anschlagkloben
565716	Anschlaghebel
055267	Bef.-Schraube zu 565716
565718	Knopfschraube zu 565716
043108	Mutter zu 565718
055750	Bef.-Schraube zu 565714



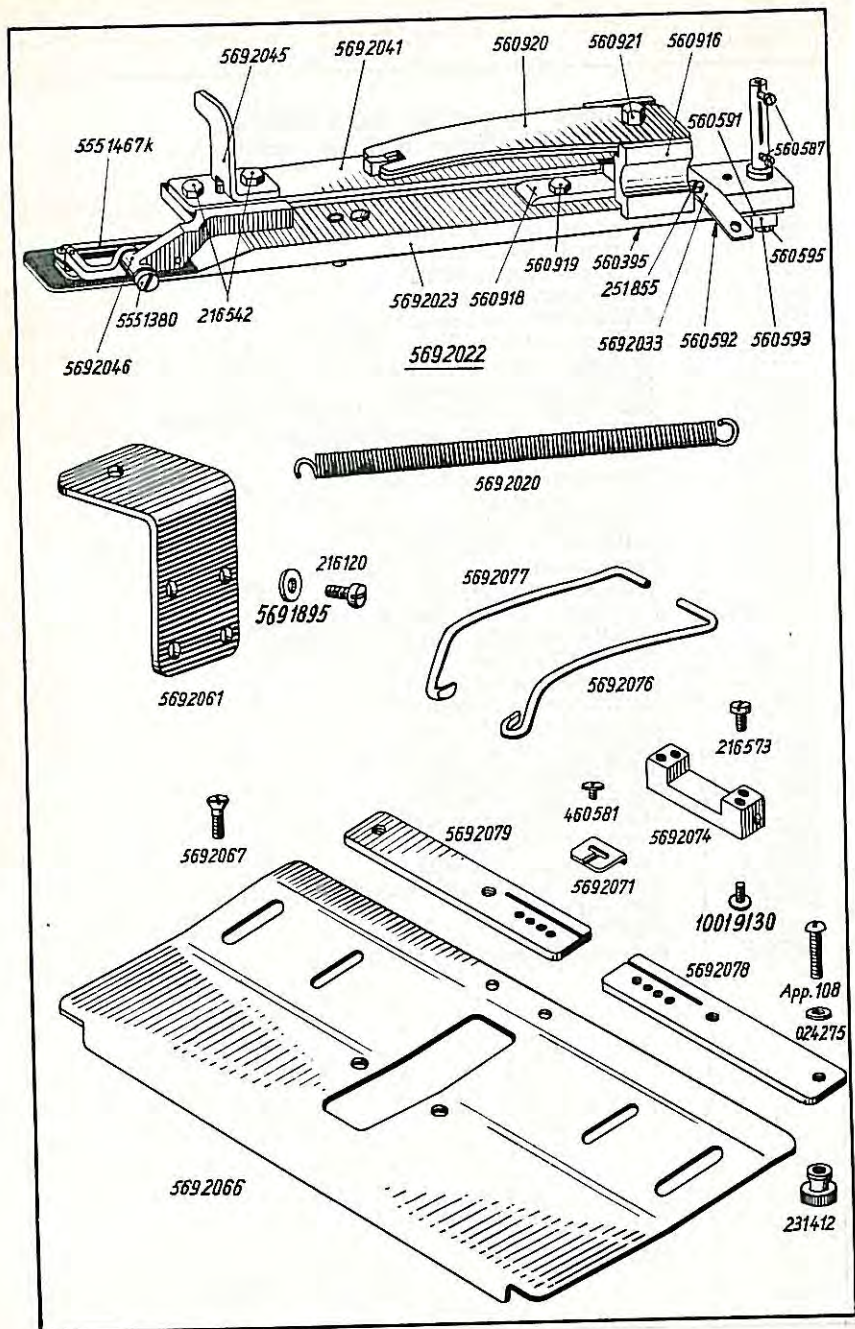
Bestell-Nr.	Benennung
Besondere Teile der DURKOPP 569-52 Zum Anheften von Hosenbundweiten	
5691141	Kurvenscheibe mit Ausschaltzähnen
560497	Bef.-Schraube zu 5691141
560498	Konischer Stift zu 5691141
560500	Ausschaltzahn zu 5691141
055146	Bef.-Schraube zu 560500
5601998	Schneckentrieb vollst.
05548	Stellschraube zu Schneckenrad
055275	Konischer Stift zu Schneckenrad
560474	Stellschraube zu Schnecke
560473	Spitzschraube zu Schnecke
569857	Stichplatte
114136	Bef.-Schraube zu 569857
5691721	Klammer mit Grundplatte
5691722	Grundplatte mit Steuerbolzen
560587	Anschlagschraube zu Steuerbolzen
560591	Gleitsteinauflageplatte
560592	Bef.-Schraube zu 560591
560593	Gleitstein mit Lagerschraube
560595	Lagerschraube zu 560593
5691246	Stoffauflageblech
560409	Mutter zu 5691246
5691738	Stoffanschlag
204784	Bef.-Schraube zu 5691738
560916	Klammerstellbock
560395	Bef.-Schraube zu 560916
560918	Klammereinstellplatte
560919	Bef.-Schraube zu 560918
560920	Flachfeder
560921	Bef.-Schraube zu 560920
5691254	Klammerarm
5661109 K	Exzenter mit Feststellschraube
5661110	Feststellschraube zu 5661109 K (o. Abb.)
5661111	Bef.-Schraube zu 5661109 K
5661112	Blattfeder zu Exzenter
055282	Bef.-Schraube zu 5661112
5691761	Stoffklammer
566570	Bef.-Schraube zu 5691761
566132	Klammerlüfterhebel
566491	Führungsplatte
566494	Befestigungsstück zu 566491
055196	Bef.-Schraube zu 566494
055147	Unterlegscheibe zu 055196



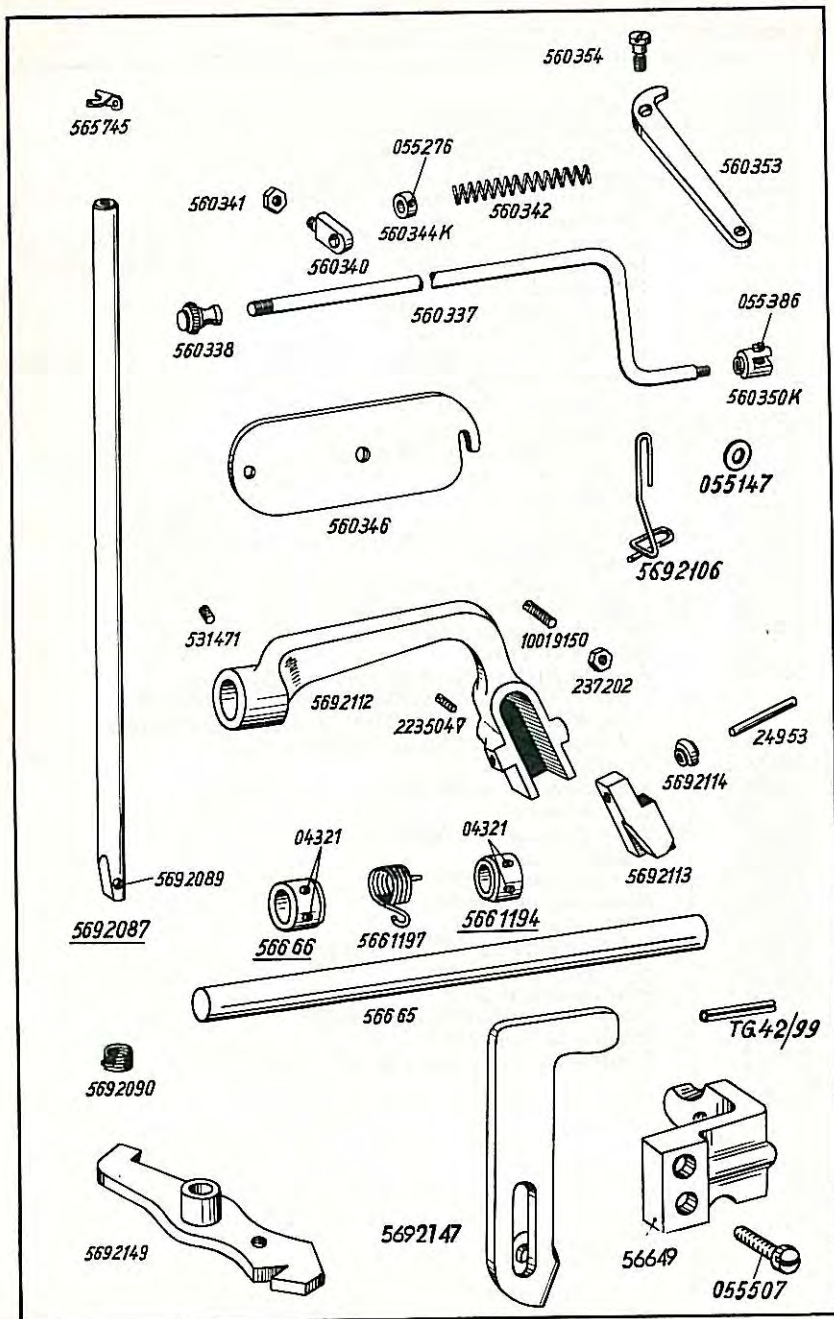
Bestell-Nr.	Benennung
Besondere Teile der DÜRKOPP 569-56 Zum Annähen von Stoffröschen	
5691141	Kurvenscheibe mit Ausschaltzähnen
560497	Bef.-Schraube zu 5691141
560498	Konischer Stift zu 5691141
560500	Ausschaltzahn zu 5691141
055146	Bef.-Schraube zu 560500
5601998	Schneckentrieb vollst.
05548	Stellschraube zu Schneckenrad
055275	Konischer Stift zu Schneckenrad
560474	Stellschraube zu Schnecke
560473	Spitzschraube zu Schnecke
569857	Stichplatte
114136	Bef.-Schraube zu 569857
5691569 a	Nocken für 3+1 Stiche
5691569	Nocken für 4+1 Stiche
5691569 b	Nocken für 5+1 Stiche
565107	Kegelschraube für 7+1 Stiche
566132	Klammerlüfterhebel
5691571	Klammer mit Grundplatte
565451	Grundplatte mit Steuerbolzen
560409	Mutter zu 5691246
560587	Anschlagschraube zu Steuerbolzen
560591	Gleitsteinauflageplatte
560592	Bef.-Schraube zu 560591
560593	Gleitstein mit Lagerschraube
560595	Lagerschraube zu 560593
5691246	Stoffauflageblech
560916	Klammerführungsbock
560395	Bef.-Schraube zu 560916
560918	Klammereinstellplatte
560919	Bef.-Schraube zu 560918
560920	Flachfeder zu 560916
560921	Bef.-Schraube zu 560920
5691594	Klammerarm
5691598	Stoffklammer
216542	Bef.-Schraube zu 5691598
024275	Unterlegscheibe zu 216542
566491	Führungsplatte
566494	Befestigungsstück zu 566491
055196	Bef.-Schraube zu 566494
055147	Unterlegscheibe zu 055196



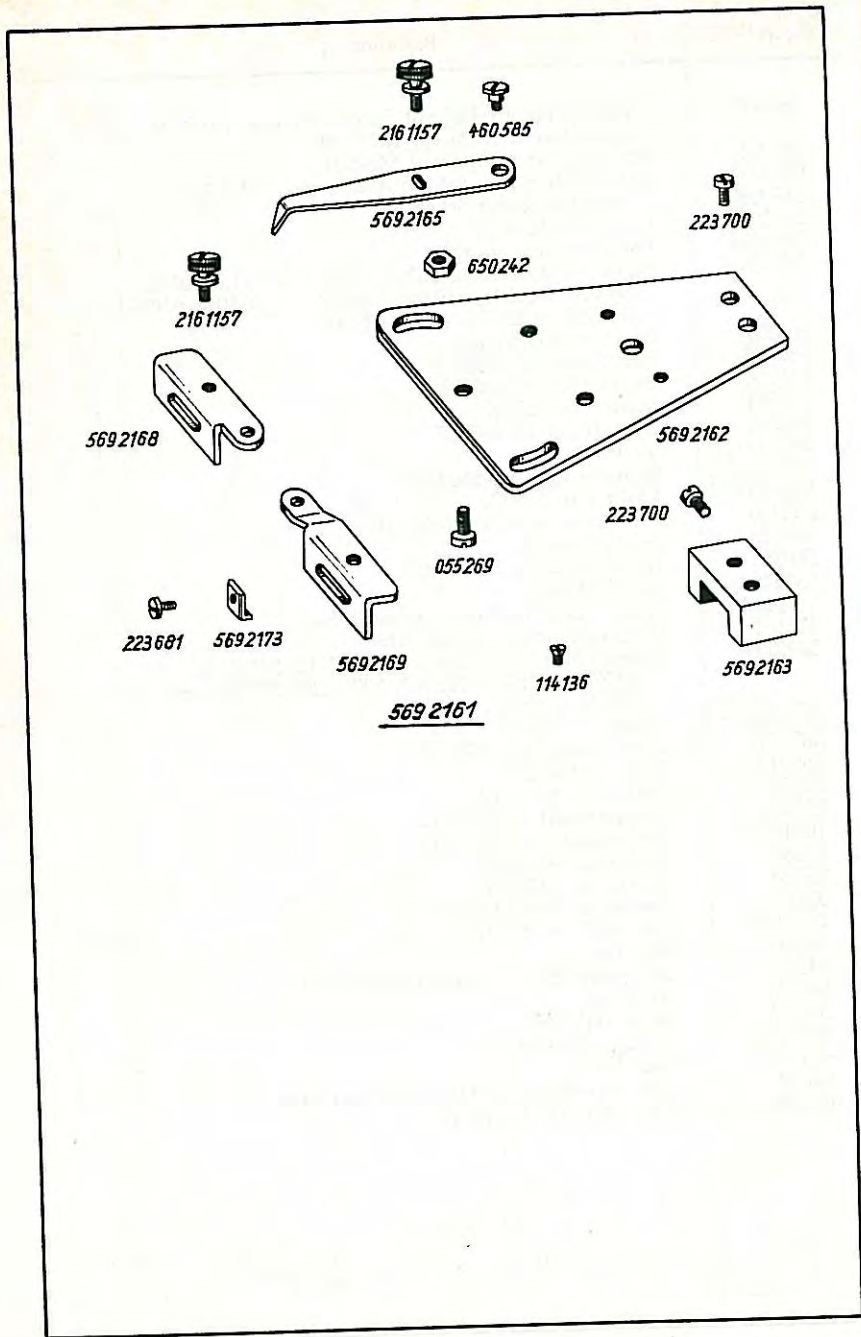
Bestell-Nr.	Benennung
Besondere Teile der DÜRKOPP 569-60 Für Ärmelblindlöcher (für Ärmelzuschnitte)	
5691973	Kurvenscheibe mit Ausschaltzahn
560497	Bef.-Schraube zu 5691973
560498	Konischer Stift zu 5691973
560501	Ausschaltzahn zu 5691973
055146	Bef.-Schraube zu 560501
5691985	Schneckentrieb vollst.
05548	Stellschraube zu Schneckenrad
055275	Konischer Stift zu Schneckenrad
560473	Spitzschraube zu Schnecke
560474	Stellschraube zu Schnecke
5691881	Schaltschuh zu Doppelhebel für Fadenklemmer
5691992	Rollendoppelhebel mit Rollenbolzen
560563	Rollenbolzen zu 5691992
249264	Unterlegscheibe zu 560563
055126	Mutter zu 560563
5691995	Rollenwinkel mit Rollenbolzen
560517	Rollenbolzen zu 5691995
5691997	Klammerlüfterhebel mit Winkelstift
56090	Winkelstift zu 5691997
5692001	Fadenzieher vollst., best. aus 1x 560109, 560114, 560111, 5692005, 560117 und 055253
560109	Fadenzieherhalter
560114	Fadenzieherhebel
560111	Lagerschraube zu 560114
5692005	Fadenzieherdraht
560117	Unterlegplättchen zu 5692005
055253	Bef.-Schraube zu 560117
055750	Bef.-Schraube zu 5692001
5692011	Klammermitnehmerhebel
018211	Klemmschraube zu 5692011
5692016	Stellplatte zum Zylinder
560597	Bef.-Schraube zu 5692016 (Abb. Tafel 11)
5692017	Stichplatte
114136	Bef.-Schraube
5692019	Federhalteschraube zu 5692017



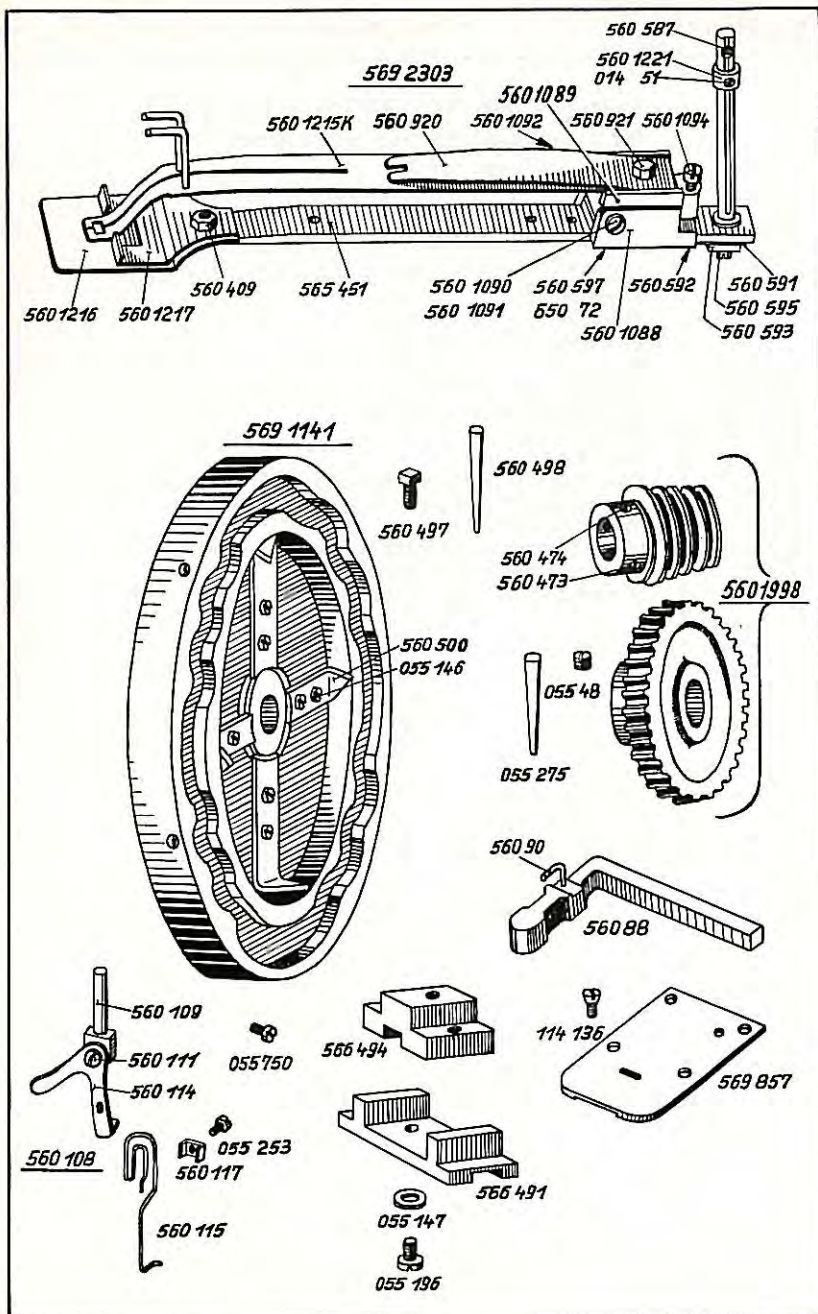
Bestell-Nr.	Benennung
5692020	Zugfeder zur Klammer
5692022	Klammer mit Grundplatte
5692023	Grundplatte mit Steuerbolzen
560587	Anschlagschraube zu Steuerbolzen
560591	Gleitsteinauflageplatte zu 5692023
560592	Bef.-Schraube zu 560591
560593	Gleitstein mit Lagerschraube
560595	Lagerschraube zu 560593
5692033	Federhalteblech
251855	Bef.-Schraube zu 5692033
560916	Klammerführungsbock
560395	Bef.-Schraube zu 560916
560918	Klammereinstellplatte
560919	Bef.-Schraube zu 560918
560920	Flachfeder zu 560916
560921	Bef.-Schraube zu 560920
5692041	Klammerarm
5692045	Heberhaken
5692046	Stoffdrückerhalter
216542	Bef.-Schraube zu 5692046 und 5692045
5551467 K	Stoffdrückerkorb
5551380	Lagerschraube zu 5551467 K
5692061	Führungswinkel am Zylinder
216120	Bef.-Schraube zu 5692061
5691895	Scheibe zu 216120
5692065	Anschlagtisch vollst., best. aus je 1x 5692066, 5692074, 5692076, 5692077, 5692078, 5692079 und 2x 5692067, 5692071, 10019130, 460581, 216573 und 4x App. 108, 024275 und 231412
5692066	Anschlagtisch
5692067	Bef.-Schraube zu 5692065
5692071	Längenmarke
460581	Bef.-Schraube zu 5692071
5692074	Klemmstück
10019130	Bef.-Schraube zu 5692074
5692076	Abstandslineal, rechts
5692077	Abstandslineal, links
216573	Bef.-Schraube zu 5692076 und 5692077
5692078	Anschlaglineal, rechts
5692079	Anschlaglineal, links
App. 108	Schraube zu 5692078 und 5692079
024275	Scheibe zu App. 108
231412	Rändelmutter zu App. 108



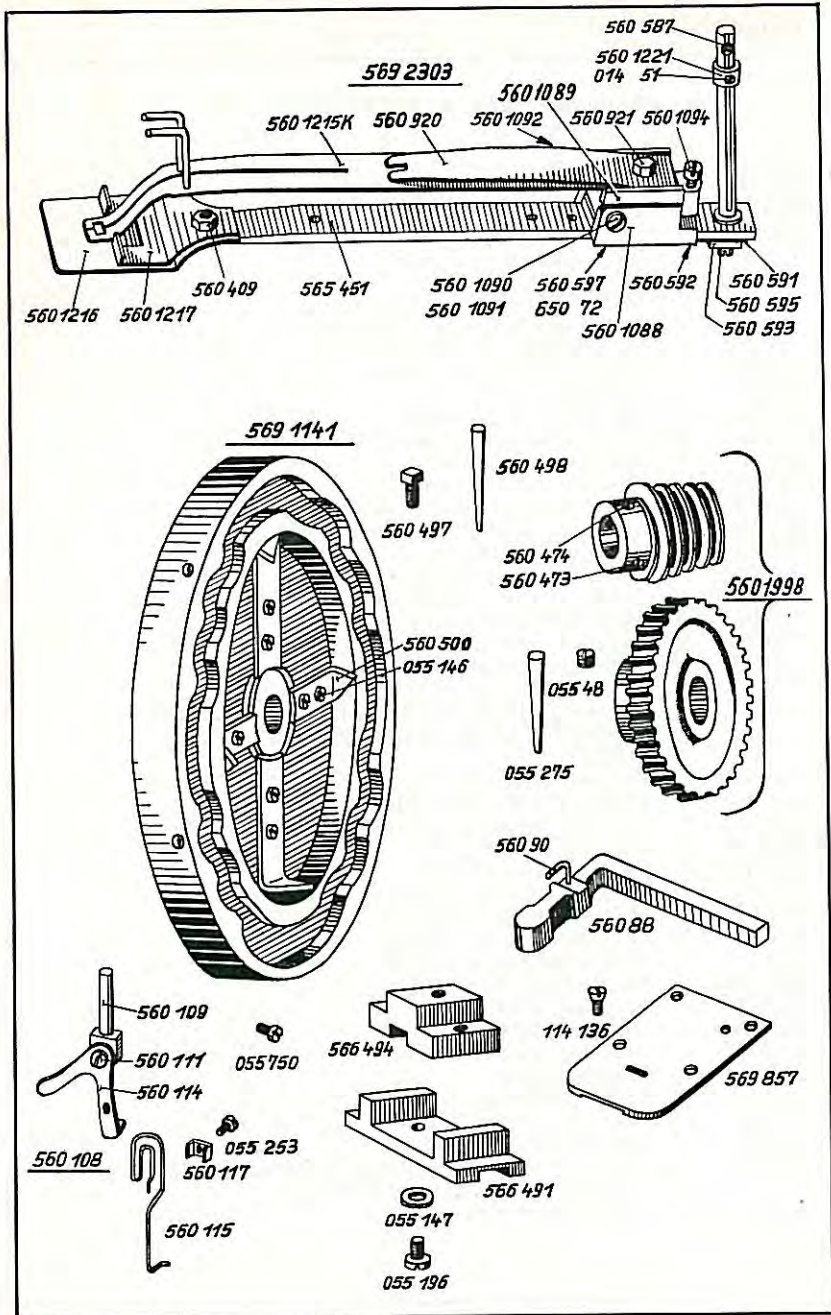
Bestell-Nr.	Benennung
5692081	Fadenspreizerhebel mit Spreizerfinger; (Abb. d. Spreizerhebels siehe Tafel 10)
565745	Fadenspreizerfinger zu 5692081
055317	Bef.-Schraube zu 565745 (Abb. siehe Tafel 10)
5692087	Nadelstange mit Schraube
5692089	Nadelschraube
5692090	Fadenablenkerfeder
560336	Handausrückstange vollst., best. aus je 1x 560337, 560338, 560341, 560342, 560344 K, 560350 K, 560353, 560354, 560346 und 2x 560340
560337	Handausrückstange
560338	Handknopf zu 560337
560340	Lagerstück zu 560337
560341	Mutter zu 560337
560342	Druckfeder zu 560337
560344 K	Stellring
055276	Stellschraube zu 560344 K
560350 K	Kloben zu 560336
055386	Ansatzschraube zu 560350 K
560353	Ausrückhebel
560354	Lagerschraube zu 560353
560346	Armdeckblech
5692106	Fadenzieher an Fadengeberkloben
055147	Unterlegscheibe zu 5692106
5692111	Hebel vollst., best. aus je 1x 5692112, 5692113, 5692114, 24953, 2235047, 10019150, 237202 und 531471
5692112	Hebel
5692113	Schaltklinke zu 5692114
5692114	Rolle zu 5692112
24953	Bolzen zu 5692112
2235047	Gewindestift zu 5692112
10019150	Gewindestift zu 5692112
56665	Übertragungswelle
237202	Mutter zu 10019150
531471	Gewindestift zu 5692112
TG 42/99	Spannstift zu 5692112
56666	Stellring
04321	Bef.-Schraube zu 56666 und 5661194
5661194	Stellring
5661197	Feder auf 56666
5692147	Lüfterzuglasche
5692149	Sperrhebel
56649	Führungswinkel zu Nadelstangenkulisse
055507	Bef.-Schraube zu 56649



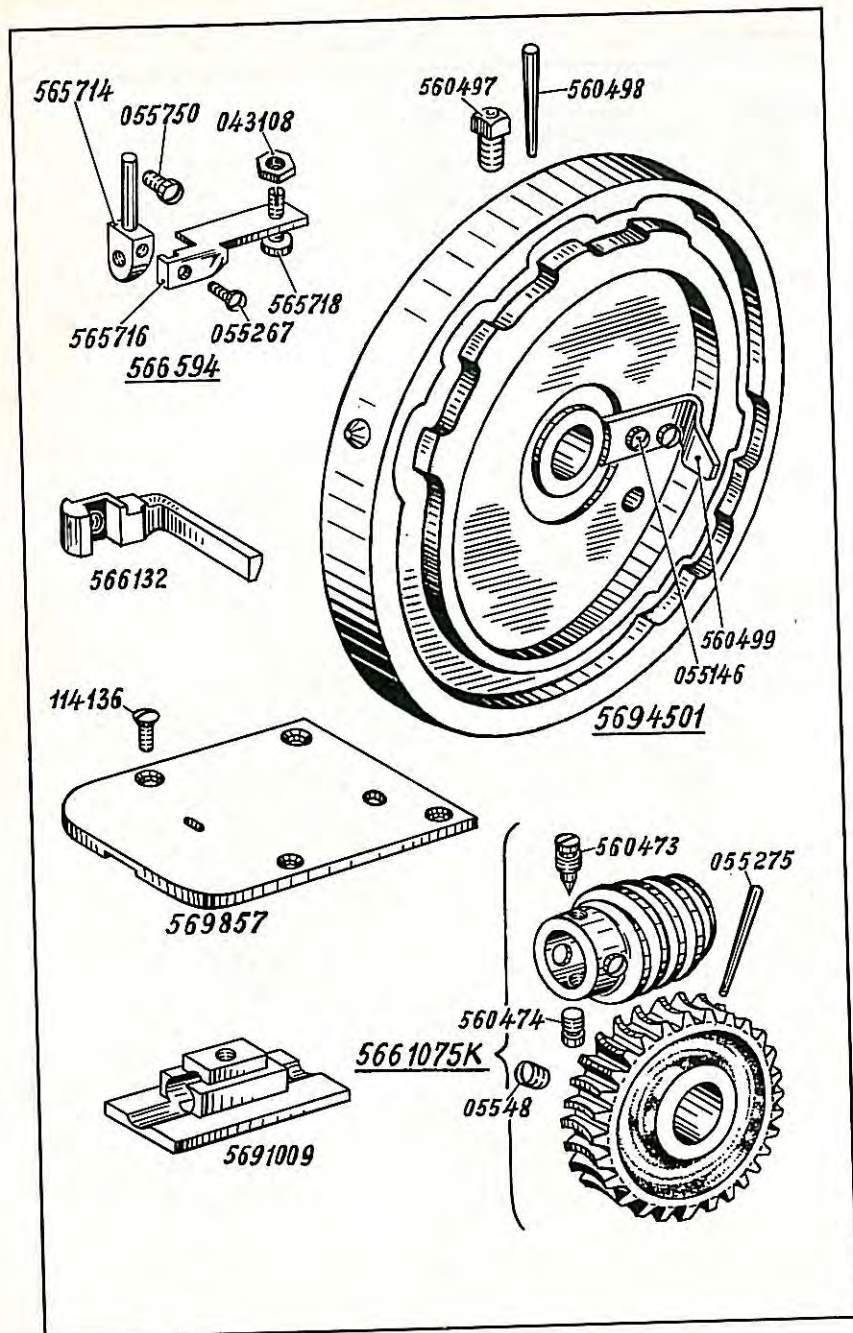
Bestell-Nr.	Benennung
	Besondere Teile der DÜRKOPP 569-61
	Für Ärmelblindlöcher (für fertige Ärmel)
	sonst wie Klasse 569-60
5692178	Klammer vollst. (o. Abb.)
5692161	Stoffanschlag vollst. best. aus je 1x 5692162, 5692163, 5692168, 5692169, 055269, 650242 und 2x 5692165, 460585, 5692173, 223681 und 4x 2161157, 223700
5692162	Trägerblech
5692163	Trägerkloben zu 5692162
223700	Bef.-Schraube zu 5692163
5692165	Zeiger
460585	Bef.-Schraube zu 5692165
2161157	Rändelschraube zu 5692165
5692168	Anschlag, links
5692169	Anschlag, rechts
2161157	Rändelschraube zu 5692168 und 5692169 in 5692162
055269	Schraube zu Anschlag links und rechts
650242	Mutter zu 055269
5692173	Längenmarke auf Anschlag links und rechts
223681	Bef.-Schraube zu 5692173
114136	Stichplattenbefestigungsschraube



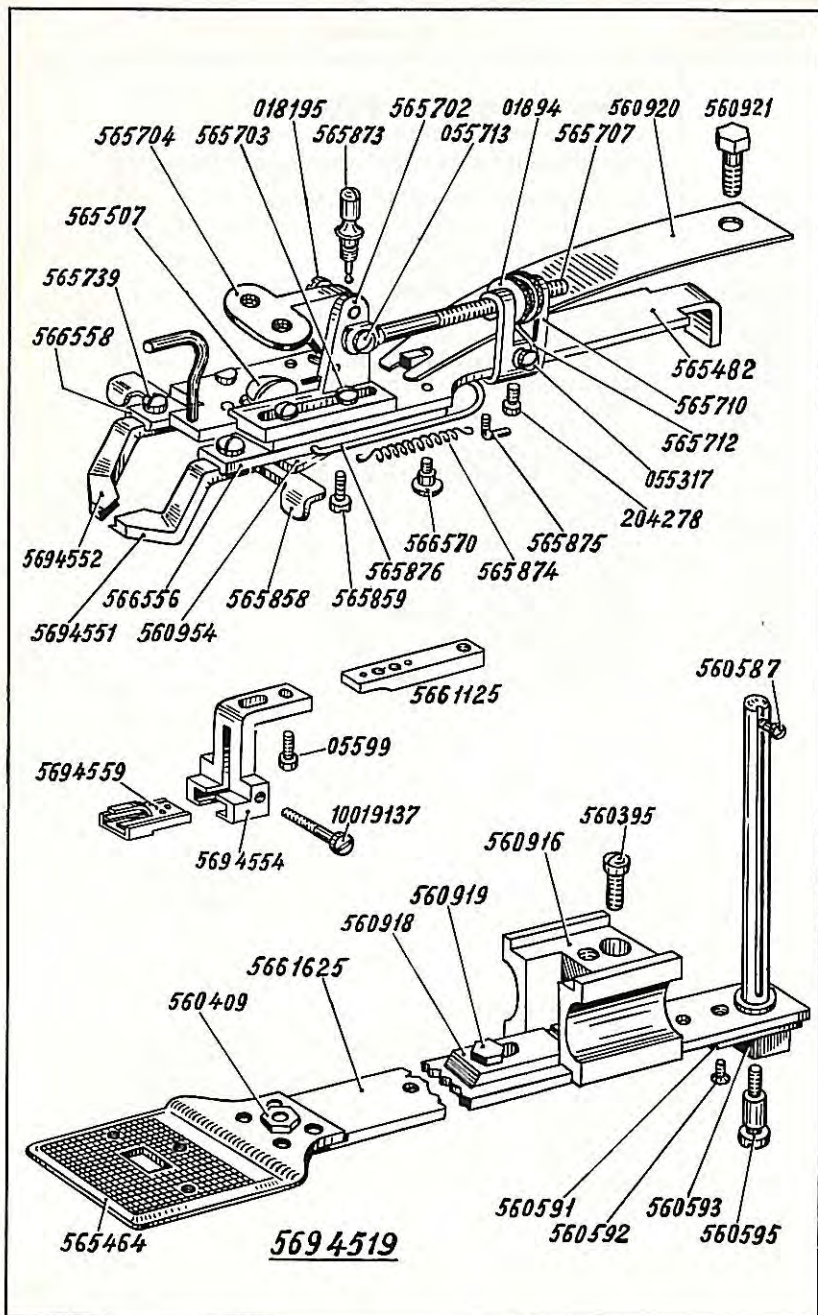
Bestell-Nr.	Benennung
Besondere Teile der DÜRKOPP 569-66 für Smokarbeiten	
5691141	Kurvenscheibe mit Ausschaltzähnen
560497	Bef.-Schraube zu 5691141
560498	Konischer Stift zu 5691141
560500	Ausschaltzahn zu 5691141
055146	Bef.-Schraube zu 560500
5601998	Schneckentrieb vollst.
05548	Stellschraube zu Schneckenrad
055275	Konischer Stift zu Schneckenrad
560474	Stellschraube zu Schnecke
560473	Spitzschraube zu Schnecke
569857	Stichplatte
114136	Bef.-Schraube zu 569857
56088	Klammerlüfterhebel mit Winkelstift
56090	Winkelstift zu 56088
5692303	Klammer mit Grundplatte
565451	Grundplatte mit Steuerbolzen
560409	Mutter zu Stoffauflageblech
560587	Anschlagschraube zu Steuerbolzen
560591	Gleitsteinauflageplatte zu 565451
560592	Bef.-Schraube zu 560591
560593	Gleitstein mit Lagerschraube
560595	Lagerschraube zu 560593
5601221	Stellring zu Steuerbolzen
01451	Bef.-Schraube zu 5601221
5601087	Klammerstellbock vollst., best. aus je 1x 5601088, 5601089, 5601090, 5601091, 5601092, 5601094, 560921
5601088	Klammerstellbock-Unterteil
5601089	Klammerstellbock-Oberteil
5601090	Verbindungsbolzen zu 5601088 und 5601089
5601091	Mutter zu 5601090
5601092	Deckplatte zu 5601089
560921	Bef.-Schraube zu 5601092
5601094	Stellschraube zu 5601089
560597	Bef.-Schraube zu 5601088
65072	Unterlegscheibe zu 560597
5601215 K	Klammer mit Heberhaken
560920	Flachfeder zu 5601215 K
5601216	Stoffauflageblech
5601217	Anschlagblech zu 5601216
566491	Führungsplatte
566494	Befestigungsstück zu 566491
055196	Bef.-Schraube zu 566494
055147	Unterlegscheibe zu 055196
560108	Fadenzieher vollst., best. aus 1x 560109, 560111, 560114, 560115, 055253, 560117
560109	Fadenzieherhalter



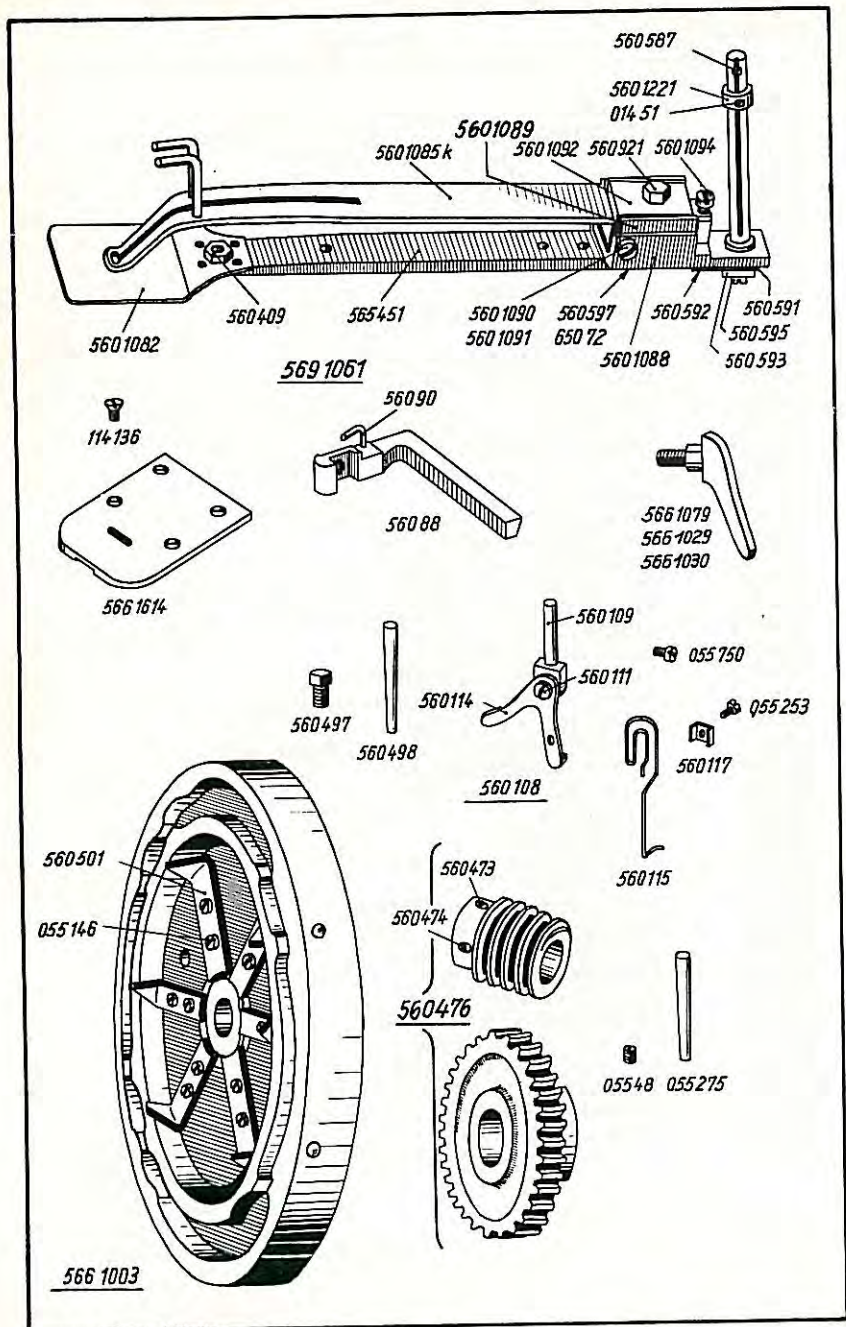
Bestell-Nr.	Benennung
560111	Lagerschraube zu 560114
560114	Fadenzieherhebel
560115	Fadenzieherdraht zu 560114
055253	Bef.-Schraube zu 560115
560117	Unterlegplättchen zu 055253
055750	Bef.-Schraube zu 560108



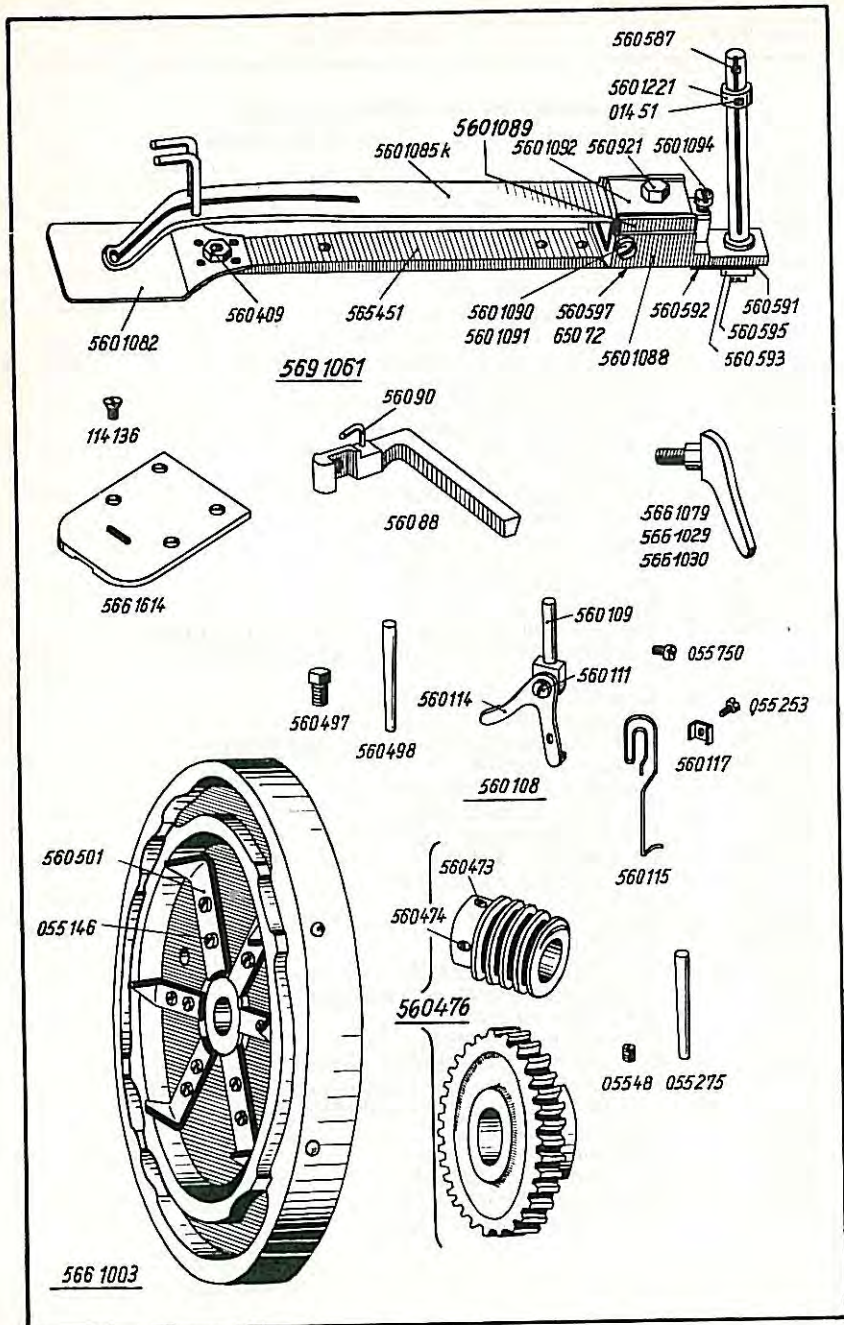
Bestell-Nr.	Benennung
<p align="center">Besondere Teile der DÜRKOPP 569-85 Maschine zum Annähen von Haken mit kurzen Hakenenden und Augen</p>	
5694501	Kurvenscheibe mit Ausschaltzahn
560497	Bef.-Schraube zu 5694501
560498	Konischer Stift zu 5694501
560499	Ausschaltzahn zu 5694501
055146	Bef.-Schraube zu 560499
5661075 K	Schneckentrieb mit Bef.-Schraube
05548	Bef.-Schraube zu Schneckenrad
055275	Konischer Stift zu Schneckenrad
560473	Spitzenschraube zu Schnecke
560474	Stellschraube zu Schnecke
5691009	Führungsplatte
566594	Öffneranschlag vollst., best. aus je 1x 565714, 565716, 055267, 565718, 043108
565714	Anschlagkloben
565716	Anschlaghaken
055267	Bef.-Schraube zu 565716
565718	Kopfschraube zu 565716
043108	Mutter zu 565718
055750	Bef.-Schraube zu 566594
566132	Klammerlüfterhebel
569857	Stichplatte
114136	Bef.-Schraube zu 569857



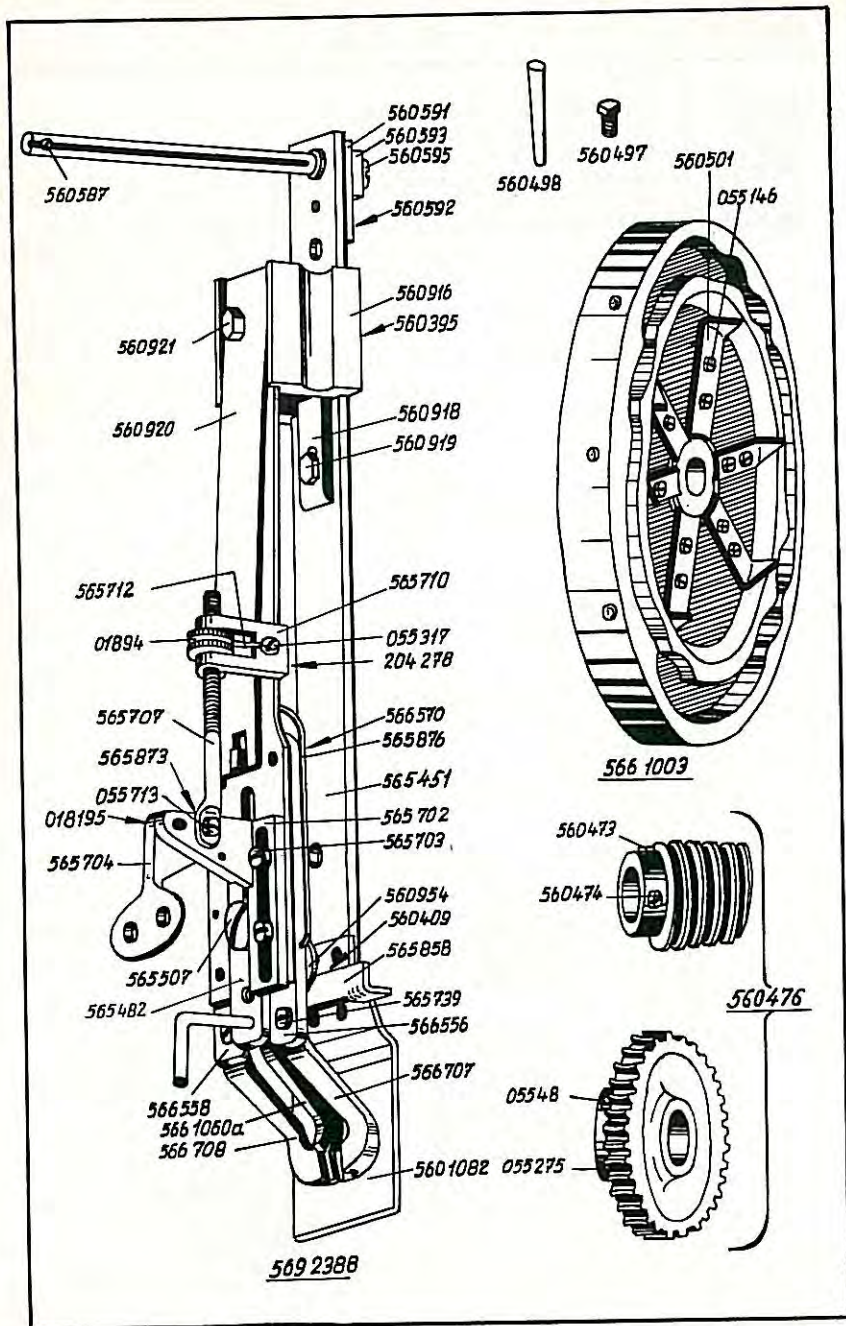
Bestell-Nr.	Benennung
5694519	Klammer mit Grundplatte
5661625	Grundplatte mit Steuerbolzen
560587	Anschlagschraube zu Steuerbolzen
560591	Gleitsteinauflageplatte zu 5661625
560592	Bef.-Schraube zu 560591
560593	Gleitstein mit Lagerschraube
560595	Lagerschraube zu 560593
565464	Stoffauflageblech
560409	Mutter zu 565464
560916	Klammerführungsbock
560395	Bef.-Schraube
560918	Klammereinstellplatte
560919	Bef.-Schraube zu 560918
560920	Flachfeder
560921	Bef.-Schraube zu 560920
565482	Knopfklammerarm
566556	Führungsschiene, rechts
566558	Führungsschiene, links
565488	Führungsstift zu Führungsschiene (o. Abb.)
5694551	Knopfklammerhebel, rechts
5694552	Knopfklammerhebel, links
565739	Bef.-Schraube zu 5694551 und 5694552
5694554	Klammermittelfuß mit Klemmschraube
10019137	Klemmschraube zu 5694554
05599	Bef.-Schraube zu 5694554
5694559	Klammereinsatz zu 5694554
565858	Doppelseitiger Klammeröffnungshebel
565859	Bef.-Schraube zu 565858
566570	Verbindungsschraube zu 566558 und 566556
560954	Klammerhebelführungsblech
565873	Öffnerschraube zu 560954
565875	Federhaken
565874	Zugfeder
565876	Knopfklammerspreizfeder
5661125	Führungsleiste
565507	Führungsschraube zu 5661125
565702	Klammeröffnerbock
565703	Bef.-Schraube zu 565702
565704	Klammeröffnungshebel
018195	Bef.-Schraube zu 565704
565707	Regulierschraube zu 565702
055713	Bef.-Schraube zu 565707
565710	Führungswinkel zu 565482
204278	Bef.-Schraube zu 565710
01894	Stellmutter zu 565707
565712	Bremsfeder zu 01894
055317	Bef.-Schraube zu 565712



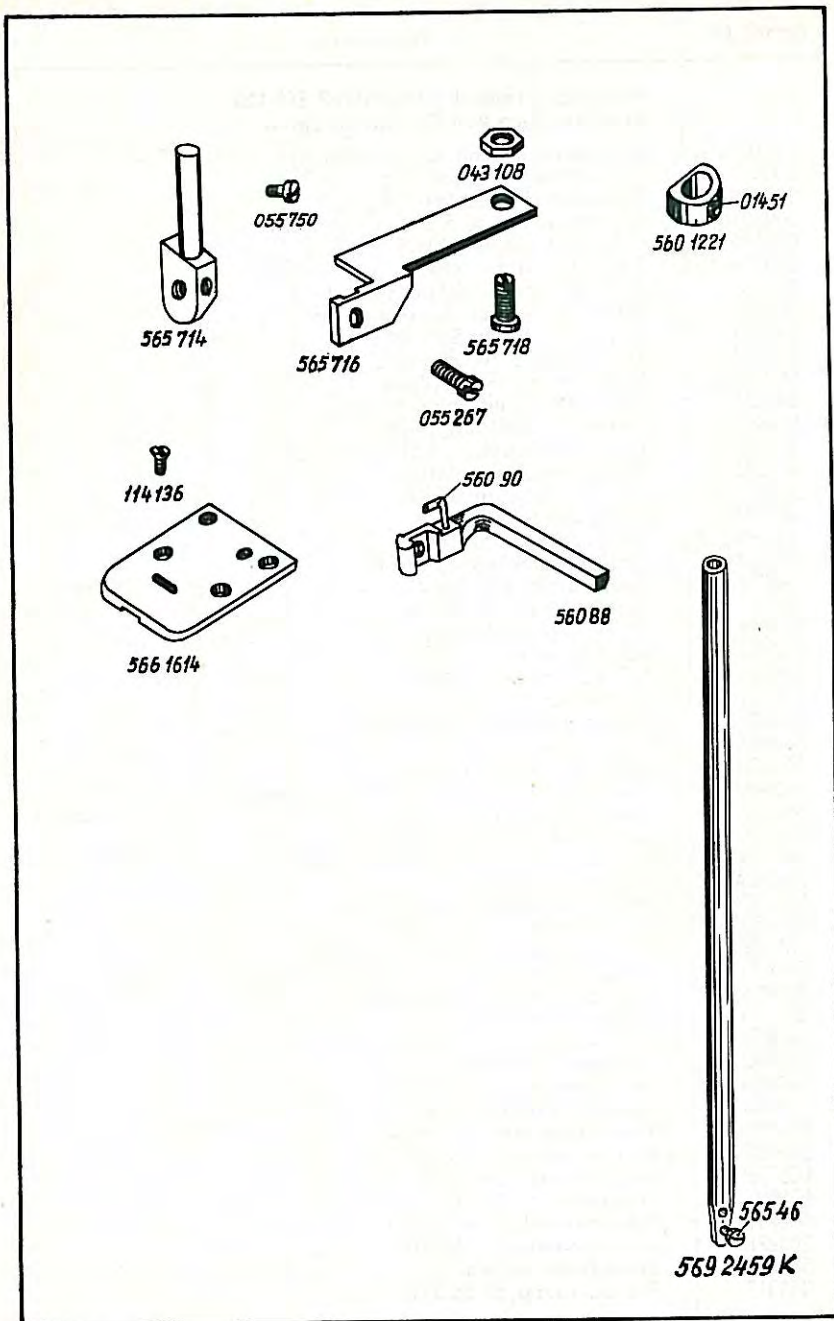
Bestell-Nr.	Benennung
Besondere Teile der DÜRKOPP 569-118 Heftmaschine für 5, 4, 3 oder 2 Überstiche	
5661003 560497 560498 560501 055146 560476 05548 055275 560473 560474 5691061 565451 560587 560591 560592 560593 560595 5601221 01451 5601985 K 5601087	Kurvenscheibe mit Ausschaltzähnen Bef.-Schraube zu 5661003 Konischer Stift zu 5661003 Ausschaltzahn zu 5661003 Bef.-Schraube zu 566501 Schneckentrieb vollst. Stellschraube zu Schneckenrad Konischer Stift zu Schneckenrad Spitzschraube zu Schnecke Stellschraube zu Schnecke Klammer mit Grundplatte Grundplatte mit Steuerbolzen Anschlagschraube zu Steuerbolzen Gleitsteinauflageplatte Bef.-Schraube zu 560591 Gleitstein mit Lagerschraube Lagerschraube zu 560593 Stelling zu Steuerbolzen Bef.-Schraube zu 5601221 Klammer Klammerstellbock vollst., best. aus je 1x 5601088, 5601089, 5601090, 5601091, 5601092, 5601094, 560921
5601088 5601089 5601090 5601091 5601094 560597 65072 5601092 560921 5601082 560409 5661614 114136 56088 56090 5691270 204106 560108 560190 560114 055750 560111 560115	Klammerstellbock-Unterteil Klammerstellbock-Oberteil Verbindungsbolzen zu 5601088 und 5601089 Mutter zu 5601090 Stellschraube zu 5601089 Bef.-Schraube zu 5601088 Unterlegscheibe zu 560597 Deckplatte zu 5601089 Bef.-Schraube zu 5601092 Stoffauflageblech Mutter zu 5601082 Stichplatte Stichplatten-Bef.-Schraube Klammerlüfterhebel mit Winkelstift Winkelstift zu 56088 Fingerschutz an 56088 (o. Abb.) Bef.-Schraube zu 5691270 (o. Abb.) Fadenzieher vollst., best. aus je 1x 560109,- 560111, 560114, 560115, 560117 und 055253 Fadenzieherhalter Fadenzieherhebel Bef.-Schraube zu 560109 Lagerschraube zu 560114 Fadenzieherdraht zu 560114



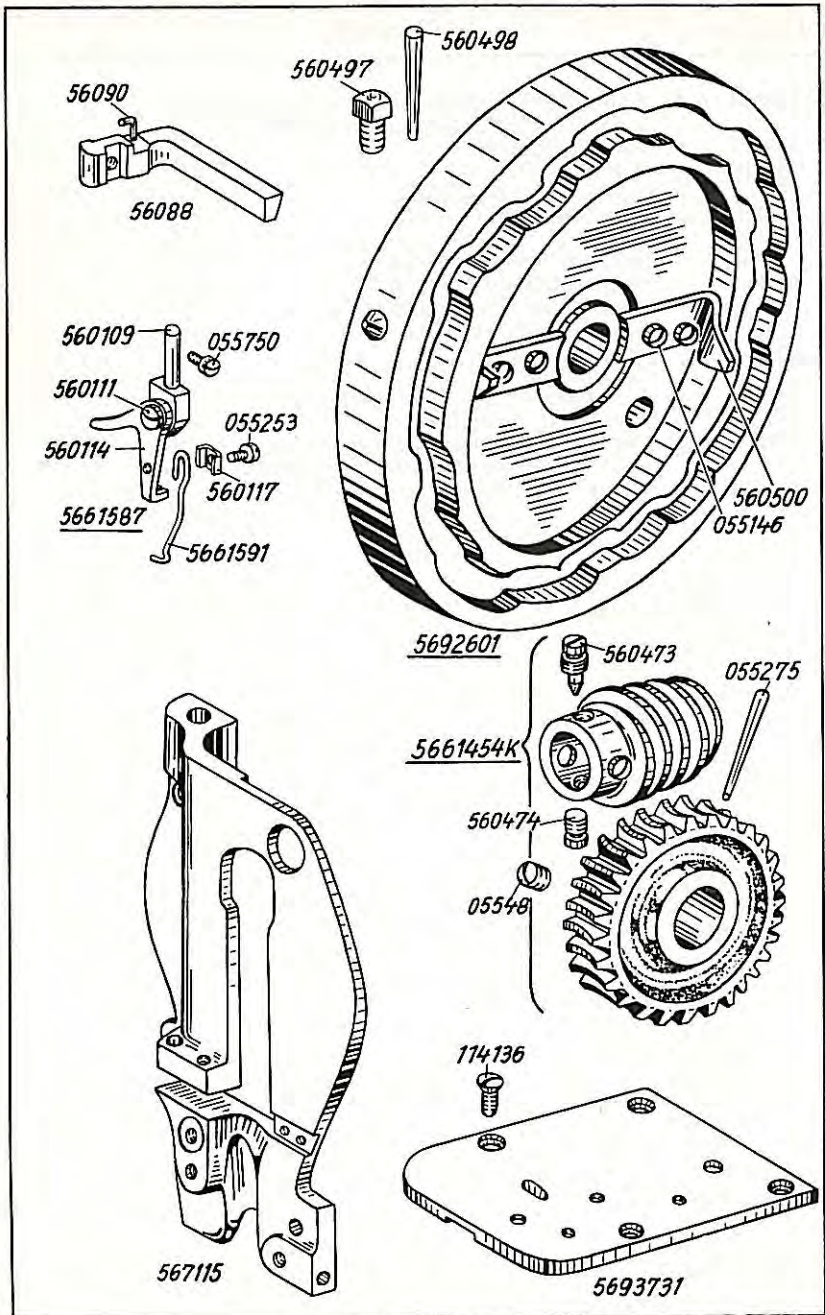
Bestell-Nr.	Benennung
560117 055253 565107 5661029 5661079 5661030	Unterlegplättchen zu 560115 Bef.-Schraube zu 560115 Kegelschraube für 569-118-5 (Abb. Tafel 5) Nockenschraube für 569-118-4 Nockenschraube für 569-118-3 Nockenschraube für 569-118-2



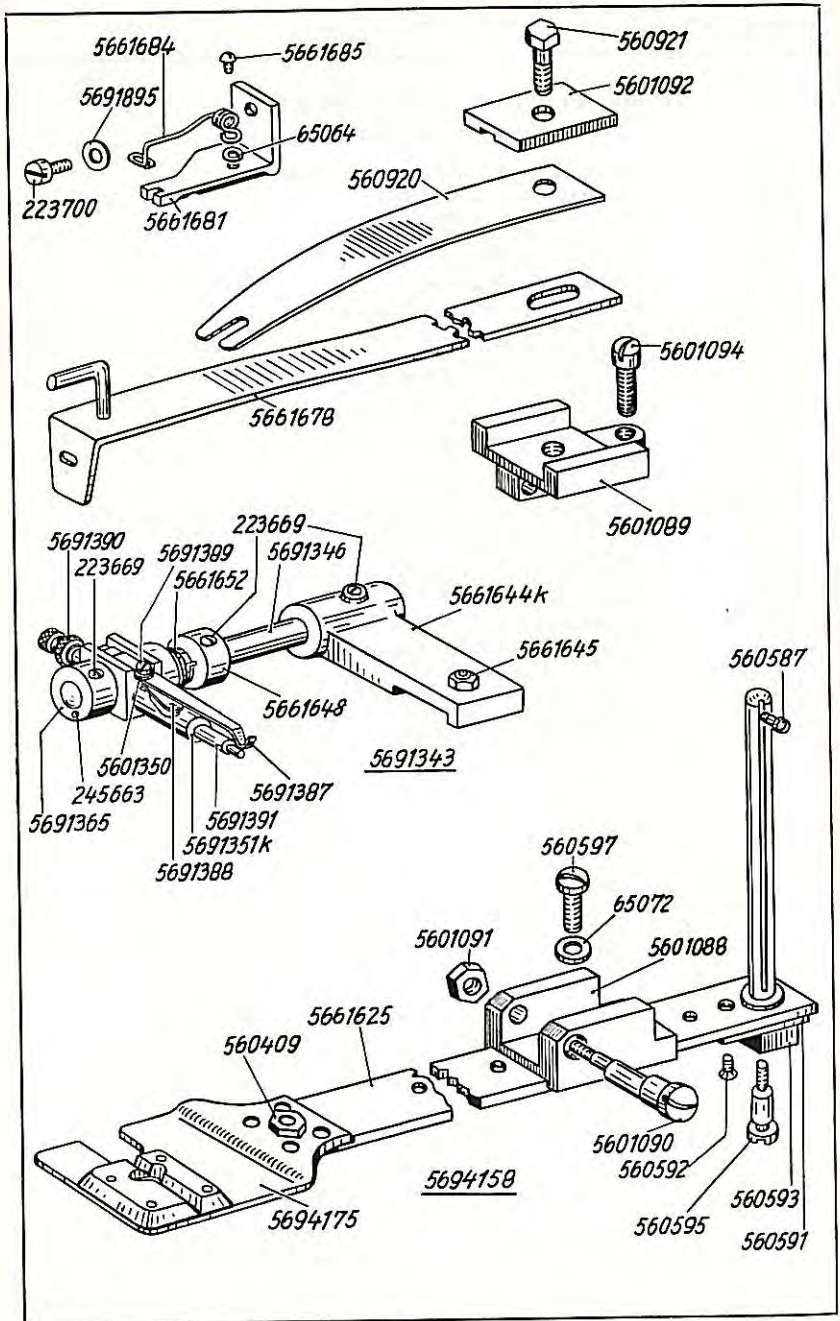
Bestell-Nr.	Benennung
Besondere Teile der DURKOPP 569-128 Zum Annähen von Zweilochknöpfen	
5661003	Kurvenscheibe mit Ausschaltzähnen
560497	Bef.-Schraube zu 5661003
560498	Konischer Stift zu 5661003
560501	Ausschaltzahn zu 5661003
055146	Bef.-Schraube zu 560501
560476	Schneckentrieb vollst.
05548	Stellschraube zu Schneckenrad
055275	Konischer Stift zu Schneckenrad
560473	Spitzschraube zu Schnecke
560474	Stellschraube zu Schnecke
5692388	Klammer mit Grundplatte
565451	Grundplatte mit Steuerbolzen
560409	Mutter zu Stoffauflageblech
560587	Anschlagschraube zu Steuerbolzen
560591	Gleitsteinauflageplatte zu 565451
560592	Bef.-Schraube zu 560591
560593	Gleitstein zu 565451
560595	Lagerschraube zu 560593
5601082	Stoffauflageblech zu 565451
560916	Klammerführungsbock
560395	Bef.-Schraube zu 560916
560918	Klammereinstellplatte
560919	Bef.-Schraube zu 560918
560920	Bef.-Schraube zu 560920
560921	Flachfeder zu 560916
565482	Klammerarm mit Heberhaken
566556	Führungsschiene, links
566558	Führungsschiene, rechts
565488	Führungsstiftschraube zu Führungsschiene (o. Abb.)
566707	Knopfklammerhebel, rechts
566708	Knopfklammerhebel, links
565739	Bef.-Schraube zu 566707 und 566708
5661060 a	Knopfanschlaghebel
565507	Führungsschraube zu 5661060 a
565858	Doppelseitiger Klammeröffnungshebel
565859	Bef.-Schraube zu 565858 (o. Abb.)
566570	Verbindungsschraube zu 565492, 566556 und 566558
560954	Klammerhebelführungsblech
565873	Offnerschraube
565876	Knopfklammerspreizfeder
565702	Klammeröffnerbock
565703	Bef.-Schraube zu 565702
565704	Klammeröffnungshebel
018195	Ansatzschraube zu 565704
565707	Regulierschraube zu 565702
055713	Bef.-Schraube zu 565707
01894	Stellmutter zu 565707
565710	Führungswinkel zu 565482
204278	Bef.-Schraube zu 565710
565712	Bremsfeder zu 565710
055317	Bef.-Schraube zu 565712



Bestell-Nr.	Benennung
566594	Offneranschlag vollst., best. aus je 1x 565714,- 565716, 055267, 565718 und 043108
565714	Anschlagkloben
565716	Anschlaghebel
055267	Bef.-Schraube zu 565716
565718	Kopfschraube zu 565716
043108	Mutter zu 565718
055750	Bef.-Schraube zu 565714
566764	Augenschutz (Abb. Tafel 12)
5601221	Stellring zu Steuerbolzen
01451	Bef.-Schraube zu 5601221
5661614	Stichplatte
114136	Bef.-Schraube zu 5661614
56088	Klammerlüfterhebel mit Winkelstift
56090	Winkelstift zu 56088
5692459 K	Nadelstange mit Schraube (zum Annähen von 2 Lochknöpfen an Leder, für Nadel 2134-35 Lr)
56546	Nadel-Bef.-Schraube zu 5692459 K

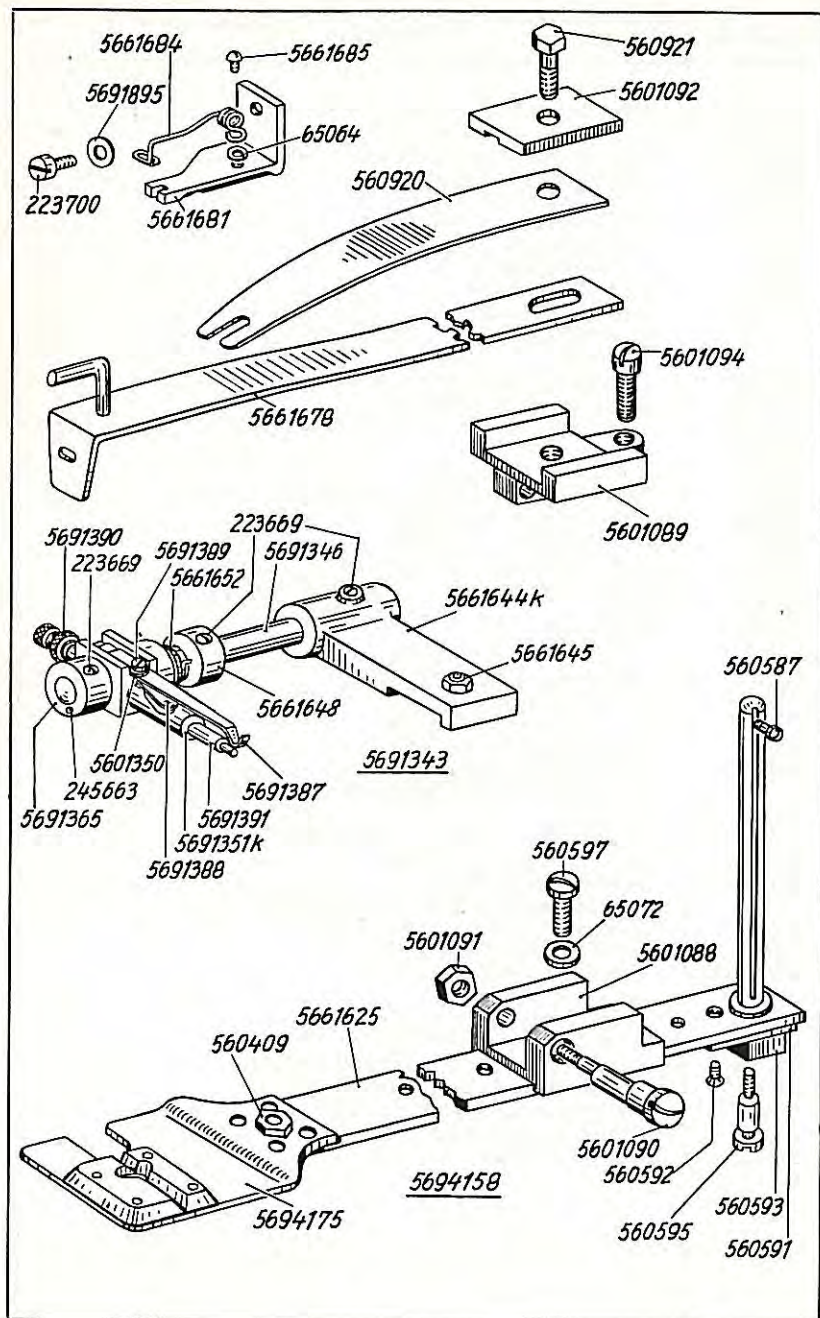


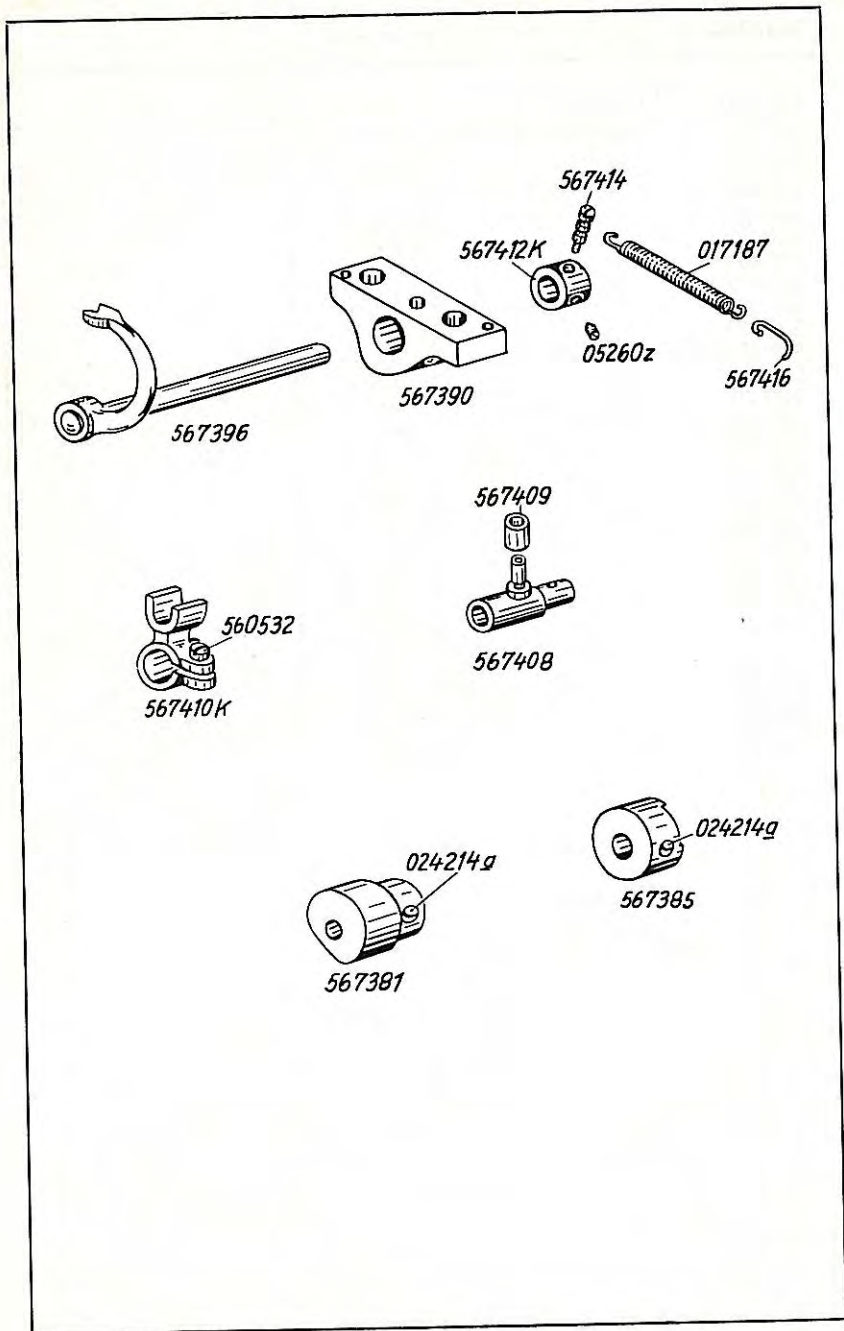
Bestell-Nr.	Benennung
Besondere Teile der DÜRKOPP 569-145 Zum Annähen von Schirmspitzen	
5692601	Kurvenscheibe mit Ausschaltzähnen
560500	Ausschaltzahn zu 5692601
055146	Bef.-Schraube zu 560500
560497	Bef.-Schraube zu 5692601
560498	Kon. Stift zu 5692601
5661454 K	Schneckentrieb vollst.
05548	Stellschraube zu Schneckenrad
055275	Kon. Stift zu Schneckenrad
560473	Spitzschraube zu Schnecke
560474	Stellschraube zu Schnecke
567115	Frontplatte
56088	Klammerlüfterhebel mit Winkelstift
56090	Winkelstift zu 56088
5693731	Stichplatte
114136	Bef.-Schraube zu 5693731
5661587	Fadenzieher vollst., best. aus je 1x 560109, 560114, 560111, 5661591, 055253 und 560117
560109	Fadenzieherhalter
055750	Bef.-Schraube zu 560109
560114	Fadenzieherhebel
560111	Lagerschraube zu 560114
5661591	Fadenzieherdraht zu 560114
055253	Bef.-Schraube zu 5661591
560117	Unterlegplättchen zu 055253
5691270	Fingerschutz an 56088
204106	Bef.-Schraube zu 5691270 } (o. Abb.)



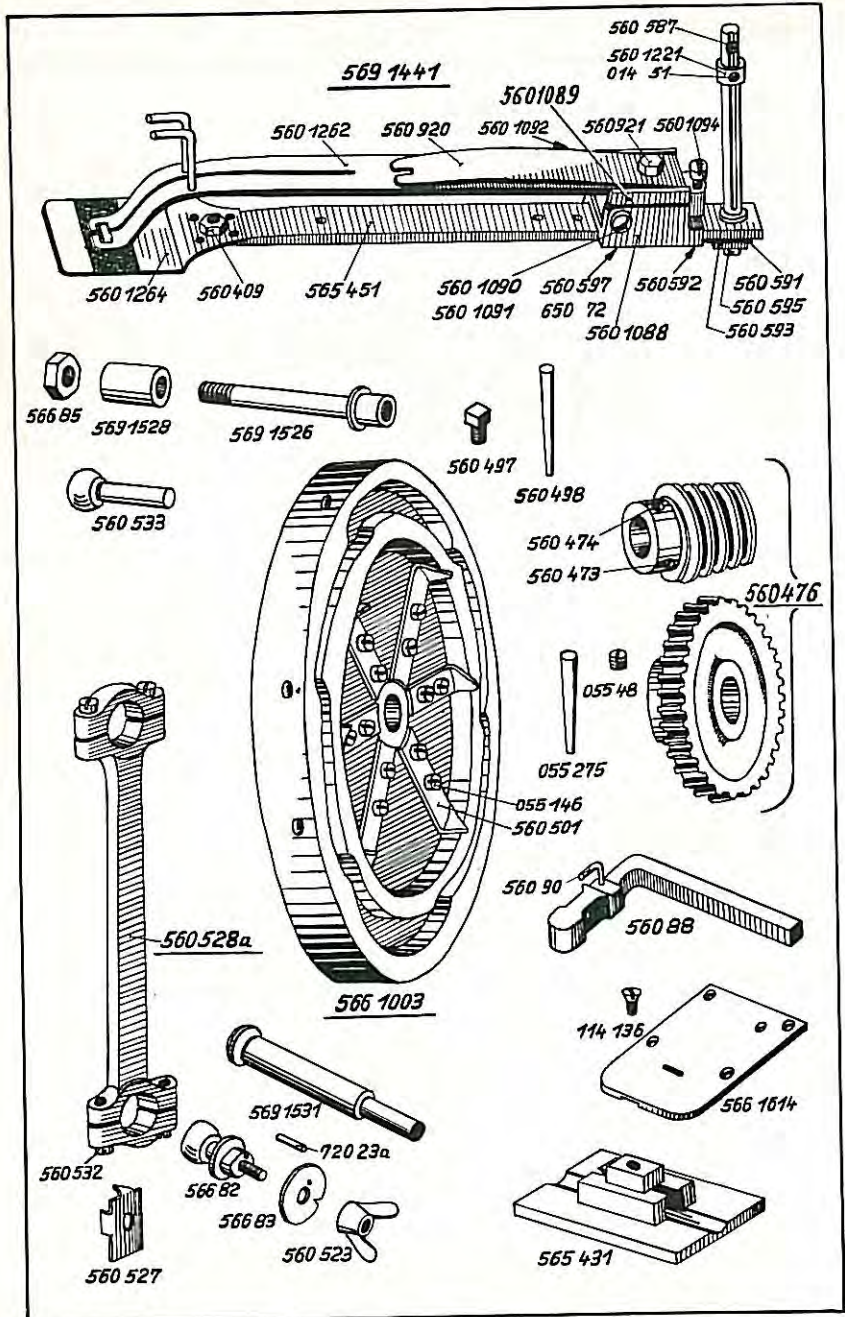
Bestell-Nr.	Benennung
5694158 5661625 560587 560591 560592 560593 560595 5694175 560409 5601087	Klammer mit Grundplatte vollst. Grundplatte mit Steuerbolzen Anschlagschraube zu Steuerbolzen Gleitsteinauflageplatte Bef.-Schraube zu 560591 Gleitstein mit Lagerschraube Lagerschraube zu 560593 Stoffauflageblech Mutter zu 5694175 Klammerstellbock vollst., best. aus je 1x 5601088, 5601089, 5601090, 5601091, 5601092, 5601094, 560921
5601088 5601089 5601090 5601091 5601092 560921 5601094 560597 65072 5661678 560920 5661681 223700 5691895 5661684 5661685 65064 5691343	Klammerstellbock-Unterteil Klammerstellbock-Oberteil Verbindungsbolzen zu 5601088 und 5601089 Mutter zu 5601090 Deckplatte zu 5601089 Bef.-Schraube zu 56920 und 5601092 in 5601089 Stellschraube zu 5601089 Bef.-Schraube zu 5601087 Unterlegscheibe zu 560597 Klammerfeder Feder Klemmfuß Bef.-Schraube zu 5661681 Unterlegscheibe zu 223700 Feder zu 5661681 Bef.-Schraube zu 5661684 Unterlegscheibe zu 5661685 Schirmspitzenhalter vollst., best. aus je 1x 5661644 K, 5691346, 5661648, 5691351 K, 5661652, 5691365 und 5691391
5661644 K 5661645 5691346 223669 5661648 223669 5691351 K 5661652 5691387 5691388 5691389 5601350 5691365 223669 245663	Lagerbock mit Bef.-Schraube 223669 Bef.-Schraube zu 5661644 K Welle zu 5661644 K Bef.-Schraube zu 5691346 in 5661644 K Stelling, hinterer, mit Bef.-Schraube Bef.-Schraube zu 5661648 Hebel mit Feder Feder zu 5691351 K Schirmspitzenfeder zu 5691351 K Bremsfeder zu 5691351 K Bef.-Schraube zu 5691387 und 5691388 Unterlegscheibe zu 5691389 Stelling mit Schraube und Stiff Bef.-Schraube zu 5691365 Stiff zu 5691365

Bestell-Nr.	Benennung
5691390	Kordelmutter zu Schirmspitzenhalter
5691425	Schirmspitzenhalter 1,7 mm \emptyset (o. Abb.)
5691391	" 1,8 mm \emptyset
5691426	" 1,9 mm \emptyset
5691409	" 2,0 mm \emptyset
5691427	" 2,1 mm \emptyset
5691394	" 2,2 mm \emptyset
5691428	" 2,3 mm \emptyset
5691397	" 2,4 mm \emptyset
5691400	" 2,5 mm \emptyset
5691429	" 2,6 mm \emptyset
5691430	" 2,7 mm \emptyset
5691403	" 2,8 mm \emptyset
5691431	" 2,9 mm \emptyset
5691412	" 3,0 mm \emptyset
5691406	" 3,1 mm \emptyset (o. Abb.)
5691432	" 3,2 mm \emptyset
5691419	" 3,3 mm \emptyset
5691433	" 3,4 mm \emptyset
5691434	" 3,5 mm \emptyset
5691435	" 3,6 mm \emptyset
5691436	" 3,7 mm \emptyset
5691417	" 3,8 mm \emptyset
5691437	" 3,9 mm \emptyset
" "	" 4,0 mm \emptyset
5691415	" 4,1 mm \emptyset
5691438	" 4,2 mm \emptyset
5691422	" 4,3 mm \emptyset
5691439	" 5 mm \emptyset

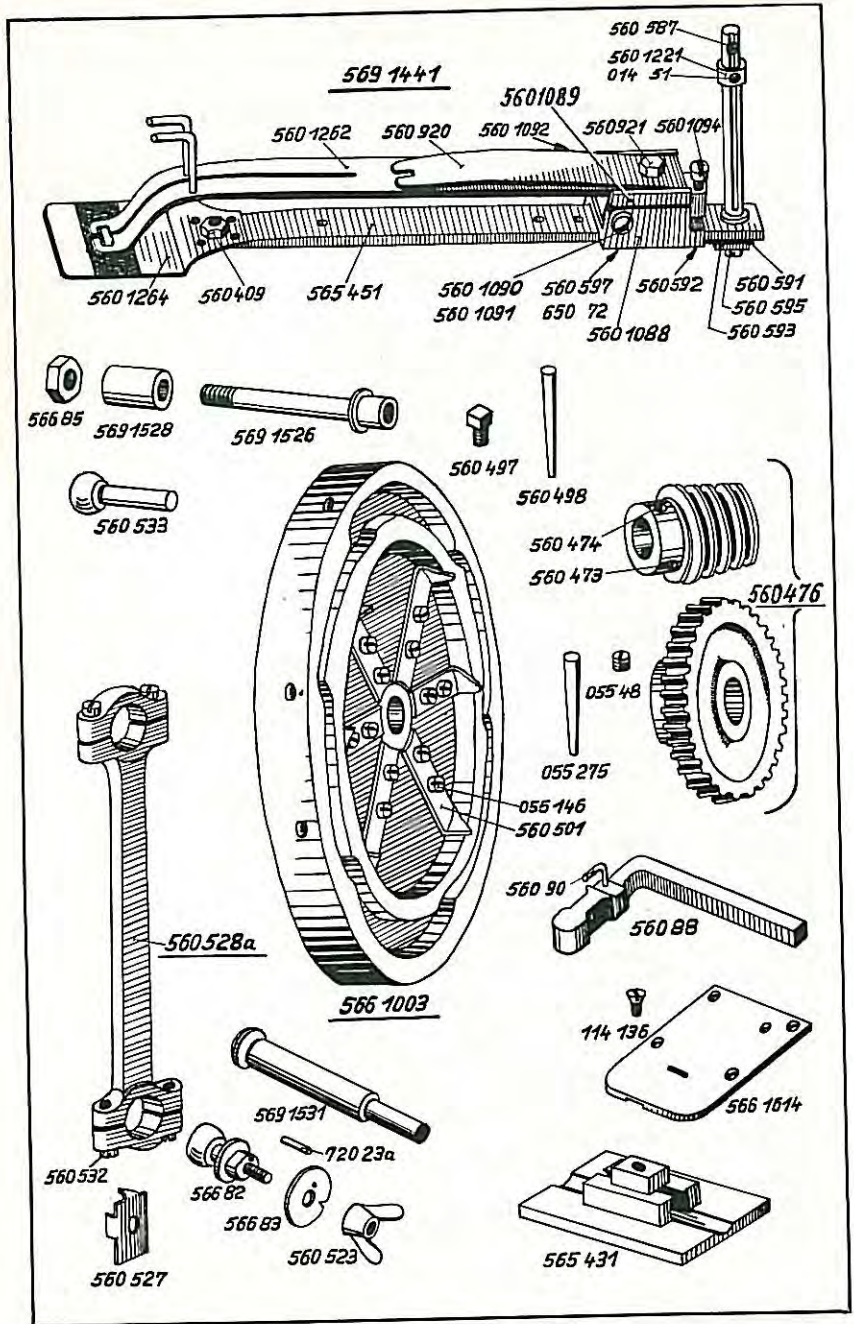




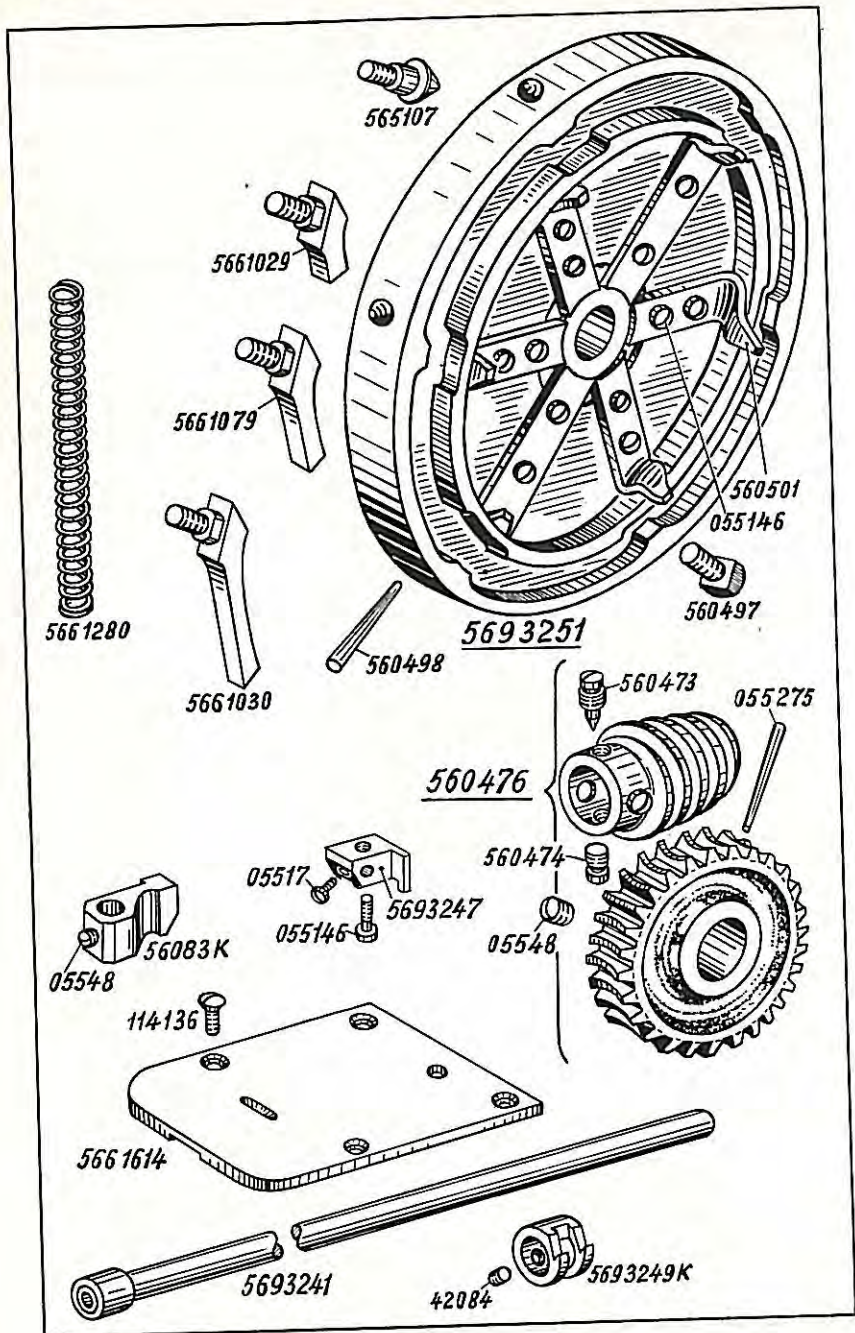
Bestell-Nr.	Benennung
567396	Fadenspreizerhebel
567390	Lagerbock zu 567396
567408	Rollenkloben auf 567396
567409	Rolle zu 567408
567412 K	Stellring mit Bef.-Schraube
05260 z	Bef.-Schraube zu 567412 K
567414	Federstiftschraube in 567412 K
017187	Zugfeder
567416	Federhaken
567410 K	Führungsgabel mit Klemmschraube
560532	Klemmschraube zu 567410 K
567381	Exzenter mit Bef.-Schrauben
024214 a	Bef.-Schraube zu 567381
567385	Nockenscheibe mit Bef.-Schrauben
024214 a	Bef.-Schraube zu 567385



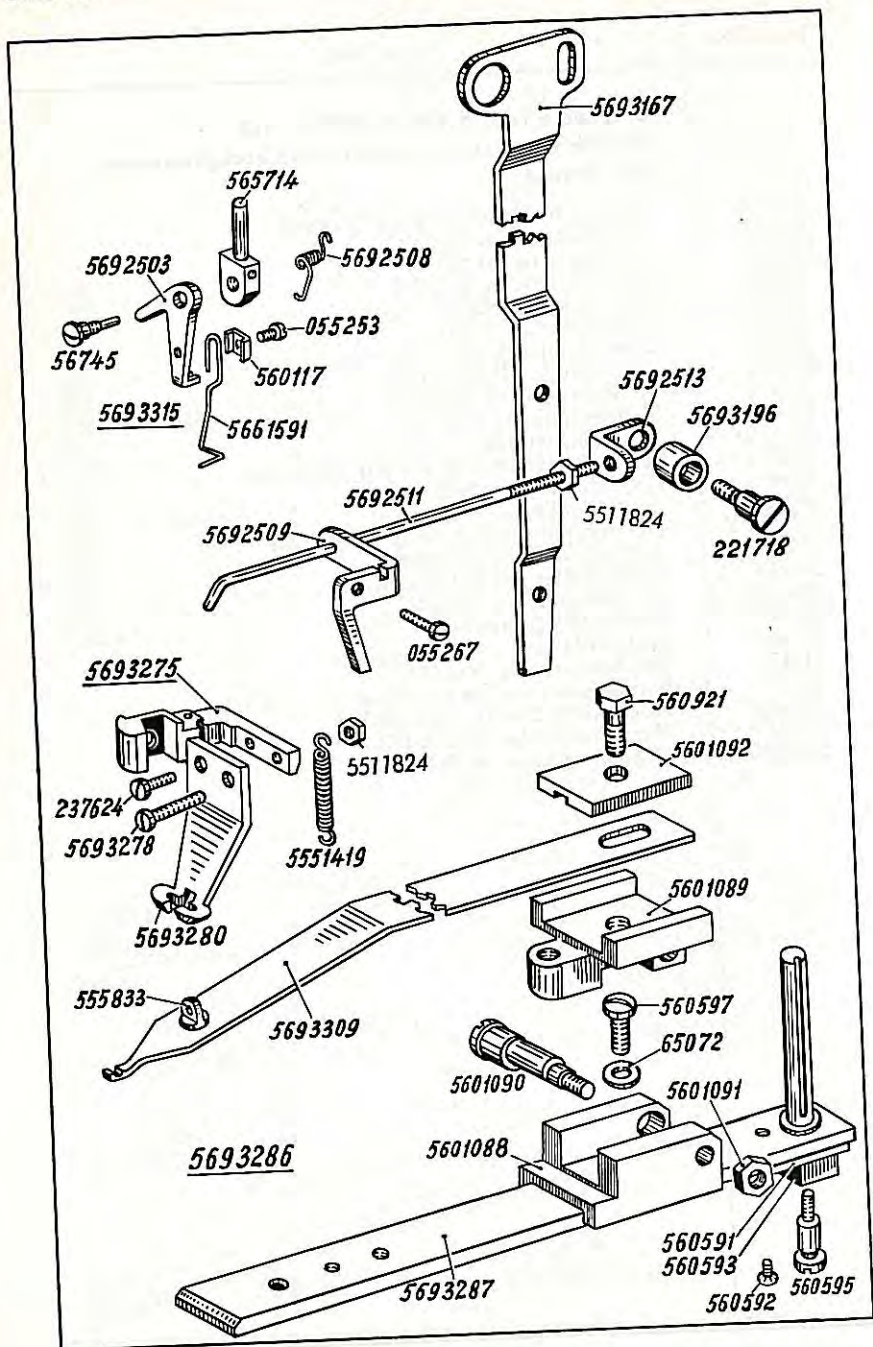
Bestell-Nr.	Benennung
Besondere Teile der DÜRKOPP 569-115	
Heftmaschine für extra breiten Überstich	
5661003	Kurvenscheibe mit Ausschaltzähnen
560497	Konischer Stift zu 5661003
560498	Bef.-Schraube zu 5661003
560501	Ausschaltzahn zu 5661003
055146	Bef.-Schraube zu 560501
560476	Schneckentrieb vollst.
05548	Stellschraube zu Schneckenrad
055275	Konischer Stift zu Schneckenrad
560473	Spitzschraube zu Schnecke
560474	Stellschraube zu Schnecke
5691441	Klammer mit Grundplatte
565451	Grundplatte mit Steuerbolzen
560587	Anschlagschraube zu Steuerbolzen
560591	Gleitsteinauflageplatte
560592	Bef.-Schraube zu 560591
560593	Gleitstein mit Lagerschraube
560595	Lagerschraube zu 560593
560409	Mutter zu Stoffauflageblech
5601264	Stoffauflageblech
5601262	Klammer
560920	Flachfeder zu 5601262
560921	Bef.-Schraube zu 560920 und 5601092
5601087	Klammerstellbock vollst., best. aus je 1x 5601088, 5601089, 5601090, 5601091, 5601092, 5601094, 560921
5601088	Klammerstellbock-Unterteil
5601089	Klammerstellbock-Oberteil
5601090	Verbindungsbolzen zu 5601088 und 5601089
5601091	Mutter zu 5601090
5601092	Deckplatte zu 5601089
5601094	Stellschraube zu 5601089
560597	Bef.-Schraube zu 5601088
65072	Unterlegscheibe zu 560597
5601221	Stelling zu Steuerbolzen
01451	Bef.-Schraube zu 5601221
5661614	Stichplatte
114136	Bef.-Schraube zu 5661614
56088	Klammerlüfterhebel
56090	Winkelstift zu 56088
565431	Führungsplatte
5691524	Rollenwinkelhebel mit 5691526 (o. Abb.)
5691526	Rollenbolzen mit Rolle
5691528	Abstandhülse
56685	Mutter zu 5691526
5691531	Lagerbolzen
560528 a	Zugstange mit Deckel und Schraube
560532	Deckelschraube zu 560528 a



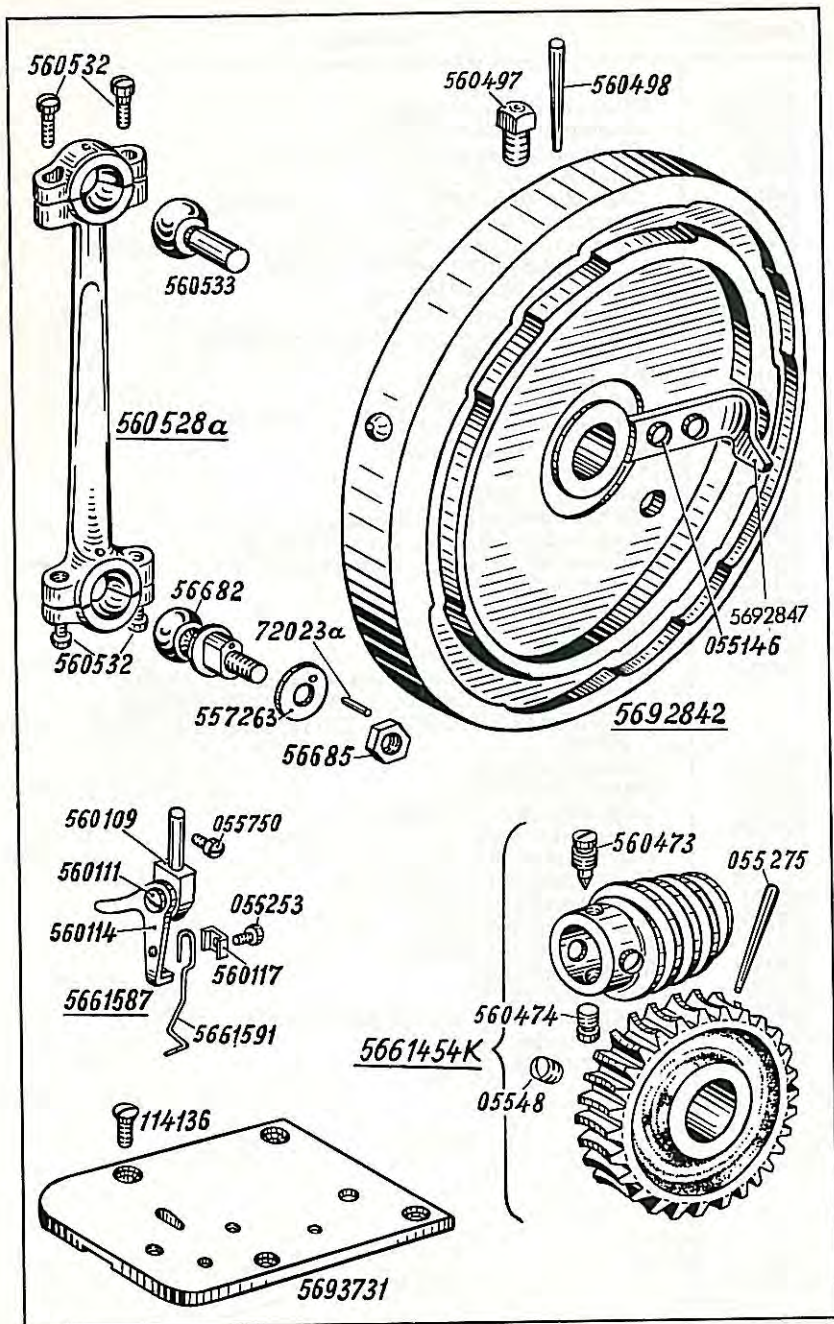
Bestell-Nr.	Benennung
56682 56683 72023 a 560523 560527 560533	Kugelstellbolzen Unterlegscheibe zu 56682 Stift zu 56683 Flügelmutter zu 56682 Einstellzeiger zu 56682 Kugelbolzen



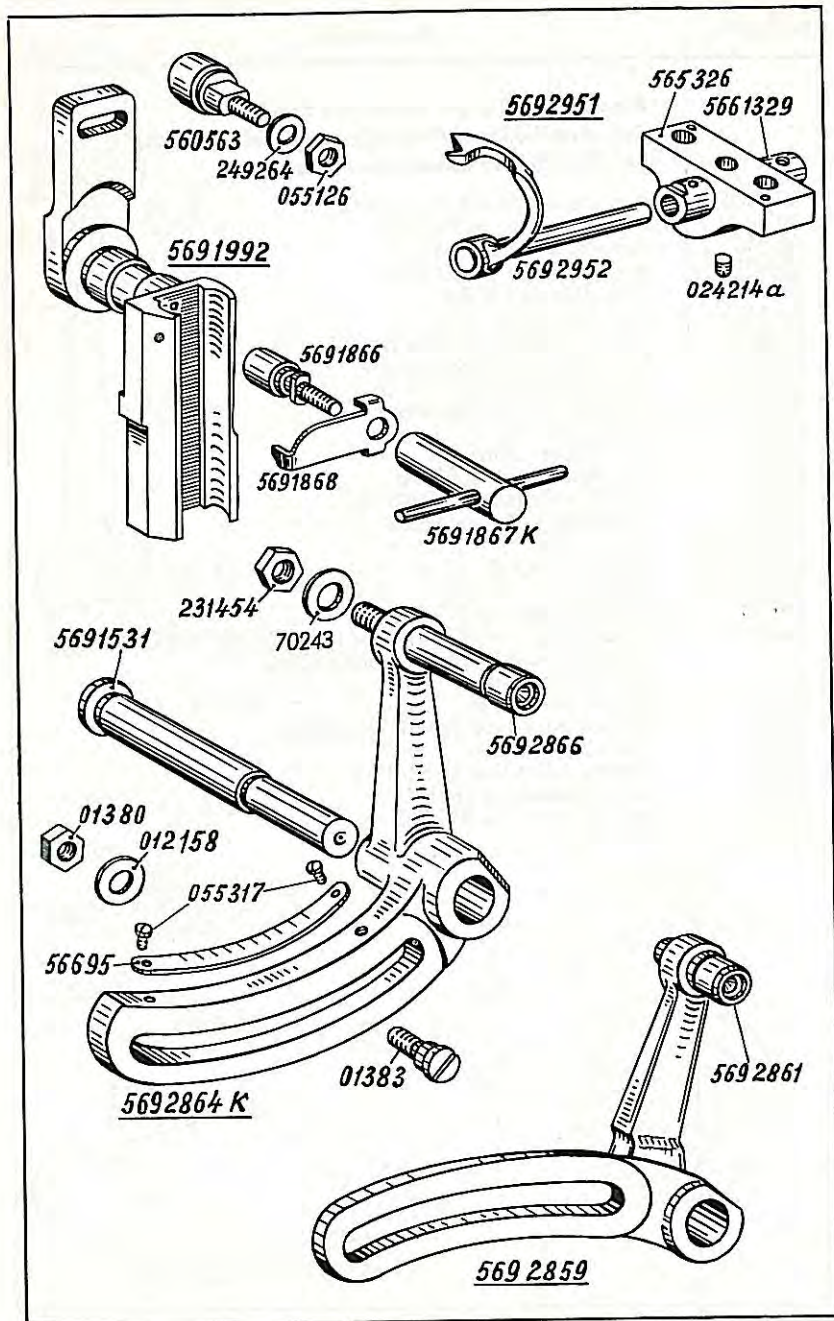
Bestell-Nr.	Benennung
Besondere Teile der DURKOPP 569-163 Maschine zum Zusammenheften mit hochgezogenen Fadenenden	
5693251	Kurvenscheibe mit Ausschaltzähnen
560501	Ausschaltzahn zu 5693251
055146	Bef.-Schraube zu 560501
560497	Bef.-Schraube zu 5693251
560498	Kon. Stift zu 5693251
560476	Schneckentrieb vollst.
05548	Stellschraube zu Schneckenrad
055275	Kon. Stift zu Schneckenrad
560473	Spitzschraube zu Schnecke
560474	Stellschraube zu Schnecke
5661280	Stoffdrückerfeder
56083 K	Lüfterstangenführung mit Bef.-Schraube
05548	Bef.-Schraube zu 56083 K
5693241	Greiferwelle
5693249 K	Stelling mit Bef.-Schraube zu 5693241
42084	Bef.-Schraube zu 5693249 K
5693247	Messerhalter mit Bef.-Schrauben
055146	Bef.-Schraube zu 5693247
05517	Messer-Bef.-Schraube
5661614	Stichplatte
114136	Bef.-Schraube zu 5661614
565107	Nockenschraube für 569-163-6
5661029	Nockenschraube für 569-163-5
5661079	Nockenschraube für 569-163-4
5661030	Nockenschraube für 569-163-3



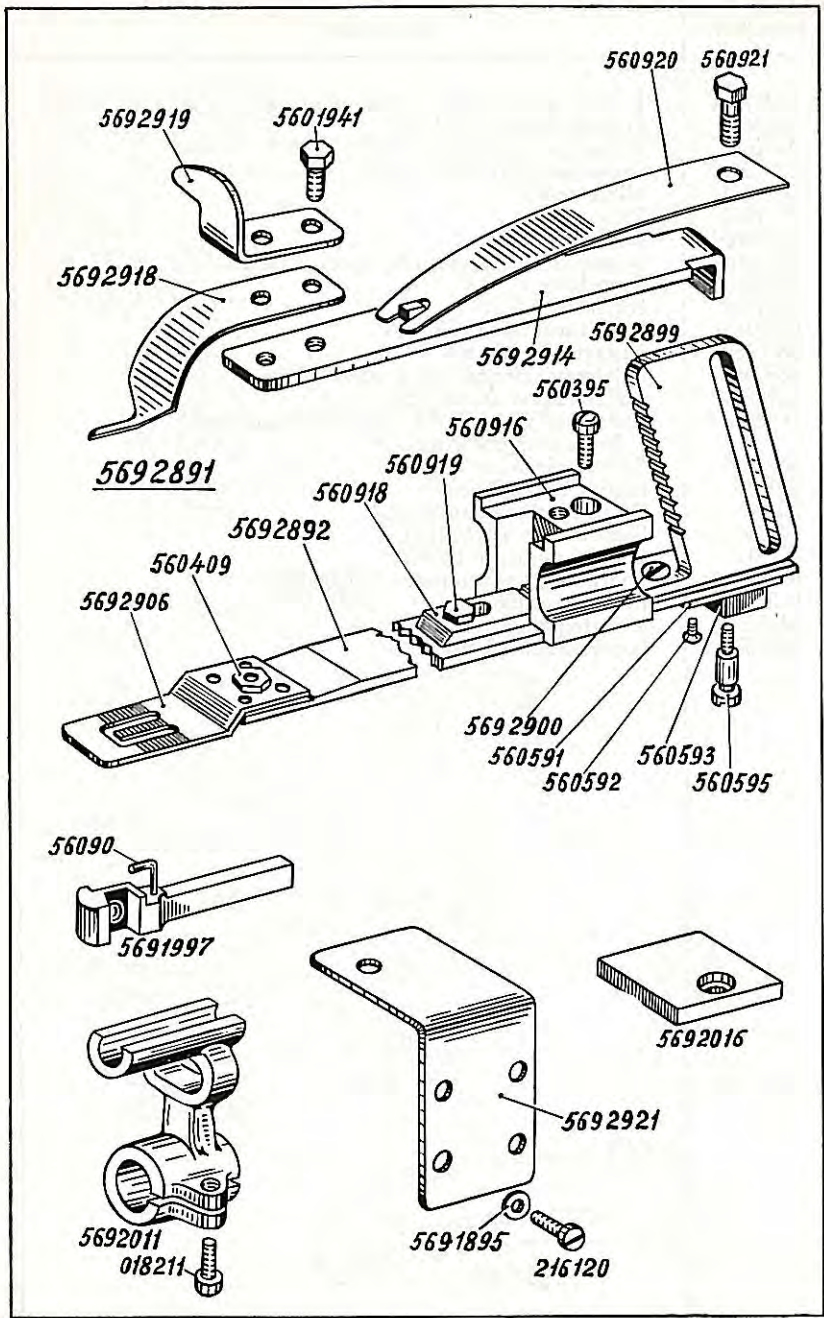
Bestell-Nr.	Benennung
5693286	Klammer mit Grundplatte
5693287	Grundplatte mit Steuerbolzen
560591	Gleitsteinauflageplatte zu 5693287
560592	Bef.-Schraube zu 560591
560593	Gleitstein zu 5693287 mit Lagerschraube
560595	Lagerschraube zu 560593
5693295	Klammerstellbock vollst., best. aus je 1x 5601088, 5601089, 5601090, 5601091, 5601092, 560921
5601088	Klammerstellbock-Unterteil
5601089	Klammerstellbock-Oberteil
5601090	Verbindungsbolzen zu 561088 und 5601089
5601091	Mutter zu 5601090
5601092	Deckplatte zu 5601089
560921	Bef.-Schraube zu 5601092
560597	Bef.-Schraube zu 5693295
65072	Unterlegscheibe zu 560597
5693309	Klammer
555833	Federöse in 5693309
5693275	Füßchenhalter mit Bef.-Schrauben
237624	Füßchen-Bef.-Schraube, kurz, in 5693275
5693278	Füßchen-Bef.-Schraube, lang, in 5693275
5511824	Mutter zu 5693278
5693280	Füßchen
5551419	Zugfeder an 5693278
5693167	Messerbetätigungshebel
5693315	Fadenzieher vollst., best. aus je 1x 565714, 5692503, 56745, 5661591, 560117, 055253, 5692508, 5692507, 055267, 5692511, 5692513, 221718, 5693196 und 2x 702118
565714	Fadenzieherhalter
5692503	Fadenzieherhebel
56745	Lagerschraube zu 5692503
5661591	Fadenzieherdraht
560117	Unterlegplättchen zu 5661591
5692508	Rückzugfeder zu 5692503
055253	Bef.-Schraube zu 560117
5692509	Anschlag an Armkopf
055267	Bef.-Schraube zu 5692509
5692511	Befätigungsstange
5511824	Mutter auf 5692511
5692513	Betätigungswinkel an 5693167
221718	Bef.-Schraube zu 5692513
5693196	Distanzrolle zu 221718



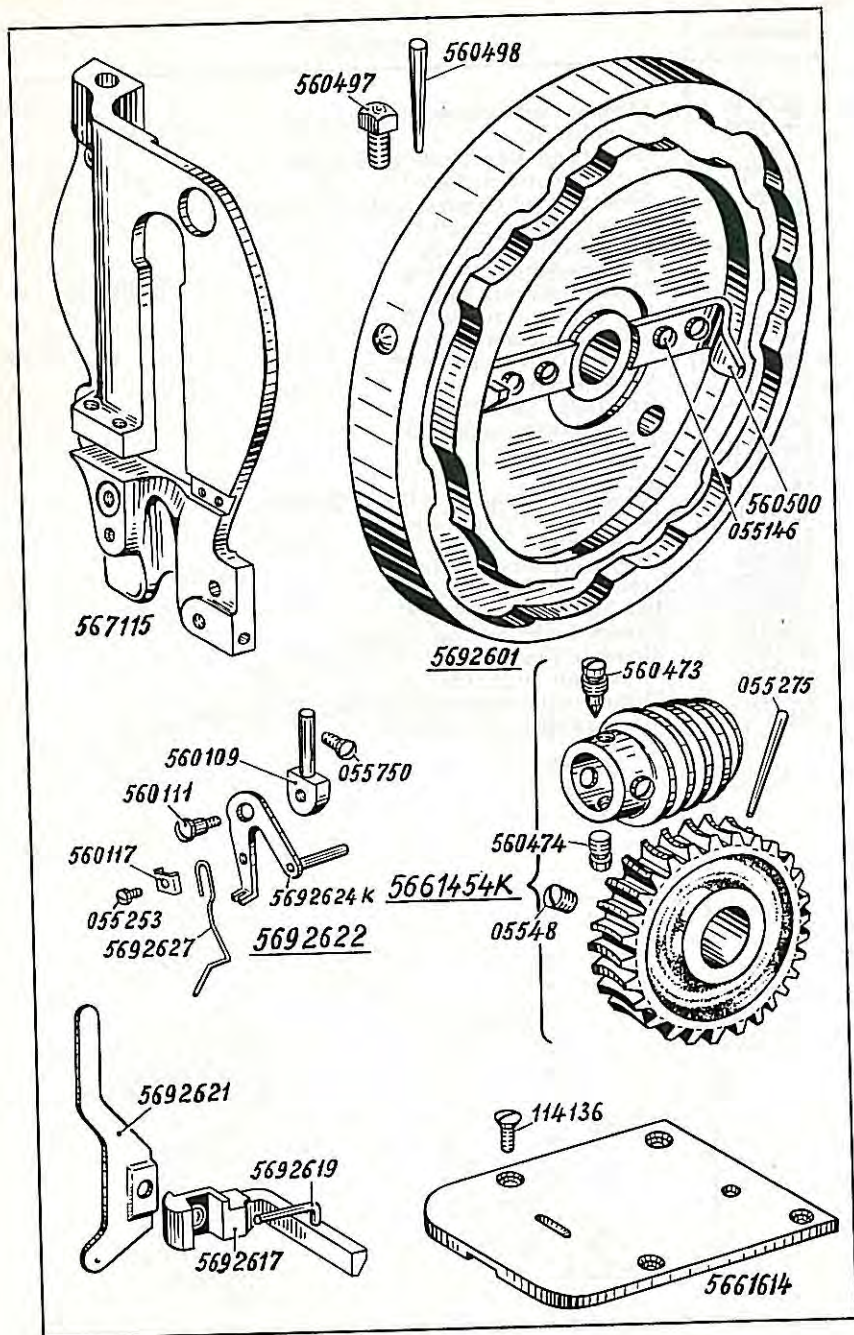
Bestell-Nr.	Benennung
Besondere Teile der DÜRKOPP 569-165 Zum Annähen von Aufhänger an Kleidungsstücke (mit Nadel- und Klammerpendelung)	
5692842	Kurvenscheibe mit Ausschaltzahn
5692847	Ausschaltzahn zu 5692842
055146	Bef.-Schraube zu 5692847
560497	Bef.-Schraube zu 5692842
560498	Kon. Stift zu 5692842
5661454 K	Schneckentrieb vollst.
05548	Stellschraube zu Schneckenrad
055275	Kon. Stift zu Schneckenrad
560473	Spitzschraube zu Schnecke
560474	Stellschraube zu Schnecke
560528 a	Kugelzugstange
560532	Deckel-Bef.-Schraube
560533	Kugelbolzen zu 560528 a
56682	Kugelstellbolzen zu 5600528 a
557263	Unterlegscheibe zu 56682
72023 a	Stift zu 56682
56685	Mutter zu 56682
5693731	Stichplatte
114136	Bef.-Schraube zu 5693731
5661587	Fadenzieher vollst., best. aus je 1x560109, 560114,
	560111, 5661591, 560117 und 055253
560109	Fadenzieherhalter
560114	Fadenzieherhebel
560111	Lagerschraube zu 560114 in 560109
5661591	Fadenzieherdraht
560117	Unterlegplättchen zu 5661591
055253	Bef.-Schraube zu 560117
055750	Bef.-Schraube zu 5661587



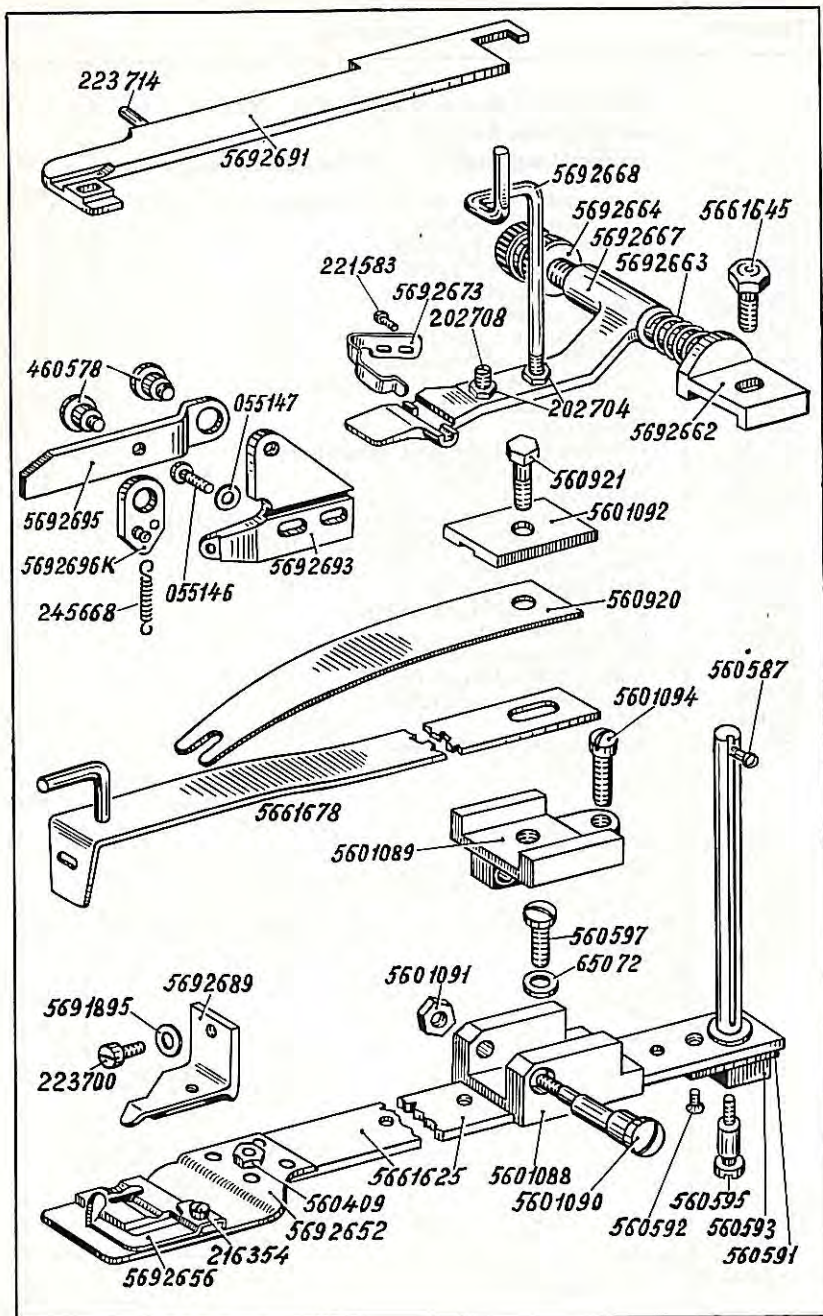
Bestell-Nr.	Benennung
5691992	Rollendoppelhebel mit Rollenbolzen
560563	Rollenbolzen zu 5691992
249264	Unterlegscheibe auf 560563
055126	Sechskantmutter auf 560563
5691866	Mitnehmer
5691868	Zeiger
5691867 K	Knebelmutter
5692951	Lagerbock mit Lager und Spreizerhebel
565326	Lagerbock
5661329	Lager zu 565326
024214 a	Bef.-Schraube zu 5661329
5692952	Fadenspreizerhebel
5692859	Rollenwinkelhebel mit Rollenbolzen
5692861	Rollenbolzen zu 5692859
5692864 K	Rollenwinkel mit Rolle, und Skalablech und Begrenzungsschraube
5692866	Rollenbolzen zu 5692864 K
231454	Mutter zu 5692866
70243	Unterlegscheibe zu 231454
56695	Skalablech zu 5692864 K
055317	Bef.-Schraube zu 56695
01383	Begrenzungsschraube zu 5692864 K
01380	Mutter zu 01383
012158	Unterlegscheibe zu 01380
5691531	Lagerbolzen zu 5692864 K



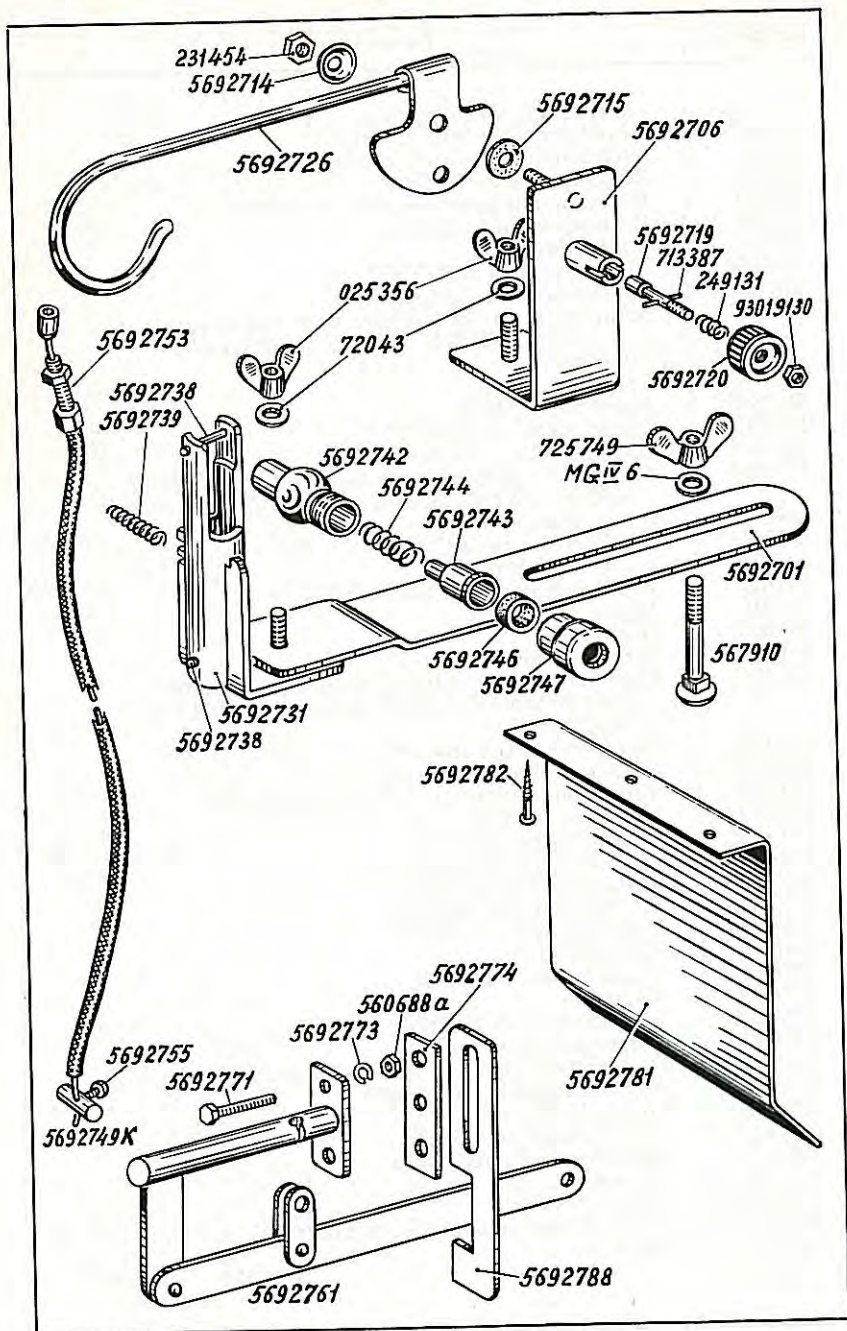
Bestell-Nr.	Benennung
5692891	Klammer mit Grundplatte
5692892	Grundplatte
560591	Gleitsteinauflageplatte zu 5692892
560592	Bef.-Schraube zu 560591
560593	Gleitstein mit Lagerschraube zu 5692892
560595	Lagerschraube zu 560593
560916	Klammerführungsbock
560395	Bef.-Schraube zu 560916
560918	Klammereinstellplatte
560919	Bef.-Schraube zu 560918
5692906	Stoffauflageblech
560409	Mutter zu 5692906
5692914	Klammerarm
560920	Flachfeder zu 5692914
560921	Bef.-Schraube zu 560920
5692918	Stoffklammer
5692919	Heberhaken
5601941	Bef.-Schraube zu 5692918 und 5692919
5692921	Führungswinkel an Zylinder
216120	Bef.-Schraube zu 5692921
5691895	Unterlegscheibe zu 216120
5692899	Schienenwinkel auf 5692892
5692900	Bef.-Schraube zu 5692899
5692016	Klammerstellplatte an Zylinder
5691997	Klammerlüfterhebel mit Winkelstift
56090	Winkelstift zu 5691997
5692011	Klammermitnehmerhebel mit Klemmschraube
018211	Klemmschraube zu 5692011



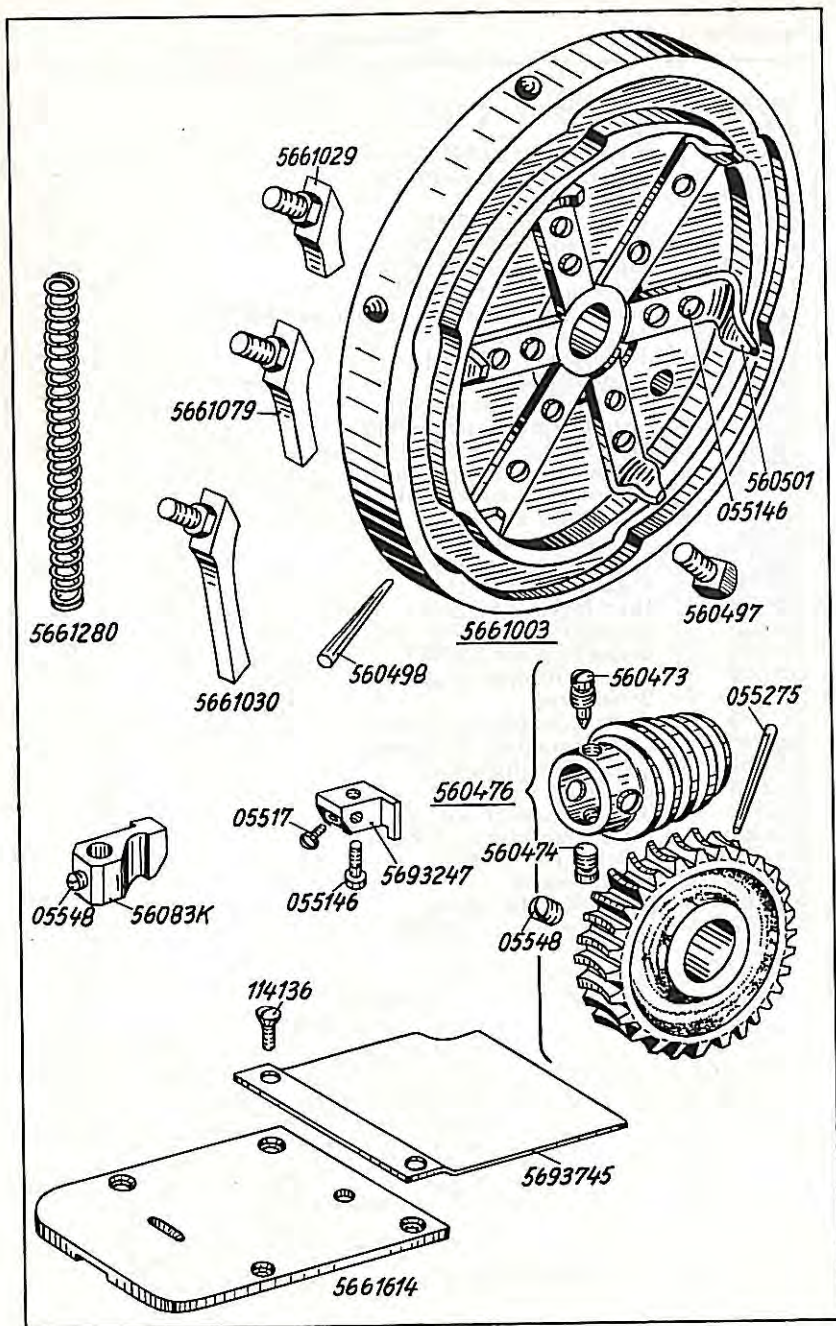
Bestell-Nr.	Benennung
<p align="center">Besondere Teile der DÜRKOPP 569-167 Annähen des Bezuges an die Stangenspitzen von Taschenschirmen</p>	
5692601	Kurvenscheibe mit Ausschaltzähnen
560500	Ausschaltzahn zu 5692601
055146	Bef.-Schraube zu 560500
560497	Bef.-Schraube zu 5692601
560498	Kon. Stift zu 5692601
5661454 K	Schneckentrieb vollst.
05548	Stellschraube zu Schneckenrad
055275	Kon. Stift zu Schneckenrad
560473	Bef.-Schraube, spitz zu Schnecke
560474	Stellschraube zu Schnecke
567115	Frontplatte
5692617	Klammerlüfterhebel mit Winkelstift
5692619	Winkelstift zu 5692617
5692621	Abweiserblech
5692622	Fadenzieher vollst., best. aus je 1x 560109, 5692624 K, 510111, 5692627, 055253 und 560117
560109	Fadenzieherhalter
5692624 K	Fadenzieherhebel
560111	Lagerschraube zu 5692624 K
5692627	Fadenzieherdraht
055253	Bef.-Schraube zu 5692627
560117	Unterlegplättchen zu 055253
055750	Bef.-Schraube zu 5692622
5661614	Stichplatte
114136	Bef.-Schraube zu 5661614



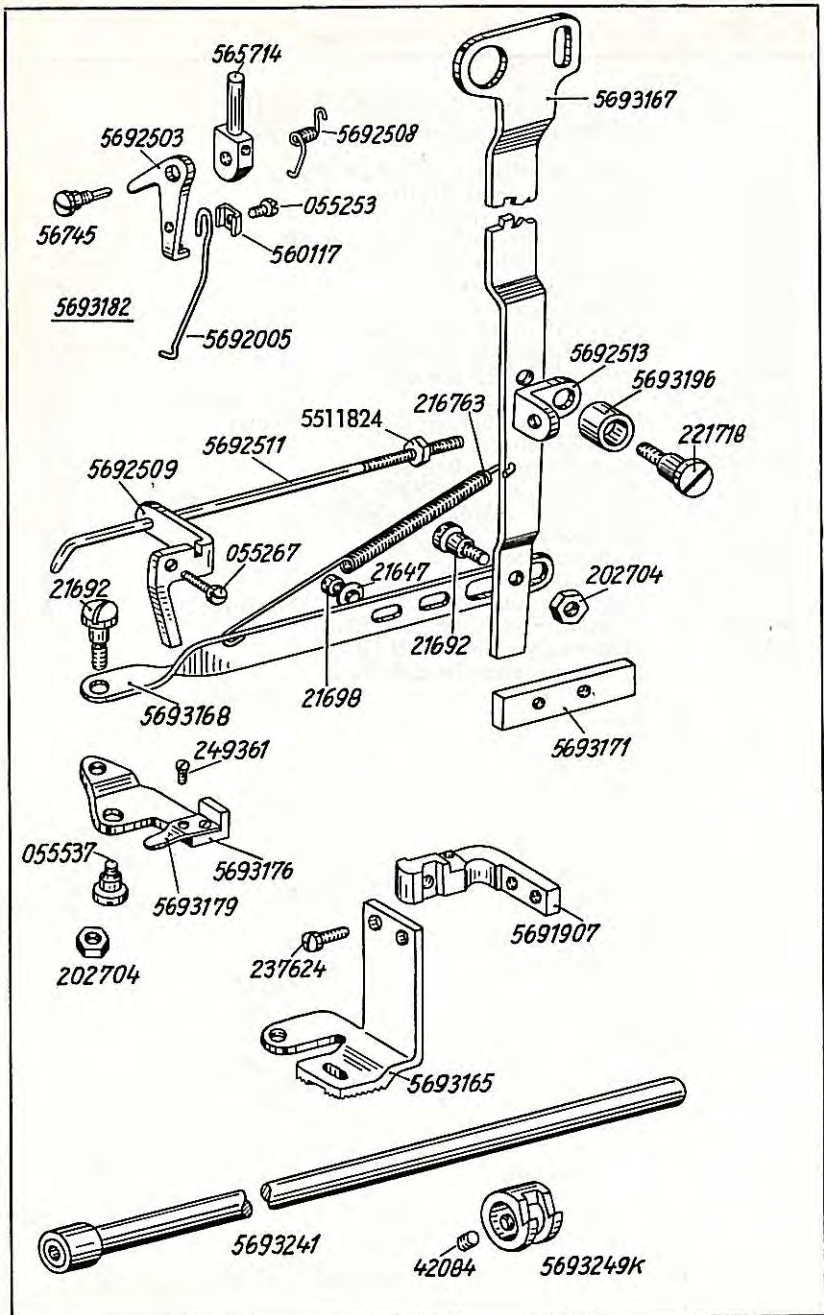
Bestell-Nr.	Benennung
5692636	Klammer mit Grundplatte
5661625	Grundplatte mit Steuerbolzen
560591	Gleitsteinauflageplatte zu 5661625
560592	Bef.-Schraube zu 560591
560593	Gleitstein mit Lagerschraube zu 5661625
560595	Lagerschraube zu 560593
5692652	Stoffauflageblech
5692656	Anschlagwinkel zu 5692652
216354	Bef.-Schraube zu 5692656
5692661	Schirmspitzenhalter mit Lagerbock vollst., best. aus 1x 5692662,- 5692663, 5661645, 5692666 und 2x 5692664
5692662	Lagerbock
5692663	Feder auf 5692662
5692664	Rändelmutter auf 5692662
5661645	Bef.-Schraube zu 5692662
5692666	Schirmspitzenhalter vollst., best. aus je 1x 5692667, 5692668, 202708, 5692673 und 2x 202704, 221583
5692667	Schirmspitzenhalter
5692668	Niederhalter zu 5692667
202704	Mutter zu 5692668
202708	Anschlagschraube in 5692667
202704	Mutter zu 202708
5692673	Haltefeder
221583	Bef.-Schraube zu 5692673
5601087	Klammerstellbock vollst., best. aus je 1x 5601088, 5601089, 5601090, 5601091, 5601092, 5601094 und 560921
5601088	Klammerstellbock-Unterteil
5601089	Klammerstellbock-Oberteil
5601090	Verbindungsbolzen zu 5601088 und 5601089
5601091	Mutter zu 5601090
5601092	Deckplatte zu 5601089
560921	Bef.-Schraube zu 5601092
5601094	Stellschraube zu 5601089
560597	Bef.-Schraube zu 5601087
65072	Unterlegscheibe zu 560597
5661678	Klammerfeder
560920	Gegenfeder zu 5661678
5692689	Klemmfuß
223700	Bef.-Schraube zu 5692689
5691895	Unterlegscheibe zu 223700
5692691	Messerführungsschiene mit Anschlagsschraube
223714	Anschlagsschraube zu 5692691
5692693	Trägerplatte
055146	Bef.-Schraube zu 5692693
055147	Unterlegscheibe zu 055146
5692695	Auswerfer
5692696 K	Auswerferklinke
460578	Bef.-Schraube zu 5692695 und 5692696 K
245668	Zugfeder



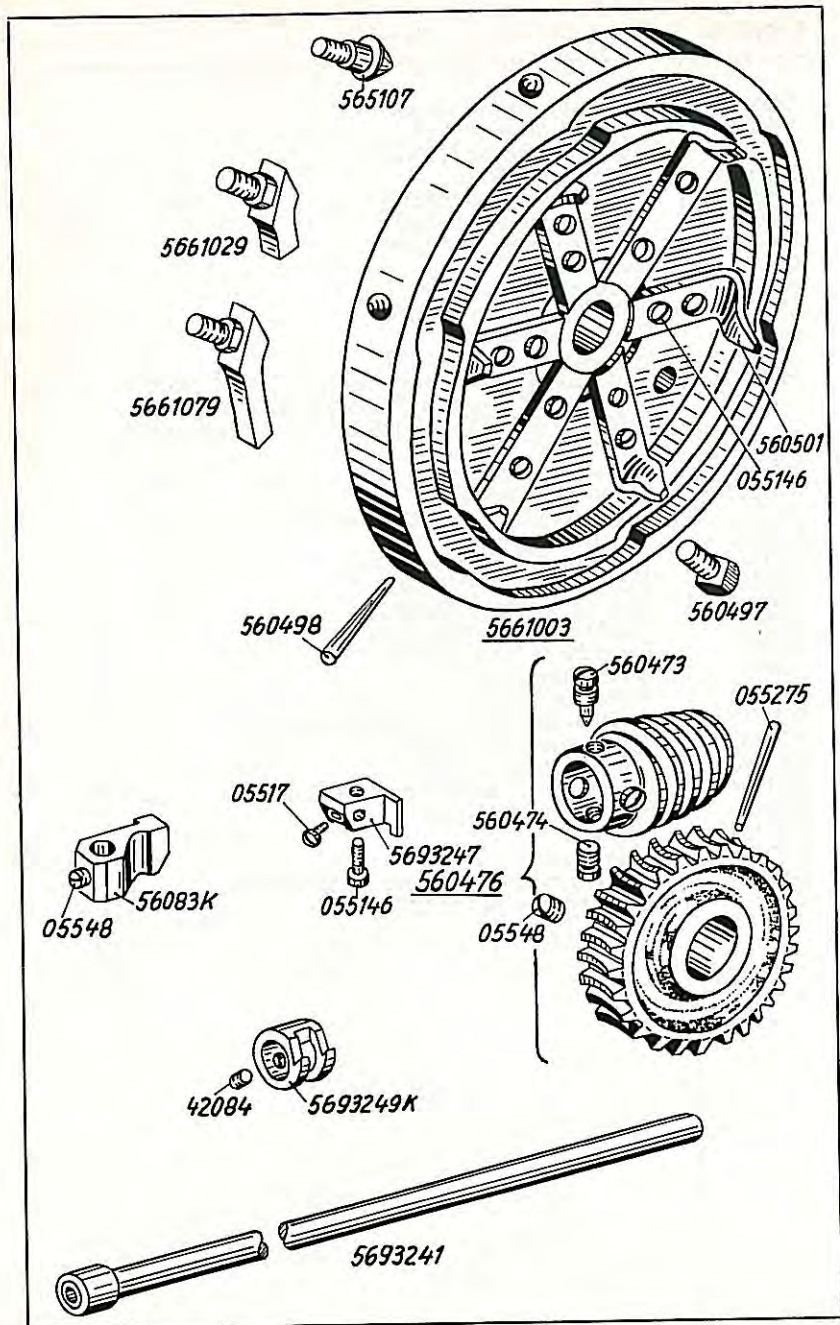
Bestell-Nr.	Benennung
5692726	Schirmhalter
5692706	Winkel
025356	Flügelmutter zu 5692706
72043	Unterlegscheibe zu 025356
5692719	Einstellbolzen
713387	Spannstift zu 5692719
249131	Druckfeder auf 5692719
5692720	Rändelmutter auf 5692719
93019130	Gegenmutter zu 5692720
5692715	Fiberscheibe zwischen 5692726 und 5692706
231454	Mutter zu 5692726
5692714	Tellerfeder zu 231454
5692701	Einstellschiene
567910	Bef.-Schraube zu 5692701
MG 4/6	Unterlegscheibe auf 567910
725749	Flügelmutter auf 567910
5692731	Schirmhalter (Schirmende)
5692738	Scharnierstift zu 5692731
5692739	Druckfeder zu 5692731
025356	Flügelmutter zu 5692731
72043	Unterlegscheibe zu 025356
5692742	Kugelgehäuse
5692744	Druckfeder in 5692742
5692743	Druckstück in 5692742
5692746	Gummiring vor 5692743
5692747	Überwurfmutter zu 5692742
5692749 K	Bowdenzug
5692753	Einstellschraube mit Mutter
5692755	Klemmnippel mit Schraube
5692761	Übertragungshebel
5692774	Bef.-Platte zu 5692761
5692771	Bef.-Schraube zu 5692761
560688 a	Sechskantmutter zu 5692771
5692773	Federring zu 560688 a
5692788	Anschlagblech
5692781	Windschutz für Motor
5692782	Bef.-Schraube zu 5692781



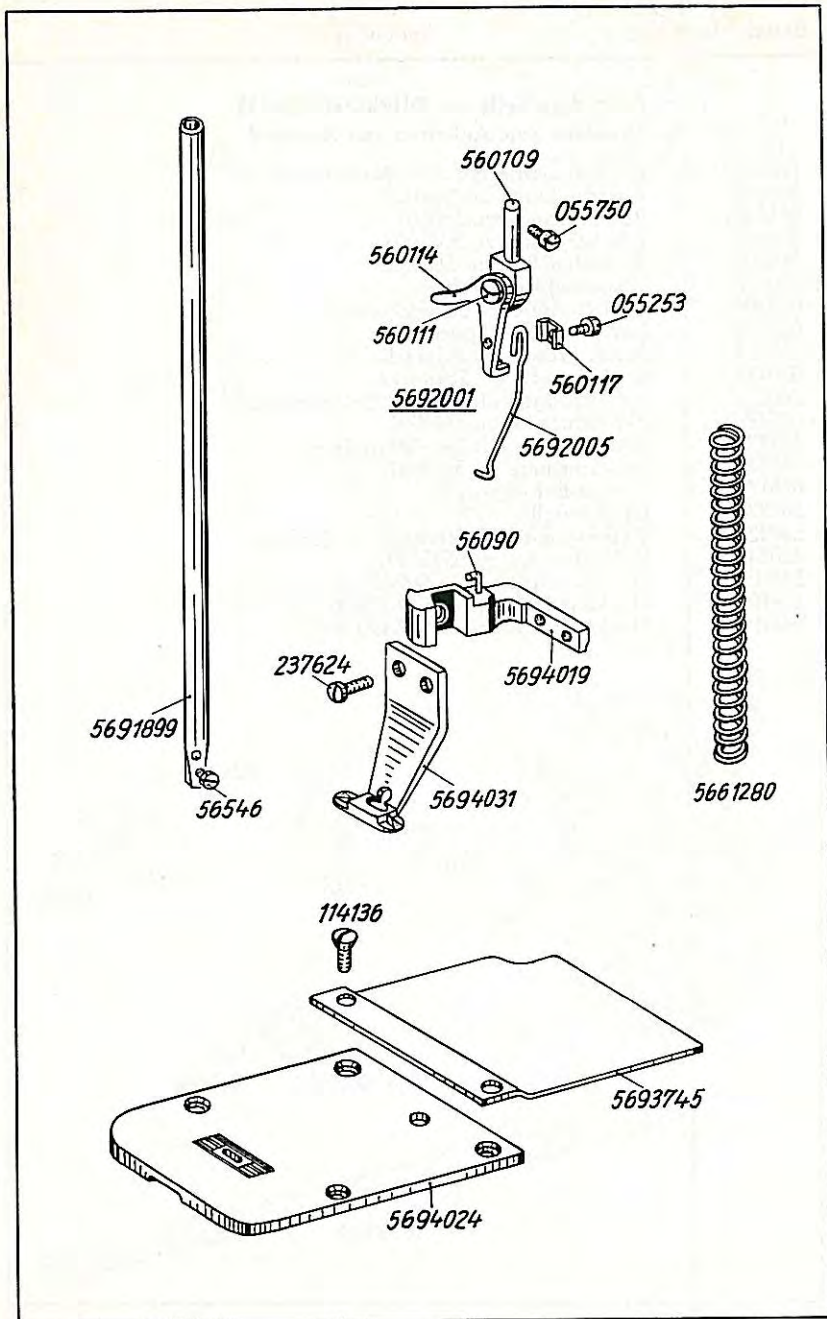
Bestell-Nr.	Benennung
Besondere Teile der DÜRKOPP 569-170 Maschine zum Anheften von Papierlagen	
5661003	Kurvenscheibe mit Ausschaltzähnen
560501	Ausschaltzahn zu 5661003
055146	Bef.-Schraube zu 560501
560497	Bef.-Schraube zu 5661003
560498	Konischer Stift zu 5661003
560476	Schneckentrieb vollst.
05548	Stellschraube zu Schneckenrad
055275	Kon. Stift zu Schneckenrad
560473	Spitzschraube zu Schnecke
560474	Stellschraube zu Schnecke
5661280	Stoffdrückerfeder
56083 K	Lüfterstangenführung mit Bef.-Schraube
05548	Bef.-Schraube zu 56083 K
5693247	Messerhalter mit Bef.-Schraube
055146	Bef.-Schraube zu 5693247
05517	Messer-Bef.-Schraube in 5693247
5661614	Stichplatte
5693745	Abdeckplatte
114136	Stichplatten-Bef.-Schraube
565107	Nockenschraube für 569-170-5 (Abb. Tafel 5)
5661029	Nockenschraube für 569-170-4
5661079	Nockenschraube für 569-170-3
5661030	Nockenschraube für 569-170-2



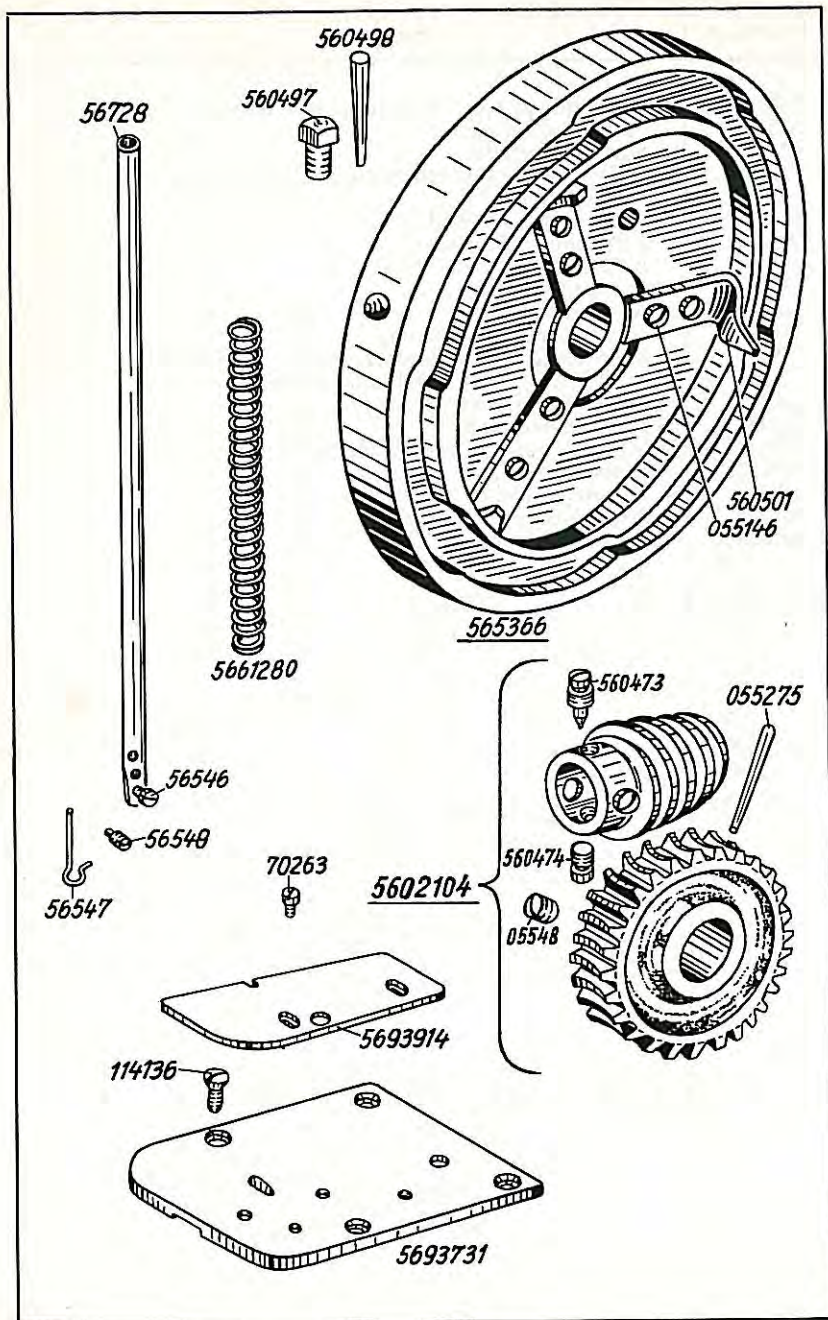
Bestell-Nr.	Benennung
5693167	Messerbetätigungshebel
5693168	Zungenschwenkstange
21692	Bef.-Schraube zu 5693168
202704	Mutter zu 21692
5693171	Anschlagstück zu 5693168
21698	Bef.-Schraube zu 5693171
21647	Unterlegscheibe zu 21698
216763	Zugfeder
5693176	Zungenschwenkhebel
055537	Bef.-Schraube zu 5693176
5693179	Zunge zu 5693176
249361	Bef.-Schraube zu 5693179
5693182	Fadenzieher vollst., best. aus je 1x 565714, 5692503, 56745, 5692005, 560117, 055253, 5692508, 5692509, 055267, 5692511, 5692513, 221718, 5693196 und 2x 702118
565714	Fadenzieherhalter
5692503	Fadenzieherhebel
56745	Lagerschraube zu 5692503 und 565714
5692005	Fadenzieherdraht
560117	Unterlegplättchen zu 5692005
055253	Bef.-Schraube zu 5692005
5692508	Rückzugfeder zu 5692503
5692509	Anschlag zu 5692503 an 565714
055267	Bef.-Schraube zu 5692509
5692511	Betätigungsstange
5511824	Mutter zu 5692511
5692513	Betätigungswinkel zu 5692511 an 5693167
221718	Bef.-Schraube zu 5692513
5693196	Distanzrolle zu 221718
5691907	Füßchenhalter mit Füßchen-Bef.-Schrauben
237624	Füßchen-Bef.-Schraube
5693165	Füßchen
5693241	Greiferwelle
5693249 K	Stellring mit Bef.-Schraube zu 5693249 K
42084	Bef.-Schraube zu 5693249 K



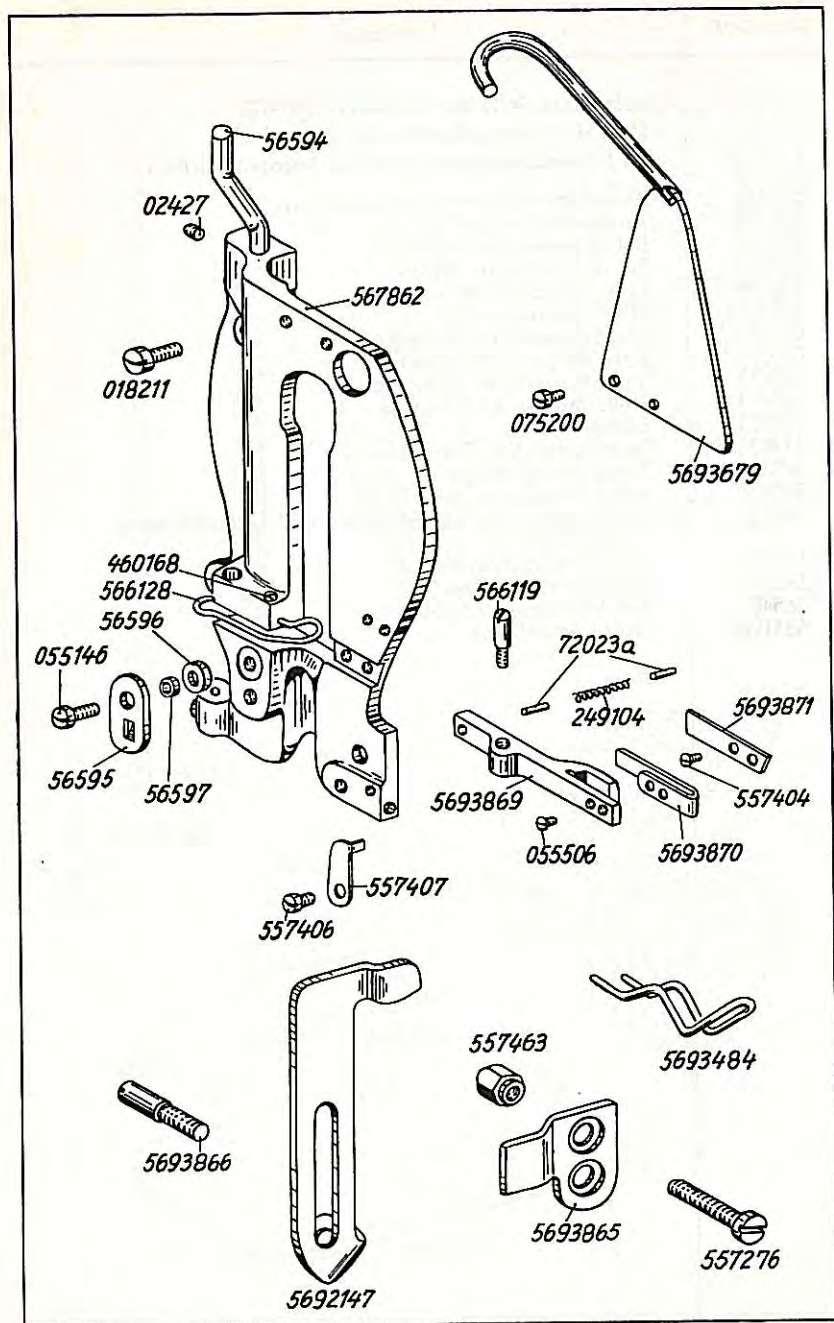
Bestell-Nr.	Benennung
Besondere Teile der DÜRKOPP 569-173 Maschine zum Anheften von Hutband	
5661003	Kurvenscheibe mit Ausschaltzähnen
560501	Ausschaltzahn zu 5661003
055146	Bef.-Schraube zu 560501
560497	Bef.-Schraube zu 5661003
560498	Konischer Stift zu 5661003
560476	Schneckentrieb vollst.
05548	Stellschraube zu Schneckenrad
055275	Kon. Stift zu Schneckenrad
560473	Spitzschraube zu Schnecke
560474	Stellschraube zu Schnecke
56083 K	Lüfterstangenführung mit Bef.-Schraube
05548	Bef.-Schraube zu 56083 K
5693247	Messerhalter mit Bef.-Schrauben
055146	Bef.-Schraube zu 5693247
05517	Messer-Bef.-Schraube
5693241	Greiferwelle
5693249 K	Stellring mit Bef.-Schraube zu 5693241
42084	Bef.-Schraube zu 5693249 K
565107	Nockenschraube für 569-173-5
5661029	Nockenschraube für 569-173-4
5661079	Nockenschraube für 569-173-3



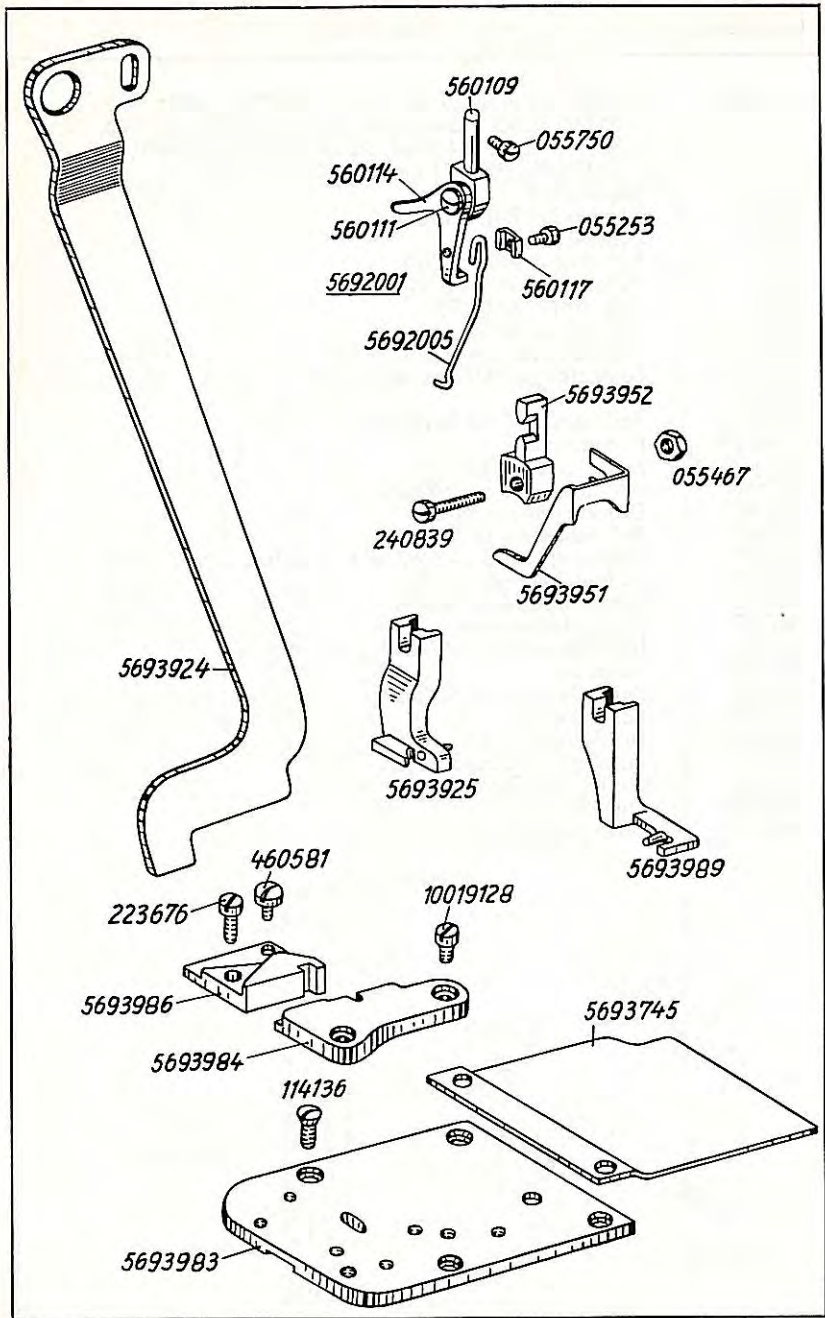
Bestell-Nr.	Benennung
5691899	Nadelstange mit Nadel-Bef.-Schraube
56546	Nadel-Bef.-Schraube
5661280	Stoffdrückerfeder
5694019	Füßchenhalter mit Füßchen-Bef.-Schraube und Winkelstift
56090	Winkelstift zu 5694019
237624	Füßchen-Bef.-Schraube
5694031	Füßchen
5694024	Stichplatte
5693745	Abdeckblech
114136	Stichplatte-Bef.-Schraube
5692001	Fadenzieher vollst., best. aus je 1x 560109, 560114, 560111, 5692005, 560117 und 055253
560109	Fadenzieherhalter
560114	Fadenzieherhebel
560111	Lagerschraube zu 560109 und 560114
5692005	Fadenzieherdraht
560117	Unterlegplättchen zu 5692005
055253	Bef.-Schraube zu 5692005
055750	Bef.-Schraube zu 5692001



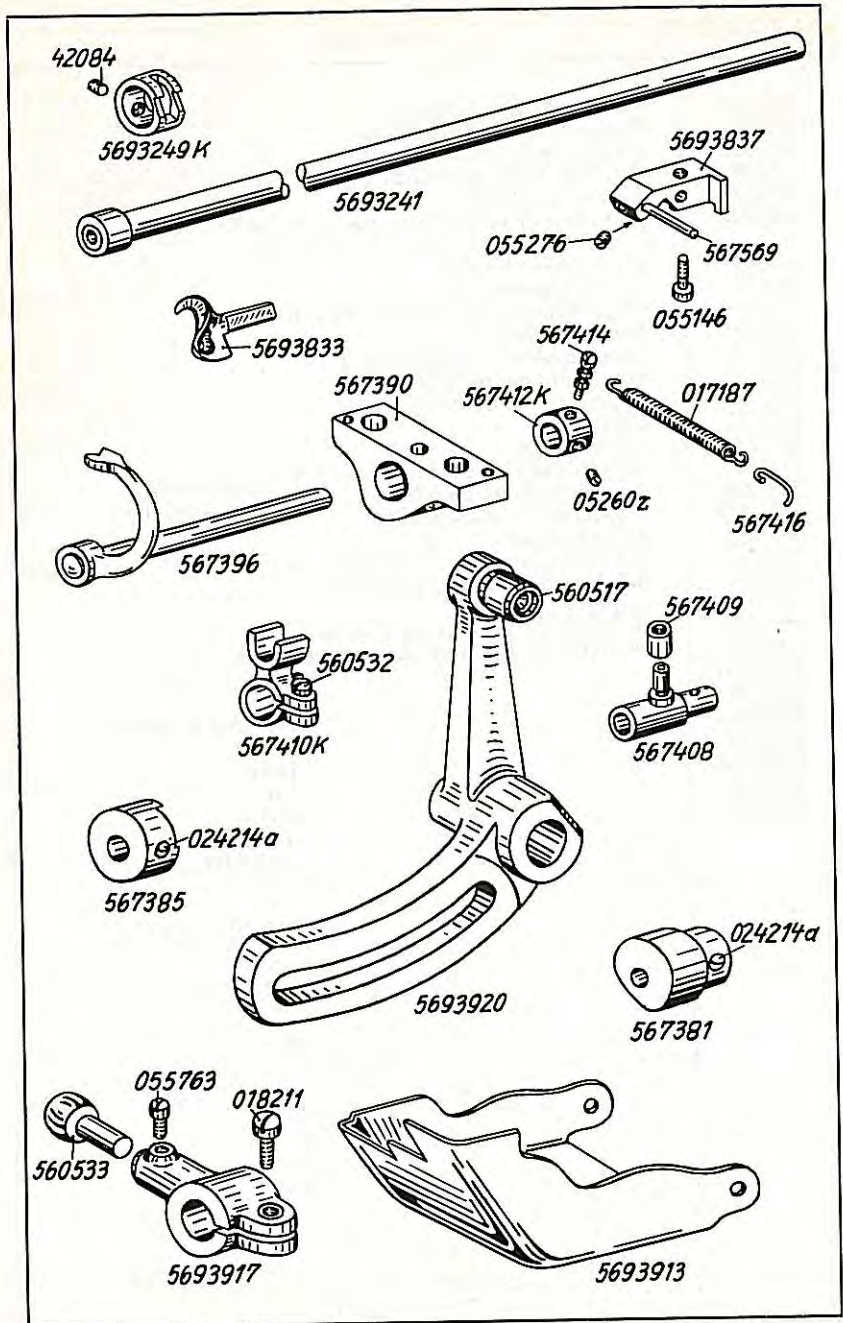
Bestell-Nr.	Benennung
Besondere Teile der DÜRKOPP 569-180 Maschine zum Anheften der Schirmdecke an Schirmstangengelenken bei Taschenschirmen	
565366	Kurvenscheibe mit Ausschaltzähnen
560501	Ausschaltzahn zu 565366
055146	Bef.-Schraube zu 560501
560497	Bef.-Schraube zu 565366
560498	Kon. Stift zu 565366
5602104	Schneckentrieb vollst.
05548	Bef.-Schraube zu Schneckenrad
055275	Kon, Stift zu Schneckenrad
560473	Spitzschraube zu Schnecke
560474	Stellschraube zu Schnecke
5693731	Stichplatte
114136	Stichplatten-Bef.-Schraube
5693914	Stichplattenauflage
70263	Bef.-Schraube zu 5693914
56728	Nadelstange mit Bef.-Schraube und Fadenführungs-
	haken
56546	Nadel-Bef.-Schraube
56547	Fadenführungshaken
56548	Bef.-Schraube zu 56547
5661280	Stoffdrückerfeder



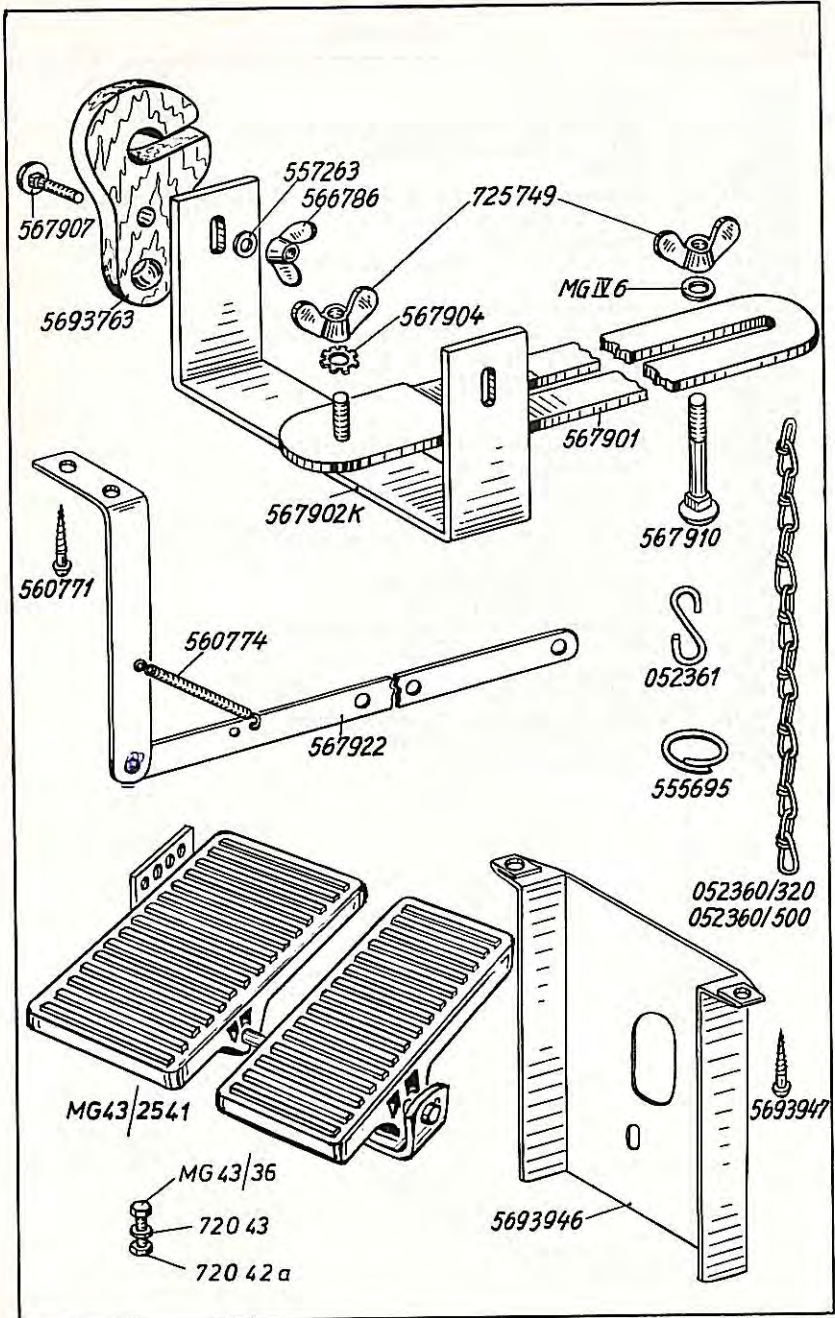
Bestell-Nr.	Benennung
5693858 K	Kopfdeckel vollst., best. aus je 1x 567862, 56594, 02427, 56595, 56596, 56597, 055146, 72023 a, 249104, 566119, 566128, 460168, 557407, 557406, 5693679, 5693869 K, 5693871 und 2x 557404, 075200
567862	Kopfdeckel
018211	Kopfdeckel-Bef.-Schraube
56594	Fadenleitstift
02427	Bef.-Schraube zu 56594
56595	Fadenhalteblech zu 567862
56596	Fadenrolle zu 56595
56597	Paßring zu 56595
055146	Bef.-Schraube zu 56595
72023 a	Federstift zu 567862 und 5653869
249104	Druckfeder
5693869 K	Fadenbremse mit Blattfeder (o. Abb.)
5693869	Fadenbremse
5693870	Feder zu 5693869
055506	Bef.-Schraube zu 5693870
5693871	Drucklasche an 567862
557404	Bef.-Schraube zu 5693871
566119	Bolzenschraube zu 5693869 K in 567862
566128	Fadenleithaken
460168	Bef.-Schraube zu 566128
557407	Fadenabschneider
557406	Bef.-Schraube zu 557407
5693679	Abweiser
075200	Bef.-Schraube zu 5693679
5693484	Fadenzieher
5693865	Drucklasche
557276	Bef.-Schraube zu 5693865
557463	Mutter zu 557276
5693866	Stiftschraube
5692147	Lüfterzuglasche



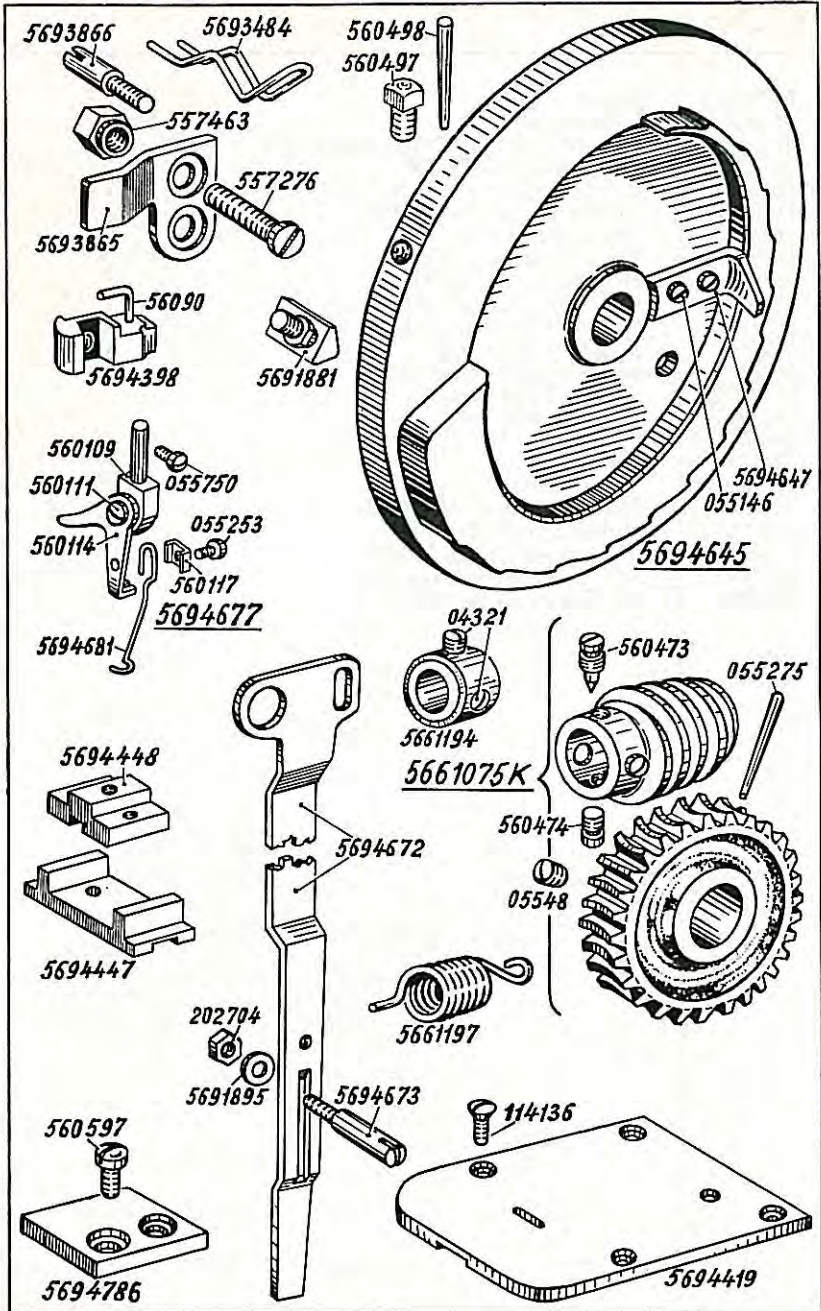
Bestell-Nr.	Benennung
5693924	Messerbetätigungshebel
5693951	Fingerschutz an Stoffstange
5693952	Kloben an Stoffstange
240839	Bef.-Schraube zu 5693951 und 5693952
055467	Mutter zu 240839
5692001	Fadenzieher vollst., best. aus je 1x 560109, 560114, 560111, 5692005, 560117 und 055253
560109	Fadenzieherhalter
560114	Fadenzieherhebel
560111	Lagerschraube zu 560109 und 560114
5692005	Fadenzieherdraht
560117	Unterlegplättchen zu 5692005
055253	Bef.-Schraube zu 5692005
055750	Bef.-Schraube zu 5692001
5693983	Stichplatte
5693745	Abdeckplatte
114136	Stichplatten-Bef.-Schraube
5693984	Aufnahmeplatte zu 5693983
10019128	Bef.-Schraube zu 5693984
5693986	Aufnahmebock
223676	Bef.-Schraube, lang zu 5693986
460581	Bef.-Schraube, kurz zu 5693986
5693989	Haltefuß
5693925	Haltefuß für Schirmtype Piccolo
5693981	Haltefuß (o. Abb.) für Schirmtype Quick
5693990 K	" " " " Lawtex
5693928 K	" " " " Derby
5693971	" " " " Flirt und Kobold
5693974	" " " " Fox
5693976 K	" " " " Lady
5693977	" " " " R 6
5693979	" " " " Knirps (Normal- einrichtung)



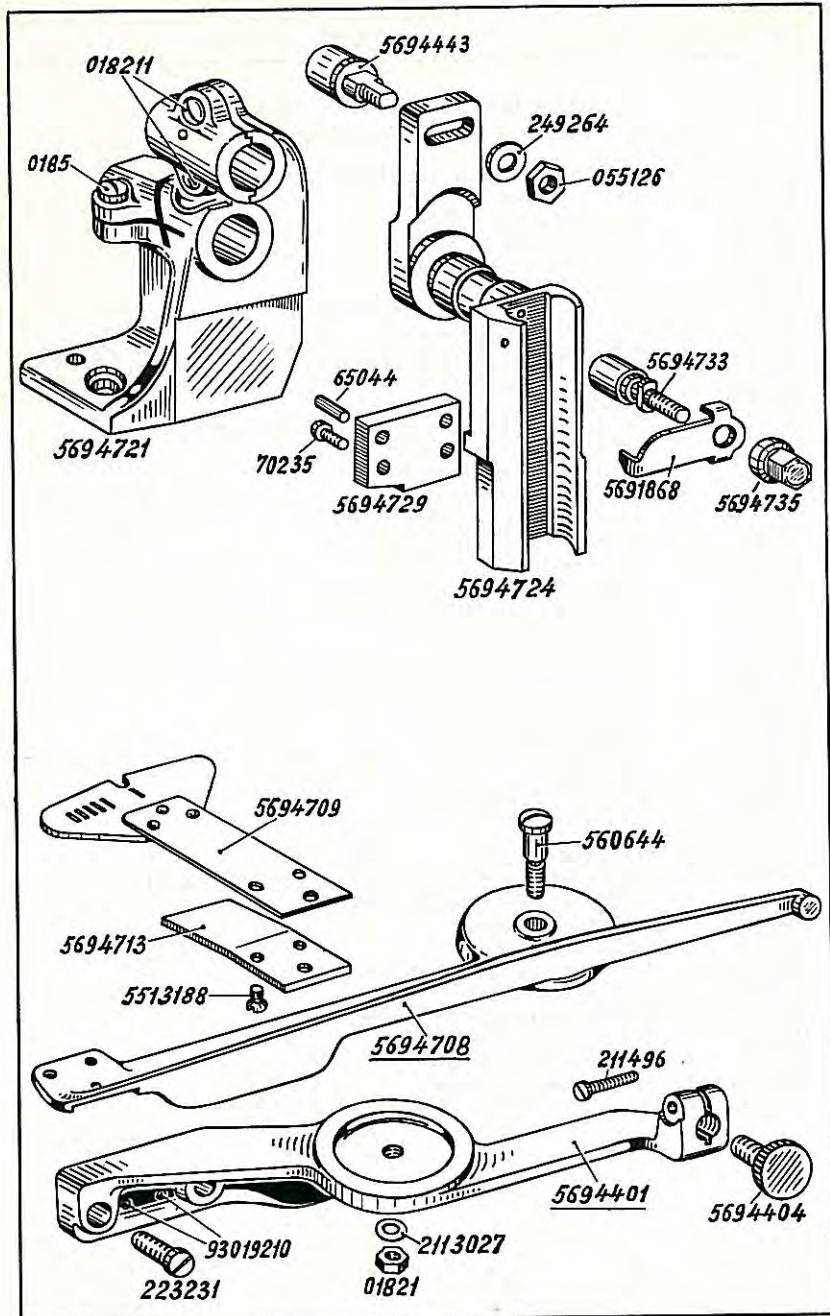
Bestell-Nr.	Benennung
5693241	Greiferwelle
5693249 K	Stelling mit Bef.-Schraube auf 5693241
42084	Bef.-Schraube zu 5693249 K
5693833	Greifer
5693837	Messerhalter mit Bef.-Schraube und Nadelschutzstift
055146	Bef.-Schraube zu 5693837
567569	Nadelschutzstift
055276	Bef.-Schraube zu Messer und 567569
567390	Lagerbock
567396	Fadenspreizerhebel
567412 K	Stelling mit Bef.-Schraube auf 567396
05260 z	Bef.-Schraube zu 567412 K
567414	Federstiftschraube
017187	Zugfeder
567416	Federhaken
5693920	Rollenwinkelhebel mit Rollenbolzen
560517	Rollenbolzen zu 5693920
5693917	Kugelbolzen mit Schrauben
018211	Klemmschraube zu 5693917
055763	Bef.-Schraube zu Kugelbolzen in 5693917
560533	Kugelbolzen
567381	Exzenter mit Bef.-Schraube
024214 a	Bef.-Schraube zu 567381
567385	Nockenscheibe mit Bef.-Schrauben
024214 a	Bef.-Schraube zu 567385
567408	Rollenkloben
567409	Rolle zu 567408
567410 K	Führungsgabel mit Klemmschraube
560532	Klemmschraube zu 567410 K
5693913	Schutzblech



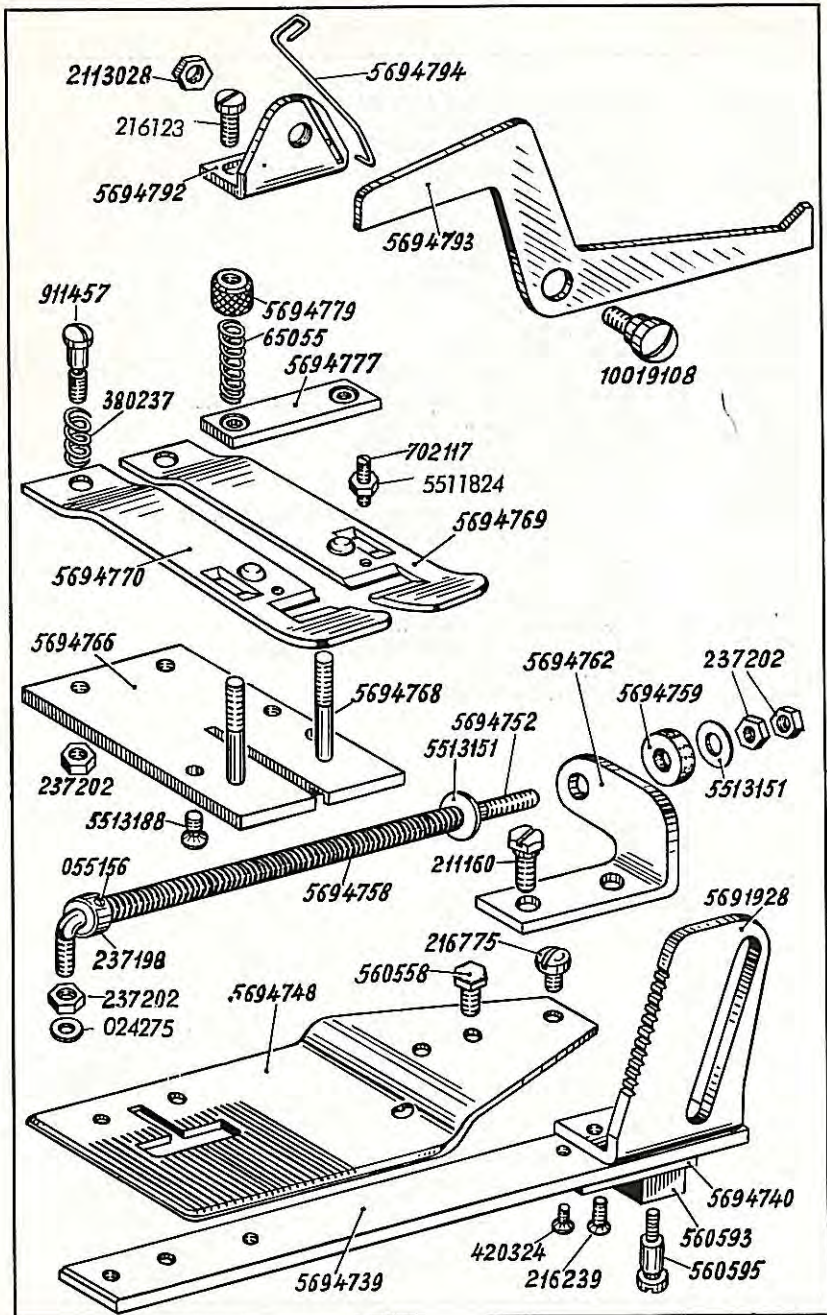
Bestell-Nr.	Benennung
567902 K	Bügel
567901	Einstellschiene
725749	Flügelmutter zu 567902 K und 567910
567904	Zahnscheibe zu 725749
567910	Bef.-Schraube zu 567901
MG 4/6	Unterlegscheibe zu 567910
5693763	Stockauflage
567907	Bef.-Schraube zu 5693763
566786	Flügelmutter zu 567907
557263	Unterlegscheibe zu 566786
567922	Kettenübertragungshebel
560774	Zugfeder zu 567922
560771	Bef.-Schraube zu 567922
052360/320	Kette 320 mm lang
052360/320	Kette 500 mm lang
052361	S-Haken
555695	Kettenring
MG 43/2541	Spezialfußtritt
MG 43/36	Bef.-Schraube zu MG 43/2541
72042 a	Mutter zu MG 43/36
72043	Unterlegscheibe zu 720420
5693946	Schutzkappe unter Tischplatte
5693947	Bef.-Schraube zu 5693946



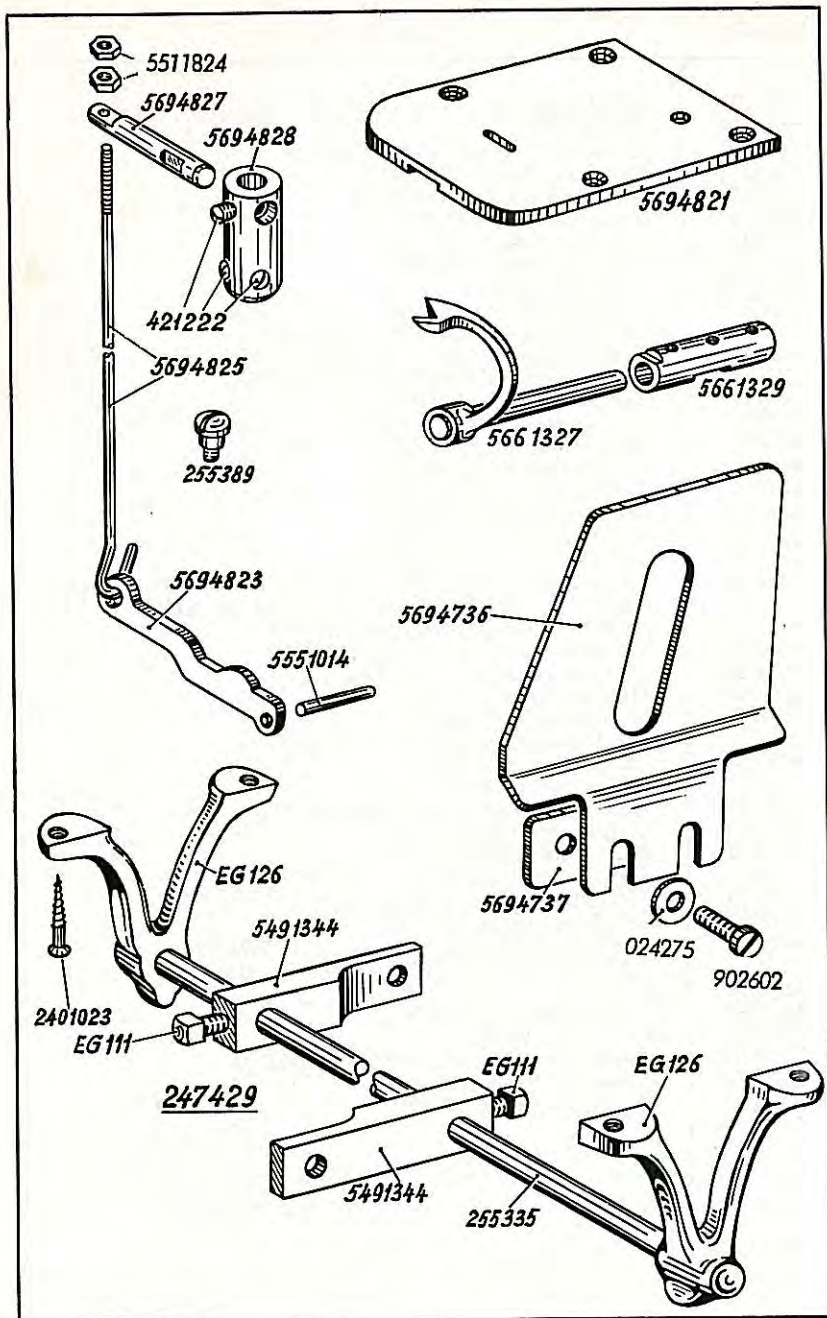
Bestell-Nr.	Benennung
Besondere Teile der DÜRKOPP 569-199 Zum Anheften von Taschenleisten	
5694645	Kurvenscheibe mit Ausschaltzahn
5694647	Ausschaltzahn
055146	Bef.-Schraube zu 5694647
560497	Bef.-Schraube zu 5694645
560498	Kon. Stift zu 5694645
5661075 K	Schneckentrieb vollst.
05548	Bef.-Schraube zu Schneckenrad
055275	Kon. Stift zu Schneckenrad
560474	Bef.-Schraube, flach zu Schnecke
560473	Bef.-Schraube, spitz zu Schnecke
5691881	Schaltschuh
5661194	Stelling mit Bef.-Schraube und Übertragungswelle
04321	Bef.-Schraube zu 5661194
5661197	Feder auf Übertragungswelle
5694672	Messerbetätigungshebel
5694673	Auslösestift an 5694672
202704	Mutter zu 5694673
5691895	Unterlegscheibe zu 202704
5693484	Fadenzieher zu Spannungsaufsatz
5693865	Drucklasche zu Spannungsaufsatz
557276	Bef.-Schraube zu 5693865
557463	Mutter zu 557276
5693866	Stiftschraube zu Spannungsaufsatz
5694398	Klammerhebel mit Winkelstift
56090	Winkelstift zu 5694398
5694447	Führungsplatte
5694448	Bef.-Stück
5694786	Stellplatte in Zylinder
560587	Bef.-Schraube zu 5694786
5694419	Stichplatte
114136	Stichplatten-Bef.-Schraube
5694677	Fadenzieher vollst., best. aus je 1x 560109, 560111, 560114, 560117, 055253, 5694681
560109	Fadenzieherhalter
560114	Fadenzieherhebel
560111	Lagerschraube zu 560109 und 560114
5694681	Fadenzieherdraht
560117	Unterlegplättchen zu 5694681
055253	Bef.-Schraube zu 560117
055750	Bef.-Schraube zu 5694677
5694643	Nadelstange (o. Abb.)



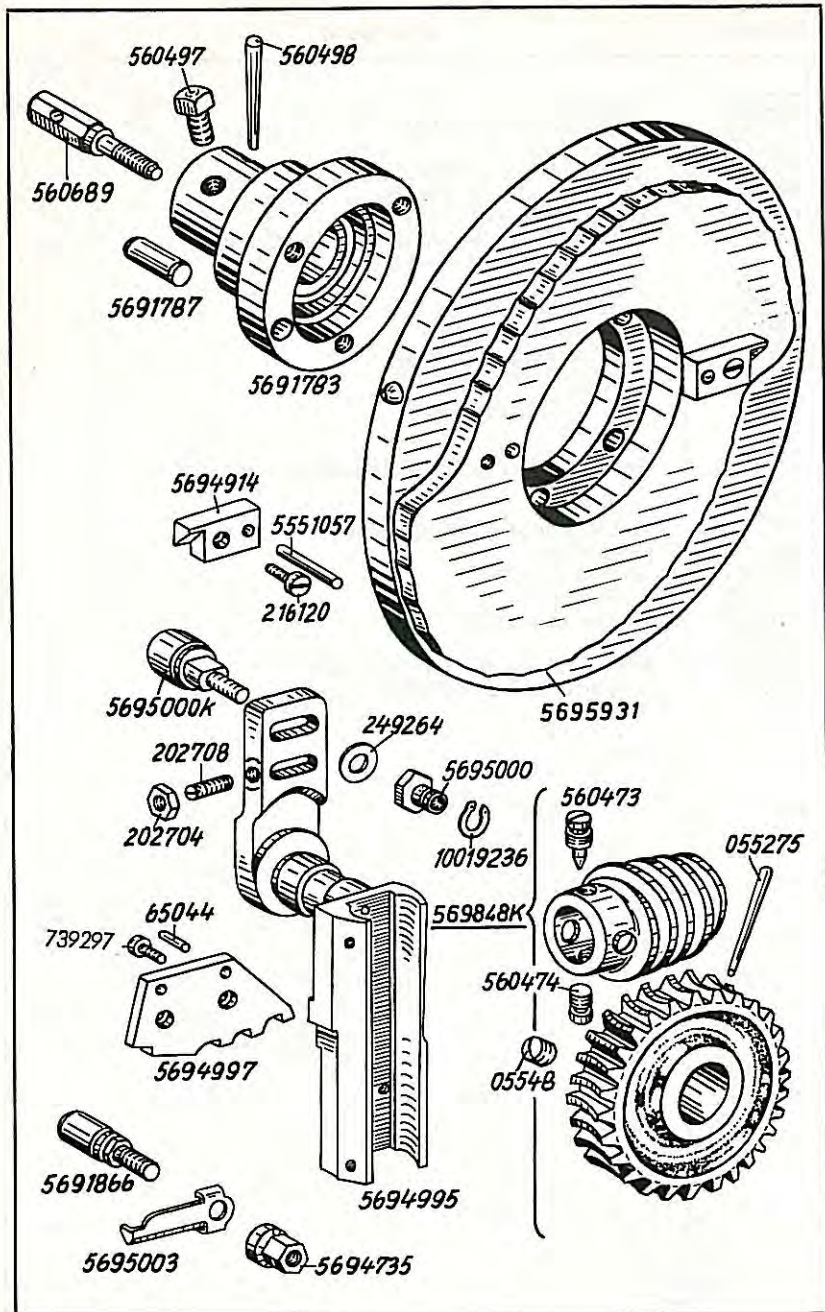
Bestell-Nr.	Benennung
5694721	Rollenbock mit Bef.-Schrauben
018211	Deckel-Bef.-Schraube
0185	Klemmschraube zu 5494721
5694724	Rollendoppelhebel mit Rollenbolzen
5694443	Rollenbolzen zu 5694724
055126	Sechskantmutter zu 5694443
249264	Unterlegscheibe zu 055126
5694729	Sperrriegel an 5694724
70235	Bef.-Schraube zu 5694729
65044	Stift zu 5694729
5694733	Mitnehmer
5691868	Zeiger auf 5694733
5694735	Sechskantmutter zu 5694733
5694401	Grundplatte mit Schrauben und Spannstifte
211496	Klemmschraube zu 5694401
5694404	Rändelschraube zu 5694401
93019210	Spannstift zu 5694401
223231	Bef.-Schraube zu 5694401
5694707	Bügel vollst., best. aus je 1x5694708, 5694709,
5694708	5694713 und 3x5513188
	Bügel
5694709	Zunge
5694713	Anlageplatte
5513188	Bef.-Schraube zu 5694709
560644	Bef.-Schraube zu 5694708 und 5694401
01821	Mutter zu 560644
2113027	Federscheibe zu 01821



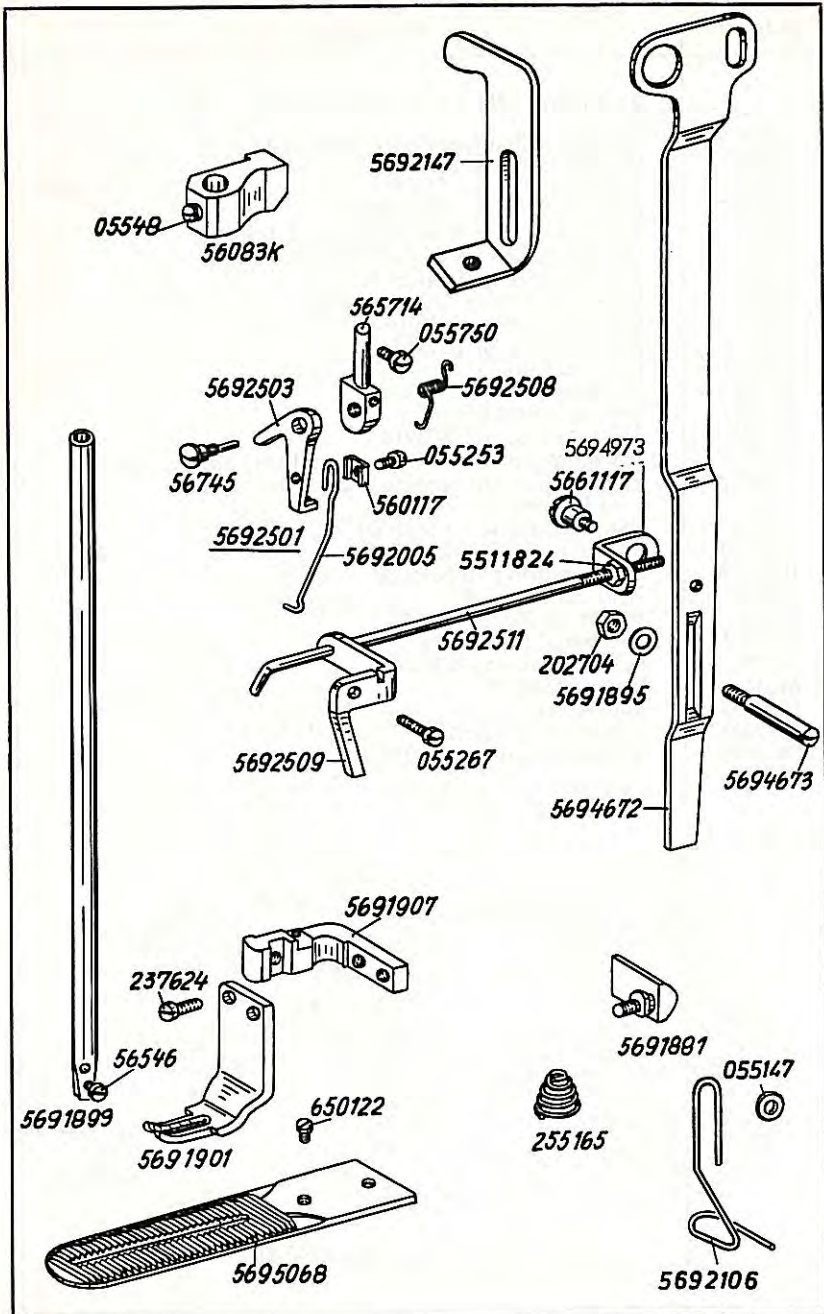
Bestell-Nr.	Benennung
5694738	Stoffklemmvorrichtung vollst., (o. Abb.)
5694739	Grundplatte
5694740	Gleitsteinauflageplatte zu 5694739
420324	Bef.-Schraube zu 5604740
560593	Gleitstein mit Lagerschraube
560595	Lagerschraube zu 560593
5691928	Schienenwinkel
216239	Bef.-Schraube zu 5691928
5694748	Stoffauflageblech
216775	Bef.-Schraube zu 5694748
560558	Bef.-Schraube zu 5694748 (Sechskant)
5694752	Federführungsstange
237198	Stellring mit Bef.-Schraube auf 5694752
055156	Bef.-Schraube zu 237198
237202	Sechskantmutter auf 5694752
024275	Unterlegscheibe zu 237202
5694758	Druckfeder auf 5694752
5694759	Anschlagring auf 5694752
5513151	Unterlegscheibe zu 237202
5694762	Anschlagbock zu 5694752
211160	Bef.-Schraube zu 5694762
5694765	Stoffklemme vollst., best. aus je 1x5694766, 5694769, 5694770, 5694777 und 2x911457, 380237, 23720, 702117, 702118, 65055 und 5694779
5694766	Grundplatte mit Spannungsbolzen
5694768	Spannungsbolzen zu 5694766
5694769	Stoffdruckblech, rechts
5694770	Stoffdruckblech, links
911457	Bef.-Schraube zu 5694769 und 5694770
380237	Druckfeder zu 911457
237202	Mutter zu 911457
702117	Gewindestift zu 5694769 und 5694770
5511824	Sechskantmutter zu 702117
5694777	Brücke auf 5694768
65055	Druckfeder zu 5694777
5694779	Rändelmutter auf 5694768
5513188	Bef.-Schraube zu 5694765
5694791	Auslösehebel vollst., best. aus je 1x5694792, 5694793, 5694794, 10019108 und 2113028
5694792	Bock
5694793	Auslösehebel zu 5694792
5694794	Feder zu 5694793
10019108	Ansatzschraube zu 5694792 und 5694793
2113028	Mutter zu 10019108
216123	Bef.-Schraube zu 5694791



Bestell-Nr.	Benennung
5661327	Fadenspreizer
5661329	Lagerbuchse zu 5661327
5694736	Schutzblech
5694737	Unterlegblech zu 5694736
902602	Bef.-Schraube zu 5694736
024275	Unterlegscheibe zu 511157
247429	Kettenhebel vollst., best. aus je 1x255335, je 2x EG 126, 5691344 und EG 111
EG 126	Lagerbock
255335	Lagerwelle
5491344	Übertragungskloben
EG 111	Bef.-Schraube zu 5491344
2401023	Bef.-Schraube zu 247429
Teile für Lüftung der Stoffklemme	
5694821	Stichplatte
255389	Ansatzschraube in Stoffklemme
5694823	Lüfterhebel
5551014	Stift zu 5694823
5694825	Lüfterstange
5511824	Mutter zu 5694825
5694827	Hebel
5694828	Lüfterstellring mit Bef.-Schrauben
421222	Bef.-Schraube zu 5694828

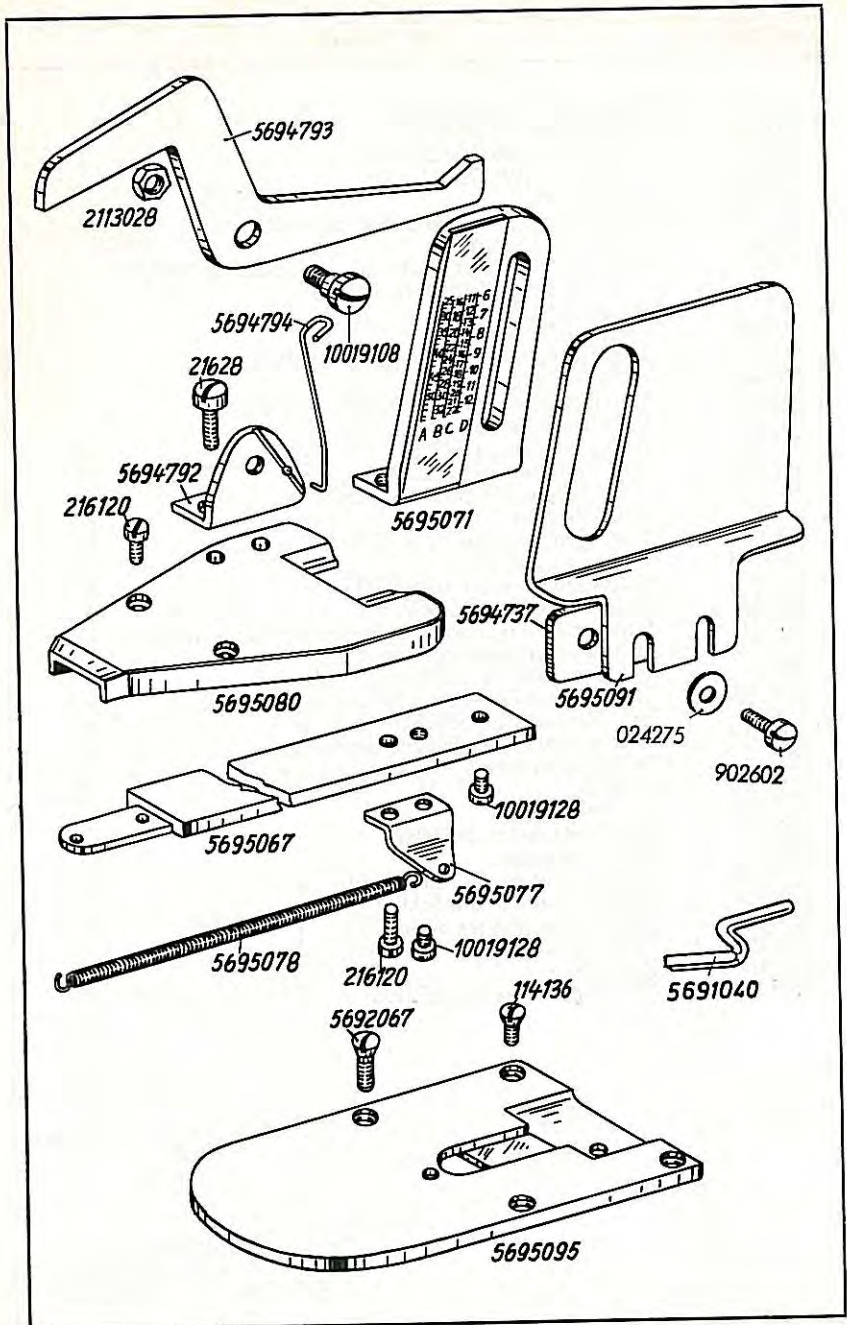


Bestell-Nr.	Benennung
Besondere Teile der DURKOPP 569-47	
5691783	Kurvenscheibenflansch mit Schrauben
560497	Bef.-Schraube zu 5691783
560498	Konischer Stift zu 5691783
5691787	Mitnehmerstift zu 5691783
560689	Bef.-Schraube zu Kurvenscheibe in 5691783
569848 K	Schneckentrieb mit Bef.-Schrauben
05548	Stellschraube zu Schneckenrad
055275	Konischer Stift zu Schneckenrad
560473	Spitzschraube zu Schnecke
560474	Stellschraube zu Schnecke
5695931	Kurvenscheibe
5694914	Schaltzahn zu 5695931
5551057	Stift zu 5694914
216120	Bef.-Schraube zu 5694914
5694995	Rollendoppelhebel mit Sperrriegel und Rollenbolzen
5695000 K	Rollenbolzen mit Scheibe und Mutter vollst. zu 5694995
249264	Unterlegscheibe zu 5695000 K
5695000	Mutter zu 5695000 K
10019236	Sicherungsring zu 5695000
202708	Schraube in 5694995
202704	Mutter zu 202708
5694997	Sperrriegel zu 5694995
739297	Bef.-Schraube zu 5694997
65044	Stift zu 5694997
5691866	Mitnehmer
5695003	Zeiger auf 5691866
5694735	Sechskantmutter zu 5691866

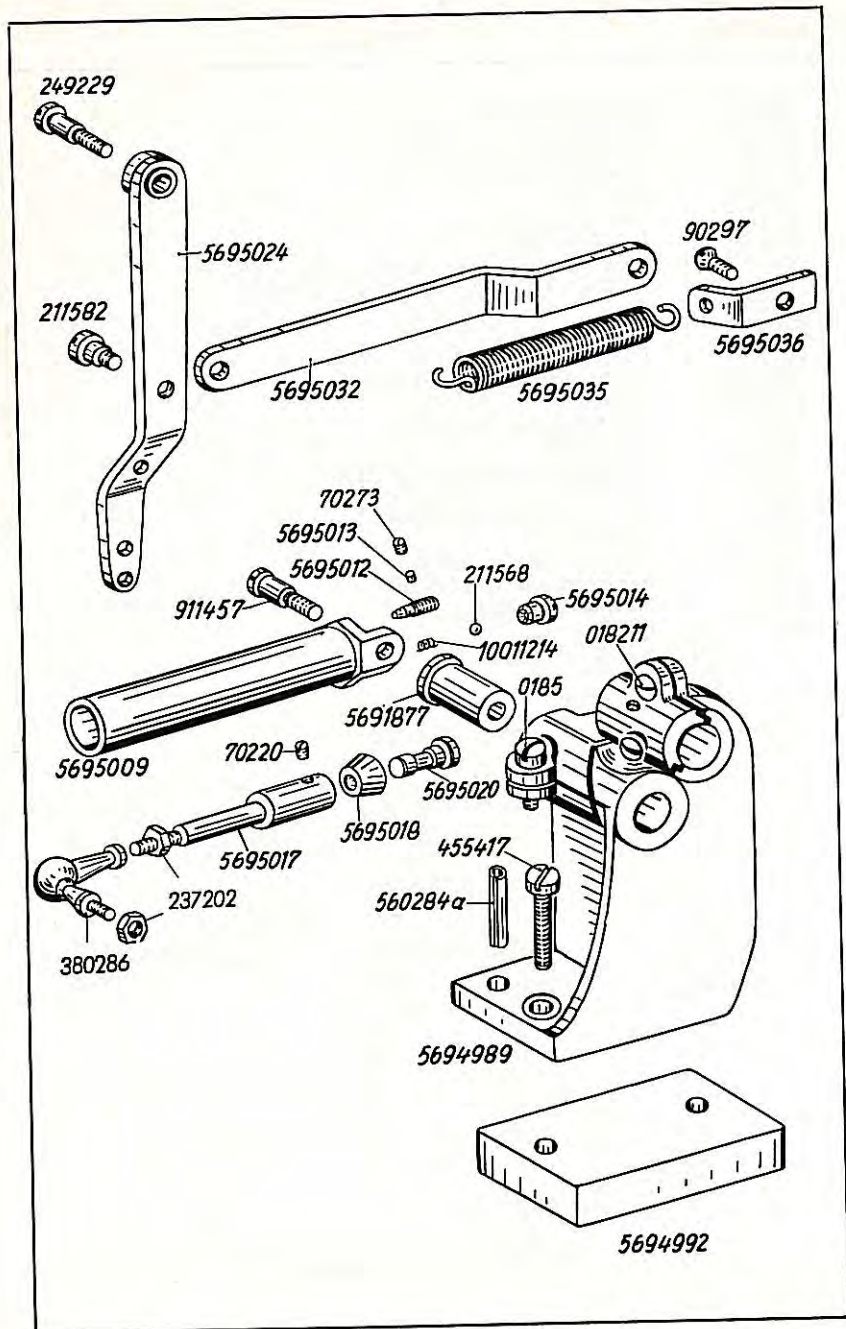


Bestell-Nr.	Benennung
5694672	Messerbetätigungshebel
5694673	Auslösestift zu 5694672
5691895	Unterlegscheibe zu 5694673
202704	Mutter zu 5691895
5691881	Schaltschuh
5691899	Nadelstange mit Nadel-Bef.-Schraube
56546	Nadel-Bef.-Schraube
5692501	Fadenzieher vollst., best. aus je 1x565714, 5692503, 56745, 5692005, 560117, 055253
565714	Fadenzieherhalter
5692503	Fadenzieherhebel
56745	Lagerschraube zu 565714 und 5692503
5692005	Fadenzieherdraht
560117	Unterlegplättchen zu 5692005
055253	Bef.-Schraube zu 560117
055750	Bef.-Schraube zu 5692501
5692508	Rückzugfeder zu 5692503
5692509	Anschlag zu 5692503 an 565714
055267	Bef.-Schraube zu 5692509
5692511	Betätigungsstange zu 5692503
5511824	Mutter zu 5692511
5694973	Betätigungswinkel zu 5692511
5661117	Lagerschraube zu 5694973
255165	Fadenspannungsfeder zu Fadenspannungsaufsatz
56083 K	Stoffdrückerlüfterkloben mit Bef.-Schraube
05548	Bef.-Schraube zu 56983 K
5601221	Stellring mit Bef.-Schraube auf Lüfterstange
01451	Bef.-Schraube zu 5601221
5691907	Füßchenhalter mit Füßchenschraube
237624	Füßchenschraube
5691901	Füßchen
5695068	Stoffauflage
650122	Bef.-Schraube zu 5695068
5692147	Lüfterzuglasche
5691903	Füßchen mit abgesetzter Sohle
5691904	Füßchen mit 0,9 mm Schlitz
5691905	Füßchen mit langer Sohle
5691906	Füßchen für feine Wirkware
5692106	Fadenöse
055147	Unterlegscheibe zu 5692106

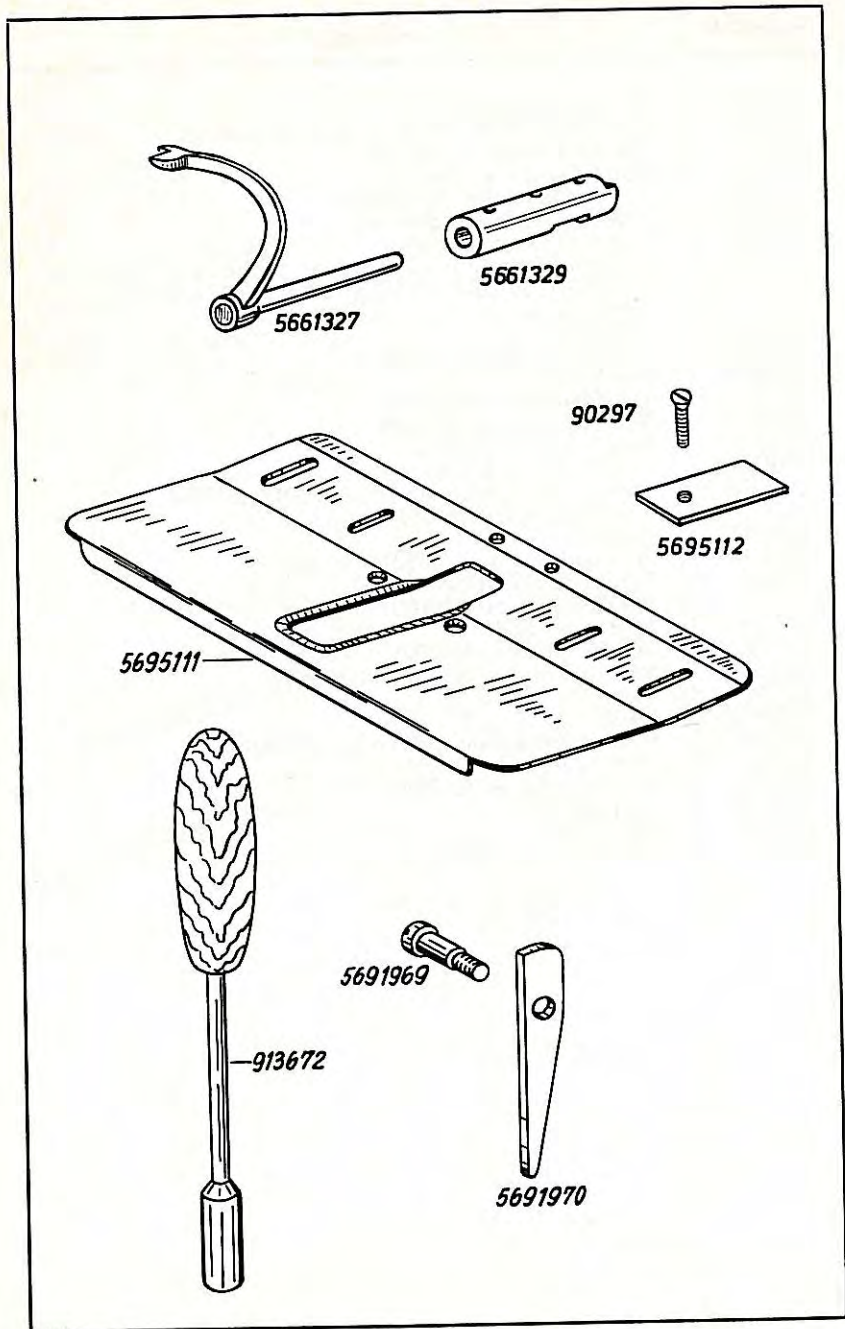
} (o. Abb.)



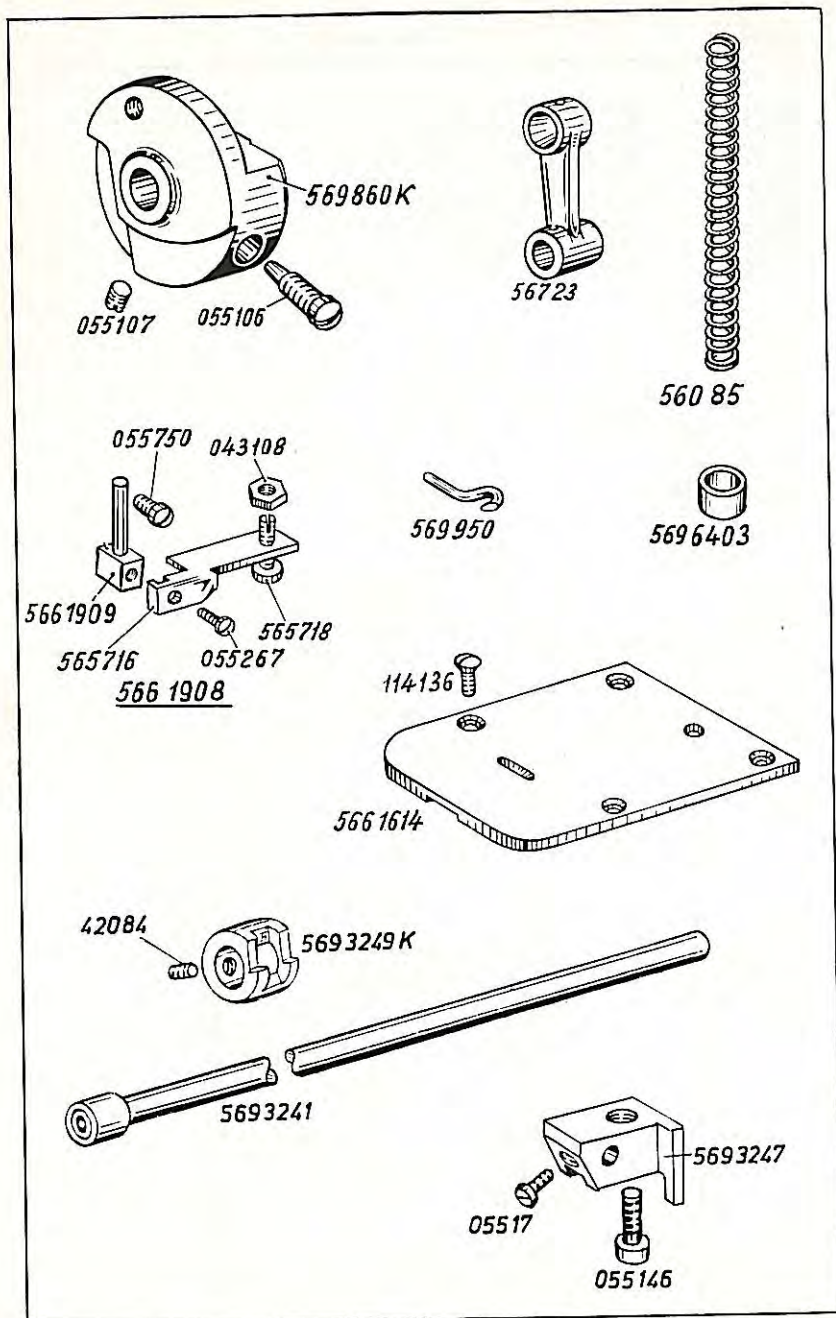
Bestell-Nr.	Benennung
5695071	Schienenwinkel
10019128	Bef.-Schraube zu 5695071
216120	Bef.-Schraube zu 5695071
5695077	Halteblech für Feder
5695078	Zugfeder
5695080	Führungsplatte
216120	Bef.-Schraube
5694791	Auslösehebel vollst., best. aus je 1x5694792, 5694793, 5694794, 10019108, 2113028
5694792	Bock
5694793	Auslösehebel
5694794	Feder zu 5694793
10019108	Ansatzschraube zu 5694793
2113028	Mutter
21628	Bef.-Schraube zu 5694791
5695091	Schutzblech
5694737	Unterlegscheibe hinter 5695091
902602	Bef.-Schraube zu 5695091
024275	Unterlegscheibe zu 902602
5695095	Stichplatte
5692067	Bef.-Schraube zu 5695095
114136	Bef.-Schraube zu 5695095
5695067	Stoffauflageschiene
5691040	Messer



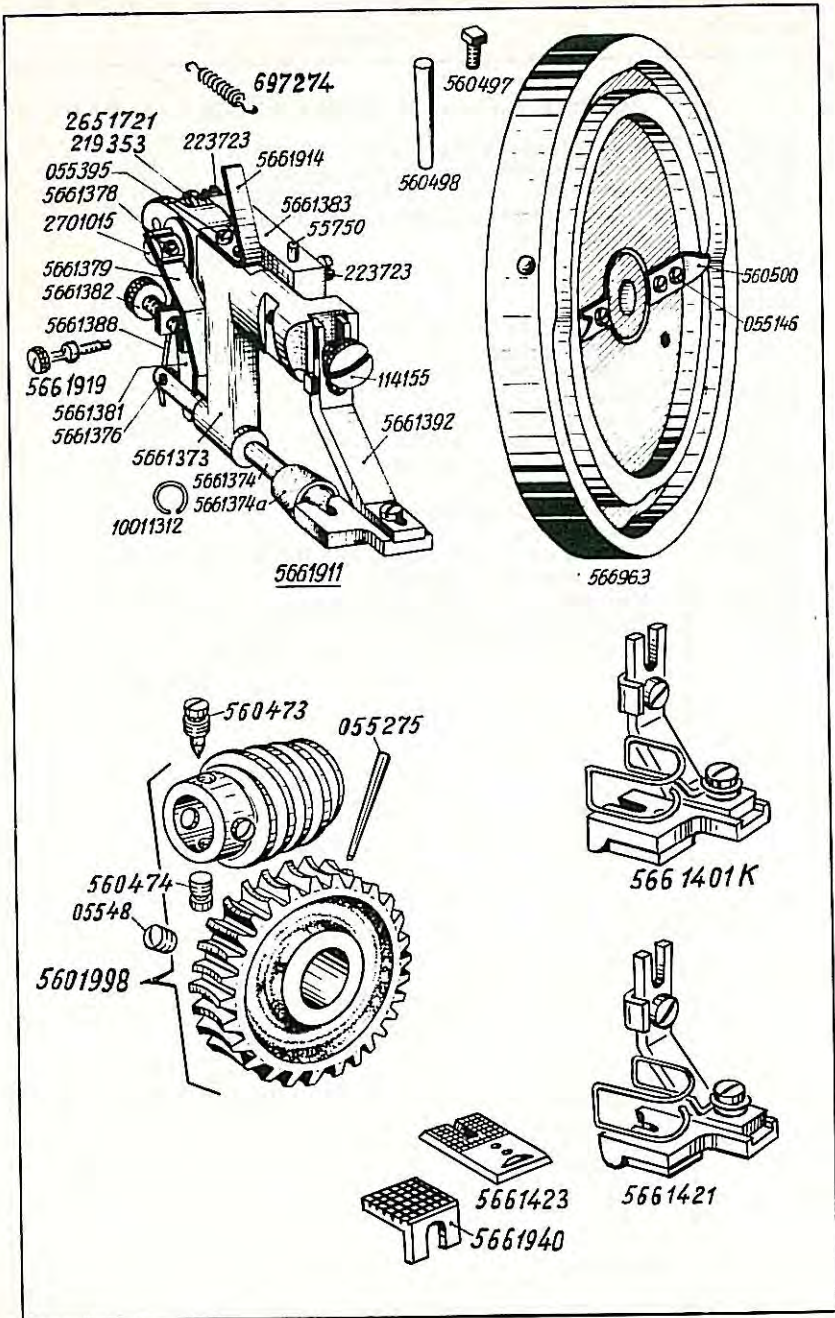
Bestell-Nr.	Benennung
5694989	Rollenhebelbock
018211	Bef.-Schraube zu Deckel an Rollenhebelbock
0185	Klemmschraube zu 5694989
455417	Bef.-Schraube zu 5694989
560284 a	Schwerspannhülse zu 5694989
5694992	Unterlegscheibe zu 5694989
5691877	Lagerbolzen in 5694989
5695008	Stoßdämpfer vollst., o. Abb. best. aus je 1x5695009, 5695011, 5695012, 5695013, 70273, 5695014, 211568, 10011214
5695009	Zylinder
5695012	Regulierschraube zu 5695009
5695013	Druckstück
70273	Bef.-Schraube zu 5695013
5695014	Ventilschraube zu 5695009
211568	Ventilkugel zu 5695014
10011214	Ventilfeder zu 211568
5695016	Kolben vollst., best. aus je 1x5695017, 5695018, 5695020, 70220, 902530
5695017	Kolben
5695018	Topfmanschette zu 5695017
5695020	Bolzen zu 5695018 in 5695017
70220	Bef.-Schraube zu 5695020
237202	Mutter auf 5695017
911457	Bef.-Schraube zu 5695009
380286	Kugelgelenk zu 5695016 und 5695024
237202	Mutter zu 380286
5695024	Hebel
249229	Oberer Verbindungsbolzen zu 5695024
5695032	Zuglasche
211582	Bef.-Schraube zu 5695032
5695035	Zugfeder
5695036	Federhebel
90297	Bef.-Schraube zu 5695036



Bestell-Nr.	Benennung
5695111	Anschlagtisch
5691970	Schaltschutzlüfterhebel
5691969	Bef.-Schraube zu 5691970
913672	Steckschlüssel
5695112	Mutterstück zu 5695111
90297	Bef.-Schraube zu 5695112
5661327	Fadenspreizerhebel
5661329	Lagerbuchse zu 5661327

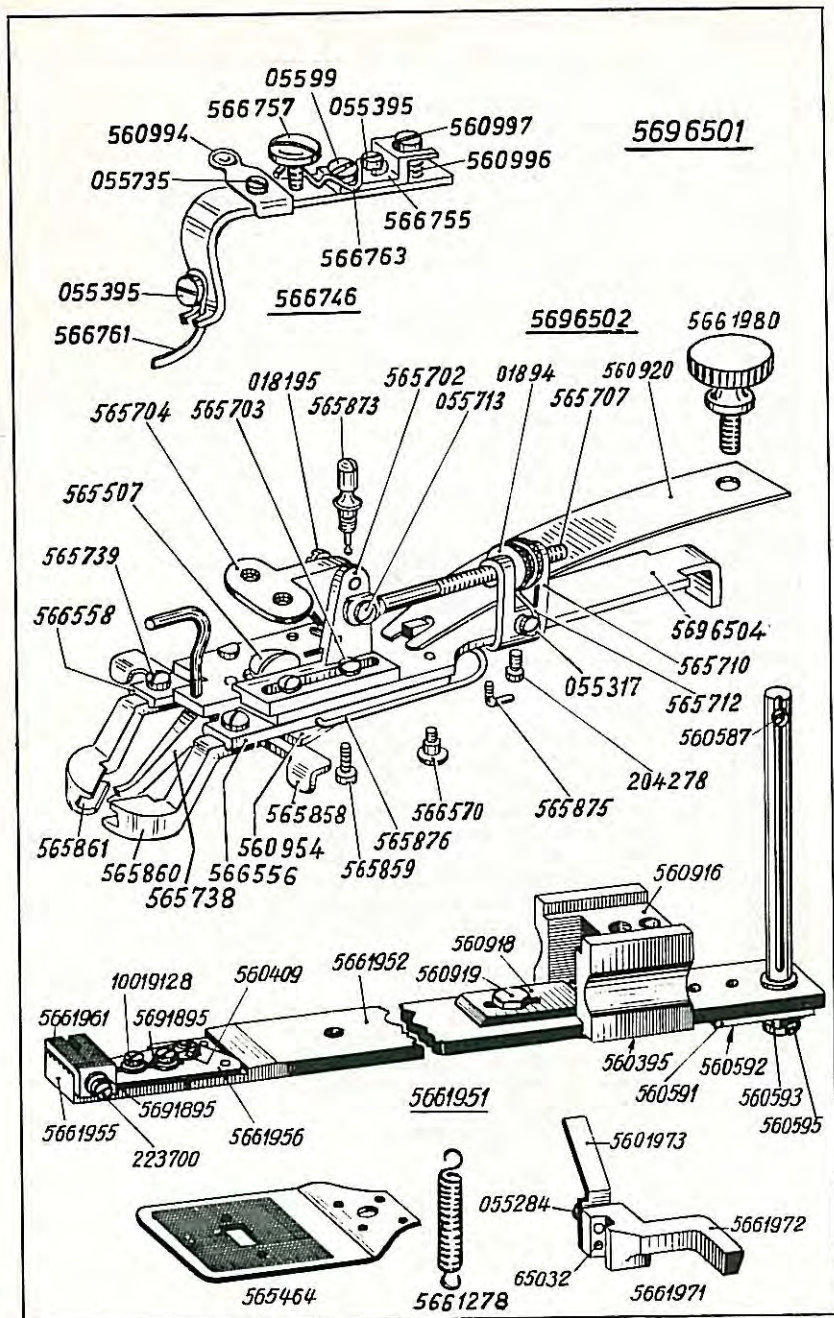


Bestell-Nr.	Benennung
Besondere Teile der DURKOPP 569-175-16	
569860 K	Nadelstangenkurbel mit Bef.-Schrauben
055106	Bef.-Schraube mit Zapfen zu 569860 K
055107	Bef.-Schraube ohne Zapfen zu 569860 K
5696403	Distanzbuchse zu Stoffdrückerstange
56723	Nadelzugstange
56085	Stoffdrückerfeder
569950	Abreißhacken
5661614	Stichplatte
114136	Bef.-Schraube zu 5661614
5661908	Öffneranschlag vollst., best. aus je 1x 5661909, 565716, 055267, 565718, 043108
5661909	Anschlagkloben
565716	Anschlaghebel zu 5661909
055267	Bef.-Schraube zu 565716
565718	Kopfschraube zu 565716
043108	Mutter zu 565718
055750	Bef.-Schraube zu 5661909
5693241	Greiferwelle
5693249 K	Stelling mit Bef.-Schraube zu 5693241
42084	Bef.-Schraube zu 5693249 K
5693247	Messerhalter mit Bef.-Schrauben
055146	Bef.-Schraube zu 5693247
05517	Messer-Bef.-Schraube

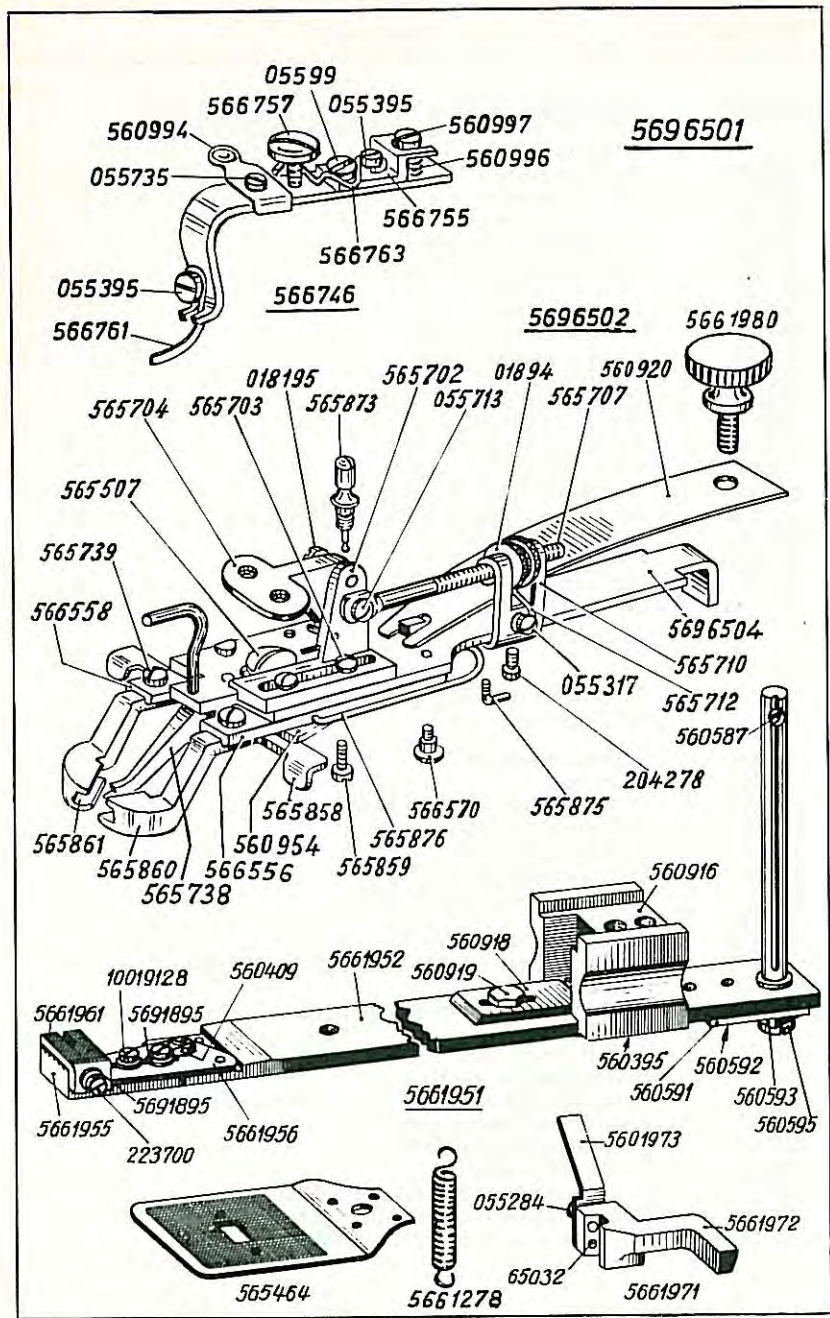


Bestell-Nr.	Benennung
5661911	Knopfklammer, vollst.
5661373	Klammerträger
5661914	Betätigungswinkel zu 5661373
055395	Bef.-Schraube zu 5661914
5661374	Druckstift mit Druckkappe, Federring und Stift
5661374 a	Druckkappe zu 5661374
1001312	Federring zu 5661374
5661376	Spannstift zu 5661374
5661378	Lüfterwelle
5661379	Stützblech zu 5661378
2701015	Bef.-Schraube zu 5661379
5661381	Stellblech
5661382	Kordelschraube zu 5661381
5661383	Lüfterkloben mit Stift und Schraube
55750	Stift zu 5661383
223723	Bef.-Schraube zu 5661383
5661388	Feder zu 5661378
219353	Bef.-Schraube zu 5661388
2651721	Hülse zu 219353
697274	Zugfeder
5561392	Stoffhaltefüßchen für Knöpfe mit Drahtösen
114155	Bef.-Schraube zu 5661392
5661919	Bef.-Schraube zu 5661911
5661401 K	Stoffhaltefüßchen
5661421	Stoffhaltefüßchen
5661423	Schieber
5561940	Aufsatz
5661399	Stoffhaltefüßchen für Knöpfe mit Lederösen
5661411	Stoffhaltefüßchen für Kugel- und Butzenknöpfe
5661417	Stoffhaltefüßchen für eckige 2-Loch-Knöpfe
5661419	Stoffhaltefüßchen für eckige Ösen
5661413	Stoffhaltefüßchen für Butzen bis 5 ϕ
5661415	Stoffhaltefüßchen für Butzen von 4-7 ϕ
5661407	Stoffhaltefüßchen für Butzen von 6-9 ϕ
566963	Kurvenscheibe mit Ausschaltzähne
560500	Ausschaltzahn
055146	Bef.-Schraube zu 560500
560497	Bef.-Schraube zu 566963
560498	Kon. Stift zu 566963
5601998	Schneckentrieb mit Bef.-Schrauben
05548	Bef.-Schraube zu Schneckenrad
055275	Konischer Stift zu Schneckenrad
560473	Spitzschraube zu Schnecke
560474	Bef.-Schraube zu Schnecke

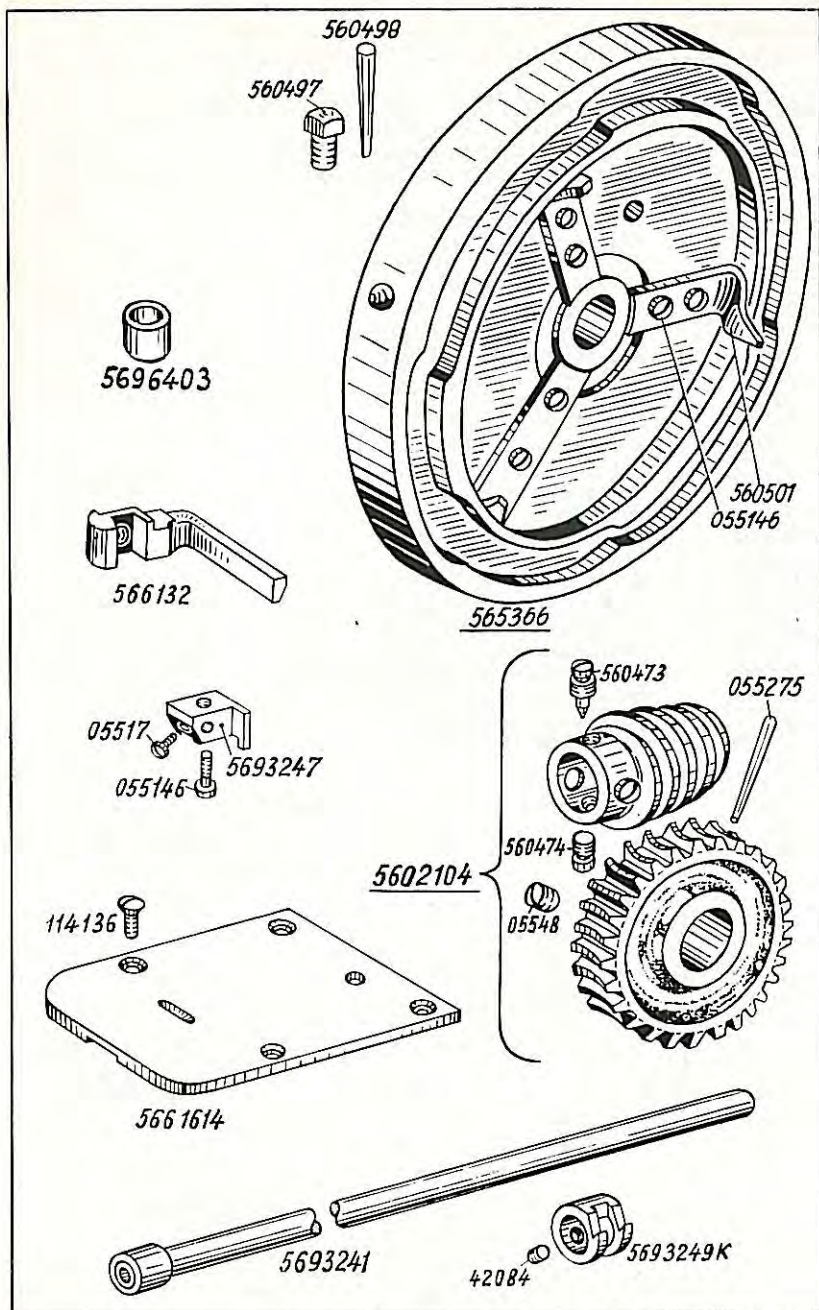
o. Abb.



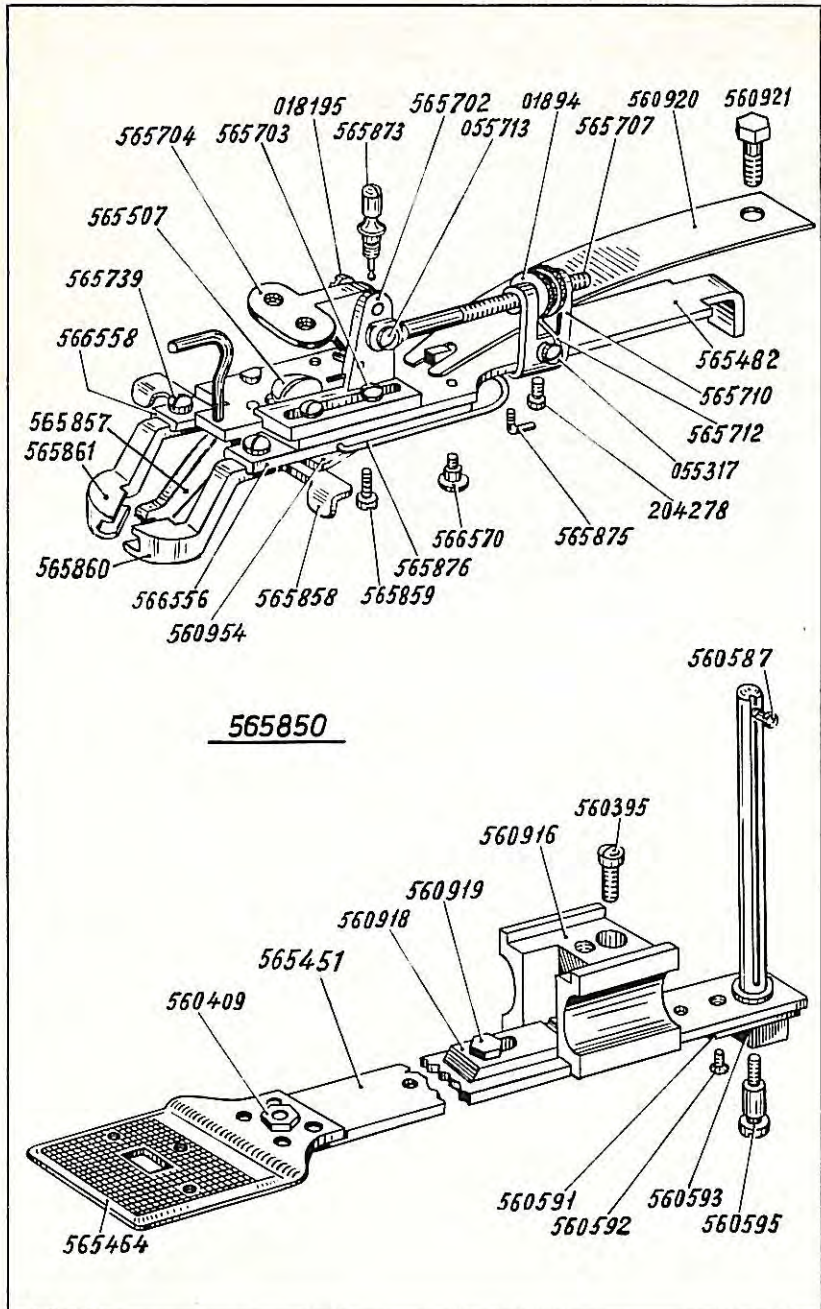
Bestell-Nr.	Benennung
5661951	Grundplatte, vollst., best. aus je 1x5661952, 560587, 560591, 560592, 560593, 560916, 560395, 560918, 560919 und 5661953
5661952	Grundplatte mit Steuerbolzen
560587	Ansatzschraube zu Steuerbolzen
560591	Gleitsteinauflageplatte
560592	Bef.-Schraube zu 560591
560593	Gleitstein mit Lagerschraube
560595	Lagerschraube zu 560593
560916	Klammerführungsbock
560395	Bef.-Schraube zu 560916
560918	Klammereinstellplatte
560919	Bef.-Schraube zu 560918
5661953	Stoffauflagebock mit Aufsatz
5661955	Stoffauflagebock
5661956	Bef.-Schraube zu 5661955
10019128	Bef.-Schraube zu 5661956
5691895	Unterlegscheibe zu 10019128
5661960	Bef.-Schraube zu 5661953 in Grundplatte
560409	Mutter zu 5661960
5661961	Aufsatz zu 5661955
223700	Bef.-Schraube zu 5661961
5691895	Unterlegscheibe zu 223700
Zusätzliche Einrichtung zum Annähen von 2 und 4 Lochknöpfen	
565464	Stoffauflageblech
5661278	Zugfeder
5661971	Klammerlüfterhebel mit Betätigungswinkel
5661972	Klammerlüfterhebel
5661973	Betätigungswinkel
055284	Bef.-Schraube zu 5661973
65032	Stift zu 5661973 und 5661972
560920	Blattfeder
5661980	Bef.-Schraube zu 560920
5696501	Knopfklammer mit Stielbilder ohne Grundplatte,
5696502	vollst.
5696504	Knopfklammer ohne Stielbilder ohne Grundplatte,
	vollst.
566556	Knopfklammerarm
	Führungsschiene, rechts
566558	Führungsschiene, links
565860	Knopfhaltetfußchen, rechts
565861	Knopfhaltetfußchen, links
565738	Knopfanschlaghebel
565739	Bef.-Schraube zu 565860 und 565861
565858	Doppelseitiger Klammeröffnungshebel
565859	Bef.-Schraube zu 565738 und 565858



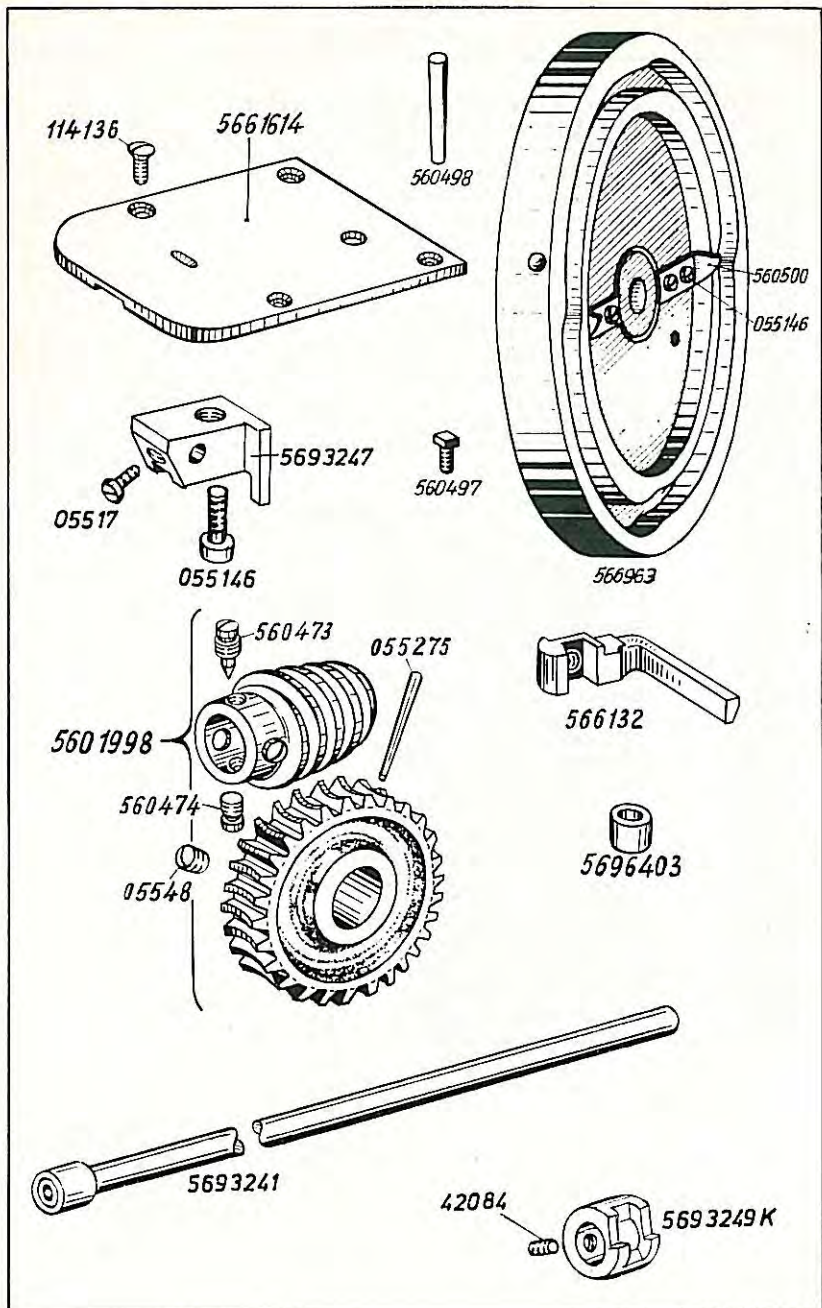
Bestell-Nr.	Benennung
566570	Verbindungsschraube zu 566556 und 566558
560954	Klammerhebelführungsblech
565507	Knopfanschlagführungsschraube
565873	Öffnerschraube zu 560954
565875	Federhaken
565876	Knopfklammerspreizfeder
565702	Klammeröffnerbock
565703	Schulterschraube zu 565702
565704	Klammeröffnerhebel
018195	Bef.-Schraube zu 565704
565707	Regulierschraube zu 565702
055713	Bef.-Schraube zu 565707
01894	Stellmutter zu 565707
565710	Führungswinkel zu 565707
204278	Bef.-Schraube zu 565710
565712	Bremsfeder zu 01894
055317	Bef.-Schraube zu 565712
566746	Stielbilder, vollst.
566761	Drahtbügel zu 566746
055395	Bef.-Schraube zu 566761
560994	Blechgriff zu 566746
055735	Bef.-Schraube zu 560994
566757	Stellschraube zu 566746
566763	Sicherungsfeder zu 566757
566755	Führungswinkel zu 566746
055395	Bef.-Schraube zu 566755 und 566763
05599	Bef.-Schraube zu 566755
560997	Lagerschraube zu 566746
560996	Druckfeder zu 560997



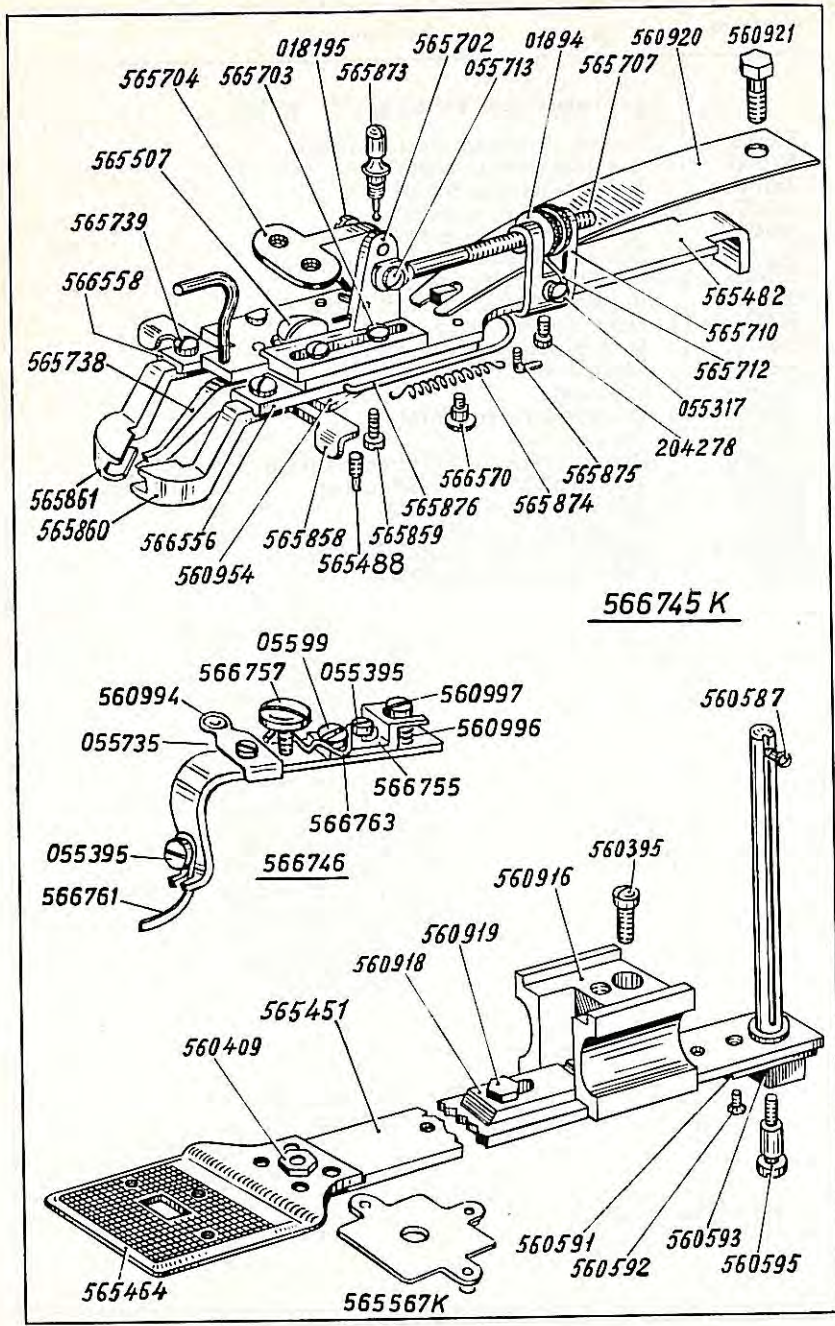
Bestell-Nr.	Benennung
Besondere Teile der DÜRKOPP 569-101	
565366	Kurvenscheibe mit Ausschaltzähne
560501	Ausschaltzahn zu 565366
055146	Bef.-Schraube zu 560501
560497	Bef.-Schraube zu 565366
560498	Konischer Stift zu 565366
5602104	Schneckentrieb mit Bef.-Schrauben
05548	Bef.-Schraube zu Schneckenrad
055275	Konischer Stift zu Schneckenrad
560473	Spitzschraube zu Schnecke
560474	Stellschraube zu Schnecke
566132	Klammerlüfterhebel
5661614	Stichplatte
114136	Bef.-Schraube zu 5661614
5693241	Greiferwelle
5696403	Distanzbuchse zu Stoffdrückerstange
5693247	Messerhalter mit Bef.-Schrauben
055146	Bef.-Schraube zu 5693247
05517	Messer-Bef.-Schraube
5693249 K	Stellring mit Bef.-Schraube zu 5693241
42084	Bef.-Schraube zu 5693249 K



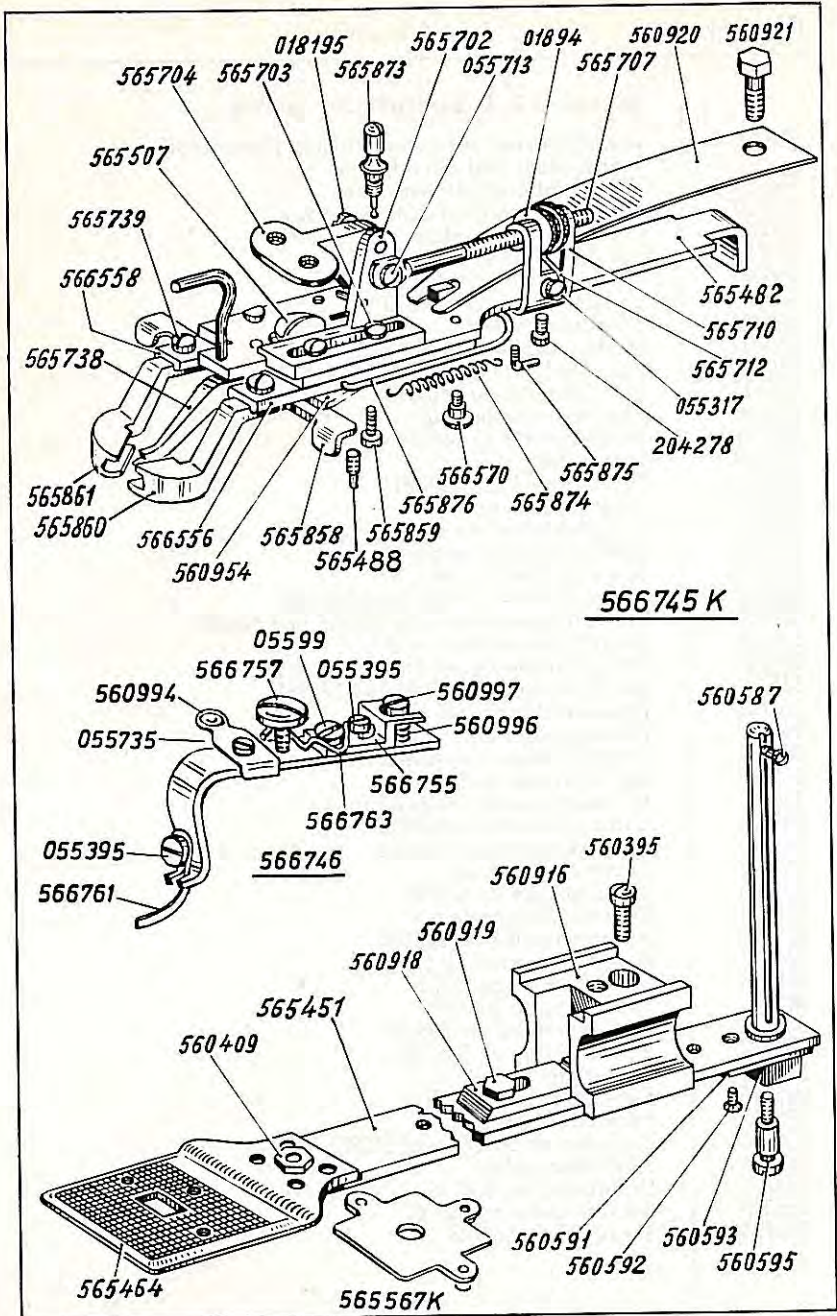
Bestell-Nr.	Benennung
565850	Knopfklammer mit Grundplatte, vollst.
565451	Grundplatte mit Steuerbolzen
560587	Anschlagschraube zu Steuerbolzen
560591	Gleitsteinauflageplatte
560592	Bef.-Schraube zu 560591
560593	Gleitstein zu 565451
560595	Lagerschraube zu 560593
565464	Stoffauflageblech
560409	Mutter zu 565464
560916	Klammerführungsbock
560395	Bef.-Schraube zu 560916
560918	Klammereinstellplatte
560919	Bef.-Schraube zu 560918
560920	Flachfeder
560921	Bef.-Schraube zu 560920
565482	Knopfklammerarm mit Heberhaken
566556	Führungsschiene, rechts
566558	Führungsschiene, links
565488	Führungsstift zu Führungsschiene (o. Abb.)
566570	Verbindungsschraube zu 566556 und 566558
565860	Knopfklammerhebel, rechts
565861	Knopfklammerhebel, links
565739	Bef.-Schraube zu 565860 und 565861
565857	Knopfanschlaghebel
565507	Führungsschraube zu 565857
565858	Doppelseitiger Klammeröffnungshebel
565859	Bef.-Schraube zu 565858
560954	Klammerhebelführungsblech
565873	Offnerschraube zu 560954
565876	Knopfklammerspreizfeder
565702	Klammeröffnerbock
565703	Bef.-Schraube zu 565702
565704	Klammeröffnungshebel
018195	Ansatzschraube zu 565704
565707	Regulierschraube zu 565702
055713	Bef.-Schraube zu 565707
01894	Stellmutter zu 565707
565710	Führungswinkel zu 565482
204278	Bef.-Schraube zu 565710
565712	Bremsfeder zu 01894
055317	Bef.-Schraube zu 565712
565875	Federhaken zu 565876



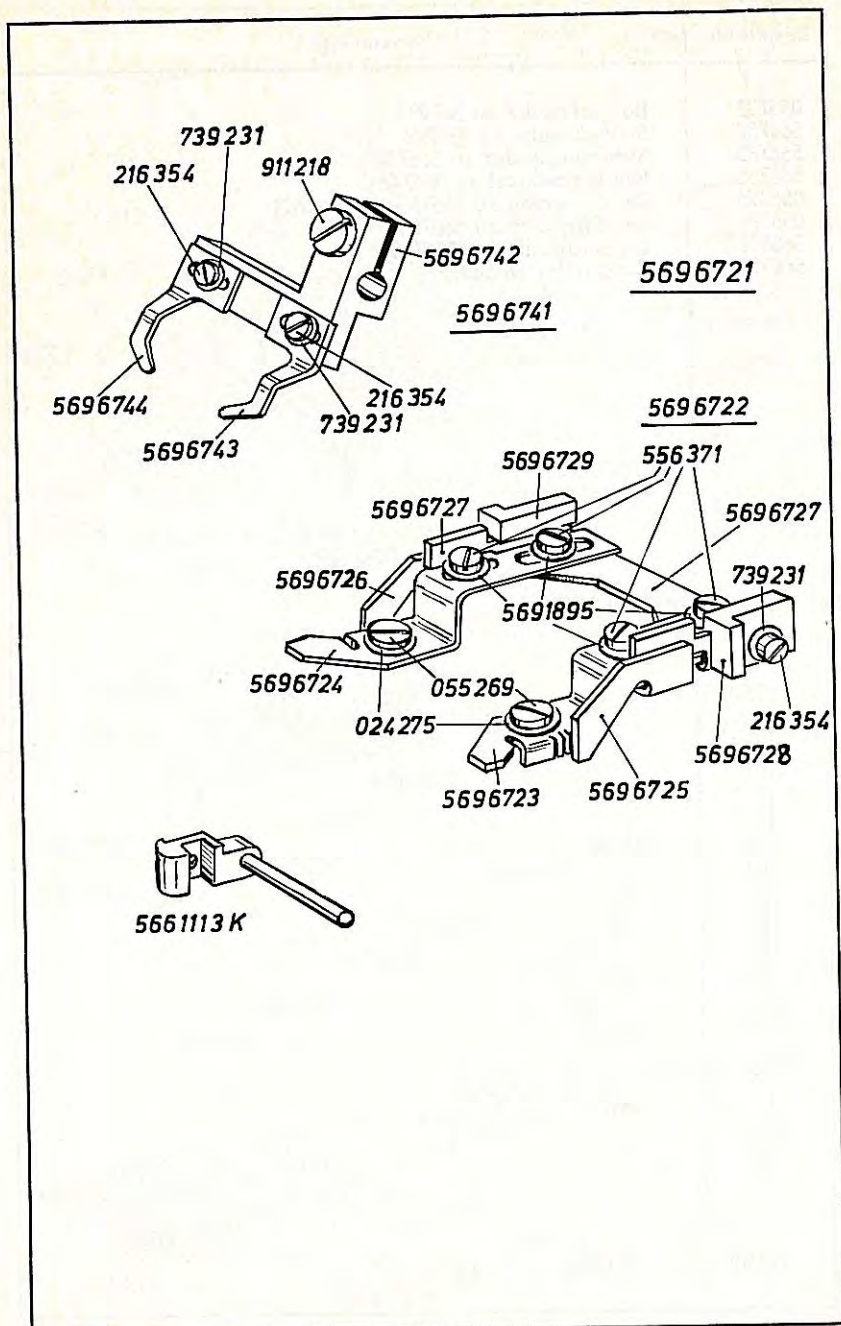
Bestell-Nr.	Benennung
Besondere Teile der DURKOPP 569-104	
566963	Kurvenscheibe mit Ausschaltzähne
560500	Ausschaltzahn zu 566963
055146	Bef.-Schraube zu 560500
560497	Bef.-Schraube zu 566963
560498	Konischer Stift zu 566963
5601998	Schneckentrieb mit Bef.-Schrauben
05548	Bef.-Schraube zu Schneckenrad
055275	Konischer Stift zu Schneckenrad
560473	Spitzschraube zu Schnecke
560474	Stellschraube zu Schnecke
566132	Klammerlüfterhebel
5661614	Stichplatte
114136	Bef.-Schraube zu 5661614
5693241	Greiferwelle
5696403	Distanzbuchse zu Stoffdrückerstange
5693247	Messerhalter mit Bef.-Schrauben
055146	Bef.-Schraube zu 5693247
05517	Messer-Bef.-Schraube
5693249 K	Stellring mit Bef.-Schraube zu 5693241
42084	Bef.-Schraube zu 5693249 K



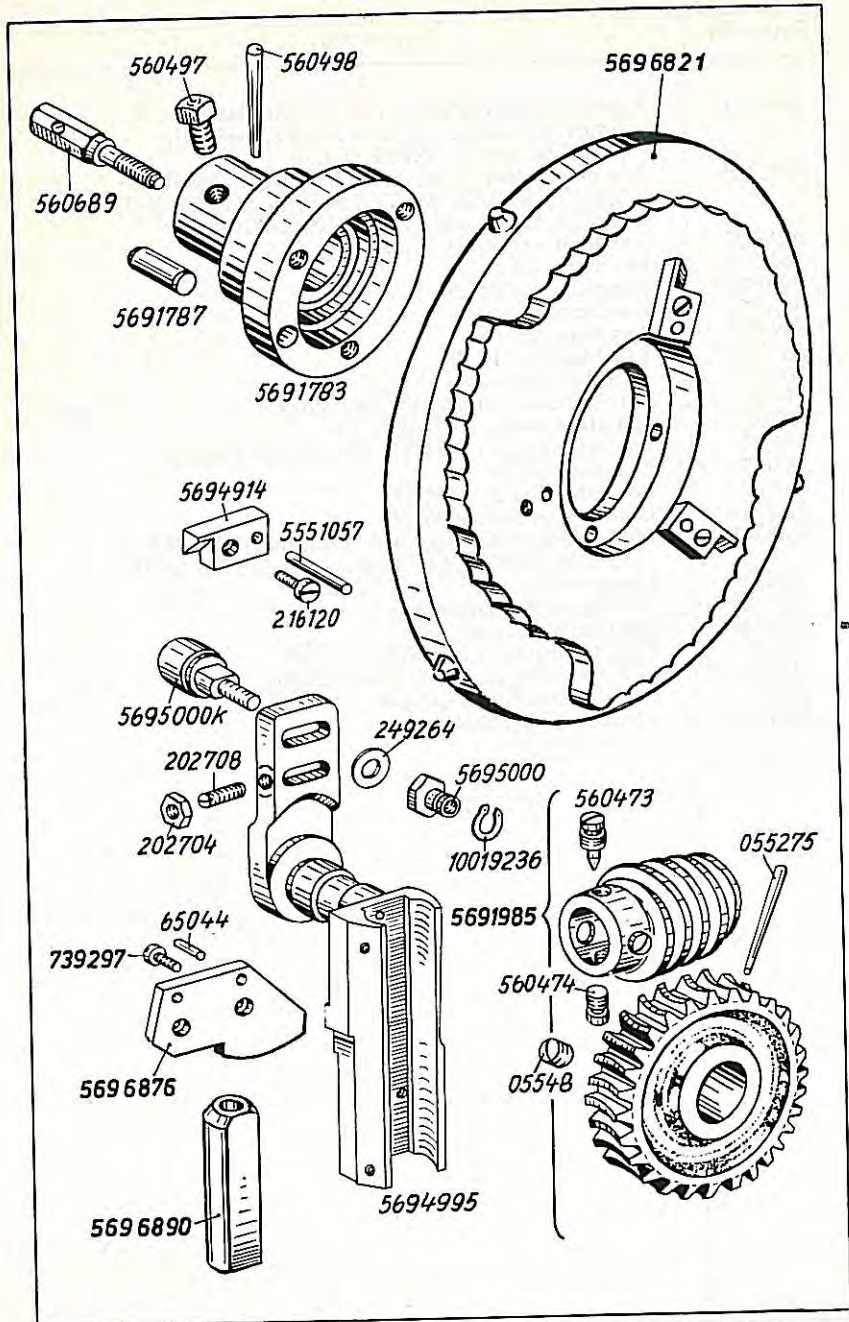
Bestell-Nr.	Benennung
	Besondere Teile der DÜRKOPP 569-104
566745 K	Knopfklammer mit automatischen Klammeröffner, Stielbilder und Grundplatte
565451	Grundplatte mit Steuerbolzen
560587	Anschlagschraube zu Steuerbolzen
560591	Gleitsteinauflageplatte
560592	Bef.-Schraube zu 560591
560593	Gleitstein zu 565451
560595	Lagerschraube zu 560593
565464	Stoffauflageblech
560409	Mutter zu 565464
560916	Klammerführungsbock
560395	Bef.-Schraube zu 560916
560918	Klammereinstellplatte
560919	Bef.-Schraube zu 560918
560920	Flachfeder
560921	Bef.-Schraube zu 560920
565567 K	Knopfinsatz zu 565464
565482	Knopfklammerarm mit Heberhaken
566556	Führungsschiene, rechts
566558	Führungsschiene, links
565488	Führungsstifte zu Führungsschienen
566570	Verbindungsschraube zu 566556 und 566558
565860	Knopfklammerhebel, rechts
565861	Knopfklammerhebel, links
565739	Bef.-Schraube zu 565860 und 565861
565738	Knopfanschlaghebel
565507	Führungsschraube zu 565738
565858	Doppelseitiger Klammeröffnungshebel
565859	Bef.-Schraube zu 565858
560954	Klammerhebelführungsblech
565873	Öffnerschraube zu 560954
565876	Knopfklammerspreizfeder
565702	Klammeröffnerbock
565703	Bef.-Schraube zu 565702
565704	Klammeröffnungshebel
018195	Ansatzschraube zu 565704
565707	Regulierschraube zu 565702
055713	Bef.-Schraube zu 565707
01894	Stellmutter zu 565707
565710	Führungswinkel zu 565482
204278	Bef.-Schraube zu 565710
565712	Bremsfeder zu 01894
055317	Bef.-Schraube zu 565712
565875	Federhaken zu 565876
565874	Zugfeder zu 565875 und 565873
566746	Stielbilder, vollst.
566761	Drahtbügel zu 566746
055395	Bef.-Schraube zu 566761
560994	Blechgriff zu 566746



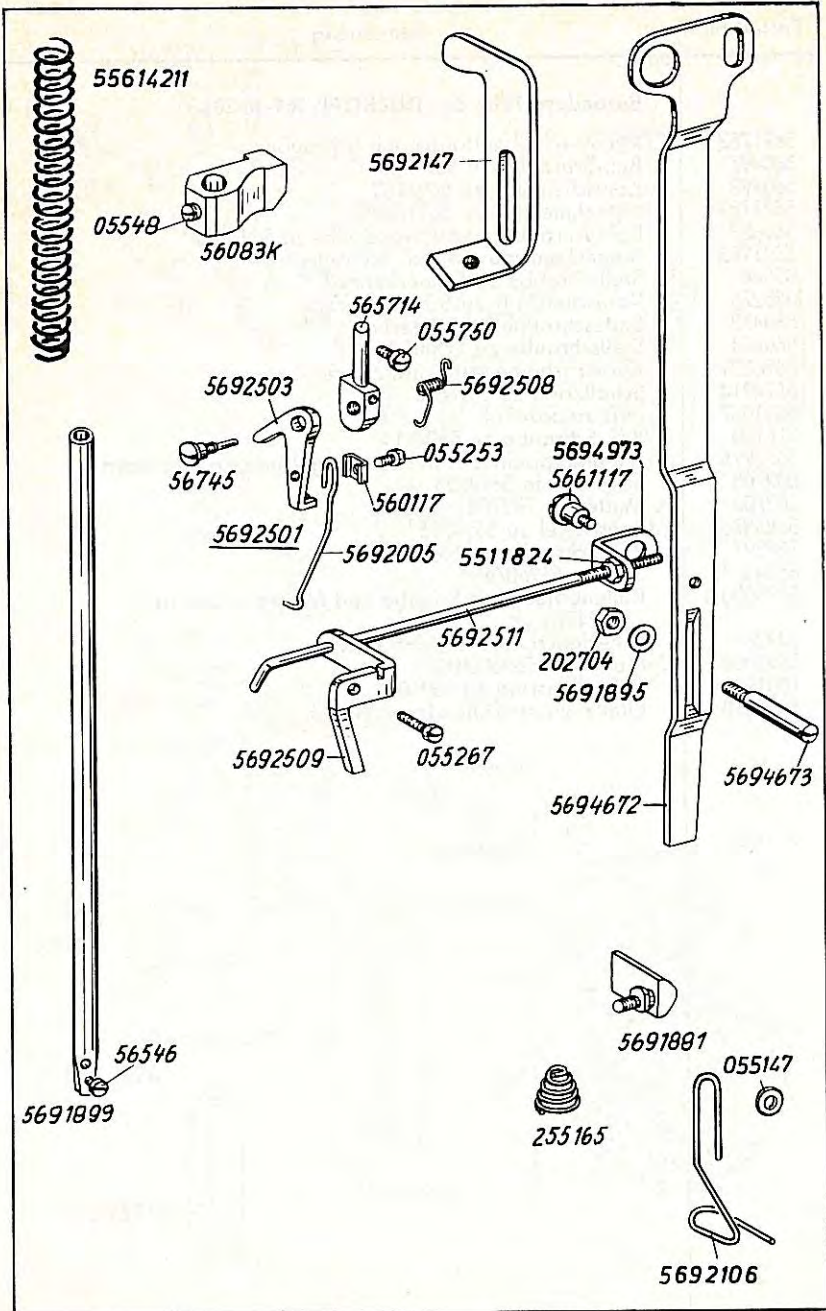
Bestell-Nr.	Benennung
055735 566757 566763 566755 055395 05599 560997 560996	Bef.-Schraube zu 560994 Stellschraube zu 566746 Sicherungsfeder zu 566757 Führungswinkel zu 566746 Bef.-Schraube zu 566755 und 566763 Bef.-Schraube zu 566755 Lagerschraube zu 556746 Druckfeder zu 560997



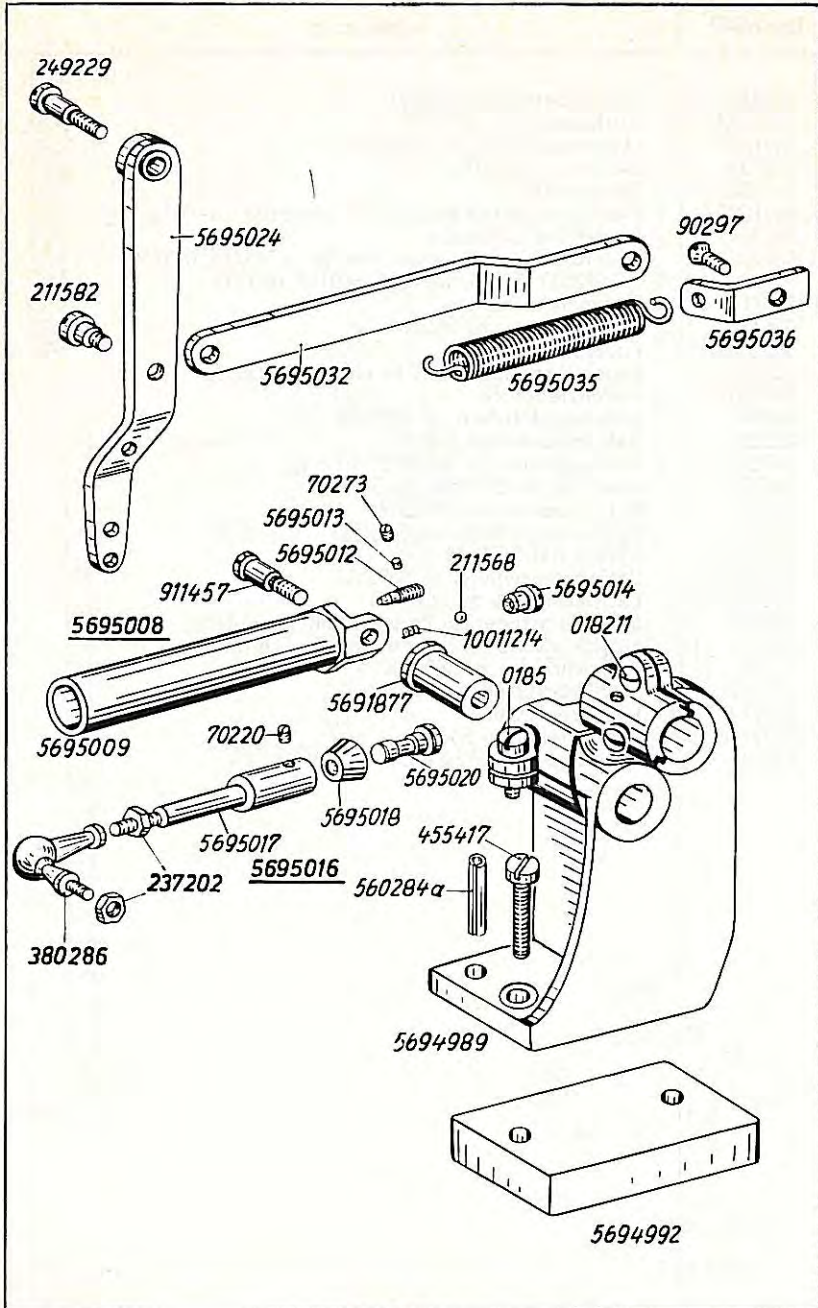
Bestell-Nr.	Benennung
5696721	Anschlag und Markierung für Knopfreihe an Jacken- ärmel, bestehend aus je 1x5696722, 5696741, 5661113 K und 2x055229, 024275
5696722	Anschlag, vollst., best. aus je 1x5696723, 5696724, 5696725, 5696726, 5696727, 5696728, 5696729, je 2x 216354, 739231 und je 4x556371, 5691895
5696723	Anschlag, rechts (1)
5696724	Anschlag, links (1)
5696725	Anschlag, rechts (2)
5696726	Anschlag, links (2)
5696727	Anschlag, (3)
5696728	Anschlag, rechts (4)
5696729	Anschlag, links (4)
216354	Bef.-Schraube zu 5696728 und 5696729
739231	Unterlegscheibe zu 216354
556371	Bef.-Schraube zu 5696725, 5696726 und 5696727
5691895	Unterlegscheibe
055269	Bef.-Schraube zu 5696721
024275	Unterlegscheibe zu 055269
5696741	Markierungsanschlag vollst., best. aus je 1x5696742, 5696743, 5696744, 911218 und je 2x216354, 739231
5696742	Klemmstück
5696743	Markierungszeiger, rechts
5696744	Markierungszeiger, links
911218	Klemmschraube zu 5696742
216354	Bef.-Schraube zu 5696743 und 5696744
739231	Unterlegscheibe zu 216354
5661113 K	Klammerlüfterhebel



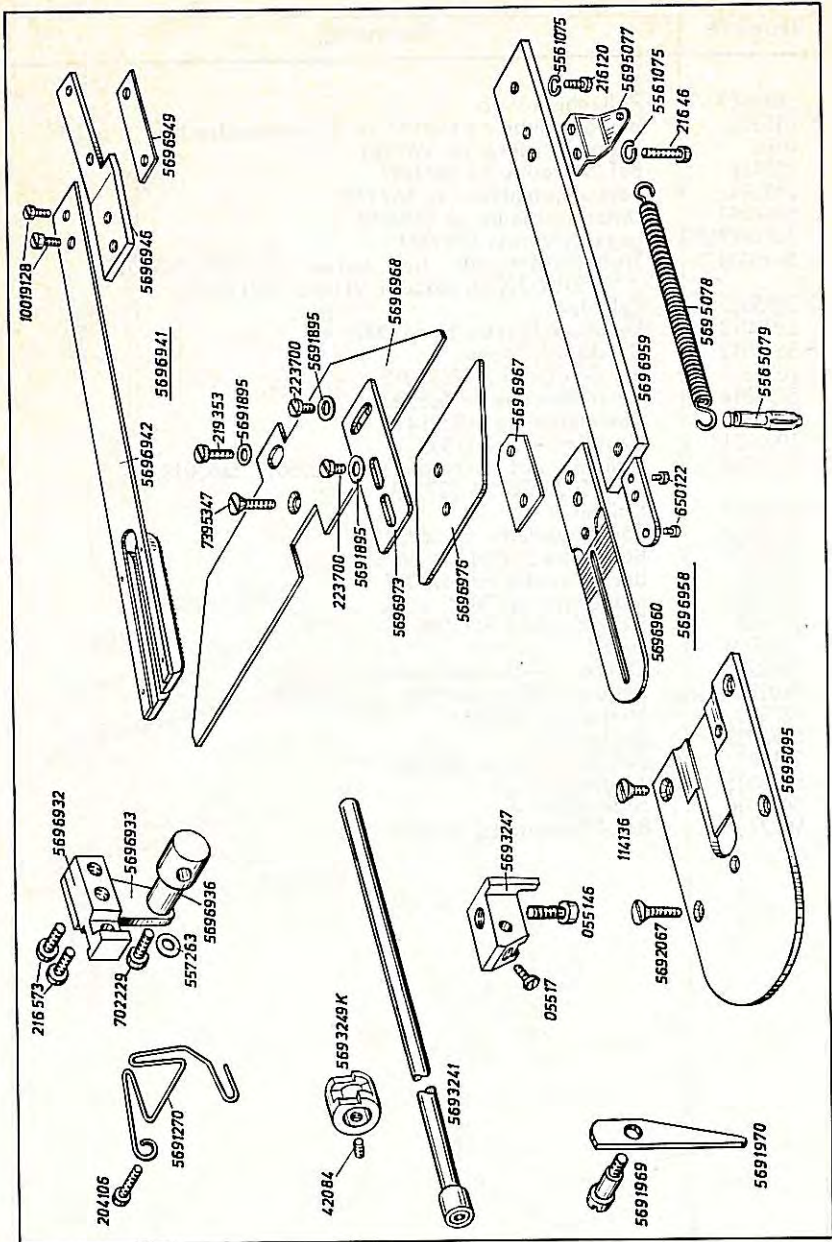
Bestell-Nr.	Benennung
Besondere Teile der DURKOPP 569-48-201	
5691783	Kurvenscheibenflansch mit Schrauben
560497	Bef.-Schraube zu 5691783
560498	Konischer Stift zu 5691783
5691787	Mitnehmerstift zu 5691783
560689	Bef.-Schraube zu Kurvenscheibe in 5691783
5691985	Schneckentrieb mit Bef.-Schrauben
05548	Stellschraube zu Schneckenrad
055275	Konischer Stift zu Schneckenrad
560473	Spitzschraube zu Schnecke
560474	Stellschraube zu Schnecke
5696821	Kurvenscheibe mit Schaltzähne
5694914	Schaltzahn zu 5696821
5551057	Stift zu 5694914
216120	Bef.-Schraube zu 5694914
5694995	Rollendoppelhebel mit Sperrriegel und Rollenbolzen
202708	Schraube in 5694995
202704	Mutter zu 202708
5696876	Sperrriegel zu 5694995
739297	Bef.-Schraube zu 5696876
65044	Stift zu 5696876
5695000 K	Rollenbolzen mit Scheibe und Mutter vollst. zu 5694995
249264	Unterlegscheibe zu 5695000 K
5695000	Mutter zu 5695000 K
10019236	Sicherungsring zu 5695000
5696890	Gleitstein zu Rollendoppelhebel



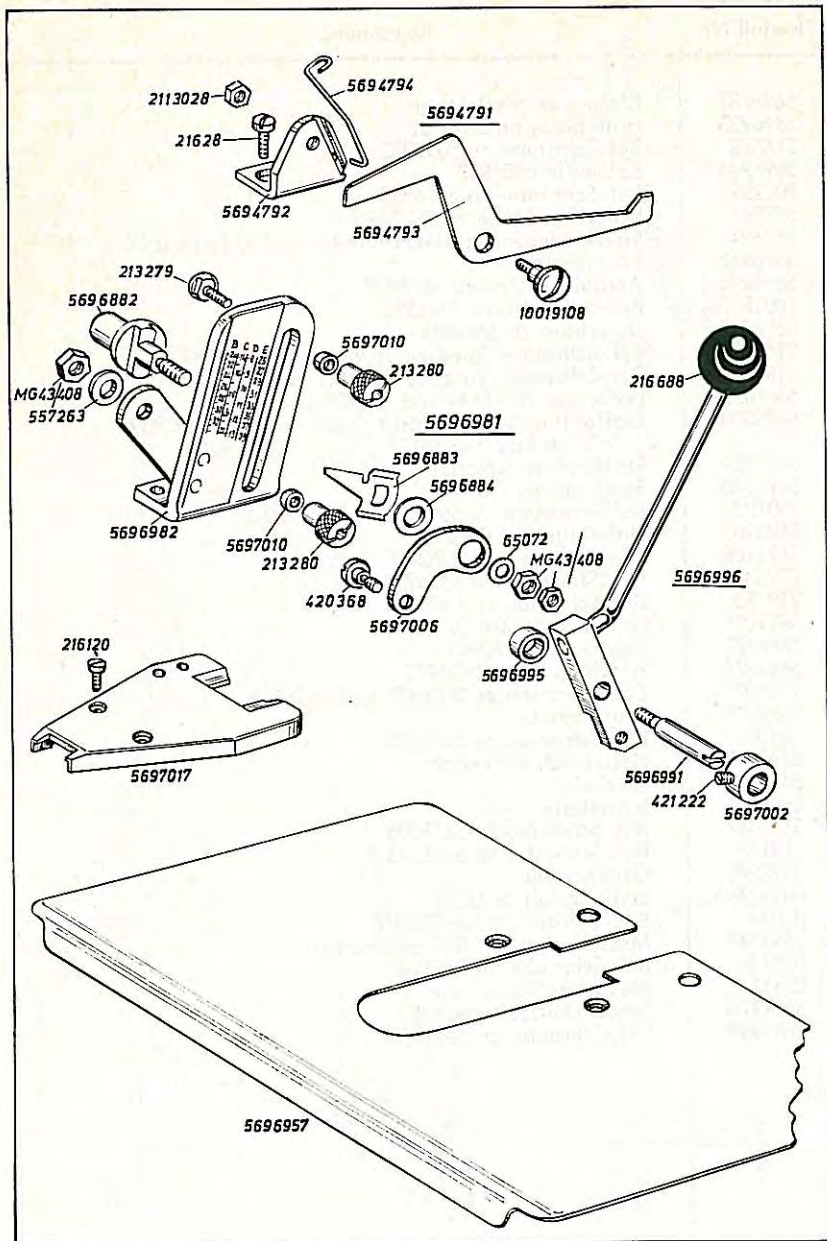
Bestell-Nr.	Benennung
5694672	Messerbetätigungshebel
5694673	Auslösestift zu 5694672
5691895	Unterlegscheibe zu 5694673
202704	Mutter zu 5694673
5691881	Schaltschuh
5691899	Nadelstange mit Nadel-Bef.-Schraube
56546	Nadel-Bef.-Schraube
5692501	Fadenzieher vollst., best. aus je 1x 565714, 055750 5692503, 56745, 5692005, 560117, 055253
565714	Fadenzieherhalter
055750	Bef.-Schraube zu 565714
5692503	Fadenzieherhebel
56745	Lagerschraube zu 565714 und 5692503
5692005	Fadenziehdraht
560117	Unterlegplättchen zu 5692005
055253	Bef.-Schraube zu 560117
5692508	Rückzugfeder zu 5692503
5692509	Anschlag zu 5692503 an 565714
055267	Bef.-Schraube zu 5692509
5692511	Betätigungsstange zu 5692503
5511824	Mutter auf 5692511
5694973	Betätigungswinkel zu 5692511
5661117	Lagerschraube zu 5694973
255165	Spannungsfeder zu Fadenspannungsaufsatz
56083 k	Stoffdrückerlüfterkloben mit Bef.-Schraube
05548	Bef.-Schraube zu 56083 K
55614211	Stoffdrückerfeder
5692147	Lüfterzuglasche
5692106	Fadenzieher zu 56634
055147	Unterlegscheibe zu 055146



Bestell-Nr.	Benennung
5694989	Rollenhebelbock
018211	Bef.-Schraube zu Deckel an Rollenhebelbock
0185	Klemmschraube zu 5694989
455417	Bef.-Schraube zu 5694989
560284 a	Schwerspannhülse zu 5694989
5694992	Unterlegscheibe zu 5694989
5691877	Lagerbolzen in 5694989
5695008	Stoßdämpfer vollst., best. aus je 1x 5695009, 5695012, 5695013, 70273, 5695014, 211568, 10011214
5695009	Zylinder
5695012	Regulierschraube zu 5695009
5695013	Druckstück
70273	Bef.-Schraube zu 5695012
5695014	Ventilschraube zu 5695009
211568	Ventilkugel zu 5695014
10011214	Ventilfeder zu 211568
5695016	Kolben vollst., best. aus je 1x 5695017, 5695018, 5695020, 70220, 237202
5695017	Kolben
5695018	Topfmanschette zu 5695017
5695020	Bolzen zu 5695018 in 569517
70220	Bef.-Schraube zu 5695017
237202	Mutter auf 5695017
911457	Bef.-Schraube 5695008
5695024	Hebel
249229	Oberer Verbindungsbolzen zu 5695024
380286	Kugelgelenk zu 5695016 und 5695024
237202	Mutter auf 380286
5695032	Zuglasche
211582	Bef.-Schraube zu 5695032
5695035	Zugfeder
5695036	Federhebel
90297	Bef.-Schraube zu 5695036



Bestell-Nr.	Benennung
5696932	Kloben an Stoffstange
5696933	Halteblech an 5696932
216573	Bef.-Schraube zu 5696933
5696936	Bolzen in 5696933
702229	Bef.-Schraube zu 5696936
557263	Unterlegscheibe zu 702229
5696941	Stoffklammer mit Klammerfeder und Aufnahmestück
5696942	Klammerfeder
5696946	Aufnahmestück zu 5696942
10019128	Bef.-Schraube zu 5696946
5696949	Unterlage zu 5696941
21646	Bef.-Schraube, lang, zu 5696941 und 5696949
216120	Bef.-Schraube, kurz, zu 5696941 und 5696949
5561075	Federring zu 21646 und 216120
5696958	Stoffaufлагeschiene vollst., best. aus je 1x5696959, 5696960 und 2x650122
5696959	Stoffaufлагeschiene
5696960	Stoffauflage
650122	Bef.-Schraube zu 5696959 und 5696960
5696967	Unterlage auf 5696960
5696968	Grundplatte auf 5696967
7395347	Bef.-Schraube zu 5696968
219353	Bef.-Schraube zu 5696968
5691895	Unterlegscheibe zu 219353
5696973	Lasche auf 5696968
5696976	Anschlag unter 5696973
223700	Bef.-Schraube zu 5696973 und 5696976
5691270	Fingerschutz
204106	Bef.-Schraube zu 5691270
5695077	Halteblech für Feder
5695078	Zugfeder
5695095	Stichplatte
5692067	Bef.-Schraube zu 5695095
114136	Bef.-Schraube zu 5695095
5693241	Greiferwelle
5693249 K	Stelling auf 5693241
42084	Bef.-Schraube zu 5693249 K
5693247	Messerhalter mit Bef.-Schrauben
055146	Bef.-Schraube zu 5693247
05517	Messer-Bef.-Schraube
5691970	Schaltenschutzlüfterhebel
5691969	Bef.-Schraube zu 5691970



Bestell-Nr.	Benennung
5696957 5696981	Anschietisch Schienenwinkel mit Schnellverschraubung vollst., best. aus je 1x 5696982, 5696991, 557263, MG 43/408, 5696995, 5696996, 5697002, 421222, 5697006, 420368 und je 2x 213279, 213280 und 5697010
5696982 5696991 557263 MG 43/408	Schienenwinkel Gewindebolzen in 5696982 Scheibe auf 5696991 Mutter auf 5696991
5696995 5696996 216688	Ring auf 5696991 Hebel mit Kugelknopf Kugelknopf zu 5696996
5697002 421222 5697006	Stellring Bef.-Schraube zu 5697002 Lasche au 5696996
420368 213279 213280	Bef.-Schraube zu 5697006 Stellschraube Rändelmutter
5697010 5696882 5696883	Unterlegscheibe Mitnehmer Federblech zu 5696882
5696884 65072 MG 43/408	Scheibe zu 5696882 Scheibe zu 5696882 Mutter zu 5696882
5697017 216120 5694791	Führungsplatte Bef.-Schraube zu 5697017 Auslösehebel vollst., best. aus je 1x 5694792, 5694793, 5694794, 10019108, 2113028
5694792 5694793 5694794	Bock Auslösehebel Feder zu 5694793
10019108 2113028 21628	Ansatzschraube zu 5694793 Mutter Bef.-Schraube zu 5694791

Best.-Nr.	Tafel	Best.-Nr.	Tafel	Best.-Nr.	Tafel	Best.-Nr.	Tafel
App. 52	14	021359 b	12	39, 41, 57,		055765	17
App. 53	14	021360 a	13	73, 86		075136	10
App. 55	14	021441	13	19, 70	055156	075143	9, 10
App. 108	38	02427	3, 64	7	055172	075200	64
App. 493	14	02488	18	1, 5, 8	055175	09268	6
EG 111	71	024213 a	2, 10, 49,	11	055179	092207	6
EG 126	71		54, 66	6	055192	092210	6
TG 42/99	31, 39	024275	20, 26, 30,	10, 21, 35,	055196	1146	10
Kraft 71	12		36, 38, 70,	36, 41		11412	1, 9
MG 4/6	58, 67		71, 74	055223	4	11432	2
MG 41/4498	12	025356	58	055253	20, 25,	11462	2
MG 43/36	13, 67	040139	4		73, 86	11498	8
MG 43/408	89	04321	4, 39, 68	055267	15, 19, 25,	114136	15, 74, 77,
MG 43/2541	13, 67	043108	15, 19, 33,		32, 33, 34,		80, 82, 88
00473	6		34, 42,		42, 46, 52,	114145	2
00479	6		46, 77		60, 73, 77,	114155	78
008215	5, 17	043354	7	86		147371	13
01262	8, 32	043587	4, 9	055269	7, 40, 86	202704	14, 17, 24,
01278	6	052260 z	49, 66	055275	1, 10, 15,		25, 57, 60,
01279	6	052129	5, 12		78, 80,		68, 72, 73,
01281	6	052191	12		82, 85		85, 86
012129	9	052360	13, 67	055276	6, 39, 66	202708	24, 57,
012158	4, 5, 13,	052361	13, 67	055282	15, 18,		72, 85
	17, 54	052369	14		21, 35	20455	10
012267	5, 17	052984 K	13	055284	15, 18, 79	204104	88
01376	8	0554	2, 8, 22	055317	4, 10, 11,	204106	21, 30,
01380	4, 54	05517	5, 28, 51,		15, 18, 33,		44, 47
01383	5, 54		59, 61, 77,		34, 39, 43,	204278	12, 15, 18,
13-11/109	13		80, 82, 88		45, 54, 79,		33, 34, 43,
01451	25, 41, 44,	05536	6		81, 83		45, 79,
	46, 50, 73	05548	2, 6, 12,	055340	8		81, 83
14-12/79	4		15, 25, 51,	055357	8	204329	18
14-12/240	3		59, 73, 78,	055386	39	204331	15, 18
017187	49, 66		80, 82, 85,	055395	9, 18, 78,	204475	12
017191	13		86		79, 83	204784	35
0185	10, 27, 62,	05520	2	055400	6	21131	16
	75, 87	05599	5, 14, 43,	055432	8, 15, 18	211160	70
01821	69		79, 83	055467	65	211496	32, 69
01827	6, 17	055106	1, 15,	055488	9	211568	27, 75, 87
01894	15, 18, 33,		16, 77	055506	3, 64	211582	27, 75, 87
	34, 43, 45,	055107	1, 15,	055507	2, 39	2113027	69
	79, 81, 83		16, 77	055537	60	2113028	26, 70,
018113	10	055114	9	055563	19		74, 89
018195	15, 18, 33,	055115	11	055631	12	213279	89
	34, 43, 45,	055126	11, 19, 37,	055662	14	213280	89
	79, 81, 83		54, 69	055713	15, 18, 33,	213745	13
018211	3, 4, 5,	055146	2, 3, 5,		34, 43, 45,	21628	26, 74, 89
	9, 10, 11,		6, 15, 28,		79, 81, 83	21646	88
	27, 37, 55,		64, 66, 77,	055735	18, 79, 83	21647	60
	64, 66, 69,		78, 80, 82,	055750	15, 19, 20,	21678	31
	75, 87		88		73, 77, 86	21692	60
021135	6	055147	5, 10, 21,	055763	4, 5,	21698	31, 60
021265	13		25, 35, 36,		11, 66		

Best.-Nr.	Tafel	Best.-Nr.	Tafel	Best.-Nr.	Tafel	Best.-Nr.	Tafel
216120	24, 26, 29, 31, 38, 55, 72, 74, 85, 88, 89	249361	60	557309	29		62, 65, 68, 73, 86
216123	70	249496	13	557404	3, 64	560263	1
216229	30	249500	13	557406	3, 64	560269	1
216239	70	25153	6	557407	3, 64	560270	1
216288	2	251855	38	557463	64, 68	560274	1
216354	57, 84	255165	25, 73, 86	557798	5	560275	1
216508	17	255335	71	557933	17	560276	1
216542	20, 36, 38	255389	71	5571015	5	560277	1
216573	17, 38, 88	255625	16	5571350	14	560278	1
216601	30	2551455	14	5571432	14	560279	1
216660	19	2651721	78	5571842 _a	13	560280	1
216688	89	2701015	78	5572305	22	560282	7
216763	60	30571	17	5601	12	560283	7
216775	70	380237	70	5602	12	560284 _a	7, 27, 75, 87
2161157	40	380286	27, 75, 87	5603	12	560285	7
219353	78, 88	42084	28, 51, 60, 61, 66, 77, 80, 82, 88	56016	1	560287	7
221583	57	420324	70	56017	1	560295	7
221718	52, 60	420368	89	56018	1	560296	7
223231	69	421222	71, 89	56039	2	560301	7
223669	22, 23, 48	421222	71, 89	56040	2	560302	7
223676	65	4521035	8	56043 K	2	560303	7
223681	40	455417	27, 75, 87	56075	5, 7	560304	7
223688	29	460168	3, 64	56083 K	25, 51, 59, 61, 73, 86	560305	7
223700	19, 22, 40, 48, 57, 79, 88	460578	57	56085	2, 77	560306	7
223714	57	460581	38, 65	56088	20, 22, 41, 44, 46, 47, 50	560307	7
223723	78	460585	40			560309	7
2245047	39	531464	31	56090	20, 22, 37, 41, 44, 46, 47, 50, 55, 62, 68	560310	7
231412	38	531471	39			560317	7
231545	54, 58	531482	31	56097 K	5	560319	7
237192	20	5491344	71	560102	5	560320	7
237198	19, 70	5511824	25, 32, 52, 60, 70, 71, 73, 86	560103	5	560324	8
237202	27, 39, 70, 75, 87	5513151	70	560108	41, 44	560325	8
237624	25, 30, 52, 60, 62, 73	5513188	69, 70	560109	20, 22, 37, 41, 44, 47, 53, 56, 62, 65, 68	560326	8
240839	65	555695	13, 67			560329	8
240894	12	555833	52	560111	20, 22, 37, 41, 44, 47, 53, 56, 62, 65, 68	560330	8
2401023	12, 13, 71	5551014	71			560331	8
245663	23, 48	5551057	17, 24, 29, 72, 85	560114	20, 22, 37, 41, 44, 47, 53, 56, 62, 65, 68	560336	39
245668	57	5551380	38			560337	39
247429	71	5551419	52	560115	41, 44	560338	39
24953	39	5551467 K	38	560117	20, 22, 25, 31, 32, 37, 44, 47, 52, 53, 56, 60,	560339	39
249104	3, 64	556371	84			560340	39
249131	58	5561075	86			560341	39
249229	27, 75, 87	5561075	86			560342	39
249264	11, 24, 29, 37, 54, 69, 72, 85	55614211	88			560344 K	39
		55750	78			560346	39
		557262	5			560350 K	39
		557263	12, 53, 67, 88, 89			560353	39
		557276	64, 68			560354	39
		557308	29			560360	19
						560395	6, 10, 15, 79, 81, 83
						560409	15, 18, 79, 81, 83

Best.-Nr.	Tafel	Best.-Nr.	Tafel	Best.-Nr.	Tafel	Best.-Nr.	Tafel
560473	15, 78, 80, 82, 85		50, 52, 57, 68	5601094	22, 41, 44, 48, 50, 57	565205	7
560474	15, 78, 80, 82, 85	560644	69	5601208	4	565206	7
560476	20, 29, 44, 45, 50, 51, 59, 61	560671	14	5601215 K	41	565228	8
560484	10	560681	12	5601216	41	565236	8
560487	10	560683	12	5601217	41	565247	8
560497	8, 15, 78, 80, 82, 84	560685	12	5601221	25, 41, 44, 46, 50, 73	565271	9
560498	15, 78, 80, 82, 84	560686	12	5601262	50	565274	9
560499	15, 16, 42	560688 a	58	5601264	50	565277	9
560500	21, 22, 33, 34, 35, 36, 41, 47, 56, 78, 82	560689	12, 24, 29, 72, 85	5601350	23, 48	565278	9
560501	20, 37, 44, 45, 50, 51, 59, 61, 63, 80	560699	12	5601678	22	565279	9
560503	10	560700	12	5601941	55	565280	9
560517	4, 11, 37, 66	560755	14	5601998	21, 35, 36, 41, 78, 82	565281	9
560520	4	560757	14	5602104	63, 80	565284	9
560523	4, 11, 50	560765	12	56520	1	565292	9
560527	4, 11, 50	560771	14, 67	56528	1	565295	9
560528 a	50, 53	560774	14, 67	56546	2, 25, 30, 46, 62, 63, 73, 86	565297	9
560532	4, 49, 50, 53, 66	560916	15, 79, 81, 83	56547	63	565302	9
560533	20, 50, 53, 66	560918	15, 79, 81, 83	56548	63	565305	9, 10
560546 K	11	560919	15, 79, 81, 83	56581	5, 6	565306	9
560558	10, 70	560920	15, 79, 81, 83	56587	5	565307	10
560563	11, 29, 37, 54	560921	15, 81	56594	3, 64	565312	10
560571 K	11	560922	15, 18, 33, 34, 43, 45, 79, 81, 83	56595	2, 3, 64	565316	10
560573	11	560954	15, 18, 33, 34, 43, 45, 79, 81, 83	56596	2, 3, 64	565319	9
560576	12	560994	79, 83	56597	2, 3, 64	565326	10, 54
560587	18, 79, 81, 83	560996	79, 83	565104	5	565329	10
560591	15, 18, 79, 81, 83	560997	79, 83	565106	5	565338	10
560592	15, 79, 81, 83	560998	12	565107	5, 36, 44, 51, 59, 61	565341	10
560593	15, 70, 79, 81, 83	5601082	44, 45	565111	6	565343	10, 11
560595	15, 70, 79, 81, 83	5601085 K	44	565120	6	565366	63, 80
560596	11	5601087	22, 41, 44, 48, 50, 57	565121	6	565422	11
560597	11, 22, 37, 41, 44, 48,	5601088	22, 41, 44, 48, 50, 52, 57	565127	6	565427	11
		5601089	22, 41, 44, 48, 50, 52, 57	565130	6	565431	11, 50
		5601090	22, 41, 44, 48, 50, 52, 57	565141	6	565432	10
		5601091	22, 41, 44, 48, 50, 52, 57	565144	6	565451	33, 34, 36, 41, 44, 45, 50, 81, 83
		5601092	22, 41, 44, 48, 50, 52, 57	565145	6, 17	565464	33, 34, 43, 79, 81, 83
				565146	6, 17	565482	33, 34, 43, 45, 81, 83
				565149	6	565488	15, 18, 33, 34, 43, 45, 81, 83
				565150	6	565507	15, 18, 33, 34, 43, 45, 79, 81, 83
				565152	6		
				565154	6	565525	11
				565155	5	565567 K	83
				565157	5	565657	12
				565159	5, 17	565702	15, 18, 33, 34, 43, 45,
				565161	5, 17		
				565166	6		
				565180	6		
				565202	7		

Best.-Nr.	Tafel	Best.-Nr.	Tafel	Best.-Nr.	Tafel	Best.-Nr.	Tafel
65702	79, 81, 83	565891	8	566236	6	566797	12
565703	15, 18, 33, 34, 43, 45, 79, 81, 83	565893	8	566237	6	566798	12
565704	33, 34, 43, 45, 79, 81, 83	565894	8	566241	6	566800	12
565707	15, 18, 33, 34, 43, 45, 79, 81, 83	565895	8	566244	6	566812	11
565710	15, 18, 33, 34, 43, 45, 79, 81, 83	565898	8	566245	6	566816	11
565712	15, 18, 33, 34, 43, 45, 79, 81, 83	565900	8	566246	6	566821	11
565714	15, 19, 25, 32, 33, 34, 42, 46, 52, 60, 73, 86	565901	8, 32	566248	6	566825 K	10
565716	15, 19, 33, 34, 42, 46, 77	565906	9	566250	6	566827	11
565717	15, 19, 33, 34, 42, 46, 77	565908	9	566251	6	566835	11
565718	15, 19, 33, 34, 42, 46, 77	565911	8	566354	9	566963	78, 82
565738	79, 83	565915	8	566361	9	5661003	44, 45,
565739	15, 18, 33, 34, 43, 45, 79, 81, 83	565918	8	566365 a	8	5661029	50, 59, 61
565745	39	56634	2	566417	10	5661030	44, 51, 59
565850	34, 81	56645	2	566491	10, 31, 35,	5661060 a	33, 45
565857	15, 34, 81	56646	2	566494	10, 21, 35,	5661070	33
565858	33, 34, 43, 45, 79, 81, 83	56647	2	566497	11	5661075 K	39
565859	15, 18, 33, 34, 43, 45, 79, 81, 83	56649	39	566504	11	5661079	42, 68
565860	34, 79, 81, 83	56650	2	566556	15, 18, 33, 34, 43, 45, 79, 81, 83	5661102	15, 18
565861	34, 79, 81, 83	56657	4	566558	33, 34, 43, 45, 79, 81, 83	5661107	15, 18
565862	79	56661	4	566570	15, 18, 21, 33, 34, 35, 43, 45, 79, 81, 83	5661109 K	15, 18, 31, 35
565873	15, 18, 33, 34, 43, 45, 79, 81, 83	56665	4, 39	566594	15, 19, 33, 34, 36, 42	5661110	15, 18, 21, 35
565874	18, 43, 83	56666	4, 39	566608	12	5661111	15, 18, 21, 35
565875	18, 43, 79, 81, 83	56670	4	566608 K	12	5661112	15, 18, 21, 35
565876	15, 18, 33, 34, 43, 45, 79, 81, 83	56673	4	566641	13	5661113 K	16, 84
		56682	4, 50, 53	566707	13	5661115	18
		56683	4, 50	566707	33, 45	5661117	18, 25, 32, 73, 86
		56685	4, 50, 53	566708	33, 45	5661118	18
		56689	4	566745 K	83	5661119	18
		56695	4, 54	566746	79, 83	5661125	43
		566101	3	566755	79, 83	5661194	39, 68
		566102	3	566757	79, 83	5661197	39, 68
		566112	3	566761	79, 83	5661199 K	2
		566114	3	566763	79, 83	5661278	5, 79
		566115	3	566764	12, 33, 34, 46	5661280	51, 59, 62, 63
		566117	3	566777	12	5661294	18
		566119	3, 64	566781	12	5661301	19
		566120	3	566782	12	5661327	71, 76
		566122	3	566783	12	5661329	54, 71, 76
		566123	3	566784	12	5661373	78
		566125	3	566786	12, 67	5661374	78
		566126	3	566795	12	5661374 a	78
		566128	3, 64	566796	12	5661376	78
		566132	21, 33, 34, 35, 36, 42, 80, 82			5661378	78
		566134	2				
		566164	5				
		566180	6				
		566181	6				
		566184	6				
		566212	6				
		566235	6				

Best.-Nr.	Tafel	Best.-Nr.	Tafel	Best.-Nr.	Tafel	Best.-Nr.	Tafel
5661379	78	5661914	78	569651	14	5691339	22
5661381	78	5661919	78	569654	14	5691343	23, 48
5661382	78	5661940	78	569556	14	5691346	23, 48
5661383	78	5661951	79	569668	14	5691351 K	23, 48
5661388	78	5661952	79	569841	14	5691354	22
5661392	78	5661953	79	569848 K	15,	5691354 a	22
5661399	78	5661955	79		16, 72	5691354 b	22
5661401 K	78	5661956	79	569857	20, 33, 34,	5691354 c	22
5661407	78	5661960	79		35, 36,	5691355	22
5661411	78	5661961	79		41, 42	5691356	22
5661413	78	5661971	79	569857 a	15,	5691357	22
5661415	78	5661972	79		16, 77	5691358	22
5661417	78	5661973	79	569860 K	15,	5691359	22
5661419	78	5661980	79		16, 77	5691360	22
5661421	78	56723	15, 16, 77	569861	15	5691361	22
5661423	78	56728	63	569875	15	5691361 a	22
5661454 K	22, 33,	56745	25, 32, 52,	569876 a	15	5691361 b	22
	34, 47,		60, 73, 86	569887	15	5691362	22
	53, 56	567115	22, 47, 56	569893	15, 18	5691363	22
5661503	20	567143	5	569896	15, 18	5691363 a	22
5661551	22	567144	5	569897	15, 18	5691363 b	22
5661587	20, 22,	567381	49, 66	569900	15, 18	5691363 c	22
	47, 53	567385	49, 66	569914	15, 18	5691364	22
5661591	20, 22,	567390	49, 66	569927	15, 18	5691364 a	22
	47, 52, 53	567396	49, 66	569929	15, 18	5691364 b	22
5661606 K	5	567408	49, 66	569937	15, 18	5691364 c	22
5661609	5	567409	49, 66	569939	18	5691364 d	22
5661613	11	567410 K	49, 66	569941	18	5691364 e	22
5661614	22, 44, 46,	567412 K	49, 66	569950	15, 19, 77	5691365	23, 48
	50, 51, 56,	567414	49, 66	569951	15	5691387	23, 48
	59, 77,	567416	49, 66	569952	15, 18	5691388	23, 48
	80, 82	567569	66	569953	15, 18	5691389	23, 48
5661624	22	567571	5	569956	15, 18	5691390	23, 48
5661625	21, 22,	567862	64	569969 K	15, 18	5691391	23, 48
	43, 48, 57	567901	67	569970	15, 18	5691394	23, 48
5661640	22	567902 K	67	5691009	20, 42	5691397	23, 48
5661644 K	22,	566904	67	5691011	20	5691400	23, 48
	23, 48	567907	67	5691012	20	5691403	23, 48
5661645	22, 23,	567910	58, 67	5691025	20	5691406	23, 48
	48, 57	567922	14, 67	5691032	20	5691409	23, 48
5661646	22	56919	1	5691036	20	5691412	23, 48
5661648	22, 23, 48	56941 K	2	5691040	20, 74	5691415	23, 48
5661651 K	22	56978 K	4	5691061	44	5691417	23, 48
5661652	22, 23, 48	569132	2	5691141	21, 35,	5691419	23, 48
5661653	22	569135	2		36, 41	5691422	23, 48
5661665	22	569136	2	5691231	21	5691425	23, 48
5661678	48, 57	569137	2	5691246	21, 35, 36	5691426	23, 48
5661681	22, 48	569154	5	5691254	21, 35	5691427	23, 48
5661684	22, 48	569158	5	5691267	21	5691428	23, 48
5661685	22, 48	569421	10	5691270	21, 44,	5691429	23, 48
5661908	77	569424	10		47, 30, 88	5691430	23, 48
5661909	77	569431	10	5691276	21	5691431	23, 48
5661911	78	569433	10	5691324	22	5691432	23, 48

Best.-Nr.	Tafel	Best.-Nr.	Tafel	Best.-Nr.	Tafel	Best.-Nr.	Tafel
5691433	23, 48		84, 86, 88	5692017	37		60, 73, 86
5691434	23, 48	5691899	25, 30,	5692019	37	5692511	25, 32, 52,
5691435	23, 48		62, 73, 86	5692020	38		60, 73, 86
5691436	23, 48	5691901	25, 30, 73	5692022	38	5692513	32, 52, 60
5691437	23, 48	5691901 a	30	5692023	38	5692601	47, 56
5691438	23, 48	5691901 b	30	5692033	38	5692617	56
5691439	23, 48	5691902	30	5692041	38	5692619	56
5691441	50	5691903	30, 73	5692045	38	5692621	56
5691524	50	5691904	30, 73	5692046	38	5692622	56
5691526	50	5691905	30, 73	5692061	38	5692624 K	56
5691528	50	5691906	30, 73	5692065	38	5692627	56
5691531	50, 54	5691907	25, 30,	5692066	38	5692636	57
5691569	36		60, 73	5692067	26, 38,	5692652	57
5691569 a	36	5691911	31		74, 88	5692656	57
5691569 b	36	5691911 K	31	5692071	38	5692661	57
5691571	36	5691913 K	31	5692074	38	5692662	57
5691594	36	5691914	31	5692076	38	5692663	57
5691598	36	5691917	31	5692077	38	5692664	57
5691611	33, 34	5691919	31	5692078	38	5692666	57
5691721	35	5691921	30	5692079	38	5692667	57
5691722	35	5691922	30	5692081	39	5692668	57
5691738	35	5691925	31	5692087	39	5692673	57
5691761	35	5691926	31	5692089	39	5692689	57
5691783	24, 29,	5691928	31, 70	5692090	39	5692691	57
	72, 85	5691930	31	5692106	25, 39,	5692693	57
5691787	24, 29,	5691931	31		73, 86	5692695	57
	72, 85	5691933	32	5692111	39	5692696 K	57
5691804	29	5691934	31	5691406	23, 48	5692701	58
5691831	29	5691935	31	5692112	39	5692706	58
5691837	29	5691936	31	5692113	39	5692714	58
5691841	29	5691937	31	5692114	39	5692715	58
5691851	29	5691937 K	31	5692147	17, 25, 30,	5692719	58
5691861	29	5691938	31		39, 64,	5692720	58
5691863	29	5691942	31		73, 86	5692726	58
5691866	24, 29,	5691950	32	5692149	39	5692731	58
	54, 72	5691951	32	5692161	40	5692738	58
5691867 K	29, 54	5691957	32	5692162	40	5692739	58
5691868	29, 54, 69	5691958	32	5692163	40	5692742	58
5691870	29	5691969	28, 32,	5692165	40	5692743	58
5691873	29		76, 88	5692168	40	5692744	58
5691877	27, 30,	5691970	28, 32,	5692169	40	5692746	58
	75, 87		76, 88	5692173	40	5692747	58
5691881	25, 30, 37,	5691973	37	5692178	40	5692749 K	58
	68, 73, 86	5691985	24, 37, 85	5692303	41	5692753	58
5691883	30	5691992	37, 54	5692388	45	5692755	58
5691889	30	5691995	37	5692459 K	46	5692761	58
5691891	30	5691997	37, 55	5692501	25, 32,	5692771	58
5691892	30	5692001	37, 62, 65		73, 86	5692773	58
5691893	30	5692005	25, 32,	5692503	25, 32, 52,	5692774	58
5691895	14, 17, 22,		37, 60, 62,		60, 73, 86	5692781	58
	25, 30, 38,		65, 73, 86	5692508	25, 32, 52,	5692782	58
	48, 55, 57,	5692011	37, 55		60, 73, 86	5692788	58
	68, 73, 79,	5692016	37, 55	5692509	25, 32, 52,	5692842	53

Best.-Nr.	Tafel	Best.-Nr.	Tafel	Best.-Nr.	Tafel	Best.-Nr.	Tafel
5692847	53	5693448 K	17	5693952	65	5694740	70
5692859	54	5693450	17	5693971	65	5694748	70
5692861	54	5603451	17	5693974	65	5694752	70
5692864 K	54	5693455	17	5693976 K	65	5694758	70
5692866	54	5693459	17	5693977	65	5694759	70
5692891	55	5693467	17	5693979	65	5694762	70
5692892	55	5693468	17	5693981	65	5694765	70
5692899	55	5693471	17	5693983	65	5694766	70
5692900	55	5693477	17	5693984	65	5694768	70
5692906	55	5693478	17	5693986	65	5694769	70
5692914	55	5693479	17	5693989	65	5694770	70
5692918	55	5693480	17	5693990 K	65	5694777	70
5692919	55	5693484	17, 64, 68	5694019	62	5694779	70
5692921	55	5693485	17	5694024	62	5694786	68
5692951	54	5693489	17	5694031	62	5694791	26, 70,
5692952	54	5693490	17	5694158	48		74, 89
5693165	60	5693495	18	5694175	48	5694792	26, 70,
5693167	52, 60	5693512	18	5694398	68		74, 89
5693168	60	5693514	18	5694401	69	5694793	26, 70,
5693171	60	5693516	18	5694404	69		74, 89
5693176	60	5693517	18	5694419	68	5694794	26, 70,
5693179	60	5693518	18	5694443	69		74, 89
5693182	60	5693528	18	5694447	68	5694821	21
5693196	52, 60	5693540	18	5694448	68	5694823	71
5693241	28, 51, 60,	5693611	18	5694501	42	5694825	71
	61, 66, 77,	5693612	18	5694519	43	5694827	71
	80, 82, 88,	5693614	19	5694551	43	5694828	71
5693247	28, 51, 59,	5693618	19	5694552	43	5694911	24
	61, 77, 80,	5693624	19	5694554	43	5694914	24, 72, 85
	82, 88,	5693631	19	5694559	43	5694921	24
5693249 K	28, 51,	5693679	64	5694643	68	5694931	24
	60, 61, 66,	5693731	47, 53, 63	5694645	68	5694941	24
	77, 80,	5693745	59, 62, 65	5694647	68	5694973	25, 73, 86
	82, 88	5693763	67	5694672	25, 68,	5694992	27, 75, 87
5693251	51	5693833	66		73, 86	5694989	27, 75, 87
5693275	52	5693837	66	5694673	25, 68,	5694995	24, 72, 85
5693278	52	5693858 K	64		73, 86	5694997	24, 72
5693280	52	5693865	64, 68	5694677	68	5695000 K	24,
5693286	52	5693866	64, 68	5694681	68		72, 85
5693287	52	5693869	64	5694707	69	5695000	24, 72, 85
5693295	52	5693869 K	64	5694708	69	5695003	24, 72
5693309	52	5693870	64	5694709	69	5695008	27, 75, 87
5693315	52	5693871	64	5694713	69	5695009	27, 75, 87
5693391	16	5693913	66	5694713	69	5695012	27, 75, 87
5693399	16	5693914	63	5694721	69	5695013	27, 75, 87
5693415	16	5693917	66	5694724	69	5695014	27, 75, 87
5693424	17	5693920	66	5694729	69	5695016	27, 75, 87
5693425	17	5693924	65	5694733	69	5695017	27, 75, 87
5693426	17	5693925	65	5694735	24, 69, 72	5695018	27, 75, 87
5693428	17	5693928 K	65	5694736	71	5695020	27, 75, 87
5693432	17	5693946	67	5694737	26, 71, 74	5695024	27, 75, 87
5693441	17	5693947	67	5694738	70	5695032	27, 75, 87
5693442	17	5693951	65	5694739	70	5695035	27, 75, 87

Best.-Nr.	Tafel	Best.-Nr.	Tafel	Best.-Nr.	Tafel	Best.-Nr.	Tafel
5695036	27, 75, 87	5696882	89	65055	70		76, 87
5695067	26, 74	5696883	89	65064	22, 48	902602	26, 71, 74
5695068	25, 73	5696884	89	65072	22, 41,	911150	14
5695071	26, 74	5696890	85		44, 48, 50,	911210	14
5695077	26, 74, 88	5696932	88		52, 57, 89	911218	84
5695078	26, 74, 88	5696933	88	650122	25, 31,	911228	8
5695079	88	5696936	88		73, 88	911457	27, 70,
5695080	26, 74	5696941	88	650242	40		75, 87
5695091	26, 74	5696942	88	650292	17	911668	13
5695095	26, 74, 88	5696946	88	697274	78	911670	13
5695111	28, 76	5696949	88	70214	14	911674	13
5695112	76	5696957	89	70216	11	911675	13
5695931	72	5696958	88	70220	27, 75, 87	911677	13
5696403	77, 80, 82	5696959	88	70235	69	913672	28, 76
5696501	79	5696960	88	70242 a	13, 67	10011214	27, 75,
5606502	79	5696967	88	70263	63		87
5696504	79	5696968	88	70273	27, 75, 87	10011312	78
5696721	84	5696973	88	702117	70	10019108	19, 26,
5696722	84	5696976	88	702214	16		70, 74, 89
5696723	84	5696981	89	702229	88	10019123	17, 31
5696724	84	5696982	89	713387	58	10019128	26, 31,
5696725	84	5696991	89	72023 a	3, 4, 50,		65, 74,
5696726	84	5696995	89		53, 64		79, 88
5696727	84	5696996	89	72043	13, 58, 67	10019130	38
5696728	84	5696997	89	725618	14		85
5696729	84	5697002	89	725749	58, 67	10019137	43
5696741	84	5697006	89	739231	84	10019165	17
5696742	84	5697010	89	739297	24, 29,	10019236	24, 72,
5696743	84	5697017	89		72, 85	10019150	39
5696744	84	65032	79	7395347	88	10059103	17
5696821	85	65044	24, 29, 69,	7449056	13	93019130	58
5696876	85		72, 85	90297	27, 75,	93019210	69