



Teileliste und Näheinrichtungen  
Spare Parts List and Sewing Equipment

**570**

DÜRKOPP ADLER AG

---

Postfach 17 03 51, D-33703 Bielefeld • Potsdamer Straße 190, D-33719 Bielefeld  
Telefon (05 21) 9 25-0 • Telefax (05 21) 9 25 24 35

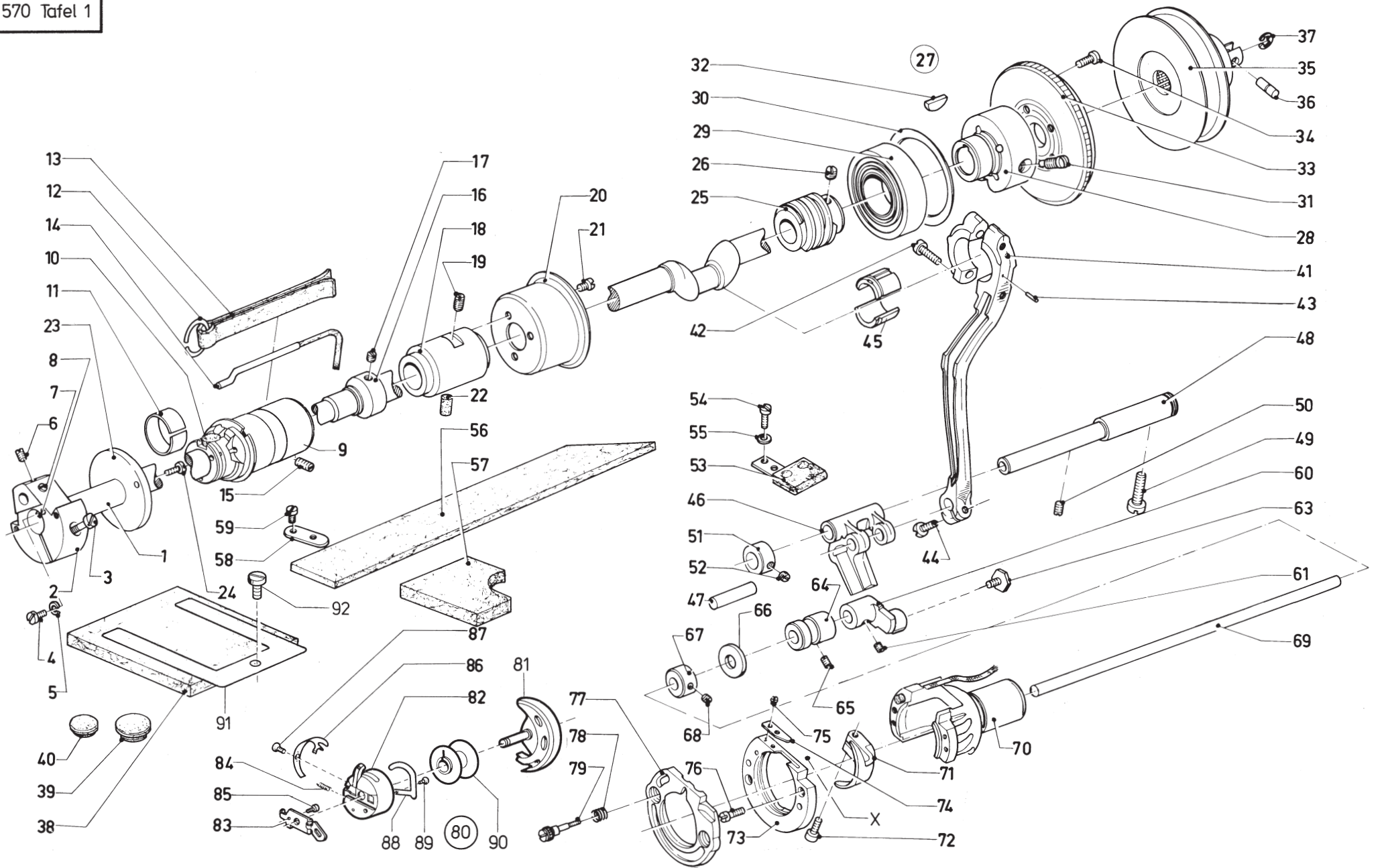


## Teileliste und Näheinrichtungen Spare Parts List and Sewing Equipment

# 570

Grundtype	von Tafel 1–8 und 10
Beipack	Tafel 9
Kl. 570-115611	Tafel 12 und 13, 18
Kl. 570-122800	Tafel 14, 15, 17, 18
Kl. 570-122811	Tafel 12, 14, 15, 17, 18
Kl. 570-123611	Tafel 12, 14, 15, 17, 18
Kl. 570-124206	Tafel 14, 15, 16, 17, 18
Kl. 570-124211	Tafel 12, 14, 15, 17, 18
Kl. 570-132800	Tafel 3, 14, 15, 17, 18, 19, 20
Kl. 570-132811	Tafel 3, 12, 14, 15, 17, 18, 19, 20
Kl. 570-133611	Tafel 3, 12, 14, 15, 17, 18, 19, 20
Kl. 570-134211	Tafel 3, 12, 14, 15, 17, 18, 19, 20
Fadenöler	Tafel 11
Zähleinrichtung	Tafel 11
Riemenscheiben	Tafel 22 und 23
Lehren	Tafel 21
Näheinrichtung	siehe Anhang

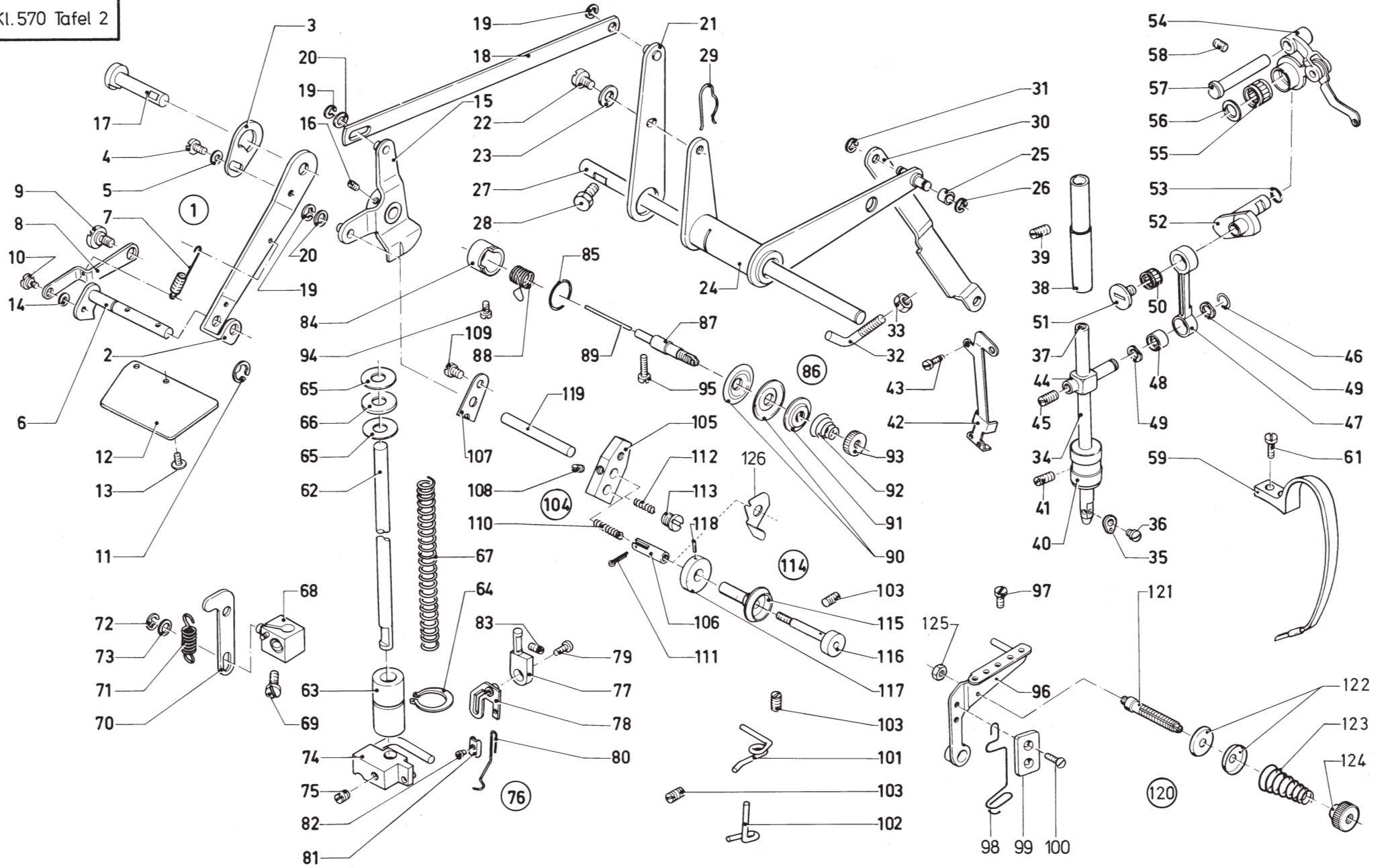
Base type	from table 1 to 8 and 10
Accessories	table 9
class 570-115611	table 12 and 13, 18
class 570-122800	table 14, 15, 17, 18
class 570-122811	table 12, 14, 15, 17, 18
class 570-123611	table 12, 14, 15, 17, 18
class 570-124206	table 14, 15, 16, 17, 18
class 570-124211	table 12, 14, 15, 17, 18
class 570-132800	table 3, 14, 15, 17, 18, 19, 20
class 570-132811	table 3, 12, 14, 15, 17, 18, 19, 20
class 570-133611	table 3, 12, 14, 15, 17, 18, 19, 20
class 570-134211	table 3, 12, 14, 15, 17, 18, 19, 20
Thread oiler	table 11
Counter	table 11
Belt pulleys	table 22, and 23
Gauges	table 21
Sewing equipment	see annex



Pos. Det.	Teile Nr. Part No.	Benennung	Denomination
1	57034	Armwelle	Arm shaft
2	57041	Kurbel (mit Pos. 3 bis 8)	Crank (with pos. 3 up to 8)
3	57044	Zyl.-Schraube	Cyl. head screw
4	223700	Zyl.-Schraube	Cyl. head screw
5	5691895	Scheibe	Washer
6	57055	Gewindestift	Threaded stud
7	223237	Gewindestift	Threaded stud
8	57043	Paßfeder	Fitting key
9	211302	Armlager (mit Pos. 10,11,12,13)	Arm bearing (with pos.10,11,12,13)
10	211305a	Filzstopfen	Felt plug
11	211306a	Ring	Ring
12	211306b	Federring	Spring washer
13	211305b	Öldocht	Oil wick
14	211309	Schlauch kpl.	Hose cpl.
15	21642	Gewindestift	Threaded stud
16	570258	Stellring kpl. (mit Pos. 17)	Set collar cpl. (with pos. 17)
17	42084	Gewindestift	Threaded stud
18	57025	Armwellenlager Mitte	Central arm shaft bearing
19	21642	Gewindestift	Threaded stud
20	57026	Topf mit Ölfilz	Pot with oil felt
21	21698	Zyl.-Schraube	Cyl. head screw
22	422297	Filzteil	Felt
23	57046	Ring	Ring
24	223676	Zyl.-Schraube	Cyl. head screw
25		Schnecke mit Pos. 26 *	Worm with pos. 26 *
26		Gewindestift *	Threaded stud *
27	570491	Bremstück kpl. (best. aus Pos. 28; 29; 30, 31, 32)	Brake piece cpl. (consist. of pos. 28, 29, 30, 31, 32)
28	570492	Bremstück	Brake piece
29	211361	Kugellager	Ball bearing
30	211362	Sicherungsring	Safety ring
31	570495	Schraube	Screw
32	570497	Scheibenfeder	Disc spring
33	5561181	Kupplungsscheibe	Coupling disc
34	5561184	Zyl.-Schraube	Cyl. head screw
35	5561189	Riemenscheibe	Belt disc
36	570542	Bolzen	Bolt
37	211100a	Sicherungsring	Safety ring
38	5709	Filzteil im Arm	Felt in arm

Pos. Det.	Teile Nr. Part No.	Benennung	Denomination
39	911139	Verschlußkappe	Cap
40	911150	Verschlußkappe	Cap
41	570795	Zugstange (mit Pos. 42, 43 und 44)	Draw bar (with pos. 42, 43 and 44)
42	902446	Zyl.-Schraube	Cyl.-head screw
43	570800	Kerbstift	Grooved pin
44	902602	Zyl.-Schraube	Cyl. head screw
45	570802	Lagerbuchse	Bearing bush
46	570780	Schaukelgabel	Swinging fork
47	570801	Bolzen	Bolt
48	570784	Achse	Axle
49	21131	Zyl.-Schraube	Cyl. head screw
50	720589	Gewindestift	Threaded stud
51	570791	Stellring kpl. (mit Pos. 52)	Set collar cpl. (with pos. 52)
52	223646	Gewindestift	Threaded stud
53	570803	Ölfilz	Oil felt
54	216120	Zyl.-Schraube	Cyl. head screw
55	5691895	Scheibe	Washer
56	570808	Filzteil im Zylinder	Felt in cylinder
57	570808a	Filzteil im Zylinder	Felt in cylinder
58	570809	Halteblech	Holding plate
59	216120	Zyl.-Schraube	Cyl. head screw
60	570769	Treiberkurbel kpl. (mit Pos. 61 und 63)	Driver crank cpl. (with pos. 61 and 63)
61	223646	Gewindestift	Threaded stud
63	91144	6kt.-Schraube	Hexagonal screw
64	570746	Lager	Bearing
65	21642	Gewindestift	Threaded stud
66	570751a	Scheibe	Washer
67	558399	Stellring kpl. (mit Pos. 68)	Set collar cpl. (with pos. 68)
68	147203	Gewindestift	Threaded stud
69	570755	Treiberwelle	Driver shaft
70	570750k	Greifergehäuse	Hook housing
71	570756	Greifertreiber (mit Pos. 72)	Hook driver (with pos. 72)
72	265565	Zyl.-Schraube	Cyl. head screw
73	570985	Greiferbahnring	Hook line ring
74	570986	Fadenleitblech	Thread guide plate
75	570934	Zyl.-Schraube	Cyl. head screw
76	570988	Zyl.-Schraube	Cyl. head screw
77	5701018	Greiferdeckel	Hook cover

Pos. Det.	Teile Nr. Part No.	Benennung	Denomination
78	5701021	Druckfeder	Pressure spring
79	5701022	Zyl.-Schraube	Cyl. head screw
80	5701241a	Greifer kpl. (best. aus Pos. 81 und 82)	Hook cpl. (consisting of pos. 81 and 82)
81	5701242	Greifer	Hook
82	5701243a	Spulengehäuse kpl. (mit Pos. 83–89)	Bobbin case cpl. (with pos. 83 up to 89)
83	5701245	Schieber	Slide
84	5701249	Druckfeder	Pressure spring
85	5701250	Zyl.-Schraube	Cyl. head screw
86	5701011	Spannungsfeder	Tension spring
87	5701252	Senkschraube	Countersunk screw
88	5701253	Bremmfeder	Brake spring
89	5701256	Senkschraube	Countersunk screw
90	5701015	Spule	Bobbin
X	57092920	Fadenleitblech (siehe Tafel 4, Pos. 118)	Thread guide (see table 4, pos. 118)
91	57010	Blattfeder	Leaf spring
92	216601	Zyl.-Schraube	Cyl. head screw
		* Schnecken siehe Unterklassen	* Worms see subclasses



Pos. Det.	Teile Nr. Part No.	Benennung	Denomination
1	570695	Augenschutz kompl. best. aus Pos. 2 bis Pos. 14	Eye protection device cpl. consisting of pos. 2 up to 14
2	570696	Trägerblech	Carrier plate
3	570699	Anschlagblech	Stop plate
4	216573	Zylinderschraube	Cyl. head screw
5	5691895	Scheibe	Washer
6	570704a	Achse	Shaft
7	570707a	Zugfeder	Draw spring
8	570708	Haltewinkel	Angular holder
9	570709	Schraube	Screw
10	420368	Schraube	Screw
11	93002119	Sicherungsring	Safety ring
12	570711a	Augenschutz	Eye protector
13	219353	Linsenschraube	Fillister head screw
14	216315	Scheibe	Washer
15	570129	Winkelhebel vorn mit Pos. 16	Bent lever in front with pos. 16
16	223237	Gew.-Stift	Threaded stud
17	570136	Lagerbolzen	Bearing bolt
18	570137	Zugstange	Draw bar
19	570138	Sicherungsring	Safety ring
20	052737c	Scheibe	Washer
21	570462	Lasche	Shackle
22	702229	Zylinderschraube	Cyl. head screw
23	557263	Scheibe	Washer
24	570452	Lüfterhebel mit Pos. 25 u. 26	Lifter lever with pos. 25 + 26
25	570459	Rolle	Roll
26	570138	Sicherungsring	Safety ring
27	570472	Achse	Shaft
28	246984	Sechskantschraube	Hexagonal screw
29	570475	Feder	Spring
30	570477	Zugstange	Draw bar
31	570138	Sicherungsring	Safety ring
32	570479	Anschlagwinkel	Stop square
33	MG43/408	Mutter	Nut
34	57065	Nadelstange mit Pos. 35, 36, 37	Needle bar with pos. 35, 36, 37
35	291159	Fadenführung	Thread guide
36	57071a	Zylinderschraube	Cyl. head screw
37	57010007	Gummistopfen	Rubber plug
38	211376	Nadelst.-Buchse oben	Upper needle bar bush
39	421222	Gew.-Stift	Threaded stud
40	57062	Nadelst.-Buchse unten	Lower needle bar bush
41	421222	Gew.-Stift	Threaded stud
42	57060	Dochthalteblech	Wick holding plate
43	21698	Zylinderschraube	Cyl. head screw
44	57073a	Kreuzkopf mit Pos. 45 und 46	Crosshead w. pos. 45 and 46

Pos. Det.	Teile Nr. Part No.	Benennung	Denomination
45	223646	Gew.-Stift	Threaded stud
46	211395	Sprengring	Spring ring
47	211390k	Zugstange mit Pos. 48, 49	SDraw bar with pos. 48, 49
48	211208	Nadellager	Needle bearing
49	211391a	Scheibe	Washer
50	211397	Nadelkäfig	Needle cage
51	211398	Schraube	Screw
52	57049k	Kurbelzapfen	Crank pin
53	211331	Dichtungsring	Gasket ring
54	57092976	Fadenhebel	Thread lever
55	211408	Nadelkranz	Needle holder
56	10059201	Scheibe	Washer
57	570101	Fadenheb.-Bolzen	Thread lever bolt
58	223245	Gew.-Stift	Threaded stud
59	265379	Fadenhebelschutz	Thread lever protector
61	21688	Zylinderschraube	Cyl. head screw
62	570116	Lüfterstange	Lifting rod
63	570112	Buchse	Bush
64	570114	Sicherungsring	Safety ring
65	570117	Scheibe	Washer
66	570118	Scheibe	Washer
67	570119	Druckfeder	Pressure spring
68	570121	Kloben mit Pos. 69	Block with pos. 69
69	213370	Zylinderschraube	Cyl. head screw
70	570141	Zuglasche	Draw shackle
71	570143	Zugfeder	Draw spring
72	570138	Sicherungsring	Safety ring
73	052737c	Scheibe	Washer
74	5702171	Lüfterkloben mit Pos. 75	Lifting block with pos. 75
75	223646	Gew.-Stift	Threaded stud
76	570361	Fadenzieher kompl. best. aus Pos. 77, 78, 79, 80, 81 und 82	Thread puller cpl. consisting of pos. 77, 78, 79, 80, 81 and 82
77	570362	Kloben	Block
78	570365	Fadenziehblech	Thread pull-in plate
79	911339	Zylinderschraube	Cyl. head screw
80	570727	Fadenziehdraht	Thread pull-wire
81	570370	Führungsblech	Guide plate
82	913754	Zylinderschraube	Cyl. head screw
83	2235047	Gew.-Stift	Threaded stud
84	211473	Anschlaghülse in Arm	Stop sleeve in arm
85	570174a	Federring	Spring ring
86	750171	Fadenspannung mit Pos. 87, 88, 89, 90, 91, 92, 93	Thread tension with pos. 87, 88, 89, 90, 91, 92, 93
87	211471	Spannungsbolzen	Tension bolt
88	570176	Regulatorfeder	Regulator spring
89	211476	Auslösestift	Releasing pin

Pos. Det.	Teile Nr. Part No.	Benennung	Denomination
90	204136	Spannungsscheibe	Tension disc
91	114202	Stegscheibe	Stay disc
92	00479	Spannungsfeder	Tension spring
93	211482	Rändelmutter	Knurled nut
94	211393	Zylinderschraube	Cyl. head screw
95	21646	Zylinderschraube	Cyl. head screw
96	570188	Fadenführung	Thread guide
97	21646	Zylinderschraube	Cyl. head screw
98	57092991	Fadenführung	Thread guide
99	57092992	Platte	Plate
100	911291	Senkschraube	Countersunk screw
101	570196	Fadenführungshaken	Central thread guide
102	570201	Fadenführungshaken	Central thread guide
103	216589	Gewindestift	Threaded stud
104	570147	Kloben kompl. best. aus Pos. 105, 106, 107, 108, 109, 110 und 111	Block cpl. consisting of pos. 105, 106, 107, 108, 109, 110 and 111
105	570148	Kloben	Block
106	570149	Hülse	Sleeve
107	570150	Blattfeder	Leaf spring
108	421222	Gewindestift	Threaded stud
109	21698	Zylinderschraube	Cyl. head screw
110	5572306	Druckfeder	Pressure spring
111	570154	Splint	Split pin
112	MG41/4259a	Druckfeder	Pressure spring
113	570156	Zylinderschraube	Cyl. head screw
114	570159	Fadenklemme kompl. best. aus Pos. 115, 116, 117, 118	Thread binder cpl. consisting of pos. 115, 116, 117, 118
115	570160	Fadenklemme	Thread binder
116	570161	Druckbolzen	Set bolt
117	570164	Klemmscheibe	Clamping disc
118	570165	Paßkerbstift	Half length taper g grooved dowel pin bolt
119	570146	Bolzen	bolt
120	57092963	Fadenspannung kompl. mit Pos. 121, 122, 123, 124 und 125	Thread tension compl. with pos. 121, 122, 123, 124 and 125
121	57092964	Spannungssachse	Tension shaft
122	650186	Spannungsscheibe	Tension disc
123	557635	Feder	Spring
124	5584232	Mutter	Nut
125	5511824	Sechskantmutter	Hexagonal nut
126	570166	Fadenhaltewinkel *	Thread holding angle *

\* Nur für monofilen Faden

\* For monofilen thread only



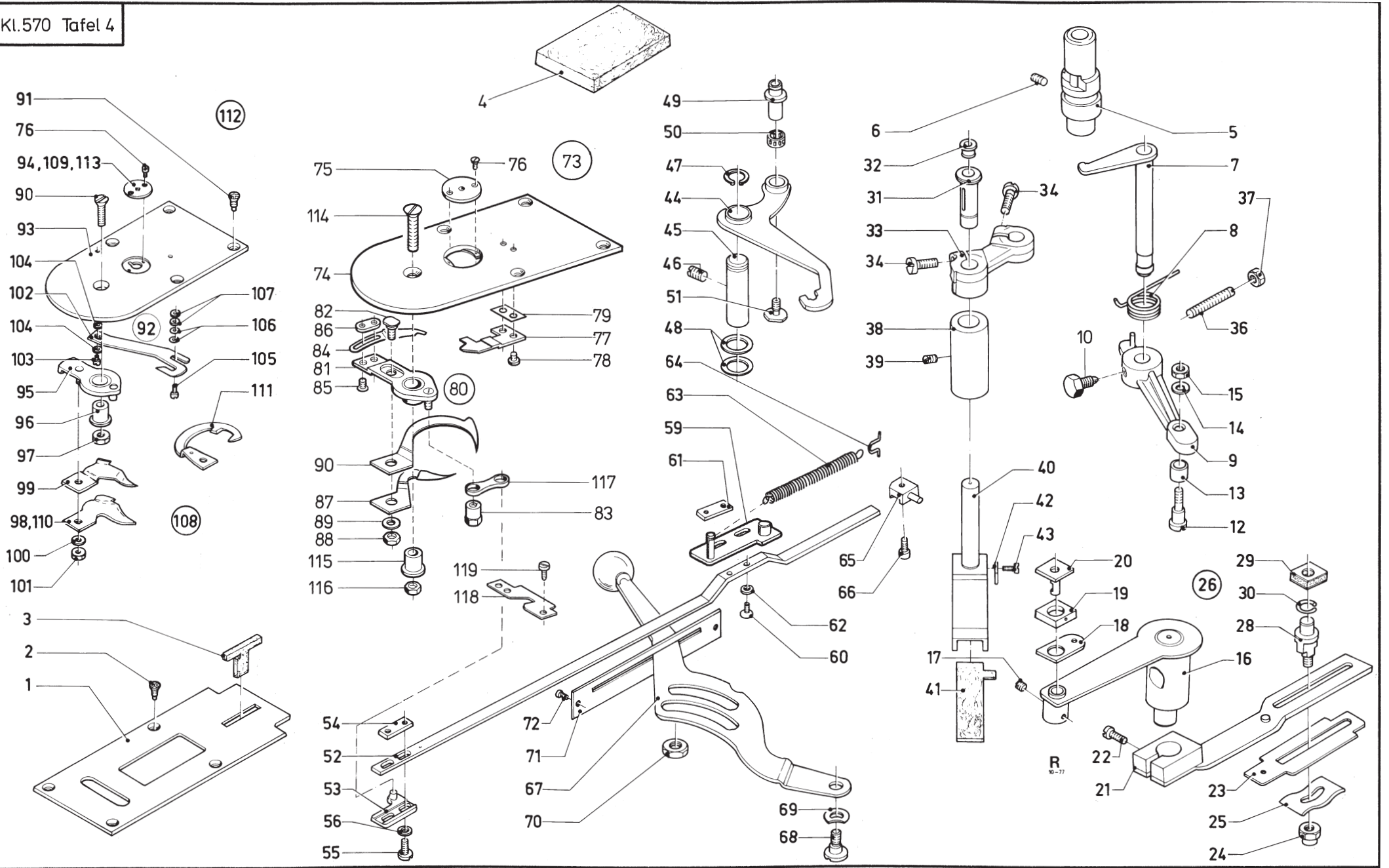
Pos. Det.	Teile Nr. Part No.	Benennung	Denomination
1	5701281	Schnellverstellung kompl. oben best. aus Pos. 2 bis Pos. 6	Quick screwed connection at the top, consisting of pos. 2 up to pos. 6
2	5701283k	Hebel	Lever
3	5701284	Ansatzschraube	Shoulder screw
4	5701285	Lasche	Shackle
5	5101286	Halbmondring	Crescent shaped ring
6	5701287	Sechskantmutter	Hexagonal nut
7	570401	Lagerbuchse	Bearing bush
8	223245	Gew.-Stift	Threaded stud
9	570404	Kulisse mit Pos. 10	Crank with pos. 10
10	570408	Ölfilz	Oil felt
11	570409	Halteblech	Holding plate
12	223676	Zylinderschraube	Cyl. head screw
13	570411	Klemmhebel mit Pos. 14,	Clamping lever with pos. 14,
14	650292	Zylinderschraube	Cyl. head screw
16	570421	Hebel mit Pos. 17	Lever with pos. 17
17	650347	Zylinderschraube	Cyl. head screw
18	570427	Gleitstein kpl. (mit Pos. 19, 20, 21, 22 und 23)	Sliding block cpl. (with pos. 19, 20, 21, 22 and 23)
19	570428	Stellbolzen	Set bolt
20	570430	Sprengring	Spring ring
21	570432a	Federblech	Spring plate
22	570433	Ansatzmutter	Shoulder nut
23	570431	Gleitstein	Sliding block
24	570436	Welle	Spindle
25	216117	Gummistopfen	Rubber plug
26	570440	Gabelhebel mit Pos. 27	Forked lever with pos. 27
27	650347	Zylinderschraube	Cyl. head screw
28	570445	Bolzen	Bolt
29	93002119	Sicherungsring	Safety ring
30	570275	Lagerbuchse	Bearing bush
31	223245	Gew.-Stift	Threaded stud
32	72332	Sicherungsring	Safety ring
33	570278a	Dochthalteblech	Wick holding plate
34	570280	Filzteil	Felt
35	570290	Welle	Spindle
36	216656	Sicherungsring	Safety ring
37	570301	Zahnrad kompl. mit Pos. 38	Gearwheel cpl. with pos. 38

Pos. Det.	Teile Nr. Part No.	Benennung	Denomination
38	21668a	Gew.-Stift	Threaded stud
39	570577a	Hebel	Lever
40	570578	Ansatzschraube	Shoulder screw
41	570579	Buchse	Bush
42	74421026	Zylinderschraube	Cyl. head screw
43	570582	Druckbolzen	Pressure bolt
44	933587	Tellerfeder	Cup spring
45	557263	Scheibe	Washer
46	216660	Sechskantmutter	Hexagonal nut
47	570588	Aufnahmebolzen	Retaining bolt
48	570590	Führungsstück	Guide piece
49	570592	Druckbolzen	Pressure bolt
50	5561276	Druckfeder groß	Pressure spring, big
51	5561277	Druckfeder klein	Pressure spring, small
52	5561278	Federteller	Spring collar
53	570521k	Führungsbock	Guide support
54	911376	Zylinderschraube	Cyl. head screw
55	570533	Bolzen	Bolt
56	216656	Sicherungsring	Safety ring
57	421222	Gew.-Stift	Threaded stud
58	570526	Winkelblech	Angular plate
59	21267	Sechskantschraube	Hexagonal screw
60	024275	Scheibe	Washer
61	570545	Klinke	Pawl
62	570546	Ansatzbolzen	Shoulder bolt
63	241320	Scheibe	Washer
64	570549	Drehfeder	Torsion spring
65	10019236	Sicherungsring	Safety collar
66	570532	Kupplungshebel	Clutch lever
67	21652	Gew.-Stift	Threaded stud
68	570536	Verbindungsblech	Connecting plate
69	MG43/36	Sechskantschraube	Hexagonal screw
70	72043	Scheibe	Washer
71	2401027	Zylinderschraube	Cyl. head screw
72	570556	Gelenkbolzen	Articulated bolt
73	570557k	Klinke mit Pos. 74	Pawl with pos. 74
74	570561	Zylinderstift	Cylinder pin
75	570572	Rolle	Roll
76	570138	Sicherungsring	Safety collar
77	570563	Druckfeder	Pressure spring
78	MG43/408	Sechskantmutter	Hexagonal nut
79	570566	Anschlagwinkel	Stop angular
80	702229	Zylinderschraube	Cyl. head screw
81	570606	Verstellwinkel	Adjusting square

Pos. Det.	Teile Nr. Part No.	Benennung	Denomination
82	270631	Zylinderschraube	Cyl. head screw
83	902514	Scheibe	Washer
84	570641	Schieber	Slide
85	570603	Bremsfederhalter	Brake spring holder
86	270631	Zylinderschraube	Cyl. head screw
87	911307	Sicherungsscheibe	Safety washer
88	570610	Spannhülse	Clamping sleeve
89	570601	Bremsstößel	Brake tappet
90	570481	Messerschubhebel	Knife push lever
91	570484	Lagerschraube	Bearing screw
92	570482	Haltewinkel	Angular holder
93	702229	Zylinderschraube	Cyl. head screw
94	237202	Mutter	Nut
95	570669	Schaltklinke	Pawl
96	570668	Lagerbock	Bearing support
97	21131	Zylinderschraube	Cyl. head screw
98	570672	Hebel mit Pos. 99	Lever with pos. 99
99	216123	Zylinderschraube	Cyl. head screw
100	570661	Lasche	Shackle
101	570138	Sicherungsring	Safety collar
102	570651	Raste	Catch
103	570655	Exzenter	Eccentric
104	557263	Scheibe	Washer
105	2652018	Zylinderschraube	Cyl. head screw
106	570138	Sicherungsring	Safety collar
107	5691873	Zugfeder	Draw spring
108	570617	Hebel	Lever
109	570578	Sechskantschraube	Hexagonal screw
110	570621	Drehfeder	Torsion spring
111	570612	Hebel	Lever
112	570631	Sperrriegel mit Pos. 113	Safety bolt with pos.113
113	93019210	Spannhülse	Clamping sleeve
114	570635	Ansatzschraube	Shoulder screw
115	570636	Drehfeder	Torsion spring
116		Schneckenrad mit Pos. 117 und 118 (siehe E Einrichtungen Katalog-anhang)	Worm gear with pos. 117 and 118 (see "E"-equipments in annex of catalogue)
117	223646	Gew.-Stift	Threaded stud
118	570304	Sechskantschraube	Hexagonal screw
119		Anschlagblech (siehe E Einricht. Kataloganhang)	Stop plate
120	570552	Feder	Spring
121	57017404	Hebel *	Lever *

\* Für Kl. 570-132800, -132811,-133611,-134211 \* For Cl. 570-132800, -132811,-133611,-134211

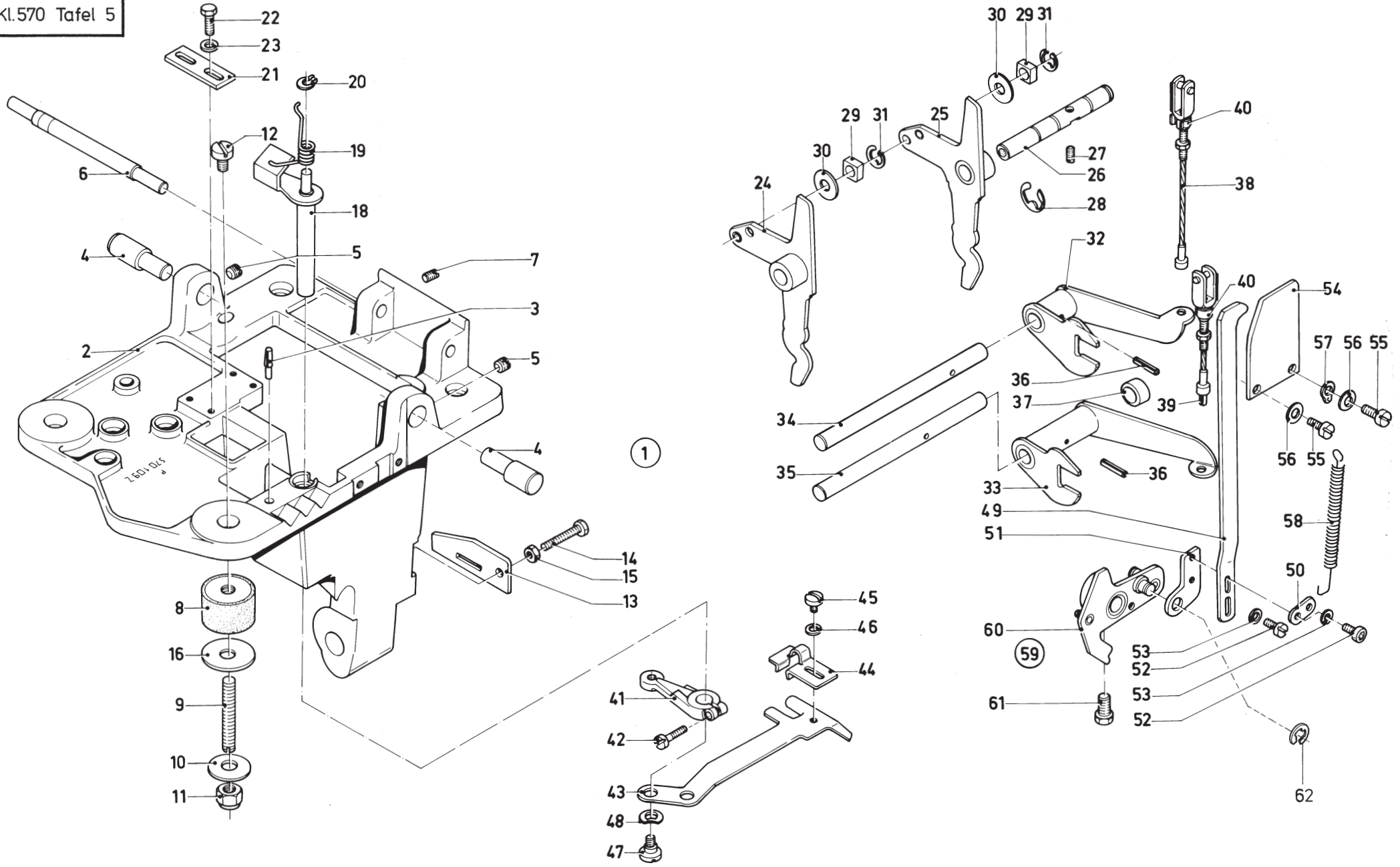




Pos. Det.	Teile Nr. Part No.	Benennung	Denomination
1	570862	Abdeckplatte	Cover plate
2	216134	Senkschraube	Countersunk screw
3	570858	Ölleder	Oil leather
4	570859	Filtzteil in Zylinder unten	Felt in cylinder below
5	570865	Lagerbuchse	Bearing bush
6	223245	Gew.-Stift	Threaded stud
7	570884	Schalthebel	Control lever
8	570882	Drehfeder	Torsion spring
9	570867	Zwischenhebel vollst. mit Pos. 10	Intermediata lever cpl. with pos. 10
10	MG43/404	Sechskantschraube	Hexagonal screw
12	570877	Ansatzschraube	Shoulder screw
13	570878	Rolle	Roll
14	557263	Scheibe	Washer
15	MG43/408	Sechskantmutter	Hexagonal nut
16	570845	Schwenkhebel mit Pos. 17	Swinging lever with pos. 17
17	223646	Gew.-Stift	Threaded stud
18	570853	Scheibe	Washer
19	570854a	Gleitstein	Sliding block
20	570855k	Bolzen	Bolt
21	570831	Hebel mit Pos. 22	Lever with pos. 22
22	650347	Zylinderschraube	Cyl. head screw
23		Anschlagblech siehe E-Einrichtung Kataloganhang	Stop plate, see "E"-equipment in the annex of catalogue
24	570433	Ansatzmutter	Shoulder nut
25	570432a	Federblech	Spring plate
26	570427	Gleitstein vollst. best. aus Pos. 24, 25 und 28	Sliding block cpl. consisting of pos. 24, 25 and 28
28	570428	Stellbolzen mit Pos. 29 und 30	Set bolt with pos. 29 and 30
29	570431	Gleitstein	Sliding block
30	570430	Sprengring	Retaining ring
31	570416	Rollenbolzen	Roller bolt
32	21113	Gummimuffe	Rubber bushing
33	570411	Klemmhebel mit Pos. 34	Clamping lever with pos. 34
34	650292	Zylinderschraube	Cyl. head screw
36	570664	Gew.-Stift	Threaded stud
37	MG43/408	Sechskantmutter	Hexagonal nut
38	570811	Lagerbuchse unten	Lower bearing bush
39	223245	Gewindestift	Threaded stud
40	570404	Kulisse mit Pos. 41	Crank with pos. 41
41	570408	Ölfilz	Oil felt
42	570409	Haltablech	Holding plate
43	223676	Zylinderschraube	Cyl. head screw

Pos. Det.	Teile Nr. Part No.	Benennung	Denomination
44	570891	Antriebshebel	Driving lever
45	570895	Bolzen	Bolt
46	223245	Gew.-Stift	Threaded stud
47	211109	Sicherungsring	Safety ring
48	91140	Scheibe	Washer
49	570901	Rollenbolzen	Roller bolt
50	211397	Nadelkranz	Needle holder
51	570903	Deckschraube	Cover screw
52	570910	Messerstange	Knife rod
53	570905k	Lasche	Shackle
54	570907	Bef.-Platte	Fastening plate
55	216120	Zylinderschraube	Cyl. head screw
56	5691895	Scheibe	Washer
59	57093088	Lasche	Shackle
60	21688	Zylinderschraube	Cyl. head screw
61	570919	Lasche	Shackle
62	5691895	Scheibe	Washer
63	5561091	Zugfeder	Draw spring
64	570923	Haken	Clasp
65	570911	Kloben	Block
66	570912	Zylinderschraube	Cyl. head screw
67	5701292k	Hebel	Lever
68	5512537	Ansatzschraube	Shoulder screw
69	420362	Federscheibe	Spring washer
70	5701287	Sechskantmutter zu Pos. 67 auf Pos. 28	Hexagonal nut to pos. 67 on pos. 28
71	5701295	Skalablech	Scale plate
72	21698	Zylinderschraube	Cyl. head screw
73	57092901	Sichpl. kpl. (best. aus Pos. 74—90 und 114—117)	Throat plate cpl. (cons. of pos. 74 up to 90 and 114 up to 117)
74	57092904a	Stichplatte	Throat plate
75		Stichplatteneinsatz siehe E-Einrichtung Kataloganhang	Throat plate insert, see "E"-equipment in the annex of catalogue
76	570934	Senkschraube	Countersunk screw
77	57092908a	Messer	Knife
78	93363984	Linsenschraube	Fillister head screw
79	57092909a	Ausgl.-Blech	Compensate plate
80	57092911	Messerträger kpl. (best. aus Pos. 81, 82, 83)	Knife carrier cpl. (cons. of pos. 81, 82, 83)
81	57092912a	Messerträger	Knife carrier
82	570949	Bolzen	Bolt
83	570926	Mutter	Nut
84	57092917a	Gegenmesser	Counter knife
85	902707	Senkschraube	Countersunk screw
86	227596	Gewindeplatte	Threaded plate
87	57092921	Schlingenfänger	Sling catcher

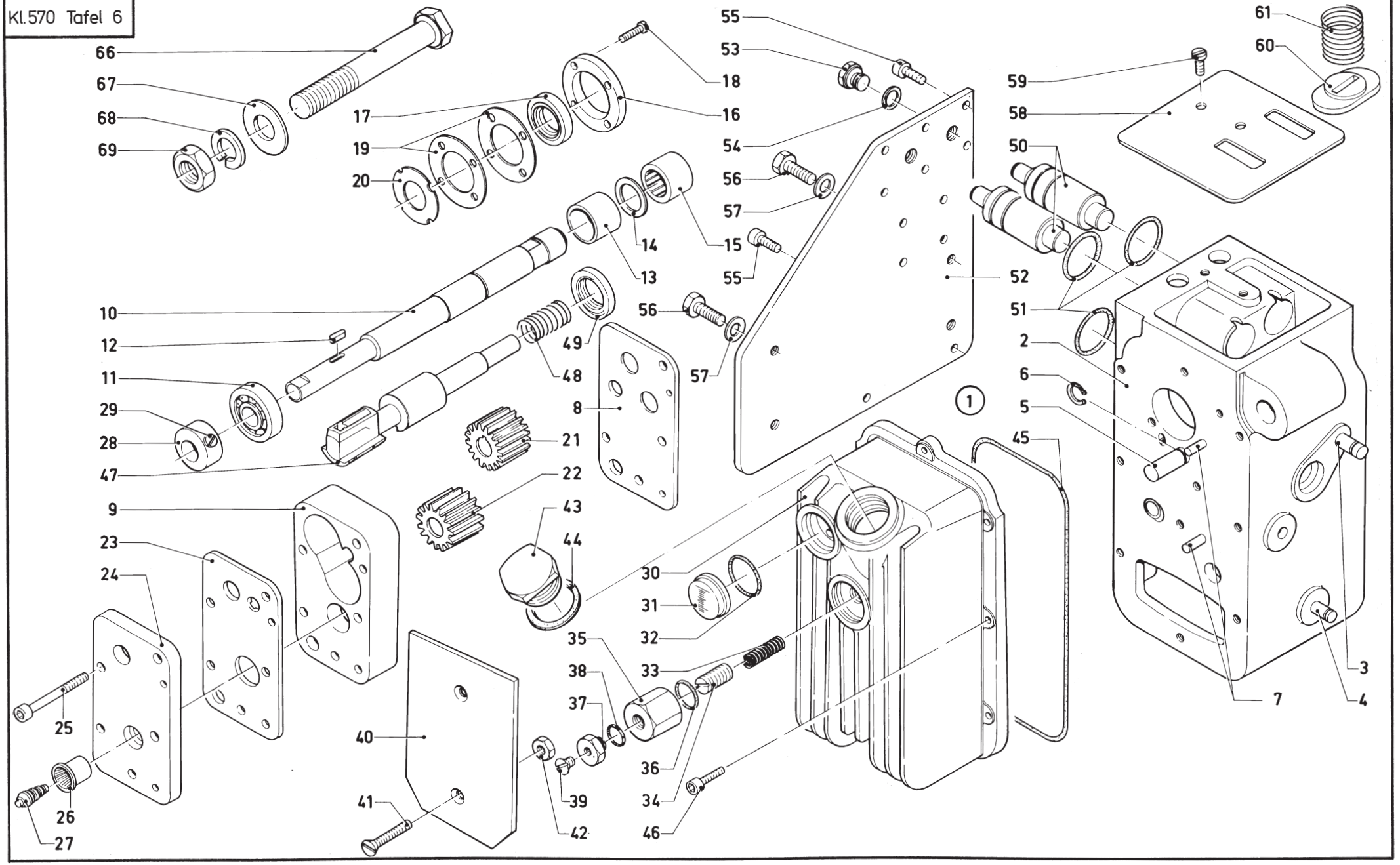
Pos. Det.	Teile Nr. Part No.	Benennung	Denomination
88	202704	6kt.-Mutter	Hexagonal nut
89	5691895	Scheibe	Washer
90	57092925	Fad.-Abweiser	Thread repeller
91	216134	Senkschraube	Countersunk screw
92	570936k	Stichplatte vollst. best. aus Pos. 76, 90, 93 bis Pos. 107	Throat plate cpl. cons. of pos. 76, 90, 93 up to pos. 107
93	570938	Stichplatte	Throat plate
94		Stichplatteneinsatz siehe E-Einrichtungen Kataloganhang	Throat plate insert, see "E"-equipments in the annex of catalogue
95	570941	Messerträger	Knife carrier
96	570938a	Buchse	Bush
97	MG8/7d	6kt.-Mutter	Nut
98	570961	Untermesser	Lower knife
99	570962	Obermesser	Upper knife
100	5691895	Scheibe	Washer
101	202704	6kt.-Mutter	Nut
102	570974	Gegenmesser	Counter knife
103	902670	Zylinderschraube	Cyl. head screw
104	055723	Scheibe	Washer
105	570978	Zylinderschraube	Cyl. head screw
106	5573270	Distanzscheibe	Distance washer
107	1005233	Scheibe	Washer
108	5702457k	Stichplatte vollst. best. aus Pos. 76, 90, 93, 94, 95, 96, 97, 99 bis 107, 109, 110, 111	Throat plate cpl. cons' of pos. 76, 90, 93, 94, 95, 96, 97, 99 up to 107, 109, 110, 111
109		Stichplatteneinsatz siehe E-Einrichtungen Kataloganhang	Throat plate insert, see "E"-equipments in the annex of catalogue
110	570967	Untermesser	Lower knife
111	5702454	Klemmhaken	Dog
112	57018045k	Stichplatte vollst. best. aus Pos. 76, 90, 93, 94, 95, 96, 97, 99 bis 107, 110, 111, 113	Throat plate cpl. cons. of pos. 76, 90, 93, 94, 95, 96, 97, 99 up to 107, 110, 111, 113
113		Stichplatteneinsatz siehe E-Einrichtungen Kataloganhang	Throat plate insert, see "E"-equipments in the annex of catalogue
114	570939a	Senkschraube	Countersunk screw
115	570938a	Buchse	Bush
116	MG8/7d	6kt.-Mutter	Hexagonal nut
117	570924	Zugstange	Draw bar
118	570989	Fadenleitblech	Thread guide
119	570934	Zyl.-Schraube	Cyl. head screw



Pos. Det.	Teile Nr. Part No.	Benennung	Denomination
1	5701091	Sockel vollst. best. aus Pos. 2 bis Pos. 58	Base cpl. cons. of pos. 2 up to pos. 58
2	5701091a	Sockel mit Pos. 3	Base with pos. 3
3	421329	Kerbstift	Grooved pin
4	5701093	Lagerbolzen	Bearing bolt
5	911668	Gew.-Stift	Threaded stud
6	5701209	Achse	Wheel shaft
7	223245	Gew.-Stift	Threaded stud
8	5701197	Gummipuffer	Rubber buffer
9	5701198	Gew.-Stift	Threaded stud
10	700444	Scheibe	Washer
11	5701199a	Sechskantmutter	Hexagonal nut
12	MG41/4323	Zylinderschraube	Cyl. head screw
13	5701190	Führungsblech	Guide plate
14	5701192	Sechskantschraube	Hexagonal screw
15	MG43/408	Sechskantmutter	Hexagonal nut
16	5701201	Ausgleichsscheibe	Compensating washer
18	5701169	Schalthebel	Switch lever
19	5701173	Drehfeder	Torsion spring
20	5701174	Sicherungsring	Safety ring
21	5701165	Anschlagblech	Stop plate
22	7441658	Sechskantschraube	Hexagonal screw
23	557263	Scheibe	Washer
24	5701147	Hebel (Lüftung)	Lever (lifting)
25	5701152	Hebel (Einschaltung)	Lever (switching-in)
26	5701156	Welle mit Pos. 27	Shaft with pos. 27
27	223245	Gew.-Stift	Threaded stud
28	MG45/138	Sicherungsring	Safety ring
29	5701161	Gleitstein	Sliding block
30	72043	Scheibe	Washer
31	93002119	Sicherungsring	Safety ring
32	5701101	Doppelhebel (Einschaltung)	Double lever (switching-in)
33	5701129	Doppelhebel (Lüftung)	Double lever (lifting)
34	5701106	Welle	Shaft
35	5701133	Welle	Shaft
36	719279	Spannhülse	Clamping sleeve
37	5701134	Distanzring	Distance ring
38	5701111	Seilzug (Einschaltung)	Cable (switching-in)
39	5701136	Seilzug (Lüftung)	Cable (lifting)
40	5701117	Klemmfeder	Clamping spring
41	5701177	Klemmhebel mit Pos. 42	Dog with pos. 42

Pos. Det.	Teile Nr. Part No.	Benennung	Denomination
42	P 12110	Zylinderschraube	Cyl. head screw
43	5701183	Riemengabel vollst. mit Pos. 44, 45, 46	Belt fork cpl. with pos. 44, 45, 46
44	5701184	Führungsblech	Guide plate
45	216775	Zylinderschraube	Cyl. head screw
46	024275	Scheibe	Washer
47	10019108	Ansatzschraube	Shoulder screw
48	420362	Federscheibe	Spring washer
49	5701477	Zugstange	Draw bar
50	560404	Deckplatte	Cover plate
51	5701474	Lasche	Shackle
52	746879	Zylinderschraube	Cyl. head screw
53	024275	Scheibe	Washer
54	5701485	Abdeckblech	Covering plate
55	2401027	Zylinderschraube	Cyl. head screw
56	557263	Scheibe	Washer
57	557837	Federscheibe	Spring washer
58	5701490	Zugfeder	Draw spring
59	5562011	Steuerhebel mit Pos. 60 und 61	Control lever with pos. 60 and 61
60	5562012	Steuerhebel	Control lever
61	5562022	Sechskantschraube	Hexagonal screw
62	93002119	Sicher.-Ring	Safety ring

Pos. Det.	Teile Nr. Part No.	Benennung	Denomination
--------------	-----------------------	-----------	--------------



66  
67  
68  
69

17  
19  
20

10  
12  
11  
29  
28  
47

9  
23  
24

25  
26  
27

40  
41

21  
22

43  
44

35  
38  
37  
39  
42

8

49  
48

30  
31  
32  
33  
36  
34  
46

14  
13

56  
57

55  
53  
18  
16  
54  
56  
57  
55

1

59  
58  
50  
52  
51  
2  
6  
5

45

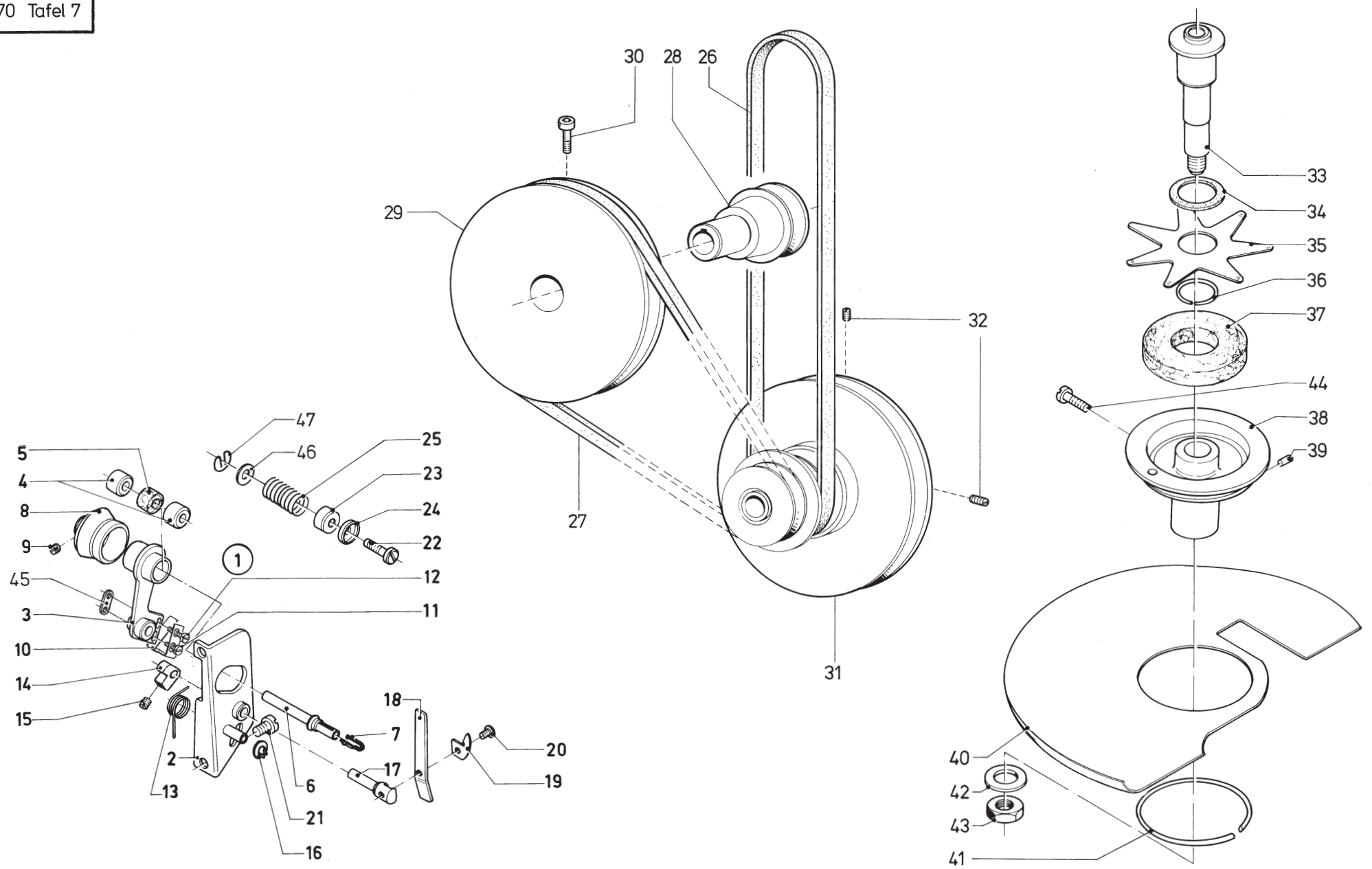
61  
60

3  
4  
7

Pos. Det.	Teile Nr. Part No.	Benennung	Denomination
1	5701332	Getriebe vollst. best. aus Pos. 2 bis Pos. 59 und Pos. 12 bis 15 von Tafel 9	Gear cpl. consisting of pos. 2 up to pos. 59 and pos. 12 up to 15 of table 9
2	5701334	Getriebegehäuse mit Pos. 3 bis 9	Gearbox with pos 3—9
3	5701336	Paßkerbstift	Half length taper grooved dowel pin
4	5561937	Paßkerbstift	Half length taper grooved dowel pin
5	5701339	Bolzen	Bolt
6	211109	Sicherungsring	Safety ring
7	MG41/1302	Stift	Pin
8	5701359	Grundplatte	Base plate
9	5701360	Pumpengehäuse	Pump housing
10	5561892	Welle	Shaft
11	5701357	Kugellager	Ball bearing
12	5701364	Paßfeder	Fitting key
13	5701346	Buchse	Bush
14	5701347	Scheibe	Washer
15	5701348	Nadellager	Needle bearing
16	5701352	Deckscheibe	Cover plate
17	5701353	Simmerring	Radial packing ring
18	21646	Zylinderschraube	Cyl. head screw
19	5701349	Dichtscheibe	Gasket
20	5701350	Scheibe	Washer
21	5701362	Zahnrad	Gear wheel
22	5701363	Zahnrad	Gear wheel
23	5701366	Zwischenplatte	Distance plate
24	5701367	Deckplatte	Cover plate
25	5701368	Zylinderschraube	Cyl. head screw
26	5701371	Ventilsitz	Valve seat
27	5701372	Ventilkegel	Valve cone
28	267248	Stellring mit Pos. 29	Set collar with pos. 29
29	5411395	Gew.-Stift	Threaded stud
30	5701381	Pumpendeckel mit Pos. 31 und 32	Pump cover with pos. 31 and 32
31	211633	Schauglas	Sight glass
32	21651	Rundschnurring	Round cort ring
33	5701387	Feder	Spring
34	5701386	Stellschraube	Adjusting screw

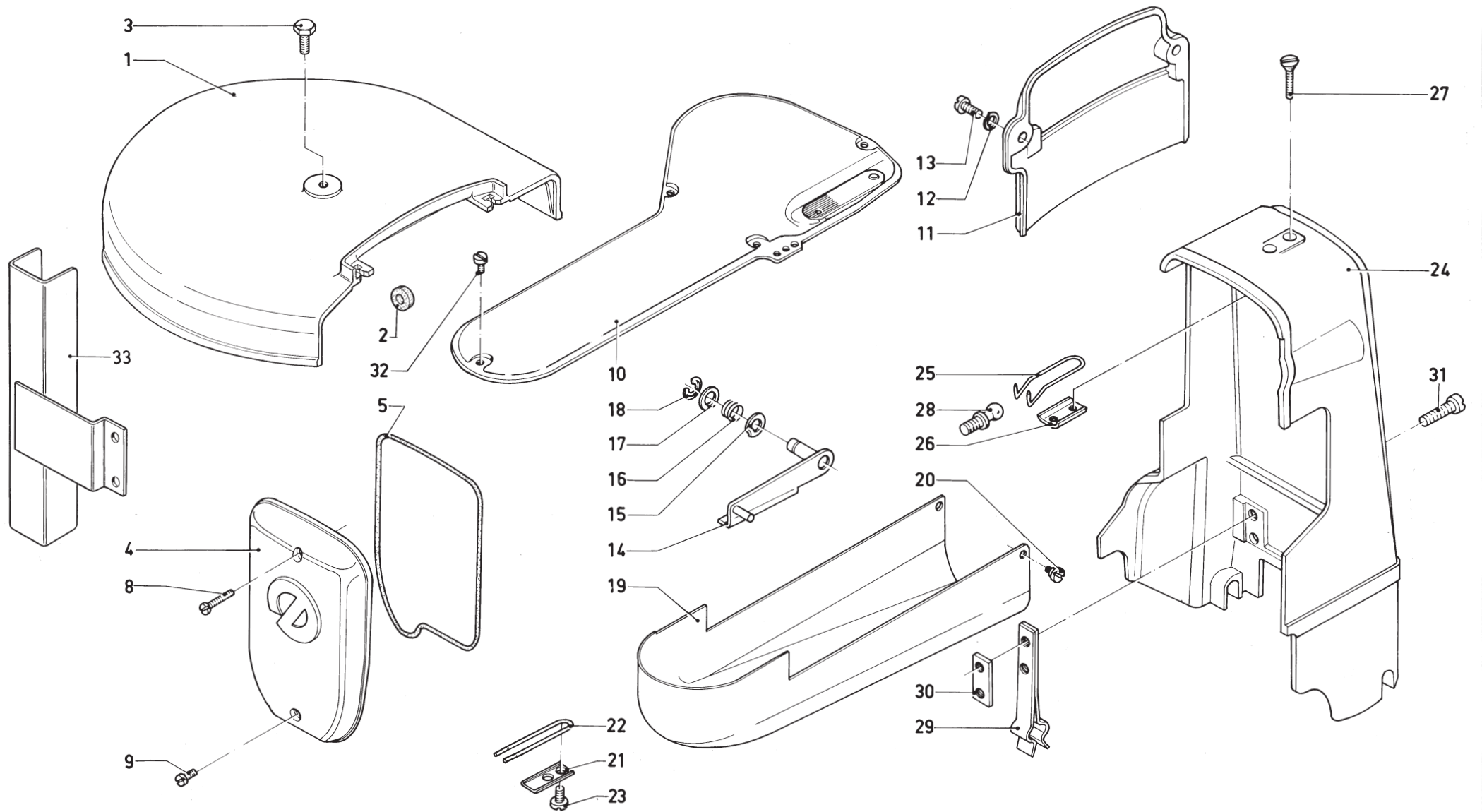
Pos. Det.	Teile Nr. Part No.	Benennung	Denomination
35	5701388	Überwurfmutter	Spigot nut
36	216301	Rundschnurring	Round cord ring
37	5701493	Schraube	Screw
38	21288	Dichtring	Gasket ring
39	556555	Senkschraube	Countersunk screw
40	5701492	Schutzplatte	Protective plate
41	7425096	Senkschraube	Countersunk screw
42	MG43/408	Mutter	Nut
43	5701394	Schraube	Screw
44	21651	Rundschnurring	Round cord ring
45	5701391	Gummiring	Rubberring
46	5701392	Zylinderschraube	Cyl. head screw
47	5701399	Steuerwelle	Control shaft
48	5701400	Druckfeder	Pressure spring
49	5701401	Simmerring	Radial packing ring
50	5701398	Kolben	Piston
51	5701404	Dichtring	Gasket ring
52	5561893	Deckplatte	Cover plate
53	5561894	Schraube	Screw
54	5561895	Dichtring	Gasket ring
55	556362	Zylinderschraube	Cyl. head screw
56	App20160	Sechskantschraube (Motor-Bef.)	Hexagonal screw (motor fixing)
57	72043	Scheibe	Washer
58	5701406	Deckel	Cover
59	702229	Zylinderschraube	Cyl. head screw
60	5701409	Staubkappe	Dust cap
61	5701410	Feder	Spring
66	5701481	Sechskantschraube	Hexagonal screw
67	719280	Scheibe	Washer
68	557137	Federscheibe	Spring washer
69	9021197	Sechskantmutter	Hexagonal nut

Pos. Det.	Teile Nr. Part No.	Benennung	Denomination
--------------	-----------------------	-----------	--------------

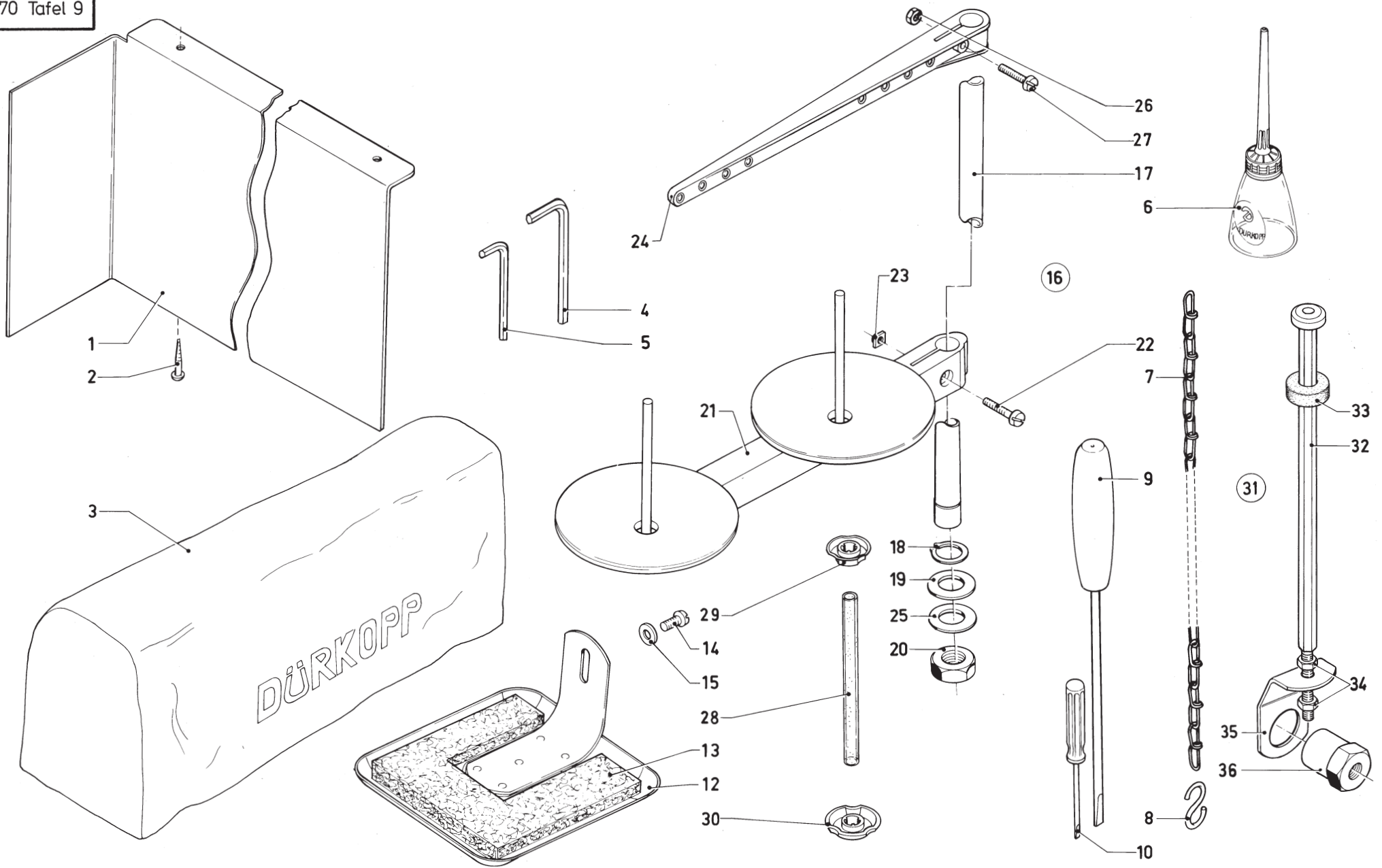


Pos. Det.	Teile Nr. Part No.	Benennung	Denomination	Pos. Det.	Teile Nr. Part No.	Benennung	Denomination	Pos. Det.	Teile Nr. Part No.	Benennung	Denomination
1	570215	Spuler vollst. best. aus Pos. 2 bis Pos. 20	Bobbin winder cpl. cons. of pos. 2 up to pos. 20	32	5562064	Gewindestift	Threaded stud				
2	570216a	Grundplatte	Base plate	33	5701046a	Steckachse	Insert axis				
3	570221	Schwenkhebel mit Pos. 4 und 5	Swivelling lever with pos. 4 and 5	34	5701047	Scheibe	Washer				
4	570226	Sinterbuchse	Sintering bush	35	5701048	Formfeder	Form spring				
5	570227	Ölfilz	Oil felt	36	10052160	Sprengring	Retaining ring				
6	570229a	Spulerspindel mit Pos. 7	Bobbin winder spindle with pos. 7	37	5701041	Filz	Felt				
7	570233a	Feder	Spring	38	5701038	Lagerbuchse (mit Pos. 39)	Bearing bush (with pos. 39)				
8	570234	Antriebsrad mit Pos. 9	Driving gear with pos. 9	39	216346	Stift	Pin				
9	70220	Gew.-Stift	Threaded stud	40	5701043a	Schutzblech	Guard plate				
10	570238	Blattfeder	Leaf spring	41	5701044	Sprengring	Retaining ring				
11	1001360	Zylinderschraube	Cyl. head screw	42	5701051	Scheibe	Washer				
12	739297	Zylinderschraube	Cyl. head screw	43	7425110a	6kt.-Mutter	Hexagonal nut				
13	570243	Drehfeder	Torsion spring	44	650347	Zyl.-Schraube	Cyl. head screw				
14	216603k	Schaltkloben mit Pos. 15	Operating block with pos. 15	45	227596	Platte	Plate				
15	223648	Zylinderschraube	Cyl. head screw	46	55729a	Scheibe	Washer				
16	570138	Sicherungsring	Circlip	47	244411	Feder	Spring				
17	570246	Achse	Wheel shaft								
18	570251	Spulerklappe	Bobbin winder flap								
19	570252	Abreißblech	Pull-off plate								
20	10019130	Zylinderschraube	Cyl. head screw								
21	702229	Zylinderschraube	Cyl. head screw								
22	244416	Linsenschraube	Fillister head screw								
23	244414	Spannungshülse	Clamping sleeve								
24	244415	Spannungshülse	Clamping sleeve								
25	244413	Feder	Spring								
26	5701439a	Antriebsriemen	Driving belt								
27	5701600a	Keilriemensatz	Set of belts								
28	5562111	Vorgel. Scheibe (auf Motor für Wechsel- strom 19 mm WellenØ)	(Disc of gear reducer unit (on motor for alternating current 19 mm shaft dia)								
29	5701605	Riemenscheibe * für 1900 Upm (mit Pos. 30)	Belt disc * for 1900 r.p.m. (with pos. 30)								
30	5701594	Zyl.-Schraube	Cyl. head screw								
31	5701637	Riemenscheibe * für 1900 Upm (mit Pos. 32)	Belt disc * for 1900 r.p.m. (with pos. 32)								
						* Siehe Tafel 18 und 19	* See table 18 and 19				

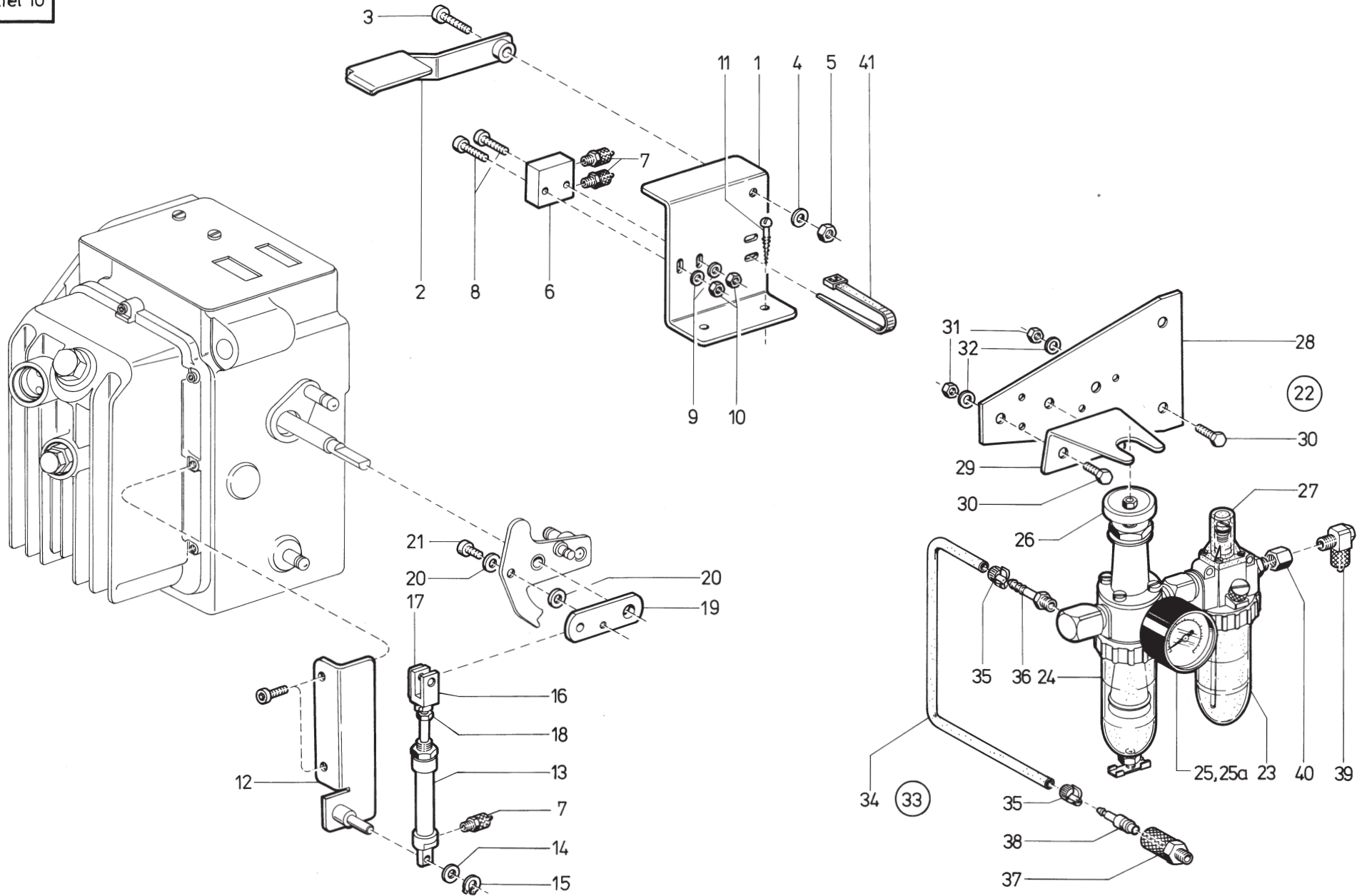








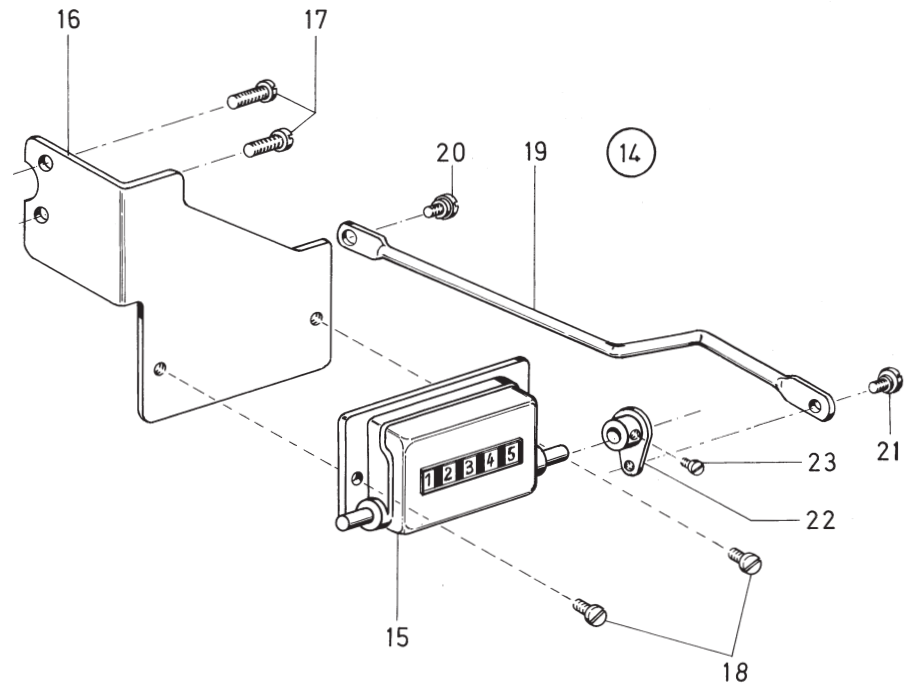
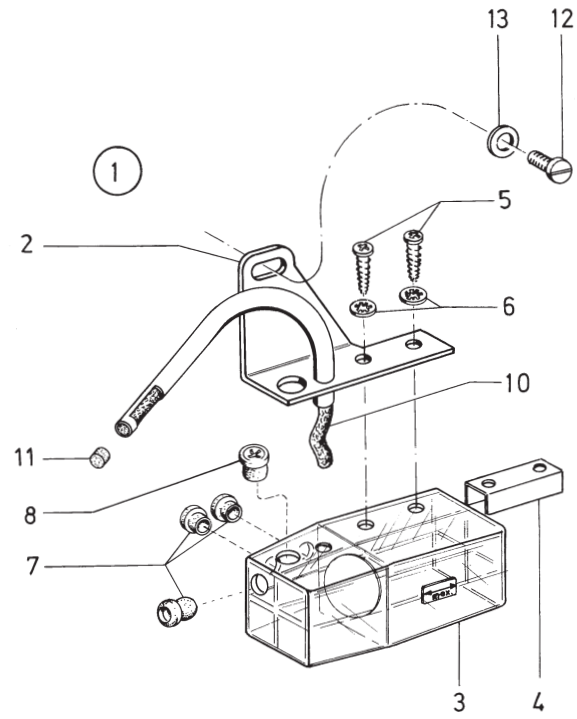




Pos. Det.	Teile Nr. Part No.	Benennung	Denomination
1	5701953	Halteplatte	Holding plate
2	5701954	Hebel	Lever
3	5581038	Zyl.-Schraube	Cyl. head screw
4	557263	Scheibe	Washer
5	2522389	6kt.-Mutter	Hexagonal nut
6	79715	3/2-Wege-Ventil	3/2 Distributor valve
7	7422244	Schl.-Verschr.	Hose coupling screw
8	MG41/4571	Zyl.-Schraube	Cyl. head screw
9	5691895	Scheibe	Washer
10	202704	6kt.-Mutter	Hexagonal nut
11	MG41/1364	Holzschraube	Wood screw
12	5701969	Winkel	Angle
13	7971029	Zylinder	Cylinder
14	MG43/2510	Scheibe	Washer
15	P121/150	Greifring	Grip ring
16	74422392	Gabelkopf	Forked head
17	74422393	ES-Bolzen	ES-Bolt
18	2522389	6kt.-Mutter	Hexagonal nut
19	5701981	Lasche	Shackle
20	74450243	Scheibe	Washer
21	2461049	Zyl.-Schraube	Cyl. head screw
22	Z1121861	Wartungseinheit kpl. (best. aus Pos. 23 bis 32)	Conditiong unit cpl. (consist. of pos. 23 up to 32)
23	7441804	Glocke *	Shell *
24	7441804a	Glocke *	Shell *
25	7441802	Manometer *	Manometer *
25a	7441802a	Manometerglas *	Manometer glass *
26	7441802b	Handrad *	Hand wheel *
27	7441804b	Schauglas *	Sight glass
28	5701836	Platte	Plate
29	72153	Winkel	Angle
30	MG43/36	6kt.-Schraube	Hexagonal screw
31	72042a	6kt.-Mutter	Hexagonal nut
32	72043	Scheibe	Washer
33	72171	Anschl.-Schlauch kpl. (best. aus Pos. 34 bis 38)	Joining hose cpl. (consist. of pos. 34 up to 38)
34	Z11577	Schlauch	Hose
35	7422096	Schlauchklemme	Hose clip
36	Z11538	Schlauchtülle	Hose sleeve
37	7441793a	Kupplungsdose	Coupling socket
38	7449513	Kuppl.-Stecker	Coupler plug

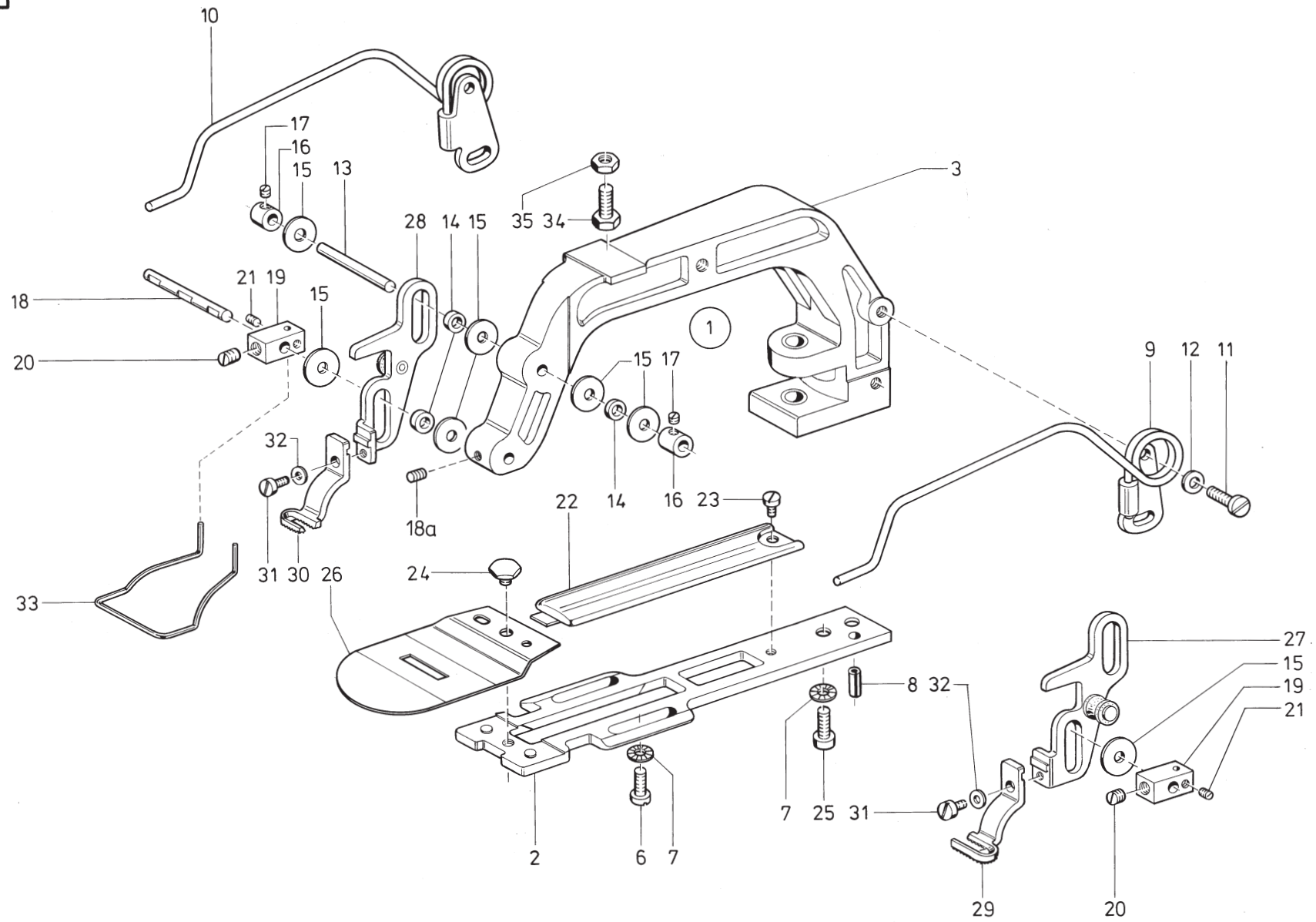
Pos. Det.	Teile Nr. Part No.	Benennung	Denomination
39	746768	Schl.-L-Verschr.	Hose-L-coupling screw
40	93311777	Muffe	Bushing
41	Z151302	Kabelband	Cable band
		* Bei Bestellung bitte Hersteller angeben: Fa. Knocks oder Fa. Riegler	* When ordering please state manufacturers: Messrs. Knocks or Messrs. Riegler

Pos. Det.	Teile Nr. Part No.	Benennung	Denomination
--------------	-----------------------	-----------	--------------

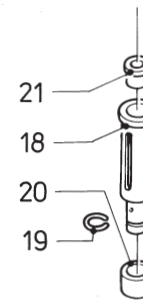
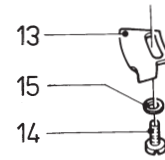
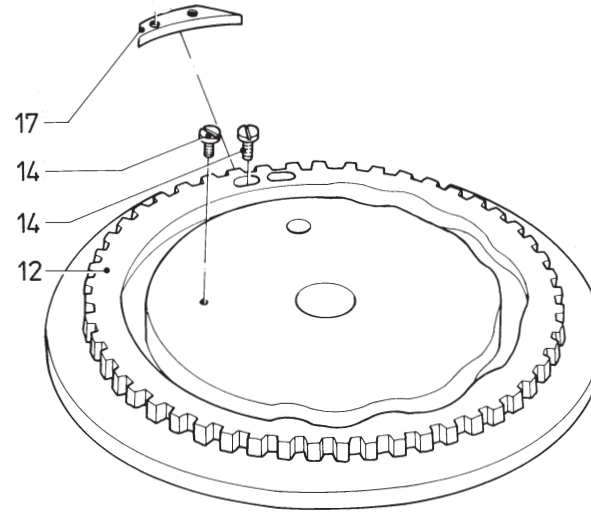
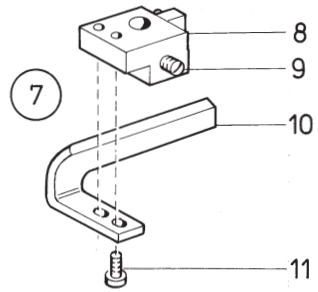
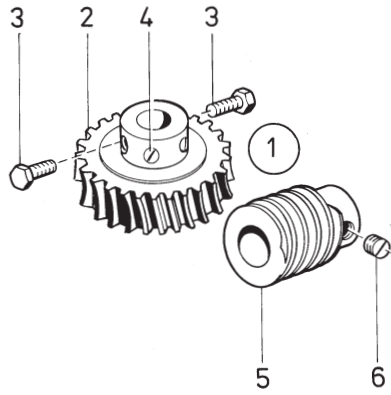








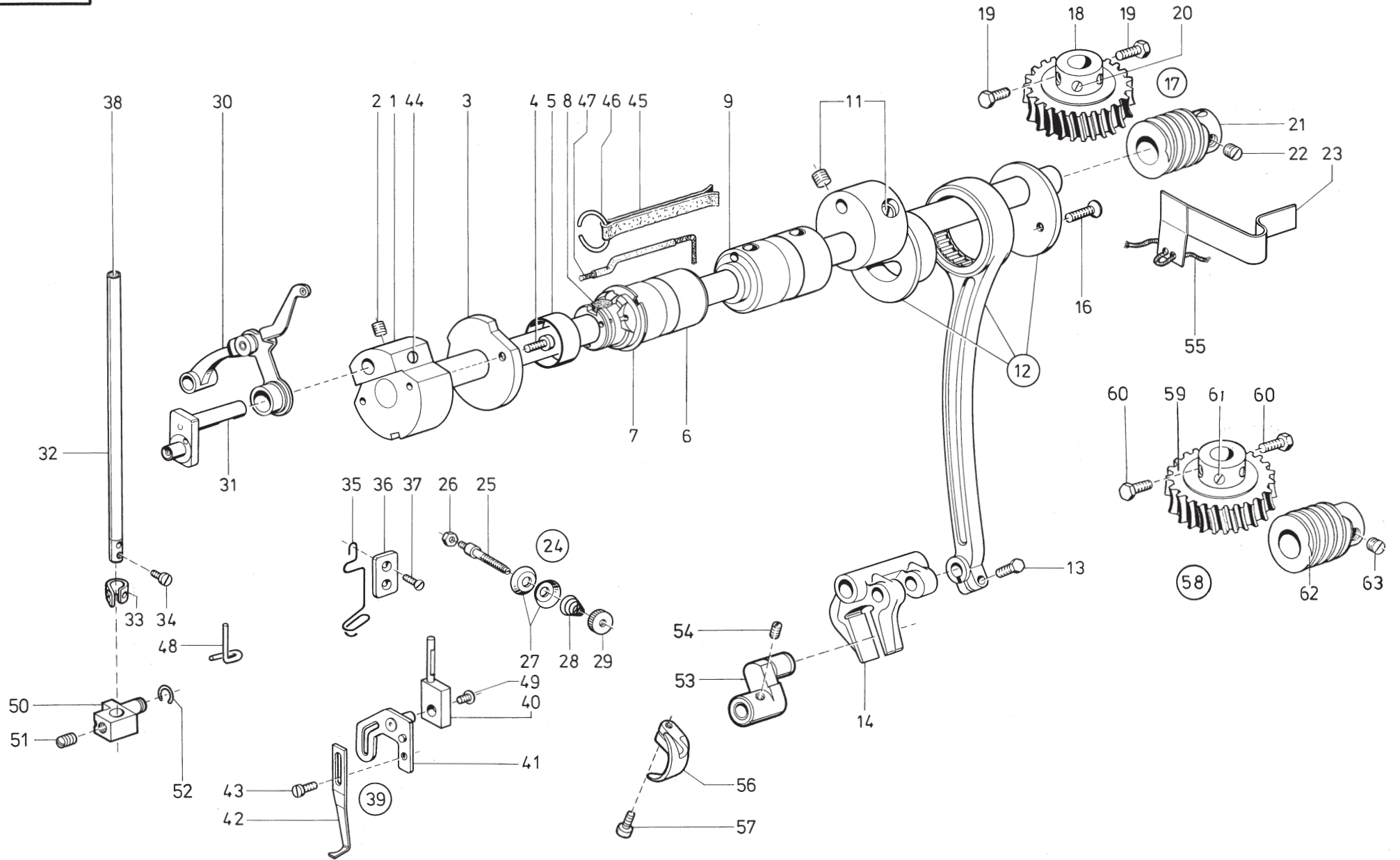




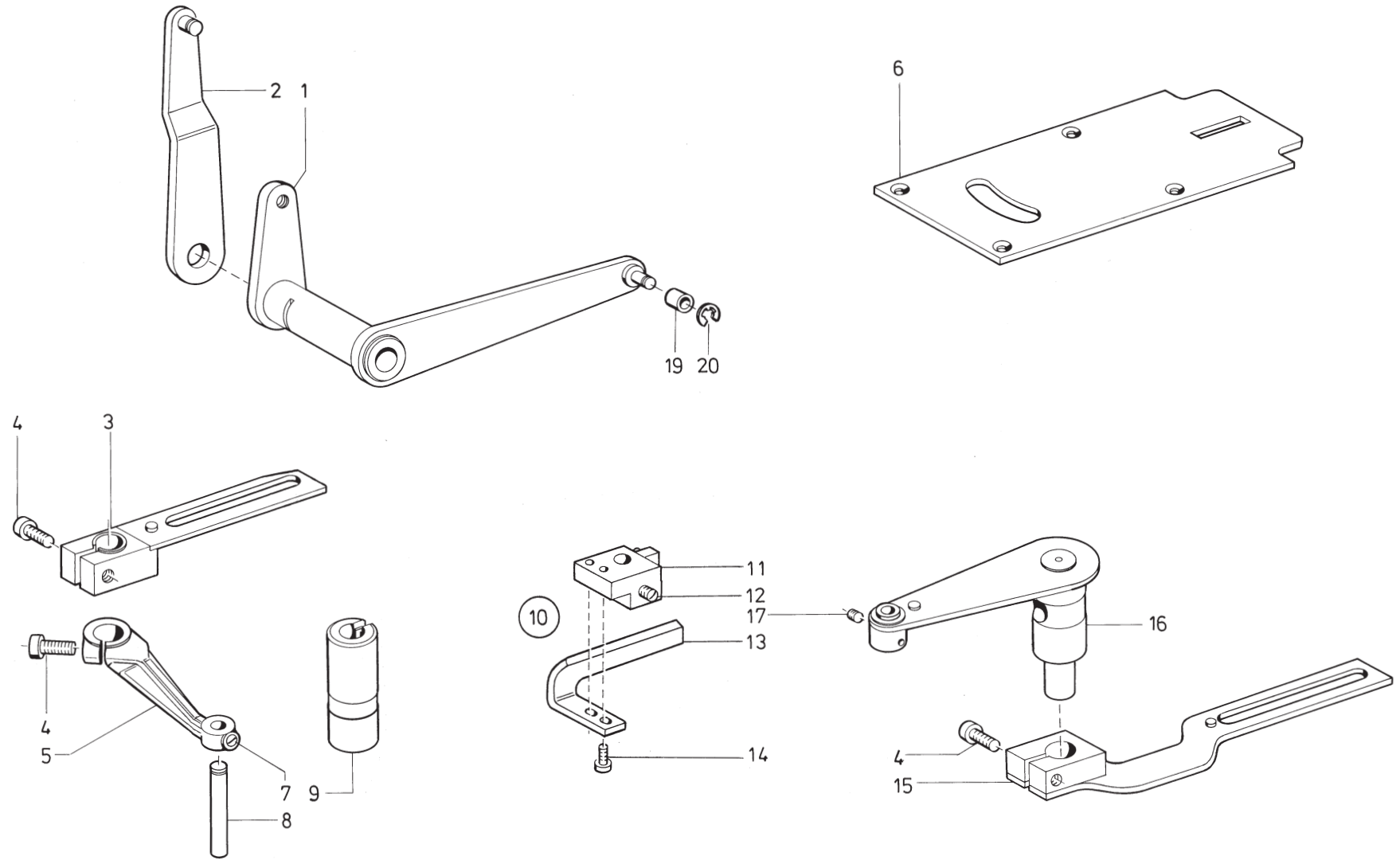
Pos. Det.	Teile Nr. Part No.	Benennung	Denomination
		<b>Besondere Teile der DÜRKOPP 570- -115611</b>	<b>Special parts for DÜRKOPP 570- -115611</b>
1	57095305	Schneckenr. kpl. (best. aus Pos. 2 und 5)	Worm dirve cpl. (cons. of pos. 2 and 5)
2	57095306	Schneckenrad kpl. (mit Pos. 3 und 4)	Worm wheel cpl. (with pos. 3 and 4)
3	570304	6kt.-Schraube	Hexagonal screw
4	223646	Gewindestift	Threaded stud
5	57095311	Schnecke kpl. (mit Pos. 6)	Worm cpl. (with pos. 6)
6	570300	Gewindestift	Threaded stud
7	57093112	Kloben kpl. (best. aus Pos. 8, 9, 10, 11)	Block cpl. (consist. of pos. 8, 9, 10, 11)
8	5702347	Lüfterkloben	Lifting block
9	223648	Gewindestift	Threaded stud
10	57093115	Lüfterwinkel	Lifting angle
11	21688	Zyl.-Schraube	Cyl. head screw
12		Kurvenscheibe kpl. siehe E-Einrichtung Kataloganhang	Cam cpl. see "E"-equipment in annex of catalogue
13	5702103	Ausschaltzahn	Switch-off lifter
14	216120	Zyl.-Schraube	Cyl. head screw
15	531460	Scheibe	Washer
17	57095322	Schaltzahn	Switch lifter
18	570416	Rollenbolzen kpl. (mit Pos. 19, 20, 21) wird mit Kurvenscheibe geliefert	Roller bolt cpl. (with pos. 19, 20, 21) will be delivered with cam
19	570418	Sprengring	Retaining ring
20	570419	Rolle	Roll
21	21113	Muffe	Bushing

Pos. Det.	Teile Nr. Part No.	Benennung	Denomination

Pos. Det.	Teile Nr. Part No.	Benennung	Denomination

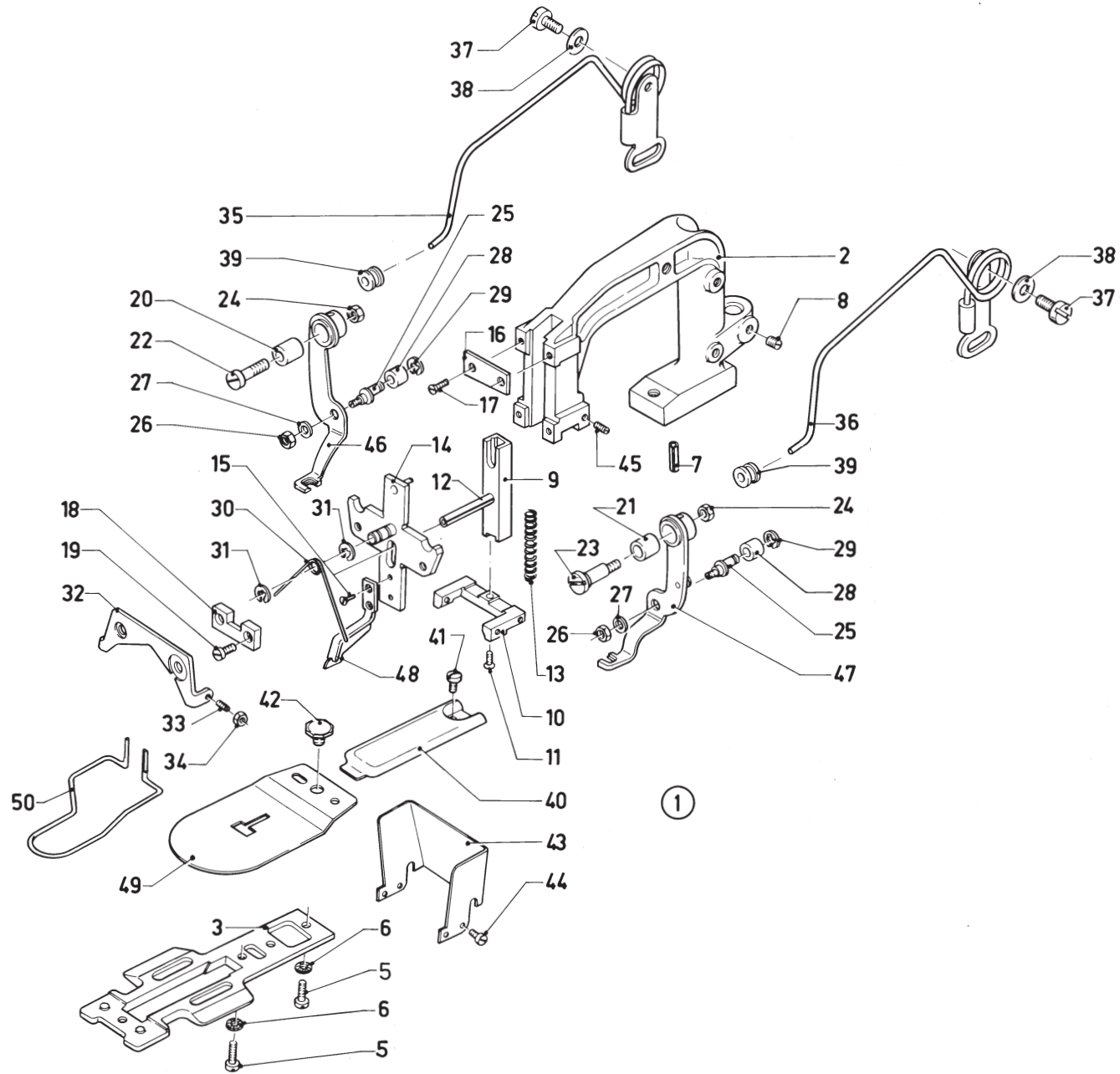








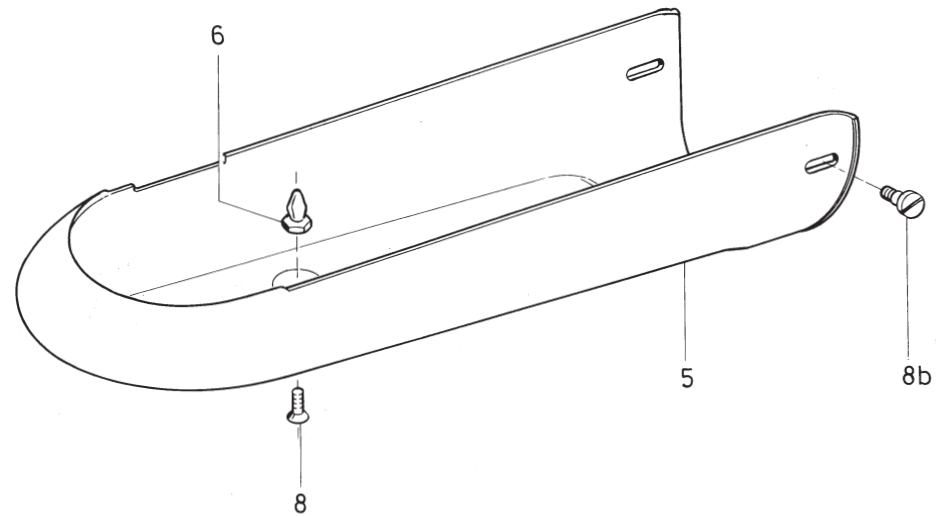
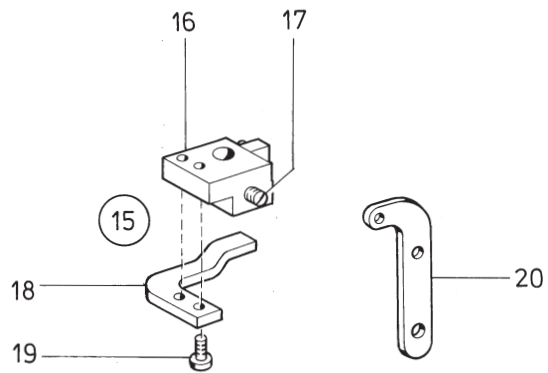
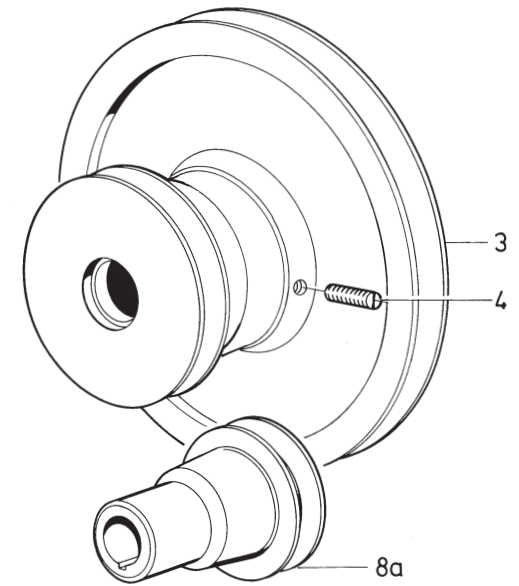
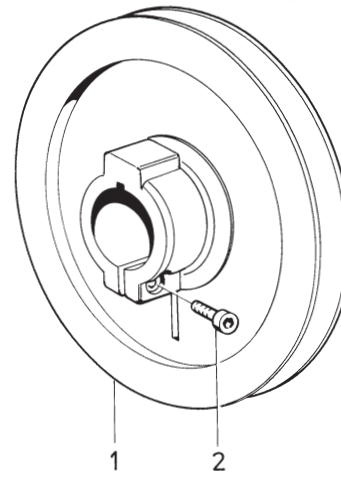
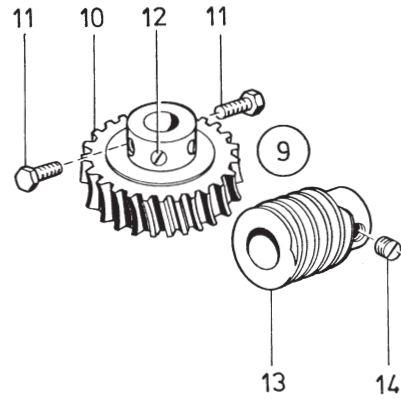




Pos. Det.	Teile Nr. Part No.	Benennung	Denomination
		<b>Besondere Teile der DÜRKOPP 570-124206</b>	<b>Special Parts for DÜRKOPP 570-124206</b>
1	57017311	Knopfklammer vollst. best. aus Pos. 2 bis 50	Button clamp equip- ment consisting of pos. 2 up to 50
2	57010663	Klammerbügel	Clamp bow
3	57017023	Grundplatte	Base plate
5	57017026	Zylinderschraube	Cyl. head screw
6	933587	Tellerfeder	Cup spring
7	7391170a	Spannhülse	Clamping sleeve
8	223245	Gew.-Stift	Threaded stud
9	5702380	Führung	Guidance
10	5702381	Steuerschieber	Control slide
11	5702382	Senkschraube	Countersunk screw
12	5702383	Spannhülse	Clamping sleeve
13	5702385	Druckfeder	Pressure spring
14	57017327	Führungsblech	Guide plate
15	420324	Senkschraube	Countersunk screw
16	5702397	Platte	Plate
17	90297	Senkschraube	Countersunk screw
18	5702398	Platte	Plate
19	216120	Zylinderschraube	Cyl. head screw
20	5702416	Buchse	Bush
21	57017360	Buchse	Bush
22	10019129	Zylinderschraube	Cyl. head screw
23	57017368	Exzentrerschraube	Eccentric screw
24	MG8/7d	Sechsk.-Mutter	Hexagonal nut
25	5702408	Exzenterbolzen	Eccentric bolt
26	202704	Sechsk.-Mutter	Hexagonal nut
27	5691895	Scheibe	Washer
28	5702411	Rolle	Roll
29	10019228	Sicherungsring	Safety ring
30	5702413	Drehfeder	Torsion spring
31	211100a	Sicherungsring	Safety ring
32	57017363	Begrenzungsblech	Limiting plate
33	702117	Gew.-Stift	Threaded stud
34	5511824	Sechsk.-Mutter	Hexagonal nut
35	5702428	Biegefeder links	Spiral spring, left hand
36	5702425	Biegefeder rechts	Spiral spring, r. h.
37	702229	Zylinderschraube	Cyl. head screw
38	557263	Scheibe	Washer

Pos. Det.	Teile Nr. Part No.	Benennung	Denomination
39	5702434	Führungsstück	Guide piece
40	5702151	Kappe	Cap
41	10019165	Zylinderschraube	Cyl. head screw
42	5702159	Sechsk.-Schraube	Hexagonal screw
43	5702441	Schutzblech	Guard plate
44	902670	Zylinderschraube	Cyl. head screw
45	223669	Gew.-Stift	Threaded stud
46		Drückerfuß links mit Pos. 25, 26, 27, 28 und 29	Presser foot left hand with pos. 25, 26, 27, 28 and 29
		Drückerfuß rechts mit Pos. 25, 26, 27, 28 und 29	Presser foot right hand with pos. 25, 26, 27 28 and 29
		Führungs- fuß Stoffauf- lageblech Finger- schutz	Guide foot cloth sup- porting plate Finger guard
		siehe E Ein- rich- tun- gen Kata- log- an- hang	see "E" equip- ments in the annex of cata- logue

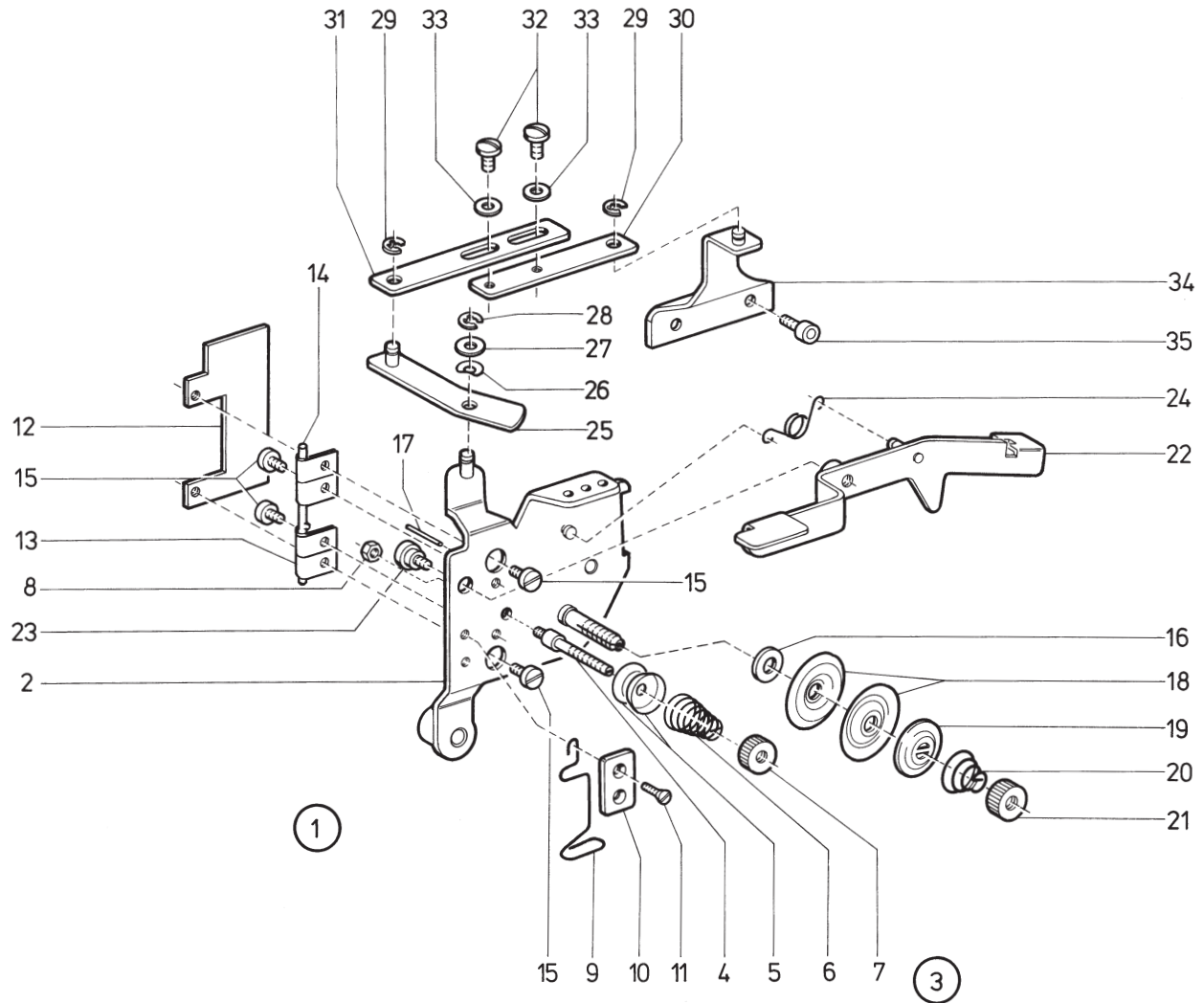
Pos. Det.	Teile Nr. Part No.	Benennung	Denomination



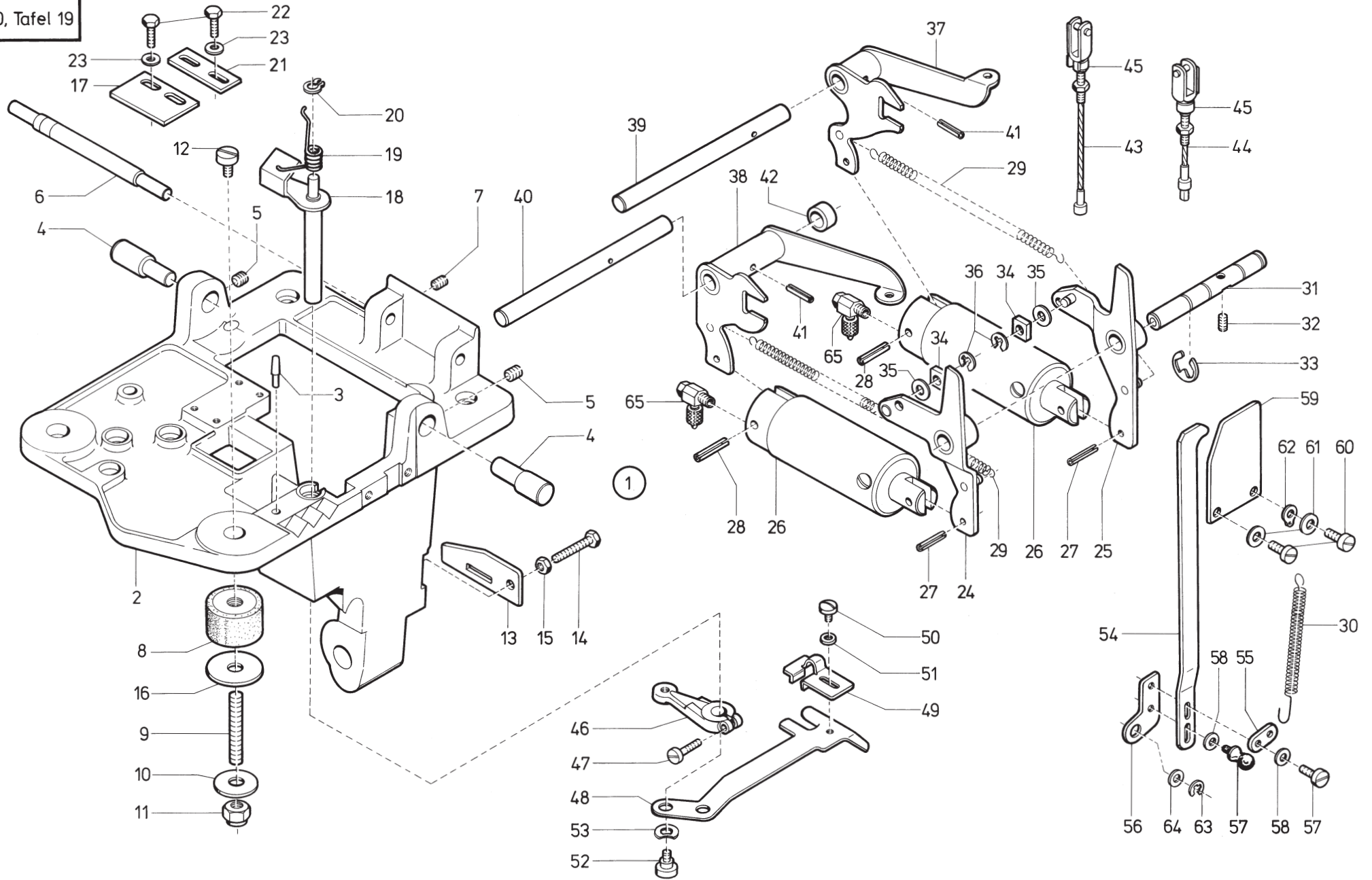
Pos. Det.	Teile Nr. Part No.	Benennung	Denomination
		<b>Besondere Teile der DÜRKOPP 570- -122800, -122811, -123611, -124206, -124211, -132800, -132811, -133611, -134211</b>	<b>Special parts for DÜRKOPP 570- -122800, -122811, -123611, -124206, -124211, -132800, -132811, -133611, -134211</b>
1	5701516	Riemenscheibe kpl. (mit Pos. 2)	Belt disc cpl. (with pos. 2)
2	5701594	Zyl.-Schraube	Cyl. head screw
3	5701518	Riemenscheibe kpl. (mit Pos. 4)	Belt disc cpl. (with pos. 4)
4	5562165	Gewindestift	Threaded stud
5	57093091	Abdeckhaube kpl. (mit Pos. 6 und 8)	Covering cap cpl. (with pos. 6 and 8)
6	57093096	Zapfen	Gudgeon
8	7395347	Senkschraube	Countersunk screw
8a	5562111	Vorgel. Scheibe	Disc of gear reducer unit
8b	223699a	Ansatzschraube	Shoulder screw
		<b>Besondere Teile der DÜRKOPP 570- -124206, -124211, -134211</b>	<b>Special parts for DÜRKOPP 570- -124206, -124211, -134211</b>
9	570294	Schneckenentr. kpl. (best. aus Pos. 10 und 13)	Worm drive cpl. (cons. of pos. 10 and 13)
10	570295	Schneck.-Rad kpl. (mit Pos. 11 und 12)	Worm wheel cpl. (with pos. 11 and 12)
11	570304	6kt.-Schraube	Hexagonal screw
12	223646	Gewindestift	Threaded stud
13	570298	Schnecke kpl. (mit Pos 14)	Worm cpl. (with pos. 14)
14	570300	Gewindestift	Threaded stud

Pos. Det.	Teile Nr. Part No.	Benennung	Denomination
		<b>Besondere Teile der DÜRKOPP 570- -124206</b>	<b>Special parts for DÜRKOPP 570- -124206</b>
15	5702346	Lüfterkloben kpl. (best. aus Pos. 16, 17, 18, 19)	Lifting block cpl. (cons. of pos. 16, 17, 18, 19)
16	5702347	Lüfterkloben	Lifting block
17	223646	Gewindestift	Threaded stud
18	5702350	Lüfterblech	Lifting plate
19	21688	Zyl.-Schraube	Cyl. head screw
20	5702341	Zuglasche	Drawing shackle

Pos. Det.	Teile Nr. Part No.	Benennung	Denomination
-----------	--------------------	-----------	--------------

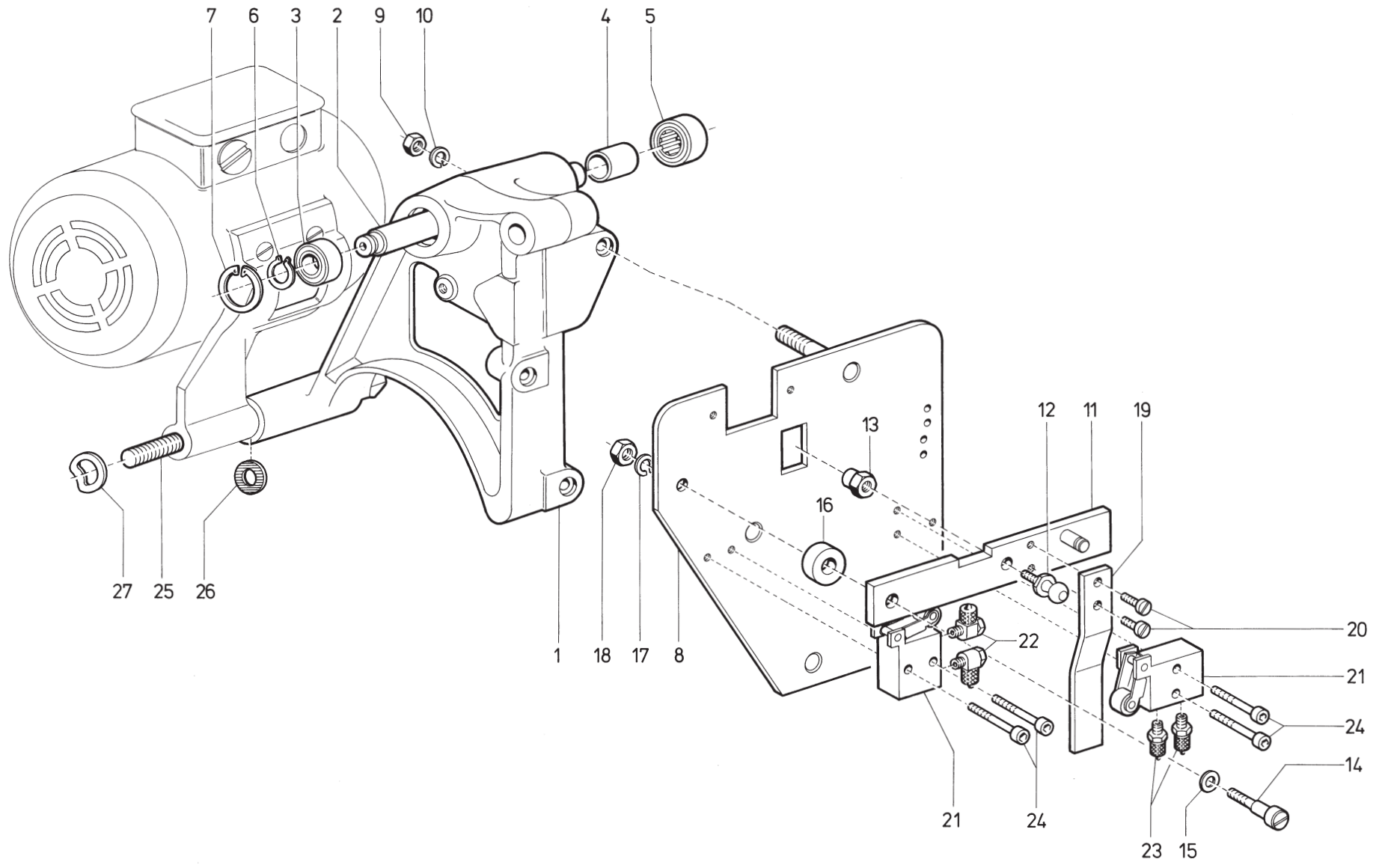








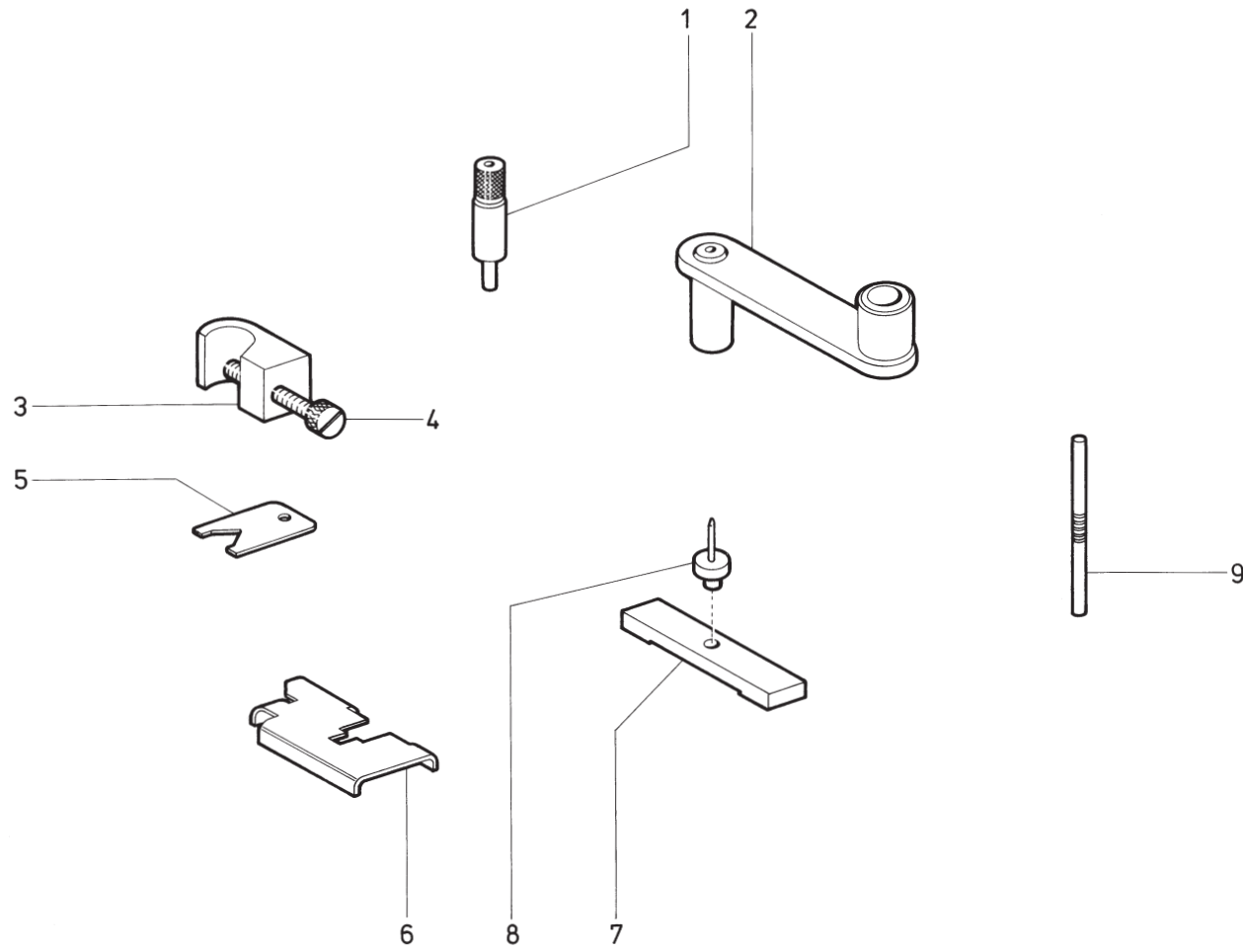




Pos. Det.	Teile Nr. Part No.	Benennung	Denomination
		<b>Besondere Teile der DÜRKOPP 570- -132800, -132811, -133611, -134211</b>	<b>Special parts for DÜRKOPP 570- -132800, -132811, -133611, -134211</b>
1	55616483	Lagerbock	Pillow block
2	55615299	Achse	Axle
3	55615301	Rillenkugellager	Deep groove ball bearing
4	55615303	Innenring	Inside ring
5	55615304	Nadelhülse	Needle sleeve
6	2658716a	Sicher.-Ring	Safety ring
7	74420610	Sicher.-Ring	Safety ring
8	57098214	Platte	Plate
9	72042a	6kt.-Mutter	Hexagonal nut
10	7441017	Federring	Spring ring
11	57098219	Lasche	Shackle
12	5701220	Kugelzapfen	Ball pivot
13	55616528	6kt.-Mutter	Hexagonal nut
14	570877	Ansatzschraube	Shoulder screw
15	10011153	Scheibe	Washer
16	55616520	Abstandsring	Distance ring
17	5692773	Federring	Spring ring
18	MG43/408	6kt.-Mutter	Hexagonal nut
19	570100916	Schalthebel *	Switch lever *
20	223700	Zyl.-Schraube *	Cyl. head screw *
21	Z112611	Rollenventil *	Roll-valve *
22	718155	L-Verschraubung *	L-coupling screw *
23	7221139	Schl.-Verschr. *	Hose coupling screw *
24	933182	Zyl.-Schraube *	Cyl. head screw *
25	55615291	6kt.-Schraube	Hexagonal screw
26	55615292	Scheibe	Washer
27	55615292a	Federscheibe	Spring washer
		* Nicht für 570-132800	* Not for 570-132800

Pos. Det.	Teile Nr. Part No.	Benennung	Denomination
--------------	-----------------------	-----------	--------------

Pos. Det.	Teile Nr. Part No.	Benennung	Denomination
--------------	-----------------------	-----------	--------------

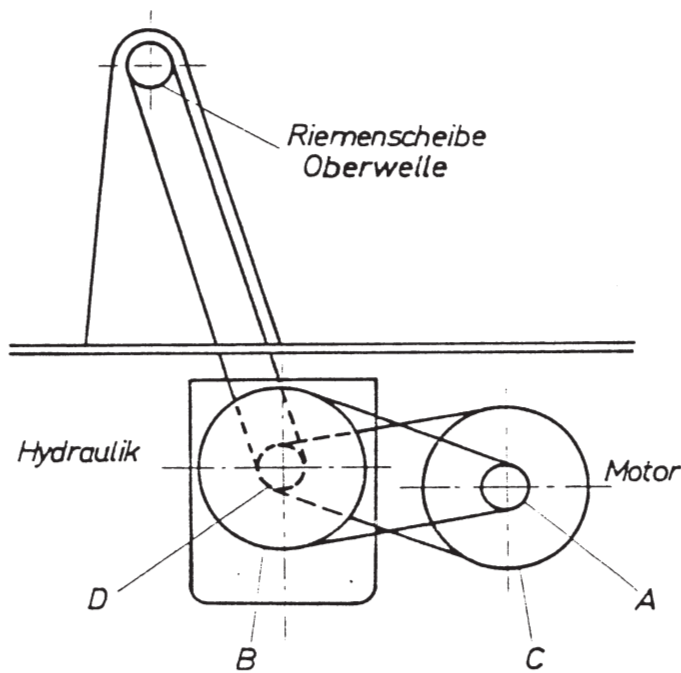




Riemenscheiben der Kl.570 für Motoren mit 60Hz 1700 Upm

Belt pulleys et Cl.570 for motor with 60Hz 1700 Upm

Tafel 22



Maschinen Drehzahl Upm	Teile - Nummern der Riemenscheiben Ret. No. et belt pulleys					Bemerkung
	Riemenscheiben für Hydraulikdrehzahl		Riemenscheiben für Maschinen-Drehzahl		Beide Scheibe. kompl.	
Speed Cst./min.	Belt pulleys for control gear shaft		Belt pulleys for motor shaft		Both pulleys together	Remark
	A	B	C	D	E = B + D	
1500	570 1589	556 2203	570 1611	570 1653	570 1651	
1900	"	"	570 1582	570 1655	570 1654	Motorwelle
2000	"	"	570 1616	570 1657	570 1656	Motor shaft
2300	"	"	570 1546	570 1549	570 1548	Ø 3/4"
2500	"	"	570 1556	570 1559	570 1558	
1500	556 2208	556 2203	570 1611	570 1653	570 1651	
1900	"	"	570 1582	570 1655	570 1654	Motorwelle
2000	"	"	570 1616	570 1657	556 1656	Motor shaft
2300	"	"	570 1546	570 1549	556 1548	Ø 5/8"
2500	"	"	570 1556	570 1559	556 1558	
1500	570 1588	556 2203	570 1611	570 1653	570 1651	
1900	"	"	570 1582	570 1655	570 1654	Motorwelle
2000	"	"	570 1616	570 1657	570 1656	Motor shaft
2300	"	"	570 1546	570 1549	570 1548	Ø 14 mm
2500	"	"	570 1556	570 1559	570 1558	
1500	570 1590	556 2203	570 1611	570 1653	570 1651	
1900	"	"	570 1582	570 1655	570 1654	Motorwelle
2000	"	"	570 1616	570 1657	570 1656	Motor shaft
2300	"	"	570 1546	570 1549	570 1548	Ø 16 mm
2500	"	"	570 1556	570 1559	570 1558	
1500	570 1581	556 2203	570 1611	570 1653	570 1651	
1900	"	"	570 1582	570 1655	570 1654	Motorwelle
2000	"	"	570 1616	570 1657	570 1656	Motor shaft
2300	"	"	570 1546	570 1549	570 1548	Ø 19 mm
2500	"	"	570 1556	570 1559	570 1558	



# Inhaltsverzeichnis/Contents

Best.-Nr.	Tafel	Best.-Nr.	Tafel	Best.-Nr.	Tafel
App. 53	9	212297	8	420324	16
App. 56	9	212549	19	420362	4, 5, 8, 19
App. 278	18	213370	2	420368	2, 8, 12, 18
App. 302	9	213731	9	421222	2, 3
App. 20160	6	213754	9	421329	5, 19
MG8/7d	4, 9, 16	21642	1	422297	1
MG41/1302	6	21646	2, 6	531460	10, 13, 15
MG41/1364	10	21651	6	5411395	6
MG41/4259a	2	21652	3, 10, 12	5511824	2, 14, 16
MG41/4323	5, 19	21668a	3	5512537	4
MG41/4498	9	21688	2, 4, 8, 11, 14, 17	55650	14
MG41/4571	10	21698	1, 2, 4, 8	556286	19
MG43/36	3	216117	3	556362	6
MG43/404	4	216120	1, 4, 10, 13, 16	556555	6
MG43/408	2, 3, 4, 5, 6, 15, 19, 20	216123	3	556895	12
MG43/2510	10	216134	4	5561091	4
MG45/138	5, 19	216301	6	5561181	1
P12110	5, 19	216315	2	5561184	1
P121150	10	216346	7	5561189	1
Z112611	20	216573	2, 12	5561276	3
Z1121861	10	216589	2	5561277	3
Z11577	10	216601	1	5561278	3
Z151302	10	216603k	7	5561382	21
00479	2, 18	216656	3	5561865	15
024275	3, 5, 19	216660	3	5561892	6
052360	9	216775	5, 19	5561893	6
052361	9	219353	2	5561894	6
052369	9	223237	1, 2	5561895	6
052737c	2	223245	2, 3, 4, 5, 10, 16, 19	5561907	9
055723	4	223531	21	5561908	9
114202	2, 18	223536e	21	5561911	9
197203	1	223646	1, 2, 3, 4, 14, 17	5561916	9
202704	4, 10, 11, 16	223648	7, 10, 13, 14, 15, 16	5561917	9
204136	18	223652	14	5561937	6
204163	2	223669	10, 15, 16	5562011	5
204340	1	223676	1, 3, 4, 8, 10	5562012	5
21113	4, 40, 13	223699a	17	5562022	5
21131	1, 3	223700	1, 15, 20	5562029b	19
211100a	1, 13, 18	223723	18	5562064	7
211109	4, 6	2235047	2	5562068	8, 9
211208	2	227596	4, 7	5562111	7, 17
211302	1	237202	3	5562165	17
211305a	1, 14	240663	8	5562257	9
211305b	1, 14	2401027	3, 5, 12, 19	5562693	12
211306a	1	241320	3	5562700	12
211306b	1, 14	244325	18	5563086	12
211307b	14	244411	7	5563087	12
211309	1, 14	244413	7	5563088	12
211331	2	244414	7	55615291	20
211361	1	244415	7	55615292	20
211362	1	244416	7	55615292a	20
211373	9	2441066	9	55615299	20
211376	2	2441067	9	55615301	20
211387	14	2441068	9	55615303	20
211390k	2	246360	18	55615304	20
211391a	2	246984	1	55616483	20
211393	2	2461049	10	55616520	20
211395	2, 14	2462207	10	55616528	20
211397	2, 4	252604	18	55729a	7
211398	2	2522389	10	557137	6
211408	2	265136	8	557263	2, 3, 4, 5, 9, 10,
211471	2	265379	2		12, 16, 18, 19
211473	2	265565	1, 14	557635	2, 14, 18
211476	2	2652018	3	557837	5, 19
211482	2, 18	2658716a	20	5572306	2
211496	8	267248	6	5573270	4
211633	6	270631	3	558609	2
211700	21	291159	2	558233	8
21267	3, 14	291684	18	558305a	19
21288	6	42084	1, 10, 15	558339	1

Best.-Nr.	Tafel	Best.-Nr.	Tafel	Best.-Nr.	Tafel
558786	19	570251	7	570588	3
558818	14	570252	7	570590	3
5581038	10	570258	1	579592	3
5581504	12	570268	8	570601	3
5584232	2, 14, 18	570275	3	570603	3
560404	5, 19	570278a	3	570606	3
5661294	18	570280	3	570610	3
5691873	3	570290	3	570612	3
5691895	1, 2, 4, 10, 11, 16, 18	570294	17	570617	3
5692773	20	570295	17	570621	3
5709	1	570298	17	570631	3
57010	1	570300	14, 17	570635	3
57025	1	570301	3	570636	3
57026	1	570304	3, 14, 17	570641	3
57034	1	570361	2	570651	3
57041	1	570362	2	570655	3
57043	1	570365	2	570661	3
57044	1	570370	2	570664	4
57046	1	570401	3	570668	3
57049k	2	570404	3, 4	570669	3
57055	1, 14	570408	3, 4	570672	3
57060	2	570409	3, 4	570688	8
57062	2	570411	3, 4	570695	2
57065	2	570416	4, 10, 13	570696	2
57071a	1	570418	10, 13	570699	2
57073a	2	570419	10, 13	570704a	2
570101	2	570421	3	570707a	2
570112	2	570427	3, 4	570708	2
570114	2	570428	3, 4	570709	2
570116	2	570430	3, 4	570711a	2
570117	2	570431	3, 4	570727	2
570118	2	570432a	3, 4	570746	1
570119	2	570433	3, 4	570750k	1
570121	2	570436	3	570751a	1
570129	2	570440	3	570755	1
570136	2	570445	3	570756	1
570137	2	570452	2	570769	1
570138	2, 3, 7, 14, 16	570459	2, 14	570780	1
570141	2	570462	2	570784	1
570143	2	570472	2	570791	1
570146	2	570475	2	570795	1
570147	2	570477	2	570800	1
570148	2	570479	2	570801	1
570149	2	570481	3	570802	1
570150	2	570482	3	570803	1
570154	2	570484	3	570808	1
570156	2	570491	1	570808a	1
570159	2	570492	1	570809	1
570160	2	570495	1	570811	4
570161	2	570497	1	570831	4
570164	2	570521k	3	570845	4
570165	2	570526	3	570853	4
570171	2	570532	3	570854a	4
570174a	2	570533	3	570855k	4
570176	2	570536	3	570858	4
570188	2	570542	1	570859	4
570196	2	570545	3	570862	4
570201	2, 14	570546	3	570865	4
570206	8	570549	3	570867	4
570215	7	570552	3	570871	4
570216a	7	570556	3	570877	4, 20
570221	7	570557k	3	570878	4
570226	7	570561	3	570882	4
570227	7	570563	3	570884	4
570229a	7	570566	3	570891	4
570233a	7	570572	3	570895	4
570234	7	570577a	3	570901	4
570238	7	570578	3	570903	4
570243	7	570579	3	570905k	4
570246	7	570582	3	570907	4



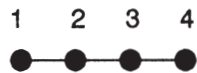
Best.-Nr.	Tafel	Best.-Nr.	Tafel	Best.-Nr.	Tafel
570910	4	5701218	8	5701518	17
570911	4	5701220	8, 20	5701581	7
570912	4	5701224	8	5701588	7
570919	4	5701228	8	5701589	7
570923	4	5701241q	1	5701590	7
570924	4	5701242	1	5701594	7, 17
570926	4	5701243a	1	5701600a	7
570934	1, 4	5701245	1	5701601	7
570936k	4	5701249	1	5701605	7
570938a	4	5701250	1	5701607	7
570938	4, 18	5701252	1	5701608	7
570939a	4	5701253	1	5701631	7
570941	4	5701256	1	5701637	7
570949	4	5701281	3	5701641	7
570961	4	5701283k	3	5701651	7
570962	4	5701284	3	5701654	7
570967	4	5701285	3	5701656	7
570974	4	5701286	3	5701658	7
570978	4, 12	5701287	3, 4	5701672	21
570984	1	5701292k	4	5701684	21
570986	1	5701295	4	5701687	21
570988	1	5701322	8	5701689	21
5701011	1	5701332	6	5701690	21
5701015	1	5701334	6	5701702	9
5701018	1	5701336	6	5701703	9
5701021	1	5701339	6	5701801	12
5701022	1	5701346	6	5701803	12
5701026	8	5701347	6	5701807	12
5701032	8	5701348	6	5701836	10
5701033	8	5701349	6	5701931	12
5701038	7	5701350	6	5701932	12
5701041	7	5701352	6	5701953	10
5701043a	7	5701353	6	5701954	10
5701044	7	5701357	6	5701969	10
5701046a	7	5701359	6	5701981	10
5701047	7	5701360	6	5702014	18
5701048	7	5701362	6	5702015	18
5701051	7	5701363	6	5702031	18
5701053a	8	5701364	6	5702033	18
5701058	8	5701366	6	5702041	18
5701091	5	5701367	6	5702048	18
5701091a	5, 19	5701368	6	5702055	18
5701093	5, 19	5701371	6	5702056	18
5701101	5	5701372	6	5702061	18
5701111	5, 19	5701381	6	5702103	10, 13
5701106	5, 19	5701386	6	5702105	10
5701117	5, 19	5701387	6	5702105b	10
5701129	5	5701388	6	5702134	10, 15
5701133	5, 19	5701391	6	5702135	10, 15
5701134	5, 19	5701392	6	5702136	10, 15
5701136	5, 19	5701394	6	5702137	10, 15
5701147	5	5701398	6	5702141	10, 15
5701152	5	5701399	6	5702146	10, 15
5701156	5, 19	5701400	6	5702151	10, 16
5701161	5, 19	5701401	6	5702159	10, 15, 16
5701165	5, 19	5701404	6	5702171	2
5701169	5, 19	5701406	6	5702207	10
5701173	5, 19	5701409	6	5702207a	10
5701174	5, 19	5701410	6	5702211	14
5701177	5, 19	5701439a	7	5702212	14
5701182	5, 19	5701456	9	5702216	13
5701184	5, 19	5701459	9	5702341	17
5701190	5, 19	5701474	5, 19	5702346	11, 17
5701192	5, 19	5701477	5, 19	5702347	11, 13, 14, 17
5701197	5, 19	5701481	6	5702350	11, 17
5701198	5, 19	5701485	5, 19	5702380	16
5701199a	5, 19	5701490	5	5702381	16
5701201	5, 19	5701492	6	5702382	16
5701209	5, 19	5701493	6	5702383	16
5701215	8	5701516	17	5702385	16
5701217	8				

Best.-Nr.	Tafel	Best.-Nr.	Tafel	Best.-Nr.	Tafel
5702397	16	57093112	13, 14	7449058	9
5702398	16	57093115	13, 16	7449513	10
5702408	16	57093131	15	74420610	20
5702411	16	57093132	15	74421026	3
5702413	16	57093133	15	74422392	10
5702416	16	57093139	15	74422393	10
5702425	16	57093143	15	74450243	10
5702428	16	57093168	15	746768	10
5702434	16	57093171	15	746879	5, 19
5702441	16	57093172	15	79715	10
5702454	4	57095305	13	7971029	10
5702457k	4	57095306	13	90297	16
57010007	2, 14	57095311	13	902446	1
57010663	16	57095322	13	902514	3
57017022	10	57095991	14	902602	1
57017023	10, 16	57095997	14	902670	4, 16
57017026	10, 15, 16	57096001	14	902707	4
57017311	16	57096004	14	9021197	6
57017327	16	57096011	14	91140	4
57017360	16	57096021	14	91144	1
57017363	16	57096028	14	911140	1
57017368	16	57098131	19	911150	1
57017404	3	57098133	19	911291	2, 14, 18
57018045k	4	57098139	19	911307	3
57080724	10	57098145	19	911339	2, 14
57080744	10	57098146	19	911376	3
57080747	10	57098152	19	911668	5, 19
57092901	4	57098154	19	911674	9
57092904a	4	57098214	20	911693k	9
57092908a	4	57098219	20	911695	9
57092909a	4	570100916	20	911696	9
57092911	4	65072	18	912701	9
57092912a	4	650186	2, 14, 18	912705	9
57092917a	4	650292	3, 4, 12	912706	9
57092920	1	650347	3, 4, 7, 14	913754	2
57092921	4	700444	5, 19	9312131	8
57092925	4	70220	7	933182	20
57092963	2, 14	702117	16	933587	3, 10, 15, 16
57092964	2, 14	702229	2, 3, 6, 7, 10, 15, 16	9335658	12
57092971	13	711444	8	93311777	10
57092974a	14	718155	20	93321723	12
57092976	2, 14	719279	5, 19	93363893	14
57092991	2, 14, 18	719280	6	93363984	4
57092992	2, 14, 18	72042a	10, 20	93379929	8
57093001	14	72049a	9	9424586	8
57093005	14	72043	3, 5, 6, 10, 19	1001360	7
57093006	14	720589	1	10011153	20
57093011	13	72153	10	10011162	5
57093021	13	72171	10	10019108	5, 19
57093025	14	7221139	20	10019129	16
57093026	14	72332	3	10019130	7
57093028	14	739297	7	10019165	10, 15, 16
57093030	14	739347	12	10019228	16
57093032	13	7391170a	10, 15, 16	10019236	3
57093041k	13	7422096	10	1005233	4
57093051	14	7422244	10	10052160	7
57093053	14	7422273	19	10059201	2
57093062	14	7425096	6	93002119	2, 3, 5, 19
57093066	14	7425110a	10	93019210	3
57093071	14	7441017	20		
57093073	14	7441115	12		
57093077	14	7441658	5, 19		
57093078	14	7441793a	10		
57093081	14	7441802	10		
57093086	14	7441802a	10		
57093088	4, 14	7441802b	10		
57093091	17	7441804	10		
57093096	17	7441804a	10		
57093098	16	7441804b	10		
57093101	15	7443142	8, 19		



Auf den nachfolgenden Blättern sind die Nahtbilder der in den Übersichtsblättern angegebenen Einrichtungen der Kl. 570 vergrößert wiedergegeben.

Um die Stichfolge besser darstellen zu können, wurde folgende Regel festgelegt:



Zwischen den Einstichen besteht ein Abstand.



Berühren sich die Einstichpunkte in der zeichnerischen Darstellung, so bedeutet das, daß die Nadel mehrfach in dasselbe Einstichloch sticht (Verknotungsstich).

Die Nahtbilder sind in unterschiedlichen Maßstäben dargestellt.  
Die maximalen Maße der Naht (Riegel) sind den Einrichtungen-Übersichtsblättern zu entnehmen.

The following sheets show pattern of seams of cl. 570 equipment, specified on the respective sheets.

For a better illustration of the stitch sequence, following rules have been adopted:



With spaces between the stitches.



If the stitches are touching each other, the needle stitches several times in the same hole (tying stitch).

The enlarged seam patterns are based on different scales. For the true sizes see the equipment sheets.

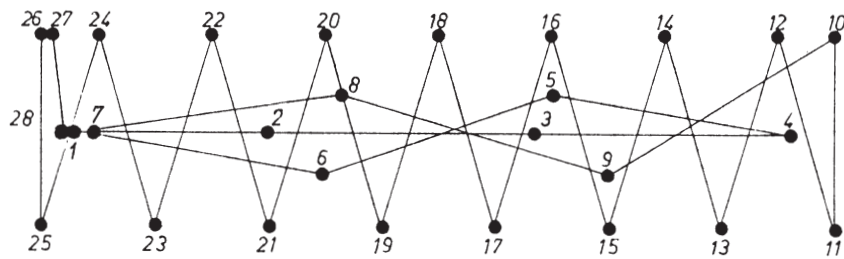


Abb. / Fig. 1

570-122811 /E518; /E586; /E686; /E786

132811 /E 518; /E586; /E686; /E786

570-132820 /E644

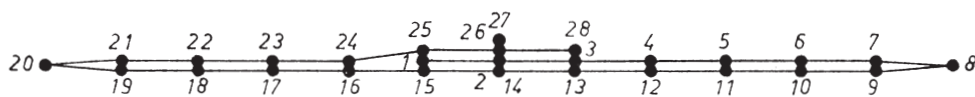


Abb. / Fig. 2

570-122811 /E554

132811 /E554

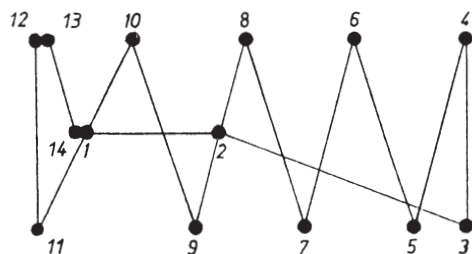


Abb. / Fig. 3

570-122811 /E569

132811 /E569

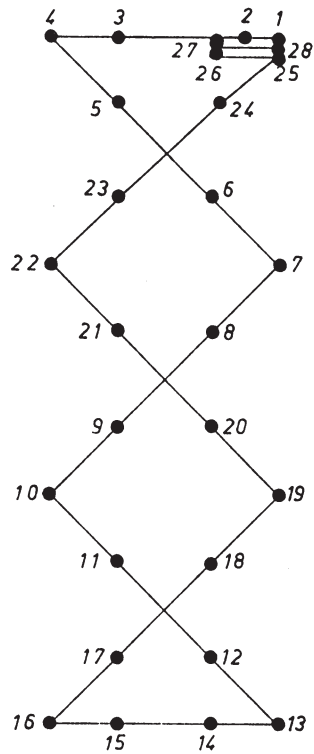


Abb. / Fig. 4

570-122811 /E591  
132811 /E591

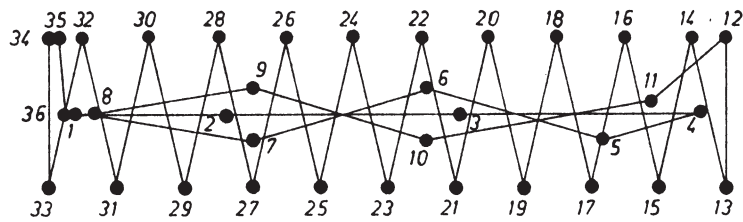


Abb. / Fig. 5

570-123611 /E565; /E562; E665  
133611 /E565; /E562; /E665

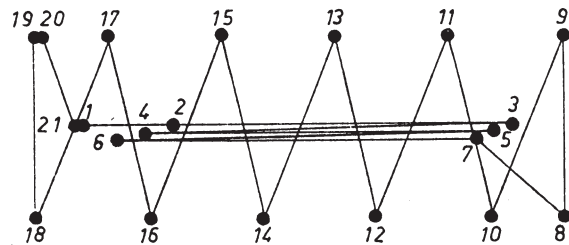


Abb. / Fig. 6

570-124206 /E451  
134206

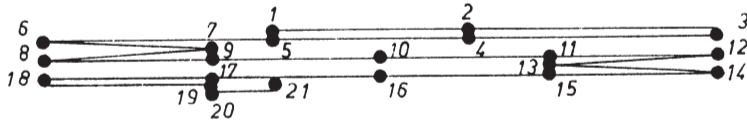


Abb. / Fig. 7

570-124211 /E584  
134211 /E584

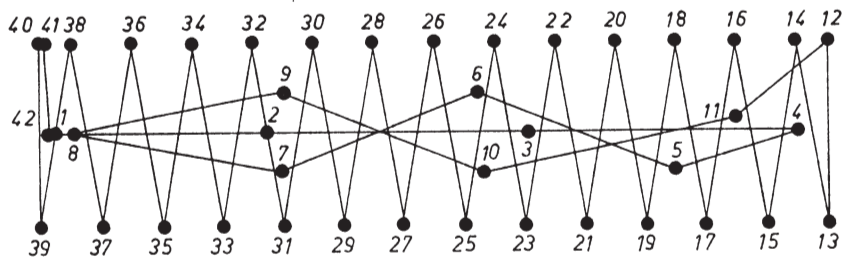


Abb. / Fig. 8

570-124211 /E588; /E688; /E788  
134211 /E588; /E688; /E788

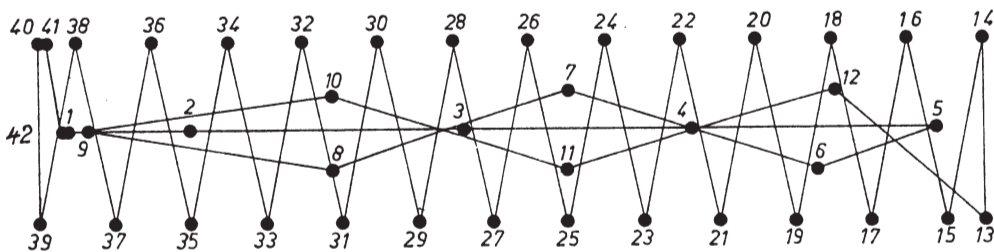


Abb. / Fig. 9

570-124211 /E590  
134211 /E590

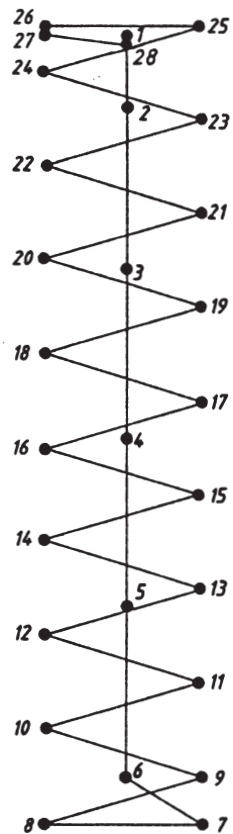


Abb. / Fig. 10

570-122811 /E592  
132811 /E592

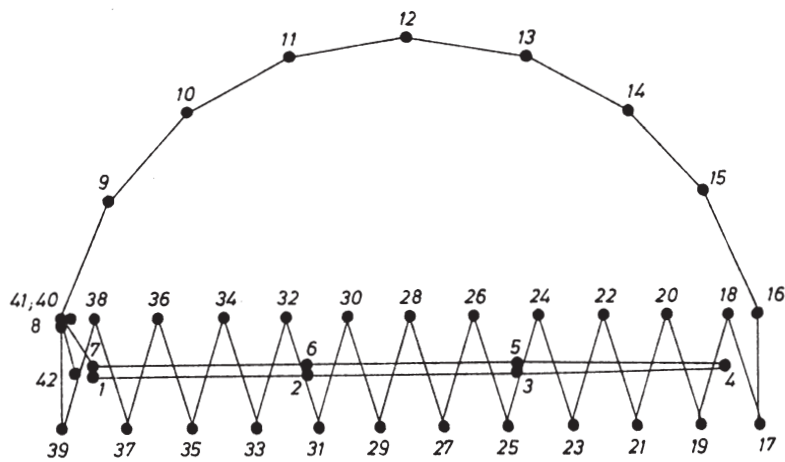


Abb. /Fig. 11

570-124211 /E583  
134211 /E583

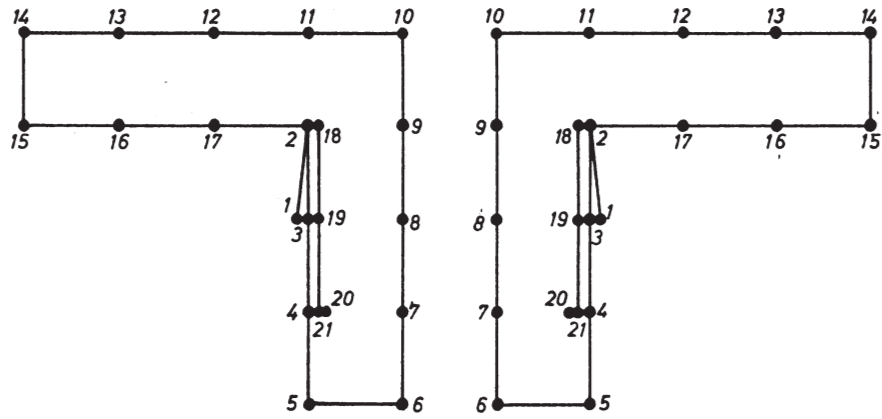


Abb. / Fig. 12

570-124211 /E777  
134211 /E777



	<b>Einrichtungen der</b> <b>Equipment of</b>	570-122811 -132811	<b>Blatt</b> <b>Sheet 1</b>	<b>Schneckentrieb kompl.</b> <b>Worm drive, compl.</b> 5702211	<b>Art der Klammer:</b> Klammer mit zwei vertikal beweglichen Füßen. <b>Clamp type:</b> Clamp with two feet, swinging vertically
	<b>Doppelsteppstich-, Riegel- u. Kurznahtautomat</b> <b>Automatic lockstitch bartacking and shortseam machine</b>	28 Stiche pro Kurvenscheibenumdrehung 28 Stitches per control disc revolution	Mit anschraubbaren Klammerfüßen With screw fastened clamp feet	<b>Schnecke, Zähnezahl</b> 5 <b>Worm No. of teeth</b>	<b>Teile-Nr. der Klammer ohne Füße für und Stoffauflageblech:</b> für-122811 Nr. 57093131
	Stiche min, normaler Klammerdurchgang usw. 2000 Stitches min, standard clamp passage etc.	-122811= 2500 Stiche min, großer Klammerdurchgang usw. Stitches min, great clamp passage etc.	<b>Rad, Zähnezahl</b> 35 <b>Gear No. of teeth</b>	<b>Ref.-No. of the clamp without feet for and fabric rest plate:</b> for- Nr.	

**E500-E599** Fadenabschneider für sehr kurze Fadenenden (ca. 1 mm). Eingerichtet für normale Nähgut- und Garndicken, z.B. Umspinnzwirn bis Nm 80/3, Baumwolle Ne8 40/3 und Poly-Fasergarn bis Nm 70/3.  
Mit Fadenspannung 570 92963.

**E500-E599** Thread cutter for very short thread ends (about 1 mm). Equipped for normal fabric and thread thickness e.g. core thread up to Nm 80/3, cotton up to Ne8 40/3 and poly-fibre thread up to Nm 70/3.  
With thread tension 570 92963.

E-Nr. E-No	Nahtbild Seam pattern 	Stichzahl pro Naht No. of st. per seam part	A mm	B mm	1) Abb. Nr. Control disc compl.	Kurven- scheibe kompl. Thread guide	Faden- leit- blech Thread guide	Klammerfuß- Clamp foot-				Stoffauf- lageblech Fabric rest plate	Finger- schutz Finger- guard	Begrenzungsblech Limiting plate für Nahtbild- maß A for seam pattern measure A	Stichplatte Throat plate für Nahtbild- maß B for seam pattern measure B	Stich- platte- vollst. Throat plate compl.	Stich- platten- einsatz Throat plate insert	Stich- loch- größe Stitch hole size mm	Messer Knife Gegen- messer Counter- knife	Messer Knife Messer Knife	Nadel- system/ dicke Needle system/ size	Verwendungszweck und Bemerkungen Use and Remarks	E-Nr. E-No
								Unterteil links bottom l/h	Unterteil rechts bottom r/h	zusätzl. addit.	Aus- schnitt cut out mm												
E554		28	16-25	0	2	570 96123	570 989	570 18029a	570 18028a		28x2	570 18025	570 2150	570 2447	570 95337	570 92901	570 92905	∅	570 92908a	570 92917a	797 Forte 100	Verriegeln von Sakkoschlitz- zen, Paspeltascheneingrif- fen usw. Bartacking jacket vents, pocket openings etc.	E554
E569		14	0-6-2,5	-	3	570 96173	570 989	570 18093	570 18092		8x3,6	570 18094	570 2150	570 2729	570 2592	570 92895	570 92907a	∅	570 92908a	570 92917a	797 Forte 80	Verriegeln von Überwend- lich- und Flatlocknähten. Bartacking overlock- and flatlock seams.	E569
E586		28	4-16	0-3	1	570 96152	570 989	570 18087a	570 18086a		19x4,6	570 18083	570 2150	570 434	570 10371	570 92901	570 92905	∅	570 92908a	570 92917a	797 Forte 100	Riegelarbeiten an Taschen- eingriffen, Schlitzten usw. Bartacking: pocket open- ings, slits, etc.	E586
E518		28	4-16	0-2	1	570 96152	570 989	570 93283	570 93282		19x3,2	570 93284	570 2150	570 434	570 50420	570 92891	570 92907	∅	570 92908a	570 92917a	797 Forte 80	Riegelarbeiten in feiner Wirk- und Maschenware, z.B. Trikot. Bartacking fine knitwear e.g. Tricot.	E518


	<b>Einrichtungen der</b> <b>Equipment of</b>	570-122811 -132811	<b>Blatt</b> <b>Sheet</b> 2	<b>Schneckentrieb kompl.</b> <b>Worm drive, compl.</b> 5702211	<b>Art der Klammer:</b> Klammer mit zwei vertikal beweglichen Füßen. <b>Clamp type:</b> Clamp with two feet, swinging vertically
	<b>Doppelstepstich-, Riegel- u. Kurznahtautomat</b> <b>Automatic lockstitch bartacking and shortseam machine</b>	28 Stiche pro Kurvenscheibenumdrehung 28 stitches per control disc revolution	Mit anschraubbaren Klammerfüßen With screw fastened clamp feet	<b>Schnäcke, Zähnezahl</b> 5 <b>Worm No. of teeth</b>	<b>Teile-Nr. der Klammer ohne Füße und Stoffauflageblech:</b> für- 122811 Nr. 57093131
	2000 Stiches min, normaler Klammerdurchgang usw. 2500 Stiches min, großer Klammerdurchgang usw. -122811=2500 Stiches min, großer Klammerdurchgang usw.			<b>Rad, Zähnezahl</b> 35 <b>Gear No. of teeth</b>	<b>Ref.-No. of the clamp without feet and fabric rest plate:</b> für- Nr.

**E500-E599** Fadenabschneider für sehr kurze Fadenenden (ca. 1 mm). Eingerichtet für normale Nähgut- und Garndicken. z.B. Umspinnzwirn bis Nm 80/3, Baumwolle bis Ne8 40/3 und Poly-Fasergarn bis Nm 70/3. Mit neuem Seitendeckel 57096252, und Fadenspannung 570 92963.

**E500-E599** Thread cutter for very short thread ends (about 1mm). Equipped for normal fabric and thread thickness, e.g. core thread up to Nm 80/3, cotton up to Ne8 40/3 and poly-fibre thread up to Nm 70/3. With new side cover 57096252, and thread tension 570 92963.

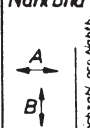

E-Nr. E-No	Nahtbild Seam pattern	Stichzahl pro Nahtteil No. of st per seam part	Kurvenscheibe kompl. Control disc compl.			Fadenleitblech Thread guide	Klammerfuß- Clamp foot-			Stoffauflageblech Fabric rest plate	Fingerschutz Finger-guard	Begrenzungsblech Limiting plate	Stichplatte Throat plate	Messer Knife		Nadel-system/ dicke Needle system/ size	Verwendungszweck und Bemerkungen Use and Remarks	E-Nr. E-No					
			Abb. Nr. Fig. No.	A mm	B mm		links bottom l/h	rechts bottom r/h	zusätzl. addil.					Aus-schnitt cut out mm	Stich-platte-vollst. Throat plate compl.				Stich-platten-einsatz Throat plate insert	Stich-loch-größe Stitch hole size mm	Gegen-messer Counter-knife	Messer Knife	
E591		28	2-10	11-20	4	570 96203	570 989	570 96212	570 96213	570 96218	21,6x 11,8	570 96214	570 96215	570 96217	570 96216	570 92891	570 92907	Ø 1,5	570 92908a	570 92917a	797/90	Zunähen des Sakko-Tascheneinschnittes im Bereich der Seitenteilnaht. Closing of jacket pocket openings in the section of the side panel seam	E591
E592		28	1,5-3	15-20	10	570 96243	570 989	570 96245	570 96246	-	21,6x 4,6	570 96247	570 96248	570 96250	570 96249	570 92901	570 92905	Ø 2,1	570 92908a	570 92917a	797/100	Allgemeine Riegelarbeiten General bartacking	E592

\*) Gehören nicht zum normalen Lieferumfang. Are not included in the normal supply.  
1) Nr. der Nahtbildzeichnung. Seam pattern No.

	<b>Einrichtungen der</b> <b>Equipment of</b>	570-122811 -132811	<b>Blatt</b> <b>Sheet</b> 3	<b>Schneckentrieb kompl.</b> <b>Worm drive, compl.</b> 5702211	<b>Art der Klammer:</b> Klammer mit zwei vertikal beweglichen Füßen. <b>Clamp type:</b> Clamp with two feet, swinging vertically.
	<b>Doppelsteppstich-, Riegel- u. Kurznahtautomat</b> <b>Automatic lockstitch bartacking and shortseam machine</b>	28 Stiche pro Kurvenscheibenumdrehung 28 stitches per control disc revolution	Mit anschraubbaren Klammerfüßen With screw fastened clamp feet	<b>Schnecke, Zähnezahl</b> <b>Worm No. of teeth</b> 5	<b>Teile-Nr. der Klammer ohne Füße für</b> 122811 <b>Nr.</b> 57093131 <b>und Stoffauflageblech: für</b>
	2000 Stiche min, normaler Klammerdurchgang usw. Stitches min, standard clamp passage etc.			<b>Rad, Zähnezahl</b> <b>Gear No. of teeth</b> 35	<b>Ref.-No. of the clamp without feet für</b> - <b>Nr.</b> - <b>and fabric rest plate: für</b> - <b>Nr.</b> -
	-122811=2500 Stiche min, großer Klammerdurchgang usw. Stitches min, great clamp passage etc.				

E600-E699 Fadenabschneider für längere Fadenenden (ca. 6mm). Für dickes, festes Nähgut (Jeans) u. Garne, z.B. Umapinnzwirn: Obergarn bis Nm 25/2, Untergarn bis Nm 50/2. Baumwolle: Obergarn bis NeB 20/3, Untergarn bis NeB 40/3. Poly-Fasergarn Obergarn bis Nm 30/3, Untergarn bis Nm 70/3. Mit dicker Spannungsfeder 055400.

E600-E699 Thread cutter for longer thread ends (about 6 mm). For thick and dense material (Jeans) and threads like core thread up to Nm 25/2 (needle) and up to Nm 50/2 (bobbin). Cotton up to NeB 20/3 (needle) and up to NeB 40/3 (bobbin). Poly-fibre thread up to Nm 30/3 (needle) and Nm 70/3 (bobbin). With thicker tension spring 055400.

E-Nr. E-No	Nahtbild Seam pattern 	Stichzahl pro Naht No. of st. per seam part	Kurven- scheibe kompl. 1) Abb. Nr. Control disc compl. Fig. No.		Faden- leit- blech Thread guide bottom l/h		Klammerfuß- Clamp foot- Unterteil links bottom l/h			Unterteil rechts bottom r/h		zusätzl. addit.	Aus- schnitt cut out mm	Stoffauf- lageblech Fabric rest plate	Finger- schutz Finger- guard	Begrenzungsblech Limiting plate für Nahtbild- maß A for seam pattern measure A	Stichplatte Throat plate für Nahtbild- maß B for seam pattern measure B	Stich- platte- vollst. Throat plate compl.	Stich- platten- einsatz Throat plate insert	Stich- loch- größe Stitch hole size mm	Messer Knife		Nadel- system/ dicke Needle system/ size	Verwendungszweck und Bemerkungen Use and Remarks	E-Nr. E-No.
			A mm	B mm	1) Fig. No.	1) Fig. No.	links bottom l/h	rechts bottom r/h	Unter- messer Lower knife	Ober- messer Upper knife															
E686		28	4- 16	0-3	1	570 96152	570 989	570 18087a	570 18086a			19x4,6	570 93245	570 2150	570 434	570 10371	570 18045K	570 18046	Ø 2,6	570961	570962	797 Forte 120	Riegelarbeiten in Jeans und Freizeitkleidung Bartacking: Jeans and leisure time garments	E686	

	Einrichtungen der Equipment of	570-122811 -132811	Blatt Sheet 4
	Doppelsteppstich-, Riegel- u. Kurznahtautomat Automatic lockstitch bartacking and shortseam machine		28 Stiche pro Kurvenscheibenum- drehung 28 stitches per control disc revolution
2000 Stiche min, normaler Klammerdurchgang usw. Stitches min, standard clamp passage etc.		} Mit anschraubbaren Klammerfüßen With screw fastened clamp feet	
-122811= 2500 Stiche min, großer Klammerdurchgang usw. Stitches min, great clamp passage etc.			

Schneckentrieb kompl. Worm drive, compl. 5702211	Art der Klammer. Clamp type:	Klammer mit zwei vertikal beweglichen Füßen. Clamp with two feet, swinging vertically.
Schnecke, Zähnezahl Worm No. of teeth 5	Teile-Nr. der Klammer ohne Füße für und Stoffauflageblech: für-	122811 Nr. 57093131
Rad, Zähnezahl Gear No. of teeth 35	Ref.-Nr. of the clamp without feet für and fabric rest plate: für-	Nr.




E700-E799 Fadenabschneider für sehr kurze Fadenenden (ca. 1mm) Für dickes, festes Nähgut (Jeans) u. Garne, z.B. Umspinnzwirn: Obergarn bis Nm 25/2, Untergarn bis Nm 50/2. Baumwolle: Obergarn bis Ne8 20/3, Untergarn bis Ne8 40/3. Poly-Faser-garn: Obergarn bis Nm 30/3, Untergarn bis Nm 70/3. Mit Spannungsfeder 055400.

E700-E799 Thread cutter for very short thread ends (about 1 mm). For thick and dense material (Jeans) and threads like core thread up to Nm 25/2 (needle) and up to Nm 50/2 bobbin). Cotton up to Ne8 20/3 (needle) and up to Ne8 40/3 (bobbin). Poly-fibre thread up to Nm 30/3 (needle) and Nm 70/3 (bobbin). With thicker tension spring 055400.




E-Nr. E-No	Nahtbild Seam pattern				Kurven- scheibe kompl. Control disc compl.	Faden- leit- blech Thread guide	Klammerfuß- Clamp foot-				Stoffauf- lageblech Fabric rest plate	Finger- schutz Finger- guard	
	A	B	Abb. Nr. Fig. No.	1)			Unterteil links bottom l/h	Unterteil rechts bottom r/h	zusätzl. additl.	Aus- schnitt cut out mm			
E786		28	4- 16	0-3	1	570 96152	570 989	570 18087a	570 18086a		19x4,6	570 93245	570 2150

Begrenzungsblech Limiting plate	Stichplatte Throat plate	Messer Knife		Nadel- system/ dicke Needle system/ size	Verwendungszweck und Bemerkungen Use and Remarks	E-Nr. E-No			
		Gegen- messer Counter knife	Messer Knife						
für Nahtbild- maß A for seam pattern measure A	für Nahtbild- maß B for seam pattern measure B	Stich- platte- vollst. Throat plate compl.	Stich- platten- einsatz Throat plate insert	Stich- loch- größe Stitch hole size mm					
570 434	570 10371	570 95042	570 95044	4 2,6	570 92908a	570 92917a	797 Forte 120	Riegelarbeiten in Jeans und Freizeitkleidung. Bartacking: Jeans and leisure time garments	E786

\*) Gehören nicht zum normalen Lieferumfang. Are not included in the normal supply.  
1) Nr. der Nahtbildzeichnung. Seam pattern No.

 <b>Einrichtungen der Equipment of</b>		570-123611 -133611		Blatt Sheet 5		<b>Schneckentrieb kompl. Worm drive, compl.</b> 57095705		<b>Art der Klammer:</b> Klammer mit einem oder zwei vertikal beweglichen Füßen. Clamp type: Clamp with one or two feet, swinging vertically.															
<b>Doppelsteppstich-, Riegel- u. Kurznahtautomat Automatic lockstitch bartacking and shortseam machine</b>		36 Stiche pro Kurvenscheibenum- drehung 36 stitches per control disc revolution				<b>Schnecke, Zähnezahl Worm No. of teeth</b> 4		<b>Teile-Nr. der Klammer ohne Füße für und Stoffauflageblech: for-</b> 123611 Nr. 57093131															
2000 Stiche min, normaler Klammerdurchgang usw. Stitches min, standard clamp passage etc. -123611=2500 Stiche min, großer Klammerdurchgang usw. Stitches min, great clamp passage etc.		Mit anschraubbaren Klammerfüßen With screw fastened clamp feet				<b>Rad, Zähnezahl Gear No. of teeth</b> 36		<b>Ref.-No. of the clamp without feet für and fabric rest plate: for-</b> Nr.															
<b>E500-E599</b> Fadenabschneidertyp für sehr kurze Fadenenden (ca. 1 mm). Eing- richtet für normale Nähgut- u. Garndicken, z. B. Umspinnzwirn bis Nm 80/3, Baumwolle bis NeB 40/3 und Poly-Fasergarn bis Nm 70/3. Mit Fadenspannung 570 92963.		<b>E500-E599</b> Thread cutter for very short thread ends (about 1 mm). Equipped for nor- mal fabric and thread thickness, e.g. core thread up to Nm 80/3, cotton up to NeB 40/3 and poly-fibre thread up to Nm 70/3. with thread tension 570 92963.																					
E-Nr. E-No		Nahtbild Seam pattern		Kurven- scheibe kompl. Control disc compl.	Faden- leit- blech Thread guide	Klammerfuß- Clamp foot-				Stoffauf- lageblech Fabric rest plate	Finger- schutz Finger- guard	Begrenzungsblech Limiting plate für Nahtbild- maß A for seam pattern measure A	für Nahtbild- maß B for seam pattern measure B	Stichplatte Throat plate		Messer Knife		Nadel- system/ dicke Needle system/ size	Verwendungszweck und Bemerkungen Use and Remarks	E-Nr. E-No			
		A	B			Abb. Nr. Fig. No.	Unterteil links bottom l/h	Unterteil rechts bottom r/h	zusätzl. addit.					Aus- schnitt cut out mm	Stich- platte- vollst. Throat plate compl.	Stich- platten- einsatz größe Throat plate insert	Stich- loch- größe Stitch hole size mm				Gegen- messer Counter- knife	Messer Knife	
E562		36	4- 12	0- 2,5	5	570 96433	570 989	570 93272	570 93273		14x3,6	570 96455	570 2150	570 93275	570 2592	570 92901	570 92905	Ø 2,1	570 92908a	570 92917a	797 Forte 100	Riegarbeiten an Taschen- eingriffen, Schlitz etc.  Bartacking: on pocket- openings, slits etc.	E562
E565	"	36	4- 16	0- 3	5	570 96433	570 989	570 18087a	570 18086a		19x4,6	570 18083	570 2150	570 434	570 10371	570 92901	570 92905	Ø 2,1	570 92908a	570 92917a	797 Forte 100	Wie E562, jedoch Riegel- länge von 4-16 mm und Riegelbreite von 0-3 mm.  As E562, but bar length 4-16 mm and bar width 0-3 mm.	E565

\*) Gehören nicht zum normalen Lieferumfang. Are not included in the normal supply.  
1) Nr. der Nahtbildzeichnung. Seam pattern No.








		<b>Einrichtungen der</b> <b>Equipment of</b>		570-123611 -133611		<b>Blatt</b> <b>Sheet</b> 6		<b>Schneckentrieb kompl.</b> <b>Worm drive, compl.</b> 57095705		<b>Art der Klammer:</b> Klammer mit einem oder zwei vertikal beweglichen Füßen. <b>Clamp type:</b> Clamp with one or two feet, swinging vertically.													
		<b>Doppelstieppstich-, Riegel- u. Kurznahtautomat</b> <b>Automatic lockstitch bartacking and shortseam machine</b>		36 Stiche pro Kurvenscheibenumdrehung 36 stitches per control disc revolution		Milanschraubbaren Klammerfüßen With screw fastened clamp feet		<b>Schnecke, Zähnezah</b> 4 <b>Worm No. of teeth</b>		<b>Teile-Nr. der Klammer ohne Füße für und Stoffauflageblech:</b> für- 123611 Nr. 57093131													
-123611-2500		Stiche min, normaler Klammerdurchgang usw. 2000 Stiches min, standard clamp passage etc.		Stiche min, großer Klammerdurchgang usw. 2500 Stiches min, great clamp passage etc.				<b>Rad, Zähnezah</b> 36 <b>Gear No. of teeth</b>		<b>Ref.-No. of the clamp without feet for and fabric rest plate:</b> for- Nr.													
E600-E699 Fadenabschneider für längere Fadenenden (ca. 6mm). Für dickes, festes Nähgut (Jeans) u. Garne, z.B. Umspinnzwirn: Obergarn bis Nm 25/2, Untergarn bis Nm 50/3. Baumwolle: Obergarn bis NeB 20/3, Untergarn bis NeB 40/3. Poly-Fasergarn Obergarn bis Nm 30/3, Untergarn bis Nm 70/3. Mit dicker Spannungsfeder 055400.						E600-E699 Thread cutter for longer thread ends (about 6 mm). For thick and dense material (Jeans) and threads like core thread up to Nm 25/2 (needle) and up to Nm50/2 (bobbin). Cotton up to NeB 20/3 (needle) and up to NeB 40/3 (bobbin). Poly-fibre thread up to Nm 30/3 (needle) and Nm 70/3 (bobbin). With thicker tension spring 055400																	
E-Nr. E-No		Nahtbild Seam pattern			Kurvenscheibe kompl. Abb. Nr. Control disc compl. Fig. No.	Fadenblech Thread guide	Klammerfuß- Clamp foot-			Stoffauflageblech Fabric rest plate	Fingerschutz Finger-guard	Begrenzungsblech Limiting plate für Nahtbildmaß A for seam pattern measure A	Stichplatte Throat plate für Nahtbildmaß B for seam pattern measure B	Messer Knife Unter-messer Lower knife Ober-messer Upper knife	Nadel-system/dicke Needle system/size	Verwendungszweck und Bemerkungen Use and Remarks	E-Nr. E-No						
		A	B	Abb. Nr. Fig. No.			Unter-teil links bottom l/h	Unter-teil rechts bottom r/h	zusätzl. addit.									Aus-schnitt cut out mm	Stich-platte-vollst. Throat plate compl.	Stich-platten-einsatz Throat plate insert	Stich-loch-größe Stich hole size mm		
E665		36	4-16	0-3	5	570 96433	570 989	570 18087a	570 18086a		19x4,6	570 93245	570 2150	570 434	570 10371	570 18045k	570 18046	Ø 2,6	570 961	570 962	797 Forte 120	Riegelarbeiten in Jeans u. Freizeitkleidung. Bartacking in Jeans and leisure time garments.	E665
*) Gehören nicht zum normalen Lieferumfang. Are not included in the normal supply. 1) Nr. der Nahtbildzeichnung. Seam pattern No.																							
												Ausgabe/Edition 03.91 Fortsetzung Blatt/Continued sheet					7						

	<b>Einrichtungen der Equipment of</b>	570-124206	<b>Blatt Sheet 7</b>	<b>Schneckentrieb kompl. Worm drive, compl.</b> 570294	<b>Art der Klammer: Clamp type:</b> Klammer mit zwei vertikal und seitlich schwenkbar beweglichen Füßen (Kontraktionsklammer). Clamp with two feet, swinging vertically and side ways (contraction clamps). <b>Teile-Nr. der Klammer ohne Füße für und Stoffauflageblech: for -</b> 124206 Nr. clamps). - 134206 57017312 <b>Ref.-No. of the clamp without feet for and fabric rest plate: for -</b> Nr.
	<b>Doppelsteppstich-, Riegel- u. Kurznahtautomat Automatic lockstitch bartacking and shortseam machine</b>		42 Stiche pro Kurvenscheibenumdrehung 42 stitches per control disc revolution	<b>Schnecke, Zähnezahl Worm No. of teeth</b> 4	
-134206 2000 Stiche/min, Stitches/min, -124206= 2500 Stiche/min, Stitches/min,			<b>Rad, Zähnezahl Gear No. of teeth</b> 42		

E400-E499 Fadenabschneidertyp für längere Fadenenden (ca. 6 mm). Eingerichtet für normale Nähgut- u. Garndicken, z.B. Umspinnzwirn bis Nm 80/3, Baumwolle bis Ne8 40/3 und Poly-Fasergarn bis Nm 70/3. Mit Fadenspannung 570 92963.



E400-E499 Thread cutter-typ for longer thread ends (about 6 mm). Equipped for normal fabric and thread thickness, e.g. core thread up to Nm 80/3, cotton up to Ne8 40/3 and poly-fibre thread up to Nm 70/3. With thread tension 570 92963.


E-Nr. E-No	Nahtbild Seam pattern			Kurven- scheibe kompl. 1) Nr. Control disc compl.	Faden- leit- blech Thread guide	Klammerfuß- Clamp foot-				Stoffauf- lageblech Fabric rest plate	Finger- schutz Finger- guard	Begrenzungsblech Limiting plate	Stichplatte Throat plate		Messer Knife		Nadel- system/ dicke Needle system/ size	Verwendungszweck und Bemerkungen Use and Remarks	E-Nr. E-No.			
	A	B	Abb. Nr. Fig. No.			Unterteil links bottom l/h	Unterteil rechts bottom r/h	zusätzl. addit.	Aus- schnitt cut out mm				Stich- platte- vollst. Throat plate compl.	Stich- loch- größe Stitch- hole size mm	Unter- messer Lower- knife	Ober- messer Upper- knife						
E451		21	2-70-3	6	570 97033	570 989	570 2401a	570 17348	570 2391	9x4,5	570 17383	570 2444	570 2448	570 2447	570 2457K	570 2458	Ø 2.1	570 967	570 962	797 Forte 100	Verriegeln von Knopflöchern. Die Klammer zieht das Knopfloch vor dem Verriegeln zusammen. For bartacking buttonholes. The clamp contracts the buttonholes prior to bartacking.	E451

 <b>Einrichtungen der Equipment of</b>		570-124211 -134211		<b>Blatt Sheet 8</b>		<b>Schneckentrieb kompl. Worm drive, compl. 570294</b>		<b>Art der Klammer:</b> Klammer mit einem oder zwei vertikal beweglichen Füßen. <b>Clamp type:</b> Clamp with one or two feet, swinging vertically.															
<b>Doppelsteppstich-, Riegel- u. Kurznahtautomat Automatic lockstitch bartacking and shortseam machine</b>				42 Stiche pro Kurvenscheibenumdrehung 42 stitches per control disc revolution		<b>Schnecke, Zähnezahl Worm No. of teeth 4</b>		<b>Teile-Nr. der Klammer ohne Füße für und Stoffauflageblech:</b> für- 124211 Nr. 57093131															
2000 Stiches min, normaler Klammerdurchgang usw. 2000 Stiches min, standard clamp passage etc.				Mit anschraubbaren Klammerfüßen With screw fastened clamp feet		<b>Rad, Zähnezahl Gear No. of teeth 42</b>		<b>Ref.-No. of the clamp without feet and fabric rest plate:</b> für- Nr.															
-124211=2500 Stiches min, großer Klammerdurchgang usw. -124211=2500 Stiches min, great clamp passage etc.																							
<b>E500-E599 Fadenabschneider für sehr kurze Fadenenden (Ca. 1 mm). Eingerichtet für normale Nähgut- und Garndicken, z.B. Umspinnzwirn bis Nm 80/3, Baumwolle bis NeB 40/3 und Poly-Fasergarn bis Nm 70/3. Mit Fadenspannung 570 92963.</b>						<b>E500-E599 Thread cutter for very short thread ends (about 1 mm). Equipped for normal fabric and thread thickness, e.g. core thread up to Nm 80/3, cotton up to NeB 40/3 and poly-fibre thread up to Nm 70/3. With thread tension 570 92963.</b>																	
E-Nr. E-No	 	<b>Nahtbild Seam pattern</b>		Kurvenscheibe kompl. <sup>1)</sup> Abb. Nr. Control disc compl. Fig. No.	Fadenleitblech Thread guide	<b>Klammerfuß- Clamp foot-</b>			Stoffauflageblech Fabric rest plate	Fingerschutz Finger-guard	<b>Begrenzungsblech Limiting plate</b> für Nahtbildmaß A for seam pattern measure A	<b>Stichplatte Throat plate</b> für Nahtbildmaß B for seam pattern measure B	<b>Messer Knife</b> Gege <sup>*)</sup> messer Counter knife	Nadel-system/dicke Needle system/size	<b>Verwendungszweck und Bemerkungen Use and Remarks</b>	E-Nr. E-No.							
		A	B			Abt. Nr. Fig. No.	Unterteil links ballom l/h	Unterteil rechts ballom r/h									zusätzl. addit.	Aus-schnitt cut out mm	Stich-platte-vollst. Throat plate compl.	Stich-platten-einsatz Throat plate insert	Stich-loch-größe Stich hole size mm		
E584		21	6-14	-	7	570 96782	570 989	570 96791	570 96792		17 x 2	570 96793	570 2150	570 17081	570 2447	570 92901	570 92905	Ø	570 92908a	570 92917a	797 Forte 100	Anriegeln von Gürtelschlaufen Attaching belt loops	E584
E588		42	4-16	0-3	8	570 96733	570 989	570 18087a	570 18086a		19x4,6	570 18083	570 2150	570 434	570 10371	570 92901	570 92905	Ø	570 92908a	570 92917a	797 Forte 100	Riegelarbeiten an Tascheneingriffen, Schlitz etc. Bartacking: on pocket openings, slits, etc.	E588
E590		42	16-25	0-3	9	570 96763	570 989	570 95114	570 95113		28x4,6	570 95115	570 17136	570 18032	570 10371	570 92901	570 92905	Ø	570 92908a	570 92917a	797 Forte 100	Anriegeln von breiten Gürtelschlaufen sowie Gummizügen in der Miederfabrikation. Attaching wide belt loops and elastics in foundation garments.	E590
E583		42	0-12	0-8	11	570 96804	570 989	570 96806	570 96807		14x9,6	570 96808	570 95336	570 96813	570 17081	570 92901	570 92905	Ø	570 92908a	570 92917a	797 Forte 100	Anriegeln von Bändern u. Gummizügen in der Miederfabrikation. Für Riegelarbeiten an Tascheneingriffen. Ausgestattet mit speziellem Lüfterkloben 570 2171. Attaching straps and elastics in foundation garments. For bartacking pocket openings. Fitted with special lifting block 570 2171.	E583

\*) Gehören nicht zum normalen Lieferumfang. Are not included in the normal supply.  
1) Nr. der Nahtbildzeichnung. Seam pattern No.





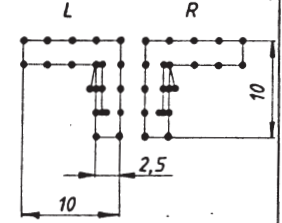
 <b>Einrichtungen der</b> <b>Equipment of</b>		570-124211 -134211		<b>Blatt</b> <b>Sheet</b> 9		<b>Schneckentrieb kompl.</b> <b>Worm drive, compl.</b> 570294		<b>Art der Klammer:</b> Klammer mit einem oder zwei vertikal beweglichen Füßen. <b>Clamp type:</b> Clamps with one or two feet, swinging vertically.												
		<b>Doppelsteppstich-, Riegel- u. Kurznahtautomat</b> <b>Automatic lockstitch bartacking and shortseam machine</b>		42 Stiche pro Kurvenscheibenumdrehung 42 stitches per control disc revolution		<b>Schnecke, Zähnezahl</b> <b>Worm No. of teeth</b> 4		<b>Teile-Nr. der Klammer ohne Füße für und Stoffauflageblech:</b> für- 124211 Nr. 57093131 <b>Ref.-No. of the clamp without feet for and fabric rest plate:</b> for- Nr.												
-124211=2500		2000 Stiche min, normaler Klammerdurchgang usw. 2000 Stiches min, standard clamp passage etc.		Mit anschraubbaren Klammerfüßen With screw fastened clamp feet		<b>Rad, Zähnezahl</b> <b>Gear No. of teeth</b> 42														
E600-E699 Fadenabschneider für längere Fadenenden (ca. 6 mm). Für dickes, festes Nähgut (Jeans) und Garne, z.B. Umapinnzwirn: Obergarn bis Nm 25/2, Untergarn bis Nm 50/2. Baumwolle: Obergarn bis Ne8 20/3, Untergarn bis Ne8 40/3. Poly-Fasergarn: Obergarn bis Nm 30/3, Untergarn bis Nm 70/3. Mit dicker Spannungsfeder 055400.						E600-E699 Thread cutter for longer thread ends (about 6 mm). For thick and dense material (Jeans) and thread like core thread up to Nm 25/2 (needle) and up to Nm 50/2 (bobbin). Cotton up to Ne8 20/3 (needle) and up to Ne8 40/3 (bobbin). Poly-fibre thread up to Nm 30/3 (needle) and Nm 70/3 (bobbin). With thicker tension-spring 055400.														
E-Nr. E-No.	Nahtbild Seam pattern	Stichzahl pro Naht Stitches per seam foot		Kurvenscheibe kompl. Control disc compl.	Fadenleitblech Thread guide	Klammerfuß- Clamp foot-			Stoffauflageblech Fabric rest plate	Fingerschutz Finger-guard	Begrenzungsblech Limiting plate	Stichplatte Throat plate		Messer Knife		Nadel-system/ dicke Needle system/ size	Verwendungszweck und Bemerkungen Use and Remarks	E-Nr. E-No.		
		A mm	B mm			Abb. Nr. Fig. No.	Unterteil links bottom l/h	Unterteil rechts bottom r/h				zusätzl. addit.	Aus-schnitt cut out mm	Stich-platte-vollst. Throat plate compl.	Stich-platten-einsatz Throat plate insert				Stich-loch-größe Stitch hole size mm	Unter-messer Lower knife
E688		42	4-16	0-3	8	570 96733	570 989	570 18087a	570 18086a		19x4,6	570 93245	570	570	Ø	570 961	570 962	797 Forte 120	Riegelarbeiten in Jeans und Freizeitkleidung Bartacking in Jeans and leisure time garments	E688
*) Gehören nicht zum normalen Lieferumfang. Are not included in the normal supply.																				
1) Nr. der Nahtbildzeichnung. Seam pattern No.																				
											Ausgabe/Edition 03.91 Fortsetzung Blatt/Continued sheet 10									

	<b>Einrichtungen der</b> <b>Equipment of</b>	570-124211 - 134211	<b>Blatt</b> <b>Sheet 10</b>	Schneckentrieb kompl. Worm drive, compl. 570294	Art der Klammer: Klammer mit einem oder zwei vertikal beweglichen Füßen. Clamp type: Clamp with one or two feet, swinging vertically.
	Doppelsteppstich-, Riegel- u. Kurznahtautomat Automatic lockstitch bartacking and shortseam machine	42Stiche pro Kurvenscheibenumdrehung 42stitches per control disc revolution	2000Stiche min, normaler Klammerdurchgang usw. 2000Stiches min, standard clamp passage, etc. -124211=2500Stiche min, großer Klammerdurchgang usw. -124211=2500Stiches min, great clamp passage etc.	Mit anschraubbaren Klammerfüßen With screw fastened clamp feet	Schnecke, Zähnezahl Worm No. of teeth 4

E700-E799 Fadenabschneider für sehr kurze Fadenenden (ca. 1mm). Für dickes, festes Nähgut (Jeans) u. Garne, z.B. Umspinnzwirn: Obergarn bis Nm 25/2, Untergarn bis Nm 50/2. Baumwolle: Obergarn bis Ne8 20/3, Untergarn bis Ne8 40/3. Poly-Fasergarn: Obergarn bis Nm 30/3, Untergarn bis Nm 70/3. Mit dicker Spannungsfeder 055400.

E700-E799 Thread cutter for very short thread ends (about 1 mm.) For thick and dense material (Jeans) and threads like core thread up to Nm 25/2 (needle) and up to Nm 50/2 (bobbin). Cotton up to Ne8 20/3 (needle) and up to Ne8 40/3 (bobbin). Poly-fibre thread up to Nm 30/3 (needle) and Nm 70/3 (bobbin). With thicker tension spring 055400.

E-Nr. E-No	Nahtbild Seam pattern	Stichzahl pro Naht No. of stiches per seam foot	Kurven- scheibe kompl. Control disc compl.		Faden- leit- blech Thread guide	Klammerfuß- Clamp foot-			Stoffauf- lageblech Fabric rest plate	Finger- schutz Finger- guard	Begrenzungsblech Limiting plate für Nahtbild- maß A for seam pattern measure A	Stichplatte Throat plate für Nahtbild- maß B for seam pattern measure B	Stich- platte- vollst. Throat plate compl.	Stich- platten- einsatz Throat plate insert	Stich- loch- größe Stitch hole size mm	Messer Knife		Nadel- system/ dicke Needle system/ size	Verwendungszweck und Bemerkungen Use and Remarks	E-Nr. E-No.			
			A	B		Abb. Nr. Fig. No.	Unterteil links bottom l/h	Unterteil rechts bottom r/h								zusätzl. addit.	Aus- schnitt cut out mm				Gegen- messer Counter knife	Messer Knife	
E788		42	4-16	0-3	8	570 96733	570 989	570 18087a	570 18086a		19x4,6	570 93245	570 2150	570 434	570 10371	570 95042	570 95044	2,6	570 92908a	570 92917a	797 Forte 120	Riegelarbeiten in Jeans und Freizeitkleidung Bartacking in Jeans and leisure time garments.	E788
E777		21	7,5-10	7,5-10	12	570 101142	570 989	570 101152	570 101153			570 101154	570 101155	570 101157	570 96217	570 101162	570 92905	∅ 2,1	570 92931	570 92932	797 Forte 100	Für Derby-Riegel an Schuhen und dergl. Das rechte Nahtbild (R) und das linke Nahtbild (L) werden im Wechsel genäht.. Ausgestattet mit speziellem Lüfterkloben 570 2171. Die Stichzahl/min darf bei E777 max. 1900/min betragen.  For Derby tacks on shoes and the like. The right seam pattern (R) and the left seam pattern (L) are sewn alternately. Fitted with special lifting block 570 2171. In case of E777 the maximum speed is 1900 st/min.	E777




\*) Gehören nicht zum normalen Lieferumfang. Are not included in the normal supply.  
 1) Nr. der Nahtbildzeichnung. Seam pattern No.

2000 Stiche min, normaler Klammerdurchgang usw. Stitches min, standard clamp passage etc.	Mit anschraubbaren Klammerfüßen With screw fastened clamp feet
-132820=2500 Stiche min, großer Klammerdurchgang usw. Stitches min, great clamp passage etc.	

E600-E699 Fadenabschneider für längere Fadenenden (ca. 6 mm). Für dickes, festes Nähgut (Jeans) und Garne, z.B. Umspinnzwirn: Obergarn bis Nm 25/2, Untergarn bis Nm 50/2. Baumwolle: Obergarn bis Ne8 20/3, Untergarn bis Ne8 40/3. Poly-Fasergarn Obergarn bis Nm 30/3, Untergarn bis Nm 70/3. Mit dicker Spannungsfeder 055400.

<b>Schneckentrieb kompl.</b> Worm drive, compl. 570 2211	<b>Art der Klammer:</b> Spezialklammer Clamp type: Special clamp
<b>Schnecke, Zähnezahl</b> 5 Worm No of teeth	Teile-Nr. der Klammer ohne Füße und Stoffauflageblech: für 132820 Nr.570 100342 Ref.-No. of the clamp without feet and fabric rest plate: for - 132820 Nr.570 100342
<b>Rad, Zähnezahl</b> 35 Gear No. of teeth	

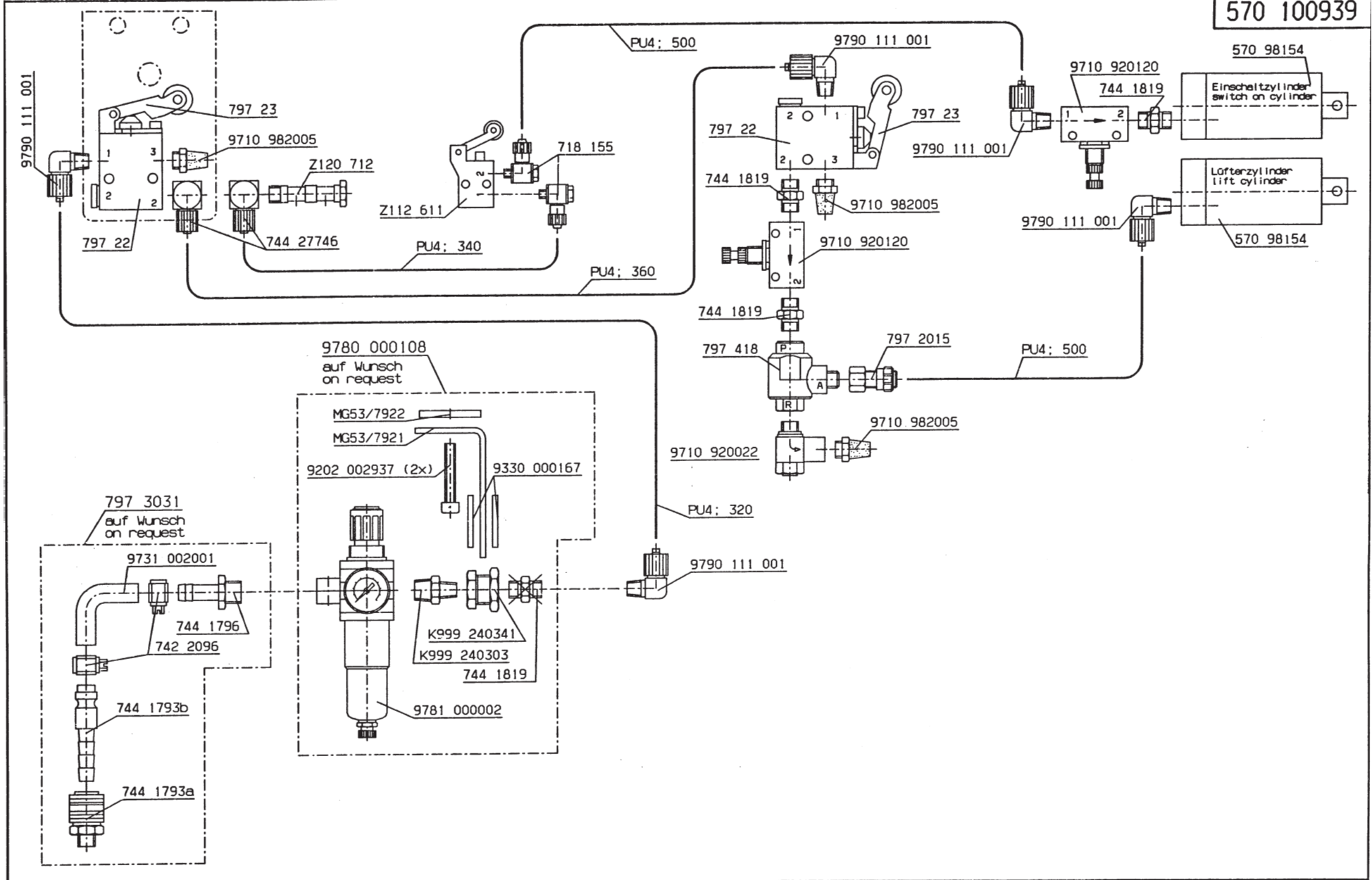
E600-E699 Thread cutter for longer thread ends (about 6 mm). For thick and dense material (Jeans) and thread like core thread up to Nm 25/2 (needle) and up to Nm 50/2 (bobbin). Cotton up to Ne8 20/3 (needle) and up to Ne8 40/3 (bobbin). Poly-fibre thread up to Nm 30/3 (needle) and Nm 70/3 (bobbin). With thicker tension-spring 055400.



E-Nr. E-No	Nahtbild Seam pattern		Stichzahl pro Nahtbild No of st. per seam part	A mm	B mm	Abb. Nr. Fig. No.	Kurvenscheibe kompl. Control disc compl.	Fadenleitblech Thread guide	Klammerfuß- Clamp foot-				Stoffauflageblech Fabric rest plate	Fingerschutz Finger-guard
	links bottom l/h	rechts bottom r/h							zusätzl. addit.	Aus-schnitt cut out mm				
E644			28	5-12	1-2,5	1	570 96152	570 989	570 100714	570 100512		16,6 x 4,6	570 100502	/

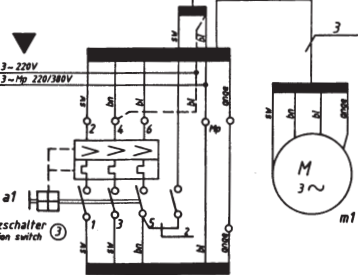
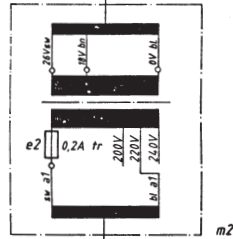
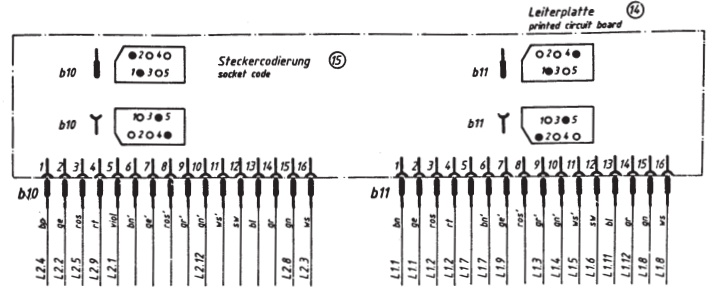
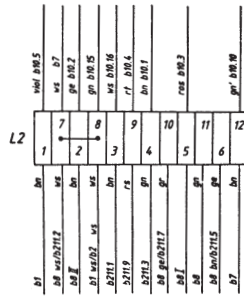
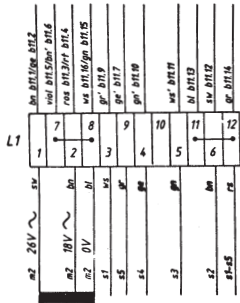
Begrenzungsblech Limiting plate	Stichplatte Throat plate	Messer Knife			Nadel-system/ dicke Needle system/ size	Verwendungszweck und Bemerkungen Use and Remarks	E-Nr. E-No		
		Stich-platte-vollst. Throat plate compl.	Stich-platten-einsatz Throat plate insert	Stich-loch-größe Stitch hole size mm				Unter-messer Lower knife	Ober-messer Upper knife
570 2592	570 2729	570 100732	570 18046	Ø 2,6	570 961	570 962	797 Forte 120	Zwei Schlitzriegel in Jeans (Lewis-Art) in einem Arbeitsablauf. Two jeans fly bartacks (Lewis style) in one operation.	E644

\*) Gehören nicht zum normalen Lieferumfang. Are not included in the normal supply.  
 1) Nr. der Nahtbildzeichnung. Seam pattern No

570 100939



Schlauch Hose	Teile-Nr. (Meterware) Part-No. (Yarded goods)				Tag 25.10.84	gez.	Schl.f.d.	gepr.	ges.	 DÜRKOPP ADLER AG <b>570 100939</b> Blatt   Blattz.
	PU3 9731 005004 PU4 9731, 006004 PK6 002 8971 8060									
		08.1	16.1.96	Schl.f.d.						
		Änd.	Tag	gez.	gepr.	Pneumatik-Geräteplan for Kl. 570-132811; -133611; -134206 u. -134211 Pneumatic-Elements-Plan for cl. 570-132811; -133611; -134206 u. -134211				



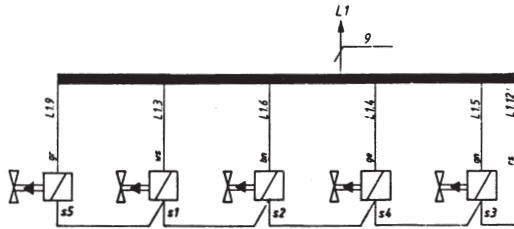
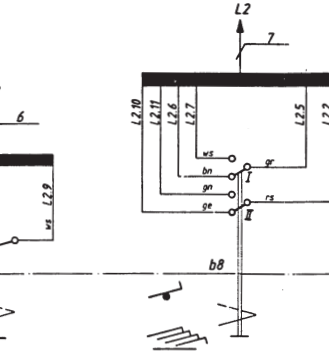
eingestellt auf adjustment

2.1A bei 200-240V 50Hz  
1.2A bei 340-415V 50Hz

1.9A bei 200-240V 60Hz  
1.1A bei 340-440V 60Hz



1 Riegel / 1 bar  
2 Riegel / 2 bars



Fadenschneiden  
ohne Klammer heben  
thread cutting without  
clamp lifting

Nähvorgang ein  
sewing process on

Klammer heben  
clamp lifting

Klammer in Einlege-  
position  
clamp in loading position

Klammer in Näh-  
position  
clamp in sewing position

Klammer heben aus (1.Stufe  
Fußschaltung)  
Nähvorgang läuft  
clamp lifting off (1 step hand activated)  
sewing in process

Nähvorgang ein (2.Stufe  
Fußschaltung)  
sewing process on (2 step hand activated)

Einlegeposition  
loading position

Nähposition  
sewing position

Klammer unten  
clamp in lower position

Klammer heben aus (1.Stufe  
Handeinschaltung)  
clamp lifting off (1 step hand activated)

Nähvorgang ein (2.Stufe  
Handeinschaltung)  
sewing process on (2 step hand activated)

Zur Beachtung !  
Die Texte an den encircled Positions-Num-  
bers sind auf einem gesonderten Blatt in der  
jeweiligen Fremdsprache übersetzt

Note  
The texts beside the encircled position  
numbers are translated on a separate sheet

Observation  
Les textes à côté des chiffres de position  
encadrés ont été traduits sur une feuille  
séparée

Observación  
Los textos al lado de las cifras de posición  
encuadradas han sido traducidos sobre  
una hoja separada

Top	10.08.84	gpc	Schmitt	gpc	
02.0	12.01.87				
02.1	08.11.85				
And	Top	gpc			

Bauschaltplan  
für Kl. 570-132820  
Doppelriegel

**DURKOPP**  
798 700101 B

Für die technische Unterlage behalten wir uns den Urheberrechtsschutz gemäß DIN 34, Absatz 2.1 vor.

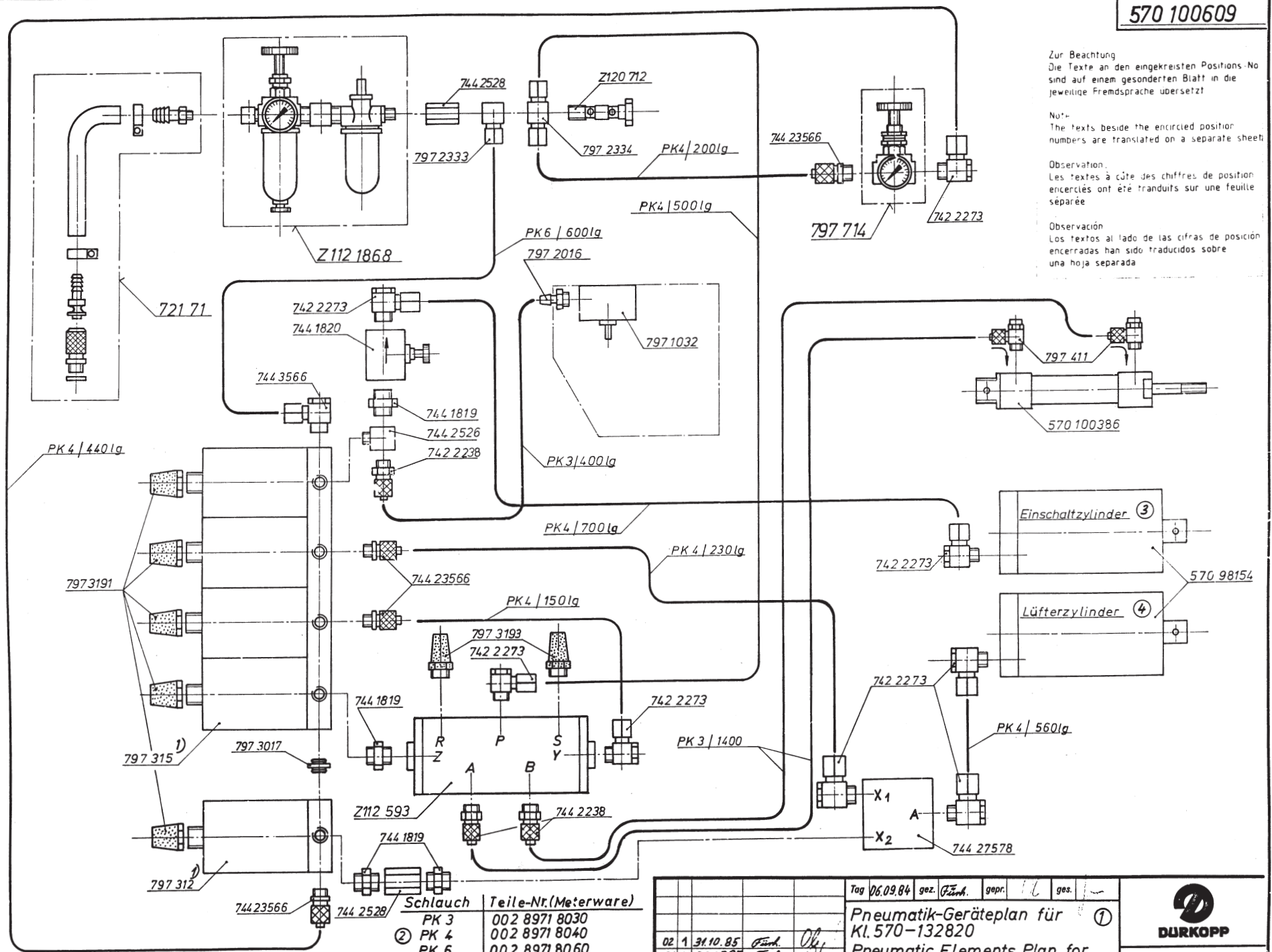
570 100609

Zur Beachtung  
Die Texte an den eingekreisten Positionen sind auf einem gesonderten Blatt in die jeweilige Fremdsprache übersetzt

Nota  
The texts beside the encircled position numbers are translated on a separate sheet

Observation  
Les textes à côté des chiffres de position encadrés ont été traduits sur une feuille séparée

Observación  
Los textos al lado de las cifras de posición encerradas han sido traducidos sobre una hoja separada



Schlauch	Teile-Nr. (Meterware)
PK 3	002 8971 8030
PK 4	002 8971 8040
PK 6	002 8971 8060

1) Ersatzventil ohne Montageplatte 797 318 ⑤

Tag	06.09.84	gez.	F. Z. M.	gepr.	16	ges.	
02	1	31.10.85	F. Z. M.				
01	1	30.05.85	F. Z. M.				
Änd.	Tag	gez.	gepr.				

Pneumatik-Geräteplan für Kl. 570-132820 ①  
Pneumatic Elements Plan for cl. 570-132820



570 100609