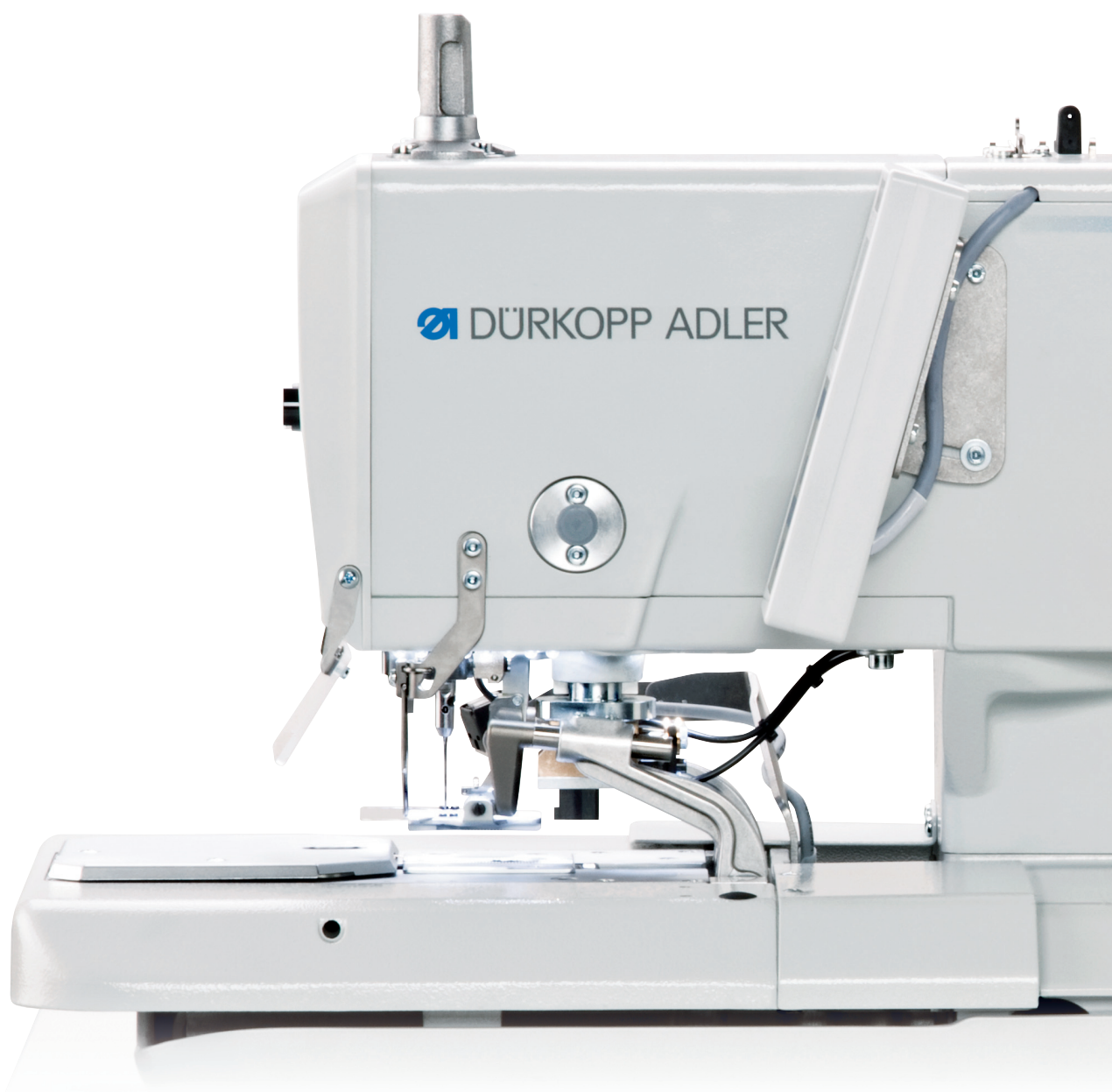


581

Teileliste und Naeheinrichtungen
Parts List and Sewing Equipment



Alle Rechte vorbehalten.

Eigentum der Dürkopp Adler AG und urheberrechtlich geschützt. Jede Wiederverwendung dieser Inhalte, auch in Form von Auszügen, ist ohne vorheriges schriftliches Einverständnis der Dürkopp Adler AG verboten.

All rights reserved.

Property of Dürkopp Adler AG and protected by copyright. Any reuse of these contents, including extracts, is prohibited without the prior written approval of Dürkopp Adler AG.

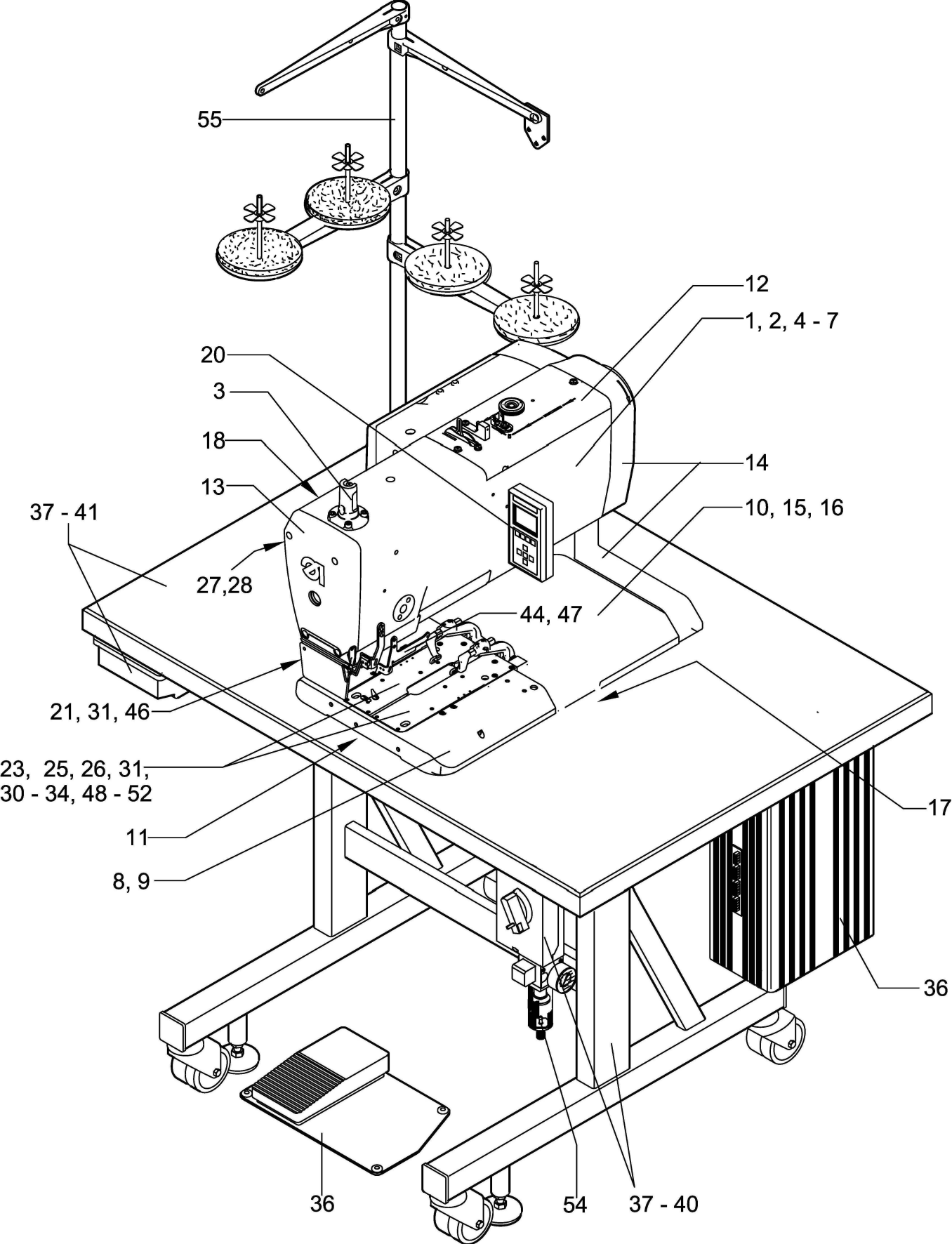
Copyright © Dürkopp Adler AG 2019

Teilelisten und Näheinrichtungen
 Parts List and Sewing Equipment
 581

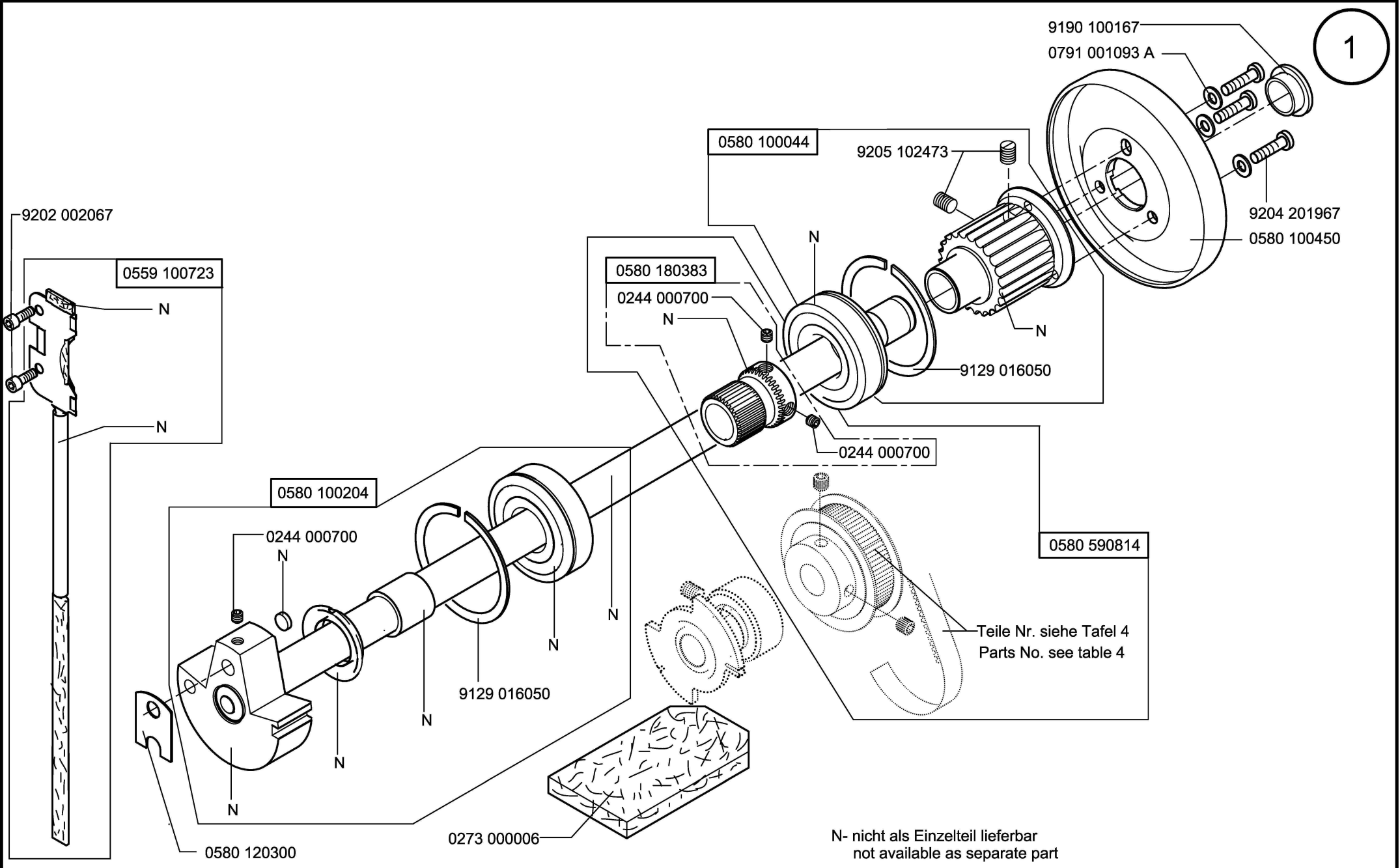
Inhaltsverzeichnis/Table of Contents

Inhalt	Tafel/Table	Content
Maschinenoberteil	1-6, 10	Machine head
Stofftrageplatte	8, 9	Cloth carrier plate
Greiferbock	11	Looper turret
Spannungsplatte	12	Tension plate
Kopfdeckel	13	Head cover
Arm und Grundplatte	14	Arm and bed plate
Schrittmotor	7, 15, 16	Stepping motor
Sockel	17	Base
Ölbehälter	18	Oil container
Nadel- und Augenschutz	20-21	Needle and eye guard
Nähleuchte, Bedienfeld		Sewing lamp, Control panel
Taster	22	Push buttons
Klammerplatten	23, 25, 26, 30, 31, 33, 34	Clamping plates
Fadenabschneider	24, 27, 32	Thread cutter
Fadenvorzieher	28	Thread advancing device
Multiflex	29	Multiflex
Nadelfadenfänger	35	Needle thread catcher
Steuerung, Tandemaufstellung	36	Control unit, tandem installation
Tischplatte und Gestell	37-39	Table top and stand
Auflagetisch	40	Support table
Anschietisch	41	Sliding table
Mittenanschlag, Anschlag	42, 43	Centre stop, distantier
Knopfloch zu Knopfloch		
Lasermarkierungleuchte	44	Laser marking lamp
Rückhaltevorrichtung, Anschlag für Nähgutkante Knopfloch	45	Retention device, distancier
Lichtschranke	46	Light barrier
Gimpenführung	47	Gimp guide
Längseinlegen	48-52	Vertical positioning
Absaugereinrichtung	53	Cloth carrier plate
Pneumatik	54	Pneumatics
Beipack	55	Accessories
Näheinrichtungen		Sewing equipment
Pläne		Diagrams

Teilelisten und Näheinrichtungen
Parts List and Sewing Equipment
581



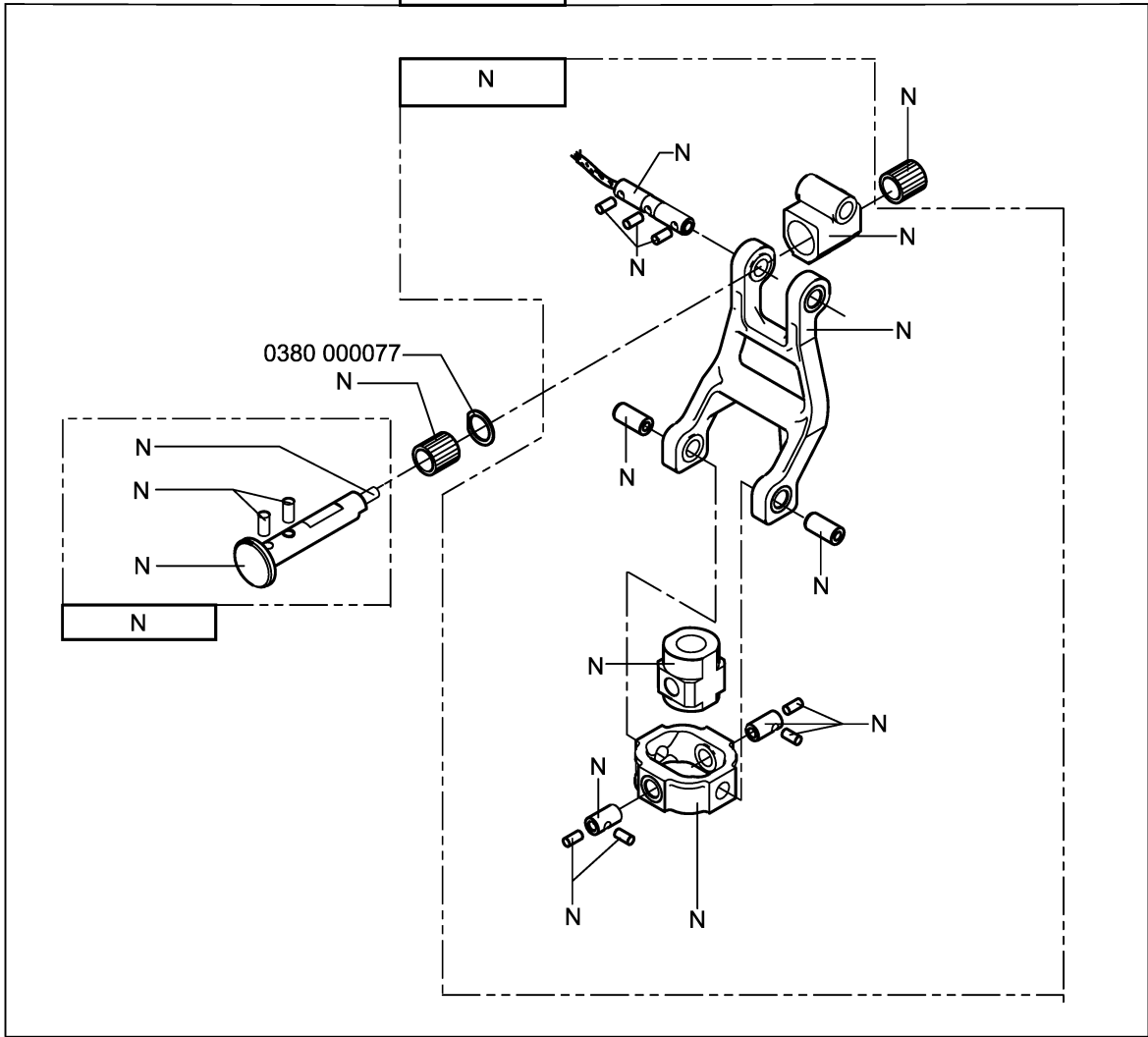
1



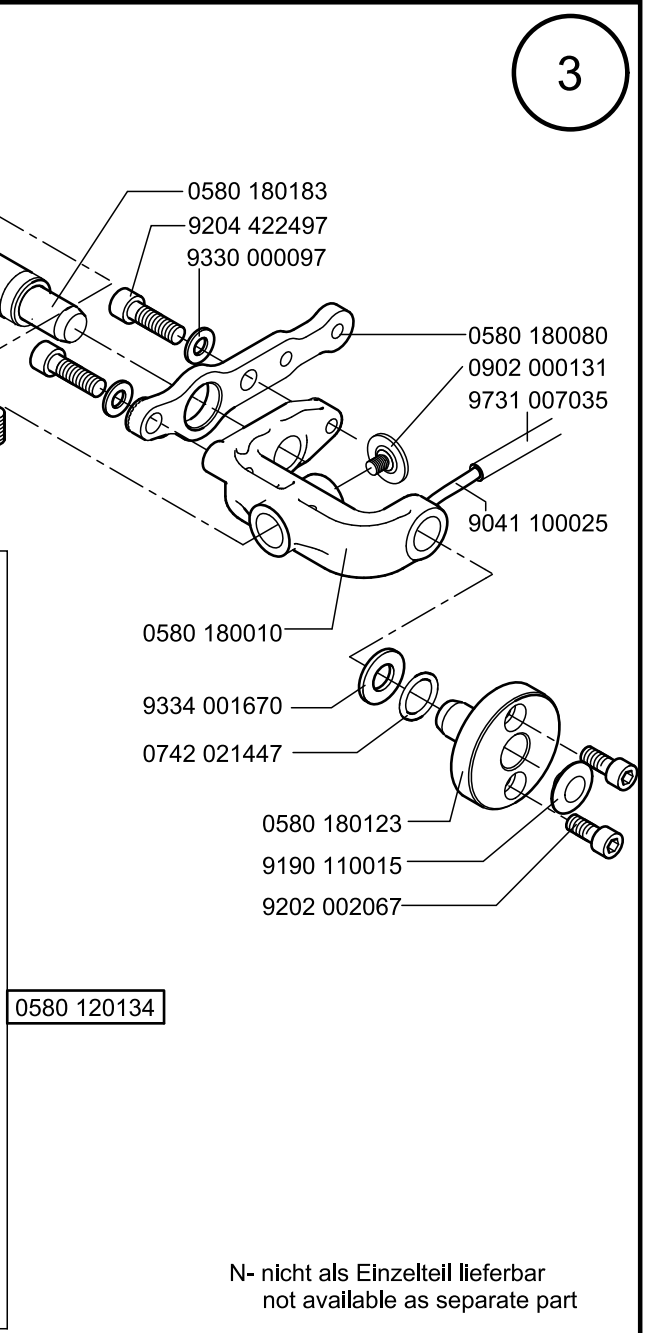
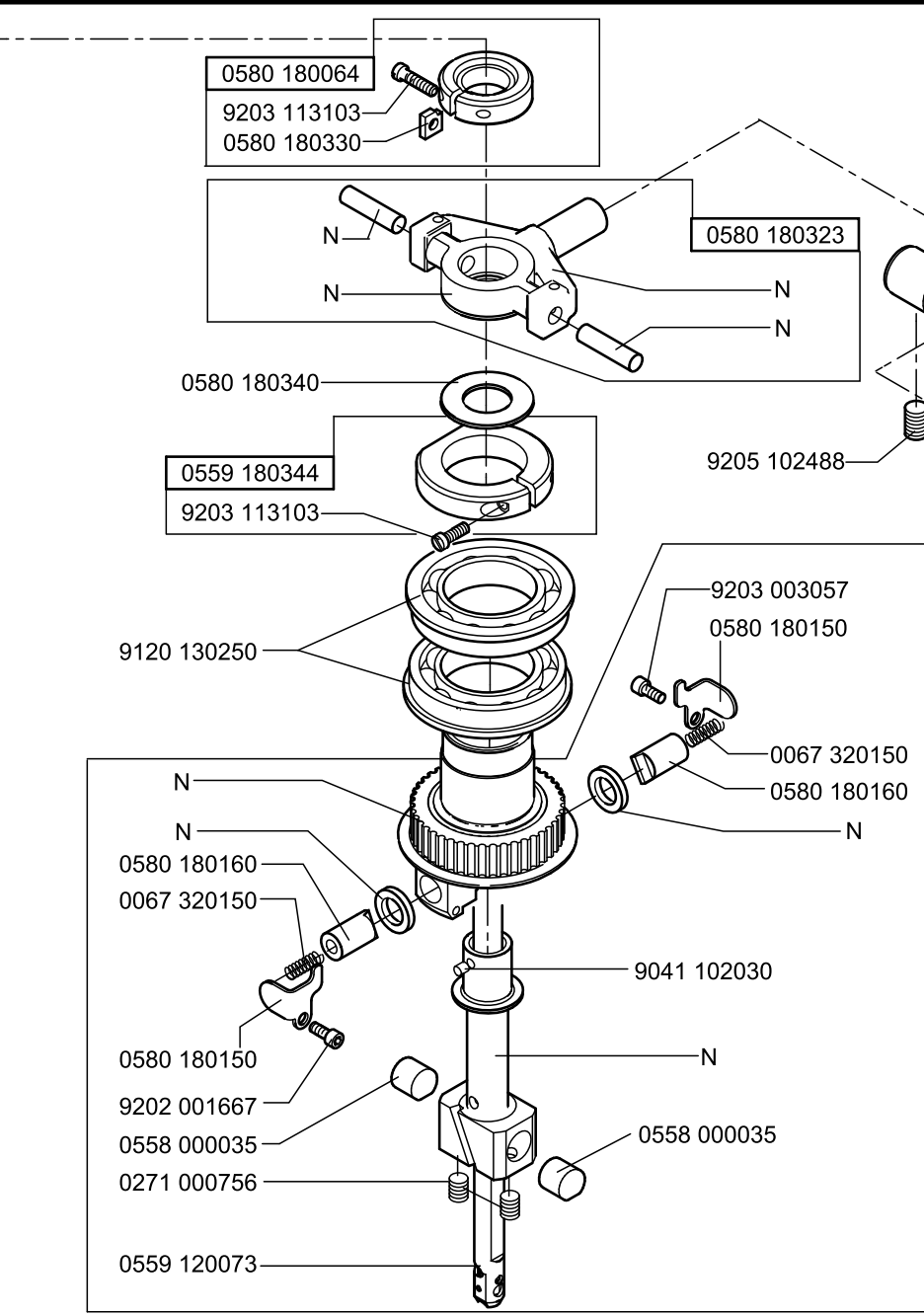
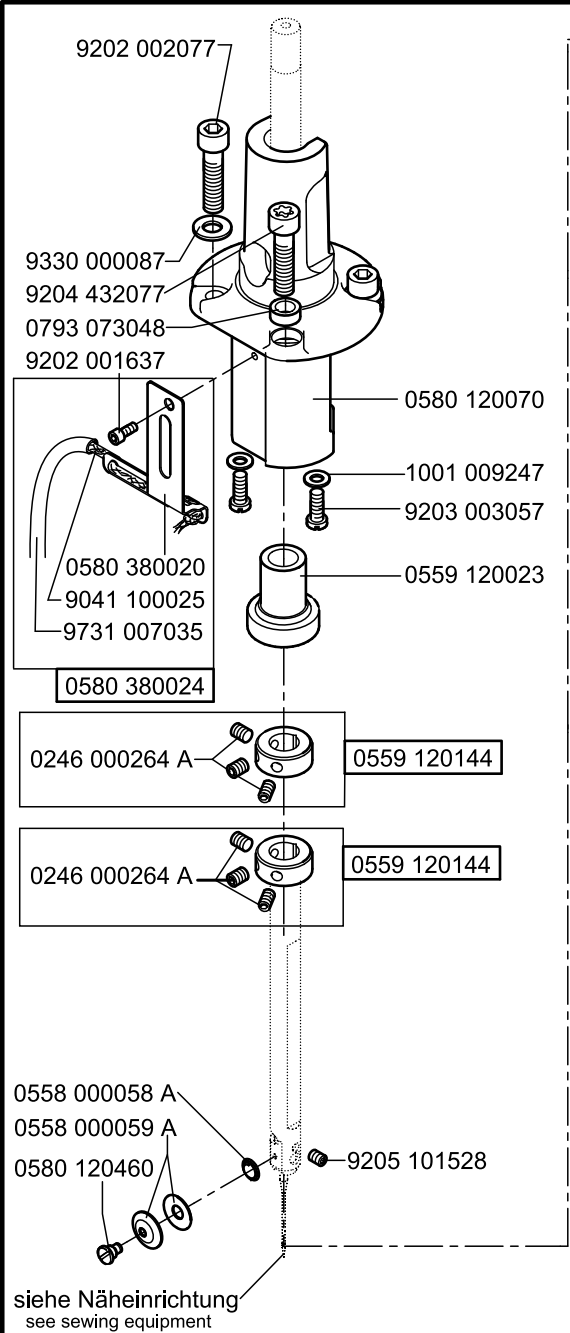
Scale 50 %

N- nicht als Einzelteil lieferbar
not available as separate part

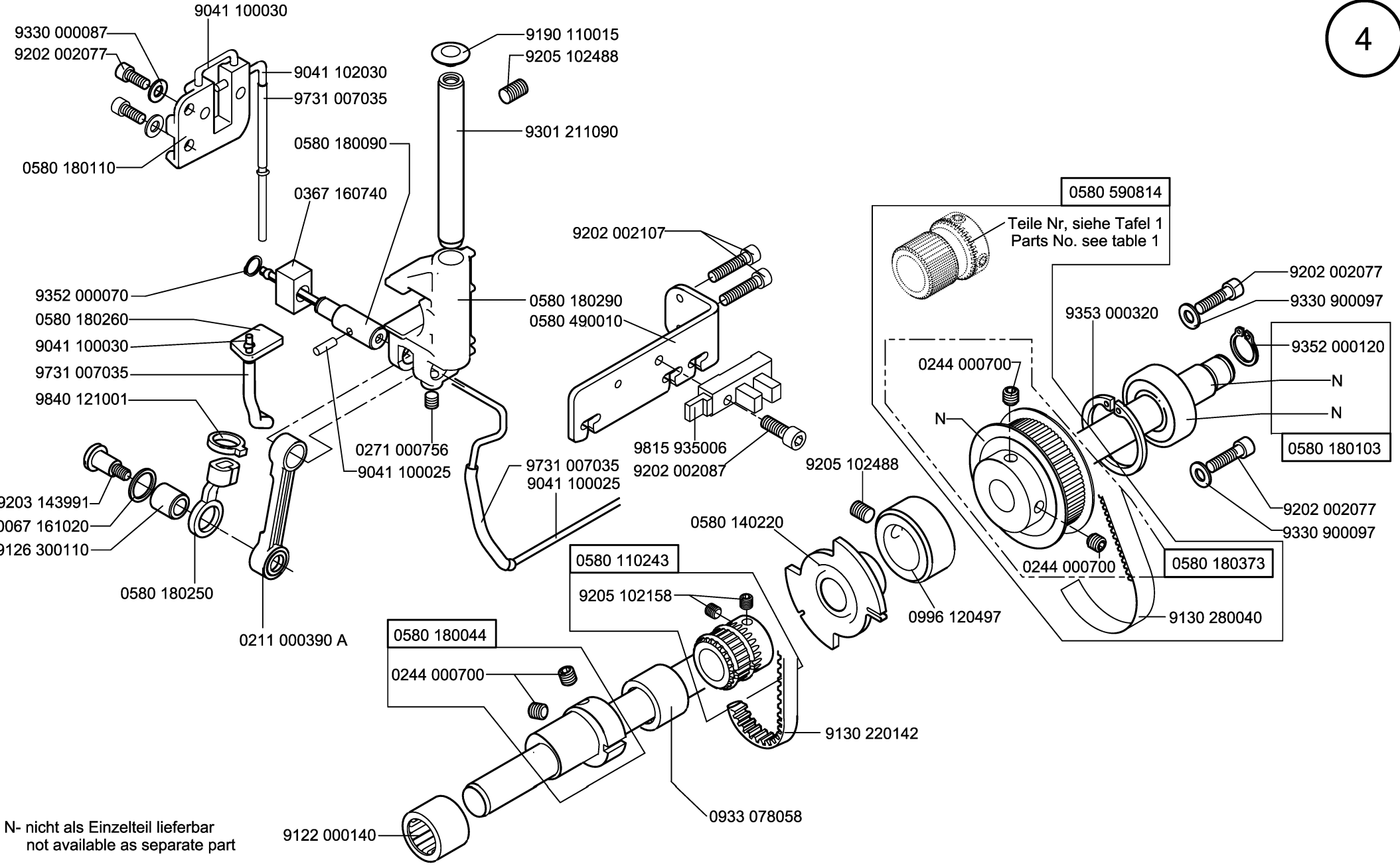
0580 120124



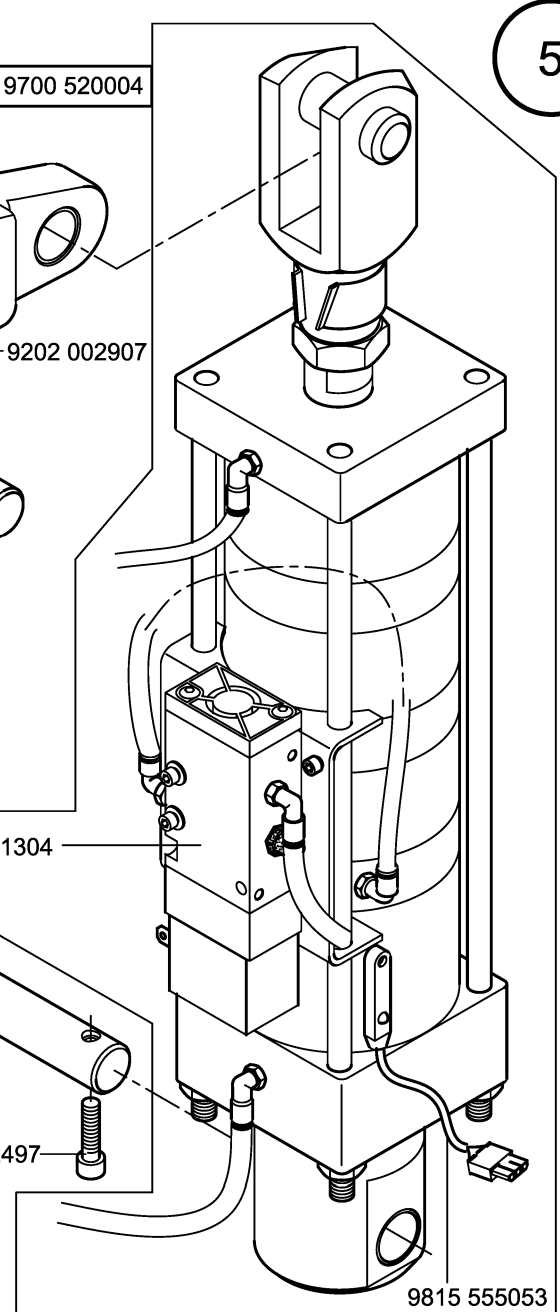
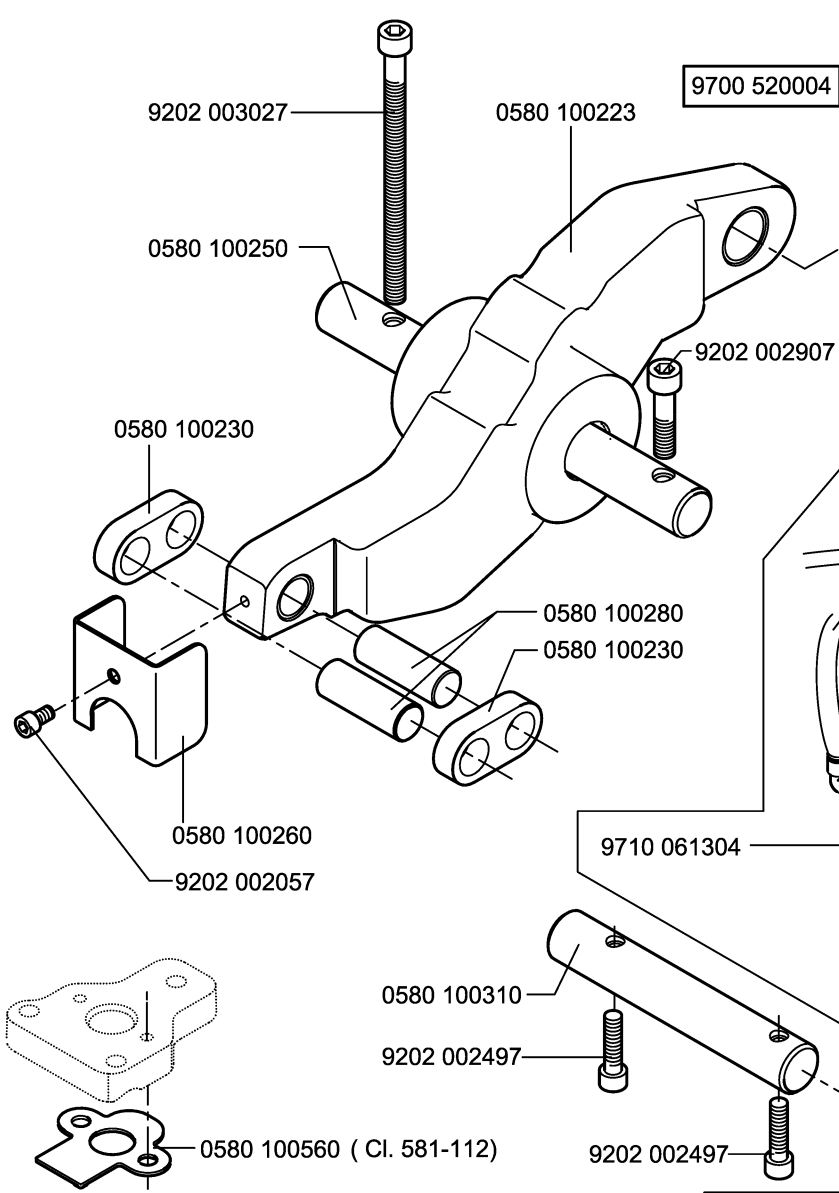
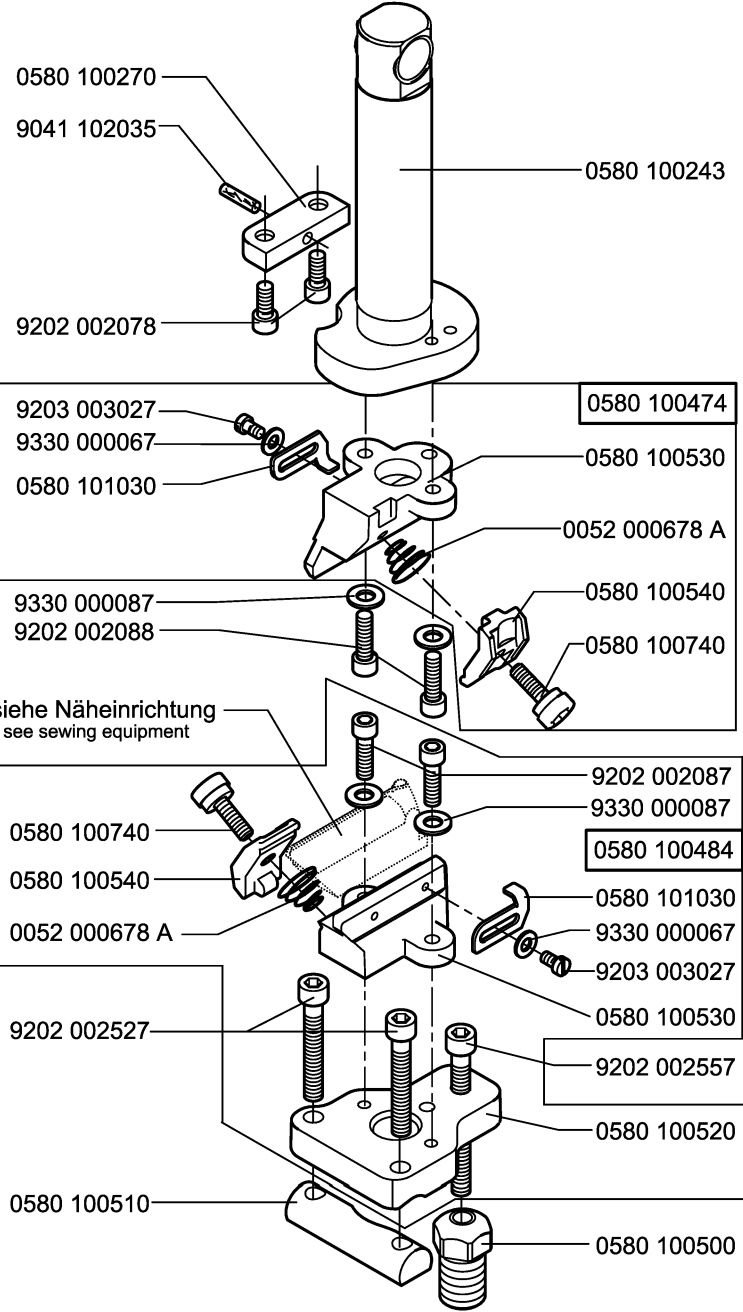
N- nicht als Einzelteil lieferbar
not available as separate part



N- nicht als Einzelteil lieferbar
not available as separate part



N- nicht als Einzelteil lieferbar
not available as separate part



0580 100053

9354 010210

9202 003347

9330 900127

9357 000150

N
N

0580 101004

9120 030172

9357 000150

9202 003337

9130 221120

9330 900127

9202 003297

9202 003297

9202 002487

0580 100064

9354 010190

9205 102473

9202 002487

9202 002487

0580 100180

0580 101004

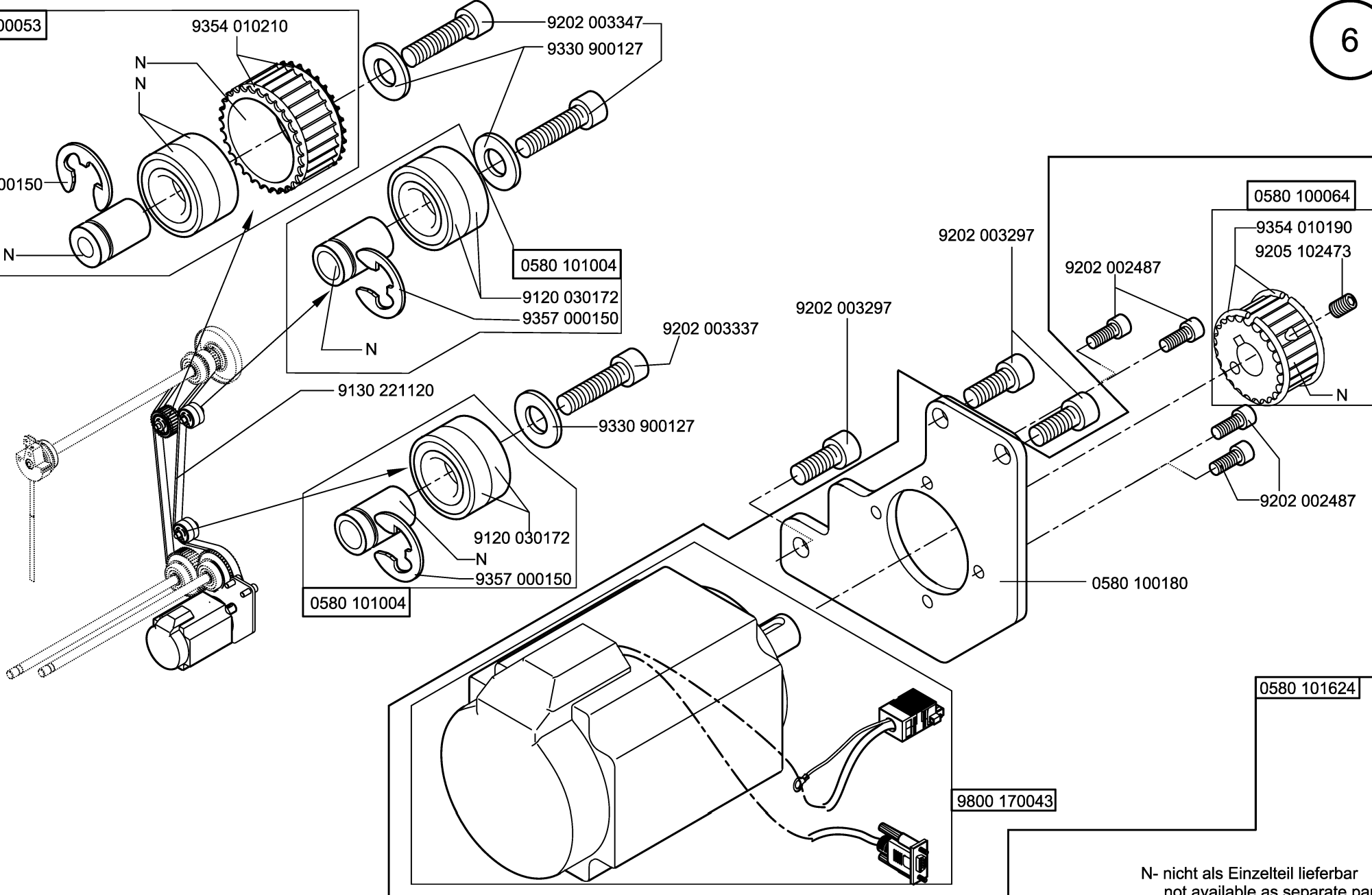
9120 030172

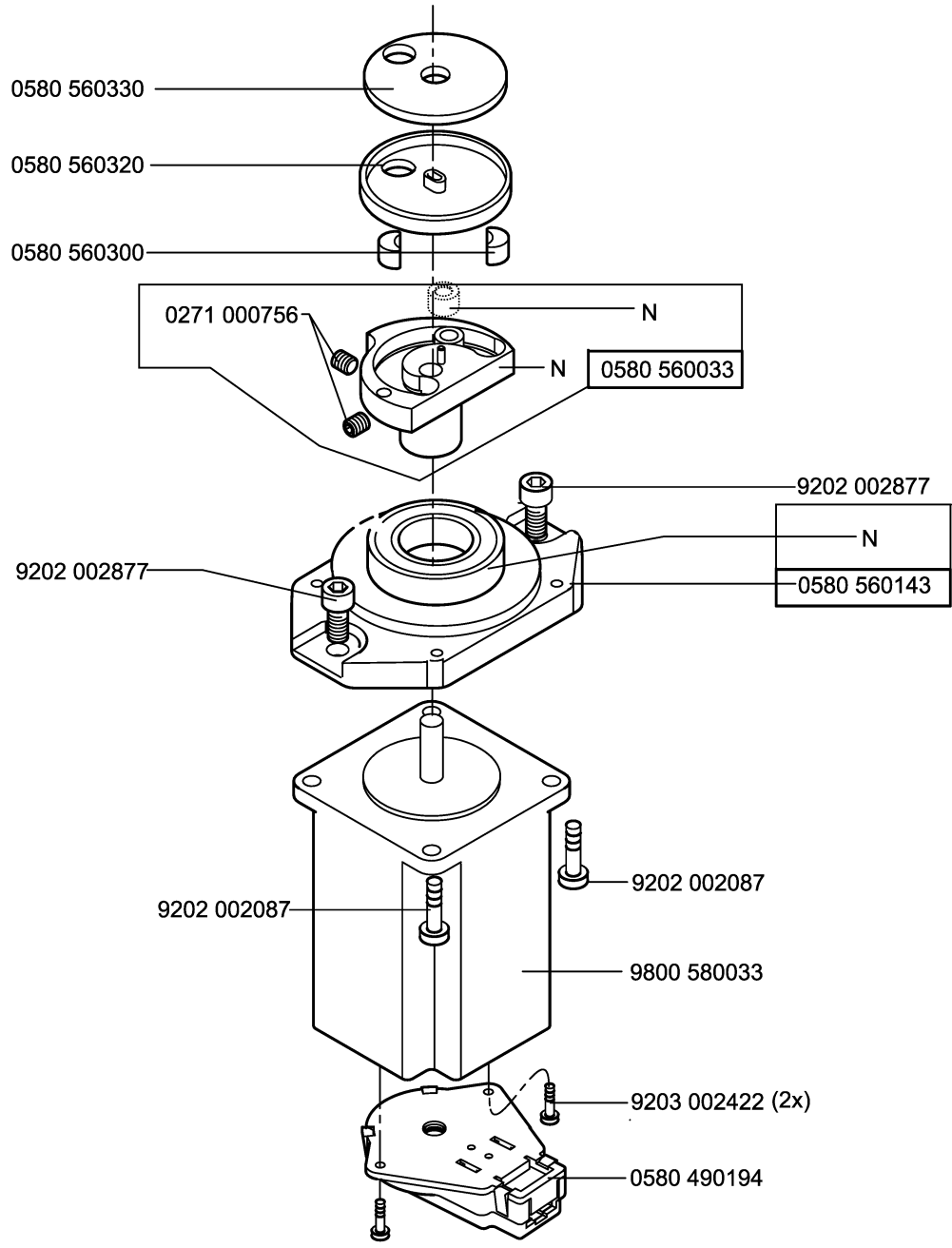
9357 000150

0580 101624

9800 170043

N- nicht als Einzelteil lieferbar
not available as separate part

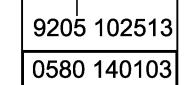
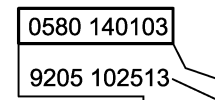
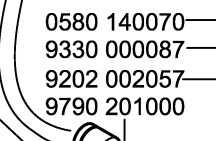
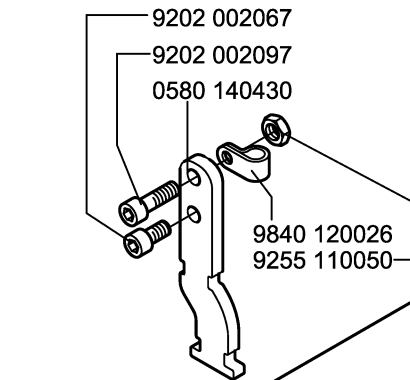
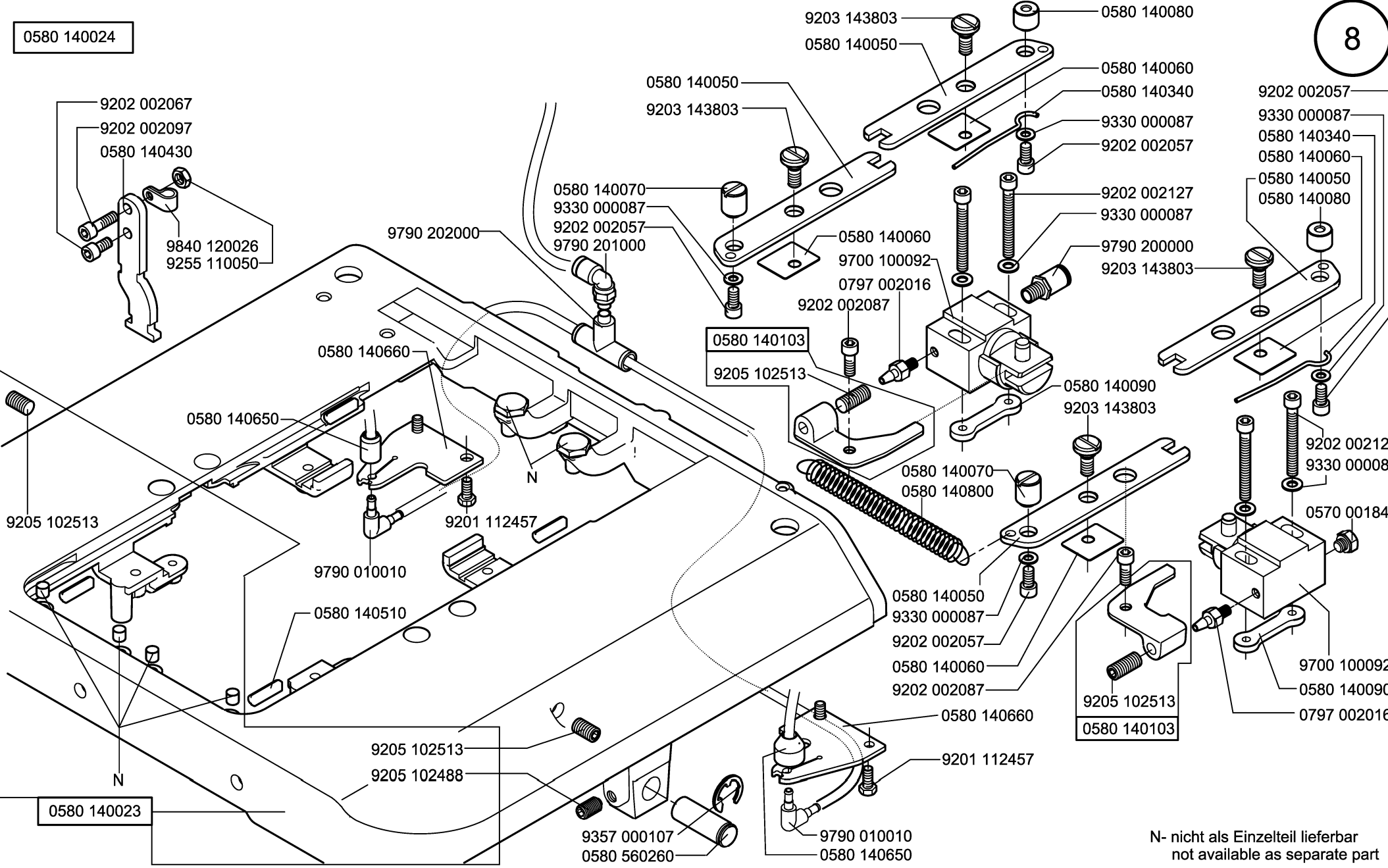




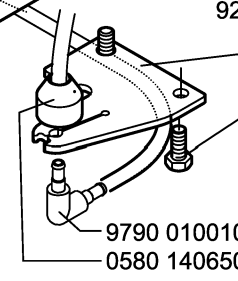
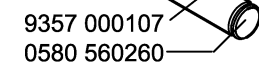
N- nicht als Einzelteil lieferbar
not available as separate part

0580 140024

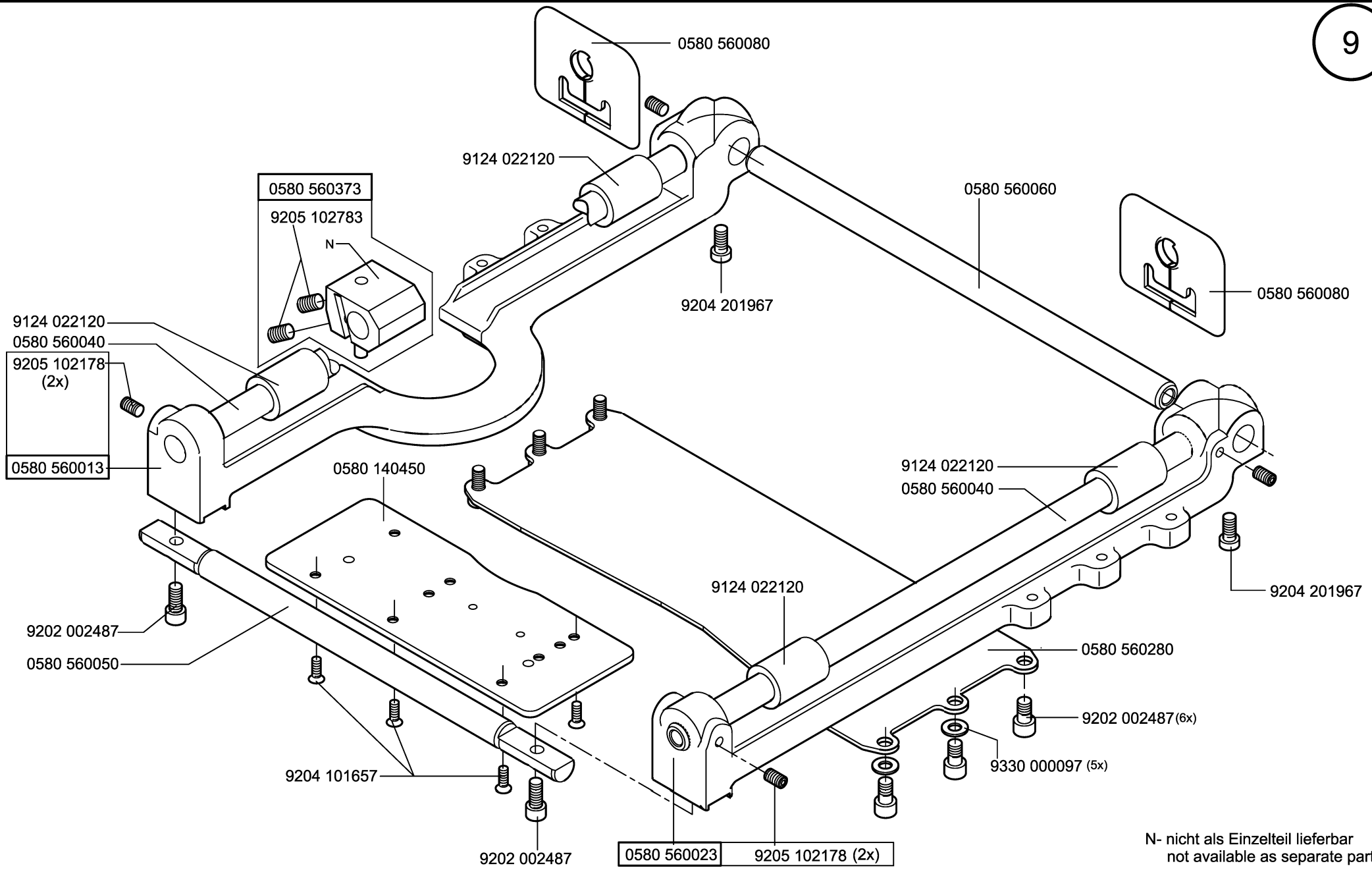
8



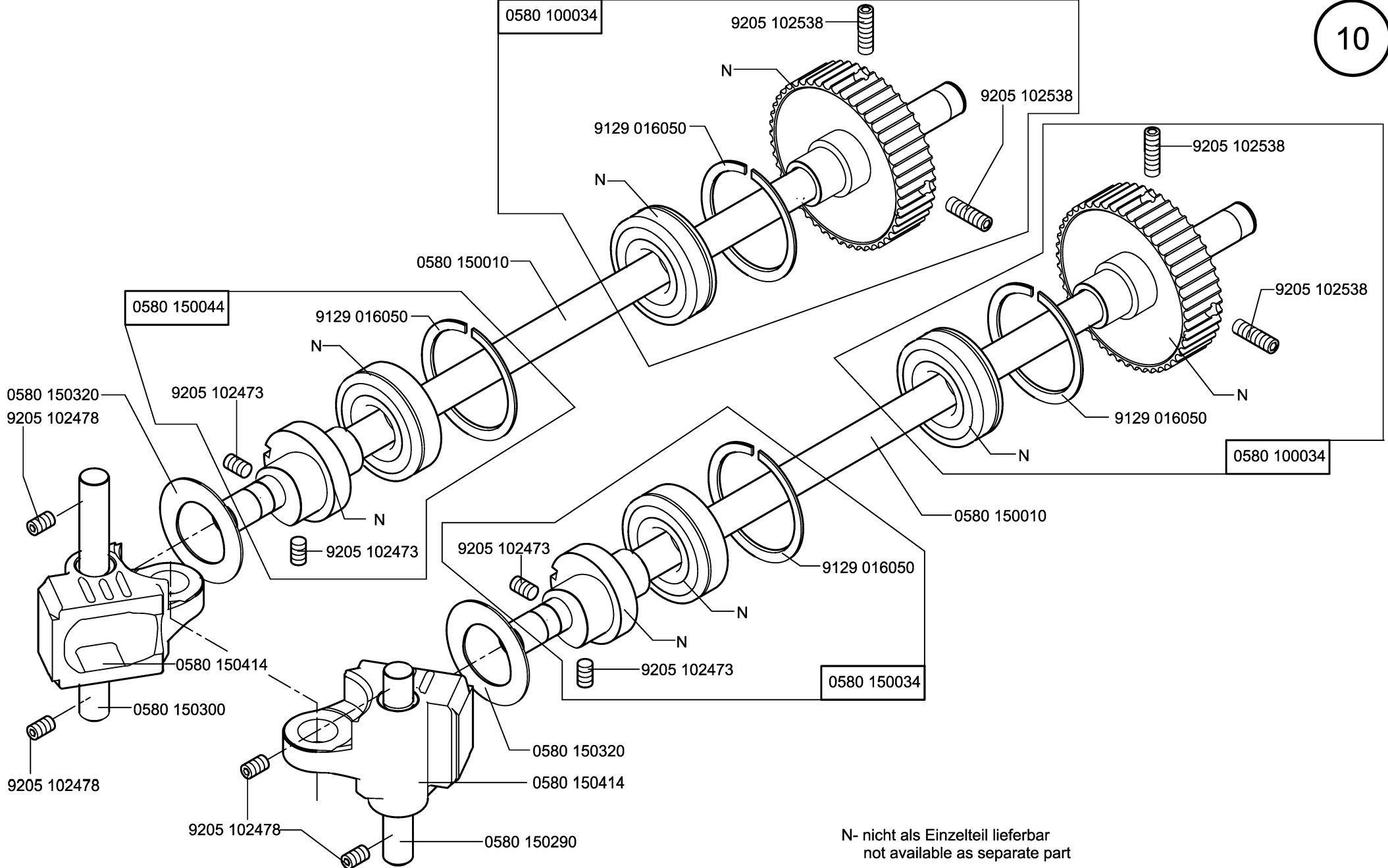
0580 140023



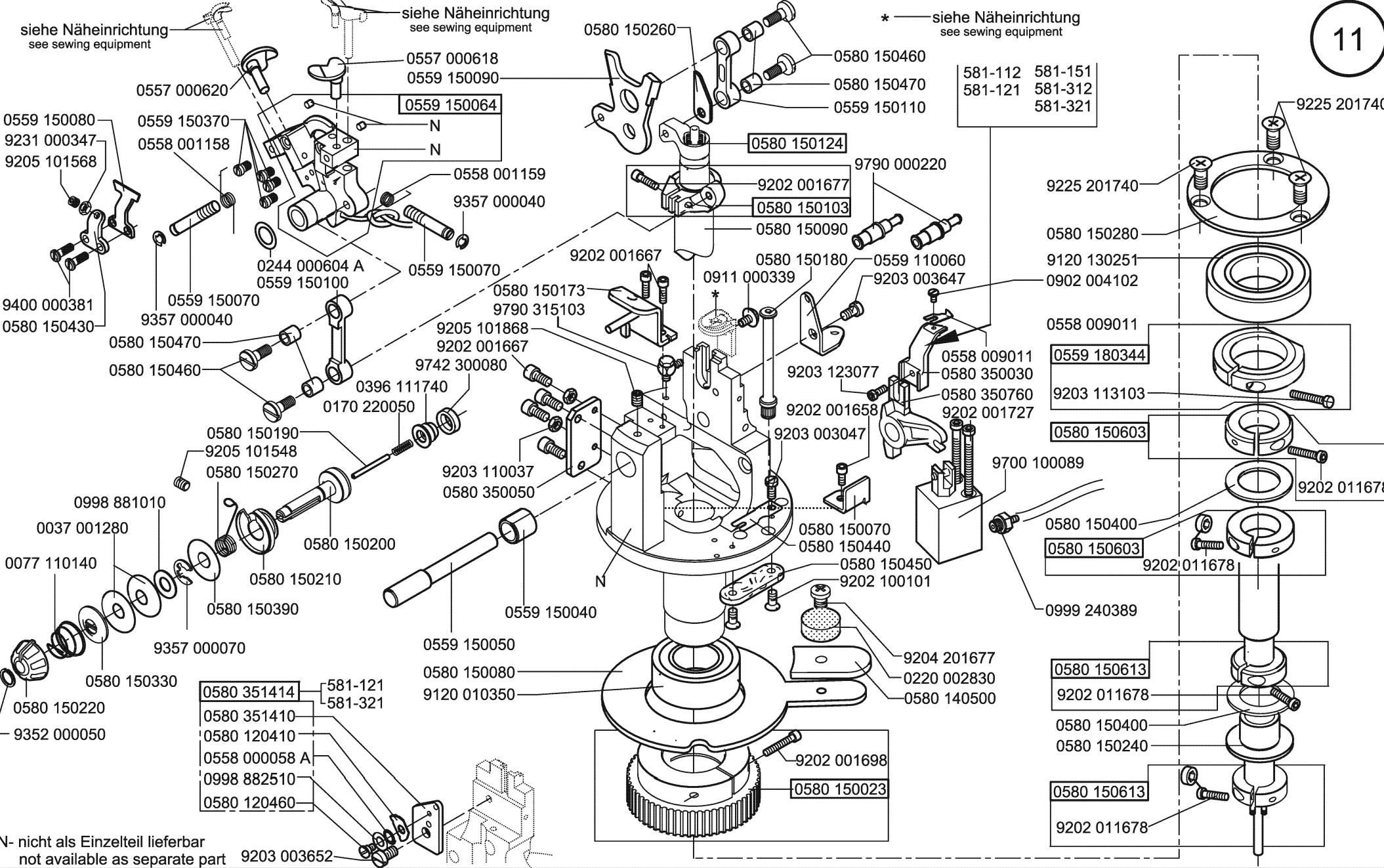
N- nicht als Einzelteil lieferbar
not available as separate part



N- nicht als Einzelteil lieferbar
not available as separate part

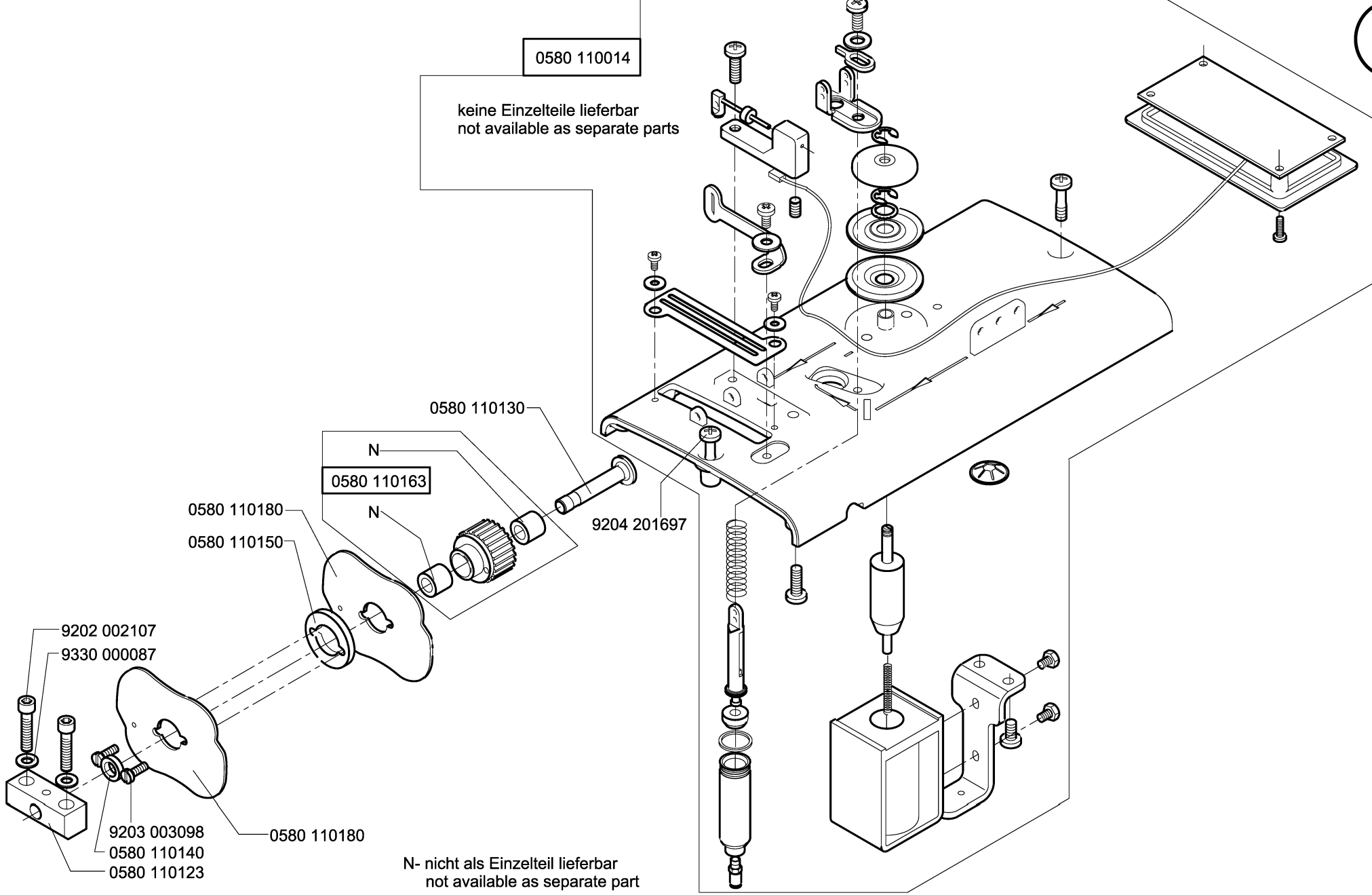


N- nicht als Einzelteil lieferbar
not available as separate part



0580 110014

keine Einzelteile lieferbar
not available as separate parts



N
0580 110163
N

0580 110130

9204 201697

0580 110180

0580 110150

9202 002107

9330 000087

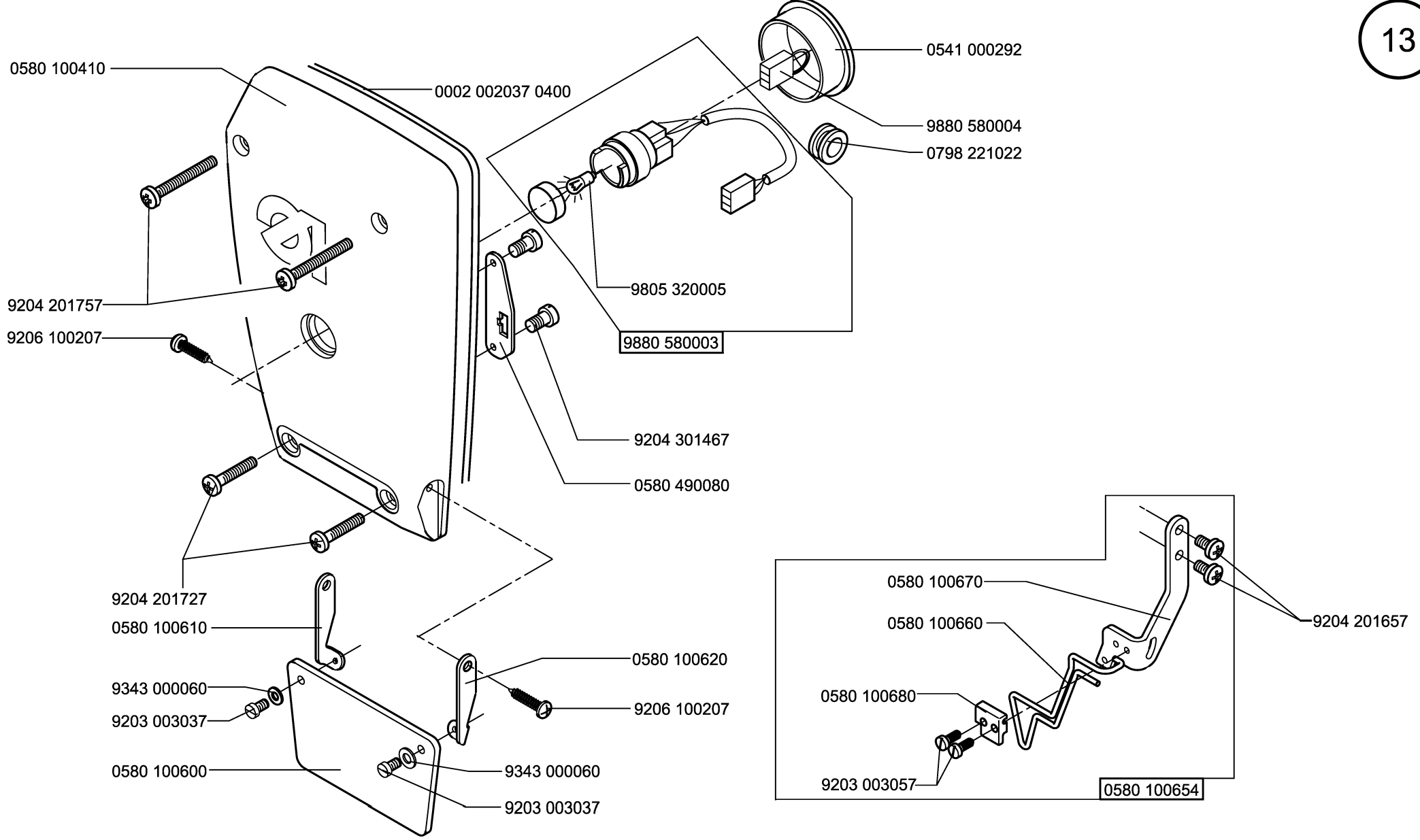
9203 003098

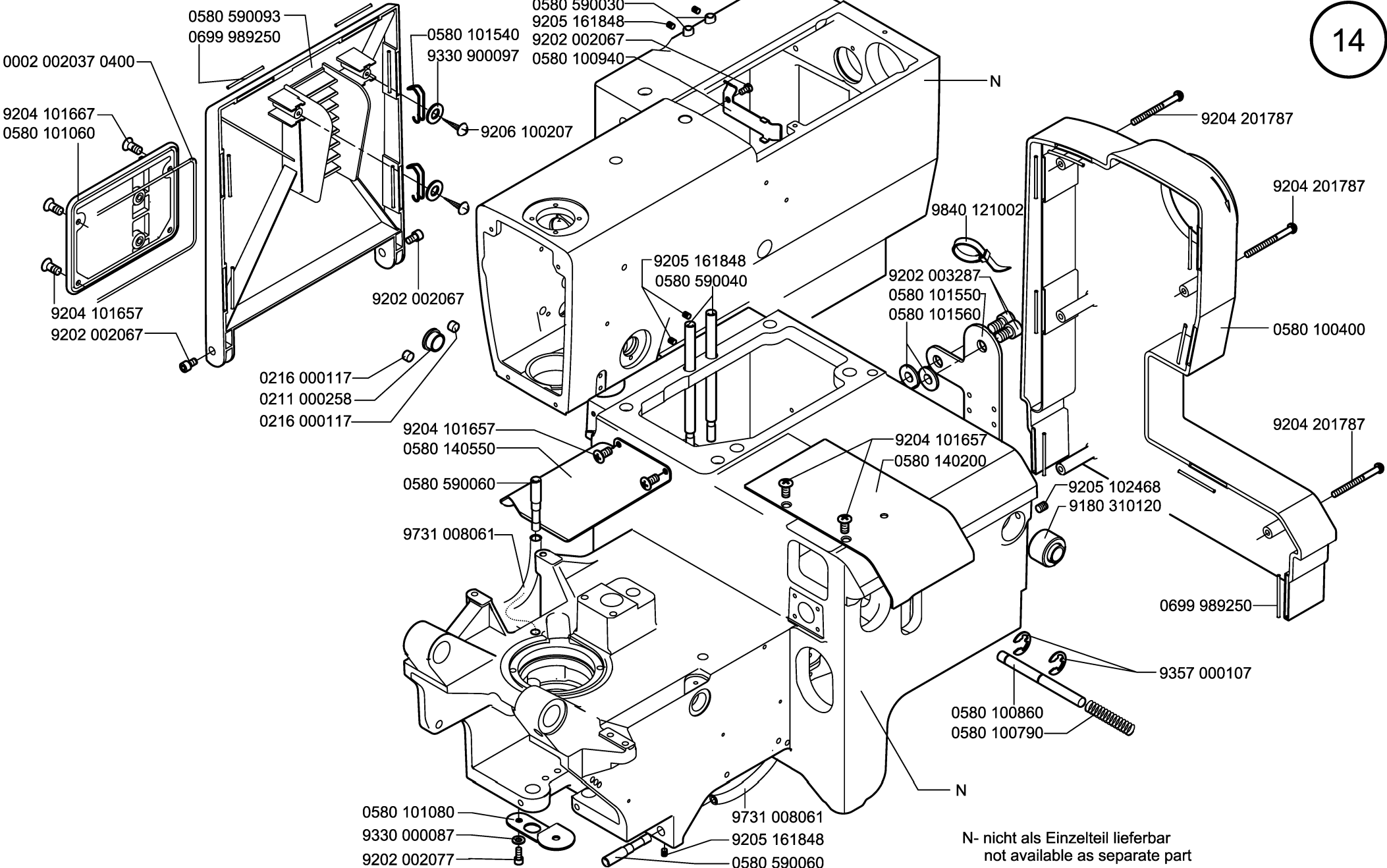
0580 110140

0580 110123

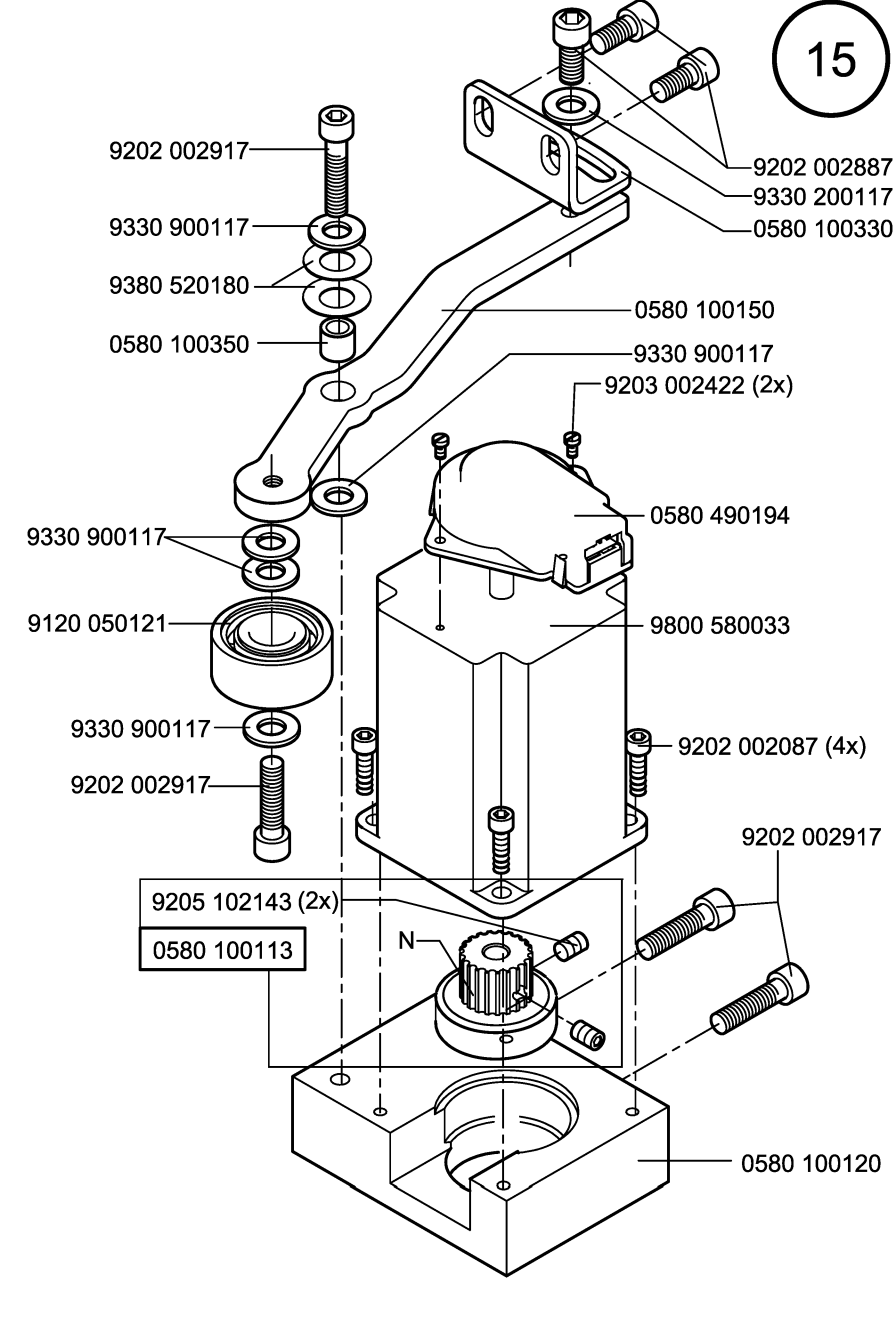
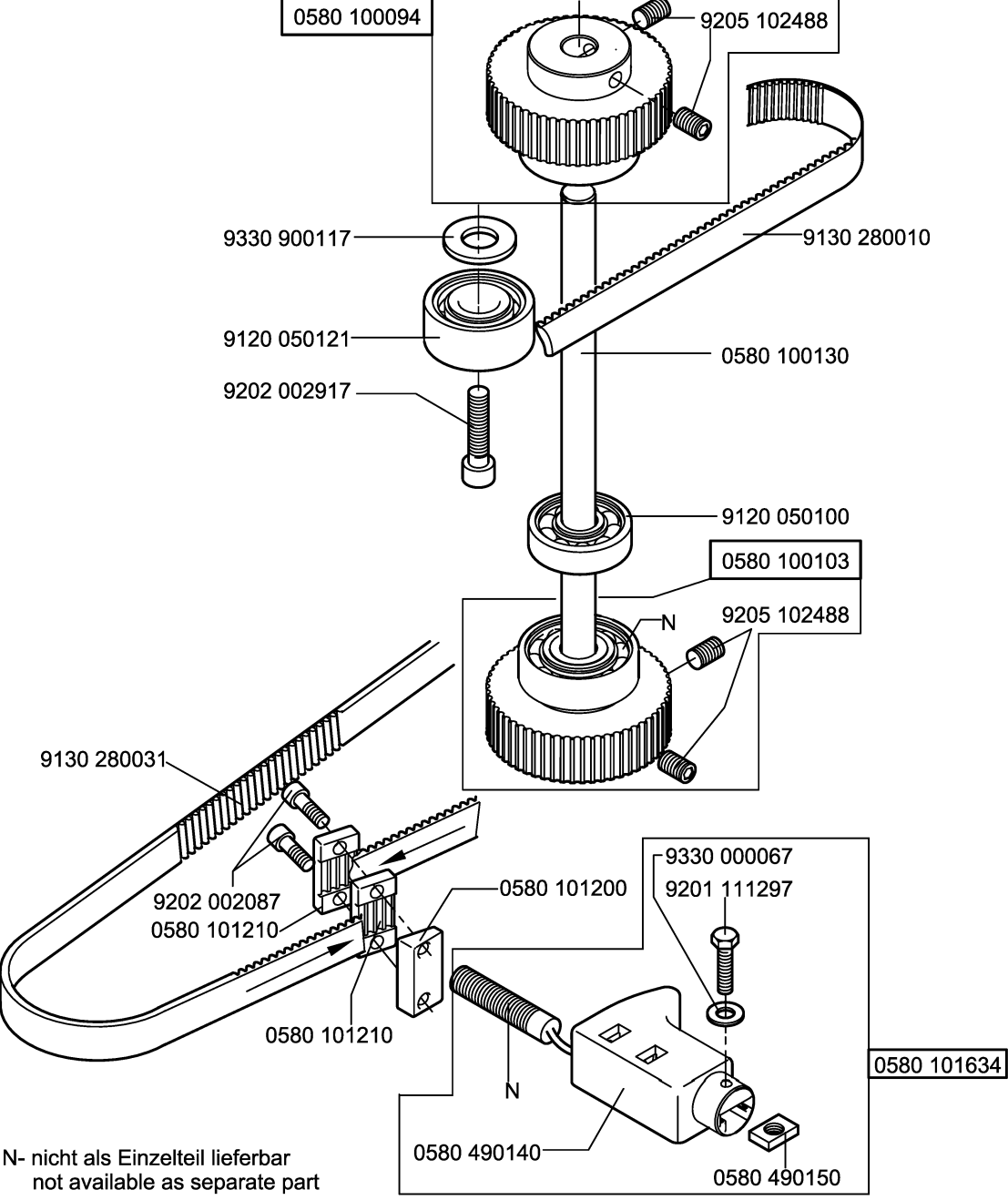
0580 110180

N- nicht als Einzelteil lieferbar
not available as separate part

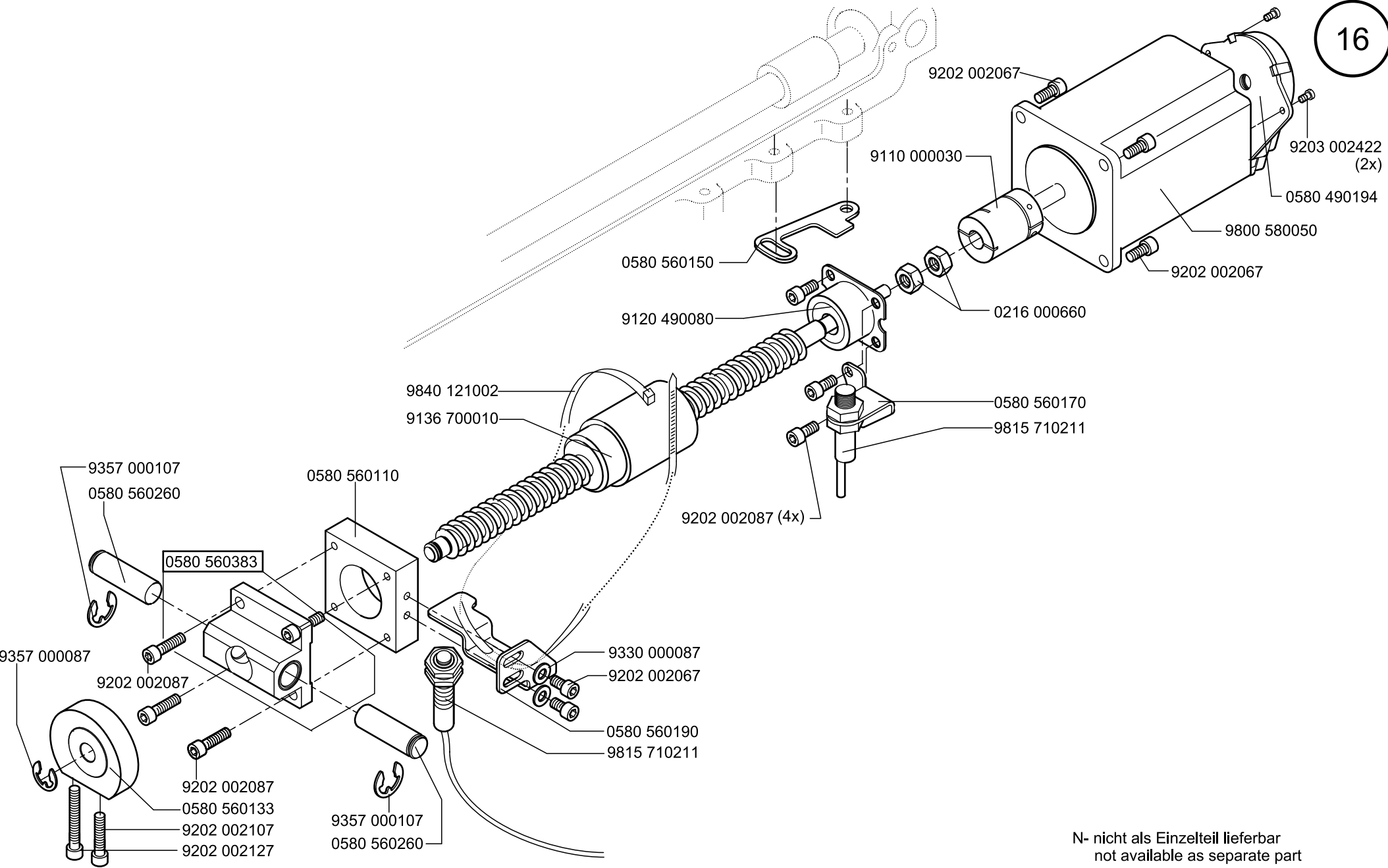




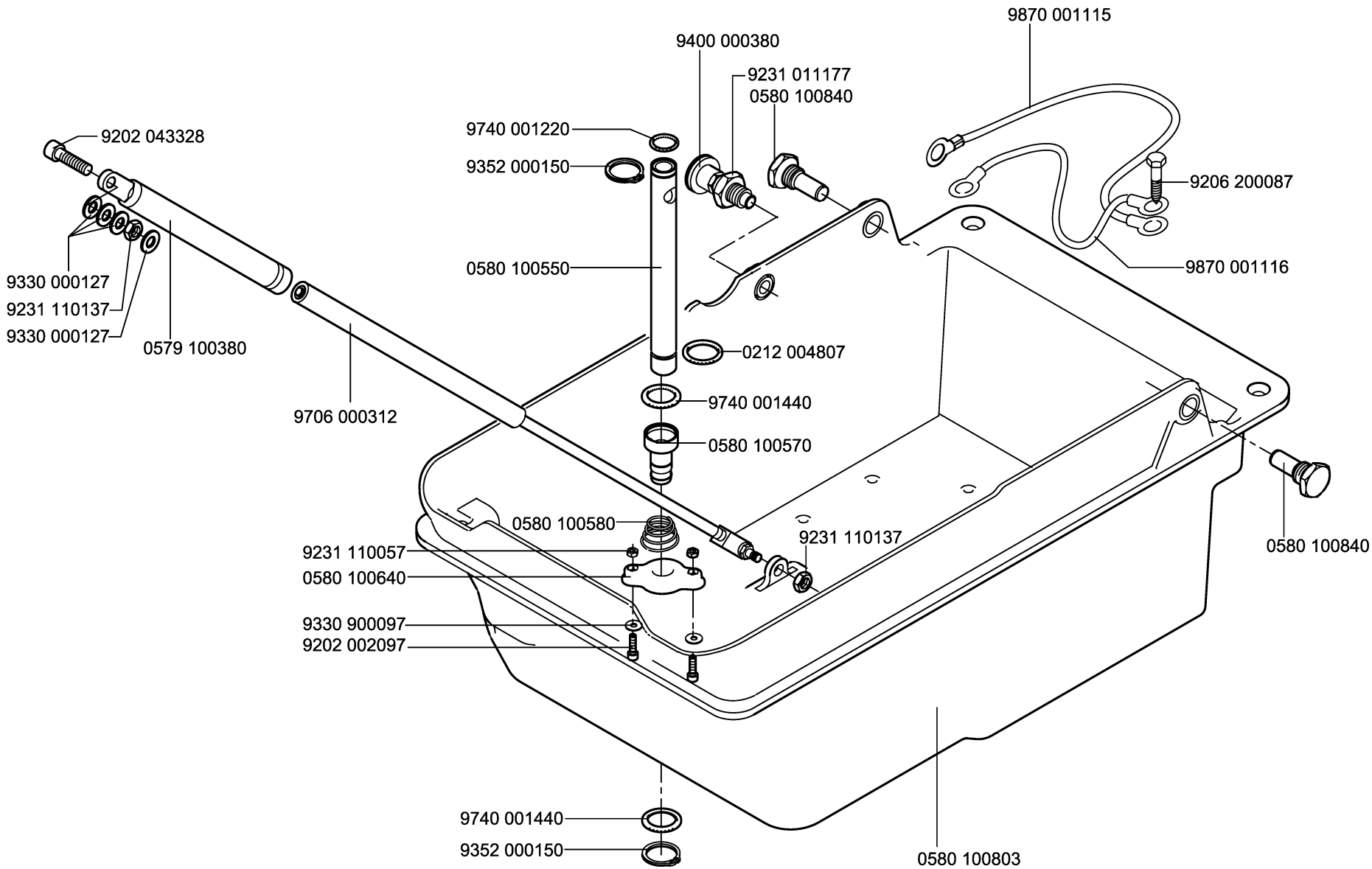
N- nicht als Einzelteil lieferbar
not available as separate part

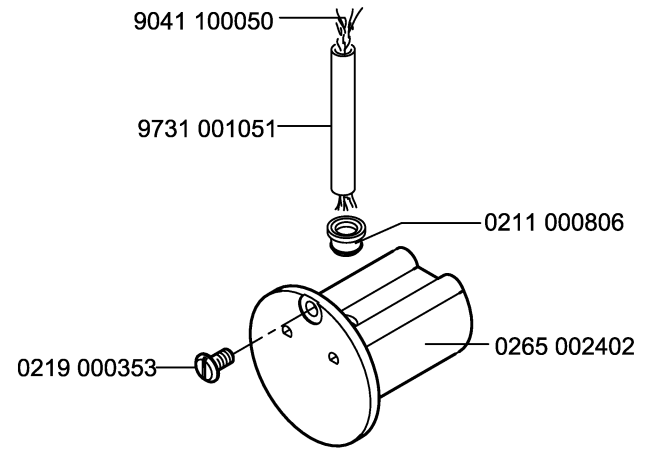
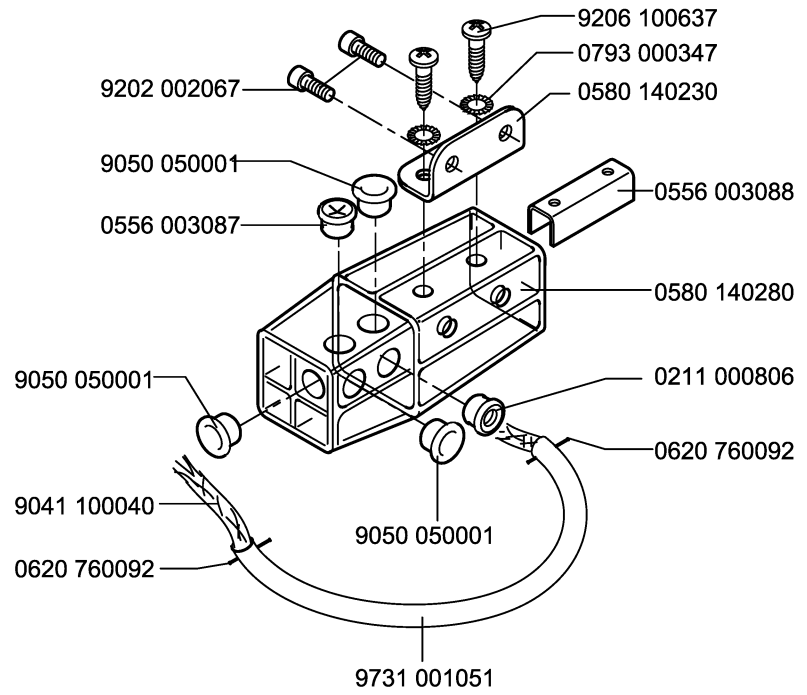


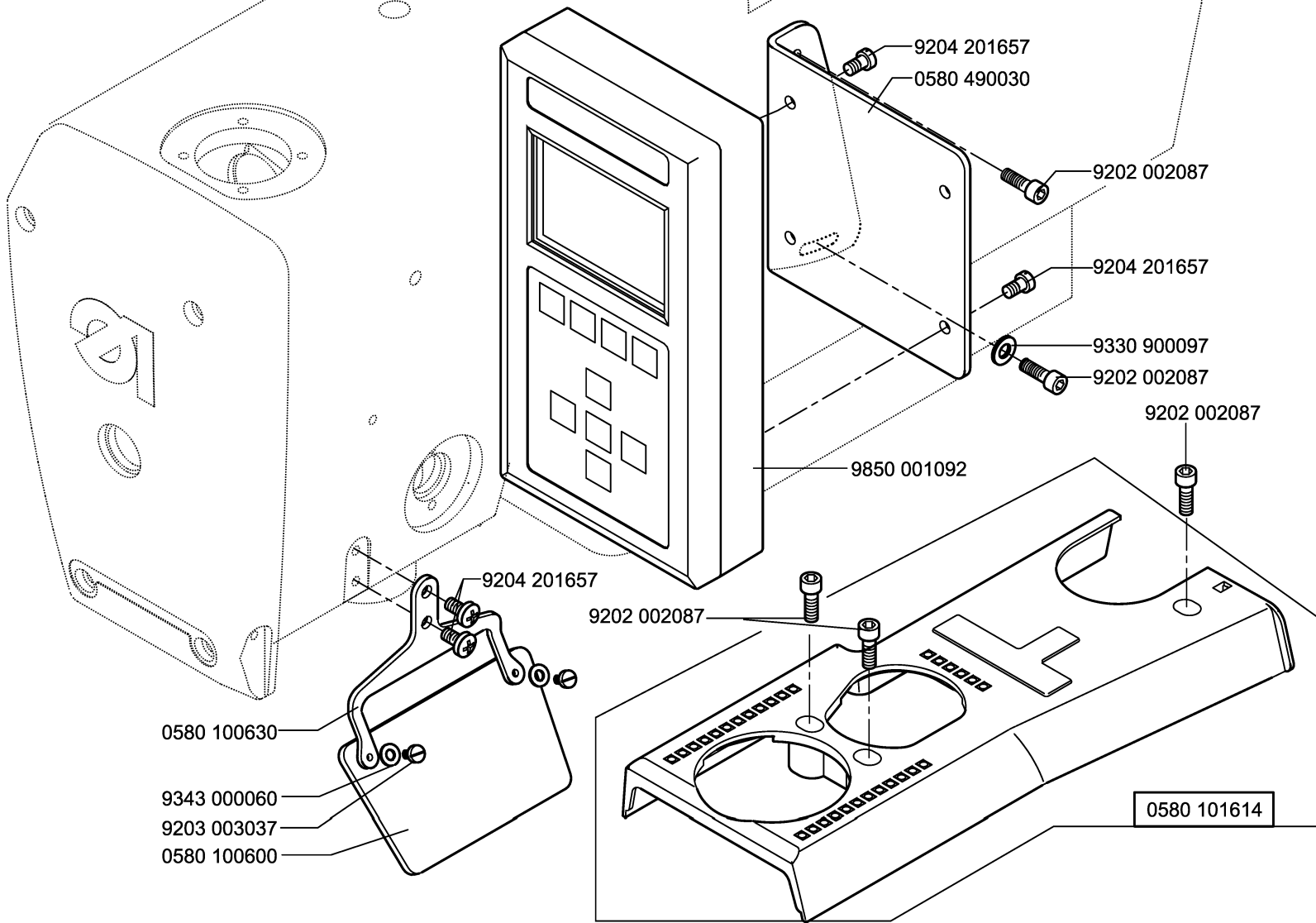
N- nicht als Einzelteil lieferbar
not available as separate part



N- nicht als Einzelteil lieferbar
not available as separate part

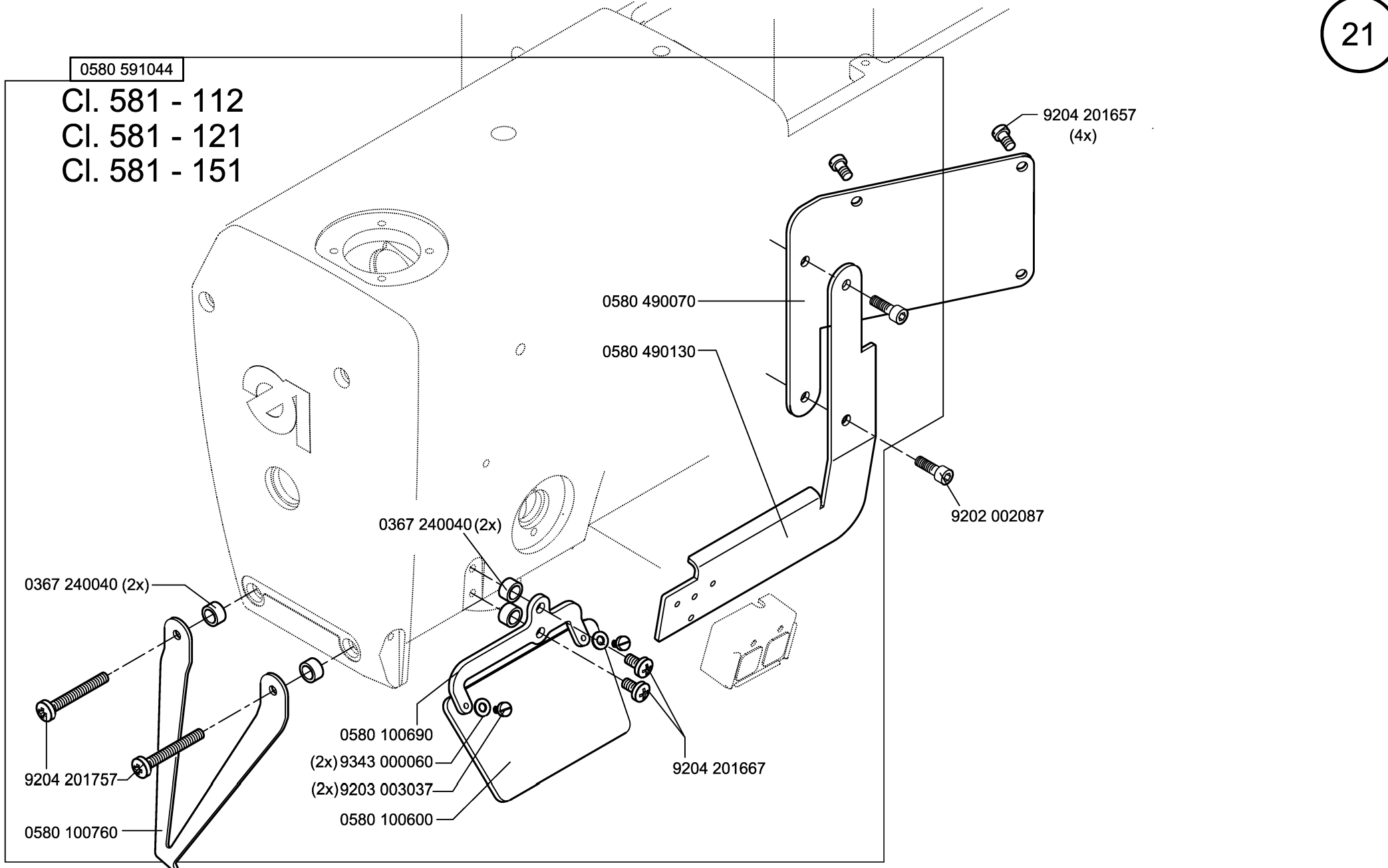


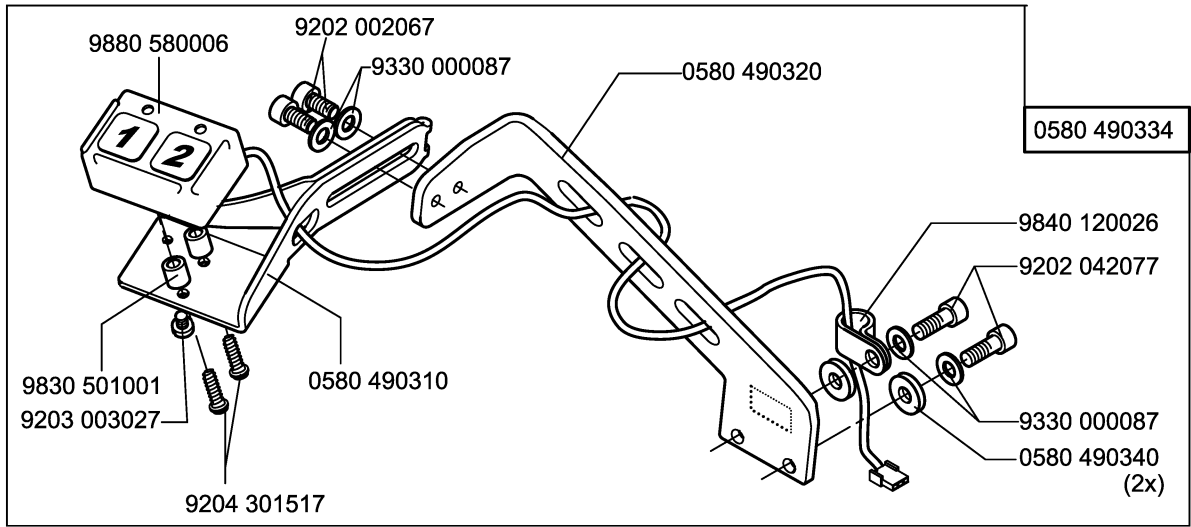




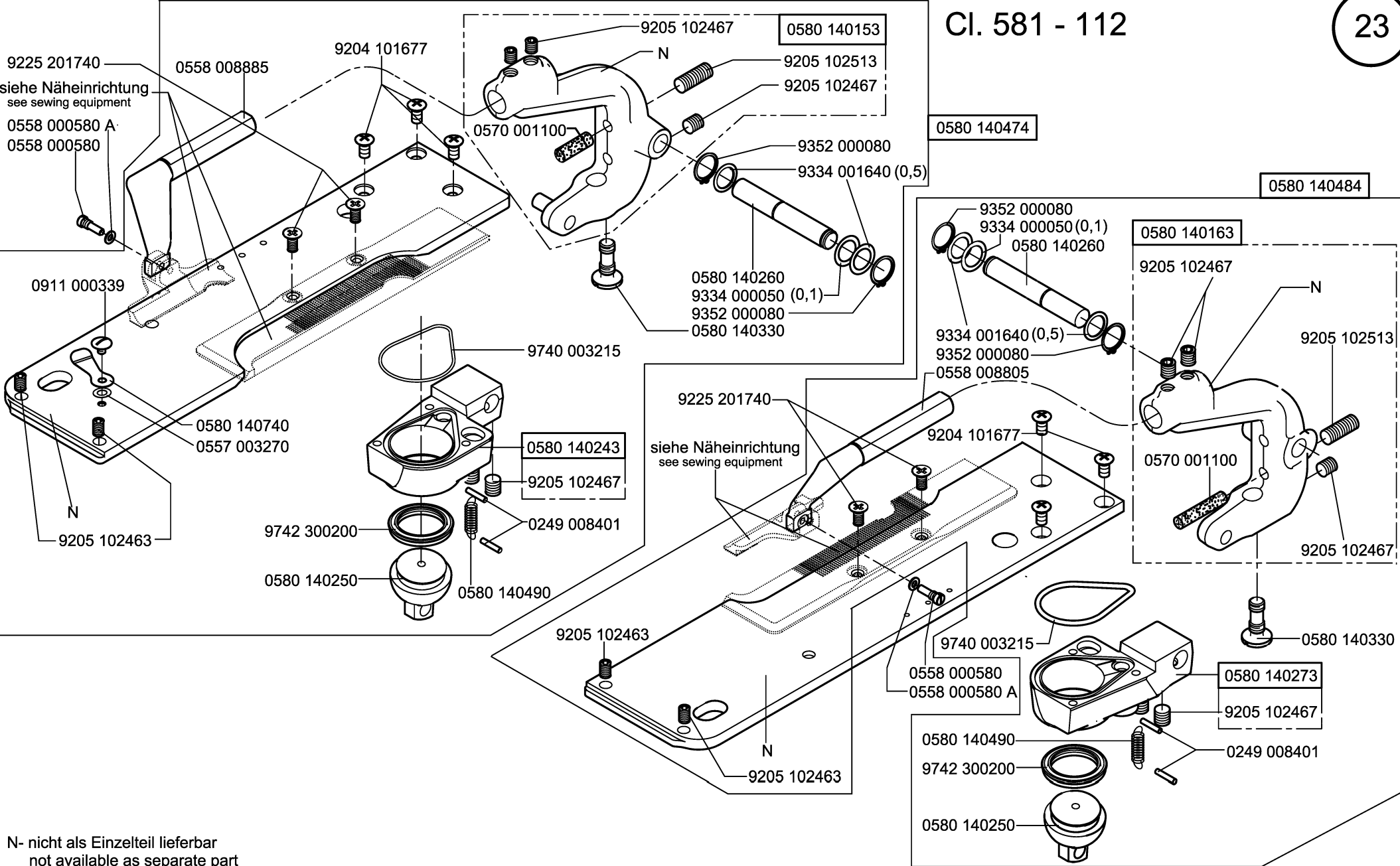
0580 591044

Cl. 581 - 112
Cl. 581 - 121
Cl. 581 - 151



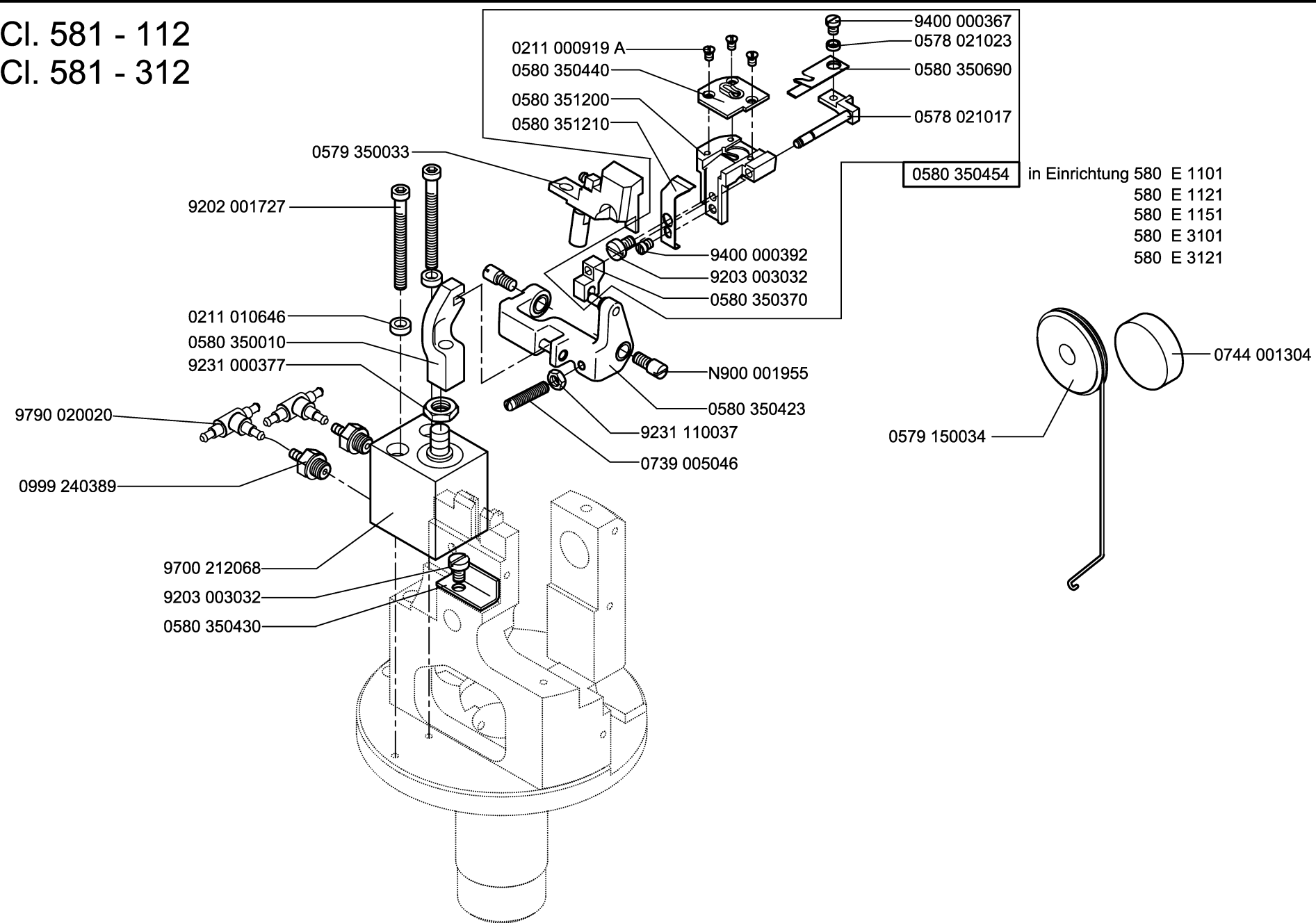


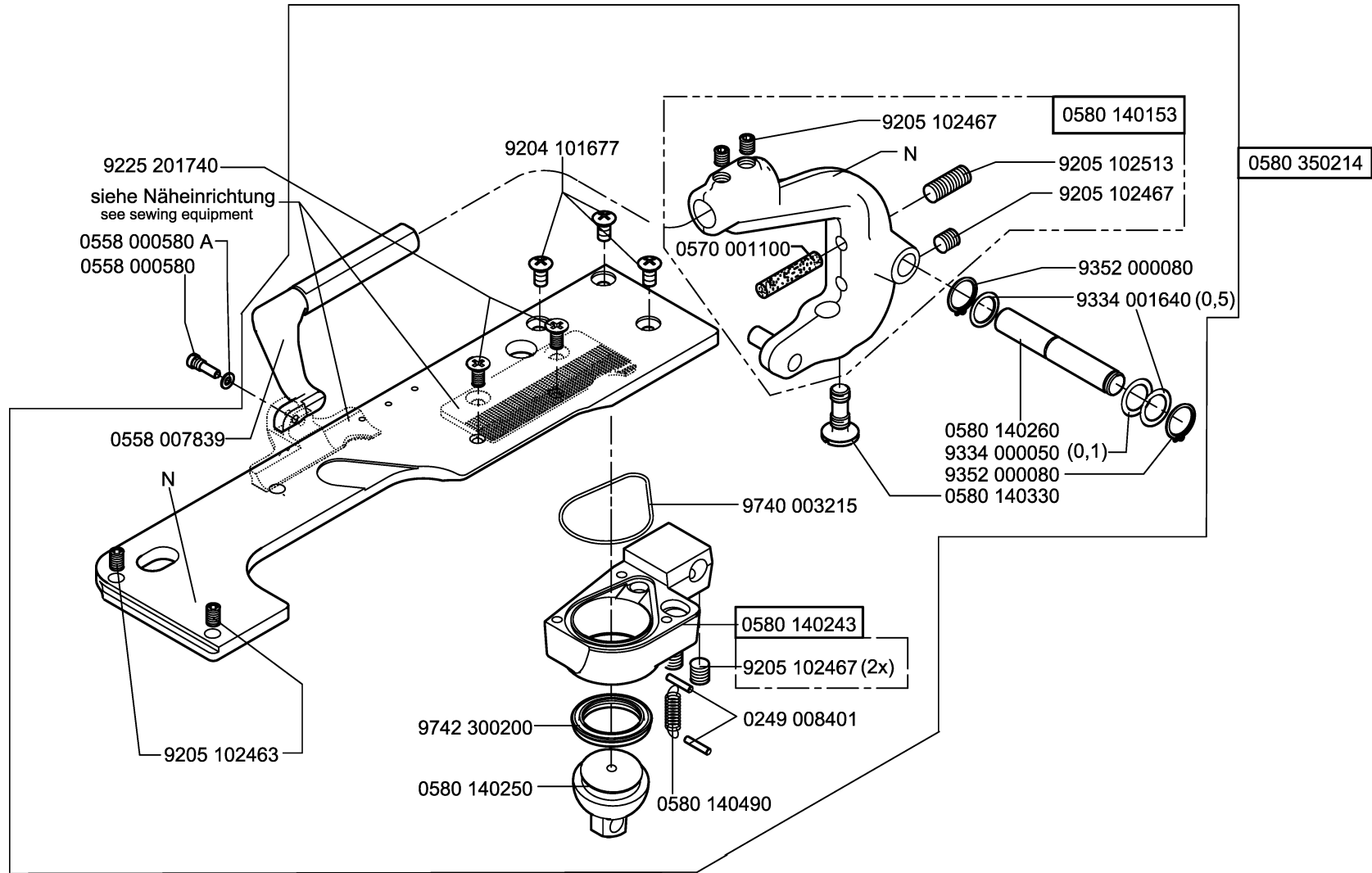
Cl. 581 - 112



N- nicht als Einzelteil lieferbar
not available as separate part

Cl. 581 - 112
Cl. 581 - 312

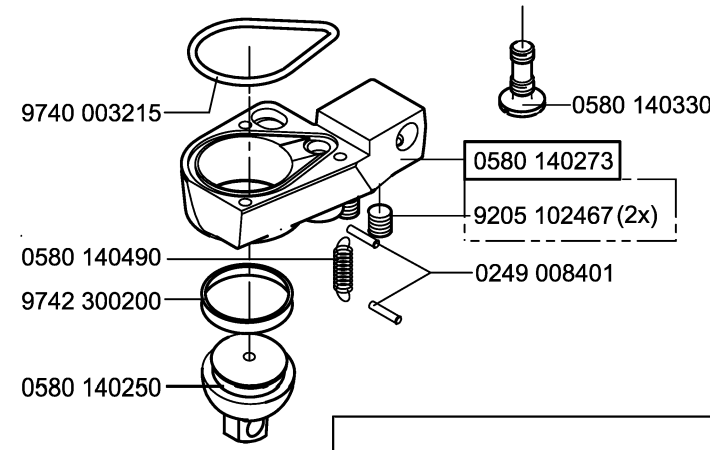
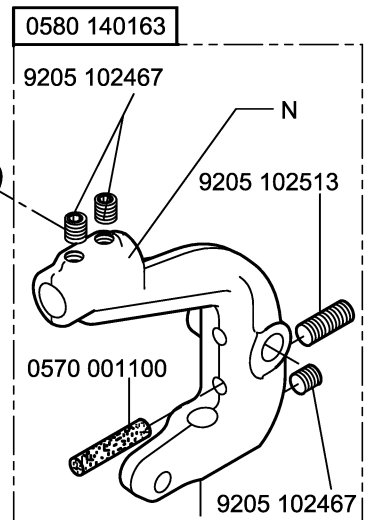
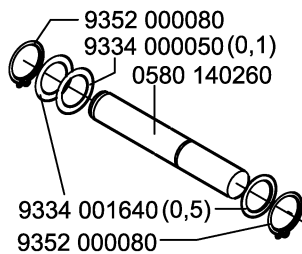
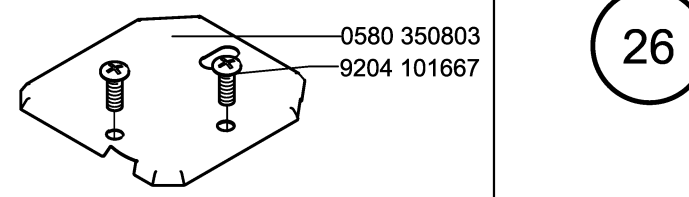
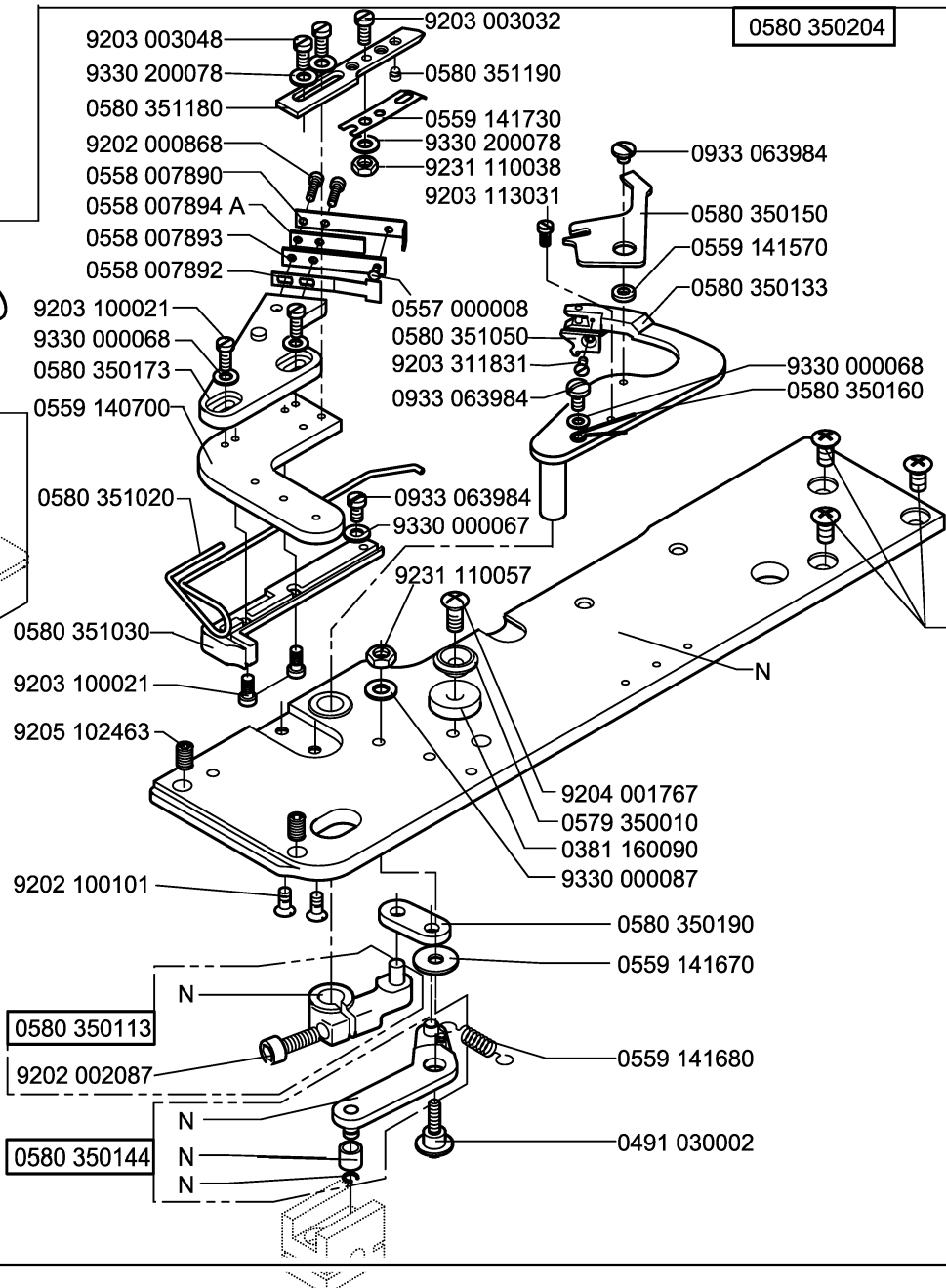
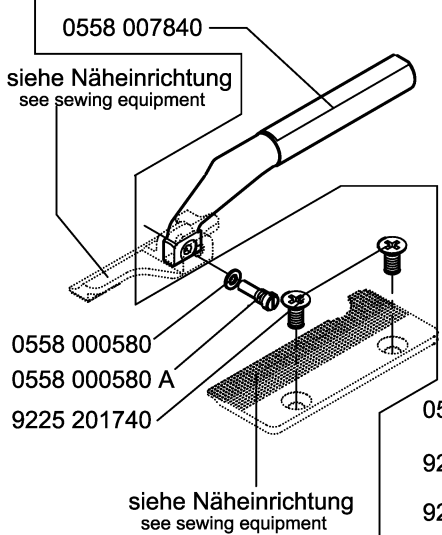




N- nicht als Einzelteil lieferbar
not available as separate part

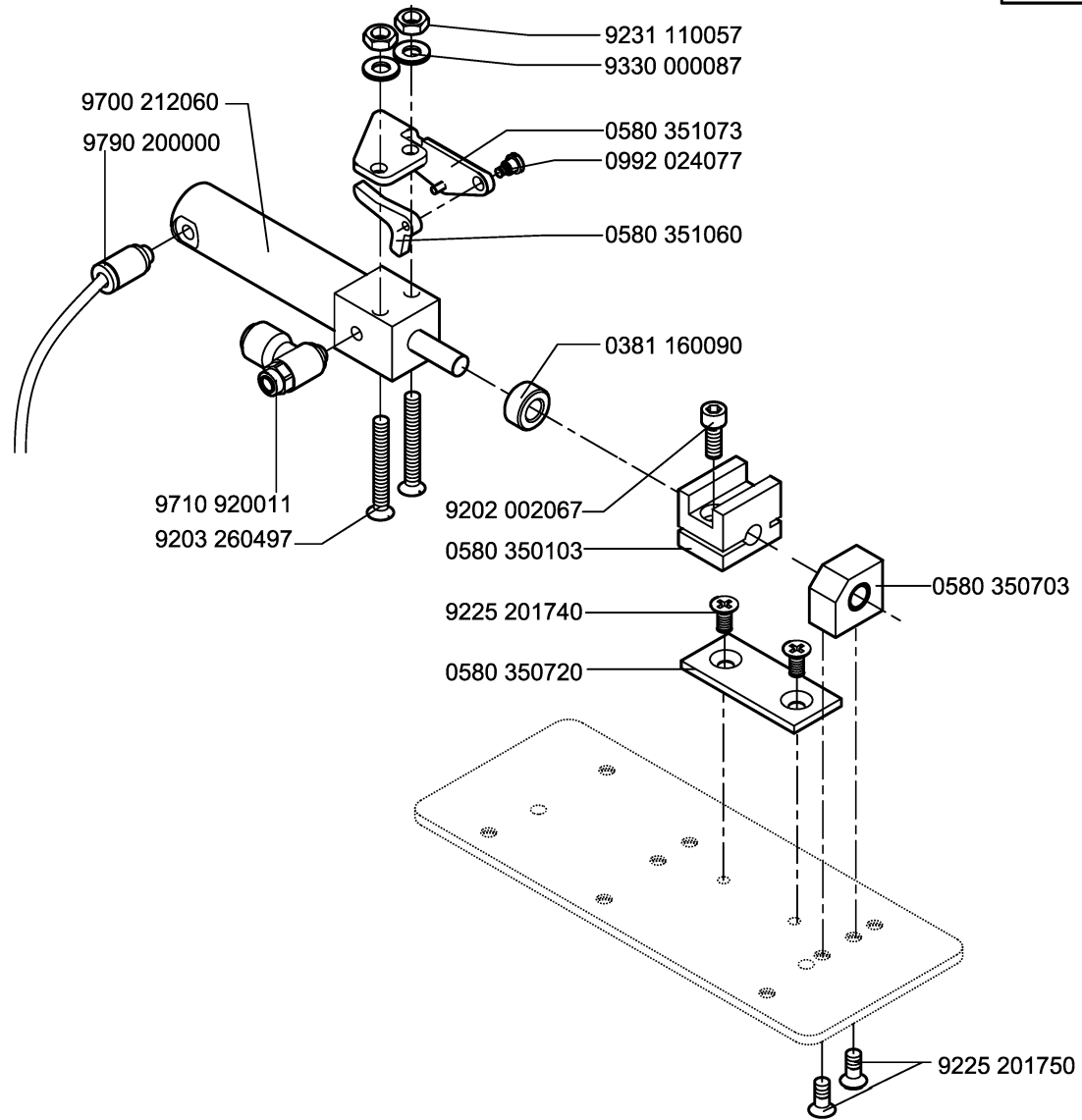
Cl. 581 - 121

Cl. 581 - 321

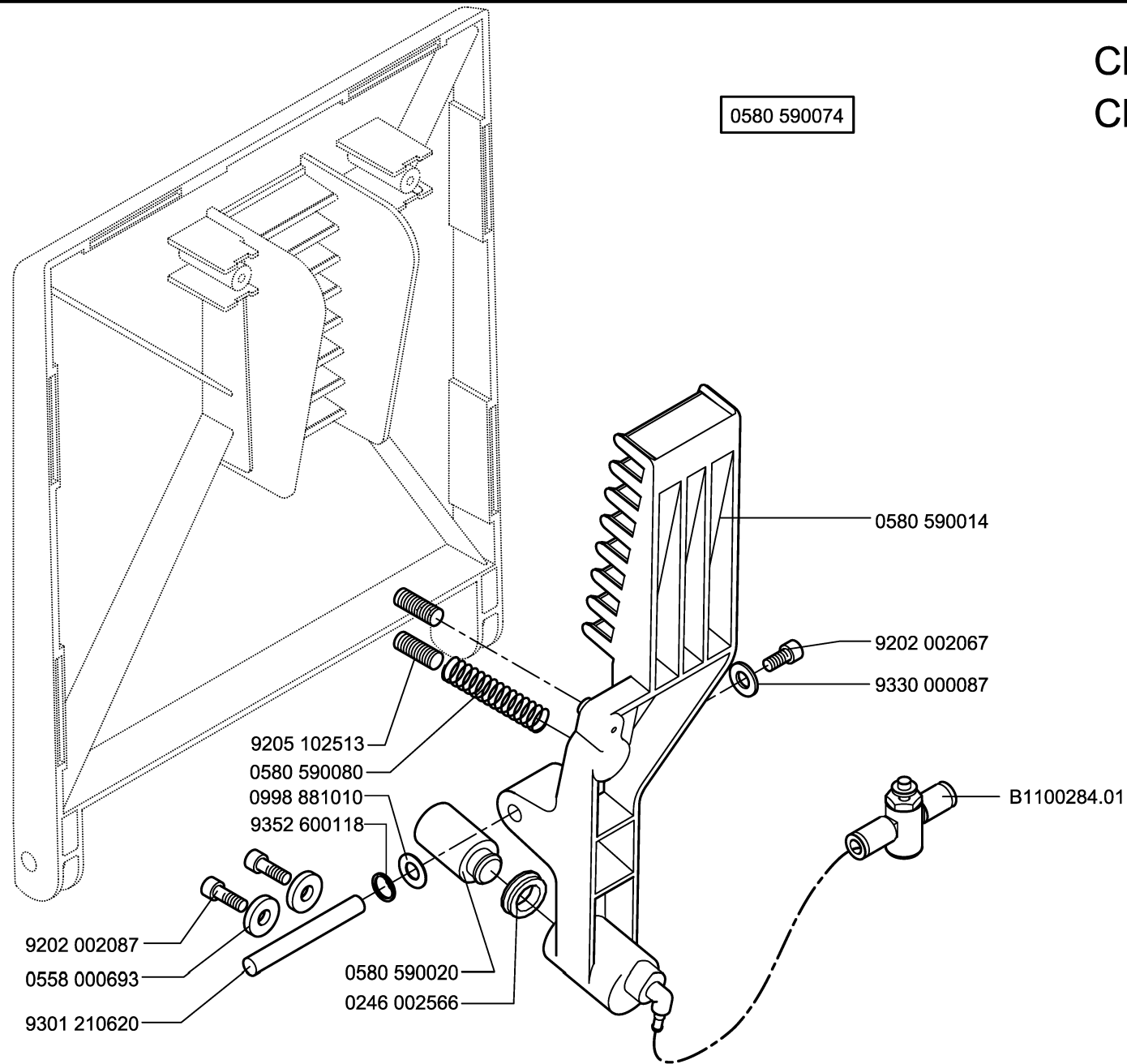


N- nicht als Einzelteil lieferbar
not available as separate part

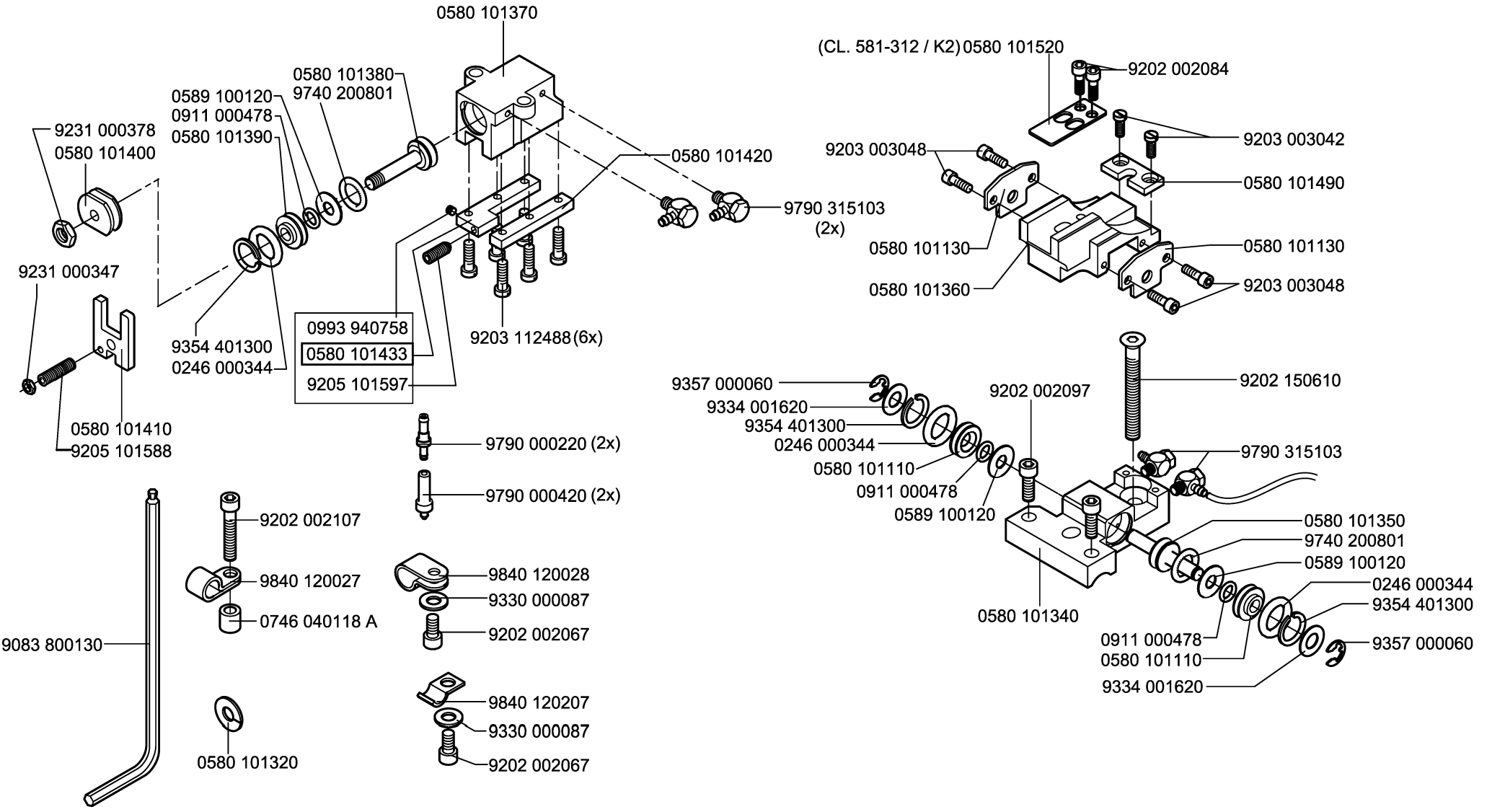
Cl. 581 - 121
Cl. 581 - 321

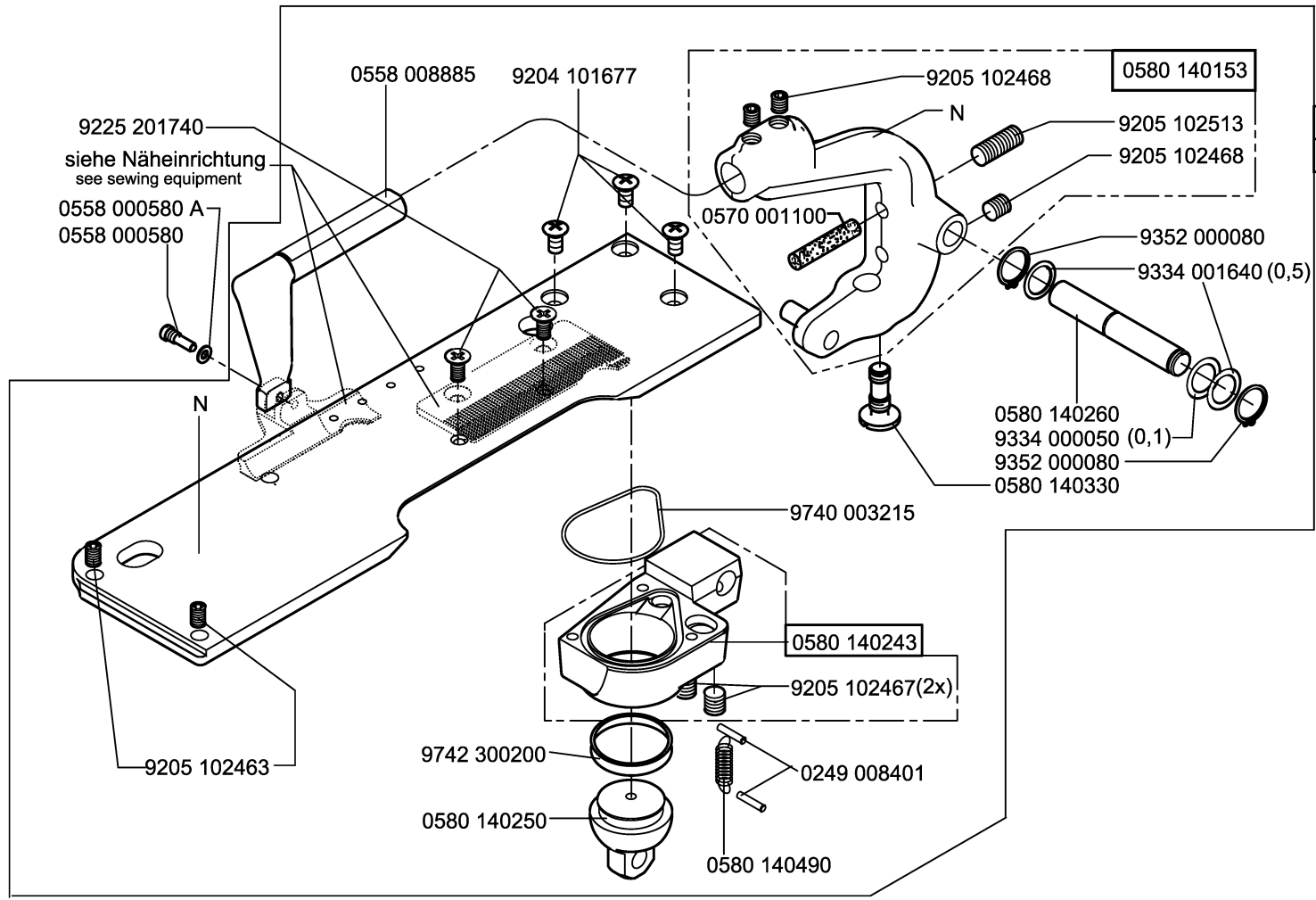


0580 590074



Cl. 581 - 312
Cl. 581 - 321
Cl. 581 - 341





0580 350314
0580 351254

Cl. 581 - 141
Cl. 581 - 341

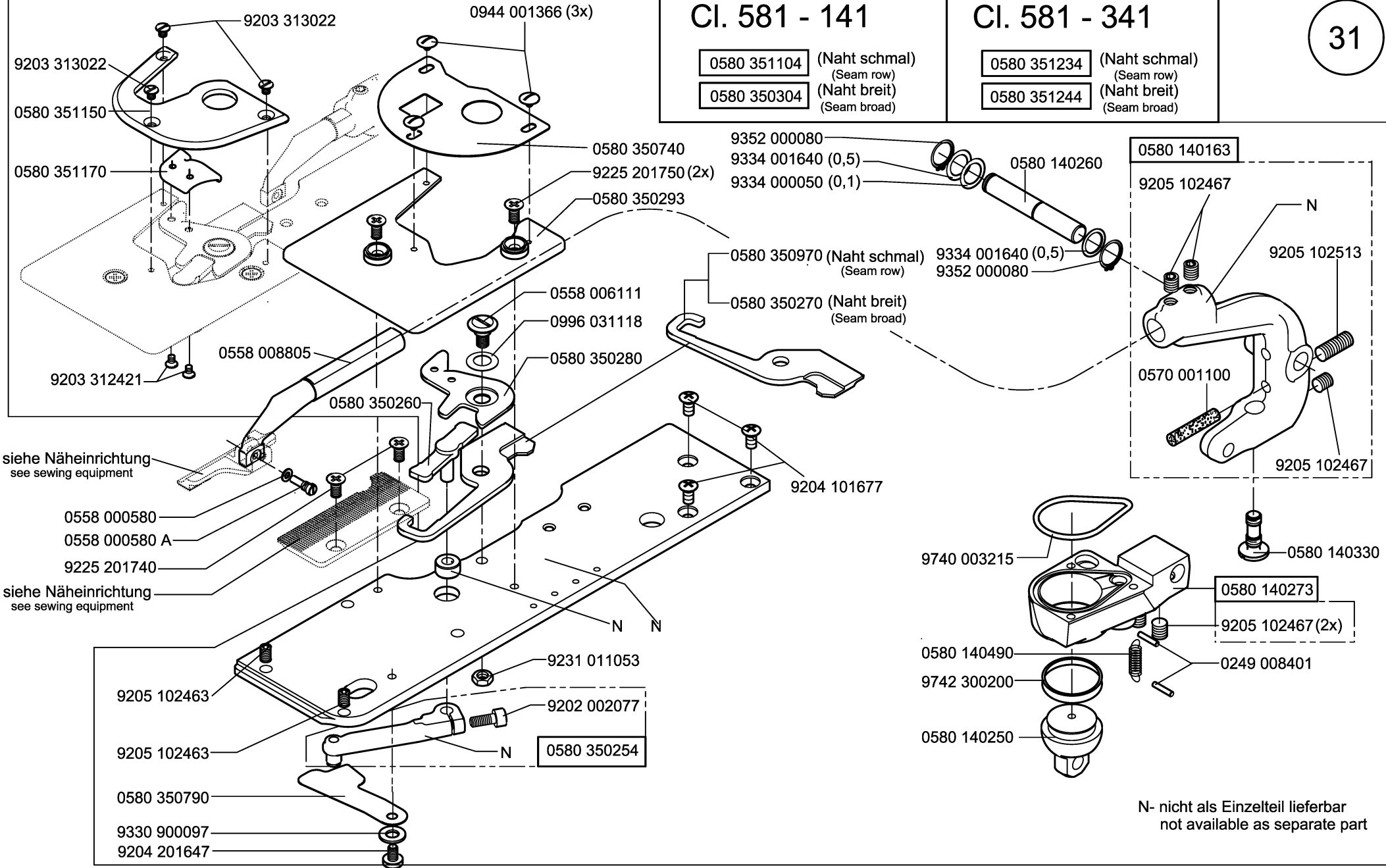
N- nicht als Einzelteil lieferbar
not available as separate part

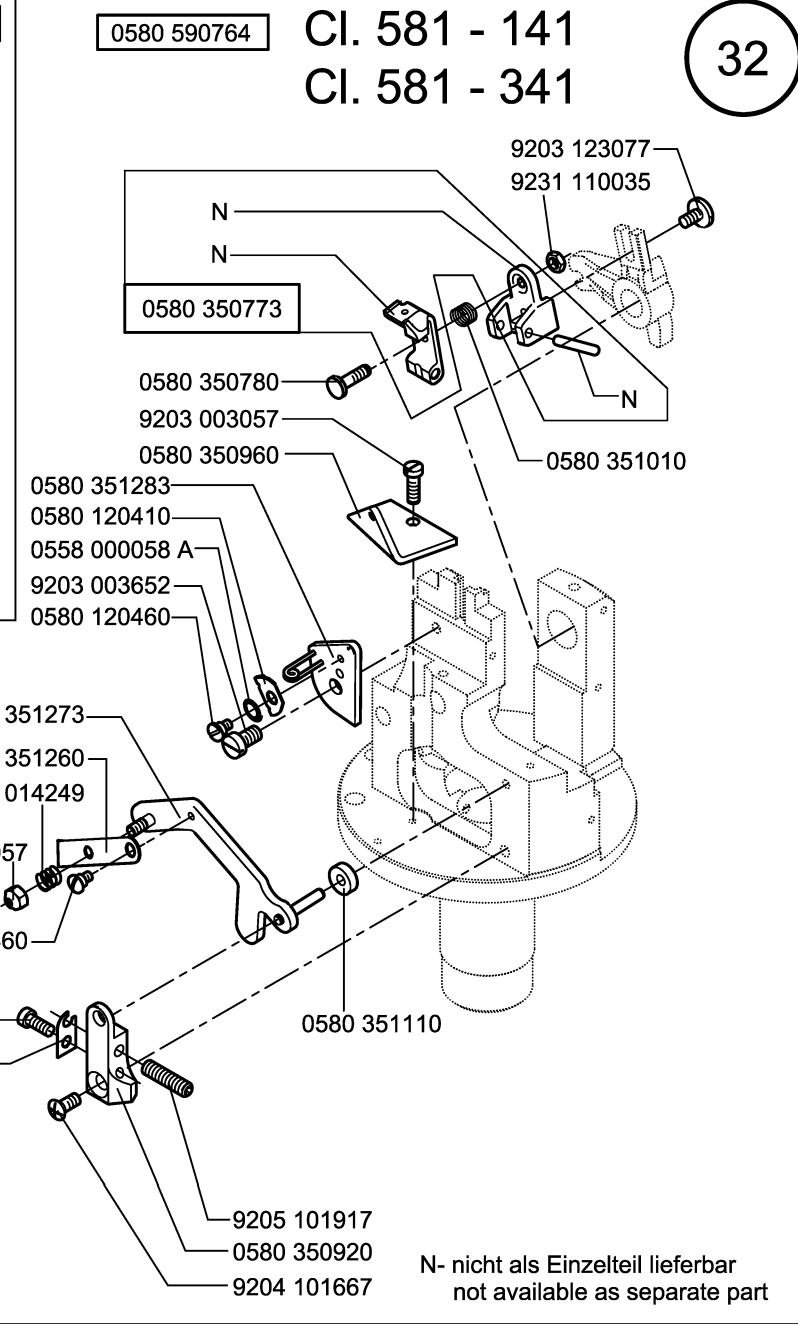
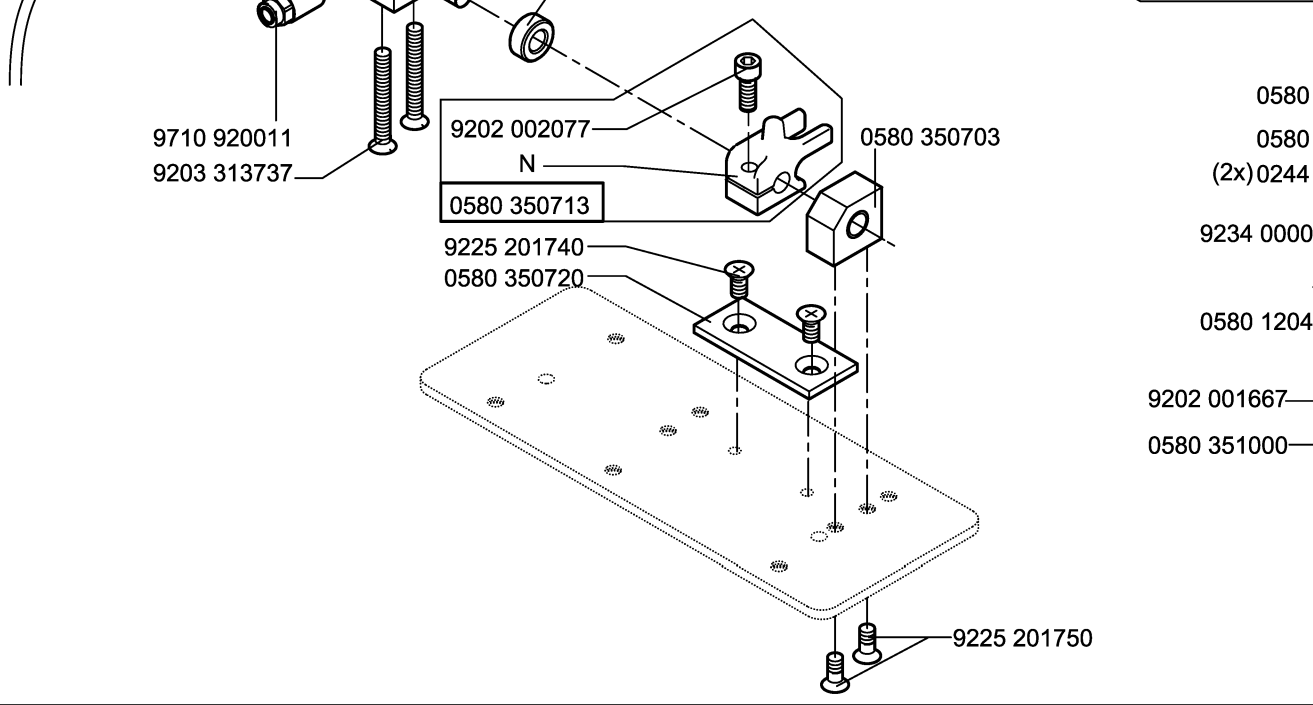
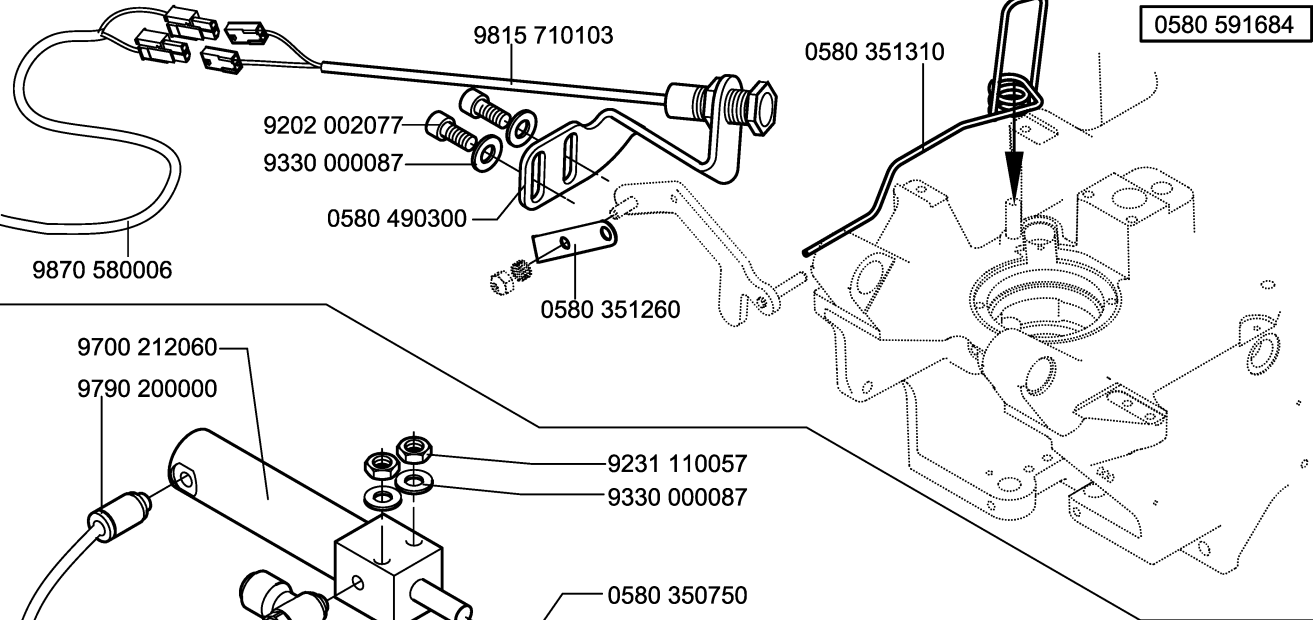
Cl. 581 - 141

Cl. 581 - 341

- 0580 351104 (Naht schmal)
(Seam row)
- 0580 350304 (Naht breit)
(Seam broad)

- 0580 351234 (Naht schmal)
(Seam row)
- 0580 351244 (Naht breit)
(Seam broad)

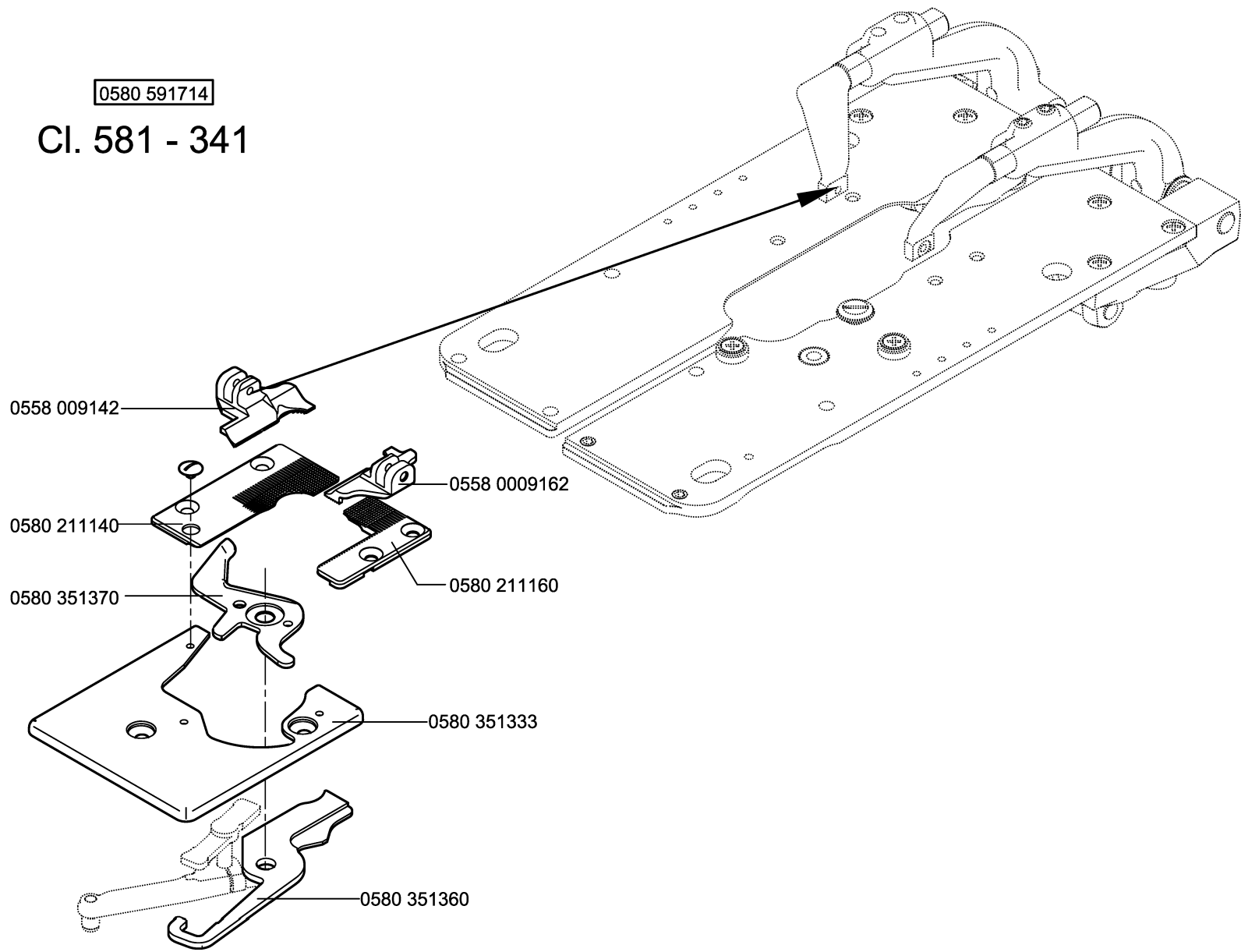


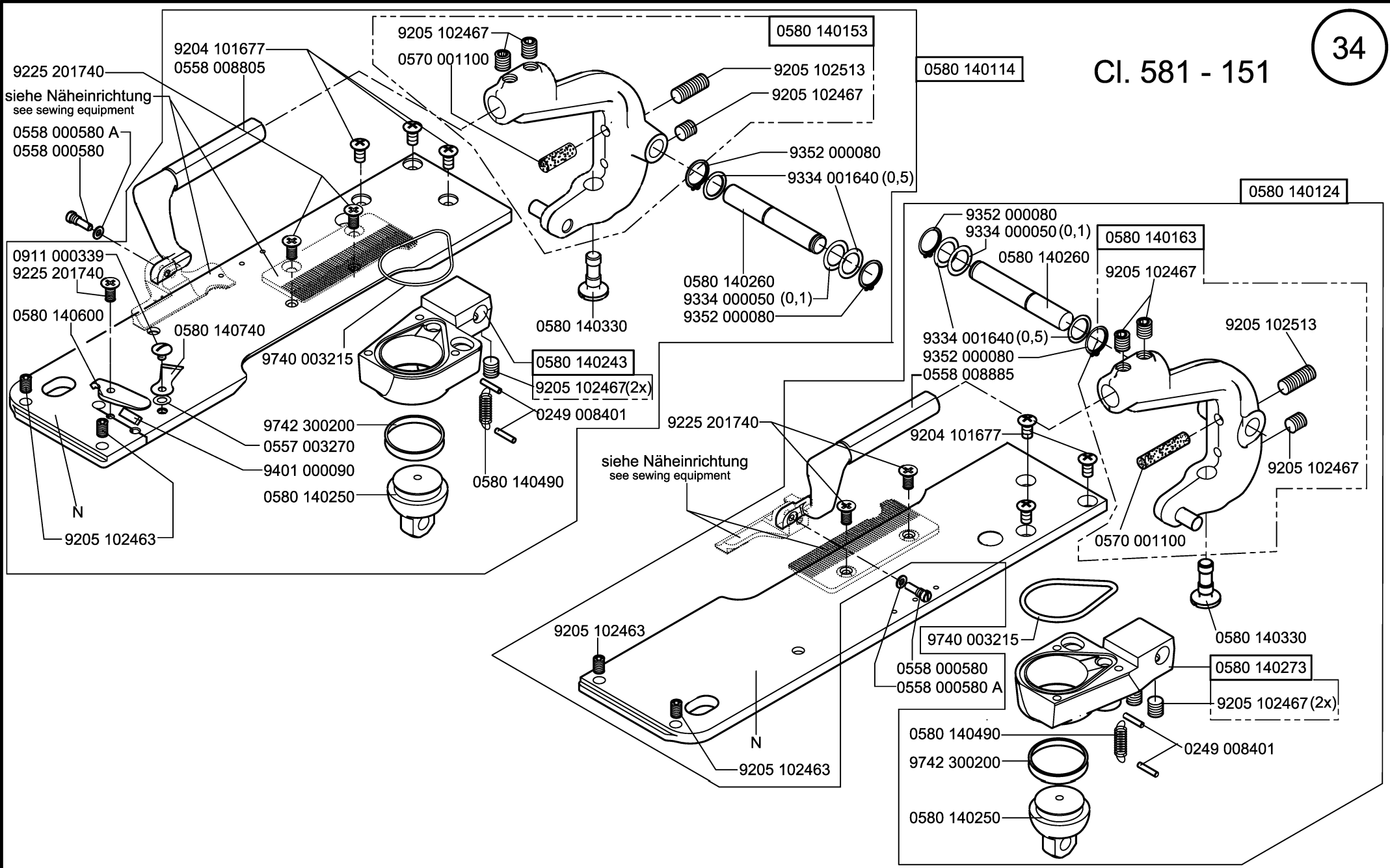


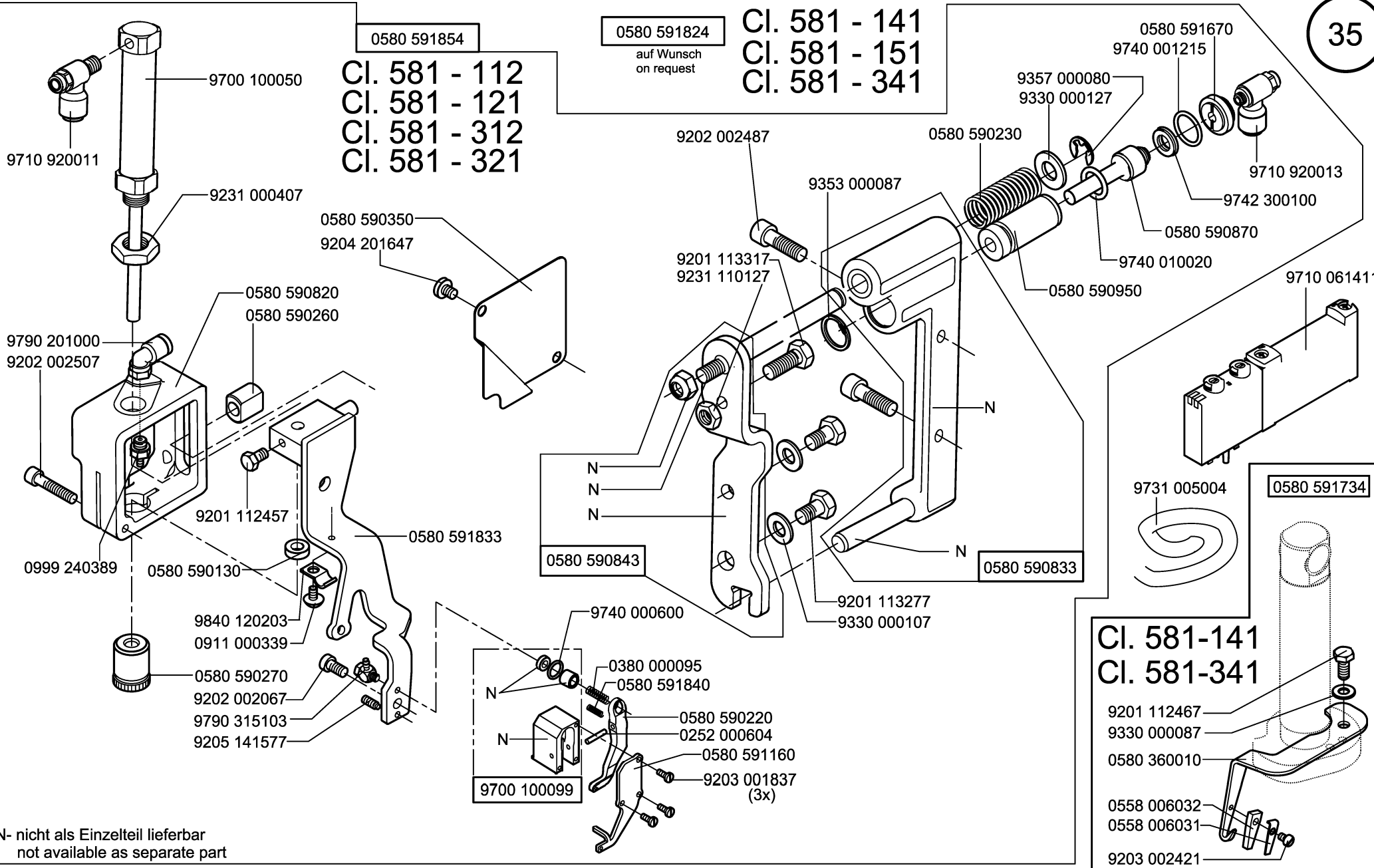
N- nicht als Einzelteil lieferbar
not available as separate part

0580 591714

Cl. 581 - 341







0580 591854

Cl. 581 - 112
 Cl. 581 - 121
 Cl. 581 - 312
 Cl. 581 - 321

Cl. 581 - 141
 Cl. 581 - 151
 Cl. 581 - 341

Cl. 581-141
 Cl. 581-341

N- nicht als Einzelteil lieferbar
 not available as separate part

0580 591234

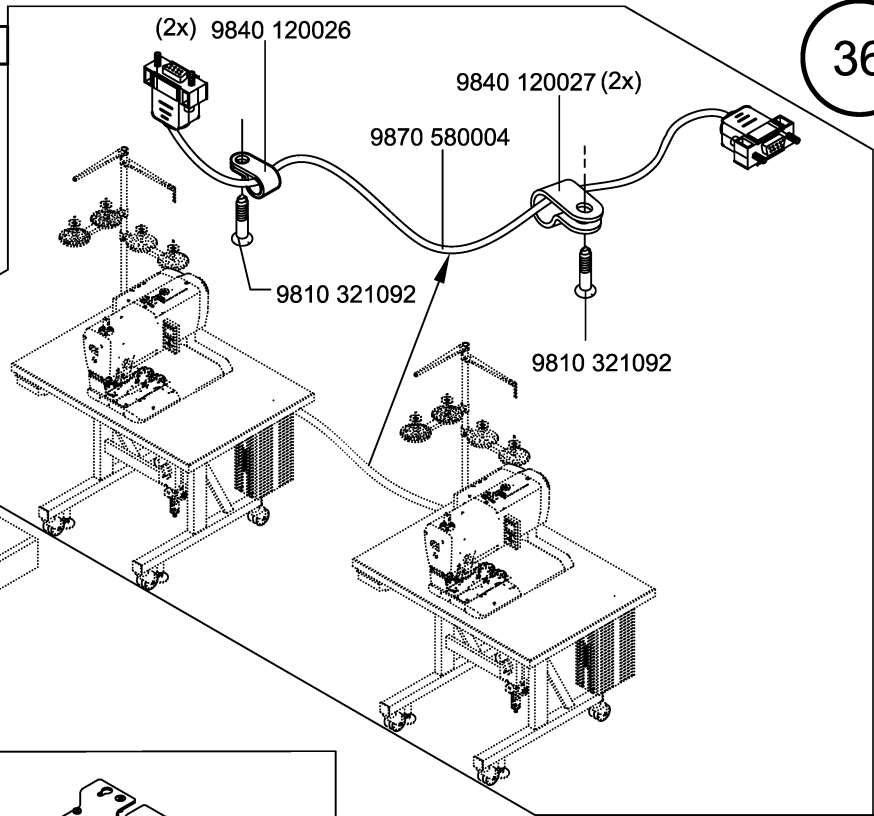
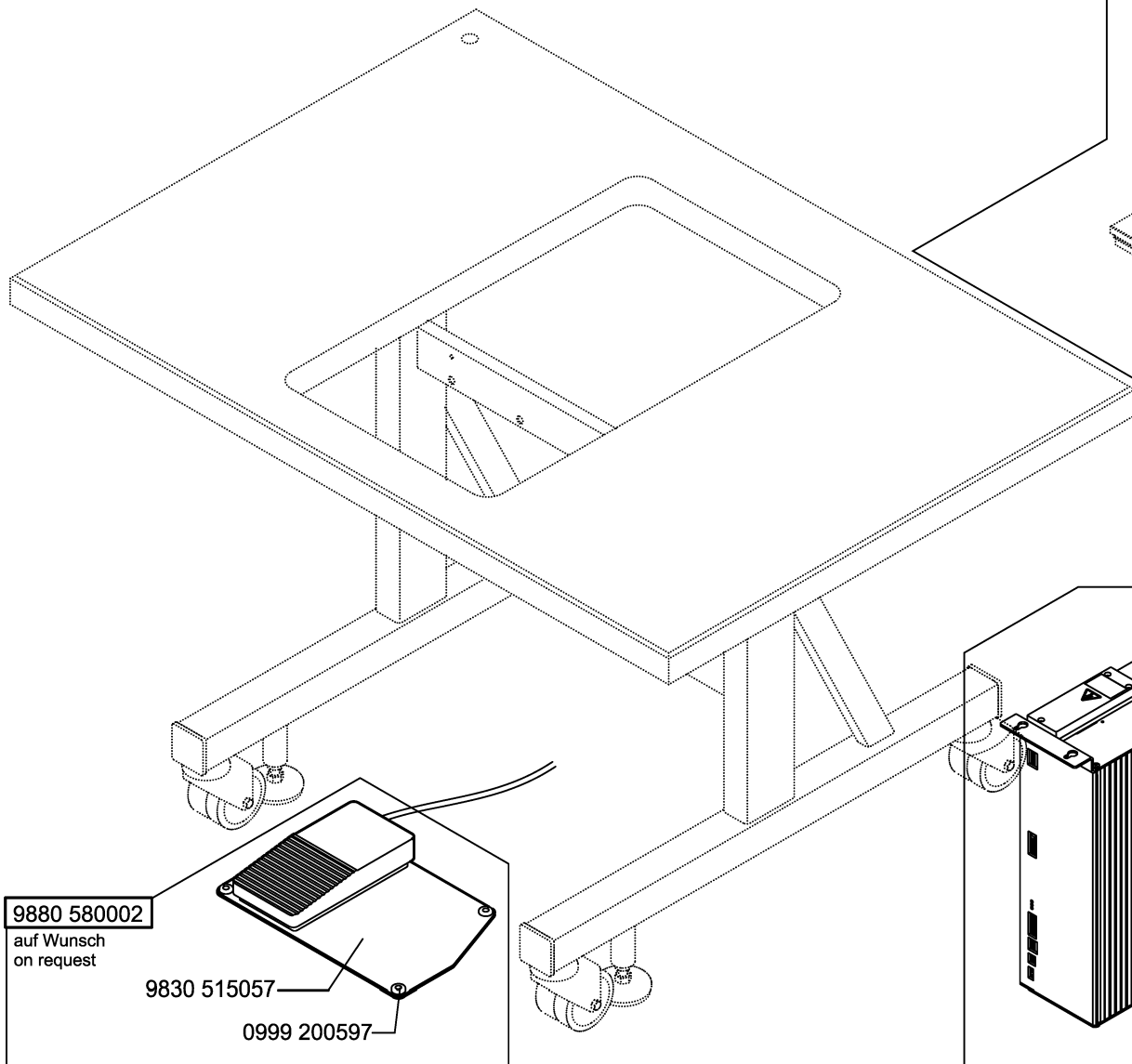
(2x) 9840 120026

9840 120027 (2x)

9870 580004

9810 321092

9810 321092

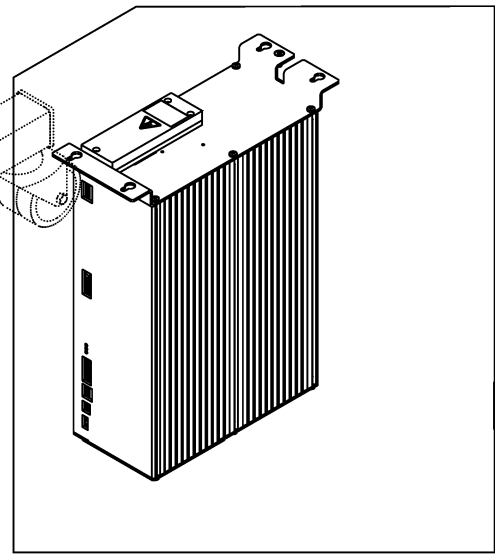
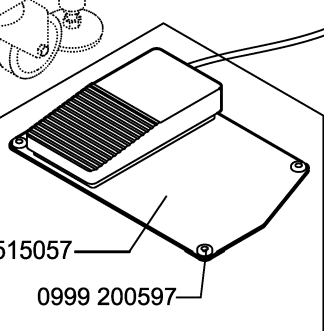


9880 580002

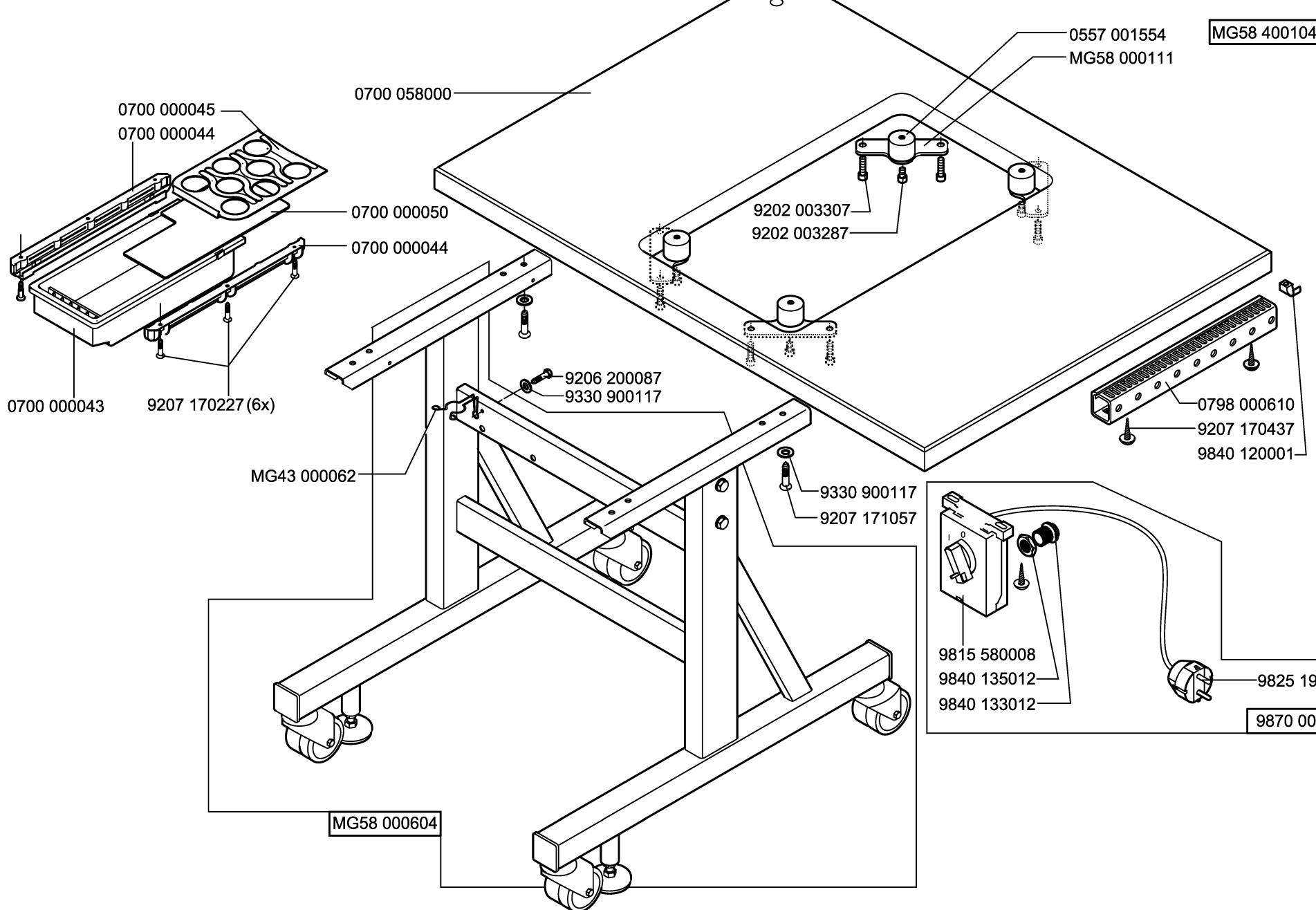
auf Wunsch
on request

9830 515057

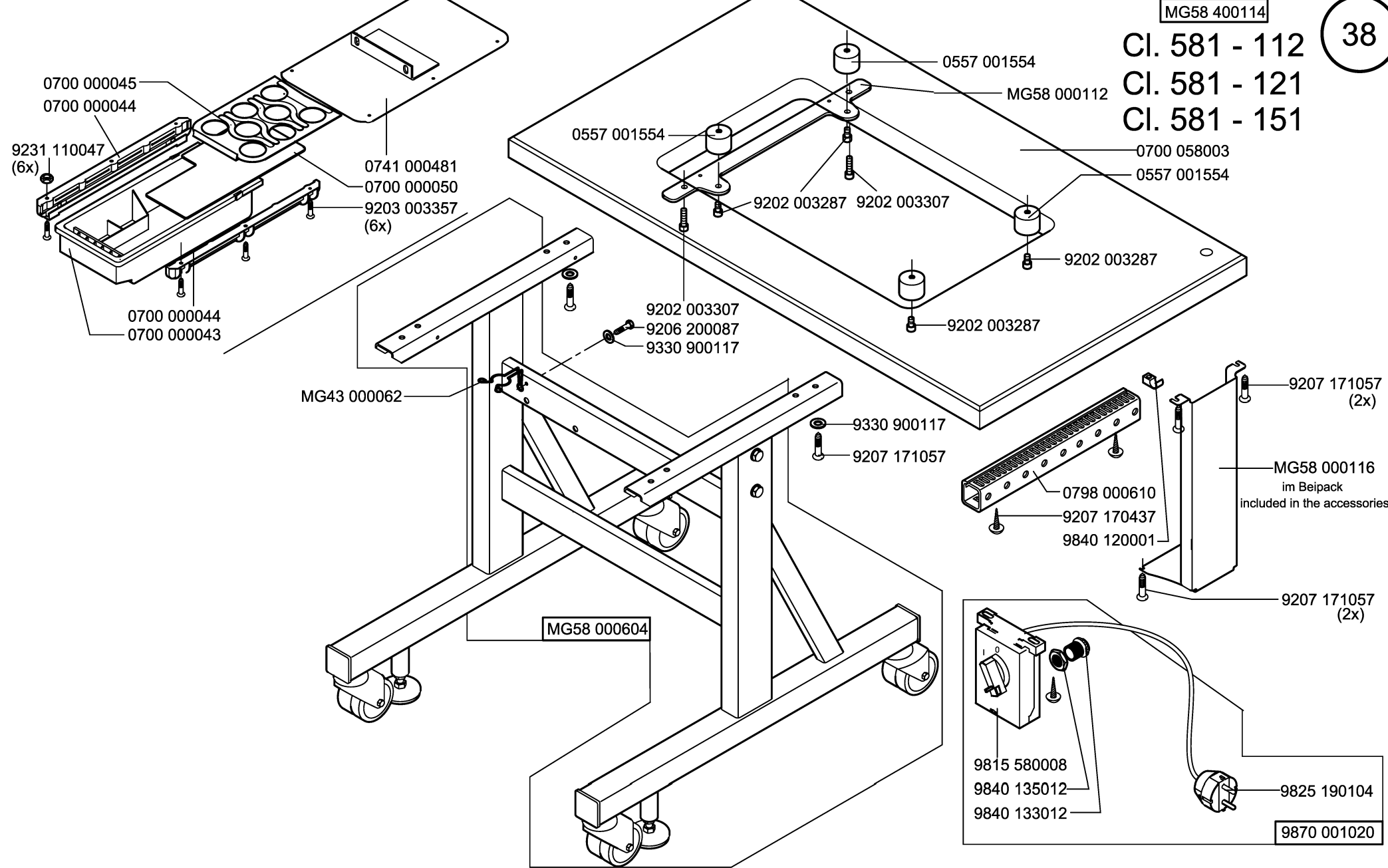
0999 200597



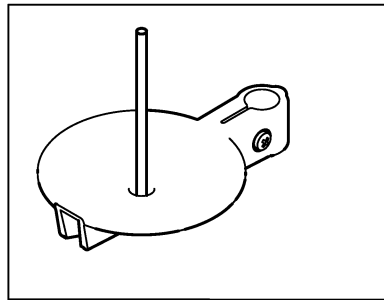
9850 581500



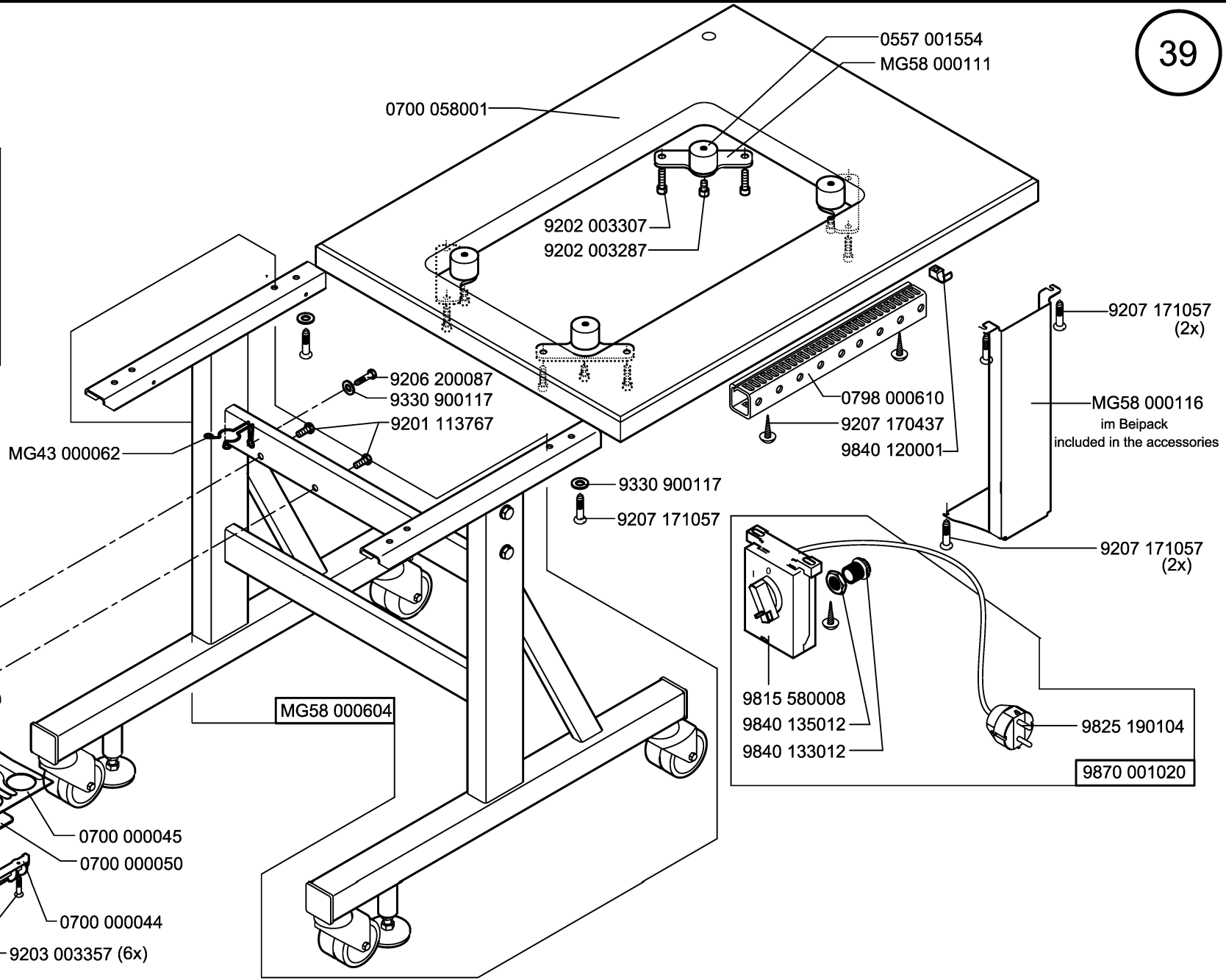
Cl. 581 - 112
Cl. 581 - 121
Cl. 581 - 151



MG58 400124



0579 110074



9231 110047 (6x)
0741 000481
9330 000127
9231 110137

0700 000044
0700 000043
0700 000045
0700 000050
0700 000044
9203 003357 (6x)

MG58 000604

0700 058001

9202 003307
9202 003287

9206 200087
9330 900117
9201 113767

9330 900117
9207 171057

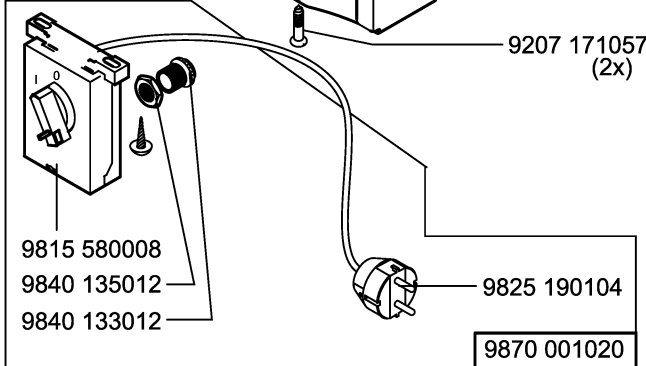
0557 001554
MG58 000111

0798 000610
9207 170437
9840 120001

9207 171057 (2x)

MG58 000116
im Beipack
included in the accessories

9207 171057 (2x)

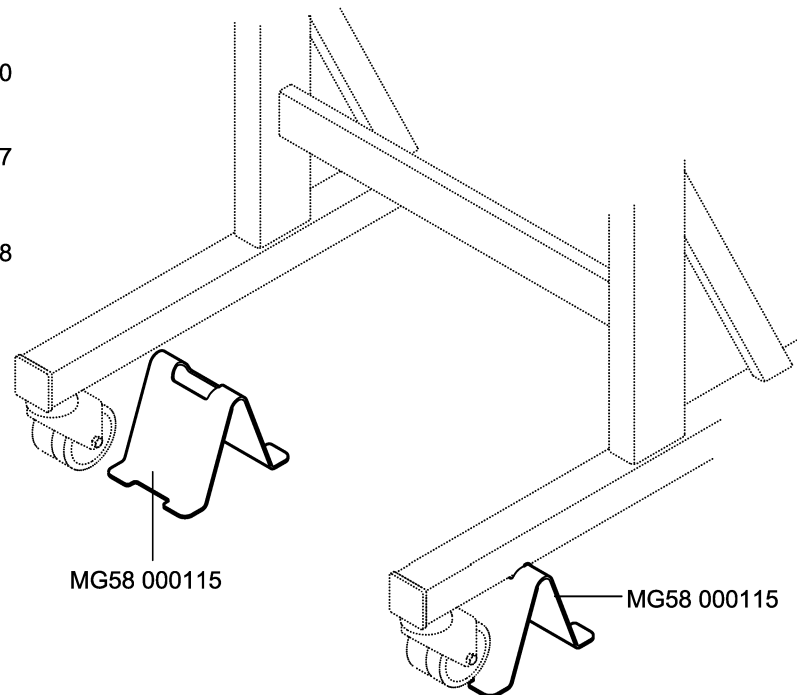
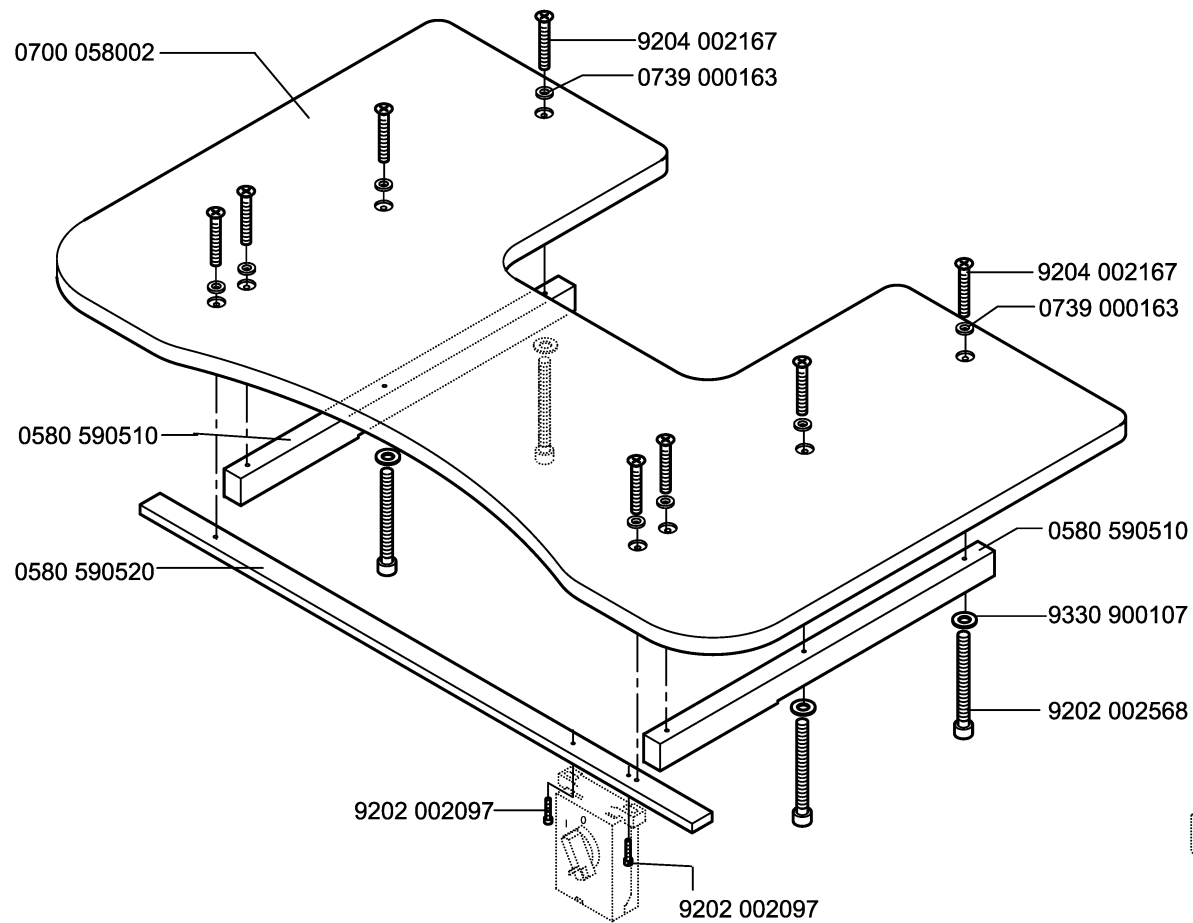


9815 580008
9840 135012
9840 133012

9825 190104

9870 001020

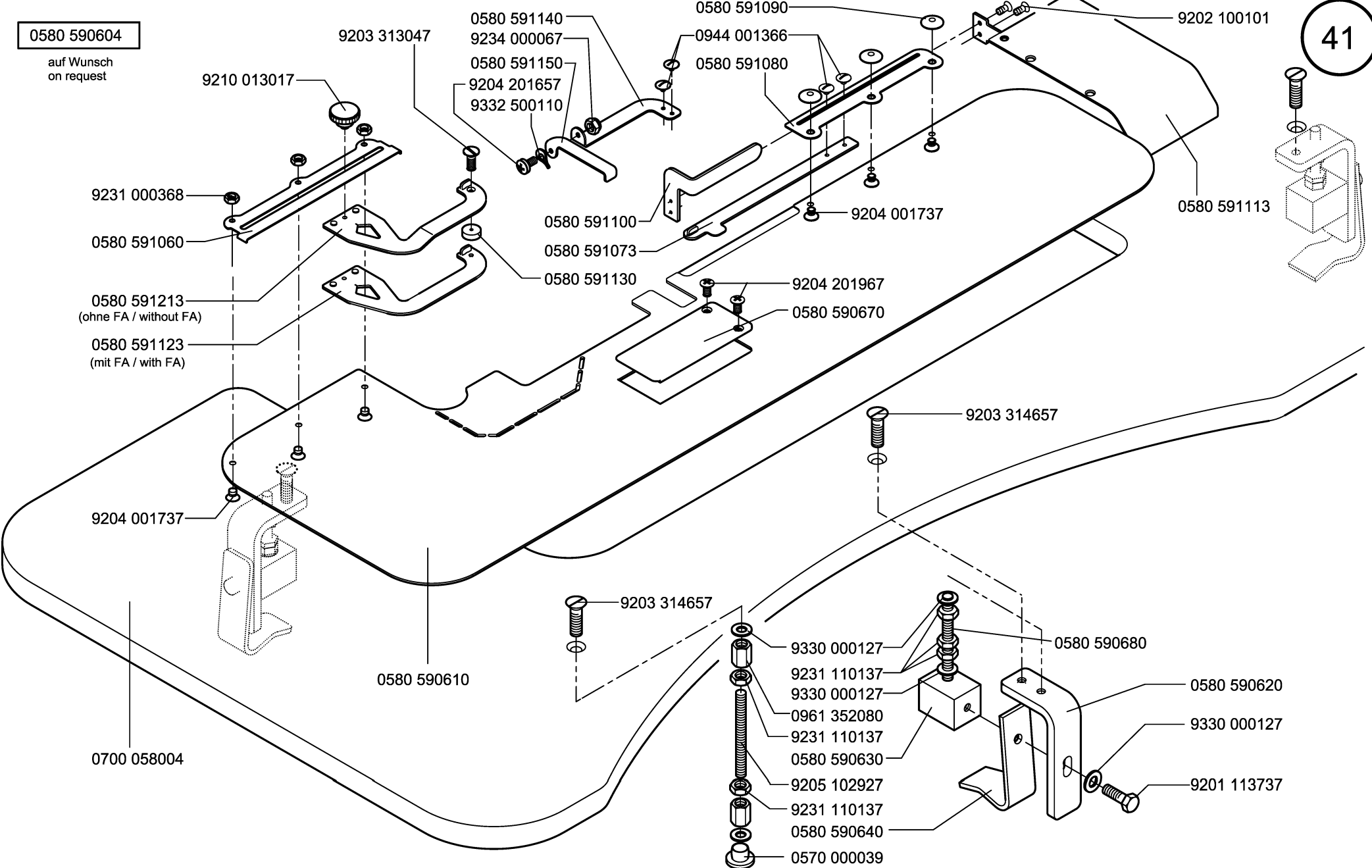
0580 590504 auf Wunsch / on request



0580 590604

auf Wunsch
on request

41



0580 591224

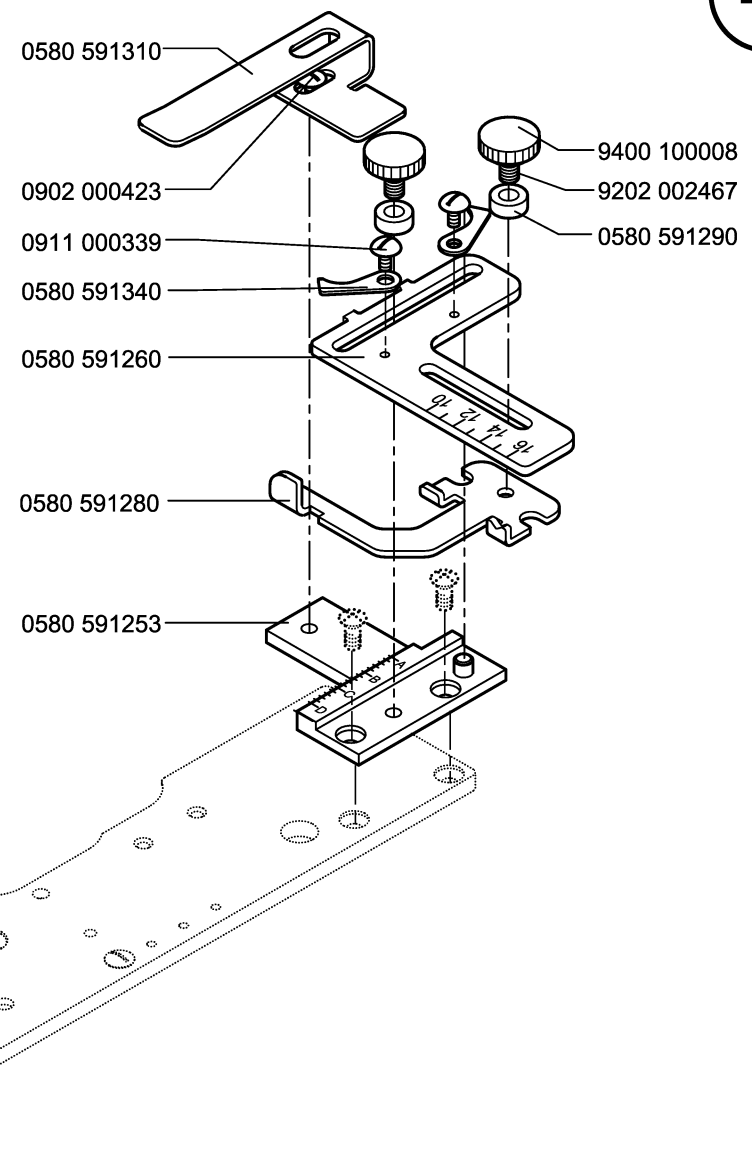
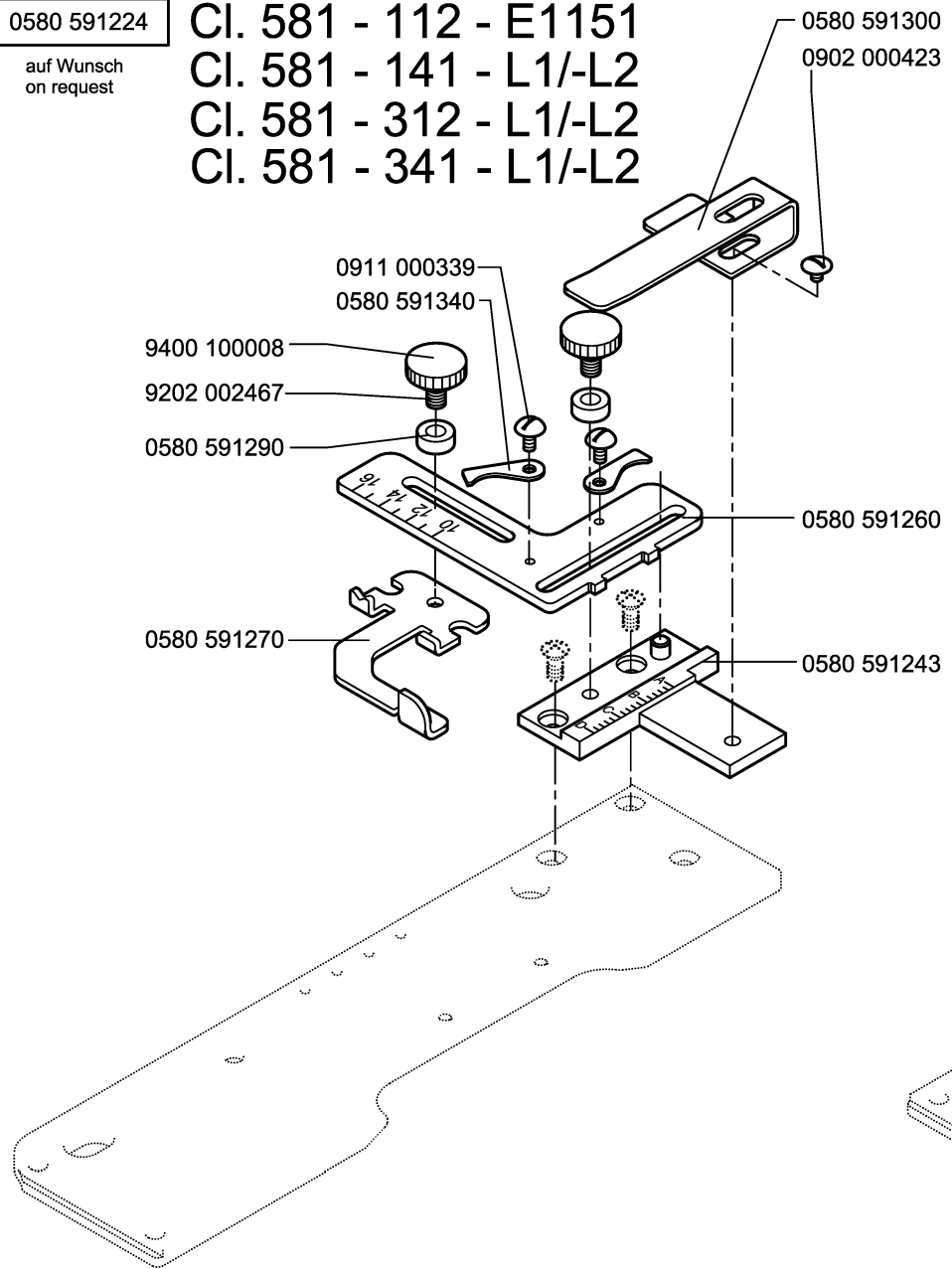
auf Wunsch
on request

Cl. 581 - 112 - E1151

Cl. 581 - 141 - L1/-L2

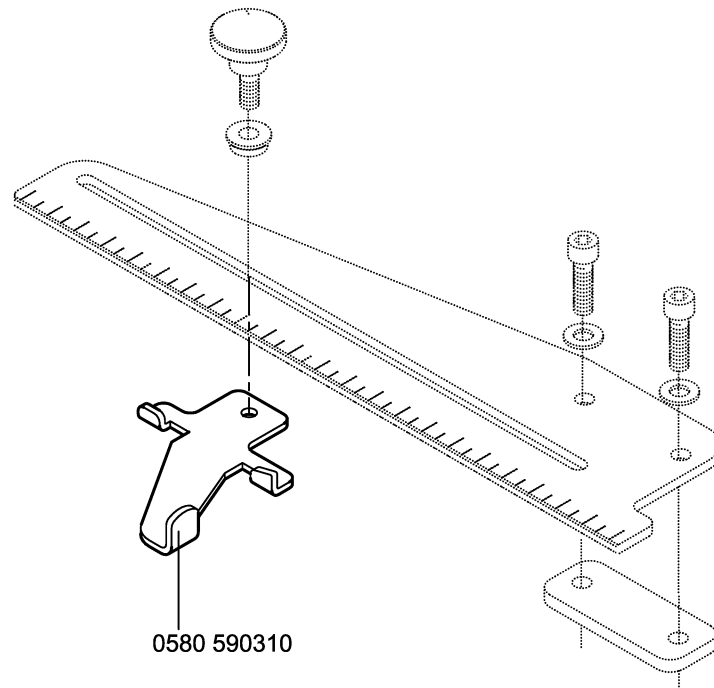
Cl. 581 - 312 - L1/-L2

Cl. 581 - 341 - L1/-L2

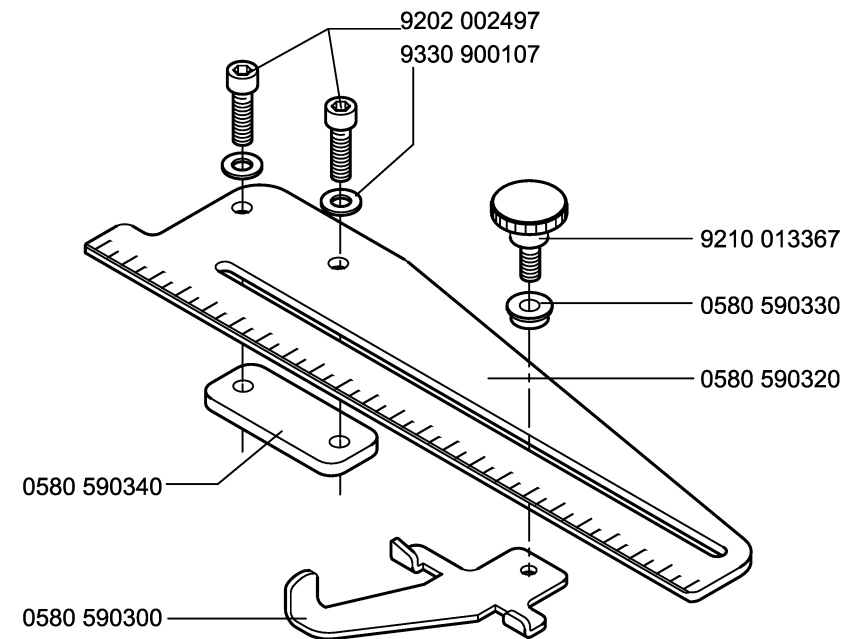


0580 590294

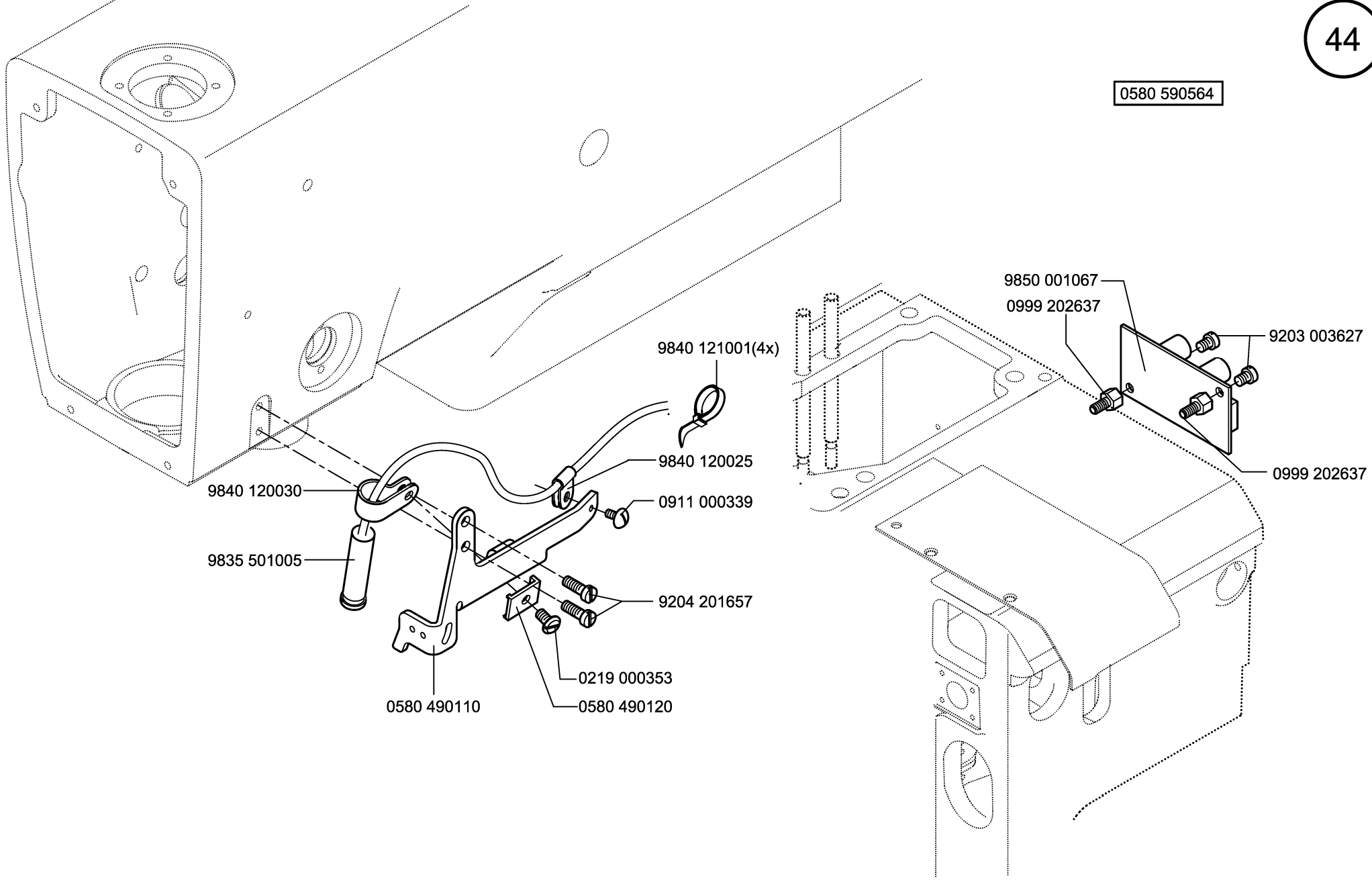
auf Wunsch / on request



0580 590310

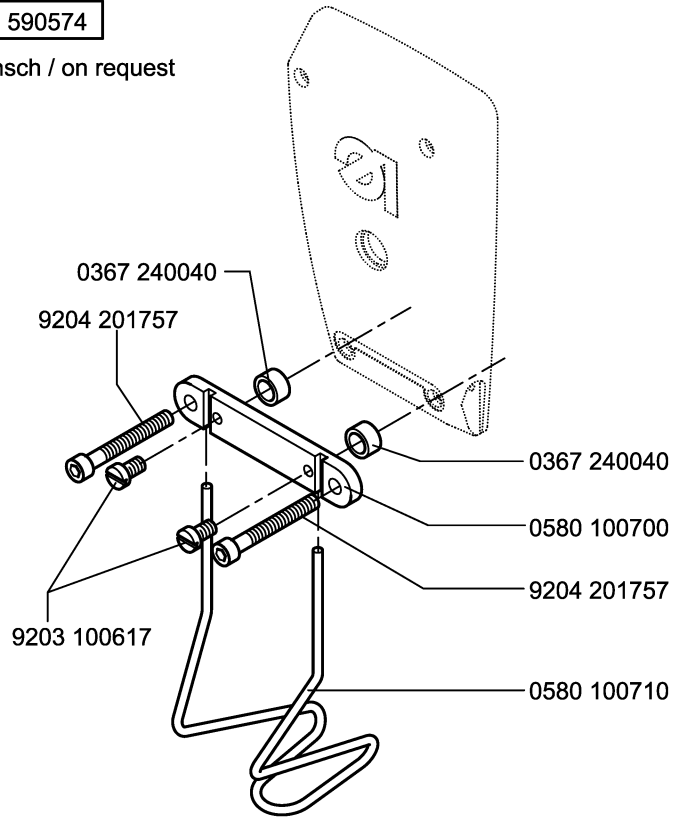


0580 590564



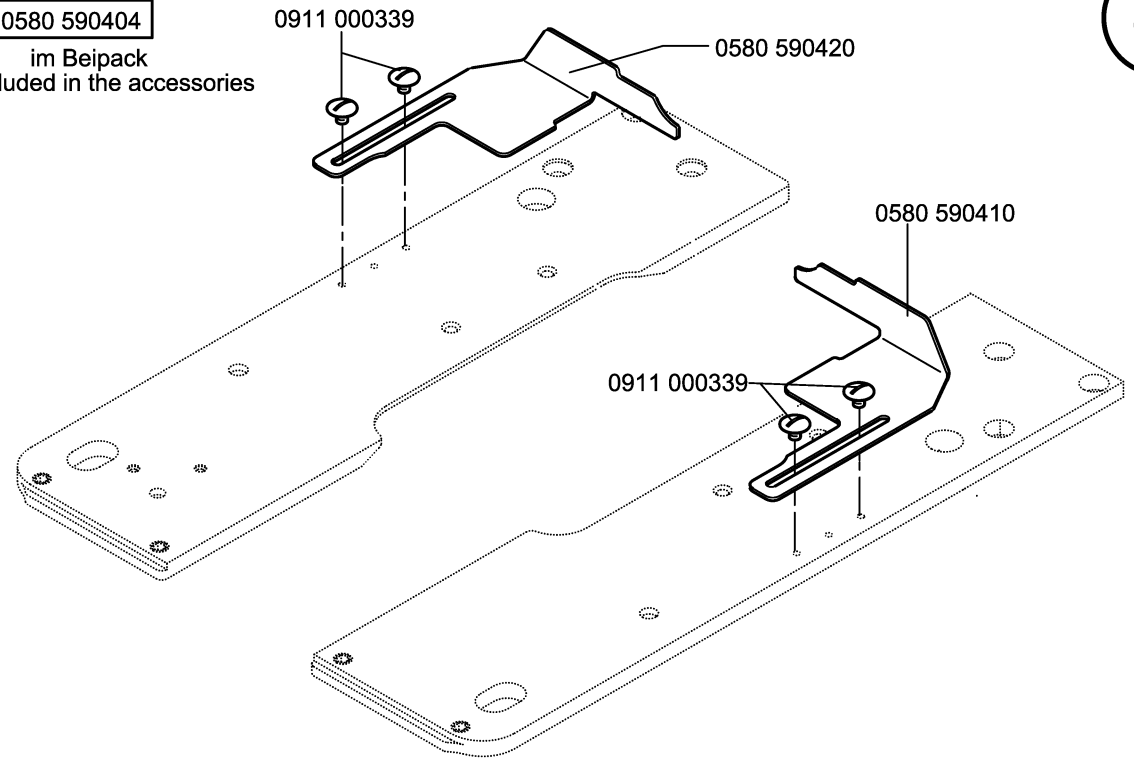
0580 590574

auf Wunsch / on request



0580 590404

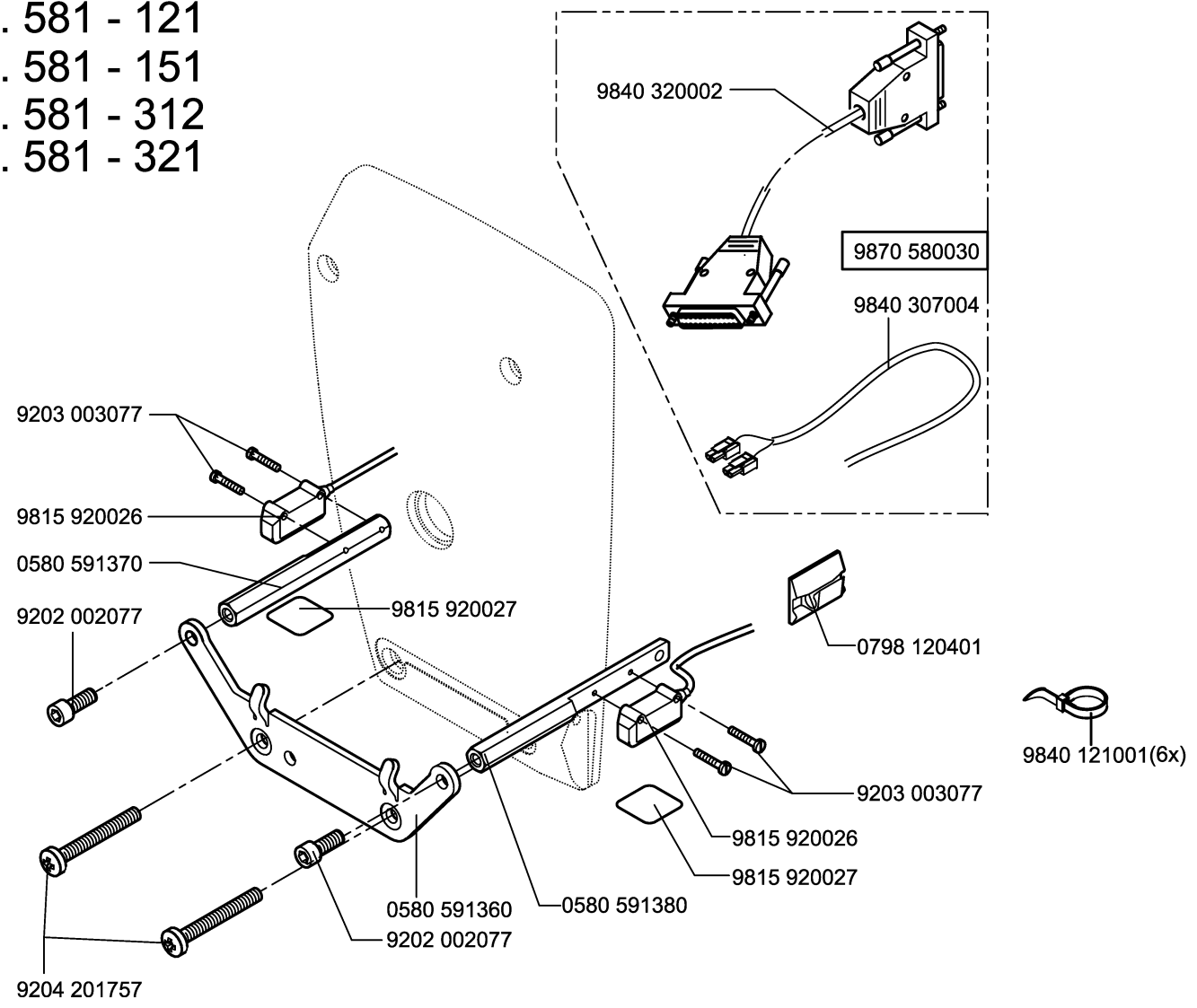
im Beipack
included in the accessories



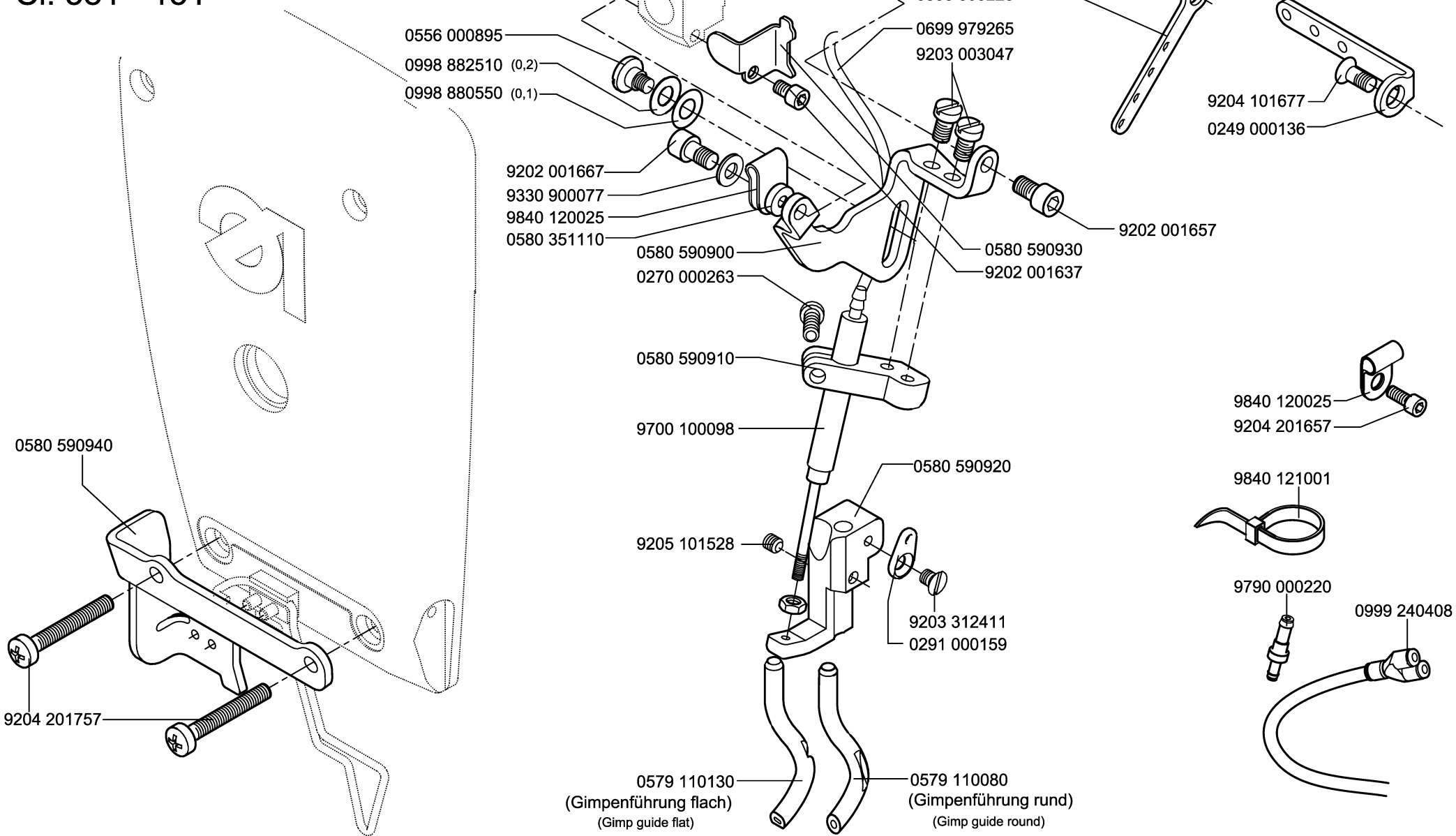
0580 591524

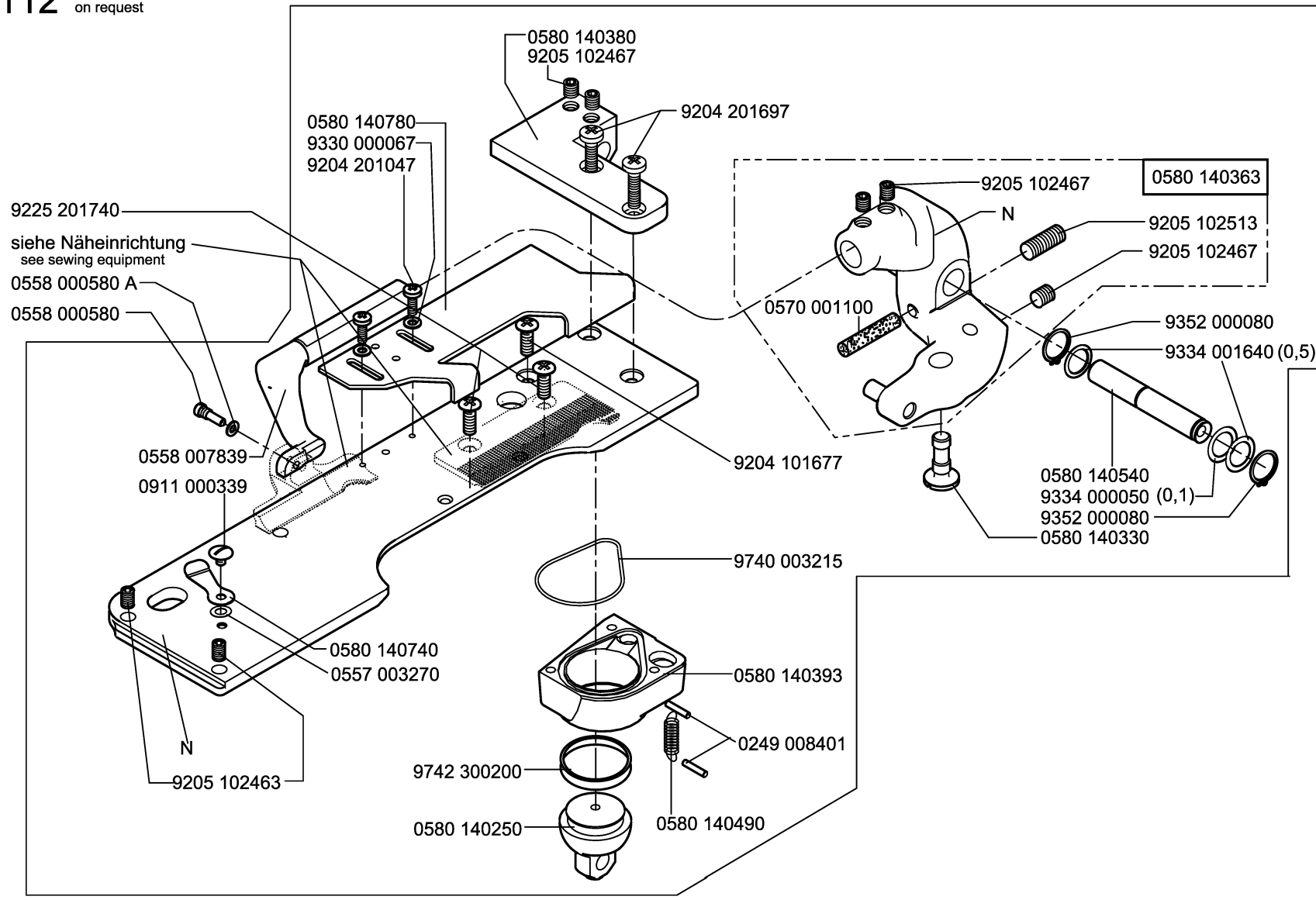
auf Wunsch
on request

- Cl. 581 - 112
- Cl. 581 - 121
- Cl. 581 - 151
- Cl. 581 - 312
- Cl. 581 - 321



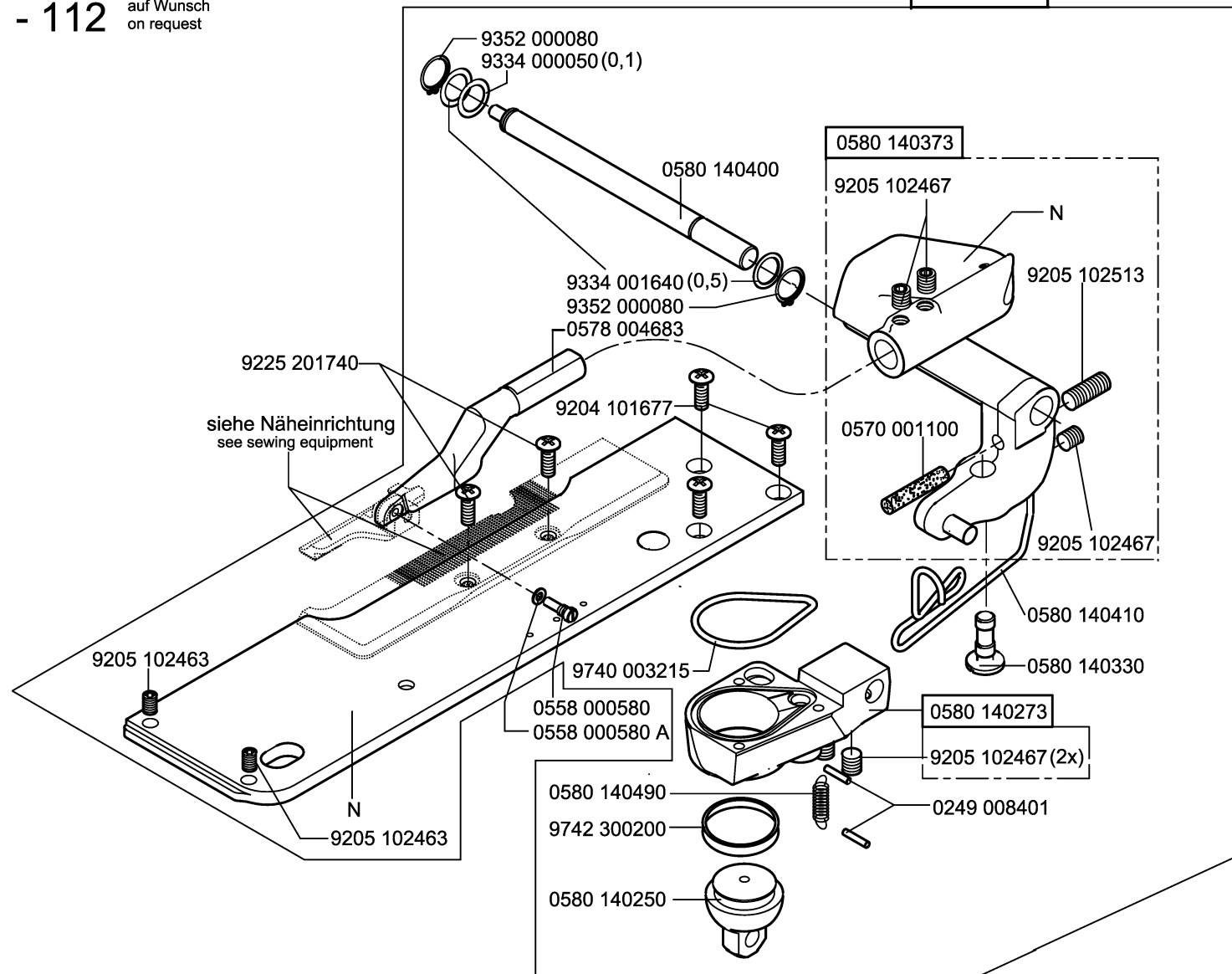
Cl. 581 - 151





0580 140774

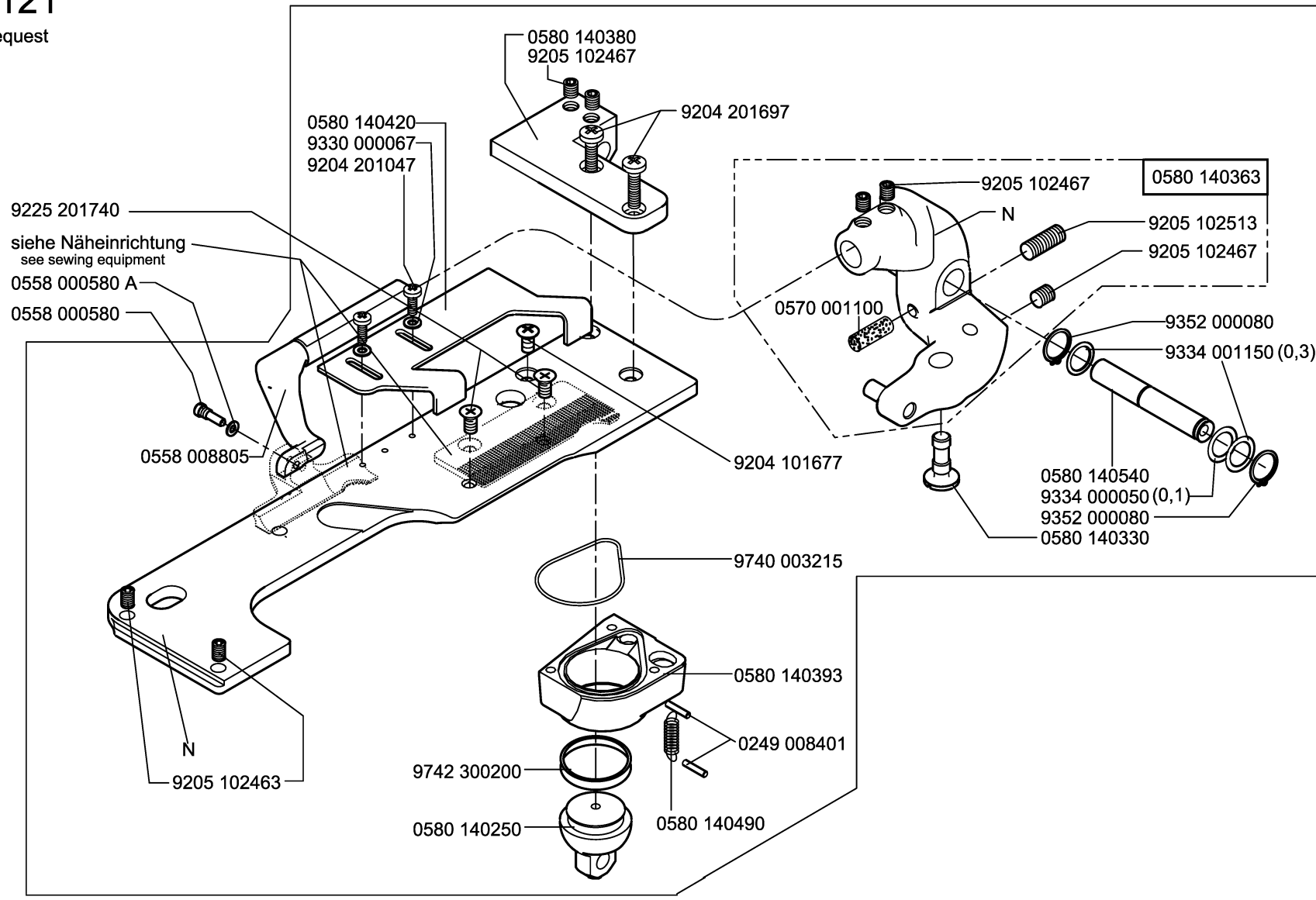
N- nicht als Einzelteil lieferbar
not available as separate part



N- nicht als Einzelteil lieferbar
not available as separate part

Cl. 581 - 121

auf Wunsch / on request

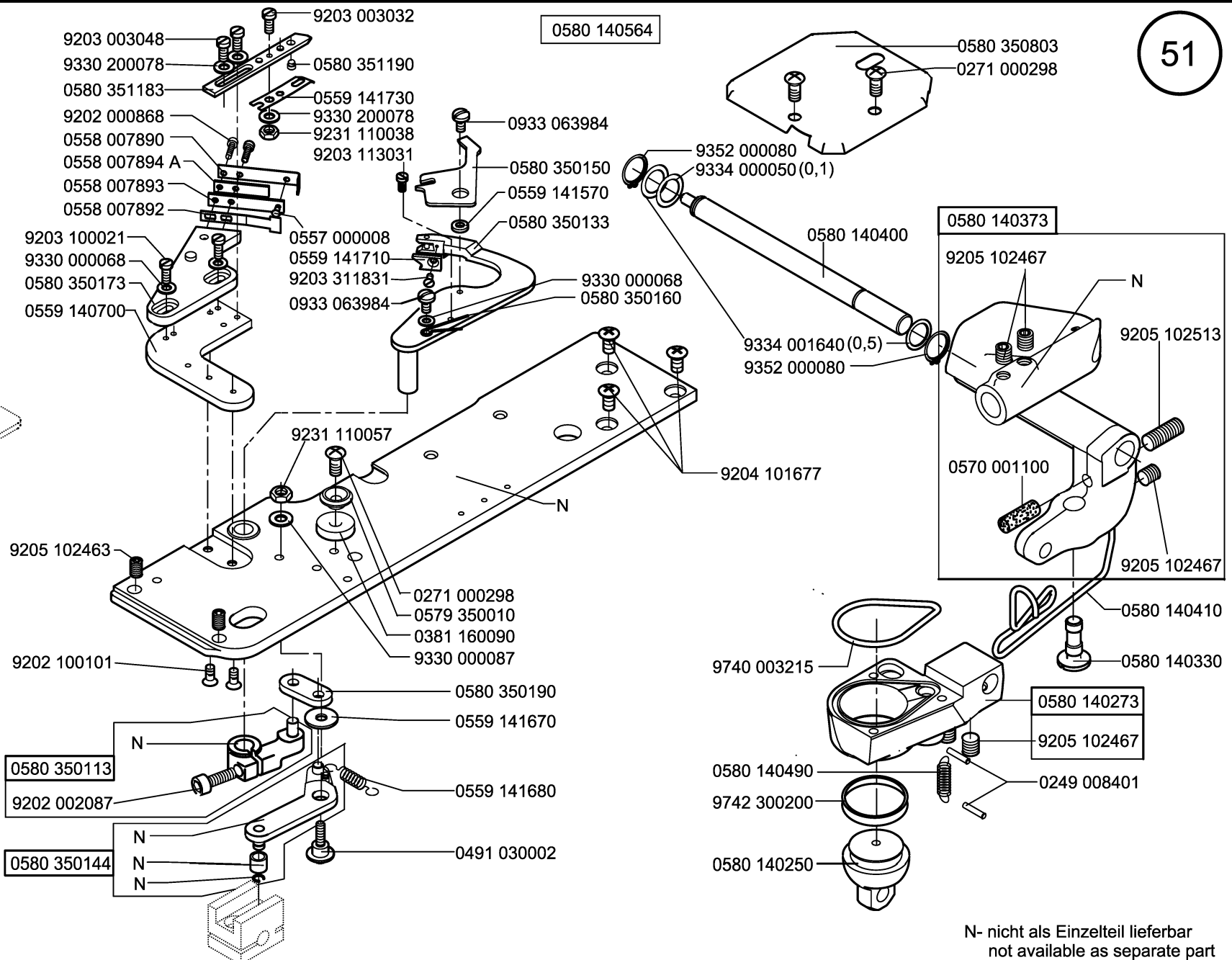
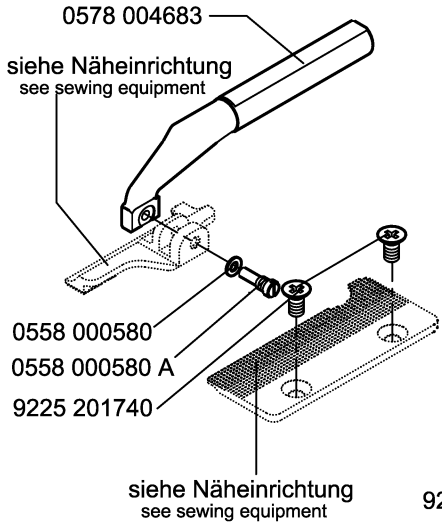


0580 140574

N- nicht als Einzelteil lieferbar
not available as separate part

Cl. 581 - 121

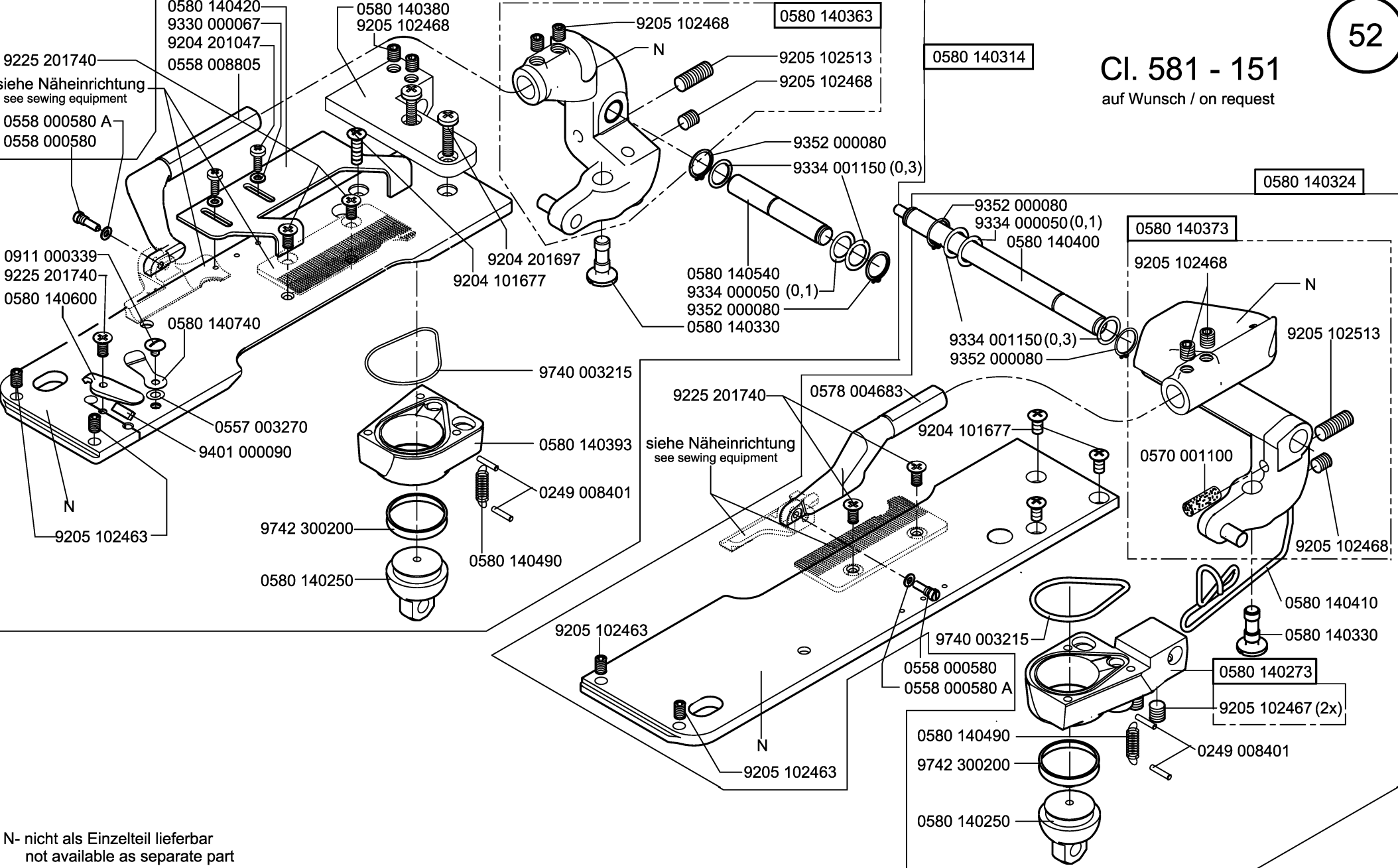
auf Wunsch
on request



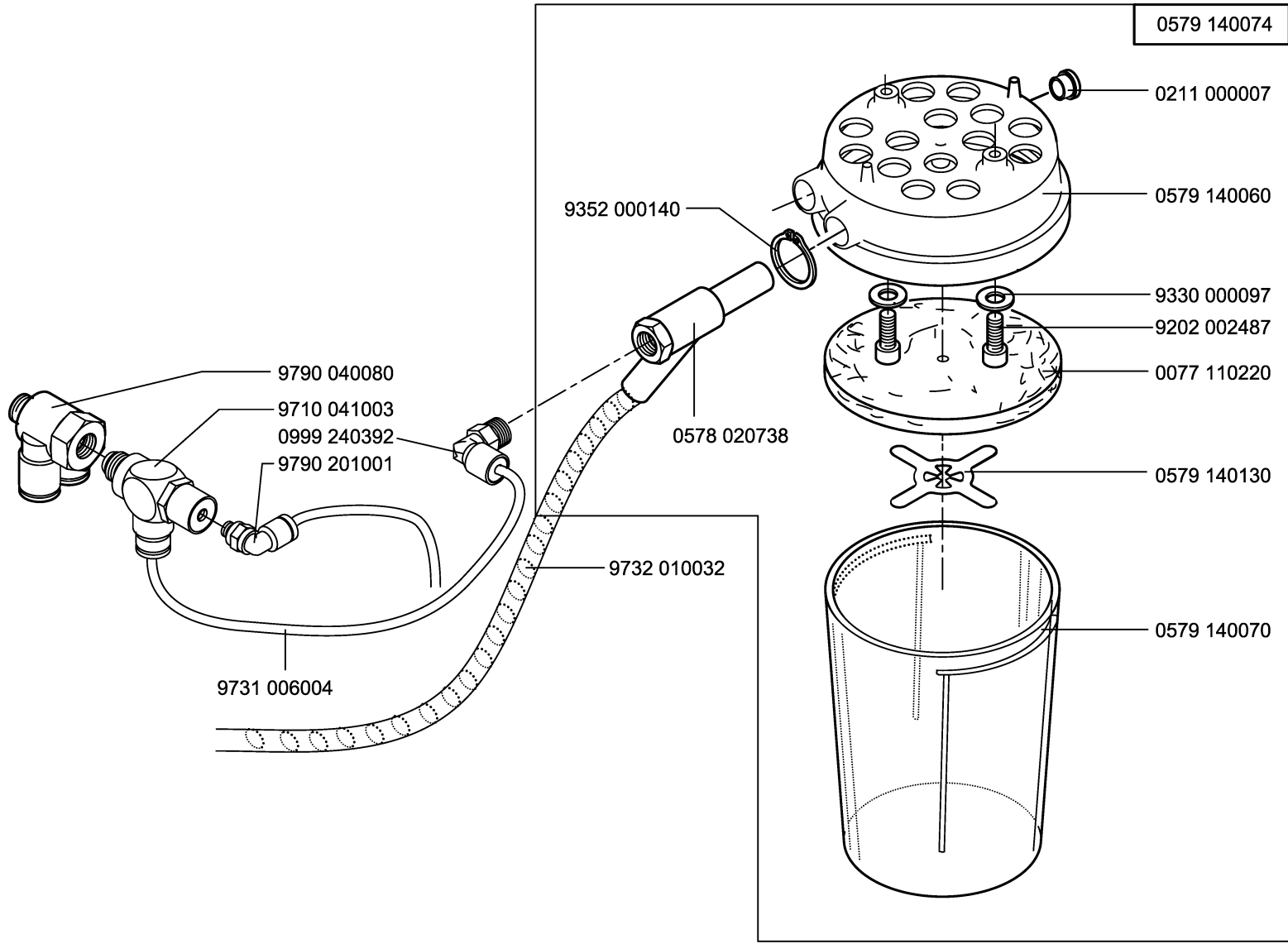
N- nicht als Einzelteil lieferbar
not available as separate part

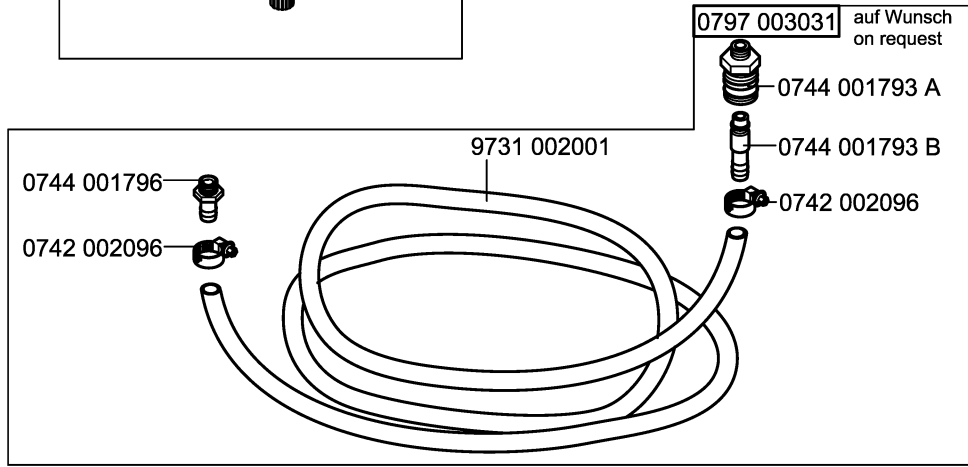
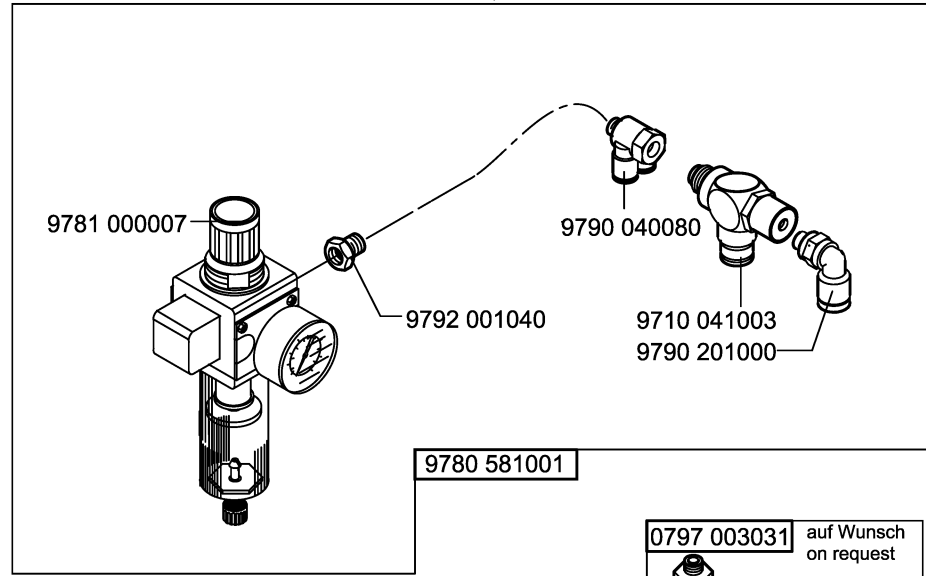
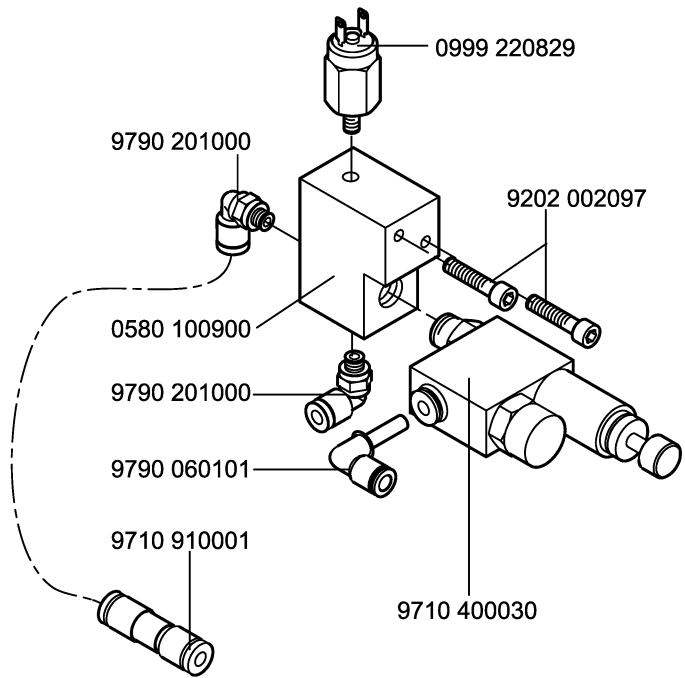
CI. 581 - 151

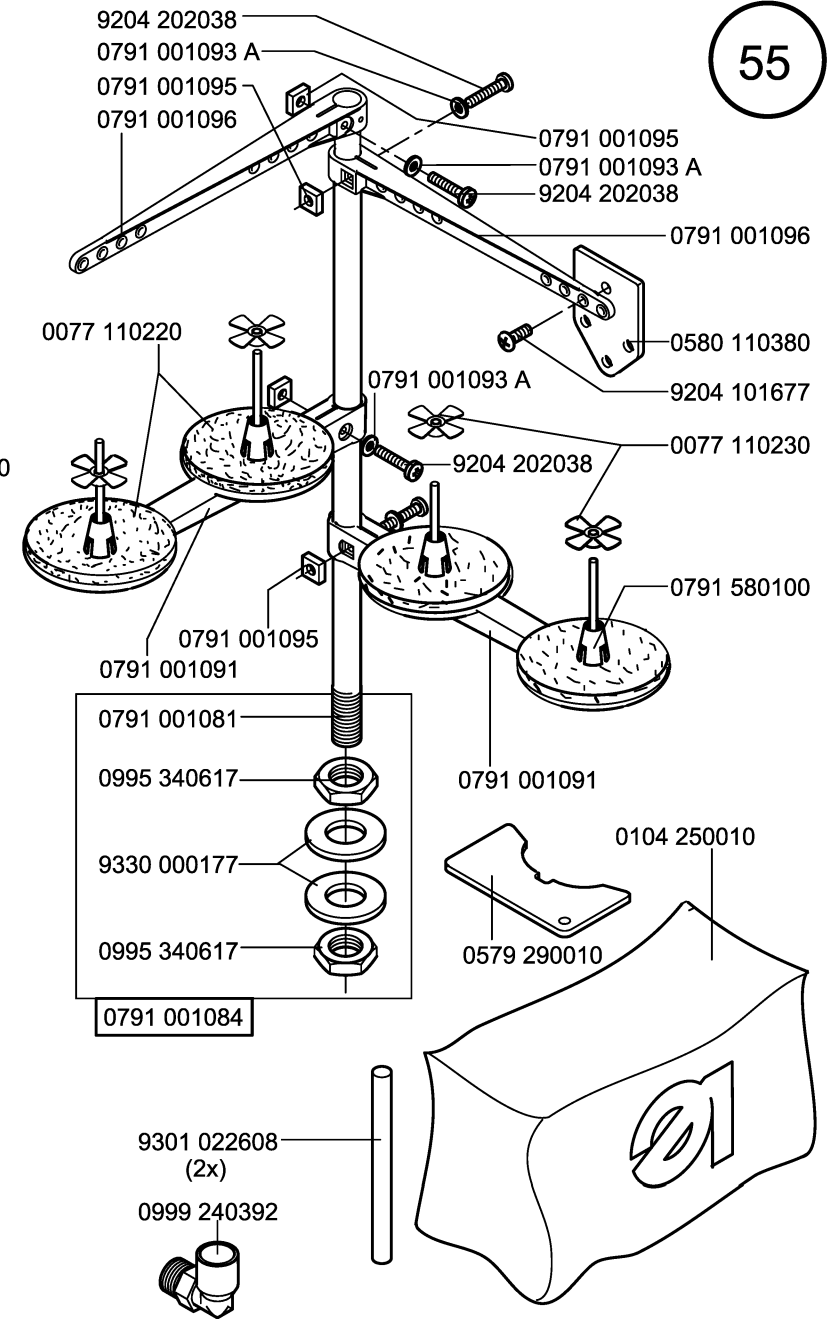
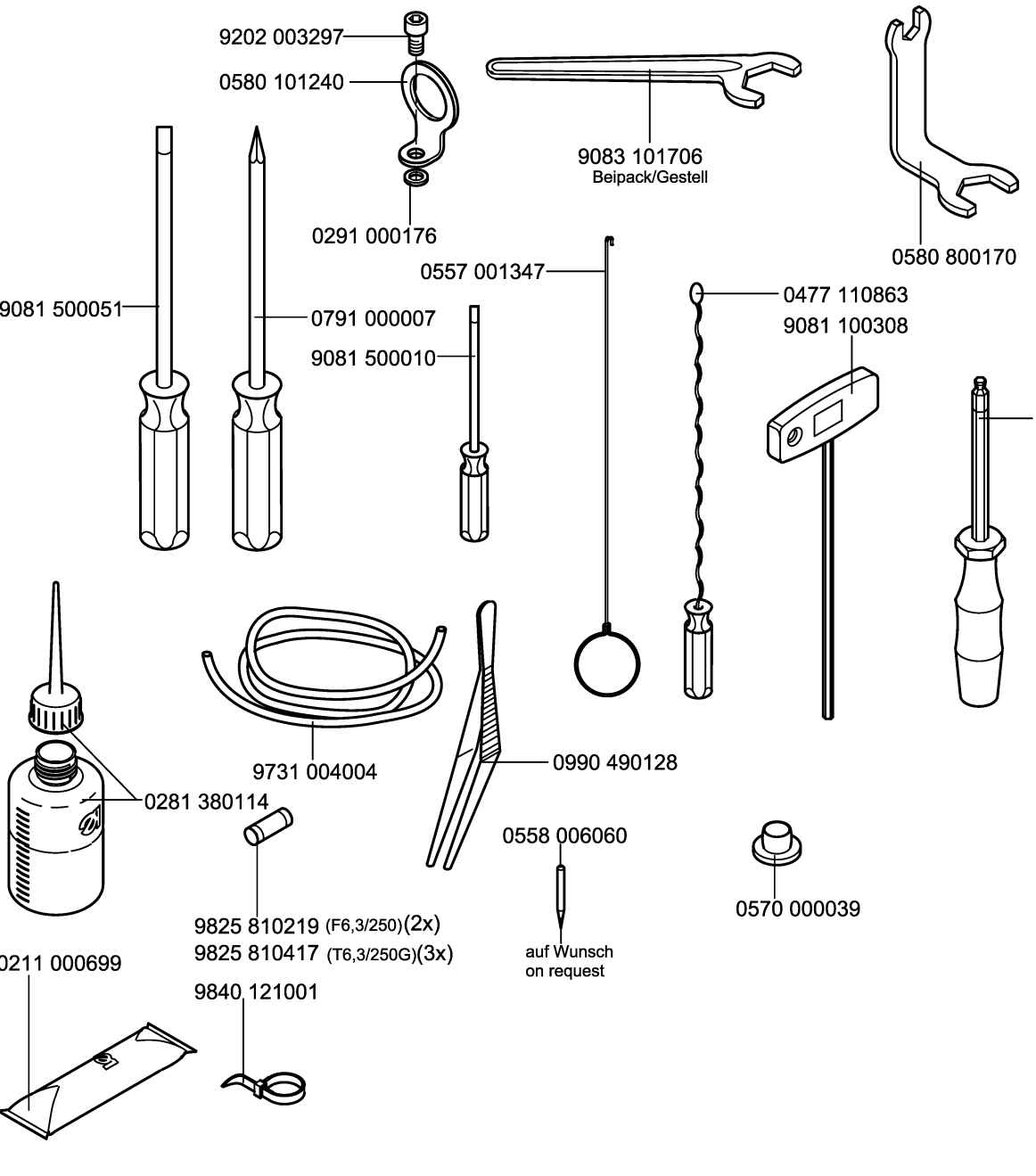
auf Wunsch / on request



N- nicht als Einzelteil lieferbar
not available as separate part







Part No./Teile-Nr.	Table/Tafel	Part No./Teile-Nr.	Table/Tafel	Part No./Teile-Nr.	Table/Tafel	Part No./Teile-Nr.	Table/Tafel				
0002	002037 0400	13, 14	0291	000176	55	0558	007892	26, 51	0579	110080	47
0037	001280	11	0367	160740	04	0558	007893	26, 51	0579	110130	47
0052	000678 A	05	0367	240040	21, 45	0558	007894 A	26, 51	0579	140060	53
0067	161020	04	0380	000077	02	0558	008805	23, 31, 34,	0579	140070	53
0067	320150	03	0380	000095	35			50, 52	0579	140074	53
0077	110140	11	0381	160090	26, 27, 51	0558	008885	23, 30, 34	0579	140130	53
0077	110220	53, 55	0396	111740	11	0558	009011	11	0579	150034	24
0077	110230	55	0477	110863	55	0558	009142	33	0579	290010	55
0104	250010	55	0491	030002	26, 51	0559	100723	01	0579	350010	26, 51
0170	220050	11	0541	000292	13	0559	110060	11	0579	350033	24
0211	000007	53	0556	000815 A	03	0559	120023	03	0580	100034	10
0211	000258	14	0556	000895	47	0559	120073	03	0580	100044	01
0211	000390 A	04	0556	003087	18	0559	120144	03	0580	100053	06
0211	000699	55	0556	003088	18	0559	140700	26, 51	0580	100064	06
0211	000806	18	0557	000008	26, 51	0559	141570	26, 51	0580	100094	15
0211	000919 A	24	0557	000618	11	0559	141670	26, 51	0580	100103	15
0211	010646	24	0557	000620	11	0559	141680	26, 51	0580	100113	15
0212	004807	17	0557	001347	55	0559	141710	51	0580	100120	15
0216	000117	14	0557	001554	37, 38, 39	0559	141730	26, 51	0580	100130	15
0216	000660	16	0557	003270	23, 34, 48, 52	0559	150040	11	0580	100150	15
0219	000353	18, 44	0558	000035	03	0559	150050	11	0580	100180	06
0220	002830	11	0558	000058 A	03, 11, 32	0559	150064	11	0580	100204	01
0244	000604 A	11	0558	000059 A	03	0559	150070	11	0580	100223	05
0244	000700	01, 04	0558	000223	47	0559	150080	11	0580	100230	05
0244	014249	32	0558	000580	23, 25, 26,	0559	150090	11	0580	100243	05
0246	000264 A	03			30, 31, 34	0559	150100	11	0580	100250	05
0246	000344	29			48, 49, 50, 51	0559	150110	11	0580	100260	05
0246	002566	28	0558	000580 A	23, 25, 26,	0559	150370	11	0580	100270	05
0249	000136	47			30, 31, 34	0559	180344	03, 11	0580	100280	05
0249	008401	23, 25, 26, 30, 31, 34 48, 49, 50, 51			48, 49, 50, 51	0570	000039	41, 55	0580	100310	05
			0558	000693	28	0570	001100	23, 25, 26,	0580	100330	15
			0558	001158	11			30, 31, 34	0580	100350	15
0252	000604	35	0558	001159	11			48, 49, 50, 51	0580	100400	14
0265	002402	18	0558	006031	35	0570	001847	08	0580	100410	13
0270	000263	47	0558	006032	35	0578	004683	49, 51, 52	0580	100450	01
0271	000298	51	0558	006060	55	0578	020738	53	0580	100474	05
0271	000756	03, 04, 07	0558	006111	31	0578	021017	24	0580	100484	05
0273	000006	01	0558	007839	25, 48	0578	021023	24	0580	100500	05
0281	380114	55	0558	007840	26	0579	100380	17	0580	100510	05
0291	000159	47	0558	007890	26, 51	0579	110074	39	0580	100520	05

Part No./Teile-Nr.	Table/Tafel	Part No./Teile-Nr.	Table/Tafel	Part No./Teile-Nr.	Table/Tafel	Part No./Teile-Nr.	Table/Tafel
0580 100530	05	0580 101380	29	0580 140153	23, 25, 30, 34	0580 140574	50
0580 100540	05	0580 101390	29	0580 140163	23, 26, 31, 34	0580 140600	34, 52
0580 100550	17	0580 101400	29	0580 140200	14	0580 140650	08
0580 100560	05	0580 101410	29	0580 140220	04	0580 140660	08
0580 100570	17	0580 101420	29	0580 140230	18	0580 140740	23, 34, 48, 52
0580 100580	17	0580 101433	29	0580 140243	23, 25, 30, 34	0580 140764	49
0580 100600	13, 20, 21	0580 101490	29	0580 140250	23, 25, 26,	0580 140774	48
0580 100610	13	0580 101520	29		30, 31, 34	0580 140780	48
0580 100620	13	0580 101540	14		48, 49, 50, 51	0580 140800	08
0580 100630	20	0580 101550	14	0580 140260	23, 25, 26,	0580 150010	10
0580 100640	17	0580 101560	14		30, 31, 34	0580 150023	11
0580 100654	13	0580 101614	20	0580 140273	23, 26, 31,	0580 150034	10
0580 100660	13	0580 101624	06		34, 49, 51	0580 150044	10
0580 100670	13	0580 101634	15		52	0580 150060	11
0580 100680	13	0580 110014	12	0580 140280	18	0580 150070	11
0580 100690	21	0580 110123	12	0580 140314	52	0580 150080	11
0580 100700	45	0580 110130	12	0580 140324	52	0580 150090	11
0580 100710	45	0580 110140	12	0580 140330	23, 25, 26,	0580 150103	11
0580 100740	05	0580 110150	12		30, 31, 34	0580 150124	11
0580 100760	21	0580 110163	12		48, 49, 50, 51	0580 150173	11
0580 100790	14	0580 110180	12	0580 140340	08	0580 150180	11
0580 100803	17	0580 110243	04	0580 140363	48, 50, 52	0580 150190	11
0580 100840	17	0580 110380	55	0580 140373	49, 51, 52	0580 150200	11
0580 100860	14	0580 120070	03	0580 140380	48, 50, 52	0580 150210	11
0580 100900	54	0580 120124	02	0580 140393	48, 50, 52	0580 150220	11
0580 100940	14	0580 120134	03	0580 140400	49, 51, 52	0580 150240	11
0580 101004	06	0580 120300	01	0580 140410	49, 51, 52	0580 150260	11
0580 101030	05	0580 120410	11, 32	0580 140420	50, 52	0580 150270	11
0580 101060	14	0580 120460	03, 11, 32	0580 140430	08	0580 150280	11
0580 101080	14	0580 120560	32	0580 140450	09	0580 150290	10
0580 101110	29	0580 140023	08	0580 140474	23	0580 150300	10
0580 101130	29	0580 140024	08	0580 140484	23	0580 150320	10
0580 101200	15	0580 140050	08	0580 140490	23, 25, 26,	0580 150330	11
0580 101210	15	0580 140060	08		30, 31, 34	0580 150390	11
0580 101240	55	0580 140070	08		48, 49, 50, 51	0580 150400	11
0580 101320	29	0580 140080	08	0580 140500	11	0580 150414	10
0580 101340	29	0580 140090	08	0580 140510	08	0580 150430	11
0580 101350	29	0580 140103	08	0580 140540	48, 50, 52	0580 150440	11
0580 101360	29	0580 140114	34	0580 140550	14	0580 150450	11
0580 101370	29	0580 140124	34	0580 140564	51	0580 150460	11

Part No./Teile-Nr.	Table/Tafel	Part No./Teile-Nr.	Table/Tafel	Part No./Teile-Nr.	Table/Tafel	Part No./Teile-Nr.	Table/Tafel
0580 150470	11	0580 350280	31	0580 351244	31	0580 560170	16
0580 150603	11	0580 350293	31	0580 351254	30	0580 560190	16
0580 150613	11	0580 350304	31	0580 351260	32	0580 560260	08, 16
0580 180010	03	0580 350314	30	0580 351273	32	0580 560280	09
0580 180044	04	0580 350370	24	0580 351283	32	0580 560300	07
0580 180064	03	0580 350423	24	0580 351310	32	0580 560320	07
0580 180080	03	0580 350430	24	0580 351333	33	0580 560330	07
0580 180090	04	0580 350440	24	0580 351360	33	0580 560373	09
0580 180103	04	0580 350454	24	0580 351370	33	0580 560383	16
0580 180110	04	0580 350690	24	0580 351410	11	0580 590014	28
0580 180123	03	0580 350703	27, 32	0580 351414	11	0580 590020	28
0580 180150	03	0580 350713	32	0580 360010	35	0580 590030	14
0580 180160	03	0580 350720	27, 32	0580 380020	03	0580 590040	14
0580 180183	03	0580 350740	31	0580 380024	03	0580 590060	14
0580 180250	04	0580 350750	32	0580 490010	04	0580 590074	28
0580 180260	04	0580 350760	11	0580 490030	20	0580 590080	28
0580 180290	04	0580 350773	32	0580 490070	21	0580 590093	14
0580 180323	03	0580 350780	32	0580 490080	13	0580 590130	35
0580 180330	03	0580 350790	31	0580 490110	44	0580 590220	35
0580 180340	03	0580 350803	26, 51	0580 490120	44	0580 590230	35
0580 180373	04	0580 350920	32	0580 490130	21	0580 590260	35
0580 180383	01	0580 350960	32	0580 490140	15	0580 590270	35
0580 211140	33	0580 350970	31	0580 490150	15	0580 590294	43
0580 211160	33	0580 351000	32	0580 490194	07, 15, 16	0580 590300	43
0580 350010	24	0580 351010	32	0580 490300	32	0580 590310	43
0580 350030	11	0580 351020	26	0580 490310	22	0580 590320	43
0580 350050	11	0580 351030	26	0580 490320	22	0580 590330	43
0580 350103	27	0580 351050	26	0580 490334	22	0580 590340	43
0580 350113	26, 51	0580 351060	27	0580 490340	22	0580 590350	35
0580 350133	26, 51	0580 351073	27	0580 560013	09	0580 590404	45
0580 350144	26, 51	0580 351104	31	0580 560023	09	0580 590410	45
0580 350150	26, 51	0580 351110	32, 47	0580 560033	07	0580 590420	45
0580 350160	26, 51	0580 351150	31	0580 560040	09	0580 590504	40
0580 350173	26, 51	0580 351170	31	0580 560050	09	0580 590510	40
0580 350190	26, 51	0580 351180	26	0580 560060	09	0580 590520	40
0580 350204	26	0580 351183	51	0580 560080	09	0580 590564	44
0580 350214	25	0580 351190	26, 51	0580 560110	16	0580 590574	45
0580 350254	31	0580 351200	24	0580 560133	16	0580 590604	41
0580 350260	31	0580 351210	24	0580 560143	07	0580 590610	41
0580 350270	31	0580 351234	31	0580 560150	16	0580 590620	41

Part No./Teile-Nr.	Table/Tafel	Part No./Teile-Nr.	Table/Tafel	Part No./Teile-Nr.	Table/Tafel	Part No./Teile-Nr.	Table/Tafel
0580 590630	41	0580 591310	42	0791 001084	55	9041 100025	03, 04
0580 590640	41	0580 591340	42	0791 001091	55	9041 100030	04
0580 590670	41	0580 591360	46	0791 001093 A	01, 55	9041 100040	18
0580 590680	41	0580 591370	46	0791 001095	55	9041 100050	18
0580 590764	32	0580 591380	46	0791 001096	55	9041 102030	03, 04
0580 590794	27	0580 591524	46	0791 580100	55	9041 102035	05
0580 590804	47	0580 591670	35	0793 000347	18	9050 050001	18
0580 590814	01, 04	0580 591684	32	0793 073048	03	9081 100308	55
0580 590820	35	0580 591714	33	0797 002016	08	9081 100320	55
0580 590833	35	0580 591734	35	0797 003031	54	9081 500010	55
0580 590843	35	0580 591824	35	0798 000610	37, 38, 39	9081 500051	55
0580 590870	35	0580 591833	35	0798 120401	46	9083 101706	55
0580 590900	47	0580 591840	35	0798 221022	13	9083 800130	29
0580 590910	47	0580 591854	35	0902 000131	03	9110 000030	16
0580 590920	47	0580 800170	55	0902 000423	42	9120 010350	11
0580 590930	47	0589 100120	29	0902 004102	11	9120 030172	06
0580 590940	47	0620 760092	18	0911 000339	11, 23, 34, 35, 42, 44	9120 050100	15
0580 590950	35	0699 979265	47		45, 48, 52	9120 050121	15
0580 591044	21	0699 989250	14			9120 130250	03
0580 591060	41	0700 000043	37, 38, 39	0911 000478	29	9120 130251	11
0580 591073	41	0700 000044	37, 38, 39	0933 063984	26, 51	9120 490080	16
0580 591080	41	0700 000045	37, 38, 39	0933 078058	04	9122 000140	04
0580 591090	41	0700 000050	37, 38, 39	0944 001366	31, 41	9124 022120	09
0580 591100	41	0700 058000	37	0961 352080	41	9126 300110	04
0580 591113	41	0700 058001	39	0990 490128	55	9129 016050	01, 10
0580 591123	41	0700 058002	40	0992 024077	27	9130 220142	04
0580 591130	41	0700 058003	38	0993 940758	29	9130 221120	06
0580 591140	41	0700 058004	41	0995 340617	55	9130 280010	15
0580 591150	41	0739 000163	40	0996 031118	31	9130 280031	15
0580 591160	35	0739 005046	24	0996 120497	04	9130 280040	04
0580 591213	41	0741 000481	38, 39	0998 880550	47	9136 700010	16
0580 591224	42	0742 002096	54	0998 881010	11, 28	9180 310120	14
0580 591234	36	0742 021447	03	0998 882510	11, 47	9190 100167	01
0580 591243	42	0744 001304	24	0999 200597	36	9190 110015	03, 04
0580 591253	42	0744 001793 A	54	0999 202637	44	9201 111297	15
0580 591260	42	0744 001793 B	54	0999 220829	54	9201 112457	08, 35
0580 591270	42	0744 001796	54	0999 240389	11, 24, 35	9201 112467	35
0580 591280	42	0746 040118 A	29	0999 240392	53, 55	9201 113277	35
0580 591290	42	0791 000007	55	0999 240408	47	9201 113317	35
0580 591300	42	0791 001081	55	1001 009247	03	9201 113737	41

Part No./Teile-Nr.	Table/Tafel	Part No./Teile-Nr.	Table/Tafel	Part No./Teile-Nr.	Table/Tafel	Part No./Teile-Nr.	Table/Tafel
9201 113767	39	9202 003307	37, 38, 39	9203 314657	41	9205 102467	23, 25, 26,
9202 000868	26, 51	9202 003337	06	9204 001737	41		30, 31, 34
9202 001637	03, 47	9202 003347	06	9204 001767	26		48, 49, 50, 51
9202 001657	47	9202 011678	11	9204 002167	40	9205 102468	14, 30, 52
9202 001658	11	9202 042077	22	9204 101657	09, 14	9205 102473	01, 06
9202 001667	03, 11, 32, 47	9202 043328	17	9204 101667	14, 26, 32	9205 102478	10
9202 001677	11	9202 100101	11, 26, 41, 51	9204 101677	23, 25, 26,	9205 102488	03, 04, 08, 15
9202 001698	11	9202 150610	29		30, 31, 34	9205 102513	08, 23, 25,
9202 001727	11, 24	9203 001837	35		47, 48, 49,		26, 28, 30
9202 002057	05, 08	9203 002421	35		50, 51, 55		31, 34, 48,
9202 002067	01, 03, 08,	9203 002422	07, 15, 16	9204 201047	48, 50, 52		49, 50, 51
	14, 16, 18	9203 003027	05, 22	9204 201647	31, 35	9205 102538	10
	22, 27, 28,	9203 003032	24, 26, 51	9204 201657	13, 20, 21,	9205 102783	09
	29, 35	9203 003037	13, 20, 21		41, 44, 47	9205 102927	41
9202 002077	03, 04, 14,	9203 003042	29	9204 201667	21	9205 141577	35
	31, 32, 46	9203 003047	11, 47	9204 201677	11	9205 161848	14
9202 002078	05	9203 003048	26, 29, 51	9204 201697	12, 48, 50, 52	9206 100207	13, 14
9202 002084	29	9203 003057	03, 13, 32	9204 201727	13	9206 100637	18
9202 002087	04, 05, 07,	9203 003077	46	9204 201757	13, 21, 45,	9206 200087	17, 37, 38, 39
	08, 15, 16	9203 003098	12		46, 47	9207 170227	37
	20, 21, 26, 28	9203 003357	38, 39	9204 201787	14	9207 170437	37, 38, 39
9202 002088	05	9203 003627	44	9204 201967	01, 09, 41	9207 171057	37, 38, 39
9202 002097	08, 17, 29,	9203 003647	11	9204 202038	55	9210 013017	41
	40, 54	9203 003652	11, 32	9204 301467	13	9210 013367	43
9202 002107	04, 12, 16, 29	9203 100021	26, 51	9204 301517	22	9225 201740	11, 23, 25,
9202 002127	08, 16	9203 100617	45	9204 422497	03		26, 27, 30
9202 002467	42	9203 110037	11	9204 432077	03		31, 34, 48,
9202 002487	06, 09, 35, 53	9203 112488	29	9205 101528	03, 47		49, 50, 51
9202 002497	05, 43	9203 113031	26, 51	9205 101548	11	9225 201750	27, 31, 32
9202 002507	35	9203 113103	03, 11	9205 101568	11	9231 000347	11, 29
9202 002527	05	9203 123077	11, 32	9205 101597	29	9231 000368	41
9202 002557	05	9203 143803	08	9205 101598	29	9231 000377	24
9202 002568	40	9203 143991	04	9205 101868	11	9231 000378	29
9202 002877	07	9203 260497	27	9205 101917	32	9231 000407	35
9202 002887	15	9203 311831	26, 51	9205 102143	15	9231 011053	31
9202 002907	05	9203 312411	47	9205 102158	04	9231 011177	17
9202 002917	15	9203 312421	31	9205 102178	09	9231 110035	32
9202 003027	05, 26	9203 313022	31	9205 102463	23, 25, 26,	9231 110037	24
9202 003287	14, 37, 38, 39	9203 313047	41		30, 31, 34	9231 110038	26, 51
9202 003297	06, 55	9203 313737	32		48, 49, 50, 51	9231 110047	38, 39

Part No./Teile-Nr.	Table/Tafel	Part No./Teile-Nr.	Table/Tafel	Part No./Teile-Nr.	Table/Tafel	Part No./Teile-Nr.	Table/Tafel
9231 110057	17, 26, 27, 32, 51	9343 000060	13, 20, 21	9710 061411	35	9792 001040	54
9231 110127	35	9352 000050	11	9710 400030	54	9800 170043	06
9231 110137	17, 39, 41	9352 000070	04	9710 910001	54	9800 580033	07, 15
9234 000057	32	9352 000080	23, 25, 26, 30, 31, 34	9710 920011	27, 32, 35	9800 580050	16
9234 000067	41		48, 49, 50, 51	9710 920013	35	9805 320005	13
9255 110050	08	9352 000120	04	9731 001051	18	9810 321092	36
9301 022608	55	9352 000140	53	9731 002001	54	9815 555053	05
9301 210620	28	9352 000150	17	9731 004004	55	9815 580008	37, 38, 39
9301 211090	04	9352 600118	28	9731 005004	35	9815 710103	32
9330 000067	05, 15, 26, 48, 50	9352 000150	17	9731 006004	53	9815 710211	16
9330 000068	26, 51	9353 000087	35	9731 007035	03, 04	9815 920026	46
9330 000087	03, 04, 05, 08, 12, 14 16, 22, 26, 27, 28, 29 32, 35, 51	9353 000320	04	9731 008061	14	9815 920027	46
9330 000097	03, 09, 53	9354 010190	06	9731 008061	14	9815 935006	04
9330 000107	35	9354 010210	06	9732 010032	53	9815 935006	04
9330 000127	17, 35, 39, 41	9354 401300	29	9740 000600	35	9825 190104	37, 38, 39
9330 000177	55	9354 401300	29	9740 001215	35	9825 810219	55
9330 200078	26, 51	9357 000040	11	9740 001220	17	9825 810417	55
9330 200117	15	9357 000060	29	9740 001440	17	9830 501001	22
9330 900077	47	9357 000070	11	9740 003215	23, 25, 26, 30, 31, 34	9830 515057	36
9330 900097	04, 14, 17, 20, 31	9357 000080	35		48, 49, 50, 51	9835 501005	44
9330 900107	40, 43	9357 000087	16	9740 010020	35	9840 120001	37, 38, 39
9330 900117	15, 37, 38, 39	9357 000107	08, 14, 16	9740 200801	29	9840 120025	44, 47
9330 900127	06	9357 000150	06	9740 300080	11	9840 120026	08, 22, 36
9332 500110	41	9380 520180	15	9742 300080	11	9840 120027	29, 36
9334 000050	23, 25, 26, 30, 31, 34 48, 49, 50, 51	9400 000367	24	9742 300100	35	9840 120028	29
		9400 000380	17	9742 300200	23, 25, 26, 30, 31, 34 48, 49, 50, 51	9840 120030	44
9334 001150	50, 52	9400 000381	11			9840 120203	35
9334 001620	29	9400 000392	24	9780 581001	54	9840 120207	29
9334 001640	23, 25, 26, 30, 31, 34 48, 49, 51	9400 100008	42	9781 000007	54	9840 121001	04, 44, 46, 47, 55
9334 001670	03	9401 000090	34, 52	9790 000220	11, 29, 47	9840 121002	14, 16
		9700 100050	35	9790 000420	29	9840 133012	37, 38, 39
		9700 100089	11	9790 010010	08	9840 135012	37, 38, 39
		9700 100092	08	9790 020020	24	9840 307004	46
		9700 100098	47	9790 040080	53, 54	9840 320002	46
		9700 100099	35	9790 060101	54	9850 001067	44
		9700 212060	27, 32	9790 200000	08, 27, 32	9850 001092	20
		9700 212068	24	9790 201000	08, 35, 54	9850 581500	36
		9700 520004	05	9790 201001	53	9870 001020	37, 38, 39
		9706 000312	17	9790 202000	08	9870 001115	17
		9710 041003	53, 54	9790 315103	11, 29, 35	9870 001116	17
		9710 061304	05				

Part No./Teile-Nr.	Table/Tafel	Part No./Teile-Nr.	Table/Tafel	Part No./Teile-Nr.	Table/Tafel	Part No./Teile-Nr.	Table/Tafel
9870	580004		36				
9870	580006		32				
9870	580030		46				
9880	580002		36				
9880	580003		13				
9880	580004		13				
9880	580006		22				
MG43	000062		37, 38, 39				
MG58	000111		37, 39				
MG58	000112		38				
MG58	000115		40				
MG58	000116		38, 39				
MG58	000604		37, 38, 39				
MG58	400104		37				
MG58	400114		38				
MG58	400124		39				
N900	001955		24				



Einrichtungen der: **58%**
Equipments of:

Ausgabe
Edition
06.2008
Ersetzt Ausgabe
Replaced edition
08.2005

Blatt 1
Page
2
Fortsetzung Blatt
Continued page

E-Nr. E-No.	Nähgut / Material	Knopfloch ohne Riegel / Buttonhole without tack	Knopfloch Keilriegel / Buttonhole taper tack	Knopfloch ohne Auge / Buttonhole without eye	Knopfloch Querriegel / Buttonhole cross tack	Knopfloch Rundriegel / Buttonhole round tack	Schnürlöcher / Eyelet	Schneiden vor / Cut before	Schneiden nach / Cut after	Knopflochbreite min. / min. buttonhole width (mm)	Knopflochbreite max. / max. buttonhole width (mm)	Mit Rundgimpe / with round gimp	Schnittlänge max. / max. cutting length	Nählänge max. / max. sewing length
0580 E1101 ¹ 0580-112000	Für Knopflöcher in Sakkos/Jacken, Hosen, Sportswear. For buttonholes in jackets, coats, trousers, sportswears.	x	x	x	x	x	x		x	3,5	5,0		38	38
0580 E1121 ¹ 0580-112000	Für Knopflöcher in Sakkos/Jacken, Hosen, Sportswear. For buttonholes in jackets, coats, trousers, sportswears.	x	x	x	x	x	x	x	x	5,0	8,0		38	38
0580 E1151 ¹ 0580-112000	Für Knopflöcher in Hinterhosentaschen mit speziellem Rückhaltebügel. Auge 12 mm weiter vorne. For buttonholes in hip pockets with special retention bracket. 12 mm eye in the front.	x	x	x	x	x	x		x	3,5	5,0		24	26
0580 E1190 0580-112000	Für Schnürlöcher mit Zweifaden-Kettenstich in unterschiedlichen Nähgut-Qualitäten. Für Schnürlöcherdurchmesser von 1 mm bis 5 mm. For eyelets with double-chainstitch in different material quality. For eyelets from 1 - 5 mm diameter.						x	x	x					
0580 E1195 0580-112000	Für Schnürlöcher mit Zweifaden-Kettenstich in unterschiedlichen Nähgut-Qualitäten. Für Schnürlöcherdurchmesser von 5 mm bis 7 mm. For eyelets with double-chainstitch in different material quality. For eyelets from 5 - 7 mm diameter.						x	x	x					
0580 E1201 ¹ 0580-121000	Für Knopflöcher in Sakkos/Jacken, Mantel. For buttonholes in jackets, coats.	x	x	x	x	x	x		x	3,5	5,0	x	38	38
0580 E1202 0580-121000	Für Knopflöcher in Sakkos/Jacken, Mäntel (Handarbeitsähnlich). For buttonholes in jackets, coats, sportswears (handiwork alike).	x	x	x	x	x	x		x	3,5	5,0		38	38
0580 E1204 ¹ 0580-121000	Für Knopflöcher in stark dehnbarem Nähgut z.B. Strickware. For buttonholes in stretchy material for example knitwear.	x	x	x	x	x			x	3,5	5,0	x	38	38
0580 E1221 ¹ 0580-121000	Für Knopflöcher in Sakkos/Jacken, Mantel. For buttonholes in jackets, coats.	x	x	x	x	x	x	x	x	5,0	8,0	x	38	38

¹ Nur diese Einrichtungen können zusammen mit der Maschine bestellt werden!
¹ Only those equipment can be ordered together with the machine!

= Änderung / Modification



Einrichtungen der: **58%**
Equipments of:

Ausgabe
Edition
06.2008
Ersetzt Ausgabe
Replaced edition
08.2005

Blatt 2
Page
Fortsetzung Blatt 3
Continued page

E-Nr. E-No.	Nähgut / Material	Knopfloch ohne Riegel / Buttonhole without tack	Knopfloch Keilriegel / Buttonhole taper tack	Knopfloch ohne Auge / Buttonhole without eye	Knopfloch Querriegel / Buttonhole cross tack	Knopfloch Rundriegel / Buttonhole round tack	Schnürlöcher / Eyelet	Schneiden vor / Cut before	Schneiden nach / Cut after	Knopflochbreite min. / min. buttonhole width (mm)	Knopflochbreite max. / max. buttonhole width (mm)	Mit Rundgimpe / with round gimp	Schnittlänge max. / max. cutting length	Nählänge max. / max. sewing length
0580 E1222 0580-121000	Für Knopflöcher in Sakkos/Jacken, Mäntel, Sportswear (Handarbeitsähnlich). For buttonholes in jackets, coats, sportswears (handiwork alike).	x	x	x	x	x	x	x	x	5,0	8,0		38	38
0580 E1224 0580-121000	Für Knopflöcher in stark dehnbarem Nähgut z.B. Strickware. For buttonholes in stretchy material for example knitwear.	x	x	x	x	x			x	5,0	8,0	x	38	38
0580 E1401 ¹ 0580-141000	Für Knopflöcher in Sakkos/Jacken, Hosen, Sportswear. For buttonholes in jackets, coats, trousers, sportswears.	x	x	x	x	x	x		x	3,5	5,0	x	32 ³	36 ³
0580 E1403 ¹ 0580-141000	Für Knopflöcher in Jeans. Mit speziellen oberen Stoffklemmen für Bundverarbeitung. For buttonholes in denims. With special upper cloth clamps for waistbands.	x	x		x	x	x	x	x	3,5	5,0	x	32 ³	36 ³
0580 E1421 ¹ 0580-141000	Für Knopflöcher in Sakkos/Jacken, Hosen, Sportswear. For buttonholes in jackets, coats, trousers, sportswears.	x	x	x	x	x	x	x	x	5,0	8,0	x	32 ³	36 ³
0580 E1423 ¹ 0580-141000	Für Knopflöcher in Jeans. Mit speziellen oberen Stoffklemmen für Bundverarbeitung. For buttonholes in denims. With special upper cloth clamps for waistbands.	x	x		x	x	x	x	x	5,0	8,0	x	32 ³	36 ³
0559 E1501 ¹ 0580-151000 0559-151000	Für Knopflöcher in Sakkos/Jacken, Mäntel, Sportswear. For buttonholes in jackets, coats, sportswears.	x	x	x	x	x	x		x	3,5	5,0	x	42 (50 ²)	50
0559 E1502 0580-151000 0559-151000	Für Knopflöcher in Sakkos/Jacken, Mäntel (Handarbeitsähnlich). For buttonholes in jackets, coats (handiwork alike).	x	x	x	x	x	x		x	3,5	5,0		42 (50 ²)	50
0559 E1504 ¹ 0580-151000 0559-151000	Für Knopflöcher in stark dehnbarem Nähgut z.B. Strickware. For buttonholes in stretchy material for example knitwear.	x	x	x	x	x			x	3,5	5,0	x	42	42
0559 E1521 ¹ 0580-151000 0559-151000	Für Knopflöcher in Sakkos/Jacken, Mäntel, Sportswear. For buttonholes in jackets, coats, sportswears.	x	x	x	x	x	x	x	x	5,0	8,0	x	42 (50 ²)	50

¹ Nur diese Einrichtungen können zusammen mit der Maschine bestellt werden!

¹ Only those equipment can be ordered together with the machine!

² Nur mit Ergänzungssatz 0580 591024 möglich !

² Only possible with the Supplementary kit 0580 591024 !

³ Schnittlänge und Nählänge sind abhängig von den Längenpaketen.

³ The cutting length and the buttonhole lengths are depending on the length package.

■ = Änderung / Modification



**Einrichtungen der:
Equipments of: 58%**

Ausgabe
Edition
06.2008

Ersetzt Ausgabe
Replaced edition
08.2005

Blatt 3
Page
Fortsetzung Blatt 4
Continued page

E-Nr. E-No.	Nähgut / Material	Knopfloch ohne Regel / Buttonhole without tack	Knopfloch Keilregel / Buttonhole taper tack	Knopfloch ohne Auge / Buttonhole without eye	Knopfloch Querrregel / Buttonhole cross tack	Knopfloch Rundregel / Buttonhole round tack	Schnürlöcher / Eyelet	Schneiden vor / Cut before	Schneiden nach / Cut after	Knopflochbreite min. / min. buttonhole width (mm)	Knopflochbreite max. / max. buttonhole width (mm)	Mit Rundgimpe / with round gimpe	Schnittlänge max. / max. cutting length	Nählänge max. / max. sewing length
0559 E1522 0580-151000 0559-151000	Für Knopflöcher in Sakkos/Jacken, Mäntel, Sportswear (Handarbeitsähnlich). For buttonholes in jackets, coats, sportswears (handiwork alike).	x	x	x	x	x	x	x	x	5,0	8,0		42 (50 ²)	50
0559 E1524 0580-151000 0559-151000	Für Knopflöcher in stark dehnbarem Nähgut z.B. Strickware. For buttonholes in stretchy material for example knitwear.	x	x	x	x	x			x	5,0	8,0		42	42
0559 E1551 0580-151000 0559-151000	Für Knopflöcher in Hinterhosentaschen mit speziellem Rückhaltebügel. Auge 12 mm weiter vorne. For buttonholes in hip pockets with special retention bracket. 12 mm eye in the front.	x	x	x	x	x	x		x	3,5	5,0	x	26	26
0559 E1553 0580-151000 0559-151000	Für Knopflöcher in Jeans. Mit speziellen oberen Stoffklemmen für Bundverarbeitung. Auge 12 mm weiter vorne. For buttonholes in denims. With special upper cloth clamps for waistbands. 12 mm eye in the front.	x	x	x	x	x	x		x	3,5	5,0	x	26	26
0559 E1573 ¹ 0580-151000 0559-151000	Für Knopflöcher in Jeans. Mit speziellen oberen Stoffklemmen für Bundverarbeitung. Auge 12 mm weiter vorne. For buttonholes in denims. With special upper cloth clamps for waistbands. 12 mm eye in the front.	x	x	x	x	x	x	x	x	5,0	8,0	x	26	26
0559 E1590 ¹ 0580-151000 0559-151000	Für Schnürlöcher mit Einfaden-Kettenstich in unterschiedlichen Nähgut-Qualitäten. Für Schnürlöcherdurchmesser von 1 mm bis 5 mm. For eyelets with single chainstitch in different material quality. For eyelets from 1 - 5 mm diameter.						x	x	x					
0559 E1595 ¹ 0580-151000 0559-151000	Für Schnürlöcher mit Einfaden-Kettenstich in unterschiedlichen Nähgut-Qualitäten. Für Schnürlöcherdurchmesser von 5 mm bis 7 mm. For eyelets with single chainstitch in different material quality. For eyelets from 5 - 7 mm diameter.						x	x	x					

¹ Nur diese Einrichtungen können zusammen mit der Maschine bestellt werden!

¹ Only those equipment can be ordered together with the machine!

² Nur mit Ergänzungssatz 0580 591024 möglich.

² Only possible with the Supplementary kit 0580 591024.

= Änderung / Modification



Einrichtungen der: **58%**
Equipments of:

Ausgabe
Edition
08.2005

Blatt 4
Page

Ersetzt Ausgabe
Replaced edition
11.2004

Fortsetzung Blatt 5
Continued page

E-Nr. E-No.	Nähgut / Material	Knopfloch ohne Riegel / Buttonhole without tack	Knopfloch Keilriegel / Buttonhole taper tack	Knopfloch ohne Auge / Buttonhole without eye	Knopfloch Querriegel / Buttonhole cross tack	Knopfloch Rundriegel / Buttonhole round tack	Schnürlöcher / Eyelet	Schneiden vor / Cut before	Schneiden nach / Cut after	Knopflochbreite min. / min. buttonhole width (mm)	Knopflochbreite max. / max. buttonhole width (mm)	Mit Rundgimpe / with round gimp	Schnittlänge max. / max. cutting length	Nählänge max. / max. sewing length
0580 E3101 ¹ 0580-312000	Für Knopflöcher in Sakkos/Jacken, Hosen, Sportswear. For buttonholes in jackets, coats, trousers, sportswears.	x	x	x	x	x	x		x	3,5	5,0		36	38
0580 E3121 ¹ 0580-312000	Für Knopflöcher in Sakkos/Jacken, Hosen, Sportswear. For buttonholes in jackets, coats, trousers, sportswears.	x	x	x	x	x	x	x	x	5,0	8,0		36	38
0580 E3201 ¹ 0580-321000	Für Knopflöcher in Sakkos/Jacken, Mantel. For buttonholes in jackets, coats.	x	x	x	x	x	x		x	3,5	5,0	x	36	38
0580 E3221 ¹ 0580-321000	Für Knopflöcher in Sakkos/Jacken, Mantel. For buttonholes in jackets, coats.	x	x	x	x	x	x	x	x	5,0	8,0	x	36	38
0580 E3401 ¹ 0580-341000	Für Knopflöcher in Sakkos/Jacken, Mantel. For buttonholes in jackets, coats.	x	x	x	x	x	x		x	3,5	5,0	x	36 ³	36 ³
0580 E3421 ¹ 0580-341000	Für Knopflöcher in Hosen, Sportswear. For buttonholes in trousers, sportswears.	x	x	x	x	x	x	x	x	5,0	8,0	x	36 ³	36 ³

¹ Nur diese Einrichtungen können zusammen mit der Maschine bestellt werden!

¹ Only those equipment can be ordered together with the machine!

³ Schnittlänge und Nählänge sind abhängig von den Längenpaketen.

³ The cutting length and the buttonhole lengths are depending on the length package.

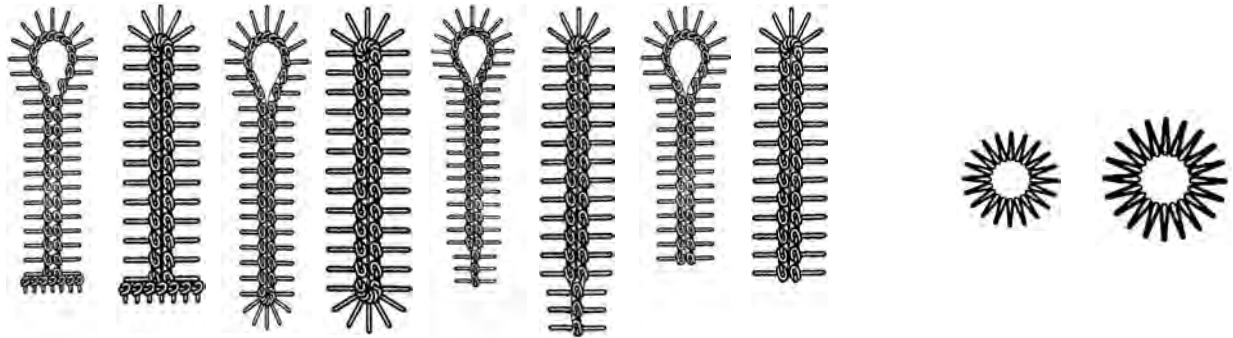
■ = Änderung / Modification



**Einrichtungen der:
Equipments of: 58%112**

Ausgabe
Edition
08.2005
Ersetzt Ausgabe
Replaced edition
11.2004

Blatt 5
Page
Fortsetzung Blatt 6
Continued page



E-Nr. / E-No. 0580		1101 ¹	1121 ¹	1151 ¹	1190	1195
Stichplatte Throat plate		0580 350454	0580 350454	0580 350454	0580 350454	0580 350454
Greifer, links Looper, left		0557 002872	0557 002872	0557 002872	0557 002872	0557 002872
Greifer, rechts Looper, right		0557 000602 A	0557 000602 A	0557 000602 A	0557 000602 A	0557 000602 A
Spreizer, links Spreader, left		0558 002035	0557 002876 K	0558 002035	0558 002035	0557 002876 K
Spreizer, rechts Spreader, right		0557 000611	0557 000611	0557 000611	0557 000611	0557 000611
Stoffklemmen Cloth clamps	oben, links upper, left	0558 002694	0558 002694	0558 009142	0578 003461	0559 141370
	oben, rechts upper, right	0558 002693	0558 002693	0558 009162	0578 003462	0559 141380
	unten, links lower, left	0580 210030	0580 210390	0580 210270	0580 210450	0580 210470
	unten, rechts lower, right	0580 210040	0580 210400	0580 210280	0580 210460	0580 210480
Messer Augengröße Knife Eyelet size		0580 330390 2,8 x 4,3 mm	0580 330390 2,8 x 4,3 mm	0580 330370 2,8 x 4,3 mm		
Nadelsystem / Needle system Nadeldicke / Needle size Nm:		9092 057900 100	9092 057900 100	9092 057900 100	9092 057900 100	9092 057900 100

¹ Nur diese Einrichtungen können zusammen mit der Maschine bestellt werden!

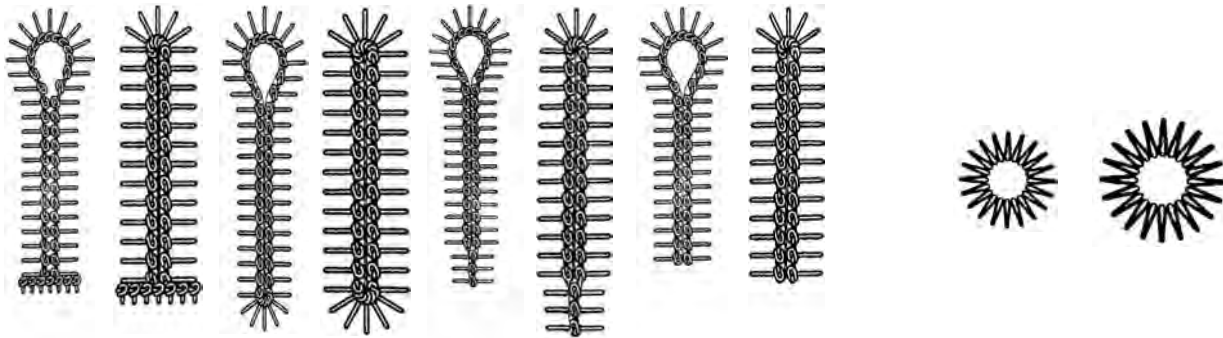
¹ Only those equipment can be ordered together with the machine!



**Einrichtungen der:
Equipments of: 58%121**

Ausgabe
Edition
08 2005
Ersetzt Ausgabe
Replaced edition
11.2004

Blatt 6
Page
Fortsetzung Blatt 7
Continued page



E-Nr. / E-No. 0580		1201 ¹	1221 ¹	1204 ¹	1202	1222
Stichplatte Throat plate		0580 200010	0580 200010	0580 200080	0580 200010	0580 200010
Greifer, links Looper, left		0557 002872	0557 002872	0557 002872	0557 002872 A	0557 002872 A
Greifer, rechts Looper, right		0557 000602 A	0557 000602 A	0557 000602 A	0557 000602 A	0557 000602 A
Spreizer, links Spreader, left		0558 002035	0557 002876 K	0558 002035	0558 002035	0557 002876 K
Spreizer, rechts Spreader, right		0557 000611	0557 000611	0557 000611	0557 000611	0557 000611
Stoffklemmen Cloth clamps	oben, links upper, left	0558 002694	0558 002694	0558 002732	0558 002694	0558 002694
	oben, rechts upper, right	0558 002693	0558 002693	0558 002731	0558 002693	0558 002693
	unten, links lower, left	0580 210230	0580 210190	0580 210210	0580 210230	0580 210190
	unten, rechts lower, right	0580 210240	0580 210200	0580 210220	0580 210240	0580 210200
Messer Augengröße Knife Eyelet size		0558 002562 2,8 x 4,3 mm	0558 002562 2,8 x 4,3 mm	0558 002552 ohne / without	0558 002562 2,8 x 4,3 mm	0558 002562 2,8 x 4,3 mm
Nadelsystem / Needle system Nadeldicke / Needle size Nm:		9092 057900 100	9092 057900 100	9092 057900 90	9092 057900 100	9092 057900 100

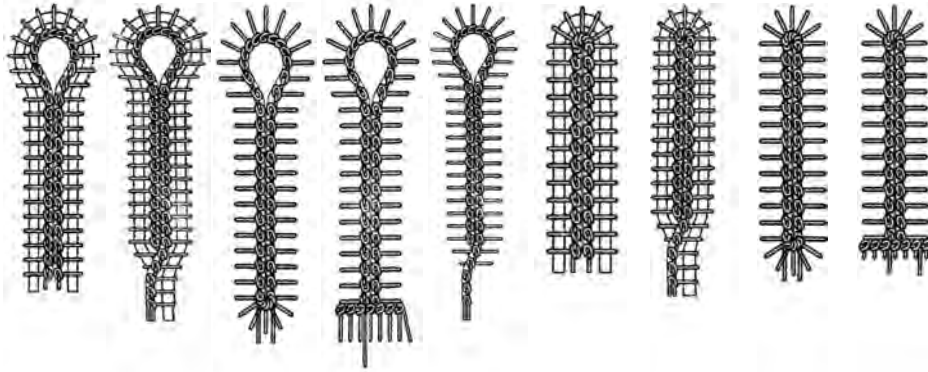
¹ Nur diese Einrichtungen können zusammen mit der Maschine bestellt werden!
¹ Only those equipment can be ordered together with the machine!



**Einrichtungen der:
Equipments of: 58%121**

Ausgabe
Edition
08.2005
Ersetzt Ausgabe
Replaced edition
11.2004

Blatt 7
Page
Fortsetzung Blatt 8
Continued page



E-Nr. / E-No. 0580		1224			
Stichplatte Throat plate		0580 200080			
Greifer, links Looper, left		0557 002872			
Greifer, rechts Looper, right		0557 000602 A			
Spreizer, links Spreader, left		0557 002876 K			
Spreizer, rechts Spreader, right		0557 000611			
Stoffklemmen Cloth clamps	oben, links upper, left	0558 002732			
	oben, rechts upper, right	0558 002731			
	unten, links lower, left	0580 210410			
	unten, rechts lower, right	0580 210420			
Messer Augengröße Knife Eyelet size		0558 002552 ohne / without			
Nadelsystem / Needle system Nadeldicke / Needle size Nm:		9092 057900 90			

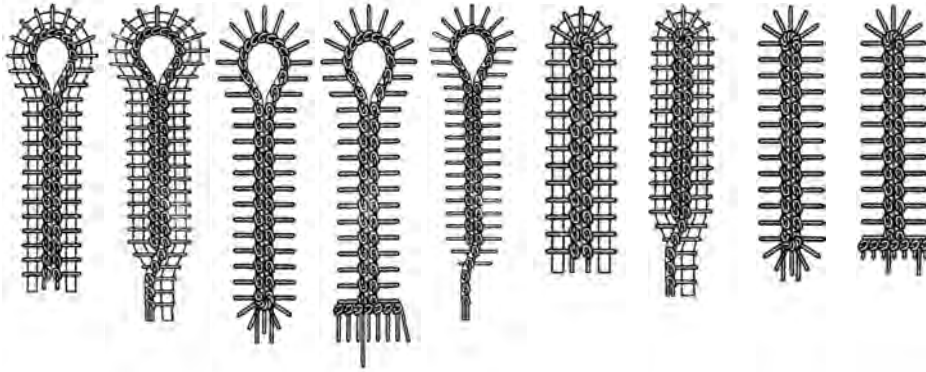
¹ Nur diese Einrichtungen können zusammen mit der Maschine bestellt werden!
¹ Only those equipment can be ordered together with the machine!



Einrichtungen der: **58%141**
Equipments of:

Ausgabe
Edition
11.2004
Ersetzt Ausgabe
Replaced edition
08.2004

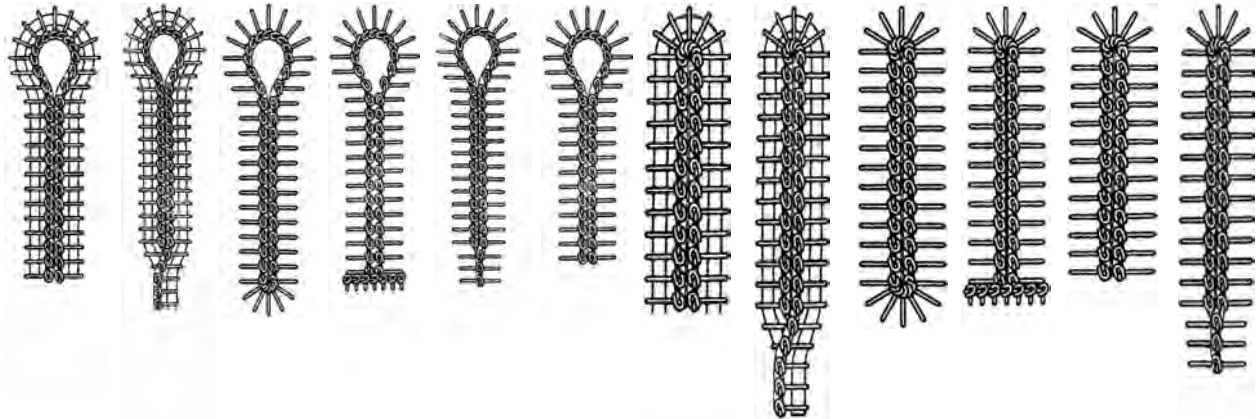
Blatt 8
Page
Fortsetzung Blatt 9
Continued page



E-Nr. / E-No. 0580		E1401 ¹			E1421 ¹		
Längenpakete Length packages		L1	L2	L3	L1	L2	L3
Nählänge / Stitch length		12 - 24 mm	16 - 28 mm	24 - 36 mm	12 - 24 mm	16 - 28 mm	24 - 36 mm
Stichplatte Throat plate		0580 200050	0580 200050	0580 200050	0580 200050	0580 200050	0580 200050
Greifer, links Looper, left		0557 002872	0557 002872	0557 002872	0557 002872	0557 002872	0557 002872
Greifer, rechts Looper, right		0557 000602 A	0557 000602 A	0557 000602 A	0557 000602 A	0557 000602 A	0557 000602 A
Spreizer, links Spreader, left		0558 002035	0558 002035	0558 002035	0557 002876 K	0557 002876 K	0557 002876 K
Spreizer, rechts Spreader, right		0557 000611	0557 000611	0557 000611	0557 000611	0557 000611	0557 000611
Stoffklemmen Cloth clamps	oben, links upper, left	0558 009141	0558 009142	0558 009144	0558 009141	0558 009142	0558 009144
	oben, rechts upper, right	0558 009161	0558 009162	0558 009164	0558 009161	0558 009162	0558 009164
	unten, links lower, left	0580 210320	0580 210340	0580 210360	0580 210100	0580 210120	0580 210260
	unten, rechts lower, right	0580 210310	0580 210330	0580 210350	0580 210090	0580 210110	0580 210250
Obermesser Upper knife		0580 350280	0580 350280	0580 350280	0580 350280	0580 350280	0580 350280
Untermesser Lower knife		0580 350970	0580 350970	0580 350970	0580 350270	0580 350270	0580 350270
Messer Knife		0558 006855 2,8 x 4,3	0558 006855 2,8 x 4,3	0558 002562 2,8 x 4,3	0558 006855 2,8 x 4,3	0558 006855 2,8 x 4,3	0558 002562 2,8 x 4,3
Nadelsystem / Needle system Nadeldicke / Needle size Nm:		9092 057900 100	9092 057900 100	9092 057900 100	9092 057900 100	9092 057900 100	9092 057900 100

¹ Nur diese Einrichtungen können zusammen mit der Maschine bestellt werden!

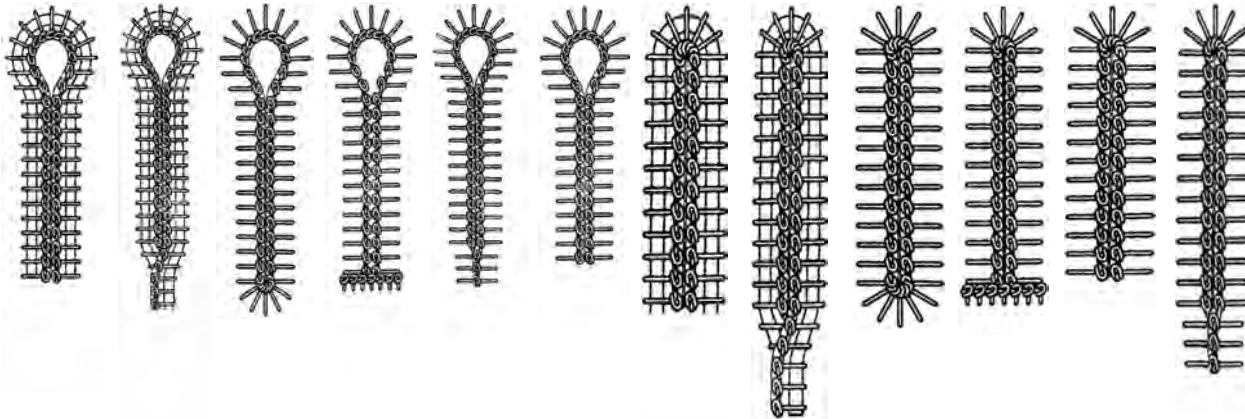
¹ Only those equipment can be ordered together with the machine!



E-Nr. / E-No. 0580		E1423 ¹			E1403		
Längenpakete Length packages		L1	L2	L3	L1	L2	L3
Nählänge / Stitch length		12 - 24 mm	16 - 28 mm	24 - 36 mm	12 - 24 mm	16 - 28 mm	24 - 36 mm
Stichplatte Throat plate		0580 200060	0580 200060	0580 200060	0580 200060	0580 200060	0580 200060
Greifer, links Looper, left		0557 002872	0557 002872	0557 002872	0557 002872	0557 002872	0557 002872
Greifer, rechts Looper, right		0557 000602 A	0557 000602 A	0557 000602 A	0557 000602 A	0557 000602 A	0557 000602 A
Spreizer, links Spreader, left		0557 002876 K	0557 002876 K	0557 002876 K	0558 002035	0558 002035	0558 002035
Spreizer, rechts Spreader, right		0557 000611	0557 000611	0557 000611	0557 000611	0557 000611	0557 000611
Stoffklemmen Cloth clamps	oben, links upper, left	0580 211013	0580 211033	0580 211053	0580 211013	0580 211033	0580 211053
	oben, rechts upper, right	0580 211023	0580 211043	0580 211063	0580 211023	0580 211043	0580 211063
	unten, links lower, left	0580 210100	0580 210120	0580 210260	0580 210320	0580 210340	0580 210360
	unten, rechts lower, right	0580 210090	0580 210110	0580 210250	0580 210310	0580 210330	0580 210350
Obermesser Upper knife		0580 350280	0580 350280	0580 350280	0580 350280	0580 350280	0580 350280
Untermesser Lower knife		0580 350270	0580 350270	0580 350270	0580 350970	0580 350970	0580 350970
Messer Knife		0558 002567 2,1 x 3,2	0558 002567 2,1 x 3,2	0558 002566 2,1 x 3,2	0558 002567	0558 002567	0558 002566
Nadelsystem / Needle system Nadeldicke / Needle size Nm:		9092 057900 125	9092 057900 125	9092 057900 125	9092 057900 125	9092 057900 125	9092 057900 125

¹ Nur diese Einrichtungen können zusammen mit der Maschine bestellt werden!

¹ Only those equipment can be ordered together with the machine!



E-Nr. / E-No.	0559	1501 ¹	1504 ¹	1521 ¹	1502	1522
Stichplatte Throat plate		0580 200010	0580 200080	0580 200040	0580 200010	0580 200040
Greifer, links Looper, left		0557 002872	0557 002872 A	0557 002872	0557 002872 A	0557 002872 A
Greifer, rechts Looper, right		0557 000602 A	0557 000602 A	0557 000602 A	0557 000602 A	0557 000602 A
Spreizer, links Spreader, left		0558 002035	0558 002035	0557 002876 K	0558 002035	0557 002876 K
Spreizer, rechts Spreader, right		0557 000611	0557 000611	0557 000611	0557 000611	0557 000611
Stoffklammern Cloth clamps	oben, links upper, left	0580 211080	0558 002732	0580 211080	0580 211080	0580 211080
	oben, rechts upper, right	0580 211070	0558 002731	0580 211070	0580 211070	0580 211070
	unten, links lower, left	0580 210070	0580 210130	0580 210010	0580 210070	0580 210010
	unten, rechts lower, right	0580 210080	0580 210140	0580 210020	0580 210080	0580 210020
Messer Augengröße Knife Eyelet size		0580 330390 ² 2,8 x 4,3 mm	0580 330400 ohne / without	0580 330390 ² 2,8 x 4,3 mm	0580 330390 ² 2,8 x 4,3 mm	0580 330390 ² 2,8 x 4,3 mm
Nadelsystem / Needle system Nadeldicke / Needle size Nm:		9092 057900 100	9092 057900 90	9092 057900 100	9092 057900 100	9092 057900 100

¹ Nur diese Einrichtungen können zusammen mit der Maschine bestellt werden!

¹ Only those equipment can be ordered together with the machine!

² Für Schnitlänge bis max. 42 mm.

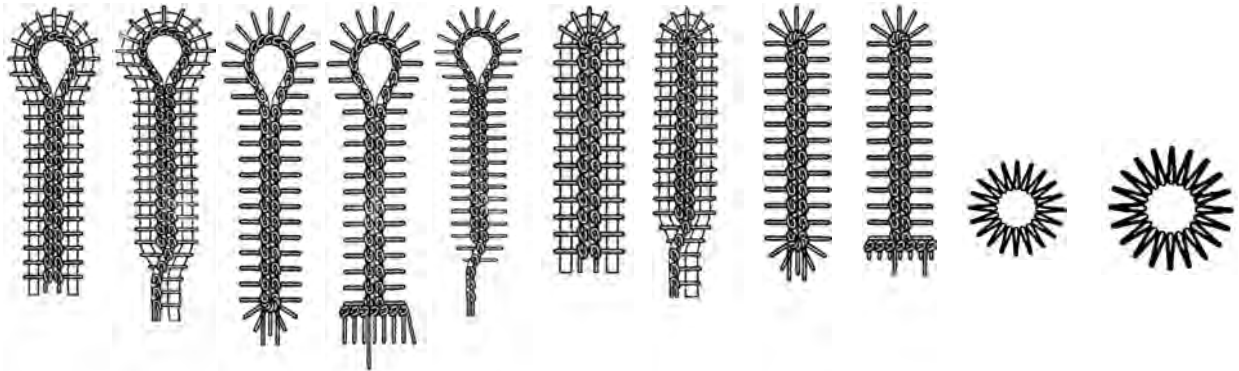
² Maximum cutting length 42 mm.



**Einrichtungen der:
Equipments of: 58%151**

Ausgabe
Edition
06.2008
Ersetzt Ausgabe
Replaced edition
11.2004

Blatt 11
Page
Fortsetzung Blatt 12
Continued page



E-Nr. / E-No. 0559		1524	1551	1553	1573 ¹	1590 ¹
Stichplatte Throat plate		0580 200080	0580 200010	0580 200010	0580 200030	0580 200070
Greifer, links Looper, left		0557 002872	0557 002872 A	0557 002872 A	0557 002872	0578 003011
Greifer, rechts Looper, right		0557 000602 A	0557 000602 A	0557 000602 A	0557 000602 A	0557 000602 A
Spreizer, links Spreader, left		0557 002876 K	0558 002035	0558 002035	0557 002876 K	0557 002168
Spreizer, rechts Spreader, right		0557 000611	0557 000611	0557 000611	0557 000611	0557 000611
Stoffklemmen Cloth clamps	oben, links upper, left	0558 002732	0558 009142	0558 009168	0558 009168	0559 141370
	oben, rechts upper, right	0558 002731	0558 009162	0558 009148	0558 009148	0559 141380
	unten, links lower, left	0580 210050	0580 210230	0580 210230	0580 210190	0580 210370
	unten, rechts lower, right	0580 210060	0580 210240	0580 210240	0580 210200	0580 210380
Messer Augengröße Knife Eyelet size		0580 330400 ² ohne / without	0580 330370 2,8 x 4,3 mm	0580 330380 2,1 x 3,2 mm	0580 330380 2,1 x 3,2 mm	
Nadelsystem / Needle system Nadeldicke / Needle size Nm:		9092 057900 90	9092 057900 100	9092 057900 125	9092 057900 125	9092 057900 100

¹ Nur diese Einrichtungen können zusammen mit der Maschine bestellt werden!

¹ Only those equipment can be ordered together with the machine!

² Für Schnittlänge bis max. 42 mm.

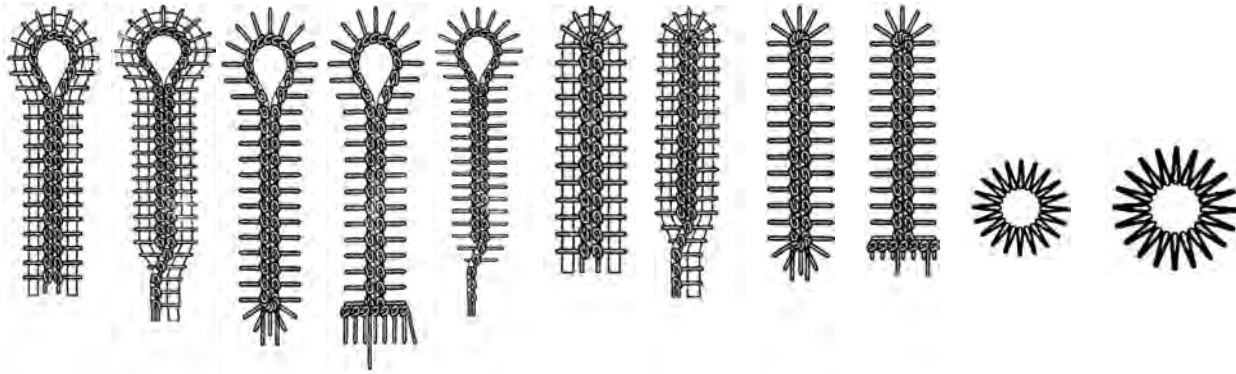
² Maximum cutting length 42 mm.



Einrichtungen der:
Equipments of: **58%151**

Ausgabe
Edition
06.2008
Ersetzt Ausgabe
Replaced edition
11.2004

Blatt 12
Page
Fortsetzung Blatt 13
Continued page



E-Nr. / E-No. 0559		1595¹			
Stichplatte Throat plate		0580 200070			
Greifer, links Looper, left		0578 003011			
Greifer, rechts Looper, right		0557 000602 A			
Spreizer, links Spreader, left		0557 002168			
Spreizer, rechts Spreader, right		0557 000611			
Stoffklemmen Cloth clamps	oben, links upper, left	0559 141370			
	oben, rechts upper, right	0558 141380			
	unten, links lower, left	0580 210430			
	unten, rechts lower, right	0580 210440			
Messer Augengröße Knife Eyelet size					
Nadelsystem / Needle system Nadeldicke / Needle size Nm:		9092 057900 100			

¹ Nur diese Einrichtungen können zusammen mit der Maschine bestellt werden!

¹ Only those equipment can be ordered together with the machine!

² Für Schnittlänge bis max. 42 mm.

² Maximum cutting length 42 mm.



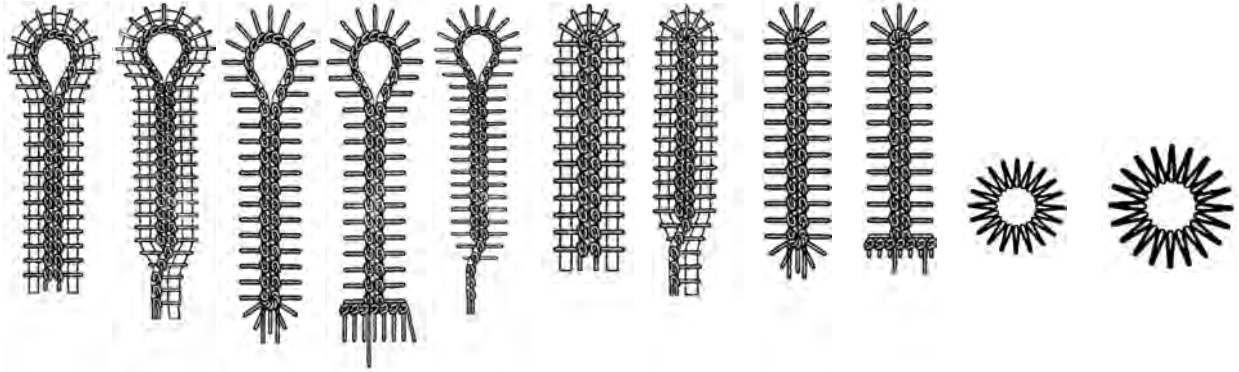
Einrichtungen der:
Equipments of:

58%312
Multiflex

Ausgabe
Edition
08.2005

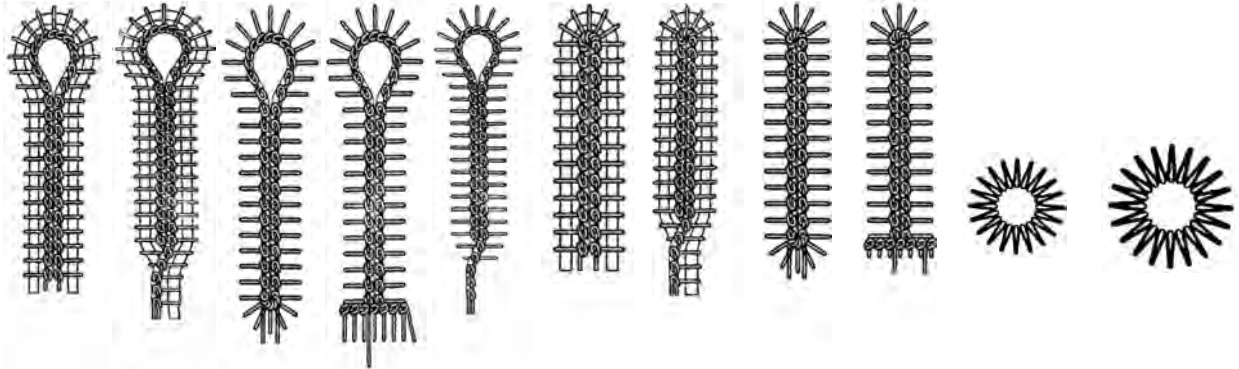
Blatt 13
Page

Fortsetzung Blatt 14
Continued page



E-Nr. / E-No. 0580		3101 ¹	3121 ¹		
Stichplatte Throat plate		0580 350454	0580 350454		
Greifer, links Looper, left		0557 002872	0557 002872		
Greifer, rechts Looper, right		0557 000602 A	0557 000602 A		
Spreizer, links Spreader, left		0558 002035	0557 002876 K		
Spreizer, rechts Spreader, right		0557 000611	0557 000611		
Stoffklemmen Cloth clamps	oben, links upper, left	0558 002694	0558 002694		
	oben, rechts upper, right	0558 002693	0558 002693		
	unten, links lower, left	0580 210030	0580 210390		
	unten, rechts lower, right	0580 210040	0580 210400		
Messer Augengröße Knife Eyelet size		0580 332000 2,8 x 4,3 mm 0580 332030 2,8 x 4,3 mm 0580 332020 8 mm	0580 332000 2,8 x 4,3 mm 0580 332030 2,8 x 4,3 mm 0580 332020 8 mm		
Nadelsystem / Needle system Nadeldicke / Needle size Nm:		9092 057900 100	9092 057900 100		

¹ Nur diese Einrichtungen können zusammen mit der Maschine bestellt werden!
¹ Only those equipment can be ordered together with the machine!



E-Nr. / E-No. 0580		3201 ¹	3221 ¹		
Stichplatte Throat plate		0580 200010	0580 200010		
Greifer, links Looper, left		0557 002872	0557 002872		
Greifer, rechts Looper, right		0557 000602 A	0557 000602 A		
Spreizer, links Spreader, left		0558 002035	0557 002876 K		
Spreizer, rechts Spreader, right		0557 000611	0557 000611		
Stoffklemmen Cloth clamps	oben, links upper, left	0558 002694	0558 002694		
	oben, rechts upper, right	0558 002693	0558 002693		
	unten, links lower, left	0580 210230	0580 210190		
	unten, rechts lower, right	0580 210240	0580 210200		
Messer Augengröße Knife Eyelet size		0580 332000 2,8 x 4,3 mm 0580 332030 2,8 x 4,3 mm 0580 332020 10 mm	0580 332000 2,8 x 4,3 mm 0580 332030 2,8 x 4,3 mm 0580 332020 10 mm		
Nadelsystem / Needle system Nadeldicke / Needle size Nm:		9092 057900 100	9092 057900 100		

¹ Nur diese Einrichtungen können zusammen mit der Maschine bestellt werden!
¹ Only those equipment can be ordered together with the machine!

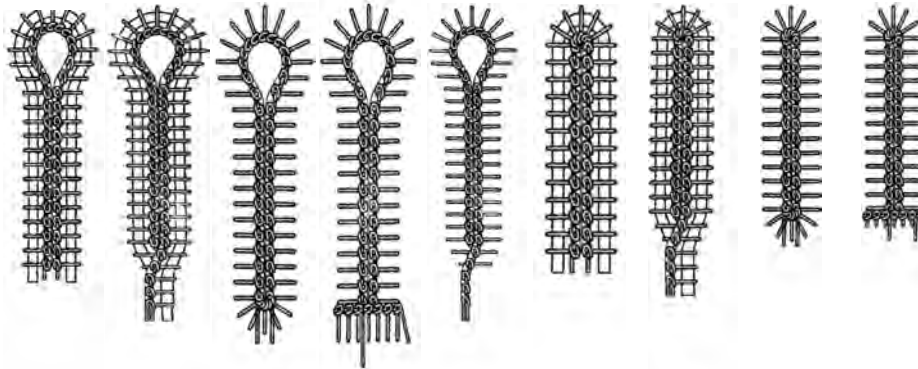


**Einrichtungen der:
Equipments of:** **58%341
Multiflex**

Ausgabe
Edition
06.2008

Blatt 15
Page

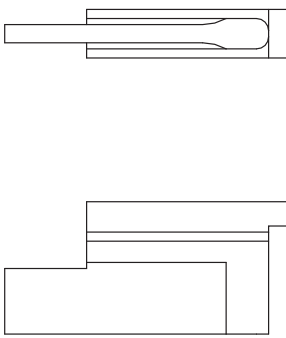
Fortsetzung Blatt 16
Continued page




E-Nr. / E-No. 0580		E3401 ¹			E3421 ¹		
Längenpakete Length packages		L1	L2	L3	L1	L2	L3
Nählänge / Stitch length		12 - 24 mm	16 - 28 mm	24 - 36 mm	12 - 24 mm	16 - 28 mm	24 - 36 mm
Stichplatte Throat plate		0580 200050	0580 200050	0580 200050	0580 200050	0580 200050	0580 200050
Greifer, links Looper, left		0557 002872	0557 002872	0557 002872	0557 002872	0557 002872	0557 002872
Greifer, rechts Looper, right		0557 000602 A	0557 000602 A	0557 000602 A	0557 000602 A	0557 000602 A	0557 000602 A
Spreizer, links Spreader, left		0558 002035	0558 002035	0558 002035	0557 002876 K	0557 002876 K	0557 002876 K
Spreizer, rechts Spreader, right		0557 000611	0557 000611	0557 000611	0557 000611	0557 000611	0557 000611
Stoffklemmen Cloth clamps	oben, links upper, left	0558 009141	0558 009142	0558 009144	0558 009141	0558 009142	0558 009144
	oben, rechts upper, right	0558 009161	0558 009162	0558 009164	0558 009161	0558 009162	0558 009164
	unten, links lower, left	0580 210500	0580 210520	0580 210540	0580 210560	0580 210580	0580 210600
	unten, rechts lower, right	0580 210510	0580 210530	0580 210550	0580 210570	0580 210590	0580 210610
Obermesser Upper knife		0580 350280	0580 350280	0580 350280	0580 350280	0580 350280	0580 350280
Untermesser Lower knife		0580 350970	0580 350970	0580 350970	0580 350270	0580 350270	0580 350270
Messer Augengröße Knife Eyelet size		0580 332000 2,8 x 4,3 mm 0580 332020 ohne / without 0580 332130 Ø 3 mm 0580 332140 Ø 4 mm	0580 332000 2,8 x 4,3 mm 0580 332020 ohne / without 0580 332130 Ø 3 mm 0580 332140 Ø 4 mm	0580 332000 2,8 x 4,3 mm 0580 332020 ohne / without 0580 332130 Ø 3 mm 0580 332140 Ø 4 mm	0580 332000 2,8 x 4,3 mm 0580 332020 ohne / without 0580 332130 Ø 3 mm 0580 332140 Ø 4 mm	0580 332000 2,8 x 4,3 mm 0580 332020 ohne / without 0580 332130 Ø 3 mm 0580 332140 Ø 4 mm	0580 332000 2,8 x 4,3 mm 0580 332020 ohne / without 0580 332130 Ø 3 mm 0580 332140 Ø 4 mm
Nadelsystem / Needle system Nadeldicke / Needle size Nm:		9092 057900 100	9092 057900 100	9092 057900 100	9092 057900 100	9092 057900 100	9092 057900 100

¹ Nur diese Einrichtungen können zusammen mit der Maschine bestellt werden!
¹ Only those equipment can be ordered together with the machine!



 Schneidblöcke mit Auge Cutting block with eye	0580 E01101 / 0580 E01121 0580 E01151 0580 E01201 / 0580 E01202 0580 E01221 / 0580 E01222 0559 E01501 / 0559 E01521 0559 E01502 / 0559 E01522 0559 E01551 / 0559 E01553 0559 E01573					0580 E01401 / 0580 E01421 0580 E01403 / 0580 E01423				
0580 330010 (0580 L01500 10)	X	X	X	X	X	L1	X			
0580 0033020 (0580 L01500 12)	X	X	X	X	X		X			
0580 330030 (0580 L01500 14)	X	X	X	X	X		X			
0580 330040 (0580 L01500 16)	X	X	X	X	X		X	X		
0580 330050 (0580 L01500 18)	X	X	X	X	X		X	X	X	
0580 330060 (0580 L01500 20)	X	X	X	X	X		X	L2	X	X
0580 330070 (0580 L01500 22)	X	X	X	X	X				X	X
0580 330080 (0580 L01500 24)	X	X	X	X	X			X	X	X
0580 330090 (0580 L01500 26)	X		X	X	X				X	X
0580 330100 (0580 L01500 28)	X		X	X					X	X
0580 330110 (0580 L01500 30)	X		X	X				X	X	
0580 330120 (0580 L01500 32)	X		X	X				X	X	

 = Änderung / Modification



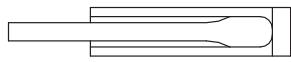
Einrichtungen der:
Equipments of: **58%**

Ausgabe
Edition
06.2008

Blatt 17
Page

Ersetzt Ausgabe
Replaced edition
08.2005

Fortsetzung Blatt 18
Continued page



Schneidblöcke mit Auge
Cutting block with eye

0580 E01101 / 0580 E01121

0580 E01151

0580 E01201 / 0580 E01202
0580 E01221 / 0580 E01222

0559 E01501 / 0559 E01521
0559 E01502 / 0559 E01522

0580 330130
(0580 L01500 34)

X

X

X

0580 330150
(0580 L01500 38)

X

X

X

0580 330170
(0580 L01500 42)

X

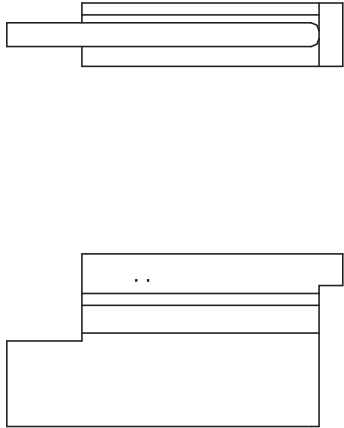
0580 330610
(0580 L01500 46)

X

0580 330620
(0580 L01500 50)

X



 Schneidblöcke ohne Auge Cutting block without eye	0580 E01204 / 0580 E01224	0559 E01504 / 0559 E01524					
0580 330180 (0580 L01504 6)	X	X					
0580 330190 (0580 L01504 8)	X	X					
0580 330200 (0580 L01504 10)	X	X					
0580 330210 (0580 L01504 12)	X	X					
0580 330220 (0580 L01504 14)	X	X					
0580 330230 (0580 L01504 16)	X	X					
0580 330240 (0580 L01504 18)	X	X					
0580 330250 (0580 L01504 20)	X	X					
0580 330260 (0580 L01504 22)	X	X					
0580 330270 (0580 L01504 24)	X	X					
0580 330280 (0580 L01504 26)	X	X					
0580 330290 (0580 L01504 28)	X	X					



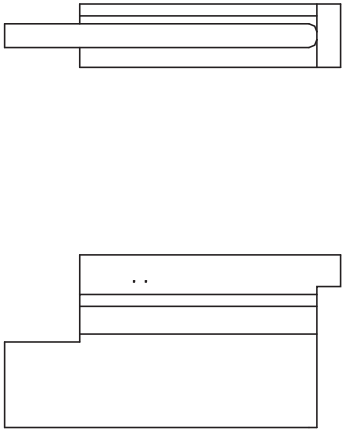
Einrichtungen der:
Equipments of: **58%**

Ausgabe
Edition
06.2008

Blatt 19
Page

Ersetzt Ausgabe
Replaced edition
08.2005

Fortsetzung Blatt 20
Continued page

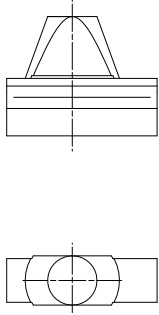
 Schneidblöcke ohne Auge Cutting block without eye	0580 E01204 / 0580 E01224	0559 E01504 / 0559 E01524					
0580 330300 (0580 L01504 30)	X	X					
0580 330310 (0580 L01504 32)	X	X					
0580 330320 (0580 L01504 34)	X	X					
0580 330340 (0580 L01504 38)	X	X					
0580 330360 (0580 L01504 42)		X					



Einrichtungen der: **58%121**
 Equipments of: **58%151**

Ausgabe
 Edition
 06.2008
 Ersetzt Ausgabe
 Replaced edition
 11.2004

Blatt 20
 Page
 Fortsetzung Blatt 21
 Continued page

 Schneidblöcke für Schnürlöcher Cutting block for eyelets	0580 E01190 / 0559 E01590	0559 E01195 / 0559 E01595					
0580 330780	X						
0580 330780	X						
0580 330780	X						
0580 330790	X	X					
0580 330790		X					
0580 330790		X					

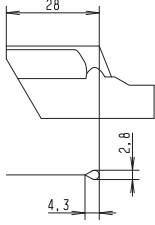
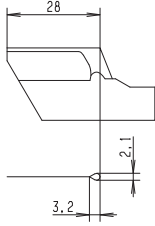
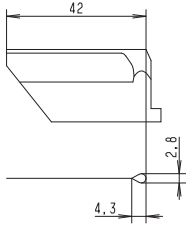
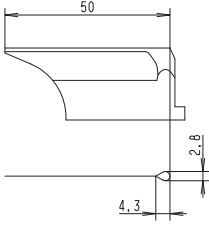
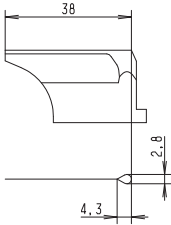


Einrichtungen der:
Equipments of: 58%

Ausgabe
Edition
06.2008
Ersetzt Ausgabe
Replaced edition
08.2005

Blatt 21
Page
Fortsetzung Blatt 22
Continued page

Augenknopflochmesser mit Auge Knives for eyelet buttonhole with eye

Teilenummer Part number	Unterklasse Subclasses	Näheinrichtung Sewing equipment	Längenpaket Length package	Abmessungen Dimensions
0580 330370	0559 151000 0580 112000 0580 151000	E1151 / E1551		
0580 330380	0559 151000 0580 151000	E1573 / E1553		
0580 330390	0559 151000 0580 112000 0580 212000 0580 151000	E1101 / E1121 E1501 / E1521 E1502 / E1522		
0558 002561	0559 151000 0580 151000	E1501 / E1521 E1502 / E1522		
0558 002562	0580 121000 0580 221000	E1201 / E1221 E1202 / E1222		
	0580 141000	E1401 E1421	L3	

= Änderung / Modification



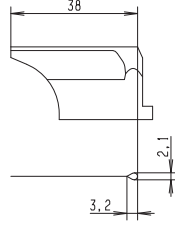
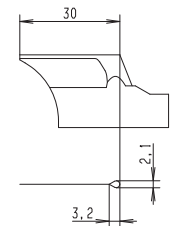
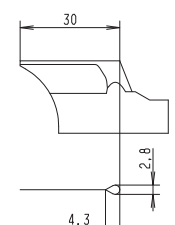
Einrichtungen der:
Equipments of: **58%**

Ausgabe
Edition
06.2008
Ersetzt Ausgabe
Replaced edition
08.2005

Blatt 22
Page

Fortsetzung Blatt 23
Continued page

Augenknopflochmesser mit Auge Knives for eyelet buttonhole with eye

Teilenummer Part number	Unterklasse Subclasses	Näheinrichtung Sewing equipment	Längenpaket Length package	Abmessungen Dimensions
0558 002566	0580 141000	E1403 E1423	L3	
0558 002567	0580 141000	E1403 E1423	L1 / L2	
0558 006855	0580 141000	E1401 E1421	L1 / L2 L1 / L2	

 = Änderung / Modification



Einrichtungen der:
Equipments of:

58%
Multiflex

Ausgabe
Edition
06.2008
Ersetzt Ausgabe
Replaced edition
08.2005

Blatt 23
Page

Fortsetzung Blatt 24
Continued page

Augenknopflochmesser für 0580-312000 / 0580-321000 / 0580-341000
Knives for eyelet buttonhole for the 0580-312000 / 0580-321000 / 0580-341000

Teilenummer Part number	Unterklasse Subclasses	Näheinrichtung Sewing equipment	Längenpaket Length package	Abmessungen Dimensions
0580 332000	0580 312000 0580 321000 0580 341000	E3101 / E3121 E3201 / E3221 E3401 / E3421		
0580 332010	0580 312000 0580 321000 0580 341000	E3101 / E3121 E3201 / E3221 E3401 / E3421		
0580 332020	0580 312000 0580 321000 0580 341000	E3101 / E3121 E3201 / E3221 E3401 / E3421		
0580 332030	0580 312000 0580 321000 0580 341000	E3101 / E3121 E3201 / E3221 E3401 / E3421		
0580 332040	0580 312000 0580 321000 0580 341000	E3101 / E3121 E3201 / E3221 E3401 / E3421		
0580 332060	0580 312000 0580 321000 0580 341000	E3101 / E3121 E3201 / E3221 E3401 / E3421		
0580 332070	0580 312000 0580 321000 0580 341000	E3101 / E3121 E3201 / E3221 E3401 / E3421		

 = Änderung / Modification

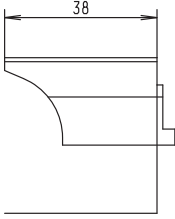
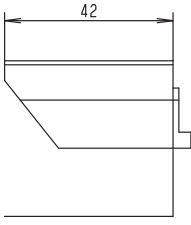


Einrichtungen der:
Equipments of: **58%**

Ausgabe
Edition
06.2008
Ersetzt Ausgabe
Replaced edition
08.2005

Blatt 24
Page
Fortsetzung Blatt 25
Continued page

Augenknopflochmesser ohne Auge Knives for eyelet buttonhole without eye

Teilenummer Part number	Unterklasse Subclasses	Näheinrichtung Sewing equipment	Abmessungen Dimensions
0558 002552	0580 121000	E1204 / E1224	
0580 330400	0559 151000 0580 151000	E1504 / E1524	

 = Änderung / Modification

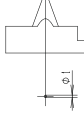
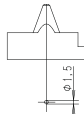
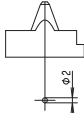
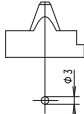
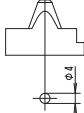
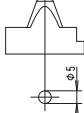
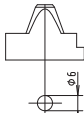
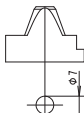


Einrichtungen der:
Equipments of: **58%**

Ausgabe
Edition
06.2008
Ersetzt Ausgabe
Replaced edition
08.2005

Blatt 25
Page
Fortsetzung Blatt 26
Continued page

Schnürlochmesser Knives for eyelet

Teilenummer Part number	Unterklasse Subclasses	Näheinrichtung Sewing equipment	Abmessungen Dimensions
0580 330700	0559 151000 ² 0580 121000 ¹		
	0580 112000 0580 141000 0580 151000 ²		
0580 330710	0559 151000 ² 0580 121000 ¹		
	0580 112000 0580 141000 0580 151000 ²		
0580 330720	0559 151000 ² 0580 121000 ¹		
	0580 112000 0580 141000 0580 151000 ²		
0580 330730	0580 112000 0580 121000		
	0580 112000 0580 141000 0580 151000 ²		
0580 330740	0559 151000 ² 0580 121000 ¹		
	0580 112000 0580 141000 0580 151000 ²		
0580 330750	0580 112000	0580 E1190 0580 E1195	
	0559 151000 0580 151000	0559 E1590 0559 E1595	
0580 330760	0580 112000	0580 E1195	
	0559 151000 0580 151000	0559 E1595	
0580 330770	0580 112000	0580 E1195	
	0559 151000 0580 151000	0580 E1595	

¹ Außer E1204, E1224 / Except E1204, E1224

² Außer E1504, E1524 / Except E1504, E1524



Einrichtungen der: **58%**
Equipments of:

Ausgabe
Edition
06.2008

Blatt 26
Page

Ersetzt Ausgabe
Replaced edition
08.2005

27

Fortsetzung Blatt
Continued page

Schneidblöcke für Schnürlöcher Cutting block for eyelets

Teilenummer Part number	Unterklasse Subclasses	Näheinrichtung Sewing equipment	Abmessungen Dimensions
0580 330780	0580 112000	0580 E1190	
	0580 151000 0559 151000	0559 E1590	
	0580 121000	alle / all	
	0580 141000	alle / all	
0580 330790	0580 112000	0580 E1195	
	0559 151000 0580 151000	0559 E1595	

 = Änderung / Modification

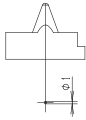
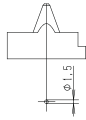
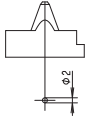
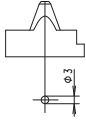
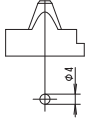


Einrichtungen der: **58%**
Equipments of:

Ausgabe
Edition
06.2008
Ersetzt Ausgabe
Replaced edition
08.2005

Blatt 27
Page
Fortsetzung Blatt 28
Continued page

Schnürlochmesser für 0580-312000 / 0580-321000 / 0580-341000
Knives for eyelet for the 0580-312000 / 0580-321000 / 0580-341000

Teilenummer Part number	Unterklasse Subclasses	Näheinrichtung Sewing equipment	Abmessungen Dimensions
0580 332100	0580 312000	0580 E3101 0580 E3121	
	0580 321000	0580 E3201 0580 E3221	
	0580 341000	0580 E3401 0580 E3421	
0580 332110	0580 312000	0580 E3101 0580 E3121	
	0580 321000	0580 E3201 0580 E3221	
	0580 341000	0580 E3401 0580 E3421	
0580 332120	0580 312000	0580 E3101 0580 E3121	
	0580 321000	0580 E3201 0580 E3221	
	0580 341000	0580 E3401 0580 E3421	
0580 332130	0580 312000	0580 E3101 0580 E3121	
	0580 321000	0580 E3201 0580 E3221	
	0580 341000	0580 E3401 0580 E3421	
0580 332140	0580 312000	0580 E3101 0580 E3121	
	0580 321000	0580 E3201 0580 E3221	
	0580 341000	0580 E3401 0580 E3421	



Einrichtungen der:
Equipments of: **58%**

Ausgabe
Edition
11 2004
Ersetzt Ausgabe
Replaced edition
08.2004

Blatt 28
Page
Fortsetzung Blatt 29
Continued page

Ergänzungssätze für 0580-112000 Supplementary kit for the 0580-112000

Ergänzungssätze Supplementary kit	Inhalt Contents	0580 E1101	0580 E1121	0580 E1151	
Schmales Knopfloch für Hinterhose Narrow buttonholes for hip pockets 0580 561034	Rückhaltevor. / Fabric defl. - 0580 590574 Stoffkl. li. / Cloth cl. left - 0580 210270 Stoffkl. re. / Cloth cl. right - 0580 210280 Schneidb. / Cutting bl. (18 mm) - 0580 330050 Stoffkl. o. li. / Upper cloth cl. left - 0558 009142 Stoffkl. o. re. / Upper cloth cl. right - 0558 009162 Messer / Knife - 0580 330370	X	X + 0580 590714		
Knopfloch ohne Auge Buttonhole without eye 0580 590704	Messer / Knife - 0558 002552	X	X		
Schmales Knopfloch Narrow buttonhole 0580 590714	Spreizer li. / Spreader left - 0558 002035 ³		X ³		
Plastisches Knopfloch Relief type buttonhole 0580 590724	Greifer links / Looper left - 0557 002872 A	X	X	X	
Kleines Knopf-Auge Small eye buttonhole 0580 590754	Messer / Knife - 0580 330410	X	X		
Schnürloch 2 - 5 mm Eyelet 2 - 5 mm 0580 590854	Stoffkl. li. / Cloth cl. left - 0580 210450 Stoffkl. re. / Cloth cl. right - 0580 210460 Stoffkl. o. li. / Upper cloth cl. left - 0559 141370 Stoffkl. o. re. / Upper cloth cl. right - 0559 141380	X	X	X	
Schnürloch 5 - 7 mm Eyelet 5 - 7 mm 0580 590864	Stoffkl. li. / Cloth cl. left - 0580 210470 Stoffkl. re. / Cloth cl. right - 0580 210480 Stoffkl. o. li. / Upper cloth cl. left - 0559 141370 Stoffkl. o. re. / Upper cloth cl. right - 0559 141380 Amboßkörper / Anvil - 0580 101270	X	X	X	
Klammerplatten Clamping plates 0580 591204	Klammerpl. li. / Clamping pl. left - 0580 140474 Klammerpl. re. / Clamping pl. right - 0580 140484	Alle Einrichtungen 0580 112000 All equipments 0580 112000			

³ Passende Stoffklemme müssen zusätzlich bestellt werden siehe Einrichtungstabelle.

³ The appropriate cloth clamps must be ordered extra, see sewing equipment list.

= Änderung / Modification



Einrichtungen der:
Equipments of: **58%**

Ausgabe
Edition
11.2004

Ersetzt Ausgabe
Replaced edition
08.2004

Blatt 29
Page

Fortsetzung Blatt 30
Continued page

Ergänzungssätze für 0580-121000 Supplementary kit for the 0580-121000

Ergänzungssätze Supplementary kit	Inhalt Contents	0580 E1201	0580 E1221	0580 E1204	
Knopfloch ohne Auge Buttonhole without eye 0580 590704	Messer / Knife - 0558 002552	X	X		
Schmales Knopfloch Narrow buttonhole 0580 590714	Spreizer li. / Spreader left - 0558 002035 ³		X ³		
Plastisches Knopfloch Relief type buttonhole 0580 590724	Greifer links / Looper left - 0557 002872 A	X	X		
Knopfloch in Leder Buttonhole in leather 0580 590734	Stichplatte / Throat plate - 0558 002095	X	X		
Knopfloch in Popeline Buttonhole in poplin 0580 590744	Stichplatte / Throat plate - 0558 002111		X		
Kleines Knopff-Auge Small eye buttonhole 0580 590754	Messer / Knife - 0580 330410	X	X		
Strickware Knitwear 0580 591174	Stoffkl. o. li. / Upper cloth cl. left - 0580 211090 Stoffkl. o. re. / Upper cloth cl. right - 0580 211100 Stoffkl. u. li. / Lower cloth cl. left - 0580 210210 Stoffkl. u. re. / Lower cloth cl. right - 0580 210220 Stichplatte / Throat plate - 0580 200080 Messer o. Auge / Knife w/o eye - 0558 002552	X			

Ergänzungssätze für 0580-141000 Supplementary kit for the 0580-141000

Ergänzungssätze Supplementary kit	Inhalt Contents	0580 E1401	0580 E1403	0580 E1421	0580 E1423
Schmales Knopfloch Narrow buttonhole 0580 590714	Spreizer li. / Spreader left - 0558 002035 ³			X ³	X ³

³ Passende Stoffklemme müssen zusätzlich bestellt werden siehe Einrichtungstabelle.
³ The appropriate cloth clamps must be ordered extra, see sewing equipment list.

 = Änderung / Modification



Einrichtungen der:
Equipments of: **58%**

Ausgabe
Edition
11 2004
Ersetzt Ausgabe
Replaced edition
08.2004

Blatt 30
Page
Fortsetzung Blatt 31
Continued page

Ergänzungssätze für 0559-151000 / 0580-151000
Supplementary kit for the 0559-151000 / 0580-151000

Ergänzungssätze Supplementary kit	Inhalt Contents	0559 E1501	0559 E1521	0580 E1504	0580 E1573
Hinterhose Hip pockets 0580 5905584	Rückhaltevor. / Fabric defl. - 0580 590574 Stoffkl. li. / Cloth cl. left - 0580 210290 Stoffkl. re. / Cloth cl. right - 0580 210200 Schneidb. / Cutting bl. (18 mm) - 0580 330050 Stoffkl. o. li. / Upper cloth cl. left - 0558 009142 Stoffkl. o. re. / Upper cloth cl. right - 0558 009162 Messer / Knife - 0580 330370	X	X		X
Knopfloch ohne Auge Buttonhole without eye 0580 590704	Messer / Knife - 0558 002552	X	X		
Schmales Knopfloch Narrow buttonhole 0580 590714	Spreizer links - 0558 002035		X ³		X ³
Plastisches Knopfloch Relief type buttonhole 0580 590724	Greifer links / Looper left - 0557 002872 A	X	X		X
Knopfloch in Leder Buttonhole in leather 0580 590734	Stichplatte / Throat plate - 0558 002095	X	X		
Knopfloch in Popeline Buttonhole in poplin 0580 590744	Stichplatte / Throat plate - 0558 002111		X		
Kleines Knopf-Auge Small eye buttonhole 0580 590754	Messer / Knife - 0580 330410	X	X		
50 mm Schnitlänge mit Auge 50 mm cut length with eye 0580 591024	Messer / Knife - 0558 002561 Stoffkl. oben links lang Upper cloth clamp left long - 0558 002712 Stoffkl. oben rechts lang Lower cloth clamp right long - 0558 002711 Schneidb. / Cutting bl. 46 mm- 0580 330610 Schneidb. / Cutting bl. 50 mm- 0580 330620	X	X		
Strickware Knitwear 0580 591184	Stoffkl. o. li. / Upper cloth cl. left - 0558 002732 Stoffkl. o. re. / Upper cloth cl. right - 0558 002731 Stoffkl. u. li. / Lower cloth cl. left - 0580 210130 Stoffkl. u. re. / Lower cloth cl. right - 0580 210140 Stichplatte / Throat plate - 0580 200080 Messer o. Auge / Knife w/o eye - 0580 330400	X			
Klammerplatten Clamping plates	Klammerpl. li. / Clamping pl. left - 0580 140114 Klammerpl. re. / Clamping pl. right - 0580 140124	Alle Einrichtungen All equipments			

³ Passende Stoffklemme müssen zusätzlich bestellt werden siehe Einrichtungstabelle.

³ The appropriate cloth clamps must be ordered extra, see sewing equipment list.



Einrichtungen der:
Equipments of: **581**

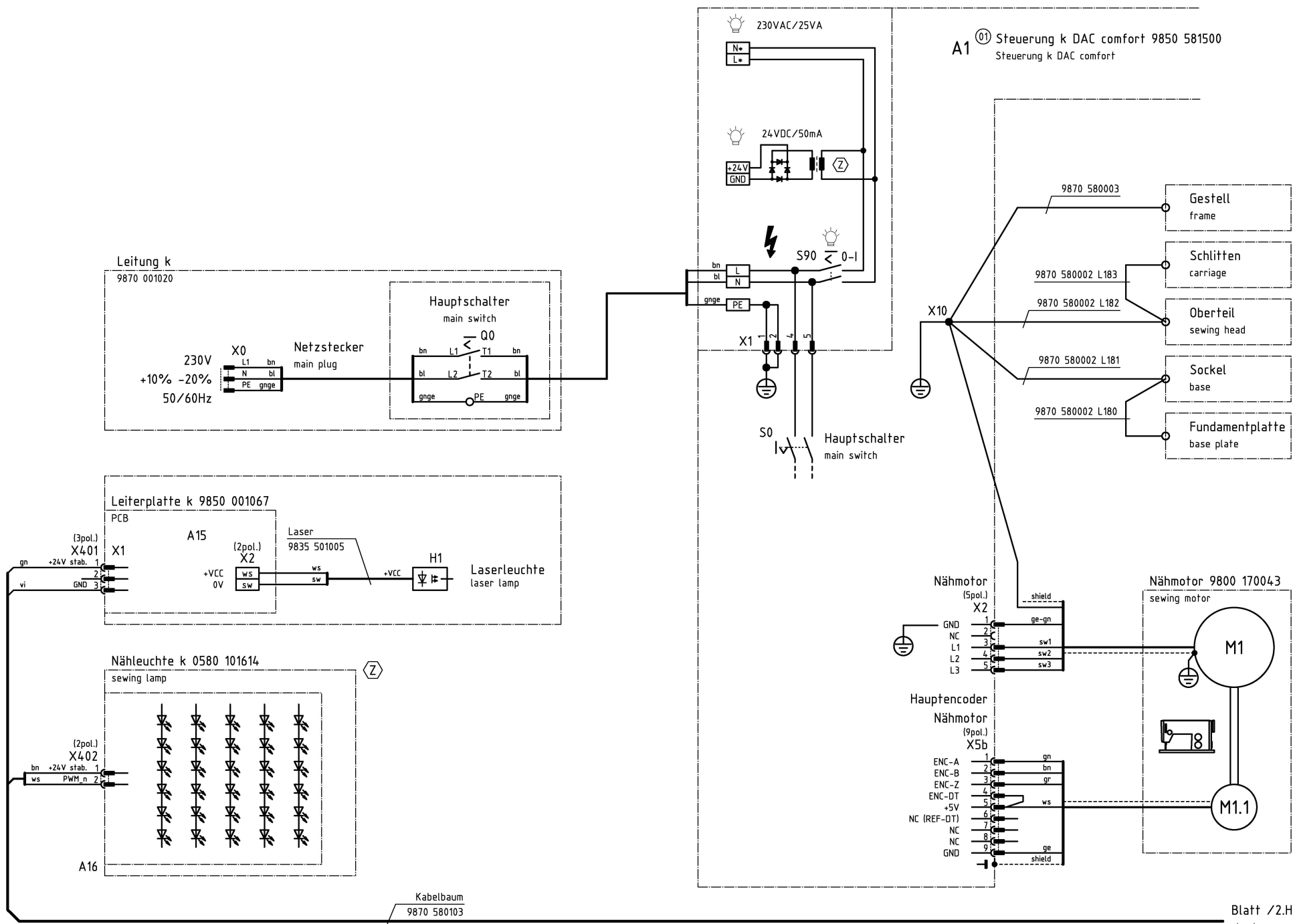
Ausgabe
Edition
06.2008
Ersetzt Ausgabe
Replaced edition
08.2005

Blatt 31
Page
Fortsetzung Blatt --
Continued page

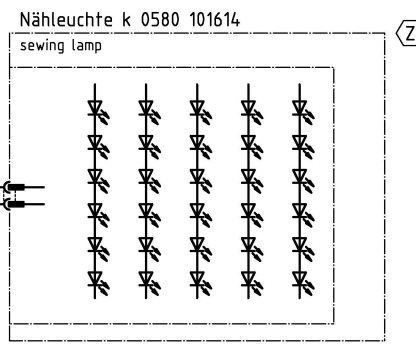
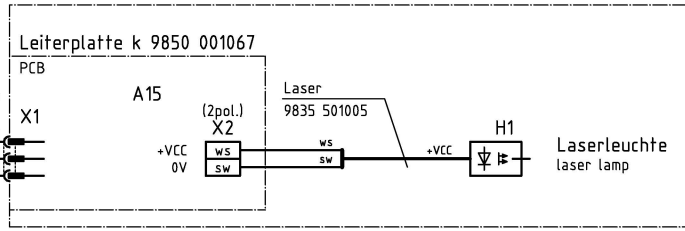
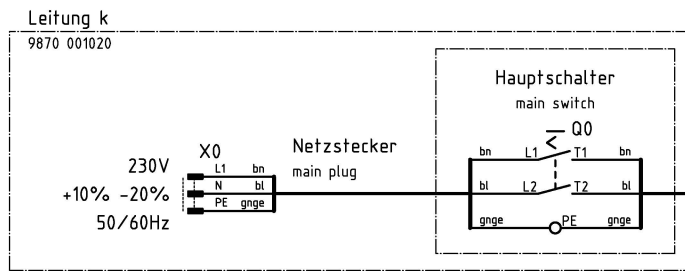
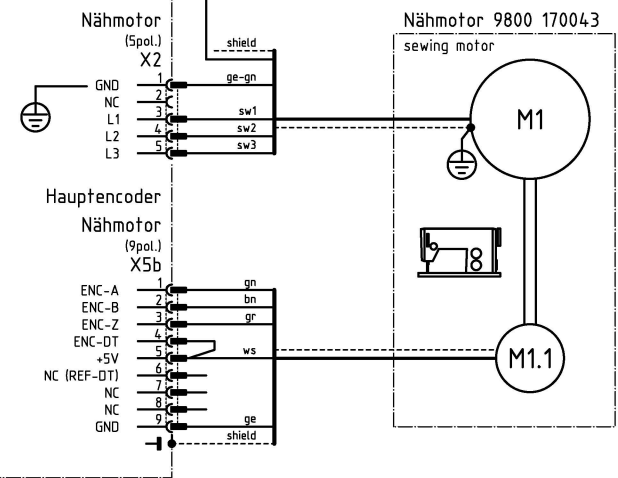
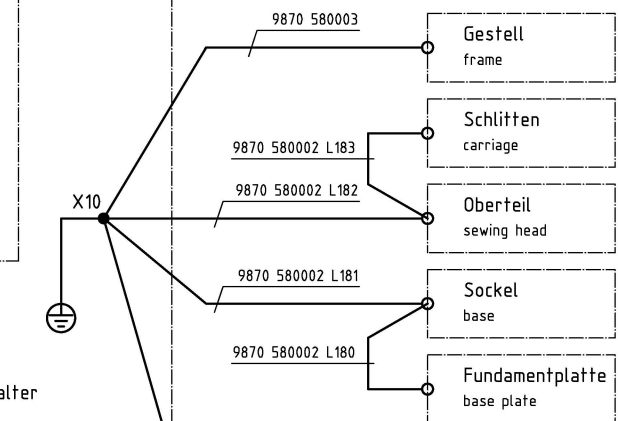
Ergänzungssätze für 0580-312000 / 0580-321000 / 0580-341000
Supplementary kit for the 0580-312000 / 0580-321000 / 0580-341000

Ergänzungssätze Supplementary kit	Inhalt Contents	0580 E3101	0580 E3121	0580 E3201	0580 E3221
Kleines Knopfl-Auge Small eye buttonhole 0580 591424	Messer / Knife - 2,1 x 3,2 - 0580 332010 (max. Schnittlänge / max cutting length - 36 mm)	X	X	X	X
Kleines Knopfl-Auge Small eye buttonhole 0580 591434	Messer / Knife - 0580 332040	X	X	X	X
Schnürloch (Ø 1 mm) Eyelet (Ø 1 mm) 0580 591444	Schnürlochmesser / Eyelet cutter - 0580 332100	X	X	X	X
Schnürloch (Ø 1,5 mm) Eyelet (Ø 1,5 mm) 0580 591454	Schnürlochmesser / Eyelet cutter - 0580 332110	X	X	X	X
Schnürloch (Ø 2 mm) Eyelet (Ø 2 mm) 0580 591464	Schnürlochmesser / Eyelet cutter - 0580 332120	X	X	X	X
Schnürloch (Ø 3 mm) Eyelet (Ø 3 mm) 0580 591474	Schnürlochmesser / Eyelet cutter - 0580 332130	X	X	X	X
Schnürloch (Ø 4 mm) Eyelet (Ø 4 mm) 0580 591484	Schnürlochmesser / Eyelet cutter - 0580 332140	X	X	X	X
Einfachschnitt Simple cut 0580 591494	Messer / Knife - 2,8 x 4,3 x 36 0580 332000 Schneidblock / Cutting block 26 mm 0580 332360	X	X	X	X
Einfachschnitt kleines Augen Simple cut small eye 0580 591504	Messer / Knife - 2,1 x 3,2 x 36 0580 332010 Schneidblock / Cutting block 26 mm 0580 332360	X	X	X	X
Einfachschnitt ohne Auge Simple cut w/o eye. 0580 591514	Messer o. Auge / Knife w/o eye - 0580 332050 36 mm Schneidblock / Cutting block 26 mm 0580 332360	X	X	X	X
Mittelschnitt mit Auge Mid cut with eye 0580 591544	Messer / Knife 0580 332060 2,8 x 4,3	X	X	X	X
Mittelschnitt mit kleinem Auge Mid cut with small eye 0580 591554	Messer / Knife 0580 332070 2,1 x 3,2	X	X	X	X

 = Änderung / Modification



A1 01 Steuerung k DAC comfort 9850 581500
Steuerung k DAC comfort



Kabelbaum
9870 580103

Blatt /2.H3
sheet

Ⓩ Zusatzausstattung
Optional equipment

c			Datum	2015-01-08
b			Bearb.	Isaak
a	01.0	2015-03-16	Isaak	Geprüft
Änd.	Datum	Name	Norm	



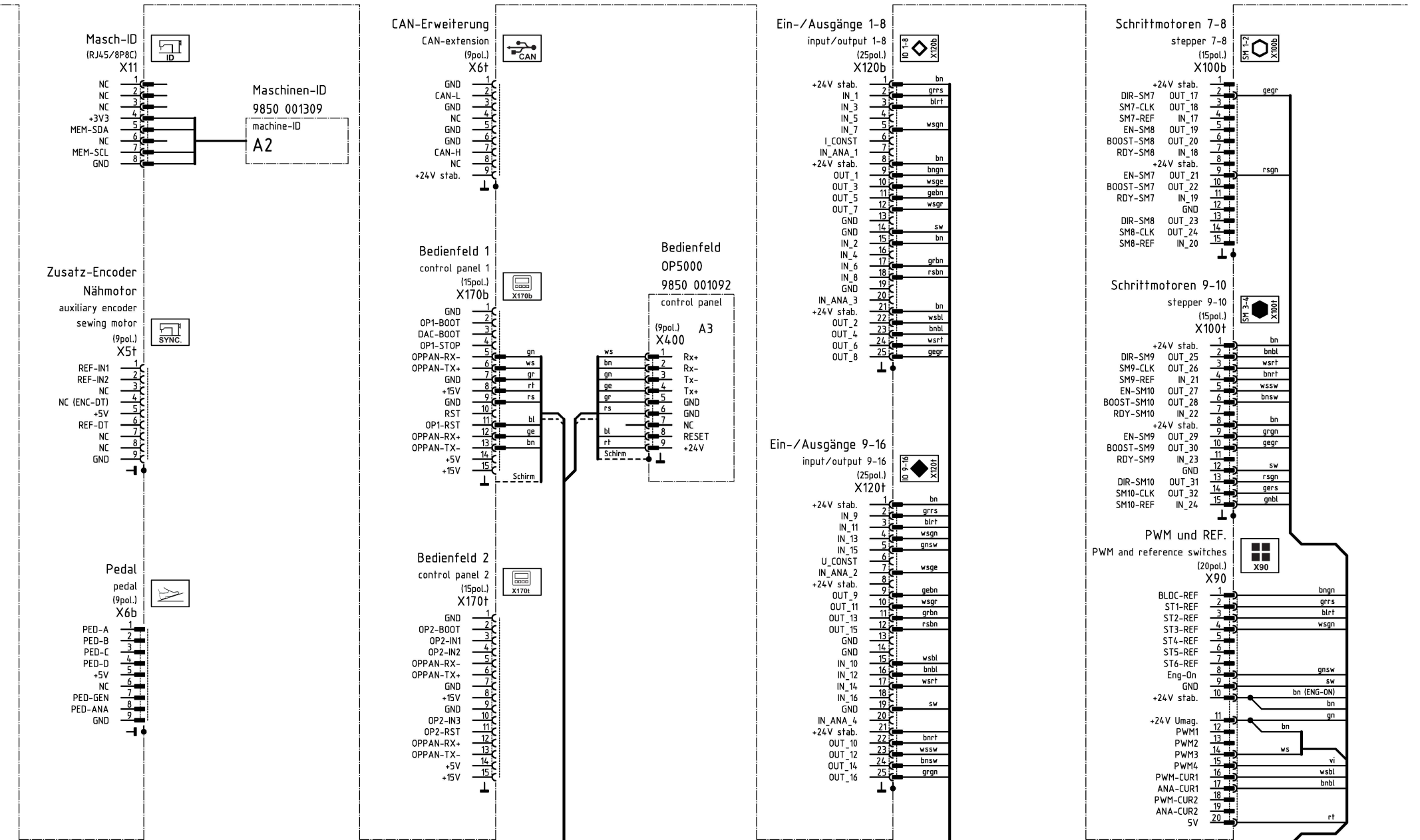
Teilefamilie	
Freigabe	0062/14

Kl. 581 m. DAC comfort
Spannungsversorgung, Nähleuchte, Nähmotor
power supply, sewing lamp, sewing drive

Bauschaltplan
9890 581000 B

Blatt
1 / 9

A1 Steuerung DAC comfort
control DAC comfort



Blatt /1.H9
sheet

Blatt /3.H1
sheet

Zusatzausstattung
Optional equipment

c			Datum	2015-01-08
b			Bearb.	Isaak
a	01.0	2015-03-16	Isaak	Geprüft
Änd.	Datum	Name	Norm	

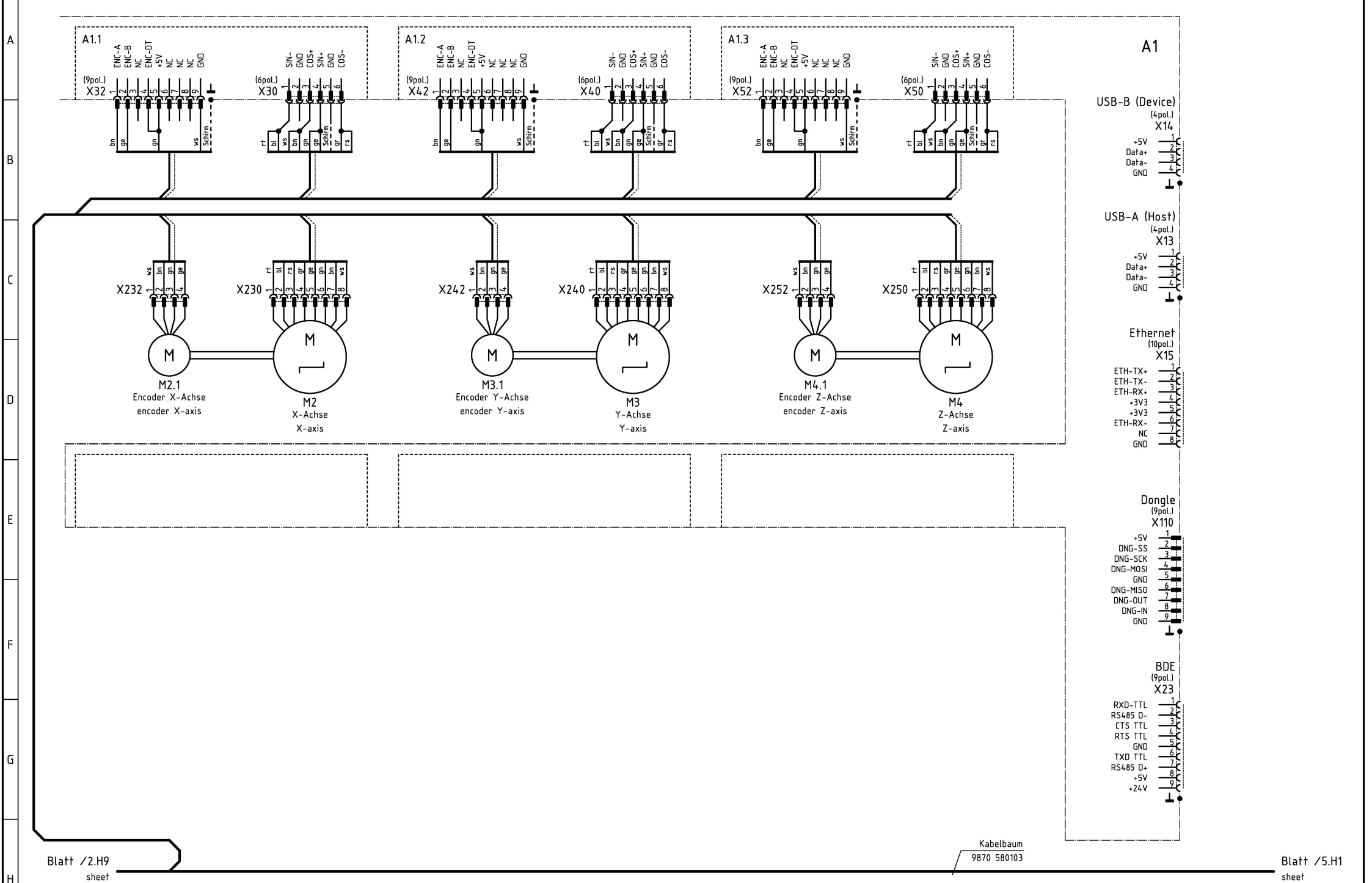


Teilfamilie
Freigabe
0062/14

Kl. 581 m. DAC comfort
Bedienfeld, Ein-/Ausgänge
control panel, in-/outputs

Bauschaltplan
9890 581000 B

Blatt
2 / 9



Blatt /2.H9
sheet

Kabelbaum
9870 580103

Blatt /5.H1
sheet

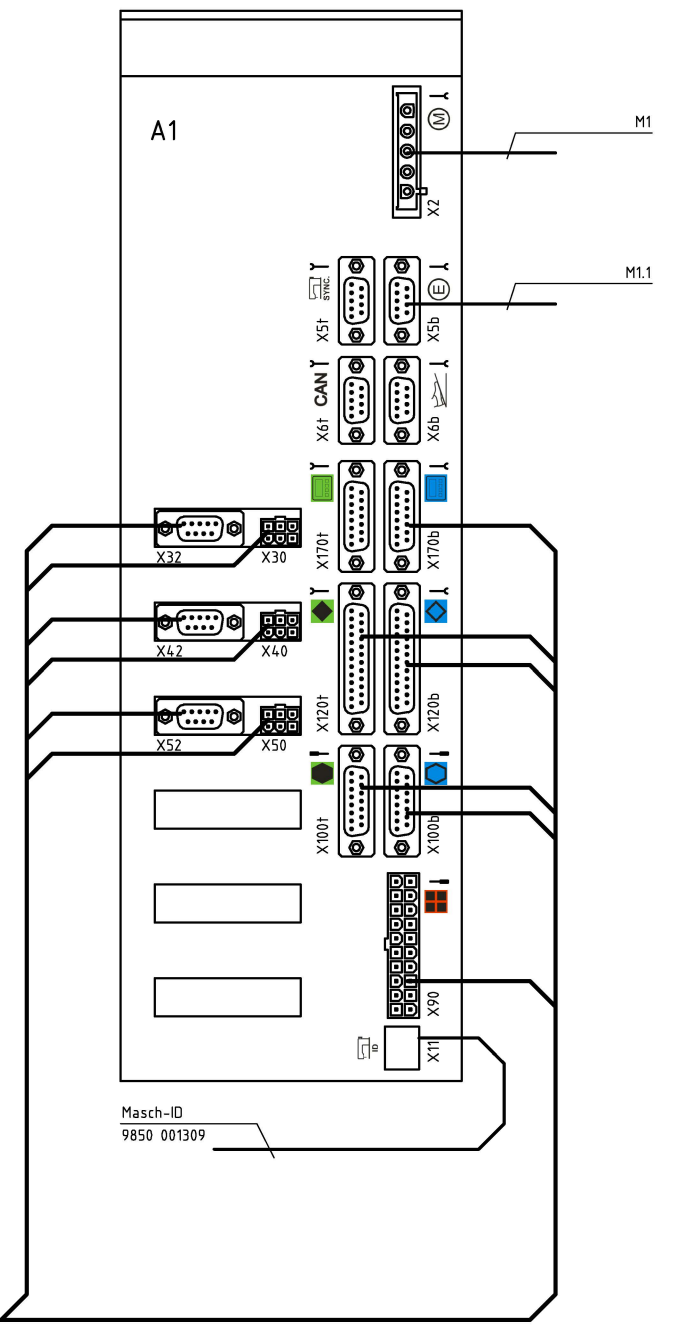
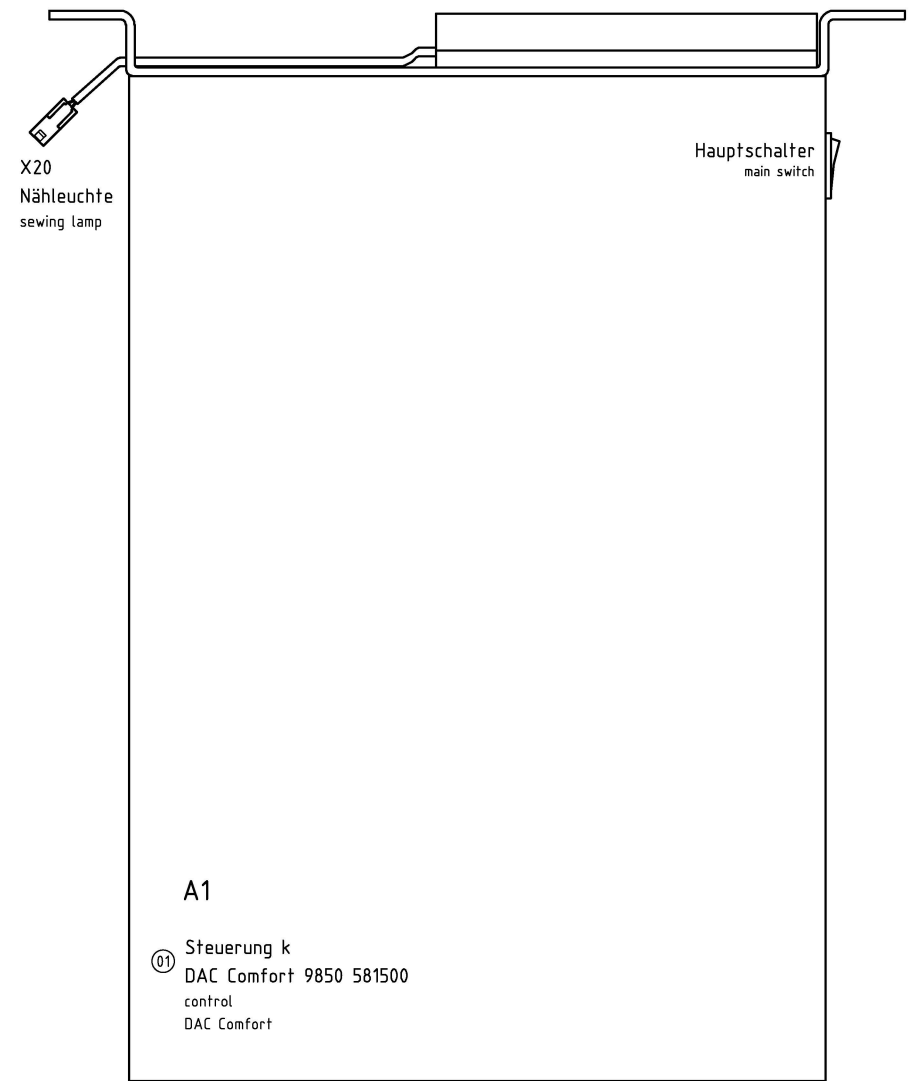
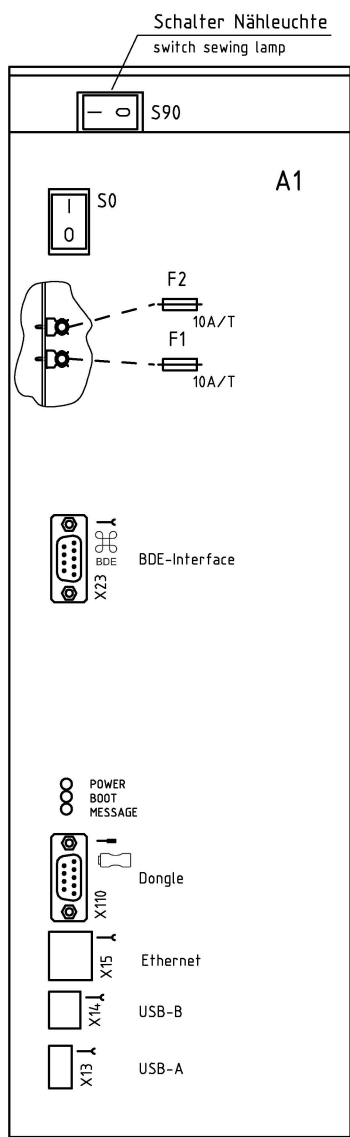
c			Datum	2015-01-08
b			Bearb.	Isaak
a	01.0	2015-03-16	Isaak	Geprüft
	Änd.	Datum	Name	Norm



Teilefamilie	
Freigabe	0062/14

Kl. 581 m. DAC comfort
Schrittmotoren, Schnittstellen
stepper motors, interfaces

Bauschaltplan
9890 581000 B



Kabelbaum
9870 580103

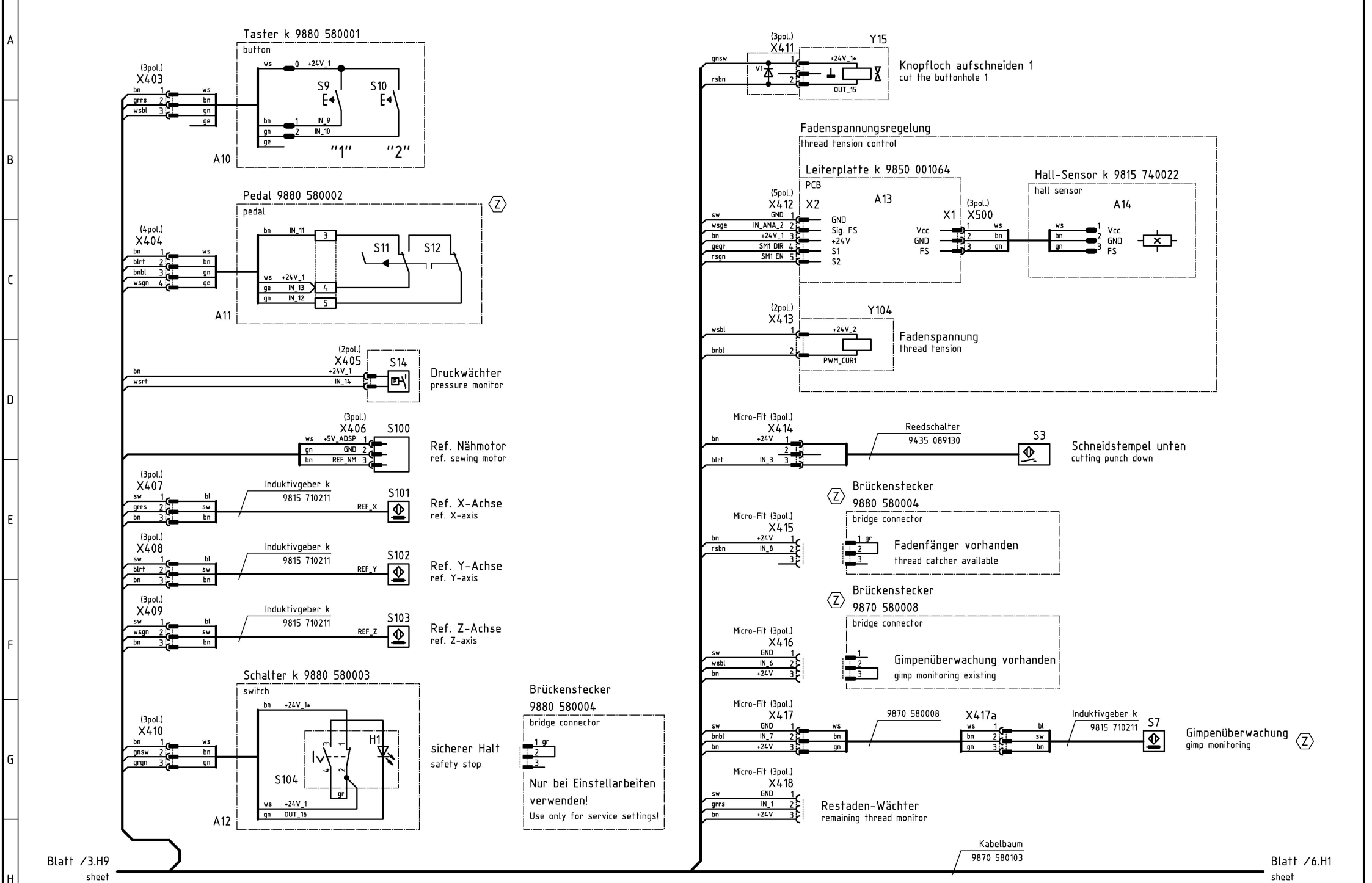
c			Datum	2015-01-08
b			Bearb.	Isaak
a	01.0	2015-03-16	Isaak	Geprüft
	Änd.	Datum	Name	Norm



Teilefamilie	
Freigabe	0062/14

Kl. 581 m. DAC comfort
Übersicht Steuergehäuse
overview control box

Bauschaltplan
9890 581000 B



Z Zusatzeinrichtung
optional equipment

c			Datum	2015-01-08
b			Bearb.	Isaak
a	01.0	2015-03-16	Isaak	Geprüft
Änd.	Datum	Name	Norm	

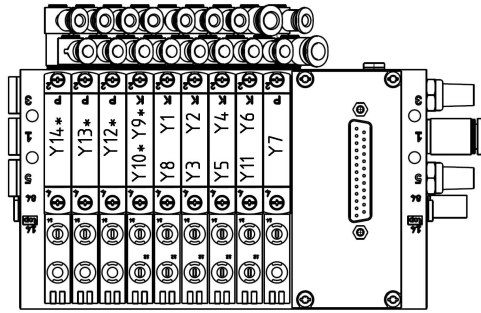


Teilefamilie	
Freigabe	0062/14

Kl. 581 m. DAC comfort
Oberteil Eingänge, Fadenspannung
sewing head inputs, thread tension

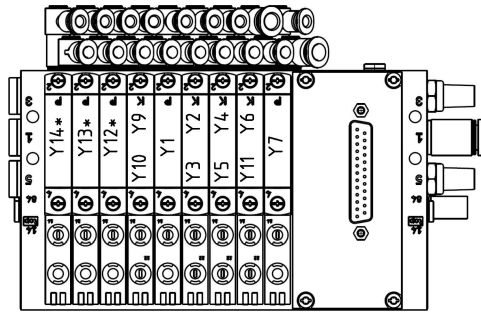
Bauschaltplan
9890 581000 B

9712 580011 Kl. 581-141/-341/ -151/-351



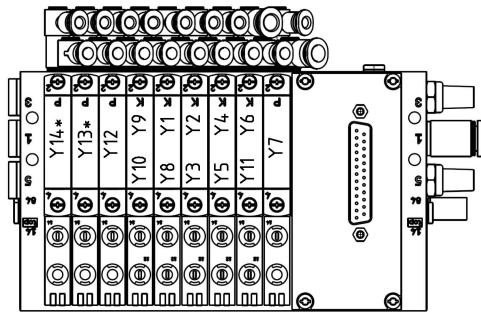
Yx* = Zusatzausstattung

9712 580012 Kl. 581-112/ -312

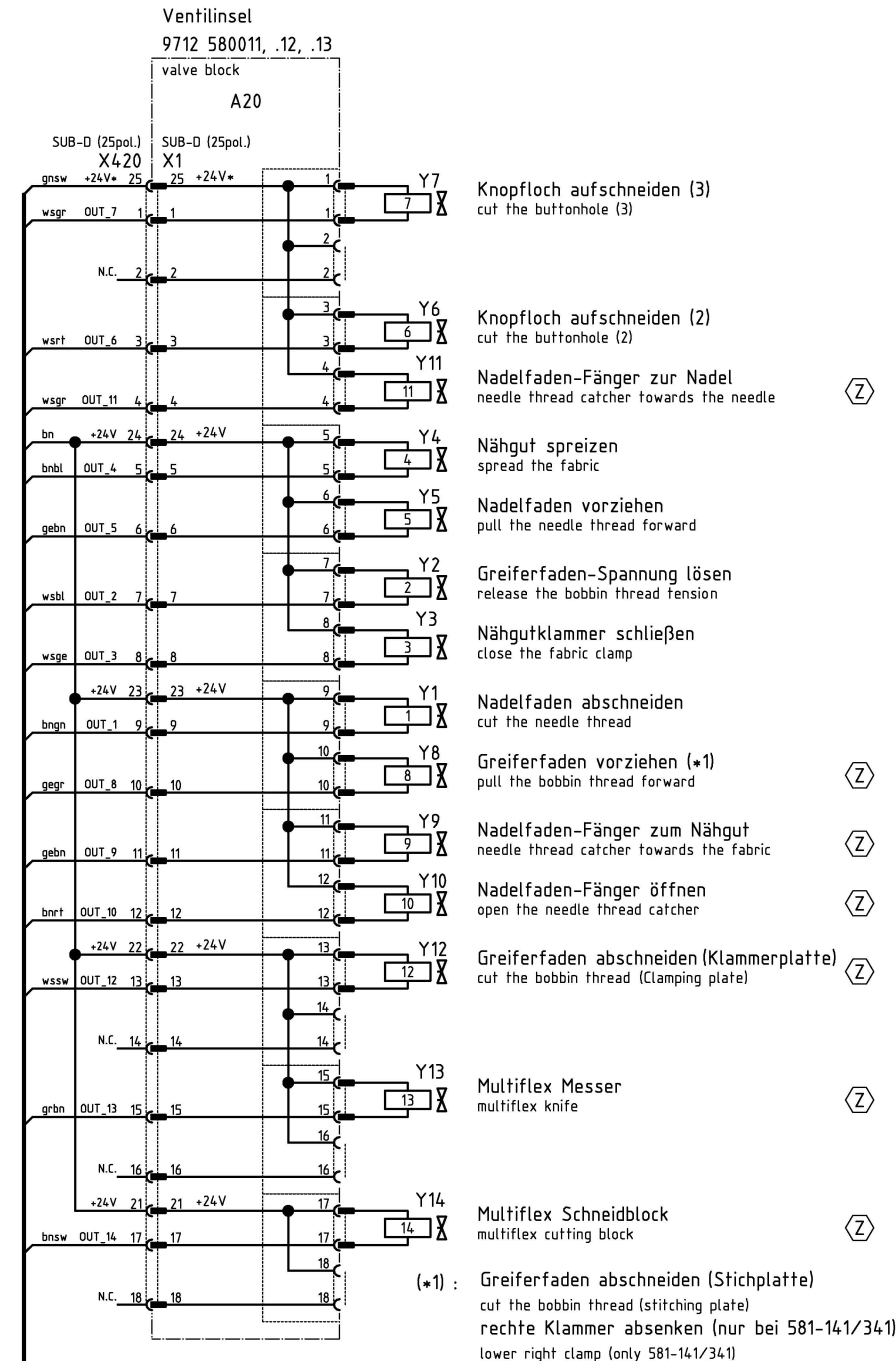


Yx* = Zusatzausstattung

9712 580013 Kl. 581-121/ -321



Yx* = Zusatzausstattung



Kabelbaum
9870 580103

Blatt /5.H9
sheet

Z Zusatzeinrichtung
optional equipment

c			Datum	2015-01-08
b			Bearb.	Isaak
a	01.0	2015-03-16	Isaak	Geprüft
	Änd.	Datum	Name	Norm

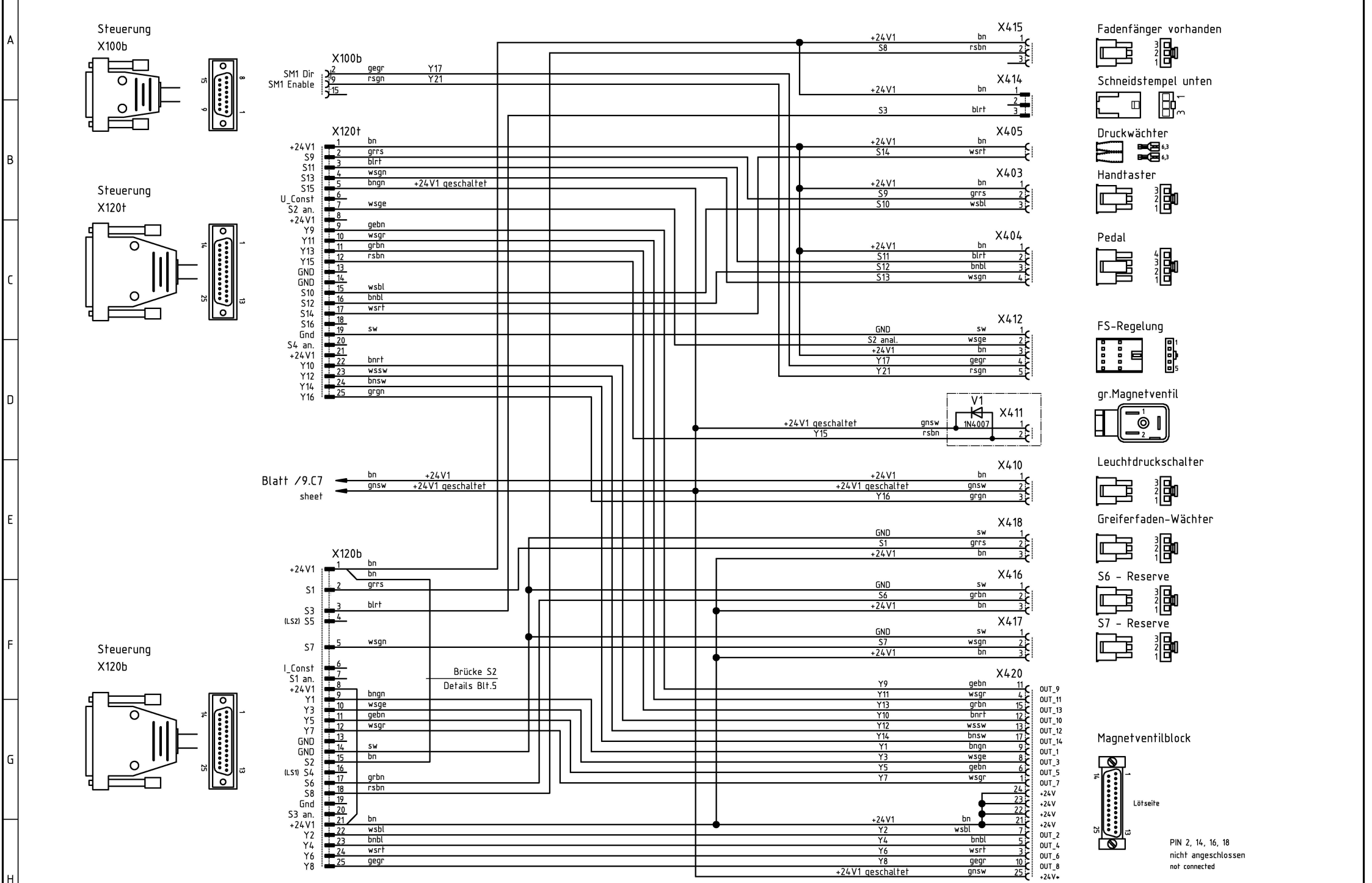
**DÜRKOPF
ADLER**

Teilfamilie
Freigabe
0062/14

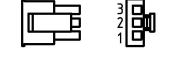
Kl. 581 m. DAC comfort
Magnetventilblock, Unterfadenwächter
magnetic valve block, lower thread monitor

Bauschaltplan
9890 581000 B

Blatt
6 / 9



Fadenfänger vorhanden



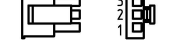
Schneidstempel unten



Druckwächter



Handtaster



Pedal



FS-Regelung



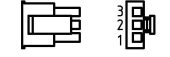
gr.Magnetventil



Leuchtdruckschalter



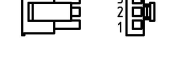
Greiferfaden-Wächter



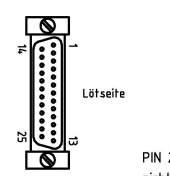
S6 - Reserve



S7 - Reserve

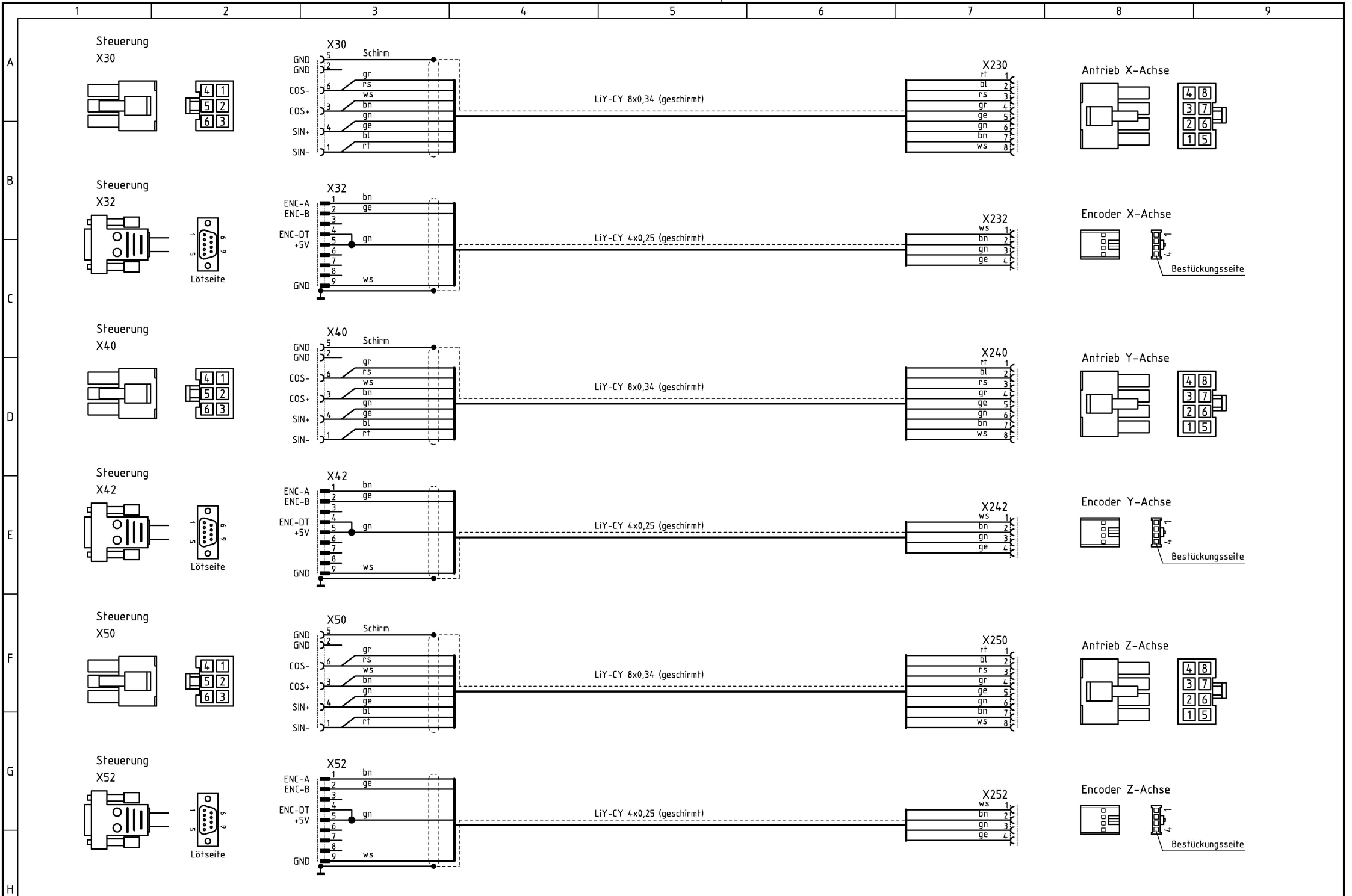


Magnetventilblock



PIN 2, 14, 16, 18
nicht angeschlossen
not connected

c			Datum	2015-01-08		Teilefamilie	Kl. 581 m. DAC comfort Kabelbaum 9870 580103 cable harness	Bauschaltplan 9890 581000 B	Blatt 7 / 9
b			Bearb.	Isaak		Freigabe			
a	01.0	2015-03-16	Isaak	Geprüft					
	Änd.	Datum	Name	Norm					



c			Datum	2015-01-08
b			Bearb.	Isaak
a	01.0	2015-03-16	Isaak	Geprüft
	Änd.	Datum	Name	Norm

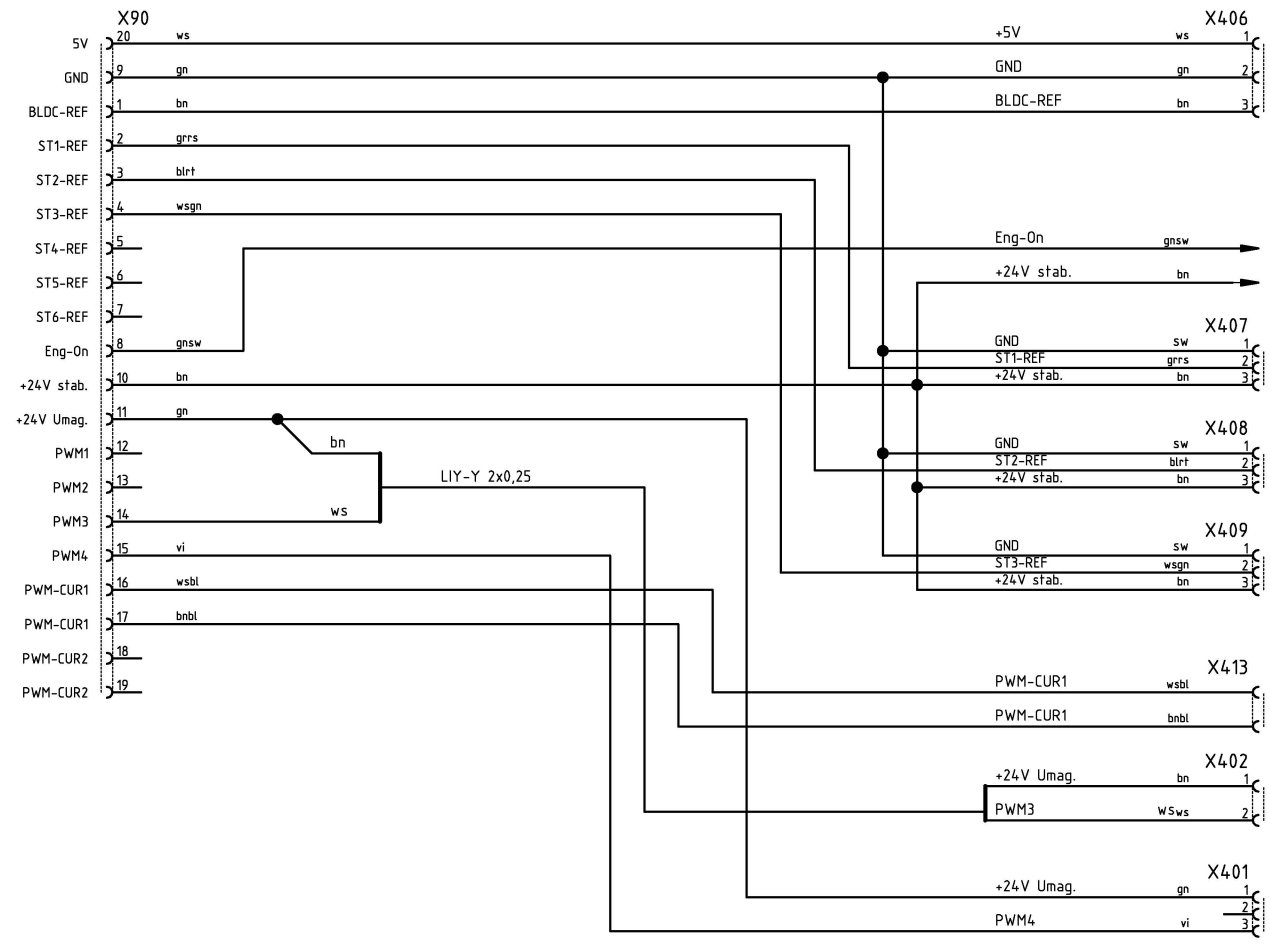
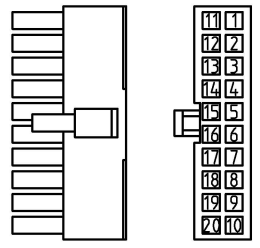


Teilefamilie	
Freigabe	0062/14

Kl. 581 m. DAC comfort
Kabelbaum 9870 580103
cable harness

Bauschaltplan
9890 581000 B

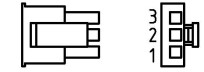
Steuerung X90



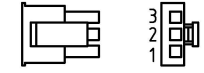
Gabellichtschranke



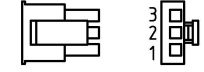
Referenzschalter X-Achse



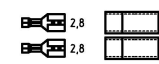
Referenzschalter Y-Achse



Referenzschalter Z-Achse



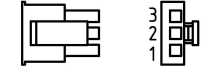
FS-Magnet



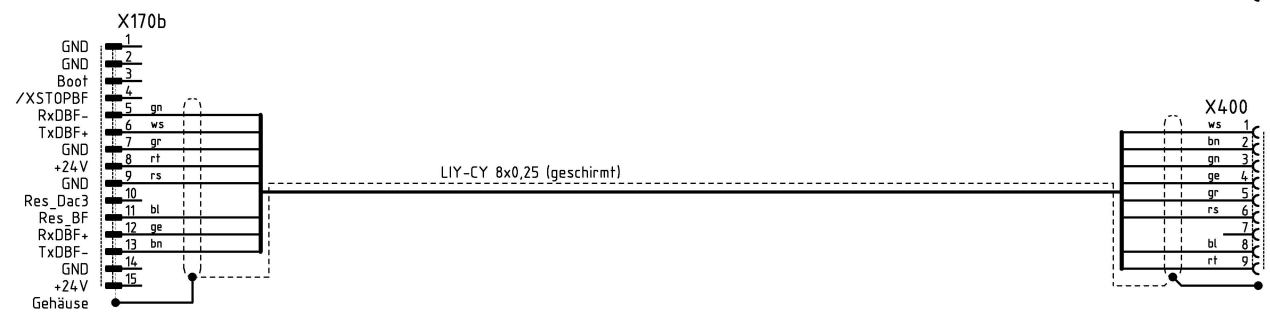
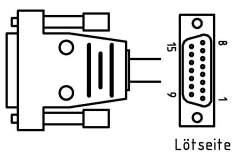
Nähleuchte



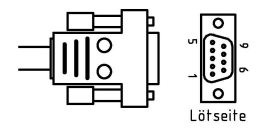
Lasernetzteil



Steuerung X170b



Bedienfeld



c			Datum	2015-01-08
b			Bearb.	Isaak
a	01.0	2015-03-16	Isaak	Geprüft
Änd.	Datum	Name	Norm	



Teilefamilie	
Freigabe	0062/14

Kl. 581 m. DAC comfort
Kabelbaum 9870 580103
cable harness

Bauschaltplan
9890 581000 B

Bei Änderung beachten:

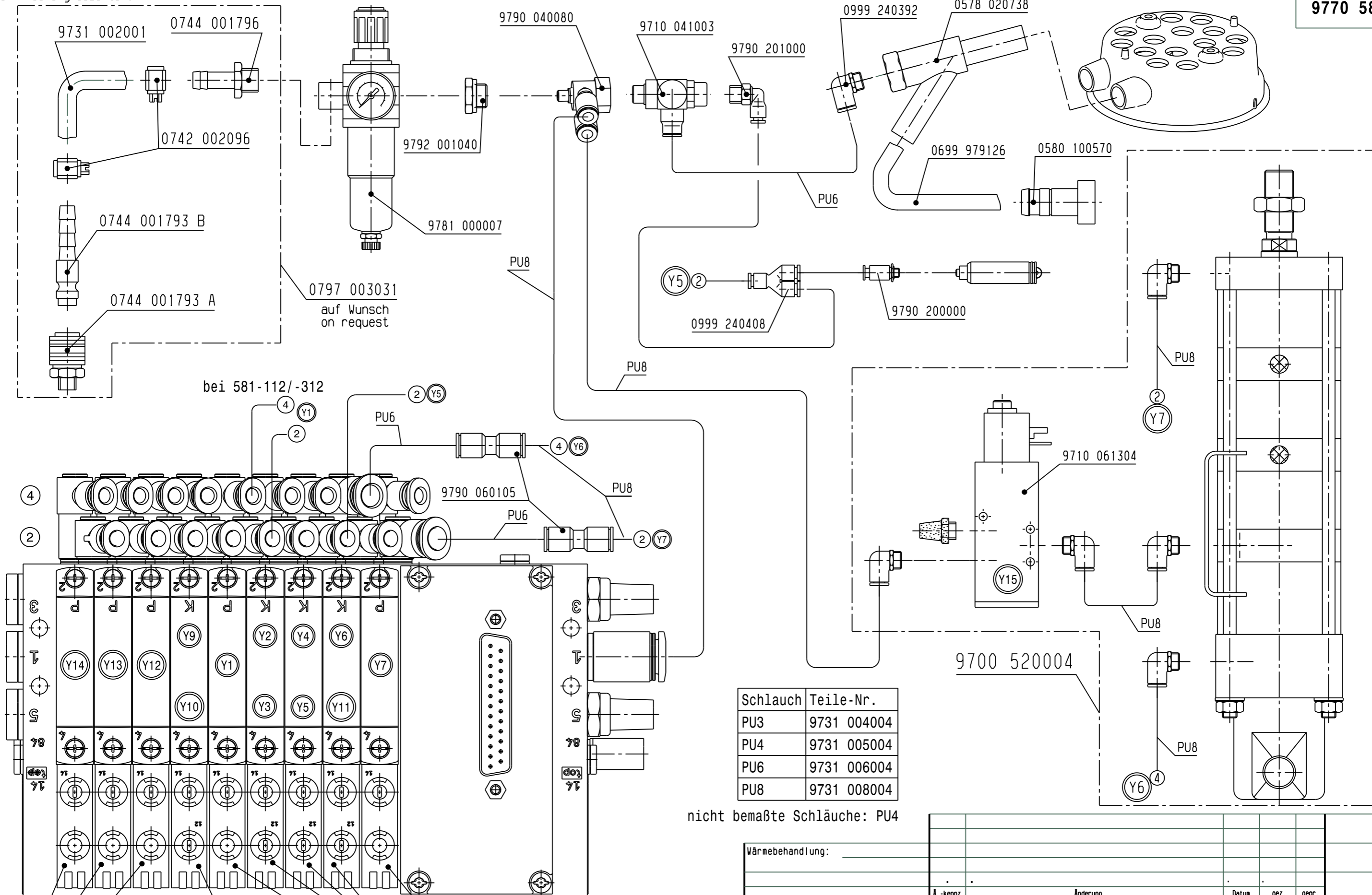
Maßstabsveränderung
drucktechnisch bedingt

Allgemeintoleranzen für Abstände von
runden Löchern untereinander und von
einer Bezugskante zum Loch: ±0.2

Winkelmaße (Länge d. kürz. Schenkels, über/bis)
bis 10° ±1°
10/50 ±30°
50/120 ±20°
120/400 ±10°
über 400 ±5°

Längenmaße (über/bis)
0.5/6 ±0.10
6/30 ±0.2
30/120 ±0.3
120/400 ±0.5
400/1000 ±0.8
1000/2000 ±1.2

Schutzvermerk
DIN A3
ISO 16016 beachten



bei 581-112/-312

0797 003031
auf Wunsch
on request

Schlauch	Teile-Nr.
PU3	9731 004004
PU4	9731 005004
PU6	9731 006004
PU8	9731 008004

nicht bemaßte Schläuche: PU4

9710 063411
nur bei 581-121/
-141/-321/-341

9710 061411
nur bei 581-112/
-121/-312/-321

9710 063411
bei 581-112/-312

Wärmebehandlung:		A.-kennz.		Änderung		Datum		gez.		gepr.		
Bemerkung:						Werkstoff:						
Ka-Kante angerundet ; Kb-Kante gebrochen												
Allgemeintoleranz DIN ISO 2768-mK			Form- u. Lagetol. DIN ISO 1101			Oberflächen nach DIN ISO 1302 u. DAN			Maßstab		Klassifizierung	
DÜR KOPP ADLER AG Bielefeld				Bearb. 20.07.15 Hinkelmann		Gepr. Hinkelmann		Norm		Benennung Pneumatikschaltplan		
Teilefamilie								Teilenummer 9770 581001		Blatt 1/3		

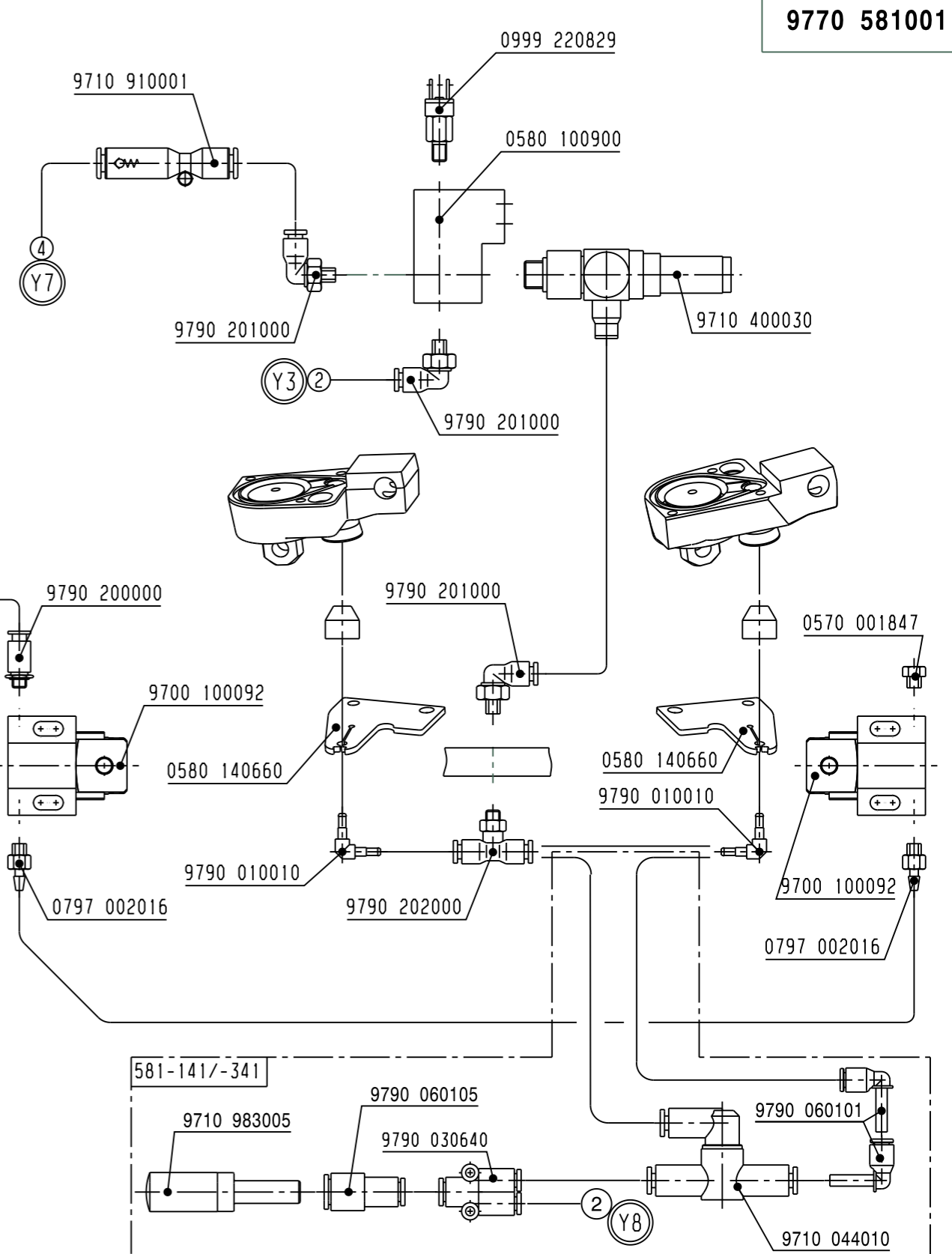
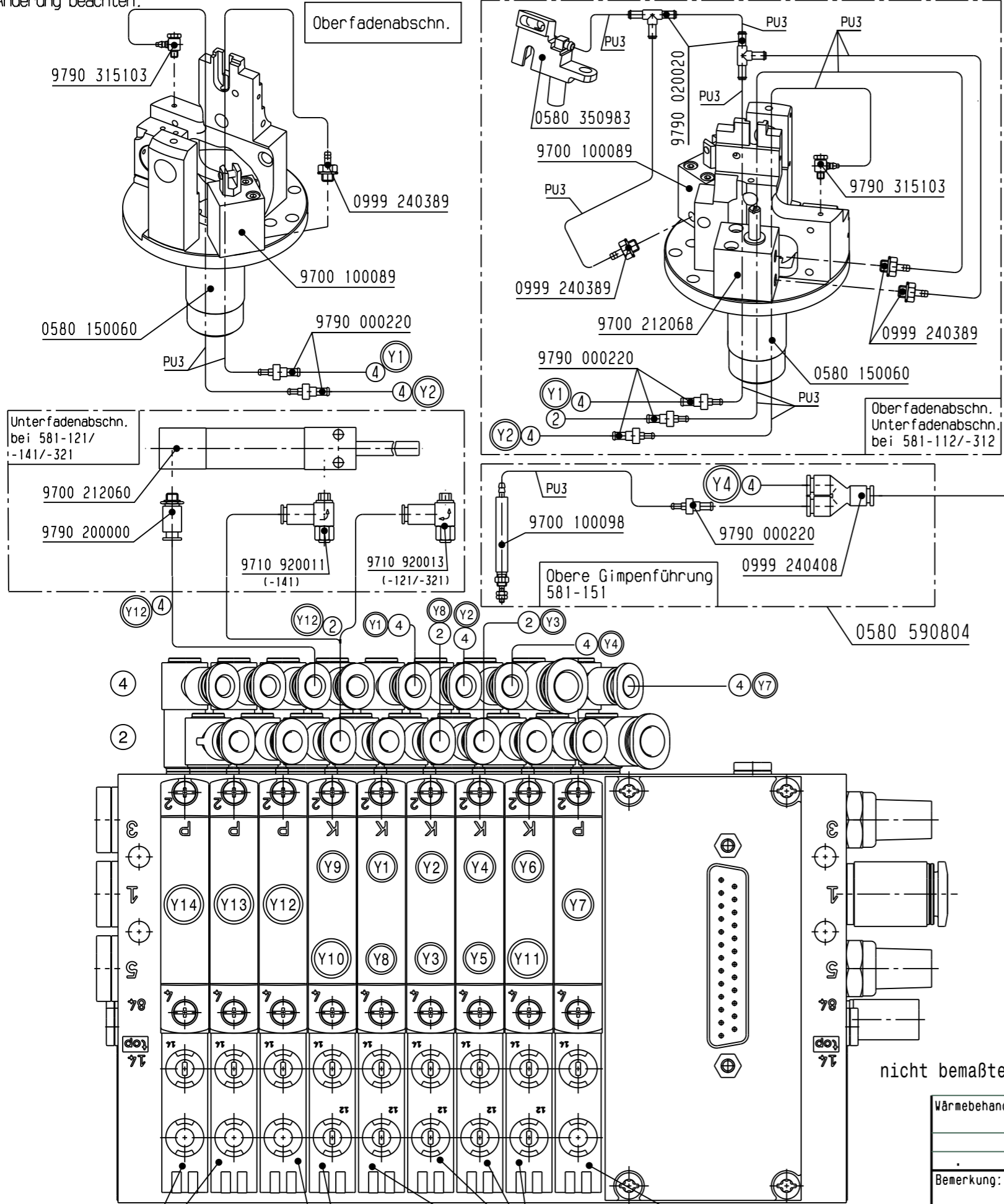
Bei Änderung beachten:

Maßstabsveränderung
Allgemeintoleranzen für Abstände von
runden Löchern untereinander und von
einer Bezugskante zum Loch: ±0,2

Winkelmaße (Länge d. kürz. Schenkels, über/bis)
bis 10° ±1°
10/50 ±30°
50/120 ±20°
120/400 ±10°
über 400 ±5°

Längenmaße (über/bis)
0,5/6 ±0,10
6/30 ±0,2
30/120 ±0,3
120/400 ±0,5
400/1000 ±0,8
1000/2000 ±1,2

Schutzvermerk
DIN A3
ISO 16016 beachten



9710 063411 nur bei 581-312/-321/-341
 9710 063411 nur bei 581-121/-141/-321/-341
 9710 061411 nur bei 581-112/-121/-312/-321
 9710 061411 nur bei 581-141/-341
 9710 063411

nicht bemaßte Schläuche: PU4

Wärmebehandlung:		A.-kennz.		Änderung		Datum		gez.		gepr.	
Bemerkung:						Werkstoff:					
Ka-Kante angerundet ; Kb-Kante gebrochen											
Allgemeintoleranz DIN ISO 2768-mK		Form- u. Lagetol. DIN ISO 1101		Oberflächen nach DIN ISO 1302 u. DAN		Maßstab		Klassifizierung		Teilfamilie	
DÜR KOPP ADLER AG Bielefeld		Bearb. Gepr. Norm		20.07.15 Hinkelmann Hinkelmann		Benennung Pneumatikschaltplan		Teilenummer 9770 581001		Blatt 2/3	

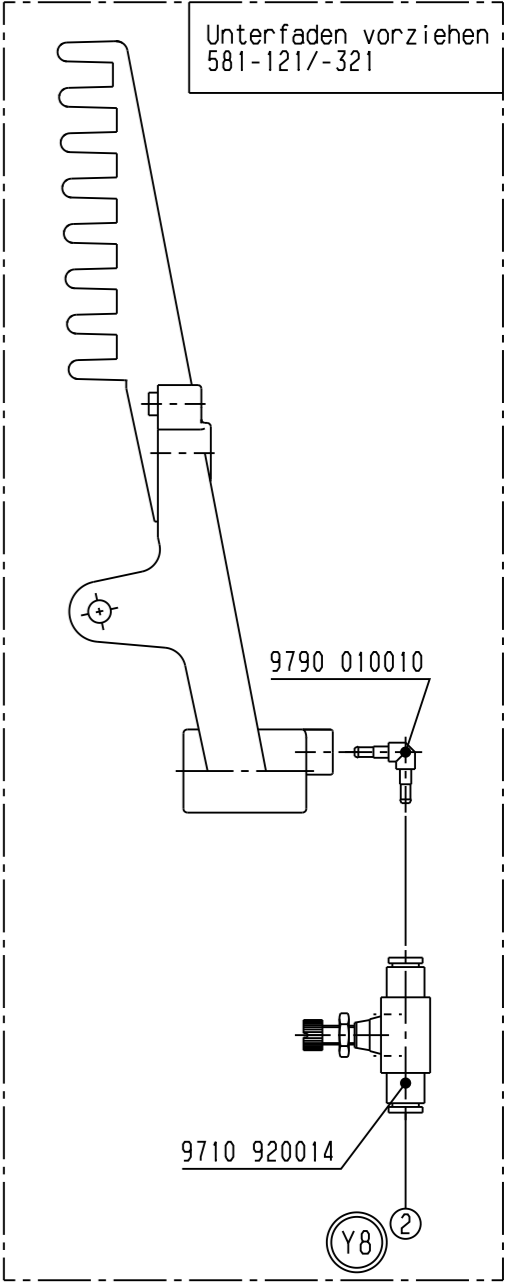
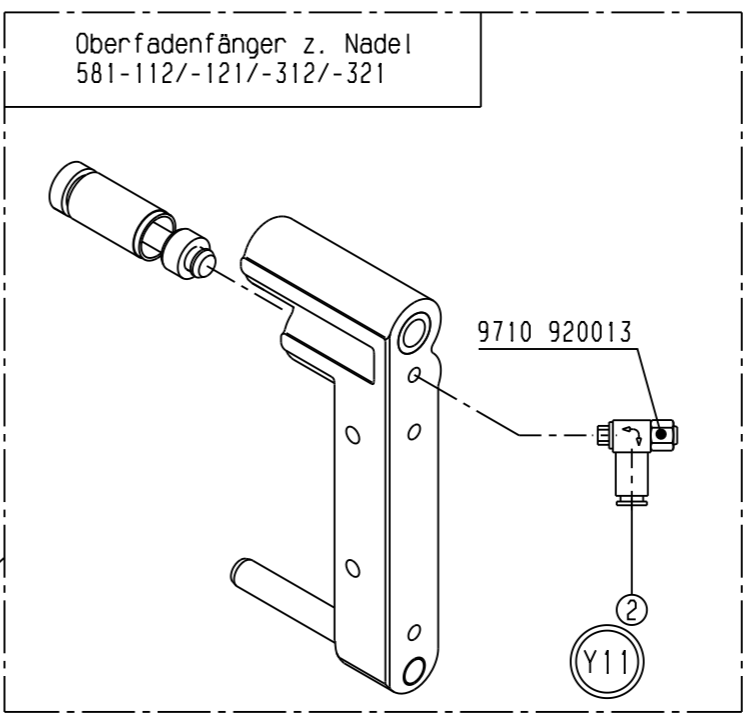
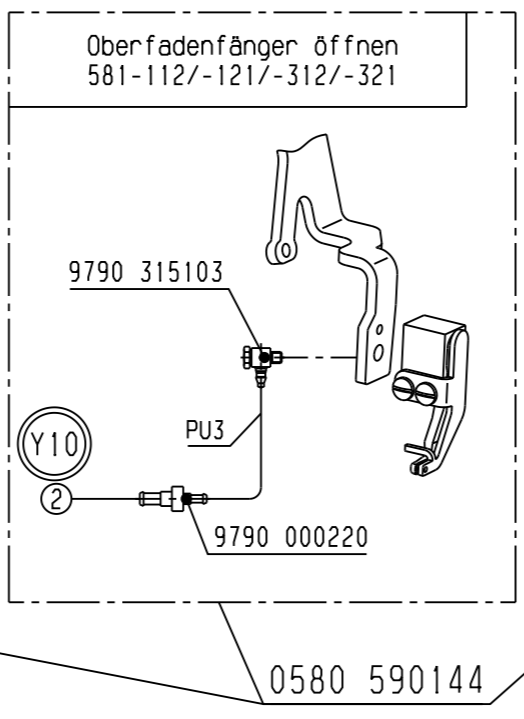
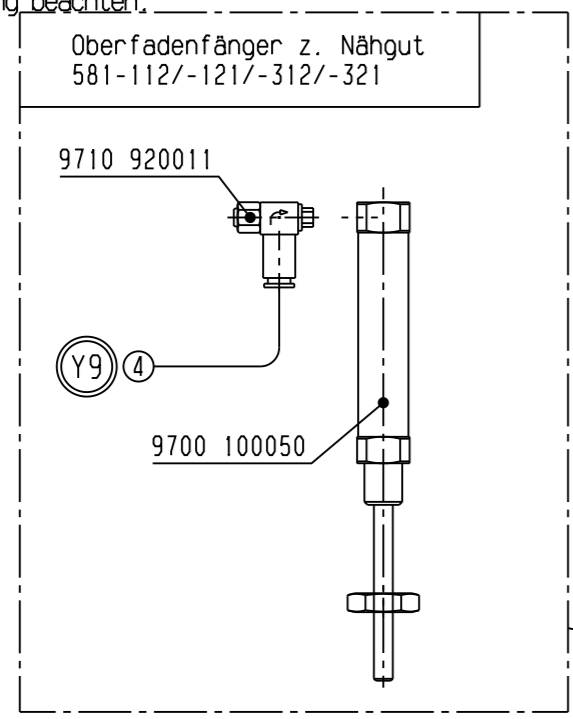
Maßstabsveränderung
drucktechnisch bedingt

Winkelmaße (Länge d. kürz. Schenkels, über/bis)
bis 10° ±1°
10/50 ±30'
50/120 ±20'
120/400 über 400 ±5'

Längenmaße (über/bis)
0,5/6 ±0,10
6/30 ±0,2
30/120 ±0,3
120/400 ±0,5
400/1000 ±0,8
1000/2000 ±1,2

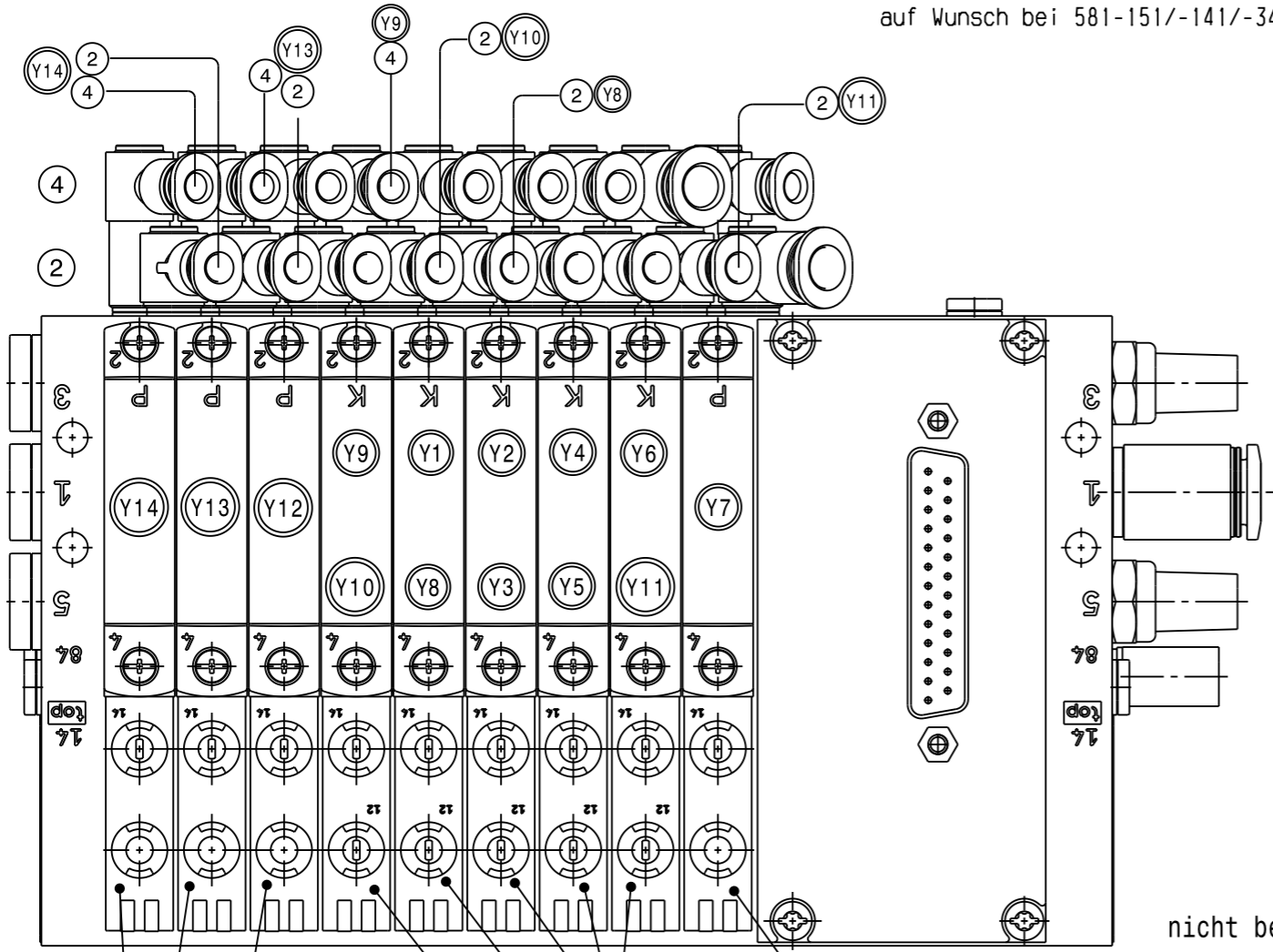
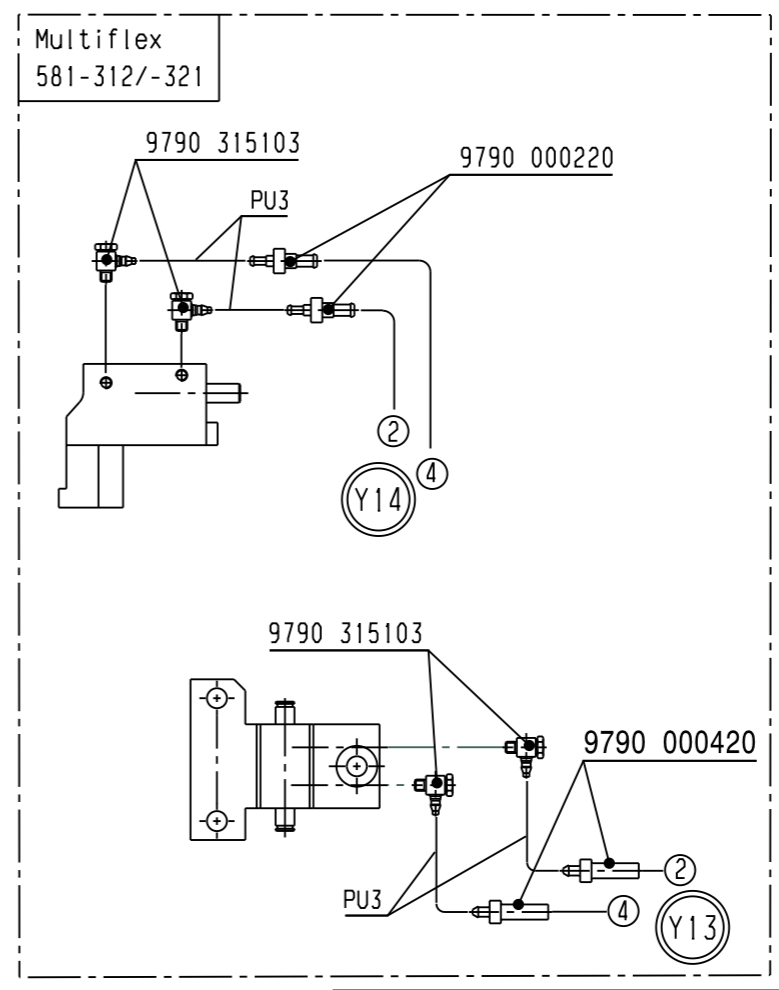
Schutzvermerk
DIN A3
ISO 16016 beachten

Bei Änderung beachten:



9770 581001

auf Wunsch bei 581-151/-141/-341



nicht bemaßte Schläuche: PU4

9710 063411 nur bei 581-121/-141/-321/-341
9710 061411 bei 581-121/-151/-321
9710 063411 nur bei 581-312/-321/-341
9710 061411 nur bei 581-112/-121/-312/-321

Wärmebehandlung:		A.-kennz.		Änderung		Datum		gez.		gepr.		
Bemerkung:						Werkstoff:						
Ka-Kante angerundet ; Kb-Kante gebrochen												
Allgemeintoleranz DIN ISO 2768-mK			Form- u. Lagetol. DIN ISO 1101			Oberflächen nach DIN ISO 1302 u. DAN			Maßstab		Klassifizierung	
DÜRKOPP ADLER AG Bielefeld						Benennung Pneumatikschaltplan		Teilefamilie 9770 581001		Blatt 3/3		

Klasse/Class 581-141

Nr./No.	Teilenummer/ part number	Menge/ Quantity	Bezeichnung	Description
1	0037 001280	1	Fadenspannungsscheibe	Tension disc
2	0077 110140	1	Fadenspannungsfeder	Thread tension spring
3	0557 000618	1	Anschlag	Guide
4	0557 000620	1	Anschlag	Guide
5	0558 001158	3	Spreizerfeder	Spreader spring
6	0558 001159	3	Spreizerfeder	Spreader spring
7	0580 101030	1	Anschlag	Guide
8	0580 150270	2	Anzugsfeder	Spring
9	0580 150330	1	Stegscheibe	Disc
10	0580 350070	2	Konsole	Support
11	0580 350770	2	Messerträger	Knife carrier
12	0580 350780	2	Stellschraube	Set-screw
13	0580 351010	2	Druckfeder	Presser spring
14	0580 590220	2	Fadenklemme	Thread clamp
15	9815 710103	1	Induktivgeber	Proximity switch

Klasse/Class 581-312

Nr./No.	Teilenummer/ part number	Menge/ Quantity	Bezeichnung	Description
1	0037 001280	1	Fadenspannungsscheibe	Tension disc
2	0077 110140	1	Fadenspannungsfeder	Thread tension spring
3	0557 000618	1	Anschlag	Guide
4	0557 000620	1	Anschlag	Guide
5	0558 001158	3	Spreizerfeder	Spreader spring
6	0558 001159	3	Spreizerfeder	Spreader spring
7	0580 101380	1	Kolben	Piston
8	0580 140490	2	Zugfeder	Tensile spring
9	0580 150270	2	Anzugsfeder	Spring
10	0580 150330	1	Stegscheibe	Disc
11	0580 350010	1	Gabel	Fork
12	0580 350030	2	Messerhalter	Knife support
13	0580 350423	1	Hebel	Lever
14	0580 590220	2	Fadenklemme	Thread clamp
15	9815 710103	1	Induktivgeber	Proximity switch

Klasse/Class 581-341

Nr./No.	Teilenummer/ part number	Menge/ Quantity	Bezeichnung	Description
1	0037 001280	1	Fadenspannungsscheibe	Tension disc
2	0077 110140	1	Fadenspannungsfeder	Thread tension spring
3	0557 000618	1	Anschlag	Guide
4	0557 000620	1	Anschlag	Guide
5	0558 001158	3	Spreizerfeder	Spreader spring
6	0558 001159	3	Spreizerfeder	Spreader spring
7	0558 007890	2	Abweiser	Deflector
8	0558 007892	5	Messer	Knife
9	0558 007893	5	Blattfeder	Leaf spring
10	0558 007894 A	2	Stützblech	Supporting plate
11	0580 101380	1	Kolben	Piston
12	0580 140490	2	Zugfeder	Tensile spring
13	0580 150270	2	Anzugsfeder	Spring
14	0580 150330	1	Stegscheibe	Disc
15	0580 350030	2	Messerhalter	Knife support
16	0580 350133	1	Fadenfänger	Thread intercep
17	0580 590220	2	Fadenklemme	Thread clamp
18	9815 710103	1	Induktivgeber	Proximity switch



DÜRKOPP ADLER AG

Potsdamer Straße 190

33719 Bielefeld

GERMANY

Phone +49 (0) 521 / 925-00

E-mail service@duerkopp-adler.com

www.duerkopp-adler.com

