

650-10

Teileliste und Näheinrichtungen
Parts List and Sewing Equipment



Alle Rechte vorbehalten.

Eigentum der Dürkopp Adler AG und urheberrechtlich geschützt. Jede Wiederverwendung dieser Inhalte, auch in Form von Auszügen, ist ohne vorheriges schriftliches Einverständnis der Dürkopp Adler AG verboten.

All rights reserved.

Property of Dürkopp Adler AG and protected by copyright. Any reuse of these contents, including extracts, is prohibited without the prior written approval of Dürkopp Adler AG.

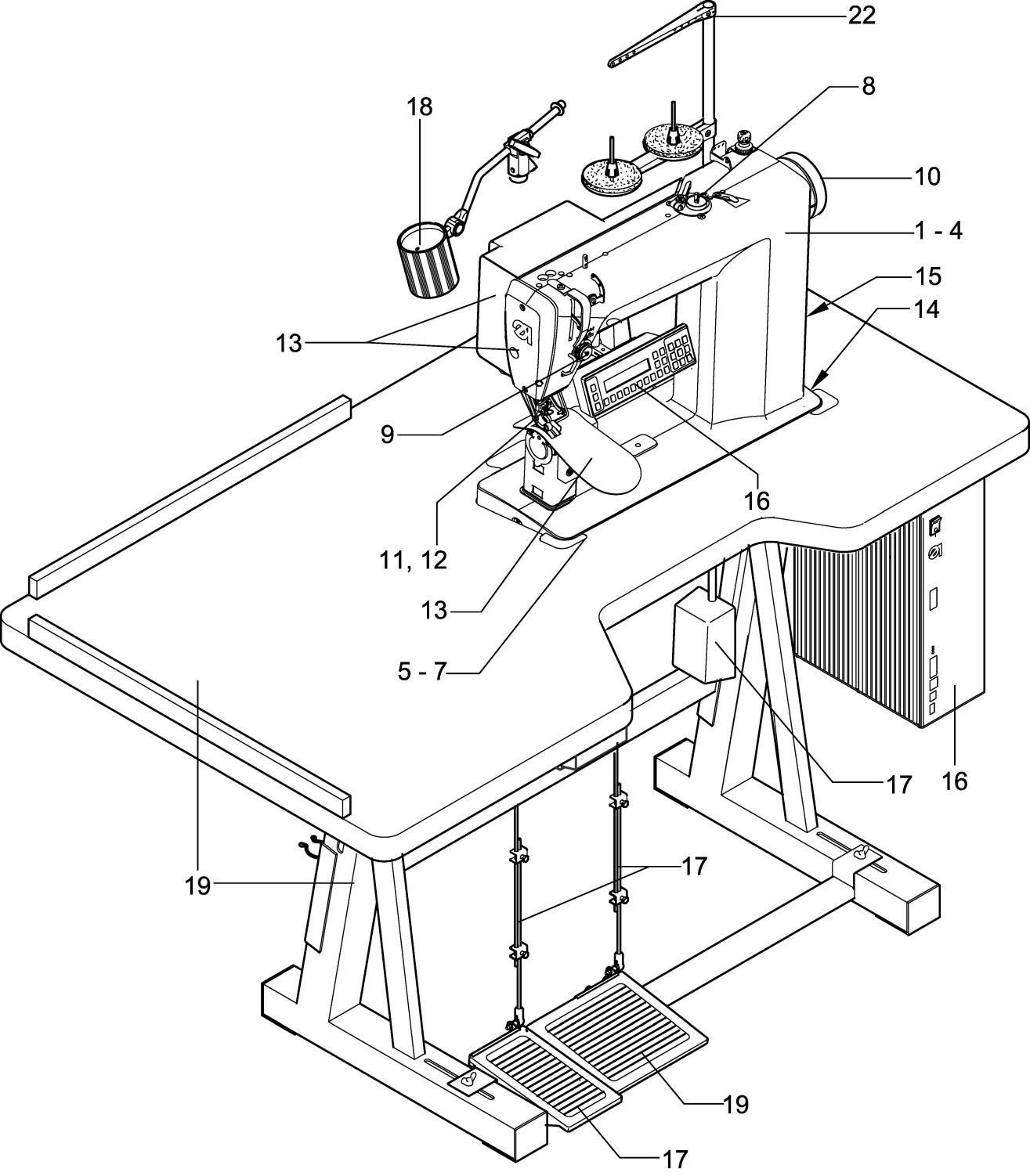
Copyright © Dürkopp Adler AG 2018

Teilelisten und Näheinrichtungen
 Parts List and Sewing Equipment
 650-10

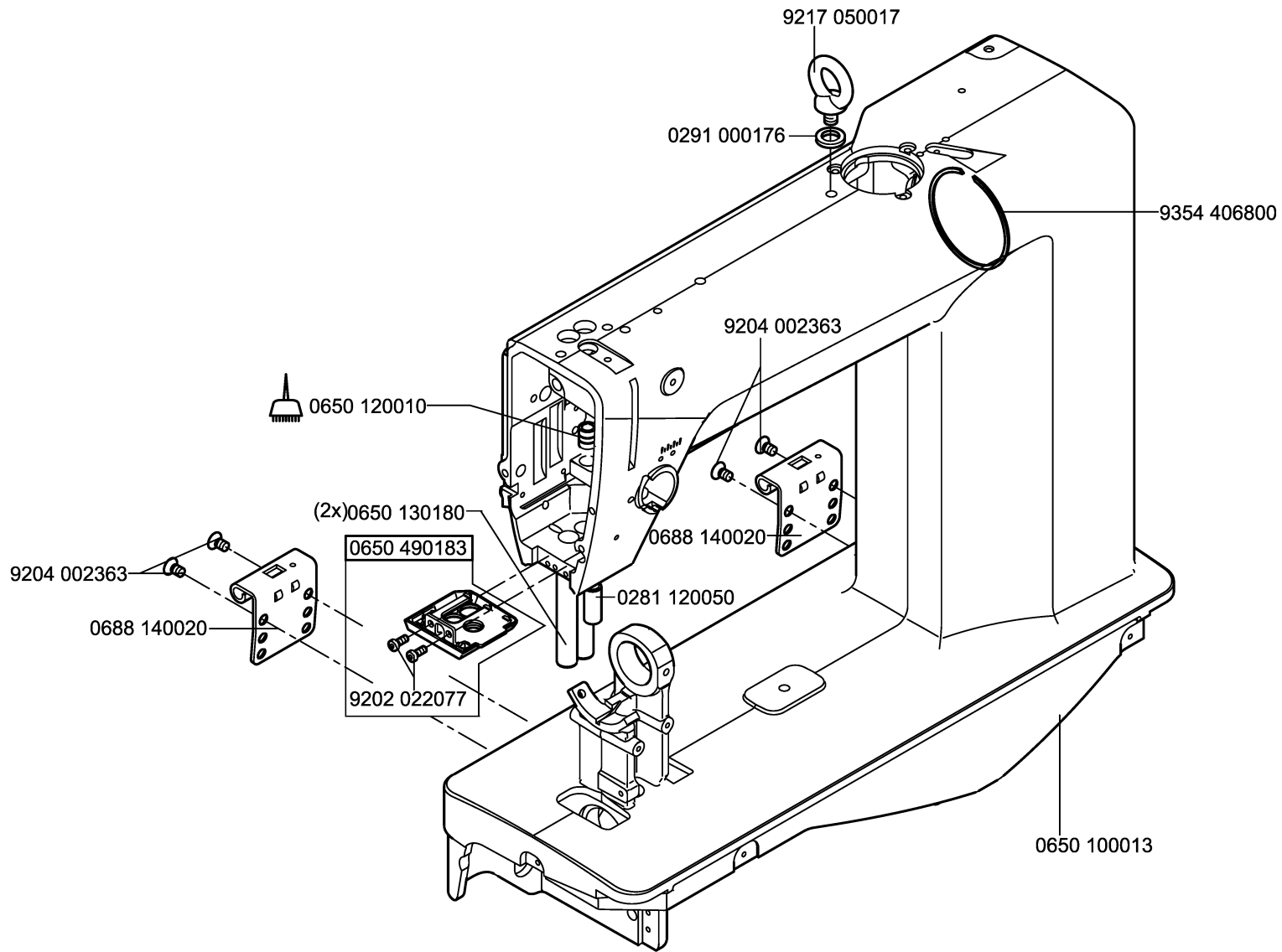
Inhaltsverzeichnis/Table of Contents

Inhalt	Tafel/Table	Content
Arm	1	Arm
Fadenhebel	2	Thread lever
Stoffdrücker	3	Presser foot
Bandtransport unten	4	Bottom belt feed
Greifer, Kantenanschlag	5	Hook, Edge guide
Greiferantrieb	6	Hook drive
Fadenabschneider	7	Thread cutter
Spuler	8	Bobbin winder
Fadenspannung	9	Thread tension
Integrierter Motor	10	Integrated motor
Bandtransport oben	11, 12, 12.1	Upper belt feed
Bausatz Bandtransport oben	12.2	Kit upper belt feed
Abdeckungen	13	Cover
Antrieb Unterwelle	14	Lower shaft drive
Oberteilverteilung, Anschlusskasten	15	Machine head distributor, Terminal box
Bedienfeld, Steuerung	16	Operating panel, control unit
Zusatzpedal, Sollwertgeber	17	Additional pedal, Setpoint device
Nähleuchte, Anbausatz	18	Sewing lamp, add-on kit
Gestell	19	Stand
Nachrüstsatz Transportrollen	20	Retrofit kit transport castors
Untertischmontage	21	Motor beneath the table
Beipack	22	Accessories
 Pläne		 Diagrams

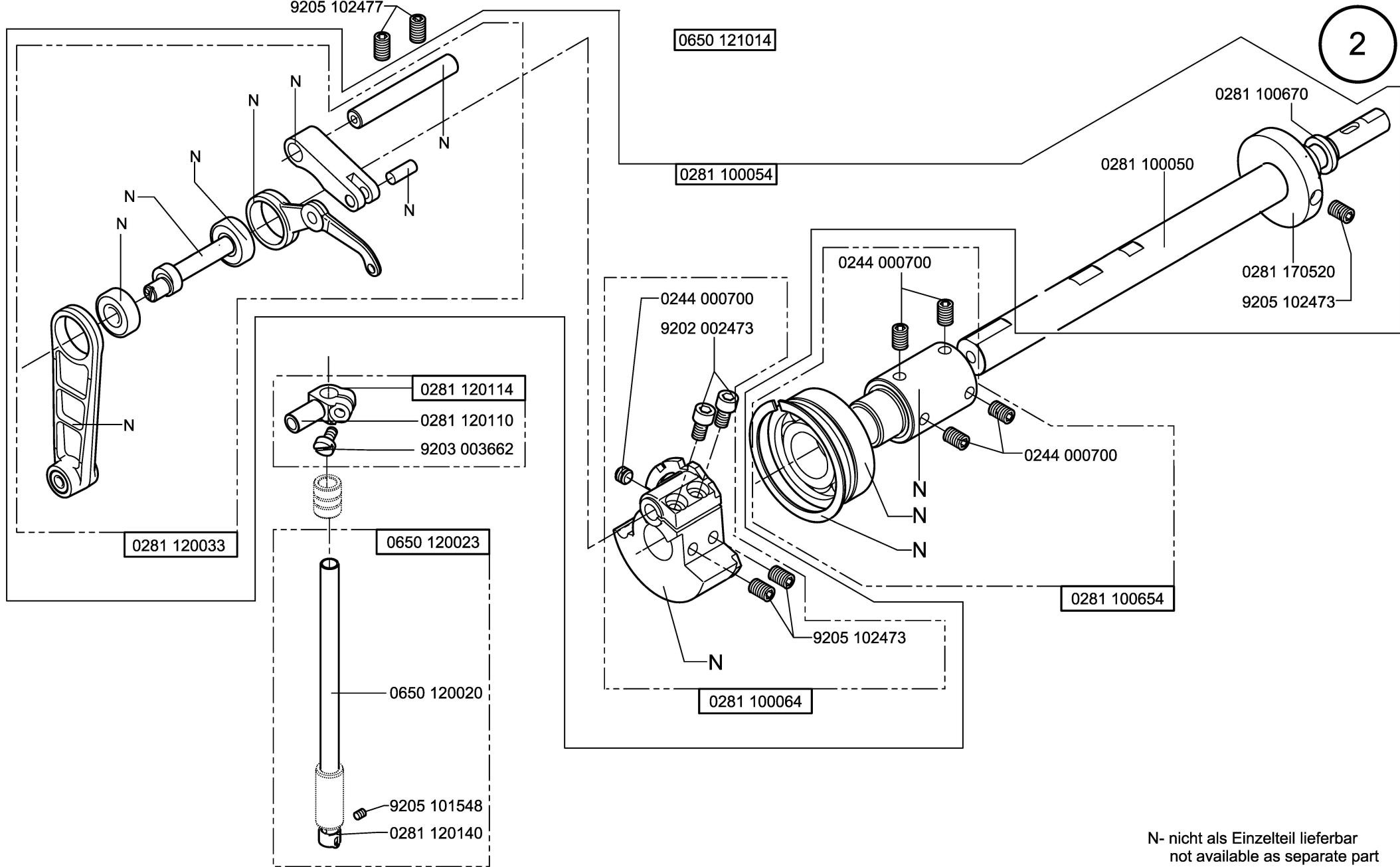
Teilelisten und Näheinrichtungen
Parts List and Sewing Equipment
650-10



0650 101014

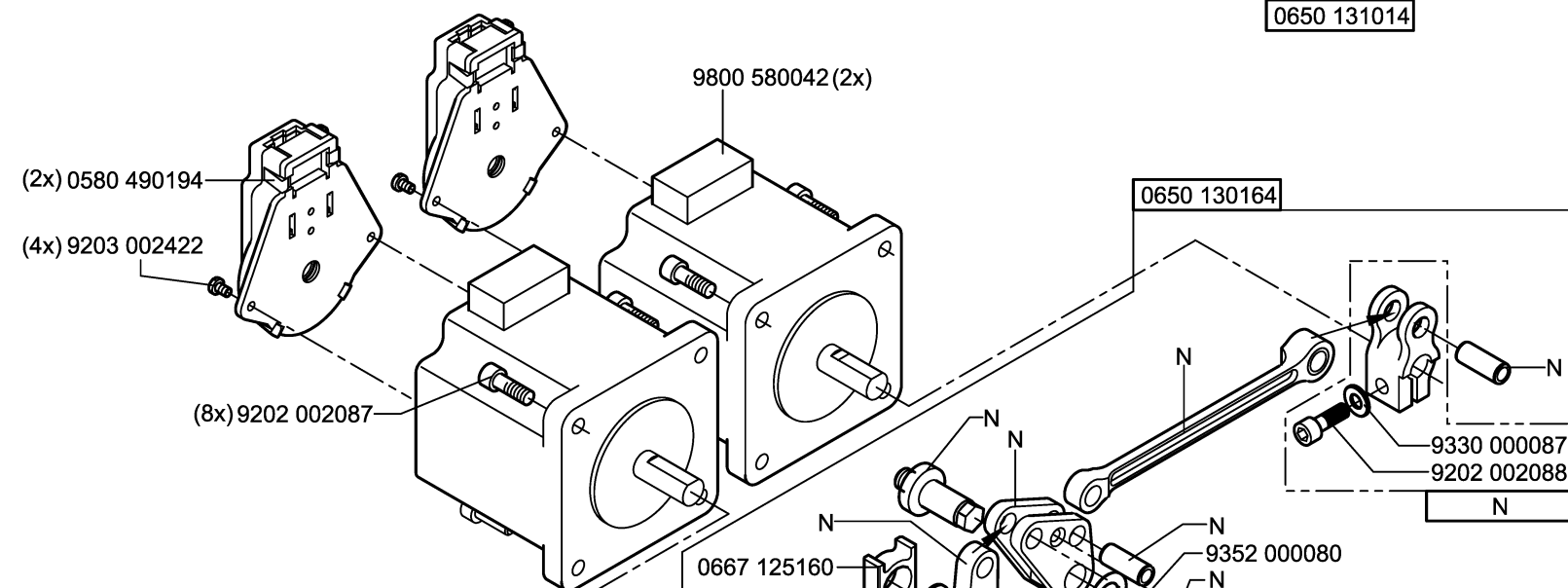


 -kleben -stick

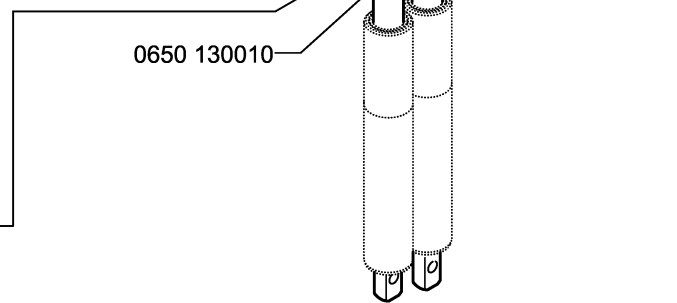
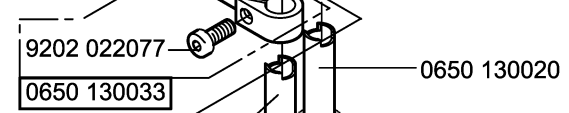
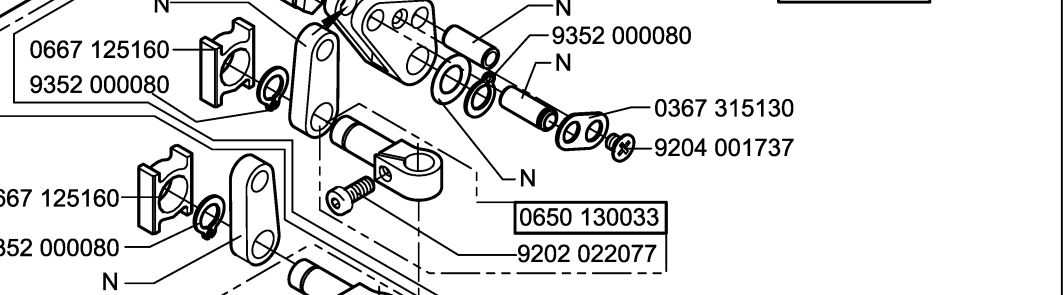
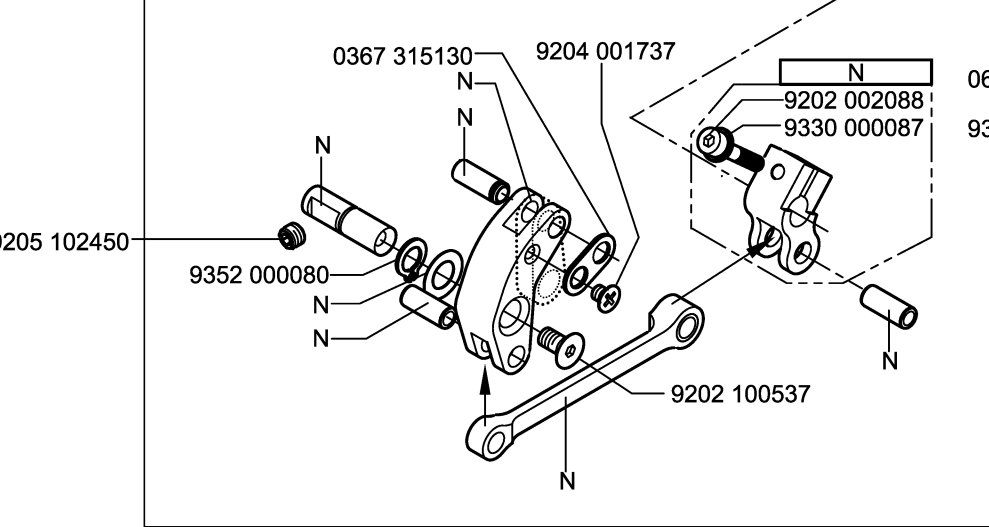


2

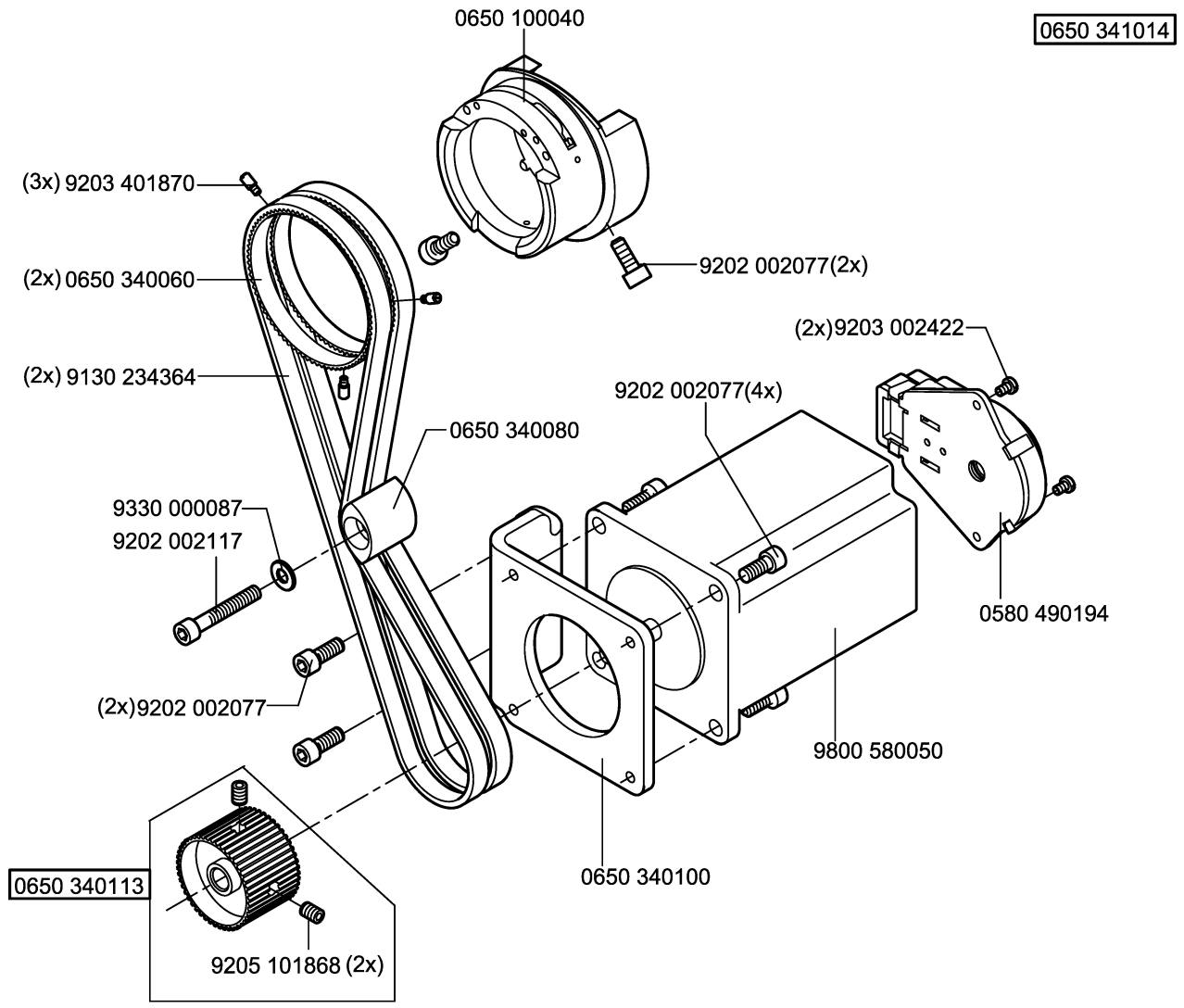
N- nicht als Einzelteil lieferbar
not available as separate part



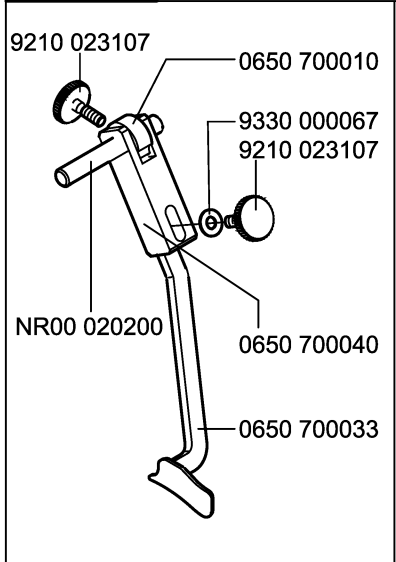
0650 130154



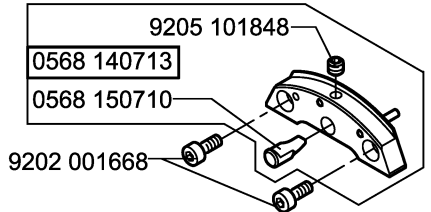
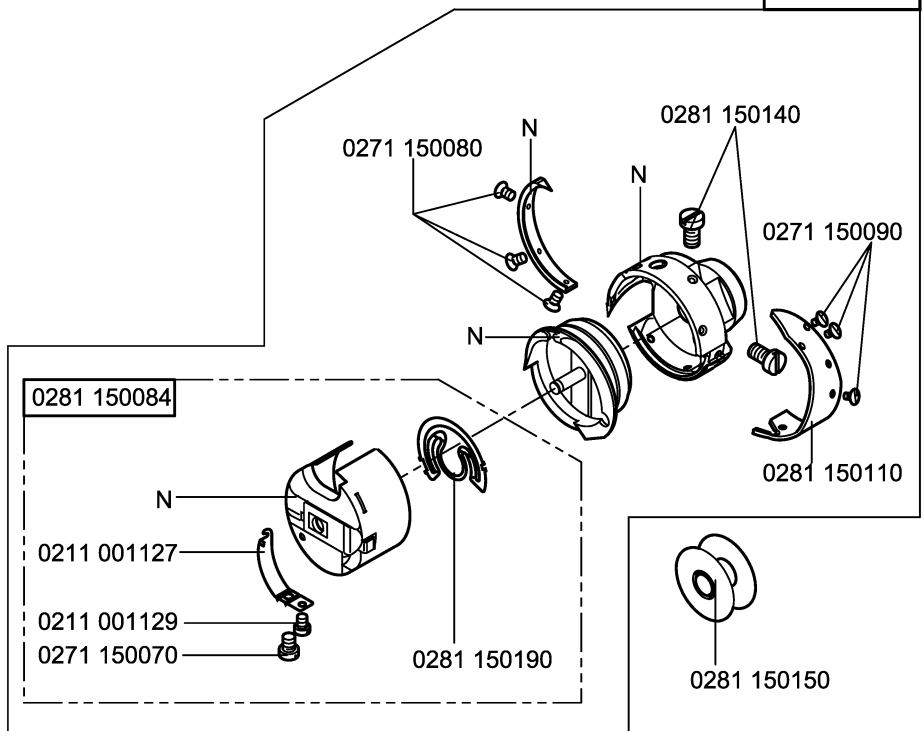
N- nicht als Einzelteil lieferbar
not available as separate part



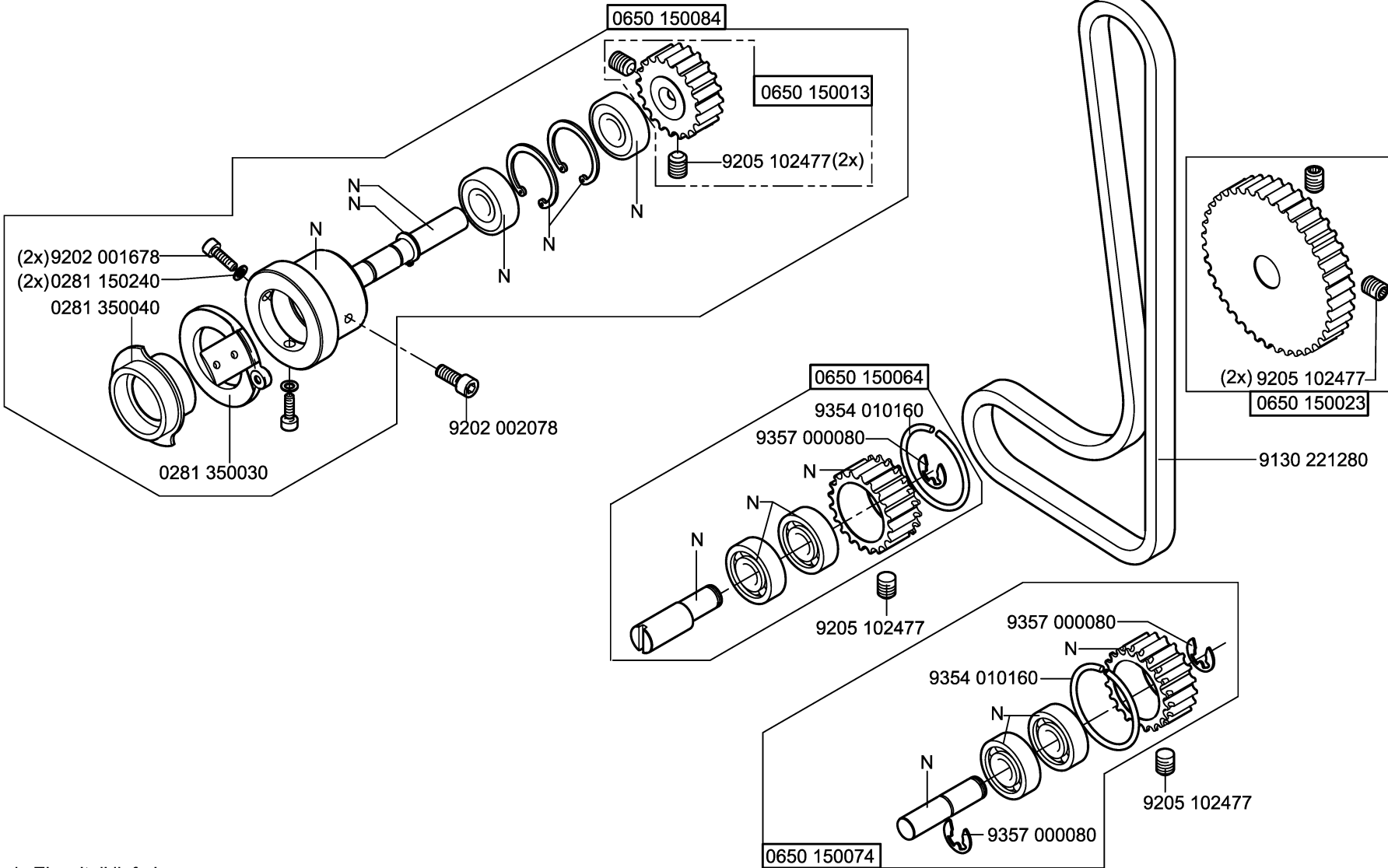
N800 045146



0281 150204

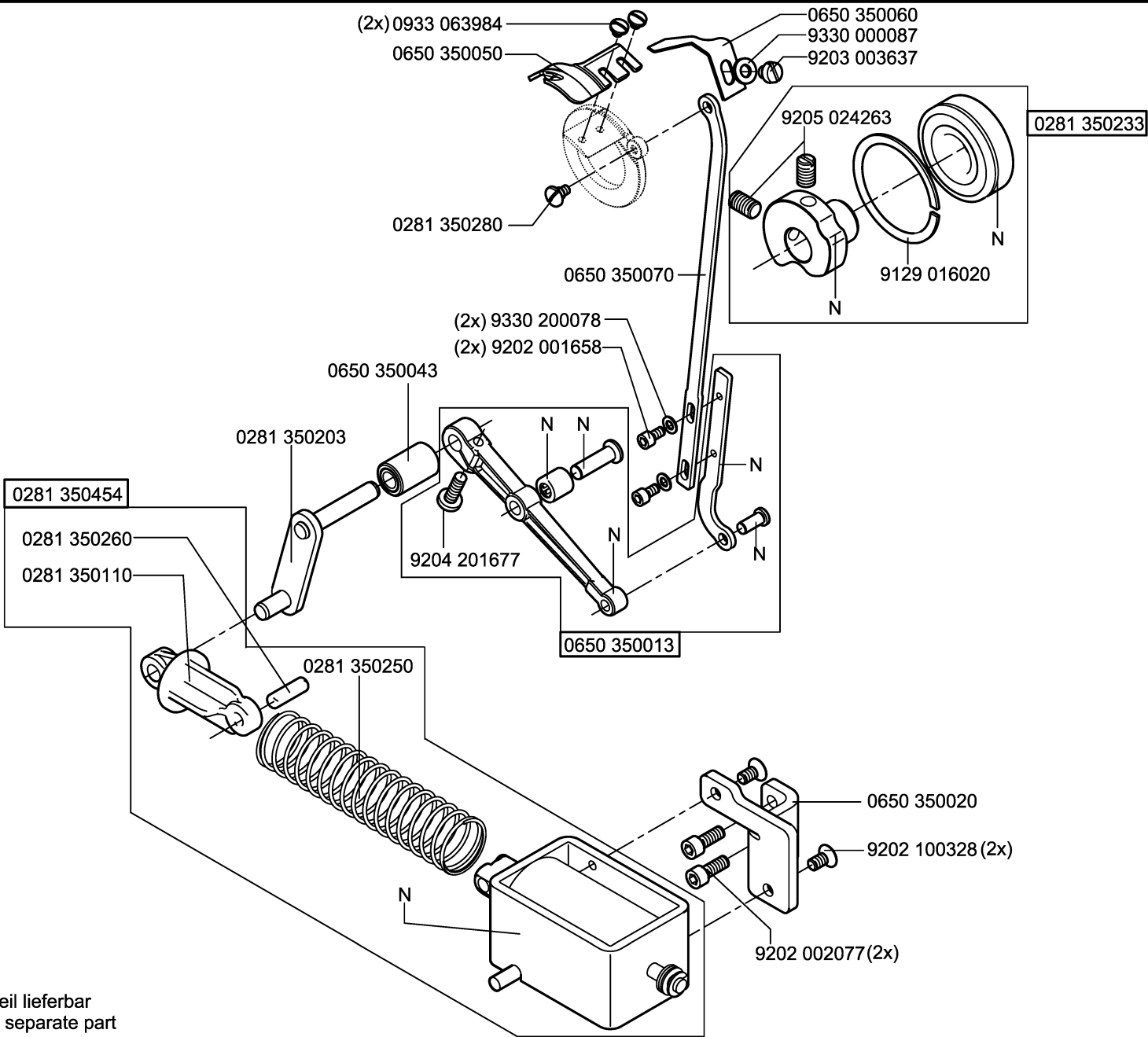


N- nicht als Einzelteil lieferbar
not available as separate part

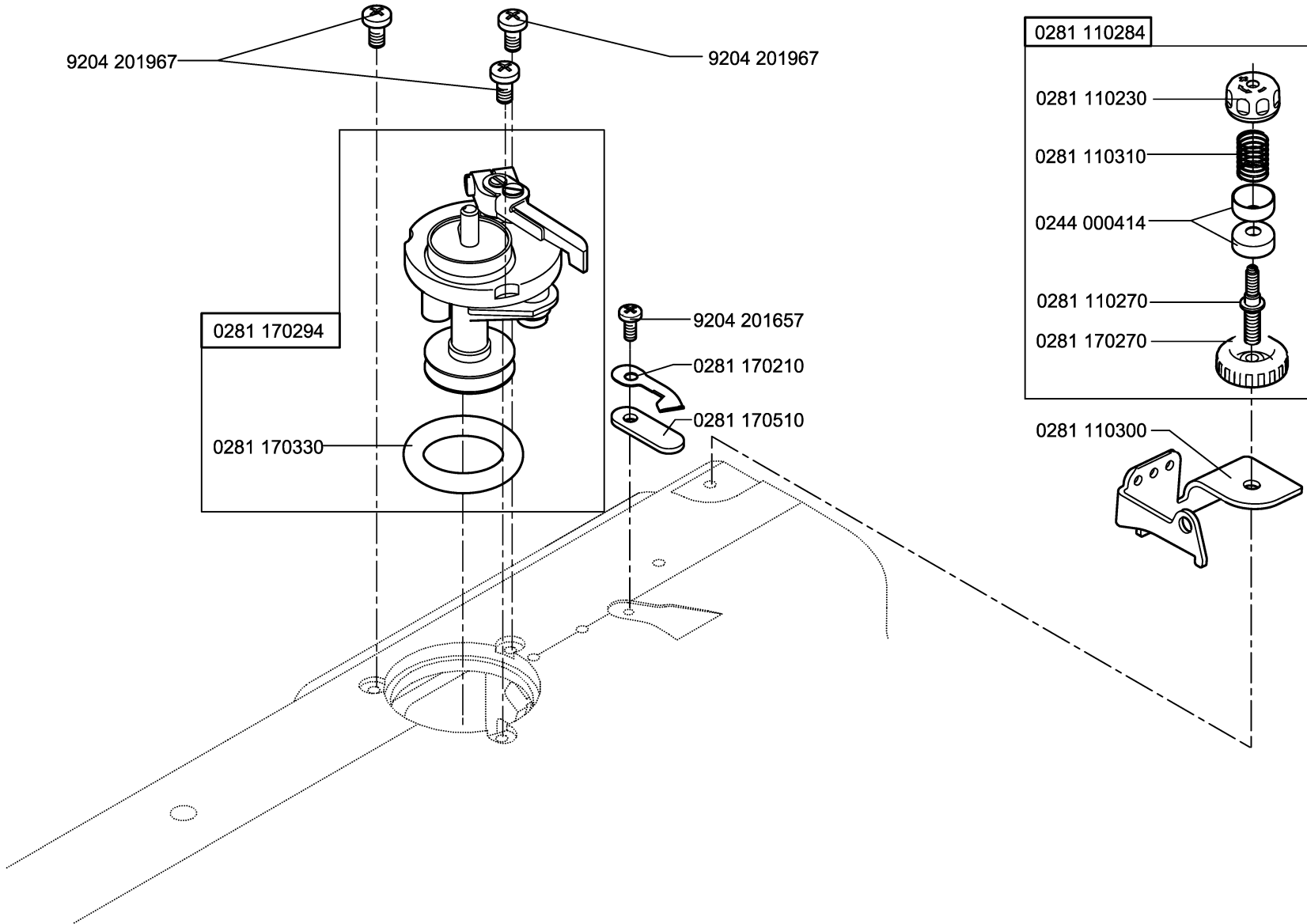


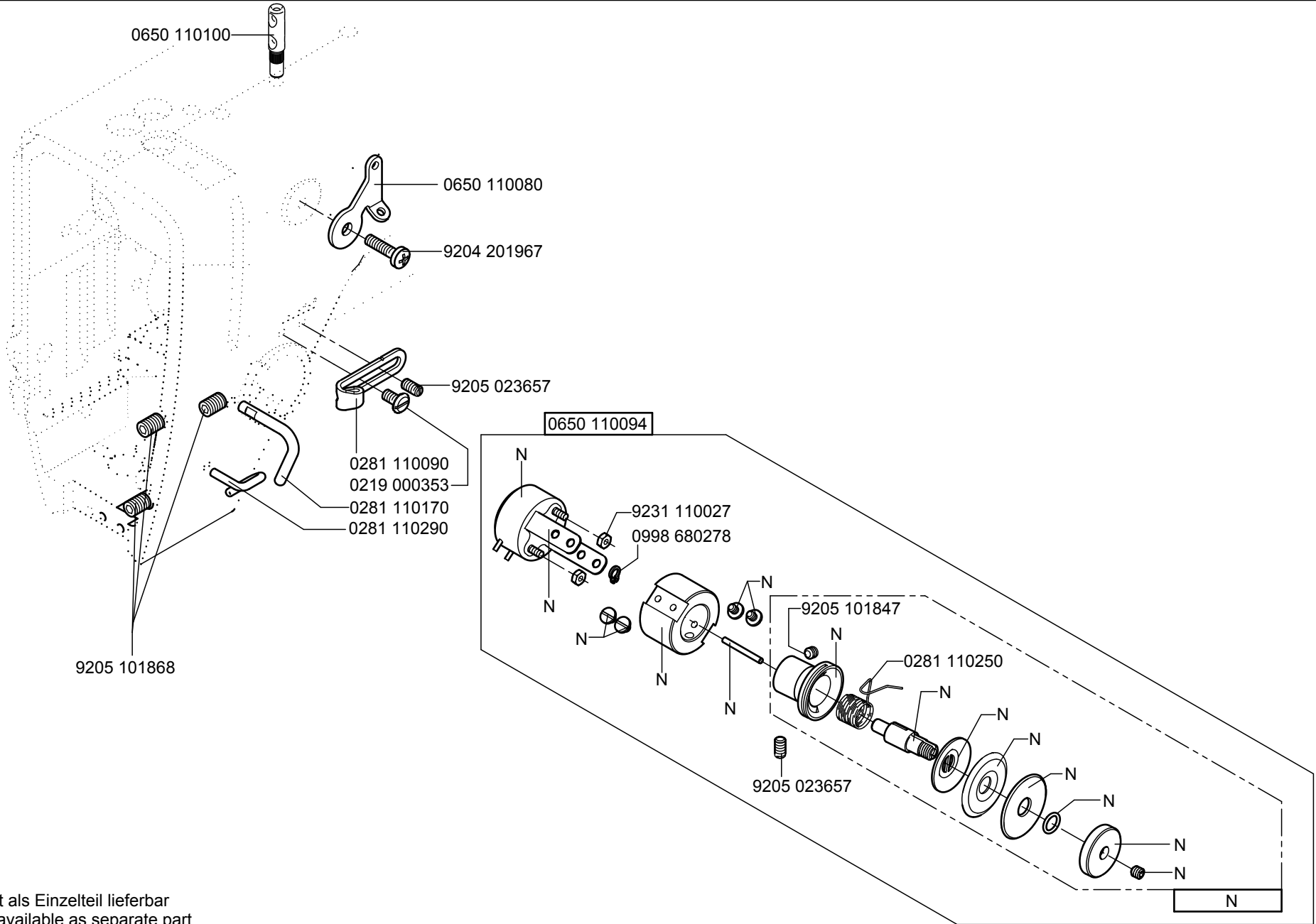
N- nicht als Einzelteil lieferbar
not available as separate part

0650 351014



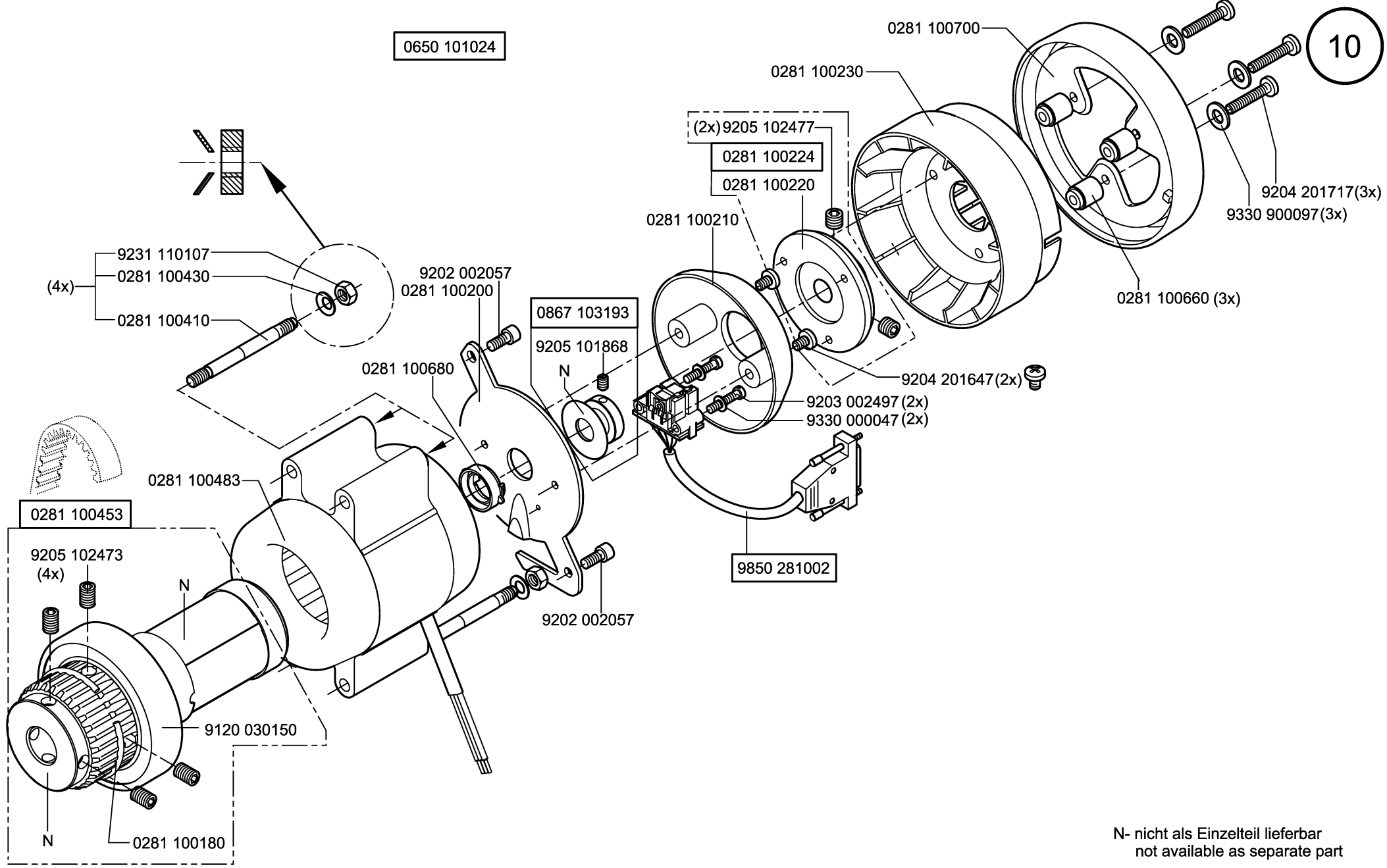
N- nicht als Einzelteil lieferbar
not available as separate part



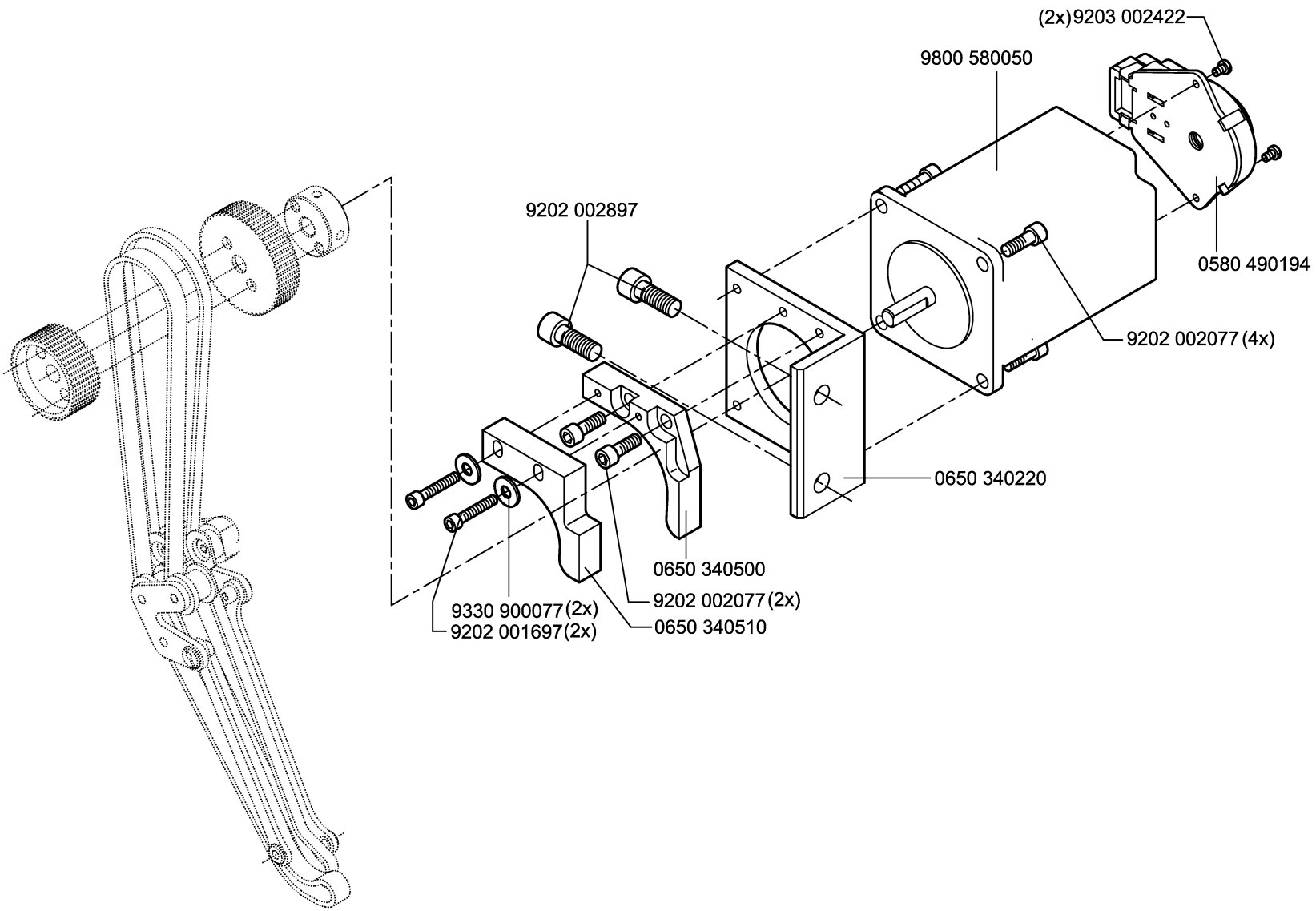


N- nicht als Einzelteil lieferbar
not available as separate part

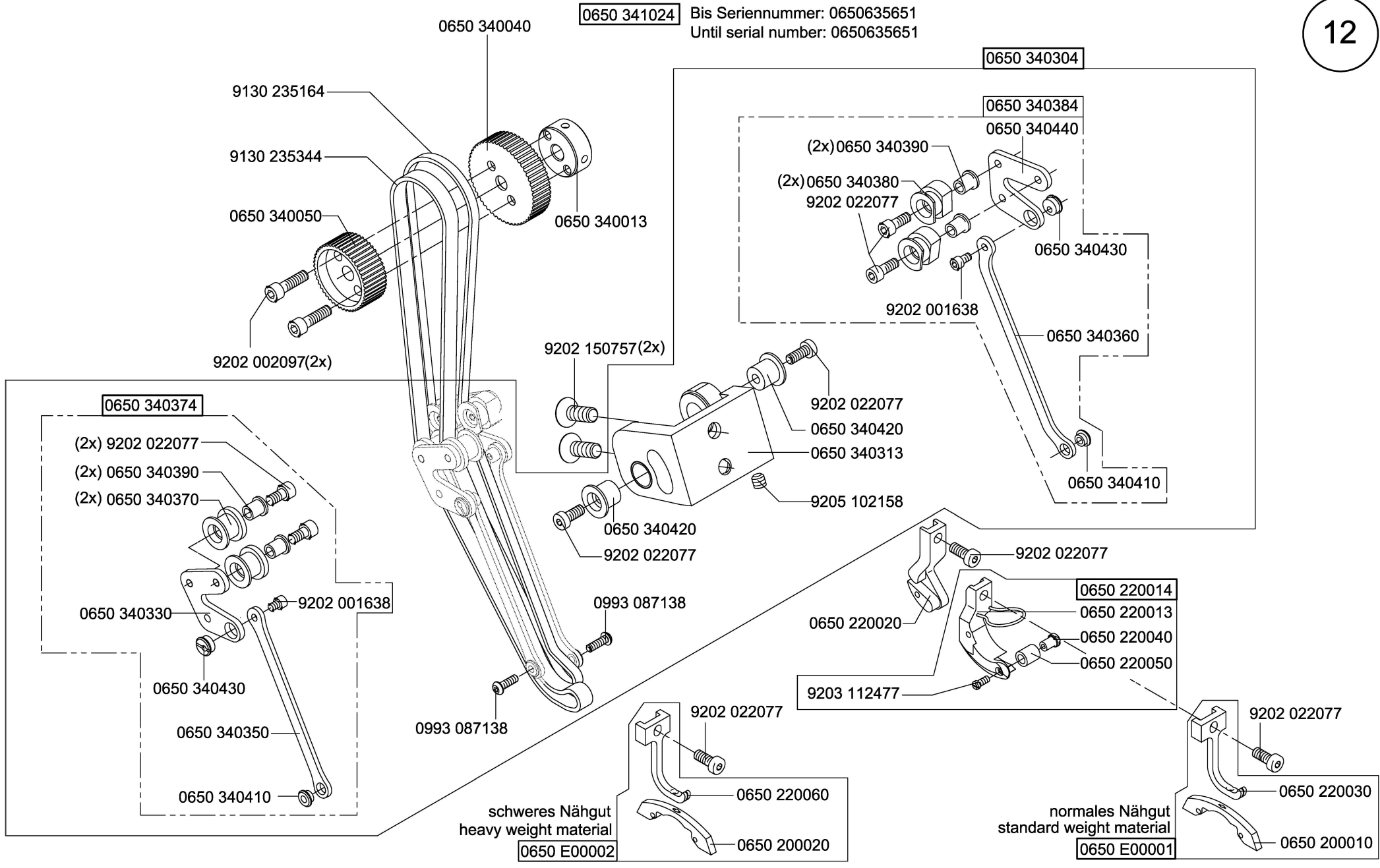
0650 101024



N- nicht als Einzelteil lieferbar
not available as separate part



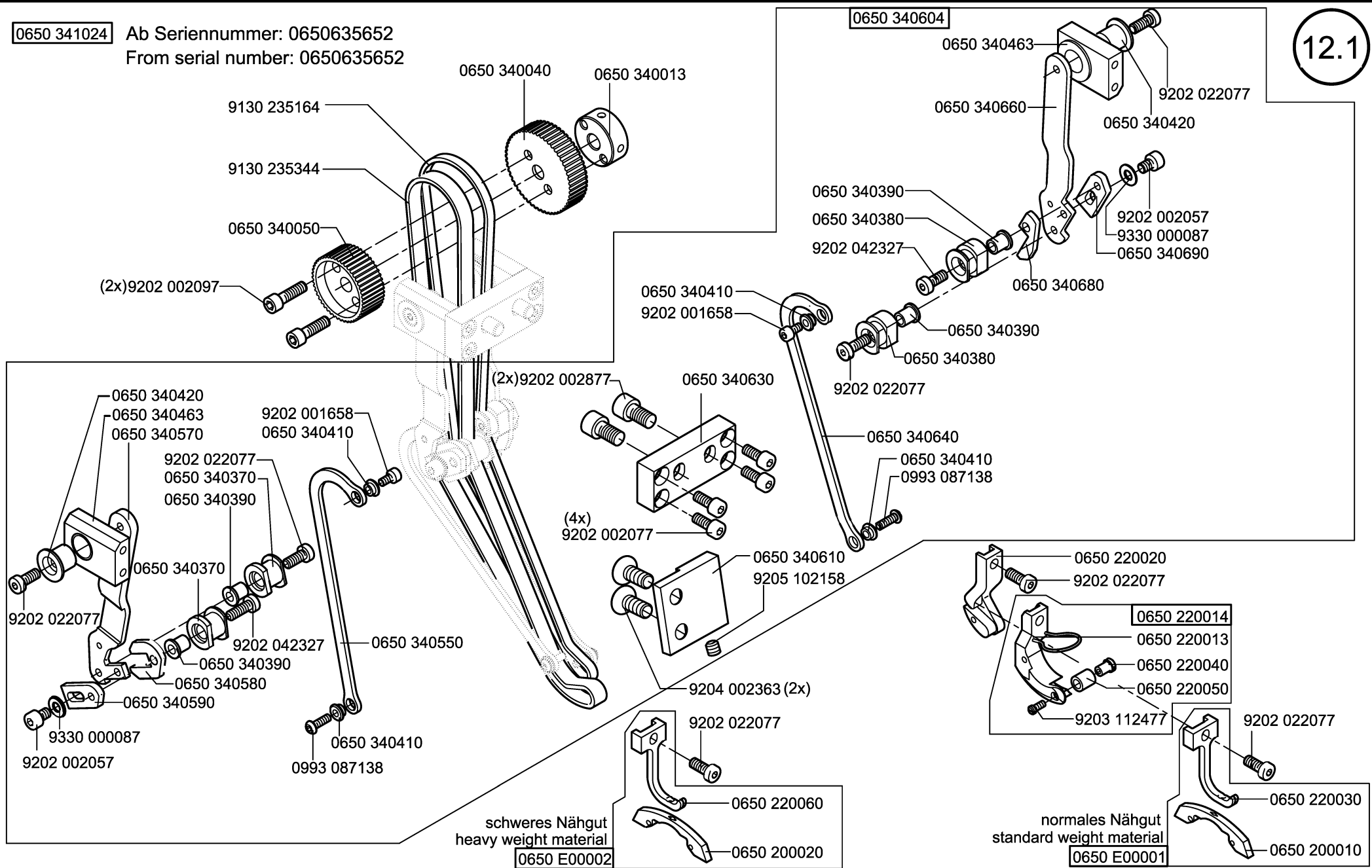
0650 341024 Bis Seriennummer: 0650635651
Until serial number: 0650635651



0650 341024

Ab Seriennummer: 0650635652
From serial number: 0650635652

12.1

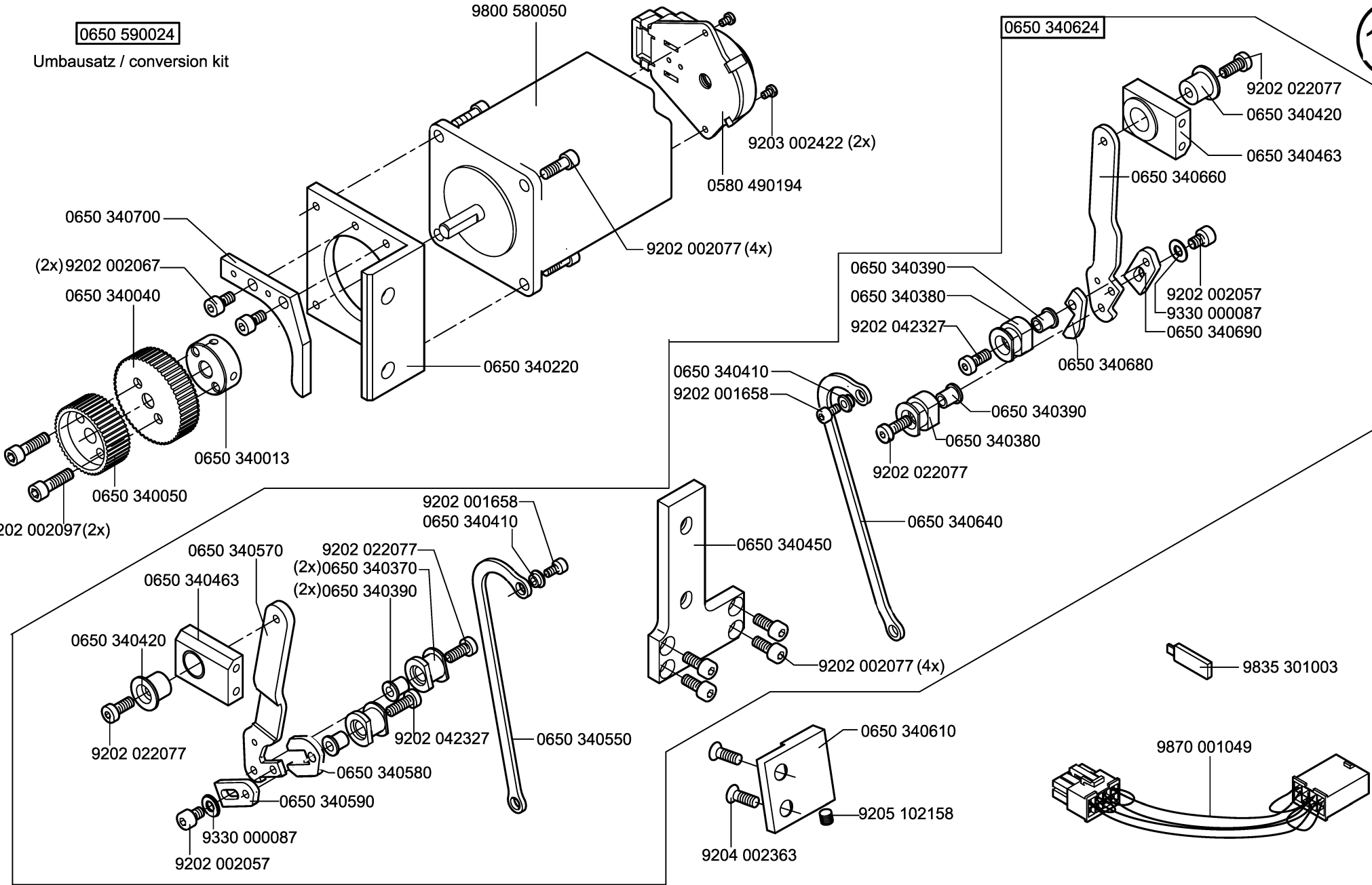


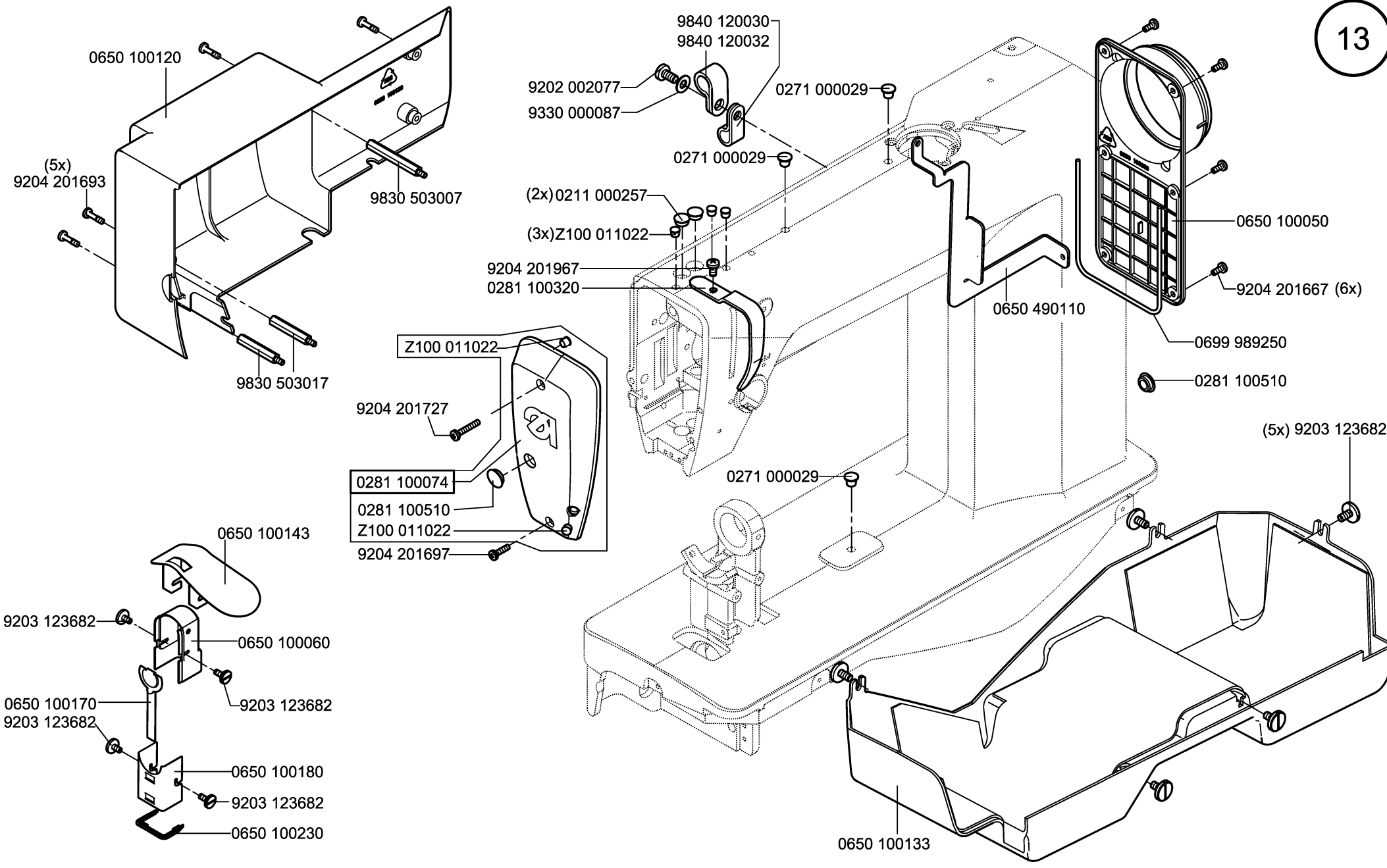
0650 590024

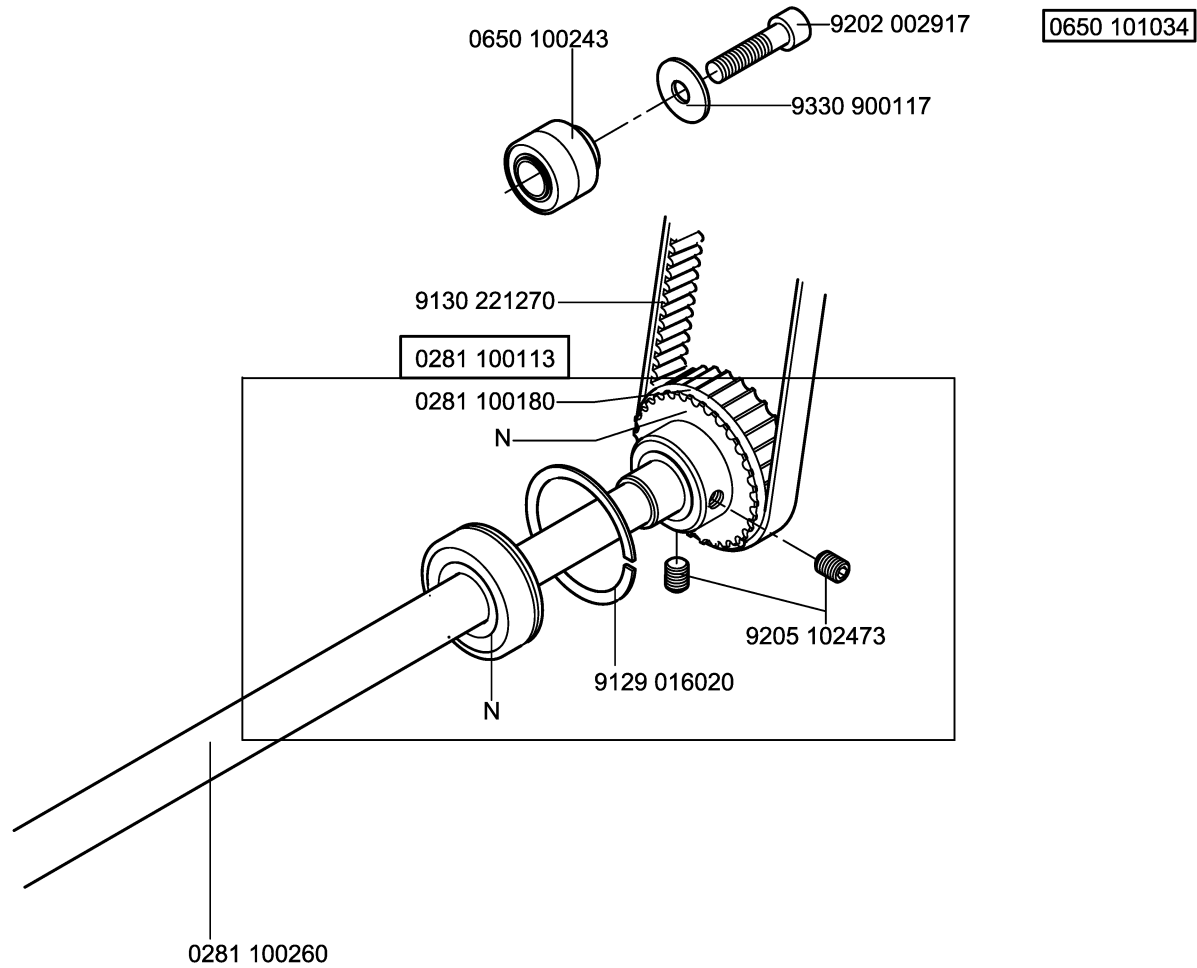
Umbausatz / conversion kit

9800 580050

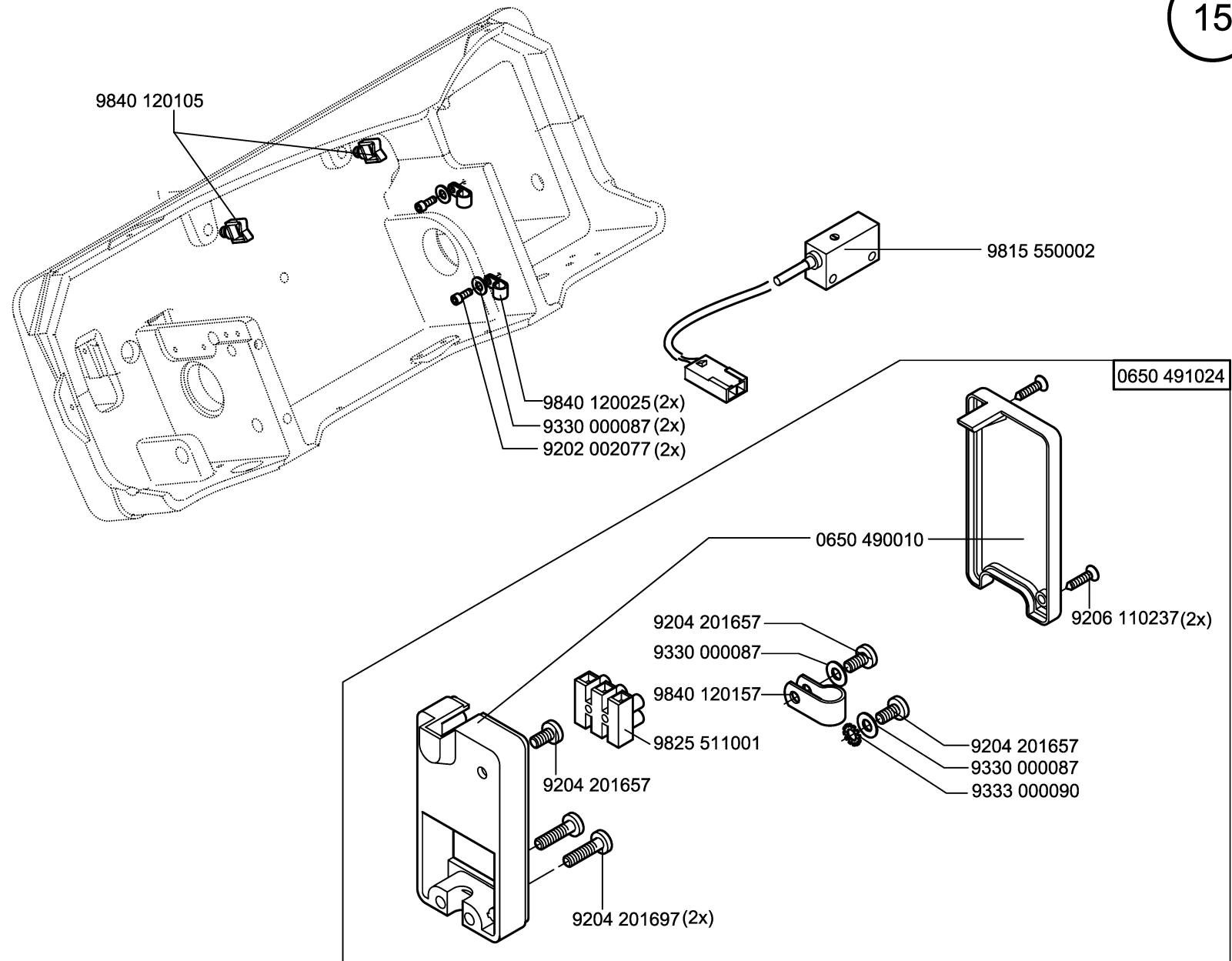
0650 340624

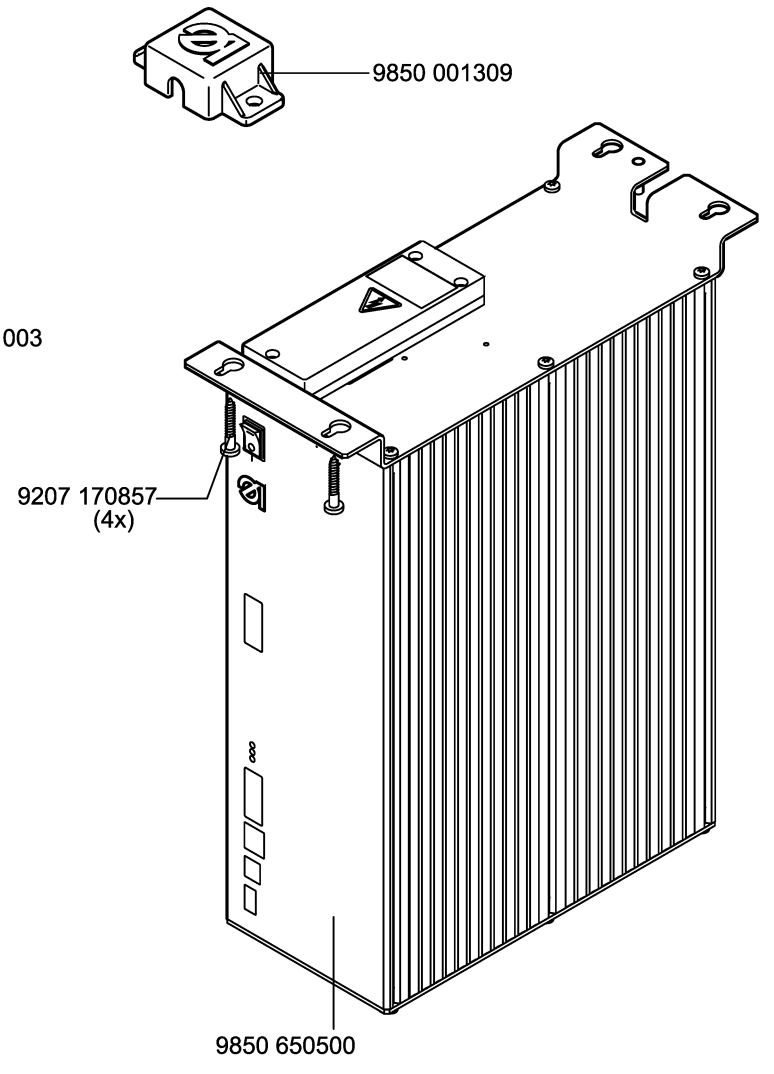
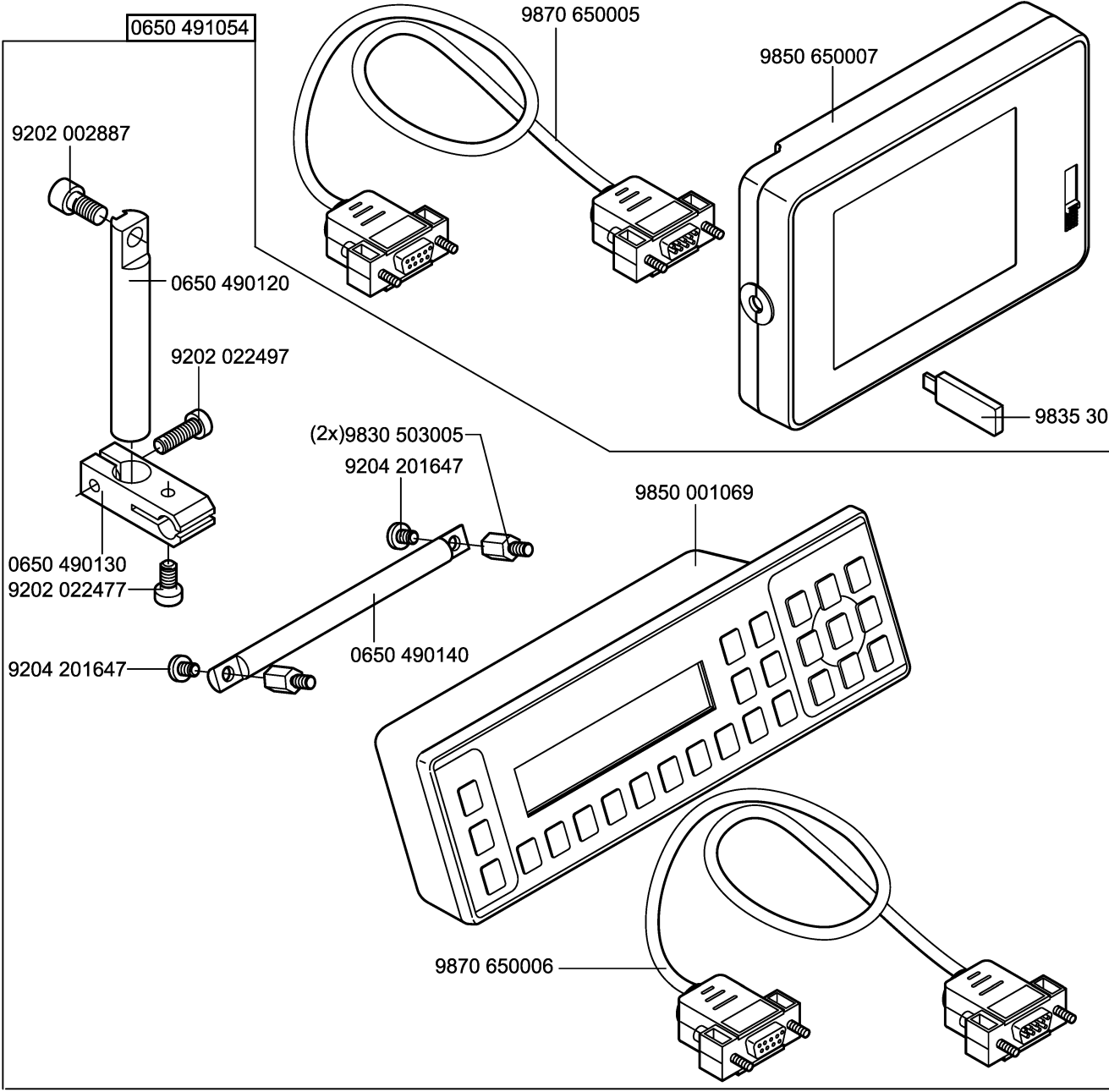


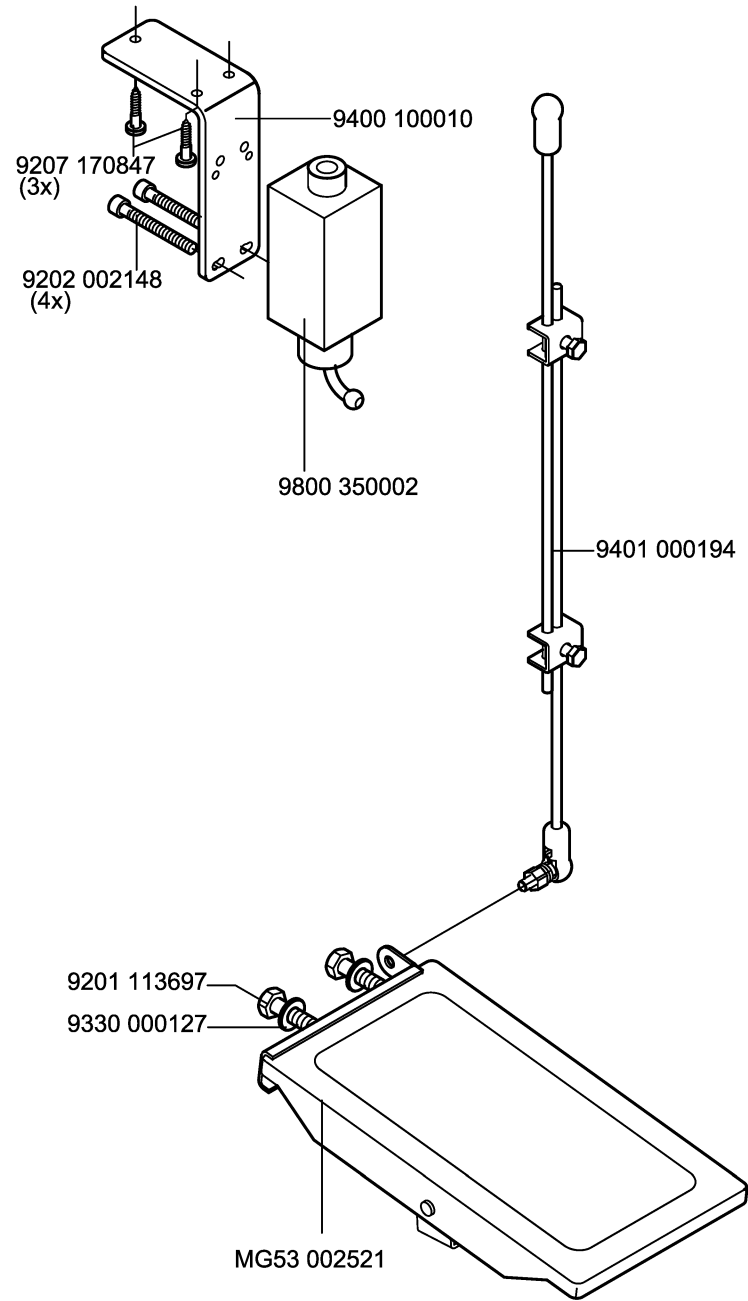
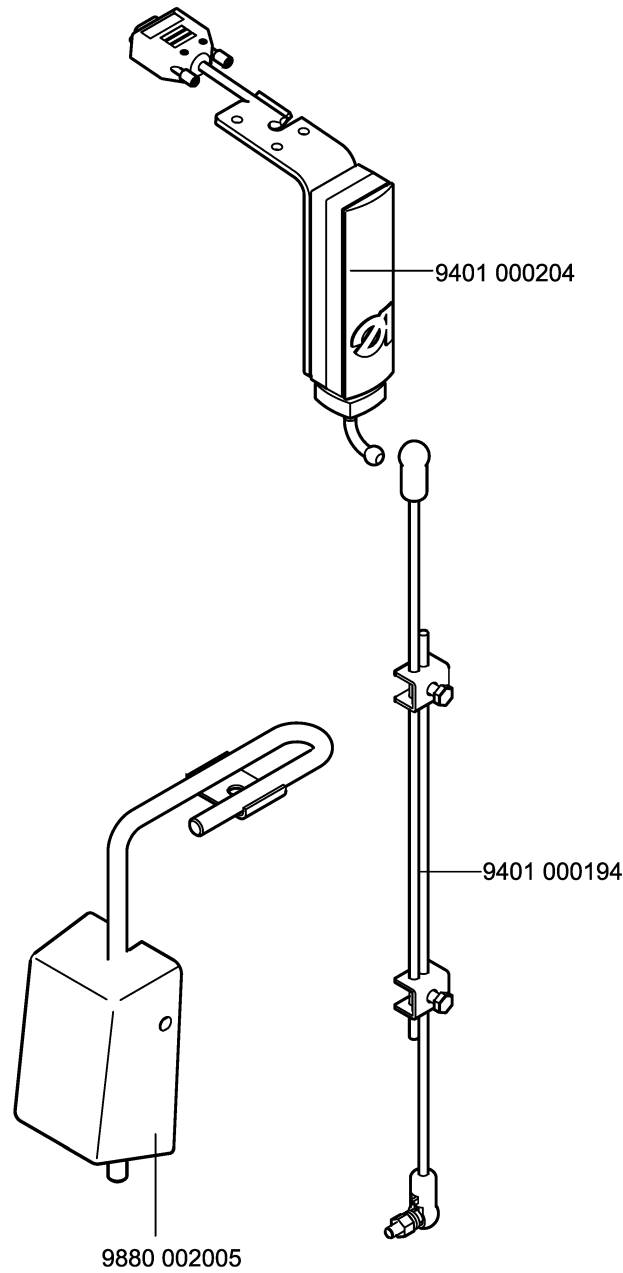


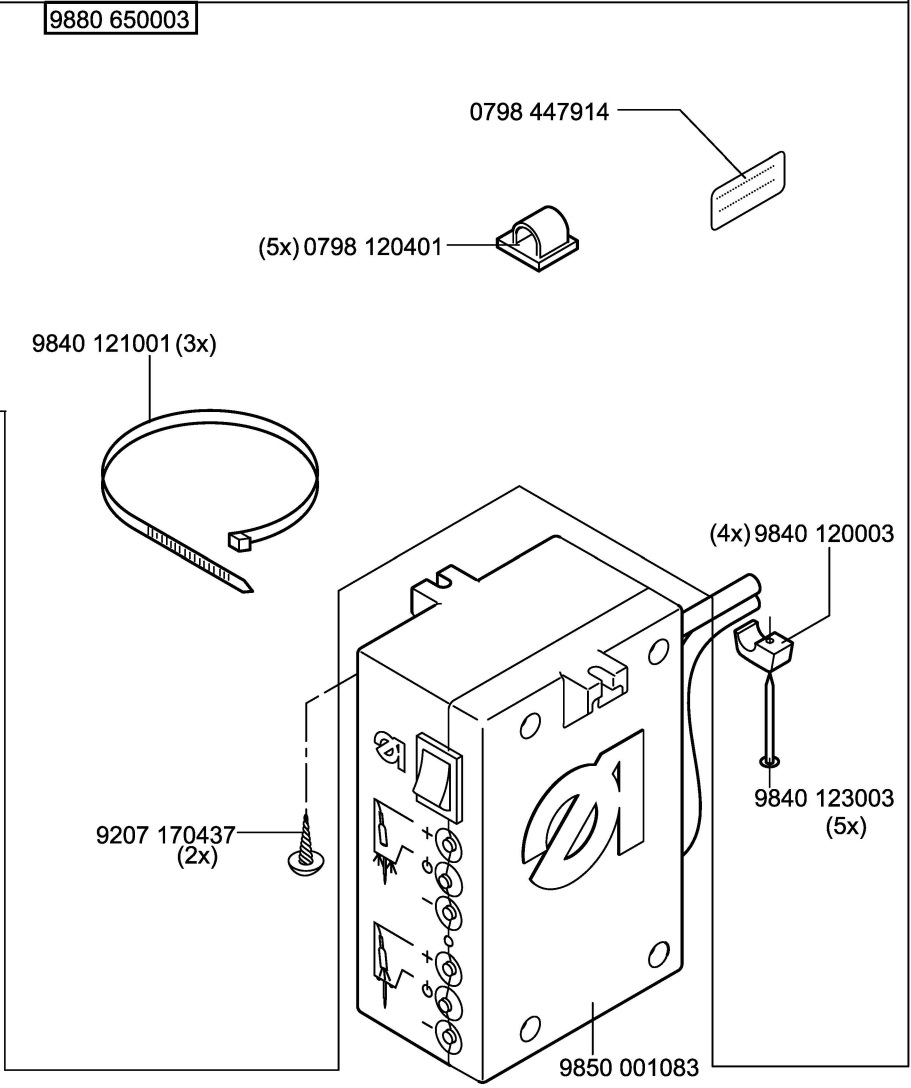
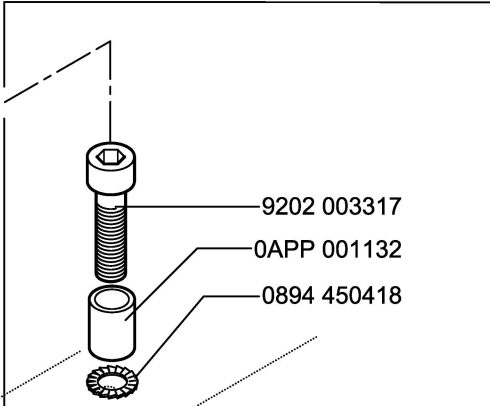
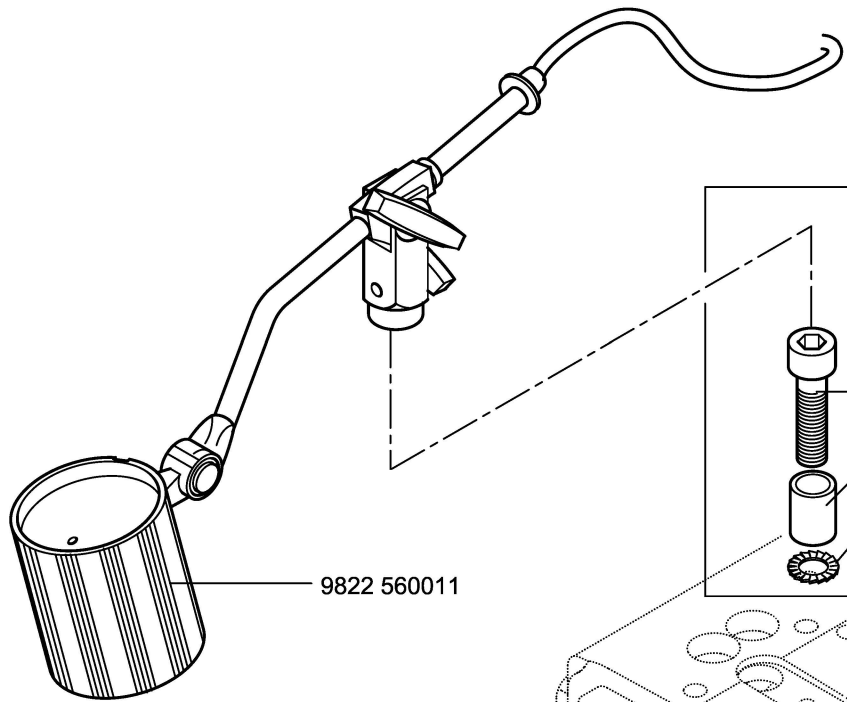


N- nicht als Einzelteil lieferbar
not available as separate part









MG55 400504

0700 065001

(2x) 0700 065003

9207 171057
(4x)

MG55 000501

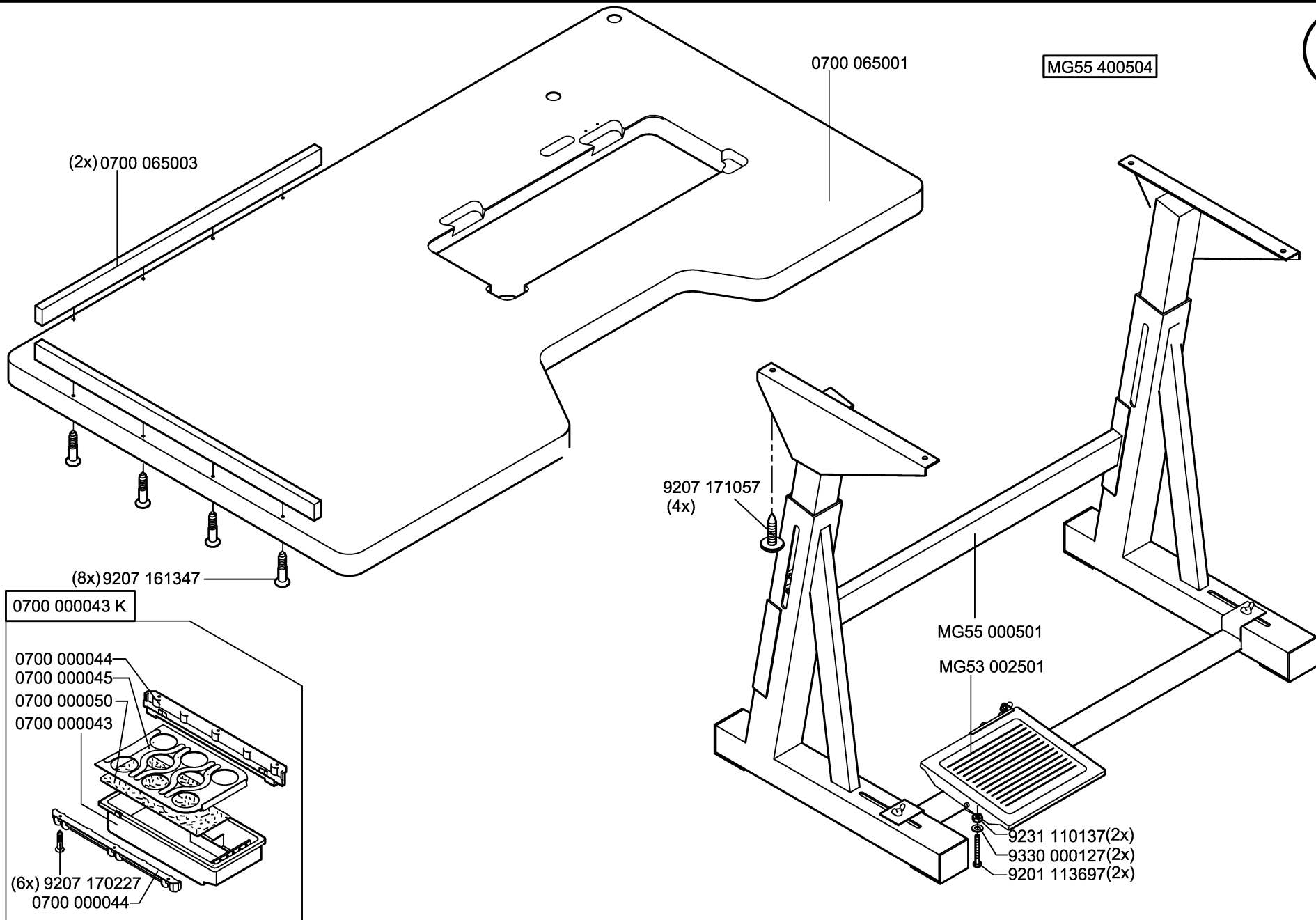
MG53 002501

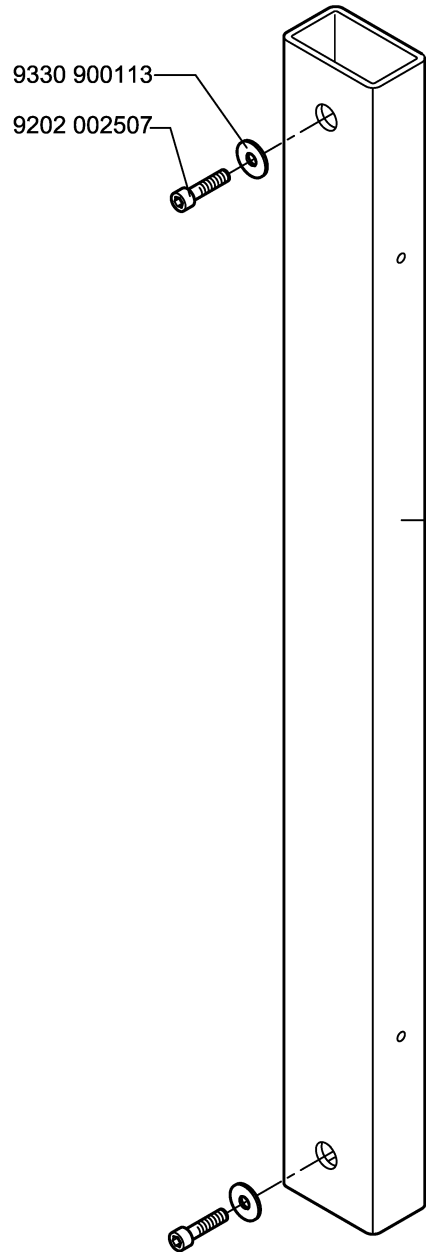
0700 000043 K

0700 000044
0700 000045
0700 000050
0700 000043

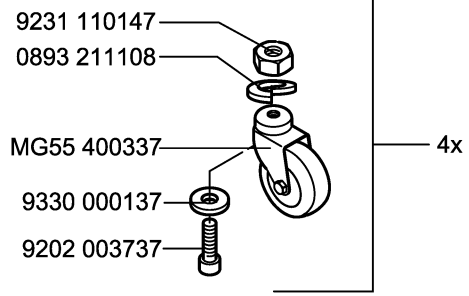
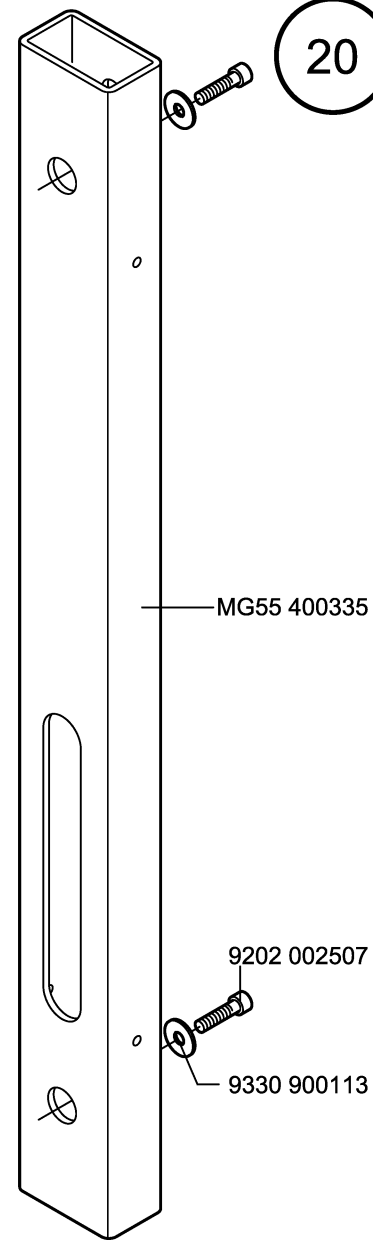
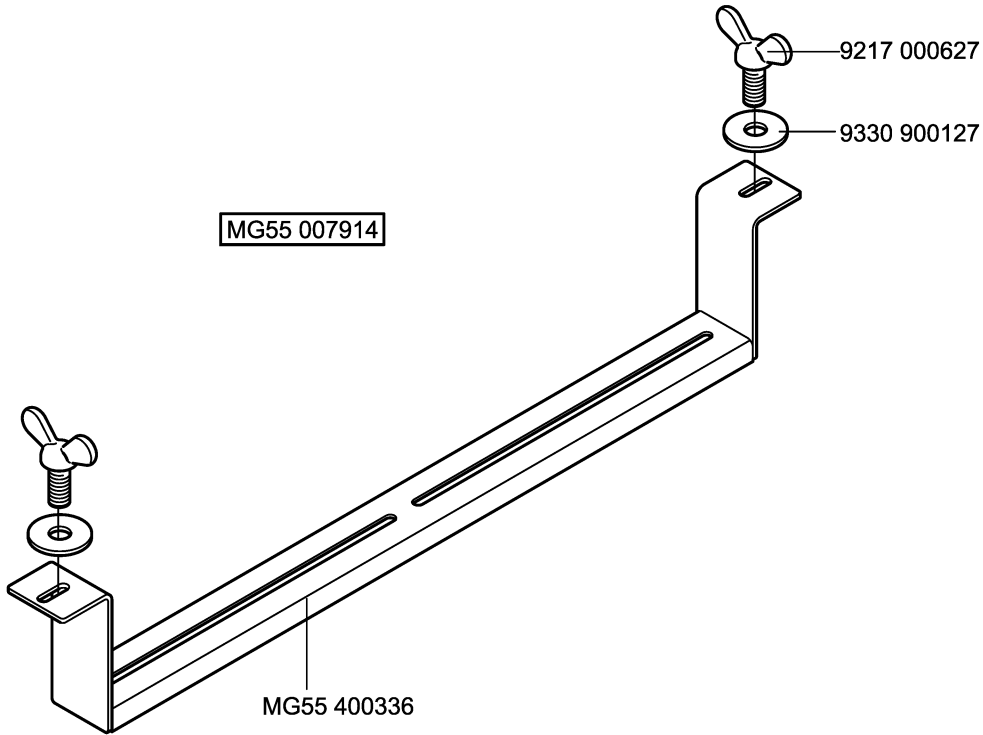
(6x) 9207 170227
0700 000044

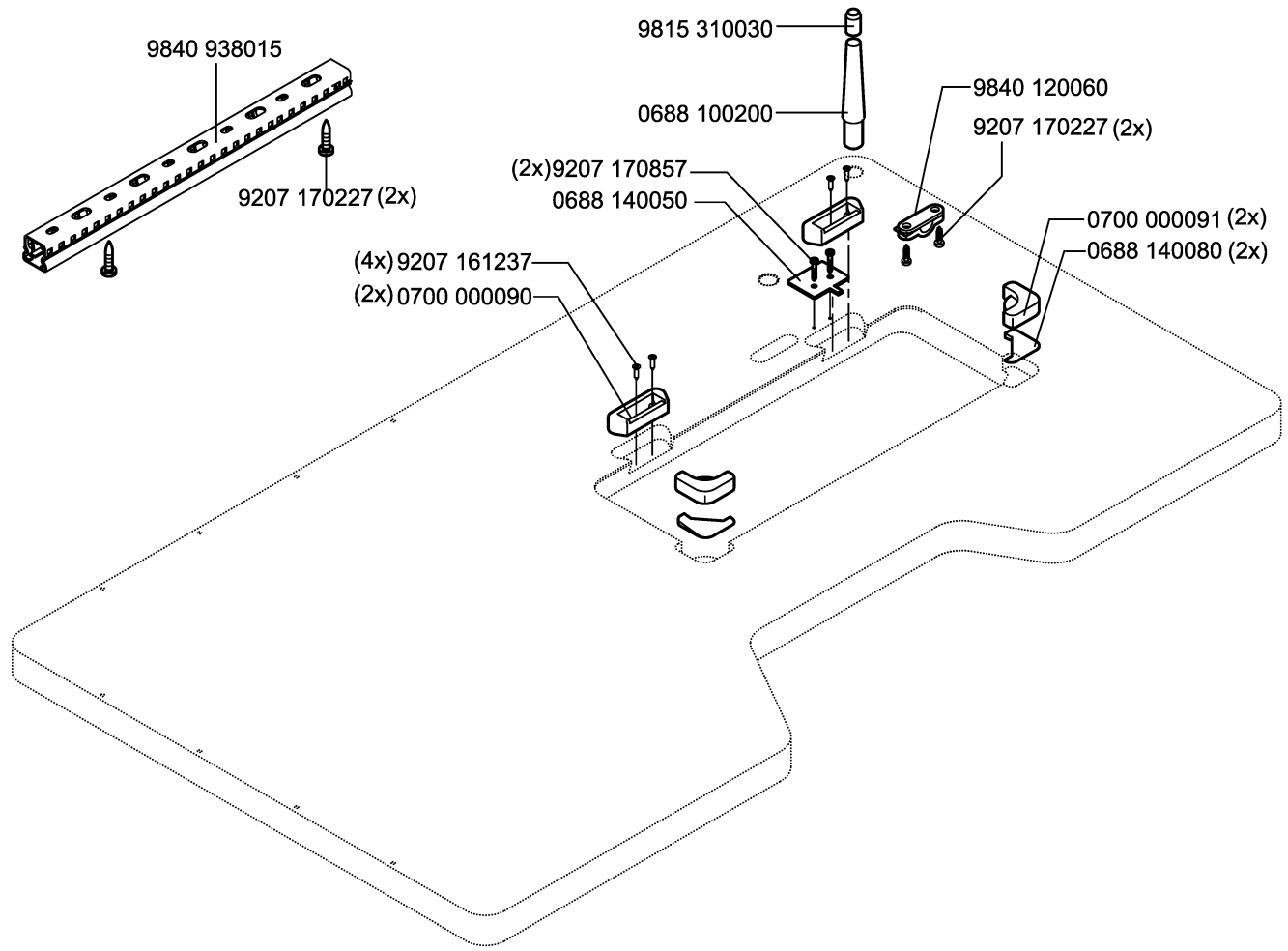
9231 110137(2x)
9330 000127(2x)
9201 113697(2x)



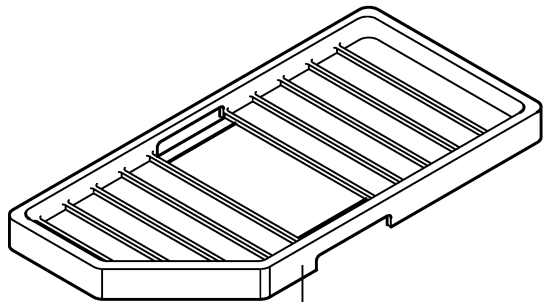
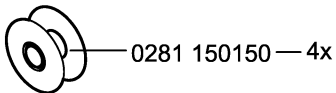
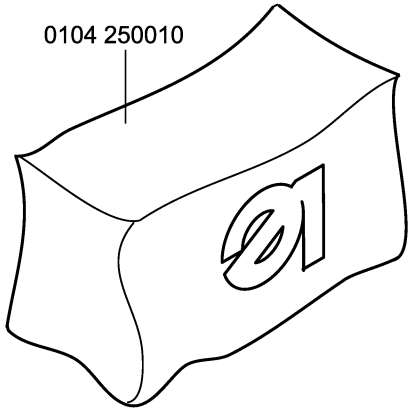
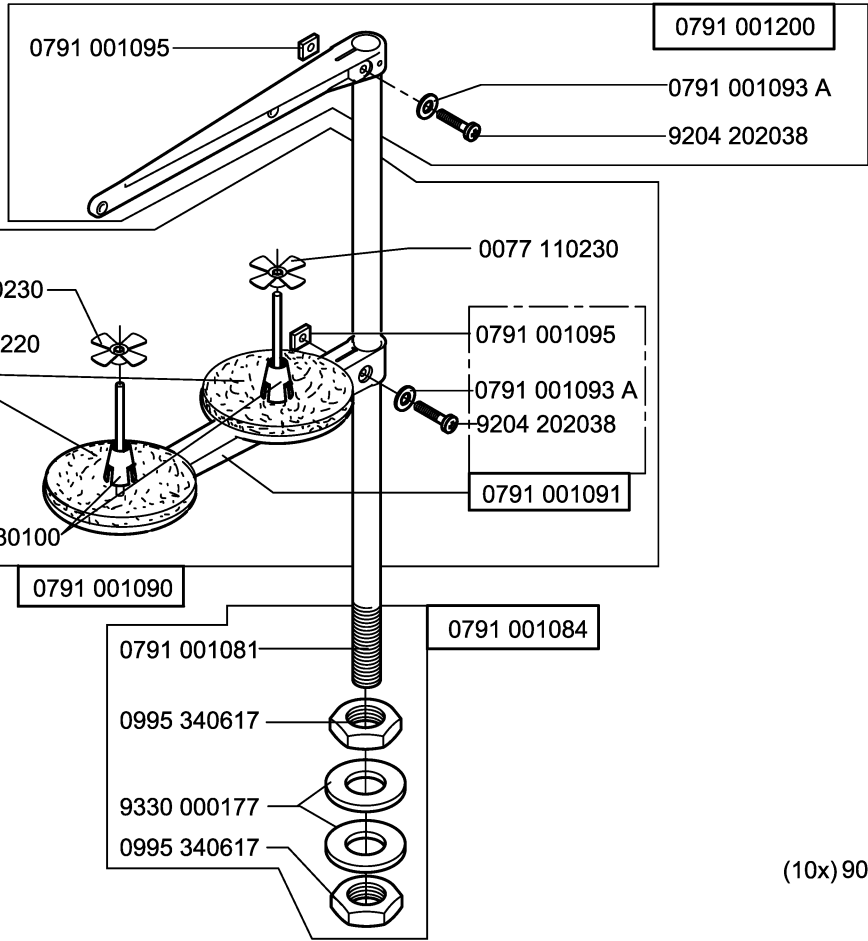


MG55 007914





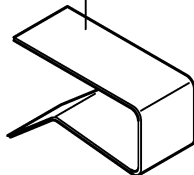
0791 650501



9081 100251



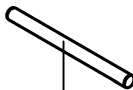
S080 826387



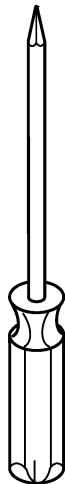
(10x) 9092 013419 090



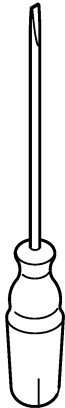
9301 022608



0791 000007

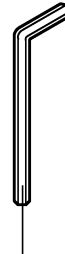


9081 500051



9081 500010

9081 200250



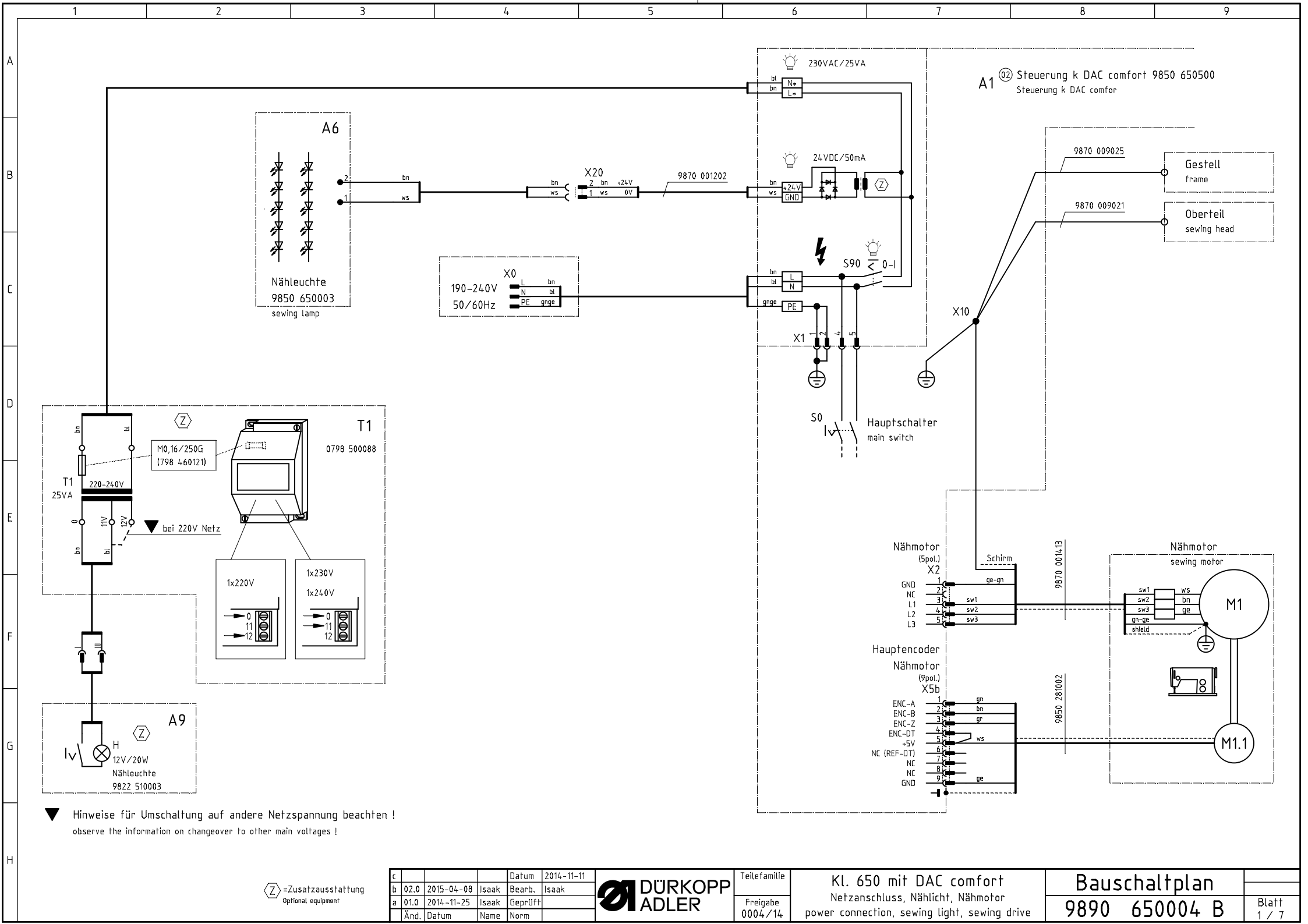
9081 200303



Part No./Teile-Nr.	Table/Tafel	Part No./Teile-Nr.	Table/Tafel	Part No./Teile-Nr.	Table/Tafel	Part No./Teile-Nr.	Table/Tafel				
0077	110220	22	0281	110270	08	0650	100050	13	0650	220060	12
0077	110230	22	0281	110284	08	0650	100060	13	0650	340013	12
0104	250010	22	0281	110290	09	0650	100120	13	0650	340030	11
0211	000257	13	0281	110300	08	0650	100133	13	0650	340040	12
0211	001127	05	0281	110310	08	0650	100143	13	0650	340050	12
0211	001129	05	0281	110320	09	0650	100170	13	0650	340060	04
0219	000353	09	0281	120033	02	0650	100180	13	0650	340080	04
0244	000414	08	0281	120050	01	0650	100230	13	0650	340100	04
0244	000700	02	0281	120110	02	0650	100243	14	0650	340113	04
0271	000029	13	0281	120114	02	0650	101014	01	0650	340220	11
0271	150070	05	0281	120140	02	0650	101024	10	0650	340304	12
0271	150080	05	0281	150084	05	0650	101034	14	0650	340313	12
0271	150090	05	0281	150110	05	0650	110080	09	0650	340330	12
0281	100050	02	0281	150140	05	0650	110094	09	0650	340350	12
0281	100054	02	0281	150150	05, 22	0650	120010	01	0650	340360	12
0281	100064	02	0281	150190	05	0650	120020	02	0650	340370	12
0281	100074	13	0281	150204	05	0650	120023	02	0650	340374	12
0281	100113	14	0281	150240	06	0650	121014	02	0650	340380	12
0281	100180	10, 14	0281	170210	08	0650	130010	03	0650	340384	12
0281	100200	10	0281	170270	08	0650	130020	03	0650	340390	12
0281	100210	10	0281	170294	08	0650	130033	03	0650	340410	12
0281	100220	10	0281	170330	08	0650	130154	03	0650	340420	12
0281	100224	10	0281	170510	08	0650	130164	03	0650	340430	12
0281	100230	10	0281	170520	02	0650	130180	01	0650	340440	12
0281	100260	14	0281	350030	06	0650	131014	03	0650	341014	04
0281	100320	13	0281	350040	06	0650	150013	06	0650	341024	11, 12
0281	100410	10	0281	350110	07	0650	150023	06	0650	350013	07
0281	100430	10	0281	350203	07	0650	150064	06	0650	350020	07
0281	100453	10	0281	350233	07	0650	150074	06	0650	350043	07
0281	100483	10	0281	350250	07	0650	150084	06	0650	350050	07
0281	100510	13	0281	350260	07	0650	151014	06	0650	350060	07
0281	100654	02	0281	350280	07	0650	171014	08	0650	350070	07
0281	100660	10	0281	350454	07	0650	200010	12	0650	351014	07
0281	100670	02	0291	000176	01	0650	200020	12	0650	400024	17
0281	100680	10	0367	315130	03	0650	220013	12	0650	490010	15
0281	100700	10	0568	140713	05	0650	220014	12	0650	490110	13
0281	110090	09	0568	150710	05	0650	220020	12	0650	490120	16
0281	110170	09	0580	490194	03, 04, 11	0650	220030	12	0650	490130	16
0281	110230	08	0650	100013	01	0650	220040	12	0650	490140	16
0281	110250	09	0650	100040	04	0650	220050	12	0650	490183	01

Part No./Teile-Nr.	Table/Tafel	Part No./Teile-Nr.	Table/Tafel	Part No./Teile-Nr.	Table/Tafel	Part No./Teile-Nr.	Table/Tafel				
0650	491024	15	0993	087138	12	9202	022497	16	9207	171057	19
0650	491054	16	0995	340617	22	9202	100328	07	9210	023107	05
0650	700010	05	0998	690278	09	9202	100537	03	9217	000627	20
0650	700033	05	0APP	001132	18	9202	150757	12	9217	050017	01
0650	700040	05	9081	100251	22	9203	002422	03, 04, 11	9231	110027	09
0650	990002	17	9081	200250	22	9203	002497	10	9231	110107	10
0650	E00001	12	9081	200303	22	9203	003637	07	9231	110137	19
0650	E00002	12	9081	500010	22	9203	003662	02	9231	110147	20
0667	125160	03	9081	500051	22	9203	112477	12	9301	022608	22
0688	100200	21	9092	013419 090	22	9203	123682	13	9330	000047	10
0688	140020	01	9120	030150	10	9203	401870	04	9330	000067	05
0688	140050	21	9129	016020	07, 14	9204	001737	03	9330	000087	03, 04, 07, 13, 15
0688	140080	21	9130	221270	14	9204	002363	01			
0699	989250	13	9130	221280	06	9204	201647	10, 16	9330	000127	17, 19
0700	000043	19	9130	234364	04	9204	201657	08, 15	9330	000137	20
0700	000043 K	19	9130	235164	12	9204	201667	13	9330	000177	22
0700	000044	19	9130	235344	12	9204	201677	07	9330	200078	07
0700	000045	19	9201	113697	17, 19	9204	201693	13	9330	900097	10
0700	000050	19	9202	001638	12	9204	201697	13, 15	9330	900113	20
0700	000090	21	9202	001658	07	9204	201717	10	9330	900117	14
0700	000091	21	9202	001668	05	9204	201727	13	9330	900127	20
0700	065001	19	9202	001678	06	9204	201967	08, 09, 13	9333	000090	15
0700	065003	19	9202	002057	10	9204	202038	22	9352	000080	03
0791	000007	22	9202	002077	04, 07, 11, 13, 15	9205	023657	09	9354	010160	06
0791	001081	22				9205	024263	07	9354	406800	01
0791	001084	22	9202	002078	06	9205	101548	02	9357	000080	06
0791	001090	22	9202	002087	03, 11	9205	101847	09	9400	100010	17
0791	001091	22	9202	002088	03	9205	101848	05	9401	000194	17
0791	001093 A	22	9202	002097	12	9205	101868	04, 09, 10	9401	000204	17
0791	001095	22	9202	002117	04	9205	102158	12	9800	350002	17
0791	001200	22	9202	002148	17	9205	102450	03	9800	580033	04, 11
0791	580100	22	9202	002473	02	9205	102473	02, 10, 14	9800	580042	03
0791	650501	17, 22	9202	002507	20	9205	102477	02, 06, 10	9815	310030	21
0798	120401	18	9202	002887	16	9206	110237	15	9815	550002	15
0798	447914	18	9202	002897	11	9207	161237	21	9822	560011	18
0798	500088	18	9202	002917	14	9207	161347	19	9825	511001	15
0867	103193	10	9202	003317	18	9207	170227	19, 21	9830	503005	16
0893	211108	20	9202	003737	20	9207	170437	18	9830	503007	13
0894	450418	18	9202	022077	01, 03, 12	9207	170847	17	9830	503017	13
0933	063984	07	9202	022477	16	9207	170857	16, 21	9835	301003	16

Part No./Teile-Nr.	Table/Tafel	Part No./Teile-Nr.	Table/Tafel	Part No./Teile-Nr.	Table/Tafel	Part No./Teile-Nr.	Table/Tafel
9840	120003		18				
9840	120025		15				
9840	120030		13				
9840	120032		13				
9840	120060		21				
9840	120105		15				
9840	120157		15				
9840	121001		18				
9840	123003		18				
9840	938015		21				
9850	001083		18				
9850	001069		16				
9850	001309		16				
9850	281002		10				
9850	650007		16				
9850	650500		16				
9870	650006		16				
9870	650005		16				
9880	002005		17				
9880	650003		18				
MG53	002501		19				
MG53	002521		17				
MG55	000501		19				
MG55	007914		20				
MG55	400335		20				
MG55	400336		20				
MG55	400504		19				
N800	045146		05				
NR00	020200		05				
S080	826387		22				
S321	953251		22				
Z100	011022		13				

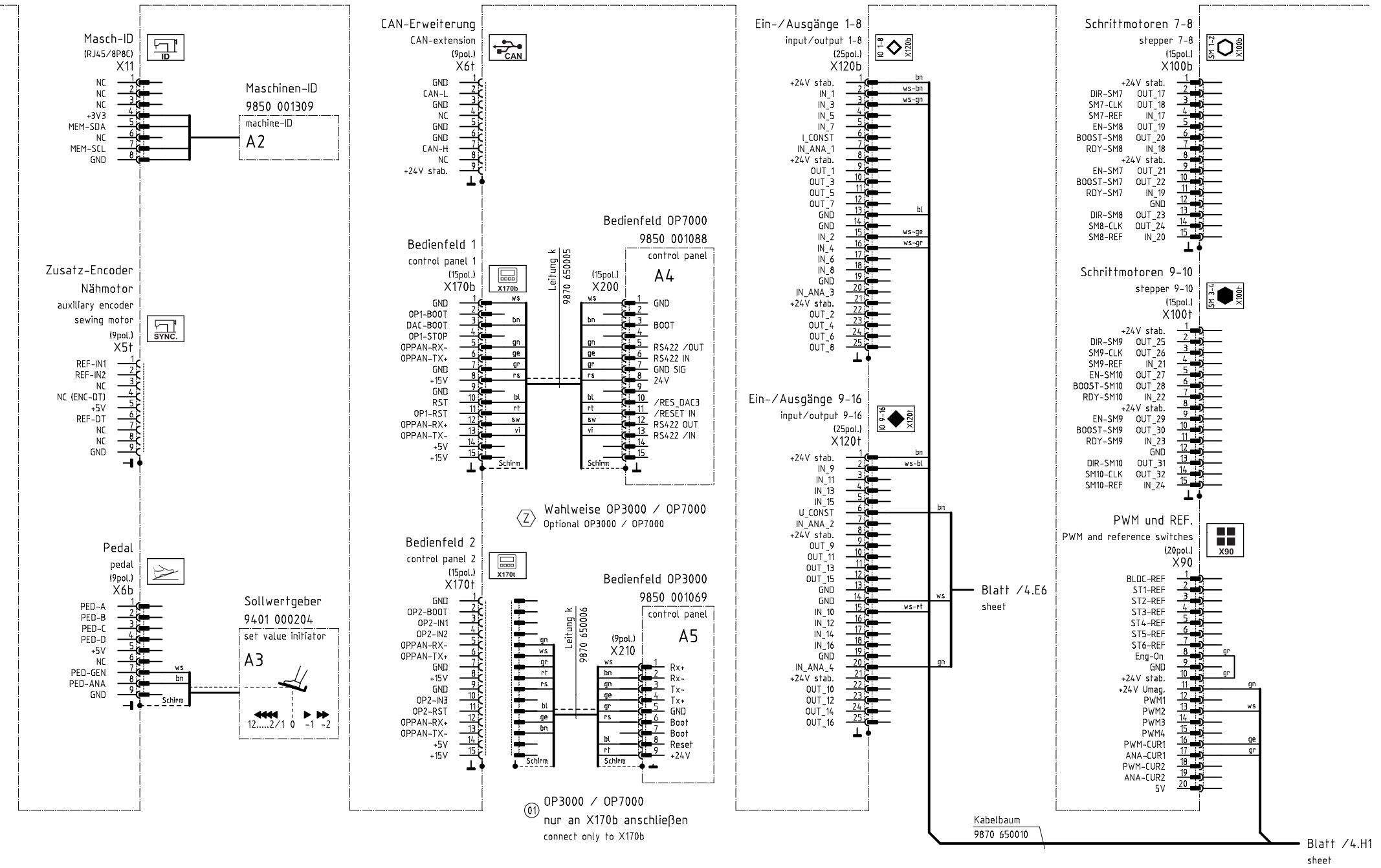


▼ Hinweise für Umschaltung auf andere Netzspannung beachten!
 observe the information on changeover to other main voltages!

⊕ = Zusatzausstattung
 Optional equipment

c			Datum	2014-11-11		Teilefamilie Freigabe 0004/14	KL. 650 mit DAC comfort Netzanschluss, Nählicht, Nähmotor power connection, sewing light, sewing drive	Bauschaltplan 9890 650004 B	Blatt 1 / 7
b	02.0	2015-04-08	Isaak	Bearb.					
a	01.0	2014-11-25	Isaak	Geprüft					
	Änd.	Datum	Name	Norm					

A1 Steuerung DAC comfort
control DAC comfort



OP3000 / OP7000
nur an X170b anschließen
connect only to X170b

Zusatzausstattung
Optional equipment

c			Datum	2014-11-11
b	02.0	2015-04-08	Isaak	Bearb. Isaak
a	01.0	2014-11-25	Isaak	Geprüft
Änd.	Datum	Name	Norm	

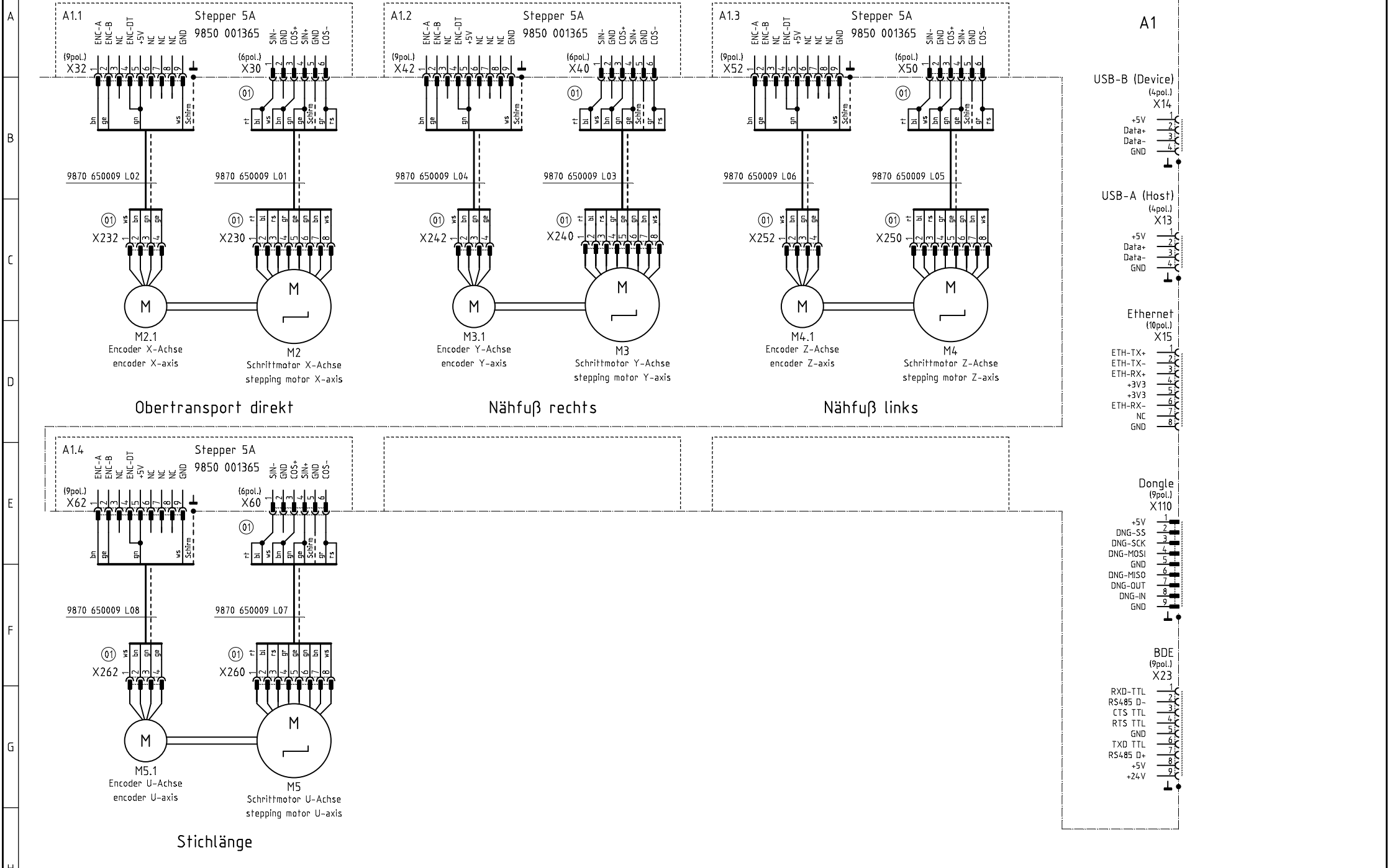


Teilefamilie
Freigabe
0004/14

KL. 650 mit DAC comfort
Ein- / Ausgänge, Bedienfeld
In- / Outputs, control panel

Bauschaltplan
9890 650004 B

Blatt
2 / 7



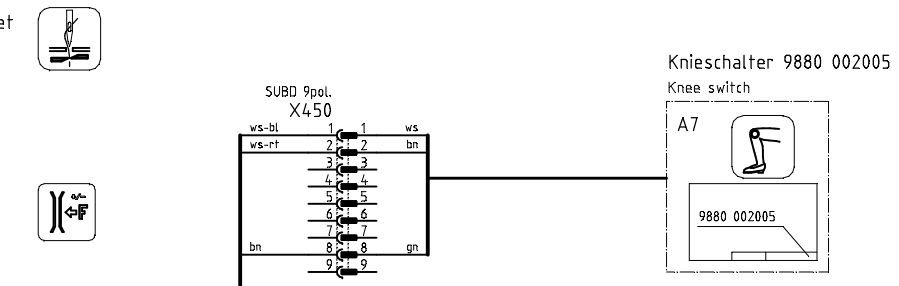
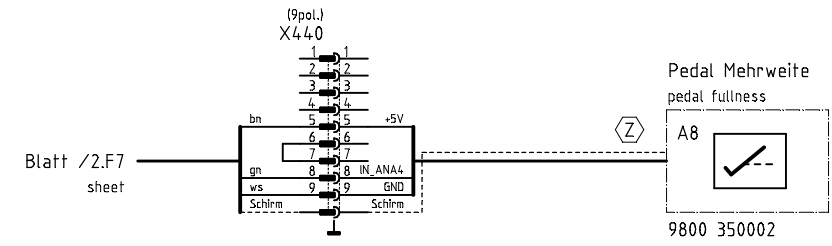
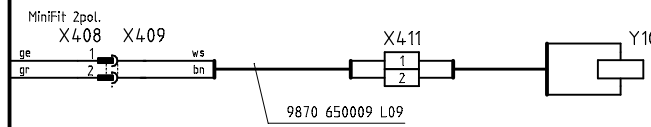
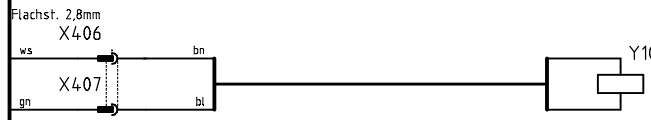
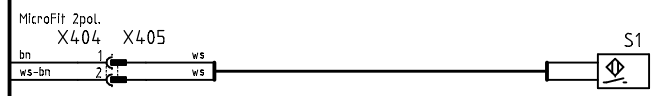
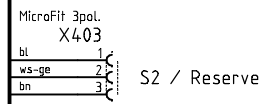
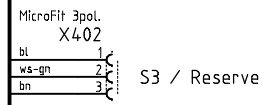
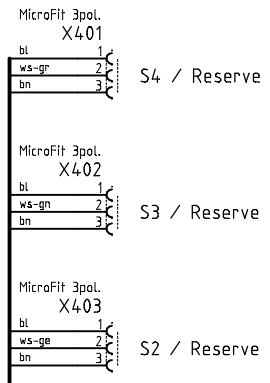
c			Datum	2014-11-11
b	02.0	2015-04-08	Isaak	Bearb. Isaak
a	01.0	2014-11-25	Isaak	Geprüft
	Änd.	Datum	Name	Norm



Teilefamilie	
Freigabe	0004/14

Kl. 650 mit DAC comfort
Schrittmotoren, Schnittstellen
stepper motors, interfaces

Bauschaltplan
9890 650004 B



Blatt /2.H9 sheet
Kabelbaum
9870 650010

Blatt /5.H5 sheet

=Zusatzausstattung
Optional equipment

c			Datum	2014-11-11
b	02.0	2015-04-08	Isaak	Bearb. Isaak
a	01.0	2014-11-25	Isaak	Geprüft
Änd.	Datum	Name	Norm	

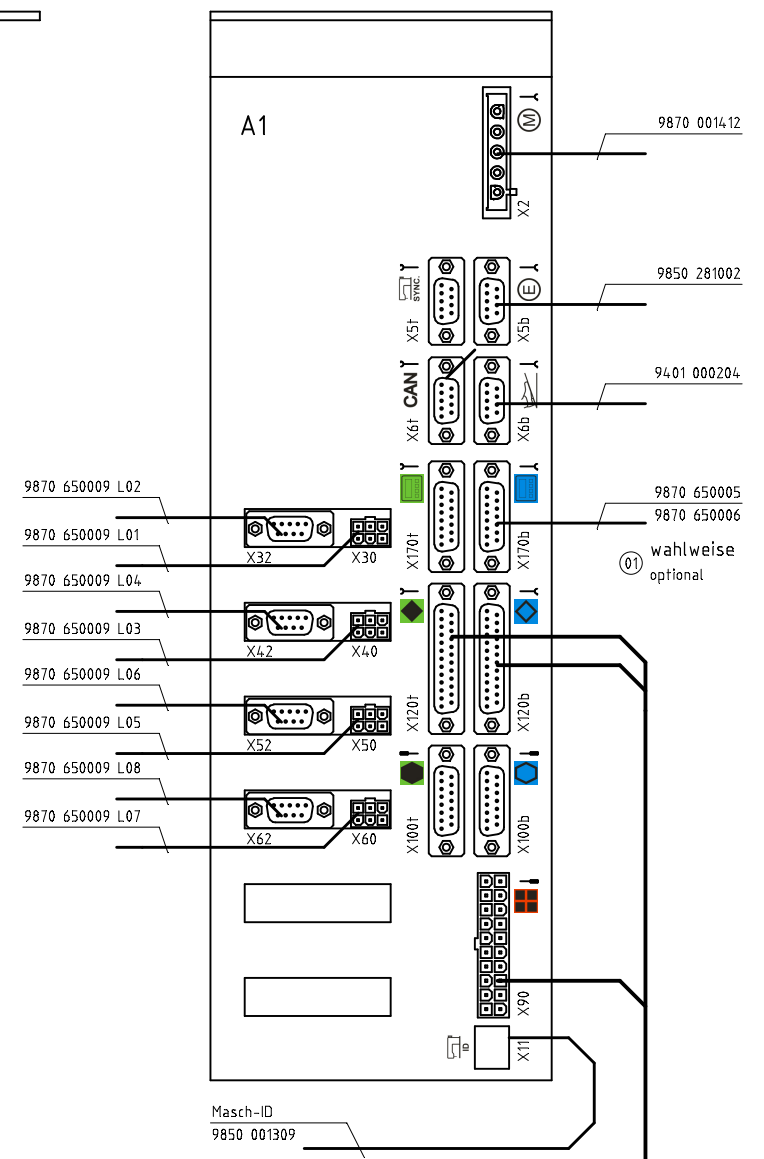
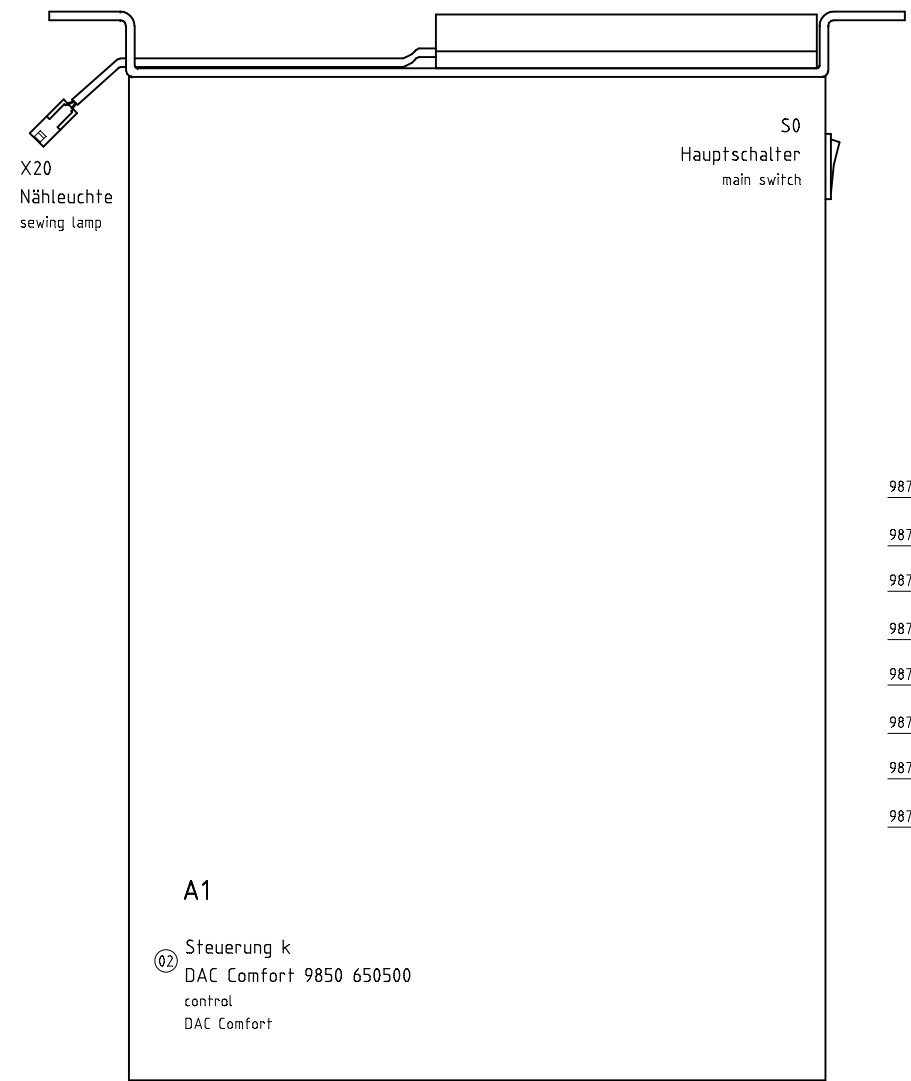
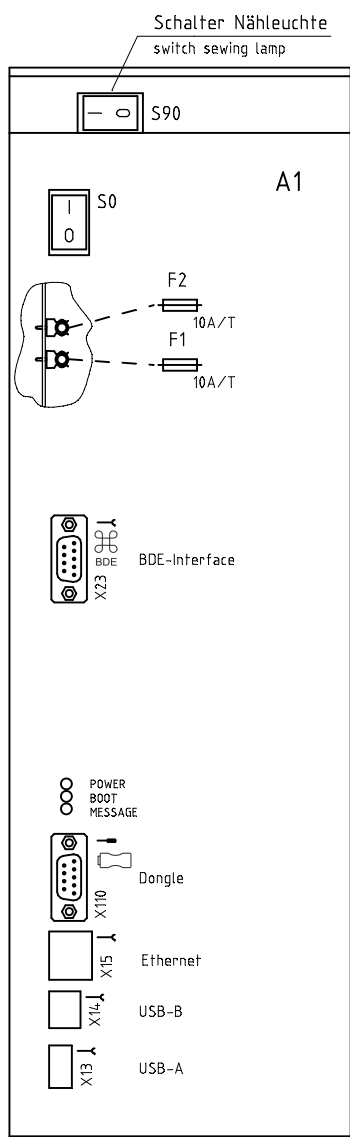


Teilefamilie
Freigabe
0004/14

KL. 650 mit DAC comfort
I-/O - Verteiler, Pedale, Knieschalter
I-/O - distribution, pedals, knee switch

Bauschaltplan
9890 650004 B

Blatt
4 / 7



Kabelbaum
9870 650010

Blatt /4.H9
sheet

c			Datum	2014-11-11
b	02.0	2015-04-08	Isaak	Bearb. Isaak
a	01.0	2014-11-25	Isaak	Geprüft
	Änd.	Datum	Name	Norm



Teilefamilie	
Freigabe	0004/14

Kl. 650 mit DAC comfort
Übersicht Steuergehäuse
overview control box

Bauschaltplan
9890 650004 B

A
B
C
D
E
F
G
H

Kurzzeichen	Teilenummer	Benennung	denomination	Typ	Bemerkung
A1	② 9850 650500	Steuerung k	control	COMFORT;TYP:111100	
	9850 001355	USB-Speicherstick	USB memory stick	Softw. DAC comfort	
A2	9850 001309	Maschinen ID	machine ID		
A3	9401 000204	Sollwertgeber	actuator		
A4	9850 001088	Bedienfeld k	control panel	OP7000	
A5	9850 001069	Bedienfeld k	control panel	OP3000	
A6	9850 650003	Leiterplatte k	PCB cpl.	15-LED Nähleuchte	
A7	9880 002005	Knieschalter	knee switch		
A8	9800 350002	Sollwertgeber	actuator	SWG-2	Pedal Mehrweite
A9	9822 510003	Nähleuchte	sewing light	12V/20W Halogen	(on request / auf Wunsch)
M1.1	9850 281002	Encoder k	encoder cpl.		
M2	9800 580033	Stepper X-Achse	stepper x-axis	Obertransport	(nur montiert lieferbar / only mounted available)
M2.1	0580 490194	Encoder X-Achse	encoder cpl.		
M3	9800 580042	Stepper Y-Achse	stepper x-axis	Nähfuß rechts	(nur montiert lieferbar / only mounted available)
M3.1	0580 490194	Encoder Y-Achse	encoder cpl.		
M4	9800 580042	Stepper Z-Achse	stepper x-axis	Nähfuß links	(nur montiert lieferbar / only mounted available)
M4.1	0580 490194	Encoder Z-Achse	encoder cpl.		
M5	9800 580033	Stepper U-Achse	stepper x-axis	Obertransport	(nur montiert lieferbar / only mounted available)
M5.1	0580 490194	Encoder U-Achse	encoder cpl.		
S1	9815 550002	Schalter, Magnet k	magnetic switch		Kippsensor
T1	0798 500088	Trafo, Nählicht	transf. sewing light	230V AC / 12V AC	(on request / auf Wunsch)
X0	9825 190104	Netzstecker	mains plug	Schuko (DE)	(on request / auf Wunsch)
Y101	0281 350154	FA-Magnet	trimmer solenoid		
Y102	9820 110035	FS-Magnet	thread tension solenoid		

c			Datum	2014-11-11
b	02.0	2015-04-08	Isaak	Bearb. Isaak
a	01.0	2014-11-25	Isaak	Geprüft
	Änd.	Datum	Name	Norm

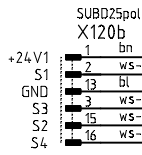
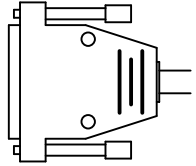


Teilefamilie	
Freigabe	0004/14

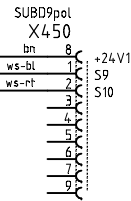
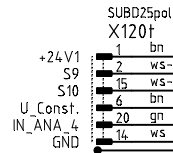
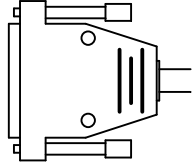
Kl. 650 mit DAC comfort
Teilliste
parts list

Bauschaltplan
9890 650004 B

Steuerung
X120b



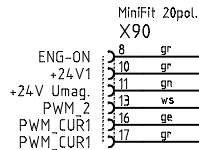
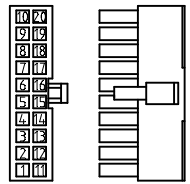
Steuerung
X120t



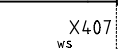
LIY-CY 3x0,25
geschirmt



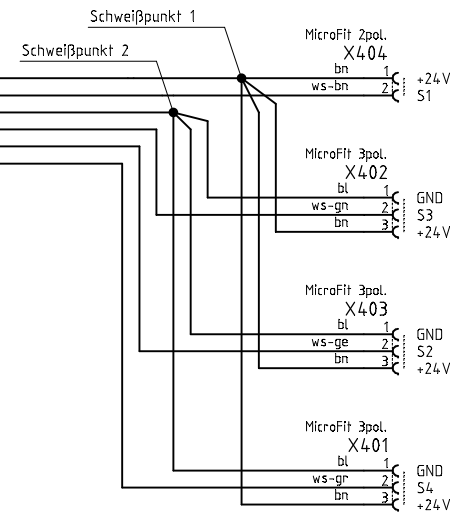
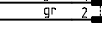
Steuerung
X90



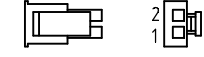
Flachst. 2,8mm
X406



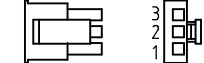
MiniFit 2pol.
X408



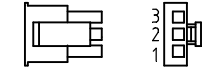
Kippsensor



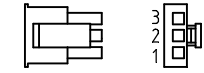
Reserve



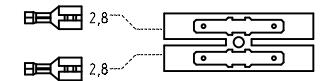
Reserve



Reserve



Fadenabschneider Magnet



Fadenspannungsmagnet



c	b	a	Änd.	Datum	Name	Norm	Datum	2014-11-11
	02.0	2015-04-08		Isaak	Bearb.	Isaak		
	01.0	2014-11-25		Isaak	Geprüft			



Teilefamilie
Freigabe 0004/14

Kl. 650 mit DAC comfort
Kabelbaum 9870 650010
cable harness

Bauschaltplan
9890 650004 B

Blatt
7 / 7

DÜRKOPP ADLER AG

Potsdamer Straße 190

33719 Bielefeld

GERMANY

Phone +49 (0) 521 / 925-00

E-mail service@duerkopp-adler.com

www.duerkopp-adler.com

