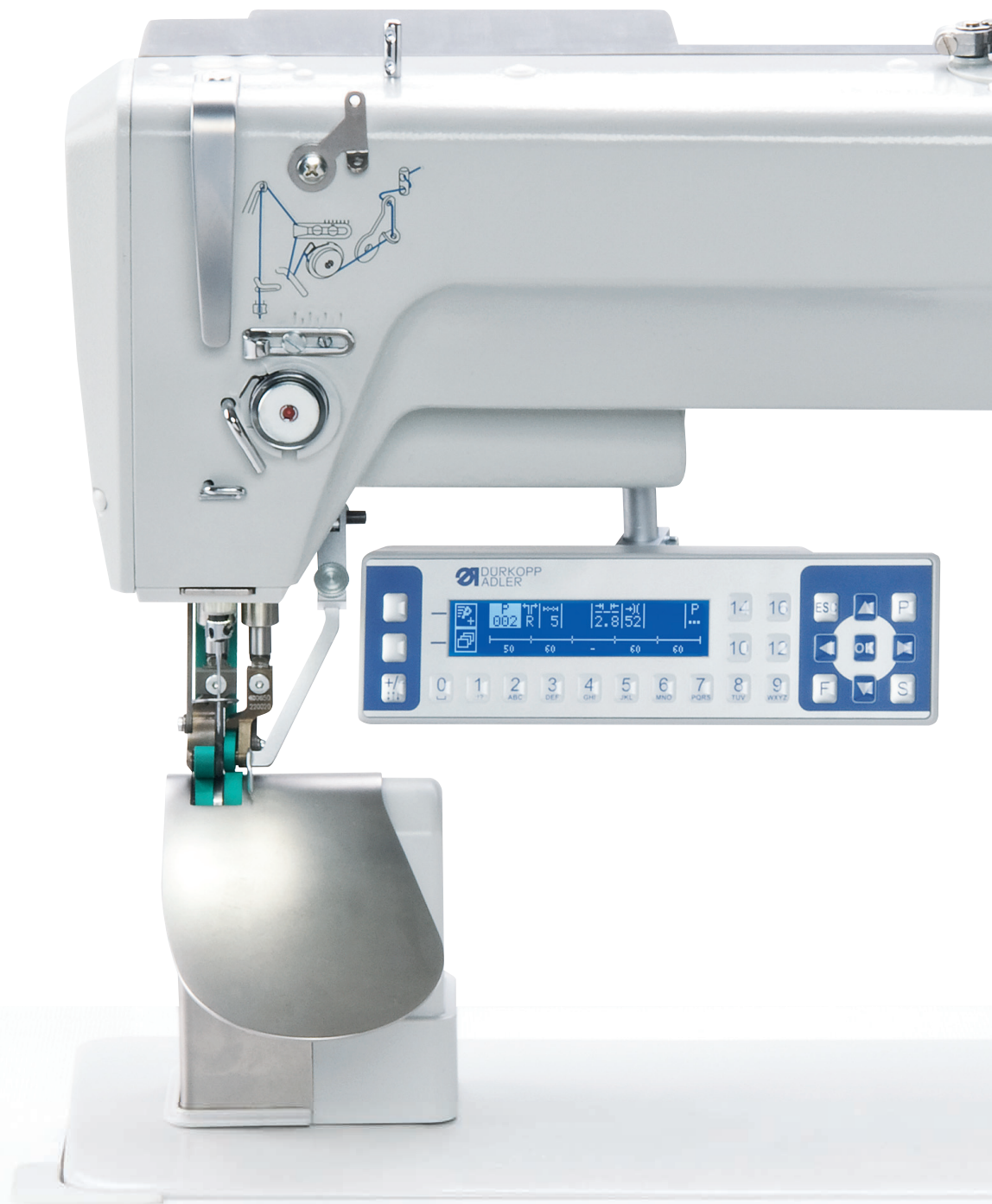


650-16

Teileliste
Parts List



Alle Rechte vorbehalten.

Eigentum der Dürkopp Adler AG und urheberrechtlich geschützt. Jede Wiederverwendung dieser Inhalte, auch in Form von Auszügen, ist ohne vorheriges schriftliches Einverständnis der Dürkopp Adler AG verboten.

All rights reserved.

Property of Dürkopp Adler AG and protected by copyright. Any reuse of these contents, including extracts, is prohibited without the prior written approval of Dürkopp Adler AG.

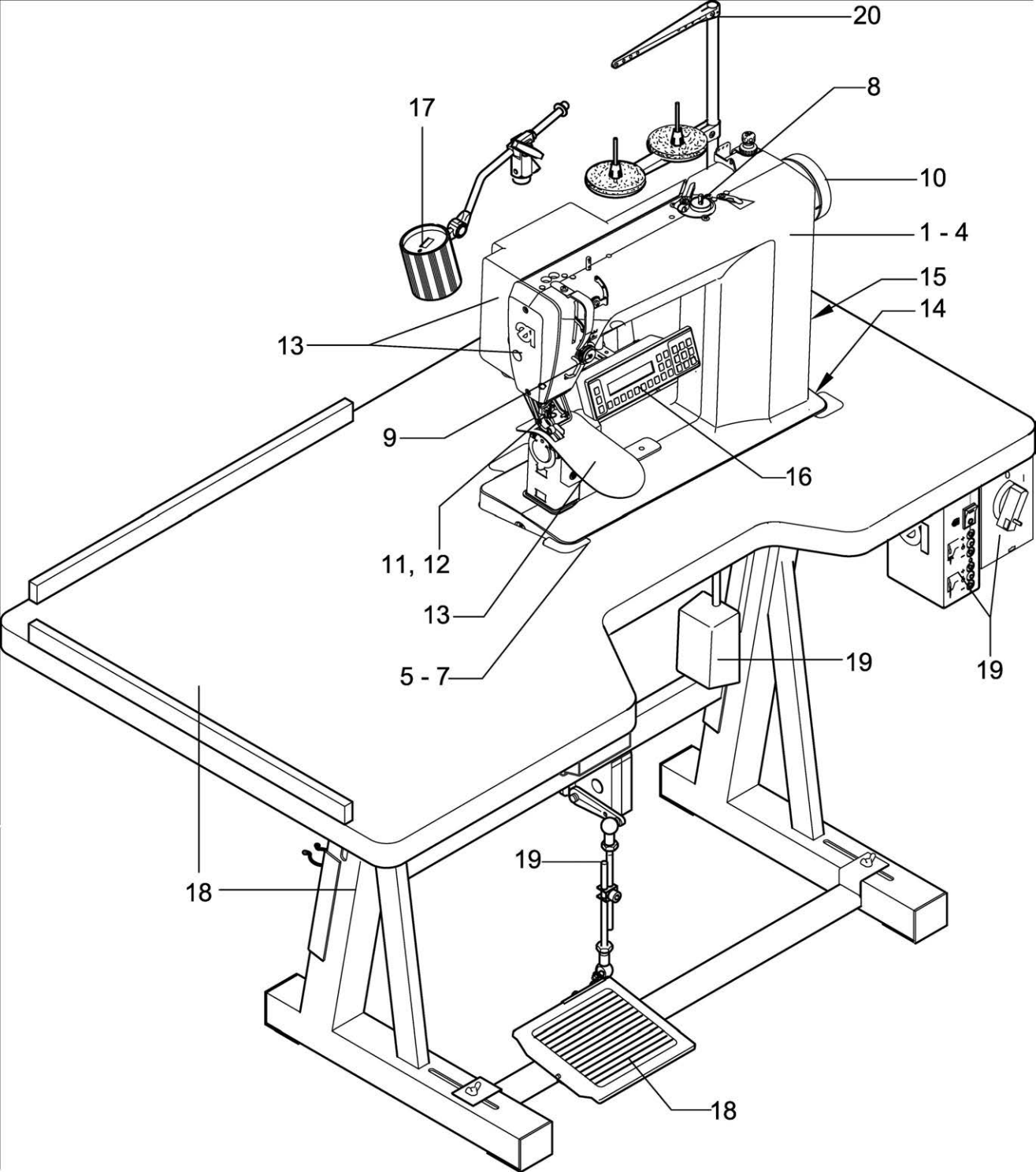
Copyright © Dürkopp Adler AG 2018

Teilelisten und Näheinrichtungen
 Parts List and Sewing Equipment
 650-16

Inhaltsverzeichnis/Table of Contents

Inhalt	Tafel/Table	Content
Arm	1	Arm
Fadehebel	2	Thread lever
Stoffdrücker	3	Presser foot
Bandtransport unten	4	Bottom belt feed
Greifer, Kantenanschlag	5	Hook, edge guide
Greiferantrieb	6	Hook drive
Fadenabschneider	7	Thread cutter
Spuler	8	Bobbin winder
Fadenspannung	9	Thread tension
Integrierter Motor	10	Integrated motor
Bandtransport oben	11, 12	Upper belt feed
Umbausatz Bandtransport oben	12.1	Kit upper belt feed
Abdeckungen	13	Covers
Antrieb Unterwelle	14	Lower shaft drive
Oberteilverteilung, Anschlusskasten	15	Machine head distributor, terminal box
Bedienfeld, Steuerung	16	Operating panel, control
Nähleuchte, Anbausatz	17	Sewing lamp, add-on kit
Gestell	18	Stand
Untertischmontage	19	Motor mounted under the table
Beipack	20	Accessories

Teilelisten und Näheinrichtungen
Parts List and Sewing Equipment
650-16



17

20

8

10

1 - 4

15

14

13

9

16

11, 12

13

5 - 7

19

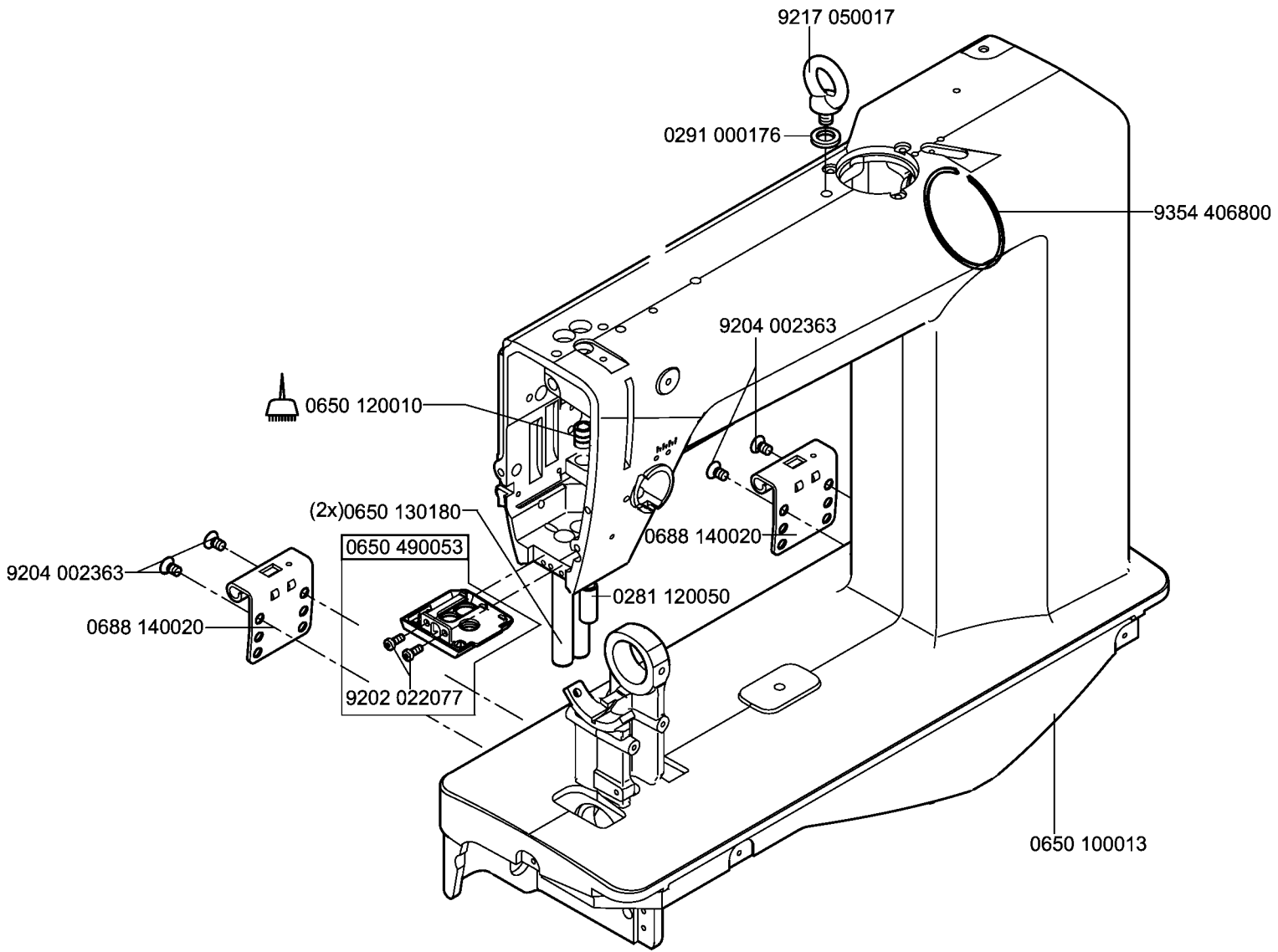
19


18

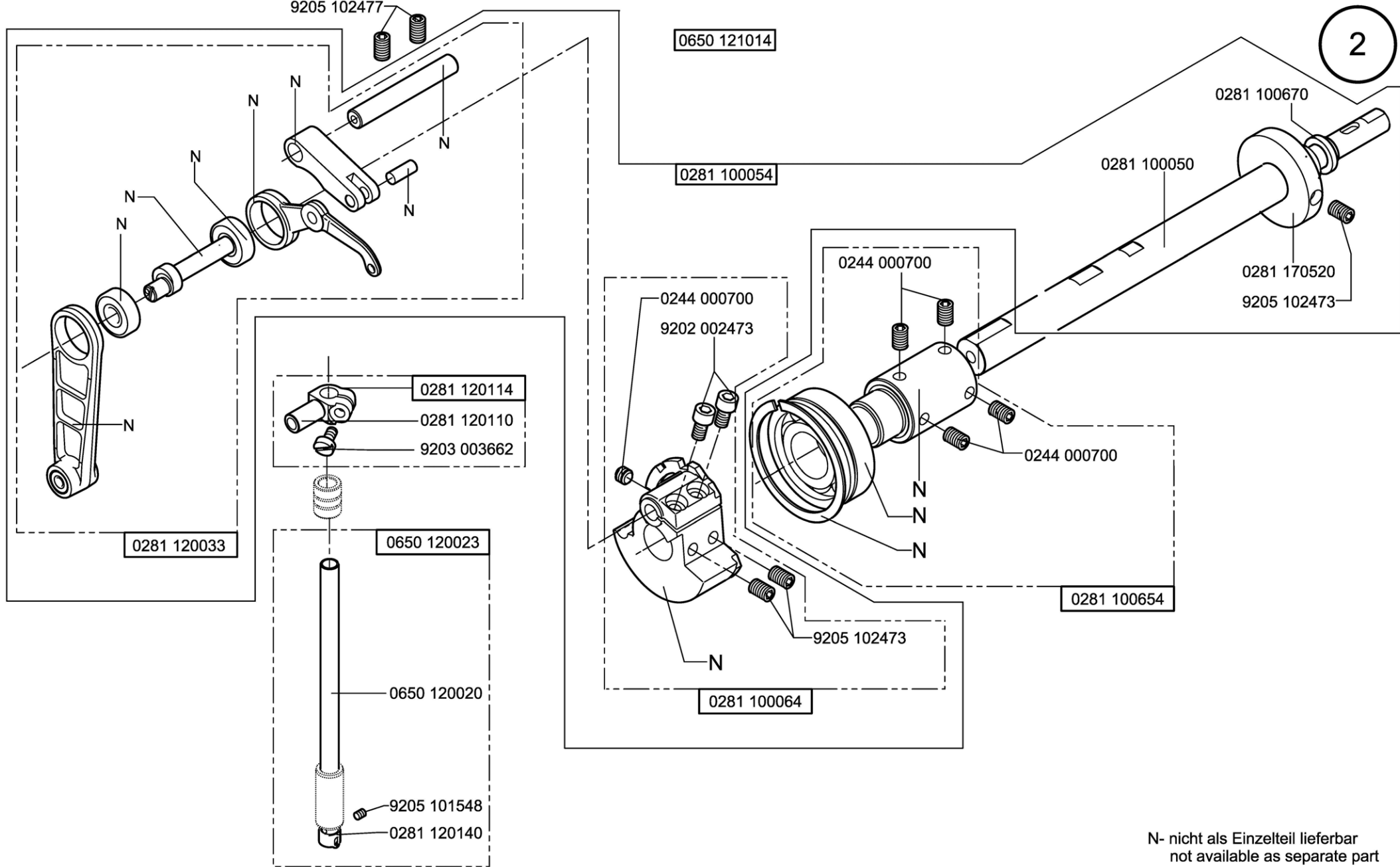
19

18

0650 101014

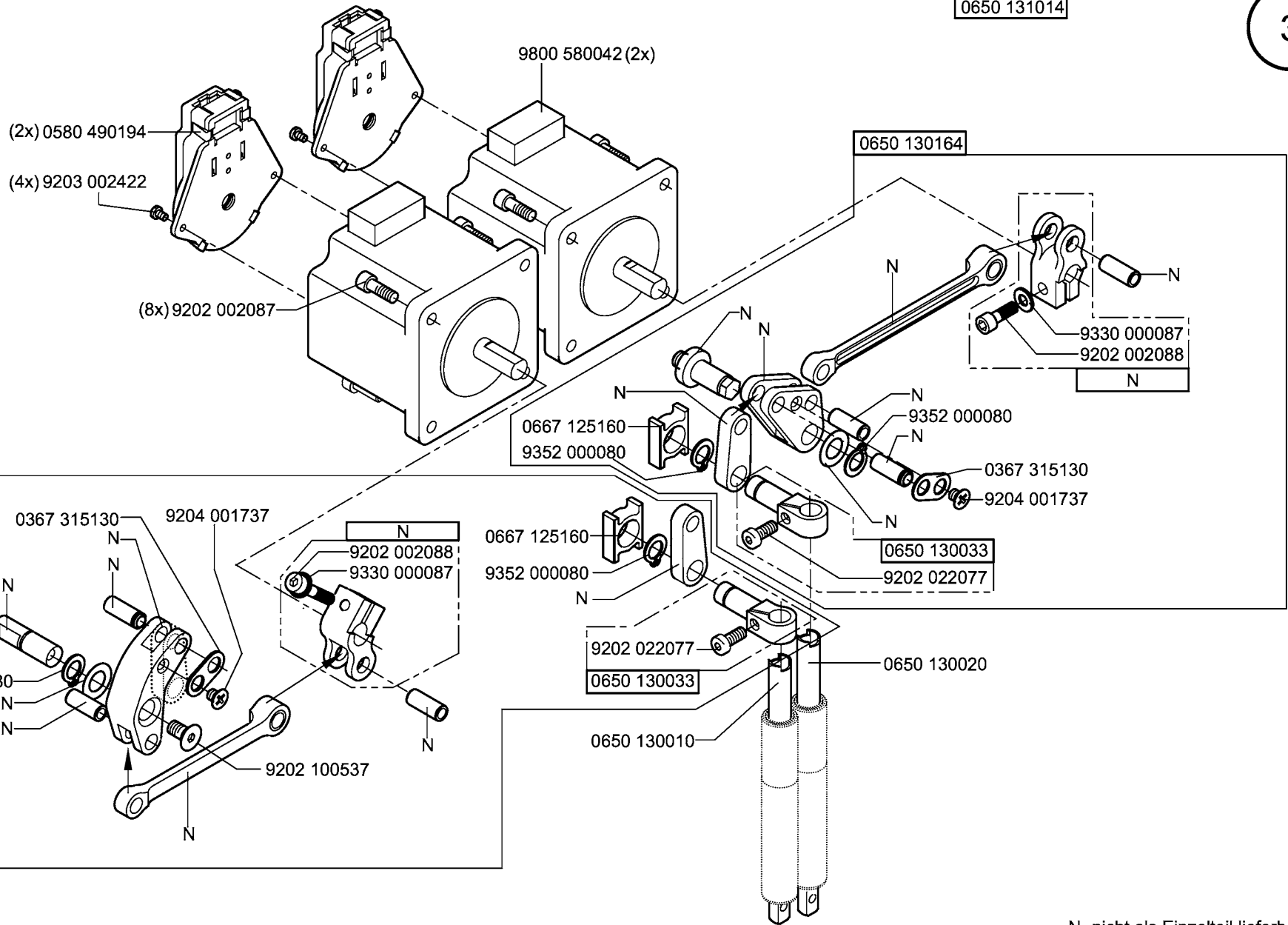


 -kleben -stick

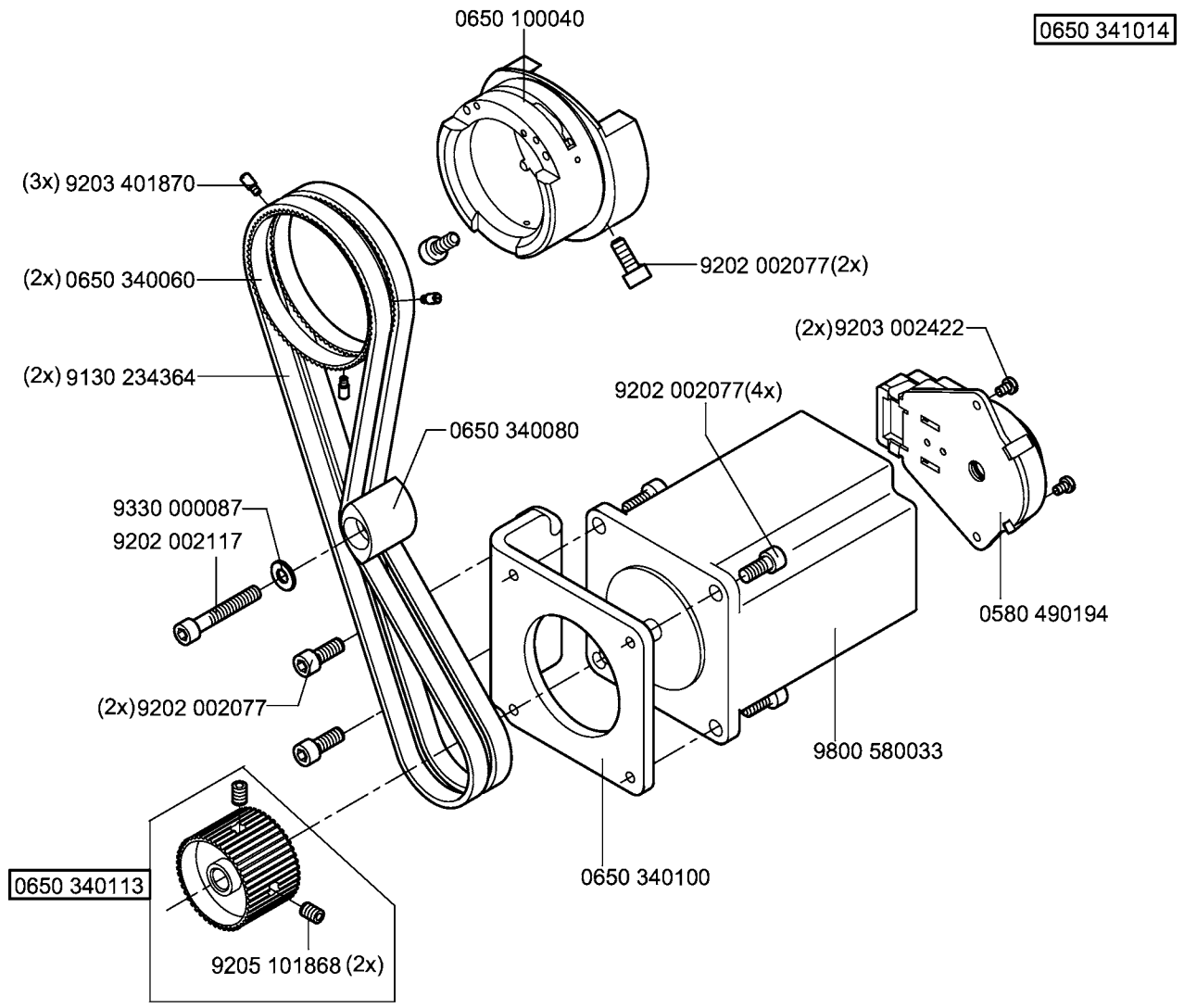


2

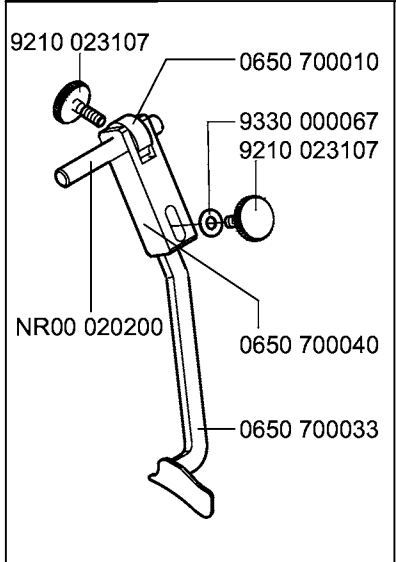
N- nicht als Einzelteil lieferbar
not available as separate part



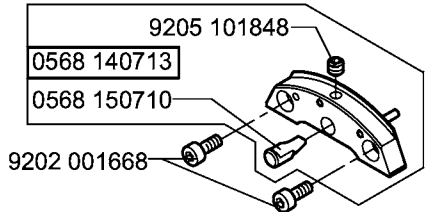
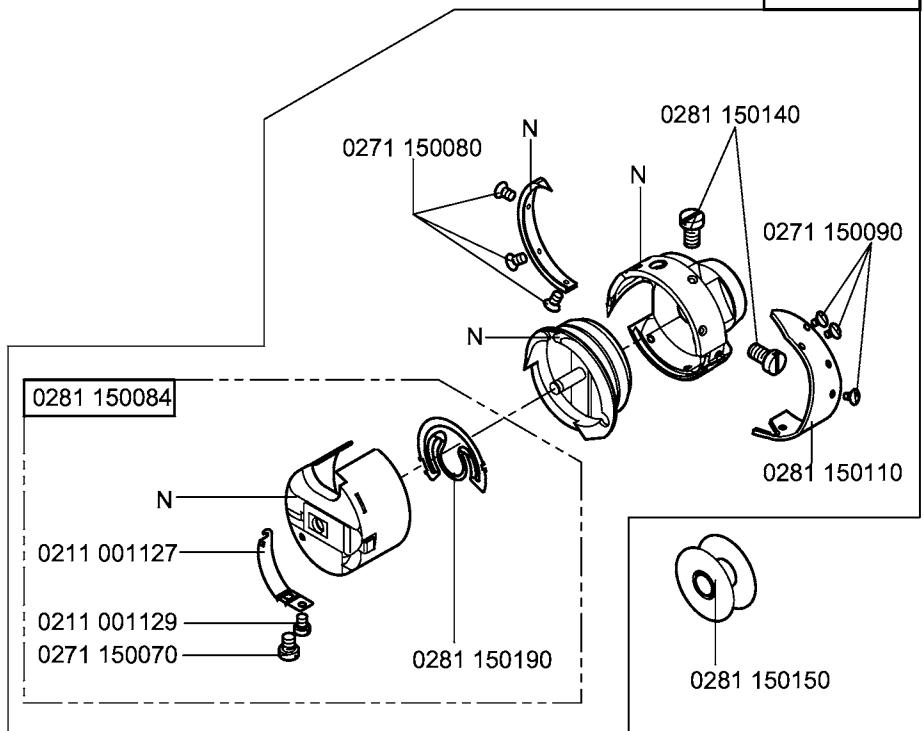
N- nicht als Einzelteil lieferbar
not available as separate part



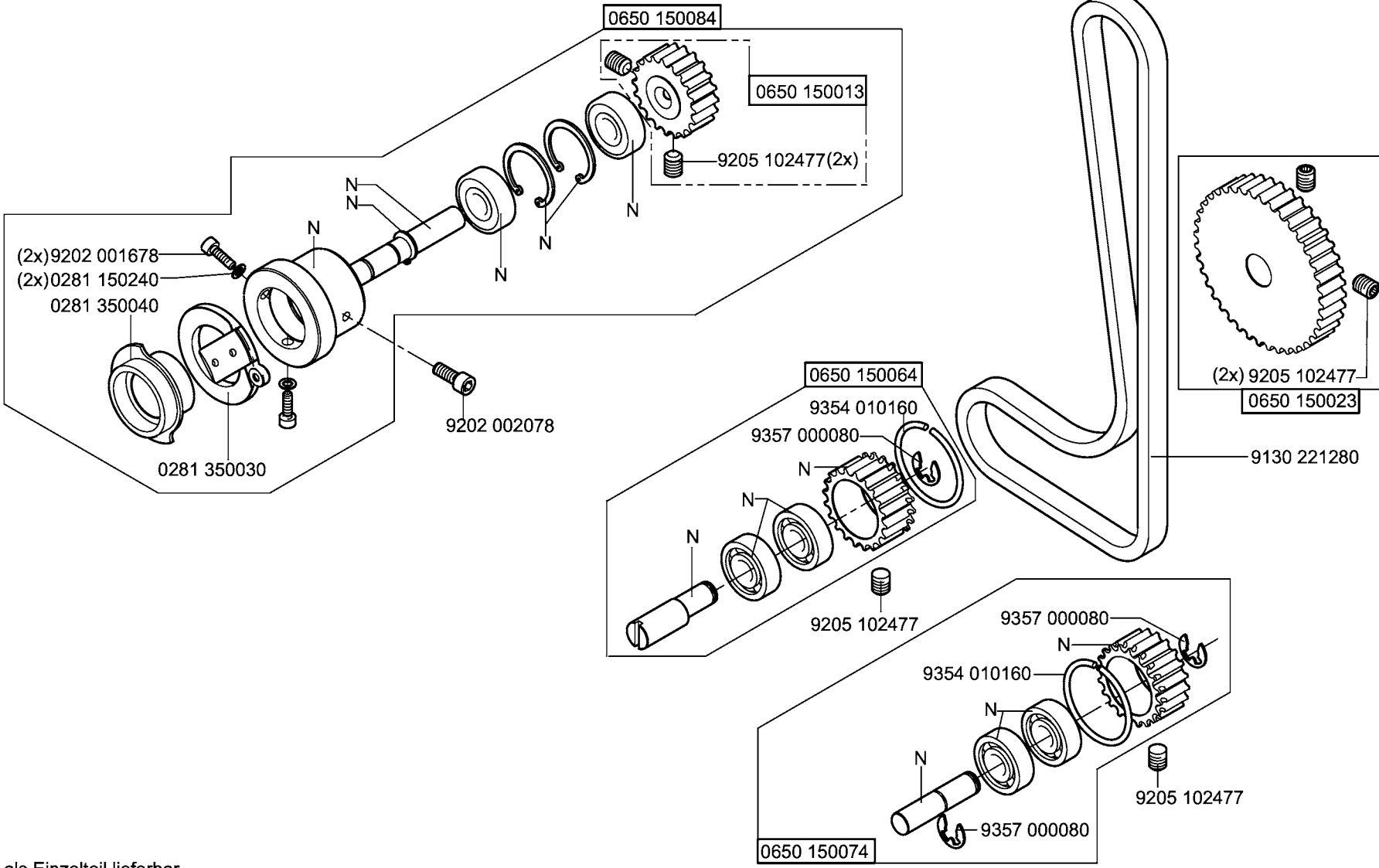
N800 045146



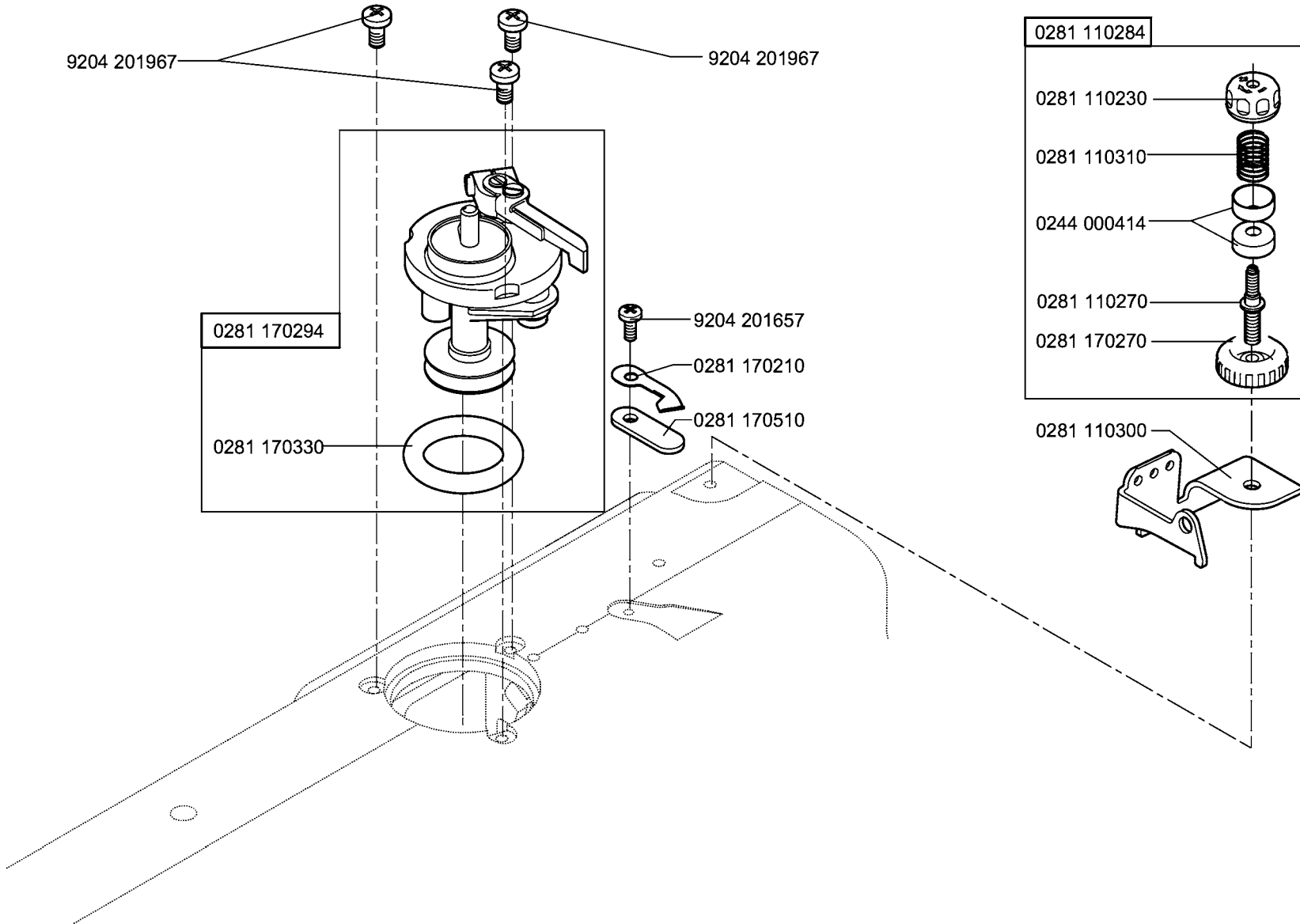
0281 150204

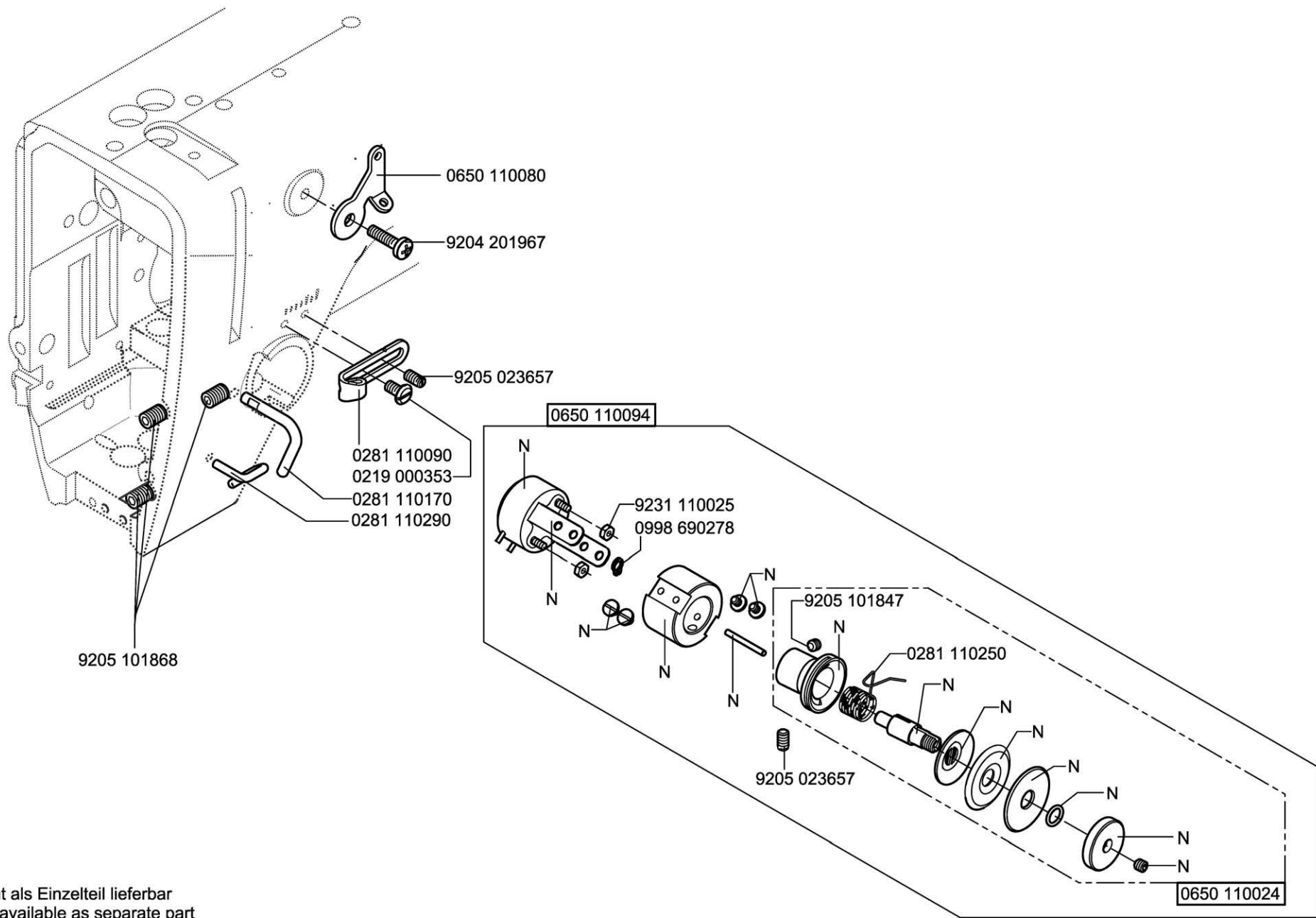


N- nicht als Einzelteil lieferbar
not available as separate part



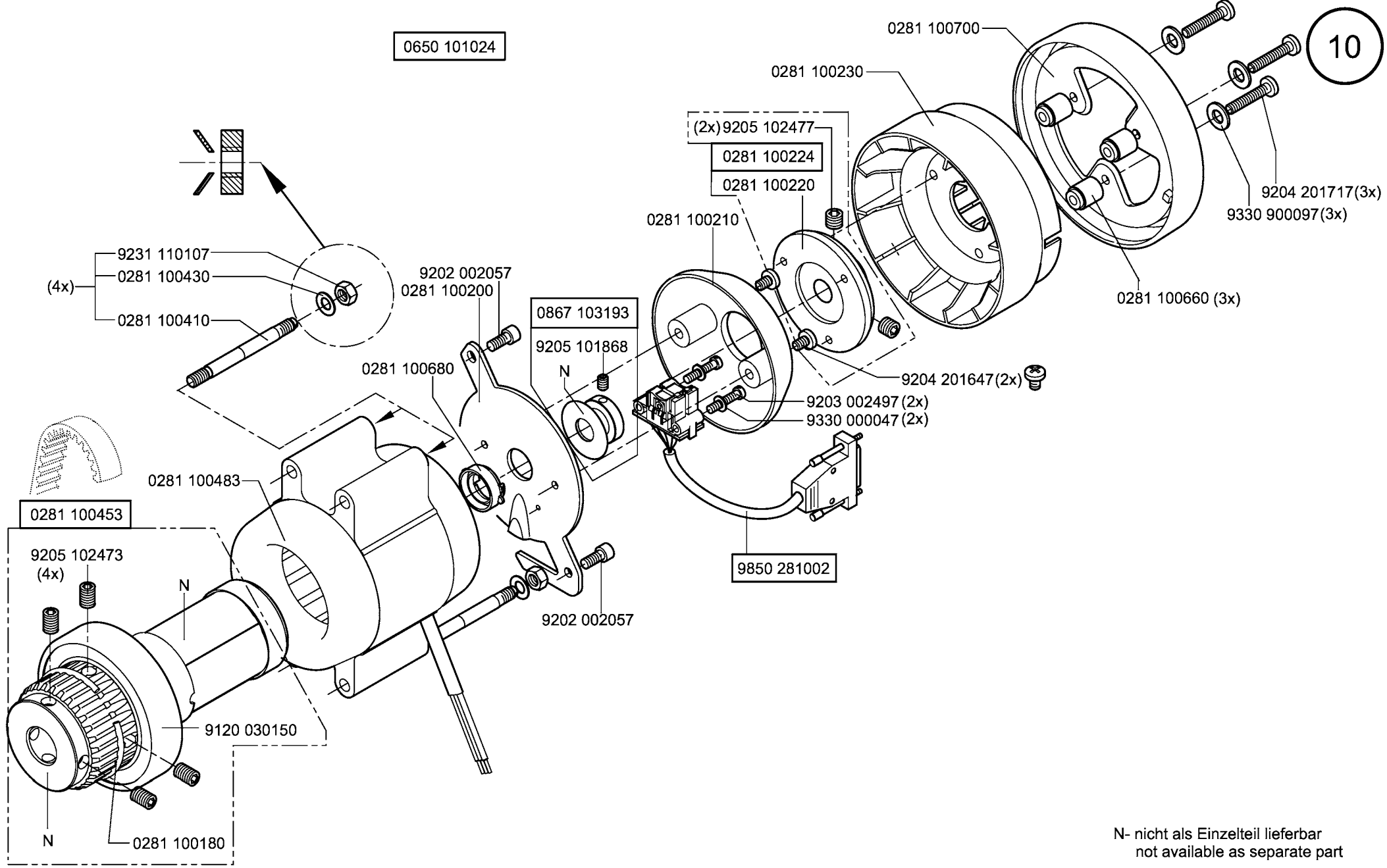
N- nicht als Einzelteil lieferbar
not available as separate part



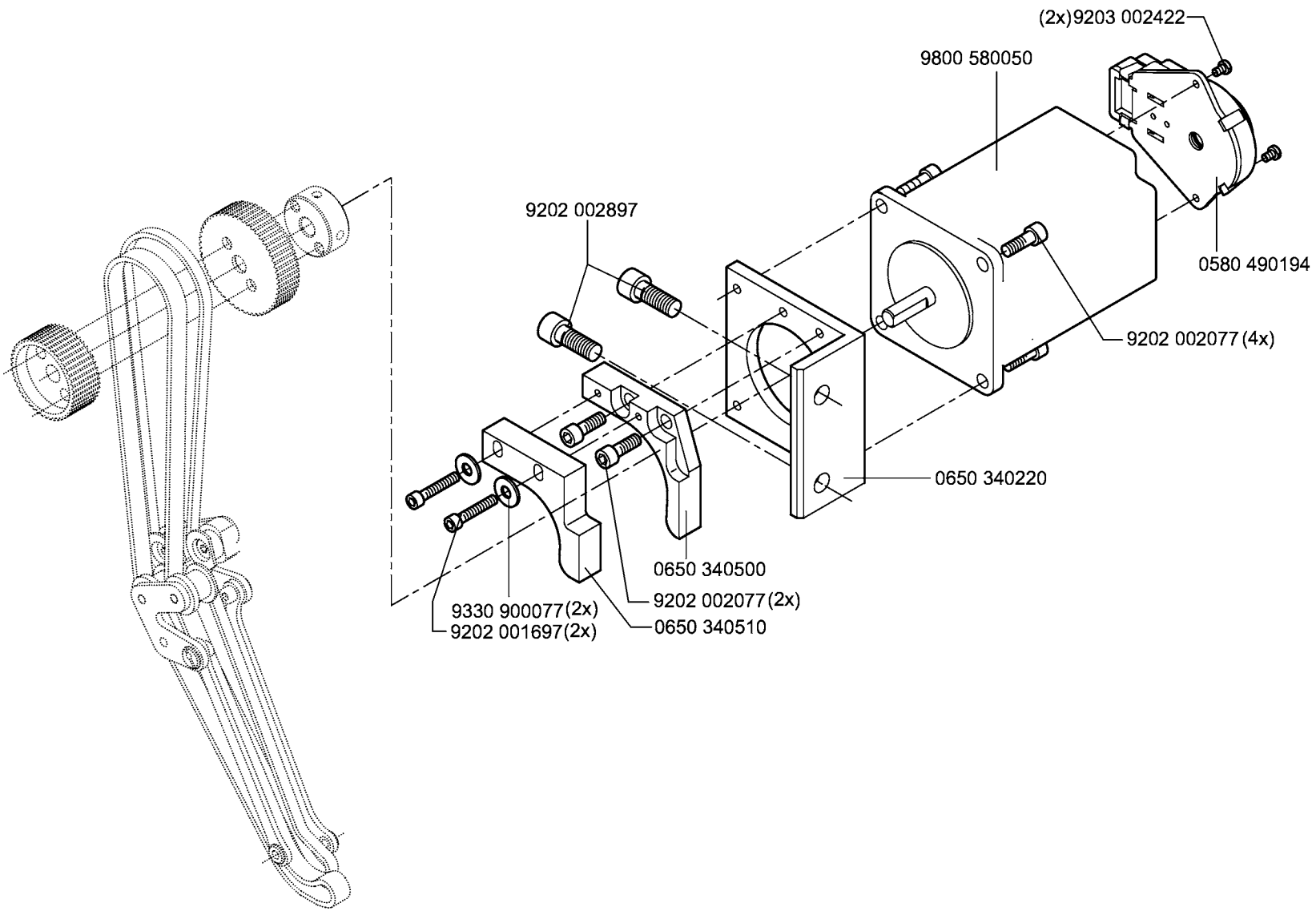


N- nicht als Einzelteil lieferbar
not available as separate part

0650 101024



N- nicht als Einzelteil lieferbar
not available as separate part



0650 341024

ab 09.2013 - from 09203 0650 340040

bis 08.2013 - until 08.2013 0650 340020

ab 09.2013 - from 09203 9130 235164

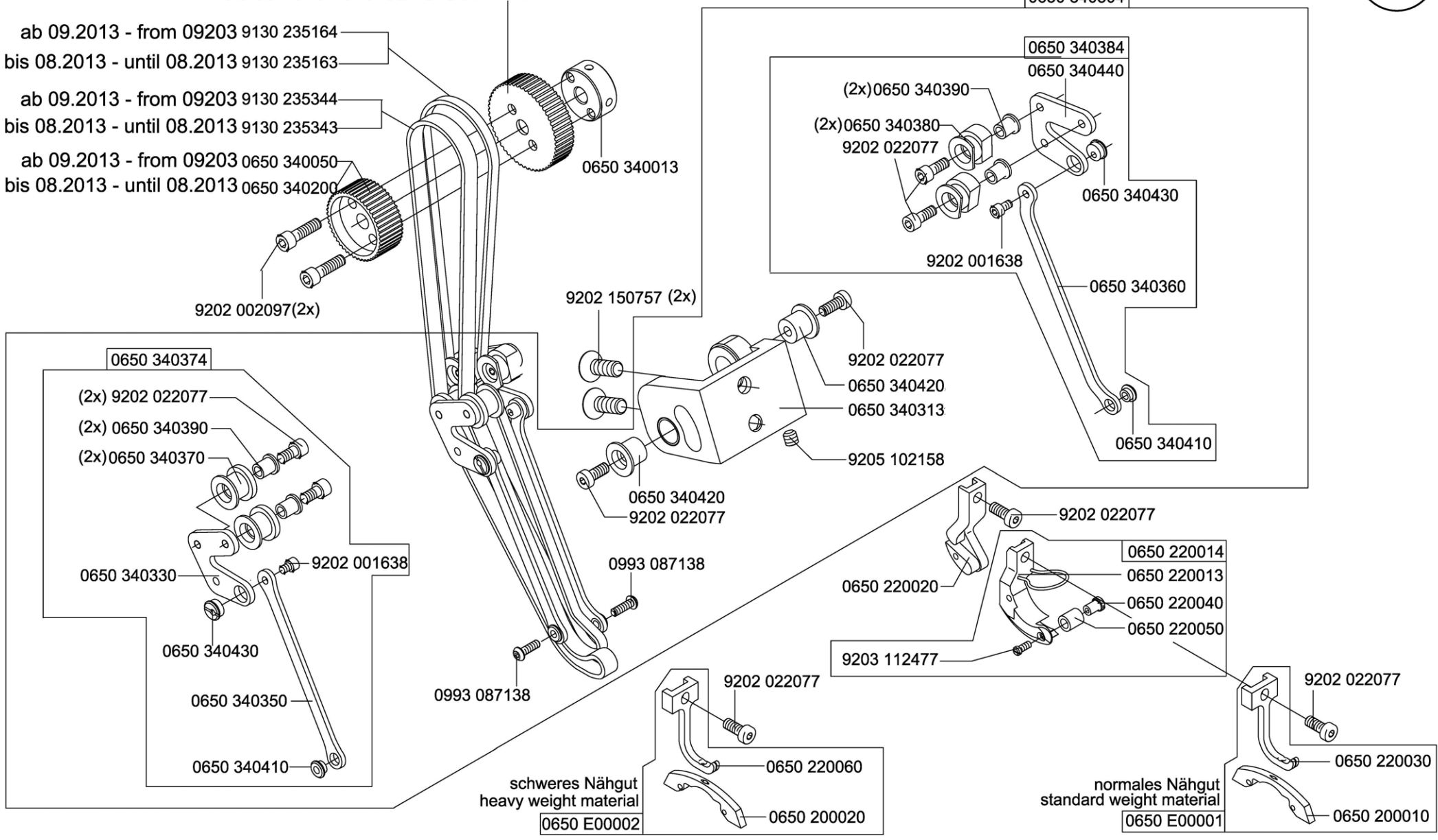
bis 08.2013 - until 08.2013 9130 235163

ab 09.2013 - from 09203 9130 235344

bis 08.2013 - until 08.2013 9130 235343

ab 09.2013 - from 09203 0650 340050

bis 08.2013 - until 08.2013 0650 340200



schweres Nähgut
heavy weight material
0650 E00002

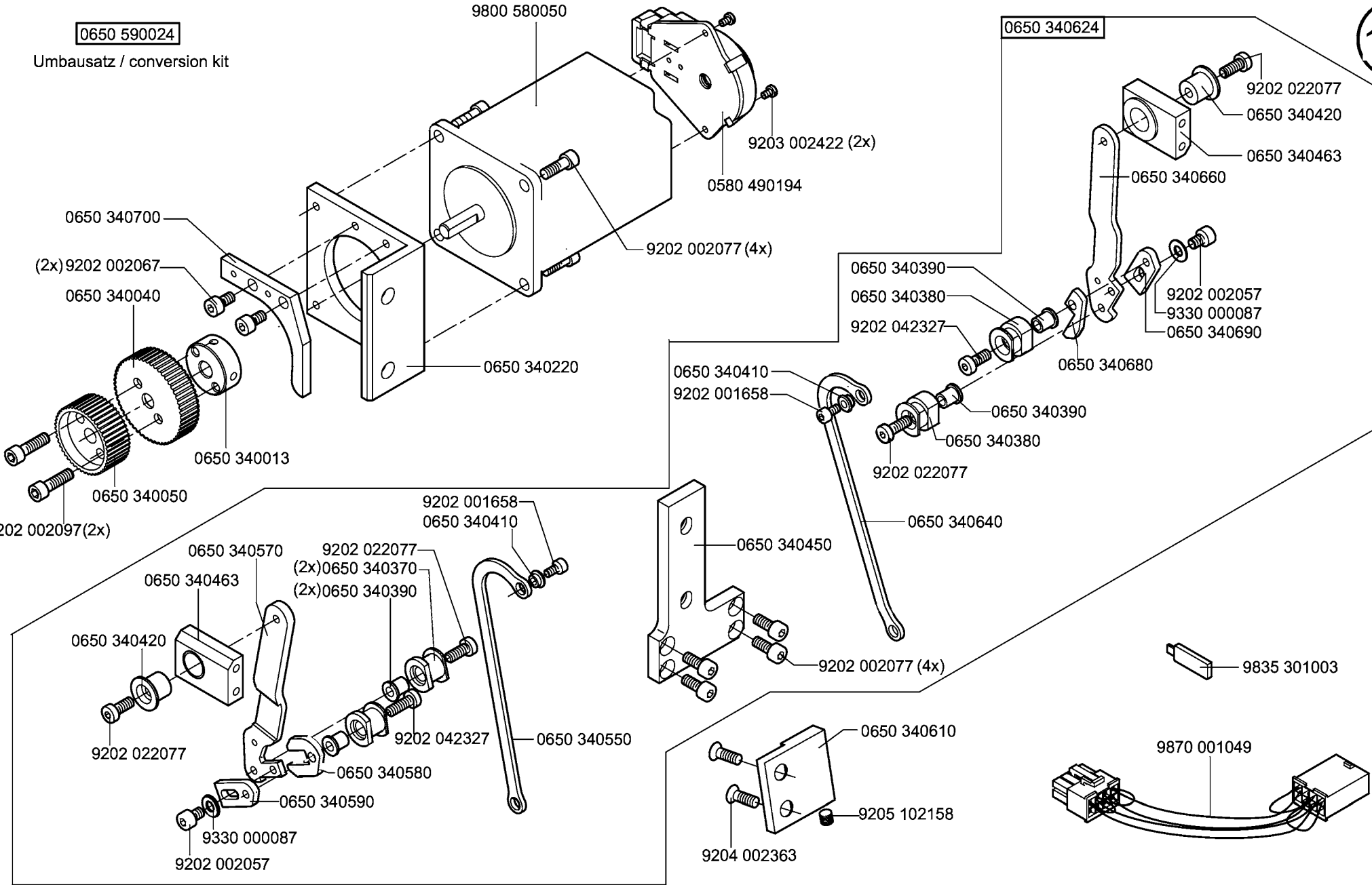
normales Nähgut
standard weight material
0650 E00001

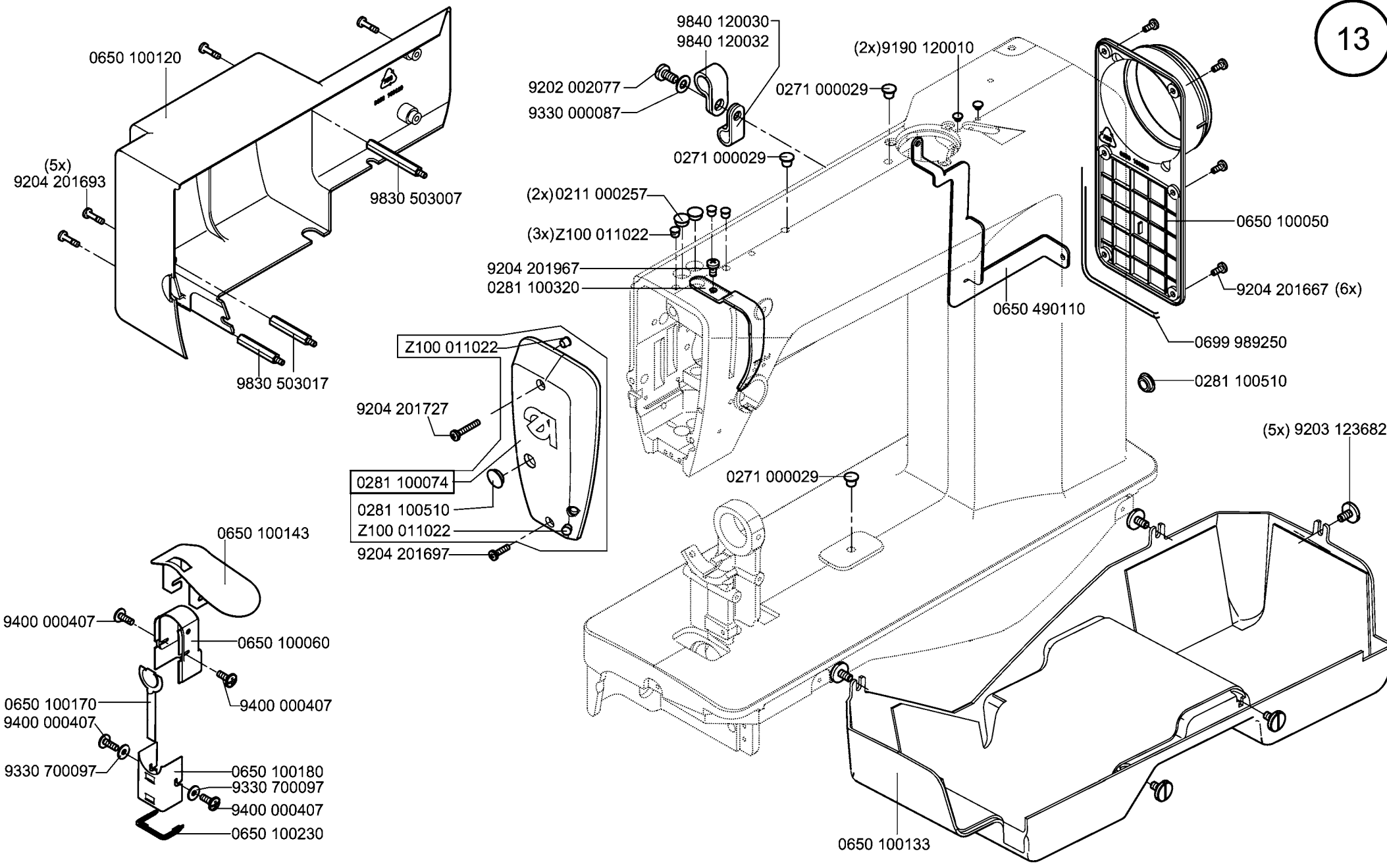
0650 590024

Umbausatz / conversion kit

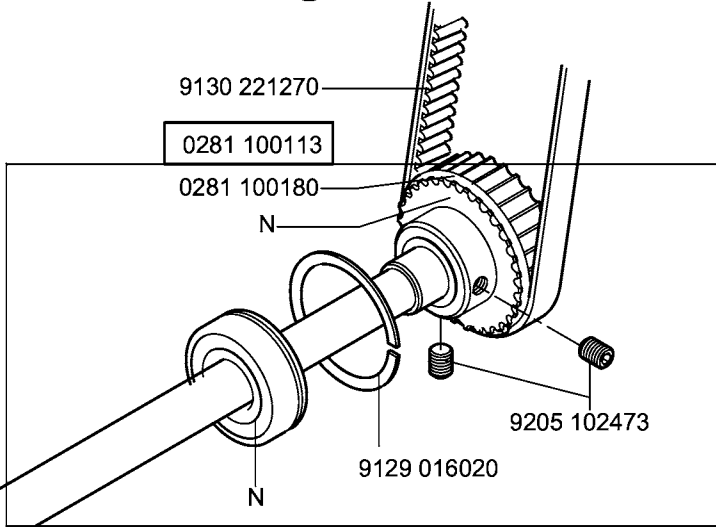
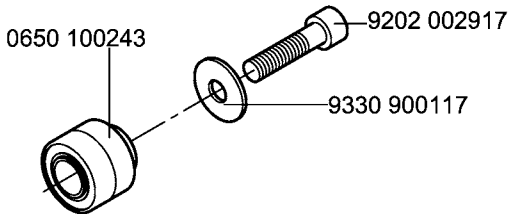
9800 580050

0650 340624

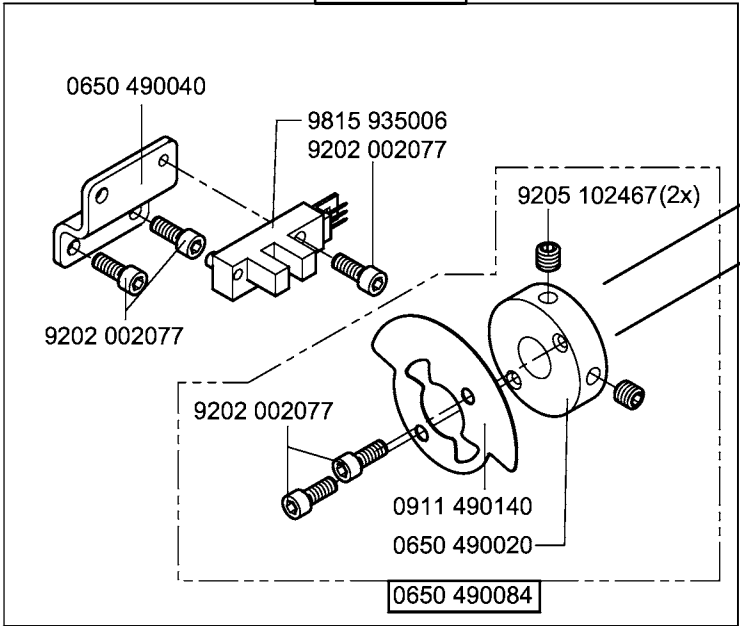




0650 101034

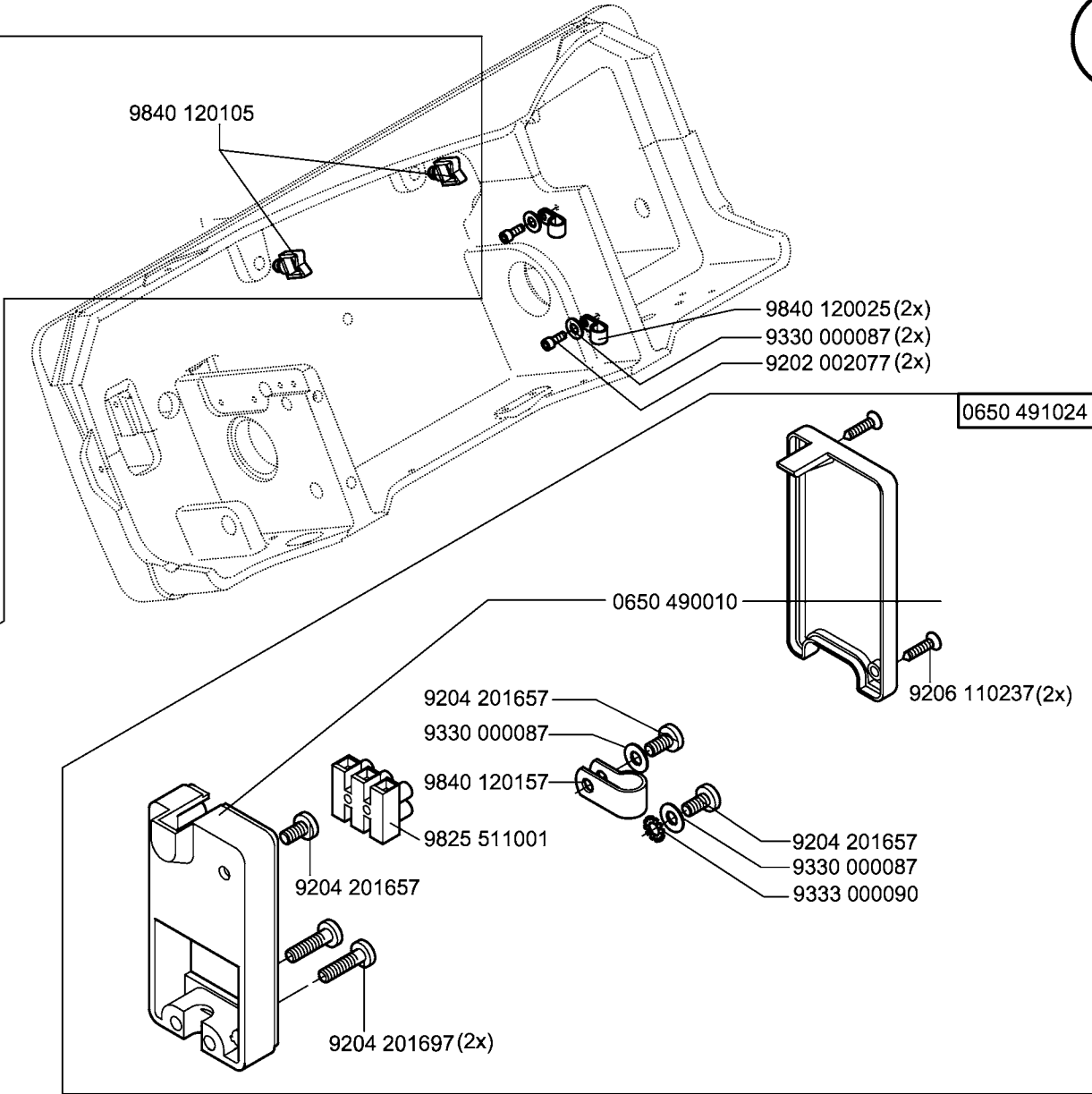
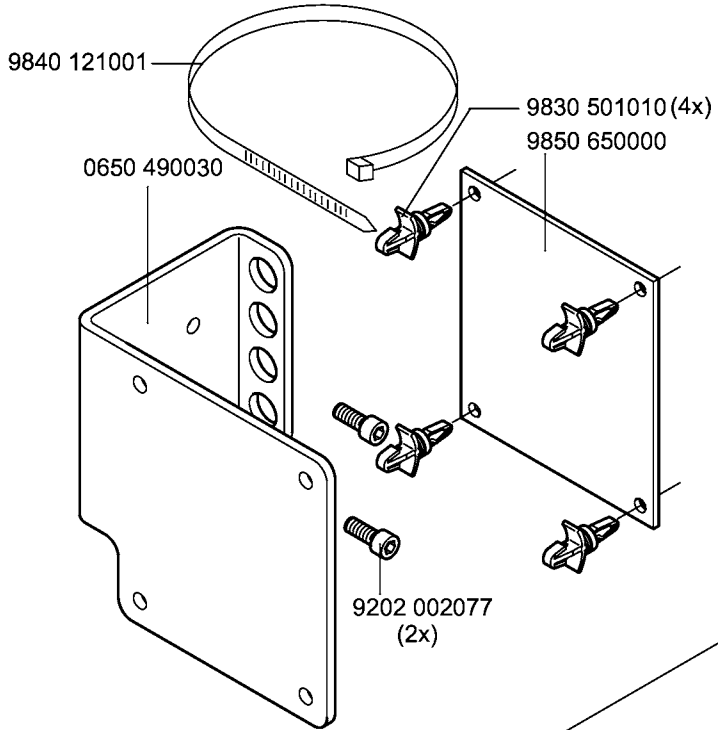


0650 491034

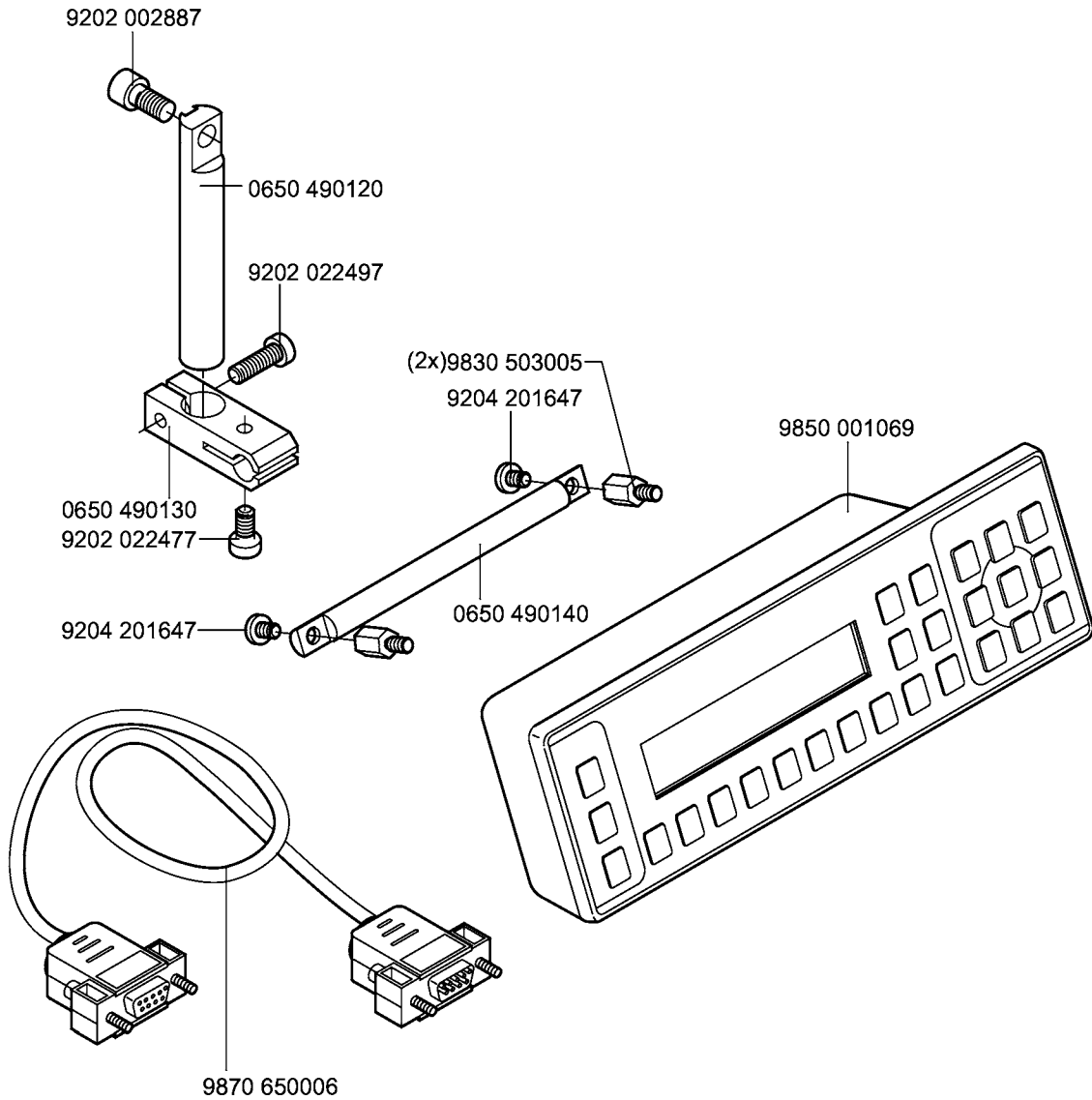


N- nicht als Einzelteil lieferbar
not available as separate part

0650 491014

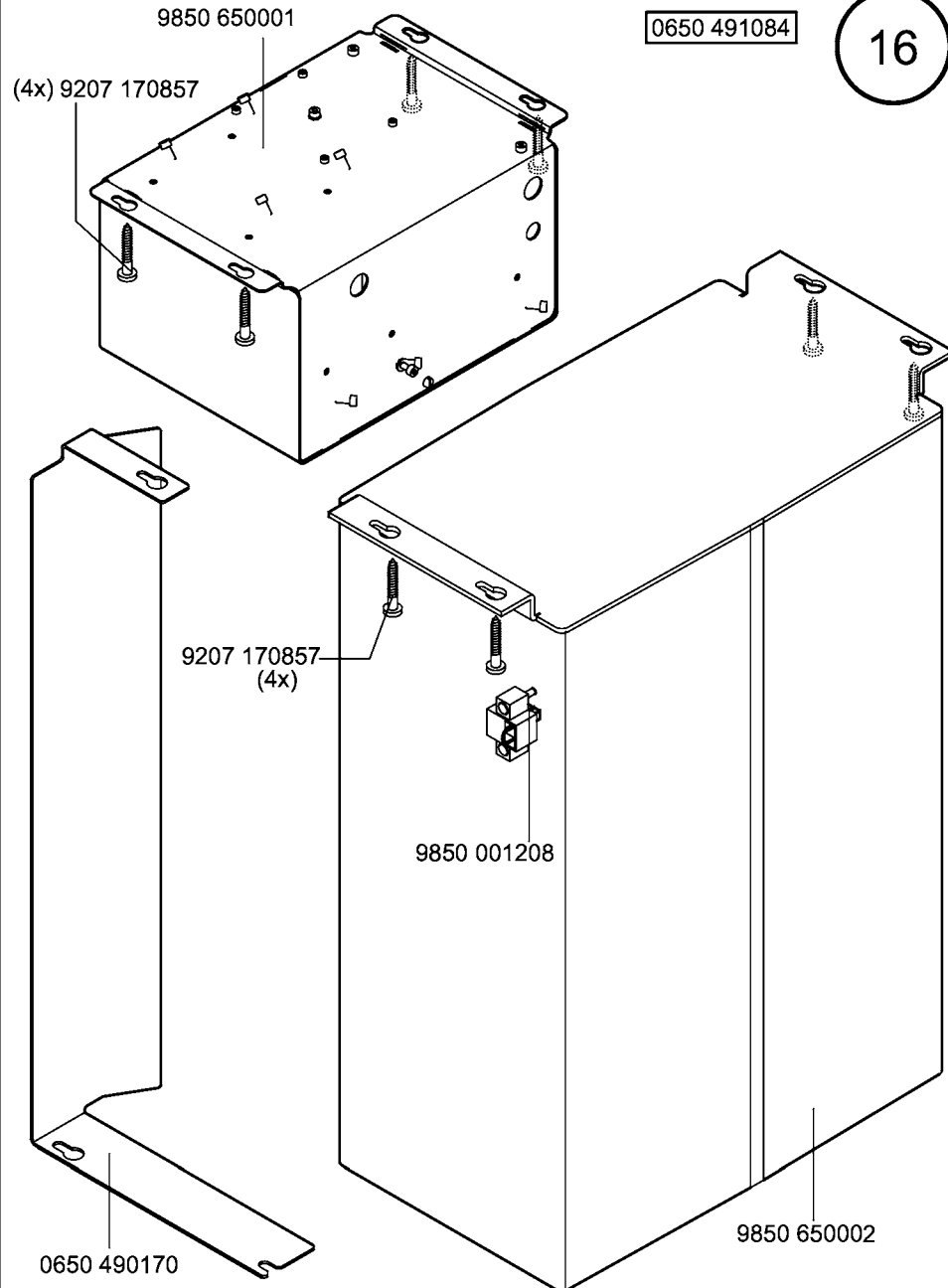


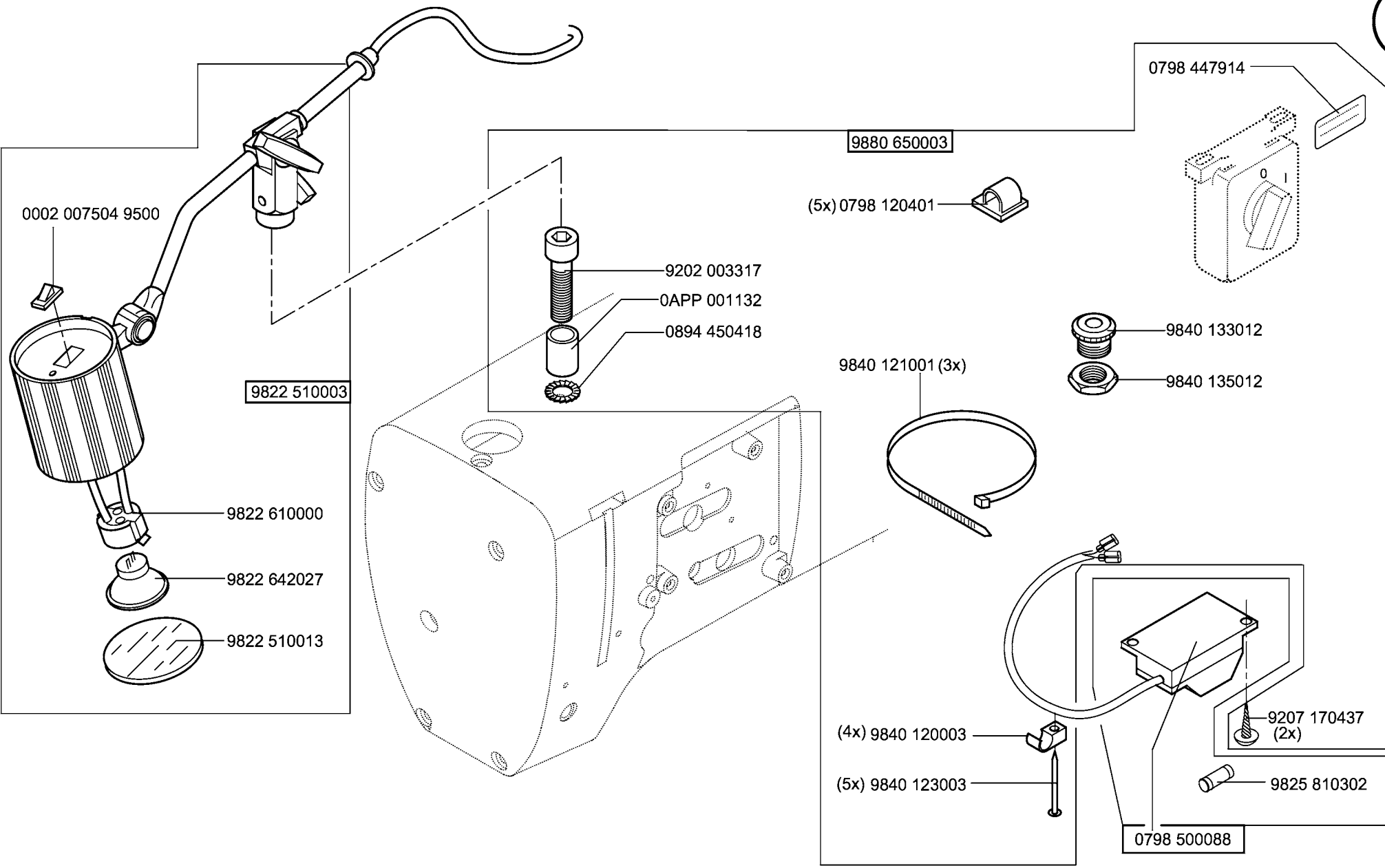
0650 491054



0650 491084

16





MG55 400504

0700 065001

(2x) 0700 065003

(8x) 9207 161347

0700 000043 K

0700 000044
0700 000045
0700 000050
0700 000043

(6x) 9207 170227
0700 000044

9800 330012

9202 002527

MG53 007922

0650 400014

MG53 002521

Z126 000151

9231 110137(2x)
9330 000127(2x)
9201 113697(2x)

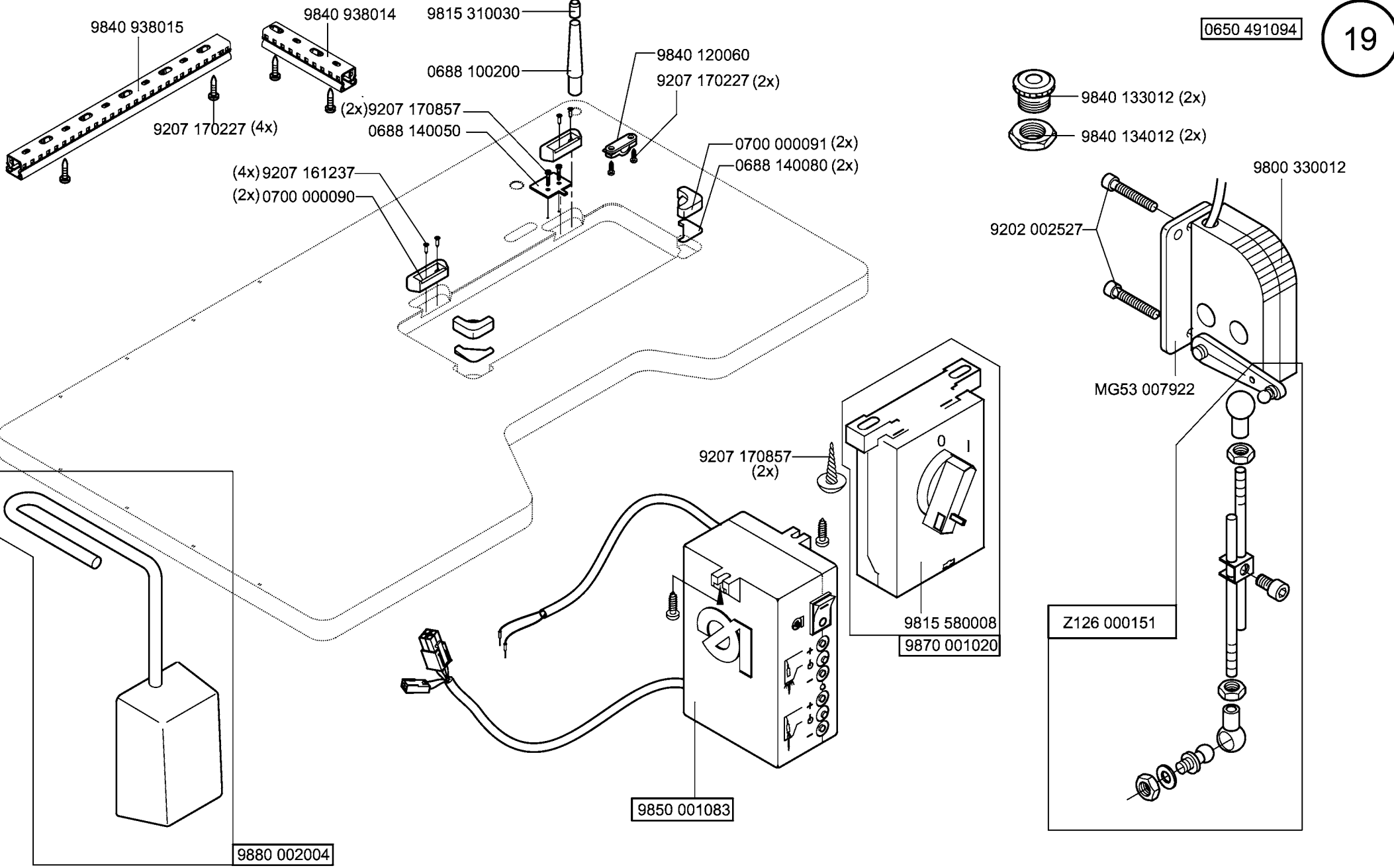
0798 000677
9206 200087
(2x)

9207 171057
(4x)

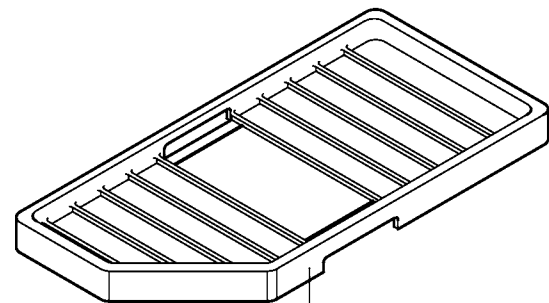
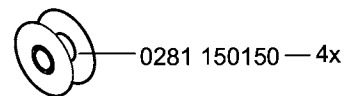
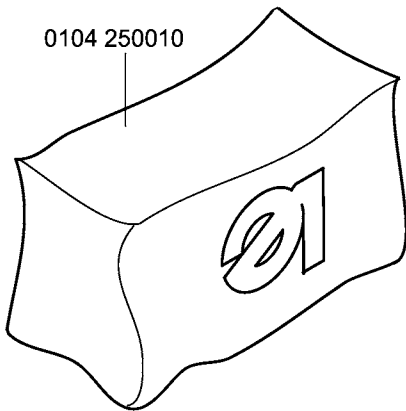
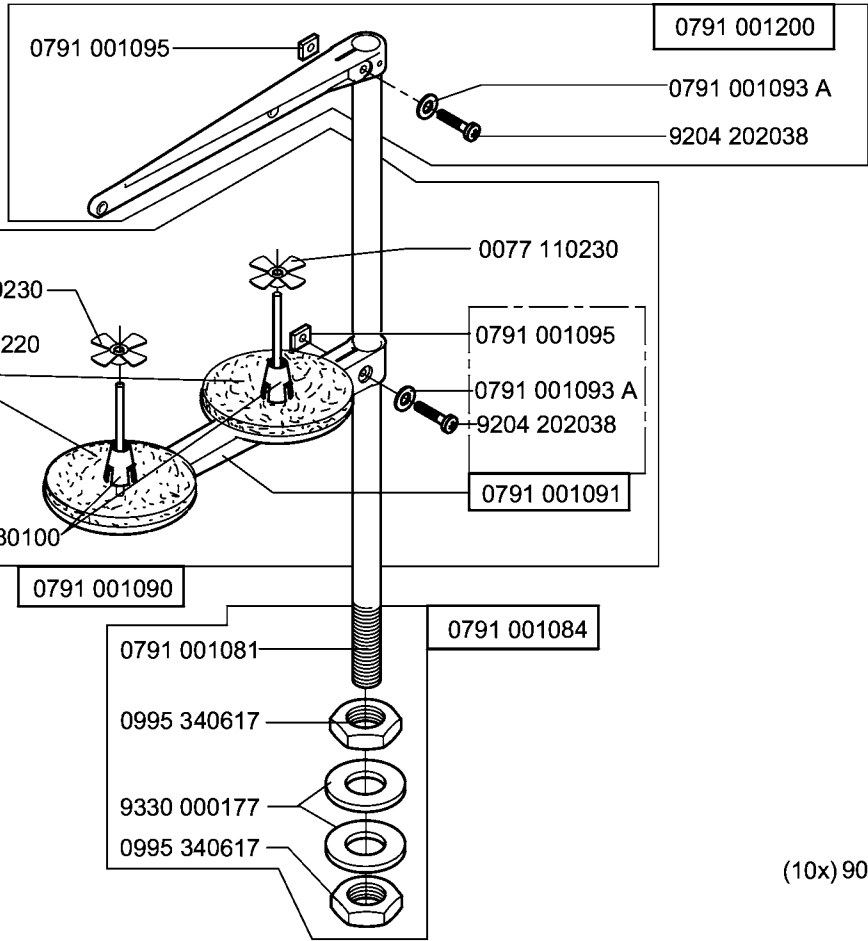
MG53 000501

MG53 002501

9231 110137(2x)
9330 000127(2x)
9201 113697(2x)



0791 650500

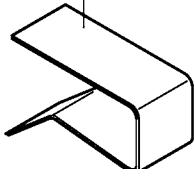


9081 100251



S321 953251

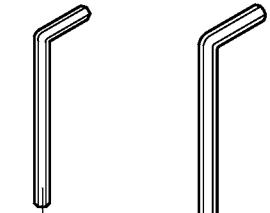
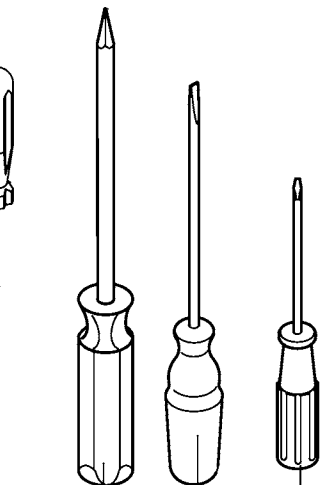
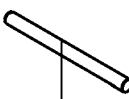
S080 826387



(10x) 9092 013419 090



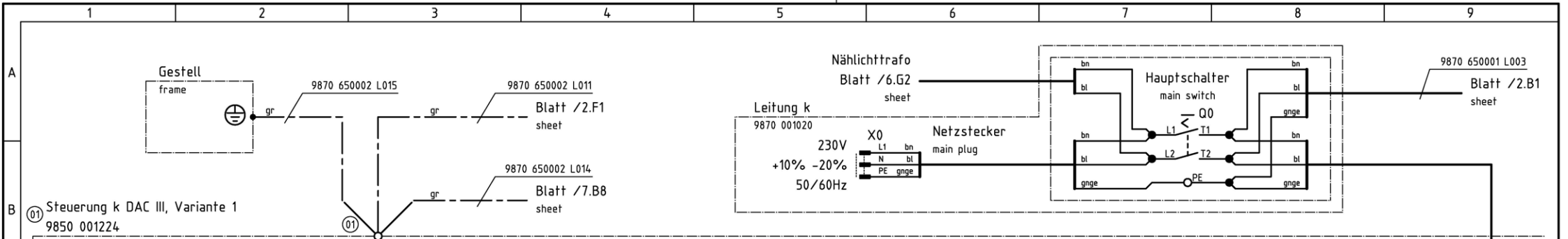
9301 022608



Part No./Teile-Nr.	Table/Tafel	Part No./Teile-Nr.	Table/Tafel	Part No./Teile-Nr.	Table/Tafel	Part No./Teile-Nr.	Table/Tafel				
0002	007504 9500	17	0281	110250	09	0580	490194	03, 11	0650	220020	12
0077	110220	20	0281	110270	08	0650	100013	01	0650	220030	12
0077	110230	20	0281	110284	08	0650	100040	04	0650	220040	12
0104	250010	20	0281	110290	09	0650	100050	13	0650	220050	12
0211	000257	13	0281	110300	08	0650	100060	13	0650	340013	12
0211	001127	05	0281	110310	08	0650	100120	13	0650	340020	12
0211	001129	05	0281	110320	09	0650	100133	13	0650	340030	11
0219	000353	09	0281	120033	02	0650	100143	13	0650	340060	04
0244	000414	08	0281	120040	01	0650	100170	13	0650	340080	04
0244	000700	02	0281	120050	01	0650	100180	13	0650	340100	04
0271	000029	13	0281	120110	02	0650	100230	13	0650	340113	04
0271	150070	05	0281	120114	02	0650	100243	14	0650	340200	12
0271	150080	05	0281	120140	02	0650	101014	01	0650	340220	11
0271	150090	05	0281	130203	01	0650	101024	10	0650	340304	12
0281	100050	02	0281	150084	05	0650	101034	14	0650	340313	12
0281	100054	02	0281	150110	05	0650	110080	09	0650	340330	12
0281	100064	02	0281	150140	05	0650	110094	09	0650	340350	12
0281	100074	13	0281	150150	05, 20	0650	120010	01	0650	340360	12
0281	100113	14	0281	150190	05	0650	120020	02	0650	340370	12
0281	100180	10, 14	0281	150204	05	0650	120023	02	0650	340374	12
0281	100200	10	0281	150240	06	0650	121014	02	0650	340380	12
0281	100210	10	0281	170210	08	0650	130010	03	0650	340384	12
0281	100220	10	0281	170270	08	0650	130020	03	0650	340390	12
0281	100224	10	0281	170294	08	0650	130033	03	0650	340410	12
0281	100230	10	0281	170330	08	0650	130090	03	0650	340420	12
0281	100260	14	0281	170510	08	0650	130100	03	0650	340430	12
0281	100320	01, 13	0281	170520	02	0650	130154	03	0650	340440	12
0281	100410	10	0281	350030	06	0650	130164	03	0650	341014	04
0281	100430	10	0281	350040	06	0650	130180	01	0650	341024	11, 12
0281	100453	10	0281	350110	07	0650	131014	03	0650	350013	07
0281	100483	10	0281	350203	07	0650	150013	06	0650	350020	07
0281	100510	13	0281	350233	07	0650	150023	06	0650	350043	07
0281	100654	02	0281	350250	07	0650	150064	06	0650	350050	07
0281	100660	10	0281	350260	07	0650	150074	06	0650	350060	07
0281	100670	02	0281	350280	07	0650	150084	06	0650	350070	07
0281	100680	10	0281	350454	07	0650	151014	06	0650	351014	07
0281	100700	10	0291	000176	01	0650	171014	08	0650	400014	18
0281	110090	09	0367	315130	03	0650	200010	12	0650	490010	15
0281	110170	09	0568	140713	05	0650	220013	12	0650	490020	14
0281	110230	08	0568	150710	05	0650	220014	12	0650	490030	15

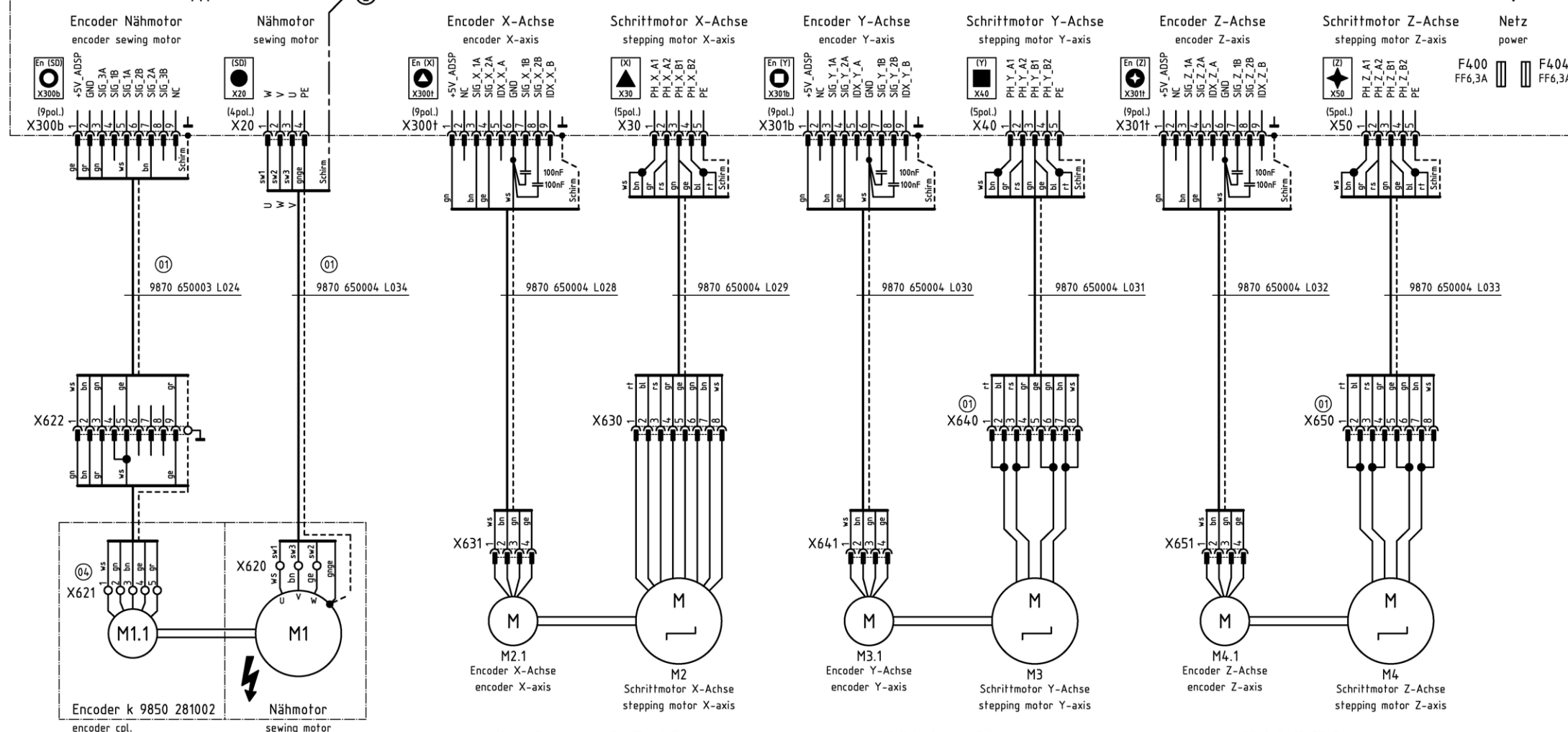
Part No./Teile-Nr.	Table/Tafel	Part No./Teile-Nr.	Table/Tafel	Part No./Teile-Nr.	Table/Tafel	Part No./Teile-Nr.	Table/Tafel
0650 490040	14	0791 001200	20	9202 002117	04	9205 101868	04, 09, 10
0650 490053	01	0791 580100	20	9202 002473	02	9205 102158	12
0650 490084	14	0791 650500	20	9202 002527	18, 19	9205 102450	03
0650 490110	13	0798 000677	18	9202 002887	16	9205 102467	14
0650 490120	16	0798 120401	17	9202 002897	11	9205 102473	02, 10, 14
0650 490130	16	0798 447914	17	9202 002917	14	9205 102477	02, 06, 10
0650 490140	16	0798 500088	17	9202 003317	17	9206 110237	15
0650 490170	16	0867 103193	10	9202 022077	01, 03, 12	9206 200087	18
0650 491014	15	0894 450418	17	9202 022078	03	9207 161237	19
0650 491024	15	0911 490140	14	9202 022477	16	9207 161347	18
0650 491034	14	0933 063984	07	9202 022497	16	9207 170227	18, 19
0650 491054	16	0995 340617	20	9202 023078	03	9207 170437	17
0650 491084	16	0998 690278	09	9202 100328	07	9207 170857	16, 19
0650 491094	19	0APP 001132	17	9202 100537	03	9207 171057	18
0650 700010	05	9081 100251	20	9202 150757	12	9210 023107	05
0650 700033	05	9081 200250	20	9203 002422	03, 11	9217 050017	01
0650 700040	05	9081 200303	20	9203 002497	10	9231 110027	09
0650 E00001	12	9081 500010	20	9203 003067	12	9231 110107	10
0667 125160	03	9081 500051	20	9203 003637	07	9231 110137	18
0688 100200	19	9092 013419 090	20	9203 003662	02	9301 022608	20
0688 140020	01	9120 030150	10	9203 112477	12	9330 000047	10
0688 140050	19	9129 016020	07, 14	9203 123682	13	9330 000067	05
0688 140080	19	9130 221270	14	9203 401870	04	9330 000087	03, 04, 07, 13, 15
0699 989250	13	9130 221280	06	9204 001737	03	9330 000127	18
0700 000043	18	9130 234360	04	9204 002363	01	9330 000177	20
0700 000043 K	18	9130 235163	12	9204 201647	10, 16	9330 200078	07
0700 000044	18	9130 235343	12	9204 201657	08, 15	9330 700097	13
0700 000045	18	9190 120010	13	9204 201667	13	9330 900097	10
0700 000050	18	9201 113697	18	9204 201677	07	9330 900117	14
0700 000090	19	9202 001638	12	9204 201693	13	9333 000090	15
0700 000091	19	9202 001658	07	9204 201697	13, 15	9352 000080	03
0700 065001	18	9202 001668	05	9204 201717	10	9354 010160	06
0700 065003	18	9202 001678	06	9204 201727	13	9354 406800	01
0791 000007	20	9202 002057	10	9204 201967	01, 08, 09, 13	9357 000080	06
0791 001081	20	9202 002077	04, 07, 11, 13, 14, 15	9204 202038	20	9400 000407	13
0791 001084	20			9205 023657	09	9800 330012	18, 19
0791 001090	20	9202 002078	06	9205 024263	07	9800 580033	04, 11
0791 001091	20	9202 002087	03, 11	9205 101548	02	9800 580042	03
0791 001093 A	20	9202 002088	03	9205 101847	09	9815 310030	19
0791 001095	20	9202 002097	12	9205 101848	05		

Part No./Teile-Nr.	Table/Tafel	Part No./Teile-Nr.	Table/Tafel	Part No./Teile-Nr.	Table/Tafel	Part No./Teile-Nr.	Table/Tafel
9815	580008						
9815	580008	19		MG53	002521		18
9815	935006	14		MG53	007922		18, 19
9822	510003	17		MG55	400504		18
9822	510013	17		N800	045146		05
9822	610000	17		NR00	020200		05
9822	642027	17		S080	826387		20
9825	511001	15		S321	953251		20
9825	810302	17		Z100	011022		13
9830	501010	15		Z126	000151		18, 19
9830	503005	16					
9830	503007	13					
9830	503017	13					
9840	120003	17					
9840	120025	15					
9840	120030	13					
9840	120032	13					
9840	120060	19					
9840	120105	15					
9840	120157	15					
9840	121001	15, 17					
9840	123003	17					
9840	133012	17, 19					
9840	134012	19					
9840	135012	17					
9840	938014	19					
9840	938015	19					
9850	001069	16					
9850	001083	19					
9850	001208	16					
9850	281002	10					
9850	650000	15					
9850	650001	16					
9850	650002	16					
9850	650007	16					
9870	001020	19					
9870	650006	16					
9880	002004	19					
9880	650003	17					
MG53	000501	18					
MG53	002501	18					



01 Steuerung k DAC III, Variante 1
9850 001224

control DAC III, variant 1



Obertransport direkt

Nähfuß rechts

Nähfuß links

c	04.0	2014-11-10	Isaak	Datum	2011-04-11	Teilefamilie	KL.650 mit DAC3 Steuerung, Nähmotor, Schrittmotore	Bauschaltplan 9890 650001 B	Blatt 1 / 9
b	03.0	2014-03-26	Cz	Bearb.	Isaak				
a	02.0	2014-01-22	Isaak	Geprüft		Freigabe			
	Änd.	Datum	Name	Norm		0005/14			



Steuerung K 9850 650006

control box

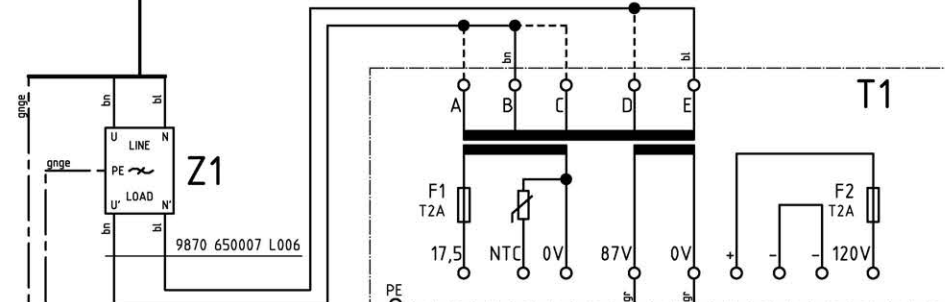


A2

Spannung [V]	190	200	210	220	230	240
A - C	C	B	A	C	B	A
D - E	D	D	D	E	E	E

9870 650007 L003

Blatt /1.A9
sheet



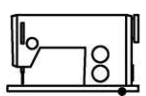
9870 650007 L005

9870 650007 L004

9870 650007 L007



X407



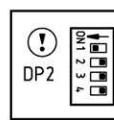
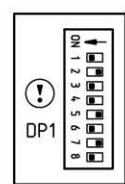
9870 650002 L010

9870 650002 L011

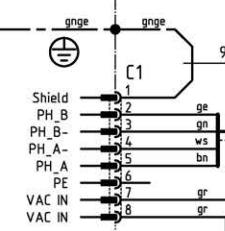
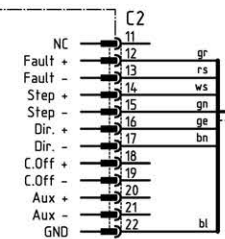
Blatt /1.A4
sheet

9870 650002 L012

Blatt /7.F8
sheet

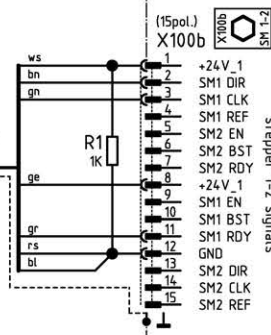


A2.3



Schrittmotor-Modul
RTA Plus B4
stepping motor module
9835 101010

A1



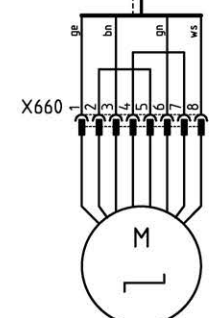
Stepper 1-2 Signale
stepper 1-2 signals

DAC3-X100b
Blatt /4.D2
sheet

9870 650007 L001

9870 650007 L008

9870 650007 L002



M5
Schrittmotor W-Achse
stepping motor W-axis

Stichlänge

Hinweise für Umschaltung auf andere
Netzspannung beachten !
observe the information on changeover
to other main voltages !

c	04.0	2014-11-10	Isaak	Datum	23.05.2013
b	03.0	2014-03-26	Cz	Bearb.	Isaak
a	02.0	2014-01-22	Isaak	Geprüft	
Änd.	Datum	Name	Norm		



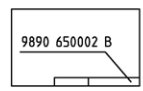
Teilefamilie	
Freigabe	0005/14

KL.650 mit DAC3
Zusatzsteuerung 4.Schrittmotor ②
supplementary control 4.stepping motor

Bauschaltplan
9890 650001 B

Blatt
2 / 9

Steuerung K 9850 650001
control box

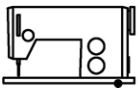
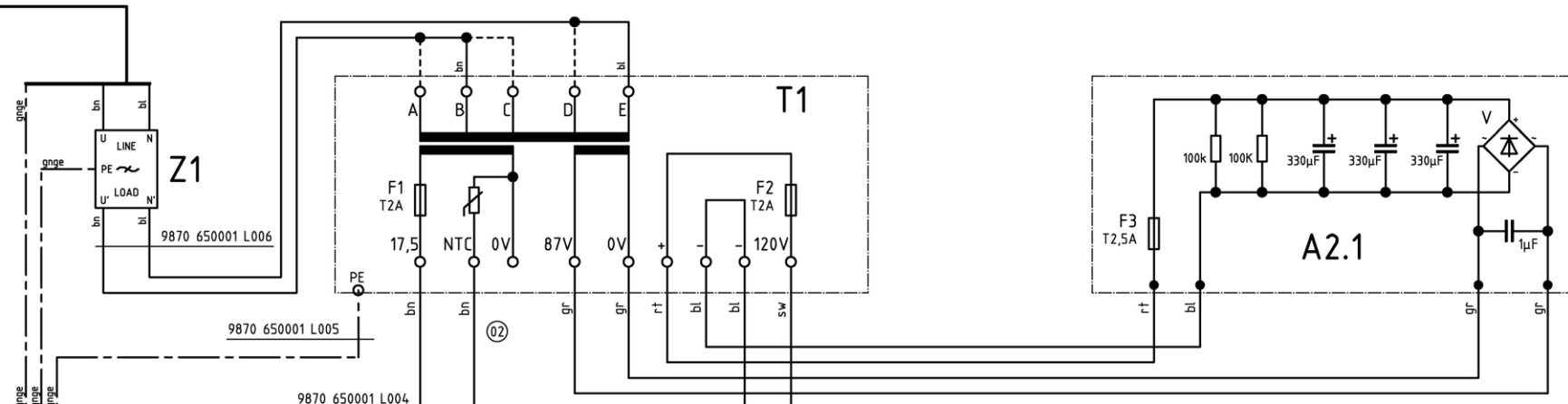


A2

Spannung [V]	190	200	210	220	230	240
A - C	C	B	A	C	B	A
D - E	D	D	D	E	E	E

9870 650001 L003

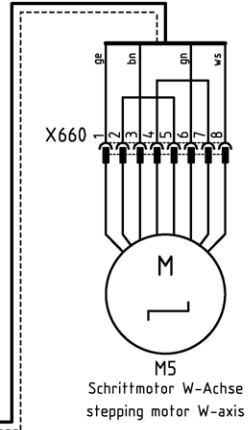
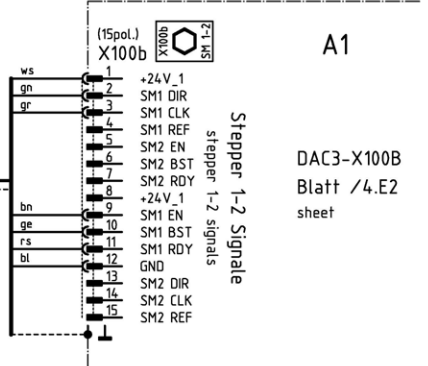
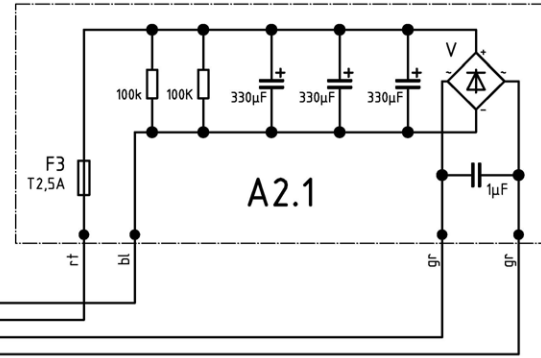
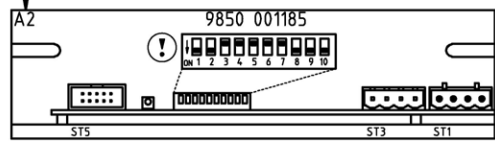
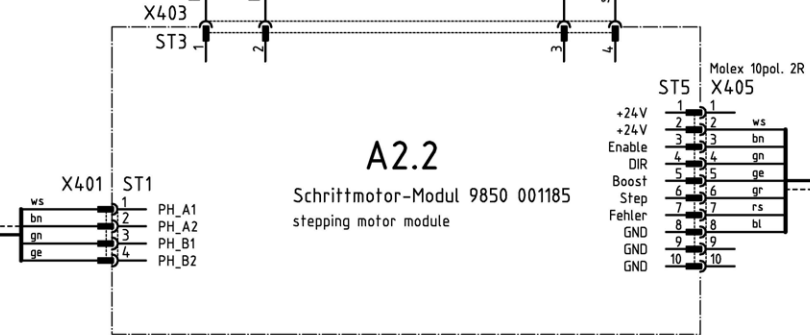
Blatt /1.A9
sheet



9870 650002 L010

9870 650002 L011
Blatt /1.A3
sheet

9870 650002 L012
Blatt /7.F8
sheet



Stichlänge
M5
Schrittmotor W-Achse
stepping motor W-axis

Hinweise für Umschaltung auf andere
Netzspannung beachten !
observe the information on changeover
to other main voltages !

c	04.0	2014-11-10	Isaak	Datum	2011-04-11
b	03.0	2014-03-26	Cz	Bearb.	Isaak
a	02.0	2014-01-22	Isaak	Geprüft	
Änd.	Datum	Name	Norm		



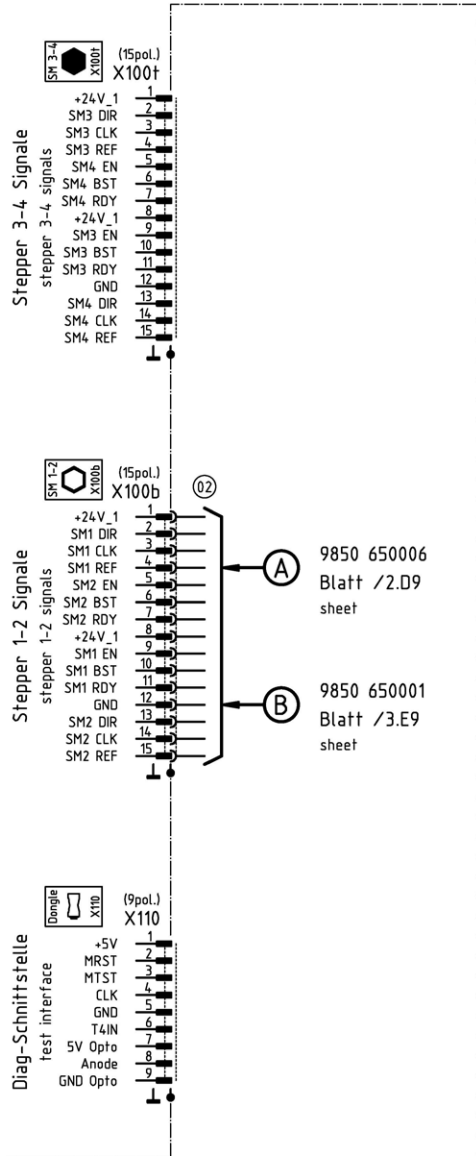
Teilefamilie	
Freigabe	0005/14

KL.650 mit DAC3
Zusatzsteuerung 4.Schrittmotor
supplementary control 4.stepping motor

Bauschaltplan
9890 650001 B

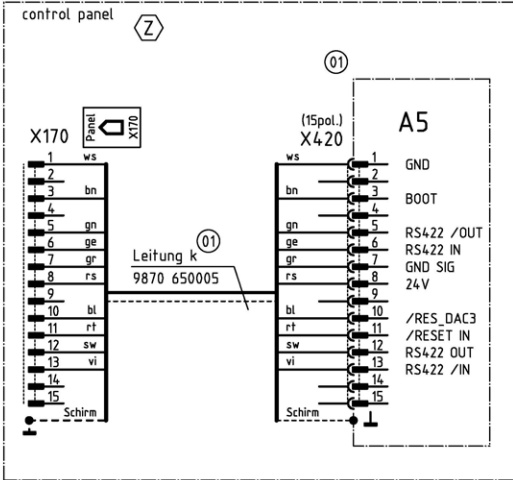
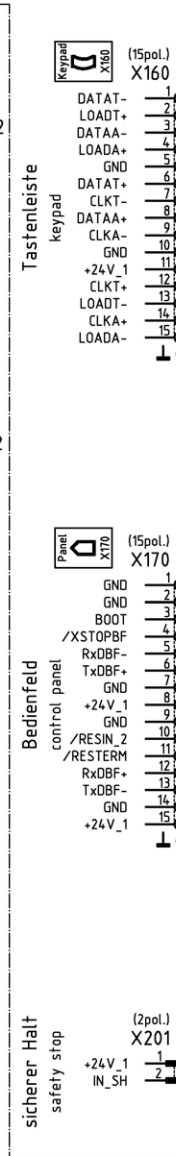
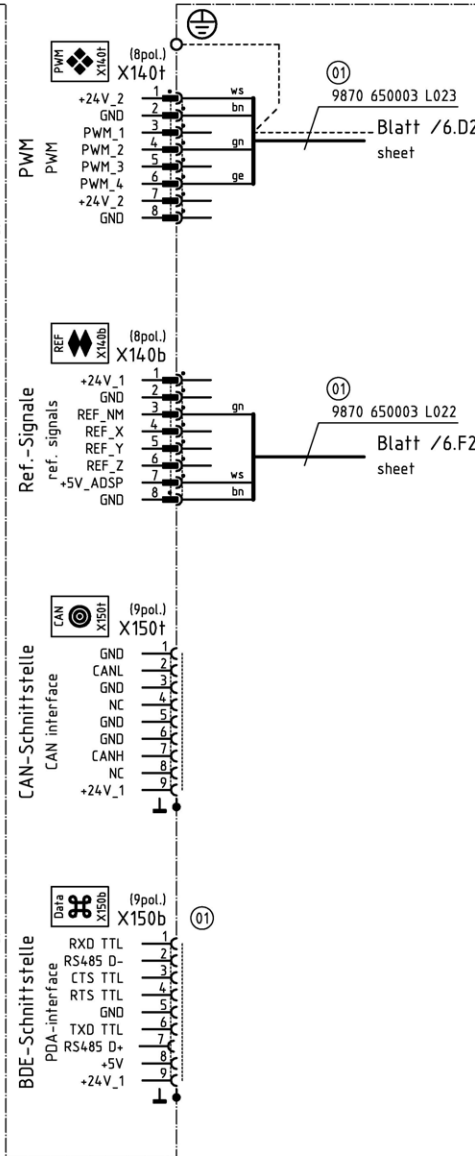
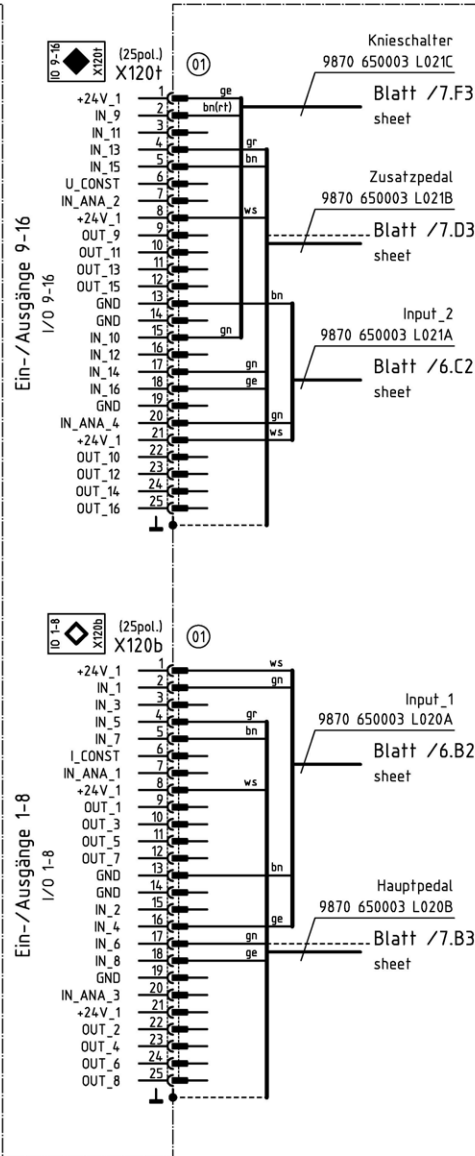
Blatt
3 / 9

Alle Versionen!
mit Stepper Kühnke (DAC2)
T.-Nr. 9850 001185

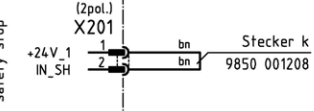
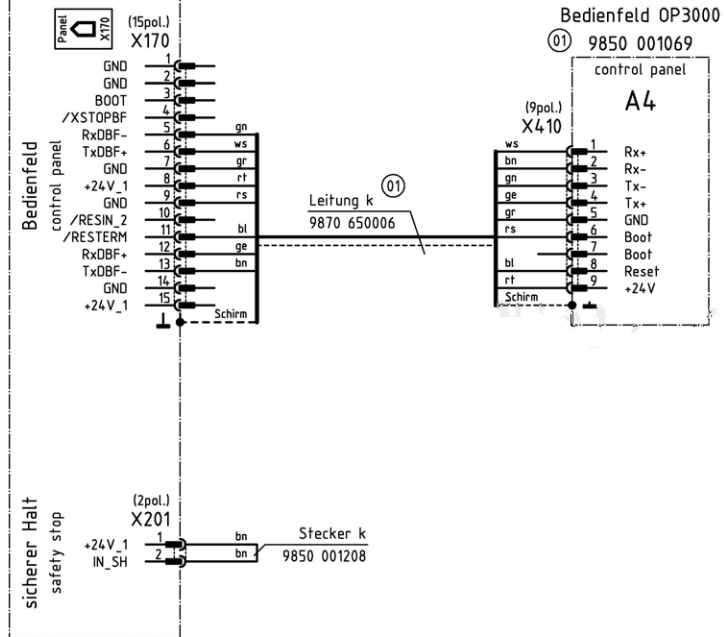


9850 650006
Blatt /2.D9
sheet

9850 650001
Blatt /3.E9
sheet



Bedienfeld OP3000
9850 001069



Zusatzausstattung
optional equipment

Kodierung
coding

c	04.0	2014-11-10	Isaak	Datum	2011-04-11
b	03.0	2014-03-26	Cz	Bearb.	Isaak
a	02.0	2014-01-22	Isaak	Geprüft	
	Änd.	Datum	Name	Norm	

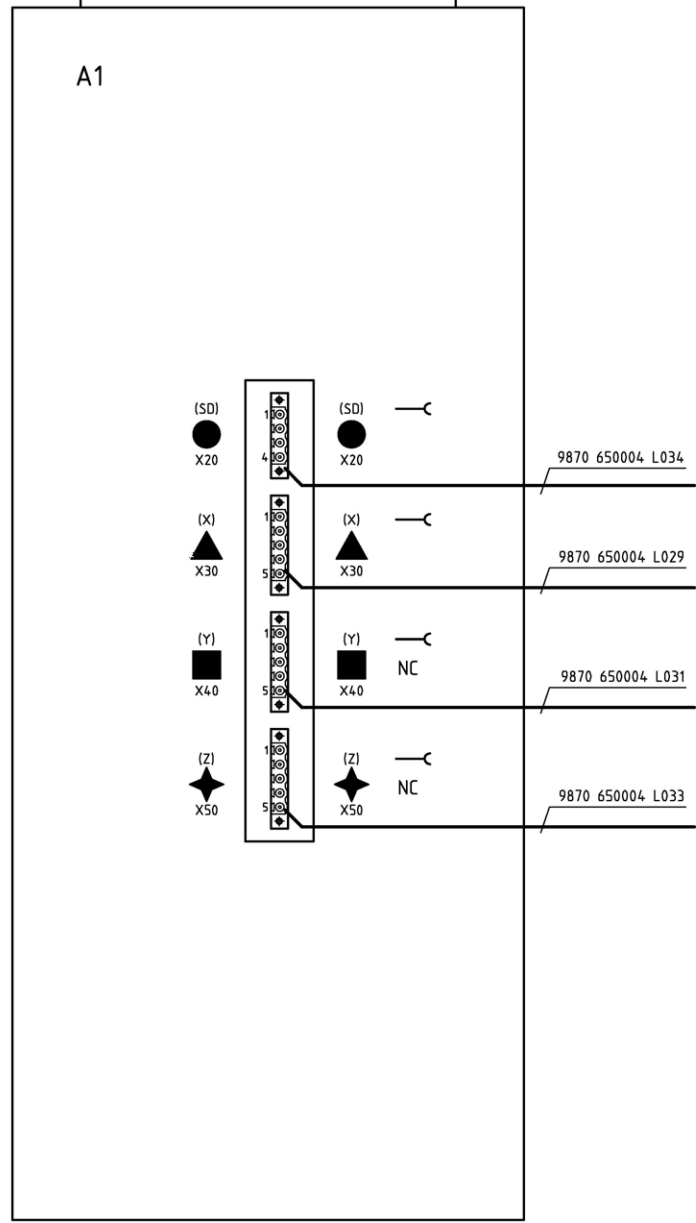
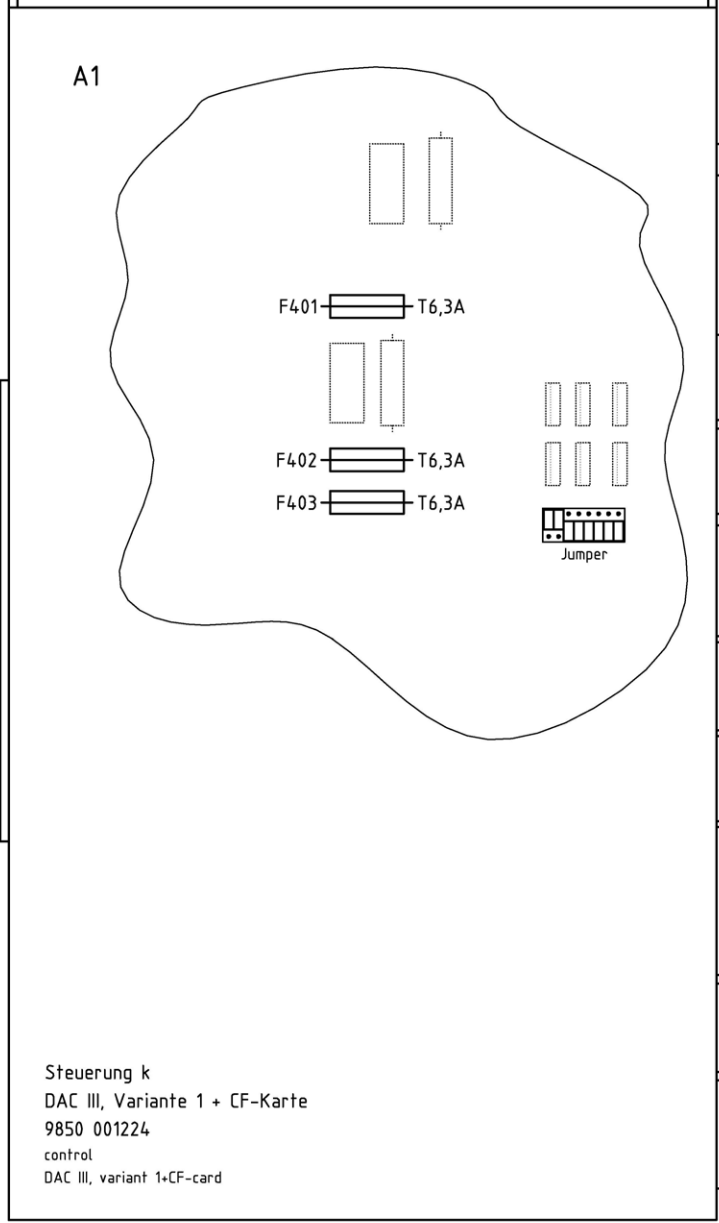
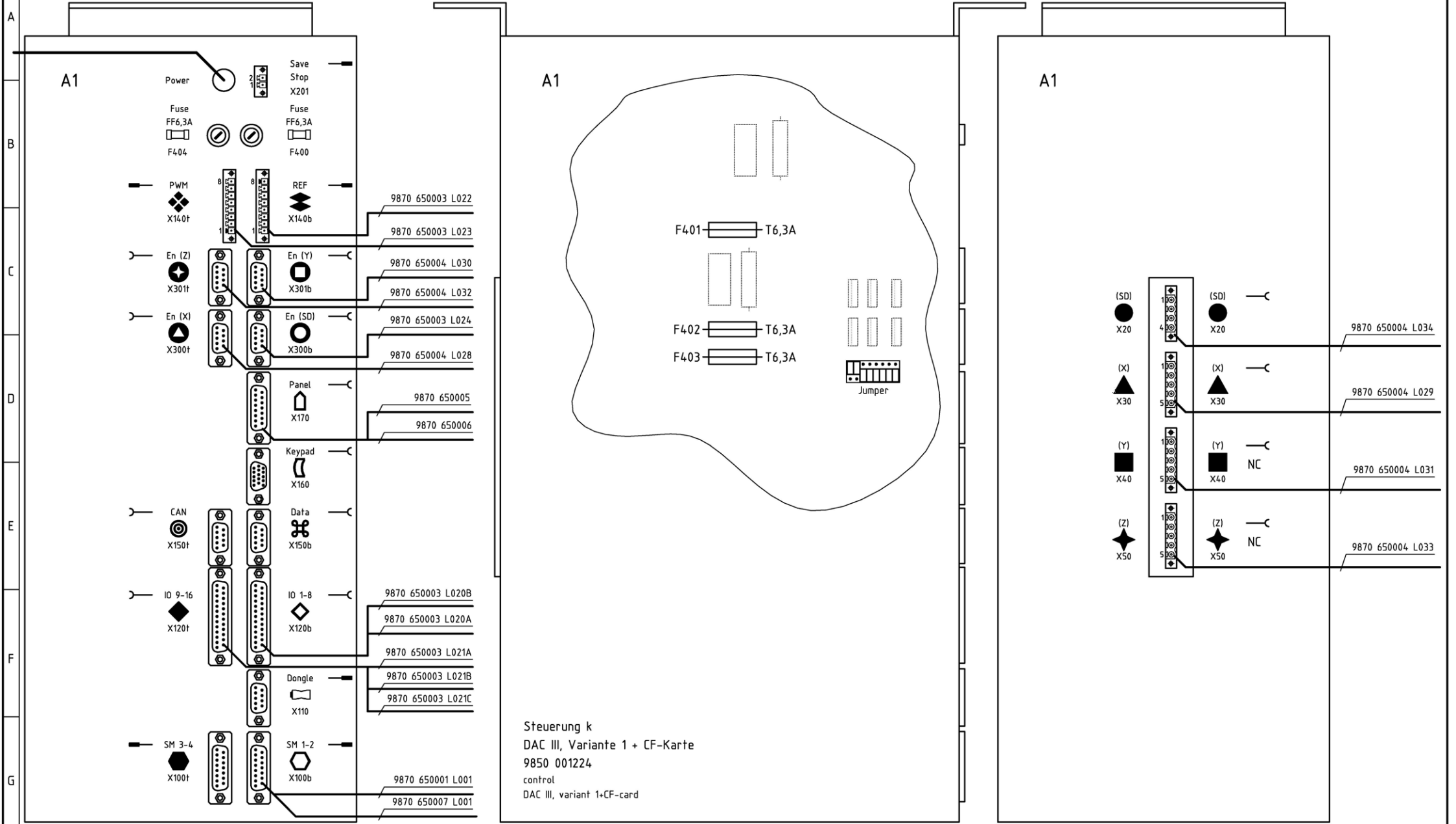


Teilefamilie
Freigabe
0005/14

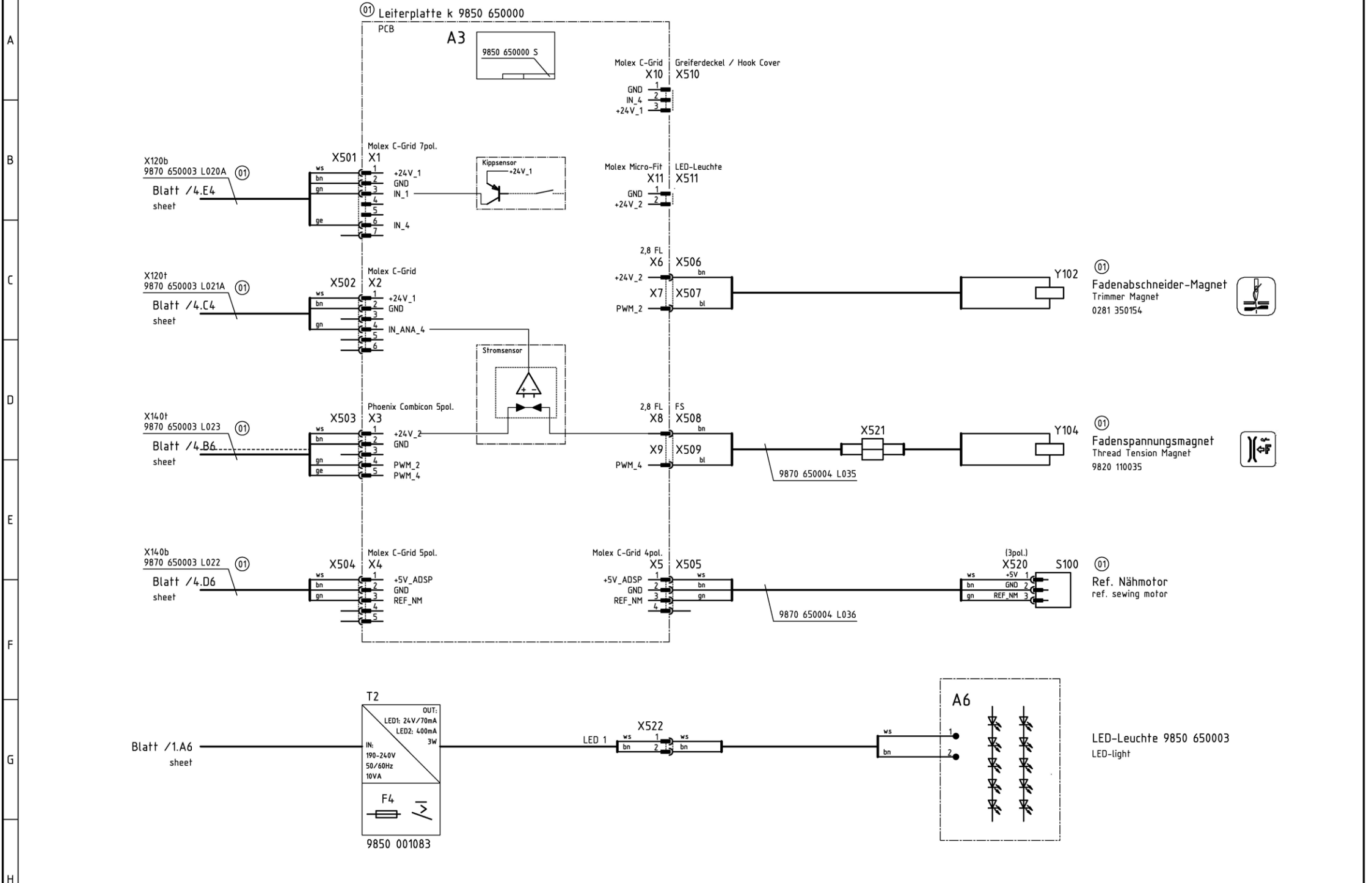
KL.650 mit DAC3
Stepper, I/O, Bedienfeld, Tastenteleiste
stepper, I/O, control panel, keyboard

Bauschaltplan
9890 650001 B

Blatt
4 / 9



Steuerung k
 DAC III, Variante 1 + CF-Karte
 9850 001224
 control
 DAC III, variant 1+CF-card



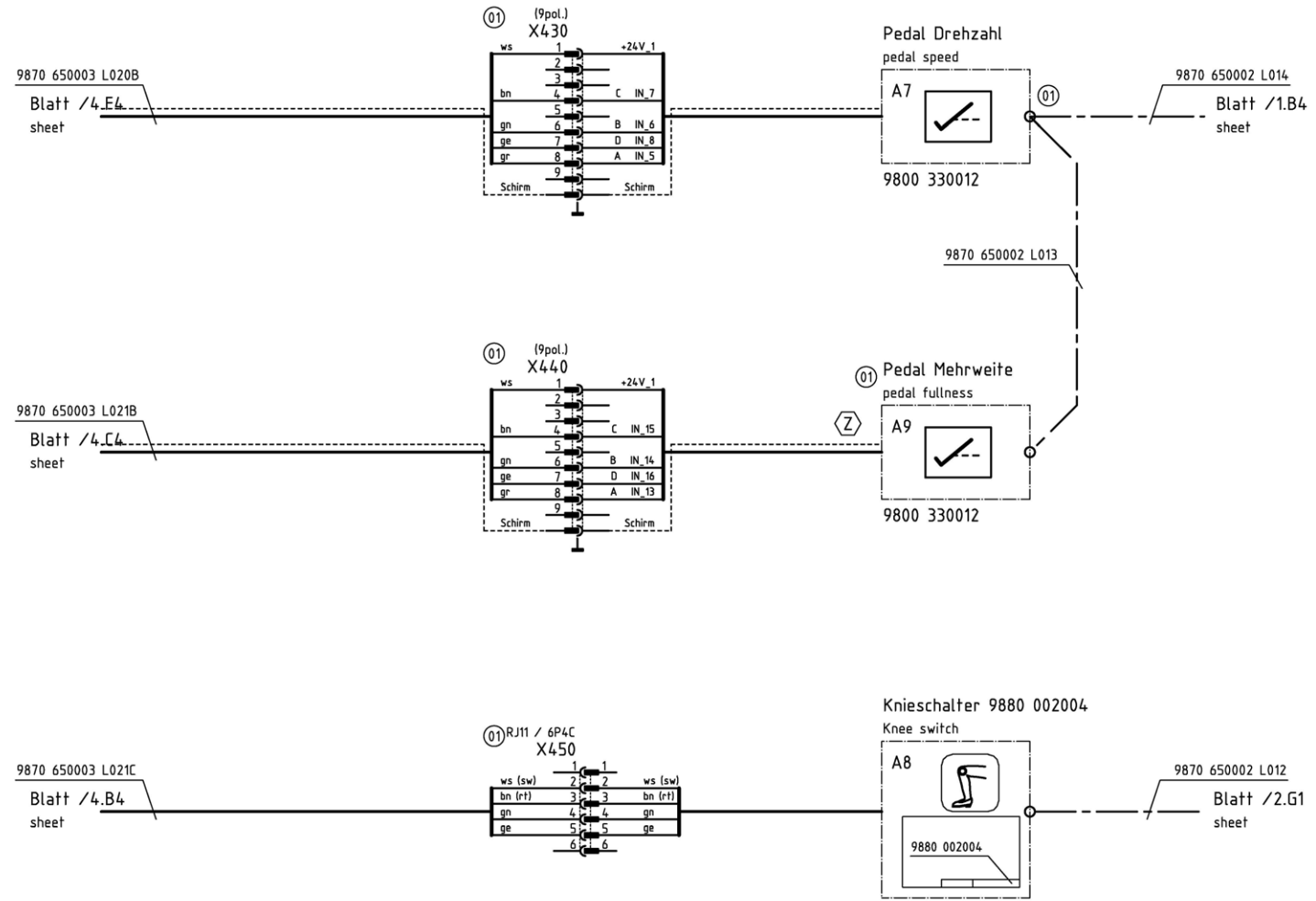
c	04.0	2014-11-10	Isaak	Datum	2011-04-11
b	03.0	2014-03-26	Cz	Bearb.	Isaak
a	02.0	2014-01-22	Isaak	Geprüft	
	Änd.	Datum	Name	Norm	



Teilefamilie	
Freigabe	0005/14

KL.650 mit DAC3
Ein-/Ausgänge, Nähkopf
inputs/outputs, sewing head

Bauschaltplan		
9890 650001 B		Blatt 6 / 9



Zusatzausstattung
optional equipment

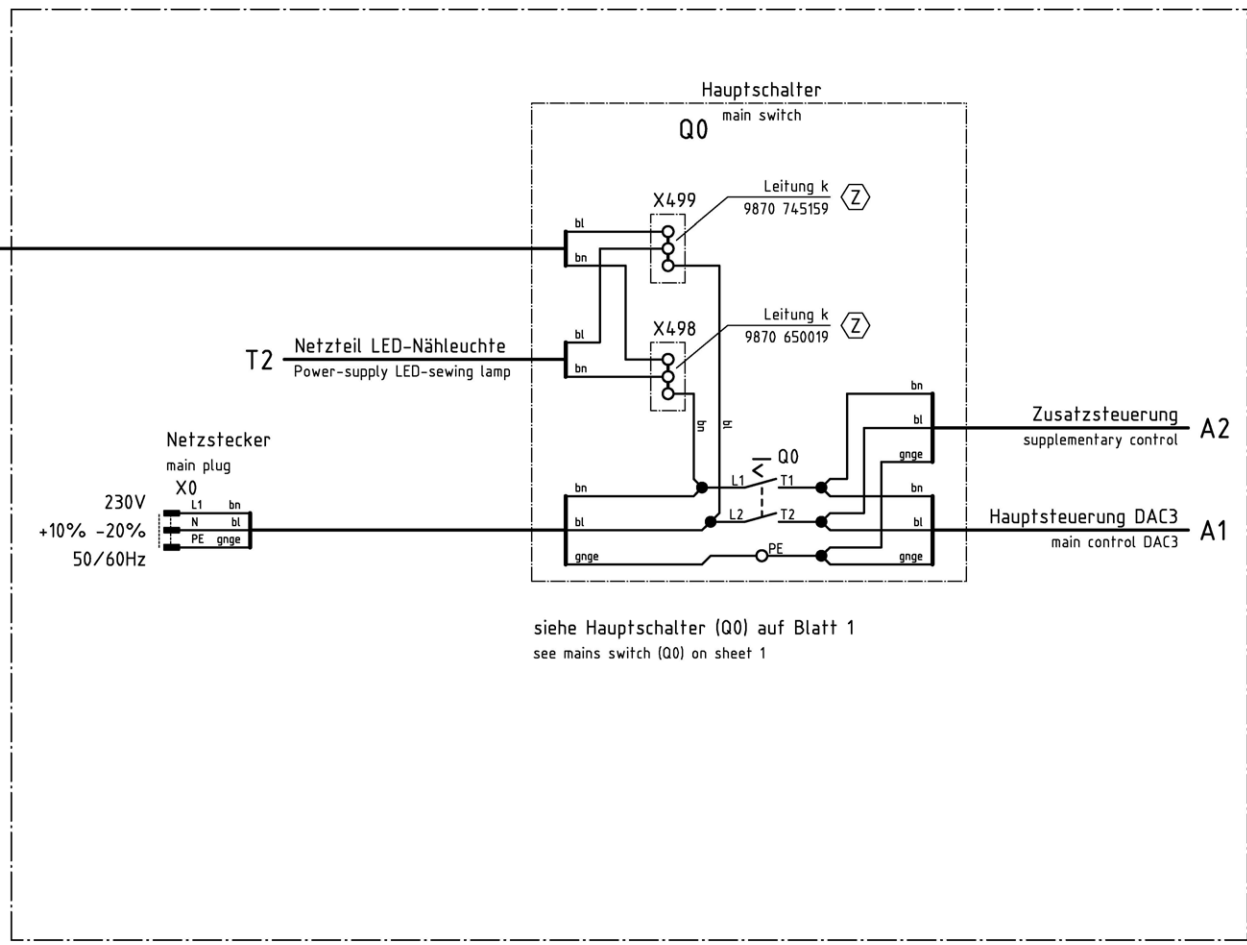
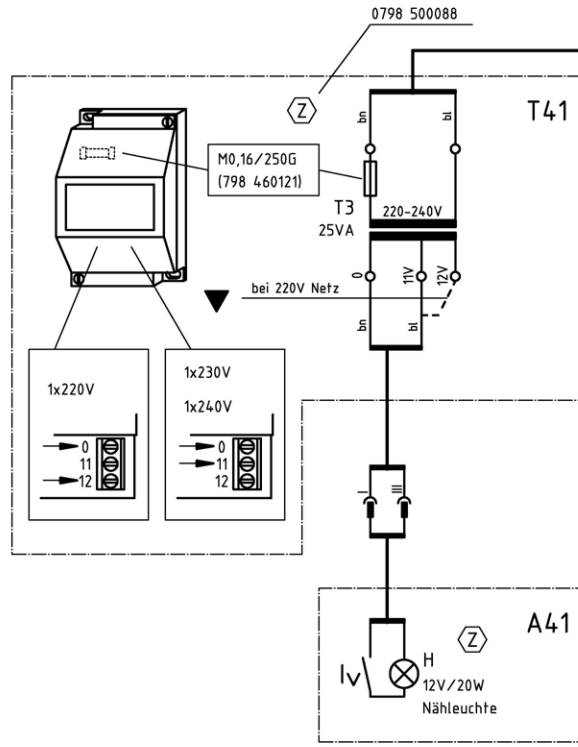
c	04.0	2014-11-10	Isaak	Datum	2011-04-11
b	03.0	2014-03-26	Cz	Bearb.	Isaak
a	02.0	2014-01-22	Isaak	Geprüft	
	Änd.	Datum	Name	Norm	



Teilefamilie	
Freigabe	0005/14

Kl.650 mit DAC3
Ein-/Ausgänge, Gestell
inputs/outputs, frame

Bauschaltplan
9890 650001 B



Ⓩ = Zusatzausstattung
Optional equipment

▼ Hinweis für Umschaltung auf
andere Netzspannungen beachten
Observe the information on changeover
to other mainvoltages

c	04.0	2014-11-10	Isaak	Datum	2011-04-11
b	03.0	2014-03-26	Cz	Bearb.	Isaak
a	02.0	2014-01-22	Isaak	Geprüft	
	Änd.	Datum	Name	Norm	



Teilefamilie	
Freigabe	0005/14

Kl.650 mit DAC3
2. Nähleuchte (optional) Ⓩ Ⓣ
2. sewing lamp (optional)

Bauschaltplan
9890 650001 B

A
B
C
D
E
F
G
H

Kurzzeichen	Teilenummer	Benennung	denomination	Typ	Bemerkung
A1	9850 650002	Steuerung k	control	DAC3, 650	9850 001224 m. Prog.
	9850 001208	Steckbrücke	jumper		DAC3/X201
A2	9850 650001	Steuerung k	control box	4. Stepper (Kuhnke)	--> 07/2013
A2	9850 650006	Steuerung k	control box	4. Stepper (RTA)	08/2013 -->
A2.1	9835 001023	Leiterplatte k	PCB cpl.	Gleichrichter	--> 07/2013
A2.2	9850 001185	SM-Modul	SM-module	Kuhnke	--> 07/2013
A2.3	9835 101010	SM-Modul	SM-module	RTA Plus B4	08/2013 -->
A3	9850 650000	Leiterplatte k	PCB cpl.	Verteiler	
A4	9850 001069	Bedienfeld	control panel	OP3000	
A5	9850 001088	Bedienfeld	control panel	OP7000	(on request/auf Wunsch)
A6	9850 650003	Leiterplatte k	PCB cpl.	15-LED Nähleuchte	
A7	9800 330012	Sollwertgeber	actuator	EB301	Pedal Drehzahl
A8	9880 002004	Knieschalter	knee switch		
A9	9800 330012	Sollwertgeber	actuator	EB301	Pedal Mehrweite
A41	9822 510003	Nähleuchte	sewing light	12V/20W Halogen	(on request/auf Wunsch)
F400; F404	9825 810107	Sicherung	fuse	FF6,3A	5x20mm
F401 - 403	9825 810417	Sicherung	fuse	T6,3A	5x20mm
M1.1	9850 281002	Encoder k	encoder cpl.		
M2	9800 580033	Stepper X-Achse	stepper x-axis	Obertransport	(nur montiert lieferbar / only mounted available)
M2.1	0580 490194	Encoder X-Achse	encoder cpl.		
M3	9800 580042	Stepper Y-Achse	stepper y-axis	Nähfuß rechts	(nur montiert lieferbar / only mounted available)
M3.1	0580 490194	Encoder Y-Achse	encoder cpl.		
M4	9800 580042	Stepper Z-Achse	stepper z-axis	Nähfuß links	(nur montiert lieferbar / only mounted available)
M4.1	0580 490194	Encoder Z-Achse	encoder cpl.		
M5	9800 580033	Stepper W-Achse	stepper w-axis		Stichlänge
Q0	9815 580008	Netzschalter	mains switch		rot-gelb
S100	9815 935006	Lichtschranke	light barrier	OMRON EE-SX4009-P1	Ref. Nähmotor
T1	9810 820009	Transformator	transformer	UTEB 200	A2
T2	9850 001083	Netzteil	mains adapter	24VDC/5W/2xLED	
T41	0798 500088	Trafo, Nählicht	transf. sewing light	230VAC/12VAC	(on request/auf Wunsch)
X0	9825 190104	Netzstecker	mains plug	Schuko (DE)	(on request/auf Wunsch)
Y102	0281 350154	FA-Magnet	trimmer solenoid		
Y104	9820 110035	FS-Magnet	thread tension solenoid		
Z1	9810 711003	Netzfilter	mains filter	3A 3VK1	A2

9890 650001 B / 3

c	04.0	2014-11-10	Isaak	Datum	23.05.2013
b	03.0	2014-03-26	Cz	Bearb.	Isaak
a	02.0	2014-01-22	Isaak	Geprüft	
	Änd.	Datum	Name	Norm	



Teilefamilie	
Freigabe	0005/14

Kl.650 mit DAC3
Teiteliste ②

Bauschaltplan

9890 650001 B

DÜRKOPP ADLER AG

Potsdamer Straße 190

33719 Bielefeld

GERMANY

Phone +49 (0) 521 / 925-00

E-mail service@duerkopp-adler.com

www.duerkopp-adler.com

