



667 PREMIUM

Teileliste und Näheinrichtungen
Parts List and Sewing Equipment

Alle Rechte vorbehalten.

Eigentum der Dürkopp Adler AG und urheberrechtlich geschützt. Jede Wiederverwendung dieser Inhalte, auch in Form von Auszügen, ist ohne vorheriges schriftliches Einverständnis der Dürkopp Adler AG verboten.

All rights reserved.

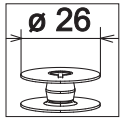
Property of Dürkopp Adler AG and protected by copyright. Any reuse of these contents, including extracts, is prohibited without the prior written approval of Dürkopp Adler AG.

Copyright © Dürkopp Adler AG 2020

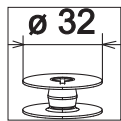
667 PREMIUM

Inhaltsverzeichnis	Tafel / Table	Contents
Armwelle	1	Upper shaft
Antrieb Arm- und Unterwelle	2	Upper and bottom shaft drive
Fadenhebel	3	Thread lever
Nadeltransport	4	Needle feed
Alternierender Obertransport	5, 6	Alternating foot top feed
Transporteurhub	7	Bottom feed
Grosser Greifer, Spule	8	Large hook, bobbin
Uebergrosser Greifer, Spule	9	Oversized hook, bobbin
Greiferantrieb	10, 11	Hook drive
Fadenabschneider	12	Thread trimmer
Spuler	13	Winder
Spannungsplatte Einnadel	14	Tension plate 1 needle
Stichverstellung	15	Stitch adjustment
Zentralschmierung	16	Central lubrication
Arm, Fadenfuehrung,	17	Arm, Thread guide,
Integr. Diodennaehleuchte, Netzteil		Sewing light LEDs, Power supply
Armdeckel Premium	18	Arm cover Premium
Grundplatte	19	Bed plate
Schrittmotor	20	Stepper motor
Antrieb	21	Drive
Teilesatz	22	Parts set
Taster, Kabelbaum,	23	Push-buttons, Cabling,
Steuerung		Control unit
Diodennaehleuchte	24	Sewing light LED
Bedienfeld OP3000	25	Control panel OP3000
Nadelbereichabdeckung, Adapter		Perspex guard, Adapter
Gestell	26	Stand
Wartungseinheit	27	Maintenance unit
Beipack	28, 29	Accessories
Elektropneum. Nadelkuehlung von oben	30	Electropneum. needle cooling upper
Eindiodennaehleuchte	31	Sewing lamp LED
Teilesatz FK		Parts set FK
Werkzeug M-Type		Tool kit M-Type
Elektronische Handverriegelung	32	Backtacking lever, el.
Taster		Push-buttons
Externer Spuler	33	Winder external
Kantenanschlag	34	Edge guide
Lineal auf Schieber		Edge guide
Rollenanschlag		Roller stop
Betaetigung Efka, Adapter		Efka control, adapter
Commander Basic, Pro	35	Commander Basic, Pro
El. Kantenanschlag, horizontal	36	Edge guide el., horizontal
El. Kantenanschlag, horizontal und vertikal	37	Edge guide el., horizontal and vertical
Index		Index
Befestigungsteile fuer Naehleinrichtung		Fastening parts for sewing equip.
Naehleinrichtungen		Sewing equipment

667 PREMIUM



grosser Greifer
large hook

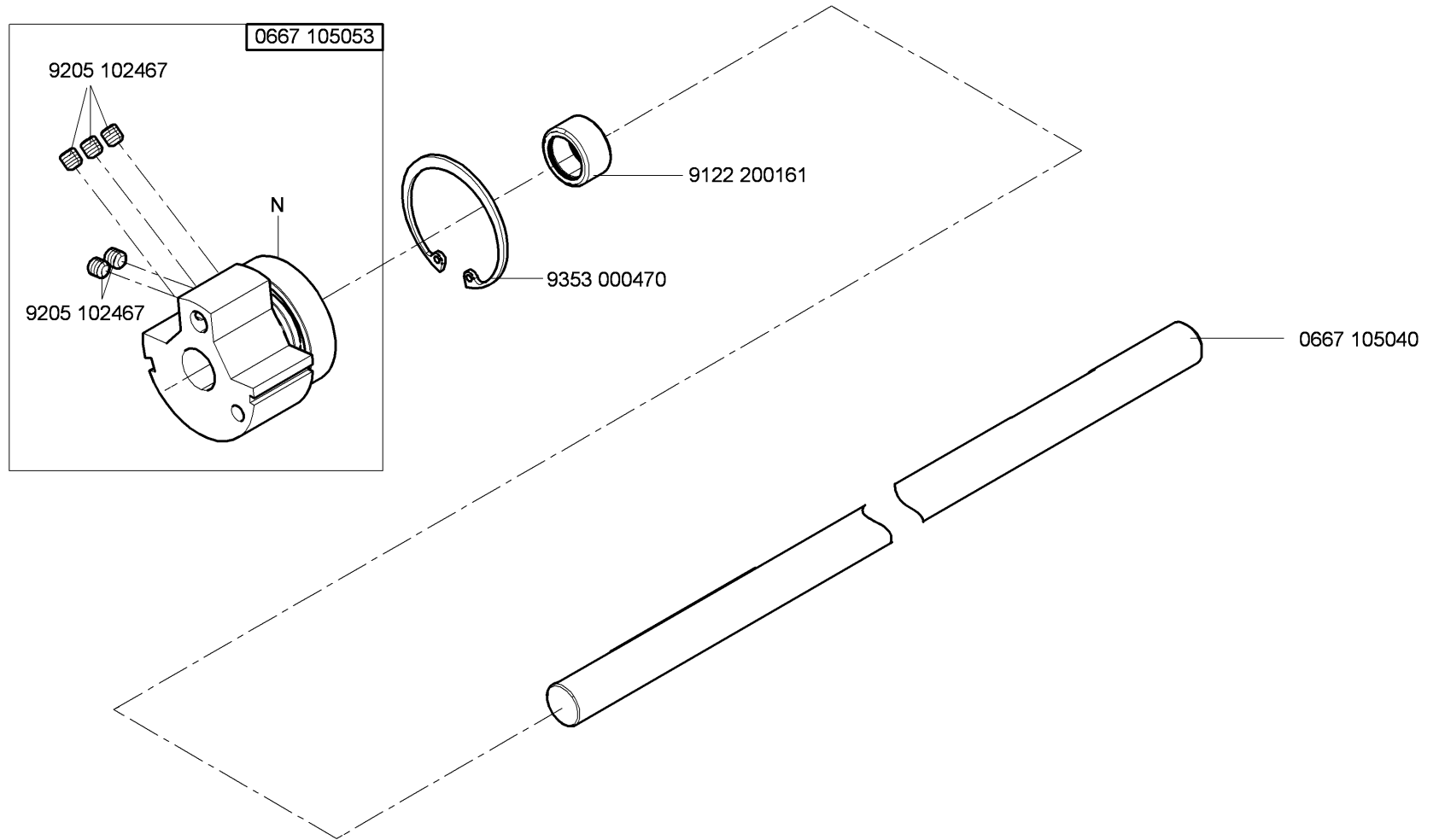


uebergrosser Greifer (XXL)
oversized hook (XXL)

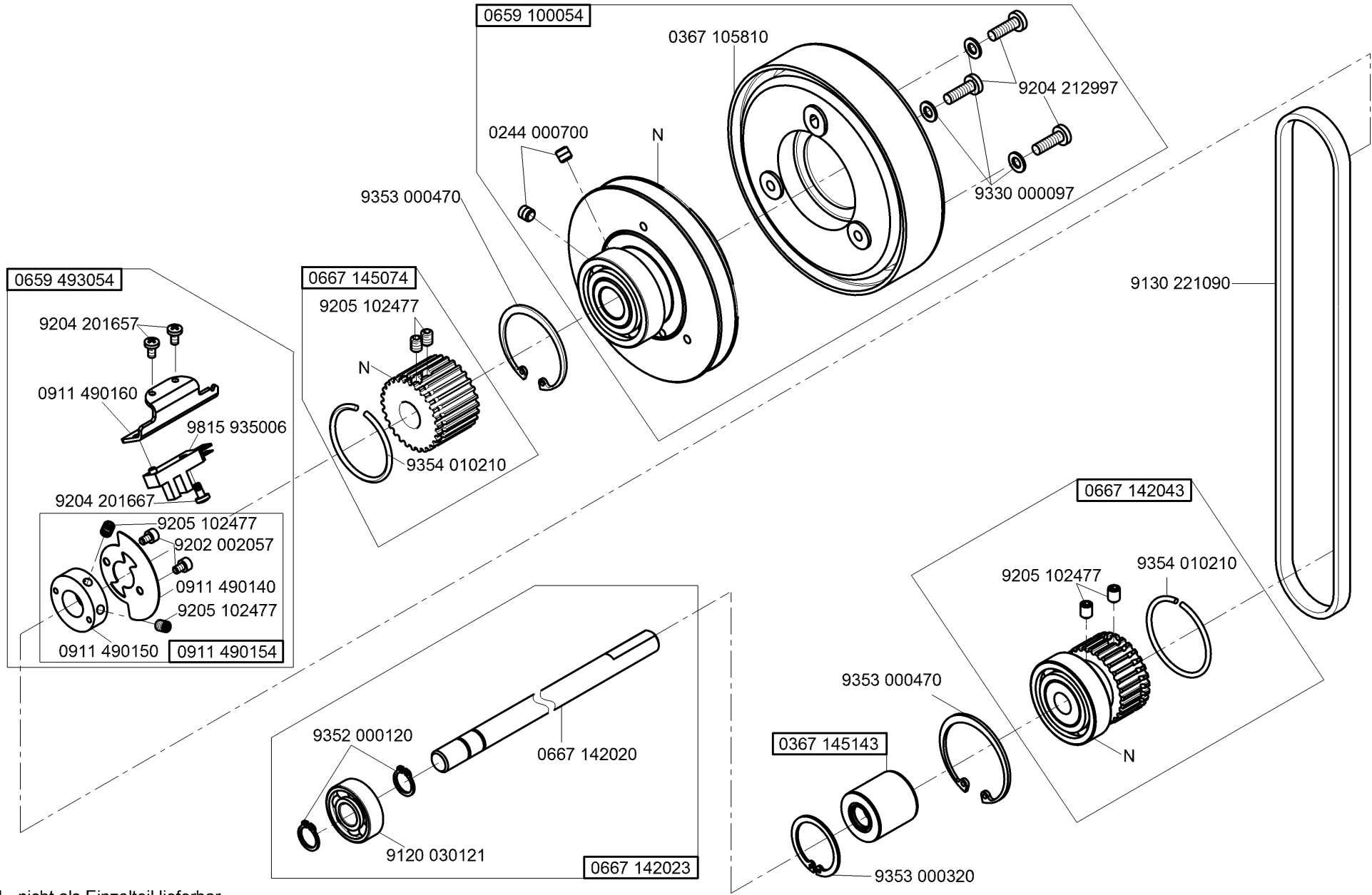


kleben/stick

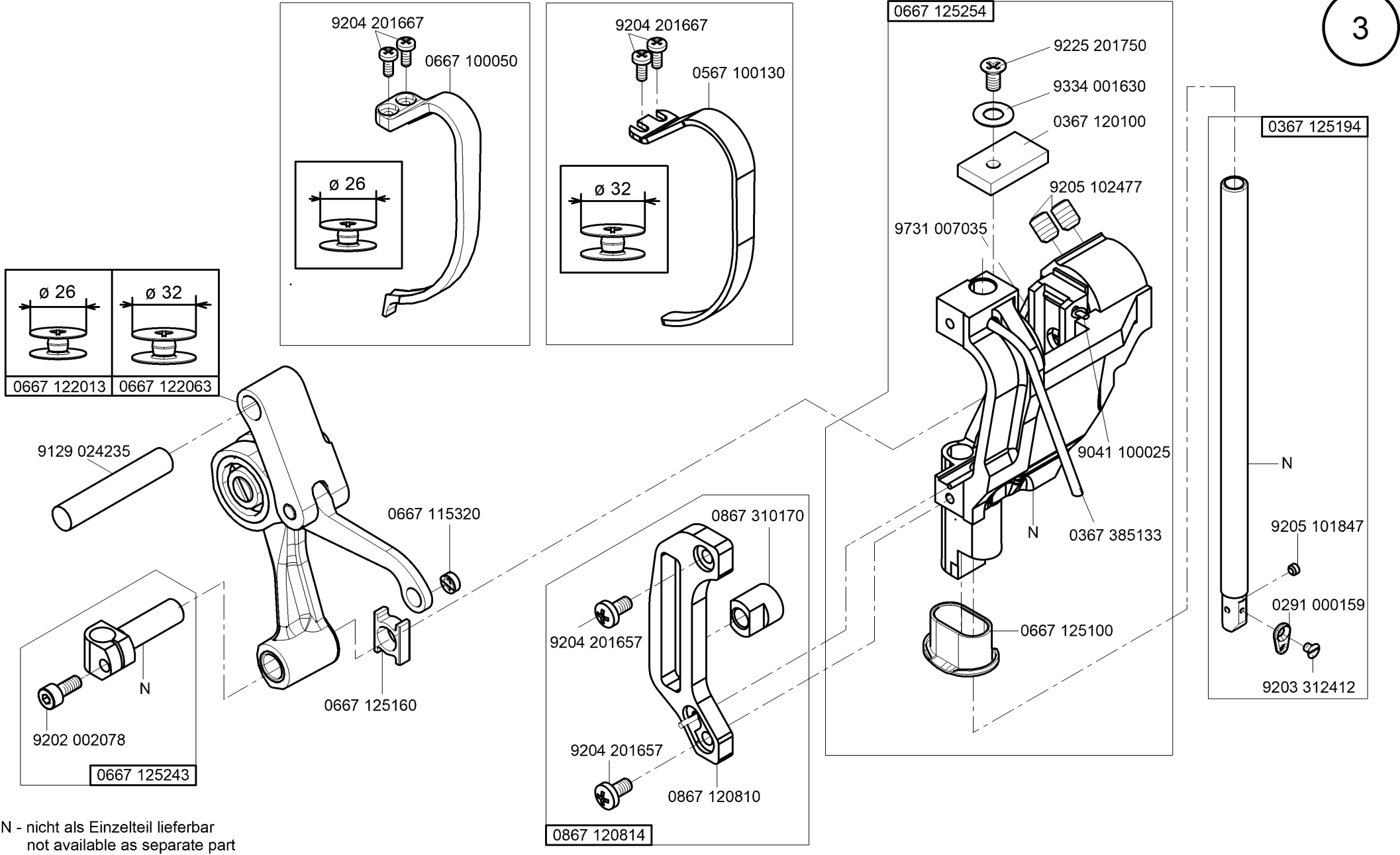
N nicht einzeln lieferbar/not available as separate part

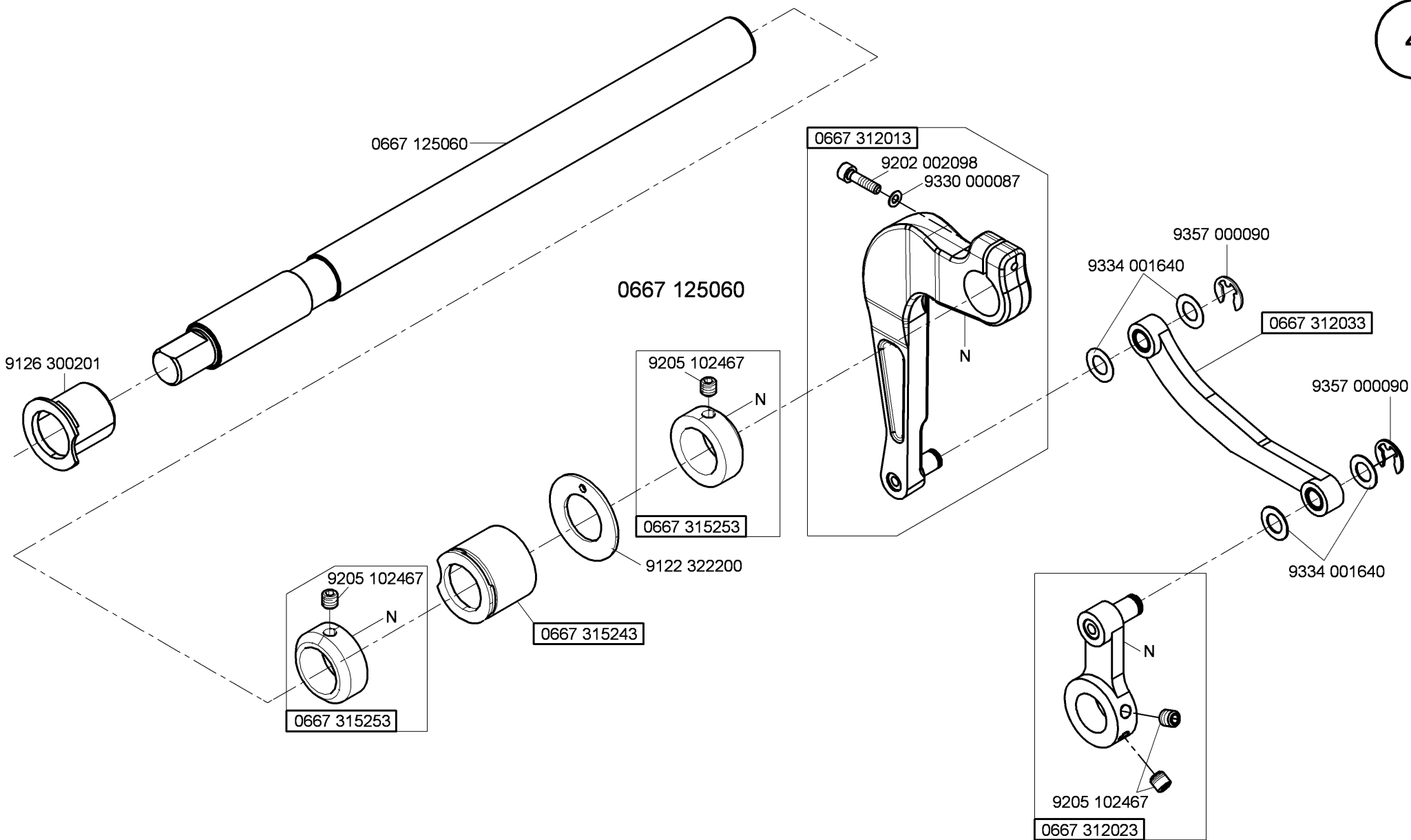


N - nicht als Einzelteil lieferbar
not available as separate part

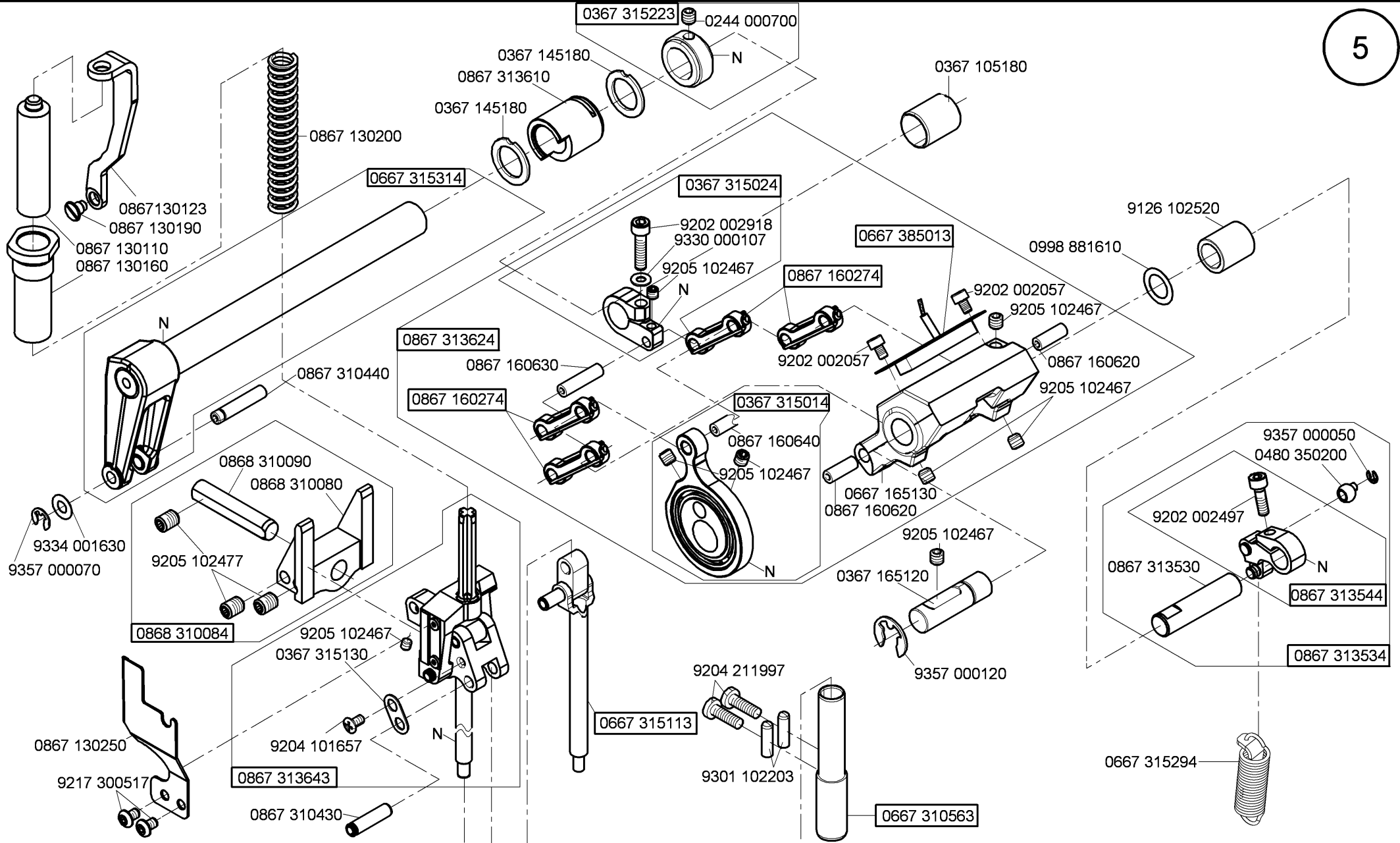


N - nicht als Einzelteil lieferbar
not available as separate part

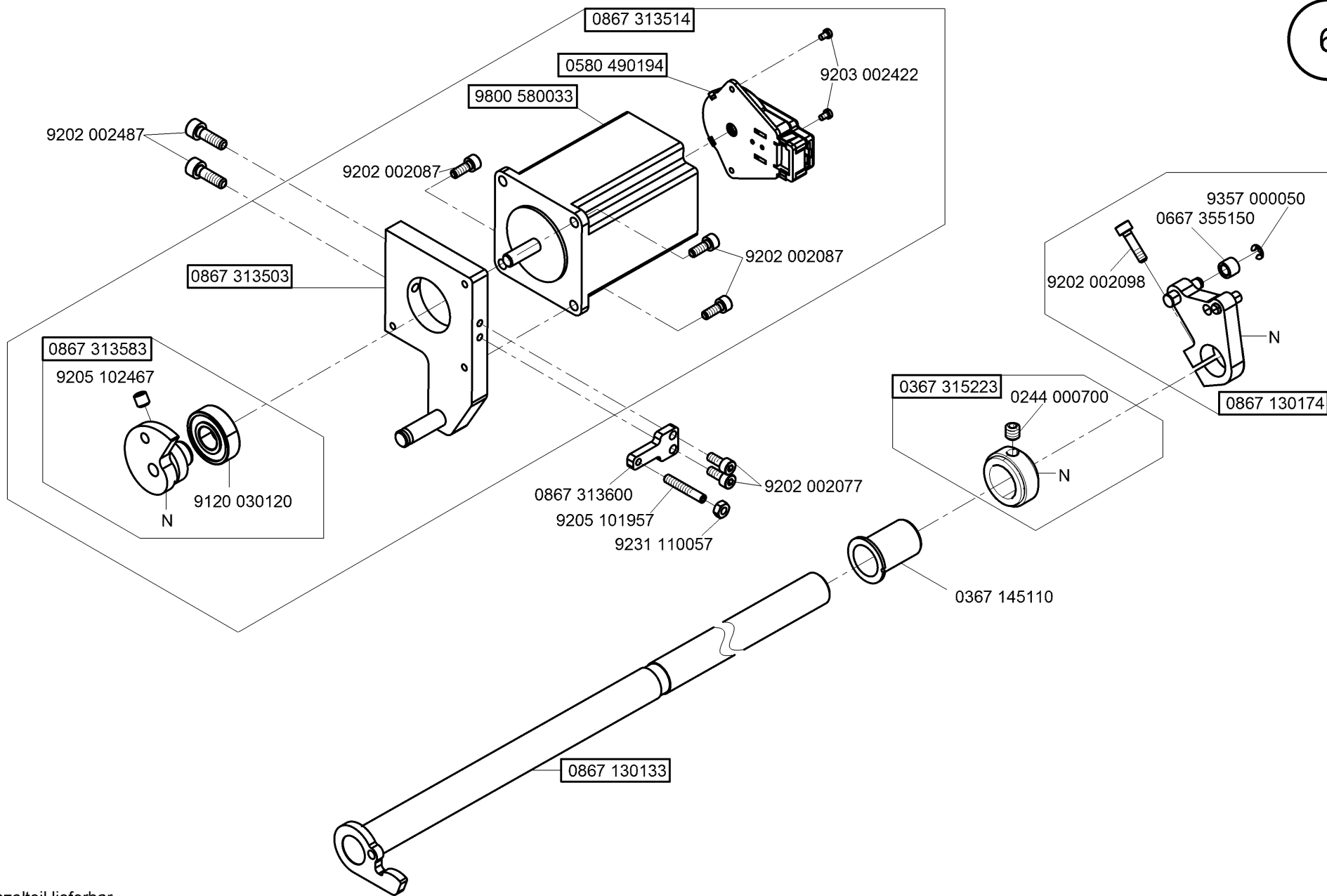




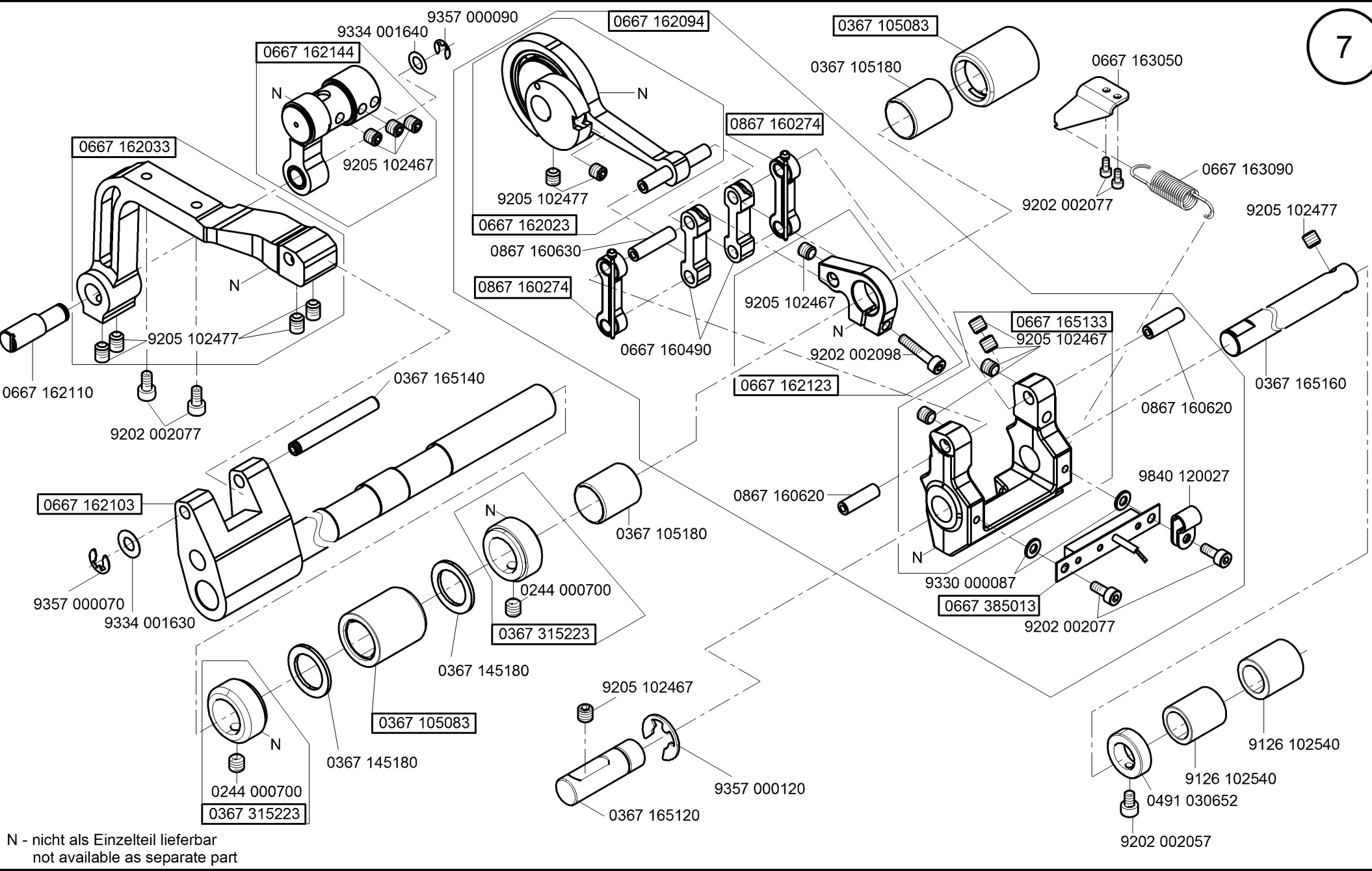
N - nicht als Einzelteil lieferbar
not available as separate part



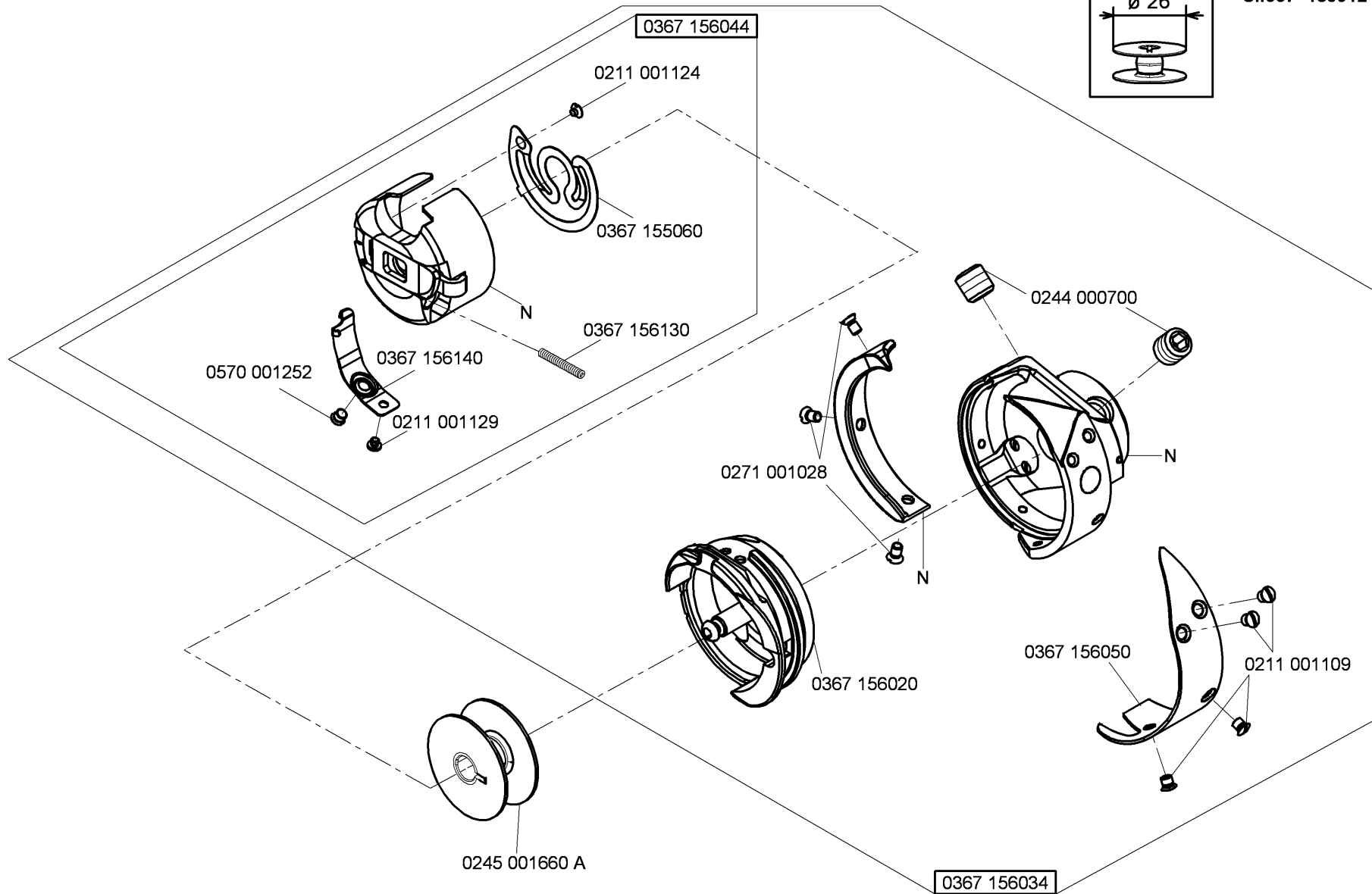
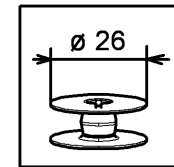
N - nicht als Einzelteil lieferbar
not available as separate part



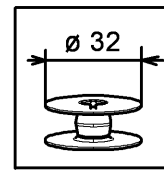
N - nicht als Einzelteil lieferbar
not available as separate part



N - nicht als Einzelteil lieferbar
not available as separate part



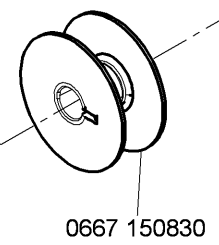
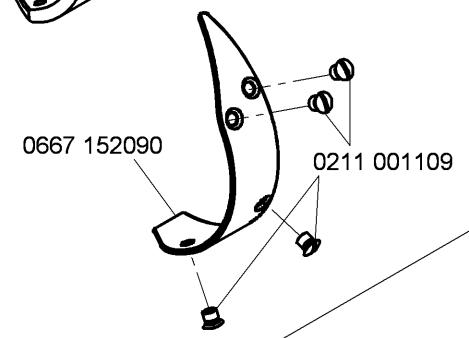
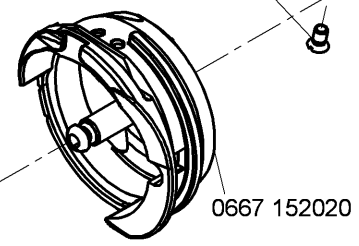
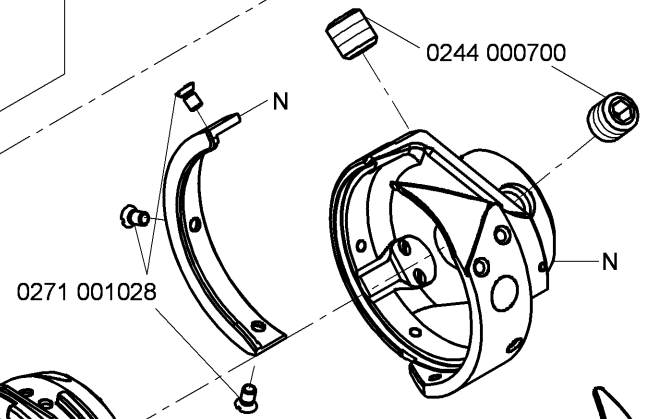
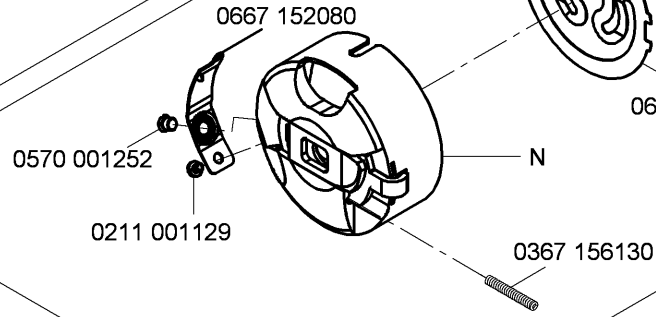
N - nicht als Einzelteil lieferbar
not available as separate part



CI.667 -180932-M

9

0667 152044

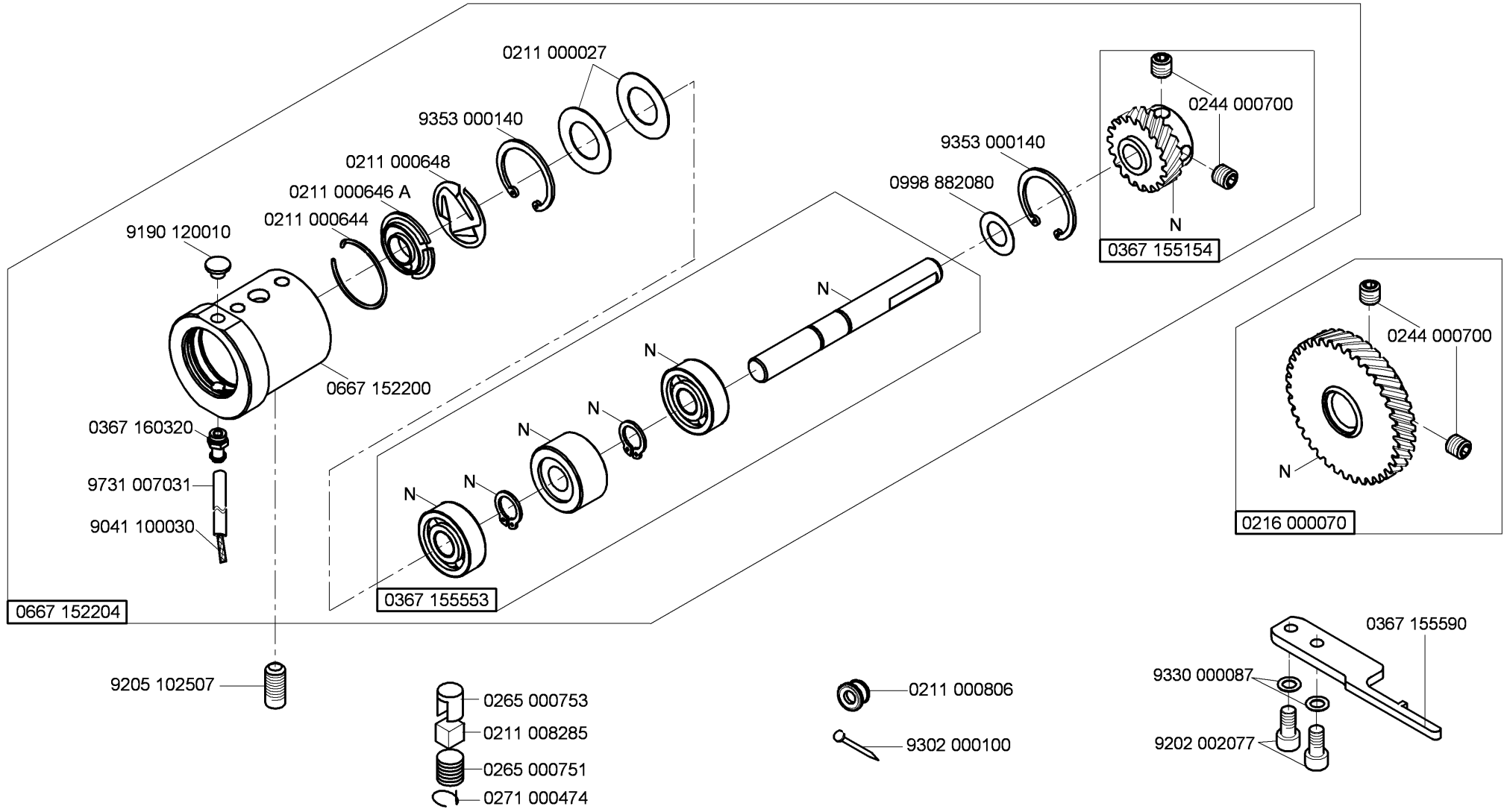


0667 152014

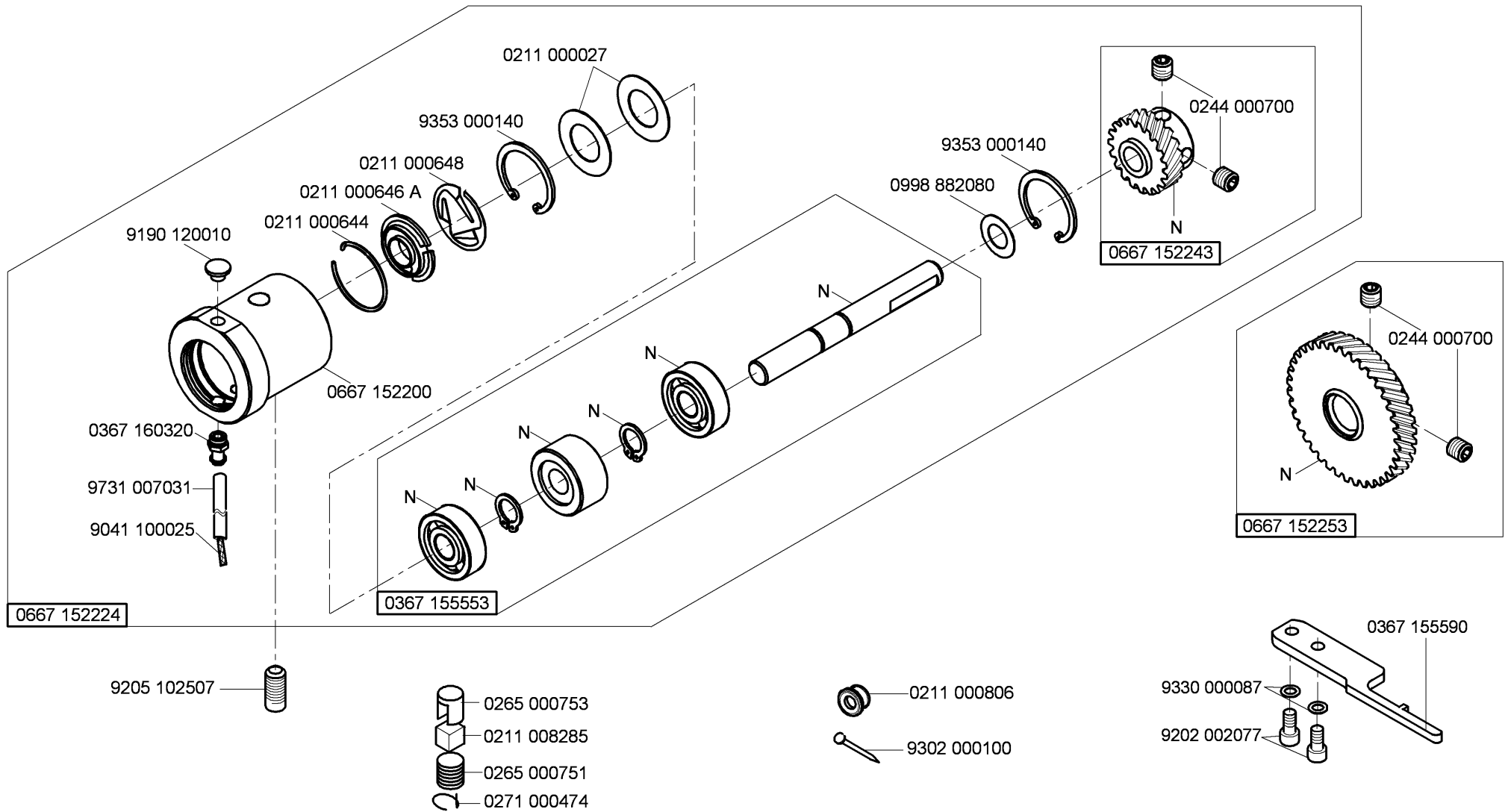
N - nicht als Einzelteil lieferbar
not available as separate part

CI. 667 PREMIUM

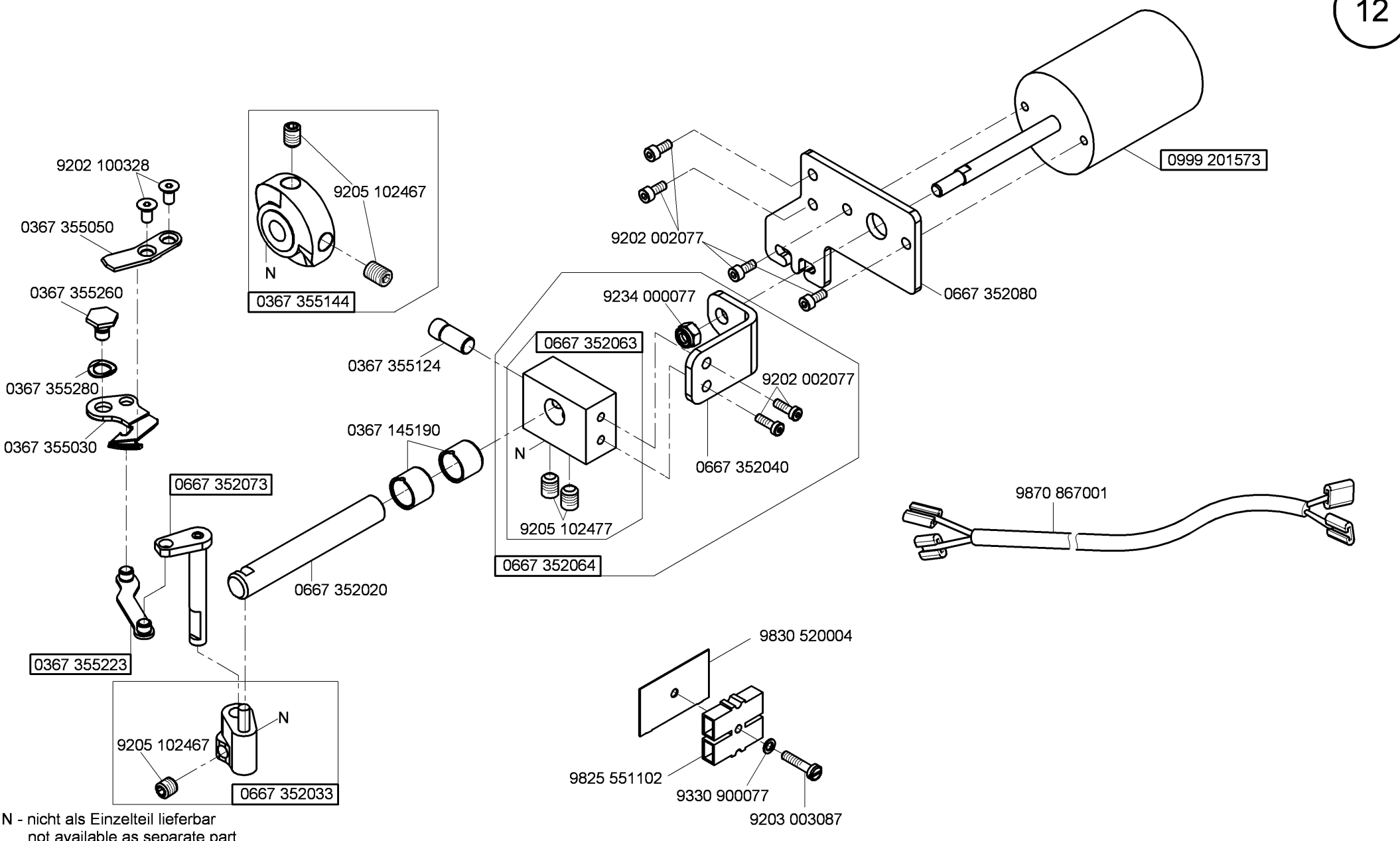
Ausgabe/Edition 4.2017



N- nicht als Einzelteil lieferbar
not available as separate part

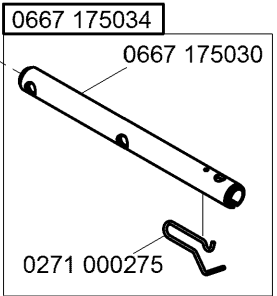
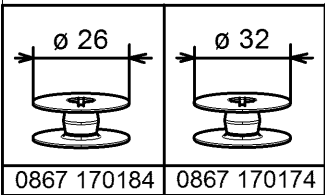
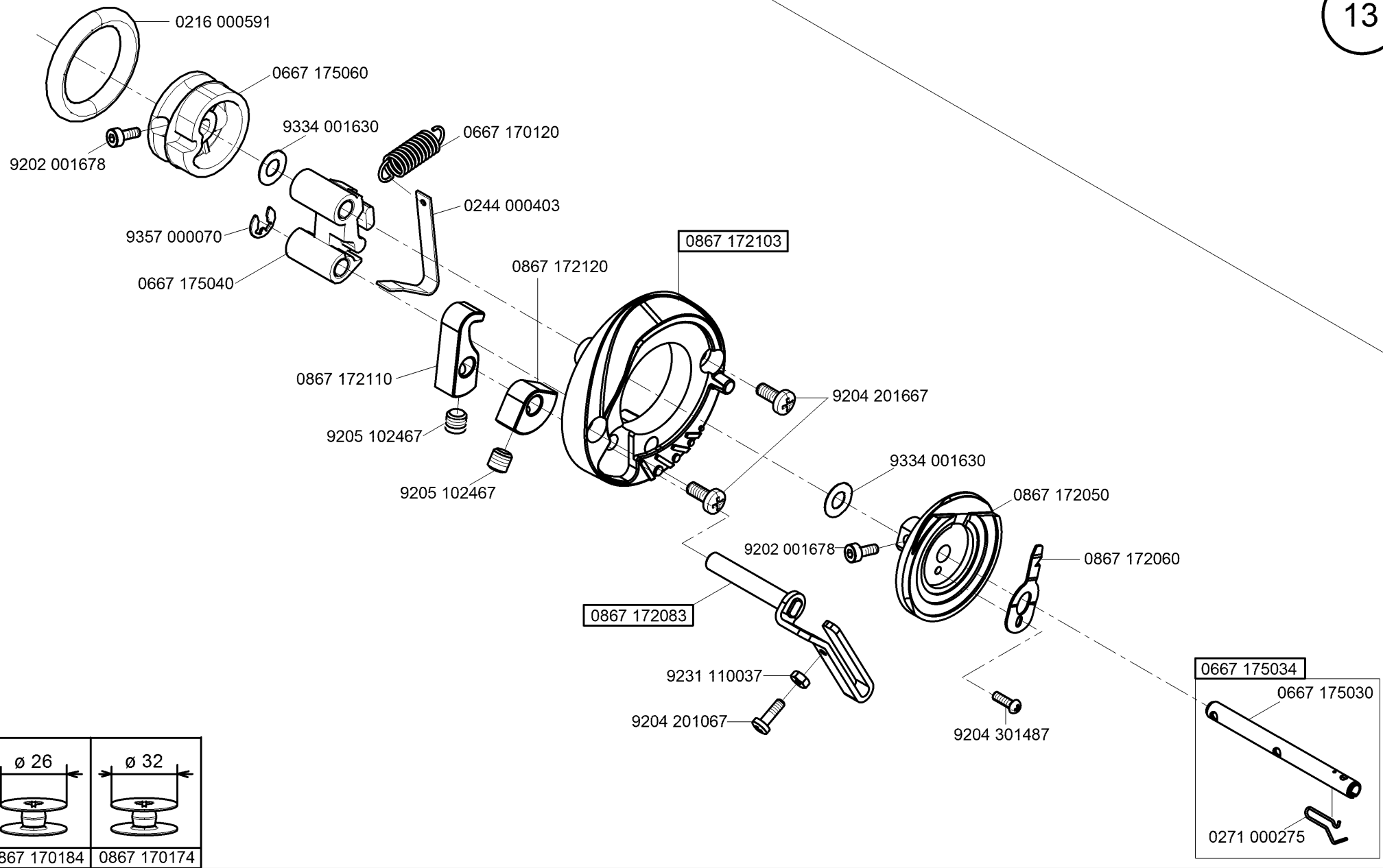


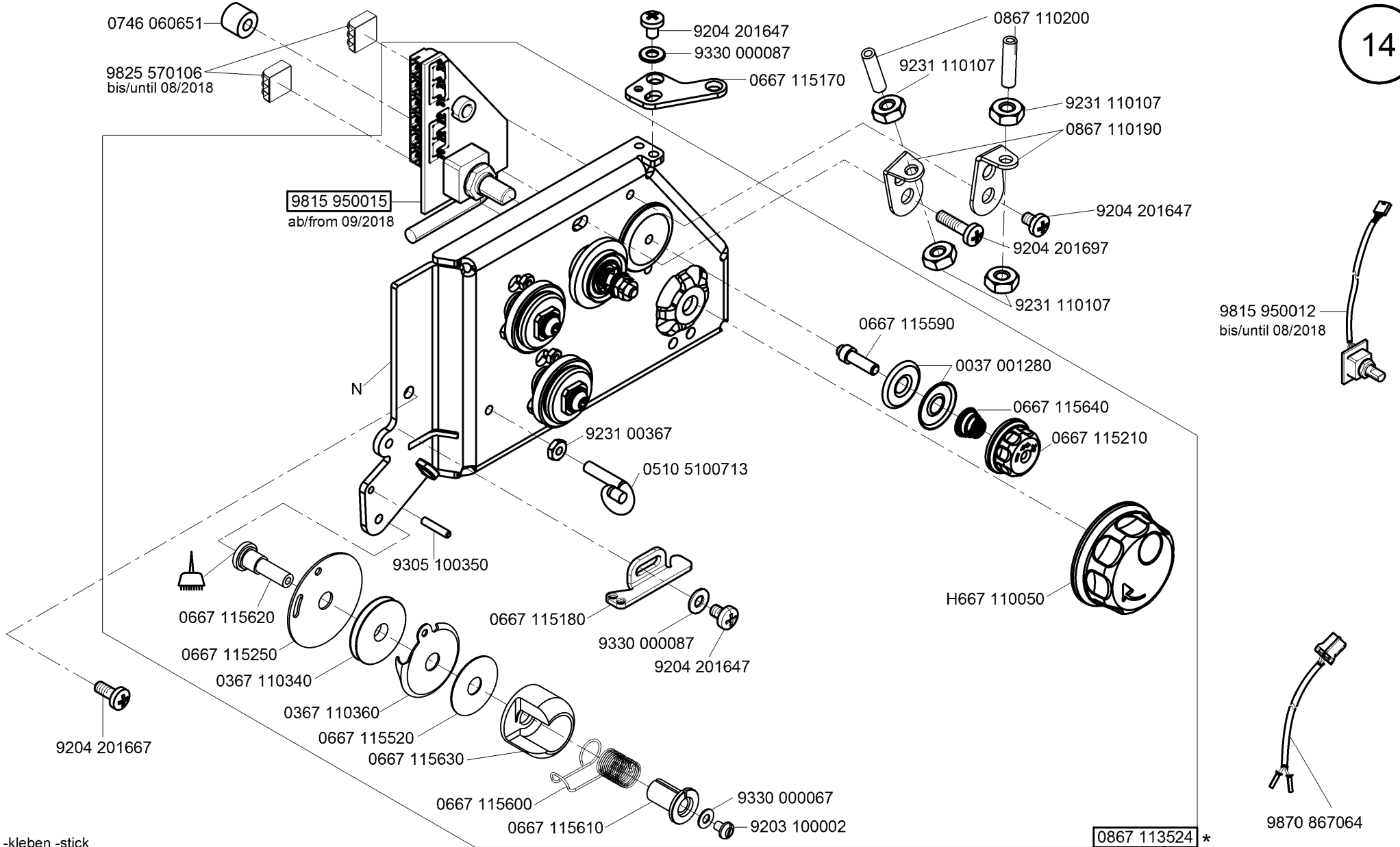
N- nicht als Einzelteil lieferbar
not available as separate part



N - nicht als Einzelteil lieferbar
not available as separate part

CI. 667 PREMIUM

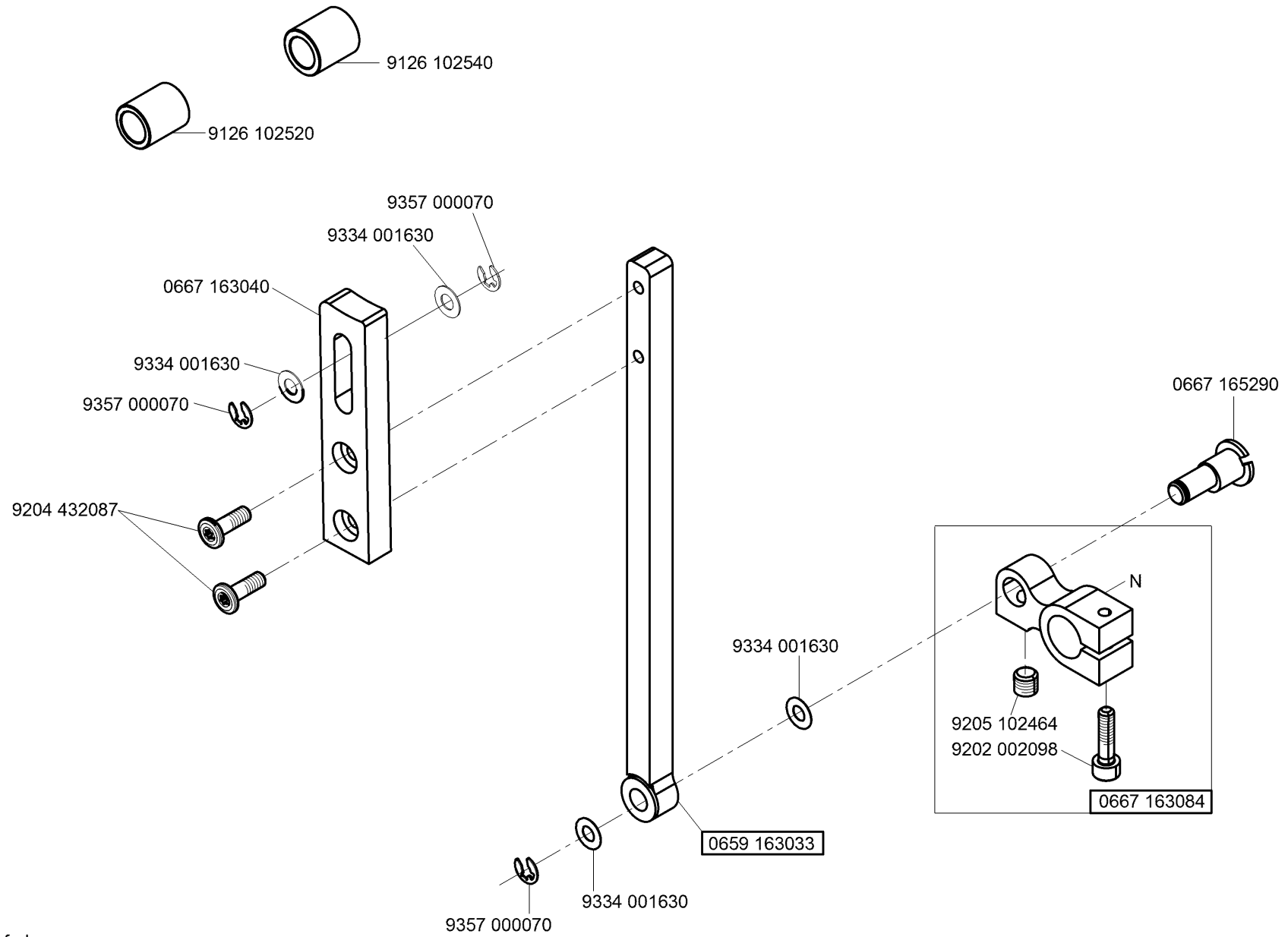




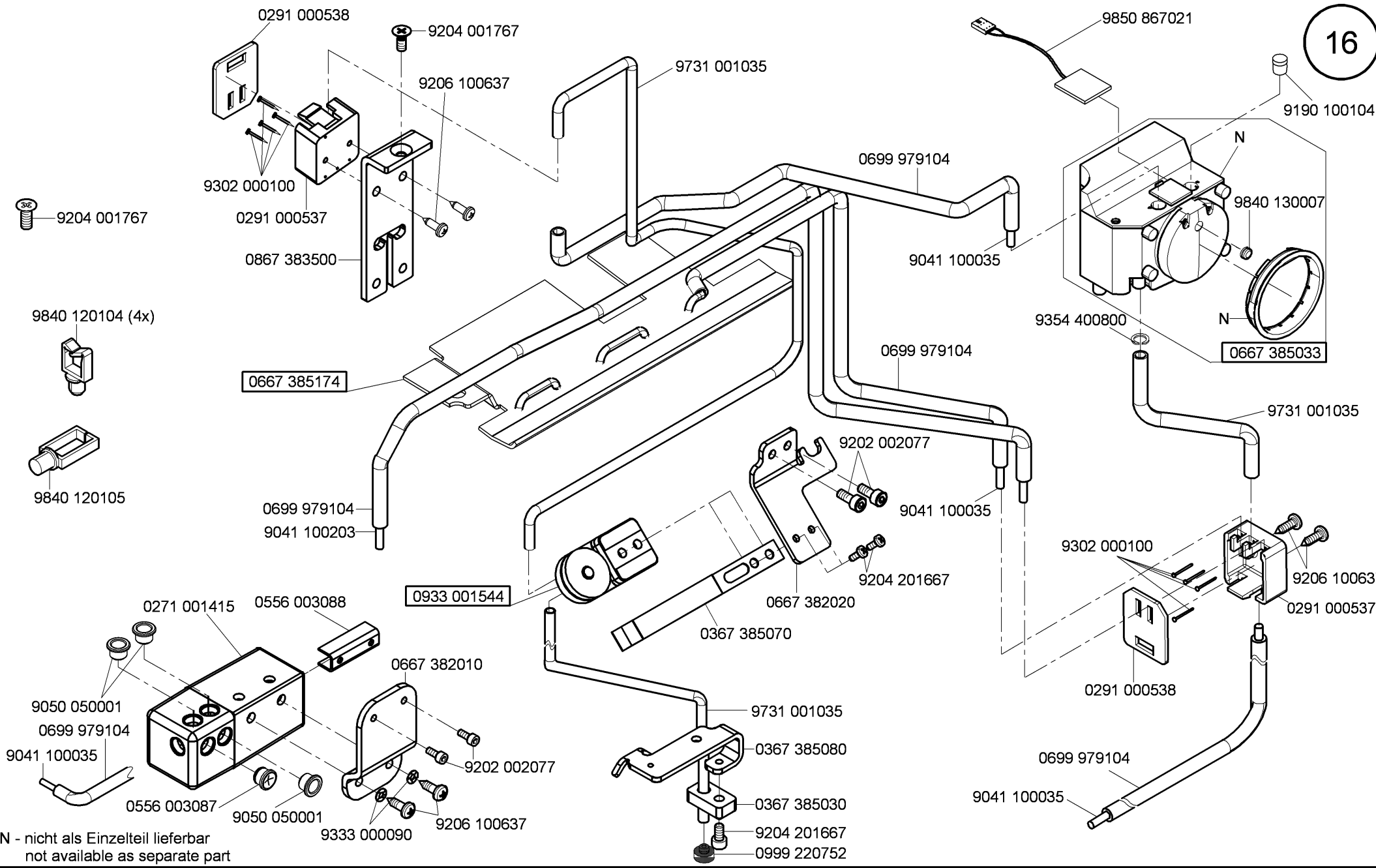
-kleben -stick

* - für die Nähmaschinen bis 08/2018 herstellt, muss zu 0867 113524 noch 1x das Reduktionkabel 9870 867064 bestellt werden.
 * - for the sewing machines manufactured until 08/2018 is necessary order 1 pcs reduction cable 9870 867064 for 0867 113524.

CI. 667 PREMIUM



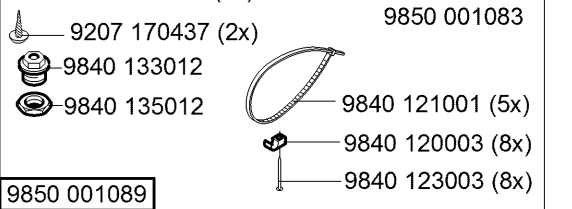
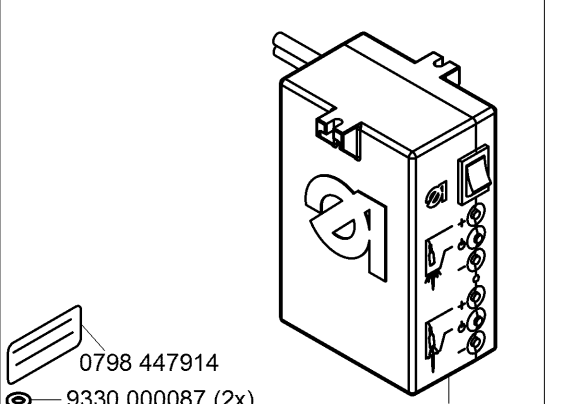
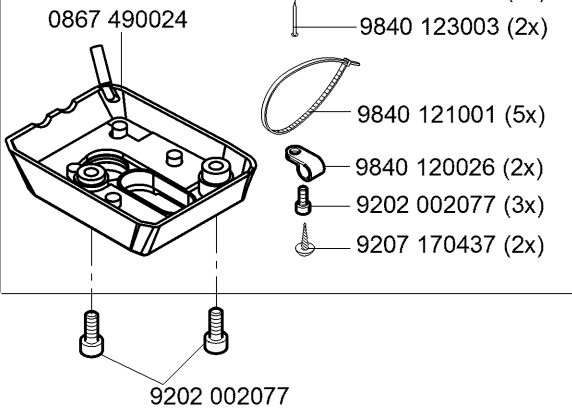
N - nicht als Einzelteil lieferbar
not available as separate part



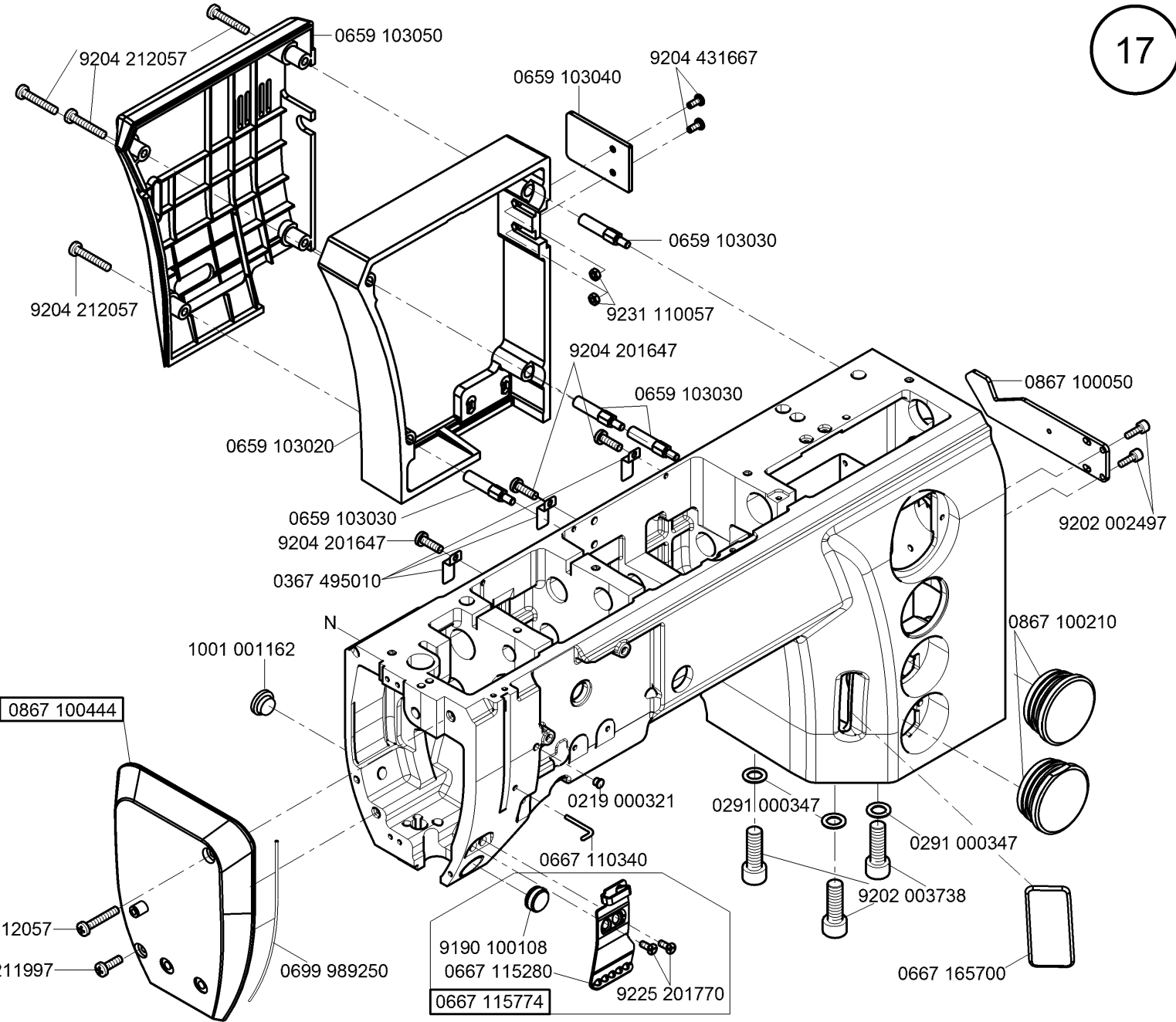
N - nicht als Einzelteil lieferbar
not available as separate part

CI. 667 PREMIUM

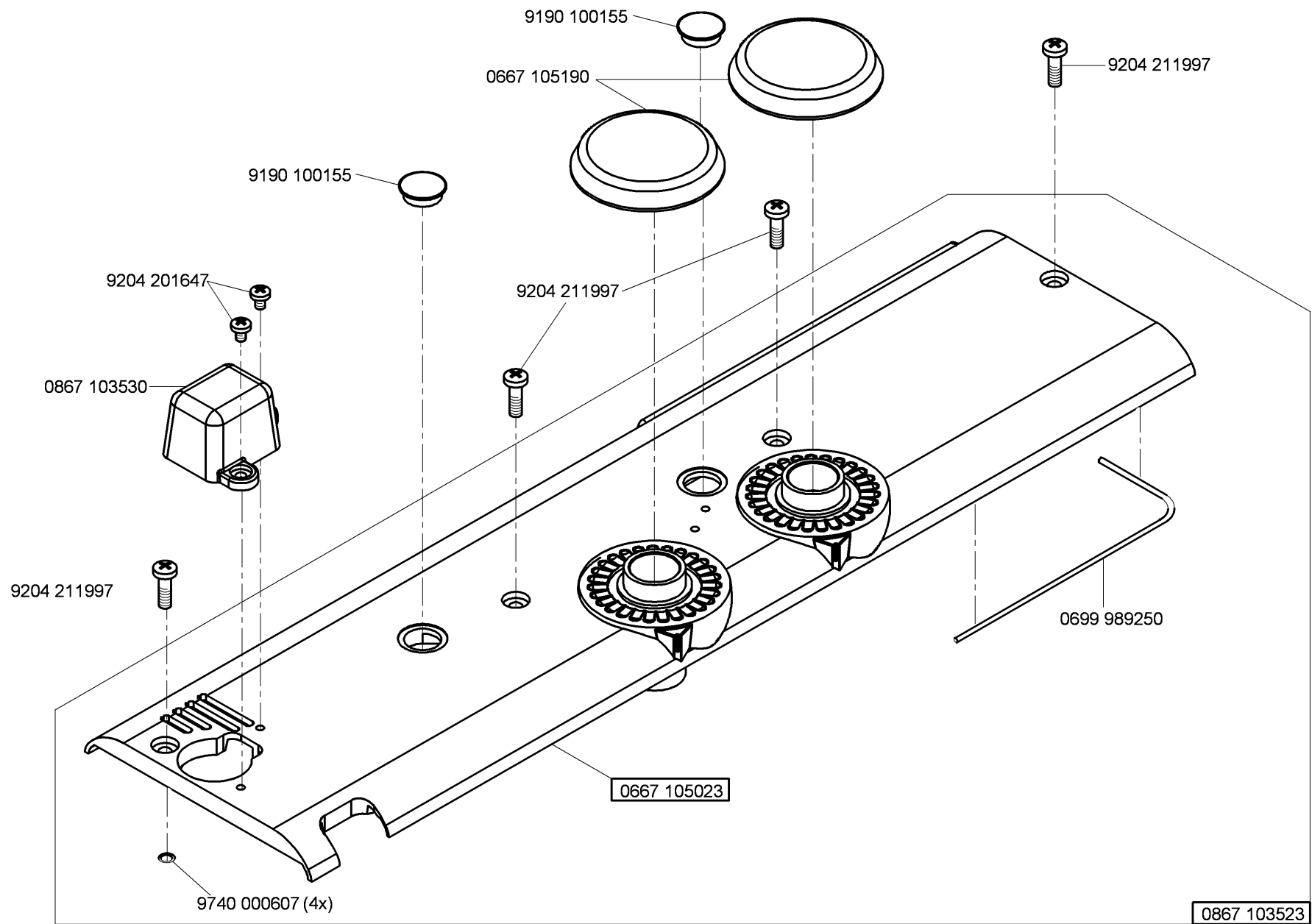
9880 867102

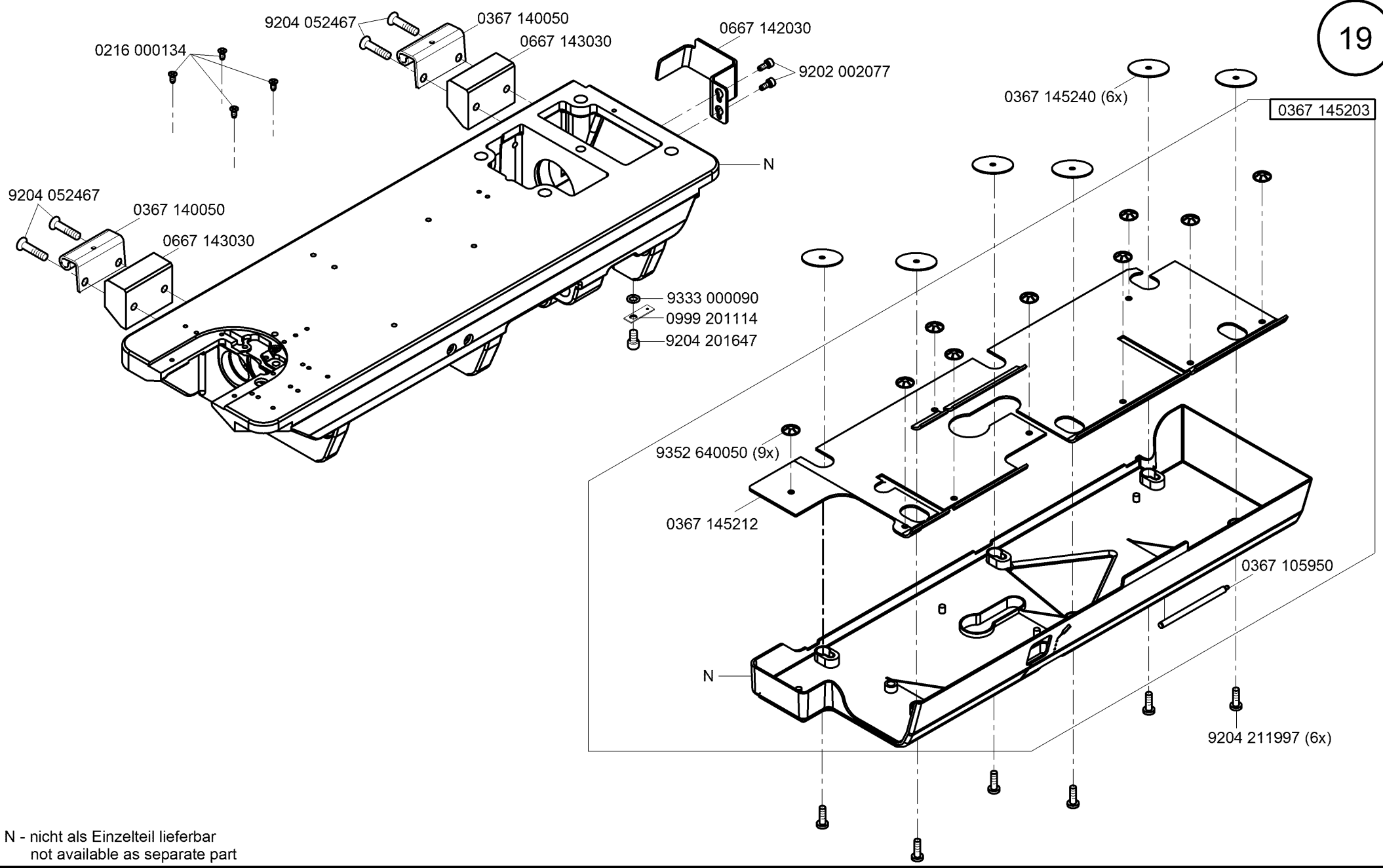


9850 001089

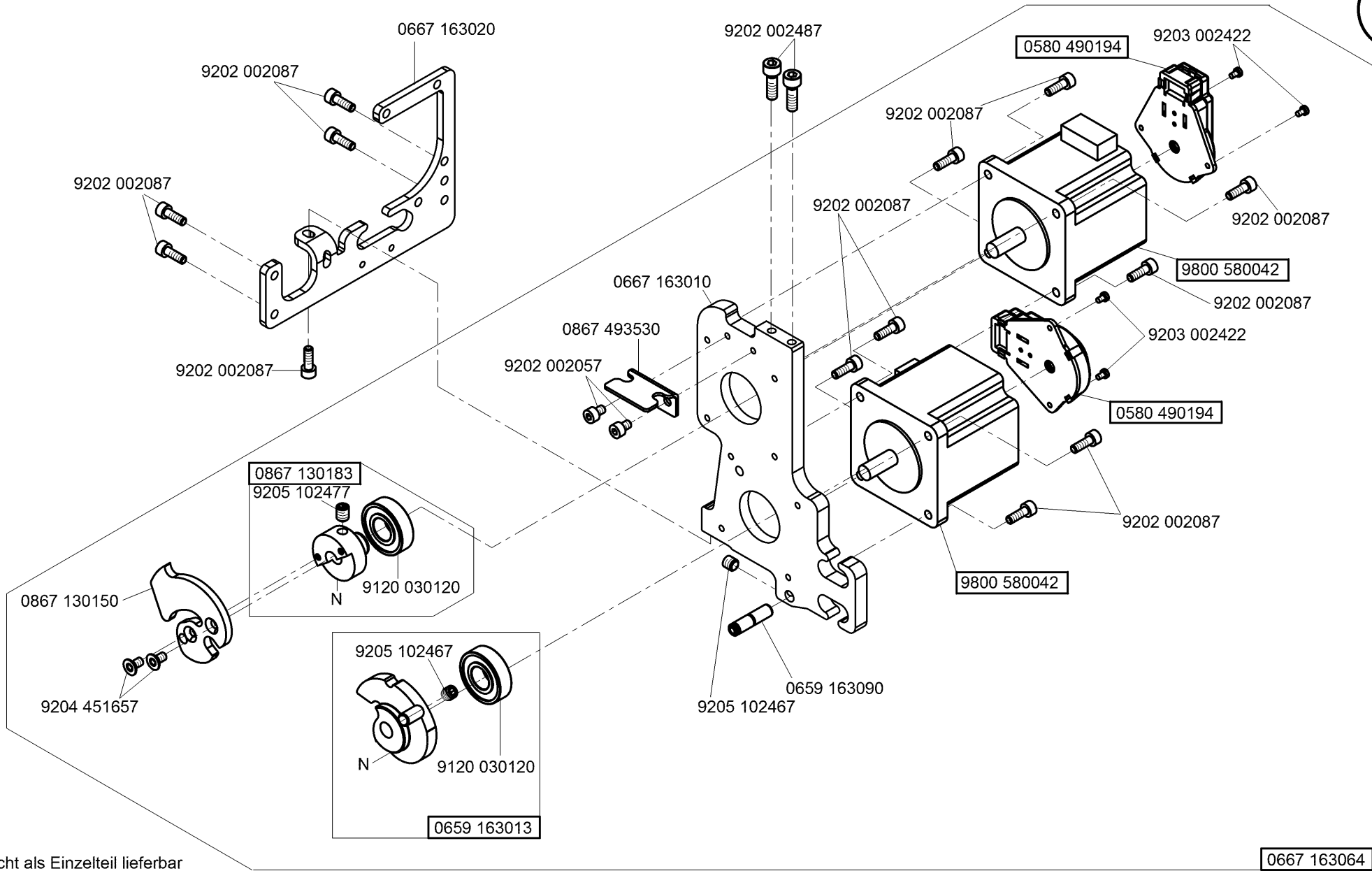


N - nicht als Einzelteil lieferbar
not available as separate part



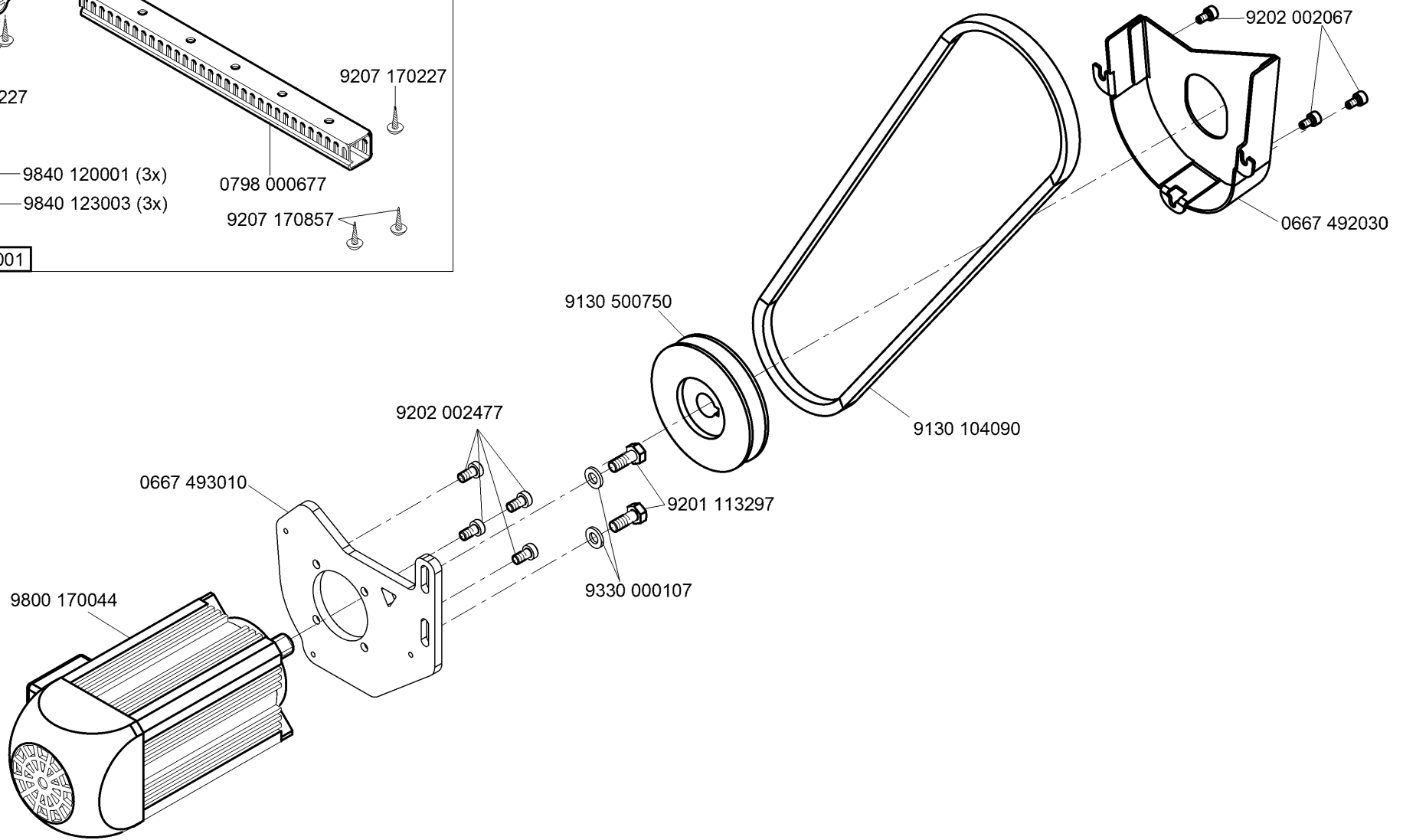
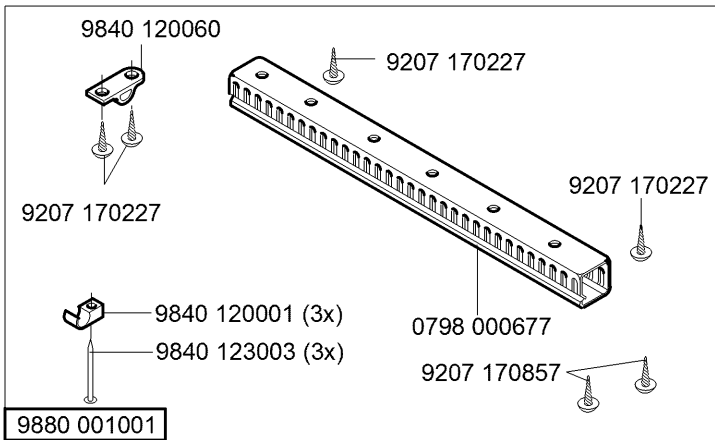


N - nicht als Einzelteil lieferbar
not available as separate part



N - nicht als Einzelteil lieferbar
not available as separate part

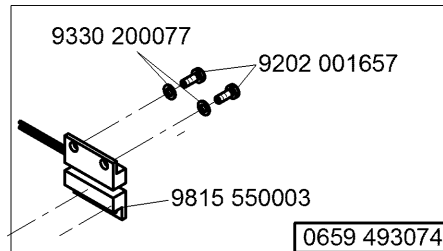
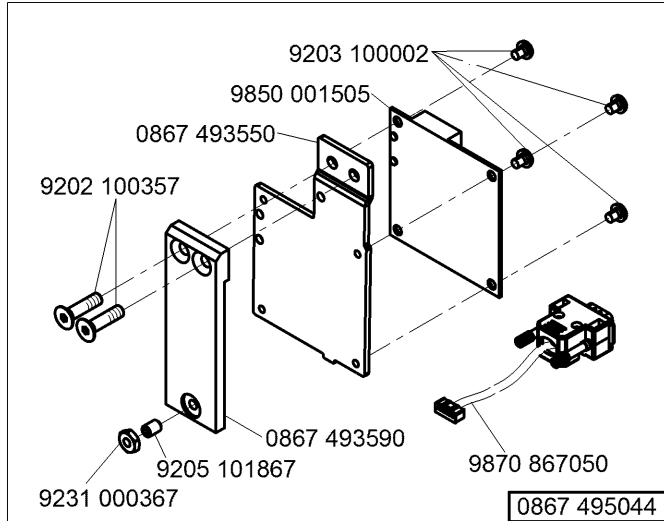
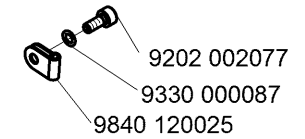
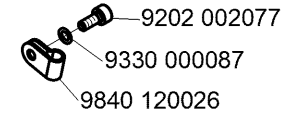
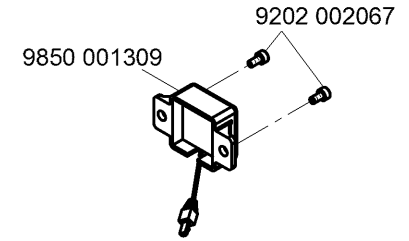
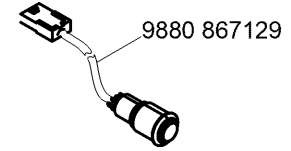
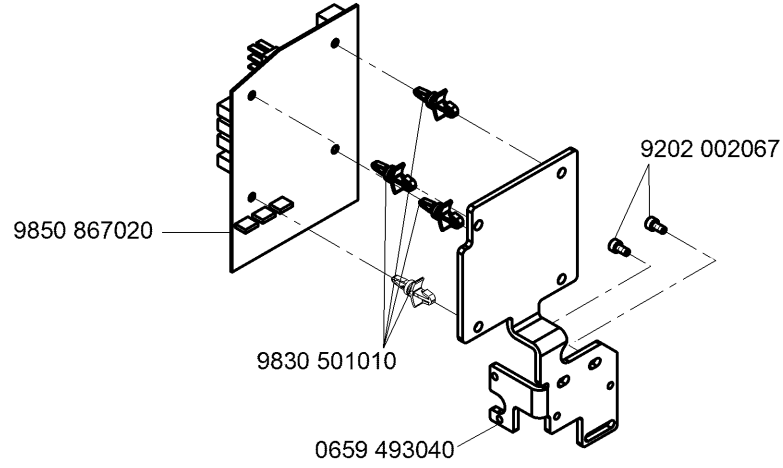
0667 163064

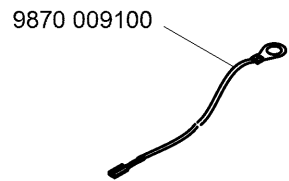
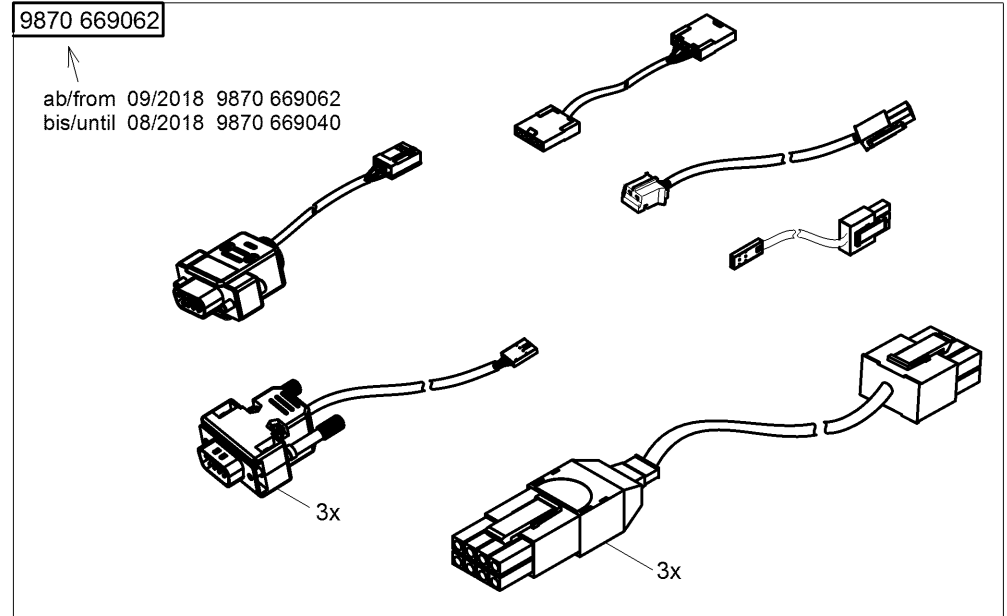
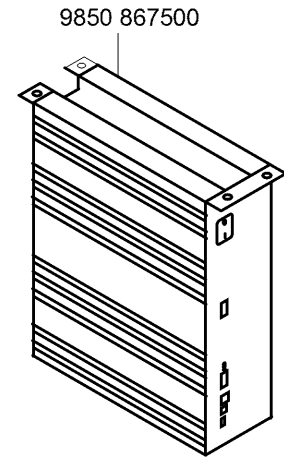
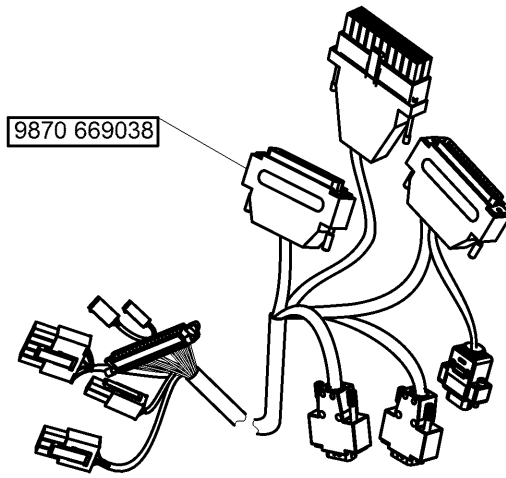
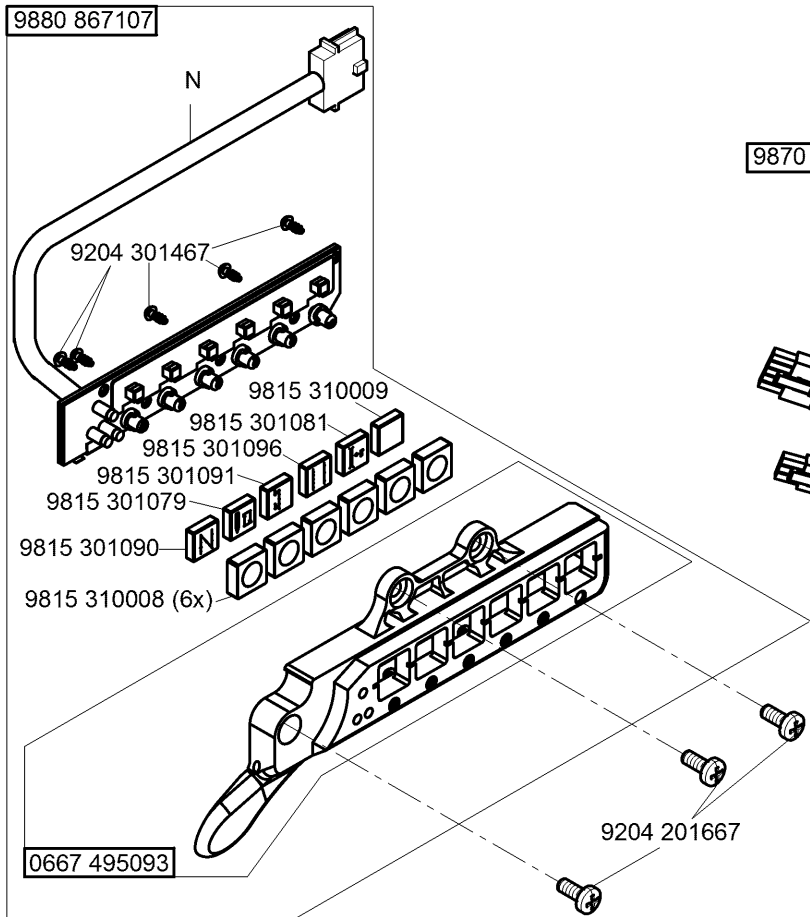


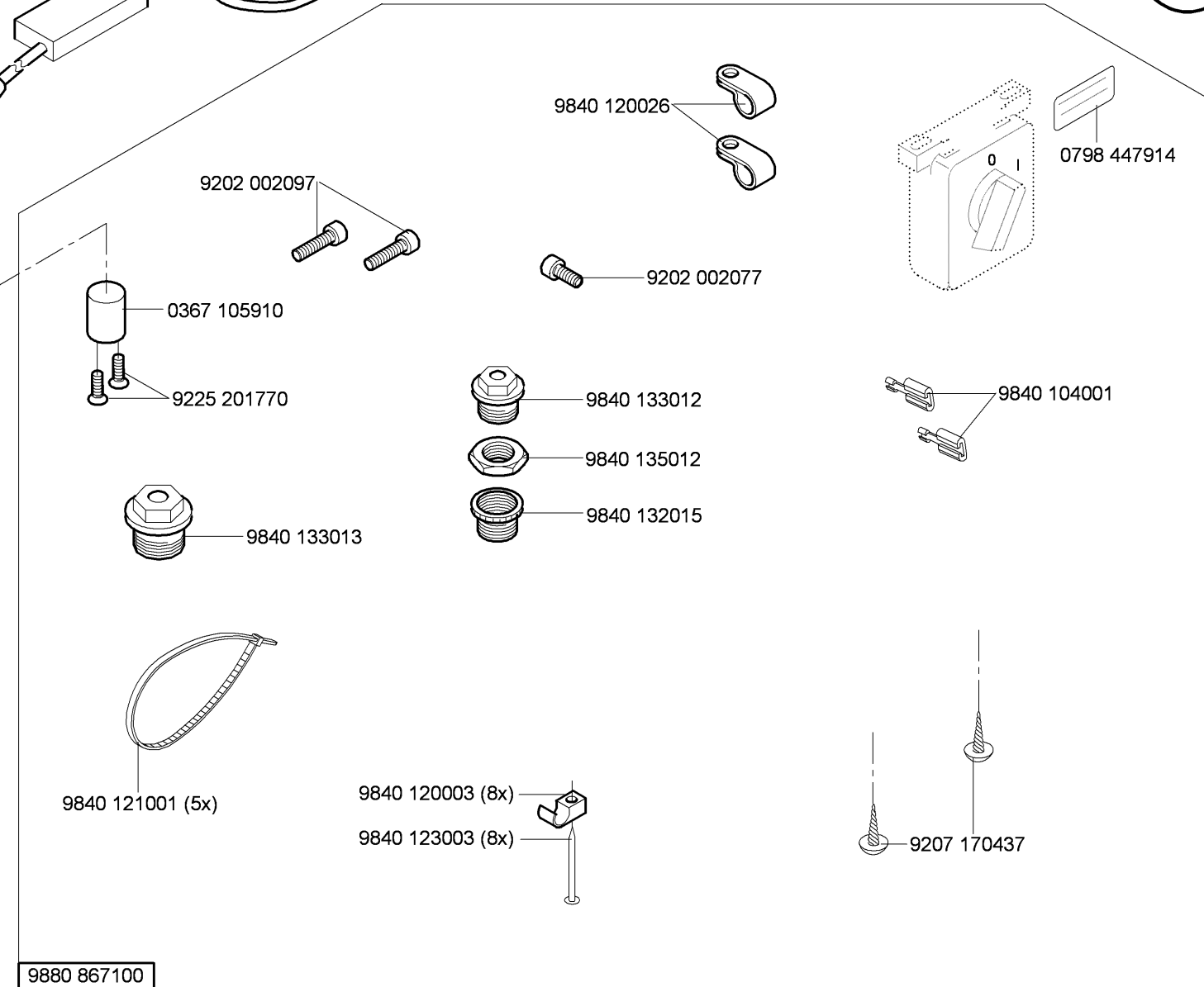
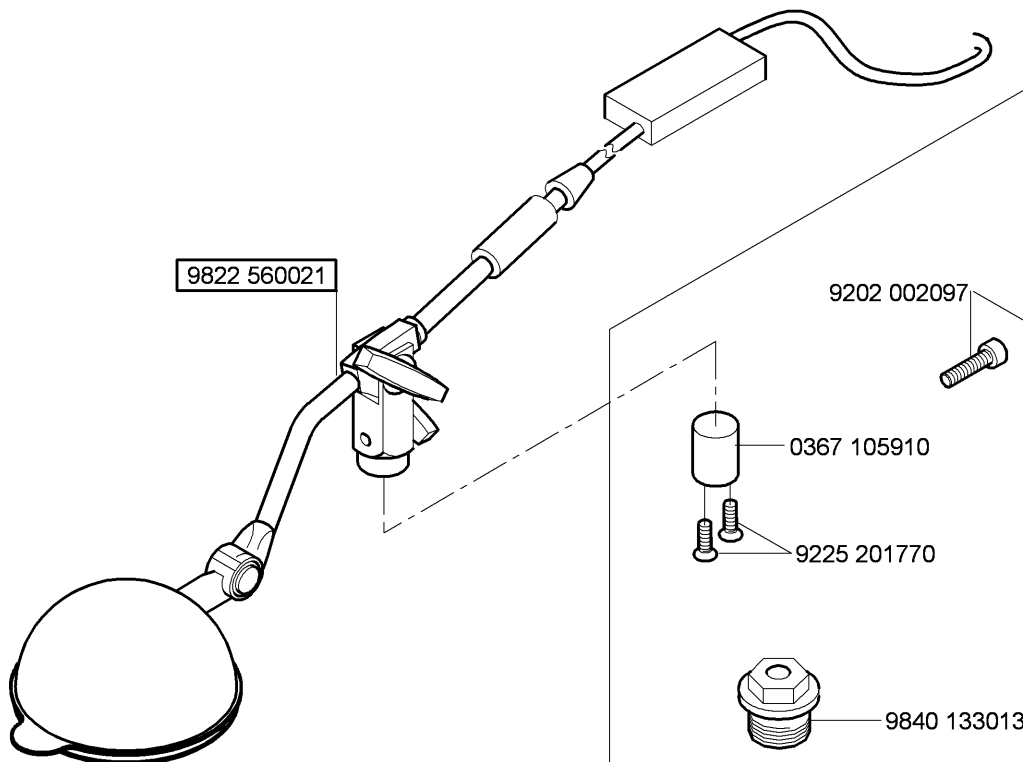
N - nicht als Einzelteil lieferbar
not available as separate part

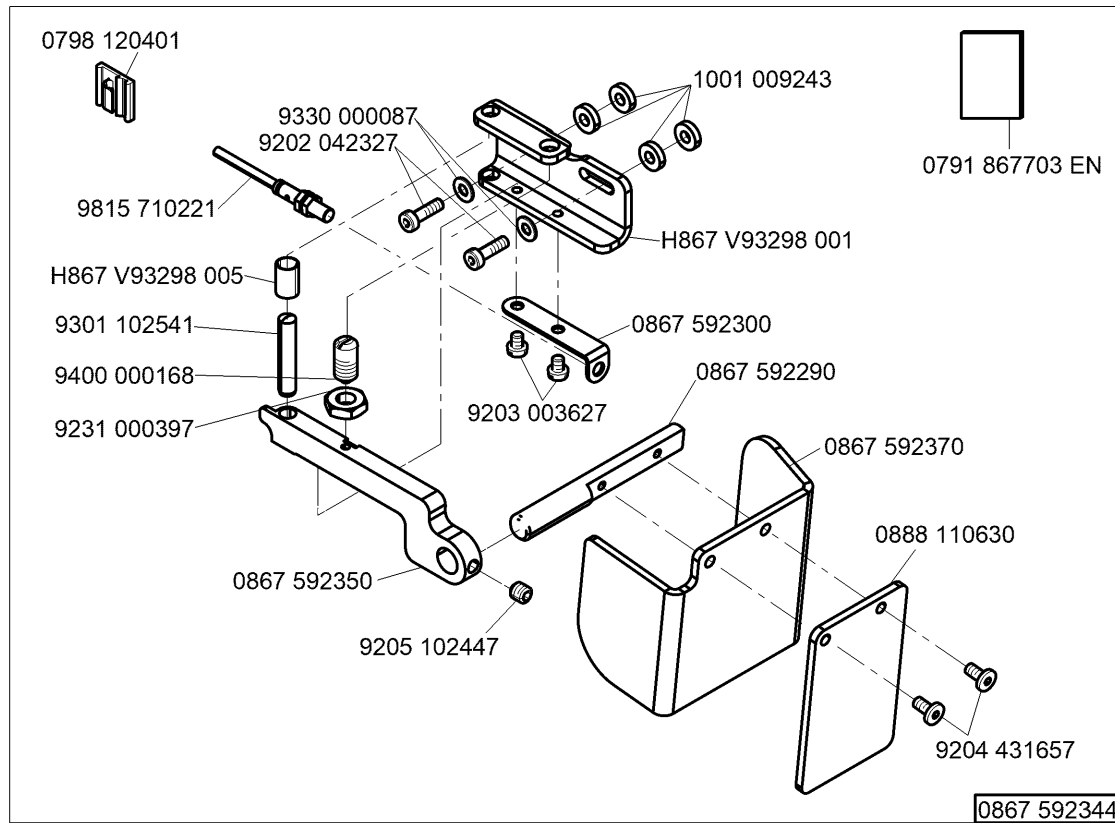
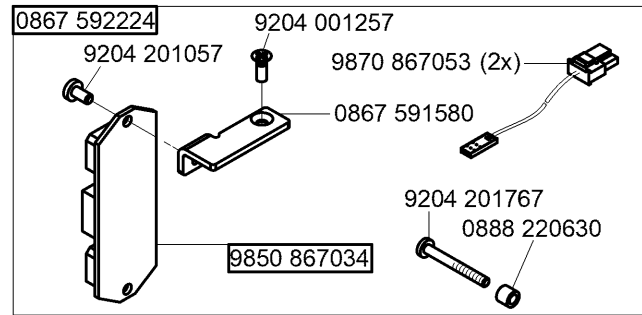
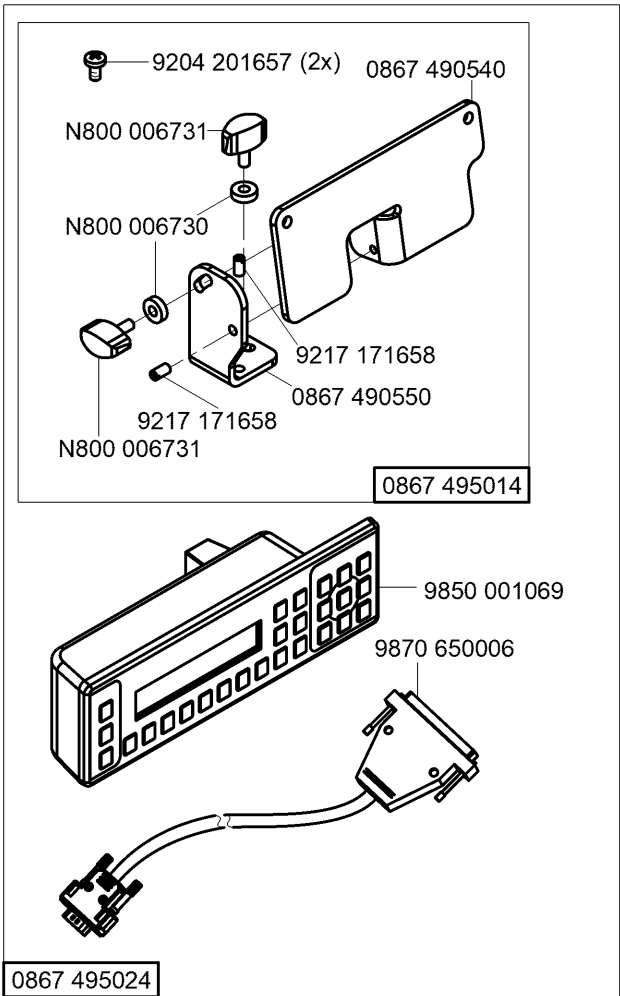
9840 120154 (3x)

9333 000090

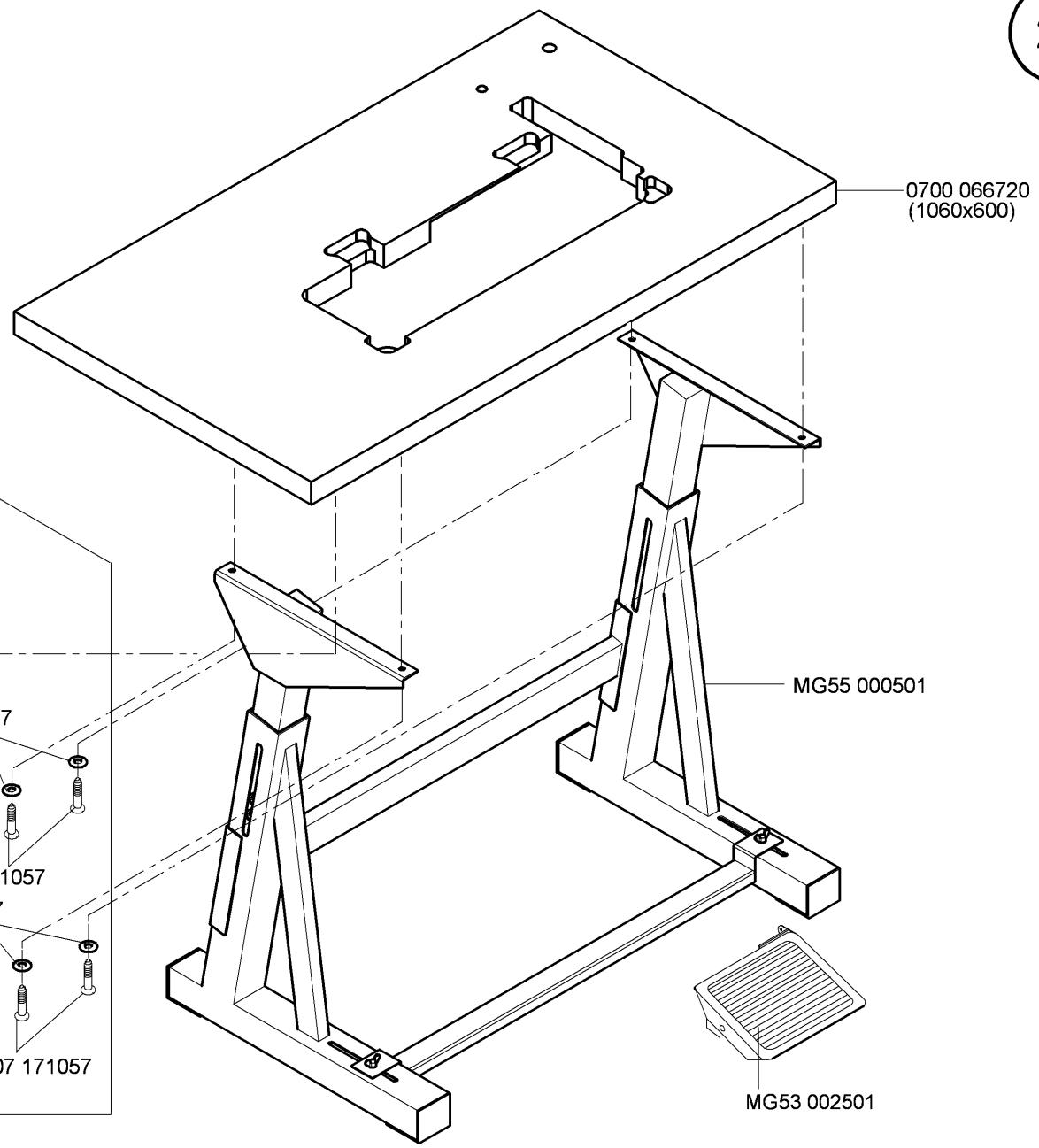
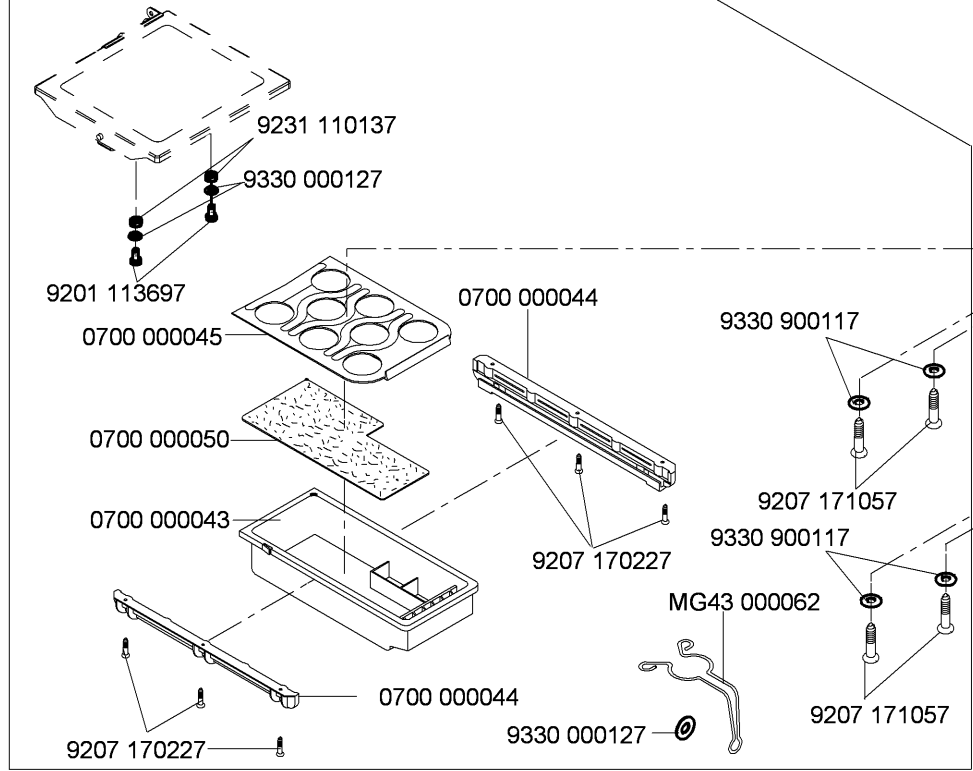


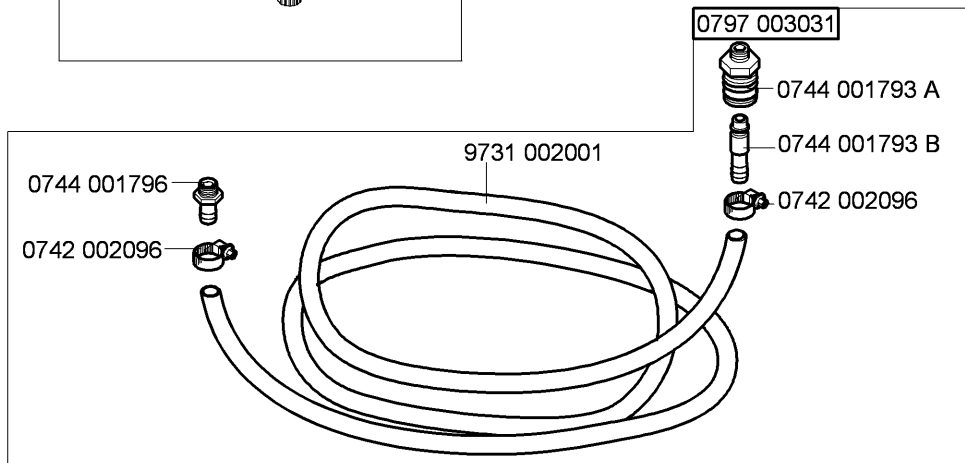
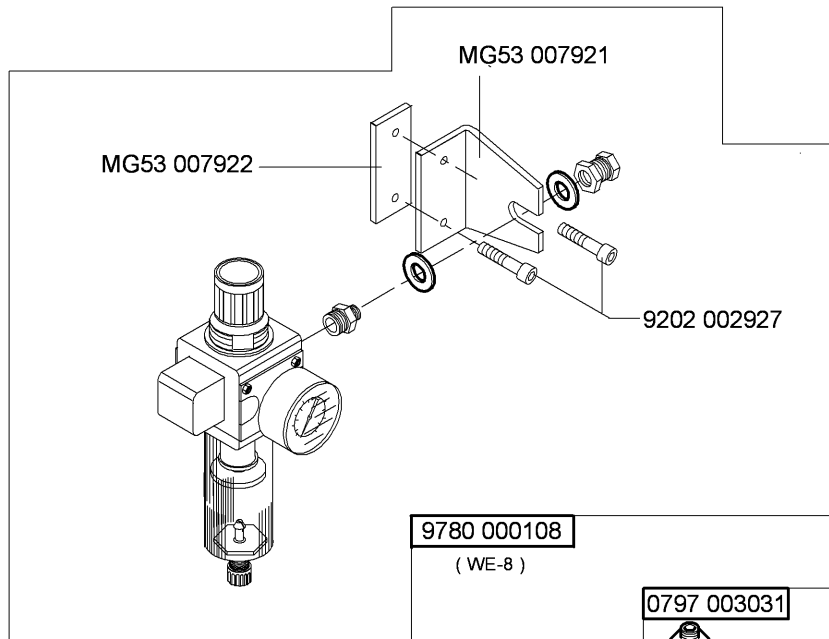




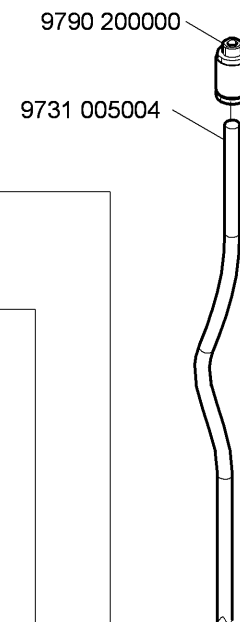
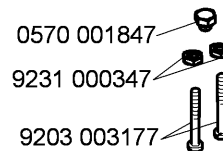


MG53 007511

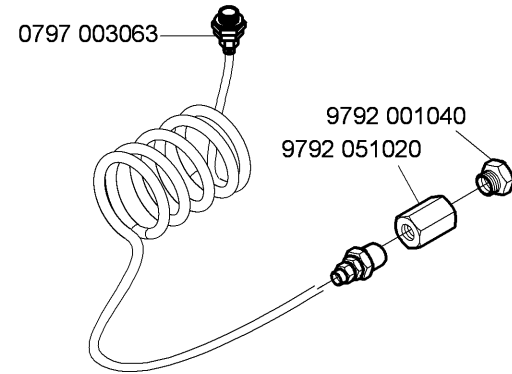
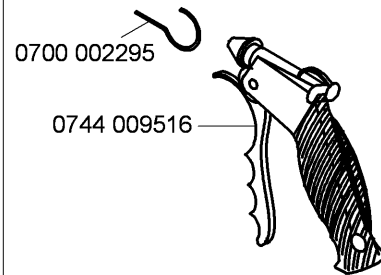


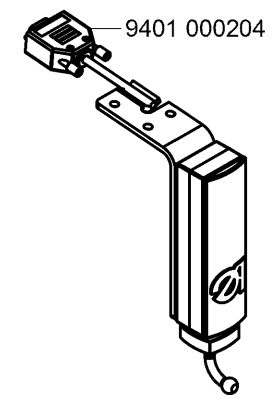
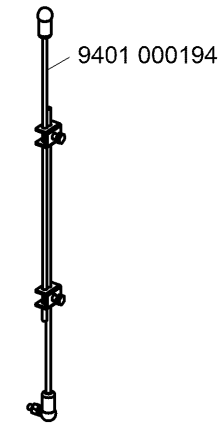
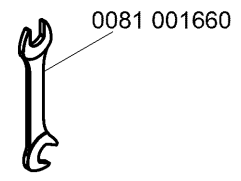
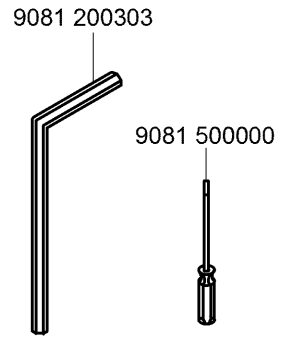
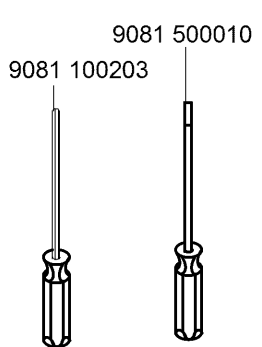
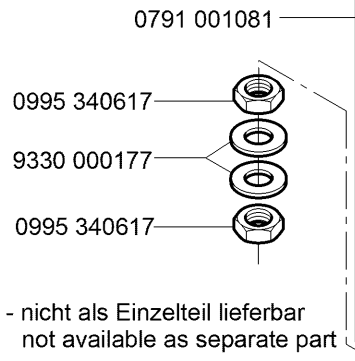
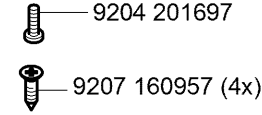
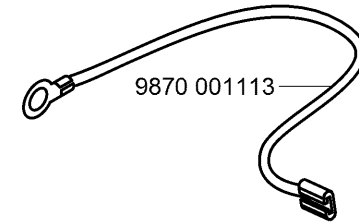
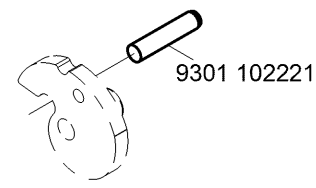
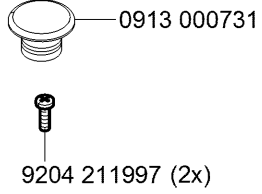
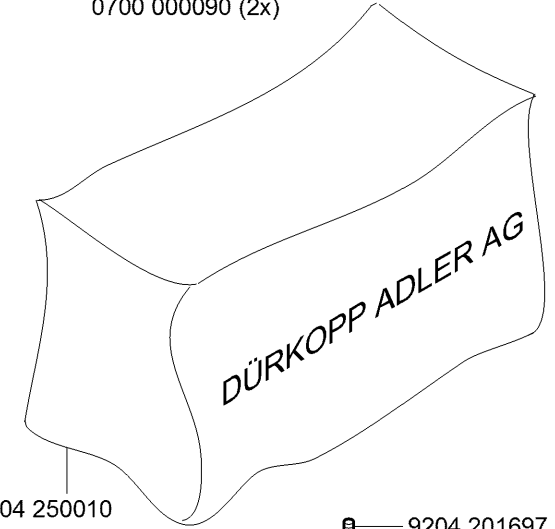
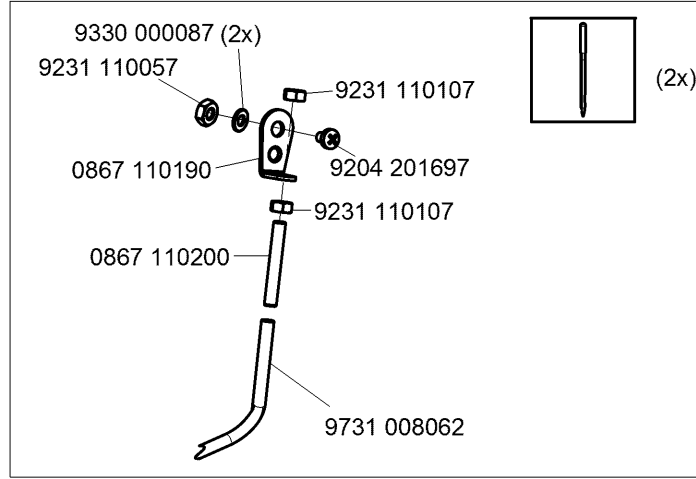
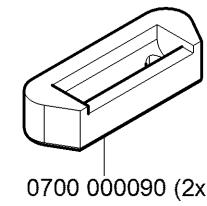
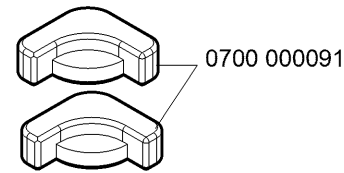
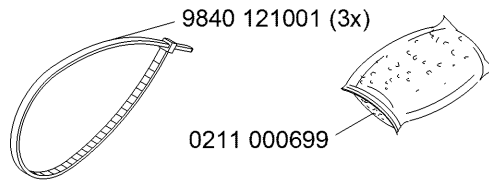
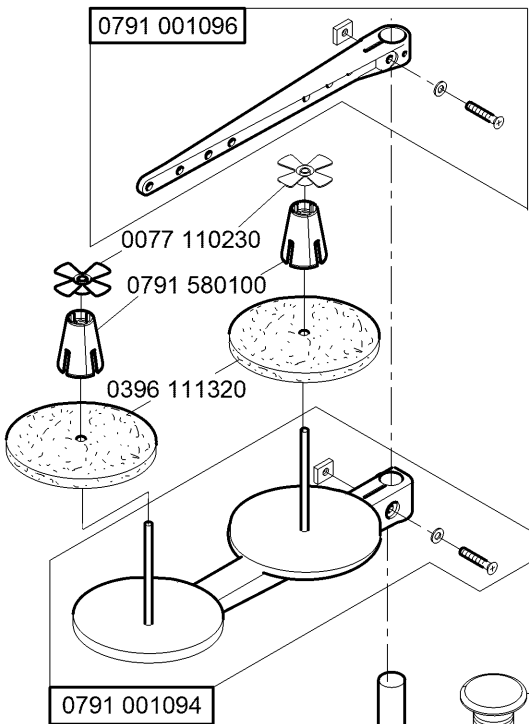


0867 593534

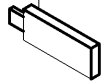


0867 593504





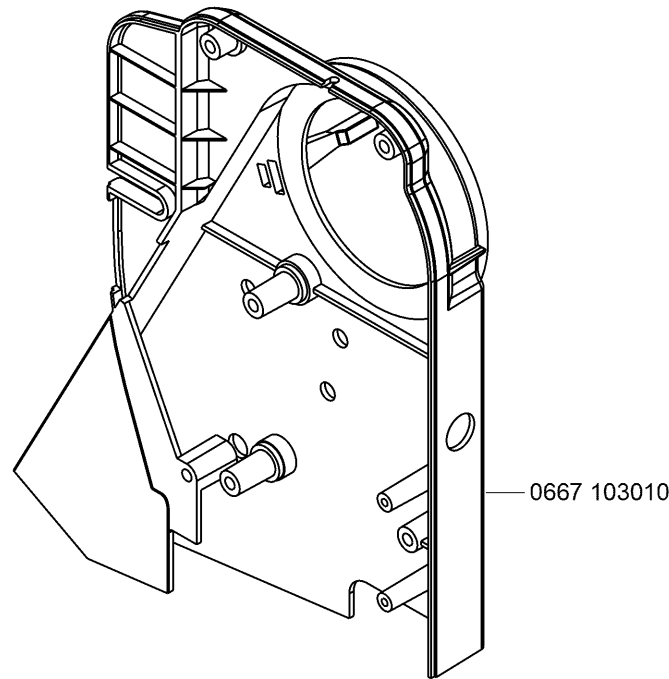
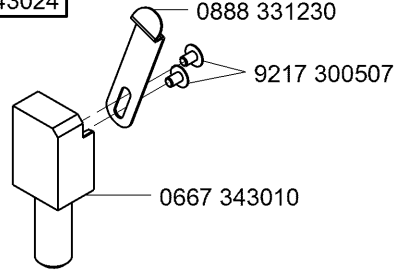
9835 301003



0099 004800

auf Wunsch
on request

0667 343024

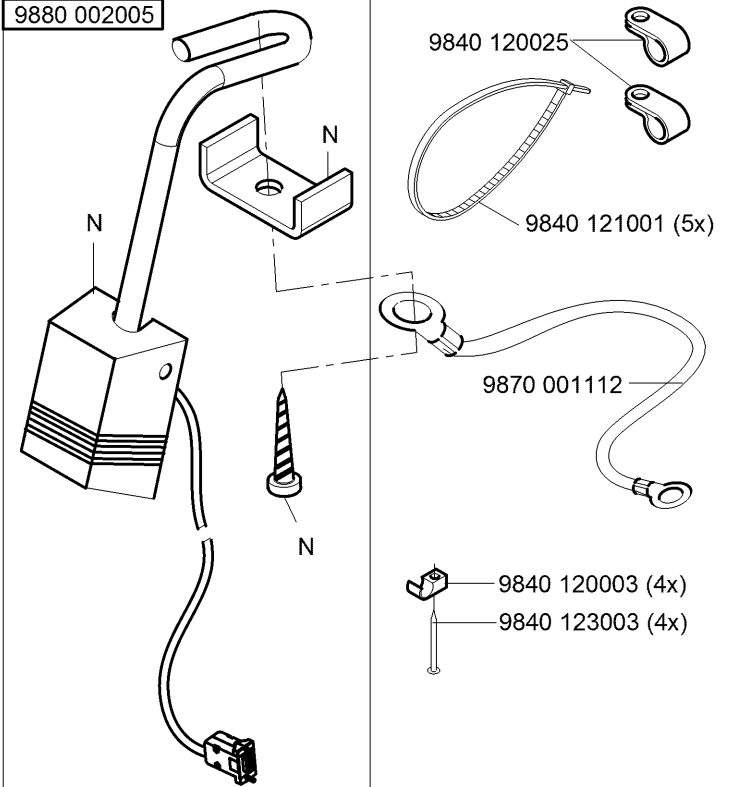


9880 001006

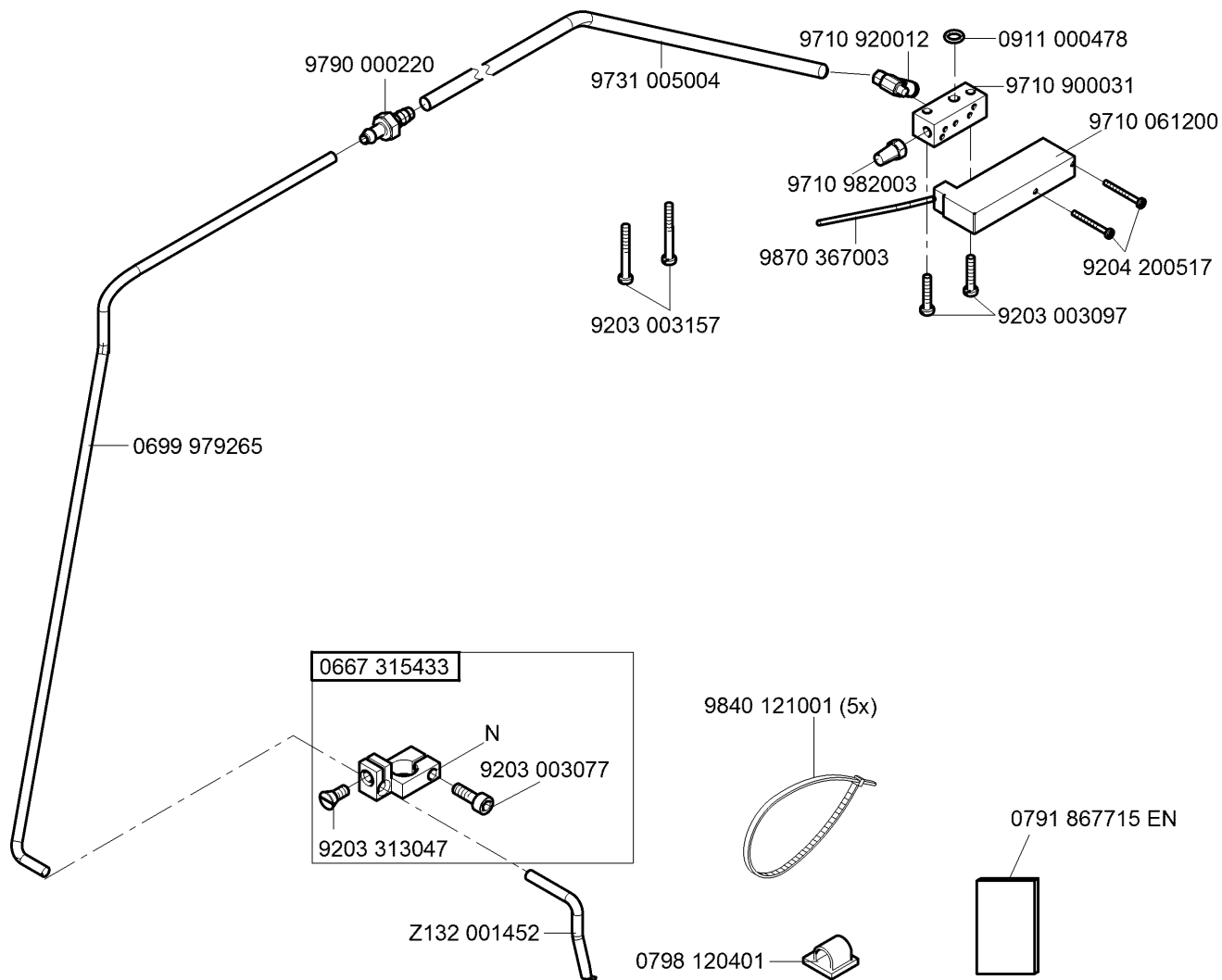
- 9204 201657 (4x)
- 9207 170437 (2x)
- 9840 120003 (2x)
- 9840 123002 (2x)
- 9840 120060
- 9207 170847 (7x)

9880 867120

9880 002005



N - nicht als Einzelteil lieferbar
not available as separate part



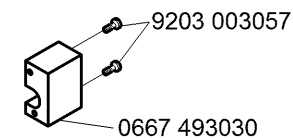
+ **0867 593534**

(siehe Tabelle / see table 27),
das ist immer notwendig / this is always
necessary

+ **9780 000108, 0797 003031**

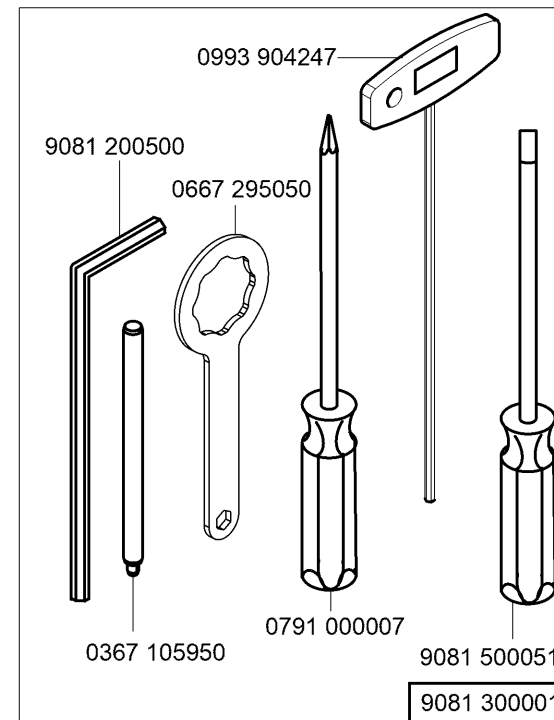
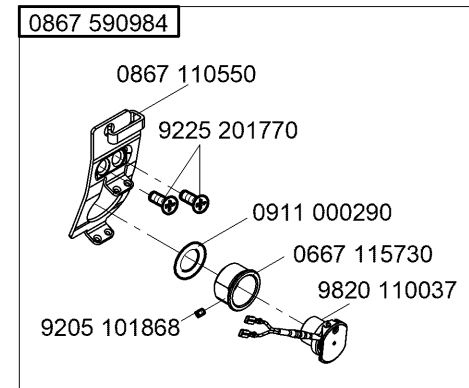
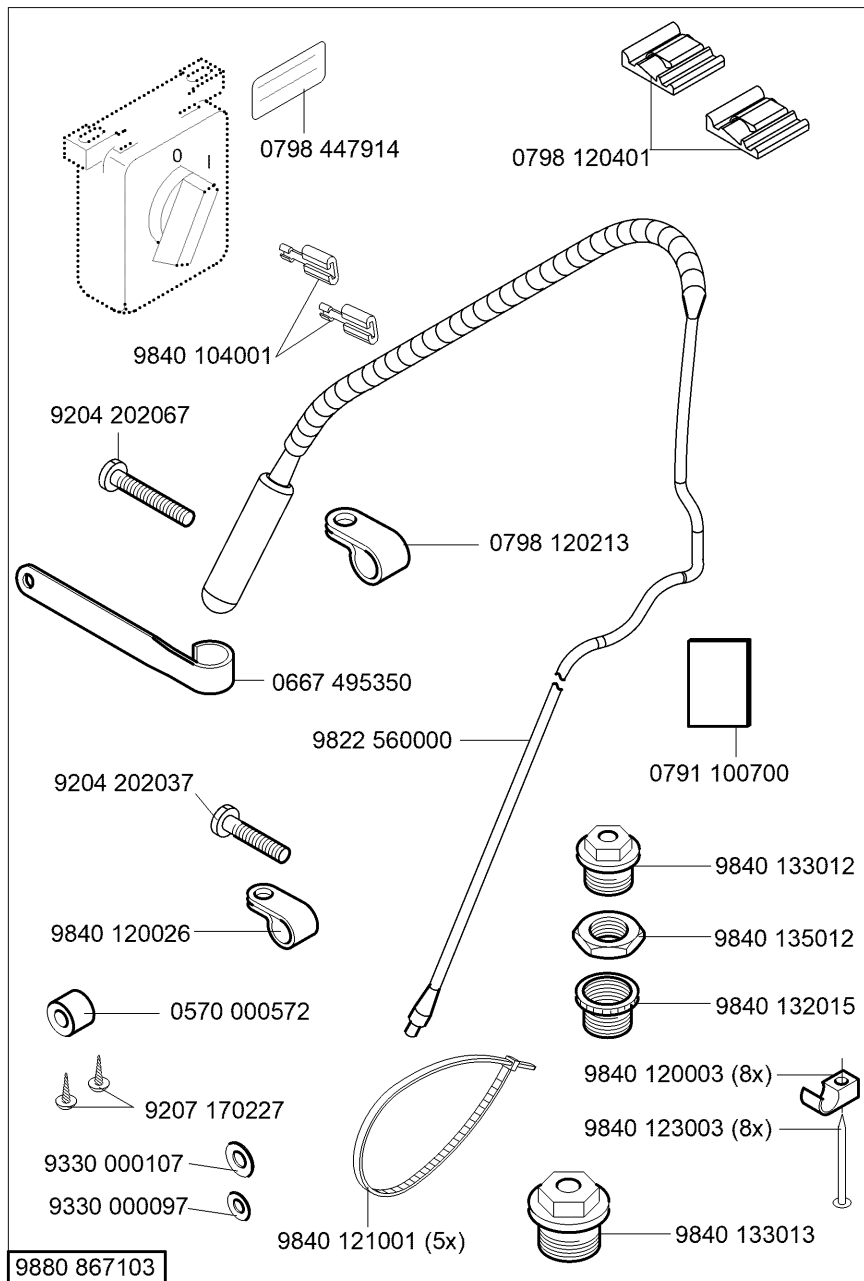
(siehe Tabelle / see table 27),
nur notwendig, wenn es keine pneumatische
Verbindung gibt / only necessary
if there is no pneumatic connection

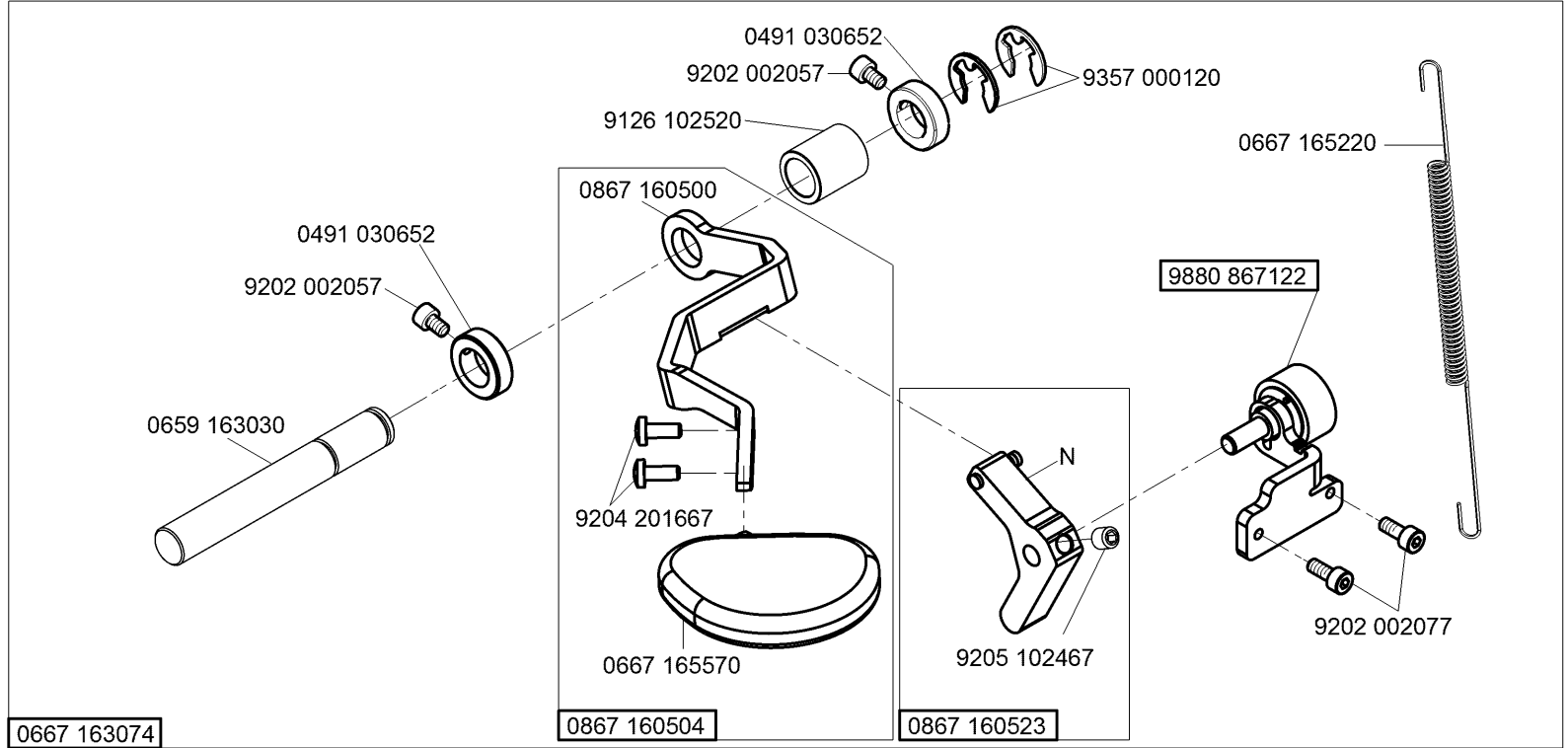
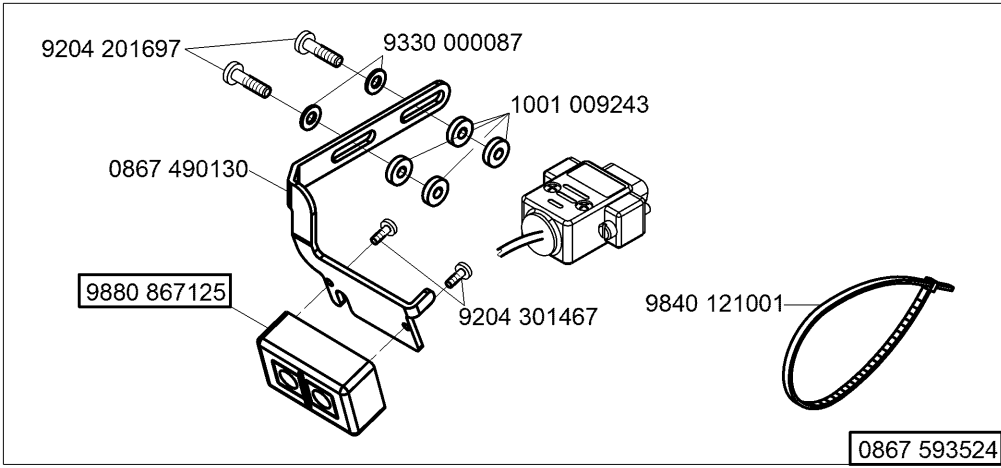
0667 493044



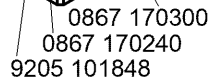
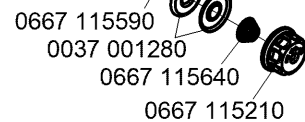
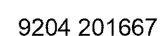
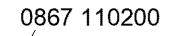
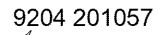
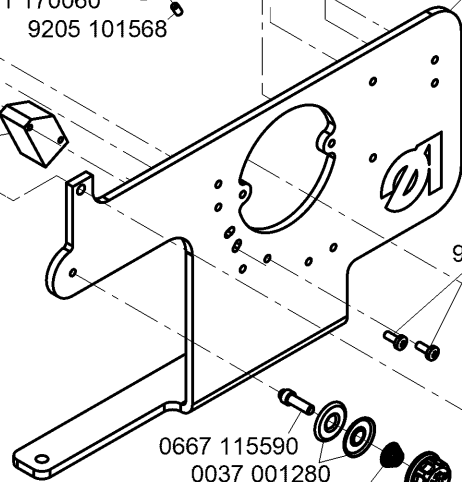
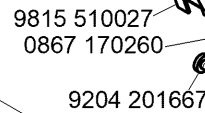
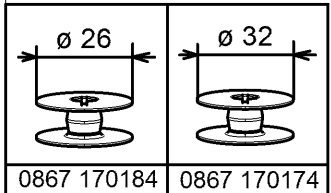
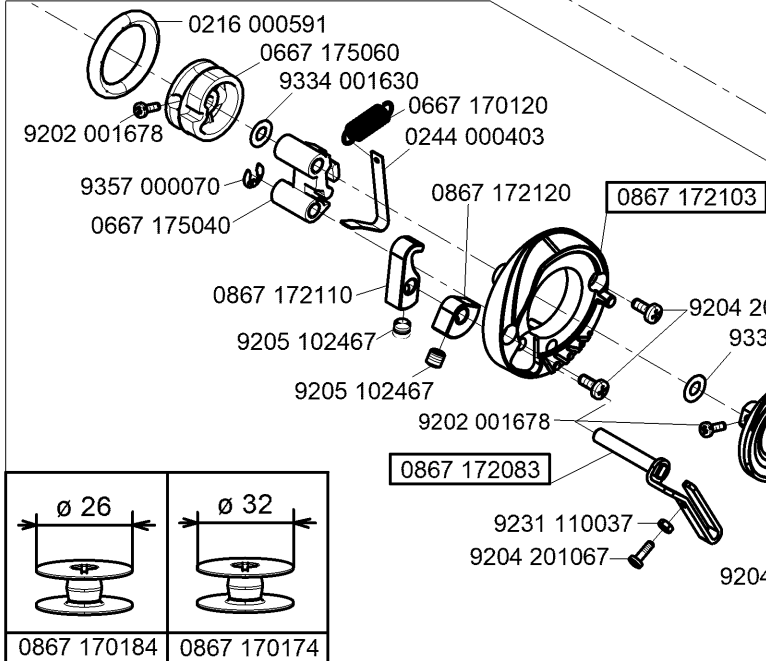
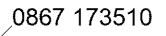
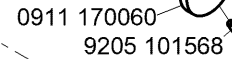
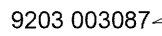
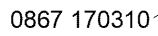
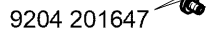
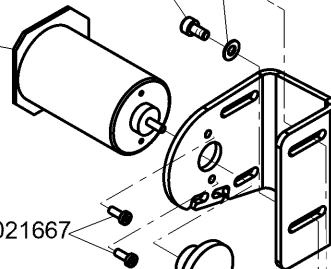
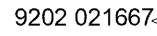
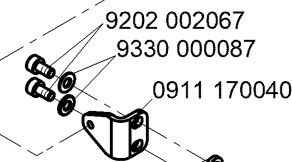
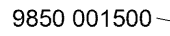
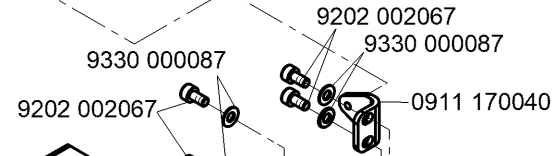
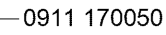
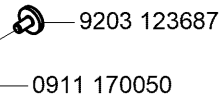
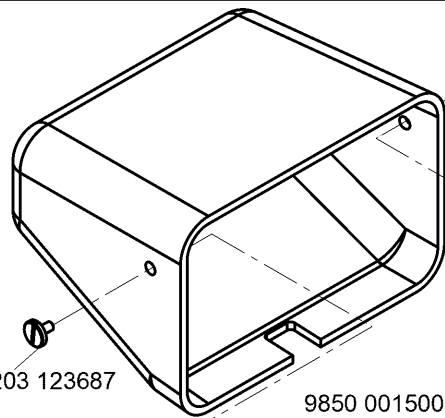
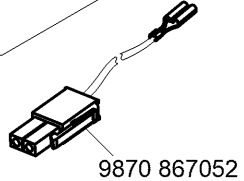
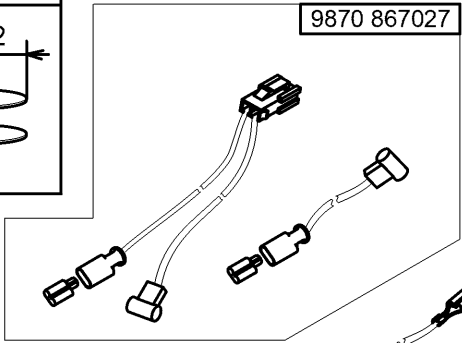
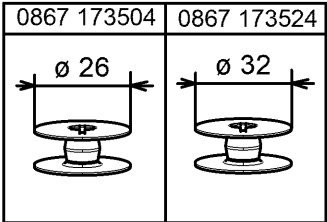
zusammen bestellen mit 0867 590014
order together with 0867 590014

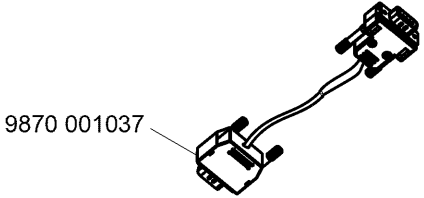
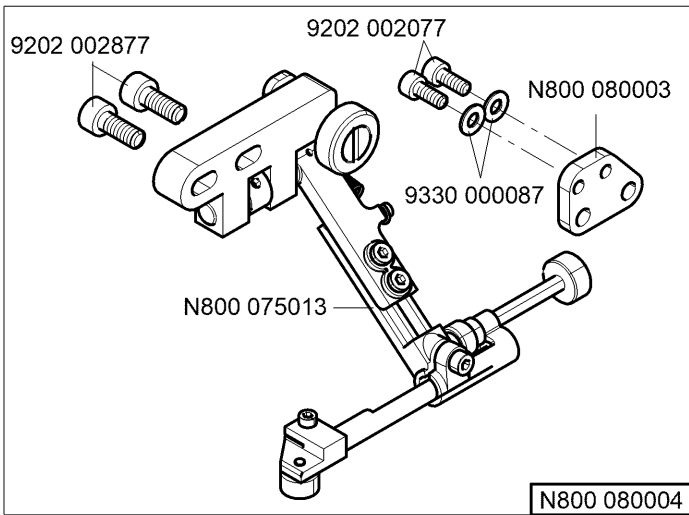
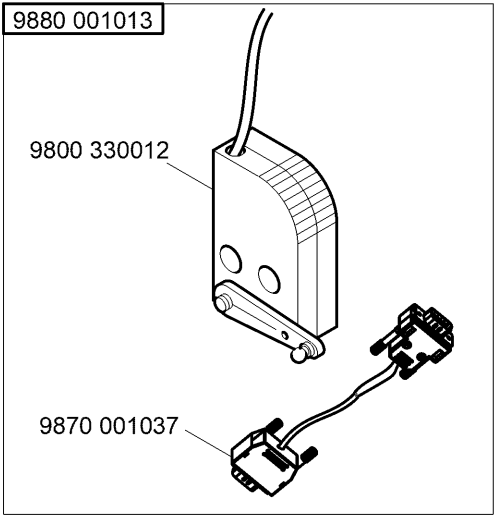
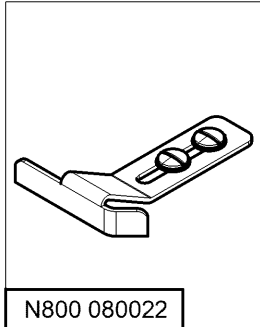
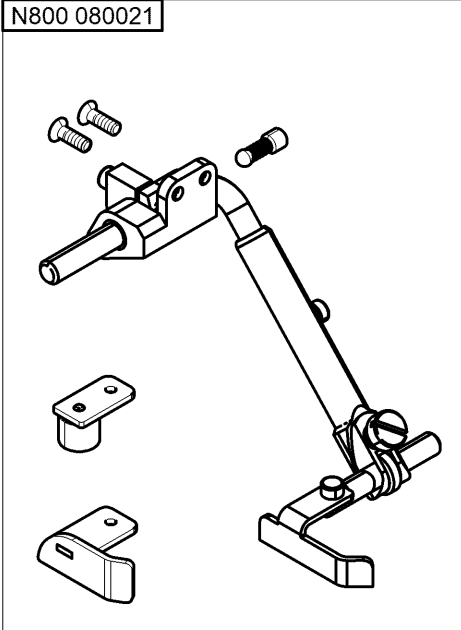
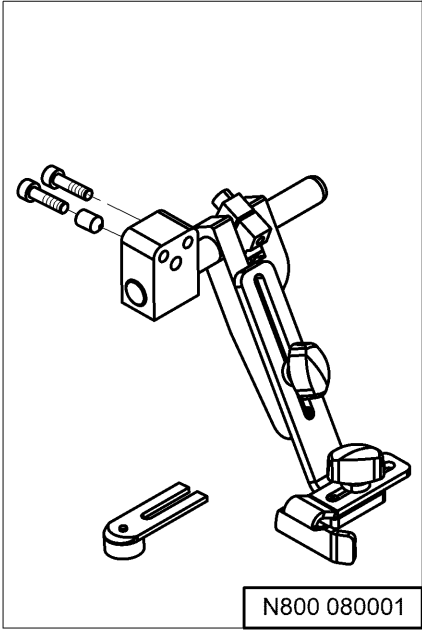
N - nicht als Einzelteil lieferbar
not available as separate part

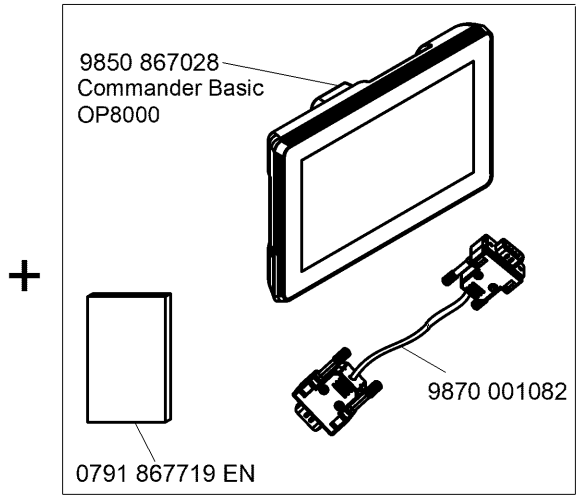
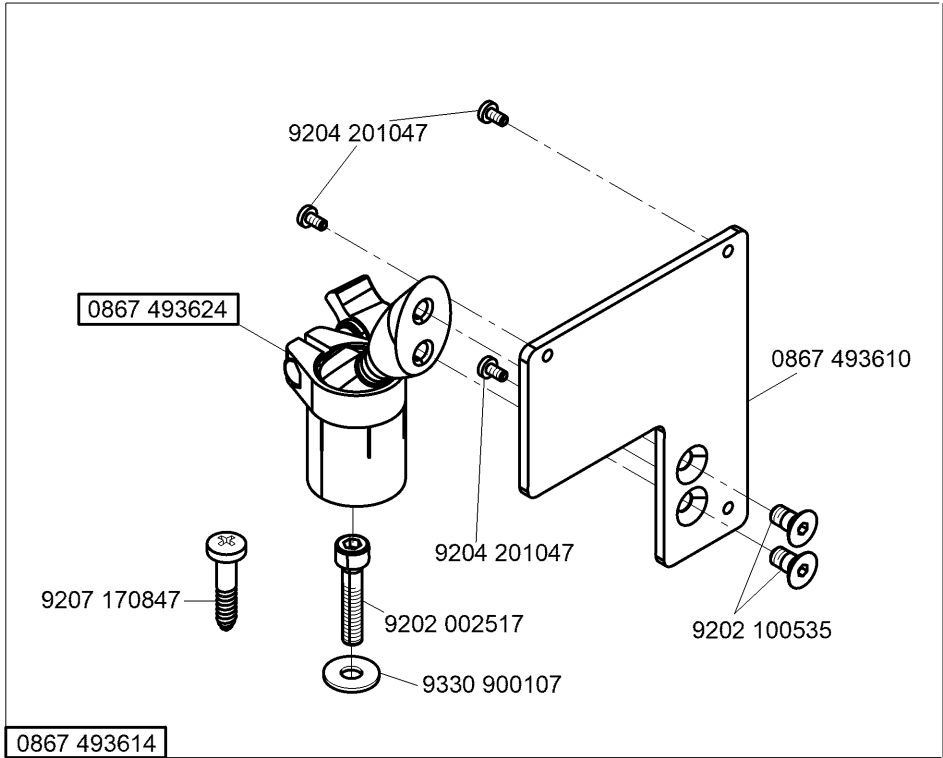




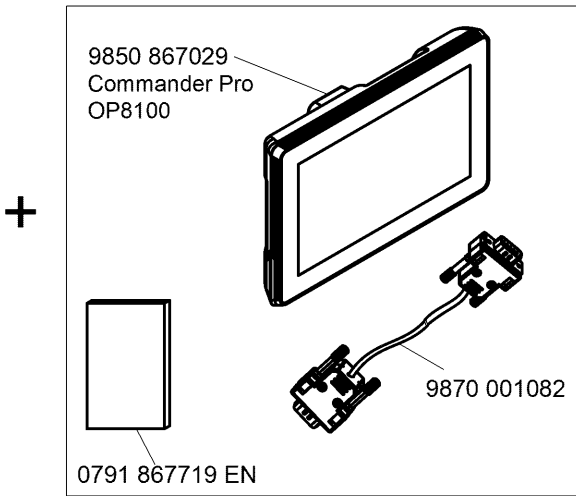
N - nicht als Einzelteil lieferbar
not available as separate part



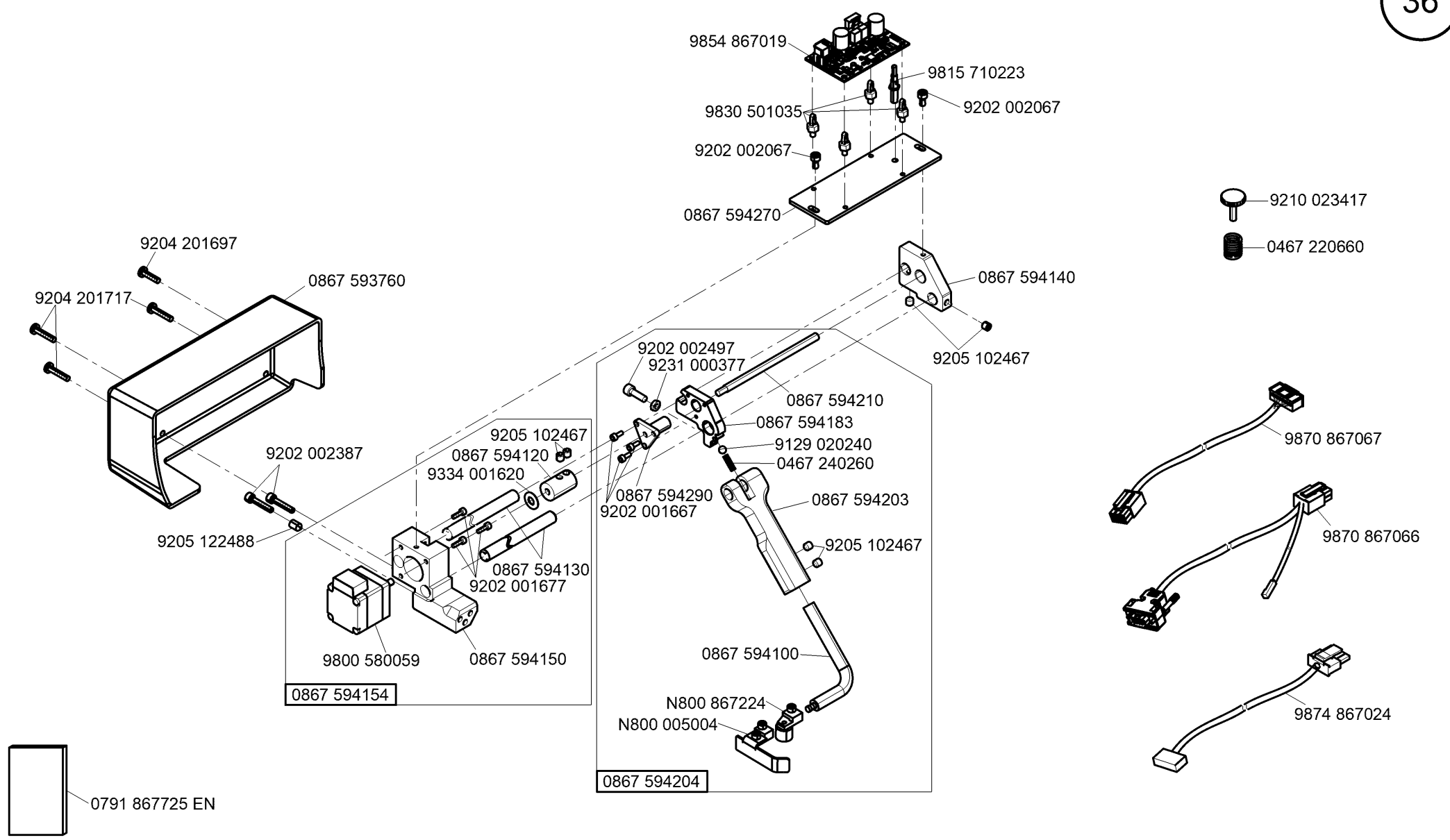




= 0867 495094



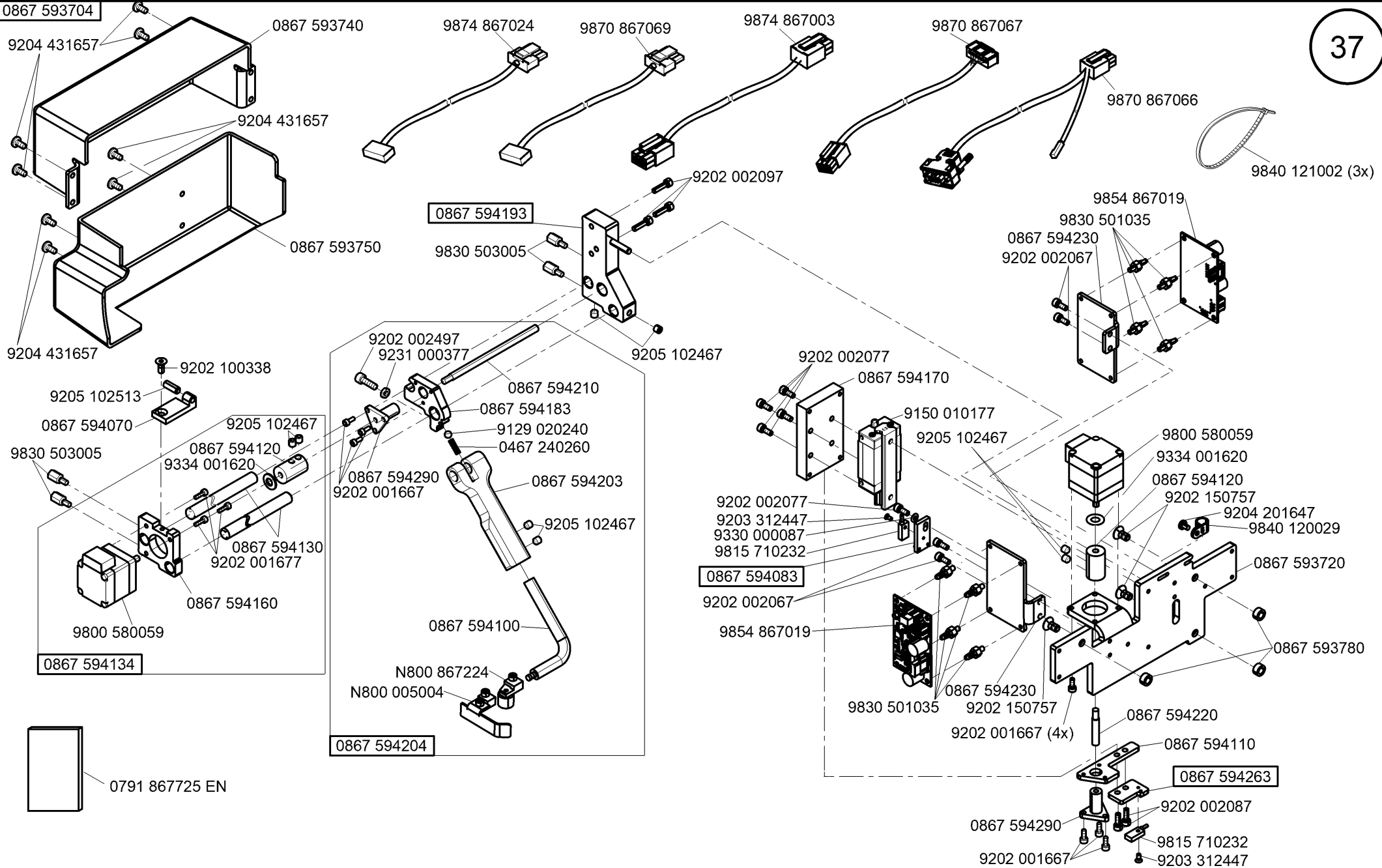
= 0867 495104



0791 867725 EN

0867 594154

0867 594204



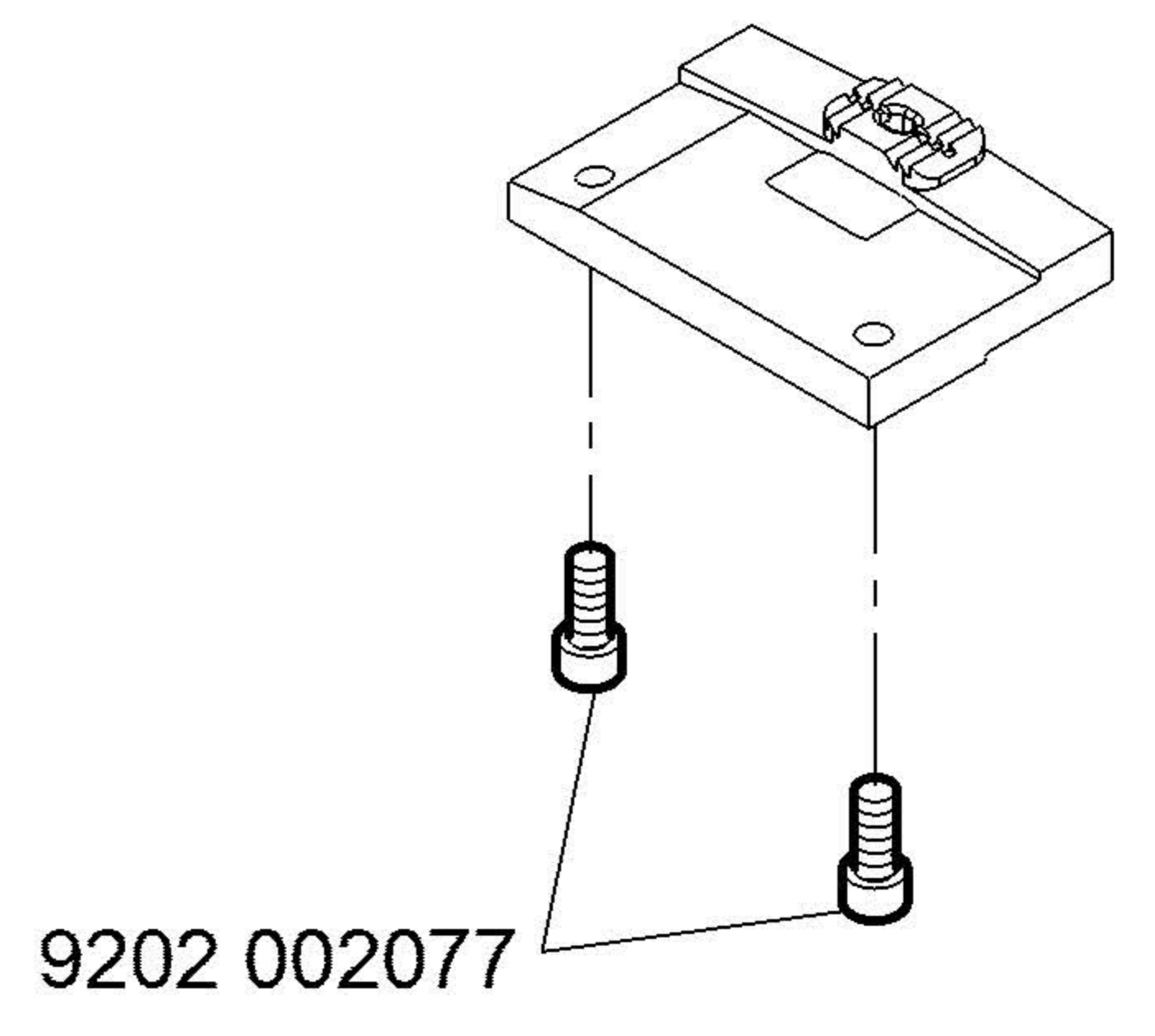
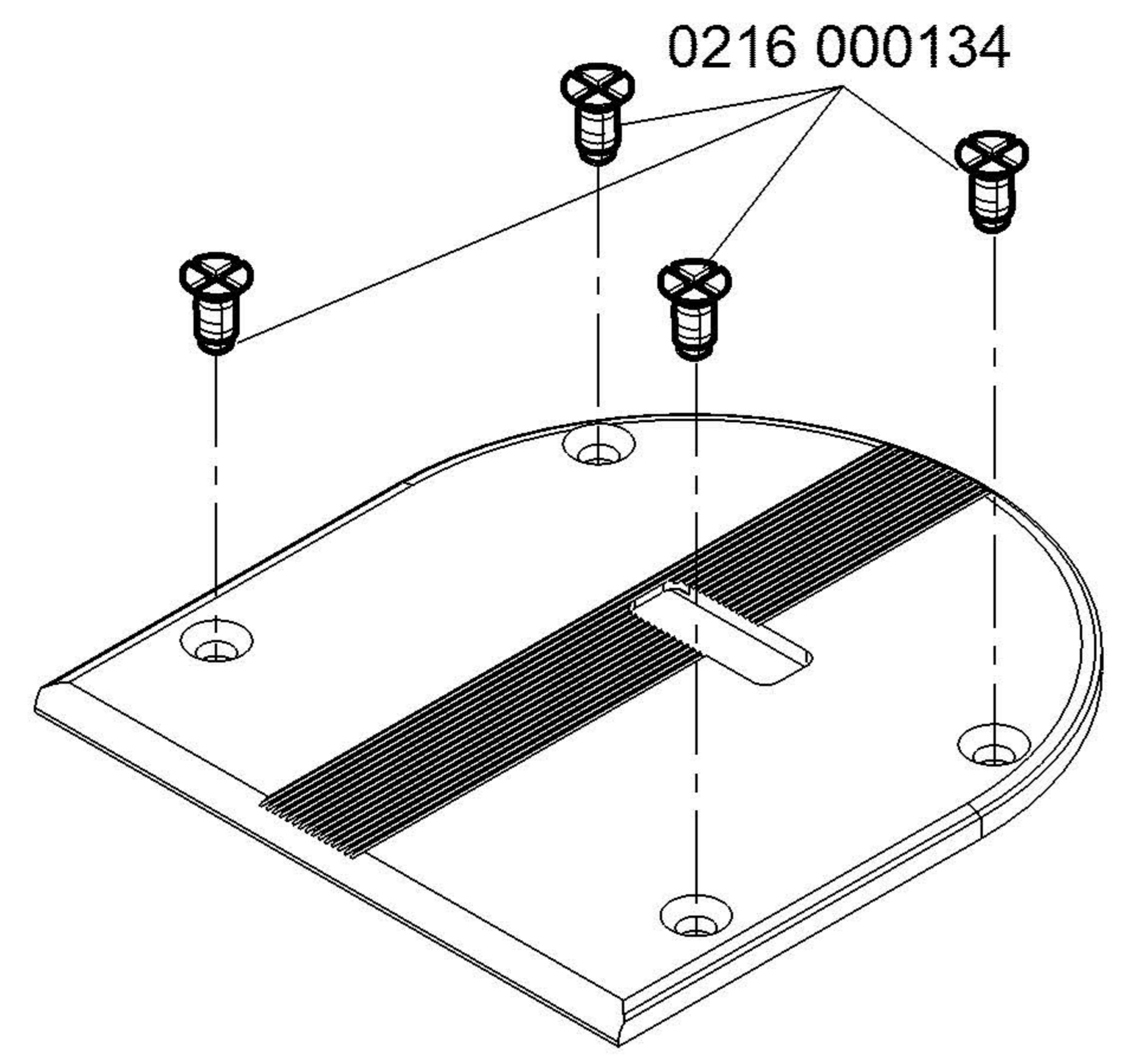
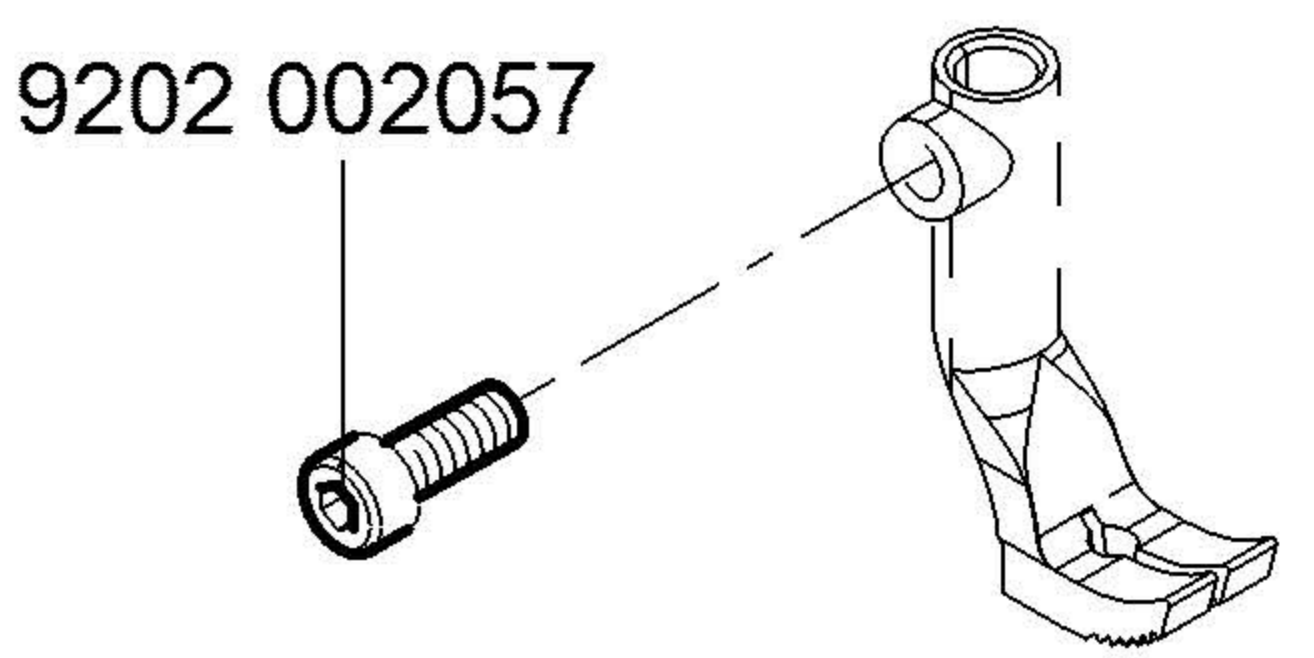
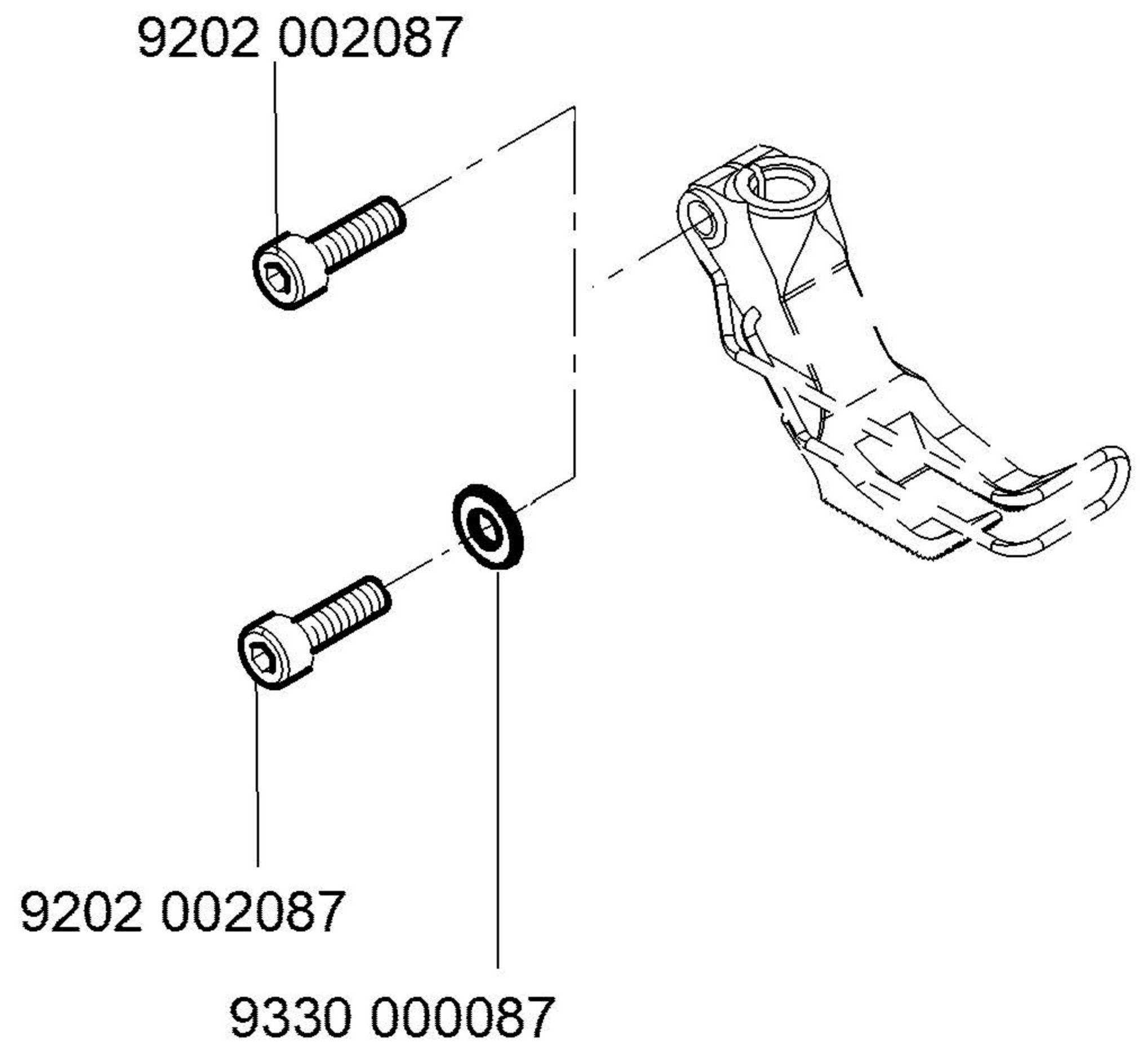
Teile-Nr./Part-No.	Tafel/Table	Teile-Nr./Part-No.	Tafel/Table	Teile-Nr./Part-No.	Tafel/Table	Teile-Nr./Part-No.	Tafel/Table	Teile-Nr./Part-No.	Tafel/Table
0037 001280	14,33	0291 000538	16	0367 315014	5	0659 103030	17	0667 122013	3
0077 110230	28	0367 105083	7	0367 315024	5	0659 103040	17	0667 122063	3
0081 001660	28	0367 105180	5,7	0367 315130	5	0659 103050	17	0667 125060	4
0099 004800	29	0367 105810	2	0367 315223	5,6,7	0659 163013	20	0667 125100	3
0104 250010	28	0367 105910	24	0367 315223	7	0659 163030	32	0667 125160	3
0211 000027	10,11	0367 105950	19,31	0367 355030	12	0659 163033	15	0667 125243	3
0211 000644	10,11	0367 110340	14	0367 355050	12	0659 163090	20	0667 125254	3
0211 000646 A	10,11	0367 110360	14	0367 355124	12	0659 493040	22	0667 142020	2
0211 000648	10,11	0367 120100	3	0367 355144	12	0659 493054	2	0667 142023	2
0211 000699	28	0367 125194	3	0367 355223	12	0659 493074	22	0667 142030	19
0211 000806	10,11	0367 140050	19	0367 355260	12	0667 100050	3	0667 142043	2
0211 001109	8,9	0367 145110	6	0367 355280	12	0667 103010	29	0667 143030	19
0211 001124	8	0367 145143	2	0367 385030	16	0667 105023	18	0667 145074	2
0211 001129	8,9	0367 145180	5,7	0367 385070	16	0667 105040	1	0667 150830	9
0211 008285	10,11	0367 145190	12	0367 385080	16	0667 105053	1	0667 152014	9
0216 000070	10	0367 145203	19	0367 385133	3	0667 105190	18	0667 152020	9
0216 000134	19	0367 145212	19	0367 495010	17	0667 110340	17	0667 152044	9
0216 000591	13,33	0367 145240	19	0396 111320	28	0667 115170	14	0667 152060	9
0219 000321	17	0367 155060	8	0467 220660	36	0667 115180	14	0667 152080	9
0244 000403	13,33	0367 155154	10	0467 240260	36,37	0667 115210	14,33	0667 152090	9
0244 000700	2,5,6,7,8,9,10,11	0367 155553	10,11	0480 350200	5	0667 115250	14	0667 152200	10,11
0245 001660 A	8	0367 155590	10,11	0491 030652	7,32	0667 115280	17	0667 152204	10
0265 000751	10,11	0367 156020	8	0510 5100713	14	0667 115320	3	0667 152224	11
0265 000753	10,11	0367 156034	8	0556 003087	16	0667 115520	14	0667 152243	11
0271 000275	13,33	0367 156044	8	0556 003088	16	0667 115590	14,33	0667 152253	11
0271 000474	10,11	0367 156050	8	0567 100130	3	0667 115600	14	0667 160490	7
0271 001028	8,9	0367 156130	8,9	0570 000572	31	0667 115610	14	0667 162023	7
0271 001415	16	0367 156140	8	0570 001252	8,9	0667 115620	14	0667 162033	7
0281 380114	28	0367 160320	10,11	0570 001847	27	0667 115630	14	0667 162094	7
0291 000159	3	0367 165120	5,7	0580 490194	6,20	0667 115640	14,33	0667 162103	7
0291 000347	17	0367 165140	7	0659 100054	2	0667 115730	31	0667 162110	7
0291 000537	16	0367 165160	7	0659 103020	17	0667 115774	17	0667 162123	7

Teile-Nr./Part-No.	Tafel/Table	Teile-Nr./Part-No.	Tafel/Table	Teile-Nr./Part-No.	Tafel/Table	Teile-Nr./Part-No.	Tafel/Table	Teile-Nr./Part-No.	Tafel/Table
0667 162144	7	0667 343024	29	0744 001793 A	27	0867 130110	5	0867 310170	3
0667 163010	20	0667 352020	12	0744 001793 B	27	0867 130133	6	0867 310430	5
0667 163020	20	0667 352033	12	0744 001796	27	0867 130150	20	0867 310440	5
0667 163040	15	0667 352040	12	0744 009516	27	0867 130160	5	0867 313503	6
0667 163050	7	0667 352063	12	0746 060651	14	0867 130174	6	0867 313514	6
0667 163064	20	0667 352064	12	0791 000007	31	0867 130183	20	0867 313530	5
0667 163074	32	0667 352073	12	0791 001081	28	0867 130190	5	0867 313534	5
0667 163084	15	0667 352080	12	0791 001094	28	0867 130200	5	0867 313544	5
0667 163090	7	0667 355150	6	0791 001096	28	0867 130250	5	0867 313583	6
0667 165130	5	0667 382010	16	0791 100700	31	0867 160274	5,7	0867 313600	6
0667 165133	7	0667 382020	16	0791 580100	28	0867 160500	32	0867 313610	5
0667 165220	32	0667 385013	5	0791 867703 EN	25	0867 160504	32	0867 313624	5
0667 165290	15	0667 385033	16	0791 867715 EN	30	0867 160523	32	0867 313643	5
0667 165570	32	0667 385174	16	0791 867719 EN	35	0867 160620	5,7	0867 383500	16
0667 165700	17	0667 492030	21	0791 867725 EN	36,37	0867 160630	5,7	0867 490024	17
0667 170120	13,33	0667 493010	21	0797 003031	27	0867 160640	5	0867 490130	32
0667 175030	13,33	0667 493030	30	0797 003063	27	0867 170174	13,33	0867 490540	25
0667 175034	13,33	0667 493044	30	0798 000677	21	0867 170184	13,33	0867 490550	25
0667 175040	13,33	0667 495093	23	0798 120213	31	0867 170220	33	0867 493530	20
0667 175060	13,33	0667 495350	31	0798 120401	25,30,31	0867 170240	33	0867 493550	22
0667 295050	31	0699 979104	16	0798 447914	17,24,31	0867 170260	33	0867 493590	22
0667 310563	5	0699 979265	30	0867 100050	17	0867 170300	33	0867 493610	35
0667 312013	4	0699 989250	17,18	0867 100210	17	0867 170310	33	0867 493614	35
0667 312023	4	0700 000043	26	0867 100444	17	0867 172050	13,33	0867 493624	35
0667 312033	4	0700 000044	26	0867 103523	18	0867 172060	13,33	0867 495014	25
0667 315113	5	0700 000045	26	0867 103530	18	0867 172083	13,33	0867 495024	25
0667 315243	4	0700 000050	26	0867 110190	14,28	0867 172103	13,33	0867 495044	22
0667 315253	4	0700 000090	28	0867 110200	14,28,33	0867 172110	13,33	0867 495094	35
0667 315294	5	0700 000091	28	0867 110550	31	0867 172120	13,33	0867 495104	35
0667 315314	5	0700 002295	27	0867 113524	14	0867 173504	33	0867 590014	30
0667 315433	30	0700 066720	26	0867 120810	3	0867 173510	33	0867 590984	31
0667 343010	29	0742 002096	27	0867 120814	3	0867 173524	33	0867 591580	25

Teile-Nr./Part-No.	Tafel/Table	Teile-Nr./Part-No.	Tafel/Table	Teile-Nr./Part-No.	Tafel/Table	Teile-Nr./Part-No.	Tafel/Table	Teile-Nr./Part-No.	Tafel/Table
0867 592224	25	0867 594210	36,37	9041 100025	3,11	9202 001667	36,37	9203 003097	30
0867 592290	25	0867 591220	37	9041 100030	10	9202 001677	36,37	9203 003157	30
0867 592300	25	0867 594230	37	9041 100035	16	9202 001678	13,33	9203 003177	27
0867 592344	25	0867 594263	37	9041 100203	16	9202 002057	2,5,7,20,32	9203 003627	25
0867 592350	25	0867 594270	36	9050 050001	16	9202 002067	21,22,33,36,37	9203 100002	14,22
0867 592370	25	0867 594290	36,37	9081 100203	28	9202 002077	6,7,10,11,12,16, 17,19,22,24,32, 34,37	9203 123687	33
0867 593504	27	0868 310080	5	9081 200303	28			9203 312412	3
0867 593524	32	0868 310084	5	9081 200500	31	9202 002078	3	9203 312447	37
0867 593534	27	0868 310090	5	9081 300001	31	9202 002087	6,20,37	9203 313047	30
0867 593704	37	0888 110630	25	9081 500000	28	9202 002097	24,37	9204 001257	25
0867 593714	36	0888 220630	25	9081 500010	28	9202 002098	4,6,7,15	9204 001767	16
0867 593720	37	0888 331230	29	9081 500051	31	9202 002098	4,6,7,15	9204 052467	19
0867 593740	37	0911 000290	31	9120 030120	6,20	9202 002387	36	9204 101657	5
0867 593750	37	0911 000478	30	9120 030121	2	9202 002477	21	9204 200517	30
0867 593760	36	0911 170040	33	9122 200161	1	9202 002487	6,20	9204 201047	35
0867 593780	37	0911 170050	33	9122 322200	4	9202 002497	5,17,36,37	9204 201057	25,33
0867 594070	37	0911 170060	33	9126 102520	5,15,32	9202 002517	35	9204 201067	13,33
0867 594083	37	0911 490140	2	9126 102540	7,15	9202 002877	34	9204 201647	14,17,18,19,33,37
0867 594100	36,37	0911 490150	2	9126 300201	4	9202 002918	5	9204 201657	2,3,25,29
0867 594110	37	0911 490154	2	9129 020240	36,37	9202 002927	27	9204 201667	2,3,13,14,16,23,
0867 594120	36,37	0911 490160	2	9129 024235	3	9202 003738	17		32,33
0867 594130	36,37	0913 000731	28	9130 104090	21	9202 021667	33	9204 201697	14,28,32,36
0867 594134	37	0933 001544	16	9130 221090	2	9202 042327	25	9204 201717	36
0867 594140	36	0993 904247	31	9130 500750	21	9202 100328	12	9204 201767	25
0867 594150	36	0995 340617	28	9150 010177	37	9202 100338	37	9204 202037	31
0867 594154	36	0998 881610	5	9190 100104	16	9202 100357	22	9204 202067	31
0867 594160	37	0998 882080	10,11	9190 100108	17	9202 100535	35	9204 211997	5,17,18,19,28
0867 594170	37	0999 201114	19	9190 100155	18	9202 150757	37	9204 212057	17
0867 594183	36,37	0999 201573	12	9190 120010	10,11	9203 002422	6,20	9204 212997	2
0867 594193	37	0999 220752	16	9201 113297	21	9203 003057	30	9204 301467	23,32
0867 594203	36,37	1001 001162	17	9201 113697	26	9203 003077	30	9204 301487	13,33
0867 594204	36,37	1001 009243	25,32	9202 001657	22	9203 003087	12,33	9204 431657	25,37

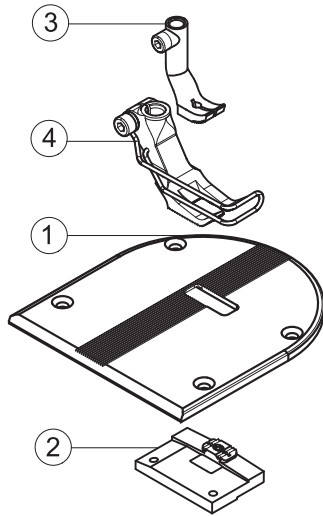
Teile-Nr./Part-No.	Tafel/Table	Teile-Nr./Part-No.	Tafel/Table	Teile-Nr./Part-No.	Tafel/Table	Teile-Nr./Part-No.	Tafel/Table	Teile-Nr./Part-No.	Tafel/Table
9204 431667	17	9231 000377	36,37	9353 000470	1,2	9815 301079	23	9840 120060	21,29
9204 432087	15	9231 000397	25	9354 010210	2	9815 301081	23	9840 120104	16
9204 451657	20	9231 110037	13,33	9354 400800	16	9815 301090	23	9840 120105	16
9205 101568	33	9231 110057	6,17,28	9357 000050	5,6	9815 301091	23	9840 120154	22
9205 101847	3	9231 110107	14,28	9357 000070	5,7,13,15,33	9815 301096	23	9840 121001	17,24,28,29,30, 31,32
9205 101848	33	9231 110137	26	9357 000090	4,7	9815 310008	23	9840 121002	37
9205 101867	22	9234 000077	12	9357 000120	5,7,32	9815 310009	23	9840 123002	29
9205 101868	31	9301 102203	5	9400 000168	25	9815 510027	33	9840 123003	17,21,24,29,31
9205 101957	6	9301 102221	28	9401 000194	28	9815 550003	22	9840 130007	16
9205 102447	25	9301 102541	25	9401 000204	28	9815 710221	25	9840 132015	24,31
9205 102464	15	9302 000100	10,11,16	9710 061200	30	9815 710223	36	9840 133012	17,24,31
9205 102467	1,4,5,6,7,12,13, 20,32,33,36,37	9305 100350	14	9710 900031	30	9815 710232	37	9840 133013	24,31
9205 102477	2,3,5,7,12,20	9330 000067	14	9710 920012	30	9815 935006	2	9840 135012	17,24,31
9205 102507	10,11	9330 000087	4,7,10,11,14,17, 22,25,28,32,33, 34,37	9710 982003	30	9815 950012	14	9850 001069	25
9205 102513	37			9731 001035	16	9815 950015	14	9850 001083	17
9205 122488	36	9330 000097	2,31	9731 002001	27	9820 110037	31	9850 001089	17
9206 100637	16	9330 000107	5,21,31	9731 005004	27,30	9822 560000	31	9850 001309	22
9207 160957	28	9330 000127	26	9731 007031	10,11	9822 560021	24	9850 001500	33
9207 170227	21,26,31	9330 000177	28	9731 007035	3	9825 551102	12	9850 001505	22
9207 170437	17,24,29	9330 000177	22	9731 008062	28	9825 570106	14	9850 867020	22
9207 170847	29,35	9330 900077	12	9740 000607	18	9830 501010	22	9850 867021	16
9207 170857	21	9330 900107	35	9780 000108	27	9830 501035	36,37	9850 867028	35
9207 171057	26	9330 900117	26	9790 000220	30	9830 503005	37	9850 867029	35
9210 023417	36	9333 000090	16,19,22	9790 200000	27	9830 520004	12	9850 867034	25
9217 171658	25	9334 001620	36,37	9790 201001	27	9835 301003	29	9850 867500	23
9217 300507	29	9334 001630	3,5,7,13,15,33	9792 001040	27	9840 104001	24,31	9854 867019	36,37
9217 300517	5	9334 001640	4,7	9792 051020	27	9840 120001	21	9870 001037	34
9225 201750	3	9352 000120	2	9800 170044	21	9840 120003	17,24,29,31	9870 001082	35
9225 201770	17,24,31	9352 640050	19	9800 330012	34	9840 120025	22,29	9870 001112	29
9231 000347	27	9353 000140	10,11	9800 580033	6	9840 120026	17,22,24,31	9870 001113	28
9231 000367	22	9353 000320	2	9800 580042	20	9840 120027	7	9870 009100	23
				9800 580059	36,37	9840 120029	37		

Befestigungsteile für Nähmaschinen
Fastening parts for Sewing equipment

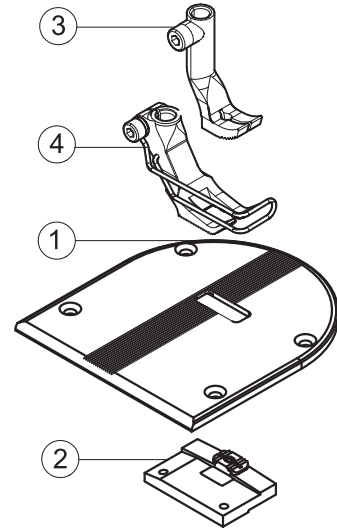




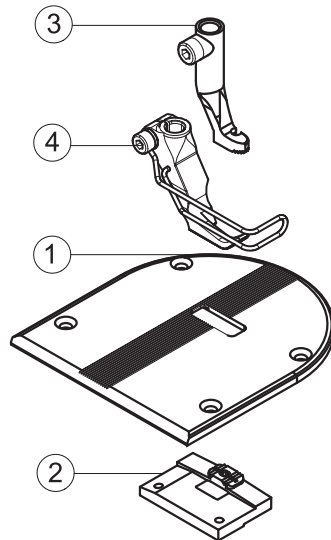
E1/6
E2/9



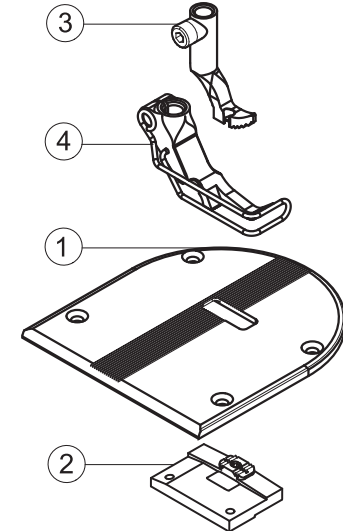
E4/9



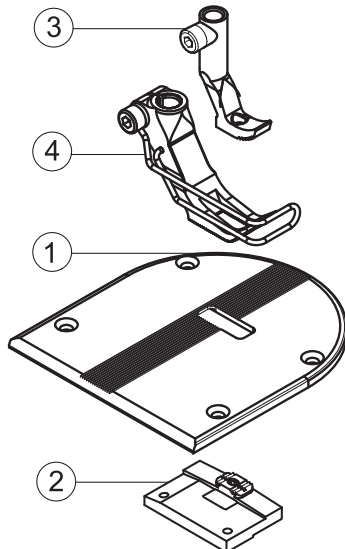
E7/6



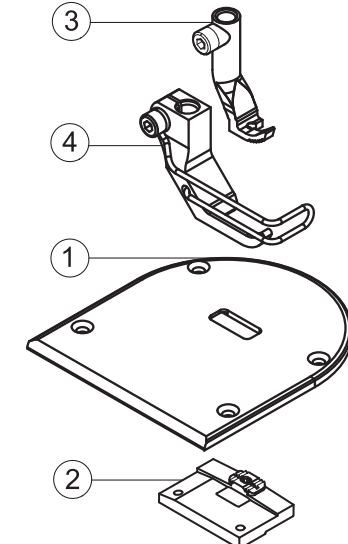
E8/6



E9/6

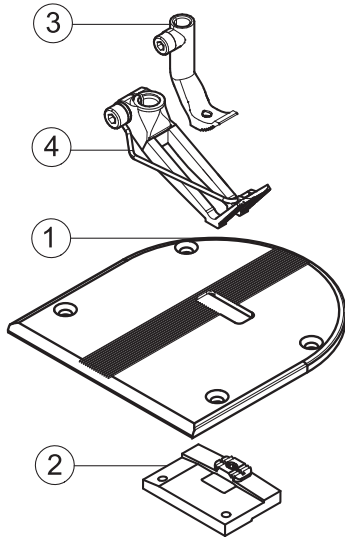


E10/6

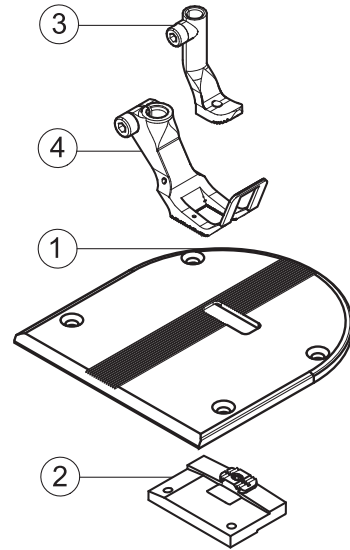




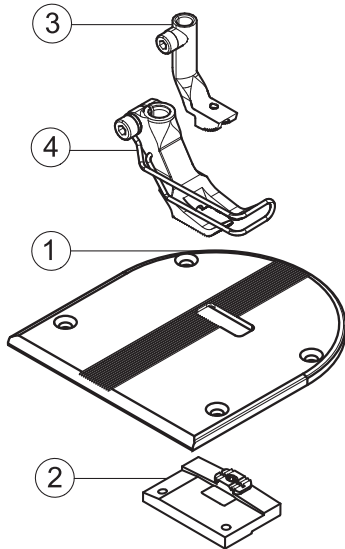
E11/9



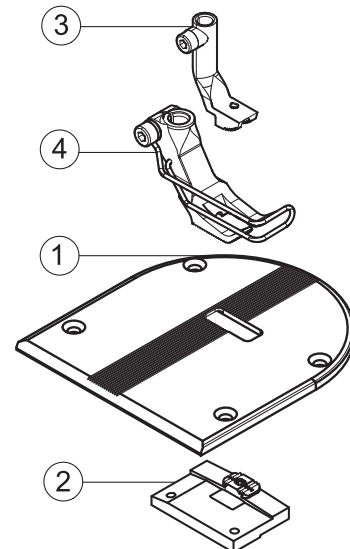
E12/6



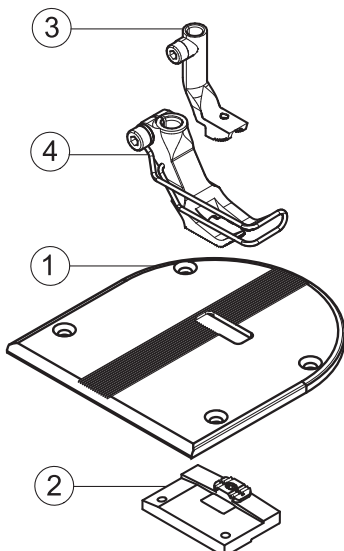
E14/6



E15/6

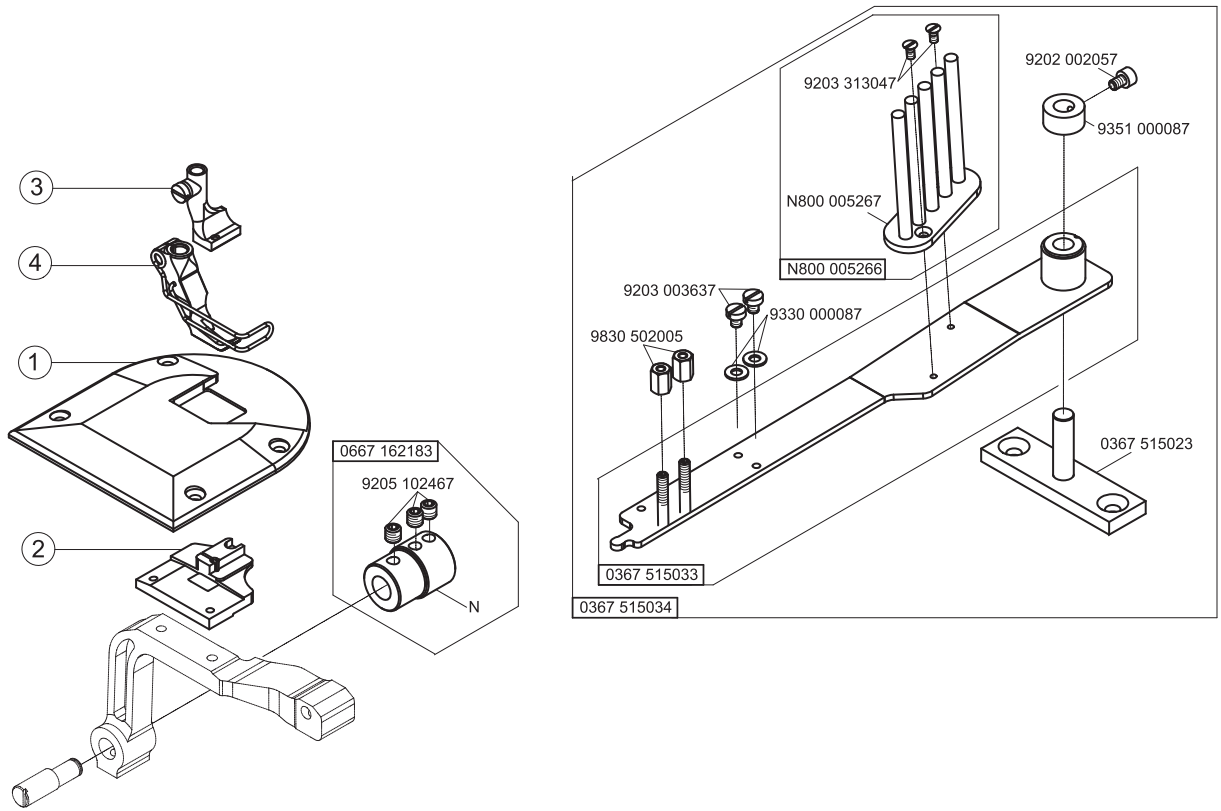


E16/6



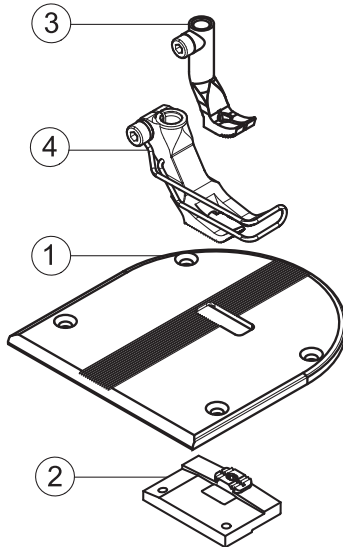


E29/6

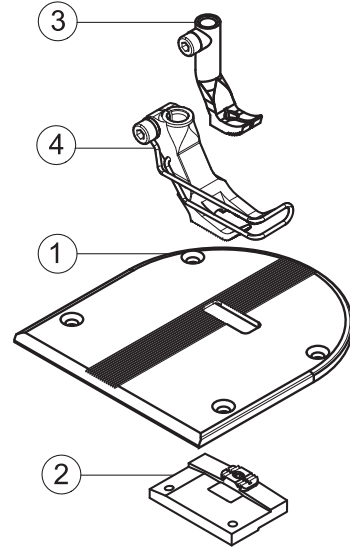




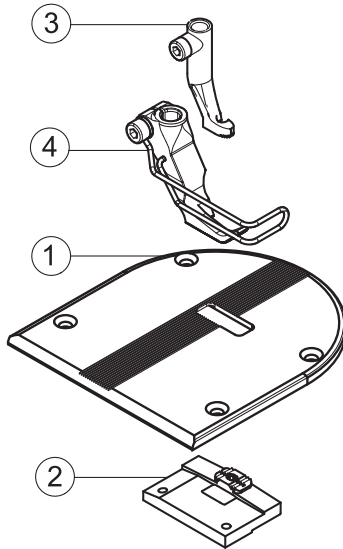
E101/6



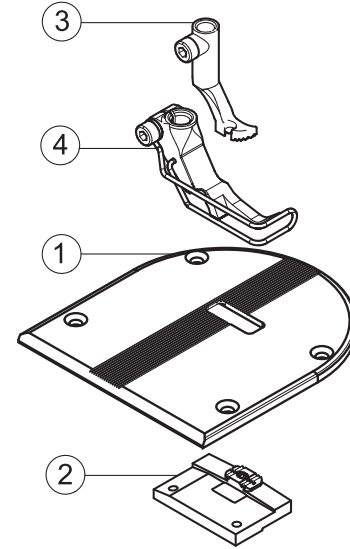
E102/9



E107/6



E108/6





E-Nr. E-No.	Für Unterklasse / For Subclass	Abb.-Nr. Fig.No.	Verwendungszweck / Use	Material No. / Material Nr.	Stichplatte Throat plate		Transporteur Feed dog				Presserfuß Presser foot	Transp. Fuß Feeding foot	Nadelhalter/ Needle holder	Nadelsystem / -dicke / Needle system / -size	
					①					②	④	③			
E1/6	-180912; -180932 Näheinrichtung, Nadelstärke Nm 100-140, Stichlänge max. 6 mm, für mittelschweres Nähgut. Sewing equipment, needle size Nm 100-140, stitch length max. 6 mm, for medium weight material.			0667 E00106 0367 205010			2,2 x 3,2	0367 215010			0367 220993		0467 220013		134-35/130
E2/9	-180912; -180932 Näheinrichtung, Nadelstärke Nm 100-140, Stichlänge max. 9 mm, für mittelschweres Nähgut. Sewing equipment, needle size Nm 100-140, stitch length max. 9 mm, for medium weight material.			0667 E00209 0367 205020			2,2 x 3,2	0367 215010			0467 220043		0467 220013		134-35/130
E4/9	-180912; -180932 Näheinrichtung, Nadelstärke Nm 100-150, Stichlänge max. 9 mm, für mittelschweres Nähgut. Sewing equipment, needle size Nm 100-150, stitch length max. 9 mm, for medium weight material.			0667 E00409 0367 205020			3,0 x 3,6	0367 215060			0367 221453		0367 221443		134-35/150
E7/6	-180912; -180932 Näheinrichtung für kantennahe Näharbeiten, ab 1 mm rechts der Nadel, Nadelstärke Nm 100-140, Stichlänge max. 6 mm, für mittelschweres Nähgut. Sewing equipment for stitching on edges, from 1 mm on the right from the needle, needle size Nm 100-140, stitch length max. 6 mm, for medium weight material.			0667 E00706 0367 205010			2,2 x 3,2	0367 215010			0367 220293		0067 220713		134-35/130
E8/6	-180912; -180932 Näheinrichtung für kantennahe Näharbeiten, ab 1 mm links der Nadel, Nadelstärke Nm 100-140, Stichlänge max. 6 mm, für mittelschweres Nähgut. Sewing equipment for stitching on edges, from 1 mm on the left from the needle, needle size Nm 100-140, stitch length max. 6 mm, for medium weight material.			0667 E00806 0367 205010			2,2 x 3,2	0367 215010			0367 220303		0067 220703		134-35/130



E-Nr. E-No.	Für Unterklasse / For Subclass	Abb.-Nr. Fig.No.	Verwendungszweck / Use	Material No. / Material Nr.	Stichplatte	Transporteur		Presserfuß	Transp. Fuß											
					Throat plate	Feed dog	Presser foot	Feeding foot												
					①		②	④	③											
					Stichplatte / Throat plate	Schieber, links / Slide, left	Schieber, rechts / Slide, right	Stichlochgröße / Stich hole size mm	Sägeverzahnung / Serrated mm	Säge-schrägverzahnung / Serrated, oblique mm	Kreuzverzahnung / Cross toothed mm	Dachverzahnung / Roof-shaped mm	Drückerfuß / Presser foot	Unverzahnung / Non toothed	Hüpfersfuß, kreuzverz. / Skipping f., cross toothed	Ausgleichfuß / Compensating foot	Kreuzverzahnung / Cross toothed mm	Unverzahnung / Non toothed	Nadelhalter / Needle holder	Nadelsystem / -dicke / Needle system / -size
E9/6	-180912; -180932 Näheinrichtung mit schmalen Transporteur und Nähfüßen, Nadelstärke Nm 100-140, Stichlänge max. 6 mm, für mittelschweres Nähgut. Sewing equipment with narrow feeder and presser feet, needle size Nm 100-140, stitch length max. 6 mm, for medium weight material.			0667 E00906	0367 205040			2,2 x 3,2	0367 215040				0367 225053					0367 225043		134-35/120
E10/6	-180912; -180932 Näheinrichtung für Näharbeiten in der Lederbekleidung, Nadelstärke Nm 100-140, Stichlänge max. 6 mm, für mittelschweres Nähgut. Sewing equipment for sewing of leather clothing, needle size Nm 100-140, stitch length max. 6 mm, for medium weight material.			0667 E01006	0367 205050			2,2 x 3,2	0367 215010				0367 225023					0367 225033		134-35/130
E11/9	-180912; -180932 Näheinrichtung zum Überklettern starker Quernähte, Nadelstärke Nm 110-140, Stichlänge max. 9 mm, für mittelschweres Nähgut. Sewing equipment for stitching of cross seams in thick material, needle size Nm 110-140, stitch length max. 9 mm, for medium weight material.			0667 E01109	0367 205020			2,2 x 3,2	0367 215010				0767 220013					0467 220483		134-35/130
E12/6	-180912; -180932 Näheinrichtung für wattiertes Nähgut, Nadelstärke Nm 100-140, Stichlänge max. 6 mm, für mittelschweres Nähgut. Sewing equipment for padded material, needle size Nm 100-140, stitch length max. 6 mm, for medium weight material.			0667 E01206	0367 205010			2,2 x 3,2	0367 215010				0367 221543					0367 221553		134-35/130
E14/6	-180912; -180932 Näheinrichtung für Kedararbeiten, Kedernut 4 mm, Nadelstärke Nm 100-140. Stichlänge max. 6 mm, für mittelschweres Nähgut. Sewing equipment for welt attaching operations, welt groove 4 mm, needle size Nm 100-140. Stitch length max. 6 mm, for medium weight material.			0667 E01406	0367 205010			2,2 x 3,2	0367 215010				0367 220773					0167 220583		134-35/120



E-Nr. E-No.	Für Unterklasse / For Subclass	Abb.-Nr. Fig.No.	Verwendungszweck / Use	Material No. / Material Nr.	Stichplatte Throat plate		Transporteur Feed dog				Presserfuß Presser foot		Transp. Fuß Feeding foot		Nadelhalter/ Needle holder	Nadelsystem / -dicke / Needle system / -size
					①											
E15/6	-180912; -180932 Näheinrichtung für Kedararbeiten, Kedernut 5 mm, Nadelstärke Nm 100-140, Stichtlänge max. 6 mm, für mittelschweres Nähgut. Sewing equipment for welt attaching operations, welt groove 6 mm, needle size Nm 100-140, stitch length max. 6 mm, for medium weight material.			0667 E01506 0367 205010			2,2 x 3,2 0367 215010				0367 220783			0167 220603		134-35/120
E16/6	-180912; -180932 Näheinrichtung für Kedararbeiten, Kedernut 6 mm, Nadelstärke Nm 100-140, Stichtlänge max. 6 mm, für mittelschweres Nähgut. Sewing equipment for welt attaching operations, welt groove 6 mm, needle size Nm 100-140, stitch length max. 6 mm, for medium weight material.			0667 E01606 0367 205010			2,2 x 3,2 0367 215010				0367 220793			0167 220363		134-35/120
E29/6	-180912; -180932 Näheinrichtung zum Einfassen, Nadelstärke Nm 100-140, Stichtlänge max. 6 mm, für mittelschweres Nähgut. Sewing equipment for facing, needle size Nm 100-140, stitch length max. 6 mm, for medium weight material.			0667 E02906 0367 205030			2,2 x 3,2 0367 215020				0367 220103			0067 220993		134-35/120



E-Nr. E-No.	Für Unterklasse / For Subclass	Abb.-Nr. Fig.No.	Verwendungszweck / Use	Material No. / Material Nr.	Stichplatte Throat plate		Transporteur Feed dog				Presserfuß Presser foot		Transp. Fuß Feeding foot					
					①	①	Schieber, links / Slide, left	Schieber, rechts / Slide, right	Stichlochgröße / Stitch hole size mm	Sägeverzahnung / Serrated mm	Säge-schrägverzahnung / Serrated, oblique mm	Kreuzverzahnung / Cross toothed mm	Dachverzahnung / Roof-shaped mm	Drückerfuß / Presser foot	Unverzahnung / Non toothed	Hüpfersfuß, kreuzverz. / Skipping f., cross toothed	Ausgleichfuß / Compensating foot	Kreuzverzahnung / Cross toothed mm
E101/6	-180932 Näheinrichtung, Nadelstärke Nm 130-180, Stichlänge max. 6 mm, für mittelschweres Nähgut. Sewing equipment, needle size Nm 130-180, stitch length max. 6 mm, for medium weight material.			0667 E10106 0367 205010				3,0 x 3,6	0367 215060			0367 220993			0768 220113			134-35/150
E102/9	-180932 Näheinrichtung, Nadelstärke Nm 130-180, Stichlänge max. 9 mm, für mittelschweres Nähgut. Sewing equipment, needle size Nm 130-180, stitch length max. 9 mm, for medium weight material.			0667 E10209 0367 205020				3,0 x 3,6	0367 215060			0467 220043			0768 220113			134-35/150
E107/6	-180932 Näheinrichtung für kanten nahe Näharbeiten, ab 1 mm rechts der Nadel, Nadelstärke Nm 130-180, Stichlänge max. 6 mm, für mittelschweres Nähgut. Sewing equipment for stitching on edges, from 1 mm on the right from the needle, needle size Nm 130-180, stitch length max. 6 mm, for medium weight material.			0667 E10706 0367 205010				3,0 x 3,6	0367 215060			0367 220293			0367 225083			134-35/150
E108/6	-180932 Näheinrichtung für kanten nahe Näharbeiten, ab 1 mm links der Nadel, Nadelstärke Nm 130-180, Stichlänge max. 6 mm, für mittelschweres Nähgut. Sewing equipment for stitching on edges, from 1 mm on the left from the needle, needle size Nm 130-180, stitch length max. 6 mm, for medium weight material.			0667 E10806 0367 205010				3,0 x 3,6	0367 215060			0367 220303			0367 225093			134-35/150



DÜRKOPP ADLER AG

Potsdamer Straße 190
33719 Bielefeld
GERMANY

Phone +49 (0) 521 / 925-00
E-Mail service@duerkopp-adler.com
www.duerkopp-adler.com