

669 PREMIUM

Teileliste und Näheinrichtungen
Parts List and Sewing Equipment

Alle Rechte vorbehalten.

Eigentum der Dürkopp Adler AG und urheberrechtlich geschützt. Jede Wiederverwendung dieser Inhalte, auch in Form von Auszügen, ist ohne vorheriges schriftliches Einverständnis der Dürkopp Adler AG verboten.

All rights reserved.

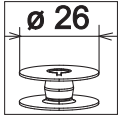
Property of Dürkopp Adler AG and protected by copyright. Any reuse of these contents, including extracts, is prohibited without the prior written approval of Dürkopp Adler AG.

Copyright © Dürkopp Adler AG 2020

669 PREMIUM

Inhaltsverzeichnis	Tafel / Table	Contents
Armwelle	1	Upper shaft
Antrieb Arm- und Unterwelle	2	Upper and bottom shaft drive
Fadenhebel	3	Thread lever
Antrieb Nadeltransport	4	Needle feed drive
Alternierender Obertransport mech.	5, 6	Alternating foot top feed mech.
Untertransport	7	Bottom feed
Untertransport	8	Bottom feed
Grosser Greifer mit Spule	9	Large hook with bobbin
Antrieb Greifer	10	Hook drive
Fadenabschneider	11	Thread trimmer
Spuler	12	Winder
Spannungsplatte Einnadel pneu.	13	Tension plate 1 needle pneu.
Stichverstellung	14	Stitch adjustment
Zentralschmierung, Oelstandanzeige	15	Central lubrication, Maintenance indicator
Arm, Fadenfuehrung, Integr. Diodennaehleuchte, Netzteil	16	Arm, Thread guide, Sewing light LEDs, Power suply
Armdeckel Premium	17	Arm cover Premium
Unterarm	18	Bottom arm
Sockel	19	Socle
Schrittmotor	20	Stepper motor
Antrieb	21	Drive
Teilesatz	22	Parts set
Taster, Kabelbaum, Steuerung	23	Push-buttons, Cabling Control unit
Diodennaehleuchte	24	Sewing light LED
Bedienfeld OP3000	25	Control panel OP3000
Nadelbereichabdeckung, Adapter		Guard perspex, adaptor
Gestell	26, 27	Stand
Wartungseinheit	28	Maintenance unit
Beipack	29, 30	Accessories
Elektropneum. Nadelkuehlung von oben	31	Electropneum. needle cooling upper
Eindiodennaehleuchte	32	Sewing lamp LED
Teilesatz FK		Parts set FK
Werkzeug M-Type		Tool kits M-Type
Elektronische Handverriegelung	33	Backtacking lever, el.
Taster		Push-buttons
Kantenanschlag		Edge guide
Betaetigung		Efka Efka control
Externer Spuler	34	Winder external
Commander Basic, Pro	35	Commander Basic, Pro
El. Kantenanschlag, horizontal	36	Edge guide el., horizontal
El. Kantenanschlag, horizontal und vertikal	37	Edge guide el., horizontal and vertical
Index		Index
Befestigungsteile fuer Naehleinrichtung Naehleinrichtungen		Fastening parts for sewing equip. Sewing equipment

669 PREMIUM

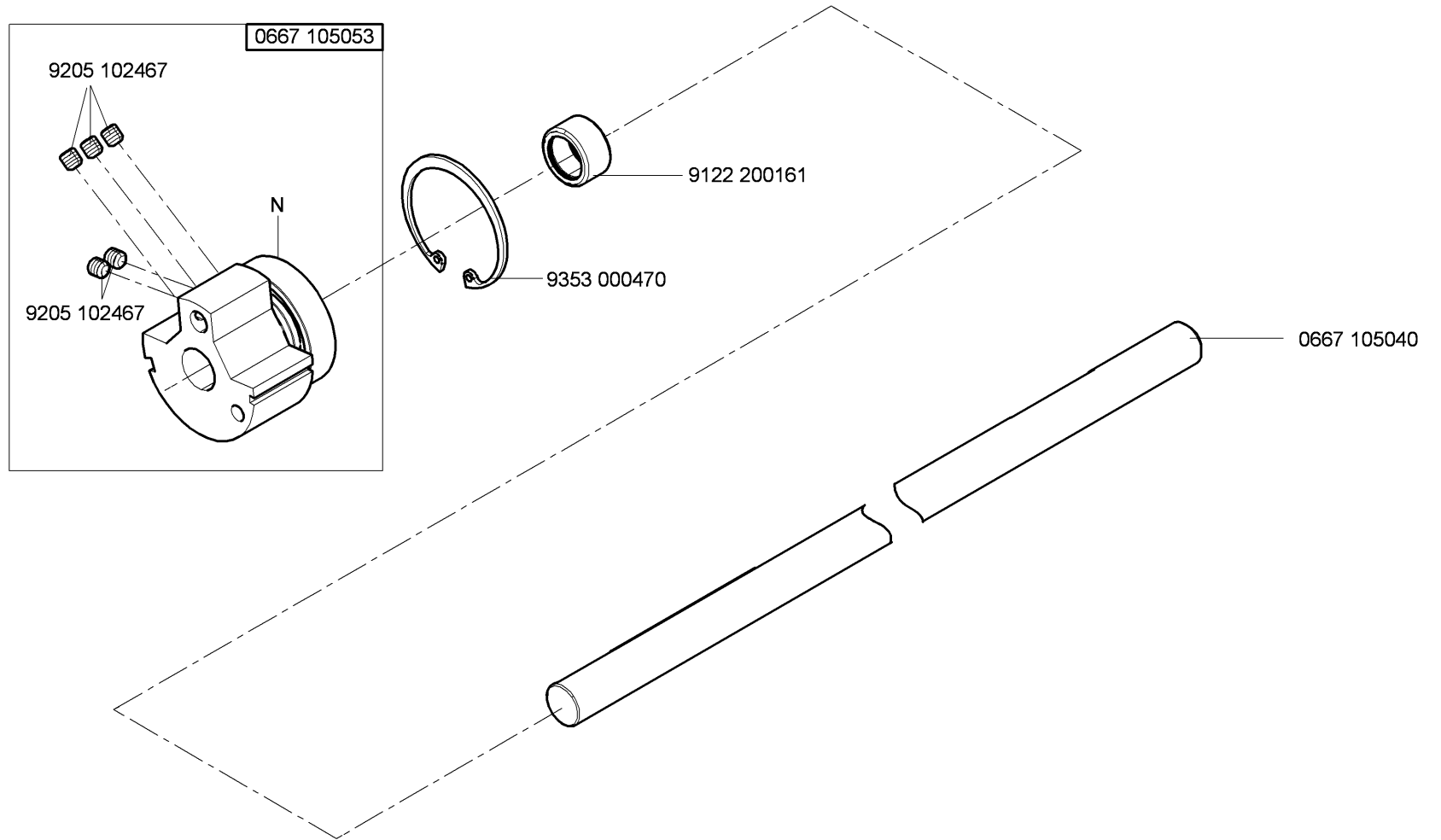


grosser Greifer
large hook

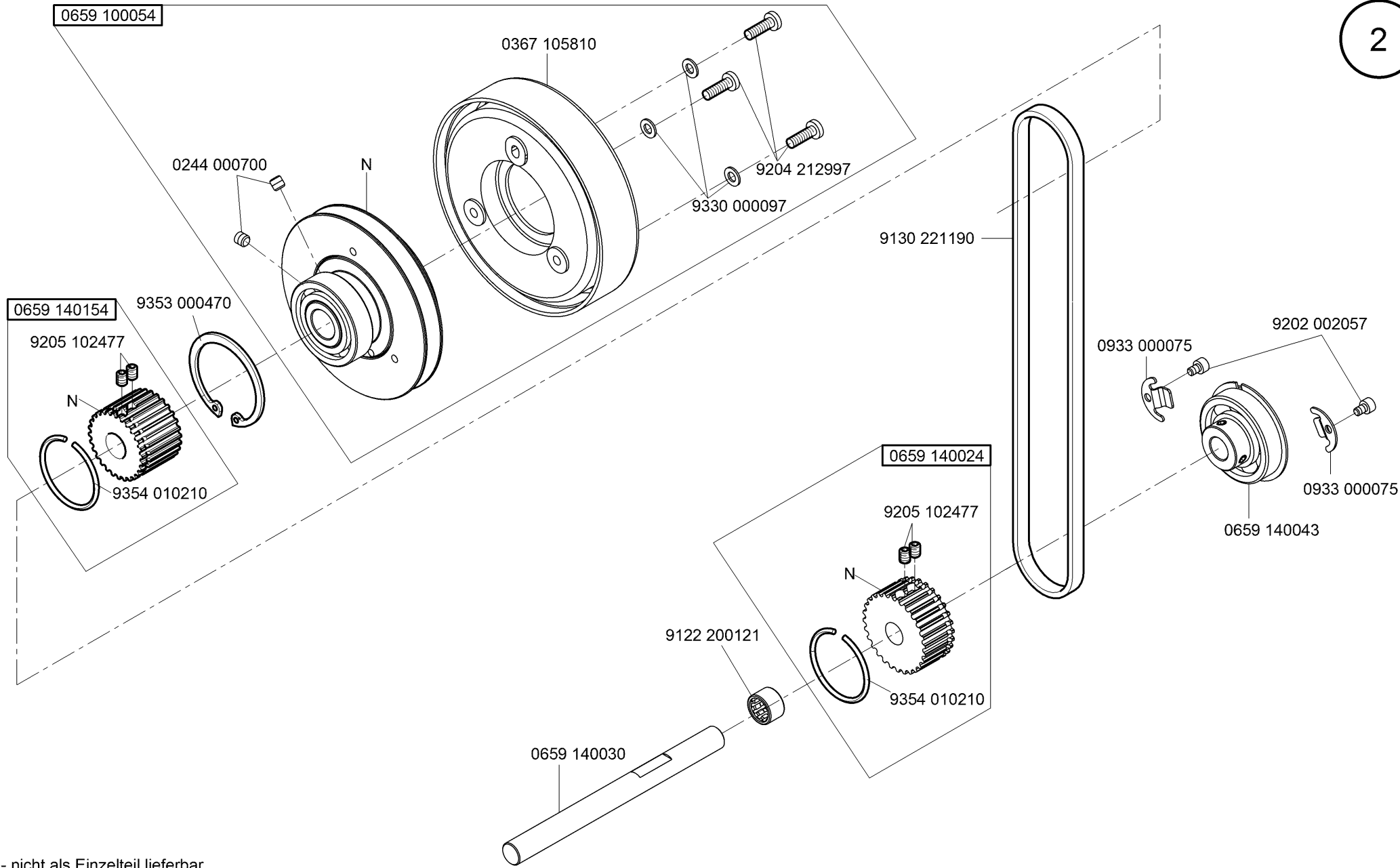


kleben/stick

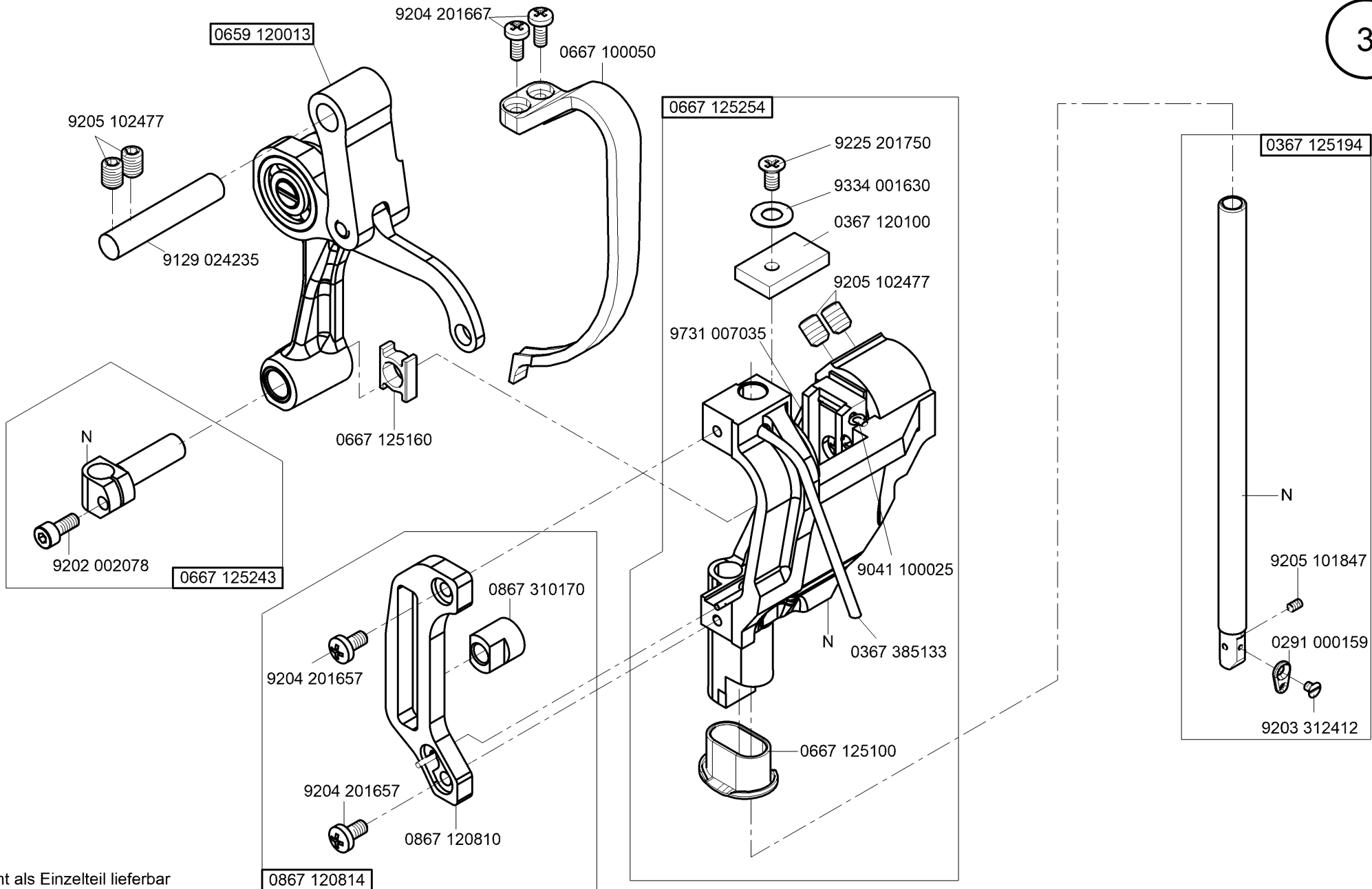
N nicht einzeln lieferbar/not available as separate part



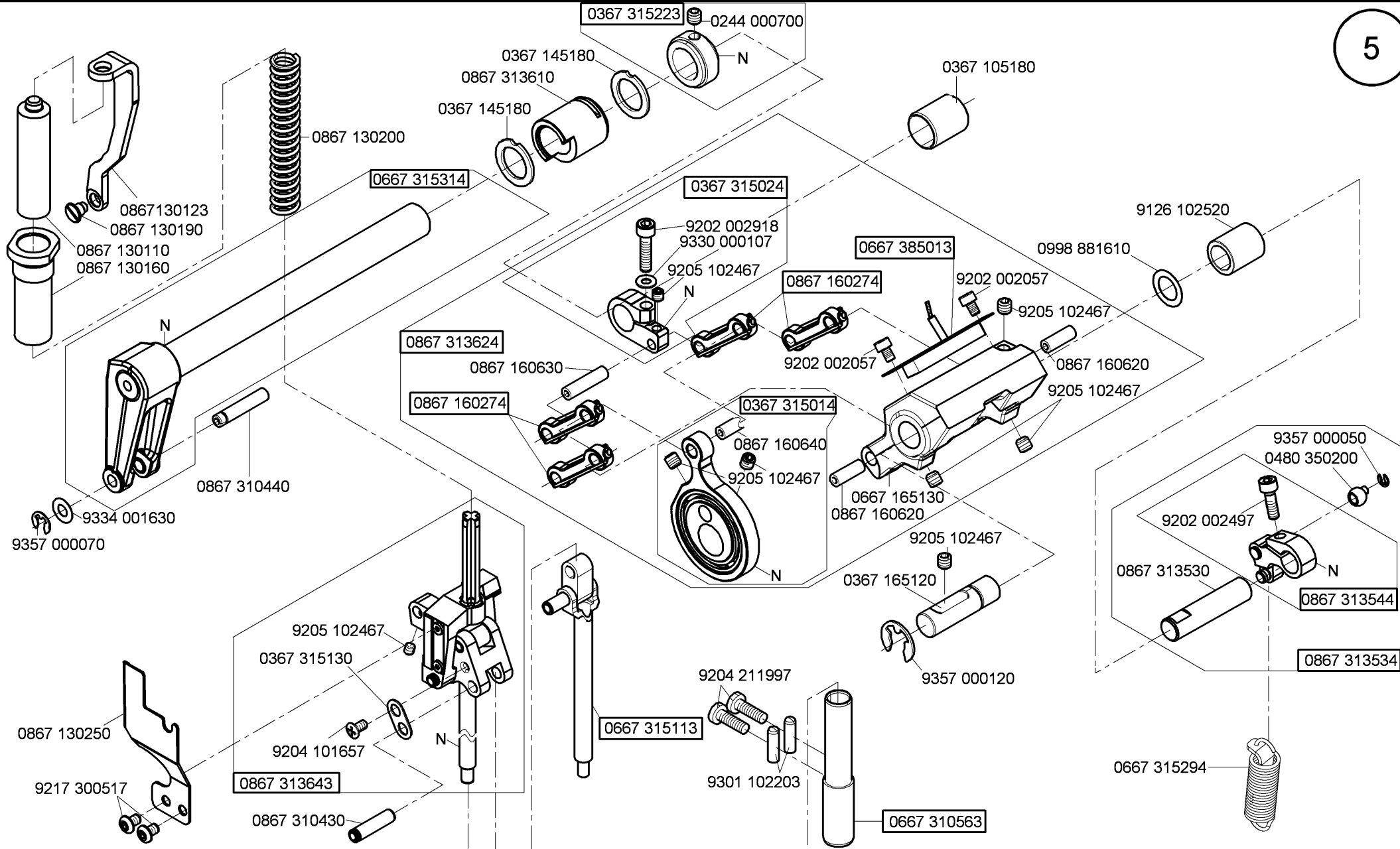
N - nicht als Einzelteil lieferbar
not available as separate part



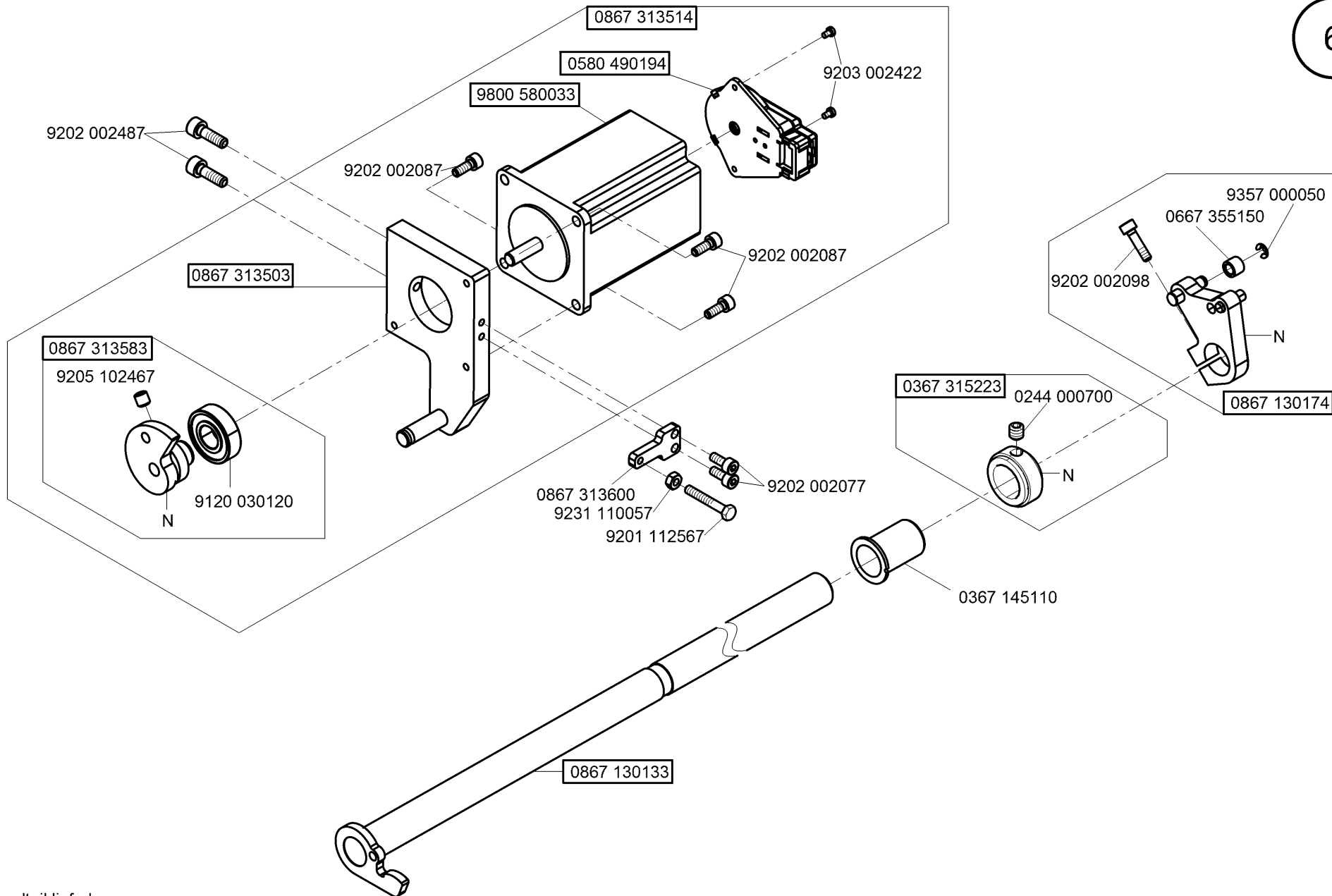
N - nicht als Einzelteil lieferbar
not available as separate part



N - nicht als Einzelteil lieferbar
not available as separate part



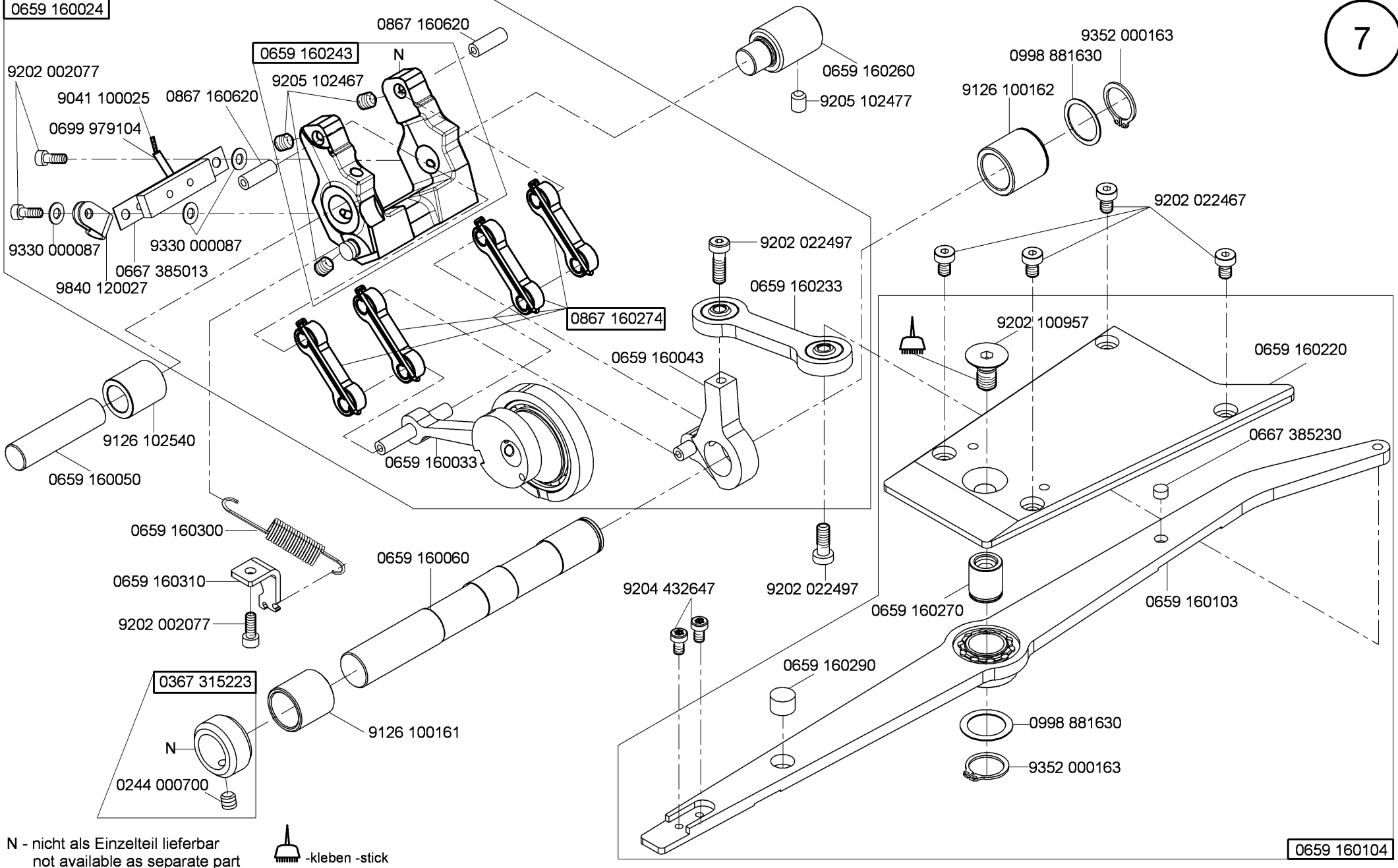
N - nicht als Einzelteil lieferbar
not available as separate part



N - nicht als Einzelteil lieferbar
not available as separate part

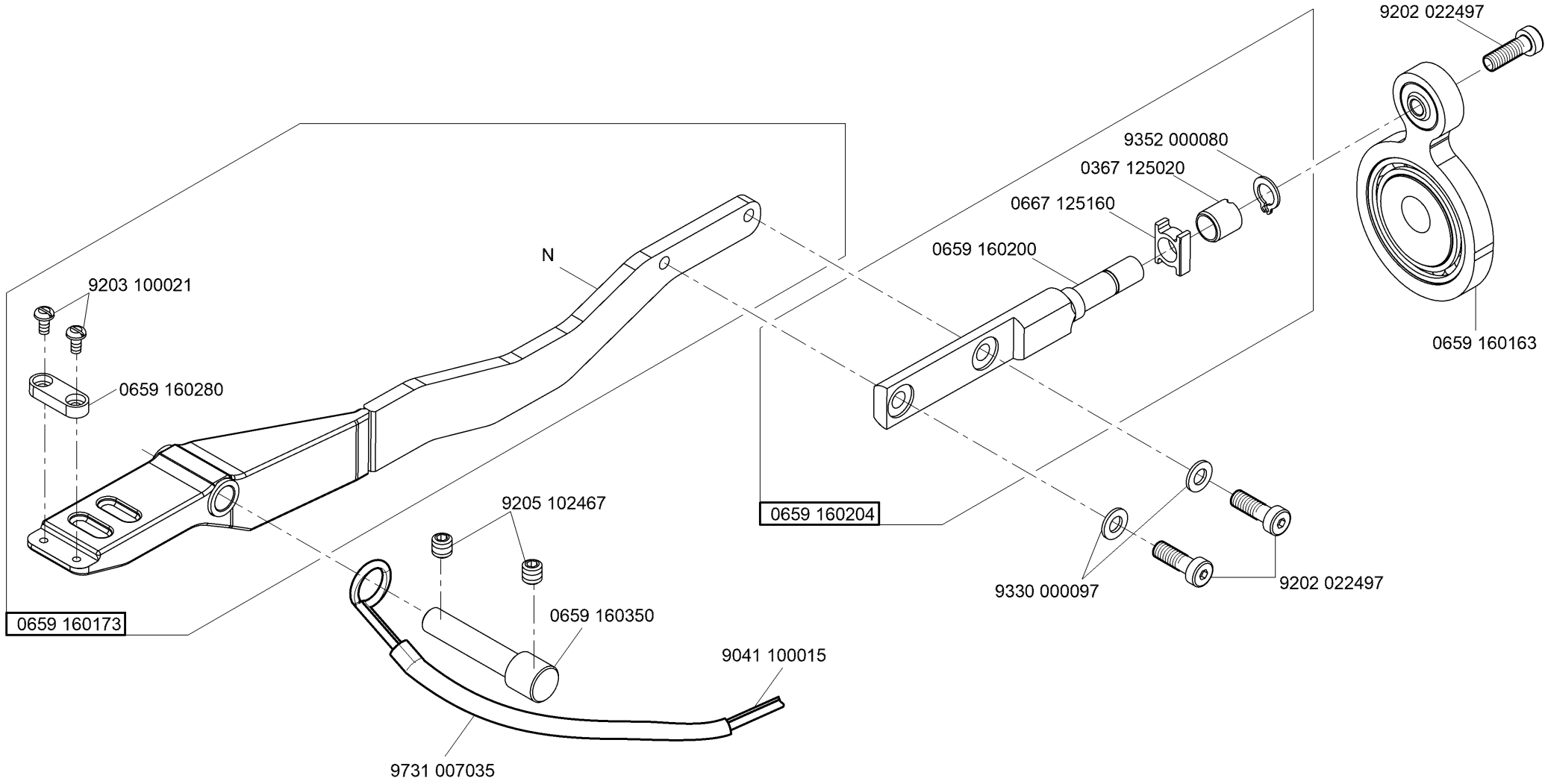
0659 160024

7

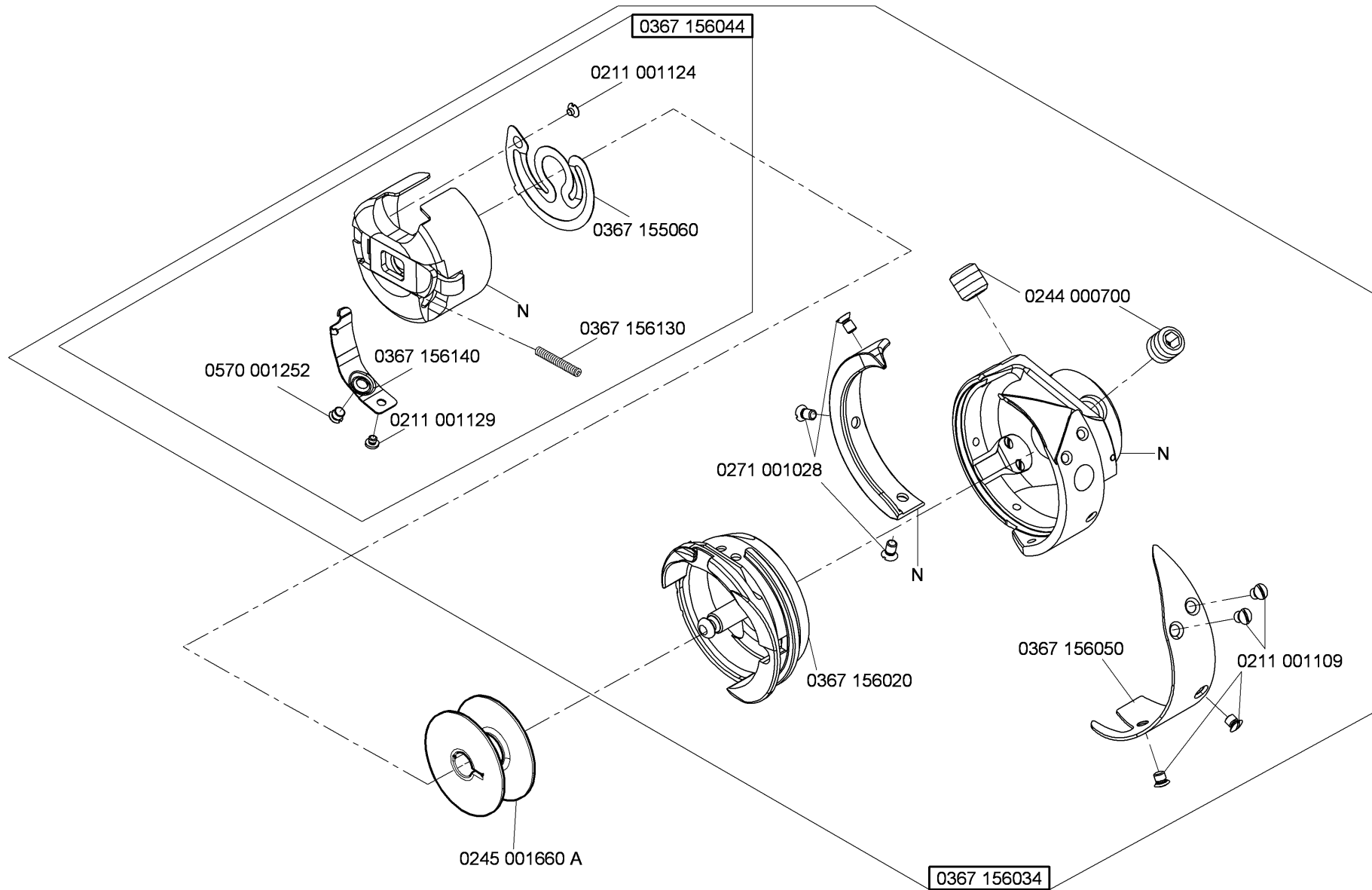


N - nicht als Einzelteil lieferbar
not available as separate part

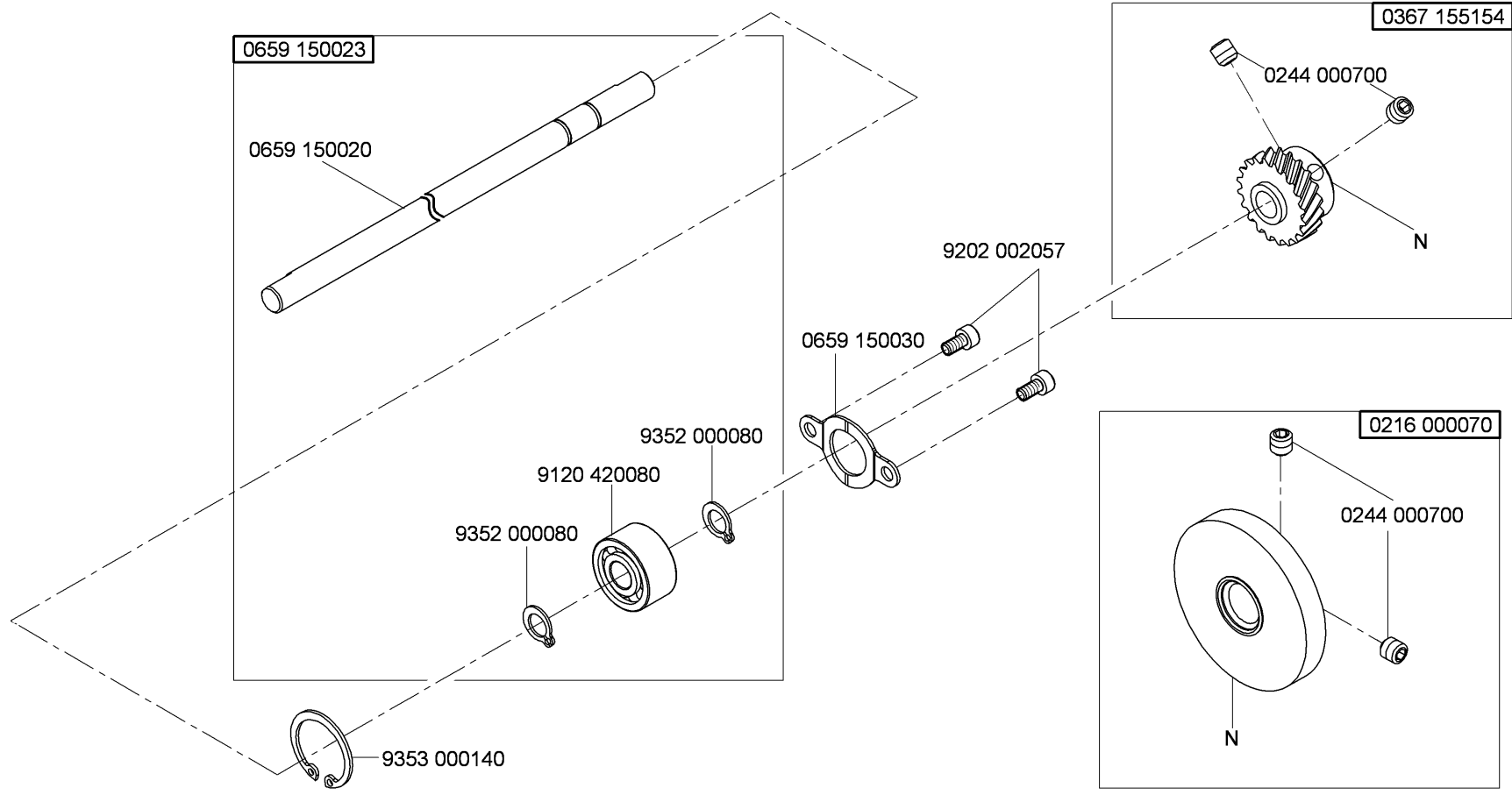
-kleben -stick



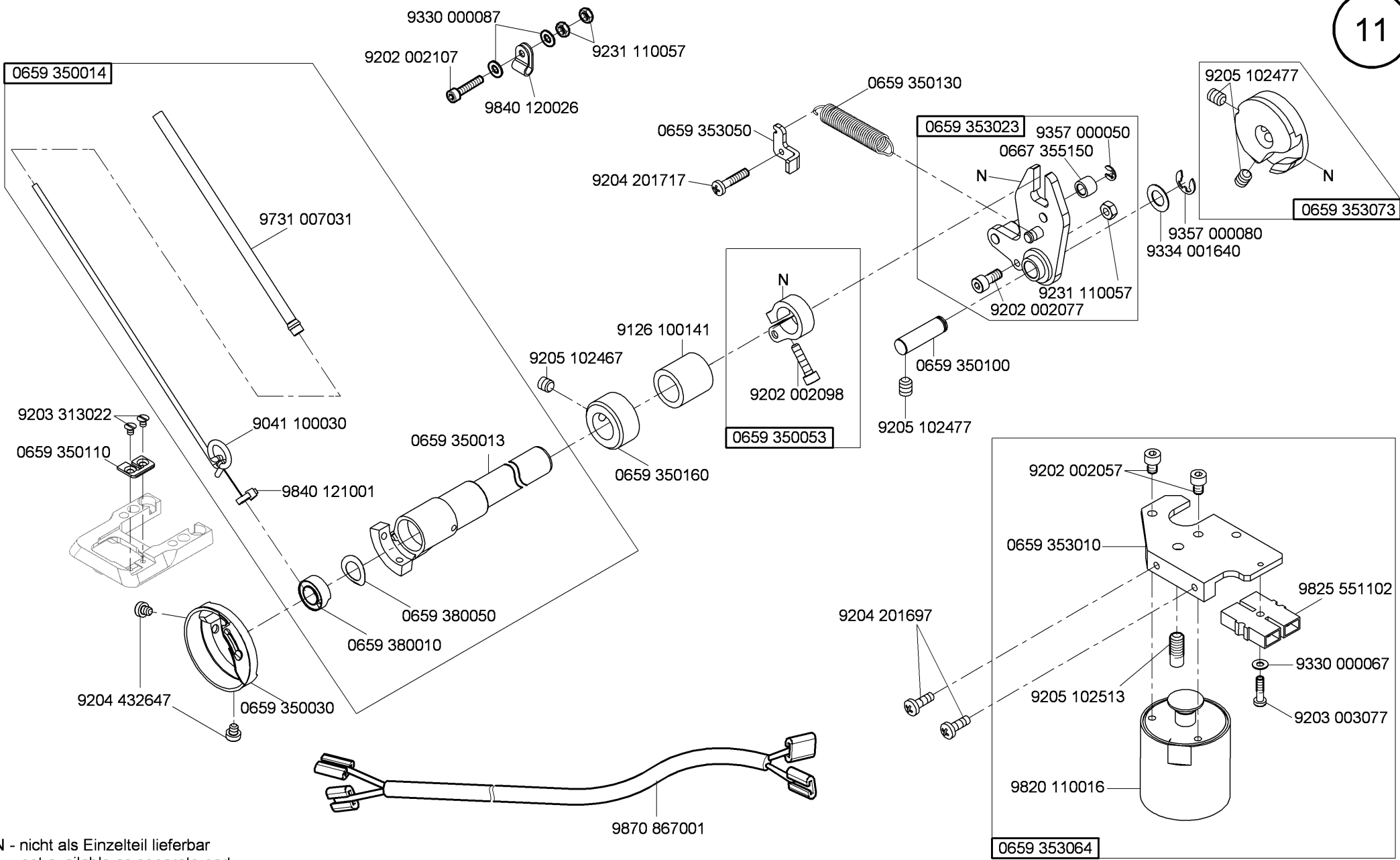
N - nicht als Einzelteil lieferbar
not available as separate part



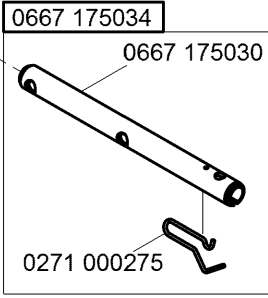
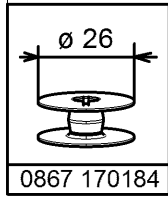
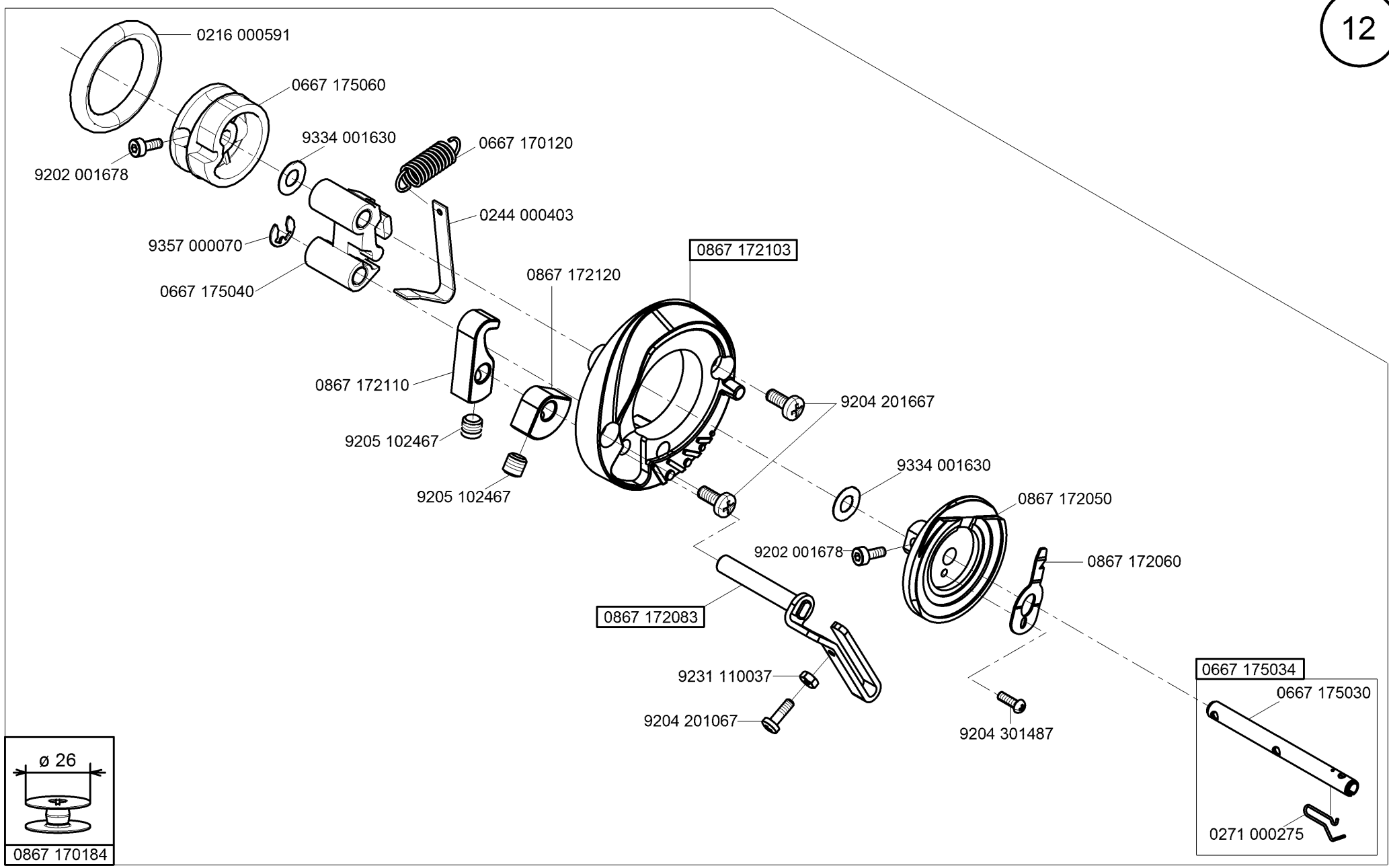
N - nicht als Einzelteil lieferbar
not available as separate part

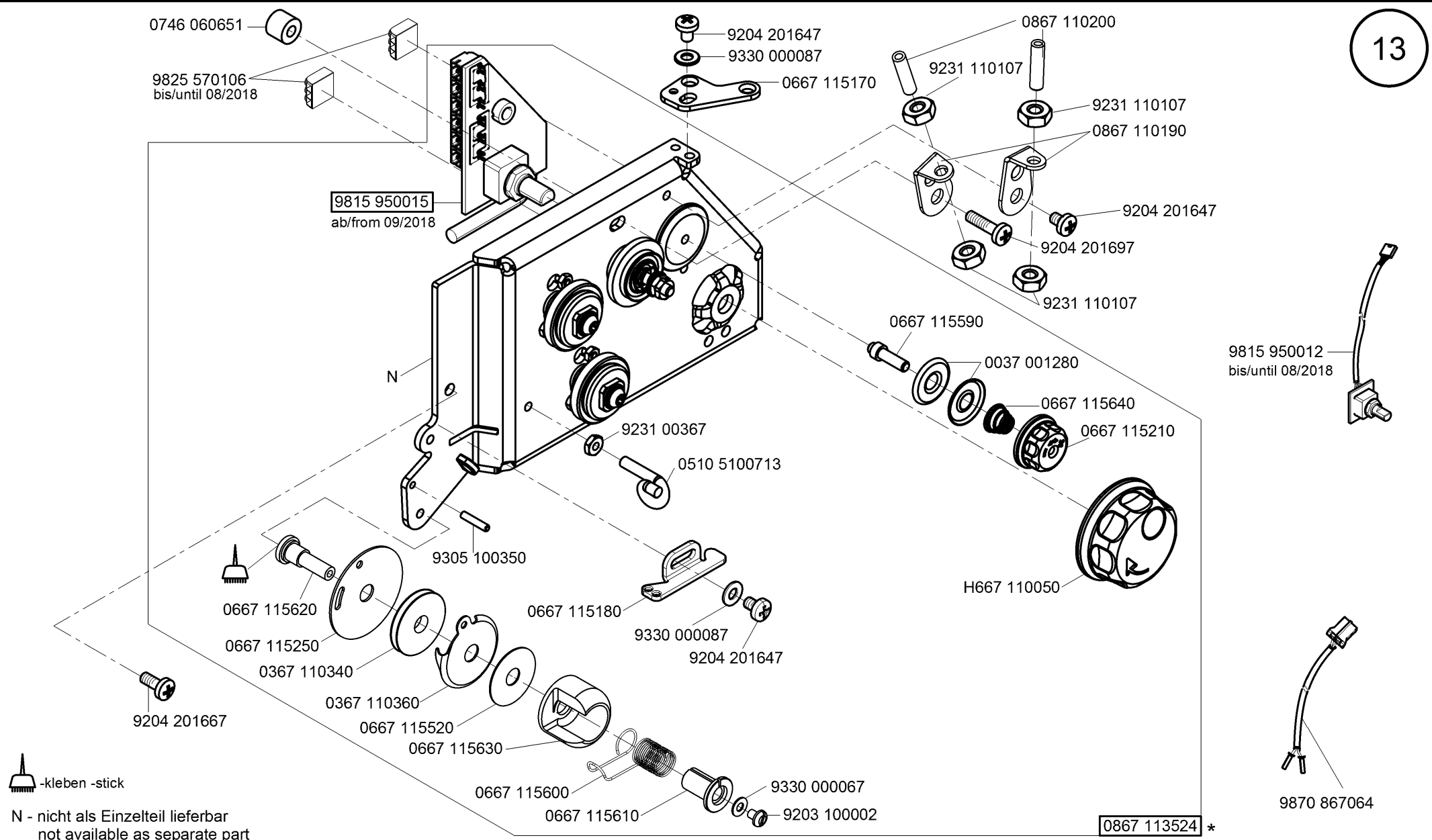


N - nicht als Einzelteil lieferbar
not available as separate part



N - nicht als Einzelteil lieferbar
not available as separate part

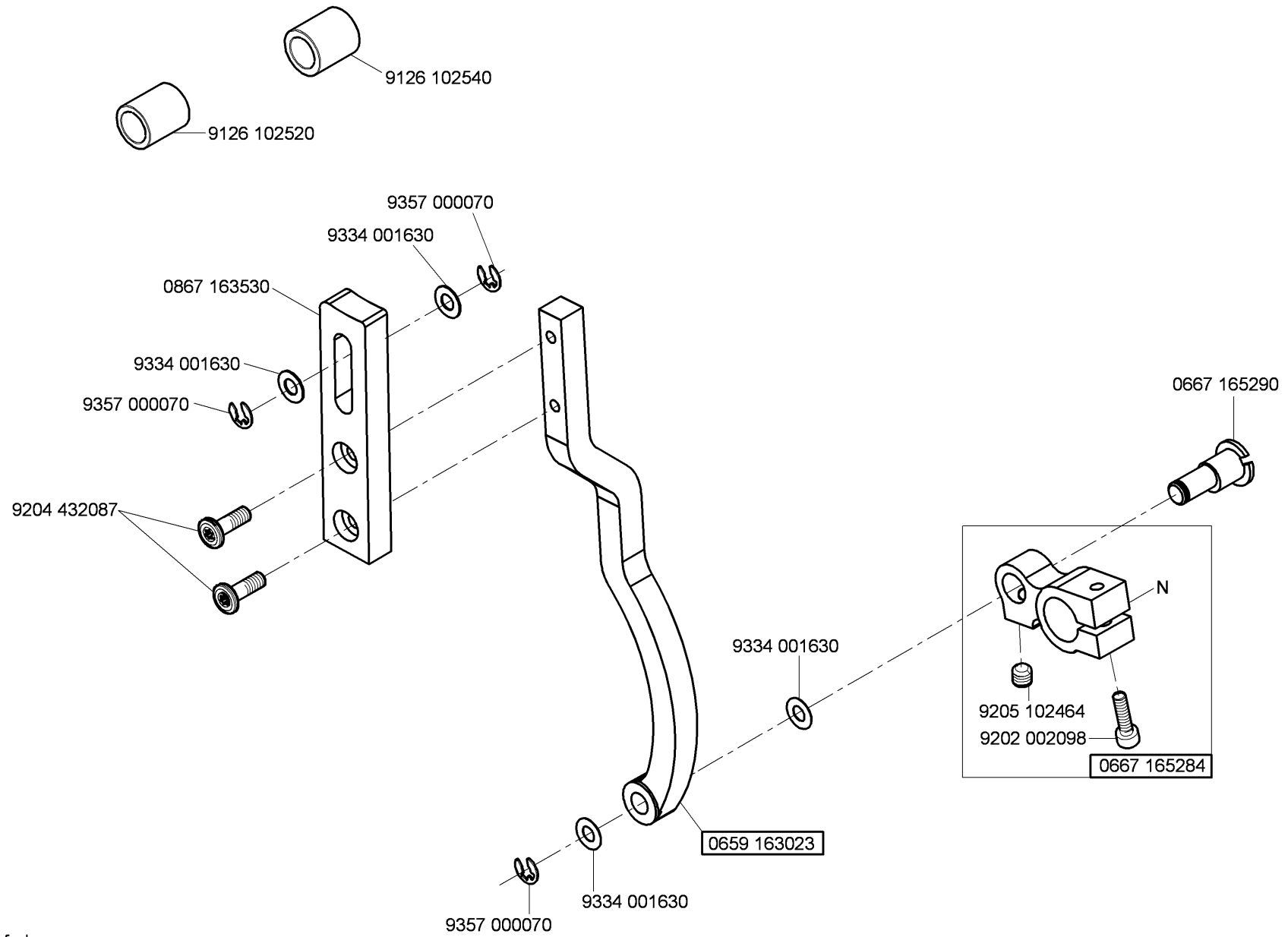




-kleben -stick

N - nicht als Einzelteil lieferbar
not available as separate part

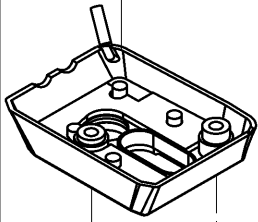
* - für die Nähmaschinen bis 08/2018 herstellt, muss zu 0867 113524 noch 1x das Reduktionkabel 9870 867064 bestellt werden.
* - for the sewing machines manufactured until 08/2018 is necessary order 1 pcs reduction cable 9870 867064 for 0867 113524.



N - nicht als Einzelteil lieferbar
not available as separate part

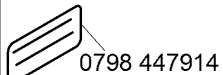
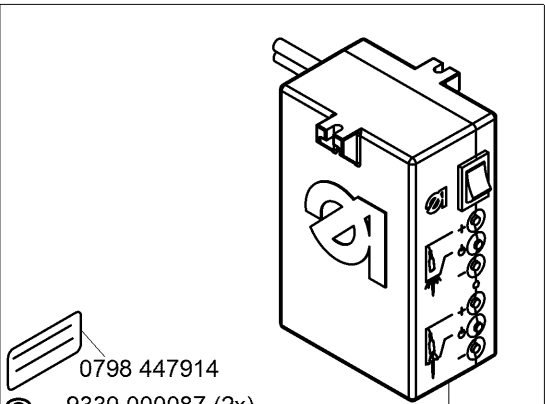
9880 867102

0867 490024



9202 002077

- 9840 120003 (2x)
- 9840 123003 (2x)
- 9840 121001 (5x)
- 9840 120026 (2x)
- 9202 002077 (3x)
- 9207 170437 (2x)



0798 447914

9330 000087 (2x)

9207 170437 (2x)

9840 133012

9840 135012

9850 001089

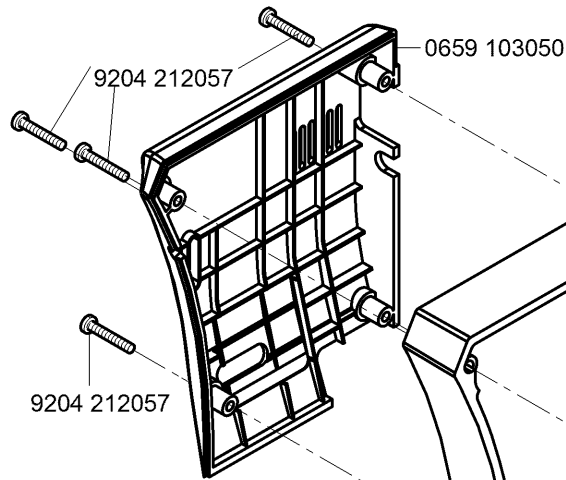


9840 121001 (5x)

9840 120003 (8x)

9840 123003 (8x)

N - nicht als Einzelteil lieferbar
not available as separate part



9204 212057

0659 103050

9204 212057

0659 103040

9204 431667

9204 201657

0911 490160

9815 935006

9204 201667

9205 102477

9202 002057

0911 490140

9205 102477

0911 490150

0911 490154

0659 493054

0659 103020

0659 103030

9204 201647

0367 495010

0659 103030

9204 201647

9231 110057

N

1001 001162

0867 100444

0867 100210

9204 212057

9204 211997

0699 989250

0219 000321

0667 110340

0291 000347

0291 000347

9202 003738

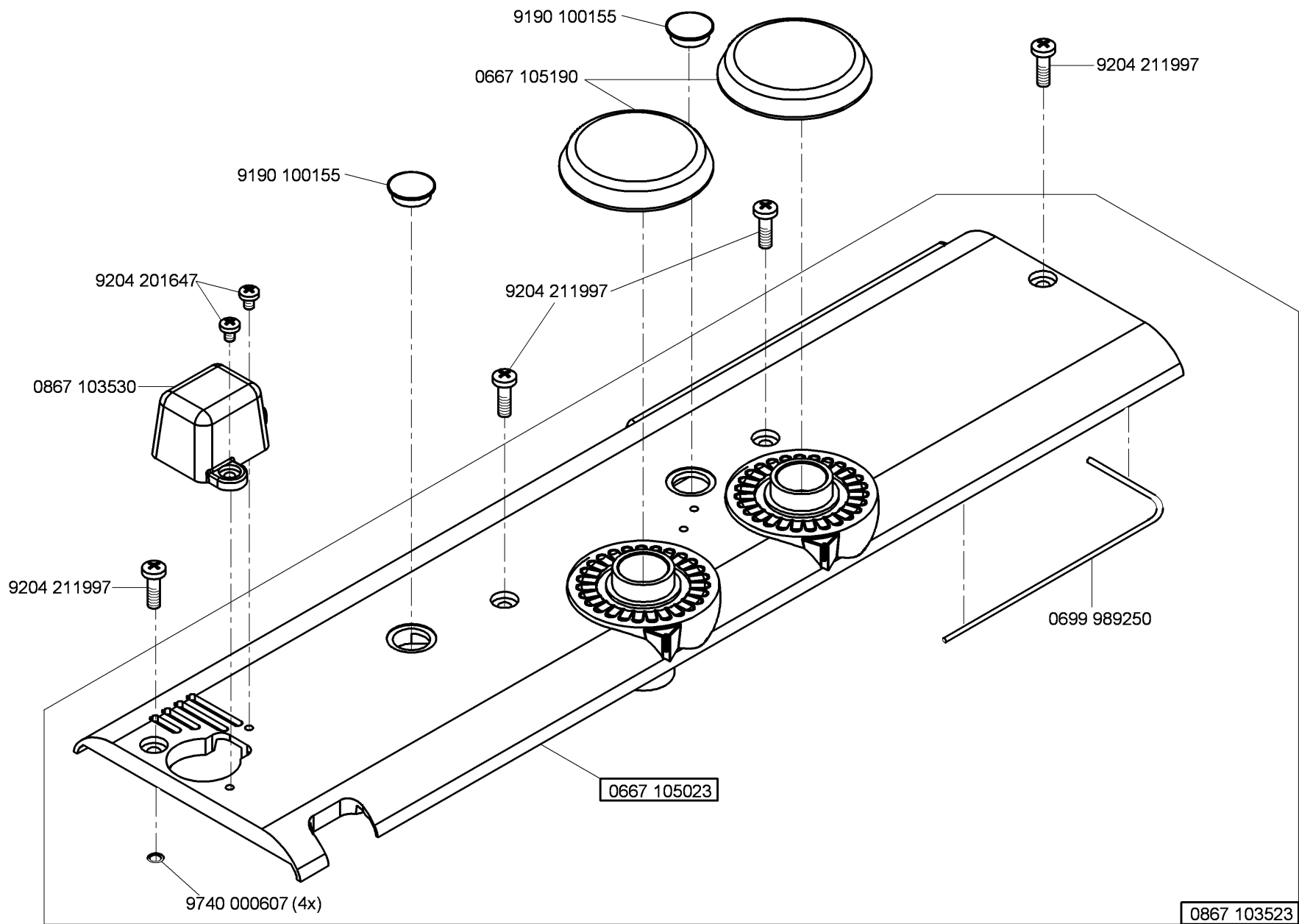
0667 165700

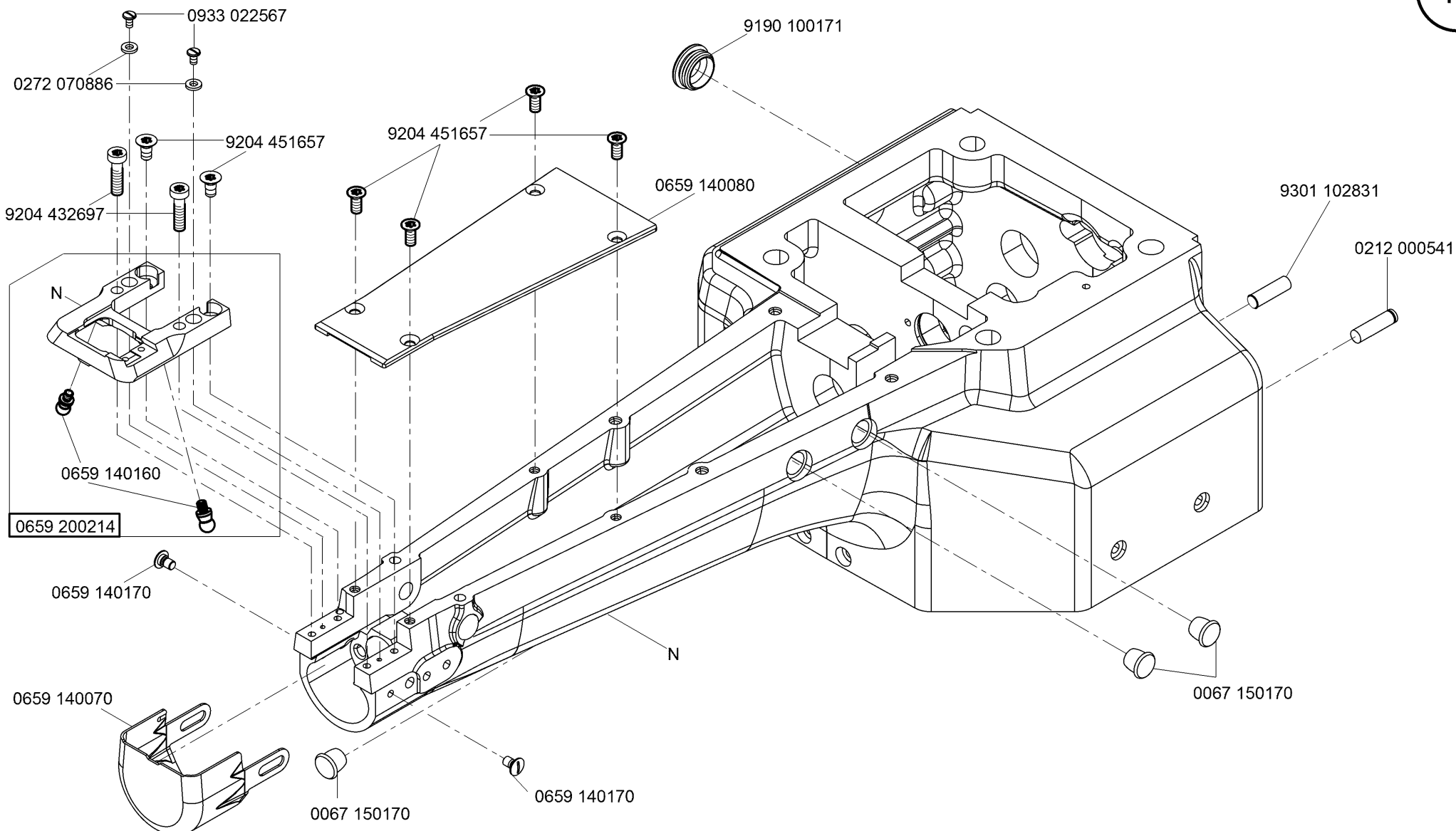
9190 100108

0667 115280

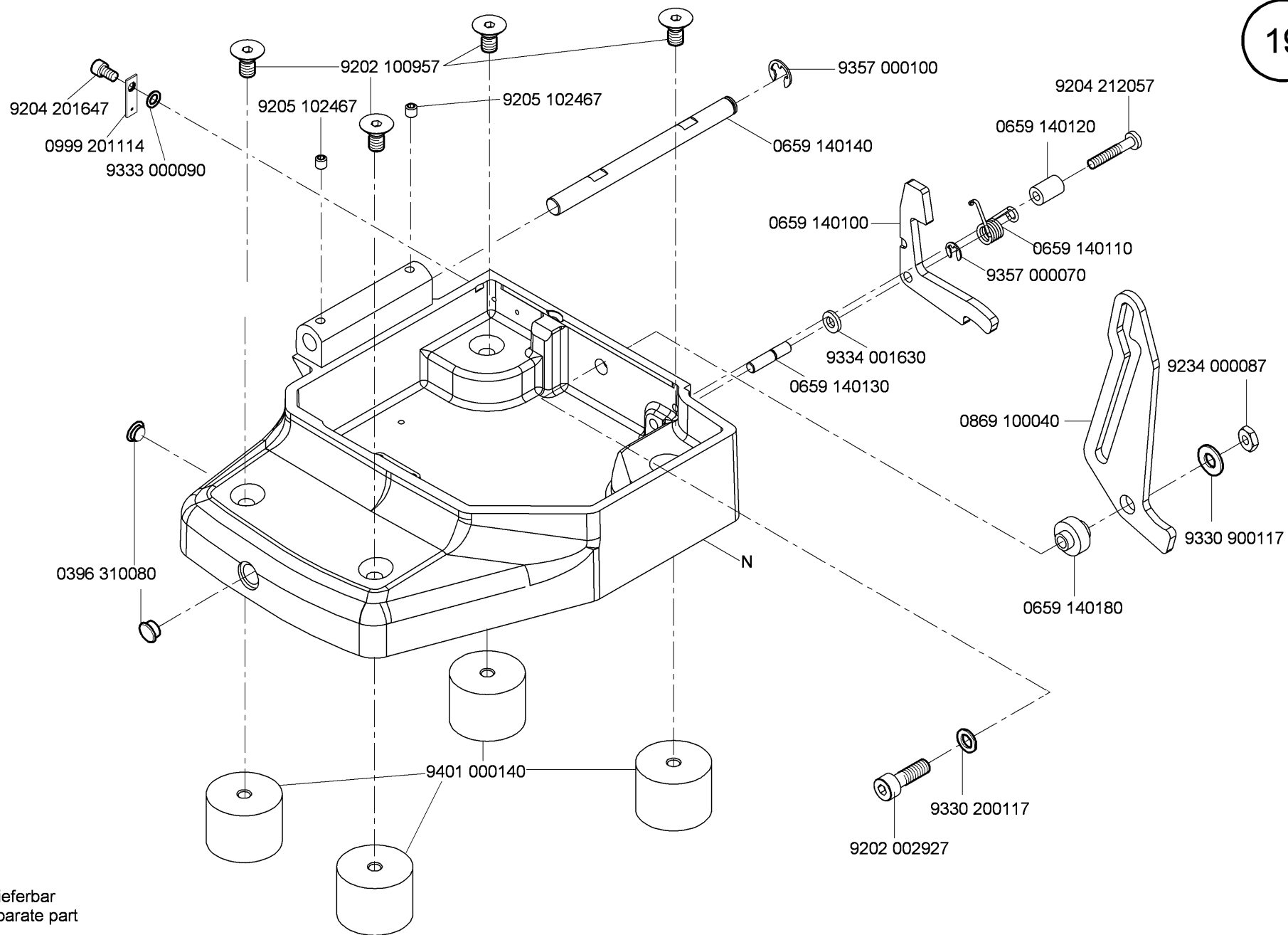
0667 115774

9225 201770

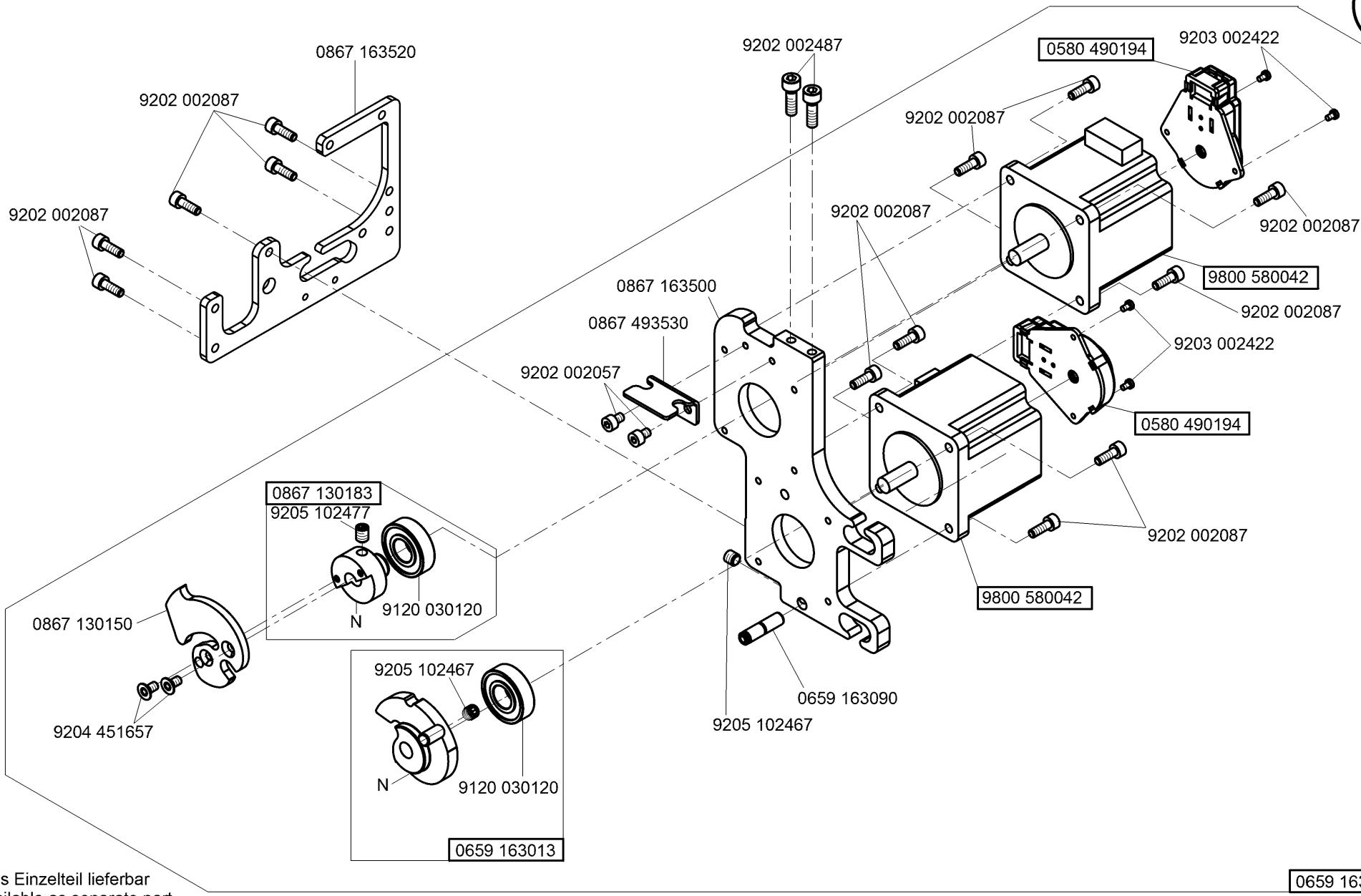




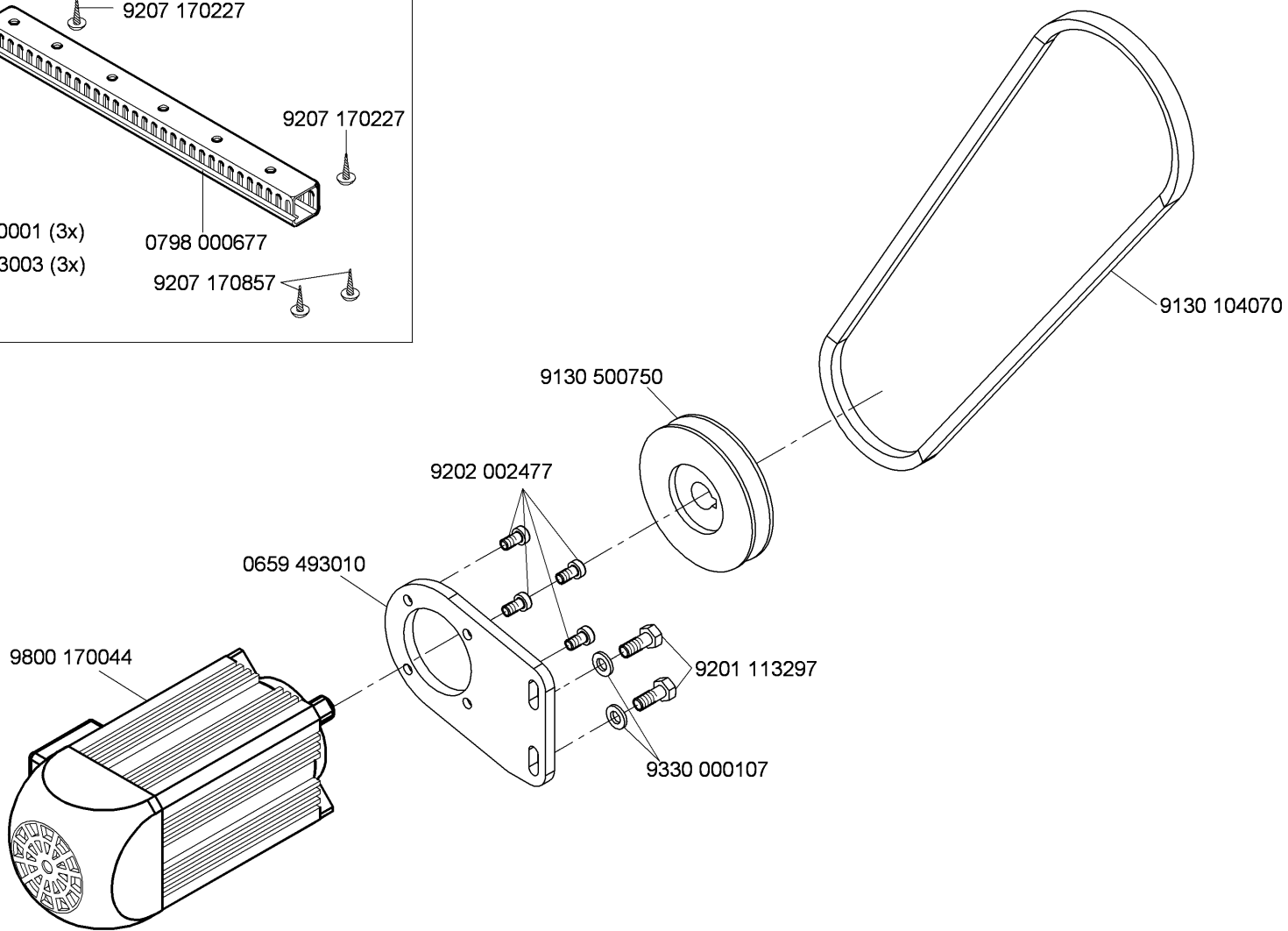
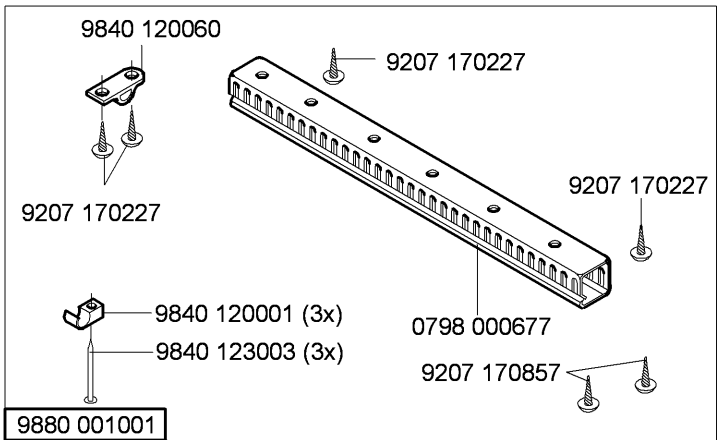
N - nicht als Einzelteil lieferbar
not available as separate part



N - nicht als Einzelteil lieferbar
not available as separate part



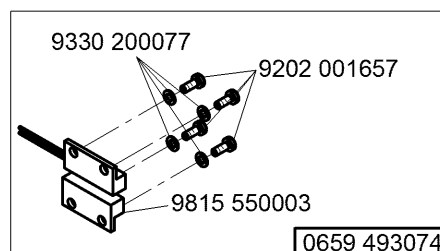
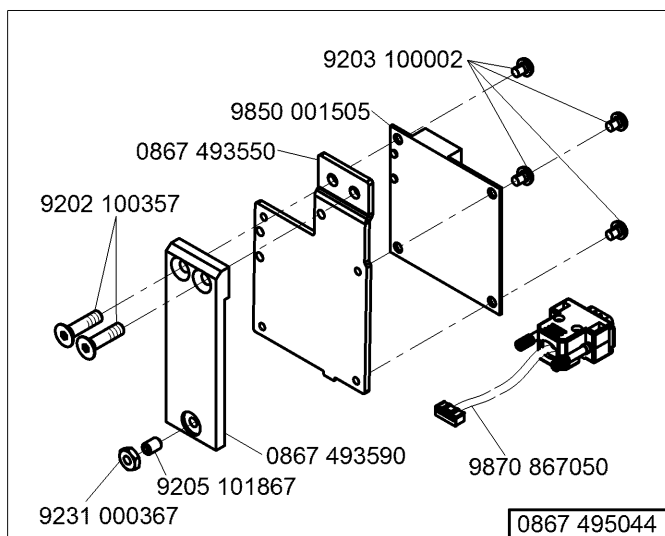
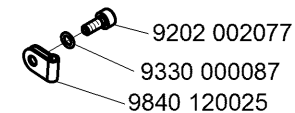
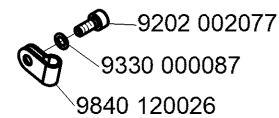
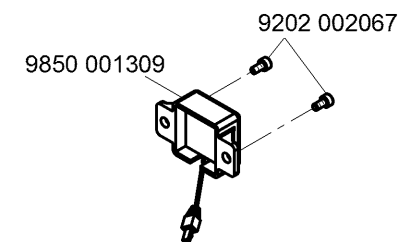
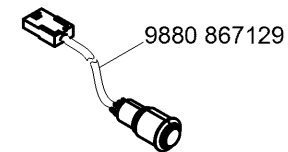
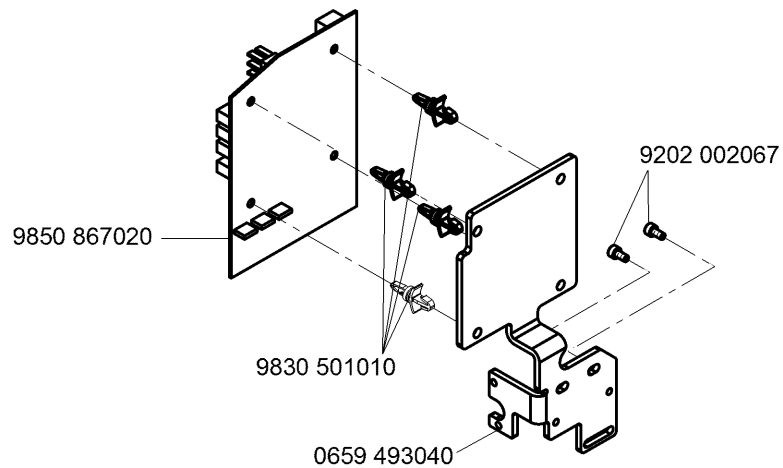
N - nicht als Einzelteil lieferbar
not available as separate part



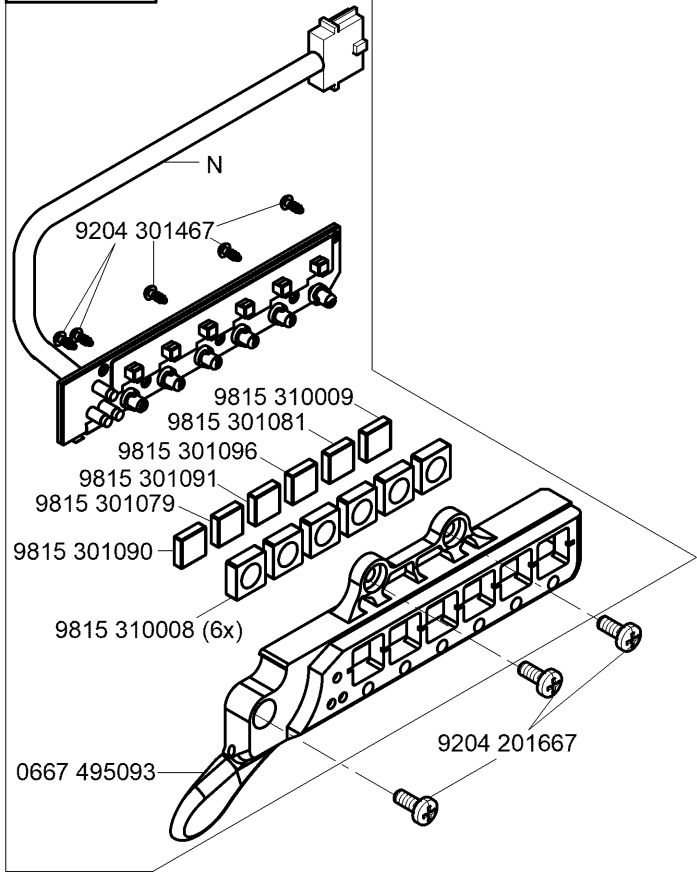
N - nicht als Einzelteil lieferbar
not available as separate part

9840 120154 (3x)

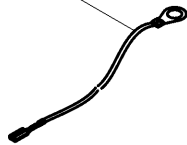
9333 000090



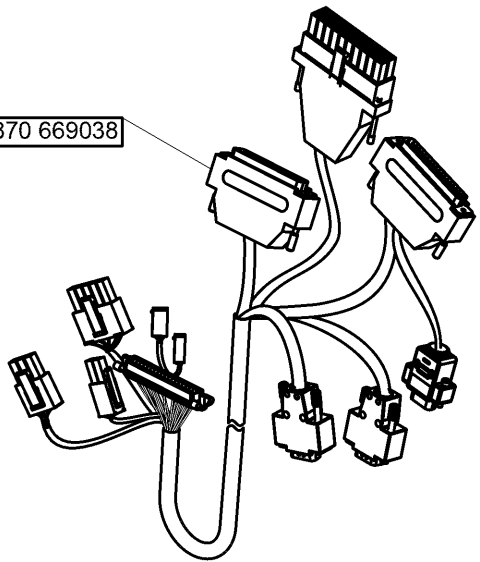
9880 867107



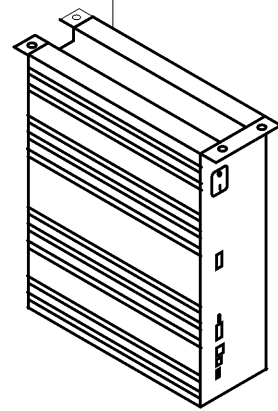
9870 009100



9870 669038

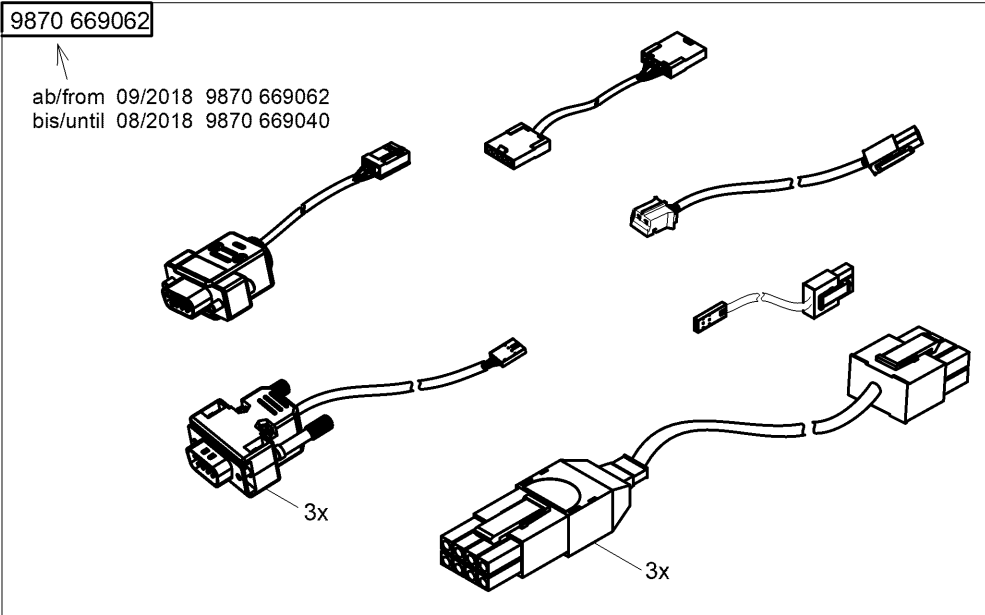


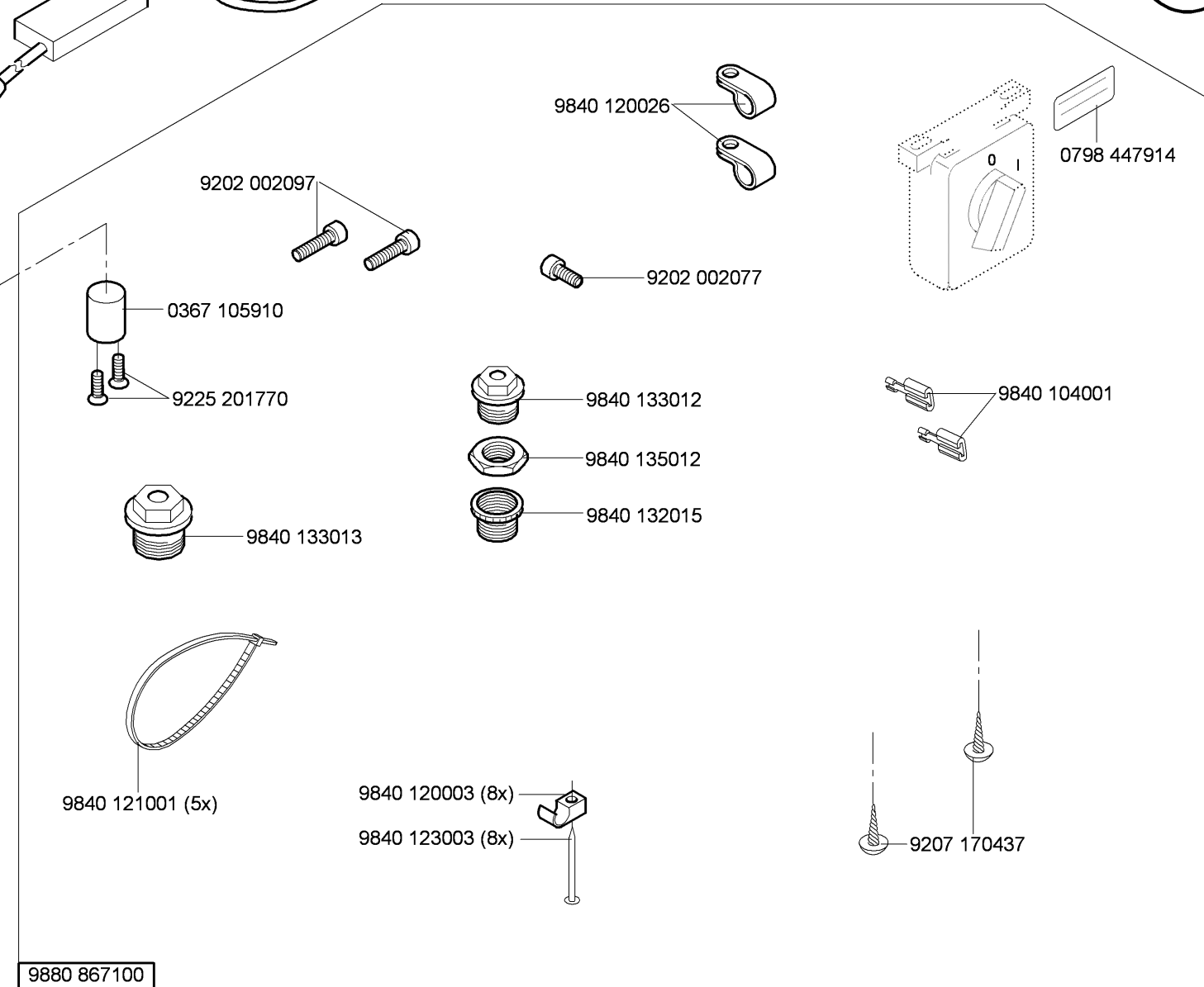
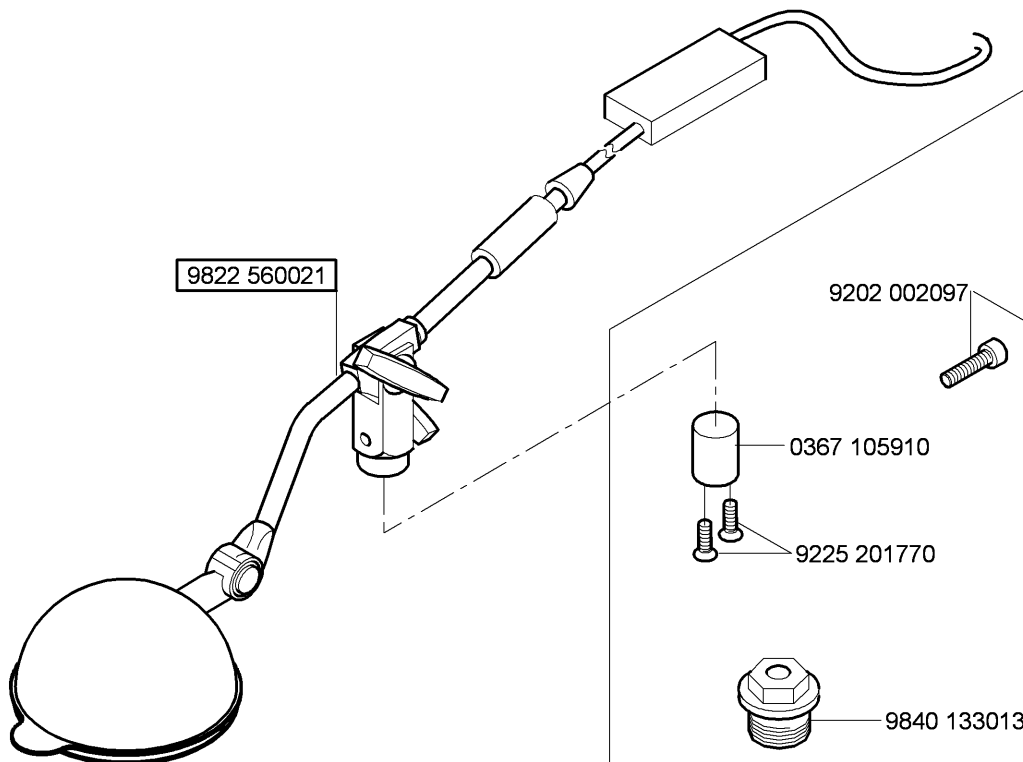
9850 867500

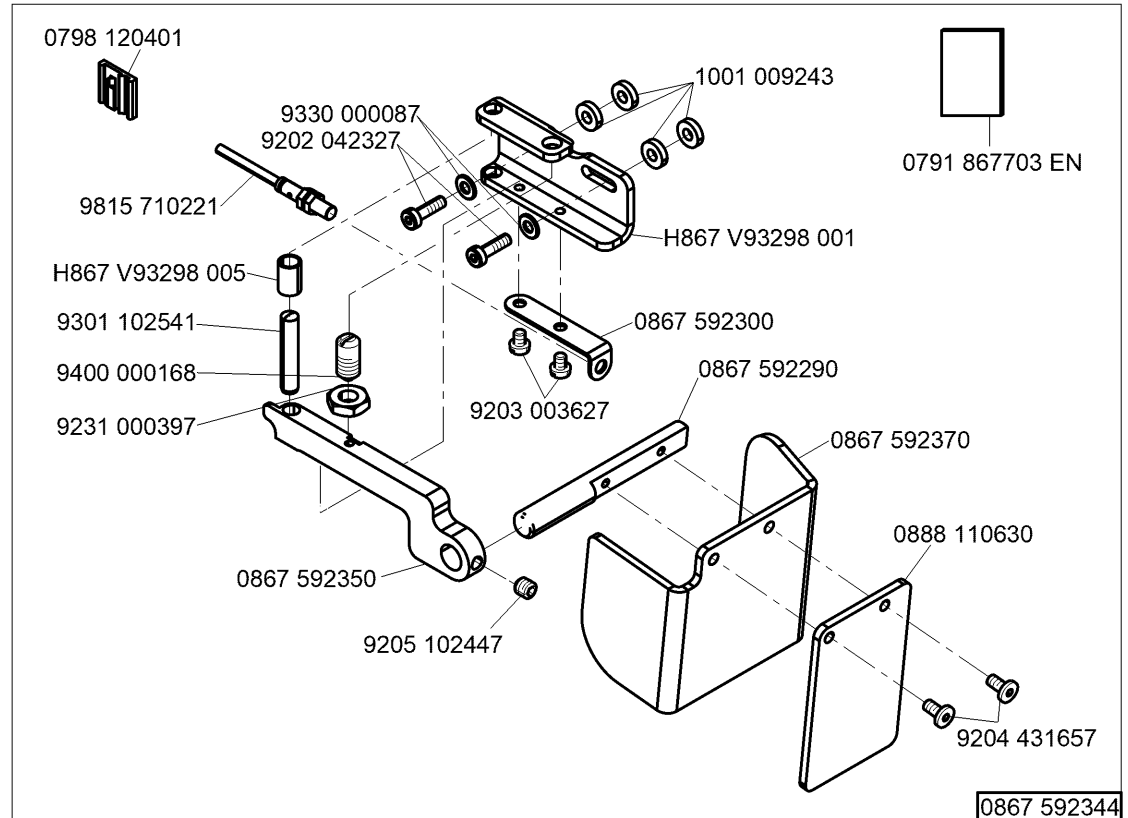
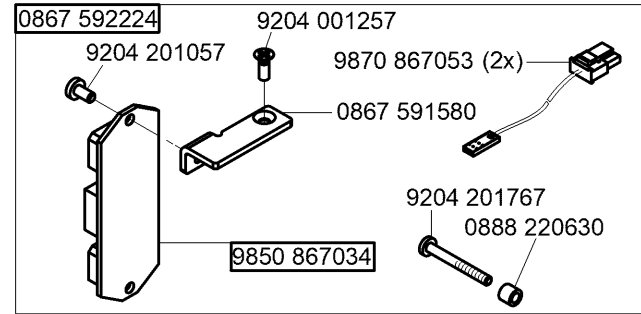
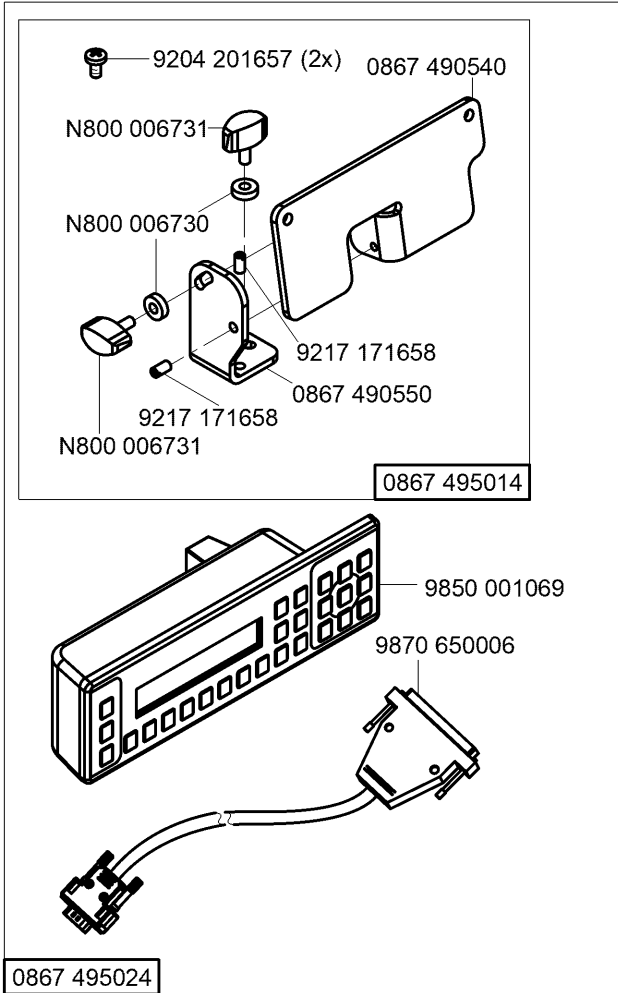


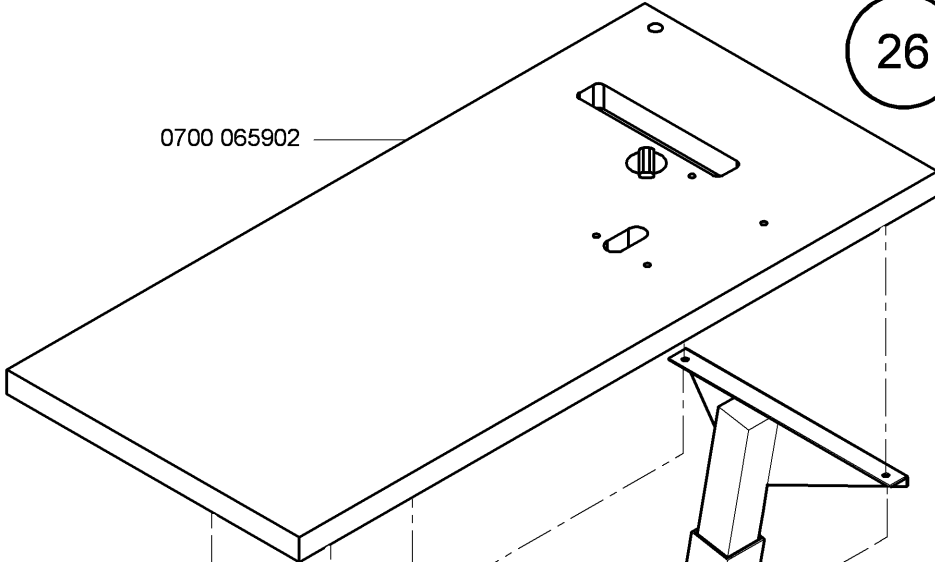
9870 669062

ab/from 09/2018 9870 669062
bis/until 08/2018 9870 669040







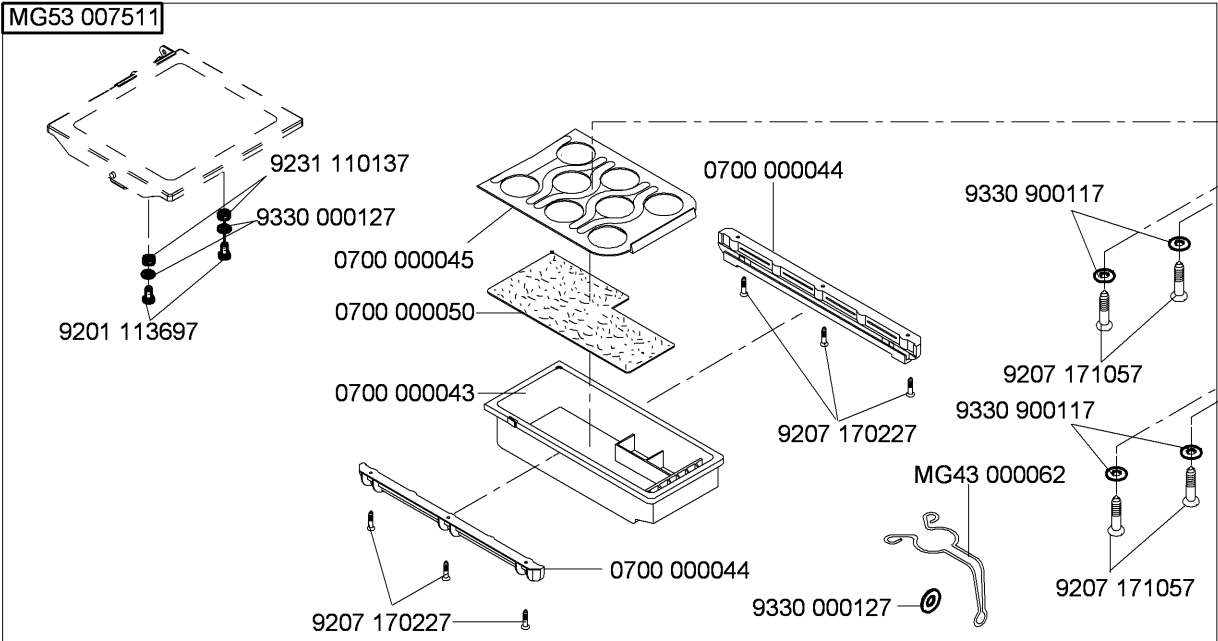


0700 065902

0791 659716



MG53 007511



9231 110137

9330 000127

9201 113697

0700 000045

0700 000050

0700 000043

0700 000044

9207 170227

MG43 000062

9330 900117

9207 171057

9330 900117

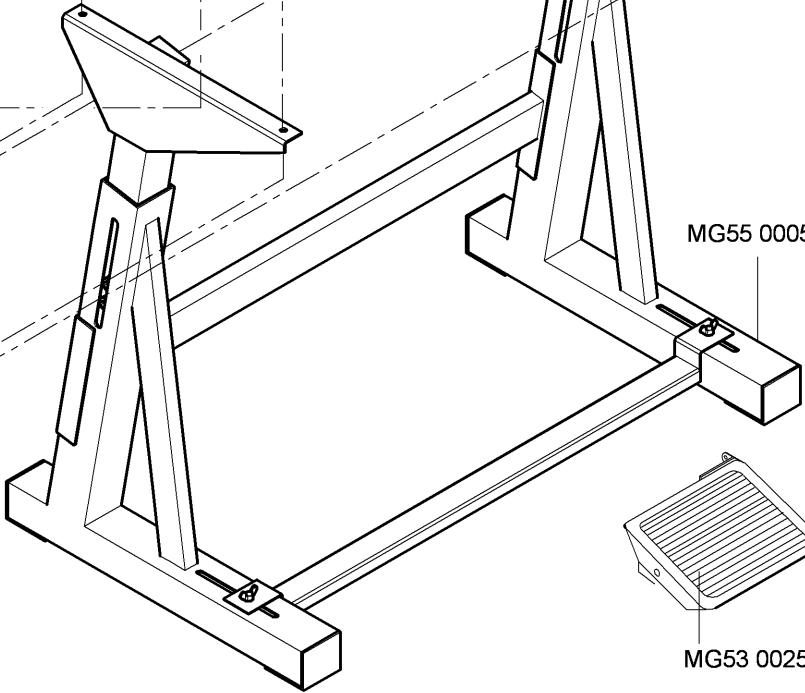
9207 171057

9207 170227

0700 000044

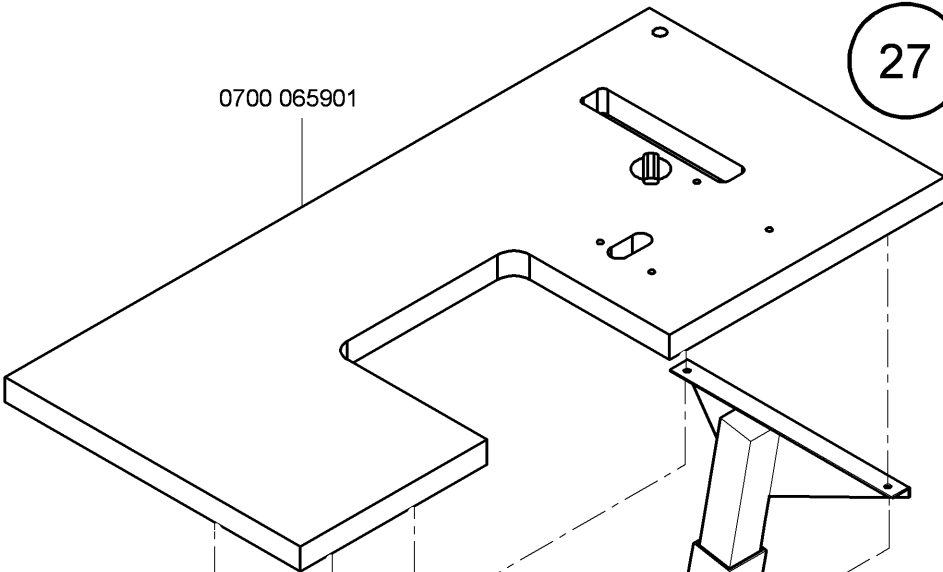
9330 000127

MG55 000501



MG53 002501

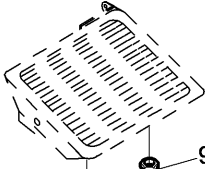
0700 065901



0791 659716



MG55 007915



- 9231 110137 (2x)
- 9330 000127 (2x)
- 9201 113697 (2x)

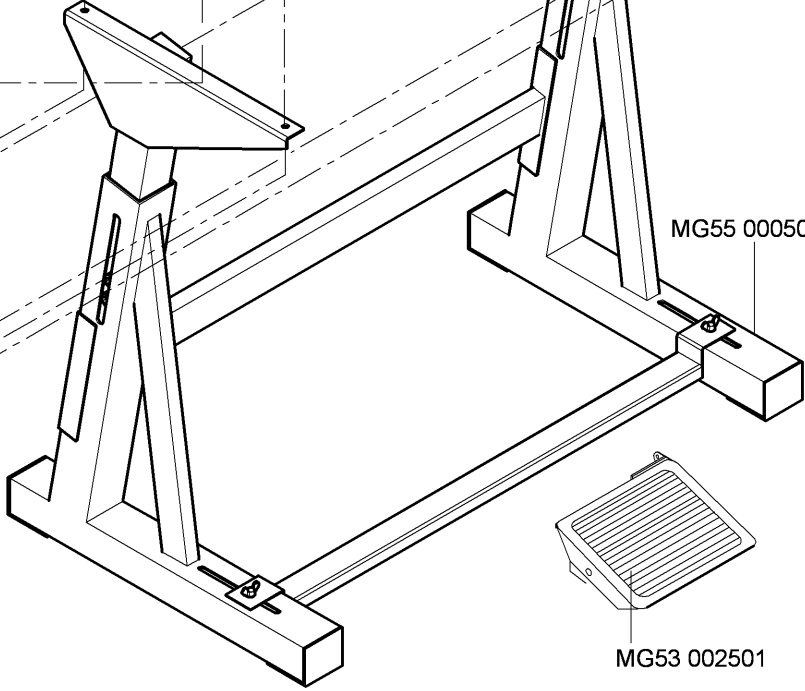
- 0700 000045
- 0700 000050
- 0700 000043

- 9207 170227
- 0700 000044
- 9330 000127

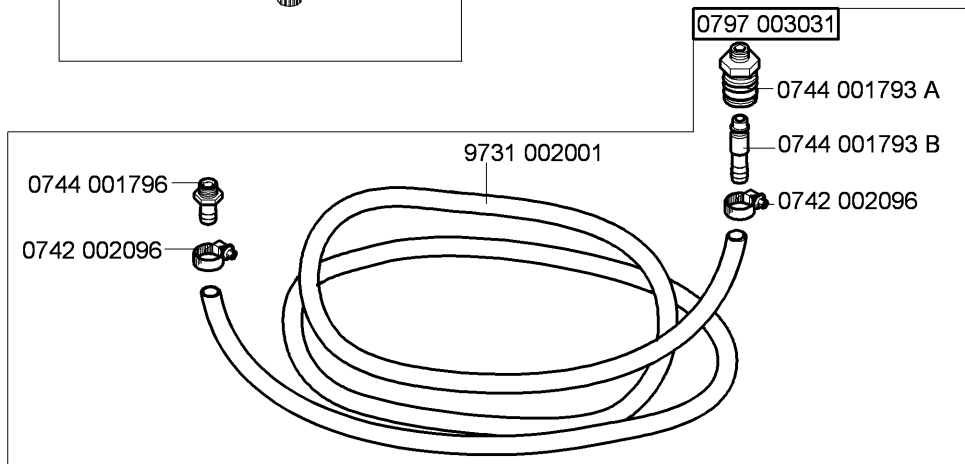
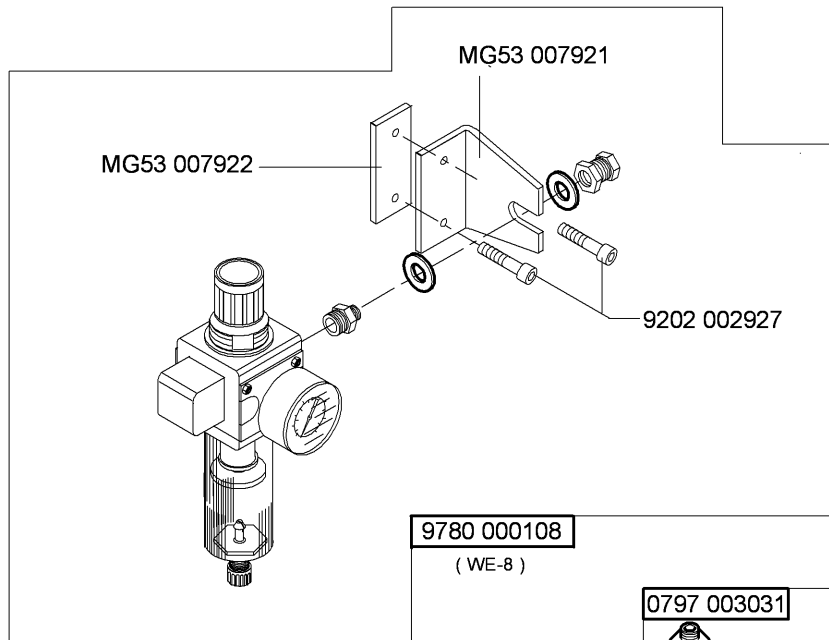
- MG55 007510
- 9207 170857
- 0700 000044
- 9207 170227
- MG43 000062

- 9330 900117
- 9207 171057

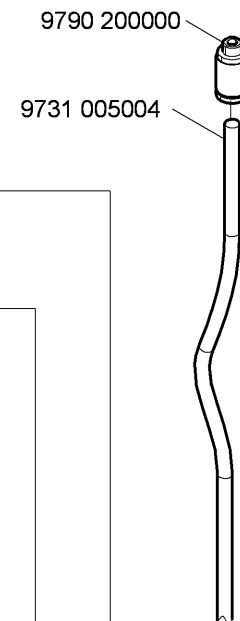
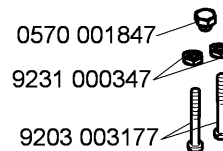
MG55 000502



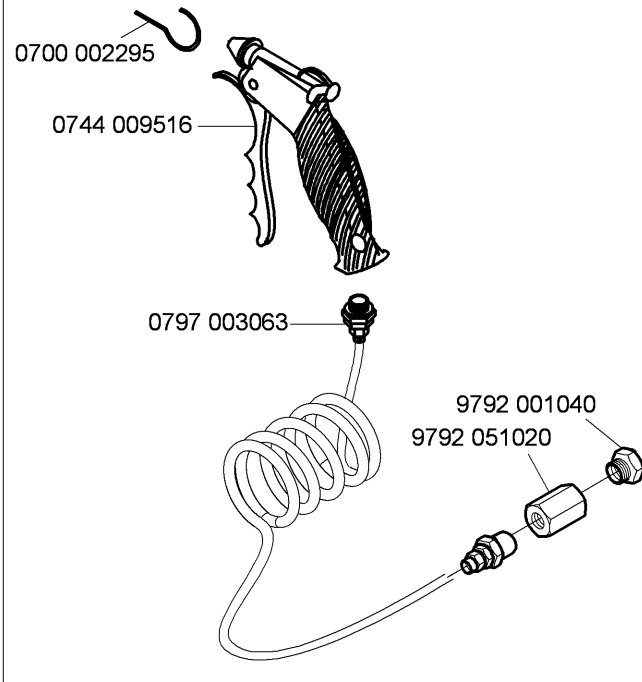
MG53 002501

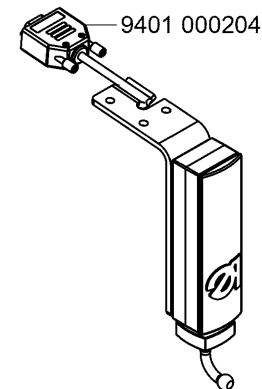
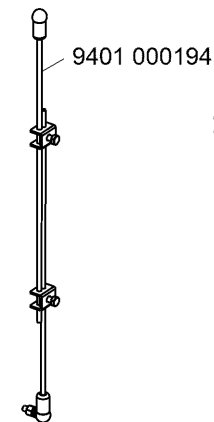
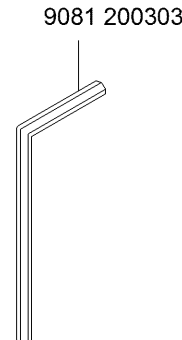
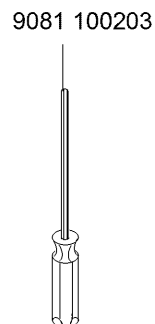
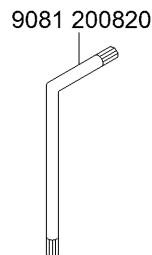
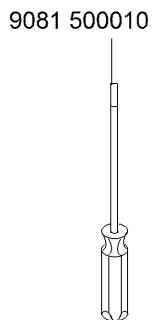
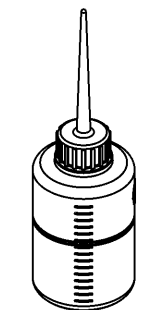
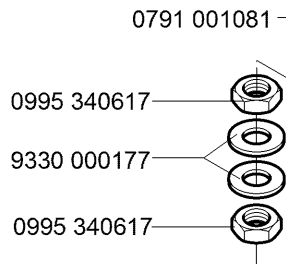
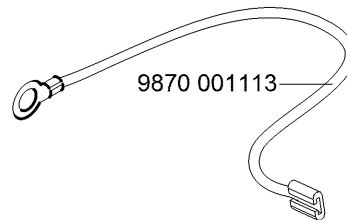
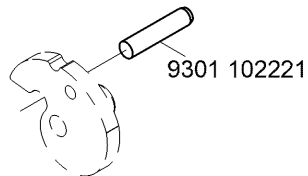
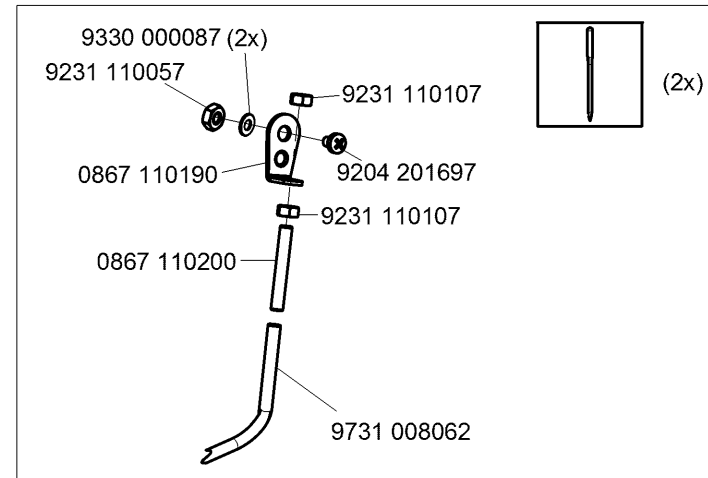
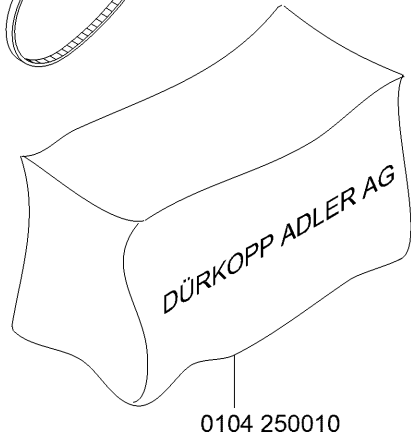
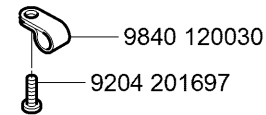
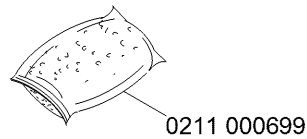
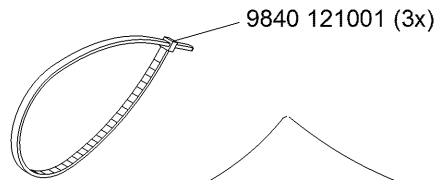
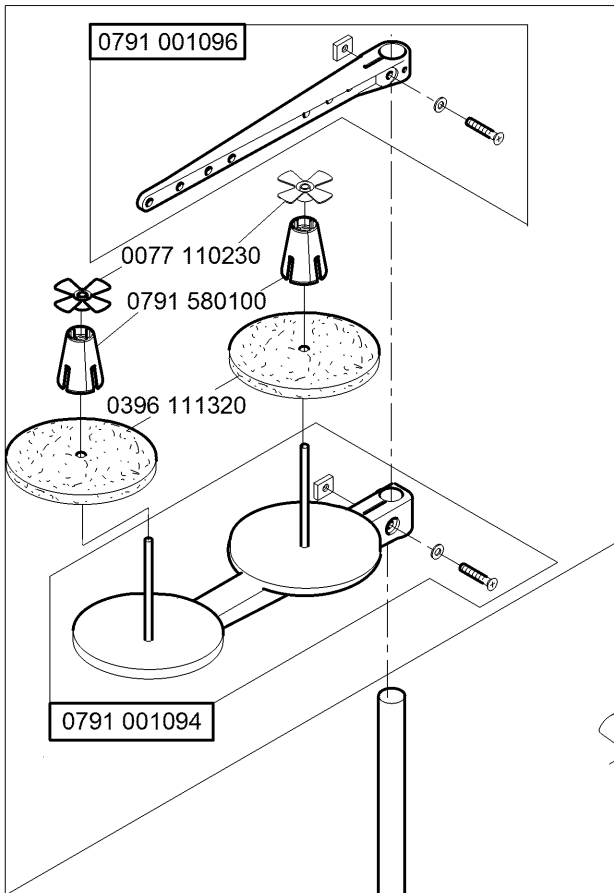


0867 593534

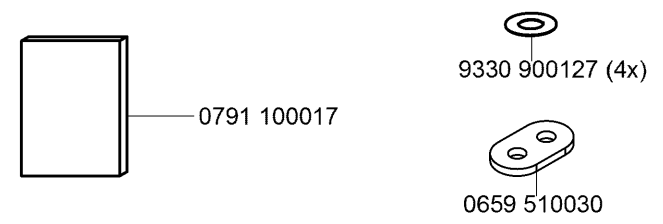
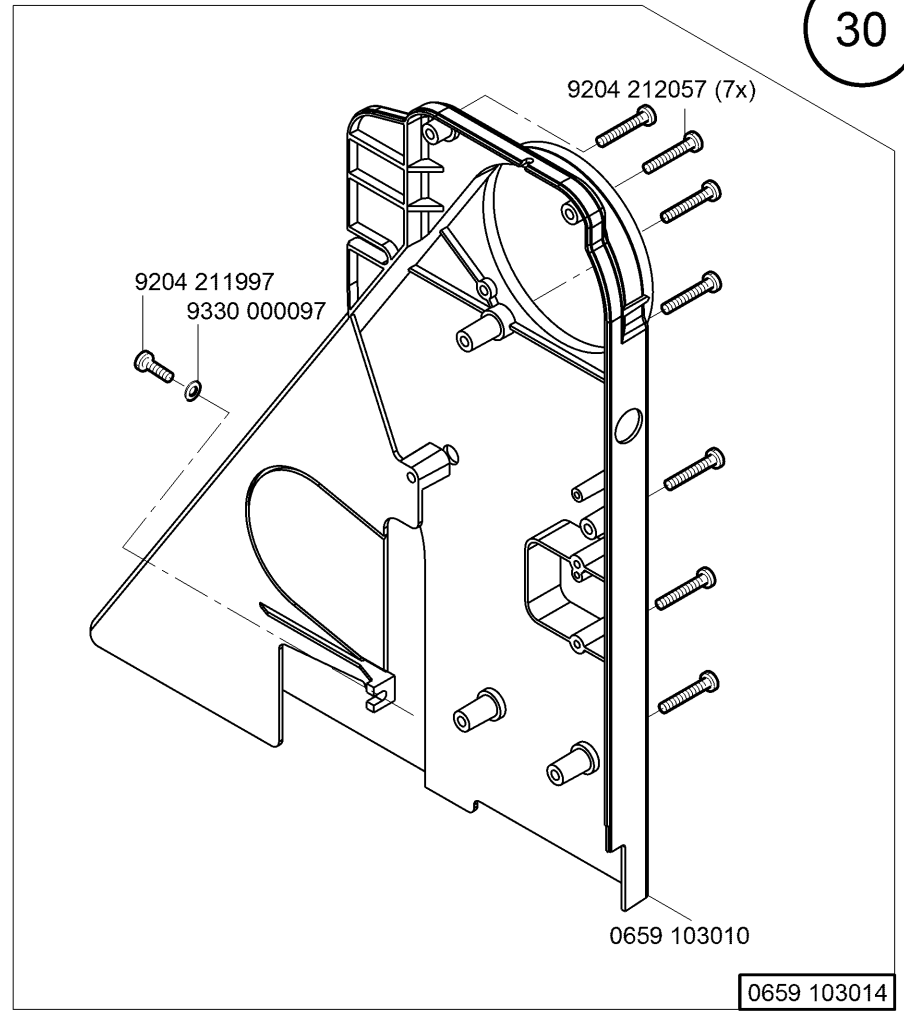
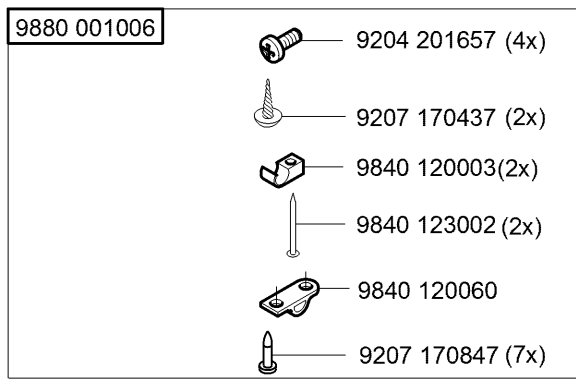
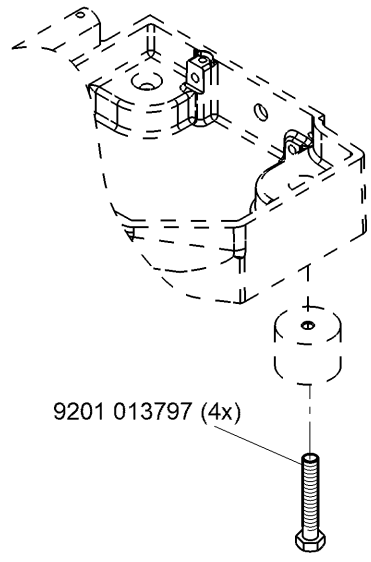
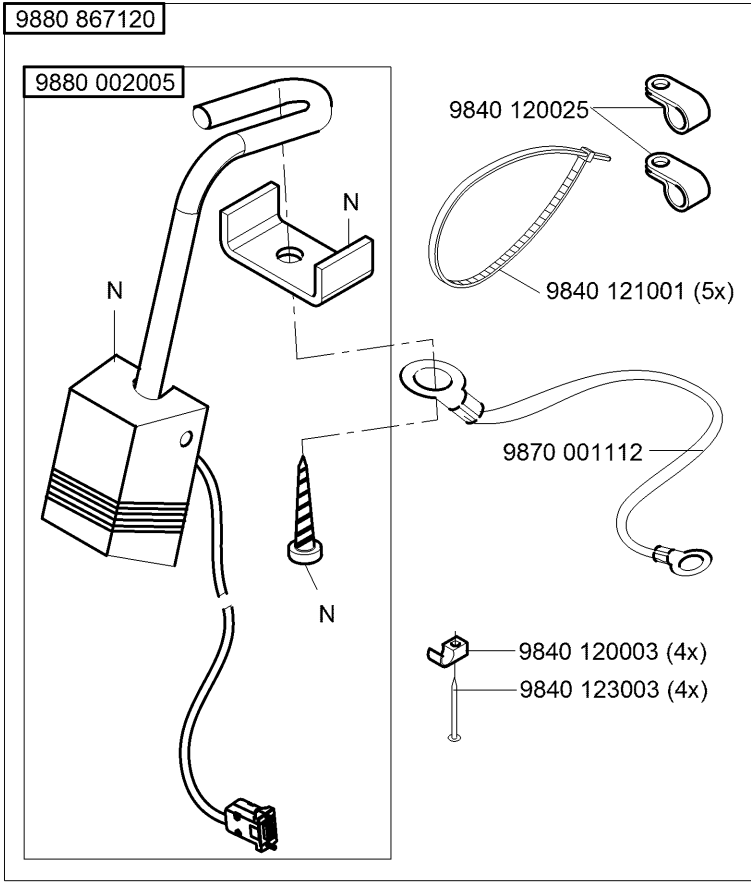


0867 593504

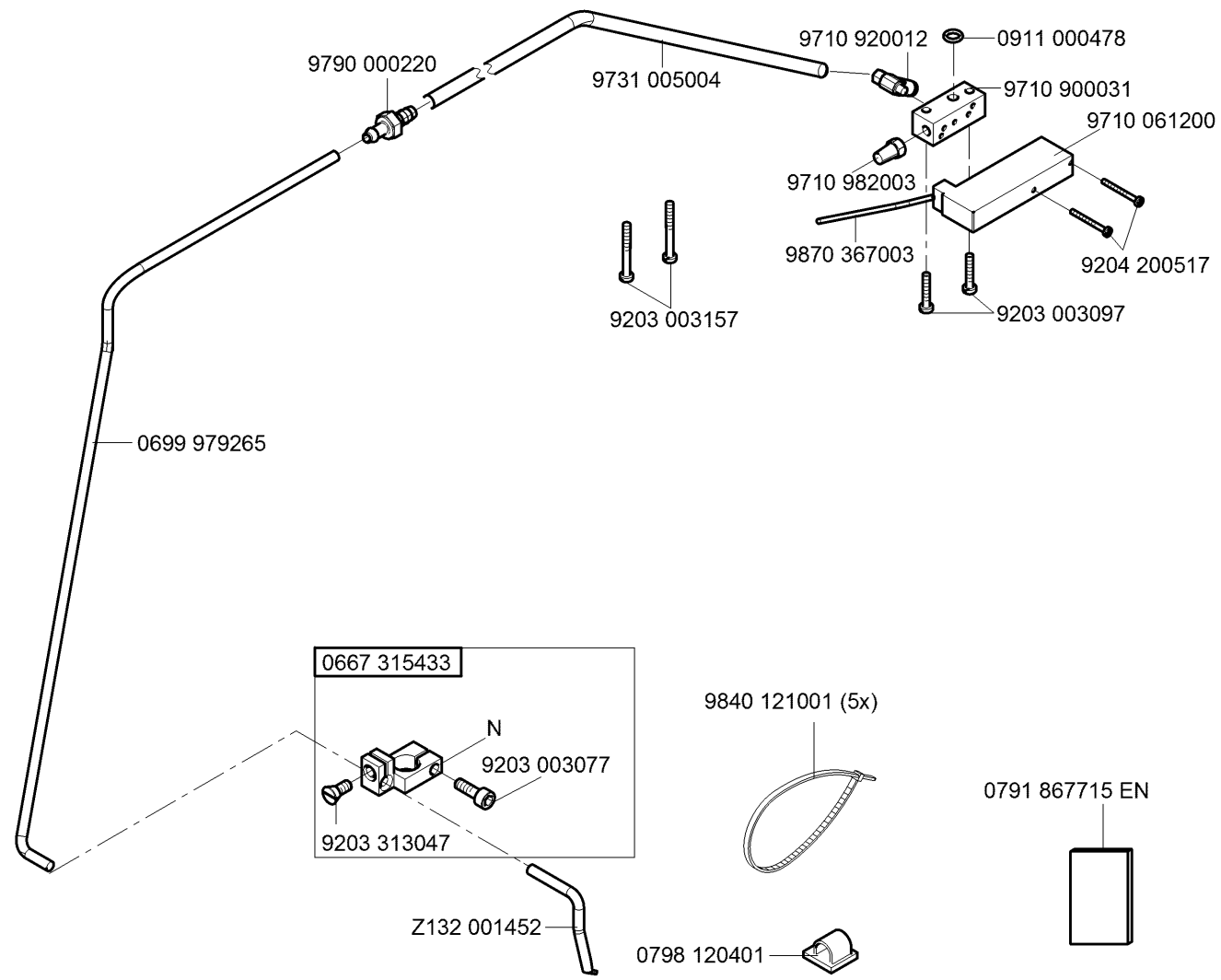




N - nicht als Einzelteil lieferbar
not available as separate part

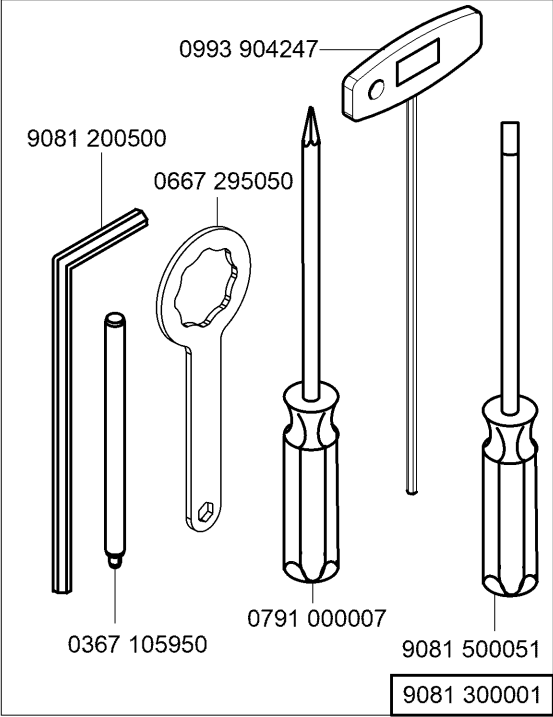
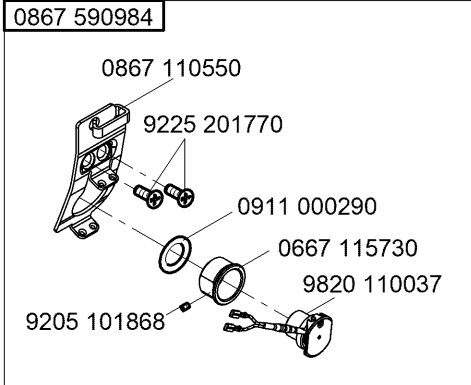
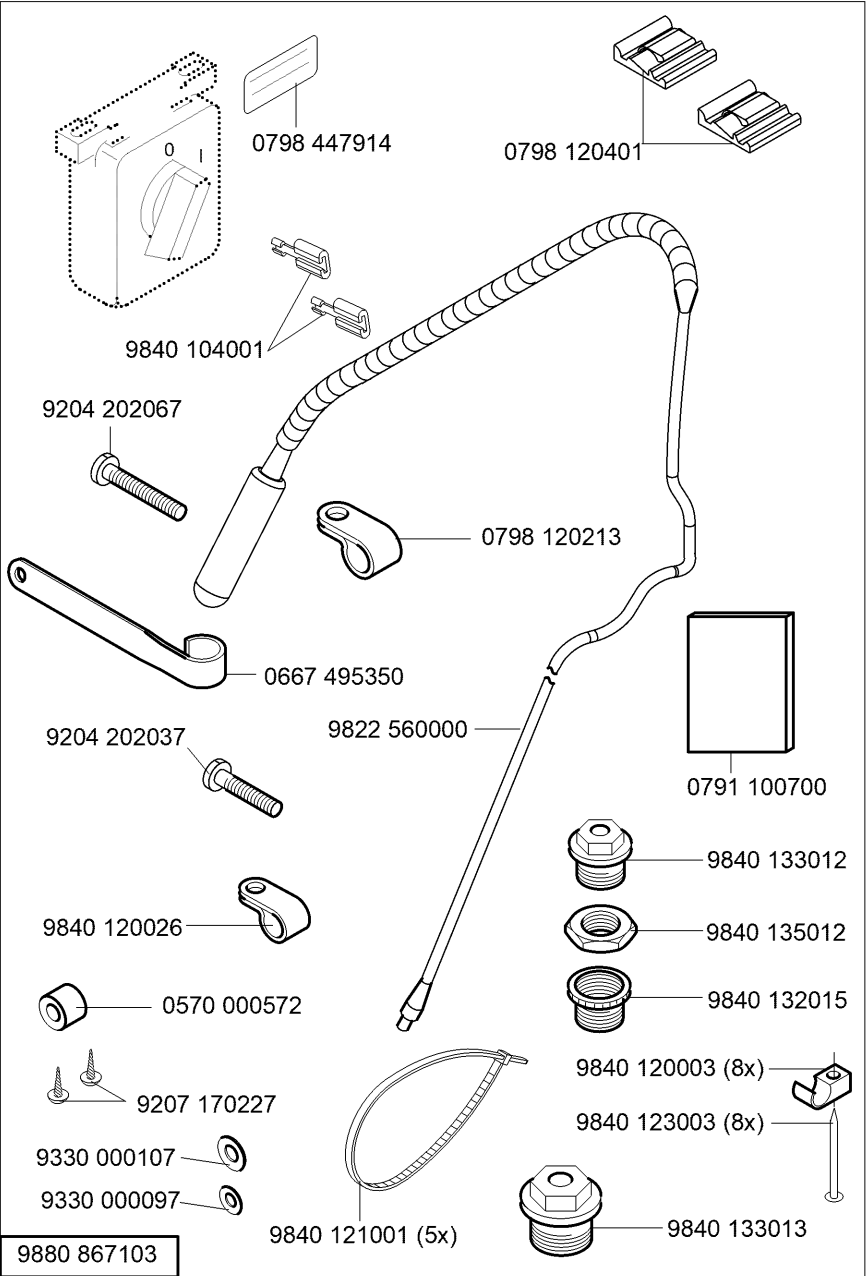


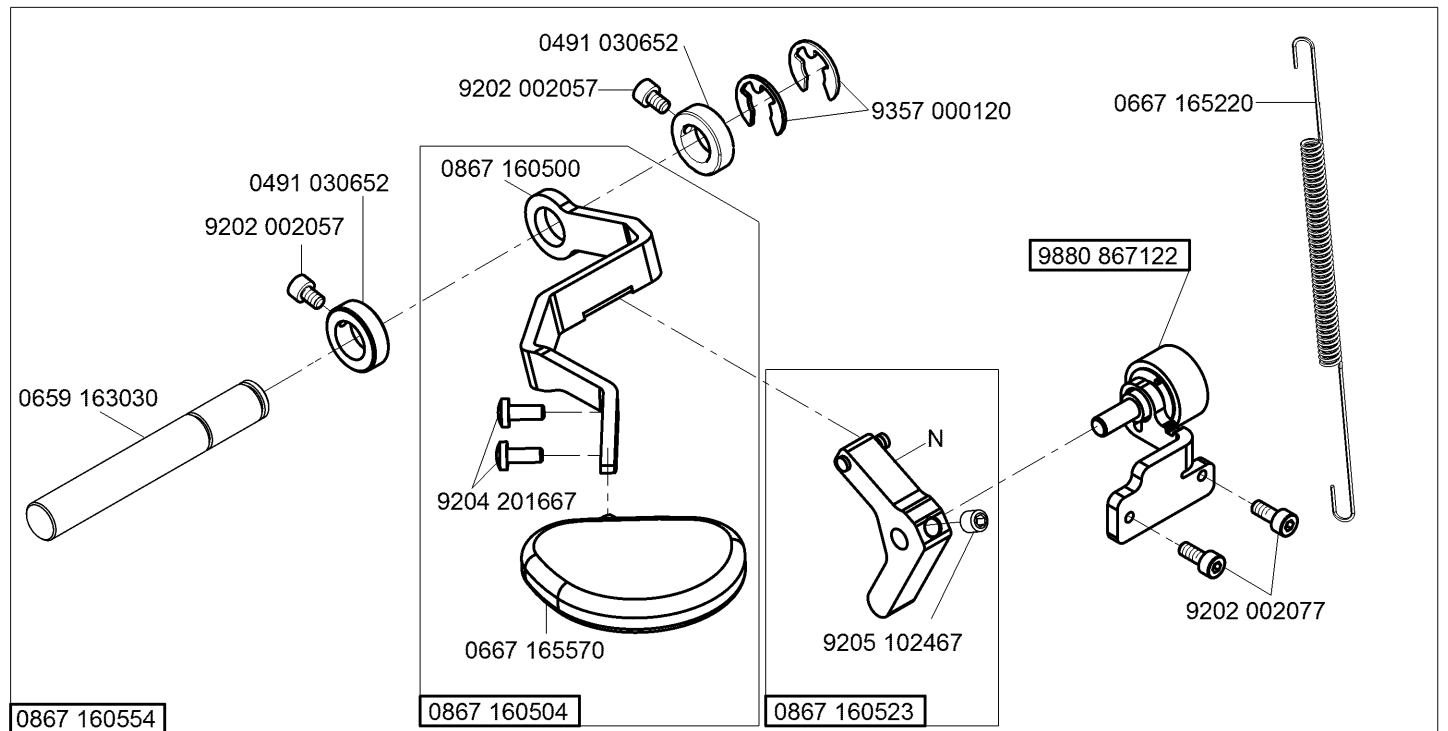
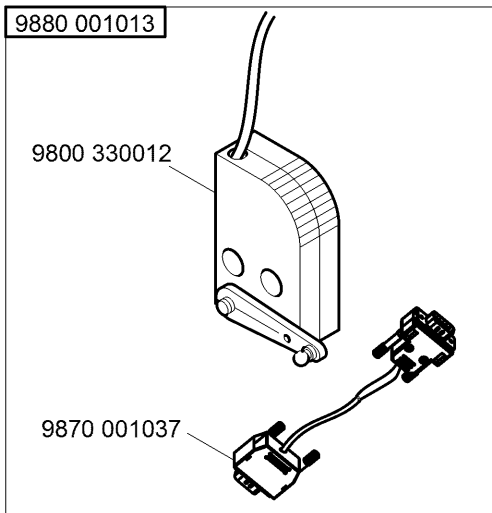
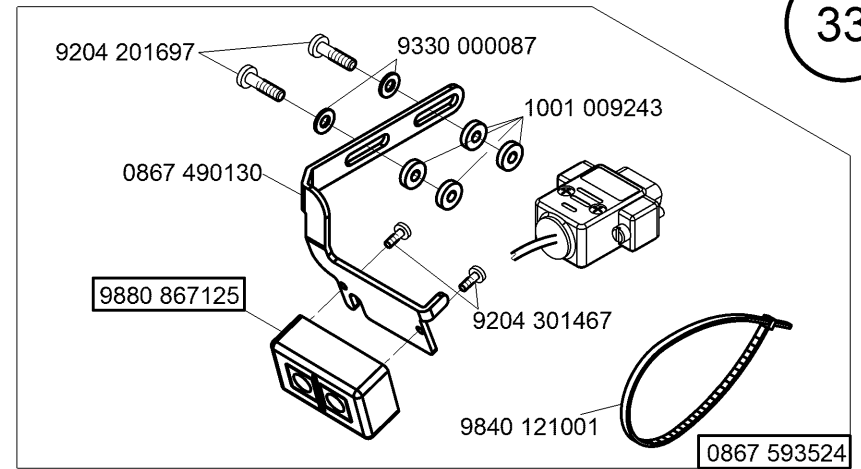
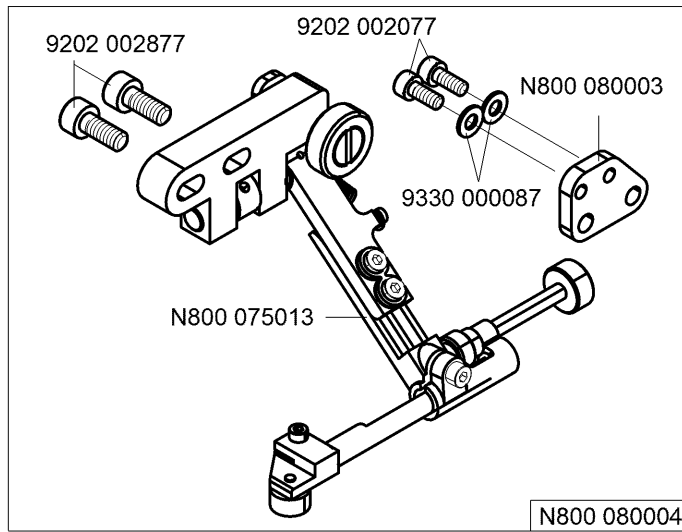
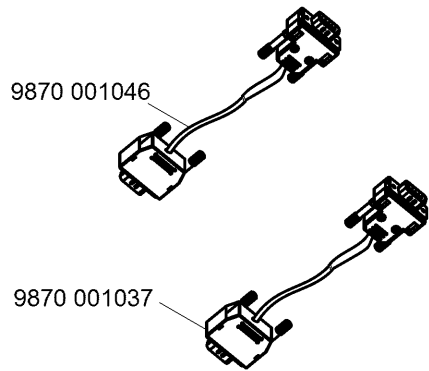
N - nicht als Einzelteil lieferbar
not available as separate part



+ **0867 593534**
 (siehe Tabelle / see table 28),
 das ist immer notwendig / this is always
 necessary
 + **9780 000108, 0797 003031**
 (siehe Tabelle / see table 28),
 nur notwendig, wenn es keine pneumatische
 Verbindung gibt / only necessary
 if there is no pneumatic connection

N - nicht als Einzelteil lieferbar
 not available as separate part

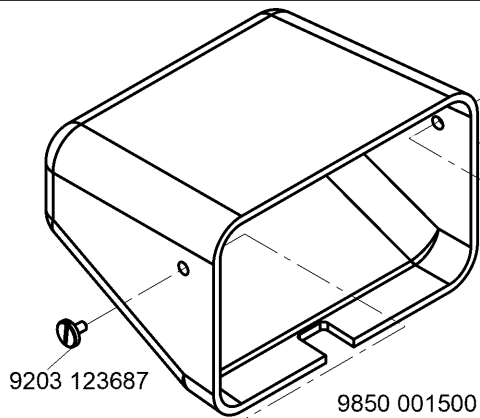
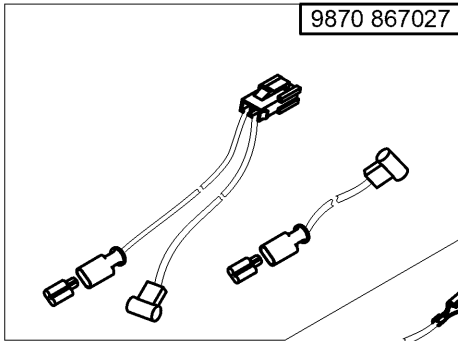




N - nicht als Einzelteil lieferbar
not available as separate part

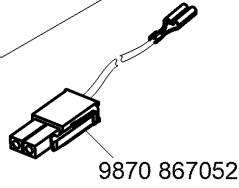
0867 173504

9870 867027



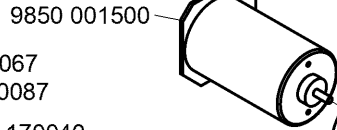
9203 123687
0911 170050

9202 002067
9330 000087
0911 170040



9870 867052

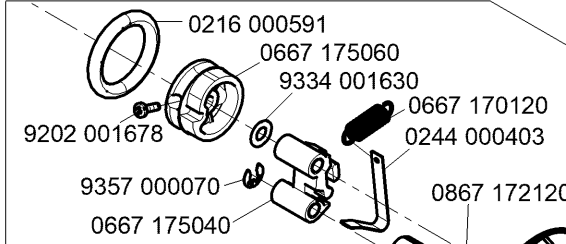
9203 123687



9850 001500

9202 002067
9330 000087
0911 170040

0867 170220

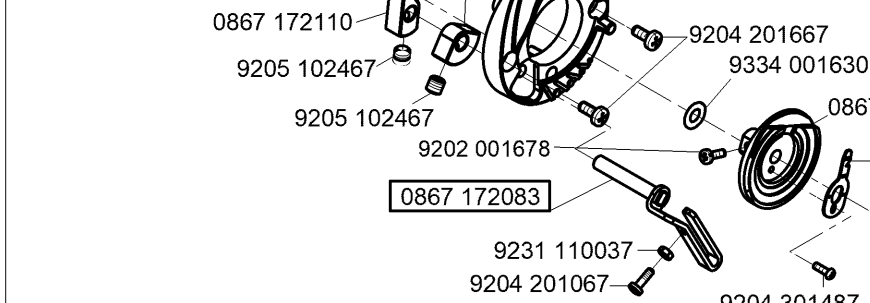


0216 000591
0667 175060
9334 001630
9202 001678
0667 170120
0244 000403
9357 000070
0667 175040

9204 201647
0867 170310
9203 003087

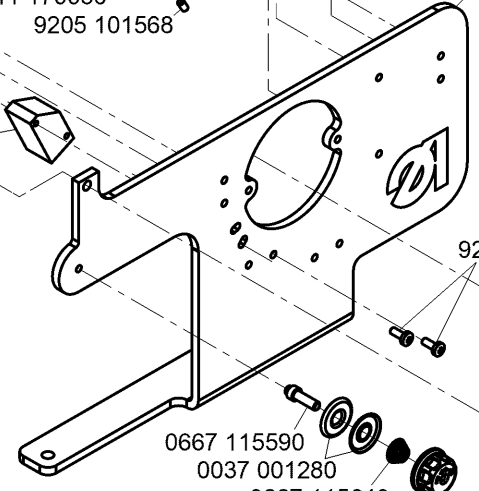
9202 021667
0911 170060
9205 101568

0867 173510



0867 172120
0867 172103
0867 172110
9205 102467
9205 102467
9202 001678
0867 172083
9231 110037
9204 201067
9204 201667
9334 001630
0867 172050
0867 172060
0867 172060
9204 301487

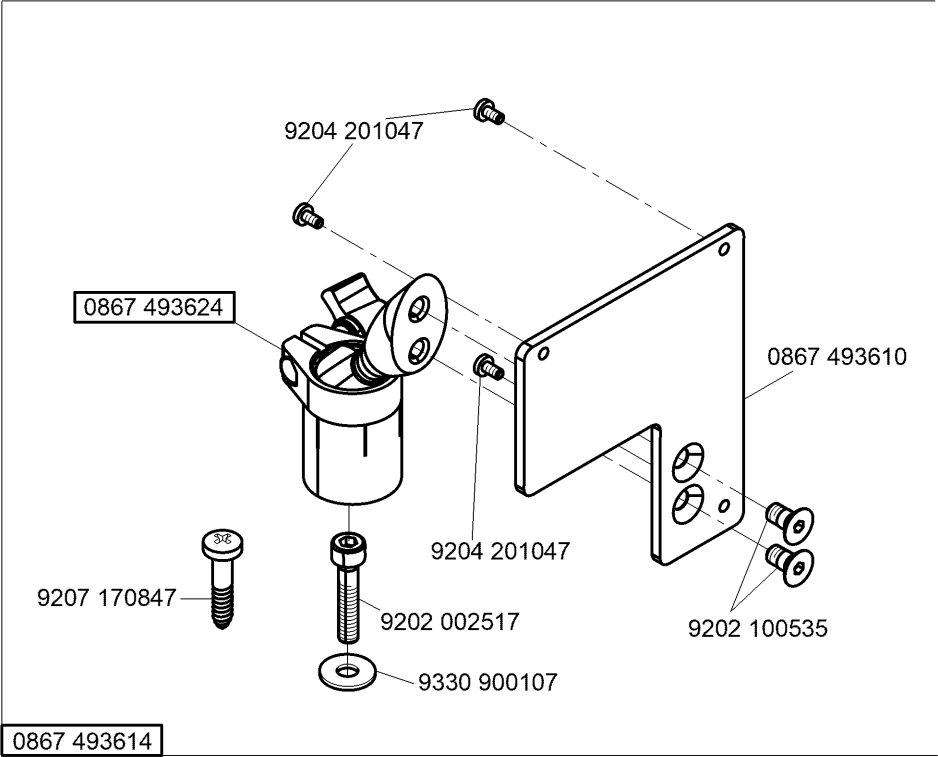
9815 510027
0867 170260
9204 201667



0667 175034
0667 175030
0271 000275

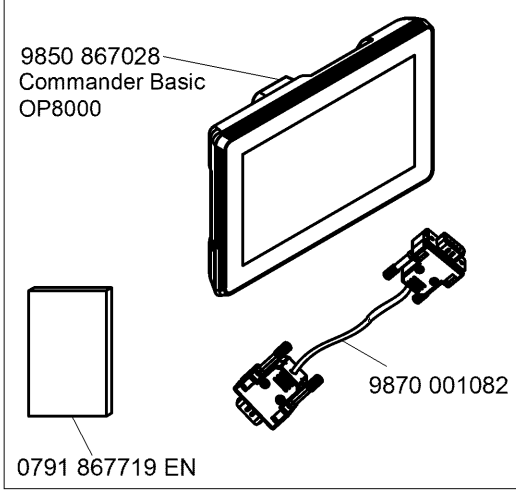
9204 201057
0867 110200
9204 201667
0867 170300
0867 170240
9205 101848

0867 170184



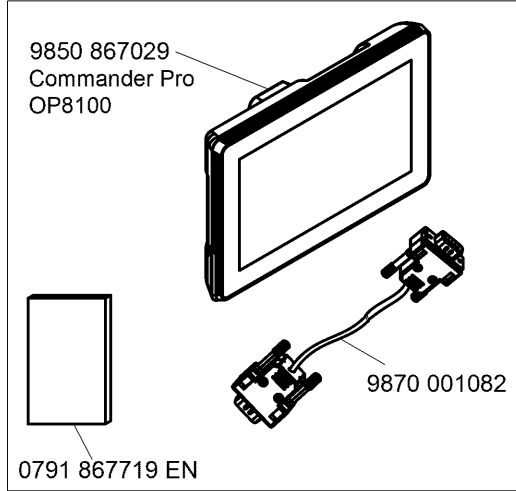
0867 493614

+

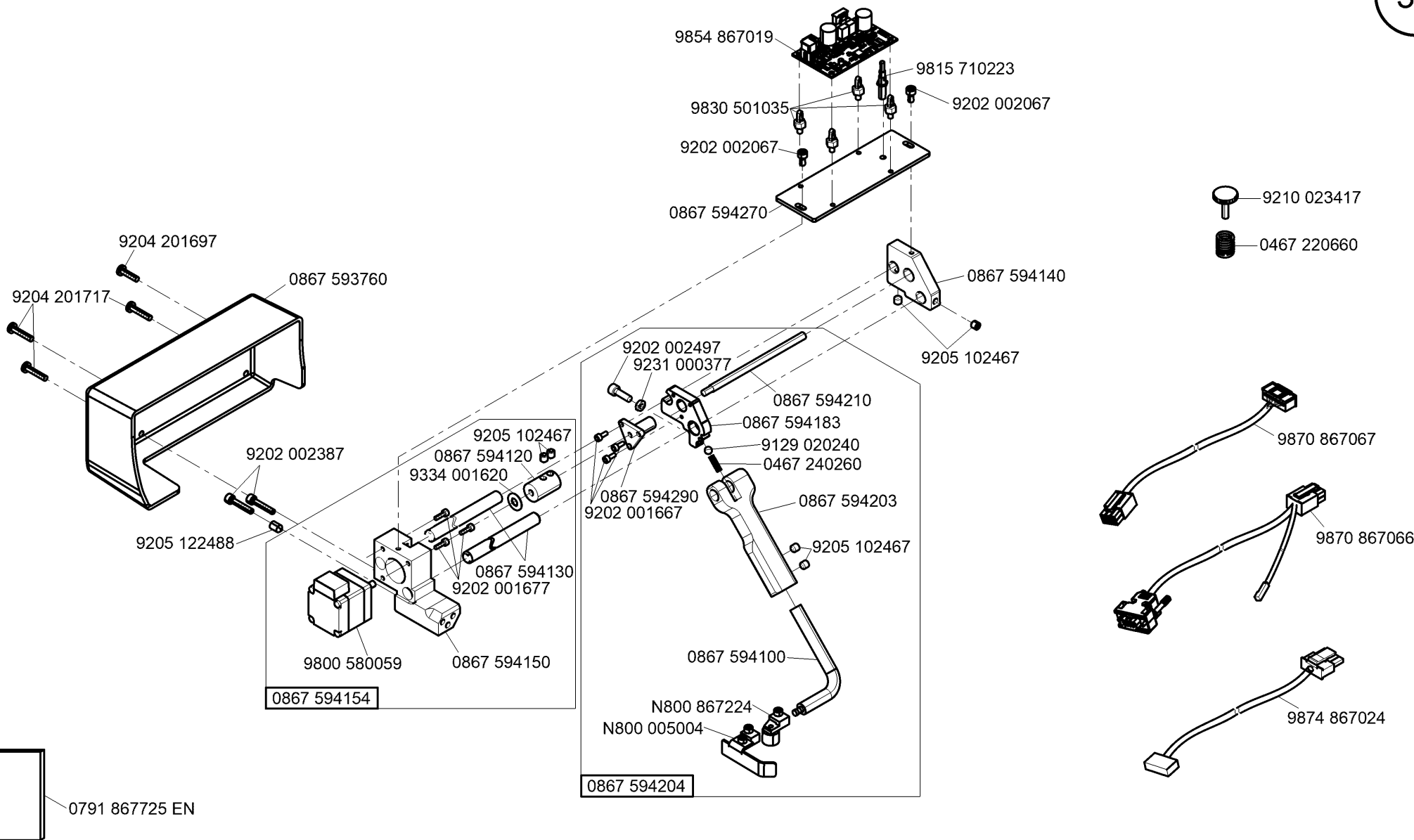


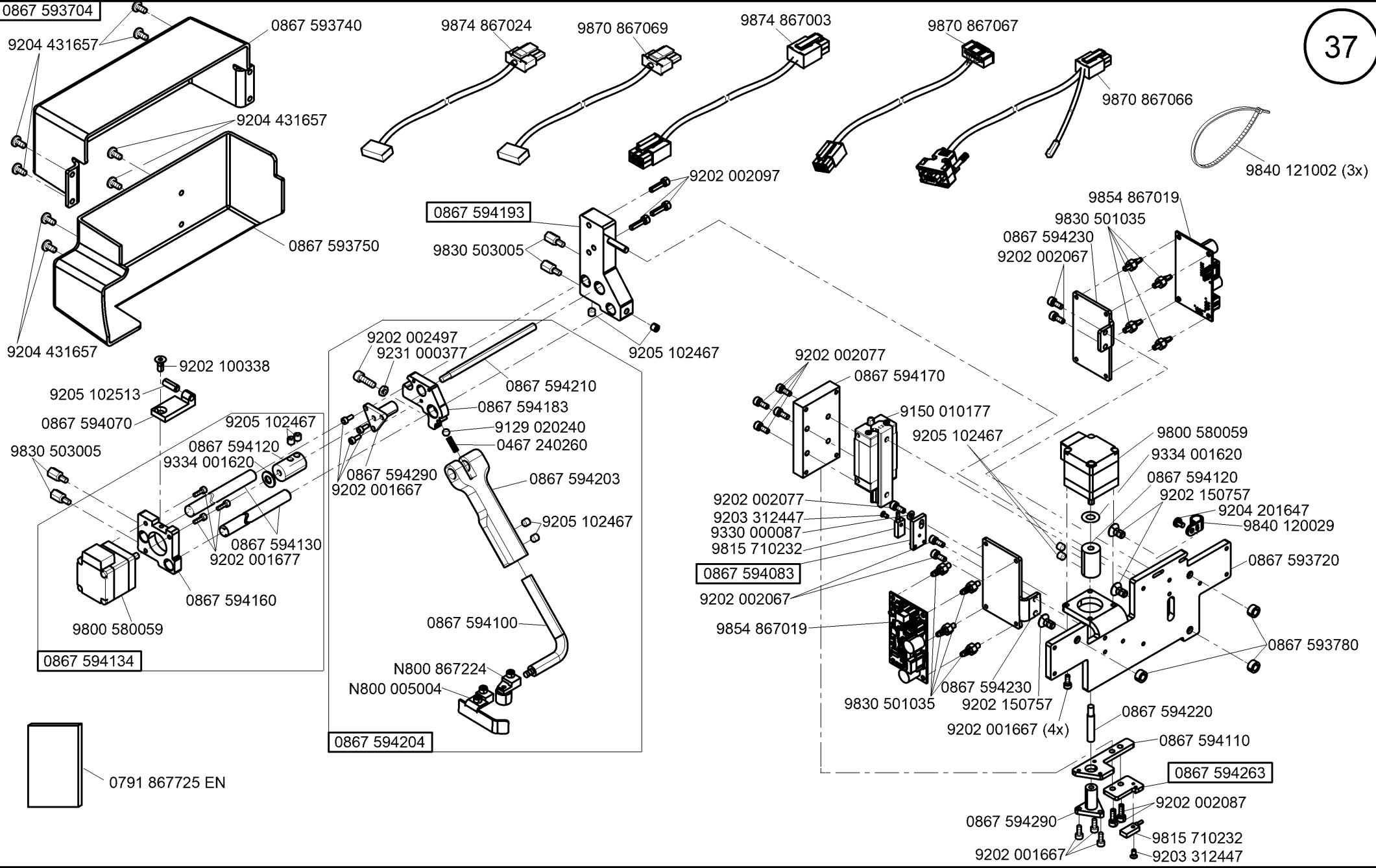
= 0867 495094

+



= 0867 495104





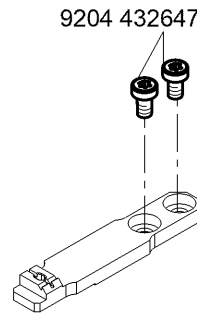
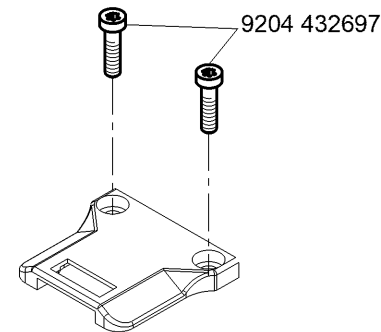
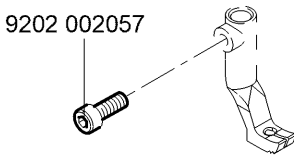
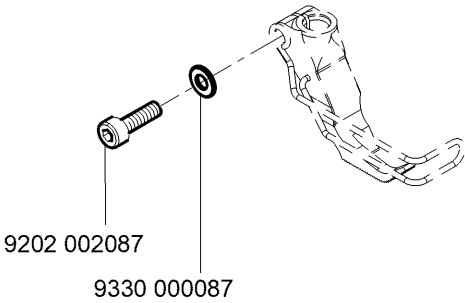
Teile-Nr./Part-No.	Tafel/Table	Teile-Nr./Part-No.	Tafel/Table	Teile-Nr./Part-No.	Tafel/Table	Teile-Nr./Part-No.	Tafel/Table	Teile-Nr./Part-No.	Tafel/Table
0037 001280	13,34	0367 125020	8	0659 100054	2	0659 160163	8	0659 353050	11
0067 150170	18	0367 125194	3	0659 103010	30	0659 160173	8	0659 353064	11
0077 110230	29	0367 145110	6	0659 103014	30	0659 160200	8	0659 353073	11
0104 250010	29	0367 145180	5	0659 103020	16	0659 160204	8	0659 380010	11
0211 000699	29	0367 150850	15	0659 103030	16	0659 160220	7	0659 380020	15
0211 001109	9	0367 155060	9	0659 103040	16	0659 160233	7	0659 380030	15
0211 001124	9	0367 155154	10	0659 103050	16	0659 160243	7	0659 380040	15
0211 001129	9	0367 156020	9	0659 120013	3	0659 160260	7	0659 380050	11
0212 000541	18	0367 156034	9	0659 140024	2	0659 160270	7	0659 380060	15
0216 000070	10	0367 156044	9	0659 140030	2	0659 160280	8	0659 380100	15
0216 000591	12,34	0367 156050	9	0659 140043	2	0659 160290	7	0659 493010	21
0219 000321	16	0367 156130	9	0659 140070	18	0659 160300	7	0659 493040	22
0244 000403	12,34	0367 156140	9	0659 140080	18	0659 160310	7	0659 493054	16
0244 000700	2,5,6,7,9,10	0367 165120	5	0659 140100	19	0659 160350	8	0659 493074	22
0245 001660 A	9	0367 315014	5	0659 140110	19	0659 163013	20	0659 510030	30
0265 000751	15	0367 315024	5	0659 140120	19	0659 163023	14	0667 100050	3
0271 000275	12,34	0367 315130	5	0659 140130	19	0659 163030	33	0667 105023	17
0271 000474	15	0367 315223	5,6,7	0659 140140	19	0659 163064	20	0667 105040	1
0271 001028	9	0367 385030	15	0659 140154	2	0659 163090	20	0667 105053	1
0272 070886	18	0367 385133	3	0659 140160	18	0659 200214	18	0667 105190	17
0281 380114	29	0367 495010	16	0659 140170	18	0659 310023	4	0667 110340	16
0291 000159	3	0396 111320	29	0659 140180	19	0659 310033	4	0667 115170	13
0291 000347	16	0396 310080	19	0659 150020	10	0659 350013	11	0667 115180	13
0291 000537	15	0467 220660	36	0659 150023	10	0659 350014	11	0667 115210	13,34
0291 000538	15	0467 240260	36,37	0659 150030	10	0659 350030	11	0667 115250	13
0367 105180	5	0480 350200	5	0659 160024	7	0659 350053	11	0667 115280	16
0367 105810	2	0491 030652	33	0659 160033	7	0659 350100	11	0667 115520	13
0367 105910	24	0510 5100713	13	0659 160043	7	0659 350110	11	0667 115590	13,34
0367 105950	32	0570 000572	32	0659 160050	7	0659 350130	11	0667 115600	13
0367 110340	13	0570 001252	9	0659 160060	7	0659 350160	11	0667 115610	13
0367 110360	13	0570 001847	28	0659 160103	7	0659 353010	11	0667 115620	13
0367 120100	3	0580 490194	6,20	0659 160104	7	0659 353023	11	0667 115630	13

Teile-Nr./Part-No.	Tafel/Table	Teile-Nr./Part-No.	Tafel/Table	Teile-Nr./Part-No.	Tafel/Table	Teile-Nr./Part-No.	Tafel/Table	Teile-Nr./Part-No.	Tafel/Table
0667 115640	13,34	0667 385143	15	0791 867725 EN	36,37	0867 160630	5	0867 383500	15
0667 115730	32	0667 385174	15	0797 003031	28	0867 160640	5	0867 490024	16
0667 115774	16	0667 385230	7	0797 003063	28	0867 163500	20	0867 490130	33
0667 125060	4	0667 495093	23	0798 000677	21	0867 163520	20	0867 490540	25
0667 125100	3	0667 495350	32	0798 120213	32	0867 163530	14	0867 490550	25
0667 125160	3,8	0699 979104	7,15	0798 120401	25,31,32	0867 170184	12,34	0867 493530	20
0667 125243	3	0699 979265	31	0798 447914	16,24,32	0867 170220	34	0867 493550	22
0667 125254	3	0699 989250	16,17	0867 100210	16	0867 170240	34	0867 493590	22
0667 155550	15	0700 000043	26,27	0867 100444	16	0867 170260	34	0867 493610	35
0667 165130	5	0700 000044	26,27	0867 103523	17	0867 170300	34	0867 493614	35
0667 165220	33	0700 000045	26,27	0867 103530	17	0867 170310	34	0867 493624	35
0667 165284	14	0700 000050	26,27	0867 110190	13,29	0867 172050	12,34	0867 495014	25
0667 165290	14	0700 002295	28	0867 110200	13,29,34	0867 172060	12,34	0867 495024	25
0667 165570	33	0700 065901	27	0867 110550	32	0867 172083	12,34	0867 495044	22
0667 165700	16	0700 065902	26	0867 113524	13	0867 172103	12,34	0867 495094	35
0667 170120	12,34	0742 002096	28	0867 120810	3	0867 172110	12,34	0867 495104	35
0667 175030	12,34	0744 001793 A	28	0867 120814	3	0867 172120	12,34	0867 590014	31
0667 175034	12,34	0744 001793 B	28	0867 130110	5	0867 173504	34	0867 590984	32
0667 175040	12,34	0744 001796	28	0867 130133	6	0867 173510	34	0867 591580	25
0667 175060	12,34	0744 009516	28	0867 130150	20	0867 310170	3	0867 592224	25
0667 295050	32	0746 060651	13	0867 130160	5	0867 310430	5	0867 592290	25
0667 310563	5	0791 000007	32	0867 130174	6	0867 310440	5	0867 592300	25
0667 315113	5	0791 001081	29	0867 130183	20	0867 313503	6	0867 592344	25
0667 315203	4	0791 001094	29	0867 130190	5	0867 313514	6	0867 592350	25
0667 315243	4	0791 001096	29	0867 130200	5	0867 313530	5	0867 592370	25
0667 315253	4	0791 100017	30	0867 130250	5	0867 313534	5	0867 593504	28
0667 315294	5	0791 100700	32	0867 160274	5,7	0867 313544	5	0867 593524	33
0667 315314	5	0791 580100	29	0867 160500	33	0867 313583	6	0867 593534	28
0667 315433	31	0791 659716	26,27	0867 160504	33	0867 313600	6	0867 593704	37
0667 355150	6,11	0791 867703 EN	25	0867 160523	33	0867 313610	5	0867 593714	36
0667 385013	5,7	0791 867715 EN	31	0867 160554	33	0867 313624	5	0867 593720	37
0667 385033	15	0791 867719 EN	35	0867 160620	5,7	0867 313643	5	0867 593740	37

Teile-Nr./Part-No.	Tafel/Table	Teile-Nr./Part-No.	Tafel/Table	Teile-Nr./Part-No.	Tafel/Table	Teile-Nr./Part-No.	Tafel/Table	Teile-Nr./Part-No.	Tafel/Table
0867 593750	37	0911 170060	34	9122 322200	4	9202 002098	4,6,11,14	9203 313022	11
0867 593760	36	0911 490140	16	9126 100141	11	9202 002107	11	9203 313047	31
0867 593780	37	0911 490150	16	9126 100161	7	9202 002387	36	9204 001257	25
0867 594070	37	0911 490154	16	9126 100162	7	9202 002477	21	9204 001767	15
0867 594083	37	0911 490160	16	9126 102520	5,14	9202 002487	6,20	9204 101657	5
0867 594100	36,37	0933 000075	2	9126 102540	7,14	9202 002497	5,36,37	9204 200517	31
0867 594110	37	0933 001544	15	9126 300201	4	9202 002517	35	9204 201047	35
0867 594120	36,37	0933 022567	18	9129 020240	36,37	9202 002877	33	9204 201057	25,34
0867 594130	36,37	0993 904247	32	9129 024235	3	9202 002918	5	9204 201067	12,34
0867 594134	37	0995 340617	29	9130 104070	21	9202 002927	19,28	9204 201647	13,16,17,19,34,37
0867 594140	36	0998 881610	5	9130 221190	2	9202 003738	16	9204 201657	3,16,25,30
0867 594150	36	0998 881630	7	9130 500750	21	9202 021667	34	9204 201667	3,12,13,15,16,23,33,34
0867 594154	36	0999 201114	19	9150 010177	37	9202 022467	7	9204 201697	11,13,15,29,33,36
0867 594160	37	0999 220752	15	9190 100108	16	9202 022497	7,8	9204 201717	11,36
0867 594170	37	1001 001162	16	9190 100155	17	9202 042327	25	9204 201767	25
0867 594183	36,37	1001 009243	25,33	9190 100171	18	9202 100338	37	9204 202037	32
0867 594193	37	9041 100015	8,15	9201 013797	30	9202 100357	22	9204 202067	32
0867 594203	36,37	9041 100025	3,7	9201 112567	6	9202 100535	35	9204 211997	5,16,17,30
0867 594204	36,37	9041 100030	11	9201 113297	21	9202 100957	7,19	9204 212057	16,19,30
0867 594210	36,37	9041 100035	15	9201 113697	26,27	9202 150757	37	9204 212997	2
0867 594220	37	9041 100203	15	9202 001657	22	9203 002422	6,20	9204 301467	23,33
0867 594230	37	9081 100203	29	9202 001667	36,37	9203 003077	11,31	9204 301487	12,34
0867 594263	37	9081 200303	29	9202 001677	36,37	9203 003087	34	9204 431657	25,37
0867 594270	36	9081 200500	32	9202 001678	12,34	9203 003097	31	9204 431667	16
0867 594290	36,37	9081 200820	29	9202 002057	2,5,10,11,15,16,20,33	9203 003157	31	9204 432087	14
0869 100040	19	9081 300001	32	9202 002067	22,34,36,37	9203 003177	28	9204 432647	7,11
0888 110630	25	9081 500010	29	9202 002077	6,7,11,16,22,24,33,37	9203 003627	25	9204 432697	18
0888 220630	25	9081 500051	32	9202 002077	6,7,11,16,22,24,33,37	9203 100002	13,22	9204 451657	18,20
0911 000290	32	9120 030120	6,20	9202 002078	3	9203 100021	8	9205 101568	34
0911 000478	31	9120 420080	10	9202 002087	6,20,37	9203 123687	34	9205 101847	3
0911 170040	34	9122 200121	2	9202 002097	24,37	9203 312412	3	9205 101848	34
0911 170050	34	9122 200161	1			9203 312447	37		

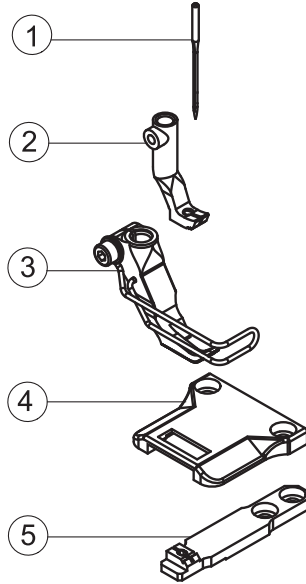
Teile-Nr./Part-No.	Tafel/Table	Teile-Nr./Part-No.	Tafel/Table	Teile-Nr./Part-No.	Tafel/Table	Teile-Nr./Part-No.	Tafel/Table	Teile-Nr./Part-No.	Tafel/Table
9205 101867	22	9301 102831	18	9401 000194	29	9815 510027	34	9840 121002	37
9205 101868	32	9302 000100	15	9401 000204	29	9815 550003	22	9840 123002	30
9205 102447	25	9305 100350	13	9710 061200	31	9815 710221	25	9840 123003	16,21,24,30,32
9205 102464	14	9330 000067	11,13	9710 900031	31	9815 710223	36	9840 130007	15
9205 102467	1,4,5,6,7,8,11,12, 19,20,33,34,36,37	9330 000087	4,7,11,13,15,16, 22,25,29,33,34,37	9710 920012	31	9815 710232	37	9840 132015	24,32
9205 102477	2,3,7,11,16,20	9330 000097	2,8,30,32	9710 982003	31	9815 935006	16	9840 133012	16,24,32
9205 102513	11,37	9330 000107	5,21,32	9731 001035	15	9815 950012	13	9840 133013	24,32
9205 122488	36	9330 000127	26,27	9731 002001	28	9815 950015	13	9840 135012	16,24,32
9206 100637	15	9330 000177	29	9731 005004	28,31	9820 110016	11	9850 001069	25
9207 170227	21,26,27,32	9330 000177	29	9731 007031	11,15	9820 110037	32	9850 001083	16
9207 170437	16,24,30	9330 200077	22	9731 007035	3,8,15	9822 560000	32	9850 001089	16
9207 170847	30,35	9330 200117	19,26,27	9731 008062	29	9822 560021	24	9850 001309	22
9207 170857	21,27	9330 900107	35	9740 000607	17	9825 551102	11	9850 001500	34
9207 171057	26,27	9330 900127	30	9780 000108	28	9825 570106	13	9850 001505	22
9210 023417	36	9333 000090	19,22	9790 000220	31	9830 501010	22	9850 867020	22
9217 171658	25	9334 001620	36,37	9790 000460	15	9830 501035	36,37	9850 867021	15
9217 300517	5	9334 001630	3,5,12,14,19,34	9790 200000	28	9830 503005	37	9850 867028	35
9225 201750	3	9334 001640	4,11	9790 201001	28	9835 301003	30	9850 867029	35
9225 201770	16,24,32	9352 000080	8,10	9792 001040	28	9840 104001	24,32	9850 867034	25
9231 000347	28	9352 000163	7	9792 051020	28	9840 120001	21	9850 867500	23
9231 000367	22	9353 000140	10	9800 170044	21	9840 120003	16,24,30,32	9854 867019	36,37
9231 000377	36,37	9353 000470	1,2	9800 330012	33	9840 120025	22,30	9870 001037	33
9231 000397	25	9354 010210	2	9800 580033	6	9840 120026	11,16,22,24,32	9870 001046	33
9231 110037	12,34	9354 400800	15	9800 580042	20	9840 120027	7	9870 001082	35
9231 110057	6,11,16,29	9357 000050	5,6,11	9800 580059	36,37	9840 120029	37	9870 001112	30
9231 110107	13,29	9357 000070	5,12,14,19,34	9815 301079	23	9840 120030	29	9870 001113	29
9231 110137	26,27	9357 000080	11	9815 301081	23	9840 120060	21,30	9870 009100	23
9234 000087	19	9357 000090	4	9815 301090	23	9840 120104	15	9870 367003	31
9301 102203	5	9357 000100	19	9815 301091	23	9840 120105	15	9870 650006	25
9301 102221	29	9357 000120	5,33	9815 301096	23	9840 120154	22	9870 669038	23
9301 102541	25	9400 000168	25	9815 310008	23	9840 121001	11,16,24,29,30, 31,32,33	9870 669040	23
		9401 000140	19	9815 310009	23			9870 669062	23

Befestigungsteile für Nähmaschinen
Fastening parts for Sewing equipment

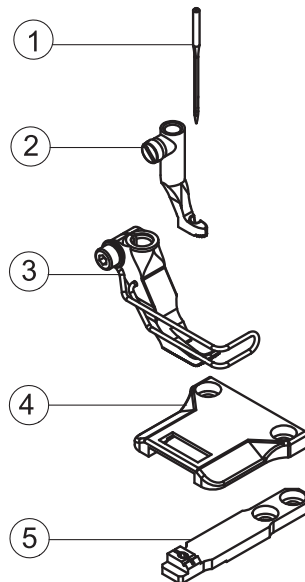




E1/6
E1/9
E10/6
E12/6

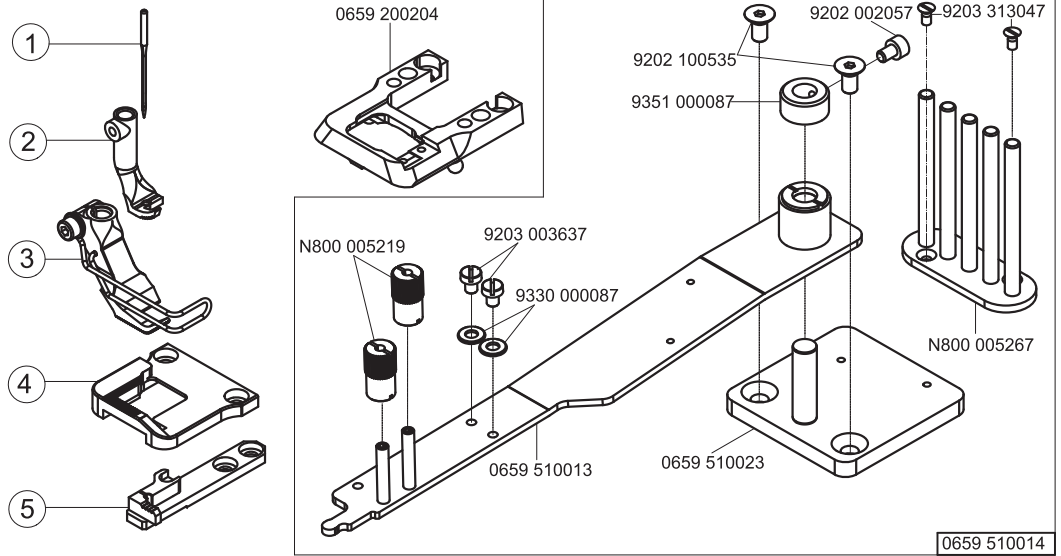


E3/6
E9/5
E11/6

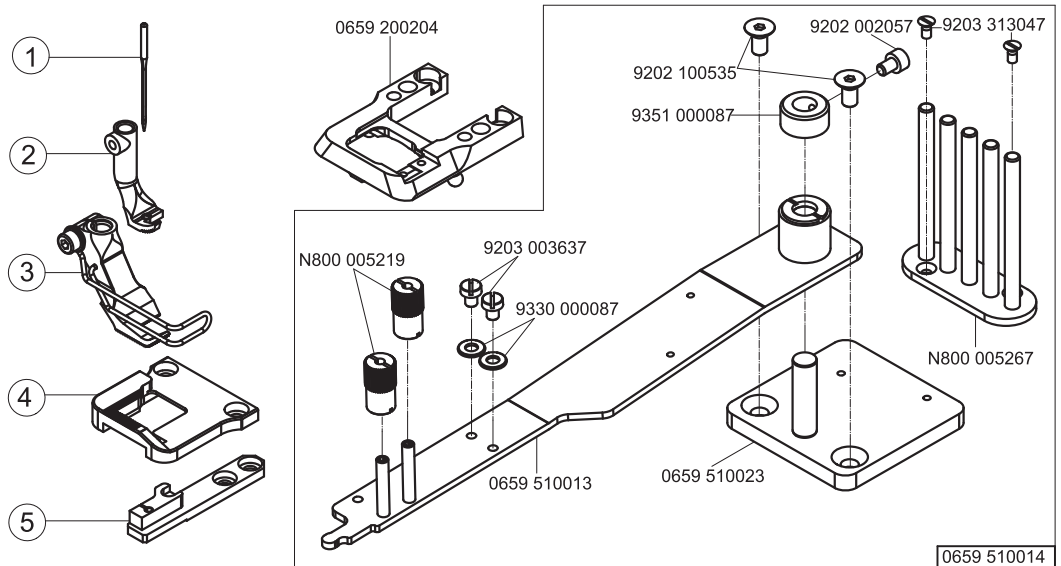




E4/6



E5/6





E-Nr. E-No.	Für Unterklasse / For Subclass	Abb.-Nr. Fig.No.	Verwendungszweck / Use	Material No. / Material Nr.	Stichplatte Throat plate		Transporteur Feed dog			Presserfuß Presser foot		Transp. Fuß Feeding foot		
					④			⑤		③		②		
E1/6	-180912 Näheinrichtung, Nadelstärke Nm 100-140, Stichlänge max. 6 mm, für mittelschweres Nähgut. Sewing equipment, needle size Nm 100-140, stitch length max. 6 mm, for medium weight material.			0669 E00106 0659 200010			2,1 x 3	0659 210010		0659 220013		0069 221213		134-35/130
E1/9	-180912 Näheinrichtung, Nadelstärke Nm 100-140, Stichlänge max. 9 mm, für mittelschweres Nähgut. Sewing equipment, needle size Nm 100-140, stitch length max. 9 mm, for medium weight material.			0669 E00109 0659 200020			2,1 x 3	0659 210010		0659 220023		0069 221213		134-35/130
E3/6	-180912 Näheinrichtung für Kantennäharbeiten ab 1 mm rechts der Nadel, Nadelstärke Nm 100-140, Stichlänge max. 6 mm, für mittelschweres Nähgut. Sewing equipment for stitching on edges, from 1 mm on the right from the needle, needle size Nm 100-140, stitch length max. 6 mm, for medium weight material.			0669 E00306 0659 200010			2,1 x 3	0659 210010		0659 220033		0659 220063		134-35/130
E4/6	-180912 Näheinrichtung zum Einfassen, für schmale Einfassungen, Nadelstärke Nm 100-140, Stichlänge max. 6 mm, für mittelschweres Nähgut. Sewing equipment for thin facing, needle size Nm 100-140, stitch length max. 6 mm, for medium weight material.			0669 E00406 0659 200030			∅ 2,4	0659 210020		0659 220043		0069 221173 0659 200204	0659 510014	134-35/120
E5/6	-180912 Näheinrichtung zum Einfassen, für breite Einfassungen, Nadelstärke Nm 100-140, Stichlänge max. 6 mm, für mittelschweres Nähgut. Sewing equipment for wide facing, needle size Nm 100-140, stitch length max. 6 mm, for medium weight material.			0669 E00506 0659 200040			∅ 2,4	0659 210030		0659 220043		0069 221003 0659 200204	0659 510014	134-35/120



E-Nr. E-No.	Für Unterklasse / For Subclass	Abb.-Nr. Fig.No.	Verwendungszweck / Use	Material No. / Material Nr.	Stichplatte Throat plate			Transporteur Feed dog			Presserfuß Presser foot			Transp. Fuß Feeding foot			
					④	④	④	⑤	⑤	⑤	③	③	③	②	②	②	①
E9/5	-180912 Näheinrichtung für Kantennäharbeiten ab 1 mm rechts der Nadel, Nadelstärke Nm 80-120, Stichtlänge max. 5 mm, für feines Nähgut. Sewing equipment for stitching on edges, from 1 mm on the right from the needle, needle size Nm 80-120, stitch length max. 5 mm, for fine material.			0669 E00905 0659 200060			Ø 1,7	0659 210050			0669 220053			0669 220063			134-35/120
E10/6	-180912 Näheinrichtung, Nadelstärke Nm 100-140, Stichtlänge max. 6 mm, für mittelschweres Nähgut. Sewing equipment, needle size Nm 100-140, stitch length max. 6 mm, for medium weight material.			0669 E01006 0659 200050			2,1 x 3	0659 210040			0659 220013			0669 221213			134-35/130
E11/6	-180912 Näheinrichtung, Nadelstärke Nm 80-120, Stichtlänge max. 6 mm, für feines Nähgut. Sewing equipment, needle size Nm 80-120, stitch length max. 6 mm, for fine material.			0669 E01106 0659 200080			Ø 1,7	0659 210080			0659 220033			0659 220063			134-35/120
E12/6	-180912 Näheinrichtung mit Biesenfüßen, Nadelstärke Nm 80-120, Stichtlänge max. 6 mm, für feines Nähgut. Sewing equipment with piping foot, needle size Nm 80-120, stitch length max. 6 mm, for fine material.			0669 E01206 0659 200080			Ø 1,7	0659 210080			0669 220063			0669 220104			134-35/120

Klasse/Class 669-180912-M

Nr./No.	Teilenummer/ part number	Menge/ Quantity	Bezeichnung	Description
1	0367 156034	1	Greifer	Hook
2	0367 156020	1	Spgh.Unterteil	Winder base
3	0367 156044	1	Spgh.Oberteil K	Bobbin case body
4	0367 156140	1	Spannungsfeder	Tension spring
5	0367 156050	1	Fadenz.Blech	Thread pull plate
6	0211 001109	10	Senkschraube	Sunk Screw
7	0211 001129	5	Zyl.-Schraube	Screw
8	0570 001252	5	Senkschraube	Sunk Screw
9	0244 000700	5	Gew.Stift	Threaded pin
10	0271 001028	5	Senkschraube	Sunk Screw
11	0245 001660 A	5	Spule	Bobbin
12	0367 125194	1	Nadelstange K	Needle bar
13	9205 101847	5	Gew.Stif	Threaded pin
14	0291 000159	1	Fadenfuehrung	Thread guide
15	9203 312412	5	Senkschr.	Sunk Screw
16	0667 115600	1	Fadenanz. Feder	Thread check spring
17	0216 000591	1	Friktionsbelag	Friction coatings
18	0271 000275	1	Spulenfeder	Spring
19	9204 451657	10	Senkschr.	Screw
20	9204 432697	10	Zyl.Schr.	Screw
21	9204 432647	10	Zyl.Schr.	Cyl. Screw
22	0367 155060	1	Bremsfeder	Brake spring
23	0211 001124	5	Senkschraube	Sunk Screw
24	0867 172060	1	Messer	Knife
25	9204 301487	5	Linsenschr.	Cyl. Screw
26	9203 313022	10	Senkschr.	Sunk Screw
27	0659 350030	1	Fadenziehmesser	Knife
28	0659 350110	1	Gegenmesser	Counterknife
29	9130 221190	1	Zahnriemen	Timing belt
30	0933 001544	1	Pumpe K	Pump
31	9047 000012	1	Naehm.oel 1 L	Sewing machine oil 1l
32	9047 098004	1	Spezialfett Isoflex	Special grease 50gr
33	9041 100015	1	Öldocht, rund	Oil wick, round
34	9130 104070	1	Keilriemen	Wedge-shaped belt



DÜRKOPP ADLER AG

Potsdamer Straße 190
33719 Bielefeld
GERMANY

Phone +49 (0) 521 / 925-00
E-Mail service@duerkopp-adler.com
www.duerkopp-adler.com