

Teileliste und Näheinrichtungen
Spare Parts List and Sewing Equipment

741

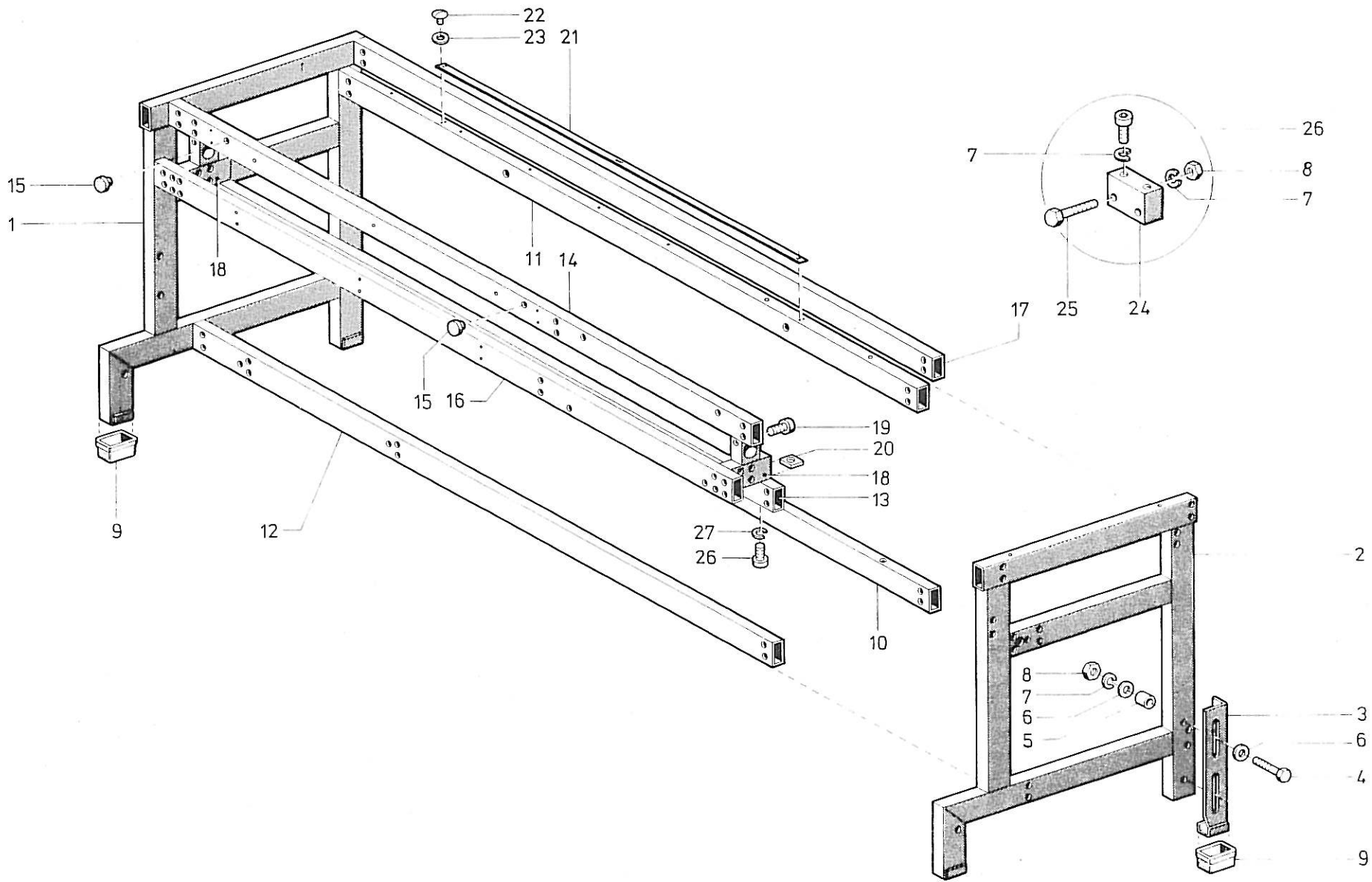
ohne Oberteil 556
without machine head 556

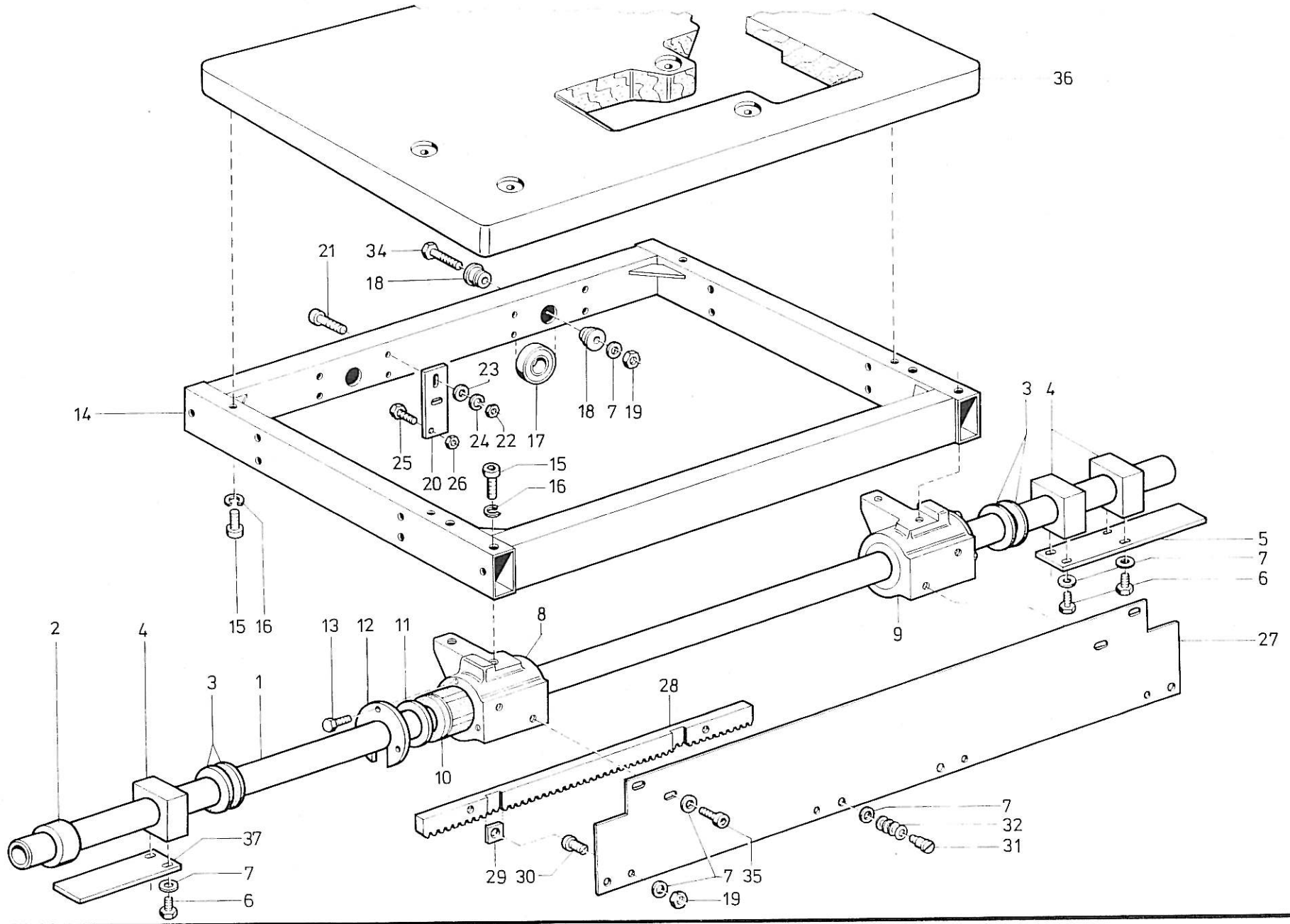
Inhaltsübersicht

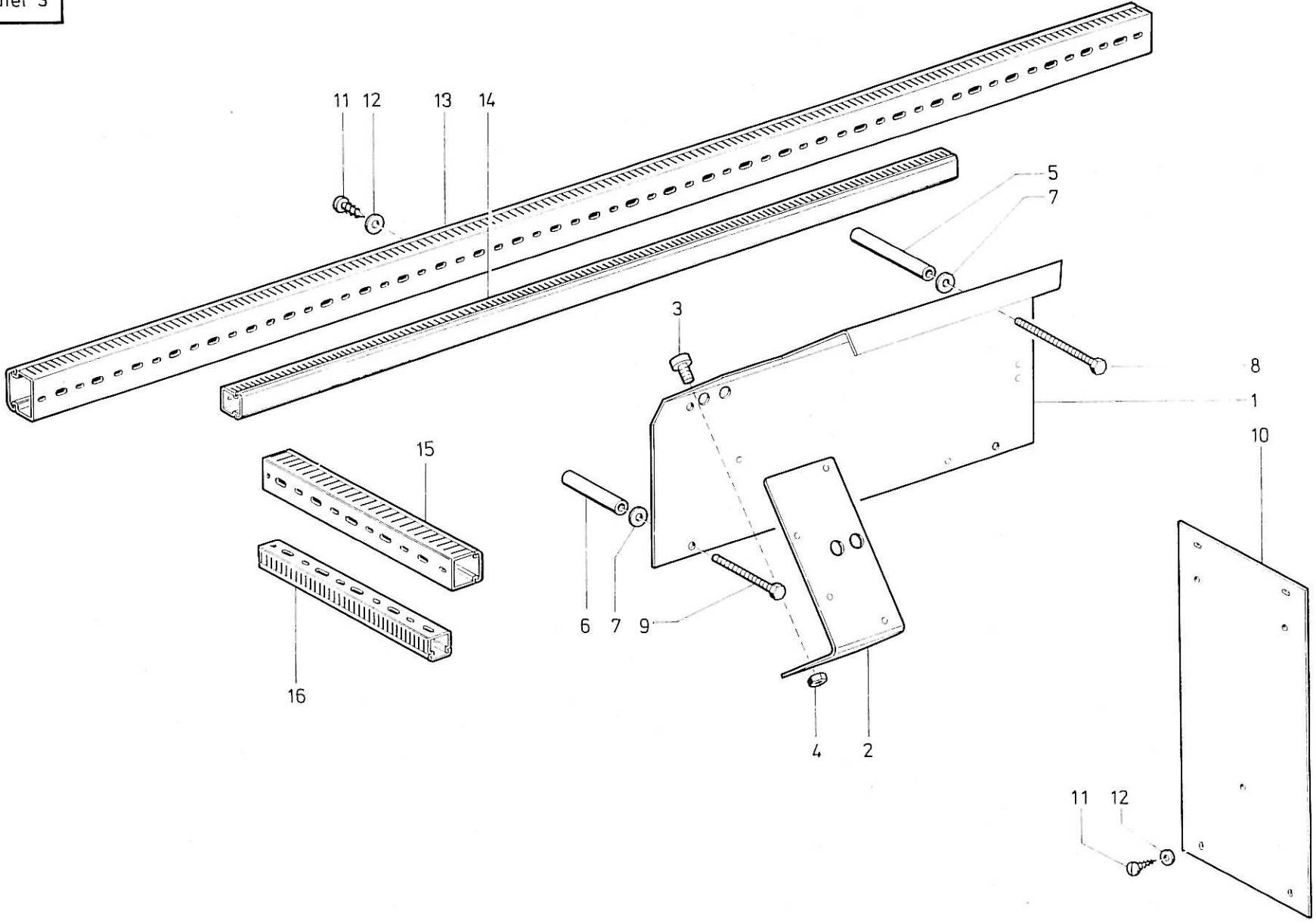
Gestell	Tafel 1, 2, 3
Mechan. Teile	Tafel 2, 9–14
Vorschubeinheit	Tafel 4, 5
Abdeckteile	Tafel 3, 6, 8, 15
Pneumatikteile	Tafel 6, 7
Elektroteile	Tafel 16–19
Beipack	Tafel 20
Teilesatz 741-1301	Tafel 21–24

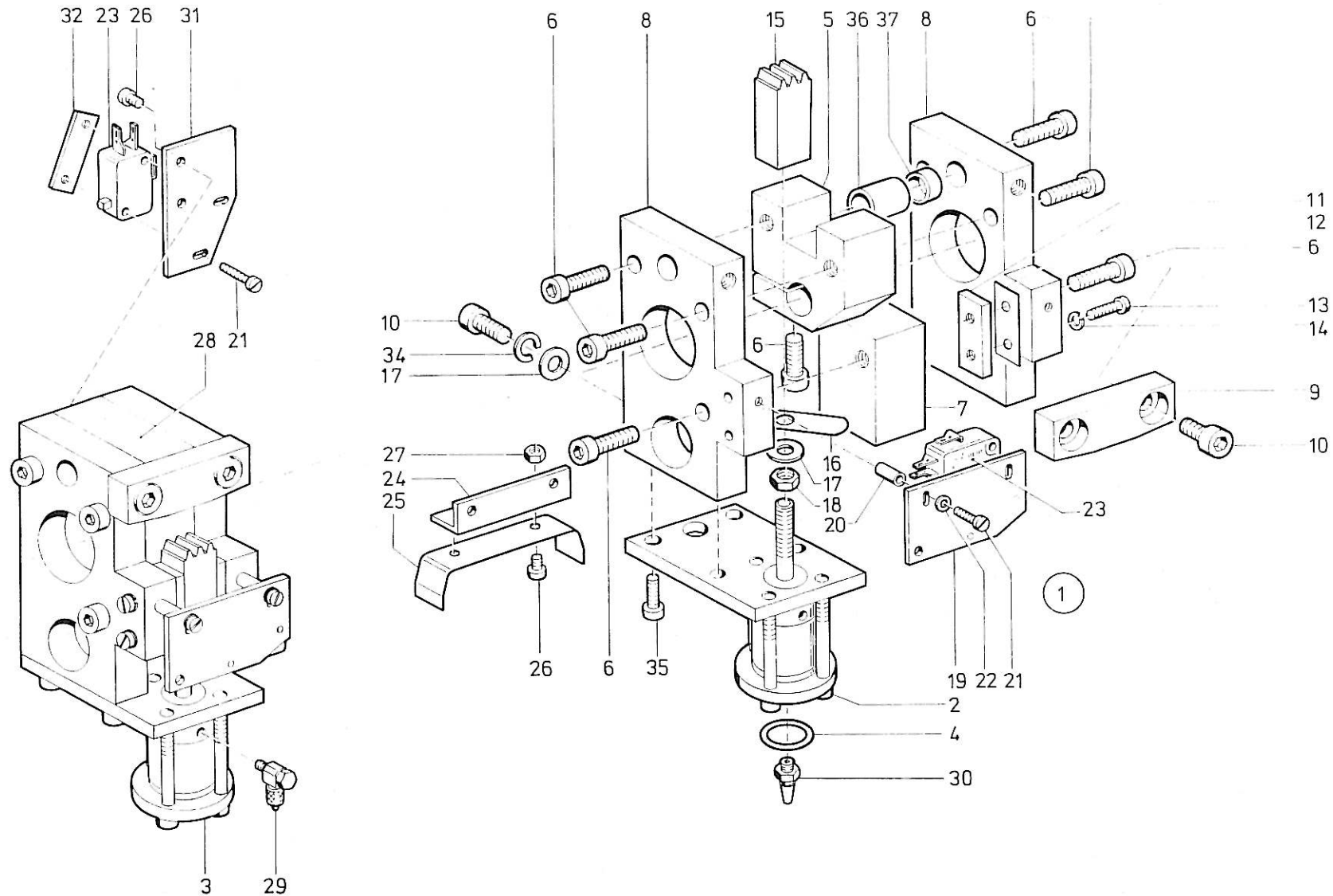
Contents

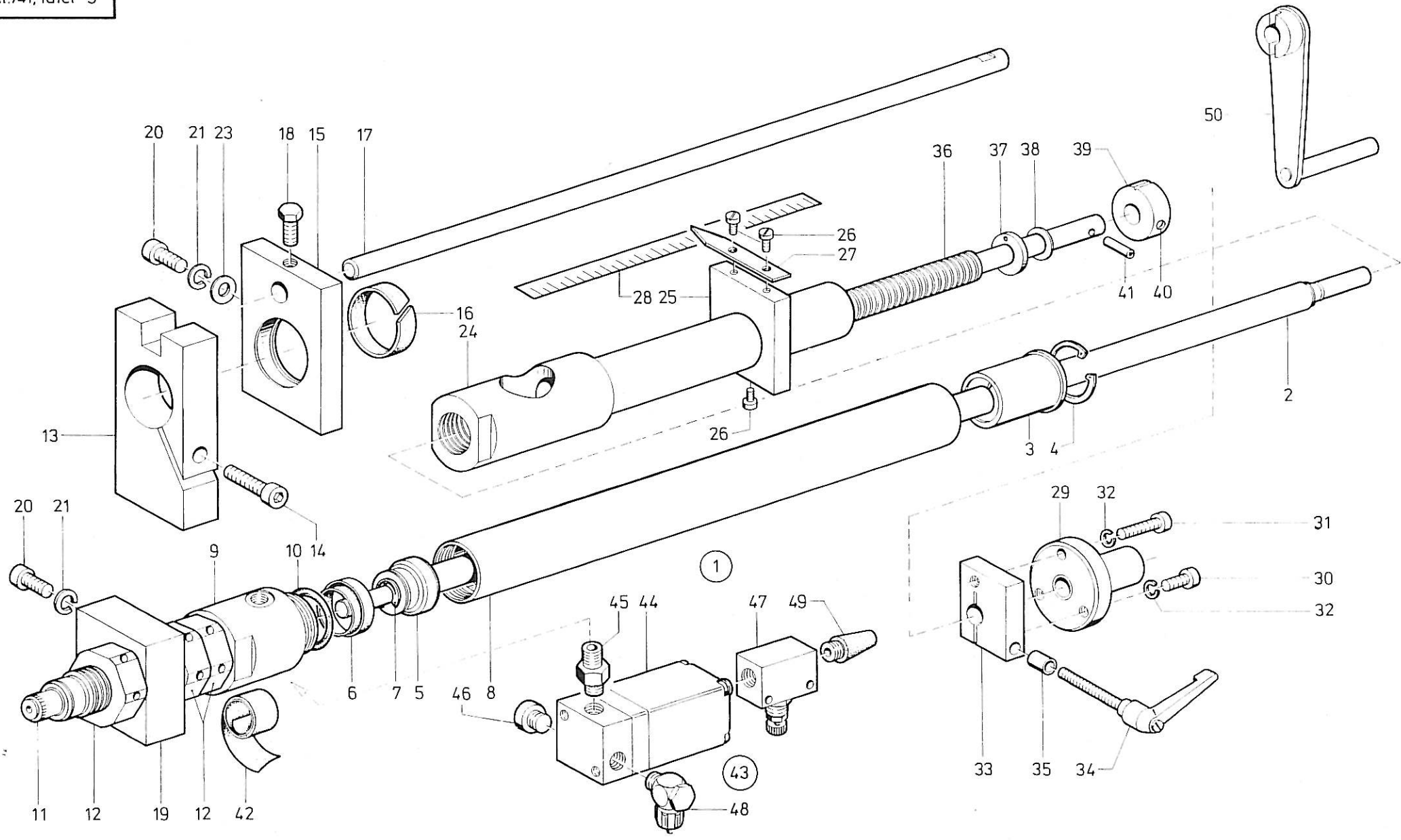
Mount	table 1, 2, 3
Mechanical Parts	table 2, 9–14
Forward Feed Unit	table 4, 5
Covering Parts	table 3, 6, 8, 15
Pneumatic Parts	table 6, 7
Electric Parts	table 16–19
Accessories	table 20
Parts set 741-1301	table 21–24











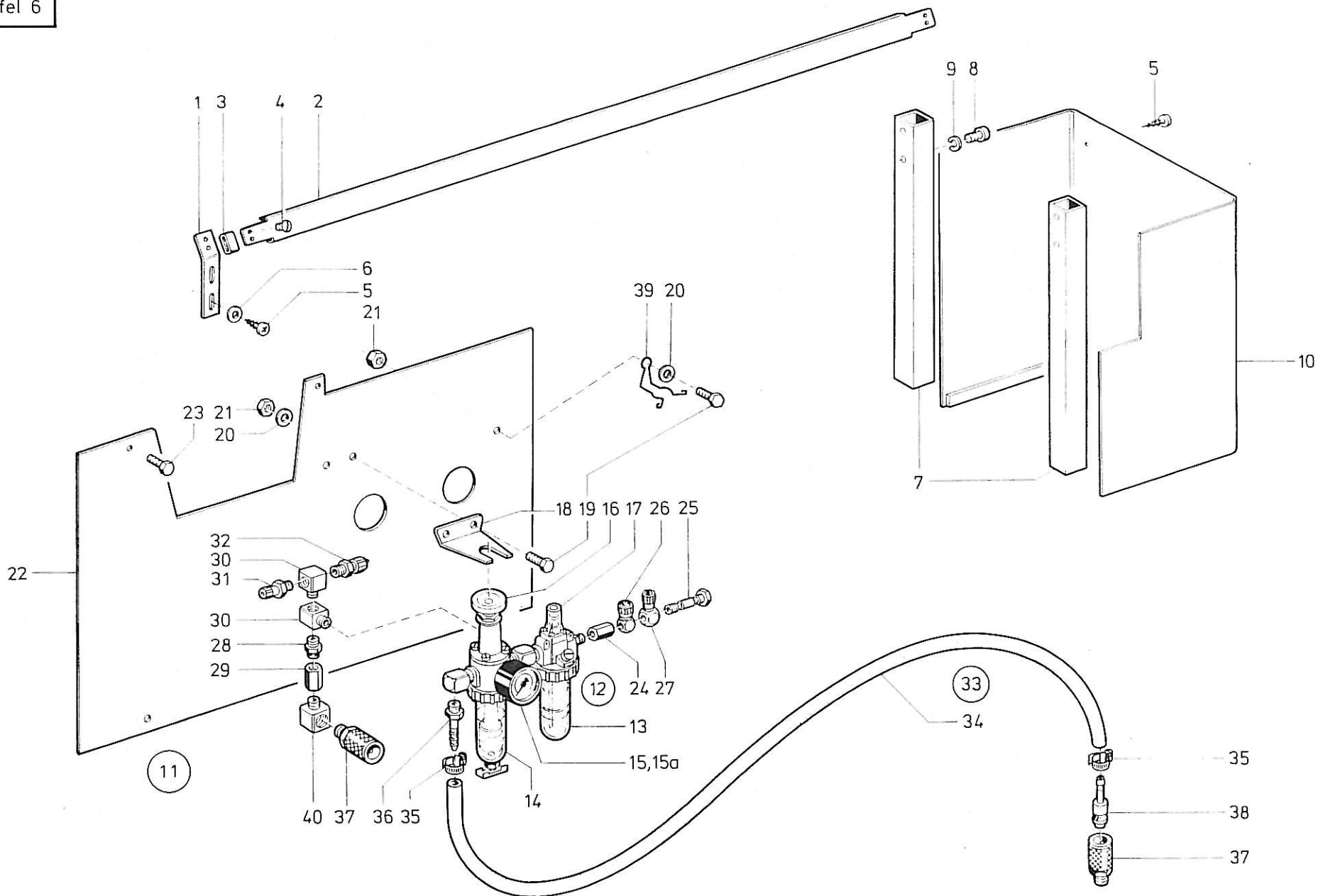
Pos. Det.	Teile Nr. Part No.	Benennung	Denomination	Pos. Det.	Teile Nr. Part No.	Benennung	Denomination	Pos. Det.	Teile Nr. Part No.	Benennung	Denomination
		Vorschubeinheit	Forward Feed Unit								
1	741287	Zylinder kpl.	Cylinder cpl.	40	2161146	Gewindestift	Threaded stud				
2	741288	Kolbenstange	Connecting rod	41	TG42/99	Spannhülse	Clamping sleeve				
3	741289	Kugelbüchse	Ball-type liner	42	741302	Teflonband	Teflon band				
4	741292	Sicher.-Ring	Safety ring	43	741367	Magn.-Ventil kpl. (best. aus Pos. 44 bis 59)	Solenoid valve cpl. (cons. of pos. 44 up to 49)				
5	741294	Kolben	Block	44	797312	Magnetventil	Solenoid valve				
6	741295	Lippenring	Lip ring	45	7972605	Doppelnippel	Double nipple				
7	265289	Sicher.-Scheibe	Safety washer	46	P12159	Blindstopfen	Blind plug				
8	741297	Zylinderrohr	Cylindrical tube	47	7441820	Drosselventil	Throttle valve				
9	741298	Anschlußstück	Connecting piece	48	7422273	L-Versch.	L-coupling screw				
10	965499	Gummiring	Rubber ring	49	7973193	Schalldämpfer	Silencer				
11	741300	Stoßdämpfer	Shock absorber	50	741512	Handkurbel	Crank handle				
12	741301	Mutter	Nut								
13	741303	Klemmstück kpl. (mit Pos. 14)	Clamping piece cpl. (with pos. 14)								
14	570522	Zyl.-Schraube	Cyl. head screw								
15	741307	Lager kpl. (mit Pos. 16)	Bearing cpl. (with pos. 16)								
16	741309	Führungsband	Guide band								
17	741311	Welle	Shaft								
18	5562022	6kt.-Schraube	Hexagonal screw								
19	741316	Halter	Holder								
20	7425098	Zyl.-Schraube	Cyl. head screw								
21	7441017	Federring	Spring ring								
23	72043	Scheibe	Washer								
24	741331	Rohr	Tube								
25	741338	Kloben kpl. (mit Pos. 26)	Block cpl. (with pos. 26)								
26	223700	Zyl.-Schraube	Cyl. head screw								
27	741341	Zeiger	Pointer								
28	741342	Skala (auf Holm)	Scale (on string piece)								
29	741344	Flansch	Flange								
30	246984	Zyl.-Schraube	Cyl. head screw								
31	558313	Zyl.-Schraube	Cyl. head screw								
32	7441131	Federring	Spring ring								
33	741351	Klemmstück	Clamping piece								
34	74611028	Klemmhebel	Clamping lever								
35	74422347	Distanzbuchse	Distance sleeve								
36	741355	Spindel	Spindle								
37	2672018	Scheibe	Washer								
38	5551085	Scheibe	Washer								
39	741358	Stellring kpl. (mit Pos. 40)	Set collar cpl. (with pos. 40)								

Wichtiger Hinweis!

Pos. 11 wird ersetzt durch die Teilenummer 741298K (Stoßdämpfer kpl.).
Die Pos. 9, 10, 12 und 42 entfallen!

Attention!

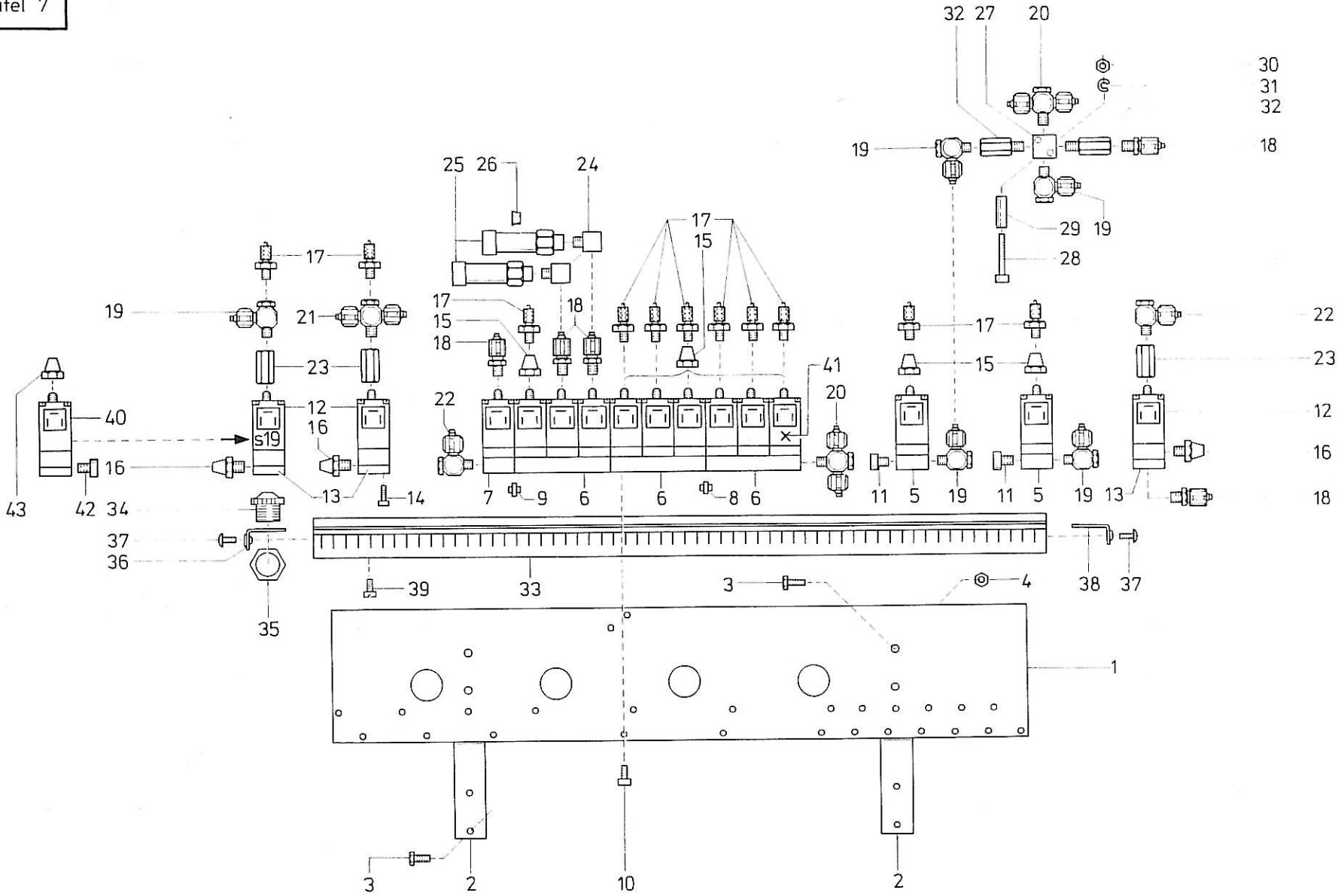
Pos. 11 is replaced by part No. 741298K
(Shock absorber cpl.).
Pos. 9, 10, 12 and 42 are dropped!

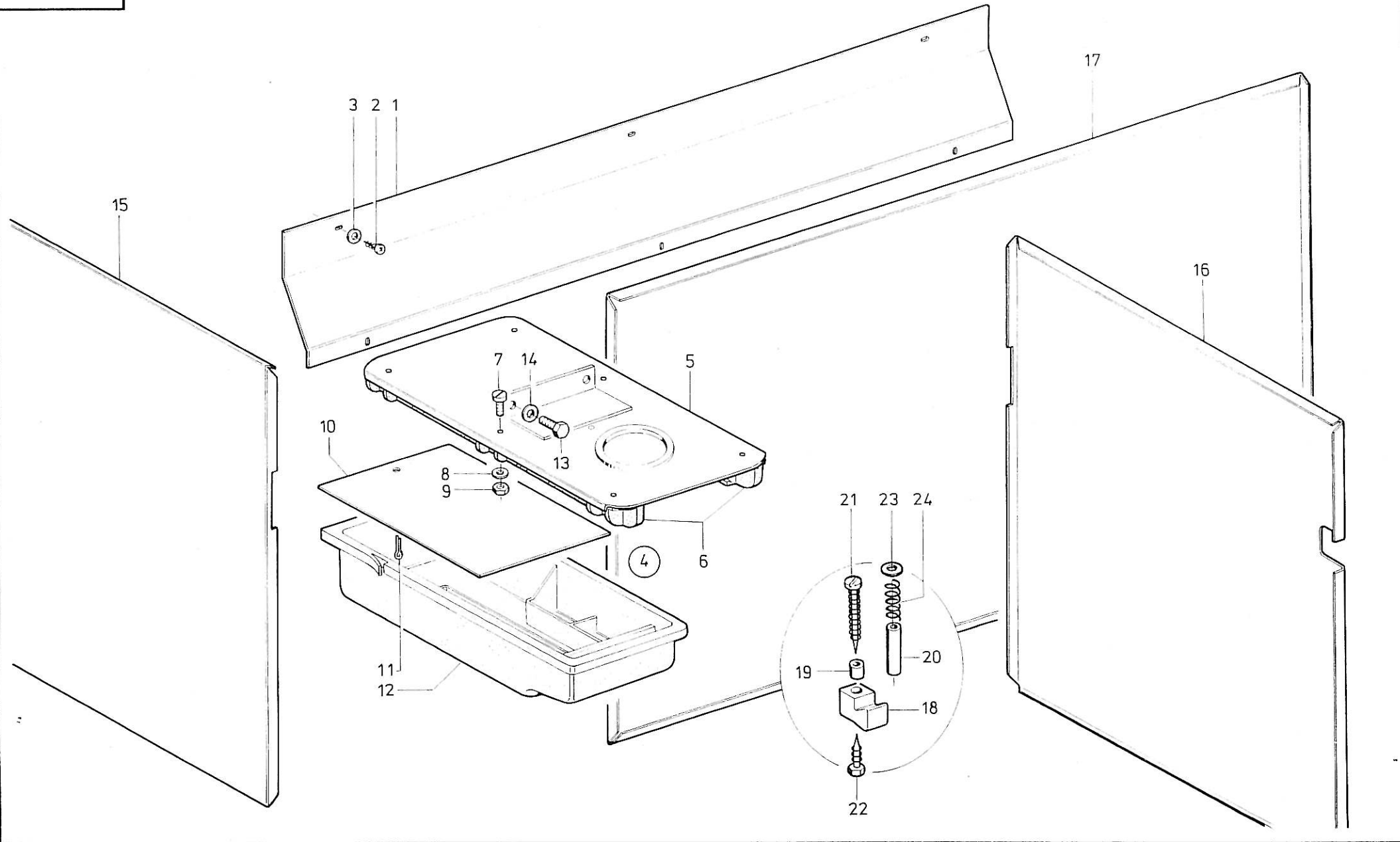


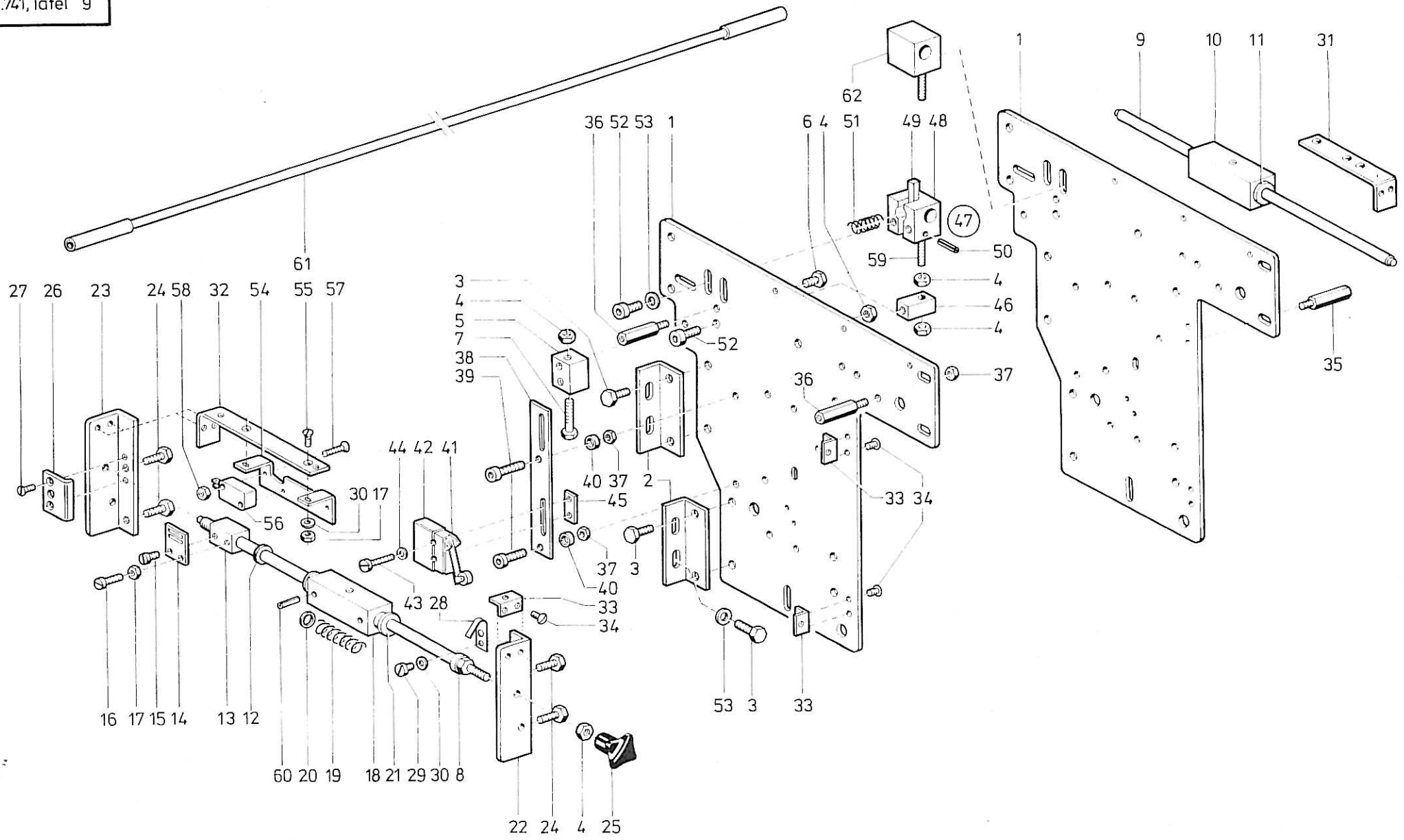
Pos. Det.	Teile Nr. Part No.	Benennung	Denomination	Pos. Det.	Teile Nr. Part No.	Benennung	Denomination	Pos. Det.	Teile Nr. Part No.	Benennung	Denomination
1	741385	Lasche	Shackle	37	7441793a	Kupplungsdose	Coupling socket				
2	741386	Winkelblech	Angle plate	38	7449513	Kuppl.-Stecker	Coupling contact plug				
3	741387	Dämpfungsring	Damper	39	MG43/62	Klemme	Clamp				
4	10019130	Linsenschraube	Fillister head screw	40	7443403	T-Stück	T-piece				
5	7441115	Blechschrabe	Sheet metal screw								
6	5691895	Schraube	Screw								
7	741392	Holm	String piece								
8	246984	Zyl.-Schraube	Cyl. head screw								
9	7441131	Federring	Spring ring								
10	741396	Schutzblech	Guard plate								
11	741401	Halteblech kpl. (best. aus Pos. 12 bis 22 und 24 bis 32)	Supporting plate cpl. (consist. of pos. 12 up to 22 and 24 up to 32)								
12	Z1121868	Wart.-Einheit kpl. (mit Pos. 13, 14, 15, 15a, 16, 17)	Conditioning unit cpl. (with pos. 13, 14, 15, 15a, 16, 17)								
13	7441804	Glocke *	Shell *								
14	7441804a	Glocke *	Shell *								
15	7441802	Manometer *	Manometer *								
15a	7441802a	Manometerglas *	Manometer glass *								
16	7441802 b	Handrad *	Hand wheel *								
17	7441804b	Schauglas *	Sight glass *								
18	72153	Bef.-Winkel	Fastening Angle								
19	MG43/36	6kt.-Schraube	Hexagonal screw								
20	72043	Scheibe	Washer								
21	72042a	6kt.-Mutter	Hexagonal nut								
22	741403	Halteblech	Supporting plate								
23	720131	6kt.-Schraube	Hexagonal screw								
24	7442528	Muffe	Bushing								
25	Z120712	Hohlschraube	Banjo bolt								
26	7972333	Ringstück	Ring piece								
27	74427746	Ringstück	Ring piece								
28	7441958	Doppelnippel	Double nipple								
29	7441797	Muffe	Bushing								
30	7441972	Verteilerstück	Distributor								
31	P12516	Schl.-Verschr.	Hose coupling screw								
32	P12191	Schl.-Verschr.	Hose coupling screw								
33	72171	Anschl. Schl. kpl. (best. aus Pos. 34 bis 38)	Coupling hose cpl. (consist. of pos 34 up to 38)								
34	Z11577	Schlauch	Hose								
35	7422096	Schlauchklemme	Hose clip								
36	Z11538	Schlauchtülle	Hose sleeve								

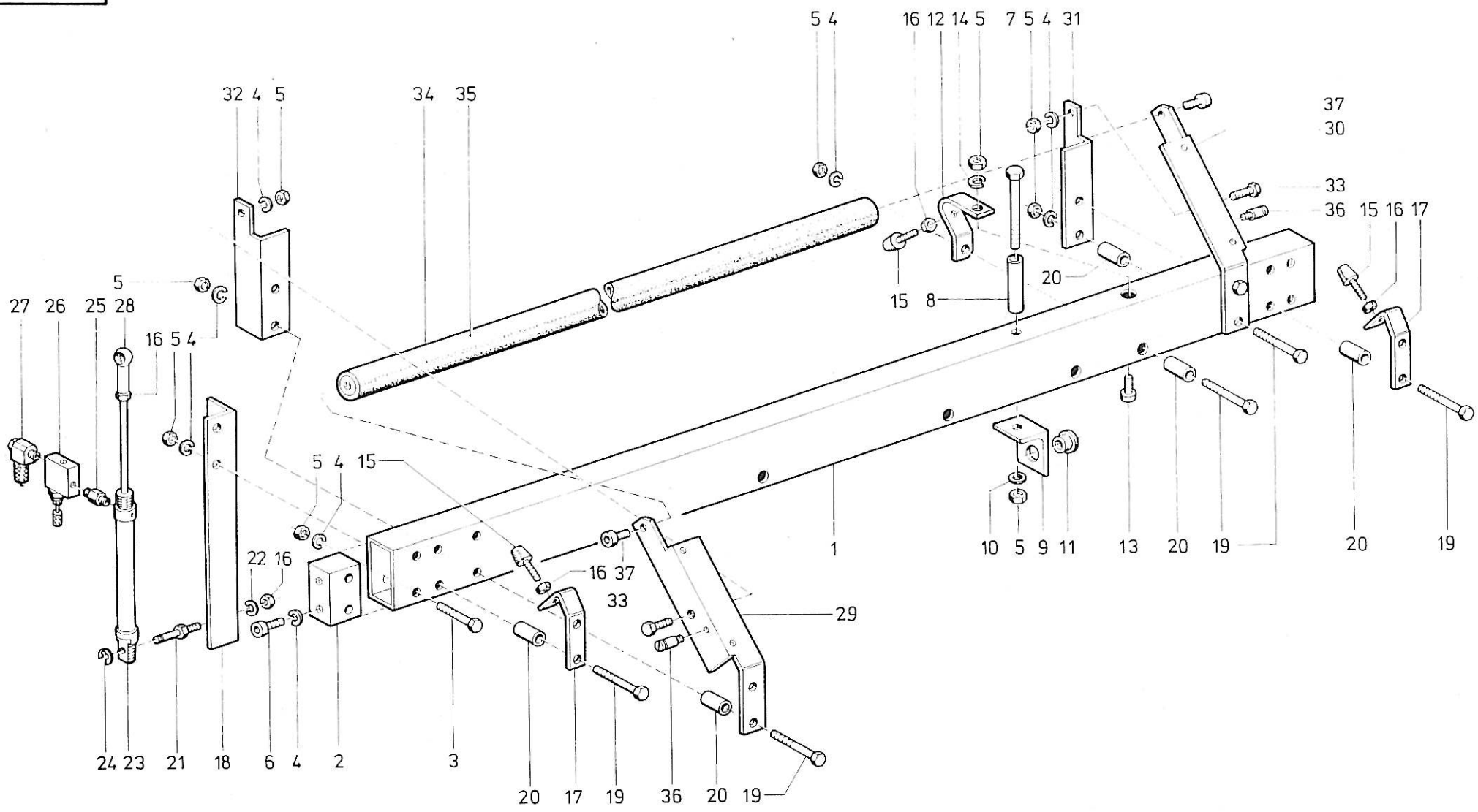
* Bei Bestellung bitte
Hersteller angeben:
Fa. Knocks oder
Fa. Riegler

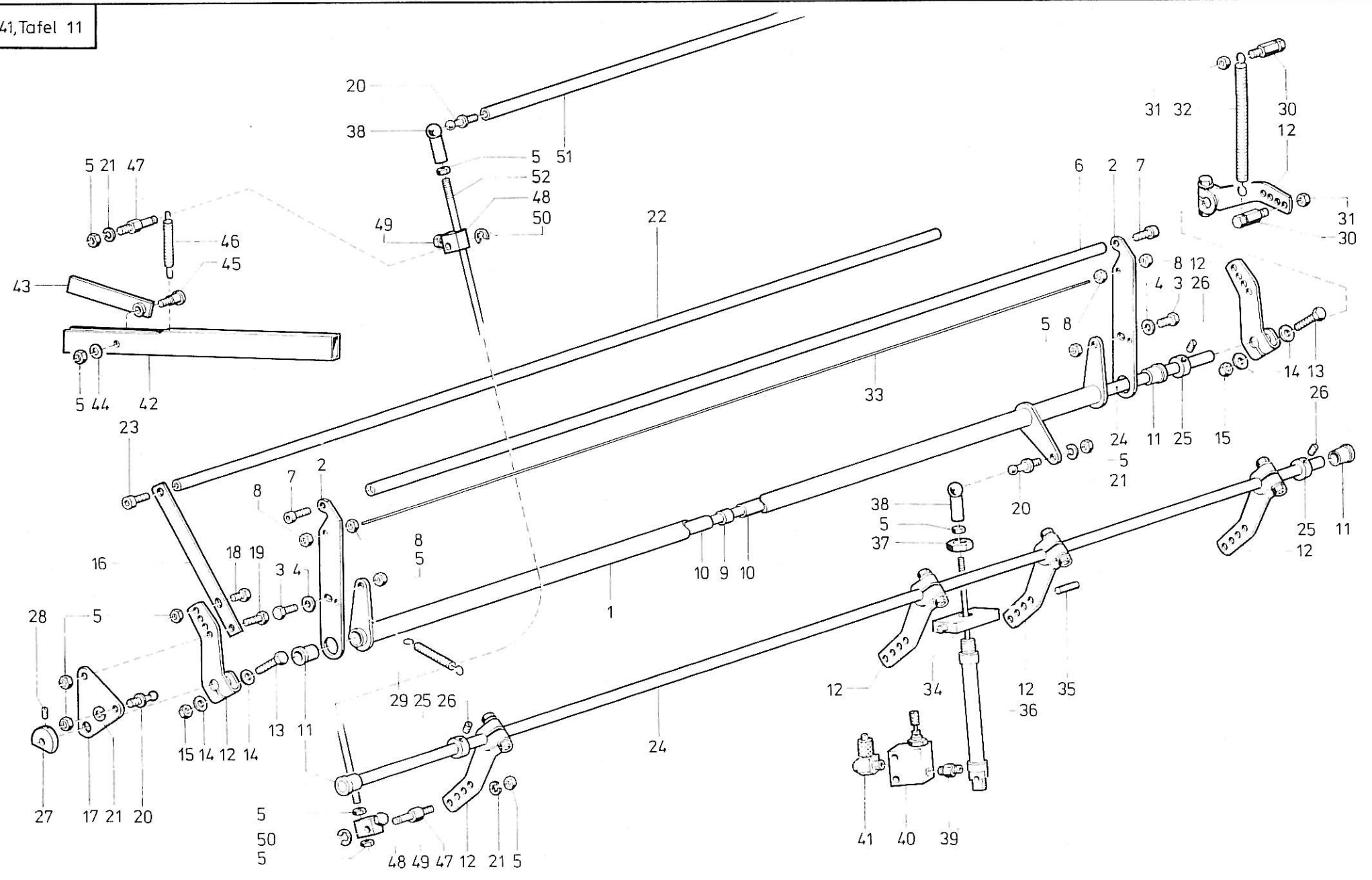
* When ordering please
state manufacturers:
Messrs. Knocks or
Messrs. Riegler

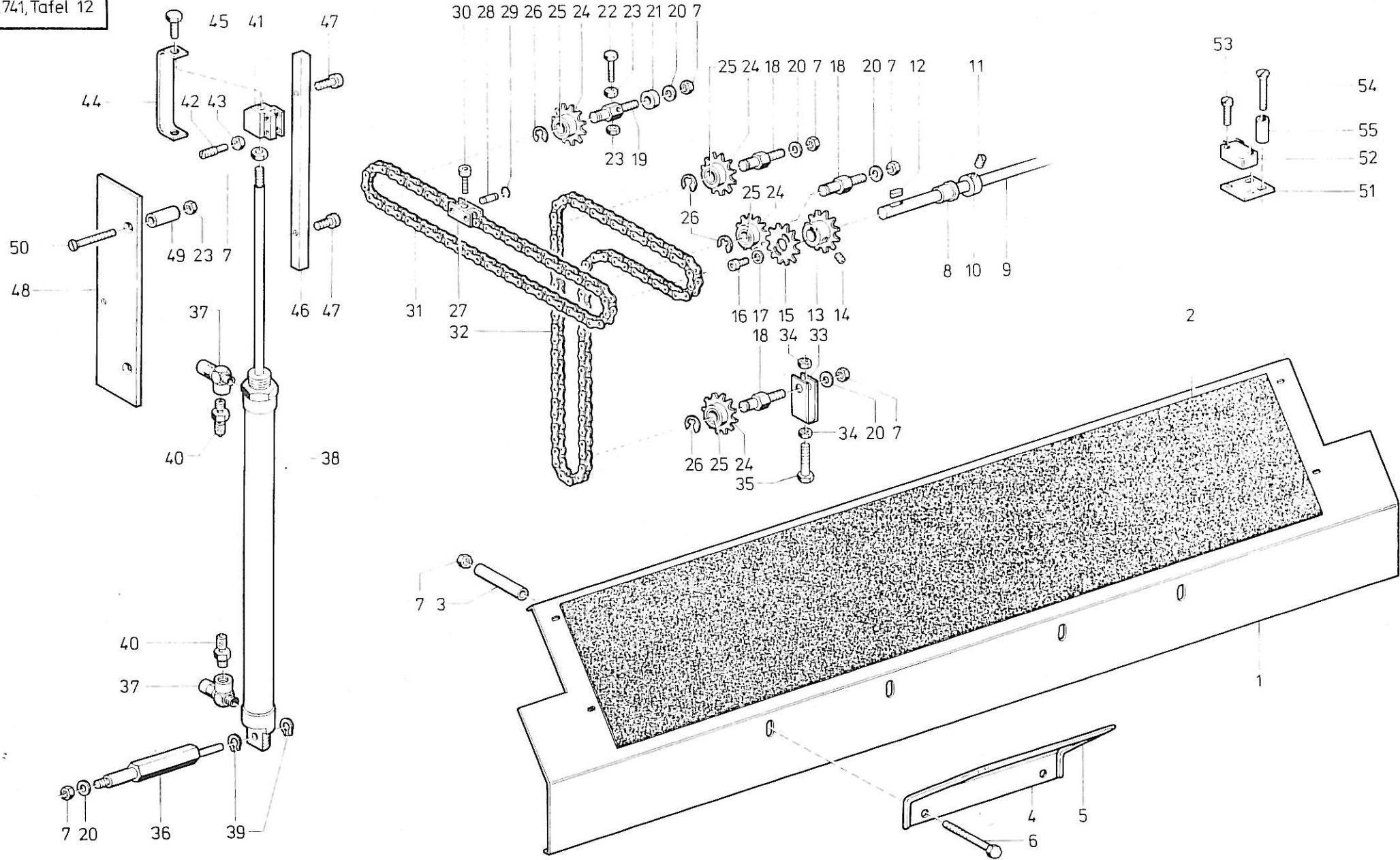


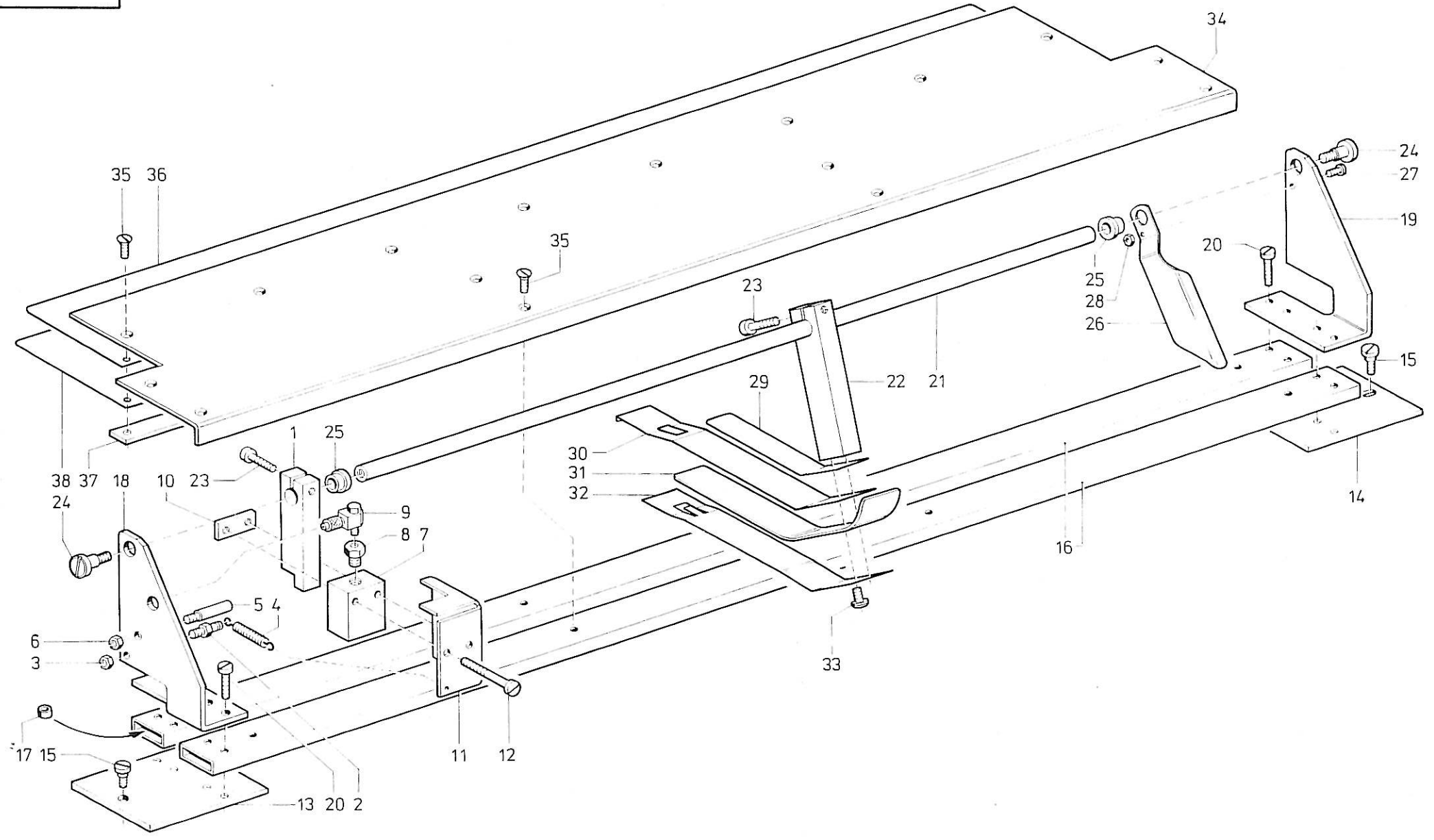


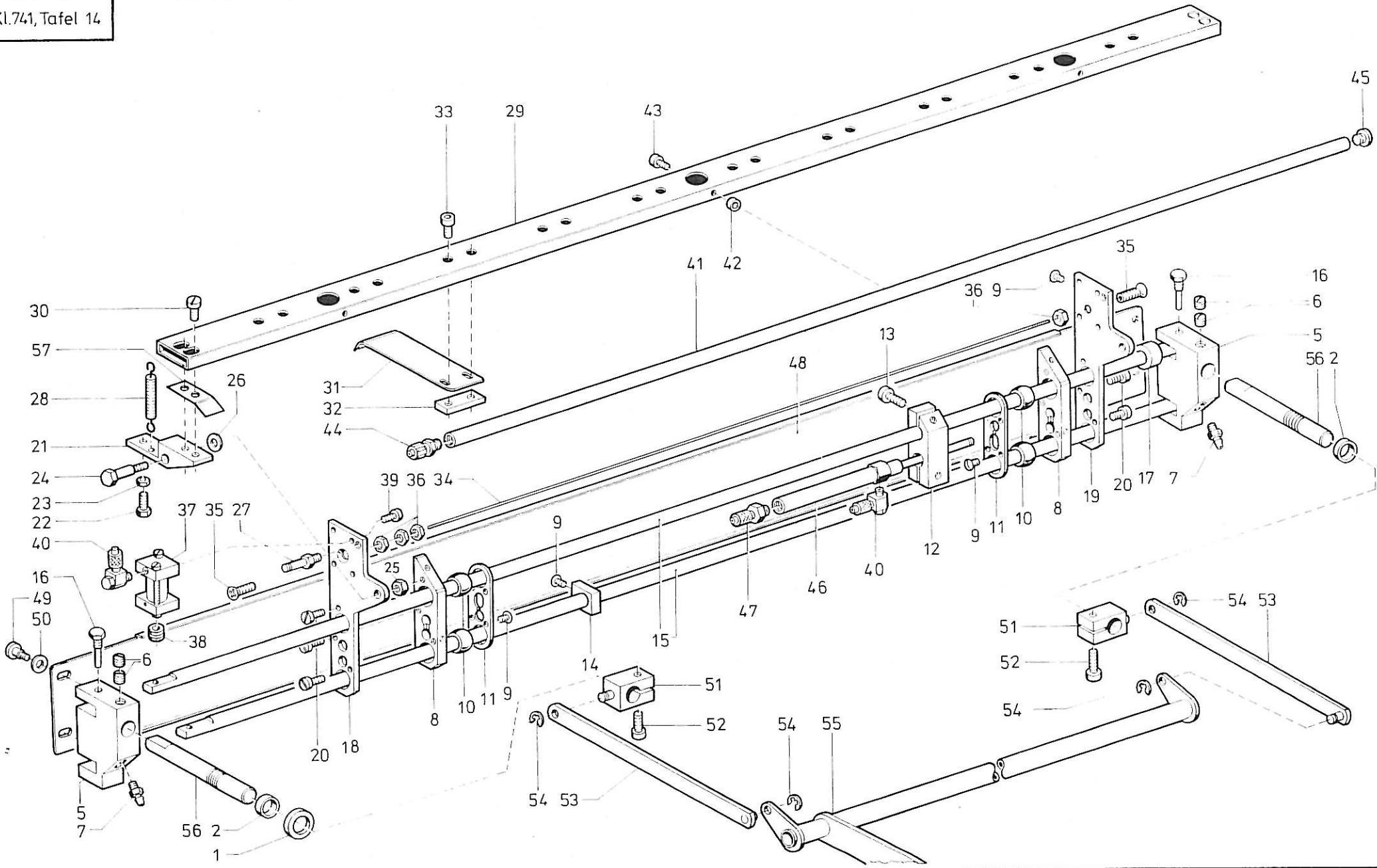


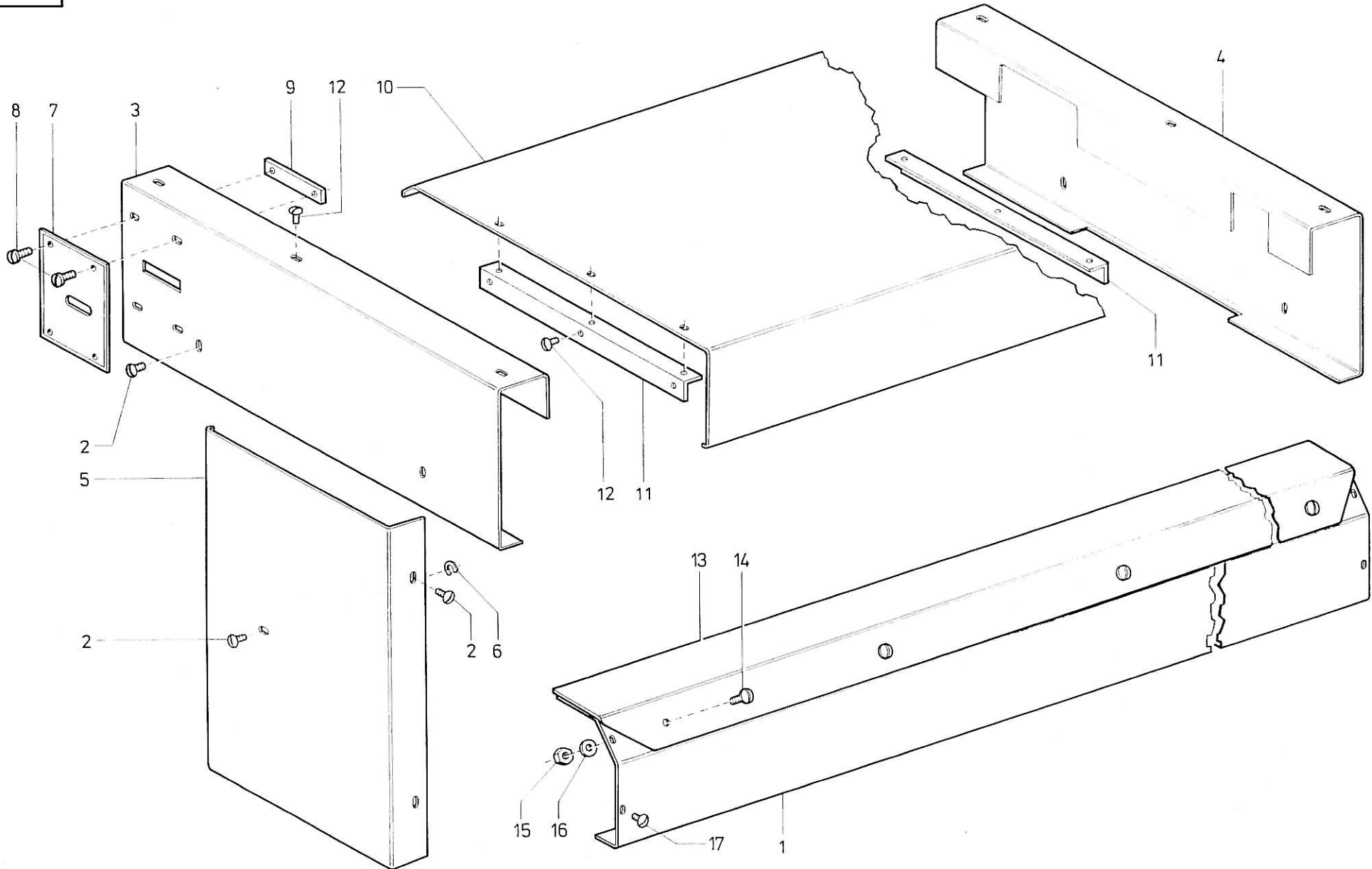


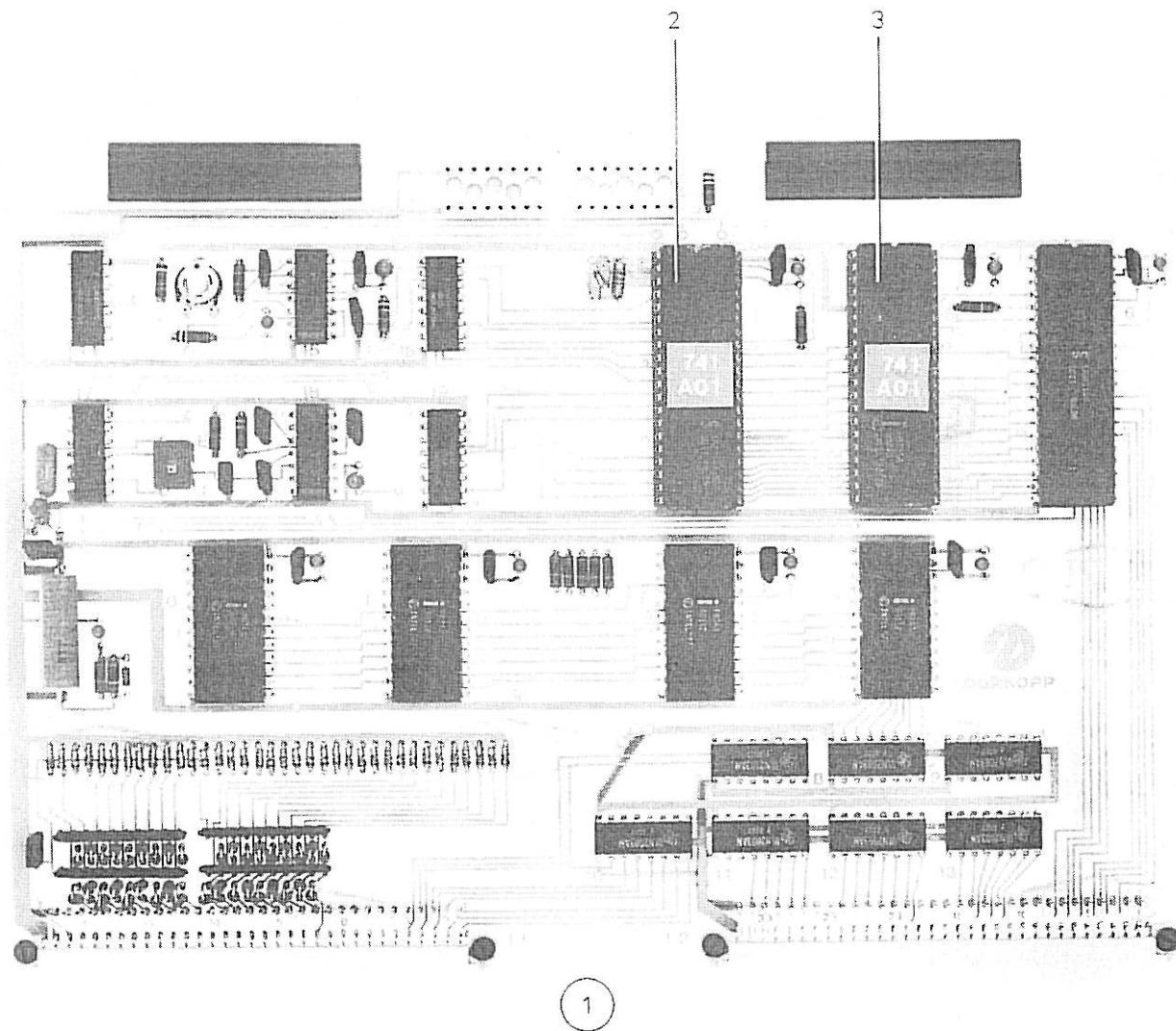








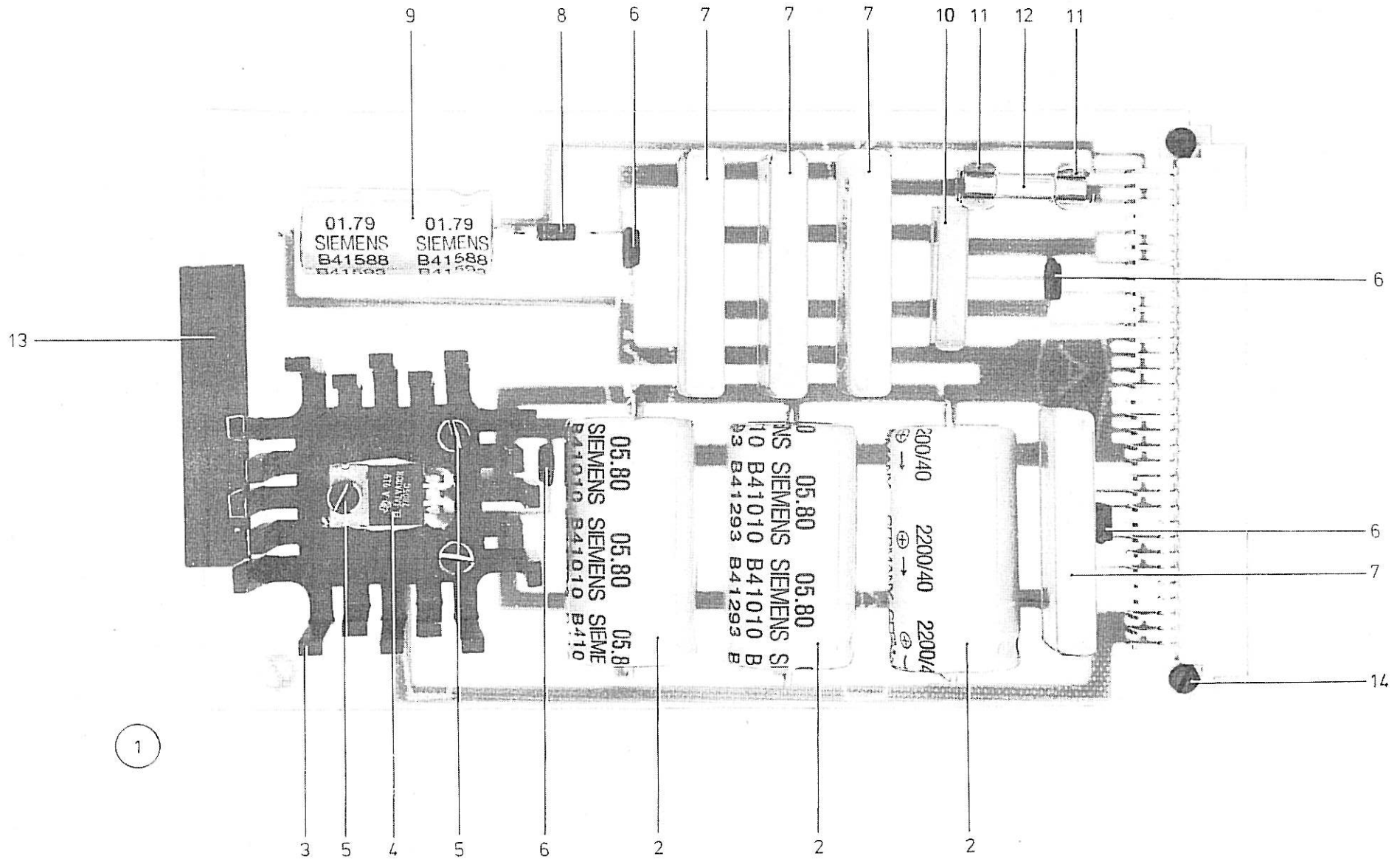




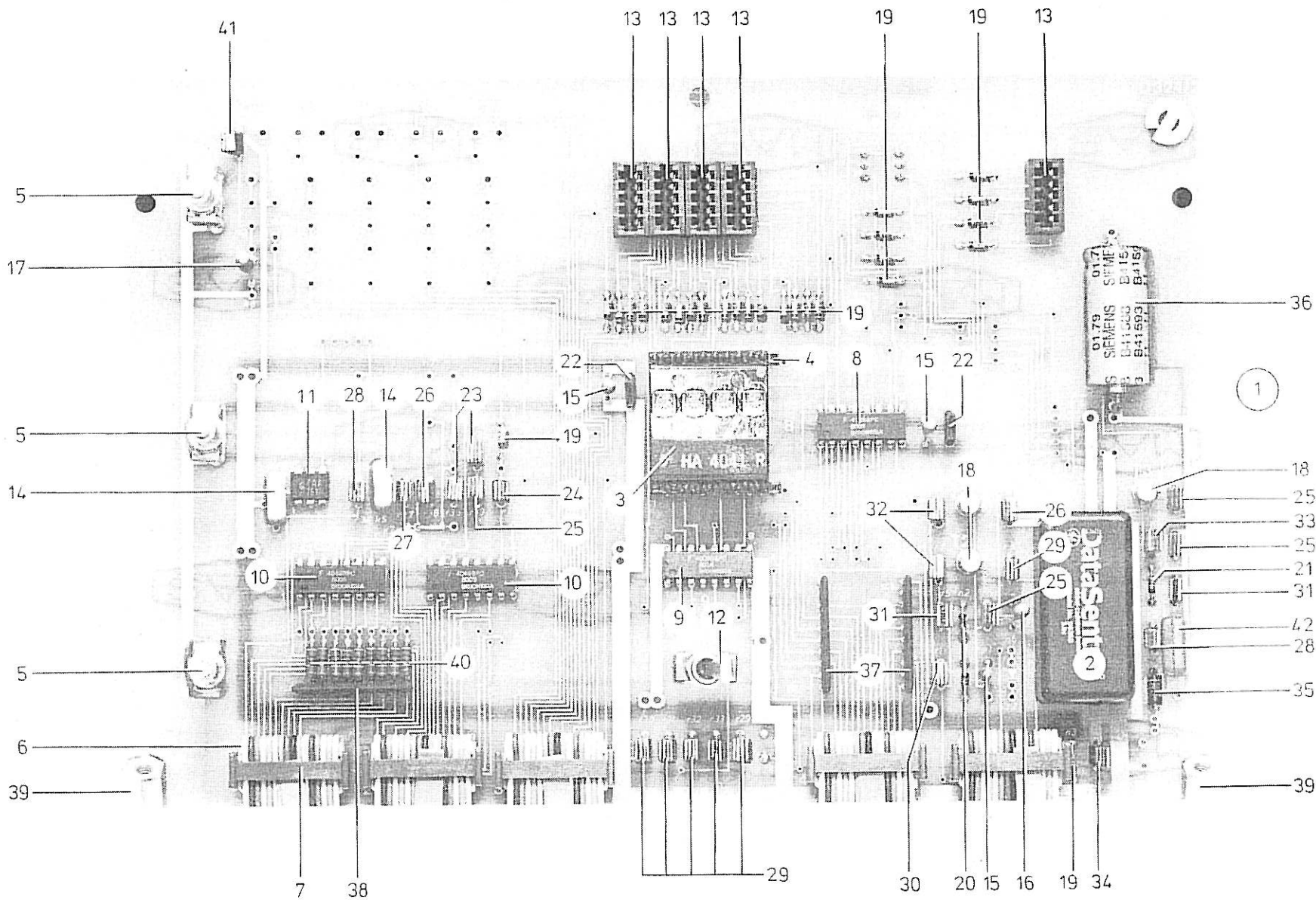
Pos. Det.	Teile Nr. Part No.	Benennung	Denomination
1	7412528	Microcomputer kpl. (mit Pos. 2 und 3)	Microcomputer cpl. (with pos. 2 and 3)
2	7412525	Baustein progr.	Building block progr.
3	7412526	Baustein progr.	Building block progr.

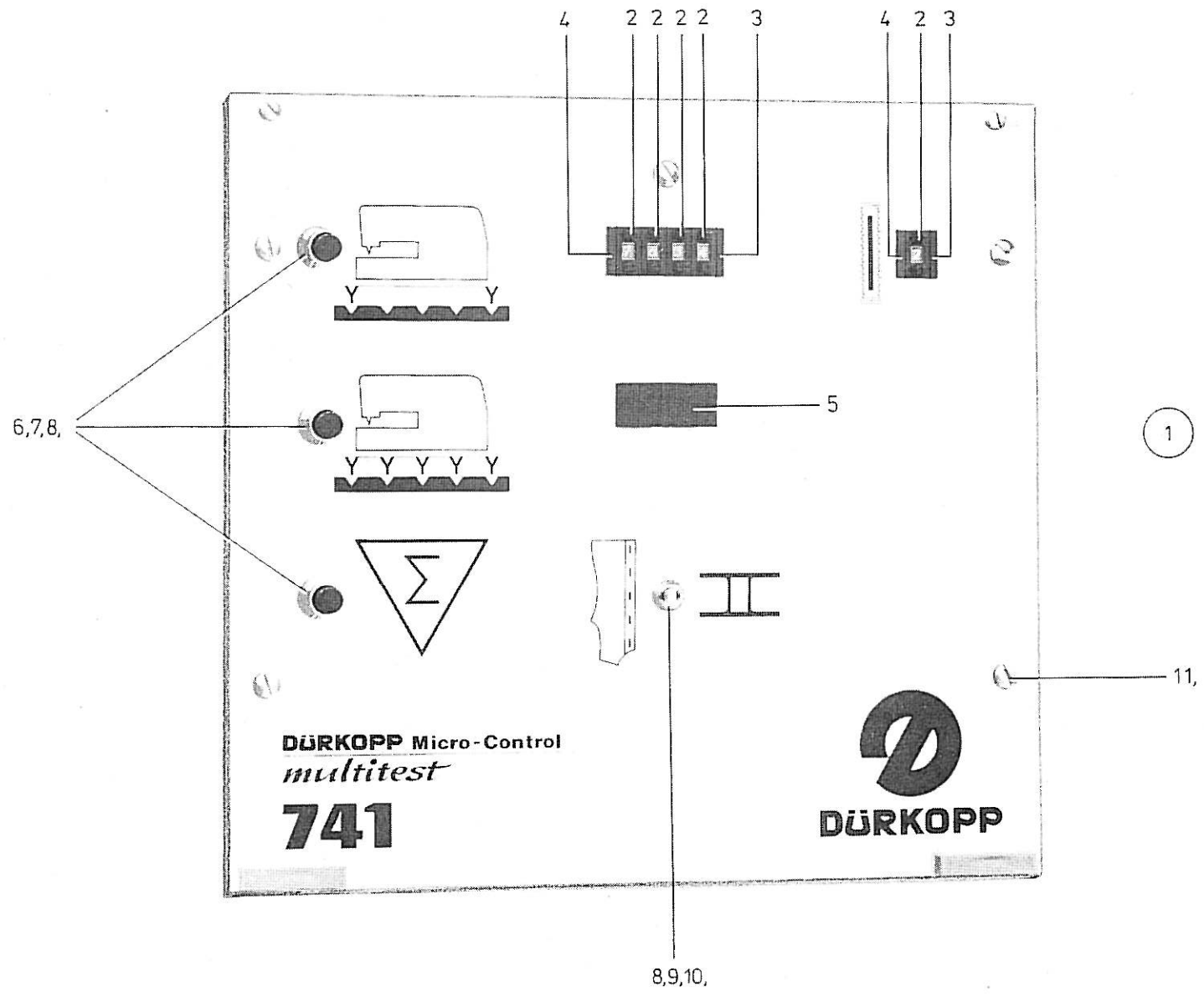
Pos. Det.	Teile Nr. Part No.	Benennung	Denomination
--------------	-----------------------	-----------	--------------

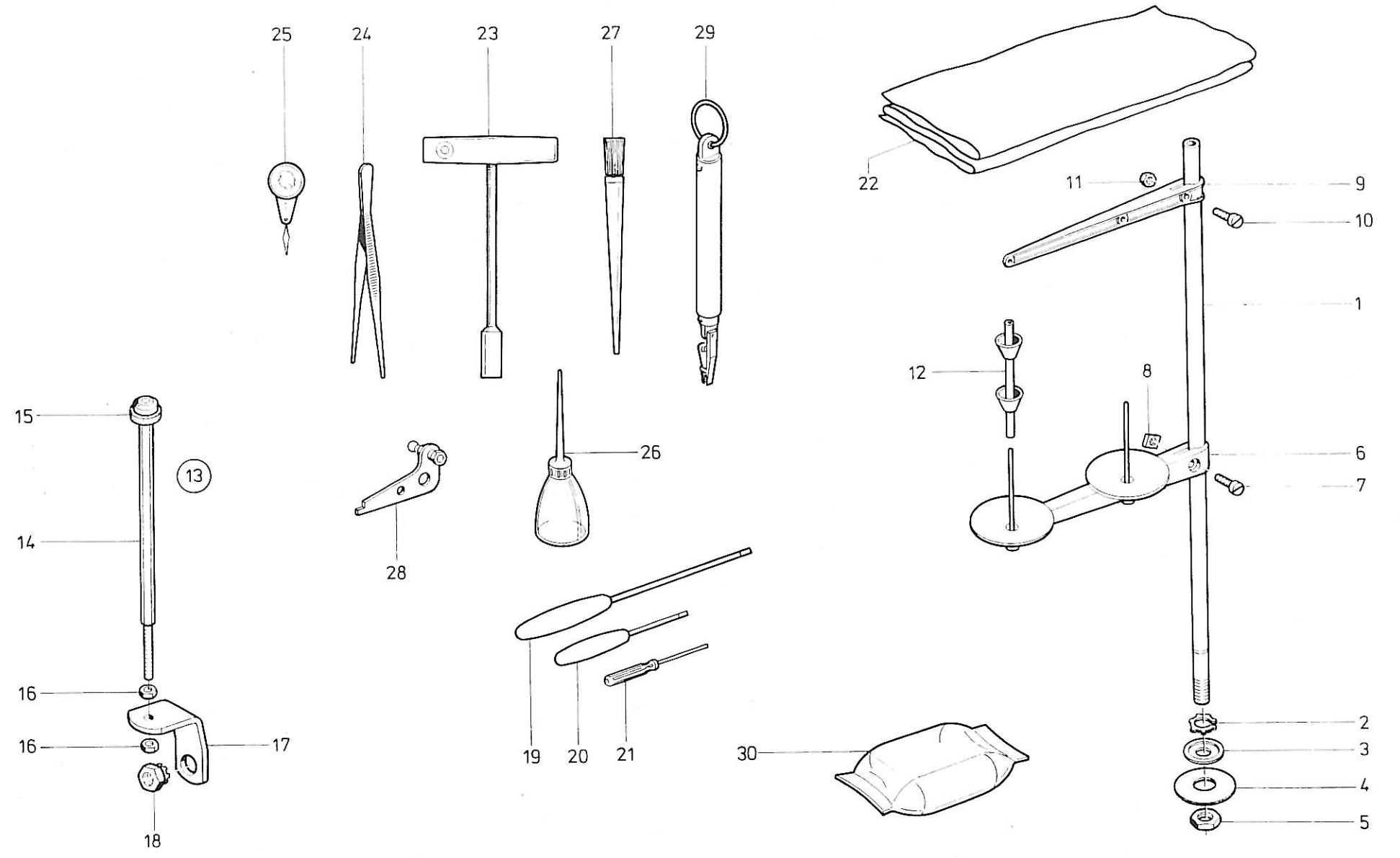
Pos. Det.	Teile Nr. Part No.	Benennung	Denomination
--------------	-----------------------	-----------	--------------

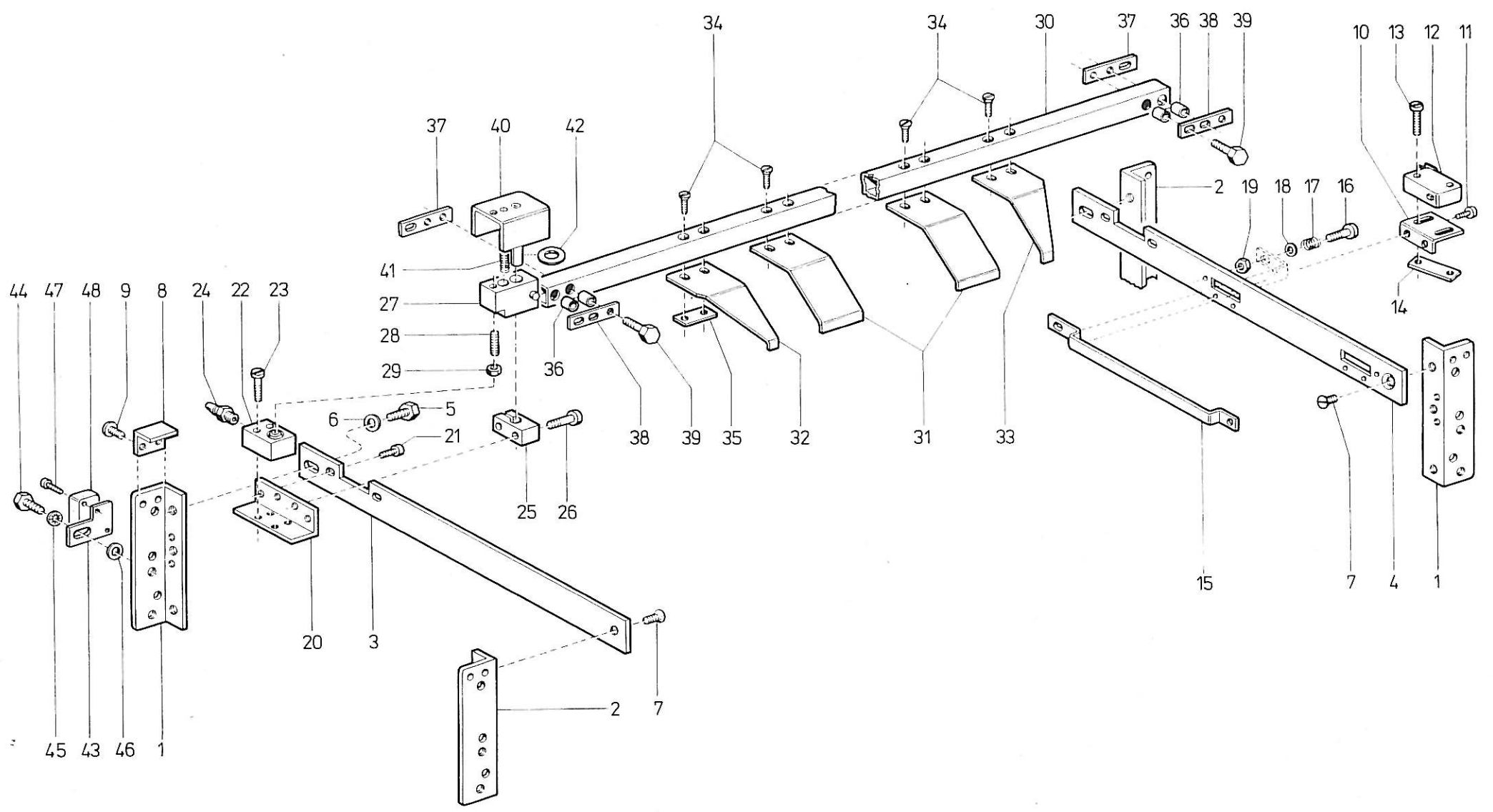


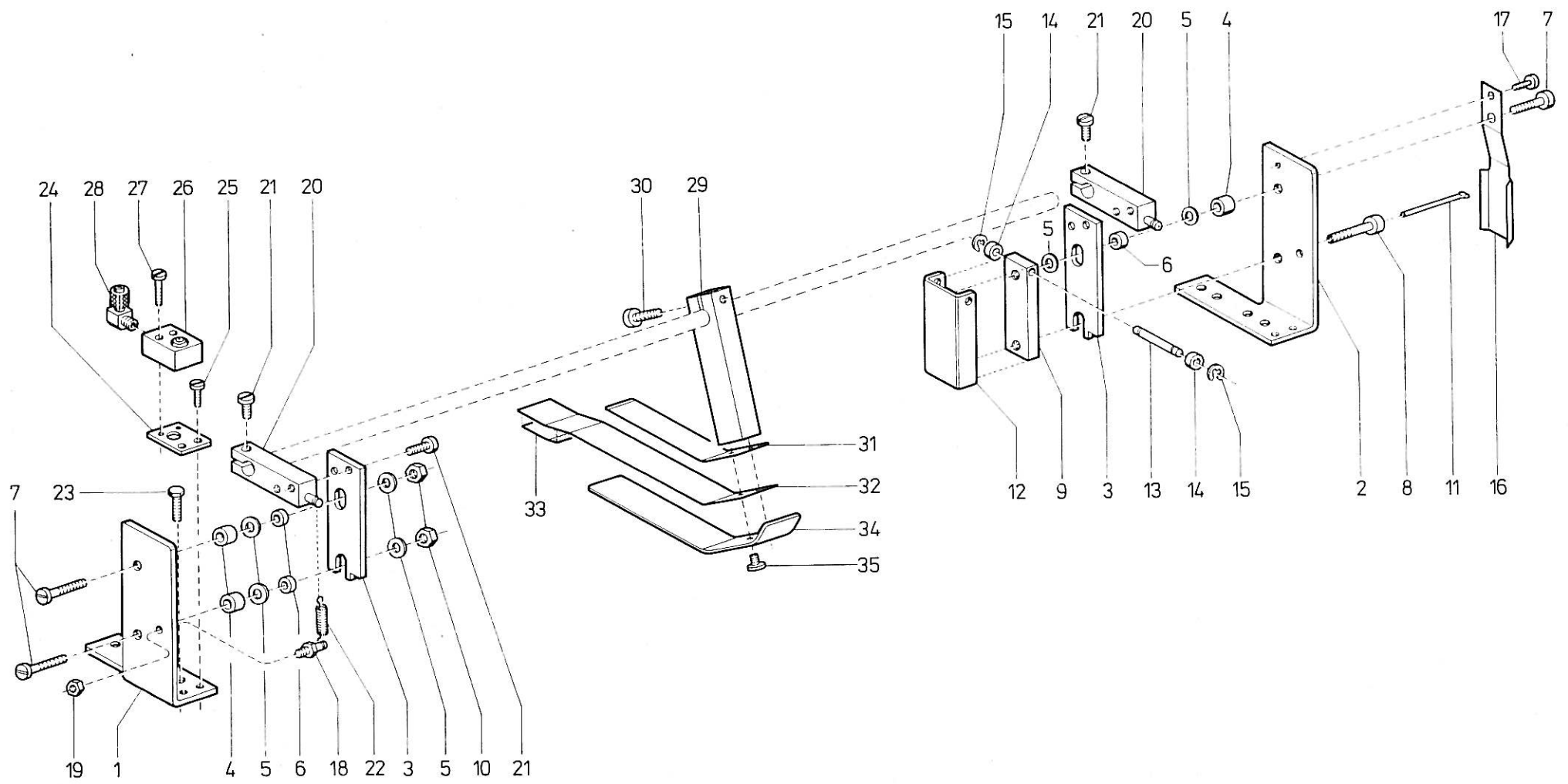
1

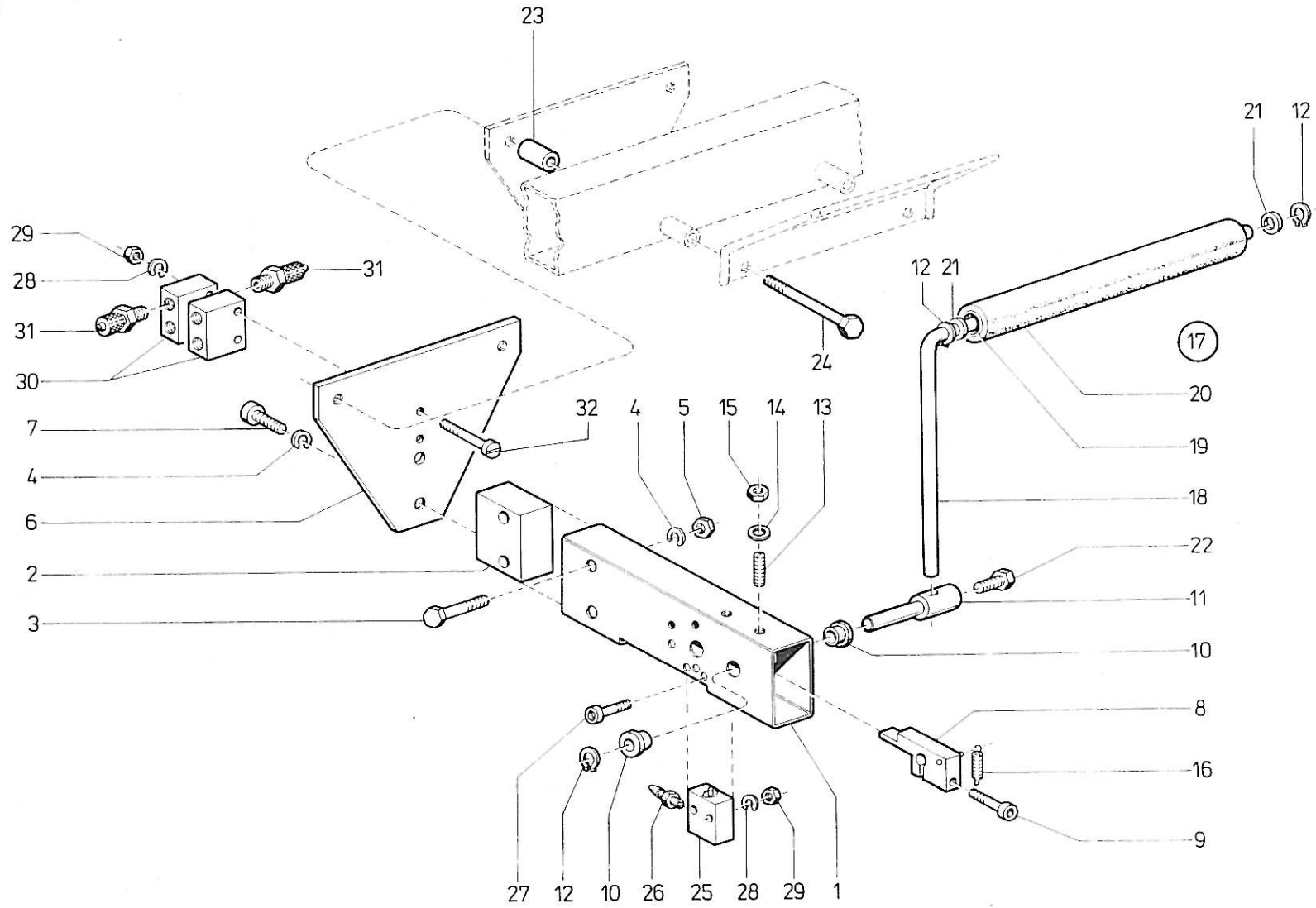


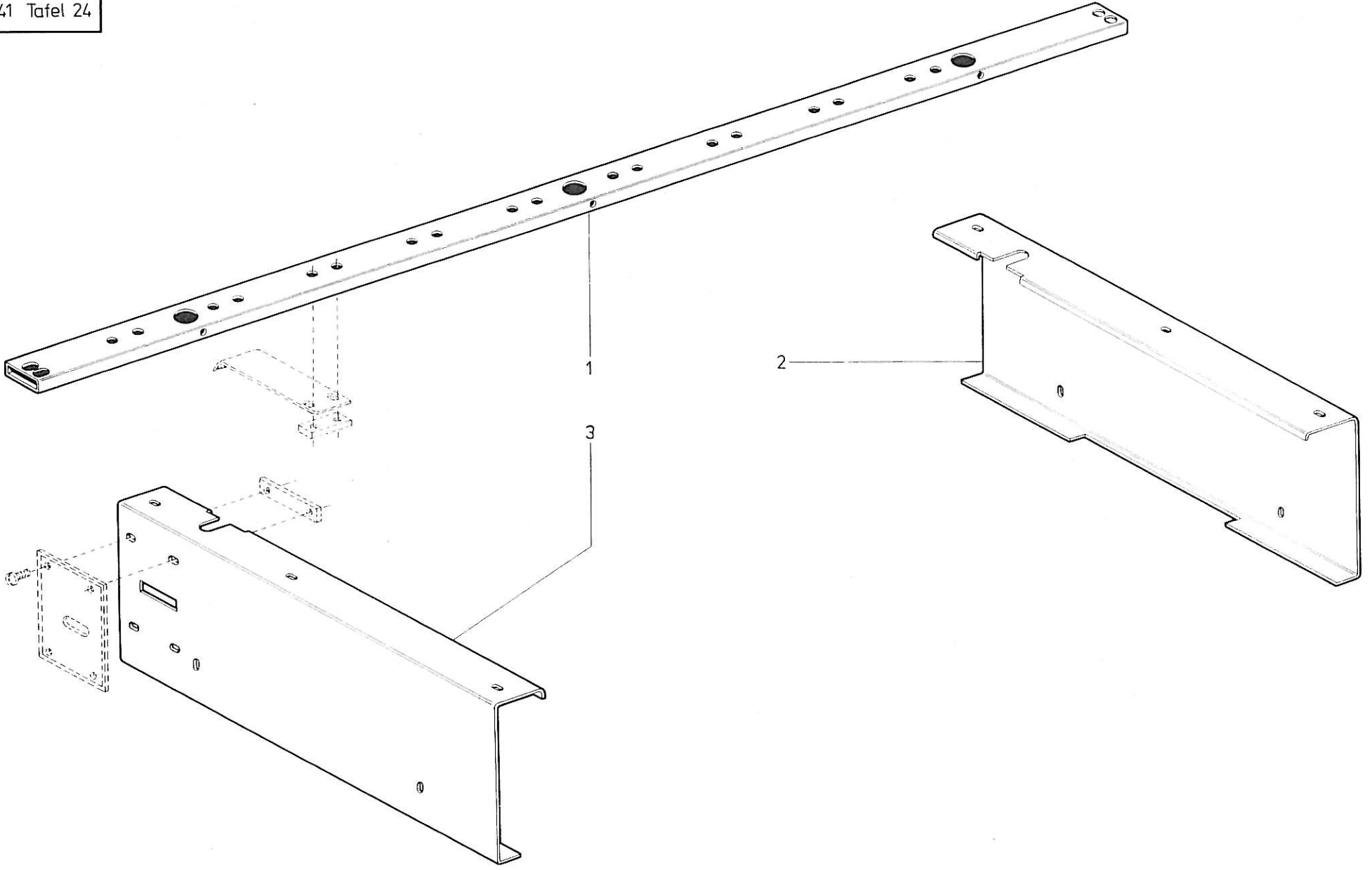












Best.-Nr.	Tafel	Best.-Nr.	Tafel	Best.-Nr.	Tafel
APP00053	20	21100101	11	55600824	8
APP00055	20	21100245	12	55600891	20
APP00056	20	21100373	20	55601075	4,7,23
APP00302	20	21100393	14	55601796	9
APP00462	9	21100496	4	55601907	20
APP20160	10	21100616	20	55601908	20
MG080007d	12,20	21103028	11	55601911	20
MG110023	1	21110611	14	55601916	20
MG411255	3	21154075	14	55601917	20
MG411259	10	21200067	11	55602022	5
MG411305	10	21204878	14	55602068	3
MG414569	7	21204882	23	55602248	20
MG414571	23	21300754	20	55602278	12
MG414608	12	21600011	1	55602461	20
MG414620	1,2	21600086	14	55607216	21
MG430036	2,6,7,9	21600088	9	55615076	9
MG430062	6	21600120	14	55700263	8,11,14
MG430080	8	21600123	14	55701219	8
MG430082	8	21600508	1	55800278	11
MG430408	3,9,10,11,12,13,14	21601146	5	55800313	5
MG430409	22,23	21601146	11	55800613	9
MG432510	23	21900353	7,9,15,19,21	55801009	10
NB000577	11	21900948	11	55801106	9
P1210059	5,7	22300676	14,22	55801248	14
P1210091	6	22300699a	14	55801305	22
P1210110	2,9,11	22300700	4,5,9	56001747	22
P1210053	7	22301296	14	56901895	2,3,6,8,9,12,15,21
P1210159	14	22401219	15	56906991	13
P1250016	6	23700202	22	57000300	14
TG420099	5	23806653	11,12	57000522	1,4,5,
Z1120390	23	24000855	12	57000552	23
Z1121313	3	24400335	12	57000562	21
Z1121868	6	24401066	20	57000877	11
Z1120390	3	24401067	20	57000912	12
Z1150038	6	24401068	20	57001134	14
Z1150077	6	24600360	14	57001220	11
Z1160050	10	24600984	5,6,10,11,12	57001364	12
Z1160050	11	25202389	14	57001392	13,14,22
Z1200362	13	25500129	22	57001594	9
Z1200712	6	26500289	5,12	57001757	23
Z1510294	18	26500565	7	70000043	8
Z1510941	17	26502018	22	70000044	8
Z1511049	21	26503046	9	70000045	8
04300416	20	26505258	21	70000048	8
05200369	20	26508878	2	70001838	2
10010360	12	26702018	5	70200020	11,12
10019128	9,14,15,22	27000263	17	70200458	10
10019130	6,15	42000362	2	70200604	22
10019137	4	42200277	14	71810508	2,7
10019148	13,22	55101824	9,13	71812216	3
10019162	21	55103338	17	71900010	21
10019228	12	55500685	20	72000293	11
10050233	1,4,9	55501085	5	72000042a	1,2,4,6,7,9,10,11,12, 20,23
10052171	13	55600362	4	72000043	1,2,3,4,5,6,8,9,10, 11,12,21,
14700464	21	55600585	22	72000131	6,8,9,12,21,23,
20200704	2,4,7,9,15,21,23	55600646	11		
21100100a	10,11,14,	55600741	4		

Best.-Nr.	Tafel	Best.-Nr.	Tafel	Best.-Nr.	Tafel
72000607	1,9,10,23	74100215	4	74100543	9
72100053	6	74100221	4	74100544	9
72100071	6	74100222	4	74100553	9
72201138	23	74100226	4	74100558	9
72500520b	1,10,23	74100234	9	74100562	9
73900147	12	74100248	4	74100563	9
73900297	7,13,21	74100249	4	74100568	9
73900311	17,18	74100256	4	74100569	9
73900328	17,18	74100261	4	74100573	9
73900532	8	74100272	4	74100575	9
73900878	4,12,21	74100277	4,21	74100577	9,21
73901061	4	74100281	4	74100578	9,21
73905024	9	74100282	4	74100581	9
73905347	13	74100287	5	74100584	9
73905406	22	74100288	5	74100588	9
73915008	14	74100289	5	74100589	9,21
74100685	11	74100292	5	74100590	9
74100006	1	74100294	5	74100593	9
74100015	1	74100295	5	74100594	9
74100028	1	74100297	5	74100597	9
74100029	1	74100298	5	74100601	9
74100031	1	74100300	5	74100606	9
74100035	1	74100301	5	74100607	9
74100038	1	74100302	5	74100608	9
74100041	1	74100303	5	74100609	9
74100043	1	74100307	5	74100610a	9
74100054	1	74100309	5	74100614	9
74100066	1	74100311	5	74100618	9
74100072	2	74100316	5	74100621	10
74100073a	2	74100331	5	74100630	10
74100074	2	74100338	5	74100634	10
74100075	2	74100341	5	74100642	10
74100079	2	74100342	5	74100643	10
74100083	2	74100344	5	74100649	10
74100084	2	74100351	5	74100661	10
74100087	2	74100355	5	74100662	10
74100088	2	74100358	5	74100663	10
74100089	2	74100367	5	74100664	10
74100093	2	74100385	6	74100675	10
74100102	2	74100386	6	74100679	10
74100103	2	74100387	6	74100685	11
74100108	2	74100392	6	74100688	11
74100113	3	74100396	6	74100694	11
74100114	2	74100401	6	74100699	11,14
74100115	2	74100403	6	74100701	11
74100116	2	74100423	7	74100703	11
74100117	2	74100424	7	74100706	11
74100132	3	74100448	7	74100711	11
74100136	3	74100454	7	74100712	11
74100137	3	74100477	8	74100721	11
74100139	3	74100481k	8	74100725	11
74100203	4	74100481	8	74100731	11
74100206	4	74100504	8	74100761	11
74100207	4	74100508	8	74100771	11
74100208	4	74100509	8	74100772	11
74100211	4	74100510	8	74100783	11
74100214	4	74100512	5	74100787	11

Best.-Nr.	Tafel
74100792	11
74100796	12
74100798	12
74100799	12,23
74100801	12
74100803	12
74100814	12
74100819	12
74100823	12
74100828	12
74100829	12
74100833	12
74100839	12
74100843	12
74100844	12
74100847	12
74100851	12
74100861	12
74100862	12
74100863	12
74100865	12
74100866	12
74100868	12
74100869	12
74100874	12
74100882	13
74100889	13
74100890	13
74100891	13
74100892	13
74100893	13
74100895	13
74100898	13
74100899	13
74100900	13
74100902	13
74100904	13
74100905	22
74100908	13,23
74100909	13
74100911	13,22
74100912	13
74100913	13,22
74100914	13
74100917	13
74100919	13
74100920	13
74100921	13
74100923	15
74100924	15
74100928	14
74100935	14
74100938	15
74100939	14
74100941	14
74100942	14
74100945	14

Best.-Nr.	Tafel
74100948	14
74100949	14
74100950	14
74100952	14
74100953	14
74100956	14
74100963	14
74100964a	14,24
74100966	14
74100972	14
74100976	14
74100989	15
74100991	14
74100998	14
74101011	14
74101014	15
74101014a	24
74101015	15
74101015a	24
74101016	15
74101027	9
74101031	14
74101035	14
74101037	14
74101305	21
74101306	21
74101309	21
74101311	21
74101316	21
74101321	21
74101327	21
74101333	21
74101341	21
74101342	21
74101343	21
74101344	21
74101347	21
74101348	21
74101349	21
74101351	21
74101373	22
74101374	22
74101375	22
74101378	22
74101380	22
74101381	22
74101383	22
74101384	22
74101388	22
74101394	22
74101403	22
74101412	22
74101414	22
74101421	21
74101432	23
74101441	23
74101456	23

Best.-Nr.	Tafel
74101462	23
74101471	23
74101472	23
74101473	23
74101475	23
74101476	23
74102525	16
74102526	16
74102528	16
74102531	19
74102536	18
74102541	18
74102600	18
74111021	15
74201708	9
74202036	7
74202096	6
74202163	21
74202238	7,12,23
74202273	5,7
74205098	4,5,9,10
74205490	12
74206086	21
74206276	7
74221427	1
74401339	10
74401013	1,10,23
74401017	1,2,4,5,10
74401051	1
74401107	2,11
74401115	3,6,8,
74401131	5,6,10,11
74401159	1,10
74401236	12,22
74401349	10,11,12
74401568	21
74401658	11
74401749	15
74401793a	6
74401797	6
74401802	6
74401802a	6
74401802b	6
74401804	6
74401804a	6
74401804b	6
74401812	8
74401820	5
74401958	6
74401972	6
74402118	7
74402119	7
74402229	21
74402528	6,7
74403118	9
74403403	6
74403545	11

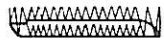
Best.-Nr.	Tafel	Best.-Nr.	Tafel	Best.-Nr.	Tafel
74403566	7	74660570	8	93310394	14
74403572	7	79700312	5,7	93320253	9
74409022	11	79700314	7	93370175	21
74409056	11,20	79700317	7	93910071	12
74409491	7	79700318	7	96500499	5
74409513	6	79700320	7		
74412497	18	79700408	10,11		
74413274	18	79700409	12		
74422347	5	79701028	13		
74422395	23	79701032	21,22		
74423557	7	79701517	10,11		
74423566	7,14	79701529	12		
74423855	17	79702016	4,14,21,23		
74423937	18	79702333	6		
74423974	18	79702605	5		
74423975	18	79703017	7		
74423976	18	79703191	7		
74423977	18	79703193	5,7		
74423978	18	79800677	3		
74423979	18	798160207	18		
74423981	18	798160408	18		
74423982	18	798163601	19		
74423983	18	798163602	18		
74423984	18	798167104	18		
74424293	17	798167105	18		
74424332	9	798167106	18		
74424377	22	798167503	18		
74425349	7	798180001	17		
74427578	23	798200686	7		
74427746	6	798201504	3		
74450244	2,12,13,14,21	798422411	19		
74450506	18	798422412	19		
74450532	17	798422412	19		
74450538	17	798422414	18		
74450542	17	798424201	9,21		
74461117	17	798460371	17		
74461151	18	798483201	18		
74461153	17,18	798483204	18		
74461399	7	798522502	18		
74600768	4,10,11,13,14,22	798522670	18		
74600879	21	798523250	18		
74601495	14	90200097	9		
74601507	11	90200446	13		
74601539	13,22	91100376	1		
74601672	2	91100376	2,10,23		
74602623	18	91100414	13		
74602641	18	91100668	12		
74602766	18	91100674	20		
74602770	18	91100693K	20		
74603273	15	91200701	20		
74605301	7	91200705	20		
74605306	7	91200706	20		
74605580	18	91300672	20		
74610907	12	91400419	13		
74611028	5	93300251	22		
74611331	14,21	93300345	23		
74660565	8	93306268	15		



**Einrichtungen der Dürkopp
556 - 20 2101**

Blatt

Steuerscheibe für Längsvorschub 556 5312
Steuerscheibe für Überstich 556 659



Doppelsteppstich-Knopflochautomat mit Ober- und Untertransport für Knopflocher mit zwei geraden Riegeln, normal genäht, zum Einsatz auf der Dürkopp 741-7

max. Nählänge 35mm } je nach
max. Schnittlänge 25,4mm } E-Einrichtg.

E-Nr.	Stichplatte, vollst.		Stoffdrückerkorb		max Nählänge mm	Nadel-		Riegel I		Riegel II		Schneidblock	Wechselräder		Stichzahl pro Knopfloch	Messer			Bemerkungen	E-Nr.	
	Stichlochgröße mm	Teile-Nr.	max Riegelbreite mm	Große mm		Teile-Nr.	System	Dicke	Riegel-länge	Riegel-nocken Teile-Nr.	Riegel-länge		Riegel-nocken Teile-Nr.	2 *		Teile-Nr.	Zahnezahl	Teile-Nr.			Zoll
E 58	5,6 - 1,5	556 16111	4	5,6 - 28	556 15881	22	265 SES	80	normal	556 661	normal	556 662	556 15848	556 773 556 792 556 774 556 793 556 776 556 791	29 50 30 49 32 47	114/339 120/321 134/289	556 7141 556 7142 556 7143 556 7144 556 7145 556 7146	1/4" 5/16" 3/8" 7/16" 1/2" 9/16"	6,35 7,94 9,53 11,11 12,70 14,29	Knopflocher, normal genäht in Hemden u Blusen mit automatischem Sprungvorschub 741-7 (für hochgezogene u Flachgezogene Knopflocher geeignet)	E 58
E 59	5,6 - 1,5	556 16111	4	6,5 - 41	556 15883	35	265 SES	80	normal	556 661	normal	556 662	556 15848	556 776 556 791 556 778 556 789 556 760 556 787	32 47 34 45 36 43	134/289 149/261 165/235	556 7147 556 7148 556 7149 556 7150 556 7152 556 7153	5/8" 11/16" 3/4" 13/16" 15/16" 1"	15,88 17,46 19,05 20,64 23,81 25,4	Knopflocher normal genäht in Hemden u Blusen mit automatischem Sprungvorschub 741-7 (für hochgezogene u Flachgezogene Knopflocher geeignet)	E 59
E 62	5,6 - 1,5	556 16111	4	5,6 - 28	556 15881	22	265 SES	80	normal	556 661	normal	556 662	556 15848	556 769 556 798 556 772 556 795 556 774 556 793	25 54 28 51 30 49	91/425 108/358 120/321	556 7141 556 7142 556 7143 556 7144 556 7145 556 7146	1/4" 5/16" 3/8" 7/16" 1/2" 9/16"	6,35 7,94 9,53 11,11 12,70 14,29	Wie E 58, jedoch mit weniger Stichen pro Knopfloch	E 62

*Bei Bestellung einer E-Nr werden alle mit * gekennzeichneten Teile nicht geliefert

Datum

Name

Handwritten signature

Fortsetzung Blatt



Einrichtungen der Dürkopp
556 - 205101

Blatt



Doppelsteppstich-Knopflochautomat mit Ober- und Untertransport für Knopflocher mit zwei geraden Riegeln, umgekehrt genäht, zum Einsatz auf der Dürkopp 741-6

Steuerscheibe für Längsvorschub 556 15131

Steuerscheibe für Überstich 556 15134

max. Nählänge 35 mm } je nach
max. Schnittlänge 25,4 mm } E-Einrichtung

E-Nr.	Stichplatte, vollst.		max. Riegelbreite mm	Stoffdrückerkorb		max. Nählänge mm	Nadel-		Riegel I		Riegel II		Endstich-nocken	Schneidblock 2 x	Wechselräder Teile-Nr. Zähnezahl	Stichzahl pro Knopfloch	Messer			Bemerkungen	E-Nr.	
	Stichlochgröße mm	Teile-Nr.		Teile-Nr.	Größe mm		System	Dicke	Riegel-länge	Riegel-nocken Teile-Nr.	Riegel-länge	Riegel-nocken Teile-Nr.					Teile-Nr.	Zoll	mm			
E56	6-15	556 15791	4	56-28	556 15881	22	265 SES	80	normal	556 661	normal	556 661	*)	556 15140	556 15848	29 50 30 49 32 47	114/339 120/321 134/289	556 7141 556 7142 556 7143 556 7144 556 7145 556 7146	1/4" 5/16" 3/8" 7/16" 1/2" 9/16"	6,35 7,94 9,53 11,11 12,70 14,29	Knopflocher „umgekehrt genäht“ in Hemden u. Blusen mit automatischem Sprungvorschub 741-6	E56
E57	6-15	556 15792	4	56-41	556 15883	35	265 SES	80	normal	556 661	normal	556 661	*)	556 15140	556 15848	32 47 34 45 36 43	134/289 149/261 165/235	556 7147 556 7148 556 7149 556 7150 556 7151 556 7153	5/8" 11/16" 3/4" 13/16" 15/16" 1"	15,88 17,46 19,05 20,64 23,01 25,4	Knopflocher „umgekehrt genäht“ in Hemden u. Blusen mit automatischem Sprungvorschub 741-6	E57
E61	6-15	556 15791	4	56-28	556 15881	22	265 SES	80	normal	556 661	normal	556 661	*)	556 15140	556 15848	25 54 28 51 30 49	91/425 108/358 120/321	556 7141 556 7142 556 7143 556 7144 556 7145 556 7146	1/4" 5/16" 3/8" 7/16" 1/2" 9/16"	6,35 7,94 9,53 11,11 12,70 14,29	Wie E56, jedoch mit weniger Stichen pro Knopfloch	E61

*) Bei Bestellung einer E-Nr. werden alle mit *) gekennzeichneten Teile nicht geliefert

Datum

Name
Hoy

Fortsetzung
Blatt