

743-221

Teileliste und Näheinrichtungen
Parts List and Sewing Equipment

Alle Rechte vorbehalten.

Eigentum der Dürkopp Adler AG und urheberrechtlich geschützt. Jede Wiederverwendung dieser Inhalte, auch in Form von Auszügen, ist ohne vorheriges schriftliches Einverständnis der Dürkopp Adler AG verboten.

All rights reserved.

Property of Dürkopp Adler AG and protected by copyright. Any reuse of these contents, including extracts, is prohibited without the prior written approval of Dürkopp Adler AG.

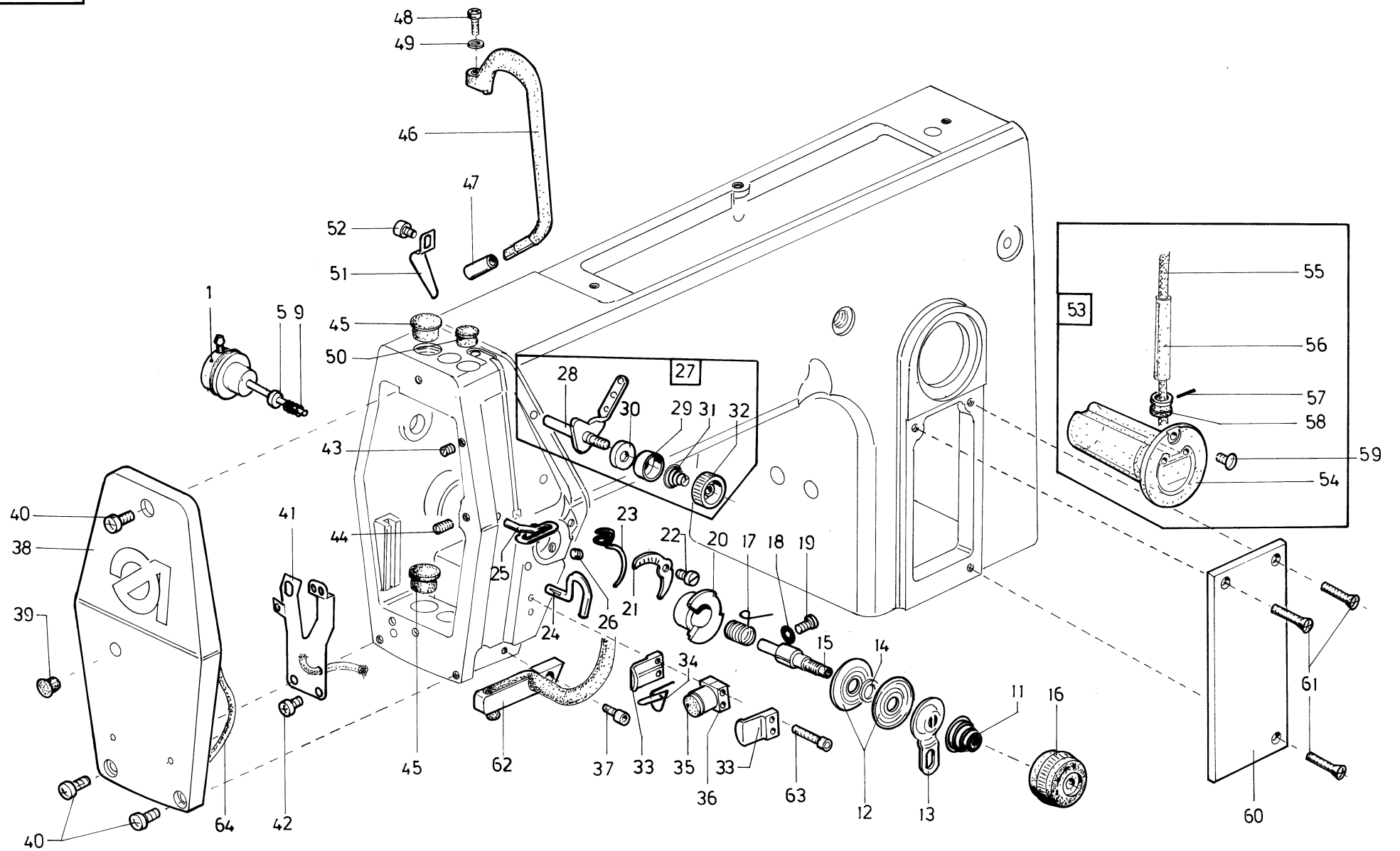
Copyright © Dürkopp Adler AG 2019

Teilelisten und Näheinrichtungen
 Parts List and Sewing Equipment
 743-221

Inhaltsverzeichnis/Table of Contents

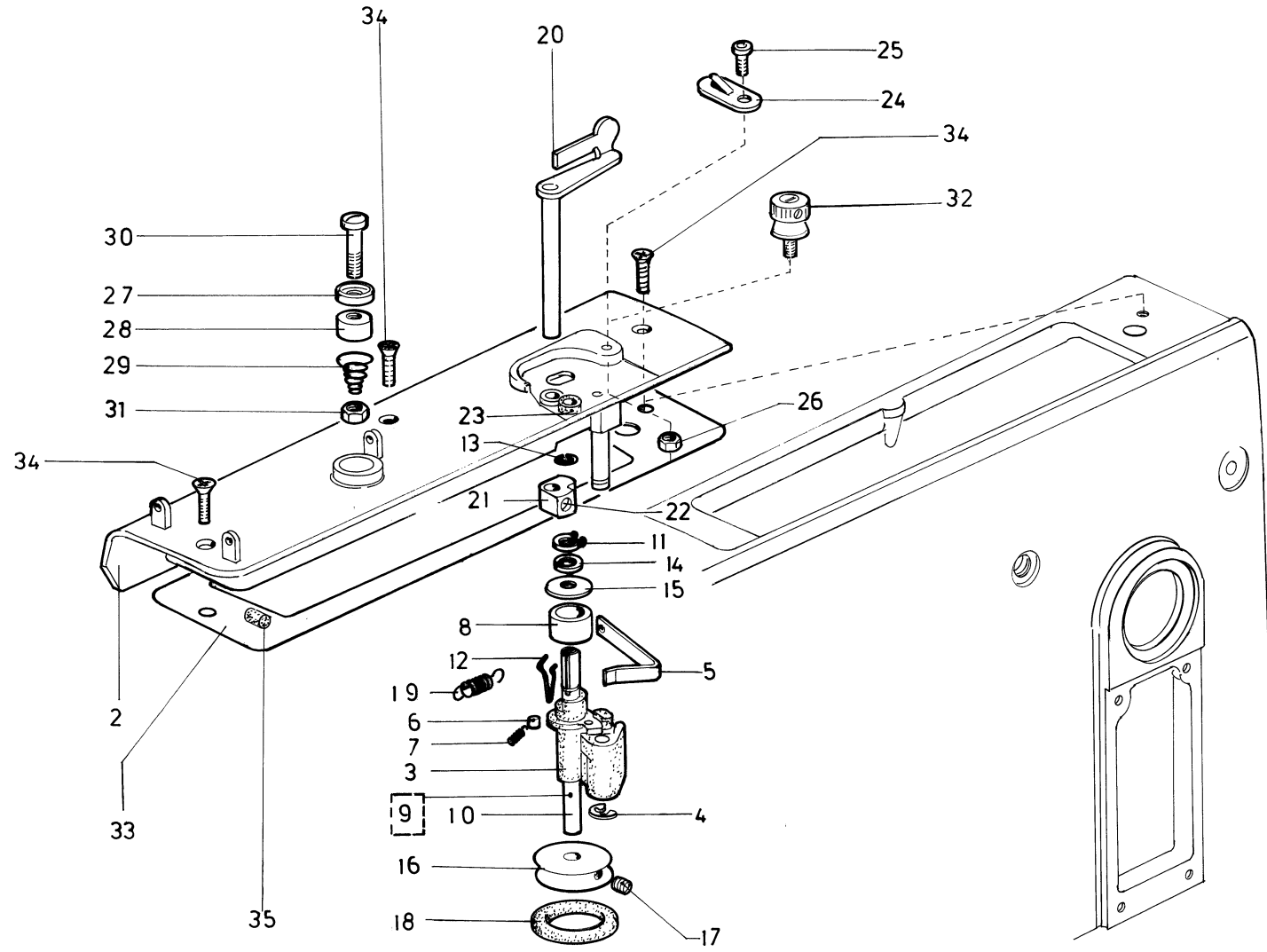
| Inhalt | Tafel/Table | Content |
|----------------------------|--------------------|----------------------------|
| Oberteil | 1-6, 8 | Machine head |
| Transportantrieb | 7, 9-11 | Feeding drive |
| Falttisch-Antrieb | 10 | Foldtable drive |
| Hauptverteiler | 12 | Distributor |
| Beipack, Lehren | 13 | Accessories, Gauges |
| Gestell | 14 | Stand |
| Elektroteile | 15, 16 | Electronic parts |
| Formsätze | 17 | Template sets |
| Bündelklemme | 18, 21 | Bundle clamp |
| Auflagetisch | 19 | Support table |
| Ausstreifer | 20 | Smoother |
| Bündeltisch | 22 | Bundle table |
| Knieschalter (0793 080000) | 23 | Knee switch (0793 080000) |
| Bündelklemme (0793 080000) | 24 | Bundle clamp (0793 080000) |
| Ausstreifer (0793 080000) | 25 | Smoother (0793 080000) |
| Pläne | | Plans |

Teilelisten und Näheinrichtungen
Parts List and Sewing Equipment
743-221



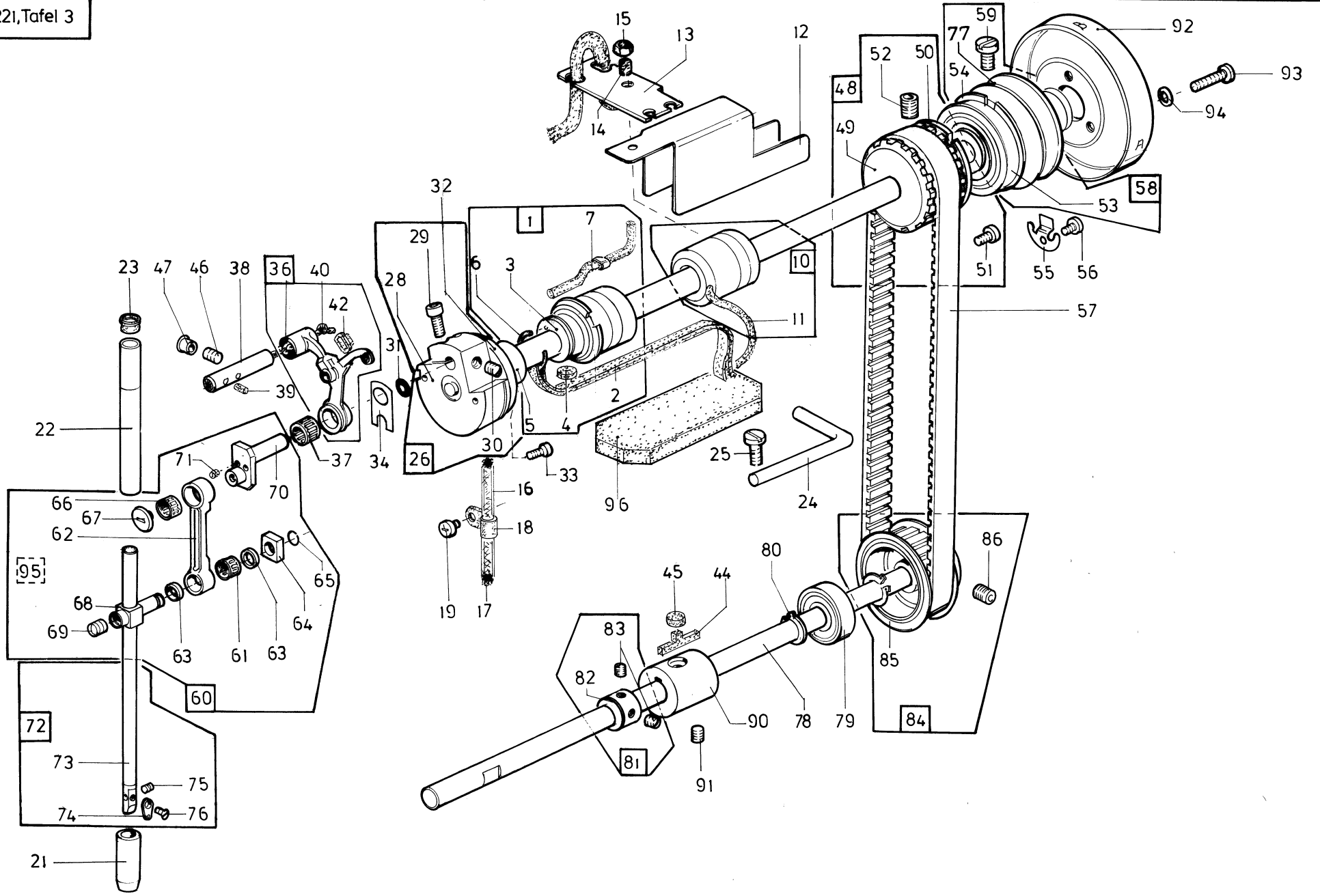
| Pos. | Teile-Nr. / Part no. | Benennung | Denomination |
|------|----------------------|-------------------------------------|-----------------------------------|
| | | OBERTEIL | SEWING HEAD |
| 1 | 9700 100059 | ZYLINDER K | cylinder cpl. |
| 5 | 0271 001385 | SCHEIBE | disc |
| 9 | 0935 103438 | DRUCKFEDER | spring |
| 11 | 0271 110030 | SPANNUNGSFEDER | tension spring |
| 12 | 0211 050214 | SPANNUNGSCHEIBE | tension disc |
| 13 | 0271 000199 | STEGSCHEIBE | disc |
| 14 | 0271 000201 | RING | ring |
| 15 | 0271 000237 | SPANNUNGSBOLZEN | tension adjustings |
| 16 | 0271 000238 | SKALAKNOPF | dial |
| 17 | 0271 000197 | ANZUGSFEDER | spring |
| 18 | 0271 000200 | GUMMIRING | round cord ring |
| 19 | 9203 113983 | ZYL.SCHR. | cyl.screw |
| 20 | 0211 050215 | ANSCHLAGHUELSE | stop |
| 21 | 0271 000215 | SKALABLECH | indicator plate |
| 22 | 9203 113671 | FLACHKOPFSCHR. | coutersunk screw |
| 23 | 0271 000212 | FADENREGULATOR | threadregulator |
| 24 | 0211 000459 | FADENLEITHAKEN | threadguidehook |
| 25 | 0271 000217 | FADENFUEHRUNG | thread guide |
| 26 | 0421 000222 | GEWINDESTIFT | stud |
| 27 | 0271 001391 | FADENLEITWINK.K (MIT POS. 28-32) | thread angle (with pos. 28-32) |
| 28 | 0271 001392 | FADENLEITWINK.V | thread angle |
| 29 | 0244 000414 | SPANNHUELSE | clamping sleeve |
| 30 | 0244 000415 | SPANNUNGSHUELSE | tension bush |
| 31 | 0271 001397 | DRUCKFEDER | presser spring |
| 32 | 0271 001398 | RAENDELMUTTER | knurled nut |
| 33 | 0246 004138 | LAGERBOCK | jack, support |
| 34 | 0742 043819 | BUEGEL | bow |
| 35 | 9815 710002 | INDUKTIVGEBER | switch induktiv |
| 36 | 0798 424203 | KLEMMSTUECK | clamping |
| 37 | 9202 002057 | ZYL.SCHR. | cyl. screw |
| 38 | 0935 106462 | KOPFDECKEL | Face cover |
| 39 | 9050 050001 | STOPFEN | plug |
| 40 | 9204 201678 | LINSENSCHR. | Screw |
| 41 | 0271 000187 | BLATTFEDER K | leaf spring |

| Pos. | Teile-Nr. / Part no. | Benennung | Denomination |
|------|----------------------|-----------------------------------|-----------------------------------|
| 43 | 9205 101878 | GEW.STIFT | threaded pin |
| 44 | 0216 001146 | GEWINDESTIFT | stud |
| 45 | 9390 000010 | STOPFEN | plug |
| 46 | 0271 000122 | FADENH.SCHUTZ | protector |
| 47 | 0271 000124 | HUELSE | bushing |
| 48 | 9204 201668 | LINSENSCHR. | screw |
| 49 | 9330 000088 | SCHEIBE | washer |
| 50 | 0271 000029 | VERSCHL.STOPFEN | plug |
| 51 | 0271 000011 | KLAMMER | clamp |
| 52 | 9204 201648 | LINSENSCHR. | screw |
| 53 | 0271 000301 | OELBEHAELTER K (MIT POS.54-58) | oil container (with pos.54-58) |
| 54 | 0933 001533 | OELBEHAELTER V | oilcontainer |
| 55 | 9041 100030 | OELDOCHT,RUND | oil wick,round |
| 56 | 0002 008930 0070 | OELSCHLAUCH | oil hose |
| 57 | 0620 760092 | DRAHT | wire |
| 58 | 0211 000013 | KUNSTST.MUFFE | plastik bushing |
| 59 | 0219 000353 | LINSENSCHRAUBE | screw |
| 60 | 0171 001015 | PLATTE | plate |
| 61 | 0271 000298 | SENKSCHR. | sunk screw |
| 62 | 9815 930010 | LS-SENDER K | sender |
| 63 | 9203 003101 | ZYL.SCHR. | cyl. screw |
| 64 | 0271 000227 | RUNDDICHTRING | round gasket |



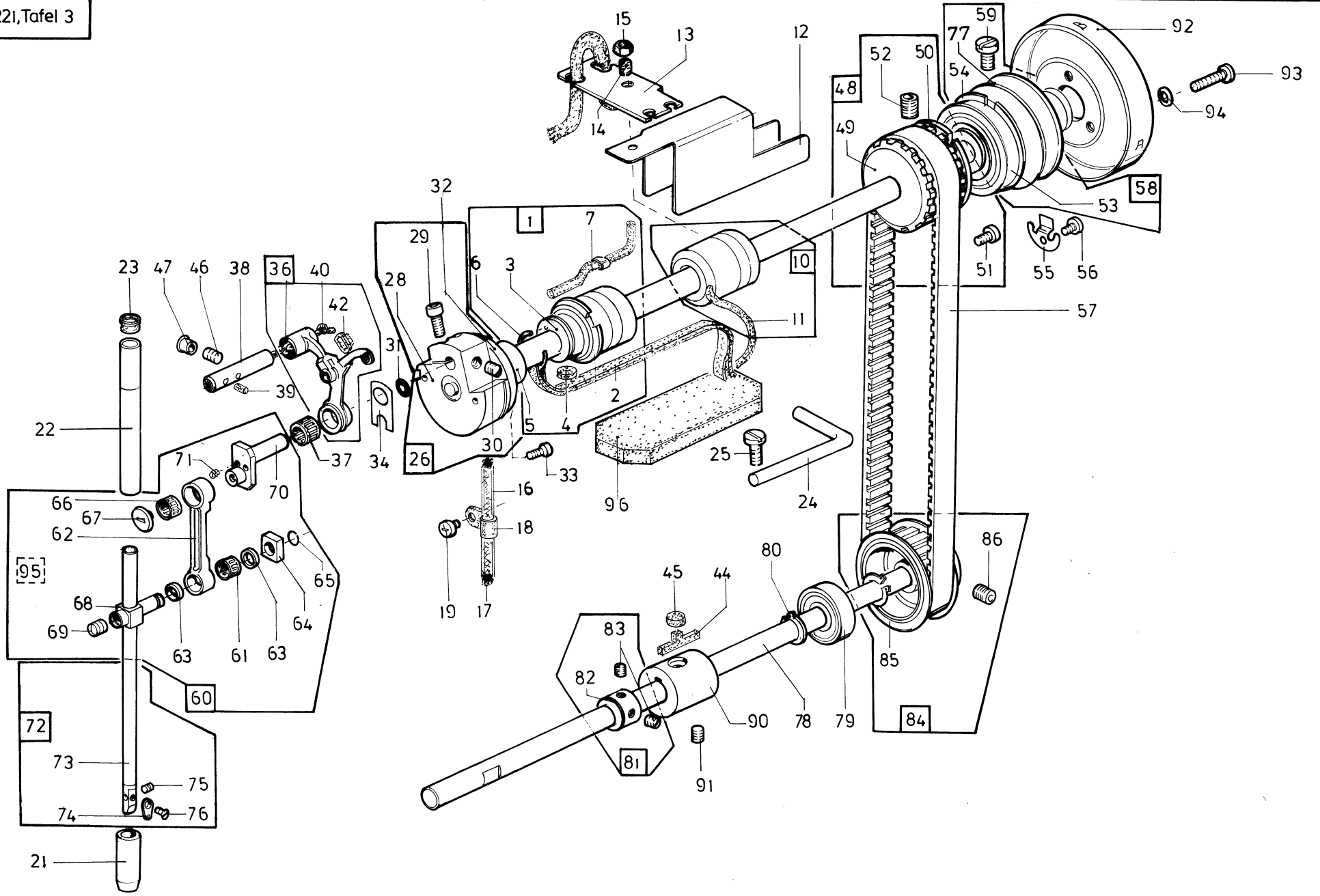
| Pos. | Teile-Nr. / Part no. | Benennung | Denomination |
|------|----------------------|------------------------------------|------------------------------------|
| | | OBERTEIL | SEWING HEAD |
| 2 | 0935 106388 | SPULERDECKEL V | bobbin plate |
| 3 | 0246 000466 | SPULERBOCK | winder block |
| 4 | 9357 000070 | SICH.SCHEIBE | fastennig disc |
| 5 | 0244 000403 | BLATTFEDER | leaf spring |
| 6 | 0244 000399 | ZYLINDERROLLE | cylind roller |
| 7 | 0244 000400 | DRUCKFEDER | presser spring |
| 8 | 0244 000398 | RING | ring |
| 9 | 0271 000273 | SPULERSPINDEL K (MIT POS.10-13) | winder spindel (with.pos.10-13) |
| 10 | 0271 000274 | SPULERSPINDEL | spindel |
| 11 | 9352 000060 | SICH.RING | retainer |
| 12 | 0271 000275 | SPULENFEDER | spring |
| 13 | 0271 000276 | SPRENGRING | spring ring |
| 14 | 0244 000396 | SCHEIBE | disc |
| 15 | 0244 000401 | SCHEIBE | disc |
| 16 | 1001 003102 | SPULERRAD | winder pulley |
| 17 | 9205 023658 | GEW.STIFT | threaded pin |
| 18 | 0216 000591 | FRIKTIONSBELAG | friction lining |
| 19 | 0244 000404 | ZUGFEDER | tensile spring |
| 20 | 0271 000262 | SPULERKLAPPE V | winder flap |
| 21 | 0216 000603 | SCHALTKLOBEN | block |
| 22 | 0223 000648 | GEWINDESTIFT | stud |
| 23 | 0002 008930 0100 | OELSCHLAUCH | oil hose |
| 24 | 0271 000260 | ABREISSMESSER | tear off knife |
| 25 | 9204 201723 | LINSENSCHRAUBE | screw |
| 26 | 9231 110058 | 6KT.MUTTER | hexagonal nut |
| 27 | 0244 000414 | SPANNHUELSE | clamping sleeve |
| 28 | 0244 000415 | SPANNUNGSHUELSE | tension bush |
| 29 | 0271 001397 | DRUCKFEDER | presser spring |
| 30 | 9204 201723 | LINSENSCHR. | screw |
| 31 | 9231 000378 | 6KT.MUTTER | hexagonal nut |
| 32 | 0271 000251 | SCHNEIDKLEMME | cutter clamp |
| 33 | 0271 000300 | DICHTUNG | gasket |
| 34 | 0271 000298 | SENKSCHR. | sunk screw |

| Pos. | Teile-Nr. / Part no. | Benennung | Denomination |
|------|----------------------|--------------|--------------|
| 35 | 0216 000288 | GUMMISTOPFEN | rubber plug |



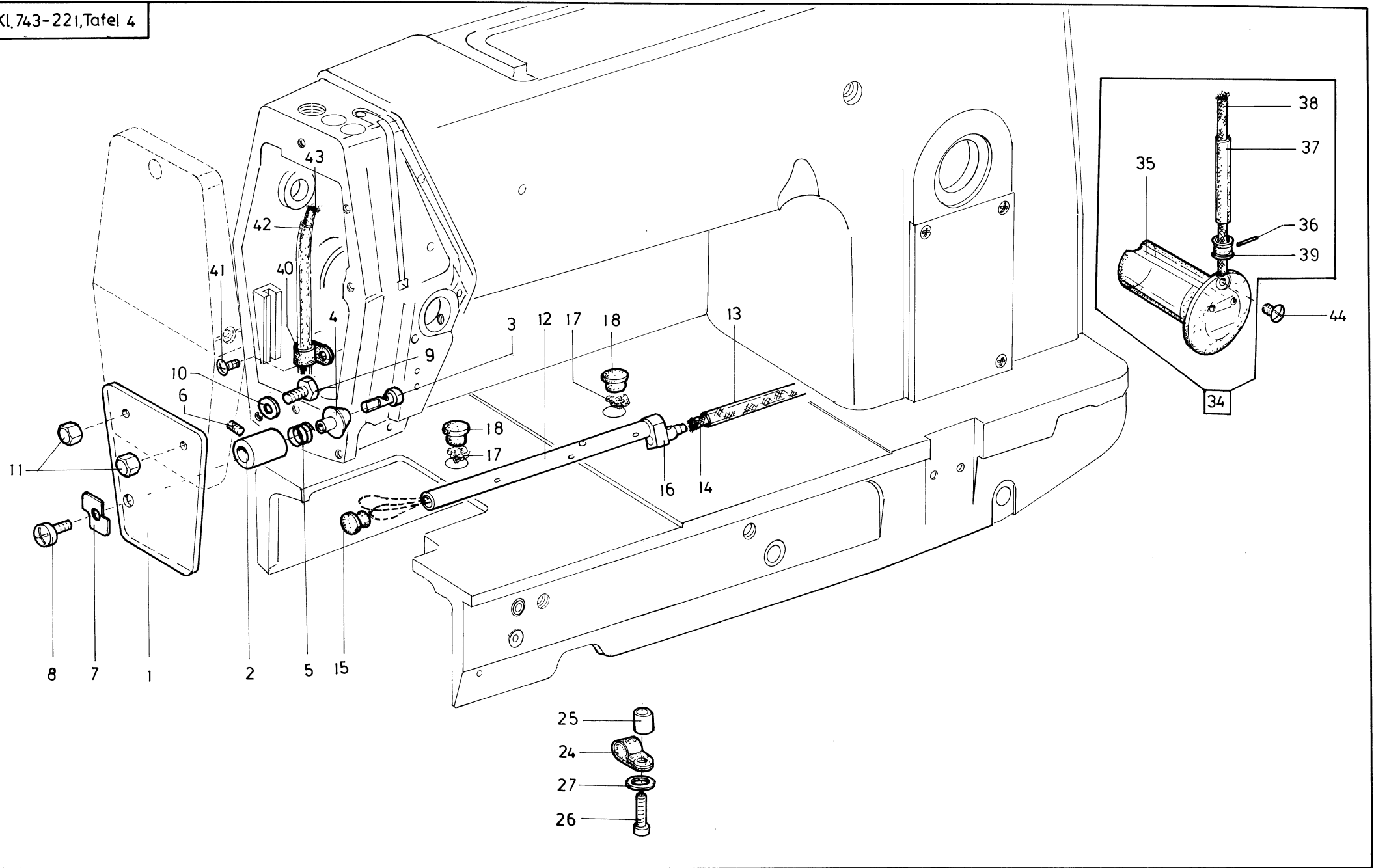
| Pos. | Teile-Nr. / Part no. | Benennung | Denomination |
|------|----------------------|----------------------------------|-----------------------------------|
| | | OBERTEIL | SEWING HEAD |
| 1 | 0271 000014 | ARMLAGER K (Mit Pos.2-7) | arm bearing (with pos.2-7) |
| 2 | 0002 005889 0700 | FLACHDOCHT | wick |
| 3 | 0211 000302 | ARMLAGER (MIT POS.2,6) | arm bearing (with pos.2,6) |
| 4 | 0211 000305 A | FILZTEIL | wick |
| 5 | 0211 000306 A | RING | ring |
| 6 | 0212 000016 B | FEDERRING | elastic washer |
| 7 | 0271 000026 | RUNDDOCHT | wick round |
| 10 | 0211 000316 | ARMW.LAGER (MIT POS.11) | arm schaft bearing (with pos.11) |
| 11 | 9041 100015 | OELDOCHT,RUND | oil wick,round |
| 12 | 0935 006045 | ABDECKBLECH | cover sheet |
| 13 | 0271 000054 | LASCHE | shackle |
| 14 | 0265 008566 | GEWINDESTIFT | stud |
| 15 | 9231 110128 | 6KT.MUTTER | hexagonal nut |
| 16 | 0002 008930 0125 | OELSCHLAUCH | oil hose |
| 17 | 9041 100203 | OELDOCHT | oil wick |
| 18 | 9840 120026 | BEF.SCHELLE | clamp |
| 19 | 9204 201648 | LINSENSCHR: | screw |
| 21 | 0211 000381 | NADELST.BUCHSE | needle bar bushing |
| 22 | 0211 000376 | NADELST.BUCHSE | needle bar bushing |
| 23 | 0211 000806 | STOPFEN | cap |
| 24 | 0935 006192 | BUEGEL | bow |
| 25 | 0216 000068 A | LINSENSCHRAUBE | screw |
| 26 | 0271 000057 | ARMWELLE K (MIT POS.28,29,30) | arm shaft (with pos. 28,29,30) |
| 28 | 0271 000057 | ARMWELLE V | arm shaft |
| 29 | 9202 002488 | ZYL.SCHR. | cyl. screw |
| 30 | 0223 000646 | GEW.STIFT | stud |
| 31 | 0211 000331 | RUNDDICHTUNG | round cord ring |
| 33 | 9203 003653 | ZYL.SCHR. | cyl. screw |
| 32 | 0211 000332 | RING | ring |
| 34 | 0211 000407 | ANLAGEPLATTE | plate |
| 36 | 0271 000102 | FADENHEBEL V | threadlever |

| Pos. | Teile-Nr. / Part no. | Benennung | Denomination |
|------|----------------------|------------------------------------------|----------------------------------------|
| | | (MIT POS.42) | (with pos.42) |
| 37 | 0211 000408 M1 | NADELKRANZ | needle |
| 38 | 0271 000113 | FADENH.ACHSE | threadlev axle |
| 39 | 0002 008308 3325 | RUNDFILZ F 048 | felt 1 m |
| 40 | 9041 100030 | OELDOCHT,RUND | oil wick,round |
| 42 | 0271 000119 | MANSCHETTE | cuff |
| 44 | 0211 000305 A | FILZTEIL | felt part |
| 45 | 0211 000106 | FILZTEIL | felt part |
| 46 | 9205 102478 | GEW.STIFT | threaded pin |
| 47 | 0271 000029 | VERSCHL.STOPFEN | plug |
| 48 | 0271 000065 | ZAHNRIEMENRAD K (MIT.POS.49-52) | toothed belt wheel (with.pos.49-52) |
| 49 | 0211 000352 A | ZAHNRIEMENRAD | belt pulley |
| 50 | 0271 000072 | EINSTELLRING | gauge ring |
| 51 | 9203 003653 | ZYL.SCHR. | cyl. screw |
| 52 | 9205 102788 | GEW.STIFT | threaded pin |
| 53 | 9120 080250 | RILLENKUGELLAGER | ballbearing |
| 54 | 9129 016060 | SPRENGRING | spring ring |
| 55 | 0933 000075 | HALTEFEDER | holding spring |
| 56 | 9204 201648 | LINSENSCHR: | screw |
| 57 | 0211 000355 | ZAHNRIEMEN | timing belt |
| 58 | 0271 000077 | HANDR.FLANSCH K (MIT.POS.53,54,59,77) | flange (with pos.53,54,59,77) |
| 59 | 0216 000068 A | LINSENSCHRAUBE | screw |
| 60 | 0271 000126 | NADELZUGSTG.K (MIT POS. 61-71) | part (with pos. 61-71) |
| 61 | 0211 000208 M4 | NADELKRANZ | needle rim |
| 62 | 0211 000390 K | NADELZUGSTANGE | needle pull rod |
| 63 | 0211 000391 A | SCHEIBE | disc |
| 64 | 0211 000394 | GLEITSTEIN | slide |
| 64 | 0211 000394 B | GLEITSTEIN | slide |
| 64 | 0211 000394 C | GLEITSTEIN | slide |
| 64 | 0211 000394 R | GLEITSTEIN | slide |
| 65 | 0211 000395 | SPRENGRING | spring |
| 66 | 0211 000397 M0 | NADELKRANZ | needle |
| 67 | 0211 000398 | SCHRAUBE | screw |
| 68 | 0212 000152 | KREUZKOPF | crosshead |



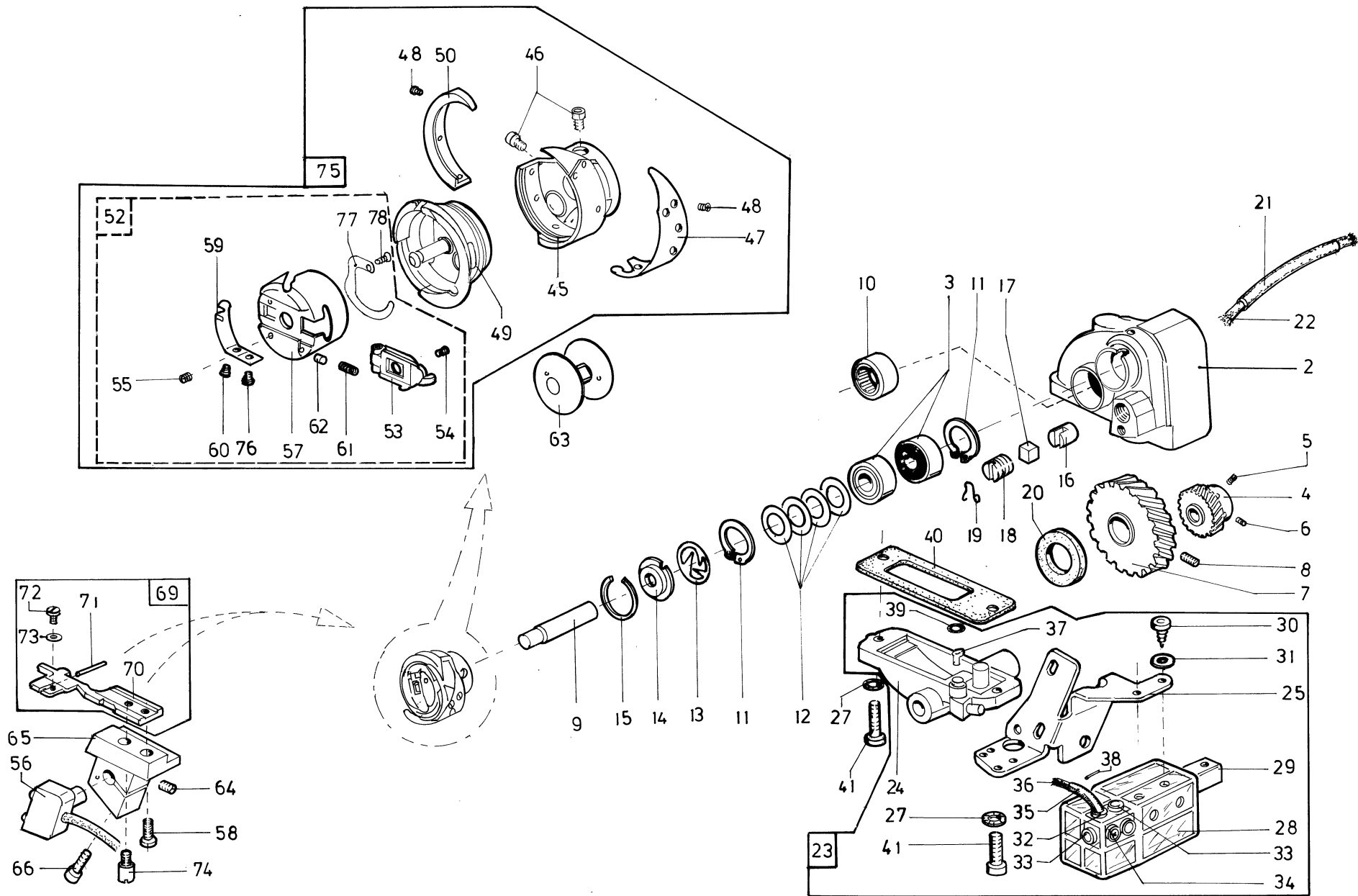
| Pos. | Teile-Nr. / Part no. | Benennung | Denomination |
|------|----------------------|----------------------------------------------------|--------------------------------------------------|
| 69 | 0223 000646 | GEW.STIFT | stud |
| 70 | 0271 120014 | KURBELZAPFEN (MIT POS.71) | crank stud, needle (with pos.71) |
| 71 | 0002 008308 3325 | RUNDFILZ F 048 | felt 1 m |
| 72 | 0211 000339 | NADELSTANGE K (MIT POS.73-76) | needle bar (with pos.73-76) |
| 73 | 0211 000340 | NADELSTANGE | needle bar |
| 74 | 0291 000159 | FADENFUEHRUNG | thread guide |
| 75 | 0556 000148 | GEWINDESTIFT | stud |
| 76 | 9203 312411 | SENKSCHR. | sunk screw |
| 77 | 0271 000079 | HR.FLANSCH | flange |
| 78 | 0271 000502 | UNTERWELLE | lower shaft |
| 79 | 9120 030121 | RILLENKUGELLAGER | ballbearing |
| 80 | 9352 000120 | SICH.RING | retainer ring |
| 81 | 0212 000627 | STELLRING K (MIT.POS.82,83) | adj ring (with pos.82,83) |
| 82 | 0212 000628 | STELLRING | set-ring, adjusting |
| 83 | 0570 000055 | GEW.STIFT | stud |
| 84 | 0211 000141 A | ZAHNRIEMENRAD K (MIT.POS.85,86) | belt pulley (with pos.85,86) |
| 85 | 0211 000141 A | ZAHNRIEMENRAD V | belt pulley |
| 86 | 9205 102788 | GEW.STIFT | threaded pin |
| 90 | 0271 000506 | LAGERBUCHSE | bushing |
| 91 | 0216 000052 | GEWINDESTIFT | stud |
| 92 | 0271 000090 | HANDRAD | balance wheel |
| 93 | 9204 201977 | LINSENSCHR. | screw |
| 94 | 0791 001093 A | SCHEIBE | disc |
| 95 | 0212 000151 | KREUZKOPF K. (MIT Pos.64,65) (Und Pos.68,69) | crosshead (with pos.64,65) (and pos.68,69) |
| 96 | 0211 000299 | FILZTEIL | felt |

| Pos. | Teile-Nr. / Part no. | Benennung | Denomination |
|------|----------------------|-----------|--------------|
|------|----------------------|-----------|--------------|



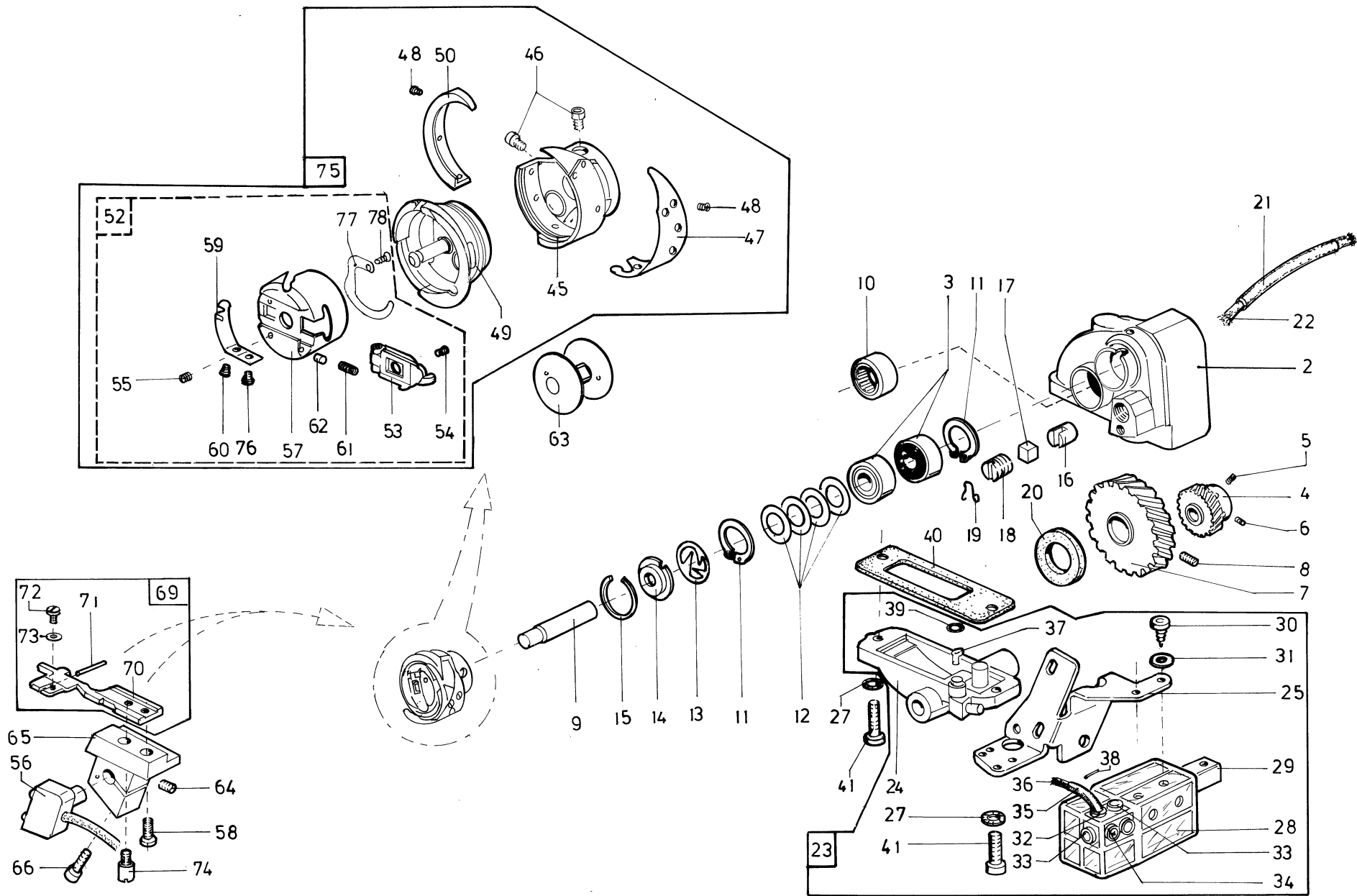
| Pos. | Teile-Nr. / Part no. | Benennung | Denomination |
|------|----------------------|-----------------------------------|-----------------------------------|
| | | OBERTEIL | SEWING HEAD |
| 1 | 0935 006363 | FINGERSCHUTZ | finger guard |
| 2 | 0935 006365 | BUCHSE | bushing |
| 3 | 0558 000209 | SPANNUNGSBOLTEN | tension adjusting s |
| 4 | 0935 006368 | BUCHSE | bushing |
| 5 | 0935 003876 | DRUCKFEDER | presser spring |
| 6 | 9205 101848 | GEW STIFT | threaded pin |
| 7 | 0935 006374 | MESSER | knife |
| 8 | 9204 202268 | LINSENSCHR. | screw |
| 9 | 9201 012471 | 6KT.SCHR. | hexagonal screw |
| 10 | 9343 000080 | SCHEIBE | disc |
| 11 | 9233 000077 | HUTMUTTER | capnut |
| 12 | 0211 000003 | OELROHR | oil pipe |
| 13 | 9731 006004 | SCHLAUCH | hose |
| 14 | 9041 100203 | DOCHTGARN | wick |
| 15 | 0211 000007 | VERSCHL.STOPFEN | plug |
| 16 | 0244 000501 | ANSCHLUSSTUECK | connect piece |
| 17 | 9041 100203 | DOCHTGARN | wick |
| 18 | 0211 000257 | VERSCHL.STOPFEN | plug |
| 24 | 9840 120029 | BEF.SCHELLE | clamp |
| 25 | Z116 002018 | BUCHSE | bushing |
| 26 | 9202 002117 | ZYL.SCHR. | cyl. screw |
| 27 | 9330 000088 | SCHEIBE | disc |
| 34 | 0271 000301 | OELBEHAELTER K (MIT POS.35-39) | oil container (with pos.35-39) |
| 35 | 0933 001533 | OELBEHAELTER K | oilcontainer |
| 36 | 0620 760092 | DRAHT | wire |
| 37 | 0002 008930 0070 | OELSCHLAUCH | oil hose |
| 38 | 9041 100030 | OELDOCHT,RUND | oil.wick,round |
| 39 | 0211 000013 | KUNSTST.MUFFE | plastik bushing |
| 40 | 9840 120026 | BEF.SCHELLE | clamp |
| 41 | 9204 201648 | LINSENSCHR. | screw |
| 42 | 0002 008930 0125 | OELSCHLAUCH | oil hose |
| 43 | 9041 100203 | DOCHTGARN | wick |
| 44 | 0219 000353 | LINSENSCHRAUBE | screw |

| Pos. | Teile-Nr. / Part no. | Benennung | Denomination |
|------|----------------------|-----------|--------------|
|------|----------------------|-----------|--------------|



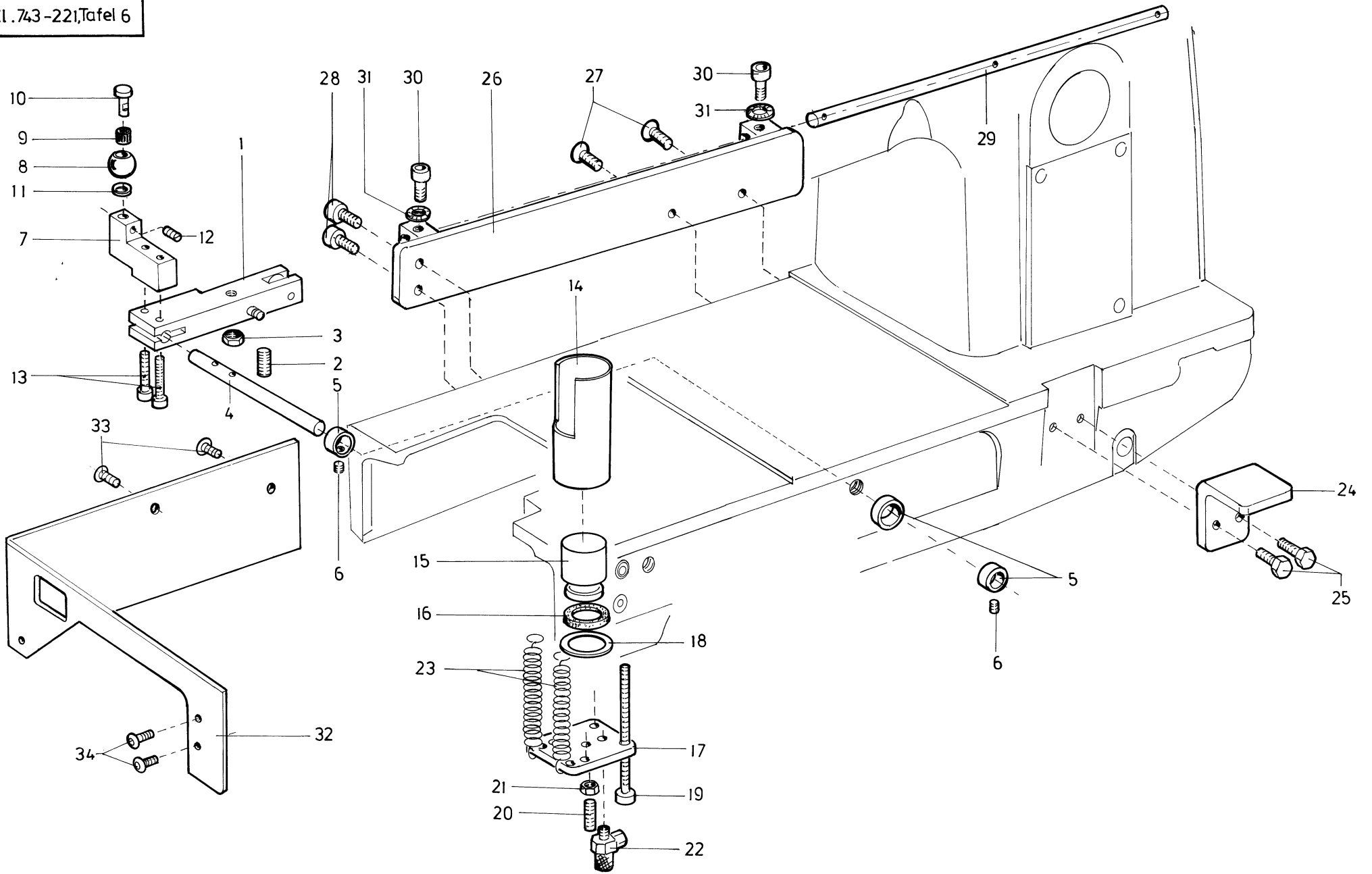
| Pos. | Teile-Nr. / Part no. | Benennung | Denomination |
|------|----------------------|--------------------------------------|------------------------------------|
| | | OBERTEIL | SEWING HEAD |
| 2 | 0935 106713 | GETRIEBEGEH.V | gear casing |
| 3 | 9120 030081 | RILLENKUGELLAGER | ballbearing |
| 4 | 0211 000018 | ZAHNRAD V | cog wheel |
| 5 | 0223 000646 | GEWINDESTIFT | stud |
| 6 | 0223 000238 | SPITZSCHRAUBE | bearded screw |
| 7 | 0216 000070 | ZAHNRAD V | cog wheel |
| 8 | 0223 000648 | GEWINDESTIFT | stud |
| 9 | 0271 000463 | GREIFERWELLE | hook shaft |
| 10 | 0271 000462 | NADELLAGER | taper bearing |
| 11 | 0211 000025 | SICH.RING | retainer ring |
| 12 | 0211 000027 | TELLERFEDER | spring |
| 13 | 0211 000648 | FEDERSCHEIBE | spring |
| 14 | 0211 000646 A | OELSCHEIBE | oil |
| 15 | 0211 000644 | SPRENGRING | spring |
| 16 | 0265 000753 | DRUCKHUELSE | pressure bushing |
| 17 | 0211 008285 | DRUCKBOLZEN | presser |
| 18 | 0211 000634 | SCHRAUBE | screw |
| 19 | 0271 000474 | ARRETIERFEDER | locking spring |
| 20 | 0211 000022 | FILZRING | felt ring |
| 21 | 0002 008930 0090 | OELSCHLAUCH | oil hose |
| 22 | 9041 100035 | OELDOCHT,RUND | oil wick,round |
| 23 | 0271 001232 | GETR.DECKEL K (MIT POS. 24-39,41) | gear cover (with pos. 24-39,41) |
| 24 | 0271 001410 | GETR.DECKEL | gear cover |
| 25 | 0271 001237 | HALTER | holder |
| 26 | 9204 201698 | LINSENSCHR. | screw |
| 27 | 9333 000090 | ZAHNSCHEIBE | toothed washer |
| 28 | 0271 001415 | OELBEHAELTER | oil container |
| 29 | 0556 003088 | BEF.STUECK | fasten piece |
| 30 | 0744 001115 | LI-BLECHSCHR. | screw |
| 31 | 0739 000347 | ZAHNSCHEIBE | toothed washer |
| 32 | 0211 000806 | STOPFEN | plug |
| 33 | 9050 050001 | SCHUTZKAPPE | cap |
| 34 | 0556 003087 | EINFUELLSTOPFEN | muff |

| Pos. | Teile-Nr. / Part no. | Benennung | Denomination |
|------|----------------------|-------------------------------------------------------|---------------------------------------------------------------|
| 35 | 0002 008930 0100 | OELSCHLAUCH | oil hose |
| 36 | 9041 100025 | OELDOCHT,RUND | oil wick,round |
| 37 | 0271 001248 | DOCHTHALTER | wick holder |
| 38 | 0620 760092 | Draht | wire |
| 39 | 0244 000886 | RUNDDICHTRING | round cord ring |
| 40 | 0211 000014 | DICHTUNG | gasket |
| 41 | 9204 201698 | LINSENSCHR. | screw |
| 43 | 9330 900098 | SCHEIBE | disc |
| 45 | 0271 002095 | GREIFER | hook |
| 46 | 0271 002096 | ZYL.SCHR. | cyl.screw |
| 47 | 0069 005940 | FADENZIEHBLECH | thread pulling sheet |
| 48 | 0992 017520 | LINSENSCHR. | Screw |
| 49 | 0935 105221 | SPGH.UNTERTEIL | bobbin case,lower pa |
| 50 | 0271 002097 | GREIFERDECKEL | hook cover |
| 52 | 0935 105225 | SPGH.OBERT. (MIT POS.53-55,57) (59-62,76,77,78) | bob.case upper pa. (with pos.53-55,57) (59-62,76,77,78) |
| 53 | 0069 005844 | KLAPPE | flap |
| 54 | 0992 017500 | ZYL.SCHR. | cyl.screw |
| 55 | 0992 023910 | GEW.STIFT | threaded stud |
| 56 | 9815 925005 | LICHTSCHRANKE K | ligh barrier |
| 57 | 0935 105226 | SPGH.OBERTeil | bobbin case upper p. |
| 58 | 0570 002382 | SENKSCHRAUBE | screw |
| 59 | 0271 002117 | SPANNUNGSFEDER | tension spring |
| 60 | 0271 002119 | SENKSCHRAUBE | countersunk screw |
| 61 | 0570 001249 | DRUCKFEDER | pressure spring |
| 62 | 0570 001254 | DRUCKSTUECK | pressure piece |
| 63 | 0935 105223 | SPULE | bobbin |
| 64 | 0531 000464 | GEWINDESTIFT | stud |
| 65 | 0935 105193 | HALTER | holder |
| 66 | 9202 002093 | ZYL.SCHR. | cyl. screw |
| 69 | 0935 106795 | SPGH.HALTER V (MIT POS. 70-75) | bobbin case holder (with pos. 70-75) |
| 70 | 0935 106796 | SPULENGEH.HALT. | bobbin case holder |
| 71 | 0271 140180 | FEDERDRAHT | spring wire |
| 72 | 9203 100001 | FLACHKOPFSCHR. | coutersunk screw |
| 73 | 9330 900077 | SCHEIBE | disc |



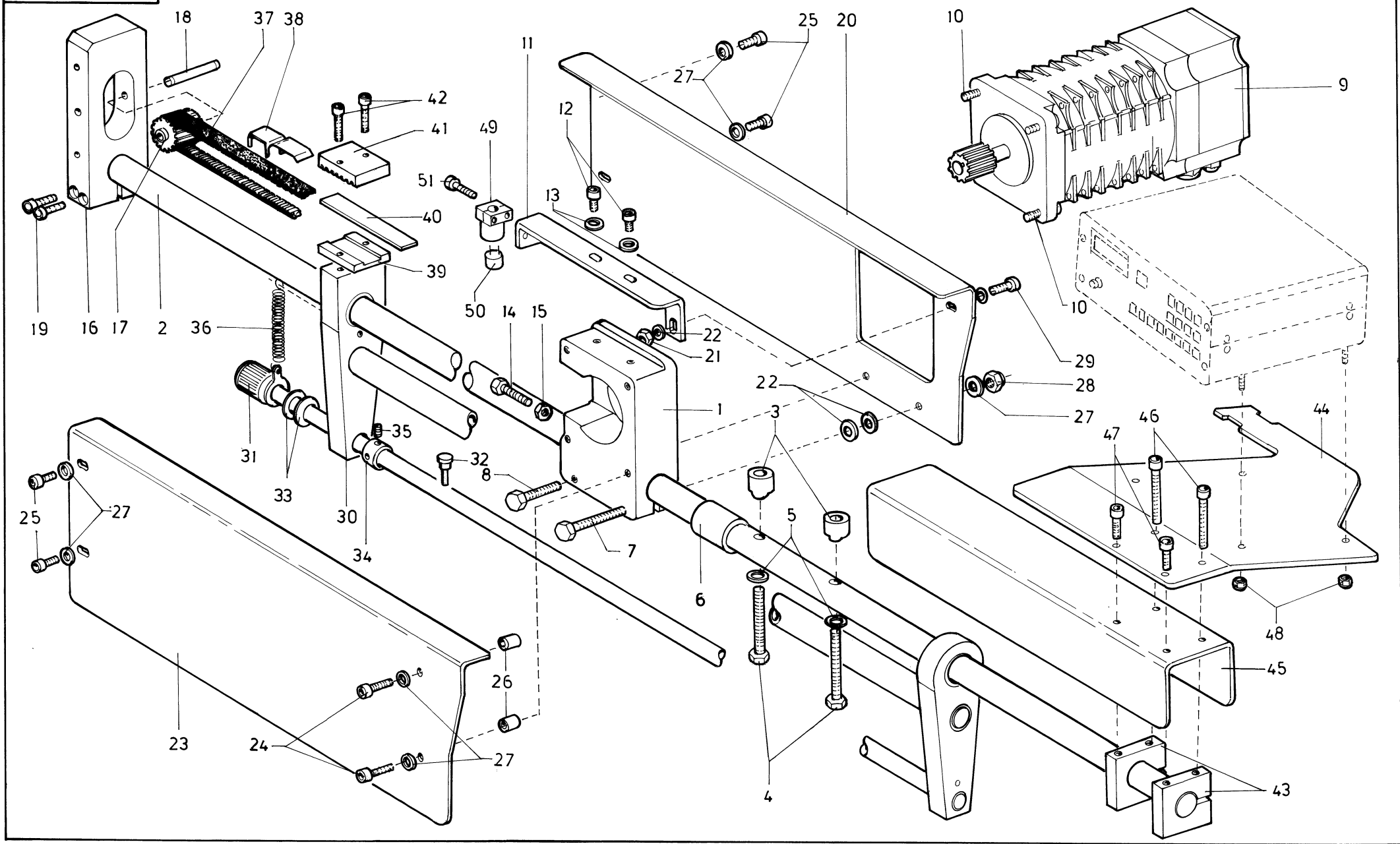
| Pos. | Teile-Nr. / Part no. | Benennung | Denomination |
|------|----------------------|-------------------------------|-------------------------------|
| 74 | 0558 000269 | ROLLENBOLZEN | roller bolt |
| 75 | 0935 105211 | GREIFER K. (MIT POS.44,52) | hook cpl. (with pos.44,52) |
| 76 | 0271 002118 | ZYL.SCHRAUBE | cyl head screw |
| 77 | 0271 002114 | BREMSFEDER | spring |
| 78 | 0211 001124 | SENKSCHRAUBE | countersunk screw |

| Pos. | Teile-Nr. / Part no. | Benennung | Denomination |
|------|----------------------|-----------|--------------|
|------|----------------------|-----------|--------------|



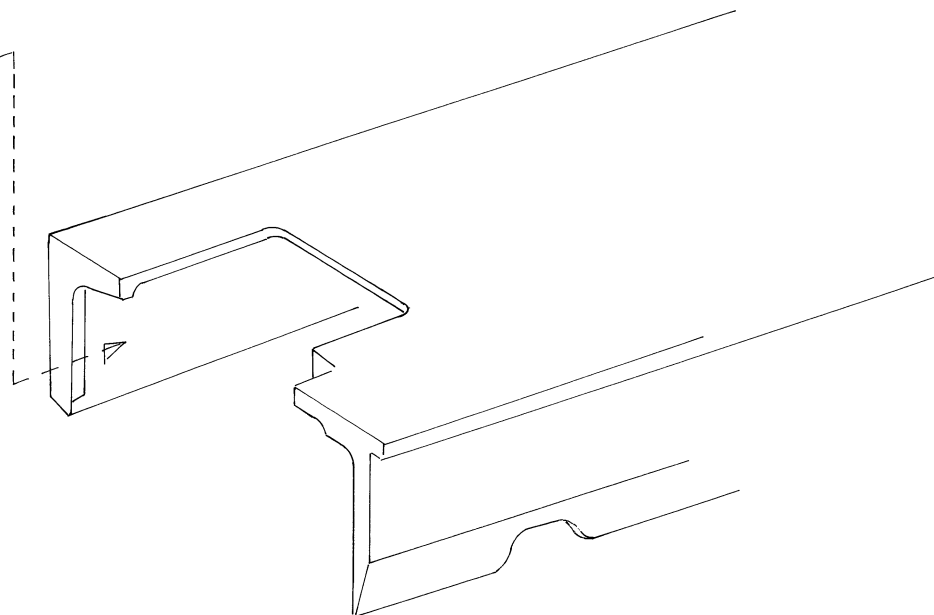
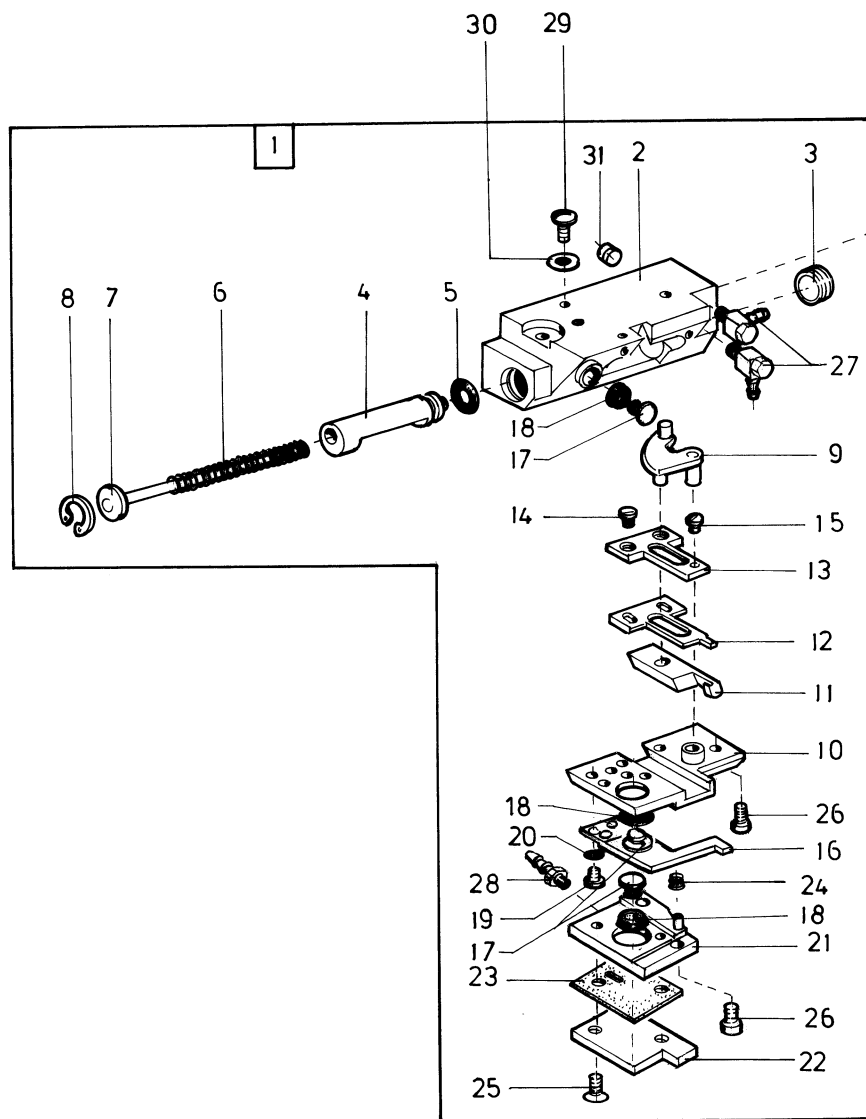
| Pos. | Teile-Nr. / Part no. | Benennung | Denomination |
|------|----------------------|-----------------|---------------------|
| | | OBERTEIL | SEWING HEAD |
| 1 | 0935 007322 | HEBEL V | lever |
| 2 | 0570 001757 | GEW.STIFT | threaded pin |
| 3 | 9231 110128 | 6KT.MUTTER | hexagonal nut |
| 4 | 0935 007337 | WELLE | shaft |
| 5 | 0211 000187 | STELLRING | set-ring, adjusting |
| 6 | 0223 000669 | GEWINDESTIFT | stud |
| 7 | 0935 007342 | KLOBEN | block |
| 8 | 0933 079123 | INNENRING | inner ring |
| 9 | 0933 079124 | NADELKRANZ | needle rim |
| 10 | 0933 079122 | BOLZEN | bolt, stud |
| 11 | 0024 000080 A | SCHEIBE | disc |
| 12 | 0271 000756 | GEW.STIFT | threaded pin |
| 13 | 9202 002117 | ZYL.SCHR. | cyl.screw |
| 14 | 0935 007372 | ZYLINDERROHR | cyliind pipe |
| 15 | 0935 007374 | KOLBEN | piston |
| 16 | 0742 006431 | LIPPENRING | gasket |
| 17 | 0935 007377 | PLATTE | plate |
| 18 | 0742 041799 | DICHTRING HD300 | gasket ring |
| 19 | 9202 002208 | ZYL.SCHR. | cyl. screw |
| 20 | 0993 941028 | GEW.STIFT | threaded pin |
| 21 | 9231 110108 | 6KT.MUTTER | hexagonal nut |
| 22 | 9710 920013 | VENTIL,DROSSEL | valve reactor |
| 23 | 0211 010611 | ZUGFEDER | draw spring |
| 24 | 0935 007486 | WINKEL | angle |
| 25 | 9201 112897 | 6KT.SCHR. | hexagonal screw |
| 26 | 0935 007491 | LASCHE V | shackle |
| 27 | 0241 002222 | SENKSCHRAUBE | sunk screw |
| 28 | 9202 003177 | ZYL.SCHR. | cyl. screw |
| 29 | 0933 079518 | BOLZEN | bolt, stud |
| 30 | 9202 002493 | ZYL.SCHR. | cyl. screw |
| 31 | 0557 000111 | ZAHNSCHEIBE | toothed washer |
| 32 | 0792 040622 | ABDECKUNG | cover angle |
| 33 | 9204 202268 | LINSENSCHR. | Screw |
| 34 | 9204 201827 | LINSENSCHR. | screw |

| Pos. | Teile-Nr. / Part no. | Benennung | Denomination |
|------|----------------------|-----------|--------------|
| | | | |



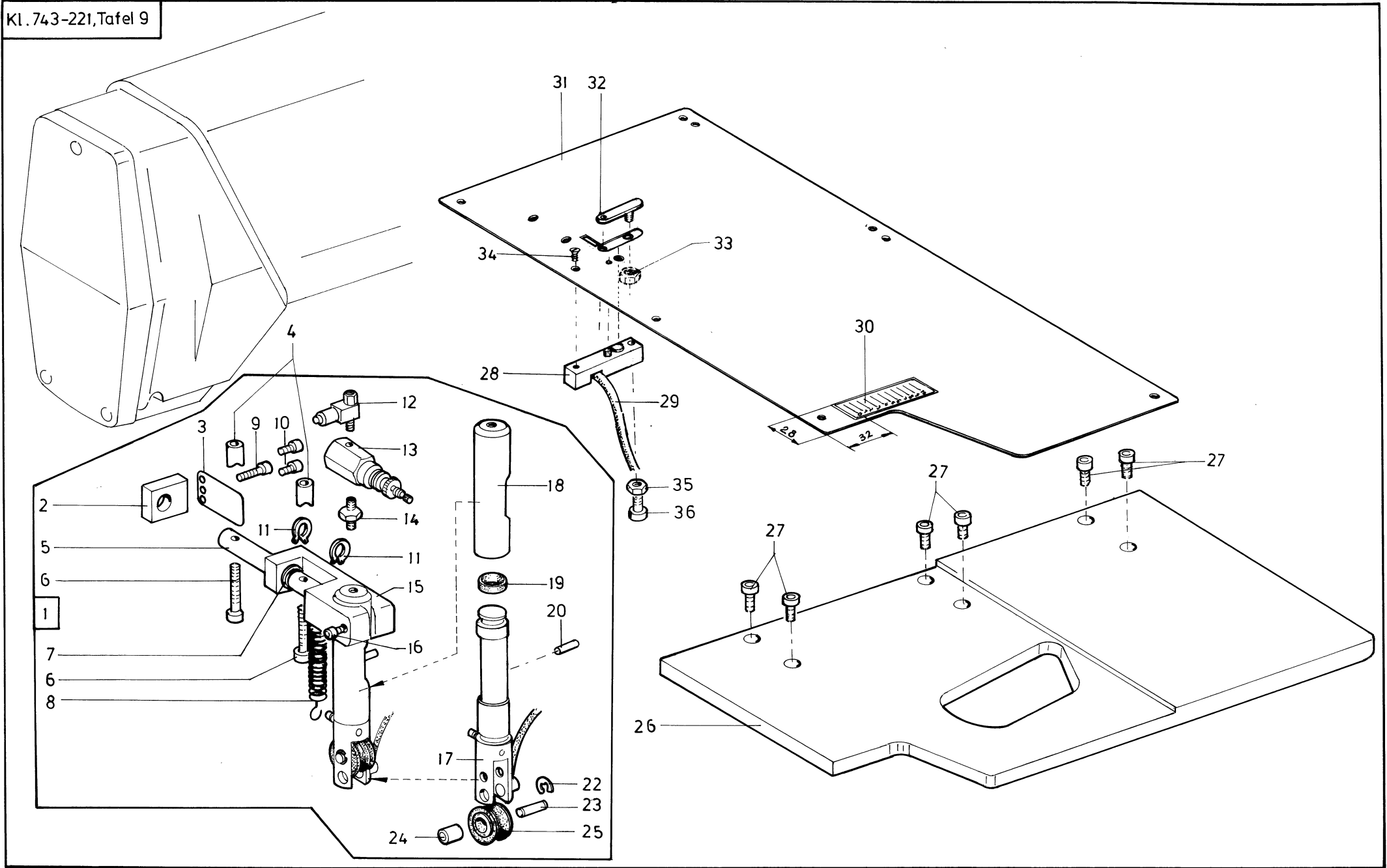
| Pos. | Teile-Nr. / Part no. | Benennung | Denomination |
|------|----------------------|------------------|---------------------|
| | | TRANSPORTANTRIEB | FEEDING DRIVE |
| 1 | 0792 038019 | LAGERBOCK | jack, support |
| 2 | 0792 038012 | WELLE | shaft |
| 3 | 0792 038014 | BUCHSE | bushing |
| 4 | 9201 113817 | 6KT.SCHR. | hexagonal screw |
| 5 | 0576 002771 | SCHEIBE | disc |
| 6 | 0792 038017 | BUCHSE | bushing |
| 7 | 9201 113407 | 6KT.SCHR. | hexagonal screw |
| 8 | 9201 113367 | 6KT.SCHR. | hexagonal screw |
| 9 | 0792 038025 | SCHRITTMOTOR V | part |
| 10 | 9202 002497 | ZYL.SCHR. | cyl. screw |
| 11 | 0792 038031 | WINKEL | angle |
| 12 | 9202 002477 | ZYL.SCHR. | cyl. screw |
| 13 | 9330 000097 | SCHEIBE | disc |
| 14 | 9201 112957 | 6KT.SCHR. | hexagonal screw |
| 15 | 9231 110107 | 6KT.MUTTER | hexagonal nut |
| 16 | 0792 038043 | LAGERBOCK | jack, support |
| 17 | 0792 038047 | RITZEL V | pinion |
| 18 | 9301 102561 | ZYL.STIFT | cylinder pin |
| 19 | 9202 002937 | ZYL.SCHR. | cyl. screw |
| 20 | 0792 038071 | ABDECKUNG | cover |
| 21 | 9234 000087 | 6KT.MUTTER | hexagonal nut |
| 22 | N900 000577 | SCHEIBE | disc |
| 23 | 0792 038074 | ABDECKUNG | cover |
| 24 | 9202 002777 | ZYL.SCHR. | cyl. screw |
| 25 | 9202 002477 | ZYL.SCHR. | cyl. screw |
| 26 | 0792 038076 | BUCHSE | bushing |
| 27 | 9330 000097 | SCHEIBE | disc |
| 28 | 9234 000077 | 6KT.MUTTER | hexagonal nut |
| 29 | 9202 002497 | ZYL.SCHR. | cyl. screw |
| 30 | 0792 038092 | SCHWINGE V | oscillator |
| 31 | 0792 038106 | WELLE V | shaft |
| 32 | 0792 038113 | BOLZEN | bolt, stud |
| 33 | 0291 002367 | STUETZSCHEIBE | washer |
| 34 | 0996 120457 | STELLRING | set-ring, adjusting |
| 35 | 9205 102468 | GEW.STIFT | threaded pin |

| Pos. | Teile-Nr. / Part no. | Benennung | Denomination |
|------|----------------------|---------------|-----------------|
| 36 | 0556 001089 | ZUGFEDER | tensile spring |
| 37 | 0999 211028 | ZAHNRIEMEN | timing belt |
| 38 | 0792 038132 | KLAMMER | clamp |
| 39 | 0792 038134 | PLATTE | plate |
| 40 | 0792 038135 | SCHALTBLECH | switch plate |
| 41 | 0792 038136 | ZAHNSTANGE | rack |
| 42 | 9202 002117 | ZYL.SCHR. | cyl.screw |
| 43 | 0792 038142 | LAGERBOCK | jack, support |
| 44 | 0792 038144 | TRAEGERPLATTE | carrier plate |
| 45 | 0792 038146 | ABDECKUNG | cover |
| 46 | 9202 002558 | ZYL.SCHR. | cyl. screw |
| 47 | 9202 002497 | ZYL.SCHR. | cyl. screw |
| 48 | 9234 000067 | 6KT.MUTTER | hexagonal nut |
| 49 | 0798 424203 | KIEMMSTUECK | clamping |
| 50 | 9815 710002 | INDUKTIVGEBER | switch induktiv |
| 51 | 9203 003101 | ZYL.SCHR. | cyl. screw |



| Pos. | Teile-Nr. / Part no. | Benennung | Denomination |
|------|----------------------|------------------------------------|----------------------------------------|
| | | OBERTEIL | SEWING HEAD |
| 1 | 0792 040812 | FADENSCHERE K (MIT POS.2-28,31) | thread knife cpl. (mit pos.2-28,31) |
| 2 | 0935 007105 | ZYLINDERBOCK V | support |
| 3 | 0933 079602 | GEWINDESTIFT | stud |
| 4 | 0935 001779 | KOLBEN | piston |
| 5 | 0933 022527 | RUNDDICHTRING | round gasket |
| 6 | 0933 022537 | DRUCKFEDER | presser spring |
| 7 | 0933 022531 | SCHEIBE V | disc |
| 8 | 0933 000324 | SICH.RING | retainer ring |
| 9 | 0933 022545 | HEBEL V | lever |
| 10 | 0933 022552 | PLATTE V | plate |
| 11 | 0935 001807 | GEGENMESSER | counterknife |
| 12 | 0933 022562 | MESSER | knife |
| 13 | 0933 022564 | ANDRUECKBLECH | contact plate |
| 14 | 0933 022567 | LINSENSCHR. | screw |
| 15 | 0556 005056 | ZYL-SCHRAUBE | cylinder screw |
| 16 | 0935 007139 | FADENKLEMME V | thread clamp |
| 17 | 0935 007143 | KOLBEN | piston |
| 18 | 9742 300080 | DICHTRING | gasket ring |
| 19 | 9203 001808 | ZYL.SCHR. | cyl. screw |
| 20 | 0570 010373 | SCHEIBE | disc |
| 21 | 0792 040850 | PLATTE V | plate |
| 22 | 0792 040853 | DECKEL | cover |
| 23 | 0792 040854 | DICHTUNG | gasket |
| 24 | 0939 001280 | DRUCKFEDER | presser spring |
| 25 | 9203 312431 | SENKSCHR. | sunk screw |
| 26 | 9203 003078 | ZYL.SCHR. | cyl. screw |
| 27 | 9790 315103 | SCHLAUCHTUELLE | hose socket |
| 28 | 9790 315002 | SCHLAUCHTUELLE | hose socket |
| 29 | 0933 022567 | LINSENSCHR. | screw |
| 30 | 0272 070886 | SCHEIBE | disc |
| 31 | 0570 000055 | GEWINDESTIFT | stud |

| Pos. | Teile-Nr. / Part no. | Benennung | Denomination |
|------|----------------------|-----------|--------------|
|------|----------------------|-----------|--------------|

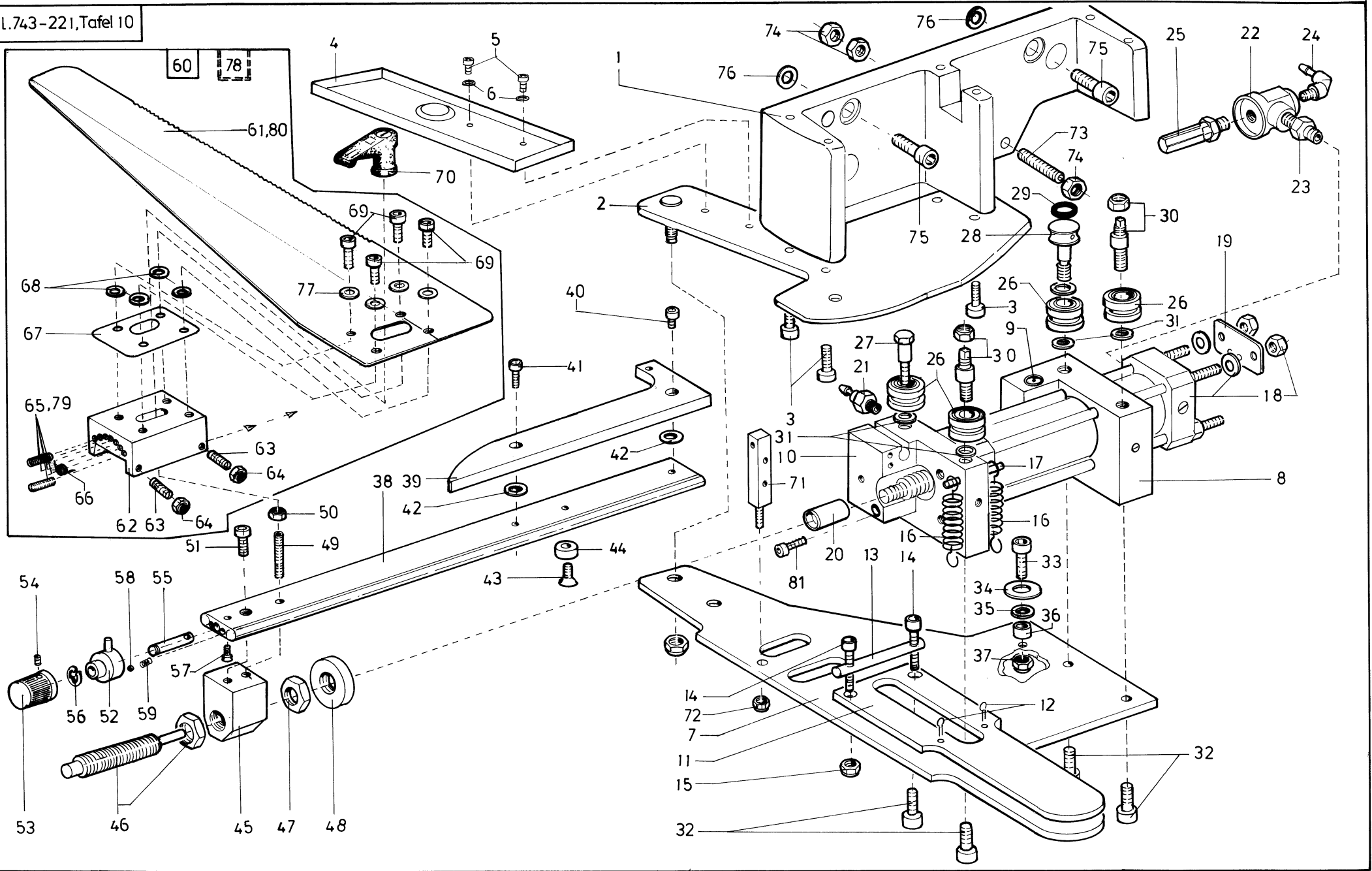


| Pos. | Teile-Nr. / Part no. | Benennung | Denomination |
|------|----------------------|-------------------------------------|--------------------------------------------|
| | | TRANSPORTANTRIEB | FEEDING DRIVE |
| 1 | 0792 039002 | DRUCKROLLE K (MIT POS. 2-16, 21) | pressure roll cpl. (with pos. 2-16, 21) |
| 2 | 0792 039052 | KLOBEN | block |
| 3 | 0792 039053 | BLATTFEDER | leaf spring |
| 4 | 0792 039063 | BUCHSE | bushing |
| 5 | 0792 039019 | WELLE | shaft |
| 6 | 9202 002527 | ZYL.SCHR. | cyl. screw |
| 7 | 0291 000347 | STUETZSCHEIBE | support disc |
| 8 | 0219 000218 | ZUGFEDER | tensile spring |
| 9 | 9202 002098 | ZYL.SCHR. | cyl. screw |
| 10 | 9202 002058 | ZYL.SCHR. | cyl. screw |
| 11 | 9352 000100 | SICH.RING | retainer ring |
| 12 | 9710 920011 | VENTIL,DROSSEL | valve reactor |
| 13 | 9710 401010 | VENTIL,REGEL | valve |
| 14 | 9792 003020 | DOPPELNIPPEL | double nipple |
| 15 | 0792 039005 | HALTEKLOBEN V | holdingblock |
| 16 | 9202 002117 | ZYL.SCHR. | cyl.screw |
| 17 | 0792 039031 | KOLBEN K | piston cpl. |
| 18 | 0792 039027 | ZYLINDERROHR V | cylind pipe |
| 19 | 0999 220852 | LIPPENRING | gasket |
| 20 | 0742 041349 | NADELROLLE | needle roller |
| 21 | 0792 039025 | ZYLINDER K (MIT POS.17-20) | cylinder cpl. (with pos.17-20) |
| 22 | 9357 000050 | SICH.SCHEIBE | fastennig disc |
| 23 | 0792 039039 | STIFT | pin |
| 24 | 0271 001756 | NADELLAGER | taper bearing |
| 25 | 0792 039037 | ROLLE | roll |
| 26 | 0792 040693 | STUETZPLATTE | plate |
| 27 | 9202 002477 | ZYL.SCHR. | cyl. screw |
| 28 | 0792 040808 | HALTEKLOBEN | block |
| 29 | 9815 930010 | LICHTSCHRANKE K | light barrier |
| 30 | 0792 038798 | SKALA | scala |
| 31 | 0792 040793 | GLEITBLECH | slide plate |
| 32 | 0792 040800 | STICHBUCHSE | bushing |

| Pos. | Teile-Nr. / Part no. | Benennung | Denomination |
|------|----------------------|--------------|-----------------|
| 33 | 9234 000057 | 6Kt.MUTTER | hexagonal nut |
| 34 | 0933 022567 | LINSENSCHR. | screw |
| 35 | 9231 110028 | 6KT.MUTTER | hexagonal nut |
| 36 | 9203 002477 | ZYL.SCHRAUBE | cyl. head screw |

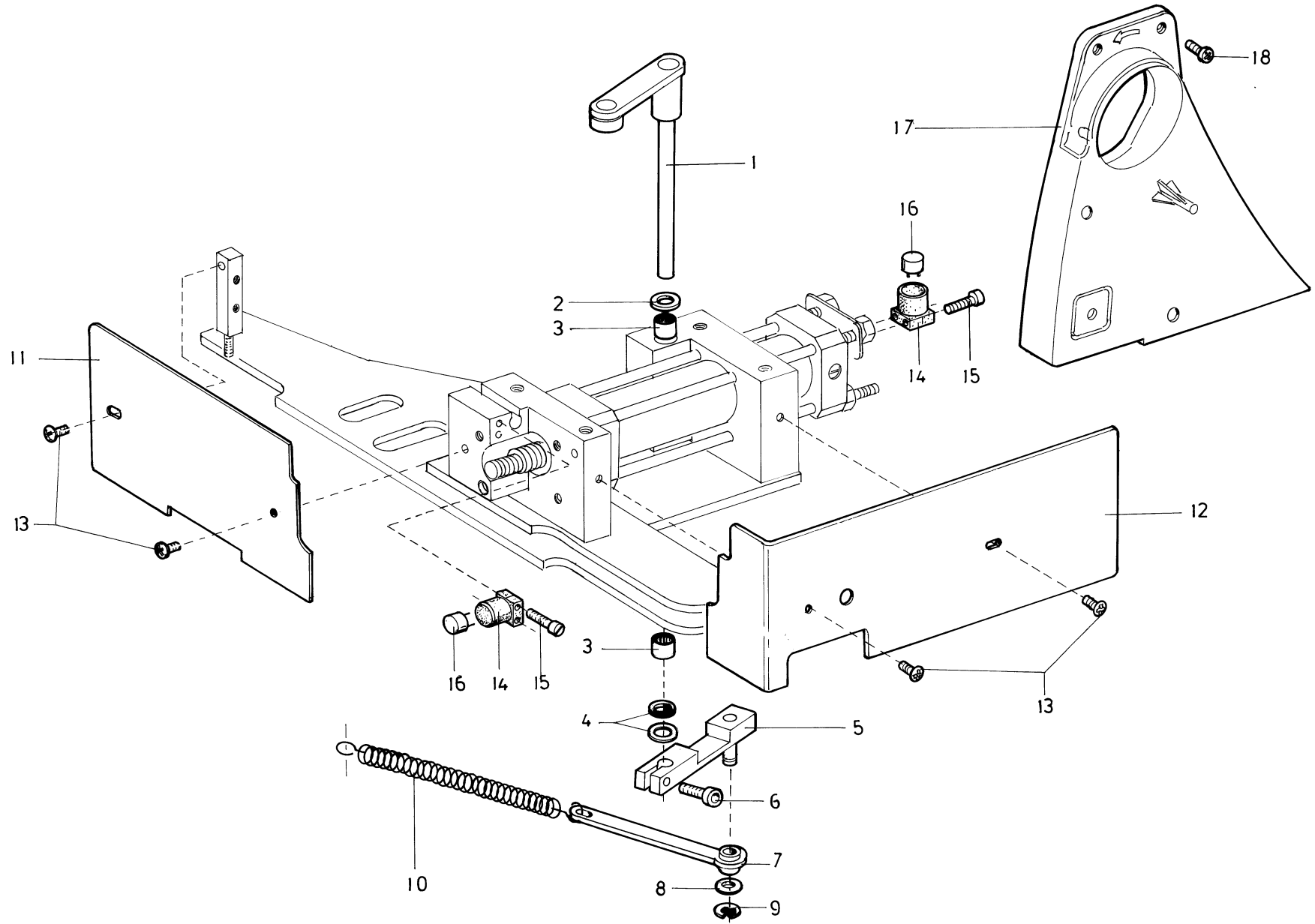
| Pos. | Teile-Nr. / Part no. | Benennung | Denomination |
|------|----------------------|--------------------------------|------------------------------------|
| | | TRANSPORT. U.FALTTISCHANTR. | FEEDING DRIVE,FOLDTABLE DRIVING |
| 1 | 0792 038353 | STUETZBOCK | sup block |
| 2 | 0792 038357 | HALTEPLATTE V | plate cpl |
| 3 | 9202 002497 | ZYL.SCHR. | cyl. Screw |
| 4 | 0792 040363 | OELWANNE | oil tray |
| 5 | 9202 001658 | ZYL.SCHR. | cyl. screw |
| 6 | 0742 055480 | SCHEIBE | disc |
| 7 | 0792 040372 | SCHWENKARM | angle |
| 8 | 0792 038375 | LAGERBOCK V (MIT POS.9) | pillow block (with pos.9) |
| 9 | 0744 001369 | NADELHUELSE | needle socket |
| 10 | 0792 038382 | LAGERBOCK | jack, support |
| 11 | 0792 038422 | KLEMMPLATTE | clamping plate |
| 12 | 0216 000369 | SPLINT | forelook |
| 13 | 0792 038425 | STIFT | pin |
| 14 | 9202 002527 | ZYL.SCHR. | cyl. screw |
| 15 | 9234 000077 | 6KT.MUTTER | hexagonal nut |
| 16 | 9383 000001 | ZUGFEDER | tensile spring |
| 17 | 0792 038430 | STIFT | pin |
| 18 | 0999 220815 | ZYLINDER,DOPPEL | cylinder,double |
| 19 | 0792 038386 | LASCHE | shackle |
| 20 | 0792 038387 | ANSCHLAG | guide |
| 21 | 9790 200001 | STECKNIPPEL V | plug |
| 22 | 0797 000419 | VENTIL | valve |
| 23 | 0797 002605 | DOPPELNIPPEL | doublenipple |
| 24 | 0797 002252 | L-STECKNIPPEL V | plug |
| 25 | 0797 003195 | SCHALLDAEMPFER | sound absorber |
| 26 | 9150 340050 | LAUFROLLE | roller |
| 27 | 9150 351010 | ZAPFEN | pivot, tenon |
| 28 | 0792 038396 | ZAPFEN | pivot, tenon |
| 29 | 0742 042608 | RUNDDICHTRING | round gasket |
| 30 | 9150 352010 | ZAPFEN | pivot, tenon |
| 31 | 0570 000117 | SCHEIBE | disc |
| 32 | 9202 003297 | ZYL.SCHR. | cyl. screw |

| Pos. | Teile-Nr. / Part no. | Benennung | Denomination |
|------|----------------------|-----------------------------------|--------------------------------------|
| 33 | 9202 002887 | ZYL.SCHR. | cyl. screw |
| 34 | 0792 020308 | SCHEIBE | disc |
| 35 | 9330 900117 | SCHEIBE | disc |
| 36 | 0933 005671 | DISTANZRING | distance ring |
| 37 | 9234 000087 | 6KT.MUTTER | hexagonal nut |
| 38 | 0792 038463 | SCHIENE | rail |
| 39 | 0792 038465 | KURVENSTUECK | part |
| 40 | 9202 002067 | ZYL.SCHR. | cyl. screw |
| 41 | 9202 002087 | ZYL.SCHR. | cyl. screw |
| 42 | 9330 900097 | SCHEIBE | disc |
| 43 | 0271 000297 | SENKSCHR. | sunk screw |
| 44 | 0792 038470 | SCHEIBE | disc |
| 45 | 0792 038473 | LAGERBOCK | jack, support |
| 46 | 0792 020056 | STOSSDAEMPFER | shock absorber |
| 47 | 9231 000428 | 6KT.MUTTER | hexagonal nut |
| 48 | 0792 038483 | MUTTER | nut |
| 49 | 9205 102608 | GEW.STIFT | threaded pin |
| 50 | 9231 110127 | 6KT.MUTTER | hexagonal nut |
| 51 | 9202 002487 | ZYL.SCHR. | cyl. screw |
| 52 | 0792 038490 | ANSCHLAG V | guide |
| 53 | 0792 038493 | DREHKNOPF | knob |
| 54 | 0270 000256 | GEWINDESTIFT | stud |
| 55 | 0792 038495 | BOLZEN | bolt, stud |
| 56 | 9357 000060 | SICH.SCHEIBE | fastennig disc |
| 57 | 9202 002067 | ZYL.SCHR. | cyl. screw |
| 58 | 0246 002511 | STAHLKUGEL 5401 | ball |
| 59 | 0255 000404 | DRUCKFEDER | presser spring |
| 60 | 0792 038504 | FALTBLECH,K (MIT POS.61-69,77) | folding.sheet (with pos.61-69,77) |
| 61 | 0792 038505 | FALTBLECH | folding sheet |
| 62 | 0792 038521 | LAGERBOCK | jack, support |
| 63 | 9205 101878 | GEW.STIFT | threaded pin |
| 64 | 9234 000067 | 6KT.MUTTER | hexagonal nut |
| 65 | 9205 102258 | GEW.STIFT | threaded pin |
| 66 | 0792 038527 | DREHFEDER | spring |
| 67 | 0792 038508 A | DISTANZBLECH | distance plate |
| 68 | 0933 006293 | SCHEIBE | disc |



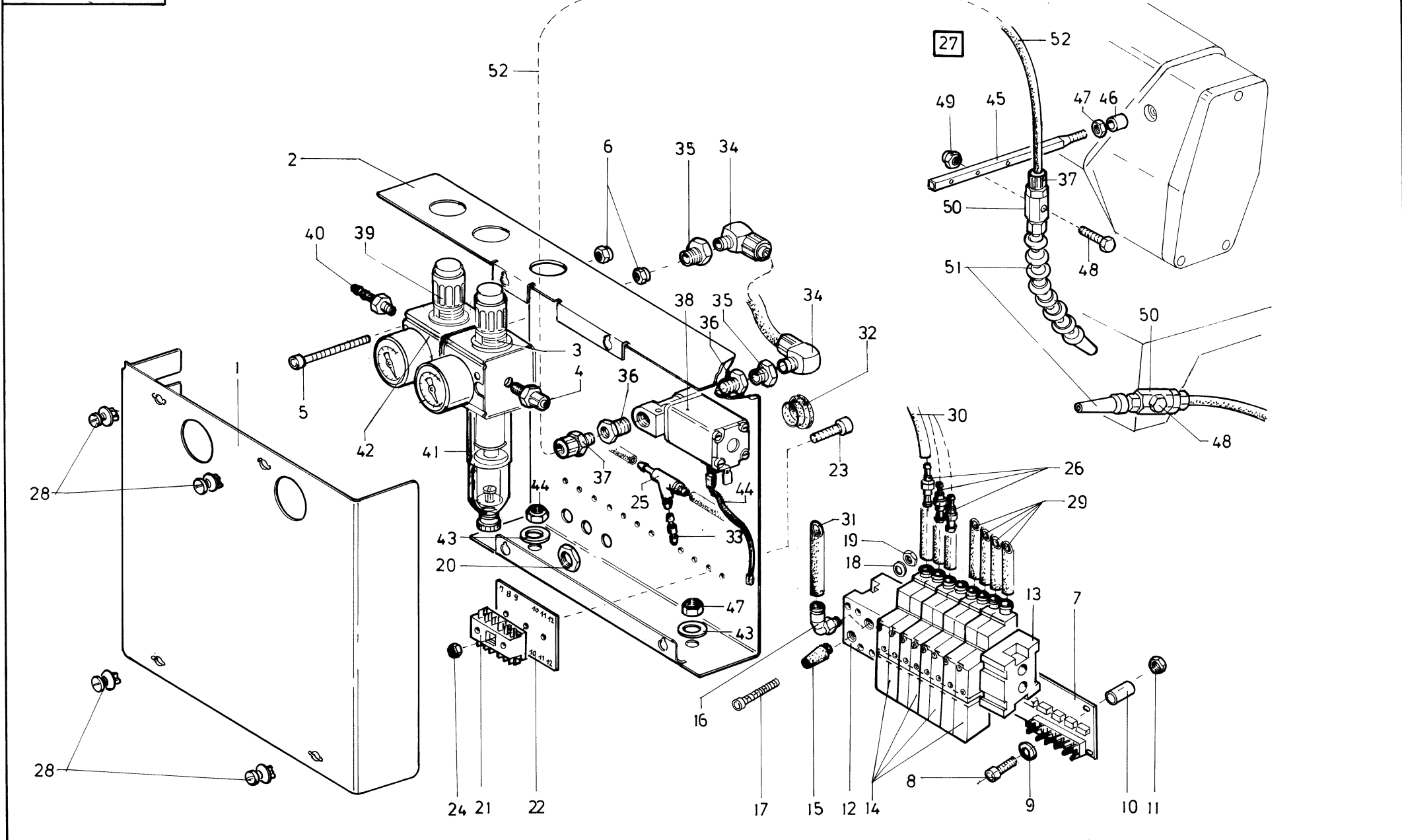
| Pos. | Teile-Nr. / Part no. | Benennung | Denomination |
|------|----------------------|----------------------------------------------|----------------------------------------------|
| 69 | 9202 002497 | ZYL.SCHR. | cyl. screw |
| 70 | 0792 038532 | KLEMMHEBEL V | clamping lever |
| 71 | 0792 038583 | HALTESTUECK | holding piece |
| 72 | 9234 000077 | 6KT.MUTTER | hexagonal nut |
| 73 | 0742 042889 | GEWINDESTIFT | stud |
| 74 | 0216 000660 | 6KT.MUTTER | hexagonal nut |
| 75 | 9202 003717 | ZYL.SCHR. | cyl. screw |
| 76 | 0291 000347 | StUETZSCHEIBE | support disc |
| 77 | 9330 200107 | SCHEIBE | disc |
| 78 | 0792 038506 | FALTBLECH K (MIT POS.63-69) (77,79,80) | fold plate (with pos.63-69) (77,79,80) |
| 79 | 9205 102208 | GEW.STIFT | threaded pin |
| 80 | 0792 038507 | FALTBLECH | folding sheet |
| 81 | 9202 002907 | ZYL.SCHRAUBE | cyl. head screw |

| Pos. | Teile-Nr. / Part no. | Benennung | Denomination |
|------|----------------------|-----------|--------------|
|------|----------------------|-----------|--------------|



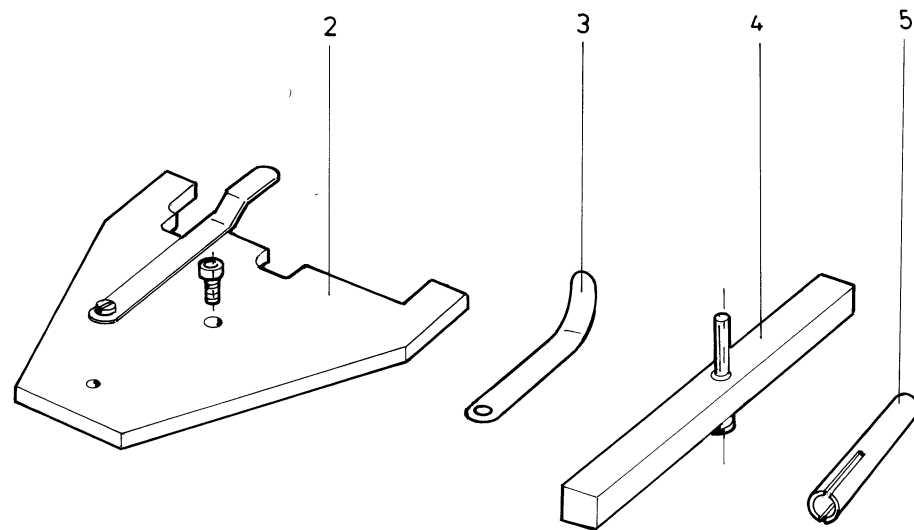
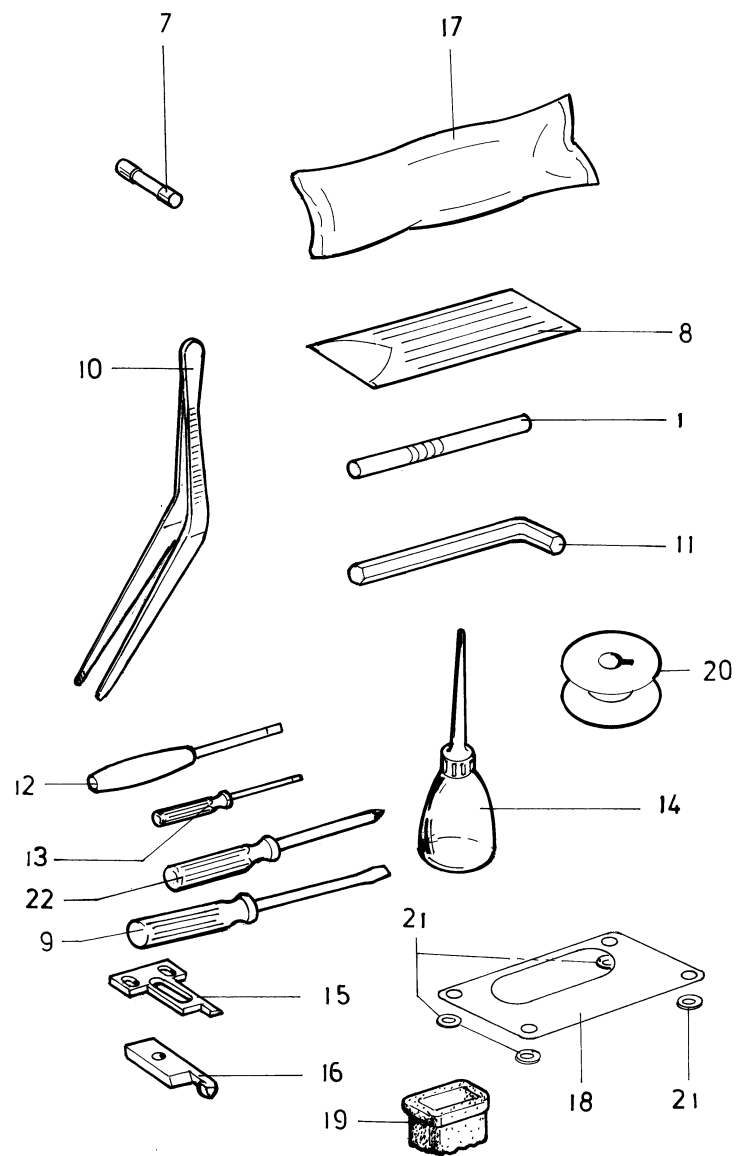
| Pos. | Teile-Nr. / Part no. | Benennung | Denomination |
|------|----------------------|-----------------|-----------------|
| | | TRANSP. ANTRIEB | FEEDING DRIVE |
| 1 | 0792 038551 | HEBEL V | lever |
| 2 | 0742 052994 | SCHEIBE | disc |
| 3 | 0744 001369 | NADELHUELSE | needle socket |
| 4 | 9330 000127 | SCHEIBE | disc |
| 5 | 0792 038564 | HEBEL V | lever |
| 6 | 9202 002097 | ZYL.SCHR. | cyl. screw |
| 7 | 0792 038572 | LASCHE V | shackle |
| 8 | 0244 000823 | SCHEIBE | disc |
| 9 | 9357 000060 | SICH.SCHEIBE | fastening disc |
| 10 | 0556 002029 B | ZUGFEDER | tensile spring |
| 11 | 0792 040587 | ABDECKUNG | cover |
| 12 | 0792 038588 | ABDECKUNG | cover plate |
| 13 | 9204 201827 | LINSENSCHR. | screw |
| 14 | 0798 424203 | KLEMMSTUECK | clamping |
| 15 | 9203 003101 | ZYL.SCHR. | cyl.screw |
| 16 | 9815 710002 | INDUKTIVGEBER | switch induktiv |
| 17 | 0791 001311 | RIEMENABDECKUNG | belt cover |
| 18 | 9204 201693 | LINSENSCHR. | screw |

| Pos. | Teile-Nr. / Part no. | Benennung | Denomination |
|------|----------------------|-----------|--------------|
|------|----------------------|-----------|--------------|



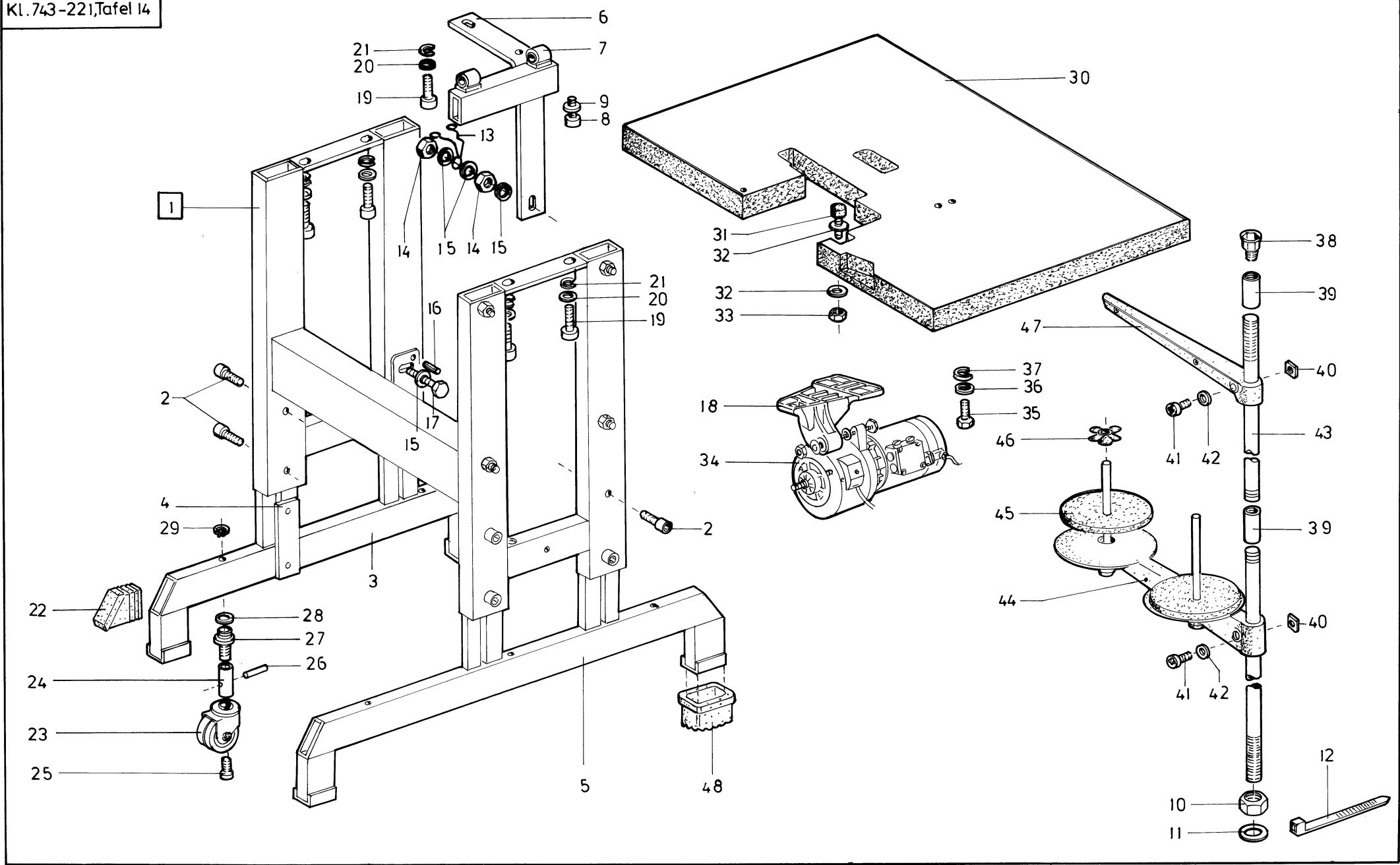
| Pos. | Teile-Nr. / Part no. | Benennung | Denomination |
|------|----------------------|--------------------------------------|-----------------------------------------|
| | | HAUPTVERTEILER | DISTRIBUTOR |
| 1 | 0797 052868 | VERT.OBERTEIL | distributor |
| 2 | 0797 052807 | VERT.UNTERTEIL | distributor |
| 3 | 0797 000881 | FILTERREGLER | filter regulator |
| 4 | P125 000016 | SCHNELLVERSCHR. | coupling |
| 5 | 9202 002177 | ZYL.SCHR. | cyl. screw |
| 6 | 9234 000067 | 6KT.MUTTER | hexagonal.nut |
| 7 | 9850 001015 | LEITERPLATTE K | pcb |
| 8 | 9202 002117 | ZYL.SCHR. | cyl.screw |
| 9 | 9330 000087 | SCHEIBE | disc |
| 10 | 9830 501025 | DISTANZHUELSE | distance sleeve |
| 11 | 9231 000367 | 6KT.MUTTER | hexagonal nut |
| 12 | 9710 900012 | ANSCHLUSSBLOCK | fitting plate |
| 13 | 9710 900013 | ABSCHLUSSBLOCK | fitting plate |
| 14 | 9710 061202 | VENT.MAGNET 2er | solenoid valve |
| 15 | 9710 982005 | SCHALLDAEMPFER | sound absorber |
| 16 | 9790 010010 | VERBINDG.WI-N | connectingpiece |
| 17 | 9203 003177 | ZYL.SCHR. | cyl. screw |
| 18 | 9330 000067 | SCHEIBE | disc |
| 19 | 9234 000057 | 6KT.MUTTER | hexagonal nut |
| 20 | 9840 134003 | GEGENMUTTER | lock nut |
| 21 | 9825 550001 | STECKLEISTE | multipoint conn |
| 22 | 0746 005020 | BEZ.SCHILD | reference plate |
| 23 | 9202 002117 | ZYL.SCHR. | cyl.screw |
| 24 | 9231 110057 | 6KT.MUTTER | hexagonal nut |
| 25 | 0797 002201 | Y-VERBINDUNG | y connection |
| 26 | 9790 000220 | NIPPEL,STECK- | nipple |
| 27 | 0794 013333 | BLASROHR K (MIT POS.34-39, 45-52) | blowing tube (with pos.34-39, 45-52) |
| 28 | 9261 010501 | VERSCHLUSSZAPF. | pivot, tenon |
| 29 | 9731 005004 | SCHLAUCH | hose |
| 30 | 0699 979265 | SCHLAUCH | hose |
| 31 | 9731 006004 | SCHLAUCH | hose |
| 32 | 0798 220504 | ABDECKKAPPE | cover cap |
| 33 | 0797 002017 | SCHLAUCHTUELLE | hose socket |

| Pos. | Teile-Nr. / Part no. | Benennung | Denomination |
|------|----------------------|-----------------|-----------------|
| 34 | 0797 002302 | VERSCHRAUBUNG | coupling |
| 35 | 9792 001040 | REDUZIERNIPPEL | reducing nipple |
| 36 | 0744 001824 A | REDUZIERNIPPEL | reducing nipple |
| 37 | P121 000091 | SCHNELLVERSCHR. | coupling |
| 38 | 0797 000301 | MAGNETVENTIL | solenoid valve |
| 39 | 0797 000902 | DRUCKREGLER | press regulator |
| 40 | 0744 001796 | SCHLAUCHTUELLE | hose socket |
| 41 | 0797 000922 | WASSERBEHAELTER | water container |
| 42 | 0797 000925 | KOPPELPAKET | manometer |
| 43 | 9330 900137 | SCHEIBE | disc |
| 44 | 9231 011147 | 6KT.MUTTER | hexagonal nut |
| 45 | 0794 013362 | HALTESTAB | holder |
| 46 | 0742 041385 | BUCHSE | bushing |
| 47 | 9231 011147 | 6KT.MUTTER | hexagonal nut |
| 48 | 9201 112567 | 6KT.SCHR. | hexagonal screw |
| 49 | 9234 000067 | 6KT.MUTTER | hexagonal.nut |
| 50 | 0794 013340 | MUFFE | sleeve, socket |
| 51 | 9042 010801 | GELENKSCHLAUCH | joint hose |
| 52 | 0002 008971 8060 | DRUCKL.SCHLAUCH | hose pk6 1m |



| Pos. | Teile-Nr. / Part no. | Benennung | Denomination |
|------|----------------------|---------------------------------|--------------------|
| | 0791 743506 | BEIPACK,LEHREN | ACCESSORIES GAUGES |
| 1 | 9301 022608 | ZYL.STIFT | cylinder pin |
| 2 | 0935 107077 | LEHRE | gauge |
| 3 | 0933 080200 | FUEHLLEHRE | gauge |
| 4 | 0935 107071 | NADELSTANGENHOEHE | needle gauge |
| 5 | 0935 107090 | LEHRE (RESTF.WAECHTER AUSR.) | gauge |
| 7 | 9825 810413 | SICHERUNG | retainer |
| 7 | 9825 810416 | SICHERUNG | retainer |
| 8 | 9092 013414 080S | NADEL | needle |
| 9 | 0211 000700 | EINSTELLSTIFT | setting pin |
| 10 | 0990 490128 | PINZETTE | pincette |
| 11 | 0791 000100 | SCHRAUBENDREHER | screwdriver |
| 12 | 0APP 000055 | SCHRAUBENDREHER | screwdriver |
| 13 | 9081 500010 | SCHRAUBENDREHER | screwdriver |
| 14 | 0052 000369 | OELKANNE | oil can |
| 15 | 0933 022562 | MESSER | knife |
| 16 | 0935 001807 | GEGENMESSER | counterknife |
| 17 | 0211 000699 | OELKISSEN | oil satchel |
| 18 | 0792 038508 A | DISTANZBLECH | distanz plate |
| 19 | 0746 000056 | SCHALLDAEMPFER | silencer |
| 20 | 0935 105223 | SPULE | bobbin |
| 21 | 0933 006293 | SCHEIBE | washer |

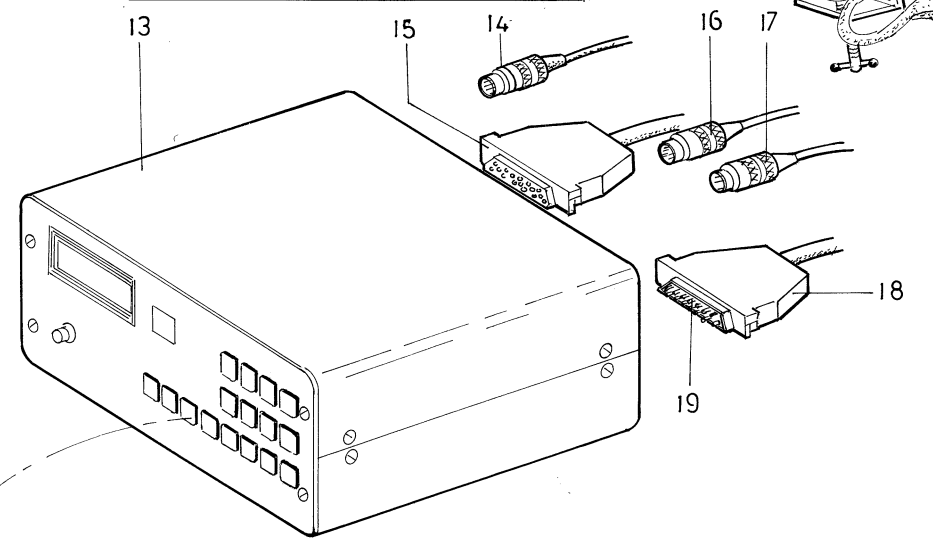
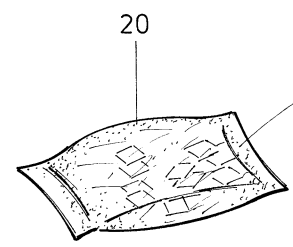
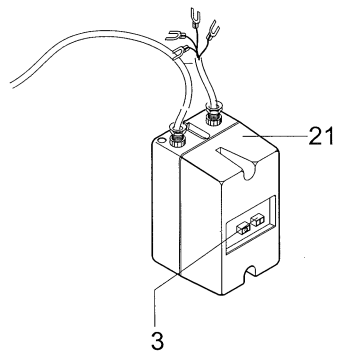
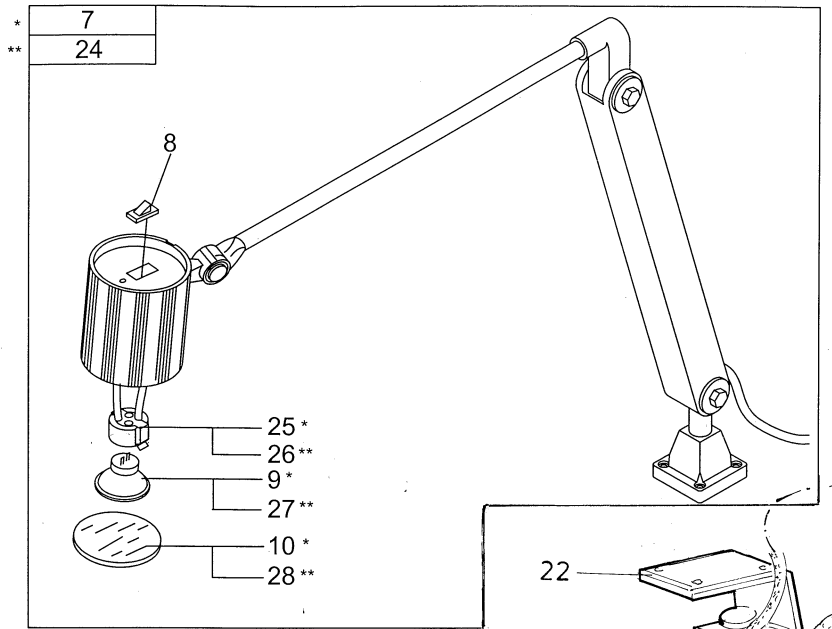
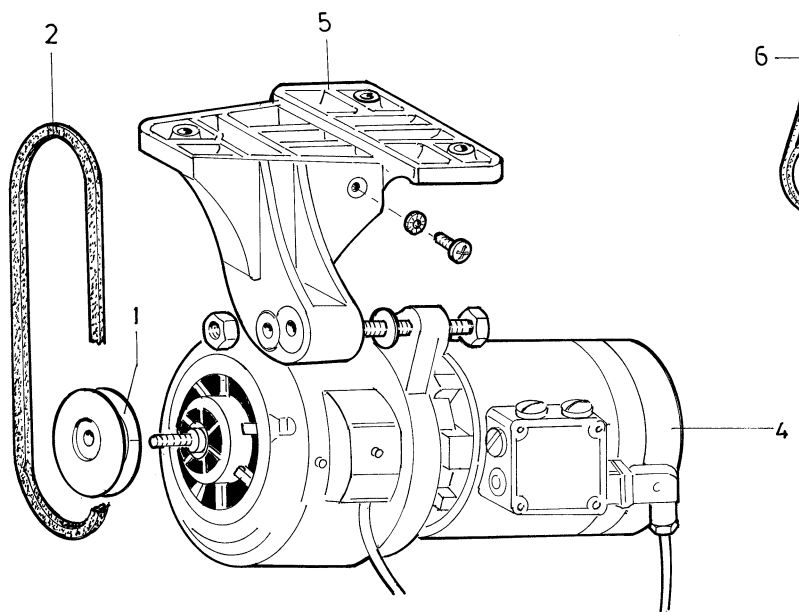
| Pos. | Teile-Nr. / Part no. | Benennung | Denomination |
|------|----------------------|-----------|--------------|
|------|----------------------|-----------|--------------|



| Pos. | Teile-Nr. / Part no. | Benennung | Denomination |
|------|----------------------|-----------------|-----------------|
| | | GESTELL | BASE |
| 1 | MG50 005505 | GESTELL K | base cpl. |
| 2 | 9202 003747 | ZYL. SCHR. | cyl. screw |
| 3 | MG50 005552 | FUSS | foot |
| 4 | MG50 005602 | LASCHE | shackle |
| 5 | MG50 005552 | FUSS | foot |
| 6 | MG50 005622 | STREBE | shackle |
| 7 | 0746 000265 | LAGERBOCK | bearing block |
| 8 | 9202 002887 | ZYL.SCHR. | cyl. screw |
| 9 | 0556 000574 | SCHEIBE | disc |
| 10 | 0995 340617 | 6KT.MUTTER | hexagonal nut |
| 11 | 9330 000177 | SCHEIBE | disc |
| 12 | 9840 131001 | KABELVERSCHR. | coupling |
| 13 | MG43 000062 | KLEMME | clamp |
| 14 | 9231 110137 | 6KT.MUTTER | hexagonal nut |
| 15 | 9330 000127 | SCHEIBE | disc |
| 15 | 9330 900077 | SCHEIBE | disc |
| 16 | 9305 404050 | SPANNSTIFT | pin |
| 17 | 9201 113777 | 6KT.SCHR. | hexagonal screw |
| 18 | 0798 003219 | SCHWENKFUSS | foot |
| 19 | 9202 003327 | ZYL.SCHR. | cyl. screw |
| 20 | 9330 900127 | SCHEIBE | washer |
| 21 | 0725 000520 B | FEDERRING | elastic washer |
| 22 | MG50 005606 | VERSCHLUSSKAPPE | cap |
| 23 | MG45 004558 | APP.ROLLE | roller |
| 24 | MG50 004559 | BUCHSE | bushing |
| 25 | 9202 003717 | ZYL.SCHR. | cyl.screw |
| 27 | MG50 004563 | SCHRAUBE | screw |
| 28 | MG50 004565 | SCHEIBE | washer |
| 29 | 9352 000140 | SICHER.RING | lock washer |
| 30 | 0700 074312 | TISCHPLATTE | table top |
| 31 | Z112 000164 | MEGI-PUFFER | rubber buffer |
| 32 | 0570 001201 | SCHEIBE | disc |
| 33 | 9234 000107 | 6KT.MUTTER | nut |
| 34 | 0798 003212 A | NAEHANTRIEB | pokd 13-0/s51 |

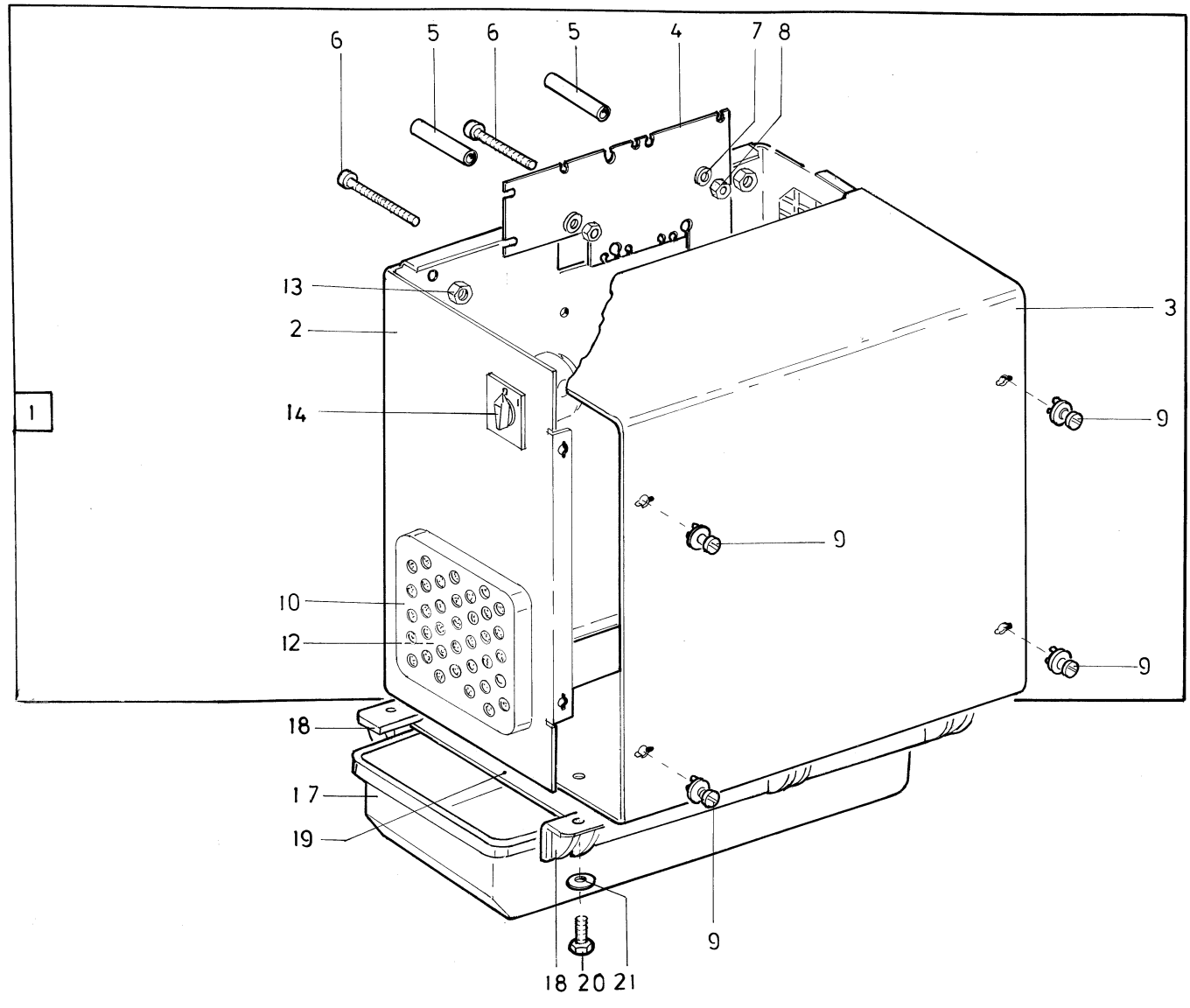
| Pos. | Teile-Nr. / Part no. | Benennung | Denomination |
|------|----------------------|--------------------------------------|-------------------------------------|
| 35 | 9201 113777 | 6KT.SCHR. | hexagonal screw |
| 36 | 9330 000127 | SCHEIBE | disc |
| 37 | 0725 000520 B | FEDERRING | elastic washer |
| 38 | 0999 202486 | KABELVERSCHR. | cable-coupling |
| 39 | 0999 240057 | MUFFE | bushing |
| 40 | 0791 001095 | MUTTER | nut |
| 41 | 9204 202038 | LINSENSCHR. | screw |
| 42 | 0791 001093 A | SCHEIBE | disc |
| 43 | 0791 001085 | GARNST.ROHR | yarn supp tube |
| 44 | 0791 001091 | GARNHALTEAM K (MIT POS.40-42) | yarn holder arm (with pos.40-42) |
| 45 | 0077 110220 | AUFLAGE | support |
| 46 | 0077 110230 | ZENTRIERSTUECK | centering piece |
| 47 | 0791 001200 | FADENFUEHRUNG K * (MIT POS.40-42) | thread guide * (mit pos.40-42) |
| 48 | 0746 000056 | SCHALLDAEMPFER * * BEIPACK | sound absorber * * accessories |

* bis 05.2007 - until 05.2007 (HP20)
 ** ab 06.2007 - from 06.2007 (HIBF20N)



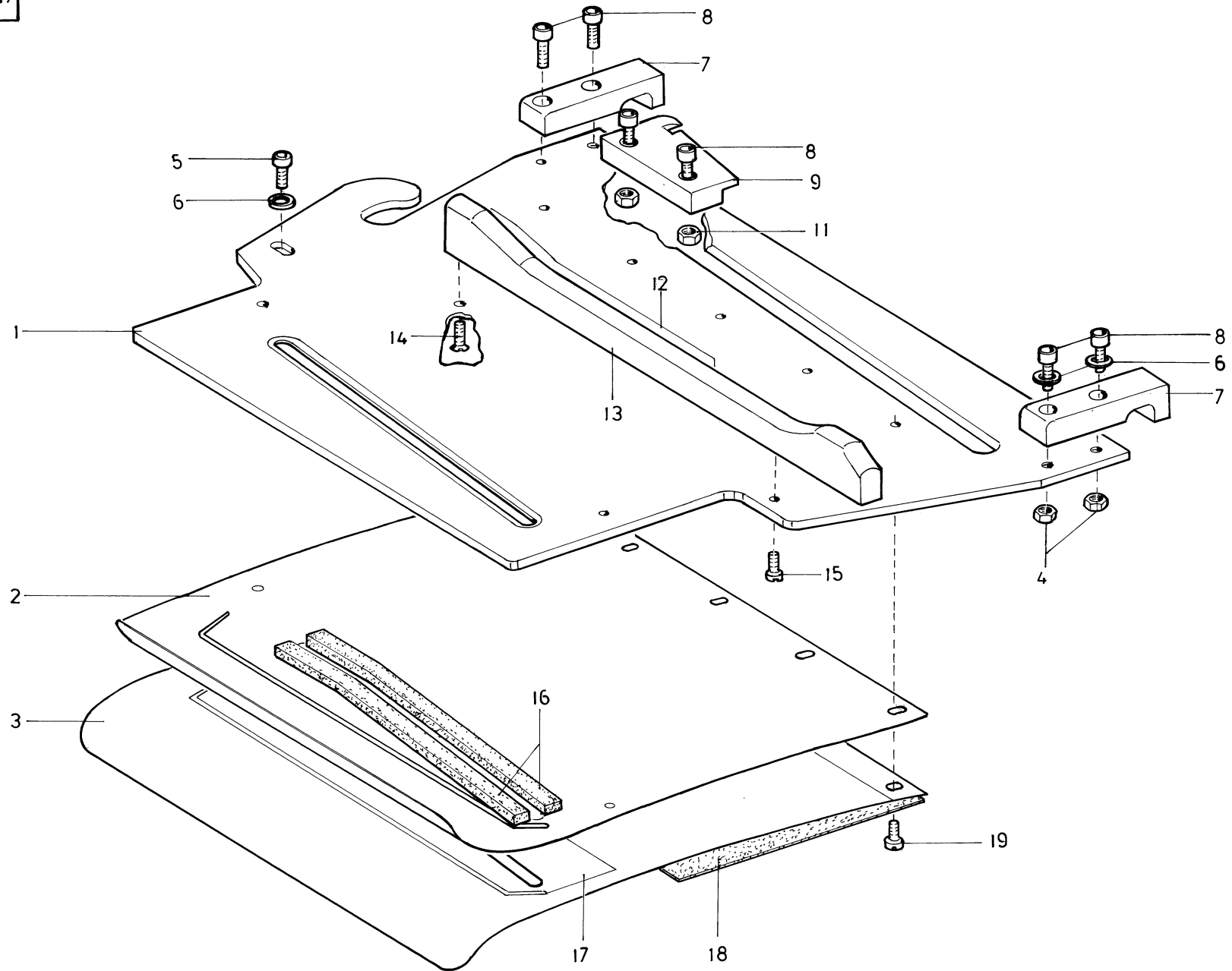
| Pos. | Teile-Nr. / Part no. | Benennung | Denomination |
|------|----------------------|----------------------------------------|----------------------------------------|
| | | ELEKTROTEILE | ELECTRONIC PARTS |
| 1 | 9130 500060 | KEILR.SCHEIBE (80 MM) | wedge-shap. be. di. (80 mm) |
| 1 | 9130 500100 | KEILR.SCHEIBE (100 MM) | wedge-shap. be. di. (100 mm) |
| 2 | 9130 104200 | KEILRIEMEN | wedge-shaped belt |
| 2 | 9130 104205 | KEILRIEMEN | wedge-shaped belt |
| 3 | 9815 590026 | SCHALTER,SCHUTZ, EINSATZ | switch insert |
| 4 | 0798 003212 A | NAEHANTRIEB | pokd.13-0/s51 |
| 5 | 0798 003219 | SCHWENKFUSS | foot |
| 6 | 0798 003216 | POSITIONSGEBER | position transmitter |
| 7 | 9822 510000 | NAEHLEUCHTE HP20 (MIT POS.8-10, 25) | sewing lamp HP20 (with pos.8-10,25) |
| 8 | 0000 007504 9500 | SCHALTER | switch |
| 9 | 9822 642024 | ERSATZLAMPE | lamp |
| 10 | 9822 510012 | STREUSCHEIBE | pane |
| 11 | 9202 003338 | ZYL.SCHR. | cyl.screw |
| 12 | 9607 150970 | BUCHSE | bushing |
| 13 | 0798 149021 | GEH.RAHMEN | housing frame |
| 13 | 9850 743030 | STEUERUNG K | control cpl. |
| 14 | 9825 120801 | STECKER | contact |
| 15 | 9825 173701 | BUCHSENLEISTE | bush rail |
| 16 | 0798 481222 | KUPPL.STECKER | plug |
| 17 | 0798 481226 | KUPPL.DOSE (b202) | plug nozzle (b202) |
| 18 | 9825 173711 | STECKERGEHAUESE | contact housing |
| 19 | 9825 173700 | STIFTLEISTE | pin rail |
| 20 | 9830 920046 | SCHILDERSATZ | set |
| 21 | 9815 590025 | SCHALTER,SCHUTZ GEHAEUSE | switch housing |
| 22 | 9822 510011 | TISCHKLEMME | table clamp |
| 23 | 9800 360050 | RIEMENSCHUTZ O. ABB. | belt guard |
| 24 | 9822 510002 | NAEHLEUCHTE HIBF 20N | sewing lamp HIBF 20N |
| 25 | 0002 007504 8580 | FASSUNG MIT MANT. | bulb holder |
| 26 | 9822 610000 | FASSUNG, HALOGEN | bulb holder halogen |
| 27 | 9822 642027 | HALOGENLAMPE | lamp halogen |
| 28 | 9822 510013 | GLASSSCHEIBE | pane |

| Pos. | Teile-Nr. / Part no. | Benennung | Denomination |
|------|----------------------|-----------|--------------|
|------|----------------------|-----------|--------------|



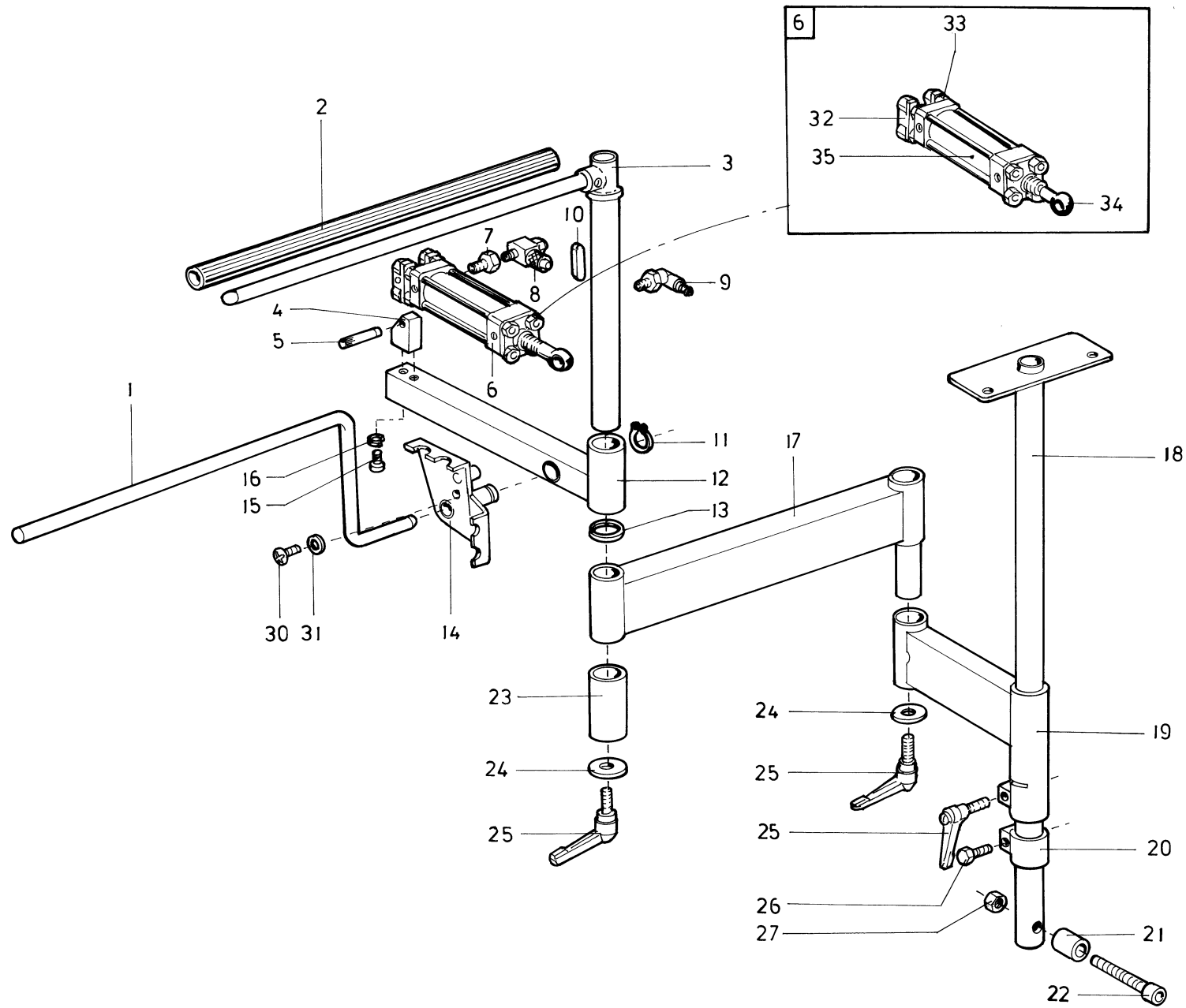
| Pos. | Teile-Nr. / Part no. | Benennung | Denomination |
|------|----------------------|-----------------------------------|----------------------------|
| | | ELEKTROTEILE | ELECTRONIC PARTS |
| 1 | 9870 743009 | SCHALTSCHRANK K (MIT POS.2-16) | control (with pos.2-16) |
| 2 | 9830 400101 | SCHALTSCHRANK | cover |
| 3 | 9830 400100 | SCHALTSCHRANK | switchgear cubicle |
| 4 | 9830 400102 | MONTAGEBLECH | mounting plate |
| 5 | 9830 400106 | DISTANZHUELSE | distance sleeve |
| 6 | 9202 002618 | ZYL.SCHR. | cyl. screw |
| 7 | 9330 900097 | SCHEIBE | disc |
| 8 | 9231 110107 | 6KT.MUTTER | hexagonal nut |
| 9 | 9261 010501 | VERSCHLUSSZAPF. | pivot, tenon |
| 10 | 9800 551000 | FILTERLUEFTER | filter |
| 11 | 9231 110107 | 6KT.MUTTER | hexagonal |
| 12 | 9800 551003 | LUEFTERSIEB | filter |
| 13 | 9231 110147 | 6KT.MUTTER | hexagonal.nut |
| 14 | 9815 580005 | HAUPTSCHALTER | main switch |
| 17 | 0700 000043 | SCHUBKASTEN | drawer |
| 18 | 0700 000044 | LEISTE | reglet |
| 19 | 0700 000045 | PLATTE | plate |
| 20 | 9206 200627 | 6KT.BLECHSCHR. | hexagonal screw |
| 21 | 9330 400018 | SCHEIBE | disc |

| Pos. | Teile-Nr. / Part no. | Benennung | Denomination |
|------|----------------------|-----------|--------------|
|------|----------------------|-----------|--------------|



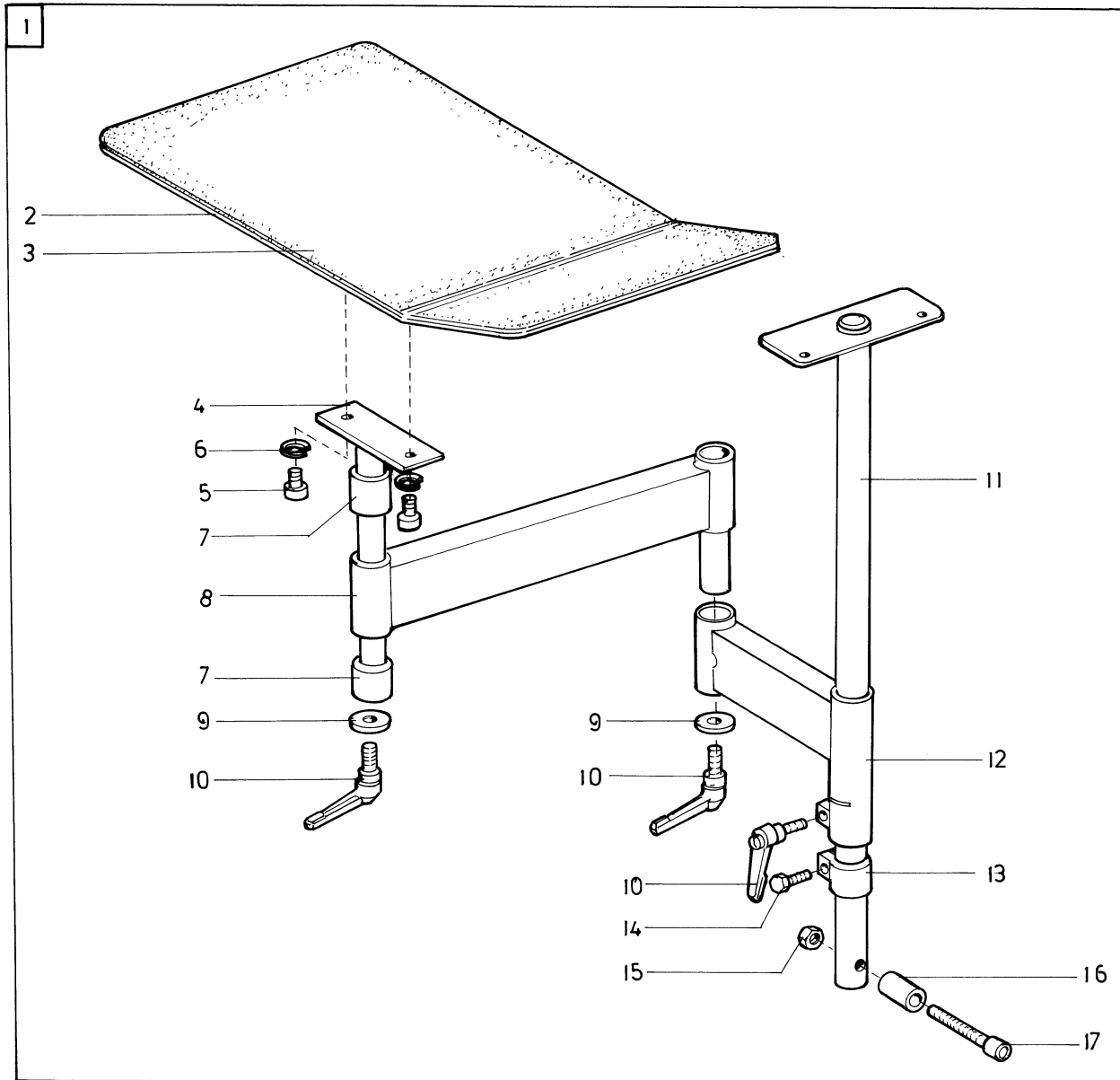
| Pos. | Teile-Nr. / Part no. | Benennung | Denomination |
|------|----------------------|-------------------------------|------------------------|
| | | FORMSAETZE | TEMPLATE SETS |
| 1 | 0793 078204 | GRUNDPLATTE (GERADE) | bed-plate (straight) |
| 1 | 0793 078224 | GRUNDPLATTE (GEBOGEN) | bed-plate (curved) |
| 2 | 0793 078207 | STOFFKLEB.(OBERT.) (GERADE) | cloth clamp (straight) |
| 2 | 0793 078227 | STOFFKLEB.(OBERT.) (GEBOGEN) | cloth clamp (curved) |
| 3 | 0793 078209 | STOFFKLEB.(UNTERT.) (GERADE) | cloth clamp (straight) |
| 3 | 0793 078229 | STOFFKLEB.(UNTERT.) (GEBOGEN) | cloth clamp (curved) |
| 4 | 0793 078142 | 6KT.MUTTER | hexagonal nut |
| 5 | 9202 002487 | ZYL.SCHR. | cyl.screw |
| 6 | 9330 000097 | SCHEIBE | disc |
| 7 | 0793 078102 | KLAMMER | clamp |
| 8 | 9202 002487 | Zyl.SCHR. | cyl.screw |
| 9 | 0793 078107 | RASTE | stop |
| 11 | 9231 110107 | 6KT.MUTTER | hexagonal nut |
| 12 | 0793 078124 | SCHALTBLECH | switch plate |
| 13 | 0793 078122 | NOCKEN | cam, tappet |
| 14 | 0271 000298 | SENKSCHR: | sunk screw |
| 15 | 9204 201668 | LINSENSCHR. | Screw |
| 16 | 0002 009022 7200 | TESAMOLL | tesamoll |
| 17 | 0793 078162 | KLEBEBAND | tape adhesive |
| 18 | 0793 078147 | GLEITPLATTE | slide plate |
| 19 | 9204 201648 | LINSENSCHR. | screw |

| Pos. | Teile-Nr. / Part no. | Benennung | Denomination |
|------|----------------------|-----------|--------------|
|------|----------------------|-----------|--------------|



| Pos. | Teile-Nr. / Part no. | Benennung | Denomination |
|------|----------------------|------------------------------|-----------------------------------|
| | | BUENDELKLEMME | BUNDLE CLAMP |
| 1 | 0742 003157 | HEBEL | lever |
| 2 | 0002 007106 1800 | THERMOSYN | hose |
| 3 | 0742 003114 | KLAMMERHALTER V | clamp holder |
| 4 | 0742 003275 | LAGERBOCK | jack, support |
| 5 | 0650 000336 | KERBSTIFT | dowel pin |
| 6 | 0742 003148 | ZYLINDER K (MIT PO.32-35) | cylinder cpl. (with pos.32-35) |
| 7 | 9792 001030 | REDUZIERNIPPEL | reducing nipple |
| 8 | 9710 920011 | VENTIL,DROSSEL | valve reactor |
| 9 | 9790 201001 | L-STECKNIPPEL | plug |
| 10 | 0742 003210 | PASSFEDER | spring |
| 11 | 9352 000200 | SICH.RING | retainer ring |
| 12 | 0742 003124 | LAGERSTUECK V | bearing piece |
| 13 | 0742 007339 | RING | ring |
| 14 | 0742 007331 | HEBEL V | lever |
| 15 | 9202 002887 | ZYL.SCHR. | cyl. Screw |
| 16 | 0744 001131 | FEDERRING | elastic washer |
| 17 | 0794 013245 | SCHWENKARM V | pivot arm |
| 18 | 0794 013226 | HALTEROHR V | part |
| 19 | 0742 005905 | SCHWENKARM V | pivot arm |
| 20 | 0742 003023 | STELLRING V | adj ring |
| 21 | 0794 013231 | BUCHSE | bushing |
| 22 | 9202 003787 | ZYL.SCHR. | cyl. screw |
| 23 | 0742 003017 | BUCHSE | bushing |
| 24 | 0742 003040 | SCHEIBE | disc |
| 25 | 0742 007340 | KIPP-KLEMMHEBEL | clamping lever |
| 26 | 9201 113737 | 6KT.SCHR. | hexagonal screw |
| 27 | 9231 110147 | 6KT.MUTTER | hexagonal nut |
| 30 | 9202 002467 | ZYL.SCHR. | cyl. screw |
| 31 | 0744 050242 | ZAHNSCHEIBE | toothed washer |
| 32 | 0742 003147 | LAGERBOCK | jack, support |
| 33 | 9231 110128 | 6KT.MUTTER | hexagonal nut |
| 34 | 9357 200116 | KUGELPFANNE | ball-socket |
| 35 | 9700 001260 | ZYLINDER,DOPPEL | cylinder,double |

| Pos. | Teile-Nr. / Part no. | Benennung | Denomination |
|------|----------------------|-----------|--------------|
|------|----------------------|-----------|--------------|

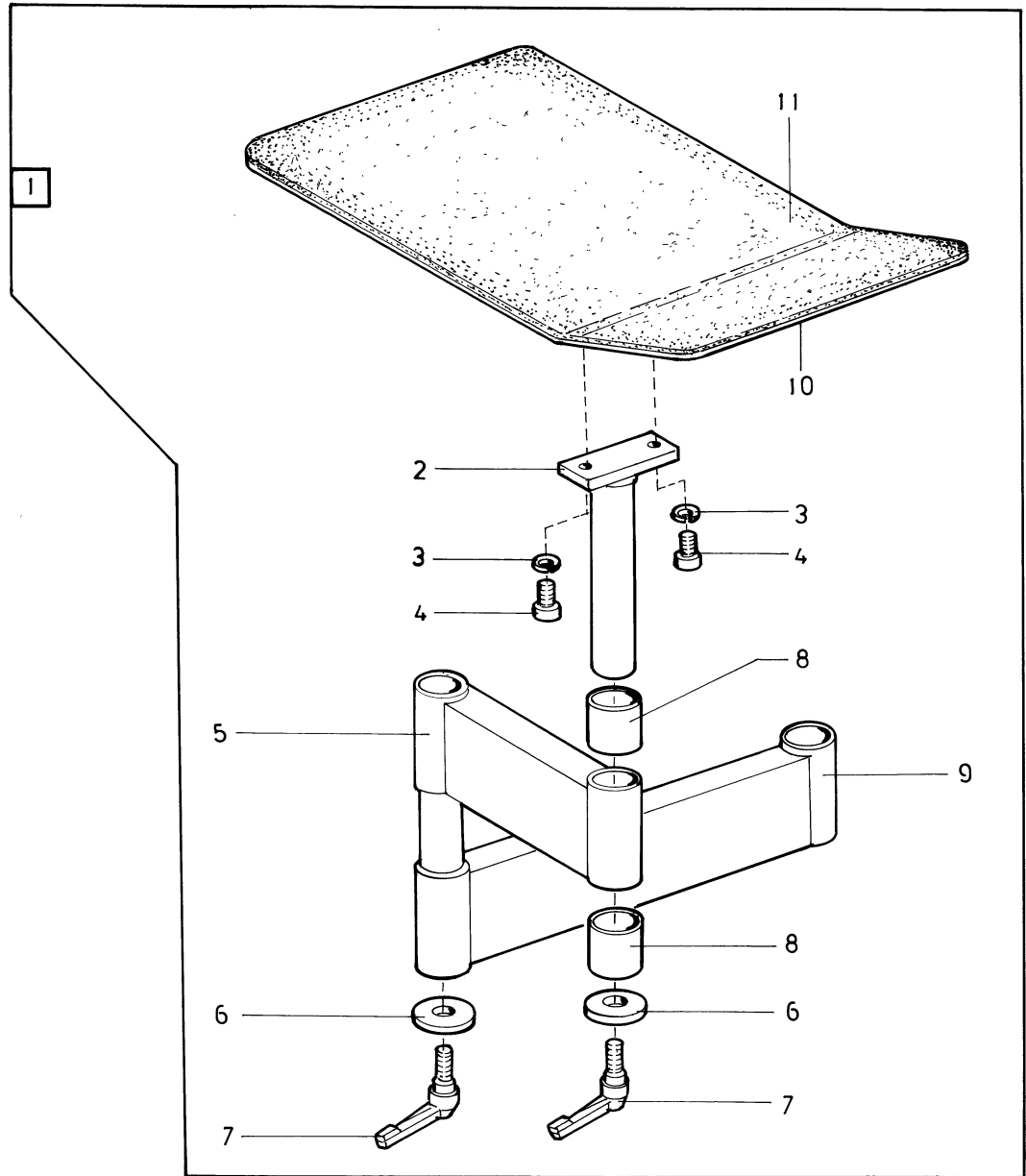


| Pos. | Teile-Nr. / Part no. | Benennung | Denomination |
|------|----------------------|----------------------------------|----------------------------------|
| | | AUFLAGETISCH | SUPPORT TABLE |
| 1 | 0794 013444 | AUFLAGETISCH K (MIT POS.2-17) | support table (with pos.2-17) |
| 2 | 0742 007355 | BUENDELTISCH V | bundle table |
| 3 | 0742 007356 | BUENDELTISCH V | bundle table |
| 4 | 0742 007455 | STUETZE V | support |
| 5 | 9202 023288 | ZYL.SCHR. | cyl. screw |
| 6 | 0725 000520 B | FEDERRING | elastic washer |
| 7 | 0742 007353 | BUCHSE | bushing |
| 8 | 0742 003032 | SCHWENKARM V | pivot arm |
| 9 | 0742 003040 | SCHEIBE | disc |
| 10 | 0742 003018 | KIPP-KLEMMHEBEL | lever |
| 11 | 0794 013226 | HALTEROHR | holdertube |
| 12 | 0742 005905 | SCHWENKARM | pivot.arm |
| 13 | 0742 003023 | STELLRING.V | adj.ring |
| 14 | 9201 113737 | 6KT.SCHR: | hexagonal srew |
| 15 | 9231 110147 | 6KT.MUTTER | hexagonal nut |
| 16 | 0794 013231 | BUCHSE | bushing |
| 17 | 9202 003787 | ZYL.SCHR. | cyl..screw |

| Pos. | Teile-Nr. / Part no. | Benennung | Denomination |
|------|----------------------|-----------|--------------|
|------|----------------------|-----------|--------------|

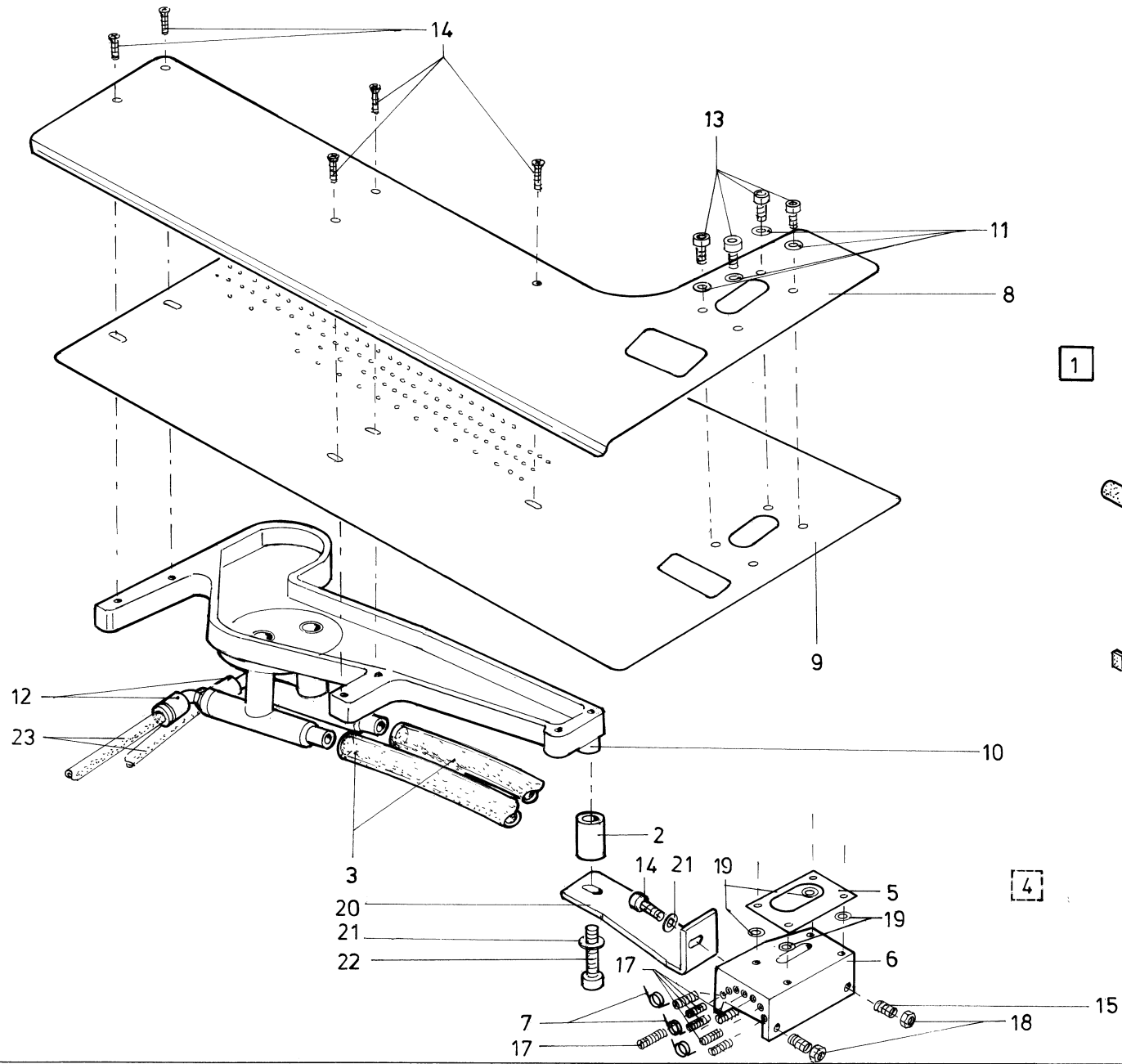
| Pos. | Teile-Nr. / Part no. | Benennung | Denomination |
|------|----------------------|---------------------------------|-----------------------------|
| | | AUSSTREIFER | SMOOTHER |
| 1 | 0794 000332 | AUSSTREIFER K (MIT POS.2-36) | smoother (with pos.2-36) |
| 2 | 0794 000342 | WINKEL | angle |
| 3 | 9710 061201 | VENTIL,MAGNET | part |
| 4 | 9710 061230 | VENTIL,MAGNET | part |
| 5 | 9710 900012 | ANSCHLUSSBLOCK | fitting plate |
| 6 | 9710 982005 | SCHALLDAEMPFER | sound absorber |
| 7 | 9790 201001 | WI-E -VERSCHR. | coupling |
| 8 | 9710 900013 | ABSCHLUSSBLOCK | fitting plate |
| 9 | 9710 920022 | VENTIL,DROSSEL | valve reactor |
| 10 | 9790 200001 | STECKNIPPEL V | plug |
| 11 | 9700 001270 | ZYLINDER,DOPPEL | cylinder,double |
| 12 | 0650 000336 | KERBSTIFT | dowel pin |
| 13 | 9357 200116 | KUGELPFANNE | ball-socket |
| 14 | 0742 003275 | LAGERBOCK | jack, support |
| 15 | 9201 013787 | 6KT.SCHR. | hexagonal screw |
| 16 | 9201 113697 | 6KT.SCHR. | hexagonal screw |
| 17 | 0742 006024 | AUSSTREIFER V | smoother |
| 18 | 0742 003204 | SCHWENKARM V | pivot arm |
| 19 | 9231 110137 | 6KT.MUTTER | hexagonal nut |
| 20 | 0742 003210 | PASSFEDER | feather |
| 21 | 0742 003221 | LASCHE V | shackle |
| 22 | 9202 002887 | ZYL.SCHR. | cyl. Screw |
| 23 | 0744 001131 | FEDERRING | elastic washer |
| 24 | 0794 000245 | LASCHE | shackle |
| 25 | 0742 003211 | STREBE | stay |
| 26 | 9352 000100 | SICH.RING | retainer ring |
| 27 | 0742 006026 | HEBEL V | lever |
| 28 | 9202 023288 | ZYL.SCHR. | cyl. Screw |
| 29 | 0744 050242 | ZAHNSCHEIBE | toothed washer |
| 30 | 9202 002467 | ZYL.SCHR. | cyl. Screw |
| 31 | 9790 020010 | T-VERB.STUECK | hose connection |
| 32 | 9710 920120 | VENTIL,DROSSEL | valve reactor |
| 33 | 0999 240381 | GD-E -VERSCHR. | coupling |

| Pos. | Teile-Nr. / Part no. | Benennung | Denomination |
|------|----------------------|----------------|--------------|
| 35 | 9731 005004 | SCHLAUCH | hose |
| 36 | 9790 200001 | GD-E -VERSCHR. | coupling |
| 38 | 9203 003167 | ZYL.SCHR. | cyl. screw |



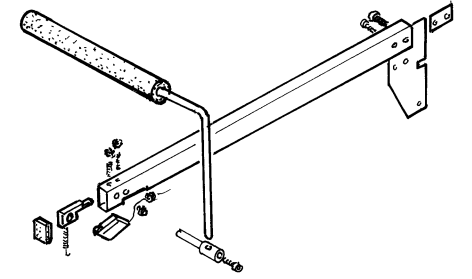
| Pos. | Teile-Nr. / Part no. | Benennung | Denomination |
|------|----------------------|------------------------------------|---------------------------------------|
| | | BUENDELTISCH | BUNDLE TABLE |
| 1 | 0794 000091 | BUENDELTISCH K (MIT POS. 2-11) | bundle table cpl. (with pos. 2-11) |
| 2 | 0793 007455 | STUETZE | support |
| 3 | 0725 000520 B | FEDERRING | elastic washer |
| 4 | 9202 023288 | ZYL.SCHRAUBE | cyl.head screw |
| 5 | 0742 007316 | SCHWENKARM V | pivot arm |
| 6 | 0742 003040 | SCHEIBE | washer |
| 7 | 0742 003018 | KIPP-KLEMMHEBEL | lever |
| 8 | 0742 007353 | BUCHSE | bushing |
| 9 | 0742 007341 | SCHWENKARM V | pivot arm |
| 10 | 0742 007355 | BUENDELTISCH (MIT POS.11) | bundele table (with pos.11) |
| 11 | 0002 008323 5600 | WEBBAUMBELAG | lining 1m |

| Pos. | Teile-Nr. / Part no. | Benennung | Denomination |
|------|----------------------|-----------|--------------|
|------|----------------------|-----------|--------------|

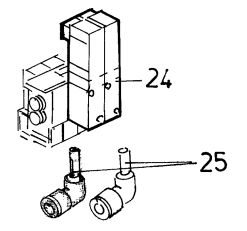


1

Siehe Tafel 23!
look at table 23!

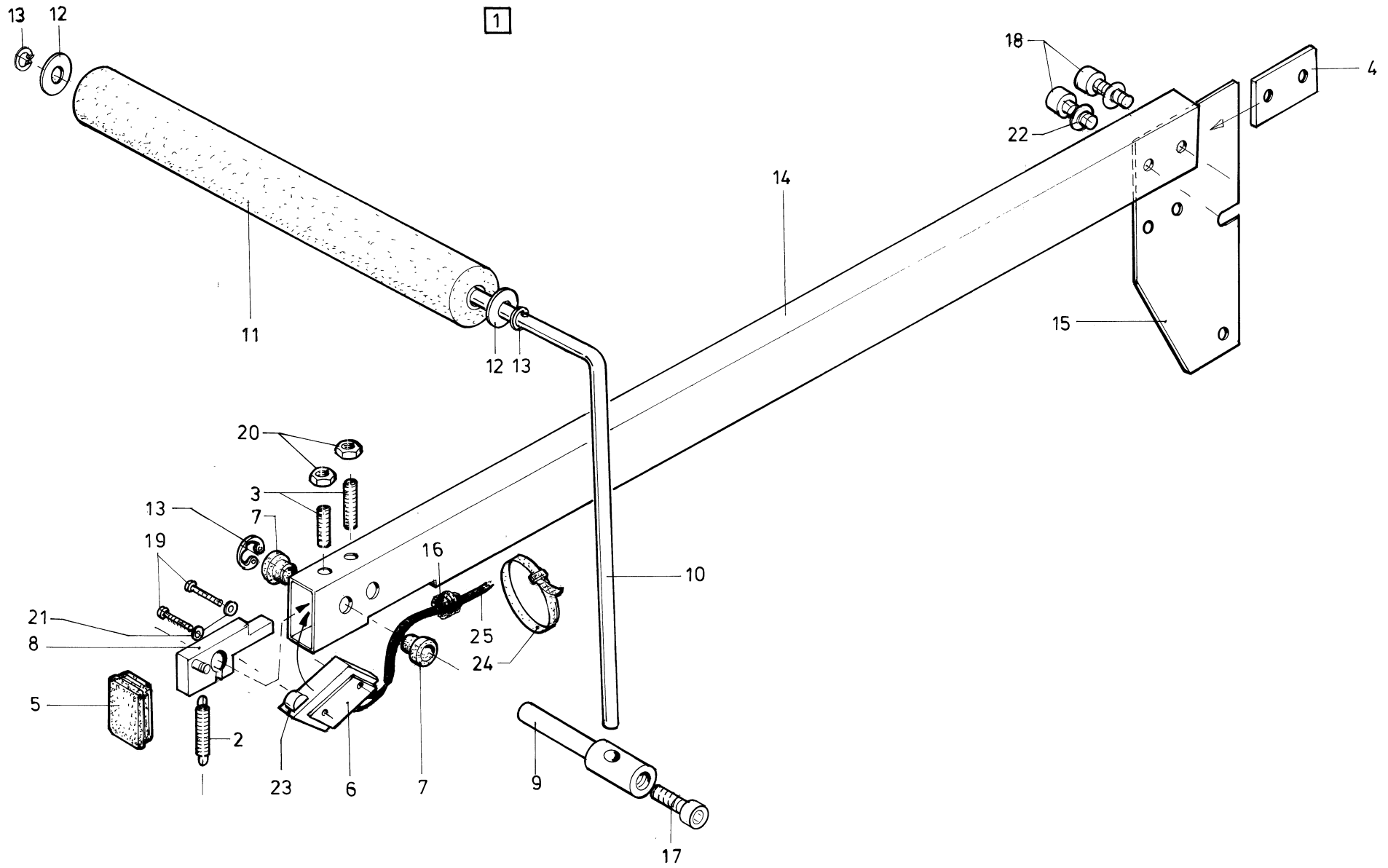


4



| Pos. | Teile-Nr. / Part no. | Benennung | Denomination |
|------|----------------------|---------------------------------------------------------------------|------------------------------------------------------------------------|
| | | VAKUUM-FALTTISCH | VACUUM -FOLDTABLE |
| 1 | 0793 080000 | VAKUUM-FALTTISCH (MIT POS.2,3,4,20-25) (U.TEILE VON TAFEL 23) | vacuum-foltable (with pos.2,3,4,20-25) (and parts from table 23) |
| 2 | Z151 001047 | ABSTANDSHUELSE | bushing |
| 3 | 0699 679123 | SCHLAUCH | hose |
| 4 | 0793 080002 | FALTISCH K (MIT POS.5-19) | foltable (with pos.5-19) |
| 5 | 0792 038508 A | DISTANZBLECH | distanc plate |
| 6 | 0792 038521 | LAGERBOCK | bearing block |
| 7 | 0792 038527 | DREHFEDER | spring |
| 8 | 0793 080004 | ABDECKBLECH | coverplate |
| 9 | 0793 080005 | FALTBLECH | foldplate |
| 10 | 0793 080012 | SAUGKASTEN | vacuum box |
| 11 | 0933 006293 | SCHEIBE | washer |
| 12 | 0999 240392 | WI-E-VERSCHRAUBUNG | coupling |
| 13 | 9202 002497 | ZYL.SCHRAUBE | cyl.head screw |
| 14 | 9204 001258 | SENKSCHRAUBE | sunk screw |
| 15 | 9205 101878 | GEW.STIFT | stud |
| 16 | 9205 102208 | GEW.STIFT | stud |
| 17 | 9205 102258 | GEW.STIFT | stud |
| 18 | 9234 000067 | 6KT.MUTTER | hexagonal nut |
| 19 | 9330 200107 | SCHEIBE | washer |
| 20 | 0793 080032 | WINKEL | angle |
| 21 | 9330 200107 | SCHEIBE | washer |
| 22 | 9202 002517 | ZYL.SCHRAUBE | cyl.head screw |
| 23 | 9731 006004 | SCHLAUCH | hose |
| 24 | 9710 061202 | VENTIL,MAGNET | valve,magnet |
| 25 | 9790 060102 | VERBINDUNG W-E DA4/6 | coupling |

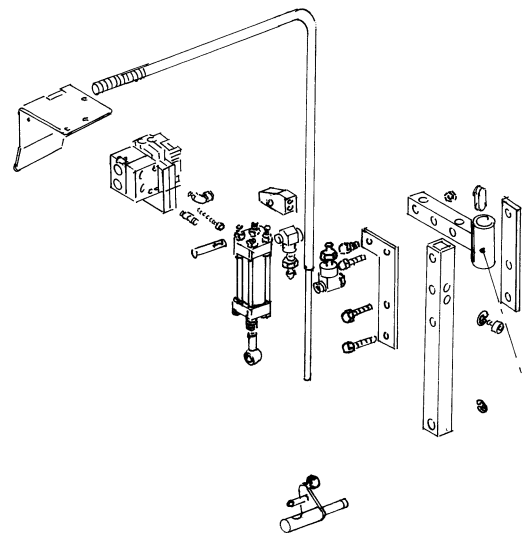
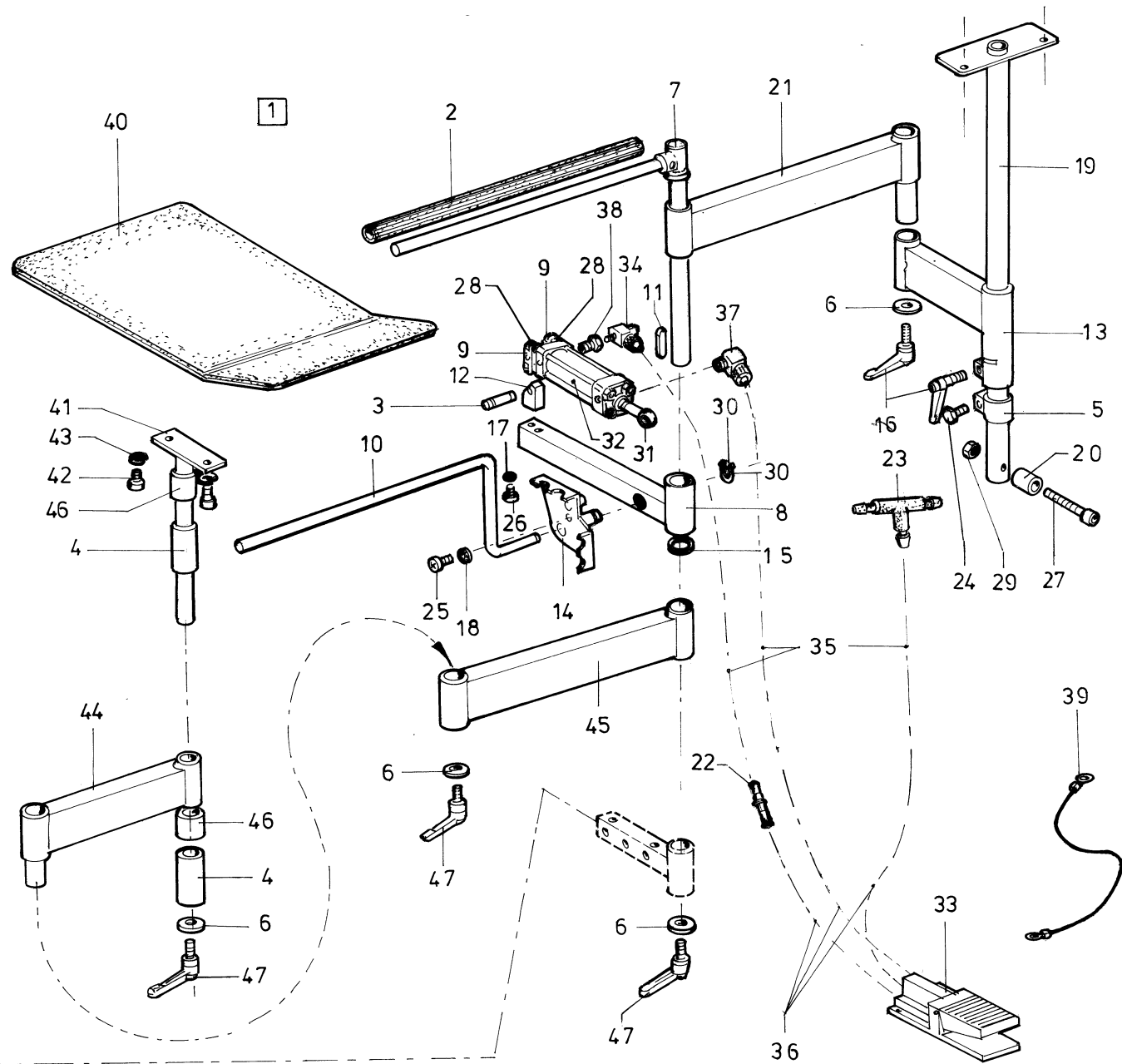
| Pos. | Teile-Nr. / Part no. | Benennung | Denomination |
|------|----------------------|-----------|--------------|
|------|----------------------|-----------|--------------|



| Pos. | Teile-Nr. / Part no. | Benennung | Denomination |
|------|----------------------|-------------------------------|---------------------------------|
| | | KNIESCHALTER | KNEE SWITCH |
| 1 | 0793 080051 | Knieschalter K.(mit Pos.2-25) | knee switch cpl.(with pos.2-25) |
| 2 | 0570 000552 | Zugfeder | spring |
| 3 | 0570 001757 | Gew.Stift | stud |
| 4 | 0718 002219 | Bef.Platte | plate |
| 5 | 0718 011043 | Stopfen | plug |
| 6 | 0741 000277 | Lasche | shackle |
| 7 | 0741 000908 | Buchse | bushing |
| 8 | 0741 001457 | Klemmstueck | block |
| 9 | 0741 001462 | Bolzen | bolt |
| 10 | 0741 001472 | Hebel | lever |
| 11 | 0741 001473 | Gummiwalze | rubber roll |
| 12 | 0741 001476 | Scheibe | washer |
| 13 | 0744 022395 | Greifring | retainer ring |
| 14 | 0793 080053 | Rohr | tube |
| 15 | 0793 080113 | Platte | plate |
| 16 | 0798 221002 | Durchfuehrung | execution |
| 17 | 9202 002927 | Zyl.Schraube | cyl.head screw |
| 18 | 9202 003297 | Zyl.Schraube | cyl.head screw |
| 19 | 9203 003097 | Zyl.Schraube | cyl.head screw |
| 20 | 9231 110127 | 6Kt.Mutter | hexagonal nut |
| 21 | 9330 000107 | Scheibe | washer |
| 22 | 9330 000127 | Scheibe | washer |
| 23 | 9815 510027 | Mikroschalter | switch |
| 24 | 9840 121002 | Kabelbinder | cable clamp |
| 25 | 9870 743033 | Leitung kpl. | cable setl. |

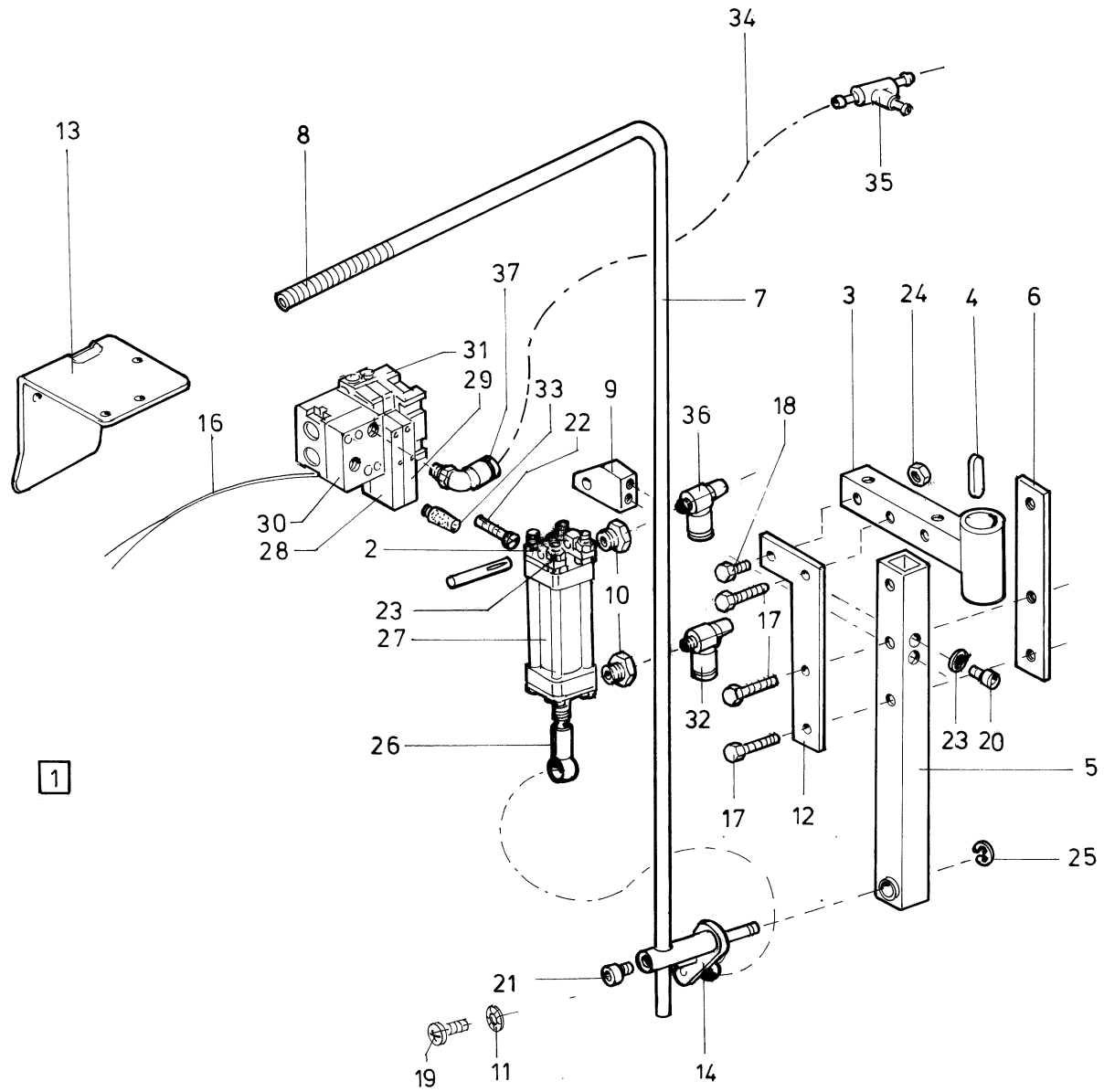
| Pos. | Teile-Nr. / Part no. | Benennung | Denomination |
|------|----------------------|-----------|--------------|
|------|----------------------|-----------|--------------|

Siehe Tafel 25 !
look at table 25 !



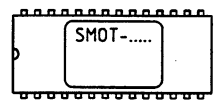
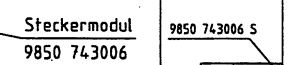
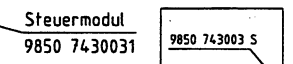
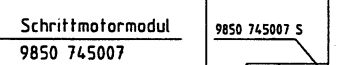
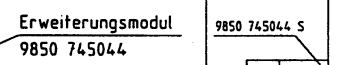
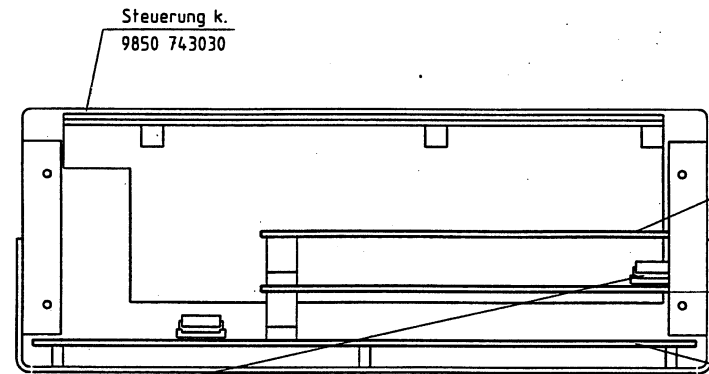
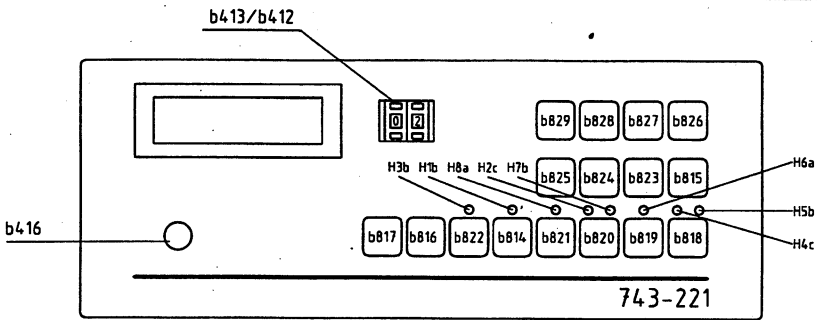
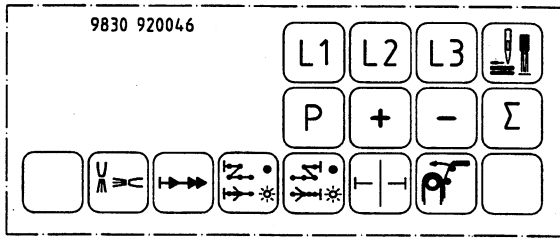
| Pos. | Teile-Nr. / Part no. | Benennung | Denomination |
|------|----------------------|---------------------------------|---------------------------------|
| | | BUENDELKLEMME | BUNDLE CLAMP |
| 1 | 0794 013222 | BUENDELKLEMME (MIT POS.2-46) | bundle clamp (with pos.2-46) |
| 2 | 0002 007106 1800 | Thermosyn Schlauch | thermosyn hose |
| 3 | 0650 000336 | Kerbstift | pin |
| 4 | 0742 003017 | Buchse | bushing |
| 5 | 0742 003023 | Stellring | set-ring |
| 6 | 0742 003040 | Scheibe | washer |
| 7 | 0742 003114 | Klammerhalter | clamp holder |
| 8 | 0742 003124 | Lagerstück | bearing piece |
| 9 | 0742 003147 | Lagerbock | bearing block |
| 10 | 0742 003157 | Hebel | lever |
| 11 | 0742 003210 | Passfeder | piece |
| 12 | 0742 003275 | Lagerbock | bearing block |
| 13 | 0742 005905 | Schwenkarm | lever |
| 14 | 0742 007331 | Hebel | lever |
| 15 | 0742 007339 | Ring | ring |
| 16 | 0742 007340 | Klemmhebel | clamping lever |
| 17 | 0744 001131 | Federscheibe | elastic washer |
| 18 | 0744 050242 | Zahnscheibe | toothed washer |
| 19 | 0794 013226 | Halterrohr | holder tube |
| 20 | 0794 013231 | Buchse | bushing |
| 21 | 0794 013245 | Schwenkarm | pivot arm |
| 22 | 0797 002017 | Schlauchtülle | hose socket |
| 23 | 0797 002214 | T-Verbindung | t-connection |
| 24 | 9201 113737 | 6Kt.Schraube | hexagonal screw |
| 25 | 9202 002467 | Zyl.Schraube | cyl.head screw |
| 26 | 9202 002887 | Zyl.Schraube | cyl.head screw |
| 27 | 9202 003787 | Zyl.Schraube | cyl.head screw |
| 28 | 9231 110128 | 6Kt.Mutter | hexagonal nut |
| 29 | 9231 110147 | 6Kt.Mutter | hexagonal nut |
| 30 | 9352 000200 | Sicher.Ring | retainer ring |
| 31 | 9357 200116 | Kugelpfanne | ball socket |
| 32 | 9700 001260 | Zylinder,doppel | cylinder,double |
| 34 | 9710 920011 | Ventil,Drossel | valve.reactior |
| 33 | 9710 002001 | Ventil,Pedal | valve.pedal |

| Pos. | Teile-Nr. / Part no. | Benennung | Denomination |
|------|----------------------|-----------------|-----------------|
| 35 | 9731 005004 | Schlauch | hose |
| 36 | 9731 006004 | Schlauch | hose |
| 37 | 9790 111001 | L-Verschraubung | L-connection |
| 38 | 9792 001030 | Reduziernippel | reducing nipple |
| 39 | 9870 743016 | Leitung K | cable cpl. |
| 40 | 0742 007355 | Bündeltisch | bundle table |
| 41 | 0742 007505 | Stütze | support |
| 42 | 9202 023288 | Zyl.Schraube | hexagonal screw |
| 43 | 0725 000520 B | Federring | elastic washer |
| 44 | 0742 007316 | Schwenkarm | pivot arm |
| 45 | 0742 007341 | Schwenkarm | pivot arm |
| 46 | 0742 007353 | Buchse | bushing |
| 47 | 0742 003018 | Klemmhebel | clamp lever |

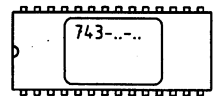


| Pos. | Teile-Nr. / Part no. | Benennung | Denomination |
|------|----------------------|----------------------------|---------------------------|
| | | AUSSTREIFER | SMOOTHER |
| 1 | 0794 000400 | Ausstreifer | smoother |
| 2 | 0742 003147 | Lagerbock | bearing block |
| 3 | 0742 003204 | Schwenkarm | pivot arm |
| 4 | 0742 003210 | Passfeder | feather |
| 5 | 0742 003211 | Strebe | stay |
| 6 | 0742 003221 | Lasche | shackle |
| 7 | 0742 003244 | Buegel | bow |
| 8 | 0742 003247 | Zugfeder | spring |
| 9 | 0742 003275 | Lagerbock | bearing block |
| 10 | 9792 001030 | Reduziernippel | reducing nipple |
| 11 | 0744 050242 | Zahnscheibe | toothed washer |
| 12 | 0794 000245 | Lasche | shackle |
| 13 | 0794 000342 | Winkel | angle |
| 14 | 0794 000367 | Hebel | lever |
| 15 | 0798 001606 | Durchfuehrungstuelle | socket |
| 16 | 9870 743013 | Leitungssatz | cable cpl. |
| 17 | 9201 013787 | 6Kt.Schraube | hexagonal nut |
| 18 | 9201 113697 | 6Kt.Schraube | hexagonal screw |
| 19 | 9202 002467 | Zyl.Schraube | cyl.head screw |
| 20 | 9202 002887 | Zyl.Schraube | cyl.head screw |
| 21 | 9202 023288 | Zyl.Schraube | cyl.head screw |
| 22 | 9203 003167 | Zyl.Schraube | cyl.head screw |
| 23 | 9231 110128 | 6Kt.Mutter | hexagonal nut |
| 24 | 9231 110137 | 6Kt.Mutter | hexagonal nut |
| 25 | 9352 000100 | Sicher.Ring | retaining ring |
| 26 | 9357 200116 | Kugelpfanne | ball socket |
| 27 | 9700 001270 | Zylinder ,Doppel | cylinder,double |
| 28 | 9710 061201 | Ventil Magnet 3/2Wege 1xD4 | valve,magnet 3/2 way 1xD4 |
| 29 | 9710 061230 | Ventil,Magnet | valve.magnet |
| 30 | 9710 900012 | Anschlussblock | fitting plate |
| 31 | 9710 900013 | Abschlussblock | fitting plate |
| 32 | 9710 920012 | Drossel(Abluft) | reactor,outgoing air |
| 33 | 9710 982005 | Schalldaempfer | silencer |
| 34 | 9731 005004 | Schlauch | hose |
| 35 | 9790 020010 | T-Verb.Stueck | T-connection piece |
| 36 | 9710 920011 | Drossel | reactor air in |

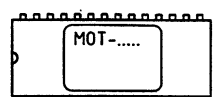
| Pos. | Teile-Nr. / Part no. | Benennung | Denomination |
|------|----------------------|----------------|--------------|
| 37 | 9790 201001 | Verschr.Winkel | coupling |



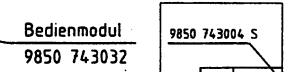
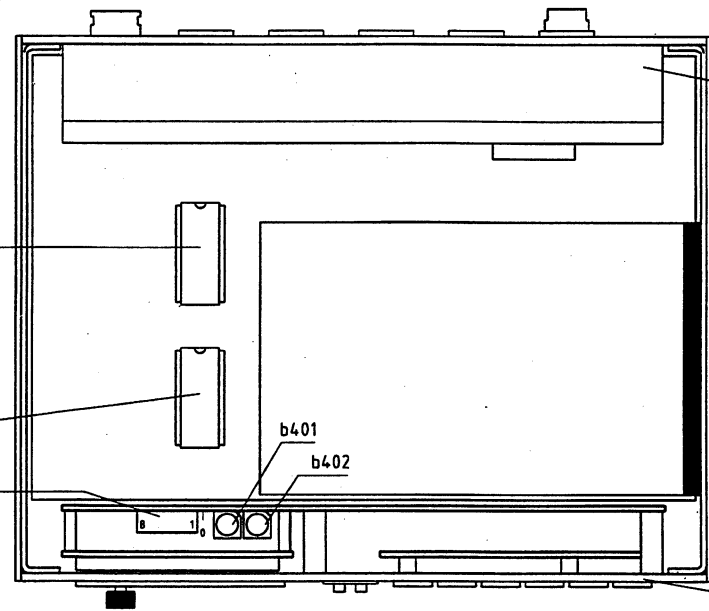
IC-EPROM progr.
9850 002002 EP01
(Info-material nach Bedarf)



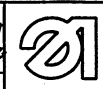
IC-EPROM progr.
9850 743031 EP01
(Info-material nach Bedarf)



IC-EPROM progr.
9850 002001 EP01
(Info-material nach Bedarf)



| | | | | |
|---|----------|-------|--------|----------|
| c | | | Datum | 22.11.96 |
| b | | | Bearb. | Harder |
| a | | | Gepr. | |
| | Anderung | Datum | Name | Norm |



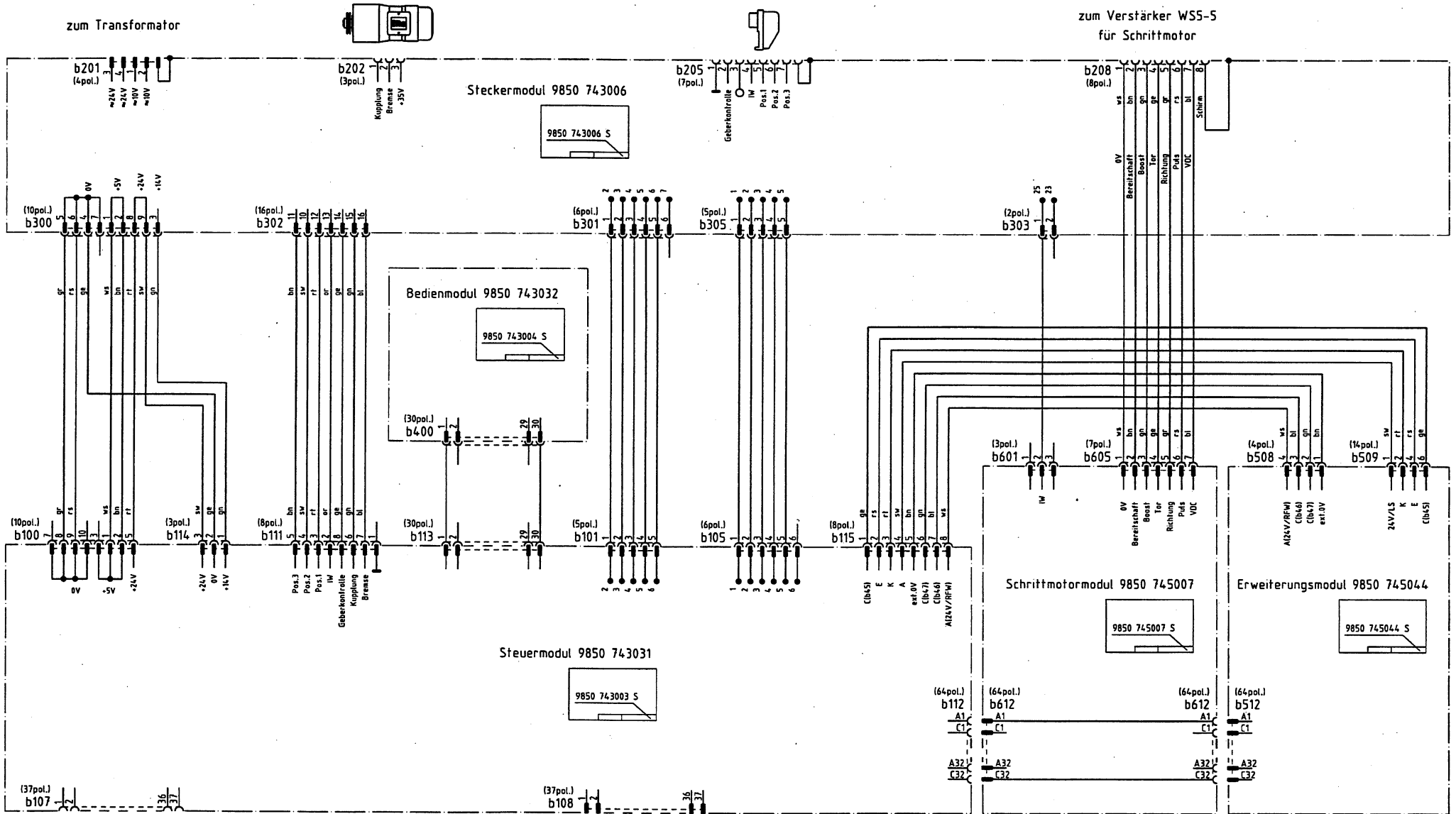
DÜRKOPP
ADLER AG
Bielefeld

Teilfamilie
Freigabe
0331/96

743-221
Steuerung k.

Stromlaufplan k.
9850 743030 SK

Bauschaltplan 9870 743031 B
Interconnection diagram 9870 743031 B



Bauschaltplan 9870 743031 B
Interconnection diagram 9870 743031 B

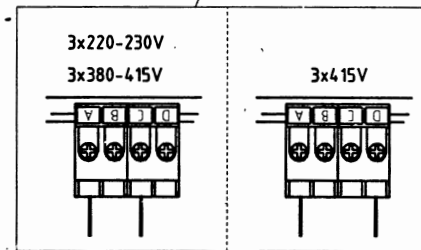
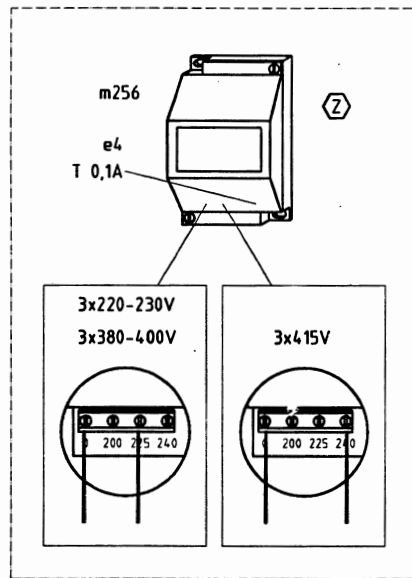
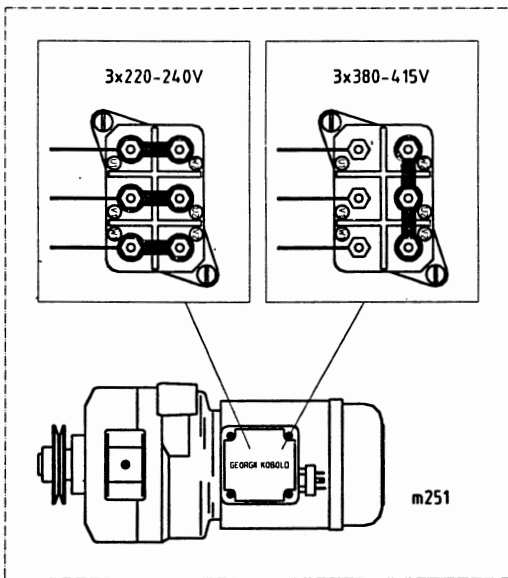
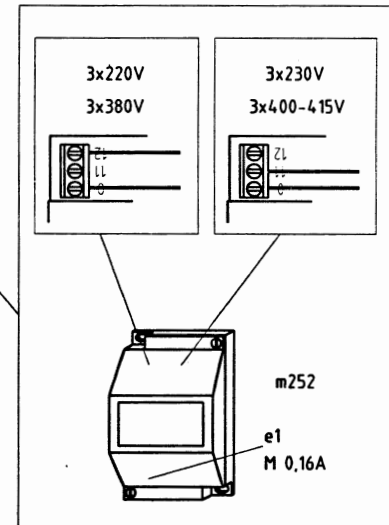
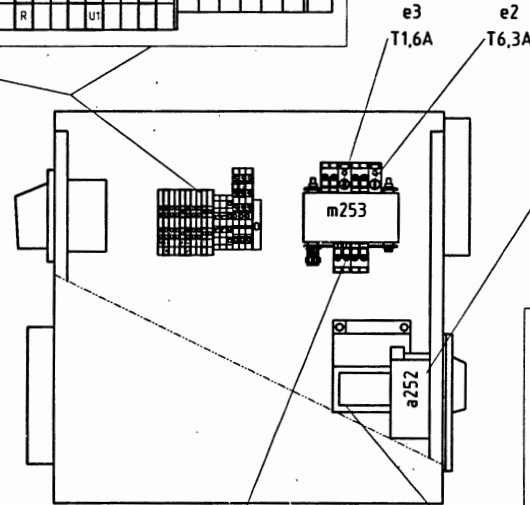
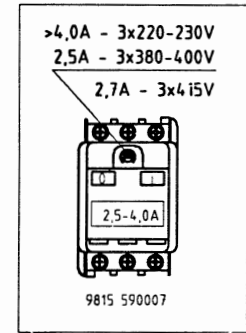
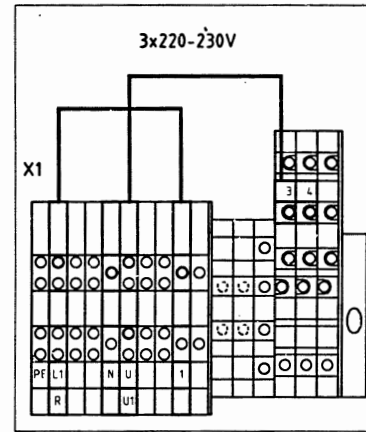
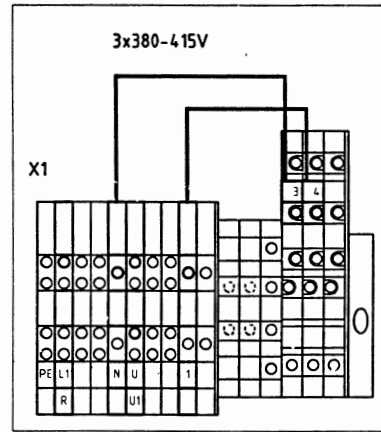
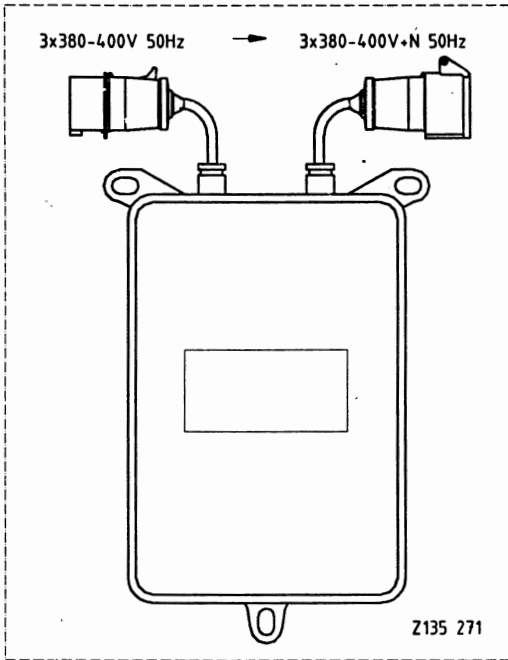
| | | | | |
|---|----------|-------|--------|----------|
| c | | | Datum | 22.11.96 |
| b | | | Bearb. | Hard |
| a | | | Gepr. | |
| | Anderung | Datum | Name | Norm |



Teilefamilie
Freigabe
0331/96

743-221
Steuerung k.
Interne Verdrahtung

Stromlaufplan k.
9850 743030 SK



| | | | | | |
|---|----------|----------|------|--------|----------|
| c | | | | Datum | 25.11.96 |
| b | 02.1 | 24.08.98 | Hd | Bearb. | Harder |
| a | 01.1 | 19.04.98 | Pm | Gepr. | |
| | Anderung | Datum | Name | Norm | |



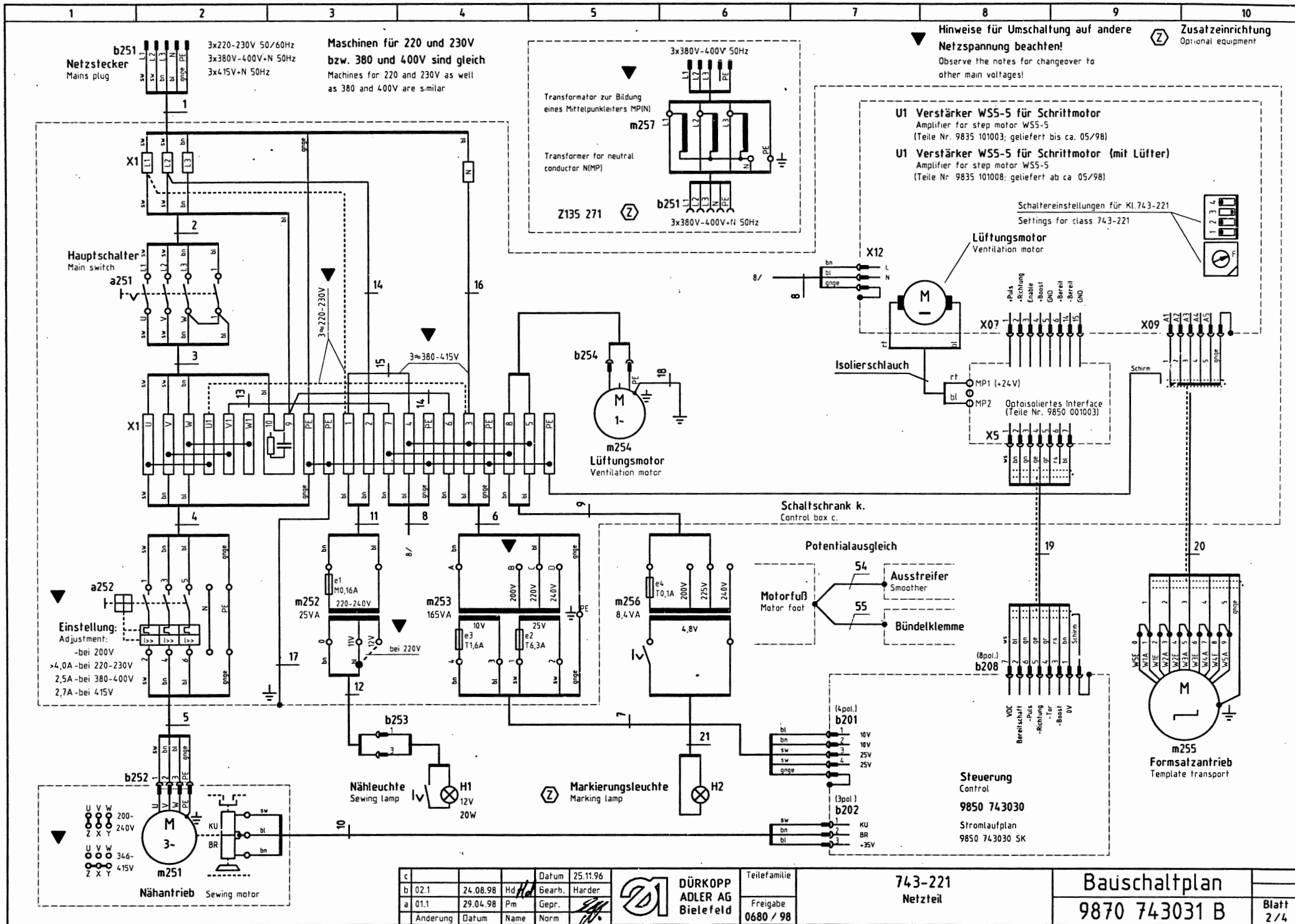
DÜRKOPP
ADLER AG
Bielefeld

Teilfamilie
Freigabe
0680 / 98

743-221
Anschlußplan

Bauschaltplan
9870 743031 B

Blatt
1/4



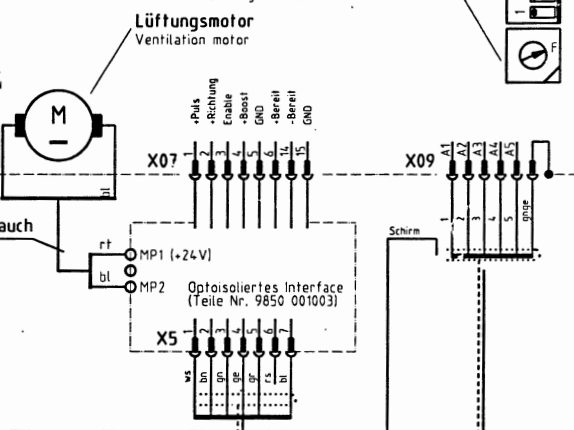
Hinweise für Umschaltung auf andere Netzspannung beachten!
 Observe the notes for changeover to other main voltages!

Zusatzeinrichtung
 Optional equipment

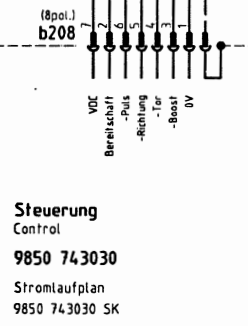
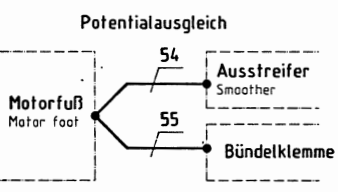
U1 Verstärker WSS-5 für Schrittmotor
 Amplifier for step motor WSS-5
 (Teile Nr. 9835 101003; geliefert bis ca. 05/98)

U1 Verstärker WSS-5 für Schrittmotor (mit Lüfter)
 Amplifier for step motor WSS-5
 (Teile Nr. 9835 101008; geliefert ab ca. 05/98)

Schaltereinstellungen für Kl.743-221
 Settings for class 743-221



Schaltschrank k.
 Control box c.



| | | | | | | | |
|---|----------|----------|------|--------|----------|-------|----------|
| c | 02.1 | 24.08.98 | Hd | Harder | 25.11.96 | Datum | 25.11.96 |
| b | 01.1 | 29.04.98 | Pm | Gepr. | | Datum | |
| a | | | | | | Datum | |
| | Änderung | Datum | Name | Norm | | Datum | |

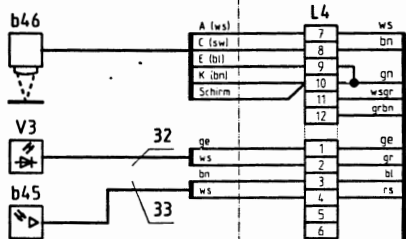


DÜRKOPP ADLER AG Bielefeld

743-221
 Netzteil

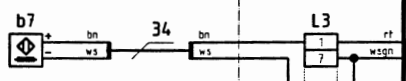
Bauschaltplan
 9870 743031 B
 Blatt 2/4

Restfadenwächter
Bobbing thread monitor

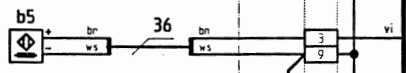


Lichtschranke Nähtende
Light barrier seam end

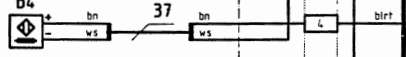
Transportschritten rechts
Carriage right



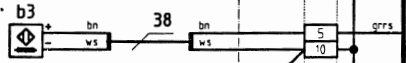
Transportschritten links
Carriage left



Nähen Ein
Sewing start



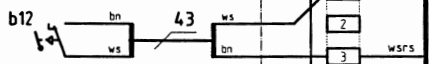
Tisch eingefahren
Table retracted



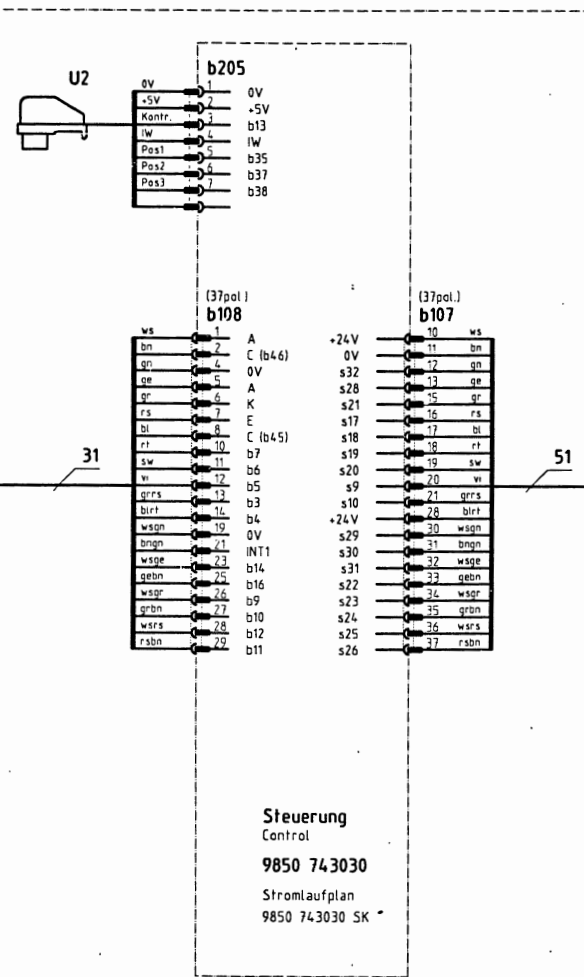
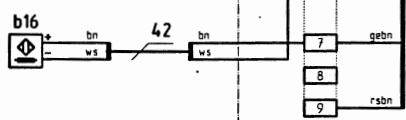
Fadenwächter
Thread monitor



Knieschalter
Kneeoperated switch

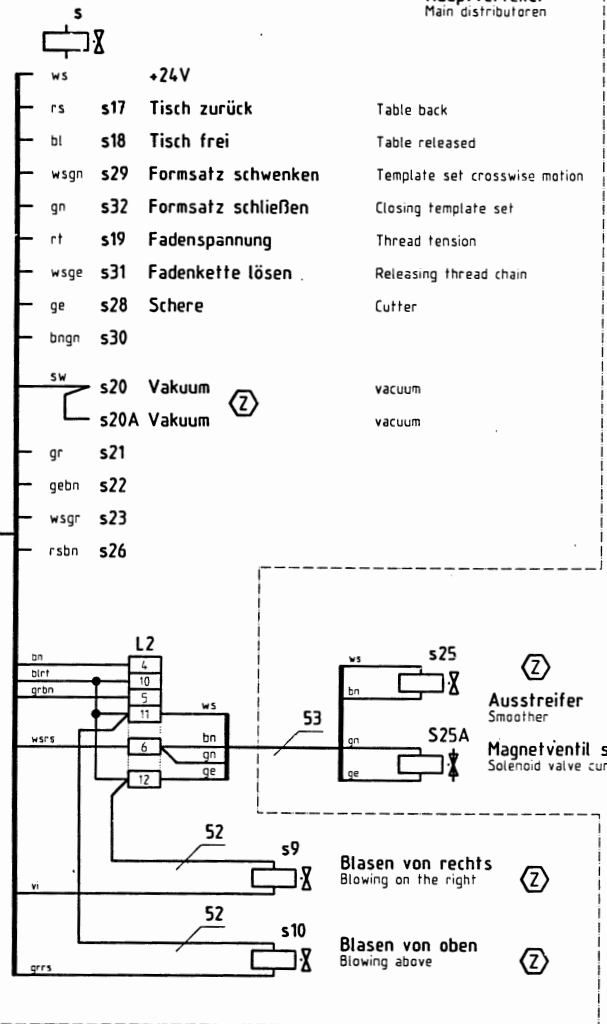


Formsatzkontrolle
Template set check



Steuerung
Control
9850 743030
Stromlaufplan
9850 743030 SK

Hauptverteiler
Main distributor



Z Zusatzeinrichtung
Optional equipment

| | | | | |
|---|----------|----------|-----------|----------|
| c | | | Datum | 25.11.96 |
| b | 02.1 | 24.08.98 | Ha Bearb. | Harder |
| a | 01.1 | 29.04.98 | Pm Gepr. | |
| | Anderung | Datum | Name | Norm |



**DÜRKOPP
ADLER AG**
Bietefeld

Teilfamilie
Freigabe
0680 / 98

743-221
Eingänge-Ausgänge

Bauschaltplan
9870 743031 B

Blatt
3/4



DÜRKOPP ADLER AG

Potsdamer Straße 190

33719 Bielefeld

GERMANY

Phone +49 (0) 521 / 925-00

E-Mail service@duerkopp-adler.com

www.duerkopp-adler.com