

745-34-1/3

Teileliste und Näheinrichtungen
Parts List and Sewing Equipment

Alle Rechte vorbehalten.

Eigentum der Dürkopp Adler AG und urheberrechtlich geschützt. Jede Wiederverwendung dieser Inhalte, auch in Form von Auszügen, ist ohne vorheriges schriftliches Einverständnis der Dürkopp Adler AG verboten.

All rights reserved.

Property of Dürkopp Adler AG and protected by copyright. Any reuse of these contents, including extracts, is prohibited without the prior written approval of Dürkopp Adler AG.

Copyright © Dürkopp Adler AG 2019

Teilelisten und Näheinrichtungen
 Parts List and Sewing Equipment
 745-34-1/3

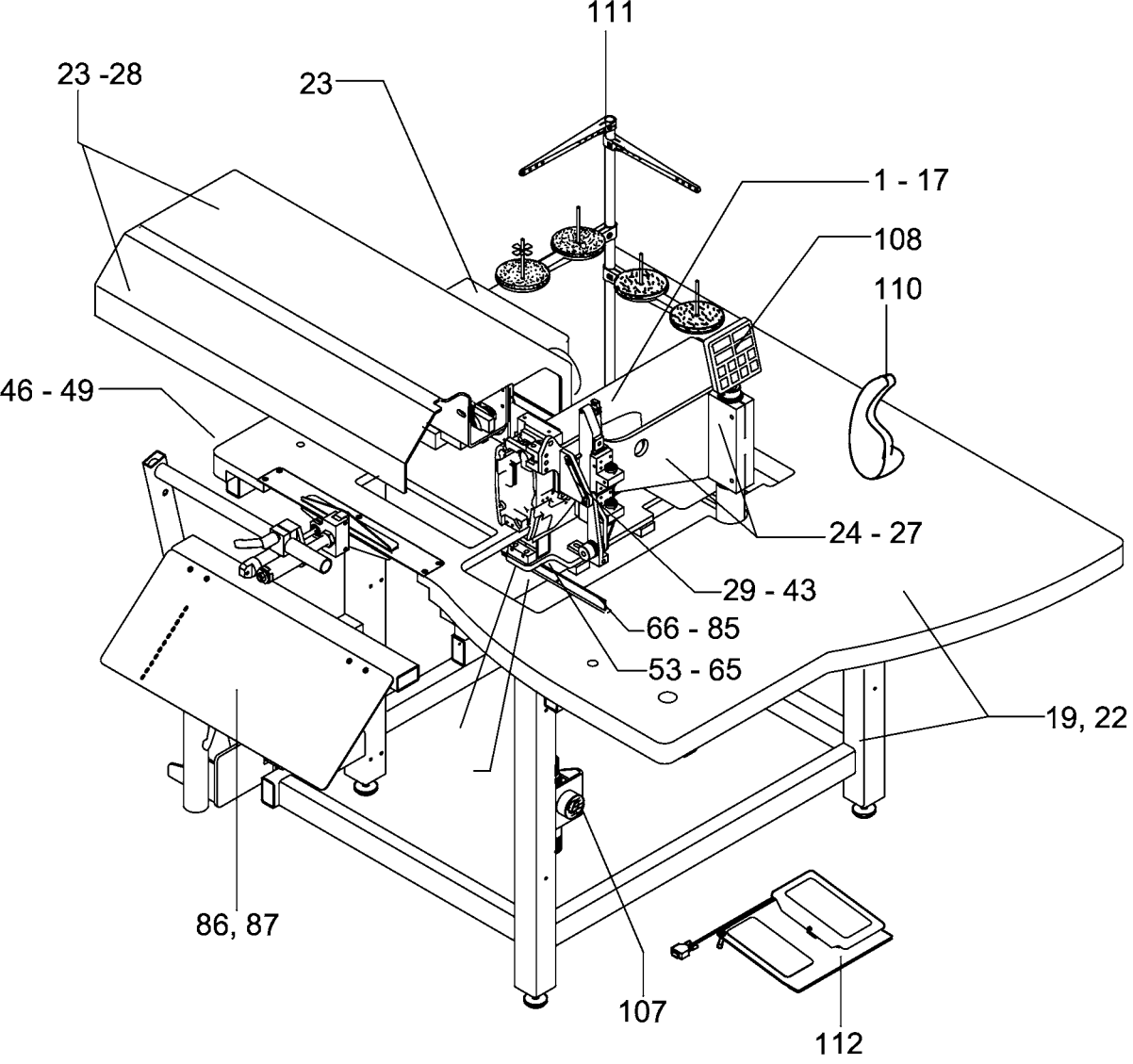
Inhaltsverzeichnis/Table of Contents

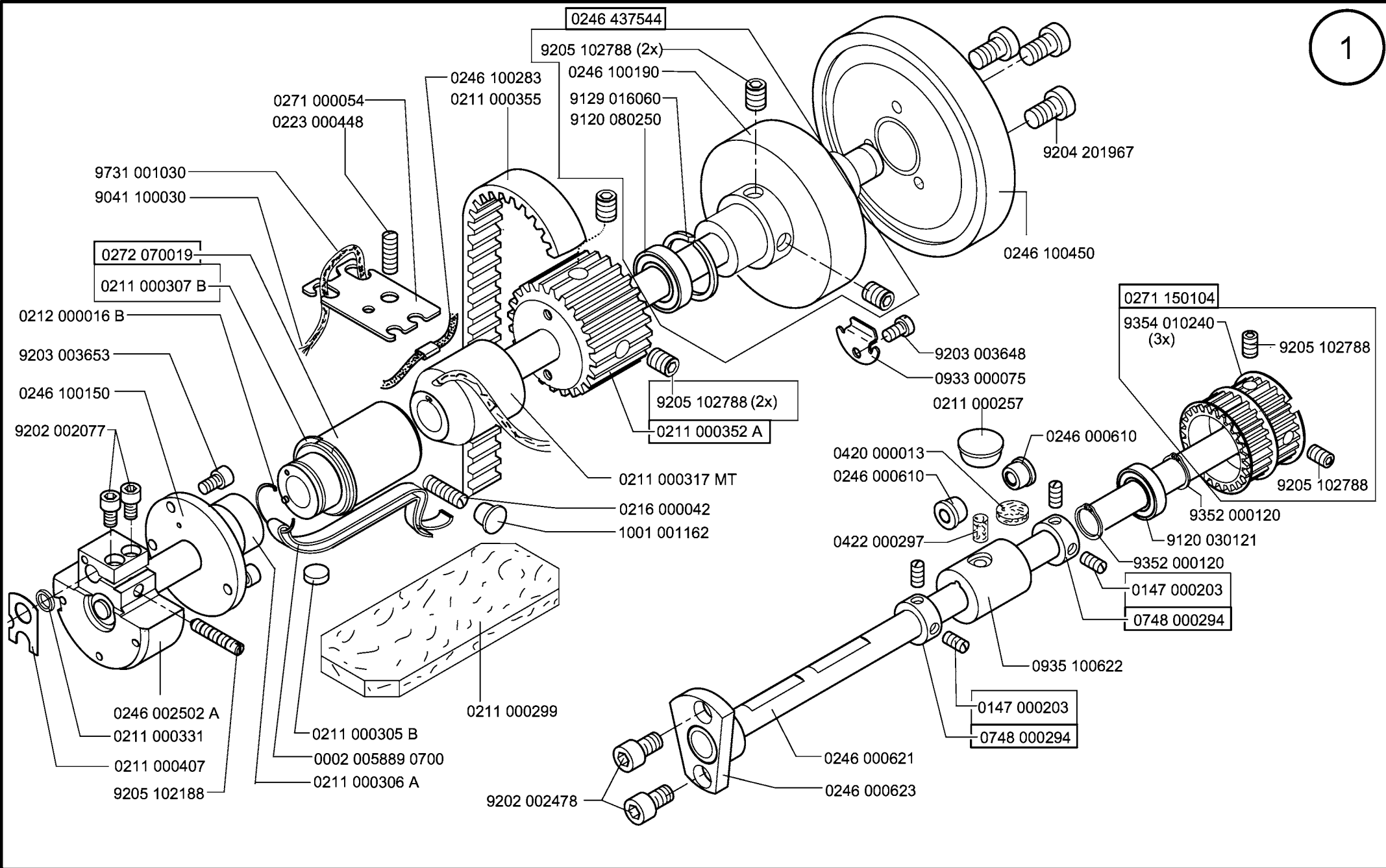
Inhalt	Tafel/Table	Content
Einbaunähmaschine	1-17	Insert sewing machine
Nähantrieb	18	Sewing motor
Gestell	19	Stand
Vakuumplatte	20, 21	Vacuum plate
Höhenverstellbares Pedal	22	Pedal for height adjustment
Hauben	23	Cover
Transport- und Antriebsteile	24-27	Feeding and drive parts
Klammerschnellverstellung	28	Rapid clamp adjustment
Zuführeinrichtung	29-43	Feeding device
Wendeeinrichtung	44, 45	Turning device
Messerbock	46-49	Knife bracket
Paspelschneider	50, 51	Pipe slitting
Auflage	52	Support
Klammer K12	53, 54	Clamp K12
Klammer K13	55, 56	Clamp K13
Klammer K16	57, 58	Clamp K16
Klammer K5	59, 60	Clamp K5
Klammer K22	61-65	Clamp K22
Faltstempel	66-85	Folder
Greiffaltstempel	76-83	Catch folder
Stapler	86, 87	Stacker
Ausroller	88	Smoother
Nähleuchte	89, 90	Sewing lamp
Tischverbreiterung	91, 92	Table extension
Bündelklemme	93	Bundle clamp
Ausstreifer	94	Smoother
Niederhalter	95	Holder
Bündelklemme	96	Bundle clamp
Bandzuführung	97-99	Tape feeder
Vakuumgebläse	100	Vacuum unit
Formanschlag	104	Loading device
Reißverschlusszuführung	102, 103	Zipper feeder
Teilesatz für Taschenbeutel über Patte	104, 105	Set of parts pocket bag over flap
Taschenbeutelklemme	106	Pocket bag clamp
Wartungseinheit	107	Maintenance unit
Bedienfeld, Ablagen	108, 109	Control panel, Support plate

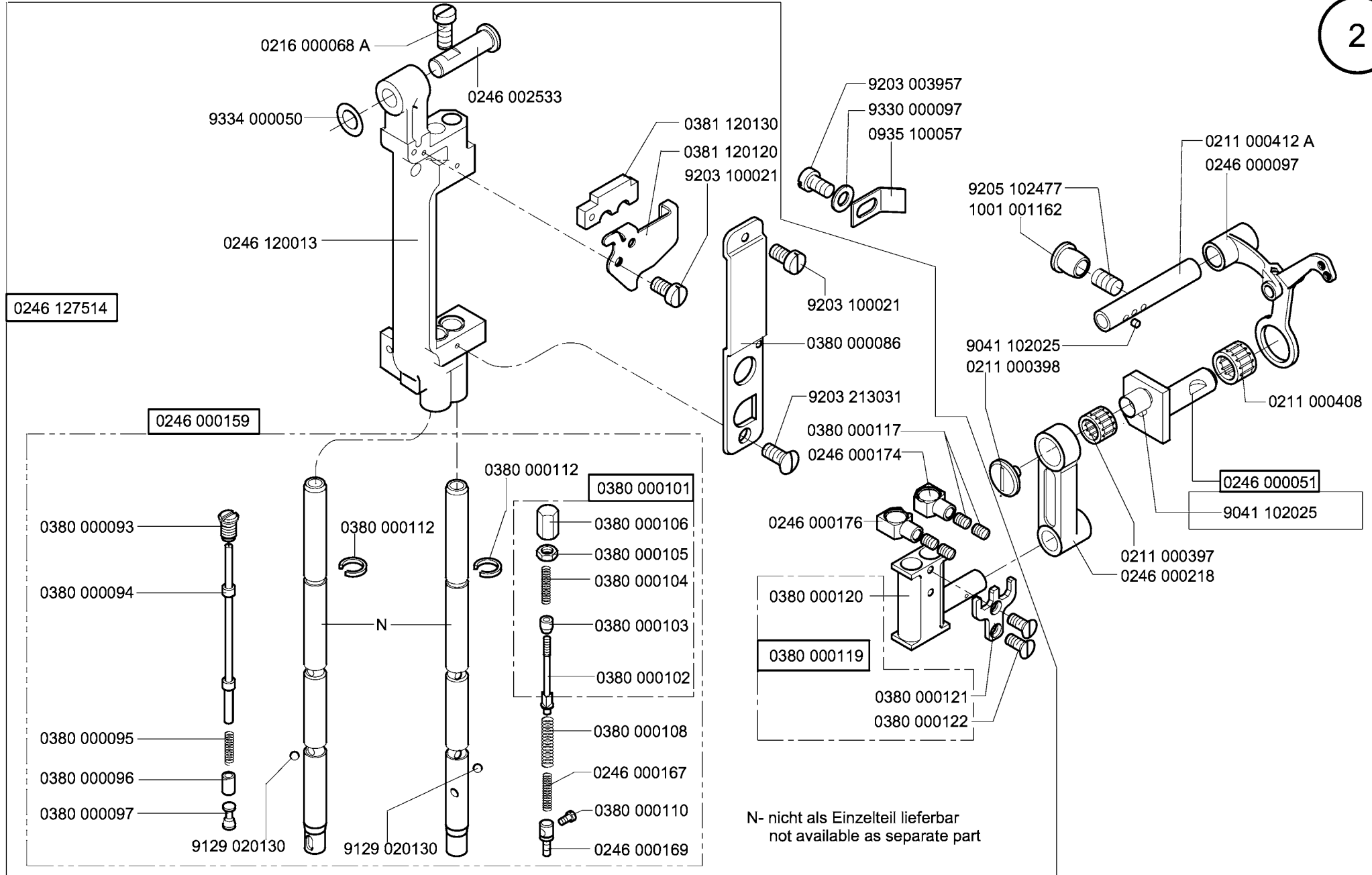
Teilelisten und Näheinrichtungen
Parts List and Sewing Equipment
745-34-1/3

Inhaltsverzeichnis/Table of Contents

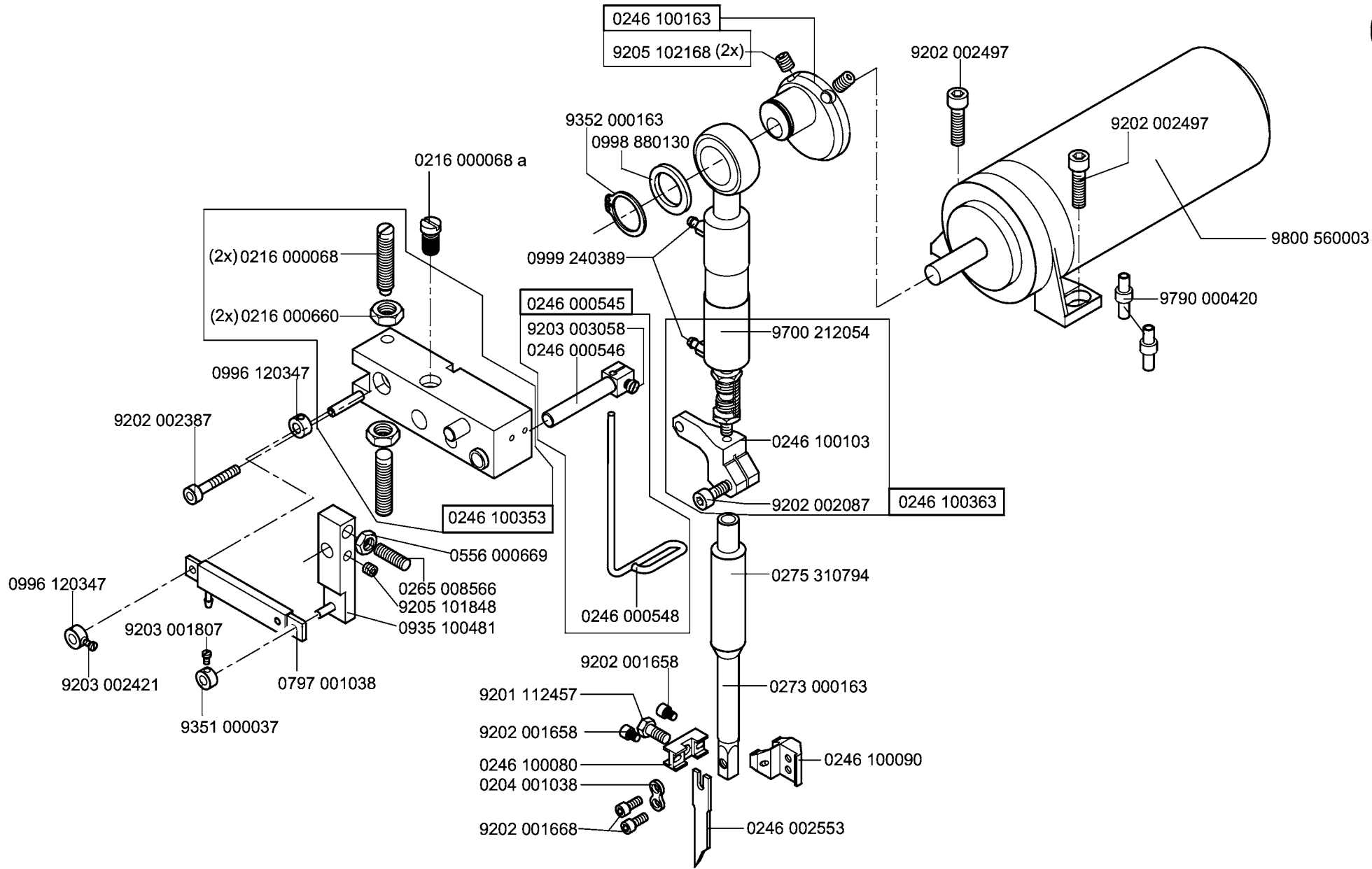
Inhalt	Tafel/Table	Content
Spuler	110	Winder
Beipack	110	Accessories
Näheinrichtungen		Sewing equipment
Pläne		Plans

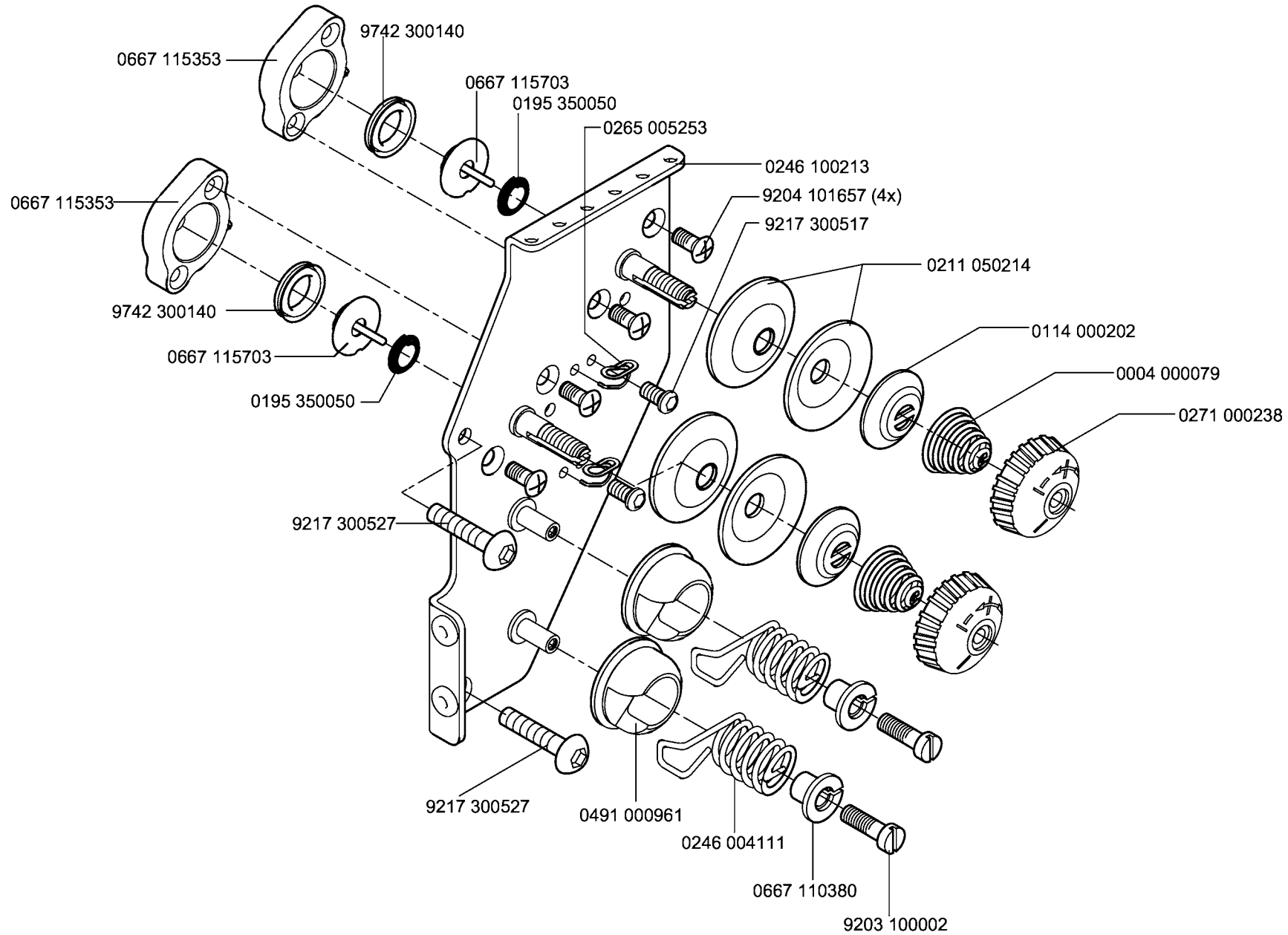


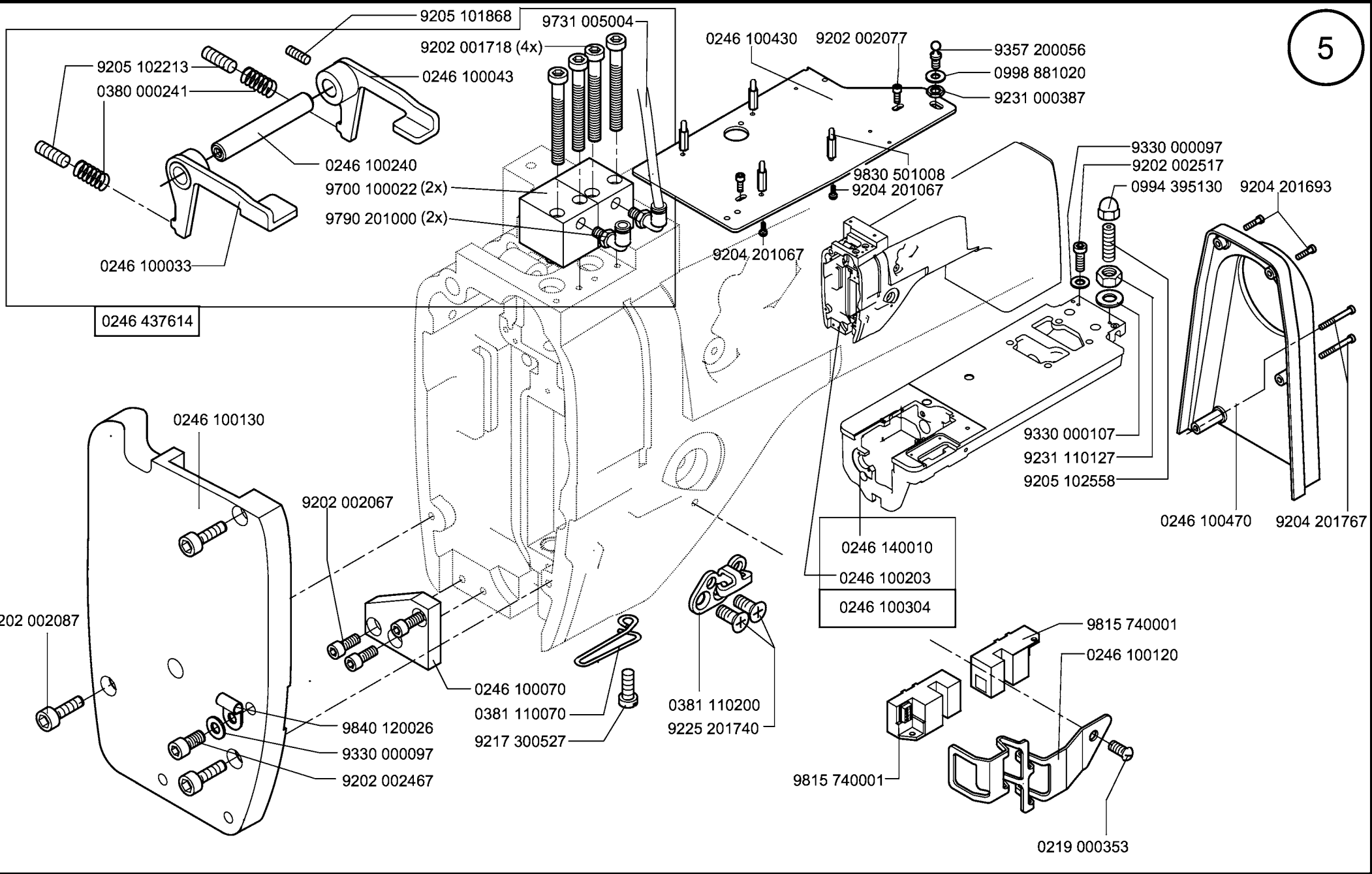


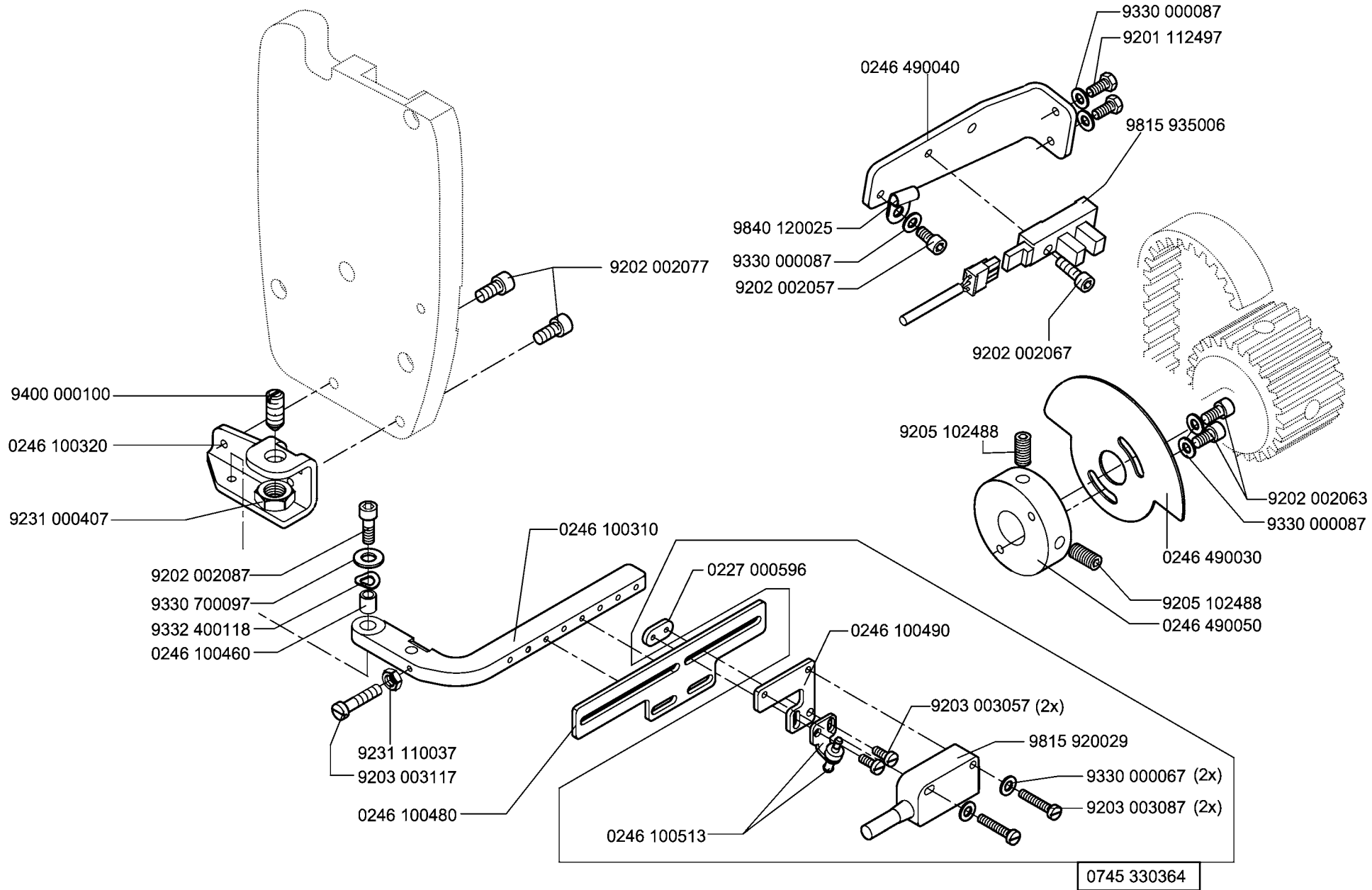


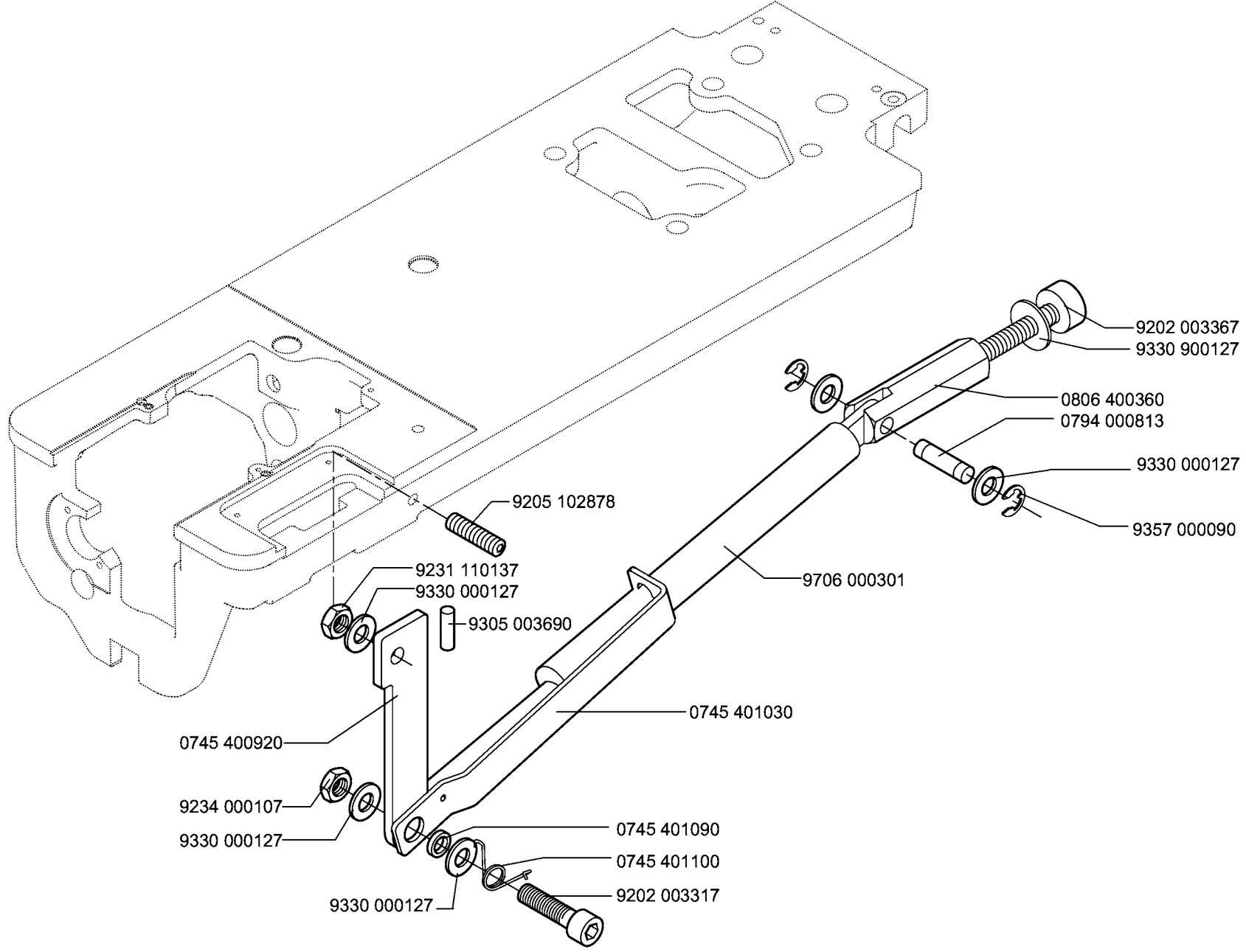
N- nicht als Einzelteil lieferbar
not available as separate part

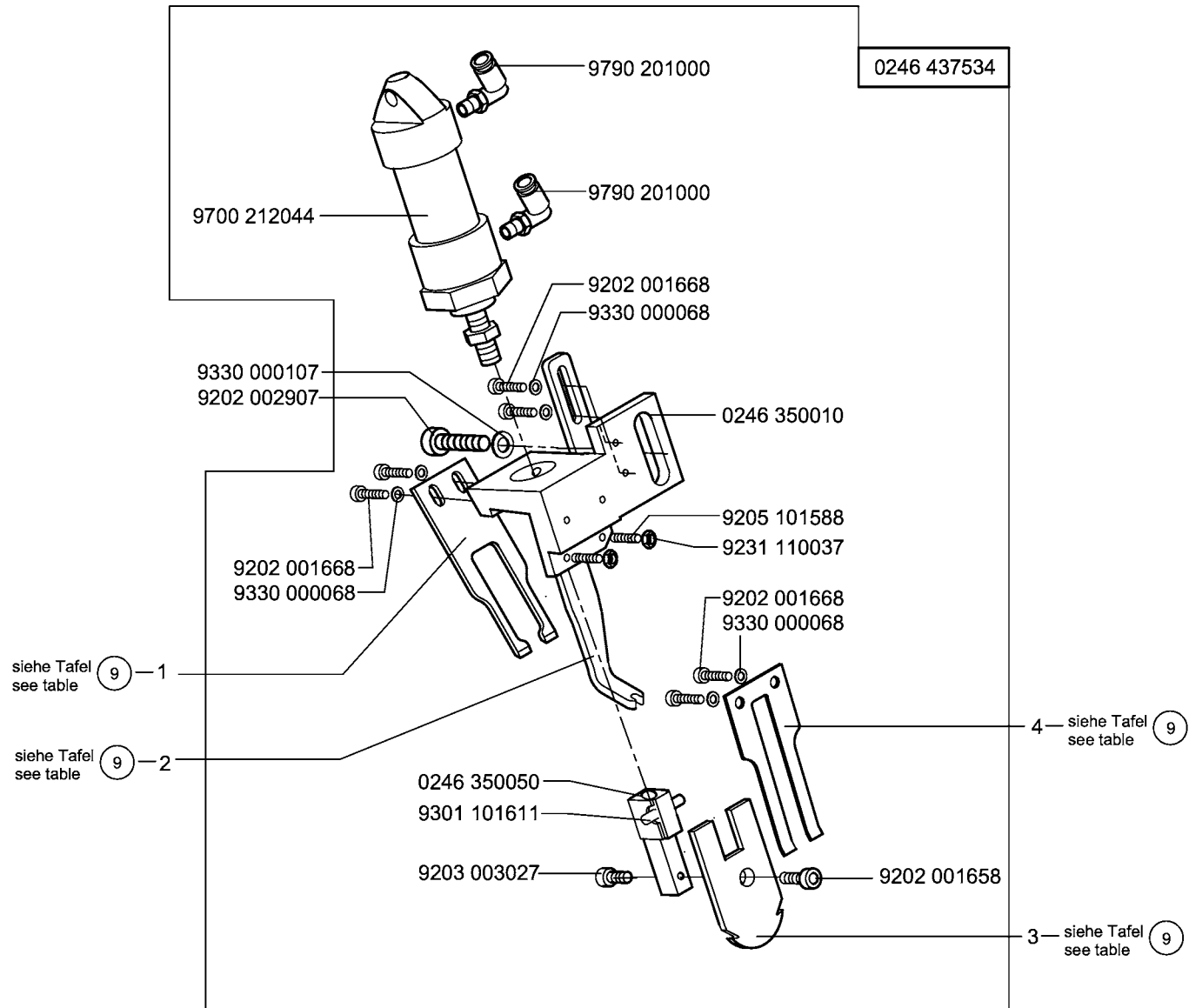




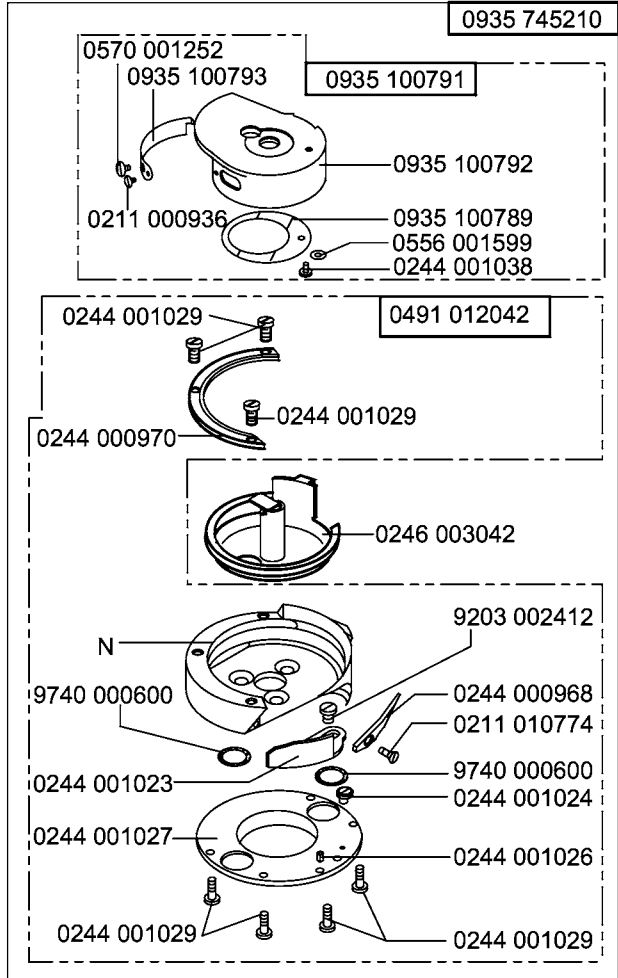
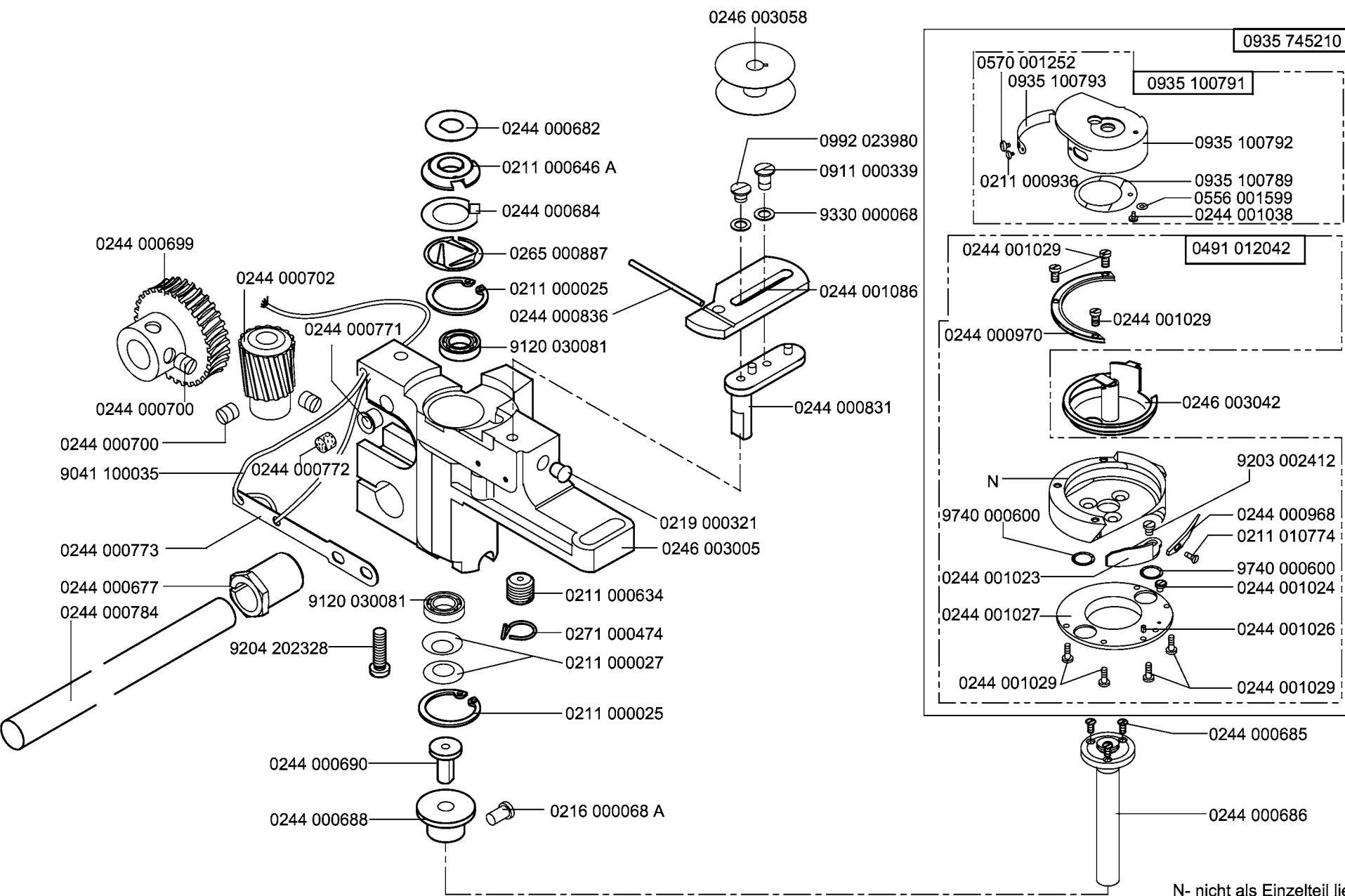






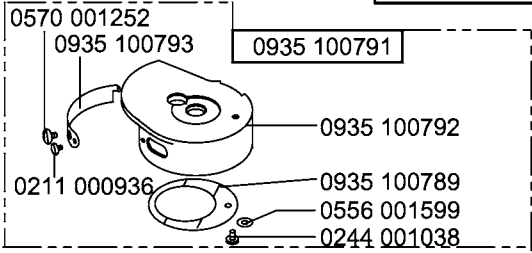


NA..	pos. 1 Gegenmesser Counter knife	pos. 2 Messerschutz Knife protection	pos. 3 Messer (beweglich) Knife articulated	pos. 4 Federblech Spring plate				
8	0246 350220	0246 350020	0246 350230	0246 350210				
10	0246 350040	0246 350020	0246 350060	0246 350030				
12	0246 350040	0246 350020	0246 350060	0246 350030				
14	0246 350090	0246 350070	0246 350100	0246 350080				
16	0246 350090	0246 350070	0246 350100	0246 350080				
18	0246 350130	0246 350110	0246 350140	0246 350120				
20	0246 350130	0246 350110	0246 350140	0246 350120				
22	0246 350190	0246 350170	0246 350150	0246 350180				
24	0246 350190	0246 350170	0246 350200	0246 350180				
26	0246 350190	0246 350170	0246 350200	0246 350180				
28	0246 350190	0246 350170	0246 350200	0246 350180				
30	0246 350190	0246 350170	0246 350200	0246 350180				

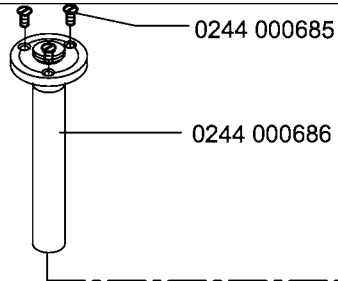
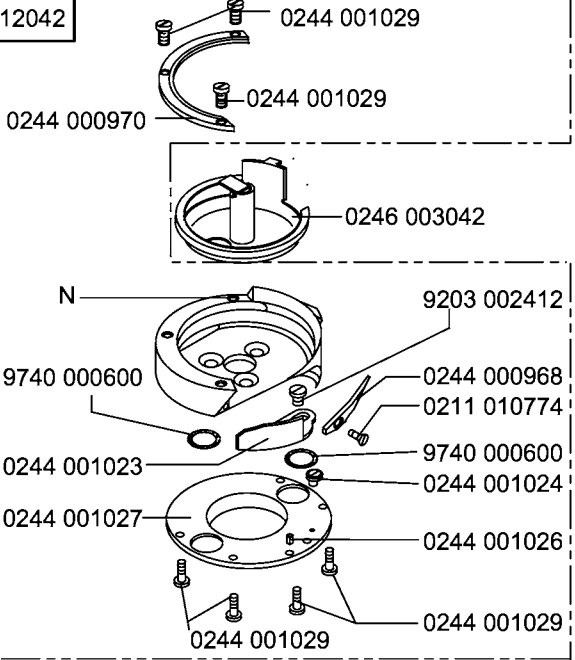


N- nicht als Einzelteil lieferbar
not available as separate part

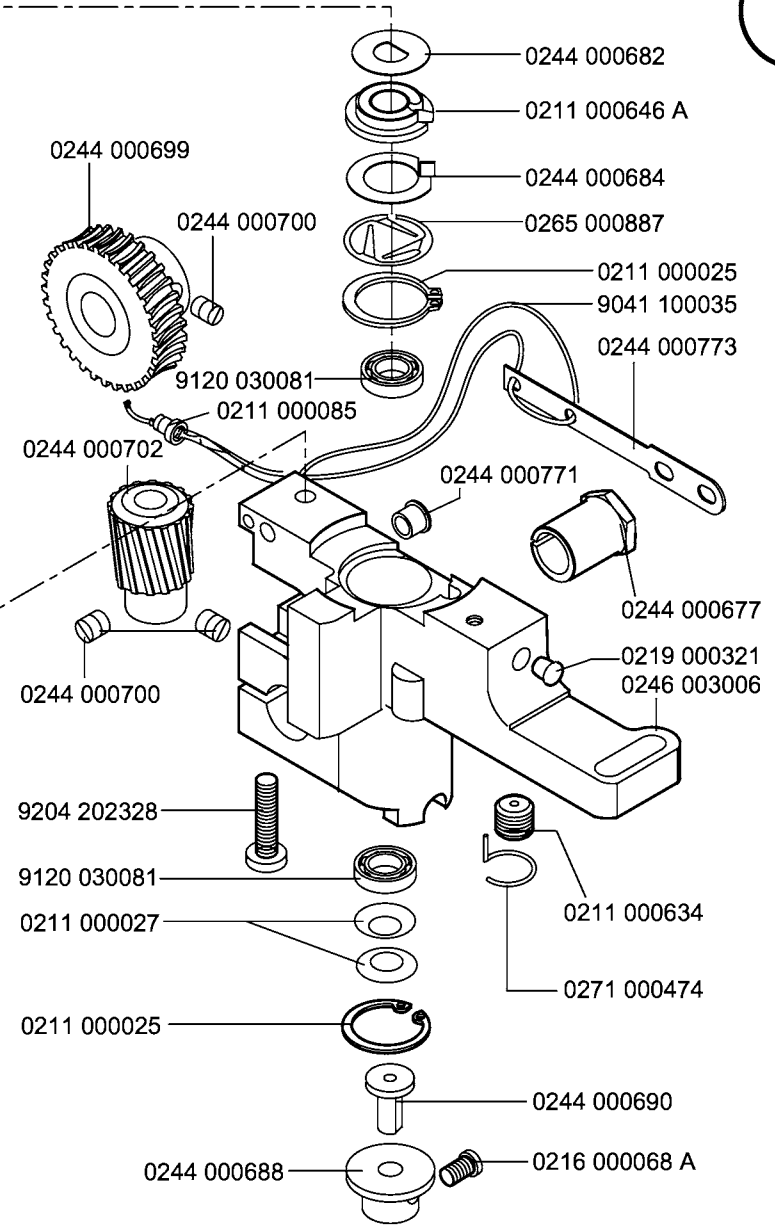
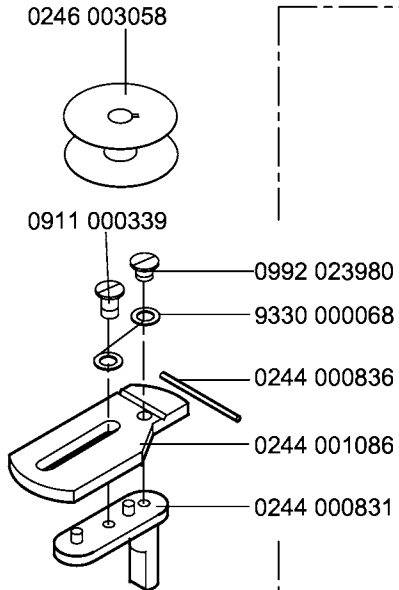
0935 745210

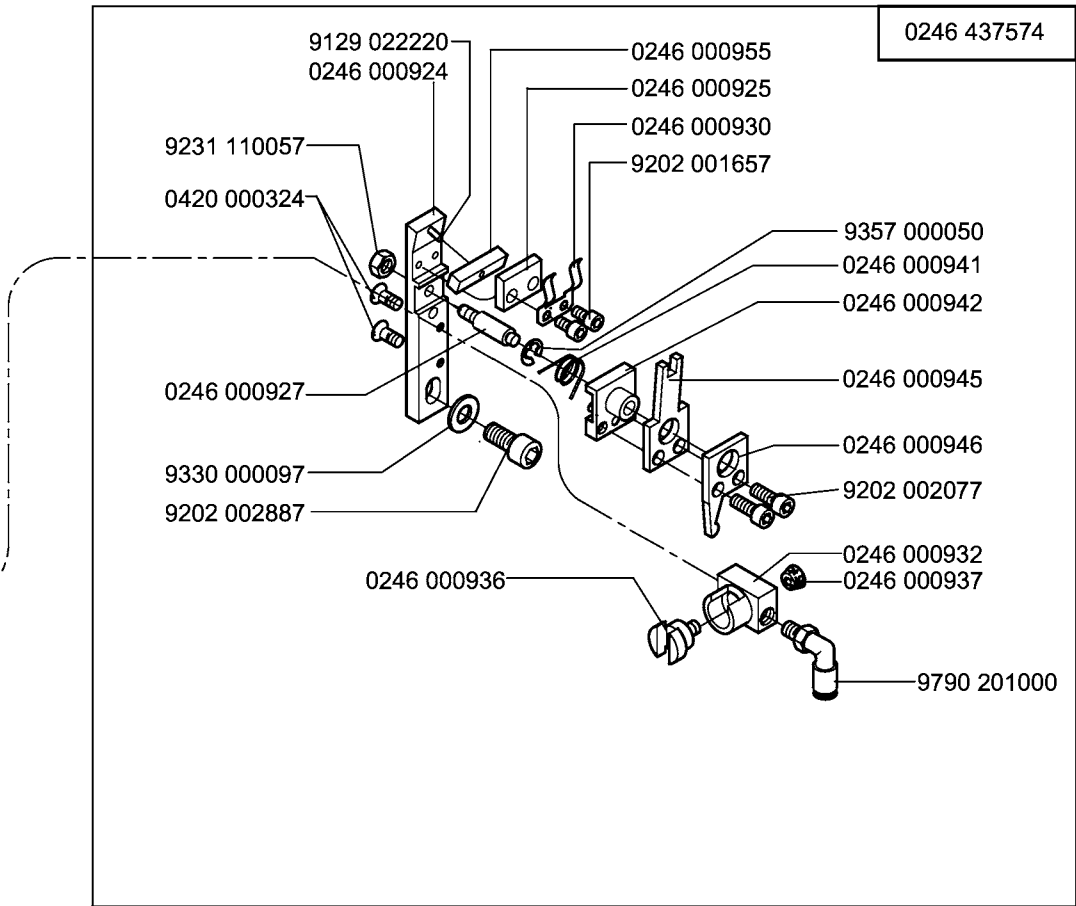
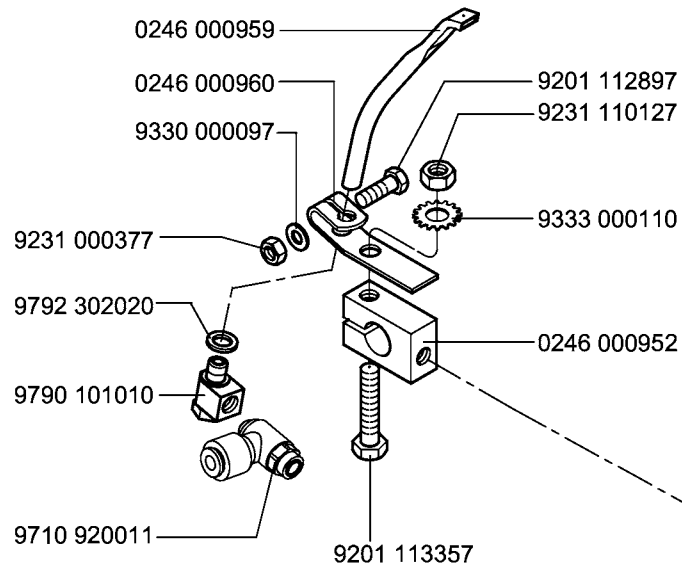


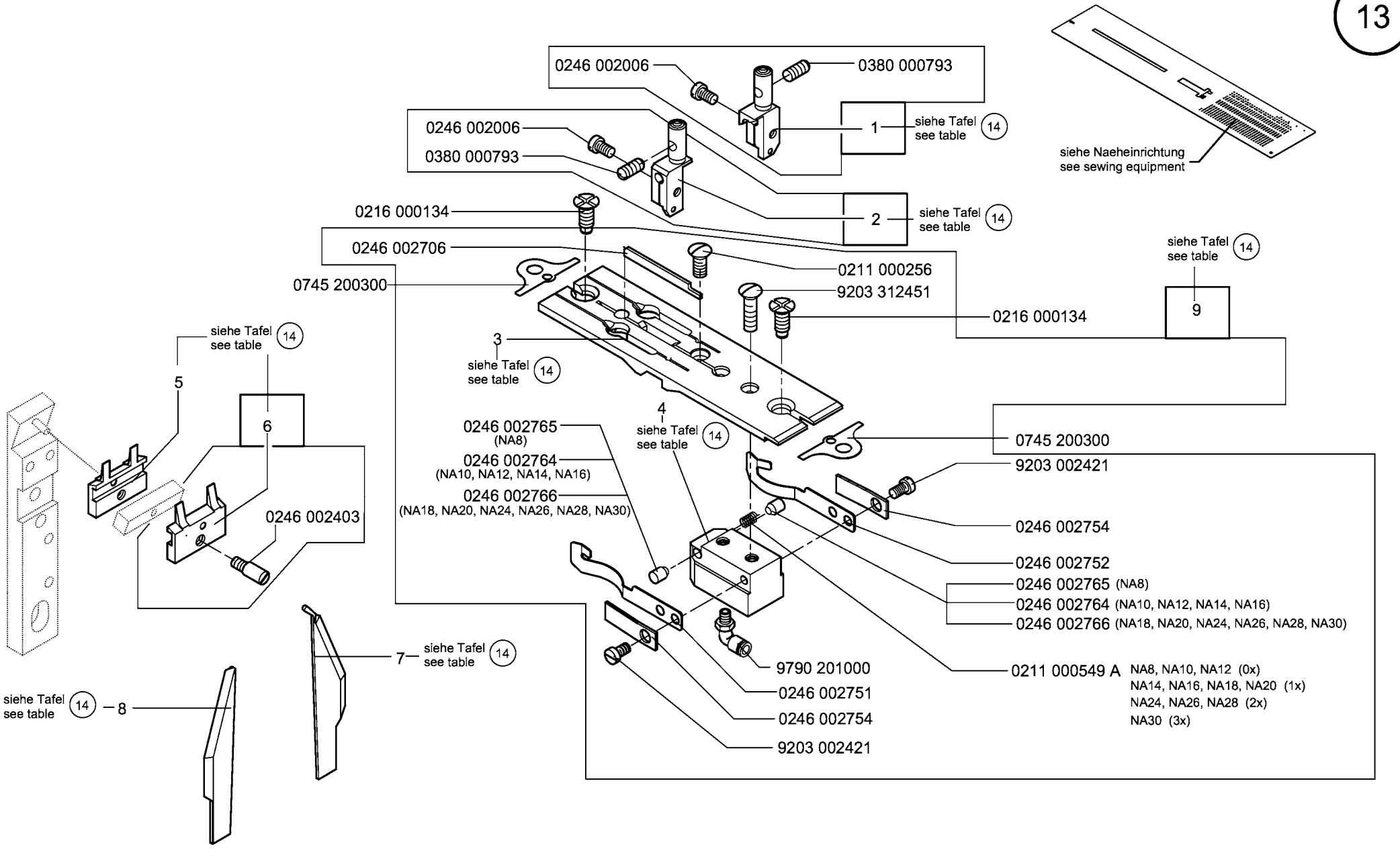
0491 012042



N- nicht als Einzelteil lieferbar
not available as separate part

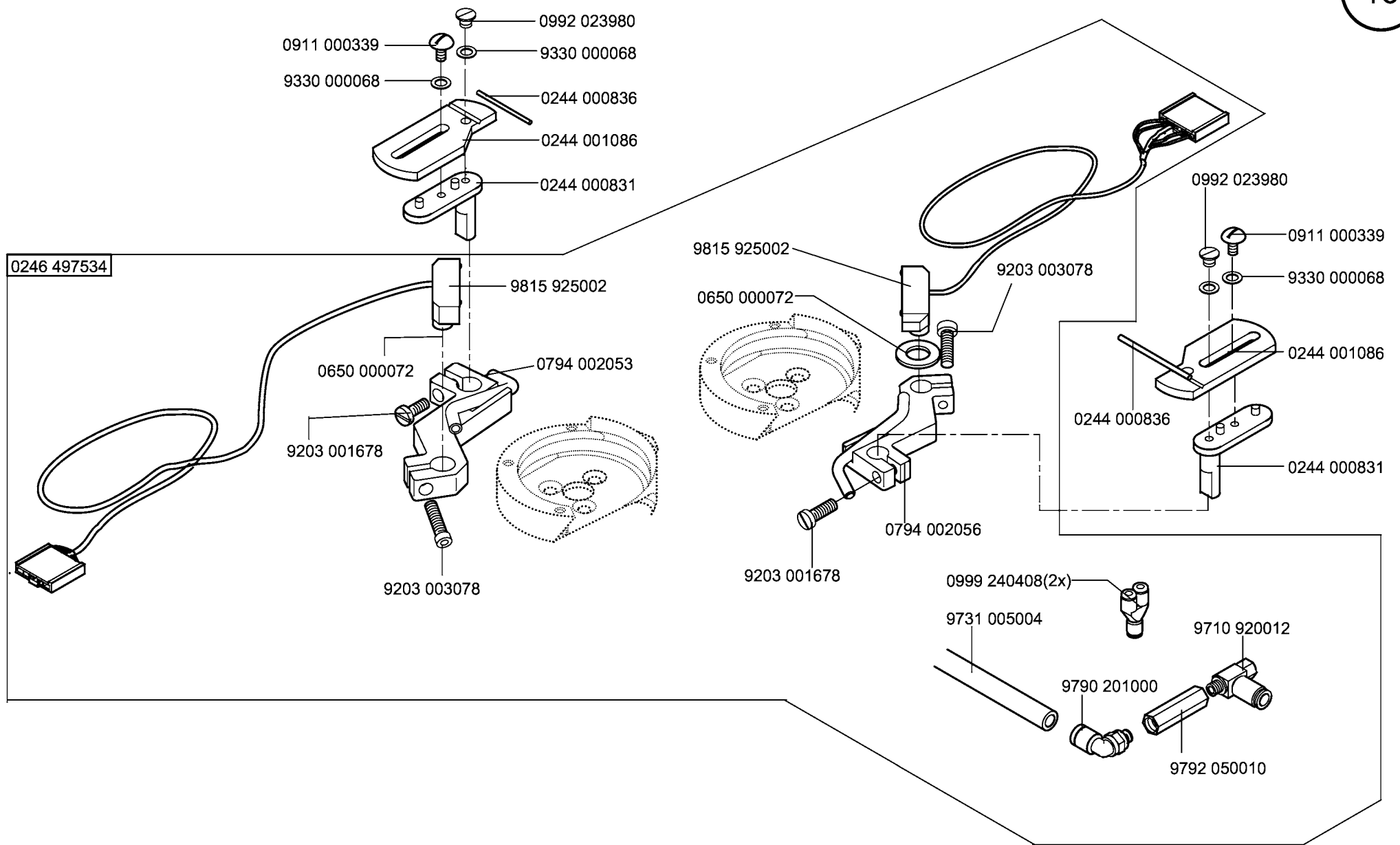


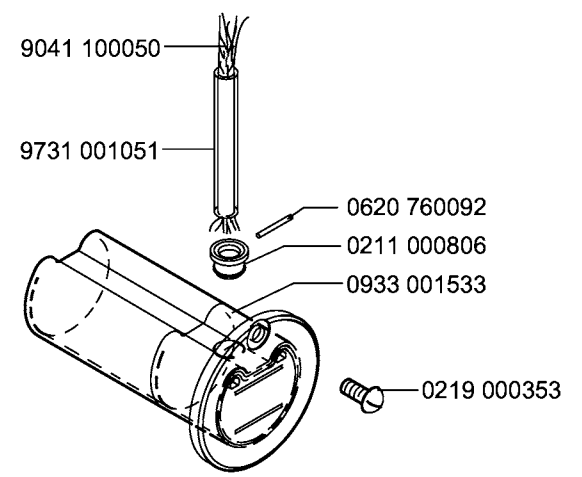
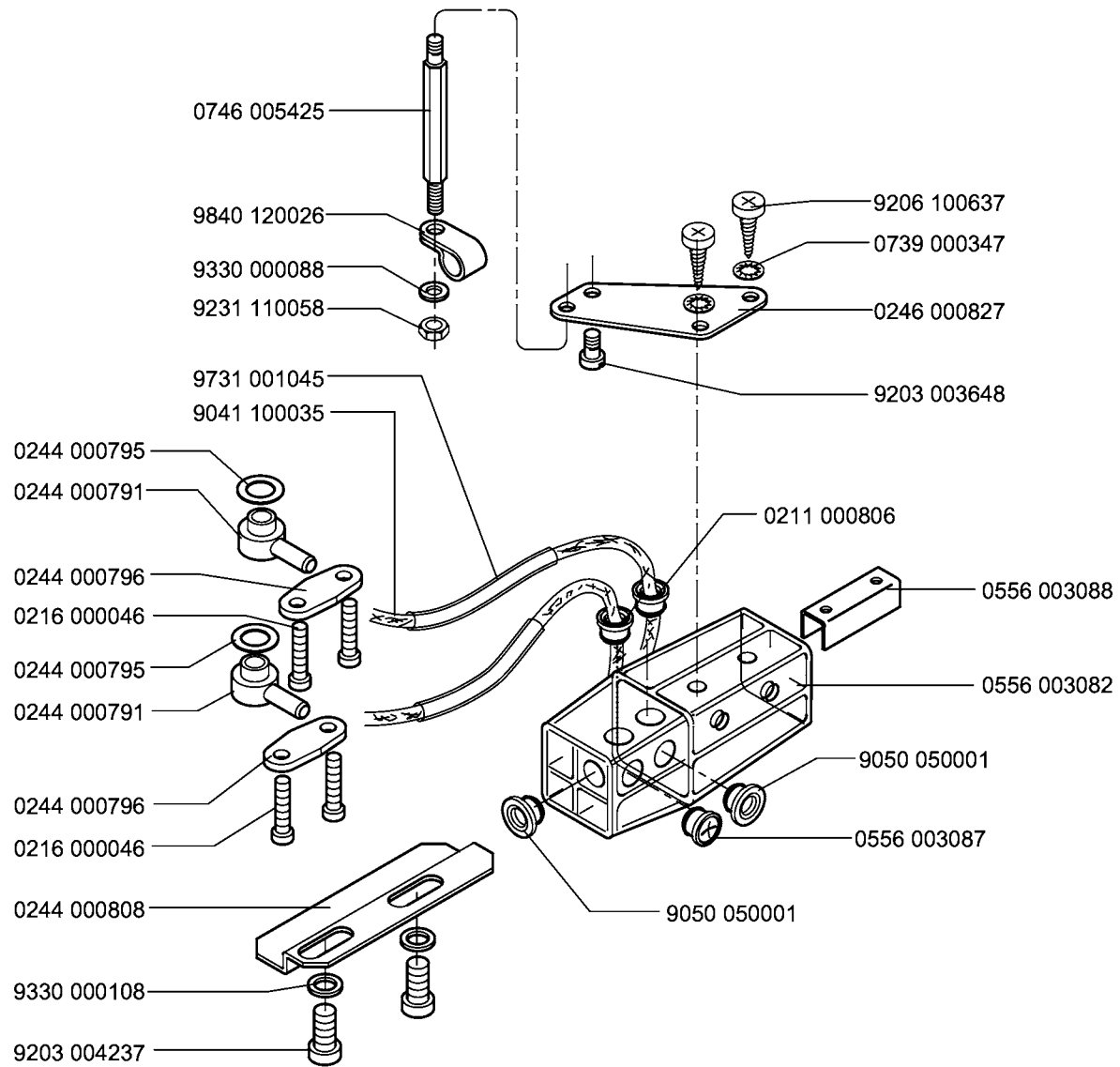


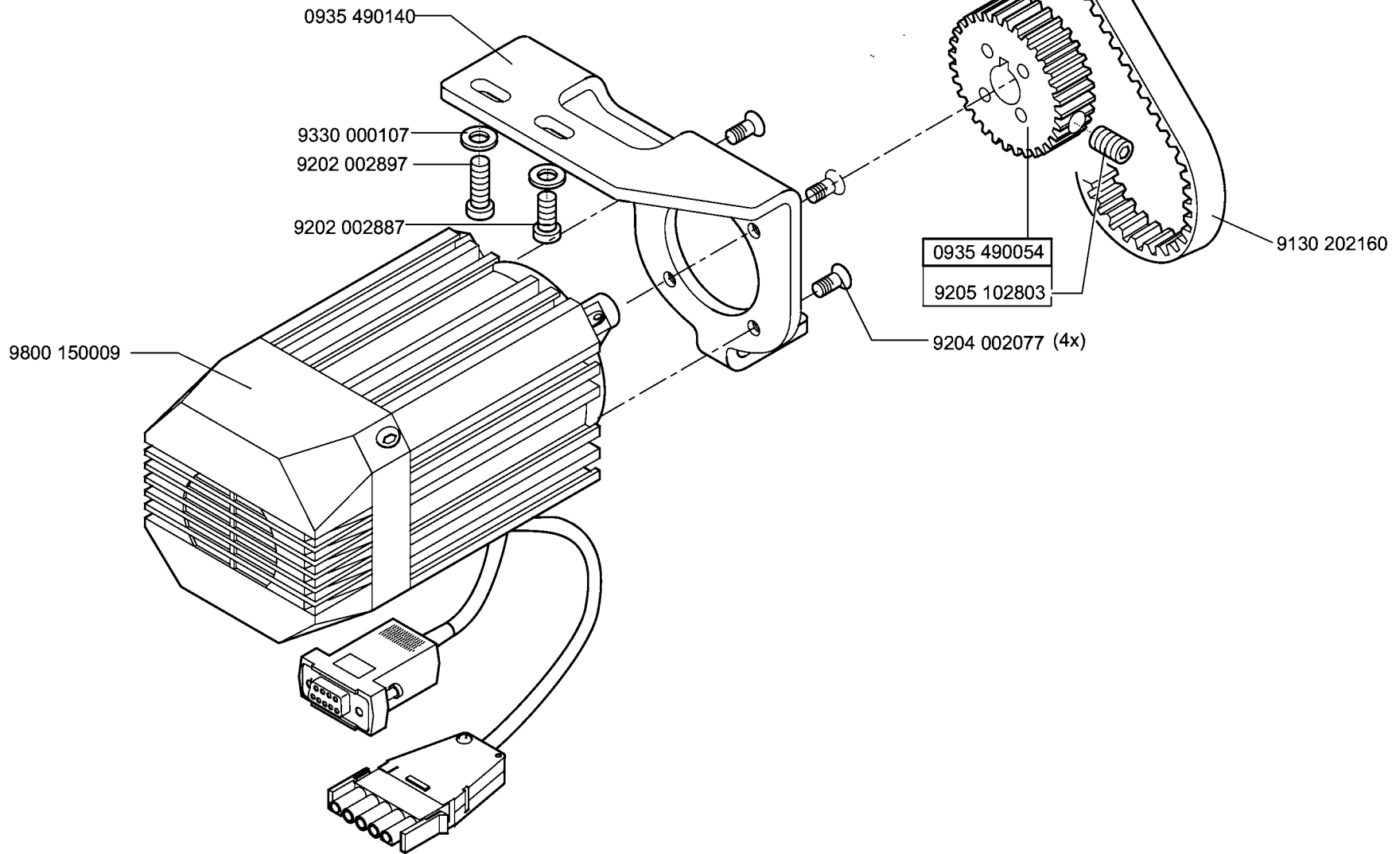


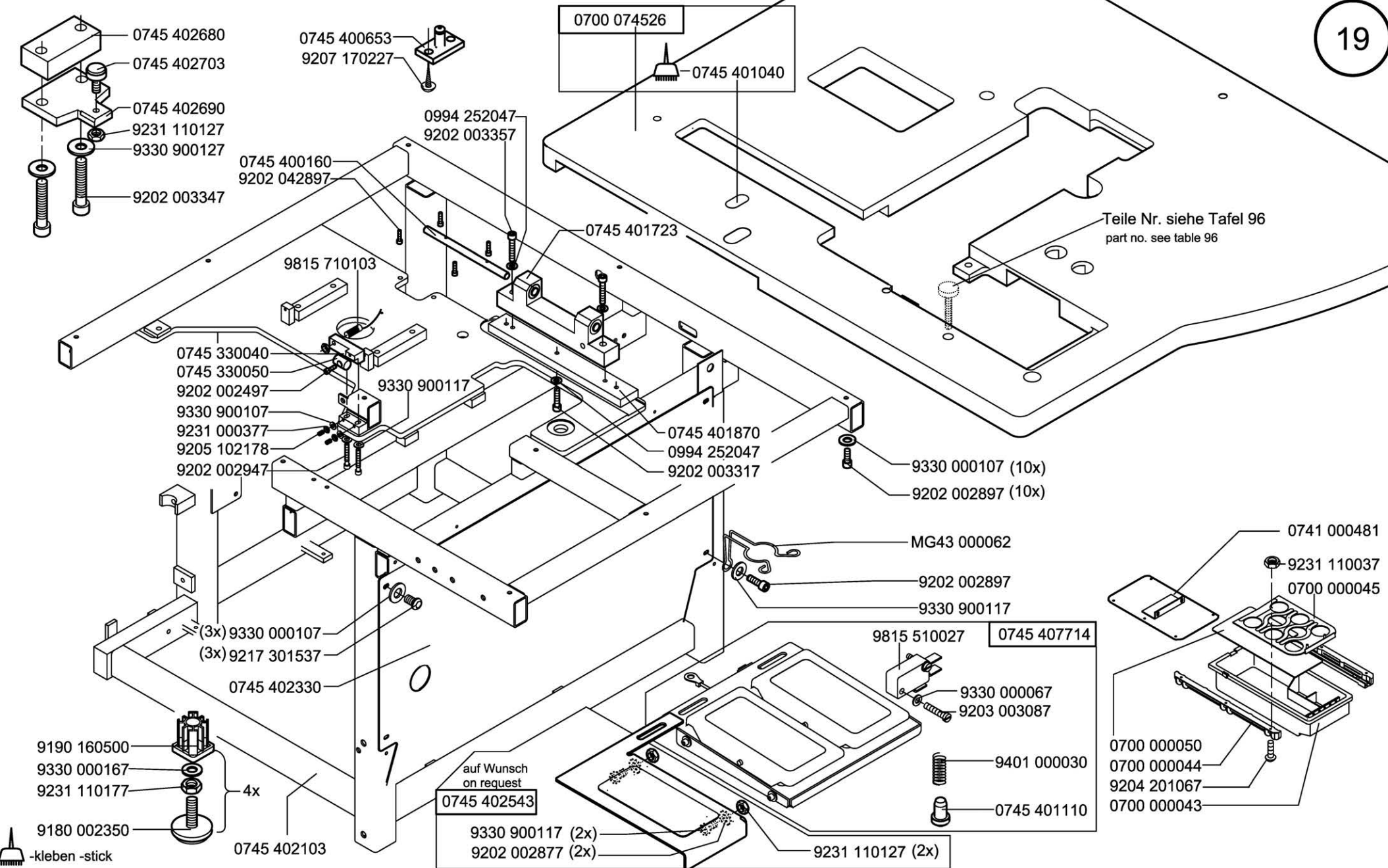
NA..	pos. 1 Nadelhalter rechts Needle holder. right	pos. 2 Nadelhalter links Needle holder, left	pos. 3 Stichplatte Throat plate	pos. 4 Halter Holder	pos. 5 Gegenmesser Counter-knife	pos. 6 Messer V Knife cpl.	pos. 7 Eckenmesser rechts Corner knife, right	pos. 8 Eckenmesser links Corner knife, left	pos. 9 Stichplatte KPL. Throat plate cpl.
8	0246 002011	0246 002012	0745 200083	0246 002757	0246 002406	0246 002405	0745 331000	0745 331010	0745 200084
10	0246 002001	0246 002002	0745 200103	0246 002756	0246 002402	0246 002401	0745 331020	0745 331030	0745 200104
12	0246 002015	0246 002016	0745 200123	0246 002758	0246 002409	0246 002408	0745 331040	0745 331050	0745 200124
14	0246 002021	0246 002022	0745 200143	0246 002759	0246 002412	0246 002411	0745 331060	0745 331070	0745 200144
16	0246 002031	0246 002032	0745 200163	0246 002760	0246 002415	0246 002414	0745 331060	0745 331070	0745 200164
18	0246 230193	0246 230183	0745 200183	0246 002767	0246 002418	0246 002417	0745 331060	0745 331070	0745 200184
20	0246 002041	0246 002042	0745 200203	0246 002762	0246 002422	0246 002421	0745 331060	0745 331070	0745 200204
22	0246 230233	0246 230223	0745 200223	0246 002763	0246 002420	0246 002419	0745 331060	0745 331070	0745 200224
24	0246 230253	0246 230243	0745 200243	0246 002768	0246 002424	0246 002423	0745 331080	0745 331090	0745 200244
26	0246 230273	0246 230263	0745 200263	0246 002769	0246 002426	0246 002425	0745 331080	0745 331090	0745 200264
28	0246 230293	0246 230283	0745 200283	0246 002771	0246 002428	0246 002427	0745 331080	0745 331090	0745 200284
30	0246 230313	0246 230303	0745 202303	0246 002770	0246 002430	0246 002429	0745 331080	0745 331090	0745 200304

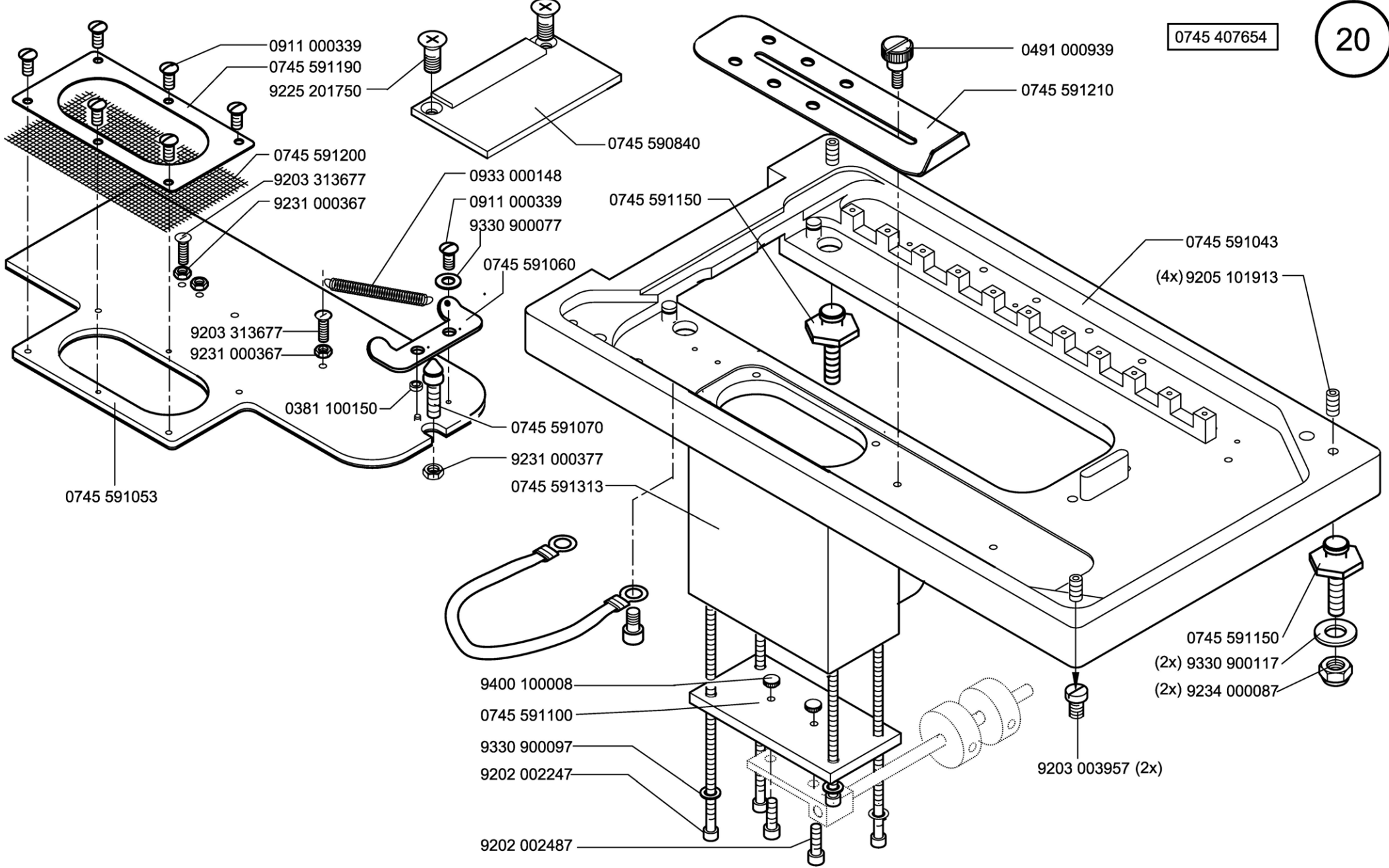
NA..	pos. 1 Nadelhalter rechts Needle holder. right	pos. 2 Nadelhalter links Needle holder, left	pos. 3 Stichplatte Throat plate	pos. 4 Halter Holder	pos. 5 Gegenmesser Counter-knife	pos. 6 Messer V Knife cpl.	pos. 7 Eckenmesser rechts Corner knife, right	pos. 8 Eckenmesser links Corner knife, left	pos. 9 Stichplatte KPL. Throat plate cpl.
8	0246 002011	0246 002012	0745 200083	0246 002757	0246 002406	0246 002405	0745 339100	0745 339320	0745 200084
10	0246 002001	0246 002002	0745 200103	0246 002756	0246 002402	0246 002401	0745 339100	0745 339320	0745 200104
12	0246 002015	0246 002016	0745 200123	0246 002758	0246 002409	0246 002408	0745 339120	0745 339330	0745 200124
14	0246 002021	0246 002022	0745 200143	0246 002759	0246 002412	0246 002411	0745 339140	0745 339150	0745 200144
16	0246 002031	0246 002032	0745 200163	0246 002760	0246 002415	0246 002414	0745 339160	0745 339170	0745 200164
18	0246 230193	0246 230183	0745 200183	0246 002767	0246 002418	0246 002417	0745 339160	0745 339170	0745 200184
20	0246 002041	0246 002042	0745 200203	0246 002762	0246 002422	0246 002421	0745 339200	0745 339210	0745 200204
22	0246 230233	0246 230233	0745 200223	0246 002763	0246 002420	0246 002419	0745 331060	0745 331070	0745 200224
24	0246 230253	0246 230243	0745 200243	0246 002768	0246 002424	0246 002423	0745 339240	0745 339250	0745 200244
26	0246 230273	0246 230263	0745 200263	0246 002769	0246 002426	0246 002425	0745 339240	0745 339250	0745 200264
28	0246 230293	0246 230283	0745 200283	0246 002771	0246 002428	0246 002427	0745 339240	0745 339250	0745 200284
30	0246 230313	0246 230303	0745 201303	0246 002770	0246 002430	0246 002429	0745 339240	0745 339250	0745 200304











0911 000339
0745 591190
9225 201750

0745 591200
9203 313677
9231 000367

9203 313677
9231 000367

0745 591053

0381 100150

0933 000148
0911 000339
9330 900077

0745 591060

0745 591070

9231 000377

0745 591313

9400 100008

0745 591100

9330 900097

9202 002247

9202 002487

0745 590840

0745 591150

0491 000939

0745 591210

0745 591043

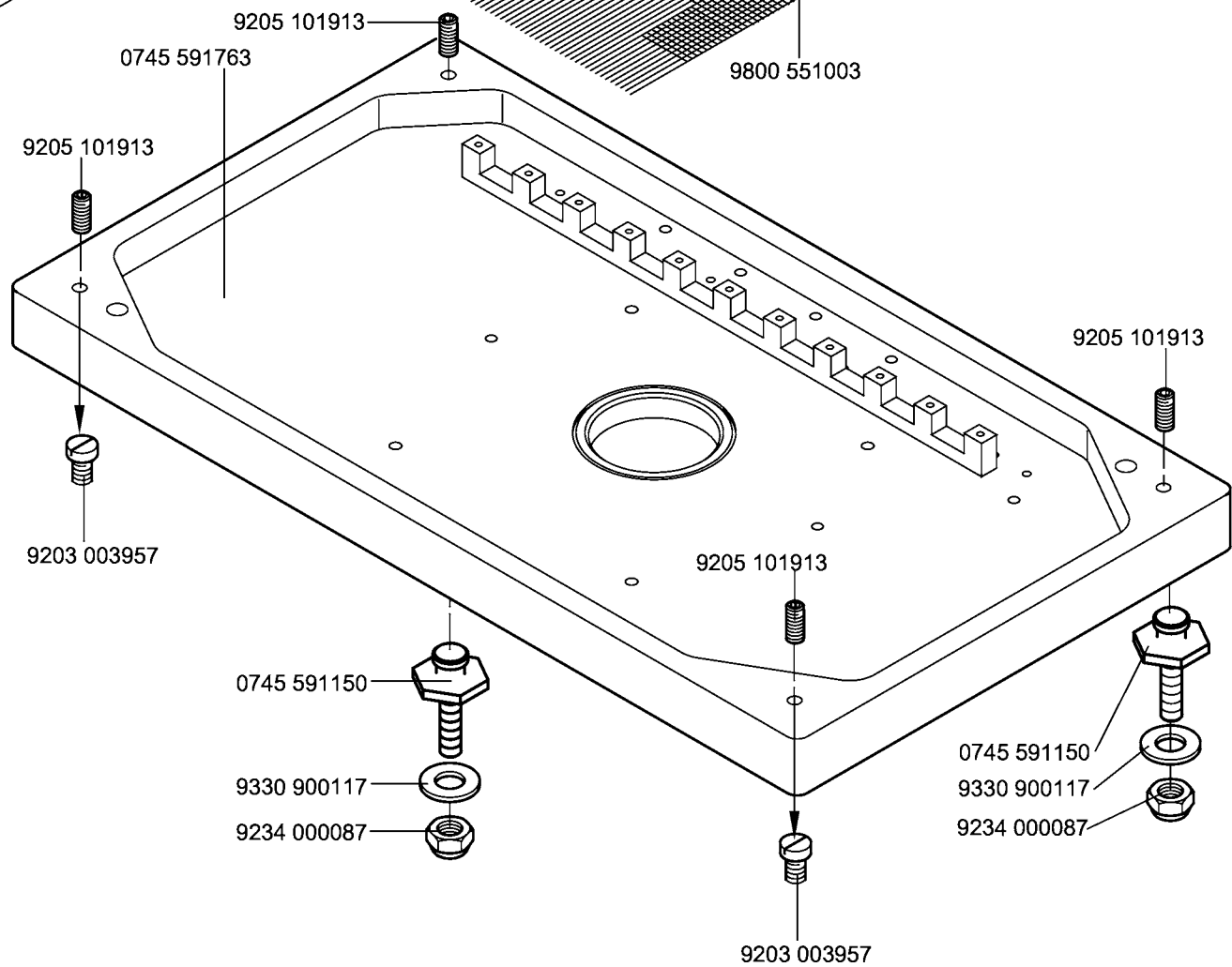
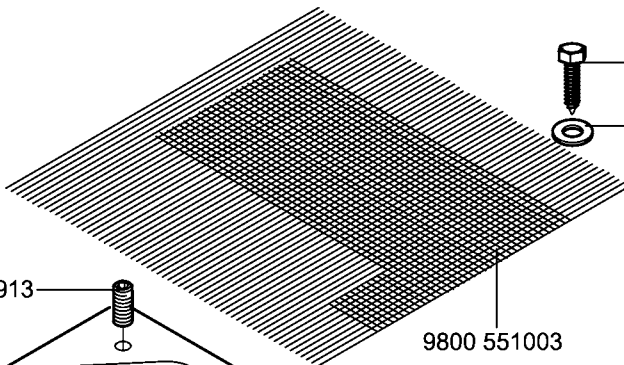
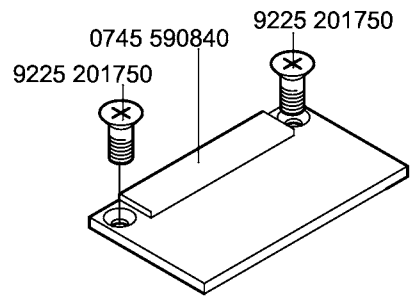
(4x) 9205 101913

0745 591150

(2x) 9330 900117

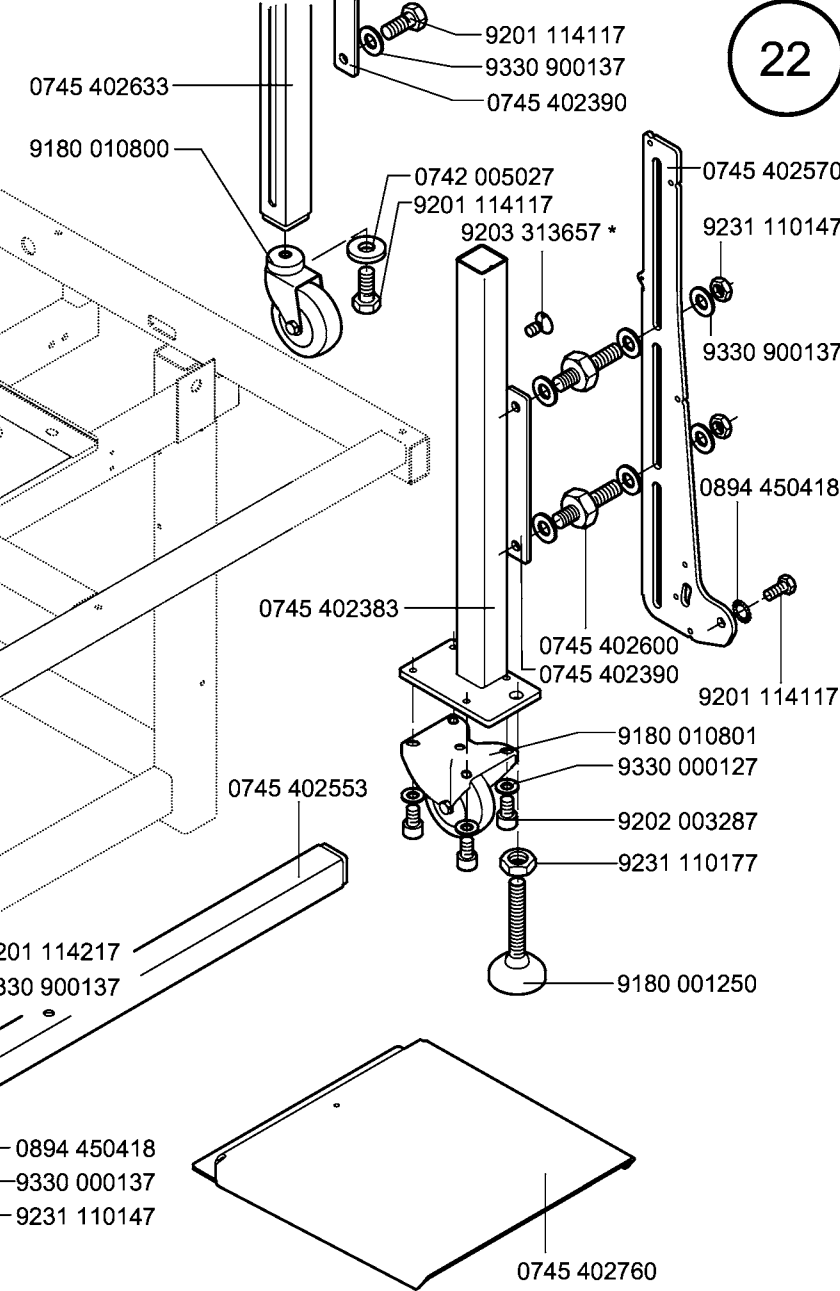
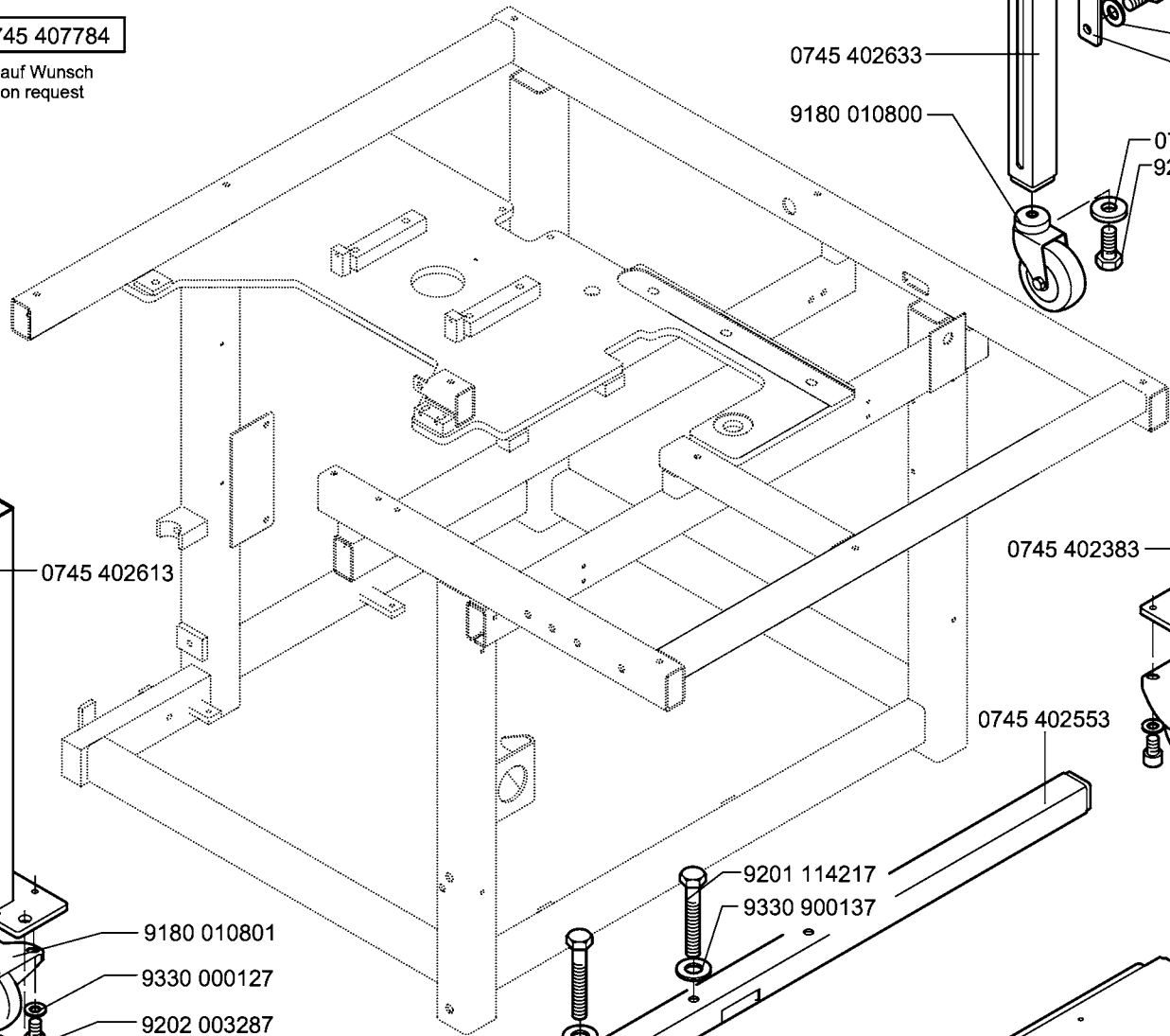
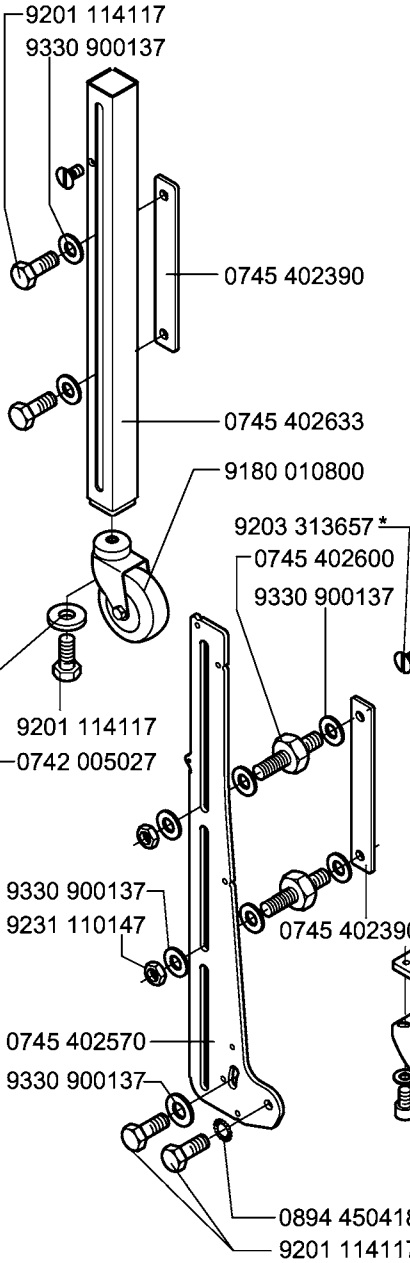
(2x) 9234 00087

9203 003957 (2x)

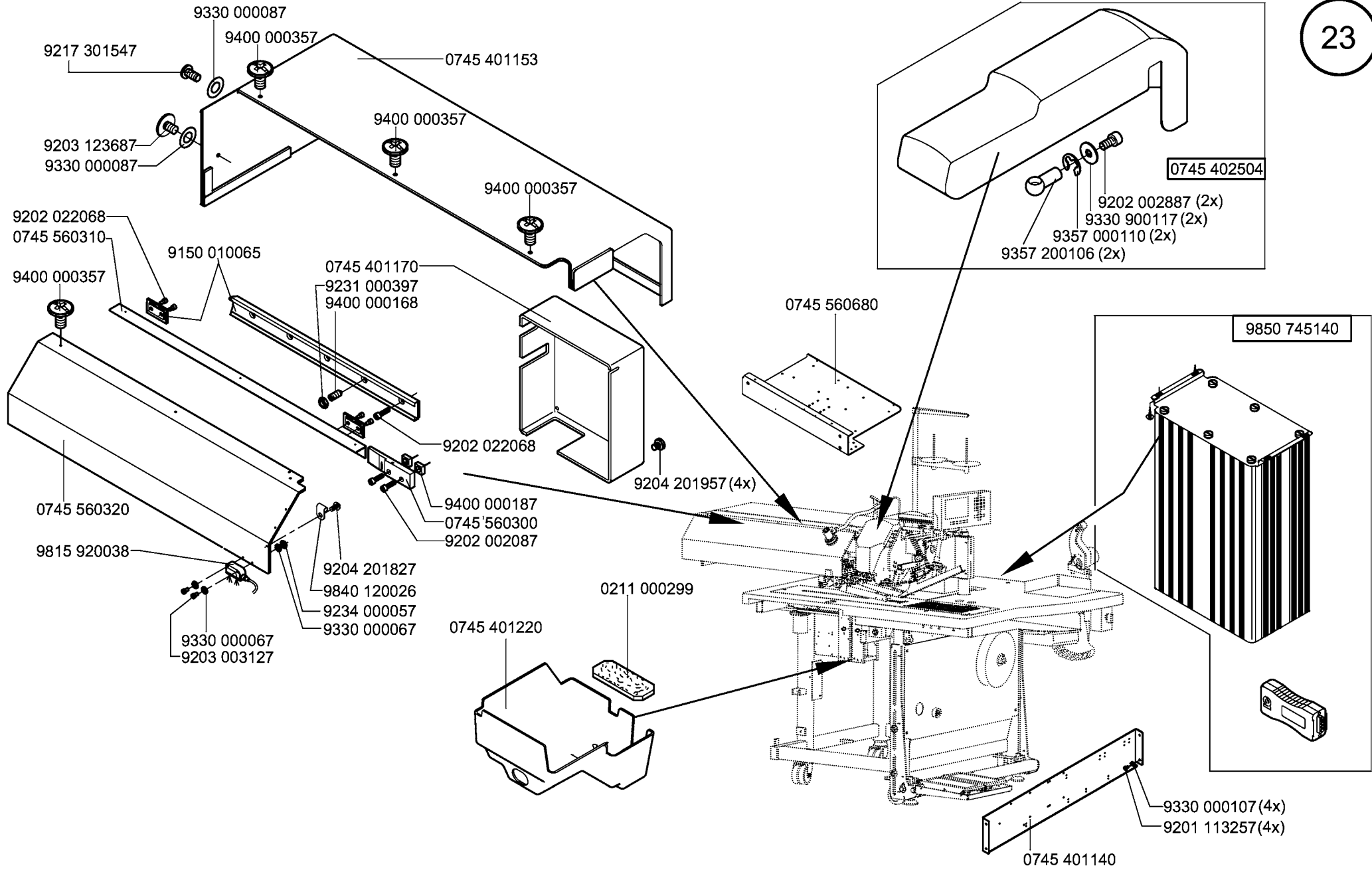


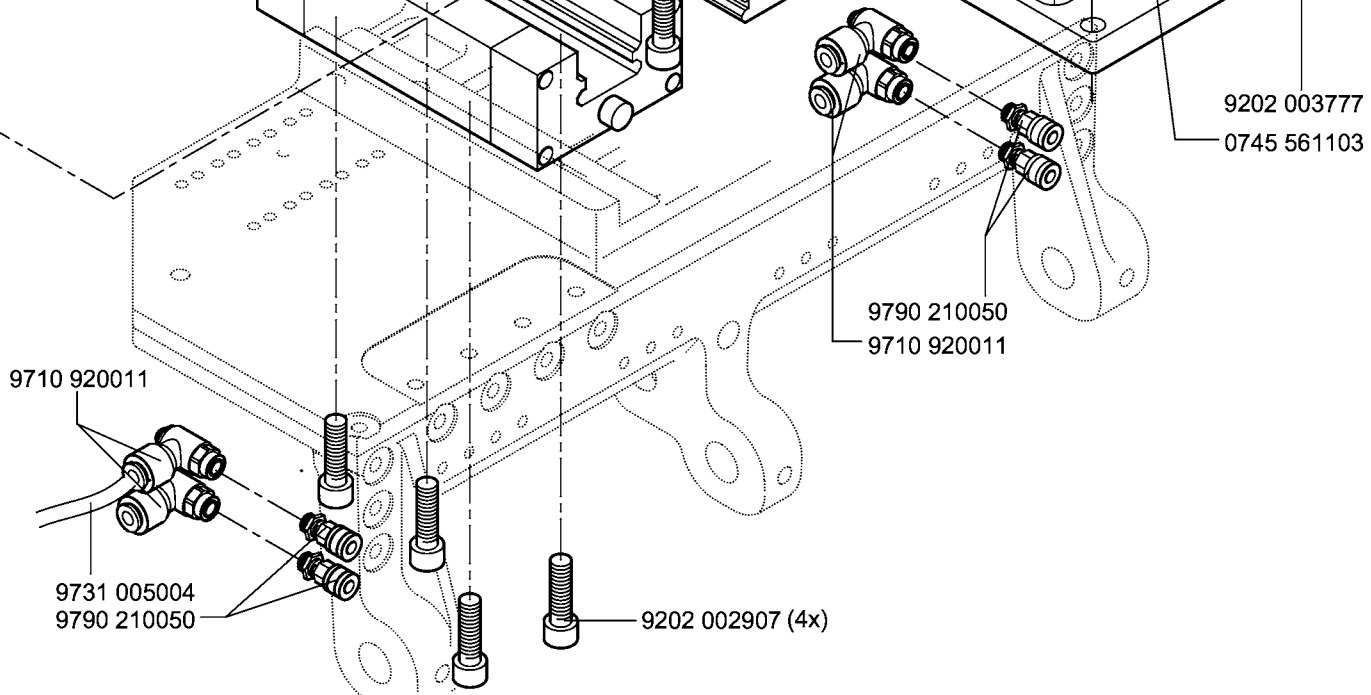
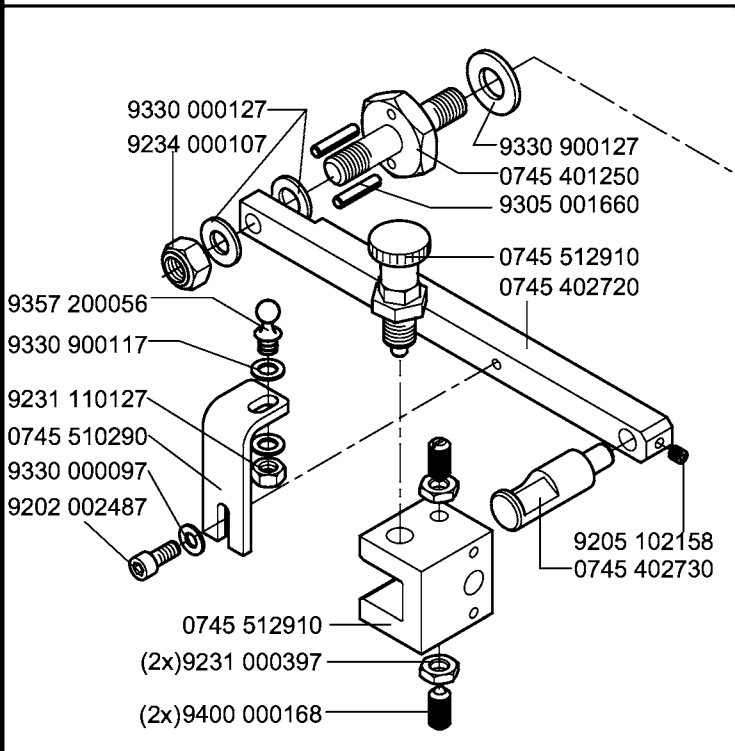
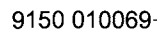
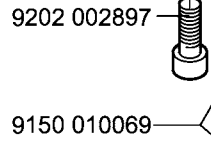
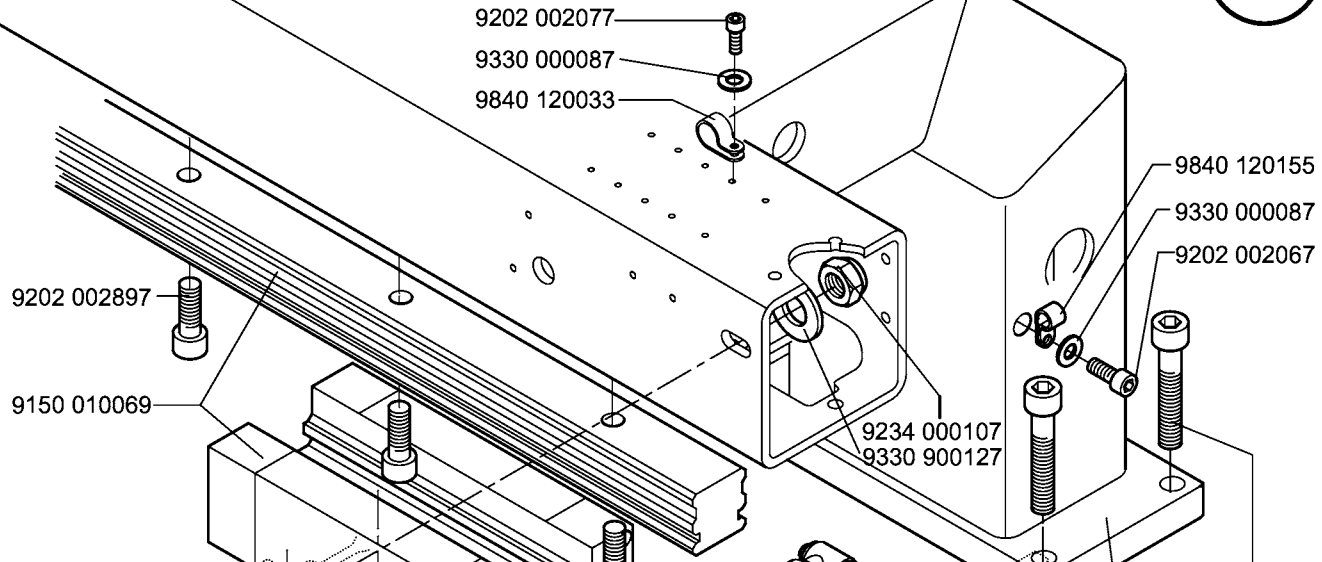
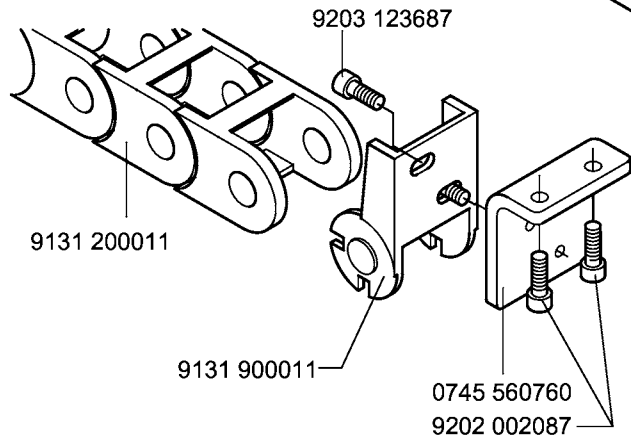
0745 407784

auf Wunsch
on request

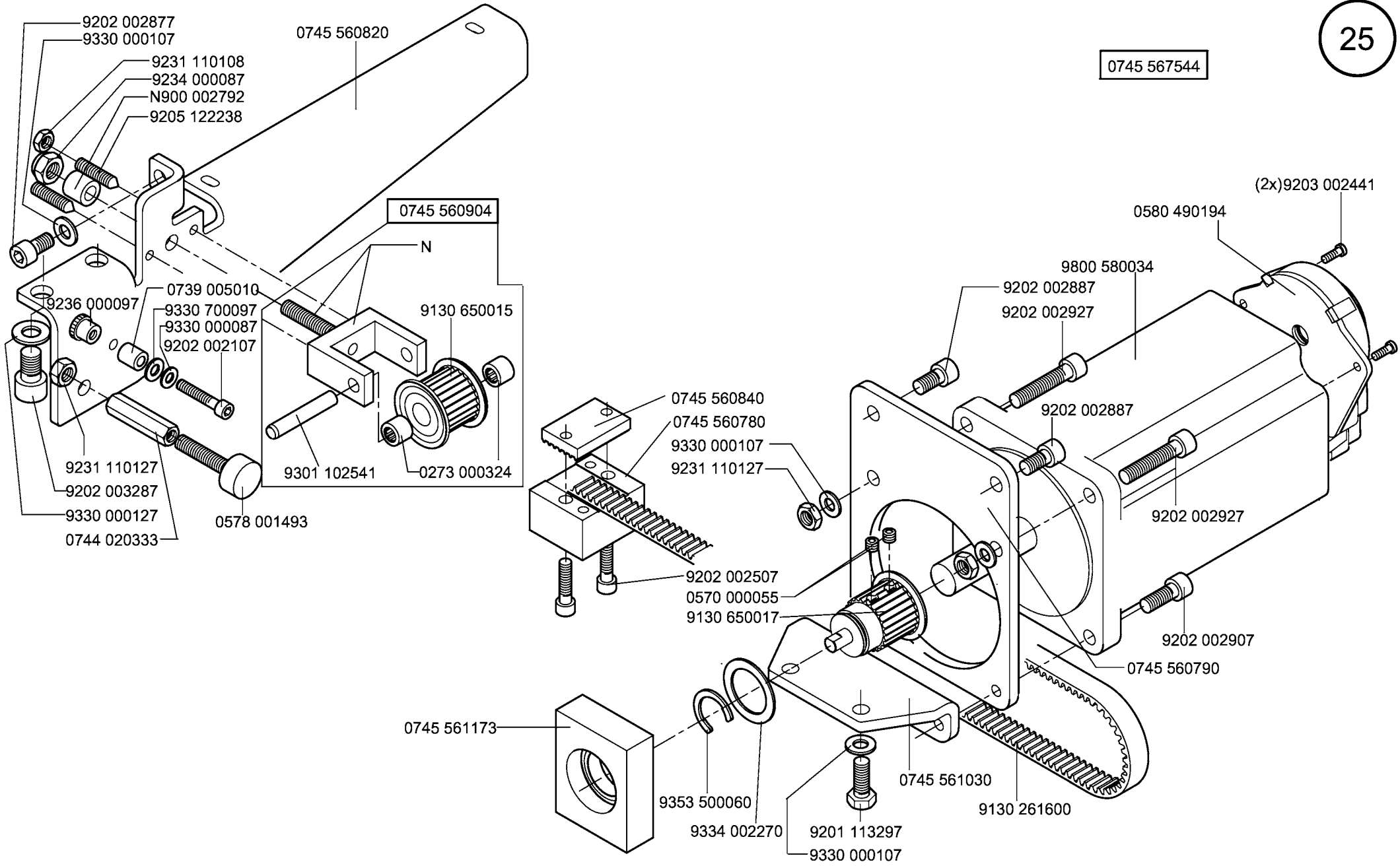


* für Transport /for transportation

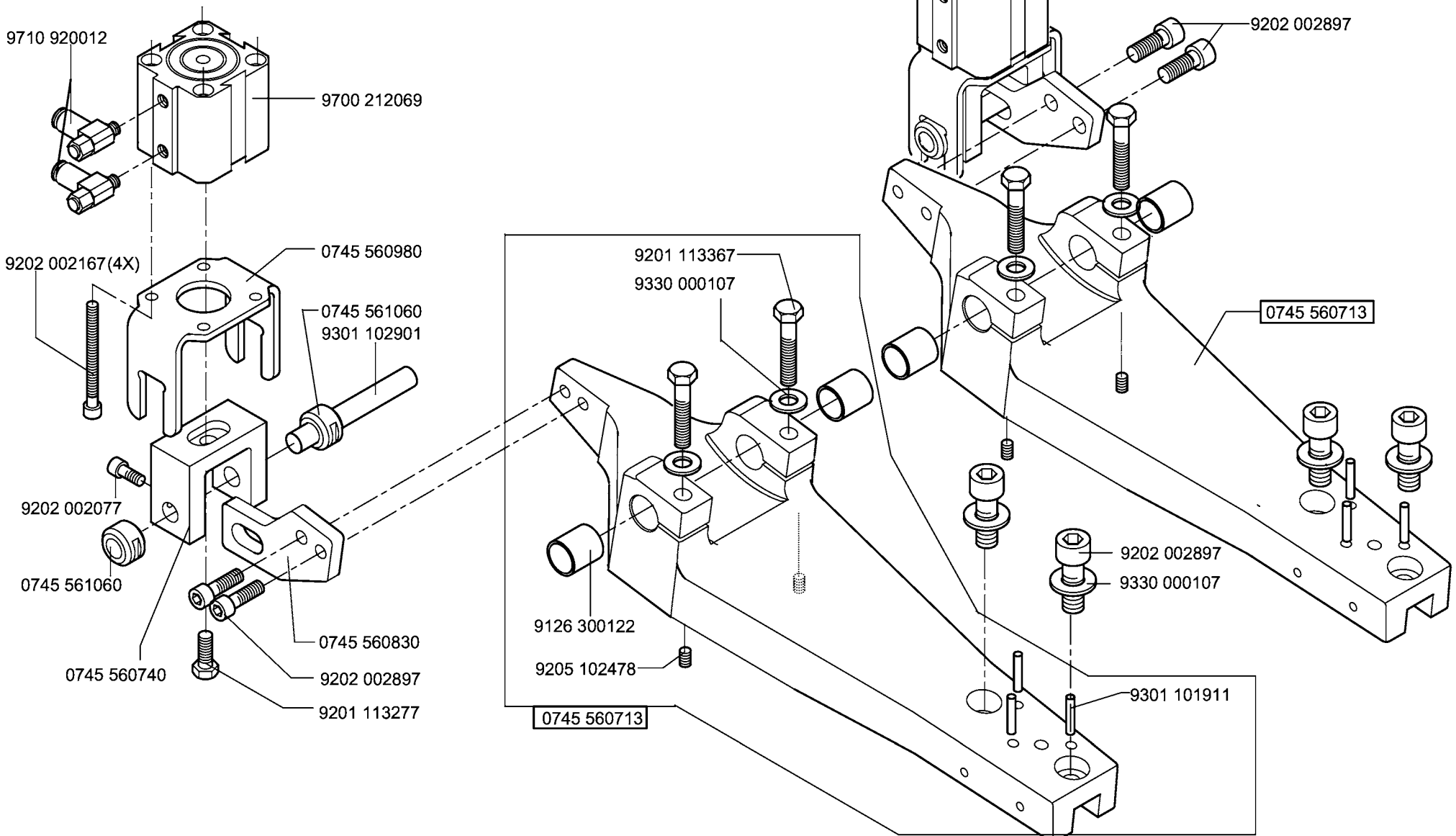




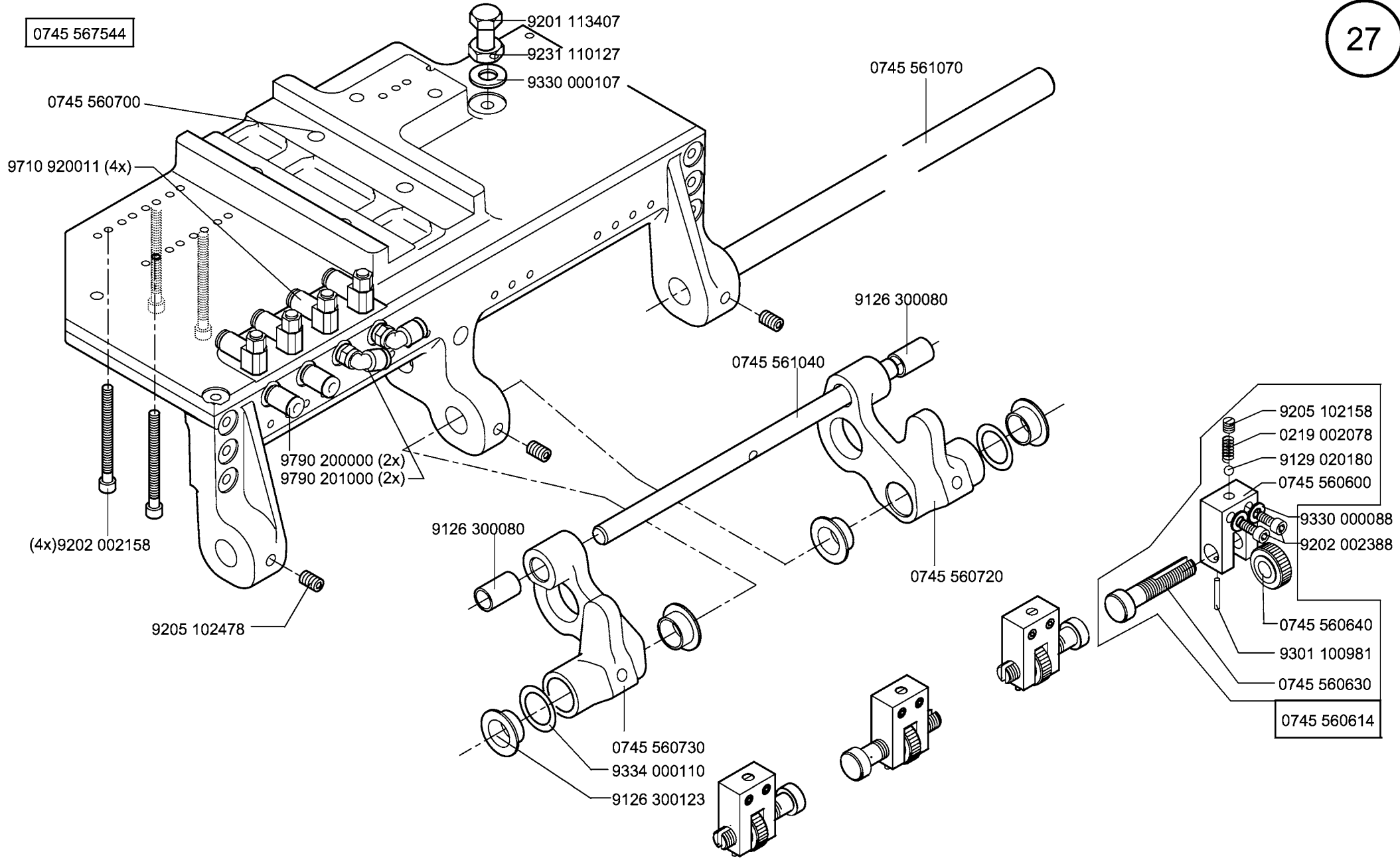
0745 567544

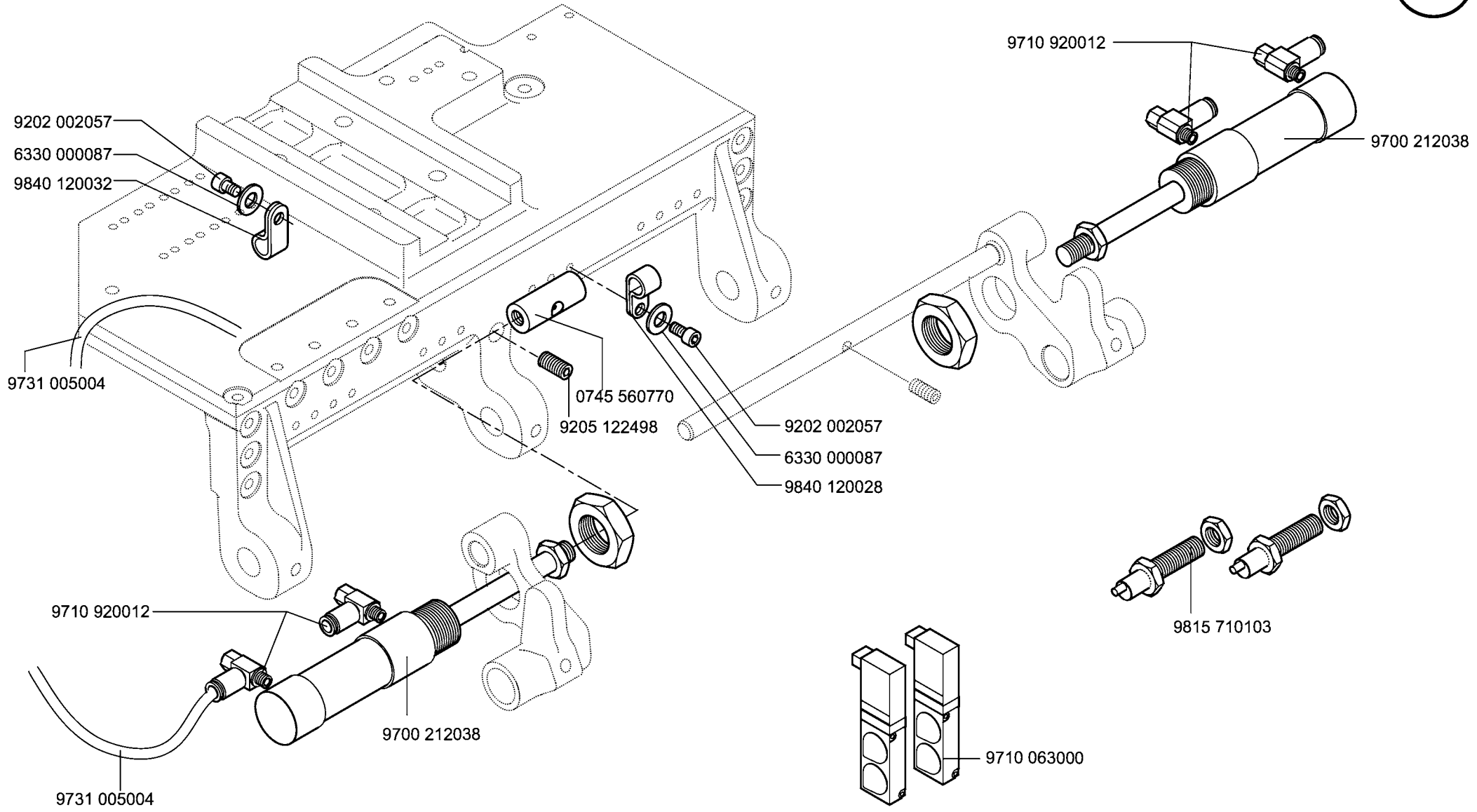


0745 567544



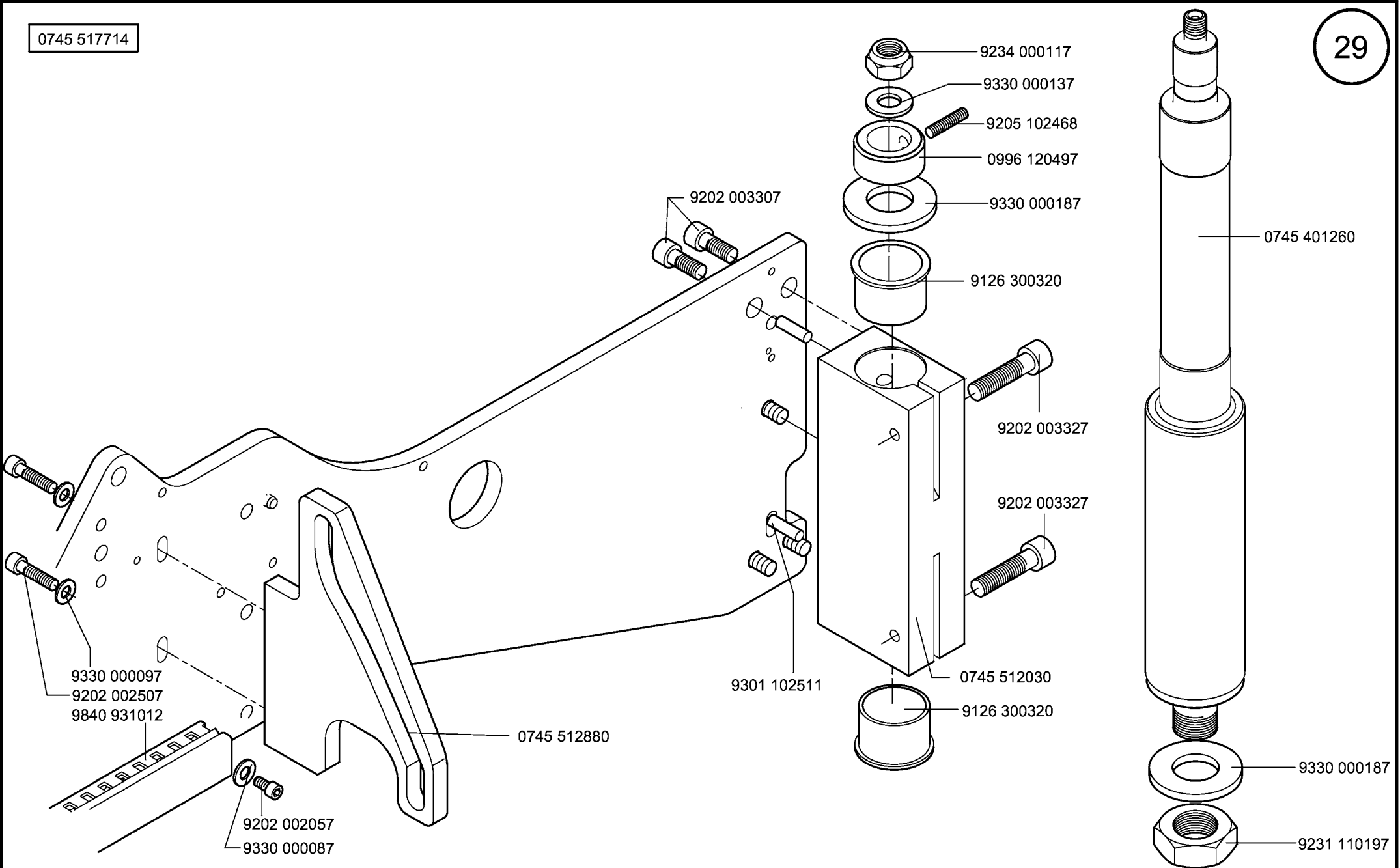
0745 567544





0745 517714

29



9330 000097
 9202 002507
 9840 931012

9202 002057
 9330 000087

9202 003307

9301 102511

9234 000117

9330 000137

9205 102468

0996 120497

9330 000187

9126 300320

9202 003327

9202 003327

0745 512030

9126 300320

0745 401260

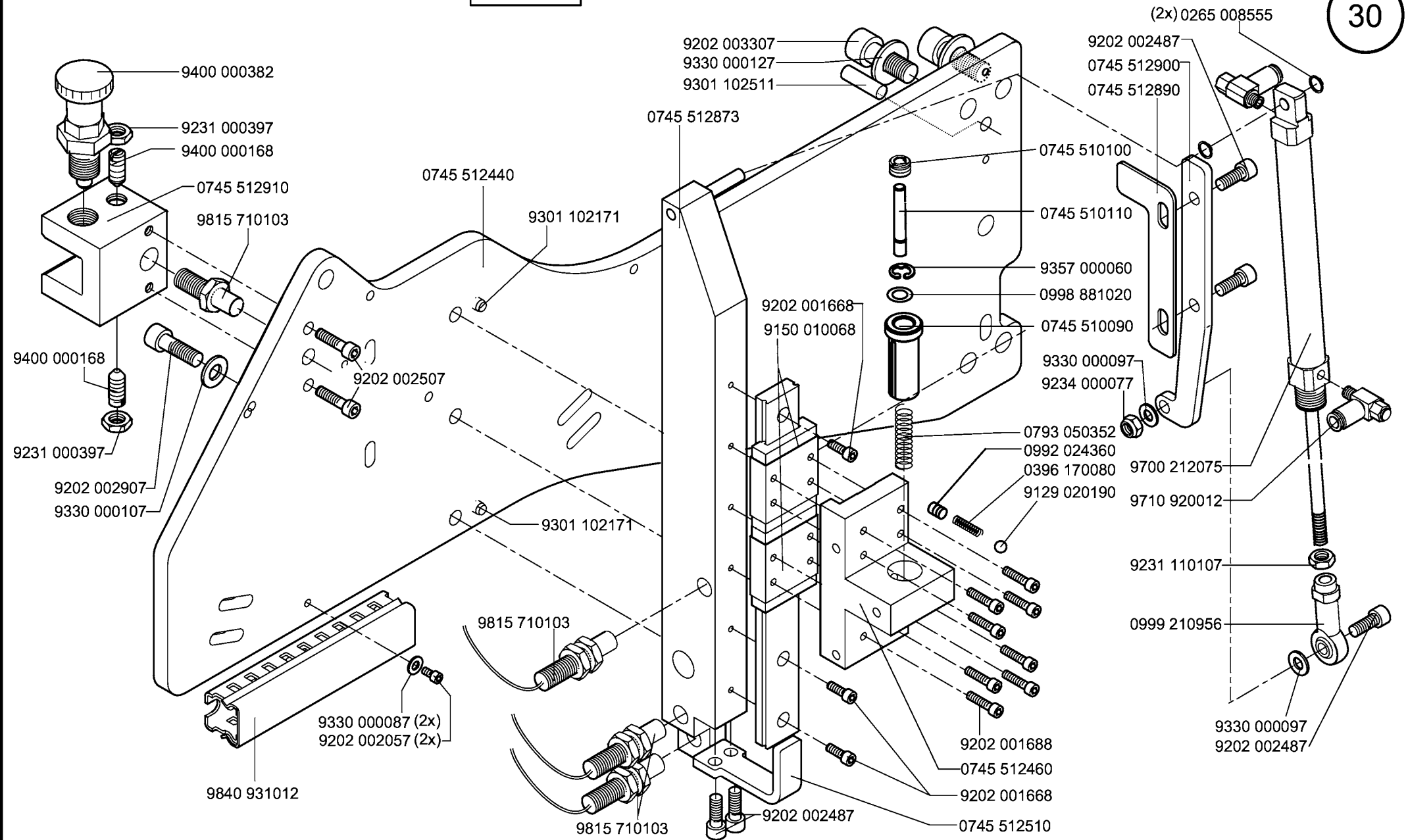
9330 000187

9231 110197

Scale 50 %

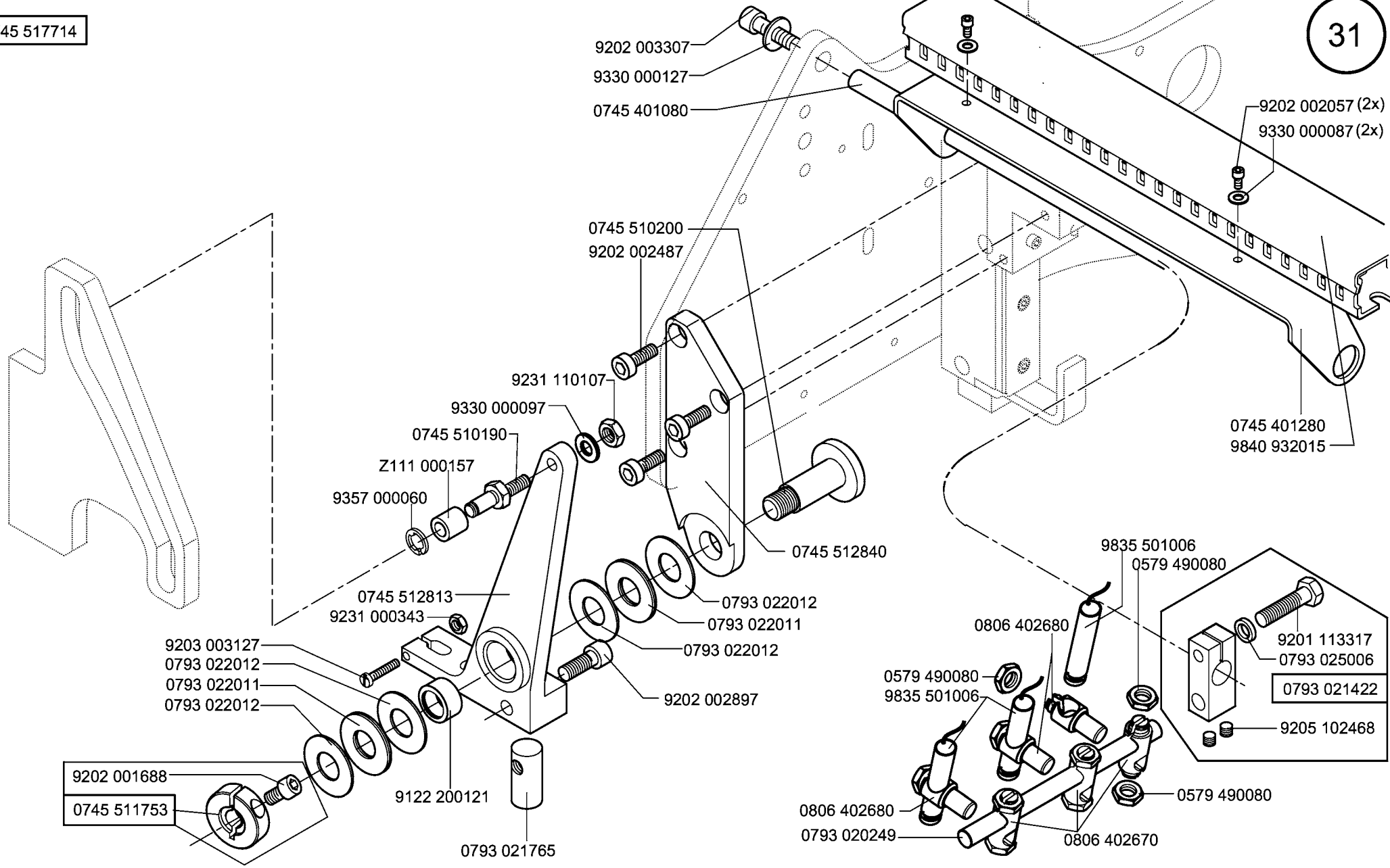
Cl. 745-34-1;-3

Ausgabe/Edition 06.2011



0745 517714

31



9202 003307

9330 000127

0745 401080

9202 002057 (2x)

9330 000087 (2x)

0745 510200

9202 002487

9231 110107

9330 000097

0745 510190

Z111 000157

9357 000060

0745 401280

9840 932015

0745 512840

9835 501006

0579 490080

0745 512813

9231 000343

0793 022012

0793 022011

0793 022012

9202 002897

0806 402680

0579 490080

9835 501006

9201 113317

0793 025006

0793 021422

9205 102468

9203 003127

0793 022012

0793 022011

0793 022012

9202 001688

0745 511753

9122 200121

0793 021765

0806 402680

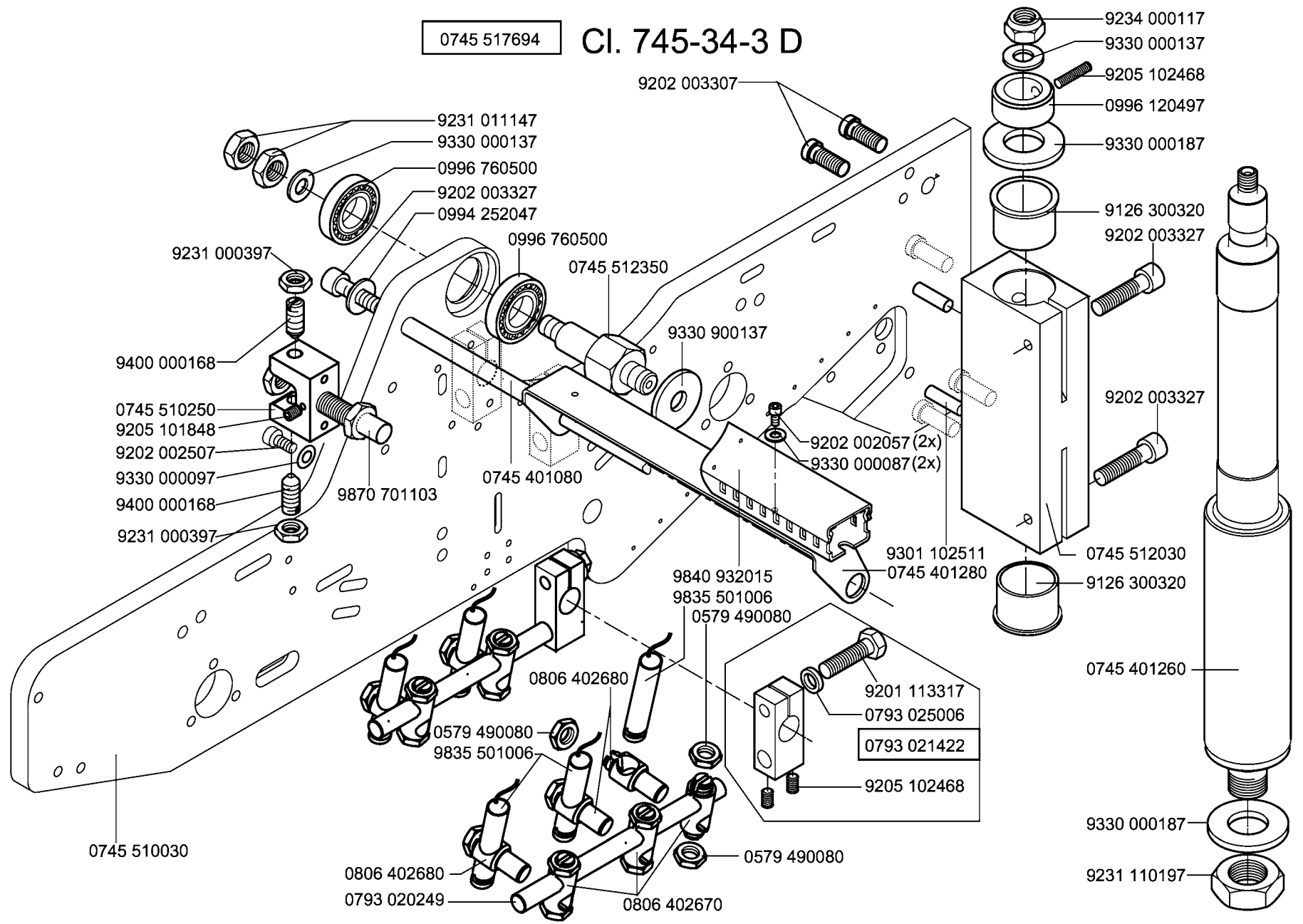
0793 020249

0806 402670

0579 490080

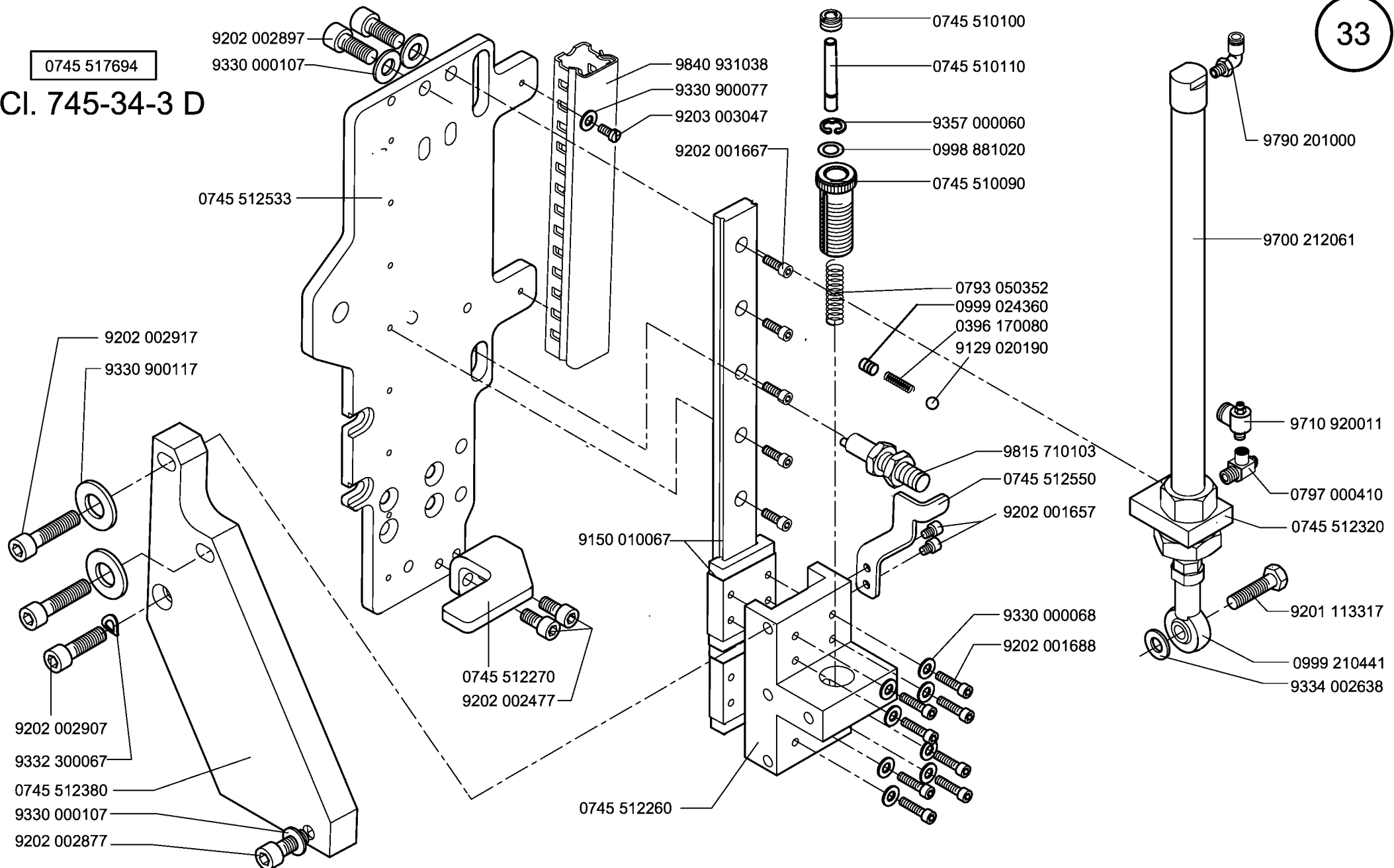
0745 517694

CI. 745-34-3 D



0745 517694

CI. 745-34-3 D



9202 002917
9330 900117

9202 002907
9332 300067
0745 512380
9330 000107
9202 002877

9202 002897
9330 000107

0745 512533

0745 512270
9202 002477

9150 010067

0745 512260

9840 931038
9330 900077
9203 003047

9202 001667

0745 510100
0745 510110
9357 000060
0998 881020
0745 510090

0793 050352
0999 024360
0396 170080
9129 020190

9815 710103
0745 512550
9202 001657

9330 000068
9202 001688

9790 201000

9700 212061

9710 920011

0797 000410

0745 512320

9201 113317

0999 210441

9334 002638

0745 517694

0246 100270

0246 100290

0999 220756

0745 511733

0988 881020

Z115 000025

0569 003612

0793 027143

9330 000067

9202 001688

9234 000057

9202 002467

9330 000097

34

0745 511960

0798 221026

9130 650101

0718 000099

9202 001678

9330 000067

0745 510553

0745 510570

0246 004069

9202 001667

9330 000067

9202 001667

9202 001658

9710 920012

9330 400027

0999 220848

9231 110057

9202 002097

0793 025008

9334 002638

9201 113277

0745 510740

0793 021765

0793 027592

0745 510500

9234 000057

9330 900077

9201 250328

9202 002087

0745 510360

9150 010051

0420 000246

0745 510450

9202 002077

9330 900097

9126 300050

0793 021350

9205 101528

9202 001667

0793 021347

0745 510520

0744 001749

9130 650014

9205 101528

0745 510560

0793 025006

9201 113317

9790 200000

9330 000067

9202 001638

9202 002917

9330 000107

9202 001698

9330 900077

0745 510750

9130 261000

0745 510513

0793 025006

9201 113317

9790 200000

9710 920011

0578 004828

9202 001698

9700 101100

9205 101848

0745 510533

9330 900097

0244 000404

0246 002566

0246 002576

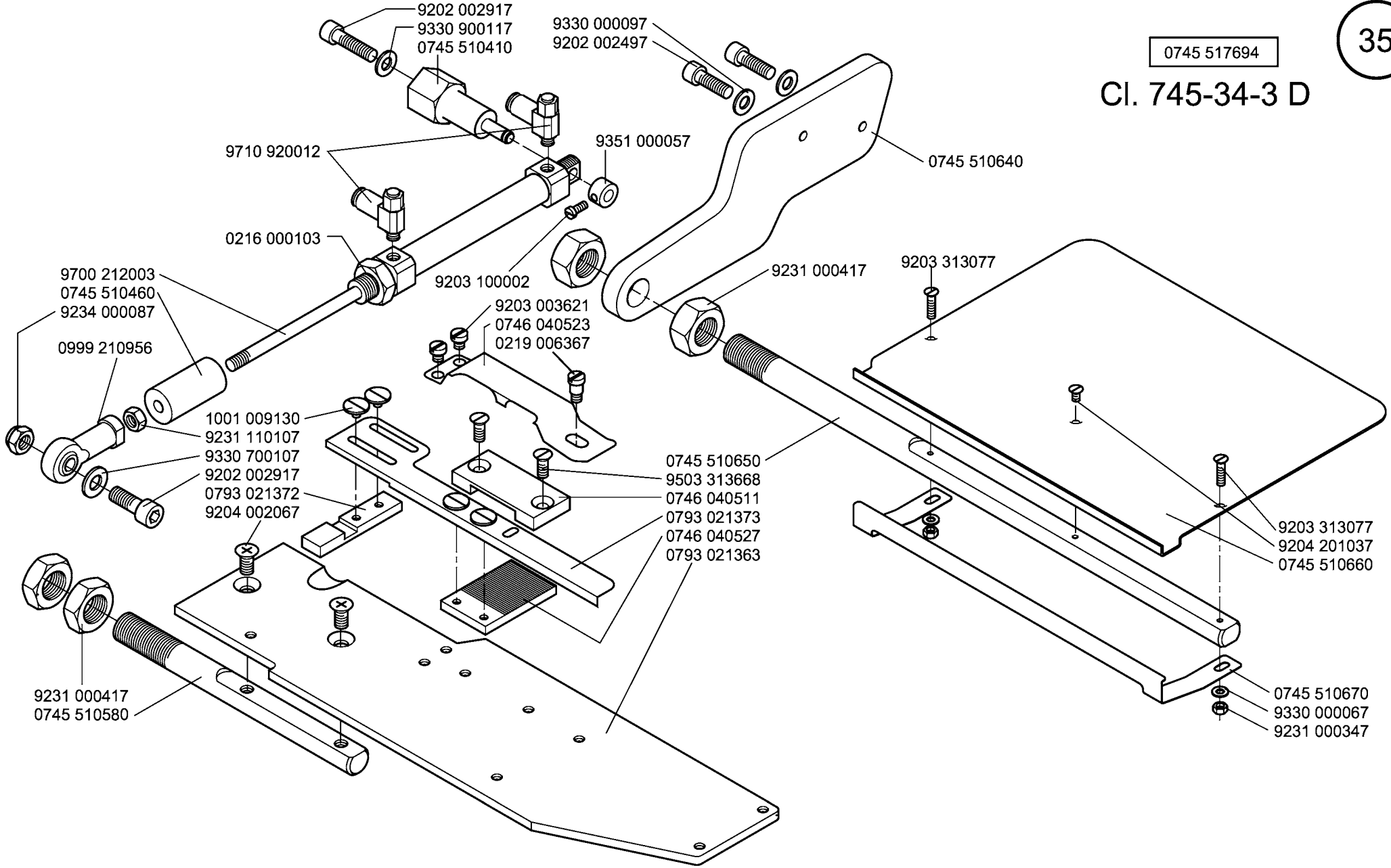
0792 005944

0745 510590

9202 002917

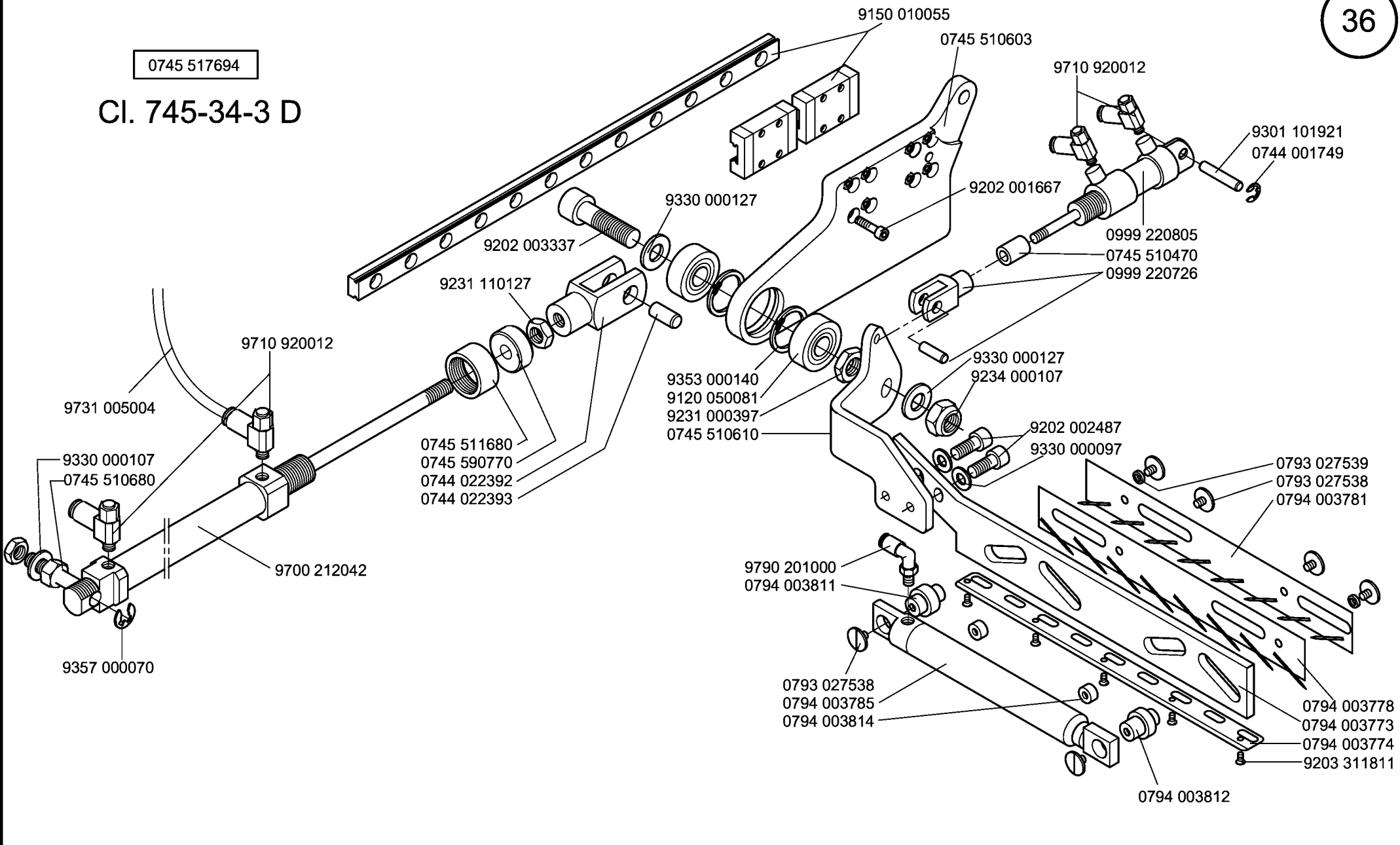
0745 517694

Cl. 745-34-3 D



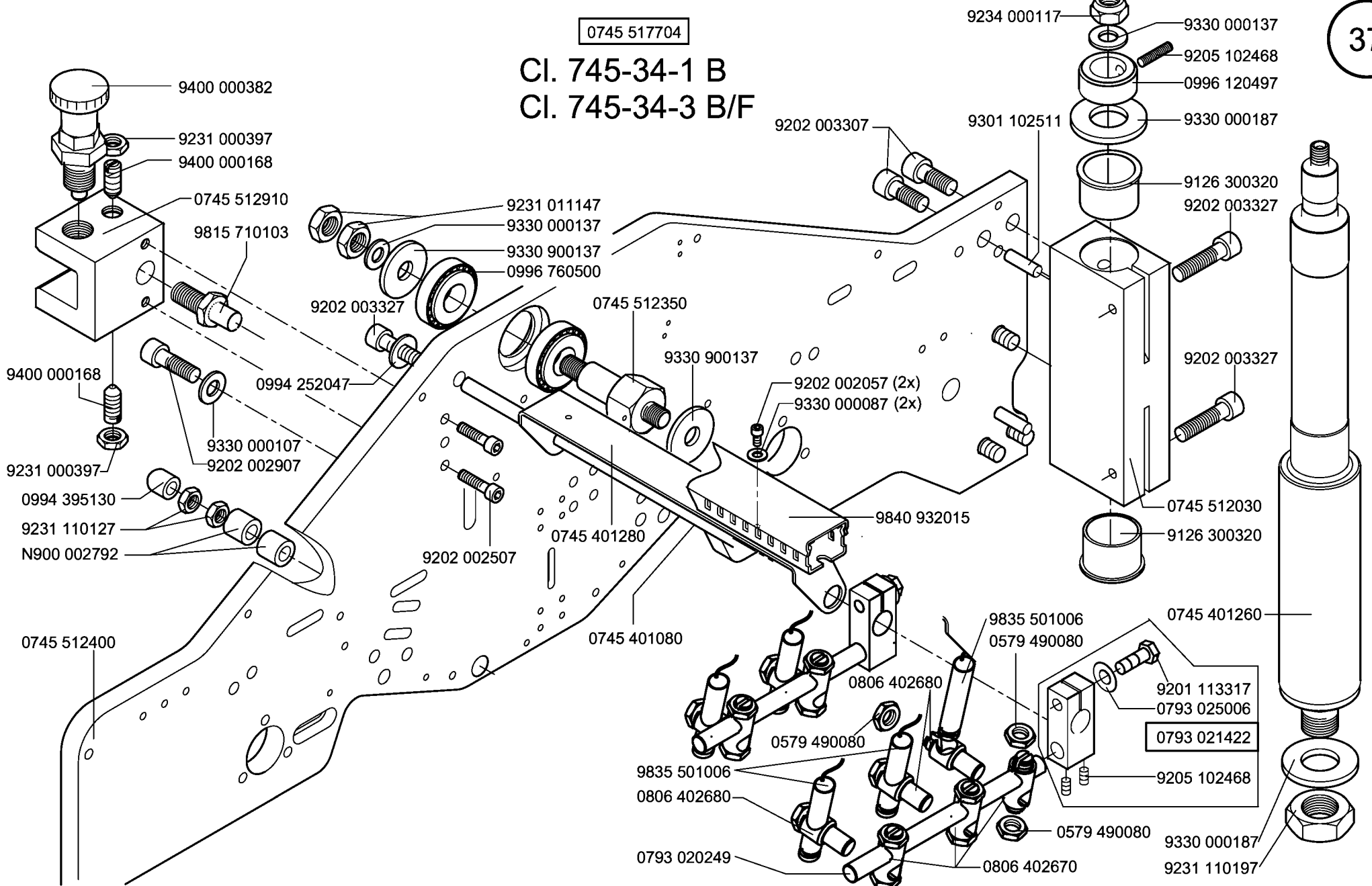
0745 517694

CI. 745-34-3 D



0745 517704

CI. 745-34-1 B CI. 745-34-3 B/F



- 9400 000382
- 9231 000397
- 9400 000168
- 0745 512910
- 9815 710103
- 9400 000168
- 9231 000397
- 0994 395130
- 9231 110127
- N900 002792
- 0745 512400
- 0994 252047
- 9330 000107
- 9202 002907

- 9231 011147
- 9330 000137
- 9330 900137
- 0996 760500
- 9202 003327

- 0745 512350
- 9330 900137
- 9202 002057 (2x)
- 9330 000087 (2x)
- 9202 002507
- 0745 401280
- 0745 401080

- 9234 000117
- 9330 000137
- 9205 102468
- 0996 120497
- 9330 000187
- 9301 102511

- 9126 300320
- 9202 003327

- 9202 003327

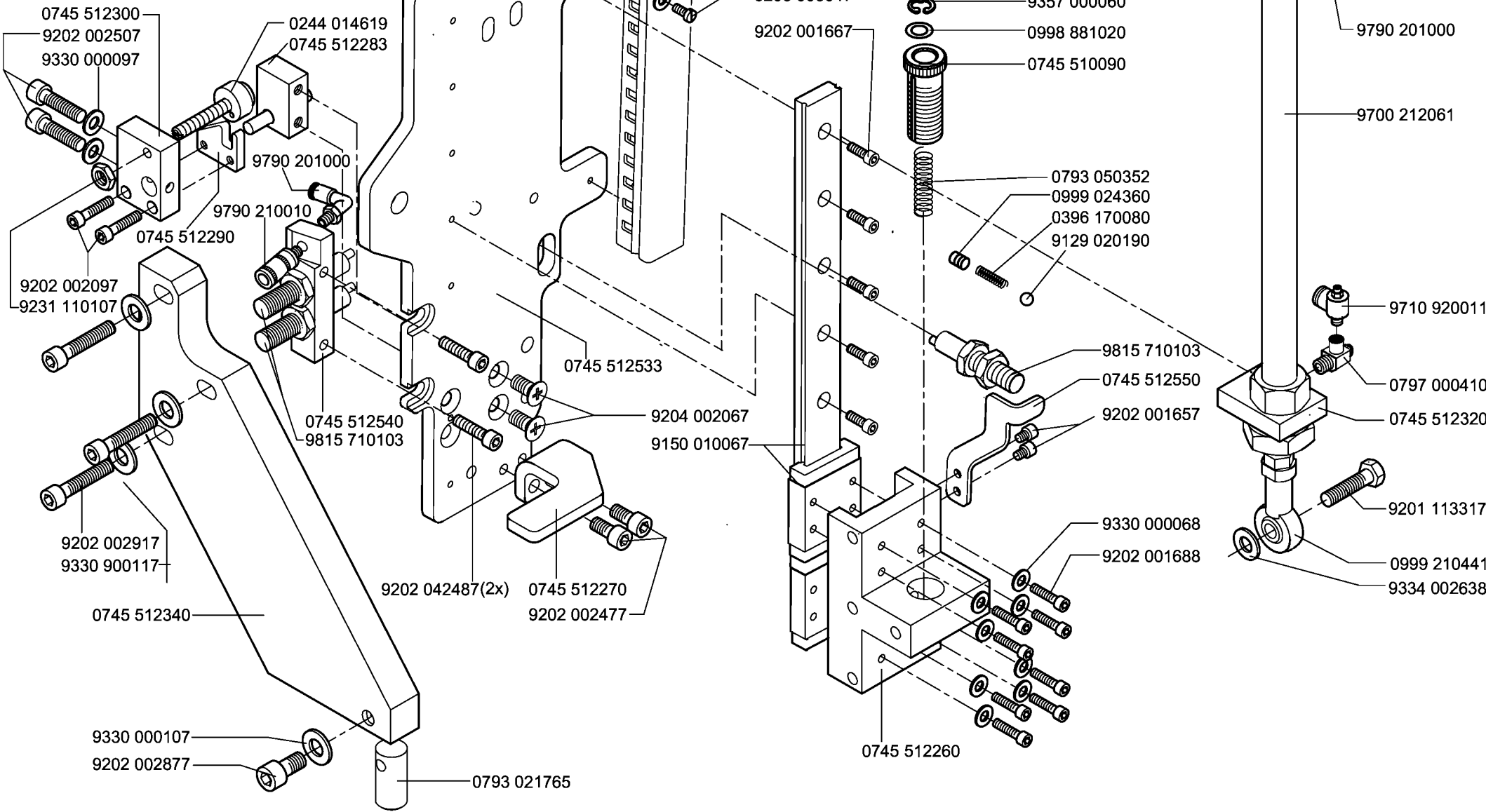
- 0745 512030
- 9126 300320

- 9840 932015
- 9835 501006
- 0579 490080
- 0806 402680
- 0579 490080
- 9835 501006
- 0806 402680
- 0793 020249
- 0793 021422
- 9201 113317
- 0793 025006
- 9205 102468
- 9330 000187
- 9231 110197
- 0806 402670

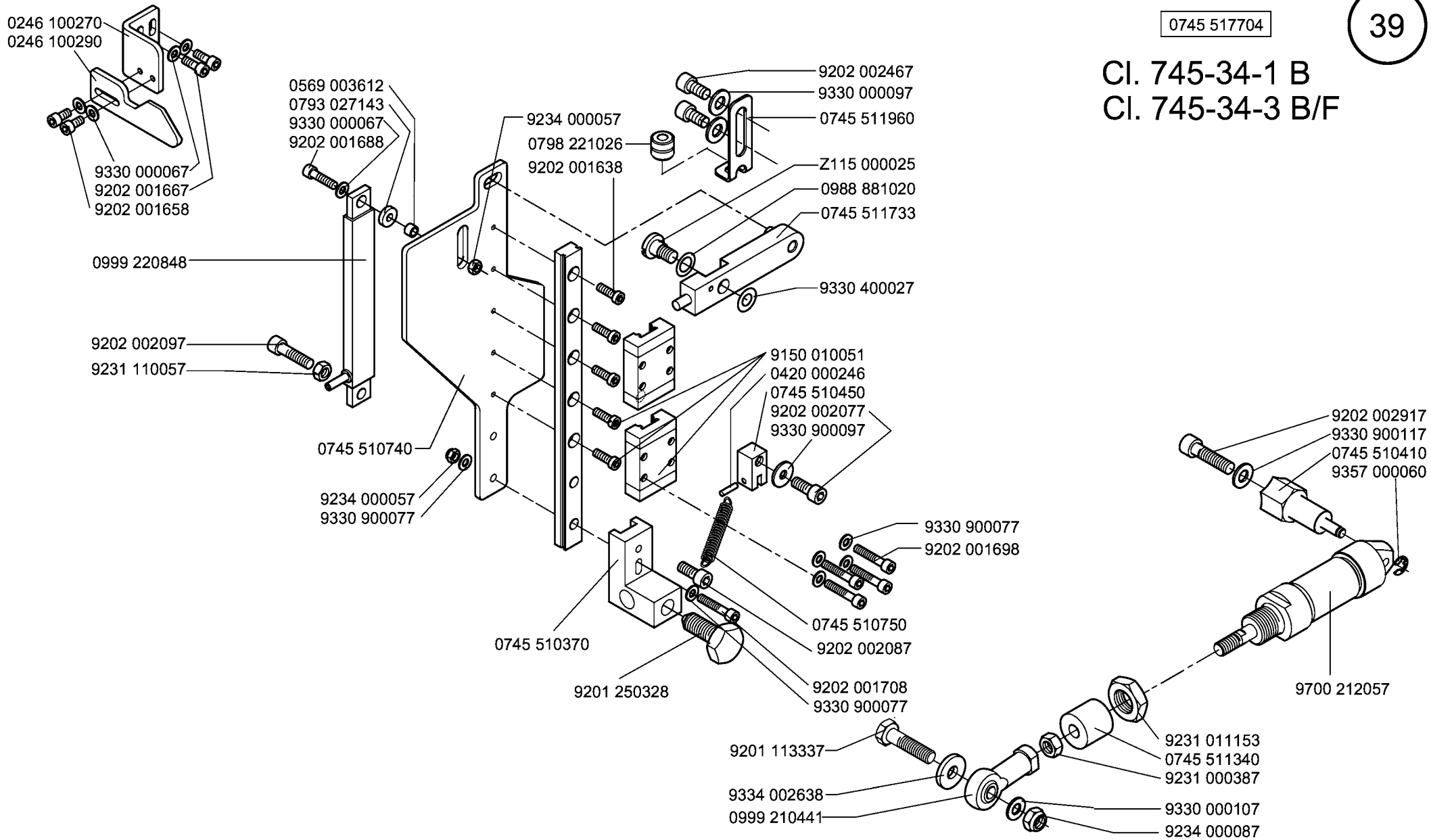
0745 517704

38

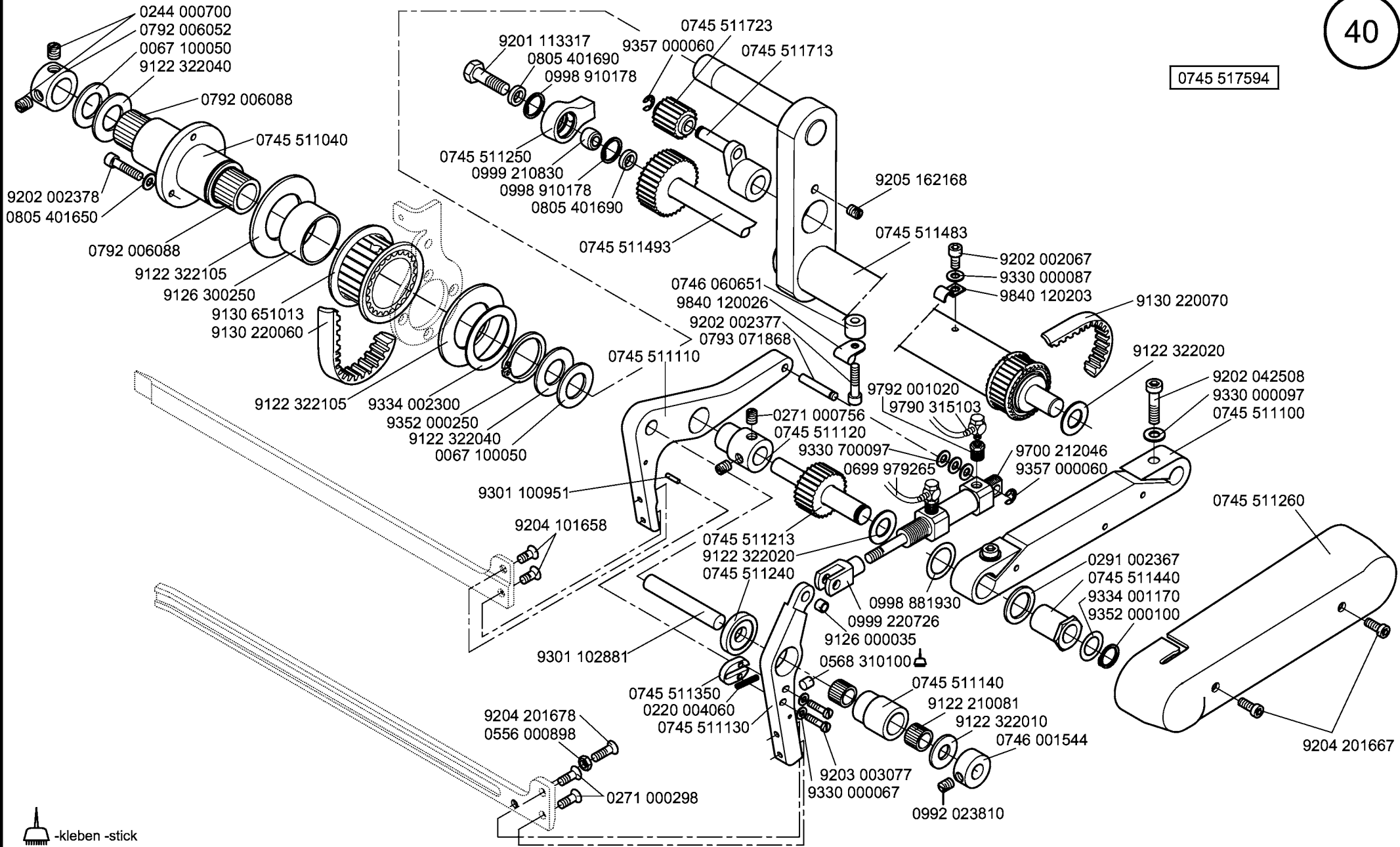
CI. 745-34-1 B CI. 745-34-3 B/F



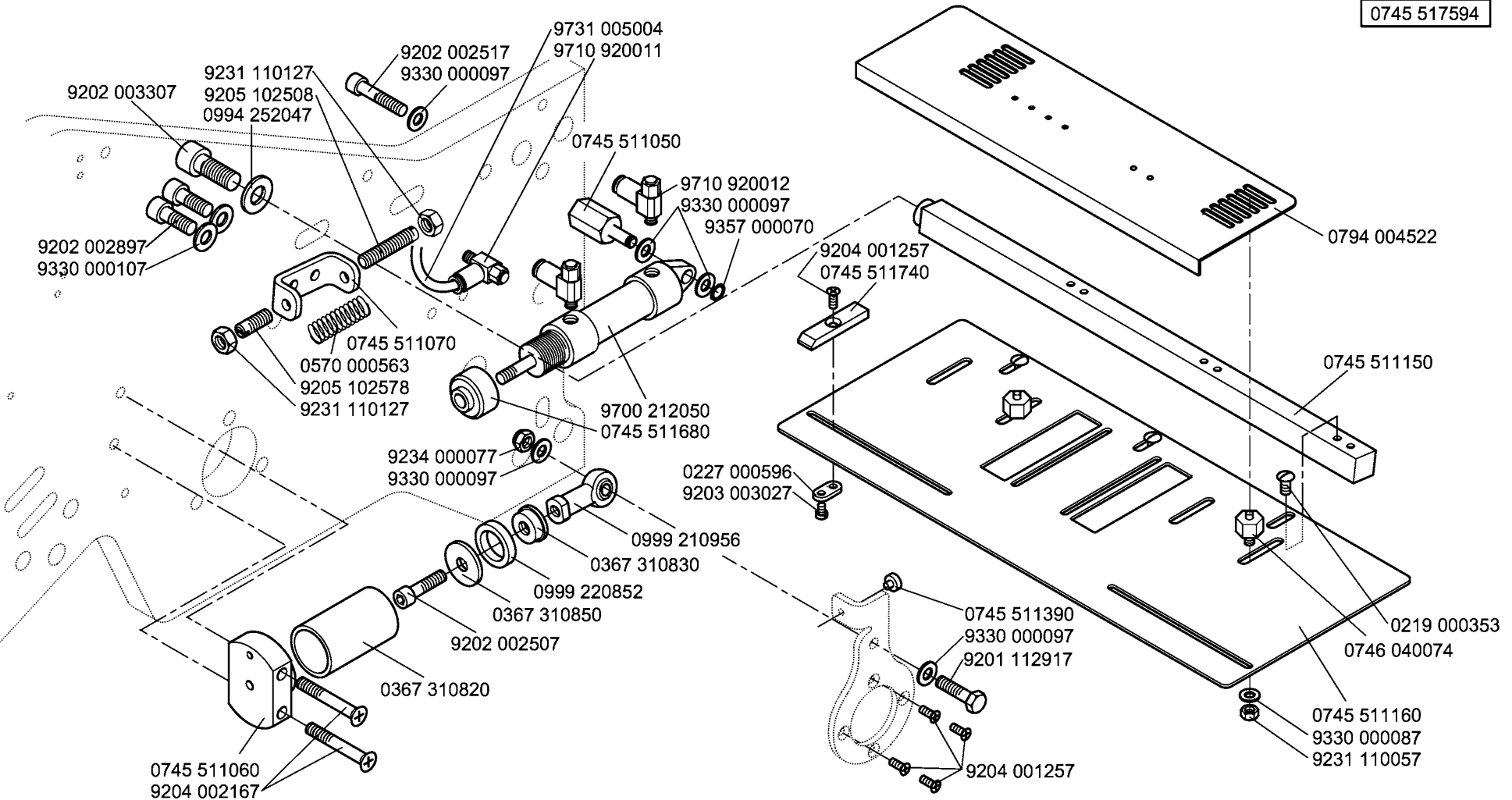
CI. 745-34-1 B
CI. 745-34-3 B/F

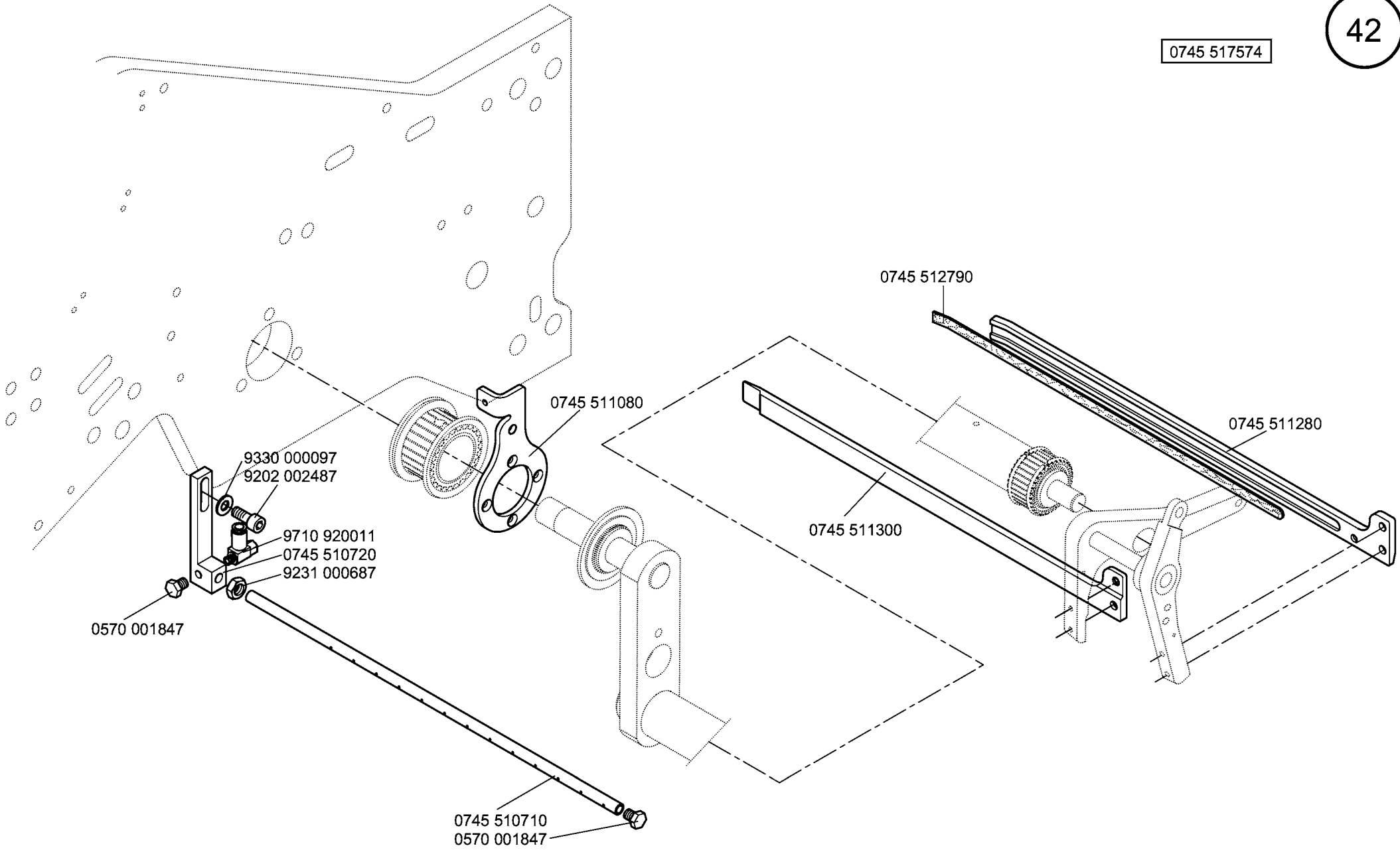


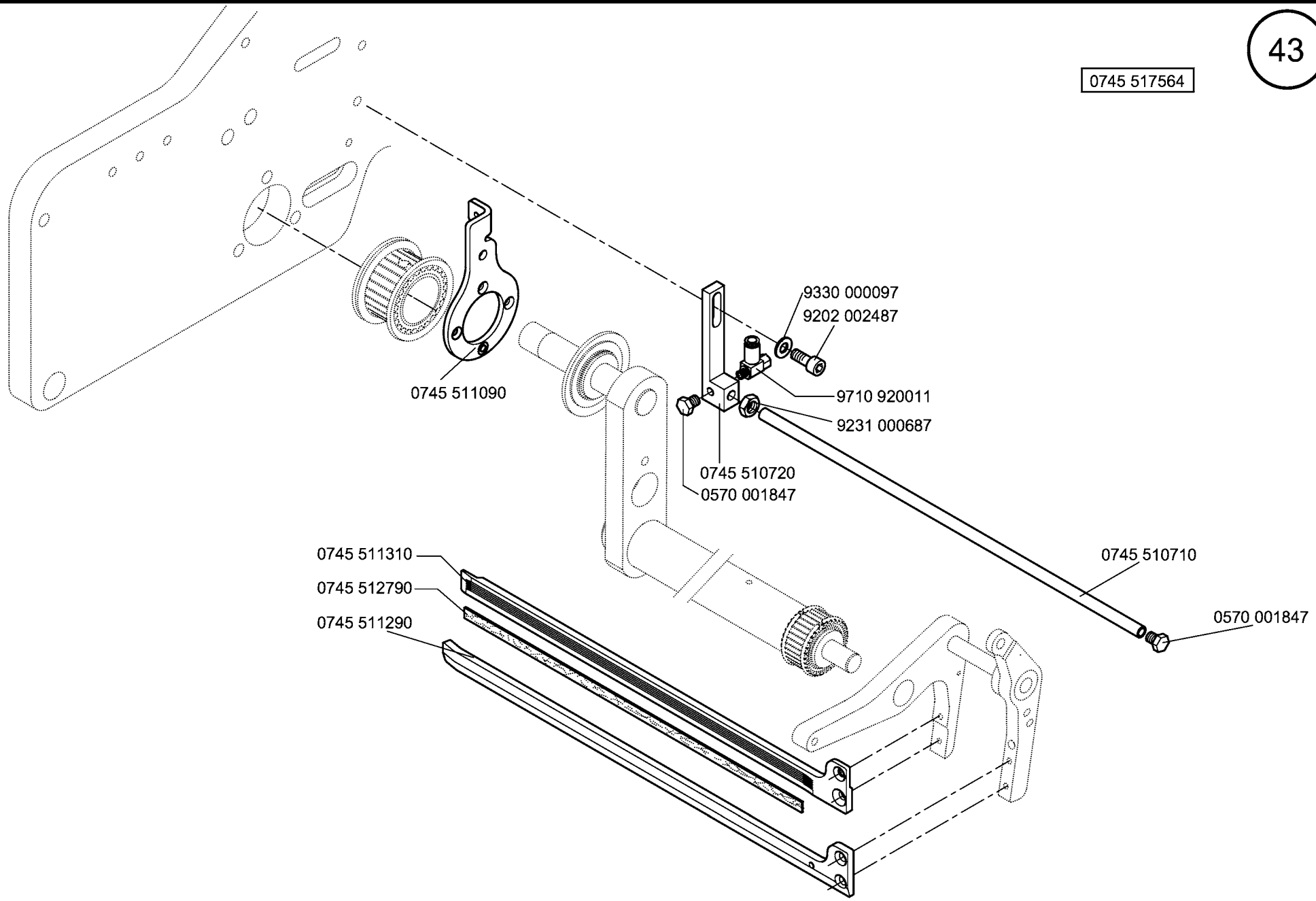
0745 517594

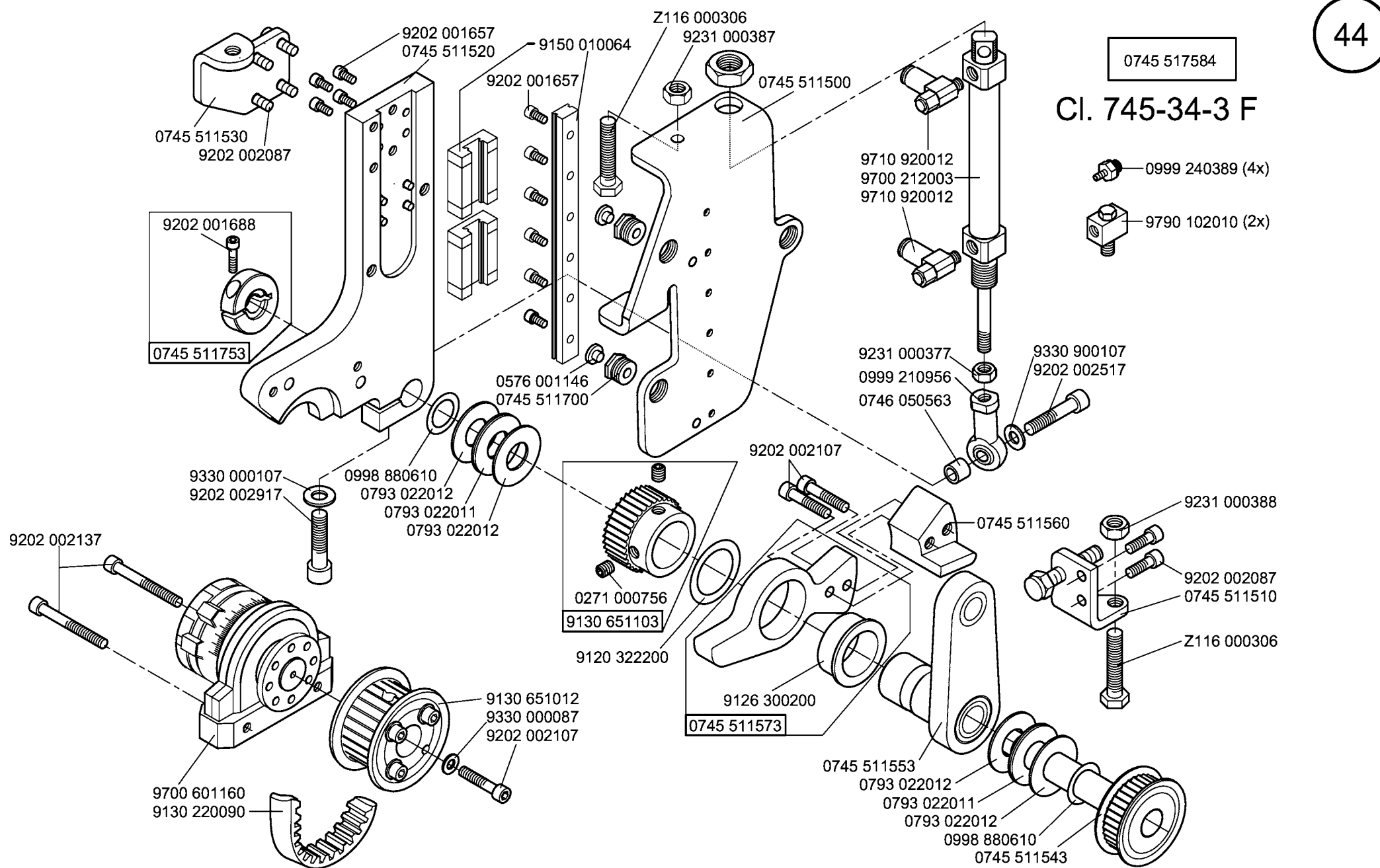


-kleben -stick









0745 517584

Cl. 745-34-3 F

- 0999 240389 (4x)
- 9790 102010 (2x)

0745 511530
9202 002087

9202 001688

0745 511753

- 9330 000107
- 9202 002917
- 0998 880610
- 0793 022012
- 0793 022011
- 0793 022012
- 9202 002137
- 9700 601160
- 9130 220090
- 9130 651012
- 9330 00087
- 9202 002107

0271 000756

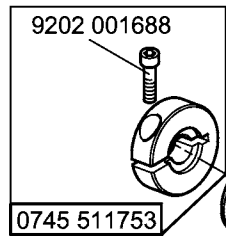
9130 651103

- 9202 002107
- 9231 000377
- 0999 210956
- 0746 050563
- 9330 900107
- 9202 002517
- 0745 511560
- 9231 000388
- 9202 002087
- 0745 511510
- Z116 000306
- 0745 511553
- 0793 022012
- 0793 022011
- 0793 022012
- 0998 880610
- 0745 511543

0745 517584

CI. 745-34-3 F

45



9202 001688

0718 015236
 0291 000960
 9357 000060
 0999 232008
 0999 232045
 0999 232008

9202 002087
 9330 000087

0745 512220
 9202 003177

9202 002057
 9330 000087
 9840 120026

9201 112477
 0213 002038

0745 511590
 9301 101251

0999 220745

9790 315103
 9792 001020

0745 511670
 9231 000347

N522 005026
 0745 511600
 0556 000895

0993 950818

9130 220050

9122 322010
 0745 511610
 9122 210081

0745 511620

9122 322010

0745 511583

9204 101667

0271 000298

9204 201677
 0556 000898

0745 511870

0793 026552

0531 000732

0745 511310

0911 000339

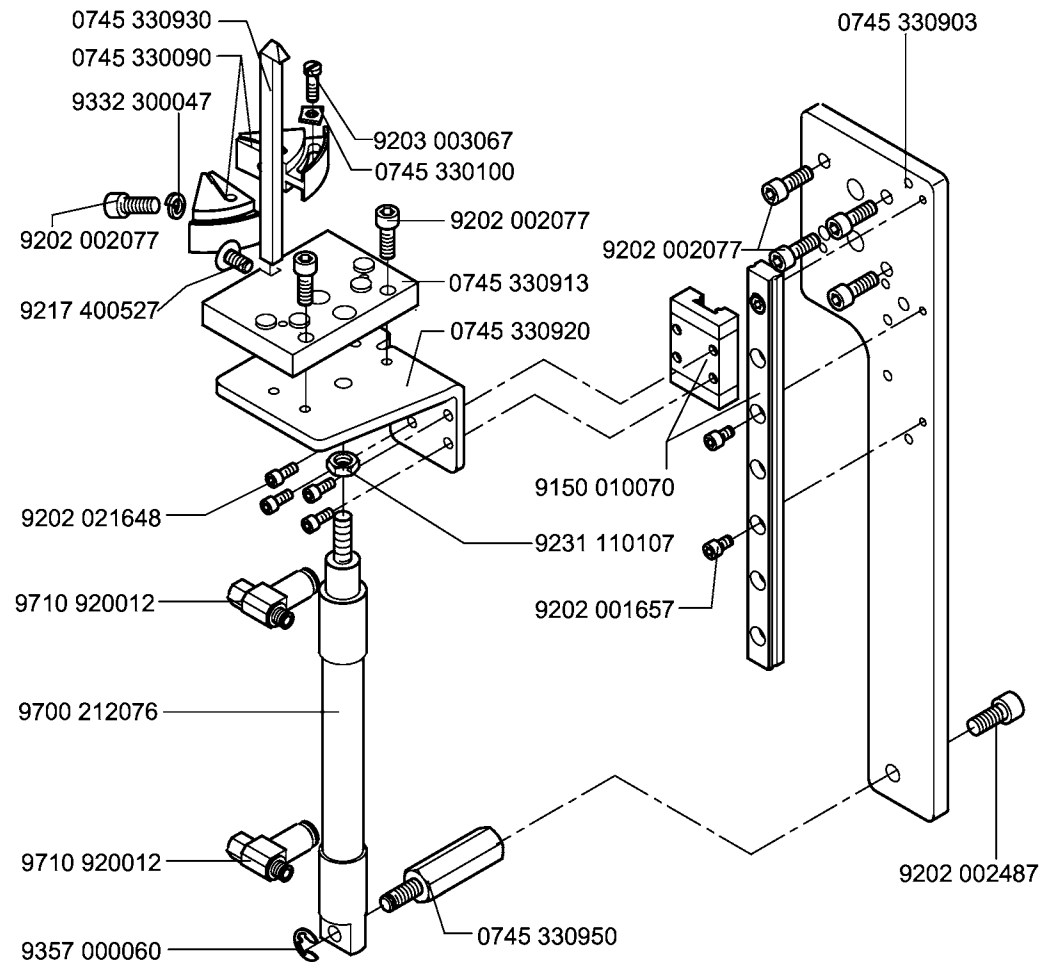
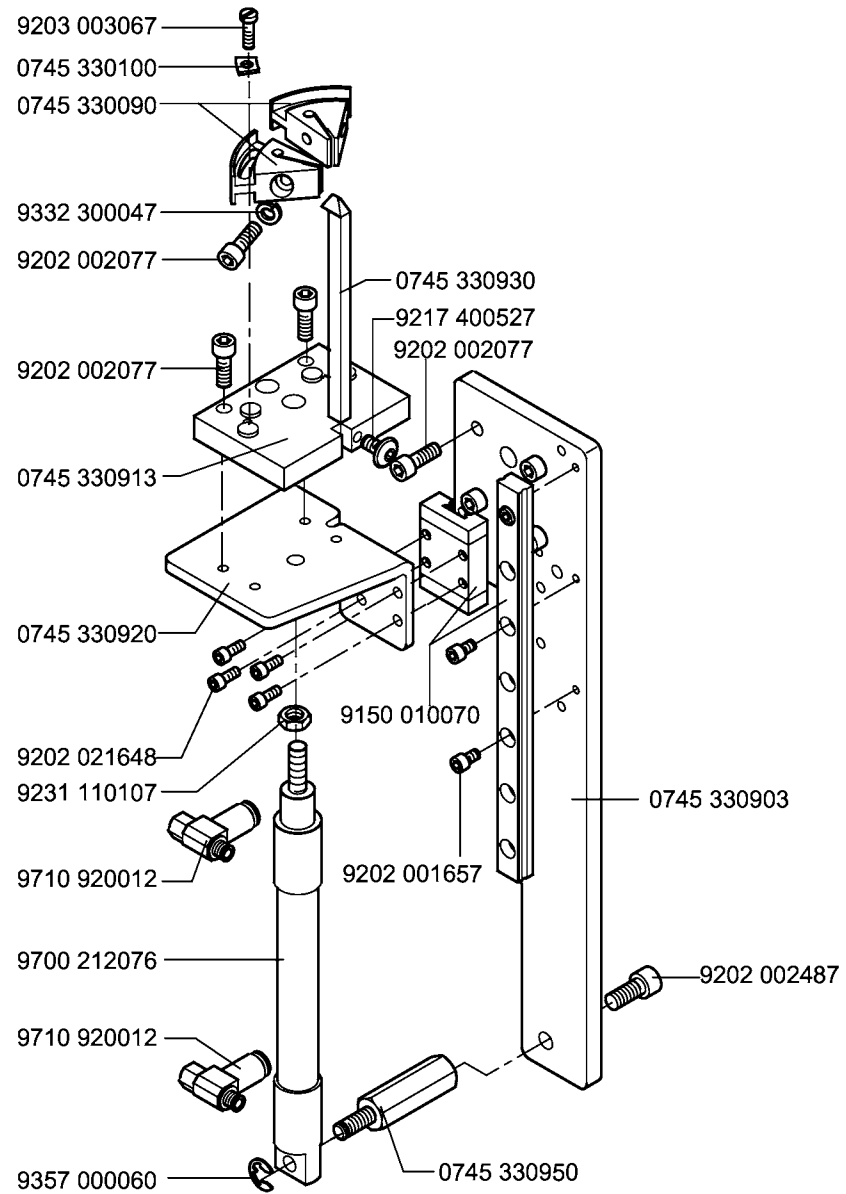
0745 511290

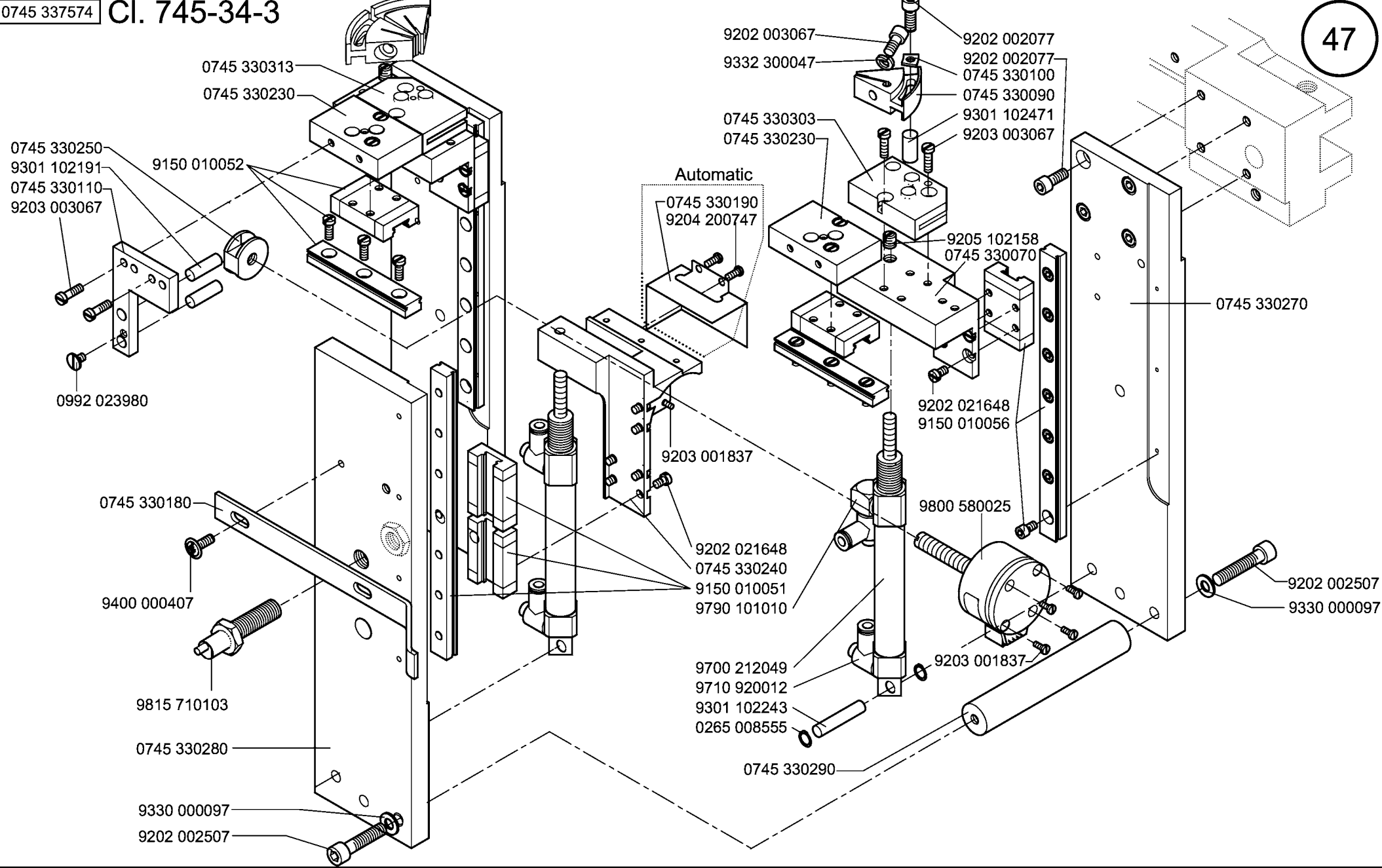
0745 511910

9203 312431

0745 511170

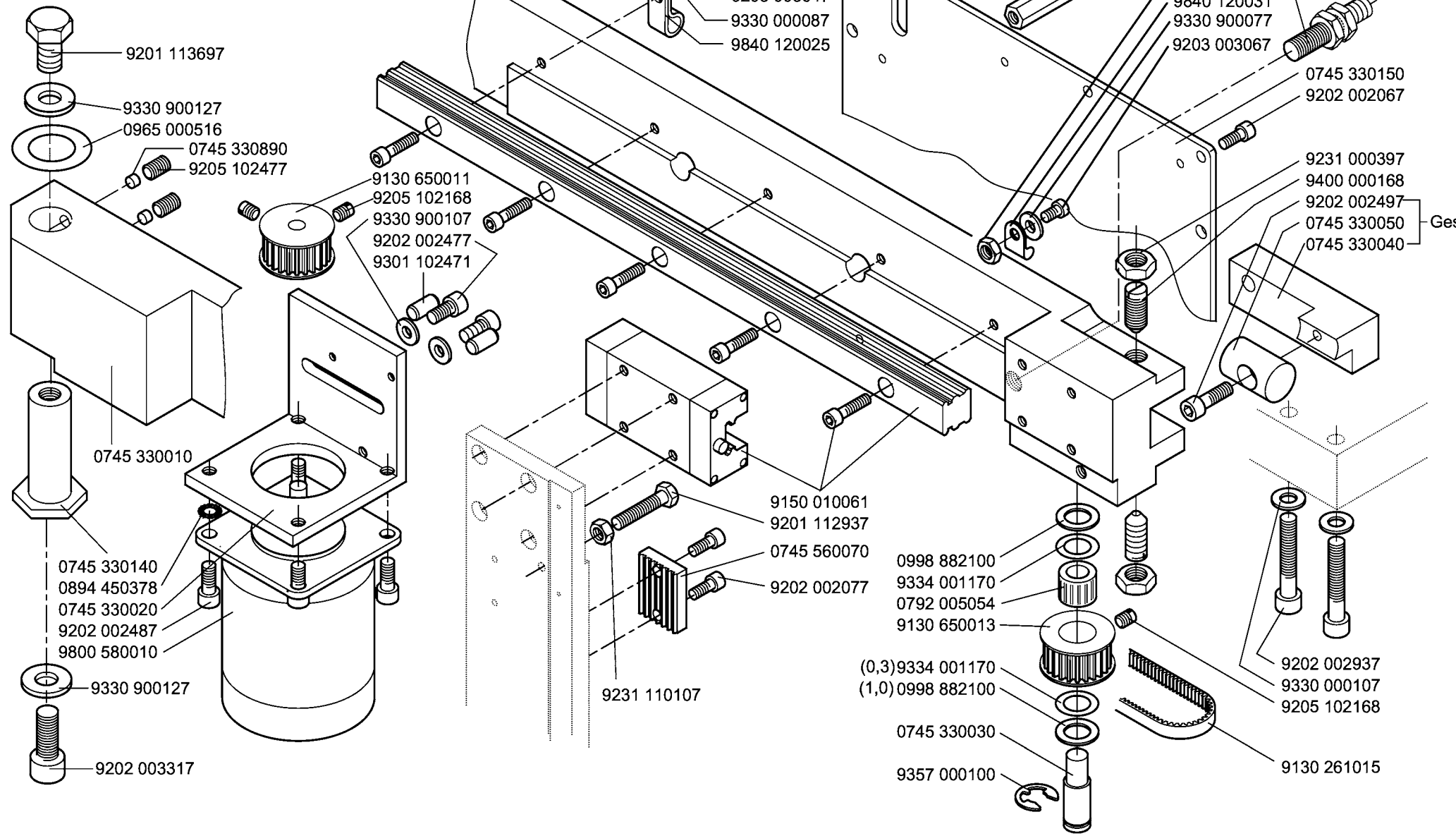
9069 910010

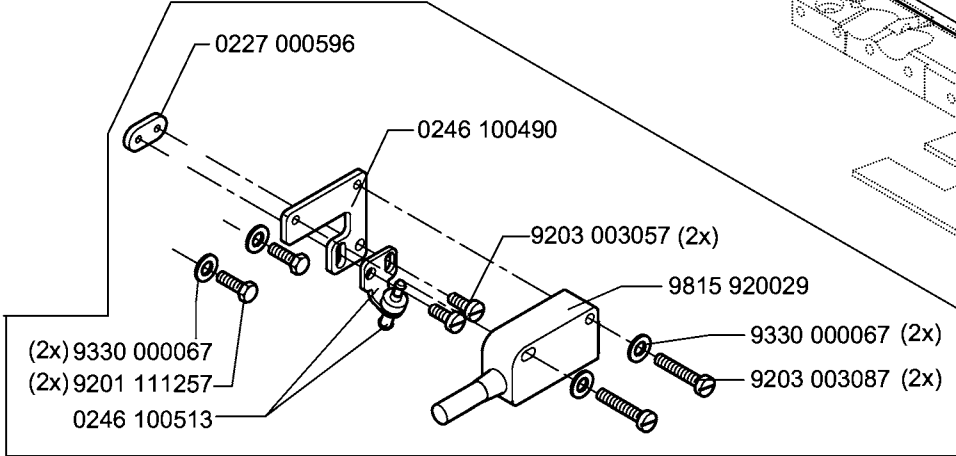
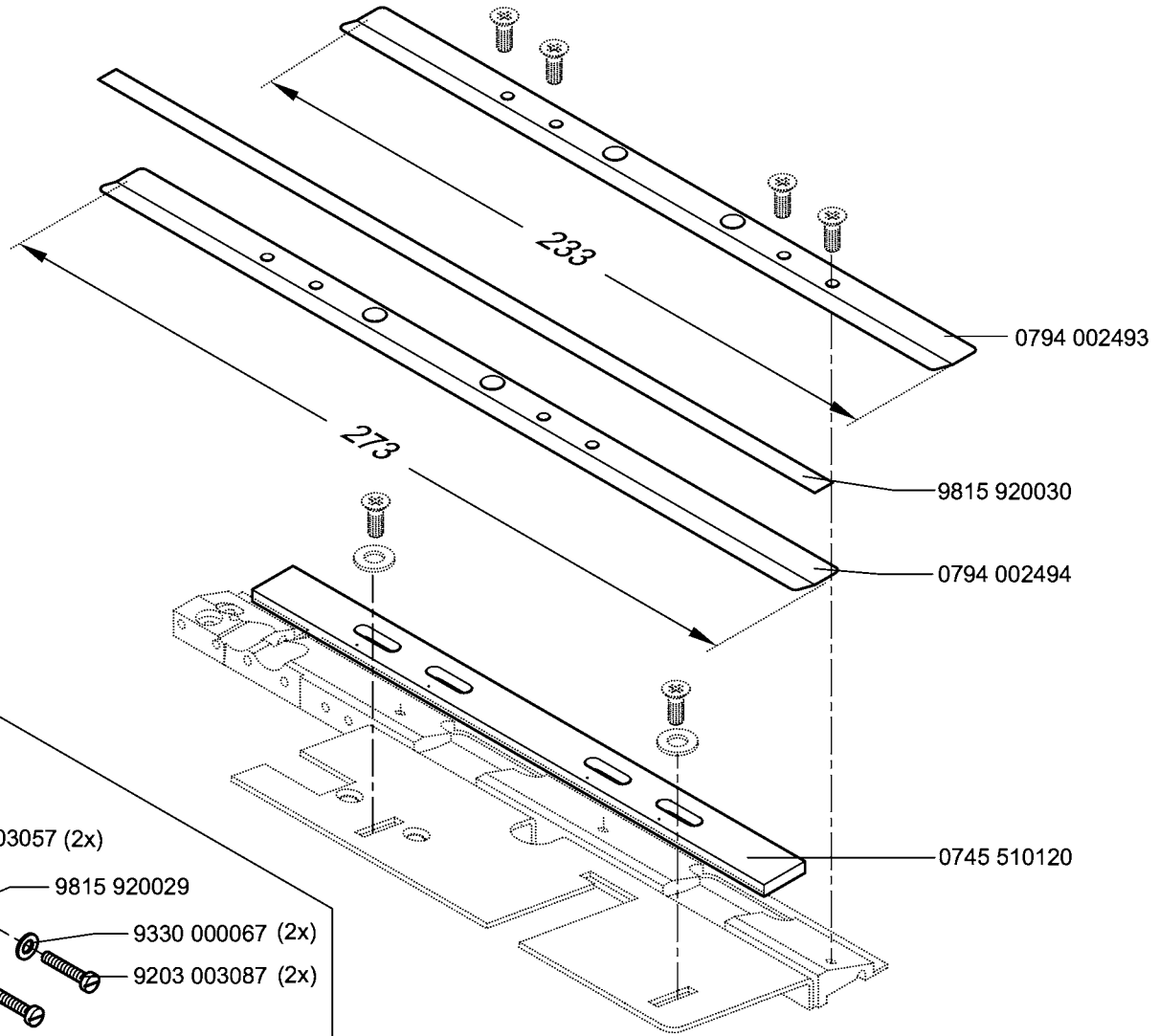




0745 337594 Cl. 745-34-1

0745 337574 Cl. 745-34-3





0745 330364

0745 337554

- 9840 120025 H1P
- 9840 120028 HP4
- 9840 120029 HP5
- 9840 120030 H6P

9840 120203

9790 000220 (5x)

0745 330640

9202 002077

9400 000187

0793 024106

9204 002077

9204 001767

0745 330650

9204 001767

9202 100537

9203 312451

9330 000127

9301 102511

9800 580029

9202 042087

9231 110057

9202 003307

9202 002097

9330 000087

9840 120028

9202 002097

0745 330530

9202 042087

9231 110057

0745 330630

9204 001737

9202 002077

0745 330640

9400 000187

9204 002077

9204 001767

0745 330650

0745 330540

9203 312451

9202 100537

9202 002057

9840 120028

9225 201750

0745 330560

9330 000067

9202 001657

9130 652001

0147 000203

9205 101883

9130 240030

0745 330570

0745 330580

0745 330700

9330 000087

9202 002057

9201 112447

0745 330610

0806 404613

9202 042097

0793 066780

9330 000087

9202 002097

9840 121001

0745 330570

9201 112447

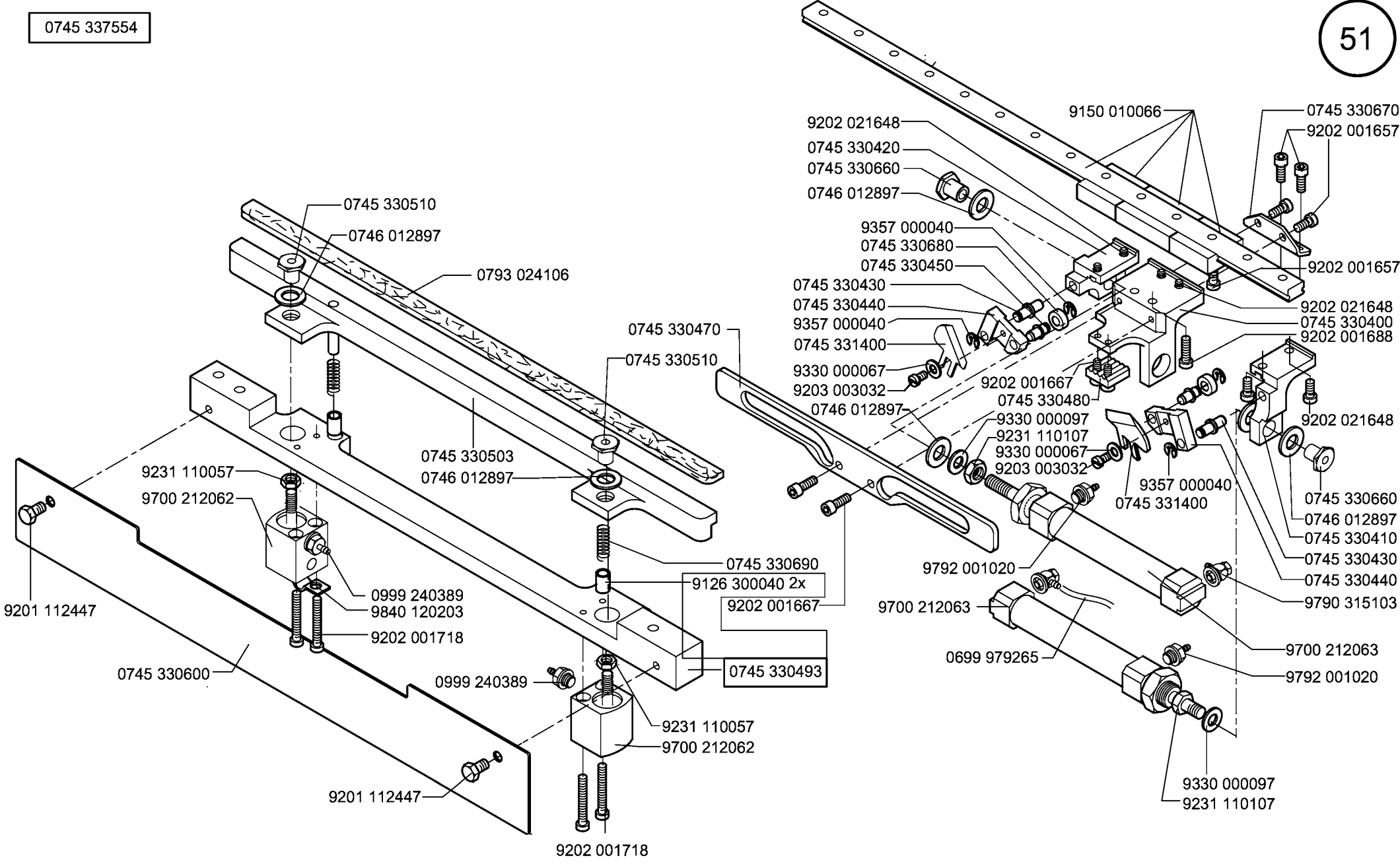
9330 000087

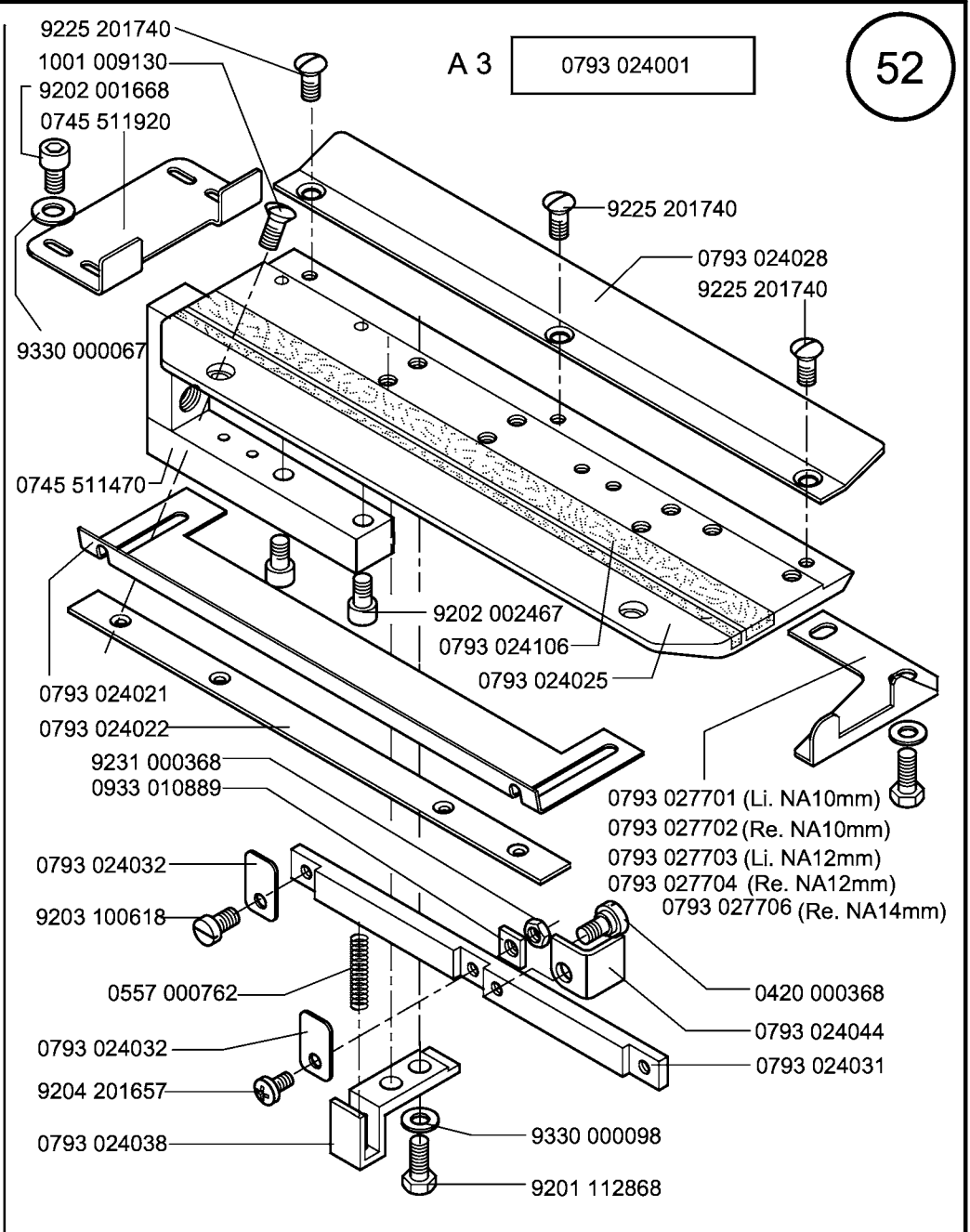
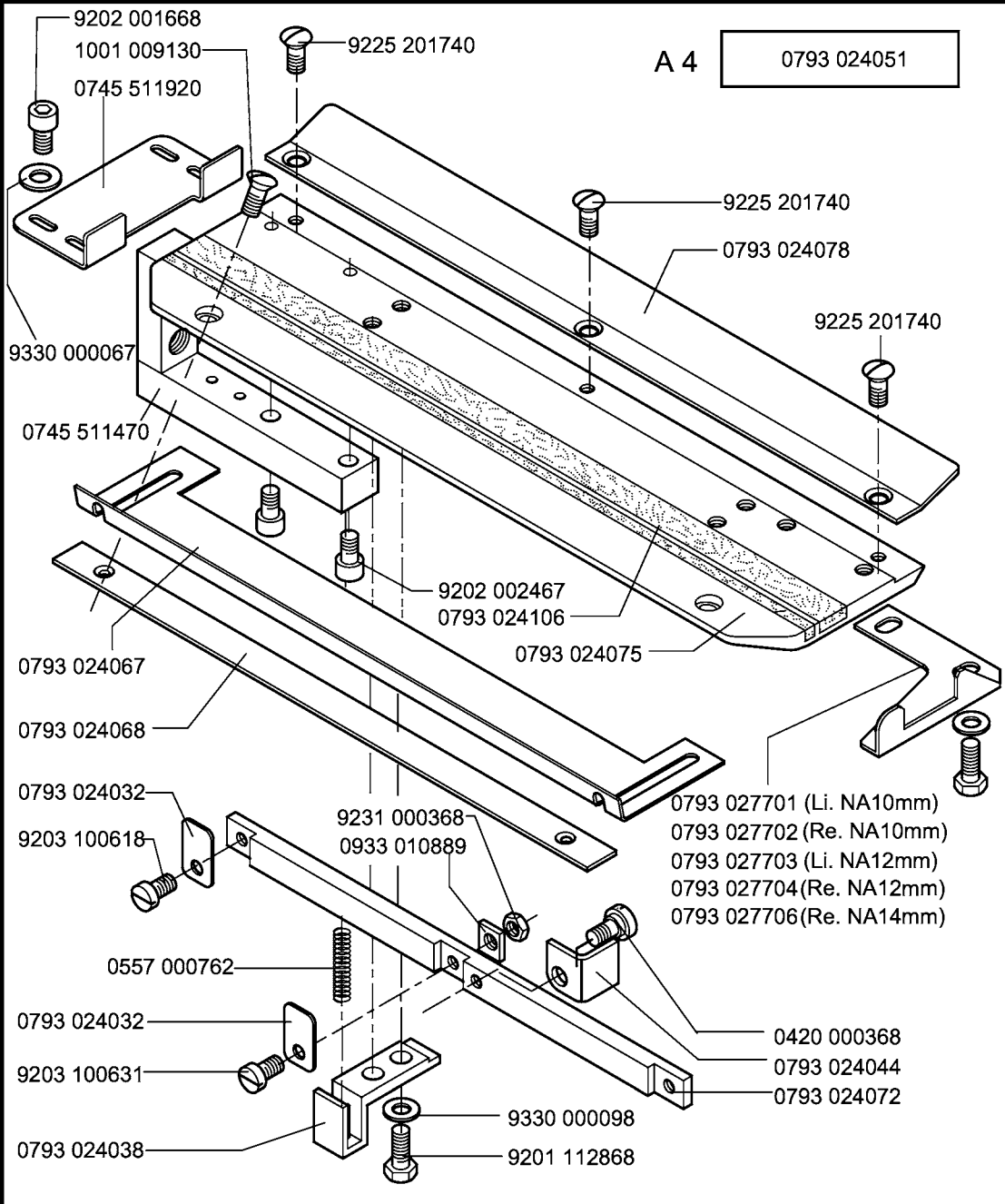
9202 002057

0745 330553

9201 112447

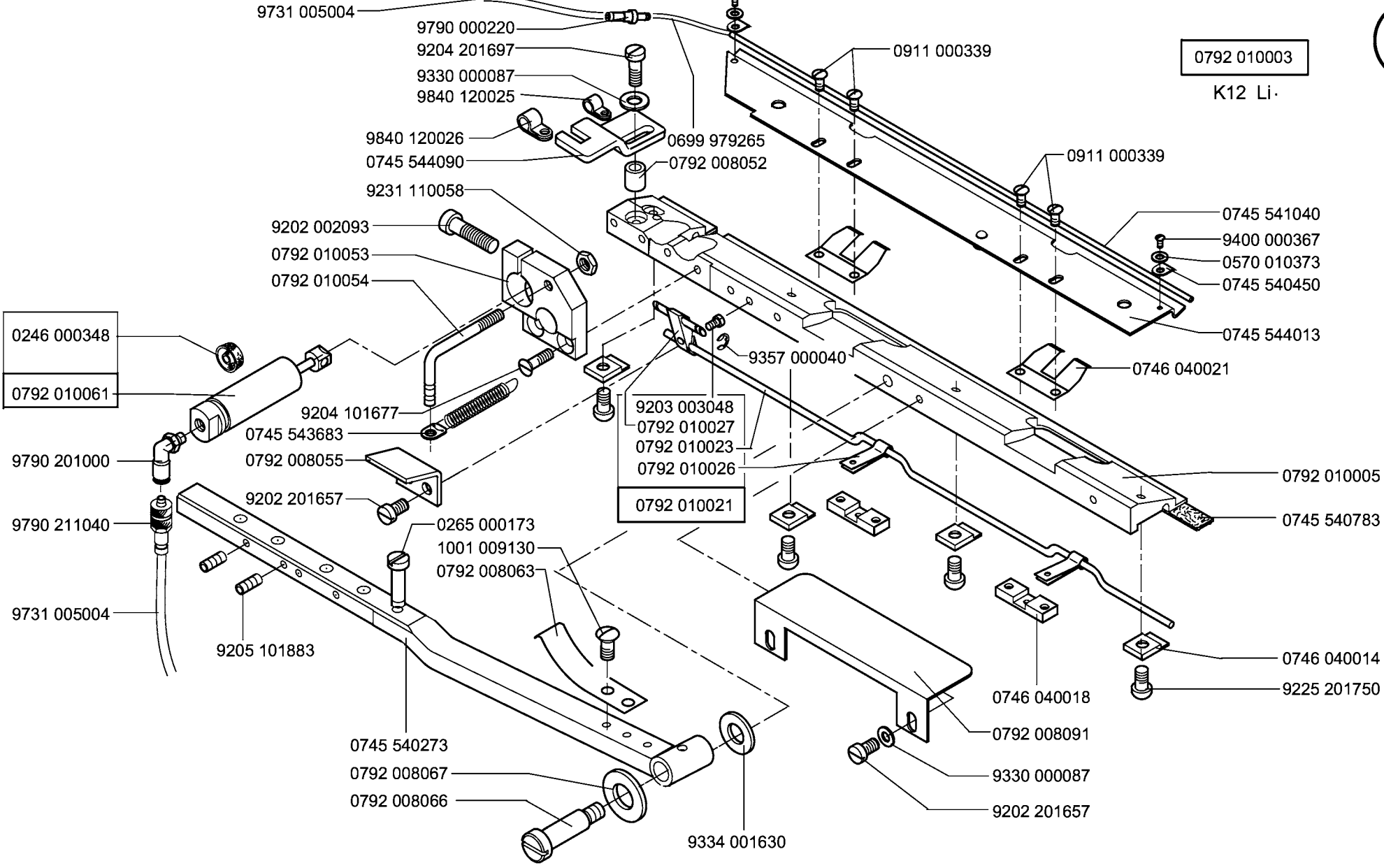
9204 001767





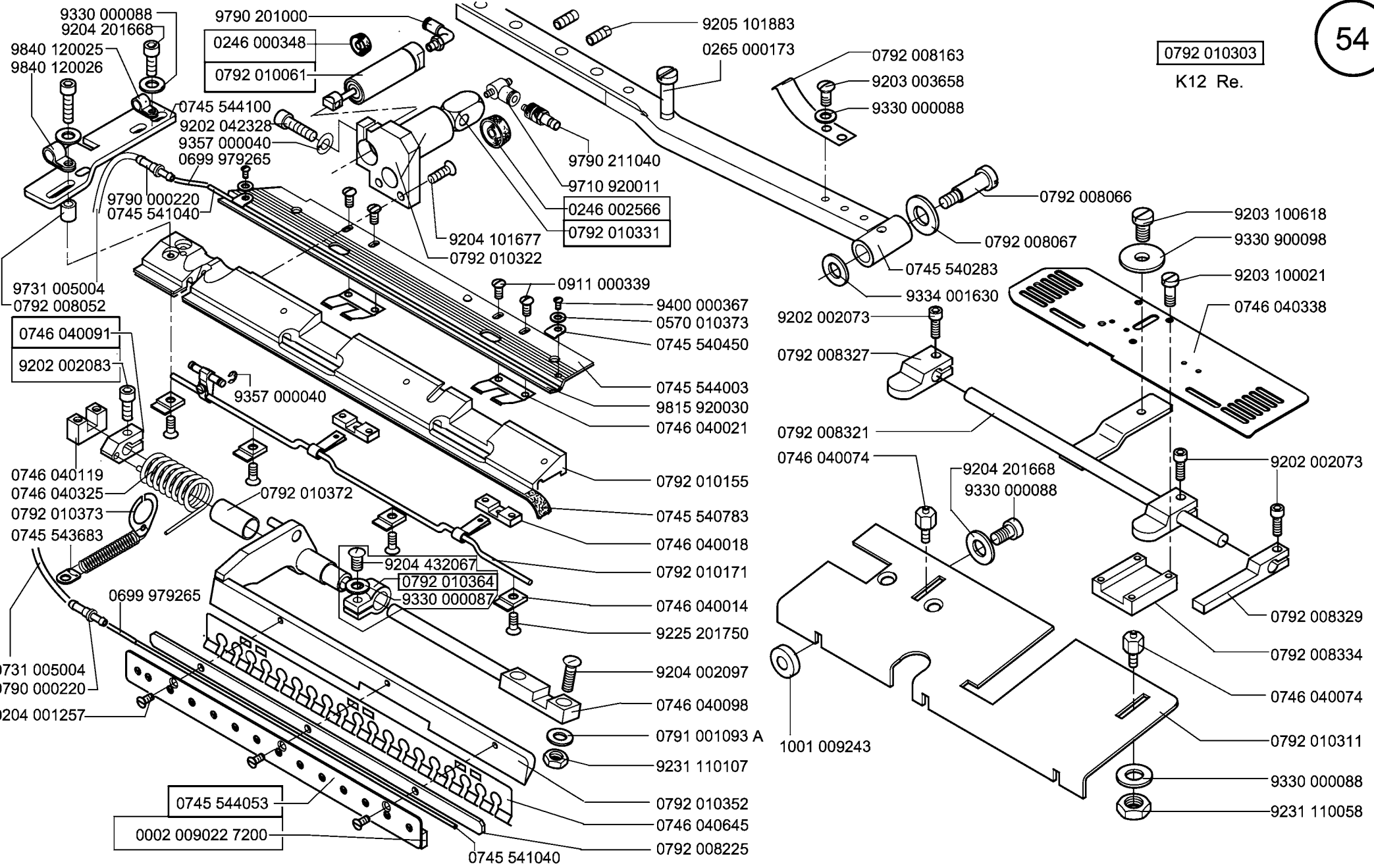
0792 010003

K12 Li.



0792 010303

K12 Re.



9330 000088
9204 201668
9840 120025
9840 120026

9790 201000
0246 000348
0792 010061

0745 544100
9202 042328
9357 000040
0699 979265

9790 000220
0745 541040

9731 005004
0792 008052

0746 040091
9202 002083

0746 040119
0746 040325
0792 010373
0745 543683

9731 005004
9790 000220
9204 001257

0745 544053
0002 009022 7200

0745 541040

9790 211040
9710 920011
0246 002566
0792 010331

9204 101677
0792 010322

0911 000339
9400 000367
0570 010373
0745 540450

0745 544003
9815 920030
0746 040021

0792 010155
0745 540783
0746 040018

0792 010171
0746 040014
9225 201750

9204 002097
0746 040098

0791 001093 A
9231 110107

0792 010352
0746 040645
0792 008225

9205 101883
0265 000173

0792 008163
9203 003658
9330 000088

0792 008066
0792 008067
0745 540283
9334 001630

9202 002073
0792 008327

0792 008321
0746 040074

9204 201668
9330 000088

1001 009243

9203 100618
9330 900098
9203 100021
0746 040338

9202 002073

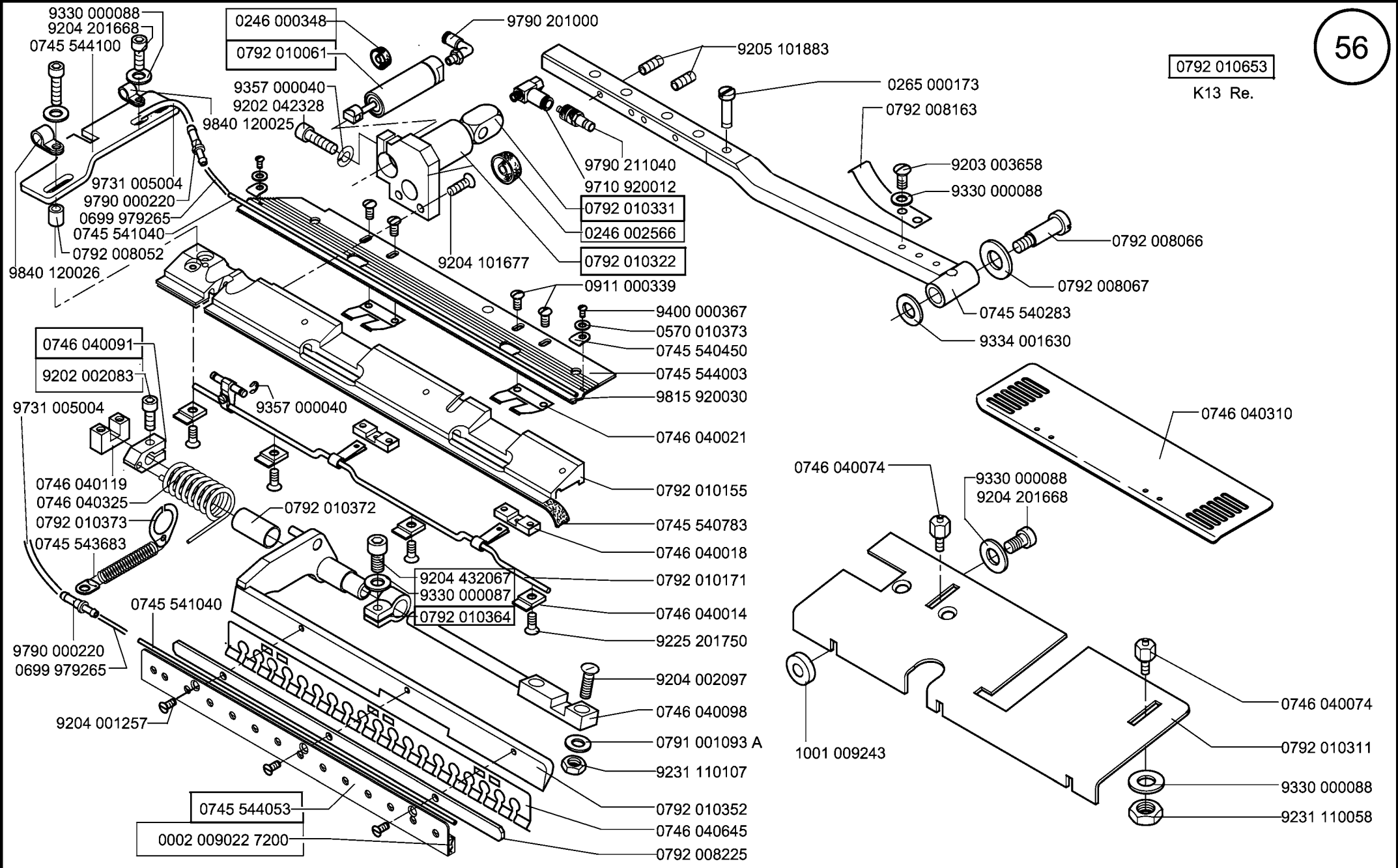
0792 008329
0792 008334

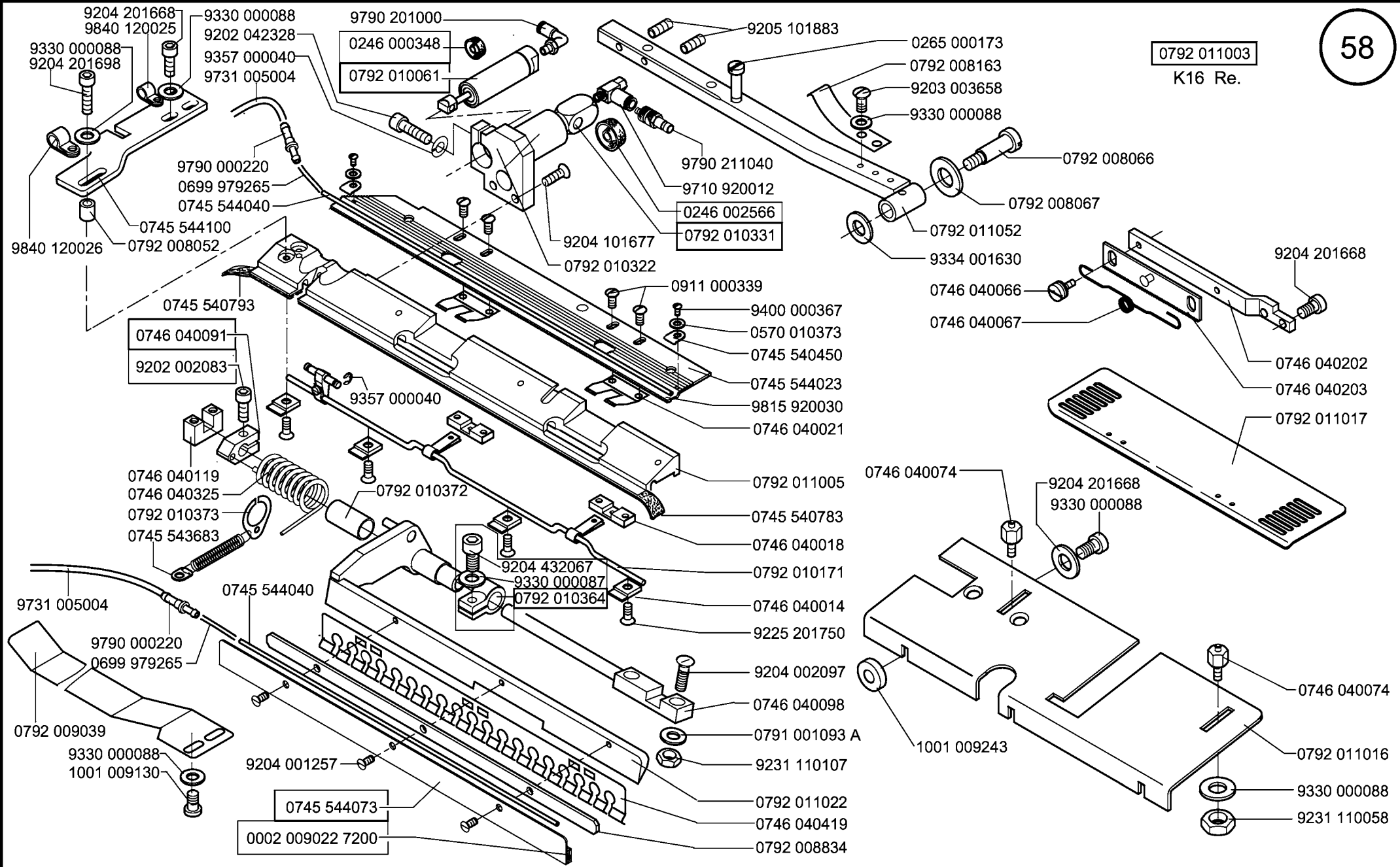
0746 040074
0792 010311

9330 000088
9231 110058

0792 010653

K13 Re.





9204 201668
9840 120025
9330 000088
9204 201698

9330 000088
9202 042328
9357 000040
9731 005004

9790 201000
0246 000348
0792 010061

9205 101883

0265 000173
0792 008163
9203 003658
9330 000088

0792 008066
0792 008067

9790 000220
0699 979265
0745 544040
0745 544100
9840 120026
0792 008052

9790 211040
9710 920012
0246 002566
0792 010331

9204 101677
0792 010322

0792 011052
9334 001630

0746 040066
0746 040067

9204 201668

0745 540793
0746 040091
9202 002083

0911 000339
9400 000367
0570 010373
0745 540450

0745 544023
9815 920030
0746 040021

0746 040202
0746 040203
0792 011017

0746 040119
0746 040325
0792 010373
0745 543683

9357 000040
0792 010372

9204 432067
9330 000087
0792 010364

0792 011005
0745 540783
0746 040018
0792 010171
0746 040014
9225 201750

0746 040074

9204 201668
9330 000088

9731 005004
9790 000220
0699 979265

0745 544040

0792 009039
9330 000088
1001 009130

9204 001257

0745 544073
0002 009022 7200

9204 002097
0746 040098
0791 001093 A
9231 110107

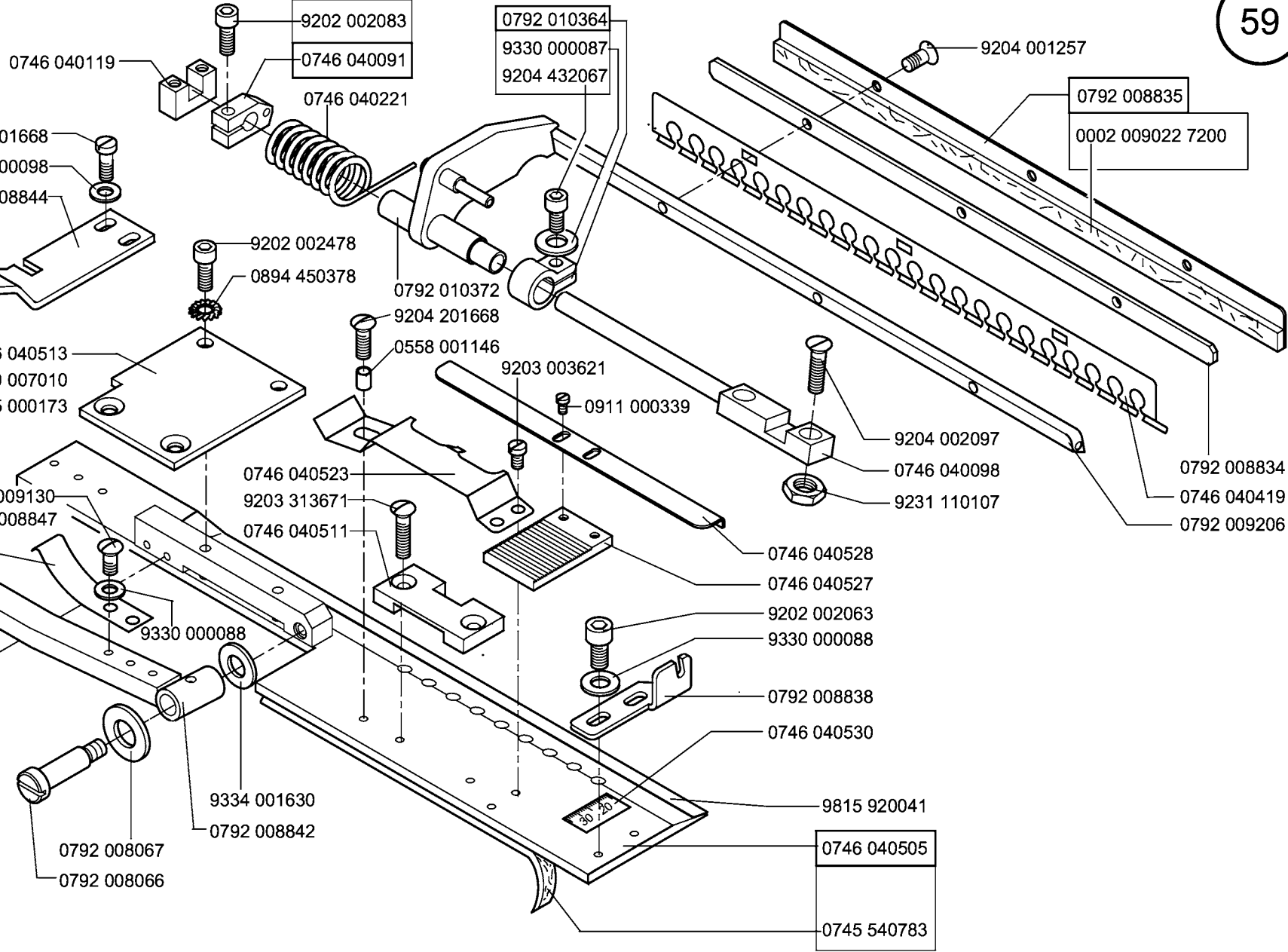
1001 009243

0746 040074
0792 011016
9330 000088
9231 110058

0792 011022
0746 040419
0792 008834

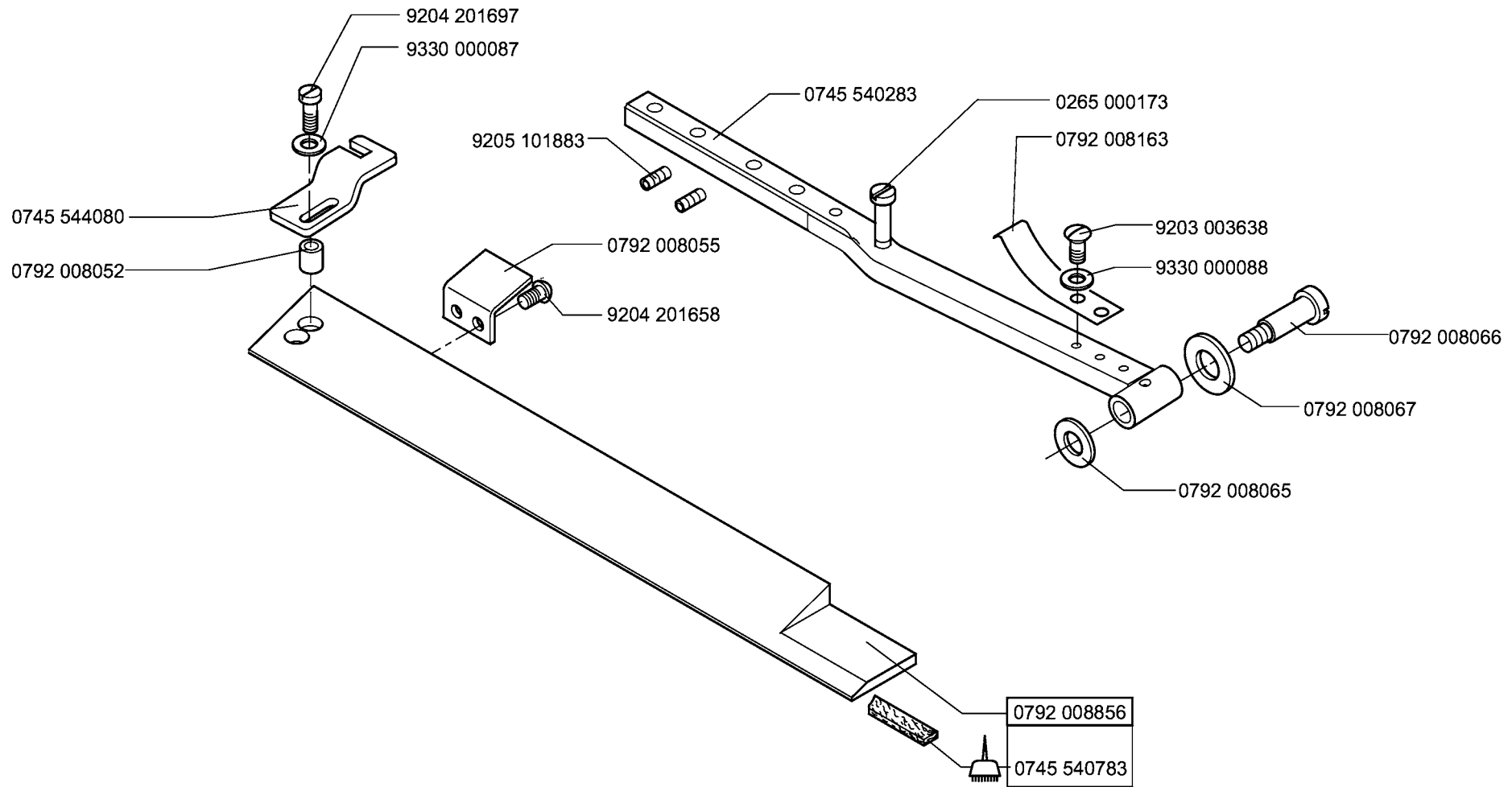
0792 008803

K5 Li.

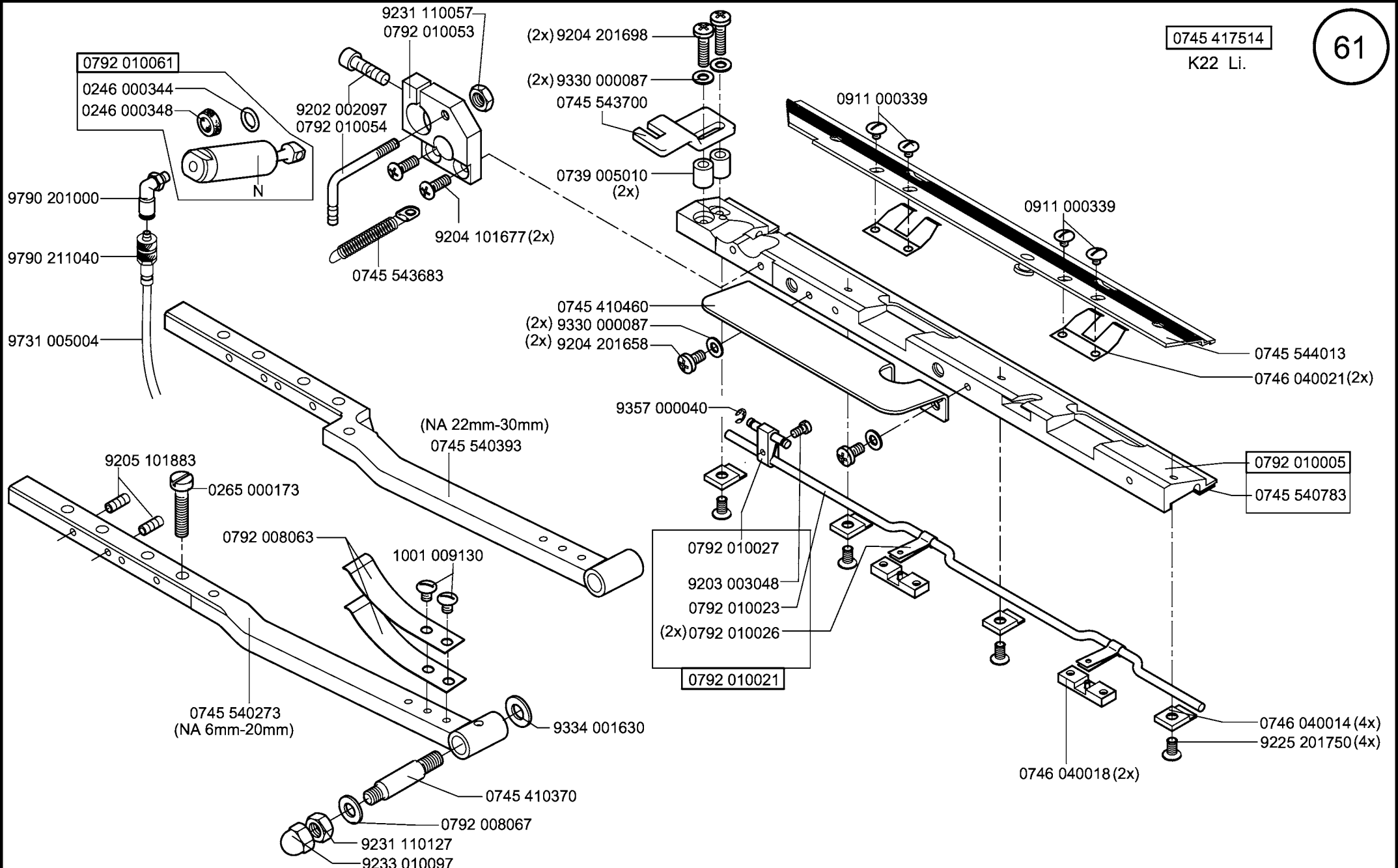


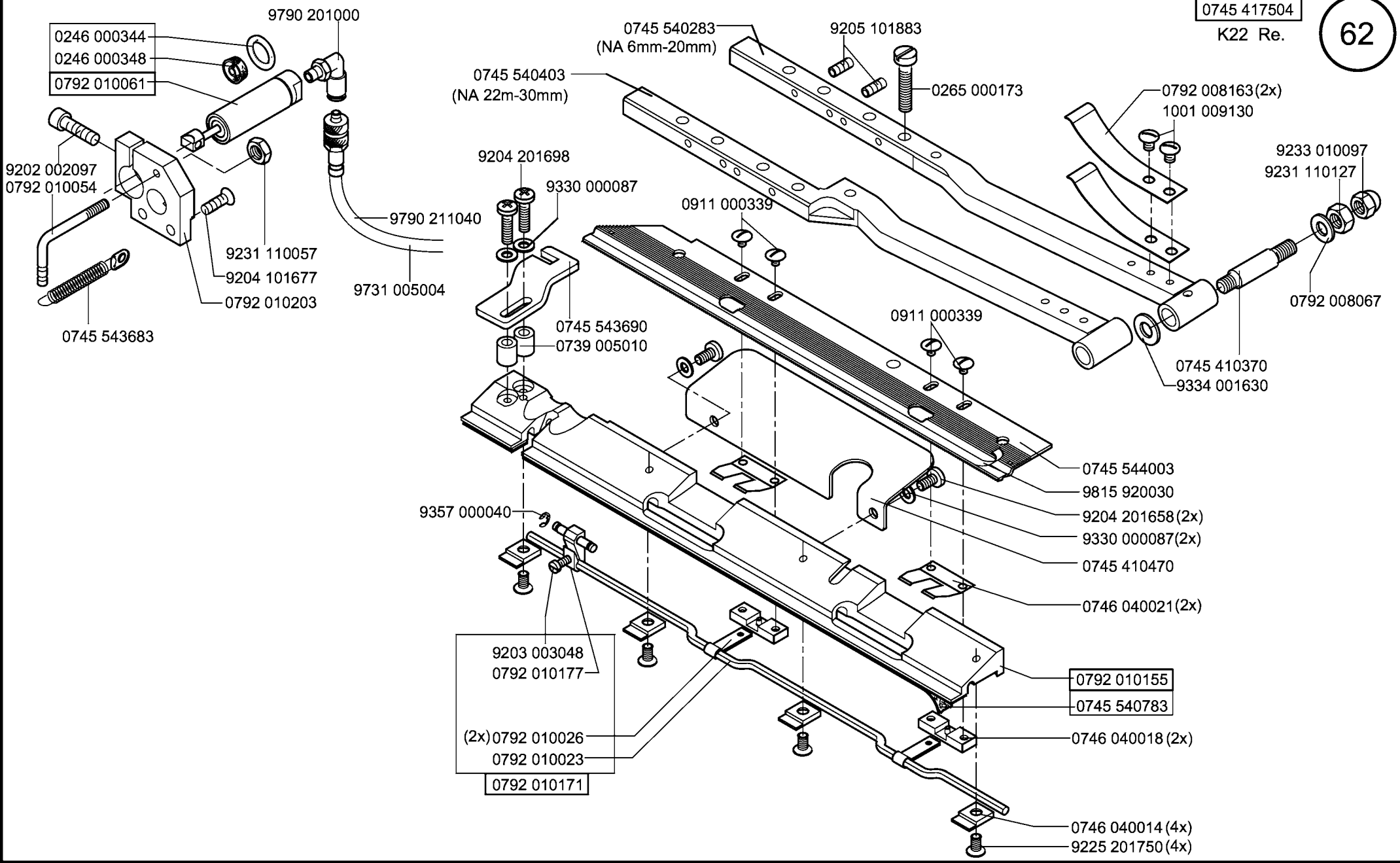
0792 008853

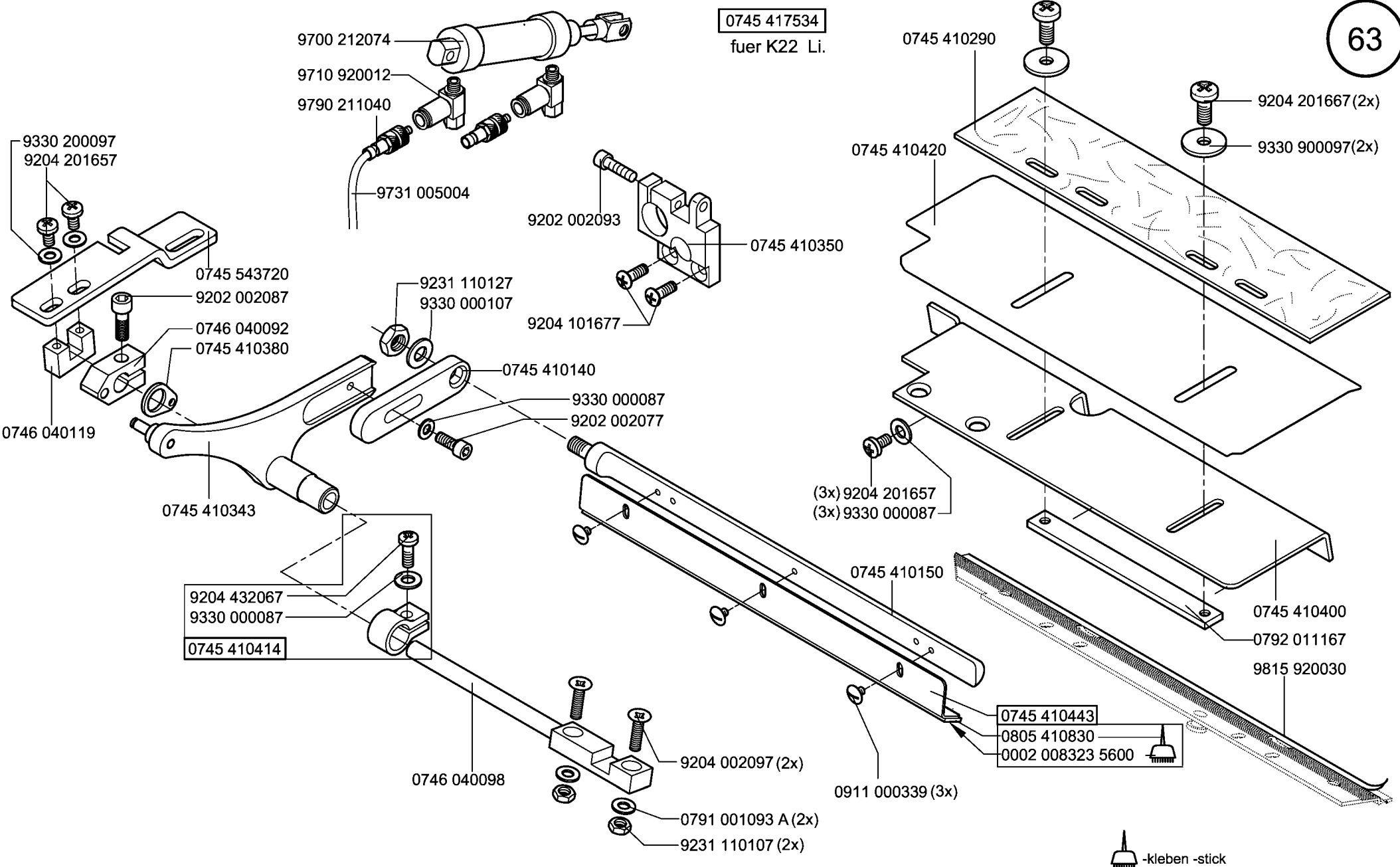
K5 Re.



 -kleben -stick







0745 417524

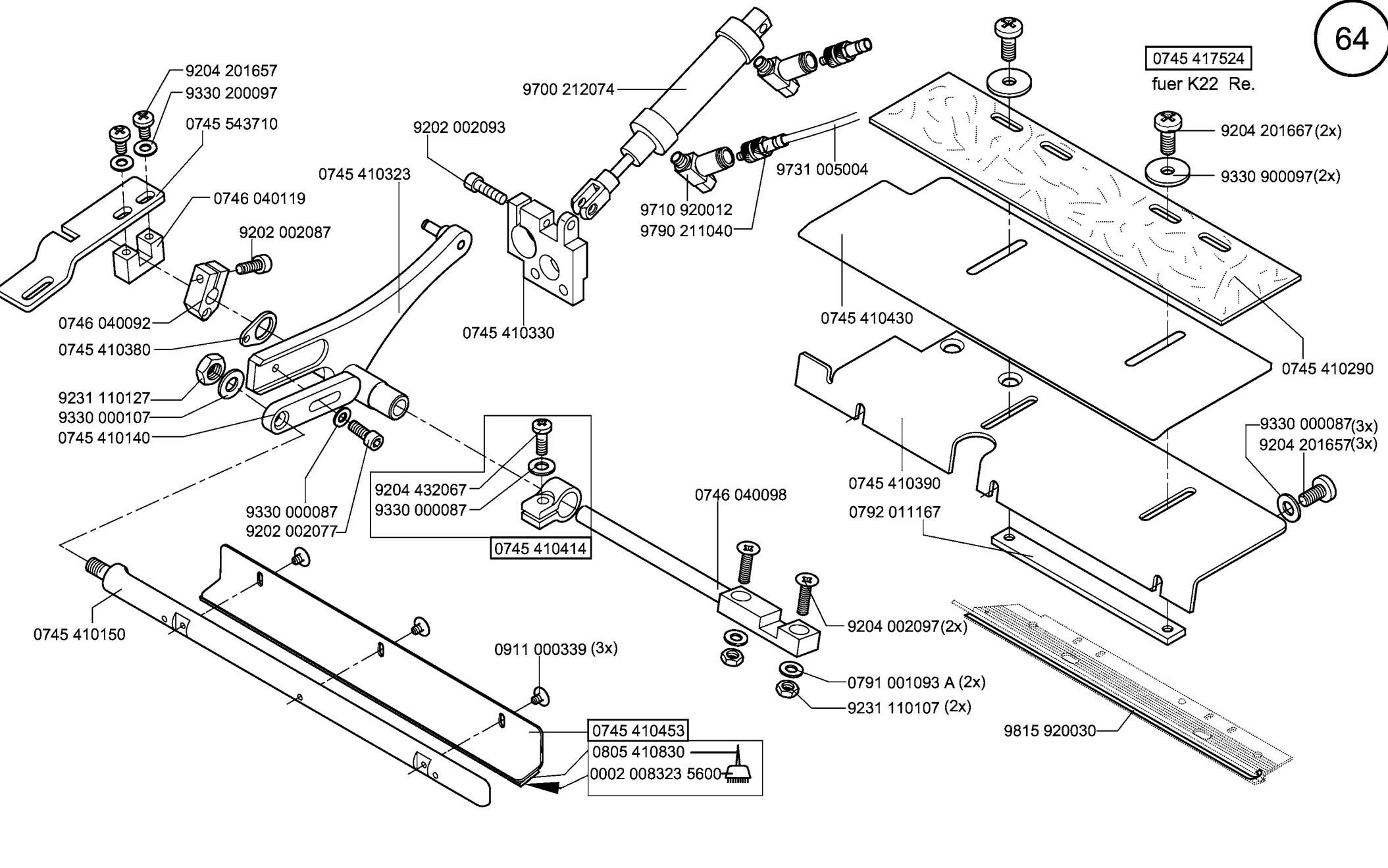
fuer K22 Re.

9204 201667 (2x)

9330 900097 (2x)

9330 000087 (3x)

9204 201657 (3x)



9204 201657
9330 200097

0745 543710

0746 040119

9202 002087

0745 410323

9202 002093

9700 212074

9710 920012
9790 211040

9731 005004

0746 040092

0745 410380

9231 110127

9330 000107

0745 410140

9330 000087
9202 002077

9204 432067
9330 000087

0745 410414

0745 410150

0911 000339 (3x)

0745 410453

0805 410830

0002 008323 5600

0746 040098

0745 410390

0792 011167

9204 002097 (2x)

0791 001093 A (2x)

9231 110107 (2x)

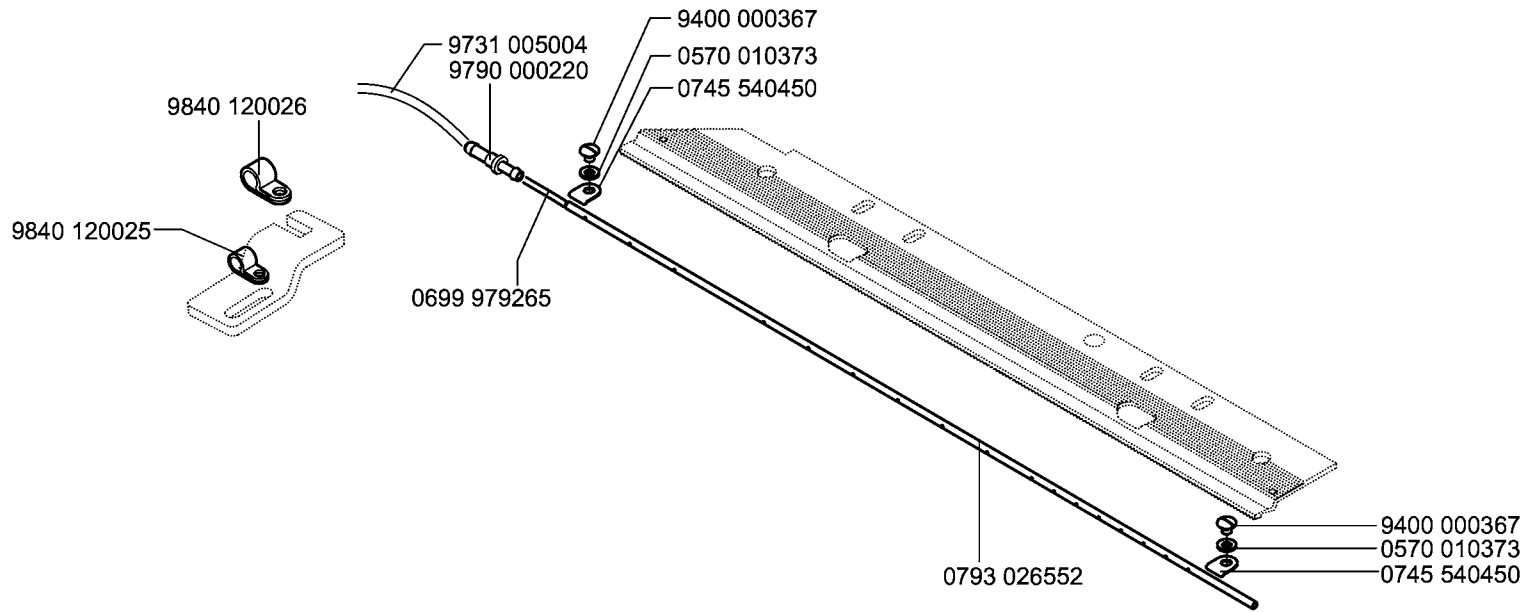
9815 920030

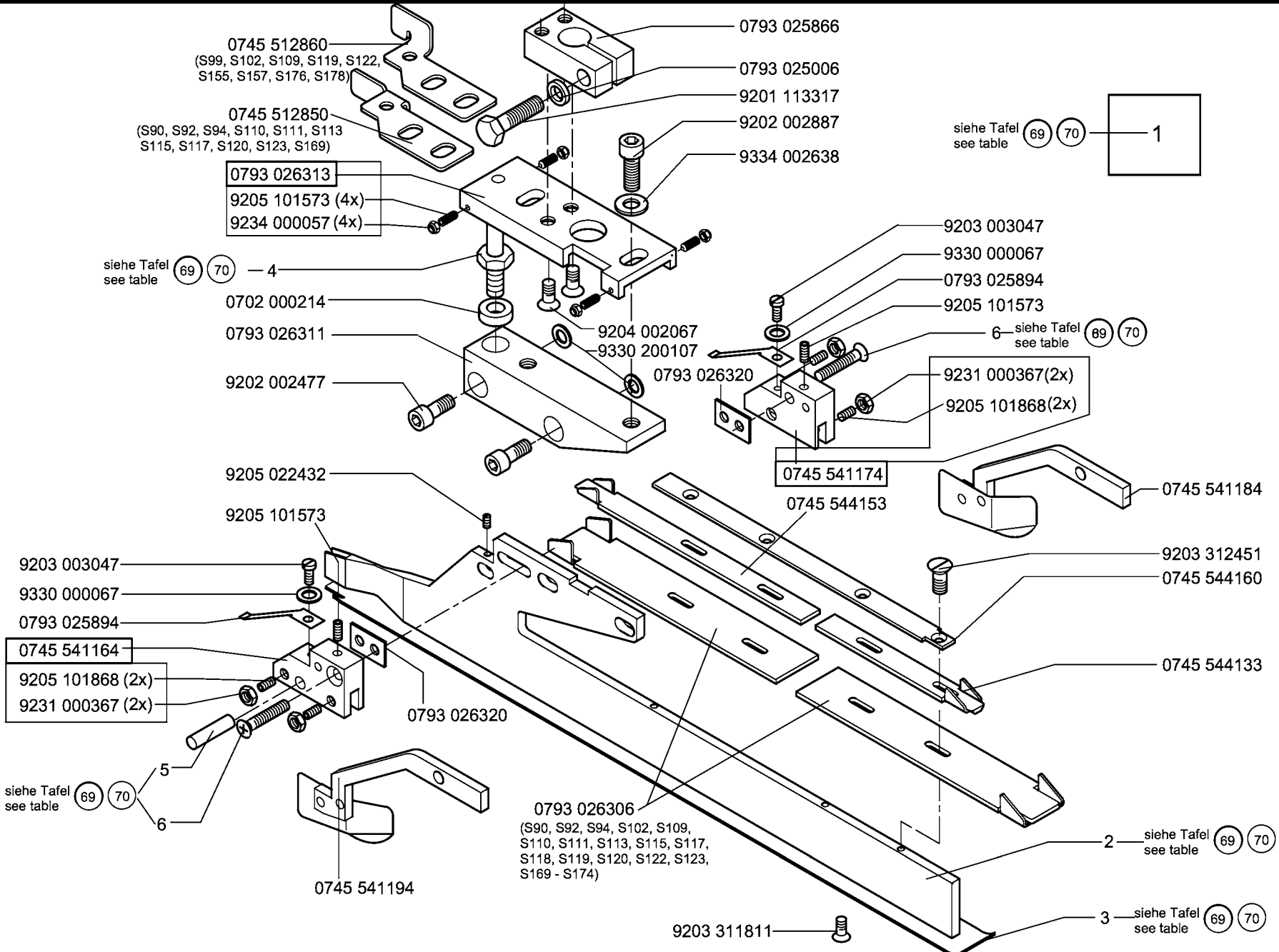
0745 410430

0745 410290

0745 598164

nur fuer K22

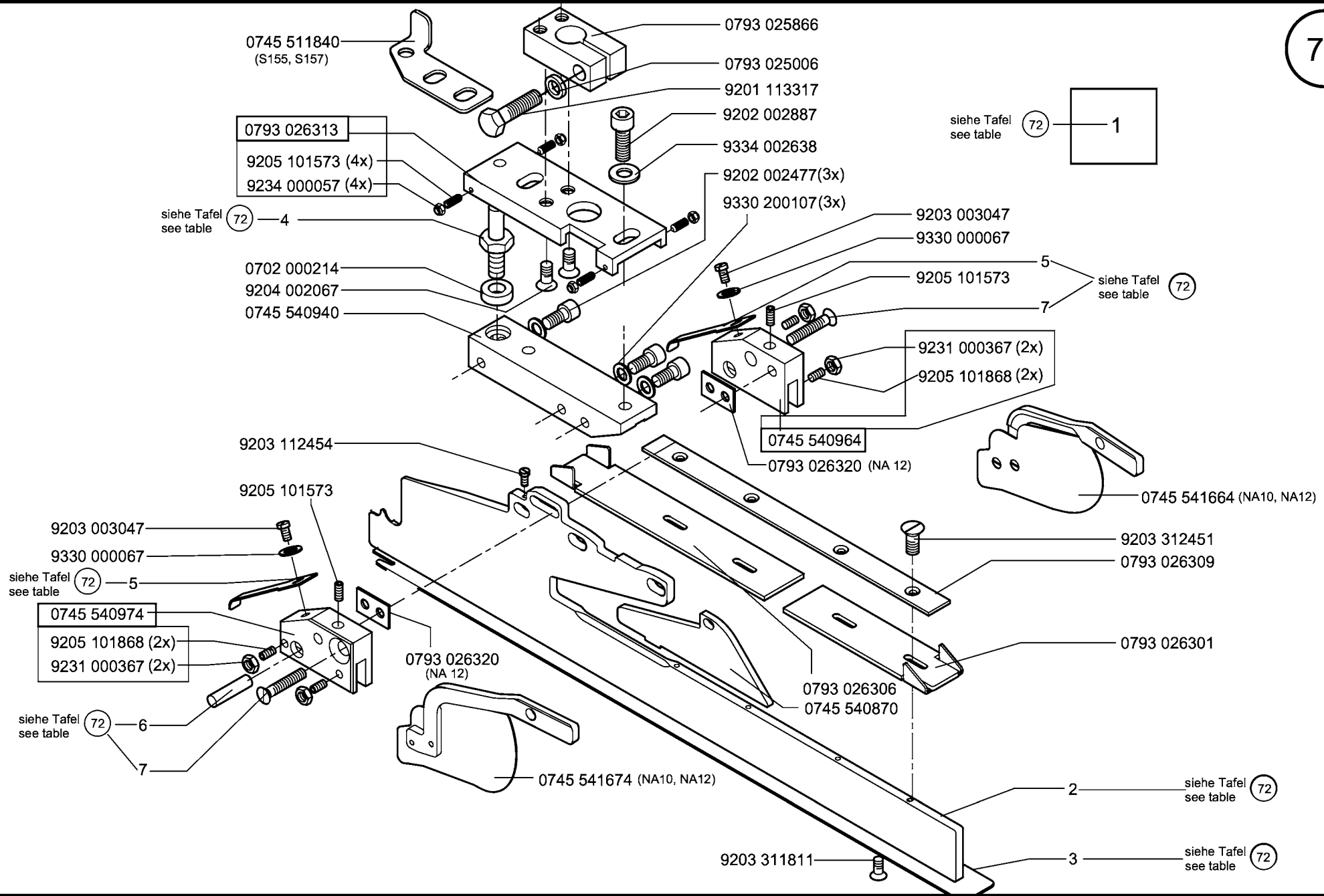




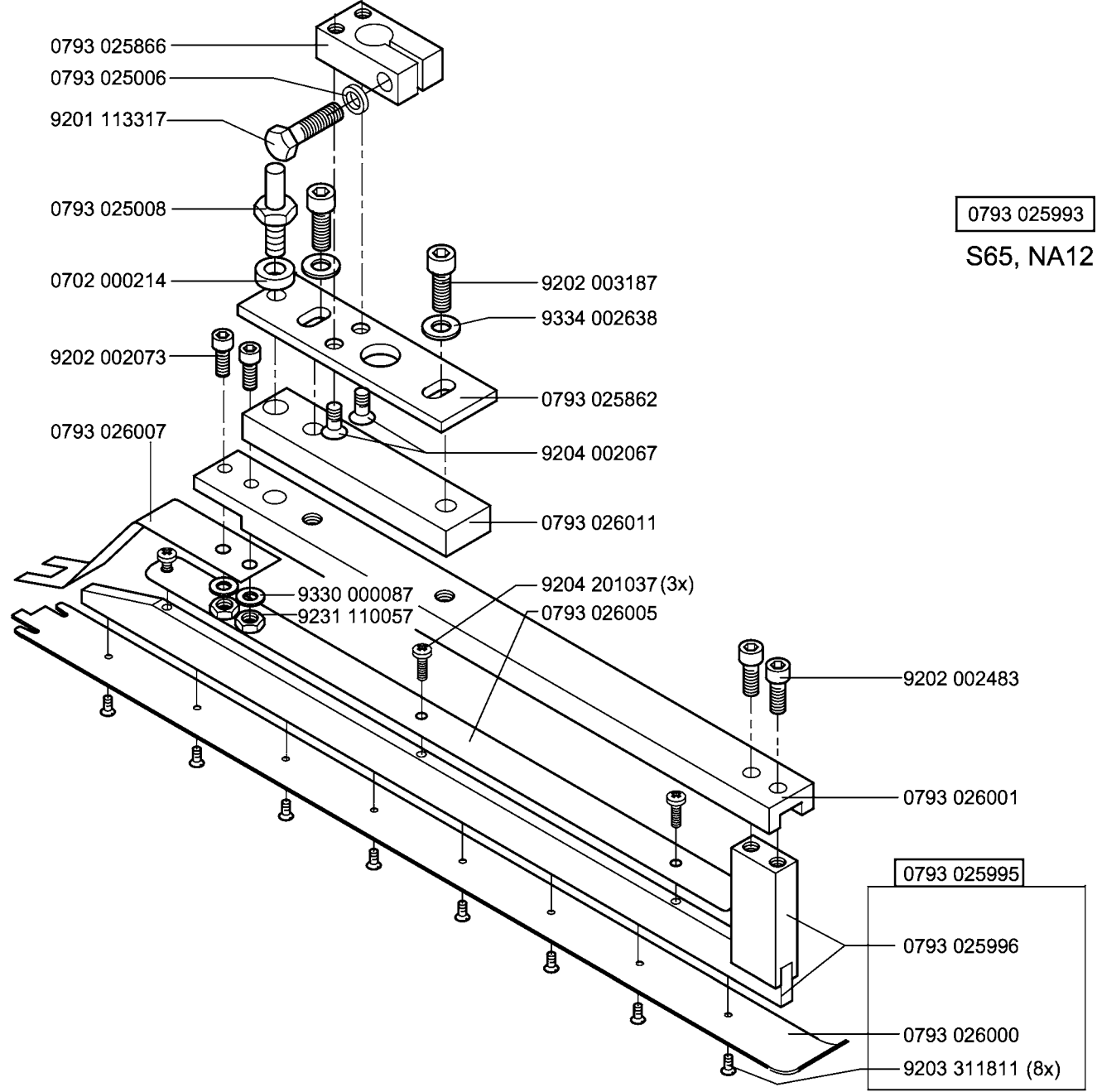
	pos. 1 Faltstempel K Folder cpl.	S...	NA..	pos. 2 Stegblech Plain base	pos. 3 Sohle Plain base	pos. 4 Bolzen Bolt	pos. 5 Zyl. Stift Cyl. pin	pos. 6 Senkschr. Sunk screw	
	0793 026433	S95	NA8	0793 026447	0793 026266	0793 025008	0558 000790	9225 201810	
	0793 026443	S96	NA8	0793 026447	0793 026276	0793 025008	0558 000790	9225 201810	
	0793 026293	S89	NA10	0793 026297	0745 541110	0793 025008	0558 000790	9225 201810	
	0793 026343	S90	NA10	0793 026297	0745 541140	0793 025008	0558 000790	9225 201810	
	0793 026363	S91	NA12	0793 026297	0745 541210	0793 025008	0558 000790	9225 201810	
	0793 026383	S92	NA12	0793 026297	0745 541250	0793 025008	0558 000790	9225 201810	
	0793 026403	S93	NA14	0793 026297	0745 541310	0793 025008	0551 003254	9225 201820	
	0793 026423	S94	NA14	0793 026297	0745 541330	0793 025008	0551 003254	9225 201820	
	0793 026463	S97	NA10	0793 026447	0745 541100	0793 025008	0558 000790	9225 201810	
	0793 026503	S100	NA12	0793 026447	0745 541200	0793 025008	0558 000790	9225 201810	
	0793 026703	S109	NA12	0793 026697	0745 541260	0793 025008	0558 000790	9225 201810	
	0793 026713	S110	NA10	0793 026447	0745 541260	0793 025008	0558 000790	9225 201810	
	0793 026723	S111	NA12	0793 026447	0745 541230	0793 025008	0558 000790	9225 201810	
	0793 026733	S112	NA14	0793 026447	0745 541300	0793 025008	0551 003254	9225 201820	
	0793 026743	S113	NA14	0793 026447	0745 541320	0793 025008	0558 000790	9225 201820	
	0793 026753	S114	NA16	0793 026447	0745 541400	0793 025008	0558 000215	9225 201820	
	0745 548524	S172	NA18	0793 026447	0745 541460	0793 025008	0558 000215	9225 201850	
	0745 548534	S173	NA18	0793 026447	0745 541470	0793 025008	0558 000215	9225 201850	
	0745 548544	S174	NA18	0793 026447	0745 541480	0793 025008	0558 000215	9225 201850	

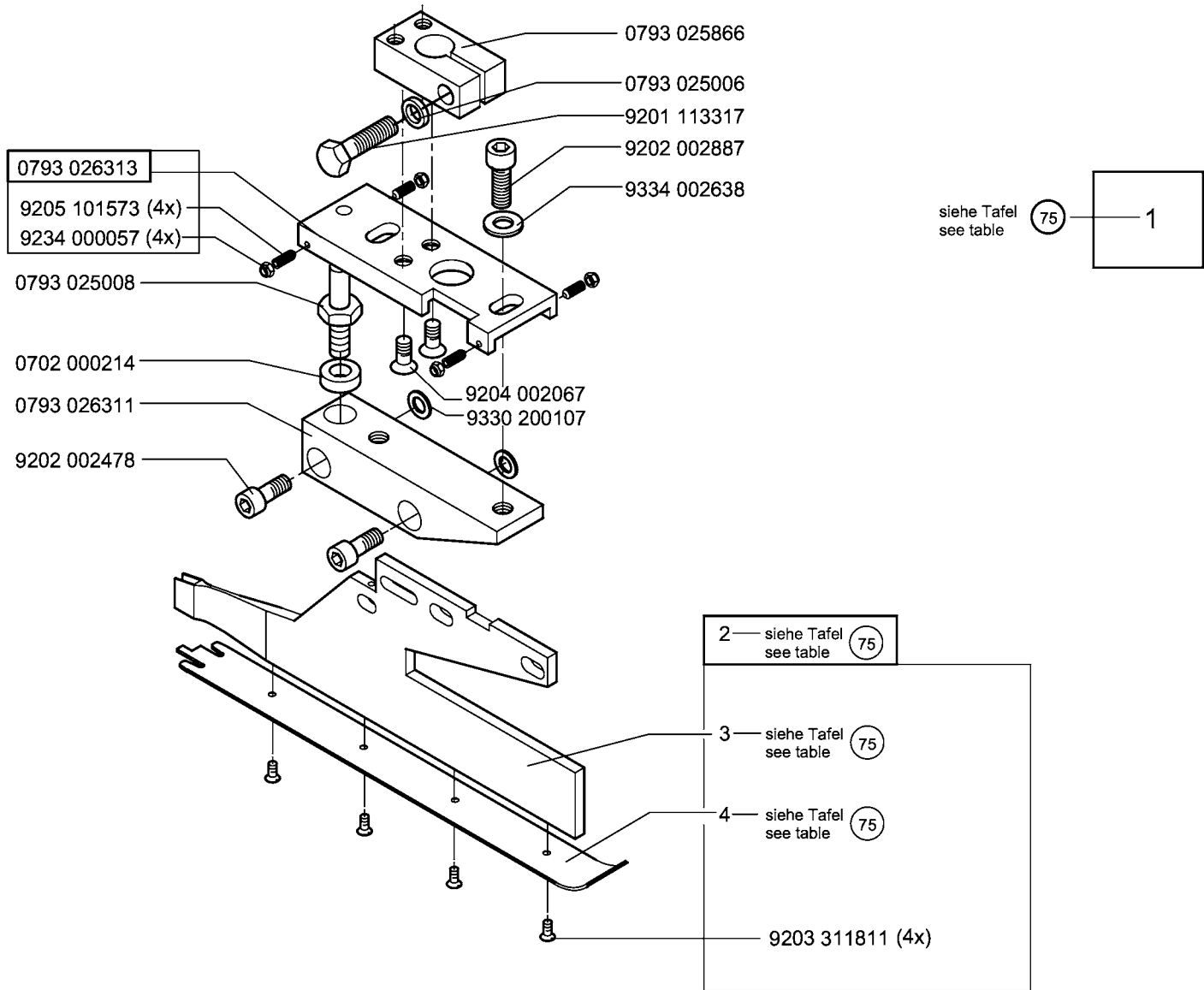
	pos. 1 Faltstempel K Folder cpl.	S...	NA..	pos. 2 Stegblech	pos. 3 Sohle Plain base	pos. 4 Bolzen Bolt	pos. 5 Zyl. Stift Cyl. pin	pos. 6 Senkschr. Sunk screw	
	0793 026763	S115	NA16	0793 026447	0745 541420	0792 005994	0558 000215	9225 201820	
	0793 026773	S116	NA20	0793 026447	0745 541500	0793 025008	0558 000215	9225 201850	
	0793 026783	S117	NA20	0793 026447	0745 541520	0793 005994	0558 000215	9225 201850	
	0793 026793	S118	NA16	0793 026297	0745 541410	0793 025008	0558 000215	9225 201820	
	0793 026803	S119	NA16	0793 026297	0745 541430	0793 005994	0558 000215	9225 201820	
	0793 026813	S120	NA16	0793 026297	0745 541440	0792 005994	0558 000215	9225 201820	
	0793 026823	S121	NA20	0793 026297	0745 541510	0793 025008	0558 000215	9225 201850	
	0793 026833	S122	NA20	0793 026297	0745 541530	0793 005994	0558 000215	9225 201850	
	0793 026843	S123	NA20	0793 026297	0745 541540	0792 005994	0558 000215	9225 201850	
	0745 548404	S160	NA24	0793 026447	0745 541550	0793 025008	9301 102243	9225 201850	
	0745 548414	S161	NA24	0793 026447	0745 541570	0793 025008	9301 102243	9225 201850	
	0745 548424	S162	NA24	0793 026447	0745 541610	0793 025008	9301 102243	9225 201850	
	0745 548434	S163	NA26	0793 026447	0745 541590	0793 025008	0793 021254	9203 313767	
	0745 548444	S164	NA26	0793 026447	0745 541580	0793 025008	0793 021254	9203 313767	
	0745 548454	S165	NA26	0793 026447	0745 541620	0793 025008	0793 021254	9203 313767	
	0745 548464	S166	NA30	0793 026447	0745 541560	0793 025008	9301 102261	9203 313778	
	0745 548474	S167	NA30	0793 026447	0745 541600	0793 025008	9301 102261	9203 313778	
	0745 548484	S168	NA30	0793 026447	0745 541630	0793 025008	9301 102261	9203 313778	

	pos. 1 Faltstempel K Folder cpl.	S...	NA..	pos. 2 Stegblech Plain base	pos. 3 Sohle Plain base	pos. 4 Bolzen Bolt	pos. 5 Zyl. Stift Cyl. pin	pos. 6 Senkschr. Sunk screw	
	0745 548504	S170	NA16	0793 026447	0745 541450	0793 025008	0558 000215	9225 201820	
	0745 548514	S171	NA20	0793 026447	0745 541490	0793 025008	0558 000215	9225 201850	
	0745 548554	S179	NA22	0793 026447	0745 541370	0793 025008	9301 102243	9225 201850	
	0745 548564	S180	NA22	0793 026447	0745 541380	0793 025008	9301 102243	9225 201850	
	0745 548574	S181	NA22	0793 026447	0745 541390	0793 025008	9301 102243	9225 201850	
	0745 548804	S182	NA28	0793 026447	0745 541700	0793 025008	0793 021254	9203 313767	
	0745 548814	S183	NA28	0793 026447	0745 541710	0793 025008	0793 021254	9203 313767	
	0745 548824	S184	NA28	0793 026447	0745 541720	0793 025008	0793 021254	9203 313767	

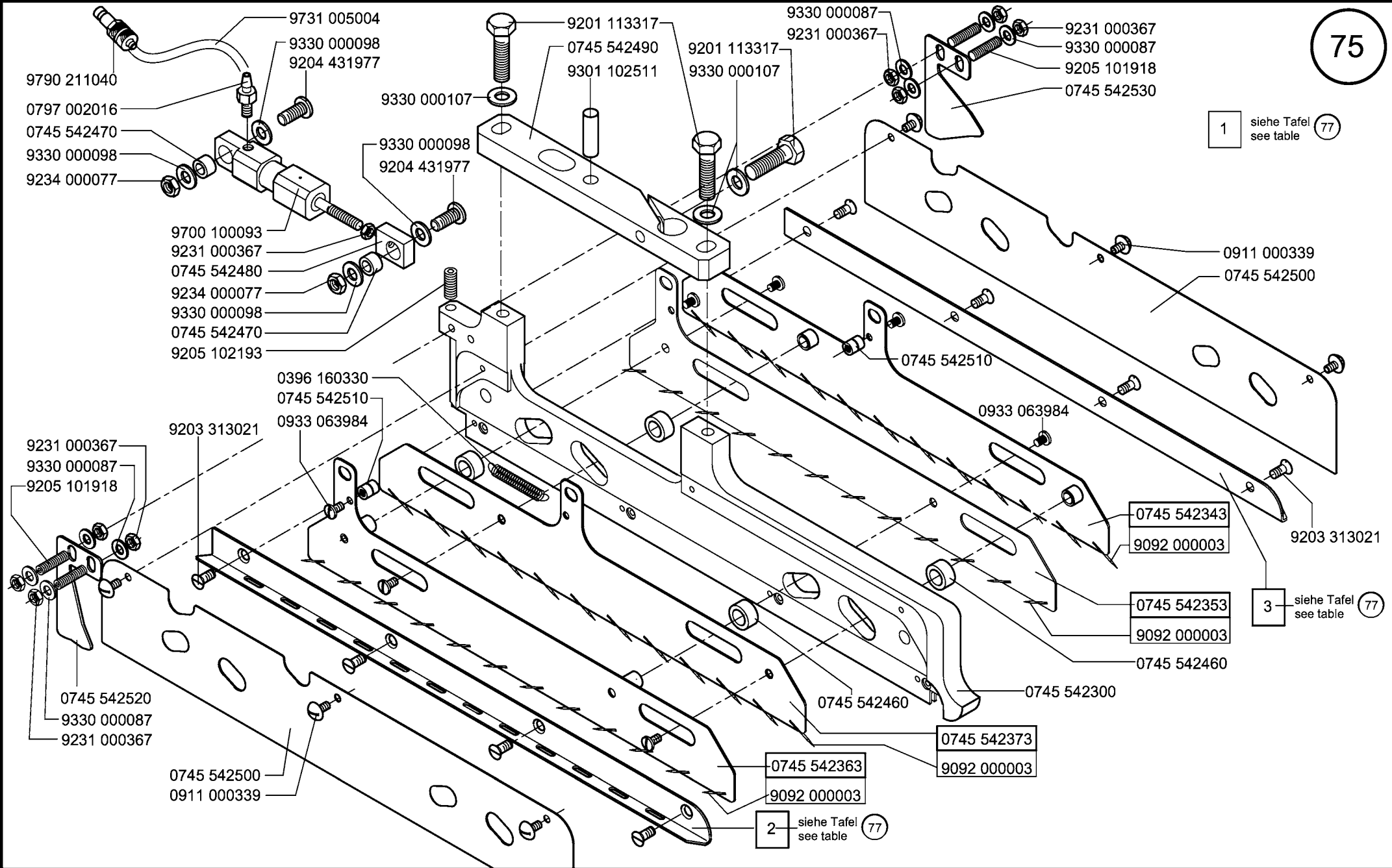


	pos. 1 Faltstempel K Folder cpl.	S...	NA..	pos. 2 Stegblech	pos. 3 Sohle Plain base	pos. 4 Bolzen Bolt	pos. 5 Blattfeder Leaf spring	pos. 6 Zyl. Stift Cyl. pin	pos. 7 Senkschraube Screw
	0745 547804	S175	NA10	0745 540950	0745 541150	0793 025008	0745 540980	0558 000790	9225 201810
	0745 547814	S176	NA10	0745 540950	0745 541130	0792 005994	0745 540980	0558 000790	9225 201810
	0745 547824	S177	NA12	0745 540950	0745 541200	0793 025008	0745 540980	0558 000790	9225 201810
	0745 547834	S178	NA12	0745 540950	0745 541240	0792 005994	0745 540980	0558 000790	9225 201810

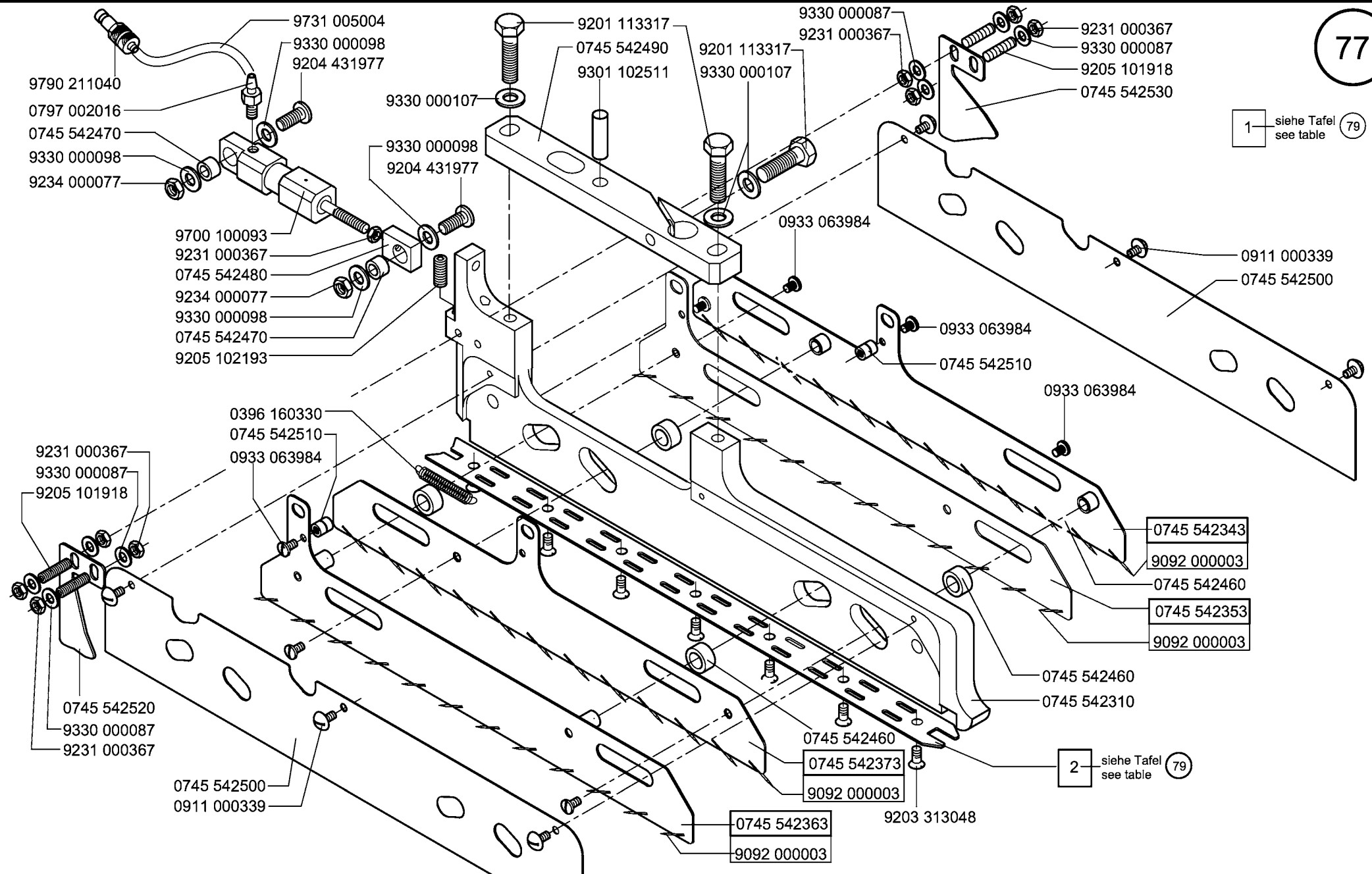




	pos. 1 Faltstempel K Folder cpl.	S...	NA..	pos. 2 Faltstempel V Folder	pos. 3 Stegblech	pos. 4 Sohle Plain base			
	0793 026883	S124	NA10	0793 026885	0793 026887	0793 026888			
	0793 026893	S125	NA12	0793 026895	0793 026887	0793 026896			
	0793 026903	S126	NA14	0793 026905	0793 026887	0793 026906			



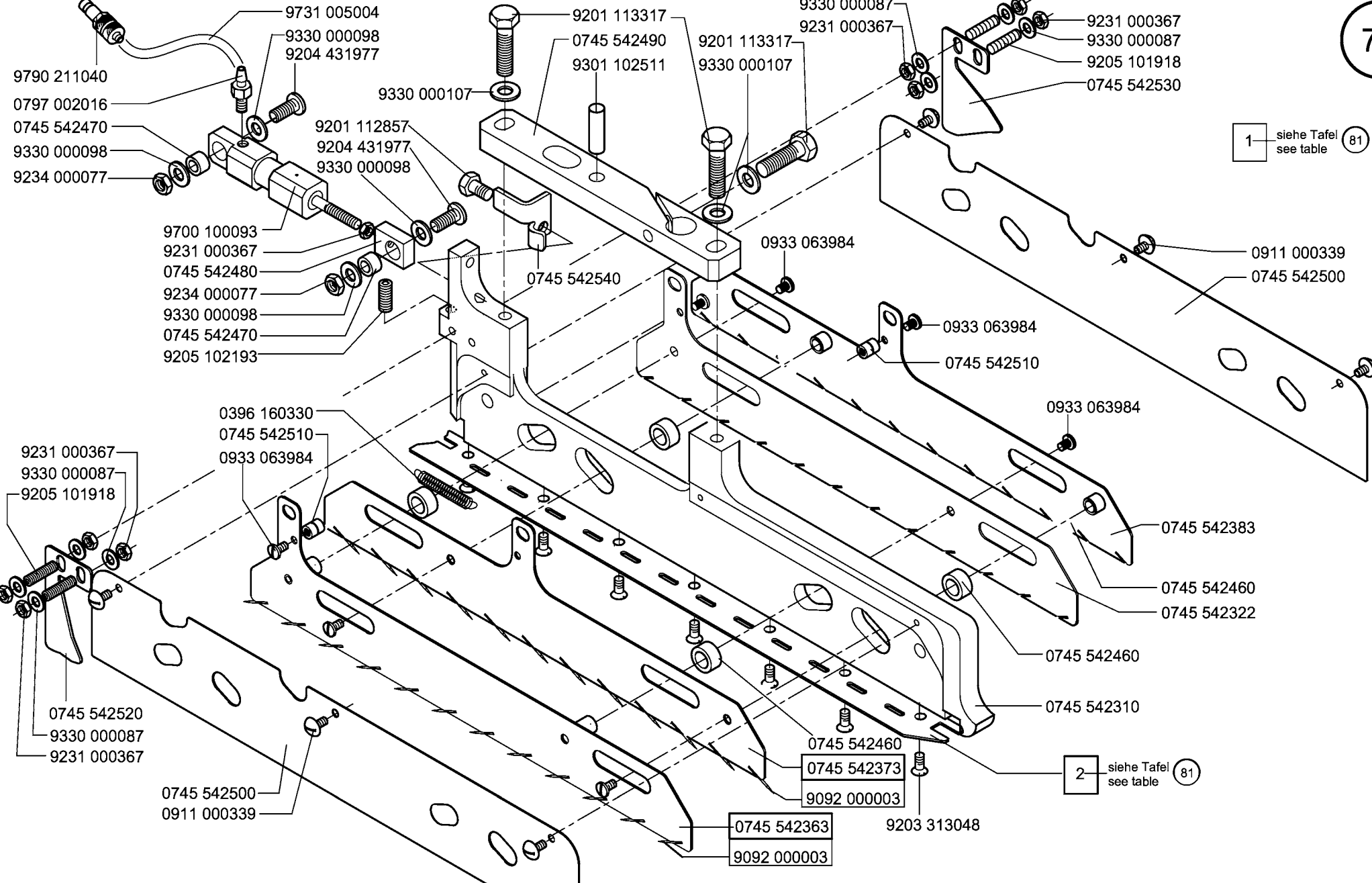
	pos. 1 G. Faltstempel K Folder cpl.	S...	NA..	pos. 2 Sohle Li.	pos. 3 Sohle Re.			
	0745 548004	S334 S335	NA10	0745 542010	0745 542000			
	0745 548014	S341 S342	NA12	0745 542030	0745 542020			



1 siehe Tafel 79 see table

2 siehe Tafel 79 see table

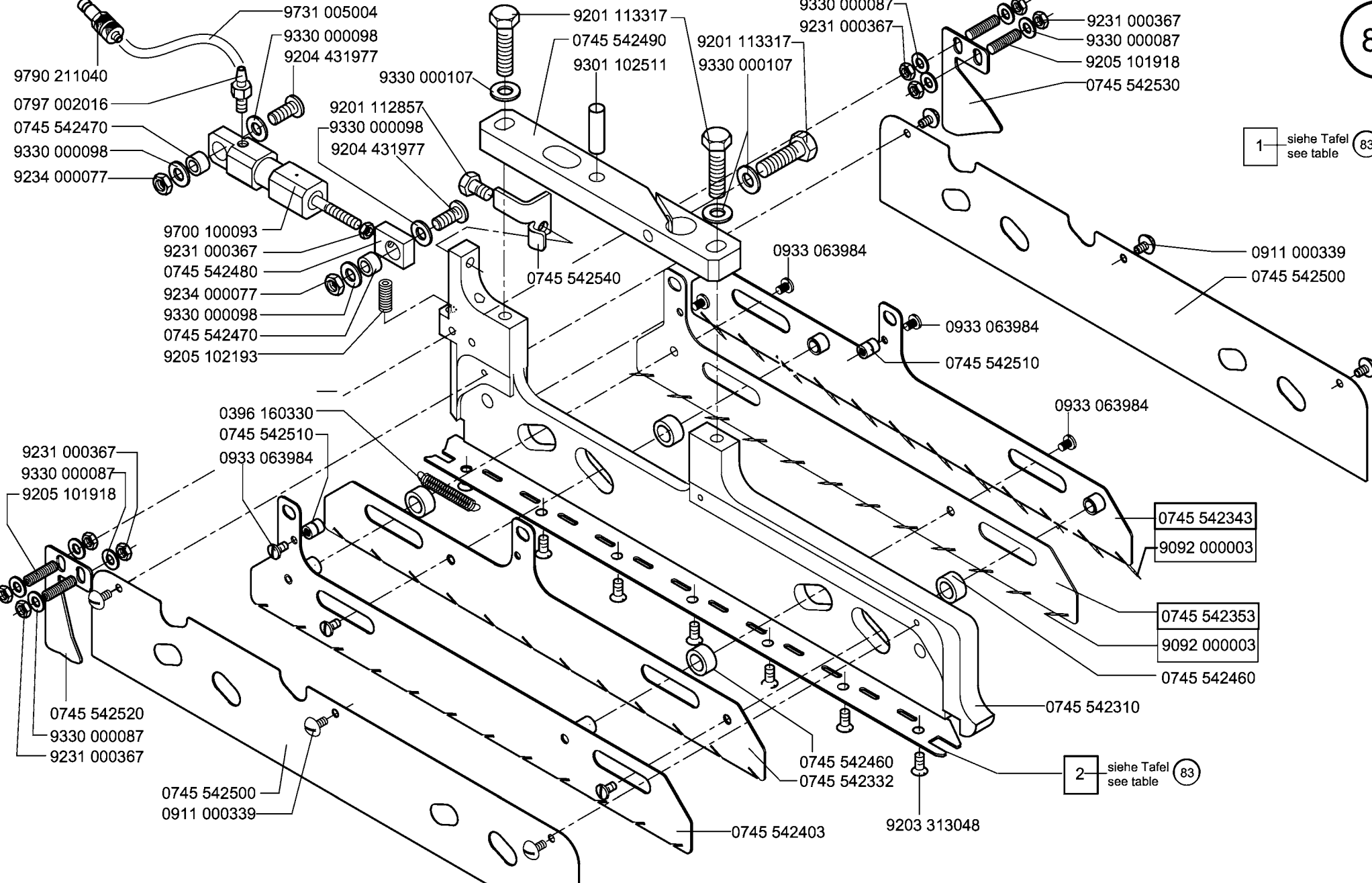
	pos. 1 G. Faltstempel K Folder cpl.	S...	NA..	pos. 2 Sohle Plain base				
	0745 548054	S330 S331	NA10	0745 542100				
	0745 548064	S337 S338	NA12	0745 542110				
	0745 548074	S345	NA14	0745 542120				
	0745 548084	S348	NA16	0745 542130				
	0745 548094	S351	NA20	0745 542140				



1 siehe Tafel (81) see table

2 siehe Tafel (81) see table

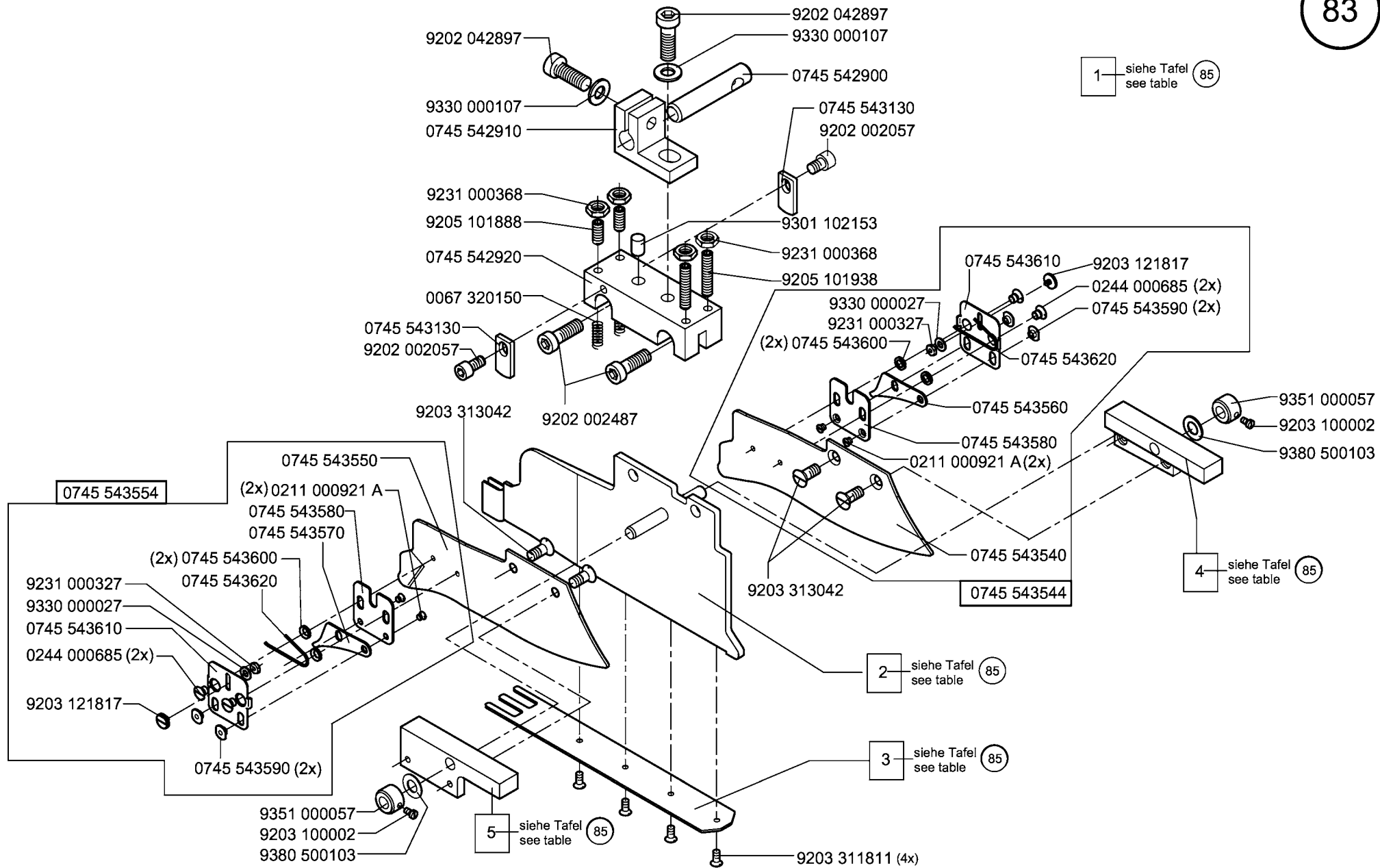
pos. 1 G. Faltstempel K Folder cpl. links/left	S...	NA..	pos. 2 Sohle links/left					
0745 548154	S333	NA10	0745 542200					
0745 548164	S340	NA12	0745 542210					
0745 548174	S346	NA14	0745 542220					
0745 548184	S349	NA16	0745 542230					
0745 548194	S352	NA20	0745 542240					



1 siehe Tafel see table 83

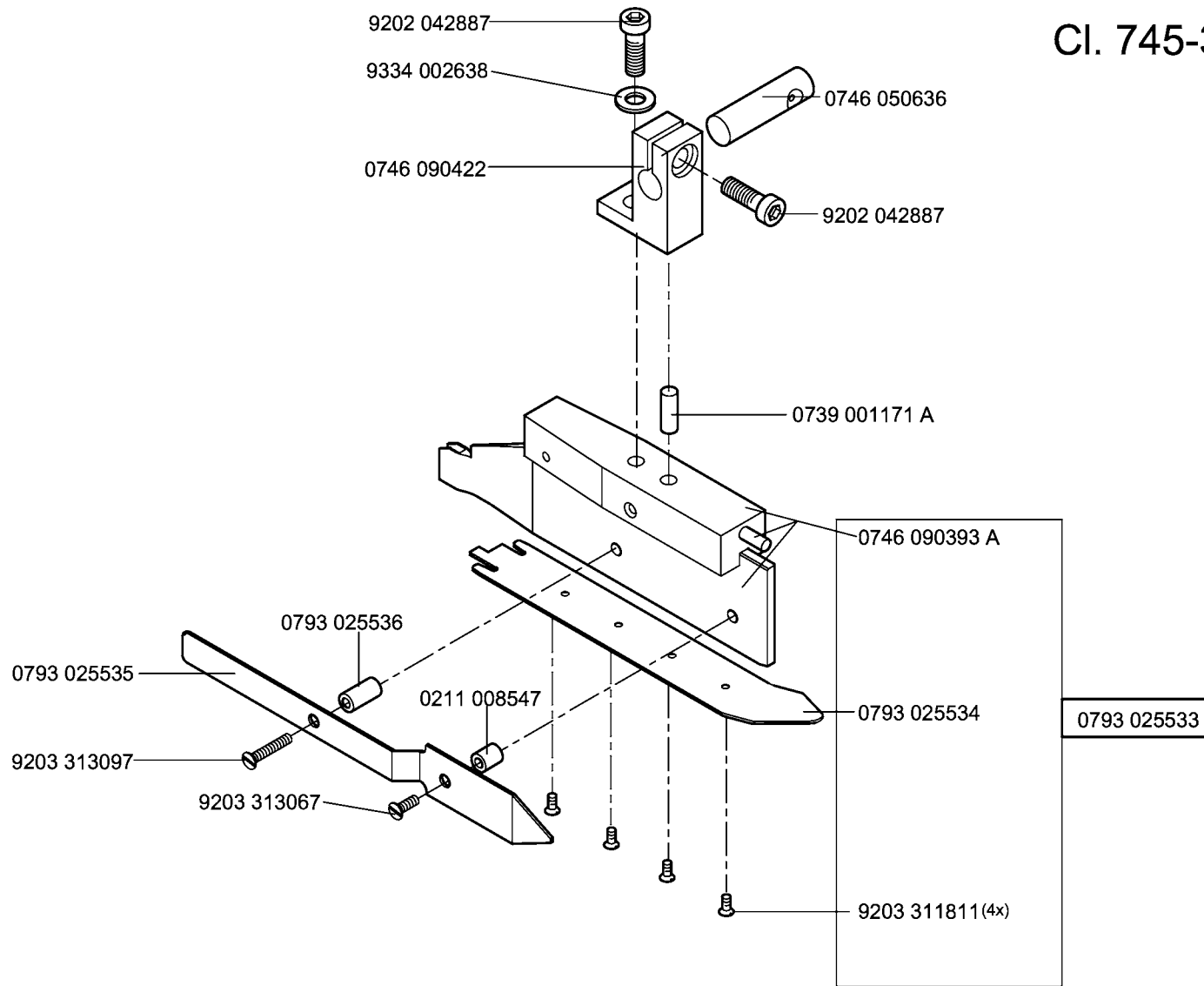
2 siehe Tafel see table 83

	pos. 1 G. Faltstempel K Folder cpl. rechts/reight	S...	NA..	pos. 2 Sohle Plain base rechts/reight				
	0745 548104	S332	NA10	0745 542150				
	0745 548114	S339	NA12	0745 542160				
	0745 548124	S347	NA14	0745 542170				
	0745 548134	S350	NA16	0745 542180				
	0745 548144	S353	NA20	0745 542190				



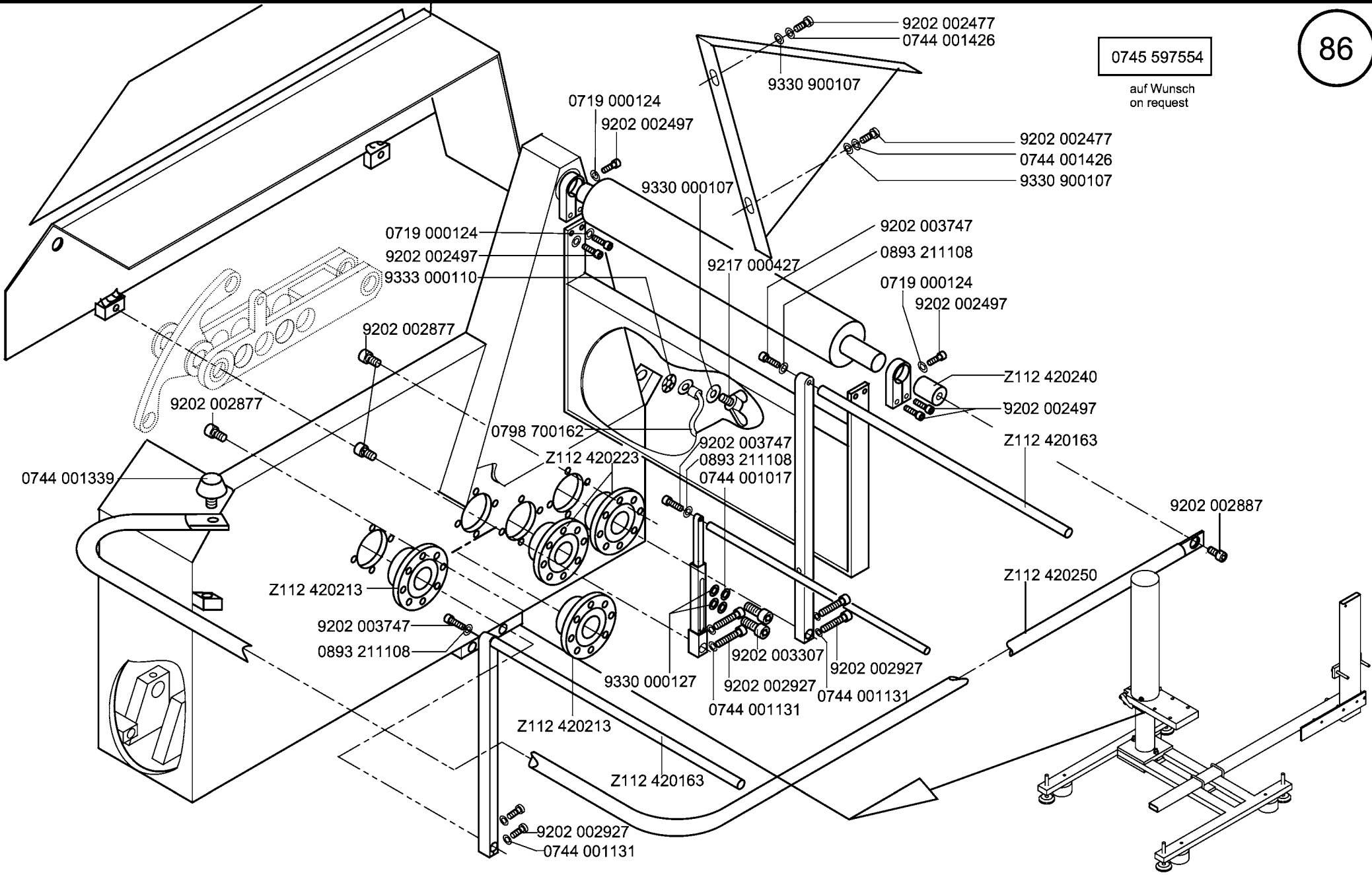
	pos. 1 Faltstempel K Folder cpl.	S...	NA..	pos. 2 Steg V. Plain base	pos. 3 Sohle Web	pos. 4 Führungsbock Re. Guide frame reight	pos. 5 Führungsbock Li. Guide frame left
	0745 548604	S330 S334	NA10	0745 543513	0745 542700	0745 543010	0745 543000
	0745 548614	S331 S335	NA10	0745 543503	0745 542700	0745 543010	0745 543000
	0745 548624	S332	NA10	0745 543513	0745 542750	0745 543010	0745 543000
	0745 548634	S333	NA10	0745 543503	0745 542280	0745 543010	0745 543000
	0745 548644	S337 S341	NA12	0745 543513	0745 542710	0745 543030	0745 543020
	0745 548654	S338 S342	NA12	0745 543503	0745 542710	0745 543030	0745 543020
	0745 548664	S339	NA12	0745 543513	0745 542760	0745 543030	0745 543020
	0745 548674	S340	NA12	0745 543503	0745 542810	0745 543030	0745 543020
	0745 548684	S344 S345	NA14	0745 543663	0745 542720	0745 543050	0745 543040
	0745 548694	S346	NA14	0745 543663	0745 542820	0745 543050	0745 543040
	0745 548704	S347	NA14	0745 543663	0745 542770	0745 543050	0745 543040
	0745 548714	S348	NA16	0745 543663	0745 542730	0745 543070	0745 543060
	0745 548724	S349	NA16	0745 543663	0745 542830	0745 543070	0745 543060
	0745 548734	S350	NA16	0745 543663	0745 542780	0745 543070	0745 543060
	0745 548744	S351	NA20	0745 543663	0745 542740	0745 543090	0745 543080
	0745 548754	S352	NA20	0745 543663	0745 542840	0745 543090	0745 543080
	0745 548764	S353	NA20	0745 543663	0745 542790	0745 543090	0745 543080

Cl. 745-34-3 D



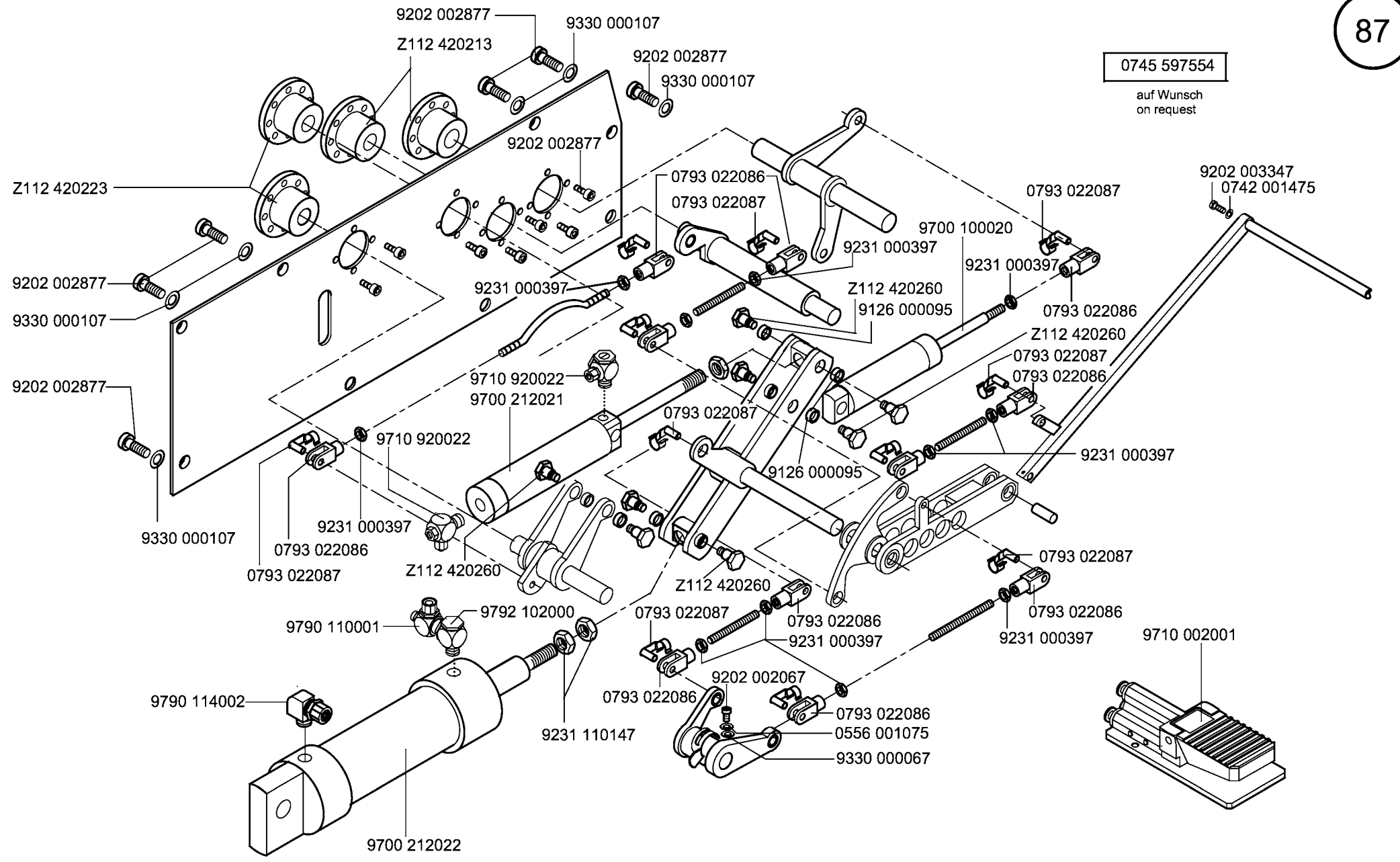
0745 597554

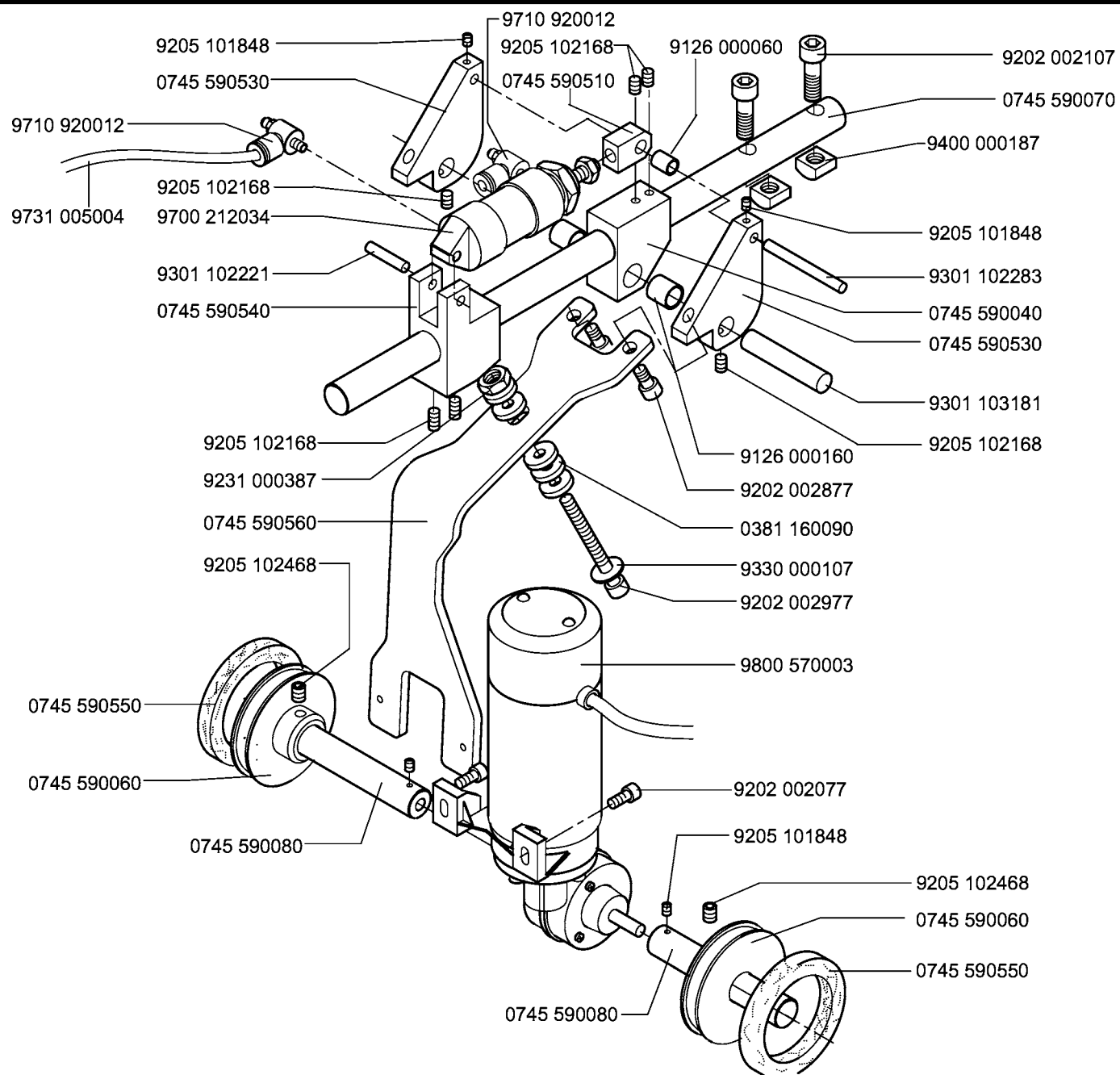
auf Wunsch
on request



0745 597554

auf Wunsch
on request



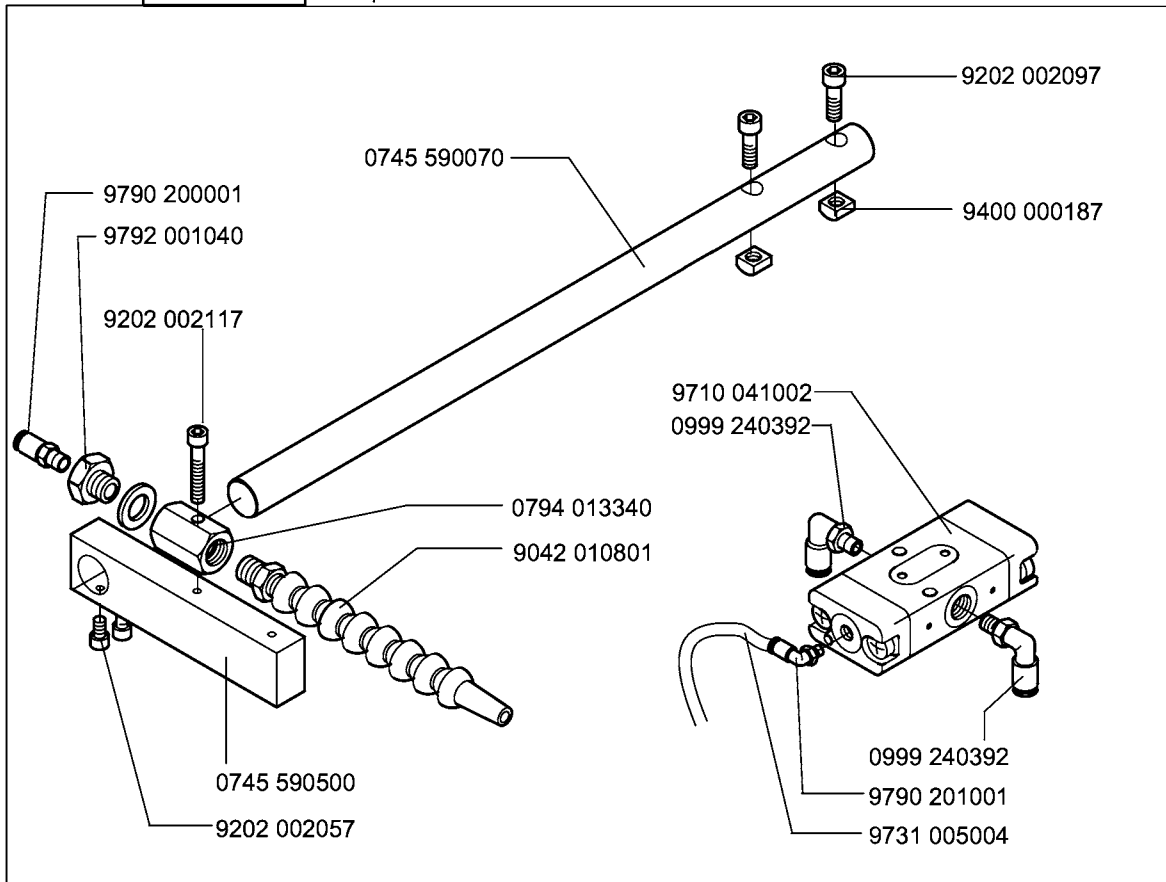


0745 597954

auf Wunsch
on request

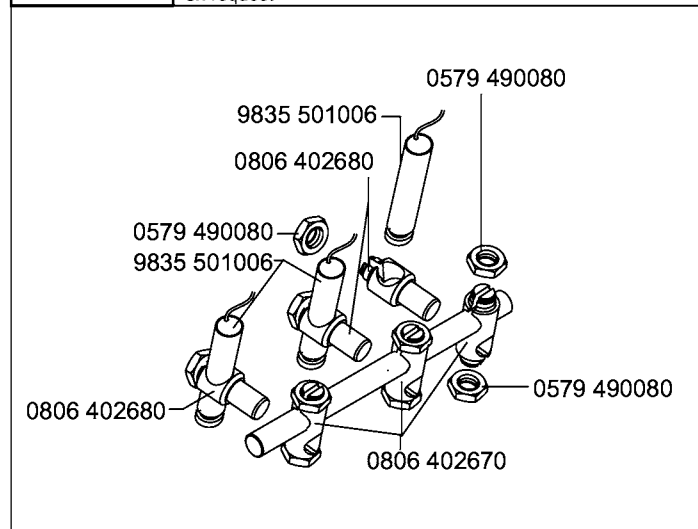
0745 597604

auf Wunsch
on request



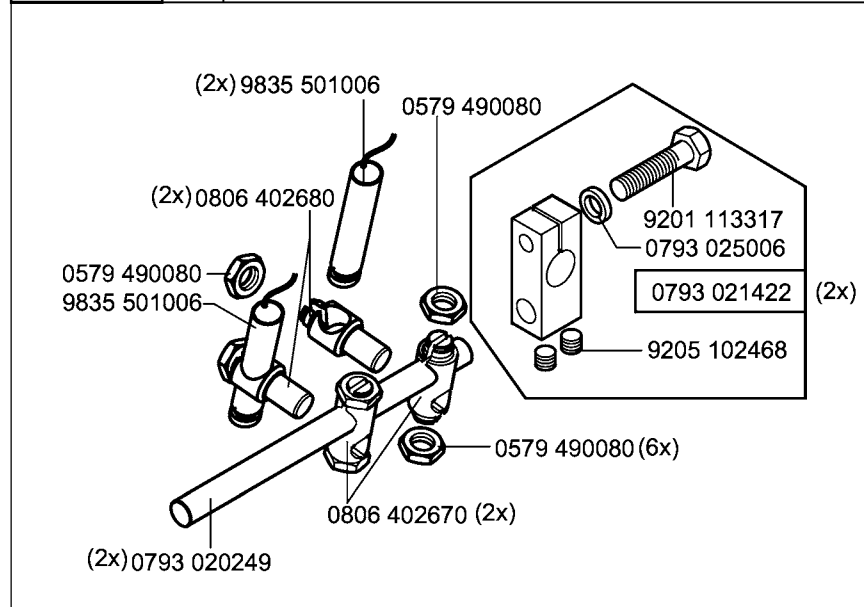
0745 597934

auf Wunsch
on request



0745 598144

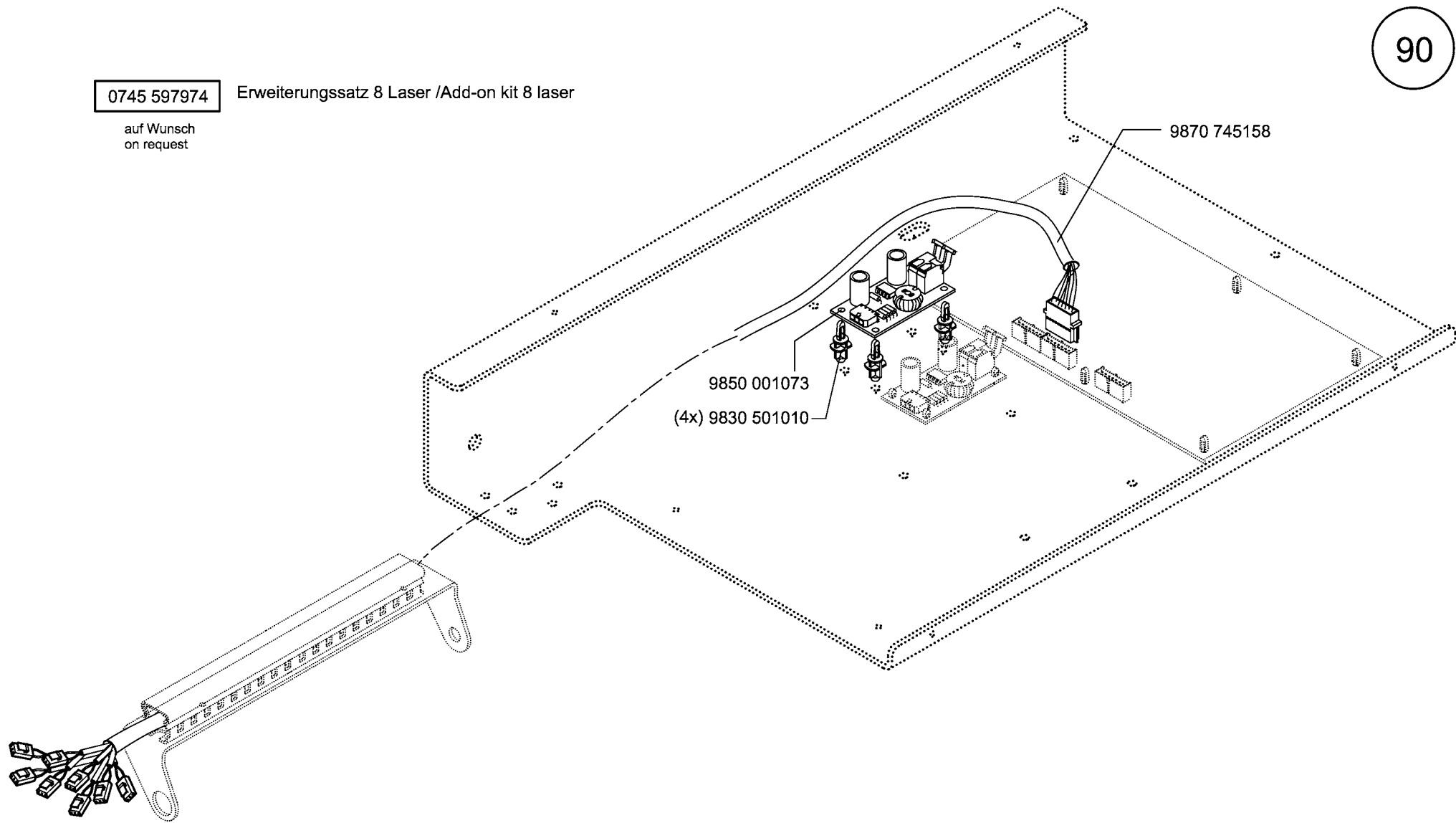
auf Wunsch
on request

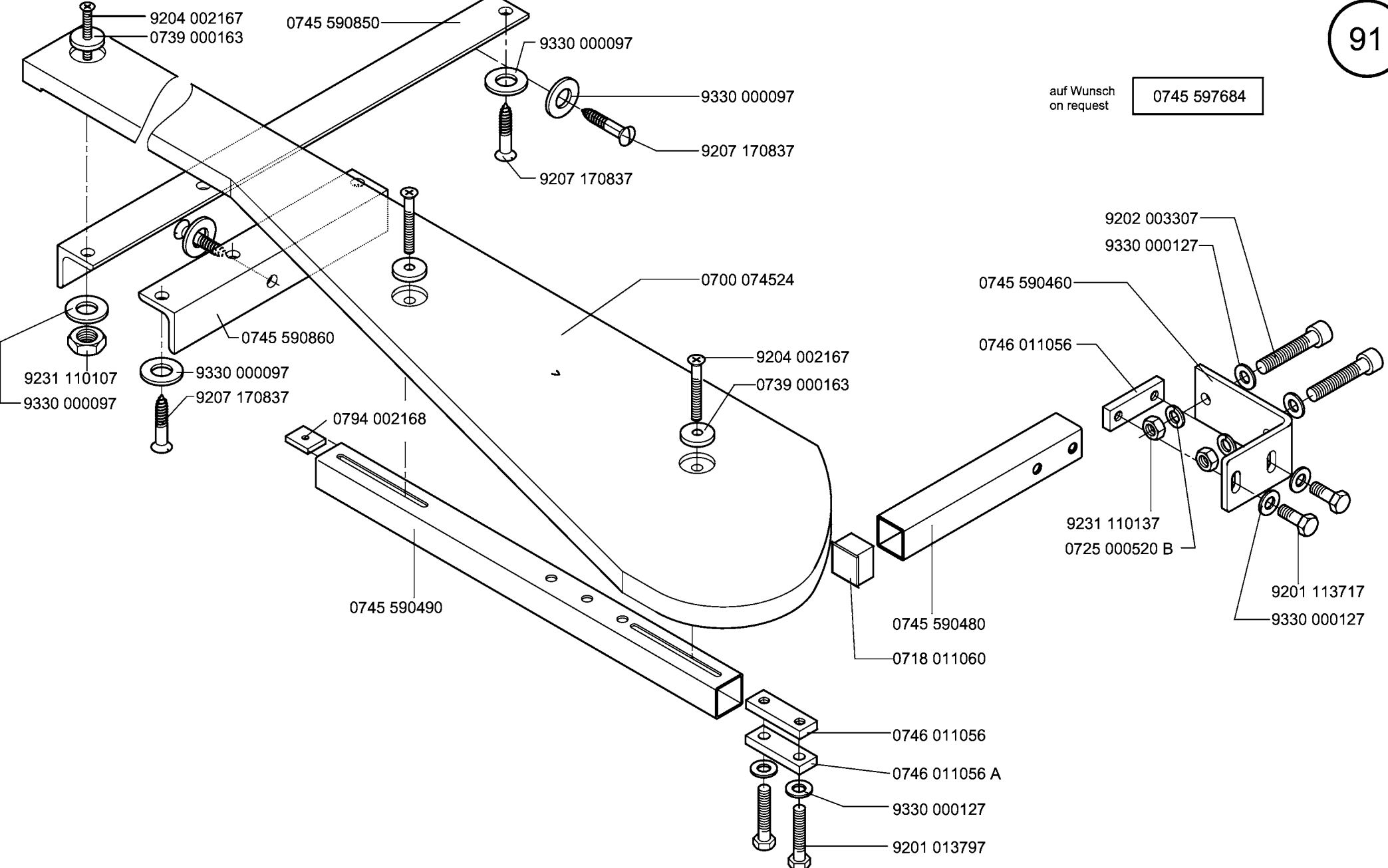


0745 597974

Erweiterungssatz 8 Laser /Add-on kit 8 laser

auf Wunsch
on request





9204 002167
0739 000163

0745 590850

9330 000097

9330 000097

9207 170837

9207 170837

auf Wunsch
on request

0745 597684

9231 110107
9330 000097

0745 590860

9330 000097

9207 170837

0700 074524

9204 002167

0739 000163

0794 002168

0745 590490

0745 590460

0746 011056

9202 003307

9330 000127

9231 110137

0725 000520 B

9201 113717

9330 000127

0745 590480

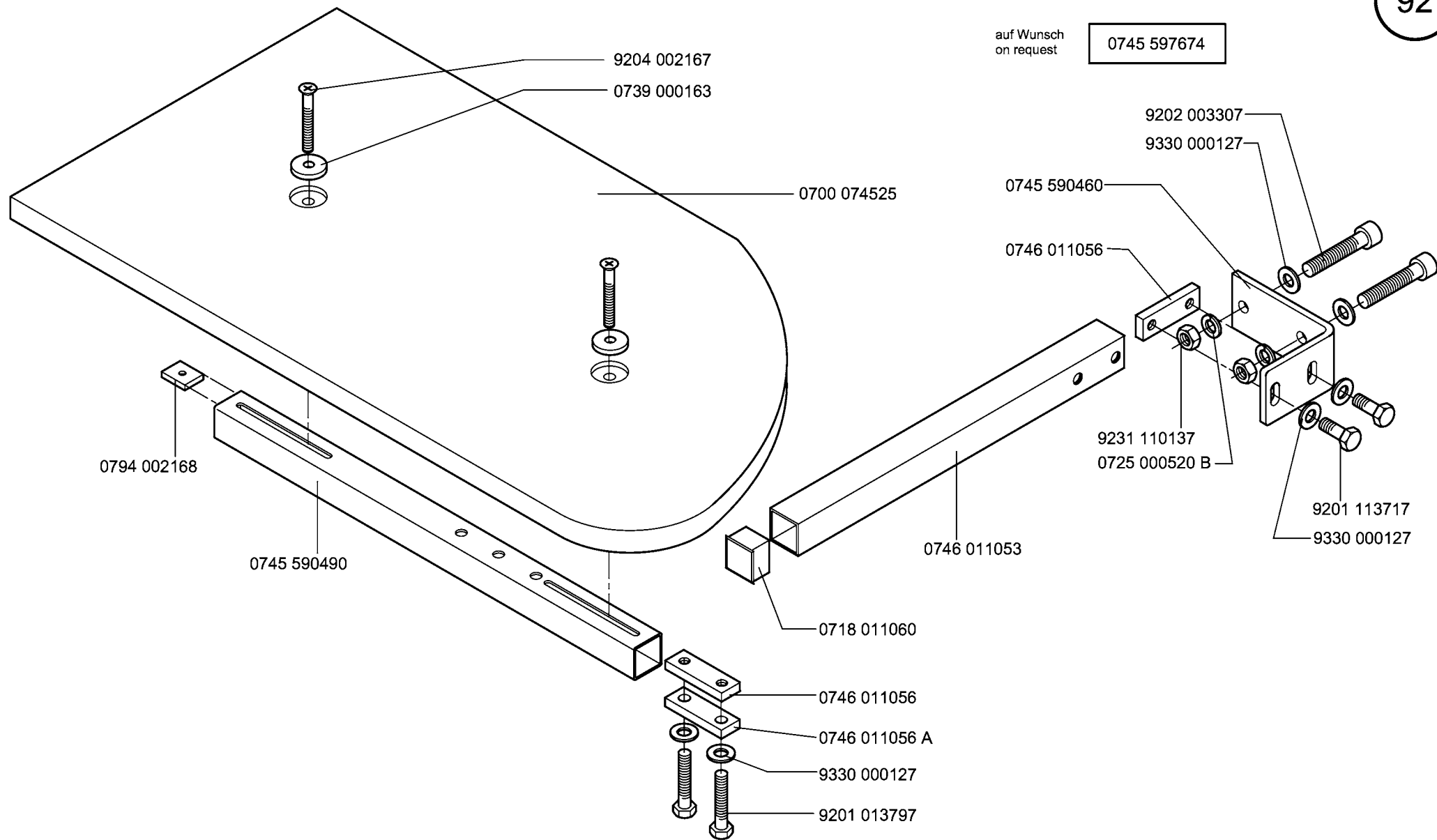
0718 011060

0746 011056

0746 011056 A

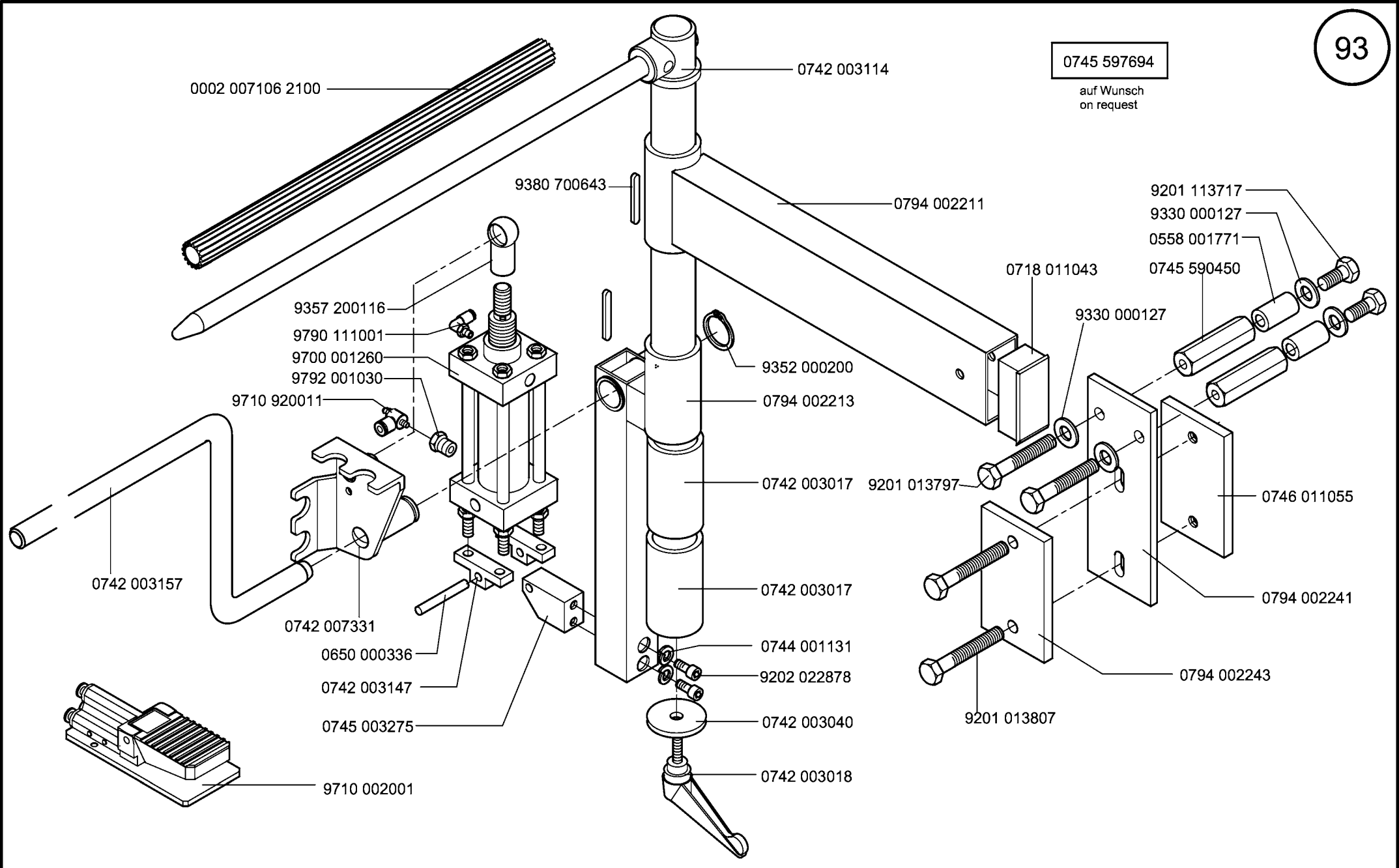
9330 000127

9201 013797



0745 597694

auf Wunsch
on request



0002 007106 2100

0742 003114

9380 700643

0794 002211

9201 113717

9330 000127

0558 001771

0745 590450

9357 200116

9790 111001

9700 001260

9792 001030

9710 920011

0718 011043

9330 000127

9352 000200

0794 002213

0742 003017

9201 013797

0746 011055

0742 003157

0742 007331

0650 000336

0742 003147

0745 003275

9710 002001

0742 003017

0744 001131

9202 022878

0742 003040

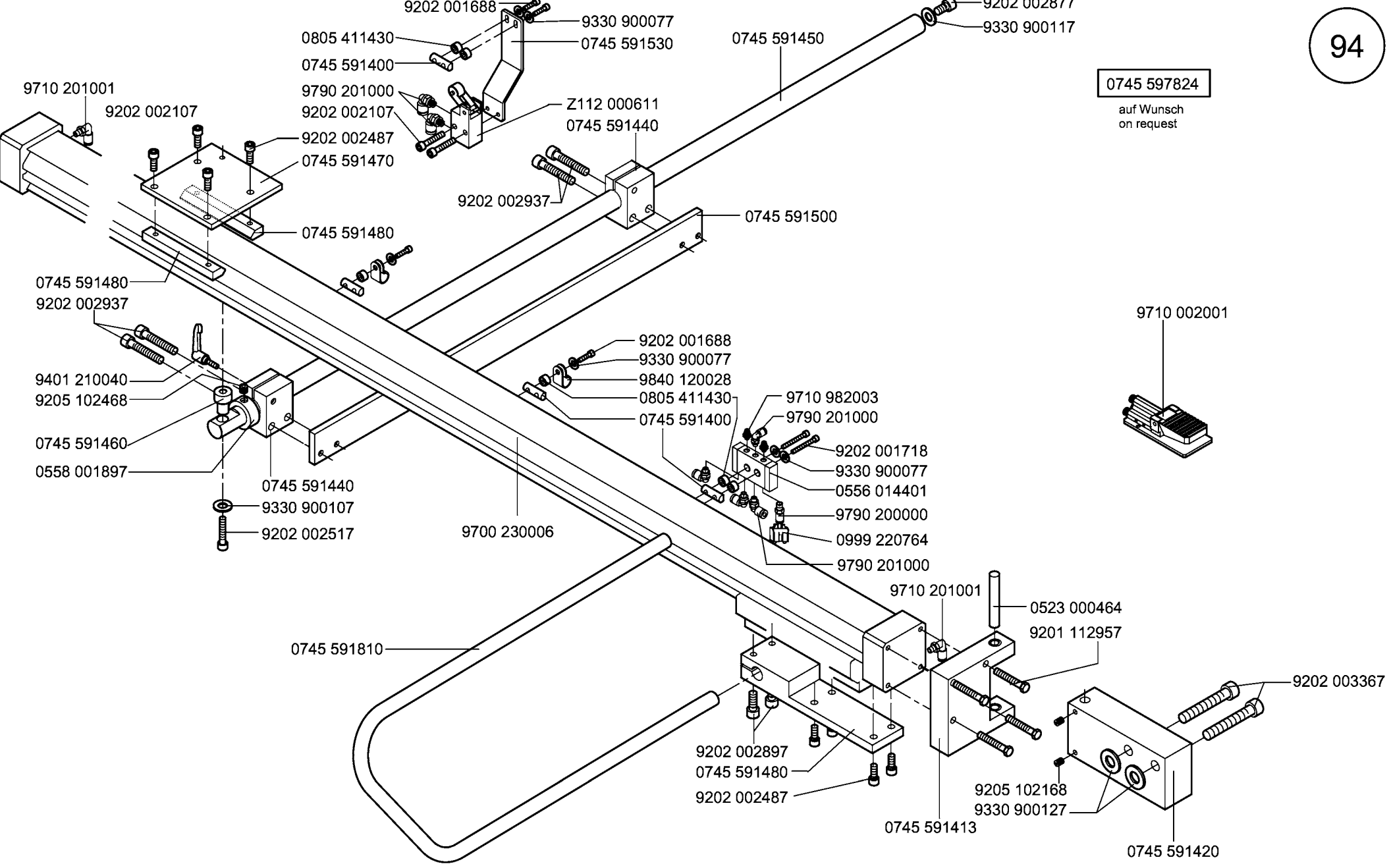
0742 003018

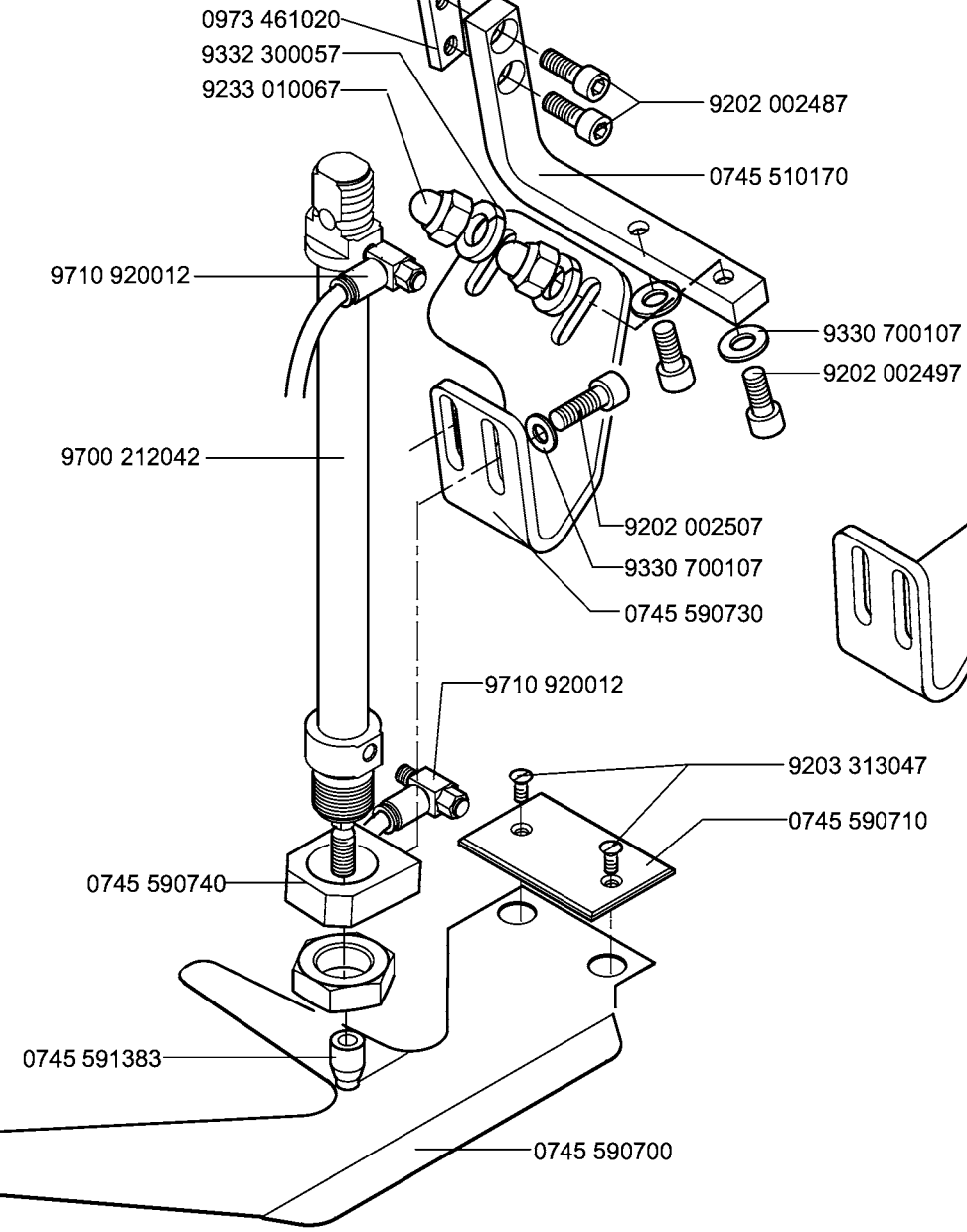
9201 013797

0794 002241

0794 002243

9201 013807





9199 000007

9710 920012

9700 212042

0745 590740

0745 591383

0973 461020

9332 300057

9233 010067

9202 002487

0745 510170

9330 700107

9202 002497

9202 002507

9330 700107

0745 590730

9710 920012

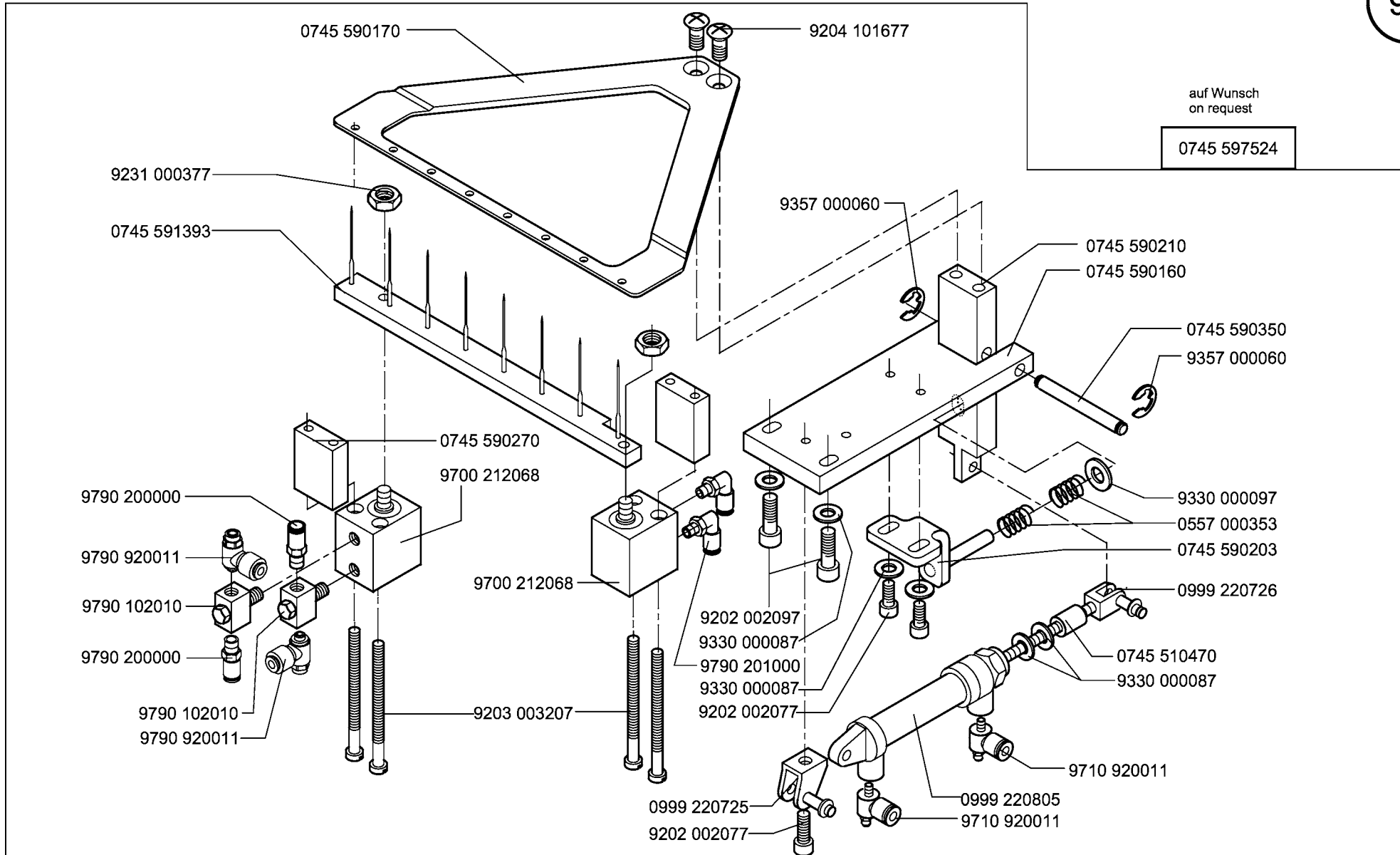
9203 313047

0745 590710

0745 590720

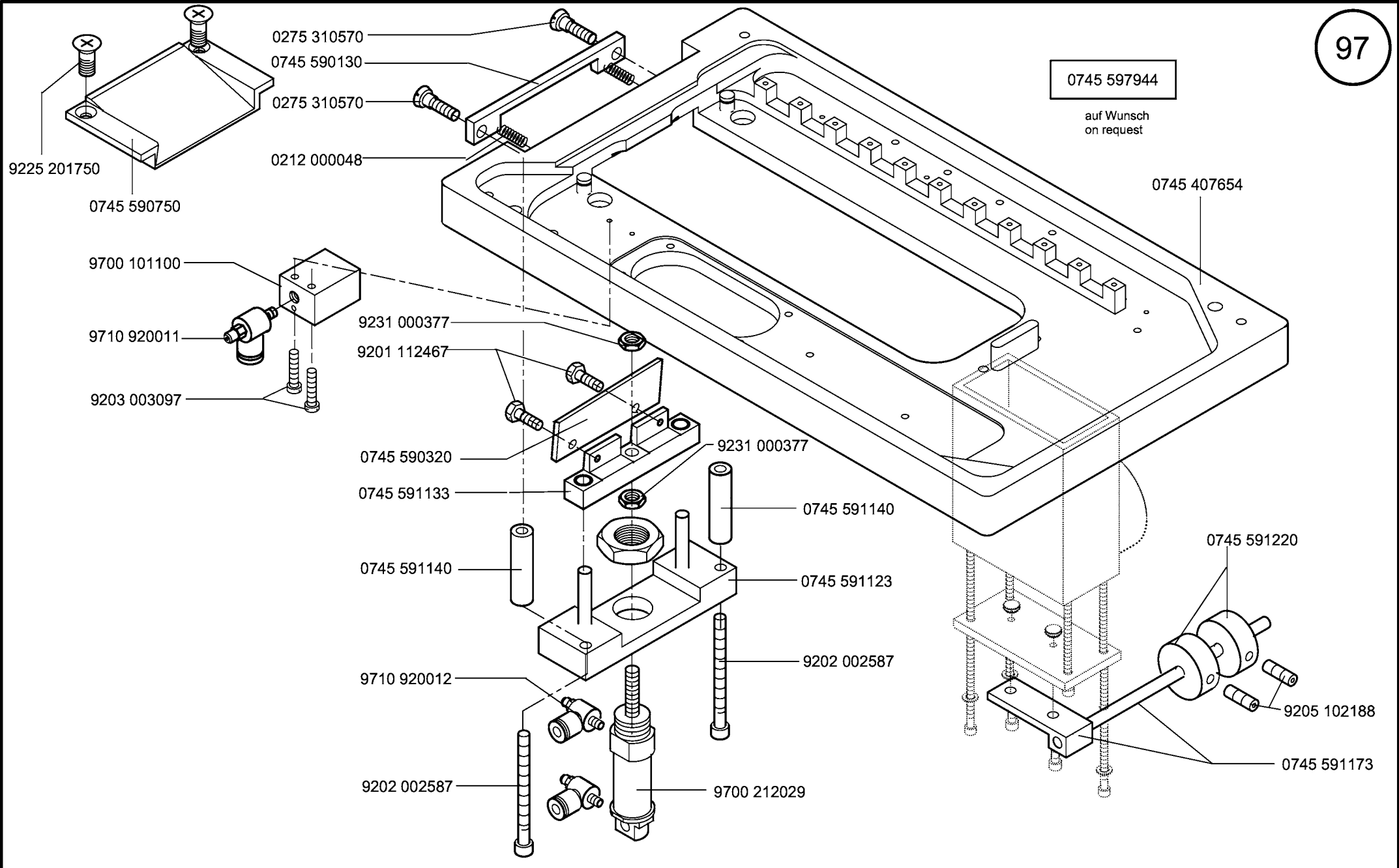
0745 590700

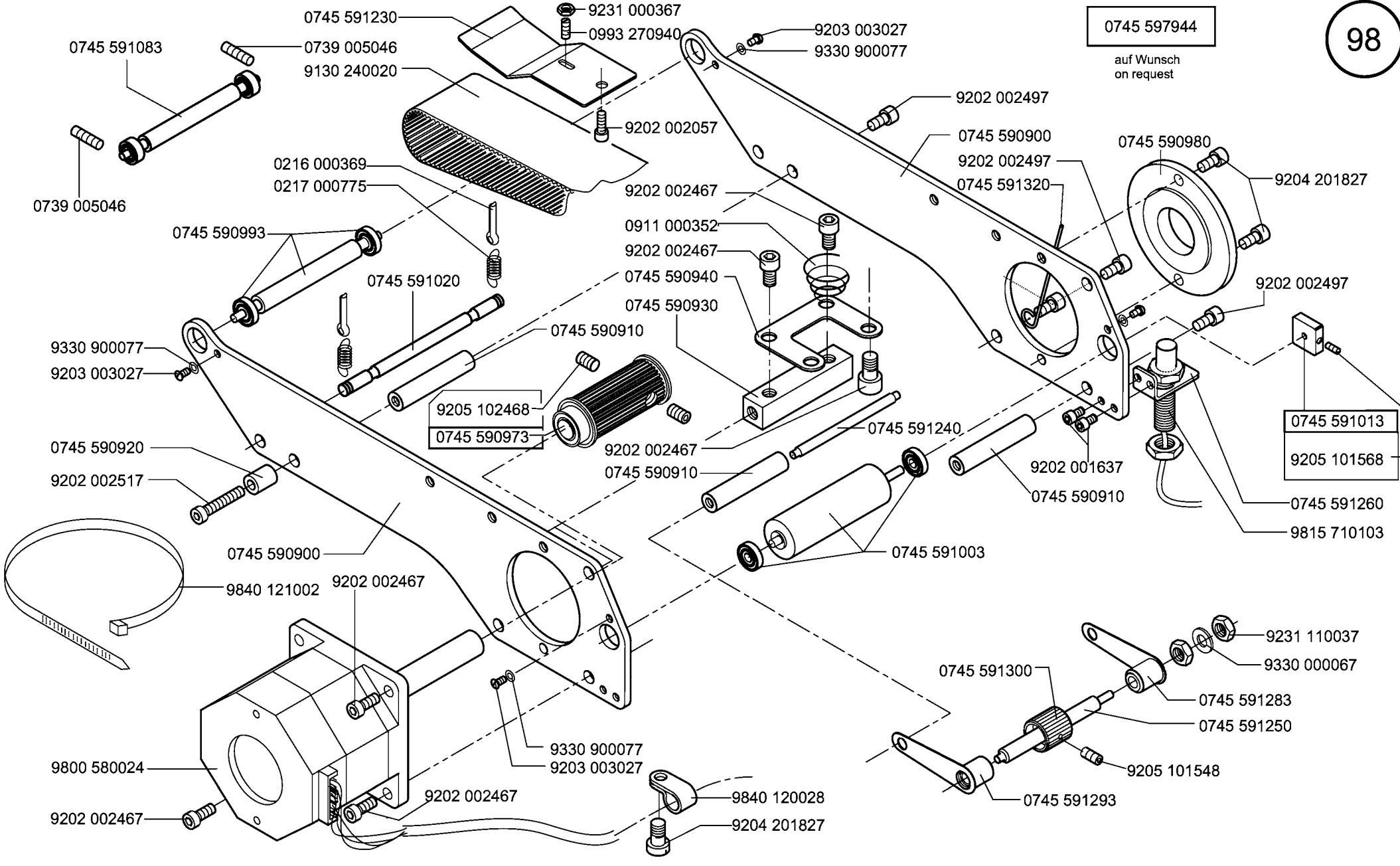
9710 063000



0745 597944

auf Wunsch
on request





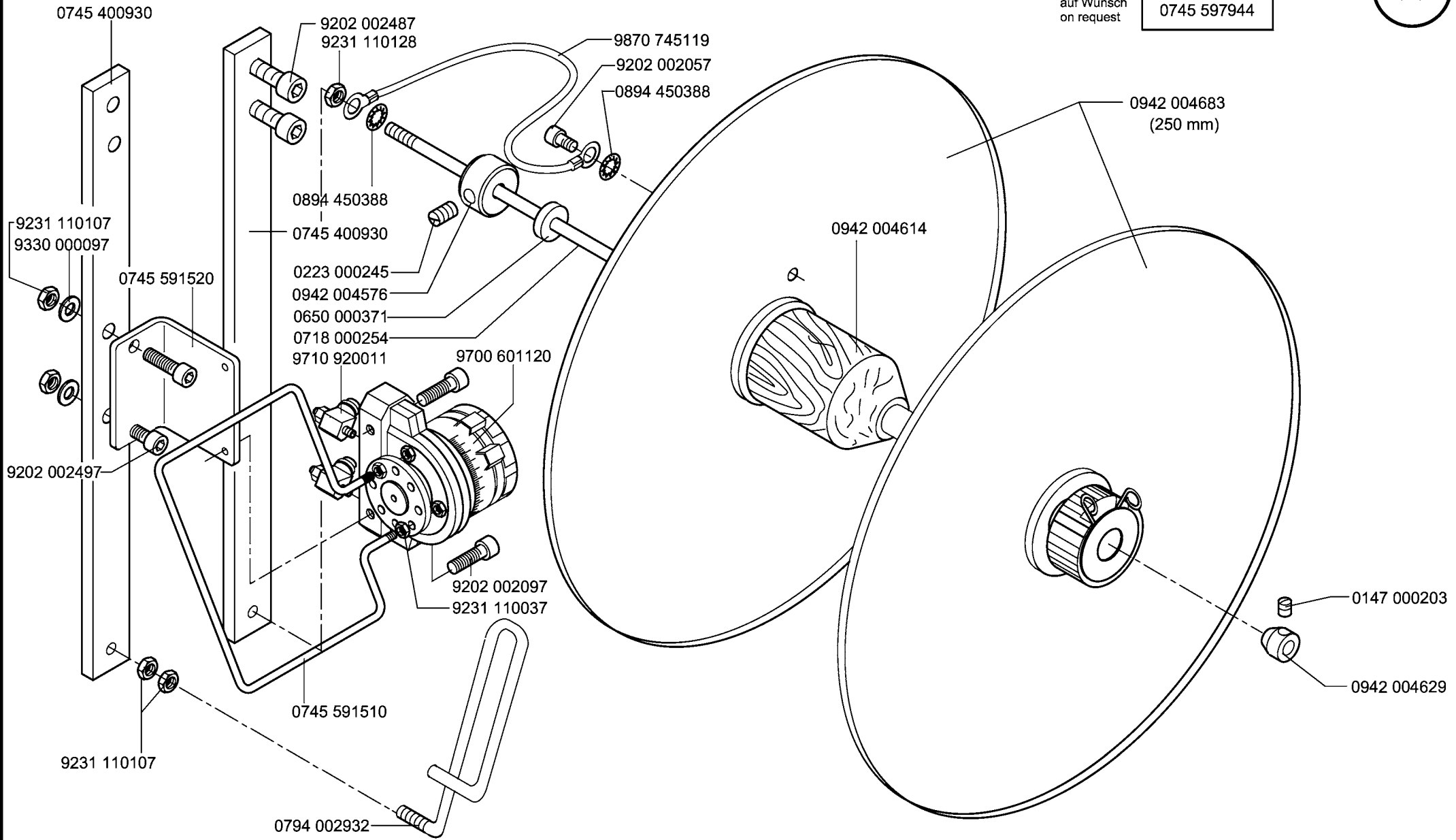
0745 597944

auf Wunsch
on request

0745 591013
9205 101568

auf Wunsch
on request

0745 597944



auf Wunsch
on request

0745 597964

9800 810004

9731 006004
9330 000107
9206 200087

9205 103197
(2x) 9231 110147

9790 200000

9840 120099

9710 050004
9710 900058
9710 900059

9732 101080

0722 000727

0745 598104

auf Wunsch
on request

0745 591570

9202 003723 (4x)

9330 000137 (2x)

0722 000727

9732 101080

9202 002887 (4x)

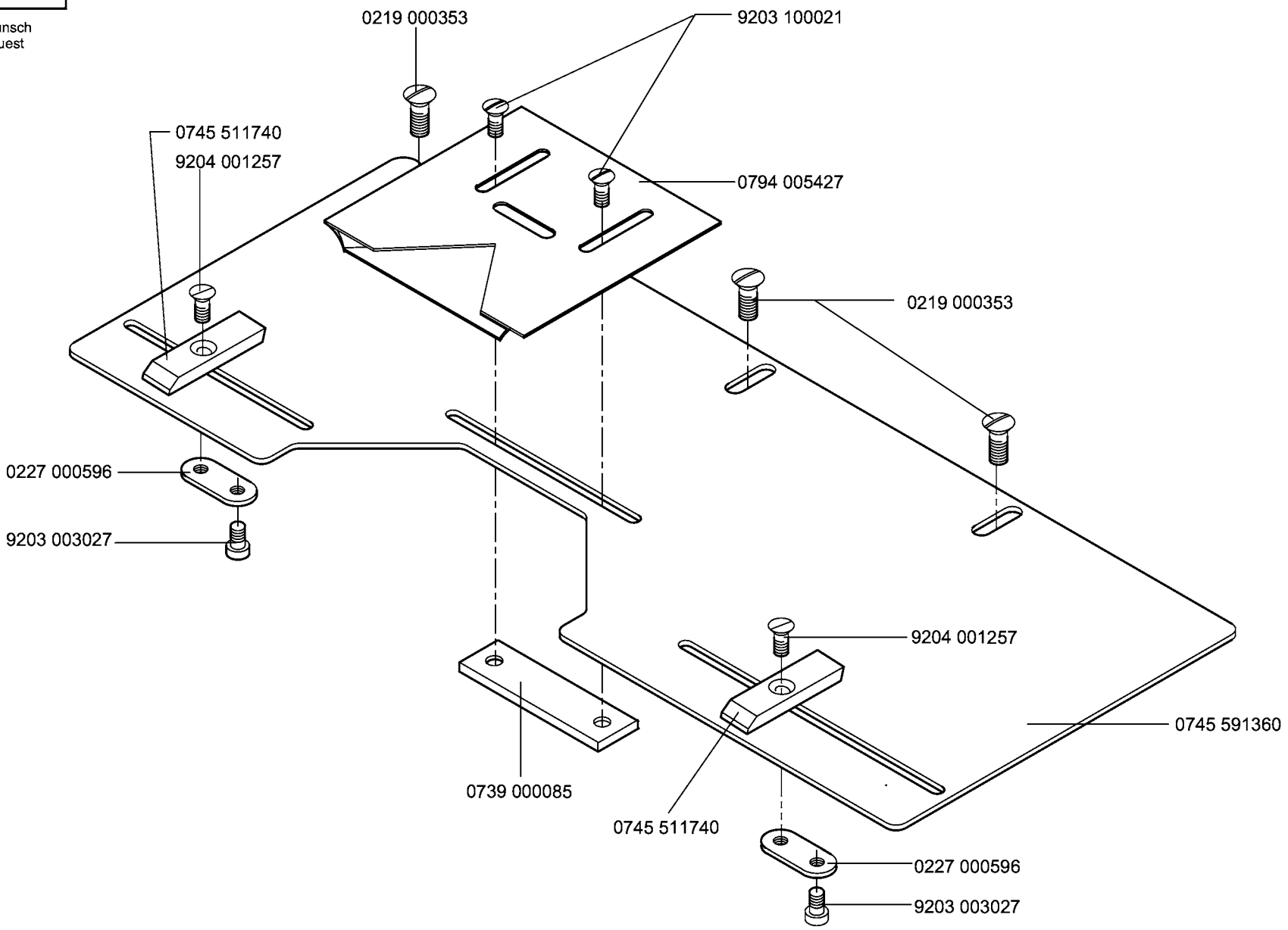
9330 900117 (4x)

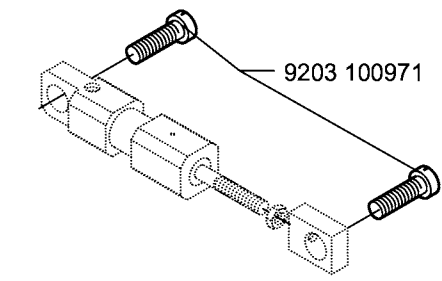
9330 000137 (2x)

9234 000117 (4x)

0745 597614

auf Wunsch
on request

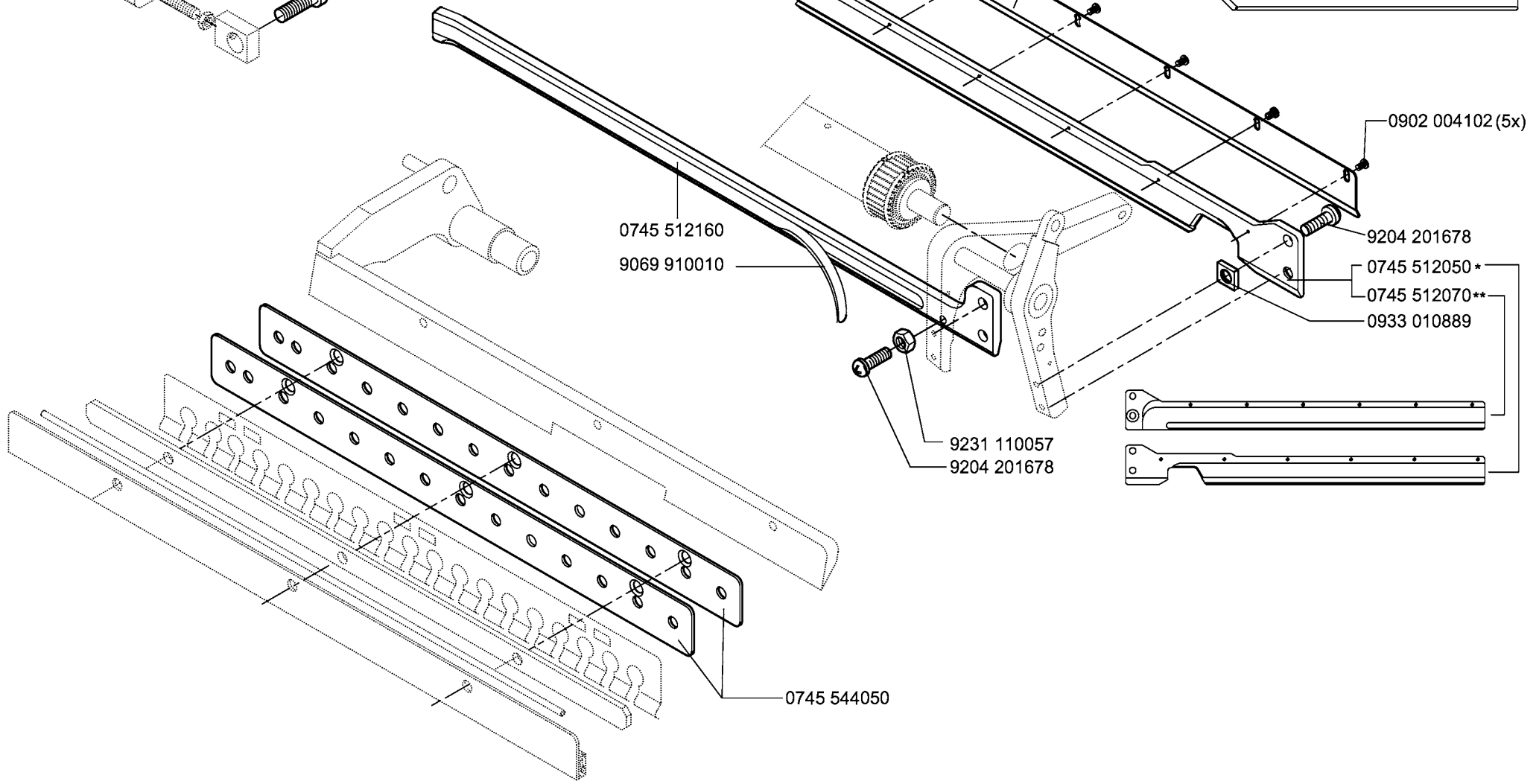




0745 597764 * Rechts ; Reißverschlußraupe innen
Reight ; zipper teeth interior

0745 597784 ** Rechts ; Reißverschlußraupe außen
Reight ; zipper teeth exterior

auf Wunsch
on request



0745 512160
9069 910010

9231 110057
9204 201678

0902 004102 (5x)

9204 201678
0745 512050 *
0745 512070 **
0933 010889

0745 544050

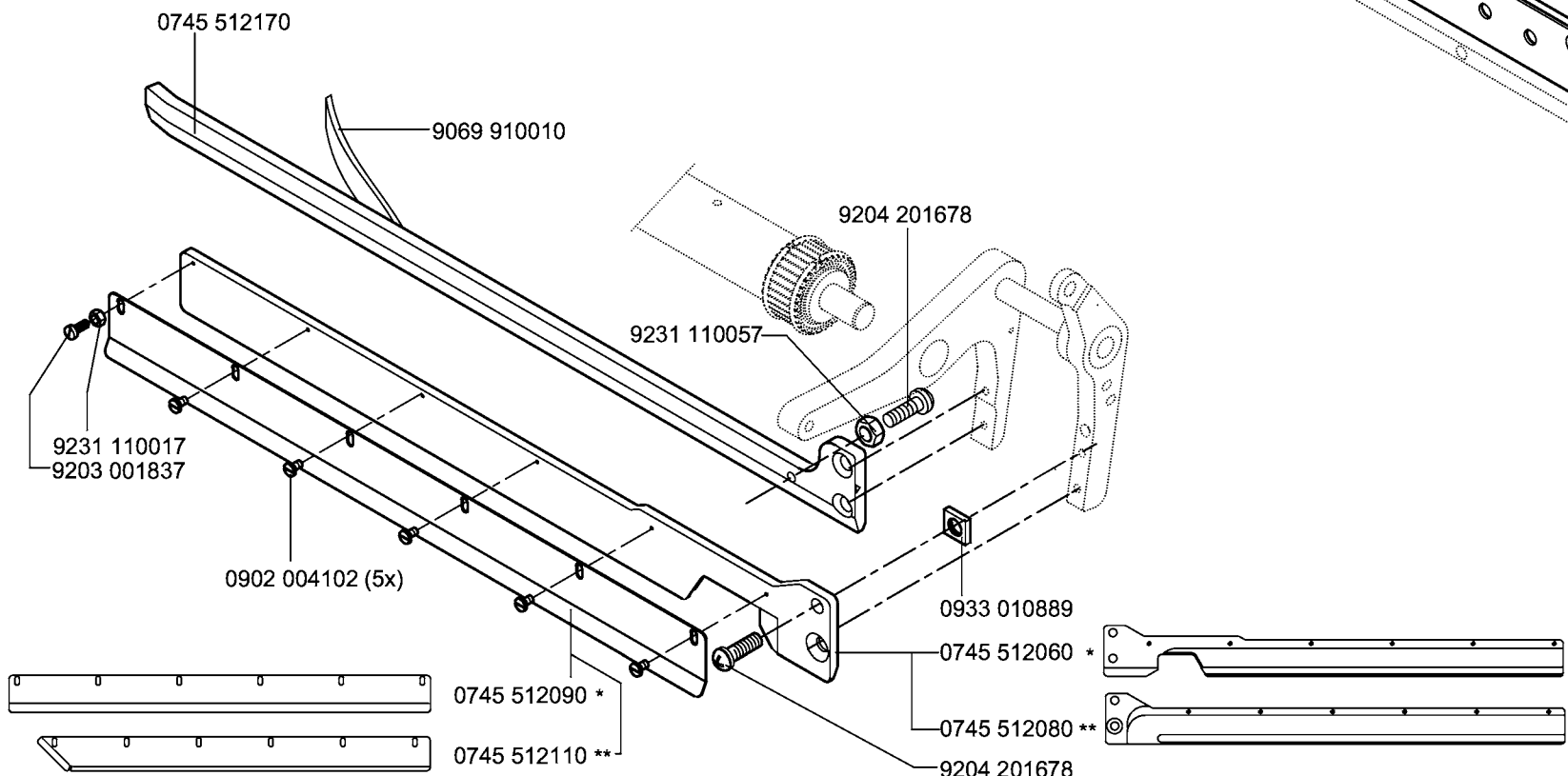
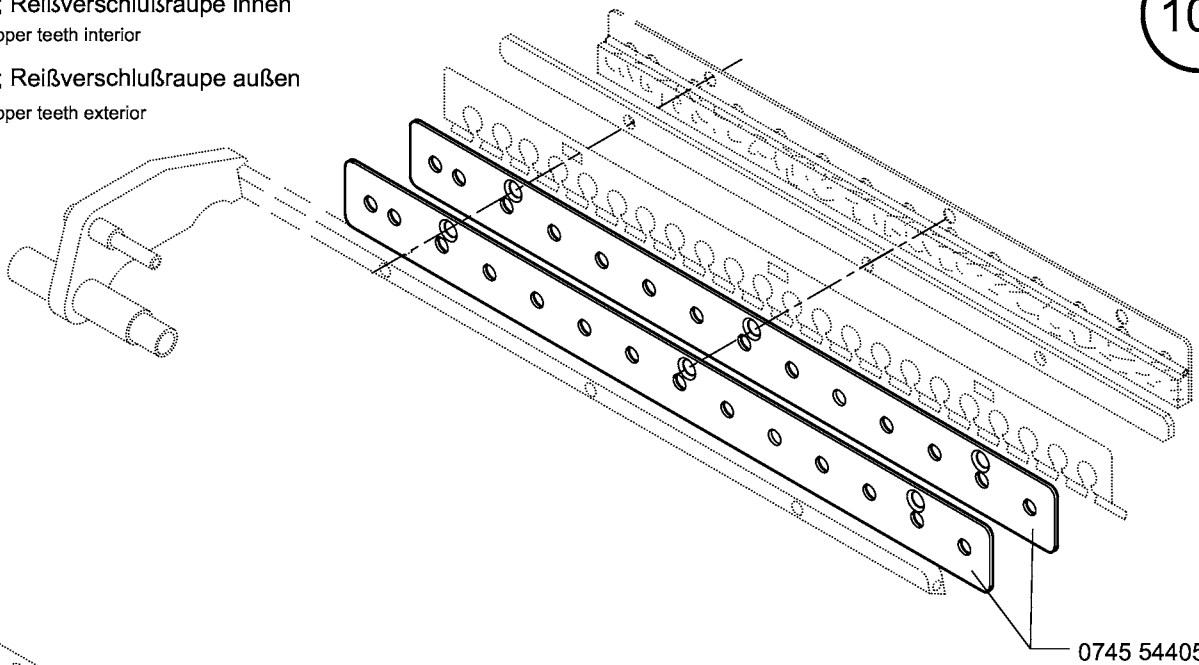
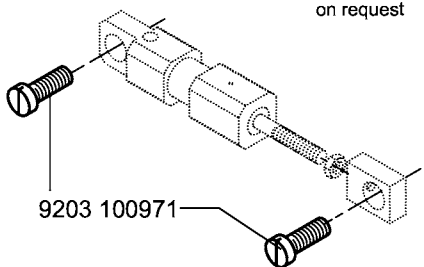
9203 001837
9231 110017

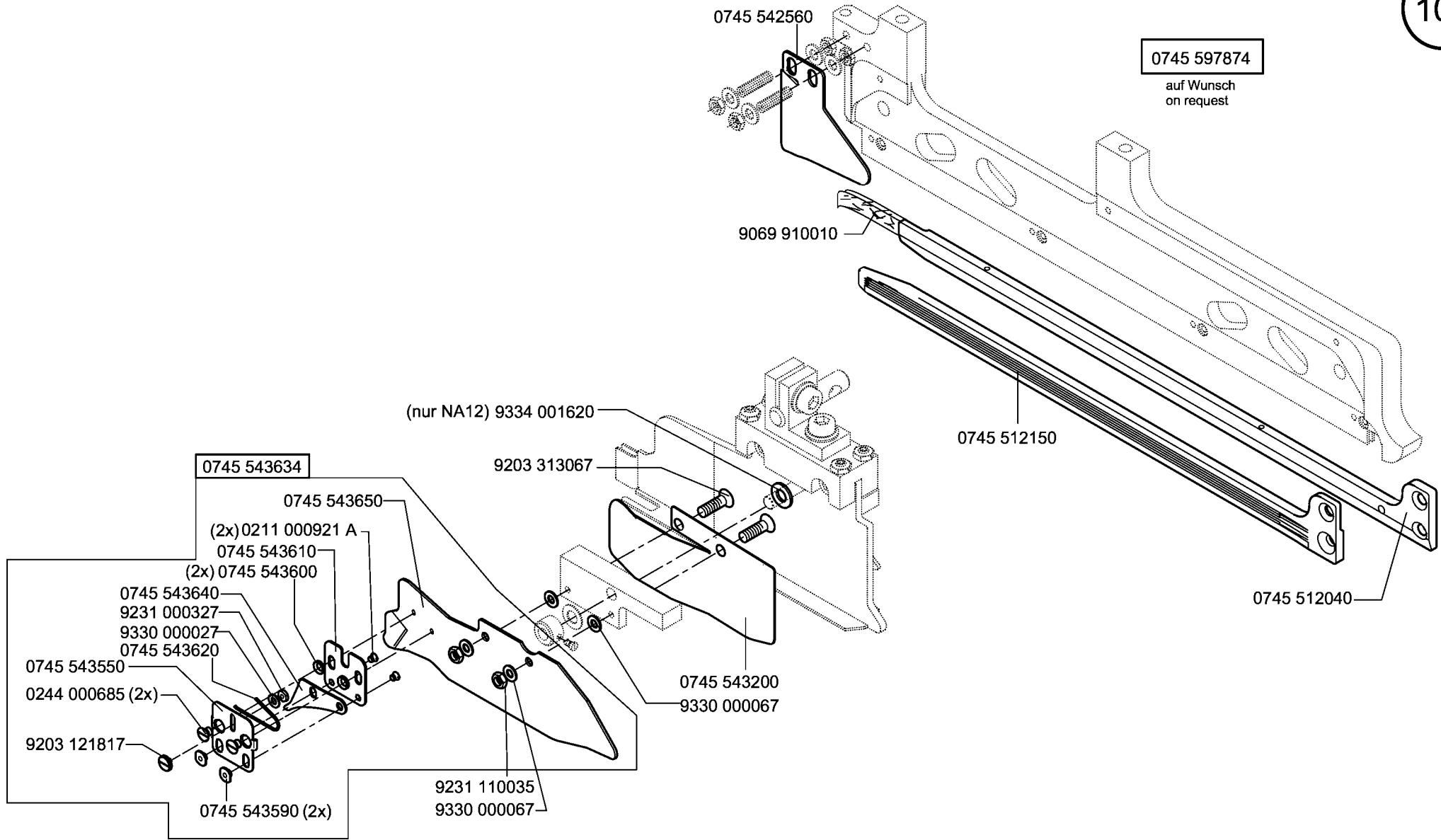
0745 512090 *
0745 512100 **

0745 597774 * Links ; Reißverschlussraupe innen
Left ; zipper teeth interior

0745 597794 ** Links ; Reißverschlussraupe außen
Left ; zipper teeth exterior

auf Wunsch
on request





0745 543634

(nur NA12) 9334 001620

0745 597874

auf Wunsch
on request

9069 910010

0745 512150

0745 512040

0745 543650

(2x) 0211 000921 A

0745 543610

(2x) 0745 543600

0745 543640

9231 000327

9330 000027

0745 543620

0745 543550

0244 000685 (2x)

9203 121817

0745 543590 (2x)

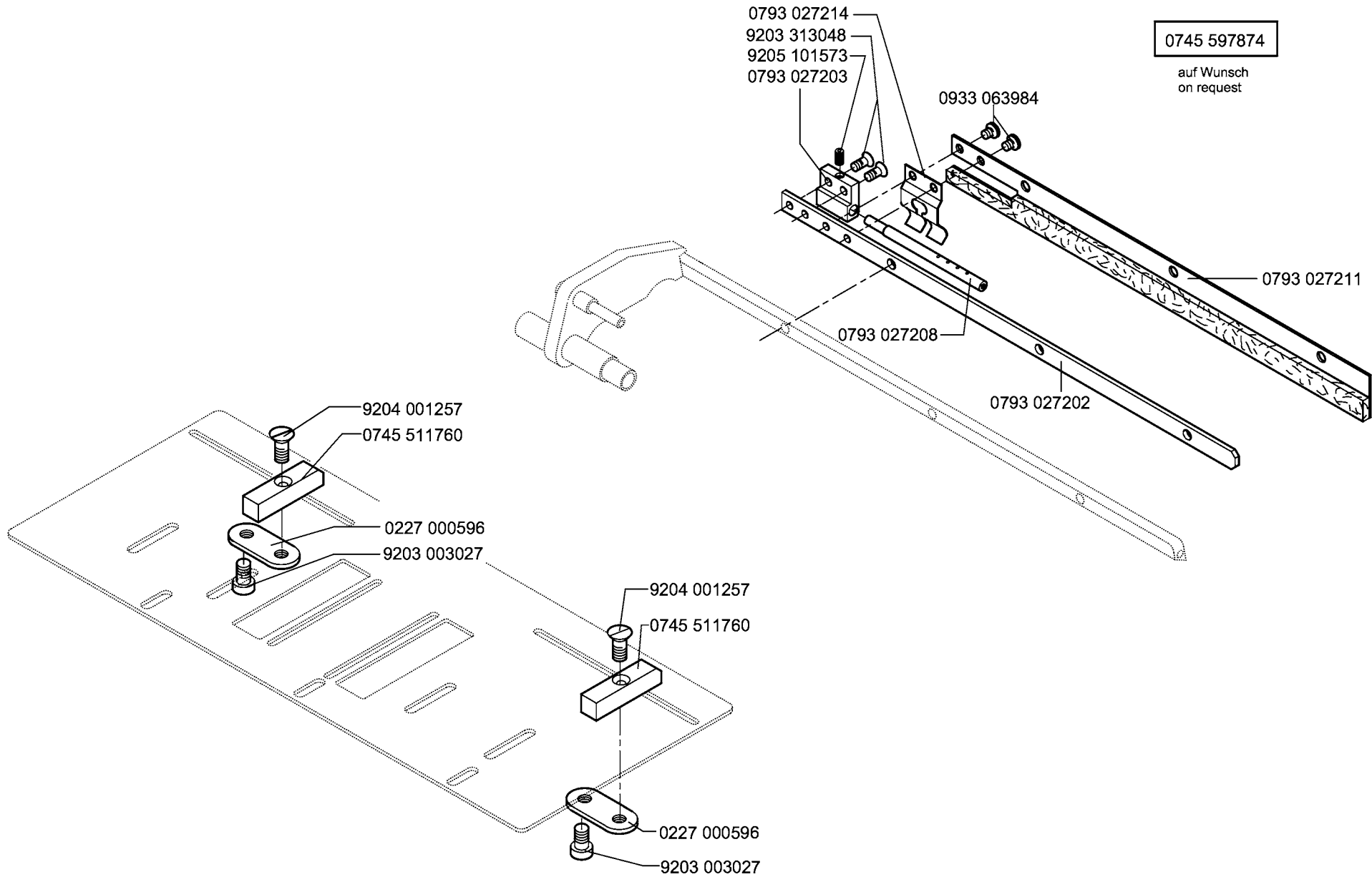
9203 313067

0745 543200

9330 000067

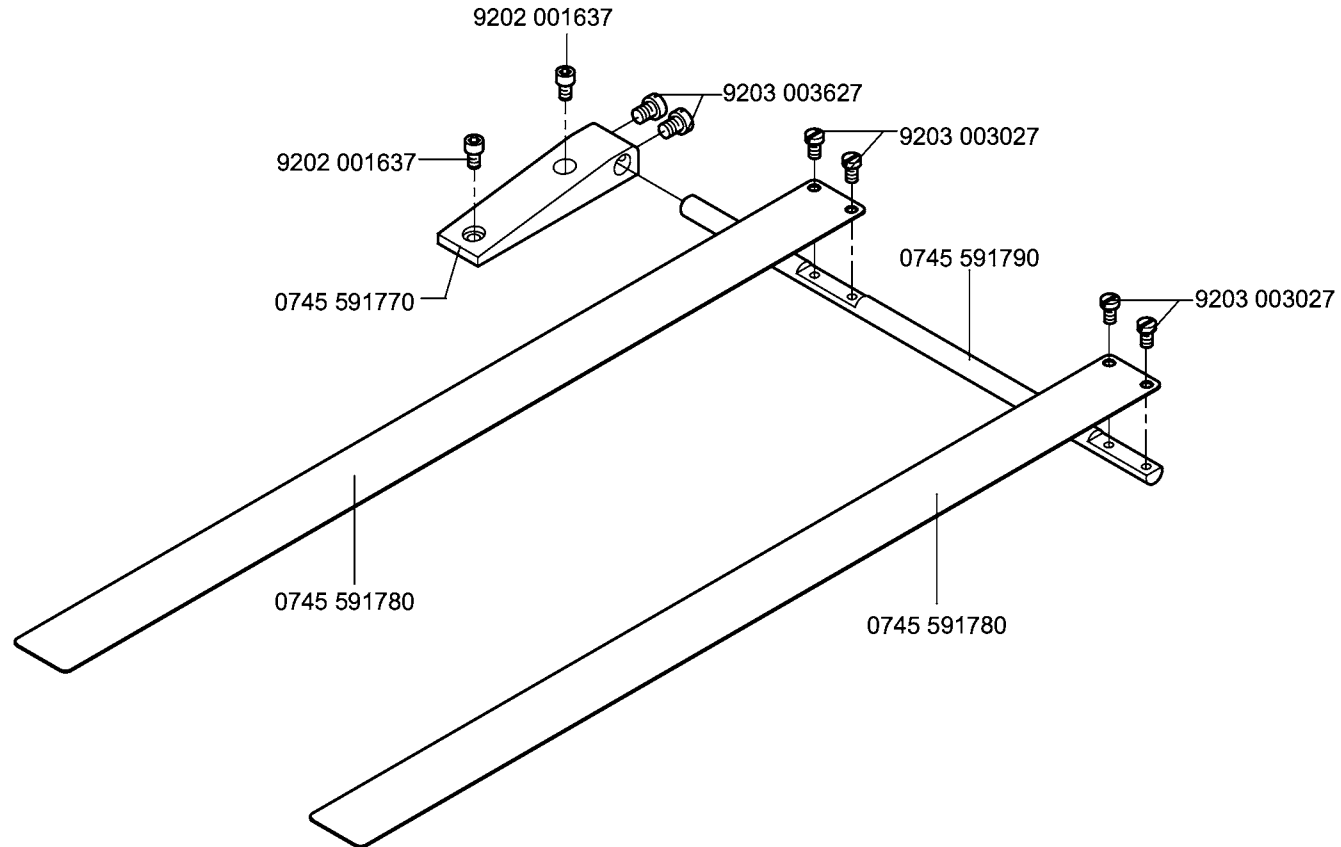
9231 110035

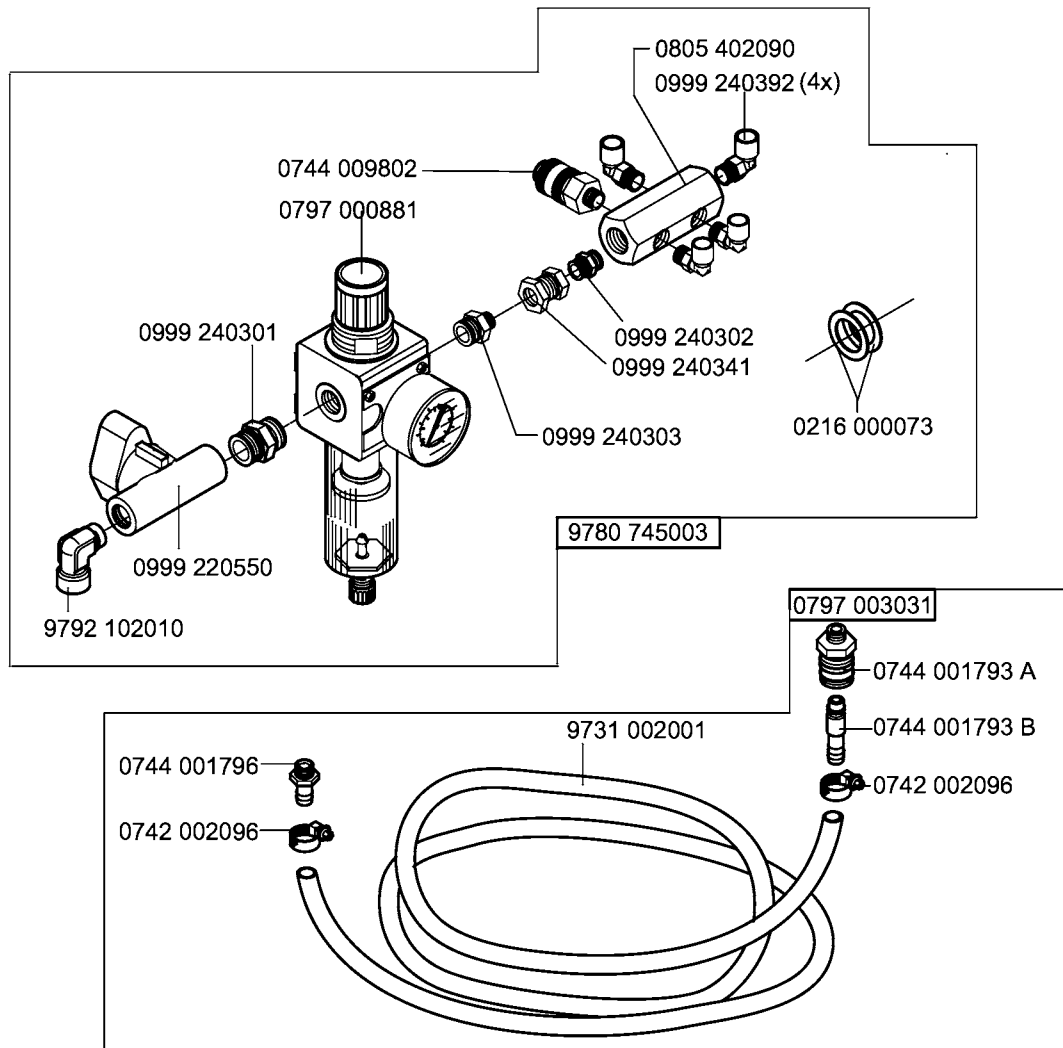
9330 000067



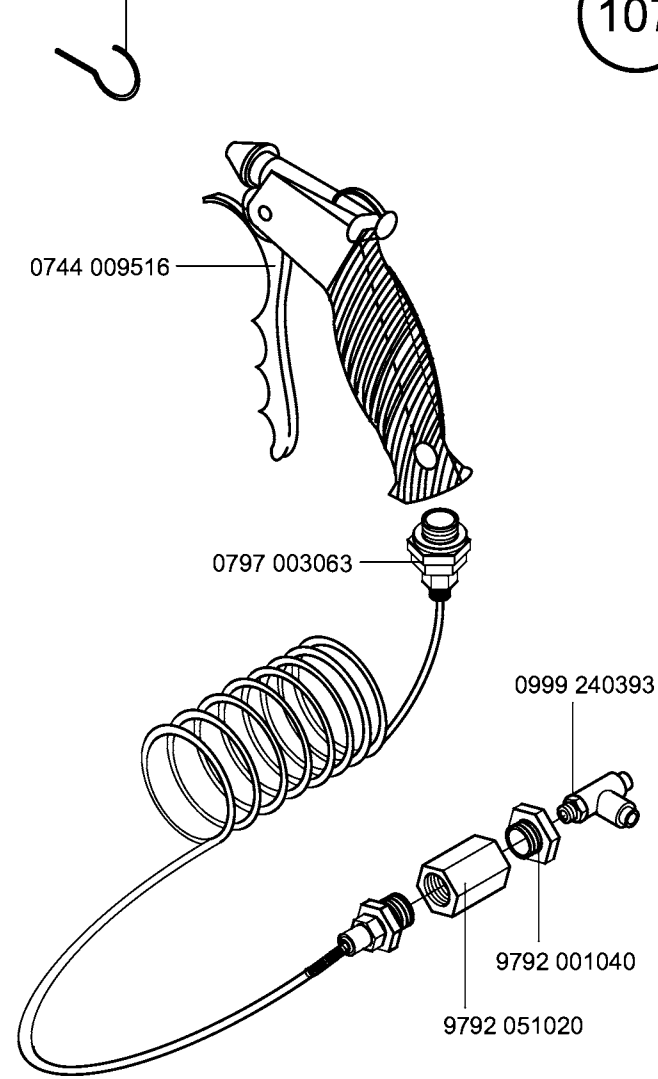
0745 597894

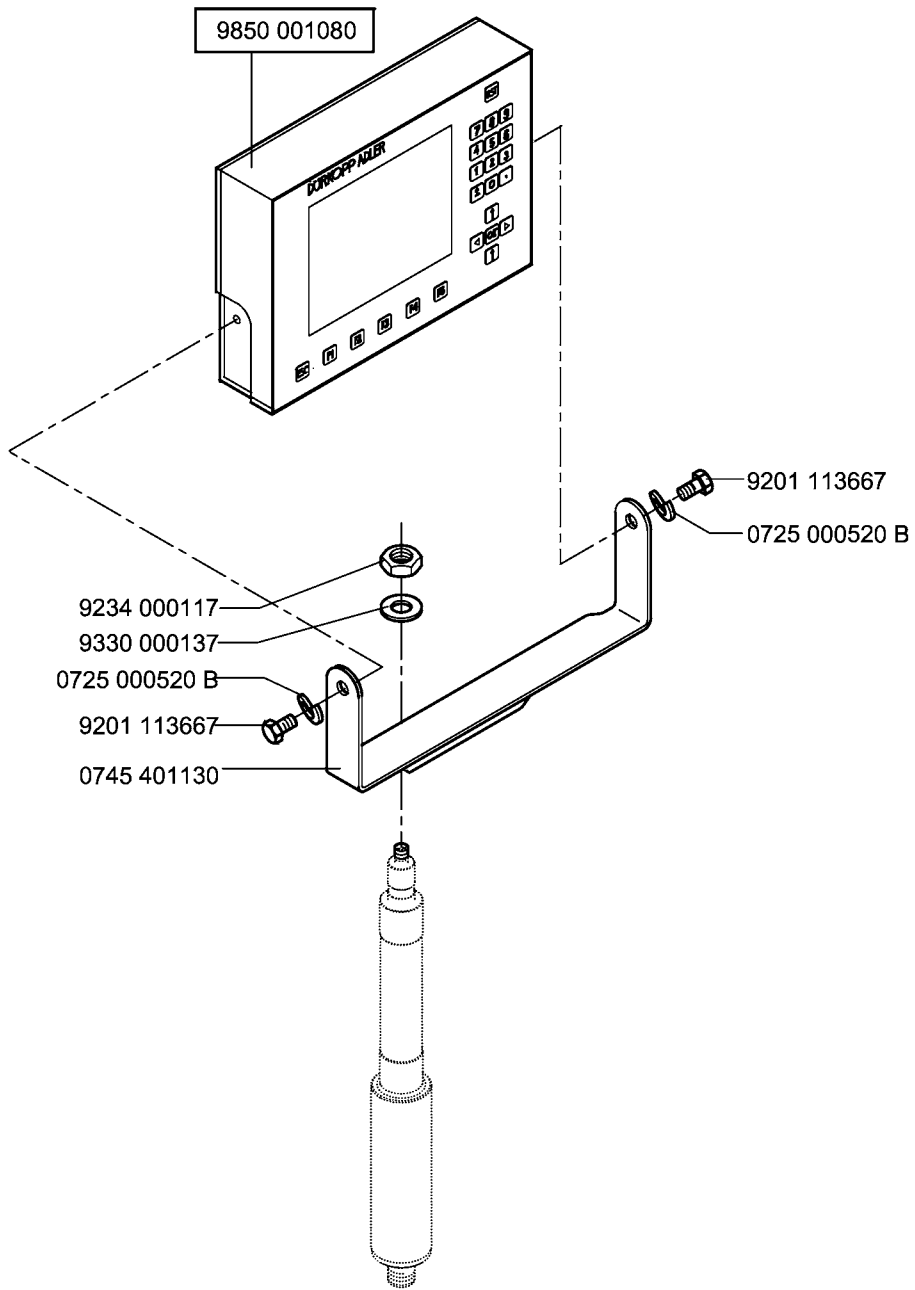
auf Wunsch
on request





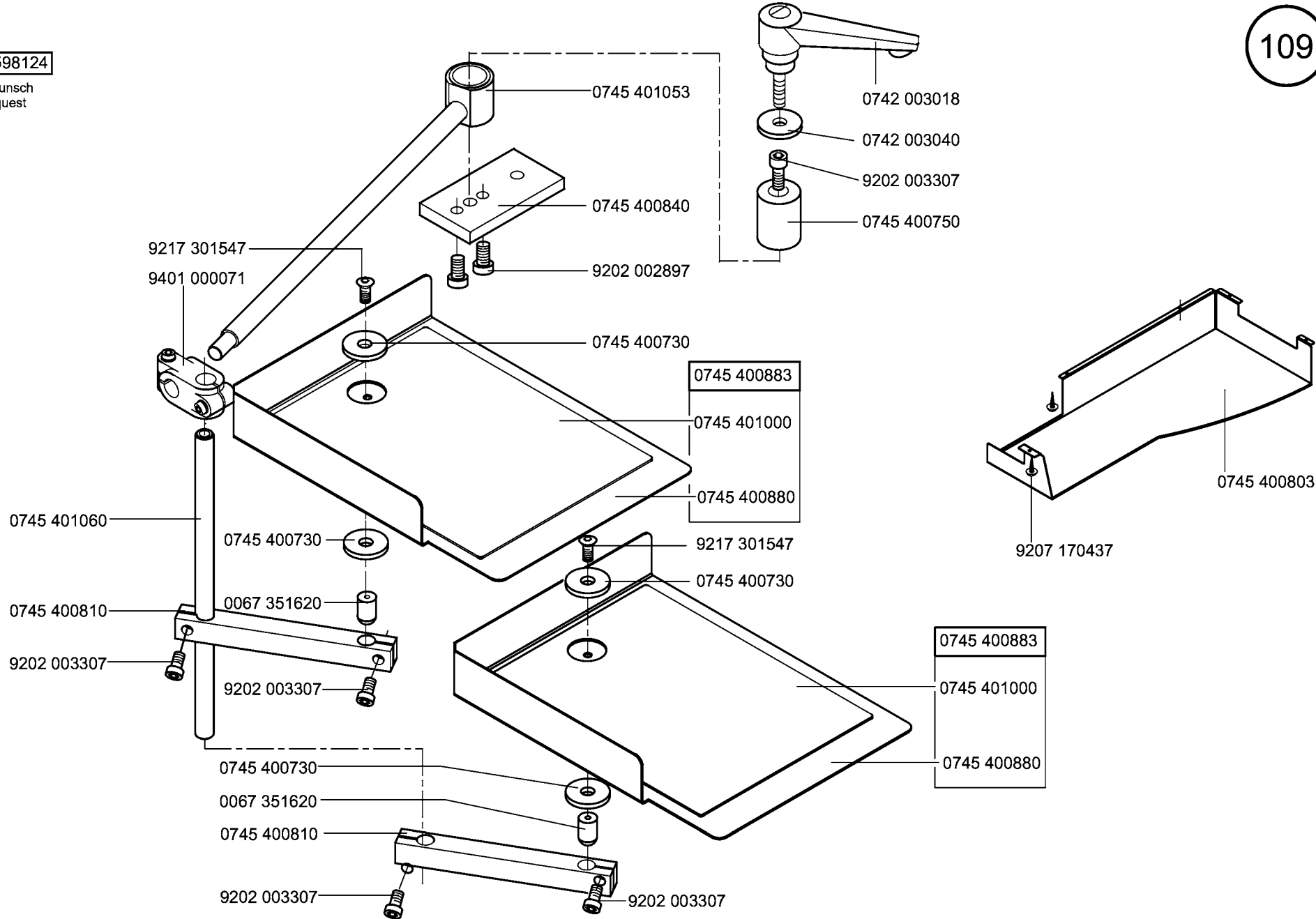
0700 002295





0745 598124

auf Wunsch
on request



9217 301547

9401 000071

0745 401053

0745 400840

9202 002897

0745 400730

0745 400883

0745 401000

0745 400880

0745 401060

0745 400730

9217 301547

0745 400810

0067 351620

0745 400730

9202 003307

9202 003307

0745 400883

0745 401000

0745 400880

0745 400730

0067 351620

0745 400810

9202 003307

9202 003307

0742 003018

0742 003040

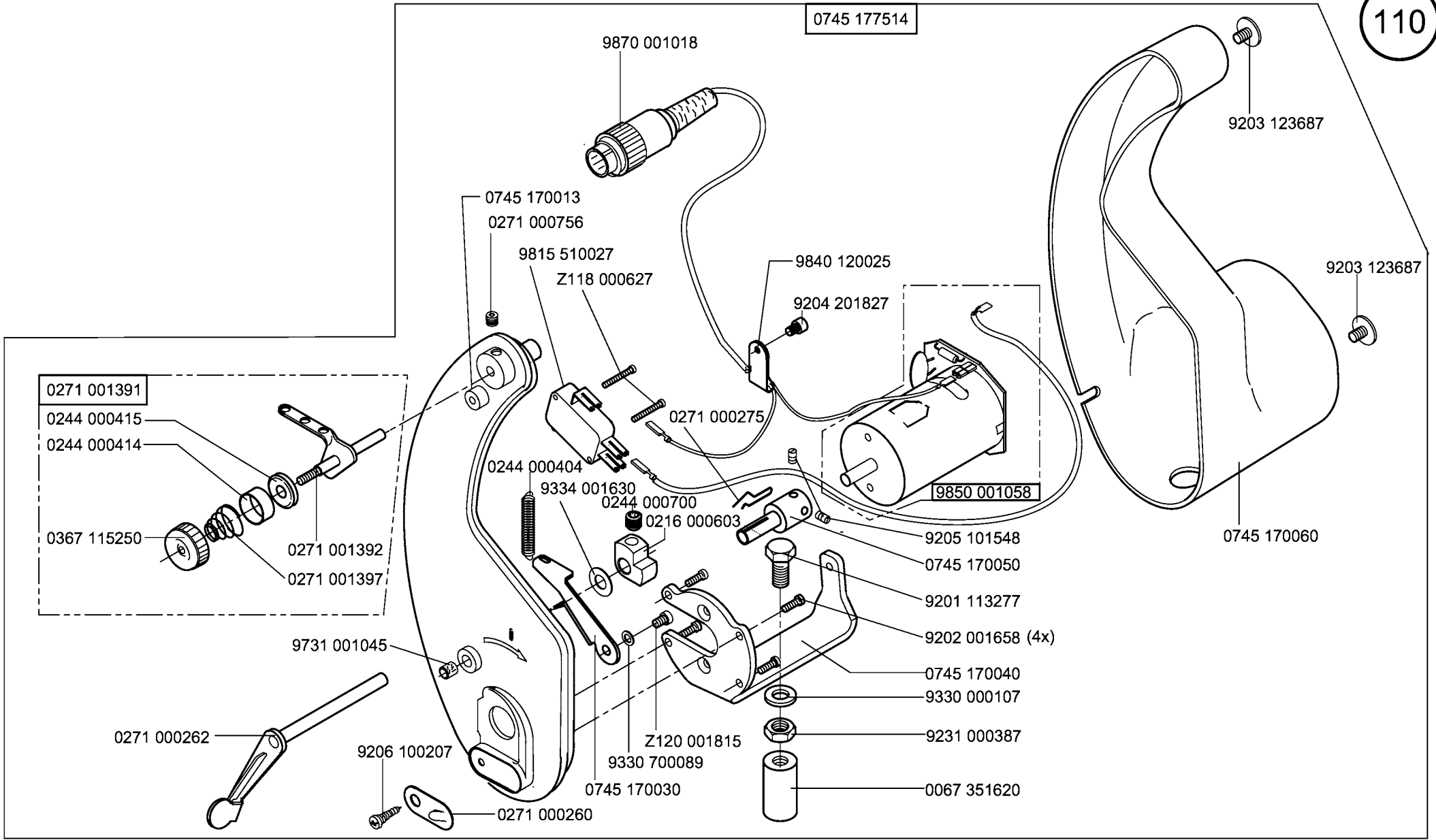
9202 003307

0745 400750

0745 400803

9207 170437

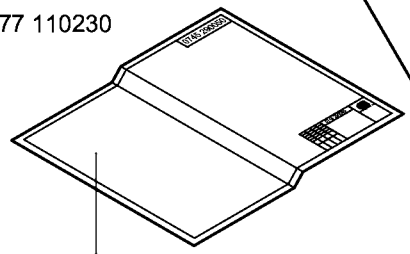
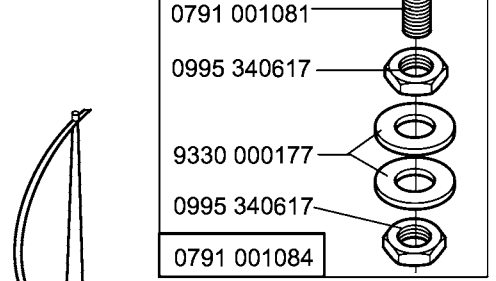
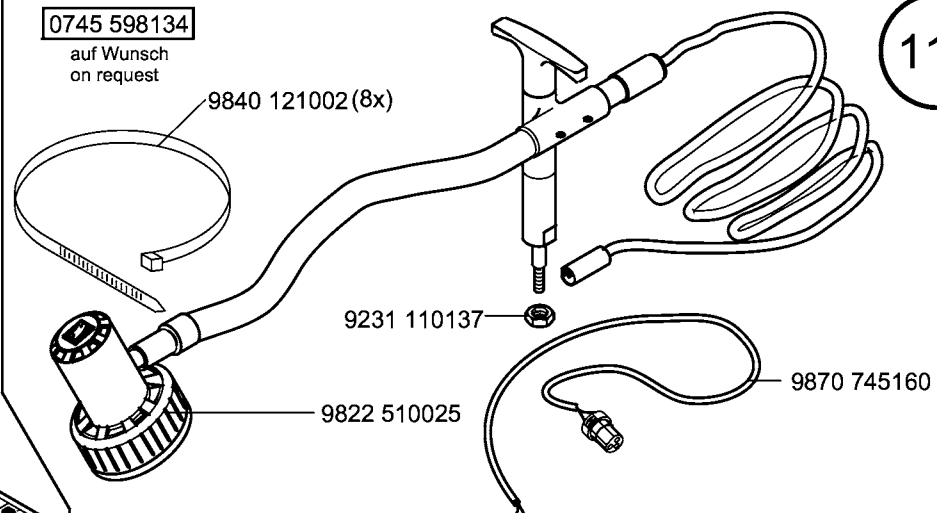
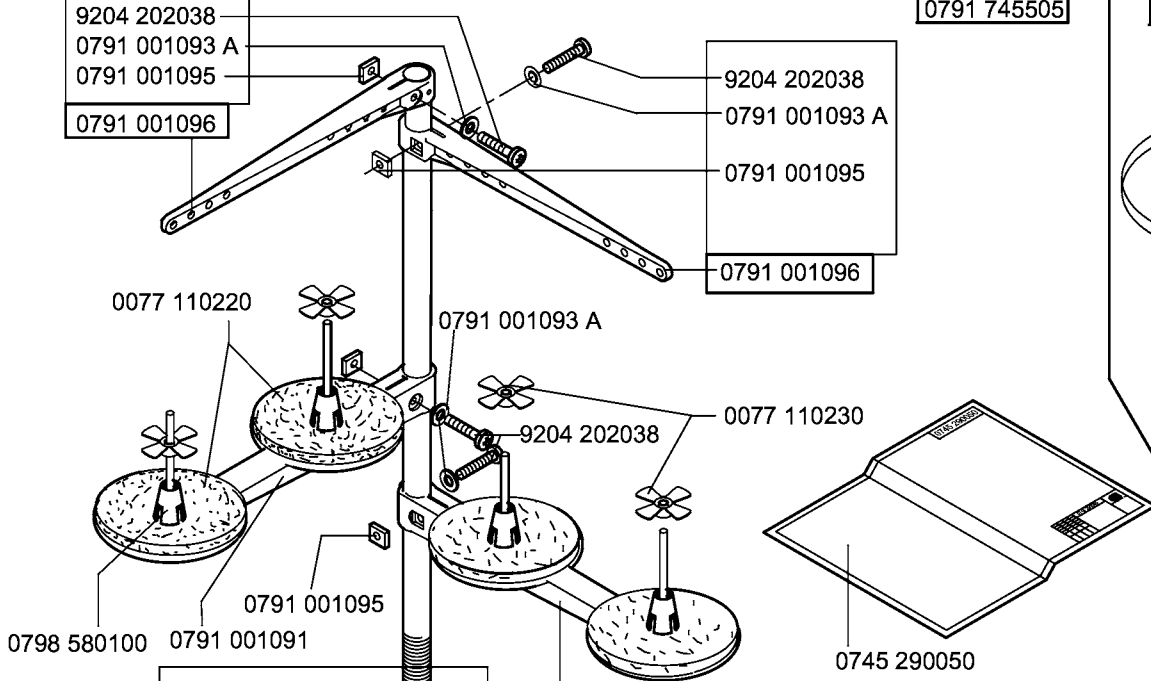
0745 177514



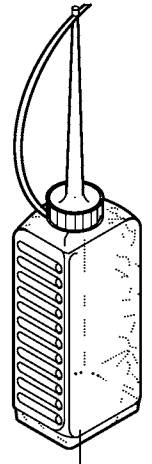
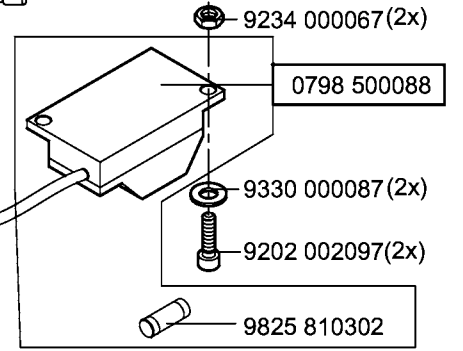
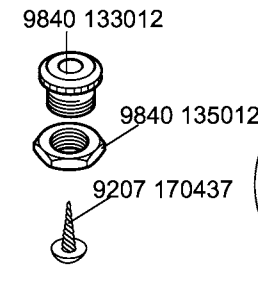
9204 202038
0791 001093 A
0791 001095
0791 001096

0791 745505

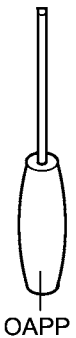
0745 598134
auf Wunsch
on request



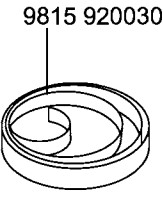
0745 290050
Einstellschablone (optional
Setting Template equipment)
auf Wunsch
on request



0052 000369

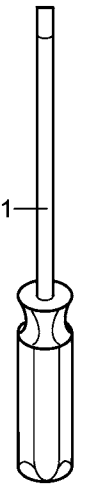


OAPP 000055



9815 920030

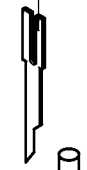
9081 500051



9081 500010



9081 200808



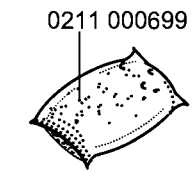
0211 000700

0246 002553

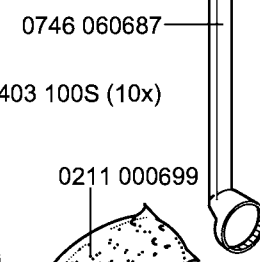


0990 490128

9092 213403 100S (10x)



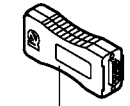
0211 000699



0746 060687

- 9825 810402 (T0,125/250G)(1x)
- 9825 810413 (T1,6/250G) (2x)
- 9825 810415 (T2,5/250G) (1x)
- 9825 810416 (T4/250G) (1x)
- 9825 810417 (T6,3/250G) (1x)
- 9825 810312 (M1,6/250E) (1x)
- 9825 810316 (M4/250E) (1x)

auf Wunsch
on request



9850 745140 GP01
(mit 745 -34-1;-3 Software)
(with 745-34-1;-3 software)

Part No./Teile-Nr.	Table/Tafel	Part No./Teile-Nr.	Table/Tafel	Part No./Teile-Nr.	Table/Tafel	Part No./Teile-Nr.	Table/Tafel
0002	005889 0700	01		0211	000921 A	04, 83	
0002	007106 2100	93		0211	000936	10, 11	
0002	008323 5600	63, 64		0211	008547	85	
0002	009022 7200	54, 55, 56, 57, 58, 59		0211	010774	10, 11	
0004	000079	04		0211	050214	04	
0052	000369	11		0212	000016 B	01	
0067	100050	40		0212	000048	97	
0067	320150	83		0213	002038	45	
0067	351620	08, 09, 10		0216	000042	01	
0077	110220	11		0216	000046	17	
0077	110230	11		0216	000068	03	
0114	000202	04		0216	000068 A	02, 10, 11	
0147	000203	01, 50, 99		0216	000068 a	03	
0195	350050	04		0216	000073	07	
0204	001038	03		0216	000103	35	
0211	000025	10, 11		0216	000134	13	
0211	000027	10, 11		0216	000369	98	
0211	000085	11		0216	000603	10	
0211	000256	13		0216	000660	03	
0211	000257	01		0217	000775	98	
0211	000299	01, 23		0219	000321	10, 11	
0211	000305 B	01		0219	000353	01, 05, 17, 41, 59	
0211	000306 A	01		0219	002078	27	
0211	000307 B	01		0219	006367	35	
0211	000317 MT	01		0220	004060	40	
0211	000331	01		0223	000245	99	
0211	000352 A	01		0223	000448	01	
0211	000355	01		0227	000596	01, 05, 06, 41, 49	
0211	000397	02		0244	000404	10, 34	
0211	000398	02		0244	000414	10	
0211	000407	01		0244	000415	10	
0211	000408	02		0244	000677	10, 11	
0211	000412 A	02		0244	000682	10, 11	
0211	000549 A	13		0244	000684	10, 11	
0211	000634	10, 11		0244	000684	10, 11	
0211	000646 A	10, 11		0244	000685	04, 10, 11, 83	
0211	000699	11		0244	000686	10, 11	
0211	000700	11		0244	000688	10, 11	
0211	000806	17		0244	000690	10, 11	
0244	000699	10, 11		0244	000699	10, 11	
0244	000700	10, 11, 40		0244	000700	10, 11, 40	
0244	000702	10, 11		0244	000702	10, 11	
0244	000771	10, 11		0244	000771	10, 11	
0244	000772	10		0244	000772	10	
0244	000773	10, 11		0244	000773	10, 11	
0244	000784	10		0244	000784	10	
0244	000791	17		0244	000791	17	
0244	000795	17		0244	000795	17	
0244	000796	17		0244	000796	17	
0244	000808	17		0244	000808	17	
0244	000831	10, 11, 16		0244	000831	10, 11, 16	
0244	000836	10, 11, 16		0244	000836	10, 11, 16	
0244	000968	10, 11		0244	000968	10, 11	
0244	000970	10, 11		0244	000970	10, 11	
0244	001023	10, 11		0244	001023	10, 11	
0244	001024	10, 11		0244	001024	10, 11	
0244	001026	10, 11		0244	001026	10, 11	
0244	001027	10, 11		0244	001027	10, 11	
0244	001029	10, 11		0244	001029	10, 11	
0244	001038	10, 11		0244	001038	10, 11	
0244	001086	10, 11, 16		0244	001086	10, 11, 16	
0244	014619	38		0244	014619	38	
0246	000051	02		0246	000051	02	
0246	000097	02		0246	000097	02	
0246	000159	02		0246	000159	02	
0246	000167	02		0246	000167	02	
0246	000169	02		0246	000169	02	
0246	000174	02		0246	000174	02	
0246	000176	02		0246	000176	02	
0246	000218	02		0246	000218	02	
0246	000344	57, 61, 62		0246	000344	57, 61, 62	
0246	000348	53, 54, 55, 56, 58, 61		0246	000348	53, 54, 55, 56, 58, 61	
0246	000545	03		0246	000545	03	
0246	000546	03		0246	000546	03	
0246	000548	03		0246	000548	03	
0246	000610	01		0246	000610	01	
0246	000621	01		0246	000621	01	
0246	000623	01		0246	000623	01	
0246	000827	17		0246	000827	17	
0246	000924	12		0246	000924	12	
0246	000927	12		0246	000927	12	
0246	000930	12		0246	000930	12	
0246	000932	12		0246	000932	12	
0246	000936	12		0246	000936	12	
0246	000941	12		0246	000941	12	
0246	000942	12		0246	000942	12	
0246	000945	12		0246	000945	12	
0246	000946	12		0246	000946	12	
0246	000952	12		0246	000952	12	
0246	000955	12		0246	000955	12	
0246	000959	12		0246	000959	12	
0246	000960	12		0246	000960	12	
0246	002001	14, 15		0246	002001	14, 15	
0246	002002	14, 15		0246	002002	14, 15	
0246	002006	13		0246	002006	13	
0246	002011	14, 15		0246	002011	14, 15	
0246	002012	14, 15		0246	002012	14, 15	
0246	002015	14, 15		0246	002015	14, 15	
0246	002016	14, 15		0246	002016	14, 15	
0246	002021	14, 15		0246	002021	14, 15	
0246	002022	14, 15		0246	002022	14, 15	
0246	002031	14, 15		0246	002031	14, 15	
0246	002032	14, 15		0246	002032	14, 15	
0246	002041	14, 15		0246	002041	14, 15	
0246	002042	14, 15		0246	002042	14, 15	
0246	002401	14, 15		0246	002401	14, 15	
0246	002402	14, 15		0246	002402	14, 15	
0246	002403	13		0246	002403	13	
0246	002405	14, 15		0246	002405	14, 15	
0246	002406	14, 15		0246	002406	14, 15	
0246	002408	14, 15		0246	002408	14, 15	
0246	002409	14, 15		0246	002409	14, 15	
0246	002411	14, 15		0246	002411	14, 15	
0246	002412	14, 15		0246	002412	14, 15	
0246	002414	14, 15		0246	002414	14, 15	
0246	002415	14, 15		0246	002415	14, 15	
0246	002417	14, 15		0246	002417	14, 15	

Part No./Teile-Nr.	Table/Tafel	Part No./Teile-Nr.	Table/Tafel	Part No./Teile-Nr.	Table/Tafel	Part No./Teile-Nr.	Table/Tafel
0246 002418	14, 15	0246 003006	11	0246 230233	14, 15	0264 000246	12
0246 002419	14, 15	0246 003042	10, 11	0246 230243	14, 15	0265 000173	53, 54, 55,
0246 002420	14, 15	0246 003058	10, 11	0246 230253	14, 15		56, 57, 58
0246 002421	14, 15	0246 004069	34	0246 230263	14, 15		59, 60, 61, 62
0246 002422	14, 15	0246 004111	04	0246 230273	14, 15	0265 000887	10, 11
0246 002423	14, 15	0246 100033	05	0246 230283	14, 15	0265 005253	04
0246 002424	14, 15	0246 100043	05	0246 230293	14, 15	0265 008555	30, 47
0246 002425	14, 15	0246 100070	05	0246 230303	14, 15	0265 008566	03
0246 002426	14, 15	0246 100080	03	0246 230313	14, 15	0271 000054	01
0246 002427	14, 15	0246 100090	03	0246 350010	08	0271 000238	04
0246 002428	14, 15	0246 100103	03	0246 350020	09	0271 000260	10
0246 002429	14, 15	0246 100120	05	0246 350030	09	0271 000262	10
0246 002430	14, 15	0246 100130	05	0246 350040	09	0271 000275	10
0246 002502 A	01	0246 100150	01	0246 350050	08	0271 000298	40, 45
0246 002533	02	0246 100163	03	0246 350060	09	0271 000474	10, 11
0246 002553	03, 11	0246 100190	01	0246 350070	09	0271 000756	10, 40, 44
0246 002566	34, 54, 55, 56, 57, 58	0246 100203	05	0246 350080	09	0271 001391	10
	59	0246 100213	04	0246 350090	09	0271 001392	10
		0246 100240	05	0246 350100	09	0271 001397	10
0246 002576	34	0246 100270	34, 39	0246 350110	09	0271 150104	01
0246 002706	13	0246 100283	01	0246 350120	09	0272 070019	01
0246 002751	13	0246 100290	34, 39	0246 350130	09	0273 000163	03
0246 002752	13	0246 100304	05	0246 350140	09	0273 000324	25
0246 002754	13	0246 100310	06	0246 350150	09	0275 310570	97
0246 002756	14, 15	0246 100320	06	0246 350170	09	0275 310794	03
0246 002757	14, 15	0246 100353	03	0246 350180	09	0291 000960	45
0246 002758	14, 15	0246 100363	03	0246 350190	09	0291 002367	40
0246 002759	14, 15	0246 100430	05	0246 350200	09	0367 115250	10
0246 002760	14, 15	0246 100450	01	0246 350210	09	0367 310820	41
0246 002762	14, 15	0246 100460	06	0246 350220	09	0367 310830	41
0246 002763	14, 15	0246 100470	05	0246 350230	09	0367 310850	41
0246 002764	13	0246 100480	06	0246 437534	08	0380 000086	02
0246 002765	13	0246 100490	06, 49	0246 437544	01	0380 000093	02
0246 002766	13	0246 100513	06, 49	0246 437574	12	0380 000094	02
0246 002767	14, 15	0246 120013	02	0246 437614	05	0380 000095	02
0246 002768	14, 15	0246 127514	02	0246 490024	18	0380 000096	02
0246 002769	14, 15	0246 140010	05	0246 490030	06	0380 000097	02
0246 002770	14, 15	0246 230183	14, 15	0246 490040	06	0380 000101	02
0246 002771	14, 15	0246 230193	14, 15	0246 490050	06	0380 000102	02
0246 003005	10	0246 230223	14	0246 497534	16	0380 000103	02

Part No./Teile-Nr.	Table/Tafel	Part No./Teile-Nr.	Table/Tafel	Part No./Teile-Nr.	Table/Tafel	Part No./Teile-Nr.	Table/Tafel
0380 000104	02	0556 014401	94	0700 074526	19	0745 003275	93
0380 000105	02	0557 000353	96	0702 000214	66, 70, 72, 73	0745 170013	10
0380 000106	02	0557 000762	52	0718 000099	34	0745 170030	10
0380 000108	02	0558 000215	67, 68, 69	0718 000254	99	0745 170040	10
0380 000110	02	0558 000790	67, 71	0718 011043	93	0745 170050	10
0380 000112	02	0558 000815	67	0718 011060	91, 92	0745 170060	10
0380 000117	02	0558 001146	59	0718 015236	45	0745 177514	10
0380 000119	02	0558 001771	93	0719 000124	86	0745 200083	14, 15
0380 000120	02	0558 001897	94	0722 000727	00	0745 200084	14, 15
0380 000121	02	0568 310100	40	0725 000520 B	08, 91, 92	0745 200103	14, 15
0380 000122	02	0569 003612	34, 39	0739 000085	01	0745 200104	14, 15
0380 000241	05	0569 007010	59	0739 000163	91, 92	0745 200123	14, 15
0380 000793	13	0570 000055	25	0739 000347	17	0745 200124	14, 15
0381 100150	20	0570 000563	41	0739 001171 A	85	0745 200143	14, 15
0381 110070	05	0570 001252	10, 11	0739 005010	25, 61, 62	0745 200144	14, 15
0381 110200	05	0570 001847	42, 43	0739 005046	98	0745 200163	14, 15
0381 120120	02	0570 010373	53, 54, 55,	0741 000481	19	0745 200164	14, 15
0381 120130	02		56, 57, 58	0742 001475	87	0745 200183	14, 15
0381 160090	88	0576 001146	44	0742 002096	07	0745 200184	14, 15
0396 160330	75, 77, 79, 81	0578 001493	25	0742 003017	93	0745 200203	14, 15
0396 170080	30, 33, 38	0578 004828	34	0742 003018	09, 93	0745 200204	14, 15
0420 000013	01	0579 490080	31, 32, 37, 89	0742 003040	09, 93	0745 200223	14, 15
0420 000246	34, 39	0580 490194	25	0742 003114	93	0745 200224	14, 15
0420 000324	12	0620 760092	17	0742 003147	93	0745 200243	14, 15
0420 000368	52	0650 000072	16	0742 003157	93	0745 200244	14, 15
0422 000297	01	0650 000336	93	0742 005027	22	0745 200263	14, 15
0491 000939	20	0650 000371	99	0742 007331	93	0745 200264	14, 15
0491 000961	04	0667 110380	04	0744 001017	86	0745 200283	14, 15
0491 012042	10, 11	0667 115353	04	0744 001131	86, 93	0745 200284	14, 15
0523 000464	94	0667 115703	04	0744 001339	86	0745 200300	13
0531 000732	45	0699 979265	40, 51, 53,	0744 001426	86	0745 200304	14, 15
0551 003254	67		54, 55, 56	0744 001749	34, 36	0745 201303	15
0556 000669	03		57, 58	0744 001793 A	07	0745 202303	14
0556 000895	45	0700 000043	19	0744 001793 B	07	0745 290050	11
0556 000898	40, 45	0700 000044	19	0744 001796	07	0745 330010	48
0556 001075	87	0700 000045	19	0744 009516	07	0745 330020	48
0556 001599	10, 11	0700 000050	19	0744 009802	07	0745 330030	48
0556 003082	17	0700 002295	07	0744 020333	25	0745 330040	19, 48
0556 003087	17	0700 074524	91	0744 022392	36	0745 330050	19, 48
0556 003088	17	0700 074525	92	0744 022393	36	0745 330070	47

Part No./Teile-Nr.	Table/Tafel	Part No./Teile-Nr.	Table/Tafel	Part No./Teile-Nr.	Table/Tafel	Part No./Teile-Nr.	Table/Tafel
0745 330090	46, 47	0745 330650	50	0745 400750	09	0745 402690	19
0745 330100	46, 47	0745 330660	51	0745 400803	09	0745 402703	19
0745 330110	47	0745 330670	51	0745 400810	08, 09	0745 402720	24
0745 330140	48	0745 330680	51	0745 400840	09	0745 402730	24
0745 330150	48	0745 330690	51	0745 400873	08	0745 402760	22
0745 330180	47	0745 330700	50	0745 400880	08, 09	0745 407654	20
0745 330190	47	0745 330890	48	0745 400883	08, 09	0745 407714	19
0745 330230	47	0745 330903	46	0745 400920	07	0745 407784	22
0745 330240	47	0745 330913	46	0745 400930	99	0745 407794	21
0745 330250	47	0745 330920	46	0745 401000	08, 09	0745 410140	63, 64
0745 330270	47	0745 330930	46	0745 401030	07	0745 410150	63, 64
0745 330280	47	0745 330950	46	0745 401040	19	0745 410290	63, 64
0745 330290	47	0745 331000	14	0745 401053	09	0745 410323	64
0745 330303	47	0745 331010	14	0745 401060	09	0745 410330	64
0745 330313	47	0745 331020	14	0745 401080	31, 32, 37	0745 410343	63
0745 330364	06, 49	0745 331030	14	0745 401090	07	0745 410350	63
0745 330400	51	0745 331040	14	0745 401100	07	0745 410370	61, 62
0745 330410	51	0745 331050	14	0745 401110	19	0745 410380	63, 64
0745 330420	51	0745 331060	14, 15	0745 401130	08	0745 410390	64
0745 330430	51	0745 331070	14, 15	0745 401140	23	0745 410400	63
0745 330440	51	0745 331080	14	0745 401153	23	0745 410414	63, 64
0745 330450	51	0745 331090	14	0745 401170	23	0745 410420	63
0745 330460	51	0745 337554	50, 51	0745 401220	23	0745 410430	64
0745 330470	51	0745 337574	47, 48, 49	0745 401250	24	0745 410443	63
0745 330480	51	0745 337594	46	0745 401260	29, 32, 37	0745 410453	64
0745 330493	51	0745 339100	15	0745 401280	31, 32, 37	0745 410460	61
0745 330503	51	0745 339120	15	0745 401723	19	0745 410470	62
0745 330510	51	0745 339140	15	0745 401870	19	0745 417504	62
0745 330520	50	0745 339150	15	0745 402103	19	0745 417514	61
0745 330530	50	0745 339160	15	0745 402330	19	0745 417524	64
0745 330540	50	0745 339170	15	0745 402383	22	0745 417534	63
0745 330553	50	0745 339200	15	0745 402390	22	0745 510030	32
0745 330560	50	0745 339210	15	0745 402504	23	0745 510090	30, 33, 38
0745 330570	50	0745 339240	15	0745 402543	19	0745 510100	30, 33, 38
0745 330580	50	0745 339250	15	0745 402553	22	0745 510110	30, 33, 38
0745 330600	51	0745 339320	15	0745 402570	22	0745 510120	49
0745 330610	50	0745 339330	15	0745 402600	22	0745 510190	31
0745 330620	50	0745 400160	19	0745 402613	22	0745 510200	31
0745 330630	50	0745 400653	19	0745 402633	22	0745 510250	32
0745 330640	50	0745 400730	08, 09	0745 402680	19	0745 510290	24

Part No./Teile-Nr.	Table/Tafel	Part No./Teile-Nr.	Table/Tafel	Part No./Teile-Nr.	Table/Tafel	Part No./Teile-Nr.	Table/Tafel
0745 510360	34	0745 511213	40	0745 511920	52	0745 512890	30
0745 510370	39	0745 511240	40	0745 511960	34, 39	0745 512900	30
0745 510410	35, 39	0745 511250	40	0745 512030	29, 32, 37	0745 512910	24, 30, 37
0745 510450	34, 39	0745 511260	40	0745 512040	04	0745 517564	43
0745 510460	35	0745 511280	42	0745 512050	02	0745 517574	42
0745 510470	36, 96	0745 511290	43, 45	0745 512060	03	0745 517584	44, 45
0745 510500	34	0745 511300	42	0745 512070	02	0745 517594	40, 41
0745 510513	34	0745 511310	43, 45	0745 512080	03	0745 517694	32, 33, 34,
0745 510520	34	0745 511340	39	0745 512090	02, 03	35, 36	
0745 510533	34	0745 511350	40	0745 512100	02	0745 517704	37, 38, 39
0745 510553	34	0745 511390	41	0745 512110	03	0745 517714	29, 30, 31
0745 510560	34	0745 511440	40	0745 512150	04	0745 540273	53, 55, 61
0745 510570	34	0745 511470	52	0745 512160	02	0745 540283	54, 56, 60, 62
0745 510580	35	0745 511483	40	0745 512170	03	0745 540450	53, 54, 55,
0745 510590	34	0745 511493	40	0745 512220	45		56, 57, 58
0745 510603	36	0745 511500	44	0745 512230	45	0745 540783	53, 54, 55,
0745 510610	36	0745 511510	44	0745 512240	45		56, 57, 58
0745 510640	35	0745 511520	44	0745 512260	33, 38		59, 60, 61, 62
0745 510650	35	0745 511530	44	0745 512270	33, 38	0745 540793	57, 58
0745 510660	35	0745 511543	44	0745 512283	38	0745 540870	70
0745 510670	35	0745 511553	44	0745 512290	38	0745 540940	70
0745 510680	36	0745 511560	44	0745 512300	38	0745 540950	71
0745 510710	42, 43	0745 511573	44	0745 512320	33, 38	0745 540964	70
0745 510720	42, 43	0745 511583	45	0745 512340	38	0745 540974	70
0745 510740	34, 39	0745 511590	45	0745 512350	32, 37	0745 540980	71
0745 510750	34, 39	0745 511600	45	0745 512380	33	0745 541040	53, 54, 55, 56
0745 511040	40	0745 511610	45	0745 512400	37	0745 541100	67
0745 511050	41	0745 511620	45	0745 512440	30	0745 541110	67
0745 511060	41	0745 511670	45	0745 512460	30	0745 541130	71
0745 511070	41	0745 511680	36, 41	0745 512510	30	0745 541140	67
0745 511080	42	0745 511700	44	0745 512533	33, 38	0745 541150	71
0745 511090	43	0745 511713	40	0745 512540	38	0745 541164	66
0745 511100	40	0745 511723	40	0745 512550	33, 38	0745 541174	66
0745 511110	40	0745 511733	34, 39	0745 512790	42, 43	0745 541184	66
0745 511120	40	0745 511740	01, 41	0745 512813	31	0745 541194	66
0745 511130	40	0745 511753	31, 44, 45	0745 512840	31	0745 541200	67, 71
0745 511140	40	0745 511760	05	0745 512850	66	0745 541210	67
0745 511150	41	0745 511840	70	0745 512860	66	0745 541230	67
0745 511160	41	0745 511870	45	0745 512873	30	0745 541240	71
0745 511170	45	0745 511910	45	0745 512880	29	0745 541250	67

Part No./Teile-Nr.	Table/Tafel	Part No./Teile-Nr.	Table/Tafel	Part No./Teile-Nr.	Table/Tafel	Part No./Teile-Nr.	Table/Tafel
0745 541260	67	0745 542030	76	0745 542730	84	0745 543640	04
0745 541300	67	0745 542100	78	0745 542740	84	0745 543650	04
0745 541310	67	0745 542110	78	0745 542750	84	0745 543663	84
0745 541320	67	0745 542120	78	0745 542760	84	0745 543683	53, 54, 55, 56, 57, 58
0745 541330	67	0745 542130	78	0745 542770	84		61, 62
0745 541370	69	0745 542140	78	0745 542780	84	0745 543690	62
0745 541380	69	0745 542150	82	0745 542790	84	0745 543700	61
0745 541390	69	0745 542160	82	0745 542810	84	0745 543710	64
0745 541400	67	0745 542170	82	0745 542820	84	0745 543720	63
0745 541410	68	0745 542180	82	0745 542830	84	0745 544003	54, 56, 62
0745 541420	68	0745 542190	82	0745 542840	84	0745 544013	53, 55, 61
0745 541430	68	0745 542200	80	0745 542900	83	0745 544023	58
0745 541440	68	0745 542210	80	0745 542910	83	0745 544023	58
0745 541450	69	0745 542220	80	0745 542920	83	0745 544033	57
0745 541460	67	0745 542230	80	0745 543000	84	0745 544040	57, 58
0745 541470	67	0745 542240	80	0745 543010	84	0745 544050	02, 03
0745 541480	67	0745 542280	84	0745 543020	84	0745 544053	54, 56
0745 541490	69	0745 542300	75	0745 543030	84	0745 544063	55
0745 541500	68	0745 542310	77, 79, 81	0745 543040	84	0745 544073	57, 58
0745 541510	68	0745 542322	79	0745 543050	84	0745 544080	60
0745 541520	68	0745 542332	81	0745 543060	84	0745 544090	53
0745 541530	68	0745 542343	75, 77, 81	0745 543070	84	0745 544100	54, 56, 58
0745 541540	68	0745 542353	75, 77, 81	0745 543080	84	0745 544110	55, 57
0745 541550	68	0745 542363	75, 77, 79	0745 543090	84	0745 544133	66
0745 541560	68	0745 542373	75, 77, 79	0745 543130	83	0745 544153	66
0745 541570	68	0745 542383	79	0745 543200	04	0745 544160	66
0745 541580	68	0745 542403	81	0745 543503	84	0745 547804	71
0745 541590	68	0745 542460	75, 77, 79, 81	0745 543513	84	0745 547814	71
0745 541600	68	0745 542470	75, 77, 79, 81	0745 543540	83	0745 547824	71
0745 541610	68	0745 542480	75, 77, 79, 81	0745 543544	83	0745 547834	71
0745 541620	68	0745 542490	75, 77, 79, 81	0745 543550	04, 83	0745 548004	76
0745 541630	68	0745 542500	75, 77, 79, 81	0745 543554	83	0745 548014	76
0745 541664	70	0745 542510	75, 77, 79, 81	0745 543560	83	0745 548054	78
0745 541674	70	0745 542520	75, 77, 79, 81	0745 543570	83	0745 548064	78
0745 541700	69	0745 542530	75, 77, 79, 81	0745 543580	83	0745 548074	78
0745 541710	69	0745 542540	79, 81	0745 543590	04, 83	0745 548084	78
0745 541720	69	0745 542560	04	0745 543600	04, 83	0745 548094	78
0745 542000	76	0745 542700	84	0745 543610	04, 83	0745 548104	82
0745 542010	76	0745 542710	84	0745 543620	04, 83	0745 548114	82
0745 542020	76	0745 542720	84	0745 543634	04	0745 548124	82

Part No./Teile-Nr.	Table/Tafel	Part No./Teile-Nr.	Table/Tafel	Part No./Teile-Nr.	Table/Tafel	Part No./Teile-Nr.	Table/Tafel
0745 548134	82	0745 548764	84	0745 590160	96	0745 591133	97
0745 548144	82	0745 548804	69	0745 590170	96	0745 591140	97
0745 548154	80	0745 548814	69	0745 590203	96	0745 591150	20, 21
0745 548164	80	0745 548824	69	0745 590210	96	0745 591173	97
0745 548174	80	0745 560070	48	0745 590270	96	0745 591190	20
0745 548184	80	0745 560300	23	0745 590320	97	0745 591200	20
0745 548194	80	0745 560310	23	0745 590350	96	0745 591210	20
0745 548404	68	0745 560320	23	0745 590450	93	0745 591220	97
0745 548414	68	0745 560600	27	0745 590460	91, 92	0745 591230	98
0745 548424	68	0745 560614	27	0745 590480	91	0745 591240	98
0745 548434	68	0745 560630	27	0745 590490	91, 92	0745 591250	98
0745 548444	68	0745 560640	27	0745 590500	89	0745 591260	98
0745 548454	68	0745 560680	23	0745 590510	88	0745 591283	98
0745 548464	68	0745 560700	27	0745 590530	88	0745 591293	98
0745 548474	68	0745 560713	26	0745 590540	88	0745 591300	98
0745 548484	68	0745 560720	27	0745 590550	88	0745 591313	20
0745 548504	69	0745 560730	27	0745 590560	88	0745 591320	98
0745 548514	69	0745 560740	26	0745 590750	97	0745 591360	01
0745 548524	67	0745 560760	24	0745 590770	36	0745 591393	96
0745 548534	67	0745 560770	28	0745 590840	20, 21	0745 591400	94
0745 548544	67	0745 560780	25	0745 590850	91	0745 591413	94
0745 548554	69	0745 560790	25	0745 590860	91	0745 591420	94
0745 548564	69	0745 560820	25	0745 590900	98	0745 591440	94
0745 548574	69	0745 560830	26	0745 590910	98	0745 591450	94
0745 548604	84	0745 560840	25	0745 590920	98	0745 591460	94
0745 548614	84	0745 560904	25	0745 590930	98	0745 591470	94
0745 548624	84	0745 560980	26	0745 590940	98	0745 591480	94
0745 548634	84	0745 561030	25	0745 590973	98	0745 591500	94
0745 548644	84	0745 561040	27	0745 590980	98	0745 591510	99
0745 548654	84	0745 561060	26	0745 590993	98	0745 591520	99
0745 548664	84	0745 561070	27	0745 591003	98	0745 591530	94
0745 548674	84	0745 561103	24	0745 591013	98	0745 591570	00
0745 548684	84	0745 561173	25	0745 591020	98	0745 591763	21
0745 548694	84	0745 567544	24, 25, 26, 27	0745 591043	20	0745 591770	06
0745 548704	84	0745 567554	28	0745 591053	20	0745 591780	06
0745 548714	84	0745 590040	88	0745 591060	20	0745 591790	06
0745 548724	84	0745 590060	88	0745 591070	20	0745 591810	94
0745 548734	84	0745 590070	88, 89	0745 591083	98	0745 597524	96
0745 548744	84	0745 590080	88	0745 591100	20	0745 597554	86, 87
0745 548754	84	0745 590130	97	0745 591123	97	0745 597604	89

Part No./Teile-Nr.	Table/Tafel	Part No./Teile-Nr.	Table/Tafel	Part No./Teile-Nr.	Table/Tafel	Part No./Teile-Nr.	Table/Tafel
0745 597614	01	0746 040066	57, 58	0791 001091	11	0792 008853	60
0745 597674	92	0746 040067	57, 58	0791 001093 A	11, 54, 55,	0792 008856	60
0745 597684	91	0746 040074	41, 54, 55,		56, 57, 58	0792 008931	57
0745 597694	93		56, 57, 58		63, 64	0792 009039	58
0745 597764	02	0746 040075	55	0791 001095	11	0792 009206	59
0745 597774	03	0746 040091	54, 55, 56,	0791 001096	11	0792 010003	53
0745 597784	02		58, 59	0791 745505	11	0792 010005	53, 55, 61
0745 597794	03	0746 040092	57, 63, 64	0792 005054	48	0792 010021	53, 55, 57, 61
0745 597824	94	0746 040098	54, 55, 56,	0792 005944	34	0792 010023	53, 55, 61, 62
0745 597874	04, 05		57, 58, 59	0792 005994	67, 68, 71	0792 010026	53, 55, 61, 62
0745 597894	06		63, 64	0792 006052	40	0792 010027	53, 55, 61
0745 597934	89	0746 040119	54, 55, 56,	0792 006067	61	0792 010053	53, 61
0745 597944	97, 98, 99		57, 58, 59	0792 006088	40	0792 010054	53, 61, 62
0745 597954	88		63, 64	0792 008052	53, 54, 55,	0792 010061	53, 54, 55,
0745 597964	00	0746 040202	58		56, 57, 58		56, 57, 58
0745 597974	90	0746 040203	58		60		61, 62
0745 598104	00	0746 040221	55, 57, 59	0792 008055	53, 60	0792 010155	54, 56, 62
0745 598124	09	0746 040223	59	0792 008063	53, 55, 57, 61	0792 010171	54, 56, 58, 62
0745 598134	11	0746 040227	59	0792 008065	60	0792 010177	62
0745 598144	89	0746 040310	56	0792 008066	53, 54, 55,	0792 010203	62
0745 598164	65	0746 040325	54, 56, 58		56, 57, 58	0792 010303	54
0746 001544	40	0746 040338	54		59, 60	0792 010311	54, 56
0746 002208	59	0746 040419	57, 58, 59	0792 008067	53, 54, 55,	0792 010322	54, 56, 58
0746 005425	17	0746 040505	59		56, 57, 58	0792 010331	54, 55, 56,
0746 011053	92	0746 040511	35, 59		59, 60, 62		57, 58
0746 011055	93	0746 040513	59	0792 008091	53	0792 010352	54, 56
0746 011056	91, 92	0746 040523	35, 59	0792 008163	54, 56, 58,	0792 010364	54, 55, 56,
0746 011056 A	91, 92	0746 040527	35, 59		60, 62		57, 58, 59
0746 012897	51	0746 040528	59	0792 008225	54, 55, 56	0792 010372	54, 55, 56,
0746 040014	53, 54, 55,	0746 040530	59	0792 008321	54		57, 58, 59
	56, 57, 58	0746 040645	54, 55, 56	0792 008327	54	0792 010373	54, 55, 56,
	61, 62	0746 050563	44	0792 008329	54		57, 58
0746 040018	53, 54, 55,	0746 050636	85	0792 008334	54	0792 010503	55
	56, 57, 58	0746 060651	40	0792 008803	59	0792 010511	55
	61, 62	0746 060687	11	0792 008834	57, 58, 59	0792 010522	55, 57
0746 040021	53, 54, 55,	0746 090393 A	85	0792 008835	59	0792 010552	55
	56, 57, 58	0746 090422	85	0792 008838	59	0792 010653	56
	61, 62	0748 000294	01	0792 008842	59	0792 010903	57
0746 040062	57	0791 001081	11	0792 008844	59	0792 010905	57
0746 040063	57	0791 001084	11	0792 008847	59	0792 010916	57

Part No./Teile-Nr.	Table/Tafel	Part No./Teile-Nr.	Table/Tafel	Part No./Teile-Nr.	Table/Tafel	Part No./Teile-Nr.	Table/Tafel
0792 010917	57	0793 025006	31, 32, 34,	0793 026463	67	0793 027703	52
0792 010922	57		37, 66, 70	0793 026503	67	0793 027704	52
0792 010952	57		72, 73, 89	0793 026552	45, 65	0793 027706	52
0792 011003	58	0793 025008	34, 67, 68,	0793 026697	67	0793 050352	30, 33, 38
0792 011005	58		69, 71, 72	0793 026703	67	0793 066780	50
0792 011016	58		73	0793 026713	67	0793 071868	40
0792 011017	58	0793 025532	85	0793 026723	67	0794 000813	07
0792 011022	58	0793 025533	85	0793 026733	67	0794 002053	16
0792 011052	58	0793 025534	85	0793 026743	67	0794 002056	16
0792 011167	63, 64	0793 025535	85	0793 026753	67	0794 002168	91, 92
0793 005994	68	0793 025536	85	0793 026763	68	0794 002211	93
0793 020249	31, 32, 37, 89	0793 025862	72	0793 026773	68	0794 002213	93
0793 021254	68, 69	0793 025866	66, 70, 72, 73	0793 026783	68	0794 002241	93
0793 021347	34	0793 025894	66	0793 026793	68	0794 002243	93
0793 021350	34	0793 025993	72	0793 026803	68	0794 002493	49
0793 021363	35	0793 025995	72	0793 026813	68	0794 002494	49
0793 021372	35	0793 025996	72	0793 026823	68	0794 002932	99
0793 021373	35	0793 026000	72	0793 026833	68	0794 003773	36
0793 021422	31, 32, 37, 89	0793 026001	72	0793 026843	68	0794 003774	36
0793 021765	31, 34, 38	0793 026005	72	0793 026883	74	0794 003778	36
0793 022011	31, 44	0793 026007	72	0793 026885	74	0794 003781	36
0793 022012	31, 44	0793 026011	72	0793 026887	74	0794 003785	36
0793 022086	87	0793 026266	67	0793 026888	74	0794 003811	36
0793 022087	87	0793 026276	67	0793 026893	74	0794 003812	36
0793 024001	52	0793 026293	67	0793 026895	74	0794 003814	36
0793 024021	52	0793 026297	67, 68	0793 026896	74	0794 004522	41
0793 024022	52	0793 026301	70	0793 026903	74	0794 005427	01
0793 024025	52	0793 026306	66, 70	0793 026905	74	0794 013340	89
0793 024028	52	0793 026309	70	0793 026906	74	0797 000410	33, 38
0793 024031	52	0793 026311	66, 73	0793 027143	34, 39	0797 000881	07
0793 024032	52	0793 026313	66, 70, 73	0793 027202	05	0797 001038	03
0793 024038	52	0793 026320	66, 70	0793 027203	05	0797 002016	75, 77, 79, 81
0793 024044	52	0793 026343	67	0793 027208	05	0797 003031	07
0793 024051	52	0793 026363	67	0793 027211	05	0797 003063	07
0793 024067	52	0793 026383	67	0793 027214	05	0798 221026	34, 39
0793 024068	52	0793 026403	67	0793 027538	36	0798 500088	11
0793 024072	52	0793 026423	67	0793 027539	36	0798 580100	11
0793 024075	52	0793 026433	67	0793 027592	34	0798 700162	86
0793 024078	52	0793 026443	67	0793 027701	52	0805 401650	40
0793 024106	50, 51, 52	0793 026447	67, 68, 69	0793 027702	52	0805 401690	40

Part No./Teile-Nr.	Table/Tafel	Part No./Teile-Nr.	Table/Tafel	Part No./Teile-Nr.	Table/Tafel	Part No./Teile-Nr.	Table/Tafel
0805 402090	07	0988 881020	34, 39	0999 240393	07	9126 300123	27
0805 410830	63, 64	0990 490128	11	0999 240408	16	9126 300200	44
0805 411430	94	0992 023810	40	1001 001162	01, 02	9126 300250	40
0806 400360	07	0992 023980	10, 11, 16, 47	1001 009130	35, 45, 52,	9126 300320	29, 32, 37
0806 402670	31, 32, 37, 89	0992 024360	30		53, 57, 58	9129 016060	01
0806 402680	31, 32, 37, 89	0993 270940	98		59, 61, 62	9129 020130	02
0806 404613	50	0993 950818	45	1001 009243	54, 55, 56,	9129 020180	27
0893 211108	86	0994 252047	19, 32, 37, 41		57, 58	9129 020190	30, 33, 38
0894 450378	48	0994 395130	05, 37	6330 000087	28	9129 022220	12
0894 450388	99	0995 340617	11	9041 100030	01	9130 202160	18
0894 450418	22	0996 120347	03	9041 100035	10, 11, 17	9130 220050	45
0902 004102	02, 03	0996 120497	29, 32, 37	9041 100050	17	9130 220060	40
0911 000339	10, 11, 16, 20, 45, 53 54, 56, 57, 58, 59, 61 63, 64, 77, 79, 81	0996 760500	32, 37	9041 102025	02	9130 220070	40
		0998 880130	03	9042 010801	89	9130 220090	44
		0998 880610	44	9050 050001	17	9130 240020	98
		0998 881020	05, 30, 33, 38	9069 910010	02, 03, 04, 45	9130 240030	50
		0998 881930	40	9081 200808	11	9130 261000	34
		0998 882100	48	9081 500010	11	9130 261015	48
0911 000352	98	0998 910178	40	9081 500051	11	9130 261600	25
0933 000075	01	0999 024360	33, 38	9092 000003	75, 77, 79, 81	9130 650011	48
0933 000148	20	0999 210441	33, 38, 39	9092 213403 100S	11	9130 650013	48
0933 001533	17	0999 210830	40	9120 030081	10, 11	9130 650014	34
0933 010889	02, 03, 52	0999 210956	30, 35, 41, 44	9120 030121	01	9130 650015	25
0933 063984	05, 75, 77, 79, 81	0999 220550	07	9120 050081	36	9130 650017	25
		0999 220725	96	9120 080250	01	9130 650101	34
0935 100057	02	0999 220726	36, 40, 96	9120 322200	44	9130 651012	44
0935 100481	03	0999 220745	45	9122 200121	31	9130 651013	40
0935 100622	01	0999 220756	34	9122 210081	40, 45	9130 651103	44
0935 100789	10, 11	0999 220764	94	9122 322010	40, 45	9130 652001	50
0935 100791	10, 11	0999 220805	36, 96	9122 322020	40	9131 200011	24
0935 100792	10, 11	0999 220848	34, 39	9122 322040	40	9131 900011	24
0935 100793	10, 11	0999 220852	41	9122 322105	40	9150 010051	34, 39, 47
0935 490054	18	0999 232008	45	9126 000035	40	9150 010052	47
0935 490140	18	0999 232045	45	9126 000060	88	9150 010055	36
0935 745210	10, 11	0999 240301	07	9126 000095	87	9150 010056	47
0942 004576	99	0999 240302	07	9126 000160	88	9150 010061	48
0942 004614	99	0999 240303	07	9126 300040	51	9150 010064	44
0942 004629	99	0999 240341	07	9126 300050	34	9150 010065	23
0942 004683	99	0999 240389	03, 44, 51	9126 300080	27	9150 010066	51
0965 000516	48	0999 240392	07, 89	9126 300122	26	9150 010067	33, 38

Part No./Teile-Nr.	Table/Tafel	Part No./Teile-Nr.	Table/Tafel	Part No./Teile-Nr.	Table/Tafel	Part No./Teile-Nr.	Table/Tafel
9150 010068	30	9201 250328	34, 39	9202 002107	25, 44, 88, 94	9202 002917	33, 34, 35,
9150 010069	24	9202 001637	06, 98	9202 002117	89		38, 39, 44
9150 010070	46	9202 001638	34, 39	9202 002137	44	9202 002927	25, 86
9180 001250	22	9202 001657	33, 38, 44,	9202 002158	27	9202 002937	48, 94
9180 002350	19		46, 50, 51	9202 002167	26	9202 002947	19
9180 010800	22	9202 001658	03, 08, 10,	9202 002247	20	9202 002977	88
9180 010801	22		34, 39	9202 002377	40	9202 003067	47
9190 160500	19	9202 001667	33, 34, 36,	9202 002378	40	9202 003177	45
9201 013797	91, 92, 93		38, 39, 51	9202 002387	03	9202 003187	72
9201 013807	93	9202 001668	03, 08, 52	9202 002388	27	9202 003287	22, 25
9201 111257	06, 49	9202 001678	34	9202 002467	05, 08, 34,	9202 003307	09, 29, 30,
9201 112447	50, 51	9202 001688	30, 31, 33,		39, 52, 98		31, 32, 37
9201 112457	03		34, 38, 39	9202 002477	33, 38, 48,		41, 50, 86,
9201 112467	97		44, 45, 51		66, 70		91, 92
9201 112477	45	9202 001698	34, 39	9202 002478	01, 59, 73	9202 003317	07, 19, 48, 50
9201 112497	06	9202 001708	39	9202 002483	72	9202 003327	29, 32, 37
9201 112857	79, 81	9202 001718	05, 51, 94	9202 002487	20, 24, 30,	9202 003337	36
9201 112868	52	9202 002057	06, 28, 29,		31, 36, 42	9202 003347	19, 87
9201 112897	75, 77, 79, 81		30, 31, 32		46, 48, 83,	9202 003357	19
9201 112898	12		37, 45, 50,		94, 99	9202 003367	07, 94
9201 112917	41		83, 89, 98	9202 002497	03, 19, 35,	9202 003723	00
9201 112937	48	9202 002063	06, 59		48, 86, 98	9202 003747	86
9201 112957	94	9202 002067	05, 06, 24,		99	9202 003777	24
9201 113257	23		40, 48, 87	9202 002507	25, 29, 30,	9202 021648	46, 47, 51
9201 113277	10, 26, 34	9202 002073	54, 72		32, 37, 38	9202 022068	23
9201 113297	25	9202 002077	01, 05, 06,		41, 47, 50	9202 022878	93
9201 113317	31, 32, 33,		24, 26, 34	9202 002517	05, 41, 44,	9202 042087	50
	34, 37, 38		39, 46, 47,		94, 98	9202 042097	50
	40, 66, 70,		48, 88, 96	9202 002587	97	9202 042328	54, 56, 58
	72, 75, 77	9202 002083	54, 55, 56,	9202 002877	19, 25, 33,	9202 042487	38
	79, 81, 89		57, 58, 59		38, 86, 87	9202 042508	40
9201 113337	39	9202 002087	03, 05, 06,		94	9202 042887	85
9201 113357	12		23, 24, 34	9202 002887	00, 18, 23,	9202 042897	19, 83
9201 113367	26		39, 44, 45,		25, 66, 70	9202 100537	50
9201 113407	27		63, 64		73, 86	9202 201657	53
9201 113667	08	9202 002093	53, 55, 57,	9202 002897	09, 18, 19,	9203 001678	16
9201 113697	48		63, 64		24, 26, 31	9203 001807	03
9201 113717	91, 92, 93	9202 002097	11, 34, 38,		33, 38, 41, 94	9203 001837	02, 03, 47
9201 114117	22		39, 50, 61	9202 002907	08, 24, 25,	9203 002412	10, 11
9201 114217	22		62, 89, 96		30, 33, 37	9203 002421	03, 13

Part No./Teile-Nr.	Table/Tafel	Part No./Teile-Nr.	Table/Tafel	Part No./Teile-Nr.	Table/Tafel	Part No./Teile-Nr.	Table/Tafel
9203 002441	25	9203 312431	45		57, 58, 59	9205 102477	02, 48
9203 003027	01, 05, 06, 08, 41, 98	9203 312451	13, 50, 66, 70	9204 201677	45	9205 102478	26, 27
9203 003032	51	9203 313021	75	9204 201678	02, 03, 40	9205 102488	06
9203 003047	33, 38, 66, 70	9203 313042	83	9204 201693	05	9205 102508	41
9203 003048	12, 53, 55, 61, 62	9203 313048	05, 77, 79, 81	9204 201697	53, 60	9205 102558	05
9203 003057	06, 49	9203 313067	04, 85	9204 201698	55, 58, 61, 62	9205 102578	41
9203 003058	03	9203 313077	35	9204 201767	05	9205 102783	50
9203 003067	46, 47, 48	9203 313097	85	9204 201827	10, 23, 98	9205 102788	01
9203 003077	40	9203 313657	22	9204 201957	23	9205 102803	18
9203 003078	16	9203 313668	59	9204 201967	01	9205 102878	07
9203 003087	06, 19, 49	9203 313671	59	9204 202038	11	9205 103197	00
9203 003097	97	9203 313677	20	9204 202328	10, 11	9205 122238	25
9203 003117	06	9203 313767	68, 69	9204 432067	54, 55, 56, 57, 58, 59	9205 122498	28
9203 003127	23, 31	9203 313778	68		63, 64	9205 162168	40
9203 003207	96	9204 001257	01, 05, 41, 54, 55, 56	9205 022432	66	9206 100207	10
9203 003621	35, 59		57, 58, 59	9205 101528	34	9206 100637	17
9203 003627	06	9204 001737	50	9205 101548	10, 98	9206 200087	00
9203 003638	60	9204 001767	50	9205 101568	98	9206 200627	21
9203 003647	48	9204 002067	35, 38, 66, 70, 72, 73	9205 101573	05, 66, 70, 73	9207 170227	19
9203 003648	01, 17		18, 50	9205 101588	08	9207 170437	09, 11
9203 003653	01	9204 002077	54, 55, 56, 57, 58, 59	9205 101848	03, 32, 34, 88	9207 170837	91
9203 003658	54, 56, 58	9204 002097	63, 64	9205 101868	05, 66, 70	9217 000427	86
9203 003668	12		41, 91, 92	9205 101883	50, 53, 54, 55, 56, 57	9217 300517	04
9203 003957	02, 20, 21	9204 002167	04		58, 59, 60, 61, 62	9217 300527	04, 05
9203 004237	17	9204 101657	40	9205 101888	83	9217 301537	19
9203 004278	12	9204 101658	45	9205 101913	20, 21	9217 301547	08, 09, 23
9203 100002	04, 35, 83	9204 101667	53, 54, 55, 56, 57, 58	9205 101918	75, 77, 79, 81	9217 400527	46
9203 100021	01, 02, 54	9204 101677	61, 62, 63, 96	9205 101938	83	9225 201182	67
9203 100618	52, 54		47	9205 102158	24, 27, 47	9225 201740	05, 52
9203 100631	52	9204 200747	35, 72	9205 102168	03, 48, 88, 94	9225 201750	20, 21, 50, 53, 54, 55
9203 100971	02, 03		05, 19	9205 102178	19		56, 57, 58, 61, 62, 97
9203 112454	70	9204 201037	52, 63, 64	9205 102188	01, 97	9225 201810	67, 71
9203 121817	04, 83	9204 201067	55, 57, 60, 61, 62	9205 102193	75, 77, 79, 81	9225 201820	67, 68, 69
9203 123687	10, 23, 24	9204 201657	40, 63, 64	9205 102213	05	9225 201850	68, 69
9203 213031	02	9204 201658	54, 55, 56,	9205 102468	29, 31, 32, 37, 88, 89	9231 000327	04, 83
9203 311811	36, 66, 70, 72, 73, 83 85	9204 201667			94, 98	9231 000343	31
		9204 201668				9231 000347	35, 45
						9231 000367	20, 66, 70,

Part No./Teile-Nr.	Table/Tafel	Part No./Teile-Nr.	Table/Tafel	Part No./Teile-Nr.	Table/Tafel	Part No./Teile-Nr.	Table/Tafel
	75, 77, 79	9231 110177	19, 22		40, 49, 50,		91, 92, 93
	81	9231 110197	29, 32, 37		51, 52, 66	9330 000137	00, 08, 22,
9231 000368	52, 83	9233 010097	61, 62		70, 87, 98		29, 32, 37
9231 000377	19, 20, 44, 96, 97	9234 000057	23, 34, 39, 66, 70, 73	9330 000068	08, 10, 11, 16, 33, 38	9330 000167	19
9231 000378	12	9234 000067	11	9330 000087	06, 11, 23, 24, 25, 29	9330 000177	11
9231 000387	05, 10, 39, 44, 88	9234 000077	30, 41, 75, 77, 79, 81		30, 31, 37, 40, 41, 44	9330 000187	29, 32, 37
9231 000388	44	9234 000087	20, 21, 25, 35, 39		45, 48, 50, 53, 55, 56	9330 200097	63, 64
9231 000397	23, 24, 30, 36, 37, 48	9234 000107	07, 24, 36		57, 58, 59, 60, 61, 63	9330 200098	59
	87	9234 000117	00, 08, 29, 32, 37		64, 72, 77, 79, 81	9330 200107	66, 70, 73
9231 000407	06		25		17, 27, 54, 55, 56, 57	9330 400027	34, 39
9231 000417	35	9236 000097	40		58, 59, 60	9330 700089	10
9231 000687	42, 43	9301 100951	27	9330 000088	02, 05, 24, 29, 30, 31	9330 700097	06, 21, 25, 40
9231 011147	32, 37	9301 100981	45		32, 34, 35, 36, 38, 39	9330 700107	35
9231 011153	39	9301 101251	08		40, 41, 47, 51, 91, 96	9330 900077	20, 33, 34, 38, 39, 48
9231 110017	02, 03	9301 101611	26		99		98
9231 110035	04	9301 101911	36	9330 000097	12, 52, 75, 77, 79, 81	9330 900097	20, 34, 39, 63, 64
9231 110037	06, 08, 19, 48, 98, 99	9301 101921	83		00, 05, 08, 18, 19, 23	9330 900098	54
	02, 03, 34, 39, 41, 50	9301 102153	30		25, 26, 27, 30, 33, 34	9330 900107	19, 44, 48, 50, 86
	51, 61, 62, 72	9301 102171	47		36, 37, 38, 39, 41, 44	9330 900117	00, 19, 20, 21, 23, 24
9231 110057	12, 17, 53, 54, 55, 56	9301 102191	88		48, 64, 75, 77, 79, 87		33, 35, 38, 39, 94
	57, 58	9301 102221	47, 68, 69	9330 000098	88	9330 900127	07, 19, 24, 48, 94
	30, 31, 35, 38, 46, 48	9301 102243	68		00, 05, 08, 18, 19, 23	9330 900137	22, 32, 37
	51, 54, 55, 56, 57, 58	9301 102261	88	9330 000107	25, 26, 27, 30, 33, 34	9332 300047	46, 47
	59, 63, 91, 99	9301 102283	47, 48		36, 37, 38, 39, 41, 44	9332 300067	33
9231 110107		9301 102471	29, 30, 32, 37, 50, 77		48, 64, 75, 77, 79, 87	9332 400118	06
		9301 102511	79, 81		88	9333 000110	12, 86
		9301 102541	25		17	9334 000050	02
9231 110108	25	9301 102881	40		07, 22, 24, 25, 30, 31	9334 000110	27
9231 110127	05, 19, 24, 25, 27, 36	9301 102901	26		36, 50, 86,	9334 001170	40, 48
	37, 41, 61, 62, 64	9301 103181	88			9334 001620	04
	12, 99	9305 001660	24	9330 000108		9334 001630	10, 53, 54, 55, 56, 57
9231 110128	07, 11, 91, 92	9305 003690	07	9330 000127			58, 59, 61, 62
9231 110137	00, 22, 87	9330 000027	04, 83				25
9231 110147		9330 000067	06, 19, 23, 34, 35, 39				

Part No./Teile-Nr.	Table/Tafel	Part No./Teile-Nr.	Table/Tafel	Part No./Teile-Nr.	Table/Tafel	Part No./Teile-Nr.	Table/Tafel
9334	002300	40	9401	000071	09		41, 54, 55,
9334	002638	33, 34, 38, 39, 66, 70, 72, 73, 85	9401	210040	94		57, 59, 93
			9503	313668	35		96, 97
			9700	001260	93	9710	920012
9351	000037	03	9700	100020	87		16, 26, 28,
9351	000057	35, 83	9700	100022	05		30, 34, 35
9352	000100	40	9700	100093	75, 77, 79, 81		9790
9352	000120	01	9700	101100	34, 97		201001
9352	000163	03	9700	212003	35, 44	9710	920022
9352	000200	93	9700	212021	87	9710	982003
9352	000250	40	9700	212022	87	9731	001030
9353	000140	36	9700	212029	97	9731	001045
9353	500060	25	9700	212034	88	9731	001051
9354	010240	01	9700	212038	28	9731	002001
9357	000040	51, 53, 54, 55, 56, 57, 58, 61, 62	9700	212042	36	9731	005004
			9700	212044	08		05, 16, 24,
			9700	212046	40		28, 36, 41
9357	000050	12	9700	212049	47		53, 54, 55,
9357	000060	30, 31, 33, 38, 39, 40, 45, 46, 96	9700	212050	41		56, 57, 58
			9700	212054	03		9792
			9700	212057	39		051020
			9700	212061	33, 38	9731	006004
9357	000070	36, 41	9700	212062	51	9732	101080
9357	000090	07	9700	212063	51	9740	000600
9357	000100	48	9700	212068	96	9742	300140
9357	000110	23	9700	212069	26	9780	745003
9357	200056	05, 24	9700	212074	63, 64	9790	000220
9357	200106	23	9700	212075	30		50, 53, 54,
9357	200116	93	9700	212076	46		55, 56, 57
9380	500103	83	9700	230006	94	9790	000420
9380	700643	93	9700	601120	99	9790	101010
9400	000100	06	9700	601160	44	9790	102010
9400	000168	23, 24, 30, 37, 48	9706	000301	07	9790	110001
			9710	002001	87, 93, 94	9790	111001
9400	000187	23, 50, 88, 89	9710	041002	89	9790	114002
9400	000367	53, 54, 55, 56, 57, 58	9710	050004	00	9790	200000
			9710	063000	28		00, 27, 34,
9400	000382	30, 37	9710	201001	94		94, 96
9400	000407	23, 47	9710	920011	12, 24, 27, 33, 34, 38	9790	200001
9400	100008	20				9790	201000
9401	000030	19					05, 08, 12, 13, 16, 27
						9815	740001
						9815	920029
						9815	920030
							05
							06, 49
							11, 49, 54, 55, 56, 57

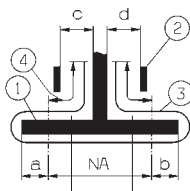
Part No./Teile-Nr.	Table/Tafel	Part No./Teile-Nr.	Table/Tafel	Part No./Teile-Nr.	Table/Tafel	Part No./Teile-Nr.	Table/Tafel
	58, 59, 62, 63, 64	9840 932015	31, 32, 37				
		9850 001058	10				
9815 920038	23	9850 001073	90				
9815 925002	16	9850 001080	08				
9815 935006	06	9850 745140	23				
9822 510011	08	9850 745140 GP01	11				
9822 510025	11	9870 001018	10				
9825 810302	11	9870 701103	32				
9825 810312	11	9870 745119	99				
9825 810316	11	9870 745158	90				
9825 810402	11	9870 745160	11				
9825 810413	11	Leaf spring	71				
9825 810415	11	MG43 000062	19				
9825 810416	11	MG43 002950 A	59				
9825 810417	11	N522 005026	45				
9830 501008	05	N900 002792	25, 37				
9830 501010	90	OAPP 000055	11				
9830 503009	48	Z111 000157	31				
9835 501006	31, 32, 37, 89	Z112 000611	94				
9840 120025	06, 10, 48, 50, 53, 54 55, 56, 57, 58	Z112 420163	86				
		Z112 420213	86, 87				
		Z112 420223	86, 87				
9840 120026	05, 17, 23, 40, 45, 53 54, 56, 57, 58	Z112 420240	86				
		Z112 420250	86				
		Z112 420260	87				
9840 120028	28, 50, 94, 98	Z115 000025	34, 39				
9840 120029	50	Z116 000306	44				
9840 120030	50	Z118 000627	10				
9840 120031	48	Z120 001815	10				
9840 120032	28						
9840 120033	24						
9840 120099	00						
9840 120155	24						
9840 120203	40, 50, 51						
9840 121001	50						
9840 121002	11, 98						
9840 133012	11						
9840 135012	11						
9840 931012	29, 30						
9840 931038	33, 38						

Näheinrichtungen / sewing equipment Kl. 745-34-1

Teilenummer, kpl. Part No. , compl.	0745 283084	0745 283104	0745 283124	0745 283144	0745 283164	0745 283184
Näheinrichtung Sewing equipment	N 308	N 310	N 312	N 314	N 316	N 318
Nahtabstand (mm) Seam distance (mm)	8	10	12	14	16	18
Stichplatte Throat plate	0745 200084	0745 200104	0745 200124	0745 200144	0745 200164	0745 200184
Stoffgleitblech Cloth rest plate	0745 591690	0745 591700	0745 591710	0745 591720	0745 591730	0745 591600
Nadelhalter rechts Needle clamp on the right	0246 002011	0246 002001	0246 002015	0246 002021	0246 002031	0246 230193
Nadelhalter links Needle clamp on the left	0246 002012	0246 002002	0246 002016	0246 002022	0246 002032	0246 230183
Eckenmesser, rechts (4 x) Corner blade, right (4 x)	0745 331000	0745 331020	0745 331040	0745 331060	0745 331060	0745 331060
Eckenmesser, links (4 x) Corner blade, left (4 x)	0745 331010	0745 331030	0745 331050	0745 331070	0745 331070	0745 331070
Fadenfänger Thread catcher knife	0246 350230	0246 350060	0246 350060	0246 350100	0246 350100	0246 350140
Fadenfängergegenmesser Counter-knife, thread catcher	0246 350220	0246 350040	0246 350040	0246 350090	0246 350090	0246 350130
Fadenfängerblech Thread catcher plate	0246 350210	0246 350030	0246 350030	0246 350080	0246 350080	0246 350120
Messerschutz Knife guard	0246 350020	0246 350020	0246 350020	0246 350070	0246 350070	0246 350110
Messer, kpl. für Unterfäden Knives, cpl. for bobbin thread	0246 002405	0246 002401	0246 002408	0246 002411	0246 002414	0246 002417
Gegenmesser für Unterfäden Counter-knife f. bobbin thread	0246 002406	0246 002402	0246 002409	0246 002412	0246 002415	0246 002418
Klammerhalter, links Clamp holder, left						
Klammerhalter, rechts Clamp holder, right						
Klammerhalter, links Clamp holder, left						
Klammerhalter, rechts Clamp holder, right						

Näheinrichtungen / sewing equipment Kl. 745-34-1

Teilenummer, kpl. Part No. , compl.	0745 283204	0745 283224	0745 283244	0745 283264	0745 283284	0745 283304
Näheinrichtung Sewing equipment	N 320	N 322	N 324	N 326	N 328	N 330
Nahtabstand (mm) Seam distance (mm)	20	22	24	26	28	30
Stichplatte Throat plate	0745 200204	0745 200224	0745 200244	0745 200264	0745 200284	0745 200304
Stoffgleitblech Cloth rest plate	0745 591740	0745 591640	0745 591630	0745 591670	0745 591680	0745 591650
Nadelhalter rechts Needle clamp on the right	0246 002041	0246 230233	0246 230253	0246 230273	0246 230293	0246 230313
Nadelhalter links Needle clamp on the left	0246 002042	0246 230223	0246 230243	0246 230263	0246 230283	0246 230303
Eckenmesser, rechts (4 x) Corner blade, right (4 x)	0745 331060	0745 331060	0745 331080	0745 331080	0745 331080	0745 331080
Eckenmesser, links (4 x) Corner blade, left (4 x)	0745 331070	0745 331070	0745 331090	0745 331090	0745 331090	0745 331090
Fadenfänger Thread catcher	0246 350140	0246 350150	0246 350200	0246 350200	0246 350200	0246 350200
Fadenfängergegenmesser Counter-knife, thread catcher	0246 350130	0246 350190	0246 350190	0246 350190	0246 350190	0246 350190
Fadenfängerblech Thread catcher plate	0246 350120	0246 350180	0246 350180	0246 350180	0246 350180	0246 350180
Messerschutz Knife guard	0246 350110	0246 350170	0246 350170	0246 350170	0246 350170	0246 350170
Messer, kpl. für Unterfäden Knives, cpl. for bobbin thread	0246 002421	0246 002419	0246 002423	0246 002425	0246 002427	0246 002429
Gegenmesser für Unterfäden Counter-knife f. bobbin thread	0246 002422	0246 002420	0246 002424	0246 002426	0246 002428	0246 002430
Klammerhalter, links (6-20mm) Clamp holder, left (6-20 mm)		0745 540493	0745 540493	0745 540493	0745 540493	0745 540493
Klammerhalter, rechts (6-20mm) Clamp holder, right (6-20 mm)		0745 540483	0745 540483	0745 540483	0745 540483	0745 540483
Klammerhalter, links (22-30 mm) Clamp holder, left (22-30 mm)		0745 540393	0745 540393	0745 540393	0745 540393	0745 540393
Klammerhalter, rechts (22-30 mm) Clamp holder, right (22-30 mm)		0745 540403	0745 540403	0745 540403	0745 540403	0745 540403



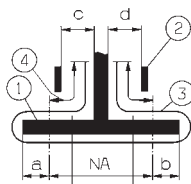
Ausstattung Doppelpaspel
Equipment double piping

Zusatzausstattung,
Einfachpaspel
Optional equipment,
single piping

Anwendung Application	Paspelzuführung autom. Autom. piping loader	Paspelzuführung manuell Manual piping loader	Version Version	Einrichtung Equipment												Einrichtung besteht aus: Equipment consisting of:				Faltstempel Folder ³⁾		
				Einrichtung Equipment	Nahtabstand [mm] Seam distance [mm]	Falstempelmaass [mm] Folder size ¹⁾		max. Paspelstreifenbreite [mm] max. piping strip width [mm]	Nähbereich [mm] Sewing range [mm]	Stoffdurchgang [mm] Fabric passage ²⁾		Klammern Clamps ³⁾	Näheinrichtung Sewing equipment ³⁾	Falstempel Folder ³⁾	Auflagen / Paspelschneider (PE) Trays / Slitting pipe (PE) ³⁾	Falstempelmaass [mm] Folder [mm]		max. Paspelstreifenbreite [mm] max. piping strip width [mm]				
				NA	a	b			c	d							a	b				
Sakko / Mantel - Fertigung Paspelaufnahme, rechts Men's jacket production Piping pick-up, right		X	A	⁶⁾	8	3,5	3,5	64	180	2,5	1	K22	N308	S95								
		X	A	E4903	10	4	4	70	180	3,5	2	K22	N310	S97			S110		8,5	45		
		X	B	E6103 ⁴⁾	10	4	4	90	180	3,5	2	K13	N310	S330	A3			S332		8,5	65	
		X	B	E6503 ⁴⁾	10	4	4	90	180	3,5	2	K13	N310	S334	PE3			S332		8,5	65	
		X	A	E4907	12	5	5	76	180	4,5	3	K22	N312	S100				S111		10,5	50	
		X	B	E6107 ⁴⁾	12	5	5	96	180	4,5	3	K13	N312	S337	A3			S339		10,5	70	
		X	B	E6122 ⁴⁾	12	5	5	96	220	4,5	3	K16	N312	S337	A4			S339		10,5	70	
		X	B	E6507 ⁴⁾	12	5	5	96	180	4,5	3	K13	N312	S341	PE3			S339		10,5	70	
		X	B	E6124 ⁴⁾	14	5,5	5,5	102	220	5,5	4	K16	N314	S345	A4			S346	S347	12	12	75

1) Die Paspelbreite ergibt sich aus a bzw. b + Paspelstreifendicke / The piping width results from a or b + piping strip thickness.
 2) Stoffdurchgang = Engste Stelle am Falstempel zur Führung des Nähgutes / Fabric passage = narrowest passage at the folder for guiding the material.
 3) Einzelteile siehe separate Blätter / Details see extra pages.
 4) Paspelüberstand max. 40 mm / Max. piping overlap 40 mm
 6) Diese Ausstattung wird nicht als E-Nr. angeboten. Die Klammern, Stempel, Näheinrichtungen, usw. sind hier aufgelistet, um über weitere Kombinationsmöglichkeiten zu informieren.
 This equipment is not offered as an E-No. The clamps, folders, sewing equipment, etc. are listed here as an information about further combination possibilities.

■ = Änderung / Modification



Ausstattung Doppelpaspel
Equipment double piping

Zusatzausstattung,
Einfachpaspel
Optional equipment,
single piping

Anwendung Application	Paspelzuführung autom. Autom. piping loader	Paspelzuführung manuell Manual piping loader	Version Version	Einrichtung Equipment												Einrichtung besteht aus: Equipment consisting of:			Zusatzausstattung, Einfachpaspel Optional equipment, single piping		
				Nahabstand [mm] Seam distance [mm]	Falstempelmaß [mm] Folder size 1)		max. Paspelstreifenbreite [mm] max. piping strip width [mm]	Nähbereich [mm] Sewing range [mm]	Stoffdurchgang [mm] Fabric passage [mm] 2)		Klammern Clamps 3)	Näheinrichtung Sewing equipment 3)	Falstempel Folder 3)	Auflagen Trays 3)	Faltstempel Folder 3)	Falstempelmaß [mm] Folder [mm]	max. Paspelstreifenbreite [mm] max. piping strip width [mm]				
				NA	a	b			c	d											
Futtertaschen - Fertigung Inside pockets - Production	X		B	E6120 ⁴⁾	10	4	4	90	180	2	3,5	K13	N310	S331	A3		S333		8,5	65	
	X		B	E6121 ⁴⁾	12	5	5	96	180	3	4,5	K13	N312	S338	A3		S340		10,5	70	
	X		B	E6520 ⁴⁾	10	4	4	90	180	2	3,5	K13	N310	S335	PE3		S333		8,5	65	
	X		B	E6521 ⁴⁾	12	5	5	96	180	3	4,5	K13	N312	S342	PE3		S340		10,5	70	

- 1) Die Paspelbreite ergibt sich aus a bzw. b + Paspelstreifendicke / The piping width results from a or b + piping strip thickness.
 2) Stoffdurchgang = Engste Stelle am Falstempel zur Führung des Nähgutes / Fabric passage = narrowest passage at the folder for guiding the material.
 3) Einzelteile siehe separate Blätter / Details see extra pages.
 4) Paspelüberstand max. 40 mm / Max. piping overlap 40 mm.
 6) Diese Ausstattung wird nicht als E-Nr. angeboten. Die Klammern, Stempel, Näheinrichtungen, usw. sind hier aufgelistet, um über weitere Kombinationsmöglichkeiten zu informieren.
 This equipment is not offered as an E-No. The clamps, folders, sewing equipment, etc. are listed here as an information about further combination possibilities.

█ = Änderung / Modification

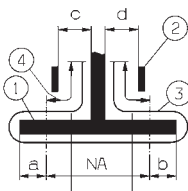


Einrichtungen der Equipment of 745-34-1

Ausgabe Edition 09.08

E Blatt Page 3

Fortsetzung Blatt -- Continued page



Ausstattung Doppelpaspel Equipment double piping

Zusatzausstattung, Einfachpaspel Optional equipment, single piping

Anwendung Application	Paspelzuführung autom. Autom. piping loader	Paspelzuführung manuell Manual piping loader	Version Version	Einrichtung Equipment	Einrichtung besteht aus: Equipment consisting of:										Zusatzausstattung, Einfachpaspel Optional equipment, single piping							
					Nahtabstand [mm] Seam distance [mm]	Faltstempelmaß [mm] Folder size		max. Paspelstreifenbreite [mm] max. piping strip width [mm]	Nähbereich [mm] Sewing range [mm]	Stoffdurchgang [mm] Fabric passage [mm]		Klammern Clamps	Näheinrichtung Sewing equipment	Faltstempel Folder	Auflagen / Paspelschneider (PE) Trays / Slitting pipe (PE)	Faltstempel Folder 3)	Faltstempelmaß [mm] Folder [mm]		max. Paspelstreifenbreite [mm] max. piping strip width [mm]			
				NA	a	b			c	d												
Hosen - Fertigung, Doppelpaspel Paspelaufnahme, links Trouser-Production, Double-piping Piping pick-up, left	X		A	⁶⁾	8				180	1	2,5	K22	N108				S96		7		40	
	X		A	E4904	10	4	4	90	180	2	3,5	K22	N310	S175 ⁵⁾			⁵⁾ S176		8,5		65	
	X		B	E6104 ⁴⁾	10	4	4	90	180	2	3,5	K12	N310	S331	A3		S333		8,5		65	
	X		B	E6504 ⁴⁾	10	4	4	90	180	2	3,5	K12	N310	S335	PE3		S333		8,5		65	
	X		A	E4908	12	5	5	96	180	3	4,5	K22	N312	S177 ⁵⁾			⁵⁾ S178		10,5		70	
	X		B	E6108 ⁴⁾	12	5	5	96	180	3	4,5	K12	N312	S338	A3		S340		10,5		70	
	X		B	E6508 ⁴⁾	12	5	5	96	180	3	4,5	K12	N312	S342	PE3		S340		10,5		70	
Endlosreißve rschl. Cont. Zipper	X		A		12	5	5	45	180			K22	N112	S65								
Brustleisten-Fertigung Breast welt - Production																						

1) Die Paspelbreite ergibt sich aus a bzw. b + Paspelstreifendicke / The piping width results from a or b + piping strip thickness.
 2) Stoffdurchgang = Engste Stelle am Falstempel zur Führung des Nähgutes / Fabric passage = narrowest passage at the folder for guiding the material.
 3) Einzelteile siehe separate Blätter / see extra pages.
 4) Paspelüberstand max. 40 mm / Max. piping overlap 40 mm
 5) Paspelüberstand max. 50 mm / Max. piping overlap 50 mm
 6) Diese Ausstattung wird nicht als E-Nr. angeboten. Die Klammern, Stempel, Näheinrichtungen, usw. sind hier aufgelistet, um über weitere Kombinationsmöglichkeiten zu informieren.
 This equipment is not offered as an E-No. The clamps, folders, sewing equipment, etc. are listed here as an information about further combination possibilities.

= Änderung / Modification



Faltstempel der
Folder of

745-34-1

Ausgabe
Edition
09.08

S

Blatt
Page 1

Fortsetzung Blatt 2
Continued page

Faltstempel / folder		Faltstempel Folder			Nahtabstand [mm] Seam distance [mm]	Faltstempelmaß [mm] (Sohlenmaß) Folder size [mm]		Stoffdurchgang [mm] Fabric passage [mm]		Greiffaltstempel Pick up attachment	Sohle Sole	Faltstempel Folder	Sohle Sole	Sohlen extra breit 1) Sole extra wide			
S - Nr. S - No.	Version Version			NA		a	b	c	d					a	b		
S65	- A	X			12	5	5	5,5	4			0793 025993	0793 026000				
S89 ³⁾	- A	X			10	4	4	3,5	2			0793 026293	0745 541110				
S90 ³⁾	- A		X		10		8,5	3,5	2			0793 026343	0745 541140				
S91 ³⁾	- A	X			12	5	5	4,5	3			0793 026363	0745 541210				
S92 ³⁾	- A		X		12		10,5	4,5	3			0793 026383	0745 541250				
S93 ³⁾	- A	X			14	6	6	5,5	4			0793 026403	0745 541310				
S94 ³⁾	- A		X		14		12	5,5	4			0793 026423	0745 541330				
S95	- A	X			8	3,5	3,5	2,5	1			0793 026433	0793 026266				

- 1) Extra breite Sohlen für sehr dünnes Nähgut bzw. Taschen ohne Patte in Zusatzausstattung lieferbar. Weiteres auf Anfrage.
Extra wide soles for very thin material or pockets without flap available as optional equipment. Others on request.
- 2) Stoffdurchführung = Engste Stelle am Faltstempel zur Führung des Nähgutes
Fabric passage = narrowest area at the folder for guiding the material
- 3) Nählänge 220 mm / Sewing length 220 mm



Faltstempel / folder		Faltstempel Folder				NAHABSTAND [mm] Seam distance [mm]		FALTSTEMPELMAß [mm] (SOHLENMAß) Folder size [mm]		STOFFDURCHGANG [mm] Fabric passage [mm] 2)		GREIFFALTSTEMPEL Pick up attachment		SOHLE Sole		FALTSTEMPEL Folder		SOHLE Sole		SOHLEN EXTRA BREIT 1) Sole extra wide			
S - Nr. S - No.	Version Version				NA	a	b	c	d							a	b						
S96	- A			X	8			1	2,5							0793 026443	0793 026276						
S97	- A	X			10	4	4	3,5	2							0793 026463	0745 541100						
S100	- A	X			12	5	5	4,5	3							0793 026603	0745 5412 00						
S109 ³⁾	- A			X	12	10,5		3	4,5							0793 026703	0745 541260						
S110	- A			X	10		8,5	3,5	2							0793 026713	0745 541120						
S111	- A			X	12		10,5	4,5	3							0793 026723	0745 541230						
S112	- A	X			14	6	6	5,5	4							0793 026733	0745 541300						
S113	- A			X	14		12	5,5	4							0793 026743	0745 541320						
S114	- A	X			16	6,5	6,5	6,5	5							0793 026753	0745 541400						

- 1) Extra breite Sohlen für sehr dünnes Nähgut bzw. Taschen ohne Patte in Zusatzausstattung lieferbar. Weiteres auf Anfrage.
Extra wide soles for very thin material or pockets without flap available as optional equipment. Others on request.
- 2) Stoffdurchführung = Engste Stelle am Faltstempel zur Führung des Nähgutes
Fabric passage = narrowest area at the folder for guiding the material
- 3) Nählänge 220 mm / Sewing length 220 mm



Faltstempel / folder		Faltstempel Folder			Nahtabstand [mm] Seam distance [mm]	Faltstempelmaß [mm] (Sohlenmaß) Folder size [mm]		Stoffdurchgang [mm] Fabric passage [mm] ²⁾		Greiffaltstempel Pick up attachment	Sohle Sole	Faltstempel Folder	Sohle Sole	Sohlen extra breit ¹⁾ Sole extra wide			
S - Nr. S - No.	Version Version			NA		a	b	c	d					a	b		
S115	- A			X	16	14	6,5	5			0793 026763	0745 541420					
S116	- A	X			20	8,5	8,5	8,5	7		0793 026773	0745 541500					
S117	- A			X	20	18,5	8,5	7			0793 026783	0745 541520					
S118 ³⁾	- A	X			16	6,5	6,5	6,5	5		0793 026793	0745 541410					
S119 ³⁾	- A		X		16	14	6,5	5			0793 026803	0745 541430					
S120 ³⁾	- A			X	16	14	6,5	5			0793 026813	0745 541440					
S121 ³⁾	- A	X			20	8,5	8,5	8,5	7		0793 026823	0745 541510					
S122 ³⁾	- A		X		20	18,5	8,5	7			0793 026833	0745 541530					

1) Extra breite Sohlen für sehr dünnes Nähgut bzw. Taschen ohne Patte in Zusatzausstattung lieferbar. Weiteres auf Anfrage.

Extra wide soles for very thin material or pockets without flap available as optional equipment. Others on request.

2) Stoffdurchführung = Engste Stelle am Faltstempel zur Führung des Nähgutes

Fabric passage = narrowest area at the folder for guiding the material

3) Nählänge 220 mm / Sewing length 220 mm



Faltstempel der
Folder of

745-34-1

Ausgabe
Edition
09.08

S

Blatt
Page 4

Fortsetzung Blatt 5
Continued page

Faltstempel / folder		Faltstempel Folder			NA	Faltstempelmaß [mm] (Sohlenmaß) Folder size [mm]		Stoffdurchgang [mm] 2) Fabric passage [mm]		Greiffaltstempel Pick up attachment	Sohle Sole	Faltstempel Folder	Sohle Sole	Sohlen extra breit 1) Sole extra wide			
S - Nr. S - No.	Version Version					a	b	c	d					a	b		
S123	- A			X	20	18,5	8,5	7			0793 026843	0745 541540					

- 1) Extra breite Sohlen für sehr dünnes Nähgut bzw. Taschen ohne Patte in Zusatzausstattung lieferbar. Weiteres auf Anfrage.
Extra wide soles for very thin material or pockets without flap available as optional equipment. Others on request.
- 2) Stoffdurchführung = Engste Stelle am Faltstempel zur Führung des Nähgutes
Fabric passage = narrowest area at the folder for guiding the material
- 3) Nählänge 220 mm / Sewing length 220 mm
- 4) Paspelüberstand max. 40 mm / Max. piping overlap 40 mm



Faltstempel der
Folder of

745-34-1

Ausgabe
Edition
09.08

S

Blatt
Page 5

Fortsetzung Blatt
Continued page 6

Faltstempel / folder		Faltstempel Folder			Nahabstand [mm] Seam distance [mm]	Faltstempelmaß [mm] (Sohlenmaß) Folder size [mm]		Stoffdurchgang [mm] Fabric passage [mm] 2)		Greiffaltstempel Pick up attachment	Sohle Sole	Faltstempel Folder	Sohle Sole	Sohlen extra breit 1) Sole extra wide			
S - Nr. S - No.	Version Version					a	b	c	d					a	b		
S160	- A	X			24	10,5	10,5	10,5	9			0745 548404	0745 541550				
S161	- A		X		24	22,5		10,5	9			0745 548414	0745 541570				
S162	- A			X	24		22,5	10,5	9			0745 548424	0745 541610				
S163	- A	X			26	11,5	11,5	11,5	10			0745 548434	0745 541590				
S164	- A		X		26	24,5		11,5	10			0745 548444	0745 541580				
S165	- A			X	26		24,5	11,5	10			0745 548454	0745 541620				
S166	- A	X			30	13,5	13,5	13,5	12			0745 548464	0745 541560				
S167	- A		X		30	28,5		13,5	12			0745 548474	0745 541600				

1) Extra breite Sohlen für sehr dünnes Nähgut bzw. Taschen ohne Patte in Zusatzausstattung lieferbar. Weiteres auf Anfrage.

Extra wide soles for very thin material or pockets without flap available as optional equipment. Others on request.

2) Stoffdurchführung = Engste Stelle am Faltstempel zur Führung des Nähgutes

Fabric passage = narrowest area at the folder for guiding the material



Faltstempel der
Folder of

745-34-1

Ausgabe
Edition
09.08

S

Blatt
Page 6

Fortsetzung Blatt
Continued page 7

Faltstempel / folder		Faltstempel Folder			Nahtabstand [mm] Seam distance [mm]	Faltstempelmaß [mm] (Sohlenmaß) Folder size [mm]		Stoffdurchgang [mm] Fabric passage [mm]		Greiffaltstempel Pick up attachment	Sohle Sole	Faltstempel Folder	Sohle Sole	Sohlen extra breit 1) Sole extra wide		Sohle Greiffaltstempel Sole pick-up folder	Sohle Faltstempel Sole folder
S - Nr. S - No.	Version Version			NA		a	b	c	d					a	b		
S168	- A			X	30		28,5	13,5	12			0745 548484	0745 541630				
S169	- A		X		14	12		5,5	4			0745 548494	0745 541340				
S170	- A		X		16	14		6,5	5			0745 548504	0745 541450				
S171	- A		X		20	16,5		8,5	7			0745 548514	0745 541490				
S172	- A	X			18	7,5	7,5	7,5	6			0745 548524	0745 541460				
S173	- A			X	18		16	7,5	6			0745 548534	0745 541470				
S174	- A		X		18	16		7,5	6			0745 548544	0745 541480				
S175 ⁵⁾	- A	X			10	4	4	2	3,5			0745 547804	0745 541150				
S176 ⁵⁾	- A		X		10	8,5		2	3,5			0745 547814	0745 541130				

1) Extra breite Sohlen für sehr dünnes Nähgut bzw. Taschen ohne Patte in Zusatzausstattung lieferbar. Weiteres auf Anfrage.

Extra wide soles for very thin material or pockets without flap available as optional equipment. Others on request.

2) Stoffdurchführung = Engste Stelle am Faltstempel zur Führung des Nähgutes
Fabric passage = narrowest area at the folder for guiding the material

5) Paspelüberstand max. 50 mm / Max. piping overlap 50 mm

■ = Änderung / Modification



Faltstempel der
Folder of

745-34-1

Ausgabe
Edition
09.08

S

Blatt
Page 7

Fortsetzung Blatt 8
Continued page

Faltstempel / folder		Faltstempel Folder			Nahtabstand [mm] Seam distance [mm]	Faltstempelmaß [mm] (Sohlenmaß) Folder size [mm]		Stoffdurchgang [mm] Fabric passage [mm] 2)		Greiffaltstempel Pick up attachment	Sohle Sole	Faltstempel Folder	Sohle Sole	Sohlen extra breit 1) Sole extra wide		Sohle Greiffaltstempel Sole pick-up folder	Sohle Faltstempel Sole folder
S - Nr. S - No.	Version Version			NA		a	b	c	d					a	b		
S177	- A	X			12	5	5	3	4,5			0745 547824	0745 541200				
S178	- A		X		12	10,5		3	4,5			0745 547834	0745 541240				
S179	- A	X			22	9,5	9,5	9,5	8			0745 548554	0745 541370				
S180	- A		X		22	20,5		9,5	8			0745 548564	0745 541380				
S181	- A			X	22		20,5	9,5	8			0745 548574	0745 541390				
S182	- A	X			28	12,5	12,5	12,5	11			0745 548804	0745 541700				
S183	- A		X		28	26,5		12,5	11			0745 548814	0745 541710				
S184	- A			X	28		26,5	12,5	11			0745 548824	0745 541720				

1) Extra breite Sohlen für sehr dünnes Nähgut bzw. Taschen ohne Patte in Zusatzausstattung lieferbar. Weiteres auf Anfrage.

Extra wide soles for very thin material or pockets without flap available as optional equipment. Others on request.

2) Stoffdurchführung = Engste Stelle am Faltstempel zur Führung des Nähgutes

Fabric passage = narrowest area at the folder for guiding the material



Faltstempel / folder		Faltstempel Folder			Nahtabstand [mm] Seam distance [mm]	Faltstempelmaß [mm] (Sohlenmaß) Folder size [mm]		Stoffdurchgang [mm] Fabric passage [mm]		Greiffaltstempel Pick up attachment	Sohle Sole	Faltstempel Folder	Sohle Sole	Sohlen extra breit 1) Sole extra wide			
S - Nr. S - No.	Version Version					a	b	c	d					a	b		
S330	- B	X			10	4	4	3,5	2	0745 548054	0745 542100	0745 548604	0745 542700				
S331	- B	X			10	4	4	2	3,5	0745 548054	0745 542100	0745 548614	0745 542700				
S332	- B			X	10		8,5	3,5	2	0745 548104	0745 542150	0745 548624	0745 542750				
S333	- B			X	10	8,5		2	3,5	0745 548154	0745 542200	0745 548634	0745 542800				
S334	- B	X			10	4	4	3,5	2	0745 548004	0745 542000 0745 542010	0745 548604	0745 542700				
S335	- B	X			10	4	4	2	3,5	0745 548004	0745 542000 0745 542010	0745 548614	0745 542700				

- 1) Extra breite Sohlen für sehr dünnes Nähgut bzw. Taschen ohne Patte in Zusatzausstattung lieferbar. Weiteres auf Anfrage.
Extra wide soles for very thin material or pockets without flap available as optional equipment. Others on request.
- 2) Stoffdurchführung = Engste Stelle am Faltstempel zur Führung des Nähgutes
Fabric passage = narrowest area at the folder for guiding the material



Faltstempel / folder		Faltstempel Folder			Nahtabstand [mm] Seam distance [mm]	Faltstempelmaß [mm] (Sohlenmaß) Folder size [mm]		Stoffdurchgang [mm] Fabric passage [mm]		Greiffaltstempel Pick up attachment	Sohle Sole	Faltstempel Folder	Sohle Sole	Sohlen extra breit 1) Sole extra wide	
S - Nr. S - No.	Version Version			NA		a	b	c	d					a	b
S337	- B	X			12	5	5	4,5	3	0745 548064	0745 542110	0745 548644	0745 542710		
S338	- B	X			12	5	5	3	4,5	0745 548064	0745 542110	0745 548654	0745 542710		
S339	- B		X		12		10,5	4,5	3	0745 548114	0745 542160	0745 548664	0745 542760		
S340	- B		X		12	10,5		3	4,5	0745 548164	0745 542210	0745 548674	0745 542810		
S341	- B	X			12	5	5	4,5	3	0745 548014	0745 542020 0745 542030	0745 548644	0745 542710		
S342	- B	X			12	5	5	3	4,5	0745 548014	0745 542020 0745 542030	0745 548654	0745 542710		
S345	- B	X			14	5,5	5,5	5,5	4	0745 548074	0745 542120	0745 548684	0745 542720		

1) Extra breite Sohlen für sehr dünnes Nähgut bzw. Taschen ohne Patte in Zusatzausstattung lieferbar. Weiteres auf Anfrage.
Extra wide soles for very thin material or pockets without flap available as optional equipment. Others on request.

2) Stoffdurchführung = Engste Stelle am Faltstempel zur Führung des Nähgutes
Fabric passage = narrowest area at the folder for guiding the material



Faltstempel / folder		Faltstempel Folder			Nahabstand [mm] Seam distance [mm]	Faltstempelmaß [mm] (Sohlenmaß) Folder size [mm]		Stoffdurchgang [mm] Fabric passage [mm]		Greiffaltstempel Pick up attachment	Sohle Sole	Faltstempel Folder	Sohle Sole	Sohlen extra breit 1) Sole extra wide			
S - Nr. S - No.	Version Version			NA		a	b	c	d					a	b		
S346	- B		X	14	12		5,5	4	0745 548174	0745 542220	0745 548694	0745 542820					
S347	- B			14		12	5,5	4	0745 548124	0745 542170	0745 548704	0745 542770					
S348	- B	X		16	6,5	6,5	6,5	5	0745 548084	0745 542130	0745 548714	0745 542730					
S349	- B		X	16	14		6,5	5	0745 548184	0745 542230	0745 548724	0745 542830					
S350	- B			16		14	6,5	5	0745 548134	0745 542180	0745 548734	0745 542780					
S351	- B	X		20	8,5	8,5	8,5	7	0745 548094	0745 542140	0745 548744	0745 542740					
S352	- B		X	20	18,5		8,5	7	0745 548194	0745 542240	0745 548754	0745 542840					
S353	- B			20		18,5	8,5	7	0745 548144	0745 542190	0745 548764	0745 542790					

- 1) Extra breite Sohlen für sehr dünnes Nähgut bzw. Taschen ohne Patte in Zusatzausstattung lieferbar. Weiteres auf Anfrage.
Extra wide soles for very thin material or pockets without flap available as optional equipment. Others on request.
- 2) Stoffdurchführung = Engste Stelle am Faltstempel zur Führung des Nähgutes
Fabric passage = narrowest area at the folder for guiding the material



K-Nr. K-No.	Teile-Nr. Part-No.	Benennung und Beschreibung Denomination and description
K12	0792 010003	Klammer, links kpl. mit Faltblech, ohne Pattenklemme. Clamp, l/h compl. with folding plate, without flap clamp.
	0792 010303	Klammer, rechts kpl. mit Faltblech, Pattenklemme, Pattenformanschlag. Clamp, r/h compl. with folding plate, flap clamp, stop for flaps of special shape max. Nählänge 180 mm max. seam length 180 mm
K13	0792 010503	Klammer, links kpl. mit Faltblech und Pattenklemme. Clamp, l/h compl. with folding plate and flap clamp.
	0792 010653	Klammer, rechts kpl. mit Faltblech, Pattenklemme. Clamp, r/h compl. with folding plate, flap clamp. max. Nählänge 180 mm max. seam length 180 mm
K16	0792 010903	Klammer, links kpl. mit Faltblech und Pattenklemme. Clamp, l/h compl. with folding plate and flap clamp.
	0792 011003	Klammer, rechts kpl. mit Faltblech und Pattenklemme. Clamp, r/h compl. with folding plate and flap clamp. max. Nählänge 220 mm max. seam length 220 mm
K19	0792 011183	Klammer, links kpl. mit Faltblech, ohne Pattenklemme. Clamp, l/h compl. with folding plate, without flap clamp. speziell für Hosenfertigung
	0792 011213	Klammer, rechts kpl. mit Faltblech, ohne Pattenklemme. Clamp, r/h compl. with folding plate, without flap clamp. specially for trousers manufacturing max. Nählänge 180 mm max. seam length 180 mm
		Anbausatz für Pattenklemme, links Mounting kit for flap clamp, left } 0792 011161
		Anbausatz für Pattenklemme, rechts Mounting kit for flap clamp, right } 0792 011162



K-Nr. K-No.	Teile-Nr. Part-No.	Benennung und Beschreibung Denomination and description
K20	0792 011183	Klammer, links kpl. mit Faltblech, ohne Pattenklemme. Clamp, l/h compl. with folding plate, without flap clamp.
	0792 011243	Klammer, rechts kpl. mit Pattenklemme, Anschlägen für Formpatten und Knopfschlaufen, ohne Faltblech Clamp, r/h compl. with flap clamp, stops for flaps of special shape and butten loops, without folding plate. max. Nählänge 180 mm max. seam length 180 mm NUR ALS ZUSATZAUSSTATTUNG ERHÄLTlich ONLY AVAILABLE AS AN OPTIONAL EQUIPMENT
K22	0745 417514	Klammer, links kpl. mit Faltblech, ohne Pattenklemme. Clamp, l/h compl. with folding plate, without flap clamp.
	0745 417504	Klammer, rechts kpl. mit Faltblech, ohne Pattenklemme. Clamp, r/h compl. with folding plate, without flap clamp. max. Nählänge 180 mm max. seam length 180 mm Anbausatz für Pattenklemme, links 0745 417534 Mounting kit for flap clamp, left Anbausatz für Pattenklemme, rechts 0745 417524 Mounting kit for flap clamp, right

Näheinrichtungen / sewing equipment Kl. 745-34-3

Teilenummer, kpl. Part No. , compl.	0745 281084	0745 281104	0745 281124	0745 281144	0745 281164	0745 281184
Näheinrichtung Sewing equipment	N 108	N 110	N 112	N 114	N 116	N 118
Nahtabstand (mm) Seam distance (mm)	8	10	12	14	16	18
Stichplatte Throat plate	0745 200084	0745 200104	0745 200124	0745 200144	0745 200164	0745 200184
Stoffgleitblech Cloth rest plate	0745 591690	0745 591700	0745 591710	0745 591720	0745 591730	0745 591600
Nadelhalter rechts Needle clamp on the right	0246 002011	0246 002001	0246 002015	0246 002021	0246 002031	0246 230193
Nadelhalter links Needle clamp on the left	0246 002012	0246 002002	0246 002016	0246 002022	0246 002032	0246 230183
Eckenmesser, rechts (4 x) Corner blade, right (4 x)	0745 339100	0745 339100	0745 339120	0745 339140	0745 339160	0745 339160
Eckenmesser, links (4 x) Corner blade, left (4 x)	0745 339110	0745 339110	0745 339130	0745 339150	0745 339170	0745 339170
Fadenfänger Thread catcher knife	0246 350230	0246 350060	0246 350060	0246 350100	0246 350100	0246 350140
Fadenfängergegenmesser Counter-knife, thread catcher	0246 350220	0246 350040	0246 350040	0246 350090	0246 350090	0246 350130
Fadenfängerblech Thread catcher plate	0246 350210	0246 350030	0246 350030	0246 350080	0246 350080	0246 350120
Messerschutz Knife guard	0246 350020	0246 350020	0246 350020	0246 350070	0246 350070	0246 350110
Messer, kpl. für Unterfäden Knife, cpl. for bobbin thread	0246 002405	0246 002401	0246 002408	0246 002411	0246 002414	0246 002417
Gegenmesser für Unterfäden Counter-knife f. bobbin thread	0246 002406	0246 002402	0246 002409	0246 002412	0246 002415	0246 002418
Klammerhalter, links Clamp holder, left						
Klammerhalter, rechts Clamp holder, right						
Klammerhalter, links Clamp holder, left						
Klammerhalter, rechts Clamp holder, right						

Näheinrichtungen / sewing equipment Kl. 745-34-3

Teilenummer, kpl. Part No. , compl.	0745 281204	0745 281224	0745 281244	0745 281264	0745 281284	0745 281304
Näheinrichtung Sewing equipment	N 120	N 122	N 124	N 126	N 128	N 130
Nahtabstand (mm) Seam distance (mm)	20	22	24	26	28	30
Stichplatte Throat plate	0745 200204	0745 200224	0745 200244	0745 200264	0745 200284	0745 200304
Stoffgleitblech Cloth rest plate	0745 591740	0745 591640	0745 591630	0745 591670	0745 591680	0745 591650
Nadelhalter rechts Needle clamp on the right	0246 002041	0246 230233	0246 230253	0246 230273	0246 230293	0246 230313
Nadelhalter links Needle clamp on the left	0246 002042	0246 230223	0246 230243	0246 230263	0246 230283	0246 230303
Eckenmesser, rechts (4 x) Corner blade, right (4 x)	0745 339200	0745 339200	0745 339240	0745 339240	0745 339240	0745 339240
Eckenmesser, links (4 x) Corner blade, left (4 x)	0745 339210	0745 339210	0745 339240	0745 339240	0745 339250	0745 339250
Fadenfänger Thread catcher	0246 350140	0246 350150	0246 350200	0246 350200	0246 350200	0246 350200
Fadenfängergegenmesser Counter-knife, thread catcher	0246 350130	0246 350190	0246 350190	0246 350190	0246 350190	0246 350190
Fadenfängerblech Thread catcher plate	0246 350120	0246 350180	0246 350180	0246 350180	0246 350180	0246 350180
Messerschutz Knife guard	0246 350110	0246 350170	0246 350170	0246 350170	0246 350170	0246 350170
Messer, kpl. für Unterfäden Knife, cpl. for bobbin thread	0246 002421	0246 002419	0246 002423	0246 002425	0246 002427	0246 002429
Gegenmesser für Unterfäden Counter-knife f. bobbin thread	0246 002422	0246 002420	0246 002424	0246 002426	0246 002428	0246 002430
Klammerhalter, links (6-20mm) Clamp holder, left (6-20 mm)		0745 540493	0745 540493	0745 540493	0745 540493	0745 540493
Klammerhalter, rechts (6-20mm) Clamp holder, right (6-20 mm)		0745 540483	0745 540483	0745 540483	0745 540483	0745 540483
Klammerhalter, links (22-30 mm) Clamp holder, left (22-30 mm)		0745 540393	0745 540393	0745 540393	0745 540393	0745 540393
Klammerhalter, rechts (22-30 mm) Clamp holder, right (22-30 mm)		0745 540403	0745 540403	0745 540403	0745 540403	0745 540403



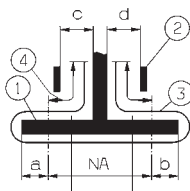
Einrichtungen der Equipment of 745-34-3

Ausgabe Edition 09.08

E

Blatt Page 1

Fortsetzung Blatt 2
Continued page



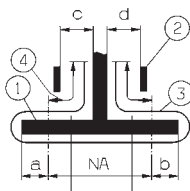
Ausstattung Doppelpaspel Equipment double piping

Zusatzausstattung, Einfachpaspel Optional equipment, single piping

Anwendung Application	Paspelzuführung autom. Autom. piping loader	Paspelzuführung manuell Manual piping loader	Version Version	Einrichtung Equipment											Einrichtung besteht aus: Equipment consisting of:				Zusatzausstattung, Einfachpaspel Optional equipment, single piping									
				Einrichtung Equipment	Nahtabstand [mm] Seam distance [mm]	Falstempelmaass [mm] Folder size ¹⁾		max. Paspelstreifenbreite [mm] max. piping strip width [mm]	Näbereich [mm] Sewing range [mm]	Stoffdurchgang [mm] Fabric passage ²⁾		Klammern Clamps ³⁾	Näheinrichtung Sewing equipment ³⁾	Falstempel Folder ³⁾	Auflagen / Paspelschneider (PE) Trays / Slitting pipe (PE) ³⁾	Falstempel Folder ³⁾		Falstempelmaass [mm] Folder [mm]		max. Paspelstreifenbreite [mm] max. piping strip width [mm]								
				NA	a	b			c	d																		
Sakko / Mantel - Fertigung Paspelaufnahme, rechts Men's jacket production Piping pick-up, right	X	A	6)	8	3,5	3,5	64	180	2,5	1	K22	N108	S95															
	X	A	E4603	10	4	4	70	180	3,5	2	K22	N110	S97			S110									8,5	45		
	X	A	E2703	10	4	4	70	220	3,5	2	K16	N110	S89			S90									8,5	45		
	X	B	E3103 ⁴⁾	10	4	4	90	180	3,5	2	K13	N110	S330	A3			S332								8,5	65		
	X	B	E3503 ⁴⁾	10	4	4	90	180	3,5	2	K13	N110	S334	PE3			S332								8,5	65		
	X	F	E3103 ⁴⁾	10	4	4	90	180	3,5	2	K13	N110	S330	A3			S332								8,5	65		
	X	F	E3503 ⁴⁾	10	4	4	90	180	3,5	2	K13	N110	S334	PE3			S332								8,5	65		
	X	A	E4607	12	5	5	76	180	4,5	3	K22	N112	S100				S111								10,5	50		
	X	A	E2722	12	5	5	76	220	4,5	3	K16	N112	S91			S109	S92	10,5	10,5						10,5	50		
	X	B	E3107 ⁴⁾	12	5	5	96	180	4,5	3	K13	N112	S337	A3			S339								10,5	70		
	X	B	E3122 ⁴⁾	12	5	5	96	220	4,5	3	K16	N112	S337	A4			S339								10,5	70		
	X	B	E3507 ⁴⁾	12	5	5	96	180	4,5	3	K13	N112	S341	PE3			S339								10,5	70		
	X	F	E3107 ⁴⁾	12	5	5	96	180	4,5	3	K13	N112	S337	A3			S339								10,5	70		
	X	F	E3507 ⁴⁾	12	5	5	96	180	4,5	3	K13	N112	S341	PE3			S339								10,5	70		
	X	A	E4612	14	6	6	82	180	5,5	4	K22	N112	S112				S113								12	55		
	X	A	E2724	14	6	6	76	220	5,5	4	K16	N114	S93				S94								12	55		
X	B	E3124 ⁴⁾	14	5,5	5,5	102	220	5,5	4	K16	N114	S345	A4			S346	S347	12	12					12	75			

1) Die Paspelbreite ergibt sich aus a bzw. b + Paspelstreifenbreite / The piping width results from a or b + piping strip thickness.
 2) Stoffdurchgang = Engste Stelle am Falstempel zur Führung des Nähgutes / Fabric passage = narrowest passage at the folder for guiding the material.
 3) Einzelteile siehe separate Blätter / Details see extra pages.
 4) Paspelüberstand max. 40 mm / Max. piping overlap 40 mm
 6) Diese Ausstattung wird nicht als E-Nr. angeboten. Die Klammern, Stempel, Näheinrichtungen, usw. sind hier aufgelistet, um über weitere Kombinationsmöglichkeiten zu informieren. This equipment is not offered as an E-No. The clamps, folders, sewing equipment, etc. are listed here as an information about further combination possibilities.

☐ = Änderung / Modification



Ausstattung Doppelpaspel
Equipment double piping

Zusatzausstattung,
Einfachpaspel
Optional equipment,
single piping

Anwendung Application	Paspelzuführung autom. Autom. piping loader	Paspelzuführung manuell Manual piping loader	Version Version	Einrichtung besteht aus: Equipment consisting of:													Zusatzausstattung, Einfachpaspel Optional equipment, single piping					
				Einrichtung Equipment	Nahabstand [mm] Seam distance [mm]	Faltpaspelmaß [mm] Folder size		max. Paspelstreifenbreite [mm] max. piping strip width [mm]	Nähbereich [mm] Sewing range [mm]	Stoffdurchgang [mm] Fabric passage [mm]		Klammern Clamps	Näheinrichtung Sewing equipment	Faltstempel Folder	Auflagen Trays	Faltpaspelmaß [mm] Folder [mm]		max. Paspelstreifenbreite [mm] max. piping strip width [mm]				
				NA	a	b			c	d												
Sakko / Mantel - Fertigung Jacket / Coat - Production	X		A	E4614	16	6,5	6,5	88	180	6,5	5	K22	N116	S114				S115	14	60		
	X		A	⁶⁾	16	6,5	6,5	88	220	6,5	5	K16	N116	S118				S119	S120	14	14	60
	X		B	^{4), 6)}	16	6,5	6,5	108	220	6,5	5	K16	N116	S348	A4			S349	S350	14	14	80
	X		A	⁶⁾	18	7,5	7,5	94	180	7,5	6	K22	N118	S172				S174	S173	16	16	65
	X		A	E4617	20	8,5	8,5	100	180	8,5	7	K22	N120	S116					S117		18,5	70
	X		A	⁶⁾	20	8,5	8,5	100	220	8,5	7	K16	N120	S121				S122	S123	18,5	18,5	70
	X		B	^{4), 6)}	20	8,5	8,5	120	220	8,5	7	K16	N120	S351	A4			S352	S353	18,5	18,5	90
Futtertaschen - Fertigung Inside pockets - Production	X		B	E3120 ⁴⁾	10	4	4	90	180	2	3,5	K13	N110	S331	A3			S333		8,5	65	
	X		B	E3121 ⁴⁾	12	5	5	96	180	3	4,5	K13	N112	S338	A3			S340		10,5	70	
	X		B	E3520 ⁴⁾	10	4	4	90	180	2	3,5	K13	N110	S335	PE3			S333		8,5	65	
	X		B	E3521 ⁴⁾	12	5	5	96	180	3	4,5	K13	N112	S342	PE3			S340		10,5	70	

1) Die Paspelbreite ergibt sich aus a bzw. b + Paspelstreifendicke / The piping width results from a or b + piping strip thickness.
 2) Stoffdurchgang = Engste Stelle am Faltpaspel zur Führung des Nähgutes / Fabric passage = narrowest passage at the folder for guiding the material.
 3) Einzelteile siehe separate Blätter / Details see extra pages.
 4) Paspelüberstand max. 40 mm / Max. piping overlap 40 mm
 6) Diese Ausstattung wird nicht als E-Nr. angeboten. Die Klammern, Stempel, Näheinrichtungen, usw. sind hier aufgelistet, um über weitere Kombinationsmöglichkeiten zu informieren.
 This equipment is not offered as an E-No. The clamps, folders, sewing equipment, etc. are listed here as an information about further combination possibilities.

█ = Änderung / Modification



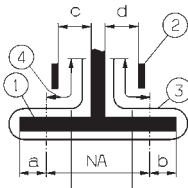
Einrichtungen der Equipment of 745-34-3

Ausgabe Edition 09.08

E

Blatt Page 3

Fortsetzung Blatt Continued page 4



Ausstattung Doppelpaspel Equipment double piping

Zusatzausstattung, Einfachpaspel Optional equipment, single piping

Anwendung Application	Paspelzuführung autom. Autom. piping loader	Paspelzuführung manuell Manual piping loader	Version Version	Einrichtung Equipment										Einrichtung besteht aus: Equipment consisting of:			Zusatzausstattung, Einfachpaspel Optional equipment, single piping		
				Einrichtung Equipment	Nahtabstand [mm] Seam distance [mm]	Faltstempelmaß [mm] 1) Folder size		max. Paspelstreifenbreite [mm] max. piping strip width [mm]	Nähbereich [mm] Sewing range [mm]	Stoffdurchgang [mm] 2) Fabric passage [mm]		Klammern Clamps 3)	Näheinrichtung Sewing equipment 3)	Faltstempel Folder 3)	Auflagen / Paspelschneider (PE) Trays / Slitting pipe (PE) 3)	Faltstempel Folder 3)	Faltstempelmaß [mm] Folder [mm]	max. Paspelstreifenbreite [mm] max. piping strip width [mm]	
				NA	a	b			c	d									
Hosen - Fertigung, Doppelpaspel Paspelaufnahme, links Trouser-Production, Double-piping Piping pick-up, left	X	A	6)	8			180	1	2,5	K22	N108			S96	7	40			
	X	A	E4604	10	4	4	90	180	2	3,5	K22	N110	S175 ⁵⁾	S176	8,5	65			
	X	B	E3104 ⁴⁾	10	4	4	90	180	2	3,5	K12	N110	S331	A3	S333	8,5	65		
	X	B	E3504 ⁴⁾	10	4	4	90	180	2	3,5	K12	N110	S335	PE3	S333	8,5	65		
	X	A	E4608	12	5	5	96	180	3	4,5	K22	N112	S177 ⁵⁾		S178	10,5	70		
	X	B	E3108 ⁴⁾	12	5	5	96	180	3	4,5	K12	N112	S338	A3	S340	10,5	70		
	X	B	E3508 ⁴⁾	12	5	5	96	180	3	4,5	K12	N112	S342	PE3	S340	10,5	70		
		X	A		12	5	5	45	180			K18	N112	S65					
Brustleisten-Fertigung Breast welt - Production		A		10			125			K5	N110	S124							
		A		12			125			K5	N112	S125							
		A		14			125			K5	N114	S126							
		D	E2116	12			125				K5	N112	S34						

- 1) Die Paspelbreite ergibt sich aus a bzw. b + Paspelstreifendicke / The piping width results from a or b + piping strip thickness.
- 2) Stoffdurchgang = Engste Stelle am Faltstempel zur Führung des Nähgutes / Fabric passage = narrowest passage at the folder for guiding the material.
- 3) Einzelteile siehe separate Blätter / Details see extra pages.
- 4) Paspelüberstand max. 40 mm / Max. piping overlap 40 mm
- 5) Paspelüberstand max. 50 mm / Max. piping overlap 50 mm
- 6) Diese Ausstattung wird nicht als E-Nr. angeboten. Die Klammern, Stempel, Näheinrichtungen, usw. sind hier aufgelistet, um über weitere Kombinationsmöglichkeiten zu informieren. This equipment is not offered as an E-No. The clamps, folders, sewing equipment, etc. are listed here as an information about further combination possibilities.

☐ = Änderung / Modification



Anwendung Application	Paspelzuführung autom. Autom. piping loader	Paspelzuführung manuell Manual piping loader	Version Version	Ausstattung Doppelpaspel Equipment double piping														Zusatzausstattung, Einfachpaspel Optional equipment, single piping			
				Einrichtung Equipment	Nahabstand [mm] Seam distance [mm]	Faltstempel Folder size 1)		max. Paspelstreifenbreite [mm] max. piping strip width [mm]	Nähbereich [mm] Sewing range [mm]	Stoffdurchgang [mm] Fabric passage [mm] 2)		Klammern Clamps 3)	Näheinrichtung Sewing equipment 3)	Faltstempel Folder 3)	Auflagen / Paspelschneider (PE) Trays / Slitting pipe (PE) 3)	Falt- stempel Folder 3)		max. Paspelstreifenbreite [mm] max. piping strip width [mm]			
						a	b			c	d					a	b				
	X	A	E4622	22	9,5	9,5	102	180	9,5	8	K22	N122	S179		S180	S181	20,5	20,5	75		
	X	A	E4624	24	10,5	10,5	105	180	10,5	9	K22	N124	S160		S161	S162	22,5	22,5	80		
	X	A	E4626	26	11,5	11,5	110	180	11,5	10	K22	N126	S163		S164	S165	24,5	24,5	85		
	X	A	E4628	28	12,5	12,5	112	180	12,5	11	K22	N128	S182		S183	S184	26,5	26,5	87		
	X	A	E4630	30	13,5	13,5	115	180	13,5	12	K22	N130	S166		S167	S168	28,5	28,5	90		

1) Die Paspelbreite ergibt sich aus a bzw. b + Paspelstreifendicke / The piping width results from a or b + piping strip thickness.
2) Stoffdurchgang = Engste Stelle am Faltstempel zur Führung des Nähgutes / Fabric passage = narrowest passage at the folder for guiding the material.
3) Einzelteile siehe separate Blätter / Details see extra pages.

6) Diese Ausstattung wird nicht als E-Nr. angeboten. Die Klammern, Stempel, Näheinrichtungen, usw. sind hier aufgelistet, um über weitere Kombinationsmöglichkeiten zu informieren.
This equipment is not offered as an E-No. The clamps, folders, sewing equipment, etc. are listed here as an information about further combination possibilities.

= Änderung / Modification



Faltstempel der Folder of

745-34-3

Ausgabe
Edition
09.08

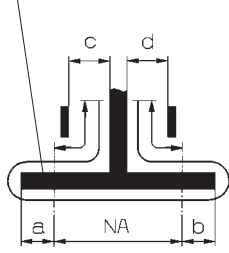
S

Blatt
Page 1

Fortsetzung Blatt 2
Continued page

Sohlen extra breit 1)
Sole extra wide

Faltstempel / folder



Faltstempel
Folder



Nahtabstand [mm]
Seam distance [mm]

NA

Faltstempelmaß [mm]
(Sohlenmaß)
Folder size [mm]

a

b

Stoffdurchgang [mm]
Fabric passage [mm]

c

d

Greifstempel
Pick up attachment

Sohle
Sole

Faltstempel
Folder

Sohle
Sole

Sohlenmaß [mm]
Sole size [mm]

a

b

Sohle Greifstempel
Sole pick-up folder

Sohle Faltstempel
Sole folder

S - Nr.
S - No.

Version
Version

S - Nr. S - No.	Version Version				NA	a	b	c	d					a	b		
S34	- D	X			12	4,5	4,5						0793 025532	0793 025534			
S65	- A	X			12	5	5	5,5	4				0793 025993	0793 026000			
S89 ³⁾	- A	X			10	4	4	3,5	2				0793 026293	0745 541110			
S90 ³⁾	- A			X	10		8,5	3,5	2				0793 026343	0745 541140			
S91 ³⁾	- A	X			12	5	5	4,5	3				0793 026363	0745 541210			
S92 ³⁾	- A			X	12		10,5	4,5	3				0793 026383	0745 541250			
S93 ³⁾	- A	X			14	6	6	5,5	4				0793 026403	0745 541310			
S94 ³⁾	- A			X	14		12	5,5	4				0793 026423	0745 541330			
S95	- A	X			8	3,5	3,5	2,5	1				0793 026433	0793 026266			

- 1) Extra breite Sohlen für sehr dünnes Nähgut bzw. Taschen ohne Patte in Zusatzausstattung lieferbar. Weiteres auf Anfrage.
Extra wide soles for very thin material or pockets without flap available as optional equipment. Others on request.
- 2) Stoffdurchführung = Engste Stelle am Faltstempel zur Führung des Nähgutes
Fabric passage = narrowest area at the folder for guiding the material
- 3) Nählänge 220 mm / Sewing length 220 mm



Faltstempel der Folder of 745-34-3

Ausgabe
Edition
09.08

S

Blatt
Page 2

Fortsetzung Blatt
Continued page 3

Faltstempel / folder		Faltstempel Folder			NA	Faltstempelmaß [mm] (Sohlenmaß) Folder size [mm]		Stoffdurchgang [mm] Fabric passage [mm]		Greiffaltstempel Pick up attachment	Sohle Sole	Faltstempel Folder	Sohle Sole	Sohlen extra breit 1) Sole extra wide		
S - Nr. S - No.	Version Version			a		b	c	d	a					b		
S96	- A		X	8			1	2,5			0793 026443	0793 026276				
S97	- A	X		10	4	4	3,5	2			0793 026463	0745 541100				
S100	- A	X		12	5	5	4,5	3			0793 026503	0745 5412 00				
S109 ³⁾	- A		X	12	10,5		3	4,5			0793 026703	0745 541260				
S110	- A		X	10		8,5	3,5	2			0793 026713	0745 541120				
S111	- A		X	12		10,5	4,5	3			0793 026723	0745 541230				
S112	- A	X		14	6	6	5,5	4			0793 026733	0745 541300				
S113	- A		X	14		12	5,5	4			0793 026743	0745 541320				
S114	- A	X		16	6,5	6,5	6,5	5			0793 026753	0745 541400				

- 1) Extra breite Sohlen für sehr dünnes Nähgut bzw. Taschen ohne Patte in Zusatzausstattung lieferbar. Weiteres auf Anfrage.
Extra wide soles for very thin material or pockets without flap available as optional equipment. Others on request.
- 2) Stoffdurchführung = Engste Stelle am Faltstempel zur Führung des Nähgutes
Fabric passage = narrowest area at the folder for guiding the material
- 3) Nählänge 220 mm / Sewing length 220 mm

■ = Änderung / Modification



Faltstempel der Folder of 745-34-3

Ausgabe
Edition
09.08

S

Blatt
Page 3

Fortsetzung Blatt
Continued page 4

Faltstempel / folder		Faltstempel Folder			Nahabstand [mm] Seam distance [mm]	Faltstempelmaß [mm] (Sohlenmaß) Folder size [mm]		Stoffdurchgang [mm] 2) Fabric passage [mm]		Greiffaltstempel Pick up attachment	Sohle Sole	Faltstempel Folder	Sohle Sole	Sohlen extra breit 1) Sole extra wide			
S - Nr. S - No.	Version Version					a	b	c	d					a	b		
S115	- A			X	16	14	6,5	5			0793 026763	0745 541420					
S116	- A	X			20	8,5	8,5	8,5	7		0793 026773	0745 541500					
S117	- A			X	20	18,5	8,5	7			0793 026783	0745 541520					
S118 ³⁾	- A	X			16	6,5	6,5	6,5	5		0793 026793	0745 541410					
S119 ³⁾	- A		X		16	14	6,5	5			0793 026803	0745 541430					
S120 ³⁾	- A			X	16	14	6,5	5			0793 026813	0745 541440					
S121 ³⁾	- A	X			20	8,5	8,5	8,5	7		0793 026823	0745 541510					
S122 ³⁾	- A		X		20	18,5	8,5	7			0793 026833	0745 541530					

- 1) Extra breite Sohlen für sehr dünnes Nähgut bzw. Taschen ohne Patte in Zusatzausstattung lieferbar. Weiteres auf Anfrage.
Extra wide soles for very thin material or pockets without flap available as optional equipment. Others on request.
- 2) Stoffdurchführung = Engste Stelle am Faltstempel zur Führung des Nähgutes
Fabric passage = narrowest area at the folder for guiding the material
- 3) Nählänge 220 mm / Sewing length 220 mm



Faltstempel der
Folder of

745-34-3

Ausgabe
Edition
09.08

S

Blatt
Page 4

Fortsetzung Blatt 5
Continued page

Faltstempel / folder		Faltstempel Folder			NA	Faltstempelmaß [mm] (Sohlenmaß) Folder size [mm]		Stoffdurchgang [mm] 2) Fabric passage [mm]		Greiffaltstempel Pick up attachment	Sohle Sole	Faltstempel Folder	Sohle Sole	Sohlen extra breit 1) Sole extra wide			
S - Nr. S - No.	Version Version					a	b	c	d					a	b		
S123	- A			X	20	18,5	8,5	7			0793 026843	0745 541540					
S124	- A	X			10	4	4				0793 026883	0793 026888					
S125	- A	X			12	5	5				0793 026893	0793 026896					
S126	- A	X			14	6	6				0793 026903	0793 026906					
S160	- A	X			24	10,5	10,5	10,5	9		0745 548404	0745 541550					
S161	- A		X		24	22,5		10,5	9		0745 548414	0745 541570					
S162	- A			X	24	22,5	10,5	9			0745 548424	0745 541610					

- 1) Extra breite Sohlen für sehr dünnes Nähgut bzw. Taschen ohne Patte in Zusatzausstattung lieferbar. Weiteres auf Anfrage.
Extra wide soles for very thin material or pockets without flap available as optional equipment. Others on request.
- 2) Stoffdurchführung = Engste Stelle am Faltstempel zur Führung des Nähgutes
Fabric passage = narrowest area at the folder for guiding the material
- 3) Nählänge 220 mm / Sewing length 220 mm
- 4) Paspelüberstand max. 40 mm / Max. piping overlap 40 mm



Faltstempel der
Folder of

745-34-3

Ausgabe
Edition
09.08

S

Blatt
Page 5

Fortsetzung Blatt
Continued page 6

Faltstempel / folder		Faltstempel Folder			Nahabstand [mm] Seam distance [mm]	Faltstempelmaß [mm] (Sohlenmaß) Folder size [mm]		Stoffdurchgang [mm] Fabric passage [mm] 2)		Greiffaltstempel Pick up attachment	Sohle Sole	Faltstempel Folder	Sohle Sole	Sohlen extra breit 1) Sole extra wide			
S - Nr. S - No.	Version Version					a	b	c	d					a	b		
S163	-A	X			26	11,5	11,5	11,5	10			0745 548434	0745 541590				
S164	- A		X		26	24,5		11,5	10			0745 548444	0745 541580				
S165	- A			X	26		24,5	11,5	10			0745 548454	0745 541620				
S166	- A	X			30	13,5	13,5	13,5	12			0745 548464	0745 541560				
S167	- A		X		30	28,5		13,5	12			0745 548474	0745 541600				
S168	- A			X	30		28,5	13,5	12			0745 548484	0745 541630				
S169			X		14	12		5,5	4			0745 548494	0745 541340				

1) Extra breite Sohlen für sehr dünnes Nähgut bzw. Taschen ohne Patte in Zusatzausstattung lieferbar. Weiteres auf Anfrage.
Extra wide soles for very thin material or pockets without flap available as optional equipment. Others on request.

2) Stoffdurchführung = Engste Stelle am Faltstempel zur Führung des Nähgutes
Fabric passage = narrowest area at the folder for guiding the material



Faltstempel / folder		Faltstempel Folder			Nahtabstand [mm] Seam distance [mm]	Faltstempelmaß [mm] (Sohlenmaß) Folder size [mm]		Stoffdurchgang [mm] Fabric passage [mm] 2)		Greiffaltstempel Pick up attachment	Sohle Sole	Faltstempel Folder	Sohle Sole	Sohlen extra breit 1) Sole extra wide			
S - Nr. S - No.	Version Version			NA		a	b	c	d					a	b		
S170	-A		X		16	14		6,5	5			0745 548504	0745 541450				
S171	-A		X		20	16,5		8,5	7			0745 548514	0745 541490				
S172	-A	X			18	7,5	7,5	7,5	6			0745 548524	0745 541460				
S173	-A			X	18		16	7,5	6			0745 548534	0745 541470				
S174	-A		X		18	16		7,5	6			0745 548544	0745 541480				
S175 ⁵⁾	-A	X			10	4	4	2	3,5			0745 547804	0745 541150				
S176 ⁵⁾	-A		X		10	8,5		2	3,5			0745 547814	0745 541130				

1) Extra breite Sohlen für sehr dünnes Nähgut bzw. Taschen ohne Patte in Zusatzausstattung lieferbar. Weiteres auf Anfrage.
Extra wide soles for very thin material or pockets without flap available as optional equipment. Others on request.

2) Stoffdurchführung = Engste Stelle am Faltstempel zur Führung des Nähgutes
Fabric passage = narrowest area at the folder for guiding the material

5) Paspelüberstand max. 50 mm / Max. piping overlap 50 mm



Faltstempel der
Folder of

745-34-3

Ausgabe
Edition
09.08

S

Blatt
Page 7

Fortsetzung Blatt 8
Continued page

Faltstempel / folder		Faltstempel Folder			Nahtabstand [mm] Seam distance [mm]	Faltstempelmaß [mm] (Sohlenmaß) Folder size [mm]		Stoffdurchgang [mm] Fabric passage [mm] 2)		Greiffaltstempel Pick up attachment	Sohle Sole	Faltstempel Folder	Sohle Sole	Sohlen extra breit 1) Sole extra wide		Sohle Greiffaltstempel Sole pick-up folder	Sohle Faltstempel Sole folder
S - Nr. S - No.	Version Version			NA		a	b	c	d					a	b		
S177	-A	X			12	5	5	3	4,5			0745 547824	0745 541200				
S178	-A		X		12	10,5		3	4,5			0745 547834	0745 541240				
S179	-A	X			22	9,5	9,5	9,5	8			0745 548554	0745 541370				
S180	-A		X		22	20,5		9,5	8			0745 548564	0745 541380				
S181	-A			X	22		20,5	9,5	8			0745 548574	0745 541390				
S182	-A	X			28	12,5	12,5	12,5	11			0745 548804	0745 541700				
S183	-A		X		28	26,5		12,5	11			0745 548814	0745 541710				
S184	-A			X	28		26,5	12,5	11			0745 548824	0745 541720				

1) Extra breite Sohlen für sehr dünnes Nähgut bzw. Taschen ohne Patte in Zusatzausstattung lieferbar. Weiteres auf Anfrage.

Extra wide soles for very thin material or pockets without flap available as optional equipment. Others on request.

2) Stoffdurchführung = Engste Stelle am Faltstempel zur Führung des Nähgutes

Fabric passage = narrowest area at the folder for guiding the material



Faltstempel der
Folder of

745-34-3

Ausgabe
Edition
09.08

S

Blatt
Page 8

Fortsetzung Blatt
Continued page 9

Faltstempel / folder		Faltstempel Folder			Nahtabstand [mm] Seam distance [mm]	Faltstempelmaß [mm] (Sohlenmaß) Folder size [mm]		Stoffdurchgang [mm] Fabric passage [mm]		Greiffaltstempel Pick up attachment	Sohle Sole	Faltstempel Folder	Sohle Sole	Sohlen extra breit 1) Sole extra wide		Sohle Greiffaltstempel Sole pick-up folder	Sohle Faltstempel Sole folder
S - Nr. S - No.	Version Version			NA		a	b	c	d					a	b		
S330	- B; -F	X			10	4	4	3,5	2	0745 548054	0745 542100	0745 548604	0745 542700				
S331	- B	X			10	4	4	2	3,5	0745 548054	0745 542100	0745 548614	0745 542700				
S332	- B; -F		X		10		8,5	3,5	2	0745 548104	0745 542150	0745 548624	0745 542750				
S333	- B		X		10	8,5		2	3,5	0745 548154	0745 542200	0745 548634	0745 542800				
S334	- B; -F	X			10	4	4	3,5	2	0745 548004	0745 542000 0745 542010	0745 548604	0745 542700				
S335	- B	X			10	4	4	2	3,5	0745 548004	0745 542000 0745 542010	0745 548614	0745 542700				

- 1) Extra breite Sohlen für sehr dünnes Nähgut bzw. Taschen ohne Patte in Zusatzausstattung lieferbar. Weiteres auf Anfrage.
Extra wide soles for very thin material or pockets without flap available as optional equipment. Others on request.
- 2) Stoffdurchführung = Engste Stelle am Faltstempel zur Führung des Nähgutes
Fabric passage = narrowest area at the folder for guiding the material



Faltstempel der
Folder of

745-34-3

Ausgabe
Edition
09.08

S

Blatt
Page 9

Fortsetzung Blatt
Continued page 10

Faltstempel / folder		Faltstempel Folder			Nahtabstand [mm] Seam distance [mm]	Faltstempelmaß [mm] (Sohlenmaß) Folder size [mm]		Stoffdurchgang [mm] Fabric passage [mm]		Greiffaltstempel Pick up attachment	Sohle Sole	Faltstempel Folder	Sohle Sole	Sohlen extra breit 1) Sole extra wide		Sohle Greiffaltstempel Sole pick-up folder	Sohle Faltstempel Sole folder
S - Nr. S - No.	Version Version			NA		a	b	c	d					a	b		
S337	- B; - F	X			12	5	5	4,5	3	0745 548064	0745 542110	0745 548644	0745 542710				
S338	- B	X			12	5	5	3	4,5	0745 548064	0745 542110	0745 548654	0745 542710				
S339	- B; - F			X	12		10,5	4,5	3	0745 548114	0745 542160	0745 548664	0745 542760				
S340	- B		X		12	10,5		3	4,5	0745 548164	0745 542210	0745 548674	0745 542810				
S341	- B; - F	X			12	5	5	4,5	3	0745 548014	0745 542020 0745 542030	0745 548644	0745 542710				
S342	- B	X			12	5	5	3	4,5	0745 548014	0745 542020 0745 542030	0745 548654	0745 542710				
S345	- B	X			14	5,5	5,5	5,5	4	0745 548074	0745 542120	0745 548684	0745 542720				

- 1) Extra breite Sohlen für sehr dünnes Nähgut bzw. Taschen ohne Patte in Zusatzausstattung lieferbar. Weiteres auf Anfrage.
Extra wide soles for very thin material or pockets without flap available as optional equipment. Others on request.
- 2) Stoffdurchführung = Engste Stelle am Faltstempel zur Führung des Nähgutes
Fabric passage = narrowest area at the folder for guiding the material



Faltstempel / folder		Faltstempel Folder			Nahabstand [mm] Seam distance [mm]	Faltstempelmaß [mm] (Sohlenmaß) Folder size [mm]		Stoffdurchgang [mm] Fabric passage [mm]		Greiffaltstempel Pick up attachment	Sohle Sole	Faltstempel Folder	Sohle Sole	Sohlen extra breit 1) Sole extra wide					
S - Nr. S - No.	Version Version				NA	a	b	c	d					a	b				
S346	- B			X	14	12		5,5	4	0745 548174	0745 542220	0745 548694	0745 542820						
S347	- B				14		12	5,5	4	0745 548124	0745 542170	0745 548704	0745 542770						
S348	- B	X			16	6,5	6,5	6,5	5	0745 548084	0745 542130	0745 548714	0745 542730						
S349	- B			X	16	14		6,5	5	0745 548184	0745 542230	0745 548724	0745 542830						
S350	- B				16		14	6,5	5	0745 548134	0745 542180	0745 548734	0745 542780						
S351	- B	X			20	8,5	8,5	8,5	7	0745 548094	0745 542140	0745 548744	0745 542740						
S352	- B			X	20	18,5		8,5	7	0745 548194	0745 542240	0745 548754	0745 542840						
S353	- B				20		18,5	8,5	7	0745 548144	0745 542190	0745 548764	0745 542790						

1) Extra breite Sohlen für sehr dünnes Nähgut bzw. Taschen ohne Patte in Zusatzausstattung lieferbar. Weiteres auf Anfrage.

Extra wide soles for very thin material or pockets without flap available as optional equipment. Others on request.

2) Stoffdurchführung = Engste Stelle am Faltstempel zur Führung des Nähgutes

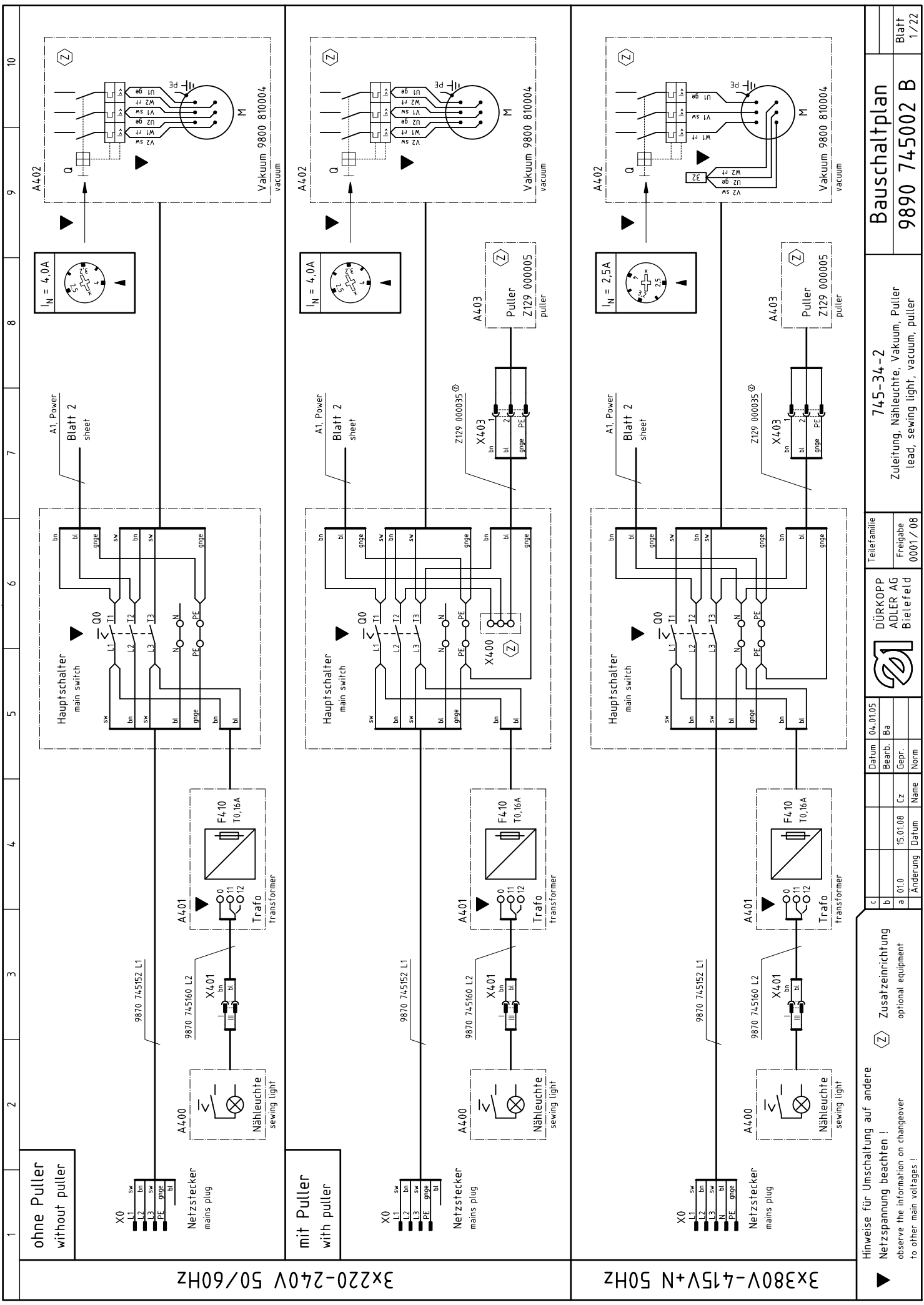
Fabric passage = narrowest area at the folder for guiding the material



K-Nr. K-No.	Teile-Nr. Part-No.	Benennung und Beschreibung Denomination and description		
K5	0792 008803	Klammer, links kpl. mit Pattenklemme und speziellen Anschlag für Brustleisten in Sakkos. Clamp, l/h compl. with flap clamp and special stop for breast welts in jackets.		
	0792 008853	Klammer, rechts kpl. Clamp, r/j compl.	max. Nählänge max. seam length	180 mm 180 mm
K12	0792 010003	Klammer, links kpl. mit Faltblech, ohne Pattenklemme. Clamp, l/h compl. with folding plate, without flap clamp.		
	0792 010303	Klammer, rechts kpl. mit Faltblech, Pattenklemme, Pattenformanschlag. Clamp, r/h compl. with folding plate, flap clamp, stop for flaps of special shape	max. Nählänge max. seam length	180 mm 180 mm
K13	0792 010503	Klammer, links kpl. mit Faltblech und Pattenklemme. Clamp, l/h compl. with folding plate and flap clamp.		
	0792 010653	Klammer, rechts kpl. mit Faltblech, Pattenklemme. Clamp, r/h compl. with folding plate, flap clamp.	max. Nählänge max. seam length	180 mm 180 mm
K16	0792 010903	Klammer, links kpl. mit Faltblech und Pattenklemme. Clamp, l/h compl. with folding plate and flap clamp.		
	0792 011003	Klammer, rechts kpl. mit Faltblech und Pattenklemme. Clamp, r/h compl. with folding plate and flap clamp.	max. Nählänge max. seam length	220 mm 220 mm
K19	0792 011183	Klammer, links kpl. mit Faltblech, ohne Pattenklemme. Clamp, l/h compl. with folding plate, without flap clamp.	} speziell für Hosenfertigung } specially for trousers manufacturing	
	0792 011213	Klammer, rechts kpl. mit Faltblech, ohne Pattenklemme. Clamp, r/h compl. with folding plate, without flap clamp.		max. Nählänge max. seam length
		Anbausatz für Pattenklemme, links Mounting kit for flap clamp, left		0792 011161
		Anbausatz für Pattenklemme, rechts Mounting kit for flap clamp, right		0792 011162



K-Nr. K-No.	Teile-Nr. Part-No.	Benennung und Beschreibung Denomination and description
K20	0792 011183	Klammer, links kpl. mit Faltblech, ohne Pattenklemme. Clamp, l/h compl. with folding plate, without flap clamp.
	0792 011243	Klammer, rechts kpl. mit Pattenklemme, Anschlägen für Formpatten und Knopfschlaufen, ohne Faltblech Clamp, r/h compl. with flap clamp, stops for flaps of special shape and butten loops, without folding plate. max. Nählänge 180 mm max. seam length 180 mm NUR ALS ZUSATZAUSSTATTUNG ERHÄLTlich ONLY AVAILABLE AS AN OPTIONAL EQUIPMENT
K22	0745 417514	Klammer, links kpl. mit Faltblech, ohne Pattenklemme. Clamp, l/h compl. with folding plate, without flap clamp.
	0745 417504	Klammer, rechts kpl. mit Faltblech, ohne Pattenklemme. Clamp, r/h compl. with folding plate, without flap clamp. max. Nählänge 180 mm max. seam length 180 mm Anbausatz für Pattenklemme, links 0745 417534 Mounting kit for flap clamp, left Anbausatz für Pattenklemme, rechts 0745 417524 Mounting kit for flap clamp, right



1 ohne Puller
without puller

2 Nähleuchte
sewing light

3 9870 745152 L1

4 F4,10
T0,16A
Trafo
transformer

5 Hauptschalter
main switch

6 A1, Power
Blatt 2
sheet

7 I_N = 4,0A

8 A4,02

9 Vakuum 9800 810004
vacuum

10

3x220-240V 50/60Hz

X0
L1 sw
L2 bn
L3 sw
N-
PE-
gonge-
bi

Netzstecker
mains plug

A4,00

9870 745160 L2

X4,01

A4,01

F4,10
T0,16A
Trafo
transformer

Hauptschalter
main switch

A1, Power
Blatt 2
sheet

I_N = 4,0A

A4,02

Vakuum 9800 810004
vacuum

1 mit Puller
with puller

2 Nähleuchte
sewing light

3 9870 745152 L1

4 F4,10
T0,16A
Trafo
transformer

5 Hauptschalter
main switch

6 A1, Power
Blatt 2
sheet

7 I_N = 4,0A

8 A4,03
Puller
Z129 000005
puller

9 Vakuum 9800 810004
vacuum

10

X0
L1 sw
L2 bn
L3 sw
N-
PE-
gonge-
bi

Netzstecker
mains plug

A4,00

9870 745160 L2

X4,01

A4,01

F4,10
T0,16A
Trafo
transformer

Hauptschalter
main switch

A1, Power
Blatt 2
sheet

I_N = 4,0A

A4,02

Vakuum 9800 810004
vacuum

1 ohne Puller
without puller

2 Nähleuchte
sewing light

3 9870 745152 L1

4 F4,10
T0,16A
Trafo
transformer

5 Hauptschalter
main switch

6 A1, Power
Blatt 2
sheet

7 I_N = 2,5A

8 A4,03
Puller
Z129 000005
puller

9 Vakuum 9800 810004
vacuum

10

X0
L1 sw
L2 bn
L3 sw
N-
PE-
gonge-
bi

Netzstecker
mains plug

A4,00

9870 745160 L2

X4,01

A4,01

F4,10
T0,16A
Trafo
transformer

Hauptschalter
main switch

A1, Power
Blatt 2
sheet

I_N = 2,5A

A4,02

Vakuum 9800 810004
vacuum

► Hinweise für Umschaltung auf andere Netzspannung beachten !
observe the information on changeover to other main voltages !

⊕ Zusatzeinrichtung
optional equipment

c	Datum	04.01.05
b	Bearb.	Ba
a	01.0	15.01.08
	Änderung	Datum
	Name	Norm
	Cz	Gepr.

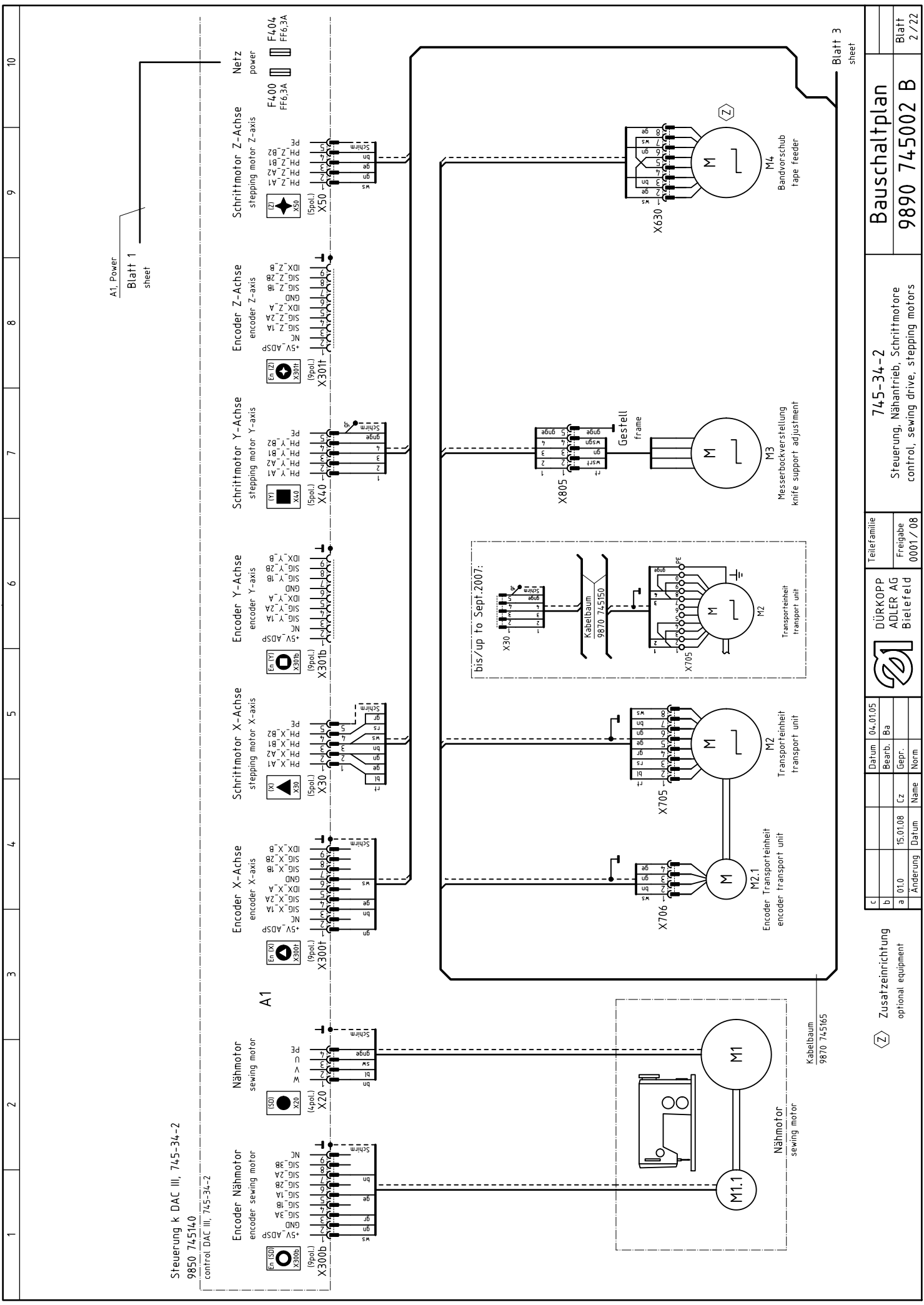
DÜRKOPP
ADLER AG
Bielefeld

Teilefamilie
Freigabe
0001 / 08

745-34-2
Zuleitung, Nähleuchte, Vakuum, Puller
lead, sewing light, vacuum, puller

Bauschaltplan
9890 745002 B

Blatt
1/22



A1, Power
Blatt 1
sheet

Steuerung k DAC III, 745-34-2
9850 745140
control DAC III, 745-34-2

A1

Blatt 3
sheet

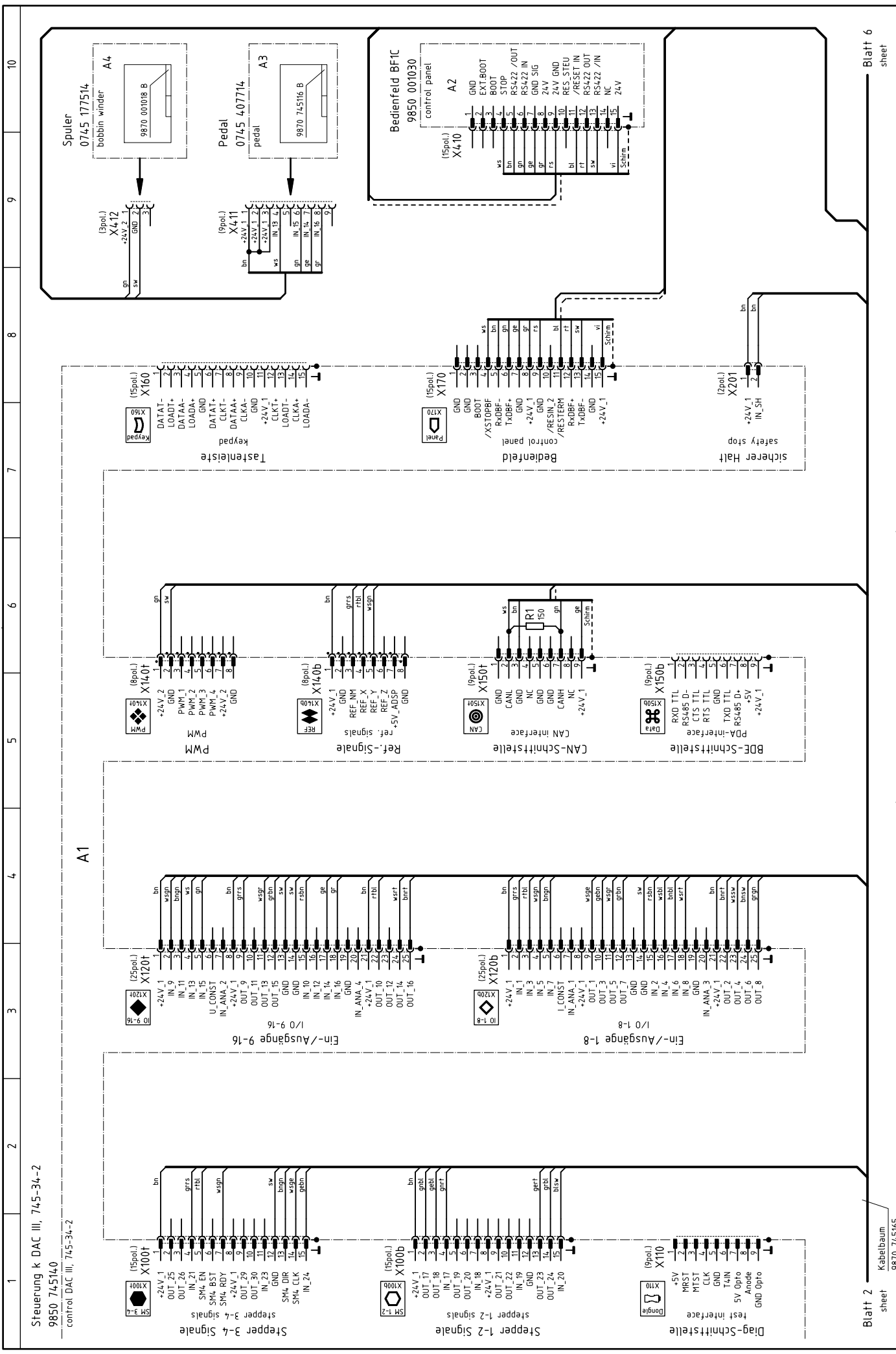
Zusatzeinrichtung
optional equipment

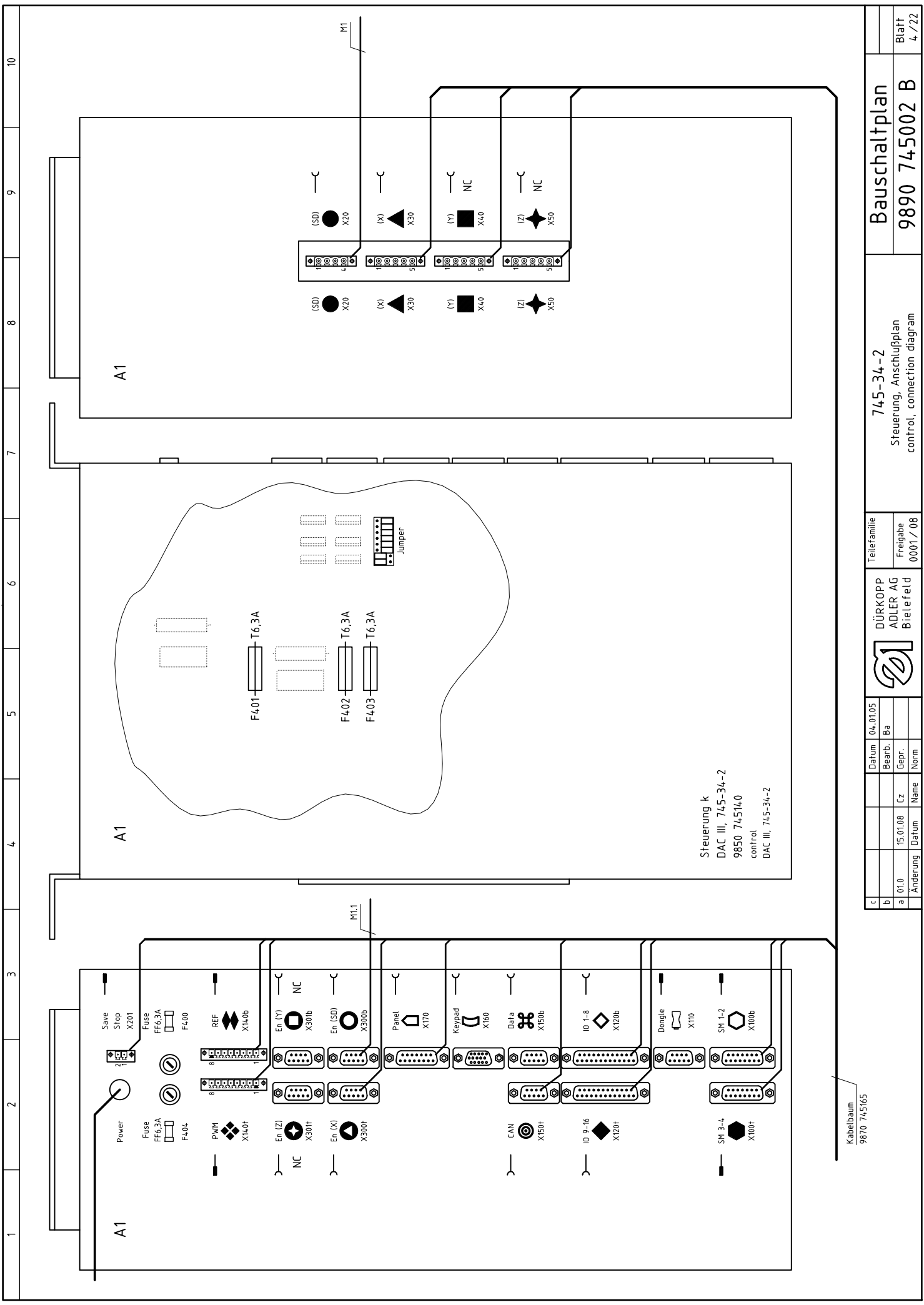
Änderung	Datum	Name	Gepr.	Norm
a	01.0	15.01.08	Cz	

DÜRKOPP
ADLER AG
Bielefeld

745-34-2
Steuerung, Nähtrieb, Schrittmotore
control, sewing drive, stepping motors

Bauschaltplan
9890 745002 B
Blatt
2 / 22





1 2 3 4 5 6 7 8 9 10

A1

A1

M1

M1.1

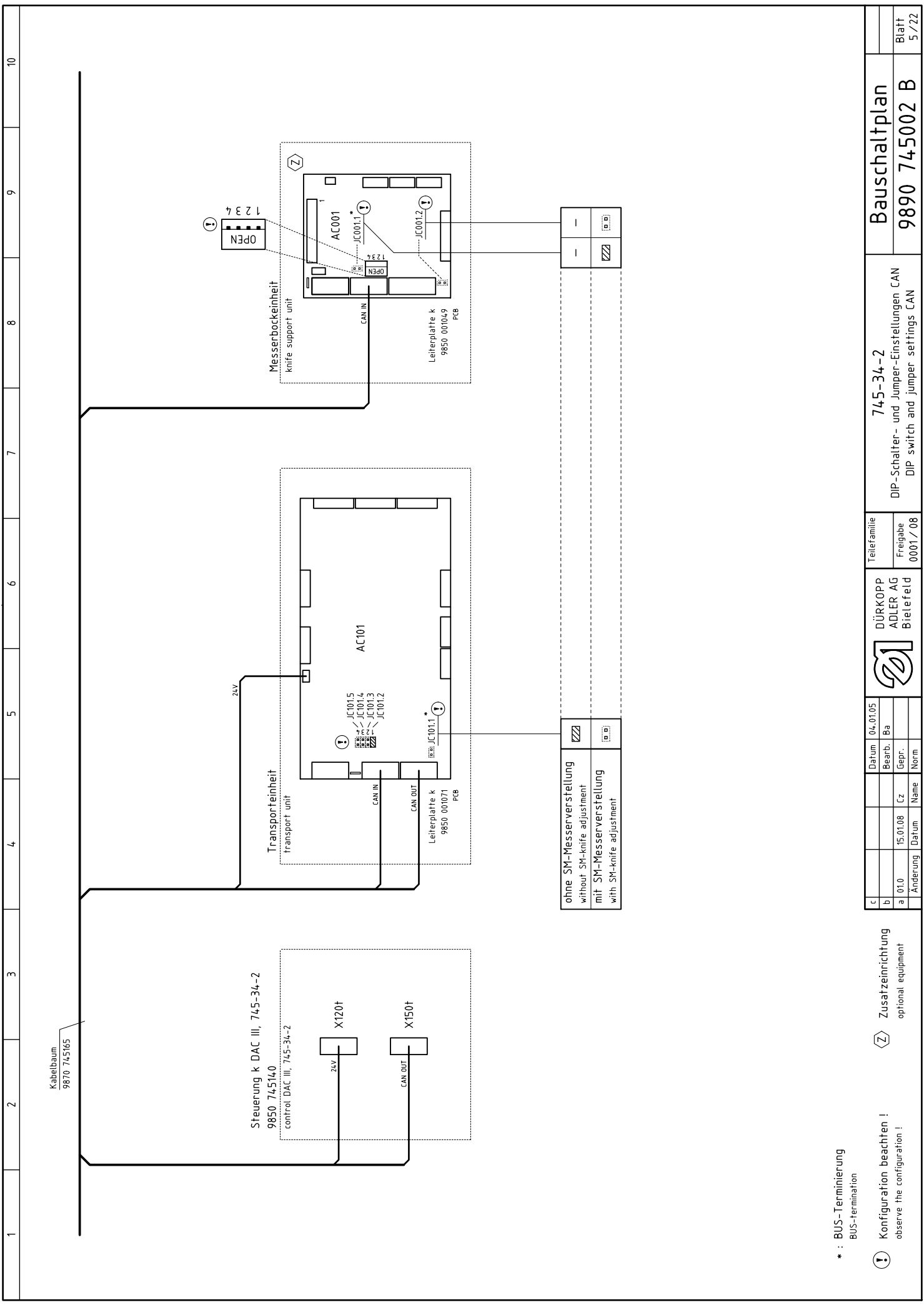
Steuerung k
 DAC III, 745-34-2
 9850 745140
 control
 DAC III, 745-34-2

Kabelbaum
 9870 745165

c		Datum	04.01.05	Teilerfamilie	745-34-2	Bauschaltplan
b		Bearb.	Ba		Steuerung, Anschlußplan	9890 745002 B
a	01.0	15.01.08	Cz	Freigabe	control, connection diagram	
				0001 / 08		
						Blatt 4 / 22



DÜRKOPP
 ADLER AG
 Bielefeld



* : BUS-Terminierung
BUS-termination

⚠ Konfiguration beachten !
observe the configuration !

Ⓩ Zusatzeinrichtung
optional equipment

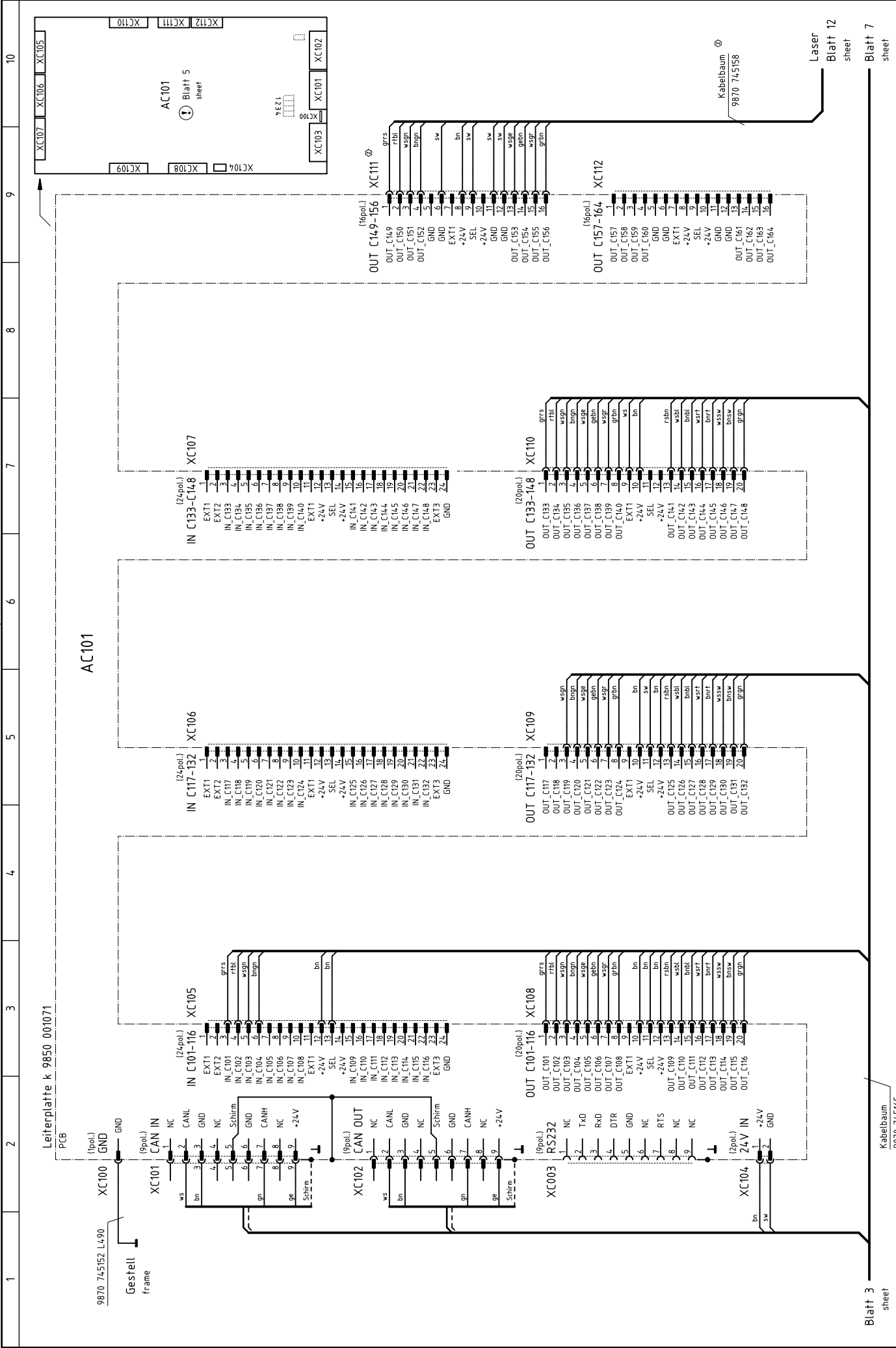
Änderung	Datum	Name	Norm
a 010	15.01.08	Cz	



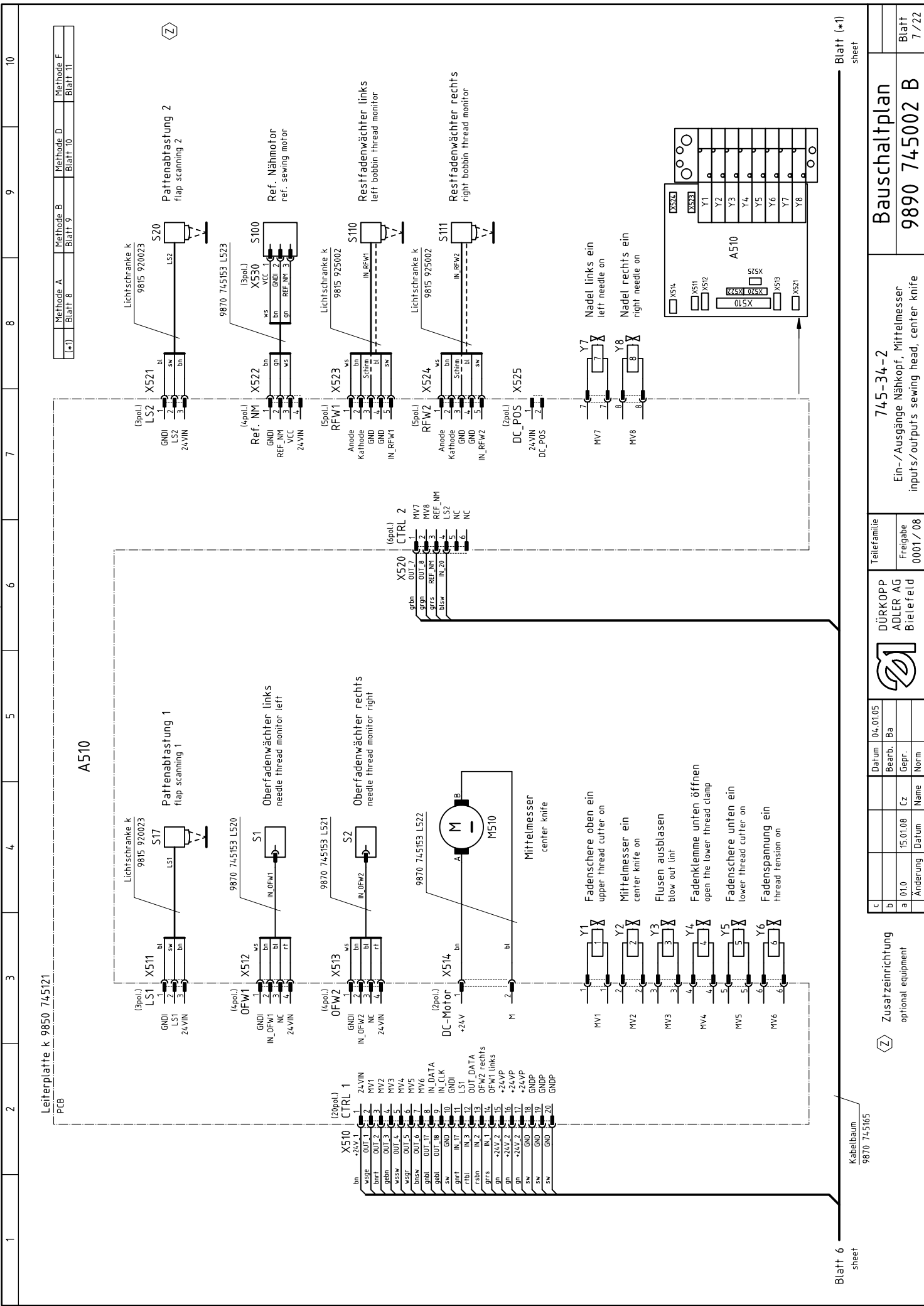
DÜRKOPP
ADLER AG
Bielefeld

745-34-2
DIP-Schalter- und Jumper-Einstellungen CAN
DIP switch and jumper settings CAN

Bauschaltplan
9890 745002 B
Blatt
5 / 22



Blatt 3 sheet		Blatt 7 sheet		Blatt 12 sheet	
Bauschaltplan					
9890 745002 B					
745-34-2					
Ein-/Ausgänge CAN-Multi-I/O					
inputs/ourputs CAN-Multi-I/O					
Teilfamilie		DÜRKOPP			
Freigabe		ADLER AG			
0001 / 08		Bielefeld			
c	Datum	04.01.05			
b	Bearb.	Ba			
a	01.0	15.01.08	Cz	Gepr.	Norm
Anderung	Datum	Name			
Konfiguration beachten!		Zusatzeinrichtung			
observe the configuration!		optional equipment			
Kabelbaum 9870 745165					



Leiterplatte k 9850 745121
PCB

A510

(*)	Methode A Blatt 8	Methode B Blatt 9	Methode D Blatt 10	Methode F Blatt 11
-----	----------------------	----------------------	-----------------------	-----------------------

Patrenabstaltung 2
flap scanning 2

Patrenabstaltung 1
flap scanning 1

Ref. Nähmotor
ref. sewing motor

Oberfadenwächter links
needle thread monitor left

Restfadenwächter links
left bobbin thread monitor

Oberfadenwächter rechts
needle thread monitor right

Restfadenwächter rechts
right bobbin thread monitor

Mittelmesser
center knife

Fadenscherer oben ein
upper thread cutter on

Mittelmesser ein
center knife on

Flusen ausblasen
blow out lint

Fadenklemme unten öffnen
open the lower thread clamp

Fadenscherer unten ein
lower thread cutter on

Fadenspannung ein
thread tension on

Zusatzzeile optional equipment

c		Datum	04.01.05
b		Bearb.	Ba
a	010	15.01.08	Cz
		Gepr.	
		Norm	

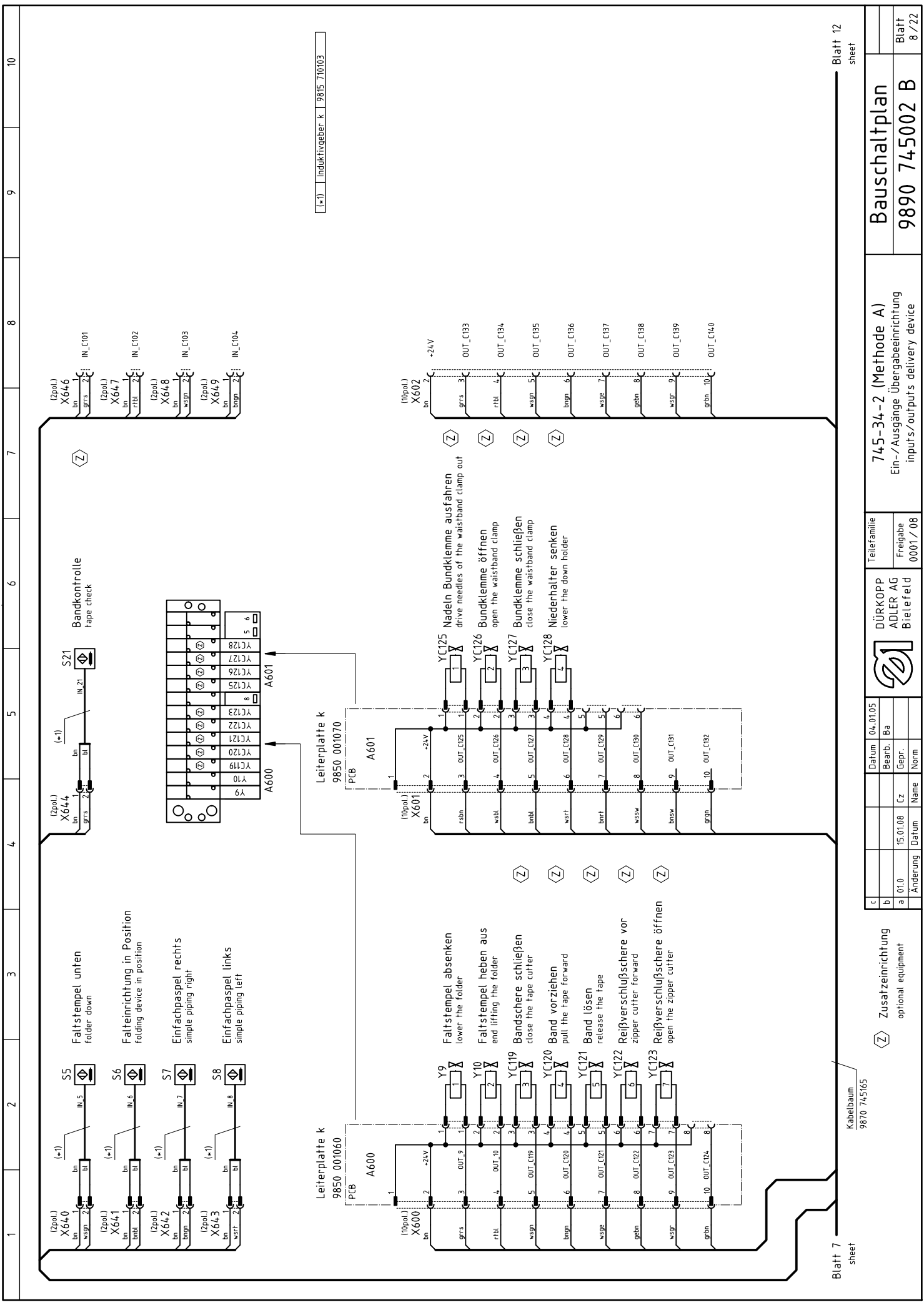
Teilfamilie

DÜRKOPP	745-34-2
ADLER AG	Ein-/Ausgänge Nähkopf, Mittelmesser
Bielefeld	inputs/outputs sewing head, center knife

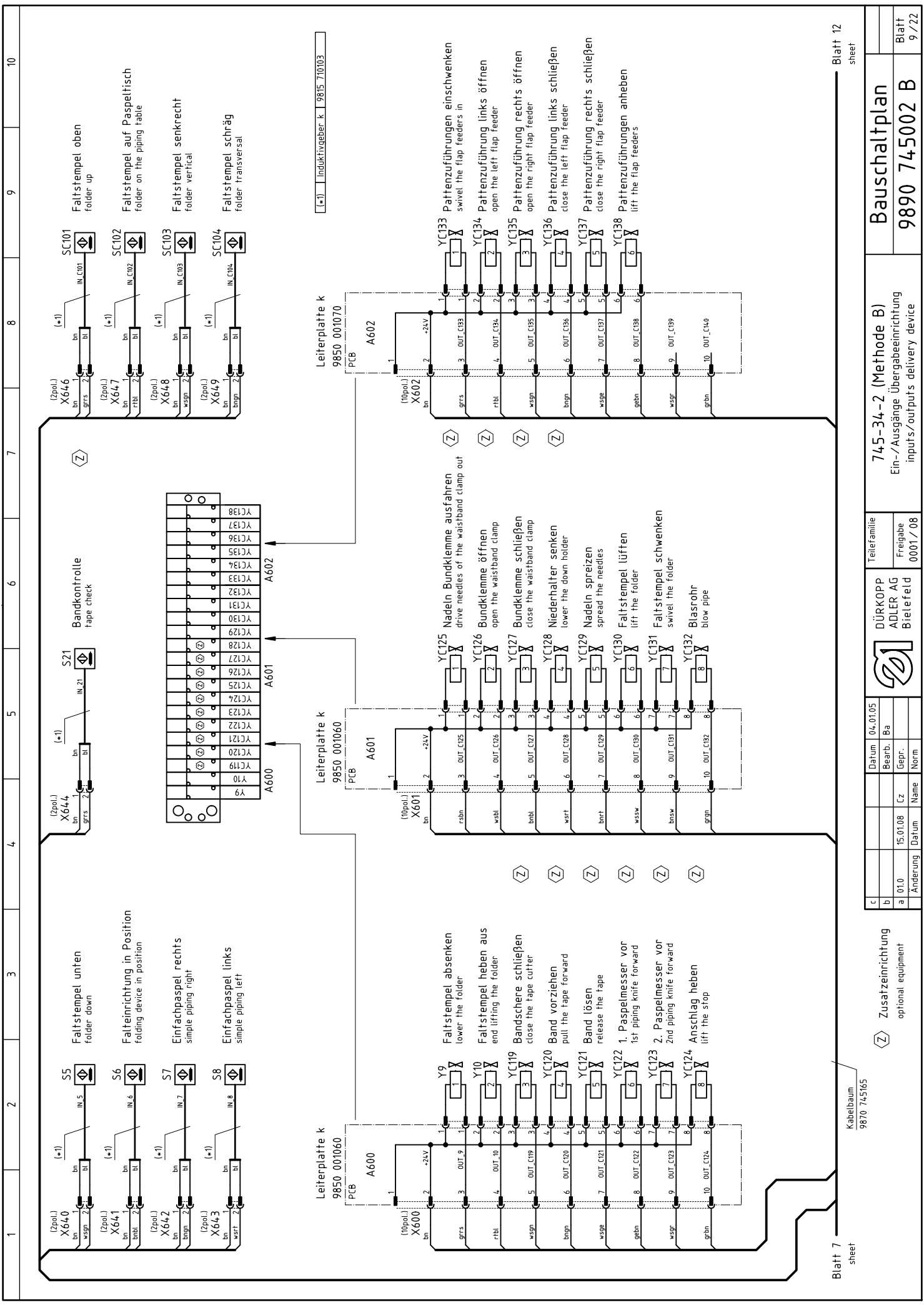
Freigabe 0001 / 08

Bauschaltplan
9890 745002 B

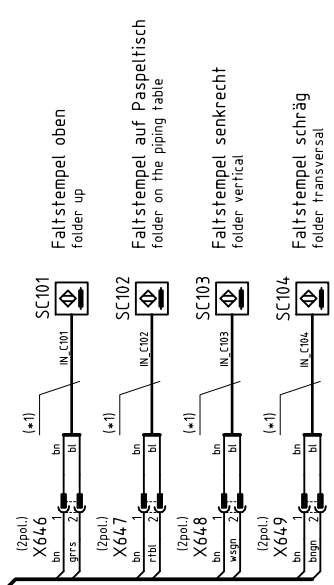
Blatt 7 / 22



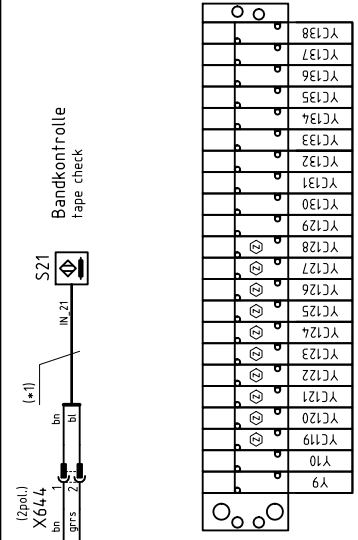
Zusatzeinrichtung optional equipment		Datum 15.01.08		Name Cz		Gepr. Ba		Norm		Datum 04.01.05		Teilfamilie Freigabe 0001 / 08		745-34-2 (Methode A) Ein-/Ausgänge Übergabeinrichtung inputs/outputs delivery device		Bauschaltplan 9890 745002 B		Blatt 8 / 22	
---	--	-------------------	--	------------	--	-------------	--	------	--	-------------------	--	--------------------------------------	--	--	--	--------------------------------	--	-----------------	--



1 2 3 4 5 6 7 8 9 10



Faltschneidmesser
SC101
Faltschneidmesser
SC102
Faltschneidmesser
SC103
Faltschneidmesser
SC104



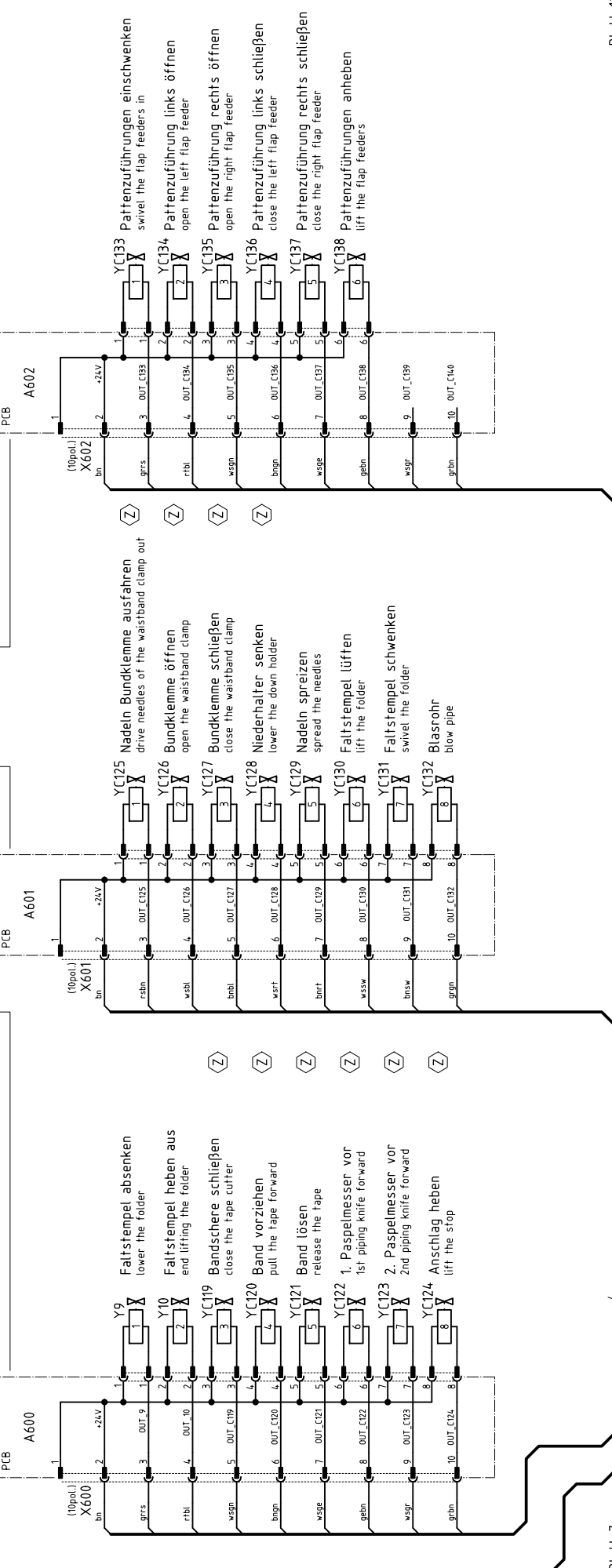
Faltschneidmesser unten
S5
Faltschneidmesser in Position
S6
Einfachspindel rechts
S7
Einfachspindel links
S8

(*) Induktivegeber k 9815 710103

Leiterplatte k
9850 001070
PCB

Leiterplatte k
9850 001060
PCB

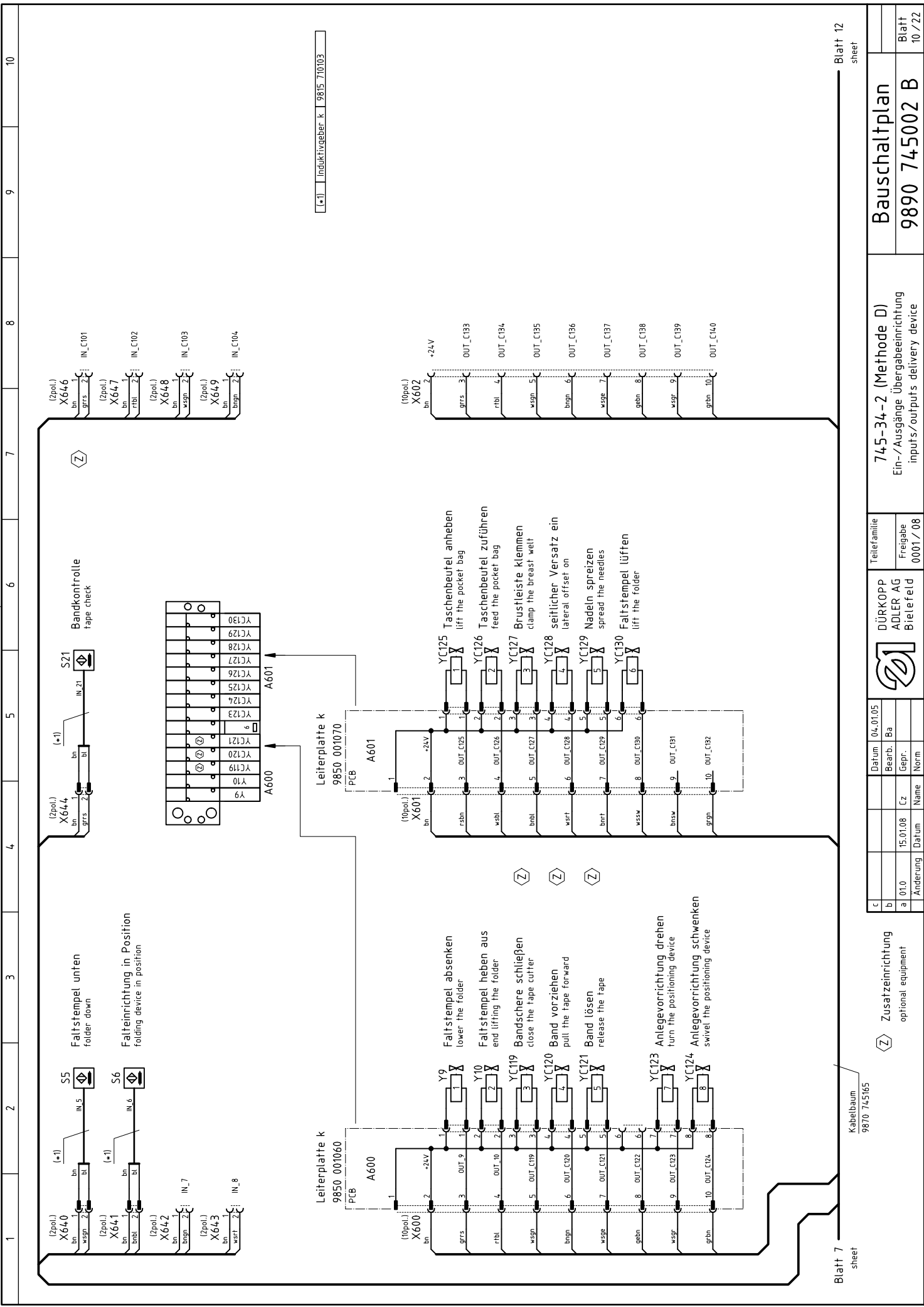
Leiterplatte k
9850 001060
PCB



Faltschneidmesser absenken
Y9
Faltschneidmesser heben aus
Y10
Bandschere schließen
YC119
Band vorziehen
YC120
Band lösen
YC121
Paspelmesser vor
YC122
Paspelmesser vor
YC123
Anschlag heben
YC124

Nadeln Bundklemme ausfahren
YC125
Bundklemme öffnen
YC126
Bundklemme schließen
YC127
Niederhalter senken
YC128
Nadeln spreizen
YC129
Faltschneidmesser lüften
YC130
Faltschneidmesser schwenken
YC131
Blasrohr
YC132

Pattenzuführungen einschwenken
YC133
Pattenzuführung links öffnen
YC134
Pattenzuführung rechts öffnen
YC135
Pattenzuführung links schließen
YC136
Pattenzuführung rechts schließen
YC137
Pattenzuführungen anheben
YC138



(*) Induktiveiber_k 9815 710103

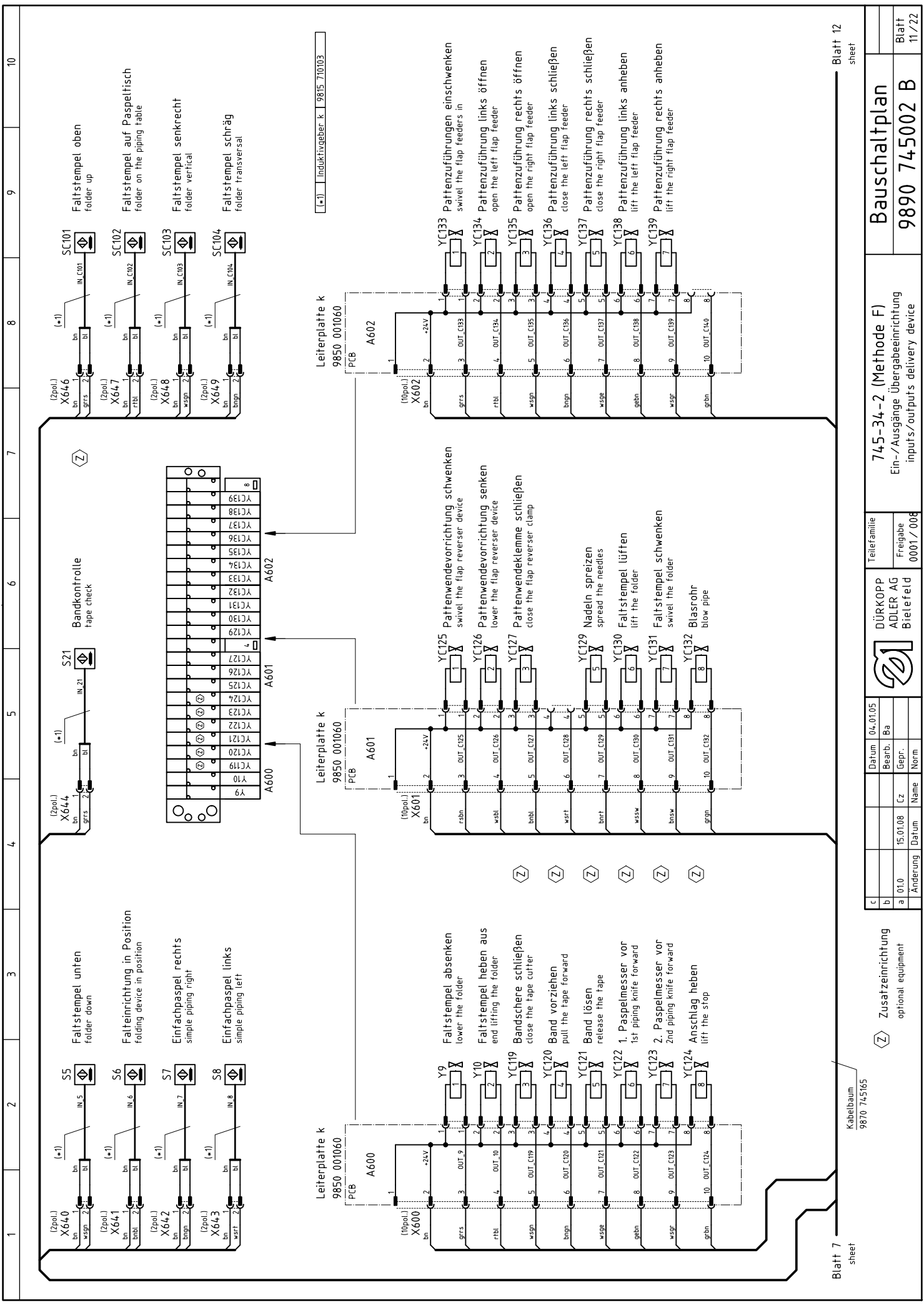
1 2 3 4 5 6 7 8 9 10

Blatt 7
sheet

Blatt 12
sheet

Zusatzzeichnung optional equipment		DÄRMUNG Insulation		Datum Date		Dateiname File name		Teilfamilie Part family		745-34-2 (Methode D) Ein-/Ausgänge Übergabeinrichtung inputs/outputs delivery device		Bauschaltplan 9890 745002 B	
a	010	15.01.08	Cz	Gepr.	Norm	04.01.05	Ba	DÜRKOPP ADLER AG Bielefeld	Freigabe 0001 / 08				Blatt 10 / 22
b													
c													

Kabelbaum
9870 745165

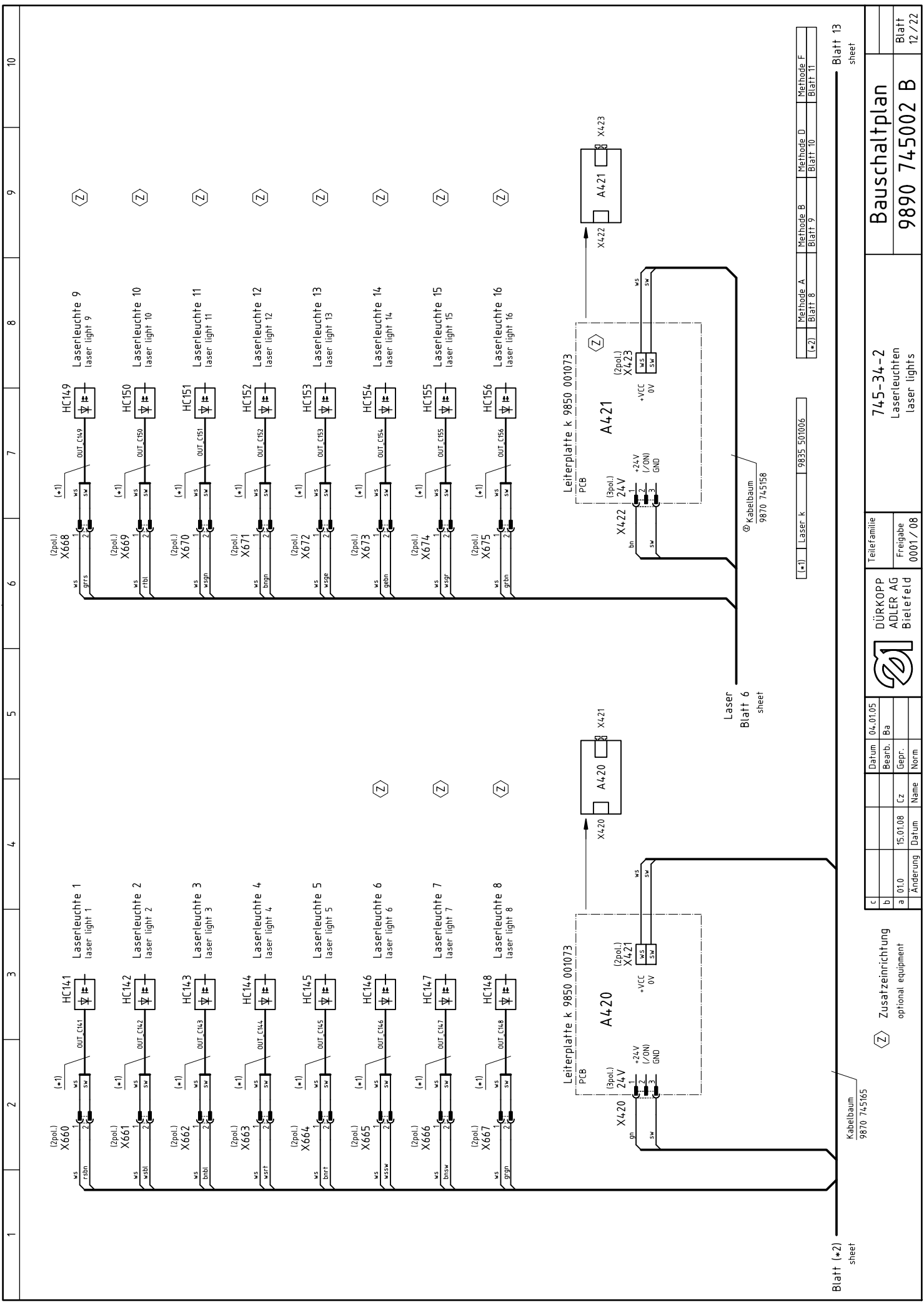


1 2 3 4 5 6 7 8 9 10

Blatt 7
sheet

Blatt 12
sheet

Zusatzzeichnung optional equipment		Teilfamilie		745-34-2 (Methode F)		Bauschaltplan	
Kabelbaum 9870 745165		DÜRKKOPP ADLER AG Bielefeld		Ein-/Ausgänge Übergabeinrichtung inputs/outputs delivery device		9890 745002 B	
Änderung		Datum		Datum		Blatt	
a	010	15.01.08	Cz	Bearb.	Ba	11/22	
b				Gepr.			
c				Norm			
		04.01.05		0001 / 008			

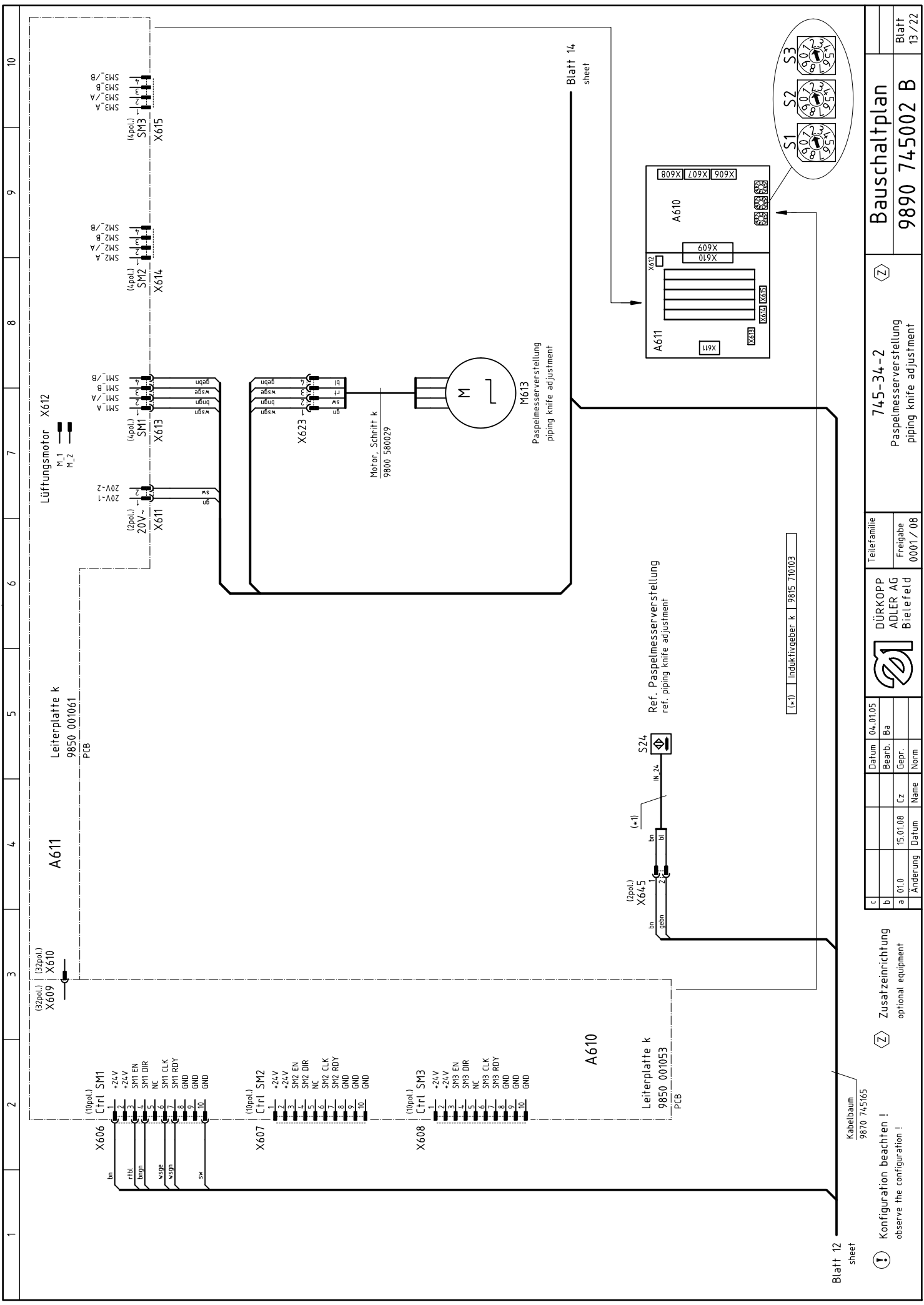


(*)1	Laser k	9835 501006
	Methode A	Blatt 8
	Methode B	Blatt 9
	Methode D	Blatt 10
	Methode F	Blatt 11

(*)1	Laser k	9835 501006
------	---------	-------------

c		Datum	04.01.05
b		Bearb.	Ba
a	01.0	15.01.08	Cz
	Änderung	Datum	Name
			Gepr.
			Norm

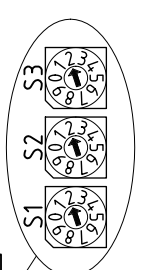
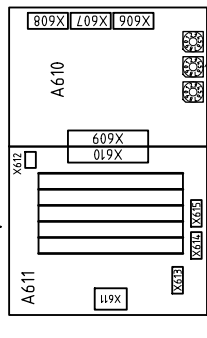
Zusatzeinrichtung optional equipment	
Kabelbaum 9870 745158	
Leiterplatte k 9850 001073	
A420	
X420	
X421	
+VCC	
0V	
+24V	
/ON	
GND	
SW	
gn	
X420	
X421	
Kabelbaum 9870 745158	
Leiterplatte k 9850 001073	
A421	
X422	
X423	
+VCC	
0V	
+24V	
/ON	
GND	
SW	
gn	
X422	
X423	
Kabelbaum 9870 745158	



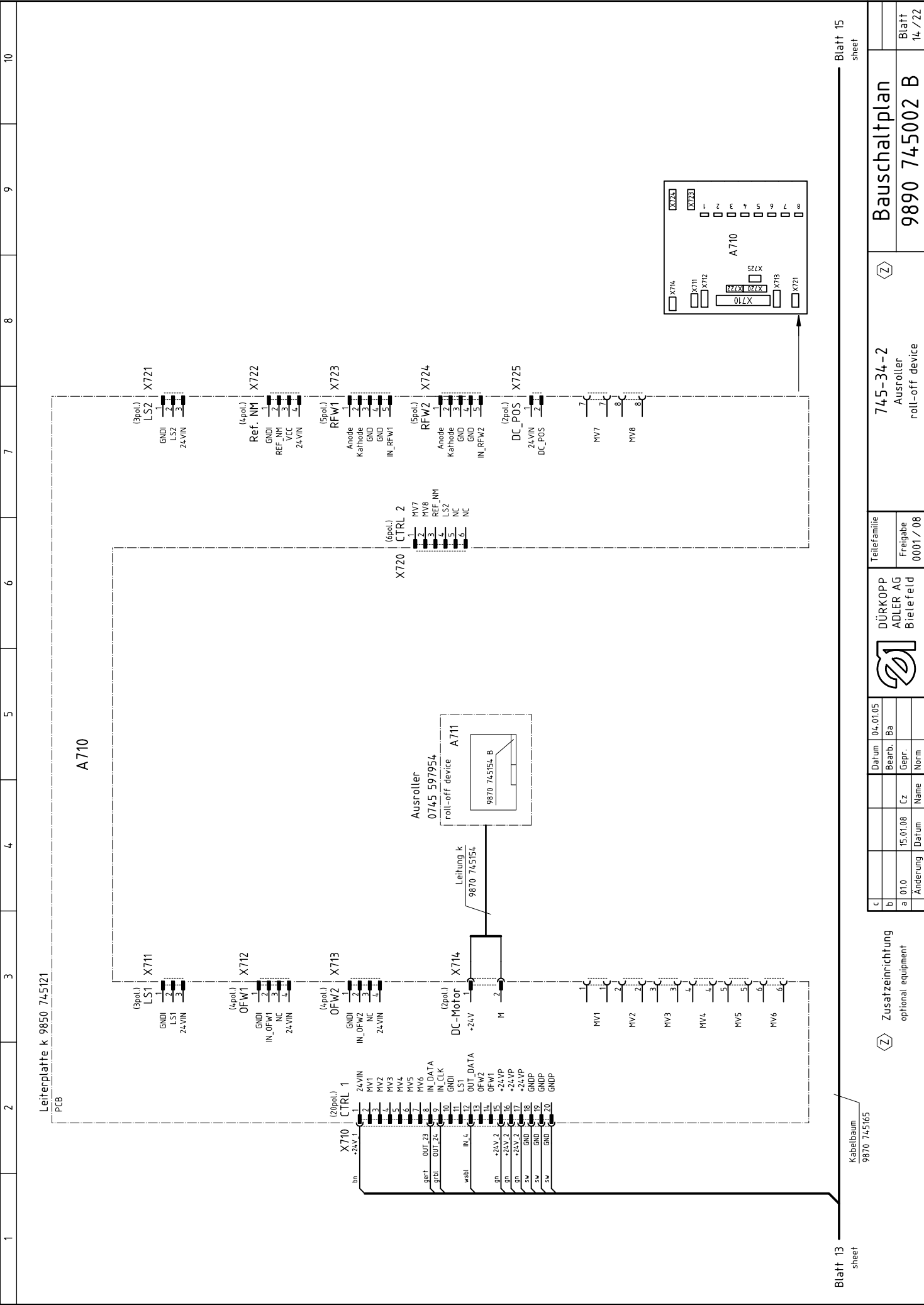
1 2 3 4 5 6 7 8 9 10

Blatt 12
sheet

Blatt 14
sheet



Blatt 12 sheet		Blatt 14 sheet													
Kabelbaum 9870 745165		Zusatzeinrichtung optional equipment													
Konfiguration beachten! observe the configuration!		Bauschaltplan 9890 745002 B													
<table border="1"> <tr> <th>Änderung</th> <th>Datum</th> <th>Name</th> <th>Norm</th> </tr> <tr> <td>a 010</td> <td>15.01.08</td> <td>Cz</td> <td></td> </tr> </table>		Änderung	Datum	Name	Norm	a 010	15.01.08	Cz		<table border="1"> <tr> <th>Datum</th> <th>04.01.05</th> </tr> <tr> <td>Bearb.</td> <td>Ba</td> </tr> </table>		Datum	04.01.05	Bearb.	Ba
Änderung	Datum	Name	Norm												
a 010	15.01.08	Cz													
Datum	04.01.05														
Bearb.	Ba														
<table border="1"> <tr> <th>Teilfamilie</th> <td>DÜRKOPP ADLER AG Bielefeld</td> </tr> <tr> <th>Freigabe</th> <td>0001 / 08</td> </tr> </table>		Teilfamilie	DÜRKOPP ADLER AG Bielefeld	Freigabe	0001 / 08	<table border="1"> <tr> <th>745-34-2</th> <td>Paspelmesserverstellung piping knife adjustment</td> </tr> </table>		745-34-2	Paspelmesserverstellung piping knife adjustment						
Teilfamilie	DÜRKOPP ADLER AG Bielefeld														
Freigabe	0001 / 08														
745-34-2	Paspelmesserverstellung piping knife adjustment														
		<table border="1"> <tr> <th>Induktivgeber k</th> <td>9815 710103</td> </tr> </table>		Induktivgeber k	9815 710103										
Induktivgeber k	9815 710103														



c	Datum	04.01.05
b	Bearb.	Ba
a	Gepr.	
	15.01.08	
	Änderung	Datum
	Name	Norm



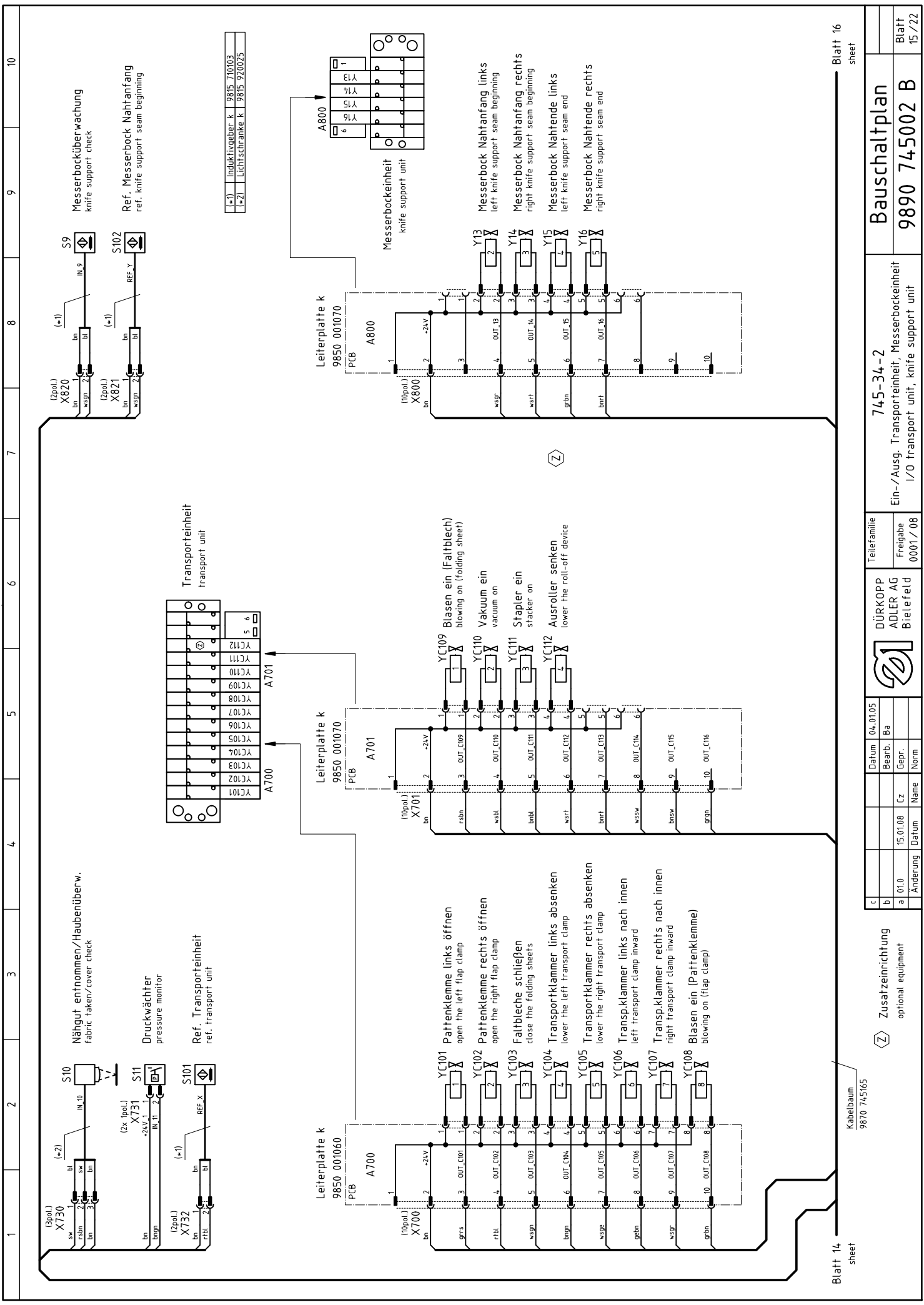
DÜRKOPP
ADLER AG
Bielefeld

Teilfamilie
Freigabe
0001 / 08

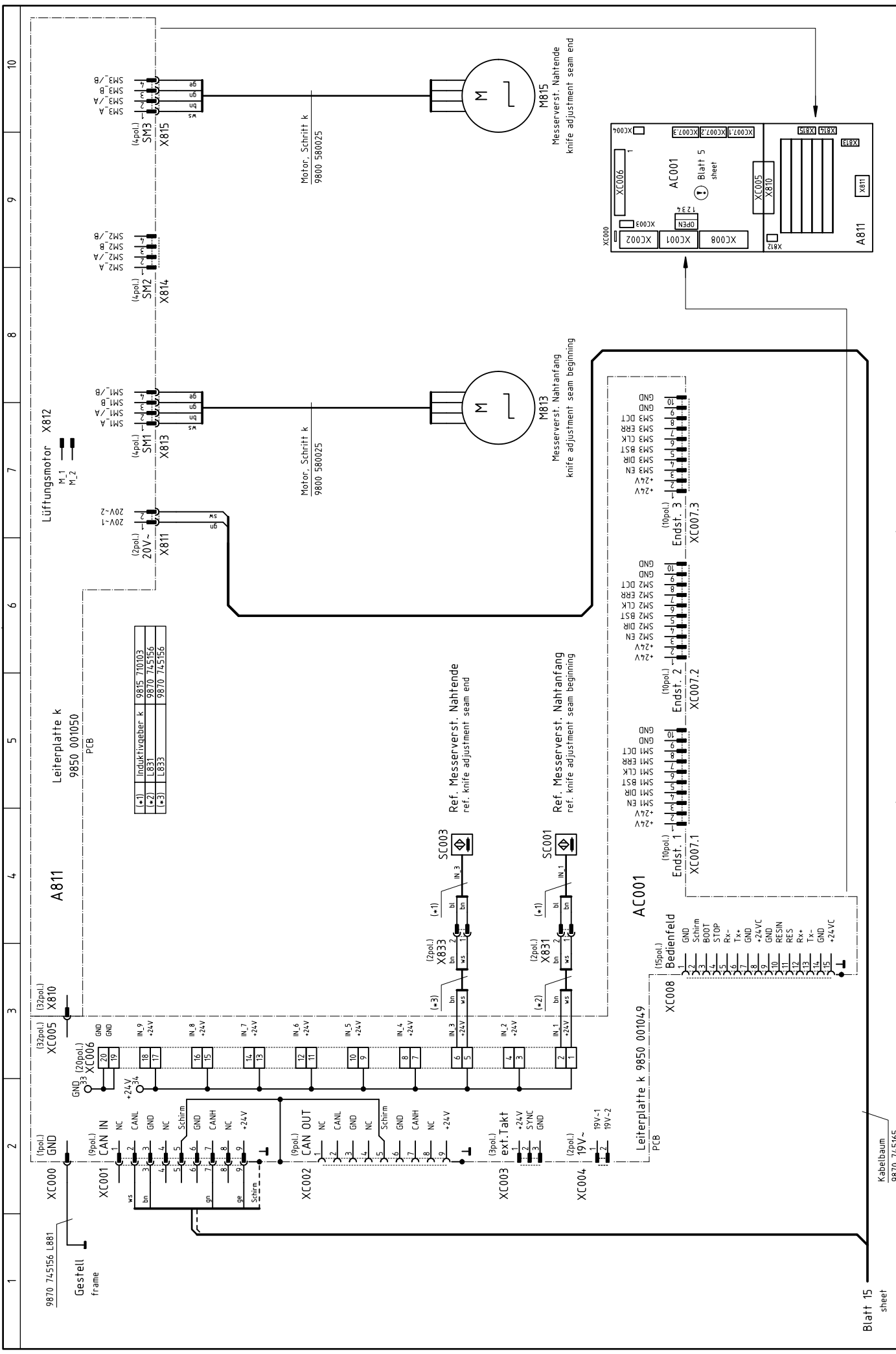
745-34-2
Ausroller
roll-off device



Bauschaltplan
9890 74-5002 B



Zusatzzeichnung optional equipment		Teilfamilie		745-34-2		Bauschaltplan	
Kabelbaum 9870 745165		DÜRKOOP ADLER AG Bielefeld		Ein-/Ausg. Transporteinheit, Messerbockeinheit I/O transport unit, knife support unit		9890 745002 B	
a 010		Datum		04.01.05		Blatt	
15.01.08		Bearb.		Ba		15 / 22	
Cz		Gepr.		Norm			
Änderung		Datum		Name			



Blatt 15
sheet
9870 745156

Kabelbaum
9870 745156

! Konfiguration beachten!
observe the configuration!

Blatt 16/22

Bauschaltplan
9890 745002 B

745-34-2
Messerverstärker Messerbockeneinheit
knife adjustment knife support unit

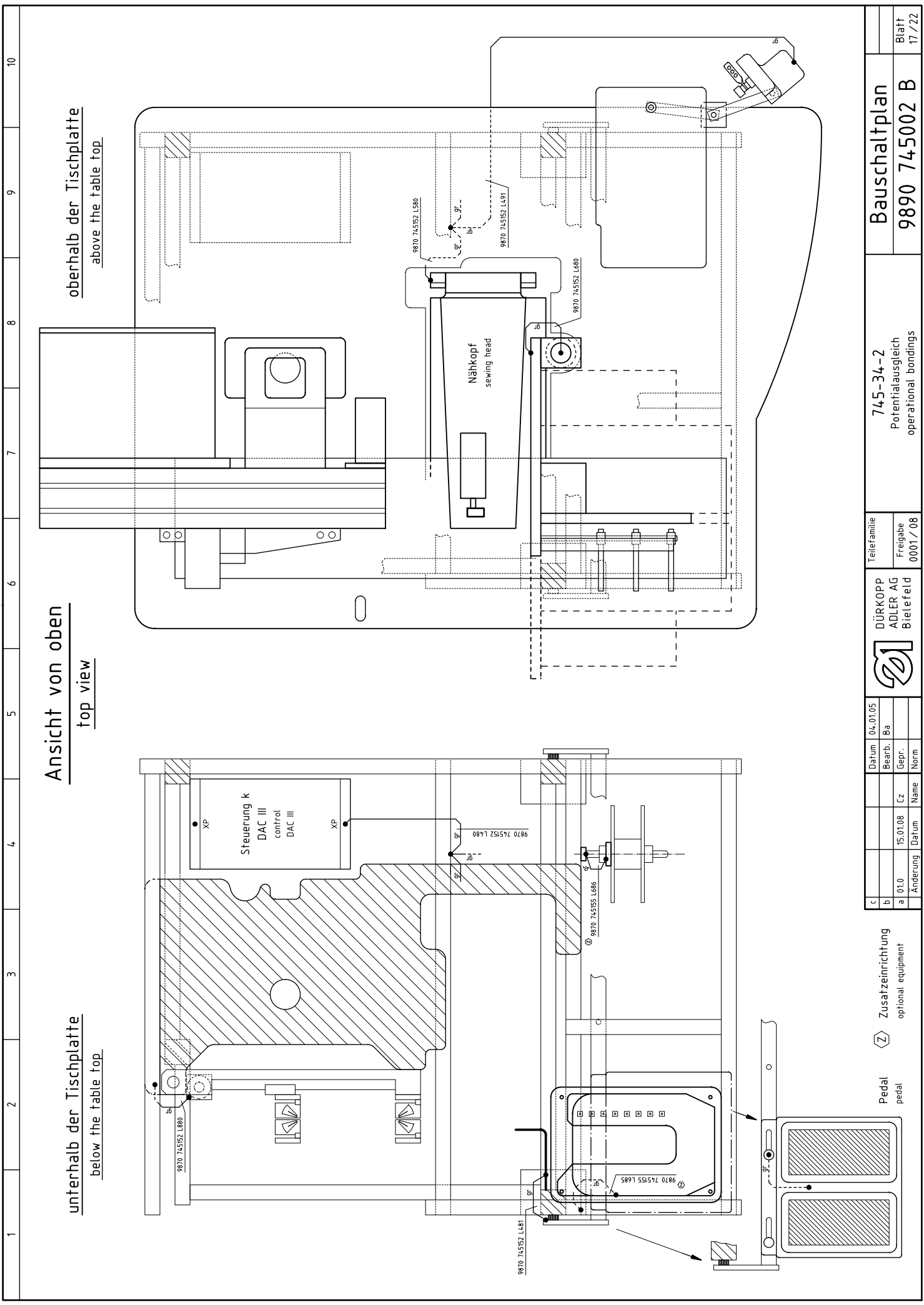
Teilfamilie
Freigabe
0001 / 08

DÜRKOPP
ADLER AG
Bielefeld

Datum
15.01.08
Cz

04.01.05
Bearb.
Ba

Zusatzzeichnung
optional equipment



unterhalb der Tischplatte
below the table top

Ansiht von oben
top view

oberhalb der Tischplatte
above the table top

		Datum 04.01.05		Teilerfamilie		745-34-2		Bauschaltplan	
		Bearb. Ba		DÜRKOPP		Potentialausgleich		9890 745002 B	
		Gepr.		ADLER AG		operational bondings		Blatt	
a 01.0		15.01.08		Bielefeld		Freigabe		17 / 22	
Änderung Datum Name		Datum Name		Norm					
Zusatzeinrichtung optional equipment		Pedal pedal							

1		2		3		4		5		6		7		8		9		10			
Verbindung/ connection	Punkt/ point	Verbindung/ connection	Punkt/ point	Verbindung/ connection	Punkt/ point	Verbindung/ connection	Punkt/ point	Verbindung/ connection	Punkt/ point	Verbindung/ connection	Punkt/ point	Verbindung/ connection	Punkt/ point	Verbindung/ connection	Punkt/ point	Verbindung/ connection	Punkt/ point	Verbindung/ connection	Punkt/ point		
NC	XC001/1	+24V	XC007.1/1	20V-1	A811-X811/1 (s. X1401/1)	19	20V-1	A611-X611/1 (s. X1401/1)	19	+24V	A420-X420/1 (s. X1401/1)	19	GND	A510-X511/1 S17-X511/1	7	GND	A510-X521/1 S20-X521/1	7	GND	A710-X711/1 LS1	14
CANL	XC001/2	+24V	XC007.1/2	20V-2	A811-X811/2 (s. X1401/2)	19	20V-2	A611-X611/2 (s. X1401/2)	19	(/ON)	A420-X420/2	12	LS2	A510-X511/2 S17-X511/2	7	LS2	A510-X521/2 S20-X521/2	7	24VIN	A710-X711/3 24VIN	14
GND	XC001/3	SM1 DIR	XC007.1/4	M_1	A811-X811/1	19	SM1 DIR	A610-X606/4 (s. X1001/5)	19	GND	A420-X420/3	19	GND	A510-X511/3 S17-X511/3	7	24VIN	A510-X521/3 S20-X521/3	7	GND	A710-X712/1 IN_0F_W1	14
NC	XC001/4	SM1 BST	XC007.1/5	M_2	A811-X812/1	16	SM1 DIR	A610-X606/4 (s. X1001/13)	19	+VCC	A420-X421/sw	12	IN_0F_W1	A510-X512/1	7	IN_0F_W1	A510-X521/1	7	NC	A710-X712/1 A710-X712/2	14
Schirm	XC001/5	SM1 CLK	XC007.1/6	SM1_A	A811-X813/1	16	SM1 CLK	A610-X606/5	13	HC141-X660/1	12	GND	A510-X512/2	7	NC	A510-X522/1	7	NC	A710-X712/3 A710-X712/4	14	
GND	XC001/6	SM1 ERR	XC007.1/7	M_1	A811-X813/2	16	SM1 CLK	A610-X606/5 (s. X1001/14)	19	HC142-X661/1	12	IN_0F_W1	A510-X512/2	7	24VIN	A510-X522/1	7	24VIN	A710-X712/5 A710-X712/6	14	
CANH	XC001/7	SM1 DCT	XC007.1/8	M_2	A811-X813/3	16	SM1 RDY	A610-X606/7 (s. X1001/17)	19	HC143-X662/1	12	NC	A510-X512/2	7	REF_NM	A510-X522/2	7	REF_NM	A710-X712/7 A710-X712/8	14	
NC	XC001/8	GND	XC007.1/9	SM1_/A	A811-X813/2	16	SM1 RDY	A610-X606/7 (s. X1001/17)	19	SM1_/A	A611-X613/2	13	NC	A510-X512/2	7	VCC	A510-X522/2	7	VCC	A710-X713/1 A710-X713/2	14
+24V	XC001/9	GND	XC007.1/10	SM1_B	A811-X813/3	16	GND	A610-X606/8	13	SM1_B	A611-X613/3	13	HC144-X663/1	12	24VIN	A510-X522/2	7	24VIN	A710-X713/3 A710-X713/4	14	
NC	XC002/1	+24V	XC007.2/1	SM1_/B	A811-X813/4	16	GND	A610-X606/9	13	SM1_/B	A611-X613/4	13	HC144-X663/1	12	24VIN	A510-X522/2	7	24VIN	A710-X713/5 A710-X713/6	14	
CANL	XC002/2	+24V	XC007.2/2	SM2_A	A811-X814/1	16	GND	A610-X606/10 (s. X1001/12)	19	SM1_/B	A611-X613/4	13	XC100/9	6	Anode	A510-X523/1	7	Anode	A710-X714/1 A710-X714/2	14	
GND	XC002/3	SM2 EN	XC007.2/3	SM2_/A	A811-X814/2	16	+24V	A610-X607/1	13	SM2_A	A611-X614/1	13	0V	A420-X421/sw	12	S110-X523/1	7	M	A710-X714/3 A710-X714/4	14	
NC	XC002/4	SM2 DIR	XC007.2/4	SM2_/B	A811-X814/3	16	+24V	A610-X607/2	13	SM2_B	A611-X614/2	13	Netzteil 1 Laserleuchten power supply 1 laser lights		Kathode	A510-X523/2	7	M	A710-X714/5 A710-X714/6	14	
Schirm	XC002/5	SM2 BST	XC007.2/5	SM2_A	A811-X814/1	16	+24V	A610-X607/2	13	SM2_/B	A611-X614/3	13			GND	A510-X523/2	7		A710-X714/7 A710-X714/8	14	
GND	XC002/6	SM2 ERR	XC007.2/6	SM2_B	A811-X814/2	16	SM2 EN	A610-X607/3	13	SM2_/B	A611-X614/3	13			GND	A510-X523/2	7		A710-X714/9 A710-X714/10	14	
CANH	XC002/7	SM2 DCT	XC007.2/7	SM2_/B	A811-X814/3	16	SM2 DIR	A610-X607/4	13	SM2_/B	A611-X614/4	13			GND	A510-X523/2	7		A710-X714/11 A710-X714/12	14	
NC	XC002/8	GND	XC007.2/8	SM3_A	A811-X815/1	16	NC	A610-X607/5	13	SM3_A	A611-X615/1	13			GND	A510-X523/2	7		A710-X714/13 A710-X714/14	14	
+24V	XC002/9	GND	XC007.2/9	SM3_/A	A811-X815/2	16	SM2 CLK	A610-X607/6	13	SM3_A	A611-X615/1	13			GND	A510-X523/2	7		A710-X714/15 A710-X714/16	14	
NC	XC003/1	+24V	XC007.3/1	SM3_/A	A811-X815/1	16	SM2 RDY	A610-X607/7	13	SM3_/A	A611-X615/2	13			GND	A510-X523/2	7		A710-X714/17 A710-X714/18	14	
CANL	XC003/2	+24V	XC007.3/2	SM3_/B	A811-X815/2	16	GND	A610-X607/7	13	SM3_/B	A611-X615/3	13			GND	A510-X523/2	7		A710-X714/19 A710-X714/20	14	
NC	XC003/3	SM3 DIR	XC007.3/3	SM3_B	A811-X815/3	16	GND	A610-X607/8	13	SM3_B	A611-X615/3	13			GND	A510-X523/2	7		A710-X714/21 A710-X714/22	14	
Schirm	XC003/4	SM3 ERR	XC007.3/4	SM3_/B	A811-X815/3	16	SM3 CLK	A610-X608/6	13	SM3_/B	A611-X615/4	13			GND	A510-X523/2	7		A710-X714/23 A710-X714/24	14	
GND	XC003/5	SM3 DCT	XC007.3/5	SM3_A	A811-X815/1	16	SM3 RDY	A610-X608/7	13	SM3_/B	A611-X615/4	13			GND	A510-X523/2	7		A710-X714/25 A710-X714/26	14	
NC	XC004/1	GND	XC007.3/6	Messerverstellung Einstufe amplifier knife adjustment			+24V	A610-X608/1	13	passivmesserverstellung Einstufe amplifier knife adjustment				GND	A510-X523/2	7			A710-X714/27 A710-X714/28	14	
CANL	XC004/2	GND	XC007.3/7	Messerverstellung Einstufe amplifier knife adjustment			+24V	A610-X608/2	13	passivmesserverstellung Einstufe amplifier knife adjustment				GND	A510-X523/2	7			A710-X714/29 A710-X714/30	14	
NC	XC004/3	GND	XC007.3/8	Messerverstellung Einstufe amplifier knife adjustment			SM3 EN	A610-X608/3	13	passivmesserverstellung Einstufe amplifier knife adjustment				GND	A510-X523/2	7			A710-X714/31 A710-X714/32	14	
Schirm	XC006/1	GND	XC008.1	Messerverstellung Einstufe amplifier knife adjustment			SM3 DIR	A610-X608/4	13	passivmesserverstellung Einstufe amplifier knife adjustment				GND	A510-X523/2	7			A710-X714/33 A710-X714/34	14	
CANL	XC006/2	Schirm	XC008.2	Messerverstellung Einstufe amplifier knife adjustment			NC	A610-X608/5	13	passivmesserverstellung Einstufe amplifier knife adjustment				GND	A510-X523/2	7			A710-X714/35 A710-X714/36	14	
NC	XC006/3	BOOT	XC008.3	Messerverstellung Einstufe amplifier knife adjustment			SM3 CLK	A610-X608/6	13	passivmesserverstellung Einstufe amplifier knife adjustment				GND	A510-X523/2	7			A710-X714/37 A710-X714/38	14	
CANL	XC006/4	STOP	XC008.4	Messerverstellung Einstufe amplifier knife adjustment			SM3 RDY	A610-X608/7	13	passivmesserverstellung Einstufe amplifier knife adjustment				GND	A510-X523/2	7			A710-X714/39 A710-X714/40	14	
Schirm	XC006/5	Rx+	XC008.5	Messerverstellung Einstufe amplifier knife adjustment			GND	A610-X608/8	13	passivmesserverstellung Einstufe amplifier knife adjustment				GND	A510-X523/2	7			A710-X714/41 A710-X714/42	14	
GND	XC006/6	Tx+	XC008.6	Messerverstellung Einstufe amplifier knife adjustment			SM3 CLK	A610-X608/6	13	passivmesserverstellung Einstufe amplifier knife adjustment				GND	A510-X523/2	7			A710-X714/43 A710-X714/44	14	
CANH	XC006/7	GND	XC008.7	Messerverstellung Einstufe amplifier knife adjustment			SM3 RDY	A610-X608/7	13	passivmesserverstellung Einstufe amplifier knife adjustment				GND	A510-X523/2	7			A710-X714/45 A710-X714/46	14	
NC	XC006/8	+24V	XC008.8	Messerverstellung Einstufe amplifier knife adjustment			GND	A610-X608/9	13	passivmesserverstellung Einstufe amplifier knife adjustment				GND	A510-X523/2	7			A710-X714/47 A710-X714/48	14	
CANL	XC006/9	GND	XC008.9	Messerverstellung Einstufe amplifier knife adjustment			SM3 CLK	A610-X608/7	13	passivmesserverstellung Einstufe amplifier knife adjustment				GND	A510-X523/2	7			A710-X714/49 A710-X714/50	14	
Schirm	XC006/10	RESIN	XC008.10	Messerverstellung Einstufe amplifier knife adjustment			GND	A610-X608/10	13	passivmesserverstellung Einstufe amplifier knife adjustment				GND	A510-X523/2	7			A710-X714/51 A710-X714/52	14	
GND	XC006/11	RES	XC008.11	Messerverstellung Einstufe amplifier knife adjustment			SM3 CLK	A610-X608/7	13	passivmesserverstellung Einstufe amplifier knife adjustment				GND	A510-X523/2	7			A710-X714/53 A710-X714/54	14	
CANL	XC006/12	Rx+	XC008.12	Messerverstellung Einstufe amplifier knife adjustment			GND	A610-X608/8	13	passivmesserverstellung Einstufe amplifier knife adjustment				GND	A510-X523/2	7			A710-X714/55 A710-X714/56	14	
NC	XC006/13	Tx-	XC008.13	Messerverstellung Einstufe amplifier knife adjustment			SM3 RDY	A610-X608/7	13	passivmesserverstellung Einstufe amplifier knife adjustment				GND	A510-X523/2	7			A710-X714/57 A710-X714/58	14	
CANL	XC006/14	GND	XC008.14	Messerverstellung Einstufe amplifier knife adjustment			GND	A610-X608/9	13	passivmesserverstellung Einstufe amplifier knife adjustment				GND	A510-X523/2	7			A710-X714/59 A710-X714/60	14	
Schirm	XC006/15	+24V	XC008.15	Messerverstellung Einstufe amplifier knife adjustment			GND	A610-X608/10	13	passivmesserverstellung Einstufe amplifier knife adjustment				GND	A510-X523/2	7			A710-X714/61 A710-X714/62	14	
GND	XC006/16	GND	XC008.16	Messerverstellung Einstufe amplifier knife adjustment			SM3 CLK	A610-X608/7	13	passivmesserverstellung Einstufe amplifier knife adjustment				GND	A510-X523/2	7			A710-X714/63 A710-X714/64	14	
CANH	XC006/17	+24V	XC008.17	Messerverstellung Einstufe amplifier knife adjustment			GND	A610-X608/10	13	passivmesserverstellung Einstufe amplifier knife adjustment				GND	A510-X523/2	7			A710-X714/65 A710-X714/66	14	
NC	XC006/18	GND	XC008.18	Messerverstellung Einstufe amplifier knife adjustment			SM3 EN	A610-X608/3	13	passivmesserverstellung Einstufe amplifier knife adjustment				GND	A510-X523/2	7			A710-X714/67 A710-X714/68	14	
CANL	XC006/19	GND	XC008.19	Messerverstellung Einstufe amplifier knife adjustment			SM3 DIR	A610-X608/4	13	passivmesserverstellung Einstufe amplifier knife adjustment				GND	A510-X523/2	7			A710-X714/69 A710-X714/70	14	
Schirm	XC006/20	GND	XC008.20	Messerverstellung Einstufe amplifier knife adjustment			GND	A610-X608/10	13	passivmesserverstellung Einstufe amplifier knife adjustment				GND	A510-X523/2	7			A710-X714/71 A710-X714/72	14	

CAN-Ansteuerung Messerverstellung

CAN control knife adjustment

Teilfamilie 04.01.08

Bearb. Ba

15.01.08

Cz

Datum

Name

Gepr.

Norm

DÜRKOPP

ADLER AG

Bielefeld



745-34-2

Verbindungsliste (sonstiges)

connection list (others)

Bauschaltplan

9890 745002 B

Blatt

21/22

Ausroller

roll-off device

Ein-/Ausgänge Nähkopf, Mittelmesser

inputs/outputs sewing head, center knife

Netzteil 2 Laserleuchten

power supply 2 laser lights

Netzteil 1 Laserleuchten

power supply 1 laser lights

1	2	3	4	5	6	7	8	9	10		
Kurzzeichen	Teilenummer	Benennung	denomination	Typ	Bemerkung	Kurzzeichen	Teilenummer	Benennung	denomination	Typ	Bemerkung
M1/M1.1	9800 150009	Nähantrieb o.S.	sewing motor	QE3760	ohne Steuerung	A1	9850 745140	Steuerung k	control	DAC III, 745-34-2	Variante 1
M2/M2.1	0745 561054 M	Schrittmotor	stepping motor	PK2913-E4.0A-A1	--> Aug. 2007	A2	9850 001030	Bedienfeld	control panel		BF1C
M2	9800 580034	Schrittmotor	stepping motor	A7060-9412K	Sept. 2007 -->	A3	0745 407714	Pedal	pedal		
						A4	0745 177514	Spuler	bobbin winder		
M3	9800 580010	Schrittmotor	stepping motor	6500-30-2-0,37	konf. ET 9800 580004						
M4	9800 580024	Schrittmotor	stepping motor	MT23PM21033M8J		A400	9822 510025	Nähleuchte	sewing light		
						A401	0798 500088	Trafo	transformer		
M510	9800 560003	DC-Motor	DC motor	PM1 48-55	24V 4000 U/min	A402	9800 810004	Vakuum	vacuum		
						A403	Z129 000005	Puller	puller		
M613	9800 580029	Schrittmotor	stepping motor	C9407-9012K	konf. ET 9800 580028	A420-421	9850 001073	Leiterplatte k	PCB		Lasernetzteil 1fach
M813	9800 580025	Schrittmotor	stepping motor	P310-158-005.10	konf. ET 9800 580030	A510	9850 745121	Leiterplatte k	PCB		DC-Motor-Modul
M815	9800 580025	Schrittmotor	stepping motor	P310-158-005.10	konf. ET 9800 580030						
						A610	9850 001053	Leiterplatte k	PCB		SM-Interface
Q0	9815 580008	Netzschalter	main switch		rot-gelb	A611	9850 001061	Leiterplatte k	PCB		CAN-SM-Endstufe 2x
S1-2	9815 740001	Oberfadenwächter	thread monitor	IDS/D		A700	9850 001060	Leiterplatte k	PCB		8 Magnetventile
S9	9815 710103	Induktivgeber	approximate switch	M8x1x40	konf. ET 9815 710100	A701	9850 001070	Leiterplatte k	PCB		6 Magnetventile
S10	9815 920025	Lichtschranke k	light barrier	RK 404 K/P	konf. ET 9815 920012	A710	9850 745121	Leiterplatte k	PCB		DC-Motor-Modul
S11	0999 220829	Druckwächter	pressure monitor			A711	0745 597954	Ausroller	roll-off device		
S17	9815 920023	Lichtschranke k	light barrier	E3T-SR13 2M	konf. ET 9815 920022	A800	9850 001070	Leiterplatte k	PCB		6 Magnetventile
S20	9815 920023	Lichtschranke k	light barrier	E3T-SR13 2M	konf. ET 9815 920022	A811	9850 001050	Leiterplatte k	PCB		CAN-SM-Endstufe 3x
S21	9815 710103	Induktivgeber	approximate switch	M8x1x40	konf. ET 9815 710100						
S24	9815 710103	Induktivgeber	approximate switch	M8x1x40	konf. ET 9815 710100	AC001	9850 001049	Leiterplatte k	PCB		CAN-SM-Modul
						AC101	9850 001071	Leiterplatte k	PCB		CAN-Multi-I/O
S100	9815 935006	Lichtschranke	light barrier	GP1A05A							
S101-102	9815 710103	Induktivgeber	approximate switch	M8x1x40	konf. ET 9815 710100	F400	9825 810107	Sicherung	fuse	FF6,3A	5x20mm
						F404	9825 810107	Sicherung	fuse	FF6,3A	5x20mm
S110-111	9815 925002	Restfadenwächter	bobbin thread monit.	RFW767	konf. ET 9815 925001	HC141-156	9835 501006	Laser k	laser		konf. ET 9835 501004
SC001	9815 710103	Induktivgeber	approximate switch	M8x1x40	konf. ET 9815 710100						
SC003	9815 710103	Induktivgeber	approximate switch	M8x1x40	konf. ET 9815 710100						
X400	9825 570104	Klemme	clamp		1pol. 3fach						
		Methode D	method D					Methode A	method A		
A600	9850 001060	Leiterplatte k	PCB		8 Magnetventile	A600	9850 001060	Leiterplatte k	PCB		8 Magnetventile
A601	9850 001070	Leiterplatte k	PCB		6 Magnetventile	A601	9850 001070	Leiterplatte k	PCB		6 Magnetventile
S5-6	9815 710103	Induktivgeber	approximate switch	M8x1x40	konf. ET 9815 710100	S5-8	9815 710103	Induktivgeber	approximate switch	M8x1x40	konf. ET 9815 710100
		Methode F	method F					Methode B	method B		
A600-602	9850 001060	Leiterplatte k	PCB		8 Magnetventile	A600-601	9850 001060	Leiterplatte k	PCB		8 Magnetventile
						A602	9850 001070	Leiterplatte k	PCB		6 Magnetventile
S5-8	9815 710103	Induktivgeber	approximate switch	M8x1x40	konf. ET 9815 710100	S5-8	9815 710103	Induktivgeber	approximate switch	M8x1x40	konf. ET 9815 710100
SC101-104	9815 710103	Induktivgeber	approximate switch	M8x1x40	konf. ET 9815 710100	SC101-104	9815 710103	Induktivgeber	approximate switch	M8x1x40	konf. ET 9815 710100

9890 745002 B / 22

c			Datum	04.01.05
b			Bearb.	Ba
a	01.0	15.01.08	Cz	Gepr.
	Änderung	Datum	Name	Norm



DÜRKOPP
ADLER AG
Bielefeld

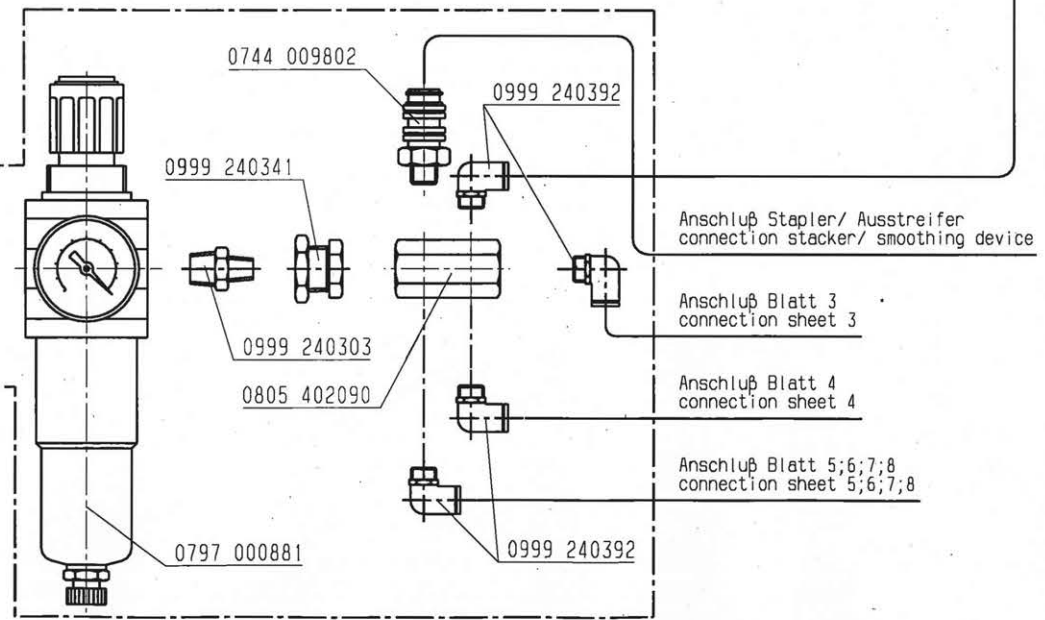
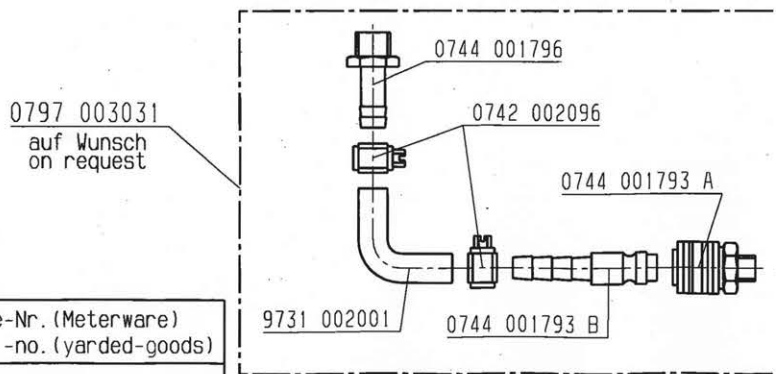
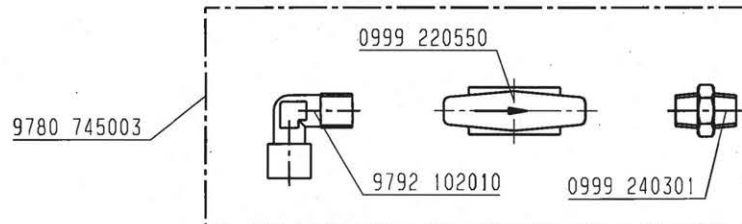
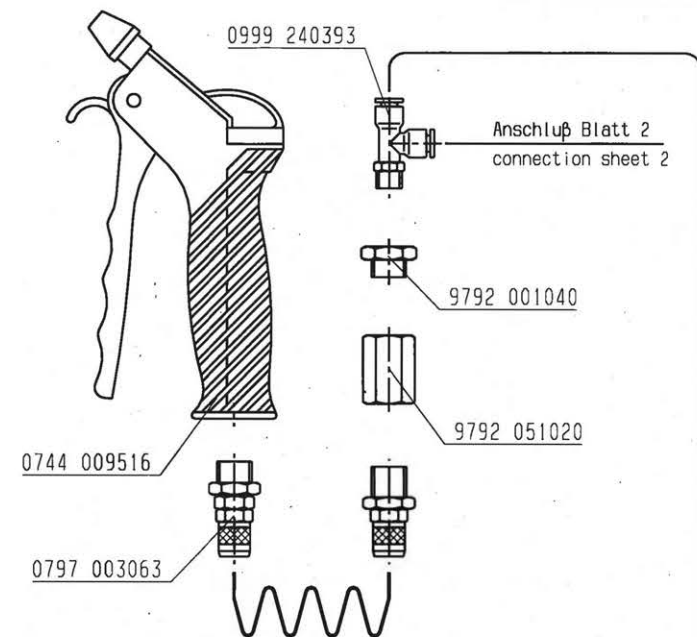
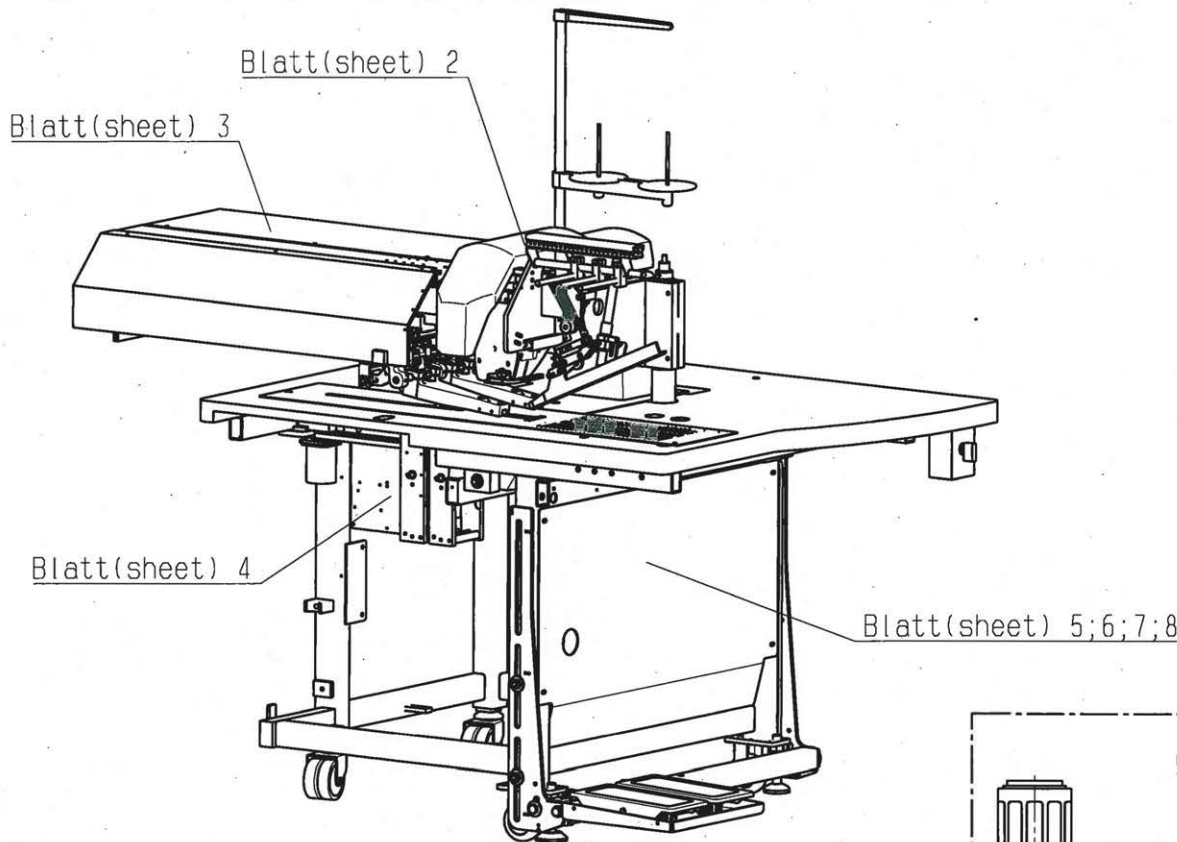
Teilfamilie	
Freigabe	0001 / 08

745-34-2
Teilleiste
parts list

Bauschaltplan
9890 745002 B

Blatt
22 / 22

Für diese technische Unterlage behalten wir uns den Urheberrechtsschutz gemäß DIN 34, Absatz 2.1 vor.



Schlauch Hose	Teile-Nr. (Meterware) Part -no. (yarded-goods)
PU4	9731 006004

Tag	12.07.04	gez.	Höltke	gepr.	Hüsem.	ges.
03.0	14.06.11	Hoff	Reese			
02.0	05.08.08	Hoff	Reese			
01.0	04.04.05	Höltke	Hüsemann			
Änd.	Tag	gez.	gepr.	Pneum.-Geräteplan für Klasse 0745-34-1 /-2 /-3		
				Pneum.-elements-plan for class 0745-34-1 /-2 /-3		

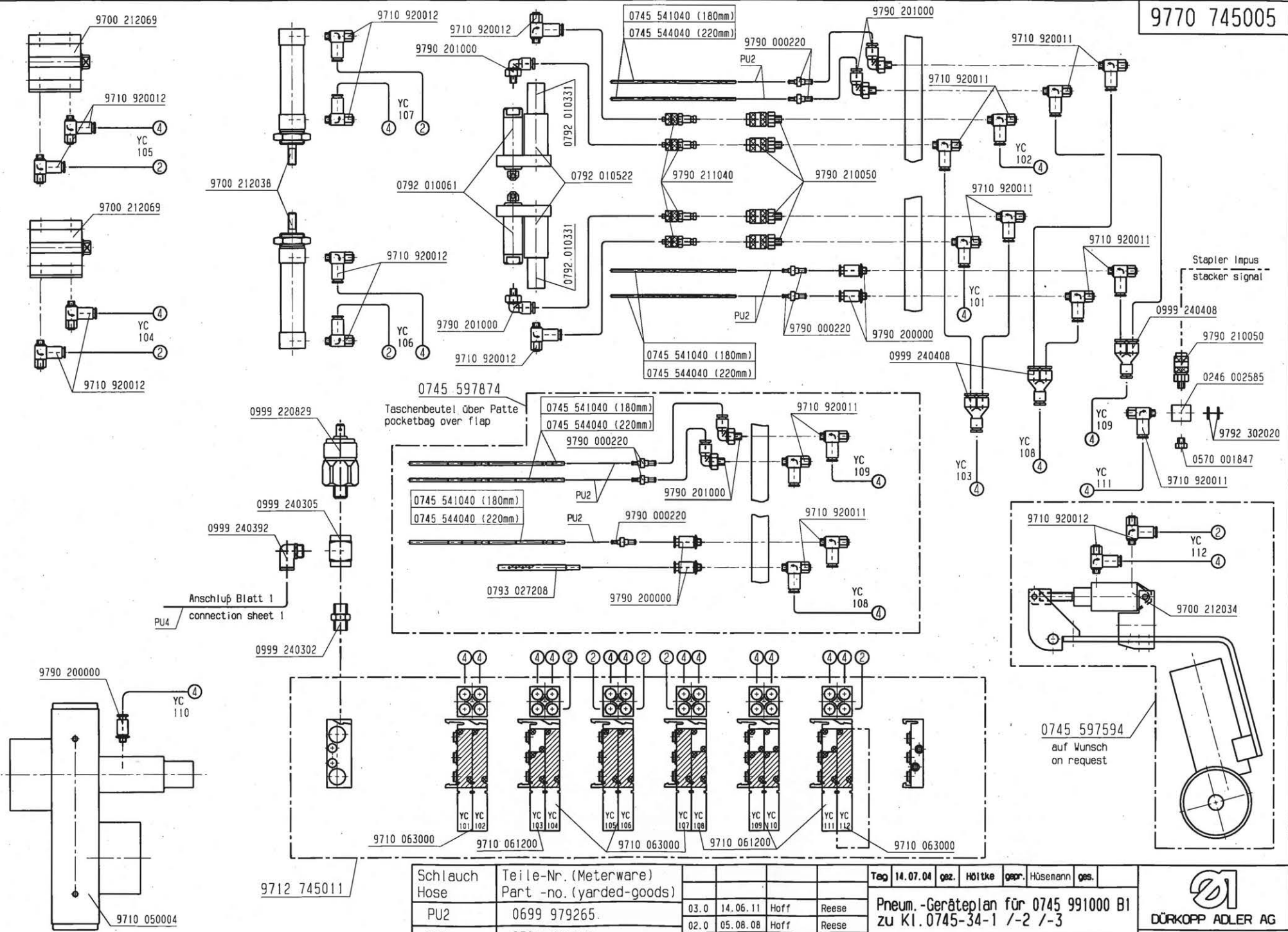
DÜRKOPP ADLER AG

9770 745005

Blatt 1 Blattz. 9

Für diese technische Unterlage behalten wir uns den Urheberrechtsschutz gemäß DIN 34, Absatz 2.1 vor.

9770 745005



Schlauch Hose	Teile-Nr. (Meterware) Part -no. (yarded-goods)	03.0	14.06.11	Hoff	Reese	02.0	05.08.08	Hoff	Reese	01.0	04.04.05	Höltke	Hüsemann	ges.	Tag	14.07.04	gez.	Höltke	gepr.	Hüsemann	ges.	
PU2	0699 979265																					
PU3	9731 005004																					
PU4	9731 006004																					

Pneum.-Geräteplan für 0745 991000 B1 zu Kl. 0745-34-1 /-2 /-3
 Pneum.-elements-plan for 0745 991000 B1 to cl. 0745-34-1 /-2 /-3

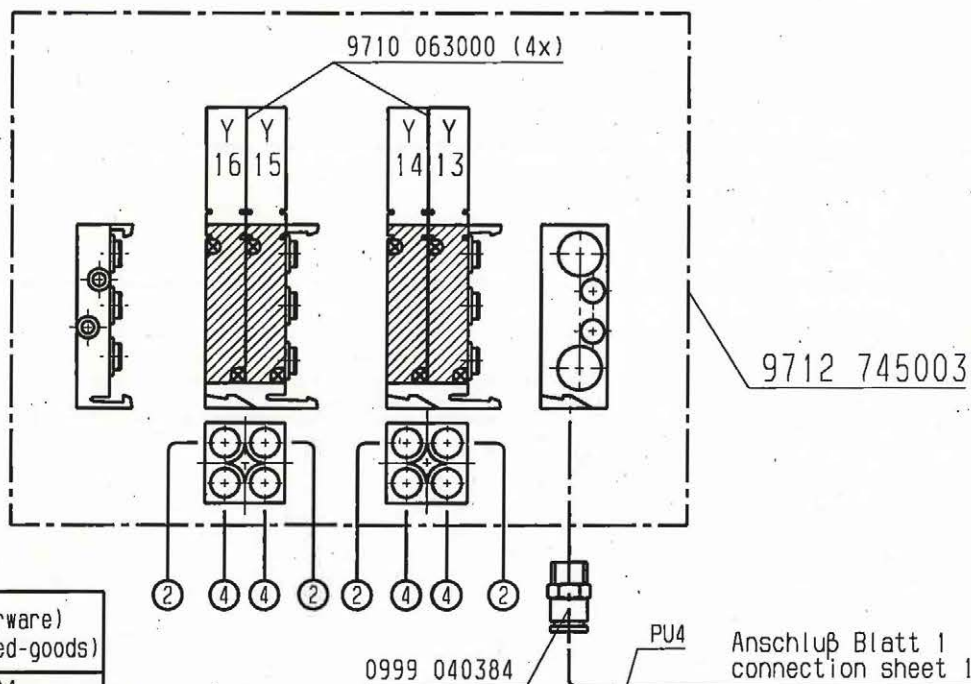
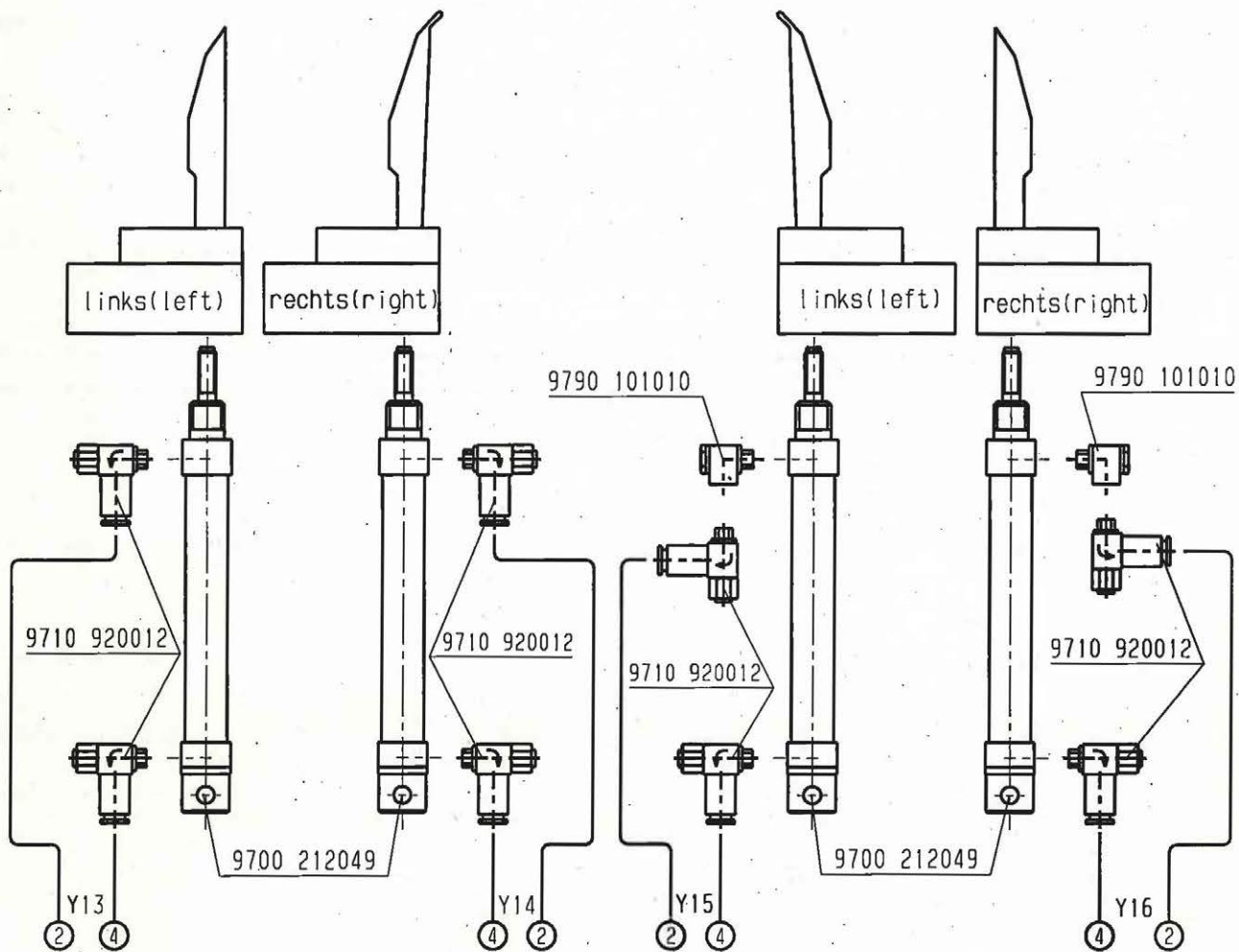

 DÜRKOPP ADLER AG
9770 745005
 Blatt 3 Blattz. 9

Für diese technische Unterlage behalten wir uns den Urheberrechtsschutz gemäß DIN 34, Absatz 2.1 vor.

Nahtanfang
(seam beginning)

Nahtende
(seam end)

9770 745005



Schlauch Hose	Teile-Nr. (Meterware) Part -no. (yarded-goods)
PU3	9731 005004
PU4	9731 006004

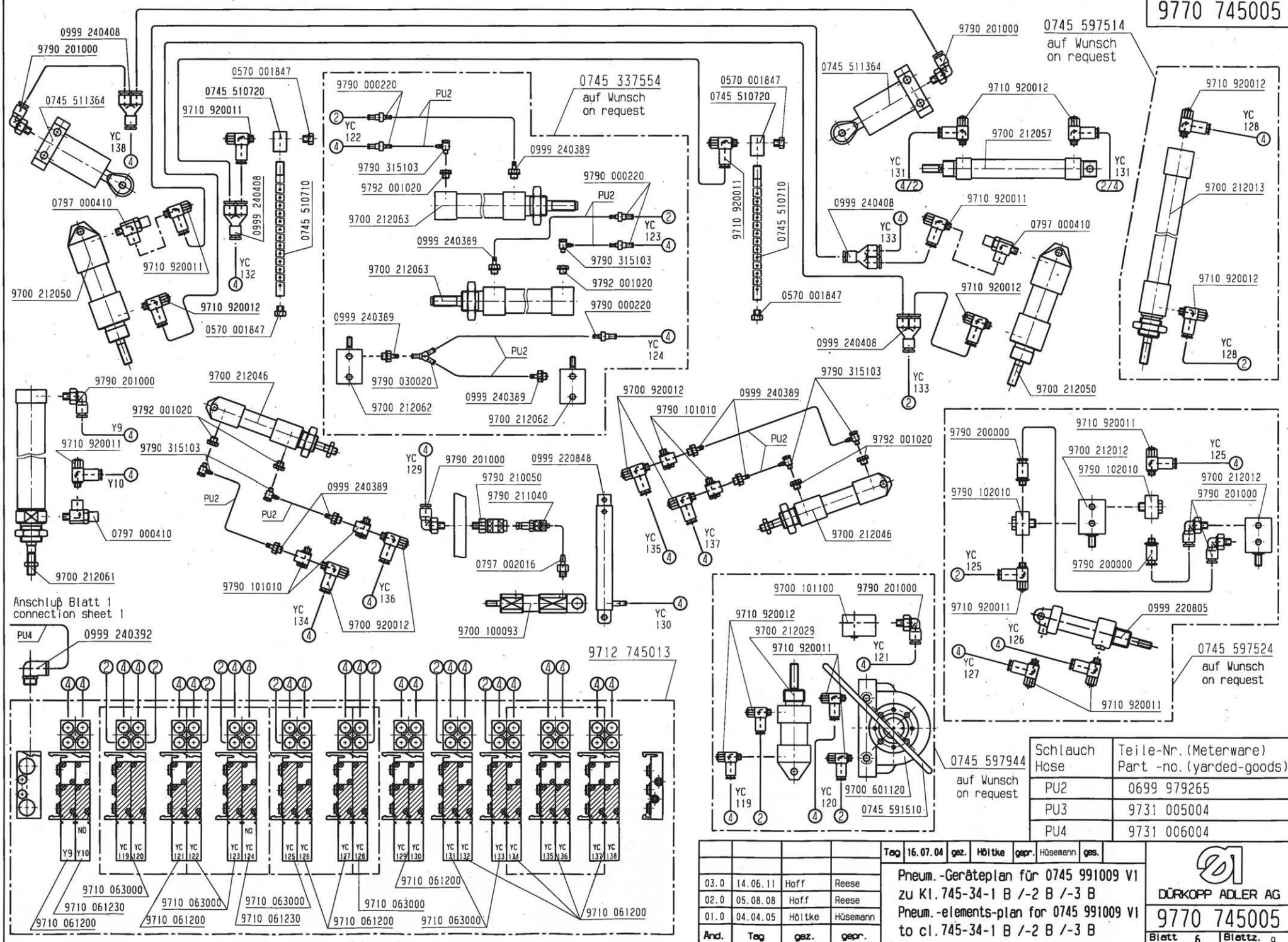
Tag	12.07.04	gez.	Höltke	gepr.	Hüsemann	ges.
03.0	14.06.11	Hoff	Reese	Pneum. Geräteplan für 0745 337574 u. 0745 337584 zu Kl. 0745-34-1 /-2 /-3		
02.0	05.08.08	Hoff	Reese	Pneum.-elements-plan for 0745 337574 a. 0745 337584 to cl. 0745-34-1 /-2 /-3		
01.0	04.04.05	Höltke	Hüsemann			
And.	Tag	gez.	gepr.			

0999 040384 PU4 Anschluß Blatt 1
connection sheet 1


DÜRKOPP ADLER AG
9770 745005
 Blatt 4 Blattz. 9

Für diese technische Unterlage behalten wir uns den Urheberrechtsschutz gemäß DIN 34, Absatz 2, 1 vor.

9770 745005



Anschluß Blatt 1
connection sheet 1

0745 597514
auf Wunsch
on request

0745 337554
auf Wunsch
on request

0745 597524
auf Wunsch
on request

0745 597944
auf Wunsch
on request

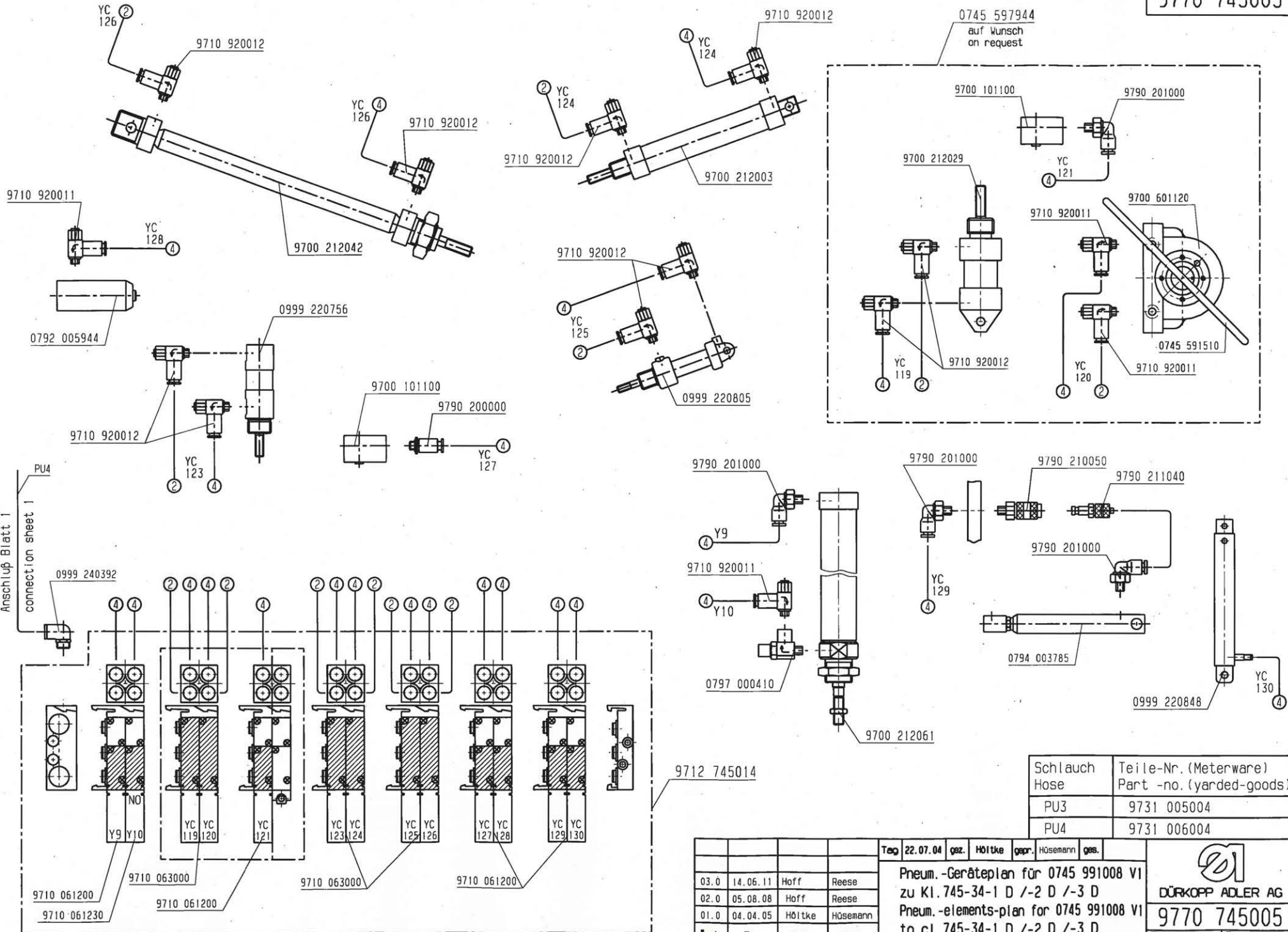
Schlauch Hose	Teile-Nr. (Meterware) Part -no. (yarded-goods)
PU2	0699 979265
PU3	9731 005004
PU4	9731 006004

03.0	14.06.11	Hoff	Reese
02.0	05.08.08	Hoff	Reese
01.0	04.04.05	Höltke	Hösemann
And.	Tag	gez.	gepr.

Tag 16.07.04 gez. Höltke gepr. Hösemann ges.
 Pneum.-Geräteplan für 0745 991009 V1
 zu Kl. 745-34-1 B /-2 B /-3 B
 Pneum.-elements-plan for 0745 991009 V1
 to cl. 745-34-1 B /-2 B /-3 B


 DÜRKOPP ADLER AG
 9770 745005
 Blatt 6 Blattz. 9

Für diese technische Unterlage behalten wir uns den Urheberrechtsschutz gemäß DIN 34, Absatz 2.1 vor.



Anschluß Blatt 1
connection sheet 1

Schlauch	Teile-Nr. (Meterware)
Hose	Part -no. (yarded-goods)
PU3	9731 005004
PU4	9731 006004

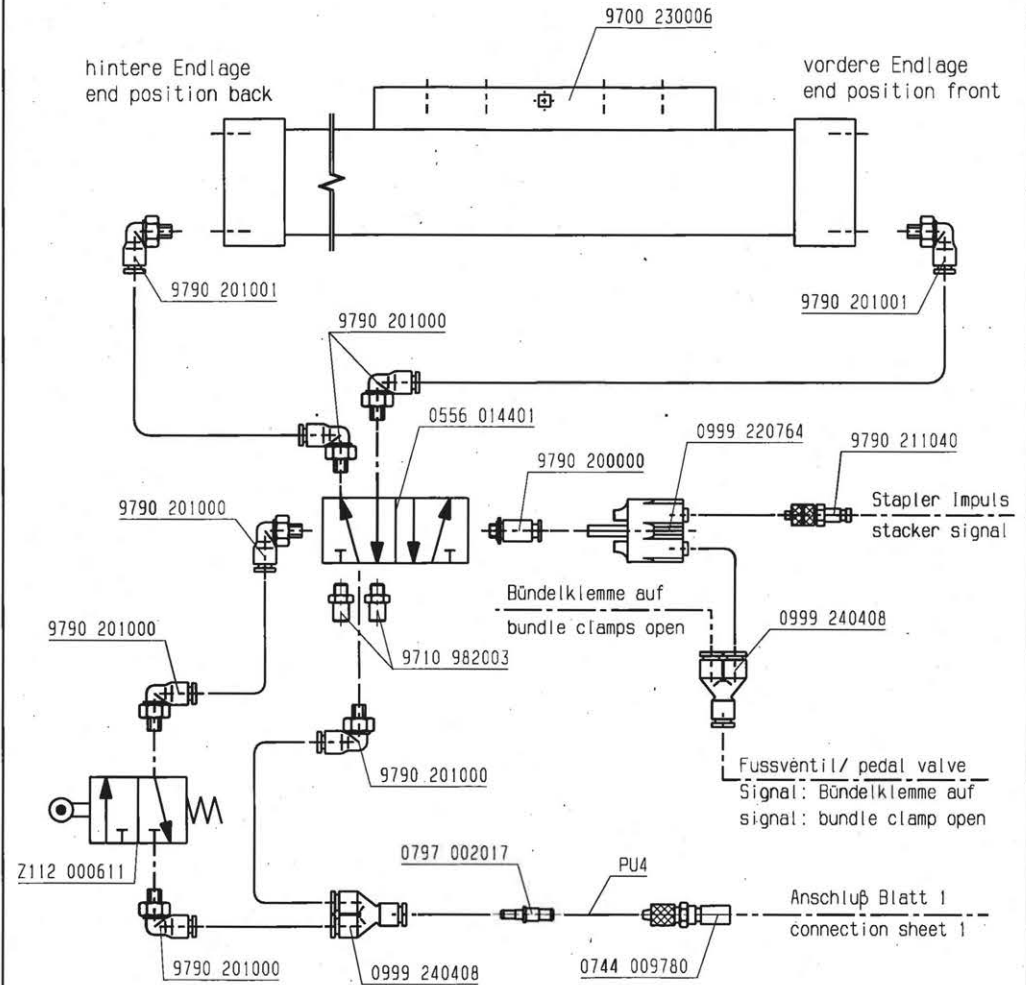
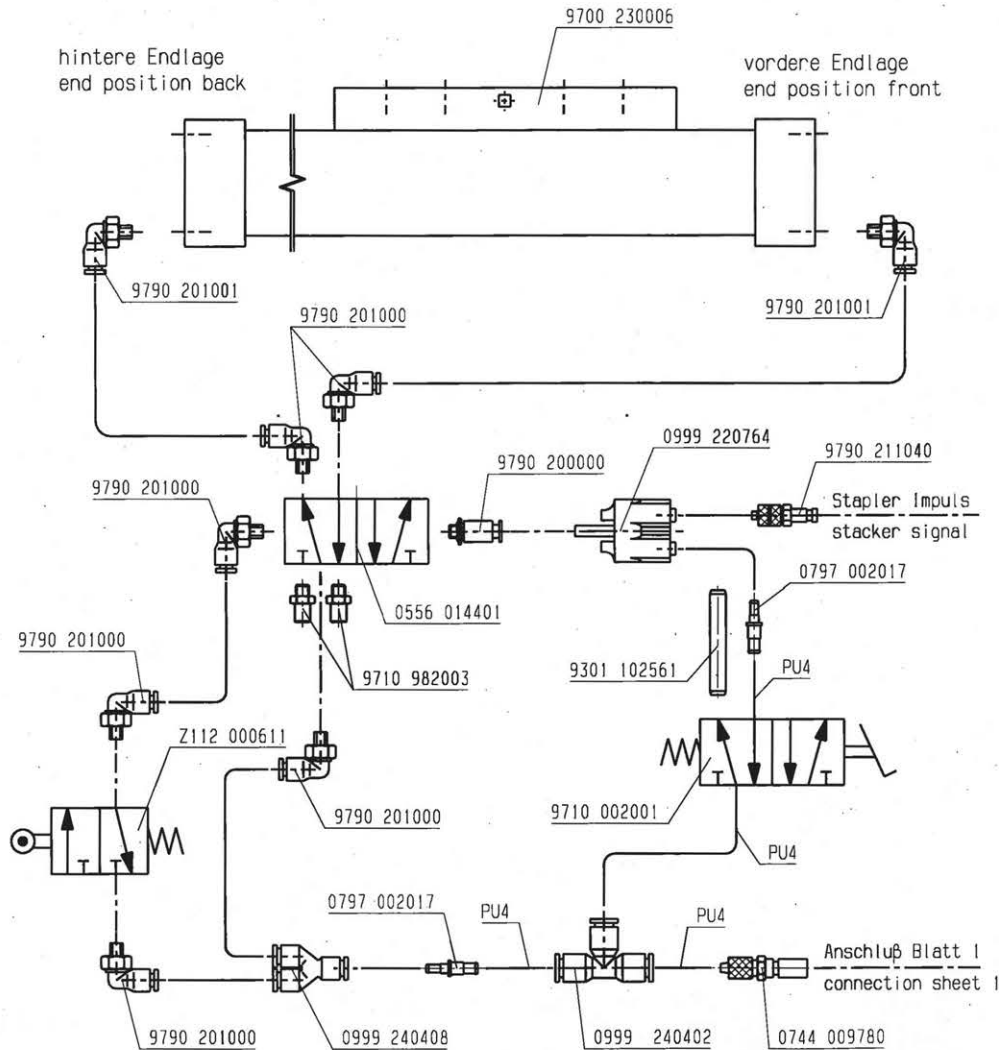
				Tag	22.07.04	gez.	Höltke	gepr.	Hösemann	gas.
03.0	14.06.11	Hoff	Reese	Pneum.-Geräteplan für 0745 991008 V1						
02.0	05.08.08	Hoff	Reese	zu Kl. 745-34-1 D /-2 D /-3 D						
01.0	04.04.05	Höltke	Hösemann	Pneum.-elements-plan for 0745 991008 V1						
				to cl. 745-34-1 D /-2 D /-3 D						
Änd.	Tag	gez.	gepr.							
DÜRKOPP ADLER AG										
9770 745005										
Blatt 7 Blattz. 9										

Für diese technische Unterlage behalten wir uns den Urheberrechtsschutz gemäß DIN 34, Absatz 2.1 vor.

9770 745005

Ausstreifer ohne Bündelklemme
smoothing device without bundle clamp

Ausstreifer mit Bündelklemme
smoothing device with bundle clamp



Schlauch Hose	Teile-Nr. (Meterware) Part -no. (Yarded-goods)
PU3	9731 005004
PU4	9731 006004

Tag	25.08.04	gez.	Höltke	gepr.	Heisterm.	ges.
03.0	14.06.11	Hoff	Reese			
02.0	05.08.08	Hoff	Reese			
01.0	04.04.05	Höltke	Hösemann			
And.	Tag	gez.	gepr.			

Pneum.-Geräteplan für 0745 597824
zu Kl. 745-34-1 /-2 /-3
Pneum.-elements-plan for 0745 597824
to cl. 745-34-1 /-2 /-3



DÜRKOPP-ADLER AG

9770 745005

Blatt g | Blattz. g



DÜRKOPP ADLER AG

Potsdamer Straße 190
33719 Bielefeld
GERMANY

Phone +49 (0) 521 / 925-00

E-Mail service@duerkopp-adler.com

www.duerkopp-adler.com