

745-34-2

Teileliste und Näheinrichtungen
Parts List and Sewing Equipment

Alle Rechte vorbehalten.

Eigentum der Dürkopp Adler AG und urheberrechtlich geschützt. Jede Wiederverwendung dieser Inhalte, auch in Form von Auszügen, ist ohne vorheriges schriftliches Einverständnis der Dürkopp Adler AG verboten.

All rights reserved.

Property of Dürkopp Adler AG and protected by copyright. Any reuse of these contents, including extracts, is prohibited without the prior written approval of Dürkopp Adler AG.

Copyright © Dürkopp Adler AG 2019

Teilelisten und Näheinrichtungen
 Parts List and Sewing Equipment
 745-34-2

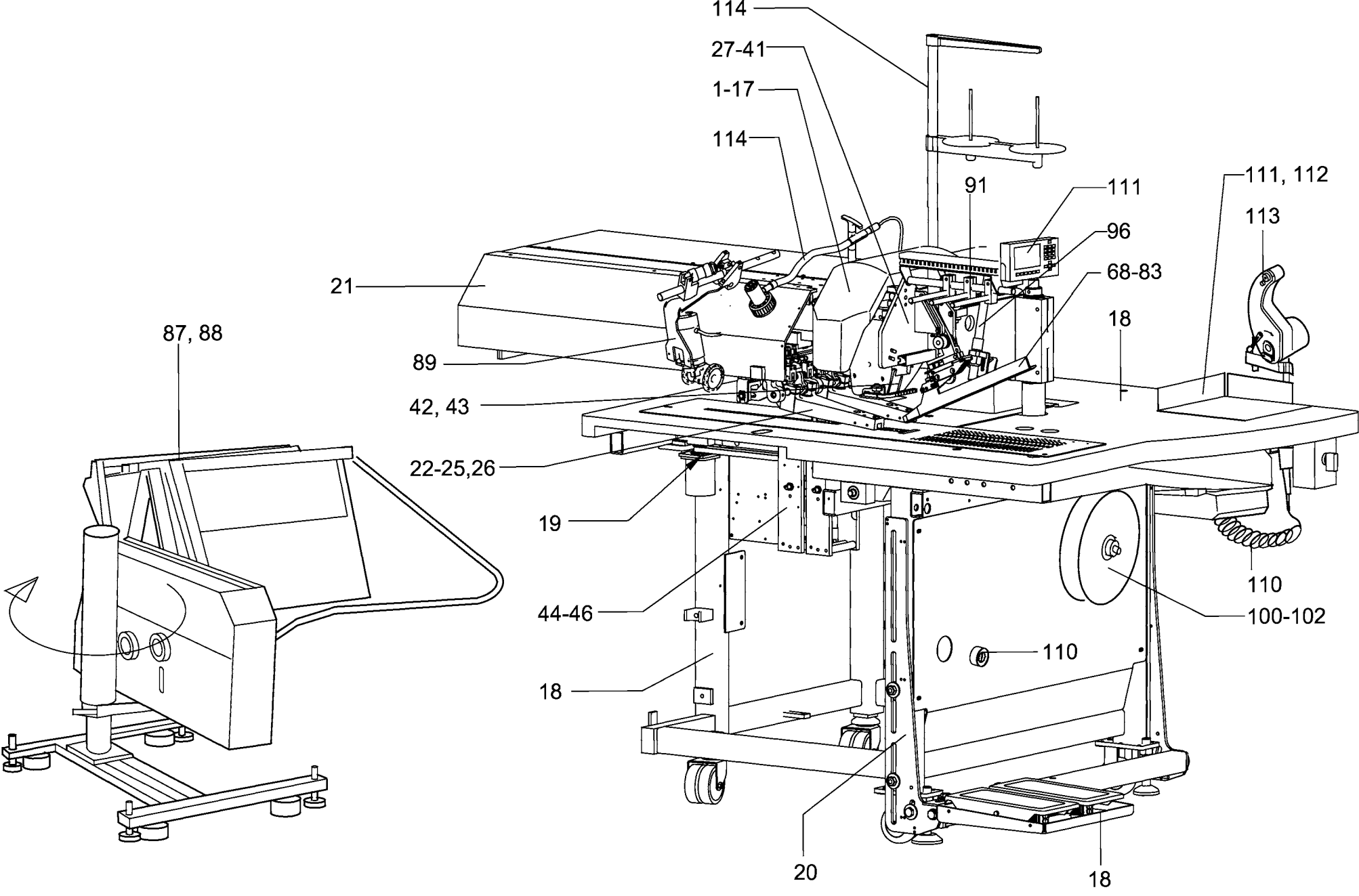
Inhaltsverzeichnis/Table of Contents

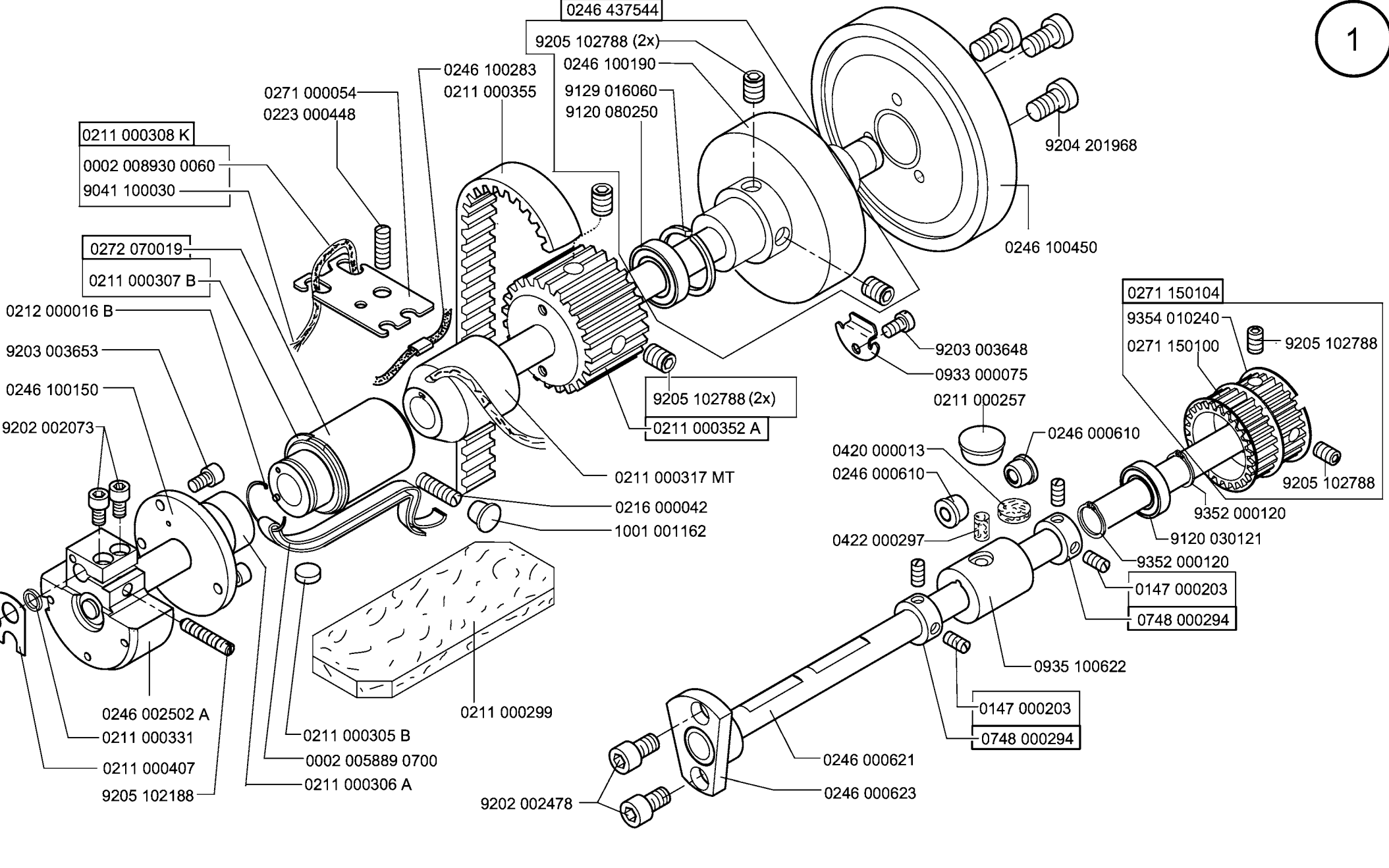
Inhalt	Tafel/Table	Content
Einbaunähmaschine	1-17	Insert sewing machine
Gestell	18	Stand
Vakuumplatte	19	Vacuum plate
Höhenverstellung (Gestell)	20	Height adjustment (Stand)
Hauben	21	Cover
Transportantrieb	22-25	Feed drive
Klammerschnellverstellung	26	Rapid clamp adjustment
Zuführeinrichtung	27-29	Feeding device
(745-434-2 A)		(745-434-2 A)
Zuführeinrichtung	30-34	Feeding device
(745-34-2 D)		(745-434-2 A)
Zuführeinrichtung	35-37	Feeding device
(745-34-2 B/F)		(745-434-2 A)
Zusatzteile für	38-41	Set of parts for feeding device
Zuführeinrichtung für Patten		for flaps
Wendeeinrichtung	42, 43	Turning device
Messerbock	44-46	Knife bracket
Paspelschneider	47, 48	Pipe slitting
Auflage A4, A3	49	Support A4, A3
Klammer K12	50, 51	Clamp K12
Klammer K13	52, 53	Clamp K13
Klammer K16	54, 55	Clamp K16
Klammer K19, K20 (links)	56	Clamp K19, K20 (left)
Klammer K19	57	Clamp K19
Pattenklemme für K19	58	Flap clamp for K19
Klammer K5	59, 60	Clamp K5
Klammer K20 (rechts)	61	Clamp K20 (right)
Teilesatz für Paspel anblasen	62	Set of parts for blowing piping
Klammer K22	63, 64	Clamp K22
Pattenklemme für K22	65, 66	Flap clamp K22
Paspel anblasen für K22	67	Set of parts for blowing piping
K22		K22
Faltstempel	68-75, 84-86	Folder
Greiffaltstempel	76-83	Catch folder
Stapler	87, 88	Stacker
Ausroller	89	Smoother
Ausblasvorrichtung für	90	Blow-out device for add-on
Lasererweiterung		laser
Lasererweiterung 8 Laser	91	Add-on kit 8 laser
Tischverbreiterung	92, 93	Table extension
Bündelklemme	94	Bundle clamp

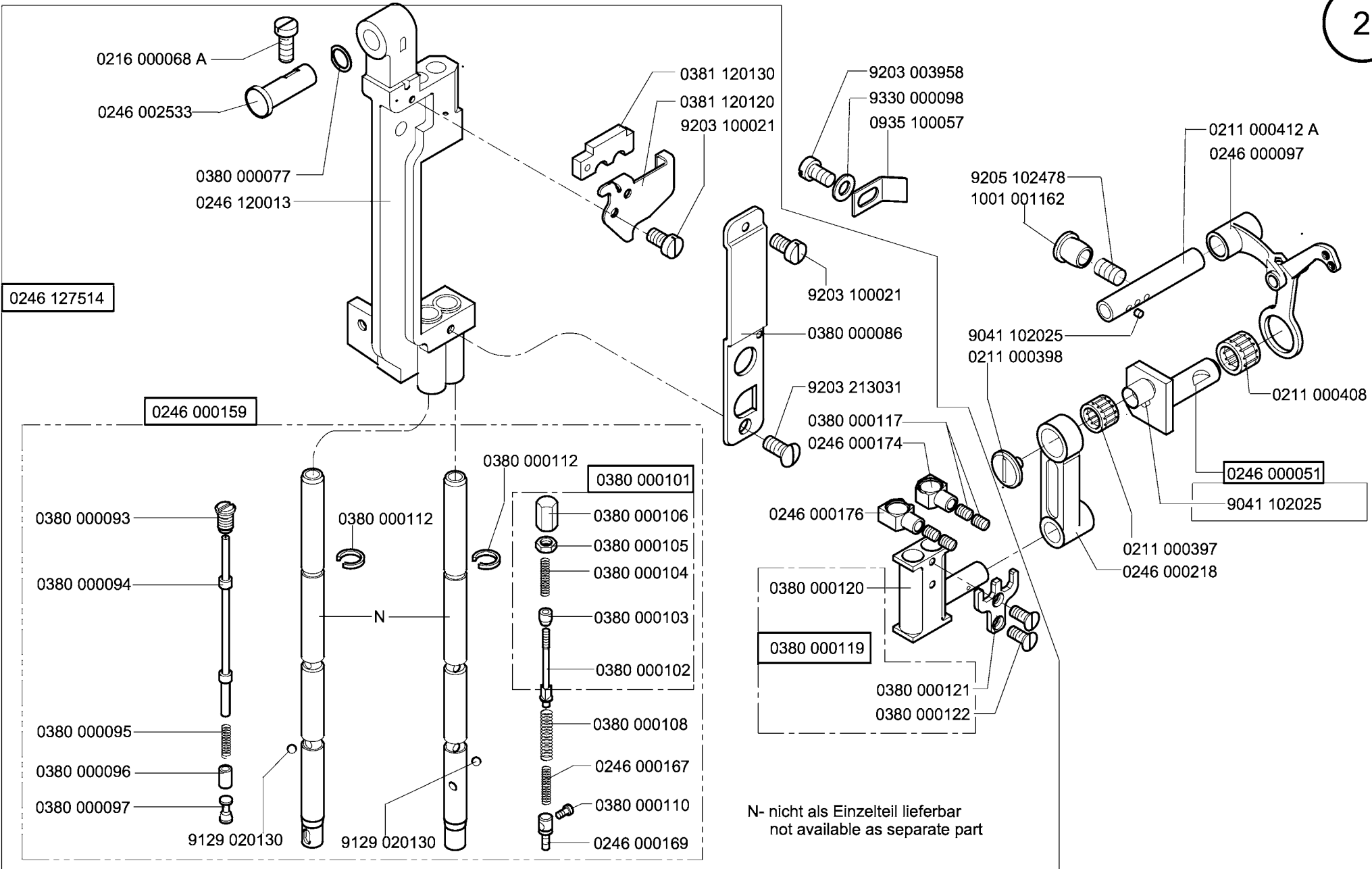
Teilelisten und Näheinrichtungen
 Parts List and Sewing Equipment
 745-34-2

Inhaltsverzeichnis/Table of Contents

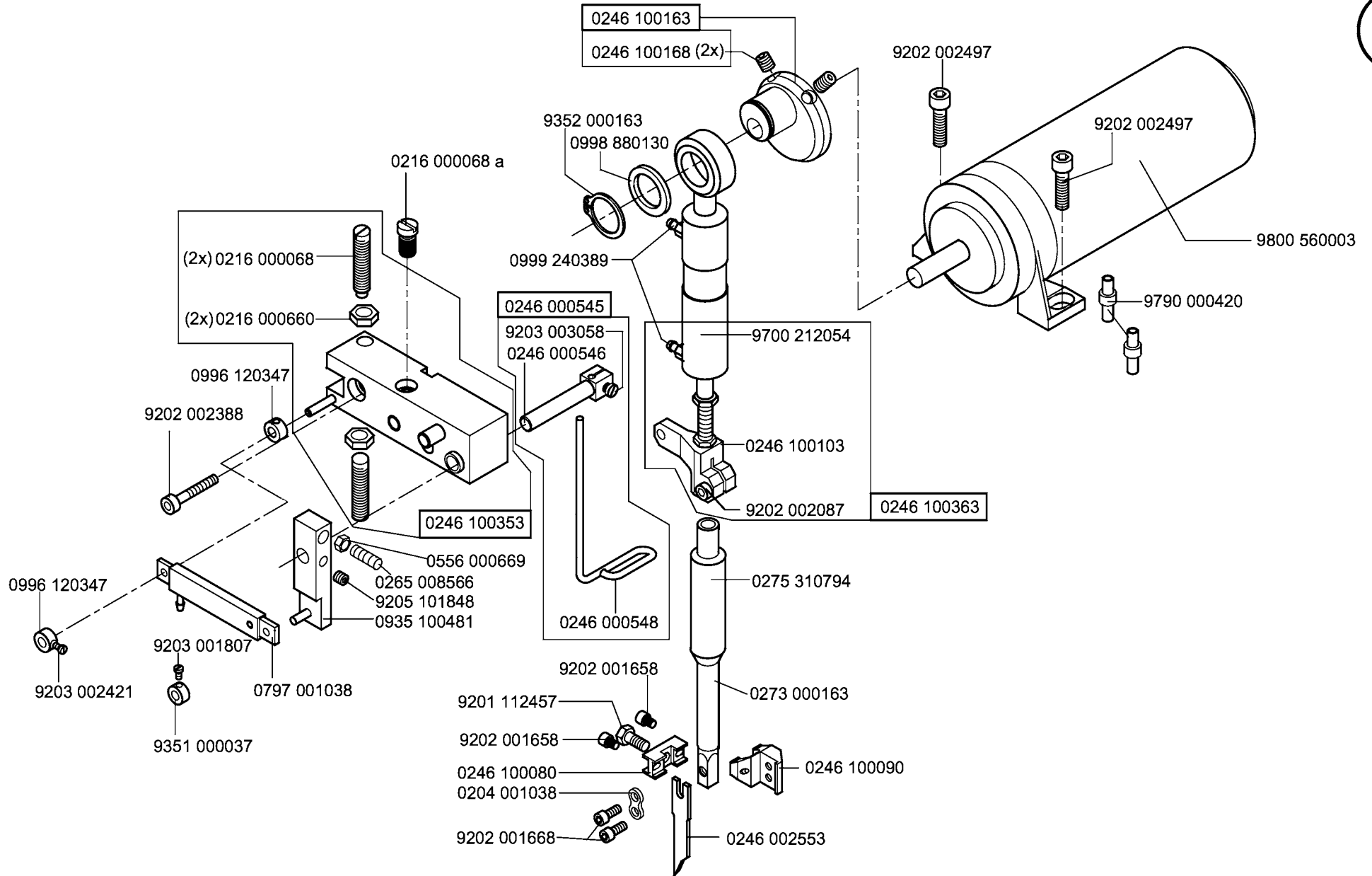
Inhalt	Tafel/Table	Content
Ausstreifer	95	Smoother
Niederhalter	96	Downholder
Bundklemme	97	Bundle clamp
Schere für Endlosreißverschluss	98, 99	Scissors for endless zipper
Bandzuführung	100-102	Tape feeder
Vakuum (Seitenkanalverdichter)	103	Vacuum unit
Formanschlag für Futterschlaufendreieck	104	Loading device for lining loops triangle
Reißverschlusszuführung	105, 106	Zipper feeder
Teilesatz für Taschenbeutel über Patte	107, 108	Set of parts pocket bag over flap
Taschenbeutelklemme	109	Pocket bag clamp
Wartungseinheit	110	Maintenance unit
Bedienfeld, Ablagen	111, 112	Control panel, Support plate
Spuler	113	Winder
Beipack	114	Accessories
Näheinrichtungen		Sewing equipment
Pläne		Plans

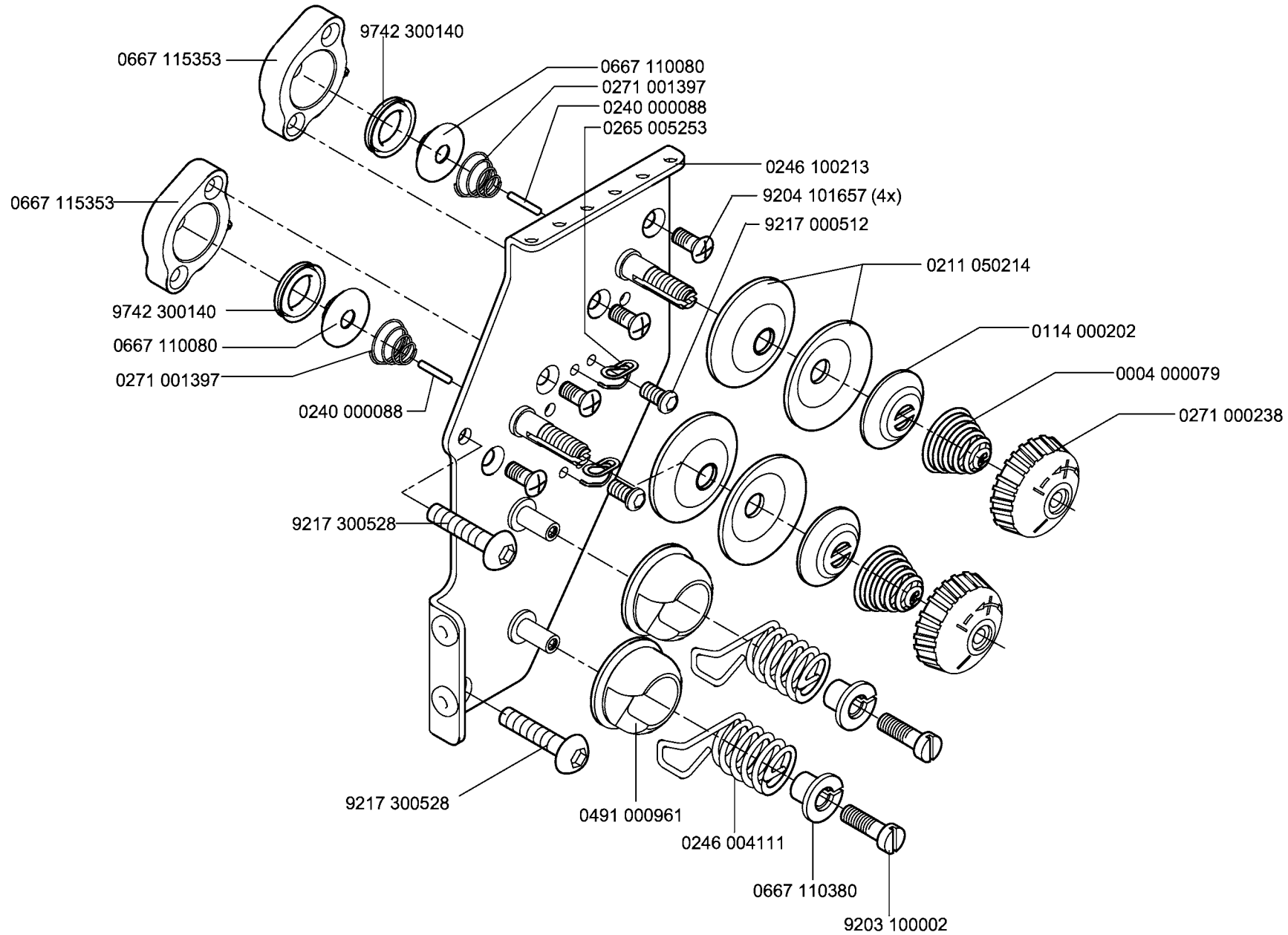


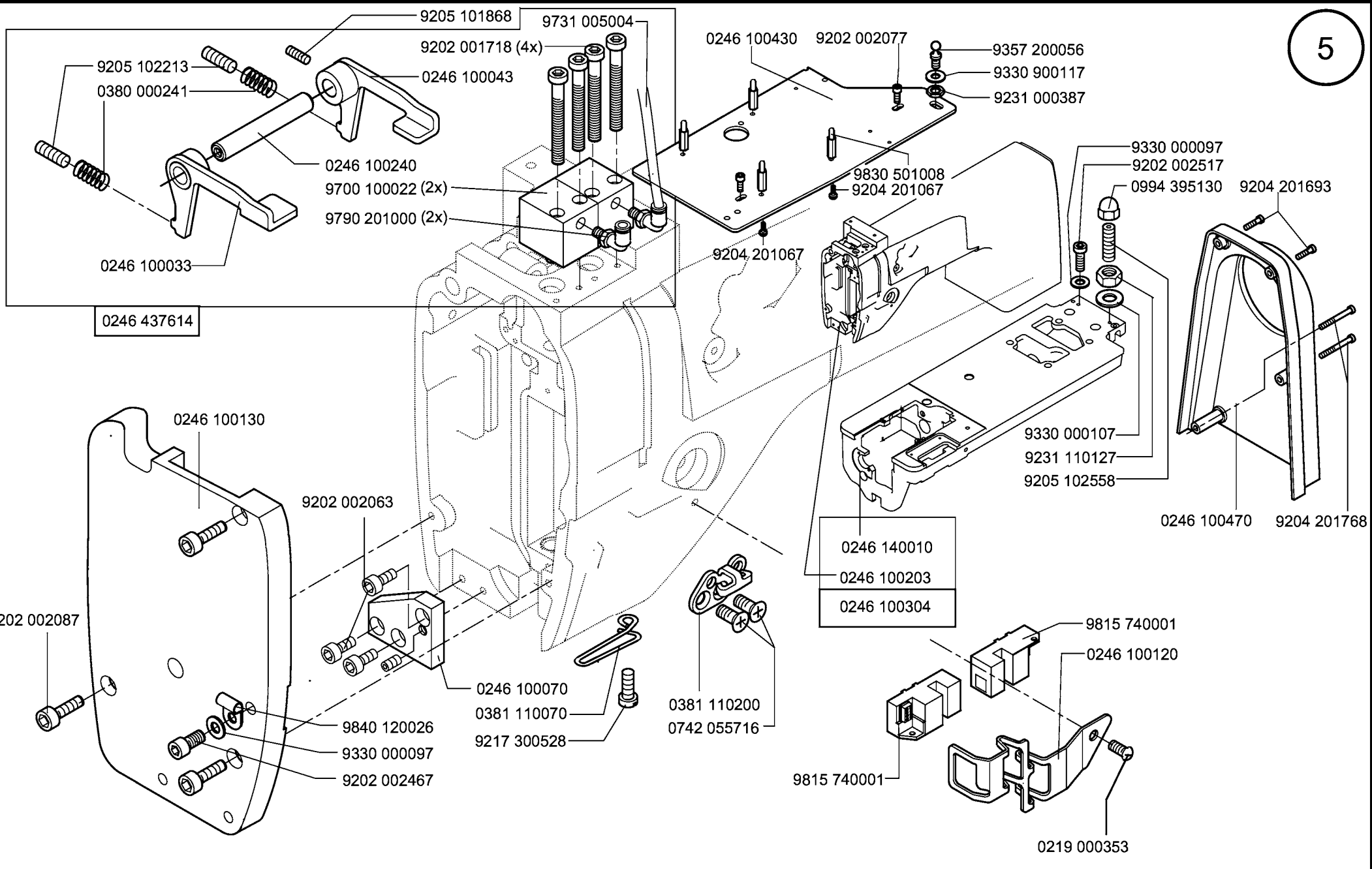


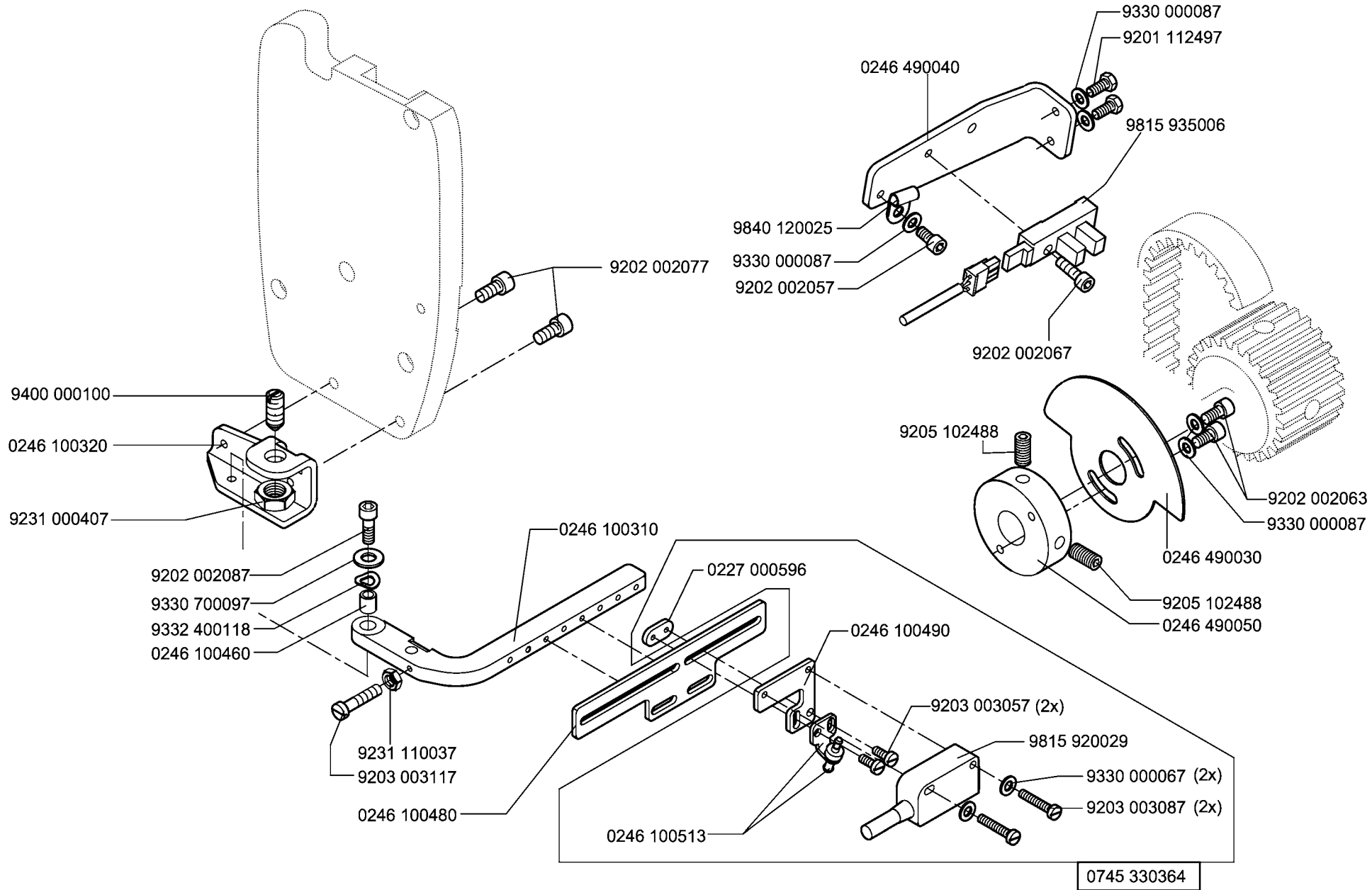


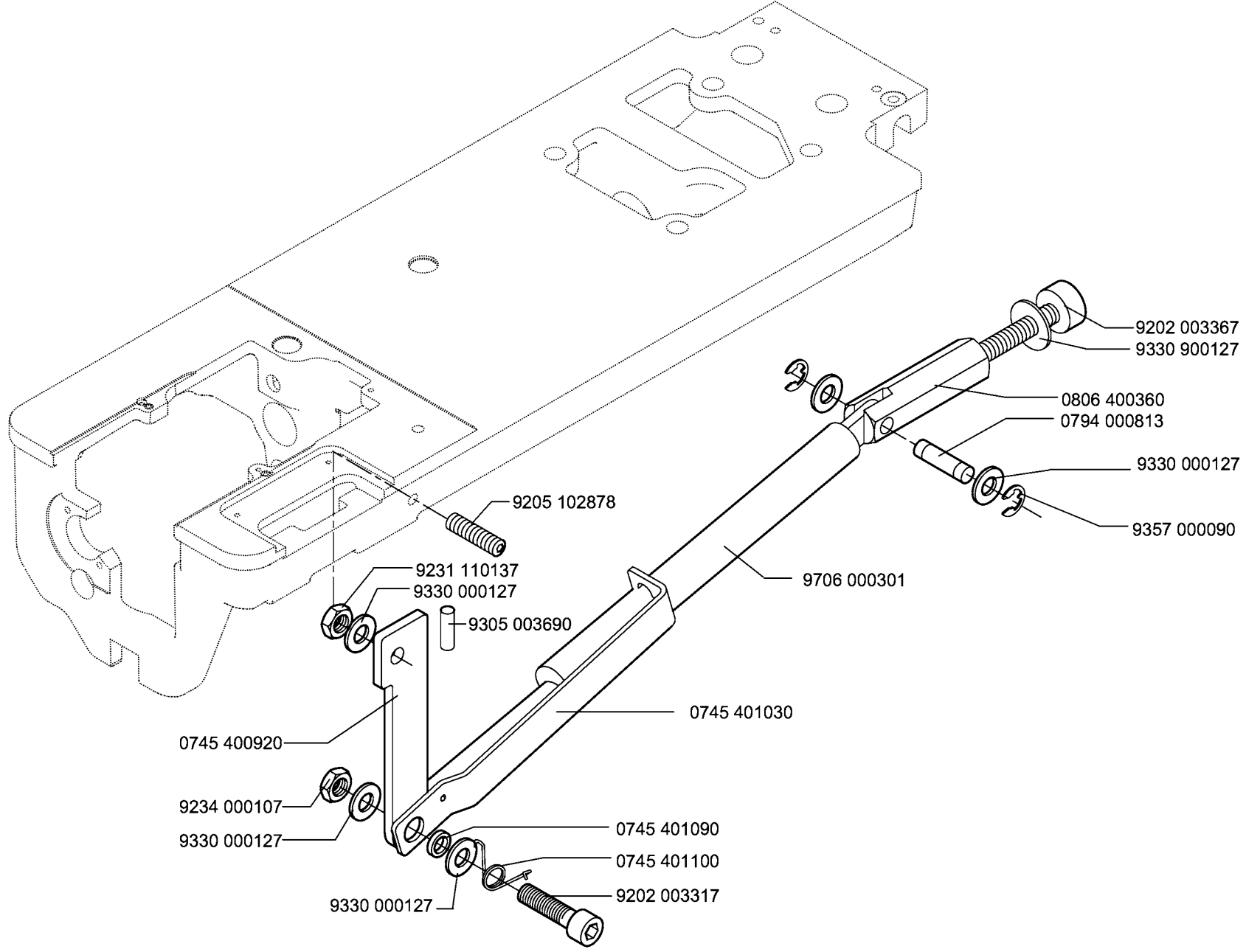
N- nicht als Einzelteil lieferbar
not available as separate part

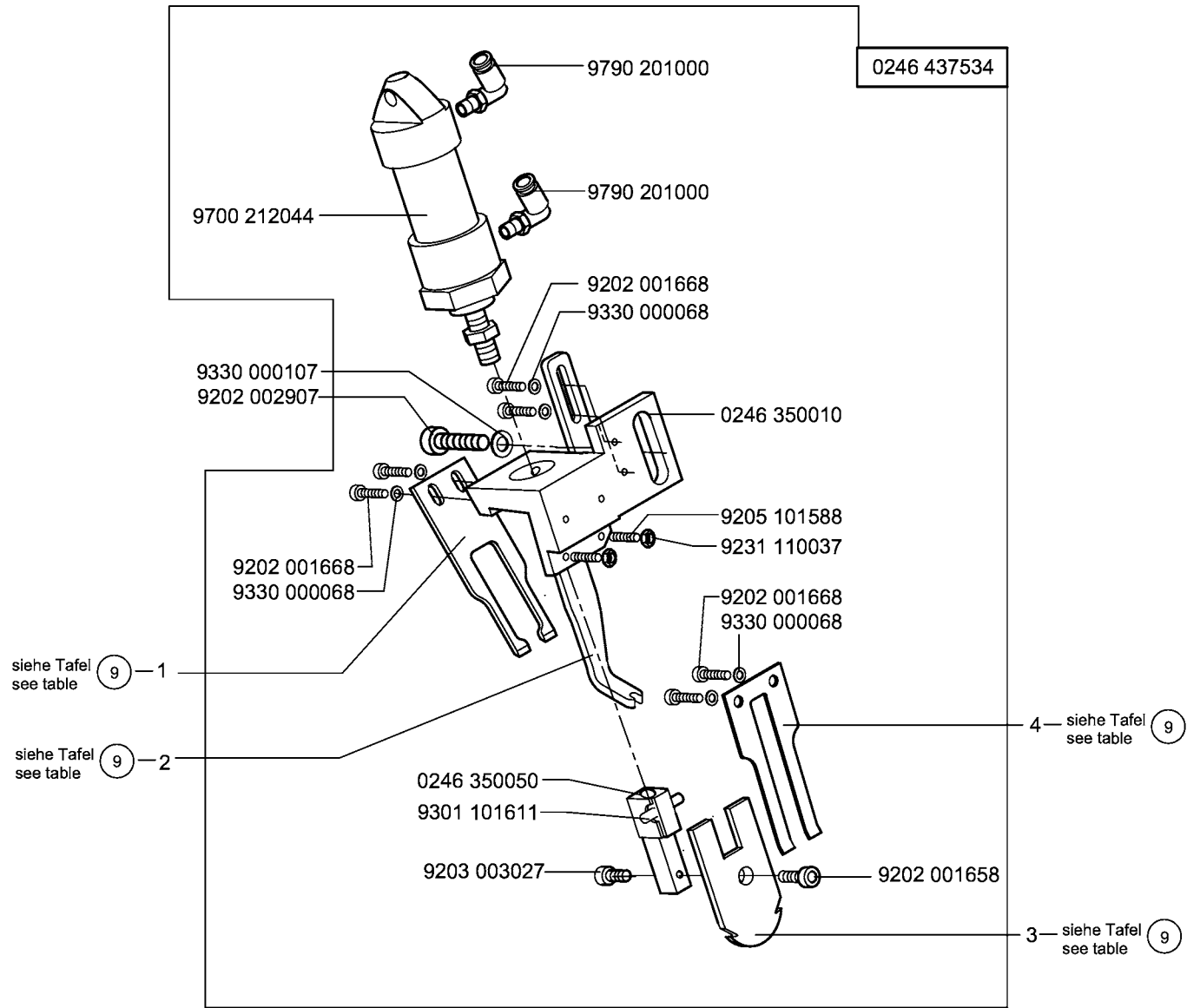




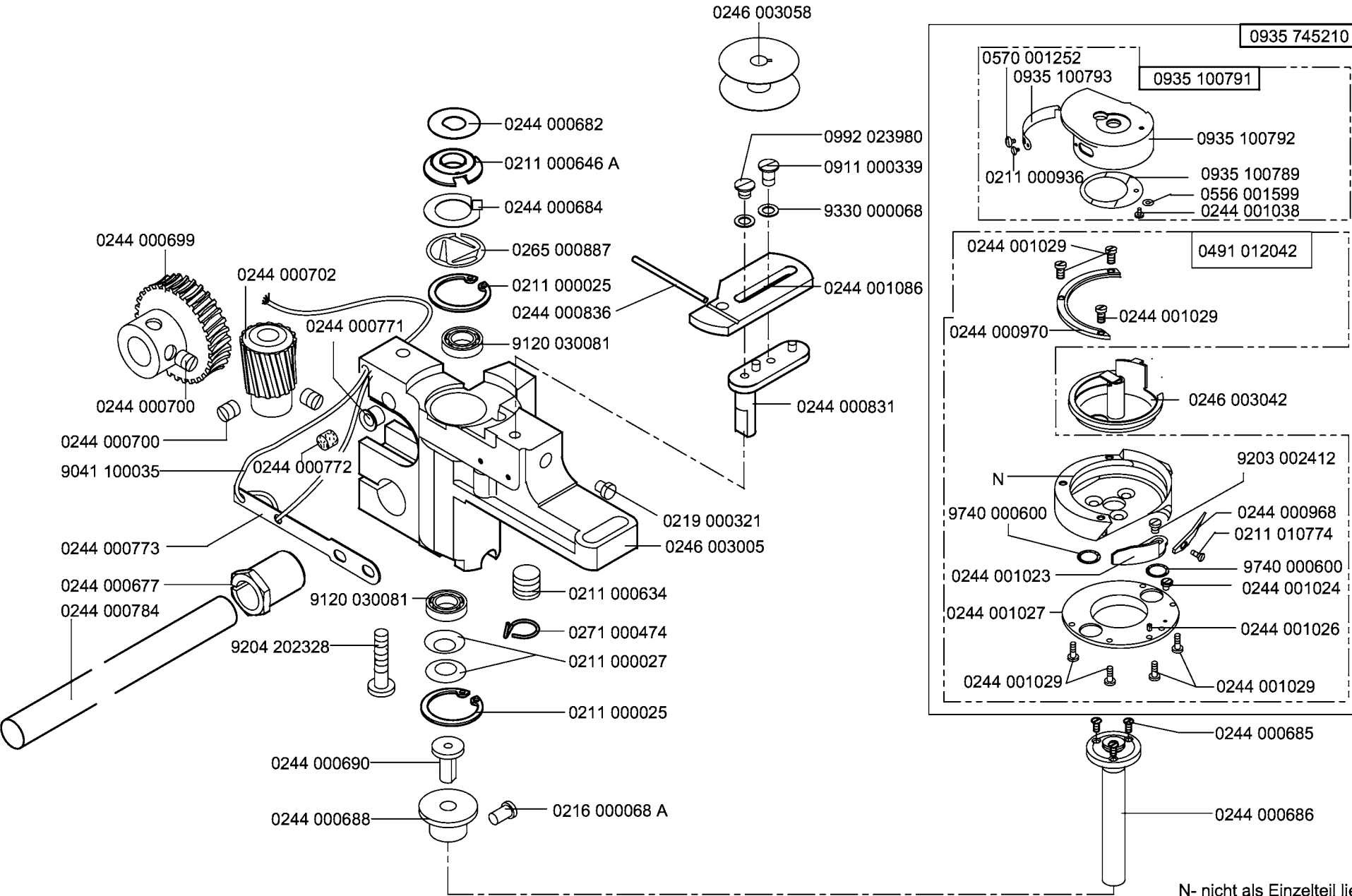






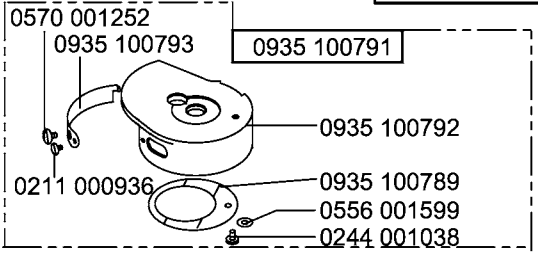


NA..	pos. 1 Gegenmesser Counter knife	pos. 2 Messerschutz Knife protection	pos. 3 Messer (beweglich) Knife articulated	pos. 4 Federblech Spring plate				
8	0246 350220	0246 350020	0246 350230	0246 350210				
10	0246 350040	0246 350020	0246 350060	0246 350030				
12	0246 350040	0246 350020	0246 350060	0246 350030				
14	0246 350090	0246 350070	0246 350100	0246 350080				
16	0246 350090	0246 350070	0246 350100	0246 350080				
18	0246 350130	0246 350110	0246 350140	0246 350120				
20	0246 350130	0246 350110	0246 350140	0246 350120				
24	0246 350190	0246 350170	0246 350200	0246 350180				
26	0246 350190	0246 350170	0246 350200	0246 350180				
30	0246 350190	0246 350170	0246 350200	0246 350180				

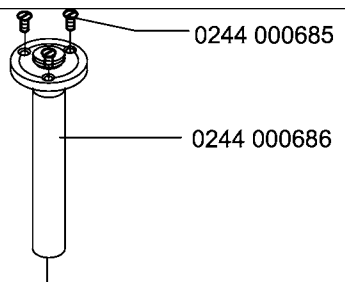
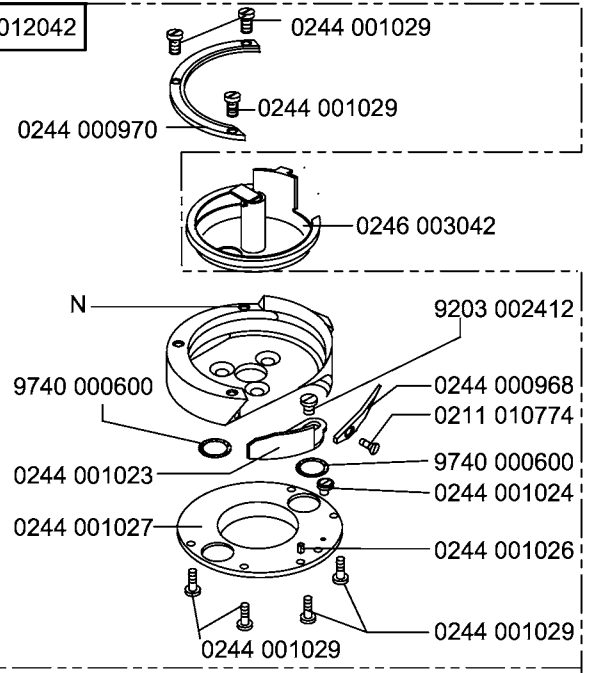


N- nicht als Einzelteil lieferbar
not available as separate part

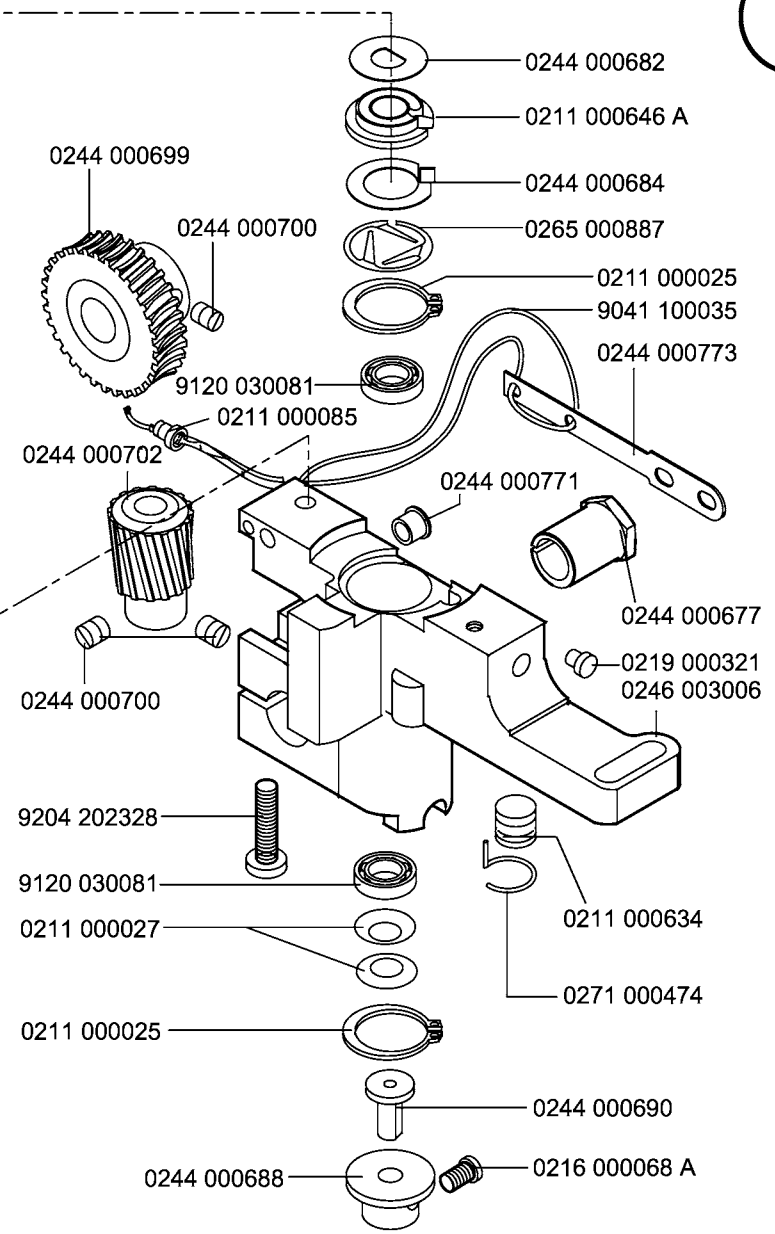
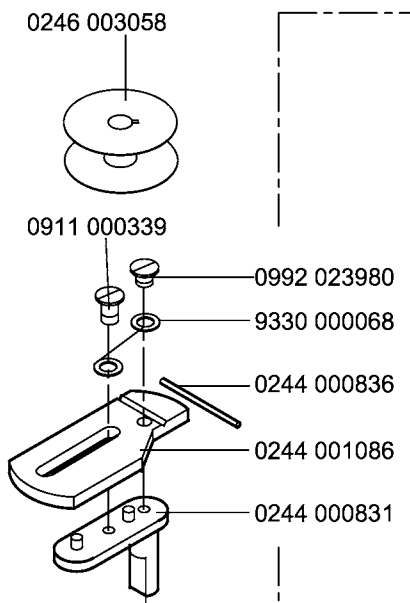
0935 745210

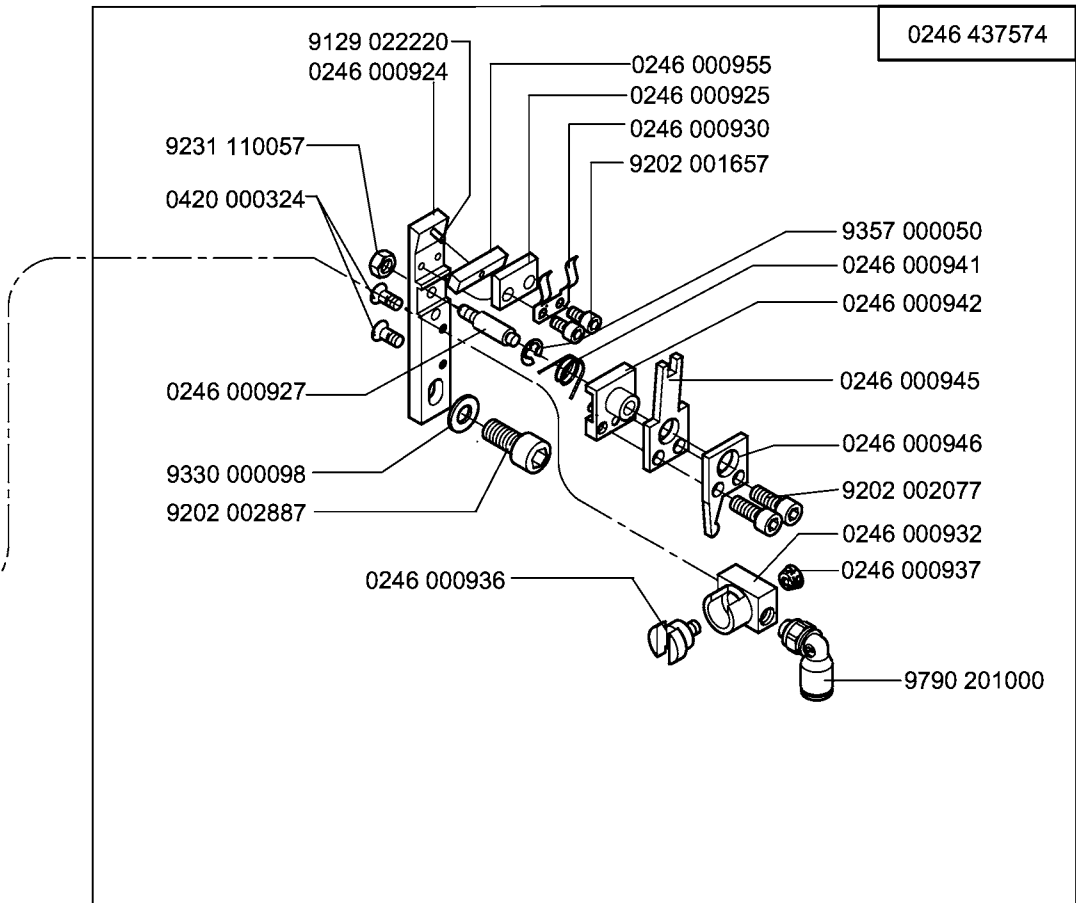
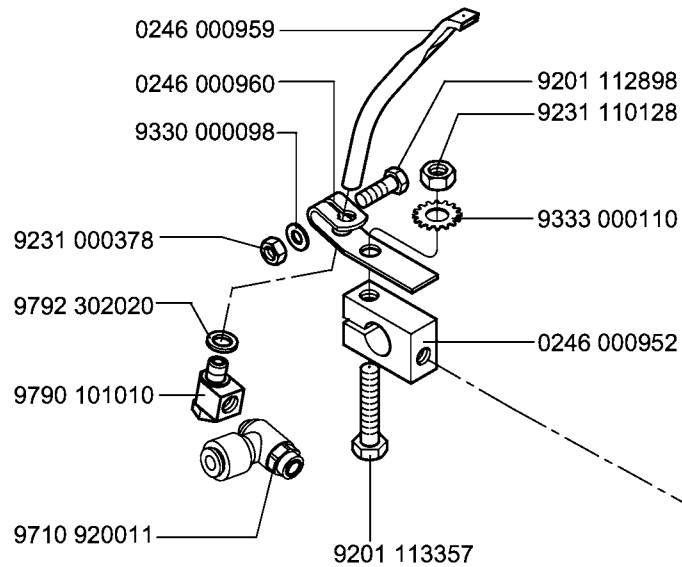


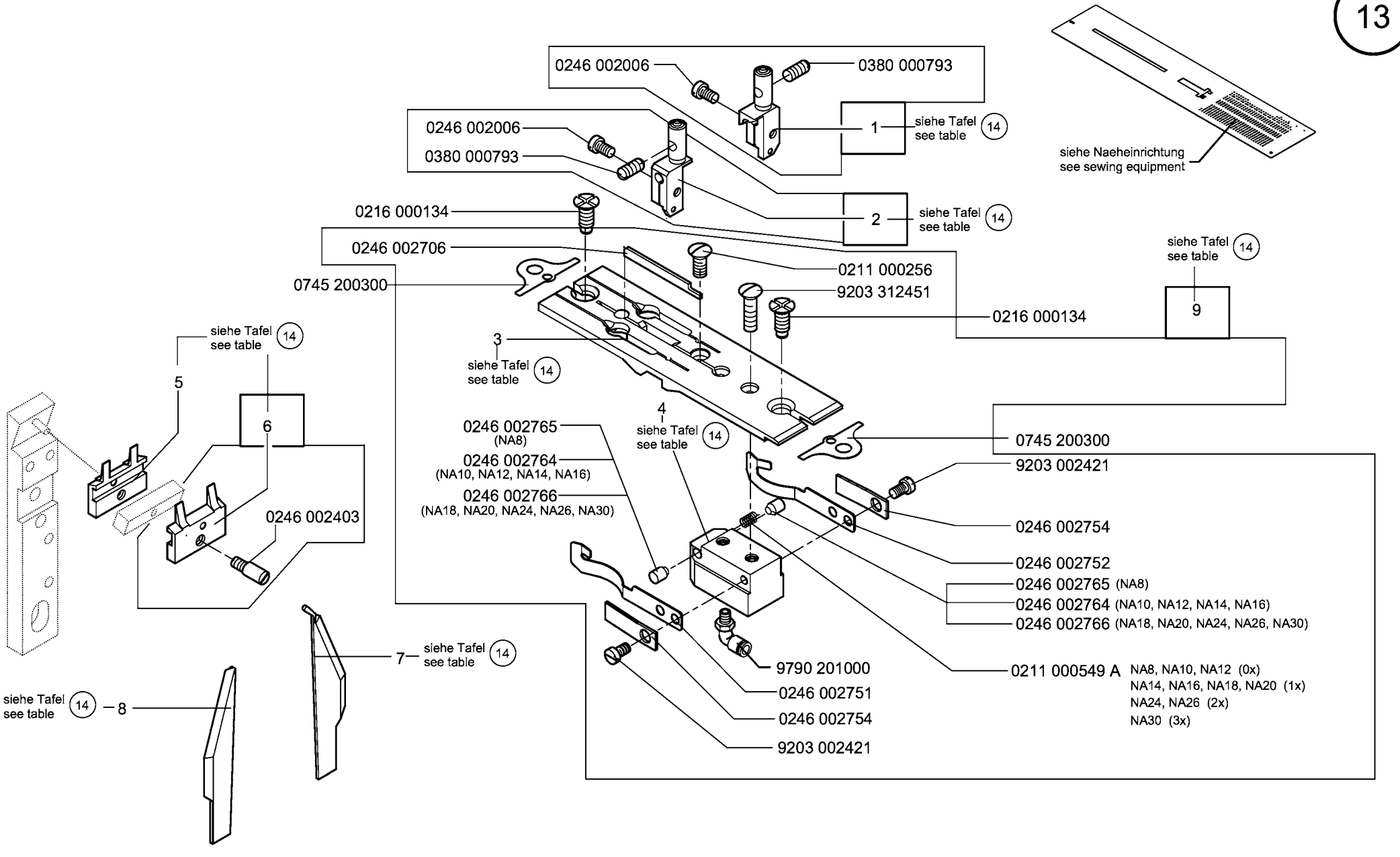
0491 012042



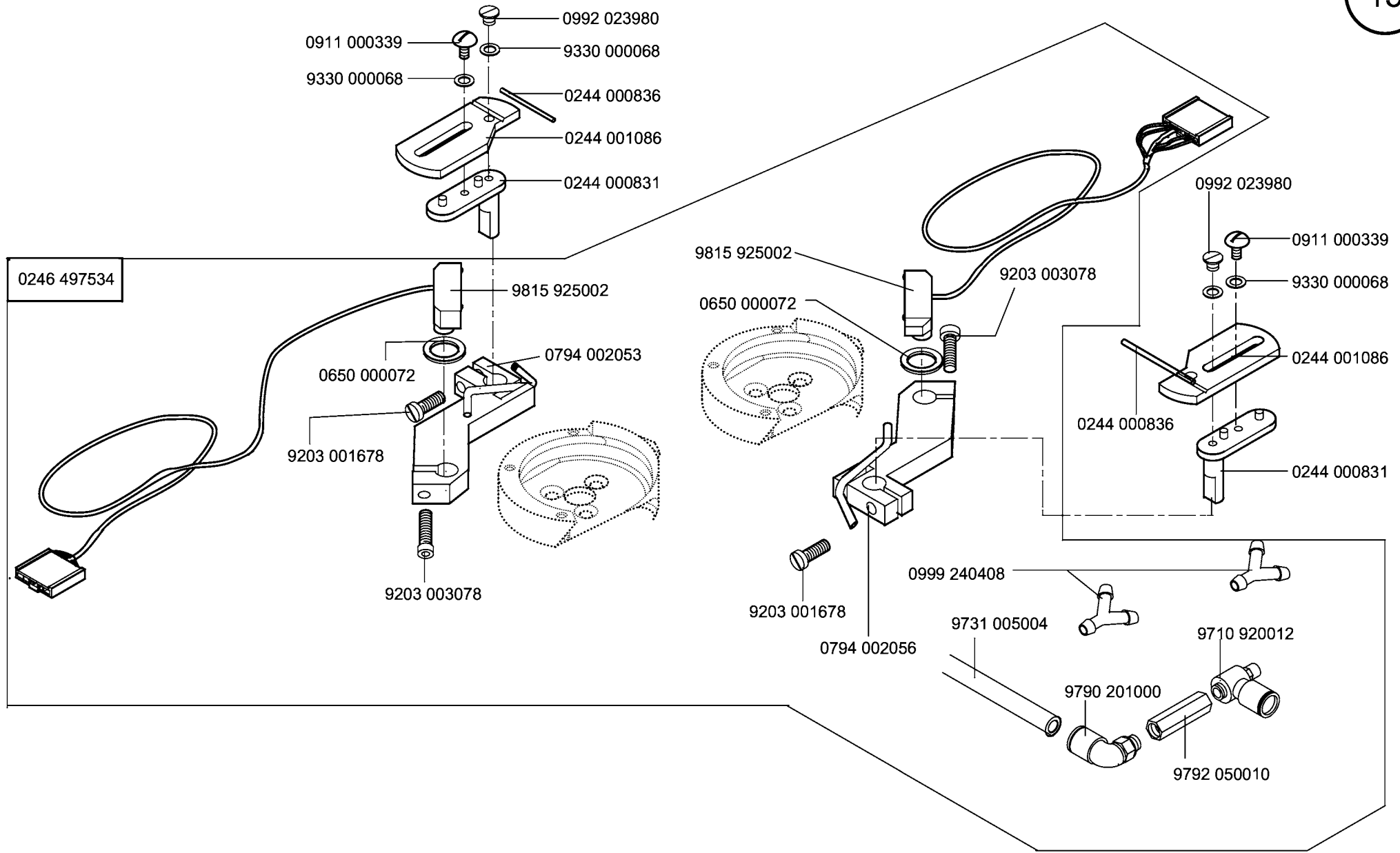
N- nicht als Einzelteil lieferbar
not available as separate part

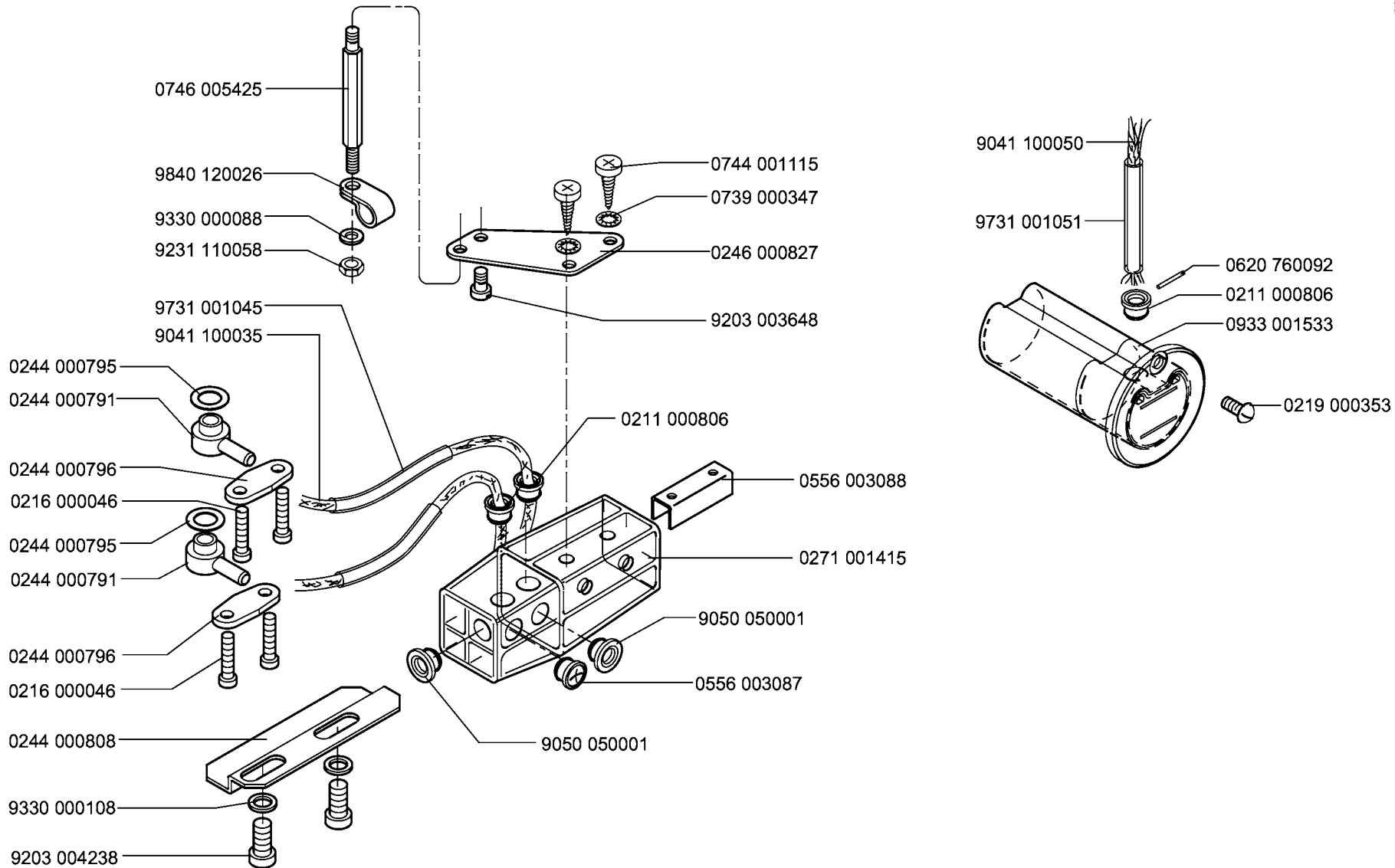


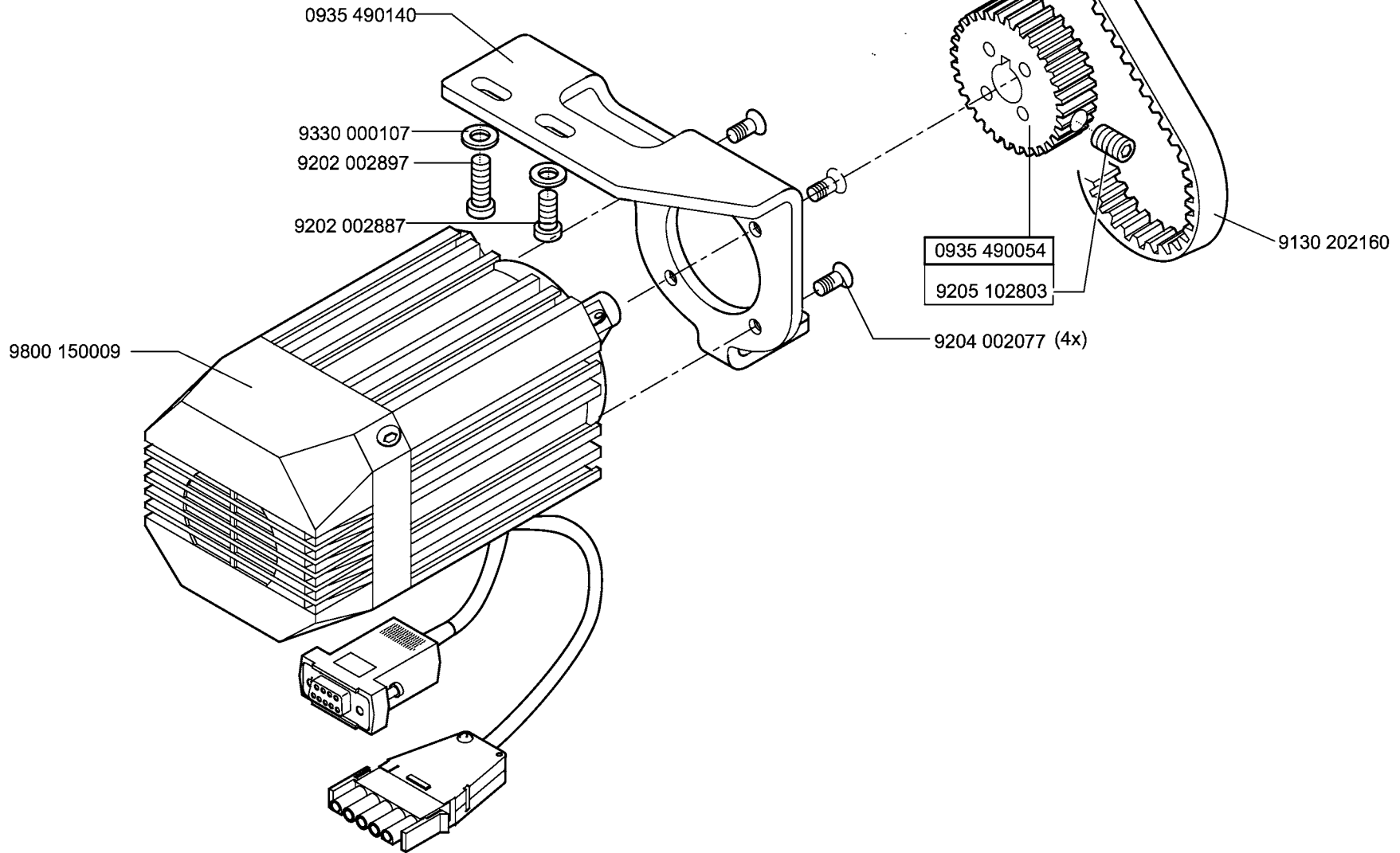


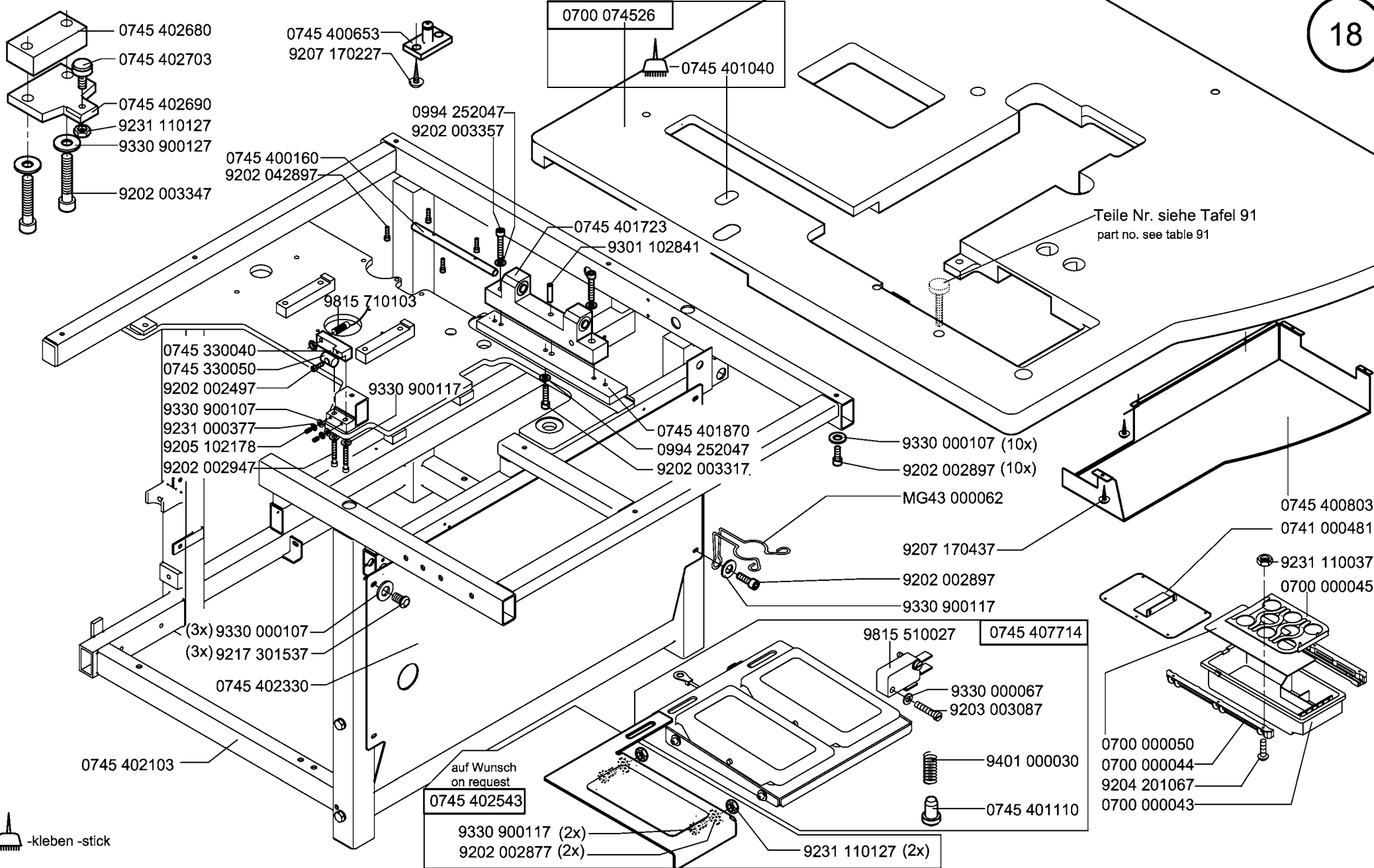


NA..	pos. 1 Nadelhalter rechts Needle holder. right	pos. 2 Nadelhalter links Needle holder, left	pos. 3 Stichplatte Throat plate	pos. 4 Halter Holder	pos. 5 Gegenmesser Counter-knife	pos. 6 Messer V Knife cpl.	pos. 7 Eckenmesser rechts Corner knife, right	pos. 8 Eckenmesser links Corner knife, left	pos. 9 Stichplatte KPL. Throat plate cpl.
8	0246 002011	0246 002012	0745 200083	0246 002757	0246 002406	0246 002405	0745 339100	0745 339320	0745 200084
10	0246 002001	0246 002002	0745 200103	0246 002756	0246 002402	0246 002401	0745 339100	0745 339320	0745 200104
12	0246 002015	0246 002016	0745 200123	0246 002758	0246 002409	0246 002408	0745 339120	0745 339330	0745 200124
14	0246 002021	0246 002022	0745 200143	0246 002759	0246 002412	0246 002411	0745 339140	0745 339150	0745 200144
16	0246 002031	0246 002032	0745 200163	0246 002760	0246 002415	0246 002414	0745 339160	0745 339170	0745 200164
18	0246 230193	0246 230183	0745 200183	0246 002767	0246 002418	0246 002417	0745 339160	0745 339170	0745 200184
20	0246 002041	0246 002042	0745 200203	0246 002762	0246 002422	0246 002421	0745 339200	0745 339210	0745 200204
24	0246 230253	0246 230243	0745 200243	0246 002768	0246 002424	0246 002423	0745 339240	0745 339250	0745 200244
26	0246 230273	0246 230263	0745 200263	0246 002769	0246 002426	0246 002425	0745 339240	0745 339250	0745 200264
30	0246 230313	0246 230303	0745 201303	0246 002770	0246 002430	0246 002429	0745 339240	0745 339250	0745 200304









-kleben -stick

auf Wunsch
on request
0745 402543

9330 900117 (2x)
9202 002877 (2x)
9231 110127 (2x)

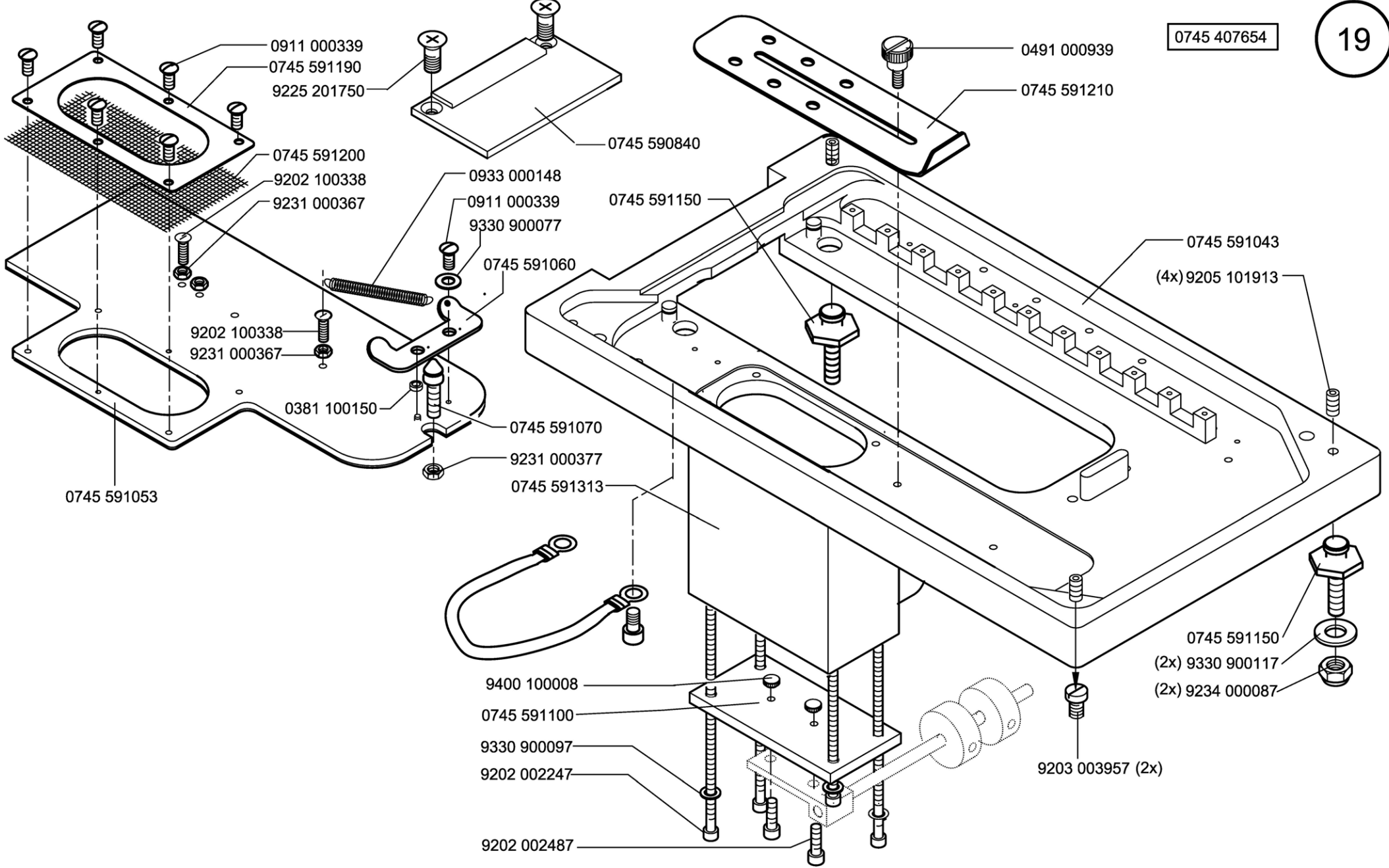
9401 000030
0745 401110

9815 510027
0745 407714
9330 000067
9203 003087

0745 400803
0741 000481
9231 110037
0700 000045

0700 000050
0700 000044
9204 201067
0700 000043

Teile Nr. siehe Tafel 91
part no. see table 91



0911 000339
 0745 591190
 9225 201750

0745 591200
 9202 100338
 9231 000367

9202 100338
 9231 000367

0745 591053

0381 100150

9400 100008
 0745 591100
 9330 900097
 9202 002247
 9202 002487

0933 000148
 0911 000339
 9330 900077

0745 591060

0745 591070
 9231 000377
 0745 591313

0745 590840

0745 591150

0491 000939

0745 591210

0745 591043

(4x) 9205 101913

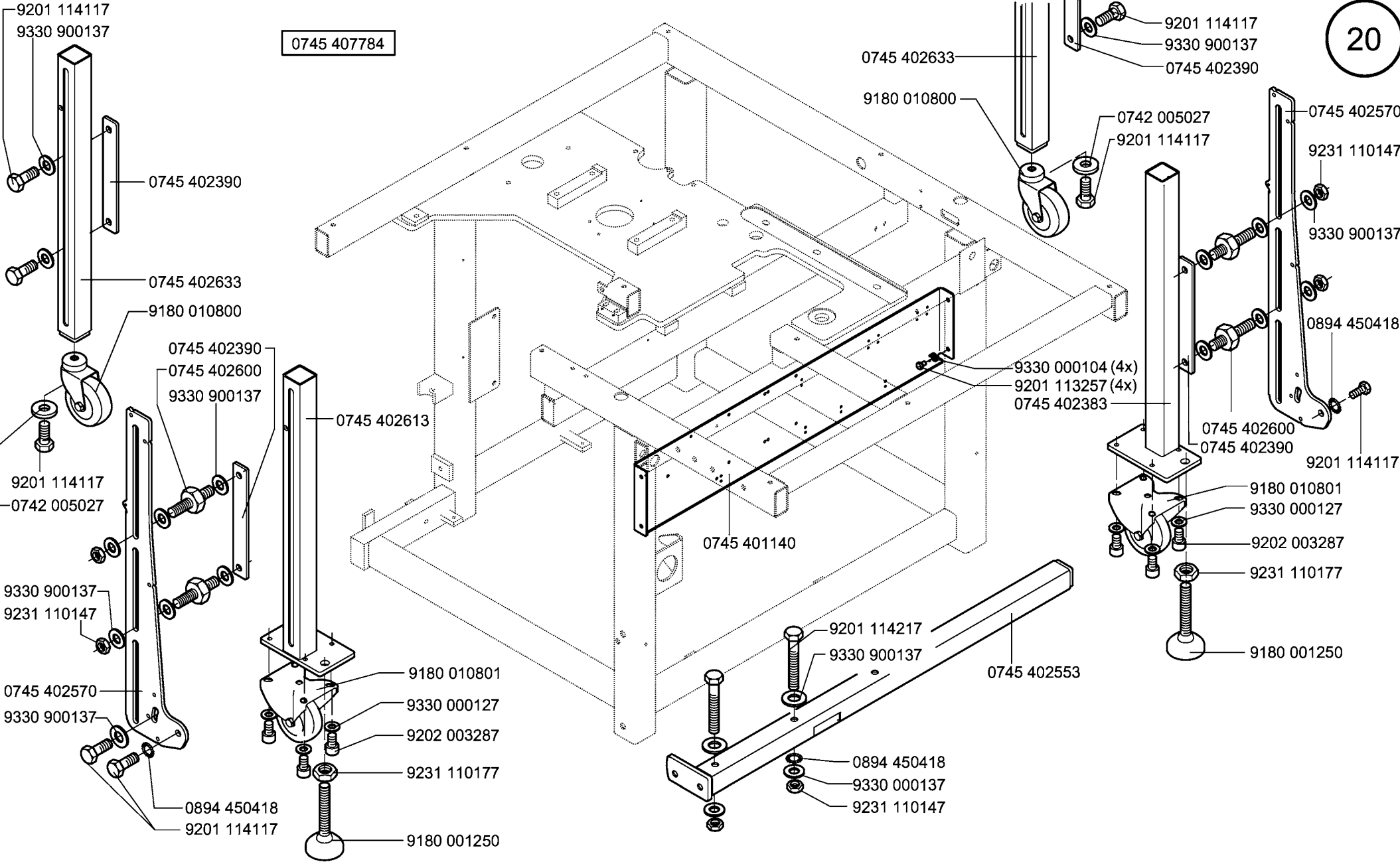
0745 591150

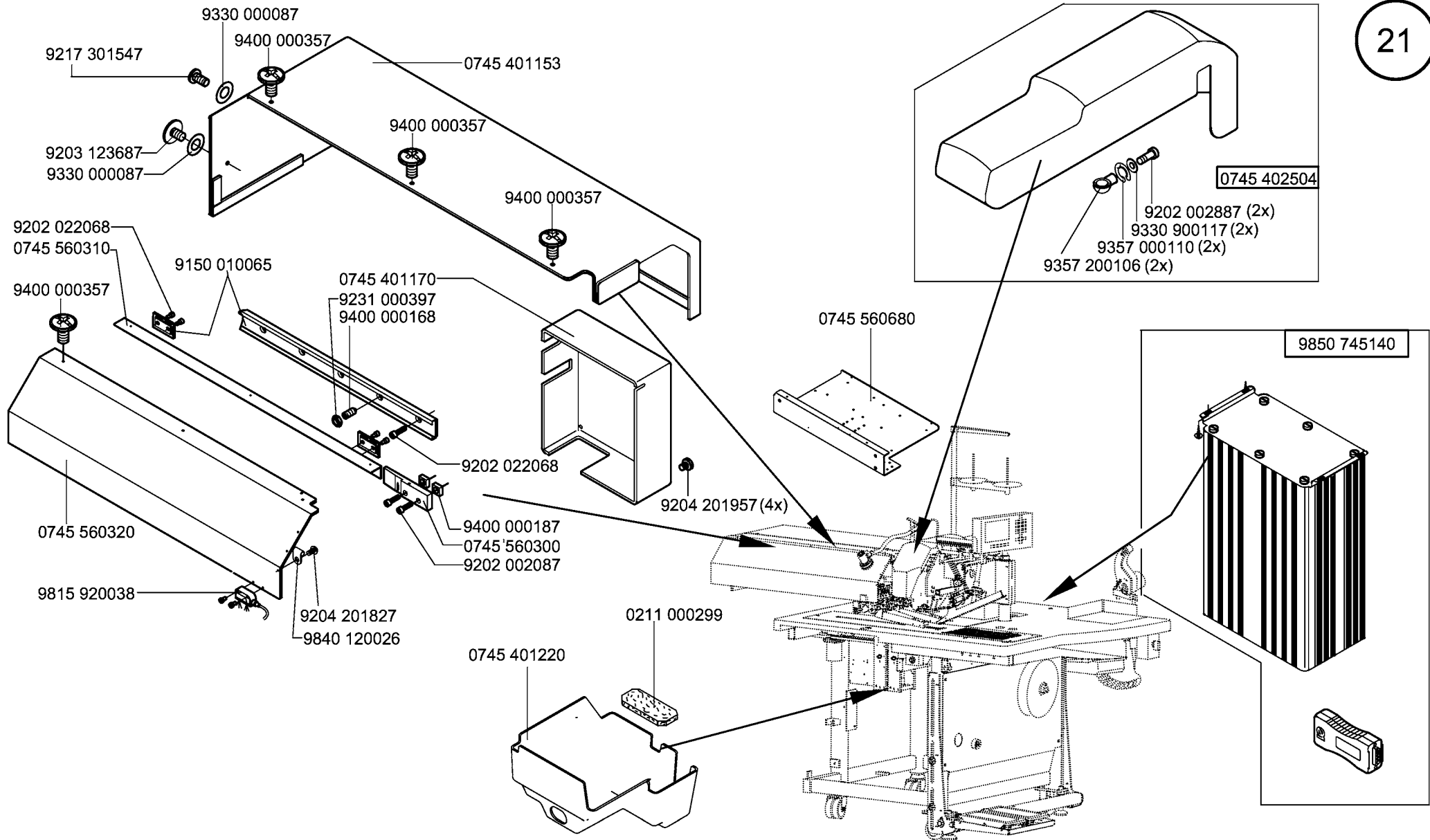
(2x) 9330 900117

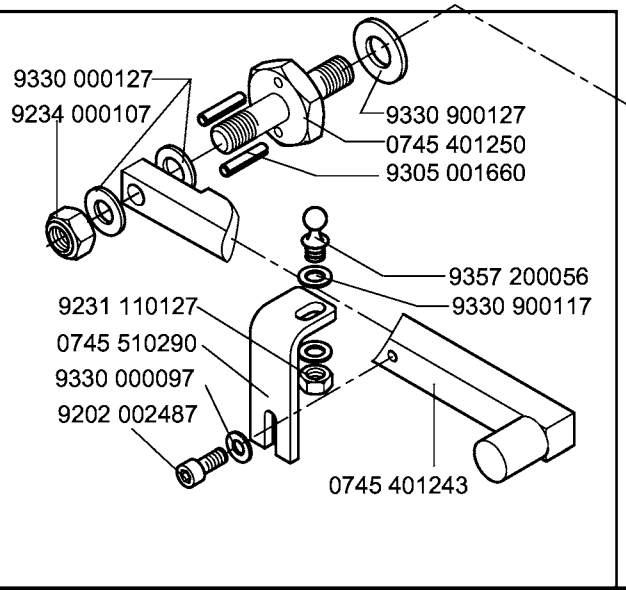
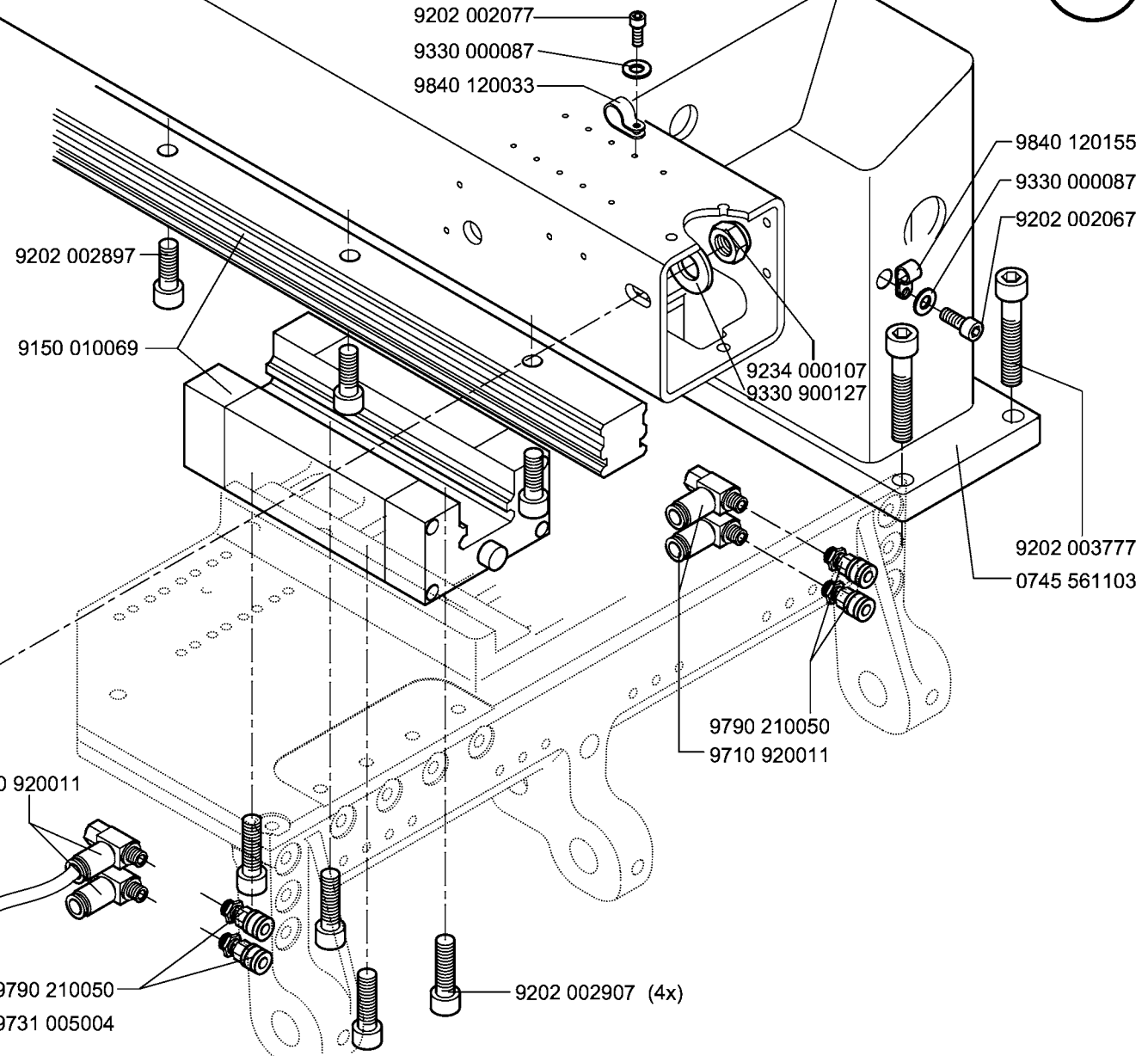
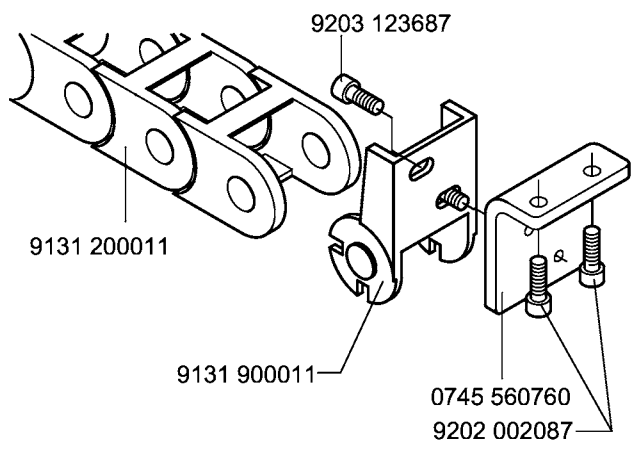
(2x) 9234 000087

9203 003957 (2x)

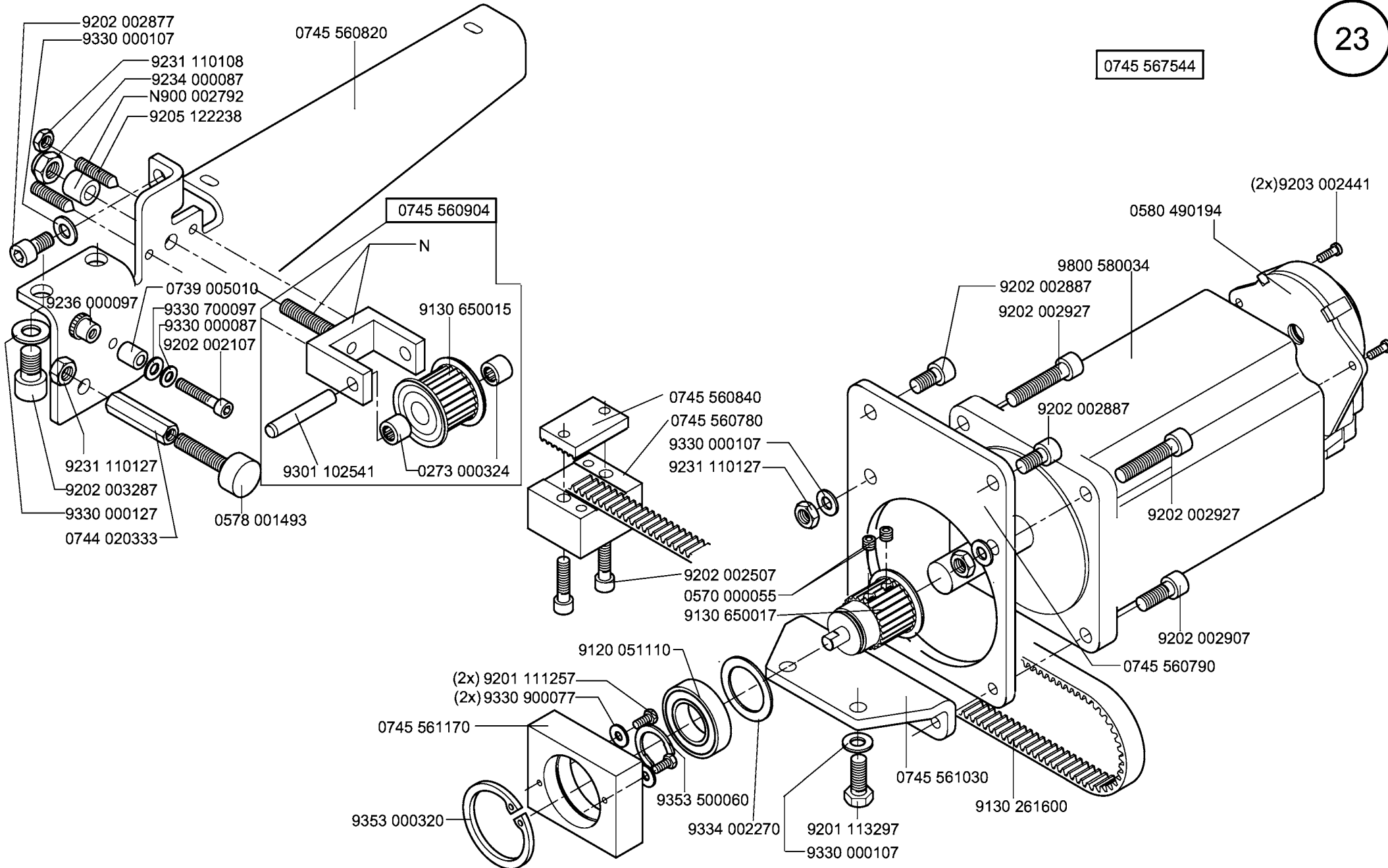
0745 407784



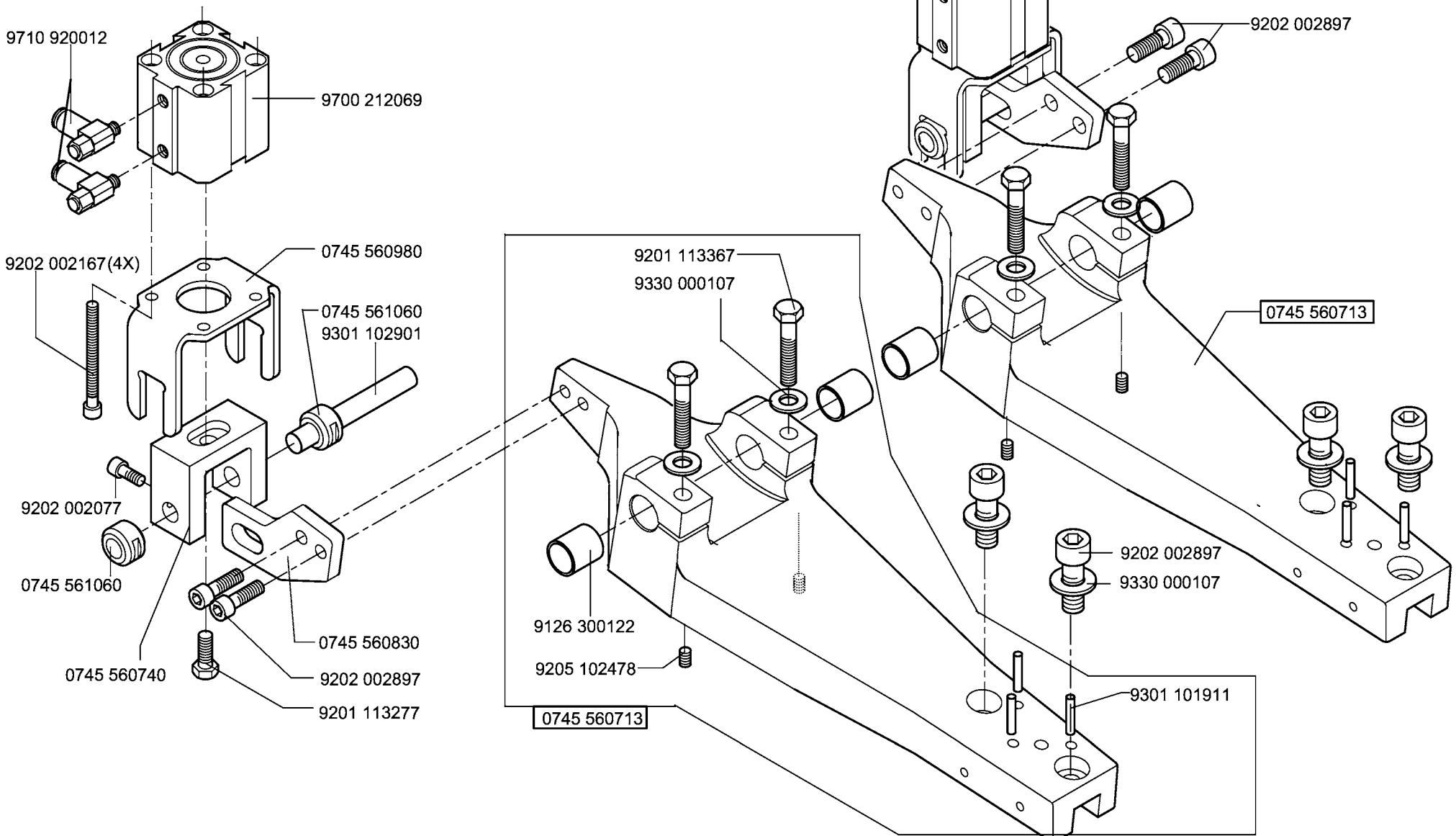


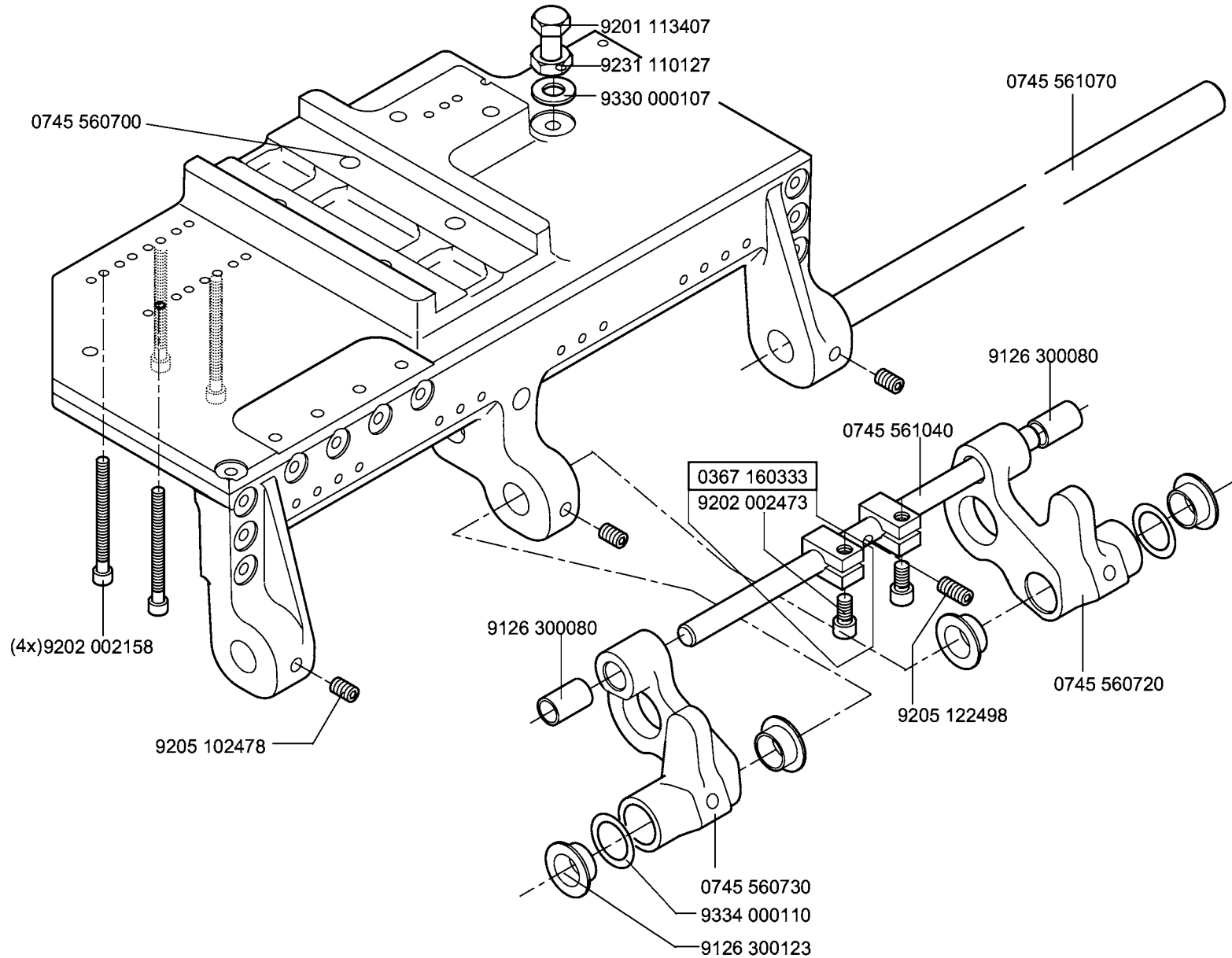


0745 567544



0745 567544





0745 567554

9710 920011 (4x)

9202 002057

6330 000087

9840 120032

9731 005004

(2x) 9790 200000

(2x) 9790 201000

0745 560770

9205 122498

9202 002057

6330 000087

9840 120028

9710 920012

9700 212038

9205 102158

0219 002078

9129 020180

0745 560600

9330 000088

9202 002388

0745 560640

9301 100981

0745 560630

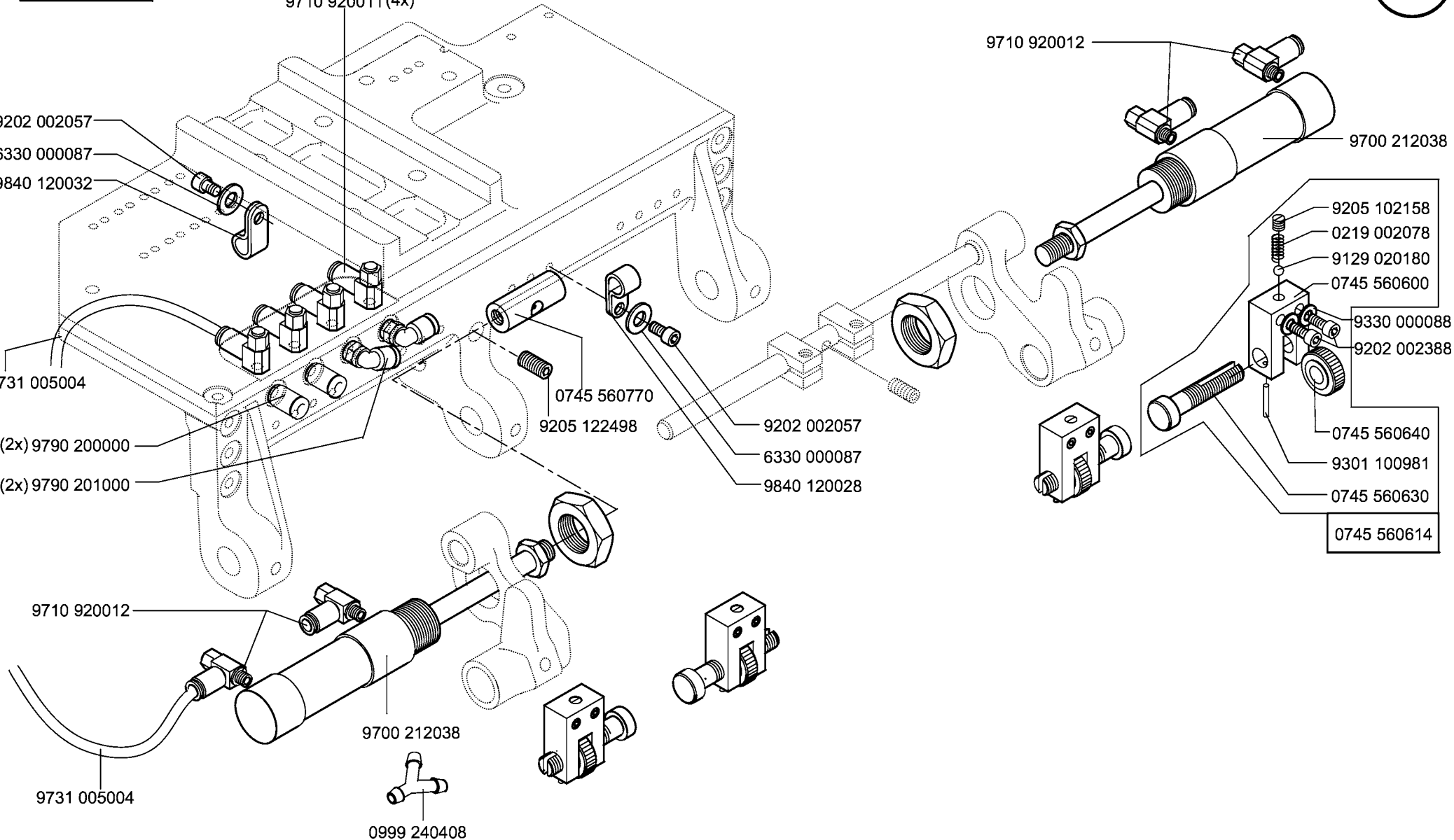
0745 560614

9710 920012

9700 212038

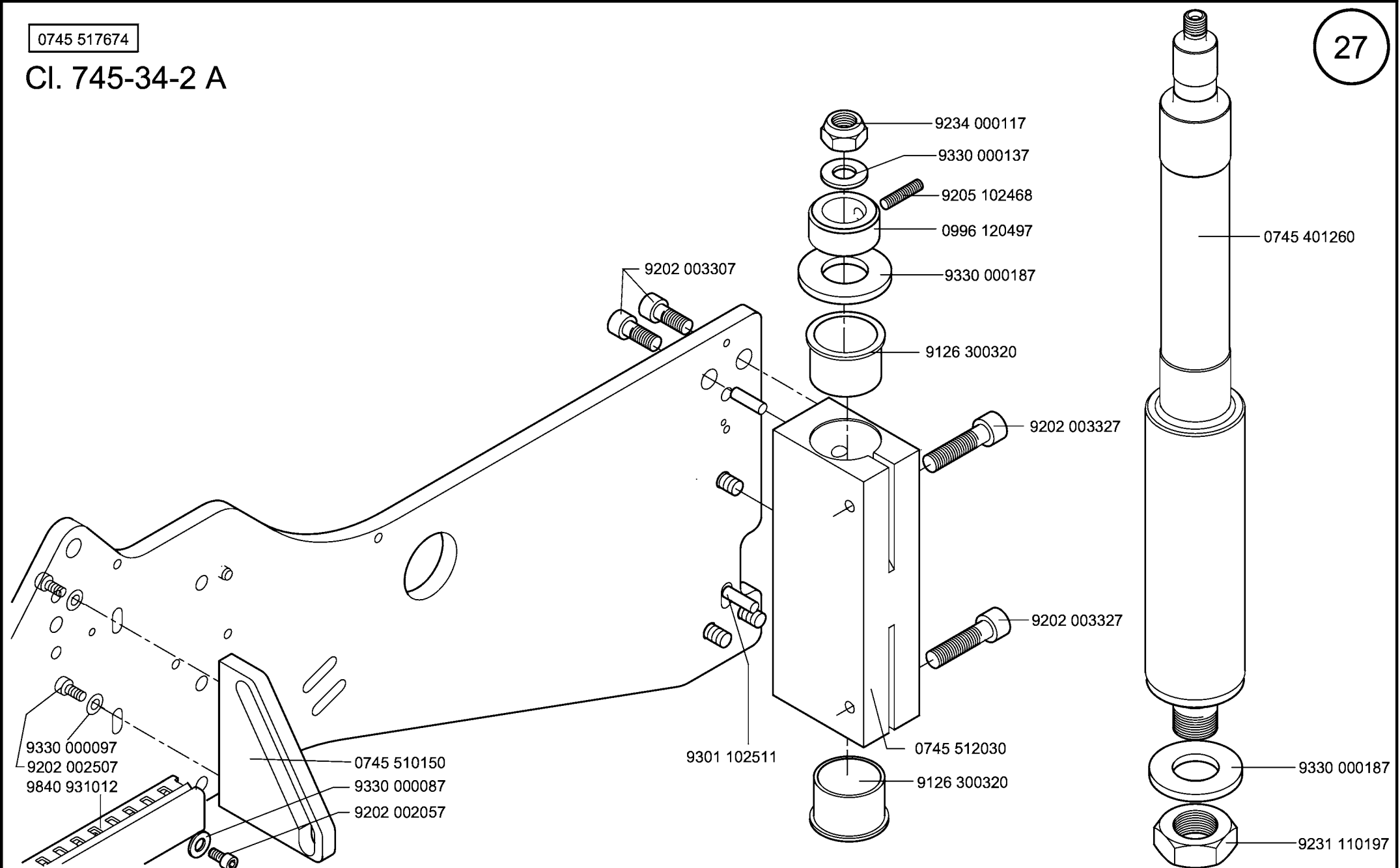
9731 005004

0999 240408



0745 517674

CI. 745-34-2 A

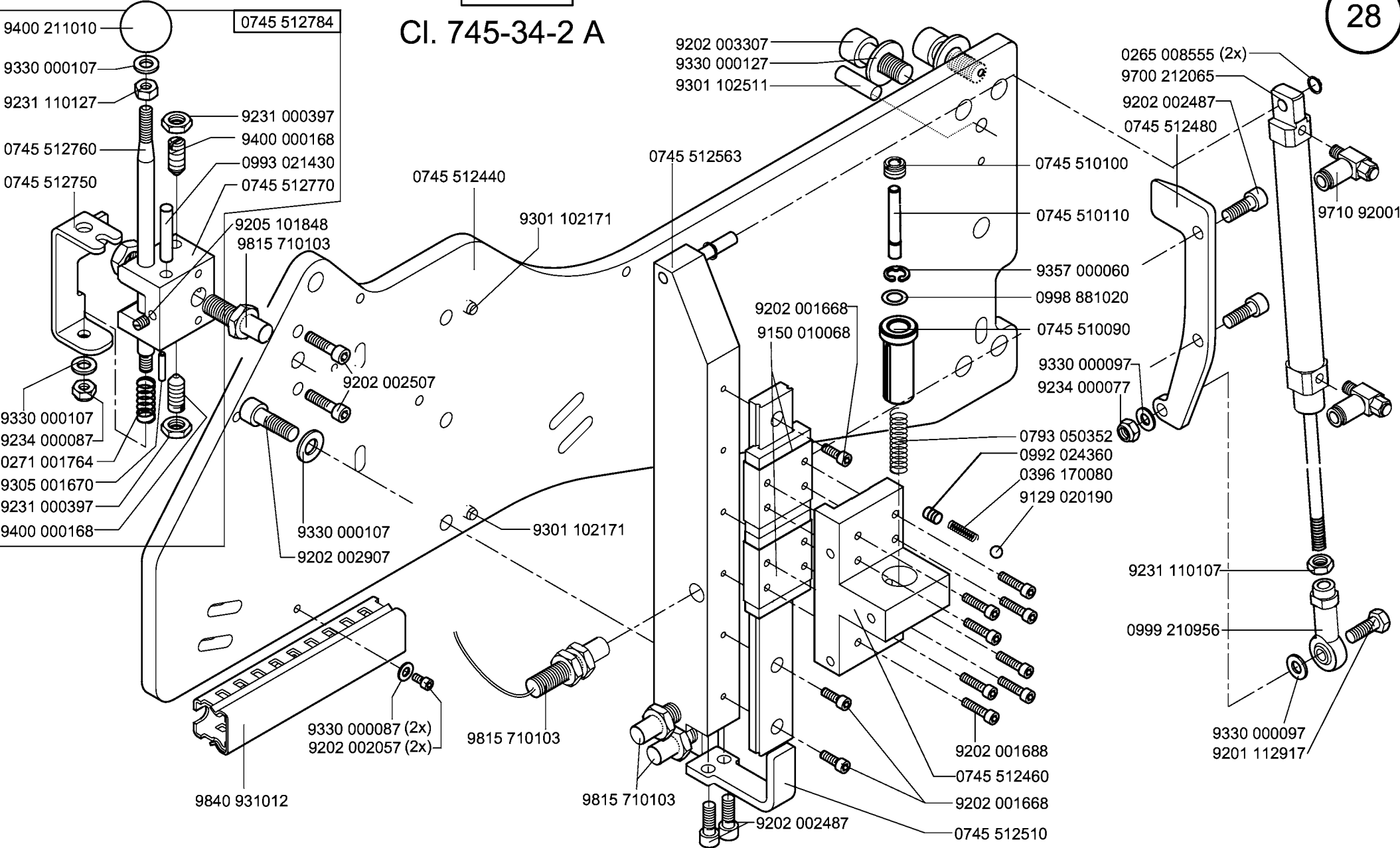


Scale 50 %

CI. 745-34-2

Ausgabe/Edition 05.2008

CI. 745-34-2 A



- 9400 211010
- 9330 000107
- 9231 110127
- 0745 512760
- 0745 512750
- 9231 000397
- 9400 000168
- 0993 021430
- 0745 512770
- 9205 101848
- 9815 710103
- 9202 002507
- 9330 000107
- 9234 000087
- 0271 001764
- 9305 001670
- 9231 000397
- 9400 000168

- 9202 003307
- 9330 000127
- 9301 102511

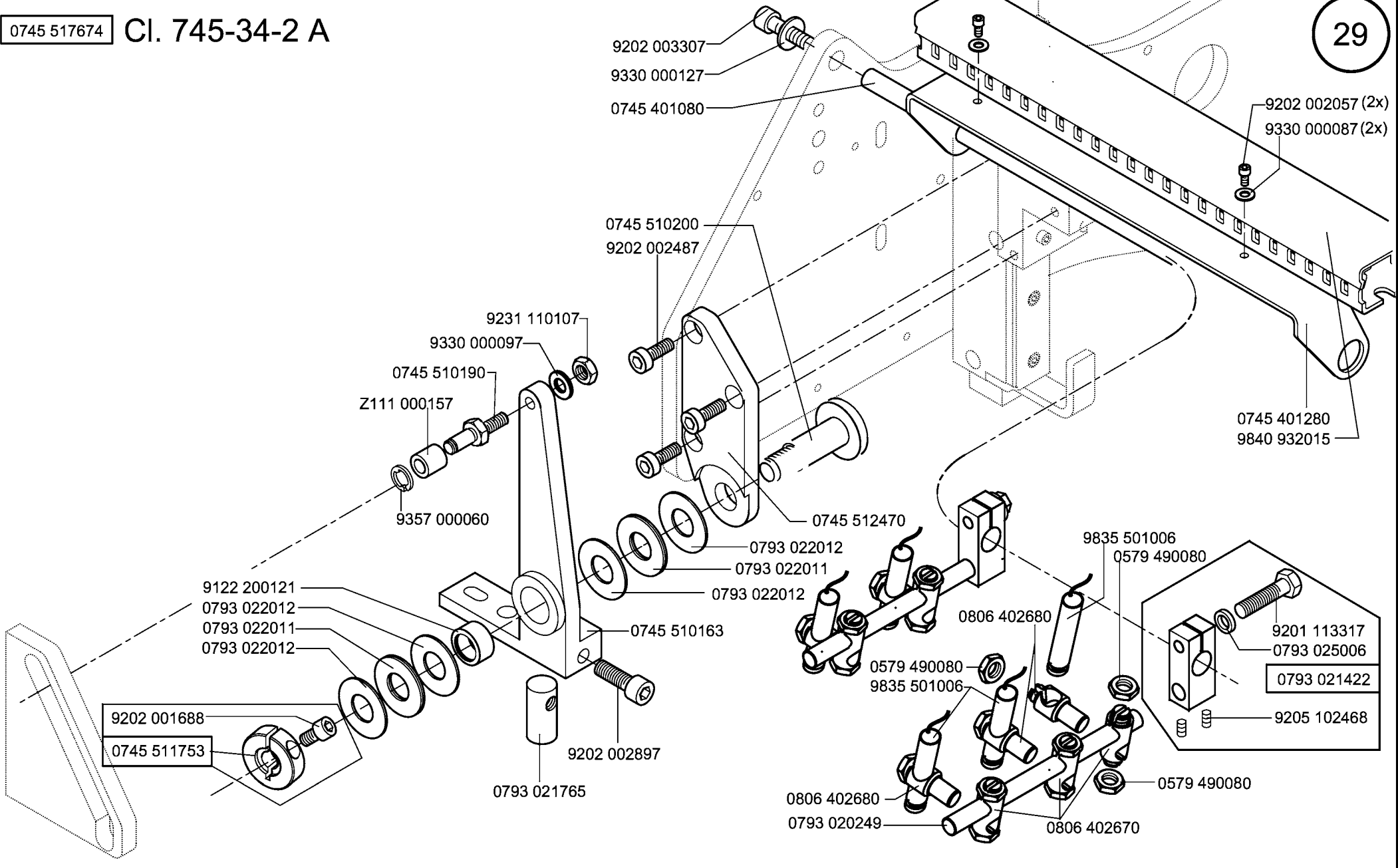
- 0265 008555 (2x)
- 9700 212065
- 9202 002487
- 0745 512480
- 9710 920012

- 0745 510100
- 0745 510110
- 9357 000060
- 0998 881020
- 0745 510090
- 9330 000097
- 9234 000077

- 9202 001668
- 9150 010068
- 0793 050352
- 0992 024360
- 0396 170080
- 9129 020190

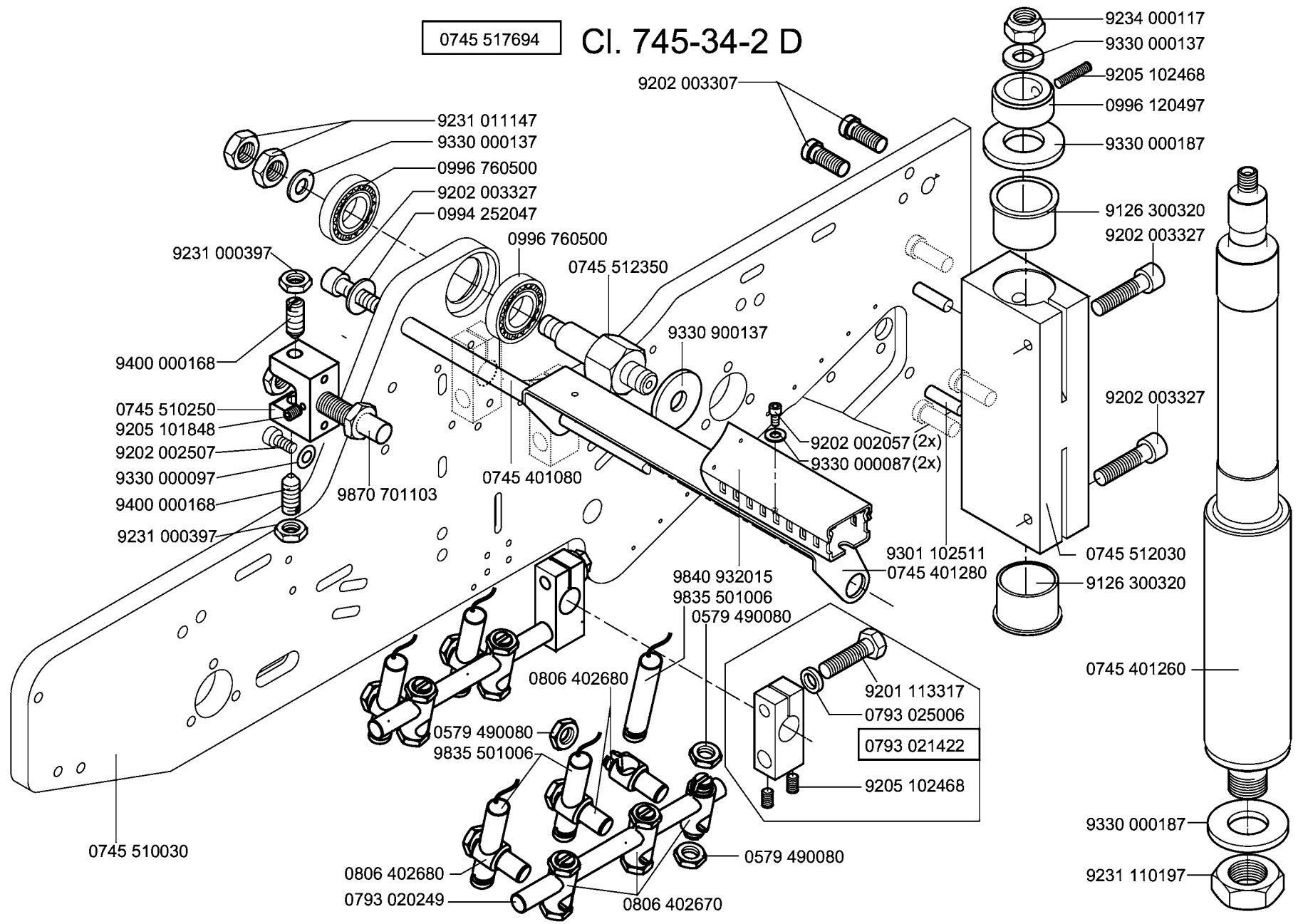
- 9231 110107
- 0999 210956
- 9330 000097
- 9201 112917

- 9840 931012
- 9330 000087 (2x)
- 9202 002057 (2x)
- 9815 710103
- 9202 002907
- 9330 000107
- 9202 002507
- 9301 102171
- 9301 102171
- 9815 710103
- 9202 001688
- 0745 512460
- 9202 001668
- 0745 512510



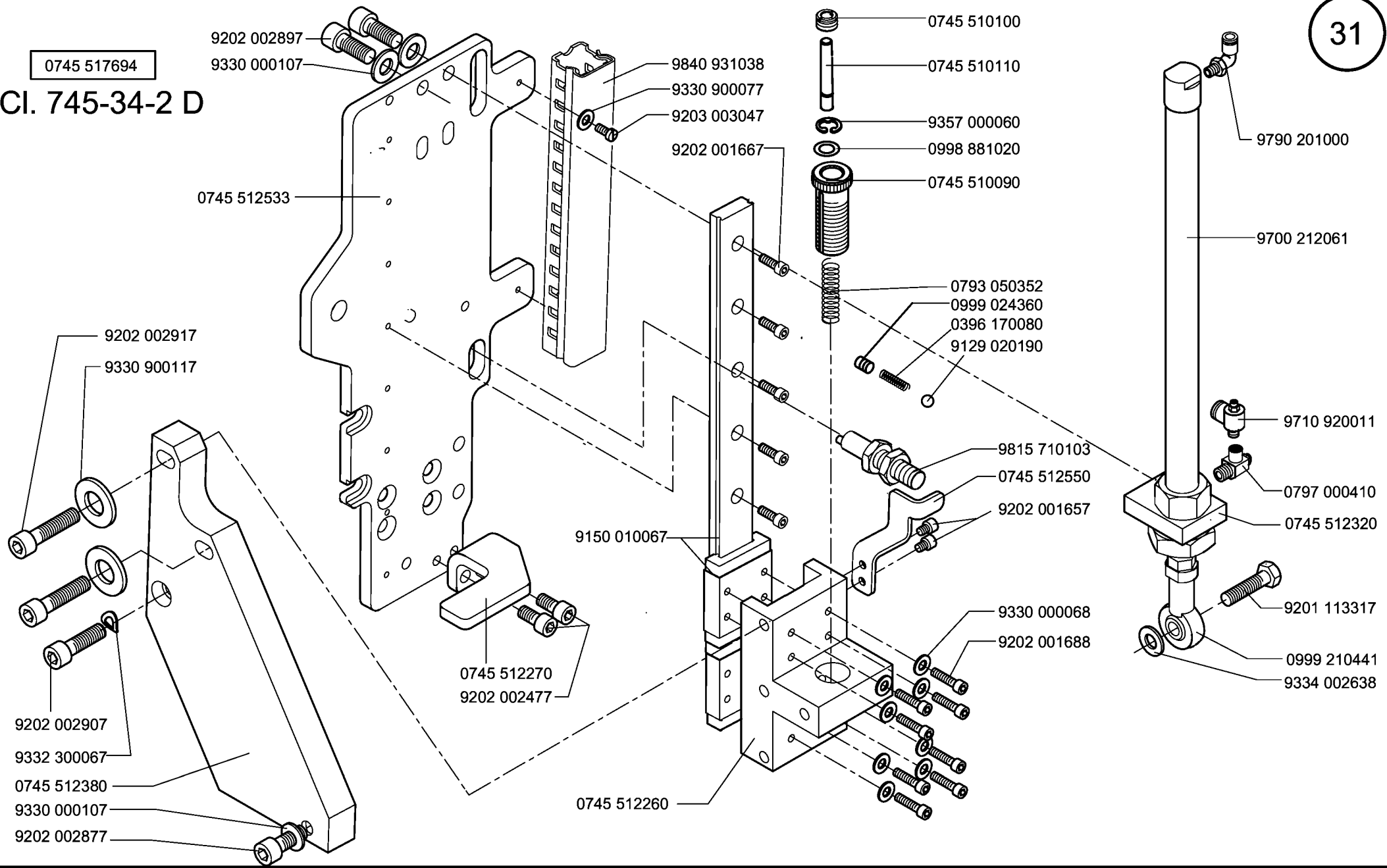
0745 517694

CI. 745-34-2 D



0745 517694

CI. 745-34-2 D



0745 517694

0246 100270
0246 100290

0745 511733
0988 881020
Z115 000025

0569 003612
0793 027143
9330 000067
9202 001688

9234 000057

9202 002467
9330 000097

32

CI. 745-34-2 D

0999 220756

9330 000067
9202 001667
9202 001658
9710 920012

9330 400027

0999 220848
9231 110057
9202 002097
0793 025008
9334 002638
9201 113277

9130 650101
0718 000099

9202 001678
9330 000067
0745 510553

0745 510570
0246 004069
9202 001667

9126 300050
0793 021350
9205 101528
9202 001667
0793 021347
0745 510520
0744 001749

9130 650014
9205 101528
0745 510560

9130 261000

0745 510513

0793 025006
9201 113317
9790 200000

0745 510740
0793 021765
0793 027592
0745 510500

9234 000057
9330 900077
9201 250328
9202 002087
0745 510360

9330 000067

9202 001638

9202 002917
9330 000107

9710 920011

0578 004828
9202 001698
9700 101100
9205 101848
0745 510533
9330 900097
0244 000404

0246 002566
0246 002576

0792 005944

9150 010051
0420 000246
0745 510450
9202 002077
9330 900097

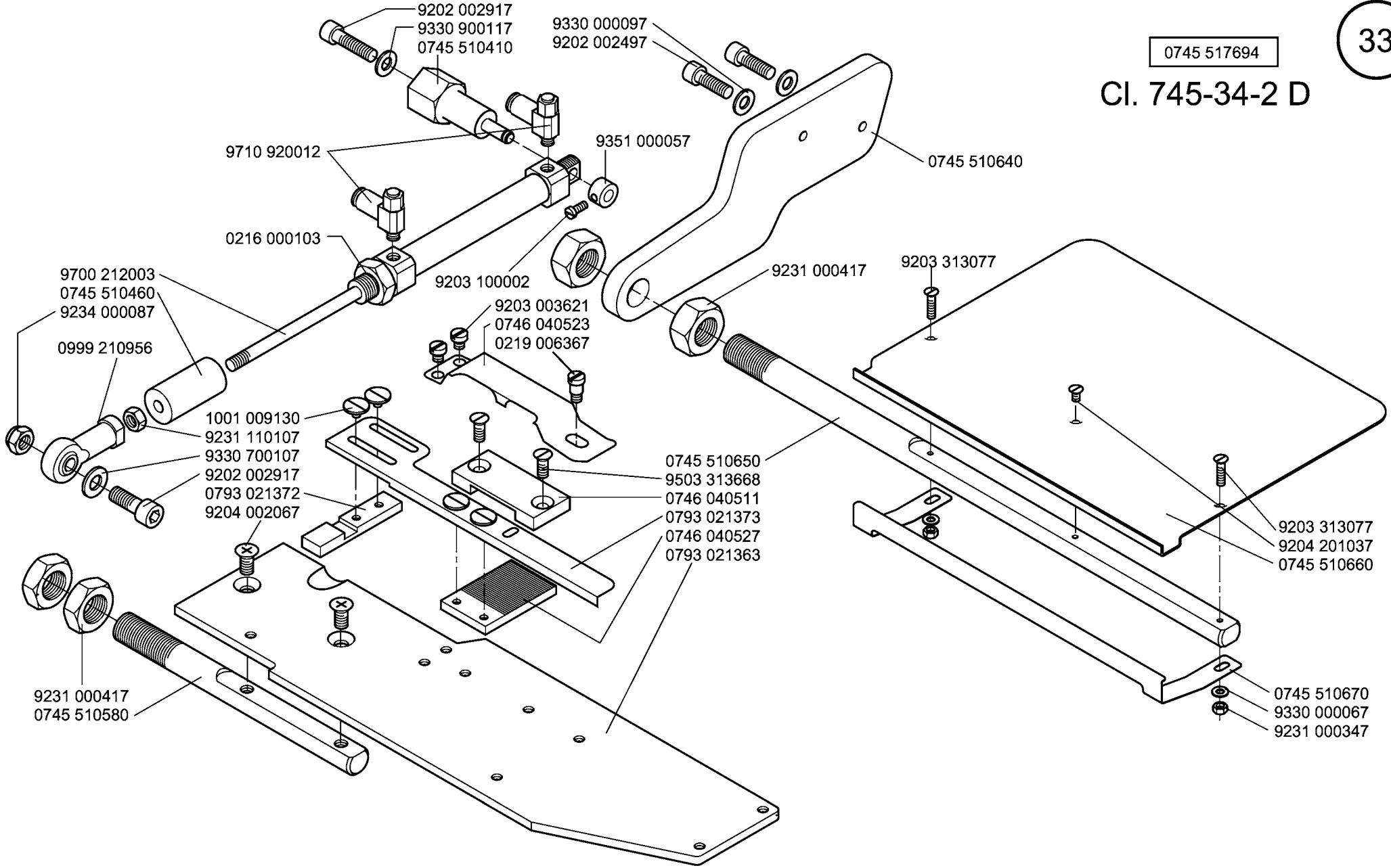
0798 221026

9202 001698
9330 900077
0745 510750

0745 510590
9202 002917

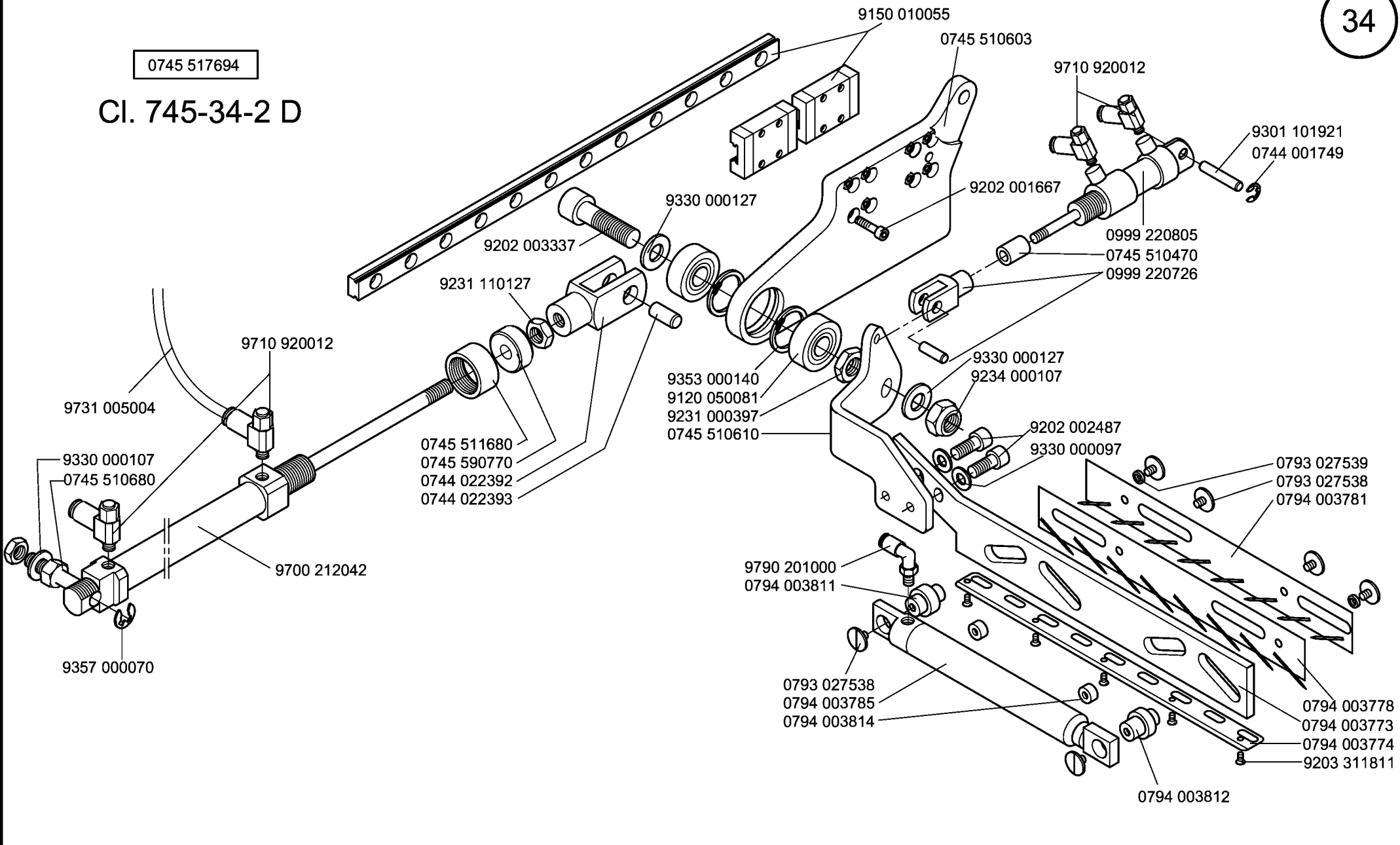
0745 517694

CI. 745-34-2 D



0745 517694

CI. 745-34-2 D



CI. 745-34-2 B/F

- 9400 211010
- 9330 000107
- 9231 110127
- 0745 512760
- 0745 512750
- 0745 512784
- 9231 000397
- 9400 000168
- 0993 021430
- 0745 512770

0745 517704

- 9234 000117
- 9330 000137
- 9205 102468
- 0996 120497
- 9330 000187
- 9126 300320
- 9202 003327

- 9205 101848
- 9815 710103
- 9202 003327
- 9305 001670
- 9400 000168
- 9231 000397
- 9231 011147
- 9330 000137
- 9330 900137
- 0996 760500
- 0994 252047
- 0745 512350
- 9330 900137
- 9202 002057 (2x)
- 9330 000087 (2x)

- 0994 395130
- 9231 110127
- N900 002792

0745 512400

9202 002507

0745 401280

0745 401080

- 9835 501006
- 0806 402680

- 0793 020249

0579 490080

0806 402680

- 9835 501006
- 0579 490080

- 0579 490080

0806 402670

- 9201 113317
- 0793 025006
- 0793 021422

9205 102468

- 9330 000187
- 9231 110197

0745 512030

9126 300320

9202 003327

9202 003327

9330 000187

9330 000137

9205 102468

0996 120497

9234 000117

9202 003327

9126 300320

9202 003327

9202 003327

9202 003327

9202 003327

9202 003327

9202 003327

9202 003327

9202 003327

9202 003327

9202 003327

9202 003327

9202 003327

9202 003327

9202 003327

9202 003327

9202 003327

9202 003327

9202 003327

9202 003327

9202 003327

9202 003327

9202 003327

9202 003327

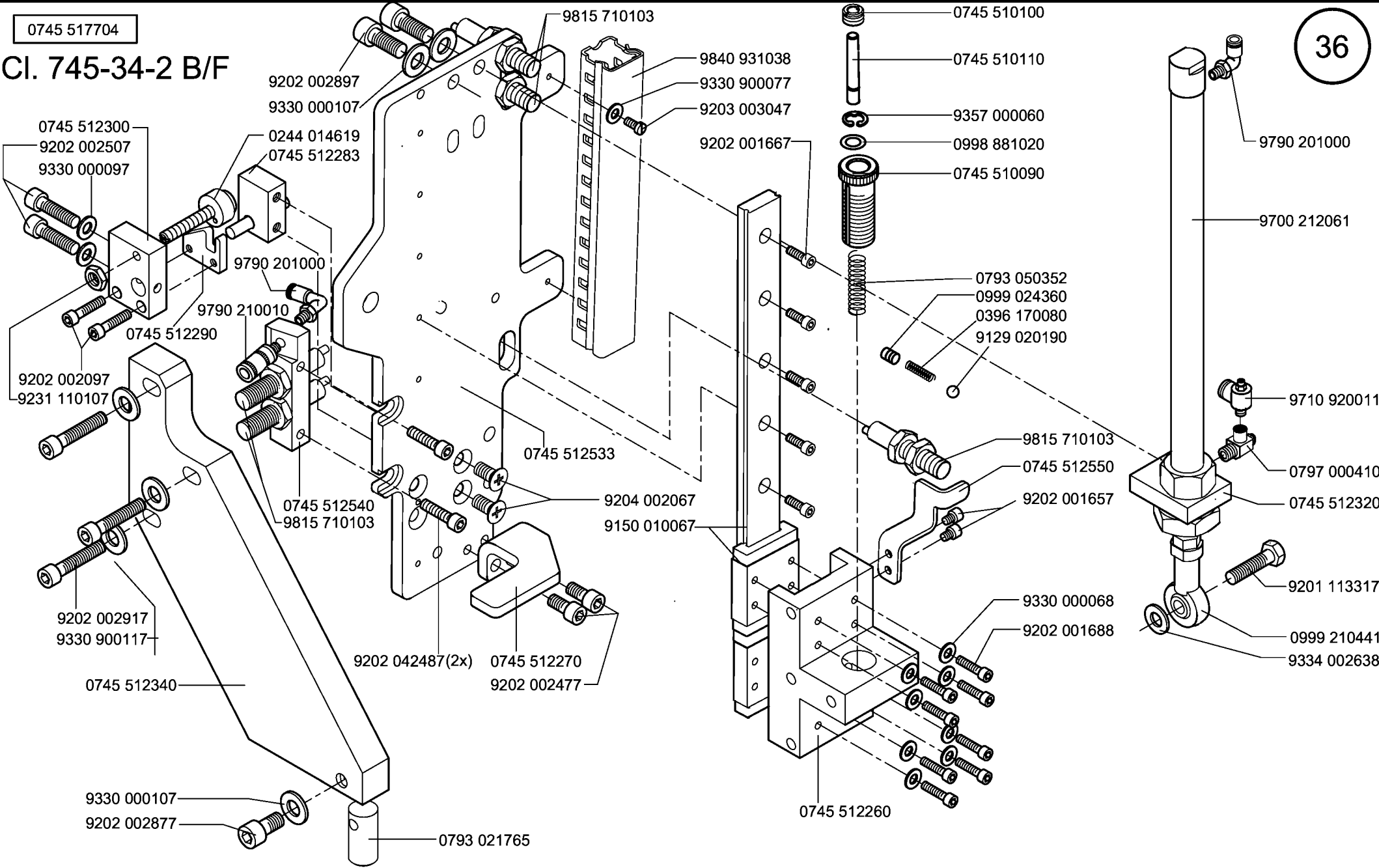
9202 003327

9202 003327

0745 517704

36

CI. 745-34-2 B/F

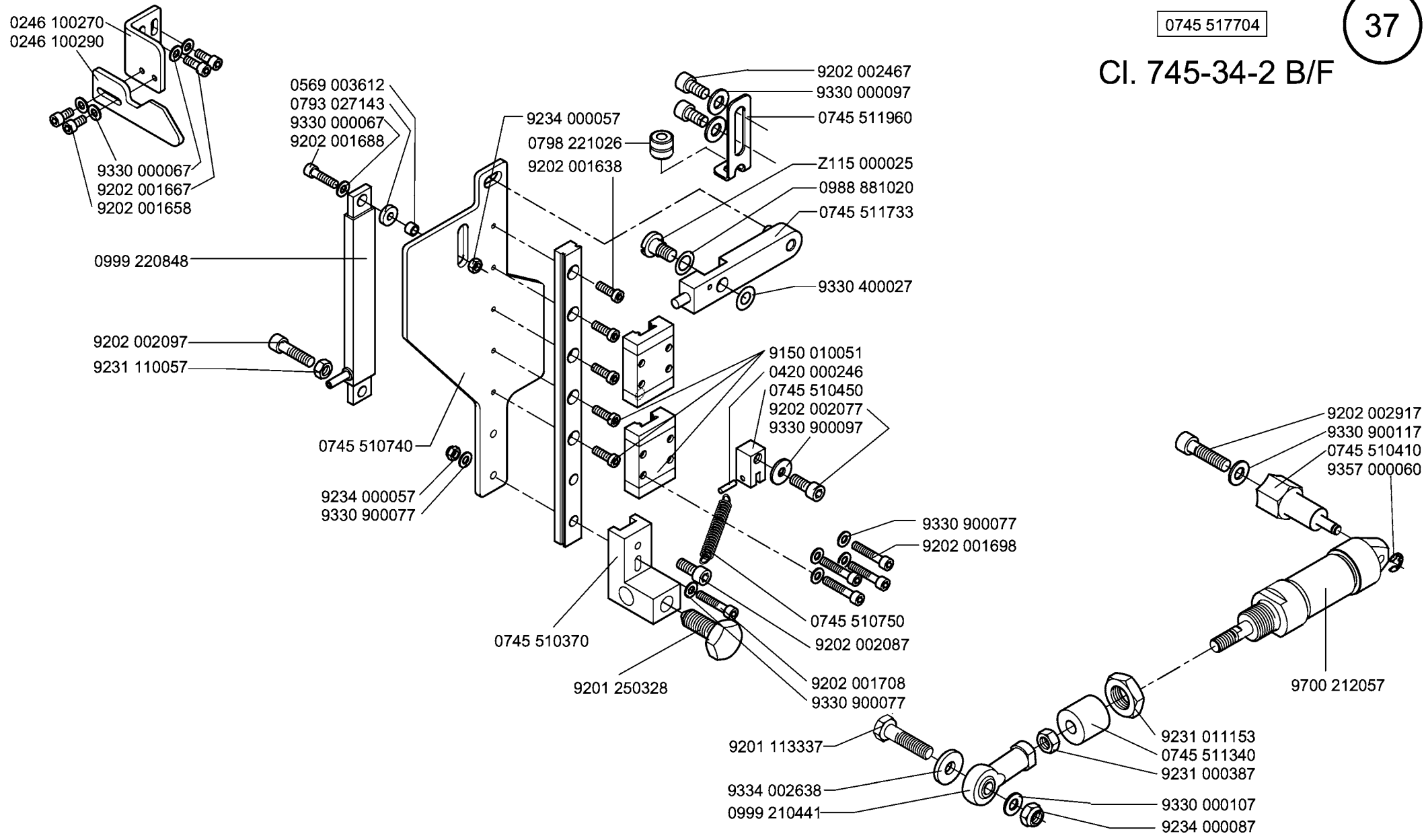


Scale 50 %

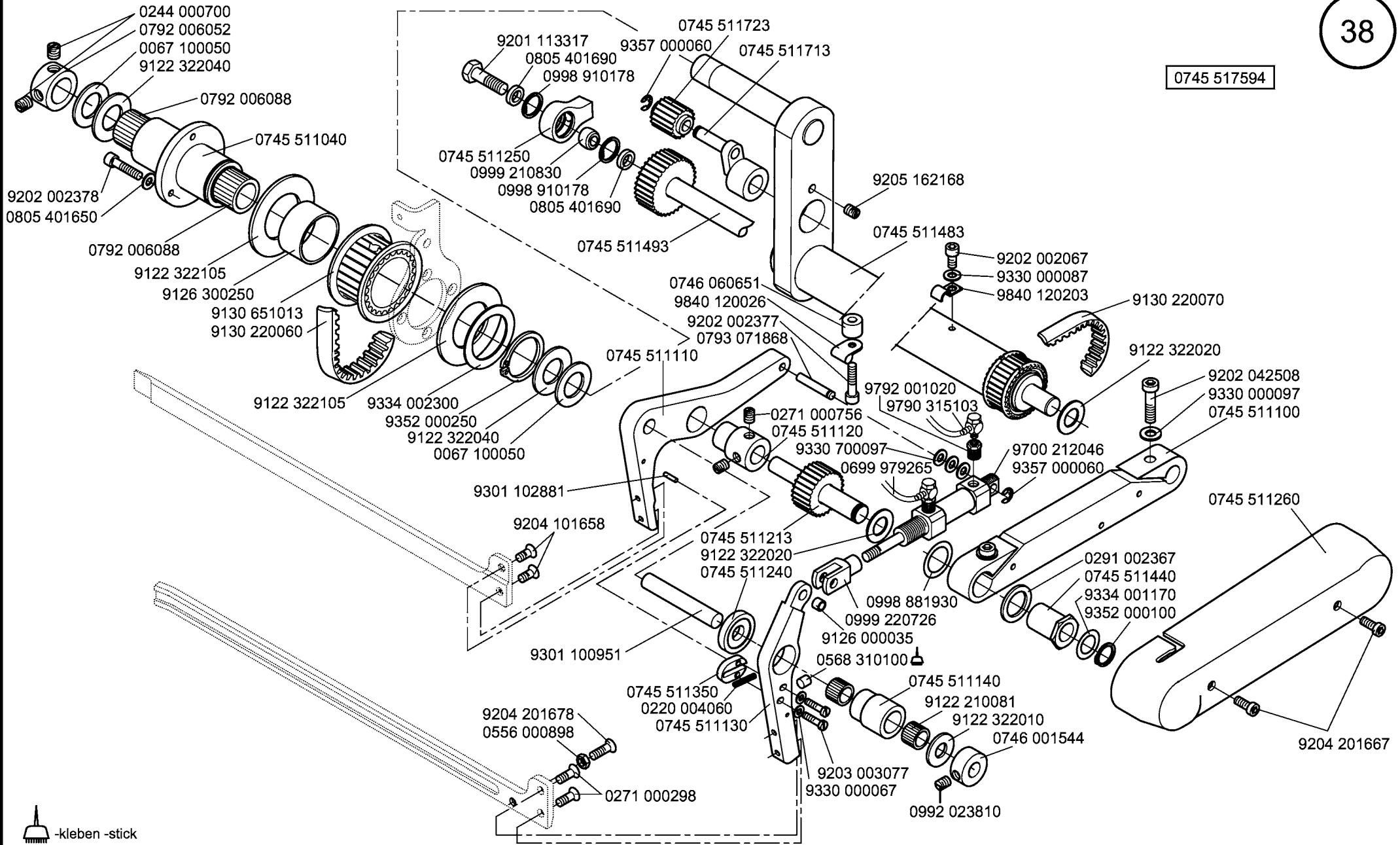
CI. 745-34-2

Ausgabe/Edition 05.2008

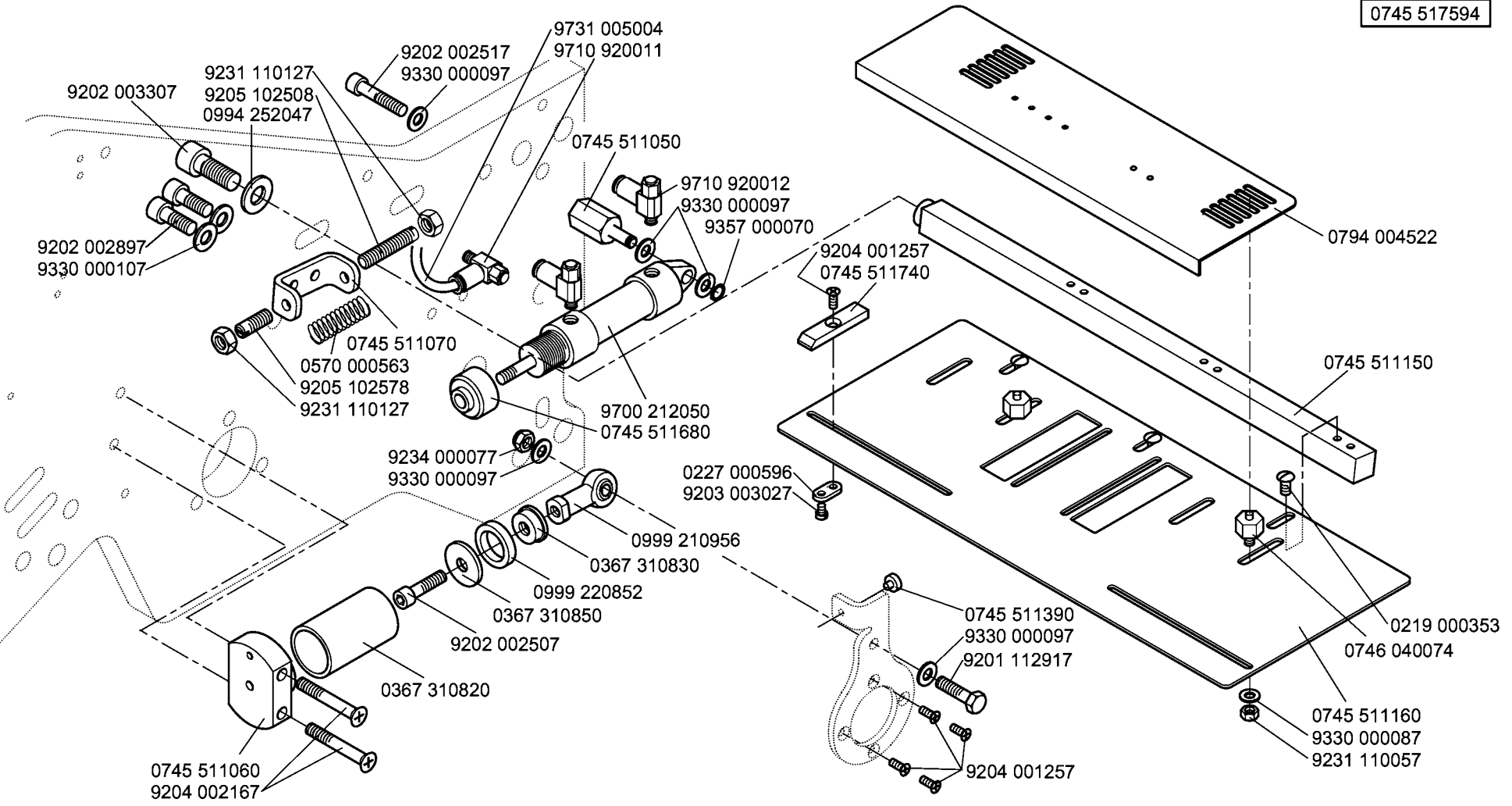
CI. 745-34-2 B/F

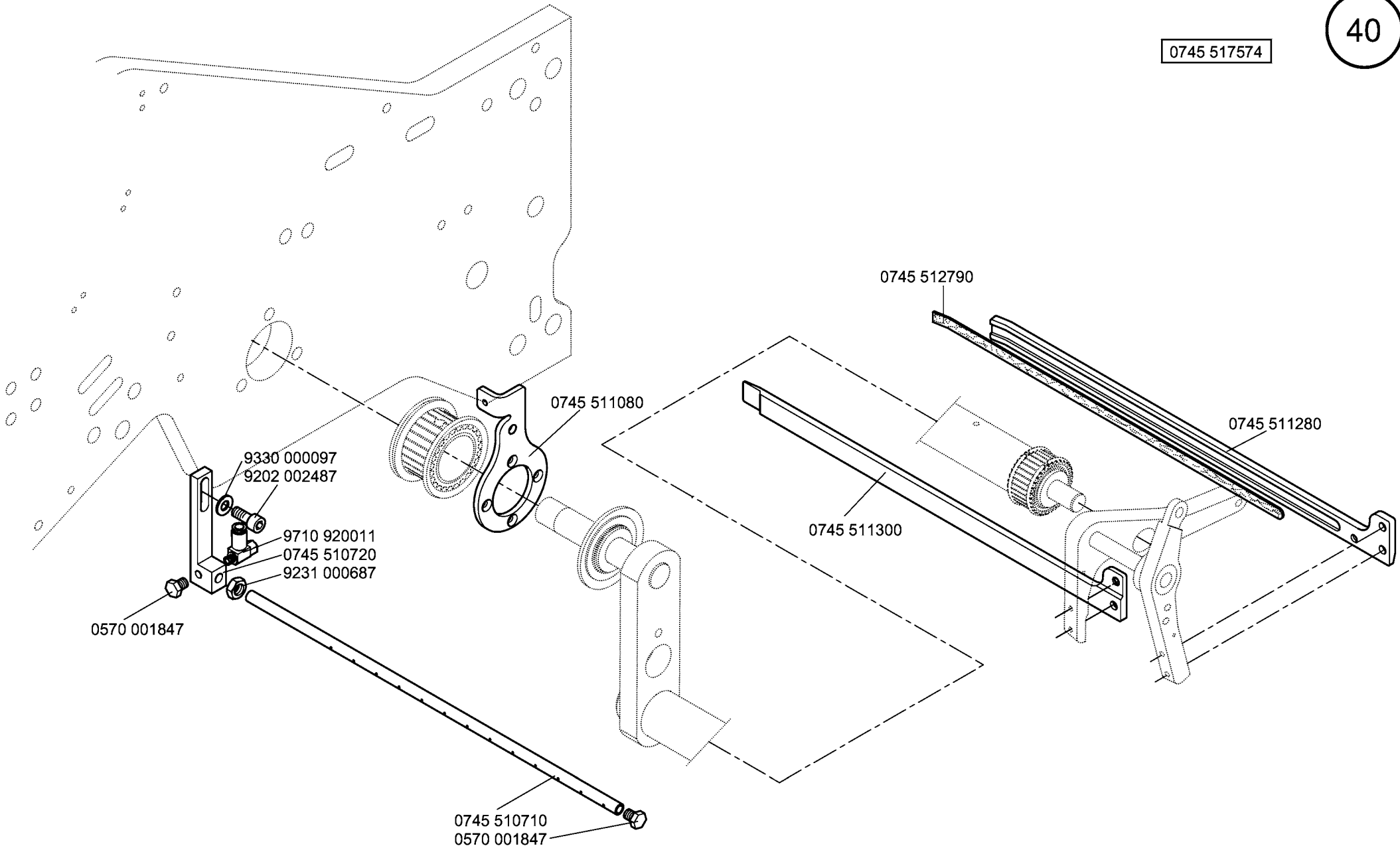


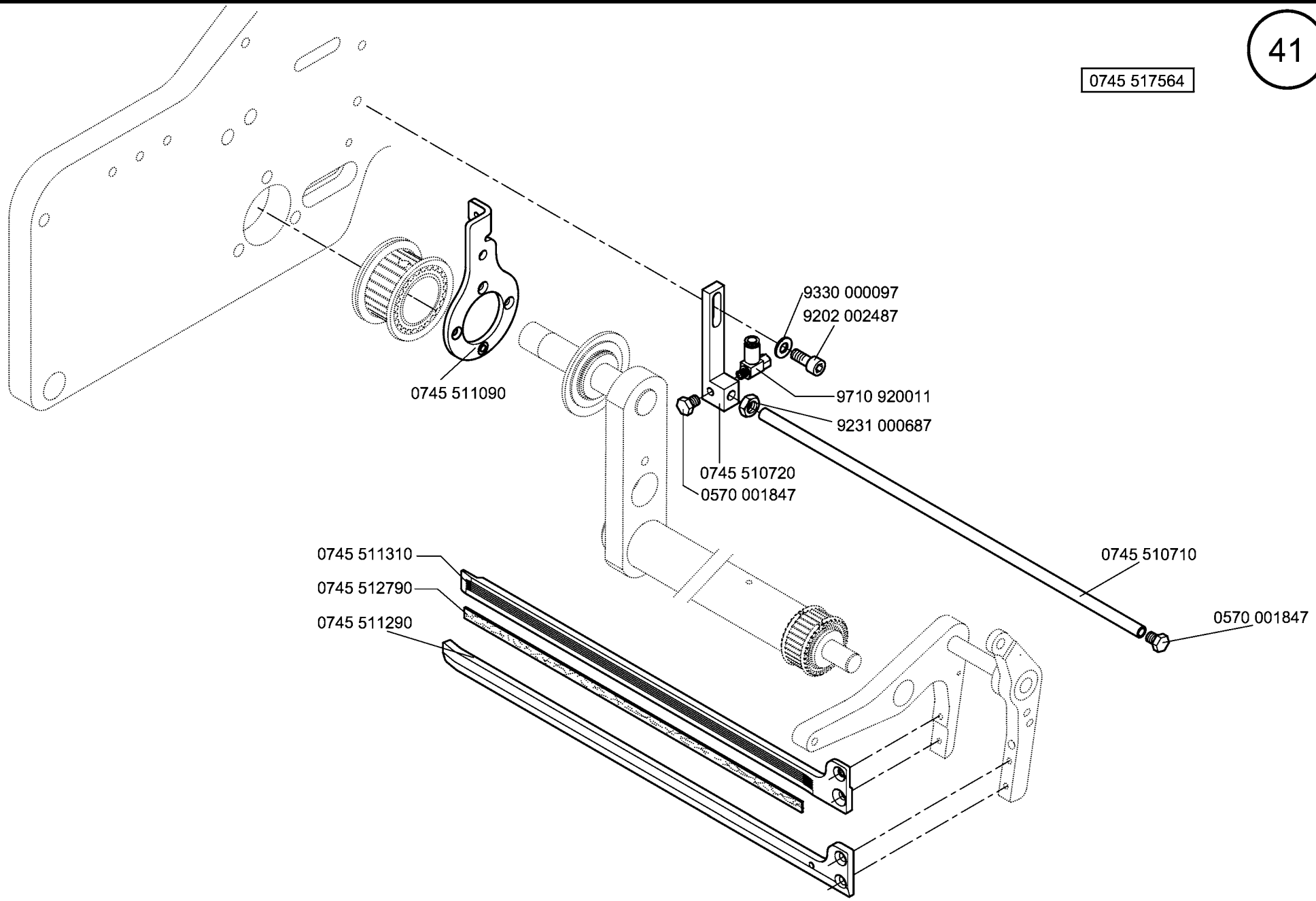
0745 517594



-kleben -stick

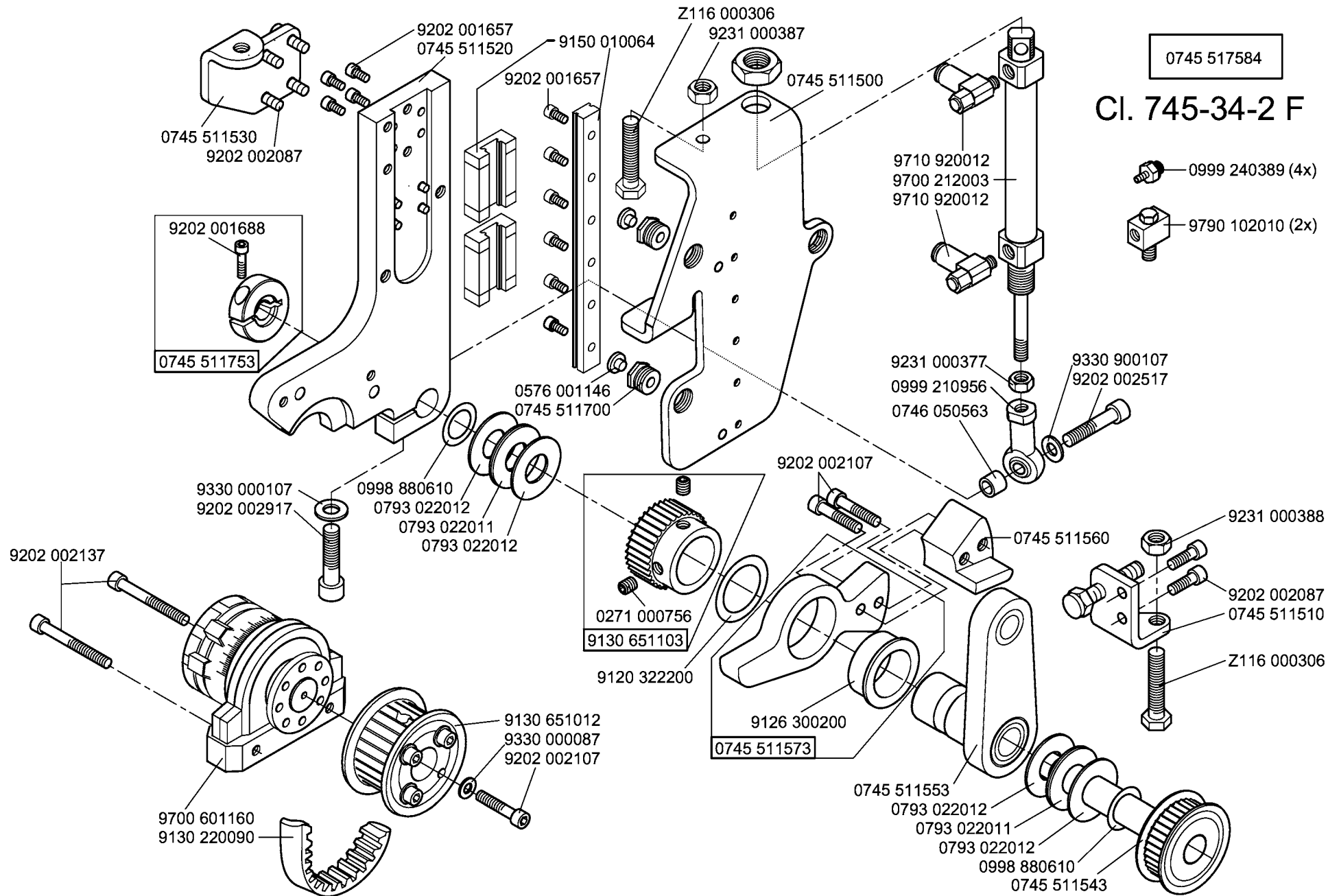






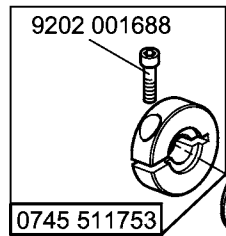
0745 517584

CI. 745-34-2 F



0745 517584

CI. 745-34-2 F



- 0718 015236
- 0291 000960
- 9357 000060
- 0999 232008
- 0999 232045
- 0999 232008

- 9202 002087
- 9330 000087

- 0745 512220
- 9202 003177

- 9202 002057
- 9330 000087
- 9840 120026

- 9201 112477
- 0213 002038

- 0745 511590
- 9301 101251
- 0999 220745

- 9790 315103
- 9792 001020
- 0745 511670
- 9231 000347
- N522 005026
- 0745 511600
- 0556 000895

9130 220050

0993 950818

- 9122 322010
- 0745 511610
- 9122 210081

0745 511620

9122 322010

0745 511583

9204 101667

0271 000298

- 9204 201677
- 0556 000898

0745 511870

0793 026552

0745 511310

0911 000339

0745 511290

0745 511910

0531 000732

9203 312431

0745 511170

9069 910010

0745 337574 Automatic

0745 337584 Manuell

0745 330250
9301 102471
0745 330110
9203 003067

0745 330313
0745 330230

9150 010052

0745 330180

9400 000407

9815 710103

0745 330280

9330 000097

9202 002507

9202 002067

9332 300047

0745 330303

0745 330230

Automatic

0745 330190
9204 200747

9203 001837

9203 003037

0745 330240

9150 010051

9790 101010

9700 212049

9710 920012

9301 102243

0265 008555

0745 330290

9202 002077

9202 002077

0745 330100

0745 330090

9301 102471

9203 003067

9205 102158

0745 330070

9203 003037

9150 010056

Automatic

9800 580025

9203 001837

0745 330210

0745 330200

0204 000787

0745 330220

0745 330270

9202 002507

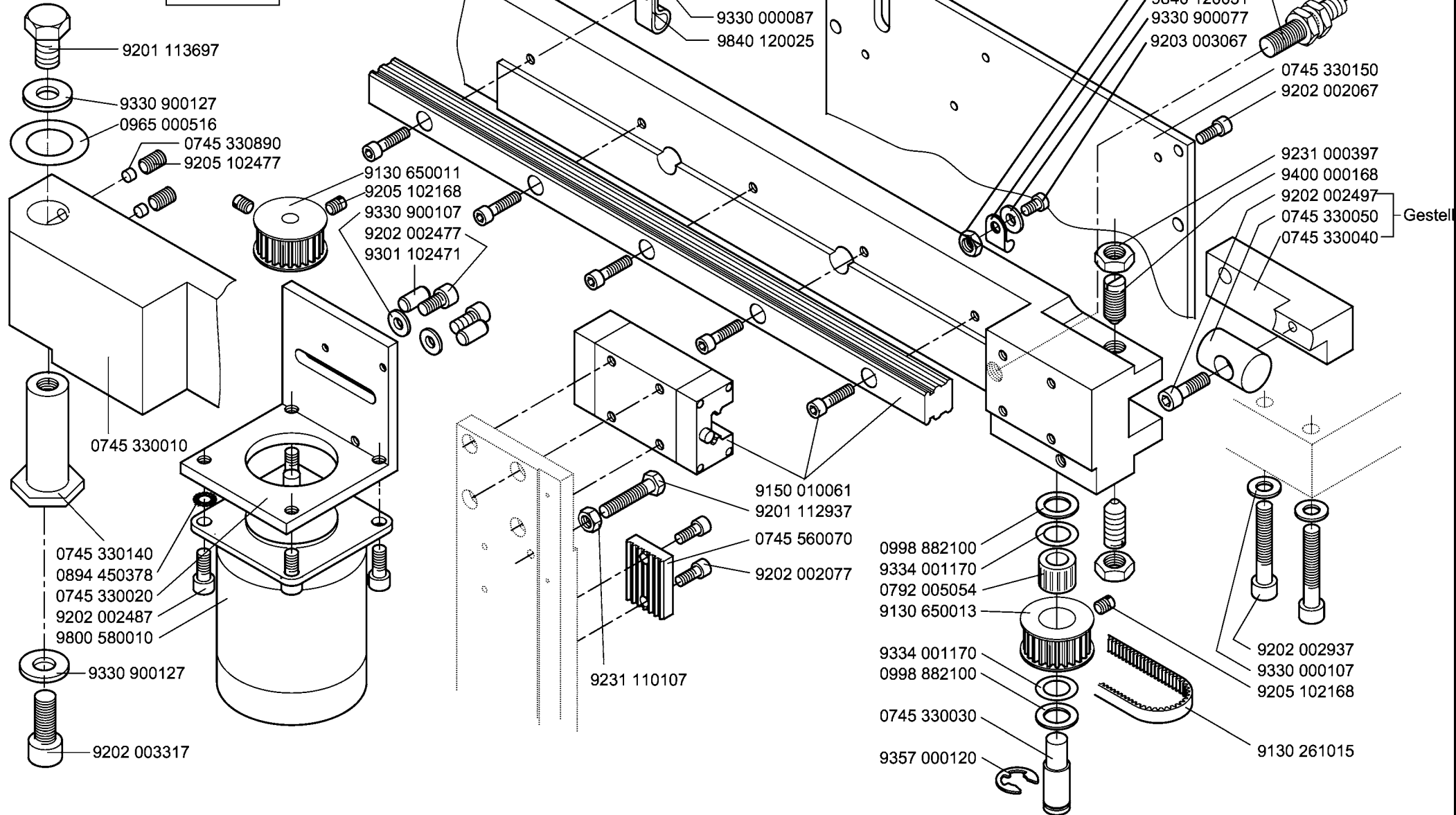
9330 000097

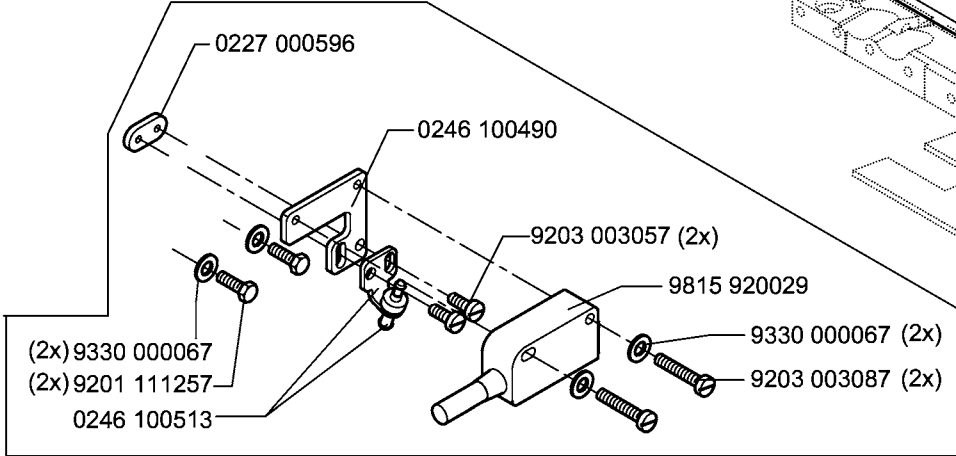
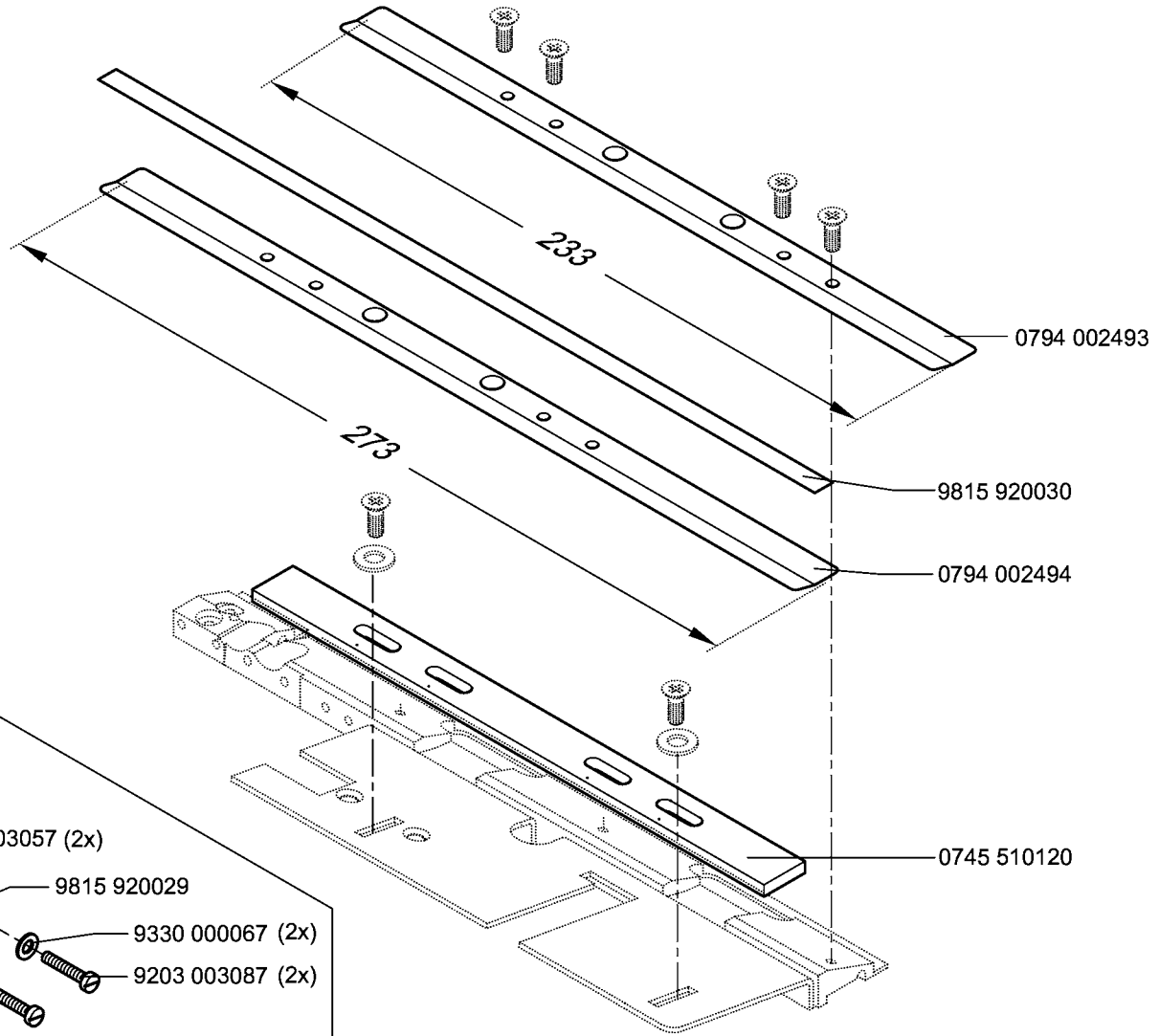
Manuell

9205 101878

0745 337574 Automatic

0745 337584 Manuell





0745 330364

0745 337554

- 9840 120025 H1P
- 9840 120028 HP4
- 9840 120029 HP5
- 9840 120030 H6P

9840 120203

9790 000220 (5x)

0745 330640

9202 002077

9400 000187

0793 024106

9204 002077

9204 001767

0745 330650

9204 001767

9202 100537

9203 312451

9330 000127

9301 102511

9800 580029

9202 042087

9231 110057

9202 003307

9202 002097

9330 000087

9840 120028

9202 002097

0745 330530

9202 042087

9231 110057

0745 330630

9204 001737

9202 002077

0745 330640

9400 000187

9204 002077

9204 001767

0745 330650

0745 330540

9203 312451

9202 100537

9202 002057

9840 120028

9225 201750

0745 330560

9330 000067

9202 001657

9130 652001

0147 000203

9205 101883

9130 240030

0745 330570

0745 330580

0745 330700

9330 000087

9202 002057

9201 112447

0745 330610

0806 404613

9202 042097

0793 066780

9330 000087

9202 002097

9840 121001

0745 330570

9201 112447

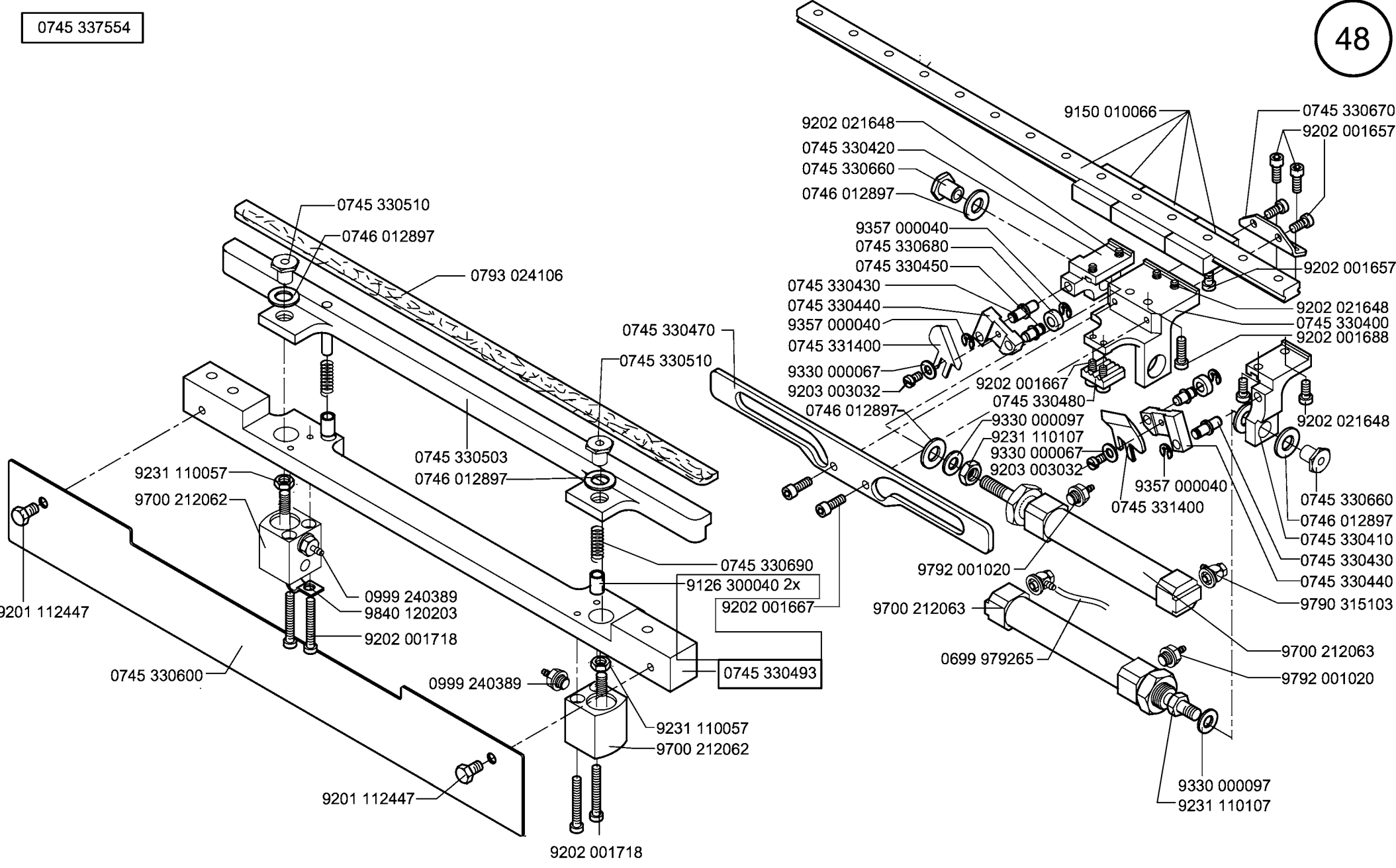
9330 000087

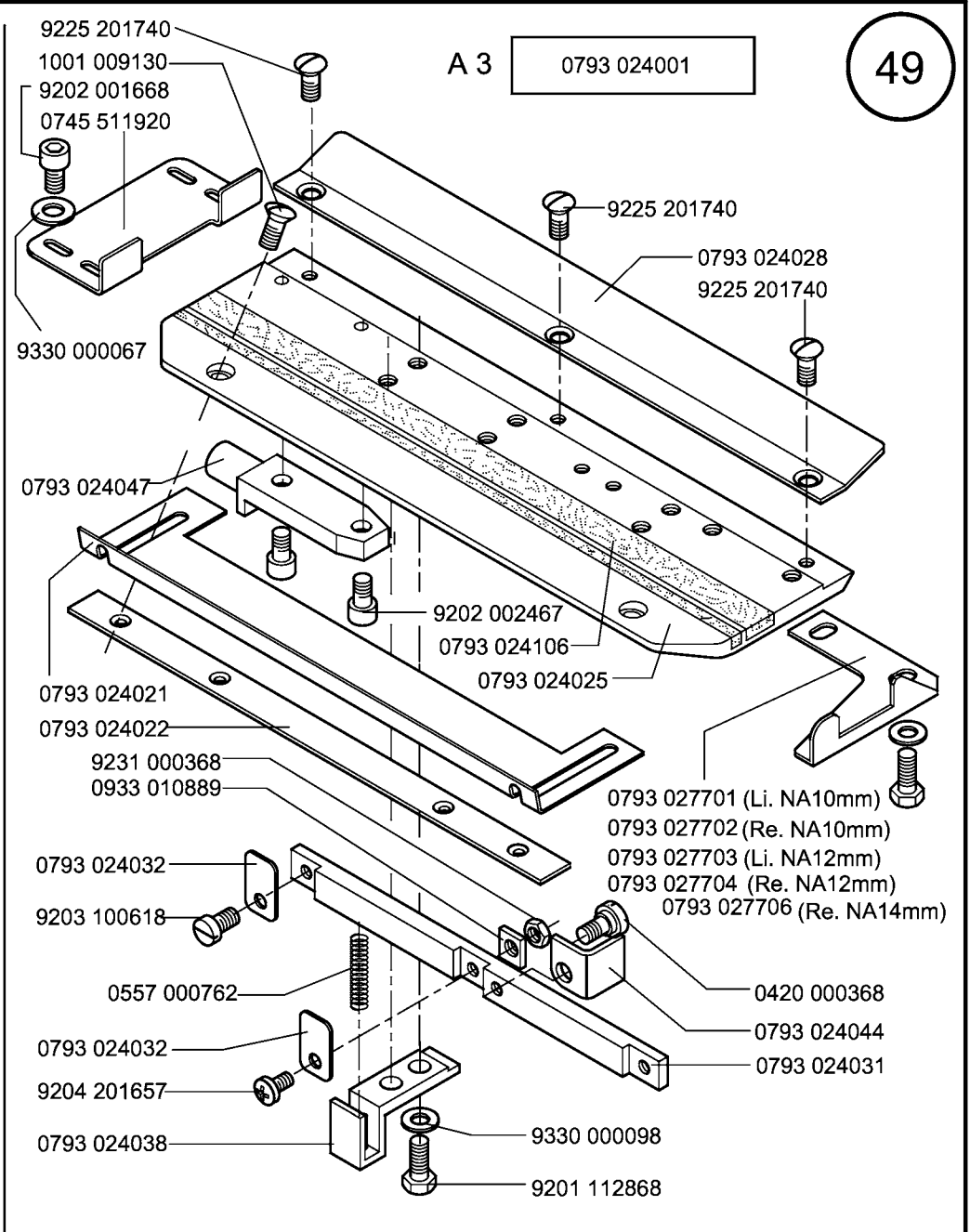
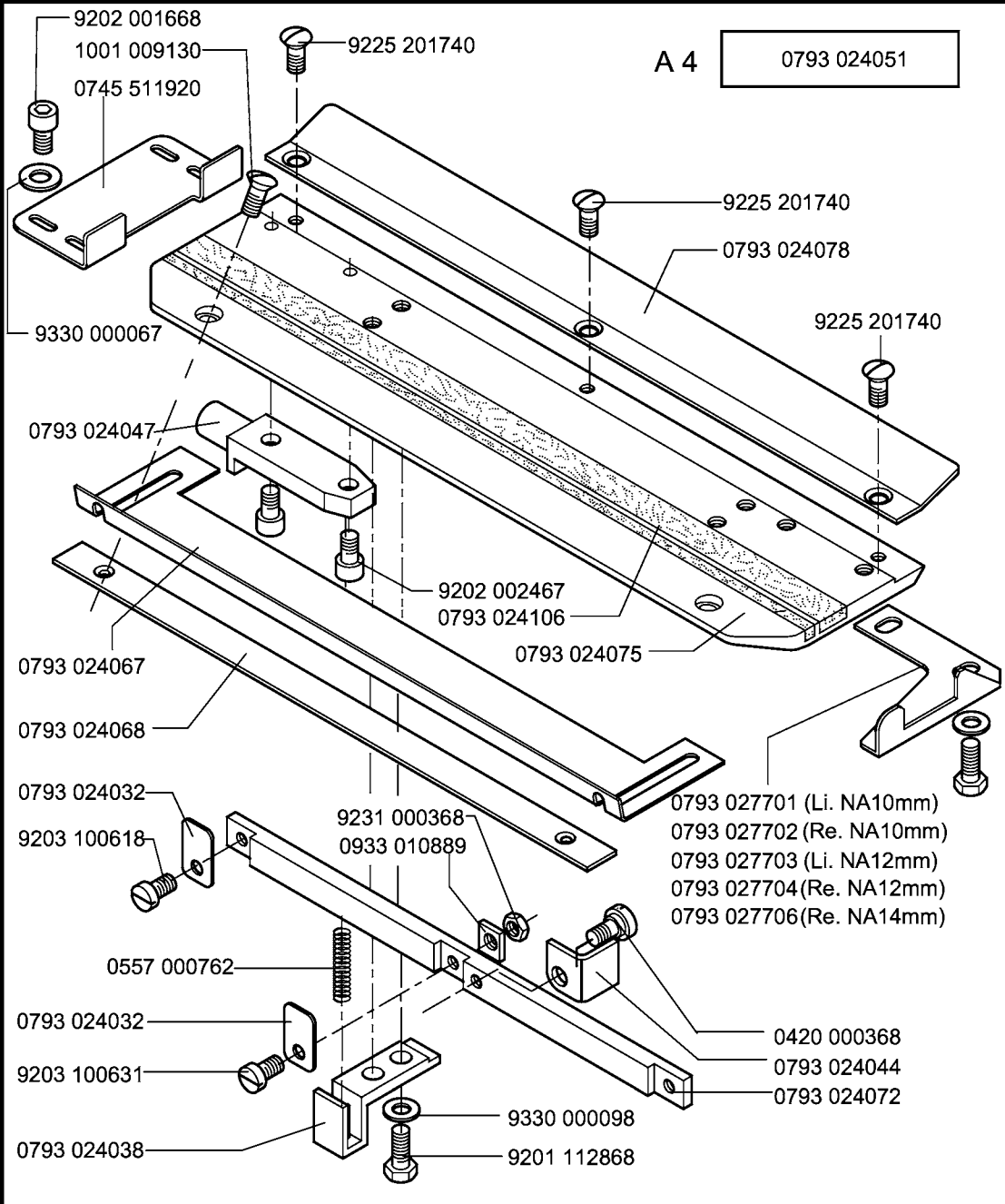
9202 002057

0745 330553

9201 112447

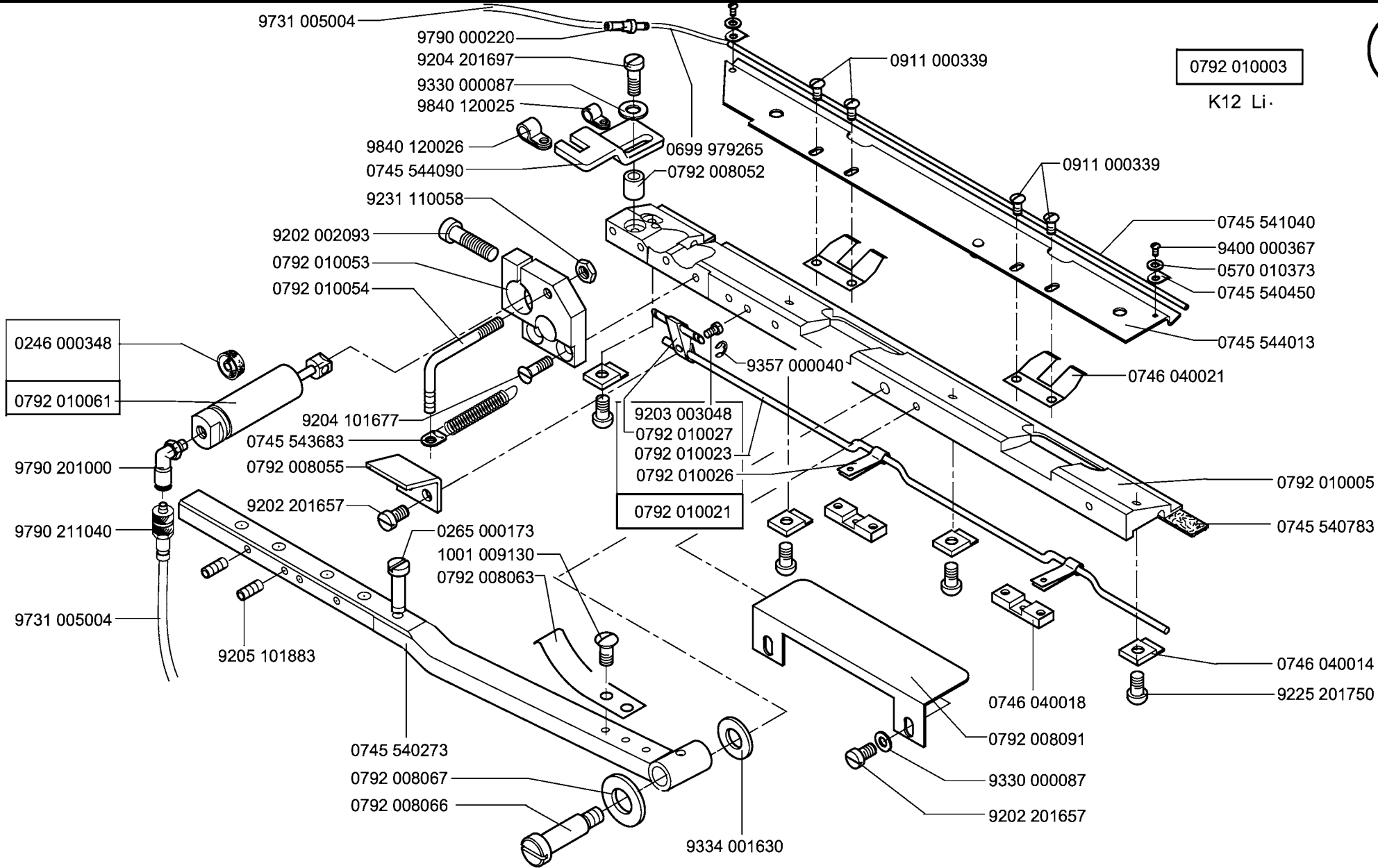
9204 001767





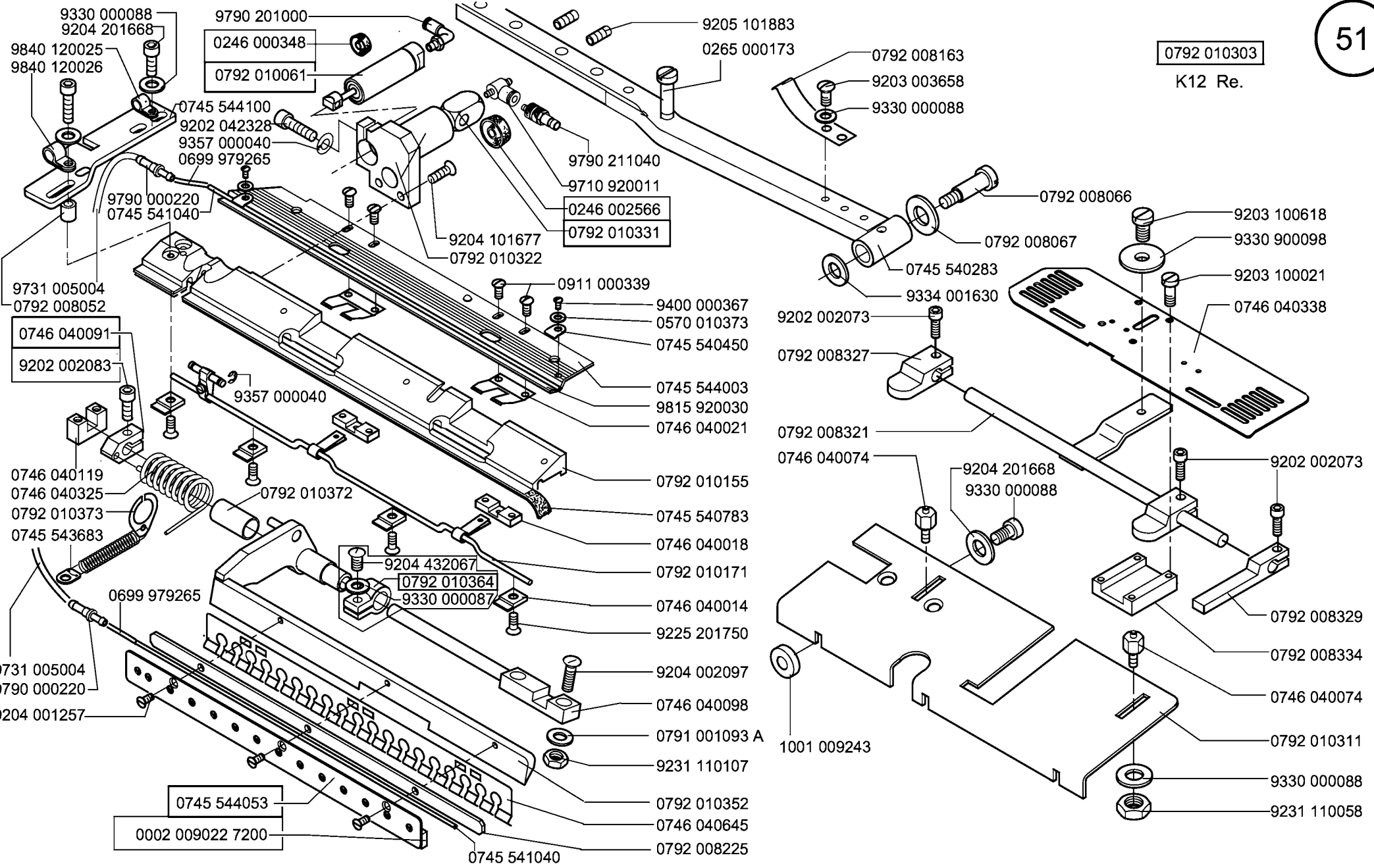
0792 010003

K12 Li.



0792 010303

K12 Re.



9330 000088
9204 201668
9840 120025
9840 120026

9790 201000
0246 000348
0792 010061

0745 544100
9202 042328
9357 000040
0699 979265

9790 000220
0745 541040

9731 005004
0792 008052
0746 040091
9202 002083

0746 040119
0746 040325
0792 010373
0745 543683

9731 005004
9790 000220
9204 001257

0745 544053
0002 009022 7200

9790 211040
9710 920011
0246 002566
0792 010331

9204 101677
0792 010322

0911 000339
9400 000367
0570 010373
0745 540450
0745 544003
9815 920030
0746 040021

0792 010155
0745 540783
0746 040018
0792 010171

9204 432067
0792 010364
9330 000087

0746 040014
9225 201750
9204 002097
0746 040098

0791 001093 A
9231 110107

0792 010352
0746 040645
0792 008225

9205 101883
0265 000173

0792 008163
9203 003658
9330 000088

0792 008066
0792 008067
0745 540283
9334 001630

9202 002073
0792 008327

0792 008321
0746 040074

9204 201668
9330 000088

1001 009243

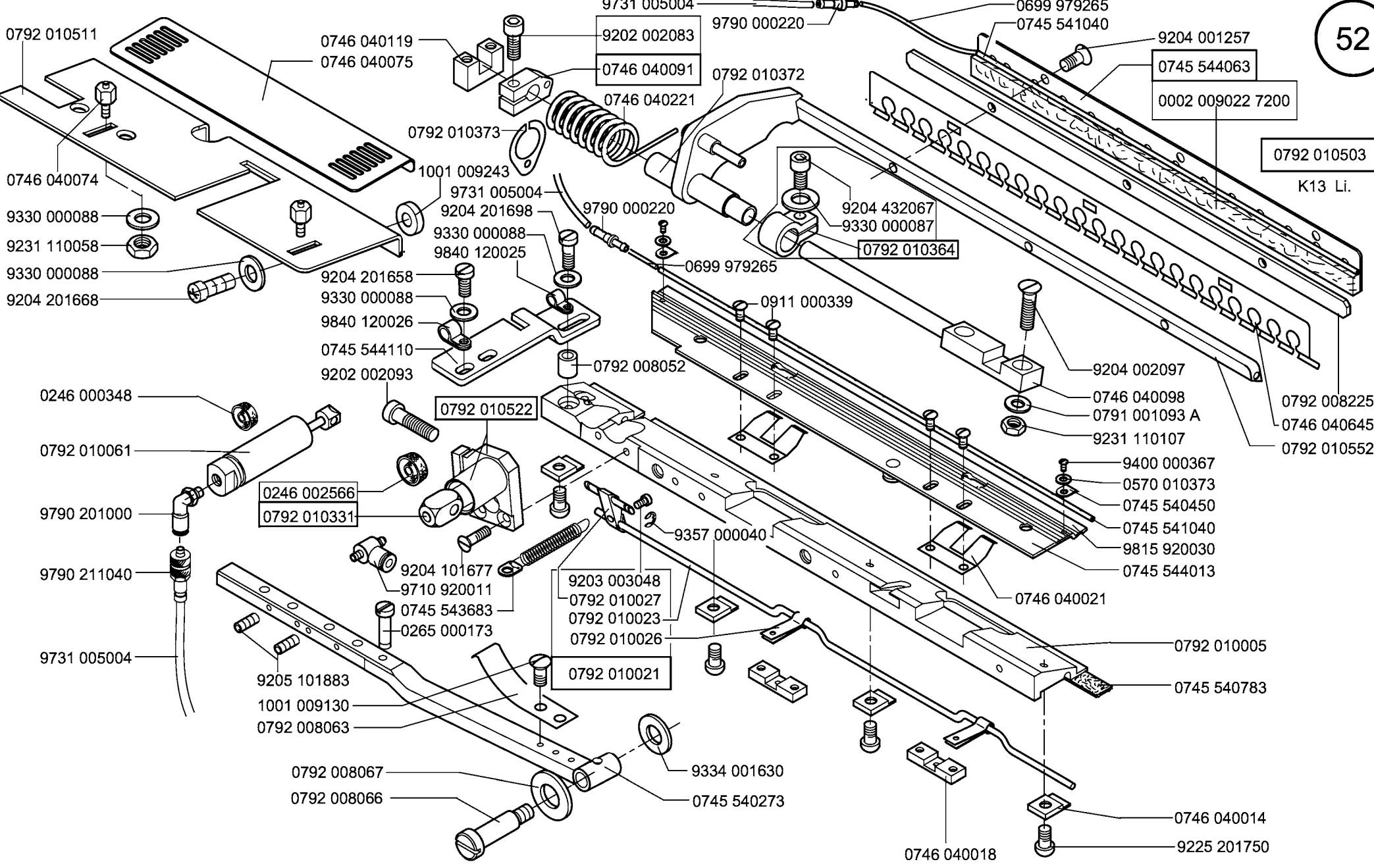
9203 100618
9330 900098
9203 100021
0746 040338

9202 002073

0792 008329
0792 008334

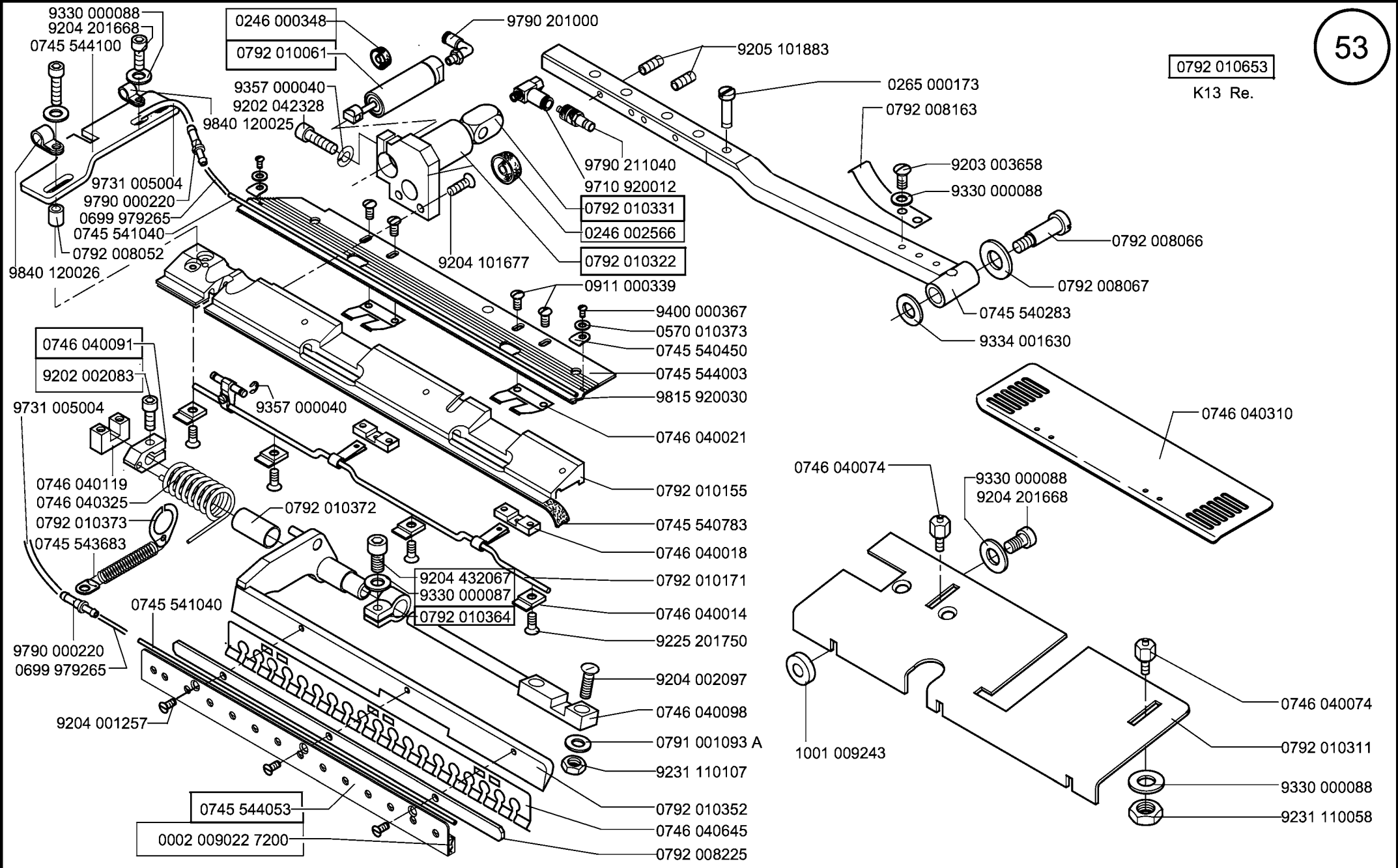
0746 040074
0792 010311

9330 000088
9231 110058



0792 010653

K13 Re.



9330 00088
9204 201668
0745 544100

0246 000348
0792 010061

9357 000040
9202 042328

9840 120025

9731 005004
9790 000220
0699 979265
0745 541040
0792 008052

9840 120026

0746 040091
9202 002083

9731 005004

0746 040119
0746 040325
0792 010373
0745 543683

9790 000220
0699 979265

9204 001257

0745 544053

0002 009022 7200

9790 201000

9205 101883

0265 000173

0792 008163

9203 003658

9330 000088

0792 008066

0792 008067

0745 540283

9334 001630

0746 040310

0746 040074

9330 000088

9204 201668

9204 432067

9330 000087

0792 010364

0746 040021

0792 010155

0745 540783

0746 040018

0792 010171

0746 040014

9225 201750

9204 002097

0746 040098

0791 001093 A

9231 110107

0792 010352

0746 040645

0792 008225

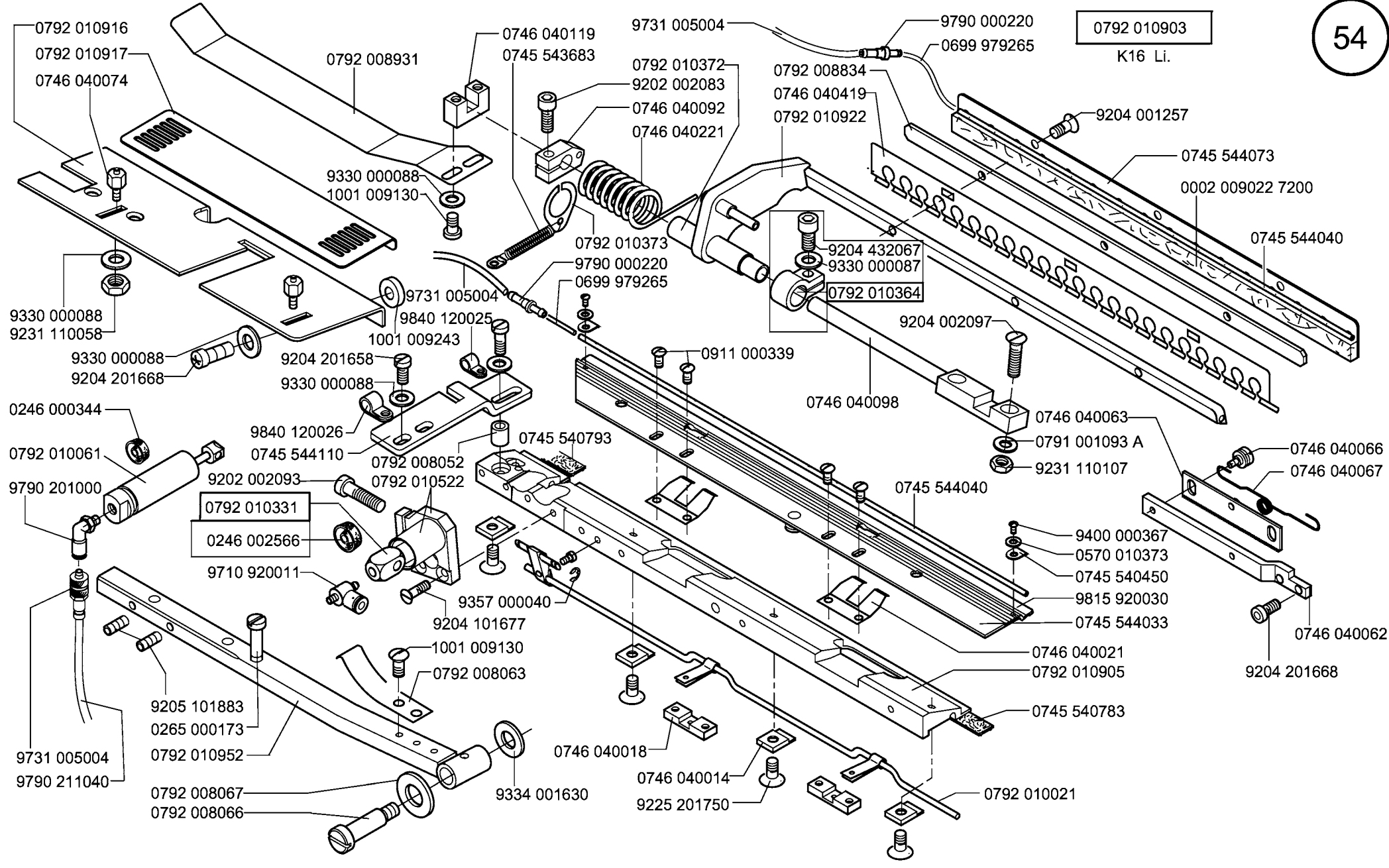
1001 009243

0746 040074

0792 010311

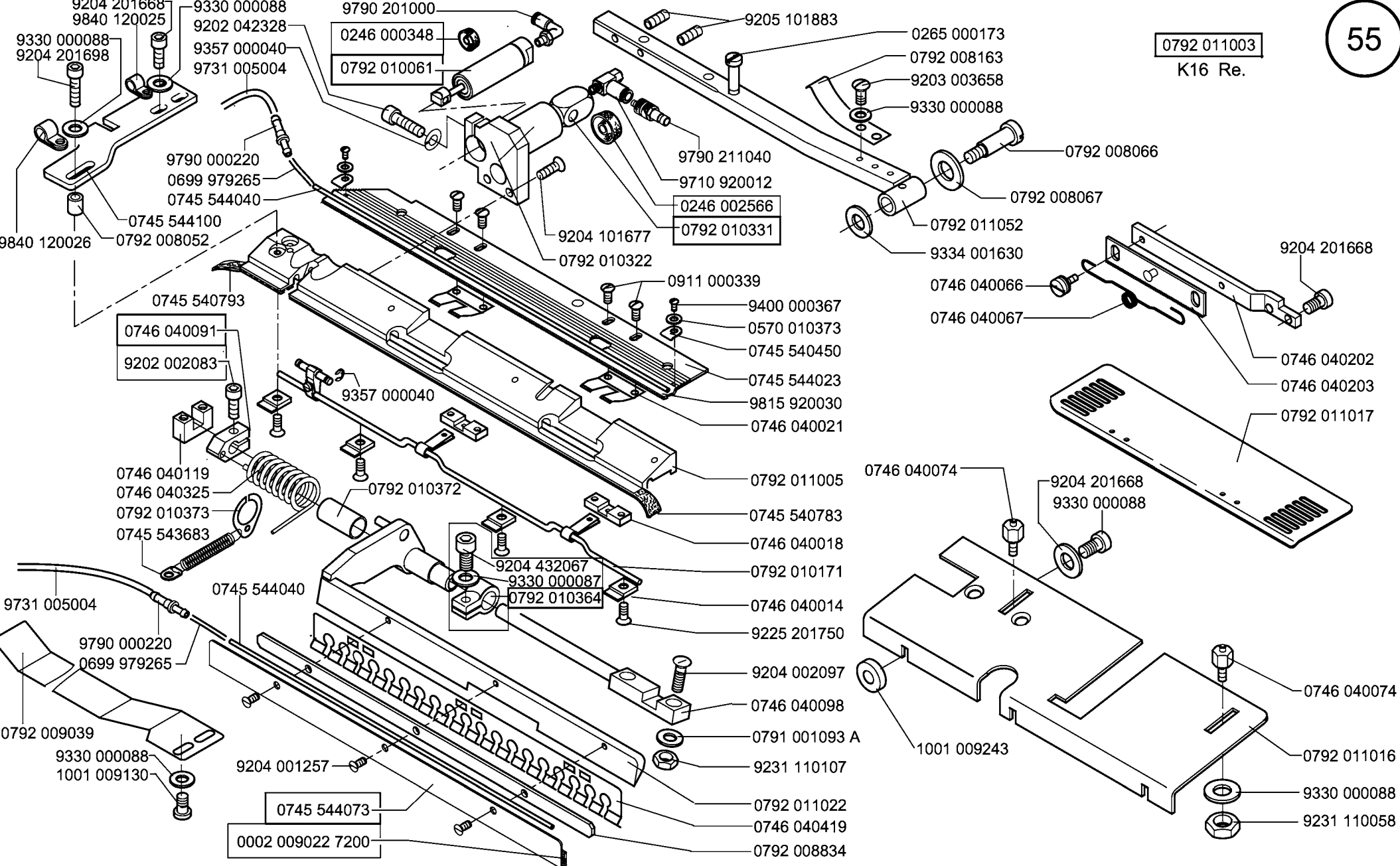
9330 000088

9231 110058



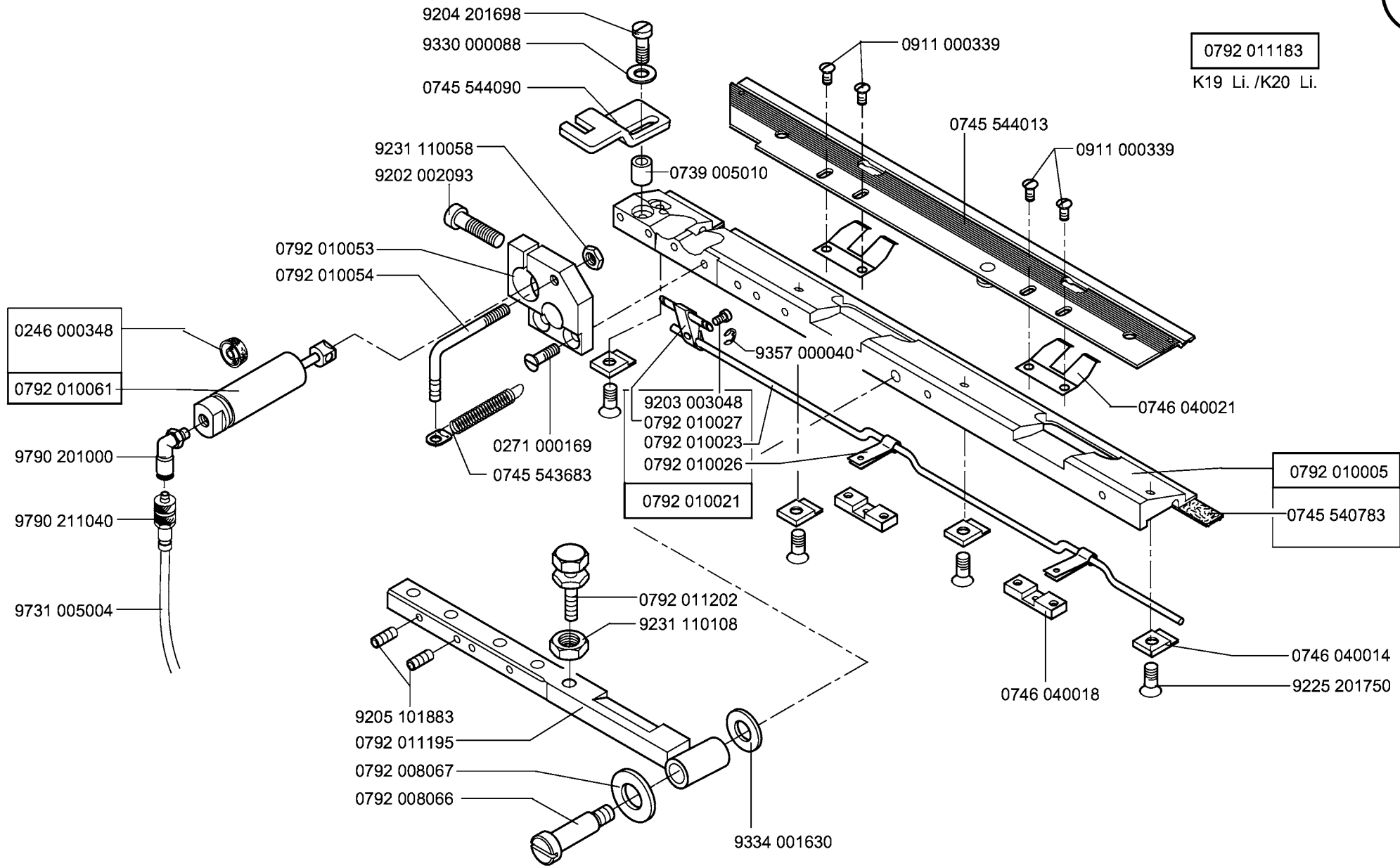
0792 011003

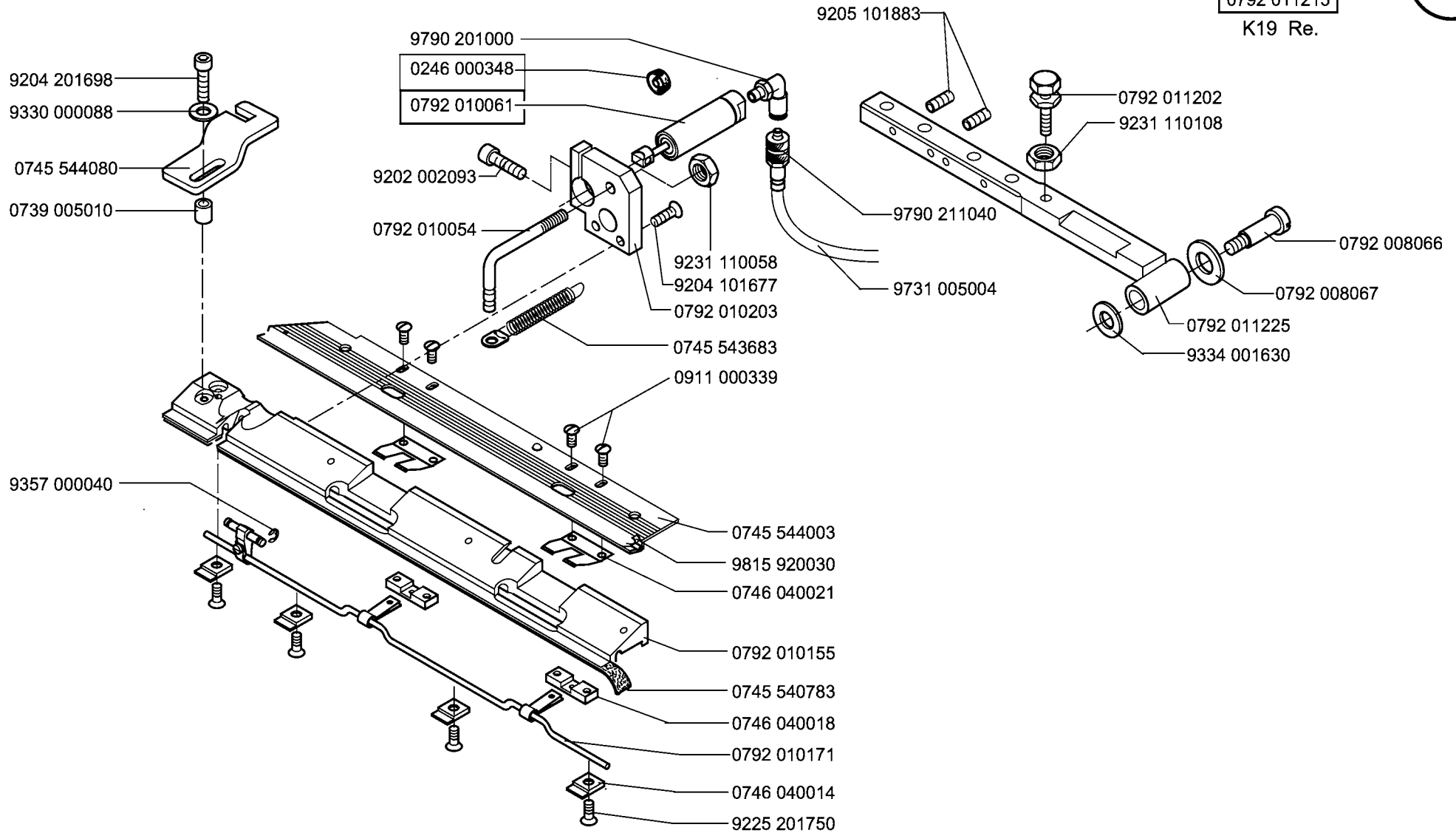
K16 Re.

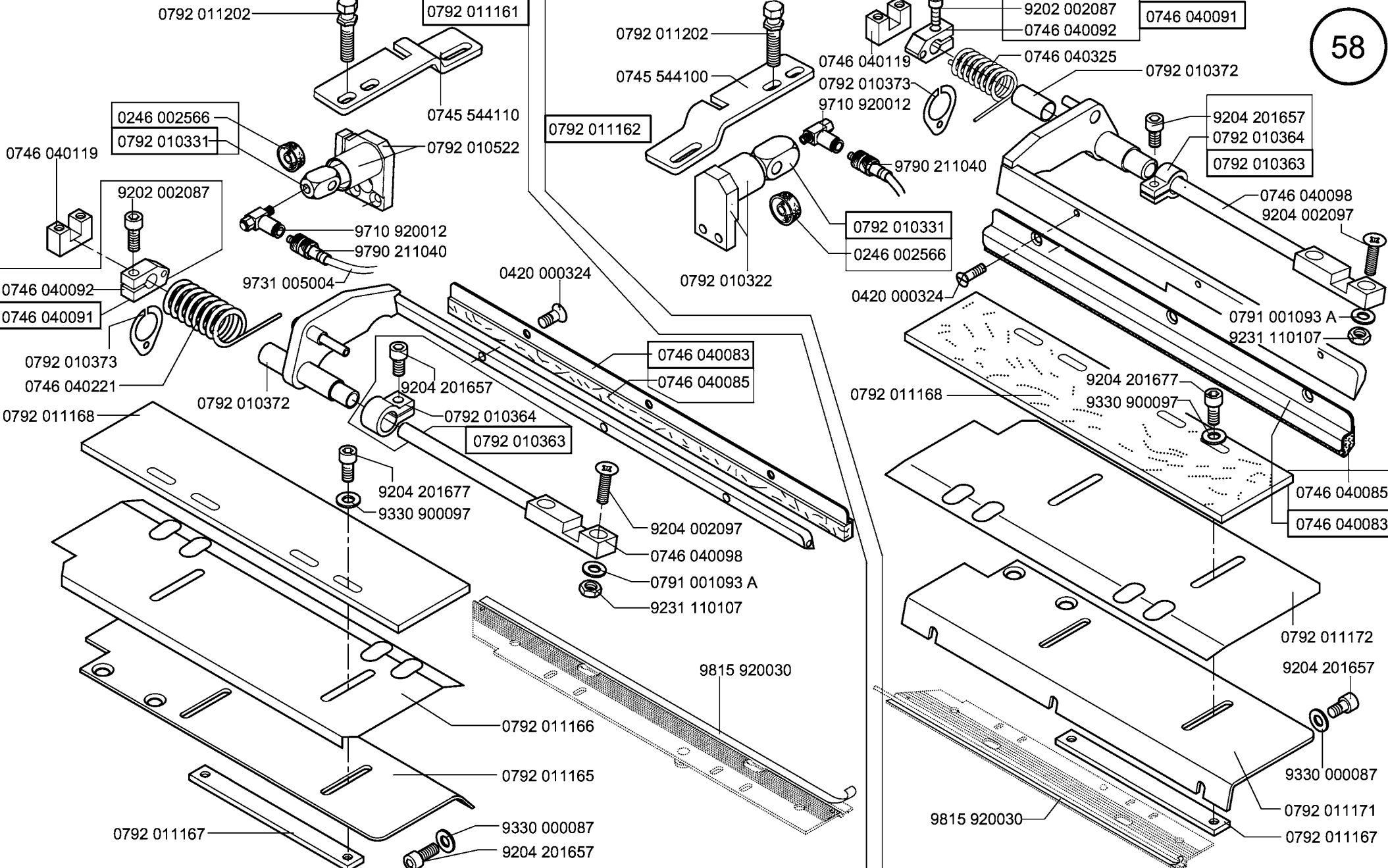


0792 011183

K19 Li./K20 Li.

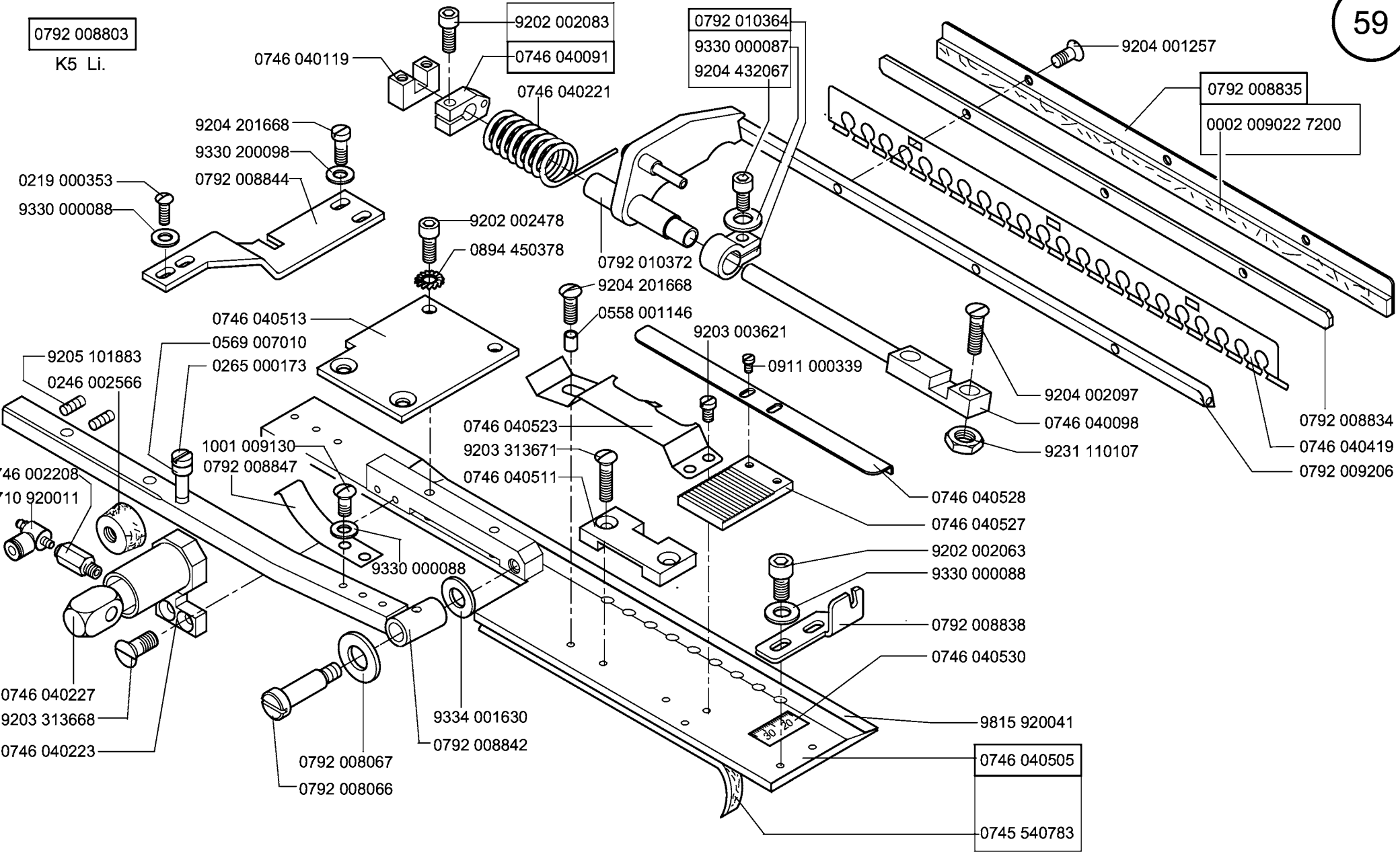






0792 008803

K5 Li.



9205 101883
0246 002566

0746 002208
9710 920011

0746 040227
9203 313668
0746 040223

0746 040119

9204 201668
9330 200098
0792 008844

0746 040513
0569 007010
0265 000173

1001 009130
0792 008847

0792 008067
0792 008066

9202 002083
0746 040091
0746 040221

9202 002478
0894 450378

0746 040523
9203 313671
0746 040511

9334 001630
0792 008842

0792 010364
9330 000087
9204 432067

0792 010372
9204 201668
0558 001146

9203 003621
0911 000339

9815 920041

0746 040505

0745 540783

9204 001257

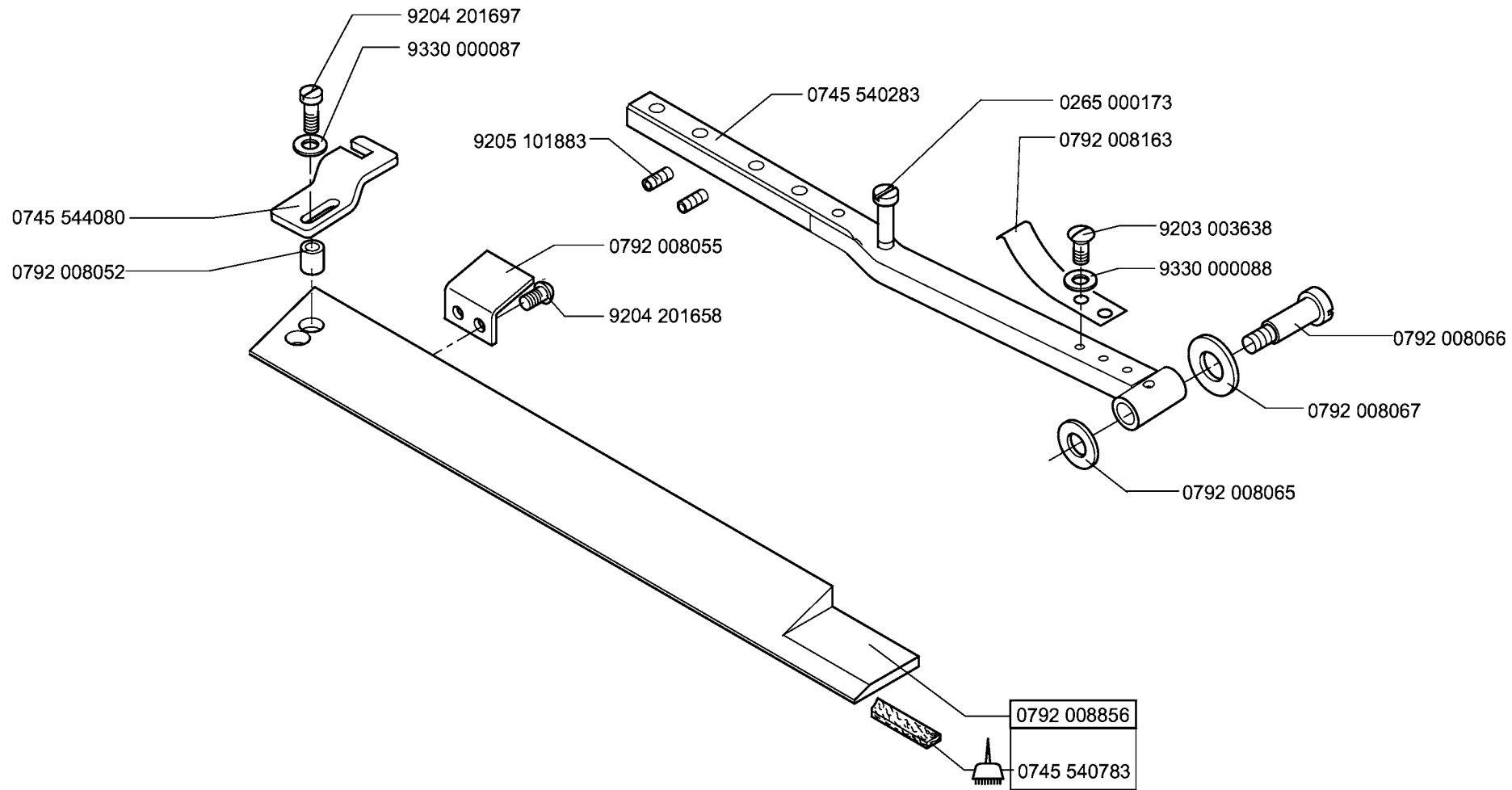
0792 008835
0002 009022 7200


9204 002097
0746 040098
9231 110107

0792 008834
0746 040419
0792 009206

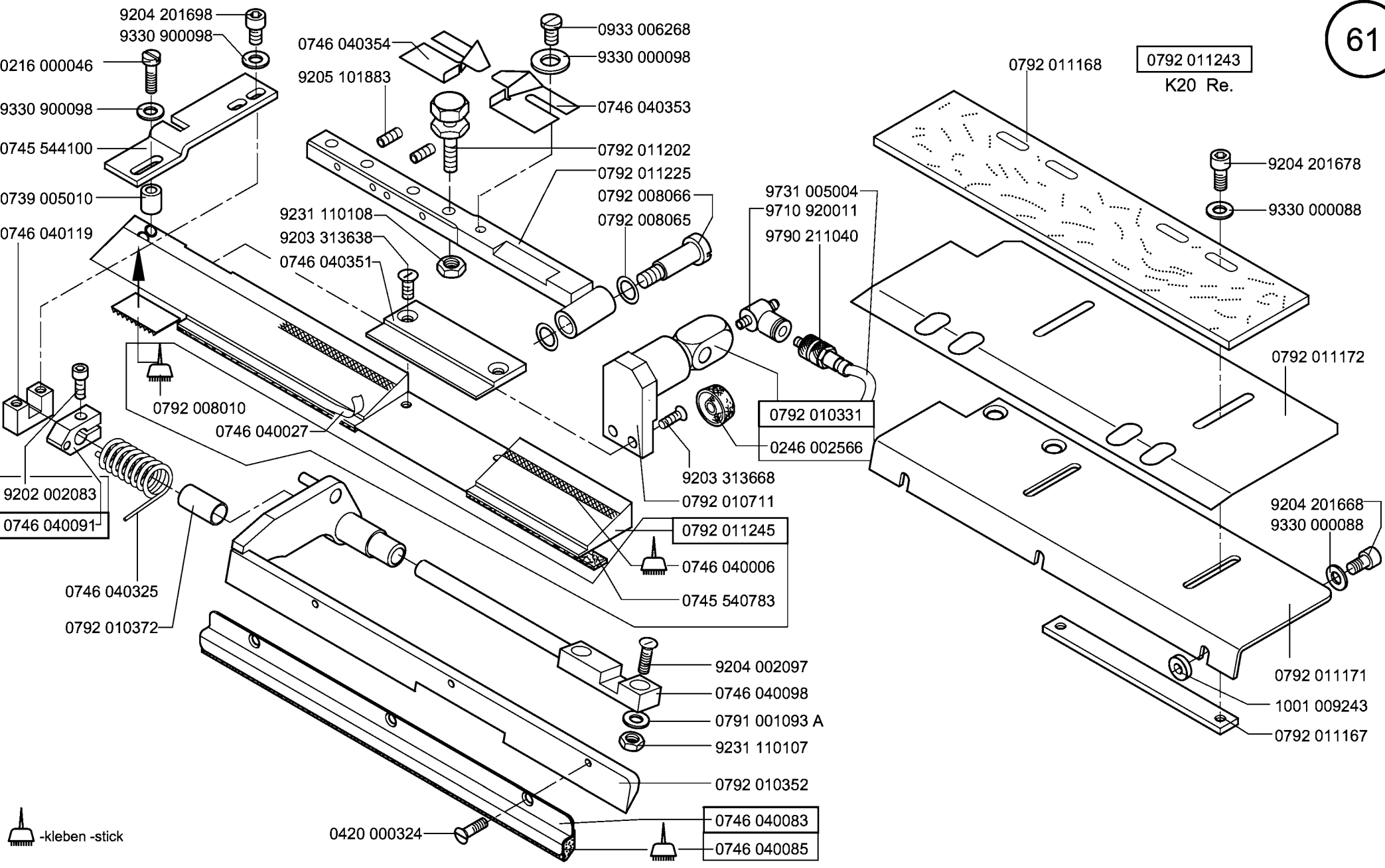
0792 008853

K5 Re.

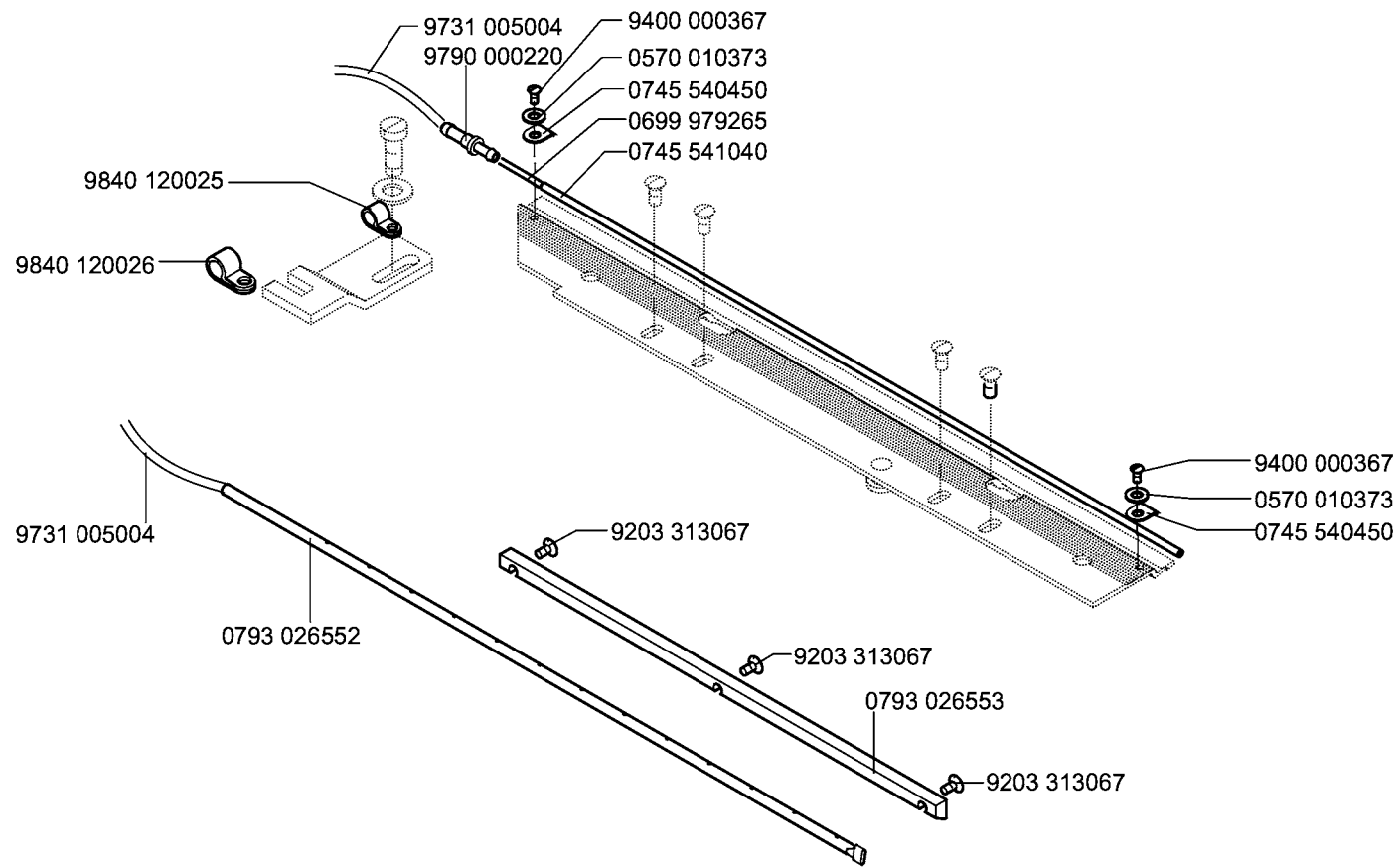


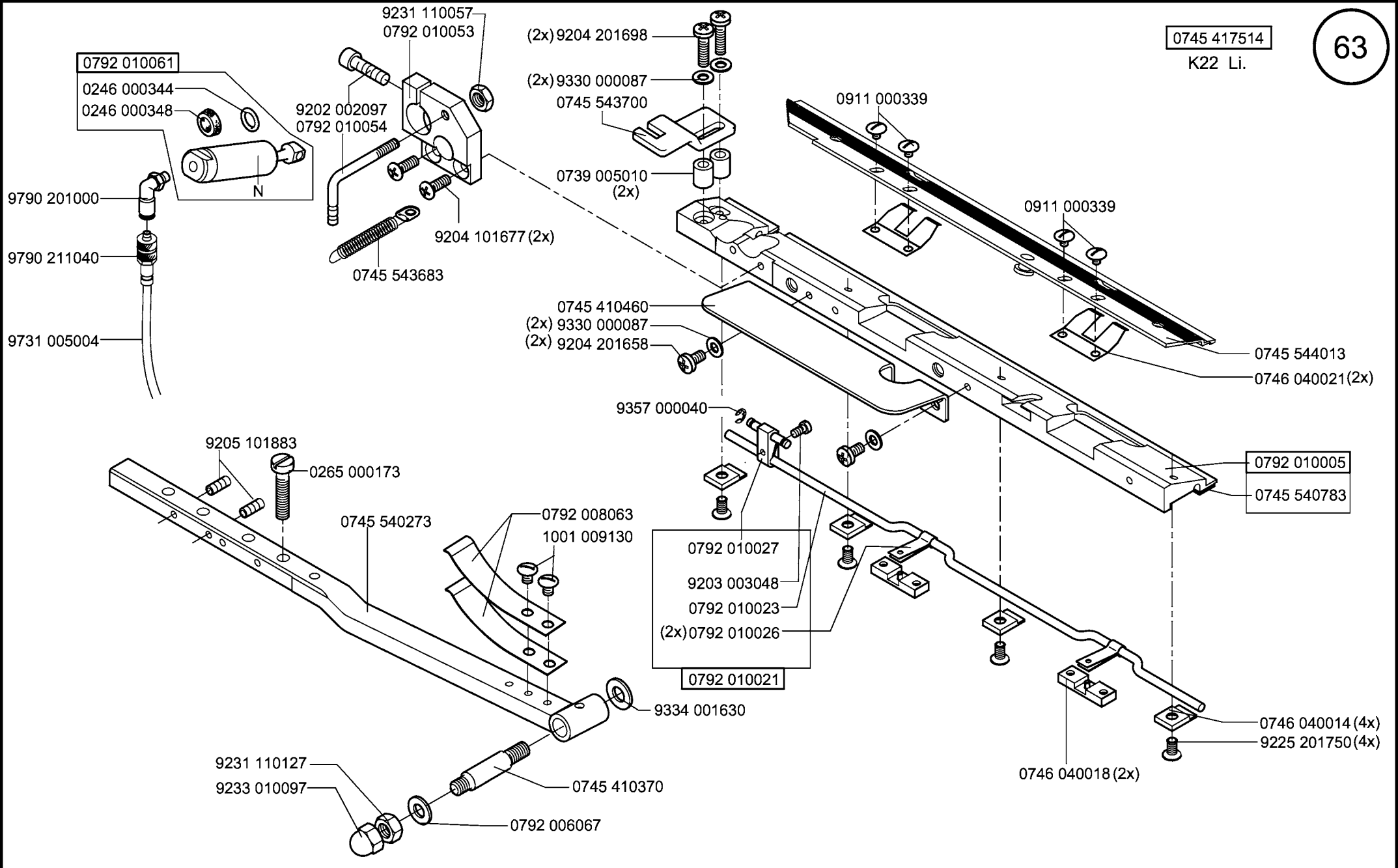
 -kleben -stick

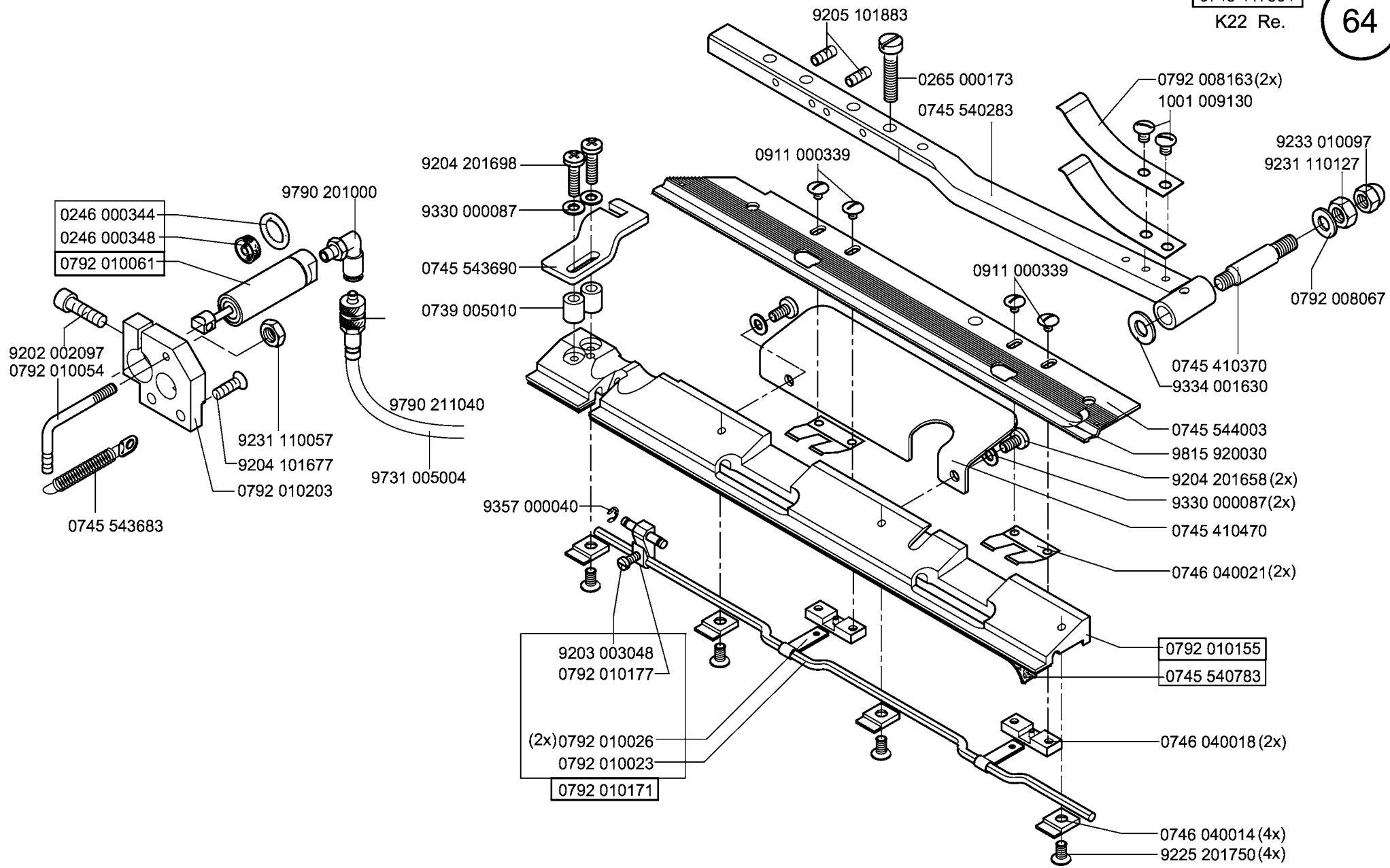
0792 011243
K20 Re.

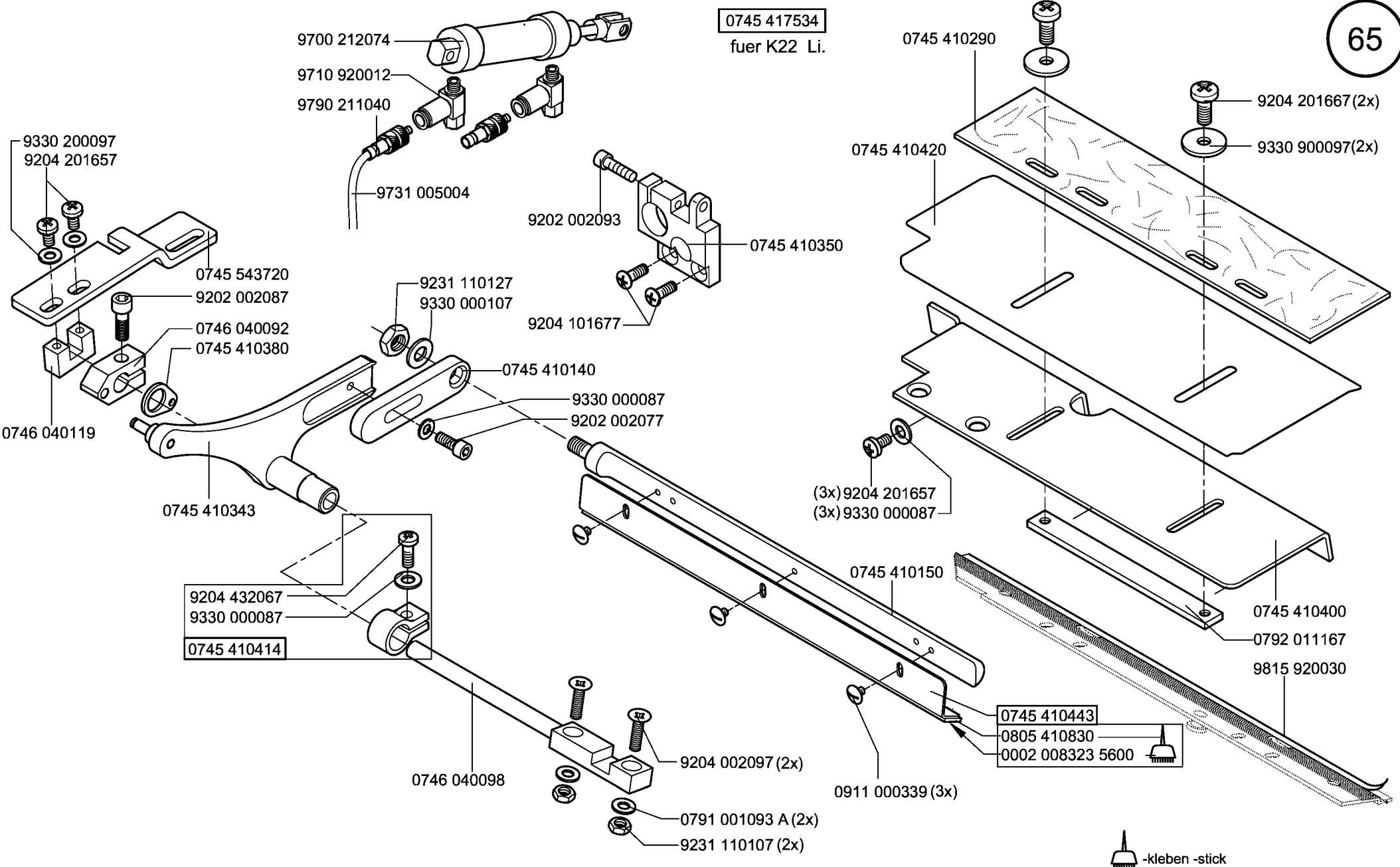


-kleben -stick









0745 417534

fuer K22 Li.

9204 432067

9330 000087

0745 410414

0745 410443

0805 410830

0002 008323 5600

 -kleben -stick

0745 417524

fuer K22 Re.

9204 201667 (2x)

9330 900097 (2x)

9330 000087 (3x)

9204 201657 (3x)

0745 410414

0745 410453

0805 410830

0002 008323 5600

0911 000339 (3x)

9204 002097 (2x)

0791 001093 A (2x)

9231 110107 (2x)

9815 920030

0746 040098

0745 410390

0792 011167

0745 410290

0745 410430

0745 410330

9710 920012

9790 211040

9731 005004

9700 212074

9202 002093

0745 410323

9202 002087

0746 040119

0745 543710

9330 200097

9204 201657

0746 040092

0745 410380

9231 110127

9330 000107

0745 410140

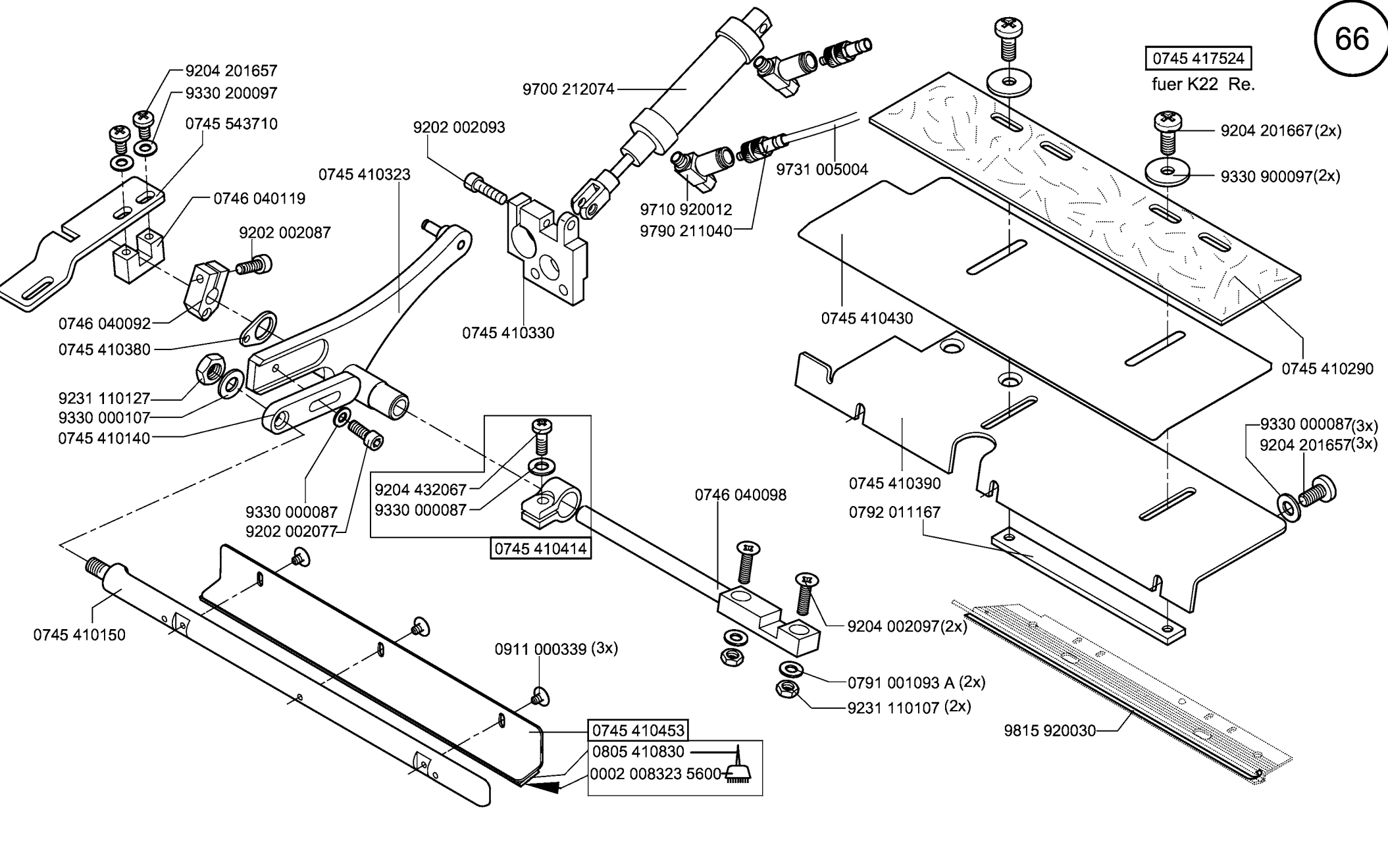
9330 000087

9202 002077

9204 432067

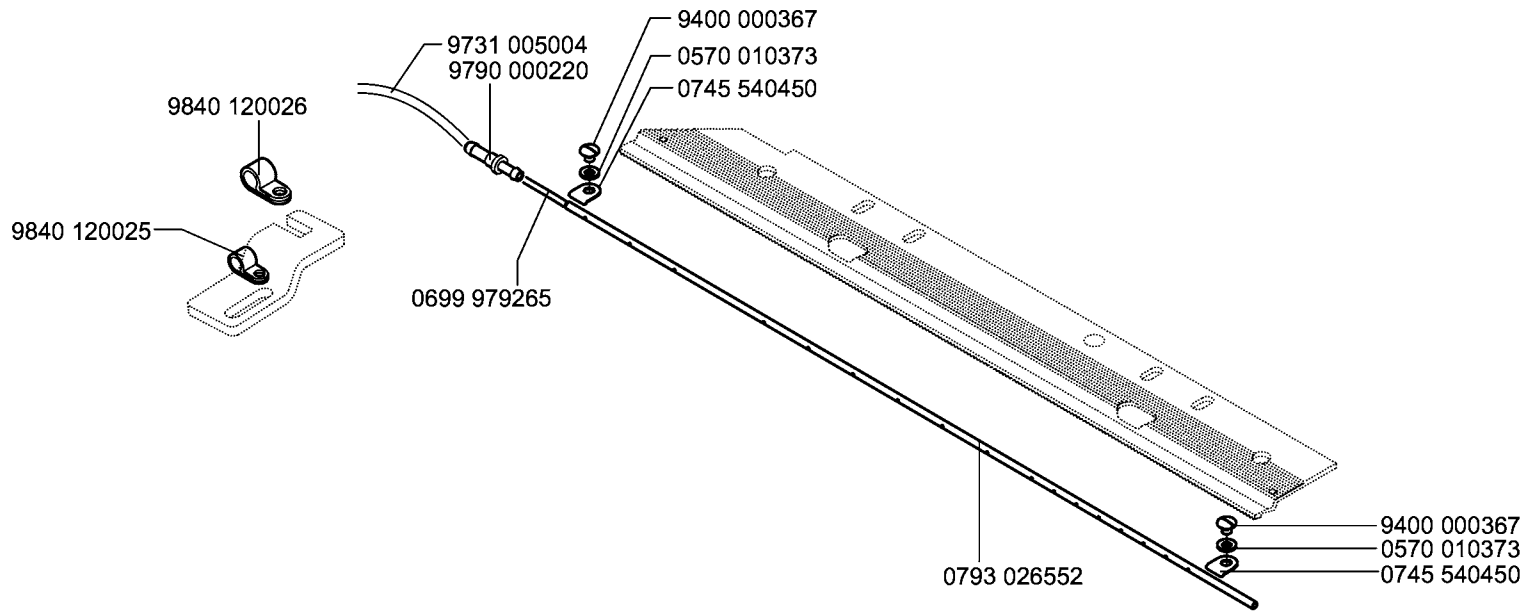
9330 000087

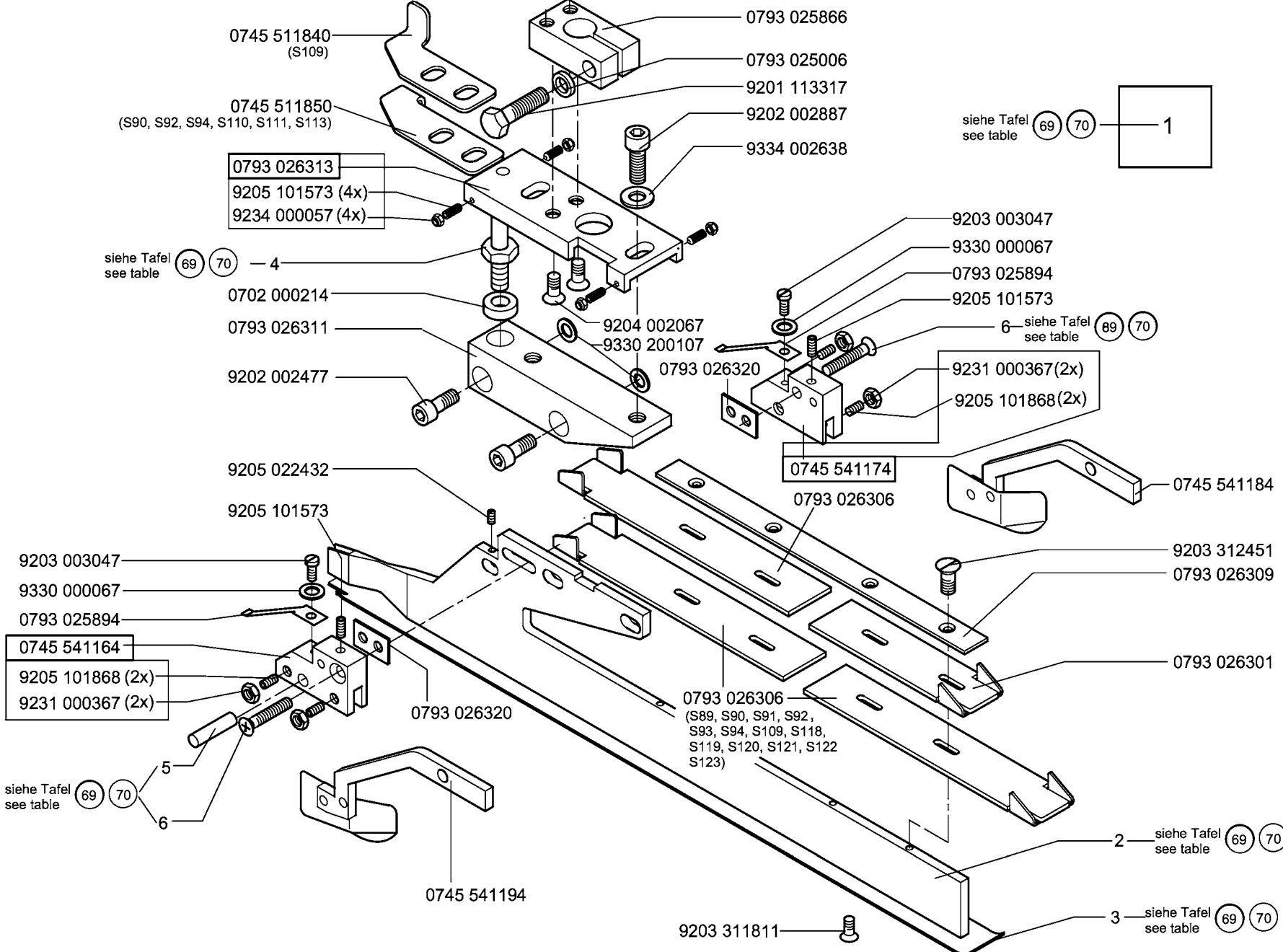
0745 410150



0745 598164

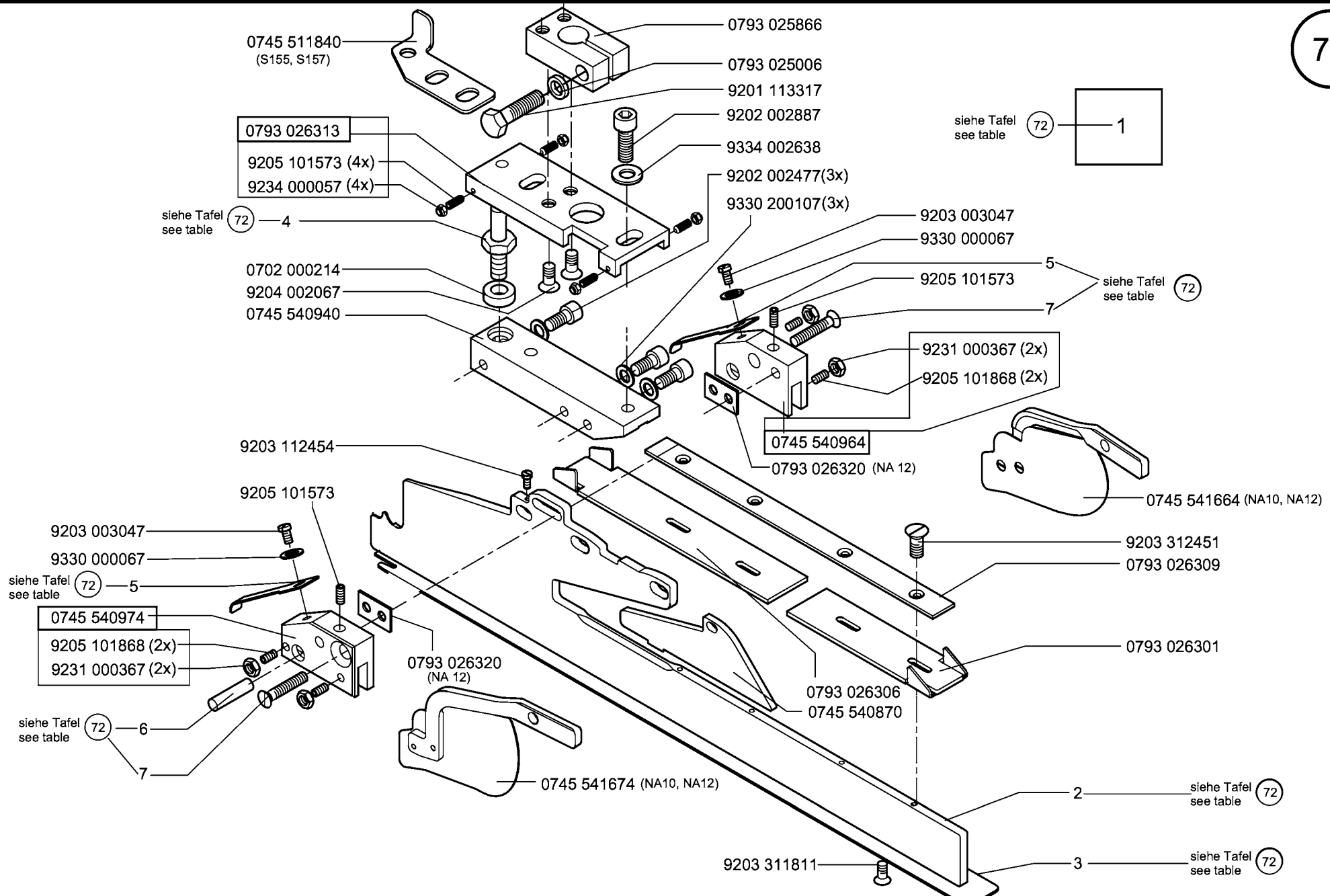
nur fuer K22





Klasse Class	pos. 1 Faltstempel K Folder cpl.	S...	NA..	pos. 2 Stegblech Plain base	pos. 3 Sohle Plain base	pos. 4 Bolzen Bolt	pos. 5 Zyl. Stift Cyl. pin	pos. 6 Senkschr. Sunk screw	
745-34-2 A	0793 026433	S95	NA8	0793 026447	0793 026266	0793 025008	0558 000790	9225 201810	
745-34-2 A	0793 026443	S96	NA8	0793 026447	0793 026276	0793 025008	0558 000790	9225 201810	
745-34-2 A	0793 026293	S89	NA10	0793 026297	0745 541110	0793 025008	0558 000790	9225 201810	
745-34-2 A	0793 026343	S90	NA10	0793 026297	0745 541140	0793 025008	0558 000790	9225 201810	
745-34-2 A	0793 026363	S91	NA12	0793 026297	0745 541210	0793 025008	0558 000790	9225 201810	
745-34-2 A	0793 026383	S92	NA12	0793 026297	0745 541250	0793 025008	0558 000790	9225 201810	
745-34-2 A	0793 026403	S93	NA14	0793 026297	0745 541310	0793 025008	0551 003254	9225 201820	
745-34-2 A	0793 026423	S94	NA14	0793 026297	0745 541330	0793 025008	0551 003254	9225 201820	
745-34-2 A	0793 026463	S97	NA10	0793 026447	0745 541100	0793 025008	0558 000790	9225 201810	
745-34-2 A	0793 026503	S100	NA12	0793 026447	0745 541200	0793 025008	0558 000790	9225 201810	
745-34-2 A	0793 026703	S109	NA12	0793 026697	0745 541260	0793 025008	0558 000790	9225 201810	
745-34-2 A	0793 026713	S110	NA10	0793 026447	0745 541260	0793 025008	0558 000790	9225 201810	
745-34-2 A	0793 026723	S111	NA12	0793 026447	0745 541230	0793 025008	0558 000790	9225 201810	
745-34-2 A	0793 026733	S112	NA14	0793 026447	0745 541300	0793 025008	0551 003254	9225 201820	
745-34-2 A	0793 026743	S113	NA14	0793 026447	0745 541320	0793 025008	0558 000790	9225 201820	
745-34-2 A	0793 026753	S114	NA16	0793 026447	0745 541400	0793 025008	0558 000215	9225 201820	
745-34-2 A	0745 548524	S172	NA18	0793 026447	0745 541460	0793 025008	0558 000815	9225 201182	
745-34-2 A	0745 548534	S173	NA18	0793 026447	0745 541470	0793 025008	0558 000815	9225 201182	
745-34-2 A	0745 548544	S174	NA18	0793 026447	0745 541480	0793 025008	0558 000815	9225 201182	

Klasse Class	pos. 1 Faltstempel K Folder cpl.	S...	NA..	pos. 2 Stegblech	pos. 3 Sohle Plain base	pos. 4 Bolzen Bolt	pos. 5 Zyl. Stift Cyl. pin	pos. 6 Senkschr. Sunk screw	
745-34-2 A	0793 026763	S115	NA16	0793 026447	0745 541420	0792 005994	0558 000215	9225 201820	
745-34-2 A	0793 026773	S116	NA20	0793 026447	0745 541500	0793 025008	0558 000215	9225 201850	
745-34-2 A	0793 026783	S117	NA20	0793 026447	0745 541520	0793 005994	0558 000215	9225 201850	
745-34-2 A	0793 026793	S118	NA16	0793 026297	0745 541410	0793 025008	0558 000215	9225 201820	
745-34-2 A	0793 026803	S119	NA16	0793 026297	0745 541430	0793 005994	0558 000215	9225 201820	
745-34-2 A	0793 026813	S120	NA16	0793 026297	0745 541440	0792 005994	0558 000215	9225 201820	
745-34-2 A	0793 026823	S121	NA20	0793 026297	0745 541510	0793 025008	0558 000215	9225 201850	
745-34-2 A	0793 026833	S122	NA20	0793 026297	0745 541530	0793 005994	0558 000215	9225 201850	
745-34-2 A	0793 026843	S123	NA20	0793 026297	0745 541540	0792 005994	0558 000215	9225 201850	
745-34-2 A	0745 548404	S160	NA24	0793 026447	0745 541550	0793 025008	9301 102243	9225 201850	
745-34-2 A	0745 548414	S161	NA24	0793 026447	0745 541570	0793 025008	9301 102243	9225 201850	
745-34-2 A	0745 548424	S162	NA24	0793 026447	0745 541610	0793 025008	9301 102243	9225 201850	
745-34-2 A	0745 548434	S163	NA26	0793 026447	0745 541590	0793 025008	0793 021254	9203 313767	
745-34-2 A	0745 548444	S164	NA26	0793 026447	0745 541580	0793 025008	0793 021254	9203 313767	
745-34-2 A	0745 548454	S165	NA26	0793 026447	0745 541620	0793 025008	0793 021254	9203 313767	
745-34-2 A	0745 548464	S166	NA30	0793 026447	0745 541560	0793 025008	9301 102261	9203 313778	
745-34-2 A	0745 548474	S167	NA30	0793 026447	0745 541600	0793 025008	9301 102261	9203 313778	
745-34-2 A	0745 548484	S168	NA30	0793 026447	0745 541630	0793 025008	9301 102261	9203 313778	

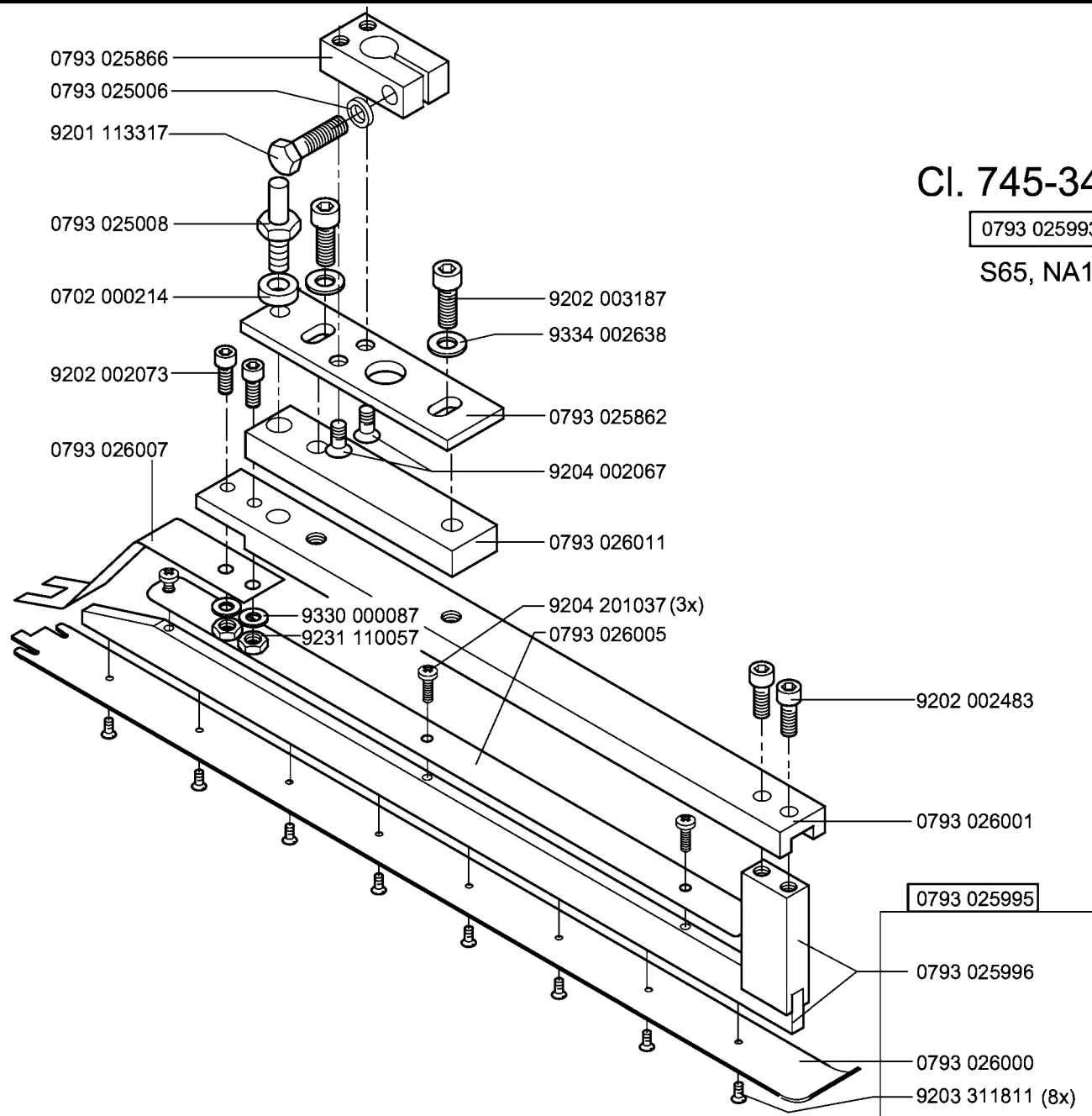


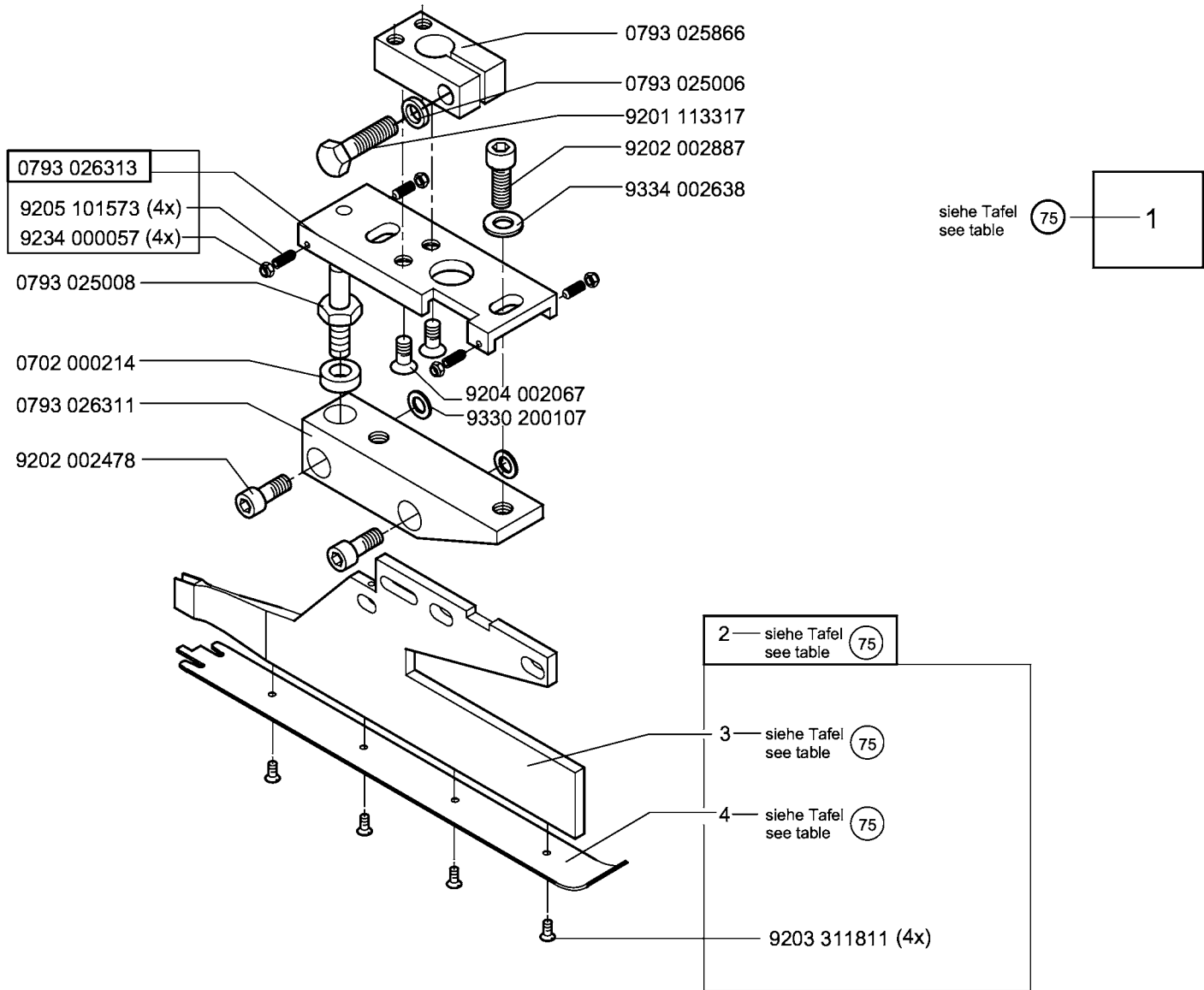
Klasse Class	pos. 1 Faltstempel K Folder cpl.	S...	NA..	pos. 2 Stegblech	pos. 3 Sohle Plain base	pos. 4 Bolzen Bolt	pos. 5 Blattfeder Leaf spring	pos. 6 Zyl. Stift Cyl. pin	pos. 7 Senkschraube Screw
745-34-2 A	0745 547804	S175	NA10	0745 540950	0745 541150	0793 025008	0745 540980	0558 000790	9225 201810
745-34-2 A	0745 547814	S176	NA10	0745 540950	0745 541130	0792 005994	0745 540980	0558 000790	9225 201810
745-34-2 A	0745 547824	S177	NA12	0745 540950	0745 541200	0793 025008	0745 540980	0558 000790	9225 201810
745-34-2 A	0745 547834	S178	NA12	0745 540950	0745 541240	0792 005994	0745 540980	0558 000790	9225 201810

CI. 745-34-2 A

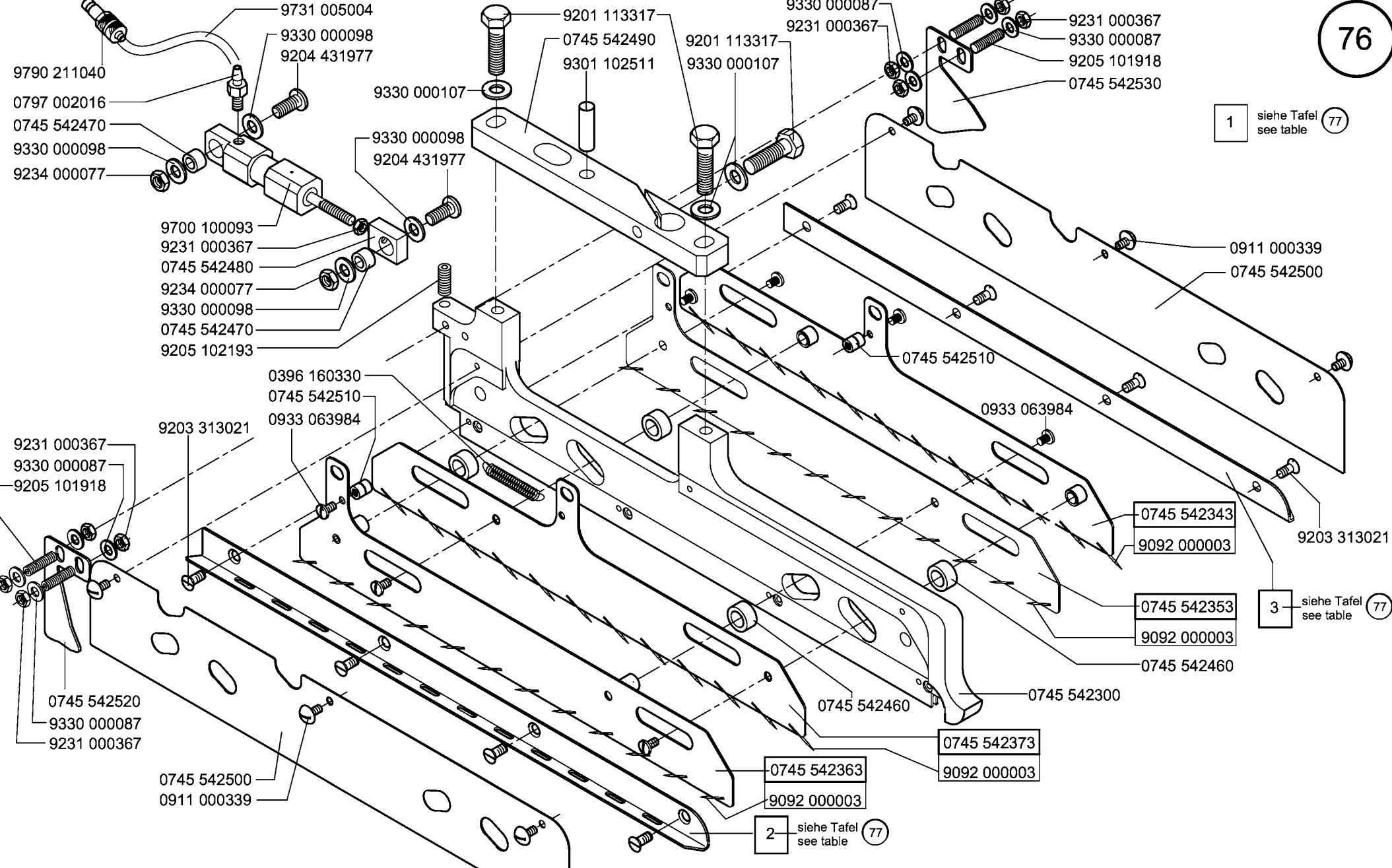
0793 025993

S65, NA12





Klasse Class	pos. 1 Faltstempel K Folder cpl.	S...	NA..	pos. 2 Faltstempel V Folder	pos. 3 Stegblech	pos. 4 Sohle Plain base			
745-34-2 A	0793 026883	S124	NA10	0793 026885	0793 026887	0793 026888			
745-34-2 A	0793 026893	S125	NA12	0793 026895	0793 026887	0793 026896			
745-34-2 A	0793 026903	S126	NA14	0793 026905	0793 026887	0793 026906			



- 9790 211040
- 0797 002016
- 0745 542470
- 9330 000098
- 9234 000077
- 9731 005004
- 9330 000098
- 9204 431977

- 9700 100093
- 9231 000367
- 0745 542480
- 9234 000077
- 9330 000098
- 0745 542470
- 9205 102193

- 0396 160330
- 0745 542510
- 0933 063984
- 9231 000367
- 9330 000087
- 9205 101918

- 0745 542520
- 9330 000087
- 9231 000367

- 0745 542500
- 0911 000339

- 9201 113317
- 0745 542490
- 9301 102511
- 9330 000107

- 9330 000107
- 9330 000098
- 9204 431977

- 9201 113317
- 9330 000107

- 0933 063984

- 0745 542510

- 0745 542343
- 9092 000003

- 0745 542353
- 9092 000003

- 0745 542460
- 0745 542300

- 0745 542363
- 9092 000003

- 2 siehe Tafel see table (77)

- 9330 000087
- 9231 000367
- 9205 101918
- 0745 542530

- 9201 113317
- 9330 000107

- 0911 000339
- 0745 542500

- 0745 542510

- 0933 063984

- 0745 542343
- 9092 000003

- 0745 542353
- 9092 000003

- 0745 542460
- 0745 542300

- 0745 542373
- 9092 000003

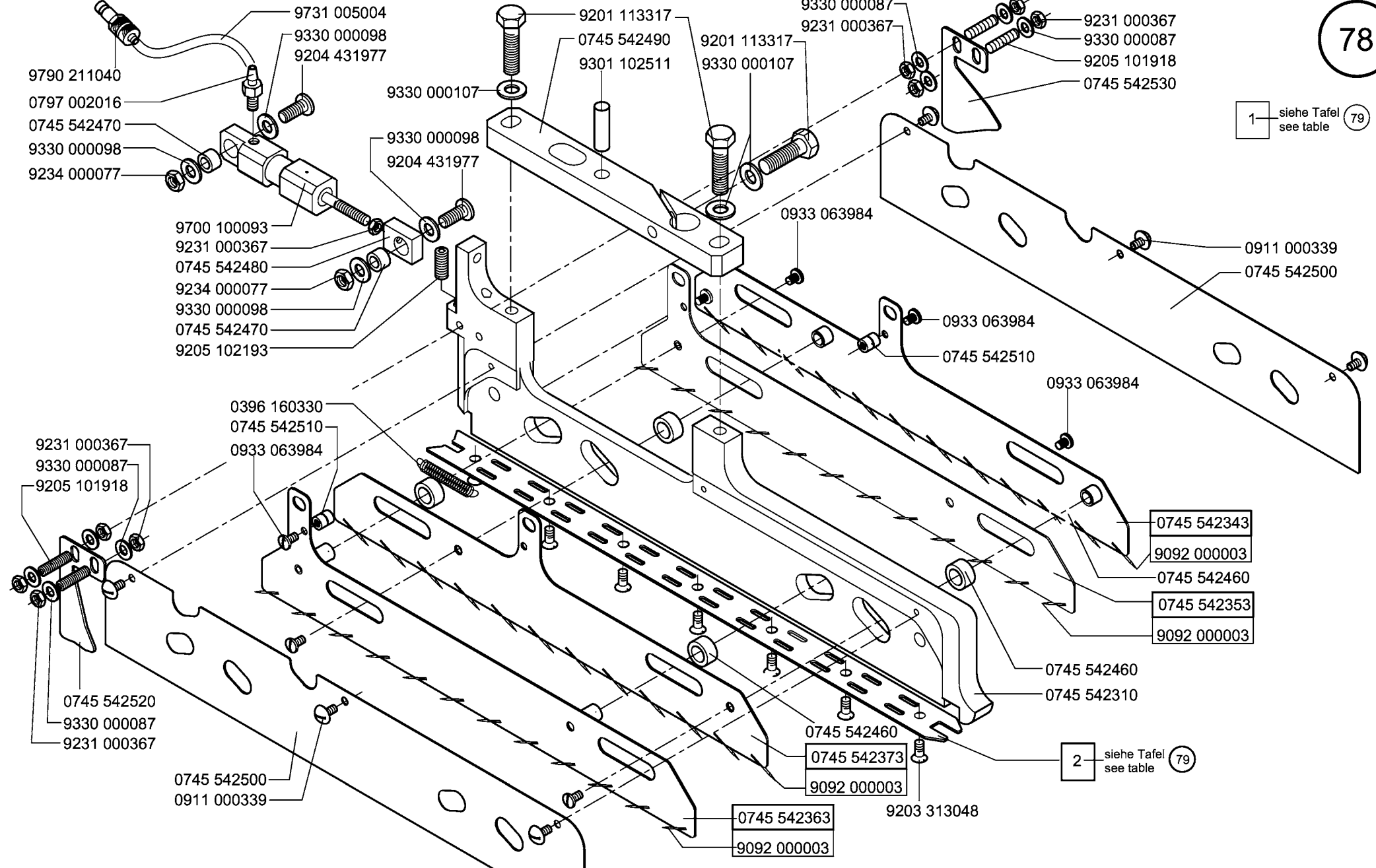
- 3 siehe Tafel see table (77)

1 siehe Tafel see table (77)

3 siehe Tafel see table (77)

2 siehe Tafel see table (77)

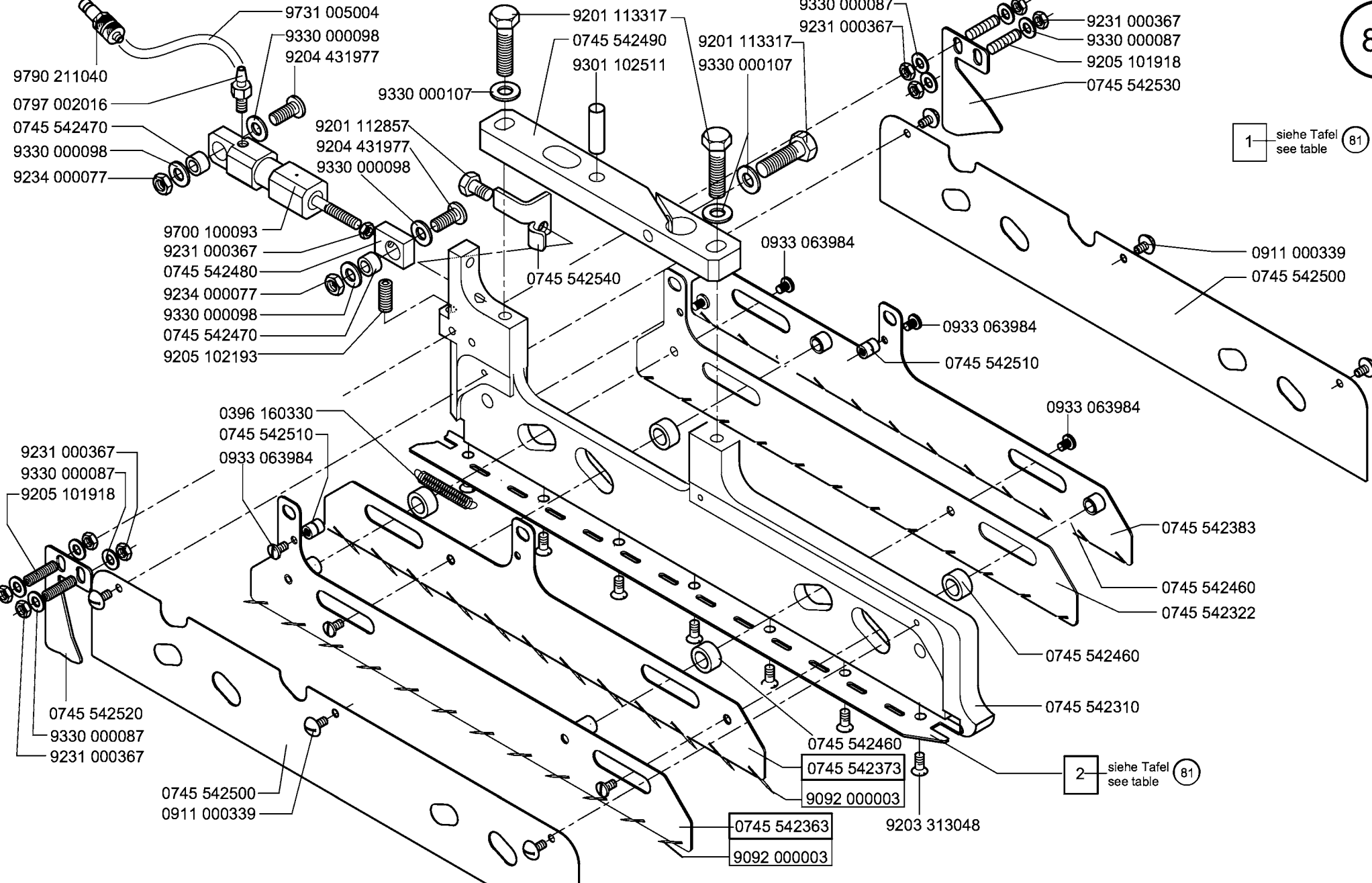
Klasse Class	pos. 1 G. Faltstempel K Folder cpl.	S...	NA..	pos. 2 Sohle Li.	pos. 3 Sohle Re.			
745-34-2 B/F	0745 548004	S334 S335	NA10	0745 542010	0745 542000			
745-34-2 B/F	0745 548014	S341 S342	NA12	0745 542030	0745 542020			



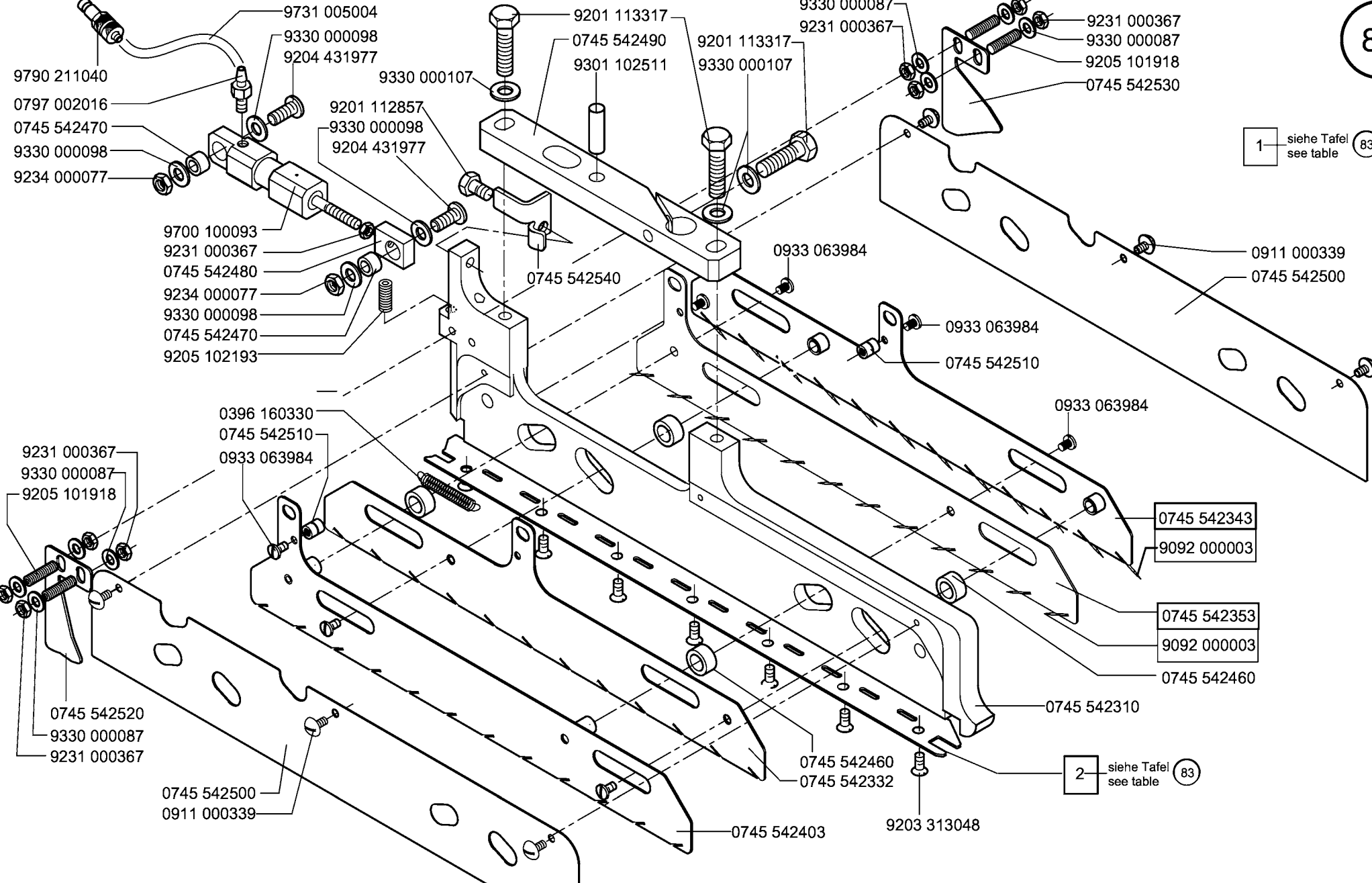
1 siehe Tafel see table 79

2 siehe Tafel see table 79

Klasse Class	pos. 1 G. Faltstempel K Folder cpl.	S...	NA..	pos. 2 Sohle Plain base				
745-34-2B/F	0745 548054	S330 S331	NA10	0745 542100				
745-34-2B/F	0745 548064	S337 S338	NA12	0745 542110				
745-34-2B	0745 548074	S345	NA14	0745 542120				
745-34-2B	0745 548084	S348	NA16	0745 542130				
745-34-2B	0745 548094	S351	NA20	0745 542140				



Klasse Class	pos. 1 G. Faltstempel K Folder cpl. links/left	S...	NA..	pos. 2 Sohle links/left				
745-34-2 B	0745 548154	S333	NA10	0745 542200				
745-34-2 B	0745 548164	S340	NA12	0745 542210				
745-34-2 B	0745 548174	S346	NA14	0745 542220				
745-34-2 B	0745 548184	S349	NA16	0745 542230				
745-34-2 B	0745 548194	S352	NA20	0745 542240				



- 9790 211040
- 0797 002016
- 0745 542470
- 9330 000098
- 9234 000077
- 9731 005004
- 9330 000098
- 9204 431977
- 9330 000107
- 9201 112857
- 9330 000098
- 9204 431977

- 9700 100093
- 9231 000367
- 0745 542480
- 9234 000077
- 9330 000098
- 0745 542470
- 9205 102193

- 9231 000367
- 9330 000087
- 9205 101918

- 0396 160330
- 0745 542510
- 0933 063984

- 0745 542520
- 9330 000087
- 9231 000367

- 0745 542500
- 0911 000339

- 9201 113317
- 0745 542490
- 9301 102511
- 9201 113317
- 9330 000107

- 9330 000087
- 9231 000367

- 9231 000367
- 9330 000087
- 9205 101918
- 0745 542530

- 0933 063984

- 0933 063984
- 0745 542510

- 0933 063984

- 0745 542343
- 9092 000003

- 0745 542353
- 9092 000003
- 0745 542460

- 0745 542310

- 0745 542460
- 0745 542332

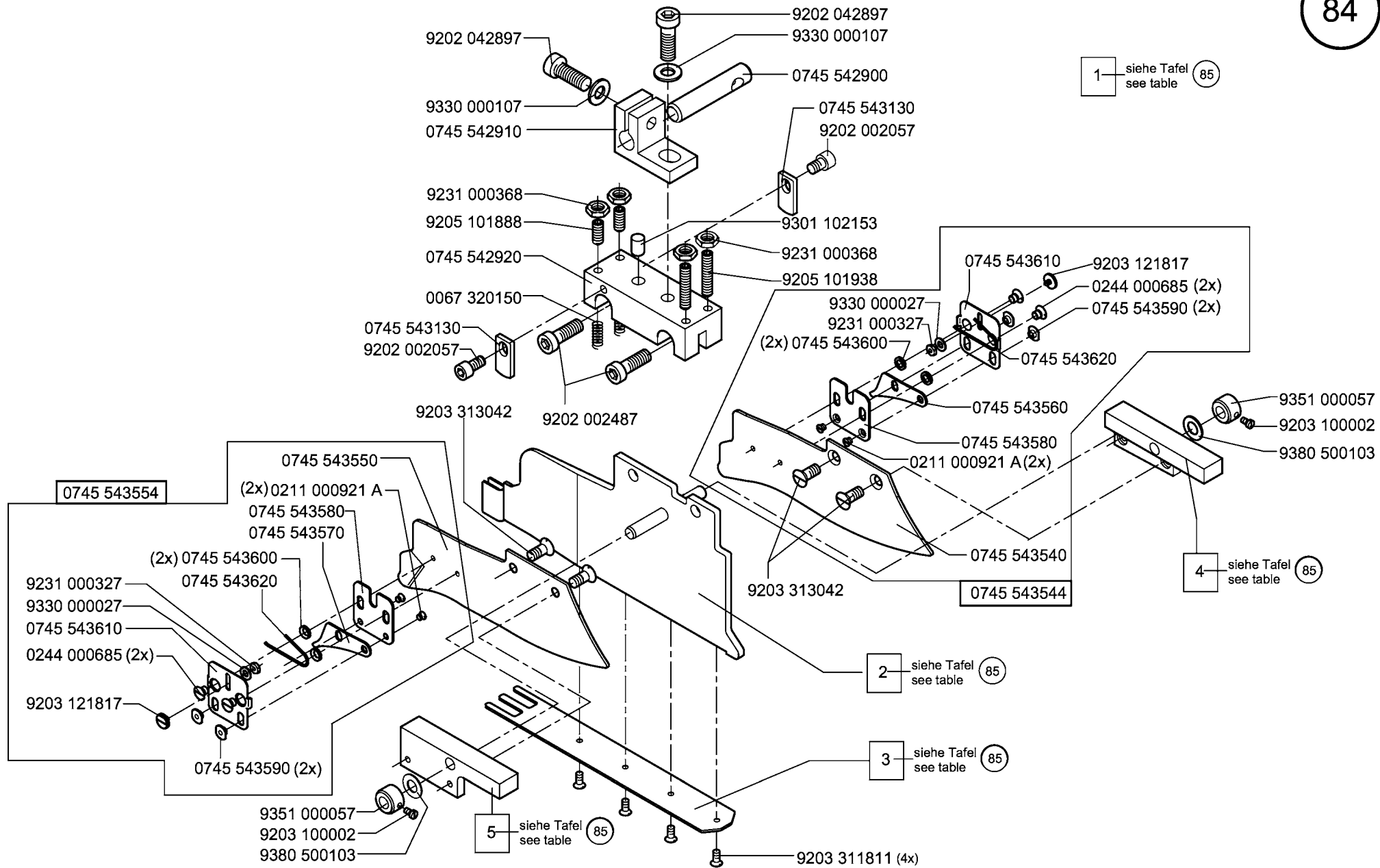
- 9203 313048

- 0745 542403

1 siehe Tafel 83

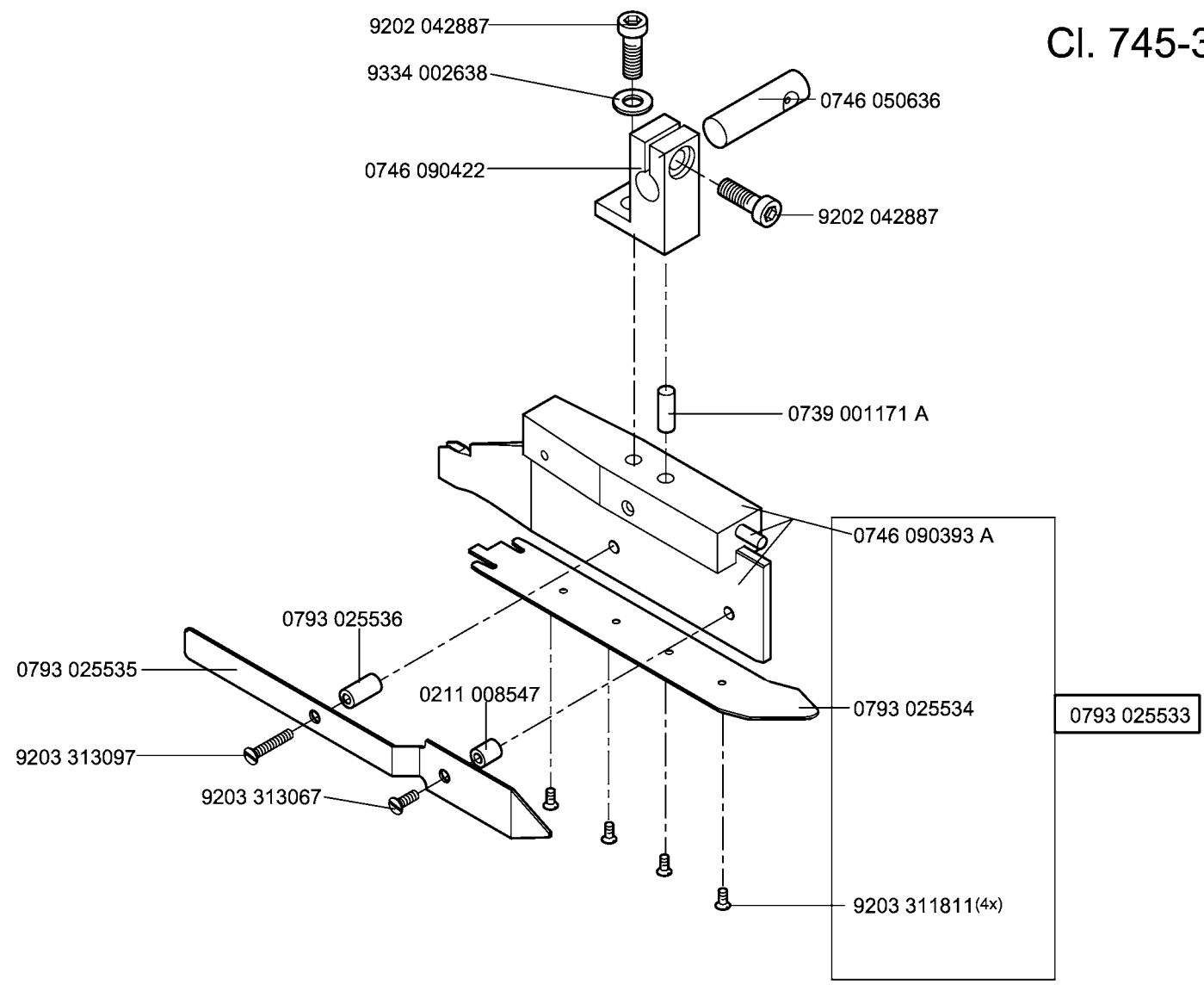
2 siehe Tafel 83

Klasse Class	pos. 1 G. Faltstempel K Folder cpl. rechts/reight	S...	NA..	pos. 2 Sohle Plain base rechts/reight				
745-34-2 B/F	0745 548104	S332	NA10	0745 542150				
745-34-2 B/F	0745 548114	S339	NA12	0745 542160				
745-34-2 B	0745 548124	S347	NA14	0745 542170				
745-34-2 B	0745 548134	S350	NA16	0745 542180				
745-34-2 B	0745 548144	S353	NA20	0745 542190				



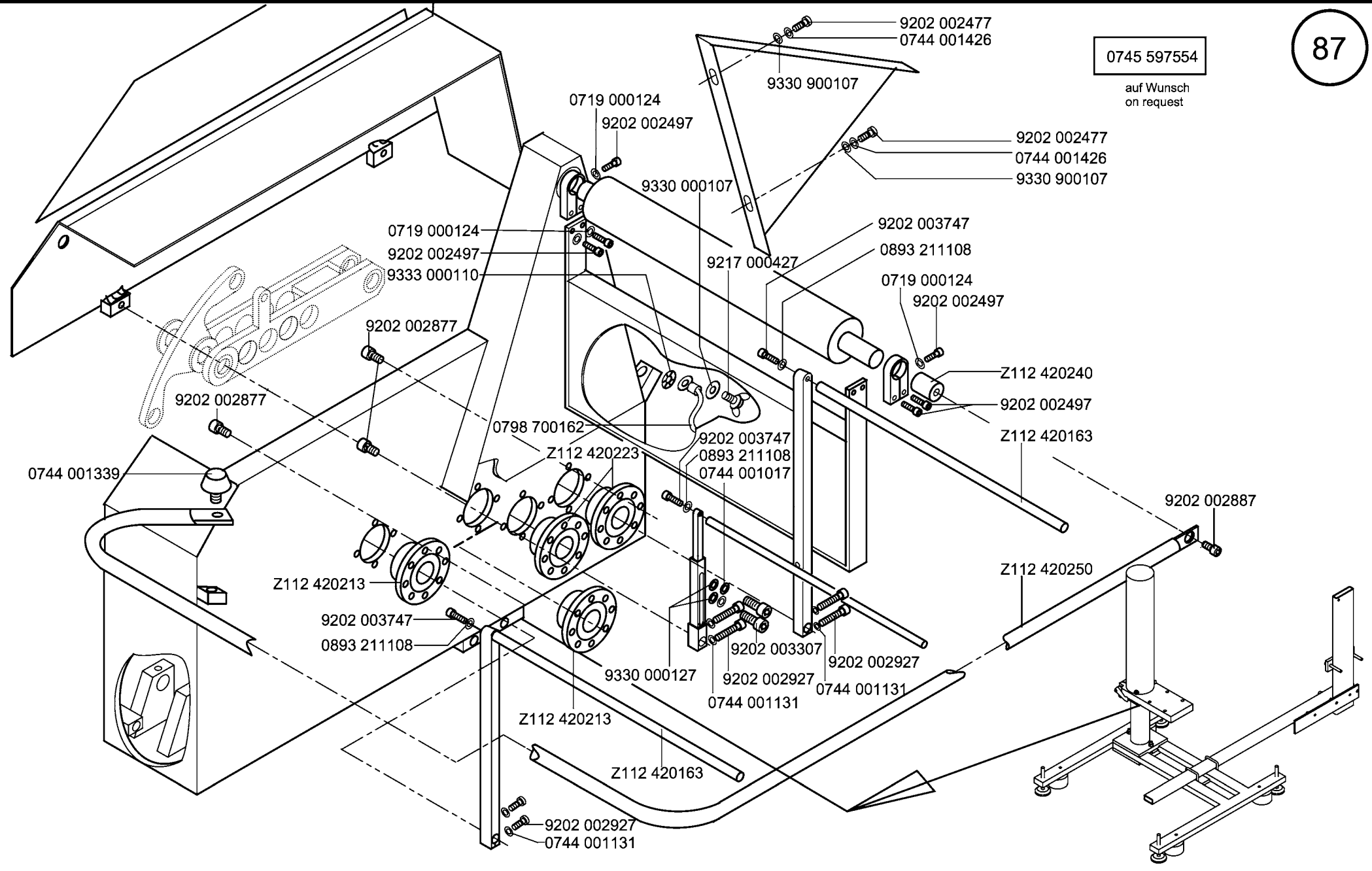
Klasse Class	pos. 1 Faltstempel K Folder cpl.	S...	NA..	pos. 2 Steg V. Plain base	pos. 3 Sohle Web	pos. 4 Führungsbock Re. Guide frame reight	pos. 5 Führungsbock Li. Guide frame left
745-34-2 B/F	0745 548604	S330 S334	NA10	0745 543513	0745 542700	0745 543010	0745 543000
745-34-2 B	0745 548614	S331 S335	NA10	0745 543503	0745 542700	0745 543010	0745 543000
745-34-2 B/F	0745 548624	S332	NA10	0745 543513	0745 542750	0745 543010	0745 543000
745-34-2 B	0745 548634	S333	NA10	0745 543503	0745 542280	0745 543010	0745 543000
745-34-2 B/F	0745 548644	S337 S341	NA12	0745 543513	0745 542710	0745 543030	0745 543020
745-34-2 B	0745 548654	S338 S342	NA12	0745 543503	0745 542710	0745 543030	0745 543020
745-34-2 B/F	0745 548664	S339	NA12	0745 543513	0745 542760	0745 543030	0745 543020
745-34-2 B	0745 548674	S340	NA12	0745 543503	0745 542810	0745 543030	0745 543020
745-34-2 B	0745 548684	S344 S345	NA14	0745 543663	0745 542720	0745 543050	0745 543040
745-34-2 B	0745 548694	S346	NA14	0745 543663	0745 542820	0745 543050	0745 543040
745-34-2 B	0745 548704	S347	NA14	0745 543663	0745 542770	0745 543050	0745 543040
745-34-2 B	0745 548714	S348	NA16	0745 543663	0745 542730	0745 543070	0745 543060
745-34-2 B	0745 548724	S349	NA16	0745 543663	0745 542830	0745 543070	0745 543060
745-34-2 B	0745 548734	S350	NA16	0745 543663	0745 542780	0745 543070	0745 543060
745-34-2 B	0745 548744	S351	NA20	0745 543663	0745 542740	0745 543090	0745 543080
745-34-2 B	0745 548754	S352	NA20	0745 543663	0745 542840	0745 543090	0745 543080
745-34-2 B	0745 548764	S353	NA20	0745 543663	0745 542790	0745 543090	0745 543080

Cl. 745-34-2 D



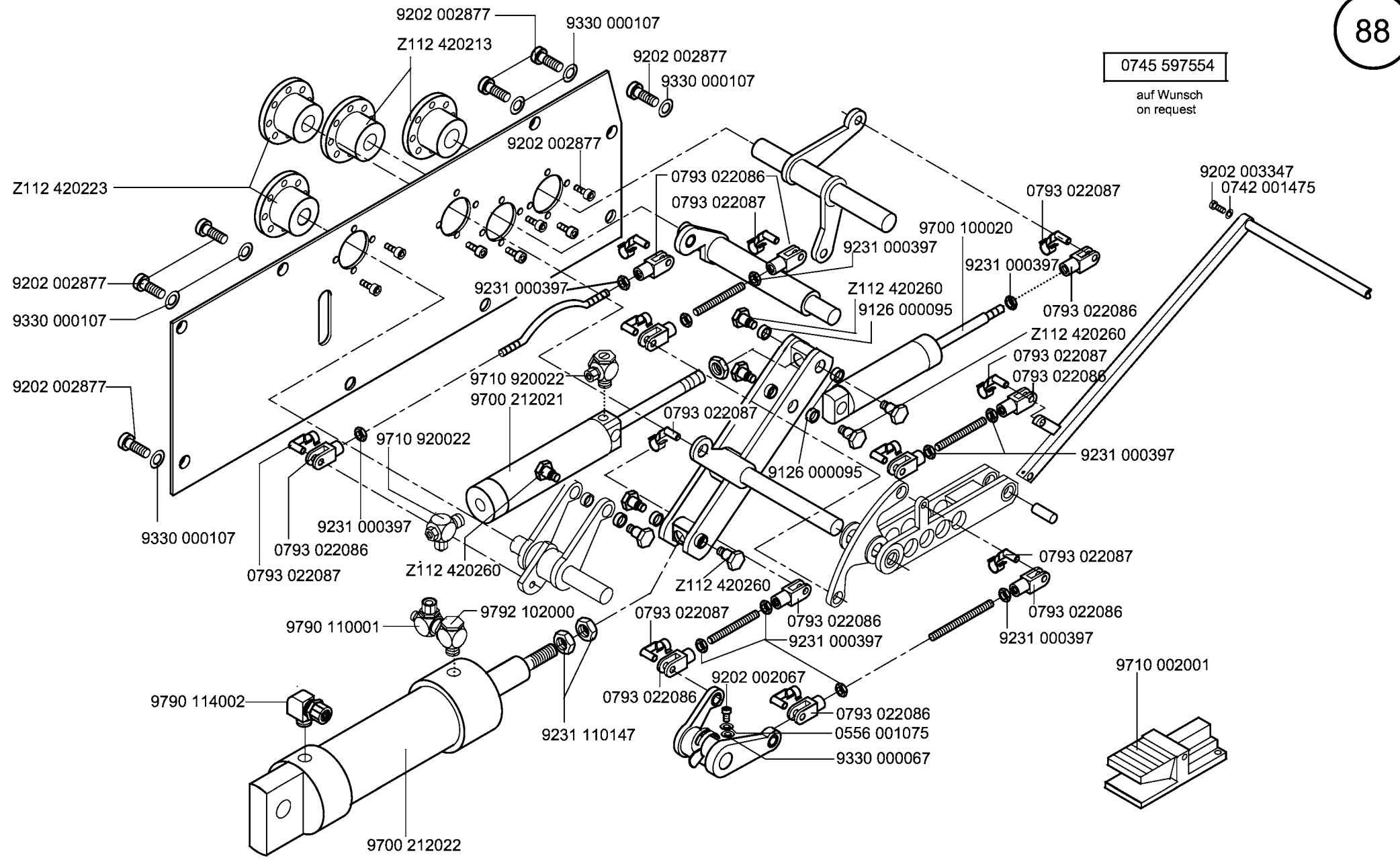
0745 597554

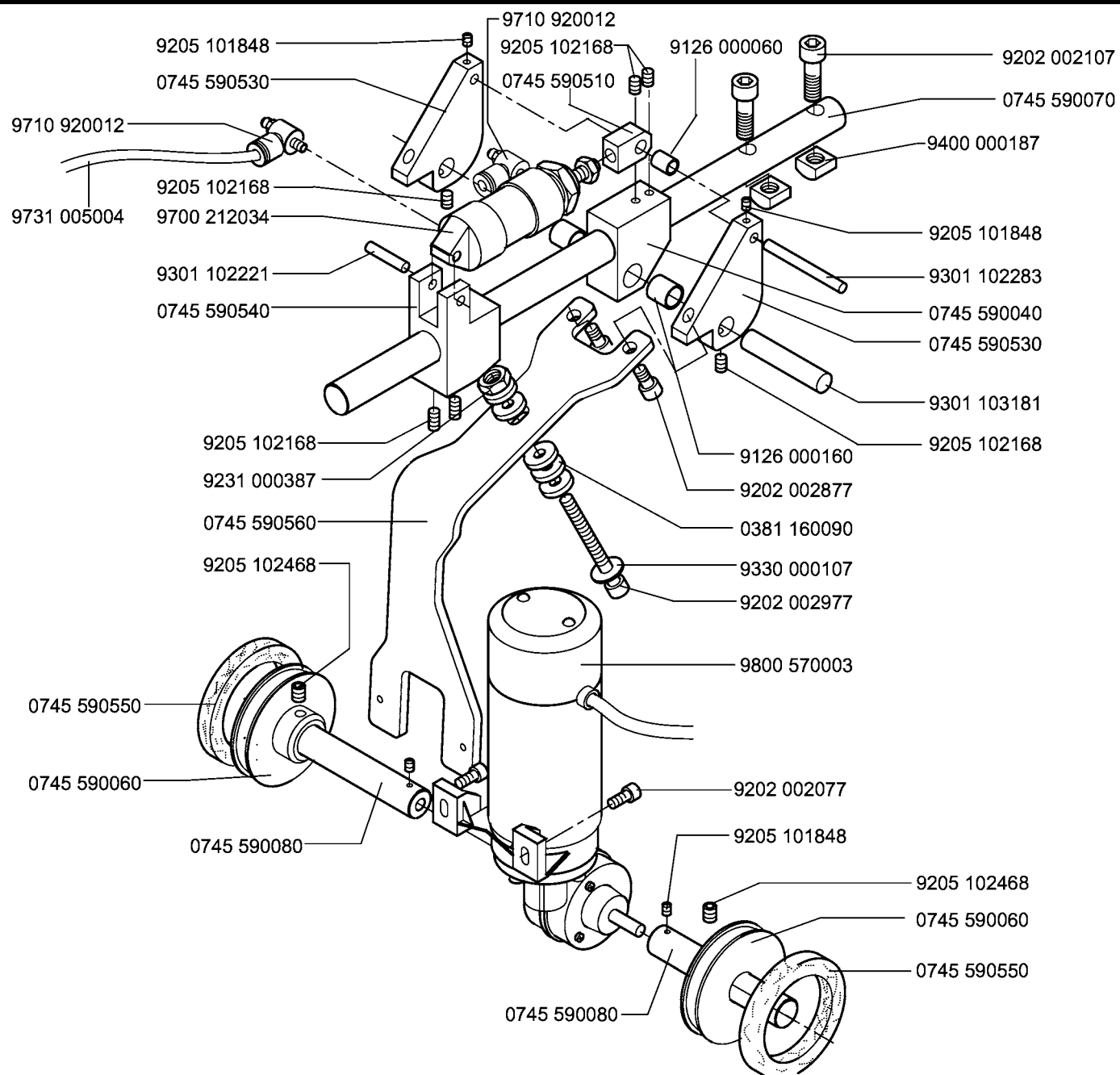
auf Wunsch
on request



0745 597554

auf Wunsch
on request



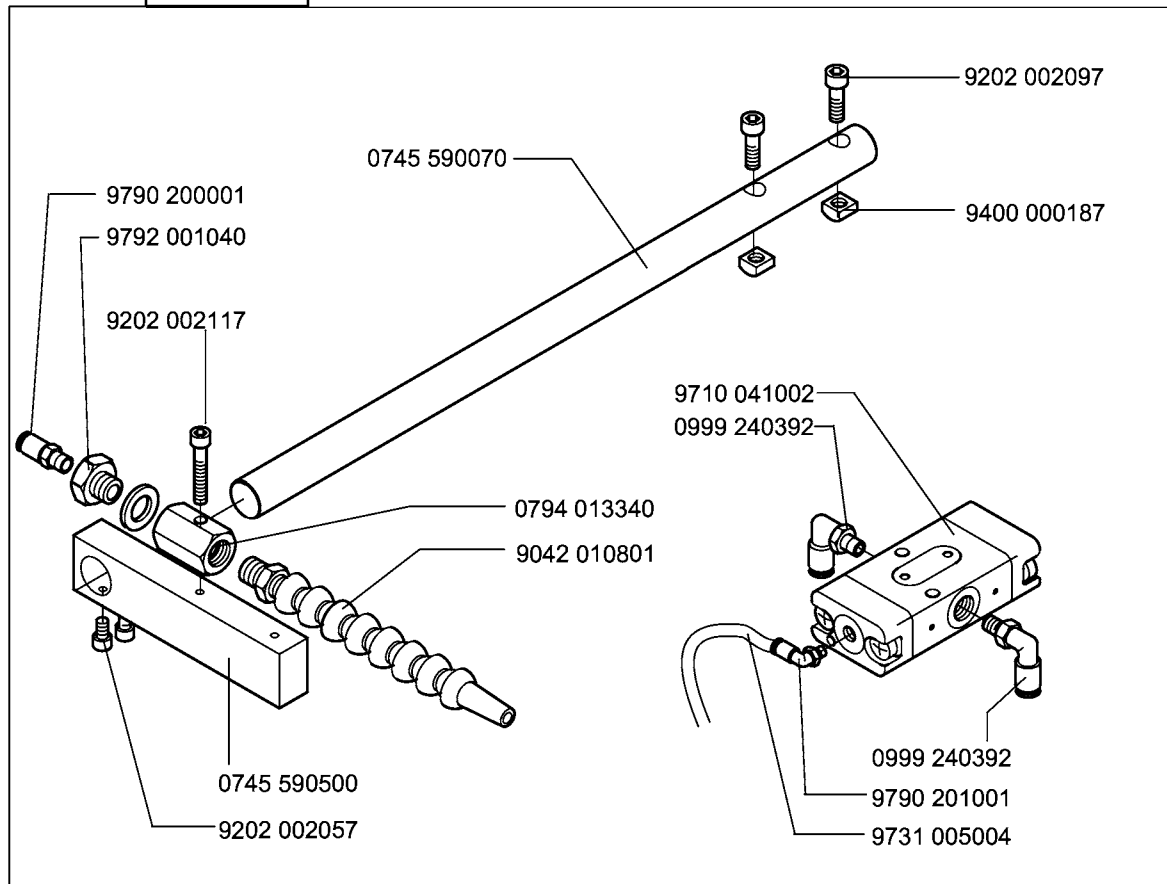


0745 597954

auf Wunsch
on request

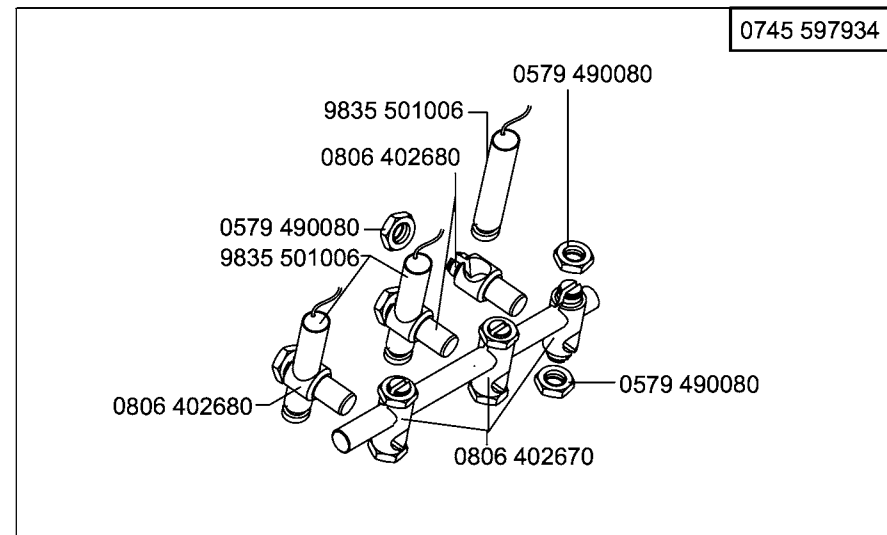
auf Wunsch
on request

0745 597604



auf Wunsch
on request

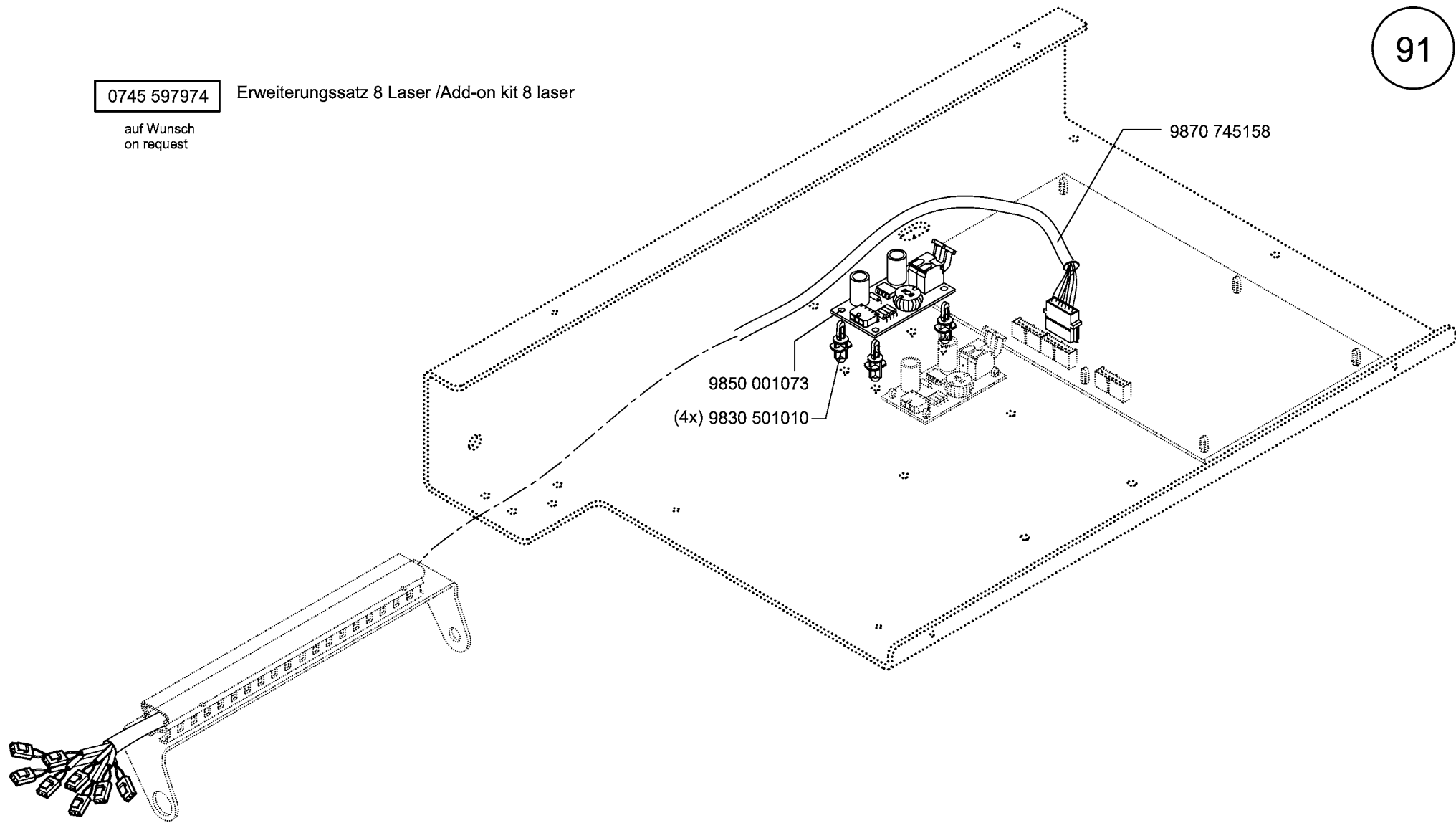
0745 597934

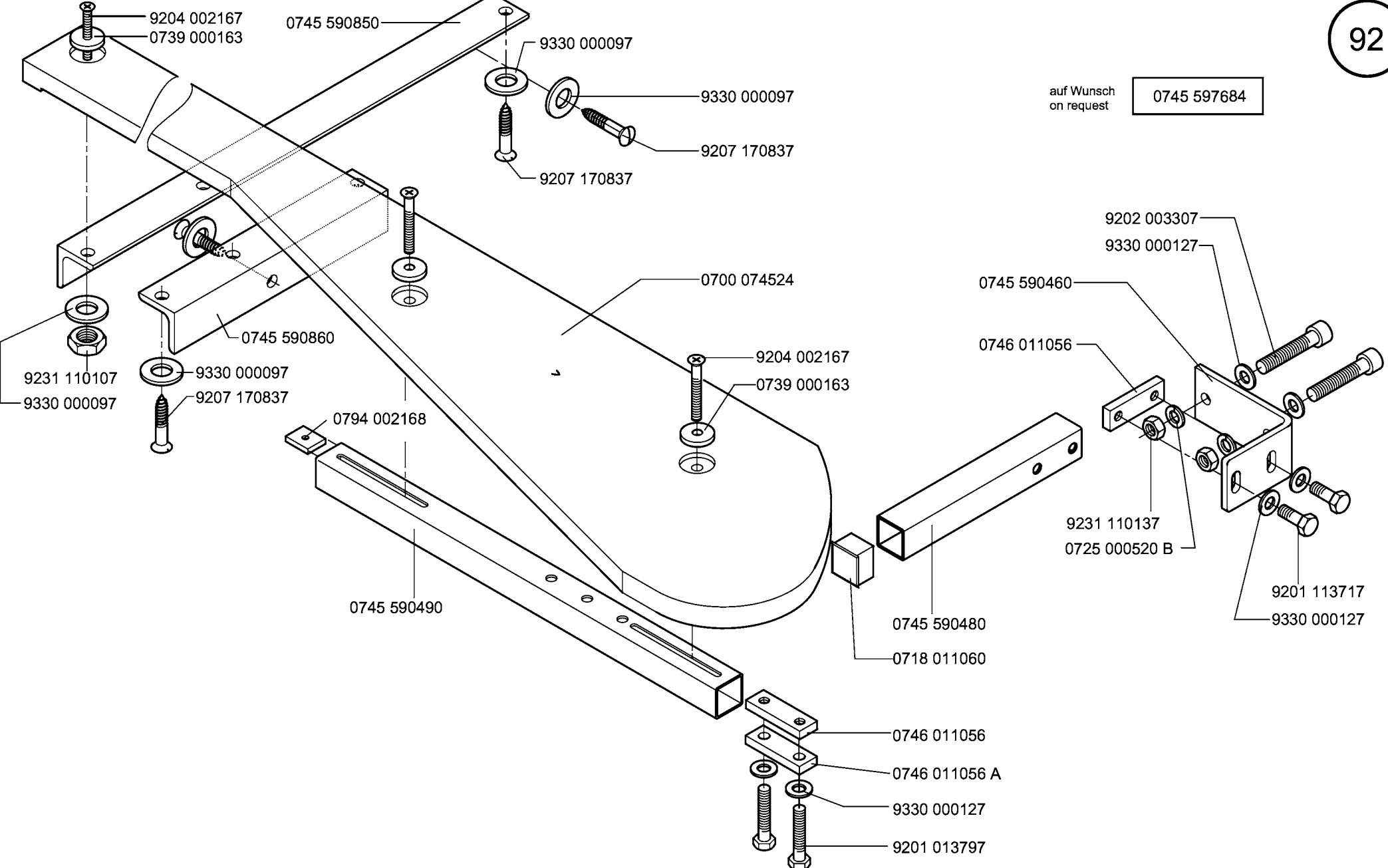


0745 597974

Erweiterungssatz 8 Laser /Add-on kit 8 laser

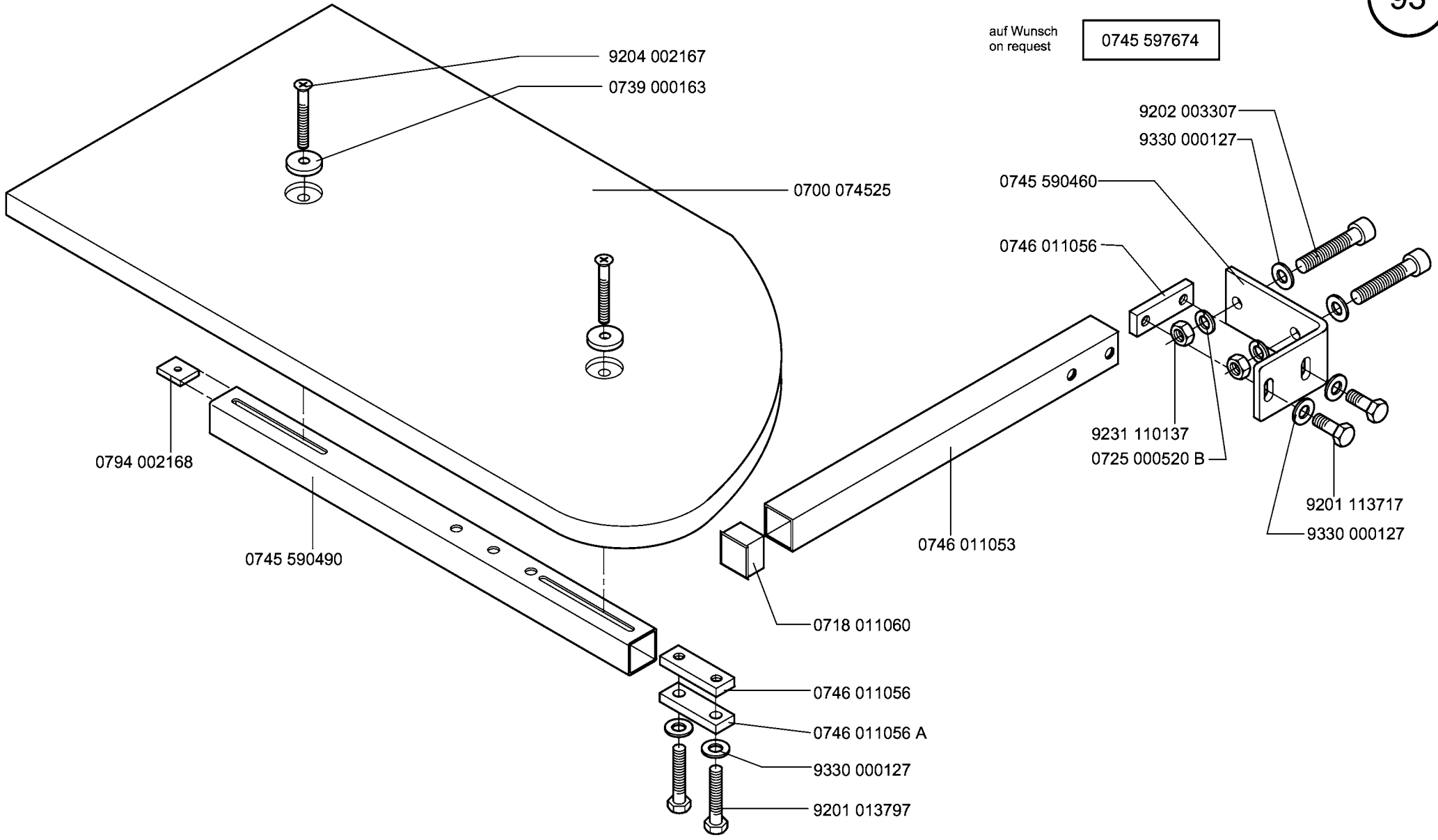
auf Wunsch
on request





auf Wunsch
on request

0745 597684



0745 597694

auf Wunsch
on request

0002 007106 2100

0742 003114

9380 700643

0794 002211

9201 113717

9330 000127

0558 001771

0745 590450

9357 200116

9790 111001

9700 001260

9792 001030

9710 920011

9352 000200

0794 002213

0718 011043

9330 000127

0742 003017

9201 013797

0746 011055

0742 003157

0742 007331

0650 000336

0742 003147

0745 003275

9710 002001

0742 003017

9201 013797

0794 002241

0744 001131

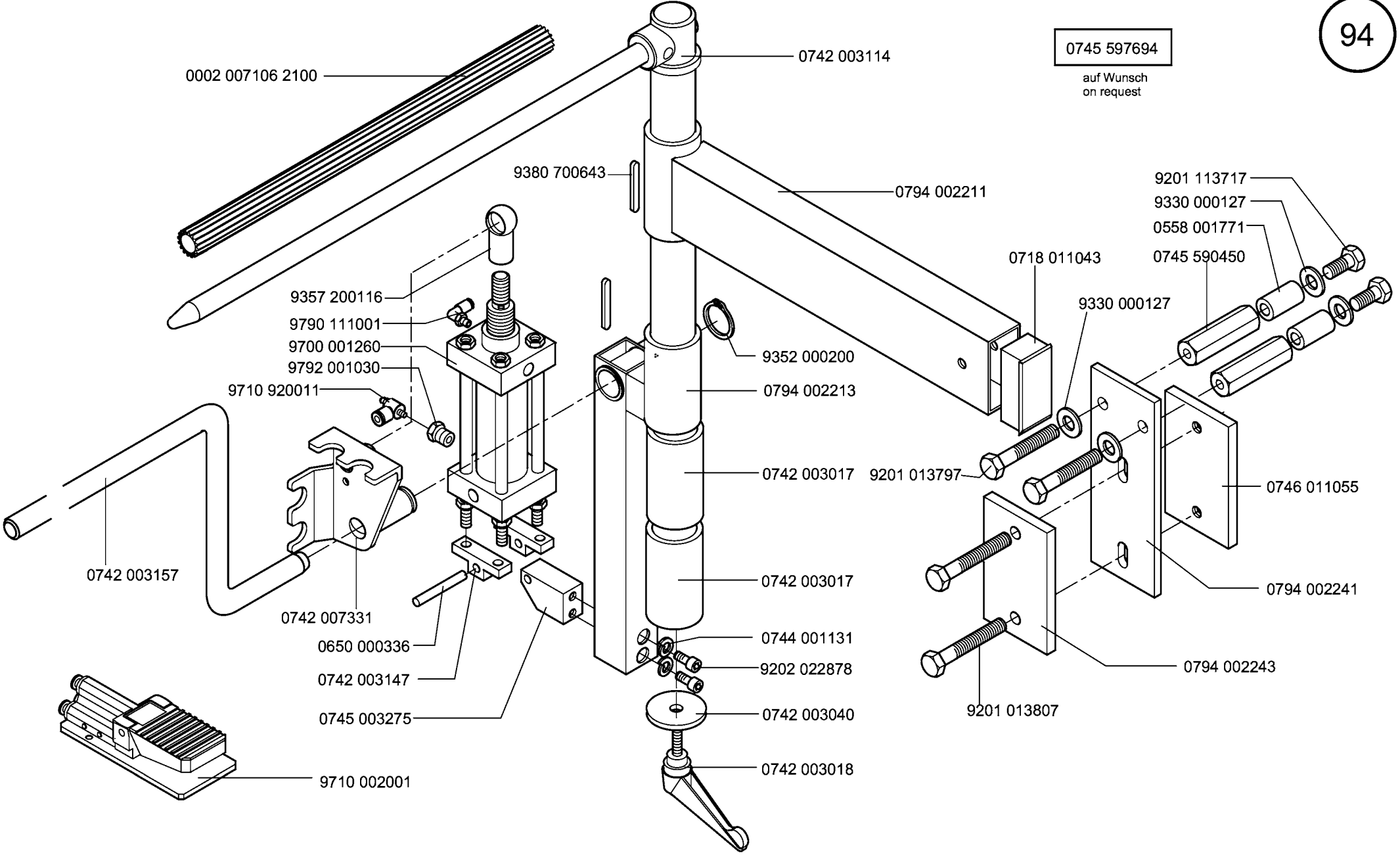
9202 022878

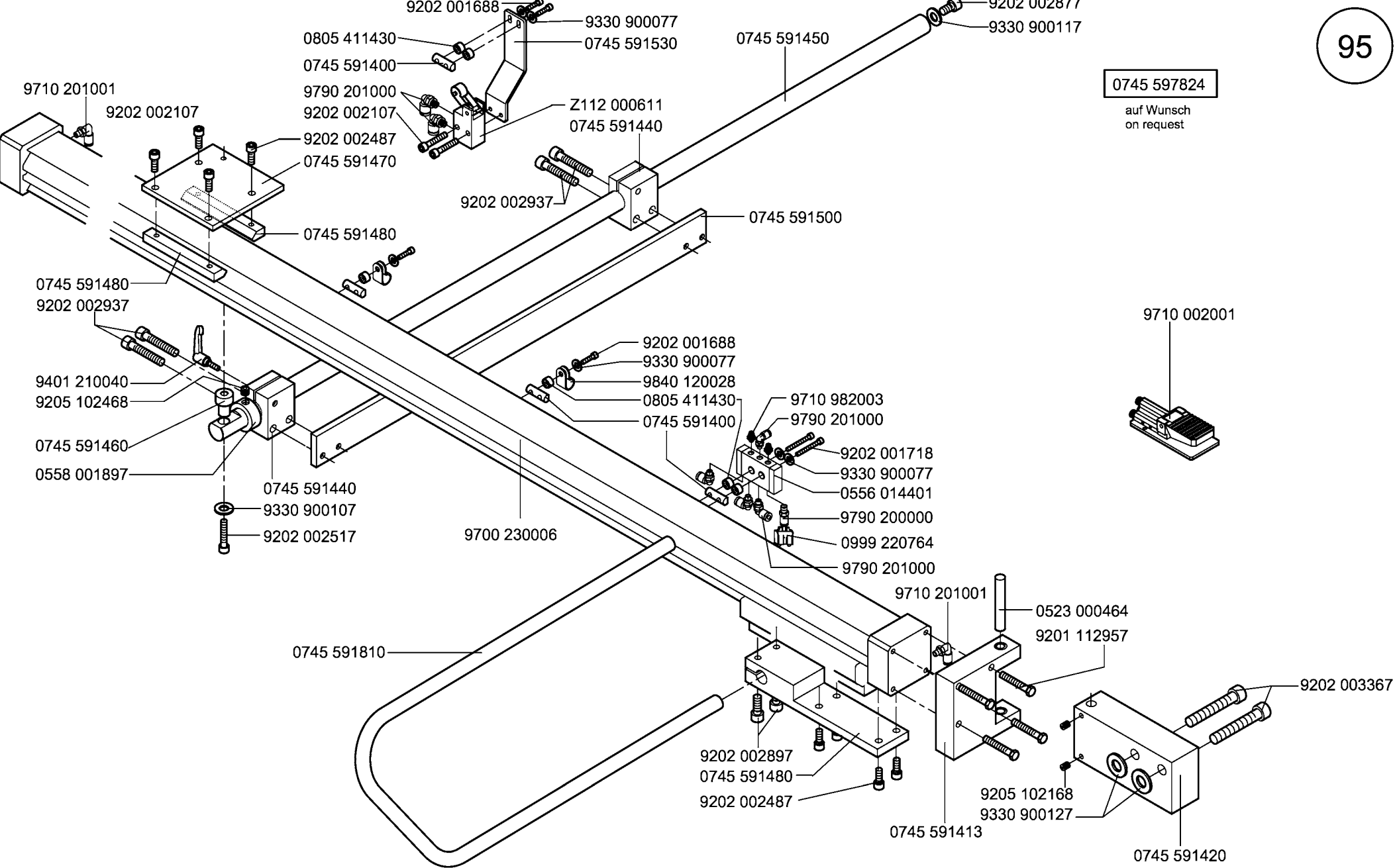
0794 002243

0742 003040

9201 013807

0742 003018



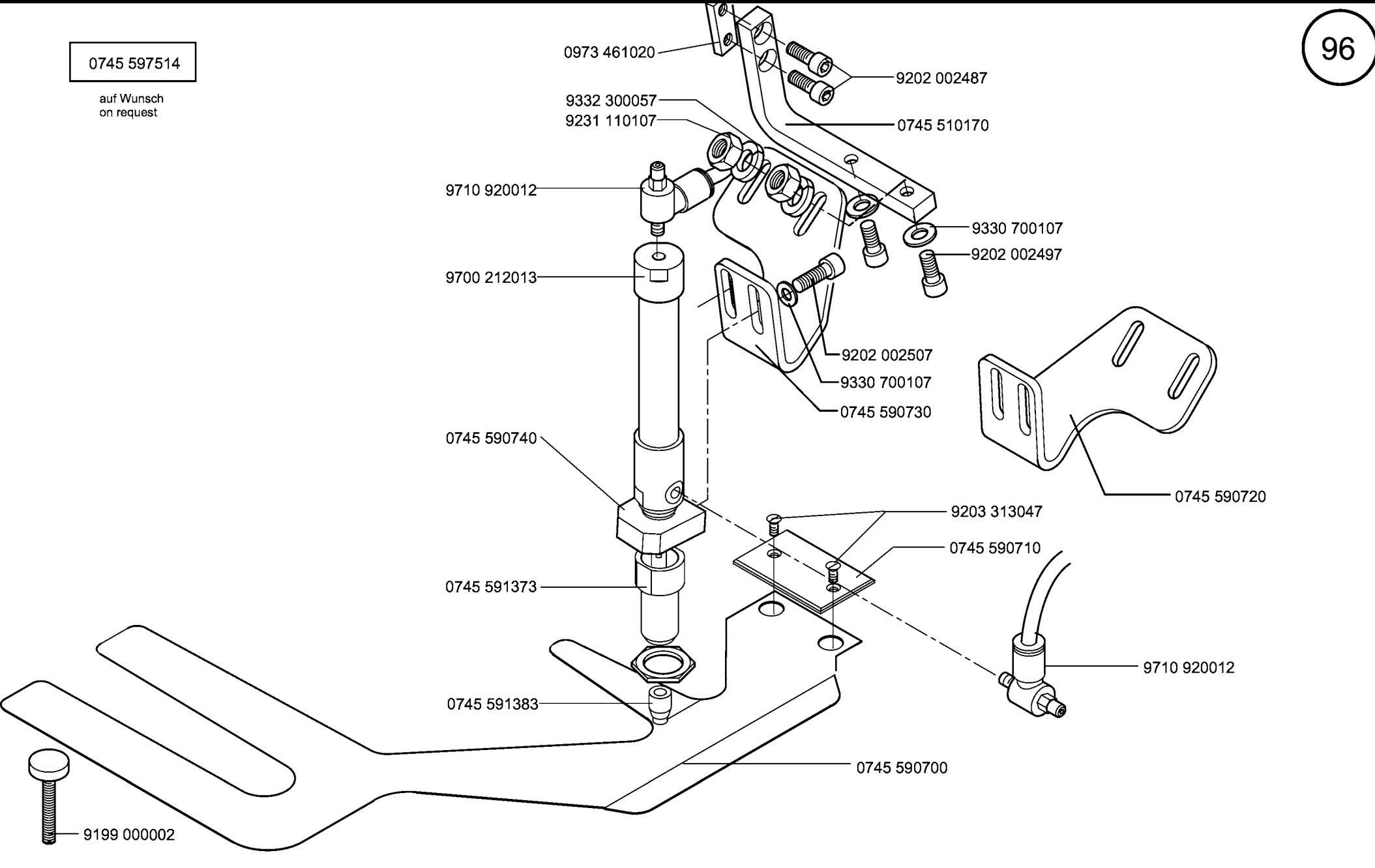


0745 597824

auf Wunsch
on request

0745 597514

auf Wunsch
on request



0973 461020

9202 002487

9332 300057

9231 110107

0745 510170

9710 920012

9700 212013

9330 700107

9202 002497

9202 002507

9330 700107

0745 590730

0745 590740

0745 590720

0745 591373

9203 313047

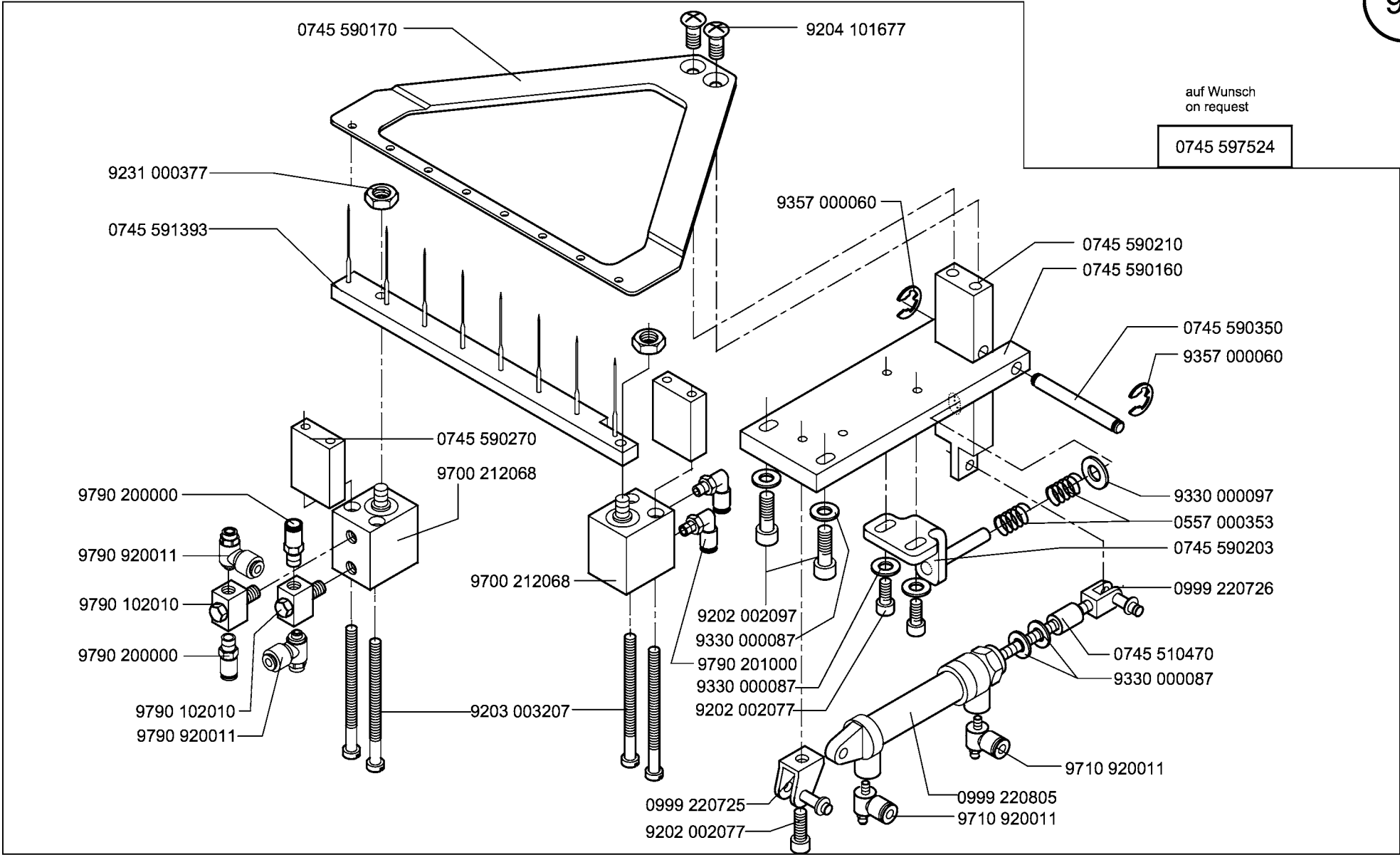
0745 590710

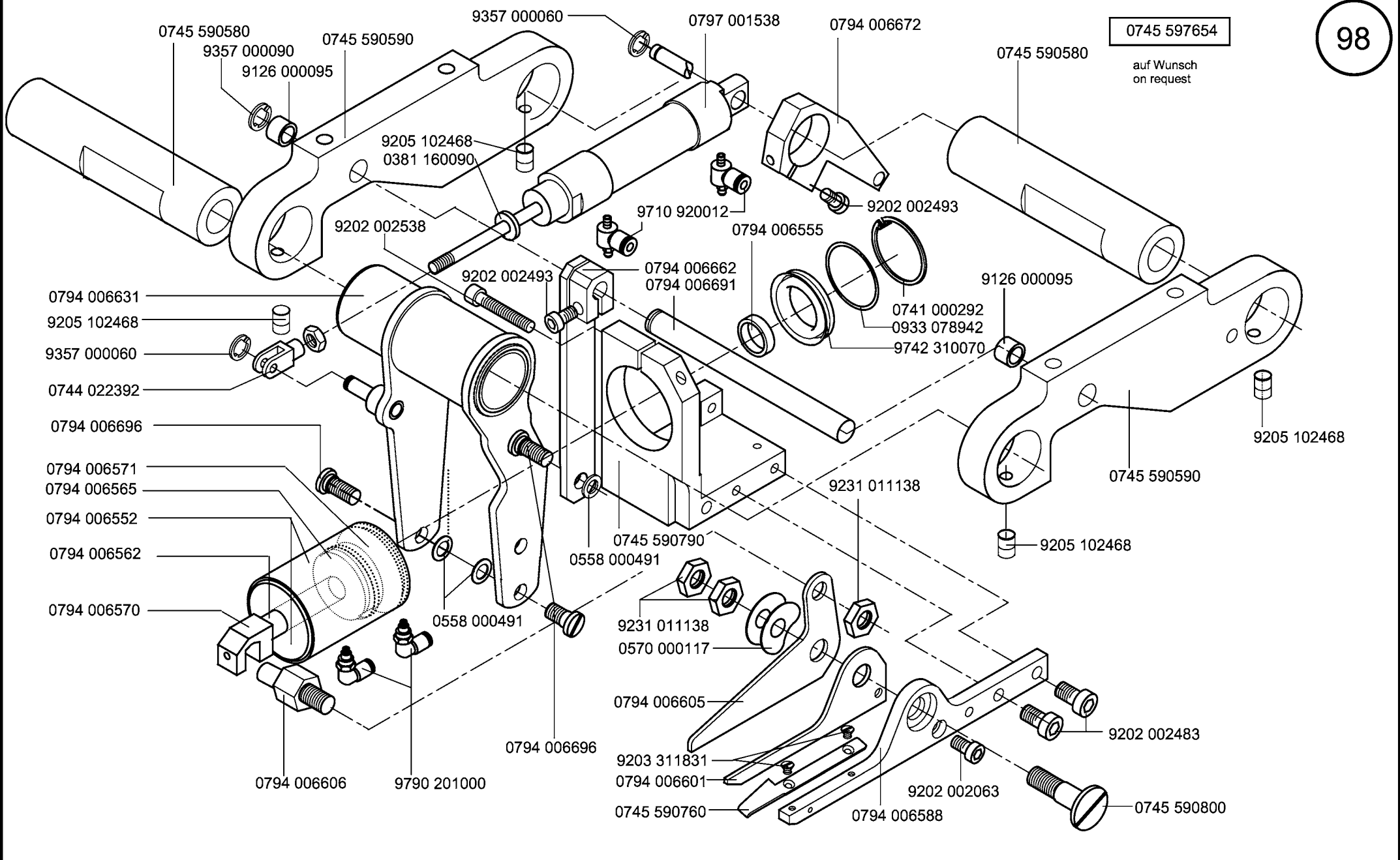
0745 591383

9710 920012

0745 590700

9199 000002





0745 597654

auf Wunsch
on request

0216 000589

N900 001354

N900 001361

0745 590810

Z129 000005

0216 000589

N900 001362

9120 030120

9202 002377

9202 002377

9202 022878

N900 001351

N900 001354

9120 030120

9129 020180

0380 000104

0794 006813

9202 022878

9202 022878

9202 022878

0566 001382

N900 001352

0216 000566

0944 001431

0798 482404

0745 590830

0745 410010

Z129 000035

0742 006975

0742 006977

0794 006805

0745 401230

0745 590823

9202 002507

0745 590470

9231 110137

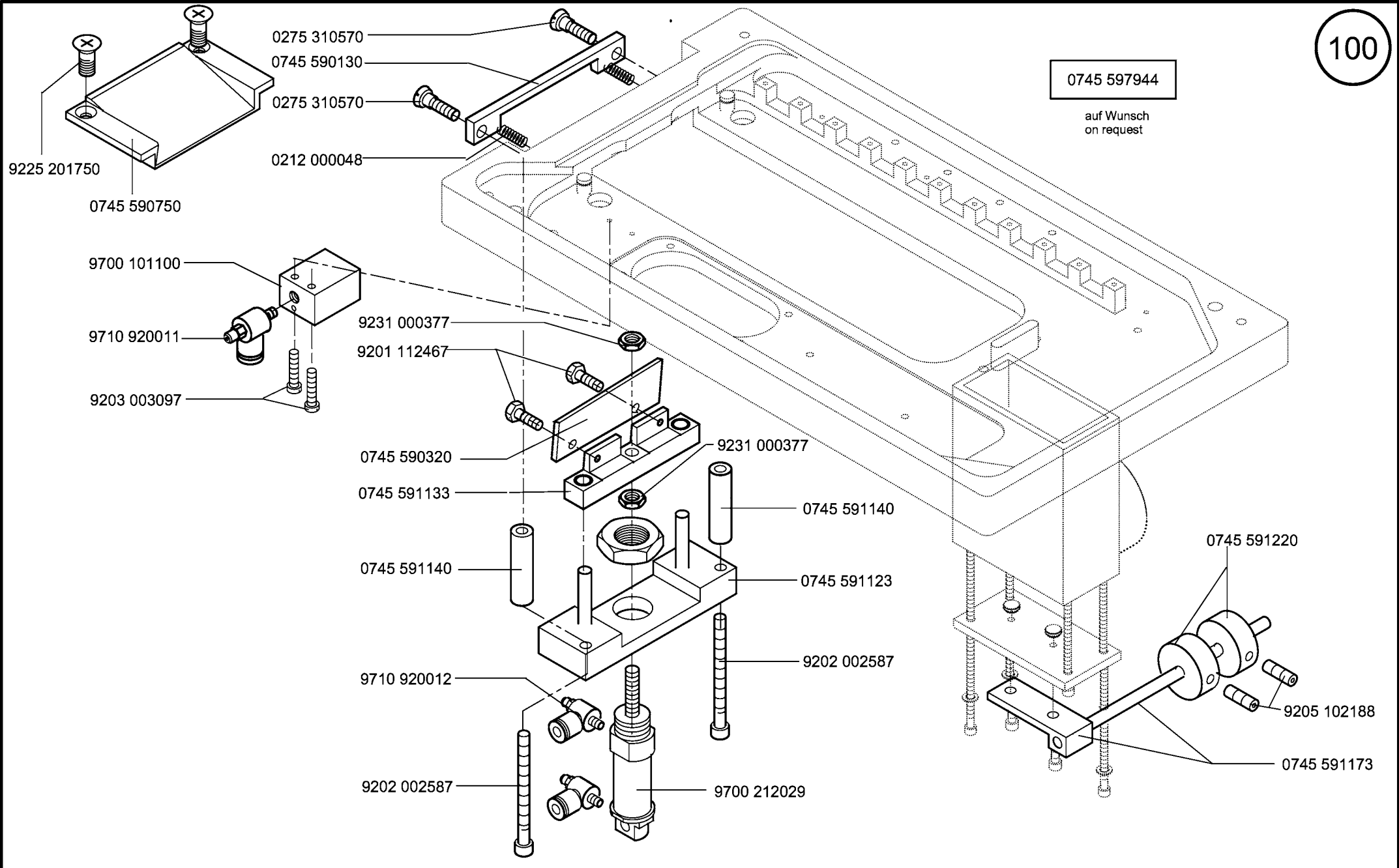
9202 002063

0794 006871

9710 063000

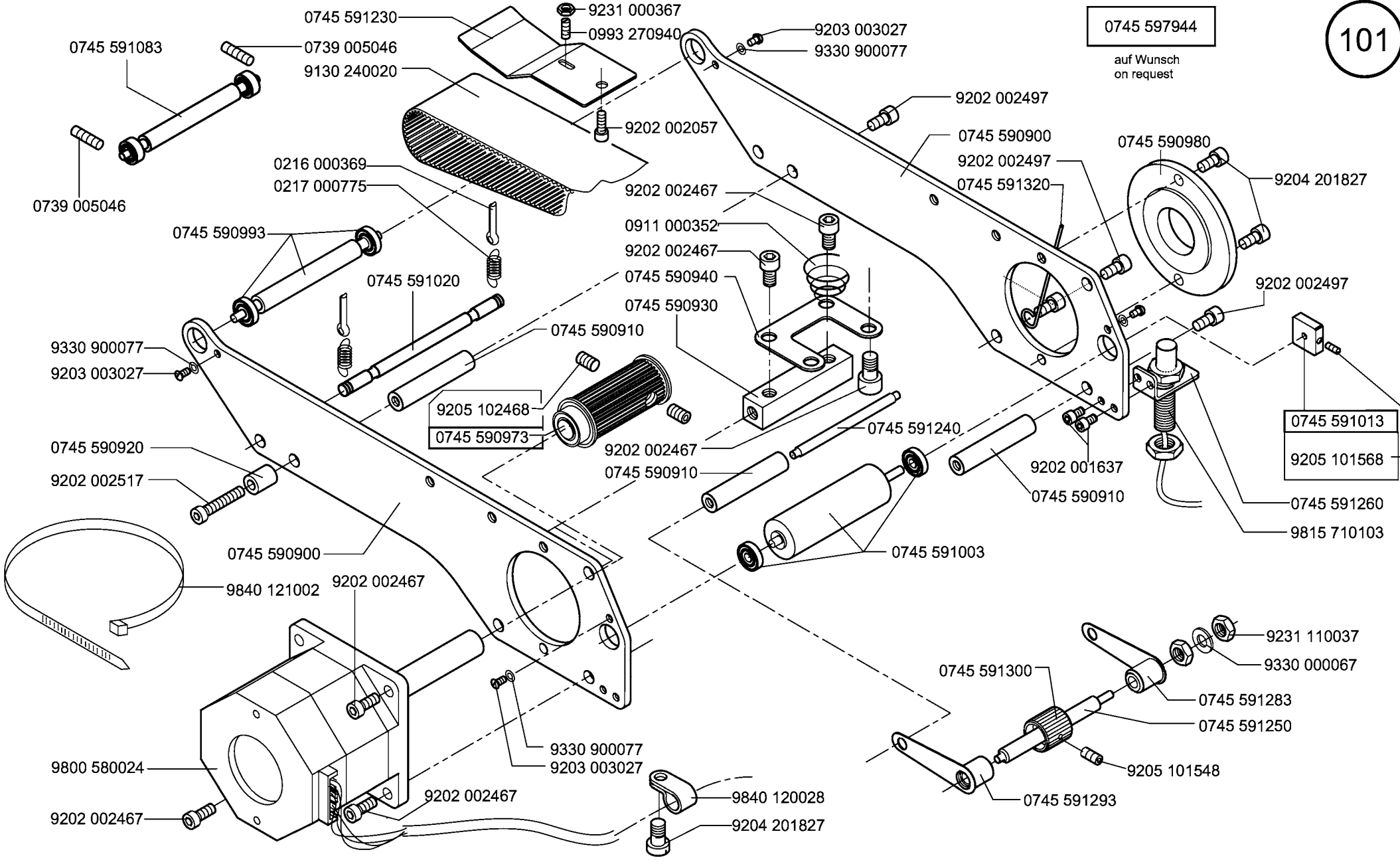
0745 597944

auf Wunsch
on request



0745 597944

auf Wunsch
on request



0745 591083

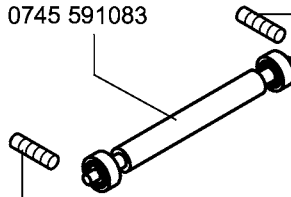
0745 591230

9231 000367

9203 003027

0745 597944

101



0739 005046

9130 240020

0993 270940

9330 900077

auf Wunsch
on request

0216 000369
0217 000775

9202 002057

9202 002497

0745 590980

9204 201827

0739 005046

0745 590993

9202 002467

0745 590900

9202 002497

0745 591320

0745 591020

0911 000352

9202 002467

0745 590940

0745 590930

9330 900077

9203 003027

0745 590910

0745 590980

9202 002497

0745 590920

9202 002517

9205 102468

0745 590973

9202 002467

0745 590910

0745 591240

9202 001637

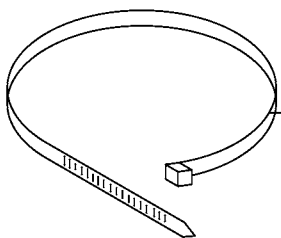
0745 590910

0745 591013

9205 101568

0745 591260

9815 710103



0745 590900

9840 121002

9202 002467

9202 002467

0745 590910

0745 591003

9202 001637

0745 590910

0745 591013

9205 101568

0745 591260

9815 710103

9800 580024

9202 002467

9330 900077

9203 003027

9202 002467

9840 120028

9204 201827

0745 591300

9231 110037

9330 000067

0745 591283

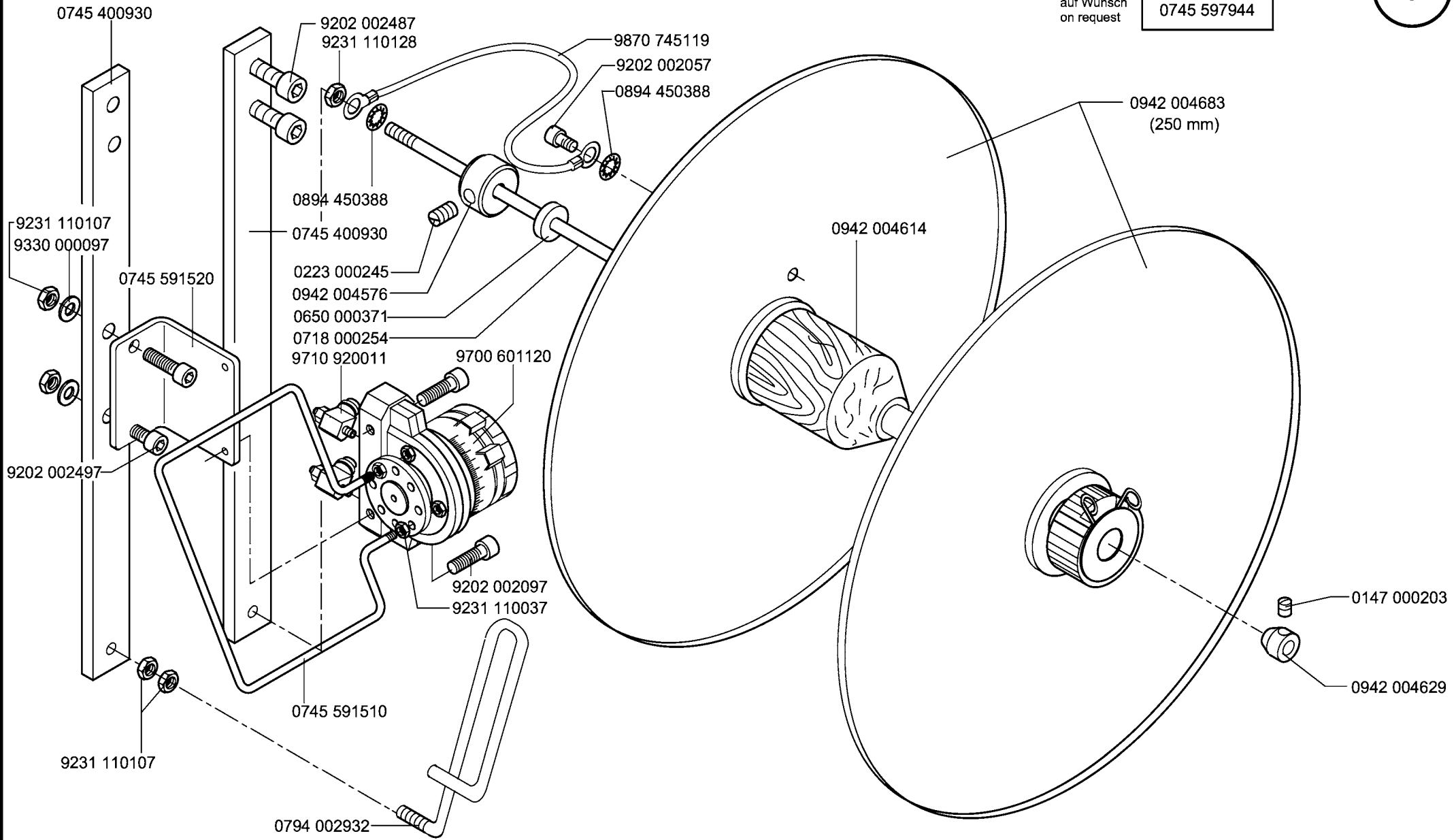
0745 591250

9205 101548

0745 591293

auf Wunsch
on request

0745 597944



0745 400930

9202 002487
9231 110128

9870 745119
9202 002057
0894 450388

0942 004683
(250 mm)

9231 110107
9330 000097

0745 591520

0894 450388
0745 400930

0942 004614

0223 000245
0942 004576
0650 000371
0718 000254
9710 920011

9700 601120

9202 002497

9202 002097
9231 110037

0147 000203

0942 004629

0745 591510

9231 110107

0794 002932

auf Wunsch
on request

0745 597964

9800 810004

9731 006004
9330 000107
9206 200087

9205 103197
(2x) 9231 110147

9790 200000

9840 120099

9710 050004

9710 900058

9710 900059

9732 101080

0722 000727

0745 591570

9202 003723 (4x)

9330 000137 (2x)

0722 000727

9732 101080

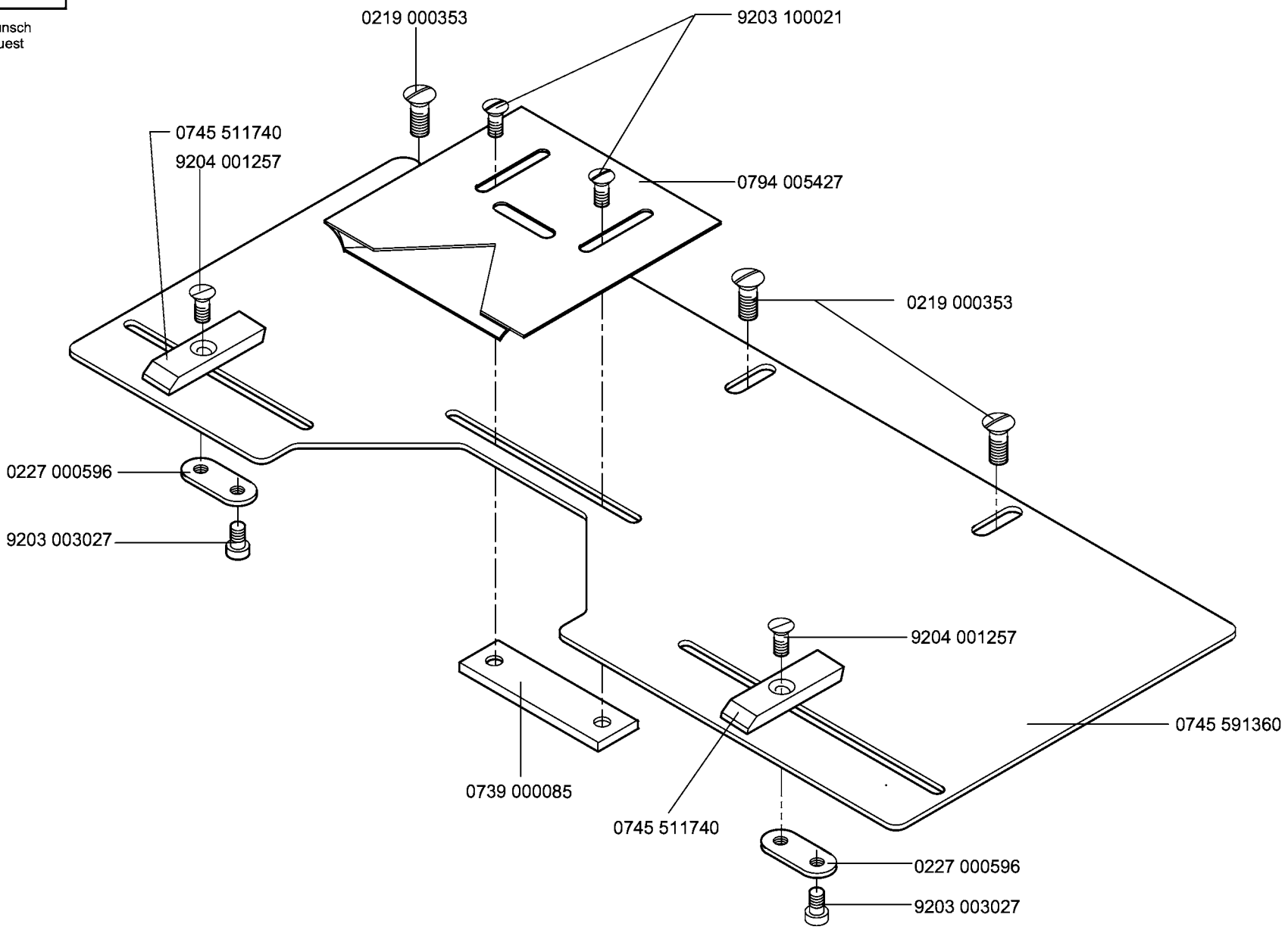
9202 002887 (4x)

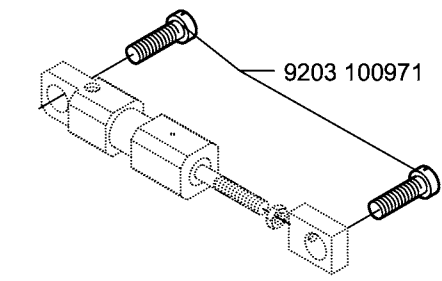
9330 900117 (4x)

9330 000137 (2x)

9234 000117 (4x)

auf Wunsch
on request



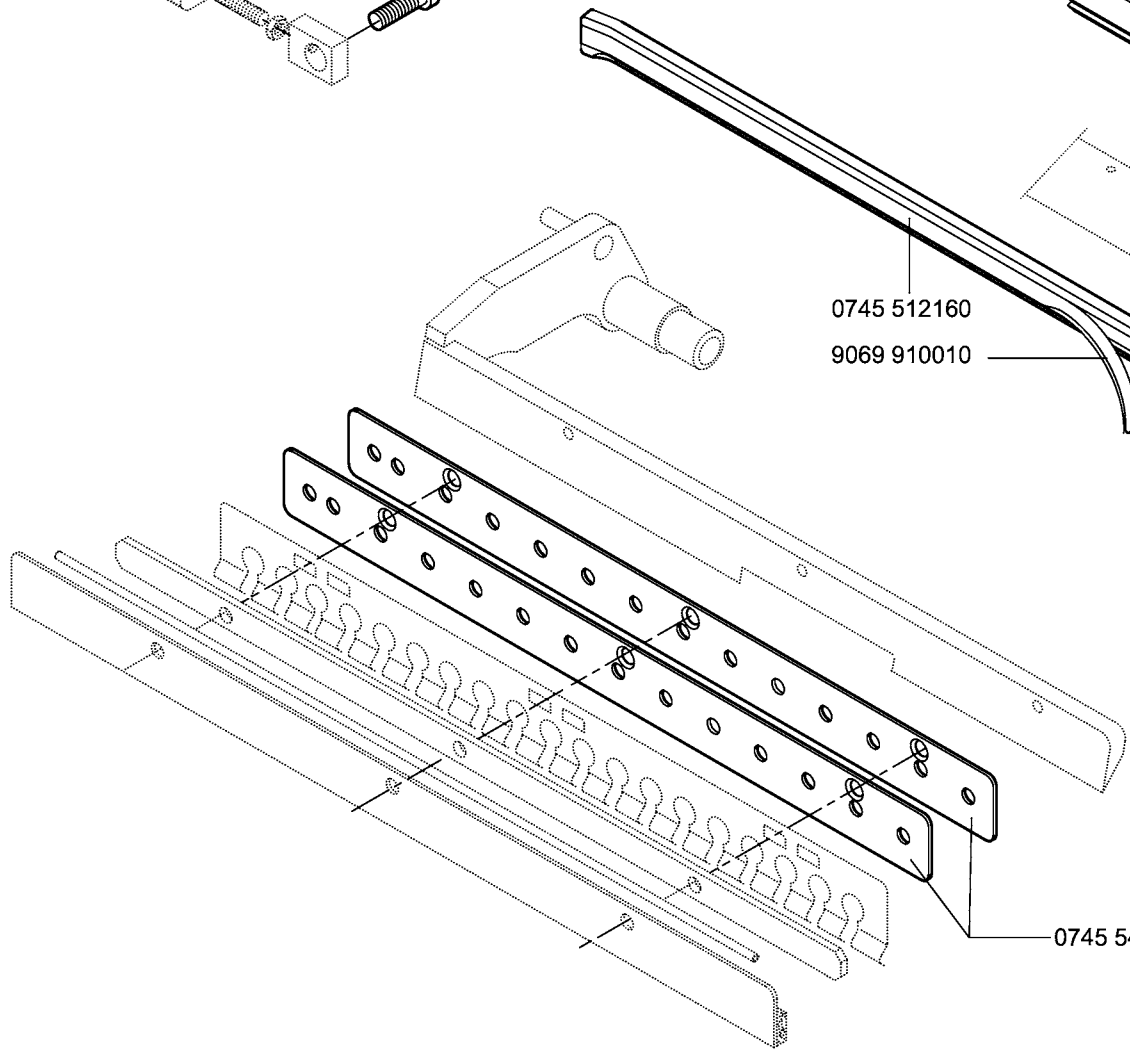


9203 100971

0745 597764 * Rechts ; Reißverschlußraupe innen
Reight ; zipper teeth interior

0745 597784 ** Rechts ; Reißverschlußraupe außen
Reight ; zipper teeth exterior

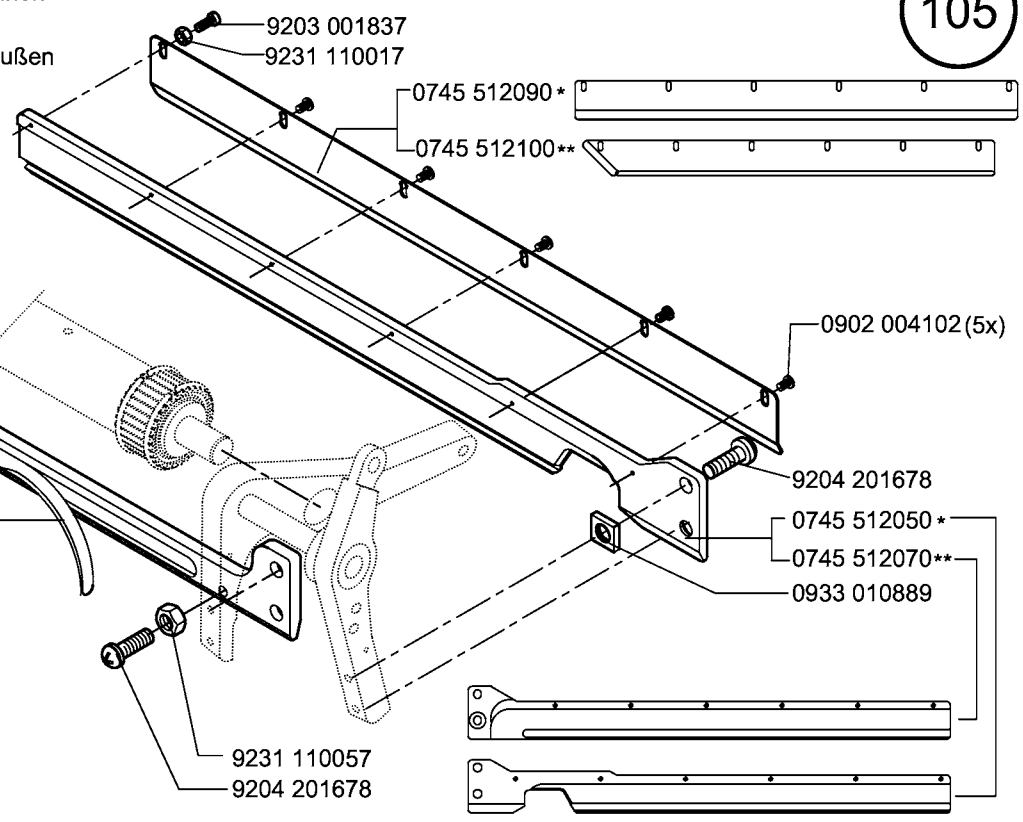
auf Wunsch
on request



0745 512160

9069 910010

0745 544050



9203 001837

9231 110017

0745 512090 *

0745 512100 **

0902 004102 (5x)

9204 201678

0745 512050 *

0745 512070 **

0933 010889

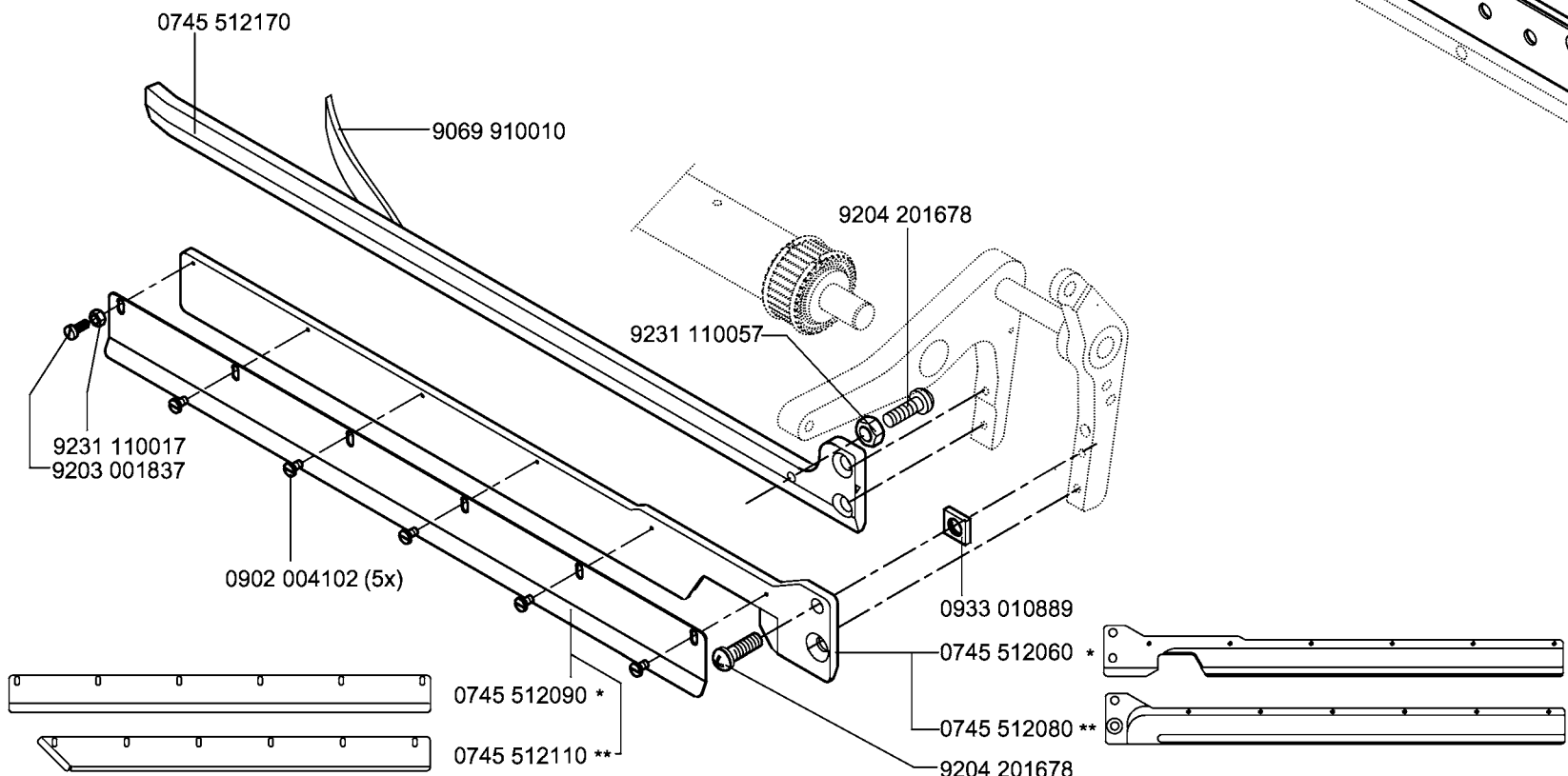
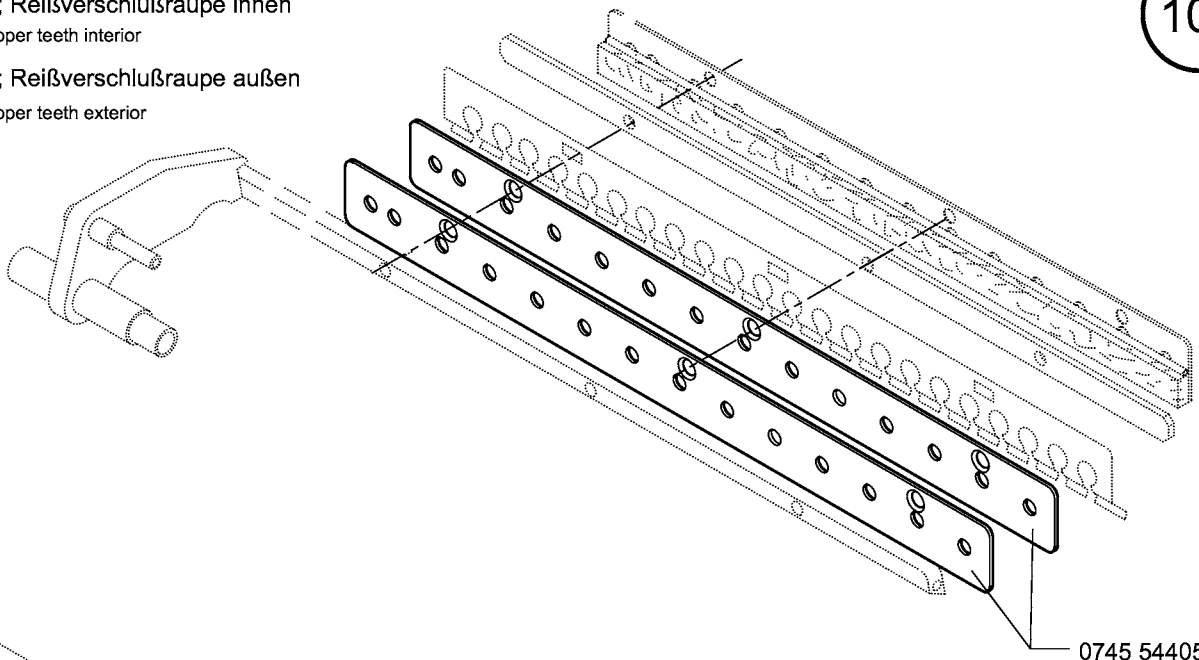
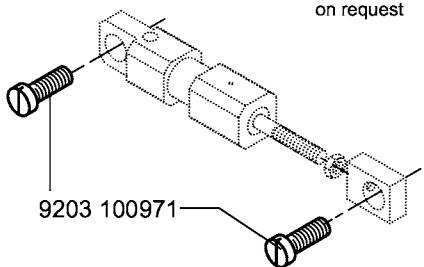
9231 110057

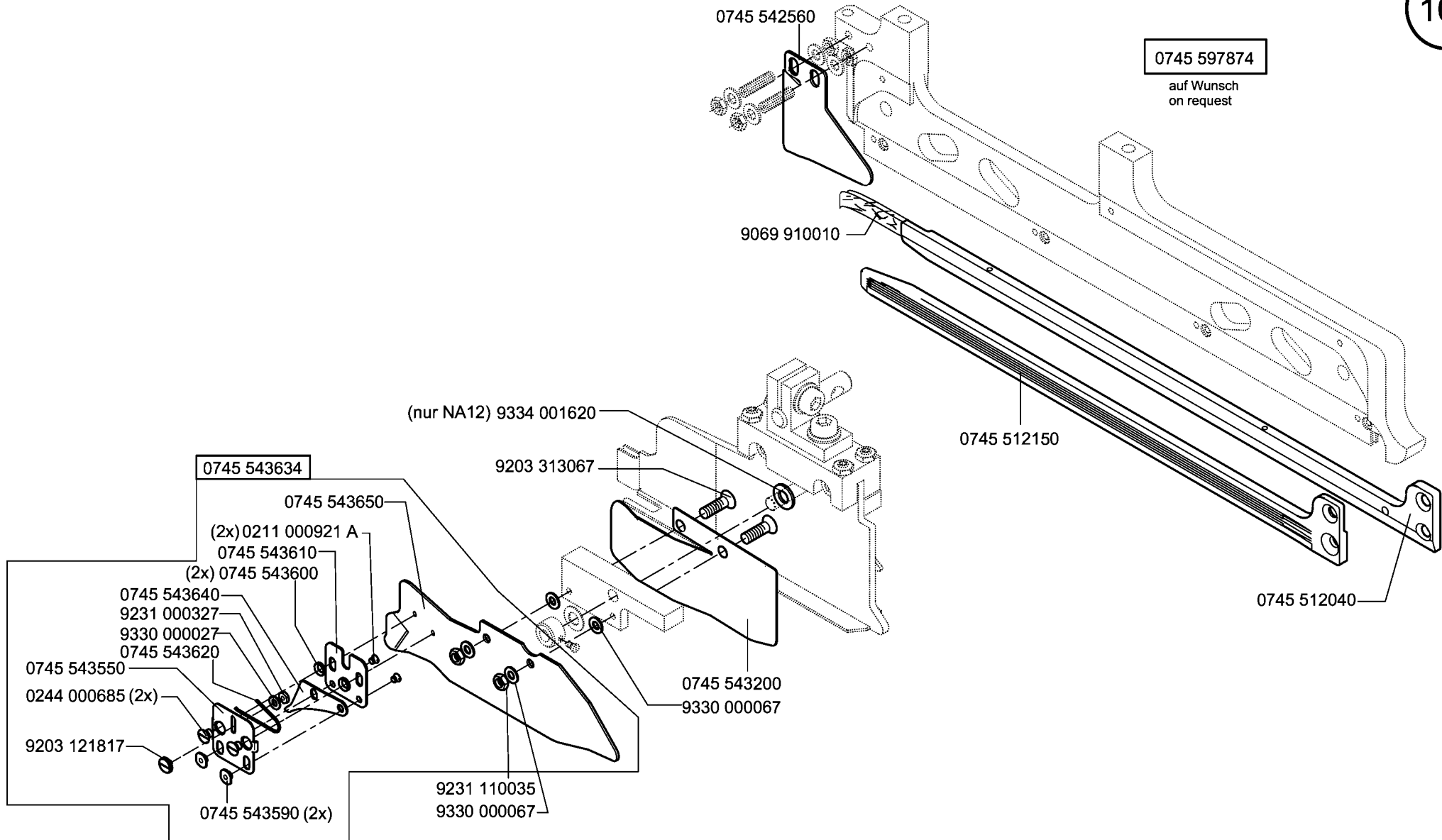
9204 201678

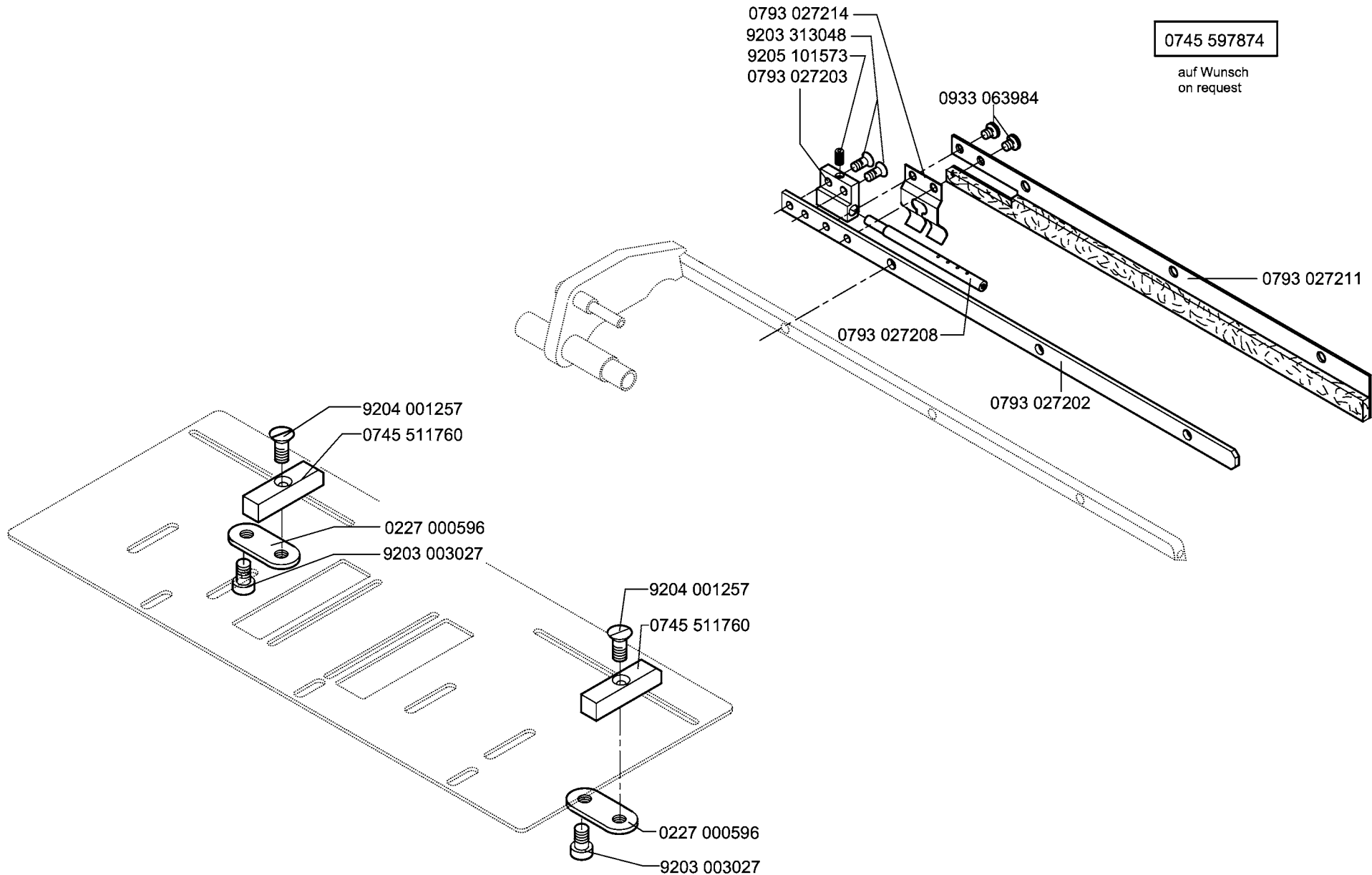
0745 597774 * Links ; Reißverschlussraupe innen
Left ; zipper teeth interior

0745 597794 ** Links ; Reißverschlussraupe außen
Left ; zipper teeth exterior

auf Wunsch
on request

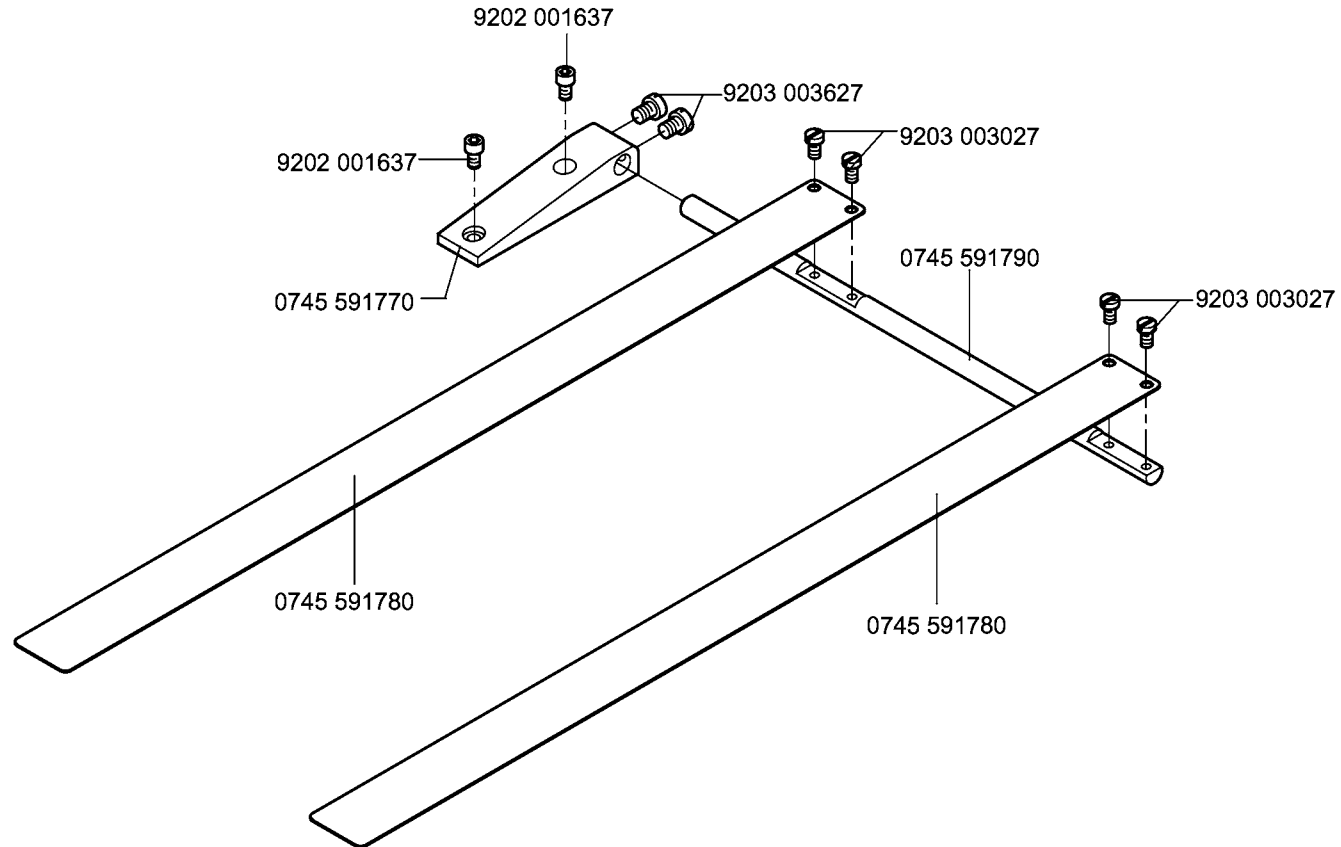


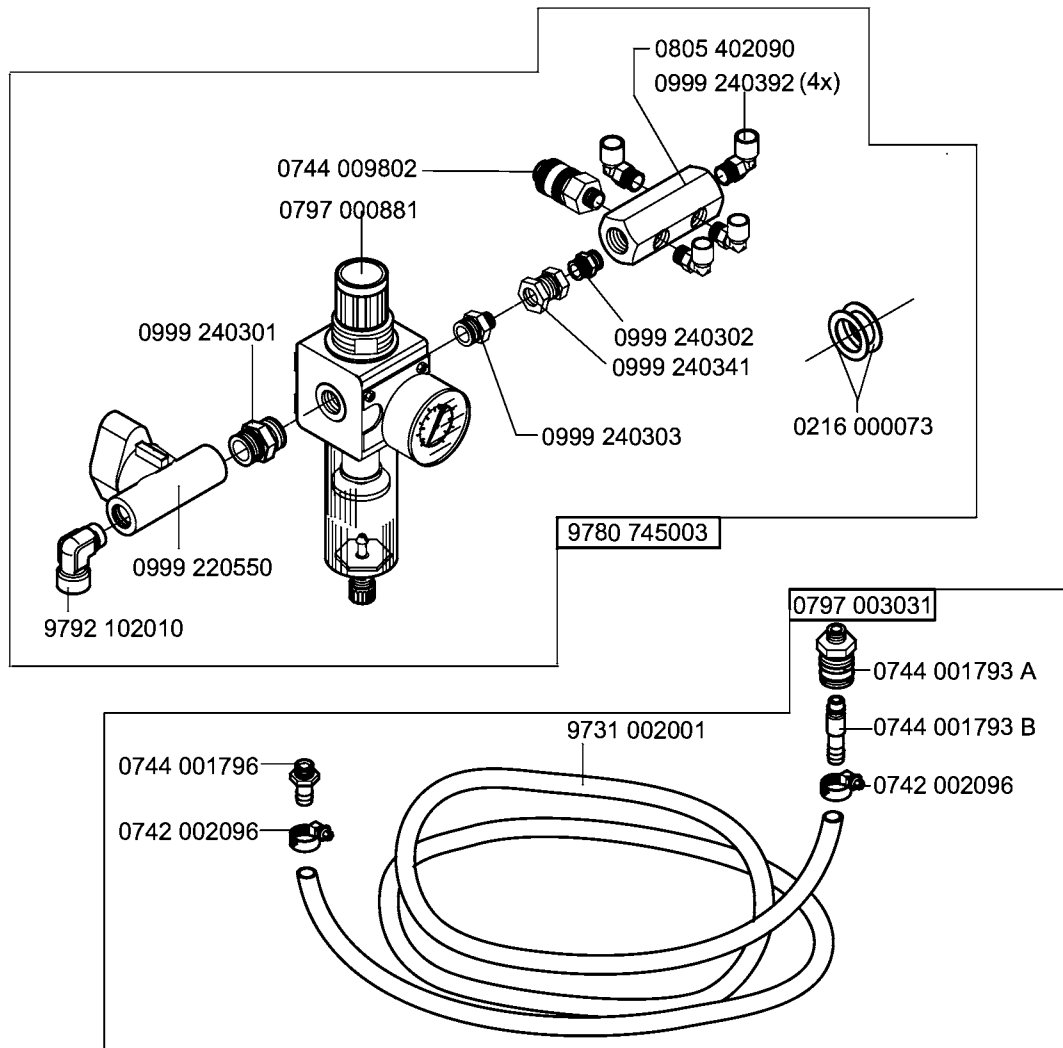




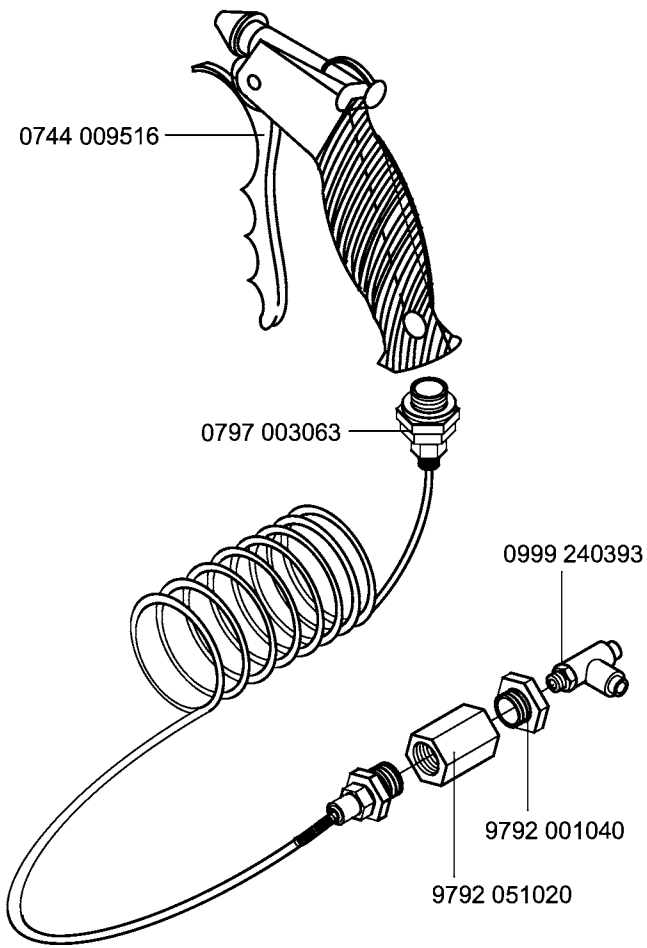
0745 597894

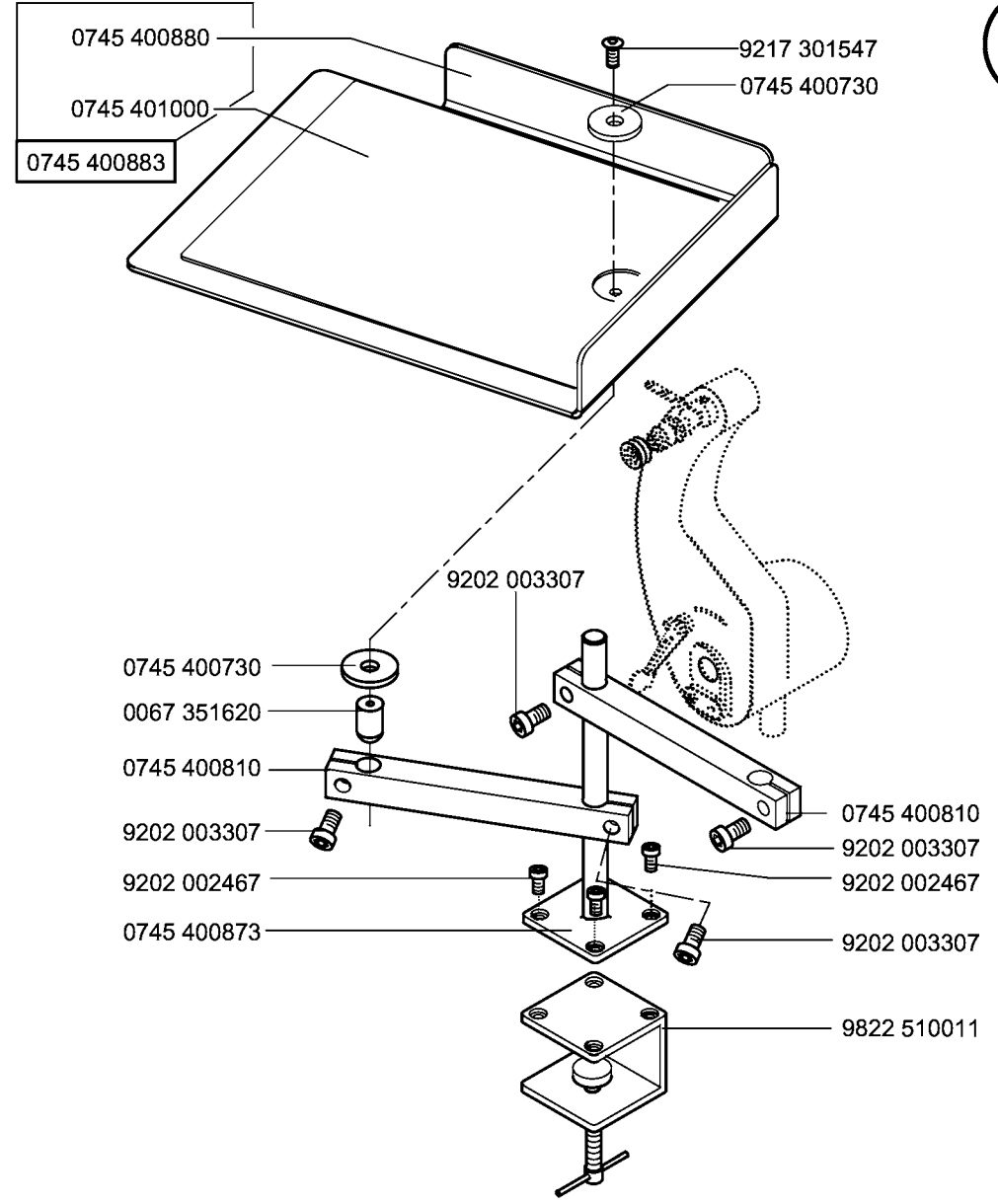
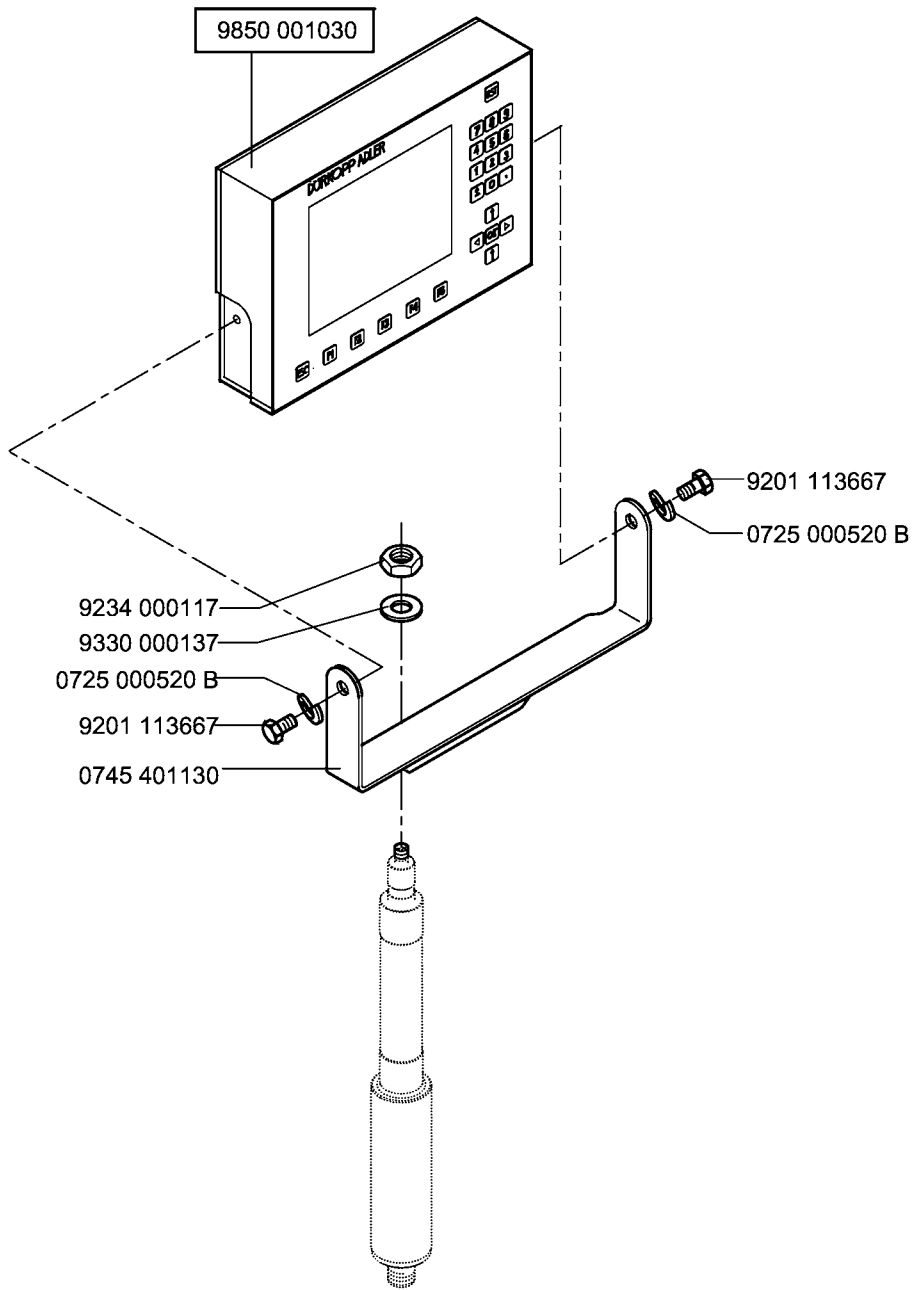
auf Wunsch
on request

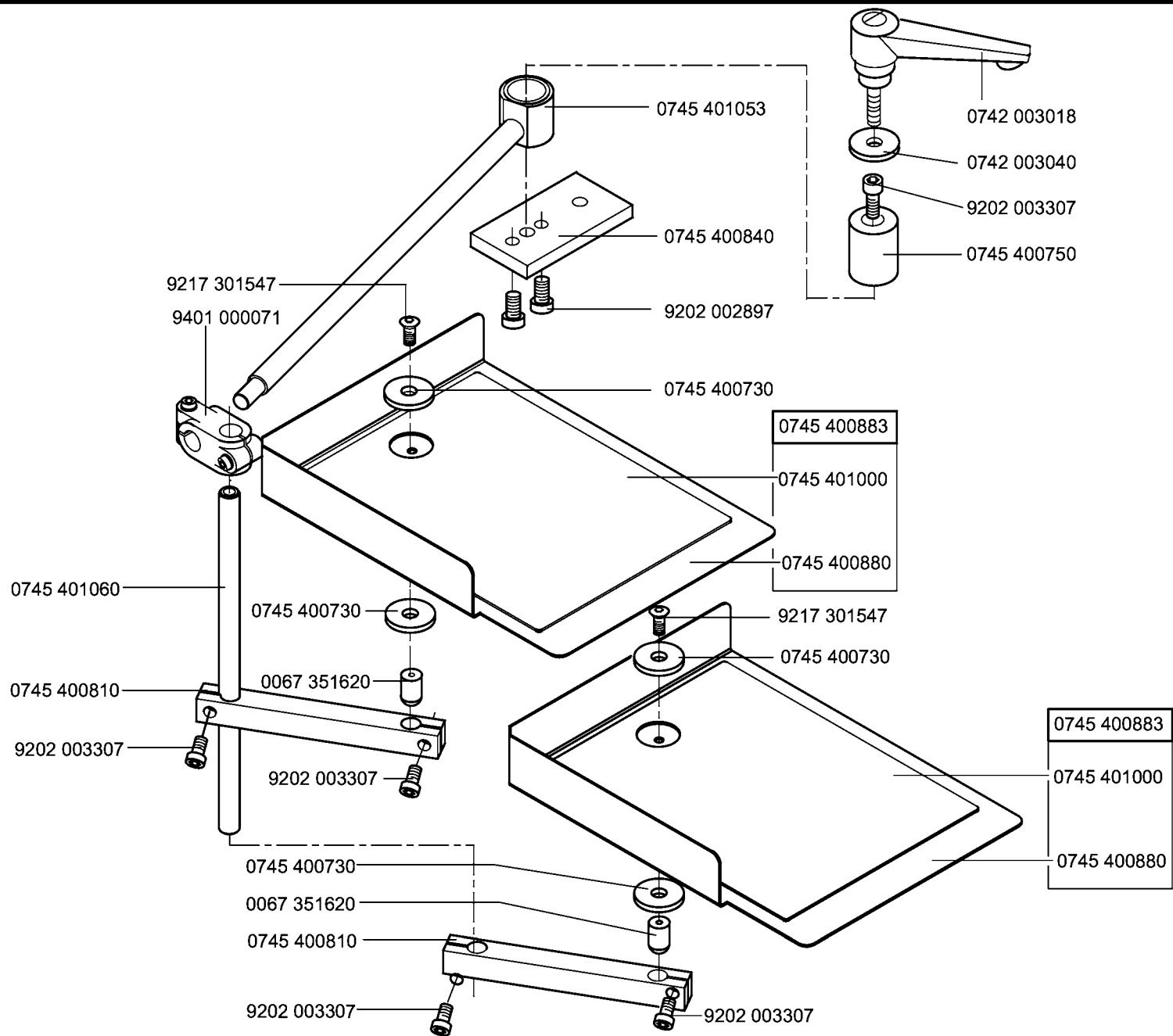




0700 002295







0745 177514

9870 001018

9203 123687

0745 170013
0271 000756

9815 510027
Z118 000627

9840 120025

9204 201827

9203 123687

0271 001391

0244 000415

0244 000414

0271 001398

0271 001392

0271 001397

0271 000275

0244 000404

9334 001630

0244 000700

0216 000603

9850 001058

9205 101548

0745 170050

9201 113277

9202 001658 (4x)

0745 170040

0745 170060

9731 001045

0271 000262

9206 100207

Z120 001815

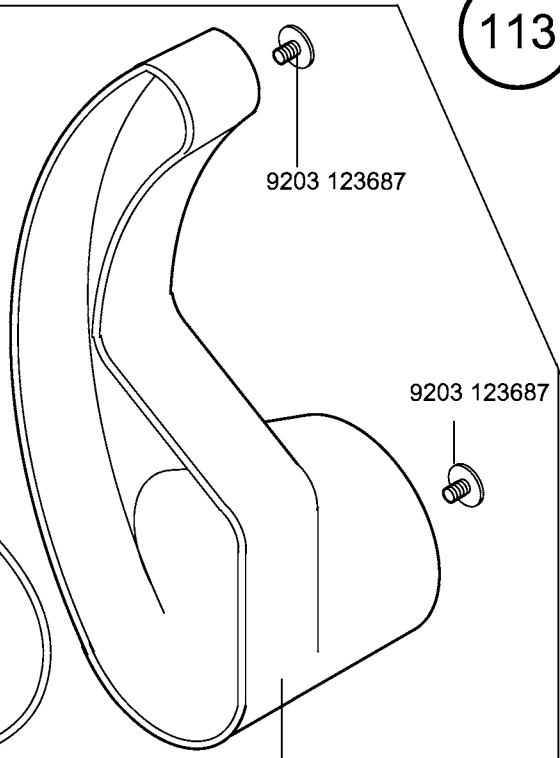
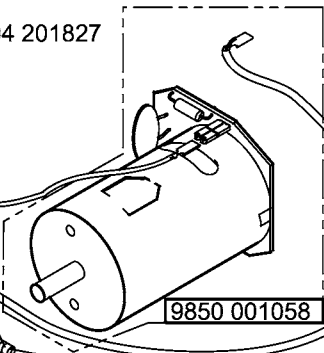
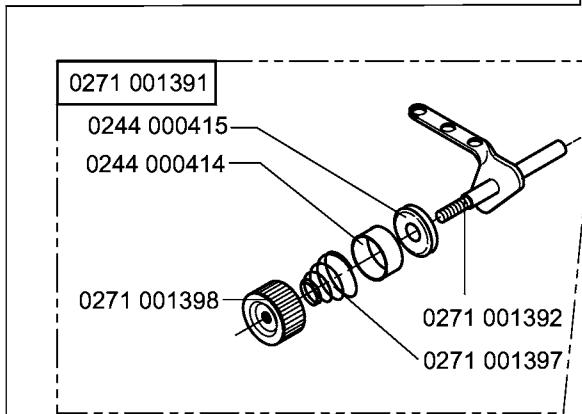
9330 700089

0745 170030

9231 000387

0067 351620

0271 000260



Part No./Teile-Nr.	Table/Tafel	Part No./Teile-Nr.	Table/Tafel	Part No./Teile-Nr.	Table/Tafel	Part No./Teile-Nr.	Table/Tafel	
0002	005889 0700	01	0211 000700	14	0244 000684	10, 11	0246 000545	03
0002	007106 2100	94	0211 000806	16	0244 000685	07, 10, 11, 84	0246 000546	03
0002	008323 5600	65, 66	0211 000921 A	07, 84	0244 000686	10, 11	0246 000548	03
0002	008930 0060	01	0211 000936	10, 11	0244 000688	10, 11	0246 000610	01
0002	009022 7200	51, 52, 53, 54, 55, 59	0211 008547	86	0244 000690	10, 11	0246 000621	01
0004	000079	04	0211 010774	10, 11	0244 000699	10, 11	0246 000623	01
0052	000369	14	0211 050214	04	0244 000700	10, 11, 38	0246 000827	16
0067	100050	38	0212 000016 B	01	0244 000702	10, 11	0246 000924	12
0067	320150	84	0212 000048	00	0244 000771	10, 11	0246 000927	12
0067	351620	11, 12, 13	0213 002038	43	0244 000772	10	0246 000930	12
0077	110220	14	0216 000042	01	0244 000773	10, 11	0246 000932	12
0077	110230	14	0216 000046	16, 61	0244 000774	10	0246 000936	12
0114	000202	04	0216 000068	03	0244 000784	10	0246 000941	12
0147	000203	01, 02, 47	0216 000068 A	02, 10, 11	0244 000791	16	0246 000942	12
0204	000787	44	0216 000068 a	03	0244 000795	16	0246 000945	12
0204	001038	03	0216 000073	10	0244 000796	16	0246 000946	12
0211	000025	10, 11	0216 000103	33	0244 000808	16	0246 000946	12
0211	000027	10, 11	0216 000134	13	0244 000831	10, 11, 15	0246 000952	12
0211	000085	11	0216 000369	01	0244 000836	10, 11, 15	0246 000955	12
0211	000256	13	0216 000566	99	0244 000968	10, 11	0246 000959	12
0211	000257	01	0216 000589	99	0244 000970	10, 11	0246 000960	12
0211	000299	01, 21	0216 000603	13	0244 001023	10, 11	0246 002001	14
0211	000305 B	01	0216 000660	03	0244 001024	10, 11	0246 002002	14
0211	000306 A	01	0216 000660	03	0244 001026	10, 11	0246 002006	13
0211	000307 B	01	0217 000775	01	0244 001027	10, 11	0246 002011	14
0211	000308 K	01	0219 000321	10, 11	0244 001029	10, 11	0246 002012	14
0211	000317 MT	01	0219 000353	04, 05, 16, 39, 59	0244 001038	10, 11	0246 002015	14
0211	000331	01	0219 002078	26	0244 001086	10, 11, 15	0246 002016	14
0211	000352 A	01	0219 002078	26	0244 014619	36	0246 002021	14
0211	000355	01	0219 006367	33	0246 000051	02	0246 002022	14
0211	000397	02	0220 004060	38	0246 000097	02	0246 002031	14
0211	000398	02	0223 000245	02	0246 000159	02	0246 002032	14
0211	000407	01	0223 000448	01	0246 000167	02	0246 002041	14
0211	000408	02	0227 000596	04, 06, 08, 39, 46	0246 000169	02	0246 002042	14
0211	000412 A	02	0240 000088	04	0246 000174	02	0246 002401	14
0211	000549 A	13	0244 000404	13, 32	0246 000176	02	0246 002402	14
0211	000634	10, 11	0244 000414	13	0246 000218	02	0246 002403	13
0211	000646 A	10, 11	0244 000415	13	0246 000344	54, 63, 64	0246 002405	14
0211	000699	14	0244 000677	10, 11	0246 000348	50, 51, 52, 53, 55, 56	0246 002406	14
			0244 000682	10, 11		57, 63, 64	0246 002408	14
							0246 002409	14

Part No./Teile-Nr.	Table/Tafel	Part No./Teile-Nr.	Table/Tafel	Part No./Teile-Nr.	Table/Tafel	Part No./Teile-Nr.	Table/Tafel
0246 002411	14	0246 003042	10, 11	0246 230253	14	0265 005253	04
0246 002412	14	0246 003058	10, 11, 14	0246 230263	14	0265 008555	28, 44
0246 002414	14	0246 004069	32	0246 230273	14	0265 008566	03
0246 002415	14	0246 004111	04	0246 230303	14	0271 000054	01
0246 002417	14	0246 100033	05	0246 230313	14	0271 000169	56
0246 002418	14	0246 100043	05	0246 350010	08	0271 000238	04
0246 002421	14	0246 100070	05	0246 350020	09	0271 000260	13
0246 002422	14	0246 100080	03	0246 350030	09	0271 000262	13
0246 002423	14	0246 100090	03	0246 350040	09	0271 000275	13
0246 002424	14	0246 100103	03	0246 350050	08	0271 000298	38, 43
0246 002425	14	0246 100120	05	0246 350060	09	0271 000474	10, 11
0246 002426	14	0246 100130	05	0246 350070	09	0271 000756	13, 38, 42
0246 002429	14	0246 100150	01	0246 350080	09	0271 001391	13
0246 002430	14	0246 100163	03	0246 350090	09	0271 001392	13
0246 002502 A	01	0246 100168	03	0246 350100	09	0271 001397	04, 13
0246 002533	02	0246 100190	01	0246 350110	09	0271 001398	13
0246 002553	03, 14	0246 100203	05	0246 350120	09	0271 001415	16
0246 002566	32, 51, 52, 53, 54, 55 58, 59, 61	0246 100213	04	0246 350130	09	0271 001764	28, 35
		0246 100240	05	0246 350140	09	0271 150100	01
		0246 100270	32, 37	0246 350170	09	0271 150104	01
0246 002576	32	0246 100283	01	0246 350180	09	0272 070019	01
0246 002706	13	0246 100290	32, 37	0246 350190	09	0273 000163	03
0246 002751	13	0246 100304	05	0246 350200	09	0273 000324	23
0246 002752	13	0246 100310	06	0246 350210	09	0275 310570	00
0246 002754	13	0246 100320	06	0246 350220	09	0275 310794	03
0246 002756	14	0246 100353	03	0246 350230	09	0291 000960	43
0246 002757	14	0246 100363	03	0246 437534	08	0291 002367	38
0246 002758	14	0246 100430	05	0246 437544	01	0367 160333	25
0246 002759	14	0246 100450	01	0246 437574	12	0367 310820	39
0246 002760	14	0246 100460	06	0246 437614	05	0367 310830	39
0246 002762	14	0246 100470	05	0246 490024	17	0367 310850	39
0246 002764	13	0246 100480	06	0246 490030	06	0380 000077	02
0246 002765	13	0246 100490	06, 46	0246 490040	06	0380 000086	02
0246 002766	13	0246 100513	06, 46	0246 490050	06	0380 000093	02
0246 002767	14	0246 120013	02	0246 497534	15	0380 000094	02
0246 002768	14	0246 127514	02	0264 000246	12	0380 000095	02
0246 002769	14	0246 140010	05	0265 000173	50, 51, 52, 53, 54, 55 59, 60, 63, 64	0380 000096	02
0246 002770	14	0246 230183	14			0380 000097	02
0246 003005	10	0246 230193	14			0380 000101	02
0246 003006	11	0246 230243	14	0265 000887	10, 11	0380 000102	02

Part No./Teile-Nr.	Table/Tafel	Part No./Teile-Nr.	Table/Tafel	Part No./Teile-Nr.	Table/Tafel	Part No./Teile-Nr.	Table/Tafel
0380 000103	02	0556 014401	95	0700 000050	18	0744 001426	87
0380 000104	02, 99	0557 000353	97	0700 002295	10	0744 001749	32, 34
0380 000105	02	0557 000762	49	0700 074524	92	0744 001793 A	10
0380 000106	02	0558 000215	69, 70	0700 074525	93	0744 001793 B	10
0380 000108	02	0558 000491	98	0700 074526	18	0744 001796	10
0380 000110	02	0558 000790	69, 72	0702 000214	68, 71, 73, 74	0744 009516	10
0380 000112	02	0558 000815	69	0718 000099	32	0744 009802	10
0380 000117	02	0558 001146	59	0718 000254	02	0744 020333	23
0380 000119	02	0558 001771	94	0718 011043	94	0744 022392	34, 98
0380 000120	02	0558 001897	95	0718 011060	92, 93	0744 022393	34
0380 000121	02	0566 001382	99	0718 015236	43	0745 003275	94
0380 000122	02	0568 310100	38	0719 000124	87	0745 170013	13
0380 000241	05	0569 003612	32, 37	0722 000727	03	0745 170030	13
0380 000793	13	0569 007010	59	0725 000520 B	11, 92, 93	0745 170040	13
0381 100150	19	0570 000055	23	0739 000085	04	0745 170050	13
0381 110070	05	0570 000117	98	0739 000163	92, 93	0745 170060	13
0381 110200	05	0570 000563	39	0739 000347	16	0745 177514	13
0381 120120	02	0570 001252	10, 11	0739 001171 A	86	0745 200083	14
0381 120130	02	0570 001847	40, 41	0739 005010	23, 56, 57,	0745 200084	14
0381 160090	89, 98	0570 010373	50, 51, 52,		61, 63, 64	0745 200103	14
0396 160330	76, 78, 80, 82		53, 54, 55	0739 005046	01	0745 200104	14
0396 170080	28, 31, 36		62, 67	0741 000292	98	0745 200123	14
0420 000013	01	0576 001146	42	0741 000481	18	0745 200124	14
0420 000246	32, 37	0578 001493	23	0742 001475	88	0745 200143	14
0420 000324	12, 58, 61	0578 004828	32	0742 002096	10	0745 200144	14
0420 000368	49	0579 490080	29, 30, 35, 90	0742 003017	94	0745 200163	14
0422 000297	01	0580 490194	23	0742 003018	12, 94	0745 200164	14
0491 000939	19	0620 760092	16	0742 003040	12, 94	0745 200183	14
0491 000961	04	0650 000072	15	0742 003114	94	0745 200184	14
0491 012042	10, 11	0650 000336	94	0742 003147	94	0745 200203	14
0523 000464	95	0650 000371	02	0742 003157	94	0745 200204	14
0531 000732	43	0667 110080	04	0742 005027	20	0745 200243	14
0551 003254	69	0667 110380	04	0742 006975	99	0745 200244	14
0556 000669	03	0667 115353	04	0742 006977	99	0745 200263	14
0556 000895	43	0699 979265	38, 48, 50,	0742 007331	94	0745 200264	14
0556 000898	38, 43		51, 52, 53	0742 055716	05	0745 200300	13
0556 001075	88		54, 55, 62, 67	0744 001017	87	0745 200304	14
0556 001599	10, 11	0700 000043	18	0744 001115	16	0745 201303	14
0556 003087	16	0700 000044	18	0744 001131	87, 94	0745 290050	14
0556 003088	16	0700 000045	18	0744 001339	87	0745 330010	45

Part No./Teile-Nr.	Table/Tafel	Part No./Teile-Nr.	Table/Tafel	Part No./Teile-Nr.	Table/Tafel	Part No./Teile-Nr.	Table/Tafel
0745 330020	45	0745 330560	47	0745 400920	07	0745 410010	99
0745 330030	45	0745 330570	47	0745 400930	02	0745 410140	65, 66
0745 330040	18, 45	0745 330580	47	0745 401000	11, 12	0745 410150	65, 66
0745 330050	18, 45	0745 330600	48	0745 401030	07	0745 410290	65, 66
0745 330070	44	0745 330610	47	0745 401040	18	0745 410323	66
0745 330090	44	0745 330620	47	0745 401053	12	0745 410330	66
0745 330100	44	0745 330630	47	0745 401060	12	0745 410343	65
0745 330110	44	0745 330640	47	0745 401080	29, 30, 35	0745 410350	65
0745 330140	45	0745 330650	47	0745 401090	07	0745 410370	63, 64
0745 330150	45	0745 330660	48	0745 401100	07	0745 410380	65, 66
0745 330180	44	0745 330670	48	0745 401110	18	0745 410390	66
0745 330190	44	0745 330680	48	0745 401130	11	0745 410400	65
0745 330200	44	0745 330690	48	0745 401140	20	0745 410414	65, 66
0745 330210	44	0745 330700	47	0745 401153	21	0745 410420	65
0745 330220	44	0745 330890	45	0745 401170	21	0745 410430	66
0745 330230	44	0745 337554	47, 48	0745 401220	21	0745 410443	65
0745 330240	44	0745 337574	44, 45, 46	0745 401230	99	0745 410453	66
0745 330250	44	0745 337584	44, 45	0745 401243	22	0745 410460	63
0745 330270	44	0745 339100	14	0745 401250	22	0745 410470	64
0745 330280	44	0745 339120	14	0745 401260	27, 30, 35	0745 417504	64
0745 330290	44	0745 339140	14	0745 401280	29, 30, 35	0745 417514	63
0745 330303	44	0745 339150	14	0745 401723	18	0745 417524	66
0745 330313	44	0745 339160	14	0745 401870	18	0745 417534	65
0745 330364	06, 46	0745 339170	14	0745 402103	18	0745 510030	30
0745 330400	48	0745 339200	14	0745 402330	18	0745 510090	28, 31, 36
0745 330410	48	0745 339210	14	0745 402383	20	0745 510100	28, 31, 36
0745 330420	48	0745 339240	14	0745 402390	20	0745 510110	28, 31, 36
0745 330430	48	0745 339250	14	0745 402504	21	0745 510120	46
0745 330440	48	0745 339320	14	0745 402543	18	0745 510150	27
0745 330450	48	0745 339330	14	0745 402553	20	0745 510163	29
0745 330460	48	0745 400160	18	0745 402570	20	0745 510170	96
0745 330470	48	0745 400653	18	0745 402600	20	0745 510190	29
0745 330480	48	0745 400730	11, 12	0745 402613	20	0745 510200	29
0745 330493	48	0745 400750	12	0745 402633	20	0745 510250	30
0745 330503	48	0745 400803	18	0745 402680	18	0745 510290	22
0745 330510	48	0745 400810	11, 12	0745 402690	18	0745 510360	32
0745 330520	47	0745 400840	12	0745 402703	18	0745 510370	37
0745 330530	47	0745 400873	11	0745 407654	19	0745 510410	33, 37
0745 330540	47	0745 400880	11, 12	0745 407714	18	0745 510450	32, 37
0745 330553	47	0745 400883	11, 12	0745 407784	20	0745 510460	33

Part No./Teile-Nr.	Table/Tafel	Part No./Teile-Nr.	Table/Tafel	Part No./Teile-Nr.	Table/Tafel	Part No./Teile-Nr.	Table/Tafel
0745 510470	34, 97	0745 511290	41, 43	0745 512060	06	0745 517674	27, 28, 29
0745 510500	32	0745 511300	40	0745 512070	05	0745 517694	30, 31, 32,
0745 510513	32	0745 511310	41, 43	0745 512080	06		33, 34
0745 510520	32	0745 511340	37	0745 512090	05, 06	0745 517704	35, 36, 37
0745 510533	32	0745 511350	38	0745 512100	05	0745 540273	50, 52, 63
0745 510553	32	0745 511390	39	0745 512110	06	0745 540283	51, 53, 60, 64
0745 510560	32	0745 511440	38	0745 512150	07	0745 540450	50, 51, 52,
0745 510570	32	0745 511483	38	0745 512160	05		53, 54, 55
0745 510580	33	0745 511493	38	0745 512170	06		62, 67
0745 510590	32	0745 511500	42	0745 512220	43	0745 540783	50, 51, 52,
0745 510603	34	0745 511510	42	0745 512230	43		53, 54, 55
0745 510610	34	0745 511520	42	0745 512240	43		56, 57, 59,
0745 510640	33	0745 511530	42	0745 512260	31, 36		60, 61, 63
0745 510650	33	0745 511543	42	0745 512270	31, 36		64
0745 510660	33	0745 511553	42	0745 512283	36	0745 540793	54, 55
0745 510670	33	0745 511560	42	0745 512290	36	0745 540870	71
0745 510680	34	0745 511573	42	0745 512300	36	0745 540940	71
0745 510710	40, 41	0745 511583	43	0745 512320	31, 36	0745 540950	72
0745 510720	40, 41	0745 511590	43	0745 512340	36	0745 540964	71
0745 510740	32, 37	0745 511600	43	0745 512350	30, 35	0745 540974	71
0745 510750	32, 37	0745 511610	43	0745 512380	31	0745 540980	72
0745 511040	38	0745 511620	43	0745 512400	35	0745 541040	50, 51, 52,
0745 511050	39	0745 511670	43	0745 512440	28		53, 62
0745 511060	39	0745 511680	34, 39	0745 512460	28	0745 541100	69
0745 511070	39	0745 511700	42	0745 512470	29	0745 541110	69
0745 511080	40	0745 511713	38	0745 512480	28	0745 541130	72
0745 511090	41	0745 511723	38	0745 512510	28	0745 541140	69
0745 511100	38	0745 511733	32, 37	0745 512533	31, 36	0745 541150	72
0745 511110	38	0745 511740	04, 39	0745 512540	36	0745 541164	68
0745 511120	38	0745 511753	29, 42, 43	0745 512550	31, 36	0745 541174	68
0745 511130	38	0745 511760	08	0745 512563	28	0745 541184	68
0745 511140	38	0745 511840	68, 71	0745 512750	28, 35	0745 541194	68
0745 511150	39	0745 511850	68	0745 512760	28, 35	0745 541200	69, 72
0745 511160	39	0745 511870	43	0745 512770	28, 35	0745 541210	69
0745 511170	43	0745 511910	43	0745 512784	28, 35	0745 541230	69
0745 511213	38	0745 511920	49	0745 512790	40, 41	0745 541240	72
0745 511240	38	0745 511960	32, 37	0745 517564	41	0745 541250	69
0745 511250	38	0745 512030	27, 30, 35	0745 517574	40	0745 541260	69
0745 511260	38	0745 512040	07	0745 517584	42, 43	0745 541300	69
0745 511280	40	0745 512050	05	0745 517594	38, 39	0745 541310	69

Part No./Teile-Nr.	Table/Tafel	Part No./Teile-Nr.	Table/Tafel	Part No./Teile-Nr.	Table/Tafel	Part No./Teile-Nr.	Table/Tafel
0745 541320	69	0745 542200	81	0745 542900	84	0745 544013	50, 52, 56, 63
0745 541330	69	0745 542210	81	0745 542910	84	0745 544023	55
0745 541400	69	0745 542220	81	0745 542920	84	0745 544033	54
0745 541410	70	0745 542230	81	0745 543000	85	0745 544040	54, 55
0745 541420	70	0745 542240	81	0745 543010	85	0745 544050	05, 06
0745 541430	70	0745 542280	85	0745 543020	85	0745 544053	51, 53
0745 541440	70	0745 542300	76	0745 543030	85	0745 544063	52
0745 541460	69	0745 542310	78, 80, 82	0745 543040	85	0745 544073	54, 55
0745 541470	69	0745 542322	80	0745 543050	85	0745 544080	57, 60
0745 541480	69	0745 542332	82	0745 543060	85	0745 544090	50, 56
0745 541500	70	0745 542343	76, 78, 82	0745 543070	85	0745 544100	51, 53, 55,
0745 541510	70	0745 542353	76, 78, 82	0745 543080	85		58, 61
0745 541520	70	0745 542363	76, 78, 80	0745 543090	85	0745 544110	52, 54, 58
0745 541530	70	0745 542373	76, 78, 80	0745 543130	84	0745 547804	72
0745 541540	70	0745 542383	80	0745 543200	07	0745 547814	72
0745 541550	70	0745 542403	82	0745 543503	85	0745 547824	72
0745 541560	70	0745 542460	76, 78, 80, 82	0745 543513	85	0745 547834	72
0745 541570	70	0745 542470	76, 78, 80, 82	0745 543540	84	0745 548004	77
0745 541580	70	0745 542480	76, 78, 80, 82	0745 543544	84	0745 548014	77
0745 541590	70	0745 542490	76, 78, 80, 82	0745 543550	07, 84	0745 548054	79
0745 541600	70	0745 542500	76, 78, 80, 82	0745 543554	84	0745 548064	79
0745 541610	70	0745 542510	76, 78, 80, 82	0745 543560	84	0745 548074	79
0745 541620	70	0745 542520	76, 78, 80, 82	0745 543570	84	0745 548084	79
0745 541630	70	0745 542530	76, 78, 80, 82	0745 543580	84	0745 548094	79
0745 541664	71	0745 542540	80, 82	0745 543590	07, 84	0745 548104	83
0745 541674	71	0745 542560	07	0745 543600	07, 84	0745 548114	83
0745 542000	77	0745 542700	85	0745 543610	07, 84	0745 548124	83
0745 542010	77	0745 542710	85	0745 543620	07, 84	0745 548134	83
0745 542020	77	0745 542720	85	0745 543634	07	0745 548144	83
0745 542030	77	0745 542730	85	0745 543640	07	0745 548154	81
0745 542100	79	0745 542740	85	0745 543650	07	0745 548164	81
0745 542110	79	0745 542750	85	0745 543663	85	0745 548174	81
0745 542120	79	0745 542760	85	0745 543683	50, 51, 52,	0745 548184	81
0745 542130	79	0745 542770	85		53, 54, 55	0745 548194	81
0745 542140	79	0745 542780	85		56, 57, 63, 64	0745 548404	70
0745 542150	83	0745 542790	85	0745 543690	64	0745 548414	70
0745 542160	83	0745 542810	85	0745 543700	63	0745 548424	70
0745 542170	83	0745 542820	85	0745 543710	66	0745 548434	70
0745 542180	83	0745 542830	85	0745 543720	65	0745 548444	70
0745 542190	83	0745 542840	85	0745 544003	51, 53, 57, 64	0745 548454	70

Part No./Teile-Nr.	Table/Tafel	Part No./Teile-Nr.	Table/Tafel	Part No./Teile-Nr.	Table/Tafel	Part No./Teile-Nr.	Table/Tafel
0745 548464	70	0745 560790	23	0745 590710	96	0745 591220	00
0745 548474	70	0745 560820	23	0745 590720	96	0745 591230	01
0745 548484	70	0745 560830	24	0745 590730	96	0745 591240	01
0745 548524	69	0745 560840	23	0745 590740	96	0745 591250	01
0745 548534	69	0745 560904	23	0745 590750	00	0745 591260	01
0745 548544	69	0745 560980	24	0745 590760	98	0745 591283	01
0745 548604	85	0745 561030	23	0745 590770	34	0745 591293	01
0745 548614	85	0745 561040	25	0745 590790	98	0745 591300	01
0745 548624	85	0745 561060	24	0745 590800	98	0745 591313	19
0745 548634	85	0745 561070	25	0745 590810	99	0745 591320	01
0745 548644	85	0745 561103	22	0745 590823	99	0745 591360	04
0745 548654	85	0745 561170	23	0745 590830	99	0745 591373	96
0745 548664	85	0745 567544	22, 23, 24, 25	0745 590840	19	0745 591383	96
0745 548674	85	0745 567554	26	0745 590850	92	0745 591393	97
0745 548684	85	0745 590040	89	0745 590860	92	0745 591400	95
0745 548694	85	0745 590060	89	0745 590900	01	0745 591413	95
0745 548704	85	0745 590070	89, 90	0745 590910	01	0745 591420	95
0745 548714	85	0745 590080	89	0745 590920	01	0745 591440	95
0745 548724	85	0745 590130	00	0745 590930	01	0745 591450	95
0745 548734	85	0745 590160	97	0745 590940	01	0745 591460	95
0745 548744	85	0745 590170	97	0745 590973	01	0745 591470	95
0745 548754	85	0745 590203	97	0745 590980	01	0745 591480	95
0745 548764	85	0745 590210	97	0745 590993	01	0745 591500	95
0745 560070	45	0745 590270	97	0745 591003	01	0745 591510	02
0745 560300	21	0745 590320	00	0745 591013	01	0745 591520	02
0745 560310	21	0745 590350	97	0745 591020	01	0745 591530	95
0745 560320	21	0745 590450	94	0745 591043	19	0745 591570	03
0745 560600	26	0745 590460	92, 93	0745 591053	19	0745 591770	09
0745 560614	26	0745 590470	99	0745 591060	19	0745 591780	09
0745 560630	26	0745 590480	92	0745 591070	19	0745 591790	09
0745 560640	26	0745 590490	92, 93	0745 591083	01	0745 591810	95
0745 560680	21	0745 590500	90	0745 591100	19	0745 597514	96
0745 560700	25	0745 590510	89	0745 591123	00	0745 597524	97
0745 560713	24	0745 590530	89	0745 591133	00	0745 597554	87, 88
0745 560720	25	0745 590540	89	0745 591140	00	0745 597604	90
0745 560730	25	0745 590550	89	0745 591150	19	0745 597614	04
0745 560740	24	0745 590560	89	0745 591173	00	0745 597654	98, 99
0745 560760	22	0745 590580	98	0745 591190	19	0745 597674	93
0745 560770	26	0745 590590	98	0745 591200	19	0745 597684	92
0745 560780	23	0745 590700	96	0745 591210	19	0745 597694	94

Part No./Teile-Nr.	Table/Tafel	Part No./Teile-Nr.	Table/Tafel	Part No./Teile-Nr.	Table/Tafel	Part No./Teile-Nr.	Table/Tafel
0745 597764	05	0746 040083	58, 61	0791 001081	14	0792 008835	59
0745 597774	06	0746 040085	58, 61	0791 001084	14	0792 008838	59
0745 597784	05	0746 040091	51, 52, 53,	0791 001091	14	0792 008842	59
0745 597794	06		55, 58, 59	0791 001093 A	14, 51, 52,	0792 008844	59
0745 597824	95		61		53, 54, 55	0792 008847	59
0745 597874	07, 08	0746 040092	54, 58, 65, 66		58, 61, 65, 66	0792 008853	60
0745 597884	62	0746 040098	51, 52, 53,	0791 001095	14	0792 008856	60
0745 597894	09		54, 55, 58	0791 001096	14	0792 008931	54
0745 597934	90		59, 61, 65, 66	0791 745505	14	0792 009039	55
0745 597944	00, 01, 02	0746 040119	51, 52, 53,	0792 005054	45	0792 009206	59
0745 597954	89		54, 55, 58	0792 005944	32	0792 010003	50
0745 597964	03		59, 61, 65, 66	0792 005994	69, 70, 72	0792 010005	50, 52, 56, 63
0745 597974	91	0746 040202	55	0792 006052	38	0792 010021	50, 52, 54,
0745 598164	67	0746 040203	55	0792 006067	63		56, 63
0746 001544	38	0746 040221	52, 54, 58, 59	0792 006088	38	0792 010023	50, 52, 56,
0746 002208	59	0746 040223	59	0792 008010	61		63, 64
0746 005425	16	0746 040227	59	0792 008052	50, 51, 52,	0792 010026	50, 52, 56,
0746 011053	93	0746 040310	53		53, 54, 55		63, 64
0746 011055	94	0746 040325	51, 53, 55,		60	0792 010027	50, 52, 56, 63
0746 011056	92, 93		58, 61	0792 008055	50, 60	0792 010053	50, 56, 63
0746 011056 A	92, 93	0746 040338	51	0792 008063	50, 52, 54, 63	0792 010054	50, 56, 57,
0746 012897	48	0746 040351	61	0792 008065	60, 61		63, 64
0746 040006	61	0746 040353	61	0792 008066	50, 51, 52,	0792 010061	50, 51, 52,
0746 040014	50, 51, 52,	0746 040354	61		53, 54, 55		53, 54, 55
	53, 54, 55	0746 040419	54, 55, 59		56, 57, 59,		56, 57, 63, 64
	56, 57, 63, 64	0746 040505	59		60, 61	0792 010155	51, 53, 57, 64
0746 040018	50, 51, 52,	0746 040511	33, 59	0792 008067	50, 51, 52,	0792 010171	51, 53, 55,
	53, 54, 55	0746 040513	59		53, 54, 55		57, 64
	56, 57, 63, 64	0746 040523	33, 59		56, 57, 59,	0792 010177	64
0746 040021	50, 51, 52,	0746 040527	33, 59		60, 64	0792 010203	57, 64
	53, 54, 55	0746 040528	59	0792 008091	50	0792 010303	51
	56, 57, 63, 64	0746 040530	59	0792 008163	51, 53, 55,	0792 010311	51, 53
0746 040027	61	0746 040645	51, 52, 53		60, 64	0792 010322	51, 53, 55, 58
0746 040062	54	0746 050563	42	0792 008225	51, 52, 53	0792 010331	51, 52, 53,
0746 040063	54	0746 050636	86	0792 008321	51		54, 55, 58
0746 040066	54, 55	0746 060651	38	0792 008327	51		61
0746 040067	54, 55	0746 060687	14	0792 008329	51	0792 010352	51, 53, 61
0746 040074	39, 51, 52,	0746 090393 A	86	0792 008334	51	0792 010363	58
	53, 54, 55	0746 090422	86	0792 008803	59		
0746 040075	52	0748 000294	01	0792 008834	54, 55, 59		

Part No./Teile-Nr.	Table/Tafel	Part No./Teile-Nr.	Table/Tafel	Part No./Teile-Nr.	Table/Tafel	Part No./Teile-Nr.	Table/Tafel
0792 010364	51, 52, 53, 54, 55, 58, 59	0792 011245	61	0793 025535	86	0793 026743	69
		0793 005994	70	0793 025536	86	0793 026753	69
		0793 020249	29, 30, 35	0793 025862	73	0793 026763	70
0792 010372	51, 52, 53, 54, 55, 58 59, 61	0793 021254	70	0793 025866	68, 71, 73, 74	0793 026773	70
		0793 021347	32	0793 025894	68	0793 026783	70
		0793 021350	32	0793 025993	73	0793 026793	70
0792 010373	51, 52, 53, 54, 55, 58	0793 021363	33	0793 025995	73	0793 026803	70
		0793 021372	33	0793 025996	73	0793 026813	70
0792 010503	52	0793 021373	33	0793 026000	73	0793 026823	70
0792 010511	52	0793 021422	29, 30, 35	0793 026001	73	0793 026833	70
0792 010522	52, 54, 58	0793 021765	29, 32, 36	0793 026005	73	0793 026843	70
0792 010552	52	0793 022011	29, 42	0793 026007	73	0793 026883	75
0792 010653	53	0793 022012	29, 42	0793 026011	73	0793 026885	75
0792 010711	61	0793 022086	88	0793 026266	69	0793 026887	75
0792 010903	54	0793 022087	88	0793 026276	69	0793 026888	75
0792 010905	54	0793 024001	49	0793 026293	69	0793 026893	75
0792 010916	54	0793 024021	49	0793 026297	69, 70	0793 026895	75
0792 010917	54	0793 024022	49	0793 026301	68, 71	0793 026896	75
0792 010922	54	0793 024025	49	0793 026306	68, 71	0793 026903	75
0792 010952	54	0793 024028	49	0793 026309	68, 71	0793 026905	75
0792 011003	55	0793 024031	49	0793 026311	68, 74	0793 026906	75
0792 011005	55	0793 024032	49	0793 026313	68, 71, 74	0793 027143	32, 37
0792 011016	55	0793 024038	49	0793 026320	68, 71	0793 027202	08
0792 011017	55	0793 024044	49	0793 026343	69	0793 027203	08
0792 011022	55	0793 024047	49	0793 026363	69	0793 027208	08
0792 011052	55	0793 024051	49	0793 026383	69	0793 027211	08
0792 011161	58	0793 024067	49	0793 026403	69	0793 027214	08
0792 011162	58	0793 024068	49	0793 026423	69	0793 027538	34
0792 011165	58	0793 024072	49	0793 026433	69	0793 027539	34
0792 011166	58	0793 024075	49	0793 026443	69	0793 027592	32
0792 011167	58, 61, 65, 66	0793 024078	49	0793 026447	69, 70	0793 027701	49
0792 011168	58, 61	0793 024106	47, 48, 49	0793 026463	69	0793 027702	49
0792 011171	58, 61	0793 025006	29, 30, 32, 35, 68, 71	0793 026503	69	0793 027703	49
0792 011172	58, 61			0793 026552	43, 62, 67	0793 027704	49
0792 011183	56			0793 026553	62	0793 027706	49
0792 011195	56	0793 025008	32, 69, 70, 72, 73, 74	0793 026697	69	0793 050352	28, 31, 36
0792 011202	56, 57, 58, 61			0793 026703	69	0793 066780	47
0792 011213	57	0793 025532	86	0793 026713	69	0793 071868	38
0792 011225	57, 61	0793 025533	86	0793 026723	69	0794 000813	07
0792 011243	61	0793 025534	86	0793 026733	69	0794 002053	15

Part No./Teile-Nr.	Table/Tafel	Part No./Teile-Nr.	Table/Tafel	Part No./Teile-Nr.	Table/Tafel	Part No./Teile-Nr.	Table/Tafel
0794 002056	15	0797 001038	03	0935 100622	01	0999 220725	97
0794 002168	92, 93	0797 001538	98	0935 100789	10, 11	0999 220726	34, 38, 97
0794 002211	94	0797 002016	76, 78, 80, 82	0935 100791	10, 11	0999 220745	43
0794 002213	94	0797 003031	10	0935 100792	10, 11	0999 220756	32
0794 002241	94	0797 003063	10	0935 100793	10, 11	0999 220764	95
0794 002243	94	0798 221026	32, 37	0935 490054	17	0999 220805	34, 97
0794 002493	46	0798 482404	99	0935 490140	17	0999 220848	32, 37
0794 002494	46	0798 580100	14	0935 745210	10, 11	0999 220852	39
0794 002932	02	0798 700162	87	0942 004576	02	0999 232008	43
0794 003773	34	0805 401650	38	0942 004614	02	0999 232045	43
0794 003774	34	0805 401690	38	0942 004629	02	0999 240301	10
0794 003778	34	0805 402090	10	0942 004683	02	0999 240302	10
0794 003781	34	0805 410830	65, 66	0944 001431	99	0999 240303	10
0794 003785	34	0805 411430	95	0965 000516	45	0999 240341	10
0794 003811	34	0806 400360	07	0973 461020	96	0999 240389	03, 42, 48
0794 003812	34	0806 402670	29, 30, 35, 90	0988 881020	32, 37	0999 240392	10, 90
0794 003814	34	0806 402680	29, 30, 35, 90	0990 490128	14	0999 240393	10
0794 004522	39	0806 404613	47	0992 023810	38	0999 240408	15, 26
0794 005427	04	0893 211108	87	0992 023980	10, 11, 15	1001 001162	01, 02
0794 006552	98	0894 450378	45	0992 024360	28	1001 009130	33, 43, 49,
0794 006555	98	0894 450388	02	0993 021430	28, 35		50, 52, 54
0794 006562	98	0894 450418	20	0993 270940	01		55, 59, 63, 64
0794 006565	98	0902 004102	05, 06	0993 950818	43	1001 009243	51, 52, 53,
0794 006570	98	0911 000339	10, 11, 15,	0994 252047	18, 30, 35, 39		54, 55, 61
0794 006571	98		19, 43, 50	0994 395130	05, 35	6330 000087	26
0794 006588	98		52, 53, 54,	0995 340617	14	9041 100030	01
0794 006601	98		55, 56, 57	0996 120347	03	9041 100035	10, 11, 16
0794 006605	98		59, 63, 64,	0996 120497	27, 30, 35	9041 100050	16
0794 006606	98		66, 76, 78	0996 760500	30, 35	9041 102025	02
0794 006631	98		80, 82	0998 880130	03	9042 010801	90
0794 006662	98	0911 000352	01	0998 880610	42	9050 050001	16
0794 006672	98	0933 000075	01	0998 881020	28, 31, 36	9069 910010	05, 06, 07, 43
0794 006691	98	0933 000148	19	0998 881930	38	9081 200808	14
0794 006696	98	0933 001533	16	0998 882100	45	9081 500010	14
0794 006805	99	0933 006268	61	0998 910178	38	9081 500051	14
0794 006813	99	0933 010889	05, 06, 49	0999 024360	31, 36	9092 000003	76, 78, 80, 82
0794 006871	99	0933 063984	76, 78, 80, 82	0999 210441	31, 36, 37	9092 213403 100	14
0794 013340	90	0933 078942	98	0999 210830	38	9092 213403 100S	14
0797 000410	31, 36	0935 100057	02	0999 210956	28, 33, 39, 42	9120 030081	10, 11
0797 000881	10	0935 100481	03	0999 220550	10	9120 030120	99

Part No./Teile-Nr.	Table/Tafel	Part No./Teile-Nr.	Table/Tafel	Part No./Teile-Nr.	Table/Tafel	Part No./Teile-Nr.	Table/Tafel
9120 030121	01	9130 650014	32	9201 113277	13, 24, 32	9202 002073	01, 51, 73
9120 050081	34	9130 650015	23	9201 113297	23	9202 002077	05, 06, 22,
9120 051110	23	9130 650017	23	9201 113317	29, 30, 31,		24, 32, 37
9120 080250	01	9130 650101	32		32, 35, 36		44, 45, 47,
9120 322200	42	9130 651012	42		38, 68, 71,		65, 66, 89
9122 200121	29	9130 651013	38		73, 74, 76		97
9122 210081	38, 43	9130 651103	42		78, 80, 82	9202 002083	51, 52, 53,
9122 322010	38, 43	9130 652001	47	9201 113337	37		54, 55, 59
9122 322020	38	9131 200011	22	9201 113357	12		61
9122 322040	38	9131 900011	22	9201 113367	24	9202 002087	03, 05, 06,
9122 322105	38	9150 010051	32, 37, 44	9201 113407	25		21, 22, 32
9126 000035	38	9150 010052	44	9201 113667	11		37, 42, 43,
9126 000060	89	9150 010055	34	9201 113697	45		58, 65, 66
9126 000095	88, 98	9150 010056	44	9201 113717	92, 93, 94	9202 002093	50, 52, 54,
9126 000160	89	9150 010061	45	9201 114117	20		56, 57, 66
9126 300040	48	9150 010064	42	9201 114217	20	9202 002097	02, 32, 36,
9126 300050	32	9150 010065	21	9201 250328	32, 37		37, 47, 64
9126 300080	25	9150 010066	48	9202 001637	01, 09		90, 97
9126 300122	24	9150 010067	31, 36	9202 001638	32, 37	9202 002107	23, 42, 89, 95
9126 300123	25	9150 010068	28	9202 001657	31, 36, 42,	9202 002117	90
9126 300200	42	9150 010069	22		47, 48	9202 002137	42
9126 300250	38	9180 001250	20	9202 001658	03, 08, 13,	9202 002158	25
9126 300320	27, 30, 35	9180 010800	20		32, 37	9202 002167	24
9129 016060	01	9180 010801	20	9202 001667	31, 32, 34,	9202 002247	19
9129 020130	02	9199 000002	96		36, 37, 48	9202 002377	38, 99
9129 020180	26, 99	9201 013797	92, 93, 94	9202 001668	03, 08, 28, 49	9202 002378	38
9129 020190	28, 31, 36	9201 013807	94	9202 001678	32	9202 002388	03, 26
9129 022220	12	9201 111257	06, 23, 46	9202 001688	28, 29, 31,	9202 002467	01, 05, 11,
9130 202160	17	9201 112447	47, 48		32, 36, 37		32, 37, 49
9130 220050	43	9201 112457	03, 06		42, 43, 48, 95	9202 002473	25
9130 220060	38	9201 112467	00	9202 001698	32, 37	9202 002477	31, 36, 45,
9130 220070	38	9201 112477	43	9202 001708	37		68, 71
9130 220090	42	9201 112857	80, 82	9202 001718	05, 48, 95	9202 002478	01, 59, 74
9130 240020	01	9201 112868	49	9202 002057	01, 02, 26,	9202 002483	73, 98
9130 240030	47	9201 112897	76, 78, 80, 82		27, 28, 29	9202 002487	02, 19, 22,
9130 261000	32	9201 112898	12		30, 35, 43,		28, 29, 34
9130 261015	45	9201 112917	28, 39		47, 84, 90		40, 41, 45,
9130 261600	23	9201 112937	45	9202 002063	05, 06, 59, 98		84, 95, 96
9130 650011	45	9201 112957	95	9202 002067	06, 22, 38,	9202 002493	98
9130 650013	45	9201 113257	20		44, 45, 88		

Part No./Teile-Nr.	Table/Tafel	Part No./Teile-Nr.	Table/Tafel	Part No./Teile-Nr.	Table/Tafel	Part No./Teile-Nr.	Table/Tafel
9202 002497	01, 02, 03, 18, 33, 45 87, 96	9202 003723	03	9203 003638	60	9204 001737	47
		9202 003747	87	9203 003647	45	9204 001767	47
9202 002507	23, 27, 28, 30, 35, 36 39, 44, 47, 96, 99	9202 003777	22	9203 003648	01, 16	9204 002067	33, 36, 68, 71, 73, 74
		9202 021648	48	9203 003653	01		
		9202 022068	21	9203 003658	51, 53, 55	9204 002077	17, 47
9202 002517	01, 05, 39, 42, 95	9202 022878	94, 99	9203 003668	12	9204 002097	51, 52, 53, 54, 55, 58 59, 61, 65, 66
		9202 042087	47	9203 003957	19		
9202 002538	98	9202 042097	47	9203 003958	02	9204 002167	39, 92, 93
9202 002587	00	9202 042328	51, 53, 55	9203 004238	16	9204 101657	04
9202 002877	18, 23, 31, 36, 87, 88 89, 95	9202 042487	36	9203 004278	12	9204 101658	38
		9202 042508	38	9203 100002	04, 33, 84	9204 101667	43
9202 002887	03, 17, 21, 23, 68, 71 74	9202 042887	86	9203 100021	02, 04, 51	9204 101677	50, 51, 52, 53, 54, 55 57, 63, 64, 65, 97
		9202 042897	18, 84	9203 100618	49, 51		
9202 002897	12, 17, 18, 22, 24, 29 31, 36, 39, 95	9202 100338	19	9203 100631	49		
		9202 100537	47	9203 100971	05, 06		
9202 002907	08, 22, 23, 28, 31	9202 201657	50	9203 112454	71		
		9203 001678	15	9203 121817	07, 84	9204 200747	44
9202 002917	31, 32, 33, 36, 37, 42	9203 001807	03	9203 123687	13, 21, 22	9204 201037	33, 73
		9203 001837	05, 06, 44	9203 213031	02	9204 201067	05, 18
9202 002927	23, 87	9203 002412	10, 11	9203 311811	34, 68, 71, 73, 74, 84 86	9204 201657	49, 58, 65, 66
9202 002937	45, 95	9203 002421	03, 13			9204 201658	52, 54, 60, 63, 64
9202 002947	18	9203 002441	23	9203 311831	98	9204 201667	38, 65, 66
9202 002977	89	9203 003027	01, 04, 08, 09, 39	9203 312431	43	9204 201668	51, 52, 53, 54, 55, 59 61
9202 003177	43	9203 003032	48	9203 312451	13, 47, 68, 71		
9202 003187	73	9203 003037	44	9203 313021	76	9204 201677	43, 58
9202 003287	20, 23	9203 003047	31, 36, 68, 71	9203 313042	84	9204 201678	05, 06, 38, 61
9202 003307	11, 27, 28, 29, 30, 35 39, 47, 87, 92	9203 003048	12, 50, 52, 56, 63, 64	9203 313047	96	9204 201693	05
		9203 003057	06, 46	9203 313048	78, 80, 82	9204 201697	50, 60
9202 003317	07, 18, 45, 47	9203 003058	03	9203 313067	07, 62, 86	9204 201698	52, 55, 56, 57, 61, 63 64
9202 003327	27, 30, 35	9203 003067	44, 45	9203 313077	33		
9202 003337	34	9203 003077	38	9203 313097	86		
9202 003347	18, 88	9203 003078	15	9203 313638	61	9204 201768	05
9202 003357	18	9203 003087	06, 18, 46	9203 313668	59, 61	9204 201827	01, 13, 21
9202 003367	07, 95	9203 003097	00	9203 313671	59	9204 201957	21
		9203 003117	06	9203 313767	70	9204 201968	01
		9203 003207	97	9203 313778	70	9204 202038	14
		9203 003621	33, 59	9204 001257	04, 08, 39, 51, 52, 53 54, 55, 59	9204 202328	10, 11
		9203 003627	09				

Part No./Teile-Nr.	Table/Tafel	Part No./Teile-Nr.	Table/Tafel	Part No./Teile-Nr.	Table/Tafel	Part No./Teile-Nr.	Table/Tafel
9204 432067	51, 52, 53, 54, 55, 59 65, 66	9205 102878	07	9231 000407	06	9234 000107	07, 22, 34
9205 022432	68	9205 103197	03	9231 000417	33	9234 000117	11, 27, 30, 35
9205 101528	32	9205 122238	23	9231 000687	40, 41	9236 000097	23
9205 101548	01, 13	9205 122498	25, 26	9231 011138	98	9301 100951	38
9205 101568	01	9205 162168	38	9231 011147	30, 35	9301 100981	26
9205 101573	08, 68, 71, 74	9206 100207	13	9231 011153	37	9301 101251	43
9205 101588	08	9206 200087	03	9231 110017	05, 06	9301 101611	08
9205 101848	03, 28, 30, 35, 89	9207 170227	18	9231 110035	07	9301 101911	24
9205 101868	05, 68, 71	9207 170437	18	9231 110037	01, 02, 06, 08, 18, 45	9301 101921	34
9205 101878	44	9207 170837	92	9231 110057	05, 06, 32, 37, 39, 47	9301 102153	84
9205 101883	47, 50, 51, 52, 53, 54 55, 56, 57, 59, 60, 61 63, 64	9217 000427	87	9231 110058	12, 16, 50, 51, 52, 53	9301 102171	28
9205 101888	84	9217 000512	04	9231 110107	54, 55, 56, 57 02, 28, 29, 33, 36, 45	9301 102221	89
9205 101913	19	9217 300528	04, 05		48, 63, 64	9301 102243	44, 70
9205 101918	76, 78, 80, 82	9217 301537	18		51, 52, 53	9301 102261	70
9205 101938	84	9217 301547	11, 21		54, 55, 56, 57	9301 102283	89
9205 102158	26, 44	9225 201182	69		02, 28, 29, 33, 36, 45	9301 102471	44, 45
9205 102168	45, 89, 95	9225 201740	49		48, 51, 52, 53, 55, 58	9301 102511	27, 28, 30, 35, 47, 76 78, 80, 82
9205 102178	18	9225 201750	00, 19, 47, 50, 51, 52	9231 110108	23, 56, 57, 61	9301 102541	23
9205 102188	00, 01		53, 54, 55, 56, 57, 63 64	9231 110127	05, 18, 22, 23, 25, 28	9301 102841	18
9205 102193	76, 78, 80, 82	9225 201810	69, 72		34, 35, 39, 63, 64, 65	9301 102881	38
9205 102213	05	9225 201820	69, 70		66, 92	9301 102901	24
9205 102468	01, 27, 29, 30, 35, 89 95, 98	9225 201850	70		23, 56, 57, 61 05, 18, 22, 23, 25, 28	9301 103181	89
9205 102477	45	9231 000327	07, 84	9231 110128	34, 35, 39, 63, 64, 65	9305 001660	22
9205 102478	02, 24, 25	9231 000347	33, 43	9231 110137	66	9305 001670	28, 35
9205 102488	06	9231 000367	01, 19, 68, 71, 76, 78 80, 82	9231 110177	02, 12	9305 003690	07
9205 102508	39	9231 000368	49, 84	9231 110197	07, 92, 93, 99	9330 000027	07, 84
9205 102558	05	9231 000377	00, 18, 19, 42, 97	9231 110177	03, 20, 88	9330 000067	01, 06, 07, 18, 32, 33
9205 102578	39	9231 000378	12	9231 110147	20		47, 48, 49
9205 102783	47	9231 000387	05, 13, 37, 42, 89	9231 110177	27, 30, 35		68, 71, 88
9205 102788	01	9231 000388	42	9231 110197	27, 30, 35		88
9205 102803	17	9231 000397	21, 28, 30, 34, 35, 45 88	9233 010097	63, 64	9330 000068	08, 10, 11, 15, 31, 36
				9234 000057	32, 37, 68, 71, 74		06, 21, 22, 23, 27, 28
				9234 000077	28, 39, 76, 78, 80, 82		29, 30, 35, 38, 39, 42
				9234 000087	19, 23, 28, 33, 35, 37		

Part No./Teile-Nr.	Table/Tafel	Part No./Teile-Nr.	Table/Tafel	Part No./Teile-Nr.	Table/Tafel	Part No./Teile-Nr.	Table/Tafel
	43, 45, 47,	9330 200098	59	9352 000100	38	9700 001260	94
	50, 51, 52	9330 200107	68, 71, 74	9352 000120	01	9700 100020	88
	55, 58, 59,	9330 400027	32, 37	9352 000163	03	9700 100022	05
	60, 63, 64	9330 700089	13	9352 000200	94	9700 100093	76, 78, 80, 82
	65, 66, 73,	9330 700097	06, 23, 38	9352 000250	38	9700 101100	00, 32
	76, 78, 80	9330 700107	33, 96	9353 000140	34	9700 212003	33, 42
	97	9330 900077	01, 19, 23,	9353 000320	23	9700 212013	96
9330 000088	16, 26, 51,		31, 32, 36	9353 500060	23	9700 212021	88
	52, 53, 54		37, 45, 95	9354 010240	01	9700 212022	88
	55, 56, 57,	9330 900097	19, 32, 37,	9357 000040	48, 50, 51,	9700 212029	00
	59, 60, 61		58, 65, 66		52, 53, 54	9700 212034	89
9330 000097	02, 05, 22,	9330 900098	51, 61		55, 56, 57,	9700 212038	26
	27, 28, 29	9330 900107	18, 42, 45,		63, 64	9700 212042	34
	30, 32, 33,		47, 87, 95	9357 000050	12	9700 212044	08
	34, 36, 37	9330 900117	03, 05, 18,	9357 000060	28, 29, 31,	9700 212046	38
	38, 39, 40,		19, 21, 22		36, 37, 38	9700 212049	44
	41, 44, 48		31, 33, 36,		43, 97, 98	9700 212050	39
	92, 97		37, 95	9357 000070	34, 39	9700 212054	03
9330 000098	02, 12, 49,	9330 900127	07, 18, 22,	9357 000090	07, 98	9700 212057	37
	61, 76, 78		45, 95	9357 000110	21	9700 212061	31, 36
	80, 82	9330 900137	20, 30, 35	9357 000120	45	9700 212062	48
9330 000104	20	9332 300047	44	9357 200056	05, 22	9700 212063	48
9330 000107	03, 05, 08,	9332 300057	96	9357 200106	21	9700 212065	28
	17, 18, 23	9332 300067	31	9357 200116	94	9700 212068	97
	24, 25, 28,	9332 400118	06	9380 500103	84	9700 212069	24
	31, 34, 35	9333 000110	12, 87	9380 700643	94	9700 212074	65, 66
	36, 37, 39,	9334 000110	25	9400 000100	06	9700 230006	95
	45, 65, 66	9334 001170	38, 45	9400 000168	21, 28, 30,	9700 601120	02
	76, 78, 80,	9334 001620	07		35, 45	9700 601160	42
	84, 87, 89	9334 001630	13, 50, 51,	9400 000187	21, 47, 89, 90	9706 000301	07
9330 000108	16		52, 53, 54	9400 000367	50, 51, 52,	9710 002001	88, 94, 95
9330 000127	07, 20, 22,		55, 56, 57,		53, 54, 55	9710 041002	90
	23, 28, 29		59, 63, 64		62, 67	9710 050004	03
	34, 47, 87,	9334 002270	23	9400 000407	21, 44	9710 063000	99
	92, 94	9334 002300	38	9400 100008	19	9710 201001	95
9330 000137	11, 20, 27,	9334 002638	31, 32, 36,	9400 211010	28, 35	9710 920011	00, 02, 12,
	30, 35		37, 68, 71	9401 000030	18		22, 26, 31
9330 000177	14		73, 74, 86	9401 000071	12		32, 36, 39,
9330 000187	27, 30, 35	9351 000037	03	9401 210040	95		40, 41, 51
9330 200097	65, 66	9351 000057	33, 84	9503 313668	33		

Part No./Teile-Nr.	Table/Tafel	Part No./Teile-Nr.	Table/Tafel	Part No./Teile-Nr.	Table/Tafel	Part No./Teile-Nr.	Table/Tafel
	52, 54, 59, 61, 97	9790 201000	05, 08, 12, 13, 15, 26	9815 920029	06, 46	9850 745140 GP01	14
9710 920012	00, 15, 24, 26, 28, 32 33, 34, 39, 44, 53, 55 58, 65, 66, 89, 96, 98		34, 36, 51, 53, 54, 55 56, 57, 64, 95, 97, 98	9815 920030	14, 46, 51, 52, 53, 54 55, 57, 58, 59, 64, 66	9870 001018	13
	88	9790 201001	90	9815 925002	15	9870 701103	30
9710 920022	95	9790 210010	36	9822 510011	06	9870 745119	02
9710 982003	13, 16	9790 210050	22	9822 510025	11	9870 745158	91
9731 001045	16	9790 211040	50, 51, 52, 53, 54, 55	9822 642010	14	Leaf spring	72
9731 001051	10		56, 57, 58, 61, 63, 64	9825 810107	14	MG43 000062	18
9731 002001	05, 15, 22, 26, 34, 39		66, 76, 78, 80, 82	9830 501008	05	MG43 002950 A	59
9731 005004	50, 53, 54, 55, 56, 57 58, 61, 62, 64, 66, 67 76, 78, 80, 82, 89, 90	9790 315103	38, 43, 48	9830 501010	91	N522 005026	43
	03	9790 920011	97	9835 501006	29, 30, 35, 90	N900 001351	99
9731 006004	03	9792 001020	38, 43, 48	9840 120025	06, 13, 45, 47, 50, 51	N900 001352	99
9732 101080	10, 11	9792 001030	94		62, 67	N900 001354	99
9740 000600	04	9792 001040	10, 90	9840 120026	05, 16, 21, 38, 43, 50	N900 001361	99
9742 300140	04	9792 050010	15		52, 53, 54, 55, 67	N900 001362	99
9742 310070	98	9792 051020	10	9840 120028	01, 26, 47, 95	N900 002792	23, 35
9780 745003	10	9792 102000	88	9840 120029	47	OAPP 000055	14
9790 000220	47, 50, 51, 52, 53, 54 55, 62, 67	9792 102010	10	9840 120030	47	Z111 000157	29
	03	9792 302020	12	9840 120031	45	Z112 000611	95
9790 000420	12, 44	9800 150009	17	9840 120032	26	Z112 420163	87
9790 101010	42, 97	9800 560003	03	9840 120033	22	Z112 420213	87, 88
9790 102010	88	9800 570003	89	9840 120099	03	Z112 420223	87, 88
9790 110001	94	9800 580010	45	9840 120155	22	Z112 420240	87
9790 111001	88	9800 580024	01	9840 120203	38, 47, 48	Z112 420250	87
9790 114002	03, 26, 32, 95, 97	9800 580025	44	9840 121001	47	Z112 420260	88
9790 200000	90	9800 580029	47	9840 121002	01	Z115 000025	32, 37
		9800 580034	23	9840 931012	27, 28	Z116 000306	42
9790 200001		9800 810004	03	9840 931038	31, 36	Z118 000627	13
		9815 510027	13, 18	9840 932015	29, 30, 35	Z120 001815	13
		9815 710103	01, 18, 28, 31, 35, 36 44, 45	9850 001030	11	Z129 000005	99
			05	9850 001058	13	Z129 000035	99
		9815 740001	05	9850 001073	91		
		9815 920025	21	9850 745140	21		

Näheinrichtungen / Sewing equipment 745-34-2

Teilenummer, kpl. Part No. , compl.	0745 28 108 4	0745 28 110 4	0745 28 112 4	0745 28 114 4	0745 28 116 4	0745 28 118 4
Näheinrichtung Sewing equipment	N 108	N 110	N 112	N 114	N 116	N 118
Nahtabstand (mm) Seam distance (mm)	8	10	12	14	16	18
Stichplatte Throat plate	0745 20 008 4	0745 20 010 4	0745 20 012 4	0745 20 014 4	0745 20 016 4	0745 20 018 4
Stoffgleitblech Cloth rest plate	0745 59 169 0	0745 59 170 0	0745 59 171 0	0745 59 172 0	0745 59 173 0	0745 59 160 0
Nadelhalter rechts Needle clamp on the right	0246 00 201 1	0246 00 200 1	0246 00 201 5	0246 00 202 1	0246 00 203 1	0246 23 019 3
Nadelhalter links Needle clamp on the left	0246 00 201 2	0246 00 200 2	0246 00 201 6	0246 00 202 2	0246 00 203 2	0246 23 018 3
Eckenmesser, rechts (4 x) Corner blade, right (4 x)	0745 33 910 0	0745 33 910 0	0745 33 912 0	0745 33 914 0	0745 33 916 0	0745 33 916 0
Eckenmesser, links (4 x) Corner blade, left (4 x)	0745 33 932 0	0745 33 932 0	0745 33 933 0	0745 33 915 0	0745 33 917 0	0745 33 917 0
Fadenfängermesser Thread catcher knife	0246 35 023 0	0246 35 006 0	0246 35 006 0	0246 35 010 0	0246 35 010 0	0246 35 014 0
Fadenfängergegenmesser Counter-knife, thread catcher	0246 35 022 0	0246 35 004 0	0246 35 004 0	0246 35 009 0	0246 35 009 0	0246 35 013 0
Fadenfängerblech Thread catcher plate	0246 35 021 0	0246 35 003 0	0246 35 003 0	0246 35 008 0	0246 35 008 0	0246 35 012 0
Messerschutz Knife guard	0246 35 002 0	0246 35 002 0	0246 35 002 0	0246 35 007 0	0246 35 007 0	0246 35 011 0
Messer, kpl. für Unterfäden Knife, cpl. for bobbin thread	0246 00 240 5	0246 00 240 1	0246 00 240 8	0246 00 241 1	0246 00 241 4	0246 00 241 7
Gegenmesser für Unterfäden Counter-knife f. bobbin thread	0246 00 240 6	0246 00 240 2	0246 00 240 9	0246 00 241 2	0246 00 241 5	0246 00 241 8
Klammerhalter, links Clamp holder, left						
Klammerhalter, rechts Clamp holder, right						

Näheinrichtungen / Sewing equipment 745-34-2

Teilenummer, kpl. Part No. , compl.	0745 28 120 4	0745 28 120 4	0745 28 124 4	0745 28 126 4	0745 28 120 4	0745 28 130 4
Näheinrichtung Sewing equipment	N 120	N 122	N 124	N 126	N 128	N 130
Nahtabstand (mm) Seam distance (mm)	20	22	24	26	28	30
Stichplatte Throat plate	0745 20 020 4	0745 20 022 4	0745 20 024 4	0745 20 026 4	0745 20 028 4	0745 20 030 4
Stoffgleitblech Cloth rest plate	0745 59 174 0	0745 59 164 0	0745 59 163 0	0745 59 167 0	0745 59 168 0	0745 59 165 0
Nadelhalter rechts Needle clamp on the right	0246 00 204 1	0246 23 023 3	0246 23 025 3	0246 23 027 3	0246 23 029 3	0246 23 031 3
Nadelhalter links Needle clamp on the left	0246 00 204 2	0246 23 022 3	0246 23 024 3	0246 23 026 3	0246 23 028 3	0246 23 030 3
Eckenmesser, rechts (4 x) Corner blade, right (4 x)	0745 33 920 0	0745 33 920 0	0745 33 924 0	0745 33 924 0	0745 33 924 0	0745 33 924 0
Eckenmesser, links (4 x) Corner blade, left (4 x)	0745 33 921 0	0745 33 921 0	0745 33 925 0	0745 33 925 0	0745 33 925 0	0745 33 925 0
Fadenfängermesser Thread catcher knife	0246 35 014 0	0246 35 015 0	0246 35 020 0	0246 35 020 0	0246 35 020 0	0246 35 020 0
Fadenfängergegenmesser Counter-knife, thread catcher	0246 35 013 0	0246 35 019 0	0246 35 019 0	0246 35 019 0	0246 35 019 0	0246 35 019 0
Fadenfängerblech Thread catcher plate	0246 35 012 0	0246 35 018 0	0246 35 018 0	0246 35 018 0	0246 35 018 0	0246 35 018 0
Messerschutz Knife guard	0246 35 011 0	0246 35 017 0	0246 35 017 0	0246 35 017 0	0246 35 017 0	0246 35 017 0
Messer, kpl. für Unterfäden Knife, cpl. for bobbin thread	0246 00 242 1	0246 00 241 9	0246 00 242 3	0246 00 242 5	0246 00 242 7	0246 00 242 9
Gegenmesser für Unterfäden Counter-knife f. bobbin thread	0246 00 242 2	0246 00 242 0	0246 00 242 4	0246 00 242 6	0246 00 242 8	0246 00 243 0
Klammerhalter, links Clamp holder, left		0745 54 049 3	0745 54 049 3	0745 54 049 3	0745 54 049 3	0745 54 049 3
Klammerhalter, rechts Clamp holder, right		0745 54 048 3	0745 54 048 3	0745 54 048 3	0745 54 048 3	0745 54 048 3



Einrichtungen der 745-34-2 Equipment of

Ausgabe
Edition
03.06

E

Blatt 1
Page

Ersetzt Ausgabe
Replaced edition
01.05

Fortsetzung Blatt 2
Continued page

Anwendung Application	Ausstattung Doppelpaspel Equipment double piping														Zusatzausstattung, Einfachpaspel Optional equipment, single piping				
	Paspelzuführung autom. Autom. piping loader	Paspelzuführung manuell Manual piping loader	Version Version	Einrichtung Equipment	Nahabstand [mm] Seam distance [mm]	Faltstempelmaß [mm] Folder size		max. Paspelstreifenbreite [mm] max. piping strip width [mm]	Nähbereich [mm] Sewing range [mm]	Stoffdurchgang [mm] Fabric passage [mm]		Einrichtung besteht aus: Equipment consisting of:				Faltstempel Folder		max. Paspelstreifenbreite [mm] max. piping strip width [mm]	
						a	b			c	d	Klammern Clamps	Näheinrichtung Sewing equipment	Faltstempel Folder	Auflagen / Paspelschneider (PE) Trays / Slitting pipe (PE)	a	b		
Sakko / Mantel - Fertigung Paspelaufnahme, rechts Men's jacket production Piping pick-up, right	X	A	6)	8	3,5	3,5	64	180	2,5	1	K19	N108	S95						
	X	A	E2603	10	4	4	70	180	3,5	2	K19	N110	S97		S110		8,5	45	
	X	A	E2703	10	4	4	70	220	3,5	2	K16	N110	S89		S90		8,5	45	
	X	B	E3103 ⁴⁾	10	4	4	90	180	3,5	2	K13	N110	S330	A3		S332		8,5	65
	X	B	E3503 ⁴⁾	10	4	4	90	180	3,5	2	K13	N110	S334	PE3		S332		8,5	65
	X	F	E3103 ⁴⁾	10	4	4	90	180	3,5	2	K13	N110	S330	A3		S332		8,5	65
	X	F	E3503 ⁴⁾	10	4	4	90	180	3,5	2	K13	N110	S334	PE3		S332		8,5	65
	X	A	E2607	12	5	5	76	180	4,5	3	K19	N112	S100			S111		10,5	50
	X	A	E2722	12	5	5	76	220	4,5	3	K16	N112	S91		S109	S92	10,5	10,5	50
	X	B	E3107 ⁴⁾	12	5	5	96	180	4,5	3	K13	N112	S337	A3		S339		10,5	70
	X	B	E3122 ⁴⁾	12	5	5	96	220	4,5	3	K16	N112	S337	A4		S339		10,5	70
	X	B	E3507 ⁴⁾	12	5	5	96	180	4,5	3	K13	N112	S341	PE3		S339		10,5	70
	X	F	E3107 ⁴⁾	12	5	5	96	180	4,5	3	K13	N112	S337	A3		S339		10,5	70
	X	F	E3507 ⁴⁾	12	5	5	96	180	4,5	3	K13	N112	S341	PE3		S339		10,5	70
	X	A	E2612	14	6	6	82	180	5,5	4	K19	N112	S112			S113		12	55
	X	A	E2724	14	6	6	76	220	5,5	4	K16	N114	S93			S94		12	55
	X	B	E3124 ⁴⁾	14	5,5	5,5	102	220	5,5	4	K16	N114	S345	A4	S346	S347	12	12	75

1) Die Paspelbreite ergibt sich aus a bzw. b + Paspelstreifendicke / The piping width results from a or b + piping strip thickness.

2) Stoffdurchgang = Engste Stelle am Faltstempel zur Führung des Nähgütes / Fabric passage = narrowest passage at the folder for guiding the material.

3) Einzelteile siehe separate Blätter / Details see extra pages.

4) Paspelüberstand max. 40 mm / Max. piping overlap 40 mm

6) Diese Ausstattung wird nicht als E-Nr. angeboten. Die Klammern, Stempel, Näheinrichtungen, usw. sind hier aufgelistet, um über weitere Kombinationsmöglichkeiten zu informieren. This equipment is not offered as an E-No. The clamps, folders, sewing equipment, etc. are listed here as an information about further combination possibilities.

☐ = Änderung / Modification



Anwendung Application	Ausstattung Doppelpaspel Equipment double piping														Zusatzausstattung, Einfachpaspel Optional equipment, single piping						
	Paspelzuführung autom. Autom. piping loader	Paspelzuführung manuell Manual piping loader	Version Version	Einrichtung Equipment	Nahabstand [mm] Seam distance [mm]	1)		max. Paspelstreifenbreite [mm] max. piping strip width [mm]	Nähbereich [mm] Sewing range [mm]	2)		3)				3)		max. Paspelstreifenbreite [mm] max. piping strip width [mm]			
						a	b			c	d	Klammern Clamps	Näheinrichtung Sewing equipment	Faltstempel Folder	Auflagen Trays	Faltstempel Folder	Faltstempel Folder		a	b	
Sakko / Mantel - Fertigung Jacket / Coat - Production	X		A	E2614	16	6,5	6,5	88	180	6,5	5	K19	N116	S114			S115		14	60	
	X		A	⁶⁾	16	6,5	6,5	88	220	6,5	5	K16	N116	S118			S119	S120	14	14	60
	X		B	^{4), 6)}	16	6,5	6,5	108	220	6,5	5	K16	N116	S348	A4		S349	S350	14	14	80
	X		A	⁶⁾	18	7,5	7,5	94	180	7,5	6	K19	N118	S172			S174	S173	16	16	65
	X		A	E2617	20	8,5	8,5	100	180	8,5	7	K19	N120	S116			S117			18,5	70
	X		A	⁶⁾	20	8,5	8,5	100	220	8,5	7	K16	N120	S121			S122	S123	18,5	18,5	70
	X		B	^{4), 6)}	20	8,5	8,5	120	220	8,5	7	K16	N120	S351	A4		S352	S353	18,5	18,5	90
Futtertaschen - Fertigung Inside pockets - Production	X		B	E3120 ⁴⁾	10	4	4	90	180	2	3,5	K13	N110	S331	A3		S333		8,5	65	
	X		B	E3121 ⁴⁾	12	5	5	96	180	3	4,5	K13	N112	S338	A3		S340		10,5	70	
	X		B	E3520 ⁴⁾	10	4	4	90	180	2	3,5	K13	N110	S335	PE3		S333		8,5	65	
	X		B	E3521 ⁴⁾	12	5	5	96	180	3	4,5	K13	N112	S342	PE3		S340		10,5	70	

1) Die Paspelbreite ergibt sich aus a bzw. b + Paspelstreifendicke / The piping width results from a or b + piping strip thickness.
 2) Stoffdurchgang = Engste Stelle am Fallstempel zur Führung des Nähgutes / Fabric passage = narrowest passage at the folder for guiding the material.
 3) Einzelteile siehe separate Blätter / Details see extra pages.
 4) Paspelüberstand max. 40 mm / Max. piping overlap 40 mm
 6) Diese Ausstattung wird nicht als E-Nr. angeboten. Die Klammern, Stempel, Näheinrichtungen, usw. sind hier aufgelistet, um über weitere Kombinationsmöglichkeiten zu informieren.
 This equipment is not offered as an E-No. The clamps, folders, sewing equipment, etc. are listed here as an information about further combination possibilities.

■ = Änderung / Modification



Einrichtungen der Equipment of 745-34-2

Ausgabe Edition 03.06

E

Blatt Page 3

Ersetzt Ausgabe Replaced edition 01.05

Fortsetzung Blatt Continued page 4

Anwendung Application	Ausstattung Doppelpaspel Equipment double piping														Zusatzausstattung, Einfachpaspel Optional equipment, single piping			
	Paspelzuführung autom. Autom. piping loader	Paspelzuführung manuell Manual piping loader	Version Version	Einrichtung Equipment	Nahtabstand [mm] Seam distance [mm]	Faltempelmasse [mm] Folder size		max. Paspelstreifenbreite [mm] max. piping strip width [mm]	Nähbereich [mm] Sewing range [mm]	Stoffdurchgang [mm] Fabric passage [mm]		Einrichtung besteht aus: Equipment consisting of:			Faltempel Folder	Faltempelmasse [mm] Folder [mm]	max. Paspelstreifenbreite [mm] max. piping strip width [mm]	
						a	b			c	d	Klammern Clamps	Näheinrichtung Sewing equipment	Faltempel Folder				Auflagen / Paspelschneider (PE) Trays / Slitting pipe (PE)
Hosen - Fertigung, Doppelpaspel Paspelaufnahme, links Trouser-Production, Double-piping Piping pick-up, left	X	A	6)		8			180	1	2,5	K19	N108			S96	7	40	
	X	A	E2604 ⁴⁾ ersetzt d. E3004		10	4	4	90	180	2	3,5	K19	N110	S154		S155	8,5	65
	X	A	E3004		10	4	4	90	180	2	3,5	K19	N110	S175 ⁵⁾		5) S176	8,5	65
	X	B	E3104 ⁴⁾		10	4	4	90	180	2	3,5	K12	N110	S331	A3	S333	8,5	65
	X	B	E3504 ⁴⁾		10	4	4	90	180	2	3,5	K12	N110	S335	PE3	S333	8,5	65
	X	A	E2608 ersetzt d. E3008 ⁴⁾		12	5	5	96	180	3	4,5	K19	N112	S156		S157	10,5	70
	X	A	E3008		12	5	5	96	180	3	4,5	K19	N112	S177 ⁵⁾		5) S178	10,5	70
	X	B	E3108 ⁴⁾		12	5	5	96	180	3	4,5	K12	N112	S338	A3	S340	10,5	70
	X	B	E3508 ⁴⁾		12	5	5	96	180	3	4,5	K12	N112	S342	PE3	S340	10,5	70
	Endlosreißversch. Cont. Zipper	X	A			12	5	5	45	180			K18	N112	S65			
Brustleisten-Fertigung Breast welt - Production		A			10			125			K5	N110	S124					
		A			12			125			K5	N112	S125					
		A			14			125			K5	N114	S126					
		D	E2116		12			125				K5	N112	S34				

- 1) Die Paspelbreite ergibt sich aus a bzw. b + Paspelstreifendicke / The piping width results from a or b + piping strip thickness.
- 2) Stoffdurchgang = Engste Stelle am Faltempel zur Führung des Nähgutes / Fabric passage = narrowest passage at the folder for guiding the material.
- 3) Einzelteile siehe separate Blätter / Details see extra pages.
- 4) Paspelüberstand max. 40 mm / Max. piping overlap 40 mm
- 5) Paspelüberstand max. 50 mm / Max. piping overlap 50 mm
- 6) Diese Ausstattung wird nicht als E-Nr. angeboten. Die Klammern, Stempel, Näheinrichtungen, usw. sind hier aufgelistet, um über weitere Kombinationsmöglichkeiten zu informieren. This equipment is not offered as an E-No. The clamps, folders, sewing equipment, etc. are listed here as an information about further combination possibilities.

= Änderung / Modification

① = Faltempel / Folder ② = Leitblech / Guide sheet ③ = Paspelstreifen / Piping strip ④ = Überstand max. 20-50 mm / max. overlap 20-50 mm



Anwendung Application		Ausstattung Doppelpaspel Equipment double piping													Zusatzausstattung, Einfachpaspel Optional equipment, single piping				
		Einrichtung Equipment	Nahtabstand [mm] Seam distance [mm]	Falstempelmaß [mm] Folder size 1)		max. Paspelstreifenbreite [mm] max. piping strip width [mm]	Nähbereich [mm] Sewing range [mm]	Stoffdurchgang [mm] Fabric passage [mm] 2)		Klammern Clamps 3)	Näheinrichtung Sewing equipment 3)	Falstempel Folder 3)	Auflagen / Paspelschneider (PE) Trays / Slitting pipe (PE) 3)	Falstempel Folder 3)		Falstempelmaß [mm] Folder [mm]	max. Paspelstreifenbreite [mm] max. piping strip width [mm]		
				NA	a			b	c					d	a			b	
Paspelzuführung autom. Autom. piping loader	X	A	E2622	22	9,5	9,5	102	180	9,5	8	K19	N122	S179		S180	S181	20,5	20,5	75
Paspelzuführung manuell Manual piping loader	X	A	E2624	24	10,5	10,5	105	180	10,5	9	K19	N124	S160		S161	S162	22,5	22,5	80
	X	A	E2626	26	11,5	11,5	110	180	11,5	10	K19	N126	S163		S164	S165	24,5	24,5	85
	X	A	E2628	28	12,5	12,5	112	180	12,5	11	K19	N128	S182		S183	S184	26,5	26,5	87
	X	A	E2630	30	13,5	13,5	115	180	13,5	12	K19	N130	S166		S167	S168	28,5	28,5	90

1) Die Paspelbreite ergibt sich aus a bzw. b + Paspelstreifendicke / The piping width results from a or b + piping strip thickness.
 2) Stoffdurchgang = Engste Stelle am Falstempel zur Führung des Nähgutes / Fabric passage = narrowest passage at the folder for guiding the material.
 3) Einzelteile siehe separate Blätter / Details see extra pages.
 6) Diese Ausstattung wird nicht als E-Nr. angeboten. Die Klammern, Stempel, Näheinrichtungen, usw. sind hier aufgelistet, um über weitere Kombinationsmöglichkeiten zu informieren.
 This equipment is not offered as an E-No. The clamps, folders, sewing equipment, etc. are listed here as an information about further combination possibilities.

■ = Änderung / Modification



Faltstempel der
Folder of

745-34-2

Ausgabe
Edition
03.06

S

Blatt
Page 1

Ersetzt Ausgabe
Replaced edition
01.05

Fortsetzung Blatt
Continued page 2

Faltstempel / folder		Faltstempel Folder			Nahtabstand [mm] Seam distance [mm]	Faltstempelmaß [mm] (Sohlenmaß) Folder size [mm]		Stoffdurchgang [mm] 2) Fabric passage [mm]		Greiffaltstempel Pick up attachment	Sohle Sole	Faltstempel Folder	Sohle Sole	Sohlen extra breit 1) Sole extra wide			
S - Nr. S - No.	Version Version			NA		a	b	c	d					a	b	Sohlenmaß [mm] Sole size [mm]	Sohle Greiffaltstempel Sole pick-up folder
S34	- D	X			12	4,5	4,5					0793 025532	0793 025534				
S65	- A	X			12	5	5	5,5	4			0793 025993	0793 026000				
S89 ³⁾	- A	X			10	4	4	3,5	2			0793 026293	0745 541110				
S90 ³⁾	- A			X	10		8,5	3,5	2			0793 026343	0745 541140				
S91 ³⁾	- A	X			12	5	5	4,5	3			0793 026363	0745 541210				
S92 ³⁾	- A			X	12		10,5	4,5	3			0793 026383	0745 541250				
S93 ³⁾	- A	X			14	6	6	5,5	4			0793 026403	0745 541310				
S94 ³⁾	- A			X	14		12	5,5	4			0793 026423	0745 541330				
S95	- A	X			8	3,5	3,5	2,5	1			0793 026433	0793 026266				

1) Extra breite Sohlen für sehr dünnes Nähgut bzw. Taschen ohne Patte in Zusatzausstattung lieferbar. Weiteres auf Anfrage.

Extra wide soles for very thin material or pockets without flap available as optional equipment. Others on request.

2) Stoffdurchführung = Engste Stelle am Faltstempel zur Führung des Nähgutes

Fabric passage = narrowest area at the folder for guiding the material

3) Nählänge 220 mm / Sewing length 220 mm

 = Änderung / Modification



Faltstempel der
Folder of

745-34-2

Ausgabe
Edition
03.06

S

Blatt
Page 2

Ersetzt Ausgabe
Replaced edition
01.05

Fortsetzung Blatt
Continued page 3

Faltstempel / folder		Faltstempel Folder		NA	Faltstempelmaß [mm] (Sohlenmaß) Folder size [mm]		Stoffdurchgang [mm] Fabric passage [mm] 2)		Greiffaltstempel Pick up attachment	Sohle Sole	Faltstempel Folder	Sohle Sole	Sohlen extra breit 1) Sole extra wide			
S - Nr. S - No.	Version Version				a	b	c	d					a	b	Sohlenmaß [mm] Sole size [mm]	Sohle Greiffaltstempel Sole pick-up folder
S96	- A		X	8			1	2,5			0793 026443	0793 026276				
S97	- A	X		10	4	4	3,5	2			0793 026463	0745 541100				
S100	- A	X		12	5	5	4,5	3			0793 026603	0745 5412 00				
S109 ³⁾	- A		X	12	10,5		3	4,5			0793 026703	0745 541260				
S110	- A		X	10		8,5	3,5	2			0793 026713	0745 541120				
S111	- A		X	12		10,5	4,5	3			0793 026723	0745 541230				
S112	- A	X		14	6	6	5,5	4			0793 026733	0745 541300				
S113	- A		X	14		12	5,5	4			0793 026743	0745 541320				
S114	- A	X		16	6,5	6,5	6,5	5			0793 026753	0745 541400				

1) Extra breite Sohlen für sehr dünnes Nähgut bzw. Taschen ohne Patte in Zusatzausstattung lieferbar. Weiteres auf Anfrage.
Extra wide soles for very thin material or pockets without flap available as optional equipment. Others on request.

2) Stoffdurchführung = Engste Stelle am Faltstempel zur Führung des Nähgutes
Fabric passage = narrowest area at the folder for guiding the material

3) Nählänge 220 mm / Sewing length 220 mm

■ = Änderung / Modification



Faltstempel der
Folder of

745-34-2

Ausgabe
Edition
03.06

S

Blatt 3
Page

Ersetzt Ausgabe
Replaced edition
01.05

Fortsetzung Blatt 4
Continued page

Faltstempel / folder		Faltstempel Folder			Nahtabstand [mm] Seam distance [mm]	Faltstempelmaß [mm] (Sohlenmaß) Folder size [mm]		Stoffdurchgang [mm] 2)		Greiffaltstempel Pick up attachment	Sohle Sole	Faltstempel Folder	Sohle Sole	Sohlen extra breit 1) Sole extra wide			
S - Nr. S - No.	Version Version			NA		a	b	c	d					a	b	Sohlenmaß [mm] Sole size [mm]	Sohle Greiffaltstempel Sole pick-up folder
S115	- A			X	16	14	6,5	5			0793 026763	0745 541420					
S116	- A	X			20	8,5	8,5	8,5	7		0793 026773	0745 541500					
S117	- A			X	20	18,5	8,5	7			0793 026783	0745 541520					
S118 ³⁾	- A	X			16	6,5	6,5	6,5	5		0793 026793	0745 541410					
S119 ³⁾	- A		X		16	14	6,5	5			0793 026803	0745 541430					
S120 ³⁾	- A			X	16	14	6,5	5			0793 026813	0745 541440					
S121 ³⁾	- A	X			20	8,5	8,5	8,5	7		0793 026823	0745 541510					
S122 ³⁾	- A		X		20	18,5	8,5	7			0793 026833	0745 541530					

- 1) Extra breite Sohlen für sehr dünnes Nähgut bzw. Taschen ohne Patte in Zusatzausstattung lieferbar. Weiteres auf Anfrage.
Extra wide soles for very thin material or pockets without flap available as optional equipment. Others on request.
- 2) Stoffdurchführung = Engste Stelle am Faltstempel zur Führung des Nähgutes
Fabric passage = narrowest area at the folder for guiding the material
- 3) Nählänge 220 mm / Sewing length 220 mm

= Änderung / Modification



Faltstempel der
Folder of

745-34-2

Ausgabe
Edition
03.06

S

Blatt
Page 4

Ersetzt Ausgabe
Replaced edition
01.05

Fortsetzung Blatt
Continued page 5

Faltstempel / folder		Faltstempel Folder			Nahtabstand [mm] Seam distance [mm]	Faltstempelmaß [mm] (Sohlenmaß) Folder size [mm]		Stoffdurchgang [mm] Fabric passage [mm] 2)		Greiffaltstempel Pick up attachment	Sohle Sole	Faltstempel Folder	Sohle Sole	Sohlen extra breit 1) Sole extra wide			
S - Nr. S - No.	Version Version			NA		a	b	c	d					a	b	Sohlenmaß [mm] Sole size [mm]	Sohle Greiffaltstempel Sole pick-up folder
S123	- A			X	20	18,5	8,5	7			0793 026843	0745 541540					
S124	- A	X			10	4	4				0793 026883	0793 026888					
S125	- A	X			12	5	5				0793 026893	0793 026896					
S126	- A	X			14	6	6				0793 026903	0793 026906					
S154 ⁴⁾ ersetzt durch S175	- A	X			10	4	4	2	3,5		0745 547754	0745 541100					
S155 ⁴⁾ ersetzt durch S176	- A		X		10	8,5		2	3,5		0745 547764	0745 541130					
S156 ⁴⁾ ersetzt durch S177	- A	X			12	5	5	3	4,5		0745 547774	0745 541200					
S157 ⁴⁾ ersetzt durch S178	- A		X		12	10,5	5	3	4,5		0745 547784	0745 541240					

- 1) Extra breite Sohlen für sehr dünnes Nähgut bzw. Taschen ohne Patte in Zusatzausstattung lieferbar. Weiteres auf Anfrage.
Extra wide soles for very thin material or pockets without flap available as optional equipment. Others on request.
- 2) Stoffdurchführung = Engste Stelle am Faltstempel zur Führung des Nähgutes
Fabric passage = narrowest area at the folder for guiding the material
- 3) Nählänge 220 mm / Sewing length 220 mm
- 4) Paspelüberstand max. 40 mm / Max. piping overlap 40 mm

= Änderung / Modification



Faltstempel der
Folder of

745-34-2

Ausgabe
Edition
03.06

S

Blatt 5
Page

Ersetzt Ausgabe
Replaced edition
01.05

Fortsetzung Blatt 6
Continued page

Faltstempel / folder		Faltstempel Folder			Nahtabstand [mm] Seam distance [mm]	Faltstempelmaß [mm] (Sohlenmaß) Folder size [mm]		Stoffdurchgang [mm] 2) Fabric passage [mm]		Greiffaltstempel Pick up attachment	Sohle Sole	Faltstempel Folder	Sohle Sole	Sohlen extra breit 1) Sole extra wide			
S - Nr. S - No.	Version Version					a	b	c	d					a	b		
S160	- A	X			24	10,5	10,5	10,5	9			0745 548404	0745 541550				
S161	- A		X		24	22,5		10,5	9			0745 548414	0745 541570				
S162	- A			X	24		22,5,	10,5	9			0745 548424	0745 541610				
S163	- A	X			26	11,5	11,5	11,5	10			0745 548434	0745 541590				
S164	- A		X		26	24,5		11,5	10			0745 548444	0745 541580				
S165	- A			X	26		24,5	11,5	10			0745 548454	0745 541620				
S166	- A	X			30	13,5	13,5	13,5	12			0745 548464	0745 541560				
S167	- A		X		30	28,5		13,5	12			0745 548474	0745 541600				

- 1) Extra breite Sohlen für sehr dünnes Nähgut bzw. Taschen ohne Patte in Zusatzausstattung lieferbar. Weiteres auf Anfrage.
Extra wide soles for very thin material or pockets without flap available as optional equipment. Others on request.
- 2) Stoffdurchführung = Engste Stelle am Faltstempel zur Führung des Nähgutes
Fabric passage = narrowest area at the folder for guiding the material



Faltstempel der
Folder of

745-34-2

Ausgabe
Edition
03.06

S

Blatt 6
Page

Ersetzt Ausgabe
Replaced edition
01.05

Fortsetzung Blatt 7
Continued page

Faltstempel / folder		Faltstempel Folder			Nahtabstand [mm] Seam distance [mm]	Faltstempelmaß [mm] (Sohlenmaß) Folder size [mm]		Stoffdurchgang [mm] 2)		Greiffaltstempel Pick up attachment	Sohle Sole	Faltstempel Folder	Sohle Sole	Sohlen extra breit 1) Sole extra wide			
S - Nr. S - No.	Version Version			NA		a	b	c	d					a	b		
S168	- A			X	30		28,5	13,5	12			0745 548484	0745 541630				
S169			X		14	12		5,5	4			0745 548494	0745 541340				
S170			X		16	14		6,5	5			0745 548504	0745 541450				
S171			X		20	16,5		8,5	7			0745 548514	0745 541490				
S172		X			18	7,5	7,5	7,5	6			0745 548524	0745 541460				
S173				X	18		16	7,5	6			0745 548534	0745 541470				
S174			X		18	16		7,5	6			0745 548544	0745 541480				
S175 ⁵⁾		X			10	4	4	2	3,5			0745 547804	0745 541150				
S176 ⁵⁾			X		10	8,5		2	3,5			0745 547814	0745 541130				

1) Extra breite Sohlen für sehr dünnes Nähgut bzw. Taschen ohne Patte in Zusatzausstattung lieferbar. Weiteres auf Anfrage.
Extra wide soles for very thin material or pockets without flap available as optional equipment. Others on request.

2) Stoffdurchführung = Engste Stelle am Faltstempel zur Führung des Nähgutes
Fabric passage = narrowest area at the folder for guiding the material

5) Paspelüberstand max. 50 mm / Max. piping overlap 50 mm

■ = Änderung / Modification



Faltstempel der
Folder of

745-34-2

Ausgabe
Edition
08.07

S

Blatt 7
Page

Ersetzt Ausgabe
Replaced edition
01.07

Fortsetzung Blatt 8
Continued page

Faltstempel / folder		Faltstempel Folder			Nahtabstand [mm] Seam distance [mm]	Falstempelmaß [mm] (Sohlenmaß) Folder size [mm]		Stoffdurchgang [mm] 2) Fabric passage [mm]		Greiffaltstempel Pick up attachment	Sohle Sole	Falstempel Folder	Sohle Sole	Sohlen extra breit 1) Sole extra wide		Sohle Greiffaltstempel Sole pick-up folder	Sohle Falstempel Sole folder
S - Nr. S - No.	Version Version			NA		a	b	c	d					a	b		
S177		X			12	5	5	3	4,5			0745 547824	0745 541200				
S178			X		12	10,5		3	4,5			0745 547834	0745 541240				
S179		X			22	9,5	9,5	9,5	8			0745 548554	0745 541370				
S180			X		22	20,5		9,5	8			0745 548564	0745 541380				
S181				X	22		20,5	9,5	8			0745 548574	0745 541390				
S182		X			28	12,5	12,5	12,5	11			0745 548804	0745 541700				
S183			X		28	26,5		12,5	11			0745 548814	0745 541710				
S184				X	28		26,5	12,5	11			0745 548824	0745 541720				

- 1) Extra breite Sohlen für sehr dünnes Nähgut bzw. Taschen ohne Patte in Zusatzausstattung lieferbar. Weiteres auf Anfrage.
Extra wide soles for very thin material or pockets without flap available as optional equipment. Others on request.
- 2) Stoffdurchführung = Engste Stelle am Falstempel zur Führung des Nähgutes
Fabric passage = narrowest area at the folder for guiding the material

 = Änderung / Modification



Faltstempel / folder		Faltstempel Folder				Nahtabstand [mm] Seam distance [mm]		Faltstempelmaß [mm] (Sohlenmaß) Folder size [mm]		Stoffdurchgang [mm] 2) Fabric passage [mm]		Greiffaltstempel Pick up attachment		Faltstempel Folder		Sohlen extra breit 1) Sole extra wide	
S - Nr. S - No.	Version Version				NA	a	b	c	d					a	b		
S330	- B; -F	X			10	4	4	3,5	2			0745 548054	0745 542100	0745 548604	0745 542700		
S331	- B	X			10	4	4	2	3,5			0745 548054	0745 542100	0745 548614	0745 542700		
S332	- B; -F		X		10		8,5	3,5	2			0745 548104	0745 542150	0745 548624	0745 542750		
S333	- B		X		10	8,5		2	3,5			0745 548154	0745 542200	0745 548634	0745 542800		
S334	- B; -F	X			10	4	4	3,5	2			0745 548004	0745 542000 0745 542010	0745 548604	0745 542700		
S335	- B	X			10	4	4	2	3,5			0745 548004	0745 542000 0745 542010	0745 548614	0745 542700		

- 1) Extra breite Sohlen für sehr dünnes Nähgut bzw. Taschen ohne Patte in Zusatzausstattung lieferbar. Weiteres auf Anfrage.
Extra wide soles for very thin material or pockets without flap available as optional equipment. Others on request.
- 2) Stoffdurchführung = Engste Stelle am Faltstempel zur Führung des Nähgutes
Fabric passage = narrowest area at the folder for guiding the material



Faltstempel der
Folder of

745-34-2

Ausgabe
Edition
01.07

S

Blatt 9
Page

Ersetzt Ausgabe
Replaced edition
03.06

Fortsetzung Blatt 10
Continued page

Faltstempel / folder		Faltstempel Folder			Nahtabstand [mm] Seam distance [mm]	Faltstempelmaß [mm] (Sohlenmaß) Folder size [mm]		Stoffdurchgang [mm] 2)		Greiffaltstempel Pick up attachment	Sohle Sole	Faltstempel Folder	Sohle Sole	Sohlen extra breit 1) Sole extra wide			
S - Nr. S - No.	Version Version					a	b	c	d					a	b		
S337	- B; - F	X			12	5	5	4,5	3	0745 548064	0745 542110	0745 548644	0745 542710				
S338	- B	X			12	5	5	3	4,5	0745 548064	0745 542110	0745 548654	0745 542710				
S339	- B; - F			X	12		10,5	4,5	3	0745 548114	0745 542160	0745 548664	0745 542760				
S340	- B		X		12	10,5		3	4,5	0745 548164	0745 542210	0745 548674	0745 542810				
S341	- B; - F	X			12	5	5	4,5	3	0745 548014	0745 542020 0745 542030	0745 548644	0745 542710				
S342	- B	X			12	5	5	3	4,5	0745 548014	0745 542020 0745 542030	0745 548654	0745 542710				
S345	- B	X			14	5,5	5,5	5,5	4	0745 548074	0745 542120	0745 548684	0745 542720				

- 1) Extra breite Sohlen für sehr dünnes Nähgut bzw. Taschen ohne Patte in Zusatzausstattung lieferbar. Weiteres auf Anfrage.
Extra wide soles for very thin material or pockets without flap available as optional equipment. Others on request.
- 2) Stoffdurchführung = Engste Stelle am Faltstempel zur Führung des Nähgutes
Fabric passage = narrowest area at the folder for guiding the material

■ = Änderung / Modification



Faltstempel der
Folder of

745-34-2

Ausgabe
Edition
01.07

S

Blatt Page
10

Ersetzt Ausgabe
Replaced edition
03.06

Fortsetzung Blatt —
Continued page

Faltstempel / folder		Faltstempel Folder			Nahtabstand [mm] Seam distance [mm]	Faltstempelmaß [mm] (Sohlenmaß) Folder size [mm]		Stoffdurchgang [mm] 2) Fabric passage [mm]		Greiffaltstempel Pick up attachment	Sohle Sole	Faltstempel Folder	Sohle Sole	Sohlen extra breit 1) Sole extra wide			
S - Nr. S - No.	Version Version			NA		a	b	c	d					a	b		
S346	- B		X		14	12		5,5	4	0745 548174	0745 542220	0745 548694	0745 542820				
S347	- B			X	14		12	5,5	4	0745 548124	0745 542170	0745 548704	0745 542770				
S348	- B	X			16	6,5	6,5	6,5	5	0745 548084	0745 542130	0745 548714	0745 542730				
S349	- B		X		16	14		6,5	5	0745 548184	0745 542230	0745 548724	0745 542830				
S350	- B			X	16		14	6,5	5	0745 548134	0745 542180	0745 548734	0745 542780				
S351	- B	X			20	8,5	8,5	8,5	7	0745 548094	0745 542140	0745 548744	0745 542740				
S352	- B		X		20	18,5		8,5	7	0745 548194	0745 542240	0745 548754	0745 542840				
S353	- B			X	20		18,5	8,5	7	0745 548144	0745 542190	0745 548764	0745 542790				

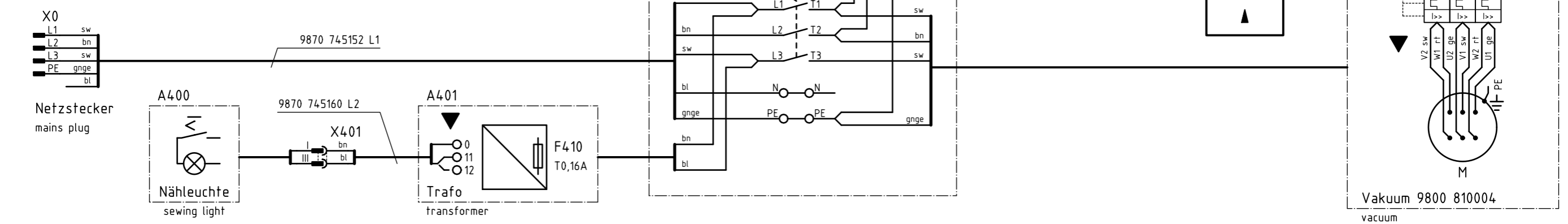
- 1) Extra breite Sohlen für sehr dünnes Nähgut bzw. Taschen ohne Patte in Zusatzausstattung lieferbar. Weiteres auf Anfrage.
Extra wide soles for very thin material or pockets without flap available as optional equipment. Others on request.
- 2) Stoffdurchführung = Engste Stelle am Faltstempel zur Führung des Nähgutes
Fabric passage = narrowest area at the folder for guiding the material



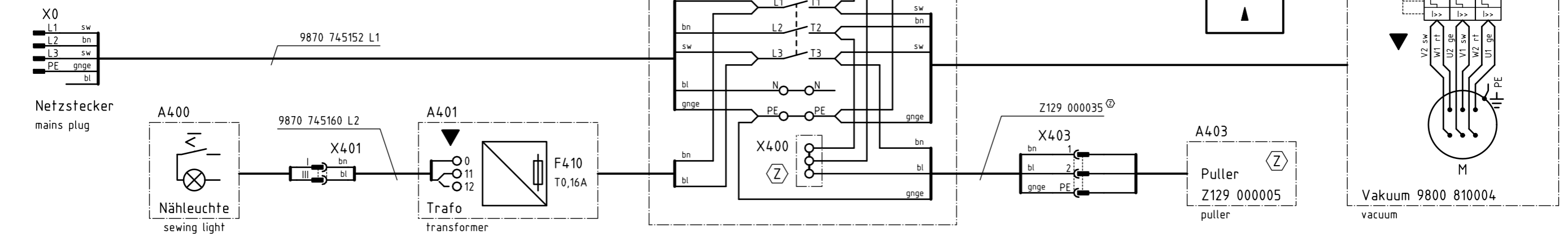
K-Nr. K-No.	Teile-Nr. Part-No.	Benennung und Beschreibung Denomination and description		
K5	0792 008803	Klammer, links kpl. mit Pattenklemme und speziellen Anschlag für Brustleisten in Sakkos. Clamp, l/h compl. with flap clamp and special stop for breast welts in jackets.		
	0792 008853	Klammer, rechts kpl. Clamp, r/h compl.	max. Nählänge max. seam length	145 mm 145 mm
K12	0792 010003	Klammer, links kpl. mit Faltblech, ohne Pattenklemme. Clamp, l/h compl. with folding plate, without flap clamp.		
	0792 010303	Klammer, rechts kpl. mit Faltblech, Pattenklemme, Pattenformanschlag. Clamp, r/h compl. with folding plate, flap clamp, stop for flaps of special shape	max. Nählänge max. seam length	180 mm 180 mm
K13	0792 010503	Klammer, links kpl. mit Faltblech und Pattenklemme. Clamp, l/h compl. with folding plate and flap clamp.		
	0792 010653	Klammer, rechts kpl. mit Faltblech, Pattenklemme. Clamp, r/h compl. with folding plate, flap clamp.	max. Nählänge max. seam length	180 mm 180 mm
K16	0792 010903	Klammer, links kpl. mit Faltblech und Pattenklemme. Clamp, l/h compl. with folding plate and flap clamp.		
	0792 011003	Klammer, rechts kpl. mit Faltblech und Pattenklemme. Clamp, r/h compl. with folding plate and flap clamp.	max. Nählänge max. seam length	220 mm 220 mm
K19	0792 011183	Klammer, links kpl. mit Faltblech, ohne Pattenklemme. Clamp, l/h compl. with folding plate, without flap clamp.	} speziell für Hosenfertigung } specially for trousers manufacturing	
	0792 011213	Klammer, rechts kpl. mit Faltblech, ohne Pattenklemme. Clamp, r/h compl. with folding plate, without flap clamp.		max. Nählänge max. seam length
		Anbausatz für Pattenklemme, links Mountingkit for flap clamp, left	0792 011161	
		Anbausatz für Pattenklemme, rechts Mountingkit for flap clamp, right	0792 011162	
K20	0792 011183	Klammer, links kpl. mit Faltblech, ohne Pattenklemme. Clamp, l/h compl. with folding plate, without flap clamp.		
	0792 011243	Klammer, rechts kpl. mit Pattenklemme, Anschlägen für Formpatten und Knopfschlaufen, ohne Faltblech Clamp, r/h compl. with flap clamp, stops for flaps of special shape and button loops, without folding plate	max. Nählänge max. seam length	180mm 180mm
NUR ALS ZUSATZAUSSTATTUNG ERHÄLTICH ONLY AVAILABLE AS AN OPTIONAL EQUIPMENT				

3x220-240V 50/60Hz

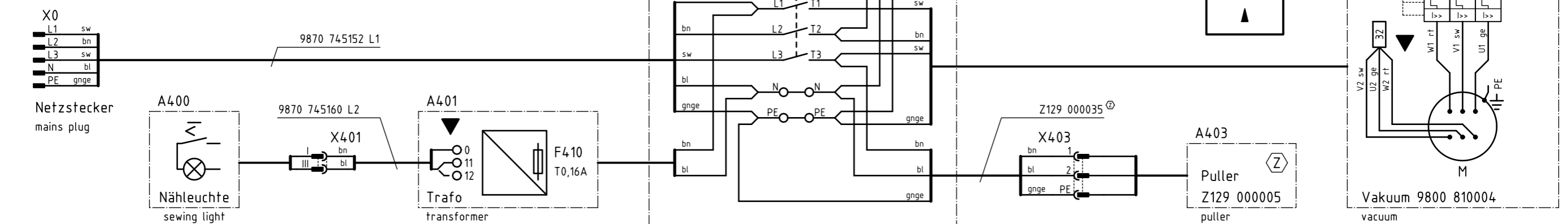
ohne Puller
without puller



mit Puller
with puller



3x380V-415V+N 50Hz



▼ Hinweise für Umschaltung auf andere Netzspannung beachten!
observe the information on changeover to other main voltages!

Ⓩ Zusatzeinrichtung
optional equipment

c			Datum	04.01.05
b			Bearb.	Ba
a	01.0	15.01.08	Cz	Gepr.
	Änderung	Datum	Name	Norm



Teilfamilie
Freigabe
0001/08

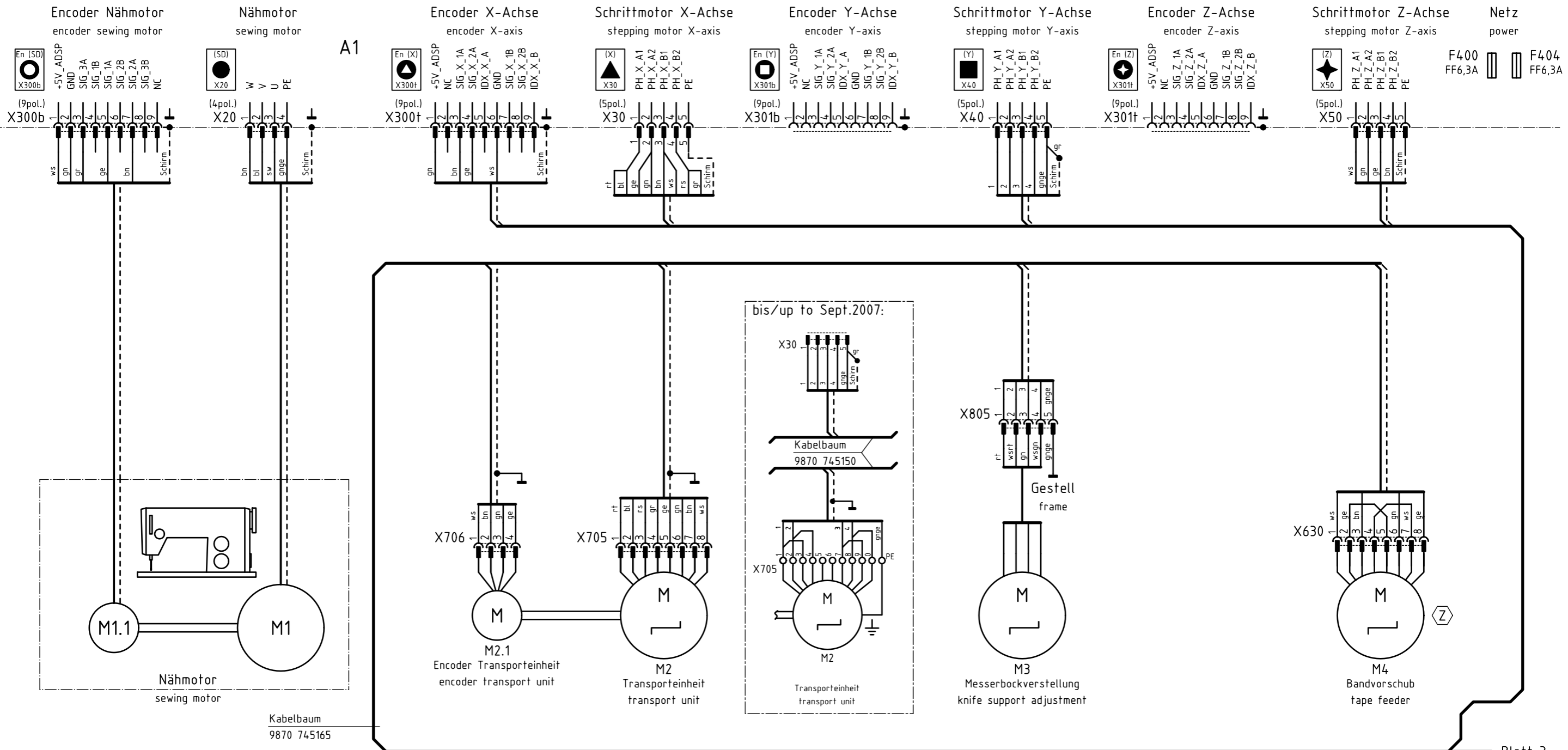
745-34-2
Zuleitung, Nähleuchte, Vakuu, Puller
lead, sewing light, vacuum, puller

Bauschaltplan
9890 745002 B

Steuerung k DAC III, 745-34-2
9850 745140

control DAC III, 745-34-2

A1, Power
Blatt 1
sheet



Blatt 3
sheet

Zusatzeinrichtung
optional equipment

c			Datum	04.01.05
b			Bearb.	Ba
a	01.0	15.01.08	Cz	Gepr.
	Anderung	Datum	Name	Norm

DÜRKOPP
ADLER AG
Bielefeld

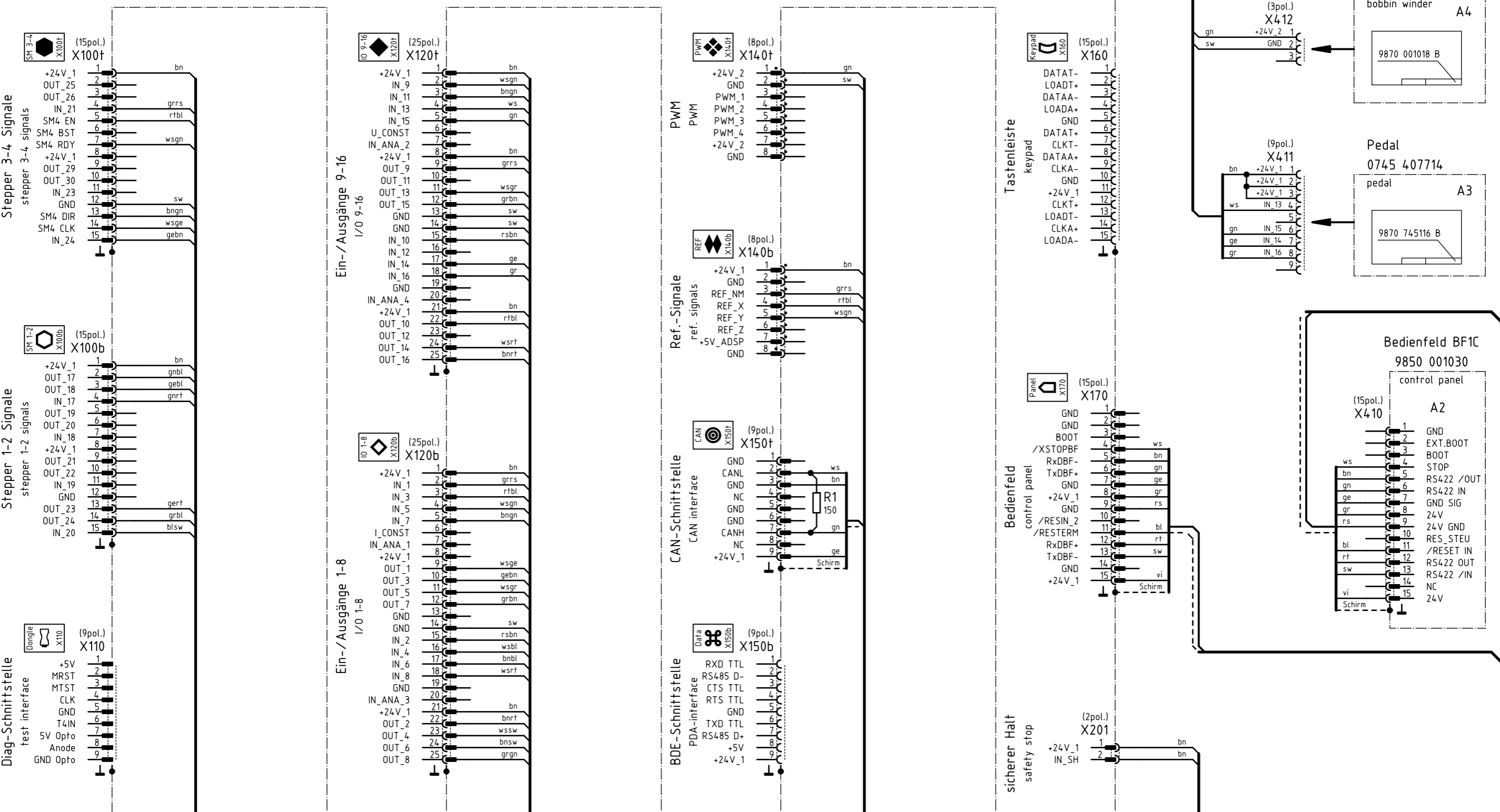
Teilfamilie
Freigabe
0001/08

745-34-2
Steuerung, Nähtrieb, Schrittmotore
control, sewing drive, stepping motors

Bauschaltplan
9890 745002 B

Blatt
2/22

A1



Kodierung coding
 Zusatzeinrichtung optional equipment

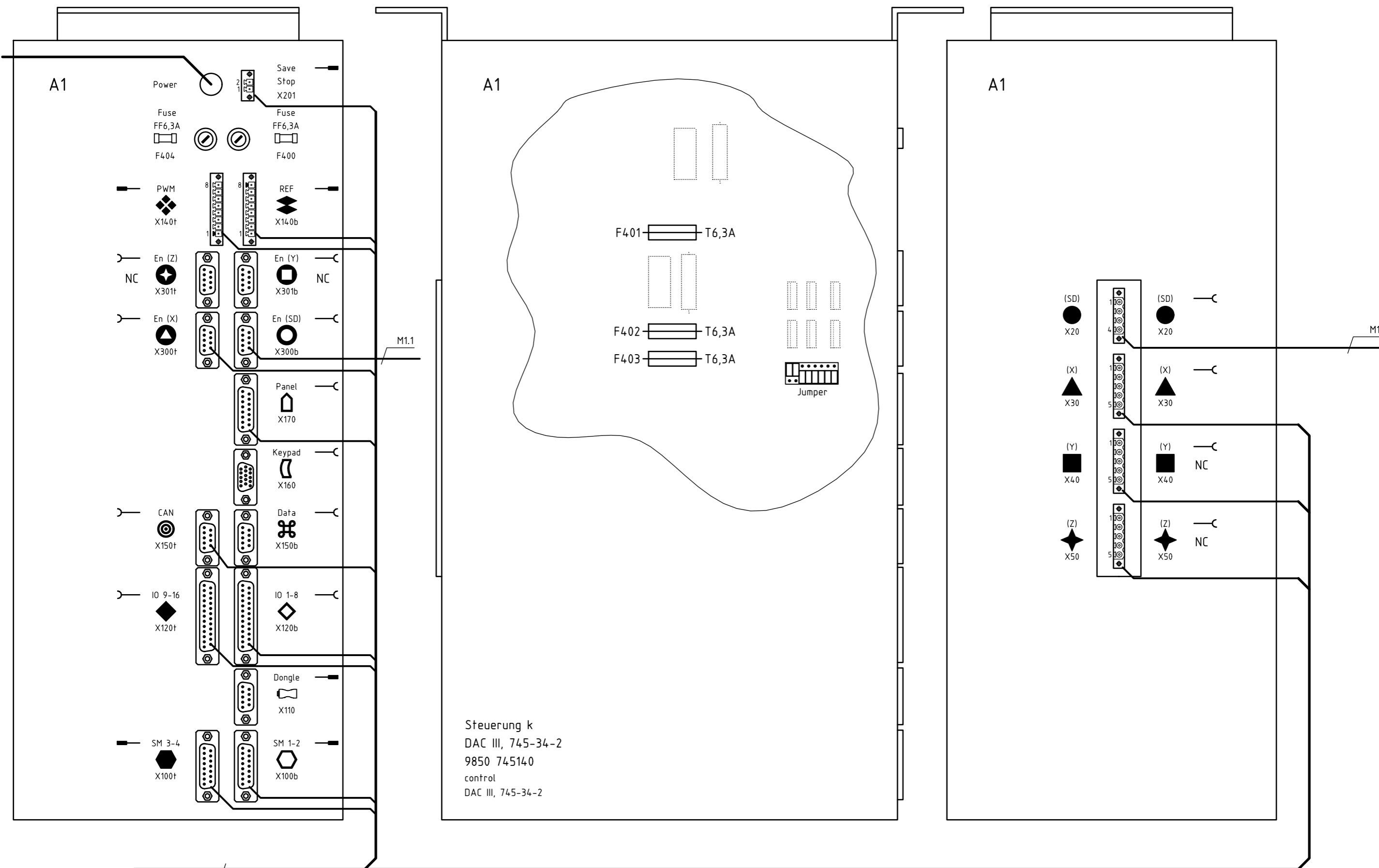
c			Datum	04.01.05
b			Bearb.	Ba
a	01.0	15.01.08	Cz	Gepr.
	Anderung	Datum	Name	Norm



Teilefamilie
 Freigabe 0001/08

745-34-2
 Stepper, I/O, Ref.-Signale, CAN, Bedienfeld
 stepper, I/O, ref.-signals, CAN, control panel

Bauschaltplan
 9890 745002 B



Kabelbaum
9870 745165

Steuerung k
DAC III, 745-34-2
9850 745140
control
DAC III, 745-34-2

c			Datum	04.01.05
b			Bearb.	Ba
a	01.0	15.01.08	Cz	Gepr.
	Änderung	Datum	Name	Norm



Teilefamilie	
Freigabe	0001/08

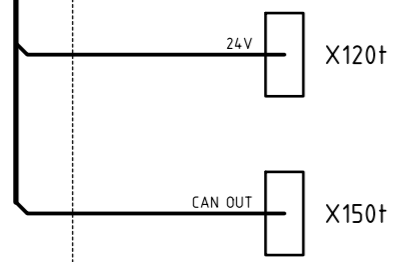
745-34-2
Steuerung, Anschlußplan
control, connection diagram

Bauschaltplan
9890 745002 B

Kabelbaum
9870 745165

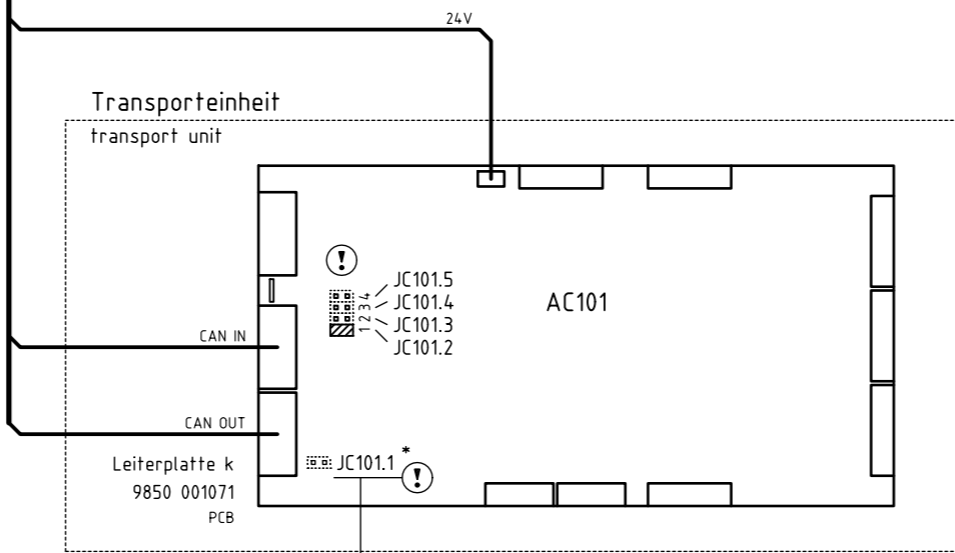
Steuerung k DAC III, 745-34-2
9850 745140

control DAC III, 745-34-2



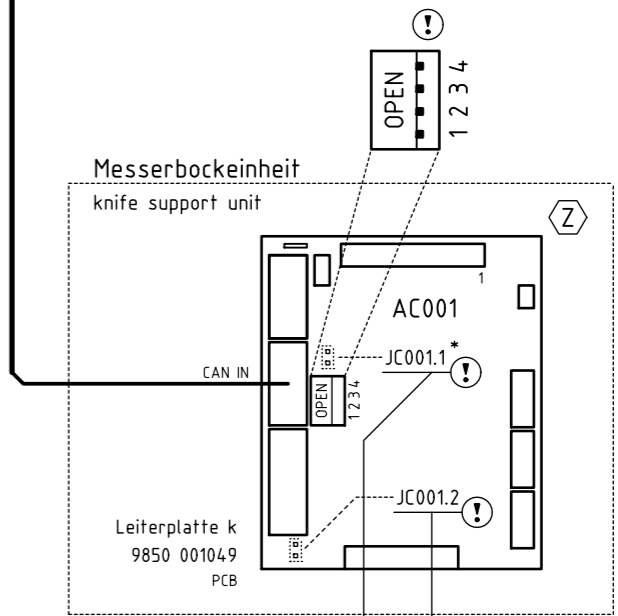
Transporteinheit
transport unit

Leiterplatte k
9850 001071
PCB



Messerbockeinheit
knife support unit

Leiterplatte k
9850 001049
PCB



ohne SM-Messerverstellung without SM-knife adjustment	
mit SM-Messerverstellung with SM-knife adjustment	

-	-

* : BUS-Terminierung
BUS-termination

Konfiguration beachten !
observe the configuration !

Zusatzeinrichtung
optional equipment

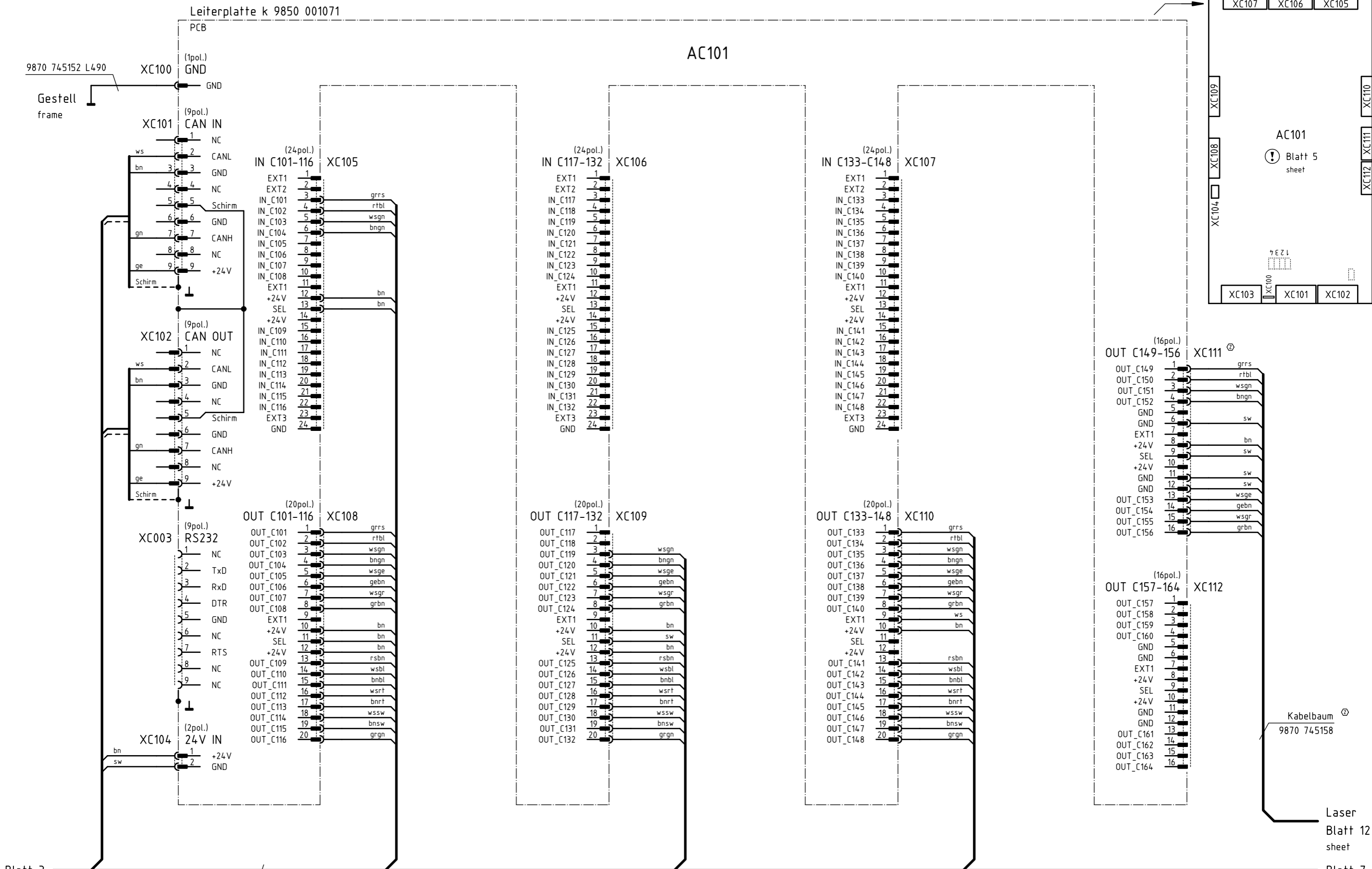
c			Datum	04.01.05
b			Bearb.	Ba
a	01.0	15.01.08	Cz	Gepr.
	Anderung	Datum	Name	Norm



Teilefamilie
Freigabe
0001 / 08

745-34-2
DIP-Schalter- und Jumper-Einstellungen CAN
DIP switch and jumper settings CAN

Bauschaltplan
9890 745002 B



Blatt 3 sheet

⚠ Konfiguration beachten!
observe the configuration!

Kabelbaum
9870 745165

Ⓩ Zusatzeinrichtung
optional equipment

c			Datum	04.01.05
b			Bearb.	Ba
a	01.0	15.01.08	Cz	Gepr.
	Anderung	Datum	Name	Norm



Teilefamilie
Freigabe
0001/08

745-34-2
Ein-/Ausgänge CAN-Multi-I/O
inputs/outputs CAN-Multi-I/O

Bauschaltplan
9890 745002 B

Blatt
6/22

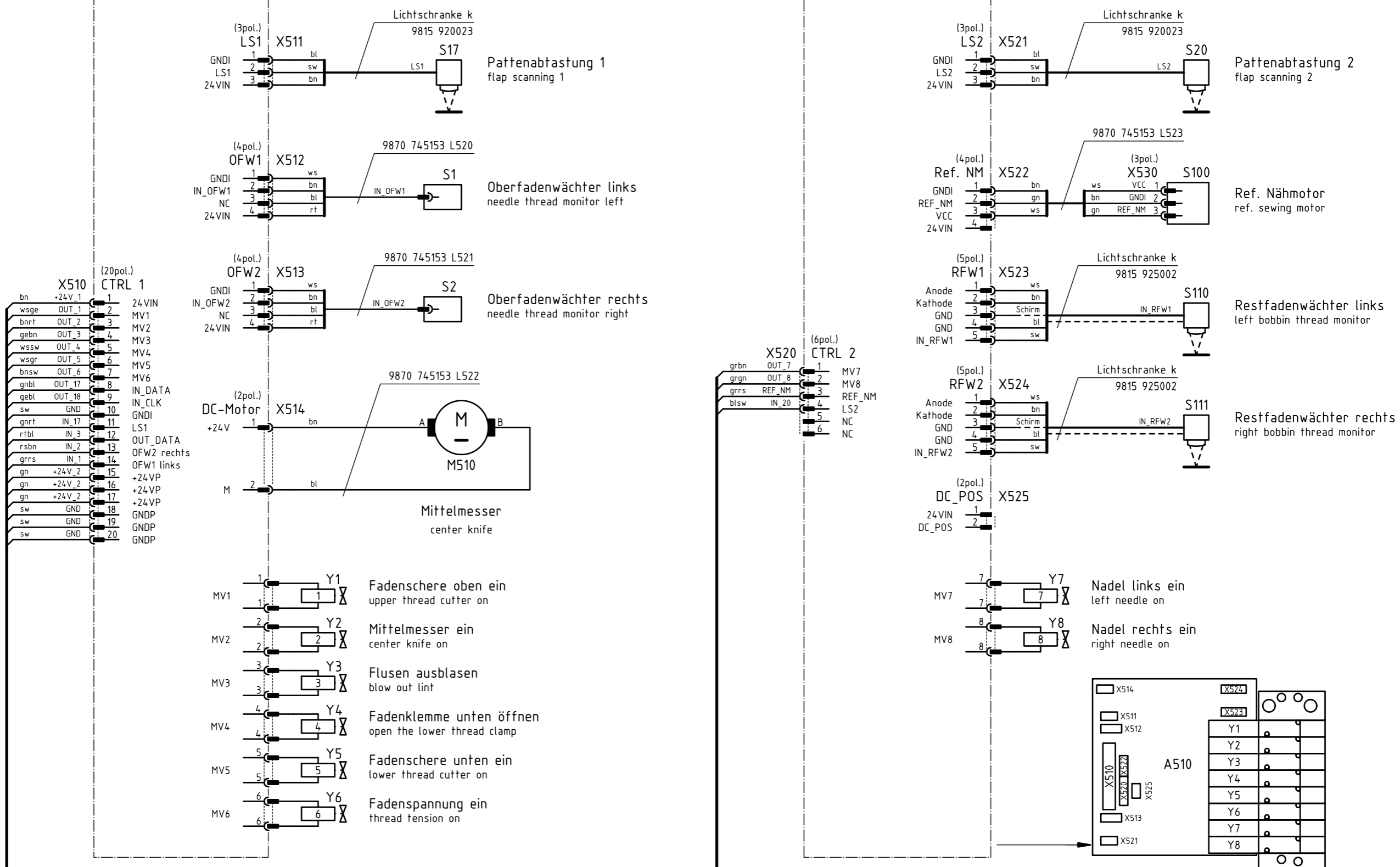
Laser
Blatt 12
sheet
Blatt 7
sheet

Leiterplatte k 9850 745121

PCB

A510

	Methode A	Methode B	Methode D	Methode F
(*1)	Blatt 8	Blatt 9	Blatt 10	Blatt 11



Kabelbaum
9870 745165

Zusatzeinrichtung
optional equipment

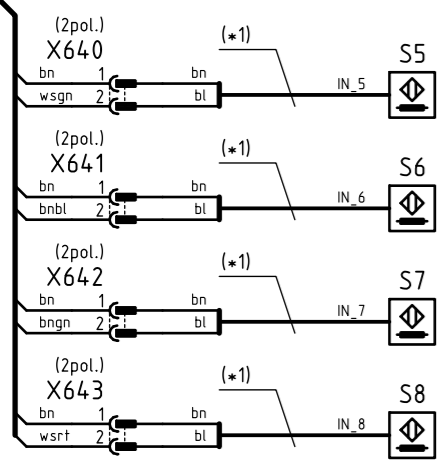
c			Datum	04.01.05
b			Bearb.	Ba
a	01.0	15.01.08	Cz	Gepr.
	Anderung	Datum	Name	Norm



Teilefamilie
Freigabe
0001/08

745-34-2
Ein-/Ausgänge Nähkopf, Mittelmesser
inputs/outputs sewing head, center knife

Bauschaltplan
9890 745002 B

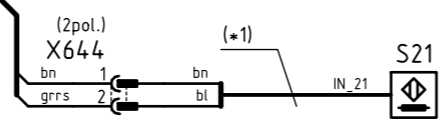


Faltstempel unten
folder down

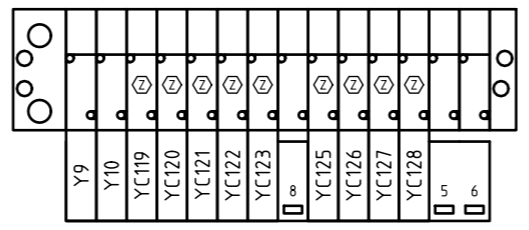
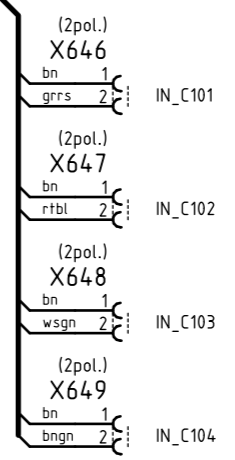
Falteinrichtung in Position
folding device in position

Einfachpaspel rechts
simple piping right

Einfachpaspel links
simple piping left



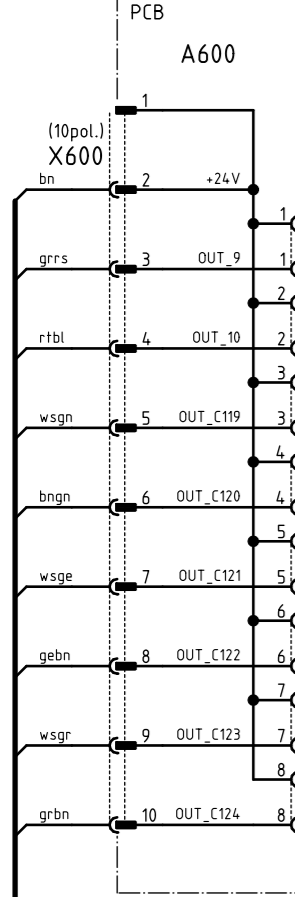
Bandkontrolle
tape check



Leiterplatte k
9850 001060

Leiterplatte k
9850 001070

(*1) Induktivgeber k 9815 710103



Faltstempel absenken
lower the folder

Faltstempel heben aus
end lifting the folder

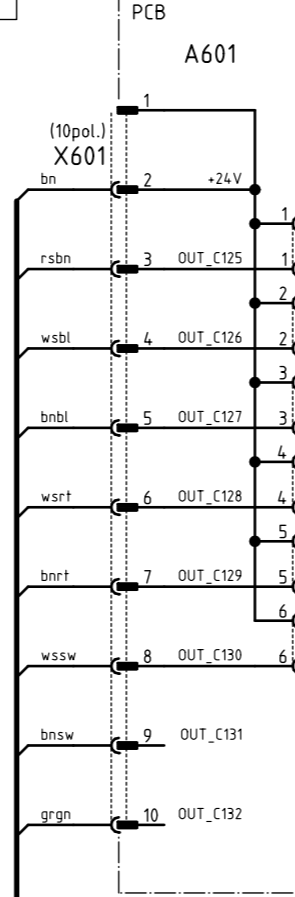
Bandschere schließen
close the tape cutter

Band vorziehen
pull the tape forward

Band lösen
release the tape

Reißverschlußschere vor
zipper cutter forward

Reißverschlußschere öffnen
open the zipper cutter

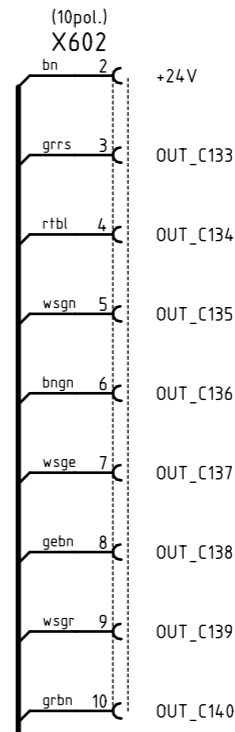


Nadeln Bundklemme ausfahren
drive needles of the waistband clamp out

Bundklemme öffnen
open the waistband clamp

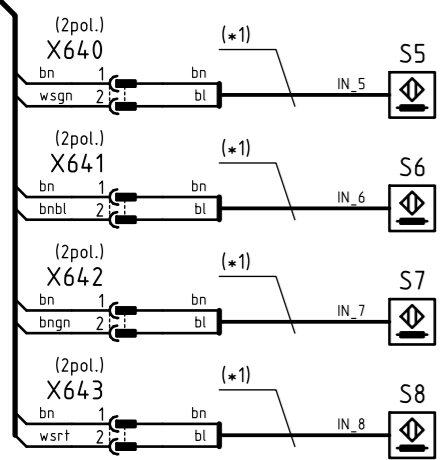
Bundklemme schließen
close the waistband clamp

Niederhalter senken
lower the down holder



c			Datum	04.01.05
b			Bearb.	Ba
a	01.0	15.01.08	Cz	Gepr.
	Änderung	Datum	Name	Norm



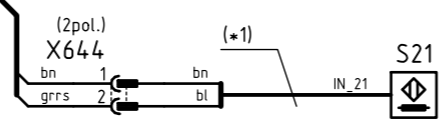


S5 **Faltstempel unten**
folder down

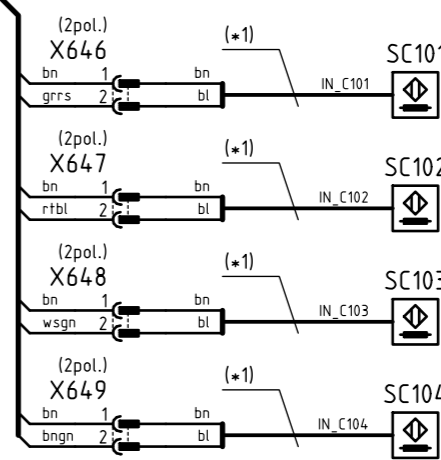
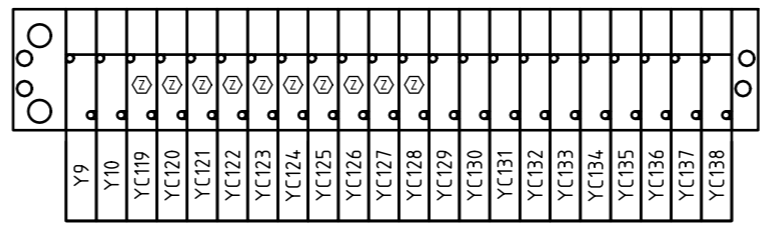
S6 **Falteinrichtung in Position**
folding device in position

S7 **Einfachpaspel rechts**
simple piping right

S8 **Einfachpaspel links**
simple piping left



S21 **Bandkontrolle**
tape check



SC101 **Faltstempel oben**
folder up

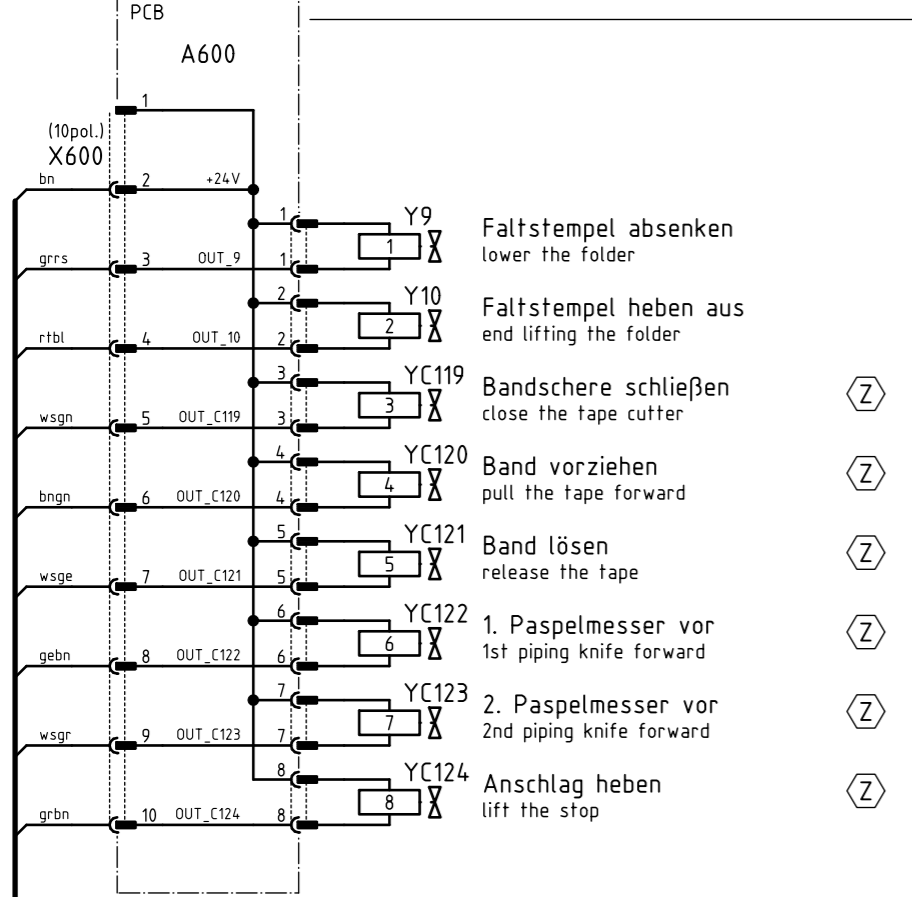
SC102 **Faltstempel auf Paspeltisch**
folder on the piping table

SC103 **Faltstempel senkrecht**
folder vertical

SC104 **Faltstempel schräg**
folder transversal

(*) Induktivgeber k 9815 710103

Leiterplatte k
9850 001060



Y9 **Faltstempel absenken**
lower the folder

Y10 **Faltstempel heben aus**
end lifting the folder

YC119 **Bandschere schließen**
close the tape cutter

YC120 **Band vorziehen**
pull the tape forward

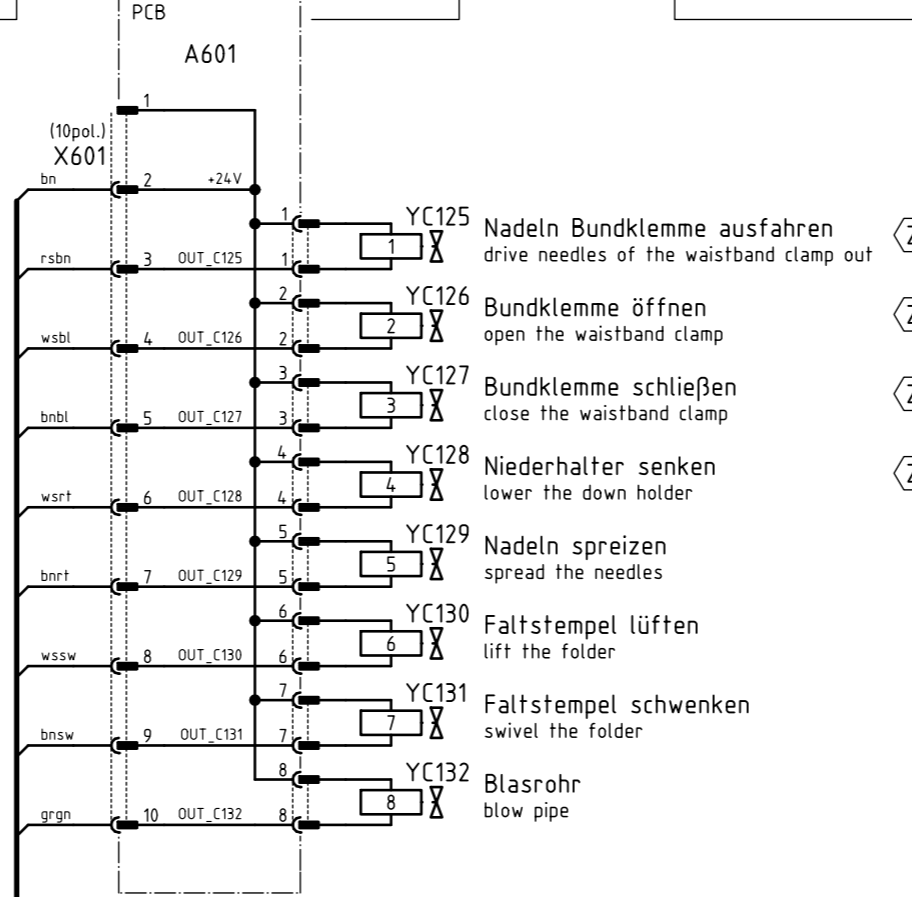
YC121 **Band lösen**
release the tape

YC122 **1. Paspelmesser vor**
1st piping knife forward

YC123 **2. Paspelmesser vor**
2nd piping knife forward

YC124 **Anschlag heben**
lift the stop

Leiterplatte k
9850 001060



YC125 **Nadeln Bundklemme ausfahren**
drive needles of the waistband clamp out

YC126 **Bundklemme öffnen**
open the waistband clamp

YC127 **Bundklemme schließen**
close the waistband clamp

YC128 **Niederhalter senken**
lower the down holder

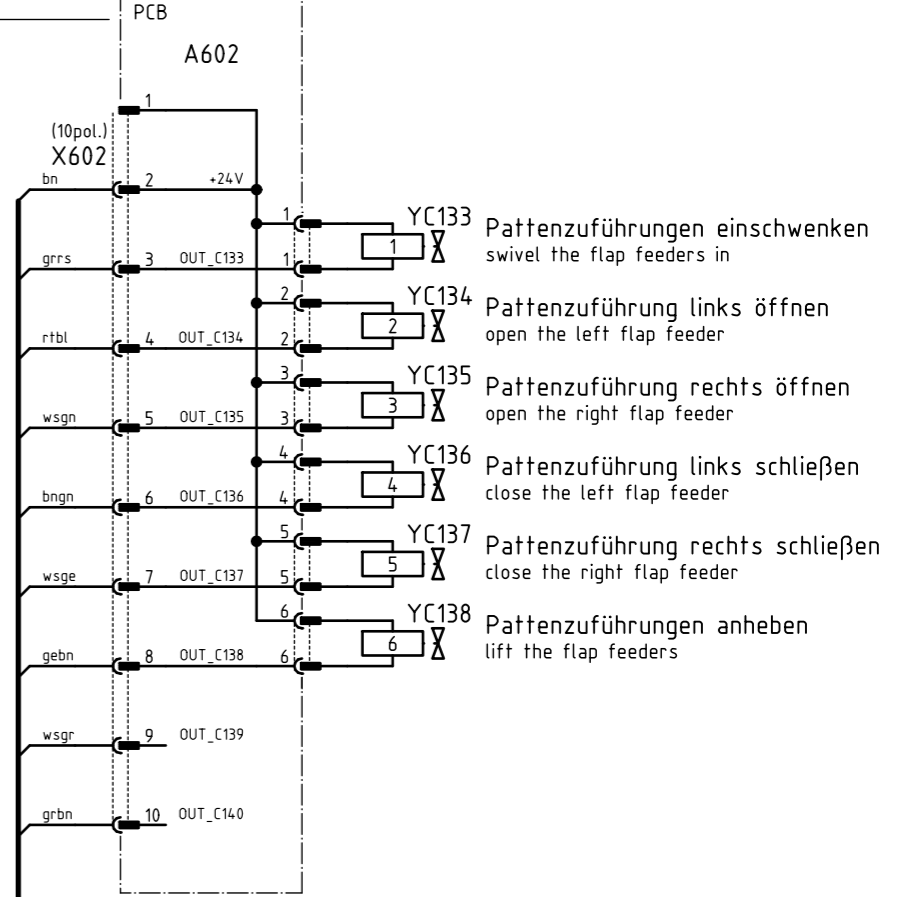
YC129 **Nadeln spreizen**
spread the needles

YC130 **Faltstempel lüften**
lift the folder

YC131 **Faltstempel schwenken**
swivel the folder

YC132 **Blasrohr**
blow pipe

Leiterplatte k
9850 001070



YC133 **Pattenzuführungen einschwenken**
swivel the flap feeders in

YC134 **Pattenzuführung links öffnen**
open the left flap feeder

YC135 **Pattenzuführung rechts öffnen**
open the right flap feeder

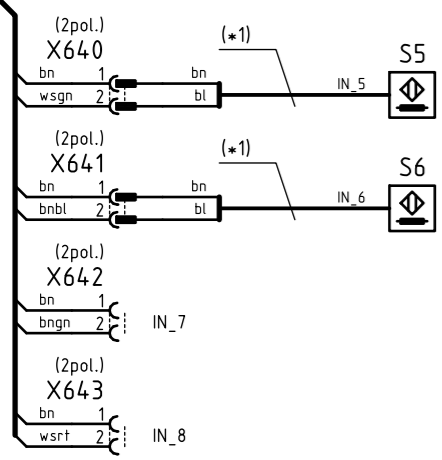
YC136 **Pattenzuführung links schließen**
close the left flap feeder

YC137 **Pattenzuführung rechts schließen**
close the right flap feeder

YC138 **Pattenzuführungen anheben**
lift the flap feeders

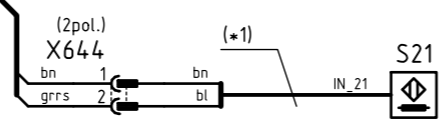
c			Datum	04.01.05
b			Bearb.	Ba
a	01.0	15.01.08	Cz	Gepr.
	Änderung	Datum	Name	Norm



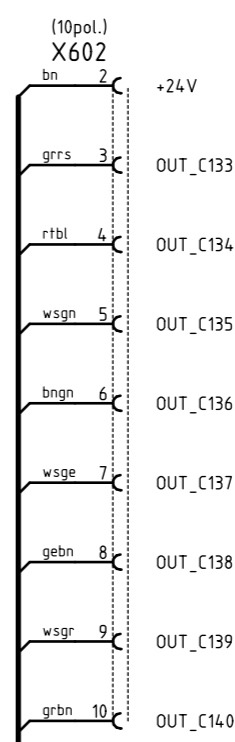
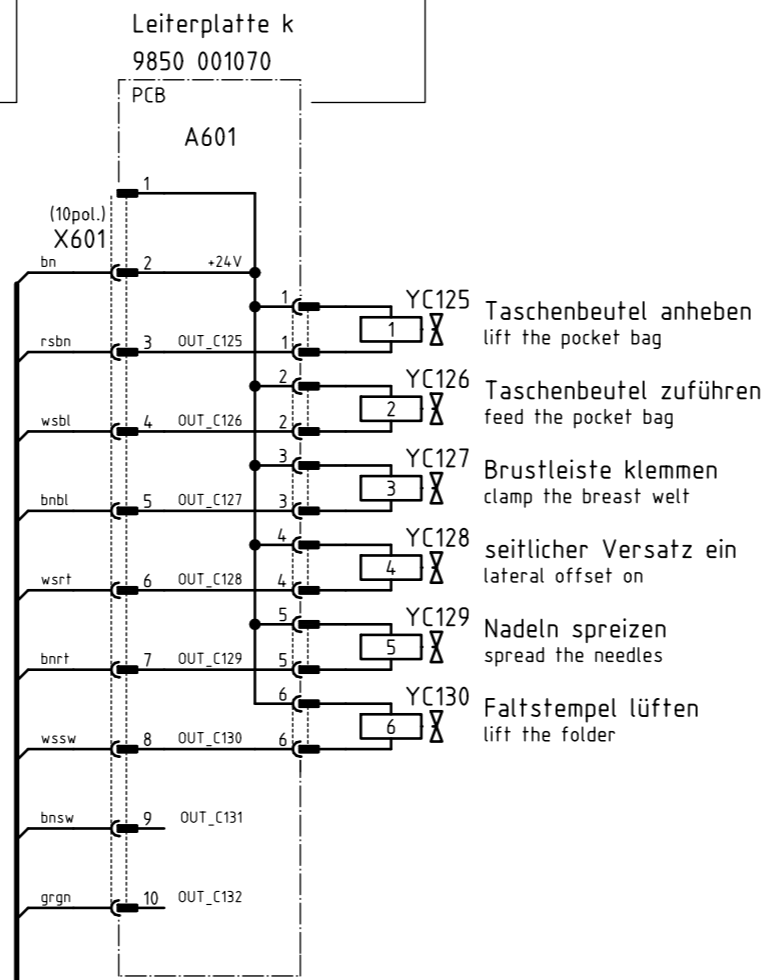
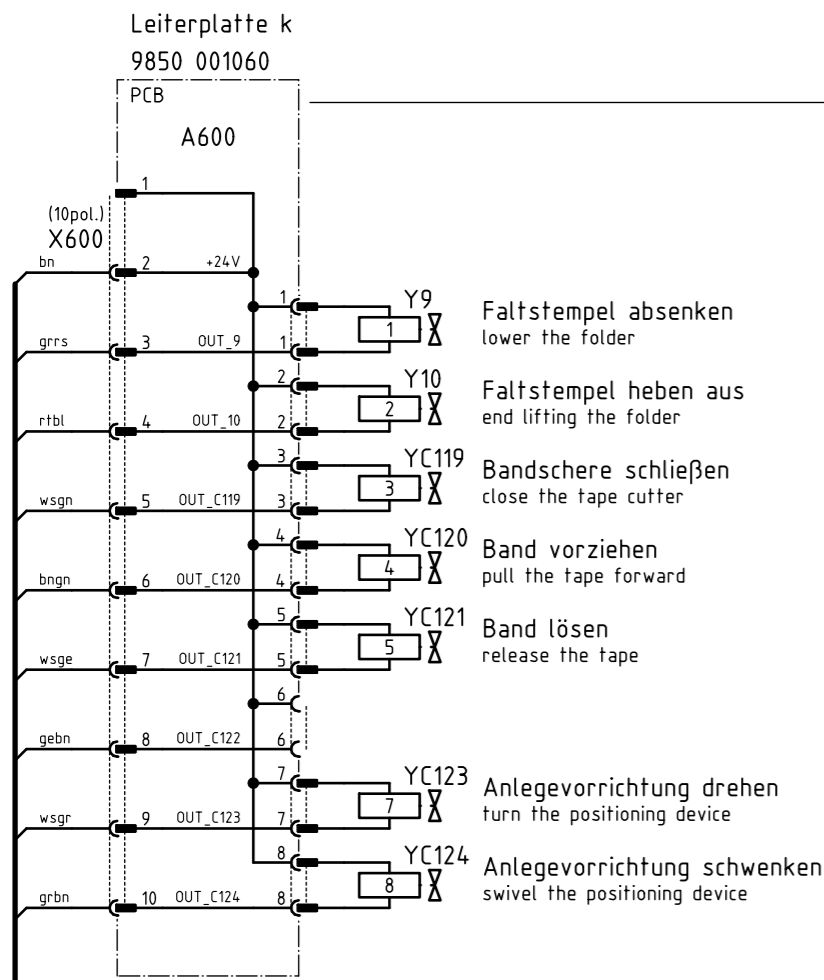
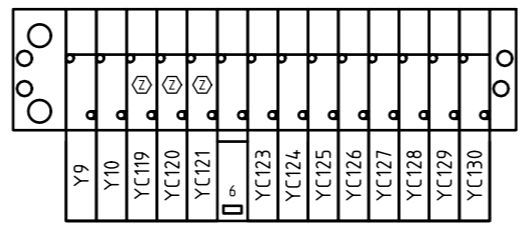
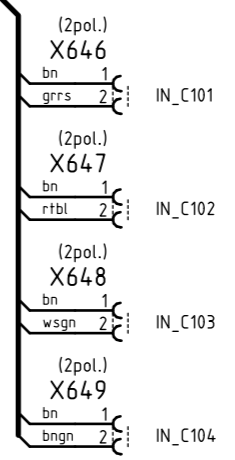


Faltstempel unten
folder down

Falteinrichtung in Position
folding device in position



Bandkontrolle
tape check



(*1) Induktivgeber k 9815 710103

(Z) Zusatzeinrichtung
optional equipment

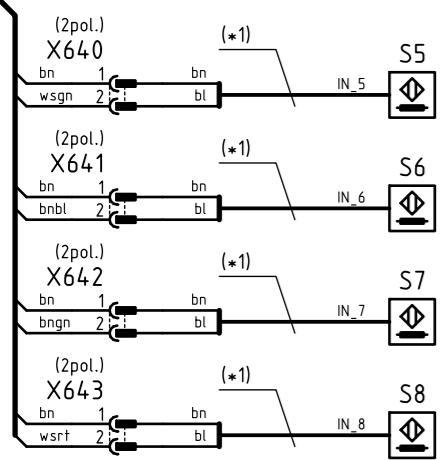
c			Datum	04.01.05
b			Bearb.	Ba
a	01.0	15.01.08	Cz	Gepr.
	Änderung	Datum	Name	Norm



Teilefamilie
Freigabe
0001/08

745-34-2 (Methode D)
Ein-/Ausgänge Übergabeeinrichtung
inputs/outputs delivery device

Bauschaltplan
9890 745002 B

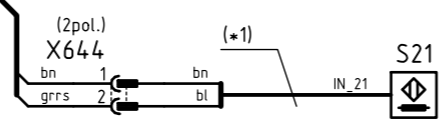


S5 **Faltstempel unten**
folder down

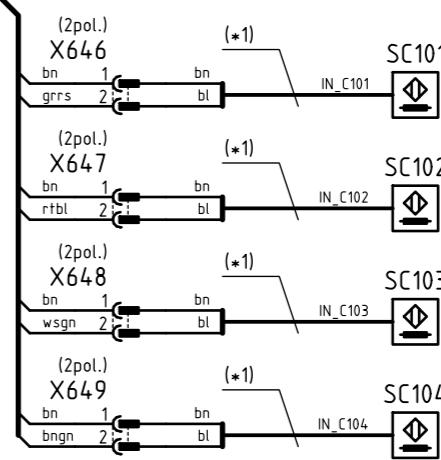
S6 **Falteinrichtung in Position**
folding device in position

S7 **Einfachpaspel rechts**
simple piping right

S8 **Einfachpaspel links**
simple piping left



S21 **Bandkontrolle**
tape check

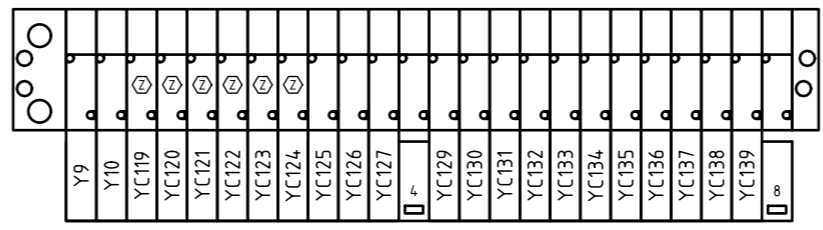


SC101 **Faltstempel oben**
folder up

SC102 **Faltstempel auf Paspeltisch**
folder on the piping table

SC103 **Faltstempel senkrecht**
folder vertical

SC104 **Faltstempel schräg**
folder transversal



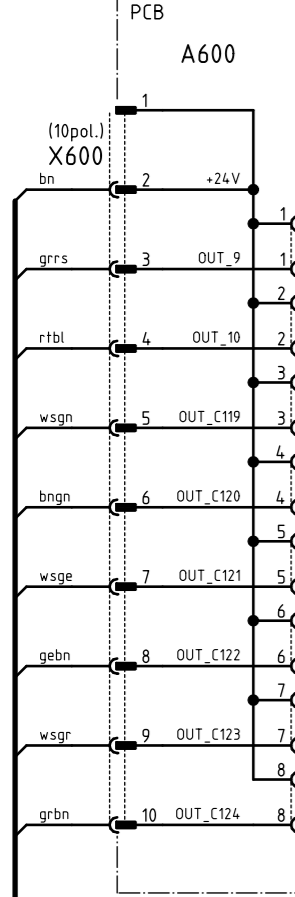
A600 A601 A602

Leiterplatte k
9850 001060

Leiterplatte k
9850 001060

Leiterplatte k
9850 001060

(*1) Induktivgeber k 9815 710103



Y9 **Faltstempel absenken**
lower the folder

Y10 **Faltstempel heben aus**
end lifting the folder

YC119 **Bandschere schließen**
close the tape cutter

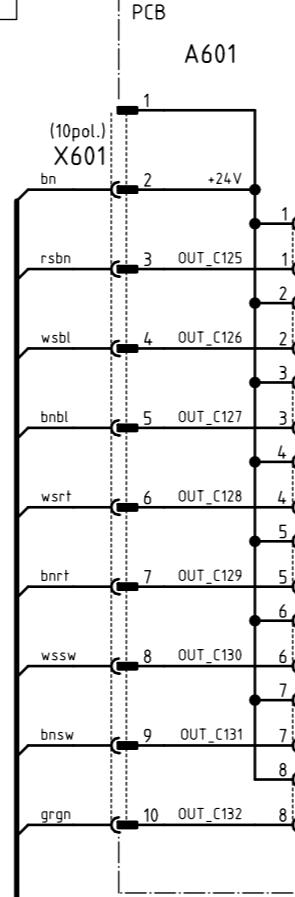
YC120 **Band vorziehen**
pull the tape forward

YC121 **Band lösen**
release the tape

YC122 **1. Paspelmesser vor**
1st piping knife forward

YC123 **2. Paspelmesser vor**
2nd piping knife forward

YC124 **Anschlag heben**
lift the stop



YC125 **Pattenwendevorrichtung schwenken**
swivel the flap reverser device

YC126 **Pattenwendevorrichtung senken**
lower the flap reverser device

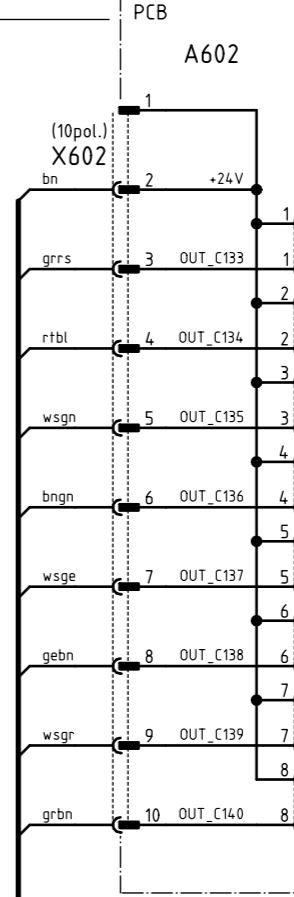
YC127 **Pattenwendeklemme schließen**
close the flap reverser clamp

YC129 **Nadeln spreizen**
spread the needles

YC130 **Faltstempel lüften**
lift the folder

YC131 **Faltstempel schwenken**
swivel the folder

YC132 **Blasrohr**
blow pipe



YC133 **Pattenzuführungen einschwenken**
swivel the flap feeders in

YC134 **Pattenzuführung links öffnen**
open the left flap feeder

YC135 **Pattenzuführung rechts öffnen**
open the right flap feeder

YC136 **Pattenzuführung links schließen**
close the left flap feeder

YC137 **Pattenzuführung rechts schließen**
close the right flap feeder

YC138 **Pattenzuführung links anheben**
lift the left flap feeder

YC139 **Pattenzuführung rechts anheben**
lift the right flap feeder

c			Datum	04.01.05
b			Bearb.	Ba
a	01.0	15.01.08	Cz	Gepr.
	Änderung	Datum	Name	Norm

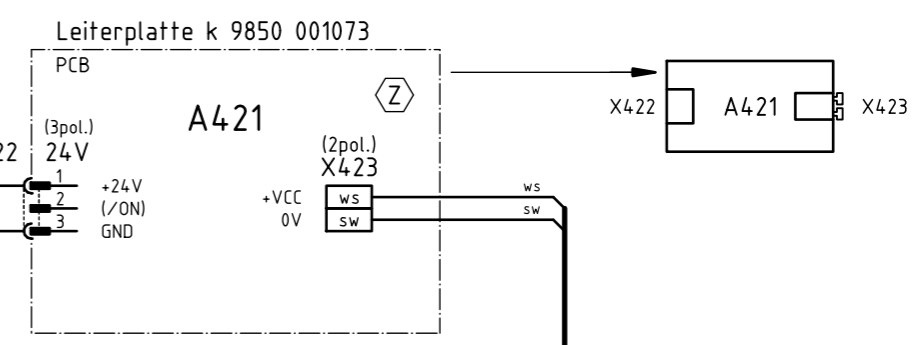
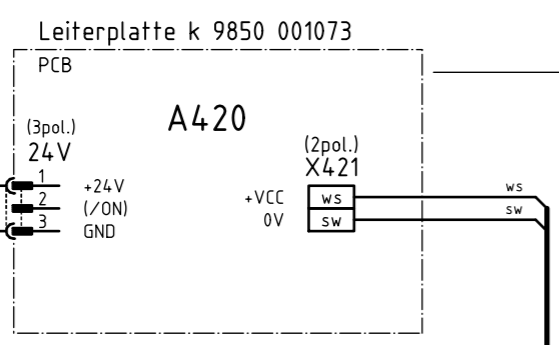
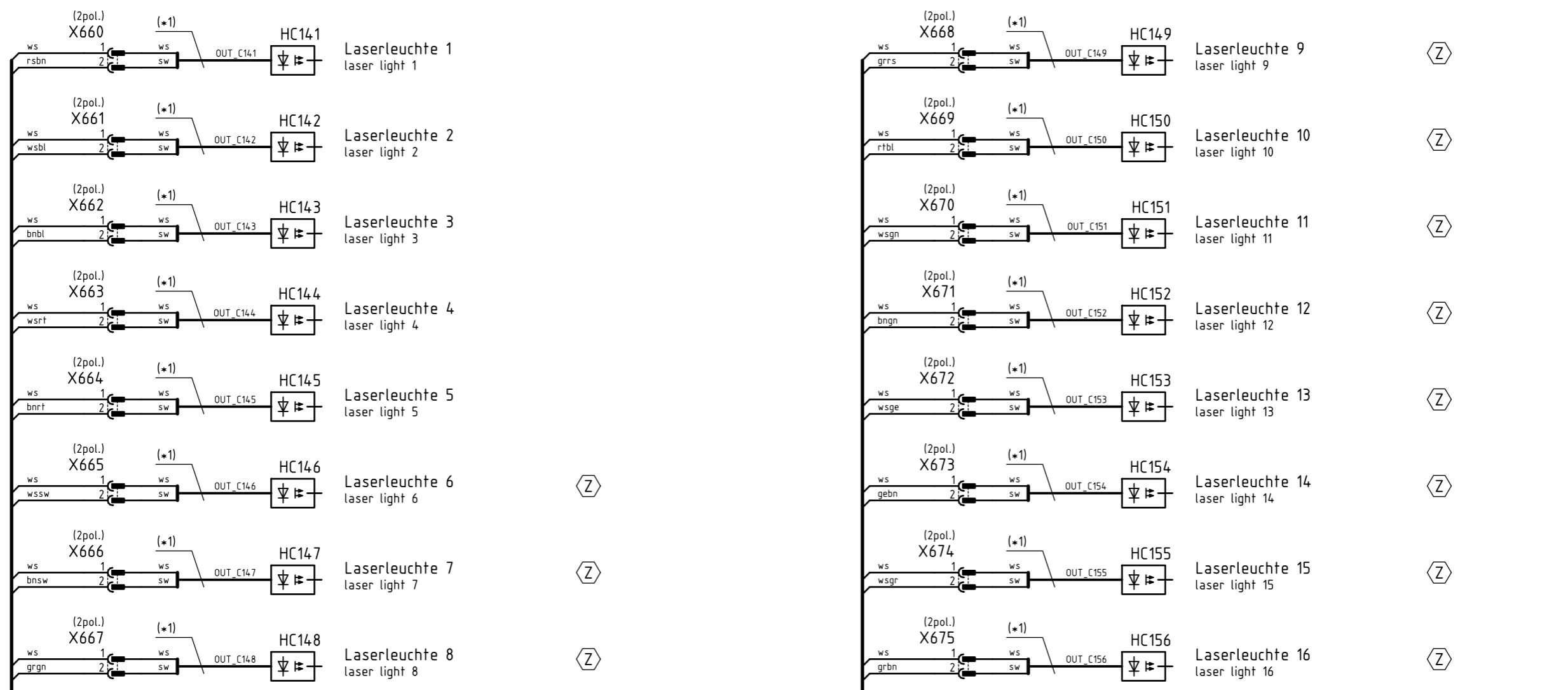


**DÜRKOPP
ADLER AG**
Bielefeld

Teilfamilie	
Freigabe	0001/008

745-34-2 (Methode F)
Ein-/Ausgänge Übergabeeinrichtung
inputs/outputs delivery device

Bauschaltplan
9890 745002 B



Laser
Blatt 6
sheet

Ⓢ Kabelbaum
9870 745158

(*1)	Laser k	9835 501006			
(*2)	Methode A	Methode B	Methode D	Methode F	
	Blatt 8	Blatt 9	Blatt 10	Blatt 11	

Blatt (*2)
sheet

Kabelbaum
9870 745165

Blatt 13
sheet

Ⓢ Zusatzeinrichtung
optional equipment

c			Datum	04.01.05
b			Bearb.	Ba
a	01.0	15.01.08	Cz	Gepr.
	Änderung	Datum	Name	Norm

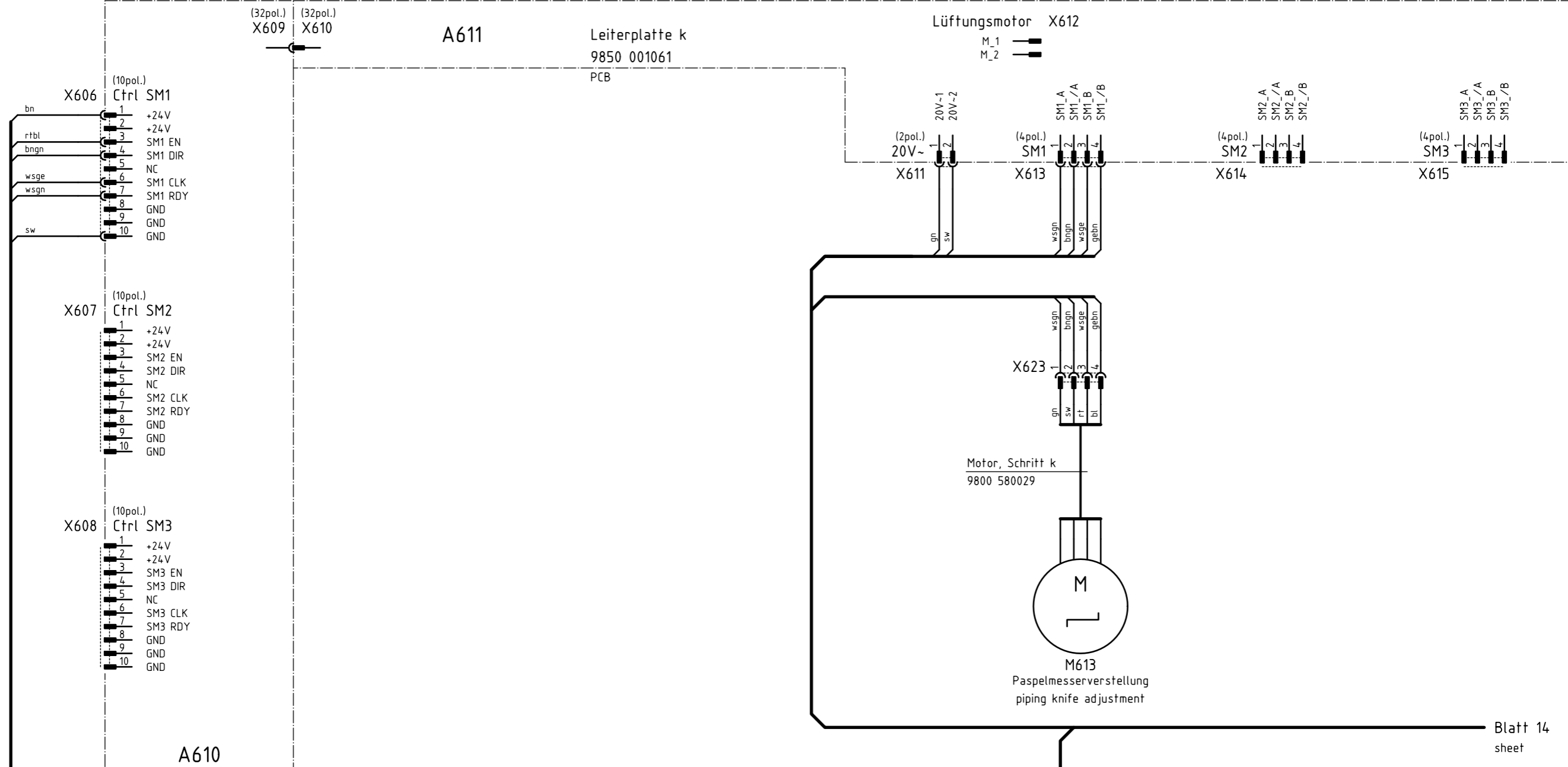


Teilefamilie
Freigabe
0001/08

745-34-2
Laserleuchten
laser lights

Bauschaltplan
9890 745002 B

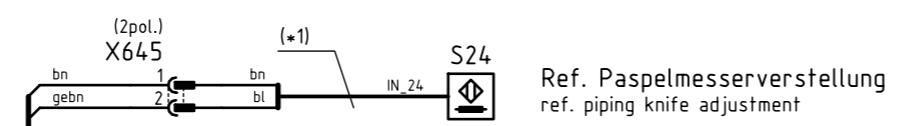
Blatt
12 / 22



Blatt 14
sheet

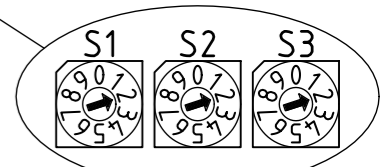
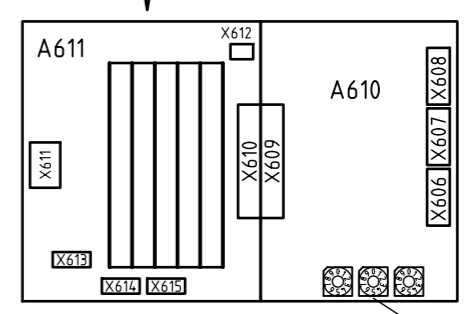
Blatt 12
sheet

Kabelbaum
9870 745165



Ref. Paspelmesserverstellung
ref. piping knife adjustment

(*1) Induktivgeber k 9815 710103



⚠ Konfiguration beachten!
observe the configuration!

Ⓩ Zusatzeinrichtung
optional equipment

c			Datum	04.01.05
b			Bearb.	Ba
a	01.0	15.01.08	Cz	Gepr.
	Änderung	Datum	Name	Norm

DÜR KOPP ADLER AG
Bielefeld

Teilfamilie
Freigabe
0001/08

745-34-2
Paspelmesserverstellung
piping knife adjustment

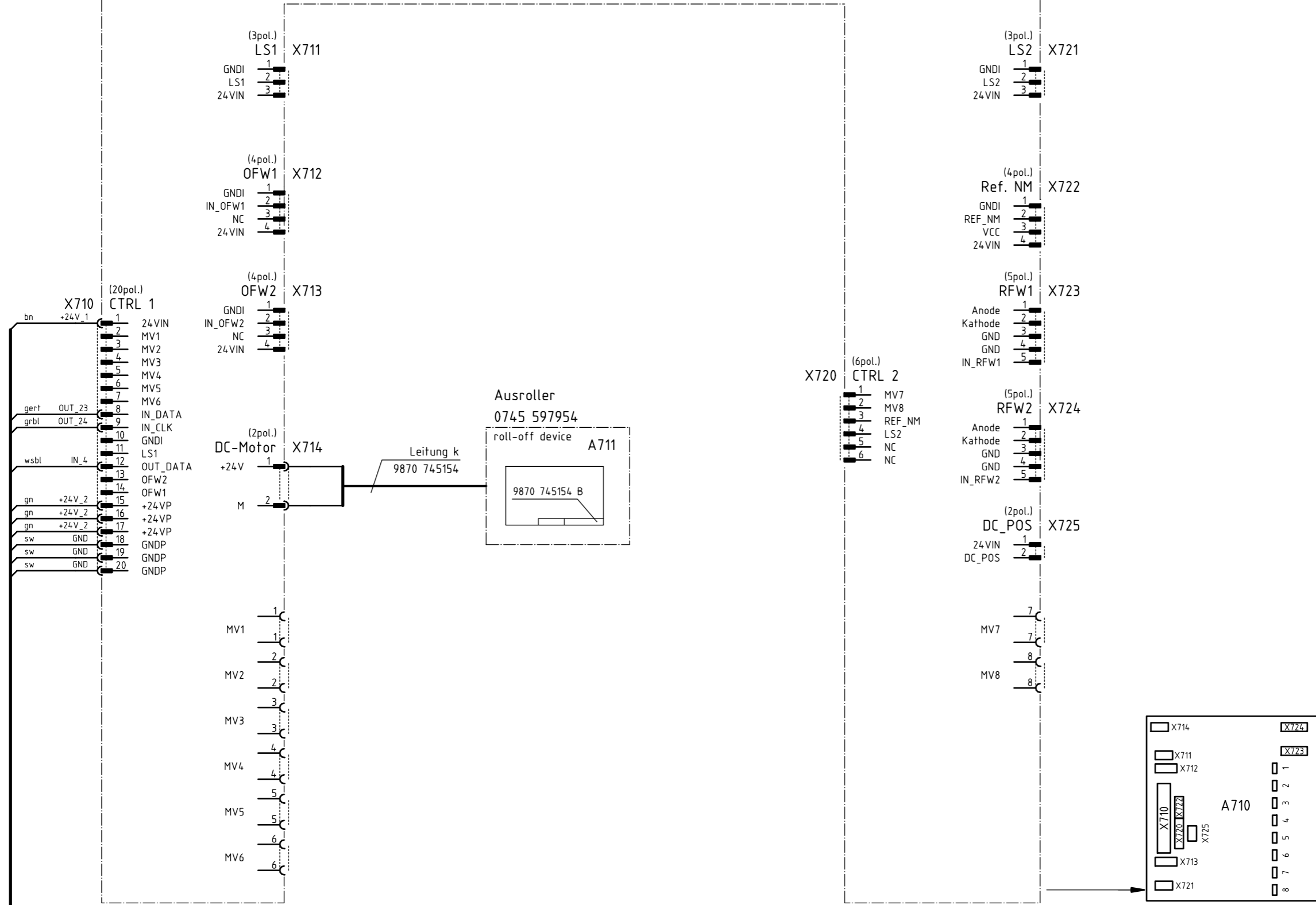
Bauschaltplan
9890 745002 B

Blatt
13/22

Leiterplatte k 9850 745121

PCB

A710



Kabelbaum
9870 745165

Zusatzeinrichtung
optional equipment

c			Datum	04.01.05
b			Bearb.	Ba
a	01.0	15.01.08	Cz	Gepr.
	Anderung	Datum	Name	Norm

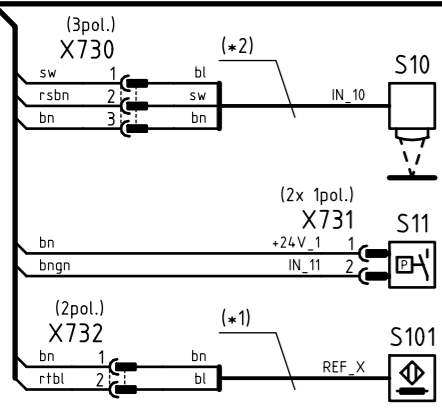


Teilefamilie
Freigabe
0001/08

745-34-2
Ausroller
roll-off device



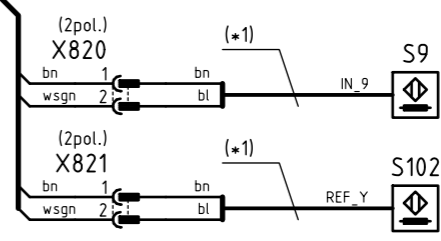
Bauschaltplan
9890 745002 B



Nähgut entnommen/Haubenüberw.
fabric taken/cover check

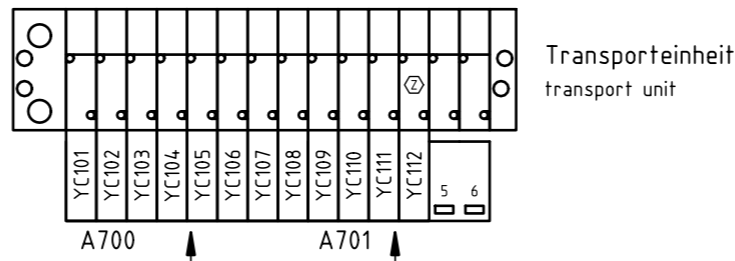
Druckwächter
pressure monitor

Ref. Transporteinheit
ref. transport unit



Messerbocküberwachung
knife support check

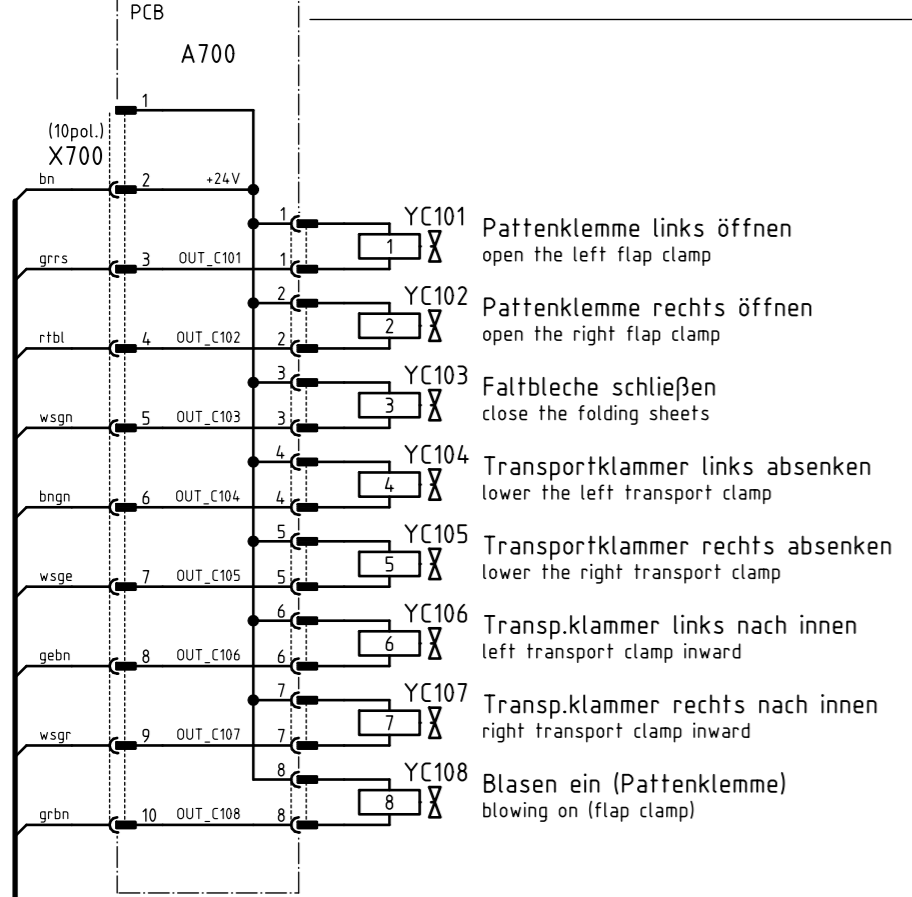
Ref. Messerbock Nahtanfang
ref. knife support seam beginning



Transporteinheit
transport unit

(*1)	Induktivgeber k	9815 710103
(*2)	Lichtschranke k	9815 920025

Leiterplatte k
9850 001060



Pattenklemme links öffnen
open the left flap clamp

Pattenklemme rechts öffnen
open the right flap clamp

Faltbleche schließen
close the folding sheets

Transportklammer links absenken
lower the left transport clamp

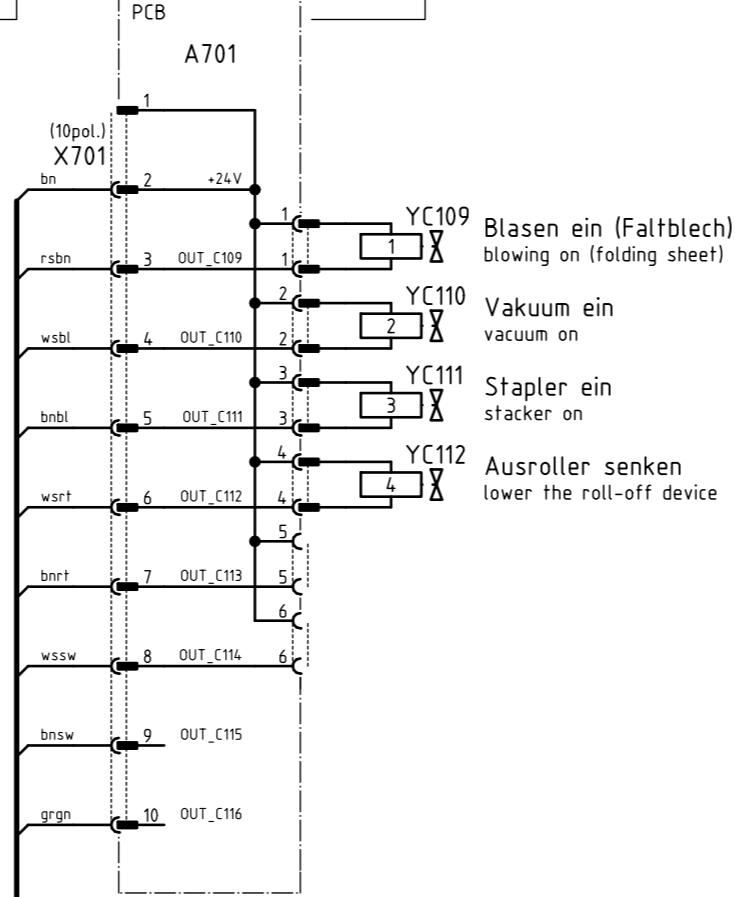
Transportklammer rechts absenken
lower the right transport clamp

Transp.klammer links nach innen
left transport clamp inward

Transp.klammer rechts nach innen
right transport clamp inward

Blasen ein (Pattenklemme)
blowing on (flap clamp)

Leiterplatte k
9850 001070



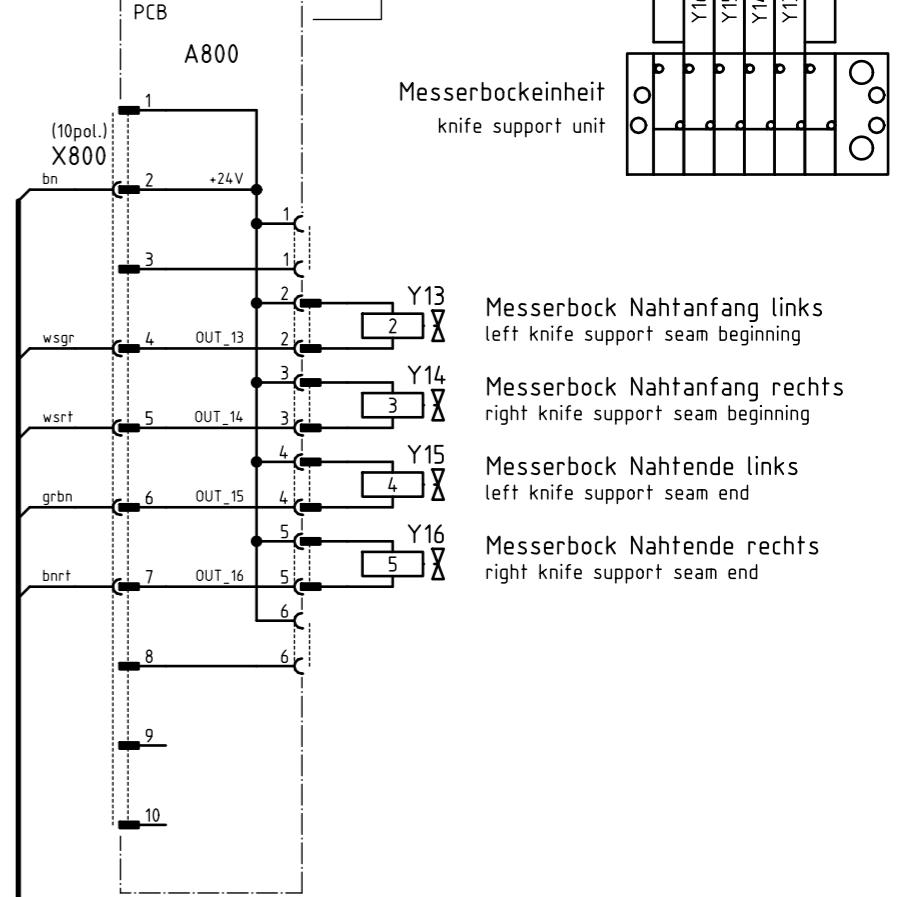
Blasen ein (Faltblech)
blowing on (folding sheet)

Vakuum ein
vacuum on

Stapler ein
stacker on

Ausroller senken
lower the roll-off device

Leiterplatte k
9850 001070

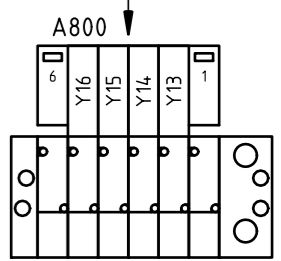


Messerbock Nahtanfang links
left knife support seam beginning

Messerbock Nahtanfang rechts
right knife support seam beginning

Messerbock Nahtende links
left knife support seam end

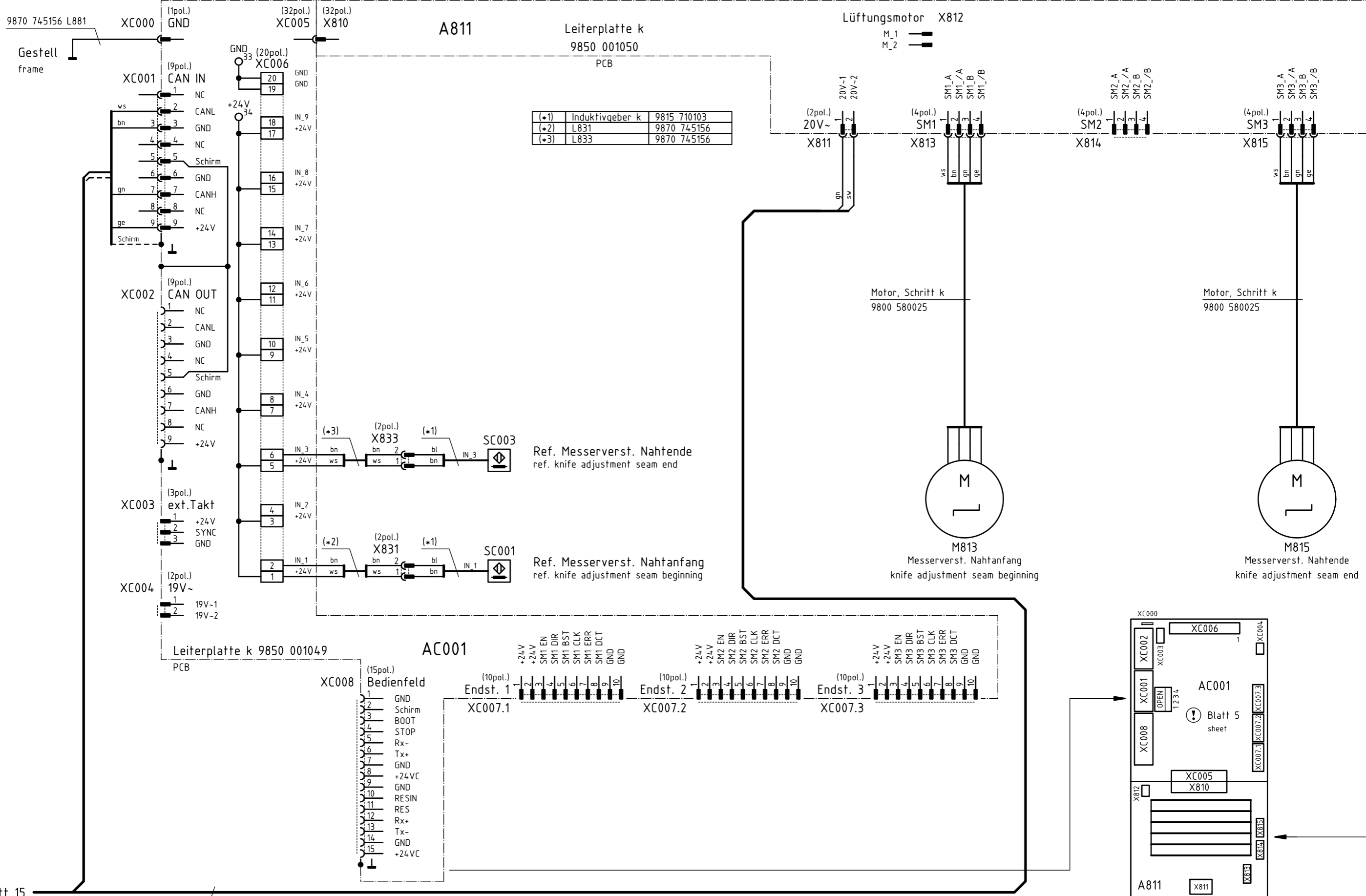
Messerbock Nahtende rechts
right knife support seam end



Messerbockeinheit
knife support unit

c			Datum	04.01.05
b			Bearb.	Ba
a	01.0	15.01.08	Cz	Gepr.
	Änderung	Datum	Name	Norm





(*1)	Induktivgeber k	9815 710103
(*2)	L831	9870 745156
(*3)	L833	9870 745156

Ref. Messerverst. Nahtende
ref. knife adjustment seam end

Ref. Messerverst. Nahtanfang
ref. knife adjustment seam beginning

Motor, Schrittz k
9800 580025

M813
Messerverst. Nahtanfang
knife adjustment seam beginning

Motor, Schrittz k
9800 580025

M815
Messerverst. Nahtende
knife adjustment seam end

c			Datum	04.01.05
b			Bearb.	Ba
a	01.0	15.01.08	Cz	Gepr.
	Anderung	Datum	Name	Norm



**DÜRKOPP
ADLER AG
Bielefeld**

Teilfamilie	745-34-2
Freigabe	0001/08

745-34-2
Messerverstellung Messerbockeinheit
knife adjustment knife support unit

Bauschaltplan
9890 745002 B

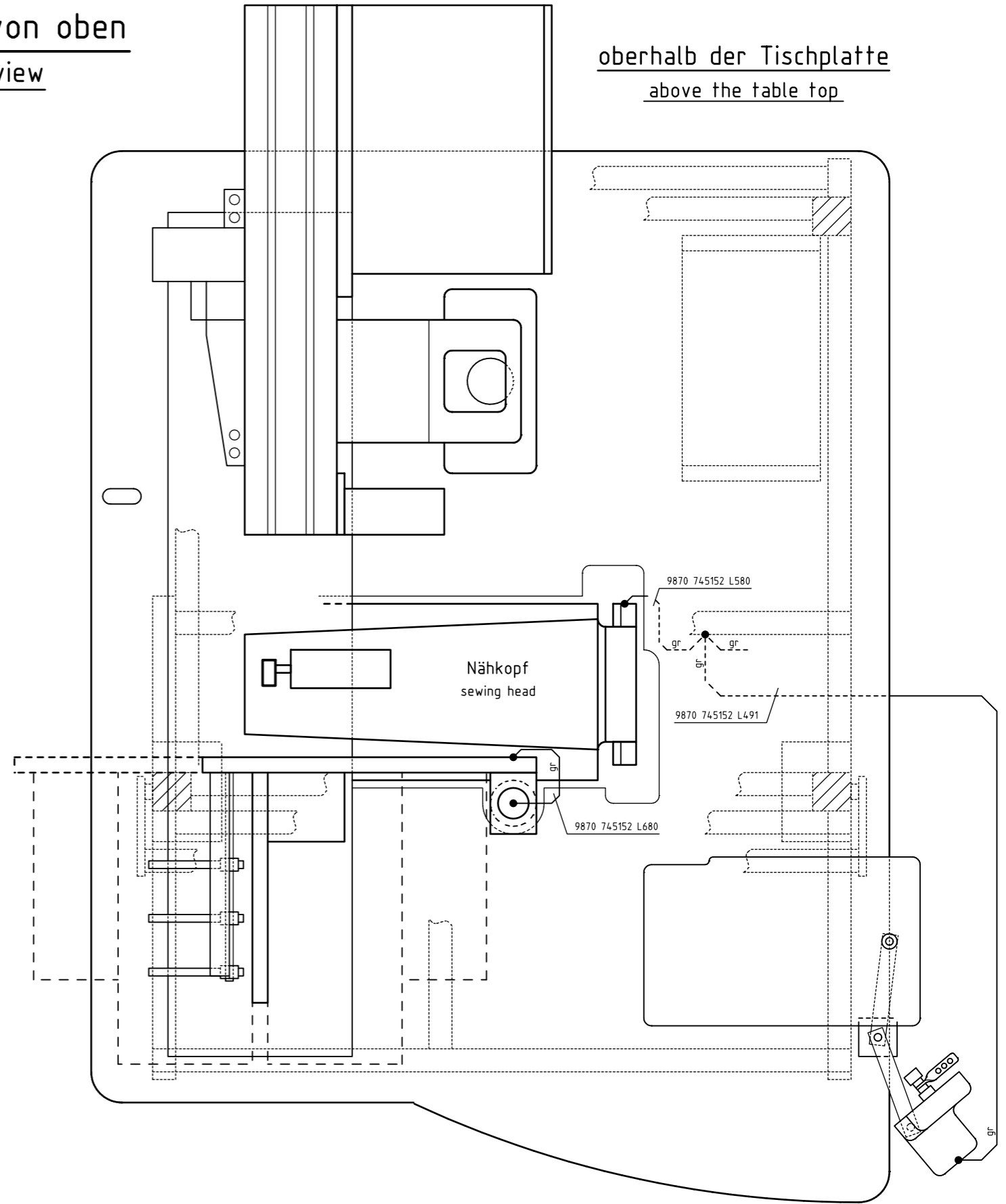
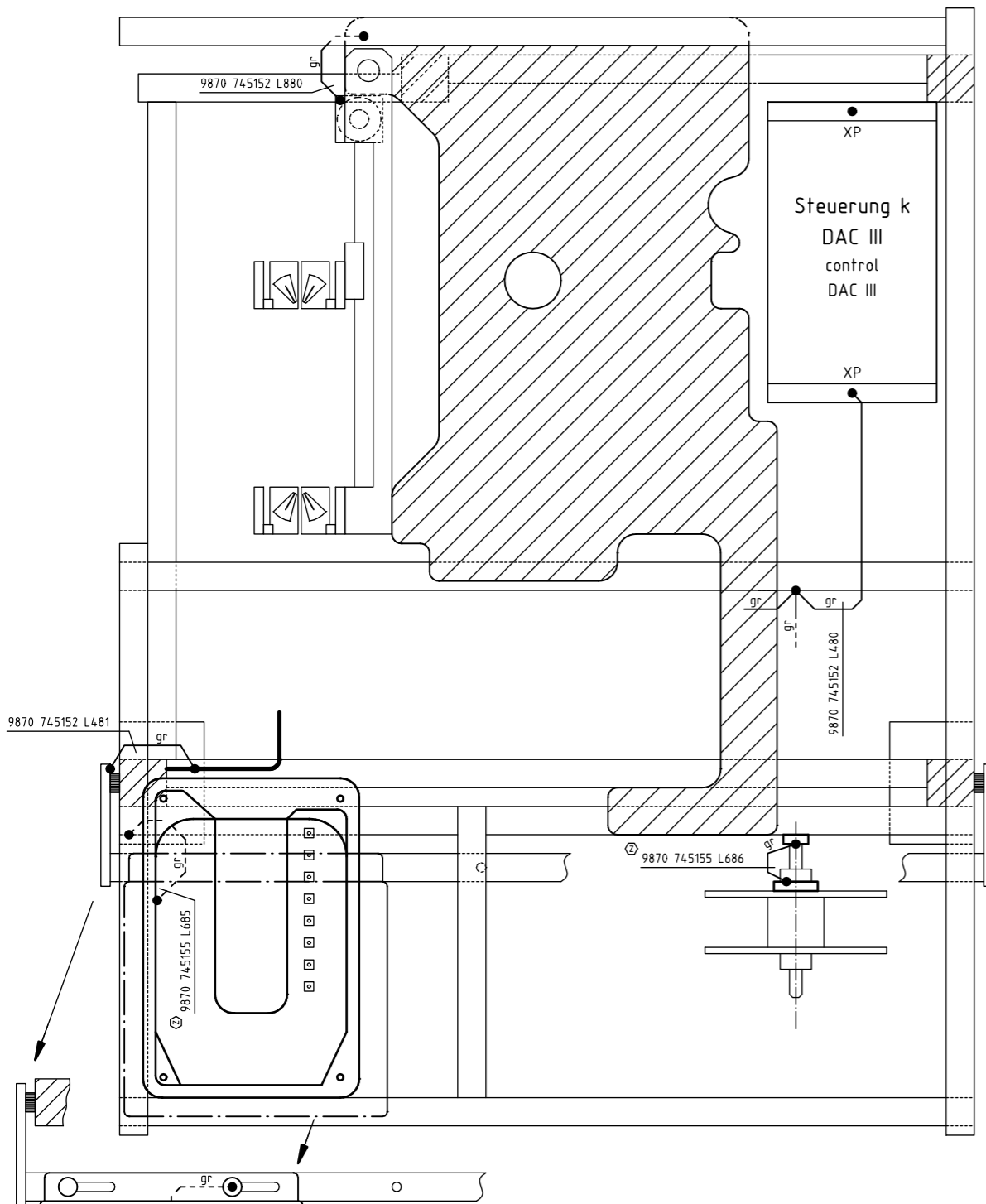
⚠ Konfiguration beachten!
observe the configuration!

Ⓩ Zusatzeinrichtung
optional equipment

unterhalb der Tischplatte
below the table top

Ansicht von oben
top view

oberhalb der Tischplatte
above the table top



Pedal
pedal

Zusatzeinrichtung
optional equipment

c			Datum	04.01.05
b			Bearb.	Ba
a	01.0	15.01.08	Cz	Gepr.
	Anderung	Datum	Name	Norm



DÜRKOPP
ADLER AG
Bielefeld

Teilfamilie
Freigabe
0001 / 08

745-34-2
Potentialausgleich
operational bondings

Bauschaltplan
9890 745002 B

A2	A2-X410>X170
A3	IN_13: X411/4>X120f/4 +24V: X411/1,2,3>X120f/21 (+24V_1) IN_14: X411/7>X120f/17 IN_15: X411/6>X120f/5 IN_16: X411/8>X120f/18
A4	+24V: X412/1>X140f/1 (+24V_2) GND: X412/2>X140f/2
A420	+24V: A420-X420/1>X140f/1 (+24V_2) GND: A420-X420/3>X140f/2
A421	+24V: A421-X422/1>XC111/8>XC104/1>X120f/1 (+24V_1) GND: A421-X422/3>XC111/11>XC104/2>X120f/13
A510	24VIN: A510-X510/1>X120b/1 (+24V_1) GNDI: A510-X510/10>X120b/14 (GND) +24VP: A510-X510/15,16,17>X140f/1 (+24V_2) GNDP: A510-X510/18,19,20>X140f/2 (GND) Ctrl: A510-X510/8,9,12>X100b/2,3>X120b/3 (OUT_17,OUT_18,IN_3)
A600	+24V: A600-X600/2>XC109/10>XC104/1>X120f/1 (+24V_1)
A601	+24V: A601-X601/2>XC109/12>XC104/1>X120f/1 (+24V_1)
A602	+24V: A602-X602/2>XC110/10>XC104/1>X120f/1 (+24V_1) Meth.B,F
A610	Ctrl SM1: A610-X606>X100f (Stepper 4) Ctrl SM2: A610-X607 Ctrl SM3: A610-X608
A611	20V-1: A611-X611/1>X140f/1 (+24V_2) Ctrl: A610 20V-2: A611-X611/2>X140f/2 (GND)
A700	+24V: A700-X700/2>XC108/10>XC104/1>X120f/1 (+24V_1)
A701	+24V: A701-X701/2>XC108/12>XC104/1>X120f/1 (+24V_1)
A710	24VIN: A710-X710/1>X100b/1 (+24V_1) +24VP: A710-X710/15,16,17>X140f/1 (+24V_2) GNDP: A710-X710/18,19,20>X140f/2 (GND) Ctrl: A710-X710/8,9,12>X100b/13,14>X120b/16 (OUT_23,OUT_24,IN_4)
A711	>A710-X714 Ctrl: A710
A800	+24V: A800-X800/2>X120f/1 (+24V_1)
A811	20V-1: A811-X811/1>X140f/1 (+24V_2) Ctrl: AC001 20V-2: A811-X811/2>X140f/2 (GND)

AC001	Ctrl: XC001>AC101-XC102 (CAN)
AC101	+24V: XC104/1>X120f/1 (+24V_1) GND: XC104/2>X120f/13 Ctrl: XC101>X150f (CAN)

HC141	>X660/2>XC110/13 (OUT_C141) Ctrl: AC101 +3,5V: X660/1>A421-X421/ws (+VCC)
HC142	>X661/2>XC110/14 (OUT_C142) Ctrl: AC101 +3,5V: X661/1>A420-X421/ws (+VCC)
HC143	>X662/2>XC110/15 (OUT_C143) Ctrl: AC101 +3,5V: X662/1>A420-X421/ws (+VCC)
HC144	>X663/2>XC110/16 (OUT_C144) Ctrl: AC101 +3,5V: X663/1>A420-X421/ws (+VCC)
HC145	>X664/2>XC110/17 (OUT_C145) Ctrl: AC101 +3,5V: X664/1>A420-X421/ws (+VCC)
HC146	>X665/2>XC110/18 (OUT_C146) Ctrl: AC101 +3,5V: X665/1>A420-X421/ws (+VCC)
HC147	>X666/2>XC110/19 (OUT_C147) Ctrl: AC101 +3,5V: X666/1>A420-X421/ws (+VCC)
HC148	>X667/2>XC110/20 (OUT_C148) Ctrl: AC101 +3,5V: X667/1>A420-X421/ws (+VCC)
HC149	>X668/2>XC111/1 (OUT_C149) Ctrl: AC101 +3,5V: X668/1>A421-X423/ws (+VCC)
HC150	>X669/2>XC111/2 (OUT_C150) Ctrl: AC101 +3,5V: X669/1>A421-X423/ws (+VCC)
HC151	>X670/2>XC111/3 (OUT_C151) Ctrl: AC101 +3,5V: X670/1>A421-X423/ws (+VCC)
HC152	>X671/2>XC111/4 (OUT_C152) Ctrl: AC101 +3,5V: X671/1>A421-X423/ws (+VCC)
HC153	>X672/2>XC111/13 (OUT_C153) Ctrl: AC101 +3,5V: X672/1>A421-X423/ws (+VCC)

HC154	>X673/2>XC111/14 (OUT_C154) Ctrl: AC101 +3,5V: X673/1>A421-X423/ws (+VCC)
HC155	>X674/2>XC111/15 (OUT_C155) Ctrl: AC101 +3,5V: X674/1>A421-X423/ws (+VCC)
HC156	>X675/2>XC111/16 (OUT_C156) Ctrl: AC101 +3,5V: X675/1>A421-X423/ws (+VCC)

M1	>X20 (SD)
M1.1	>X300b (En SD)
M2	>X705>X30 (X)
M2.2	>X706>X300f (En X)
M3	>X805>X40 (Y)
M4	>X630>X50 (Z)
M510	>A510-X514 Ctrl: A510
M613	>X623>A611-X613 Ctrl: A611 (SM1)
M813	>A811-X813 Ctrl: A811 (SM1)
M815	>A811-X815 Ctrl: A811 (SM3)

S1	>A510-X512/2 Ctrl: A510-X510/14>X120b/2 (IN_1) +24V: A510-X512/4 (24VIN)>A510-X510/1>X120b/1 (+24V_1) GND: A510-X512/1 (GNDI)>A510-X510/10>X120b/14 (GND)
S2	>A510-X513/2 Ctrl: A510-X510/13>X120b/15 (IN_2) +24V: A510-X513/4 (24VIN)>A510-X510/1>X120b/1 (+24V_1) GND: A510-X513/1 (GNDI)>A510-X510/10>X120b/14 (GND)
S5	>X640/2>X120b/4 (IN_5) +24V: X640/1>X120b/21 (+24V_1)
S6	>X641/2>X120b/17 (IN_6) +24V: X641/1>X120b/21 (+24V_1)
S7	>X642/2>X120b/5 (IN_7) +24V: X642/1>X120b/21 (+24V_1) Meth.A,B,F
S8	>X643/2>X120b/18 (IN_8) +24V: X643/1>X120b/21 (+24V_1) Meth.A,B,F
S9	>X820/2>X120f/2 (IN_9) +24V: X820/1>X120f/8 (+24V_1)
S10	>X730/2>X120f/15 (IN_10) +24V: X730/3>X120f/8 (+24V_1) GND: X730/1>X120f/14
S11	>X731/2>X120f/3 (IN_11) +24V: X730/3>X120f/8 (+24V_1)
S13	>A3-X411/4>X120f/4 (IN_13) +24V: A3-X411/1,2,3>X120f/21 (+24V_1)
S14	>A3-X411/7>X120f/17 (IN_14) +24V: A3-X411/1,2,3>X120f/21 (+24V_1)
S15	>A3-X411/6>X120f/5 (IN_15) +24V: A3-X411/1,2,3>X120f/21 (+24V_1)
S16	>A3-X411/8>X120f/18 (IN_16) +24V: A3-X411/1,2,3>X120f/21 (+24V_1)
S17	>A510-X511/2>A510-X510/11>X100b/4 (IN_17) +24V: A510-X511/3 (24VIN)>A510-X510/1>X120b/1 (+24V_1) GND: A510-X511/1 (GNDI)>A510-X510/10>X120b/14 (GND)
S20	>A510-X521/2>A510-X520/4>X100b/15 (IN_20) +24V: A510-X521/3 (24VIN)>A510-X510/1>X120b/1 (+24V_1) GND: A510-X521/1 (GNDI)>A510-X510/10>X120b/14 (GND)
S21	>X644/2>X100f/4 (IN_21) +24V: X644/1>X100f/1 (+24V_1)
S24	>X645/2>X100f/15 (IN_24) +24V: X645/1>X100f/1 (+24V_1) Meth.B,F
S100	>X530/3>A510-X522/2>A510-X520/3>X140b/3 (REF_NM) +5V: X530/1>A510-X522/3 (VCC) GND: X530/2>A510-X522/1 (GNDI)>A510-X510/10>X120b/14 (GND)
S101	>X732/2>X140b/4 (REF_X) +24V: X732/1>X140b/1 (+24V_1)
S102	>X821/2>X140b/5 (REF_Y) +24V: X821/1>X140b/1 (+24V_1)
S110	A510-X523/5 Anode: A510-X523/1 GND: A510-X523/4 Cathode: A510-X523/2 Ctrl: A510
S111	A510-X524/5 Anode: A510-X524/1 GND: A510-X524/4 Cathode: A510-X524/2 Ctrl: A510

SC001	>X831/2>XC006/2 (IN_C001) Ctrl: AC001 +24V: X831/1>XC006/1
SC003	>X833/2>XC006/6 (IN_C003) Ctrl: AC001 +24V: X833/1>XC006/5
SC101	>X646/2>XC105/3 (IN_C101) Ctrl: AC101 Meth.B,F +24V: X646/1>XC105/12>XC104/1>X120f/1 (+24V_1)
SC102	>X647/2>XC105/4 (IN_C102) Ctrl: AC101 Meth.B,F +24V: X647/1>XC105/12>XC104/1>X120f/1 (+24V_1)
SC103	>X648/2>XC105/5 (IN_C103) Ctrl: AC101 Meth.B,F +24V: X648/1>XC105/12>XC104/1>X120f/1 (+24V_1)
SC104	>X649/2>XC105/6 (IN_C104) Ctrl: AC101 Meth.B,F +24V: X649/1>XC105/12>XC104/1>X120f/1 (+24V_1)

Y1	>A510-1>A510-X510/2>X120b/9 (OUT_1) +24V: A510-1 (24VIN)>A510-X510/1>X120b/1 (+24V_1)
Y2	>A510-2>A510-X510/3>X120b/22 (OUT_2) +24V: A510-2 (24VIN)>A510-X510/1>X120b/1 (+24V_1)
Y3	>A510-3>A510-X510/4>X120b/10 (OUT_3) +24V: A510-3 (24VIN)>A510-X510/1>X120b/1 (+24V_1)
Y4	>A510-4>A510-X510/5>X120b/23 (OUT_4) +24V: A510-4 (24VIN)>A510-X510/1>X120b/1 (+24V_1)
Y5	>A510-5>A510-X510/6>X120b/11 (OUT_5) +24V: A510-5 (24VIN)>A510-X510/1>X120b/1 (+24V_1)
Y6	>A510-6>A510-X510/7>X120b/24 (OUT_6) +24V: A510-6 (24VIN)>A510-X510/1>X120b/1 (+24V_1)
Y7	>A510-7>A510-X520/1>X120b/12 (OUT_7) +24V: A510-7 (24VIN)>A510-X510/1>X120b/1 (+24V_1)
Y8	>A510-8>A510-X520/2>X120b/25 (OUT_8) +24V: A510-8 (24VIN)>A510-X510/1>X120b/1 (+24V_1)
Y9	>A600-1>A600-X600/3>X120f/9 (OUT_9) +24V: A600-1>A600-X600/2>XC109/10>XC104/1>X120f/1 (+24V_1)
Y10	>A600-2>A600-X600/4>X120f/22 (OUT_10) +24V: A600-2>A600-X600/2>XC109/10>XC104/1>X120f/1 (+24V_1)
Y13	>A800-2>A800-X800/4>X120f/11 (OUT_13) +24V: A800-2>A800-X800/2>X120f/1 (+24V_1)
Y14	>A800-3>A800-X800/5>X120f/24 (OUT_14) +24V: A800-3>A800-X800/2>X120f/1 (+24V_1)
Y15	>A800-4>A800-X800/6>X120f/12 (OUT_15) +24V: A800-4>A800-X800/2>X120f/1 (+24V_1)
Y16	>A800-5>A800-X800/7>X120f/25 (OUT_16) +24V: A800-5>A800-X800/2>X120f/1 (+24V_1)

YC101	>A700-1>A700-X700/3>XC108/1 (OUT_C101) Ctrl: AC101 +24V: A700-1>A700-X700/2>XC108/10>XC104/1>X120f/1 (+24V_1)
YC102	>A700-2>A700-X700/4>XC108/2 (OUT_C102) Ctrl: AC101 +24V: A700-2>A700-X700/2>XC108/10>XC104/1>X120f/1 (+24V_1)
YC103	>A700-3>A700-X700/5>XC108/3 (OUT_C103) Ctrl: AC101 +24V: A700-3>A700-X700/2>XC108/10>XC104/1>X120f/1 (+24V_1)
YC104	>A700-4>A700-X700/6>XC108/4 (OUT_C104) Ctrl: AC101 +24V: A700-4>A700-X700/2>XC108/10>XC104/1>X120f/1 (+24V_1)
YC105	>A700-5>A700-X700/7>XC108/5 (OUT_C105) Ctrl: AC101 +24V: A700-5>A700-X700/2>XC108/10>XC104/1>X120f/1 (+24V_1)
YC106	>A700-6>A700-X700/8>XC108/6 (OUT_C106) Ctrl: AC101 +24V: A700-6>A700-X700/2>XC108/10>XC104/1>X120f/1 (+24V_1)
YC107	>A700-7>A700-X700/9>XC108/7 (OUT_C107) Ctrl: AC101 +24V: A700-7>A700-X700/2>XC108/10>XC104/1>X120f/1 (+24V_1)
YC108	>A700-8>A700-X700/10>XC108/8 (OUT_C108) Ctrl: AC101 +24V: A700-8>A700-X700/2>XC108/10>XC104/1>X120f/1 (+24V_1)

YC109	>A701-1>A701-X701/3>XC108/13 (OUT_C109) Ctrl: AC101 +24V: A701-1>A701-X701/2>XC108/12>XC104/1>X120f/1 (+24V_1)
YC110	>A701-2>A701-X701/4>XC108/14 (OUT_C110) Ctrl: AC101 +24V: A701-2>A701-X701/2>XC108/12>XC104/1>X120f/1 (+24V_1)
YC111	>A701-3>A701-X701/5>XC108/15 (OUT_C111) Ctrl: AC101 +24V: A701-3>A701-X701/2>XC108/12>XC104/1>X120f/1 (+24V_1)
YC112	>A701-4>A701-X701/6>XC108/16 (OUT_C112) Ctrl: AC101 +24V: A701-4>A701-X701/2>XC108/12>XC104/1>X120f/1 (+24V_1)
YC119	>A600-3>A600-X600/5>XC109/3 (OUT_C119) Ctrl: AC101 +24V: A600-3>A600-X600/2>XC109/10>XC104/1>X120f/1 (+24V_1)
YC120	>A600-4>A600-X600/6>XC109/4 (OUT_C120) Ctrl: AC101 +24V: A600-4>A600-X600/2>XC109/10>XC104/1>X120f/1 (+24V_1)
YC121	>A600-5>A600-X600/7>XC109/5 (OUT_C121) Ctrl: AC101 +24V: A600-5>A600-X600/2>XC109/10>XC104/1>X120f/1 (+24V_1)
YC122	>A600-6>A600-X600/8>XC109/6 (OUT_C122) Ctrl: AC101 Meth.A,B,F +24V: A600-6>A600-X600/2>XC109/10>XC104/1>X120f/1 (+24V_1)
YC123	>A600-7>A600-X600/9>XC109/7 (OUT_C123) Ctrl: AC101 Meth.D +24V: A600-7>A600-X600/2>XC109/10>XC104/1>X120f/1 (+24V_1)
"	" Meth.A,B,F
YC124	>A600-8>A600-X600/10>XC109/8 (OUT_C124) Ctrl: AC101 Meth.D +24V: A600-8>A600-X600/2>XC109/10>XC104/1>X120f/1 (+24V_1)
"	" Meth.B,F
YC125	>A601-1>A601-X601/3>XC109/13 (OUT_C125) Ctrl: AC101 Meth.D,F +24V: A601-1>A601-X601/2>XC109/12>XC104/1>X120f/1 (+24V_1)
"	" Meth.A,B
YC126	>A601-2>A601-X601/4>XC109/14 (OUT_C126) Ctrl: AC101 Meth.D,F +24V: A601-2>A601-X601/2>XC109/12>XC104/1>X120f/1 (+24V_1)
"	" Meth.A,B
YC127	>A601-3>A601-X601/5>XC109/15 (OUT_C127) Ctrl: AC101 Meth.D,F +24V: A601-3>A601-X601/2>XC109/12>XC104/1>X120f/1 (+24V_1)
"	" Meth.A,B
YC128	>A601-4>A601-X601/6>XC109/16 (OUT_C128) Ctrl: AC101 Meth.D +24V: A601-4>A601-X601/2>XC109/12>XC104/1>X120f/1 (+24V_1)
"	" Meth.A,B
YC129	>A601-5>A601-X601/7>XC109/17 (OUT_C129) Ctrl: AC101 Meth.B,D,F +24V: A601-5>A601-X601/2>XC109/12>XC104/1>X120f/1 (+24V_1)
YC130	>A601-6>A601-X601/8>XC109/18 (OUT_C130) Ctrl: AC101 Meth.B,D,F +24V: A601-6>A601-X601/2>XC109/12>XC104/1>X120f/1 (+24V_1)
YC131	>A601-7>A601-X601/9>XC109/19 (OUT_C131) Ctrl: AC101 Meth.B,F +24V: A601-7>A601-X601/2>XC109/12>XC104/1>X120f/1 (+24V_1)
YC132	>A601-8>A601-X601/10>XC109/20 (OUT_C132) Ctrl: AC101 Meth.B,F +24V: A601-8>A601-X601/2>XC109/12>XC104/1>X120f/1 (+24V_1)
YC133	>A602-1>A602-X602/3>XC110/1 (OUT_C133) Ctrl: AC101 Meth.B,F +24V: A602-1>A602-X602/2>XC110/10>XC104/1>X120f/1 (+24V_1)
YC134	>A602-2>A602-X602/4>XC110/2 (OUT_C134) Ctrl: AC101 Meth.B,F +24V: A602-2>A602-X602/2>XC110/10>XC104/1>X120f/1 (+24V_1)
YC135	>A602-3>A602-X602/5>XC110/3 (OUT_C135) Ctrl: AC101 Meth.B,F +24V: A602-3>A602-X602/2>XC110/10>XC104/1>X120f/1 (+24V_1)
YC136	>A602-4>A602-X602/6>XC110/4 (OUT_C136) Ctrl: AC101 Meth.B,F +24V: A602-4>A602-X602/2>XC110/10>XC104/1>X120f/1 (+24V_1)
YC137	>A602-5>A602-X602/7>XC110/5 (OUT_C137) Ctrl: AC101 Meth.B,F +24V: A602-5>A602-X602/2>XC110/10>XC104/1>X120f/1 (+24V_1)
YC138	>A602-6>A602-X602/8>XC110/6 (OUT_C138) Ctrl: AC101 Meth.B,F +24V: A602-6>A602-X602/2>XC110/10>XC104/1>X120f/1 (+24V_1)
YC139	>A602-7>A602-X602/9>XC110/7 (OUT_C139) Ctrl: AC101 Meth.F +24V: A602-7>A602-X602/2>XC110/10>XC104/1>X120f/1 (+24V_1)

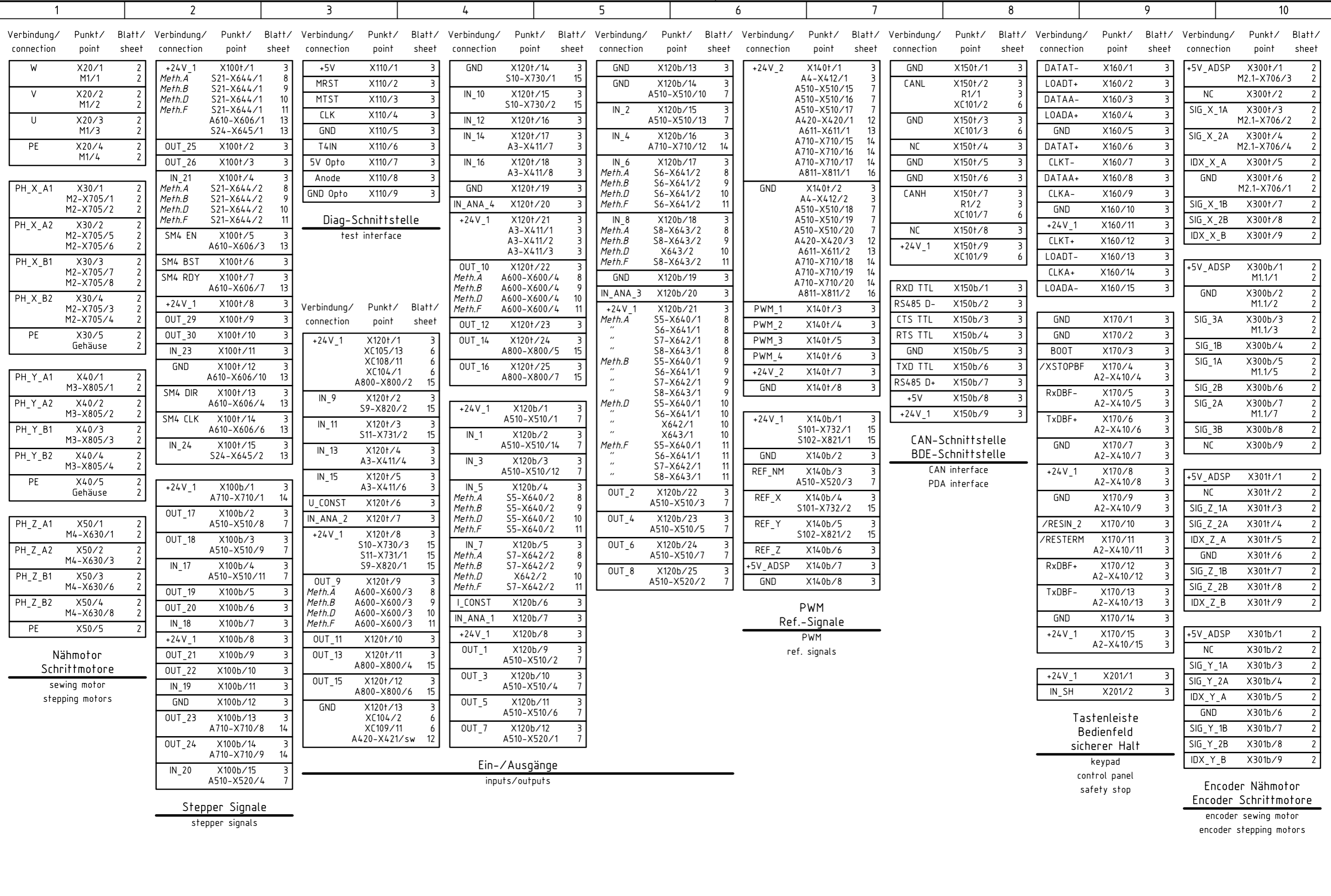
Zusatzeinrichtung
optional equipment

c			Datum	04.01.05
b			Bearb.	Ba
a	01.0	15.01.08	Cz	Gepr.
	Änderung	Datum	Name	Norm



Teilefamilie
Freigabe
0001 / 08

745-34-2
Betriebsmittel
equipment



Main connection list table with columns for connection name, point, and sheet across 10 columns.

Eingänge input Ausgänge output

Kurzzeichen	Teilenummer	Benennung	denomination	Typ	Bemerkung	Kurzzeichen	Teilenummer	Benennung	denomination	Typ	Bemerkung
M1/M1.1	9800 150009	Nähantrieb o.S.	sewing motor	QE3760	ohne Steuerung	A1	9850 745140	Steuerung k	control	DAC III, 745-34-2	Variante 1
M2/M2.1	0745 561054 M	Schrittmotor	stepping motor	PK2913-E4.0A-A1	--> Aug. 2007	A2	9850 001030	Bedienfeld	control panel		BF1C
M2	9800 580034	Schrittmotor	stepping motor	A7060-9412K	Sept. 2007 -->	A3	0745 407714	Pedal	pedal		
						A4	0745 177514	Spuler	bobbin winder		
M3	9800 580010	Schrittmotor	stepping motor	6500-30-2-0,37	konf. ET 9800 580004						
M4	9800 580024	Schrittmotor	stepping motor	MT23PM21033M8J		A400	9822 510025	Nähleuchte	sewing light		
						A401	0798 500088	Trafo	transformer		
M510	9800 560003	DC-Motor	DC motor	PM1 48-55	24V 4000 U/min	A402	9800 810004	Vakuum	vacuum		
						A403	Z129 000005	Puller	puller		
M613	9800 580029	Schrittmotor	stepping motor	C9407-9012K	konf. ET 9800 580028	A420-421	9850 001073	Leiterplatte k	PCB		Lasernetzteil 1fach
M813	9800 580025	Schrittmotor	stepping motor	P310-158-005.10	konf. ET 9800 580030	A510	9850 745121	Leiterplatte k	PCB		DC-Motor-Modul
M815	9800 580025	Schrittmotor	stepping motor	P310-158-005.10	konf. ET 9800 580030						
						A610	9850 001053	Leiterplatte k	PCB		SM-Interface
Q0	9815 580008	Netzschalter	main switch		rot-gelb	A611	9850 001061	Leiterplatte k	PCB		CAN-SM-Endstufe 2x
S1-2	9815 740001	Oberfadenwächter	thread monitor	IDS/D		A700	9850 001060	Leiterplatte k	PCB		8 Magnetventile
S9	9815 710103	Induktivegeber	approximate switch	M8x1x40	konf. ET 9815 710100	A701	9850 001070	Leiterplatte k	PCB		6 Magnetventile
S10	9815 920025	Lichtschranke k	light barrier	RK 404 K/P	konf. ET 9815 920012	A710	9850 745121	Leiterplatte k	PCB		DC-Motor-Modul
S11	0999 220829	Druckwächter	pressure monitor			A711	0745 597954	Ausroller	roll-off device		
S17	9815 920023	Lichtschranke k	light barrier	E3T-SR13 2M	konf. ET 9815 920022	A800	9850 001070	Leiterplatte k	PCB		6 Magnetventile
S20	9815 920023	Lichtschranke k	light barrier	E3T-SR13 2M	konf. ET 9815 920022	A811	9850 001050	Leiterplatte k	PCB		CAN-SM-Endstufe 3x
S21	9815 710103	Induktivegeber	approximate switch	M8x1x40	konf. ET 9815 710100						
S24	9815 710103	Induktivegeber	approximate switch	M8x1x40	konf. ET 9815 710100	AC001	9850 001049	Leiterplatte k	PCB		CAN-SM-Modul
						AC101	9850 001071	Leiterplatte k	PCB		CAN-Multi-I/O
S100	9815 935006	Lichtschranke	light barrier	GP1A05A							
S101-102	9815 710103	Induktivegeber	approximate switch	M8x1x40	konf. ET 9815 710100	F400	9825 810107	Sicherung	fuse	FF6,3A	5x20mm
						F404	9825 810107	Sicherung	fuse	FF6,3A	5x20mm
S110-111	9815 925002	Restfadenwächter	bobbin thread monit.	RFW767	konf. ET 9815 925001						
						HC141-156	9835 501006	Laser k	laser		konf. ET 9835 501004
SC001	9815 710103	Induktivegeber	approximate switch	M8x1x40	konf. ET 9815 710100						
SC003	9815 710103	Induktivegeber	approximate switch	M8x1x40	konf. ET 9815 710100						
X400	9825 570104	Klemme	clamp		1pol. 3fach						
		Methode D	method D					Methode A	method A		
A600	9850 001060	Leiterplatte k	PCB		8 Magnetventile	A600	9850 001060	Leiterplatte k	PCB		8 Magnetventile
A601	9850 001070	Leiterplatte k	PCB		6 Magnetventile	A601	9850 001070	Leiterplatte k	PCB		6 Magnetventile
S5-6	9815 710103	Induktivegeber	approximate switch	M8x1x40	konf. ET 9815 710100	S5-8	9815 710103	Induktivegeber	approximate switch	M8x1x40	konf. ET 9815 710100
		Methode E	method E					Methode B	method B		
A600-602	9850 001060	Leiterplatte k	PCB		8 Magnetventile	A600-601	9850 001060	Leiterplatte k	PCB		8 Magnetventile
						A602	9850 001070	Leiterplatte k	PCB		6 Magnetventile
S5-8	9815 710103	Induktivegeber	approximate switch	M8x1x40	konf. ET 9815 710100						
						S5-8	9815 710103	Induktivegeber	approximate switch	M8x1x40	konf. ET 9815 710100
SC101-104	9815 710103	Induktivegeber	approximate switch	M8x1x40	konf. ET 9815 710100						
						SC101-104	9815 710103	Induktivegeber	approximate switch	M8x1x40	konf. ET 9815 710100

9890 745002 B / 22

c			Datum	04.01.05
b			Bearb.	Ba
a	01.0	15.01.08	Cz	Gepr.
	Anderung	Datum	Name	Norm



DÜRKOPP
ADLER AG
Bielefeld

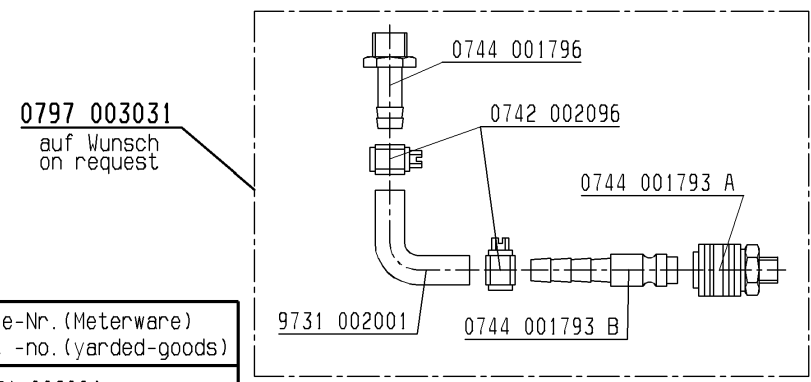
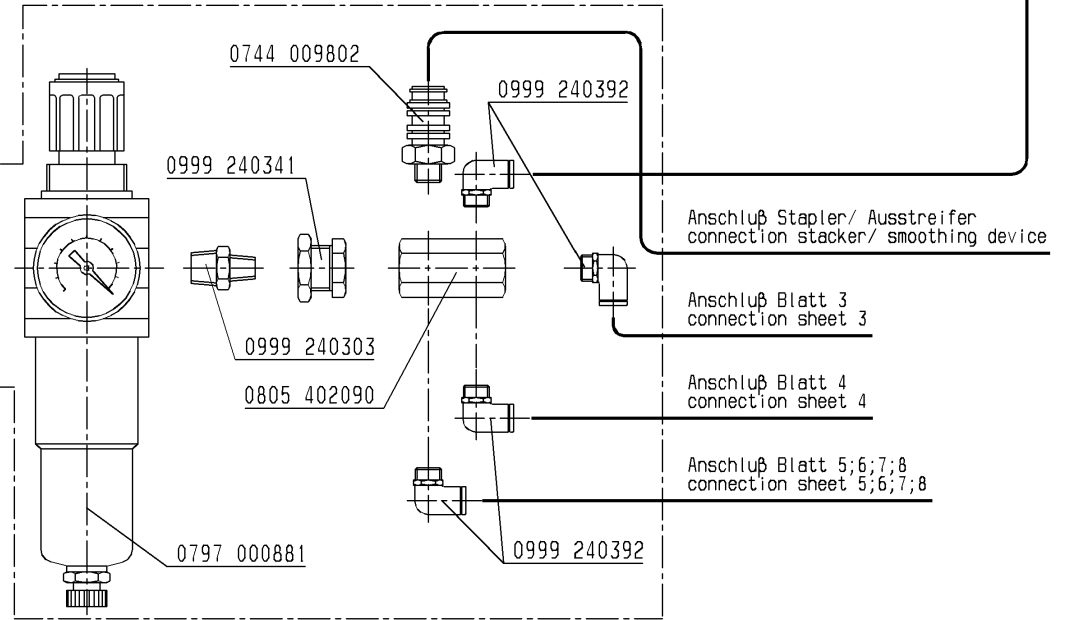
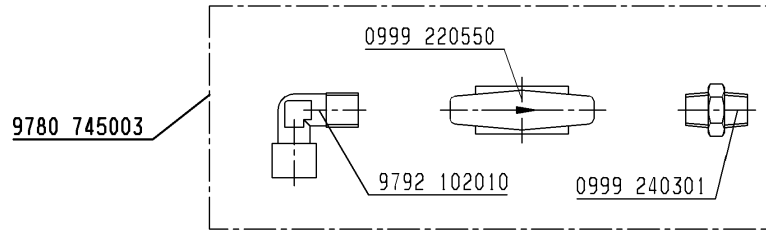
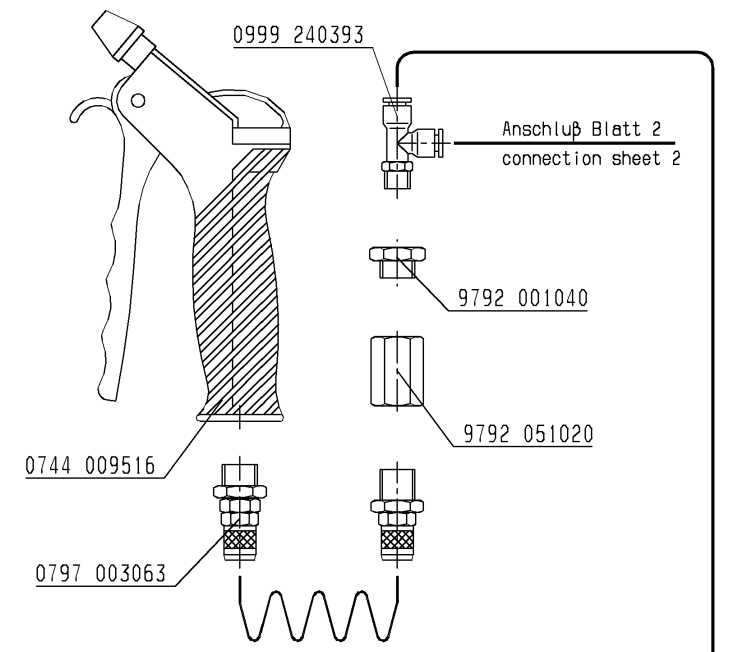
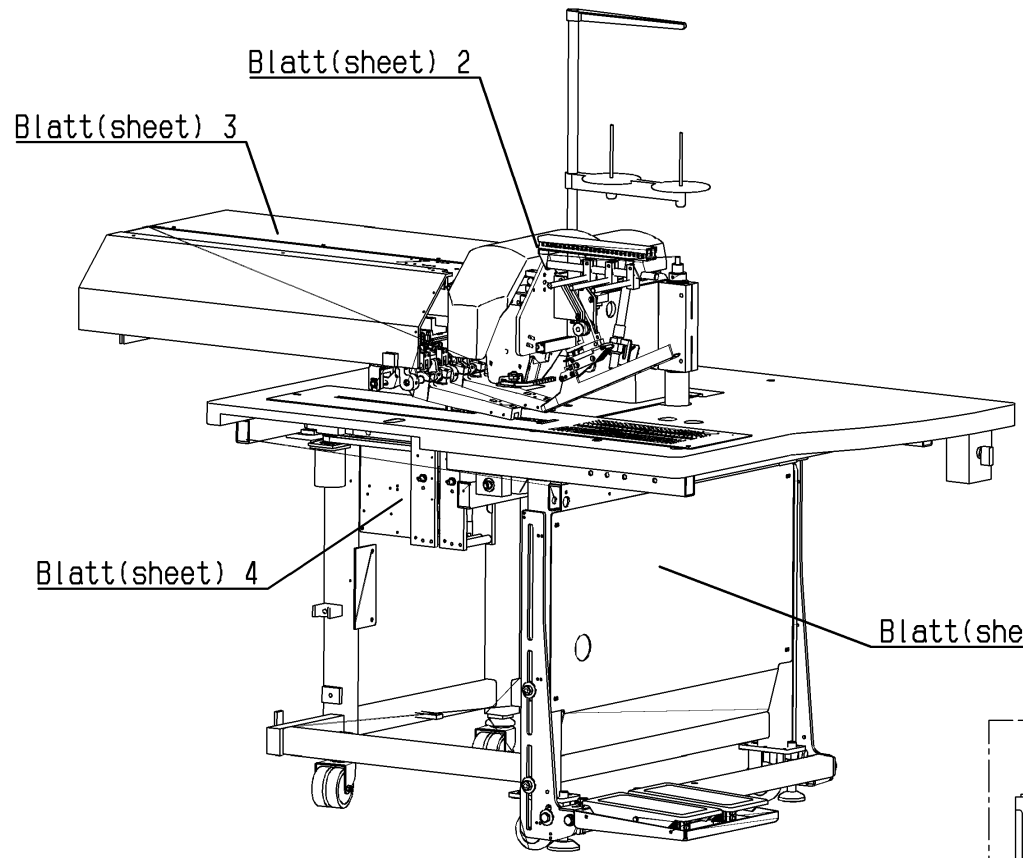
Teilfamilie	
Freigabe	0001 / 08

745-34-2
Teilleiste
parts list

Bauschaltplan
9890 745002 B

Blatt
22 / 22

Für diese technische Unterlage behalten wir uns den Urheberrechtsschutz gemäß DIN 34, Absatz 2.1 vor.



Schlauch Hose	Teile-Nr. (Meterware) Part -no. (yarded-goods)
PU4	9731 006004

				Tag	12.07.04	gez.	Höltke	gepr.	Hüsem.	ges.	<i>Play</i>
01.0	04.04.05	Höltke	Hüsemann	Pneum.-Geräteplan für Klasse 0745-34-2							
Änd.	Tag	gez.	gepr.	Pneum.-elements-plan for class 0745-34-2							

DA

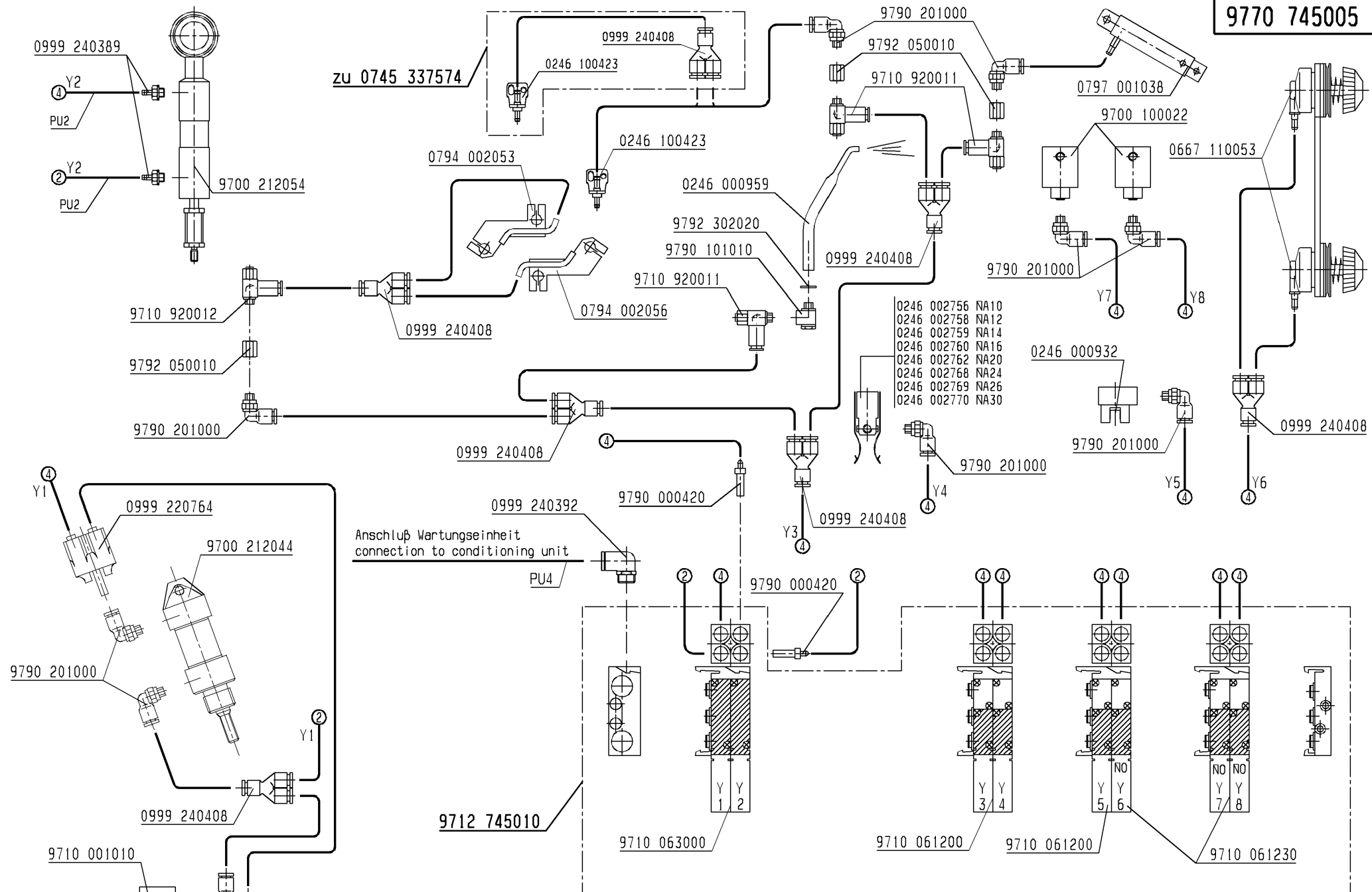
DÜRKOPP ADLER AG

9770 745005

Blatt 1 Blattz. 9

Für diese technische Unterlage behalten wir uns den Urherrschaft gemäß DIN 34, Absatz 2.1 vor.

9770 745005



zu 0745 337574

Anschluß Wartungseinheit
connection to conditioning unit

- 0246 002756 NA10
- 0246 002758 NA12
- 0246 002759 NA14
- 0246 002760 NA16
- 0246 002762 NA20
- 0246 002768 NA24
- 0246 002769 NA26
- 0246 002770 NA30

Schlauch Hose	Teile-Nr. (Meterware) Part -no. (yarded-goods)	01.0	04.04.05	Höltke	Hüsemann
		Änd.	Tag	gez.	gepr.
PU2	0699 979265				
PU3	9731 005004				
PU4	9731 006004				

Tag	12.07.04	gez.	Höltke	gepr.	Hüsemann	ges.
Pneum.-Geräteplan für 0745 991000 B1 zu Kl.0745-34-2 Nähkopf						
Pneum.-elements-plan for 0745 991000 B1 to cl.0745-34-2 sewing-head						

D

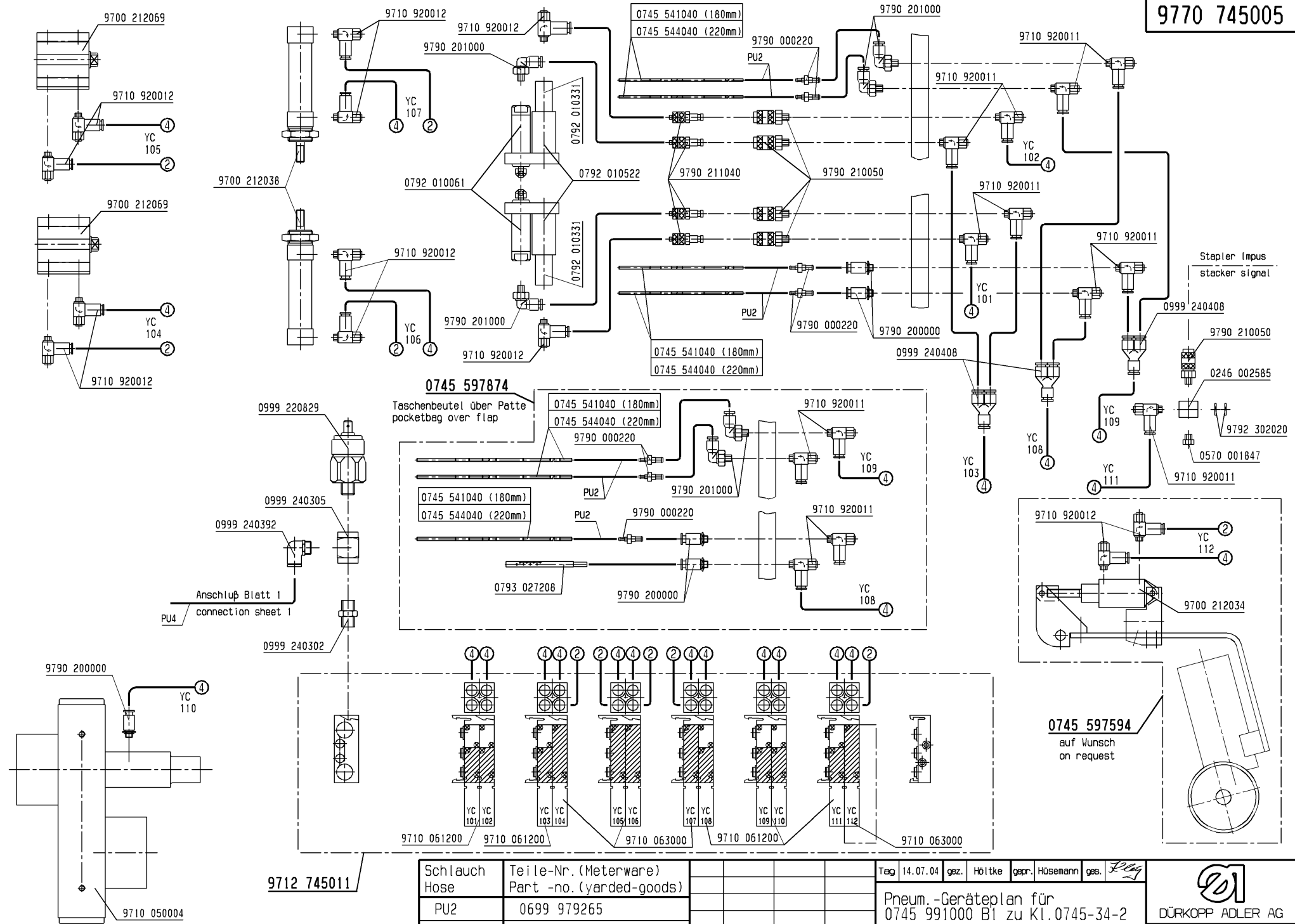
DÜRKOPP ADLER AG

9770 745005

Blatt 2 Blattz. 9

Für diese technische Unterlage behalten wir uns den Urheberrechtsschutz gemäß DIN 34, Absatz 2.1 vor.

9770 745005



9712 745011

Schlauch Hose	Teile-Nr. (Meterware) Part -no. (yarded-goods)	Tag	14.07.04	gez.	Höltke	gepr.	Hüsemann	gez.
PU2	0699 979265							
PU3	9731 005004	01.0	04.04.05	Höltke	Hüsemann			
PU4	9731 006004	Änd.	Tag	gez.	gepr.			

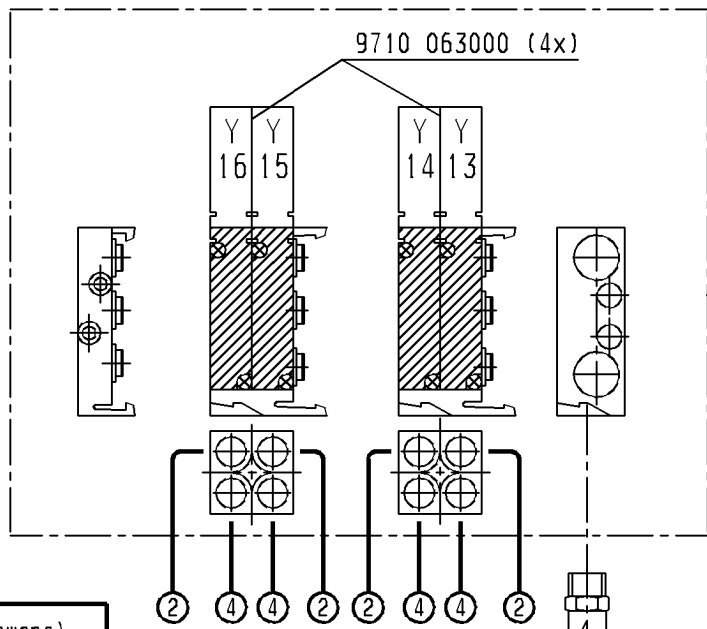
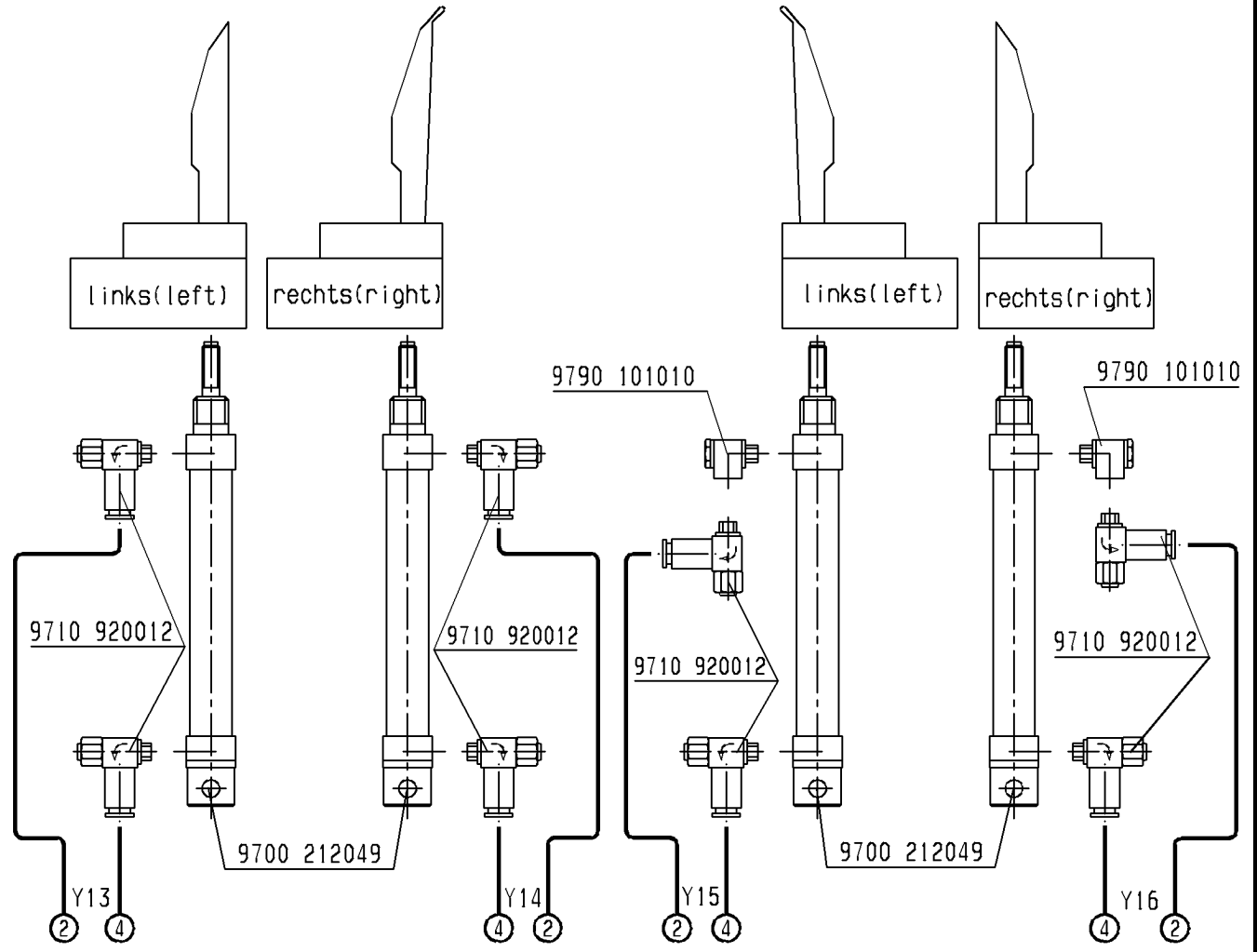
Pneum.-Geräteplan für
0745 991000 B1 zu Kl.0745-34-2
Pneum.-elements-plan for
0745 991000 B1 to cl.0745-34-2

DÜRKOPP ADLER AG
9770 745005
Blatt 3 Blattz. 9

Für diese technische Unterlage behalten wir uns den Urheberrechtsschutz gemäß DIN 34, Absatz 2.1 vor.

Nahtanfang
(seam beginning)


Nahtende
(seam end)



Schlauch Hose	Teile-Nr. (Meterware) Part -no. (yarded-goods)
PU3	9731 005004
PU4	9731 006004

0999 040384 PU4 Anschluß Blatt 1
connection sheet 1

Tag	12.07.04	gez.	Höltke	gepr.	Hüsemann	ges.	<i>Platz</i>
Pneum. Geräteplan für 0745 337574 u. 0745 337584 zu Kl. 0745-34-2							
Pneum. -elements-plan for 0745 337574 a. 0745 337584 to cl. 0745-34-2							
01.0	04.04.05	Höltke	Hüsemann				
And.	Tag	gez.	gepr.				

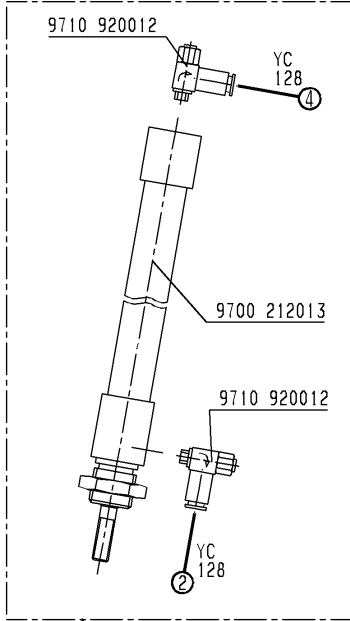


DÜRKOPP ADLER AG

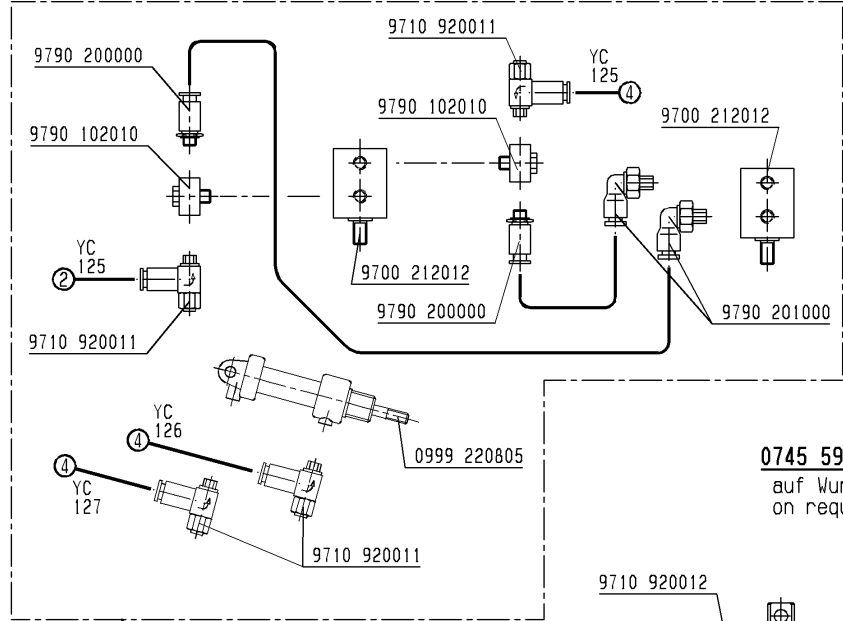
9770 745005

Blatt 4 Blattz. 9

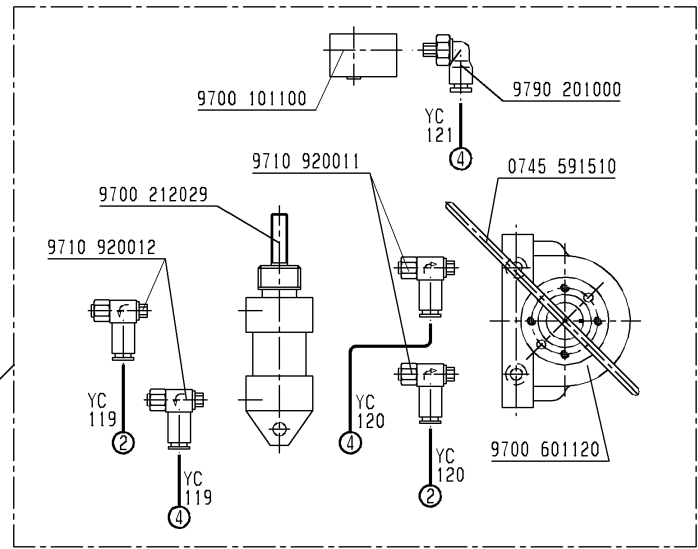
Für diese technische Unterlage behalten wir uns den Urnehmerschutz gemäß DIN 34, Absatz 2.1 vor.



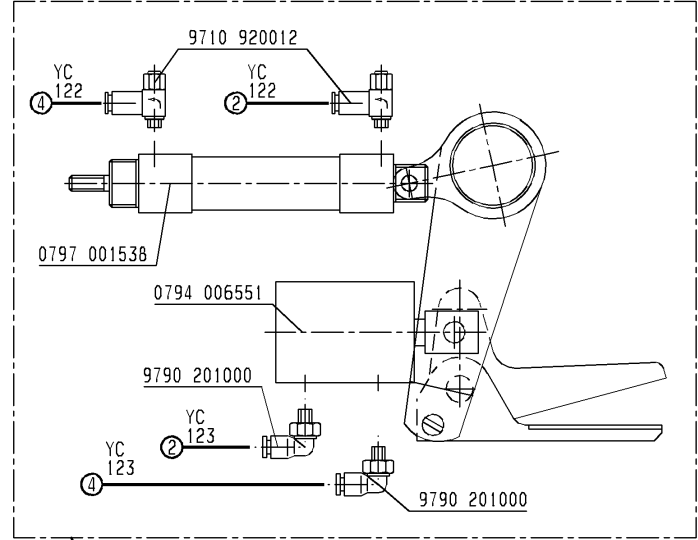
0745 597514
auf Wunsch
on request



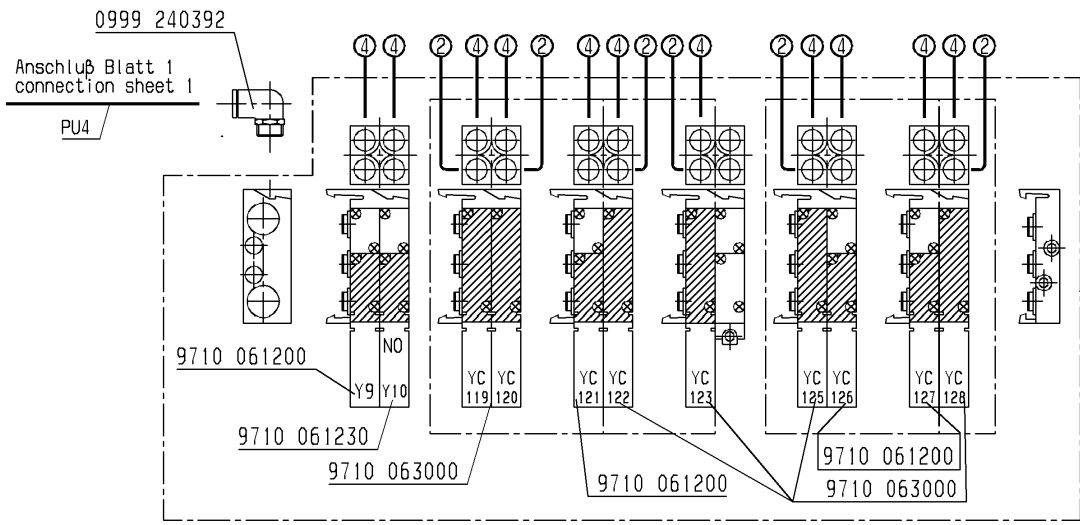
0745 597524
auf Wunsch
on request



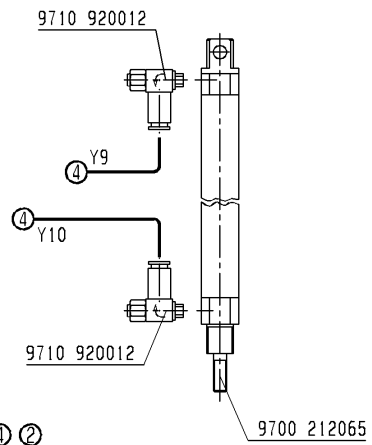
0745 597944
auf Wunsch
on request



0745 597544
auf Wunsch
on request



9712 745012

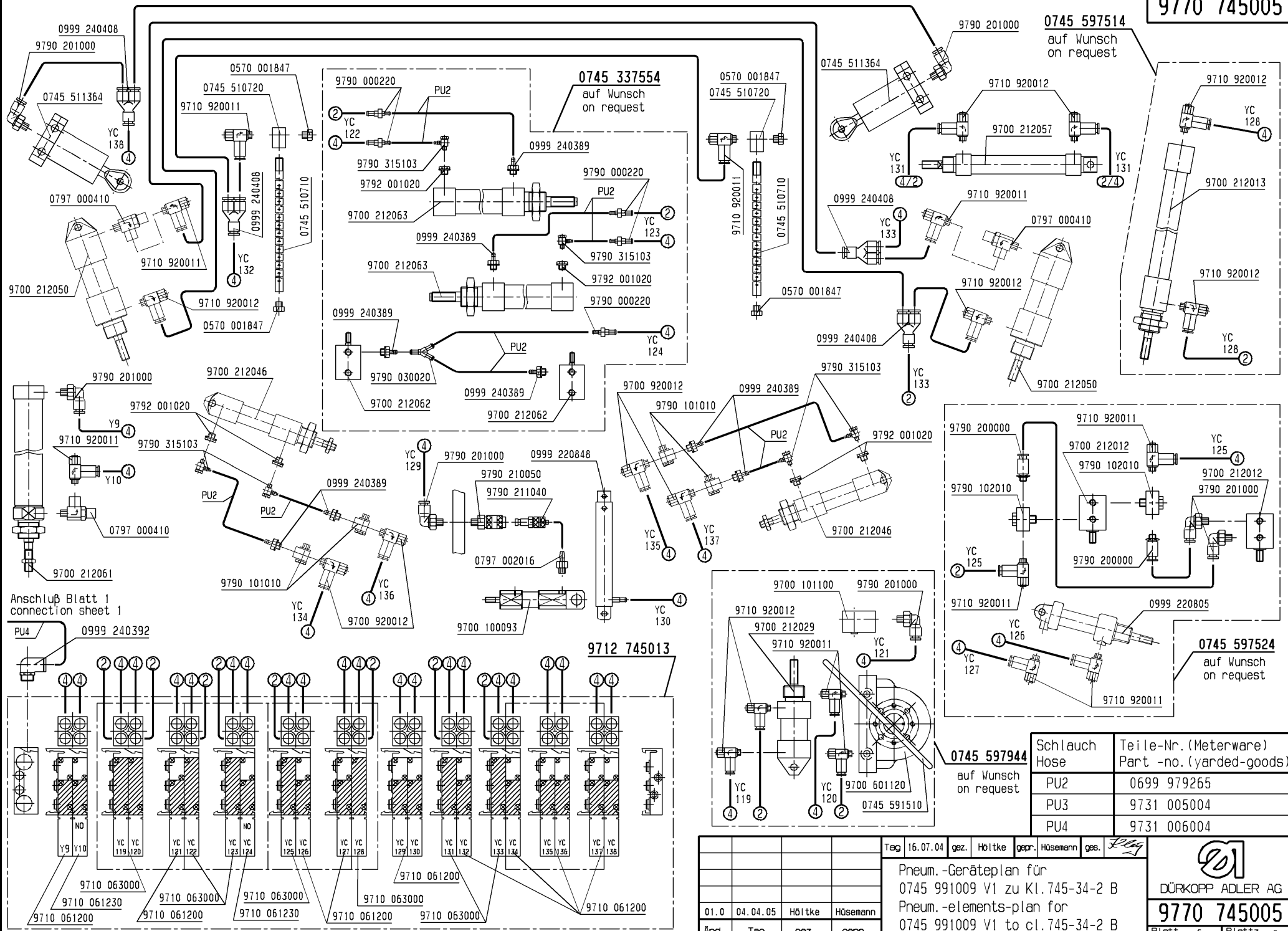


Schlauch Hose	Teile-Nr. (Meterware) Part -no. (yarded-goods)
PU3	9731 005004
PU4	9731 006004

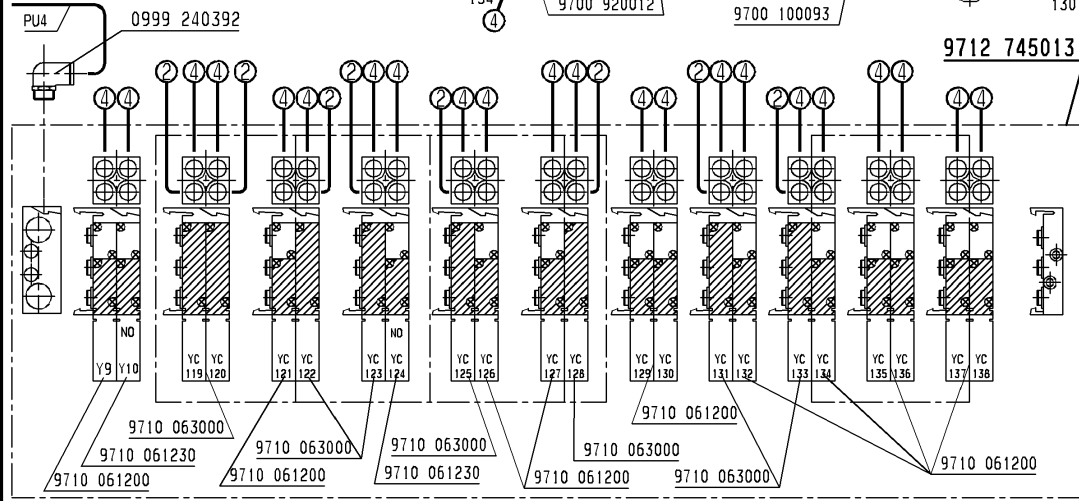
				Tag	16.07.04	gez.	Höltke	gepr.	Hüsemann	gez.	<i>Flay</i>
				Pneum.-Geräteplan für 0745 991007 V1 zu Kl.745-34-2 A							
				Pneum.-elements-plan for 0745 591007 V1 to cl.745-34-2 A							
01.0	04.04.05	Höltke	Hüsemann								
Änd.	Tag	gez.	gepr.								

DÜRKOPP ADLER AG
9770 745005
Blatt 5 Blattz. 9

Für diese technische Unterlage behalten wir uns den Urnehmerschutz gemäß DIN 34, Absatz 2.1 vor.



Anschluß Blatt 1
connection sheet 1



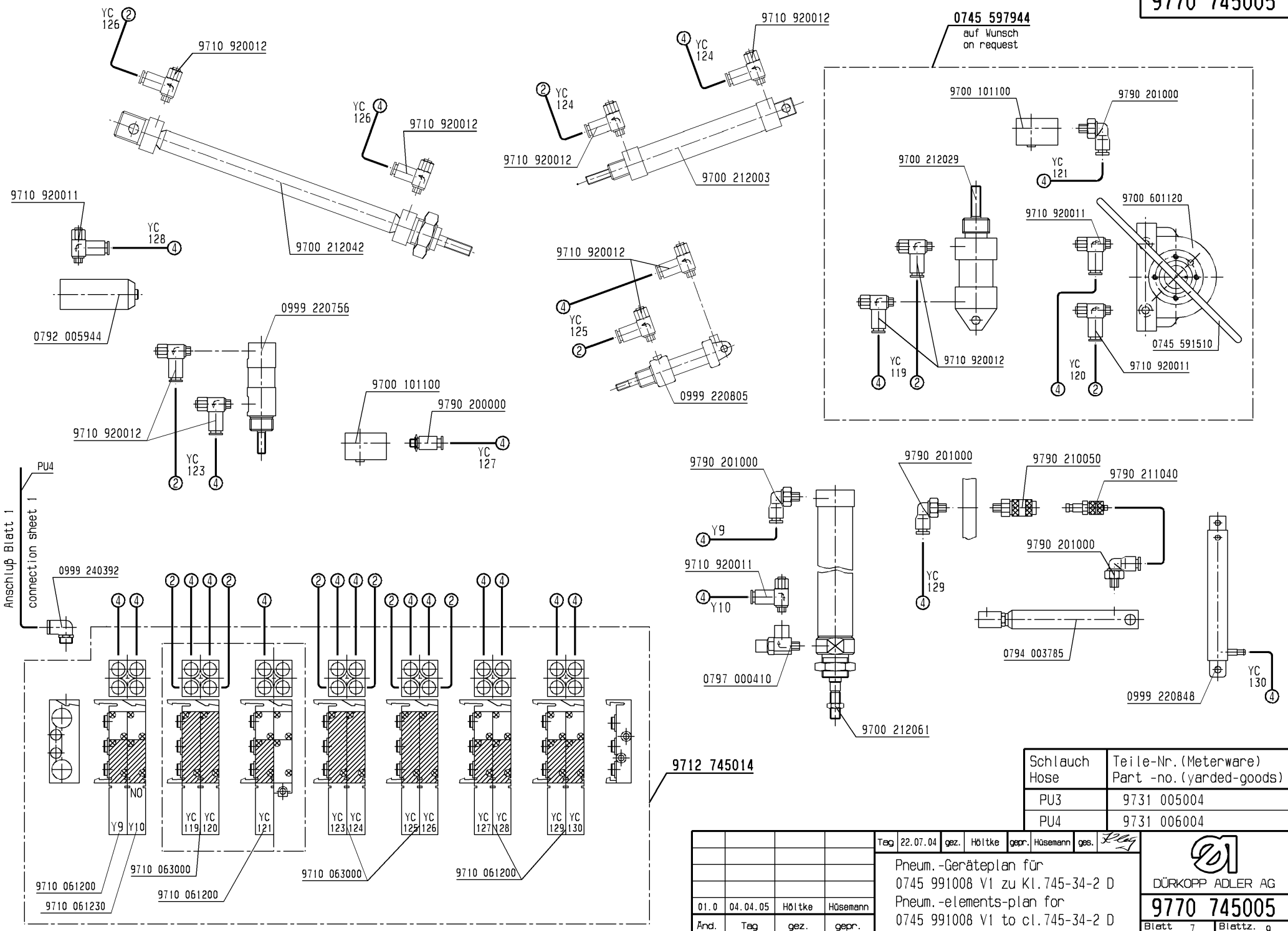
Schlauch Hose	Teile-Nr. (Meterware) Part -no. (yarded-goods)
PU2	0699 979265
PU3	9731 005004
PU4	9731 006004

Tag	16.07.04	gez.	Höltke	gepr.	Hüsemann	ges.	<i>[Signature]</i>
01.0	04.04.05	Höltke	Hüsemann				
Änd.	Tag	gez.	gepr.				

Pneum.-Geräteplan für
0745 991009 V1 zu Kl.745-34-2 B
Pneum.-elements-plan for
0745 991009 V1 to cl.745-34-2 B

DÜRKOPP ADLER AG
9770 745005
Blatt 6 Blattz. 9

Für diese technische Unterlage behalten wir uns den Urheberrechtsschutz gemäß DIN 34, Absatz 2.1 vor.



Schlauch Hose	Teile-Nr. (Meterware) Part -no. (yarded-goods)
PU3	9731 005004
PU4	9731 006004

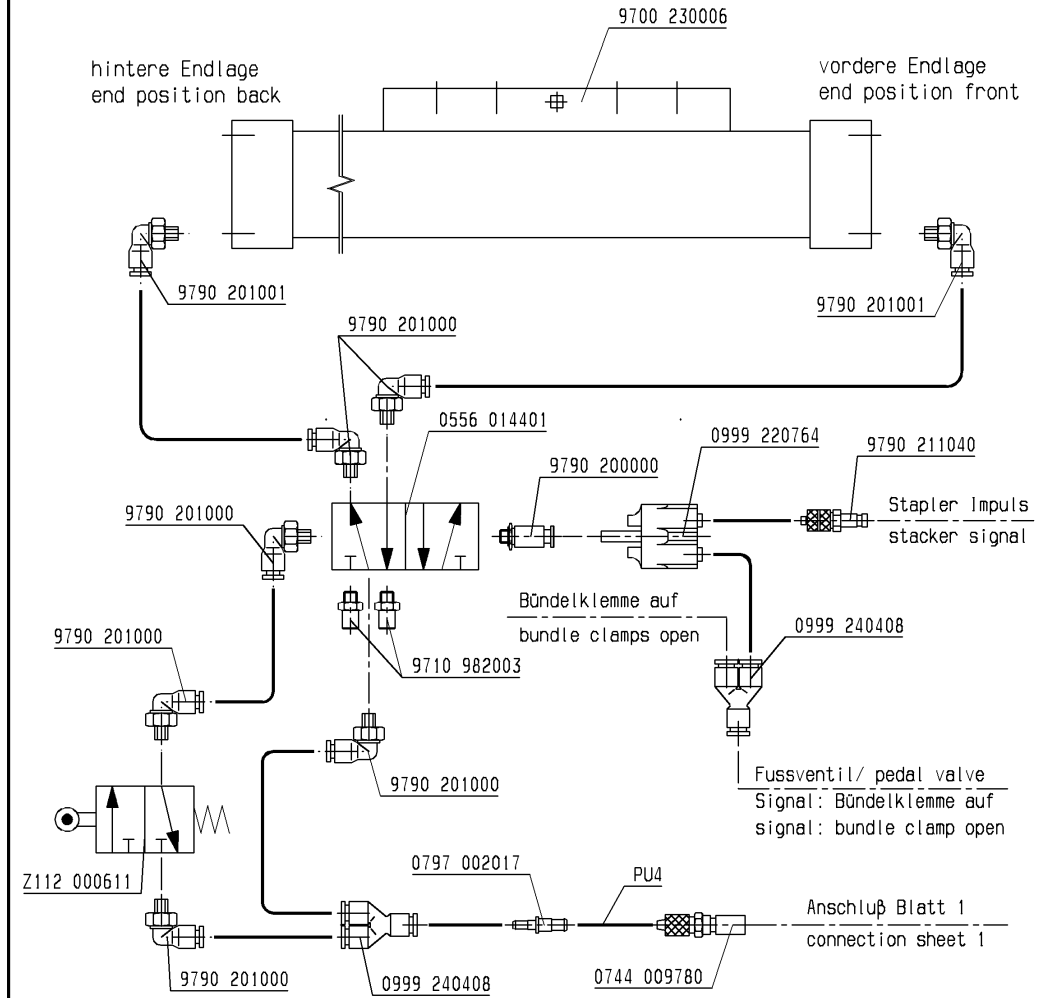
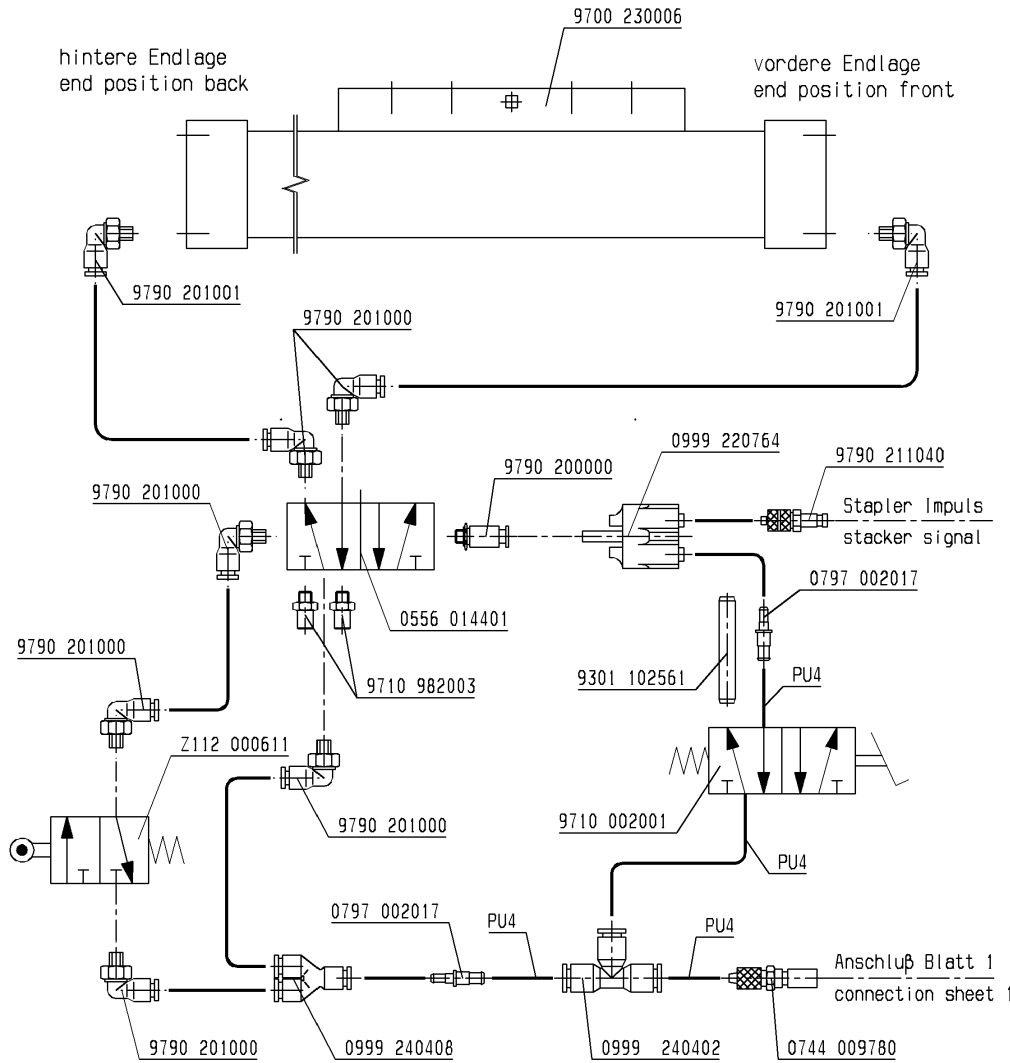
				Tag	22.07.04	gez.	Höltke	gepr.	Hüsemann	ges.	<i>[Signature]</i>
Pneum.-Geräteplan für 0745 991008 V1 zu Kl.745-34-2 D											
Pneum.-elements-plan for 0745 991008 V1 to cl.745-34-2 D											
01.0	04.04.05	Höltke	Hüsemann								
Änd.	Tag	gez.	gepr.								

DÜRKOPP ADLER AG
9770 745005
 Blatt 7 Blattz. 9

Für diese technische Unterlage behalten wir uns den Urnehmerschutz gemäß DIN 34, Absatz 2.1 vor.

Ausstreifer ohne Bündelklemme
smoothing device without bundle clamp


Ausstreifer mit Bündelklemme
smoothing device with bundle clamp



Schlauch Hose	Teile-Nr. (Meterware) Part -no. (Yarded-goods)
PU3	9731 005004
PU4	9731 006004

Änd.	Tag	gez.	gepr.
01.0	04.04.05	Höltke	Hüsemann

Tag	25.08.04	gez.	Höltke	gepr.	Heisterm.	ges.	<i>Play</i>
Pneum.-Geräteplan für 0745 59 782 4 zu Kl.745-34-2 Pneum.-elements-plan 0745 59 782 4 to cl.745-34-2							



DÜRKOPP ADLER AG

9770 745005

Blatt 9 | Blattz. 9



DÜRKOPP ADLER AG

Potsdamer Straße 190
33719 Bielefeld
GERMANY

Phone +49 (0) 521 / 925-00

E-Mail service@duerkopp-adler.com

www.duerkopp-adler.com