

**745-34 S**

Teileliste und Näheinrichtungen  
Parts List and Sewing Equipment

Alle Rechte vorbehalten.

Eigentum der Dürkopp Adler AG und urheberrechtlich geschützt. Jede Wiederverwendung dieser Inhalte, auch in Form von Auszügen, ist ohne vorheriges schriftliches Einverständnis der Dürkopp Adler AG verboten.

All rights reserved.

Property of Dürkopp Adler AG and protected by copyright. Any reuse of these contents, including extracts, is prohibited without the prior written approval of Dürkopp Adler AG.

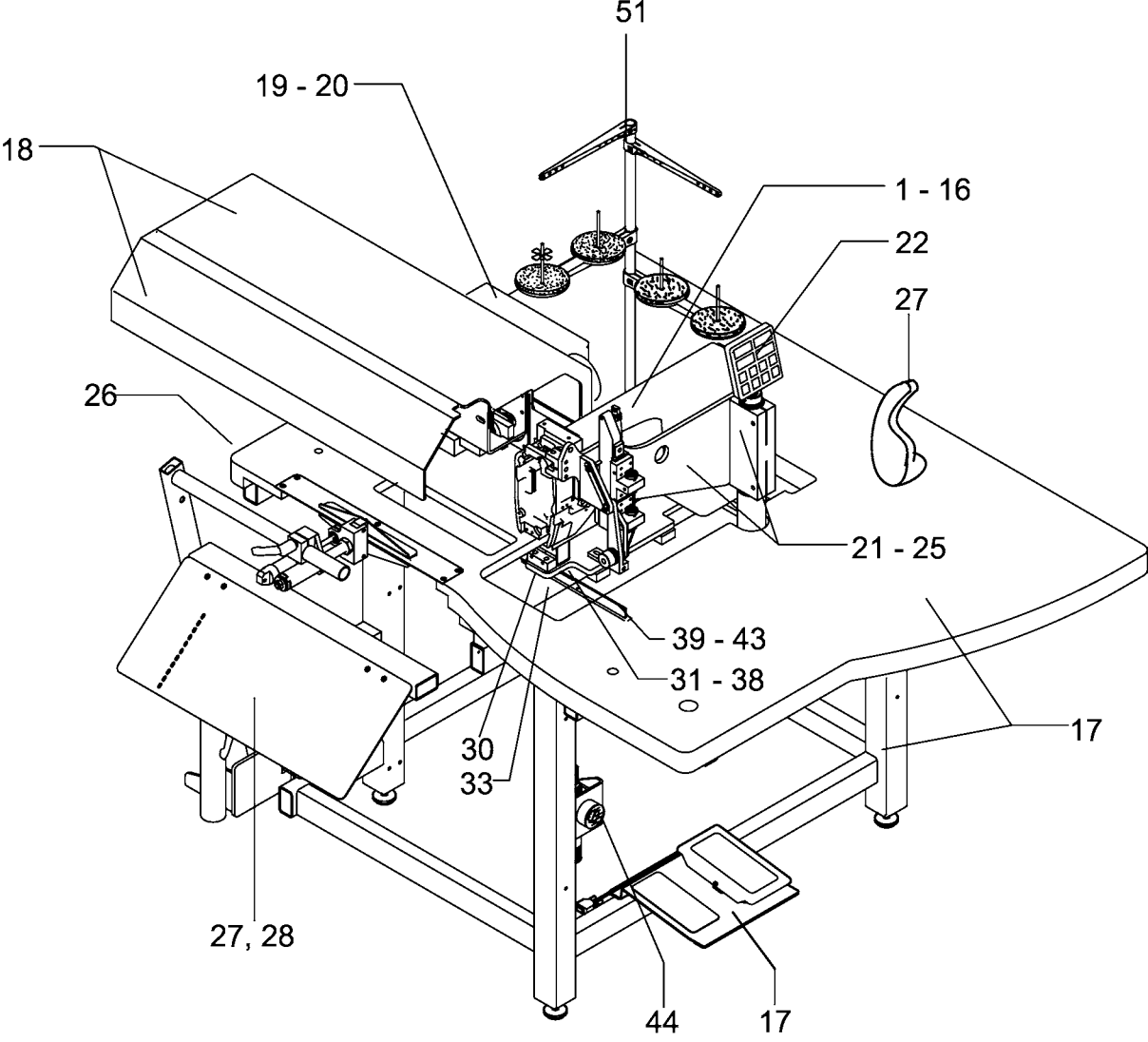
Copyright © Dürkopp Adler AG 2019

Teilelisten und Näheinrichtungen  
 Parts List and Sewing Equipment  
 745-34 S

Inhaltsverzeichnis/Table of Contents

<b>Inhalt</b>	<b>Tafel/Table</b>	<b>Content</b>
Einbaunähmaschine	1-16	Insert sewing machine
Gestell	17	Stand
DAC3 Steuerung, Hauben	18	Control DAC3, Cover
Transport- und Antriebsteile	19-21, 25	Carriage- and drive parts
Bedienfeld und	22-24	Control panel and loading
Zuführeinrichtung		device
Messerbock	26	Knife bracket
Spuler	27	Winder
Stapler	28, 29	Stacker
Niederhalter	30	Holder
Klammer K19	31, 32	Clamp K19
Auflage	33	Support plate
Klammer K22	34, 35	Clamp K22
Pattenklemme für K22	36, 37	Flap clamp for K22
Pedal anblasen für K22	38	Set of parts for blowing piping for K22
Faltstempel	39-43	Folder
Wartungseinheit	44	Maintenance unit
Spulenfadenwächter für	45	Thread monitor, light barrier
Lichtschanke		
Anblasvorrichtung,	46	Blowing device, pocket big
Taschenbeutelklemme		clamp
Bündelklemme	47	Bundle clamp
Vakuumgebläse	48	Vacuum unit
Höhenverstellung, Pedal	49	Pedal for height adjustment
Nähleuchte	50	Sewing lamp
Beipack	51	Accessories
Näheinrichtungen		Sewing equipment
Pläne		Plans

Teilelisten und Näheinrichtungen  
Parts List and Sewing Equipment  
745-34 S



19 - 20

18

51

1 - 16

22

27

26

21 - 25

39 - 43

31 - 38

17

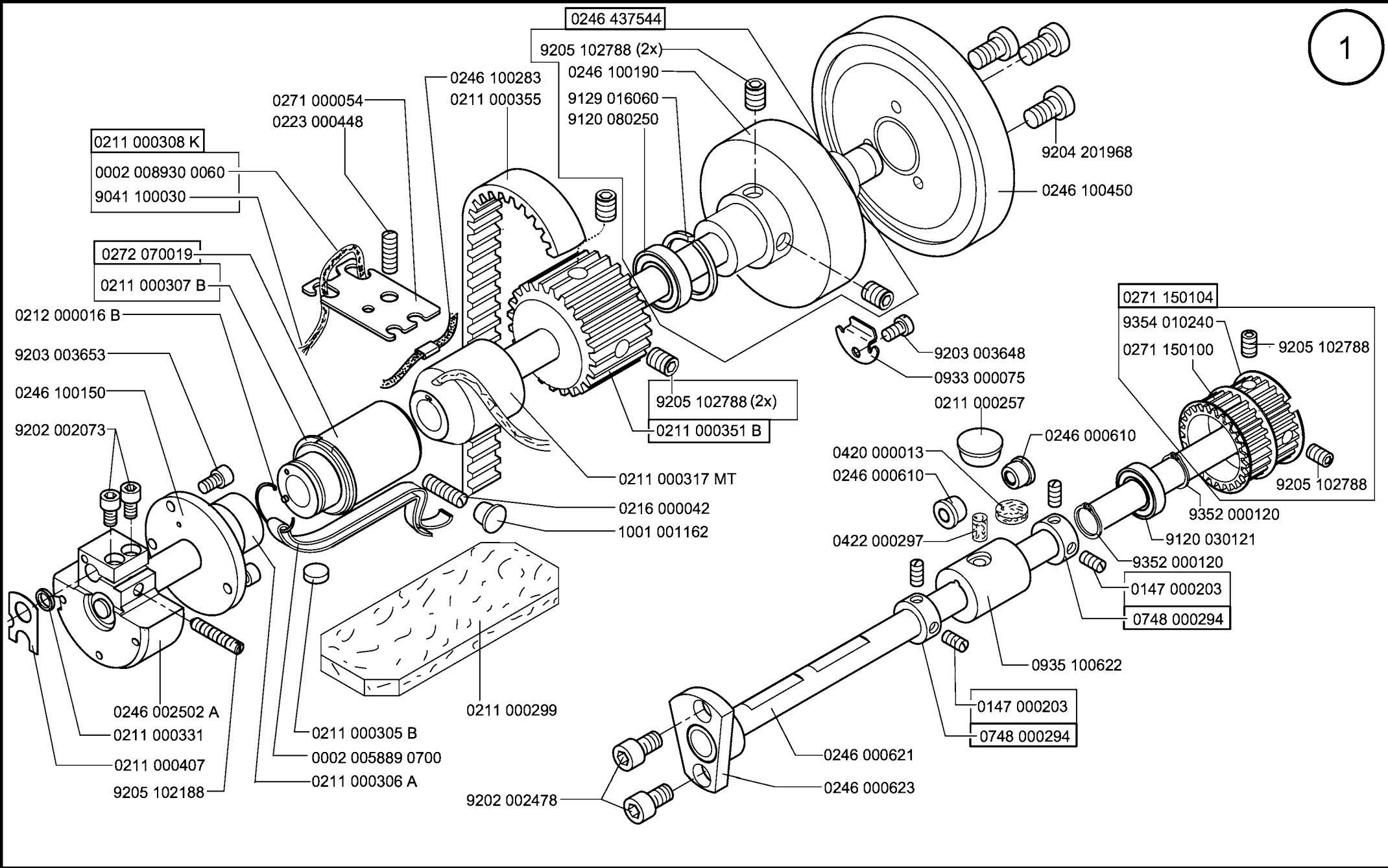
30

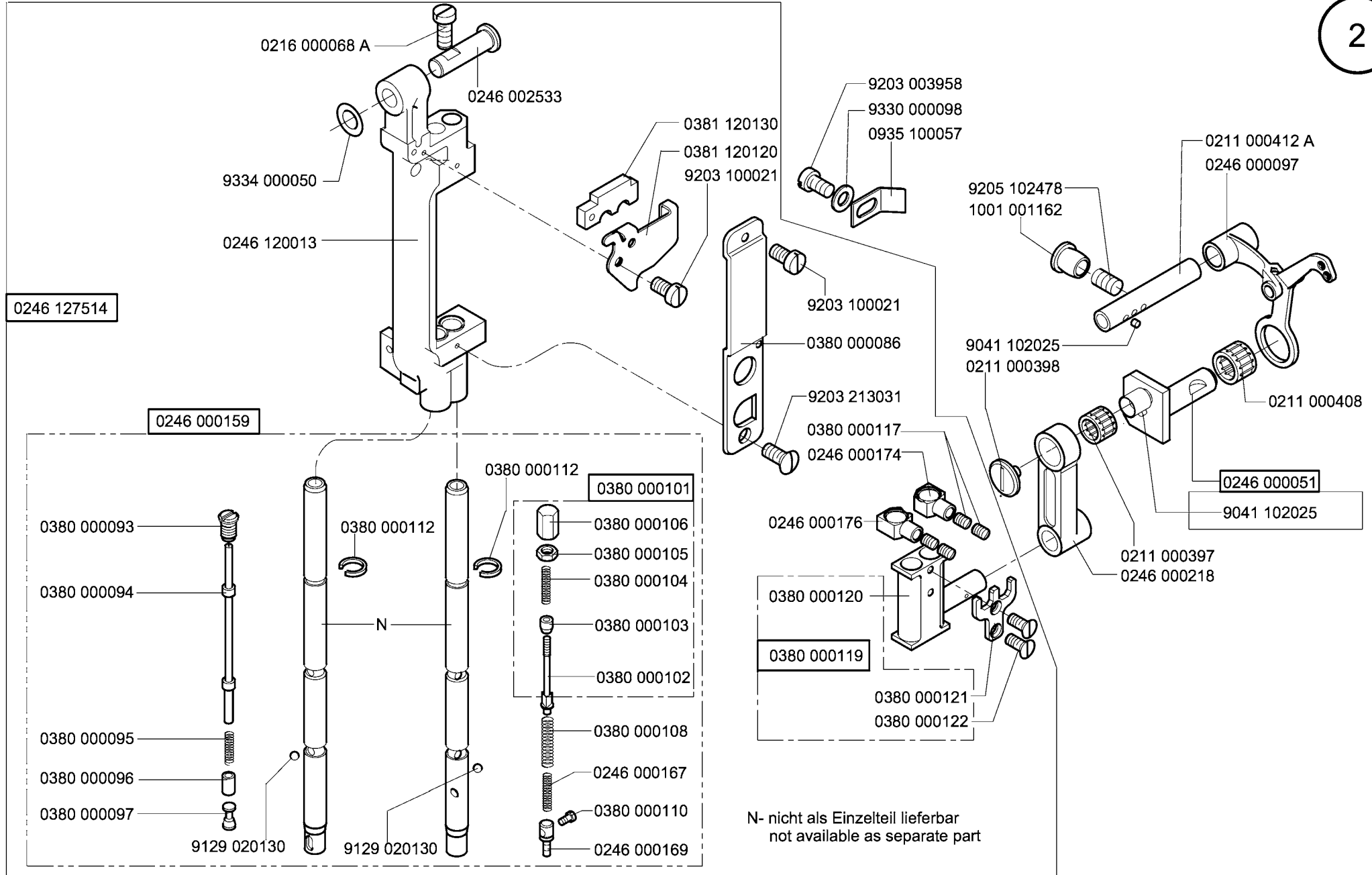
33

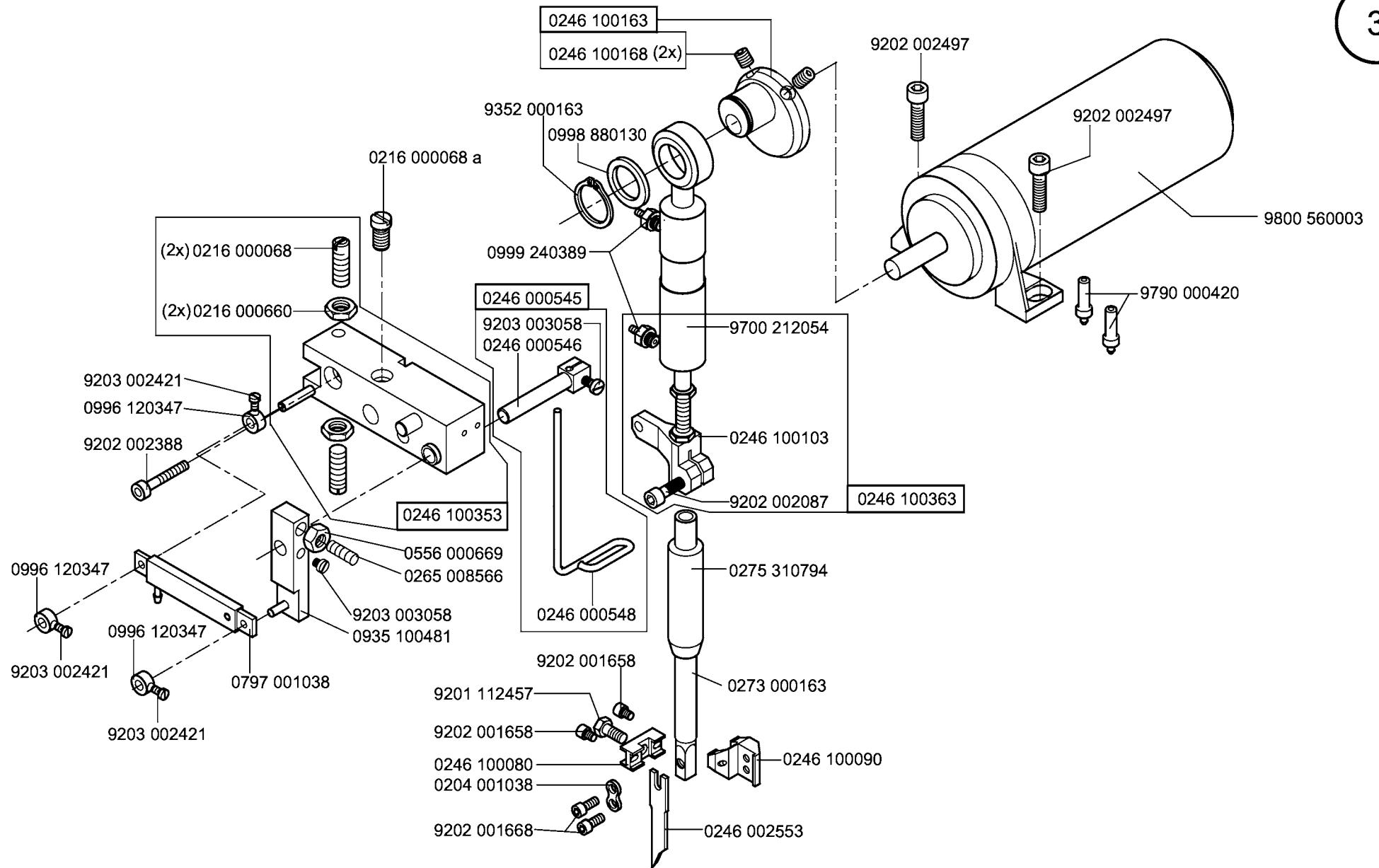
27, 28

44

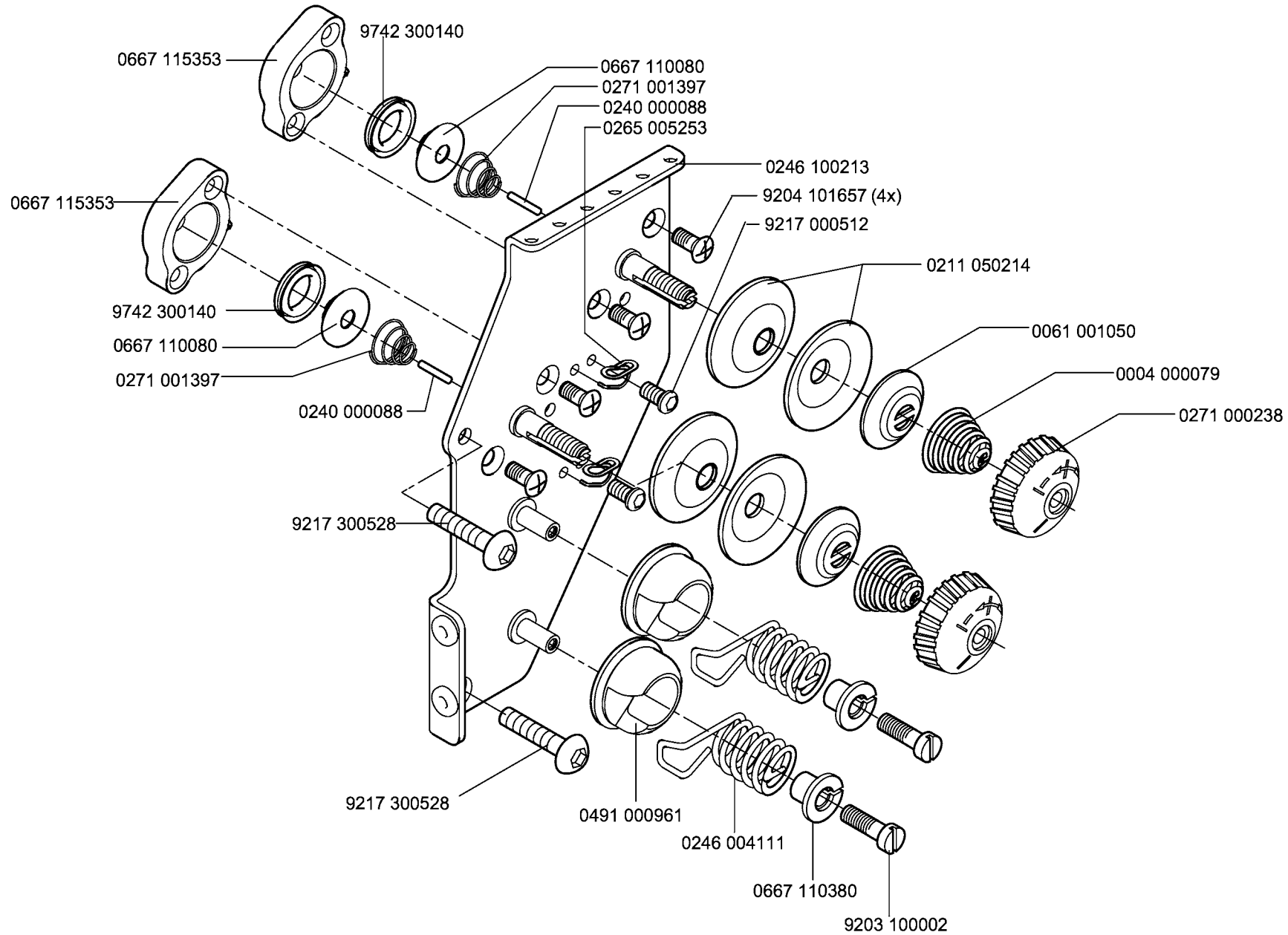
17



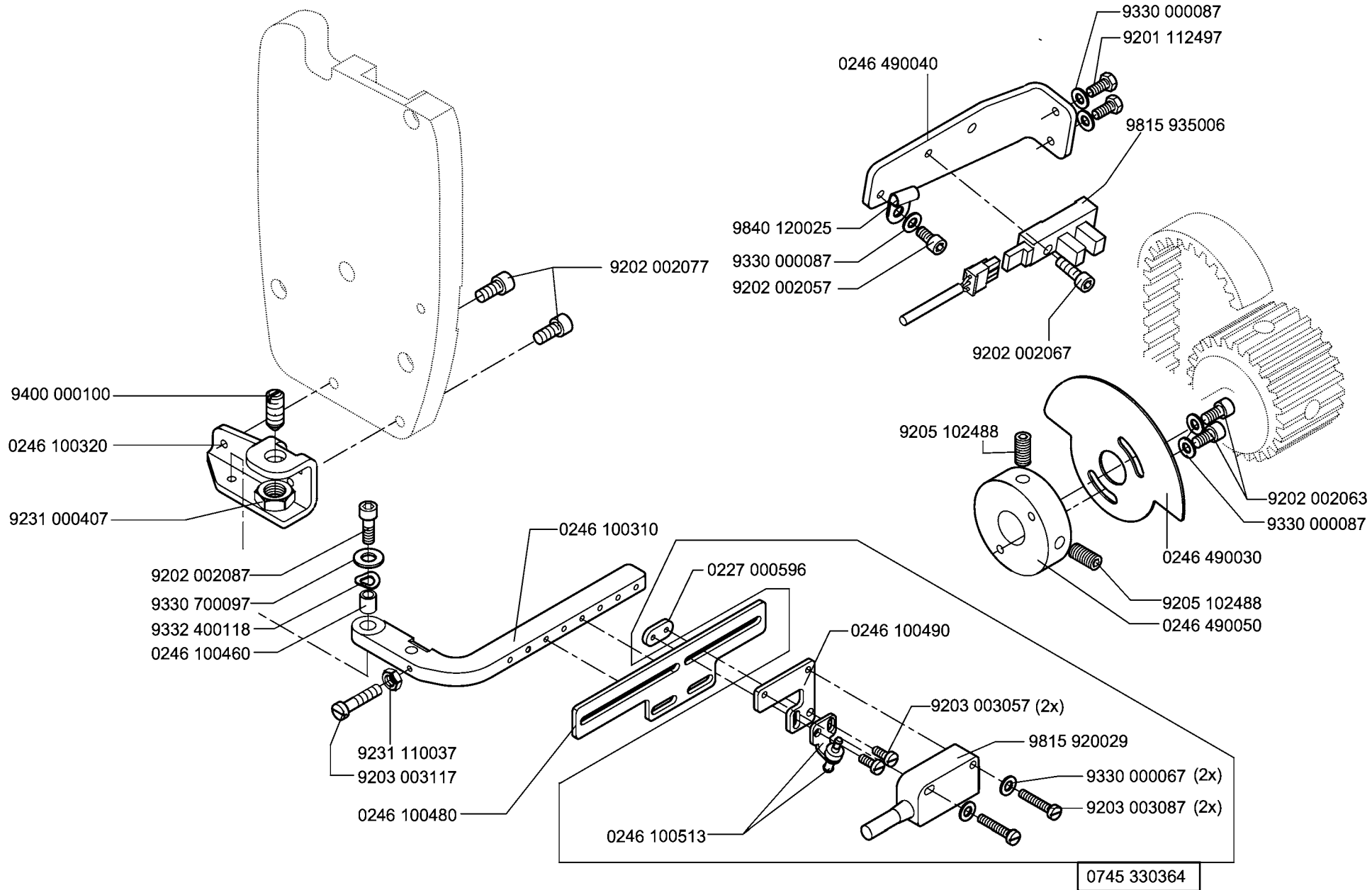


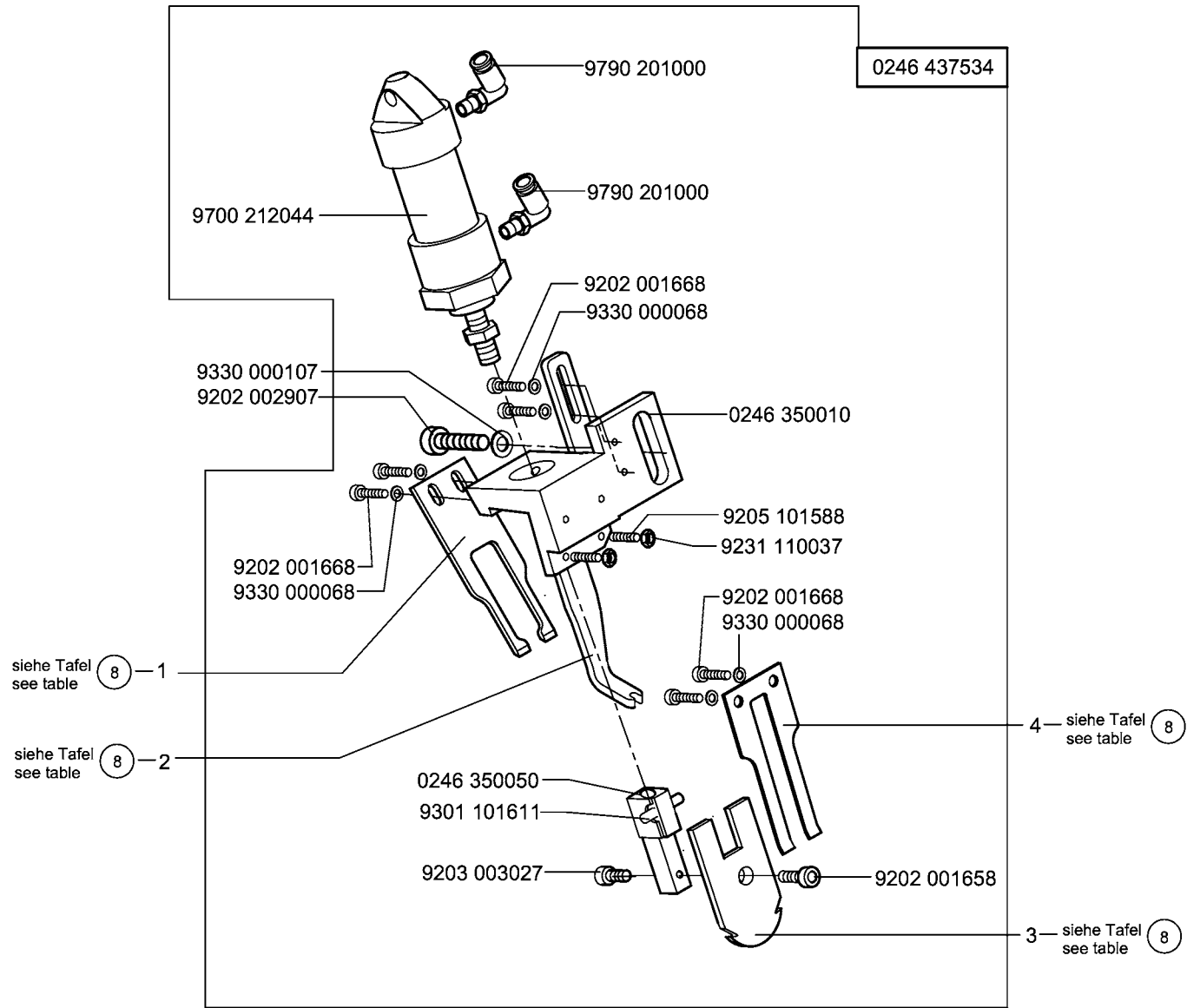




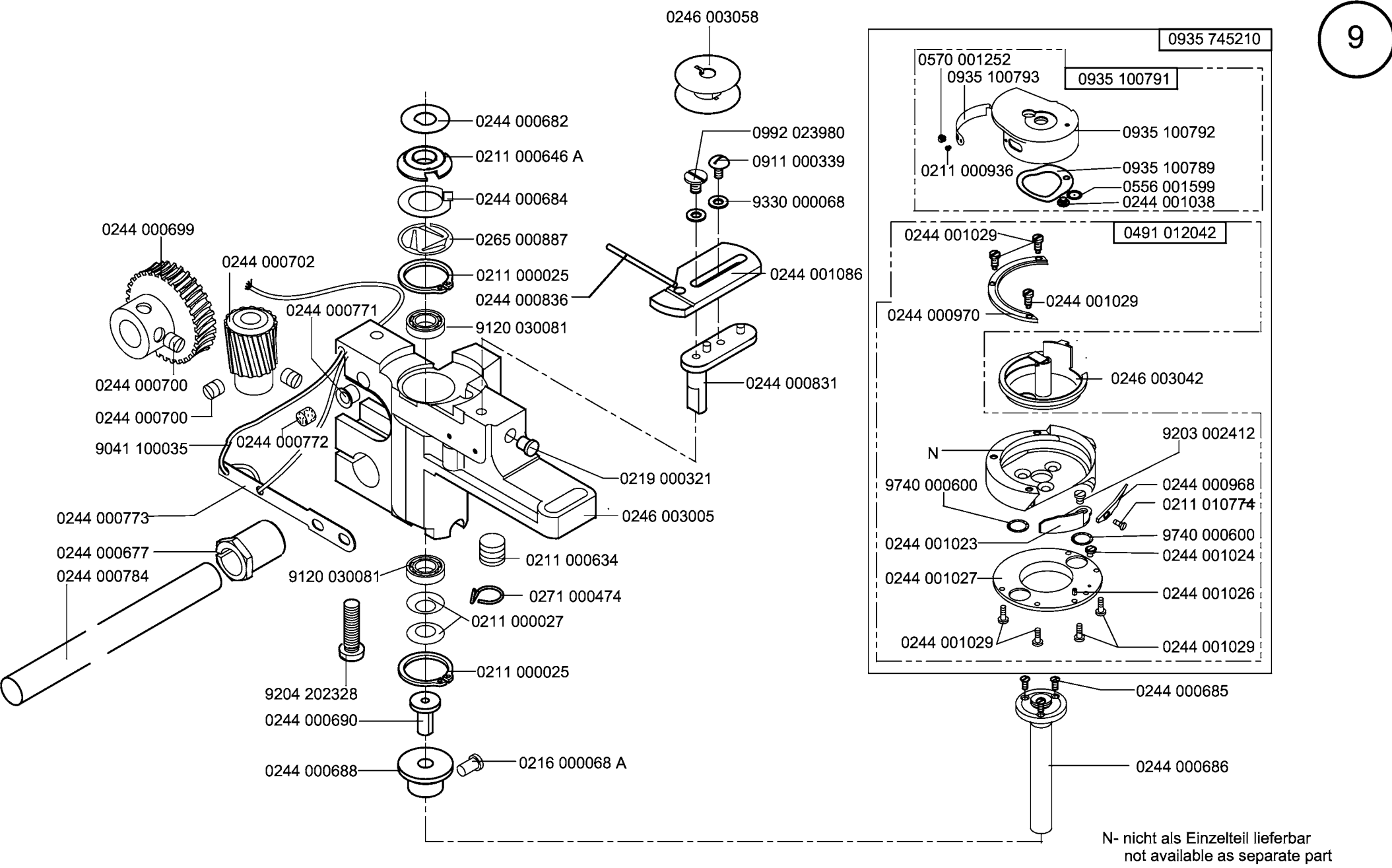






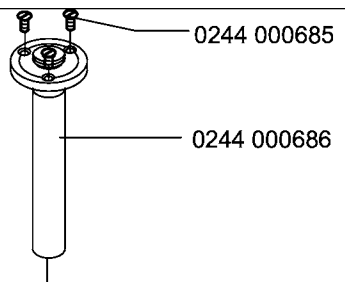
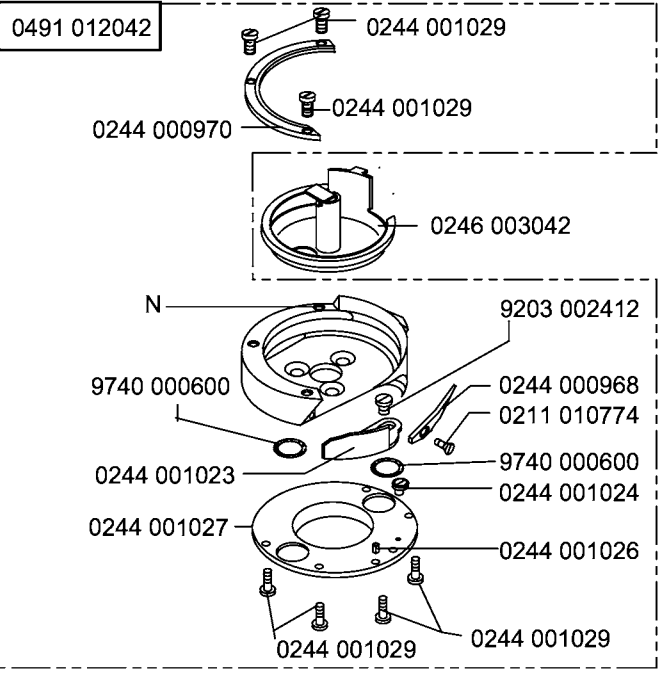
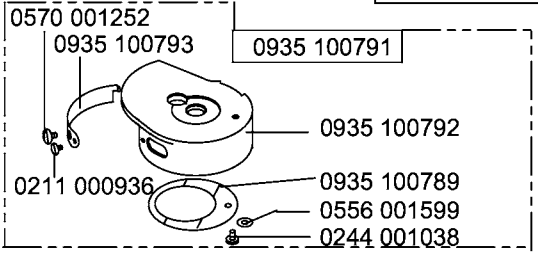


NA..	pos. 1 Gegenmesser Counter knife	pos. 2 Messerschutz Knife protection	pos. 3 Messer (beweglich) Knife articulated	pos. 4 Federblech Spring plate				
8	0246 350220	0246 350020	0246 350230	0246 350210				
10	0246 350040	0246 350020	0246 350060	0246 350030				
12	0246 350040	0246 350020	0246 350060	0246 350030				
14	0246 350090	0246 350070	0246 350100	0246 350080				
16	0246 350090	0246 350070	0246 350100	0246 350080				
18	0246 350130	0246 350110	0246 350140	0246 350120				
20	0246 350130	0246 350110	0246 350140	0246 350120				
24	0246 350190	0246 350170	0246 350200	0246 350180				
26	0246 350190	0246 350170	0246 350200	0246 350180				
30	0246 350190	0246 350170	0246 350200	0246 350180				

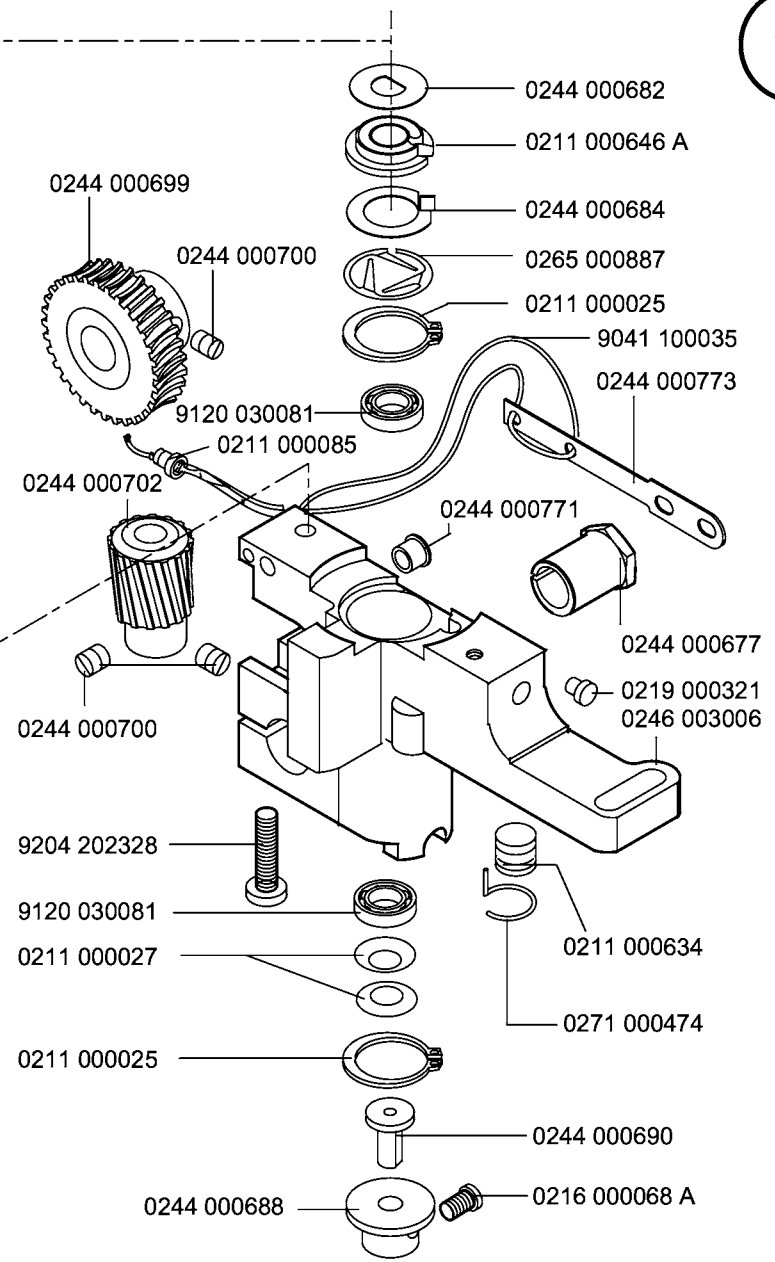
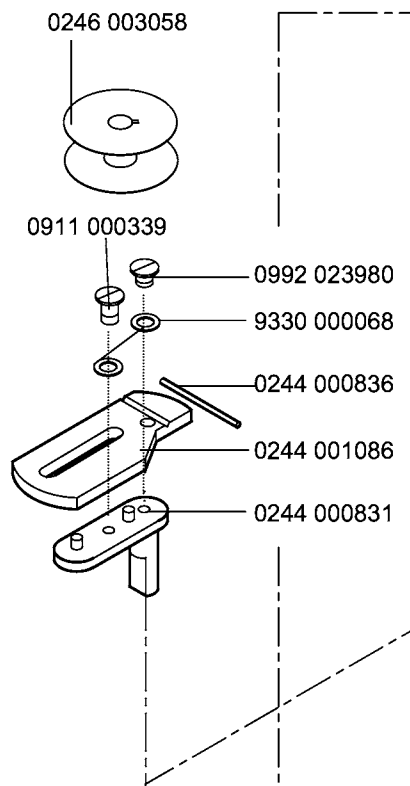


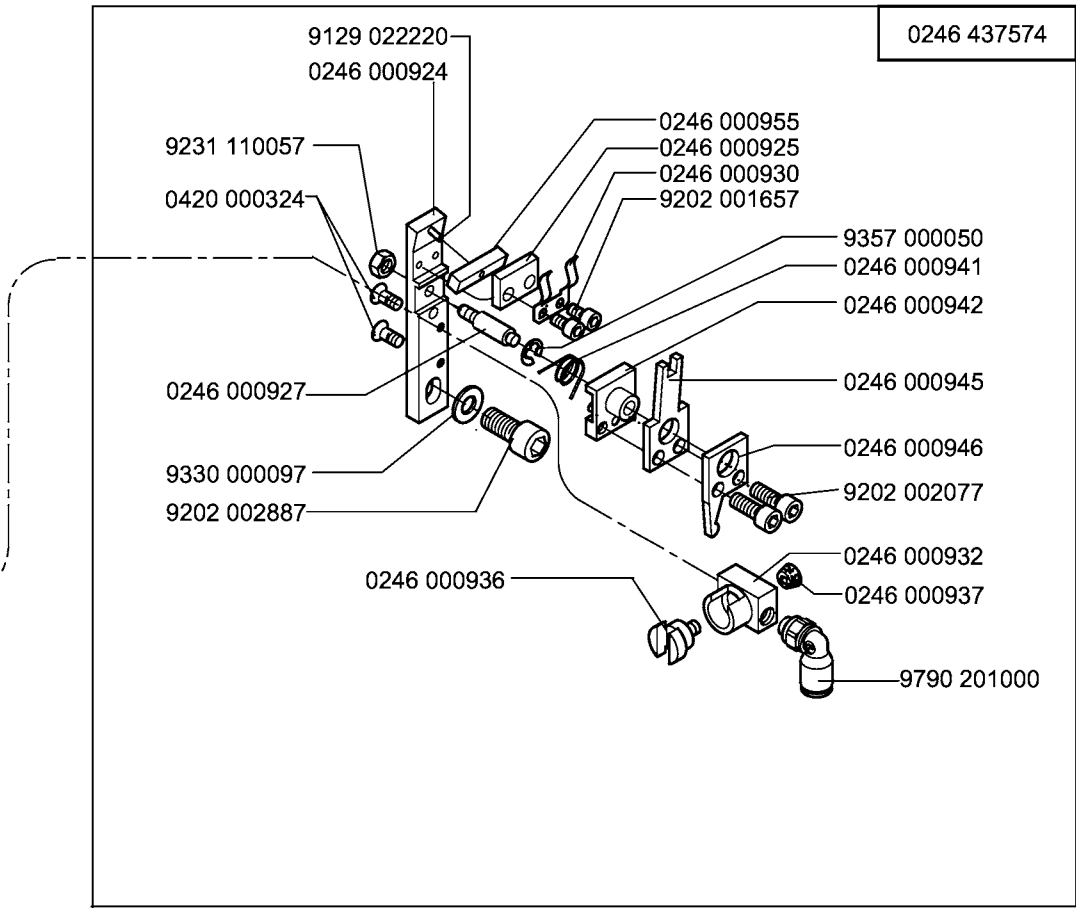
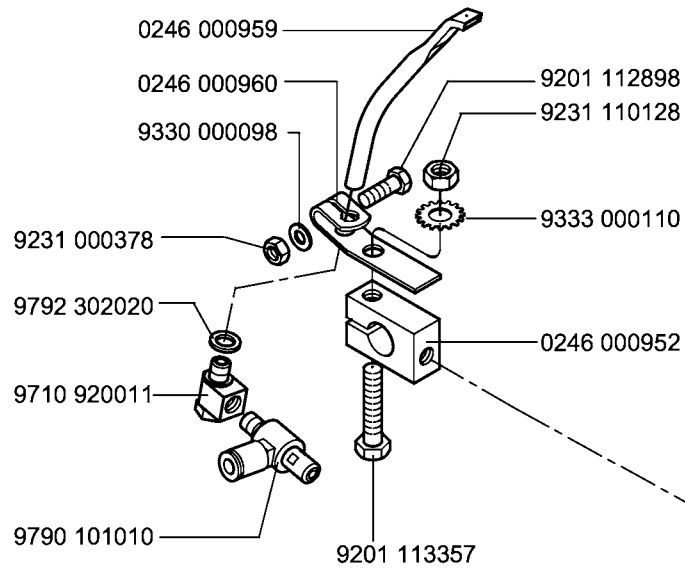
N- nicht als Einzelteil lieferbar  
not available as separate part

0935 745210

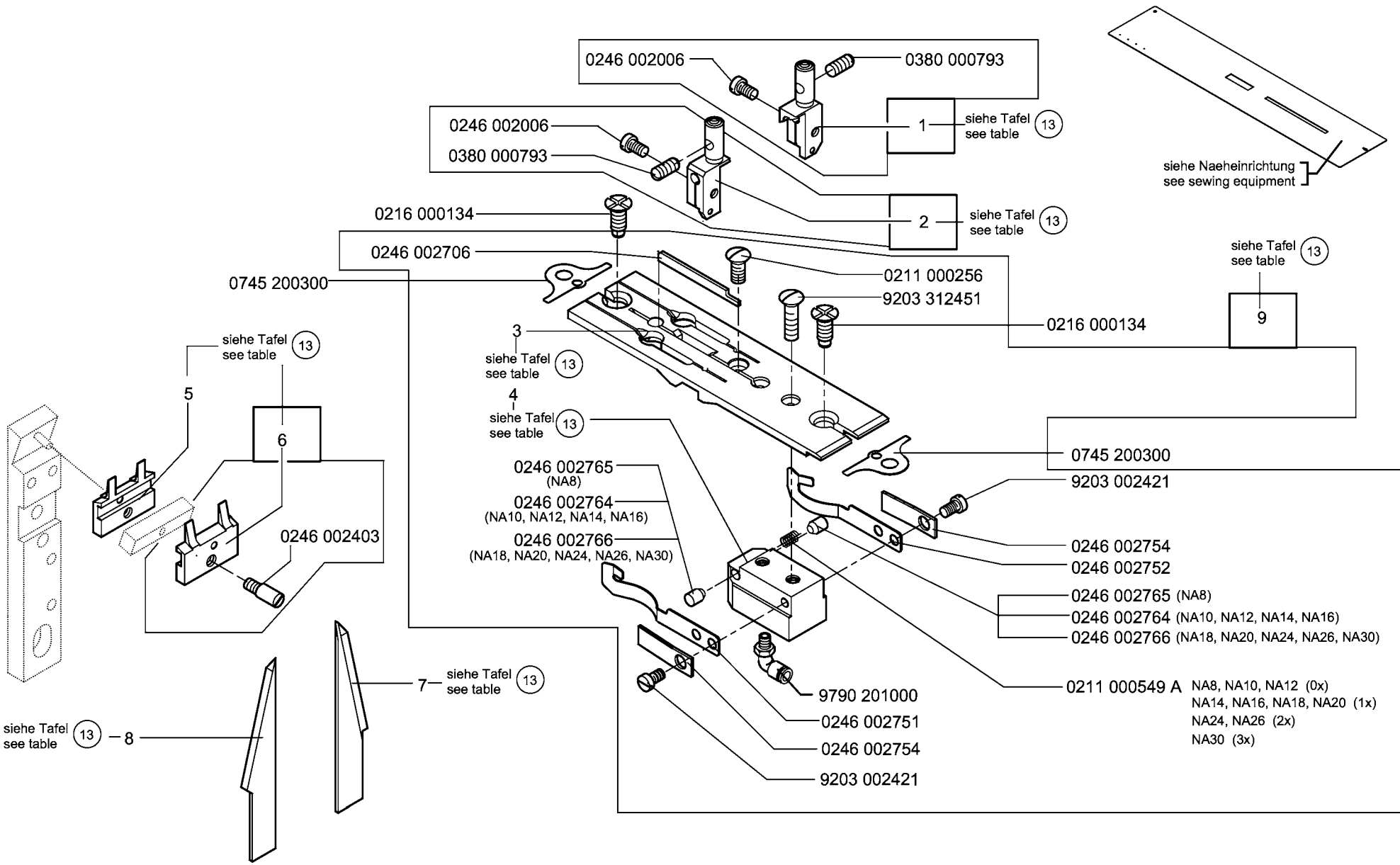


N- nicht als Einzelteil lieferbar  
not available as separate part



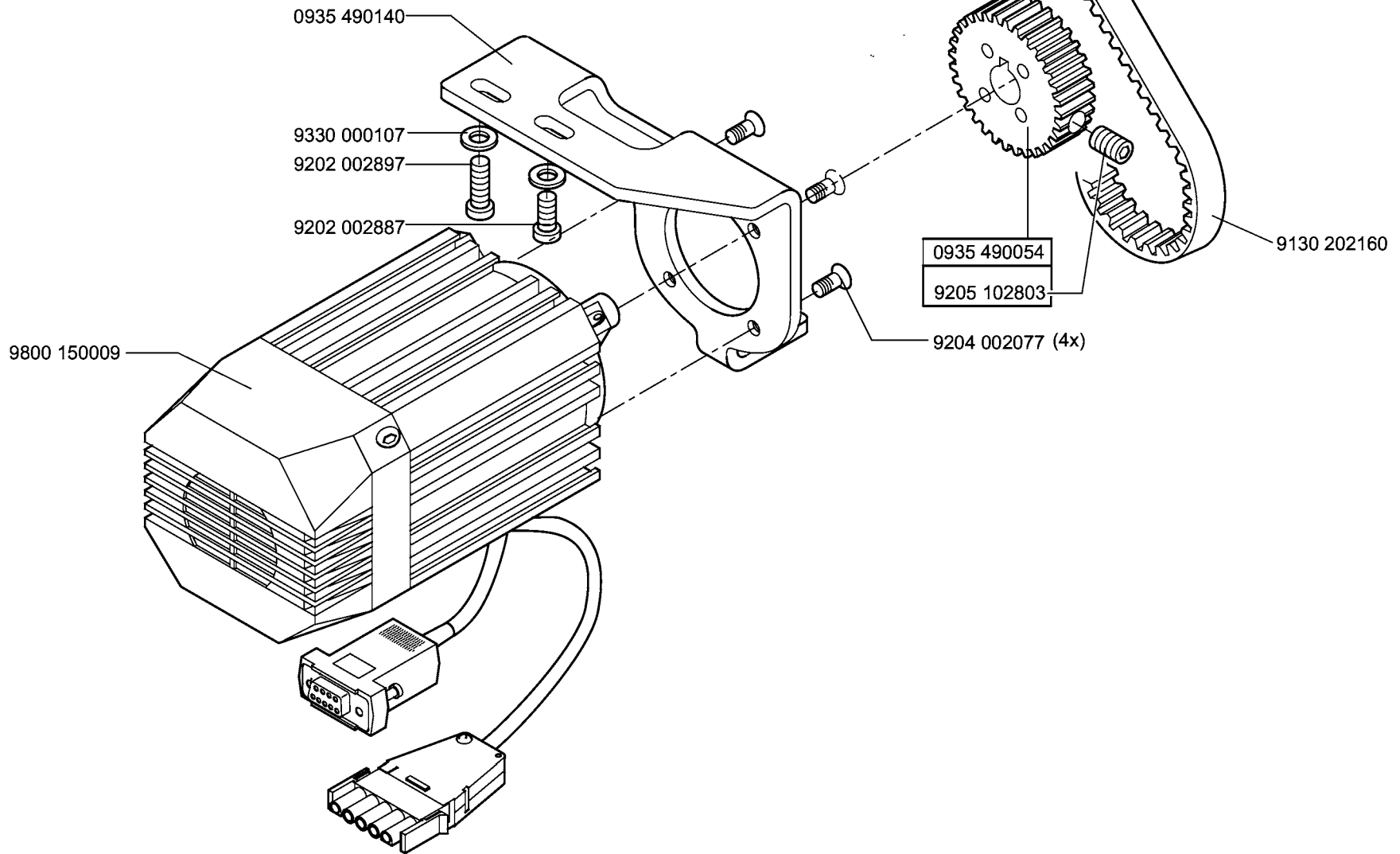


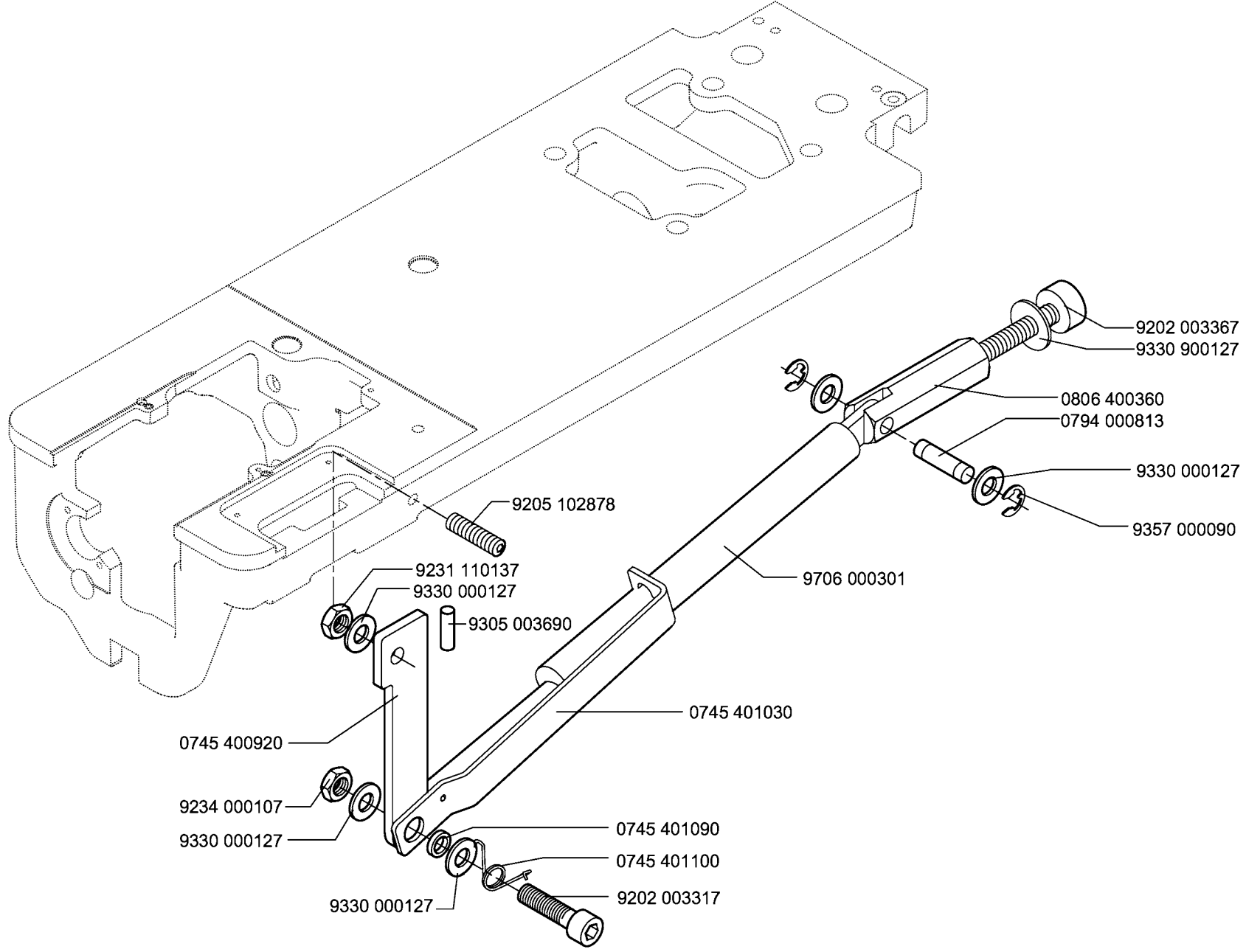


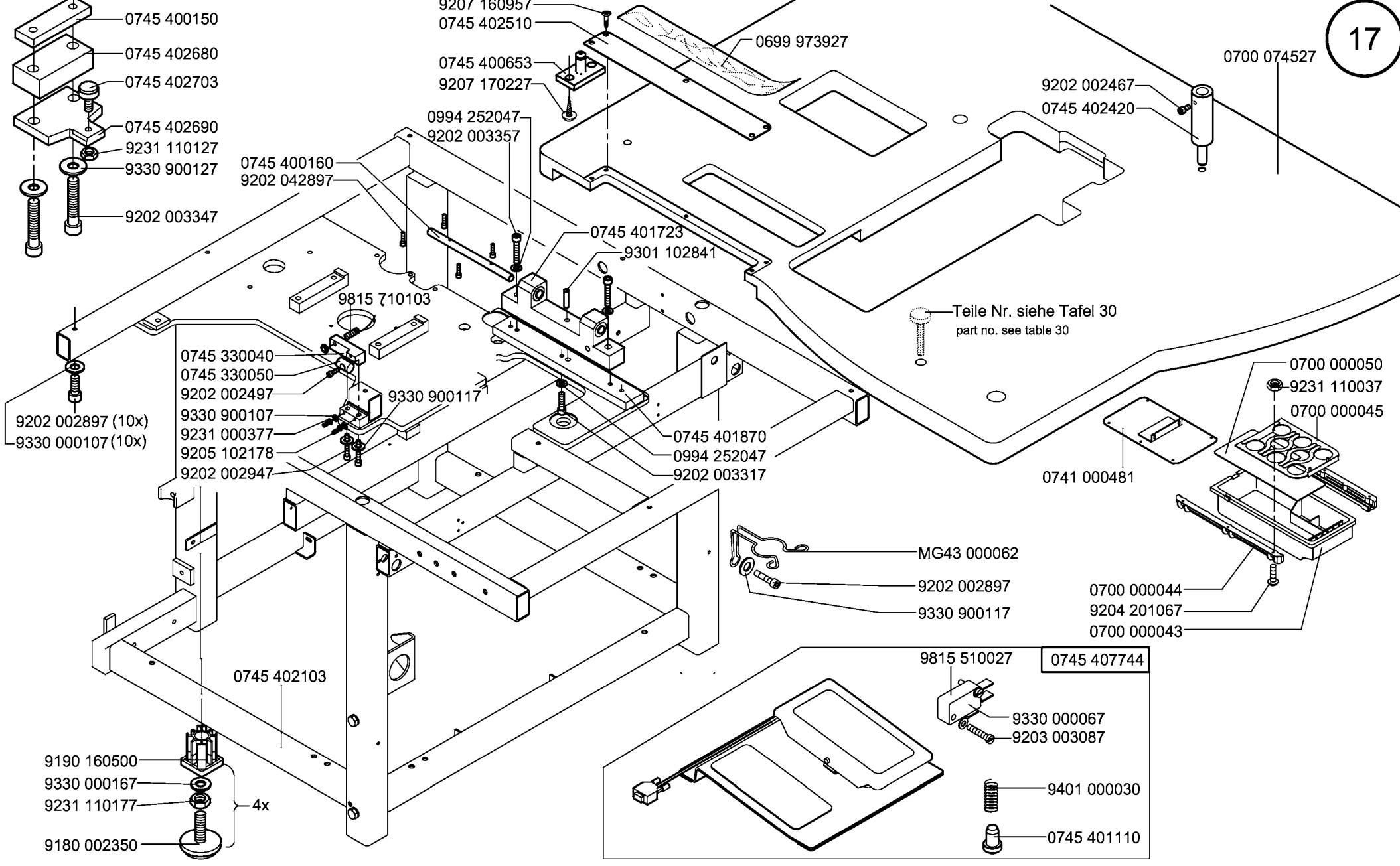


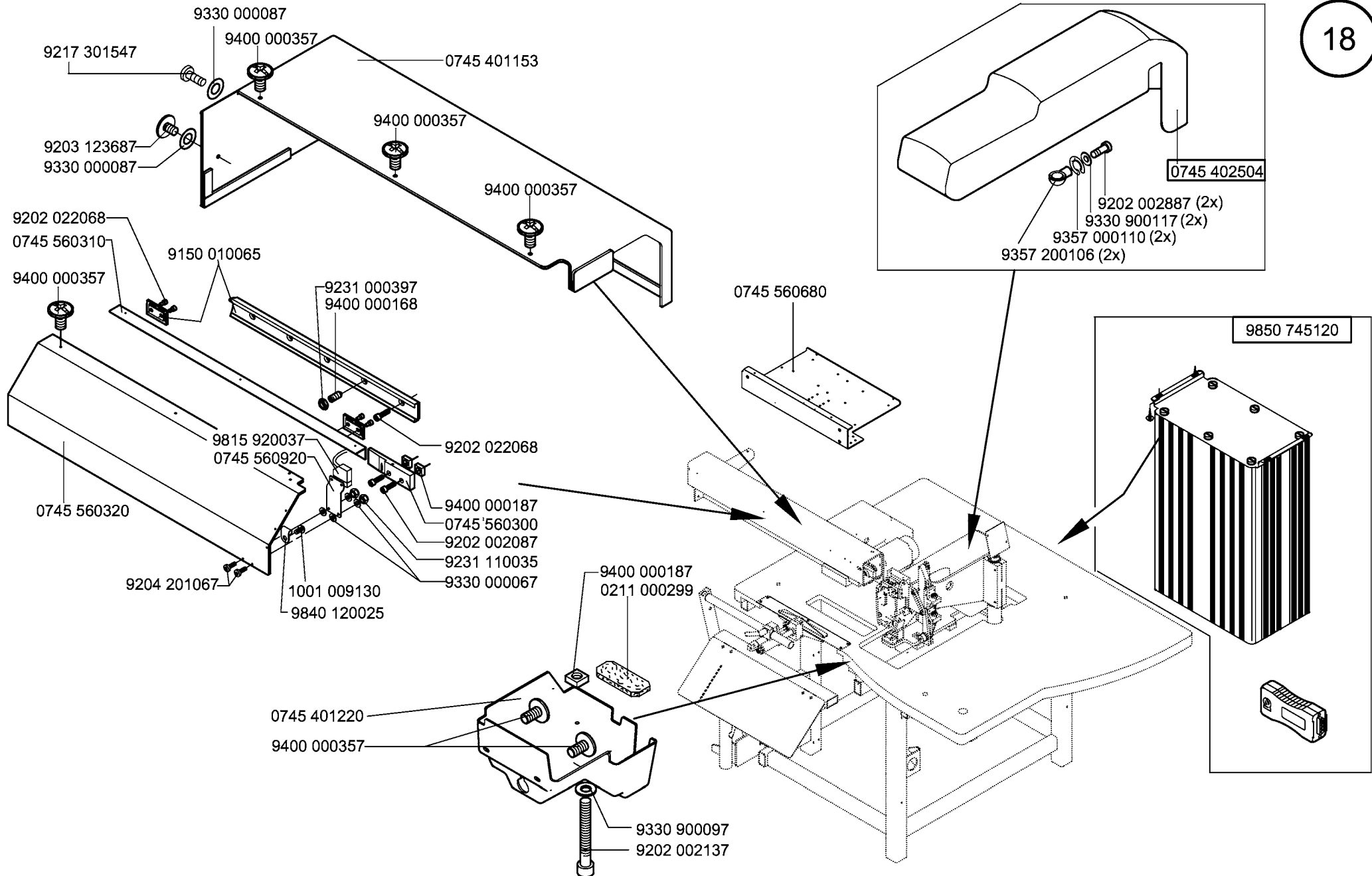
NA..	pos. 1 Nadelhalter rechts Needle holder. right	pos. 2 Nadelhalter links Needle holder, left	pos. 3 Stichplatte Throat plate	pos. 4 Halter Holder	pos. 5 Gegenmesser Counter-knife	pos. 6 Messer V Knife cpl.	pos. 7 Eckmesser rechts Corner knife, right	pos. 8 Eckmesser links Corner knife, left	pos. 9 Stichplatte KPL. Throat plate cpl.
8	0246 002011	0246 002012	0745 200083	0246 002757	0246 002406	0246 002405	0746 060694	0746 060693	0745 200084
10	0246 002001	0246 002002	0745 200103	0246 002756	0246 002402	0246 002401	0746 060689	0746 060690	0745 200104
12	0246 002015	0246 002016	0745 200123	0246 002758	0246 002409	0246 002408	0746 060691	0746 060692	0745 200124
14	0246 002021	0246 002022	0745 200143	0246 002759	0246 002412	0246 002411	0792 007217	0792 007217 a	0745 200144
16	0246 002031	0246 002032	0745 200163	0246 002760	0246 002415	0246 002414	0792 007217	0792 007217 a	0745 200164
18	0246 230193	0246 230183	0745 200183	0246 002767	0246 002418	0246 002417	0792 007217	0792 007217 a	0745 200184
20	0246 002041	0246 002042	0745 200203	0246 002762	0246 002422	0246 002421	0792 007217	0792 007217 a	0745 200204
24	0246 230253	0246 230243	0745 200243	0246 002768	0246 002424	0246 002423	0792 007218	0792 007218 a	0745 200244
26	0246 230273	0246 230263	0745 200263	0246 002769	0246 002426	0246 002425	0792 007218	0792 007218 a	0745 200264
30	0246 230313	0246 230303	0745 201303	0246 002770	0246 002430	0246 002429	0792 007220	0792 007220 a	0745 200304



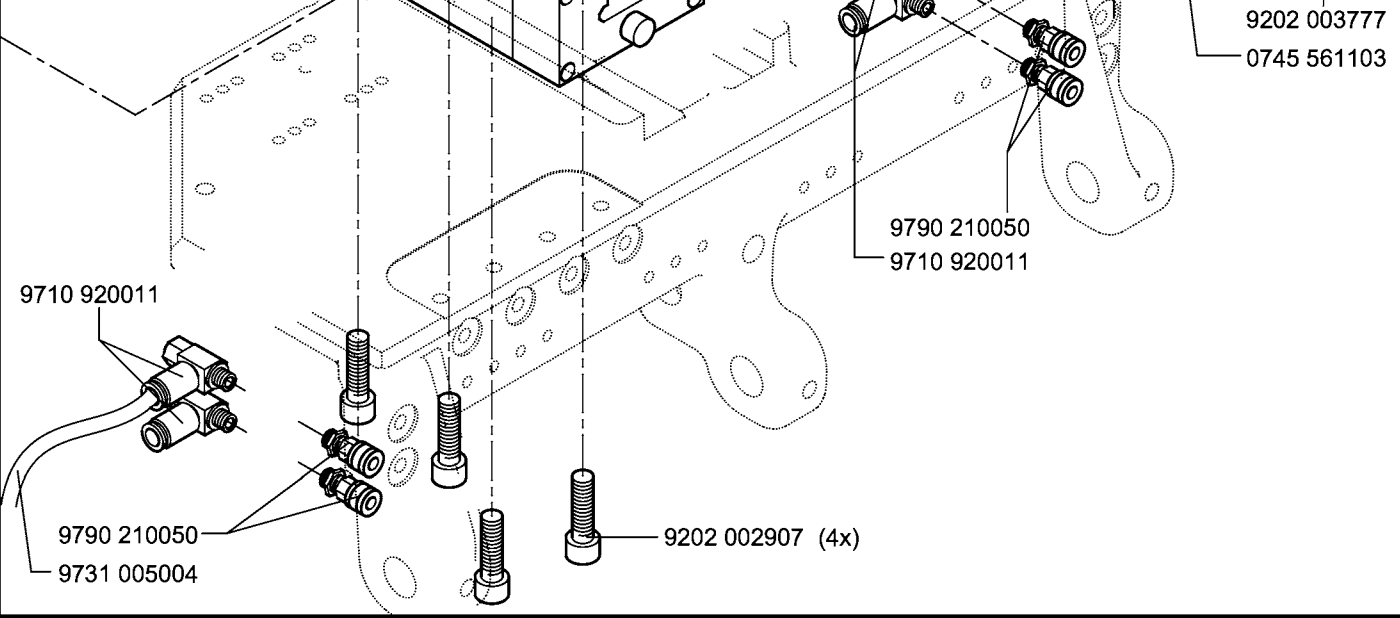
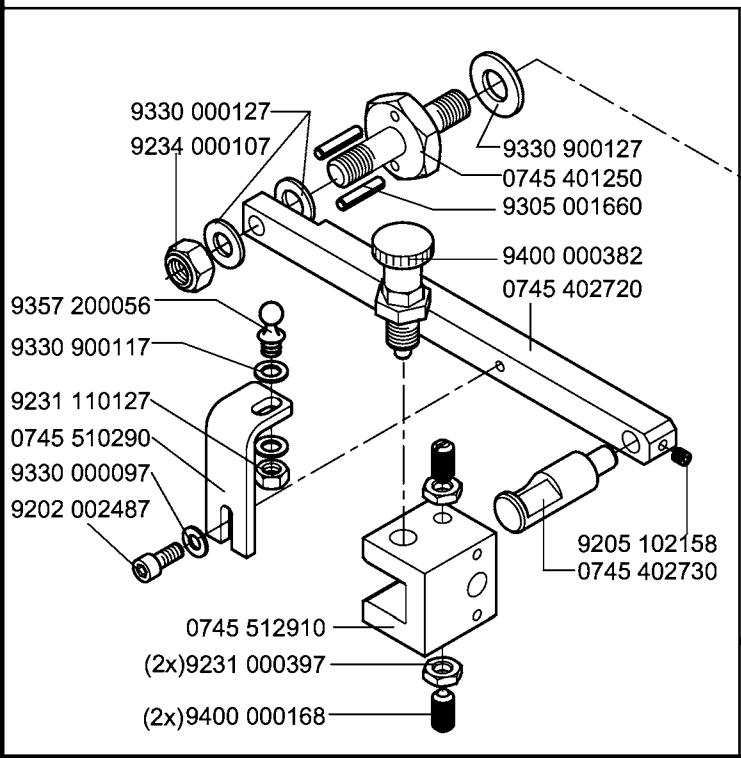
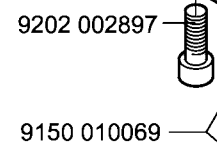
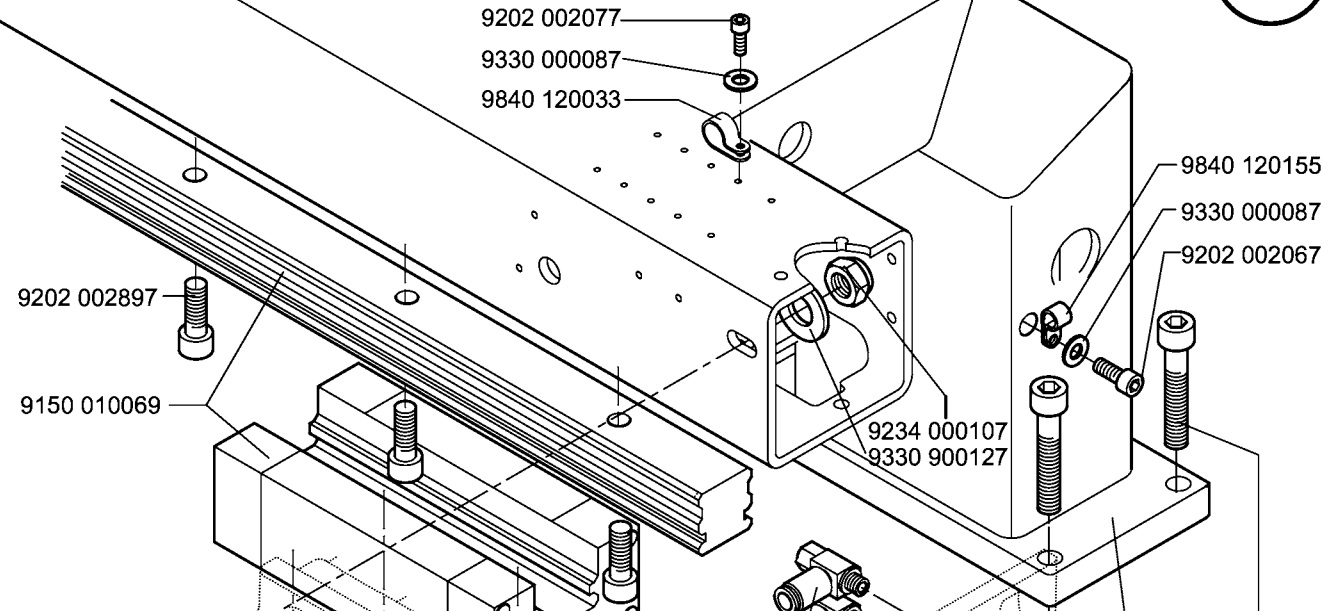
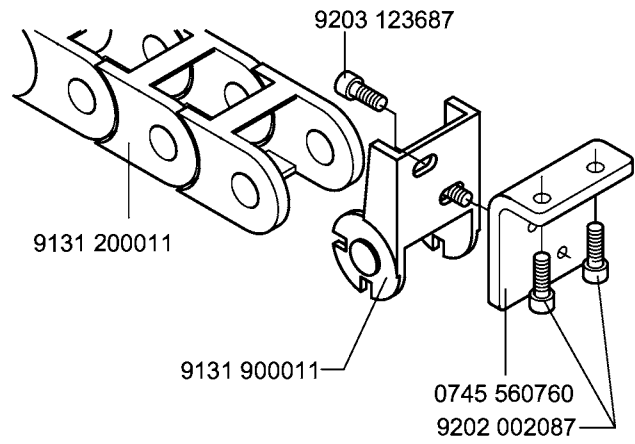






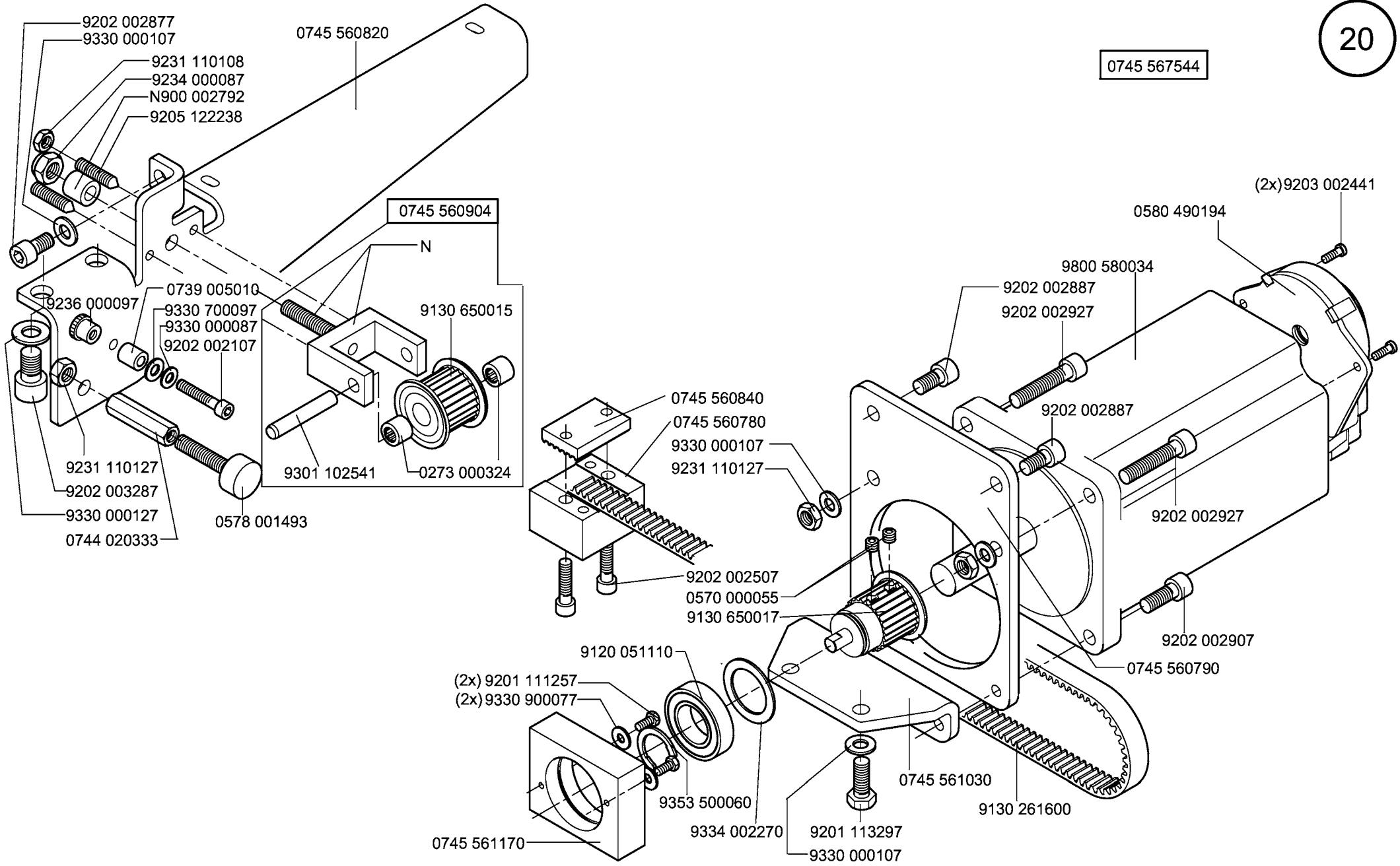


0745 567544

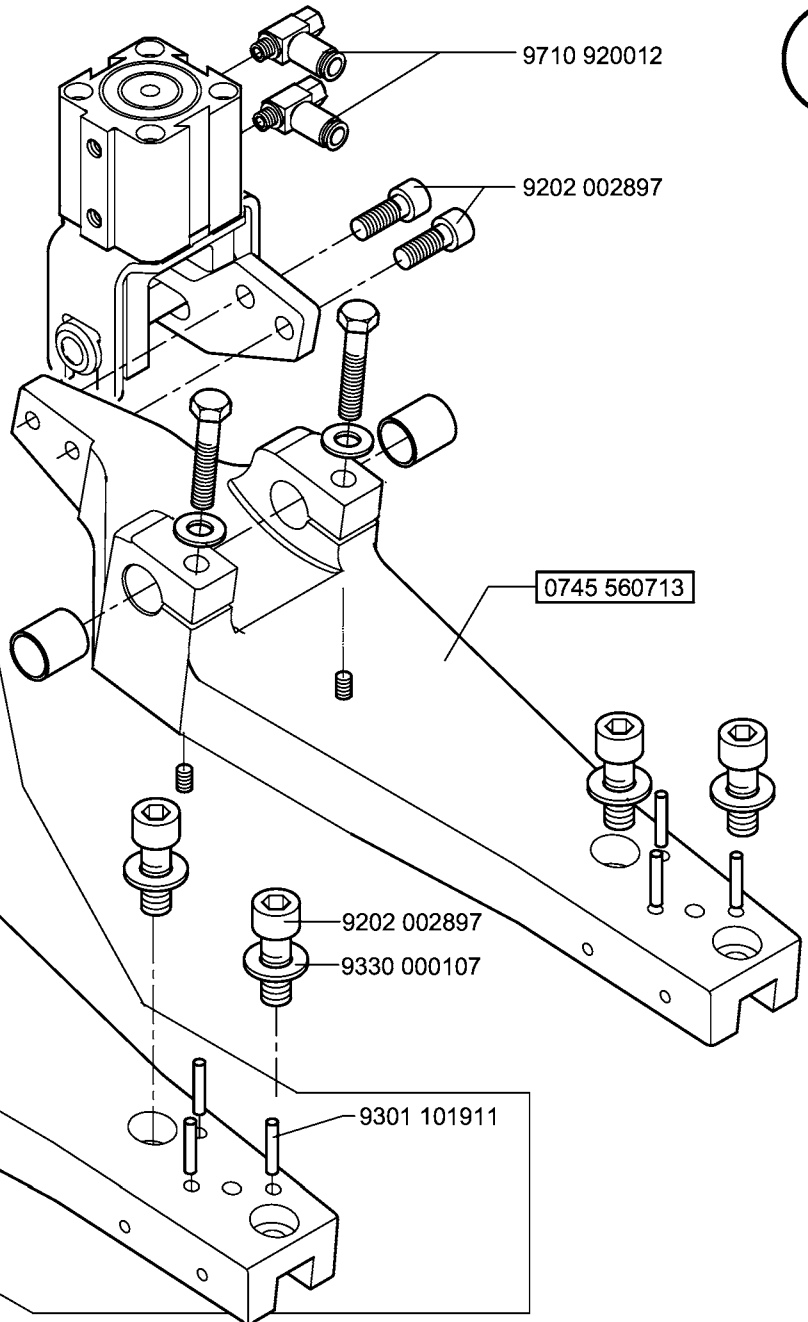
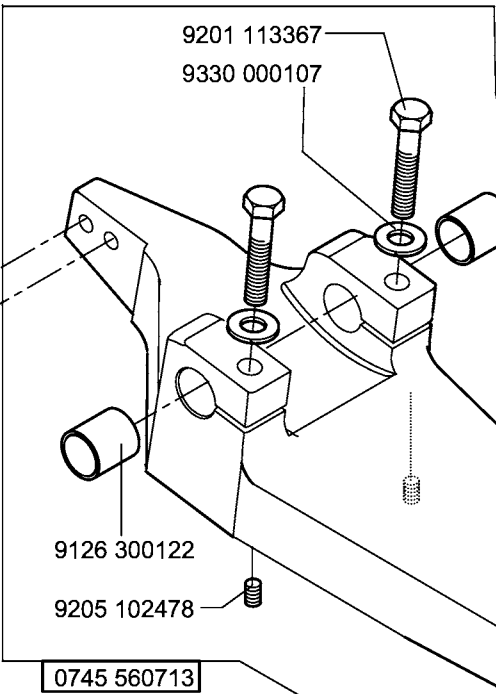
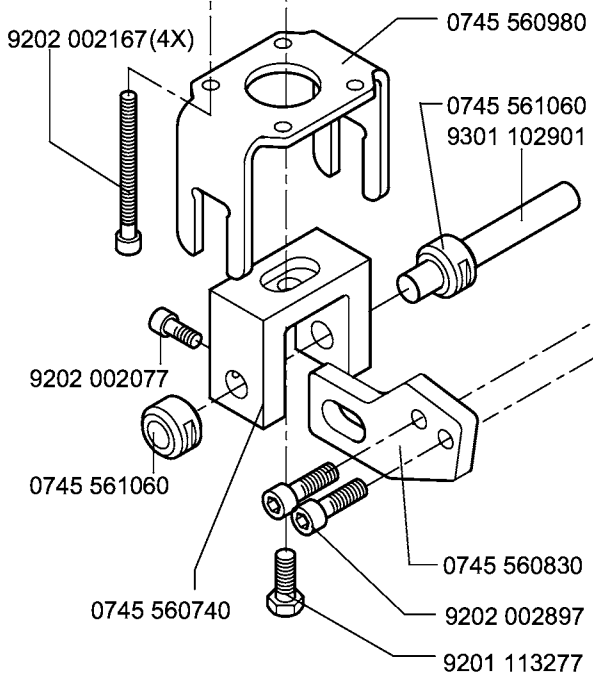
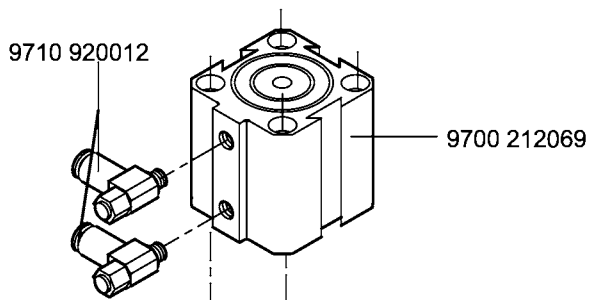




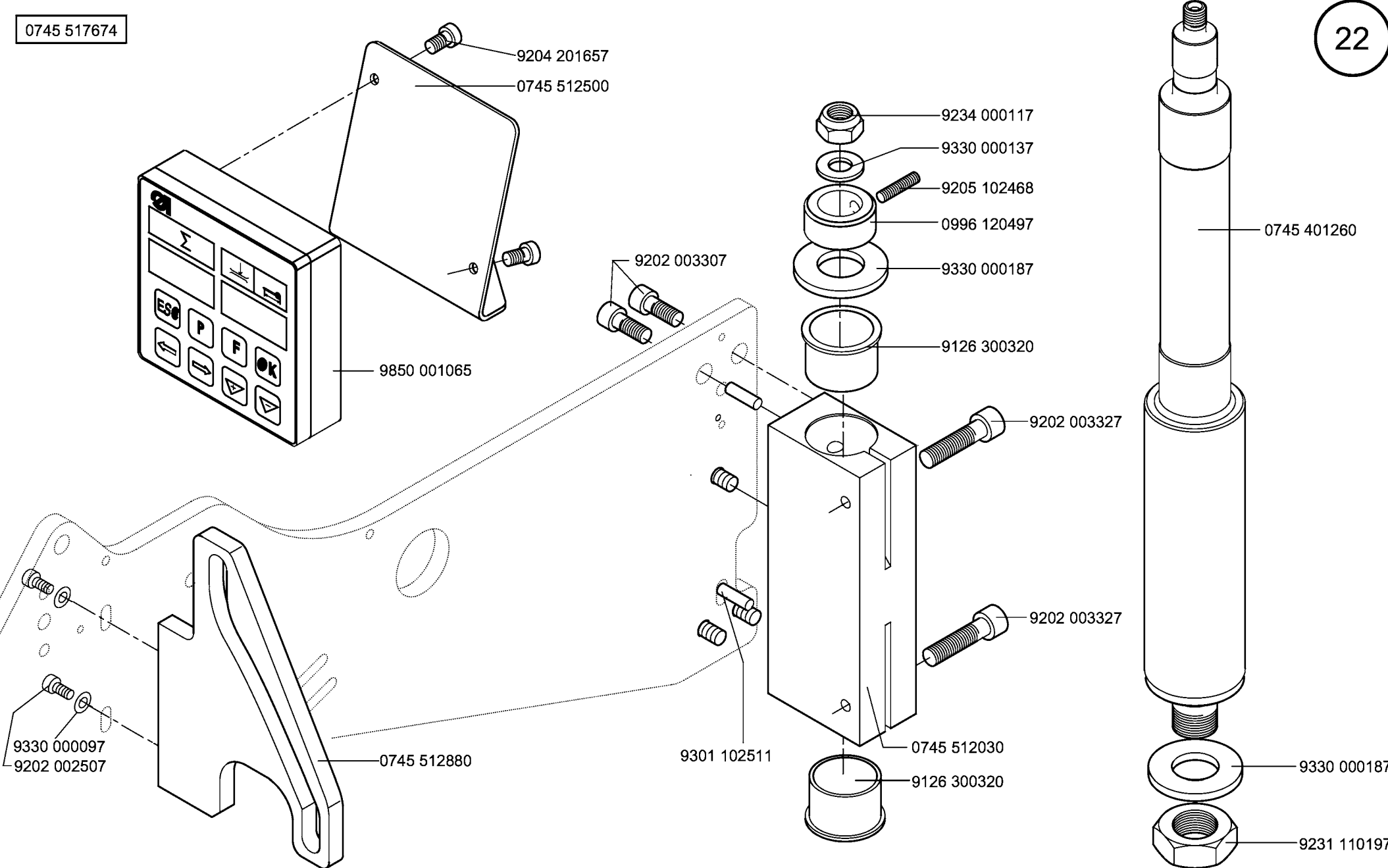
0745 567544

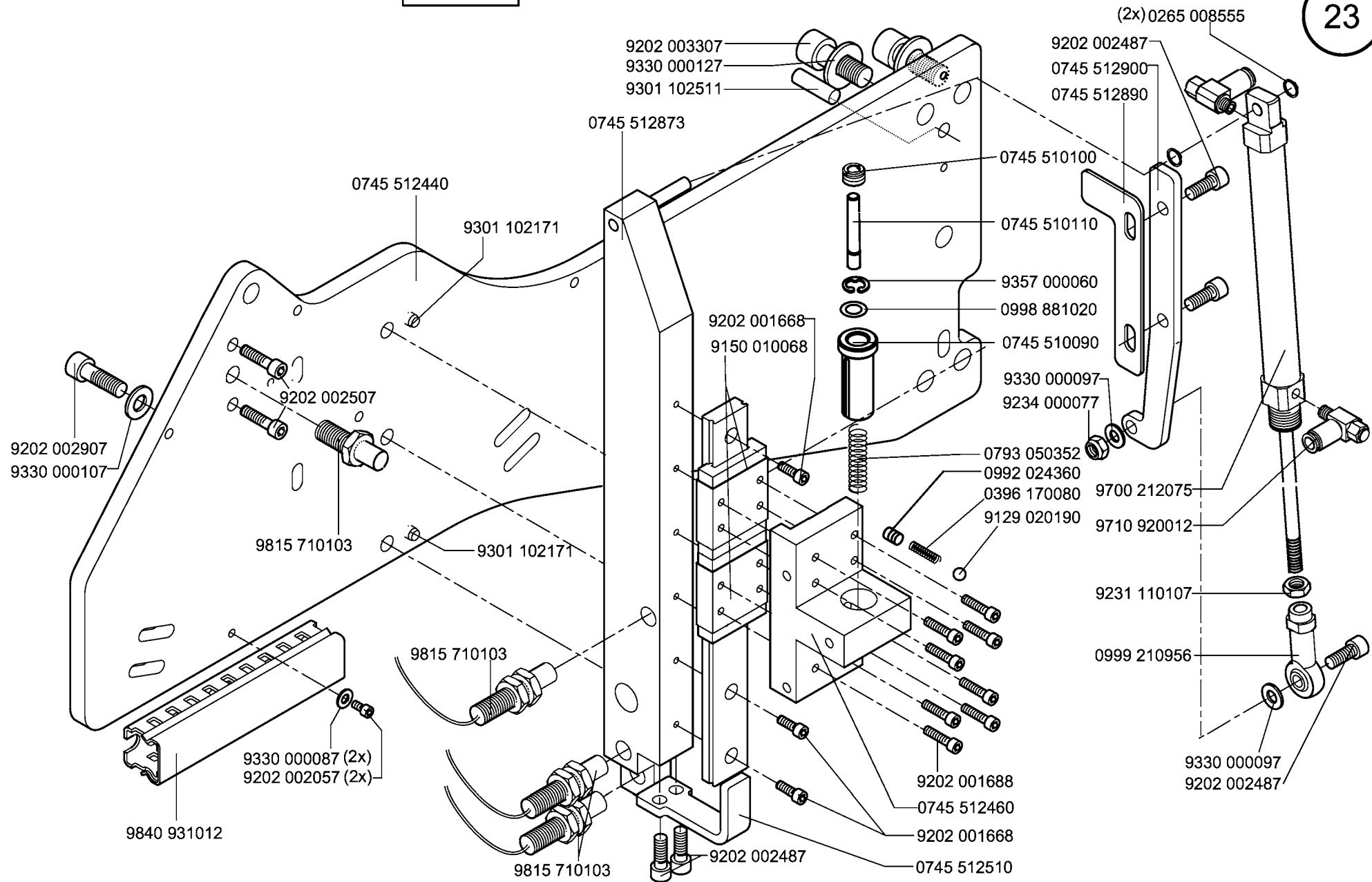


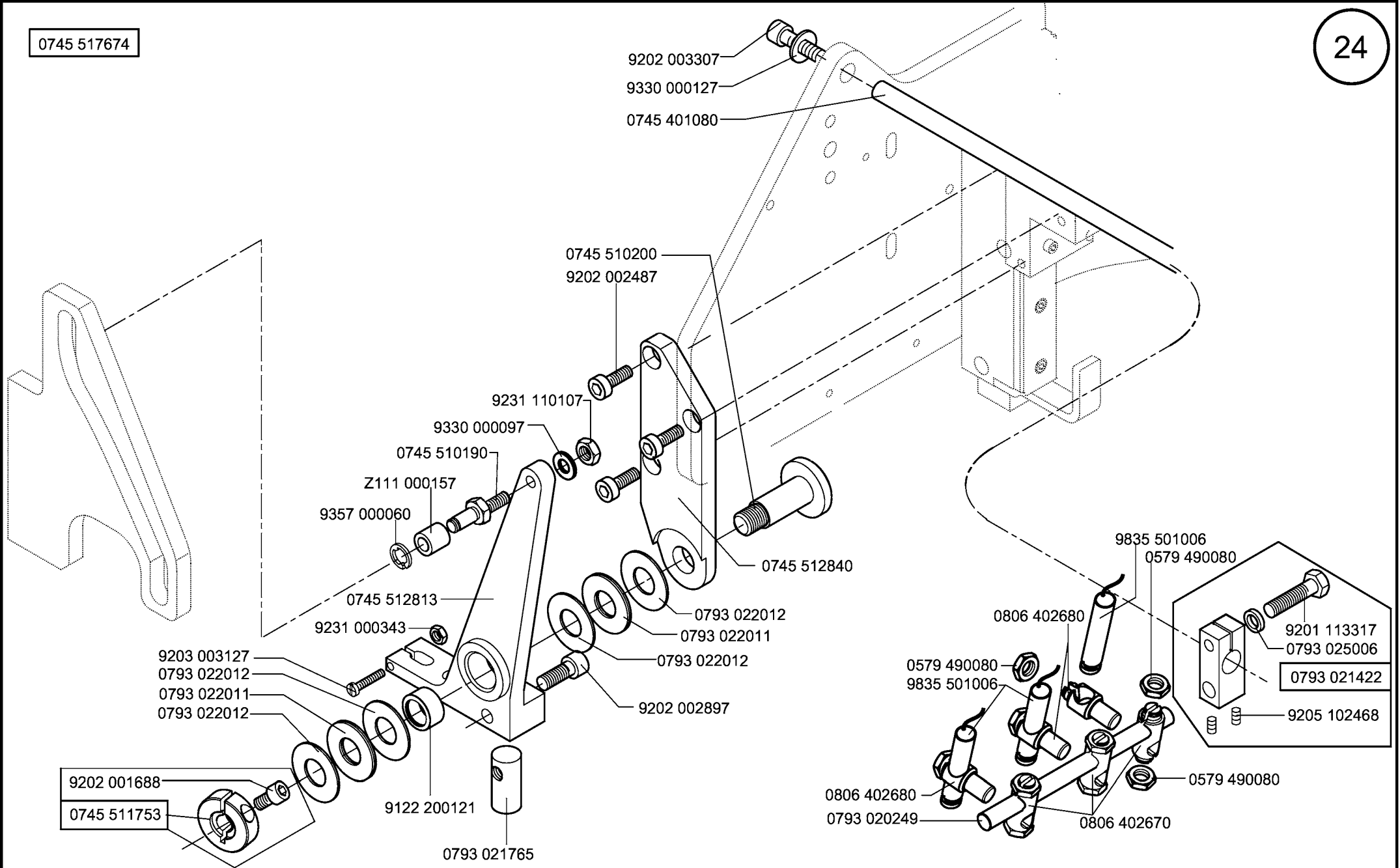
0745 567544



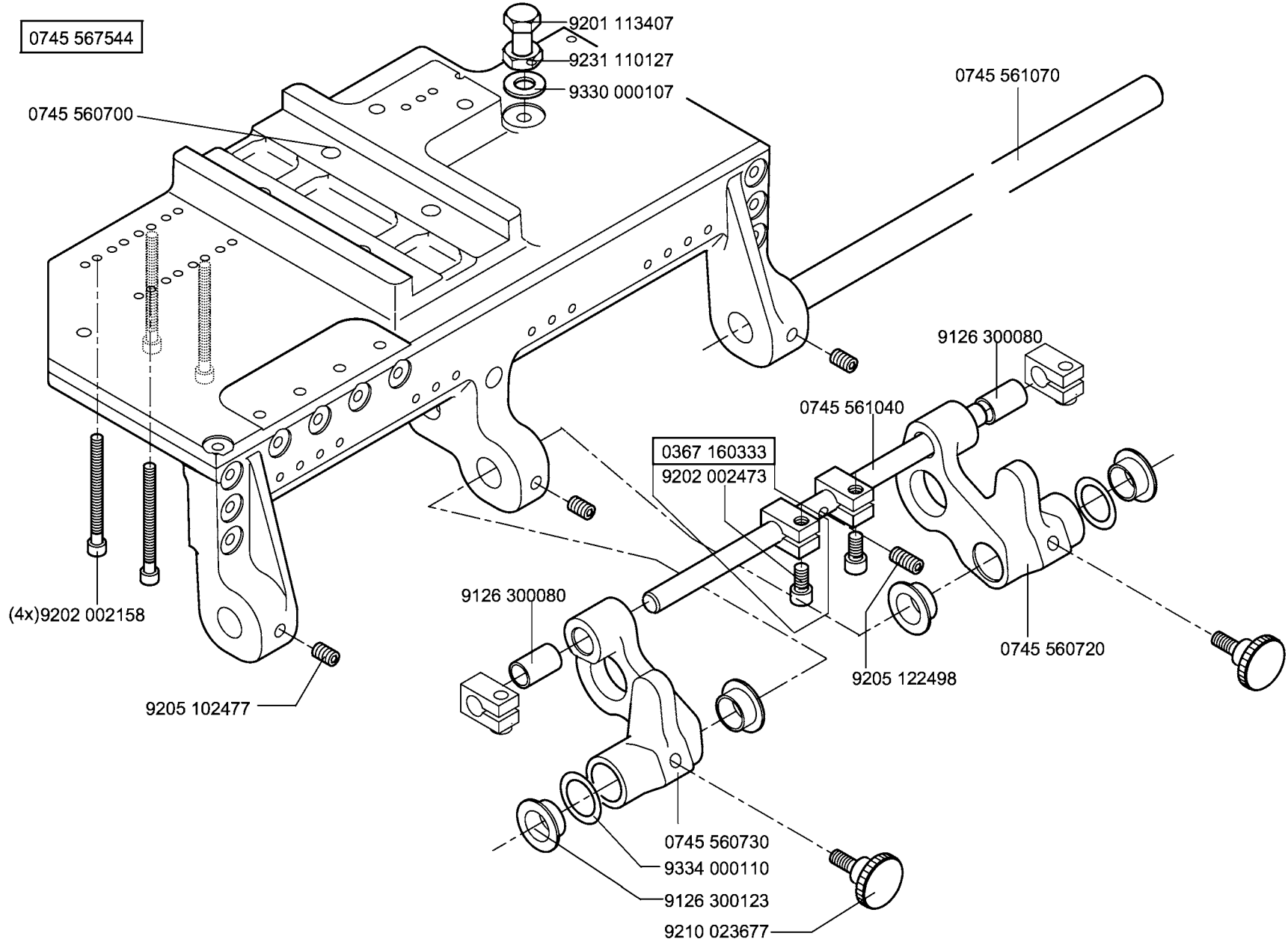
0745 517674



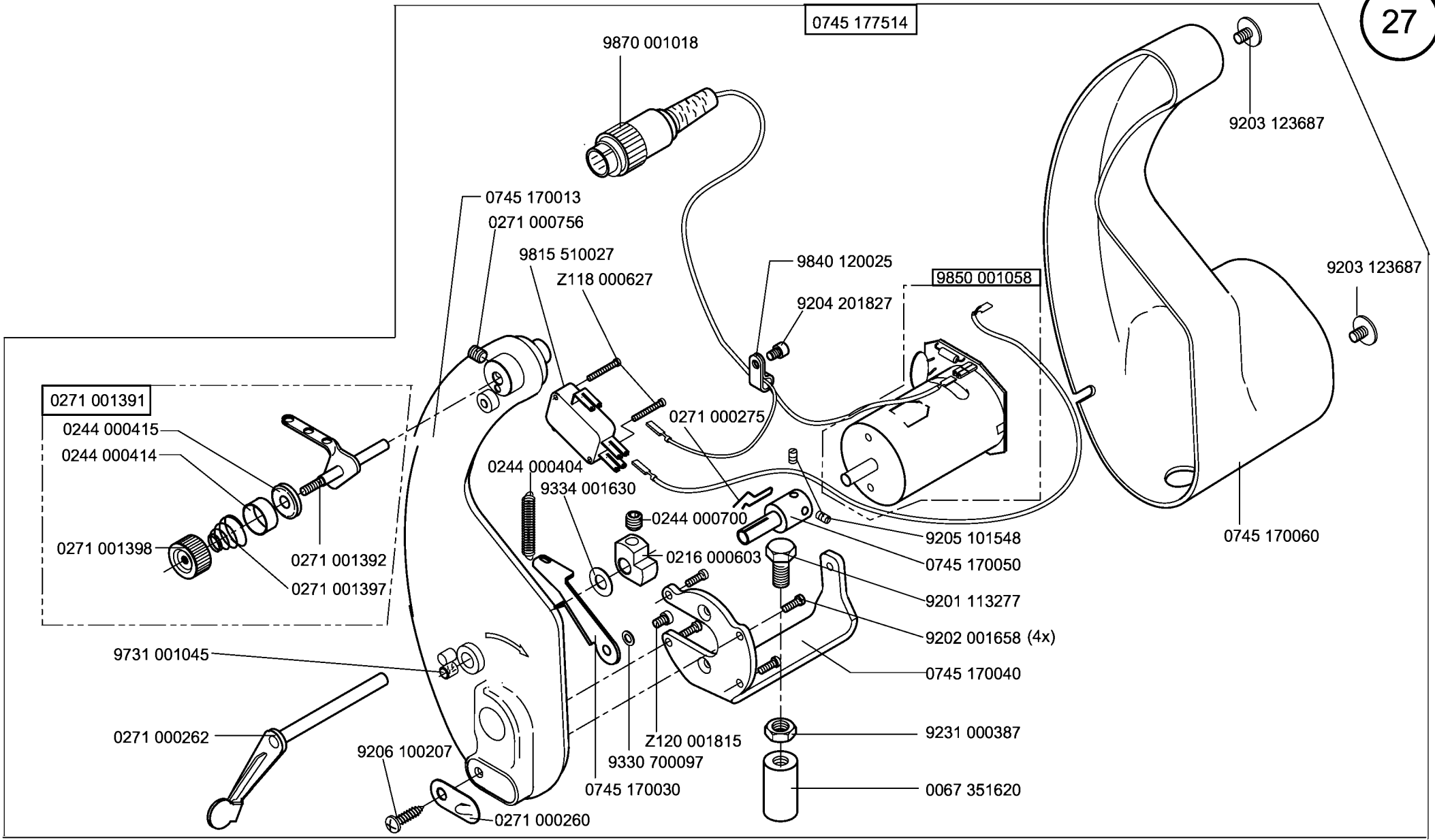




0745 567544



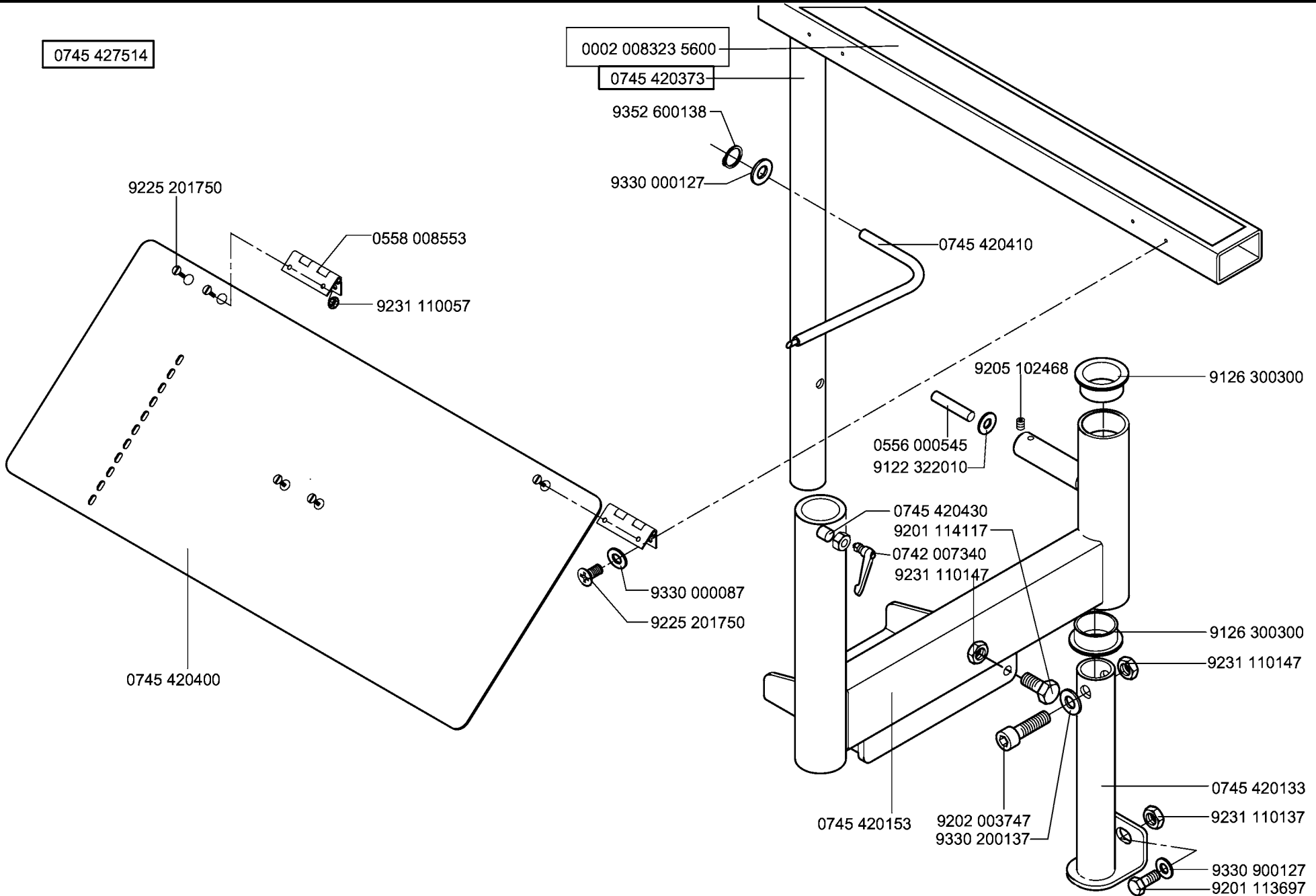


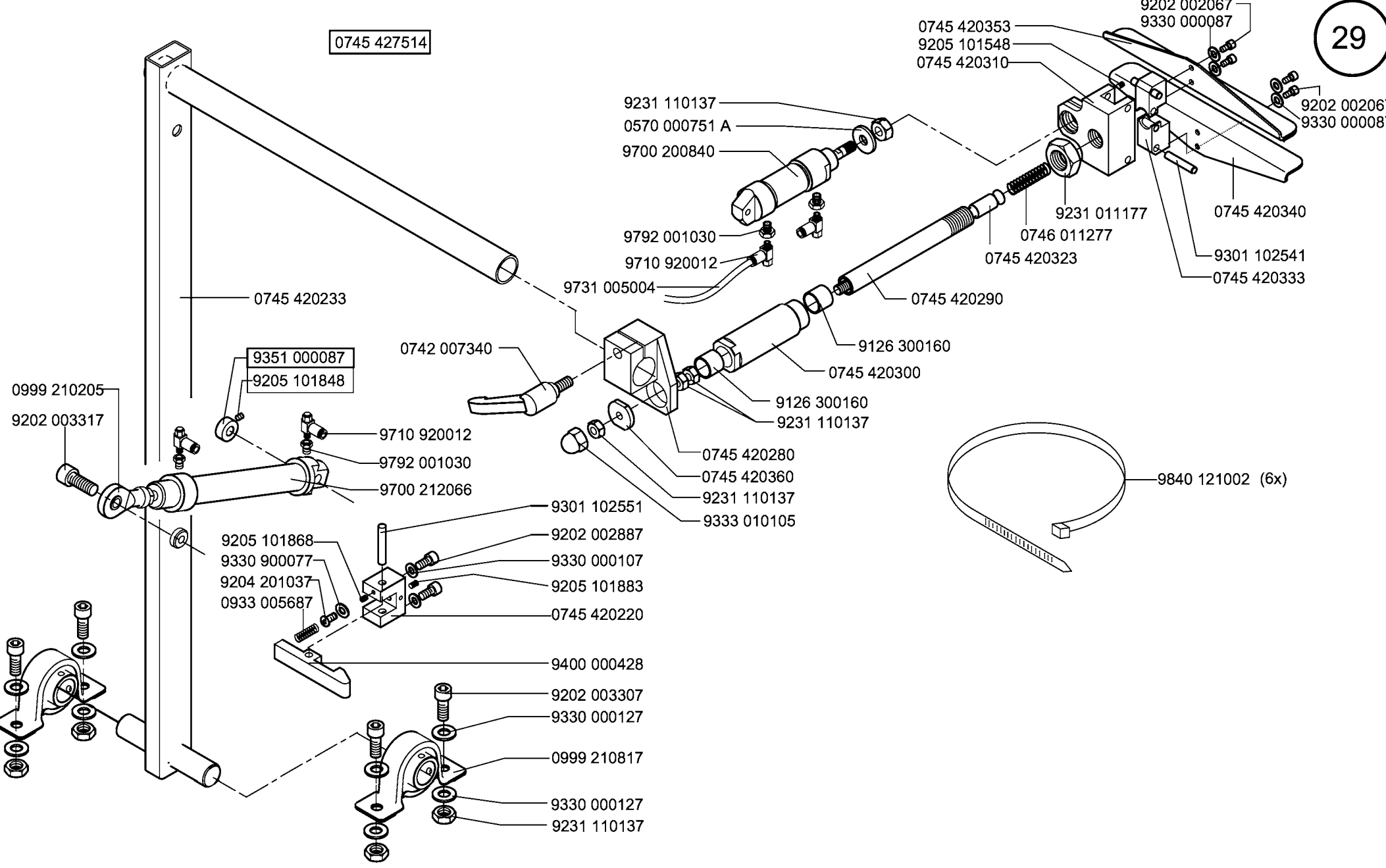




0745 427514

28





0745 427514

0745 420353  
9205 101548  
0745 420310

9202 002067  
9330 000087

9202 002067  
9330 000087

9231 110137  
0570 000751 A  
9700 200840

9792 001030  
9710 920012

9731 005004

9231 011177  
0746 011277

0745 420323

0745 420340  
9301 102541  
0745 420333

0745 420233

9351 000087  
9205 101848

0742 007340

9126 300160  
0745 420300

9126 300160  
9231 110137

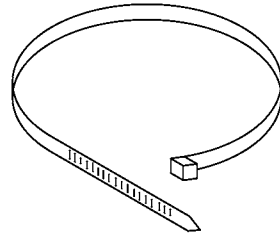
0999 210205  
9202 003317

9710 920012  
9792 001030  
9700 212066

0745 420280  
0745 420360  
9231 110137  
9333 010105

9205 101868  
9330 900077  
9204 201037  
0933 005687

9301 102551  
9202 002887  
9330 000107  
9205 101883  
0745 420220



9400 000428

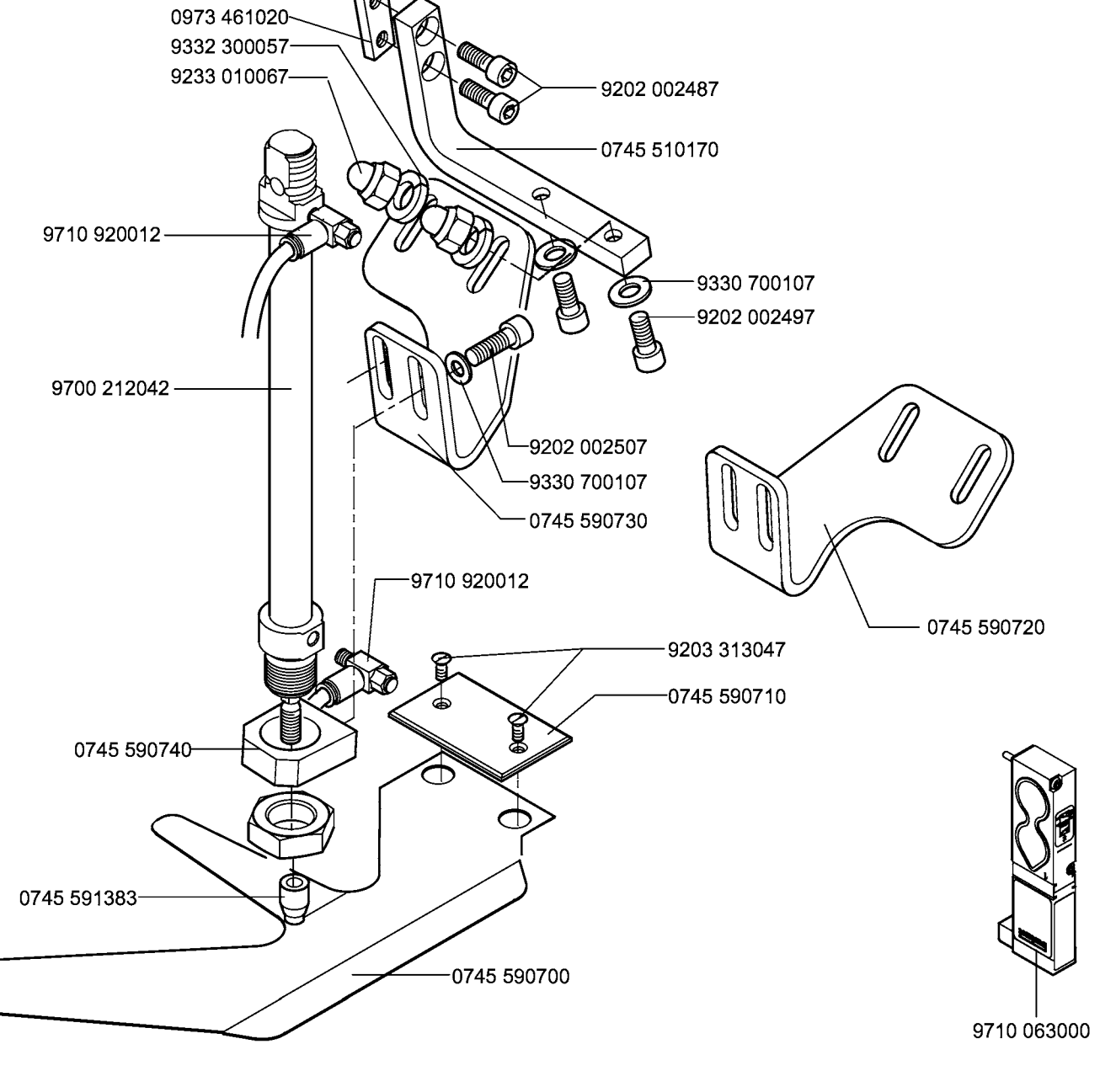
9202 003307

9330 000127

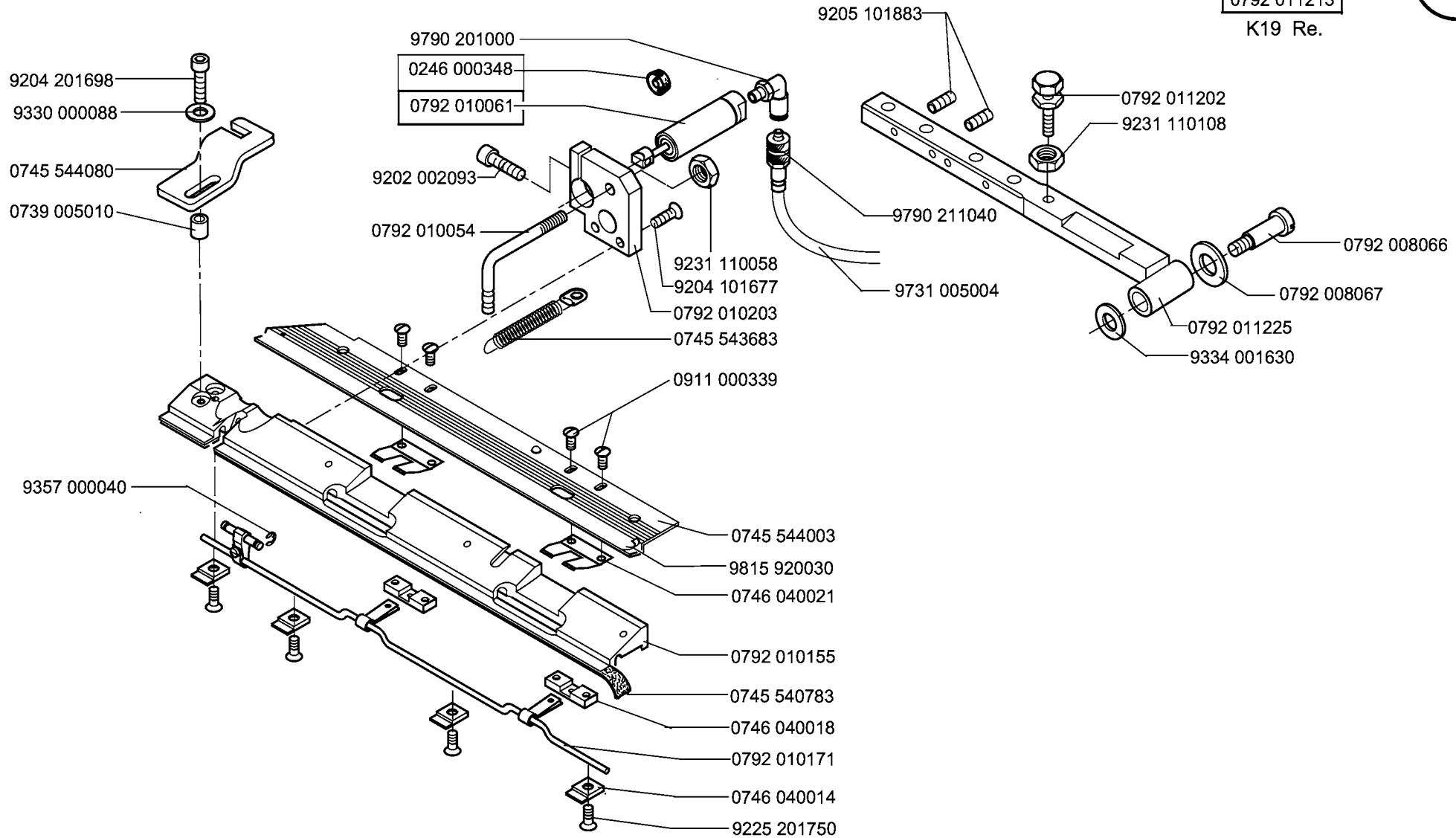
0999 210817

9330 000127

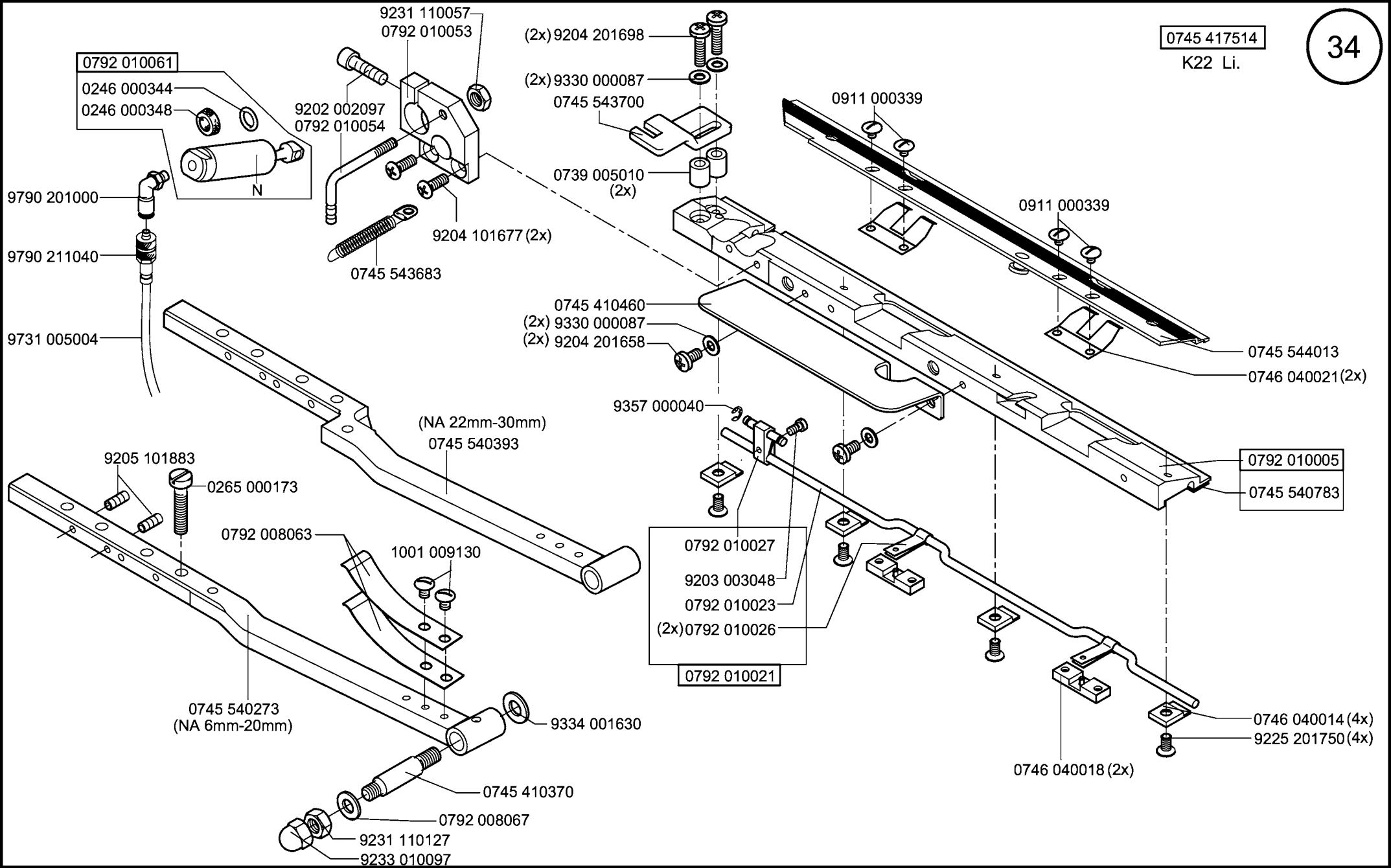
9231 110137

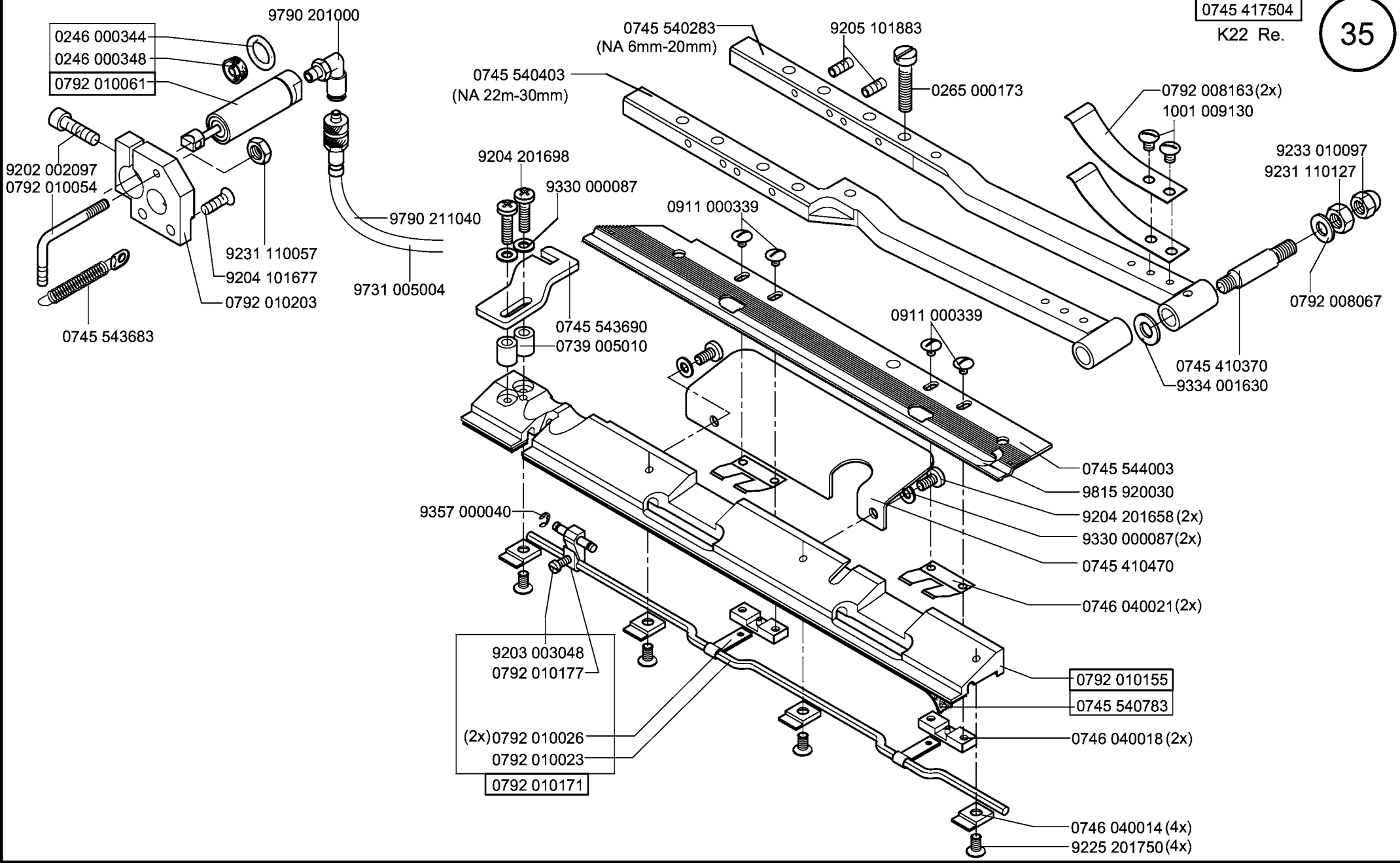






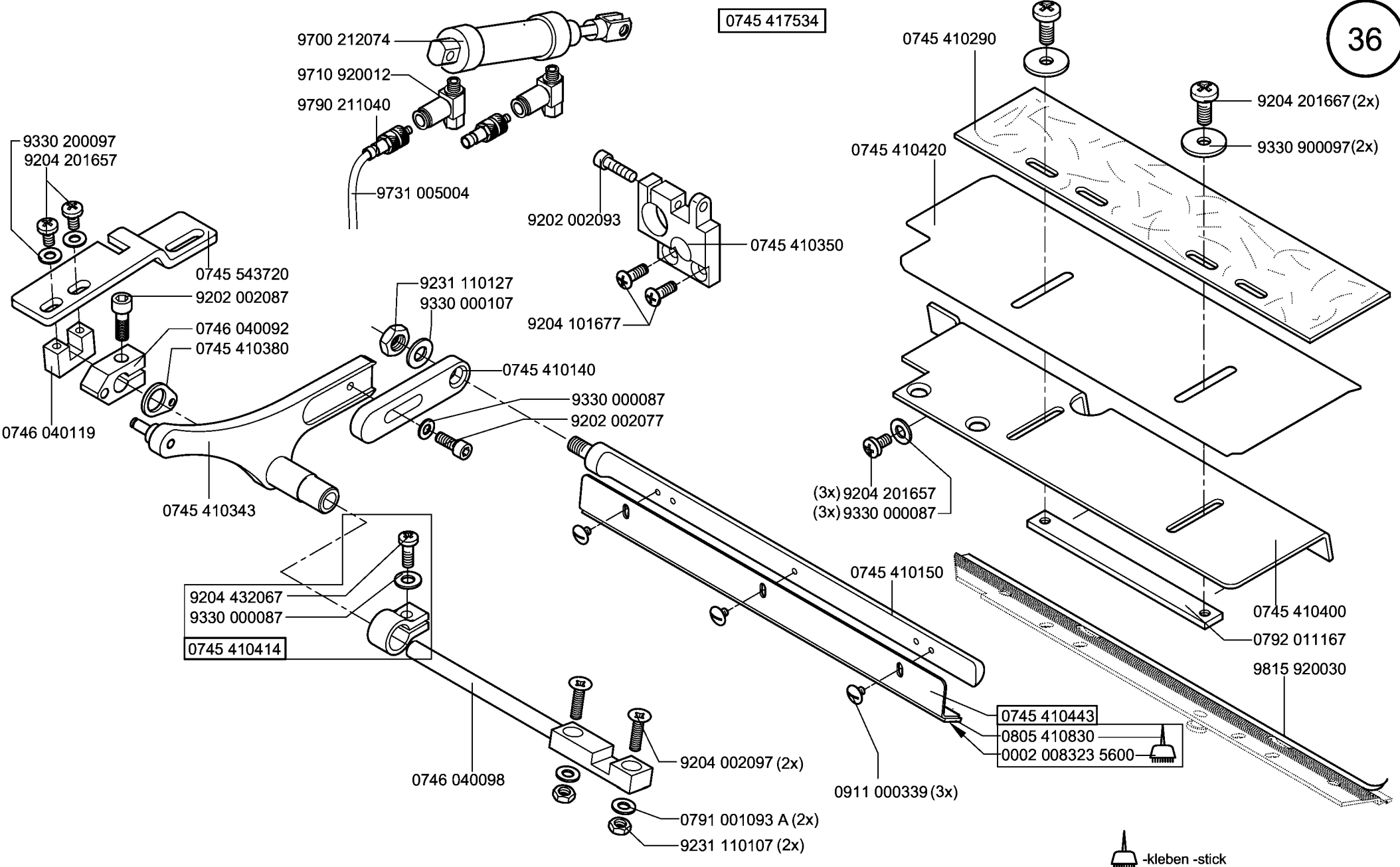




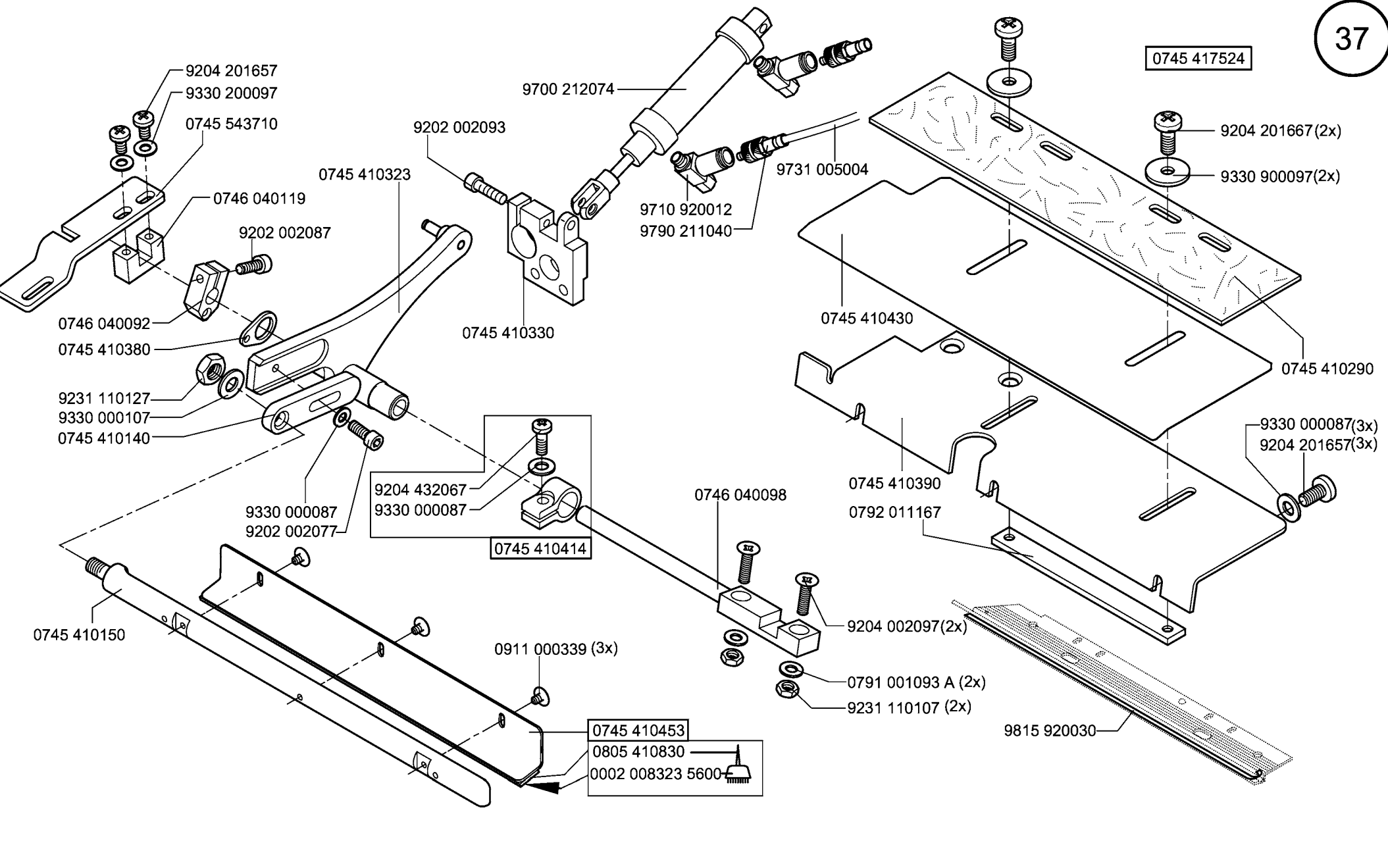




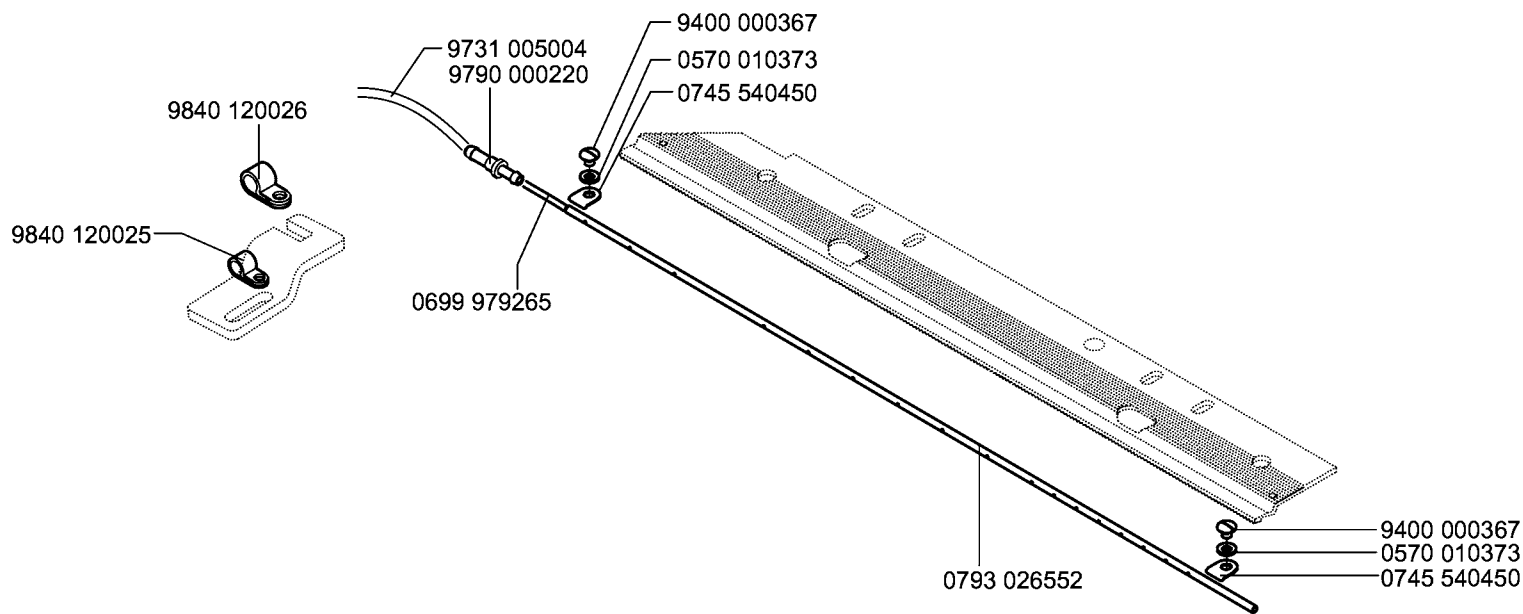
0745 417534

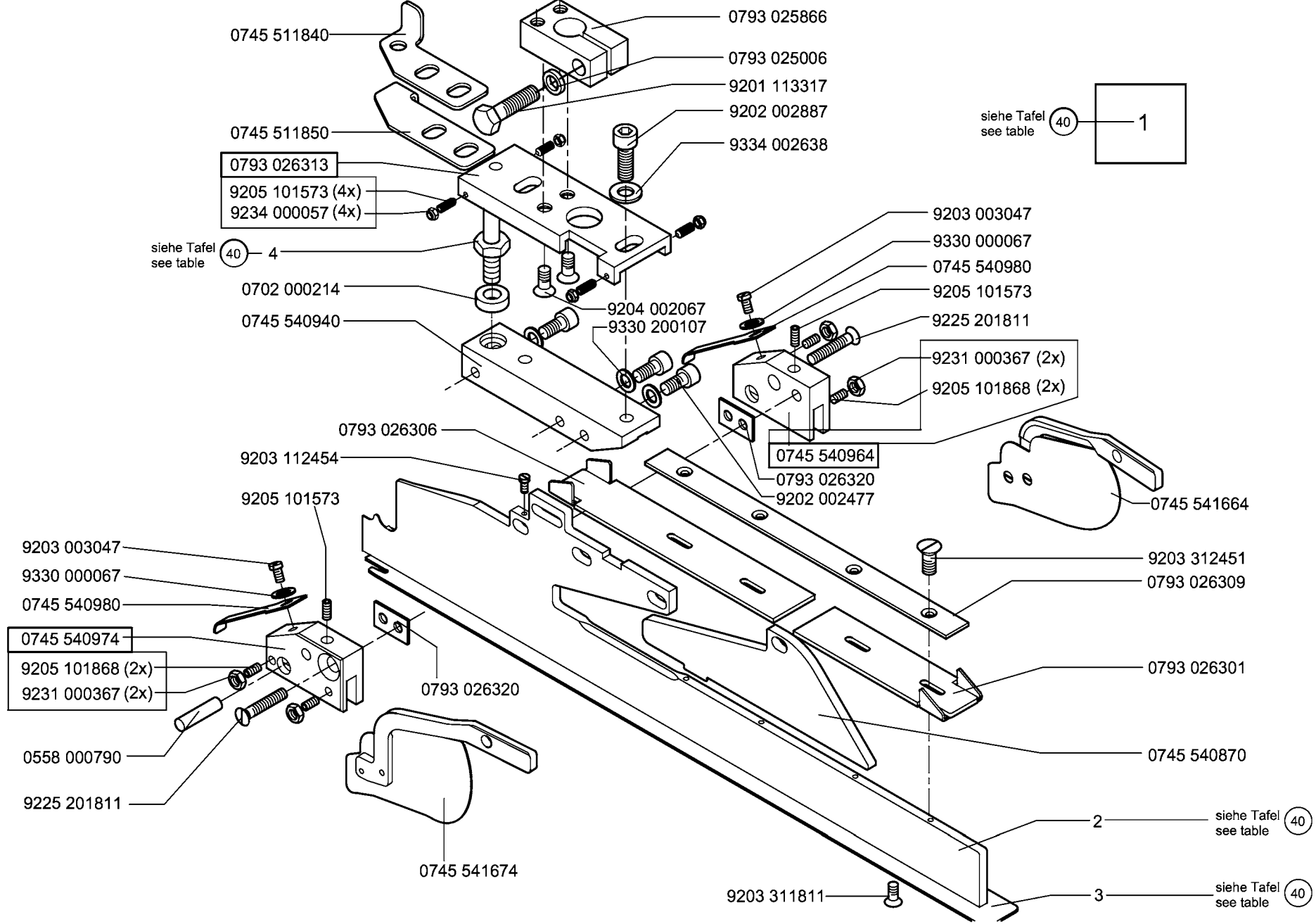


-kleben -stick

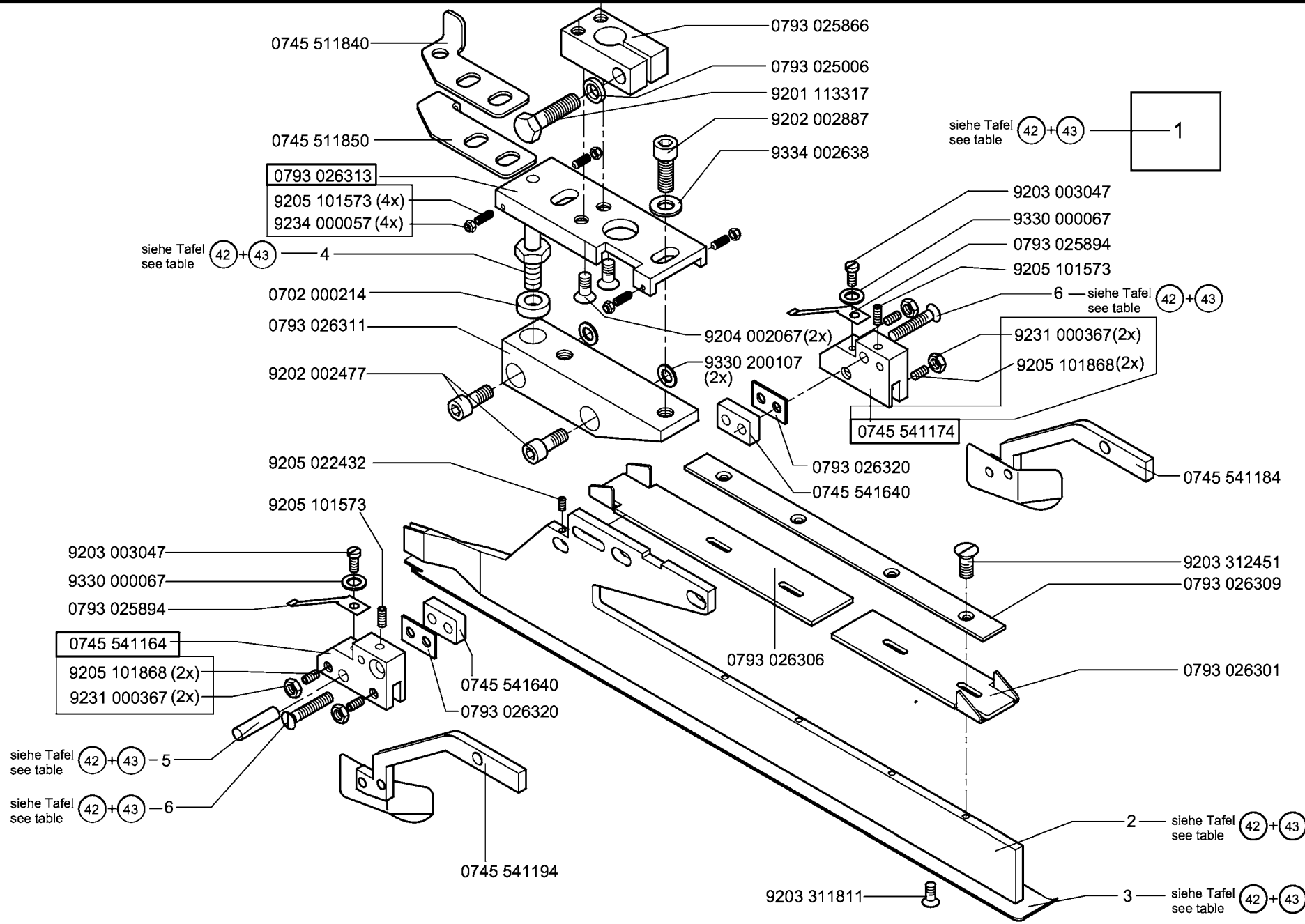


0745 598164





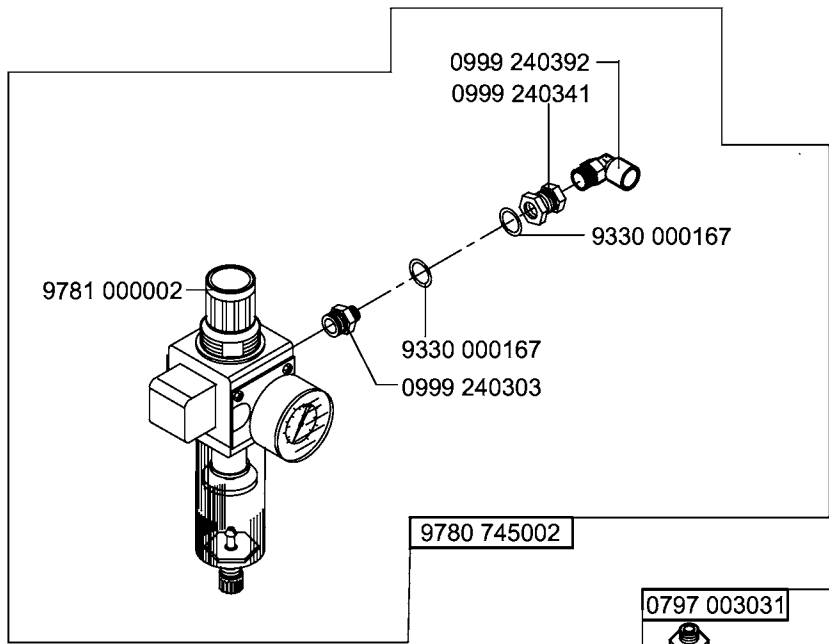
Klasse Class	pos. 1 Faltstempel K Folder cpl.	S...	NA..	pos. 2 Stegblech	pos. 3 Sohle Plain base	pos. 4 Bolzen Bolt			
745-34S	0745 547804	S175	NA10	0745 540950	0745 541150	0793 025008			
745-34S	0745 547814	S176	NA10	0745 540950	0745 541130	0792 005994			
745-34S	0745 547824	S177	NA12	0745 540950	0745 541200	0793 025008			
745-34S	0745 547834	S178	NA12	0745 540950	0745 541240	0792 005994			



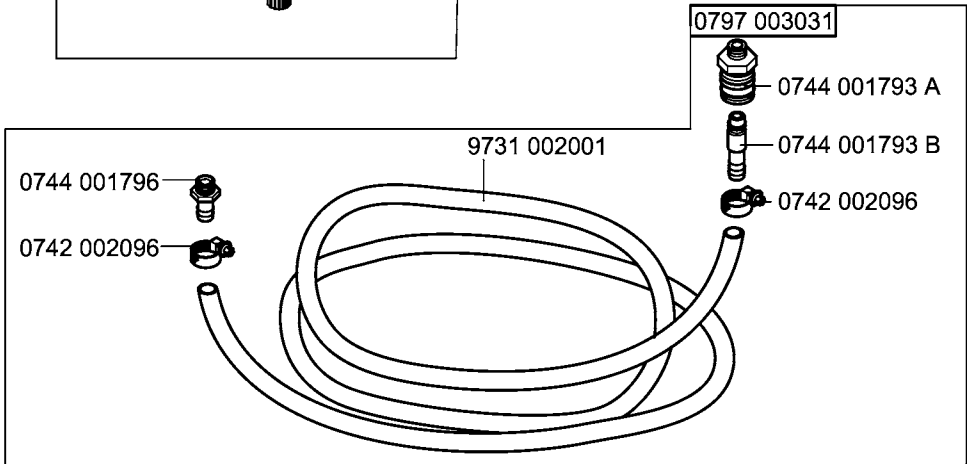
Klasse	pos. 1 Faltstempel K Folder cpl.	S...	NA..	pos. 2 Stegblech Plain base	pos. 3 Sohle Plain base	pos. 4 Bolzen Bolt	pos. 5 Zyl. Stift Cyl. pin	pos. 6 Senkschr. Sunk screw	
745-34S	0793 026433	S95	NA8	0793 026447	0793 026266	0793 025008	0558 000790	9225 201810	
745-34S	0793 026443	S96	NA8	0793 026447	0793 026276	0793 025008	0558 000790	9225 201810	
745-34S	0793 026463	S97	NA10	0793 026447	0745 541100	0793 025008	0558 000790	9225 201810	
745-34S	0793 026503	S100	NA12	0793 026447	0745 541200	0793 025008	0558 000790	9225 201810	
745-34S	0793 026713	S110	NA10	0793 026447	0745 541120	0792 005994	0558 000790	9225 201810	
745-34S	0793 026723	S111	NA12	0793 026447	0745 541230	0792 005994	0558 000790	9225 201810	
745-34S	0793 026733	S112	NA14	0793 026447	0745 541300	0793 025008	0551 003254	9225 201820	
745-34S	0793 026743	S113	NA14	0793 026447	0745 541320	0792 005994	0558 000790	9225 201820	
745-34S	0793 026753	S114	NA16	0793 026447	0745 541400	0793 025008	0558 000215	9225 201820	
745-34S	0793 026763	S115	NA16	0793 026447	0745 541420	0792 005994	0558 000215	9225 201810	
745-34S	0745 548524	S172	NA18	0793 026447	0745 541460	0793 025008	0558 000815	9225 201182	
745-34S	0745 548534	S173	NA18	0793 026447	0745 541470	0793 025008	0558 000815	9225 201182	
745-34S	0745 548544	S174	NA18	0793 026447	0745 541480	0793 025008	0558 000815	9225 201182	
745-34S	0793 026773	S116	NA20	0793 026447	0745 541500	0793 025008	0558 000215	9225 201820	
745-34S	0793 026783	S117	NA20	0793 026447	0745 541520	0792 005994	0558 000215	9225 201850	
745-34S	0745 548494	S169	NA14	0793 026447	0745 541340	0792 005994	0558 000790	9225 201820	
745-34S	0745 548504	S170	NA16	0793 026447	0745 541450	0793 025008	0558 000215	9225 201820	
745-34S	0745 548514	S171	NA20	0793 026447	0745 541490	0793 025008	0558 000215	9225 201850	
745-34S	0745 548404	S160	NA24	0793 026447	0745 541550	0793 025008	9301 102243	9225 201850	

Klasse	pos. 1 Faltstempel K Folder cpl.	S...	NA..	pos. 2 Stegblech Plain base	pos. 3 Sohle Plain base	pos. 4 Bolzen Bolt	pos. 5 Zyl. Stift Cyl. pin	pos. 6 Senkschr. Sunk screw	
745-34S	0745 548414	S161	NA24	0793 026447	0745 541570	0793 025008	9301 102243	9225 201850	
745-34S	0745 548424	S162	NA24	0793 026447	0745 541610	0793 025008	9301 102243	9225 201850	
745-34S	0745 548434	S163	NA26	0793 026447	0745 541590	0793 025008	0793 021254	9203 313767	
745-34S	0745 548444	S164	NA26	0793 026447	0745 541580	0793 025008	0793 021254	9203 313767	
745-34S	0745 548454	S165	NA26	0793 026447	0745 541620	0793 025008	0793 021254	9203 313767	
745-34S	0745 548464	S166	NA30	0793 026447	0745 541560	0793 025008	9301 102261	9203 313778	
745-34S	0745 548474	S167	NA30	0793 026447	0745 541600	0793 025008	9301 102261	9203 313778	
745-34S	0745 548484	S168	NA30	0793 026447	0745 541630	0793 025008	9301 102261	9203 313778	
745-34S	0745 548554	S179	NA22	0793 026447	0745 541370	0793 025008	9301 102243	9225 201850	
745-34S	0745 548564	S180	NA22	0793 026447	0745 541380	0793 025008	9301 102243	9225 201850	
745-34S	0745 548574	S181	NA22	0793 026447	0745 541390	0793 025008	9301 102243	9225 201850	
745-34S	0745 548804	S182	NA28	0793 026447	0745 541700	0793 025008	0793 021254	9203 313767	
745-34S	0745 548814	S183	NA28	0793 026447	0745 541710	0793 025008	0793 021254	9203 313767	
745-34S	0745 548824	S184	NA28	0793 026447	0745 541720	0793 025008	0793 021254	9203 313767	

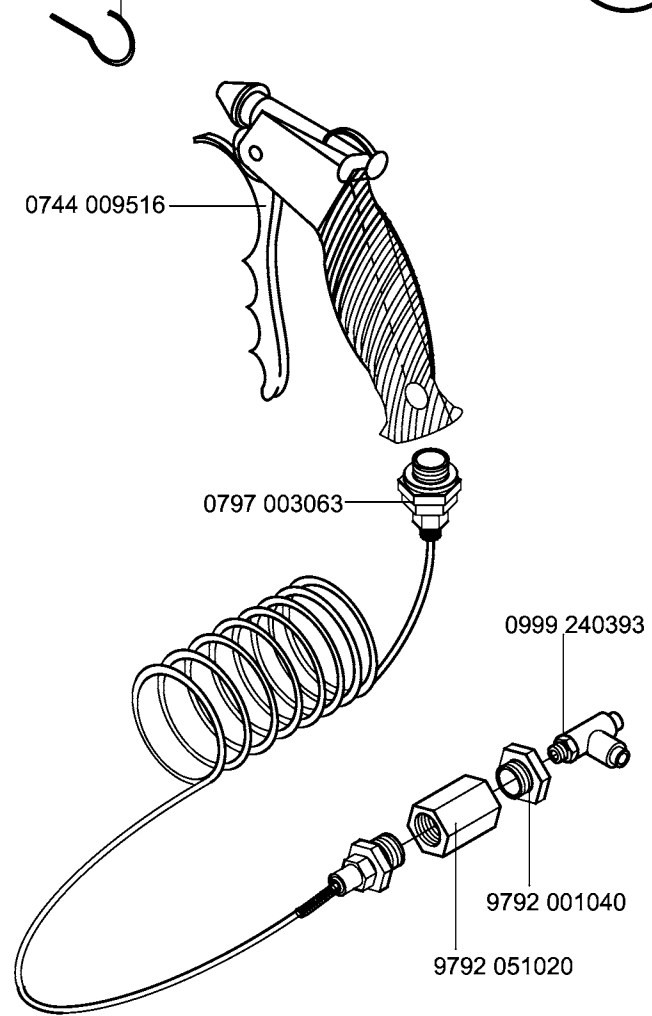




9780 745002

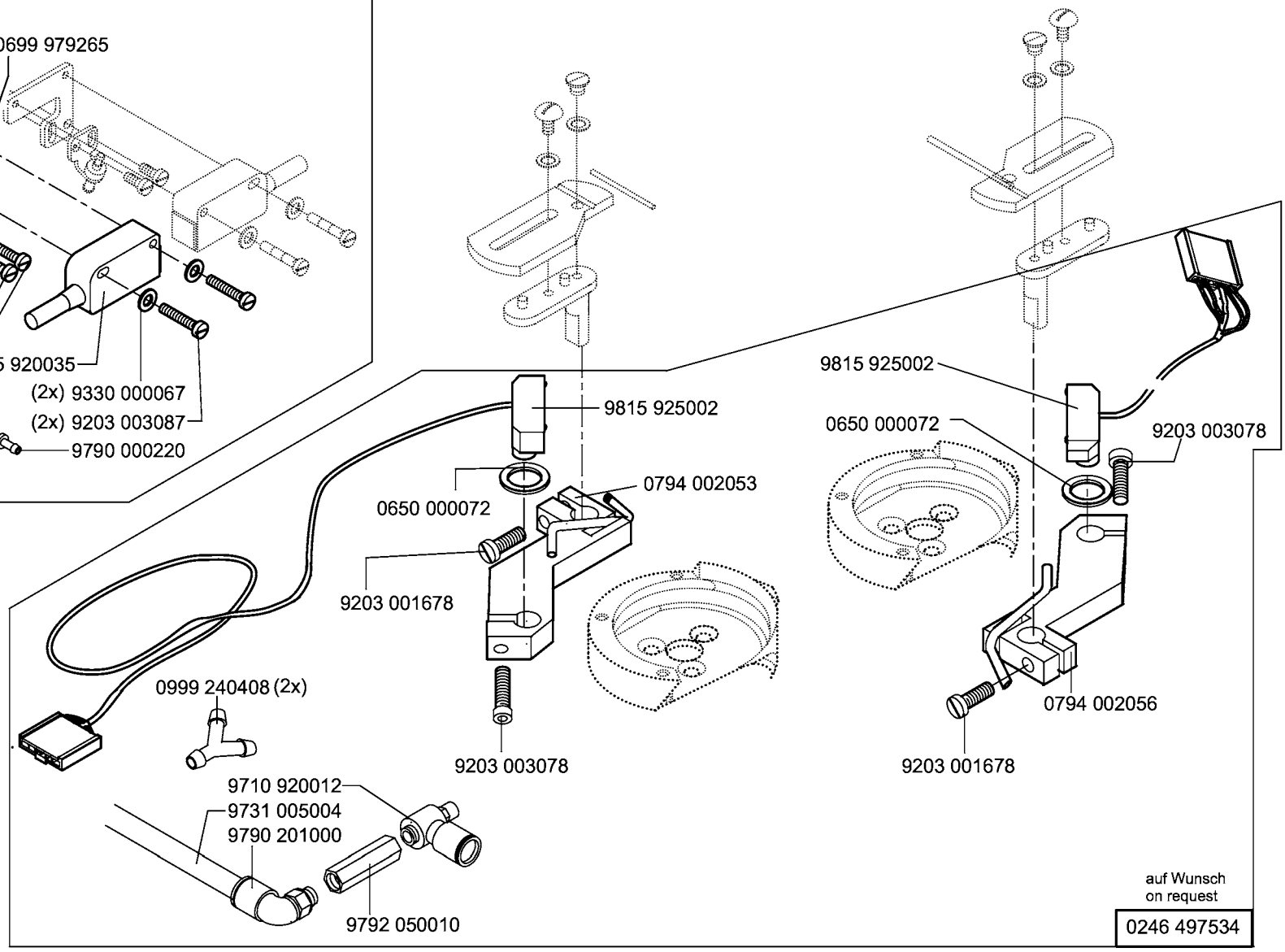
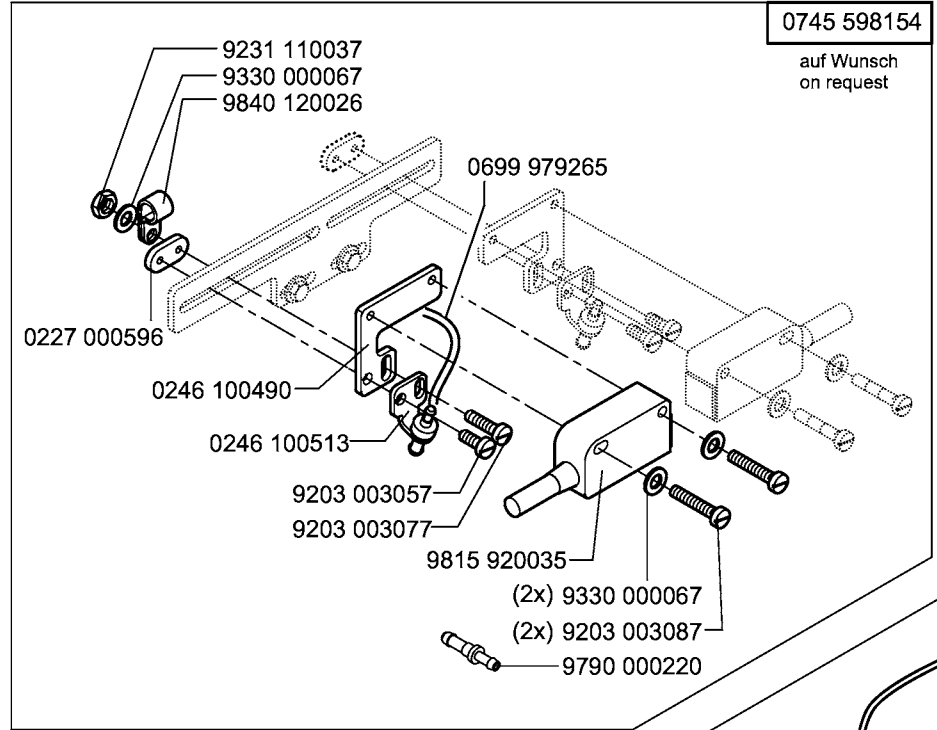


0700 002295



0745 598154

auf Wunsch  
on request

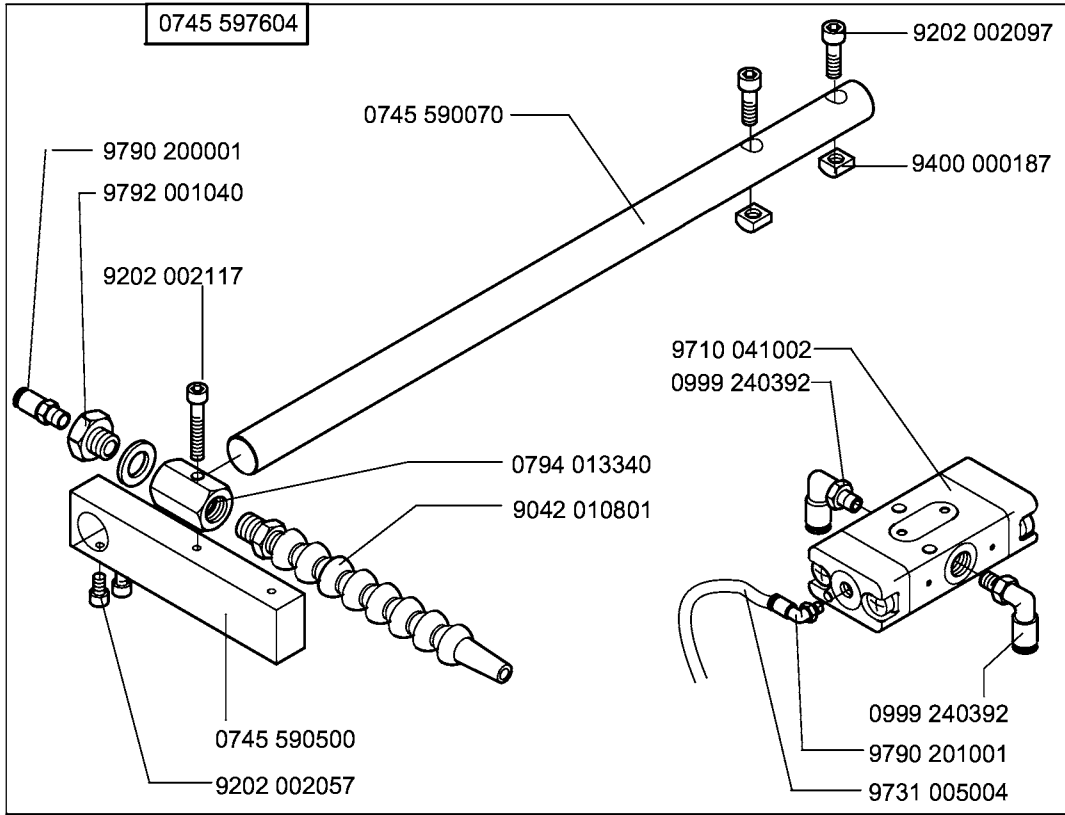


auf Wunsch  
on request

0246 497534

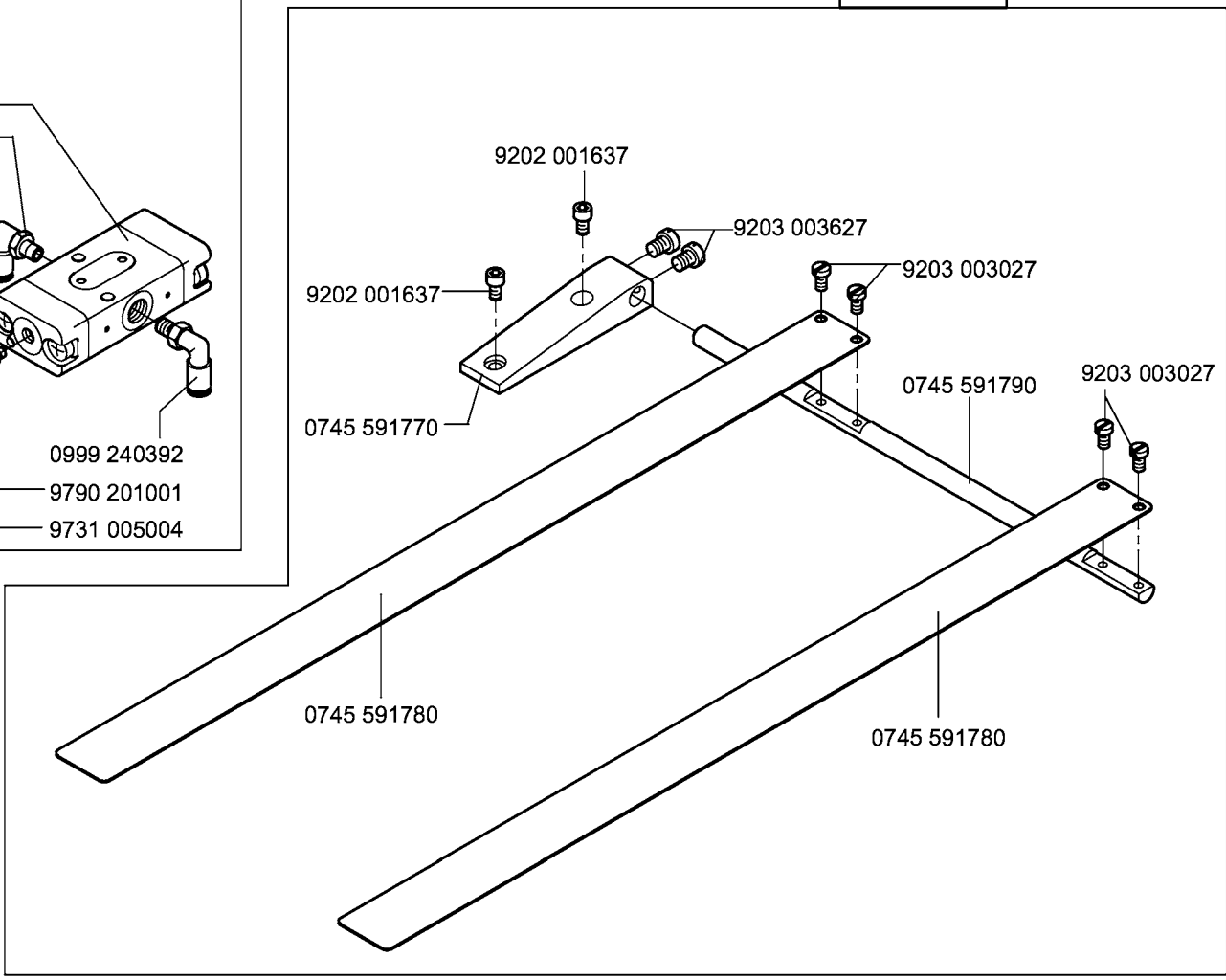
auf Wunsch  
on request

0745 597604



auf Wunsch  
on request

0745 597894



0745 597694

auf Wunsch  
on request

0002 007106 2100

0742 003114

9380 700643

0794 002211

9201 113717

9330 000127

0558 001771

0745 590450

9357 200116

9790 111001

9700 001260

9792 001030

9710 920011

0718 011043

9330 000127

9352 000200

0794 002213

0742 003017

9201 013797

0746 011055

0742 003157

0742 007331

0650 000336

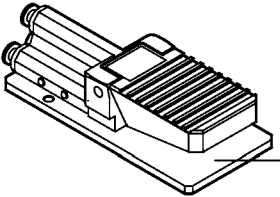
0742 003147

0745 003275

0742 003017

9201 013807

0794 002241



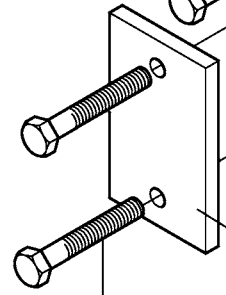
9710 002001

0744 001131

9202 022878

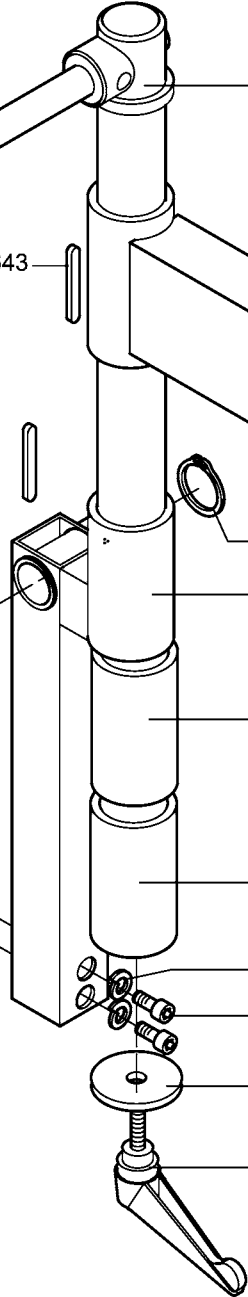
0742 003040

0742 003018



9201 013807

0794 002243



auf Wunsch  
on request  
0745 597964

9800 810004

9731 006004  
9330 000107  
9206 200087

9205 103197  
(2x) 9231 110147

9790 200000

9840 120099

9710 050004

9710 900058

9710 900059

9732 101080

0722 000727

0745 591570

9202 003723 (4x)

9330 000137 (2x)

0722 000727

9732 101080

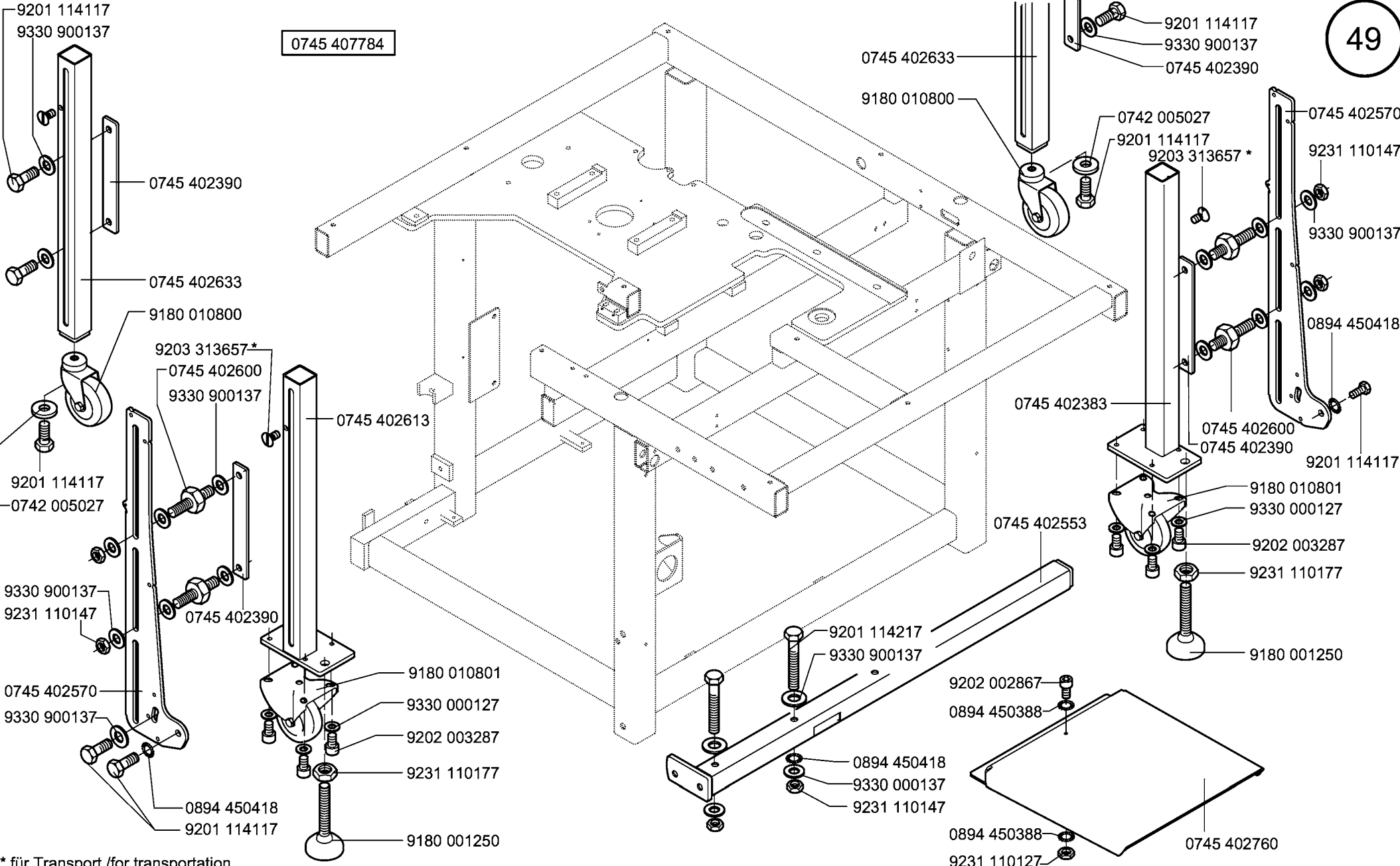
9202 002887 (4x)

9330 900117 (4x)

9330 000137 (2x)

9234 000117 (4x)

0745 407784



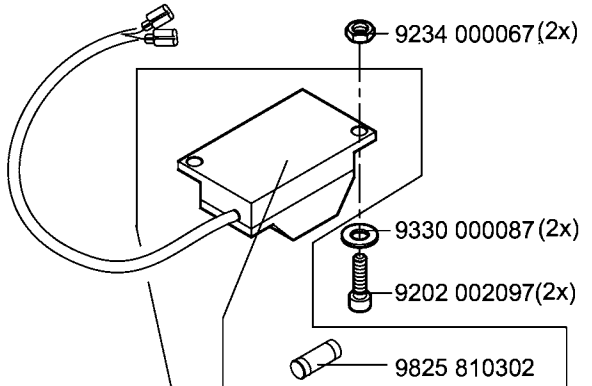
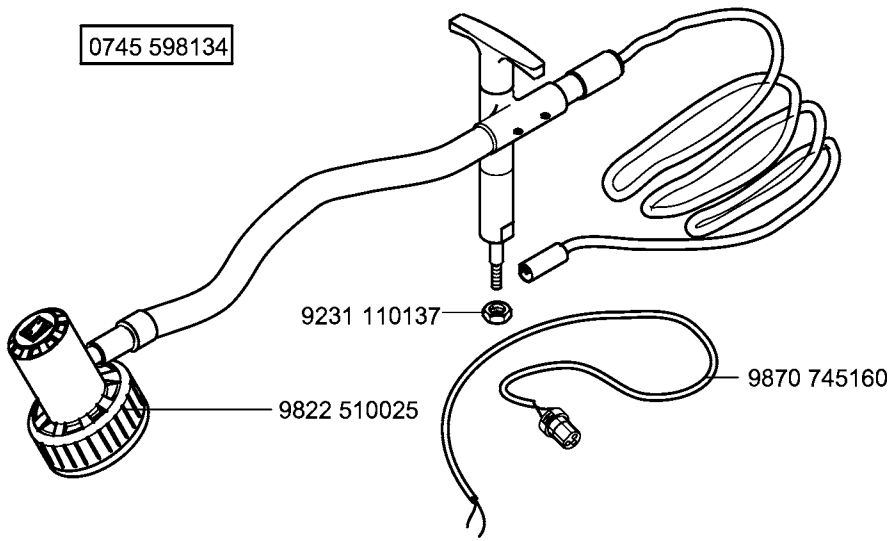
\* für Transport /for transportation

Scale 50 %

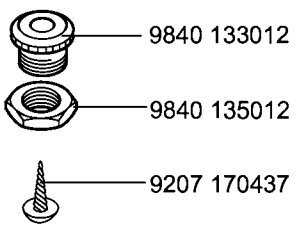
Cl. 745-34S

Ausgabe/Edition 10.2009

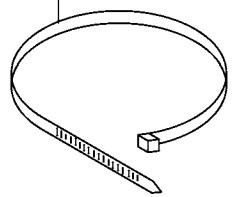
0745 598134

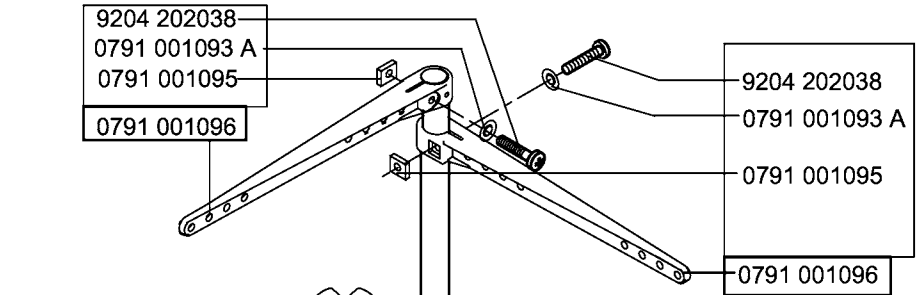


0798 500088

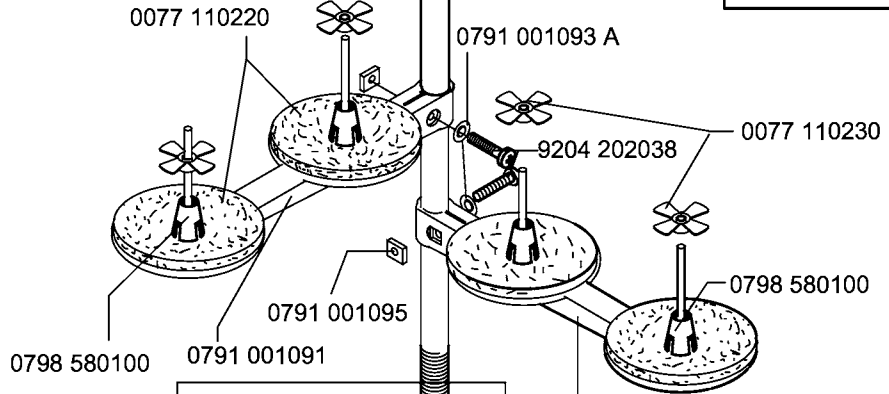


9840 121002 (8x)



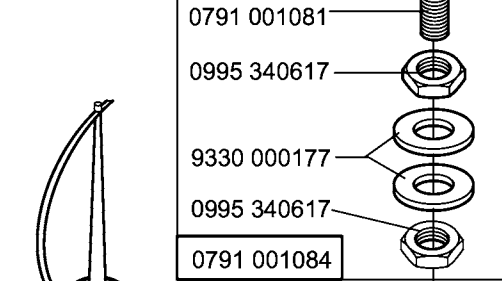


0791 745506

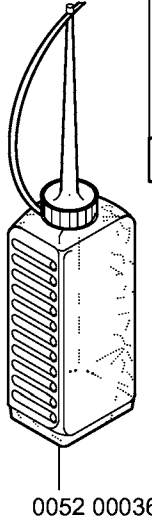


auf Wunsch  
on request

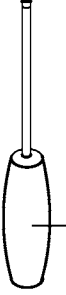
9850 745120 GP01  
(mit 745 - Software)  
(with 745 - software)



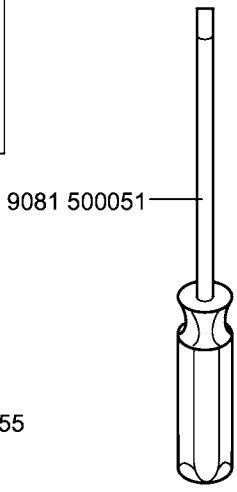
9825 810107 (FF6,3/250G) (2x)



0052 000369



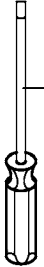
0APP 000055



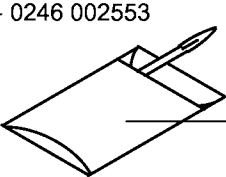
9081 500051



9081 200808



9081 500010



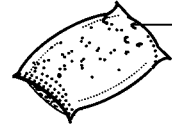
9092 213403 100



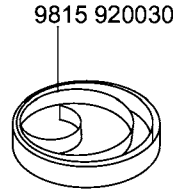
0211 000700



0246 003058 (6x)



0211 000699



9815 920030



0746 060687



Part No./Teile-Nr.	Table/Tafel	Part No./Teile-Nr.	Table/Tafel	Part No./Teile-Nr.	Table/Tafel	Part No./Teile-Nr.	Table/Tafel				
0002	005889 0700	01	0212	000016 B	01	0244	001024	09, 10	0246	002012	13
0002	007106 2100	47	0216	000042	01	0244	001026	09, 10	0246	002015	13
0002	008323 5600	28, 36, 37	0216	000046	14	0244	001027	09, 10	0246	002016	13
0002	008930 0060	01	0216	000068	03	0244	001029	09, 10	0246	002021	13
0004	000079	04	0216	000068 A	02, 09, 10	0244	001038	09, 10	0246	002022	13
0052	000369	51	0216	000068 a	03	0244	001086	09, 10	0246	002031	13
0061	001050	04	0216	000134	12	0246	000051	02	0246	002032	13
0067	351620	27	0216	000603	27	0246	000097	02	0246	002041	13
0077	110220	51	0216	000660	03	0246	000159	02	0246	002042	13
0077	110230	51	0219	000321	09, 10	0246	000167	02	0246	002401	13
0147	000203	01	0219	000353	05, 14	0246	000169	02	0246	002402	13
0204	001038	03	0223	000448	01	0246	000174	02	0246	002403	12
0211	000025	09, 10	0227	000596	06, 45	0246	000176	02	0246	002405	13
0211	000027	09, 10	0240	000088	04	0246	000218	02	0246	002406	13
0211	000085	10	0244	000404	27	0246	000344	34, 35	0246	002408	13
0211	000256	12	0244	000414	27	0246	000348	31, 32, 34, 35	0246	002409	13
0211	000257	01	0244	000415	27	0246	000545	03	0246	002411	13
0211	000299	01, 18	0244	000677	09, 10	0246	000546	03	0246	002412	13
0211	000305 B	01	0244	000682	09, 10	0246	000548	03	0246	002414	13
0211	000306 A	01	0244	000684	09, 10	0246	000610	01	0246	002415	13
0211	000307 B	01	0244	000685	09, 10	0246	000621	01	0246	002417	13
0211	000308 K	01	0244	000686	09, 10	0246	000623	01	0246	002418	13
0211	000317 MT	01	0244	000688	09, 10	0246	000827	14	0246	002421	13
0211	000331	01	0244	000690	09, 10	0246	000924	11	0246	002422	13
0211	000351 B	01	0244	000699	09, 10	0246	000927	11	0246	002423	13
0211	000355	01	0244	000700	09, 10, 27	0246	000930	11	0246	002424	13
0211	000397	02	0244	000702	09, 10	0246	000932	11	0246	002425	13
0211	000398	02	0244	000771	09, 10	0246	000936	11	0246	002426	13
0211	000407	01	0244	000772	09	0246	000941	11	0246	002429	13
0211	000408	02	0244	000773	09, 10	0246	000942	11	0246	002430	13
0211	000412 A	02	0244	000784	09	0246	000945	11	0246	002502 A	01
0211	000549 A	12	0244	000791	14	0246	000946	11	0246	002533	02
0211	000634	09, 10	0244	000795	14	0246	000952	11	0246	002553	03, 51
0211	000646 A	09, 10	0244	000796	14	0246	000955	11	0246	002566	33
0211	000699	51	0244	000808	14	0246	000959	11	0246	002706	12
0211	000700	51	0244	000831	09, 10	0246	000960	11	0246	002751	12
0211	000806	14	0244	000836	09, 10	0246	002001	13	0246	002752	12
0211	000936	09, 10	0244	000968	09, 10	0246	002002	13	0246	002754	12
0211	010774	09, 10	0244	000970	09, 10	0246	002006	12	0246	002756	13
0211	050214	04	0244	001023	09, 10	0246	002011	13	0246	002757	13

Part No./Teile-Nr.	Table/Tafel	Part No./Teile-Nr.	Table/Tafel	Part No./Teile-Nr.	Table/Tafel	Part No./Teile-Nr.	Table/Tafel
0246 002758	13	0246 100513	06, 45	0246 497534	45	0380 000108	02
0246 002759	13	0246 120013	02	0264 000937	11	0380 000110	02
0246 002760	13	0246 127514	02	0265 000173	34, 35	0380 000112	02
0246 002762	13	0246 140010	05	0265 000887	09, 10	0380 000117	02
0246 002764	12	0246 230183	13	0265 005253	04	0380 000119	02
0246 002765	12	0246 230193	13	0265 008555	23	0380 000120	02
0246 002766	12	0246 230243	13	0265 008566	03	0380 000121	02
0246 002767	13	0246 230253	13	0268 350530	26	0380 000122	02
0246 002768	13	0246 230263	13	0271 000054	01	0380 000793	12
0246 002769	13	0246 230273	13	0271 000169	31	0381 110070	05
0246 002770	13	0246 230303	13	0271 000238	04	0381 110200	05
0246 003005	09	0246 230313	13	0271 000260	27	0381 120120	02
0246 003006	10	0246 350010	07	0271 000262	27	0381 120130	02
0246 003042	09, 10	0246 350020	08	0271 000275	27	0396 170080	23
0246 003058	09, 10, 51	0246 350030	08	0271 000474	09, 10	0420 000013	01
0246 004111	04	0246 350040	08	0271 000756	27	0420 000324	11, 33
0246 100070	05	0246 350050	07	0271 001391	27	0422 000297	01
0246 100080	03	0246 350060	08	0271 001392	27	0491 000961	04
0246 100090	03	0246 350070	08	0271 001397	04, 27	0491 012042	09, 10
0246 100103	03	0246 350080	08	0271 001398	27	0551 003254	42
0246 100120	05	0246 350090	08	0271 001415	14	0556 000545	28
0246 100130	05	0246 350100	08	0271 150100	01	0556 000669	03
0246 100150	01	0246 350110	08	0271 150104	01	0556 001599	09, 10
0246 100163	03	0246 350120	08	0272 070019	01	0556 003087	14
0246 100168	03	0246 350130	08	0273 000163	03	0556 003088	14
0246 100190	01	0246 350140	08	0273 000324	20	0558 000215	42
0246 100203	05	0246 350170	08	0275 310794	03	0558 000790	39, 42
0246 100213	04	0246 350180	08	0367 160333	25	0558 000815	42
0246 100283	01	0246 350190	08	0380 000086	02	0558 001771	47
0246 100304	05	0246 350200	08	0380 000093	02	0558 008553	28
0246 100310	06	0246 350210	08	0380 000094	02	0570 000055	20
0246 100320	06	0246 350220	08	0380 000095	02	0570 000751 A	29
0246 100353	03	0246 350230	08	0380 000096	02	0570 001252	09, 10
0246 100363	03	0246 437534	07	0380 000097	02	0570 010373	38
0246 100430	05	0246 437544	01	0380 000101	02	0578 001493	20
0246 100450	01	0246 437574	11	0380 000102	02	0579 490080	24
0246 100460	06	0246 490024	15	0380 000103	02	0580 490194	20
0246 100470	05	0246 490030	06	0380 000104	02	0620 760092	14
0246 100480	06	0246 490040	06	0380 000105	02	0650 000072	45
0246 100490	06, 45	0246 490050	06	0380 000106	02	0650 000336	47

Part No./Teile-Nr.	Table/Tafel	Part No./Teile-Nr.	Table/Tafel	Part No./Teile-Nr.	Table/Tafel	Part No./Teile-Nr.	Table/Tafel				
0667	110080	04	0745	170050	27	0745	337564	26	0745	410343	36
0667	110380	04	0745	170060	27	0745	400150	17	0745	410350	36
0667	115353	04	0745	177514	27	0745	400160	17	0745	410370	34, 35
0699	973927	17	0745	200083	13	0745	400653	17	0745	410380	36, 37
0699	979265	38, 45	0745	200084	13	0745	400920	16	0745	410390	37
0700	000043	17	0745	200103	13	0745	401030	16	0745	410400	36
0700	000044	17	0745	200104	13	0745	401080	24	0745	410414	36, 37
0700	000045	17	0745	200123	13	0745	401090	16	0745	410420	36
0700	000050	17	0745	200124	13	0745	401100	16	0745	410430	37
0700	002295	44	0745	200143	13	0745	401110	17	0745	410443	36
0700	074527	17	0745	200144	13	0745	401153	18	0745	410453	37
0702	000214	39, 41	0745	200163	13	0745	401220	18	0745	410460	34
0718	011043	47	0745	200164	13	0745	401250	19	0745	410470	35
0722	000727	48	0745	200183	13	0745	401260	22	0745	417504	35
0739	000347	14	0745	200184	13	0745	401723	17	0745	417514	34
0739	005010	20, 31, 32, 34, 35	0745	200203	13	0745	401870	17	0745	417524	37
			0745	200204	13	0745	402103	17	0745	417534	36
0741	000481	17	0745	200243	13	0745	402383	49	0745	420133	28
0742	002096	44	0745	200244	13	0745	402390	49	0745	420153	28
0742	003017	47	0745	200263	13	0745	402420	17	0745	420220	29
0742	003018	47	0745	200264	13	0745	402504	18	0745	420233	29
0742	003040	47	0745	200300	12	0745	402510	17	0745	420280	29
0742	003114	47	0745	200304	13	0745	402553	49	0745	420290	29
0742	003147	47	0745	201303	13	0745	402570	49	0745	420300	29
0742	003157	47	0745	330010	26	0745	402600	49	0745	420310	29
0742	005027	49	0745	330040	17	0745	402613	49	0745	420323	29
0742	007331	47	0745	330050	17	0745	402633	49	0745	420333	29
0742	007340	28, 29	0745	330090	26	0745	402680	17	0745	420340	29
0742	055716	05	0745	330100	26	0745	402690	17	0745	420353	29
0744	001115	14	0745	330140	26	0745	402703	17	0745	420360	29
0744	001131	47	0745	330364	06	0745	402720	19	0745	420373	28
0744	001793 A	44	0745	330800	26	0745	402730	19	0745	420400	28
0744	001793 B	44	0745	330810	26	0745	402760	49	0745	420410	28
0744	001796	44	0745	330820	26	0745	407744	17	0745	420430	28
0744	009516	44	0745	330833	26	0745	407784	49	0745	427514	28, 29
0744	020333	20	0745	330840	26	0745	410140	36, 37	0745	510090	23
0745	003275	47	0745	330853	26	0745	410150	36, 37	0745	510100	23
0745	170013	27	0745	330860	26	0745	410290	36, 37	0745	510110	23
0745	170030	27	0745	330870	26	0745	410323	37	0745	510170	30
0745	170040	27	0745	330890	26	0745	410330	37	0745	510190	24

Part No./Teile-Nr.	Table/Tafel	Part No./Teile-Nr.	Table/Tafel	Part No./Teile-Nr.	Table/Tafel	Part No./Teile-Nr.	Table/Tafel
0745 510200	24	0745 541320	42	0745 547804	40	0745 560904	20
0745 510290	19	0745 541340	42	0745 547814	40	0745 560920	18
0745 511753	24	0745 541370	43	0745 547824	40	0745 560980	21
0745 511840	39, 41	0745 541380	43	0745 547834	40	0745 561030	20
0745 511850	39, 41	0745 541390	43	0745 548404	42	0745 561040	25
0745 512030	22	0745 541400	42	0745 548414	43	0745 561060	21
0745 512440	23	0745 541420	42	0745 548424	43	0745 561070	25
0745 512460	23	0745 541450	42	0745 548434	43	0745 561103	19
0745 512500	22	0745 541460	42	0745 548444	43	0745 561170	20
0745 512510	23	0745 541470	42	0745 548454	43	0745 567544	19, 20, 21, 25
0745 512813	24	0745 541480	42	0745 548464	43	0745 590070	46
0745 512840	24	0745 541490	42	0745 548474	43	0745 590450	47
0745 512873	23	0745 541500	42	0745 548484	43	0745 590500	46
0745 512880	22	0745 541520	42	0745 548494	42	0745 590700	30
0745 512890	23	0745 541550	42	0745 548504	42	0745 590710	30
0745 512900	23	0745 541560	43	0745 548514	42	0745 590720	30
0745 512910	19	0745 541570	43	0745 548524	42	0745 590730	30
0745 517674	22, 23, 24	0745 541580	43	0745 548534	42	0745 590740	30
0745 540273	34	0745 541590	43	0745 548544	42	0745 591373	30
0745 540283	35	0745 541600	43	0745 548554	43	0745 591383	30
0745 540450	38	0745 541610	43	0745 548564	43	0745 591570	48
0745 540783	31, 32, 34, 35	0745 541620	43	0745 548574	43	0745 591770	46
0745 540870	39	0745 541630	43	0745 548804	43	0745 591780	46
0745 540940	39	0745 541640	41	0745 548814	43	0745 591790	46
0745 540950	40	0745 541664	39	0745 548824	43	0745 597514	30
0745 540964	39	0745 541674	39	0745 560300	18	0745 597604	46
0745 540974	39	0745 541700	43	0745 560310	18	0745 597694	47
0745 540980	39	0745 541710	43	0745 560320	18	0745 597894	46
0745 541100	42	0745 541720	43	0745 560680	18	0745 597964	48
0745 541120	42	0745 543683	31, 32, 34, 35	0745 560700	25	0745 598134	50
0745 541130	40	0745 543690	35	0745 560713	21	0745 598154	45
0745 541150	40	0745 543700	34	0745 560720	25	0745 598164	38
0745 541164	41	0745 543710	37	0745 560730	25	0746 005425	14
0745 541174	41	0745 543720	36	0745 560740	21	0746 011055	47
0745 541184	41	0745 544003	32, 35	0745 560760	19	0746 011277	29
0745 541194	41	0745 544013	31, 34	0745 560780	20	0746 040014	31, 32, 34, 35
0745 541200	40, 42	0745 544080	32	0745 560790	20	0746 040018	31, 32, 34, 35
0745 541230	42	0745 544090	31	0745 560820	20	0746 040021	31, 32, 34, 35
0745 541240	40	0745 544100	33	0745 560830	21	0746 040083	33
0745 541300	42	0745 544110	33	0745 560840	20	0746 040085	33

Part No./Teile-Nr.	Table/Tafel	Part No./Teile-Nr.	Table/Tafel	Part No./Teile-Nr.	Table/Tafel	Part No./Teile-Nr.	Table/Tafel
0746 040091	33	0792 010061	31, 32, 34, 35	0793 026311	41		36, 37
0746 040092	33, 36, 37	0792 010155	32, 35	0793 026313	39, 41	0933 000075	01
0746 040098	33, 36, 37	0792 010171	32, 35	0793 026320	39, 41	0933 001533	14
0746 040119	33, 36, 37	0792 010177	35	0793 026433	42	0933 005687	29
0746 040221	33	0792 010203	32, 35	0793 026443	42	0935 100057	02
0746 040325	33	0792 010322	33	0793 026447	42, 43	0935 100481	03
0746 060687	51	0792 010331	33	0793 026463	42	0935 100622	01
0746 060689	13	0792 010363	33	0793 026503	42	0935 100789	09, 10
0746 060690	13	0792 010364	33	0793 026552	38	0935 100791	09, 10
0746 060691	13	0792 010372	33	0793 026713	42	0935 100792	09, 10
0746 060692	13	0792 010373	33	0793 026723	42	0935 100793	09, 10
0746 060693	13	0792 010522	33	0793 026733	42	0935 490054	15
0746 060694	13	0792 011161	33	0793 026743	42	0935 490140	15
0748 000294	01	0792 011162	33	0793 026753	42	0935 745210	09, 10
0791 001081	51	0792 011165	33	0793 026763	42	0965 000516	26
0791 001084	51	0792 011166	33	0793 026773	42	0973 461020	30
0791 001091	51	0792 011167	33, 36, 37	0793 026783	42	0992 023980	09, 10
0791 001093 A	33, 36, 37, 51	0792 011168	33	0793 050352	23	0992 024360	23
0791 001095	51	0792 011171	33	0794 000813	16	0994 252047	17
0791 001096	51	0792 011172	33	0794 002053	45	0994 395130	05
0791 745506	51	0792 011183	31	0794 002056	45	0995 340617	51
0792 005994	40, 42	0792 011195	31	0794 002211	47	0996 120347	03
0792 006067	34	0792 011202	31, 32	0794 002213	47	0996 120497	22
0792 007217	13	0792 011213	32	0794 002241	47	0998 880130	03
0792 007217 a	13	0792 011225	32	0794 002243	47	0998 881020	23
0792 007218	13	0793 020249	24	0794 013340	46	0999 210205	29
0792 007218 a	13	0793 021254	43	0797 001038	03	0999 210817	29
0792 007220	13	0793 021422	24	0797 003031	44	0999 210950	26
0792 007220 a	13	0793 021765	24	0797 003063	44	0999 210956	23
0792 008063	34	0793 022011	24	0798 500088	50	0999 240303	44
0792 008066	31, 32	0793 022012	24	0798 580100	51	0999 240341	44
0792 008067	31, 32, 35	0793 025006	24, 39, 41	0805 410830	36, 37	0999 240389	03
0792 008163	35	0793 025008	40, 42, 43	0806 400360	16	0999 240392	44, 46
0792 010005	31, 34	0793 025866	39, 41	0806 402670	24	0999 240393	44
0792 010021	31, 34	0793 025894	41	0806 402680	24	0999 240408	45
0792 010023	31, 34, 35	0793 026266	42	0894 450378	30	0APP 000055	51
0792 010026	31, 34, 35	0793 026276	42	0894 450388	49	1001 001162	01, 02
0792 010027	31, 34	0793 026301	39, 41	0894 450418	49	1001 009130	18, 34, 35
0792 010053	31, 34	0793 026306	39, 41	0911 000339	09, 10, 31,	9041 100030	01
0792 010054	31, 32, 34, 35	0793 026309	39, 41		32, 34, 35	9041 100035	09, 10, 14

Part No./Teile-Nr.	Table/Tafel	Part No./Teile-Nr.	Table/Tafel	Part No./Teile-Nr.	Table/Tafel	Part No./Teile-Nr.	Table/Tafel
9041	100050	14		9201	013797	47	
9041	102025	02		9201	013807	47	
9042	010801	46		9201	111257	06, 20	
9050	050001	14		9201	112457	03, 06	
9081	200808	51		9201	112898	11	
9081	500010	51		9201	113277	21, 27	
9081	500051	51		9201	113297	20	
9092	213403	100	51	9201	113317	24, 39, 41	
9120	030081	09, 10		9201	113357	11	
9120	030121	01		9201	113367	21	
9120	051110	20		9201	113407	25	
9120	080250	01		9201	113697	26, 28	
9122	200121	24		9201	113717	47	
9122	322010	28		9201	114117	28, 49	
9126	300080	25		9201	114217	49	
9126	300122	21		9202	001637	46	
9126	300123	25		9202	001657	26	
9126	300160	29		9202	001658	03, 07, 27	
9126	300300	28		9202	001668	03, 07, 23	
9126	300320	22		9202	001688	23, 24	
9129	016060	01		9202	002057	23, 46	
9129	020130	02		9202	002063	05, 06	
9129	020190	23		9202	002067	06, 19, 29	
9129	022220	11		9202	002073	01	
9130	202160	15		9202	002077	05, 06, 19,	
9130	261600	20				21, 26, 36	
9130	650015	20				37	
9130	650017	20		9202	002087	03, 05, 06,	
9131	200011	19				18, 19, 33	
9131	900011	19				36, 37	
9150	010056	26		9202	002093	31, 32, 36, 37	
9150	010065	18		9202	002097	34, 35, 46, 50	
9150	010068	23		9202	002107	20	
9150	010069	19		9202	002117	46	
9180	001250	49		9202	002137	18	
9180	002350	17		9202	002158	25	
9180	010800	49		9202	002167	21	
9180	010801	49		9202	002388	03	
9190	160500	17		9202	002467	17	
9199	000002	30		9202	002473	25	
				9202	002477	39, 41	
				9202	002478	01	
				9202	002487	19, 23, 24,	
						26, 30	
				9202	002497	03, 17, 30	
				9202	002507	20, 22, 23, 30	
				9202	002517	05	
				9202	002867	49	
				9202	002877	20	
				9202	002887	15, 18, 20,	
						29, 39, 41	
						48	
				9202	002897	15, 17, 19,	
						21, 24	
				9202	002907	07, 19, 20, 23	
				9202	002927	20	
				9202	002947	17	
				9202	003287	20, 49	
				9202	003307	22, 23, 24, 29	
				9202	003317	16, 17, 29	
				9202	003327	22, 26	
				9202	003347	17	
				9202	003357	17	
				9202	003367	16	
				9202	003723	48	
				9202	003747	28	
				9202	003777	19	
				9202	022068	18	
				9202	022878	47	
				9202	042897	17	
				9203	001678	45	
				9203	002412	09, 10	
				9203	002421	03, 12	
				9203	002441	20	
				9203	003027	07, 46	
				9203	003047	39, 41	
				9203	003048	11, 31, 34, 35	
				9203	003057	06, 45	
				9203	003058	03	
				9203	003067	26	
				9203	003077	45	
				9203	003078	45	
				9203	003087	06, 17, 45	
				9203	003117	06	
				9203	003127	24	
				9203	003627	46	
				9203	003648	01, 14	
				9203	003653	01	
				9203	003668	11	
				9203	003958	02	
				9203	004238	14	
				9203	004278	11	
				9203	100002	04	
				9203	100021	02	
				9203	112454	39	
				9203	123687	18, 19, 26, 27	
				9203	213031	02	
				9203	311811	39, 41	
				9203	312451	12, 39, 41	
				9203	313047	30	
				9203	313657	49	
				9203	313738	26	
				9203	313767	43	
				9203	313778	43	
				9204	002067	39, 41	
				9204	002077	15	
				9204	002097	33, 36, 37	
				9204	101657	04	
				9204	101677	32, 34, 35, 36	
				9204	201037	29	
				9204	201067	05, 17, 18	
				9204	201657	22, 33, 36, 37	
				9204	201658	34, 35	
				9204	201667	26, 36, 37	
				9204	201677	33	
				9204	201693	05	
				9204	201698	31, 32, 34, 35	
				9204	201768	05	
				9204	201827	27	
				9204	201968	01	

Part No./Teile-Nr.	Table/Tafel	Part No./Teile-Nr.	Table/Tafel	Part No./Teile-Nr.	Table/Tafel	Part No./Teile-Nr.	Table/Tafel
9204	202038	51		9225	201850	42, 43	
9204	202328	09, 10		9231	000343	24	
9204	432067	36, 37		9231	000367	39, 41	
9205	022432	41		9231	000377	17	
9205	101548	26, 27, 29		9231	000378	11	
9205	101573	39, 41		9231	000387	05, 27	
9205	101588	07		9231	000397	18, 19, 26	
9205	101848	29		9231	000407	06	
9205	101868	29, 39, 41		9231	011177	29	
9205	101883	29, 31, 32, 34, 35		9231	110035	18	
9205	102158	19		9231	110037	06, 07, 17, 45	
9205	102178	17		9231	110057	28, 34, 35	
9205	102188	01		9231	110058	11, 14, 31, 32	
9205	102468	22, 24, 28		9231	110107	23, 24, 26, 30, 33, 36	
9205	102477	25, 26				37	
9205	102478	02, 21		9231	110108	20, 31, 32	
9205	102488	06		9231	110127	05, 17, 19, 20, 25, 34	
9205	102558	05				35, 36, 37, 49	
9205	102788	01				11	
9205	102803	15		9231	110128	16, 28, 29, 50	
9205	102878	16		9231	110137	28, 48, 49	
9205	103197	48		9231	110147	17, 49	
9205	122238	20		9231	110177	22	
9205	122498	25		9231	110197	34, 35	
9206	100207	27		9233	010097	39, 41	
9206	200087	48		9234	000057	50	
9207	160957	17		9234	000067	23	
9207	170227	17		9234	000077	20	
9207	170437	50		9234	000087	16, 19	
9210	023677	25		9234	000107	22, 48	
9217	000512	04		9234	000117	20	
9217	300528	04, 05		9236	000097	07	
9217	301547	18		9301	101611	21	
9225	201182	42		9301	101911	23	
9225	201750	28, 31, 32, 34, 35		9301	102171	42, 43	
9225	201810	42		9301	102243	43	
9225	201811	39		9301	102261	22, 23	
9225	201820	42		9301	102511	20, 29	
				9301	102541		
				9301	102551	29	
				9301	102841	17	
				9301	102901	21	
				9305	001660	19	
				9305	003690	16	
				9330	000067	06, 17, 18, 39, 41, 45	
				9330	000068	07, 09, 10	
				9330	000087	06, 18, 19, 20, 23, 28	
						29, 33, 34, 35, 36, 37	
				9330	000088	14, 31, 32	
				9330	000097	05, 19, 22, 23, 24	
				9330	000098	02, 11	
				9330	000107	05, 07, 15, 17, 20, 21	
						23, 25, 29, 36, 37, 48	
				9330	000108	14	
				9330	000127	16, 19, 20, 23, 24, 28	
						29, 47, 49	
				9330	000137	22, 48, 49	
				9330	000167	17, 44	
				9330	000177	51	
				9330	000187	22	
				9330	200097	33, 36, 37	
				9330	200107	39, 41	
				9330	200137	28	
				9330	700097	06, 20, 27	
				9330	700107	30	
				9330	900077	20, 29	
				9330	900097	18, 26, 33, 36, 37	
				9330	900107	17	
				9330	900117	05, 17, 18, 19, 48	
				9330	900127	16, 17, 19, 26, 28	
				9330	900137	49	
				9332	300047	26	
				9332	300057	30	
				9332	400118	06	
				9333	000110	11	
				9333	010105	29	
				9334	000050	02	
				9334	000110	25	
				9334	001630	27, 31, 32, 34, 35	
				9334	002270	20	
				9334	002638	39, 41	
				9351	000087	29	
				9352	000120	01	
				9352	000163	03	
				9352	000200	47	
				9352	600138	28	
				9353	500060	20	
				9354	010240	01	
				9357	000040	31, 32, 34, 35	
				9357	000050	11	
				9357	000060	23, 24, 26	
				9357	000090	16	
				9357	000110	18	
				9357	200056	05, 19	
				9357	200106	18	
				9357	200116	47	
				9380	700643	47	
				9400	000100	06	
				9400	000168	18, 19, 26	
				9400	000187	18, 46	
				9400	000367	38	
				9400	000407	18	
				9400	000428	29	
				9401	000030	17	
				9401	210010	26	
				9700	001260	47	
				9700	200840	29	

Part No./Teile-Nr.	Table/Tafel	Part No./Teile-Nr.	Table/Tafel	Part No./Teile-Nr.	Table/Tafel	Part No./Teile-Nr.	Table/Tafel
9700 212013	30	9790 211040	31, 32, 33,	9850 745120	18		
9700 212044	07		34, 35, 36	9850 745120 GP01	51		
9700 212054	03		37	9870 001018	27		
9700 212066	29	9792 001030	29, 47	9870 745160	50		
9700 212067	26	9792 001040	44, 46	MG43 000062	17		
9700 212069	21	9792 050010	45	N900 002792	20		
9700 212074	36, 37	9792 051020	44	Z111 000157	24		
9700 212075	23	9792 302020	11	Z118 000627	27		
9706 000301	16	9800 150009	15	Z120 001815	27		
9710 002001	47	9800 560003	03				
9710 041002	46	9800 580034	20				
9710 050004	48	9800 810004	48				
9710 920011	11, 19, 47	9815 510027	17, 27				
9710 920012	21, 23, 26,	9815 710103	17, 23				
	29, 30, 33	9815 740001	05				
	36, 37, 45	9815 920029	06				
9731 001045	14, 27	9815 920030	32, 33, 35,				
9731 001051	14		36, 37, 51				
9731 002001	44	9815 920035	45				
9731 005004	19, 29, 31,	9815 920037	18				
	32, 33, 34	9815 925002	45				
	35, 36, 37,	9815 935006	06				
	38, 45, 46	9822 510025	50				
9731 006004	48	9825 810107	51				
9732 101080	48	9825 810302	50				
9740 000600	09, 10	9830 501008	05				
9742 300140	04	9835 501006	24				
9780 745002	44	9840 120025	06, 18, 27, 38				
9781 000002	44	9840 120026	14, 38, 45				
9790 000220	38, 45	9840 120027	26				
9790 000420	03	9840 120029	26				
9790 101010	11	9840 120033	19				
9790 111001	47	9840 120099	48				
9790 200000	48	9840 120155	19				
9790 200001	46	9840 121002	29, 50				
9790 201000	07, 11, 12,	9840 133012	50				
	31, 32, 34	9840 135012	50				
	35, 45	9840 931012	23				
9790 201001	46	9850 001058	27				
9790 210050	19	9850 001065	22				



## Näheinrichtungen / sewing equipment Kl. 745-34S

Teilenummer, kpl. Part No. , compl.	0745 28 308 4	0745 28 310 4	0745 28 312 4	0745 28 314 4	0745 28 316 4	0745 28 318 4
Näheinrichtung Sewing equipment	<b>N 308</b>	<b>N 310</b>	<b>N 312</b>	<b>N 314</b>	<b>N 316</b>	<b>N 318</b>
Nahtabstand (mm) Seam distance (mm)	<b>8</b>	<b>10</b>	<b>12</b>	<b>14</b>	<b>16</b>	<b>18</b>
Stichplatte Throat plate	0745 20 008 4	0745 20 010 4	0745 20 012 4	0745 20 014 4	0745 20 016 4	0745 20 018 4
Stoffgleitblech Cloth rest plate	0745 59 169 0	0745 59 170 0	0745 59 171 0	0745 59 172 0	0745 59 173 0	0745 59 160 0
Nadelhalter rechts Needle clamp on the right	0246 00 201 1	0246 00 200 1	0246 00 201 5	0246 00 202 1	0246 00 203 1	0246 23 019 3
Nadelhalter links Needle clamp on the left	0246 00 201 2	0246 00 200 2	0246 00 201 6	0246 00 202 2	0246 00 203 2	0246 23 018 3
Eckenmesser, rechts (4 x) Corner blade, right (4 x)	0745 33 100 0	0745 33 102 0	0745 33 104 0	0745 33 106 0	0745 33 106 0	0745 33 106 0
Eckenmesser, links (4 x) Corner blade, left (4 x)	0745 33 101 0	0745 33 103 0	0745 33 105 0	0745 33 107 0	0745 33 107 0	0745 33 107 0
Fadenfänger Thread catcher knife	0246 35 023 0	0246 35 006 0	0246 35 006 0	0246 35 010 0	0246 35 010 0	0246 35 014 0
Fadenfängergegenmesser Counter-knife, thread catcher	0246 35 022 0	0246 35 004 0	0246 35 004 0	0246 35 009 0	0246 35 009 0	0246 35 013 0
Fadenfängerblech Thread catcher plate	0246 35 021 0	0246 35 003 0	0246 35 003 0	0246 35 008 0	0246 35 008 0	0246 35 012 0
Messerschutz Knife guard	0246 35 002 0	0246 35 002 0	0246 35 002 0	0246 35 007 0	0246 35 007 0	0246 35 011 0
Messer, kpl. für Unterfäden Knife, cpl. for bobbin thread	0246 00 240 5	0246 00 240 1	0246 00 240 8	0246 00 241 1	0246 00 241 4	0246 00 241 7
Gegenmesser für Unterfäden Counter-knife f. bobbin thread	0246 00 240 6	0246 00 240 2	0246 00 240 9	0246 00 241 2	0246 00 241 5	0246 00 241 8
Klammerhalter, links Clamp holder, left						
Klammerhalter, rechts Clamp holder, right						

## Näheinrichtungen / sewing equipment Kl. 745-34S

Teilenummer, kpl. Part No. , compl.	0745 28 320 4	0745 28 322 4	0745 28 324 4	0745 28 326 4	0745 28 328 4	0745 28 330 4
Näheinrichtung Sewing equipment	<b>N 320</b>	<b>N 322</b>	<b>N 324</b>	<b>N 326</b>	<b>N 328</b>	<b>N 330</b>
Nahtabstand (mm) Seam distance (mm)	<b>20</b>	<b>22</b>	<b>24</b>	<b>26</b>	<b>28</b>	<b>30</b>
Stichplatte Throat plate	0745 20 020 4	0745 20 022 4	0745 20 024 4	0745 20 026 4	0745 20 028 4	0745 20 030 4
Stoffgleitblech Cloth rest plate	0745 59 174 0	0745 59 164 0	0745 59 163 0	0745 59 167 0	0745 59 168 0	0745 59 165 0
Nadelhalter rechts Needle clamp on the right	0246 00 204 1	0246 23 023 3	0246 23 025 3	0246 23 027 3	0246 23 029 3	0246 23 031 3
Nadelhalter links Needle clamp on the left	0246 00 204 2	0246 23 022 3	0246 23 024 3	0246 23 026 3	0246 23 028 3	0246 23 030 3
Eckenmesser, rechts (4 x) Corner blade, right (4 x)	0745 33 106 0	0745 33 106 0	0745 33 108 0	0745 33 108 0	0745 33 108 0	0745 33 108 0
Eckenmesser, links (4 x) Corner blade, left (4 x)	0745 33 107 0	0745 33 107 0	0745 33 109 0	0745 33 109 0	0745 33 109 0	0745 33 109 0
Fadenfänger Thread catcher knife	0246 35 014 0	0246 35 015 0	0246 35 020 0	246 35 020 0	0246 35 020 0	246 35 020 0
Fadenfängergegenmesser Counter-knife, thread catcher	0246 35 013 0	0246 35 019 0	0246 35 019 0	246 35 019 0	0246 35 019 0	246 35 019 0
Fadenfängerblech Thread catcher plate	0246 35 012 0	0246 35 018 0	0246 35 018 0	246 35 018 0	0246 35 018 0	246 35 018 0
Messerschutz Knife guard	0246 35 011 0	0246 35 017 0	0246 35 017 0	246 35 017 0	0246 35 017 0	246 35 017 0
Messer, kpl. für Unterfäden Knife, cpl. for bobbin thread	0246 00 242 1	0246 00 241 9	0246 00 242 3	0246 00 242 5	0246 00 242 7	0246 00 242 9
Gegenmesser für Unterfäden Counter-knife f. bobbin thread	0246 00 242 2	0246 00 242 0	0246 00 242 4	0246 00 242 6	0246 00 242 8	0246 00 243 0
Klammerhalter, links Clamp holder, left		0745 54 049 3	0745 54 049 3	0745 54 049 3	0745 54 049 3	0745 54 049 3
Klammerhalter, rechts Clamp holder, right		0745 54 048 3	0745 54 048 3	0745 54 048 3	0745 54 048 3	0745 54 048 3

## Näheinrichtungen / sewing equipment Kl. 745-34S

Teilenummer, kpl. Part No. , compl.	0745 28 208 4	0745 28 210 4	0745 28 212 4	0745 28 214 4	0745 28 216 4	0745 28 218 4
Näheinrichtung Sewing equipment	<b>N 208</b>	<b>N 210</b>	<b>N 212</b>	<b>N 214</b>	<b>N 216</b>	<b>N 218</b>
Nahtabstand (mm) Seam distance (mm)	<b>8</b>	<b>10</b>	<b>12</b>	<b>14</b>	<b>16</b>	<b>18</b>
Stichplatte Throat plate	0745 20 008 4	0745 20 010 4	0745 20 012 4	0745 20 014 4	0745 20 016 4	0745 20 018 4
Stoffgleitblech Cloth rest plate	0745 59 169 0	0745 59 170 0	0745 59 171 0	0745 59 172 0	0745 59 173 0	0745 59 160 0
Nadelhalter rechts Needle clamp on the right	0246 00 201 1	0246 00 200 1	0246 00 201 5	0246 00 202 1	0246 00 203 1	0246 23 019 3
Nadelhalter links Needle clamp on the left	0246 00 201 2	0246 00 200 2	0246 00 201 6	0246 00 202 2	0246 00 203 2	0246 23 018 3
Eckenmesser, rechts (4 x) Corner blade, right (4 x)	0746 06 069 3	0746 06 068 9	0746 06 069 1	0792 00 721 7	0792 00 721 7	0792 00 721 7
Eckenmesser, links (4 x) Corner blade, left (4 x)	0746 06 069 4	0746 06 069 0	0746 06 069 2	0792 007217 a	0792 007217 a	0792 007217 a
Fadenfänger Thread catcher knife	0246 35 023 0	0246 35 006 0	0246 35 006 0	0246 35 010 0	0246 35 010 0	0246 35 014 0
Fadenfängergegenmesser Counter-knife, thread catcher	0246 35 022 0	0246 35 004 0	0246 35 004 0	0246 35 009 0	0246 35 009 0	0246 35 013 0
Fadenfängerblech Thread catcher plate	0246 35 021 0	0246 35 003 0	0246 35 003 0	0246 35 008 0	0246 35 008 0	0246 35 012 0
Messerschutz Knife guard	0246 35 002 0	0246 35 002 0	0246 35 002 0	0246 35 007 0	0246 35 007 0	0246 35 011 0
Messer, kpl. für Unterfäden Knife, cpl. for bobbin thread	0246 00 240 5	0246 00 240 1	0246 00 240 8	0246 00 241 1	0246 00 241 4	0246 00 241 7
Gegenmesser für Unterfäden Counter-knife f. bobbin thread	0246 00 240 6	0246 00 240 2	0246 00 240 9	0246 00 241 2	0246 00 241 5	0246 00 241 8
Klammerhalter, links Clamp holder, left						
Klammerhalter, rechts Clamp holder, right						

## Näheinrichtungen / sewing equipment Kl. 745-34S

Teilenummer, kpl. Part No. , compl.	0745 28 220 4	0745 28 220 4	0745 28 224 4	0745 28 226 4	0745 28 220 4	0745 28 230 4
Näheinrichtung Sewing equipment	<b>N 220</b>	<b>N 222</b>	<b>N 224</b>	<b>N 226</b>	<b>N 228</b>	<b>N 230</b>
Nahtabstand (mm) Seam distance (mm)	<b>20</b>	<b>22</b>	<b>24</b>	<b>26</b>	<b>28</b>	<b>30</b>
Stichplatte Throat plate	0745 20 020 4	0745 20 022 4	0745 20 024 4	0745 20 026 4	0745 20 028 4	0745 20 030 4
Stoffgleitblech Cloth rest plate	0745 59 174 0	0745 59 164 0	0745 59 163 0	0745 59 167 0	0745 59 168 0	0745 59 165 0
Nadelhalter rechts Needle clamp on the right	0246 00 204 1	0246 23 023 3	0246 23 025 3	0246 23 027 3	0246 23 029 3	0246 23 031 3
Nadelhalter links Needle clamp on the left	0246 00 204 2	0246 23 022 3	0246 23 024 3	0246 23 026 3	0246 23 028 3	0246 23 030 3
Eckenmesser, rechts (4 x) Corner blade, right (4 x)	0792 00 721 7	0792 00 721 8	0792 00 721 8	0792 00 721 8	0792 00 722 0	0792 00 722 0
Eckenmesser, links (4 x) Corner blade, left (4 x)	0792 007217 a	0792 00 7218a	0792 007218 a	0792 007218 a	0792 00 7220a	0792 007220 a
Fadenfänger Thread catcher knife	0246 35 014 0	0246 35 015 0	0246 35 020 0	246 35 020 0	0246 35 020 0	246 35 020 0
Fadenfängergegenmesser Counter-knife, thread catcher	0246 35 013 0	0246 35 019 0	0246 35 019 0	246 35 019 0	0246 35 019 0	246 35 019 0
Fadenfängerblech Thread catcher plate	0246 35 012 0	0246 35 018 0	0246 35 018 0	246 35 018 0	0246 35 018 0	246 35 018 0
Messerschutz Knife guard	0246 35 011 0	0246 35 017 0	0246 35 017 0	246 35 017 0	0246 35 017 0	246 35 017 0
Messer, kpl. für Unterfäden Knife, cpl. for bobbin thread	0246 00 242 1	0246 00 241 9	0246 00 242 3	0246 00 242 5	0246 00 242 7	0246 00 242 9
Gegenmesser für Unterfäden Counter-knife f. bobbin thread	0246 00 242 2	0246 00 242 0	0246 00 242 4	0246 00 242 6	0246 00 242 8	0246 00 243 0
Klammerhalter, links Clamp holder, left		0745 54 049 3	0745 54 049 3	0745 54 049 3	0745 54 049 3	0745 54 049 3
Klammerhalter, rechts Clamp holder, right		0745 54 048 3	0745 54 048 3	0745 54 048 3	0745 54 048 3	0745 54 048 3



Um die Übersicht und die Bestellung von Einrichtungen zu erleichtern, sind sogenannte "E-Nrn." (Einrichtungskomplettnummern) geschaffen worden. In Einrichtungsübersichtsblättern sind die "E-Nrn." geordnet nach Anwendungsgebieten, Unterklassen und Nahtabständen. Weitere nähtechnische Angaben, wie das für die Paspelbreite entsprechende Faltstempelmaß, max. zulässige Paspelstreifenbreite, max. Nählänge und engste Stelle für den Stoffdurchgang folgen in den nächsten Spalten. Eine E-Nr. besteht aus Einrichtungsgruppen, die mit Kurzzeichen versehen sind, z. B.

E = Einrichtungsgruppen  
K = linke und rechte Klammer  
N = Näheinrichtung (Stichplatte, Nadelhalter, Messer usw.)  
P = Pneumatikteile für Paspelstreifenschneideinrichtung  
S = Greif-Faltstempel u. Faltstempel  
A = Auflage für Paspel  
PE3 = Auflagen / Paspelanschneider

Aus welchen Teilen eine Einrichtungsgruppe zusammengestellt ist, wird unter Angabe der Teile-Nummern auf gesonderten Blättern aufgeführt.

Sollen verschieden paspelierter Tascheneingriffe genäht werden, so können zur "E-Nr." weitere Faltstempel ("S-Nrn.") unter Berücksichtigung von Nahtabstand und max. Nählänge bestellt werden.

Die Sohlenbreite des Greiffaltstempels und des Faltstempels ist so bemessen, daß ein gut geschlossener Tascheneingriff genäht wird.

---

For better survey and easier ordering of the equipment we have created so-called "E-No." (complete equipment numbers). In the equipment survey sheets the "E-No." are listed according to fields of application, subclasses and seam margins. Further technical data, such as folder size, which is decisive for the piping width, maximum admissible piping strip width, maximum sewing length and narrowest point for the fabric passage follow in the next columns. An "E-No." consists of equipment groups which letter symbol, e.g.


E = Equipment groups  
K = Left and right clamp  
N = Sewing equipment (throat plate, needle holder, knives, etc.)  
P = Pneumatic parts for piping pre-slit device  
S = Pick-up folder and folder  
A = Piping tray  
PE3 = Trays / slitting pipe

The parts of an equipment group with the respective parts numbers are listed on separate sheets.

For sewing different piped pocket openings, further folders ("S-No.") can be ordered for an "E-No.", taking into consideration the seam margin and the maximum sewing length.

The sole width of pick-up folder and folder is dimensioned such that a well closed pocket opening is sewn.



Anwendung Application	Ausstattung Doppelpaspel Equipment double piping														Zusatzausstattung, Einfachpaspel Optional equipment, single piping				
	Paspelzuführung autom. Autom. piping loader	Paspelzuführung manuell Manual piping loader	Version Version	Einrichtung Equipment	Nahabstand [mm] Seam distance [mm]	Faltstempel mass [mm] Folder size 1)		max. Paspelstreifenbreite [mm] max. piping strip width [mm]	Nähbereich [mm] Sewing range [mm]	Stoffdurchgang [mm] Fabric passage 2)		Klammern Clamps 3)	Nähmaschine Sewing equipment 3)	Faltstempel Folder 3)	Auflagen / Paspelschneider (PE) Trays / Slitting pipe (PE) 3)	Faltstempel Folder 3)		Faltstempel mass [mm] Folder [mm]	max. Paspelstreifenbreite [mm] max. piping strip width [mm]
						a	b			c	d								
Hosentüftung Trousers production	X			E4904	10	4	4	100	180	2	3,5	K22	N310	S175 <sup>5)</sup>		S176		8,5	75
	X			E4908	12	5	5	106	180	3	4,5	K22	N312	S177 <sup>5)</sup>		S178		10,5	80
Sakko / Mantel - Fertigung Men's jacket production	X			E4903	10	4	4	70	180	3,5	2	K22	N310	S97		S110		8,5	6,5
	X			E4907	12	5	5	76	180	4,5	3	K22	N312	S100		S111		10,5	70

1) Die Paspelbreite ergibt sich aus a bzw. b + Paspelstreifendicke / The piping width results from a or b + piping strip thickness.  
 2) Stoffdurchgang = Engste Stelle am Faltstempel zur Führung des Nähgutes / Fabric passage = narrowest passage at the folder for guiding the material.  
 3) Einzelteile siehe separate Blätter / Details see extra pages.

5) Paspelüberstand max. 50 mm / Max. piping overlap 50 mm

 = Änderung / Modification



# Einrichtungen der 745-34S Equipment of

Ausgabe  
Edition  
09.08

**E** Blatt Page 3

Fortsetzung Blatt --  
Continued page

Anwendung Application		Ausstattung Doppelpaschel Equipment double piping											Zusatzausstattung, Einfachpaschel Optional equipment, single piping													
		Einrichtung Equipment	Nahabstand [mm] Seam distance [mm]		Faltstempelmaß [mm] Folder size 1)		max. Paspelstreifenbreite [mm] max. piping strip width [mm]		Nähbereich [mm] Sewing range [mm]		Stoffdurchgang [mm] Fabric passage [mm] 2)		Klammern Clamps 3)		Näheinrichtung Sewing equipment 3)		Faltstempel Folder 3)		Auflegen / Paspelschneider (PE) Trays / Slitting pipe (PE) 3)		Faltstempel Folder 3)		Faltstempelmaß [mm] Folder [mm]		max. Paspelstreifenbreite [mm] max. piping strip width [mm]	
			NA	a	b	a	b	c	d	c	d					a	b	a	b	a	b	a	b			
X		6)	8	3,5	3,5	64	180	2,5	1	K22	N308	S95					S96		7			40				
X		6)	14	6	6	82	180	5,5	4	K22	N314	S112					S169	S113	12	12		55				
X		6)	16	6,5	6,5	88	180	6,5	5	K22	N316	S114					S170	S115	14	14		60				
X		6)	18	7,5	7,5	94	180	7,5	6	K22	N318	S172					S174	S173	16	16		65				
X		6)	20	8,5	8,5	100	180	8,5	7	K22	N320	S116					S171	S117	18,5	18,5		70				
X		6)	22	9,5	9,5	102	180	9,5	8	K22	N322	S179					S180	S81	20,5	20,5		75				
X		6)	24	10,5	10,5	105	180	10,5	9	K22	N324	S160					S161	S162	22,5	22,5		80				
X		6)	26	11,5	11,5	110	180	11,5	10	K22	N326	S163					S164	S165	24,5	24,5		85				
X		6)	28	12,5	12,5	112	180	12,5	11	K22	N328	S182					S183	S184	26,5	26,5		87				
X		6)	30	13,5	13,5	115	180	13,5	12	K22	N330	S166					S167	S168	28,5	28,5		90				

1) Die Paspelbreite ergibt sich aus a bzw. b + Paspelstreifendicke / The piping width results from a or b + piping strip thickness.  
 2) Stoffdurchgang = Engste Stelle am Faltstempel zur Führung des Nähgutes / Fabric passage = narrowest passage at the folder for guiding the material.  
 3) Einzelteile siehe separate Blätter / Details see extra pages.

6) Diese Ausstattung wird nicht als E-Nr. angeboten. Die Klammern, Stempel, Näheinrichtungen, usw. sind hier aufgelistet, um über weitere Kombinationsmöglichkeiten zu informieren.  
 This equipment is not offered as an E-No. The clamps, folders, sewing equipment, etc. are listed here as an information about further combination possibilities.

█ = Änderung / Modification



Faltstempel der  
Folder of

**745-34S**

Ausgabe  
Edition  
09.08

**S**

Blatt 1  
Page

Fortsetzung Blatt 2  
Continued page

Faltstempel / Folder		Faltstempel Folder			Nahtabstand [mm] Seam distance [mm]	Faltstempelmaß [mm] (Sohlenmaß) Folder size [mm]		Stoffdurchgang [mm] Fabric passage [mm] 2)		Greiffaltstempel Pick up attachment	Sohle Sole	Faltstempel Folder	Sohle Sole	Sohlen extra breit 1) Sole extra wide			
S - Nr. S - No.	Version Version					a	b	c	d					a	b	Sohlenmaß [mm] Sole size [mm]	Sohle Greiffaltstempel Sole pick-up folder
S95		X			8	3,5	3,5	2,5	1			0793 026433	0793 026266				
S96			X		8	7		1	2,5			0793 026443	0793 026276				
S97		X			10	4	4	3,5	2			0793 026463	0745 541100				
S100		X			12	5	5	4,5	3			0793 026503	0745 541200				
S110				X	10		8,5	3,5	2			0793 026713	0745 541120				
S111				X	12		10,5	4,5	3			0793 026723	0745 541230				
S112		X			14	6	6	5,5	4			0793 026733	0745 541300				
S113				X	14		12	5,5	4			0793 026743	0745 541320				
S114		X			16	6,5	6,5	6,5	5			0793 026753	0745 541440				
S115				X	16		14	6,5	5			0793 026763	0745 541420				

- 1) Extra breite Sohlen für sehr dünnes Nähgut bzw. Taschen ohne Patte in Zusatzausstattung lieferbar. Weiteres auf Anfrage.  
Extra wide soles for very thin material or pockets without flap available as optional equipment. Others on request.
- 2) Stoffdurchführung = Engste Stelle am Faltstempel zur Führung des Nähgutes  
Fabric passage = narrowest area at the folder for guiding the material





Faltstempel der  
Folder of

**745-34S**

Ausgabe  
Edition  
09.08

**S**

Blatt 2  
Page

Fortsetzung Blatt 3  
Continued page

Faltstempel / Folder		Faltstempel Folder			Nahtabstand [mm] Seam distance [mm]	Faltstempelmaß [mm] (Sohlenmaß) Folder size [mm]		Stoffdurchgang [mm] 2)		Greiffaltstempel Pick up attachment	Sohle Sole	Faltstempel Folder	Sohle Sole	Sohlen extra breit 1) Sole extra wide		Sohle Greiffaltstempel Sole pick-up folder	Sohle Faltstempel Sole folder
S - Nr. S - No.	Version Version			NA		a	b	c	d					a	b		
S116		X			20	8,5	8,5	8,5	7			0793 026773	0745 541500				
S117			X		14		12	5,5	4			0793 026783	0745 541320				
S160		X			24	10,5	10,5	10,5	9			0745 548404	0745 541550				
S161			X		24	22,5		10,5	9			0745 548414	0745 541570				
S162				X	24		22,5	10,5	9			0745 548424	0745 541610				

- 1) Extra breite Sohlen für sehr dünnes Nähgut bzw. Taschen ohne Patte in Zusatzausstattung lieferbar. Weiteres auf Anfrage.  
Extra wide soles for very thin material or pockets without flap available as optional equipment. Others on request.
- 2) Stoffdurchführung = Engste Stelle am Faltstempel zur Führung des Nähgutes  
Fabric passage = narrowest area at the folder for guiding the material
- 4) Paspelüberstand max. 40 mm / Max. piping overlap 40 mm



Faltstempel der  
Folder of

**745-34S**

Ausgabe  
Edition  
09.08

**S**

Blatt 3  
Page

Fortsetzung Blatt 4  
Continued page

Faltstempel / Folder		Faltstempel Folder			Nahtabstand [mm] Seam distance [mm]	Faltstempelmaß [mm] (Sohlenmaß) Folder size [mm]		Stoffdurchgang [mm] 2) Fabric passage [mm]		Greiffaltstempel Pick up attachment	Sohle Sole	Faltstempel Folder	Sohle Sole	Sohlen extra breit 1) Sole extra wide			
S - Nr. S - No.	Version Version					NA	a	b	c					d	a	b	Sohlenmaß [mm] Sole size [mm]
S163		X			26	11,5	11,5	11,5	10			0745 548434	0745 541590				
S164			X		26	24,5		11,5	10			0745 548444	0745 541580				
S165				X	26		24,5	11,5	10			0745 548454	0745 541620				
S166		X			30	13,5	13,5	13,5	12			0745 548464	0745 541460				
S167			X		30	28,5		13,5	12			0745 548474	0745 541600				
S168				X	30	4	4	13,5	12			0745 548484	0745 541630				
S169			X		14	12		5,5	4			0745 548494	0745 541340				
S170			X		16	14		6,5	5			0745 548504	0745 541450				
S171			X		20	16,5		8,5	7			0745 548514	0745 541490				

- 1) Extra breite Sohlen für sehr dünnes Nähgut bzw. Taschen ohne Patte in Zusatzausstattung lieferbar. Weiteres auf Anfrage.  
Extra wide soles for very thin material or pockets without flap available as optional equipment. Others on request.
- 2) Stoffdurchführung = Engste Stelle am Faltstempel zur Führung des Nähgutes  
Fabric passage = narrowest area at the folder for guiding the material

= Änderung / Modification



Faltstempel der  
Folder of

**745-34S**

Ausgabe  
Edition  
09.08

**S**

Blatt 4  
Page

Fortsetzung Blatt 5  
Continued page

Faltstempel / Folder		Faltstempel Folder			Nahtabstand [mm] Seam distance [mm]	Faltstempelmaß [mm] (Sohlenmaß) Folder size [mm]		Stoffdurchgang [mm] 2) Fabric passage [mm]		Greiffaltstempel Pick up attachment	Sohle Sole	Faltstempel Folder	Sohle Sole	Sohlen extra breit 1) Sole extra wide			
S - Nr. S - No.	Version Version					a	b	c	d					a	b	Sohlenmaß [mm] Sole size [mm]	Sohle Greiffaltstempel Sole pick-up folder
S172		X			18	7,5	7,5	7,5	8			0745 548524	0745 541460				
S173				X	18		16	7,5	6			0745 548534	0745 541470				
S174			X		18	16		7,5	6			0745 548544	0745 541480				
S175 <sup>5)</sup>		X			10	4	4	2	3,5			0745 547804	0745 541150				
S176 <sup>5)</sup>			X		10	8,5		2	3,5			0745 547814	0745 541130				
S177 <sup>5)</sup>		X			12	5	5	3	4,5			0745 547824	0745 541200				
S178 <sup>5)</sup>			X		12	10,5		3	4,5			0745 547834	0745 541240				

1) Extra breite Sohlen für sehr dünnes Nähgut bzw. Taschen ohne Patte in Zusatzausstattung lieferbar. Weiteres auf Anfrage.  
Extra wide soles for very thin material or pockets without flap available as optional equipment. Others on request.

2) Stoffdurchführung = Engste Stelle am Faltstempel zur Führung des Nähgutes  
Fabric passage = narrowest area at the folder for guiding the material

5) Paspelüberstand max. 50 mm / Max. piping overlap 50 mm

= Änderung / Modification



Faltstempel der  
Folder of

**745-34S**

Ausgabe  
Edition  
09.08

**S**

Blatt 5  
Page

Fortsetzung Blatt --  
Continued page

Faltstempel / Folder		Faltstempel Folder			Nahtabstand [mm] Seam distance [mm]	Faltstempelmaß [mm] (Sohlenmaß) Folder size [mm]		Stoffdurchgang [mm] 2) Fabric passage [mm]		Greiffaltstempel Pick up attachment	Sohle Sole	Faltstempel Folder	Sohle Sole	Sohlen extra breit 1) Sole extra wide		Sohle Greiffaltstempel Sole pick-up folder	Sohle Faltstempel Sole folder
S - Nr. S - No.	Version Version					a	b	c	d					a	b		
S179		X			22	9,5	9,5	9,5	8			0745 548554	0745 541370				
S180			X		22	20,5		9,5	8			0745 548564	0745 541380				
S181				X	22		20,5	9,5	8			0745 548574	0745 541390				
S182		X			28	12,5	12,5	12,5	11			0745 548804	0745 541700				
S183			X		28	26,5		12,5	11			0745 548814	0745 541710				
S184				X	28		26,5	12,5	11			0745 548824	0745 541720				



Klammern der  
Clamps of

**745-34S**

Ausgabe  
Edition  
09.08

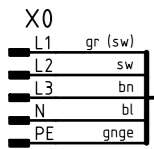
**K**

Blatt 1  
Page

Fortsetzung Blatt --  
Continued page

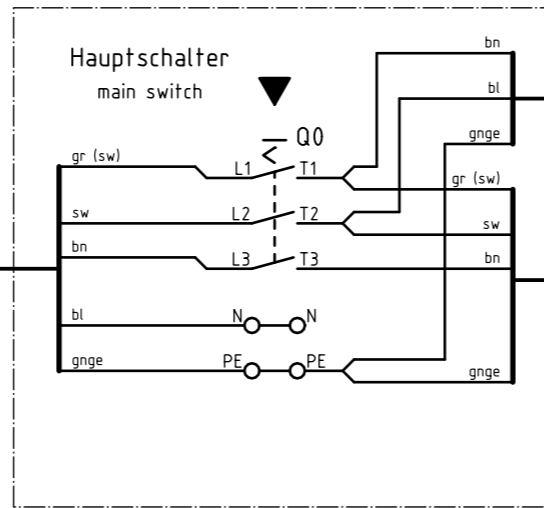
K-Nr. K-No.	Teile-Nr. Part-No.	Benennung und Beschreibung Denomination and description
K19	0792 011183	Klammer, links kpl. mit Faltblech, ohne Pattenklemme. Clamp, l/h compl. with folding plate, without flap clamp.
	0792 011213	Klammer, rechts kpl. mit Faltblech, ohne Pattenklemme. Clamp, r/h compl. with folding plate, without flap clamp.
		max. Nählänge 180 mm max. seam length 180 mm
	Anbausatz für Pattenklemme, links Mounting kit for flap clamp, left	0792 011161
	Anbausatz für Pattenklemme, rechts Mounting kit for flap clamp, right	0792 011162
K22	0745 417514	Klammer, links kpl. mit Faltblech, ohne Pattenklemme. Clamp, l/h compl. with folding plate, without flap clamp.
	0745 417504	Klammer, rechts kpl. mit Faltblech, ohne Pattenklemme. Clamp, r/h compl. with folding plate, without flap clamp.
		max. Nählänge 180 mm max. seam length 180 mm
	Anbausatz für Pattenklemme, links Mounting kit for flap clamp, left	0745 417534
	Anbausatz für Pattenklemme, rechts Mounting kit for flap clamp, right	0745 417524

3x220-240V 50/60Hz

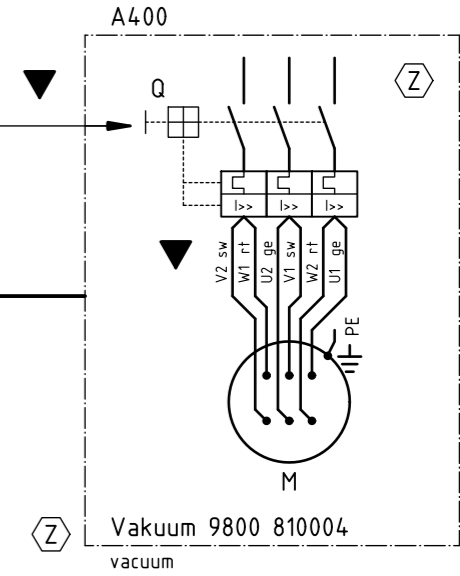
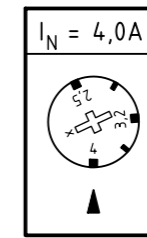


Netzstecker  
mains plug

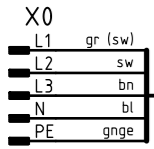
9870 745136 L001



A1, Power  
Blatt 2  
sheet

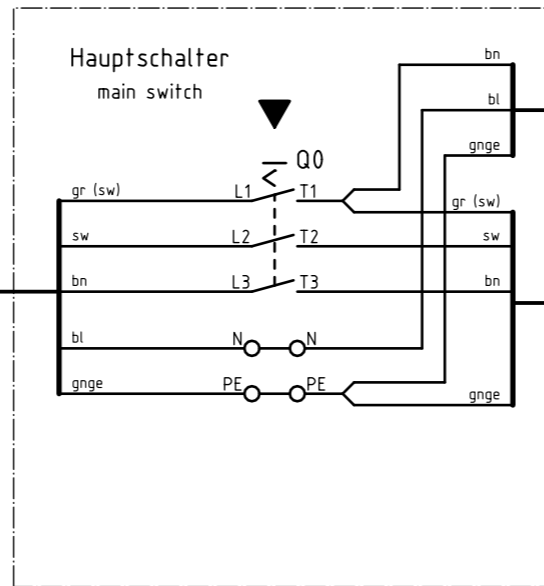


3x380V -415V+N 50Hz

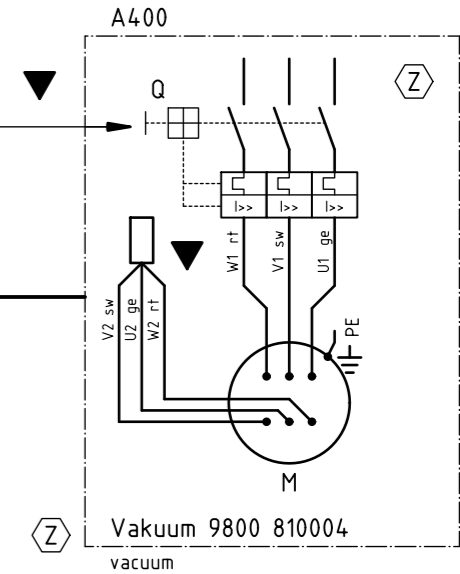
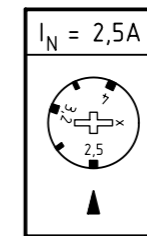


Netzstecker  
mains plug

9870 745136 L001



A1, Power  
Blatt 2  
sheet



Hinweise für Umschaltung auf andere  
Netzspannung beachten !  
observe the information on changeover  
to other main voltages !

Zusatzeinrichtung  
optional equipment

c			Datum	04.08.03
b	02.0	30.10.07	Bearb.	Ba
a	01.0	10.06.05	Gepr.	
	Änderung	Datum	Name	Norm



DÜRKOPP  
ADLER AG  
Bielefeld

Teilfamilie  
Freigabe  
0005 / 07

745-34S  
Netzzuleitung (3Ph); Vakuum  
feeder (3 phase); vacuum

Bauschaltplan  
9890 745001 B

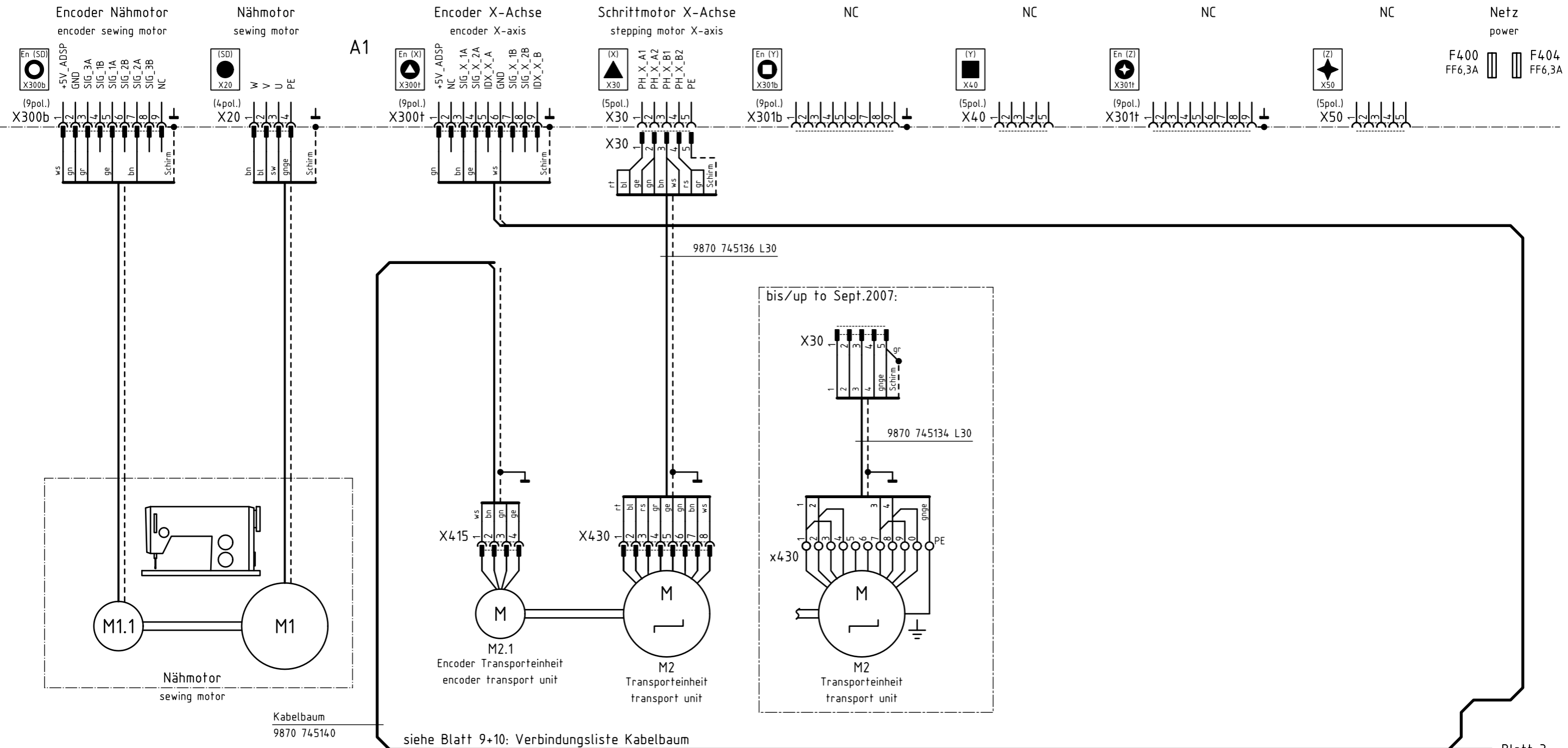
Blatt  
1/11

Steuerung k DAC III, 745-34S  
9850 745120

control DAC III, 745-34S

A1, Power

Blatt 1  
sheet



Kabelbaum  
9870 745140

siehe Blatt 9+10: Verbindungsliste Kabelbaum  
look at sheet 9+10: connection list of wiring harness

Blatt 3  
sheet

Zusatzeinrichtung  
optional equipment

c			Datum	04.08.03
b	02.0	30.10.07	Cz	Bearb. Ba
a	01.0	10.06.05	Cz	Gepr.
	Anderung	Datum	Name	Norm

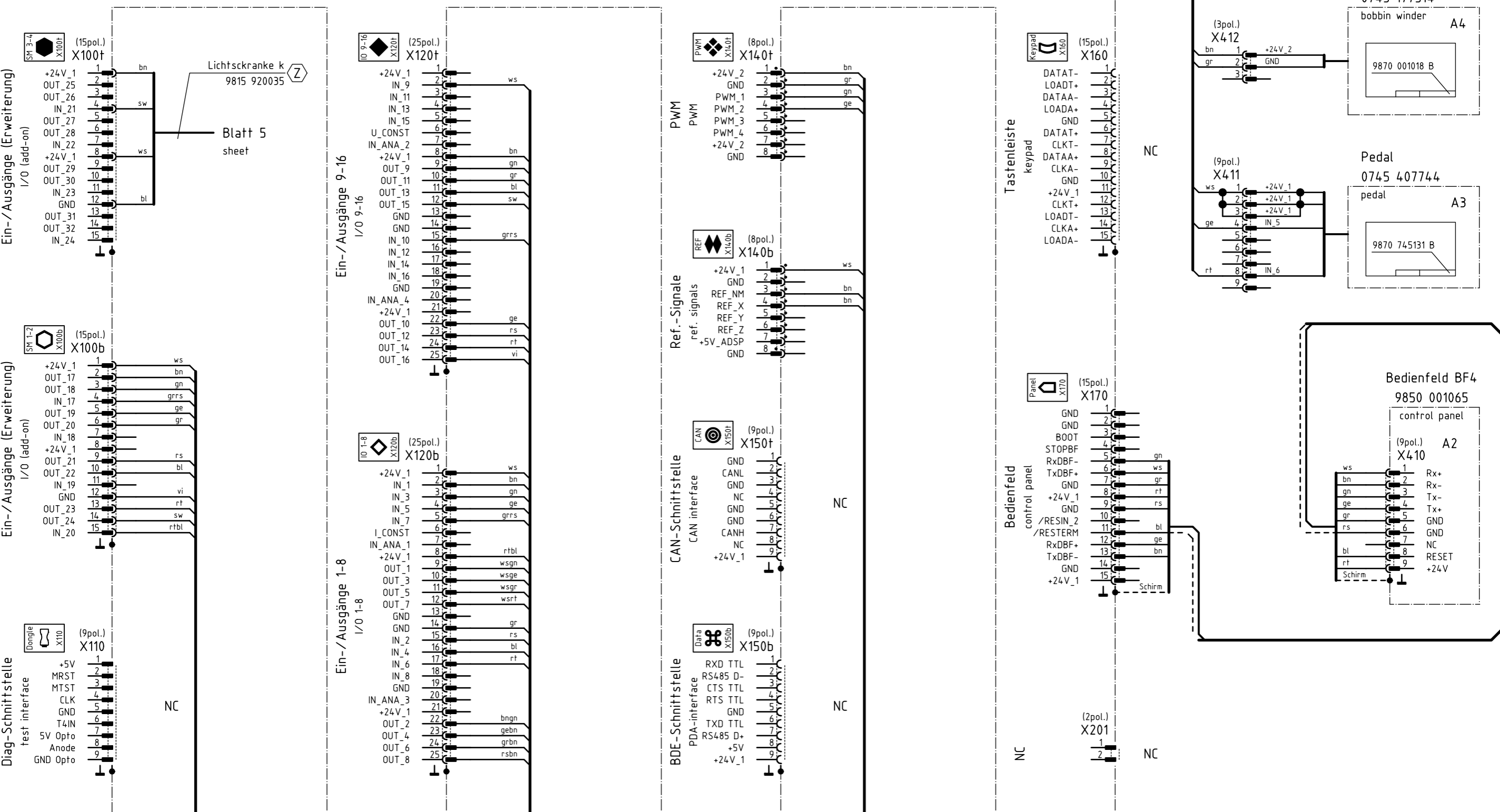
DÜRKOPP  
ADLER AG  
Bielefeld

Teilfamilie  
Freigabe  
0005 / 07

745-34S  
Steuerung, Nähtrieb, Schrittmotore  
control, sewing drive, stepping motors

Bauschaltplan  
9890 745001 B

A1



Kabelbaum  
9870 745140

siehe Blatt 9+10: Verbindungsliste Kabelbaum  
look at sheet 9+10: connection list of wiring harness

Blatt 2  
sheet

Blatt 5  
sheet



Kodierung  
coding



Zusatzeinrichtung  
optional equipment

c			Datum	04.08.03
b	02.0	30.10.07	Bearb.	Ba
a	01.0	10.06.05	Gepr.	
	Änderung	Datum	Name	Norm



DÜRKOPP  
ADLER AG  
Bielefeld

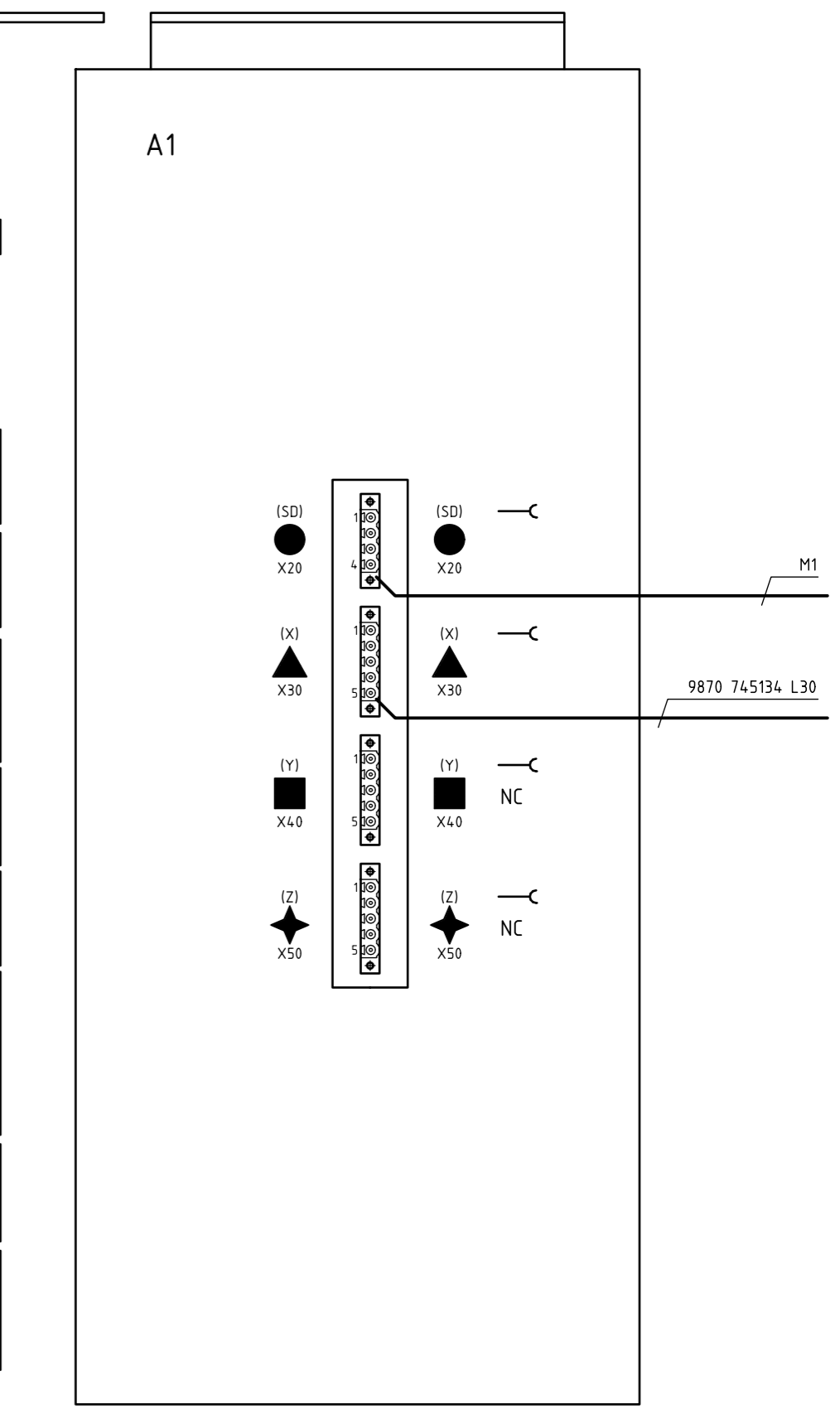
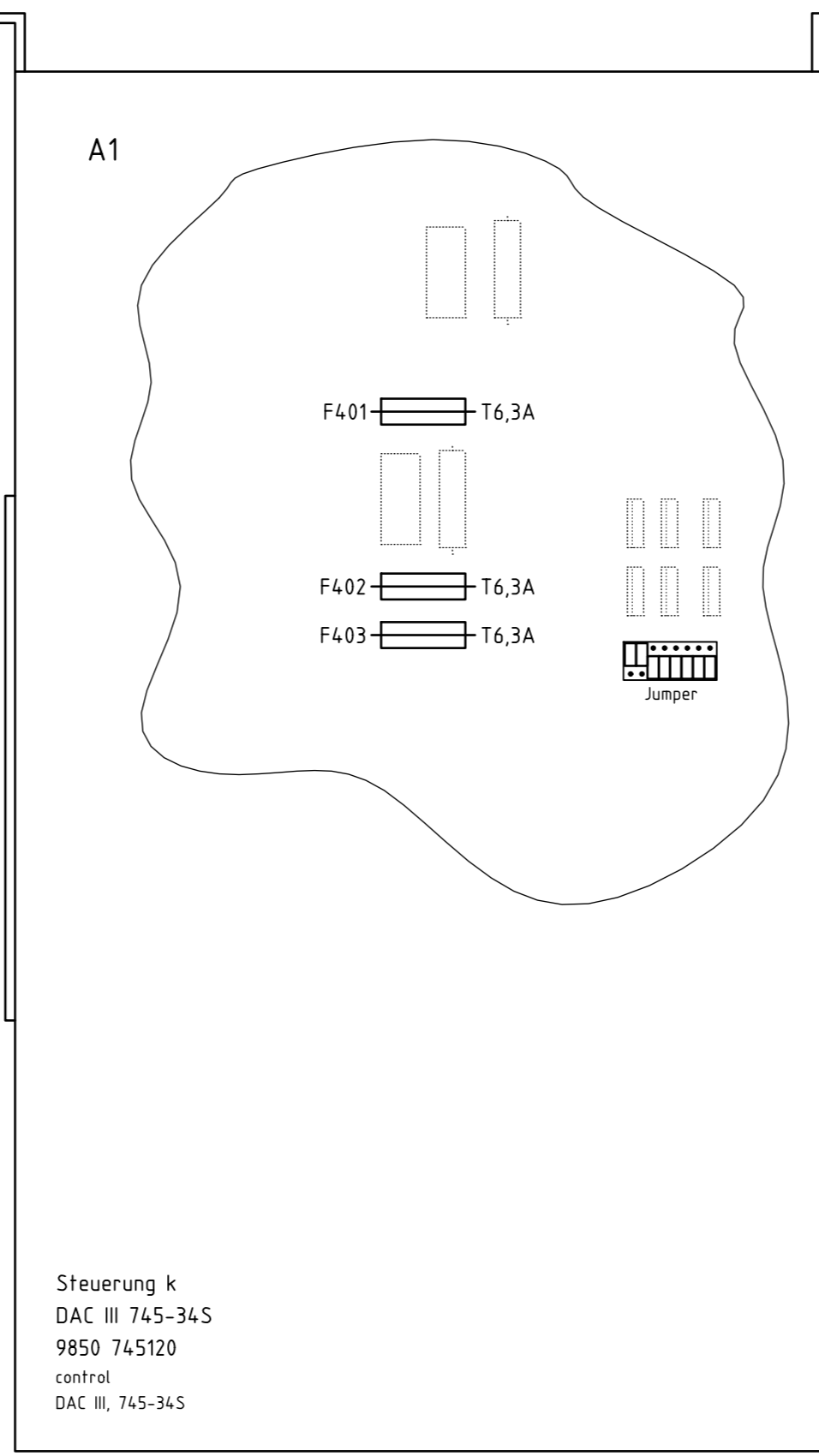
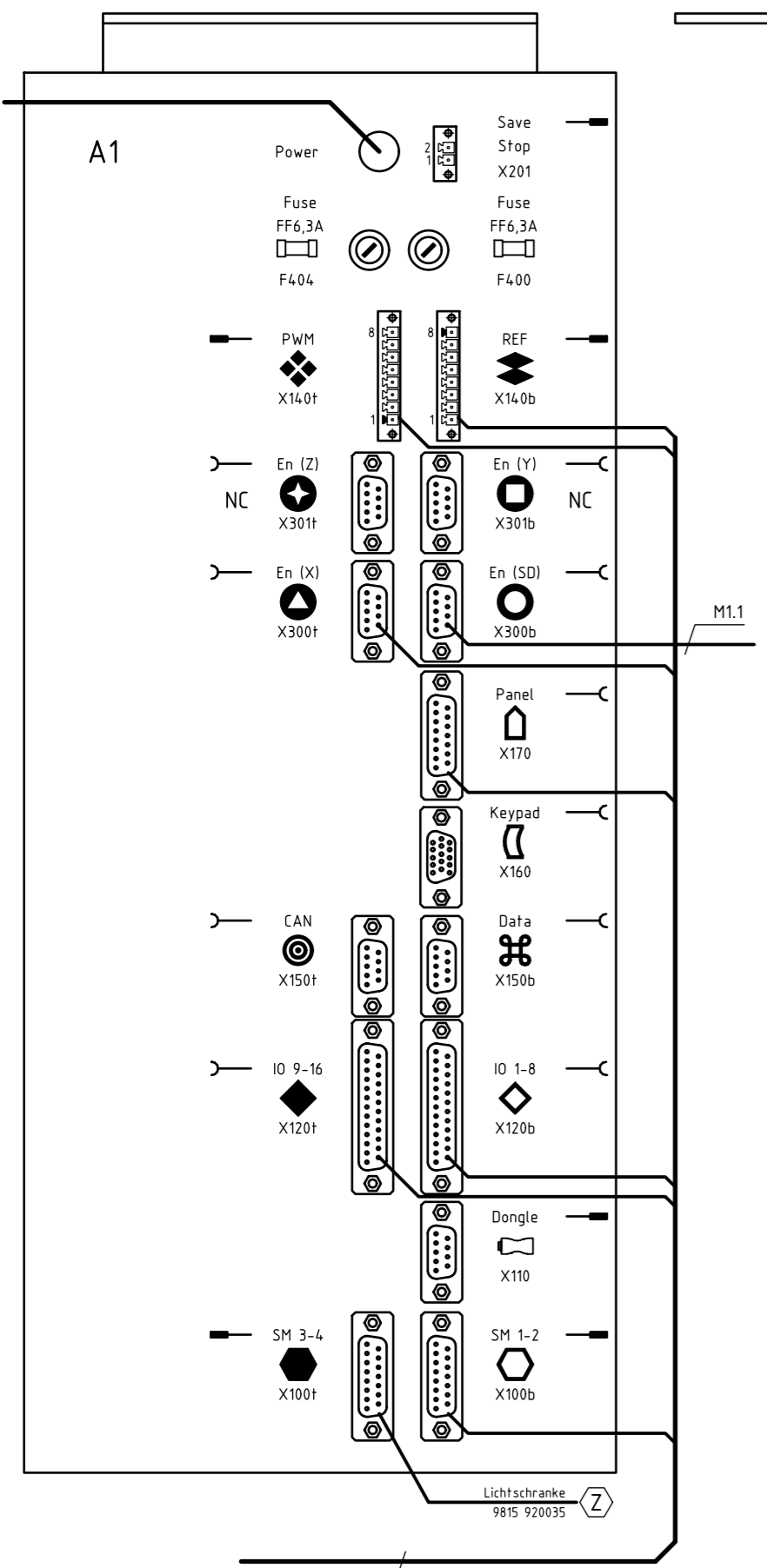
Teilefamilie	745-34S
Freigabe	0005 / 07

745-34S  
I/O, PWM, Ref.-Signale, Bedienfeld  
I/O, PWM, ref.-signals, control panel

Bauschaltplan  
9890 745001 B

Blatt  
3/11





Steuerung k  
 DAC III 745-34S  
 9850 745120  
 control  
 DAC III, 745-34S

Kabelbaum  
 9870 745140

c			Datum	04.08.03
b	02.0	30.10.07	Bearb.	Ba
a	01.0	10.06.05	Cz	Gepr.
	Anderung	Datum	Name	Norm



Teilefamilie	
Freigabe	0005 / 07

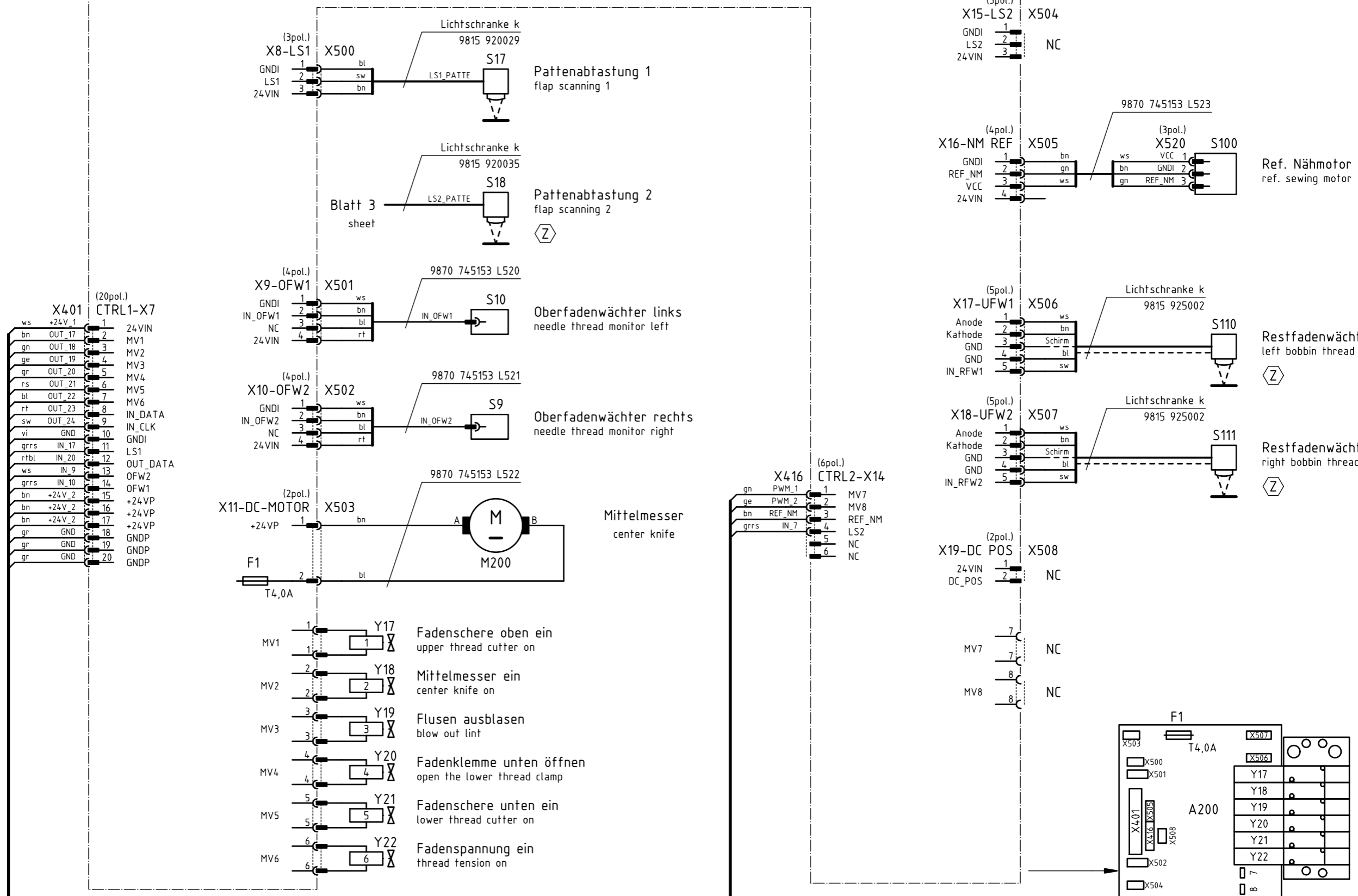
745-34S  
 Steuerung, Anschlußplan  
 control, connection diagram

Bauschaltplan  
 9890 745001 B

Leiterplatte k 9850 745121

PCB

A200



Blatt 3 sheet  
Kabelbaum  
9870 745140

siehe Blatt 9+10: Verbindungsliste Kabelbaum  
look at sheet 9+10: connection list of wiring harness

Blatt 6 sheet

Zusatzeinrichtung  
optional equipment

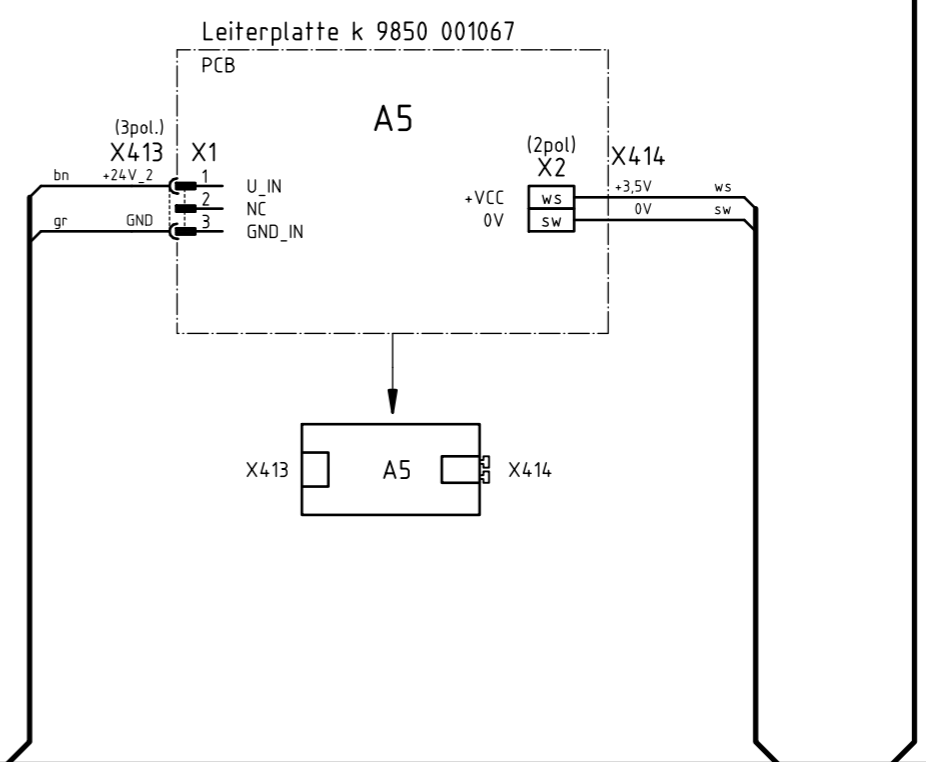
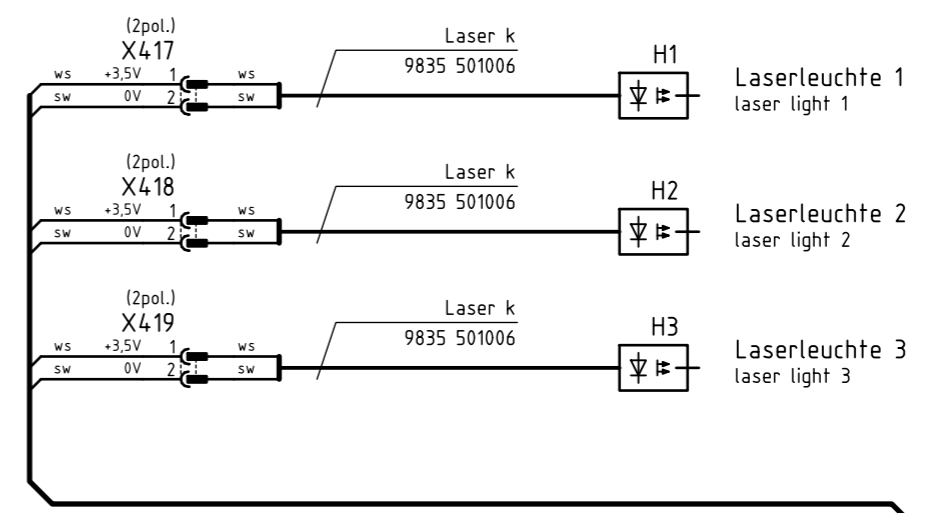
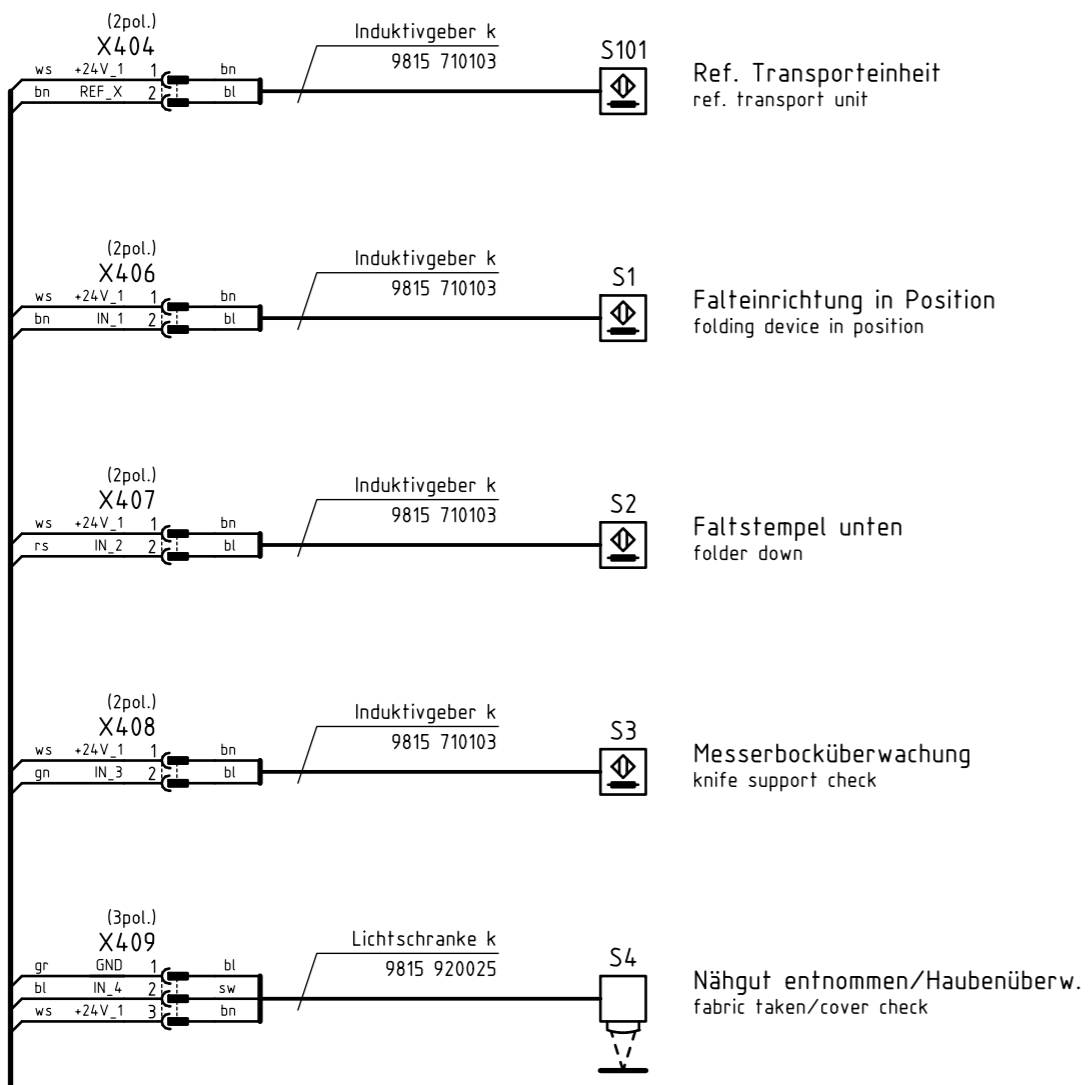
c			Datum	04.08.03
b	02.0	30.10.07	Bearb.	Ba
a	01.0	10.06.05	Gepr.	
	Anderung	Datum	Name	Norm



Teilefamilie  
Freigabe  
0005 / 07

745-34S  
Ein-/Ausgänge Nähkopf, Mittelmesser  
inputs/outputs sewing head, center knife

Bauschaltplan  
9890 745001 B



Blatt 5 sheet  
Kabelbaum 9870 745140

siehe Blatt 9+10: Verbindungsliste Kabelbaum  
look at sheet 9+10: connection list of wiring harness

Blatt 7 sheet

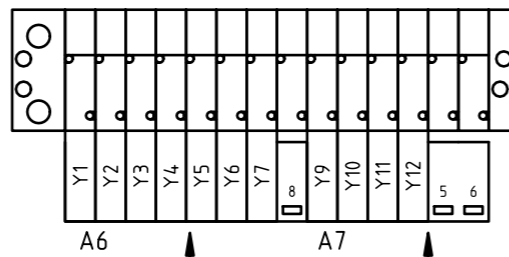
c			Datum	04.08.03
b	02.0	30.10.07	Bearb.	Ba
a	01.0	10.06.05	Gepr.	
	Anderung	Datum	Name	Norm



Teilfamilie	745-34S
Freigabe	0005 / 07

745-34S  
Referenzschalter, Eingänge, Laserleuchten  
reference switches, input, laser lights

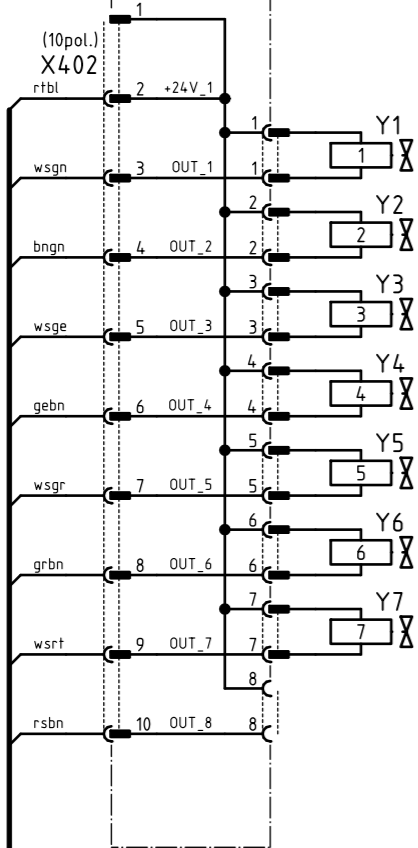
Bauschaltplan  
9890 745001 B



Leiterplatte k  
9850 001060

PCB

A6

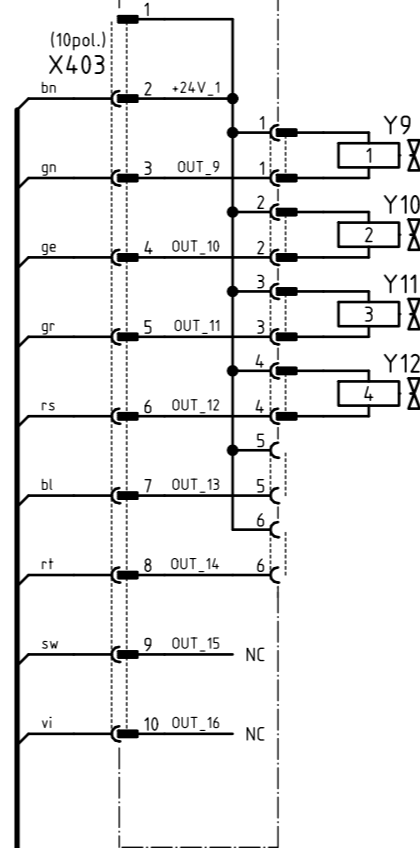


- Y1  **Faltbleche schließen**  
close the folding sheets
- Y2  **Pattenklemme öffnen**  
open the flap clamp
- Y3  **Transportklammer links absenken**  
lower the left transport clamp
- Y4  **Transportklammer rechts absenken**  
lower the right transport clamp
- Y5  **Faltstempel absenken**  
lower the folder
- Y6  **Faltstempel heben aus**  
end lifting the folder
- Y7  **Niederhalter senken ( Vakuum ein)**  
lower the down holder ( vacuum on)

Leiterplatte k  
9850 001070

PCB

A7



- Y9  **Messerbock Nahtanfang**  
knife support seam beginning
- Y10  **Messerbock Nahtende**  
knife support seam end
- Y11  **Staplerzange vor ( Ausblasvorrichtung)**  
stacker nipper forward ( blow-out device)
- Y12  **Staplerbügel ausschwenken**  
swivel out the stacker shackle

Blatt 6  
sheet

Kabelbaum  
9870 745140

siehe Blatt 9+10: Verbindungsliste Kabelbaum  
look at sheet 9+10: connection list of wiring harness

**Zusatzeinrichtung**  
optional equipment

c			Datum	04.08.03
b	02.0	30.10.07	Bearb.	Ba
a	01.0	10.06.05	Gepr.	
	<b>Änderung</b>	<b>Datum</b>	<b>Name</b>	<b>Norm</b>



**DÜRKOPP  
ADLER AG**  
Bielefeld

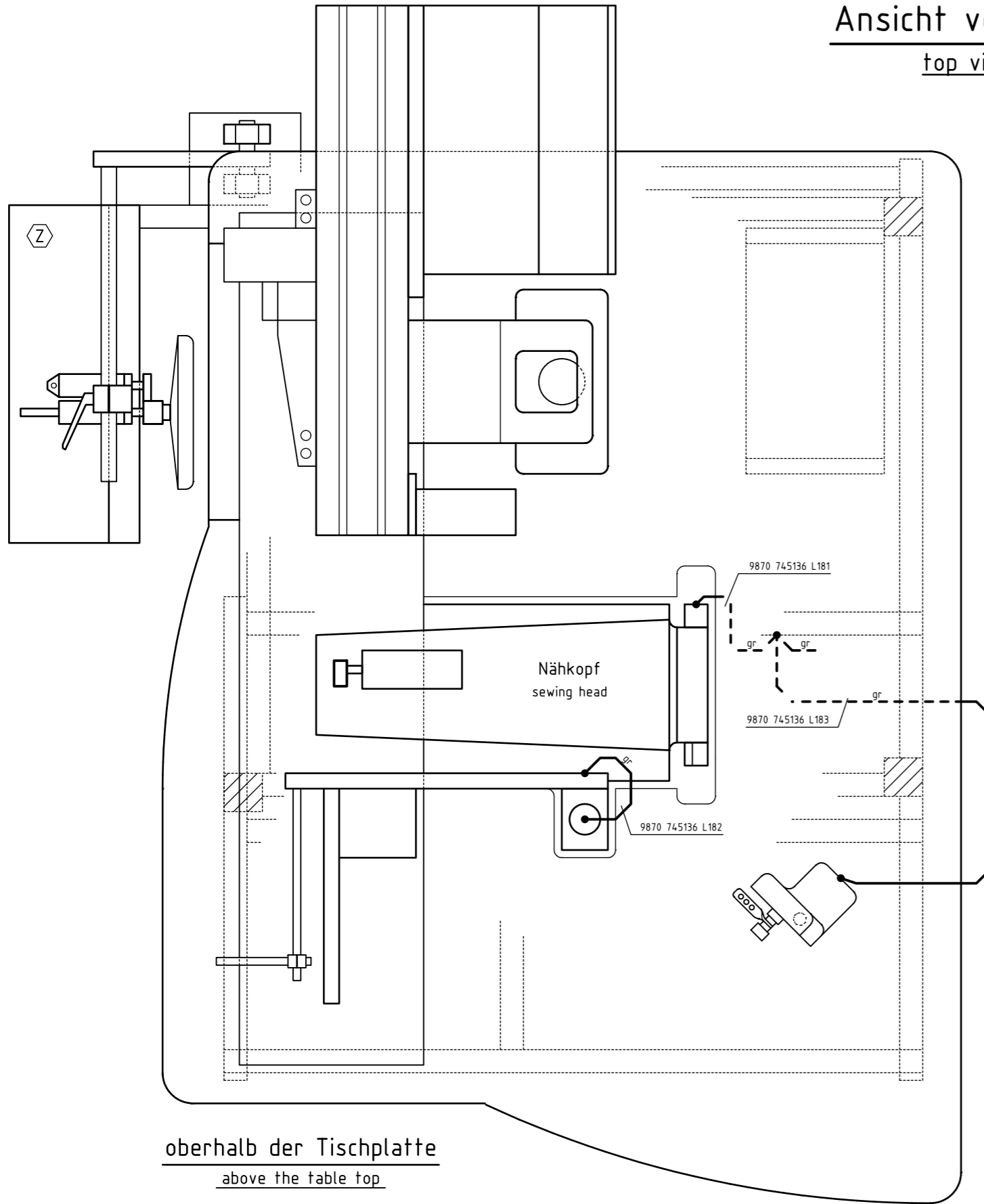
Teilfamilie	
Freigabe	0005 / 07

**745-34S**  
Ausgänge  
output

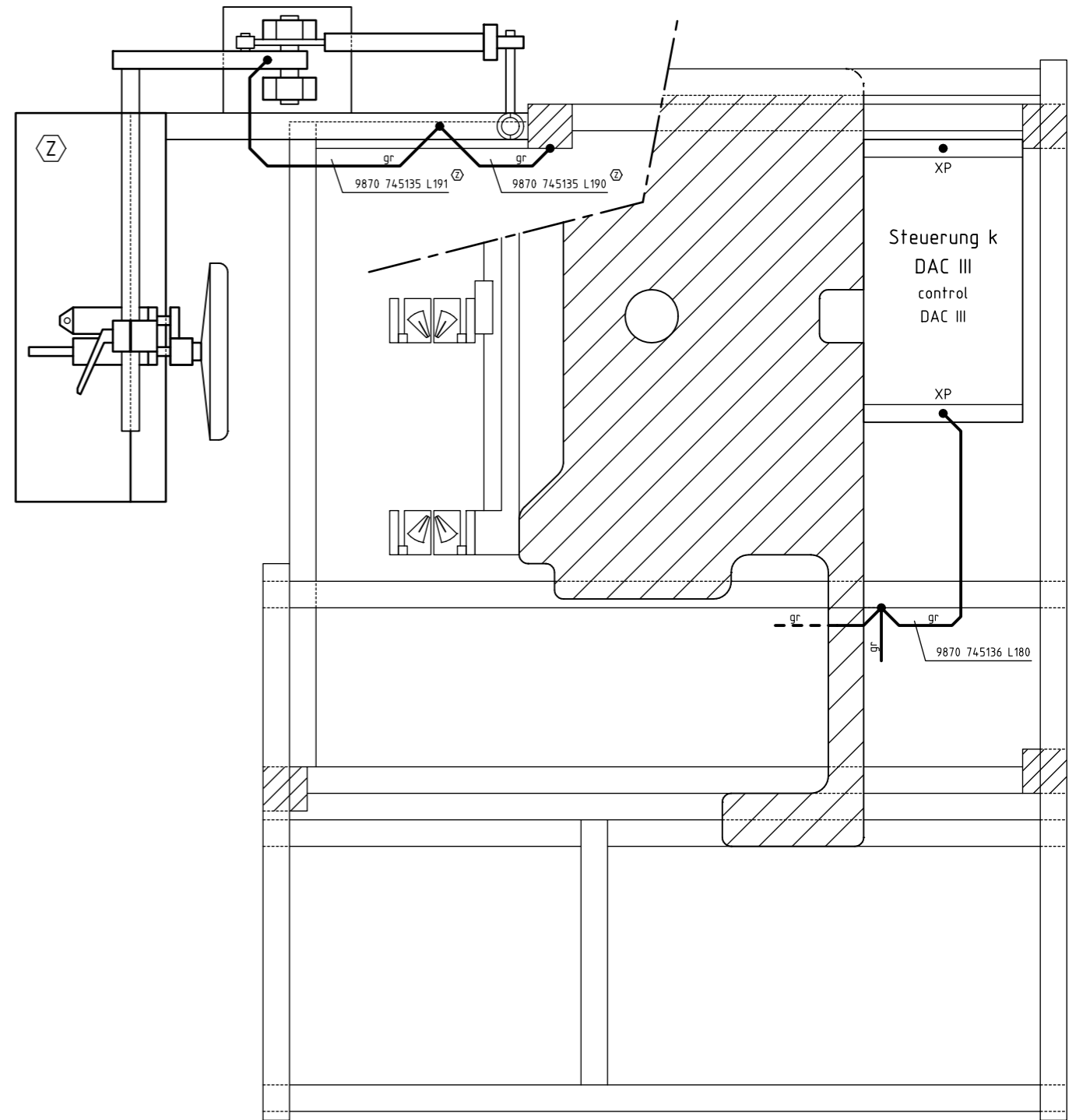
**Bauschaltplan**  
**9890 745001 B**

Blatt  
7 / 11


Ansicht von oben  
top view



oberhalb der Tischplatte  
above the table top



unterhalb der Tischplatte  
below the table top

 Zusatzeinrichtung  
optional equipment

c			Datum	04.08.03
b	02.0	30.10.07	Cz	Bearb. Ba
a	01.0	10.06.05	Cz	Gepr.
	Änderung	Datum	Name	Norm

 DÜRKOPP  
ADLER AG  
Bielefeld

Teilfamilie	
Freigabe	0005 / 07

745-34S  
Potentialausgleich  
equipotential bonding

Bauschaltplan  
9890 745001 B

Betriebsmittelanschlüsse über Kabelbaum:  
equipment connections via wiring harness:

BMK/ EIS	Bezeichnung/ denomination	Verbindung/ connection	von/ from	Blatt/ page	Farbe/ color	nach/ to	Blatt/ page		
A6	Magnetventilanschluß Y1 - Y8 connection of solenoid valve Y1 - Y8	+24V_1	X402/2	7	rtbl	X120b/8	3		
		OUT_1	X402/3	7	wsgn	X120b/9	3		
		OUT_2	X402/4	7	bngn	X120b/22	3		
		OUT_3	X402/5	7	wsgn	X120b/10	3		
		OUT_4	X402/6	7	gebgn	X120b/23	3		
		OUT_5	X402/7	7	wsgn	X120b/11	3		
		OUT_6	X402/8	7	grbn	X120b/24	3		
		OUT_7	X402/9	7	wstrf	X120b/12	3		
		OUT_8	X402/10	7	rsbn	X120b/25	3		
A7	Magnetventilanschluß Y9 - Y14 connection of solenoid valve Y9 - Y14	+24V_1	X403/2	7	bn	X120t/8	3		
		OUT_9	X403/3	7	gn	X120t/9	3		
		OUT_10	X403/4	7	ge	X120t/22	3		
		OUT_11	X403/5	7	gr	X120t/10	3		
		OUT_12	X403/6	7	rs	X120t/23	3		
		OUT_13	X403/7	7	bl	X120t/11	3		
		OUT_14	X403/8	7	rt	X120t/24	3		
		OUT_15	X403/9	7	sw	X120t/12	3		
		OUT_16	X403/10	7	vi	X120t/25	3		
A200	Oberteileiterplatte 9850 745121 sewing head PCB	+24V_1	X401/1	5	ws	X100b/1	3		
		OUT_17	X401/2	5	bn	X100b/2	3		
		OUT_18	X401/3	5	gn	X100b/3	3		
		OUT_19	X401/4	5	ge	X100b/5	3		
		OUT_20	X401/5	5	gr	X100b/6	3		
		OUT_21	X401/6	5	rs	X100b/9	3		
		OUT_22	X401/7	5	bl	X100b/10	3		
		OUT_23	X401/8	5	rt	X100b/13	3		
		OUT_24	X401/9	5	sw	X100b/14	3		
		GND	X401/10	5	vi	X100b/12	3		
		IN_17	X401/11	5	grrs	X100b/4	3		
		IN_20	X401/12	5	rtbl	X100b/15	3		
		IN_9	X401/13	5	ws	X120t/2	3		
		IN_10	X401/14	5	grrs	X120t/15	3		
		+24V_2	X401/15	5	bn	X140t/1	3		
		+24V_2	X401/16	5	bn	X140t/1	3		
		+24V_2	X401/17	5	bn	X140t/1	3		
		GND	X401/18	5	gr	X140t/2	3		
		GND	X401/19	5	gr	X140t/2	3		
		GND	X401/20	5	gr	X140t/2	3		
				PWM_1	X416/1	5	gn	X140t/3	3
				PWM_2	X416/2	5	ge	X140t/4	3
				REF_NM	X416/3	5	bn	X140b/3	3
		IN_7	X416/4	5	grrs	X120b/5	3		

BMK/ EIS	Bezeichnung/ denomination	Verbindung/ connection	von/ from	Blatt/ page	Farbe/ color	nach/ to	Blatt/ page
S101	Ref. Transporteinheit ref. transport unit	+24V_1	X404/1	6	ws	X140b/1	3
		REF_X	X404/2	6	bn	X140b/4	3
S1	Falteinrichtung in Position folding device in position	+24V_1	X406/1	6	ws	X120b/1	3
		IN_1	X406/2	6	bn	X120b/2	3
S2	Faltstempel unten folder down	+24V_1	X407/1	6	ws	X120b/1	3
		IN_2	X407/2	6	rs	X120b/15	3
S3	Messerbocküberwachung knife support check	+24V_1	X408/1	6	ws	X120b/1	3
		IN_3	X408/2	6	gn	X120b/3	3
S4	Nähgut entnommen/Haubenüberw. fabric taken/cover check	GND	X409/1	6	gr	X120b/14	3
		IN_4	X409/2	6	bl	X120b/16	3
		+24V_1	X409/3	6	ws	X120b/1	3
A2	Bedienfeld control panel	Rx+	X410/1	3	ws	X170/6	3
		Rx-	X410/2	3	bn	X170/13	3
		Tx-	X410/3	3	gn	X170/5	3
		Tx+	X410/4	3	ge	X170/12	3
		GND	X410/5	3	gr	X170/7	3
		GND	X410/6	3	rs	X170/9	3
		RESET	X410/8	3	bl	X170/11	3
		+24V_1	X410/9	3	rt	X170/8	3
A3	Pedal pedal	+24V_1	X411/1	3	ws	X120b/1	3
		+24V_1	X411/2	3	ws	X120b/1	3
		+24V_1	X411/3	3	ws	X120b/1	3
		IN_5	X411/4	3	ge	X120b/4	3
		IN_6	X411/8	3	rt	X120b/17	3
A4	Spuler bobbin winder	+24V_2	X412/1	3	bn	X140t/1	3
		GND	X412/2	3	gr	X140t/2	3
A5	Lasernetzteil Laser power supply	+24V_2	X413/1	6	bn	X140t/1	3
		GND	X413/3	6	gr	X140t/2	3
H1	Laserleuchte 1 laser light 1	+3,5V	X417/1	6	ws	A5/X2/X414	6
		0V	X417/2	6	sw	A5/X2/X414	6
H2	Laserleuchte 2 laser light 2	+3,5V	X418/1	6	ws	A5/X2/X414	6
		0V	X418/2	6	sw	A5/X2/X414	6
H3	Laserleuchte 3 laser light 3	+3,5V	X419/1	6	ws	A5/X2/X414	6
		0V	X419/2	6	sw	A5/X2/X414	6
M2.1	Encoder Transporteinheit encoder transport unit	GND	X415/1	2	ws	X300t/6	2
		SIG_X_1A	X415/2	2	bn	X300t/3	2
		+5V_ADSP	X415/3	2	gn	X300t/1	2
		SIG_X_2A	X415/4	2	ge	X300t/4	2

▼ BMK [Abk.] = Betriebsmittelkennzeichen  
EIS [abbr.] = Equipment identifying symbol

c			Datum	04.08.03
b	02.0	30.10.07	Bearb.	Ba
a	01.0	10.06.05	Gepr.	
	Änderung	Datum	Name	Norm



DÜRKOPP  
ADLER AG  
Bielefeld

Teilefamilie	
Freigabe	0005 / 07

745-34S  
Verbindungsliste 1 zum Kabelbaum  
connection list 1 of wiring harness

Bauschaltplan  
9890 745001 B

Ein-/Ausgänge  
inputs/outputs

Bedienfeld  
control panel

Encoder Transporteinheit  
encoder transport unit

Laserleuchten  
laser lights

Verbindung/ connection	Punkt/ point	Blatt/ sheet	Verbindung/ connection	Punkt/ point	Blatt/ sheet	Verbindung/ connection	Punkt/ point	Blatt/ sheet	Verbindung/ connection	Punkt/ point	Blatt/ sheet	Verbindung/ connection	Punkt/ point	Blatt/ sheet	Verbindung/ connection	Punkt/ point	Blatt/ sheet	Verbindung/ connection	Punkt/ point	Blatt/ sheet	Verbindung/ connection	Punkt/ point	Blatt/ sheet	Verbindung/ connection	Punkt/ point	Blatt/ sheet
+24V_1	X100b/1	3	+24V_1	X120t/1	3	+24V_1	X120b/1	3	OUT_7	X120b/12	3	+24V_2	X140t/1	3	+24V_1	X140b/1	3	GND	X170/1	3	+5V_ADSP	X300t/1	2	+3,5V	X414/ws	6
nach/to: +24V_1 A200	X401/1	5	IN_9	X120t/2	3	nach/to: +24V_1 S1	X406/1	6	nach/to: Output Y7	X402/9	7	nach/to: +24V M200	X401/15	5	nach/to: +24V S101	X404/1	6	GND	X170/2	3	nach/to: Encoder M2.1	X415/3	2	nach/to: Laserleu. H1	X417/1	6
OUT_17	X100b/2	3	nach/to: Input S9	X401/13	5	+24V_1 S2	X407/1	6	GND	X120b/13	3	+24V M200	X401/16	5	GND	X140b/2	3	BOOT	X170/3	3	NC	X300t/2	2	Laserleu. H2	X418/1	6
nach/to: Output Y17	X401/2	5	IN_11	X120t/3	3	+24V_1 S3	X408/1	6	GND	X120b/14	3	+24V M200	X401/17	5	STOPBF	X170/4	3	SIG_X_1A	X300t/3	2	Laserleu. H3	X419/1	6			
OUT_18	X100b/3	3	IN_13	X120t/4	3	+24V_1 S4	X409/3	6	nach/to: GND S4	X409/1	6	+24V A4	X412/1	3	RxDBF-	X170/5	3	nach/to: Encoder M2.1	X415/2	2	0V	X414/sw	6			
nach/to: Output Y 18	X401/3	5	IN_15	X120t/5	3	+24V_1 Pedal	X411/1	3	IN_2	X120b/15	3	+24V A5	X413/1	6	nach/to: panel A2	X410/3	3	SIG_X_1A	X300t/3	2	nach/to: Laserleu. H1	X417/2	6			
IN_17	X100b/4	3	U_CONST	X120t/6	3	+24V_1 Pedal	X411/3	3	nach/to: Input S2	X407/2	6	GND	X140t/2	3	REF_X	X140b/4	3	SIG_X_2A	X300t/4	2	Laserleu. H2	X418/2	6			
nach/to: Input LS1	X401/11	5	IN_ANA_2	X120t/7	3	IN_1	X120b/2	3	IN_4	X120b/16	3	nach/to: GND M200	X401/18	5	nach/to: Input S101	X404/2	6	REF_Y	X140b/5	3	Encoder M2.1	X415/4	2	Laserleu. H3	X419/2	6
OUT_19	X100b/5	3	+24V_1	X120t/8	3	nach/to: Input S1	X406/2	6	nach/to: Input S4	X409/2	6	GND M200	X401/19	5	REF_Z	X140b/6	3	IDX_X_A	X300t/5	2	A5-X414 >					
nach/to: Output Y19	X401/4	5	nach/to: +24V Y9-Y14	X403/2	7	IN_3	X120b/3	3	IN_6	X120b/17	3	GND M200	X401/20	5	+5V_ADSP	X140b/7	3	GND	X170/7	3	> X417; X418 X419					
OUT_20	X100b/6	3	OUT_9	X120t/9	3	nach/to: Input S3	X408/2	6	nach/to: Input S6	X411/8	3	GND A4	X412/2	3	GND	X140b/8	3	nach/to: panel A2	X410/5	3	SIG_X_1B	X300t/7	2			
nach/to: Output Y20	X401/5	5	nach/to: Output Y9	X403/3	7	IN_5	X120b/4	3	IN_8	X120b/18	3	GND A5	X413/3	6	PWM_1	X140t/3	3	SIG_X_2B	X300t/8	2						
IN_18	X100b/7	3	OUT_11	X120t/10	3	nach/to: In S5 Pedal	X411/4	3	IN_ANA_3	X120b/20	3	PWM_2	X140t/4	3	IDX_X_B	X300t/9	2									
+24V_1	X100b/8	3	nach/to: Output Y11	X403/5	7	IN_7	X120b/5	3	OUT_2	X120b/22	3	PWM_3	X140t/5	3												
OUT_21	X100b/9	3	OUT_13	X120t/11	3	nach/to: Input S7	X416/4	5	nach/to: Output Y2	X402/4	7	PWM_4	X140t/6	3												
nach/to: Output Y21	X401/6	5	nach/to: Output Y13	X403/7	7	I_CONST	X120b/6	3	OUT_4	X120b/23	3	+24V_2	X140t/7	3												
OUT_22	X100b/10	3	OUT_15	X120t/12	3	IN_ANA_1	X120b/7	3	nach/to: Output Y4	X402/6	7	GND	X140t/8	3												
nach/to: Output Y22	X401/7	5	nach/to: Output Y15	X403/9	7	+24V_1	X120b/8	3	OUT_6	X120b/24	3															
IN_19	X100b/11	3	GND	X120t/13	3	nach/to: +24V_1 Y1-Y8	X402/2	7	nach/to: Output Y6	X402/8	7															
GND	X100b/12	3	GND	X120t/14	3	OUT_1	X120b/9	3	OUT_8	X120b/25	3															
nach/to: GND A200	X401/10	5	IN_10	X120t/15	3	nach/to: Output Y1	X402/3	7	nach/to: Output Y8	X402/10	7															
OUT_23	X100b/13	3	nach/to: Input S10	X401/14	5	OUT_3	X120b/10	3																		
nach/to: IN_DATA	X401/8	5	IN_12	X120t/16	3	nach/to: Output Y3	X402/5	7																		
OUT_24	X100b/14	3	IN_14	X120t/17	3	OUT_5	X120b/11	3																		
nach/to: IN_CLK	X401/9	5	IN_16	X120t/18	3	nach/to: Output Y5	X402/7	7																		
IN_20	X100b/15	3	GND	X120t/19	3																					
nach/to: OUT_DATA	X401/12	5	IN_ANA_4	X120t/20	3																					
			+24V_1	X120t/21	3																					
			OUT_10	X120t/22	3																					
			nach/to: Output Y10	X403/4	7																					
			OUT_12	X120t/23	3																					
			nach/to: Output Y12	X403/6	7																					
			OUT_14	X120t/24	3																					
			nach/to: Output Y14	X403/8	7																					
			OUT_16	X120t/25	3																					
			nach/to: Output 16	X403/10	7																					

A1 (DAC III)-X100b >  
> X401

A1 (DAC III)-X120b >  
> X402; X406; X407; X408;  
X409; X411; X416

A1 (DAC III)-140t >  
> X401; X412; X413; X416

A1 (DAC III)-X140b >  
> X404; X416

A1 (DAC III)-X170 >  
> X410

A1 (DAC III)-X300t >  
> X415

Kabelbaum / Teile Nr. 9870 745140  
wiring harness / part no. 9870 745140

Legende / legend

Verbindung/ connection	Punkt/ point	Blatt/ sheet	
+24V_2	X140t/1	3	← Startpunkt / starting point
nach/to: +24V M200	X401/15	5	} Zielpunkt(e) / point(s) of connection
+24V M200	X401/16	5	
+24V M200	X401/17	5	
+24V A4	X412/1	3	
+24V A5	X413/1	6	
A1 (DAC III)-140t > > X401; X412; X413; X416			← Ausgangssteckverbindung / basic connector
			← Zielsteckverbindung(en) / target connector(s)

c			Datum	04.08.03	DÜRKOPP ADLER AG Bielefeld	Teilefamilie
b	02.0	30.10.07	Bearb.	Ba		Freigabe
a	01.0	10.06.05	Gepr.			0005 / 07
	Änderung	Datum	Name	Norm		

745-34S  
Verbindungsliste 2 zum Kabelbaum  
connection list 2 of wiring harness

Bauschaltplan  
9890 745001 B

Kurzzeichen	Teilenummer	Benennung	denomination	Typ	Bemerkung
A1	9850 745120	Steuerung k	control	DAC III, 745-34S	Variante 4
A2	9850 001065	Bedienfeld	control panel	BF4	
A3	0745 407744	Pedal	pedal		
A4	0745 177514	Spuler	bobbin winder		
A5	9850 001067	Leiterplatte k	PCB		Lasernetzteil
A6	9850 001060	Leiterplatte k	PCB		8 Magnetventile
A7	9850 001070	Leiterplatte k	PCB		6 Magnetventile
A200	9850 745121	Leiterplatte k	PCB		Oberteilverteiler
A400	9800 810004	Vakuum	vacuum		(on request/auf Wunsch)
F1	9825 810416	Sicherung	fuse	T4,0A	5x20mm
F400	9825 810107	Sicherung	fuse	FF6,3A	5x20mm
F401-F403	9825 810417	Sicherung	fuse	T6,3A	5x20mm
F404	9825 810107	Sicherung	fuse	FF6,3A	5x20mm
H1-H3	9835 501006	Laser k	laser		Ltg.=170mm; 2pol.
M1/M1.1	9800 150009	Nähtrieb	sewing motor	QE3760 DAC III	ohne Steuerung
M2/M2.1	0745 561054 M	Schrittmotor	stepping motor		--> Aug. 2007
M2	9800 580034	Schrittmotor	stepping motor	A7060-9412K	Sept. 2007 -->
M2.1	0580 490194	Drehgeber	encoder		Jan. 2008 -->
M200	9800 560003	DC-Motor	DC motor	PM1 48-55	24V 4000 U/min
Q0	9815 580008	Netzschalter	main switch		3pol. ; rot-gelb
S1	9815 710103	Induktivgeber	approximate switch	M8x1x40	Ltg.=110mm; 2pol.
S2	9815 710103	Induktivgeber	approximate switch	M8x1x40	Ltg.=110mm; 2pol.
S3	9815 710103	Induktivgeber	approximate switch	M8x1x40	Ltg.=110mm; 2pol.
S4	9815 920025	Lichtschranke k	light barrier	RK 404 K/P	Ltg.=150mm; 3pol.
S9	9815 740001	Oberfadenwächter	thread monitor	IDS/D	
S9	9870 745153 L521	Leitung k	Cable assembly	IDS/D	
S10	9815 740001	Oberfadenwächter	thread monitor	IDS/D	
S10	9870 745153 L520	Leitung k	Cable assembly	IDS/D	
S17	9815 920023	Lichtschranke k	light barrier	E3T-SR13 2M	--> Dec. 2006
S17	9815 920029	Lichtschranke k	light barrier	Leuze PRKL 38/6.22	Dec. 2006 -->
S18	9815 920035	Lichtschranke k	light barrier	Leuze PRKL 38/6.22	(on request/auf Wunsch)
S100	9815 935006	Lichtschranke	light barrier	GP1A05A	
S100	9870 745153 L523	Leitung k	Cable assembly	für GP1A05A	3pol. AMP-Stecker
S101	9815 710103	Induktivgeber	approximate switch	M8x1x40	Ltg.=110mm; 2pol.
S110	9815 925002	Restfadenwächter	bobbin thread monit.	RFW767	(on request/auf Wunsch)
S111	9815 925002	Restfadenwächter	bobbin thread monit.	RFW767	(on request/auf Wunsch)
XD	9825 190502	Netzstecker	mains plug	3-phase CEE (DE)	

9890 745001 B / 11

c			Datum	04.08.03
b	02.0	30.10.07	Cz	Bearb. Ba
a	01.0	10.06.05	Cz	Gepr.
	Änderung	Datum	Name	Norm



DÜRKOPP  
ADLER AG  
Bielefeld

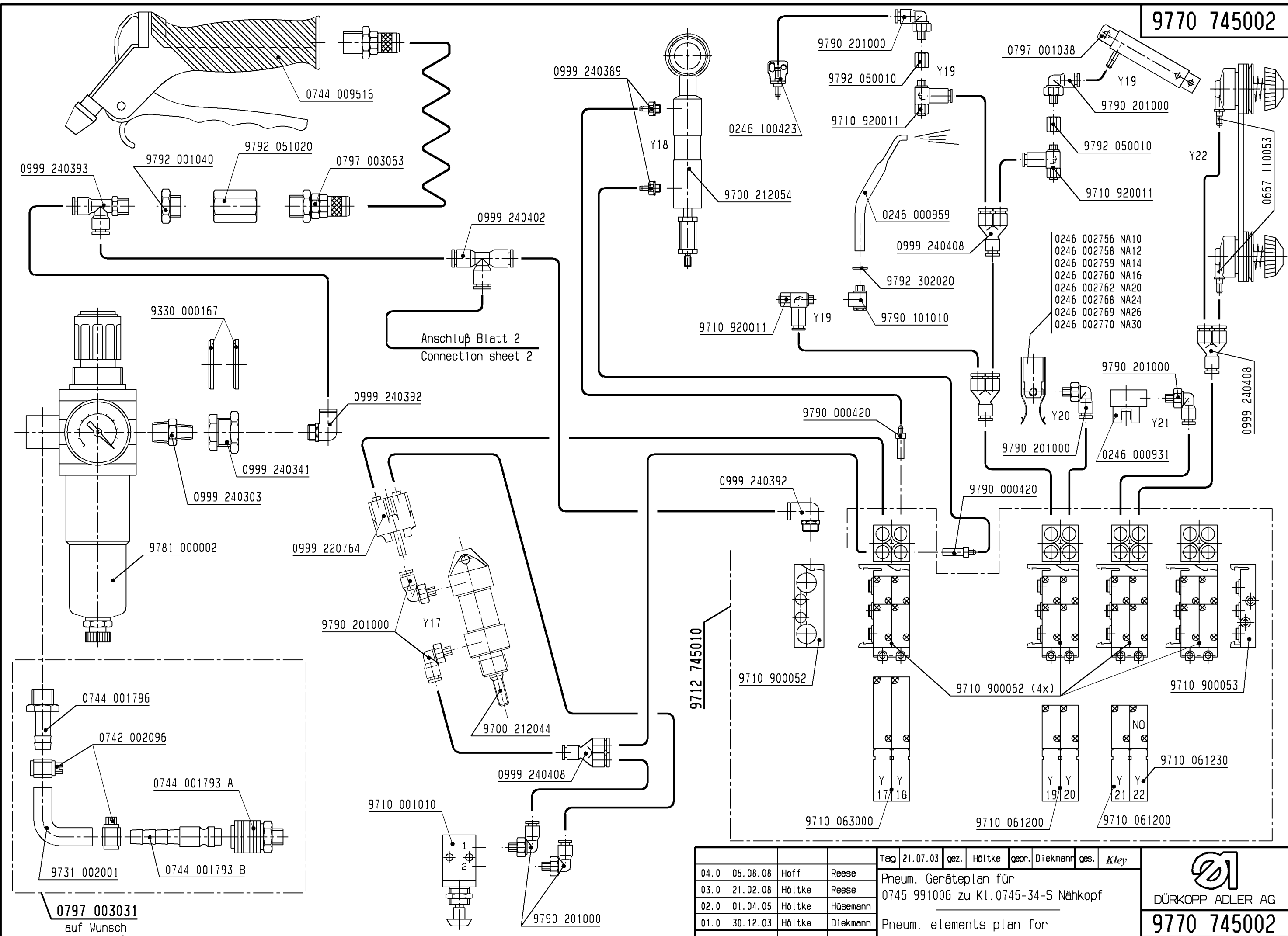
Teilfamilie	
Freigabe	0005 / 07

745-34S  
Teilleiste  
parts list

Bauschaltplan  
9890 745001 B




Für diese technische Unterlage behalten wir uns den Urheberrechtsschutz gemäß DIN 34, Absatz 2.1 vor.



**0797 003031**  
auf Wunsch  
on request

Tag	21.07.03	gez.	Höltke	gepr.	Diekmann	ges.	Kley
04.0	05.08.08	Hoff	Reese				
03.0	21.02.08	Höltke	Reese				
02.0	01.04.05	Höltke	Hüsemann				
01.0	30.12.03	Höltke	Diekmann				
Änd.	Tag	gez.	gepr.				

Pneum. Geräteplan für  
0745 991006 zu Kl.0745-34-S Nähkopf  
  
Pneum. elements plan for  
0745 991006 to cl.0745-34-S sewing-head

  
DÜRKOPP ADLER AG

9770 745002

Blatt 1 | Blattz. 2







**DÜRKOPP ADLER AG**

Potsdamer Straße 190  
33719 Bielefeld  
GERMANY

Phone +49 (0) 521 / 925-00

E-Mail [service@duerkopp-adler.com](mailto:service@duerkopp-adler.com)

[www.duerkopp-adler.com](http://www.duerkopp-adler.com)