

**745-34**

Teileliste und Näheinrichtungen  
Parts List and Sewing Equipment

Alle Rechte vorbehalten.

Eigentum der Dürkopp Adler AG und urheberrechtlich geschützt. Jede Wiederverwendung dieser Inhalte, auch in Form von Auszügen, ist ohne vorheriges schriftliches Einverständnis der Dürkopp Adler AG verboten.

All rights reserved.

Property of Dürkopp Adler AG and protected by copyright. Any reuse of these contents, including extracts, is prohibited without the prior written approval of Dürkopp Adler AG.

Copyright © Dürkopp Adler AG 2018

Teilelisten und Näheinrichtungen  
 Parts List and Sewing Equipment  
 745-34

Inhaltsverzeichnis/Table of Contents

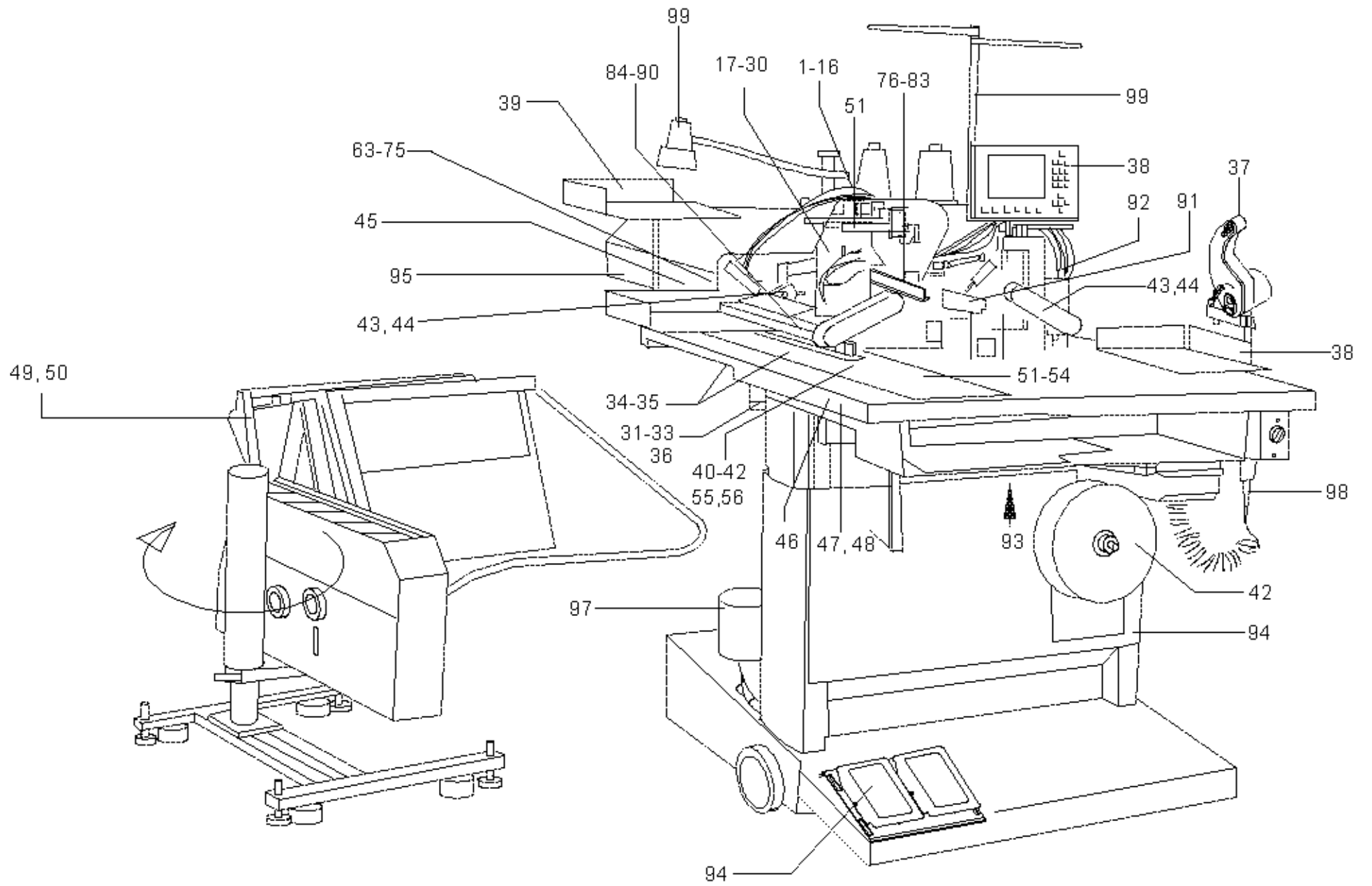
<b>Inhalt</b>	<b>Tafel/Table</b>	<b>Content</b>
Einbaunähmaschine	1-16	Insert sewing machine
Zuführeinrichtung	17-30	Loading device
Transport- und Antriebsteile	31-33	Carriage- and drive parts
Messerbock	34, 35	Knife bracket
Vakuumpalte	36	Vacuum plate
Spuler	37	Winder
Bedienfeld, Auflage	38, 39	Control panel, Support plate
Bandzuführung	40-42	Tape feeder
Wendeeinrichtung	43, 44	Turning device
Ausroller	45	Smoother
Bündelklemme	46	Bundle clamp
Tischverbreiterung	47, 48	Table extension
Stapler	49, 50	Stacker
Ausblasvorrichtung, Laser	51	Blow-out device, Laser
Niederhalter	52	Holder
Formanschlag	53	Loading device
Bündelklemme	54	Bundle clamp
Endlos-Reißverschluss	55, 56	Endless zipper
Taschenbeutel über Patte	57, 58	Pocket bag over flap
Reißverschluss-Zuführungen	59, 60	Zipper feeder
Paspelschneider	61, 62	Slitting pipe
Klammer K12	63, 64	Clamp K12
Klammer K13	65, 66	Clamp K13
Klammer K16	67, 68	Clamp K16
Klammer K19	69, 70	Clamp K19
Pattenklemme K19	71	Flap clamp K19
Klammer K5	72, 73	Clamp K5
Klammer K20	74	Clamp K20
Teilesatz für Klammer K19	75	Set of parts for clamp K19
Greiffaltstempel	76-83	Catch folder
Faltstempel	84-90	Folder
Auflage	91	Support plate
Elektronik	92	Electronics
Gestell	93, 94	Stand
Hauben	95, 96	Cover

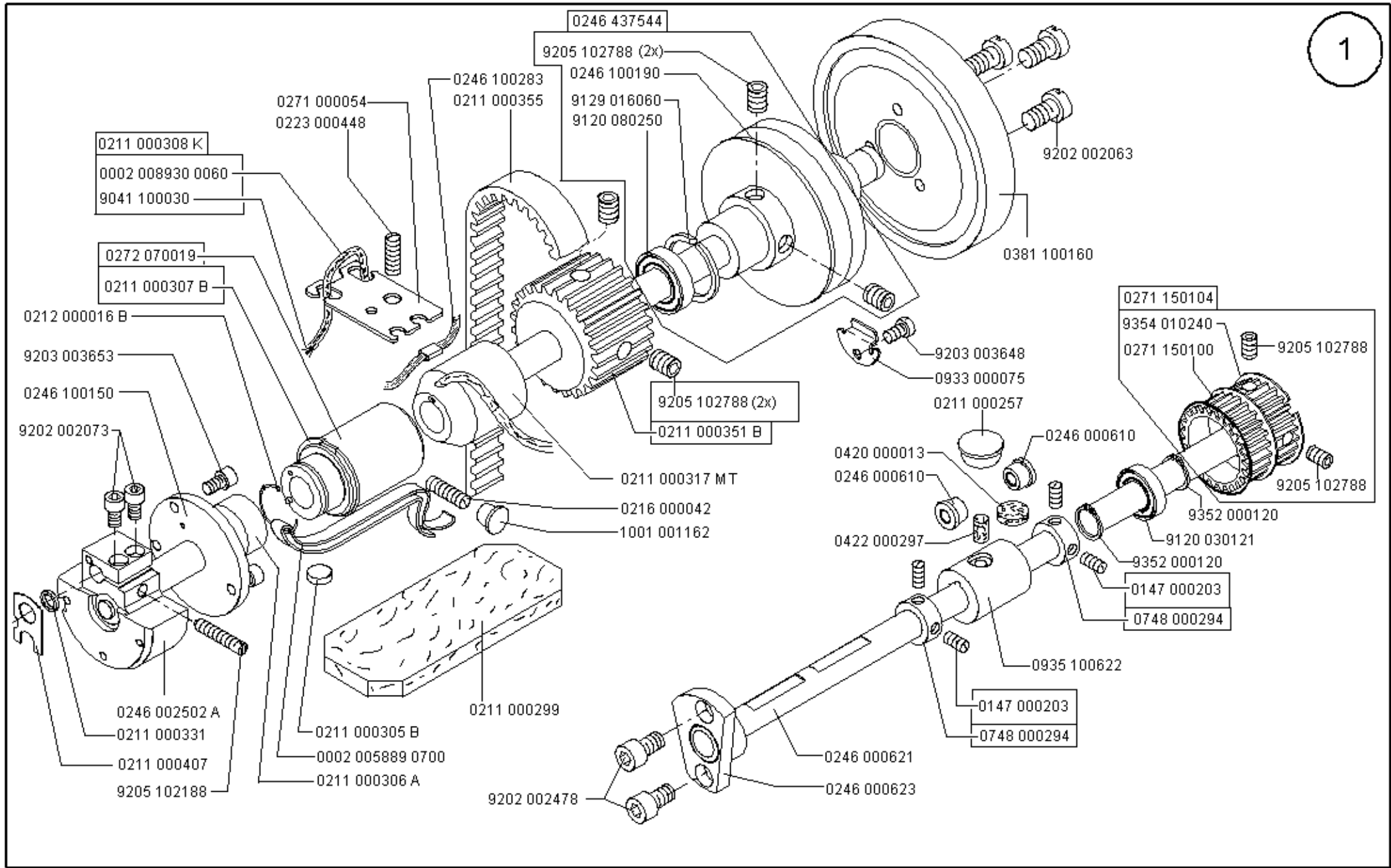
Teilelisten und Näheinrichtungen  
Parts List and Sewing Equipment  
745-34

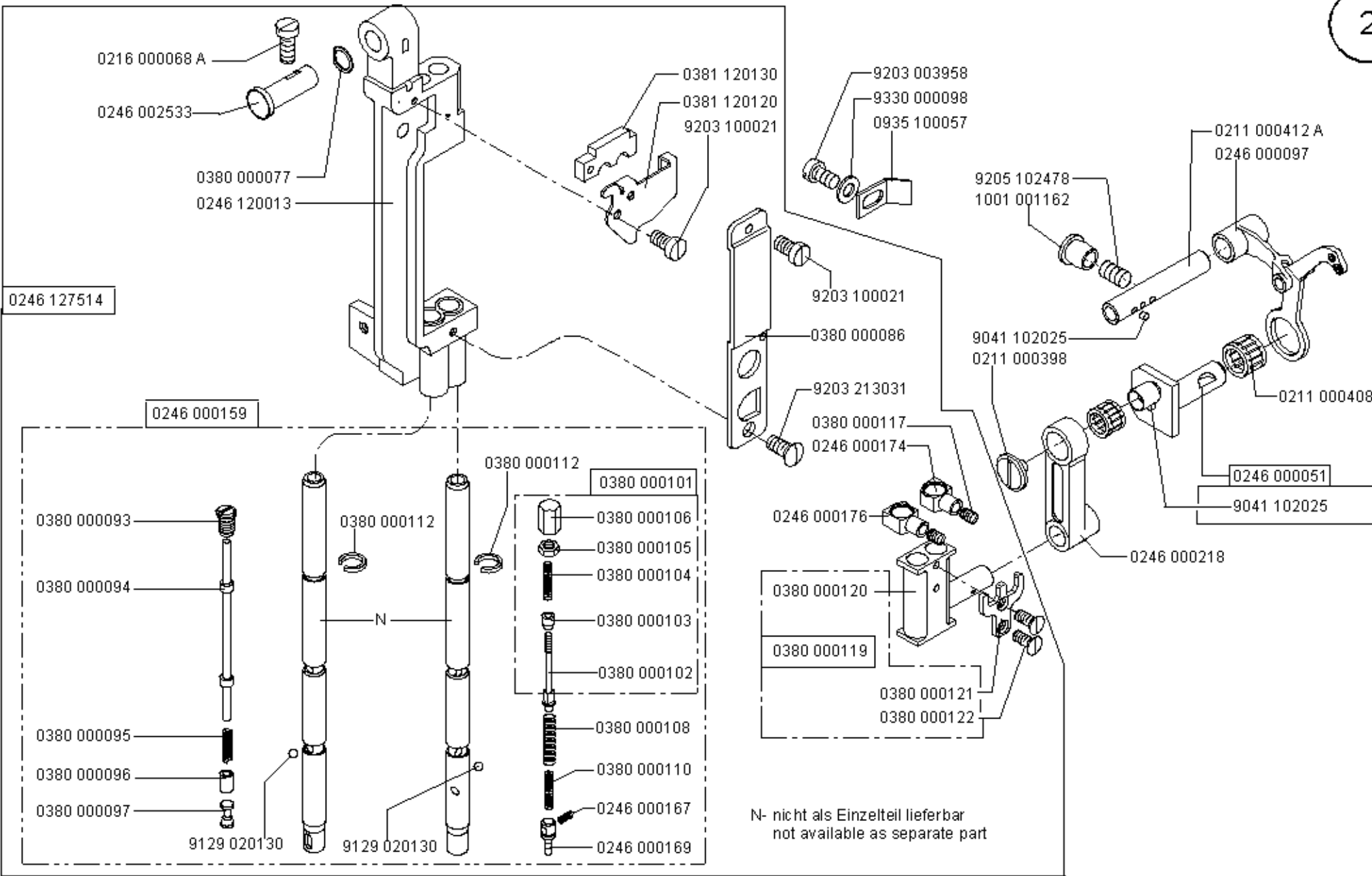
Inhaltsverzeichnis/Table of Contents

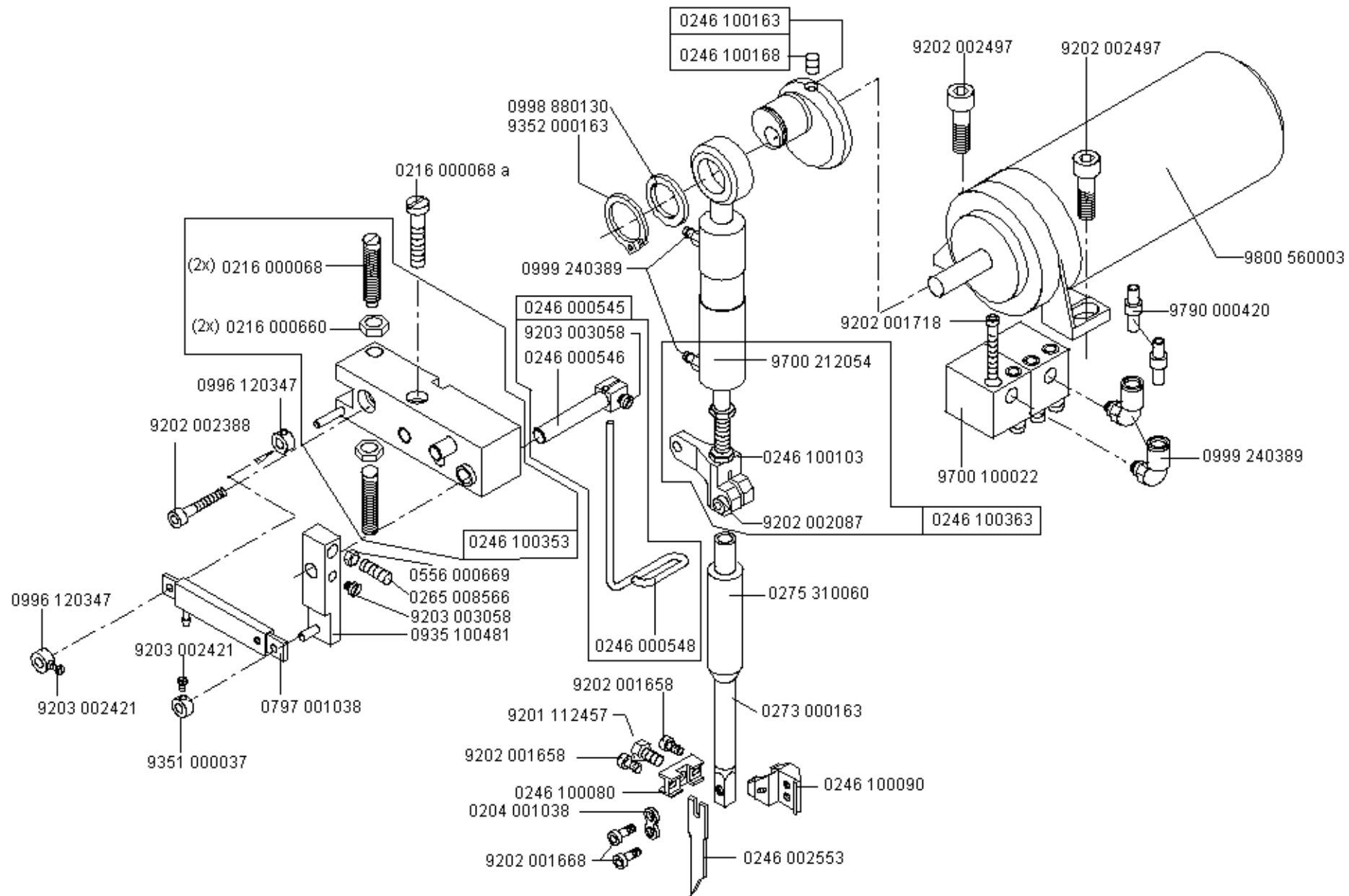
<b>Inhalt</b>	<b>Tafel/Table</b>	<b>Content</b>
Vakuum (Seitenkanalverdichter)	97	Vacuum unit (side channel blower)
Wartungseinheit	98	Maintenance unit
Beipack	99	Accessories
Näheinrichtungen Pläne		Sewing equipment Plans

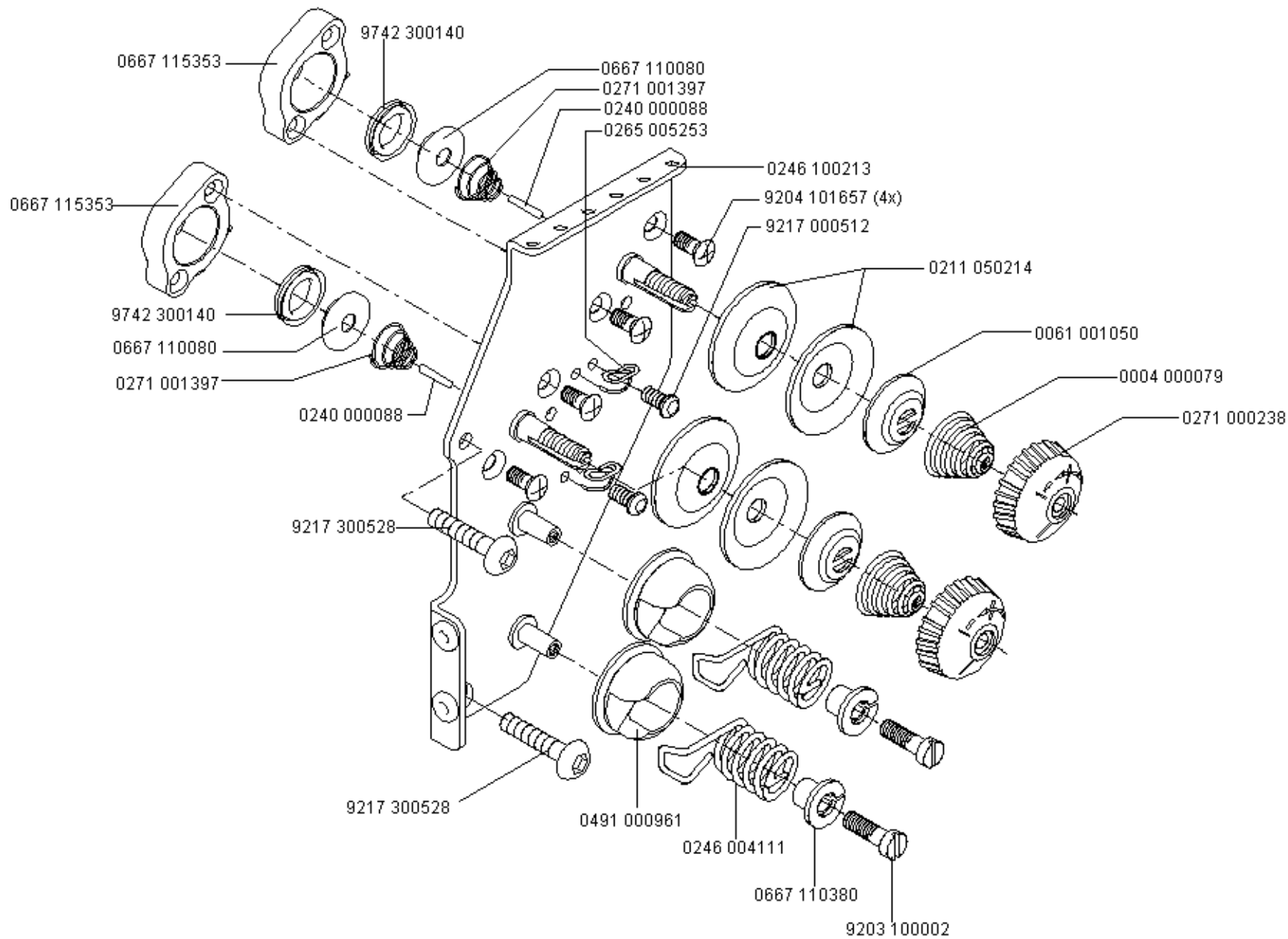


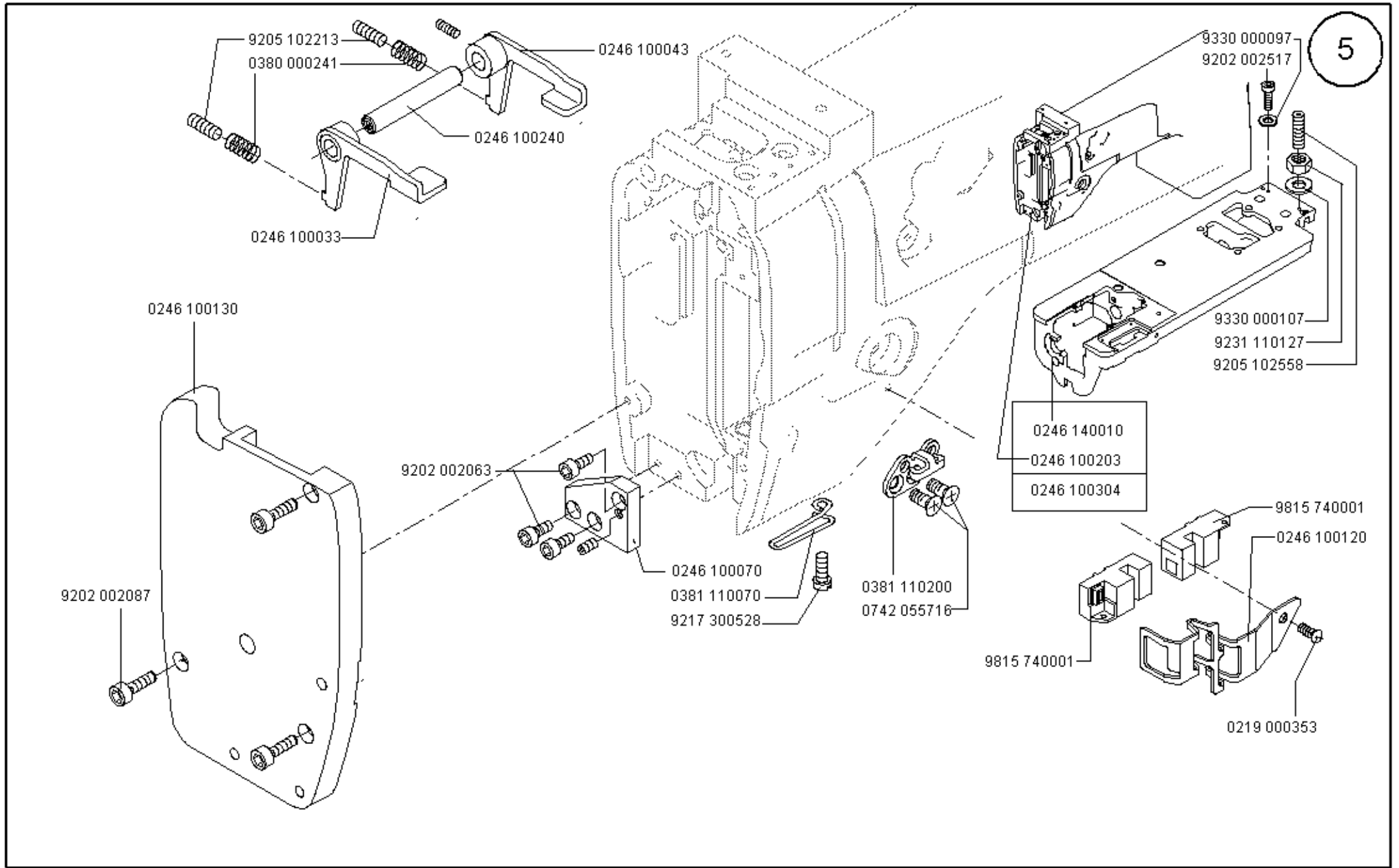








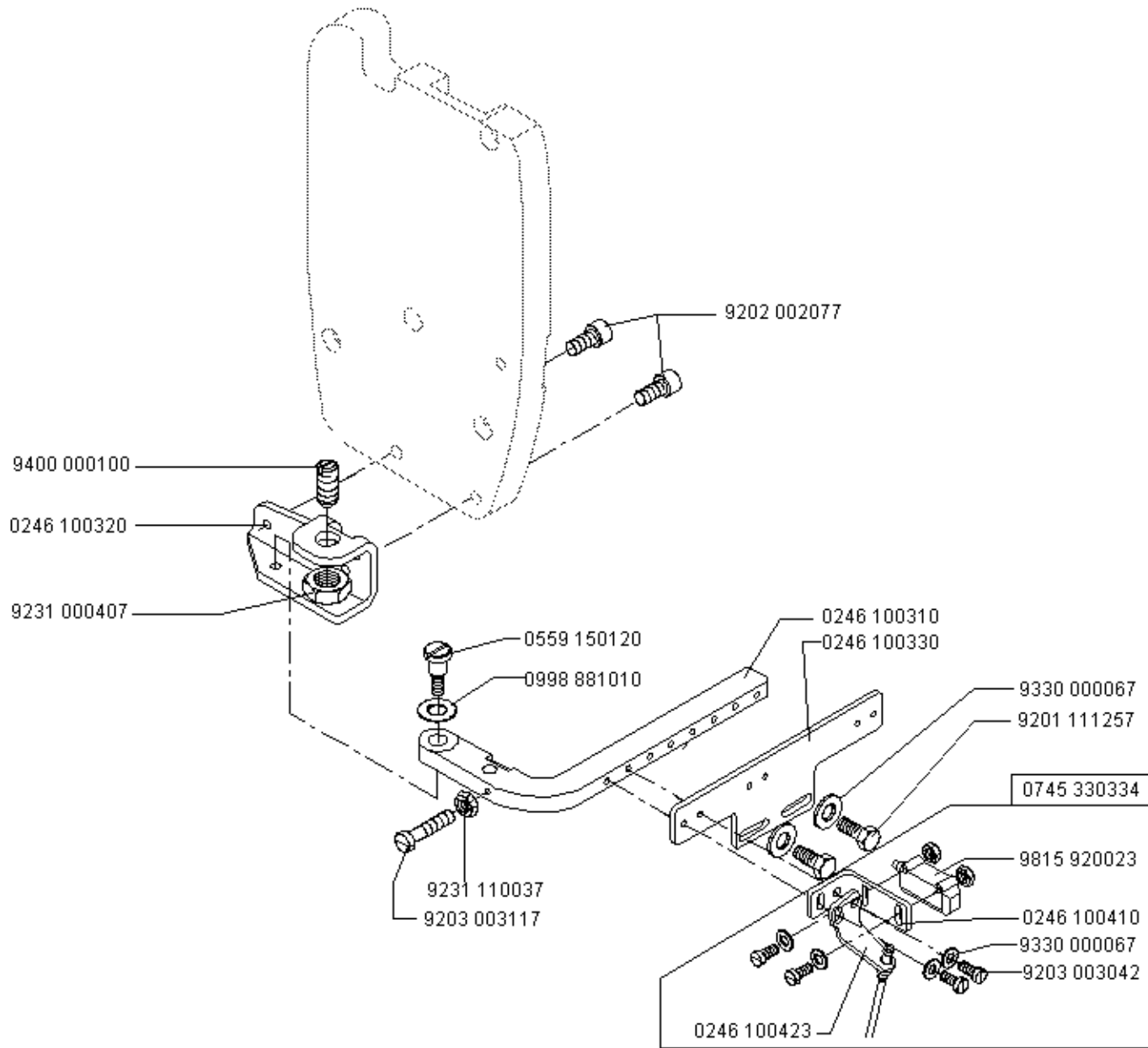


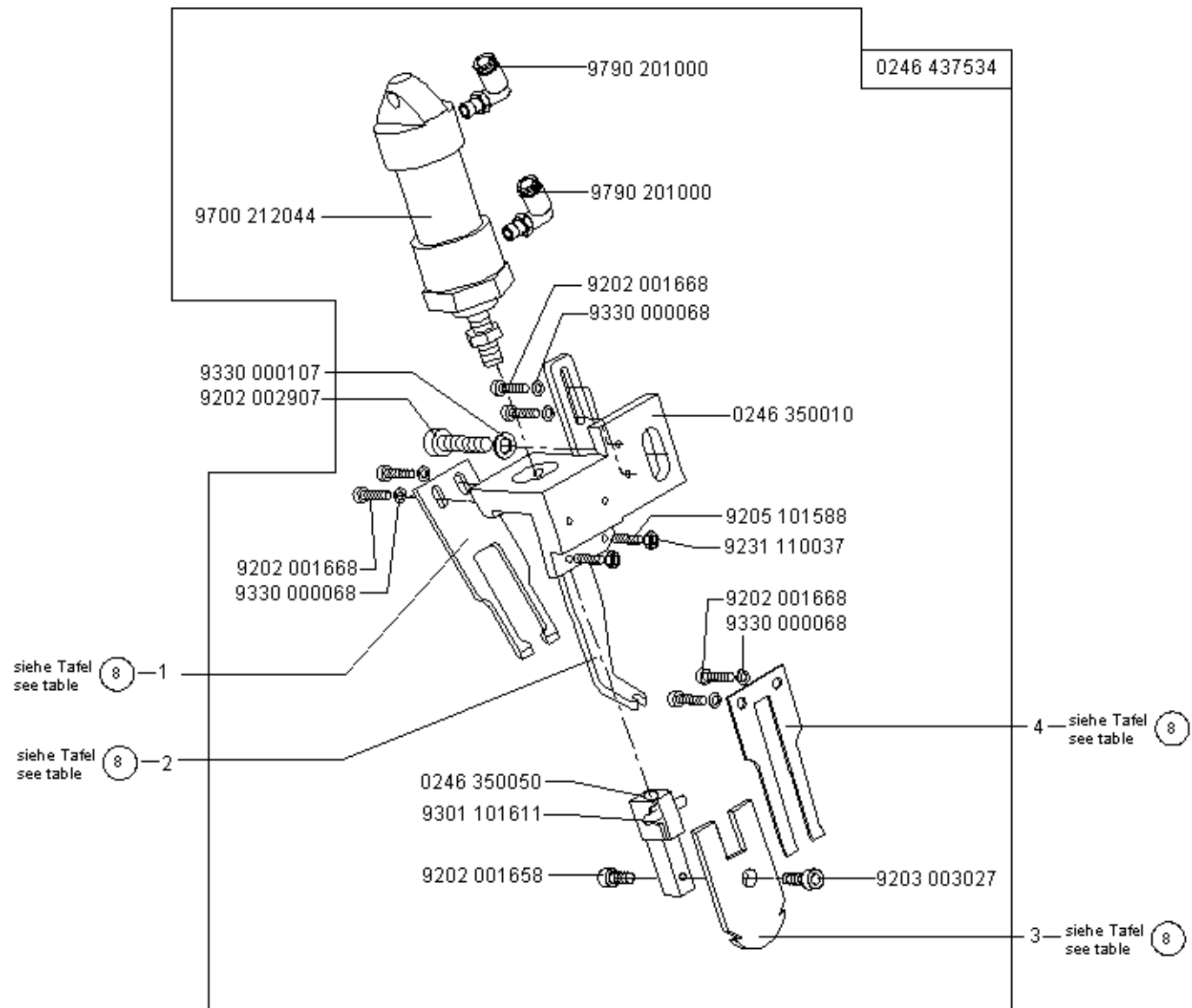


Scale 50 %

Cl. 745-34

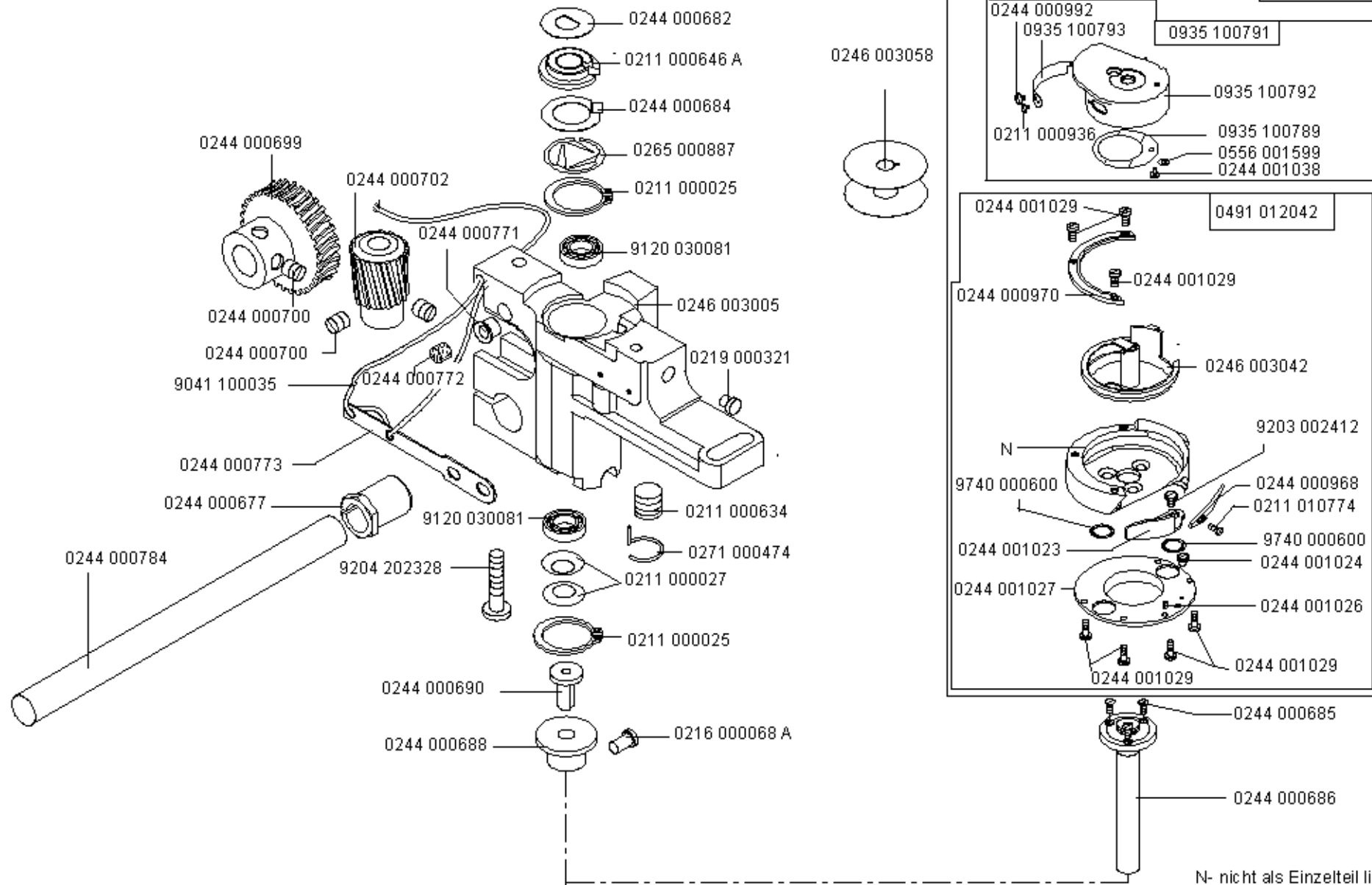
Ausgabe/Edition 02.2004

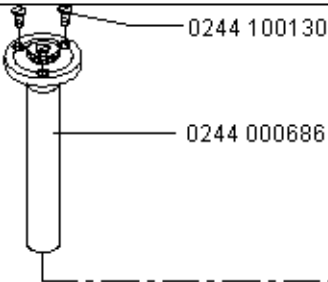
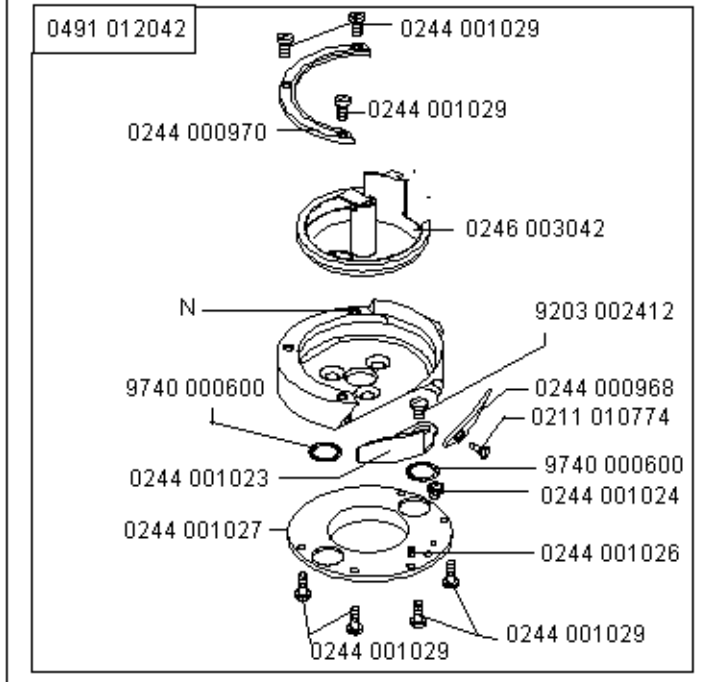
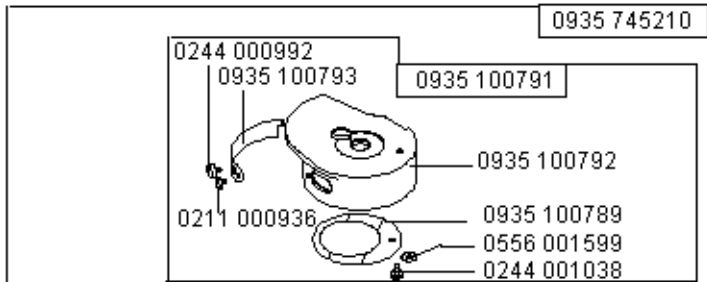




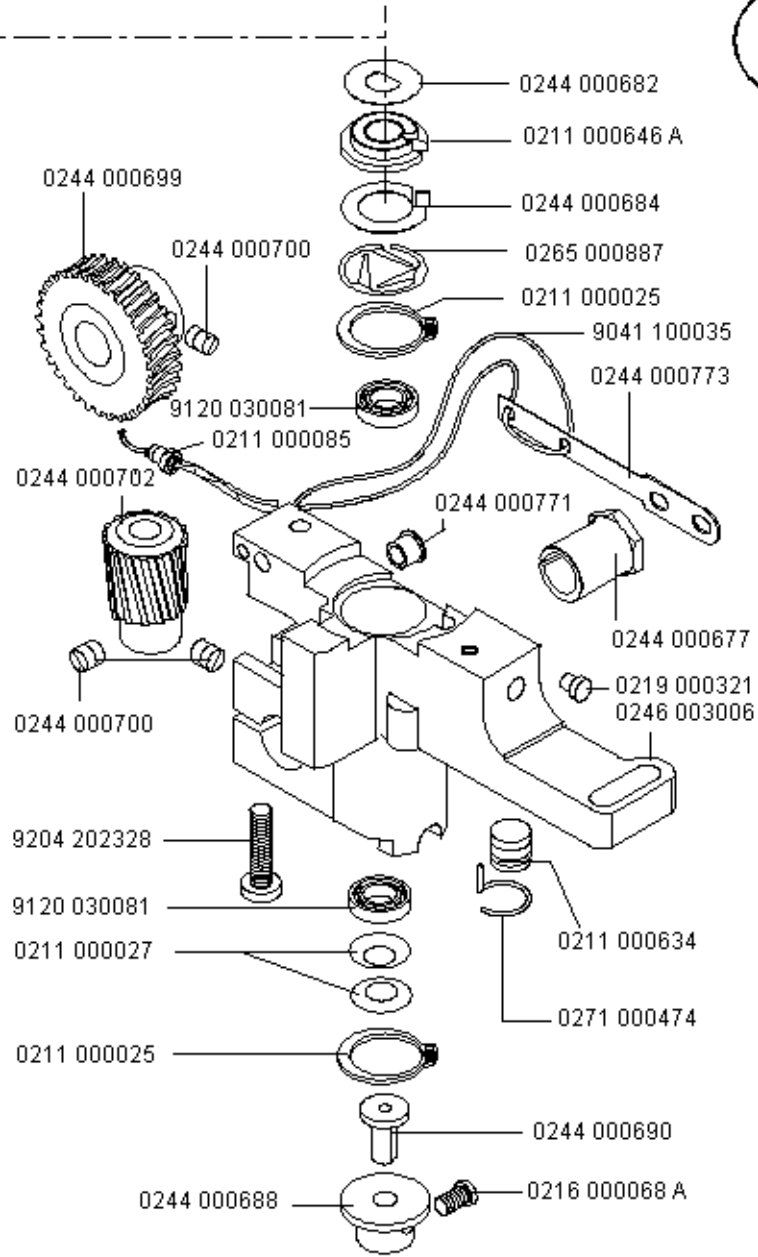


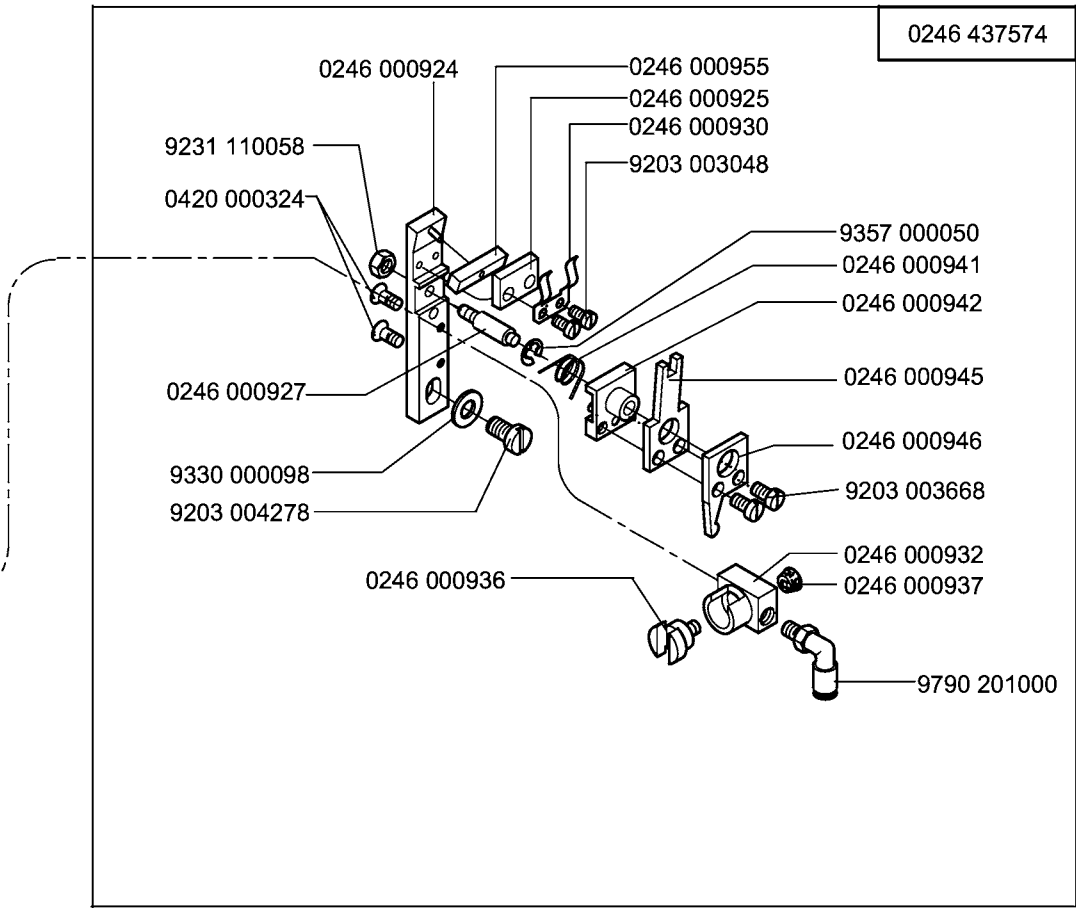
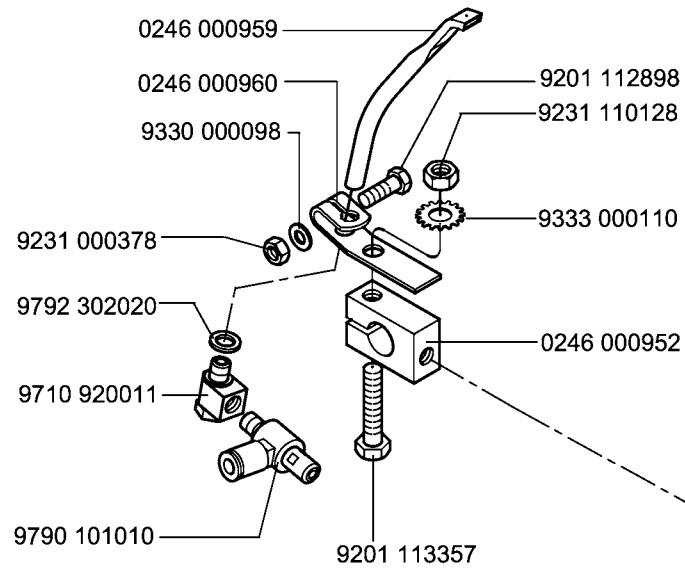


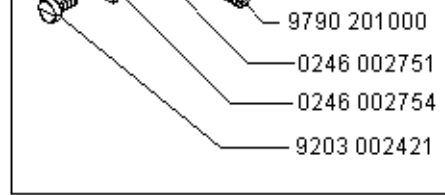
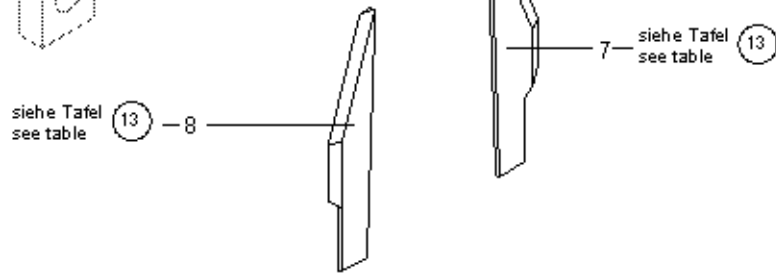
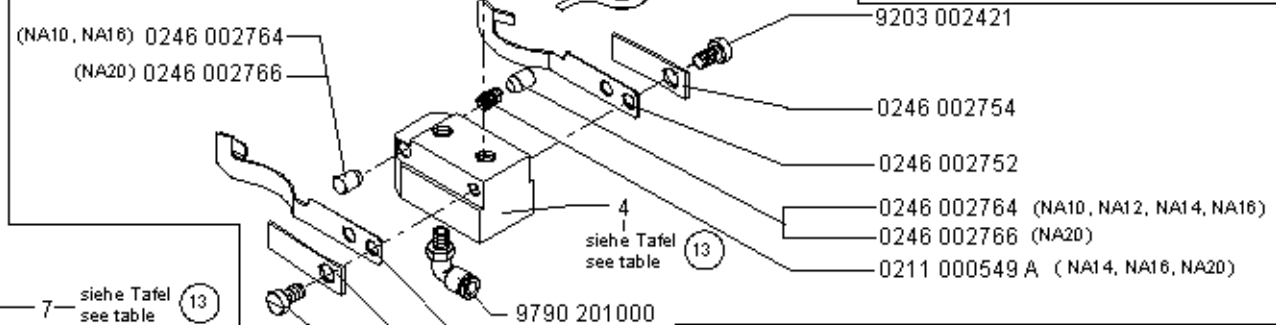
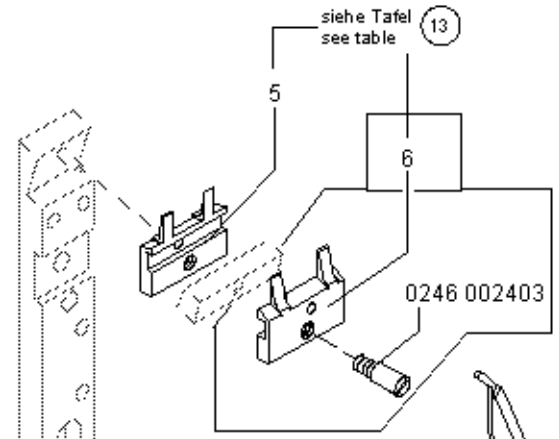
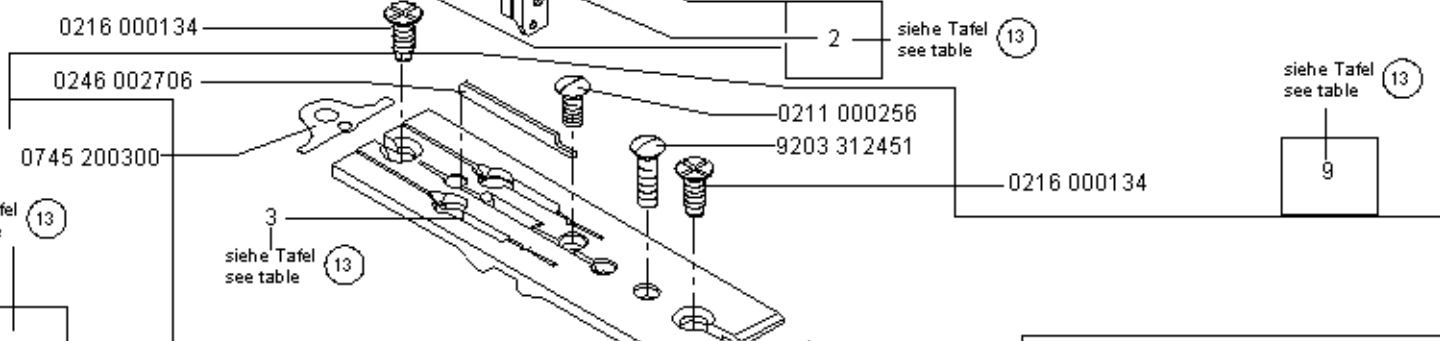
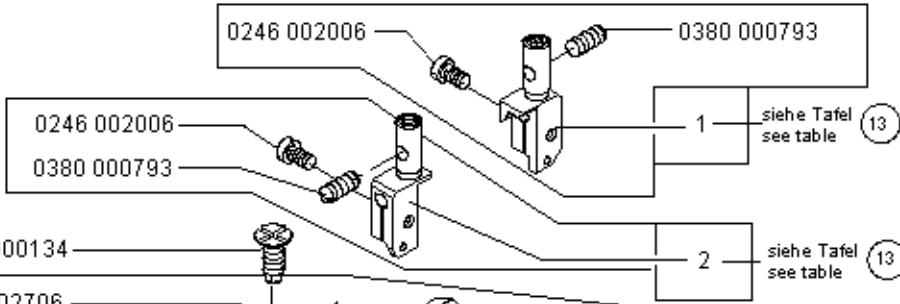
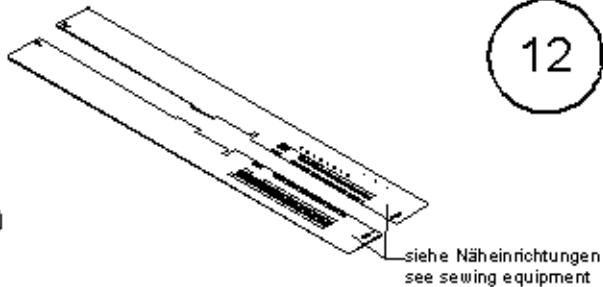




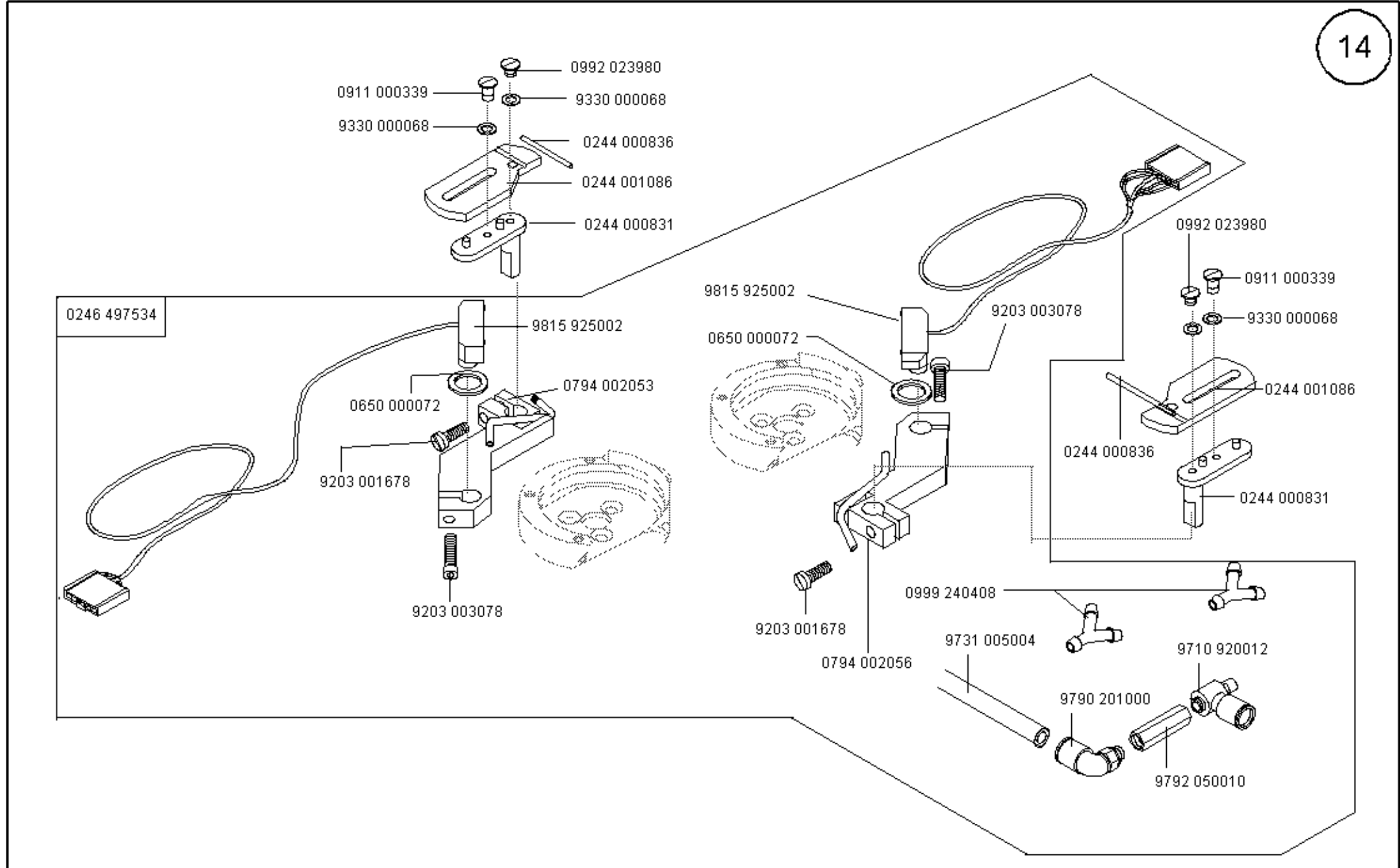
N- nicht als Einzelteil lieferbar  
not available as separate part

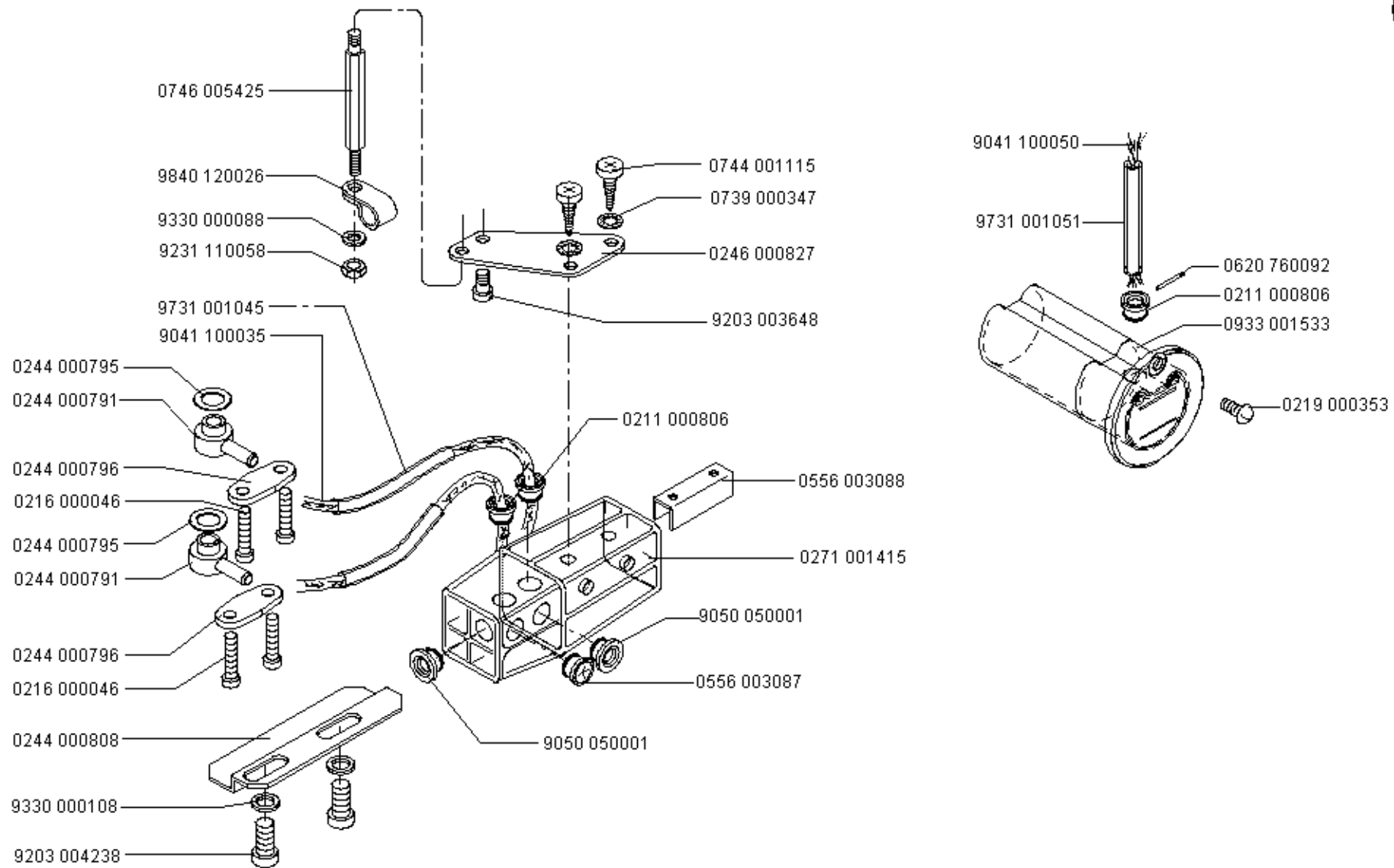






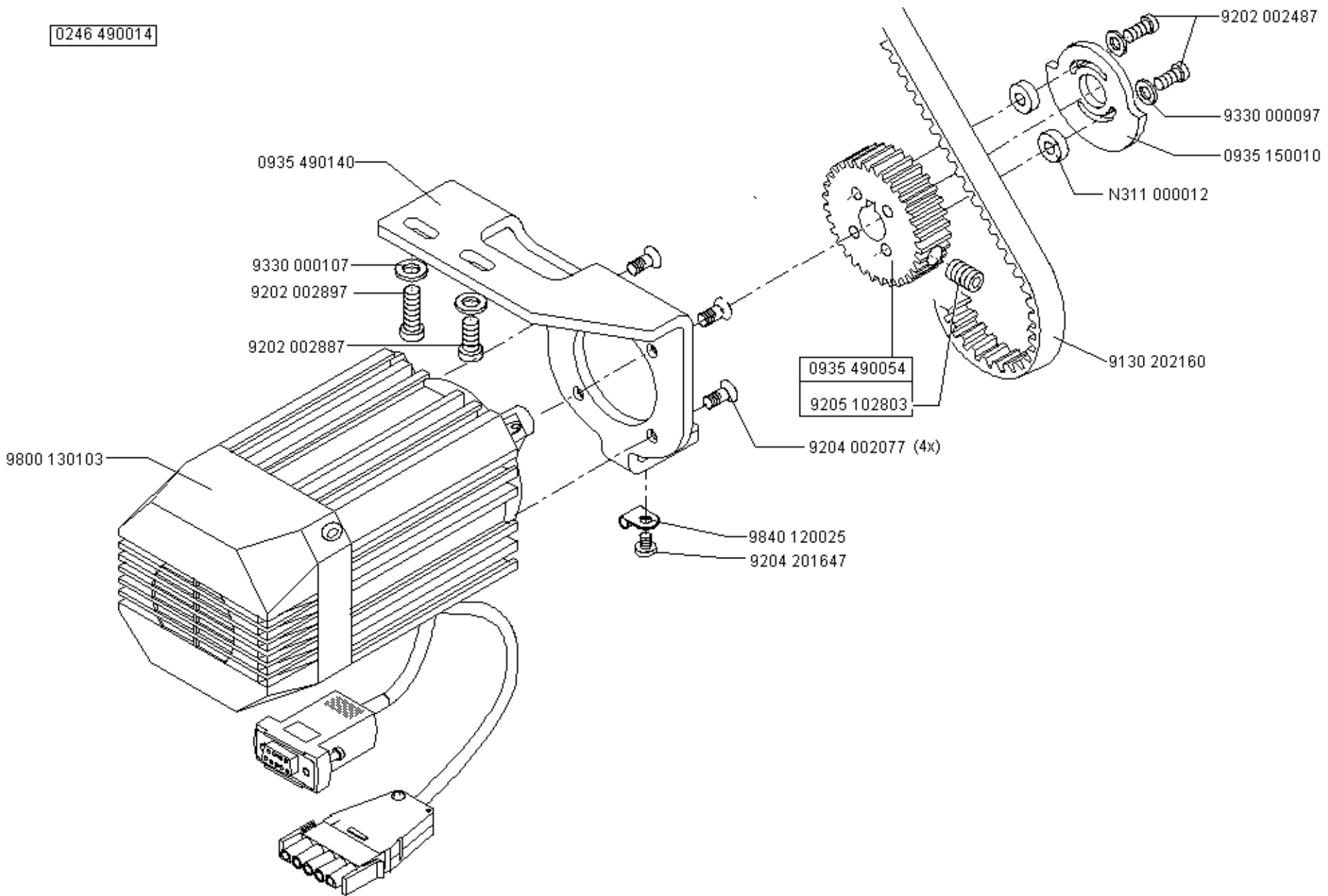




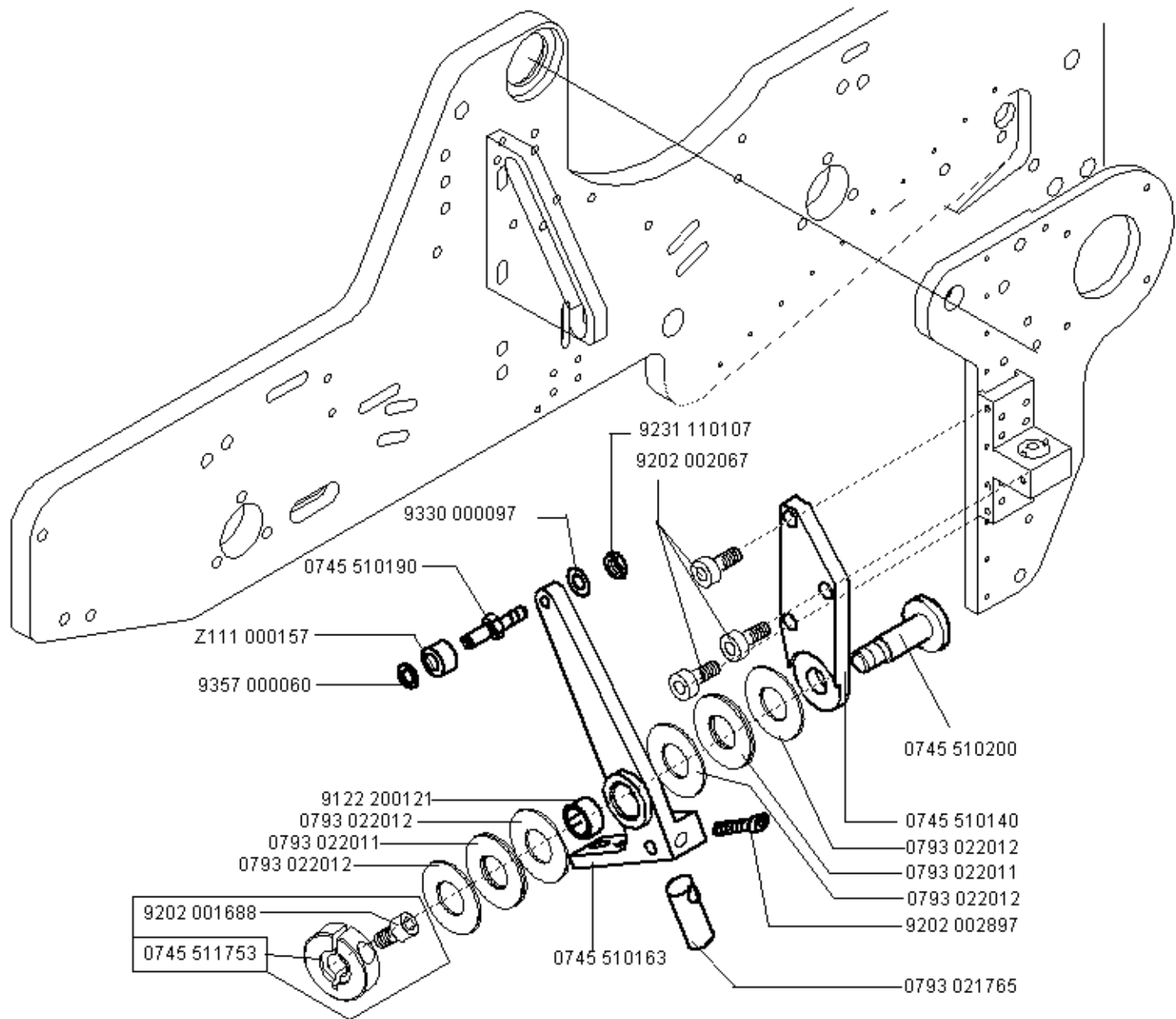




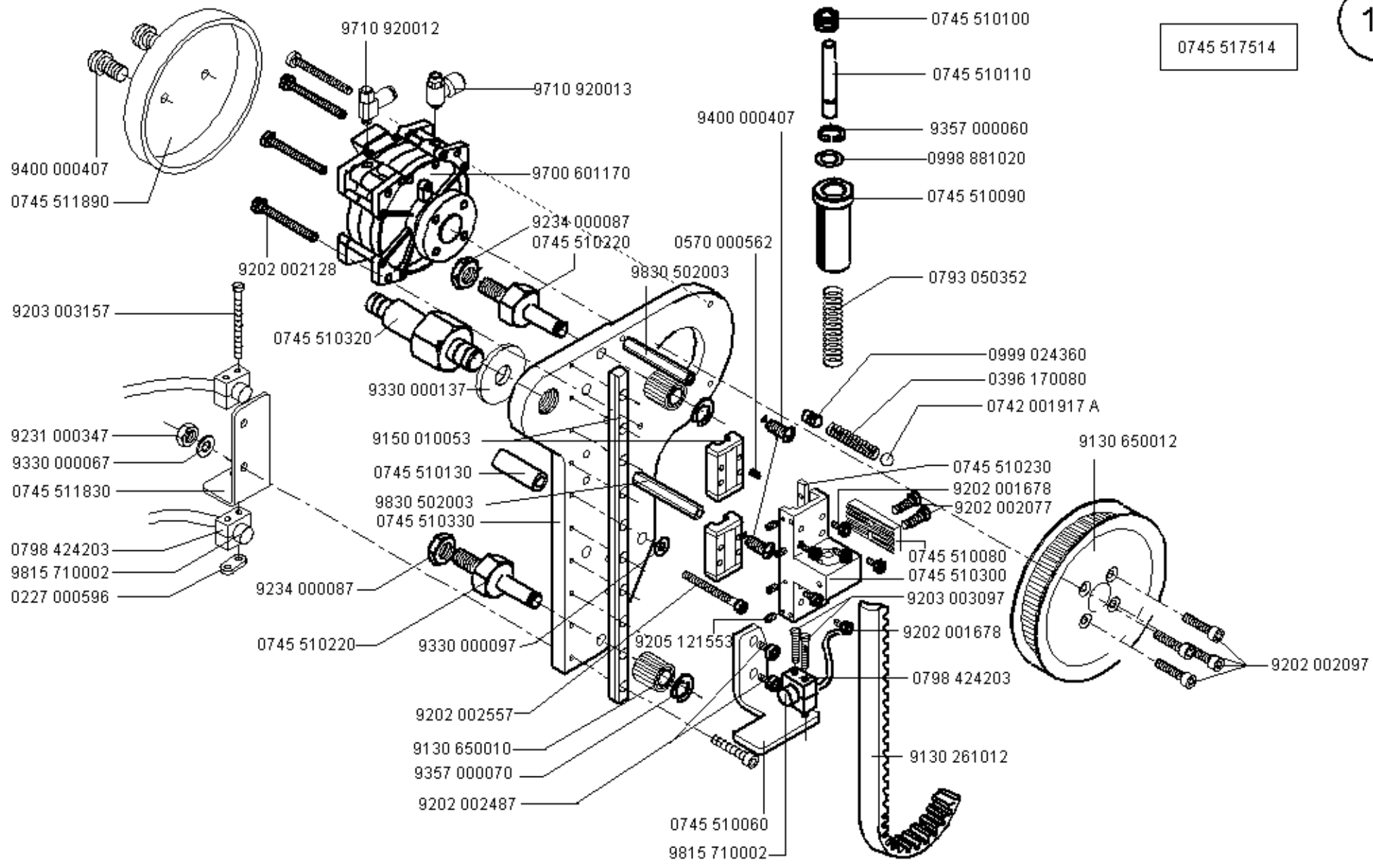
0246 490014

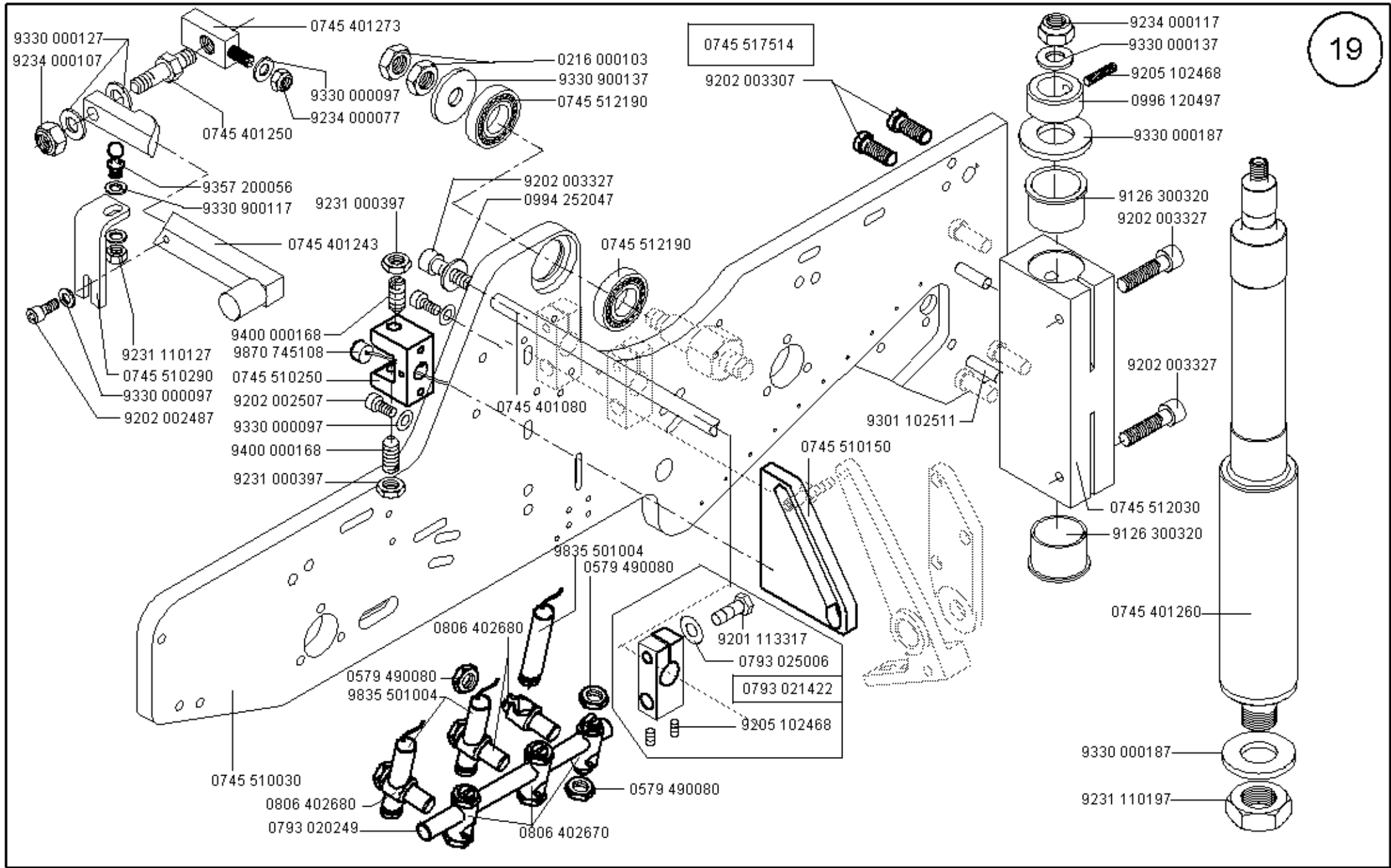


0745 517514



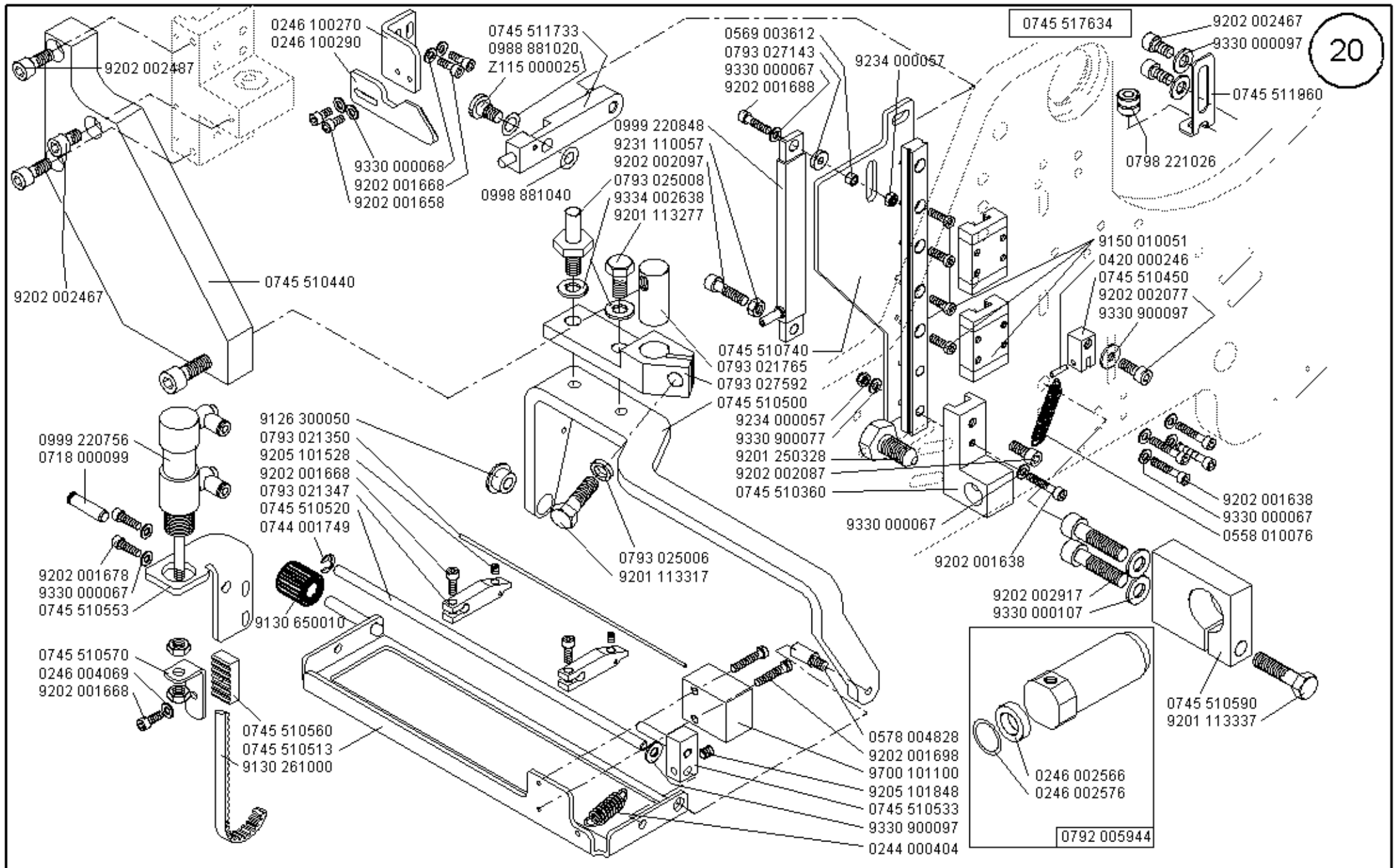
0745 517514





Scale 40 %

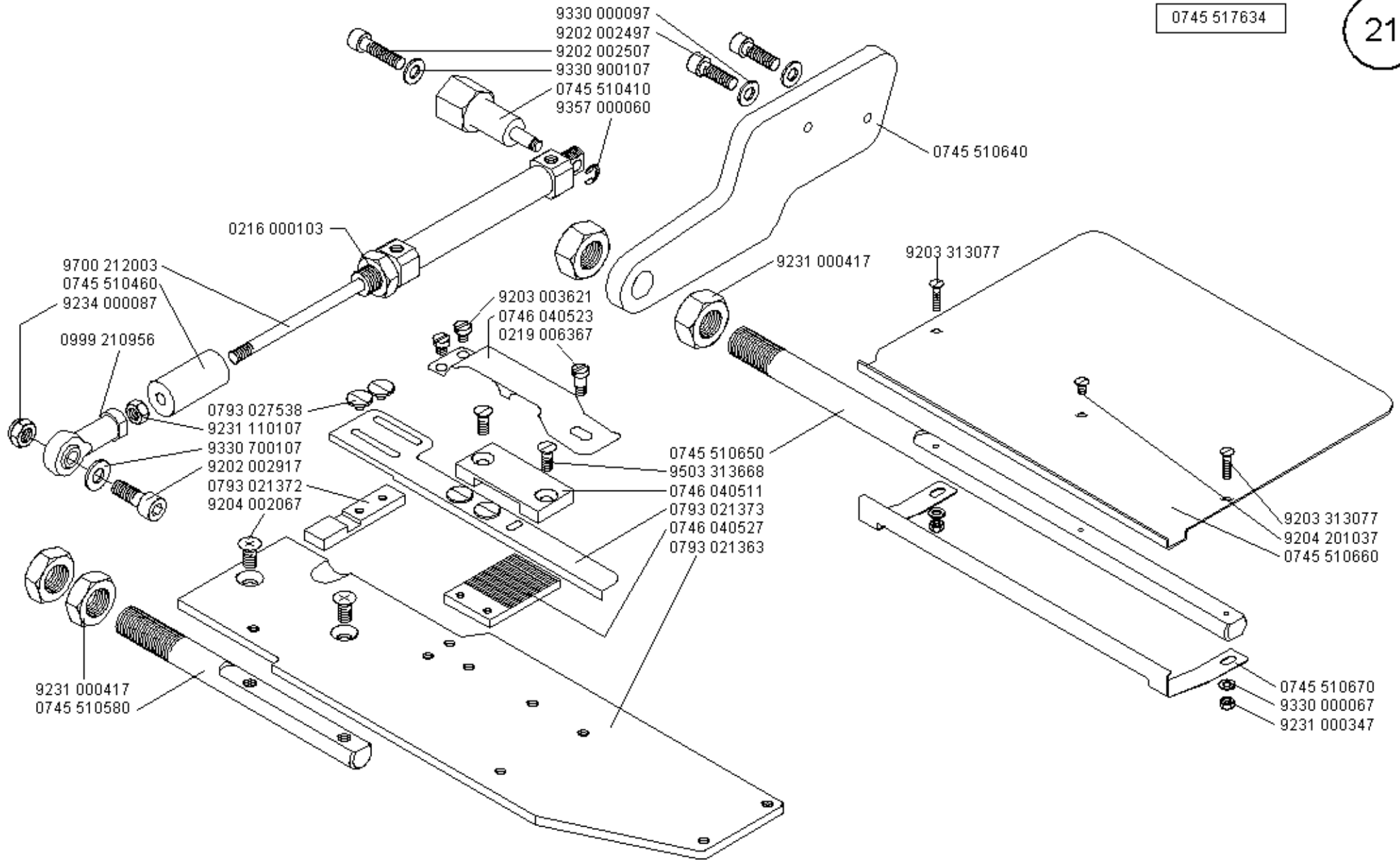
Cl. 745-34



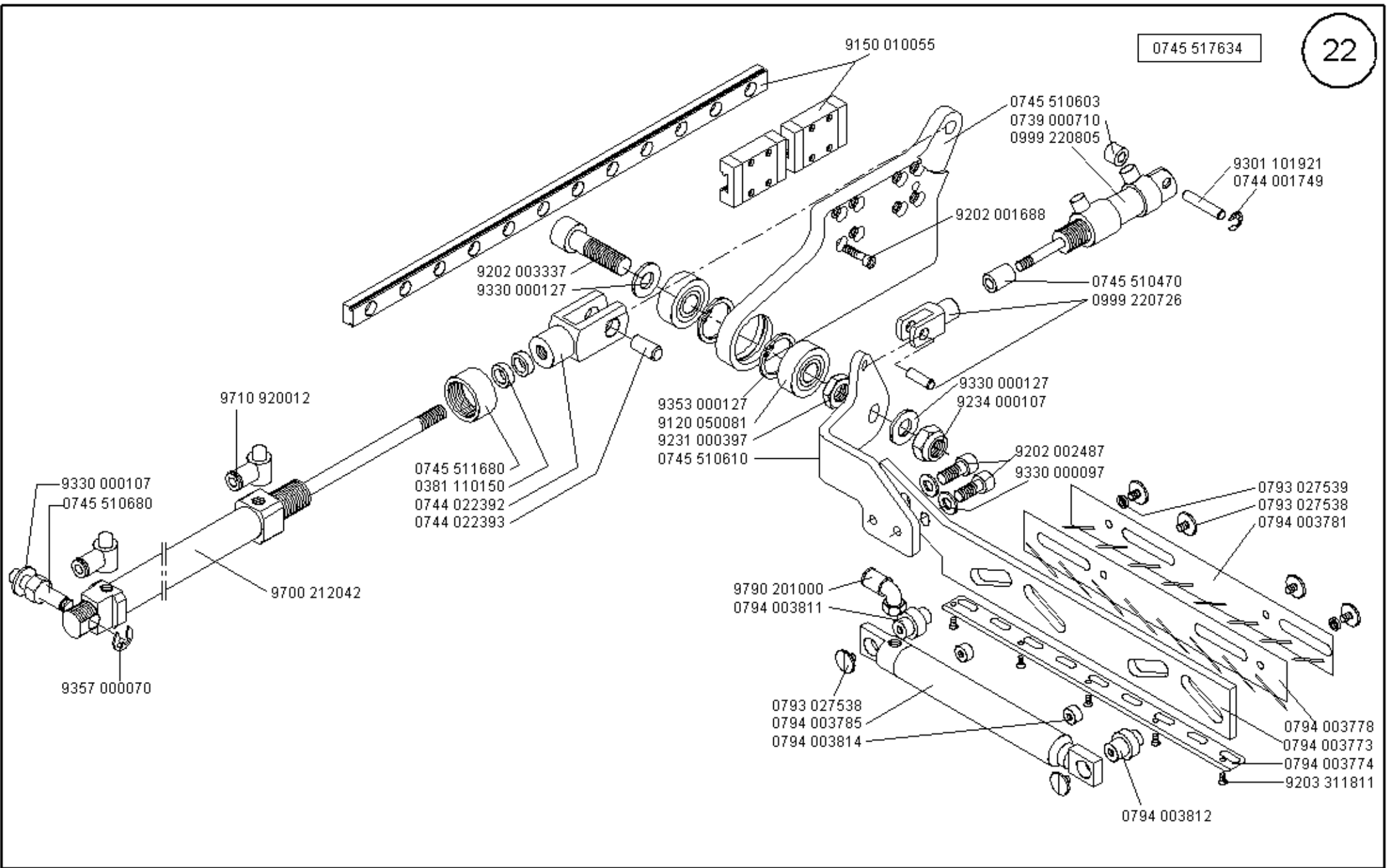
Scale 50 %

CI. 745-34

Ausgabe/Edition 02.2004



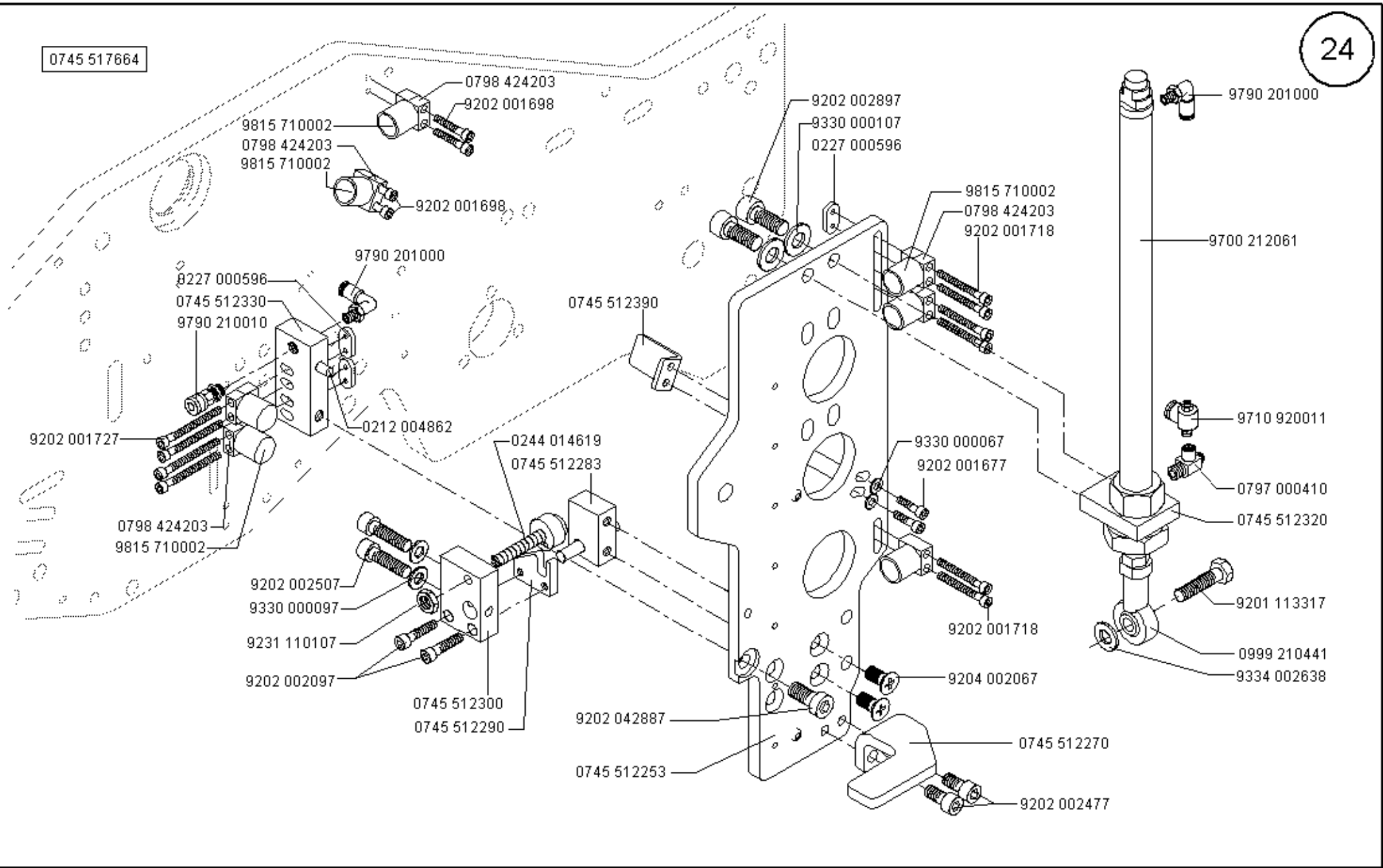
0745 517634





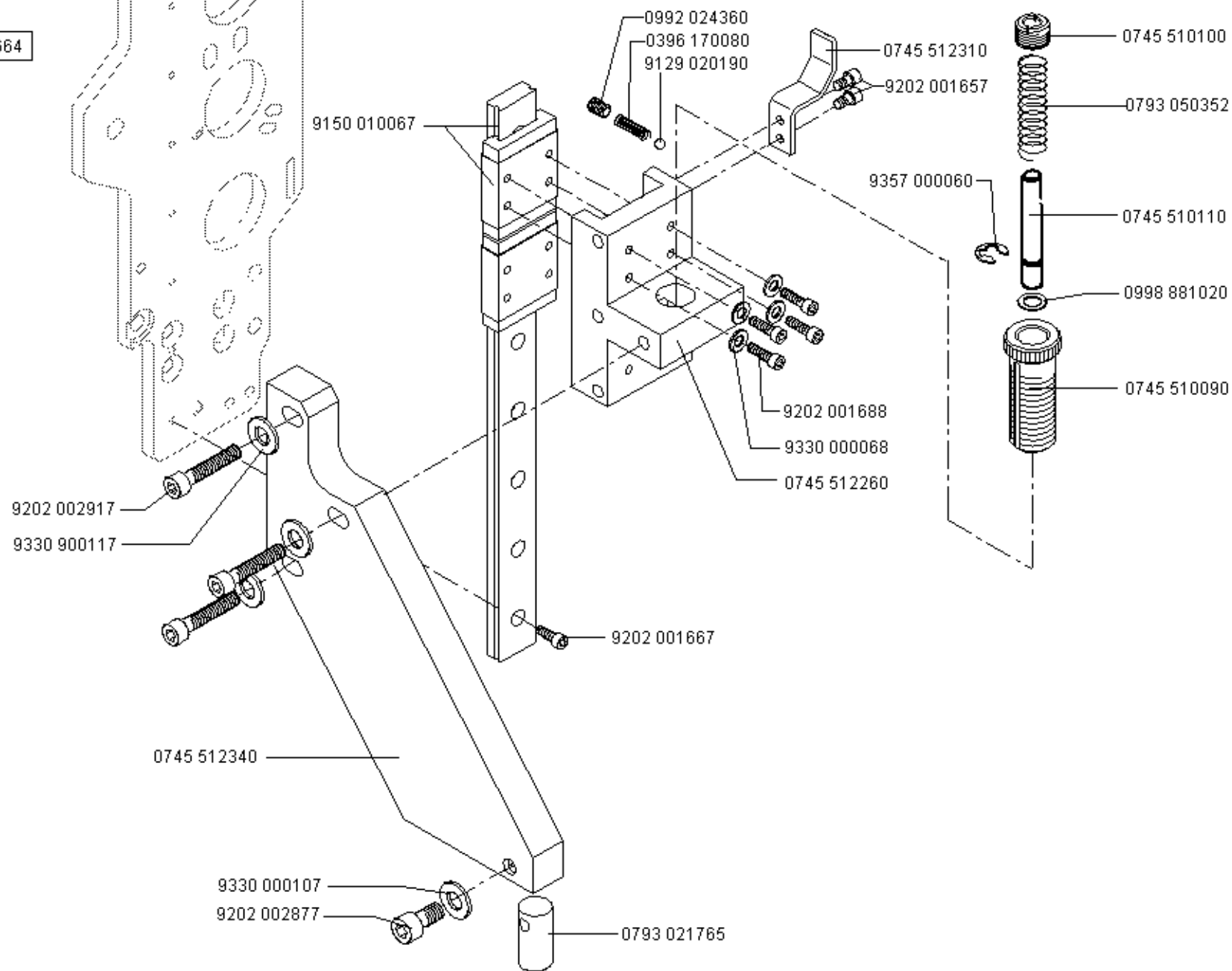


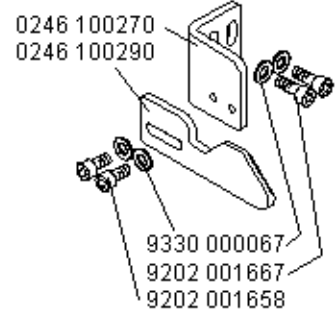
0745 517664



- 0798 424203
- 9202 001698
- 9815 710002
- 0798 424203
- 9815 710002
- 9202 001698
- 9790 201000
- 0227 000596
- 0745 512330
- 9790 210010
- 9202 001727
- 0798 424203
- 9815 710002
- 0212 004862
- 0244 014619
- 0745 512283
- 9202 002507
- 9330 000097
- 9231 110107
- 9202 002097
- 0745 512300
- 0745 512290
- 0745 512390
- 9202 042887
- 0745 512253
- 9202 002897
- 9330 000107
- 0227 000596
- 9815 710002
- 0798 424203
- 9202 001718
- 9330 000067
- 9202 001677
- 9202 001718
- 9204 002067
- 0745 512270
- 9202 002477
- 9790 201000
- 9700 212061
- 9710 920011
- 0797 000410
- 0745 512320
- 9201 113317
- 0999 210441
- 9334 002638

0745 517864





0569 003612  
0793 027143  
9330 000067  
9202 001688

0999 220848

9202 002097  
9231 110057

0745 510740

9234 000057  
9330 900077

0745 510370

9201 250328

9201 113337

9334 002638

0999 210441

9234 000057

0798 221026

9202 001638

9150 010051  
0420 000246  
0745 510450  
9202 002077  
9330 900097

0745 510750

9202 002087

9202 001708

9330 900077

9330 900077

9202 001698

9201 113337

9334 002638

0999 210441

9201 113337

9334 002638

0999 210441

9201 113337

9334 002638

0999 210441

9201 113337

9334 002638

0999 210441

9202 002467

9330 000097

0745 511960

Z115 000025

0988 881020

0745 511733

9330 400027

9202 002917  
9330 900117  
0745 510410  
9357 000060

9700 212057

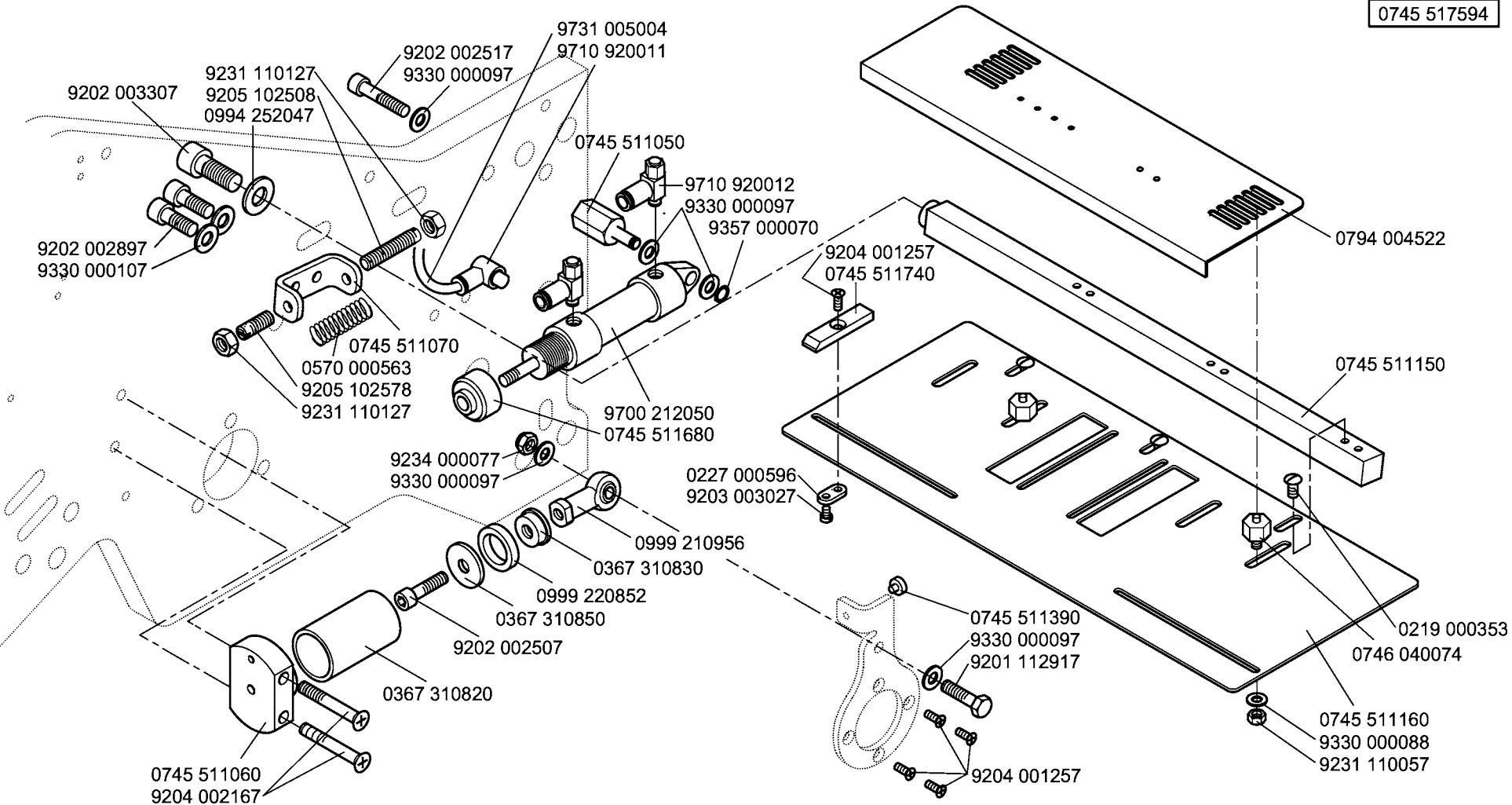
9231 011153

0745 511340

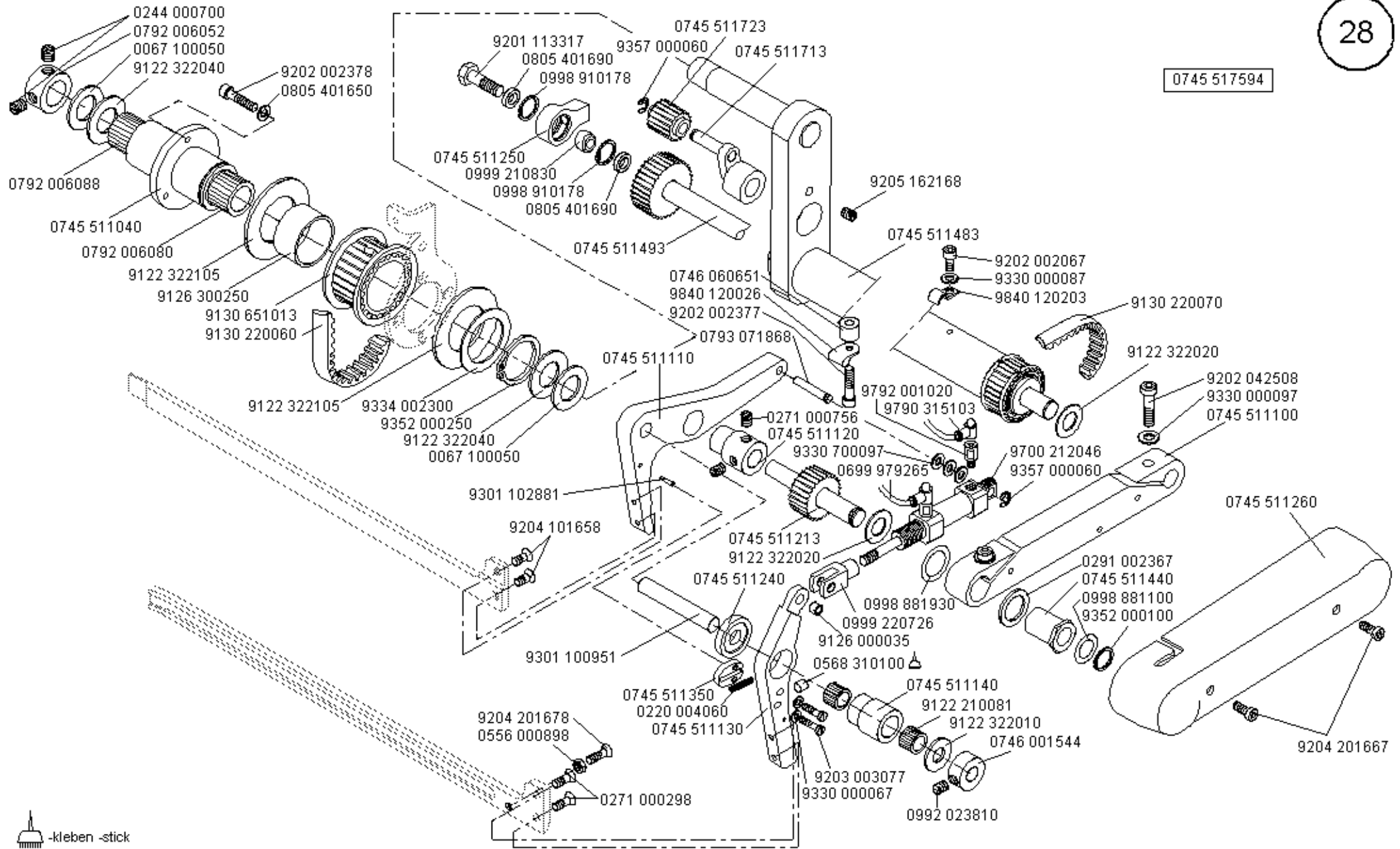
9231 000387

9330 000107

9234 000087

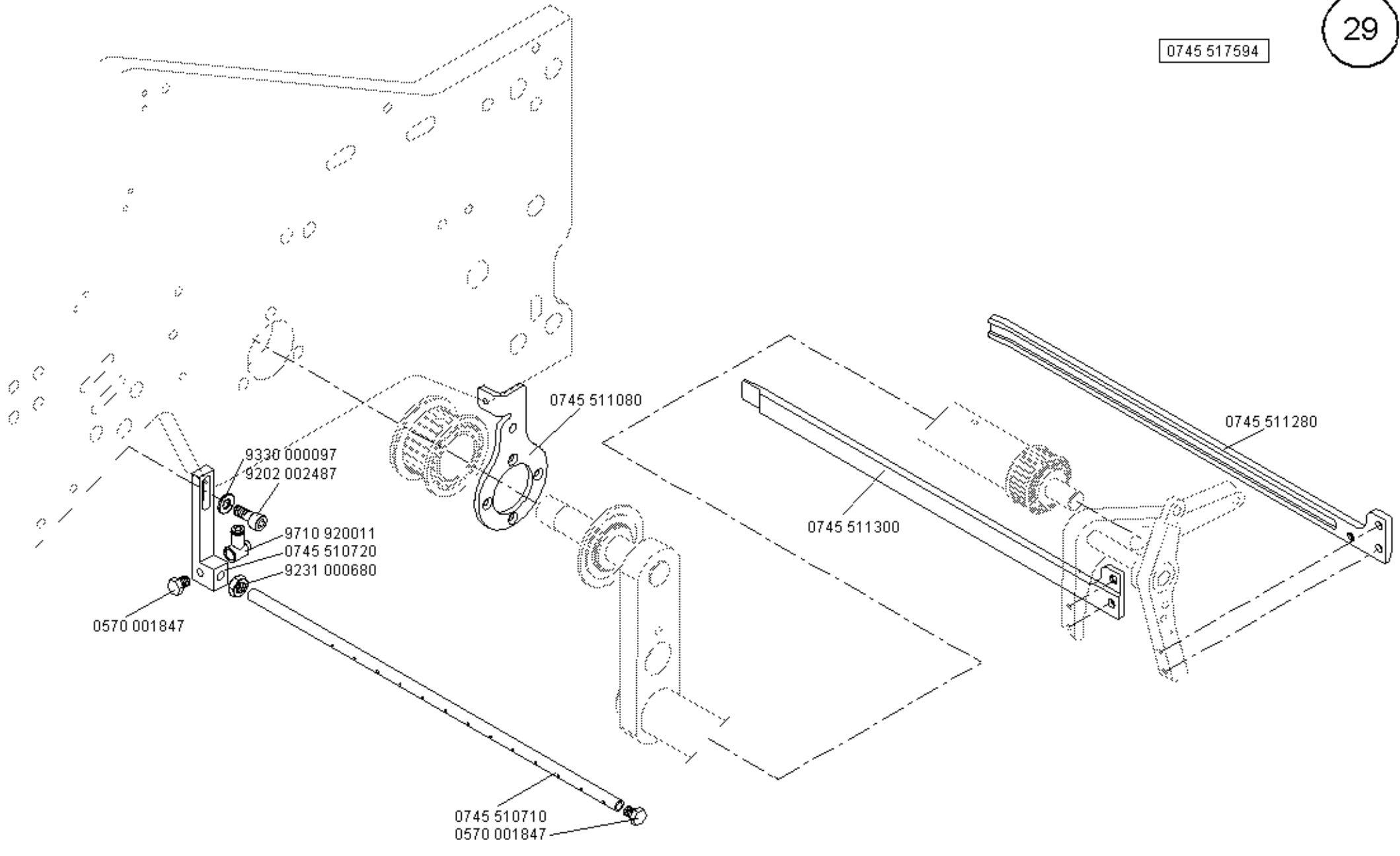


0745 517594

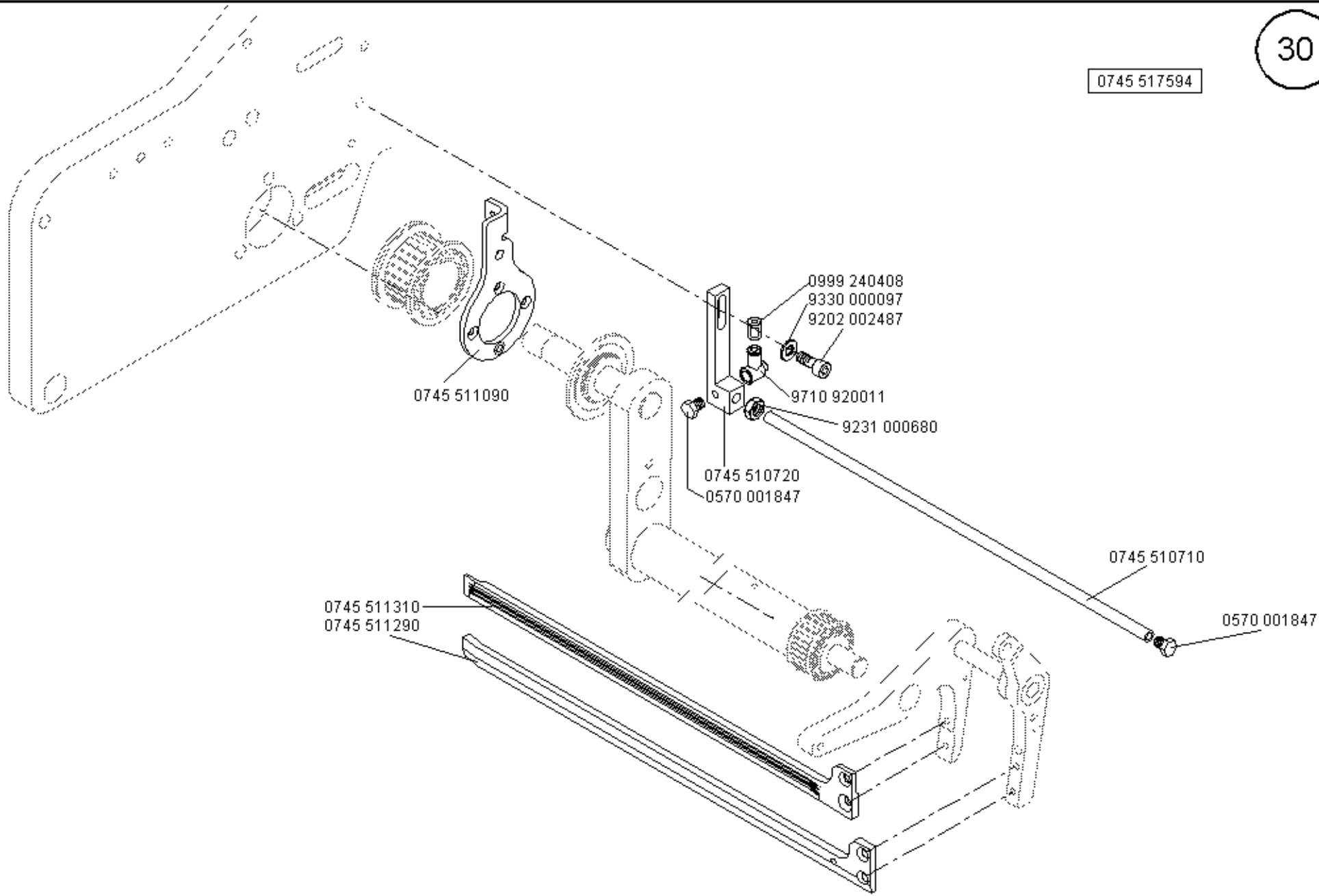


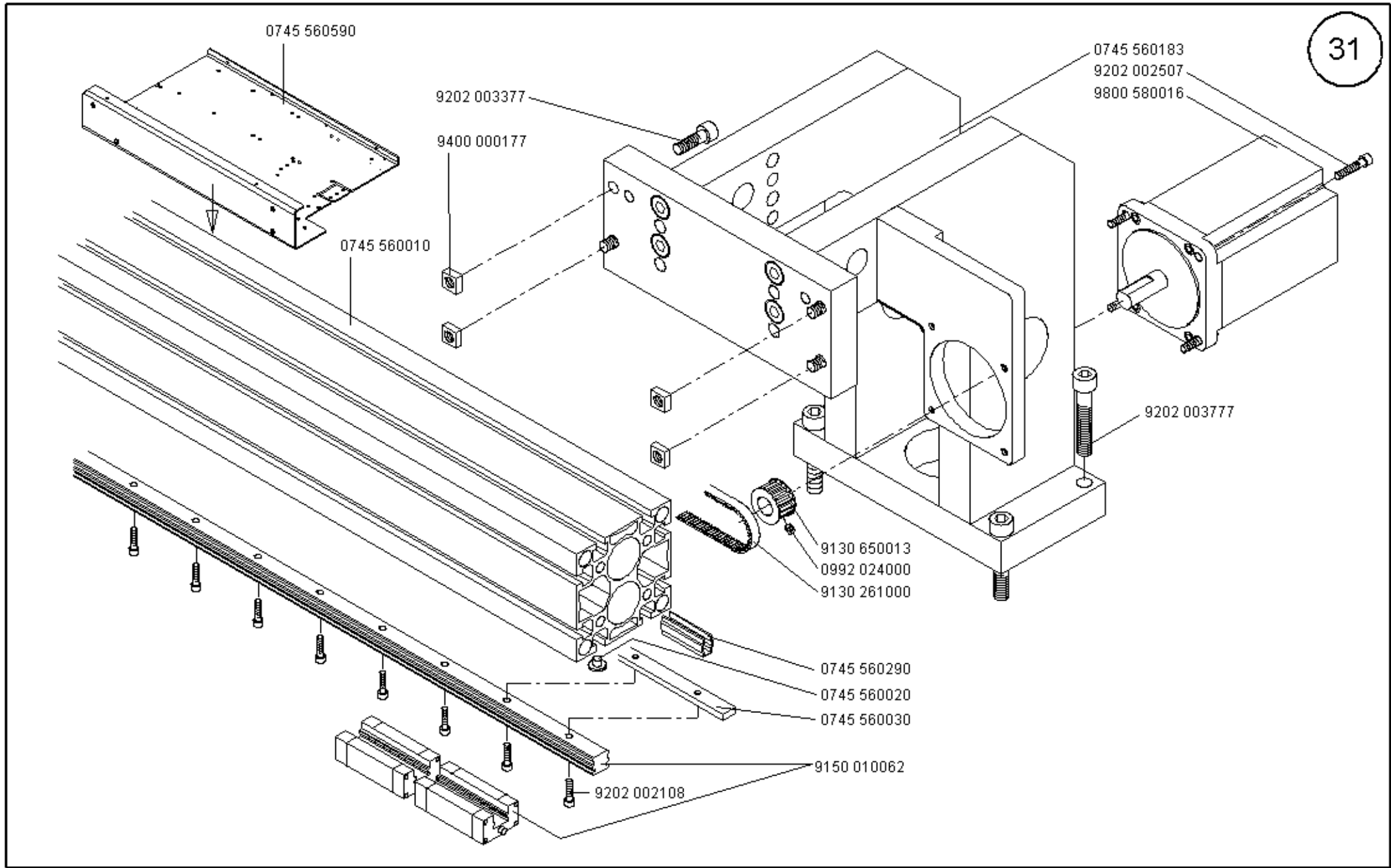
-kleben -stick

0745 517594

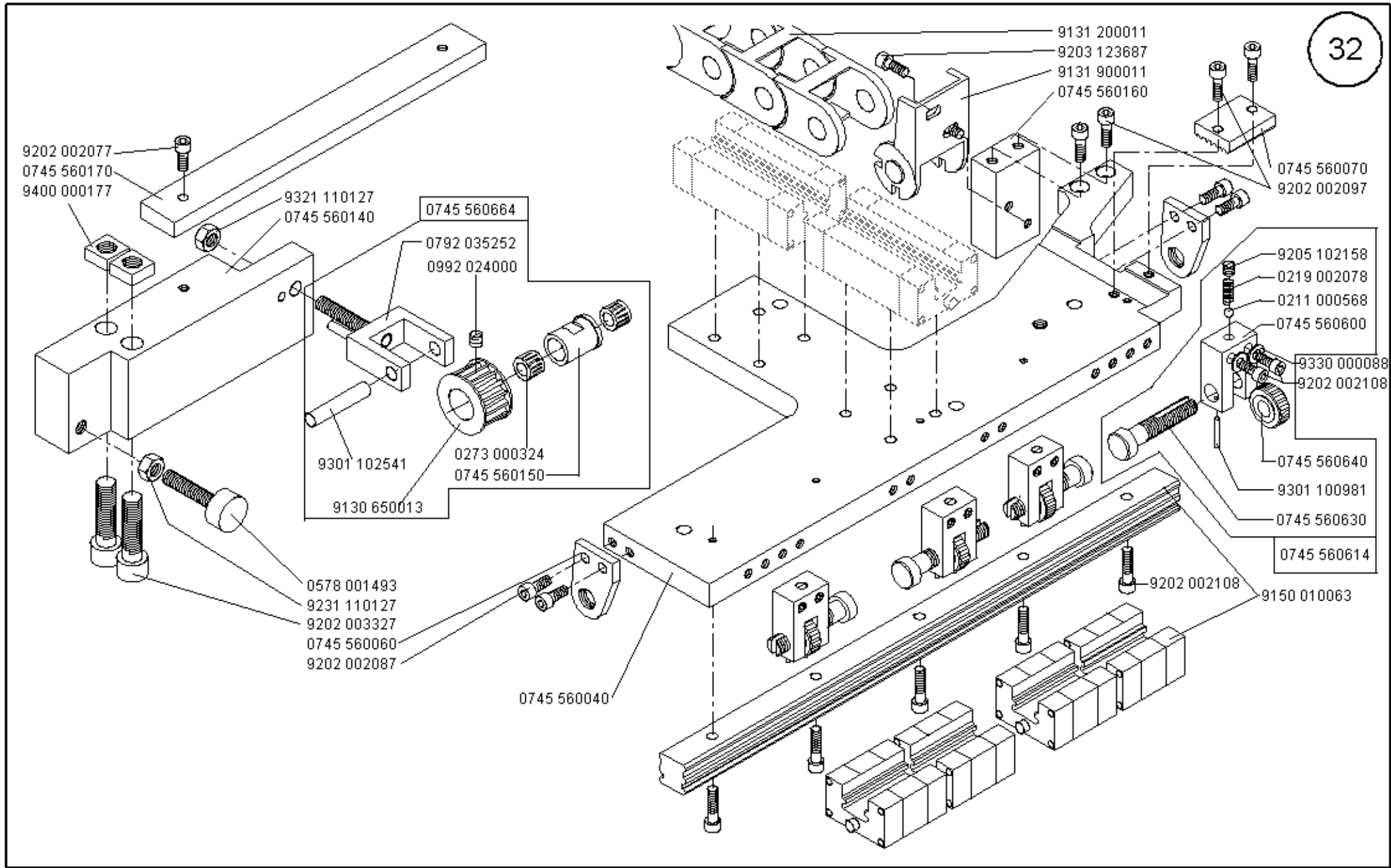


0745 517594









9202 002077  
0745 560170  
9400 000177

9321 110127  
0745 560140

0745 560664

0792 035252  
0992 024000

9301 102541

0273 000324  
0745 560150

9130 650013

0578 001493  
9231 110127  
9202 003327  
0745 560060  
9202 002087

0745 560040

9131 200011  
9203 123687  
9131 900011  
0745 560160

0745 560070  
9202 002097

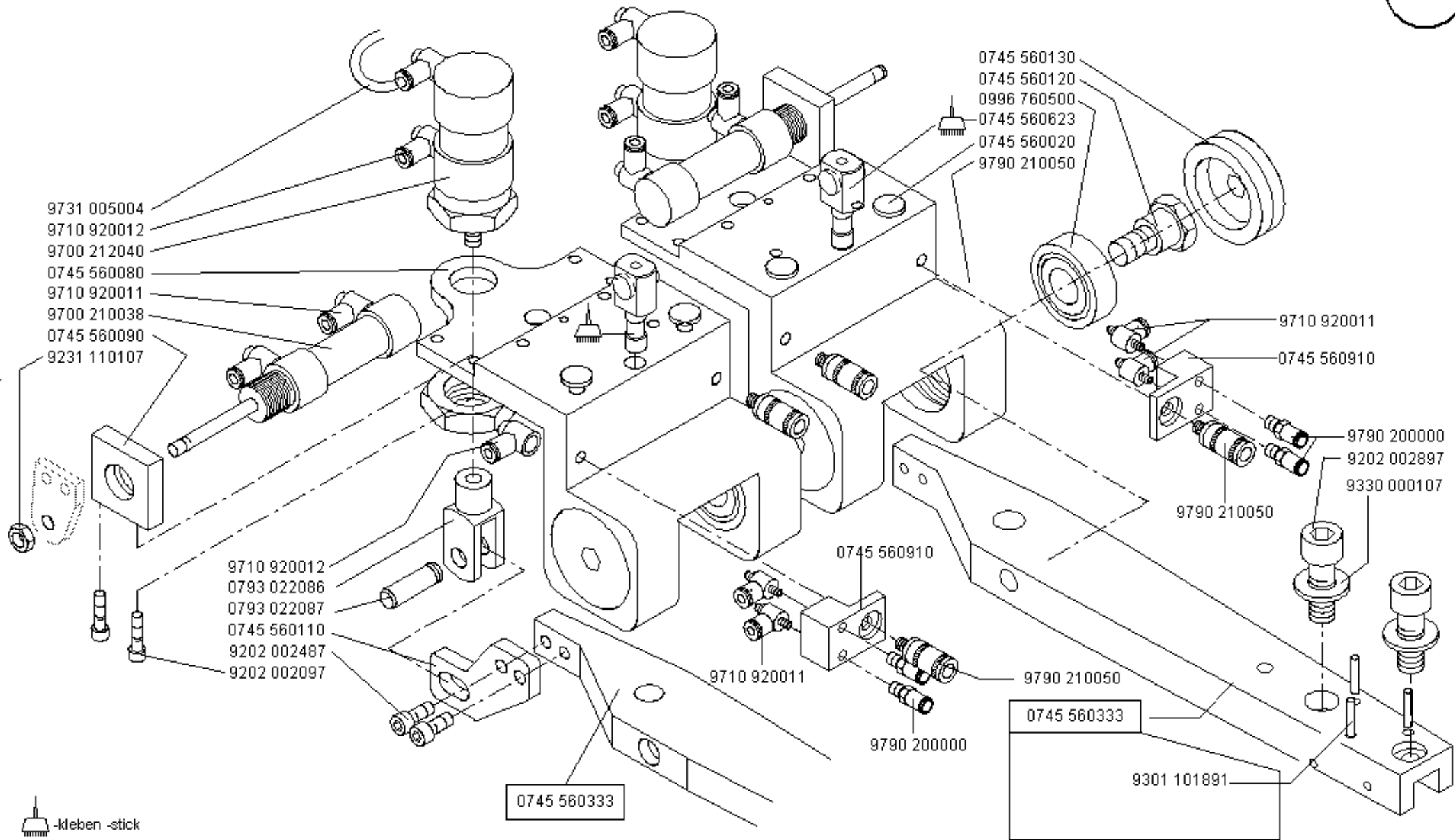
9205 102158  
0219 002078  
0211 000568  
0745 560600

9330 000088  
9202 002108

0745 560640  
9301 100981  
0745 560630

0745 560614

9202 002108  
9150 010063



-kleben -stick

0745 337534 Automatic

0745 337524 Manuell

0745 330250  
9301 102191  
0745 330110  
9203 003067

0745 330313  
0745 330230

9150 010052

Automatic

0745 330190  
9204 200747

9202 002067  
9332 300047

9202 002077  
9202 002077  
0745 330100

0745 330090  
9301 102471  
9203 003067

0745 330303  
0745 330230

9205 102158  
0745 330070

0745 330270

9203 003037  
9150 010056

Automatic  
9800 580025

0745 330180

9400 000407

9203 001837

9203 003037  
0745 330240  
9150 010051  
9790 101010

Automatic  
9800 580025

9202 002507  
9330 000097

0745 330280

9330 000097  
9202 002507

9700 212049  
9710 920012  
9301 102243  
0265 008555

0745 330290

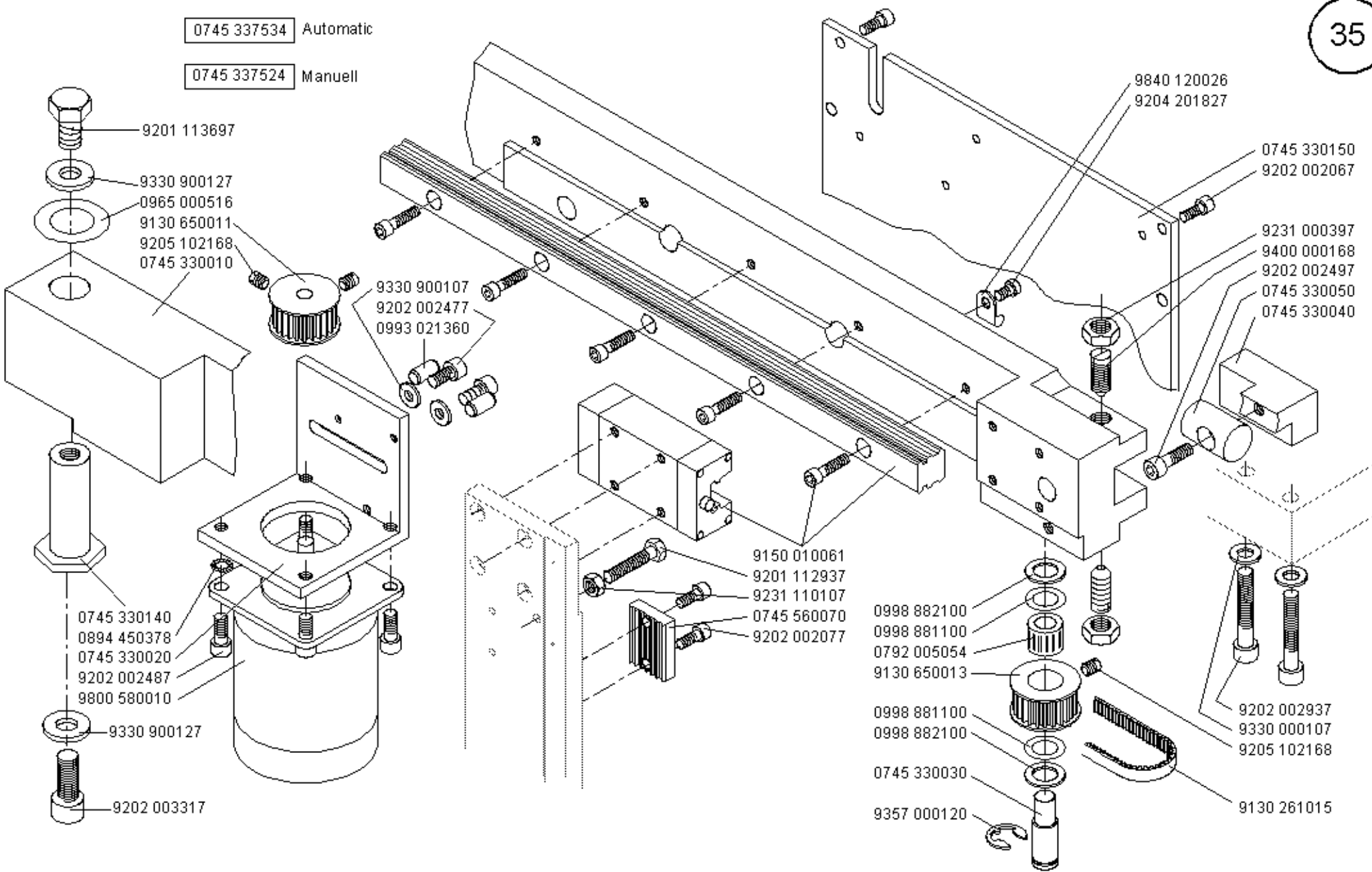
Manuell

9205 101878

0745 330210  
0745 330200  
0204 000787  
0745 330220

0745 337534 Automatic

0745 337524 Manuell



- 9201 113697
- 9330 900127
- 0965 000516
- 9130 650011
- 9205 102168
- 0745 330010

- 9330 900107
- 9202 002477
- 0993 021360

- 0745 330140
- 0894 450378
- 0745 330020
- 9202 002487
- 9800 580010

- 9330 900127
- 9202 003317

- 9150 010061
- 9201 112937
- 9231 110107
- 0745 560070
- 9202 002077

- 0998 882100
- 0998 881100
- 0792 005054
- 9130 650013

- 0998 881100
- 0998 882100
- 0745 330030
- 9357 000120

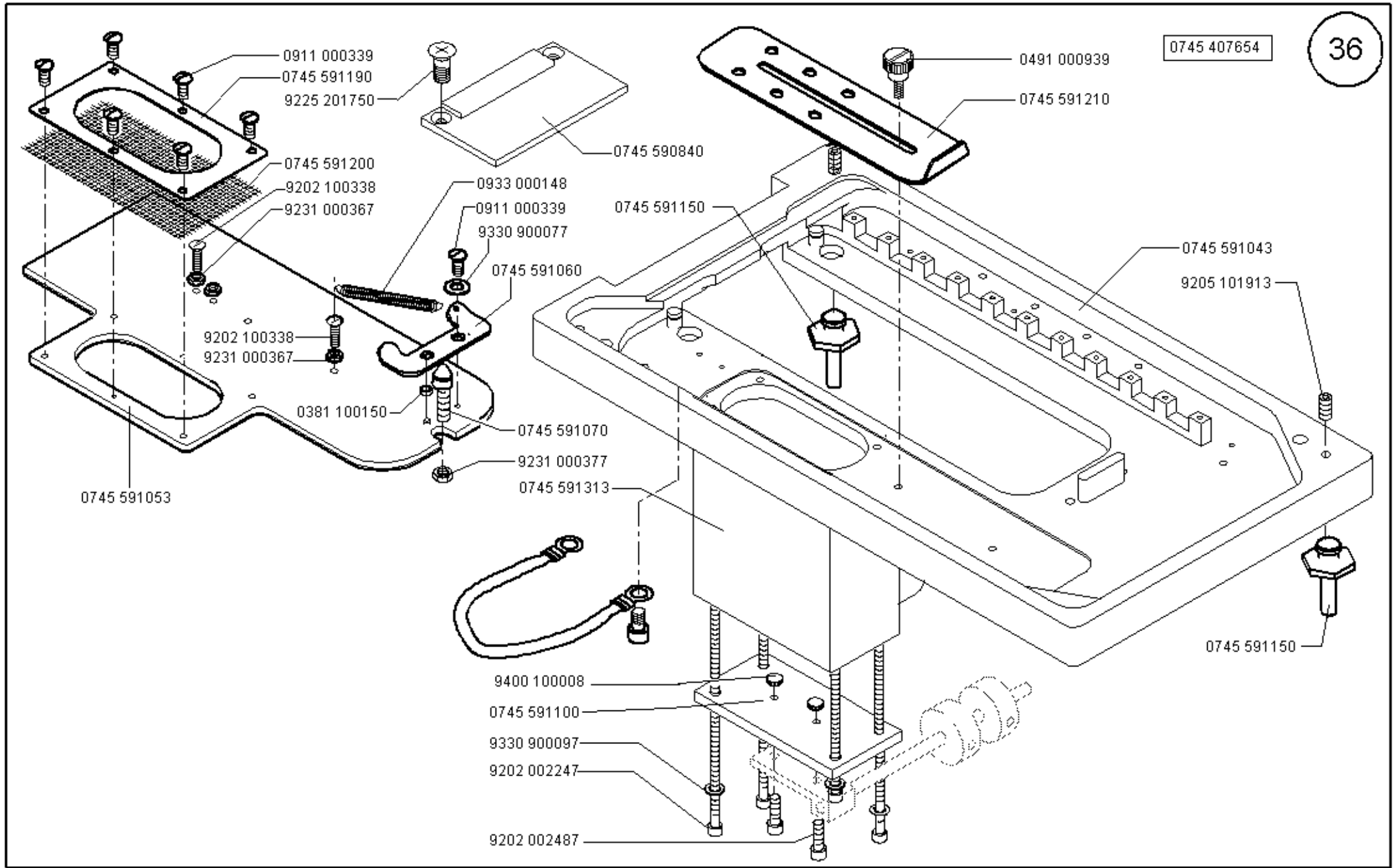
- 9840 120026
- 9204 201827

- 0745 330150
- 9202 002067

- 9231 000397
- 9400 000168
- 9202 002497
- 0745 330050
- 0745 330040

- 9202 002937
- 9330 000107
- 9205 102168

- 9130 261015



0745 177514

9870 001018

9203 123687

0745 170013  
0271 000756

9815 510027  
Z118 000627

9840 120025  
9330 000067  
9202 001658

9203 123687

0271 001391

0244 000415  
0244 000414

0271 001398

0271 001392  
0271 001397

0244 000404

9334 001630

0244 000700

0216 000603

9850 001058

9205 101548

0745 170060

0745 170050

9201 113277

9202 001658 (4x)

0745 170040

9731 001045

0271 000262

9206 100207

Z120 001815

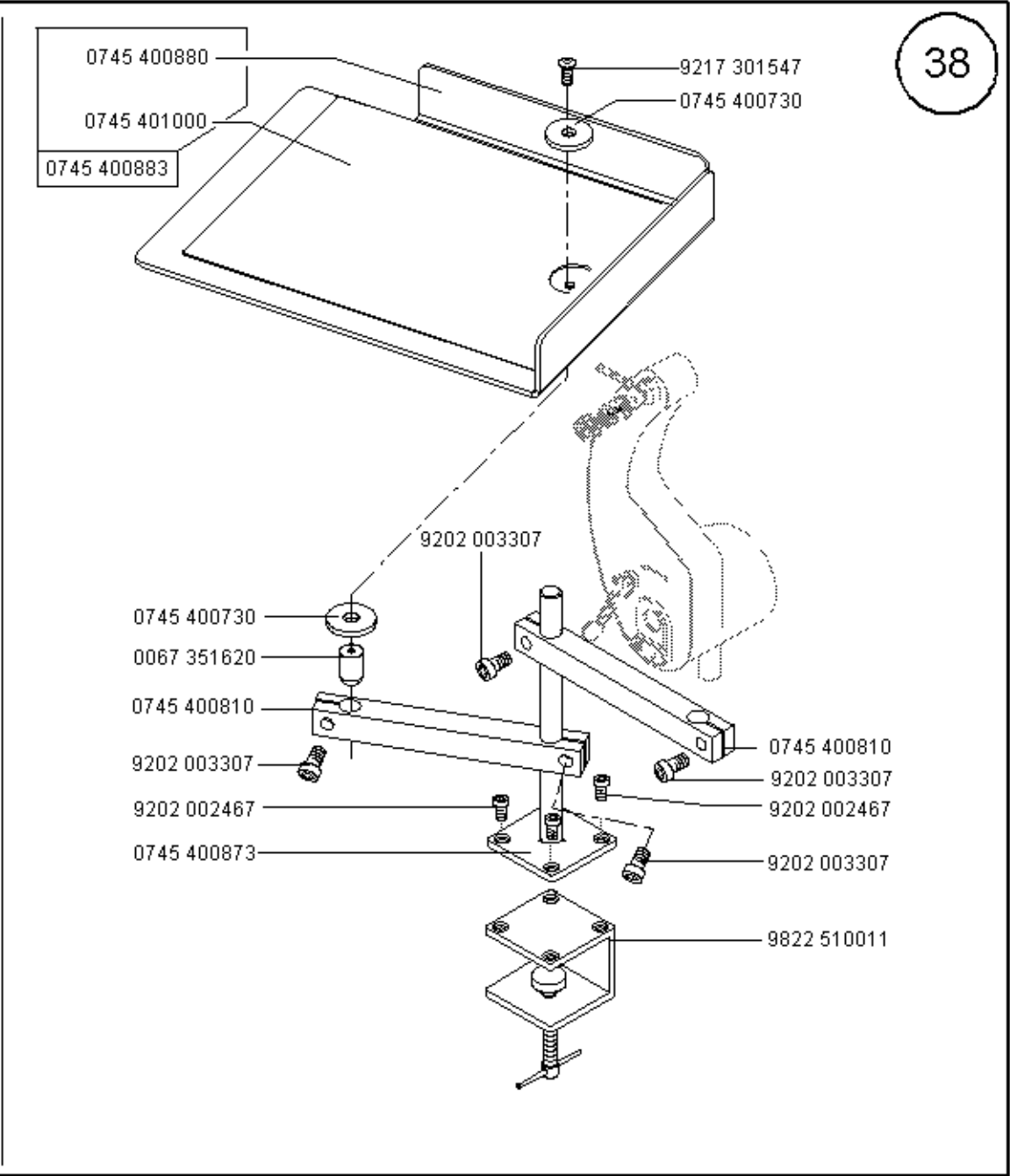
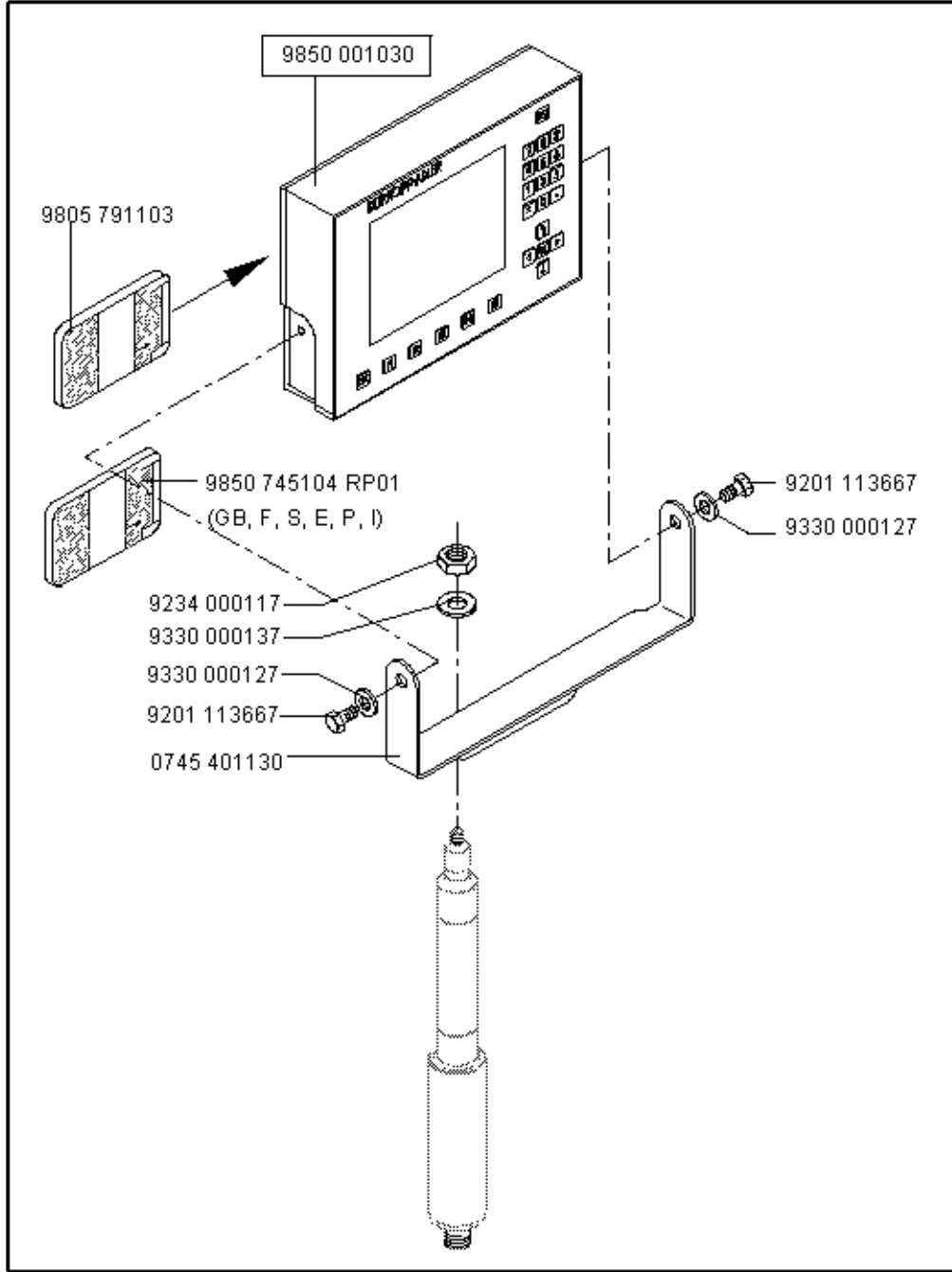
9330 000087

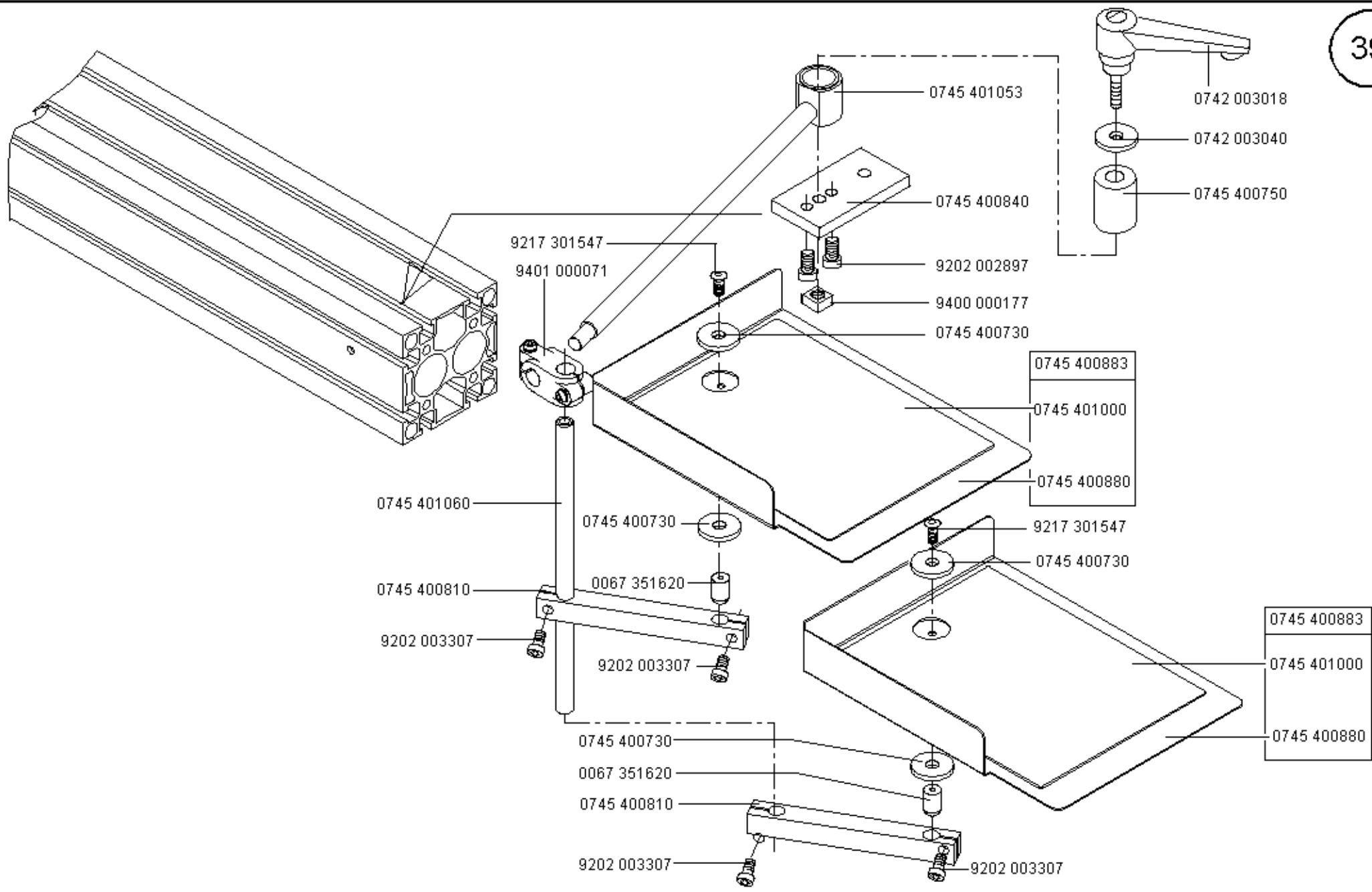
0745 170030

9231 000387

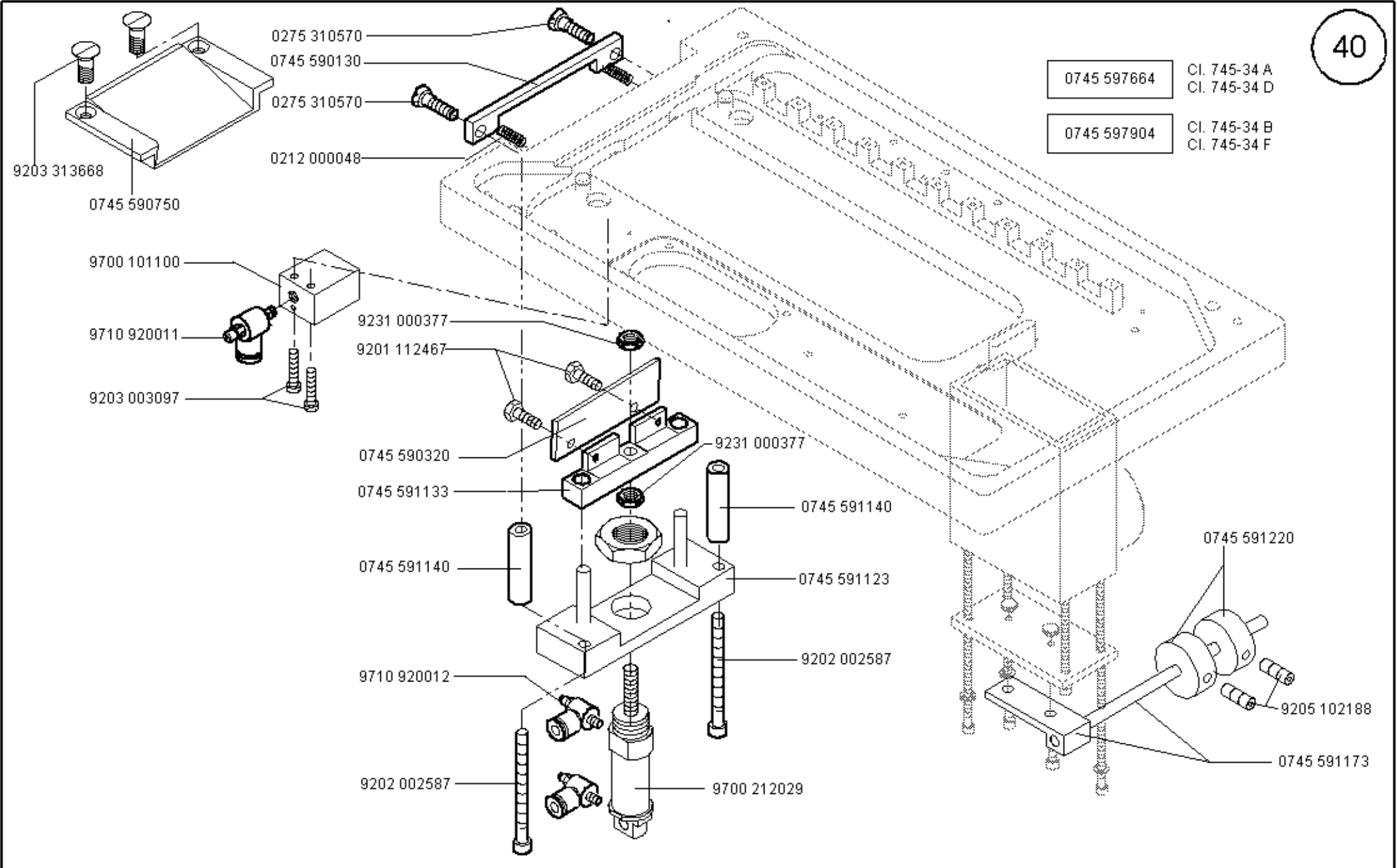
0067 351620

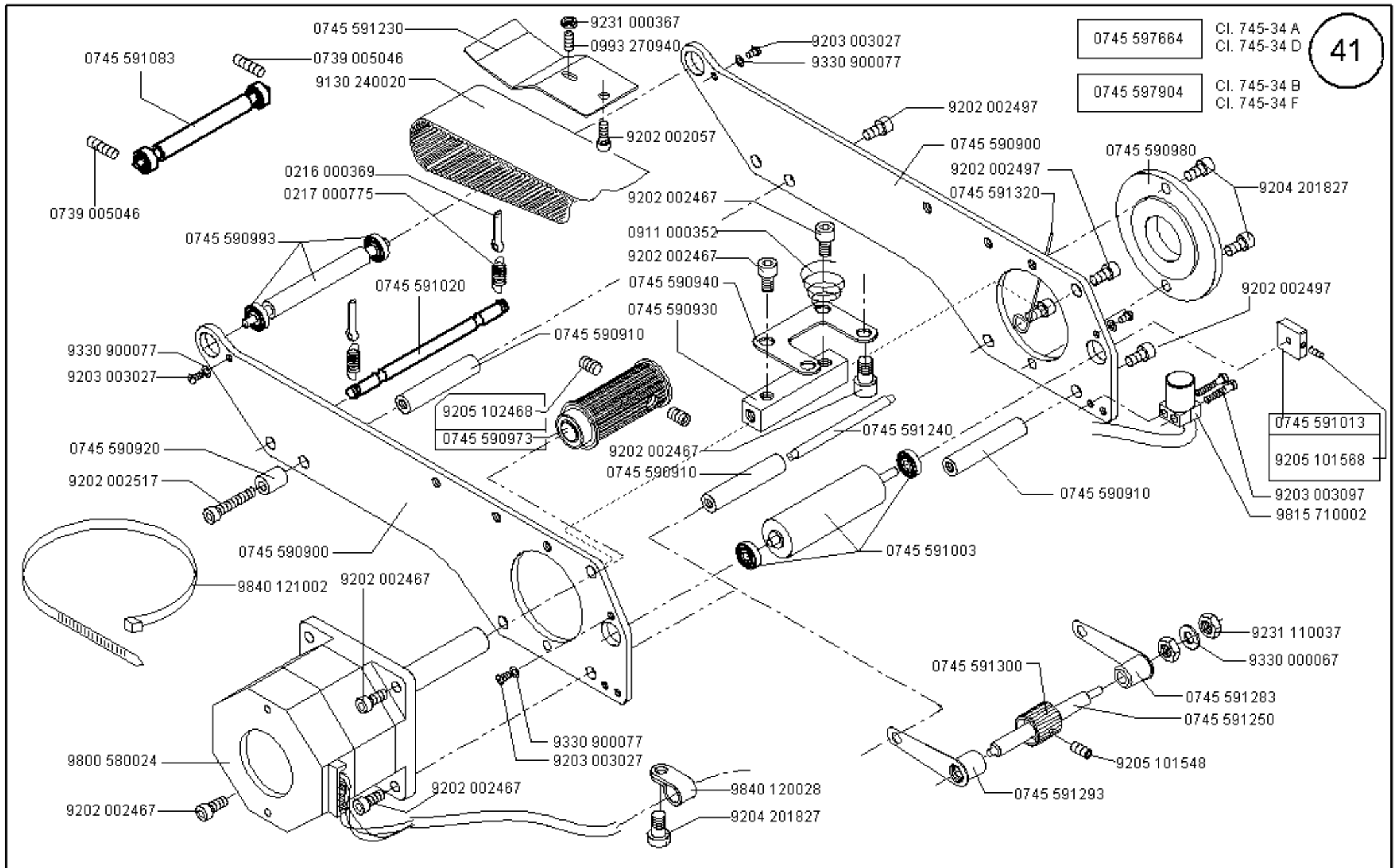
0271 000260





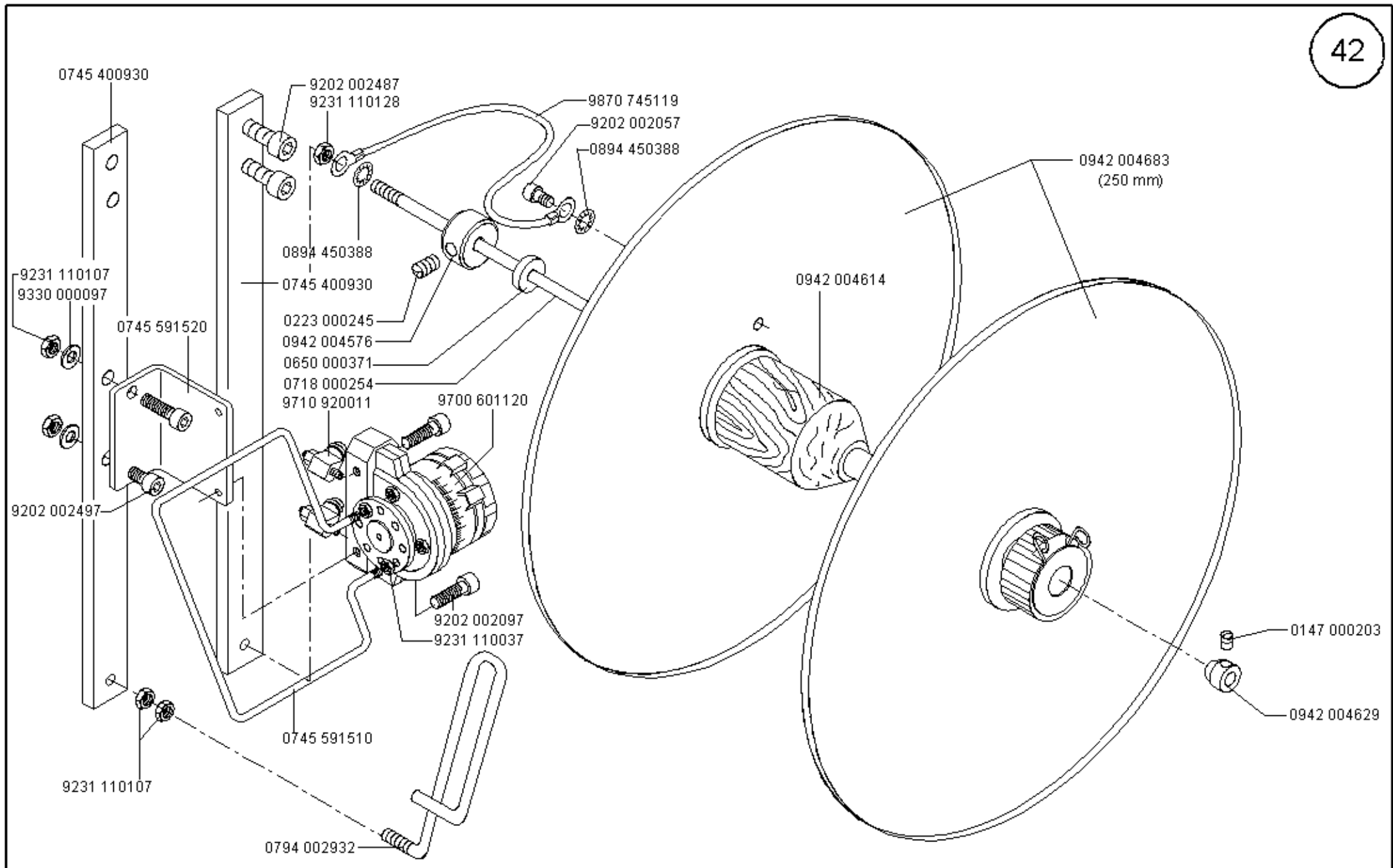






0745 597664 Cl. 745-34 A  
Cl. 745-34 D

0745 597904 Cl. 745-34 B  
Cl. 745-34 F

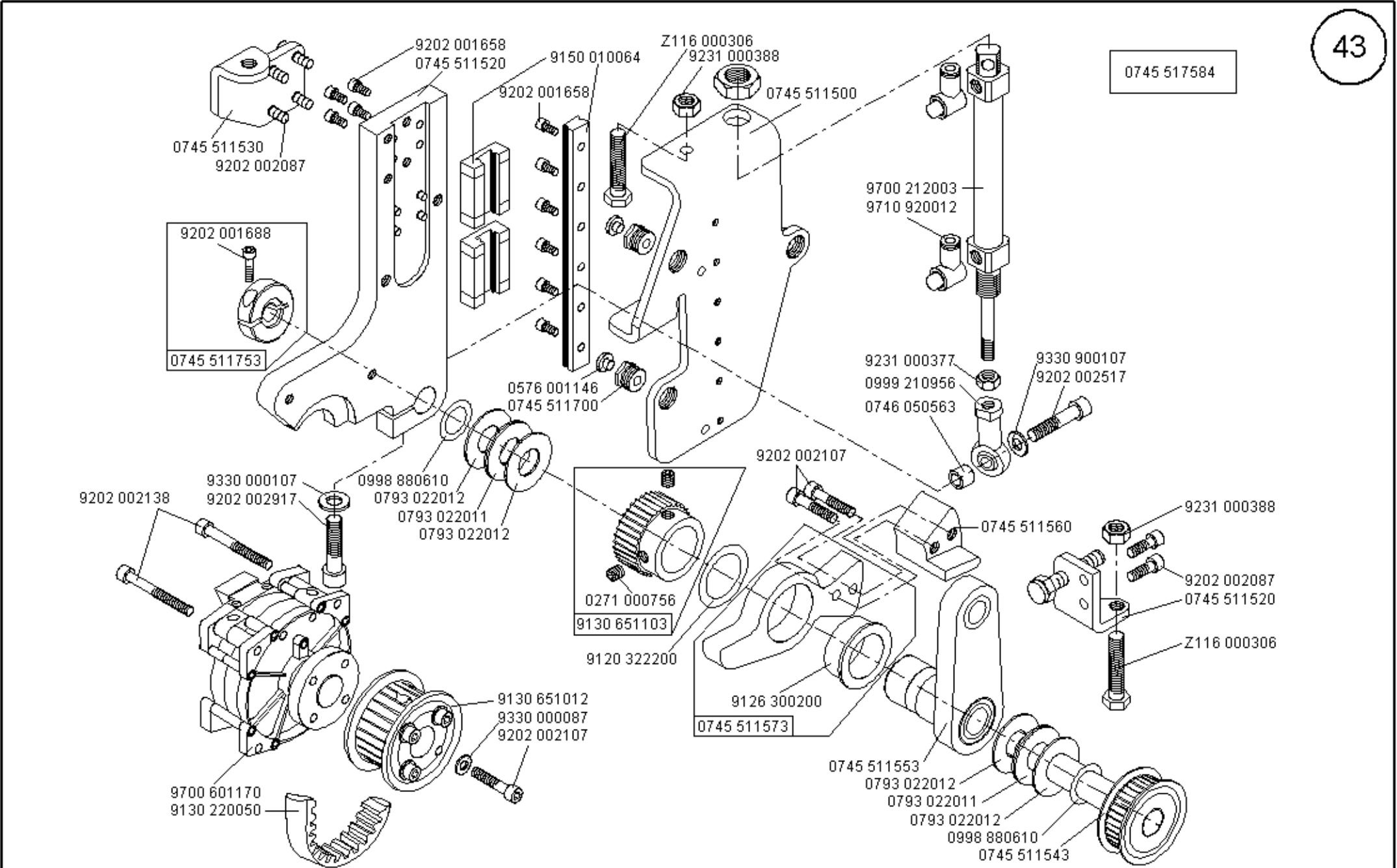


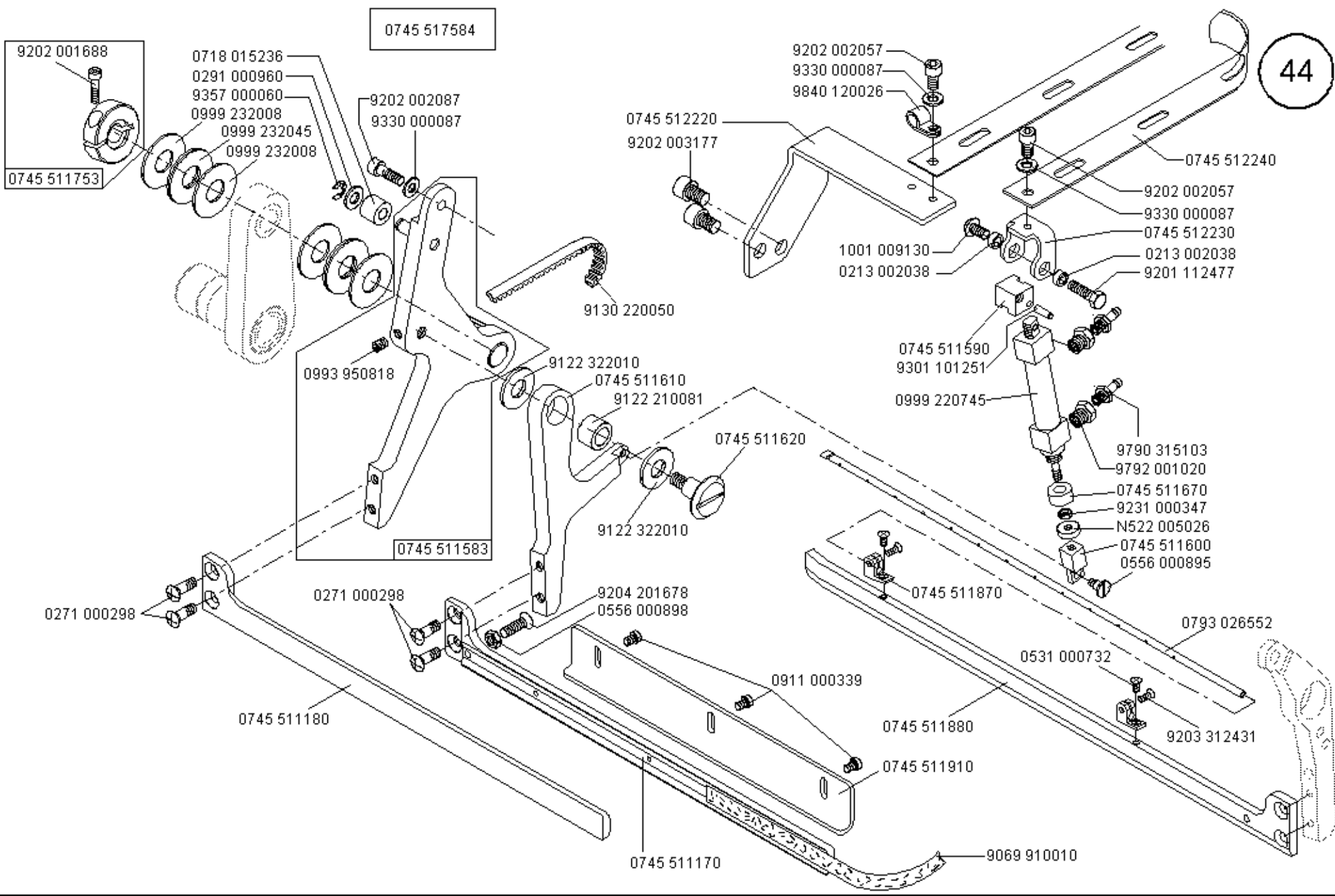
Scale 50 %

CI. 745-34

Ausgabe/Edition 06.2003

0745 517584





9202 001688  
0745 511753

0718 015236  
0291 000960  
9357 000060  
0999 232008  
0999 232045  
0999 232008

0745 517584

9202 002087  
9330 000087

0745 512220  
9202 003177

9202 002057  
9330 000087  
9840 120026

1001 009130  
0213 002038

0745 511590  
9301 101251

0999 220745

9790 315103  
9792 001020  
0745 511670  
9231 000347  
N522 005026  
0745 511600  
0556 000895

0993 950818

9122 322010  
0745 511610  
9122 210081

0745 511620

9122 322010

9204 201678  
0556 000898

0271 000298

0271 000298

0745 511180

0911 000339

0745 511880

0745 511910

0745 511170

0745 511870

0531 000732

0793 026552

9203 312431

9069 910010

0745 511583

0745 512240

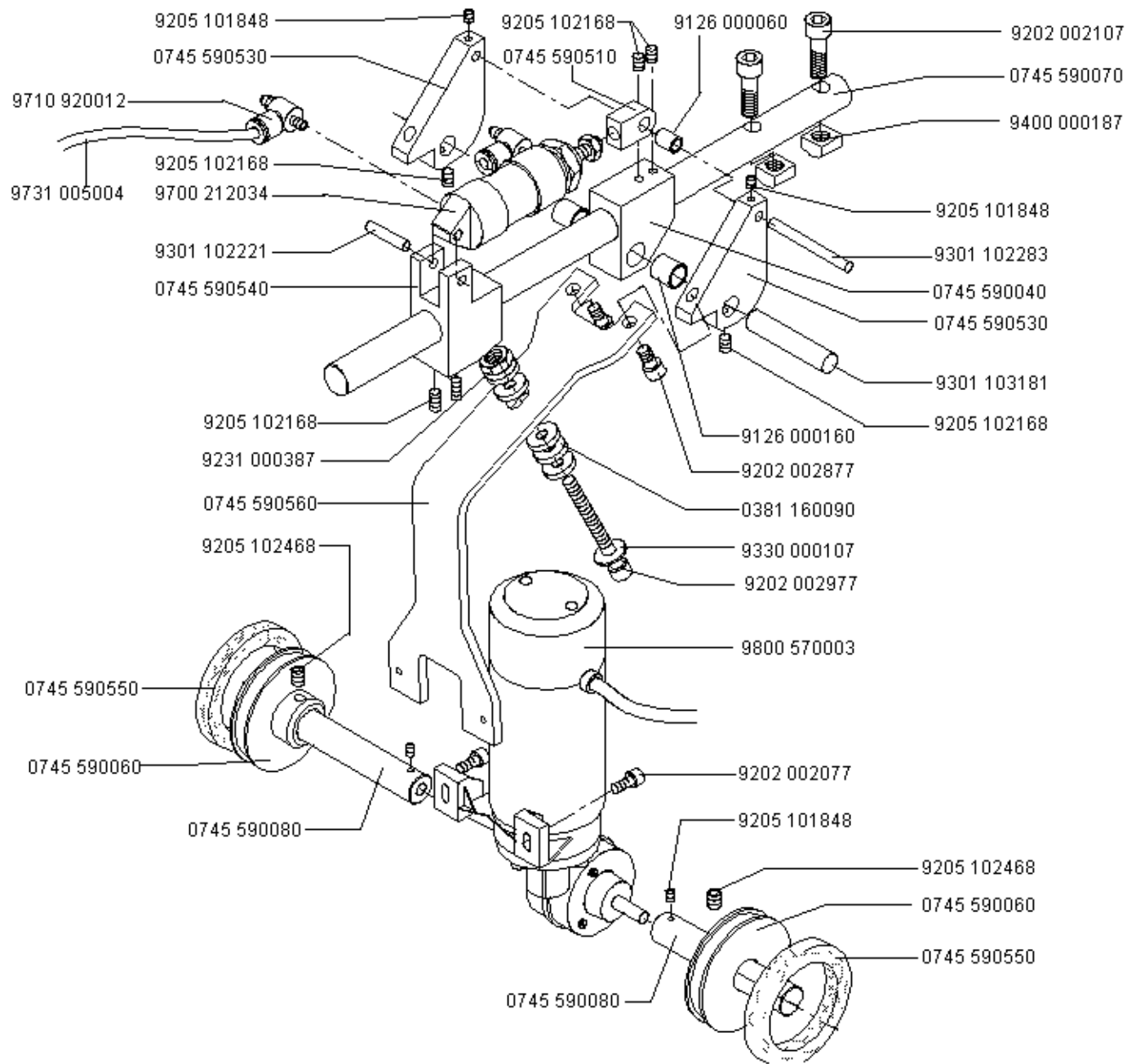
9202 002057

9330 000087

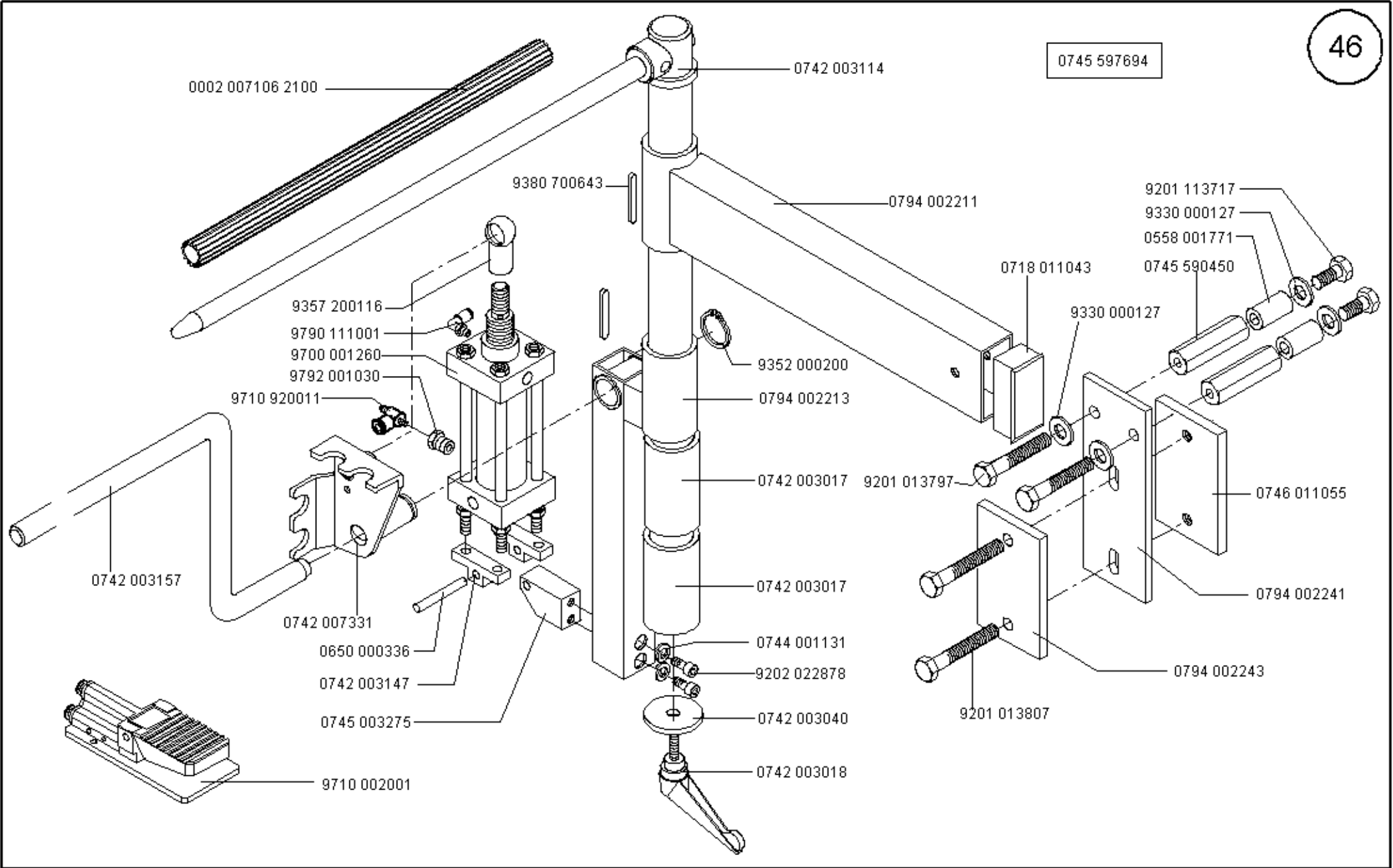
0745 512230

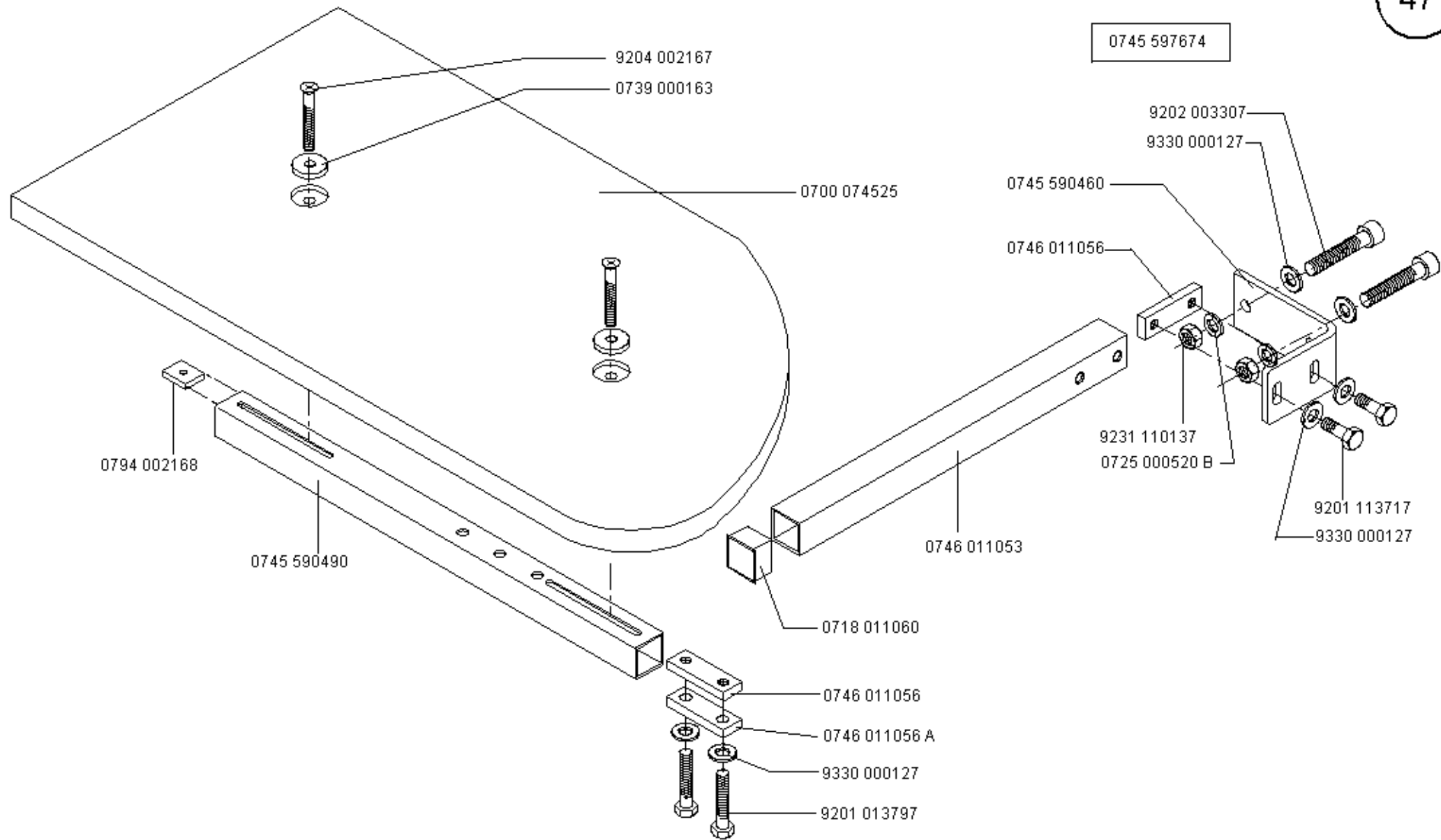
0213 002038

9201 112477

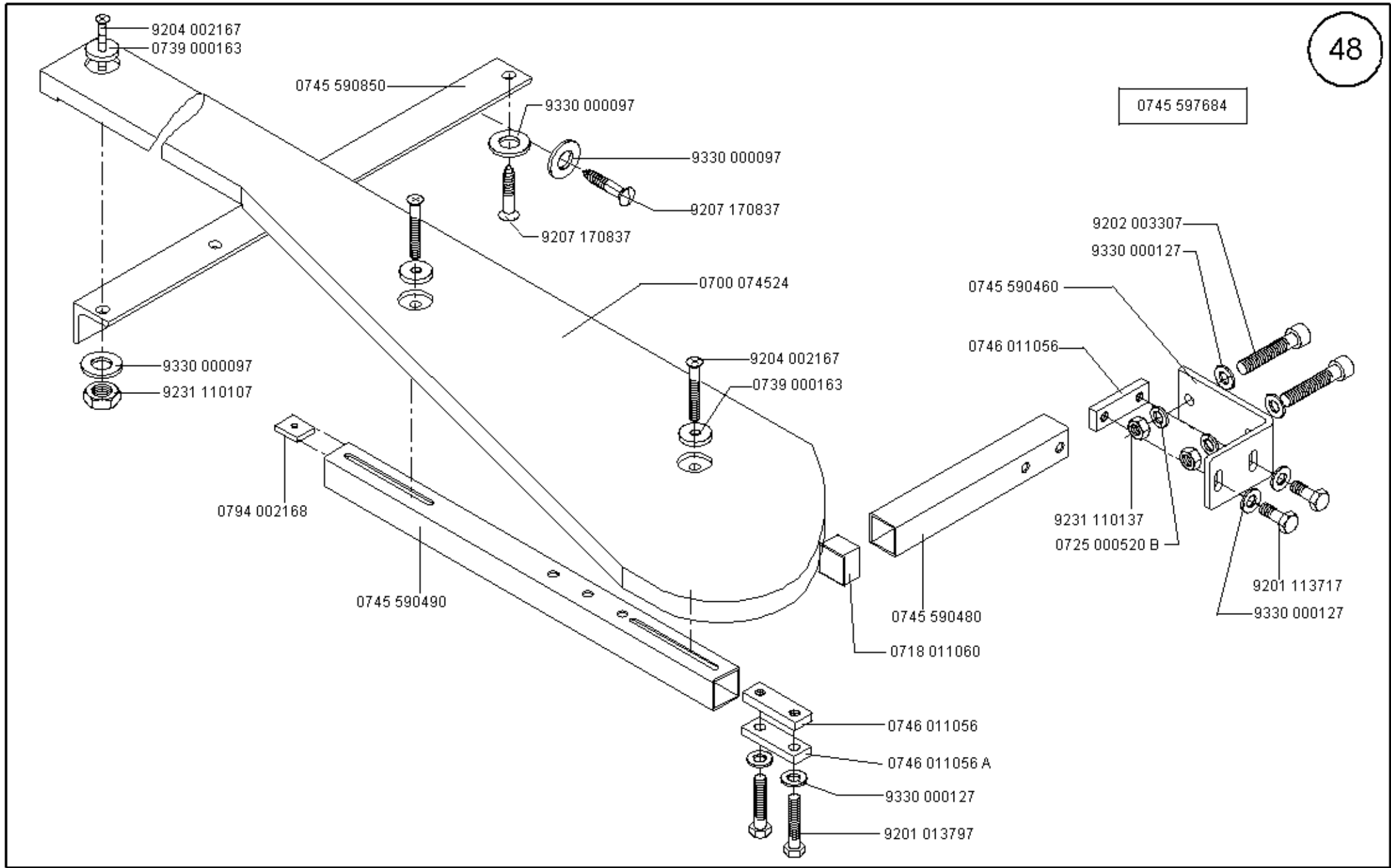


0745 597694









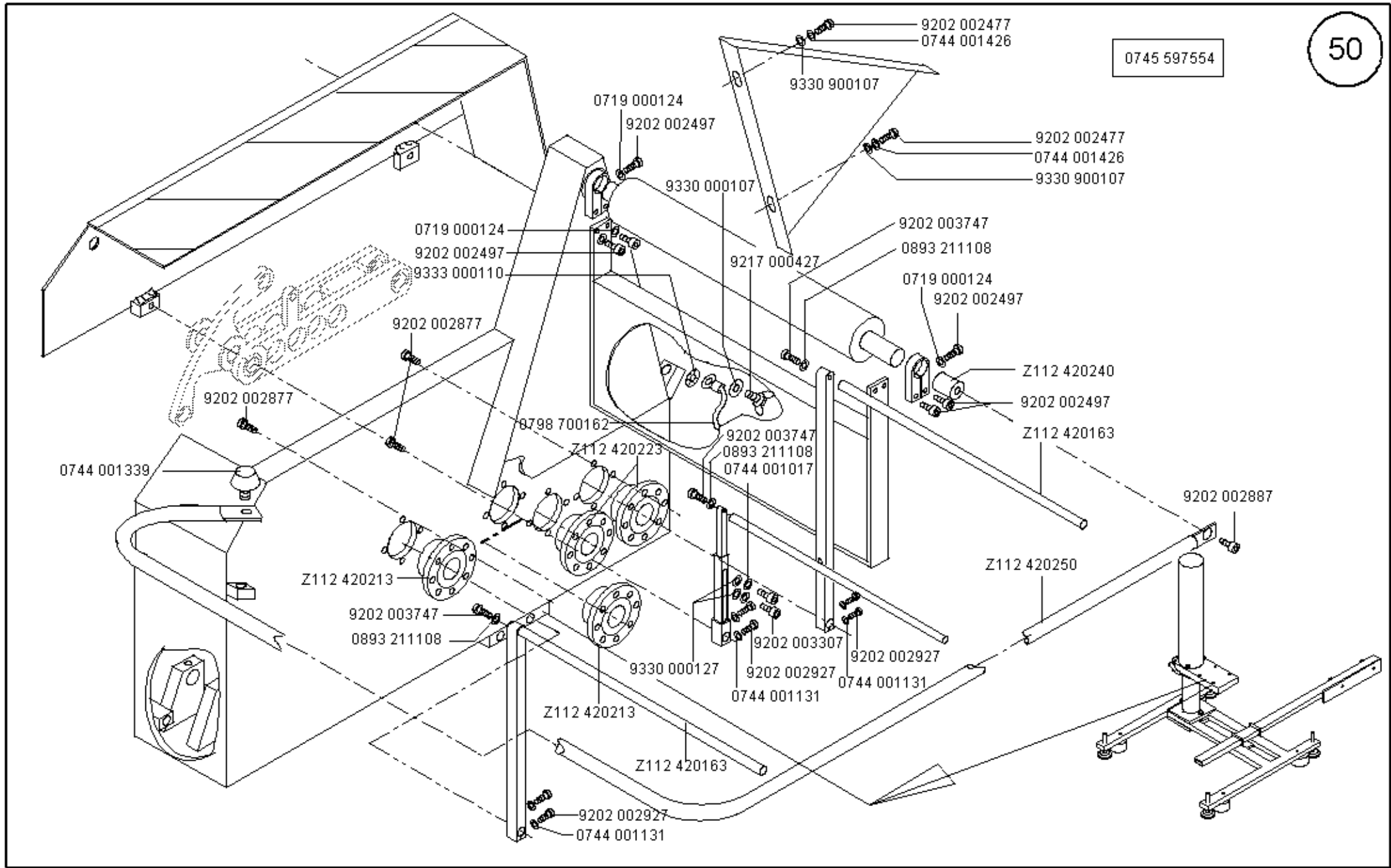
Scale 50 %

Cl. 745-34

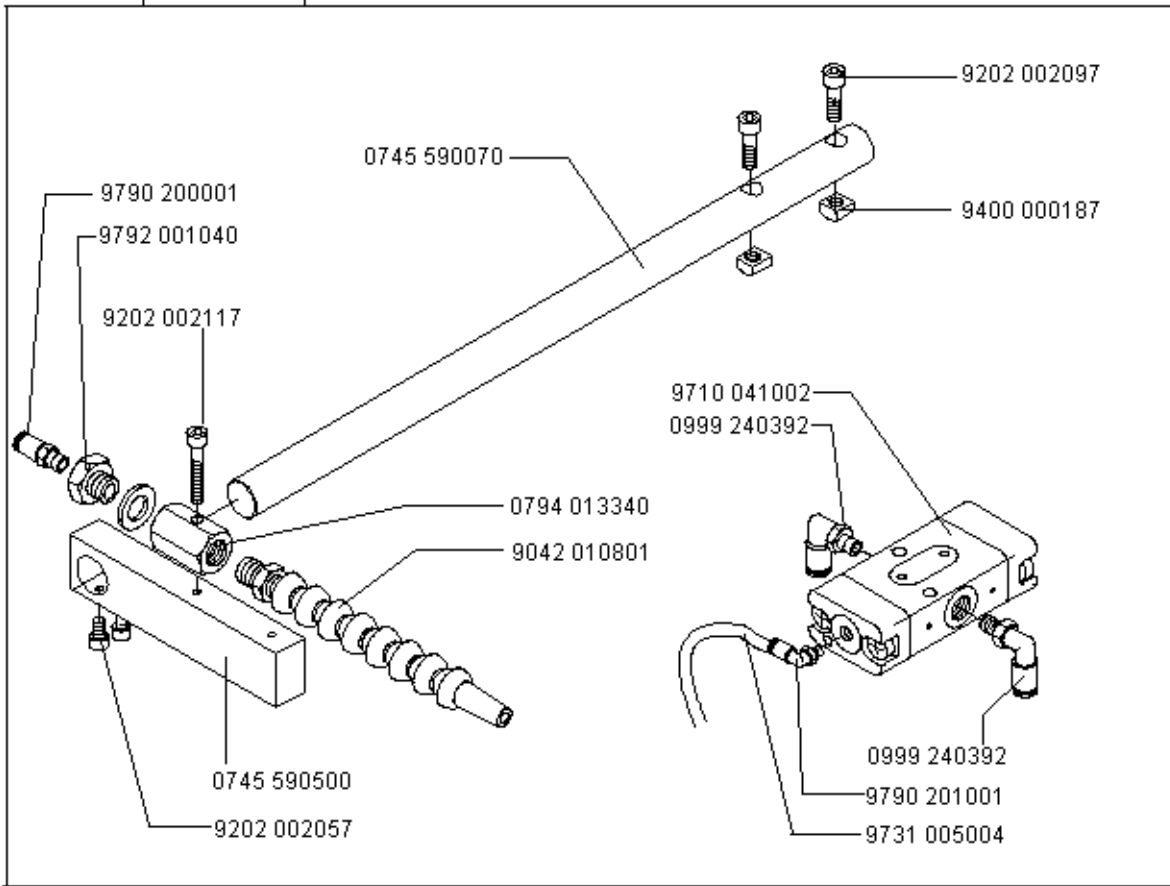
Ausgabe/Edition 04.2002



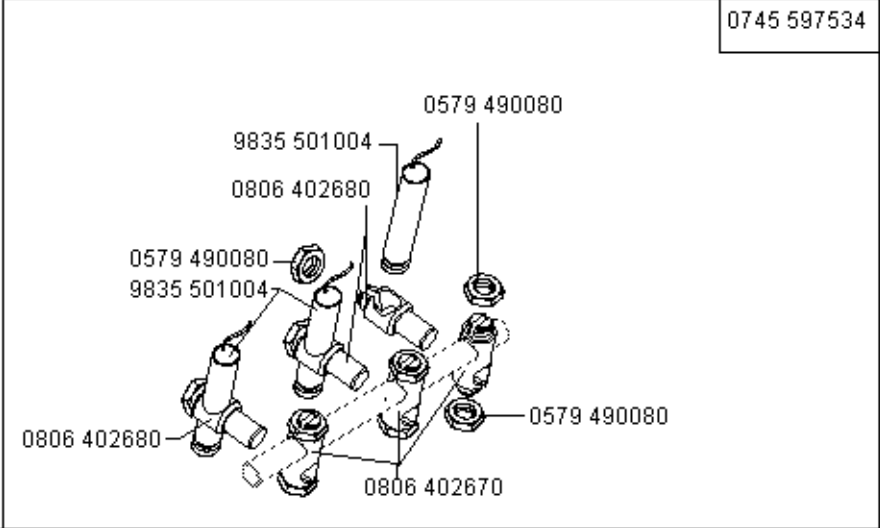
0745 597554



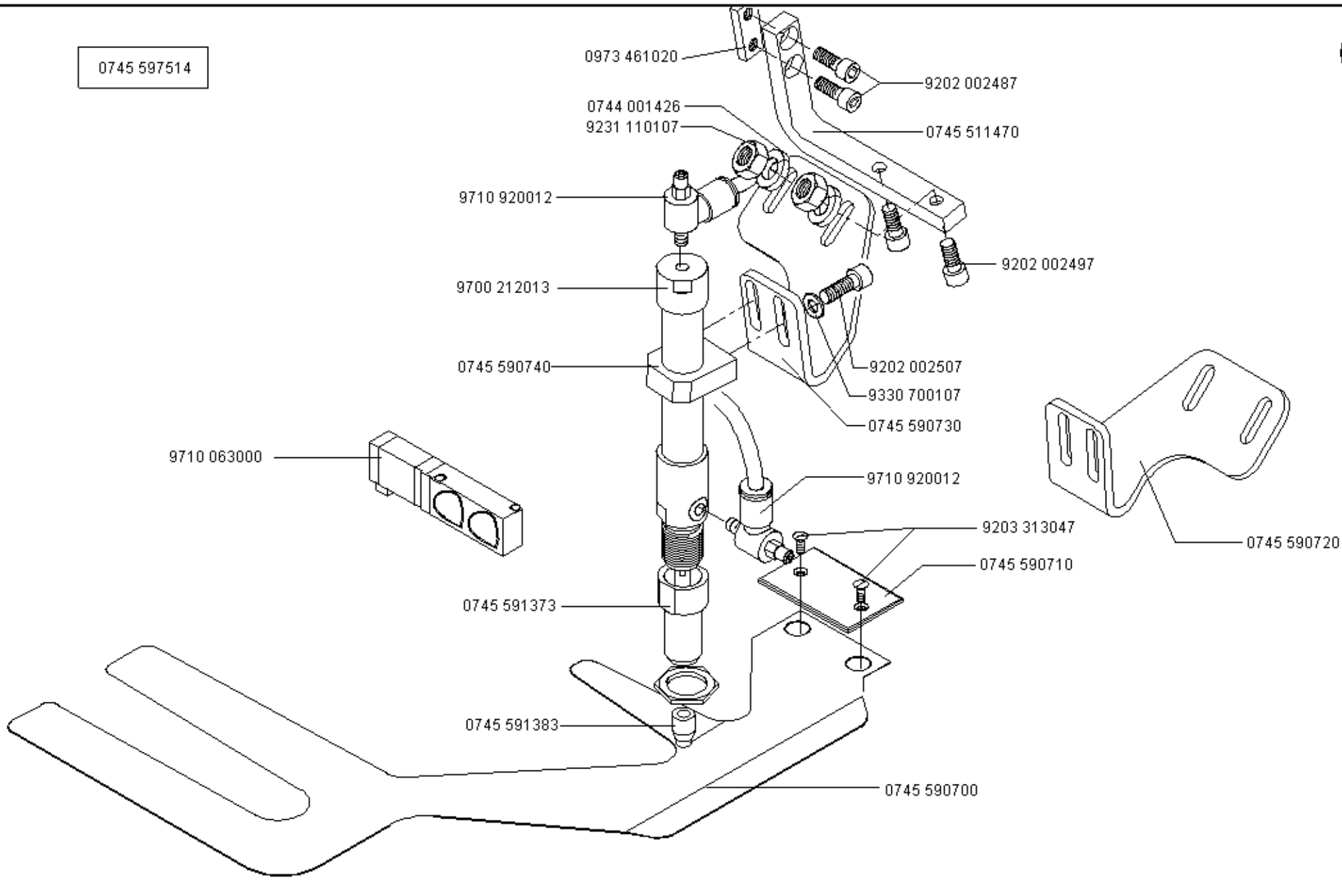
0745 597604



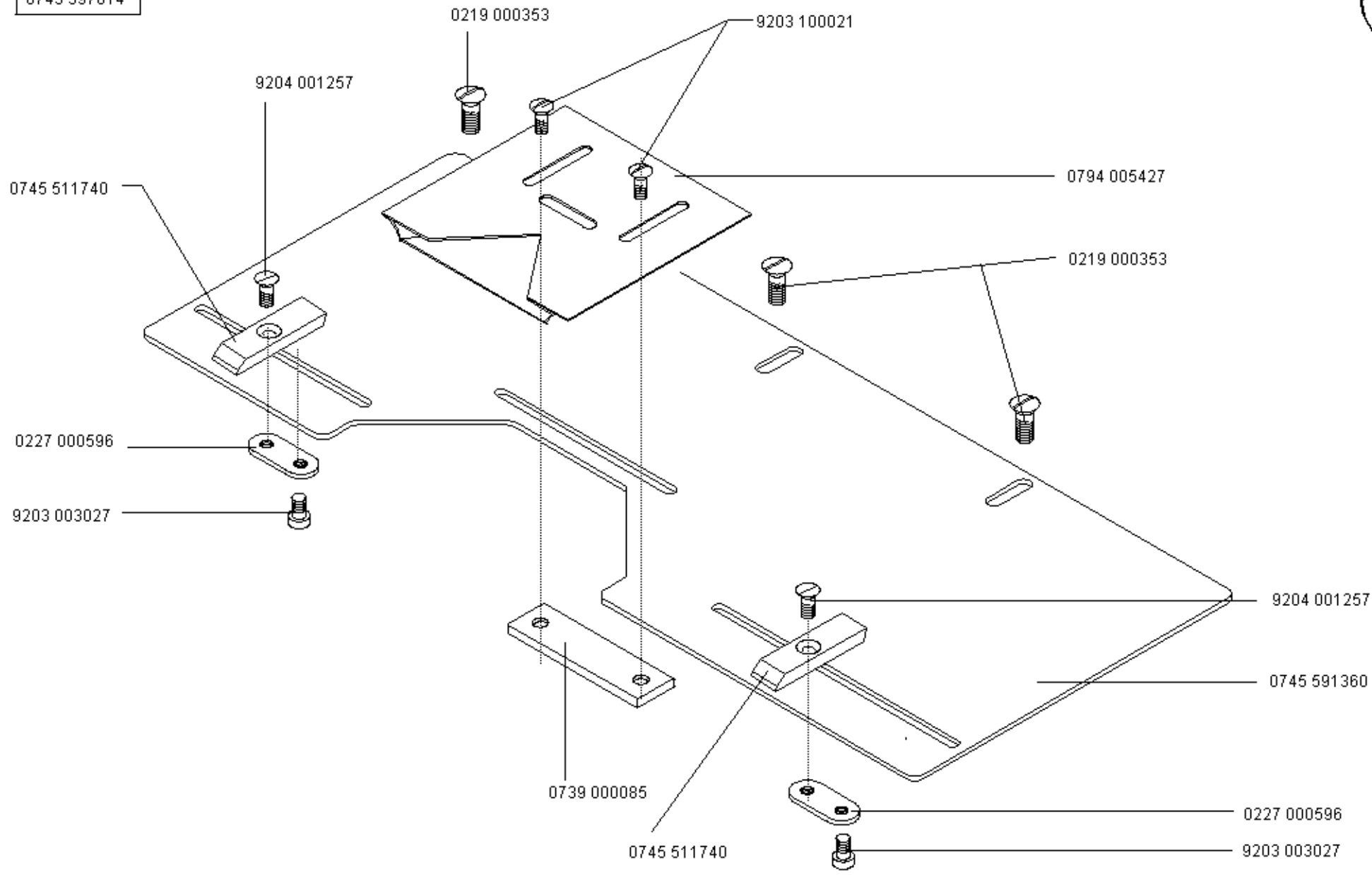
0745 597534

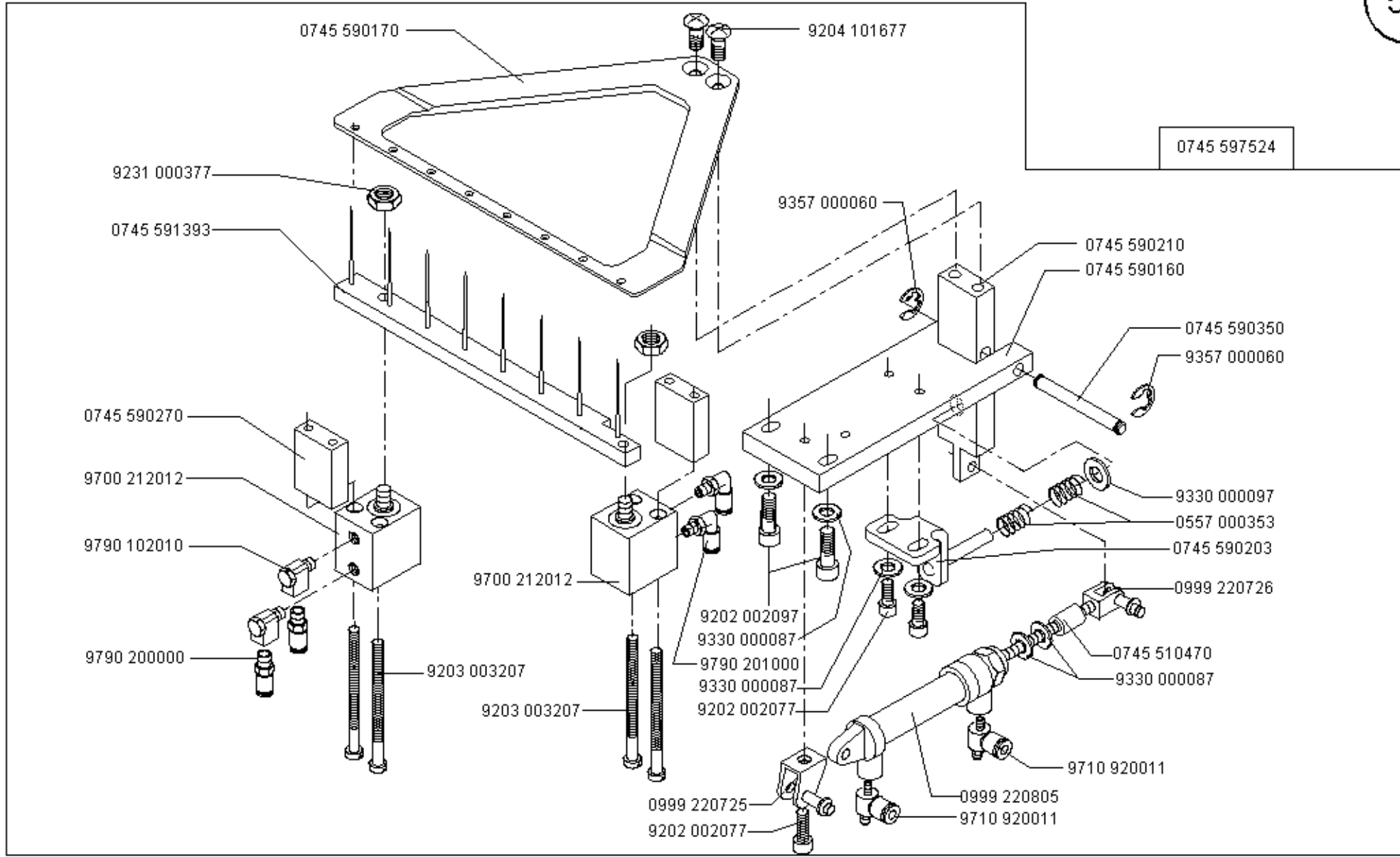


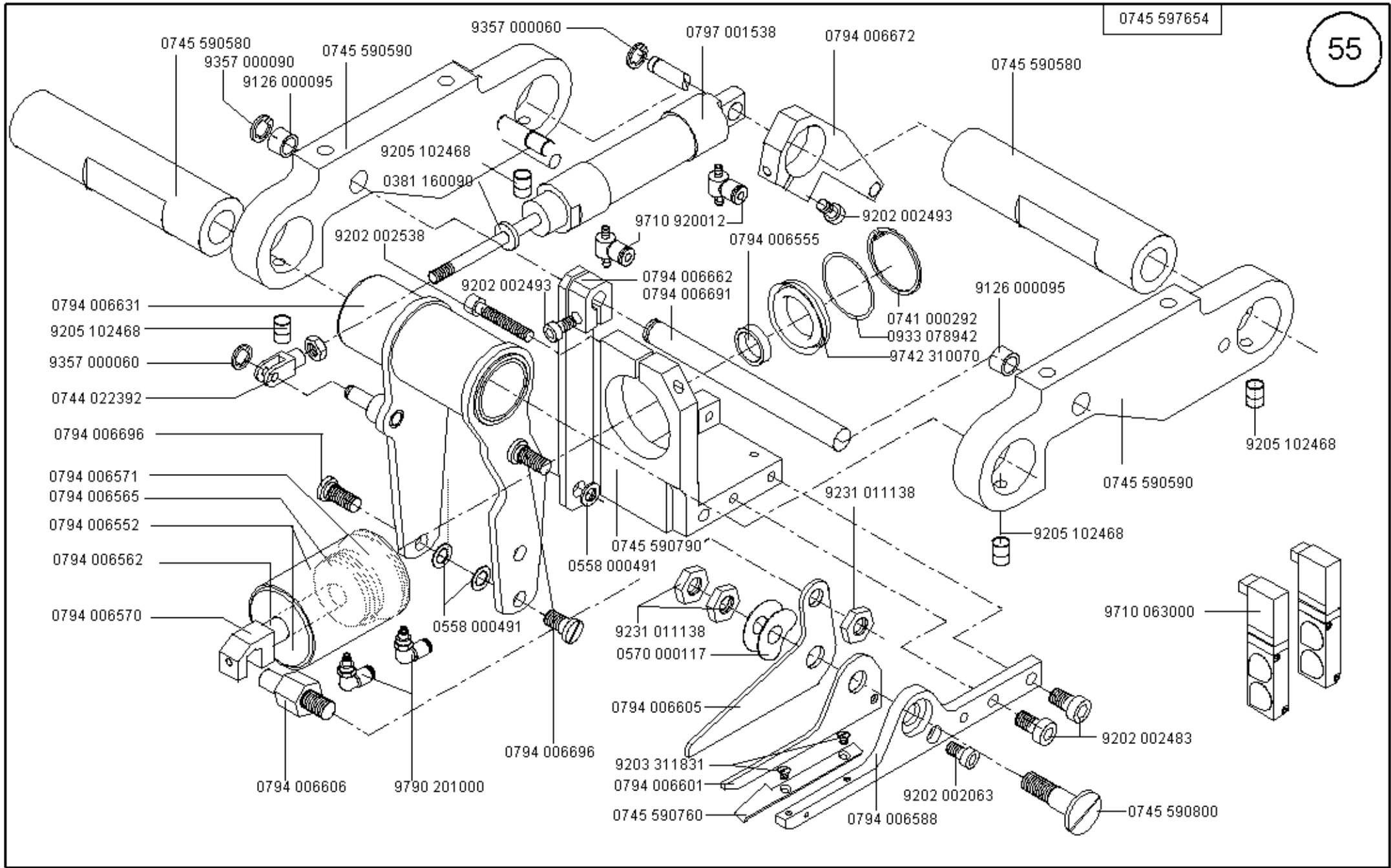
0745 597514



0745 597614



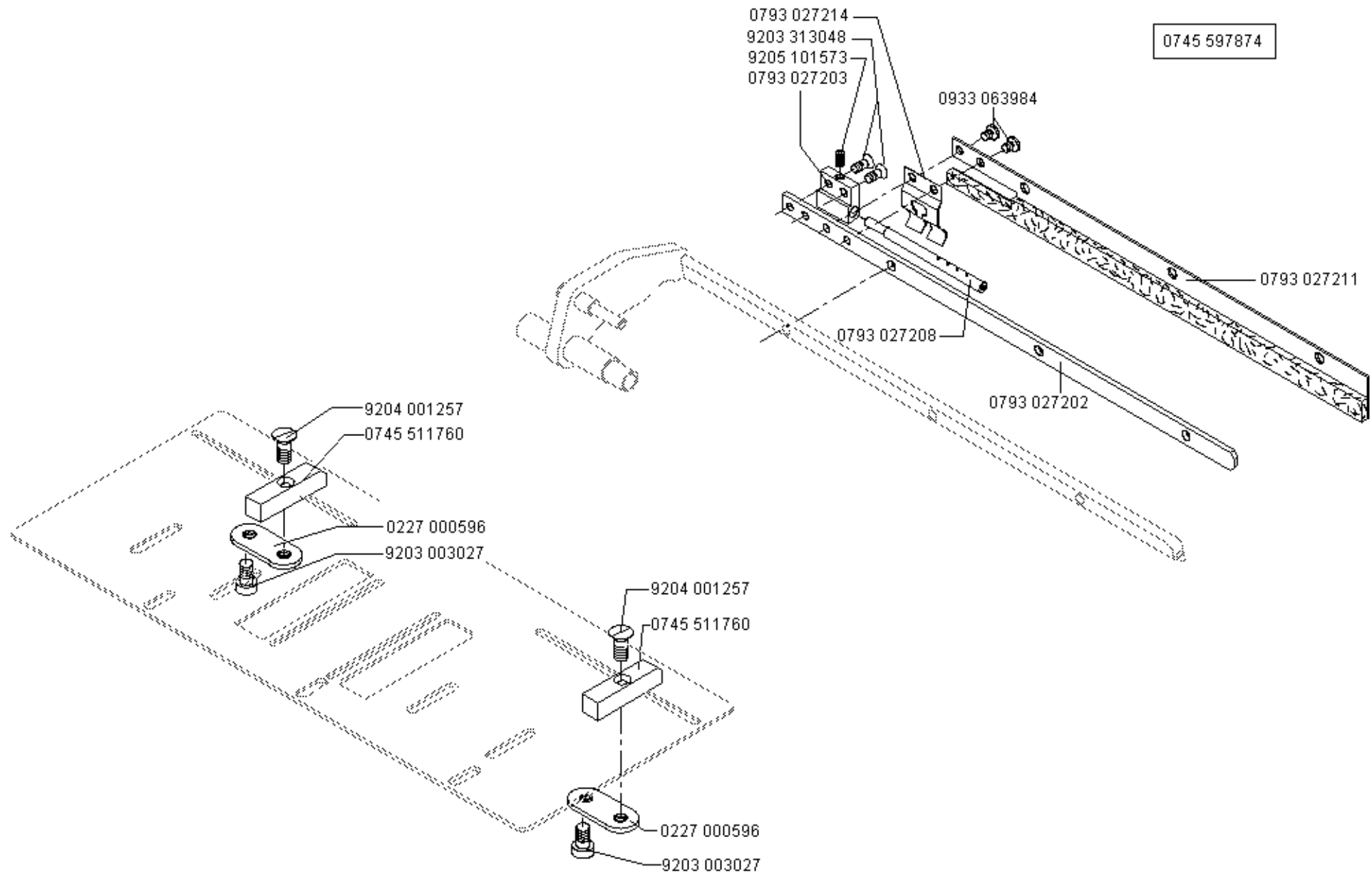


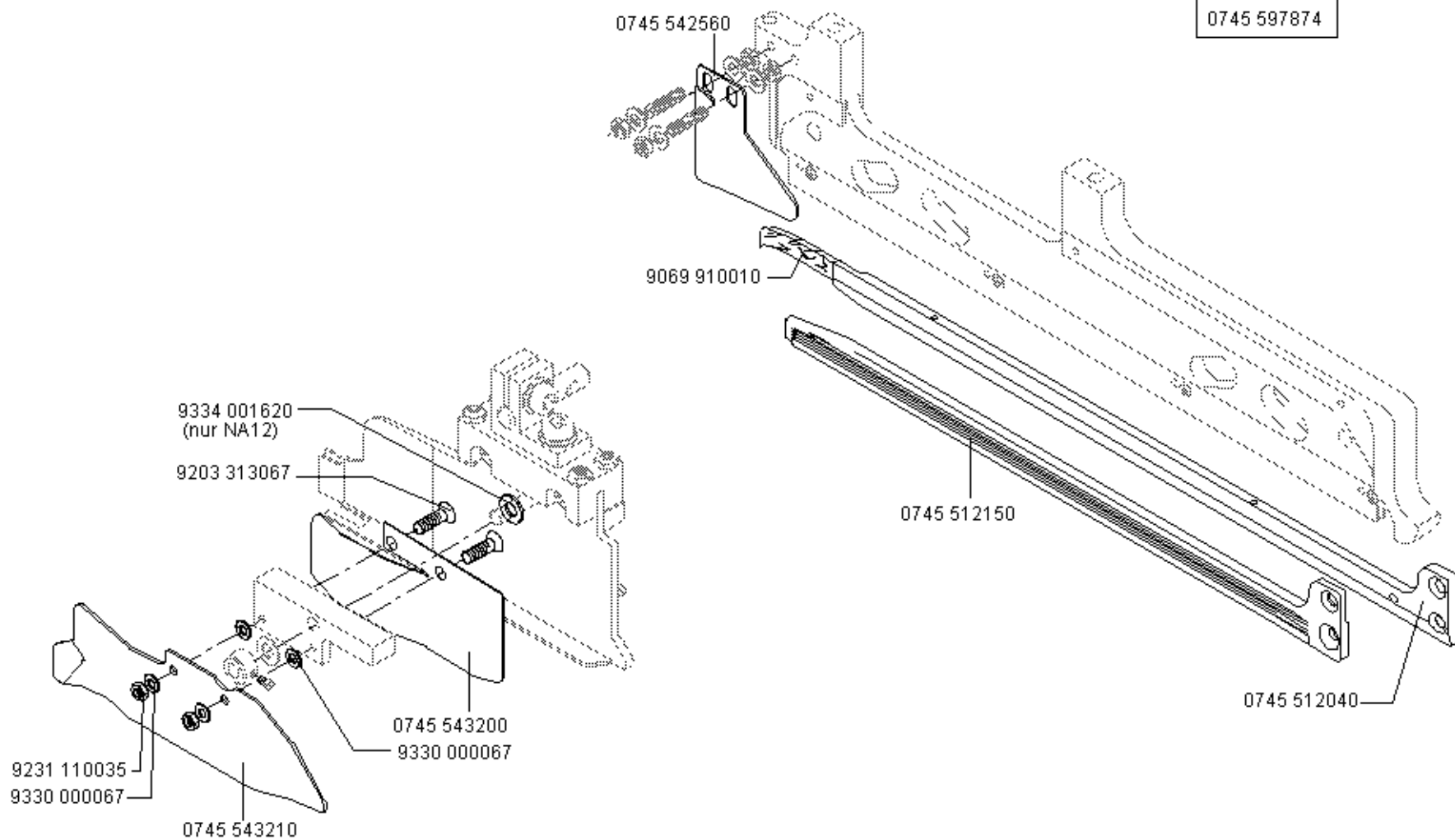


- 0745 590580
- 9357 000090
- 9126 000095
- 0745 590590
- 9205 102468
- 0381 160090
- 9357 000060
- 0797 001538
- 0794 006672
- 0745 590580
- 9202 002538
- 9710 920012
- 0794 006555
- 9202 002493
- 0794 006662
- 0794 006691
- 9202 002493
- 0741 000292
- 0933 078942
- 9742 310070
- 9126 000095
- 0794 006631
- 9205 102468
- 9357 000060
- 0744 022392
- 0794 006696
- 0794 006571
- 0794 006565
- 0794 006552
- 0794 006562
- 0794 006570
- 9205 102468
- 0745 590590
- 9205 102468
- 9231 011138
- 0745 590790
- 0558 000491
- 9231 011138
- 0570 000117
- 9710 063000
- 0794 006605
- 9203 311831
- 0794 006601
- 0745 590760
- 0794 006696
- 9202 002483
- 9202 002063
- 0794 006588
- 0745 590800
- 0794 006606
- 9790 201000

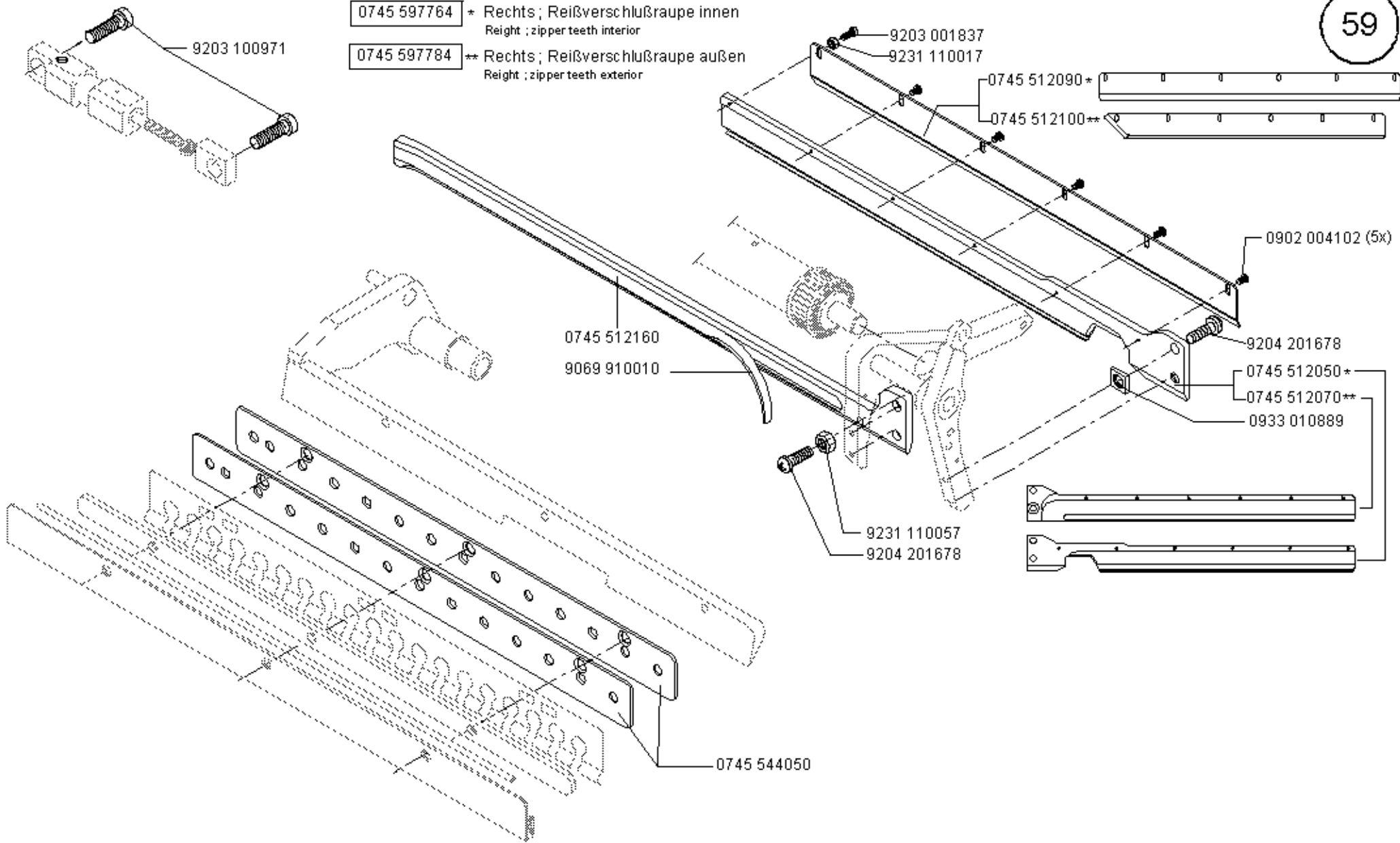






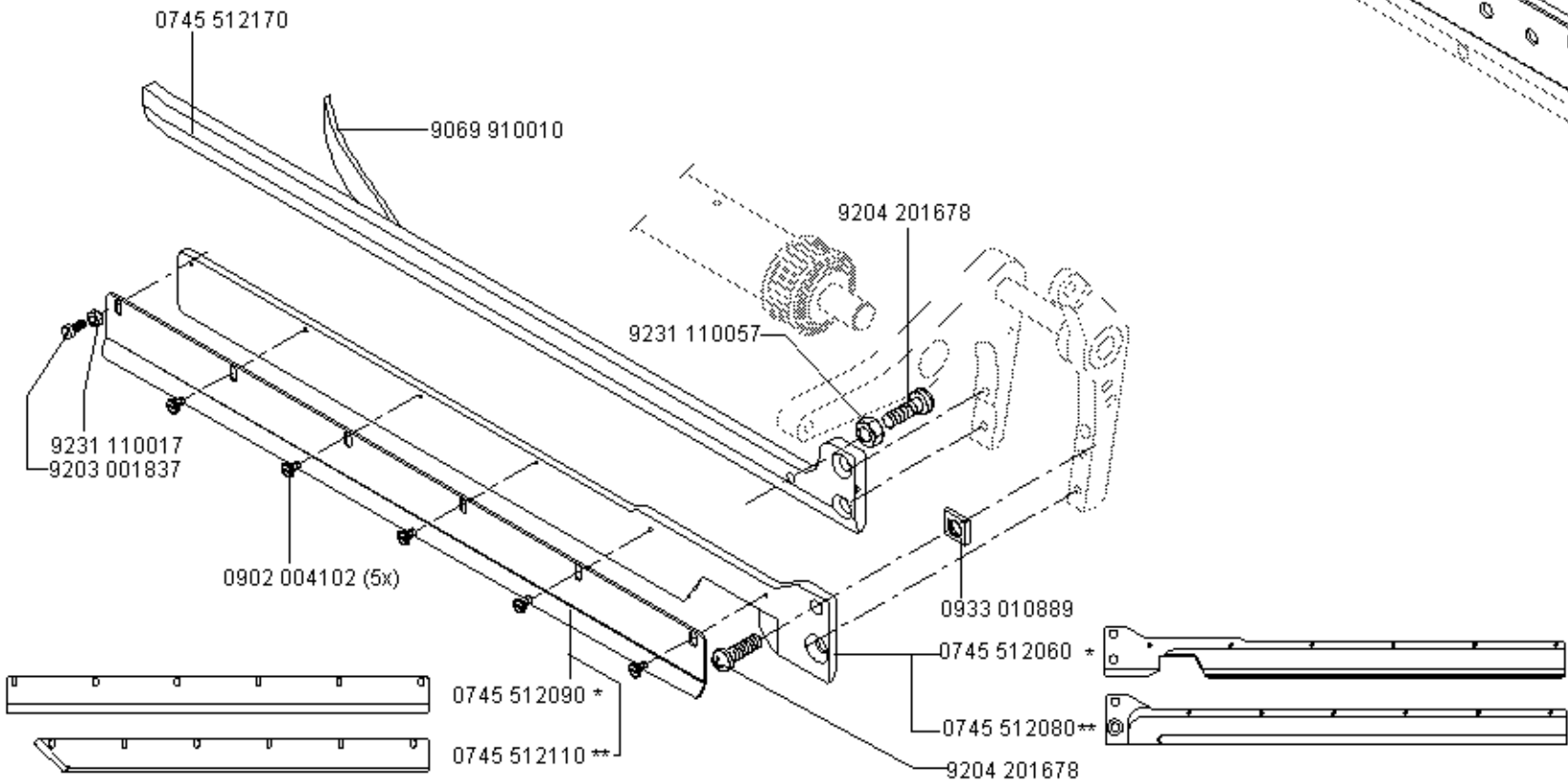
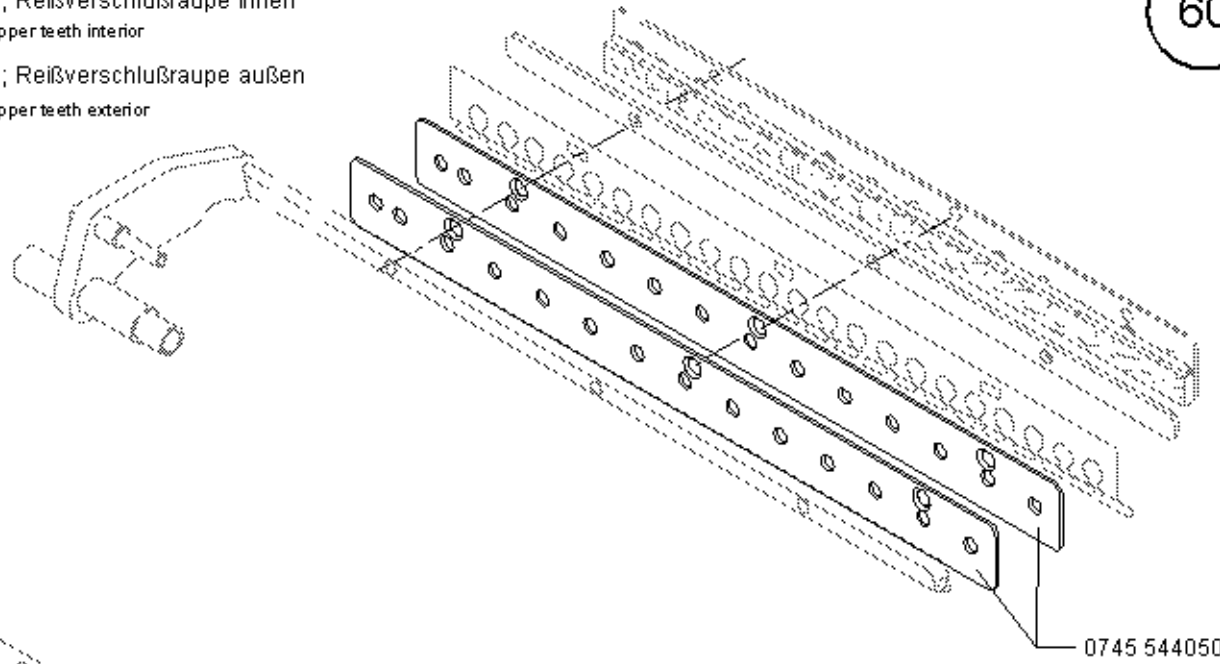
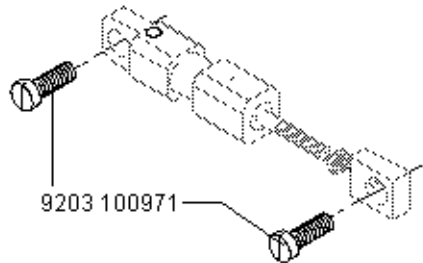


- 0745 597764 \* Rechts ; Reißverschlussraupe innen  
Reight ; zipper teeth interior
- 0745 597784 \*\* Rechts ; Reißverschlussraupe außen  
Reight ; zipper teeth exterior



0745 597774 \* Links ; Reißverschlußraupe innen  
 Left ; zipper teeth interior

0745 597794 \*\* Links ; Reißverschlußraupe außen  
 Left ; zipper teeth exterior



0745 512170

9069 910010

9204 201678

9231 110057

0745 544050

9231 110017  
 9203 001837

0902 004102 (5x)

0933 010889

0745 512060 \*

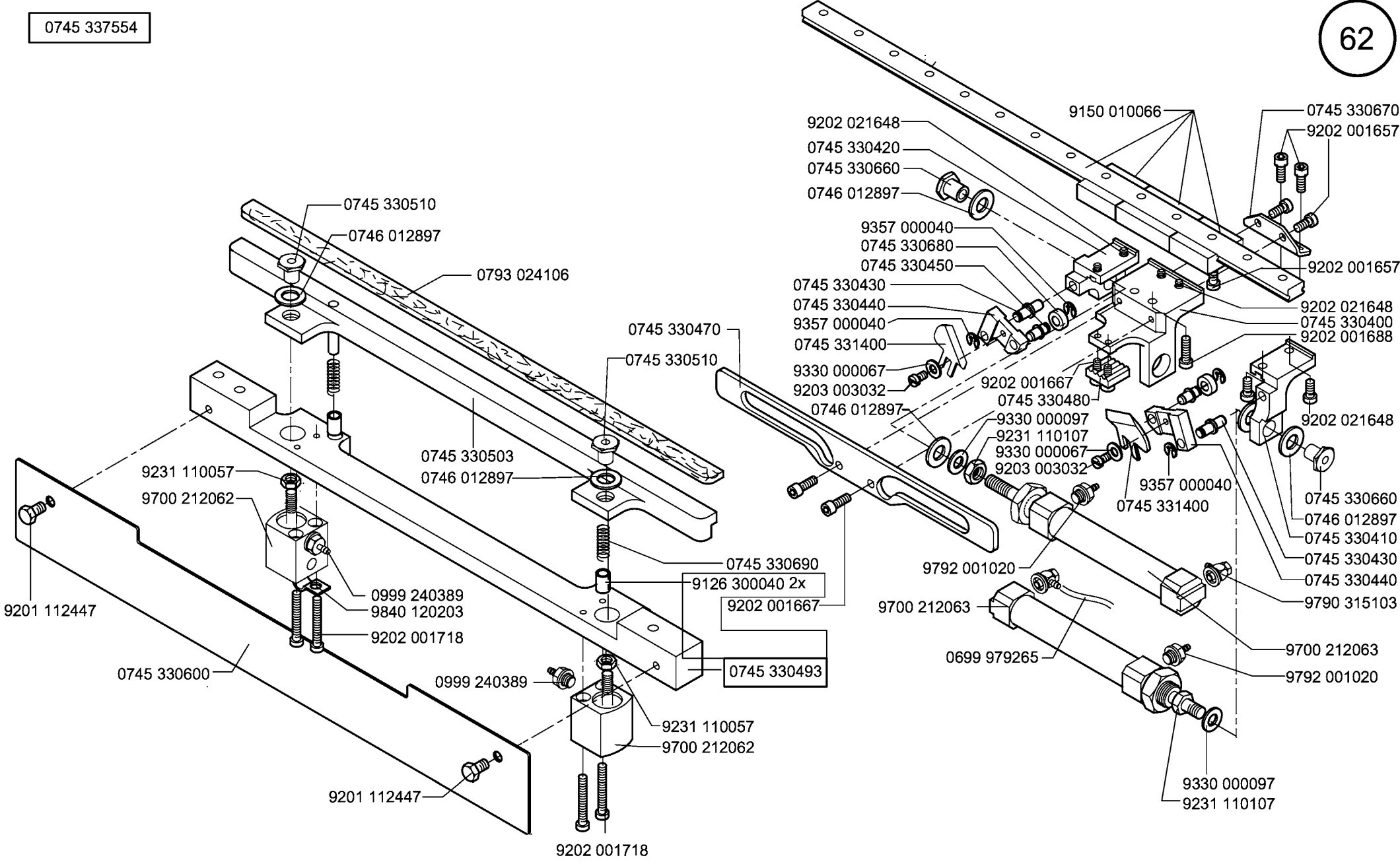
0745 512080 \*\*

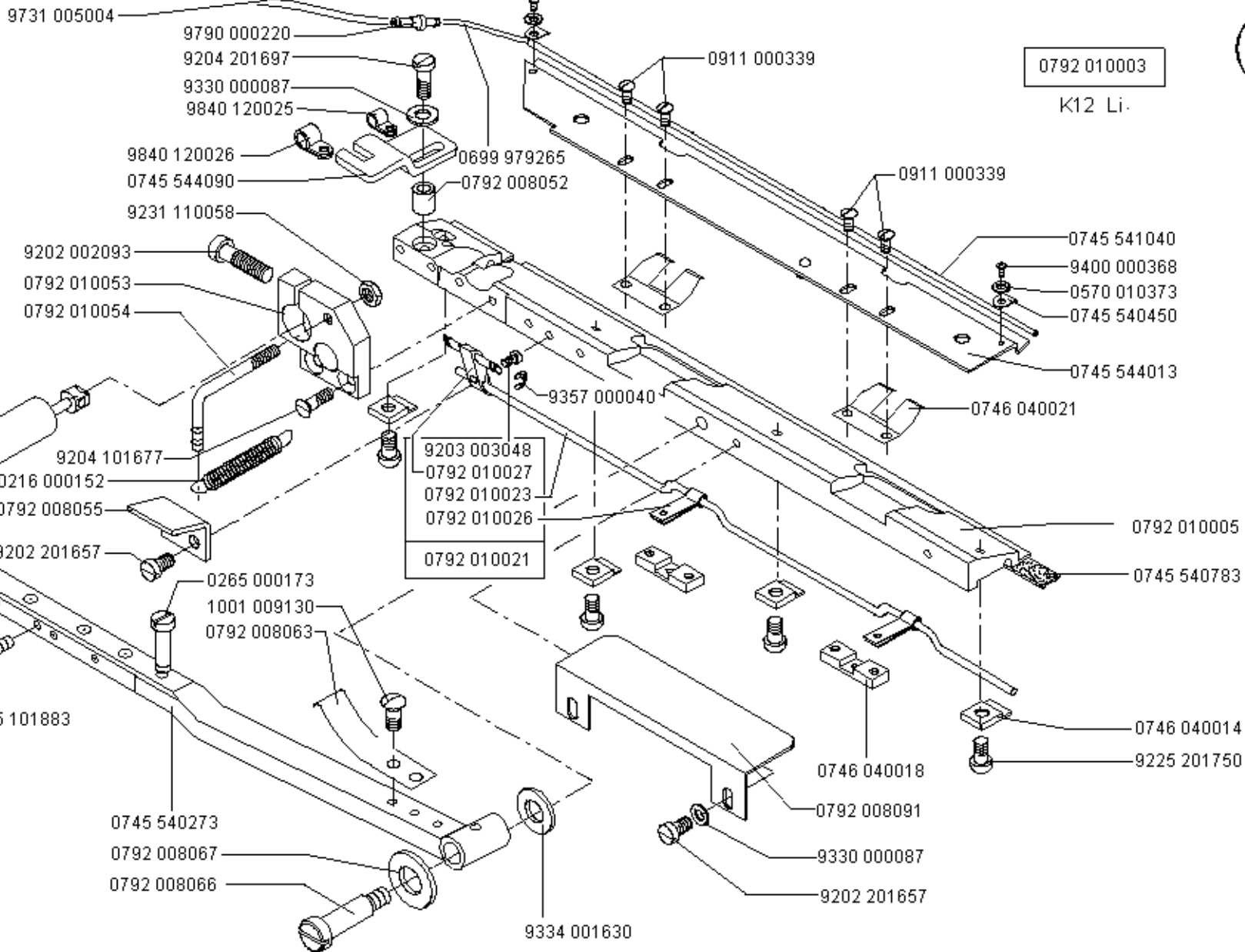
9204 201678

0745 512090 \*

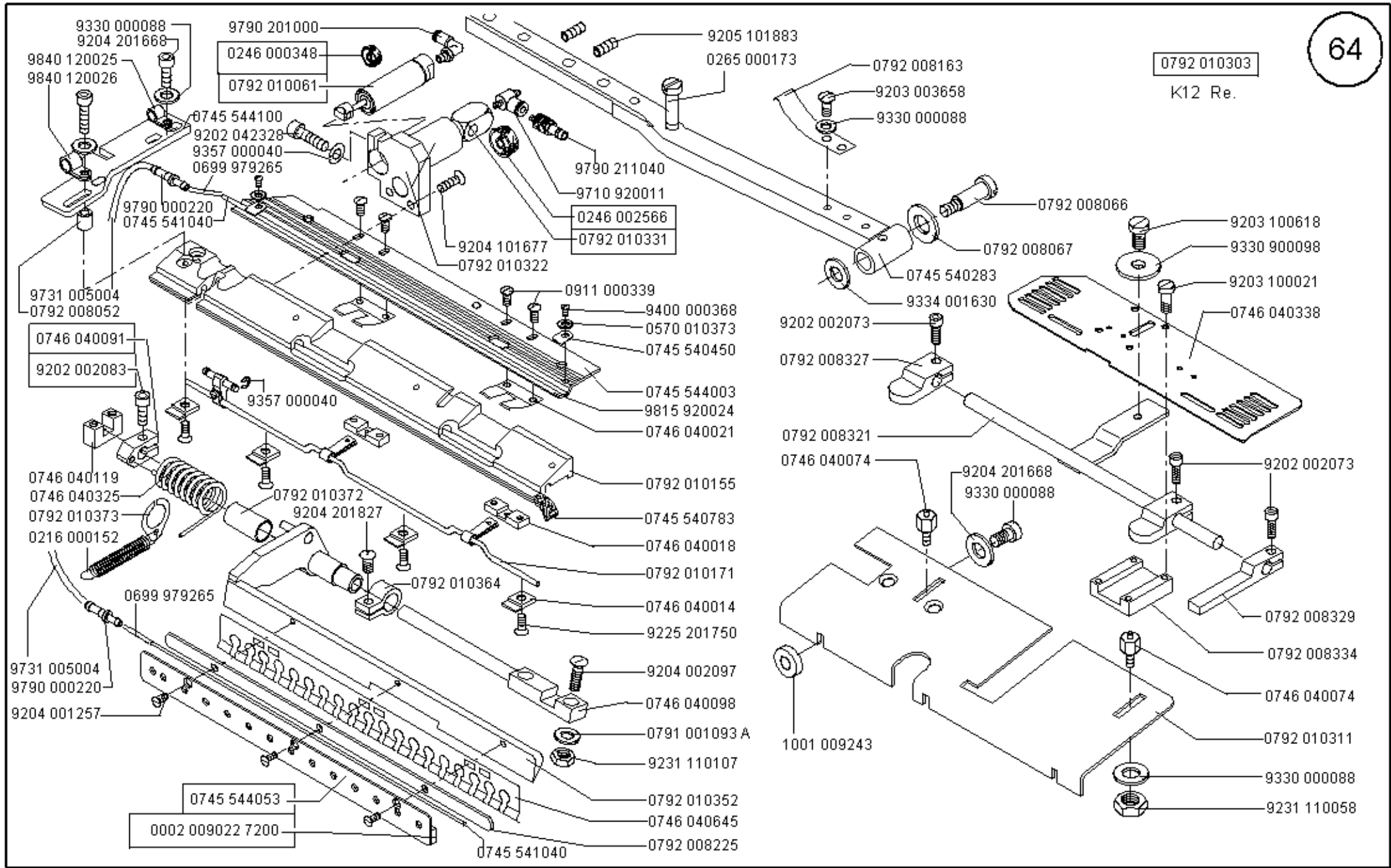
0745 512110 \*\*







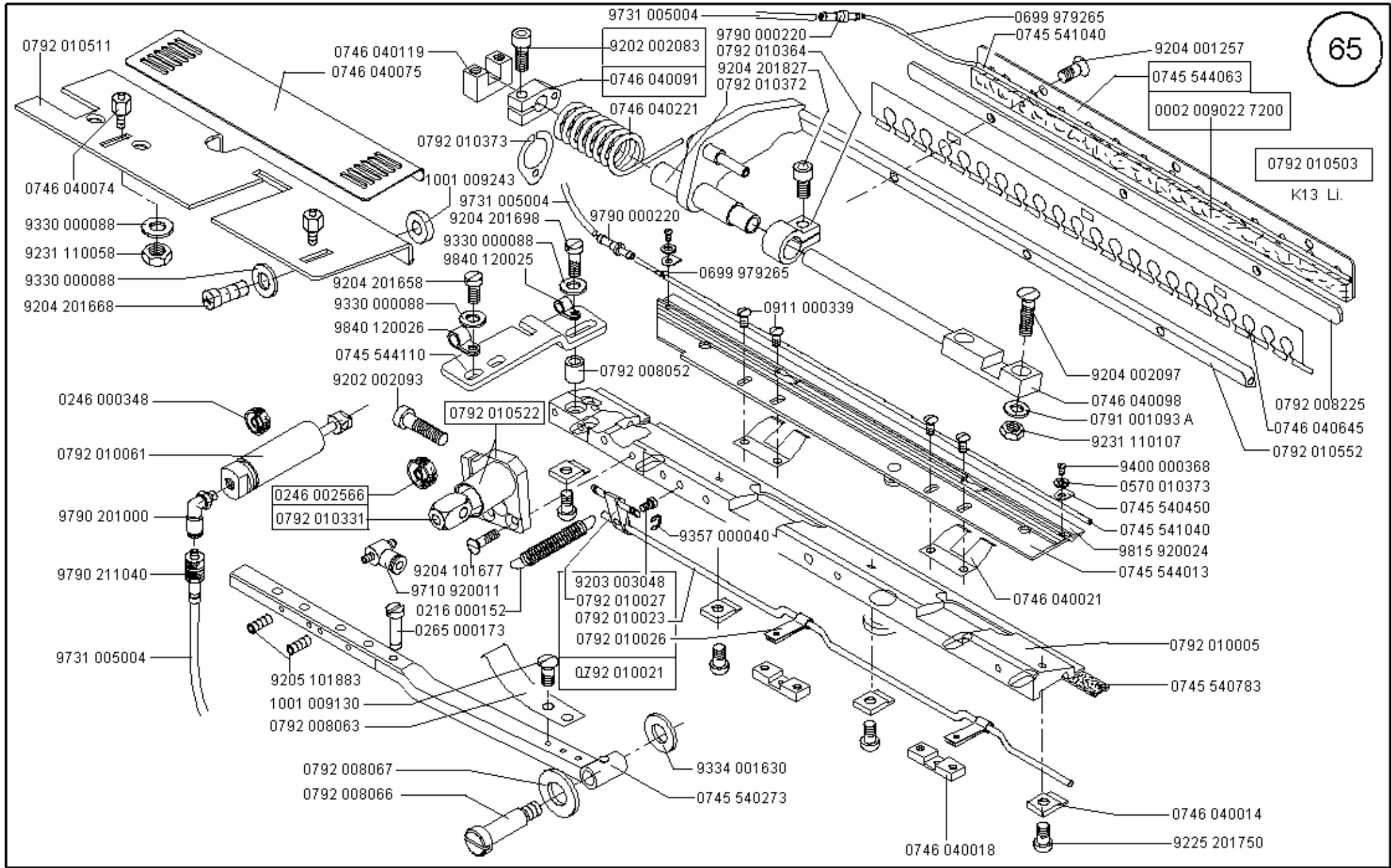




Scale 50 %

Cl. 745-34

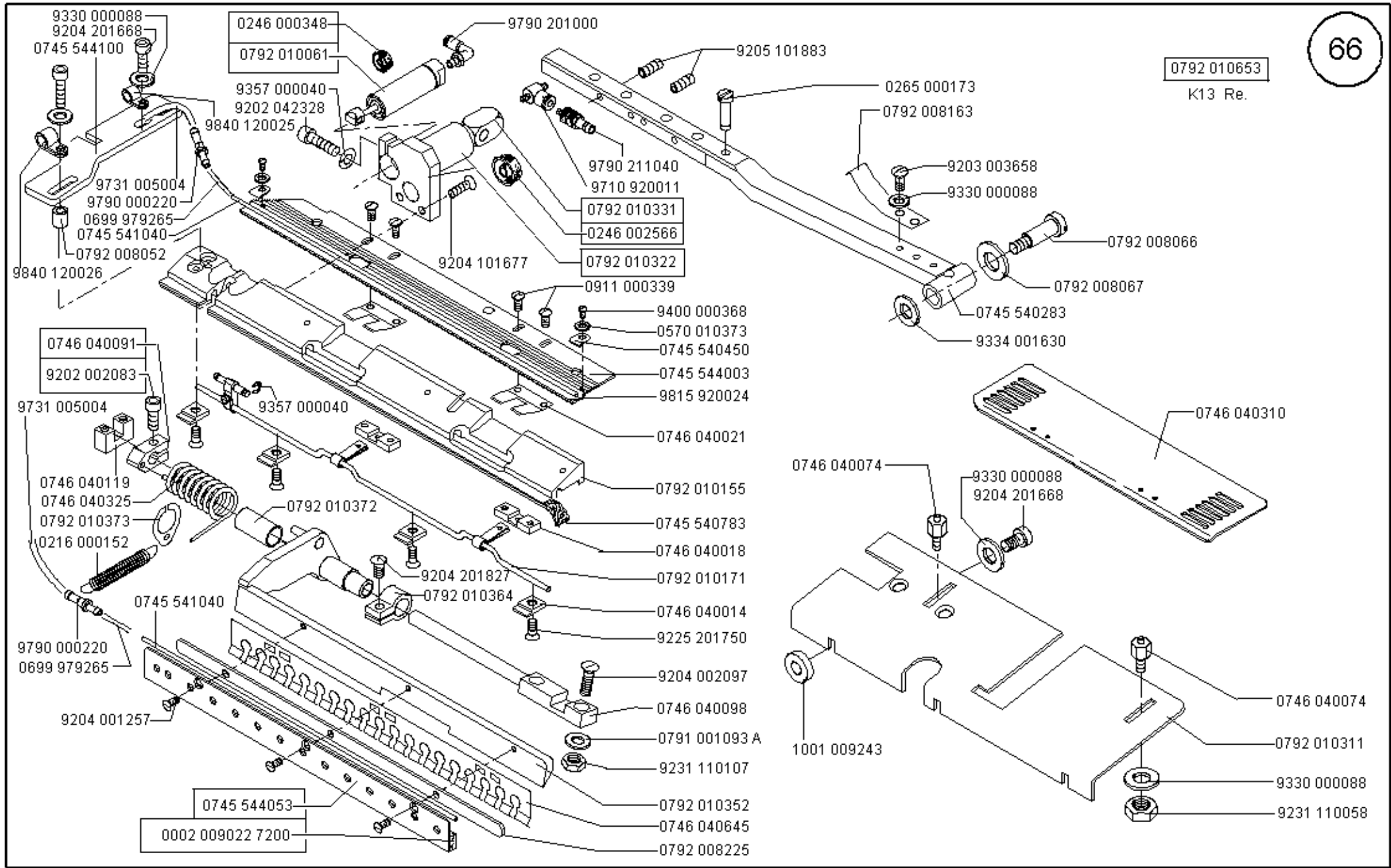
Ausgabe/Edition 02.2004



Scale 50 %

CI. 745-34

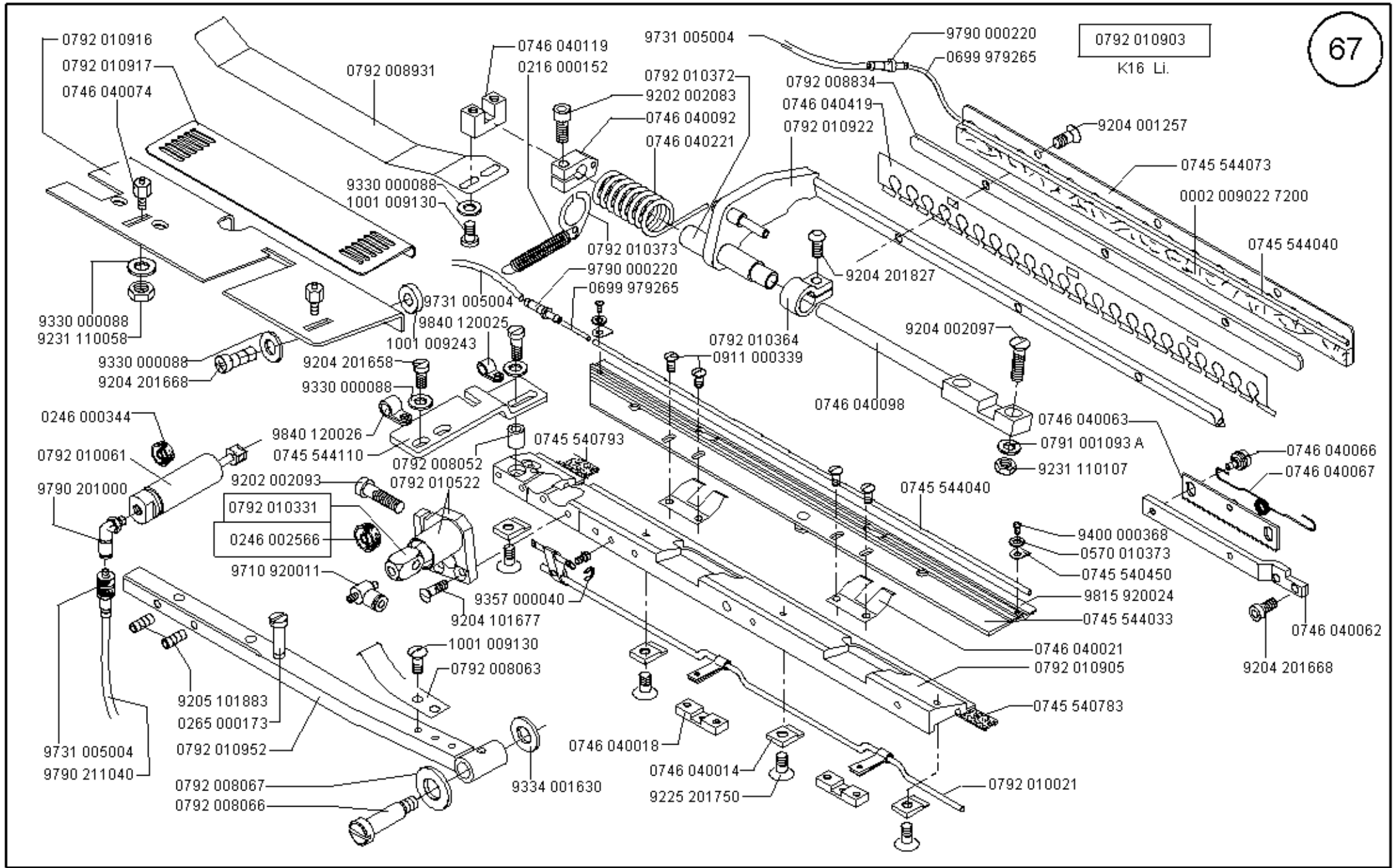
Ausgabe/Edition 02.2004



Scale 50 ,90 %

Cl. 745-34

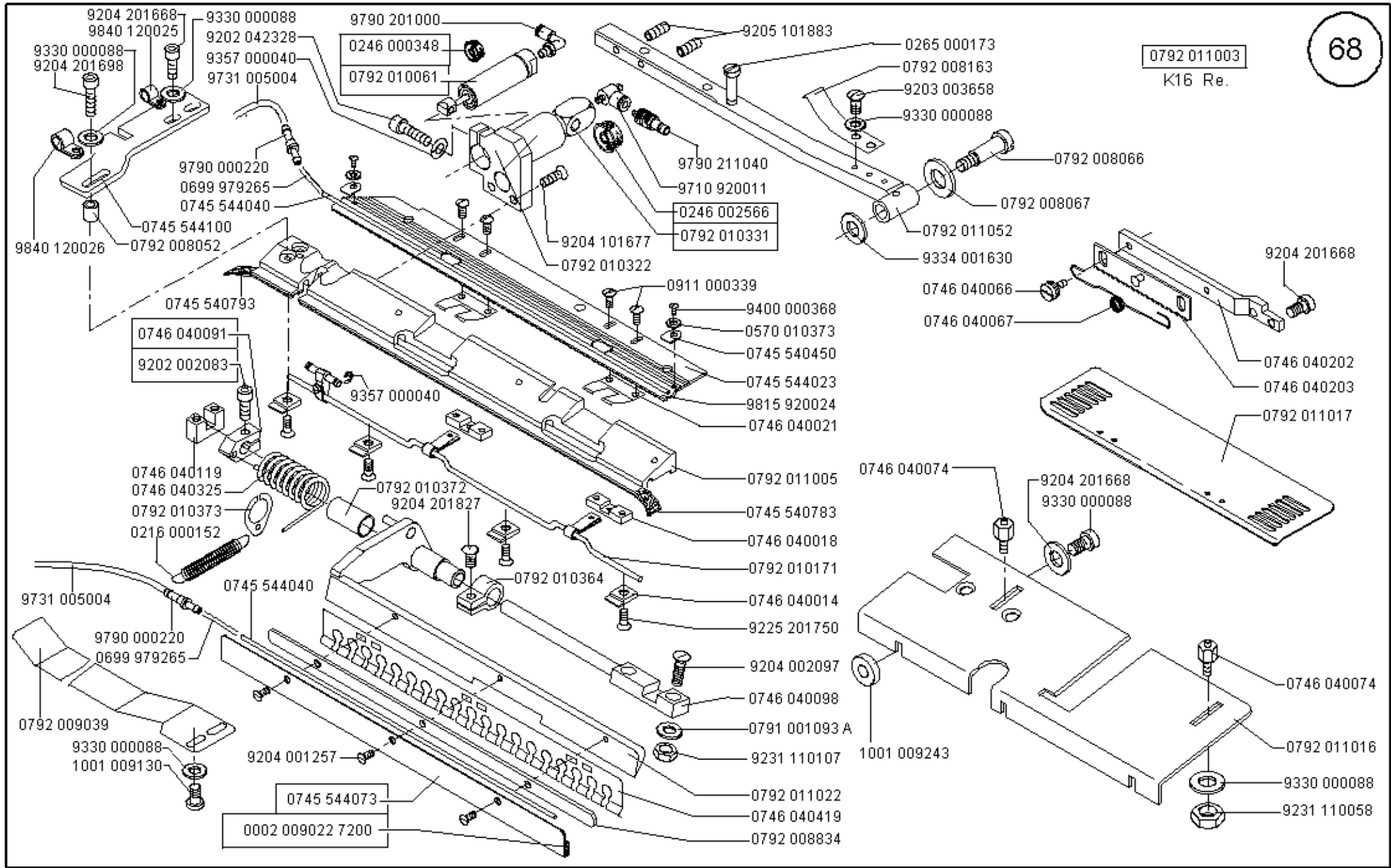
Ausgabe/Edition 02.2004



Scale 50 %

CI. 745-34

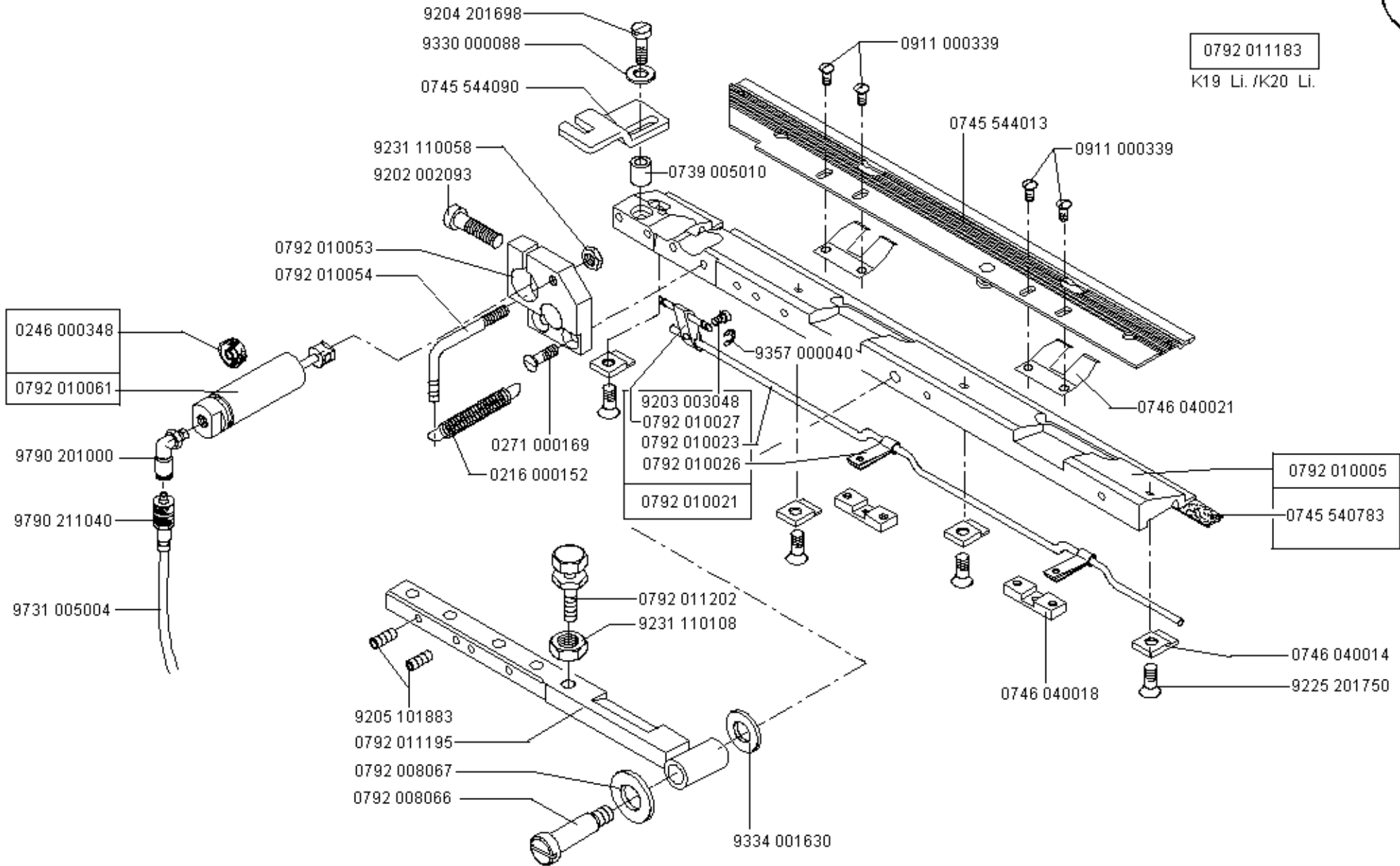
Ausgabe/Edition 02.2004



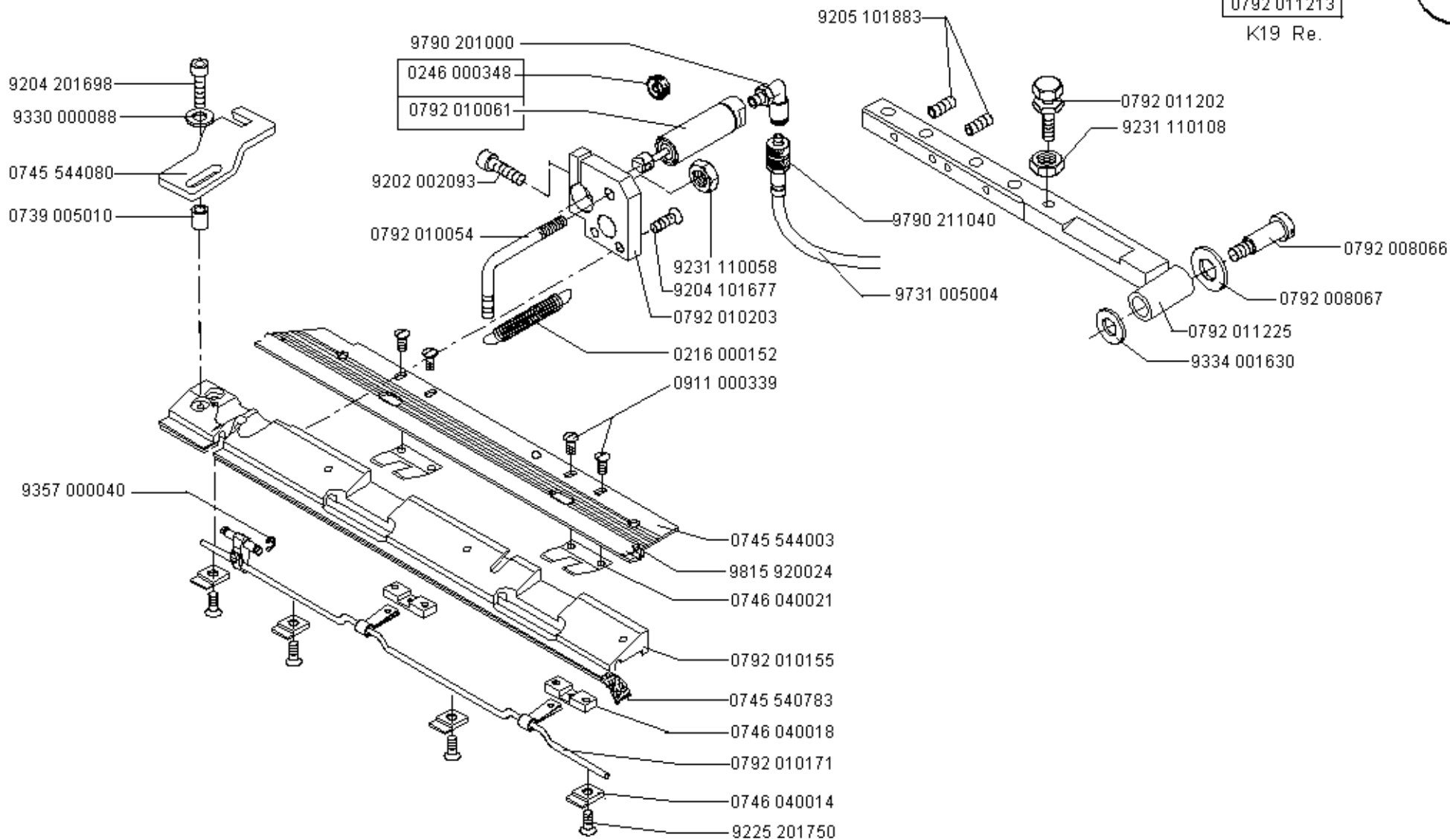
Scale 50 %

CI. 745-34

Ausgabe/Edition 02.2004



0792 011213  
K19 Re.



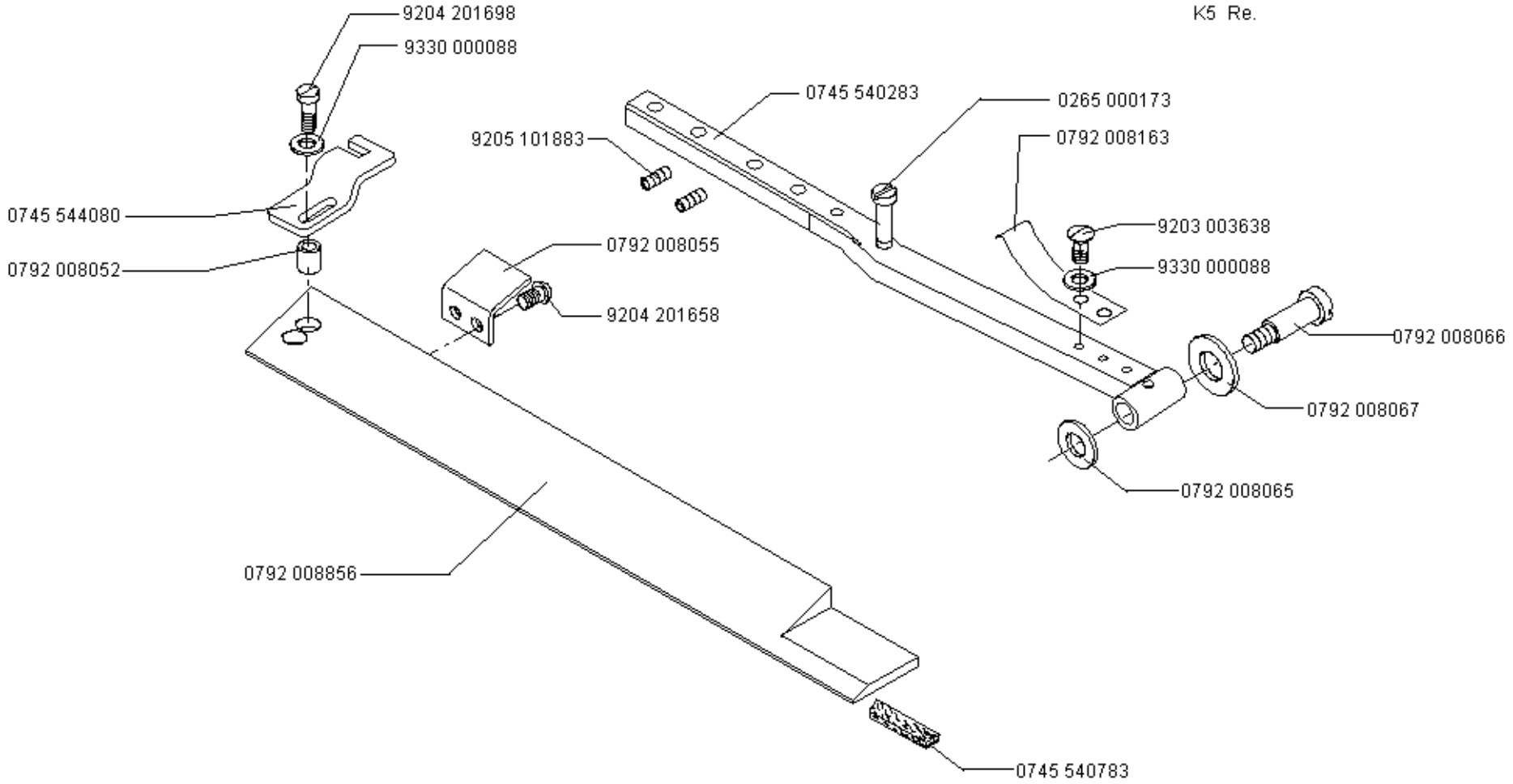






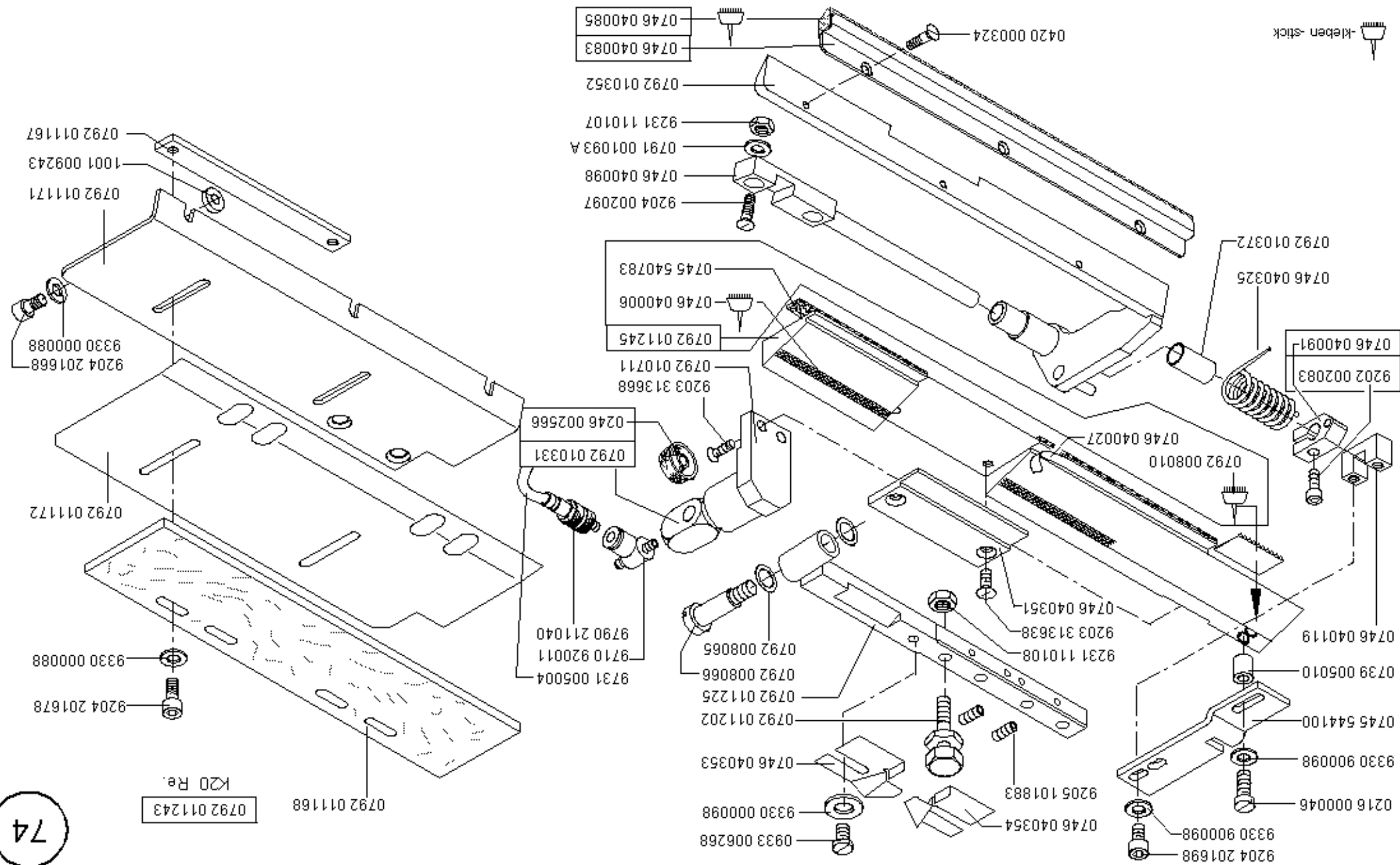
0792 008853

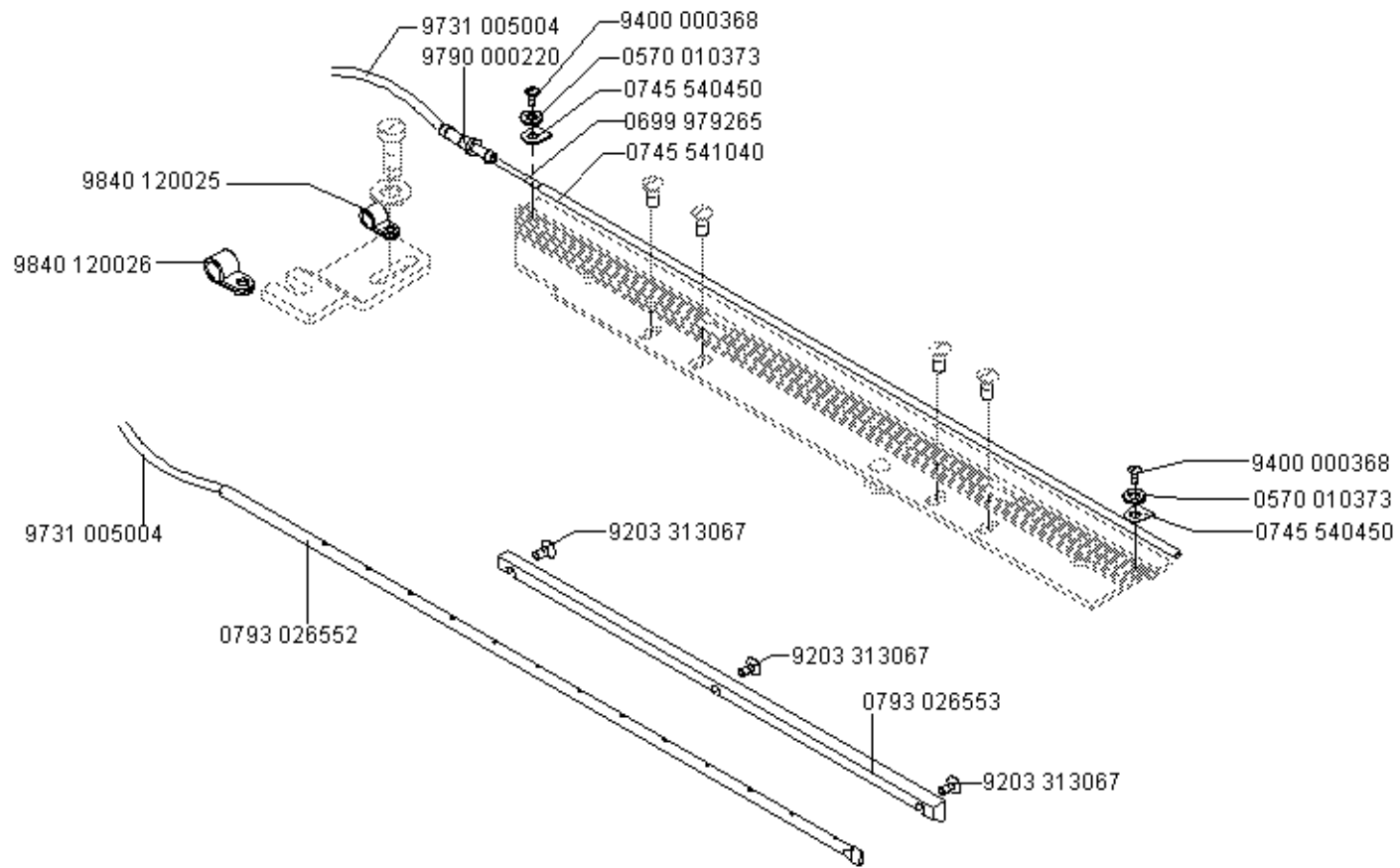
K5 Re.

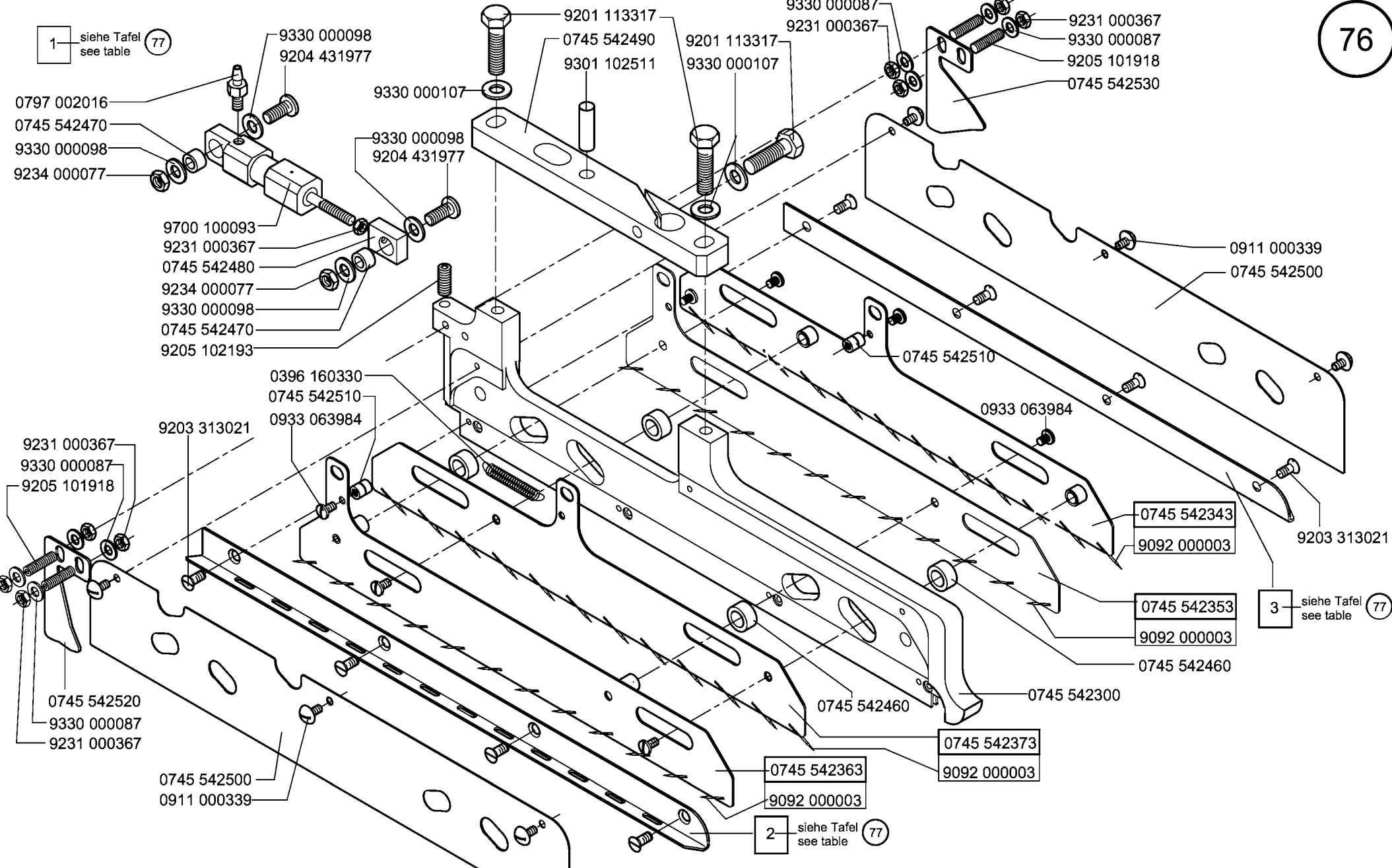


# CI. 745-34

-kleben -stick







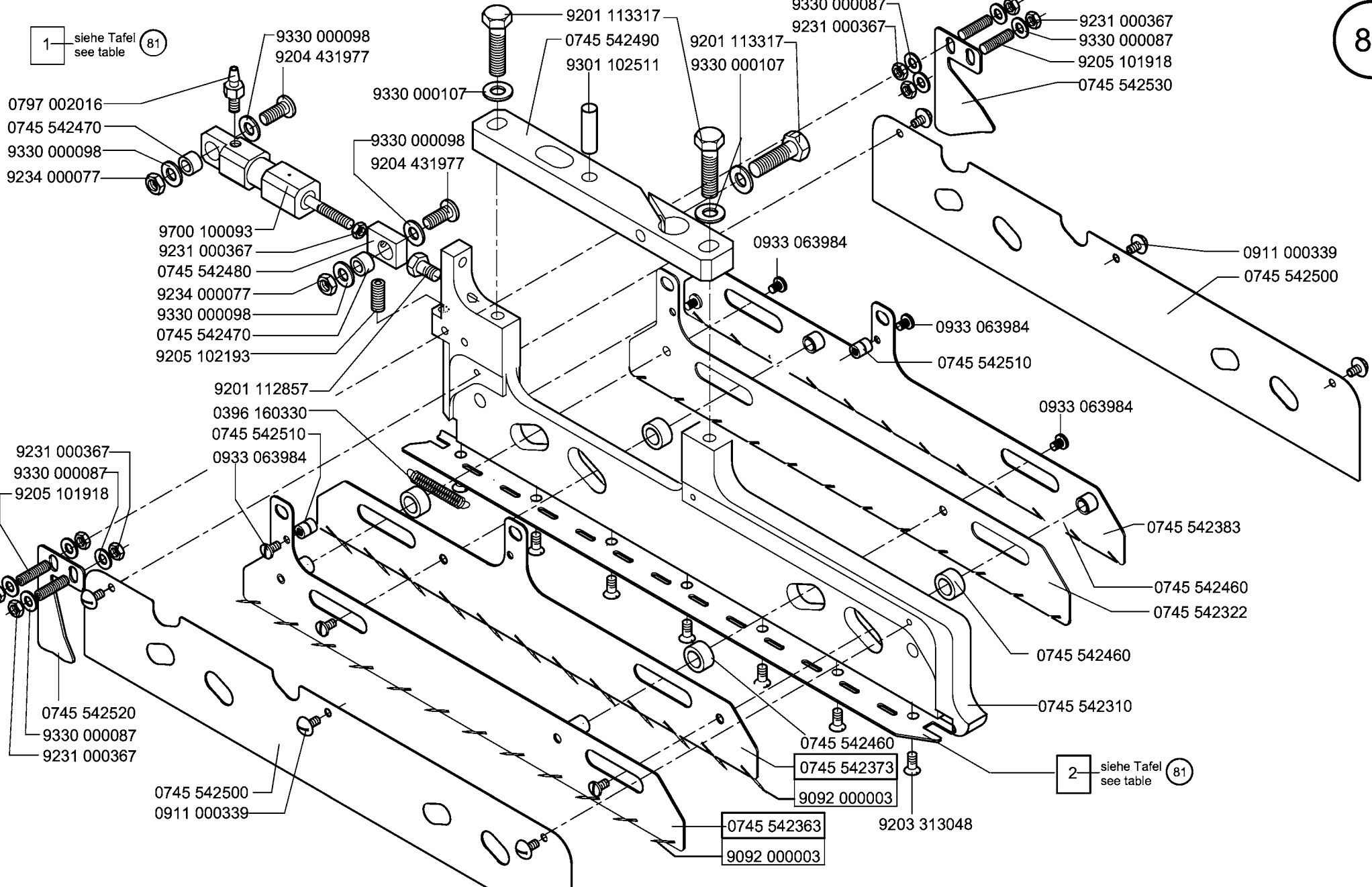








1 siehe Tafel 81 see table



- 0797 002016
- 0745 542470
- 9330 000098
- 9234 000077
- 9330 000098
- 9204 431977
- 9330 000107
- 9330 000098
- 9204 431977

- 9700 100093
- 9231 000367
- 0745 542480
- 9234 000077
- 9330 000098
- 0745 542470
- 9205 102193

- 9201 112857
- 0396 160330
- 0745 542510
- 0933 063984

- 9231 000367
- 9330 000087
- 9205 101918

- 0745 542520
- 9330 000087
- 9231 000367

- 0745 542500
- 0911 000339

- 9201 113317
- 0745 542490
- 9301 102511
- 9201 113317
- 9330 000107

- 9330 000087
- 9231 000367

- 9231 000367
- 9330 000087
- 9205 101918
- 0745 542530

- 0933 063984

- 0933 063984
- 0745 542510

- 0933 063984

- 0911 000339
- 0745 542500

- 0745 542383
- 0745 542460
- 0745 542322

- 0745 542460

- 0745 542310

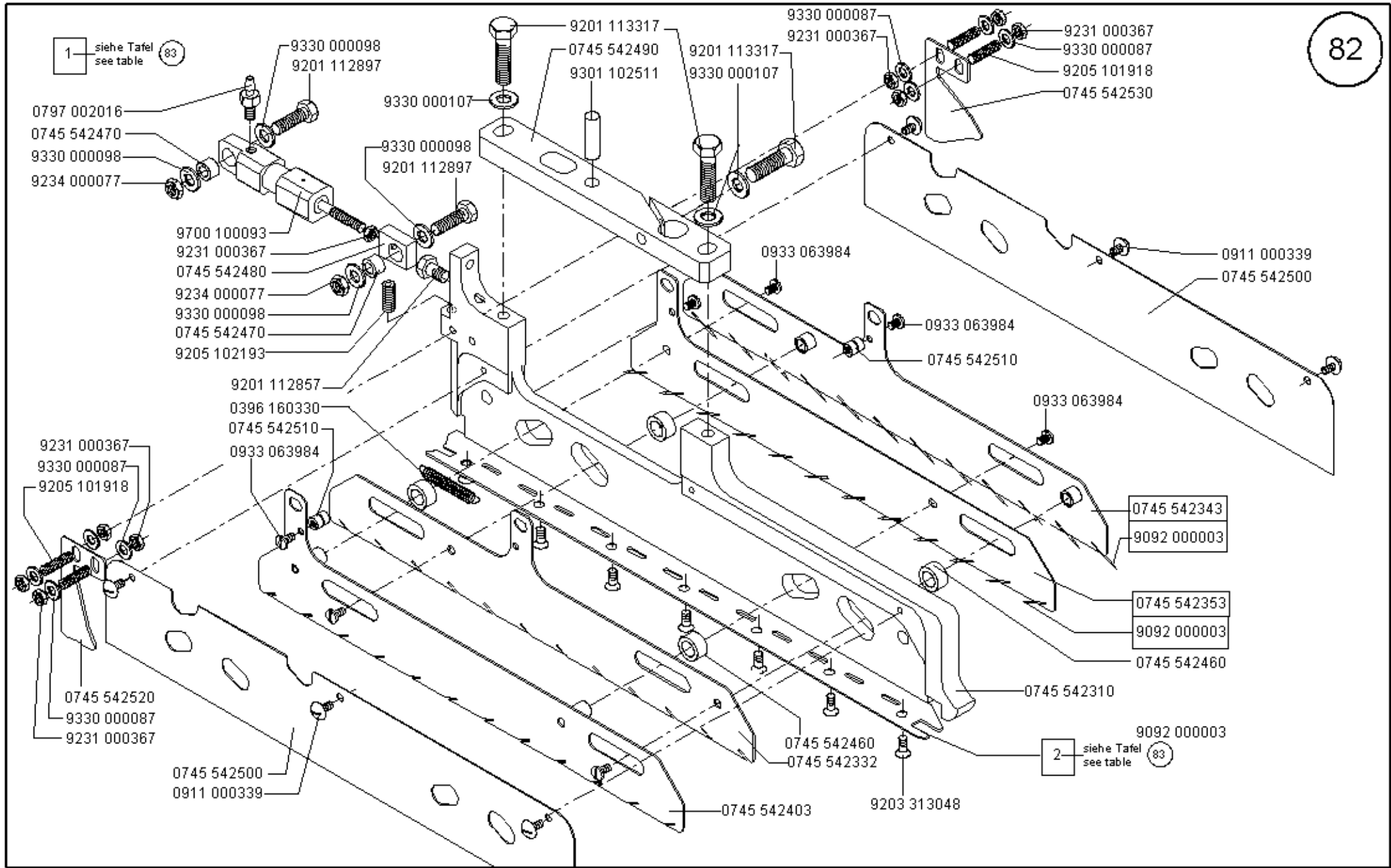
- 0745 542460
- 0745 542373
- 9092 000003

- 0745 542363
- 9092 000003

- 9203 313048

2 siehe Tafel 81 see table

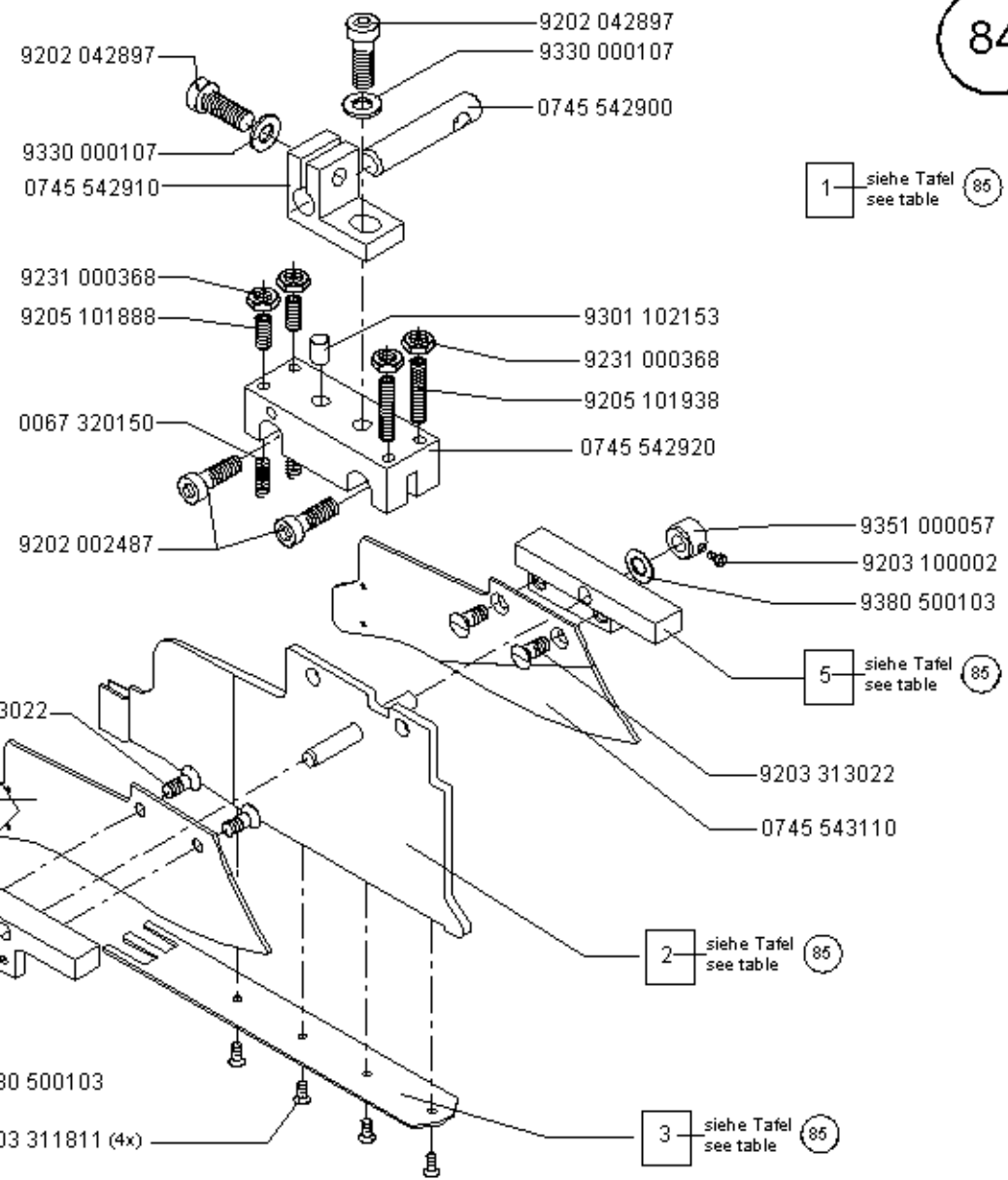
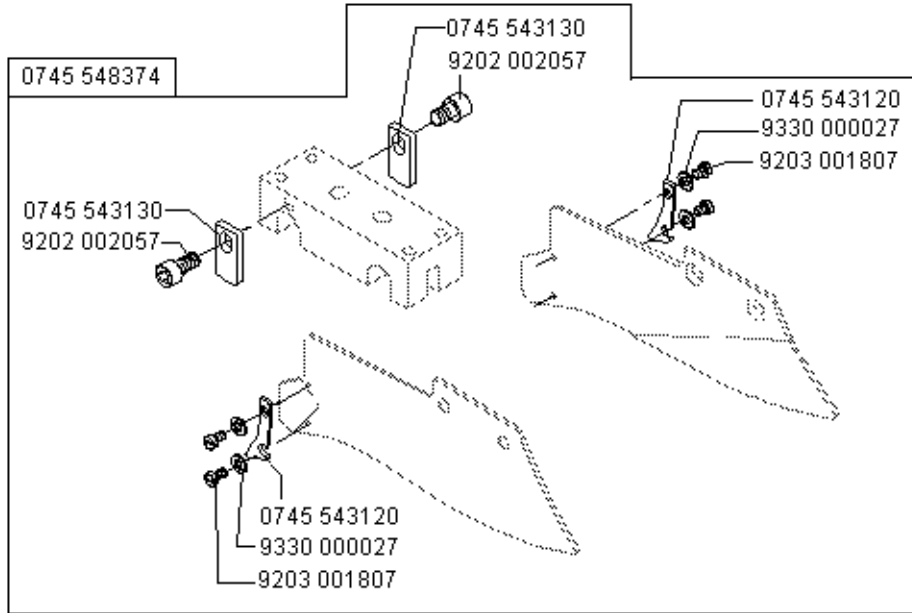




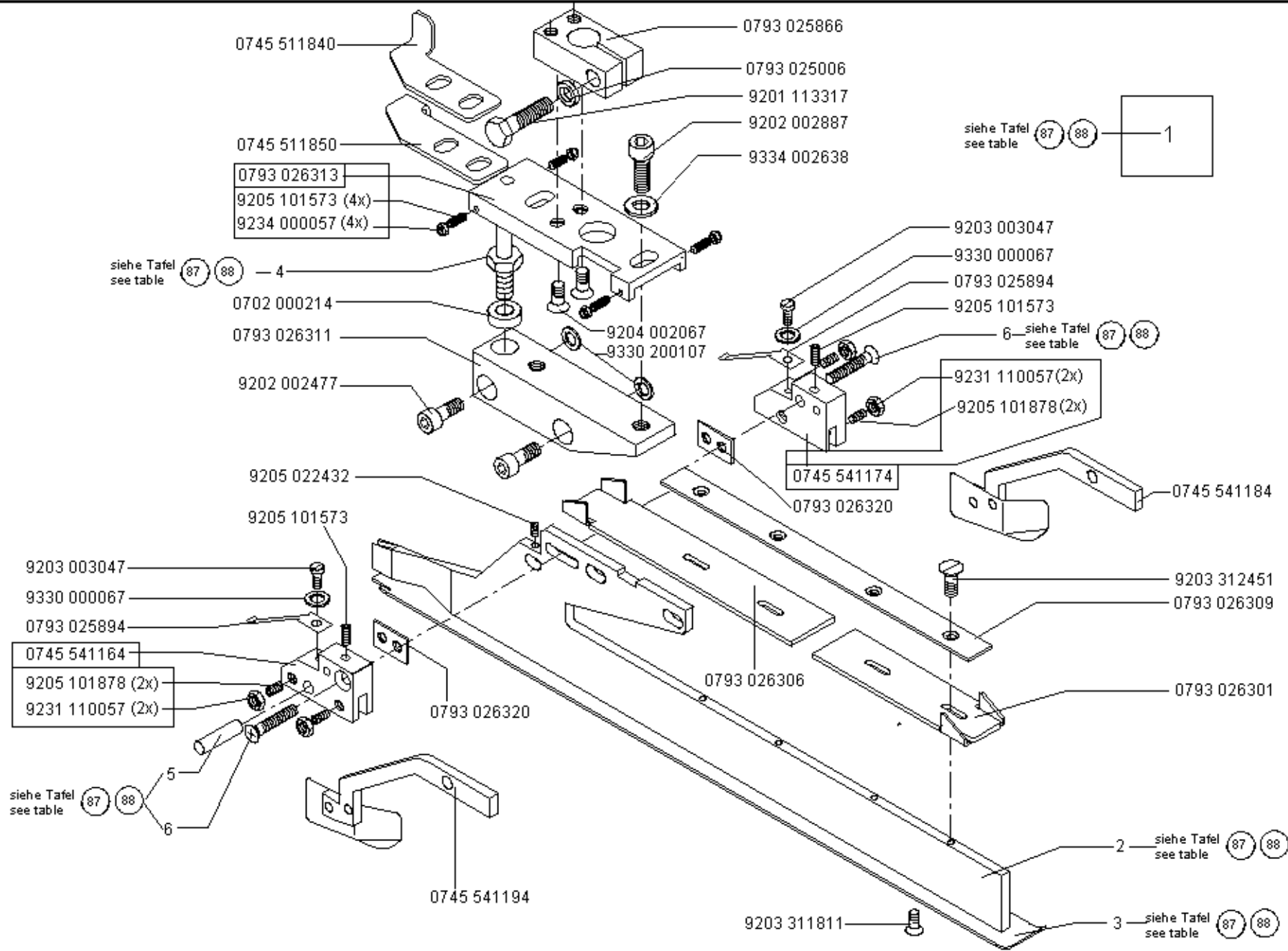
Scale 50 %

Cl. 745-34





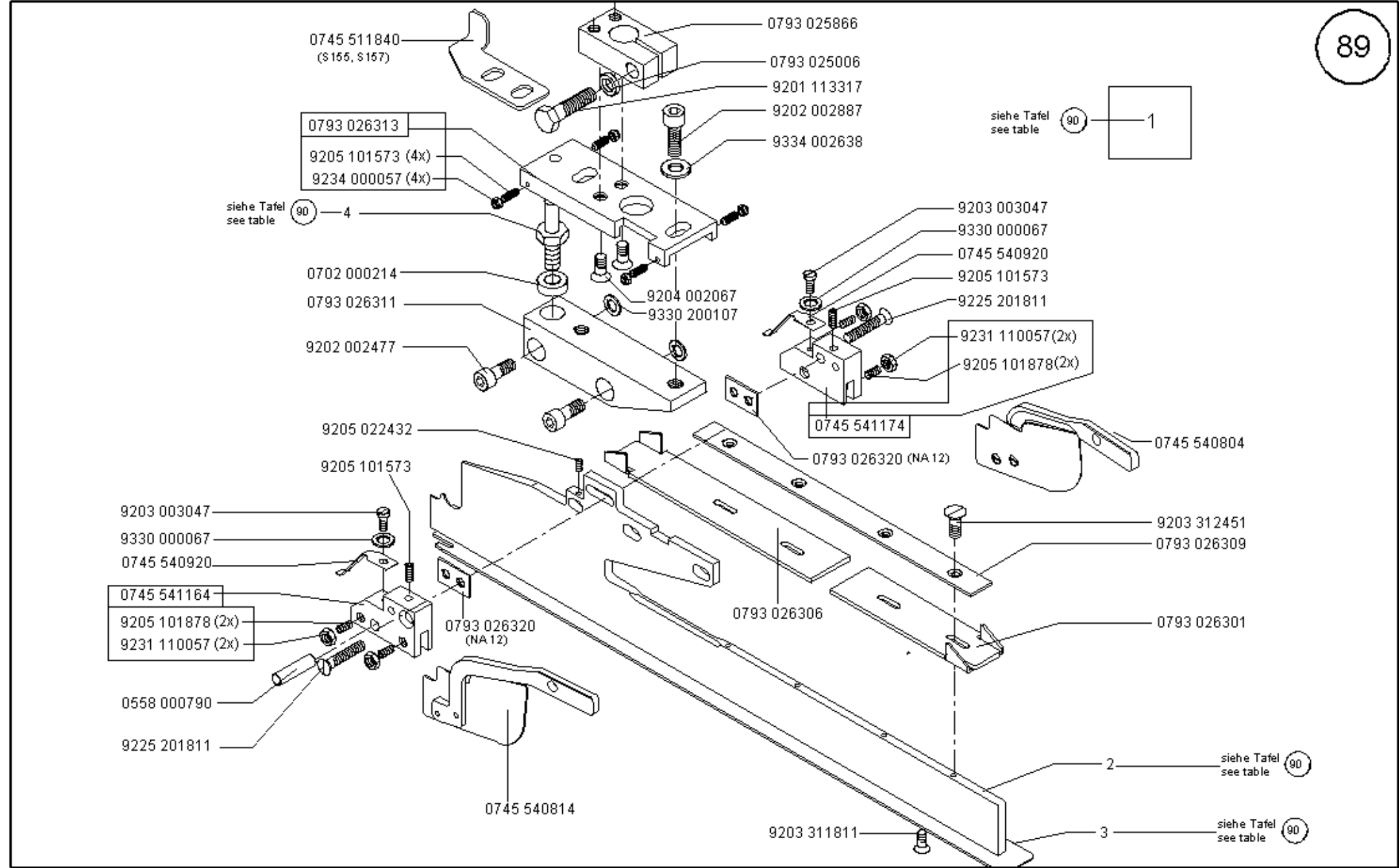
Klasse Class	pos. 1 Faltstempel K Folder cpl.	S...	NA..	pos. 2 Steg V. Plain base	pos. 3 Sohle Web	pos. 4 Führungsbock Re. Guide frame reight	pos. 5 Führungsbock Li. Guide frame left	
745-34 B/F	0745 548204	S330 S334	NA10	0745 542943	0745 542700	0745 543010	0745 543000	
745-34 B/F	0745 548214	S331 S335	NA10	0745 542933	0745 542700	0745 543010	0745 543000	
745-34 B/F	0745 548224	S332	NA10	0745 542943	0745 542750	0745 543010	0745 543000	
745-34 B/F	0745 548234	S333	NA10	0745 542933	0745 542280	0745 543010	0745 543000	
745-34 B/F	0745 548244	S337 S341	NA12	0745 542943	0745 542710	0745 543030	0745 543020	
745-34 B/F	0745 548254	S338 S342	NA12	0745 542933	0745 542710	0745 543030	0745 543020	
745-34 B/F	0745 548264	S339	NA12	0745 542943	0745 542760	0745 543030	0745 543020	
745-34 B/F	0745 548274	S340	NA12	0745 542933	0745 542810	0745 543030	0745 543020	
745-34 B/F	0745 548284	S344 S345	NA14	0745 542973	0745 542720	0745 543050	0745 543040	
745-34 B/F	0745 548294	S346	NA14	0745 542973	0745 542820	0745 543050	0745 543040	
745-34 B/F	0745 548304	S347	NA14	0745 542973	0745 542770	0745 543050	0745 543040	
745-34 B/F	0745 548314	S348	NA16	0745 542973	0745 542730	0745 543070	0745 543060	
745-34 B/F	0745 548324	S349	NA16	0745 542973	0745 542830	0745 543070	0745 543060	
745-34 B/F	0745 548334	S350	NA16	0745 542973	0745 542780	0745 543070	0745 543060	
745-34 B/F	0745 548344	S351	NA20	0745 542973	0745 542740	0745 543090	0745 543080	
745-34 B/F	0745 548354	S352	NA20	0745 542973	0745 542840	0745 543090	0745 543080	
745-34 B/F	0745 548364	S353	NA20	0745 542973	0745 542790	0745 543090	0745 543080	



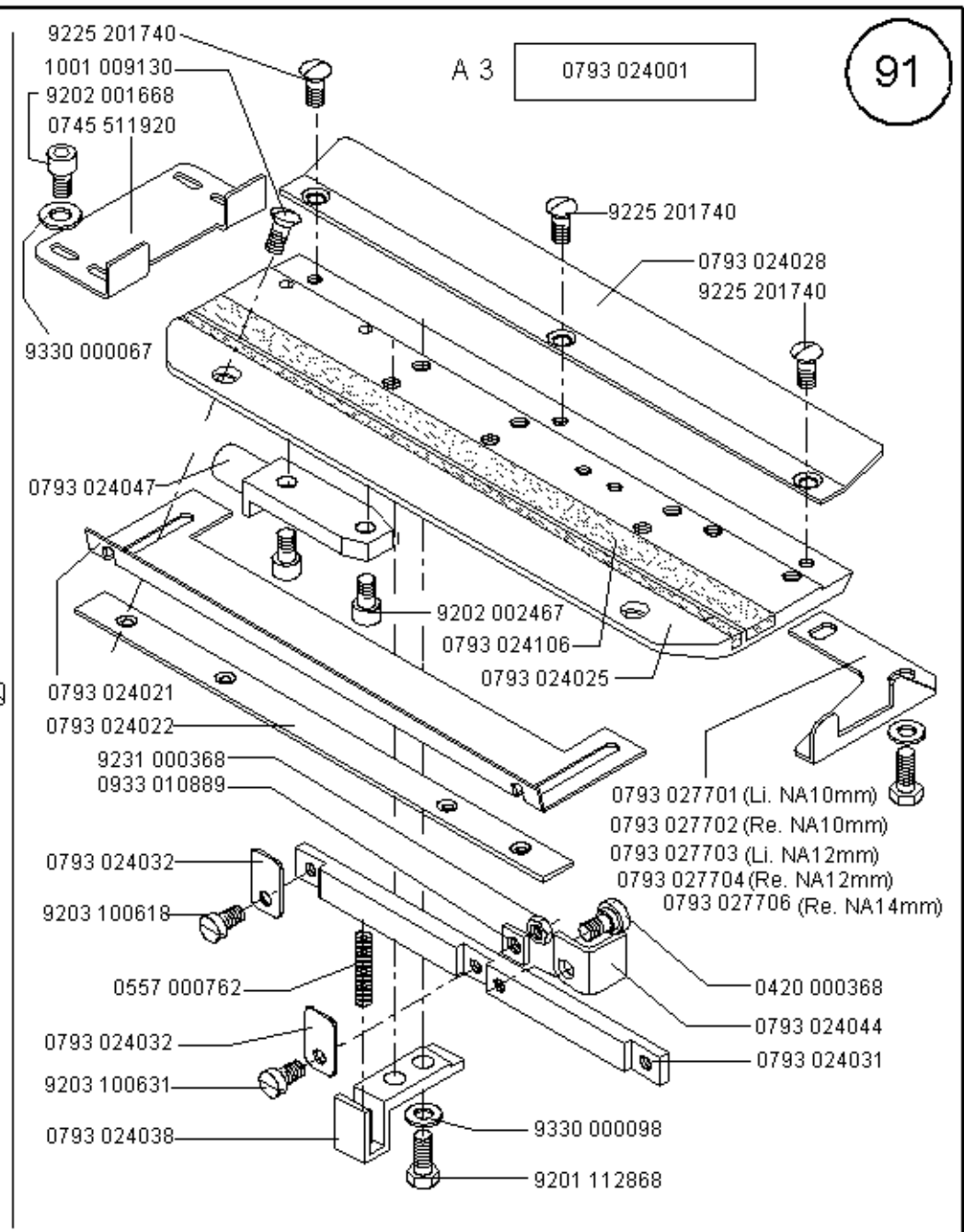
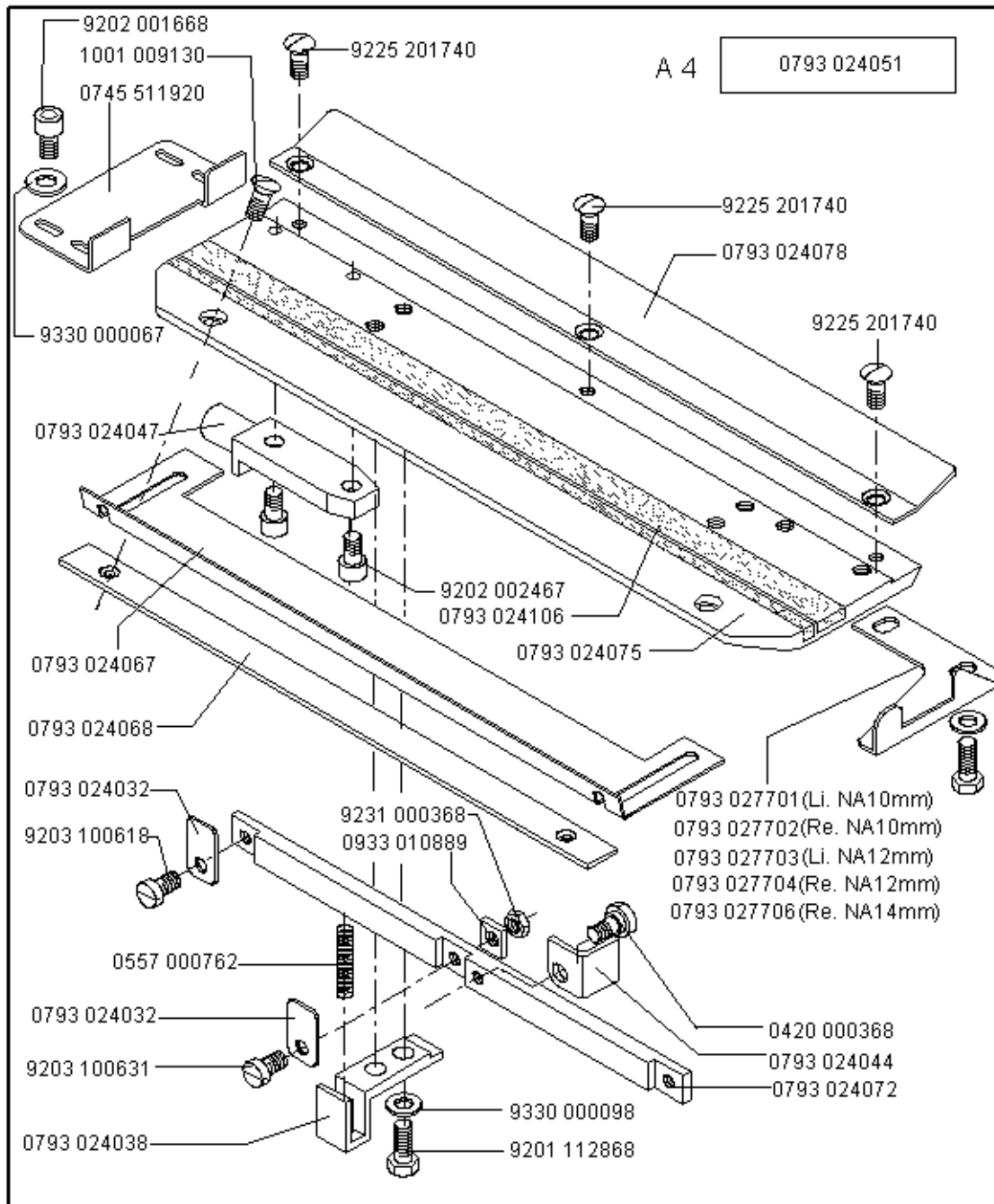
Klasse Class	pos. 1 Faltstempel K Folder cpl.	S...	NA..	pos. 2 Stegblech Plain base	pos. 3 Sohle Plain base	pos. 4 Bolzen Bolt	pos. 5 Zyl. Stift Cyl. pin	pos. 6 Senkschr. Sunk screw	
745-34 A	0793 026403	S93	NA14	0793 026297	0745 541310	0793 025008	0551 003254	9225 201820	
745-34 A	0793 026423	S94	NA14	0793 026297	0745 541330	0792 005994	0551 003254	9225 201820	
745-34 A	0793 026463	S97	NA10	0793 026447	0745 541100	0793 025008	0558 000790	9225 201810	
745-34 A	0793 026473	S98	NA10	0793 026437	0745 541150	0793 025008	0558 000790	9225 201810	
745-34 A	0793 026483	S99	NA10	0793 026437	0745 541130	0792 005994	0558 000790	9225 201810	
745-34 A	0793 026503	S100	NA12	0793 026447	0745 541200	0793 025008	0558 000790	9225 201810	
745-34 A	0793 026513	S101	NA12	0793 026437	0745 541240	0793 025008	0558 000790	9225 201810	
745-34 A	0793 026523	S102	NA12	0793 026437	0745 541120	0792 005994	0558 000790	9225 201810	
745-34 A	0793 026713	S110	NA10	0793 026447	0745 541260	0792 005994	0558 000790	9225 201810	
745-34 A	0793 026723	S111	NA12	0793 026447	0745 541230	0792 005994	0558 000790	9225 201810	
745-34 A	0793 026733	S112	NA14	0793 026447	0745 541300	0793 025008	0551 003254	9225 201820	
745-34 A	0793 026743	S113	NA14	0793 026447	0745 541320	0792 005994	0558 000790	9225 201820	
745-34 A	0793 026753	S114	NA16	0793 026447	0745 541400	0793 025008	0558 000215	9225 201820	

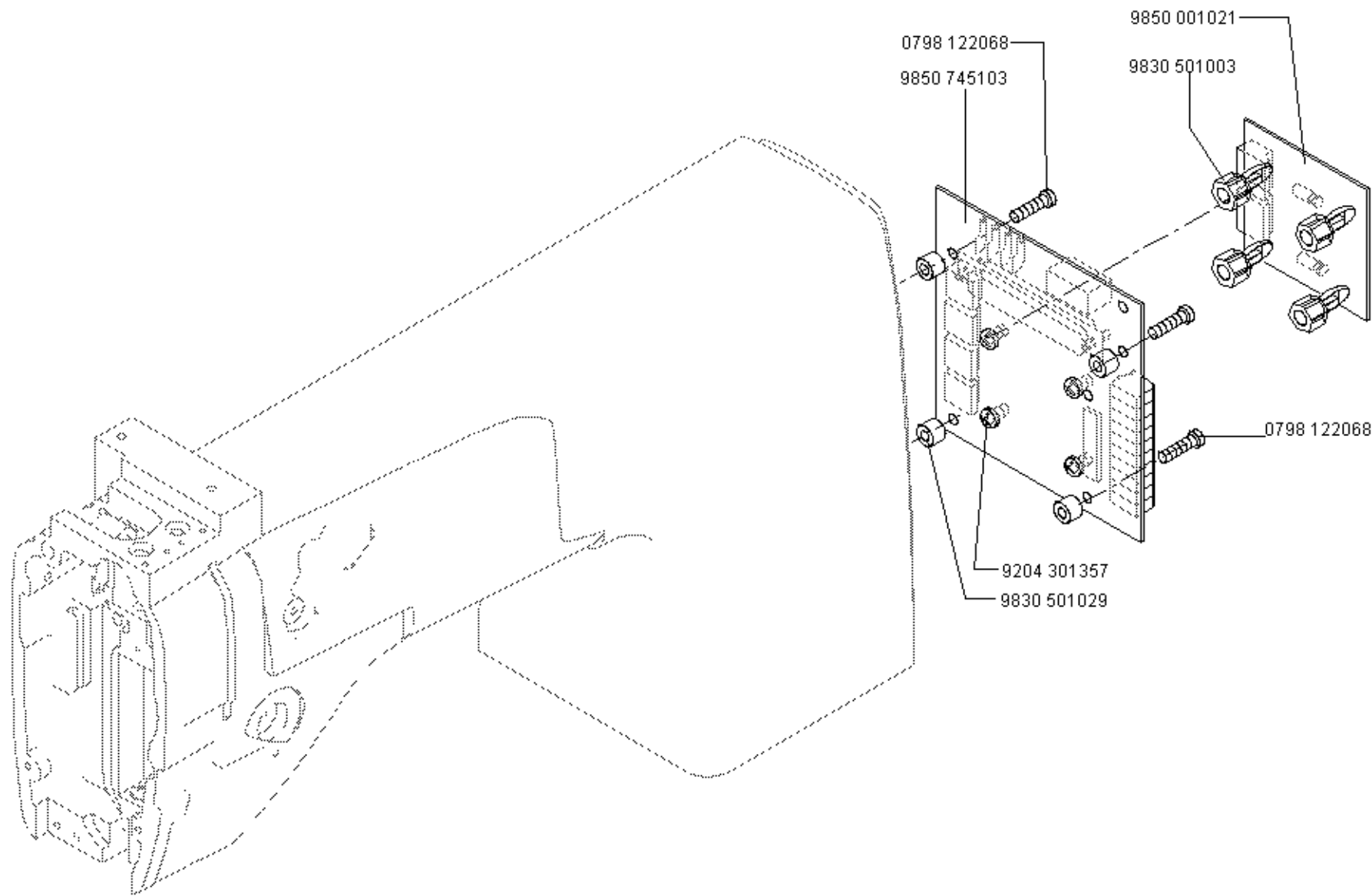


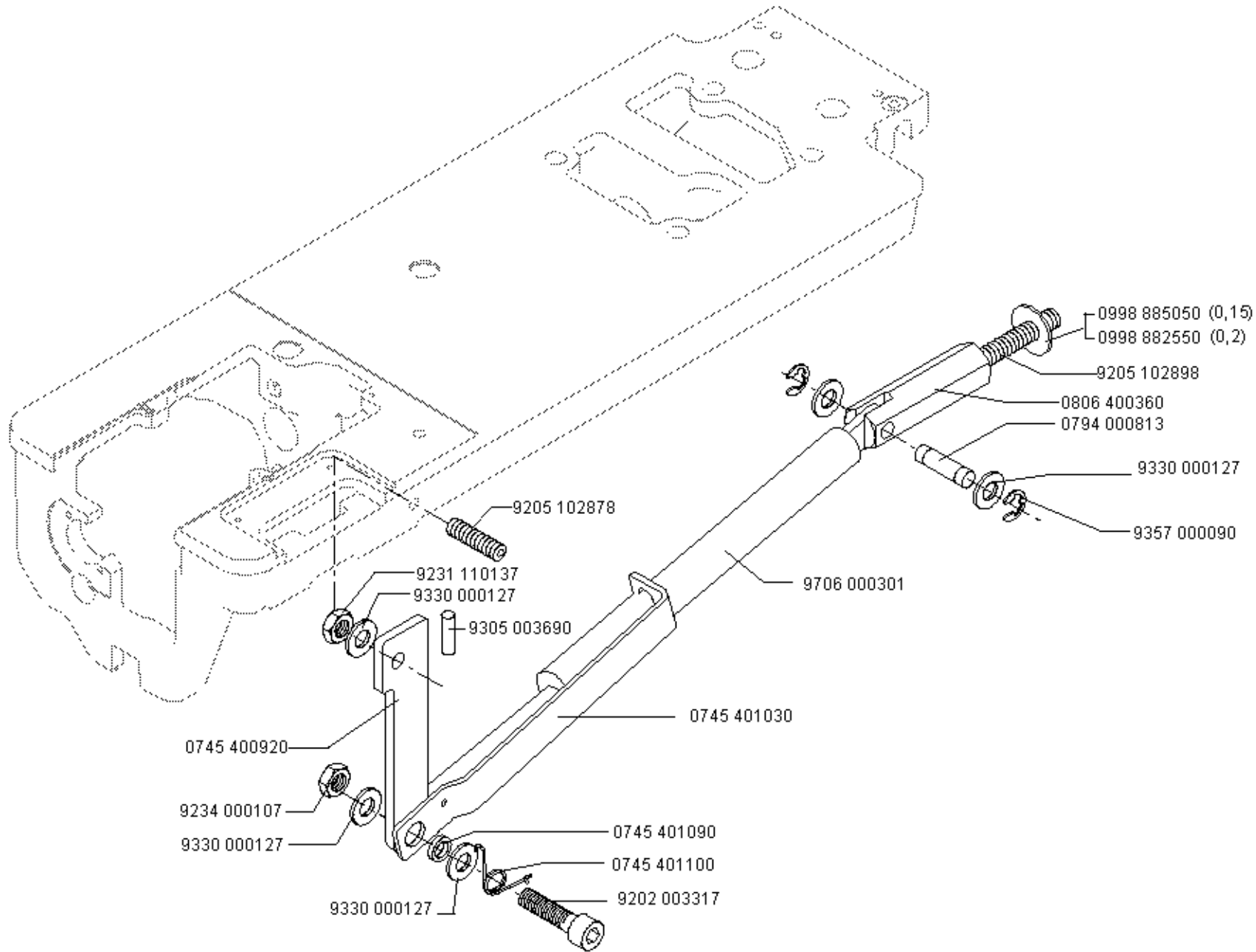
Klasse Class	pos. 1 Faltstempel K Folder cpl.	S...	NA..	pos. 2 Stegblech	pos. 3 Sohle Plain base	pos. 4 Bolzen Bolt	pos. 5 Zyl. Stift Cyl. pin	pos. 6 Senkschr. Sunk screw	
745-34 A	0793 026763	S115	NA16	0793 026447	0745 541420	0792 005994	0558 000215	9225 201820	
745-34 A	0793 026773	S116	NA20	0793 026447	0745 541500	0793 025008	0558 000215	9225 201850	
745-34 A	0793 026783	S117	NA20	0793 026447	0745 541520	0793 005994	0558 000215	9225 201850	
745-34 A	0793 026793	S118	NA16	0793 026297	0745 541410	0793 025008	0558 000215	9225 201820	
745-34 A	0793 026803	S119	NA16	0793 026297	0745 541430	0793 005994	0558 000215	9225 201820	
745-34 A	0793 026813	S120	NA16	0793 026297	0745 541440	0792 005994	0558 000215	9225 201820	
745-34 A	0793 026823	S121	NA20	0793 026297	0745 541510	0793 025008	0558 000215	9225 201850	
745-34 A	0793 026833	S122	NA20	0793 026297	0745 541530	0793 005994	0558 000215	9225 201850	
745-34 A	0793 026843	S123	NA20	0793 026297	0745 541540	0792 005994	0558 000215	9225 201850	
745-34 A	0793 026893	S125	NA12	0793 026887	0793 026896	0793 025008	0558 000215	9225 201850	
745-34 A	0793 026903	S126	NA14	0793 026887	0793 026906	0793 025008	0558 000215	9225 201850	
745-34 A	0793 026703	S109	NA12	0793 026697	0793 026697	0792 005994	0558 000790	9225 201810	
745-34 A	0793 026883	S124	NA10	0793 026887	0793 026888	0793 025008			











siehe Näheinrichtungen  
see sewing equipment

9207 170227  
0745 400653

0745 401040

0994 252047  
9202 003357  
0745 400160  
9202 042897

0745 401723  
9301 102841

0700 074526

0745 330040  
0745 330050  
9202 002497  
9330 900107  
9231 000377  
9205 102178  
9330 900117  
9202 002947

0745 401870  
0994 252047  
9202 003317

0745 560590

9231 110037

0700 000045

MG43 000062

9207 170437

0745 400803

9202 002897

9330 900117

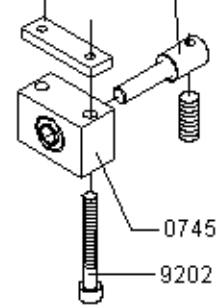
0700 000050

0700 000044

9204 201067

0700 000043

0745 400140  
0745 400150



0745 400133  
9202 002568

0745 400054  
0745 407674

9815 510027

9330 000067

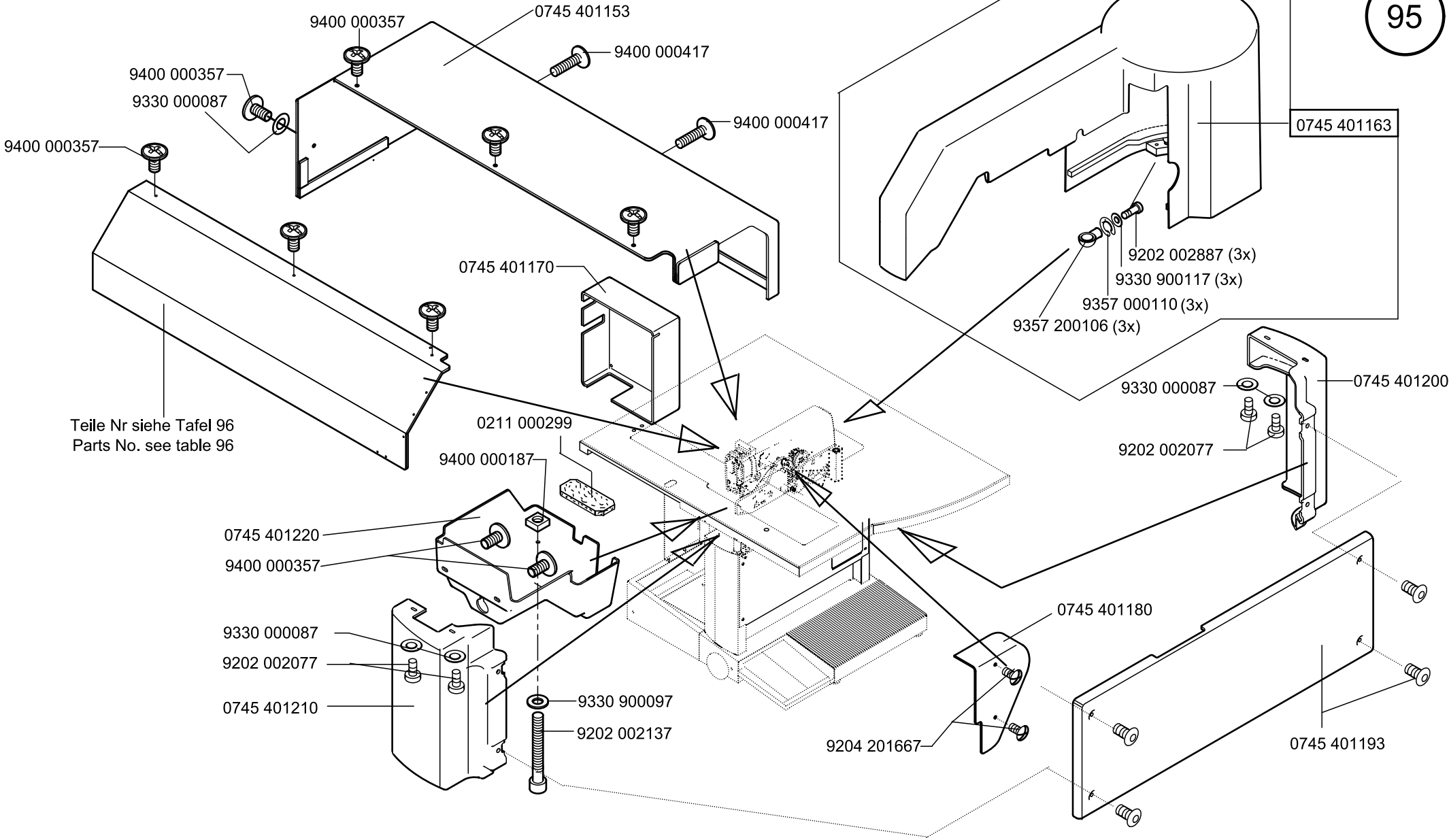
0745 407564

9401 000030

0745 401110

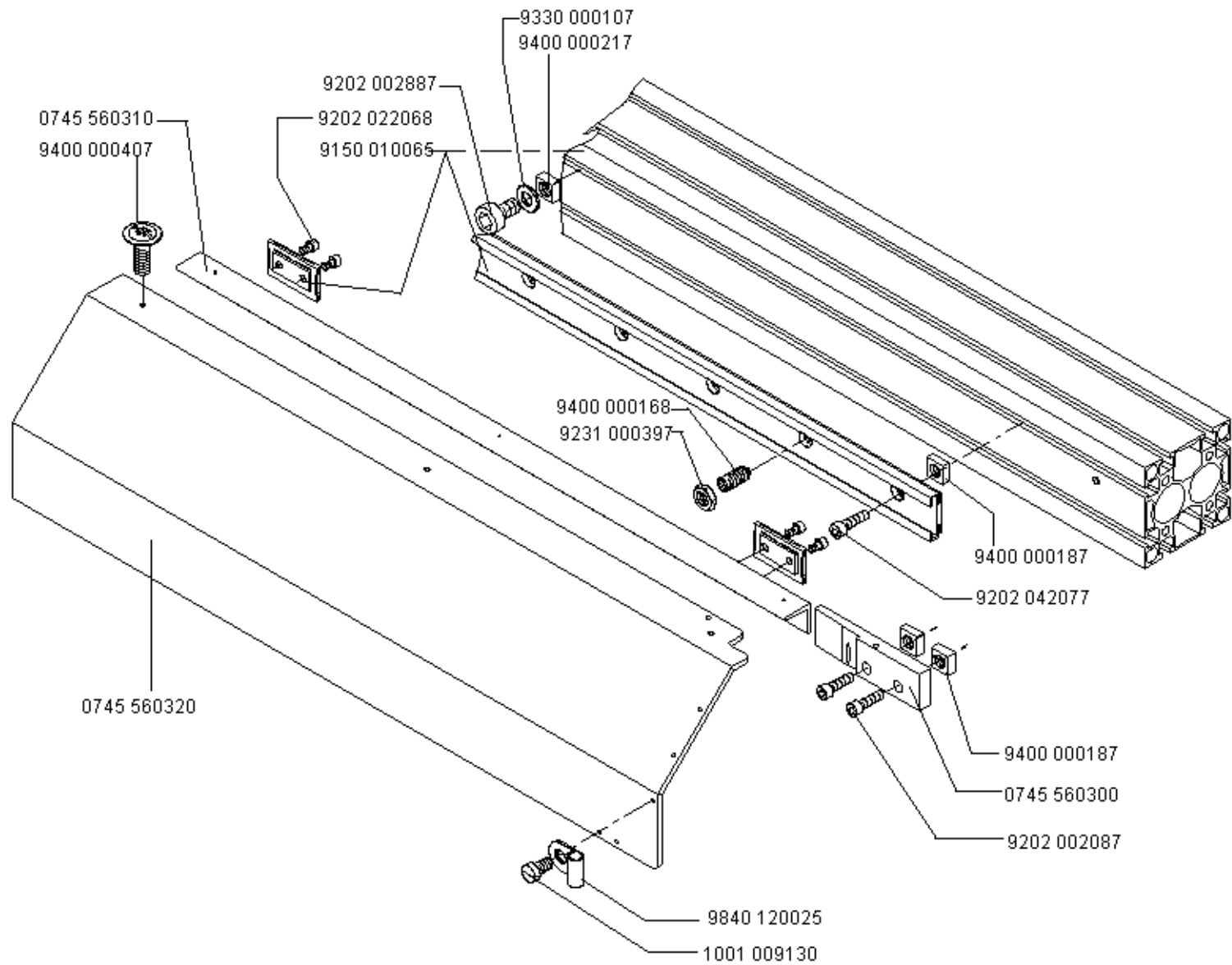
9202 003357  
9330 000127  
0745 400970

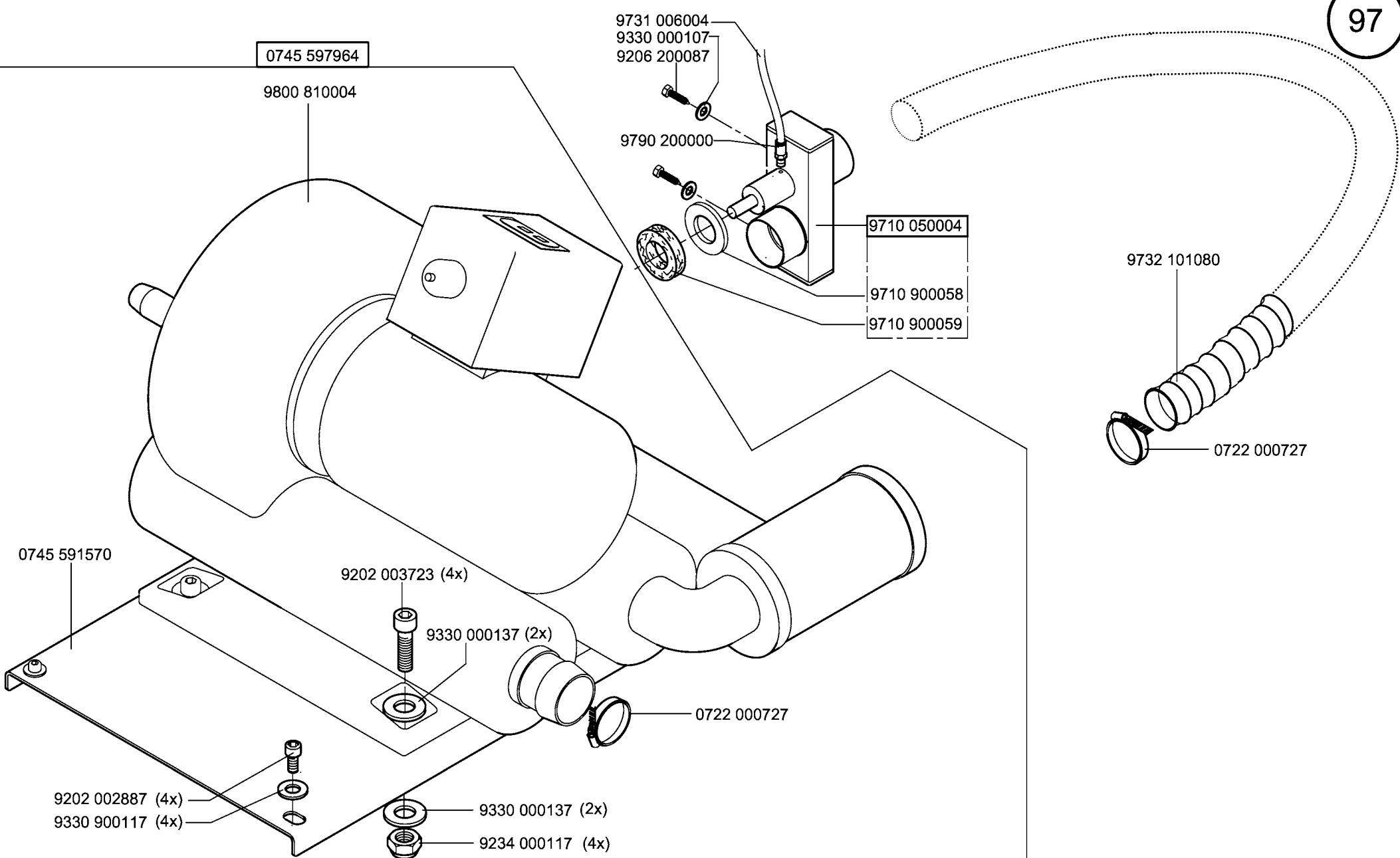
9202 003337  
0745 400980



Teile Nr siehe Tafel 96  
Parts No. see table 96







0745 597964

9800 810004

9731 006004  
9330 000107  
9206 200087

9790 200000

9710 050004

9710 900058

9710 900059

9732 101080

0722 000727

0745 591570

9202 003723 (4x)

9330 000137 (2x)

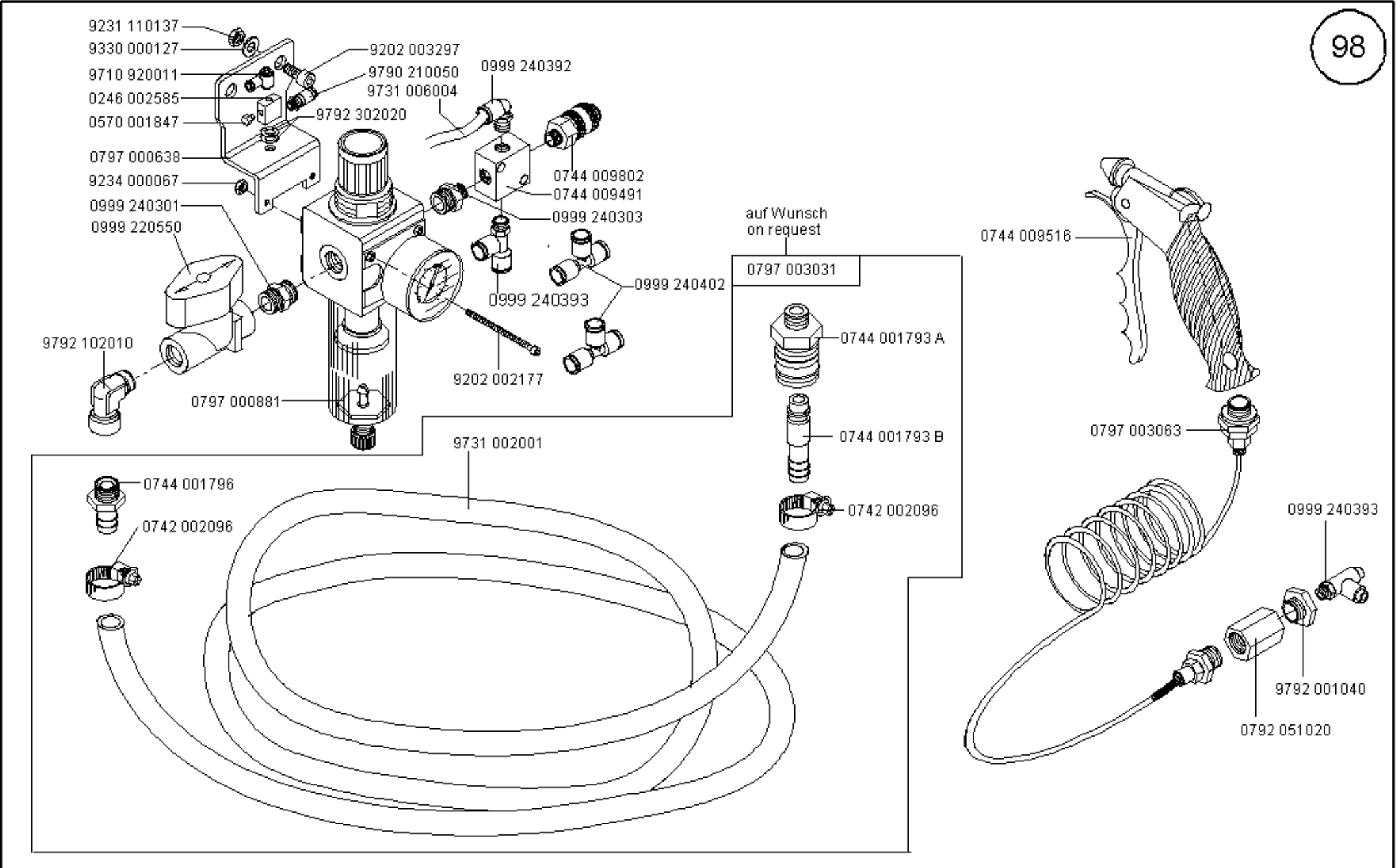
0722 000727

9202 002887 (4x)

9330 900117 (4x)

9330 000137 (2x)

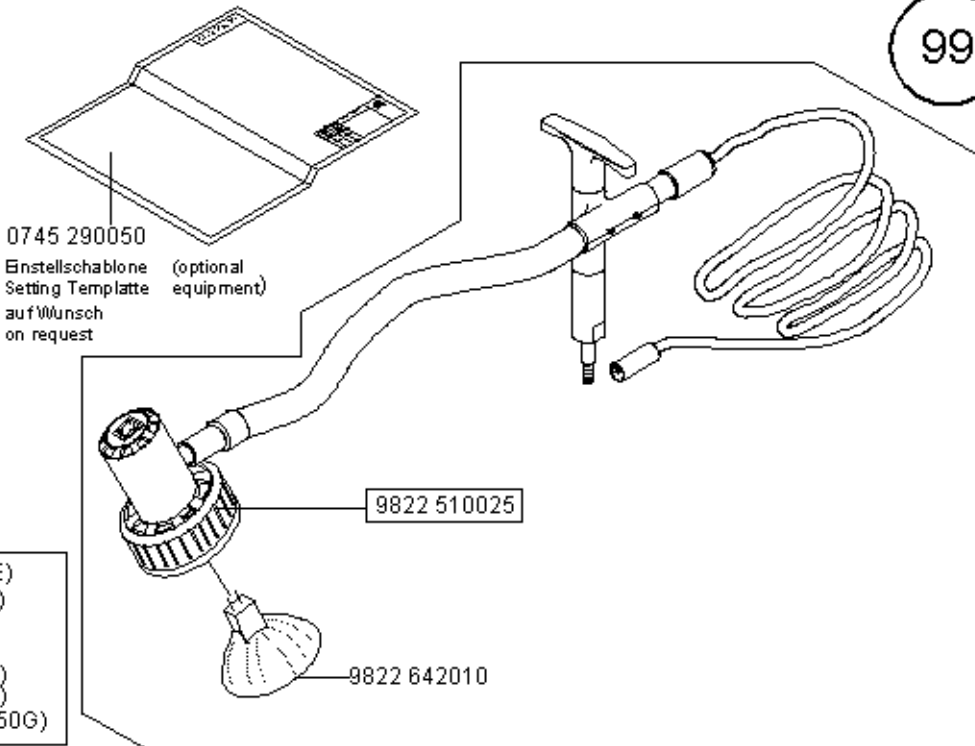
9234 000117 (4x)



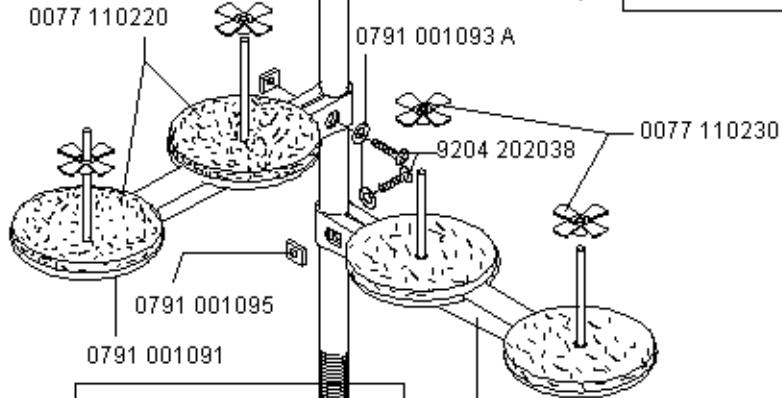
9204 202038  
0791 001093 A  
0791 001095  
0791 001096

9204 202038  
0791 001093 A  
0791 001095  
0791 001096

0791 745505

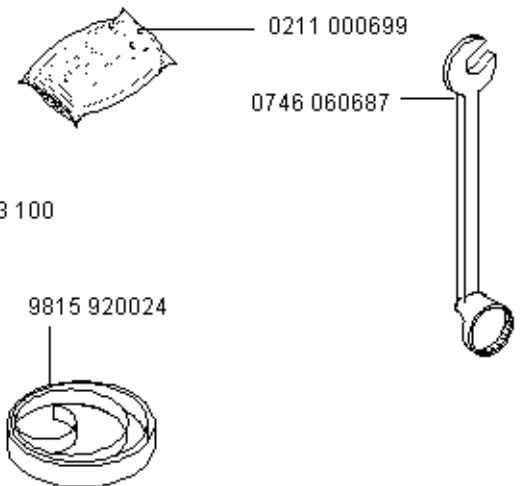
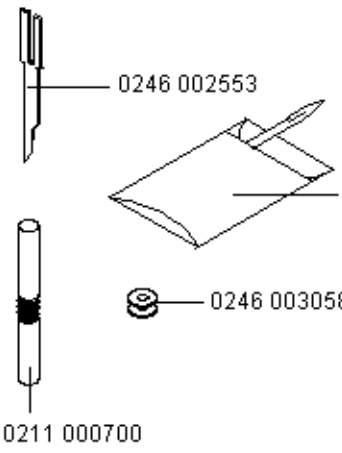
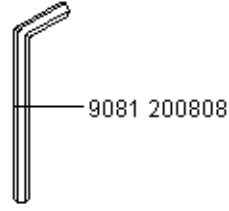
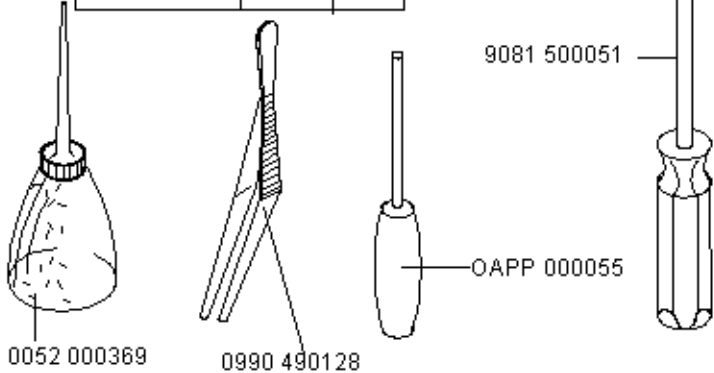


9825 810312 ( M1,6/250E)  
9825 810417 ( T6,3/250G)  
9825 810316 ( M4/250E)  
9825 810416 ( T4/250G)  
9825 810415 ( T2,5/250G)  
9825 810413 ( T1,6/250G)  
9825 810402 ( T0,125A/250G)



0791 001081  
0995 340617  
9330 000177  
0995 340617  
0791 001084

0791 001091





Part No./Teile-Nr.	Table/Tafel	Part No./Teile-Nr.	Table/Tafel	Part No./Teile-Nr.	Table/Tafel	Part No./Teile-Nr.	Table/Tafel
0246 002412	13	0246 100168	03	0265 000173	63, 64, 65,	0380 000101	02
0246 002414	13	0246 100190	01		66, 67, 68	0380 000102	02
0246 002415	13	0246 100203	05		72, 73	0380 000103	02
0246 002421	13	0246 100213	04	0265 000887	09, 10	0380 000104	02
0246 002422	13	0246 100240	05	0265 005253	04	0380 000105	02
0246 002502 A	01	0246 100270	20, 26	0265 008555	34	0380 000106	02
0246 002533	02	0246 100283	01	0265 008566	03	0380 000108	02
0246 002553	03, 99	0246 100290	20, 26	0271 000054	01	0380 000110	02
0246 002566	20, 64, 65, 66, 67, 68 71, 72, 74	0246 100304	05	0271 000169	69	0380 000112	02
		0246 100310	06	0271 000238	04	0380 000117	02
		0246 100320	06	0271 000260	37	0380 000119	02
0246 002576	20	0246 100330	06	0271 000262	37	0380 000120	02
0246 002585	98	0246 100353	03	0271 000275	37	0380 000121	02
0246 002706	12	0246 100363	03	0271 000298	28, 44	0380 000122	02
0246 002751	12	0246 100410	06	0271 000474	09, 10	0380 000241	05
0246 002752	12	0246 100423	06	0271 000756	28, 37, 43	0380 000793	12
0246 002754	12	0246 120013	02	0271 001391	37	0381 100150	36
0246 002756	13	0246 127514	02	0271 001392	37	0381 100160	01
0246 002758	13	0246 140010	05	0271 001397	04, 37	0381 110070	05
0246 002759	13	0246 350010	07	0271 001398	37	0381 110150	22
0246 002760	13	0246 350020	08	0271 001415	15	0381 110200	05
0246 002762	13	0246 350030	08	0271 150100	01	0381 120120	02
0246 002764	12	0246 350040	08	0271 150104	01	0381 120130	02
0246 002766	12	0246 350050	07	0272 070019	01	0381 160090	45, 55
0246 003005	09	0246 350060	08	0273 000163	03	0396 160330	76, 78, 80, 82
0246 003006	10	0246 350070	08	0273 000324	32	0396 170080	18, 25
0246 003042	09, 10	0246 350080	08	0275 310060	03	0420 000013	01
0246 003058	10, 99	0246 350090	08	0275 310570	40	0420 000246	20, 26
0246 004069	20	0246 350100	08	0291 000960	44	0420 000324	11, 71, 74
0246 004111	04	0246 350110	08	0291 002367	28	0420 000368	91
0246 100033	05	0246 350120	08	0367 310820	27	0422 000297	01
0246 100043	05	0246 350130	08	0367 310830	27	0491 000939	36
0246 100070	05	0246 350140	08	0367 310850	27	0491 000961	04
0246 100080	03	0246 437534	07	0380 000077	02	0491 012042	09, 10
0246 100090	03	0246 437544	01	0380 000086	02	0531 000732	44
0246 100103	03	0246 437574	11	0380 000093	02	0551 003254	87
0246 100120	05	0246 490014	16	0380 000094	02	0556 000669	03
0246 100130	05	0246 497534	14	0380 000095	02	0556 000895	44
0246 100150	01	0264 000937	11	0380 000096	02	0556 000898	28, 44
0246 100163	03			0380 000097	02	0556 001075	49

Part No./Teile-Nr.	Table/Tafel	Part No./Teile-Nr.	Table/Tafel	Part No./Teile-Nr.	Table/Tafel	Part No./Teile-Nr.	Table/Tafel				
0556	001599	09, 10	0700	074524	48	0744	001796	98	0745	330220	34
0556	003087	15	0700	074525	47	0744	009491	98	0745	330230	34
0556	003088	15	0700	074526	94	0744	009516	98	0745	330240	34
0557	000353	54	0702	000214	86, 89	0744	009802	98	0745	330250	34
0557	000762	91	0718	000099	20	0744	022392	22, 55	0745	330270	34
0558	000215	87, 88	0718	000254	42	0744	022393	22	0745	330280	34
0558	000491	55	0718	011043	46	0745	003275	46	0745	330290	34
0558	000790	87, 88, 89	0718	011060	47, 48	0745	170013	37	0745	330303	34
0558	001146	72	0718	015236	44	0745	170030	37	0745	330313	34
0558	001771	46	0719	000124	50	0745	170040	37	0745	330334	06
0558	010076	20	0722	000727	97	0745	170050	37	0745	330400	62
0559	150120	06	0725	000520 B	47, 48	0745	170060	37	0745	330410	62
0568	310100	28	0739	000085	53	0745	177514	37	0745	330420	62
0569	003612	20, 26	0739	000163	47, 48	0745	200103	13	0745	330430	62
0569	007010	72	0739	000347	15	0745	200104	13	0745	330440	62
0570	000117	55	0739	000710	22	0745	200123	13	0745	330450	62
0570	000562	18	0739	005010	69, 70, 74	0745	200124	13	0745	330460	62
0570	000563	27	0739	005046	41	0745	200143	13	0745	330470	62
0570	001847	29, 30, 98	0741	000292	55	0745	200144	13	0745	330480	62
0570	010373	63, 64, 65, 66, 67, 68 75	0742	001475	49	0745	200163	13	0745	330493	62
			0742	001917 A	18	0745	200164	13	0745	330503	62
			0742	002096	98	0745	200203	13	0745	330510	62
0576	001146	43	0742	003017	46	0745	200204	13	0745	330520	61
0578	001493	32	0742	003018	39, 46	0745	200300	12	0745	330530	61
0578	004828	20	0742	003040	39, 46	0745	290050	99	0745	330540	61
0579	490080	19, 23, 51	0742	003114	46	0745	330010	35	0745	330553	61
0620	760092	15	0742	003147	46	0745	330020	35	0745	330560	61
0650	000072	14	0742	003157	46	0745	330030	35	0745	330570	61
0650	000336	46	0742	006975	56	0745	330040	35, 94	0745	330580	61
0650	000371	42	0742	006977	56	0745	330050	35, 94	0745	330600	62
0667	110080	04	0742	007331	46	0745	330070	34	0745	330610	61
0667	110380	04	0742	055716	05	0745	330090	34	0745	330620	61
0667	115353	04	0744	001017	50	0745	330100	34	0745	330630	61
0699	979265	28, 62, 63, 64, 65, 66 67, 68, 75	0744	001115	15	0745	330110	34	0745	330640	61
			0744	001131	46, 50	0745	330140	35	0745	330650	61
			0744	001339	50	0745	330150	35	0745	330660	62
0700	000043	94	0744	001426	50, 52	0745	330180	34	0745	330670	62
0700	000044	94	0744	001749	20, 22	0745	330190	34	0745	330680	62
0700	000045	94	0744	001793 A	98	0745	330200	34	0745	330690	62
0700	000050	94	0744	001793 B	98	0745	330210	34	0745	330700	61

Part No./Teile-Nr.	Table/Tafel	Part No./Teile-Nr.	Table/Tafel	Part No./Teile-Nr.	Table/Tafel	Part No./Teile-Nr.	Table/Tafel
0745 337524	34, 35	0745 401110	94	0745 510370	26	0745 511180	44
0745 337534	34, 35	0745 401130	38	0745 510410	21, 26	0745 511213	28
0745 337554	61, 62	0745 401153	95	0745 510440	20	0745 511240	28
0745 339100	13	0745 401163	95	0745 510450	20, 26	0745 511250	28
0745 339110	13	0745 401170	95	0745 510460	21	0745 511260	28
0745 339120	13	0745 401180	95	0745 510470	22, 54	0745 511280	29
0745 339130	13	0745 401193	95	0745 510500	20	0745 511290	30
0745 339140	13	0745 401200	95	0745 510513	20	0745 511300	29
0745 339150	13	0745 401210	95	0745 510520	20	0745 511310	30
0745 339160	13	0745 401220	95	0745 510533	20	0745 511340	26
0745 339170	13	0745 401243	19, 23	0745 510553	20	0745 511350	28
0745 339200	13	0745 401250	19, 23	0745 510560	20	0745 511390	27
0745 339210	13	0745 401260	19, 23	0745 510570	20	0745 511440	28
0745 400054	94	0745 401273	19, 23	0745 510580	21	0745 511470	52
0745 400133	94	0745 401723	94	0745 510590	20	0745 511483	28
0745 400140	94	0745 401870	94	0745 510603	22	0745 511493	28
0745 400150	94	0745 407564	94	0745 510610	22	0745 511500	43
0745 400160	94	0745 407654	36	0745 510640	21	0745 511520	43
0745 400350	97	0745 407674	94	0745 510650	21	0745 511530	43
0745 400653	94	0745 410010	56	0745 510660	21	0745 511543	43
0745 400730	38, 39	0745 510030	19	0745 510670	21	0745 511553	43
0745 400750	39	0745 510060	18	0745 510680	22	0745 511560	43
0745 400803	94	0745 510080	18	0745 510710	29, 30	0745 511573	43
0745 400810	38, 39	0745 510090	18, 25	0745 510720	29, 30	0745 511583	44
0745 400840	39	0745 510100	18, 25	0745 510740	20, 26	0745 511590	44
0745 400873	38	0745 510110	18, 25	0745 510750	26	0745 511600	44
0745 400880	38, 39	0745 510130	18	0745 511040	28	0745 511610	44
0745 400883	38, 39	0745 510140	17	0745 511050	27	0745 511620	44
0745 400920	93	0745 510150	19	0745 511060	27	0745 511670	44
0745 400930	42	0745 510163	17	0745 511070	27	0745 511680	22, 27
0745 400970	94	0745 510190	17	0745 511080	29	0745 511700	43
0745 400980	94	0745 510200	17	0745 511090	30	0745 511713	28
0745 401000	38, 39	0745 510220	18	0745 511100	28	0745 511723	28
0745 401030	93	0745 510230	18	0745 511110	28	0745 511733	20, 26
0745 401040	94	0745 510250	19, 23	0745 511120	28	0745 511740	27, 53
0745 401053	39	0745 510290	19, 23	0745 511130	28	0745 511753	17, 43, 44
0745 401060	39	0745 510300	18	0745 511140	28	0745 511760	57
0745 401080	19, 23	0745 510320	18	0745 511150	27	0745 511830	18
0745 401090	93	0745 510330	18	0745 511160	27	0745 511840	86, 89
0745 401100	93	0745 510360	20	0745 511170	44	0745 511850	86



Part No./Teile-Nr.	Table/Tafel	Part No./Teile-Nr.	Table/Tafel	Part No./Teile-Nr.	Table/Tafel	Part No./Teile-Nr.	Table/Tafel
0745 511870	44	0745 540273	63, 65	0745 541530	88	0745 542560	58
0745 511880	44	0745 540283	64, 66, 73	0745 541540	88	0745 542700	85
0745 511890	18	0745 540450	63, 64, 65,	0745 542000	77	0745 542710	85
0745 511910	44		66, 67, 68	0745 542010	77	0745 542720	85
0745 511920	91		75	0745 542020	77	0745 542730	85
0745 511960	20, 26	0745 540783	63, 64, 65,	0745 542030	77	0745 542740	85
0745 512030	19, 23		66, 67, 68	0745 542100	79	0745 542750	85
0745 512040	58		69, 70, 72,	0745 542110	79	0745 542760	85
0745 512050	59		73, 74	0745 542120	79	0745 542770	85
0745 512060	60	0745 540793	67, 68	0745 542130	79	0745 542780	85
0745 512070	59	0745 540804	89	0745 542140	79	0745 542790	85
0745 512080	60	0745 540814	89	0745 542150	83	0745 542810	85
0745 512090	59, 60	0745 540840	90	0745 542160	83	0745 542820	85
0745 512100	59	0745 540920	89	0745 542170	83	0745 542830	85
0745 512110	60	0745 541040	63, 64, 65,	0745 542180	83	0745 542840	85
0745 512150	58		66, 75	0745 542190	83	0745 542900	84
0745 512160	59	0745 541100	87	0745 542200	81	0745 542910	84
0745 512170	60	0745 541120	87	0745 542210	81	0745 542920	84
0745 512190	19	0745 541130	87, 90	0745 542220	81	0745 542933	85
0745 512220	44	0745 541150	87, 90	0745 542230	81	0745 542943	85
0745 512230	44	0745 541164	86, 89	0745 542240	81	0745 542973	85
0745 512240	44	0745 541174	86, 89	0745 542280	85	0745 543000	85
0745 512253	24	0745 541184	86	0745 542300	76	0745 543010	85
0745 512260	25	0745 541194	86	0745 542310	78, 80, 82	0745 543020	85
0745 512270	24	0745 541200	87, 90	0745 542322	80	0745 543030	85
0745 512283	24	0745 541230	87	0745 542332	82	0745 543040	85
0745 512290	24	0745 541240	87, 90	0745 542343	76, 78, 82	0745 543050	85
0745 512300	24	0745 541260	87	0745 542353	76, 78, 82	0745 543060	85
0745 512310	25	0745 541300	87	0745 542363	76, 78, 80	0745 543070	85
0745 512320	24	0745 541310	87	0745 542373	76, 78, 80	0745 543080	85
0745 512330	24	0745 541320	87	0745 542383	80	0745 543090	85
0745 512340	25	0745 541330	87	0745 542403	82	0745 543100	84
0745 512350	23	0745 541400	87	0745 542460	76, 78, 80, 82	0745 543110	84
0745 512390	24	0745 541410	88	0745 542470	76, 78, 80, 82	0745 543120	84
0745 512400	23	0745 541420	88	0745 542480	76, 78, 80, 82	0745 543130	84
0745 517514	17, 18, 19	0745 541430	88	0745 542490	76, 78, 80, 82	0745 543200	58
0745 517584	43, 44	0745 541440	88	0745 542500	76, 78, 80, 82	0745 543210	58
0745 517594	27, 28, 29, 30	0745 541500	88	0745 542510	76, 78, 80, 82	0745 544003	64, 66, 70
0745 517634	20, 21, 22	0745 541510	88	0745 542520	76, 78, 80, 82	0745 544013	63, 65, 69
0745 517664	23, 24, 25, 26	0745 541520	88	0745 542530	76, 78, 80, 82	0745 544023	68

Part No./Teile-Nr.	Table/Tafel	Part No./Teile-Nr.	Table/Tafel	Part No./Teile-Nr.	Table/Tafel	Part No./Teile-Nr.	Table/Tafel
0745 544033	67	0745 548284	85	0745 590060	45	0745 590920	41
0745 544040	67, 68	0745 548294	85	0745 590070	45, 51	0745 590930	41
0745 544050	59, 60	0745 548304	85	0745 590080	45	0745 590940	41
0745 544053	64, 66	0745 548314	85	0745 590130	40	0745 590973	41
0745 544063	65	0745 548324	85	0745 590160	54	0745 590980	41
0745 544073	67, 68	0745 548334	85	0745 590170	54	0745 590993	41
0745 544080	70, 73	0745 548344	85	0745 590203	54	0745 591003	41
0745 544090	63, 69	0745 548354	85	0745 590210	54	0745 591013	41
0745 544100	64, 66, 68, 71, 74	0745 548364	85	0745 590270	54	0745 591020	41
0745 544110	65, 67, 71	0745 548374	84	0745 590320	40	0745 591043	36
0745 547754	90	0745 560010	31	0745 590350	54	0745 591053	36
0745 547764	90	0745 560020	31, 33	0745 590450	46	0745 591060	36
0745 547774	90	0745 560030	31	0745 590460	47, 48	0745 591070	36
0745 547784	90	0745 560040	32	0745 590470	56	0745 591083	41
0745 548004	77	0745 560060	32	0745 590480	48	0745 591100	36
0745 548014	77	0745 560070	32, 35	0745 590490	47, 48	0745 591123	40
0745 548054	79	0745 560080	33	0745 590500	51	0745 591133	40
0745 548064	79	0745 560090	33	0745 590510	45	0745 591140	40
0745 548074	79	0745 560110	33	0745 590530	45	0745 591150	36
0745 548084	79	0745 560120	33	0745 590540	45	0745 591173	40
0745 548094	79	0745 560130	33	0745 590550	45	0745 591190	36
0745 548104	83	0745 560140	32	0745 590560	45	0745 591200	36
0745 548114	83	0745 560150	32	0745 590580	55	0745 591210	36
0745 548124	83	0745 560160	32	0745 590590	55	0745 591220	40
0745 548134	83	0745 560170	32	0745 590700	52	0745 591230	41
0745 548144	83	0745 560183	31	0745 590710	52	0745 591240	41
0745 548154	81	0745 560290	31	0745 590720	52	0745 591250	41
0745 548164	81	0745 560300	96	0745 590730	52	0745 591283	41
0745 548174	81	0745 560310	96	0745 590740	52	0745 591293	41
0745 548184	81	0745 560320	96	0745 590750	40	0745 591300	41
0745 548194	81	0745 560333	33	0745 590760	55	0745 591313	36
0745 548204	85	0745 560590	31, 94	0745 590790	55	0745 591320	41
0745 548214	85	0745 560600	32	0745 590800	55	0745 591360	53
0745 548224	85	0745 560614	32	0745 590810	56	0745 591373	52
0745 548234	85	0745 560623	33	0745 590823	56	0745 591383	52
0745 548244	85	0745 560630	32	0745 590830	56	0745 591393	54
0745 548254	85	0745 560640	32	0745 590840	36	0745 591510	42
0745 548264	85	0745 560664	32	0745 590850	48	0745 591520	42
0745 548274	85	0745 560910	33	0745 590900	41	0745 597514	52
		0745 590040	45	0745 590910	41	0745 597524	54

Part No./Teile-Nr.	Table/Tafel	Part No./Teile-Nr.	Table/Tafel	Part No./Teile-Nr.	Table/Tafel	Part No./Teile-Nr.	Table/Tafel
0745 597534	51	0746 040067	67, 68	0748 000294	01	0792 008838	72
0745 597554	49, 50	0746 040074	27, 64, 65,	0791 001081	99	0792 008842	72
0745 597594	45		66, 67, 68	0791 001084	99	0792 008844	72
0745 597604	51	0746 040075	65	0791 001091	99	0792 008847	72
0745 597614	53	0746 040083	71, 74	0791 001093 A	64, 65, 66,	0792 008853	73
0745 597624	97	0746 040085	71, 74		67, 68, 71	0792 008856	73
0745 597654	55, 56	0746 040091	64, 65, 66,		74, 99	0792 008931	67
0745 597664	40, 41		68, 71, 72	0791 001095	99	0792 009039	68
0745 597674	47		74	0791 001096	99	0792 009206	72
0745 597684	48	0746 040092	67, 71	0791 745505	99	0792 010003	63
0745 597694	46	0746 040098	64, 65, 66,	0792 005054	35	0792 010005	63, 65, 69
0745 597764	59		67, 68, 71	0792 005944	20	0792 010021	63, 65, 67, 69
0745 597774	60		72, 74	0792 005994	87, 88, 90	0792 010023	63, 65, 69
0745 597784	59	0746 040119	64, 65, 66,	0792 006052	28	0792 010026	63, 65, 69
0745 597794	60		67, 68, 71	0792 006080	28	0792 010027	63, 65, 69
0745 597874	57, 58		72, 74	0792 006088	28	0792 010053	63, 69
0745 597884	75	0746 040202	68	0792 008010	74	0792 010054	63, 69, 70
0745 597904	40, 41	0746 040203	68	0792 008052	63, 64, 65,	0792 010061	63, 64, 65,
0746 001544	28	0746 040221	65, 67, 71, 72		66, 67, 68		66, 67, 68
0746 002208	72	0746 040223	72		73		69, 70
0746 005425	15	0746 040227	72	0792 008055	63, 73	0792 010155	64, 66, 70
0746 011053	47	0746 040310	66	0792 008063	63, 65, 67	0792 010171	64, 66, 68, 70
0746 011055	46	0746 040325	64, 66, 68,	0792 008065	73, 74	0792 010203	70
0746 011056	47, 48		71, 74	0792 008066	63, 64, 65,	0792 010303	64
0746 011056 A	47, 48	0746 040338	64		66, 67, 68	0792 010311	64, 66
0746 012897	62	0746 040351	74		69, 70, 72,	0792 010322	64, 66, 68, 71
0746 040006	74	0746 040353	74		73, 74	0792 010331	64, 65, 66,
0746 040014	63, 64, 65,	0746 040354	74	0792 008067	63, 64, 65,		67, 68, 71
	66, 67, 68	0746 040419	67, 68, 72		66, 67, 68		74
	69, 70	0746 040505	72		69, 70, 72, 73	0792 010352	64, 66, 74
0746 040018	63, 64, 65,	0746 040511	21, 72	0792 008091	63	0792 010363	71
	66, 67, 68	0746 040513	72	0792 008163	64, 66, 68, 73	0792 010364	64, 65, 66,
	69, 70	0746 040523	21, 72	0792 008225	64, 65, 66		67, 68, 71
0746 040021	63, 64, 65,	0746 040527	21, 72	0792 008321	64		72
	66, 67, 68	0746 040528	72	0792 008327	64	0792 010372	64, 65, 66,
	69, 70	0746 040530	72	0792 008329	64		67, 68, 71
0746 040027	74	0746 040645	64, 65, 66	0792 008334	64		72, 74
0746 040062	67	0746 050563	43	0792 008803	72	0792 010373	64, 65, 66,
0746 040063	67	0746 060651	28	0792 008834	67, 68, 72		67, 68, 71
0746 040066	67, 68	0746 060687	99	0792 008835	72	0792 010503	65

Part No./Teile-Nr.	Table/Tafel	Part No./Teile-Nr.	Table/Tafel	Part No./Teile-Nr.	Table/Tafel	Part No./Teile-Nr.	Table/Tafel
0792 010511	65	0793 021373	21	0793 026463	87	0793 027701	91
0792 010522	65, 67, 71	0793 021422	19, 23	0793 026473	87	0793 027702	91
0792 010552	65	0793 021765	17, 20, 25	0793 026483	87	0793 027703	91
0792 010653	66	0793 022011	17, 43	0793 026503	87	0793 027704	91
0792 010711	74	0793 022012	17, 43	0793 026513	87	0793 027706	91
0792 010903	67	0793 022086	33, 49	0793 026523	87	0793 050352	18, 25
0792 010905	67	0793 022087	33, 49	0793 026552	44, 75	0793 066780	61
0792 010916	67	0793 024001	91	0793 026553	75	0793 071868	28
0792 010917	67	0793 024021	91	0793 026697	88	0794 000813	93
0792 010922	67	0793 024022	91	0793 026703	88	0794 002053	14
0792 010952	67	0793 024025	91	0793 026713	87	0794 002056	14
0792 011003	68	0793 024028	91	0793 026723	87	0794 002168	47, 48
0792 011005	68	0793 024031	91	0793 026733	87	0794 002211	46
0792 011016	68	0793 024032	91	0793 026743	87	0794 002213	46
0792 011017	68	0793 024038	91	0793 026753	87	0794 002241	46
0792 011022	68	0793 024044	91	0793 026763	88	0794 002243	46
0792 011052	68	0793 024047	91	0793 026773	88	0794 002932	42
0792 011161	71	0793 024051	91	0793 026783	88	0794 003773	22
0792 011162	71	0793 024067	91	0793 026793	88	0794 003774	22
0792 011165	71	0793 024068	91	0793 026803	88	0794 003778	22
0792 011166	71	0793 024072	91	0793 026813	88	0794 003781	22
0792 011167	71, 74	0793 024075	91	0793 026823	88	0794 003785	22
0792 011168	71, 74	0793 024078	91	0793 026833	88	0794 003811	22
0792 011171	71, 74	0793 024106	61, 62, 91	0793 026843	88	0794 003812	22
0792 011172	71, 74	0793 025006	19, 20, 23,	0793 026883	88	0794 003814	22
0792 011183	69		86, 89	0793 026887	88	0794 004522	27
0792 011195	69	0793 025008	20, 87, 88, 90	0793 026888	88	0794 005427	53
0792 011202	69, 70, 74	0793 025866	86, 89	0793 026893	88	0794 006552	55
0792 011213	70	0793 025894	86	0793 026896	88	0794 006555	55
0792 011225	70, 74	0793 026297	87, 88	0793 026903	88	0794 006562	55
0792 011243	74	0793 026301	86, 89	0793 026906	88	0794 006565	55
0792 011245	74	0793 026306	86, 89	0793 027143	20, 26	0794 006570	55
0792 035252	32	0793 026309	86, 89	0793 027202	57	0794 006571	55
0792 051020	98	0793 026311	86, 89	0793 027203	57	0794 006588	55
0793 005994	88	0793 026313	86, 89	0793 027208	57	0794 006601	55
0793 020249	19, 23	0793 026320	86, 89	0793 027211	57	0794 006605	55
0793 021347	20	0793 026403	87	0793 027214	57	0794 006606	55
0793 021350	20	0793 026423	87	0793 027538	21, 22	0794 006631	55
0793 021363	21	0793 026437	87	0793 027539	22	0794 006662	55
0793 021372	21	0793 026447	87, 88	0793 027592	20	0794 006672	55

Part No./Teile-Nr.	Table/Tafel	Part No./Teile-Nr.	Table/Tafel	Part No./Teile-Nr.	Table/Tafel	Part No./Teile-Nr.	Table/Tafel
0794 006691	55	0933 063984	57, 76, 78,	0998 881930	28	9081 200808	99
0794 006696	55		80, 82	0998 882100	35	9081 500051	99
0794 006805	56	0933 078942	55	0998 882550	93	9092 000003	76, 78, 80, 82
0794 006813	56	0935 100057	02	0998 885050	93	9092 213403 100	99
0794 006871	56	0935 100481	03	0998 910178	28	9120 030081	09, 10
0794 013340	51	0935 100622	01	0999 024360	18	9120 030120	56
0797 000410	24	0935 100789	09, 10	0999 210441	24, 26	9120 030121	01
0797 000638	98	0935 100791	09, 10	0999 210829	97	9120 050081	22
0797 000881	98	0935 100792	09, 10	0999 210830	28	9120 080250	01
0797 001038	03	0935 100793	09, 10	0999 210956	21, 27, 43	9120 322200	43
0797 001538	55	0935 150010	16	0999 220550	98	9122 200121	17
0797 002016	76, 78, 80, 82	0935 490054	16	0999 220725	54	9122 210081	28, 44
0797 003031	98	0935 490140	16	0999 220726	22, 28, 54	9122 322010	28, 44
0797 003063	98	0935 745210	09, 10	0999 220745	44	9122 322020	28
0798 122068	92	0942 004576	42	0999 220756	20	9122 322040	28
0798 221026	20, 26	0942 004614	42	0999 220805	22, 54	9122 322105	28
0798 424203	18, 24	0942 004629	42	0999 220848	20, 26	9126 000035	28
0798 482404	56	0942 004683	42	0999 220852	27	9126 000060	45
0798 700162	50	0965 000516	35	0999 232008	44	9126 000095	49, 55
0805 401650	28	0973 461020	52	0999 232045	44	9126 000160	45
0805 401690	28	0988 881020	20, 26	0999 240301	98	9126 300040	62
0806 400360	93	0990 490128	99	0999 240303	98	9126 300050	20
0806 402670	19, 23, 51	0992 023810	28	0999 240389	03, 62	9126 300200	43
0806 402680	19, 23, 51	0992 023980	14	0999 240392	51, 98	9126 300250	28
0806 404613	61	0992 024000	31, 32	0999 240393	98	9126 300320	19, 23
0893 211108	50	0992 024360	25	0999 240402	98	9129 016060	01
0894 450378	35	0993 021360	35	0999 240408	14, 30	9129 020130	02
0894 450388	42	0993 270940	41	1001 001162	01, 02	9129 020190	25
0902 004102	59, 60	0993 950818	44	1001 009130	44, 63, 65,	9130 202160	16
0911 000339	14, 36, 44,	0994 252047	19, 23, 27, 94		67, 68, 72	9130 220050	43, 44
	63, 64, 65	0995 340617	99		91, 96	9130 220060	28
	66, 67, 68,	0996 120347	03	1001 009243	64, 65, 66,	9130 220070	28
	69, 70, 72	0996 120497	19, 23		67, 68, 74	9130 240020	41
	76, 78, 80, 82	0996 760500	23, 33	9041 100030	01	9130 240030	61
0911 000352	41	0998 880130	03	9041 100035	09, 10, 15	9130 261000	20, 31
0933 000075	01	0998 880610	43	9041 100050	15	9130 261012	18
0933 000148	36	0998 881010	06	9041 102025	02	9130 261015	35
0933 001533	15	0998 881020	18, 25	9042 010801	51	9130 650010	18, 20
0933 006268	74	0998 881040	20	9050 050001	15	9130 650011	35
0933 010889	59, 60, 91	0998 881100	28, 35	9069 910010	44, 58, 59, 60	9130 650012	18

Part No./Teile-Nr.	Table/Tafel	Part No./Teile-Nr.	Table/Tafel	Part No./Teile-Nr.	Table/Tafel	Part No./Teile-Nr.	Table/Tafel
9130 650013	31, 32, 35	9201 113667	38		51, 54, 61	9202 002897	16, 17, 24,
9130 651012	43	9201 113697	35	9202 002107	43, 45		27, 33, 39
9130 651013	28	9201 113717	46, 47, 48	9202 002108	31, 32		94
9130 651103	43	9201 250328	20, 26	9202 002117	51	9202 002907	07
9130 652001	61	9202 001638	20, 26	9202 002128	18	9202 002917	20, 21, 25,
9131 200011	32	9202 001657	25, 61, 62	9202 002137	95		26, 43
9131 900011	32	9202 001658	03, 07, 20,	9202 002138	43	9202 002927	50
9150 010051	20, 26, 34		26, 37, 43	9202 002177	98	9202 002937	35
9150 010052	34	9202 001667	25, 26, 62	9202 002247	36	9202 002947	94
9150 010053	18	9202 001668	03, 07, 20, 91	9202 002377	28, 56	9202 002977	45
9150 010055	22	9202 001677	24	9202 002378	28	9202 003177	44
9150 010056	34	9202 001678	18, 20	9202 002388	03	9202 003297	98
9150 010061	35	9202 001688	17, 20, 22,	9202 002467	20, 26, 38,	9202 003307	19, 23, 27,
9150 010062	31		25, 26, 43		41, 91		38, 39, 47
9150 010063	32		44, 62	9202 002477	24, 35, 50,		48, 50, 61
9150 010064	43	9202 001698	20, 24, 26		86, 89	9202 003317	35, 61, 93, 94
9150 010065	96	9202 001708	26	9202 002478	01, 72	9202 003327	19, 23, 32
9150 010066	62	9202 001718	03, 24, 62	9202 002483	55	9202 003337	22, 94
9150 010067	25	9202 001727	24	9202 002487	16, 18, 19,	9202 003347	49
9201 013797	46, 47, 48	9202 002057	41, 42, 44,		20, 22, 29	9202 003357	94
9201 013807	46		51, 61, 84		30, 33, 35,	9202 003377	31
9201 111257	06	9202 002063	01, 05, 55,		36, 42, 52	9202 003747	50
9201 112447	61, 62		56, 72		84	9202 003777	31
9201 112457	03	9202 002067	17, 28, 34,	9202 002493	55	9202 021648	62
9201 112467	40		35, 49	9202 002497	03, 21, 35,	9202 022068	96
9201 112477	44	9202 002073	01, 64		41, 42, 50	9202 022878	46, 56
9201 112857	80, 82	9202 002077	06, 18, 20,		52, 94	9202 042077	96
9201 112868	91		26, 32, 34	9202 002507	19, 21, 23,	9202 042087	61
9201 112897	76, 78, 80, 82		35, 45, 54,		24, 27, 31	9202 042097	61
9201 112898	11		61, 95		34, 52, 56, 61	9202 042328	64, 66, 68
9201 112917	27	9202 002083	64, 65, 66,	9202 002517	05, 27, 41, 43	9202 042508	28
9201 112937	35		67, 68, 72	9202 002538	55	9202 042887	24
9201 113277	20, 37		74	9202 002557	18	9202 042897	84, 94
9201 113317	19, 20, 23,	9202 002087	03, 05, 20,	9202 002568	94	9202 100338	36
	24, 28, 76		26, 43, 44	9202 002587	40	9202 100537	61
	78, 80, 82,		71, 96	9202 002877	25, 45, 49, 50	9202 201657	63
	86, 89	9202 002093	63, 65, 67,	9202 002887	16, 50, 86,	9203 001678	14
9201 113337	20, 26		69, 70		89, 95, 96	9203 001807	84
9201 113357	11	9202 002097	18, 20, 24,			9203 001837	34, 59, 60
9201 113417	23		26, 32, 33			9203 002412	09, 10

Part No./Teile-Nr.	Table/Tafel	Part No./Teile-Nr.	Table/Tafel	Part No./Teile-Nr.	Table/Tafel	Part No./Teile-Nr.	Table/Tafel
9203 002421	03, 12	9203 313067	58, 75		68, 72	9206 200087	97
9203 003027	07, 27, 41, 53, 57	9203 313077	21	9204 202038	99	9207 170227	94
9203 003032	62	9203 313638	74	9204 202328	09, 10	9207 170437	94
9203 003037	34	9203 313668	40, 72, 74	9204 301357	92	9207 170837	48
9203 003042	06	9203 313671	72	9205 022432	86, 89	9217 000427	50
9203 003047	86, 89	9204 001257	27, 53, 57, 64, 65, 66	9205 101528	20	9217 000512	04
9203 003048	11, 63, 65, 69		67, 68, 72	9205 101548	37, 41	9217 300528	04, 05
9203 003058	03	9204 001737	61	9205 101568	41	9217 301547	38, 39
9203 003067	34	9204 001767	61	9205 101573	57, 86, 89	9225 201740	91
9203 003077	28	9204 001897	97	9205 101588	07	9225 201750	36, 61, 63, 64, 65, 66
9203 003078	14	9204 002067	21, 24, 86, 89	9205 101848	20, 23, 45		67, 68, 69, 70
9203 003097	18, 40, 41	9204 002077	16, 61	9205 101878	34, 86, 89	9225 201810	87, 88, 97
9203 003117	06	9204 002077	16, 61	9205 101883	61, 63, 64, 65, 66, 67	9225 201811	89
9203 003157	18	9204 002097	64, 65, 66, 67, 68, 71		68, 69, 70, 72, 73, 74	9225 201820	87, 88
9203 003207	54		72, 74			9225 201850	88
9203 003621	21, 72	9204 002167	27, 47, 48	9205 101888	84	9231 000347	18, 21, 44
9203 003638	73	9204 101657	04	9205 101913	36	9231 000367	36, 41, 76, 78, 80, 82
9203 003648	01, 15	9204 101658	28	9205 101918	76, 78, 80, 82	9231 000368	84, 91
9203 003653	01	9204 101677	54, 63, 64, 65, 66, 67	9205 101938	84	9231 000377	36, 40, 43, 54, 94
9203 003658	64, 66, 68		68, 70	9205 102158	32, 34	9231 000378	11
9203 003668	11	9204 200747	34	9205 102168	35, 45	9231 000387	26, 37, 45
9203 003958	02	9204 201037	21	9205 102178	94	9231 000388	43
9203 004238	15	9204 201067	94	9205 102188	01, 40	9231 000397	19, 22, 35, 49, 96
9203 004278	11	9204 201647	16	9205 102193	76, 78, 80, 82	9231 000407	06
9203 100002	04, 84	9204 201657	71	9205 102213	05	9231 000417	21
9203 100021	02, 53, 64	9204 201657	71	9205 102468	19, 23, 41, 45, 55	9231 000680	29, 30
9203 100618	64, 91	9204 201658	65, 67, 73			9231 011138	55
9203 100631	91	9204 201667	28, 95	9205 102478	02	9231 011147	23
9203 100971	59, 60	9204 201668	64, 65, 66, 67, 68, 72	9205 102508	27	9231 011153	26
9203 123687	32, 37		74	9205 102558	05	9231 110017	59, 60
9203 213031	02	9204 201677	71	9205 102578	27	9231 110035	58
9203 311811	22, 84, 86, 89	9204 201678	28, 44, 59, 60, 74	9205 102783	61	9231 110037	06, 07, 41, 42, 94
9203 311831	55		63	9205 102788	01	9231 110057	20, 26, 27, 59, 60, 61
9203 312431	44	9204 201697	65, 68, 69, 70, 73, 74	9205 102803	16		86, 89
9203 312451	12, 61, 86, 89	9204 201698	65, 68, 69, 70, 73, 74	9205 102878	93		
9203 313021	76	9204 201827	35, 41, 64, 65, 66, 67	9205 102898	93		
9203 313022	84			9205 121553	18		
9203 313047	52			9205 162168	28		
9203 313048	57, 78, 80, 82			9206 100207	37		

Part No./Teile-Nr.	Table/Tafel	Part No./Teile-Nr.	Table/Tafel	Part No./Teile-Nr.	Table/Tafel	Part No./Teile-Nr.	Table/Tafel
9231 110058	11, 15, 63, 64, 65, 66 67, 68, 69, 70	9301 102541	32	9330 000127	22, 38, 46, 47, 48, 50 61, 93, 94, 97, 98	9354 010240	01
9231 110107	17, 21, 24, 33, 35, 42 48, 52, 62, 64, 65, 66 67, 68, 71, 72, 74	9301 102841	94			9357 000040	62, 63, 64, 65, 66, 67 68, 69, 70
9231 110108	69, 70, 74	9301 102881	28	9330 000137	18, 19, 23, 38	9357 000050	11
9231 110127	05, 19, 23, 27	9301 103181	45	9330 000177	99	9357 000060	17, 18, 21, 25, 26, 28
9231 110128	11, 42	9305 003690	93	9330 000187	19, 23		44, 54, 55
9231 110137	47, 48, 56, 93, 97, 98	9321 110127	32	9330 200097	71	9357 000070	18, 22, 27
9231 110147	49	9330 000027	84	9330 200098	72	9357 000090	55, 93
9231 110197	19, 23	9330 000067	06, 20, 21, 24, 26, 28	9330 200107	86, 89	9357 000110	95
9234 000057	20, 26, 86, 89	9330 000087	37, 41, 49, 58, 61, 86 89, 91, 94	9330 400027	26	9357 000120	35
9234 000067	98	9330 000087	07, 14, 20, 25 28, 37, 43, 44, 54, 61	9330 700097	28	9357 000120	35
9234 000077	19, 23, 27, 76, 78, 80 82	9330 000087	28, 37, 43, 44, 54, 61	9330 700107	21, 52	9357 200056	19, 23
9234 000087	18, 21, 26	9330 000088	44, 54, 61 63, 71, 76, 78, 80, 82 95	9330 900077	20, 26, 36, 41	9357 200106	95
9234 000107	19, 22, 23, 93	9330 000088	63, 71, 76, 78, 80, 82 95	9330 900097	20, 26, 36, 71, 95	9357 200116	46
9234 000117	19, 23, 38	9330 000088	78, 80, 82 95	9330 900098	64, 74	9380 500103	84
9234 030067	97	9330 000088	15, 32, 64, 65, 66, 67 68, 69, 70, 72, 73, 74	9330 900107	21, 35, 43, 50, 61, 94	9380 700643	46
9301 100951	28	9330 000088	65, 66, 67 68, 69, 70, 72, 73, 74	9330 900117	19, 23, 25, 26, 94, 95	9400 000100	06
9301 100981	32	9330 000097	05, 16, 17, 18, 19, 20 21, 22, 23, 24, 26, 27	9330 900127	35	9400 000168	19, 23, 35, 96
9301 101251	44	9330 000097	18, 19, 20 21, 22, 23, 24, 26, 27	9330 900137	19, 23	9400 000177	31, 32, 39
9301 101611	07	9330 000098	21, 22, 23, 24, 26, 27	9332 300047	34	9400 000187	45, 51, 61, 95, 96
9301 101891	33	9330 000098	28, 29, 30, 34, 48, 54	9333 000110	11, 50	9400 000217	96
9301 101921	22	9330 000107	02, 11, 74, 76, 78, 80 82, 91	9334 001620	58	9400 000368	63, 64, 65, 66, 67, 68 75
9301 102153	84	9330 000107	02, 11, 74, 76, 78, 80 82, 91	9334 001630	37, 63, 64, 65, 66, 67 68, 69, 70, 72	9400 000407	18, 34, 95, 96
9301 102191	34		05, 07, 16, 20, 22, 24 25, 26, 27, 33, 35, 43	9334 002300	28	9400 000417	95
9301 102221	45		45, 49, 50, 76, 78, 80 82, 84, 96	9334 002638	20, 24, 26, 86, 89	9400 100008	36
9301 102243	34		82, 84, 96			9401 000030	94
9301 102283	45		15	9351 000037	03	9401 000071	39
9301 102471	34			9351 000057	84	9503 313668	21
9301 102511	19, 23, 61, 76, 78, 80 82	9330 000108		9352 000100	28	9700 001260	46
				9352 000120	01	9700 100020	49
				9352 000120	01	9700 100022	03
				9352 000163	03	9700 100093	76, 78, 80, 82
				9352 000200	46	9700 101100	20, 40
				9352 000250	28	9700 210038	33
				9353 000127	22	9700 212003	21, 43
						9700 212012	54



Part No./Teile-Nr.	Table/Tafel	Part No./Teile-Nr.	Table/Tafel	Part No./Teile-Nr.	Table/Tafel	Part No./Teile-Nr.	Table/Tafel
9700 212013	52		64, 65, 66,	9800 551003	97		65, 66, 67,
9700 212021	49		67, 68, 69	9800 551004	97		68, 75
9700 212022	49		70, 71, 74, 75	9800 560003	03	9840 120028	41, 61
9700 212029	40	9731 006004	97, 98	9800 570003	45	9840 120028 H4P	61
9700 212034	45	9732 101080	97	9800 580010	35	9840 120029 H5P	61
9700 212040	33	9740 000600	09, 10	9800 580016	31	9840 120030	61
9700 212042	22	9742 300140	04	9800 580024	41	9840 120203	28, 62
9700 212044	07	9742 310070	55	9800 580025	34	9840 121001	61
9700 212046	28	9790 000220	61, 63, 64,	9800 580029	61	9840 121002	41, 97
9700 212049	34		65, 66, 67	9800 810003	97	9840 131012	97
9700 212054	03		68, 75	9805 791103	38	9840 131013	97
9700 212057	26	9790 000420	03	9815 510027	37, 94	9840 134012	97
9700 212061	24	9790 101010	11, 34	9815 710002	18, 23, 24, 41	9850 001021	92
9700 212062	62	9790 102010	54	9815 740001	05	9850 001030	38
9700 212063	62	9790 110001	49	9815 920023	06	9850 001058	37
9700 512050	27	9790 111001	46	9815 920024	64, 65, 66,	9850 745103	92
9700 601120	42	9790 114002	49		67, 68, 70	9850 745104	38
9700 601170	18, 43	9790 200000	33, 54, 97		71, 72, 99	9870 001018	37
9706 000301	93	9790 200001	51	9815 925002	14	9870 745108	19
9710 002001	46, 49	9790 201000	07, 11, 12,	9822 510011	38	9870 745119	42
9710 041002	51		14, 22, 24	9822 510025	99	MG43 000062	94
9710 050004	97		54, 55, 63,	9822 642010	99	MG43 002950 A	72
9710 063000	52, 55		64, 65, 66	9825 810312	99	N311 000012	16
9710 920011	11, 24, 29, 30, 33, 40, 42, 54, 64, 65, 66, 67, 68, 72, 74, 98	9790 201001	51	9825 810316	99	N522 005026	44
		9790 210010	24	9825 810402	99	N900 001351	56
		9790 210050	33, 98	9825 810413	99	N900 001354	56
		9790 211040	63, 64, 65, 66, 67, 68 69, 70, 71, 74	9825 810415	99	N900 001361	56
9710 920012	14, 18, 22, 27, 33, 34, 40, 43, 45, 52, 55, 71	9790 315103	28, 44, 62	9825 810416	99	N900 001362	56
		9792 001020	28, 44, 62	9825 810417	99	OAPP 000055	99
		9792 001030	46	9830 402061	97	Z111 000157	17
9710 920013	18	9792 001040	51, 98	9830 501003	92	Z112 420163	50
9710 920022	49	9792 050010	14	9830 501029	92	Z112 420213	49, 50
9731 001045	15, 37	9792 102000	49	9830 502003	18	Z112 420223	49, 50
9731 001051	15	9792 102010	98	9835 501004	19, 23, 51	Z112 420240	50
9731 002001	98	9792 302020	11, 98	9840 120025	37, 61, 63, 64, 65, 66, 67, 68, 75, 96	Z112 420250	50
9731 005004	14, 27, 33, 45, 51, 63	9800 130103	16		44, 63, 64	Z112 420260	49
		9800 551000	97	9840 120026		Z115 000025	20, 26
						Z116 000306	43
						Z118 000016	23
						Z118 000627	37

Part No./Teile-Nr.	Table/Tafel	Part No./Teile-Nr.	Table/Tafel	Part No./Teile-Nr.	Table/Tafel	Part No./Teile-Nr.	Table/Tafel
Z120	001815		37				
Z129	000005		56				
Z129	000035		56				

## Näheinrichtungen Kl. 745-34

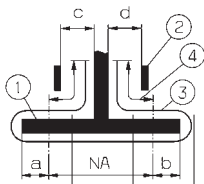
Teilenummer	0745 28 110 4	0745 28 112 4	0745 28 114 4	0745 28 116 4	0745 28 120 4	0745 28 124 4	0745 28 126 4	0745 28 130 4
Näheinrichtung	N 110	N 112	N 114	N 116	N 120	N 124	N 126	N 130
Nadelabstand [mm]	10	12	14	16	20	24	26	30
Stichplatte	0745 20 010 4	0745 20 012 4	0745 20 014 4	0745 20 016 4	0745 20 020 4	0745 20 024 4	0745 20 026 4	0745 20 030 4
Gleitblech R (alt)	0745 59 061 0	0745 59 069 0	0745 59 063 0	0745 59 065 0	0745 59 067 0			
Gleitblech L (alt)	0745 59 060 0	0745 59 068 0	0745 59 062 0	0745 59 064 0	0745 59 066 0			
Gleitblech , einteilig	0745 59 170 0	0745 59 171 0	0745 59 172 0	0745 59 173 0	0745 59 174 0	0745 59 163 0	0745 59 167 0	0745 59 165 0
Nadelhalter Rechts	0246 00 200 1	0246 00 201 5	0246 00 202 1	0246 00 203 1	0246 00 204 1	0246 23 025 3	0246 23 027 3	0246 23 031 3
Nadelhalter Links	0246 00 200 2	0246 00 201 6	0246 00 202 2	0246 00 203 2	0246 00 204 2	0246 23 024 3	0246 23 026 3	0246 23 030 3
Eckenmesser, rechts ( 4 x in Näheinrichtung )	0745 33 910 0	0745 33 912 0	0745 33 914 0	0745 33 916 0	0745 33 920 0	0745 33 924 0	0745 33 924 0	0745 33 924 0
Eckenmesser, links ( 4 x in Näheinrichtung )	0745 33 911 0	0745 33 913 0	0745 33 915 0	0745 33 917 0	0745 33 921 0	0745 33 925 0	0745 33 925 0	0745 33 925 0
Fadenfängermesser beweglich	0246 35 006 0	0246 35 006 0	0246 35 010 0	0246 35 010 0	0246 35 014 0	0246 35 020 0	0246 35 020 0	0246 35 020 0
Fadenfängergegenmesser	0246 35 004 0	0246 35 004 0	0246 35 009 0	0246 35 009 0	0246 35 013 0	0246 35 019 0	0246 35 019 0	0246 35 019 0
Fadenfängerblech	0246 35 003 0	0246 35 003 0	0246 35 008 0	0246 35 008 0	0246 35 012 0	0246 35 018 0	0246 35 018 0	0246 35 018 0
Messerschutz	0246 35 002 0	0246 35 002 0	0246 35 007 0	0246 35 007 0	0246 35 011 0	0246 35 017 0	0246 35 017 0	0246 35 017 0
Messer, kpl. für Unterfäden	0246 00 240 1	0246 00 240 8	0246 00 241 1	0246 00 241 4	0246 00 242 1	0246 00 242 3	0246 00 242 5	0246 00 242 9
Gegenmesser für Unterfäden	0246 00 240 2	0246 00 240 9	0246 00 241 2	0246 00 241 5	0246 00 242 2	0246 00 242 4	0246 00 242 6	0246 00 243 0



Anwendung Application	Ausstattung Doppelpaspel Equipment double piping														Zusatzausstattung, Einfachpaspel Optional equipment, single piping			
	Paspelzuführung autom. Autom. piping loader	Paspelzuführung manuell Manual piping loader	Version Version	Einrichtung Equipment	Nahtabstand [mm] Seam distance [mm]	Faltstempelmaß [mm] Folder size		max. Paspelstreifenbreite [mm] max. piping strip width [mm]	Nähbereich [mm] Sewing range [mm]	Stoffdurchgang [mm] Fabric passage [mm]		Einrichtung besteht aus: Equipment consisting of:			Faltstempel Folder		Faltstempelmaß [mm] Folder [mm]	max. Paspelstreifenbreite [mm] max. piping strip width [mm]
						a	b			c	d	Klammern Clamps	Nähmaschine Sewing equipment	Faltstempel Folder	Auflagen / Paspelschneider (PE) Trays / Slitting pipe (PE)	a		
Sakko / Mantel - Fertigung Paspelaufnahme, rechts Men's jacket production Piping pick-up, right	X	A	E2603	10	4	4	70	180	3,5	2	K19	N110	S97		S110		8,5	45
	X	A	E2703	10	4	4	70	220	3,5	2	K16	N110	S89		S90		8,5	45
	X	B	E3103 <sup>4)</sup>	10	4	4	90	180	3,5	2	K13	N110	S330	A3	S332		8,5	65
	X	B	E3503 <sup>4)</sup>	10	4	4	90	180	3,5	2	K13	N110	S334	PE3	S332		8,5	65
	X	F	E3103 <sup>4)</sup>	10	4	4	90	180	3,5	2	K13	N110	S330	A3	S332		8,5	65
	X	F	E3503 <sup>4)</sup>	10	4	4	90	180	3,5	2	K13	N110	S334	PE3	S332		8,5	65
	X	A	E2607	12	5	5	76	180	4,5	3	K19	N112	S100		S111		10,5	50
	X	A	E2722	12	5	5	76	220	4,5	3	K16	N112	S91		S109 S92	10,5	10,5	50
	X	B	E3107 <sup>4)</sup>	12	5	5	96	180	4,5	3	K13	N112	S337	A3	S339		10,5	70
	X	B	E3122 <sup>4)</sup>	12	5	5	96	220	4,5	3	K16	N112	S337	A4	S339		10,5	70
	X	B	E3507 <sup>4)</sup>	12	5	5	96	180	4,5	3	K13	N112	S341	PE3	S339		10,5	70
	X	F	E3107 <sup>4)</sup>	12	5	5	96	180	4,5	3	K13	N112	S337	A3	S339		10,5	70
	X	F	E3507 <sup>4)</sup>	12	5	5	96	180	4,5	3	K13	N112	S341	PE3	S339		10,5	70
	X	A	E2612	14	6	6	82	180	5,5	4	K19	N112	S112		S113		12	55
	X	A	E2724	14	6	6	76	220	5,5	4	K16	N114	S93		S94		12	55
	X	B	E3124 <sup>4)</sup>	14	5,5	5,5	102	220	5,5	4	K16	N114	S345	A4	S346 S347	12	12	75

1) Die Paspelbreite ergibt sich aus a bzw. b + Paspelstreifenstärke / The piping width results from a or b + piping strip thickness.  
 2) Stoffdurchgang = Engste Stelle am Faltstempel zur Führung des Nähgutes / Fabric passage = narrowest passage at the folder for guiding the material.  
 3) Einzelteile siehe separate Blätter / Details see extra pages.  
 4) Paspelüberstand max. 40 mm / Max. piping overlap 40 mm  
 5) Einrichtung speziell für den asiatischen Markt (nicht in Preisliste enthalten)  
 Equipment only for the asian market (not included in the price list)

■ = Änderung / Modification



Ausstattung Doppelpaspel  
Equipment double piping

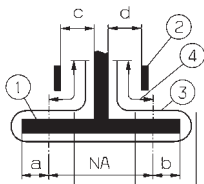
Zusatzausstattung,  
Einfachpaspel  
Optional equipment,  
single piping

Anwendung Application	Paspelzuführung autom. Autom. piping loader	Paspelzuführung manuell Manual piping loader	Version Version	Einrichtung Equipment	Nähabstand [mm] Seam distance [mm]		Faltstempelmaß [mm] Folder size <sup>1)</sup>		max. Paspelstreifenbreite [mm] max. piping strip width [mm]	Nähbereich [mm] Sewing range [mm]	Stoffdurchgang [mm] Fabric passage [mm] <sup>2)</sup>		Einrichtung besteht aus: Equipment consisting of:				Faltstempel Folder <sup>3)</sup>		max. Paspelstreifenbreite [mm] max. piping strip width [mm]		
					NA	a	b	c			d	Klammern Clamps <sup>3)</sup>	Näheinrichtung Sewing equipment <sup>3)</sup>	Faltstempel Folder <sup>3)</sup>	Auflagen Trays <sup>3)</sup>	a	b				
Sakko / Mantel - Fertigung Jacket / Coat - Production	X		A	E2614	16	6,5	6,5	88	180	6,5	5	K19	N116	S114			S115	14	60		
	X		A	<sup>6)</sup>	16	6,5	6,5	88	220	6,5	5	K16	N116	S118			S119	S120	14	14	60
	X		B	<sup>4), 6)</sup>	16	6,5	6,5	108	220	6,5	5	K16	N116	S348	A4		S349	S350	14	14	80
	X		A	E2617	20	8,5	8,5	100	180	8,5	7	K19	N120	S116			S117		18,5	70	
	X		A	<sup>6)</sup>	20	8,5	8,5	100	220	8,5	7	K16	N120	S121			S122	S123	18,5	18,5	70
	X		B	<sup>4), 6)</sup>	20	8,5	8,5	120	220	8,5	7	K16	N120	S351	A4		S352	S353	18,5	18,5	90
Futtertaschen - Fertigung Inside pockets - Production																					
	X		B	E3120 <sup>4)</sup>	10	4	4	90	180	2	3,5	K13	N110	S331	A3		S333		8,5	65	
	X		B	E3121 <sup>4)</sup>	12	5	5	96	180	3	4,5	K13	N112	S338	A3		S340		10,5	70	

1) Die Paspelbreite ergibt sich aus a bzw. b + Paspelstreifendicke / The piping width results from a or b + piping strip thickness.  
 2) Stoffdurchgang = Engste Stelle am Faltstempel zur Führung des Nähgutes / Fabric passage = narrowest passage at the folder for guiding the material.  
 3) Einzelteile siehe separate Blätter / Details see extra pages.  
 4) Paspelüberstand max. 40 mm / Max. piping overlap 40 mm

6) Diese Ausstattung wird nicht als E-Nr. angeboten. Die Klammern, Stempel, Näheinrichtungen, usw. sind hier aufgelistet, um über weitere Kombinationsmöglichkeiten zu informieren.  
 This equipment is not offered as an E-No. The clamps, folders, sewing equipment, etc. are listed here as an information about further combination possibilities.

■ = Änderung / Modification



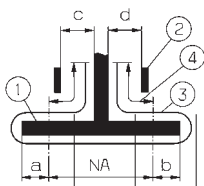
Ausstattung Doppelpaspel  
Equipment double piping

Zusatzausstattung,  
Einfachpaspel  
Optional equipment,  
single piping

Anwendung Application	Paspelzuführung autom. Autom. piping loader	Paspelzuführung manuell Manual piping loader	Version Version	Einrichtung Equipment	Nahtabstand [mm] Seam distance [mm]		Faltempelmaß [mm] Folder size <sup>1)</sup>		max. Paspelstreifenbreite [mm] max. piping strip width [mm]	Nähbereich [mm] Sewing range [mm]	Stoffdurchgang [mm] Fabric passage [mm]		Einrichtung besteht aus: Equipment consisting of:			Faltempel Folder <sup>3)</sup>		max. Paspelstreifenbreite [mm] max. piping strip width [mm]		
					NA	a	b	c			d	Klammern Clamps <sup>3)</sup>	Nährichtung Sewing equipment <sup>3)</sup>	Faltempel Folder <sup>3)</sup>	Auflagen / Paspelschneider (PE) Trays / Slitting pipe (PE) <sup>3)</sup>	a	b			
	X		A	E2604 <sup>4)</sup>	10	4	4	90	180	2	3,5	K19	N110	S154			S155	8,5	65	
	X		B	E2104 <sup>4)</sup>	10	4	4	90	180	2	3,5	K12	N110	S331	A3		S333	8,5	65	
	X		B	E3504 <sup>4)</sup>	10	4	4	90	180	2	3,5	K12	N110	S335	PE3		S333	8,5	65	
		X	A	E2608 <sup>4)</sup>	12	5	5	96	180	3	4,5	K19	N112	S156			S157	10,5	70	
	X		B	E3108 <sup>4)</sup>	12	5	5	96	180	3	4,5	K12	N112	S338	A3		S340	10,5	70	
	X		B	E3508 <sup>4)</sup>	12	5	5	96	180	3	4,5	K12	N112	S342	PE3		S340	10,5	70	
		X	A		12	5	5	45	180			K18	N112	S65						
Endlosreiß- verschl. Cont. Zipper																				
Brustleisten - Fertigung Breast welt - Production			A		10				125			K5	N110	S124						
			A		12				125			K5	N112	S125						
			A		14				125			K5	N114	S126						
			D	E2116	12					125			K5	N112	S34					

1) Die Paspelbreite ergibt sich aus a bzw. b + Paspelstreifendicke / The piping width results from a or b + piping strip thickness.  
 2) Stoffdurchgang = Engste Stelle am Faltempel zur Führung des Nähgutes / Fabric passage = narrowest passage at the folder for guiding the material.  
 3) Einzelteile siehe separate Blätter / Details see extra pages.  
 4) Paspelüberstand max. 40 mm / Max. piping overlap 40 mm

= Änderung / Modification



Ausstattung Doppelpaspel  
Equipment double piping

Zusatzausstattung,  
Einfachpaspel  
Optional equipment,  
single piping

Anwendung  
Application

Paspelzuführung autom.  
Autom. piping loader  
Paspelzuführung manuell  
Manual piping loader

Version  
Version

Einrichtung  
Equipment

Nahabstand [mm]  
Seam distance [mm]  
NA

Faltstempel  
Folder size 1)  
a b

max. Paspelstreifenbreite [mm]  
max. piping strip width [mm]

Nähereich [mm]  
Sewing range [mm]

Stoffdurchgang [mm]  
Fabric passage [mm] 2)

Klammern  
Clamps 3)

Näheinrichtung  
Sewing equipment 3)

Faltstempel  
Folder 3)

Auflagen / Paspelschneider (PE)  
Trays / Slitting pipe (PE) 3)

Falt-  
stempel  
Folder  
3)



Faltstempel  
Folder [mm]  
a b

max. Paspelstreifenbreite [mm]  
max. piping strip width [mm]

X

A

E2624

24

10,5

10,5

105

180

10,5

9

K19

N124

S160

S161

S162

22,5

22,5

80

X

A

E2626

26

11,5

11,5

110

180

11,5

10

K19

N126

S163

S164

S165

24,5

24,5

85

X

A

E2630

30

13,5

13,5

115

180

13,5

12

K19

N130

S166

S167

S168

28,5

28,5

90

1) Die Paspelbreite ergibt sich aus a bzw. b + Paspelstreifendicke / The piping width results from a or b + piping strip thickness.  
2) Stoffdurchgang = Engste Stelle am Falstempel zur Führung des Nähgutes / Fabric passage = narrowest passage at the folder for guiding the material.  
3) Einzelteile siehe separate Blätter / Details see extra pages.

6) Diese Ausstattung wird nicht als E-Nr. angeboten. Die Klammern, Stempel, Näheinrichtungen, usw. sind hier aufgelistet, um über weitere Kombinationsmöglichkeiten zu informieren.  
This equipment is not offered as an E-No. The clamps, folders, sewing equipment, etc. are listed here as an information about further combination possibilities.

Änderung / Modification



# Faltstempel der Folder of

# 745-34

Ausgabe  
Edition  
03.04

**S**

Blatt  
Page 1

Ersetzt Ausgabe  
Replaced edition  
09.03

Fortsetzung Blatt  
Continued page 2

Faltstempel / folder		Faltstempel Folder			Nahabstand [mm] Seam distance [mm]	Faltstempelmaß [mm] (Sohlenmaß) Folder size [mm]		Stoffdurchgang [mm] Fabric passage [mm]		Greiffaltstempel Pick up attachment	Sohle Sole	Faltstempel Folder	Sohle Sole	Sohlen extra breit 1) Sole extra wide			
S - Nr. S - No.	Version Version			NA		a	b	c	d					a	b	Sohlenmaß [mm] Sole size [mm]	Sohle Greiffaltstempel Sole pick-up folder
S34	- D	X			12	4,5	4,5					0793 025532	0793 025534				
S65	- A	X			12	5	5	5,5	4			0793 025993	0793 026000				
S89 <sup>3)</sup>	- A	X			10	4	4	3,5	2			0793 026293	0745 541110				
S90 <sup>3)</sup>	- A			X	10		8,5	3,5	2			0793 026343	0745 541140				
S91 <sup>3)</sup>	- A	X			12	5	5	4,5	3			0793 026363	0745 541210				
S92 <sup>3)</sup>	- A			X	12		10,5	4,5	3			0793 026383	0745 541250				
S93 <sup>3)</sup>	- A	X			14	6	6	5,5	4			0793 026403	0745 541310				
S94 <sup>3)</sup>	- A			X	14		12	5,5	4			0793 026423	0745 541330				

1) Extra breite Sohlen für sehr dünnes Nähgut bzw. Taschen ohne Patte in Zusatzausstattung lieferbar. Weiteres auf Anfrage.

Extra wide soles for very thin material or pockets without flap available as optional equipment. Others on request.

2) Stoffdurchführung = Engste Stelle am Faltstempel zur Führung des Nähgutes

Fabric passage = narrowest area at the folder for guiding the material

3) Nählänge 220 mm / Sewing length 220 mm





Faltstempel der  
Folder of

745-34

Ausgabe  
Edition  
03.04

S

Blatt  
Page 2

Ersetzt Ausgabe  
Replaced edition  
09.03

Fortsetzung Blatt  
Continued page 3

Faltstempel / folder		Faltstempel Folder			Nahtabstand [mm] Seam distance [mm]	Faltstempelmaß [mm] (Sohlenmaß) Folder size [mm]		Stoffdurchgang [mm] 2)		Greiffaltstempel Pick up attachment	Sohle Sole	Faltstempel Folder	Sohle Sole	Sohlen extra breit 1) Sole extra wide			
S - Nr. S - No.	Version Version			NA		a	b	c	d					a	b		
S97	- A	X			10	4	4	3,5	2			0793 026463	0745 541100				
S100	- A	X			12	5	5	4,5	3			0793 026503	0745 541200				
S109 <sup>3)</sup>	- A		X		12	10,5		3	4,5			0793 026703	0745 541260				
S110	- A			X	10		8,5	3,5	2			0793 026713	0745 541120				
S111	- A			X	12		10,5	4,5	3			0793 026723	0745 541230				
S112	- A	X			14	6	6	5,5	4			0793 026733	0745 541300				
S113	- A			X	14		12	5,5	4			0793 026743	0745 541320				
S114	- A	X			16	6,5	6,5	6,5	5			0793 026753	0745 541400				

- 1) Extra breite Sohlen für sehr dünnes Nähgut bzw. Taschen ohne Patte in Zusatzausstattung lieferbar. Weiteres auf Anfrage.  
Extra wide soles for very thin material or pockets without flap available as optional equipment. Others on request.
- 2) Stoffdurchführung = Engste Stelle am Faltstempel zur Führung des Nähgutes  
Fabric passage = narrowest area at the folder for guiding the material
- 3) Nählänge 220 mm / Sewing length 220 mm



Faltstempel der  
Folder of

**745-34**

Ausgabe  
Edition  
03.04

**S**

Blatt  
Page 3

Ersetzt Ausgabe  
Replaced edition  
09.03

Fortsetzung Blatt  
Continued page 4

Faltstempel / folder		Faltstempel Folder			Nahtabstand [mm] Seam distance [mm]	Faltstempelmaß [mm] (Sohlenmaß) Folder size [mm]		Stoffdurchgang [mm] <sup>2)</sup> Fabric passage [mm]		Greiffaltstempel Pick up attachment	Sohle Sole	Faltstempel Folder	Sohle Sole	Sohlen extra breit <sup>1)</sup> Sole extra wide			
S - Nr. S - No.	Version Version			NA		a	b	c	d					a	b		
S115	- A			X	16	14	6,5	5			0793 026763	0745 541420					
S116	- A	X			20	8,5	8,5	8,5	7		0793 026773	0745 541500					
S117	- A			X	20	18,5	8,5	7			0793 026783	0745 541520					
S118 <sup>3)</sup>	- A	X			16	6,5	6,5	6,5	5		0793 026793	0745 541410					
S119 <sup>3)</sup>	- A		X		16	14	6,5	5			0793 026803	0745 541430					
S120 <sup>3)</sup>	- A			X	16	14	6,5	5			0793 026813	0745 541440					
S121 <sup>3)</sup>	- A	X			20	8,5	8,5	8,5	7		0793 026823	0745 541510					
S122 <sup>3)</sup>	- A		X		20	18,5	8,5	7			0793 026833	0745 541530					

- 1) Extra breite Sohlen für sehr dünnes Nähgut bzw. Taschen ohne Patte in Zusatzausstattung lieferbar. Weiteres auf Anfrage.  
Extra wide soles for very thin material or pockets without flap available as optional equipment. Others on request.
- 2) Stoffdurchführung = Engste Stelle am Faltstempel zur Führung des Nähgutes  
Fabric passage = narrowest area at the folder for guiding the material
- 3) Nählänge 220 mm / Sewing length 220 mm



Faltstempel der  
Folder of

745-34

Ausgabe  
Edition  
03.04

S

Blatt  
Page 4

Ersetzt Ausgabe  
Replaced edition  
09.03

Fortsetzung Blatt  
Continued page 5

Faltstempel / folder		Faltstempel Folder			Nahtabstand [mm] Seam distance [mm]	Faltstempelmaß [mm] (Sohlenmaß) Folder size [mm]		Stoffdurchgang [mm] 2) Fabric passage [mm]		Greiffaltstempel Pick up attachment	Sohle Sole	Faltstempel Folder	Sohle Sole	Sohlen extra breit 1) Sole extra wide			
S - Nr. S - No.	Version Version			NA		a	b	c	d					a	b		
S123	- A			X	20	18,5	8,5	7			0793 026843	0745 541540					
S124	- A	X			10	4	4				0793 026883	0793 026888					
S125	- A	X			12	5	5				0793 026893	0793 026896					
S126	- A	X			14	6	6				0793 026903	0793 026906					
S154	- A	X			10	4	4	2	3,5		0745 547754	0745 541100					
S155	- A		X		10	8,5		2	3,5		0745 547764	0745 541130					
S156	- A	X			12	5	5	3	4,5		0745 547774	0745 541200					
S157	- A		X		12	10,5	5	3	4,5		0745 547784	0745 541240					

- 1) Extra breite Sohlen für sehr dünnes Nähgut bzw. Taschen ohne Patte in Zusatzausstattung lieferbar. Weiteres auf Anfrage.  
Extra wide soles for very thin material or pockets without flap available as optional equipment. Others on request.
- 2) Stoffdurchführung = Engste Stelle am Faltstempel zur Führung des Nähgutes  
Fabric passage = narrowest area at the folder for guiding the material
- 3) Nählänge 220 mm / Sewing length 220 mm



# Faltstempel der Folder of

# 745-34

Ausgabe  
Edition  
03.04

**S**

Blatt  
Page 5

Ersetzt Ausgabe  
Replaced edition  
09.03

Fortsetzung Blatt  
Continued page 6

Faltstempel / folder		Faltstempel Folder			Nahabstand [mm] Seam distance [mm]	Faltstempelmaß [mm] (Sohlenmaß) Folder size [mm]		Stoffdurchgang [mm] Fabric passage [mm]		Greiffaltstempel Pick up attachment	Sohle Sole	Faltstempel Folder	Sohle Sole	Sohlen extra breit 1) Sole extra wide		Sohle Greiffaltstempel Sole pick-up folder	Sohle Faltstempel Sole folder
S - Nr. S - No.	Version Version			NA		a	b	c	d					a	b		
S160	- A	X		24	10,5	10,5	10,5	9			0745 548404	0745 541550					
S161	- A		X	24	22,5		10,5	9			0745 548414	0745 541570					
S162	- A			24		22,5	10,5	9			0745 548424	0745 541610					
S163	- A	X		26	11,5	11,5	11,5	10			0745 548434	0745 541590					
S164	- A		X	26	24,5		11,5	10			0745 548444	0745 541580					
S165	- A			26		24,5	11,5	10			0745 548454	0745 541620					
S166	- A	X		30	13,5	13,5	13,5	12			0745 548464	0745 541560					
S167	- A		X	30	28,5		13,5	12			0745 548474	0745 541600					

1) Extra breite Sohlen für sehr dünnes Nähgut bzw. Taschen ohne Patte in Zusatzausstattung lieferbar. Weiteres auf Anfrage.  
Extra wide soles for very thin material or pockets without flap available as optional equipment. Others on request.

2) Stoffdurchführung = Engste Stelle am Faltstempel zur Führung des Nähgutes  
Fabric passage = narrowest area at the folder for guiding the material



Faltstempel der  
Folder of

745-34

Ausgabe  
Edition  
03.04

S

Blatt  
Page 6

Ersetzt Ausgabe  
Replaced edition  
09.03

Fortsetzung Blatt  
Continued page 7

Faltstempel / folder		Faltstempel Folder			Nahtabstand [mm] Seam distance [mm]	Faltstempelmaß [mm] (Sohlenmaß) Folder size [mm]		Stoffdurchgang [mm] Fabric passage [mm] 2)		Greiffaltstempel Pick up attachment	Sohle Sole	Faltstempel Folder	Sohle Sole	Sohlen extra breit 1) Sole extra wide		Sohle Greiffaltstempel Sole pick-up folder	Sohle Faltstempel Sole folder
S - Nr. S - No.	Version Version			NA		a	b	c	d					a	b		
S168	- A			X	30	4	4	13,5	12			0745 548484	0745 541630				
S330	- B; -F	X			10	4	4	3,5	2	0745 548054	0745 542100	0745 548204	0745 542700				
S331	- B	X			10	4	4	2	3,5	0745 548054	0745 542100	0745 548214	0745 542700				
S332	- B; -F			X	10		8,5	3,5	2	0745 548104	0745 542150	0745 548224	0745 542750				
S333	- B		X		10	8,5		2	3,5	0745 548154	0745 542220	0745 548234	0745 542800				
S334	- B; -F	X			10	4	4	3,5	2	0745 548004	0745 542000 0745 542010	0745 548204	0745 542700				
S335	- B	X			10	4	4	2	3,5	0745 548004	0745 542000 0745 542010	0745 548214	0745 542700				

1) Extra breite Sohlen für sehr dünnes Nähgut bzw. Taschen ohne Patte in Zusatzausstattung lieferbar. Weiteres auf Anfrage.  
Extra wide soles for very thin material or pockets without flap available as optional equipment. Others on request.

2) Stoffdurchführung = Engste Stelle am Faltstempel zur Führung des Nähgutes  
Fabric passage = narrowest area at the folder for guiding the material



Faltstempel der  
Folder of

745-34

Ausgabe  
Edition  
03.04

S

Blatt  
Page 7

Ersetzt Ausgabe  
Replaced edition  
09.03

Fortsetzung Blatt  
Continued page 8

Faltstempel / folder		Faltstempel Folder			Nahtabstand [mm] Seam distance [mm]	Faltstempelmaß [mm] Folder size [mm]		Stoffdurchgang [mm] Fabric passage [mm]		Greiffaltstempel Pick up attachment	Sohle Sole	Faltstempel Folder	Sohle Sole	Sohlen extra breit 1) Sole extra wide		Sohle Greiffaltstempel Sole pick-up folder	Sohle Faltstempel Sole folder
S - Nr. S - No.	Version Version					a	b	c	d					a	b		
S337	- B; - F	X			12	5	5	4,5	3	0745 548064	0745 542110	0745 548244	0745 542710				
S338	- B	X			12	5	5	3	4,5	0745 548064	0745 542110	0745 548254	0745 542710				
S339	- B; - F			X	12		10,5	4,5	3	0745 548114	0745 542160	0745 548264	0745 542760				
S340	- B		X		12	10,5		3	4,5	0745 548164	0745 542210	0745 548274	0745 542810				
S341	- B; - F	X			12	5	5	4,5	3	0745 548014	0745 542020 0745 542030	0745 548244	0745 542710				
S342	- B	X			12	5	5	3	4,5	0745 548014	0745 542020 0745 542030	0745 548254	0745 542710				
S345	- B	X			14	5,5	5,5	5,5	4	0745 548074	0745 542120	0745 548284	0745 542720				

- 1) Extra breite Sohlen für sehr dünnes Nähgut bzw. Taschen ohne Patte in Zusatzausstattung lieferbar. Weiteres auf Anfrage.  
Extra wide soles for very thin material or pockets without flap available as optional equipment. Others on request.
- 2) Stoffdurchführung = Engste Stelle am Faltstempel zur Führung des Nähgutes  
Fabric passage = narrowest area at the folder for guiding the material



Faltstempel der  
Folder of

745-34

Ausgabe  
Edition  
03.04

S

Blatt  
Page 8

Ersetzt Ausgabe  
Replaced edition  
09.03

Fortsetzung Blatt  
Continued page —

Faltstempel / folder		Faltstempel Folder			Nahabstand [mm] Seam distance [mm]	Faltstempelmaß [mm] (Sohlenmaß) Folder size [mm]		Stoffdurchgang [mm] Fabric passage [mm]		Greiffaltstempel Pick up attachment		Sohle Sole		Faltstempel Folder		Sohle Sole		Sohlen extra breit 1) Sole extra wide			
S - Nr. S - No.	Version Version					a	b	c	d					a	b						
S346	- B		X		14	12		5,5	4	0745 548174	0745 542220	0745 548294	0745 542820								
S347	- B			X	14	12		5,5	4	0745 548124	0745 542170	0745 548304	0745 542770								
S348	- B	X			16	6,5	6,5	6,5	5	0745 548084	0745 542130	0745 548314	0745 542730								
S349	- B		X		16	14		6,5	5	0745 548184	0745 542130	0745 548324	0745 542830								
S350	- B			X	16	14		6,5	5	0745 548134	0745 542180	0745 548334	0745 542780								
S351	- B	X			20	8,5	8,5	8,5	7	0745 548094	0745 542140	0745 548344	0745 542740								
S352	- B		X		20	18,5		8,5	7	0745 548194	0745 542240	0745 548354	0745 542840								
S353	- B			X	20	18,5		8,5	7	0745 548144	0745 542190	0745 548364	0745 542790								

1) Extra breite Sohlen für sehr dünnes Nähgut bzw. Taschen ohne Patte in Zusatzausstattung lieferbar. Weiteres auf Anfrage.

Extra wide soles for very thin material or pockets without flap available as optional equipment. Others on request.

2) Stoffdurchführung = Engste Stelle am Faltstempel zur Führung des Nähgutes  
Fabric passage = narrowest area at the folder for guiding the material



**Klammern der  
Clamps of**

**745-34**

Ausgabe  
Edition  
02.04

**K**

Blatt 1  
Page

Ersetzt Ausgabe  
Replaced edition  
04.95

Fortsetzung Blatt --  
Continued page

K-Nr. K-No.	Teile-Nr. Part-No.	Benennung und Beschreibung Denomination and description	
K5	0792 008803	Klammer, links kpl. mit Pattenklemme und speziellen Anschlag für Brustleisten in Sakkos. Clamp, l/h compl. with flap clamp and special stop for breast welts in jackets.	
	0792 008853	Klammer, rechts kpl. Clamp, r/h compl.	max. Nählänge 145 mm max. seam length 145 mm
K12	0792 010003	Klammer, links kpl. mit Faltblech, ohne Pattenklemme. Clamp, l/h compl. with folding plate, without flap clamp.	
	0792 010303	Klammer, rechts kpl. mit Faltblech, Pattenklemme, Pattenformanschlag. Clamp, r/h compl. with folding plate, flap clamp, stop for flaps of special shape	max. Nählänge 180 mm max. seam length 180 mm
K13	0792 010503	Klammer, links kpl. mit Faltblech und Pattenklemme. Clamp, l/h compl. with folding plate and flap clamp.	
	0792 010653	Klammer, rechts kpl. mit Faltblech, Pattenklemme. Clamp, r/h compl. with folding plate, flap clamp.	max. Nählänge 180 mm max. seam length 180 mm
K16	0792 010903	Klammer, links kpl. mit Faltblech und Pattenklemme. Clamp, l/h compl. with folding plate and flap clamp.	
	0792 011003	Klammer, rechts kpl. mit Faltblech und Pattenklemme. Clamp, r/h compl. with folding plate and flap clamp.	max. Nählänge 220 mm max. seam length 220 mm
K19	0792 011183	Klammer, links kpl. mit Faltblech, ohne Pattenklemme. Clamp, l/h compl. with folding plate, without flap clamp.	} speziell für Hosenfertigung } specially for trousers manufacturing
	0792 011213	Klammer, rechts kpl. mit Faltblech, ohne Pattenklemme. Clamp, r/h compl. with folding plate, without flap clamp.	
		Anbausatz für Pattenklemme, links Mountingkit for flap clamp, left	0792 011161
		Anbausatz für Pattenklemme, rechts Mountingkit for flap clamp, right	0792 011162
K20	0792 011183	Klammer, links kpl. mit Faltblech, ohne Pattenklemme. Clamp, l/h compl. with folding plate, without flap clamp.	
	0792 011243	Klammer, rechts kpl. mit Pattenklemme, Anschlägen für Formpatten und Knopfschlaufen, ohne Faltblech Clamp, r/h compl. with flap clamp, stops for flaps of special shape and button loops, without folding plate	max. Nählänge 180 mm max. seam length 180 mm

**NUR ALS ZUSATZAUSSTATTUNG ERHÄLTlich  
ONLY AVAILABLE AS AN OPTIONAL EQUIPMENT**



**X0**  
 L1 sw  
 L2 bn  
 L3 sw  
 N bl  
 PE gngg

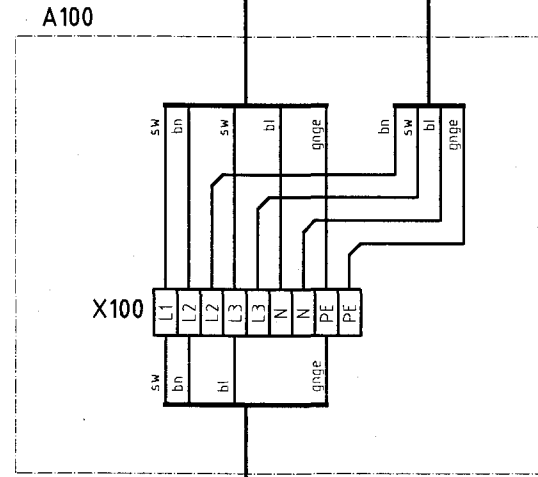
3x220-240V 50/60Hz  
 3x380V-415V+N 50Hz

**Netzstecker**  
 mains plug

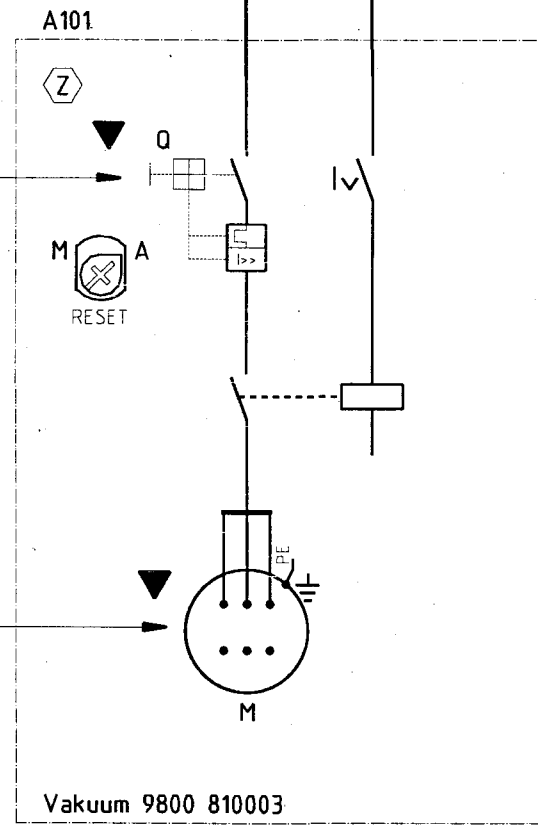
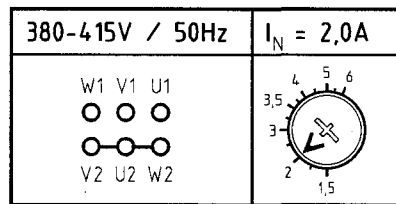
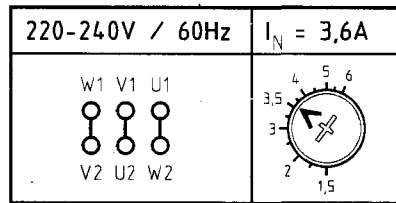
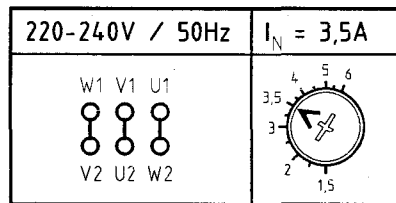
9870 745103 L101

9870 745103 L1

**Blatt 2**  
 sheet



**Blatt 2**  
 sheet



19. Mai 2003

▼ **Hinweise für Umschaltung auf andere Netzspannung beachten !**  
 observe the information on changeover to other main voltages !

**Z** Zusatzeinrichtung  
 optional equipment

c			Datum	30.09.99
b	05.0	07.05.03	Ba/Ba	Bearb. Ba
a	04.0	12.02.02	Hd	Gepr.
	Anderung	Datum	Name	Norm

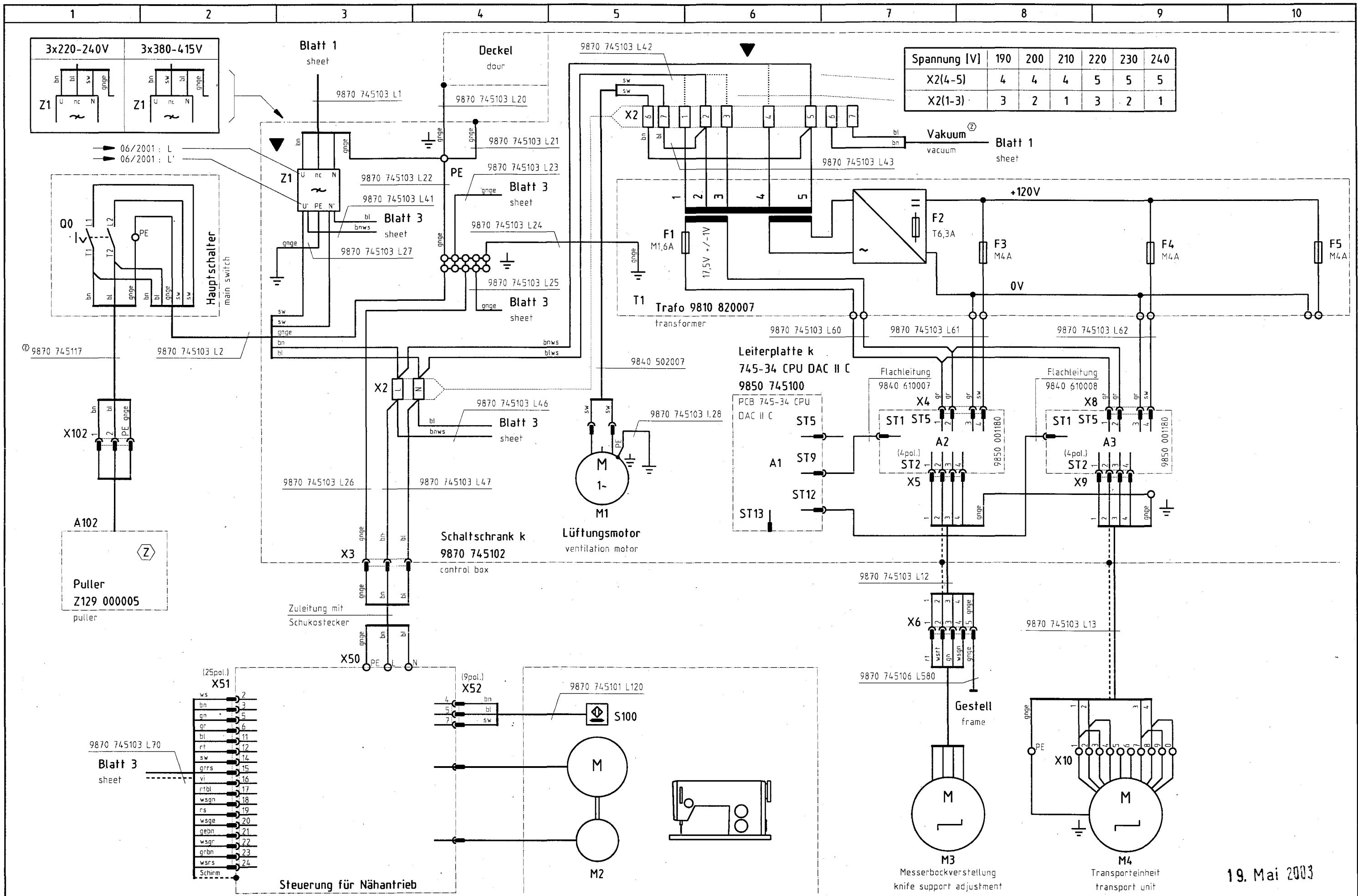
**D1** DÜRKOPP  
 ADLER AG  
 Bielefeld

Teilefamilie  
 Freigabe  
 0036 / 03

745-34  
 Zuleitung, Vakuum  
 lead, vacuum

**Bauschaltplan**  
 9870 745100 B

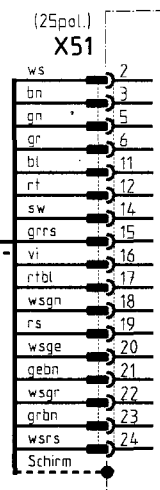
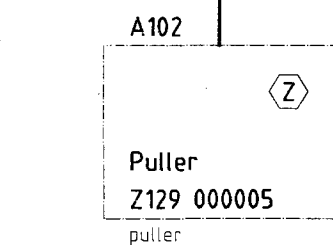
Blatt  
 1/26



Spannung [V]	190	200	210	220	230	240
X2(4-5)	4	4	4	5	5	5
X2(1-3)	3	2	1	3	2	1

9870 745117

9870 745103 L2



**Hinweise für Umschaltung auf andere Netzspannung beachten!**  
observe the information on changeover to other main voltages!

**Z** Zusatzeinrichtung  
optional equipment

c		Datum	30.09.99
b	05.0	07.05.03	Ba Ba Bearb. Ba
a	04.0	12.02.02	Hd Gepr.
	Anderung	Datum	Name Norm

**DÜRKOPP ADLER AG Bielefeld**

Teilefamilie  
Freigabe  
0036 / 03

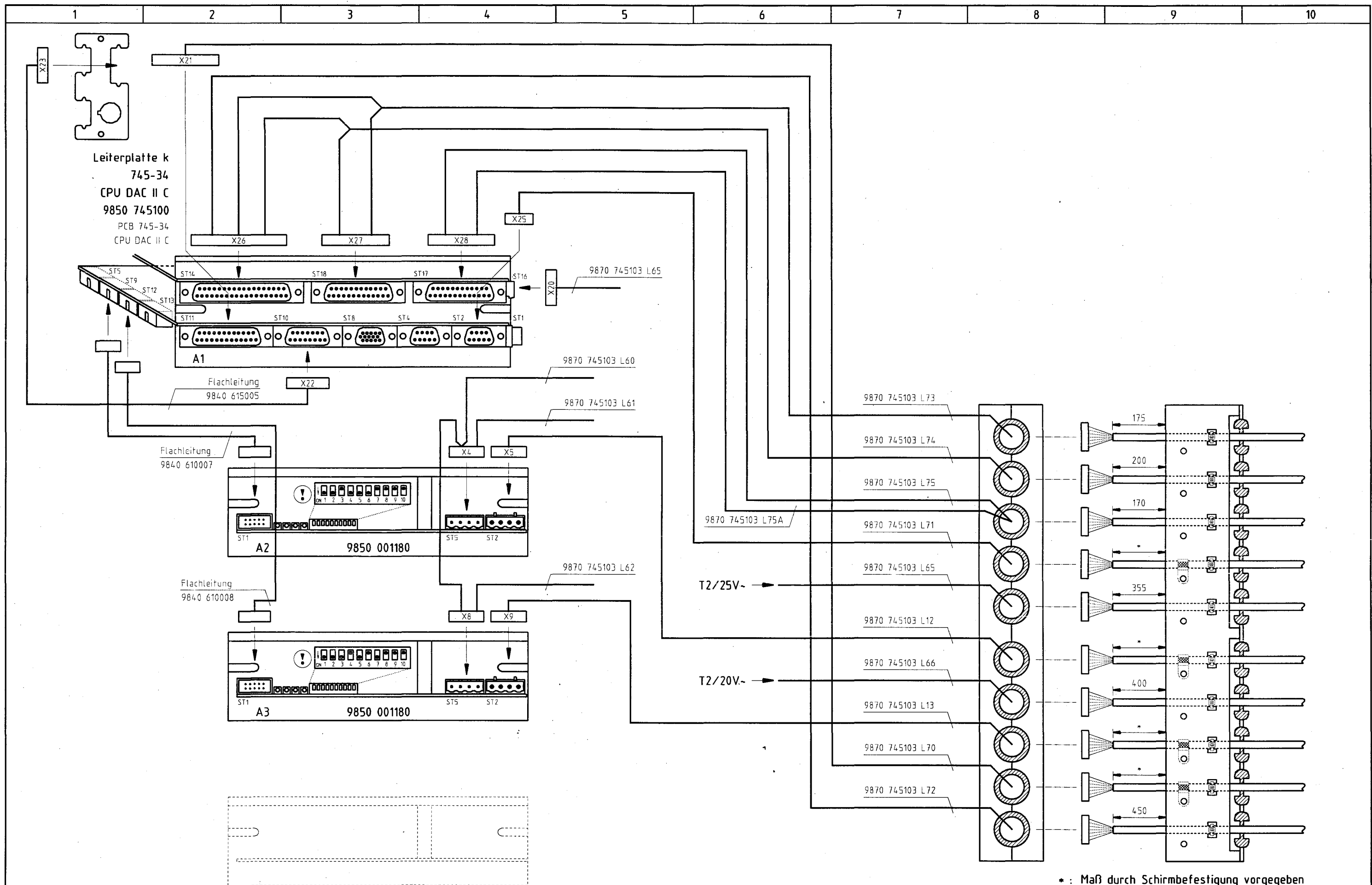
**745-34**  
Schaltschrank, Näh Antrieb, Schrittmotore  
control box, sewing drive, stepping motors

**Bauschaltplan**  
9870 745100 B

Blatt  
2/26

19. Mai 2003





\* : Maß durch Schirmbefestigung vorgegeben  
 Size depends on the shield attachment 19. Mai 2003

! Konfiguration beachten!  
 observe the configuration!

c			Datum	30.09.99
b	05.0	07.05.03	Ba/Ba	Bearb. Ba
a	04.0	12.02.02	Hd	Gepr.
	Anderung	Datum	Name	Norm

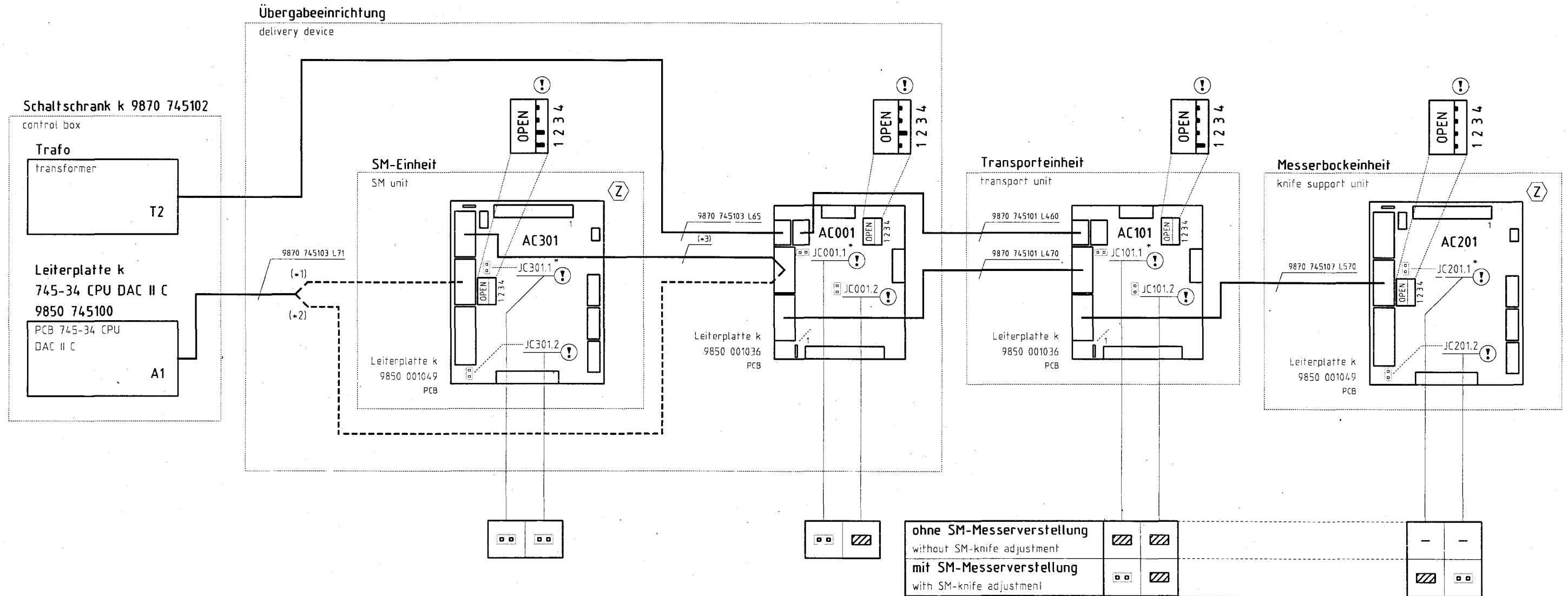
**D** DÜRKOPP  
 ADLER AG  
 Bielefeld

Teilfamilie  
 Freigabe  
 0036 / 03

**745-34**  
 Steuerung, Anschlußplan  
 control, connection diagram

**Bauschaltplan**  
**9870 745100 B**

Blatt  
 4 / 26



(\*1) : mit SM-Einheit Übergabeeinrichtung  
with SM unit delivery device

(\*2) : ohne SM-Einheit Übergabeeinrichtung  
without SM unit delivery device

\* : BUS-Terminierung  
BUS-termination

! Konfiguration beachten!  
observe the configuration!

Z Zusatzeinrichtung  
optional equipment

c			Datum	30.09.99
b	05.0	07.05.03	Ba. <i>ba</i>	Bearb. Ba
a	04.0	12.02.02	Hd	Gepr.
	Anderung	Datum	Name	Norm.

**DÜR KOPP ADLER AG**  
Bielefeld

Teilefamilie  
Freigabe  
0036 / 03

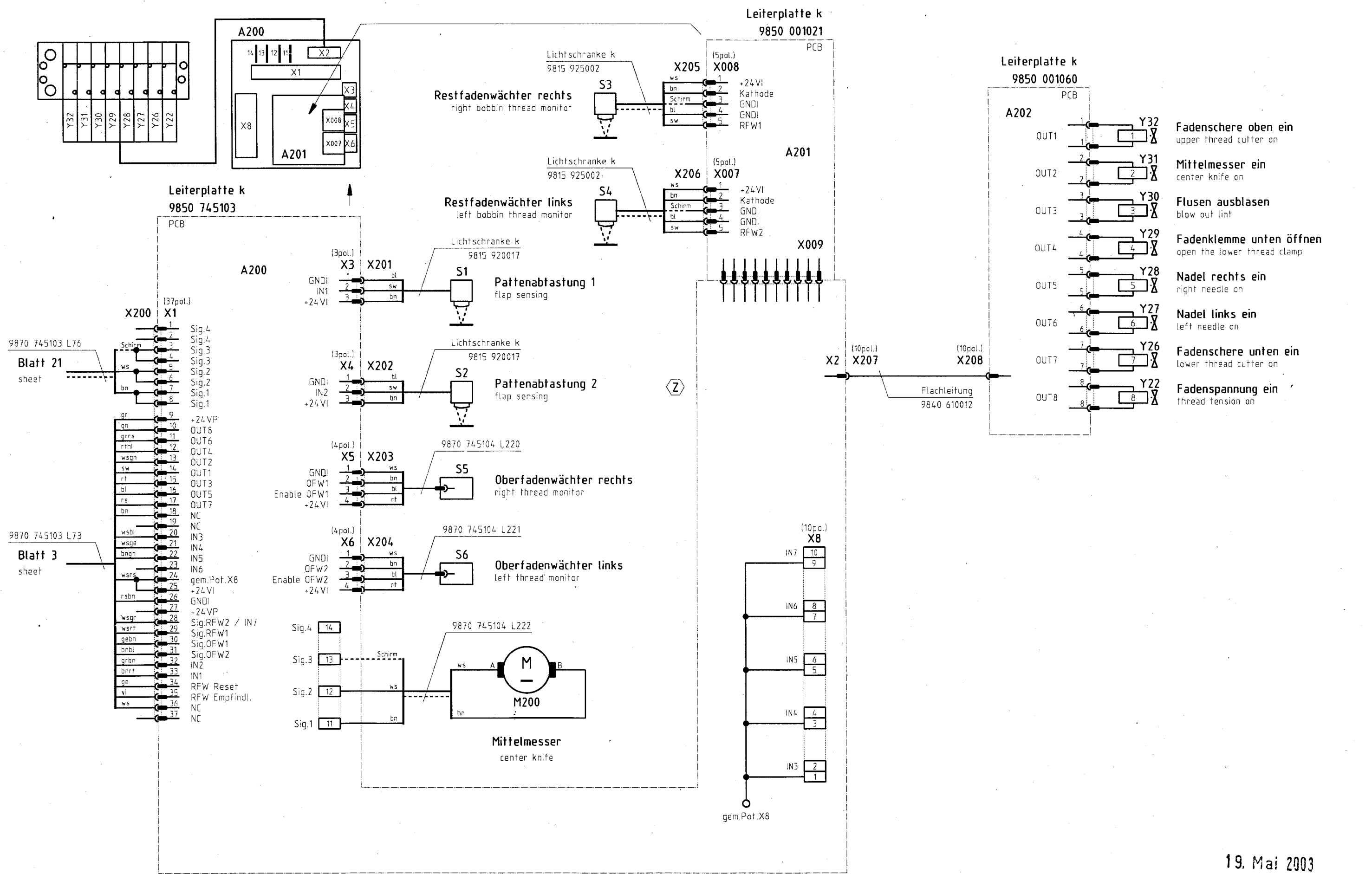
745-34  
DIP-Schalter- und Jumper-Einstellungen CAN  
DIP switch and jumper settings CAN

**Bauschaltplan**  
9870 745100 B

Blatt  
5 / 26

19. Mai 2003

(*3)	05/2003	9870 745118 L371
	06/2003	9870 745120 L371



19. Mai 2003

**Z** Zusatzeinrichtung  
optional equipment

c			Datum	30.09.99
b	05.0	07.05.03	Ba	Bearb. Ba
a	04.0	12.02.02	Hd	Gepr.
	Änderung	Datum	Name	Norm

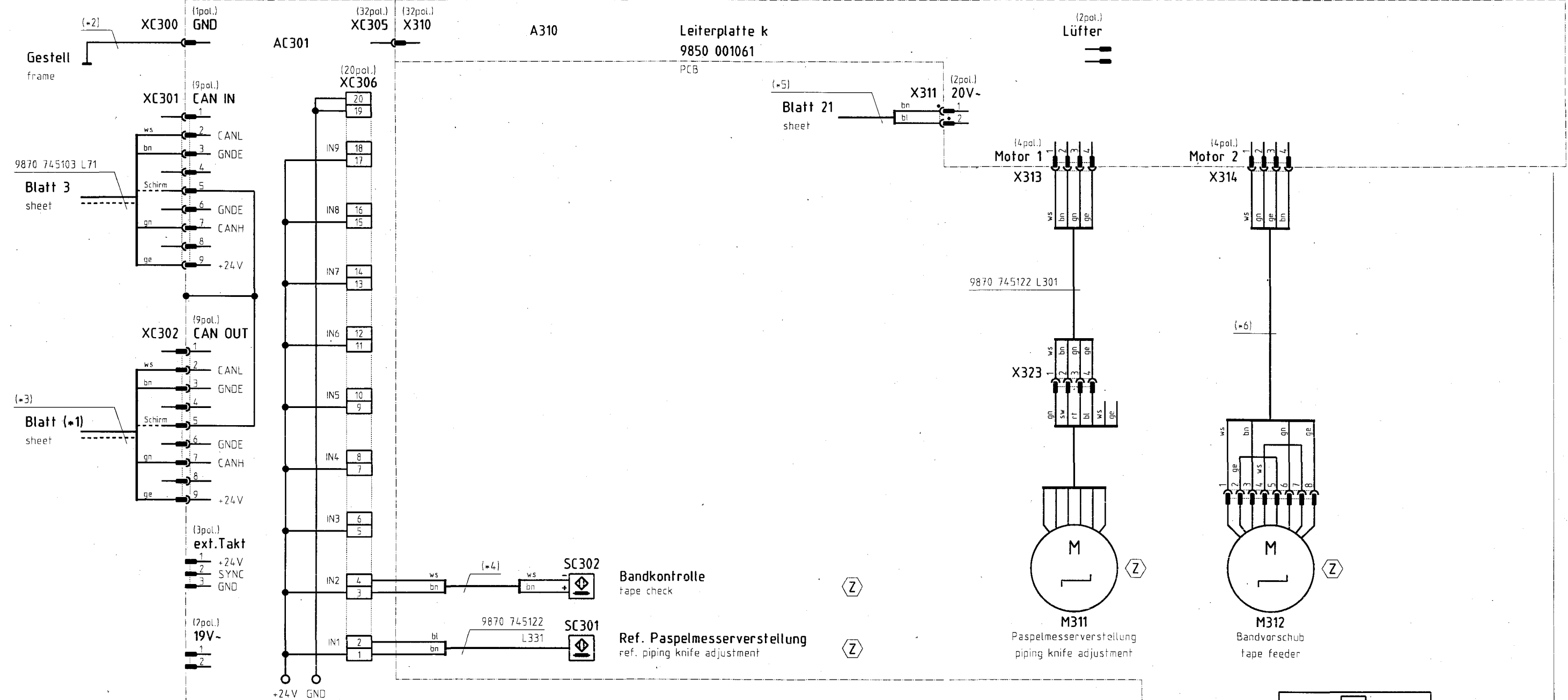
**DÜR KOPP ADLER AG Bielefeld**

Teilefamilie  
Freigabe  
0036 / 03

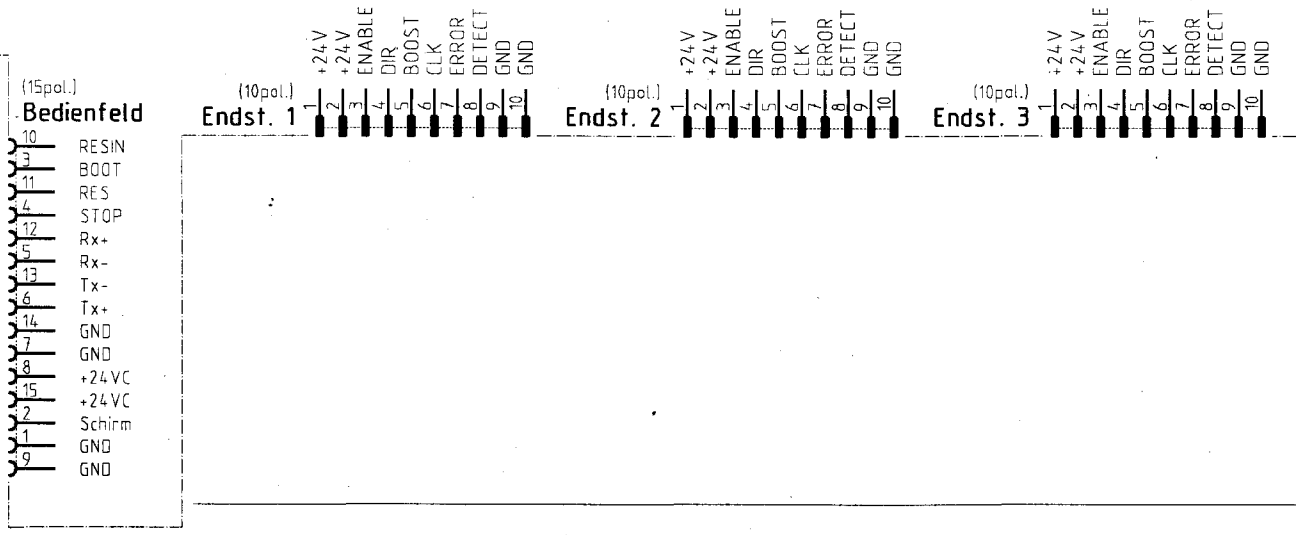
**745-34**  
Ein-/Ausgänge Nähkopf, Mittelmesser  
input/output sewing head, center knife

**Bauschaltplan**  
**9870 745100 B**

Blatt  
6 / 26

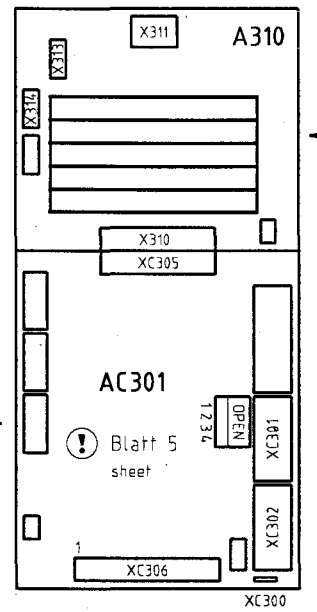


Leiterplatte k 9850 001049  
PCB



	Methode A	Methode B	Methode D	Methode F
(*1)	Blatt 8	Blatt 9	Blatt 12	Blatt 14

	05/2003	06/2003
(*2)	9870 745118 L381	9870 745120 L381
(*3)	9870 745118 L371	9870 745120 L371
(*4)	9870 745118 L332	9870 745121 L332
(*5)	9870 745118 L361	9870 745120 L361
(*6)	9870 745118 L302	9870 745121 L302



19. Mai 2003

**! Konfiguration beachten!**  
observe the configuration!

**Z Zusatzeinrichtung**  
optional equipment

c		Datum	09.05.01
b	05.0	07.05.03	Ba. <i>Ba</i> Bearb. Ba
a	04.0	12.02.02	Hd Gepr.
	Anderung	Datum	Name Norm

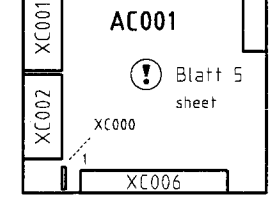
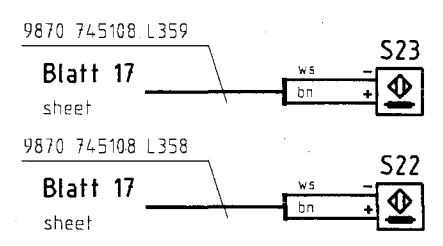
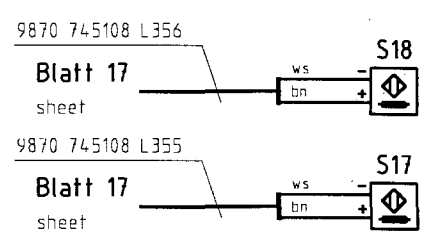
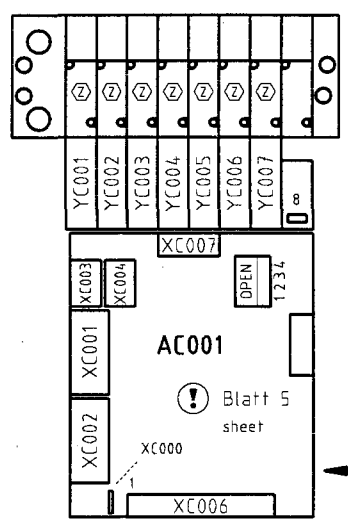
**DÜR KOPP ADLER AG**  
Bielefeld

Teilefamilie  
Freigabe  
0036 / 03

**745-34**  
SM-Einheit Übergabeeinrichtung  
SM unit delivery device

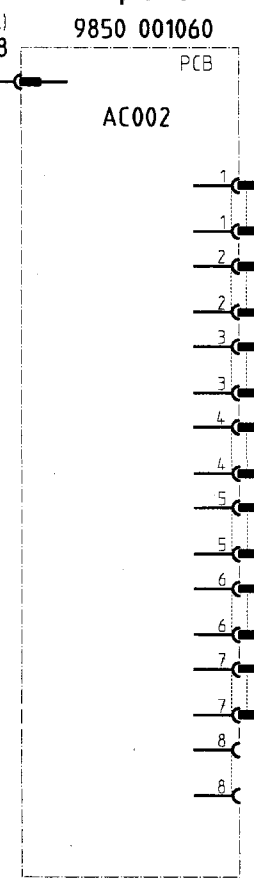
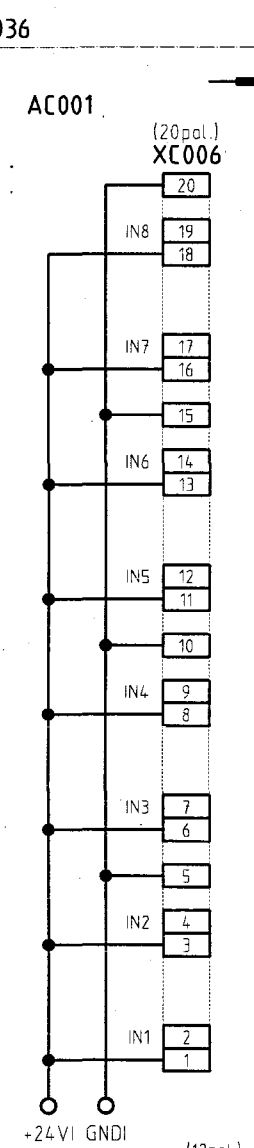
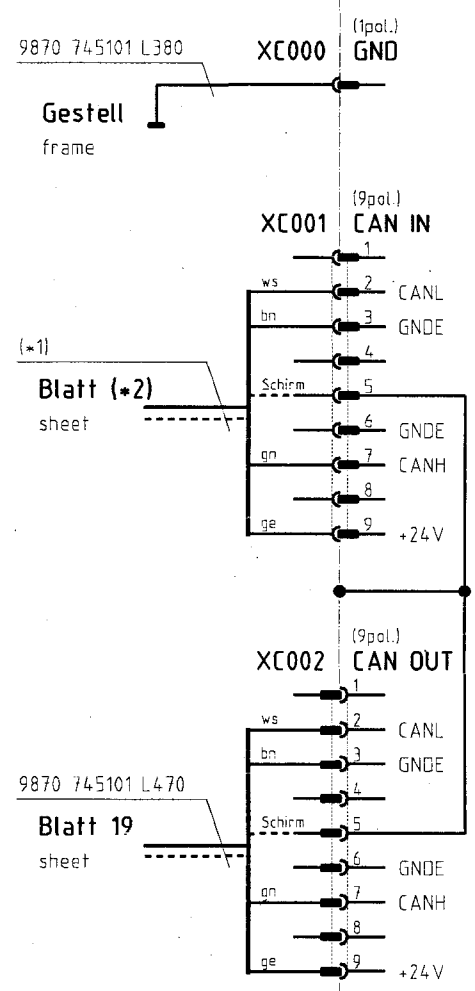
**Bauschaltplan**  
9870 745100 B

Blatt  
7/26

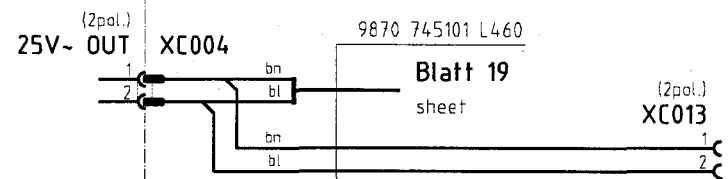
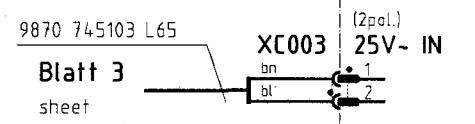


Leiterplatte k  
9850 001036

Leiterplatte k  
9850 001060



- YC001 Niederhalter senken  
lower the down holder
- YC002 Nadeln Bundklemme ausfahren  
drive needles of the waistband clamp out
- YC003 Bundklemme öffnen  
open the waistband clamp
- YC004 Bundklemme schließen  
close the waistband clamp
- YC005 Bandschere schließen  
close the tape cutter
- YC006 Band vorziehen  
pull the tape forward
- YC007 Band lösen  
release the tape



19. Mai 2003

	ohne SM-Einheit Übergabeeinrichtung without SM unit delivery device	mit SM-Einheit Übergabeeinrichtung with SM unit delivery device
--	--	--

(*1)	05/2003	9870 745103 L71	9870 745118 L371
(*2)	06/2003	9870 745103 L71	9870 745120 L371
		Blatt 3	Blatt 7

! Konfiguration beachten!  
observe the configuration!

Z Zusatzeinrichtung  
optional equipment

c			Datum	30.09.99
b	05.0	07.05.03	Ba Ba	Bearb. Ba
a	04.0	12.02.02	Hd	Gepr.
	Anderung	Datum	Name	Norm

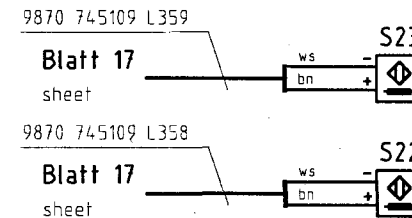
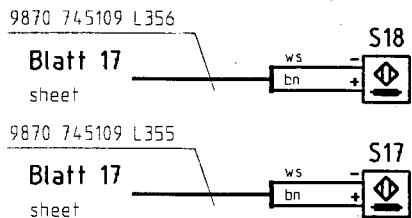
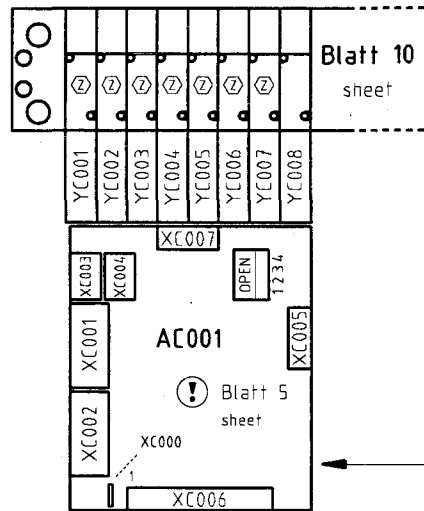


Teilefamilie  
Freigabe  
0036 / 03

745-34 (Methode A)  
Ein-/Ausgänge Übergabeeinrichtung  
input/output delivery device

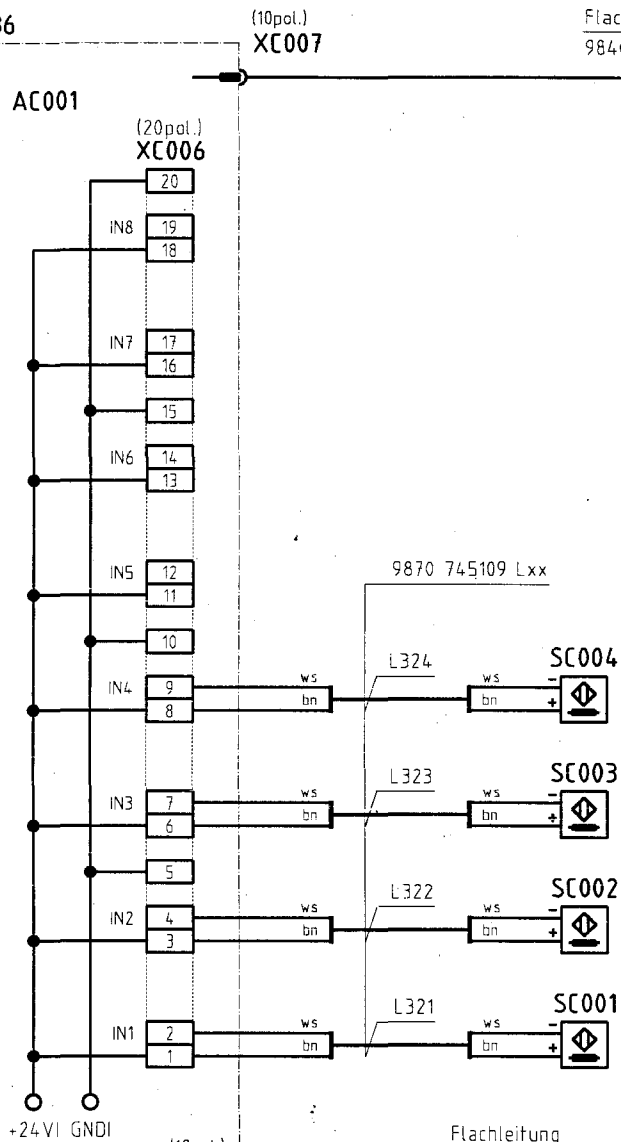
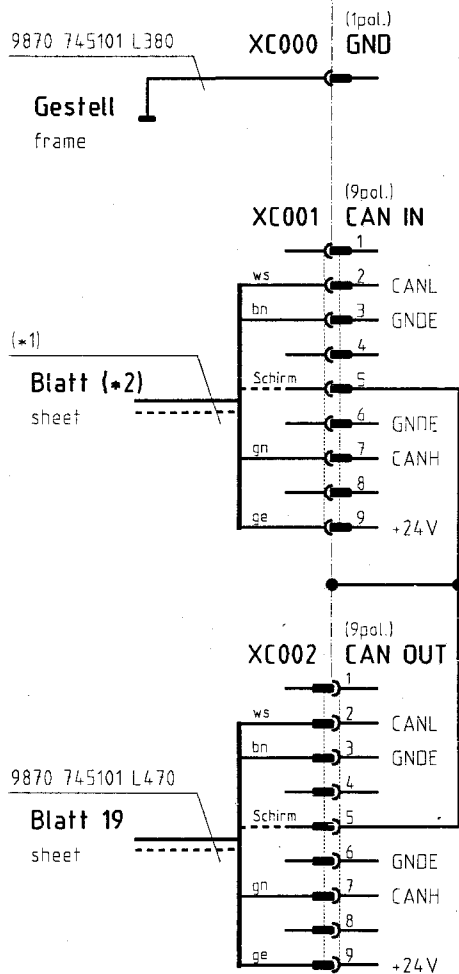
Bauschaltplan  
9870 745100 B



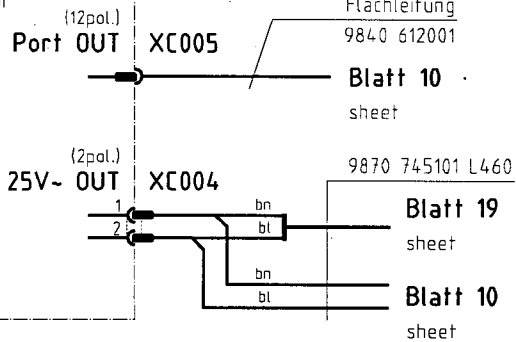
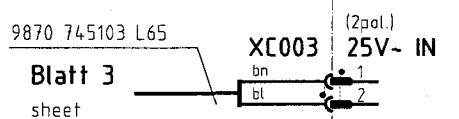
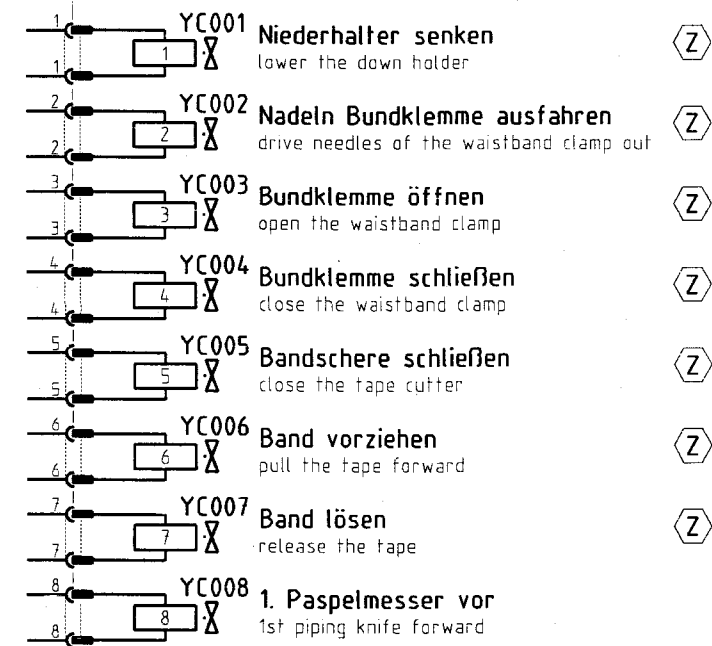
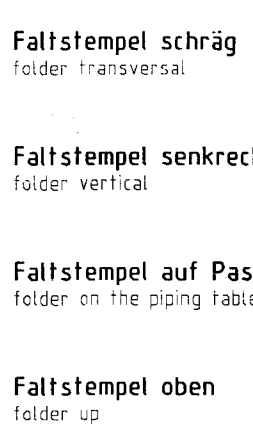


Leiterplatte k  
9850 001036

Leiterplatte k  
9850 001060



Flachleitung  
9840 610013



19. Mai 2003

	ohne SM-Einheit Übergabeeinrichtung without SM unit delivery device	mit SM-Einheit Übergabeeinrichtung with SM unit delivery device
(*1)	05/2003	9870 745103 L71 9870 745118 L371
(*2)	06/2003	9870 745103 L71 9870 745120 L371
	Blatt 3	Blatt 7

! Konfiguration beachten!  
observe the configuration!

Z Zusatzeinrichtung  
optional equipment

c			Datum	30.09.99
b	05.0	07.05.03	Ba	Ba
a	04.0	12.02.02	Hd	Gepr.
	Anderung	Datum	Name	Norm

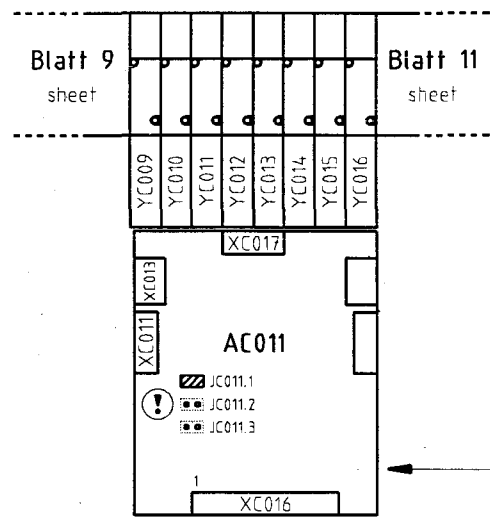
DÜRKOPP  
ADLER AG  
Bielefeld

Teilfamilie  
Freigabe  
0036 / 03

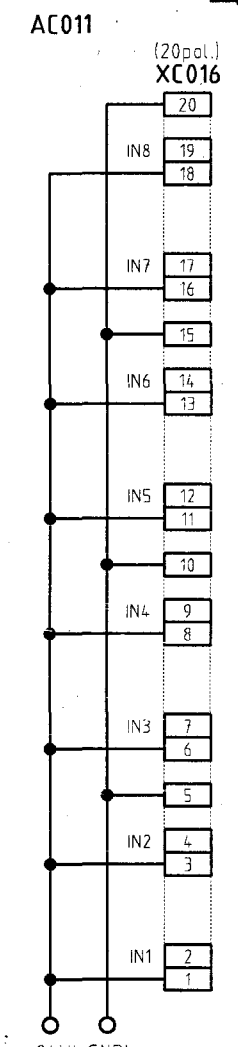
745-34 (Methode B)  
Ein-/Ausgänge Übergabeeinrichtung  
input/output delivery device

Bauschaltplan  
9870 745100 B

Blatt  
9 / 26

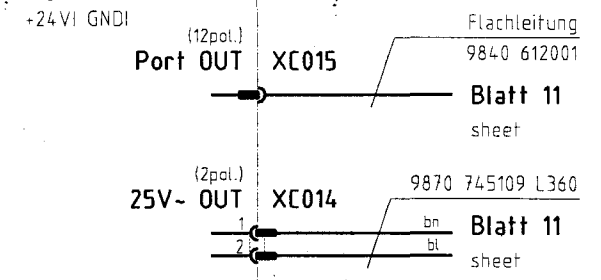
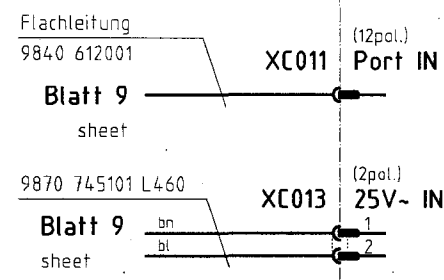
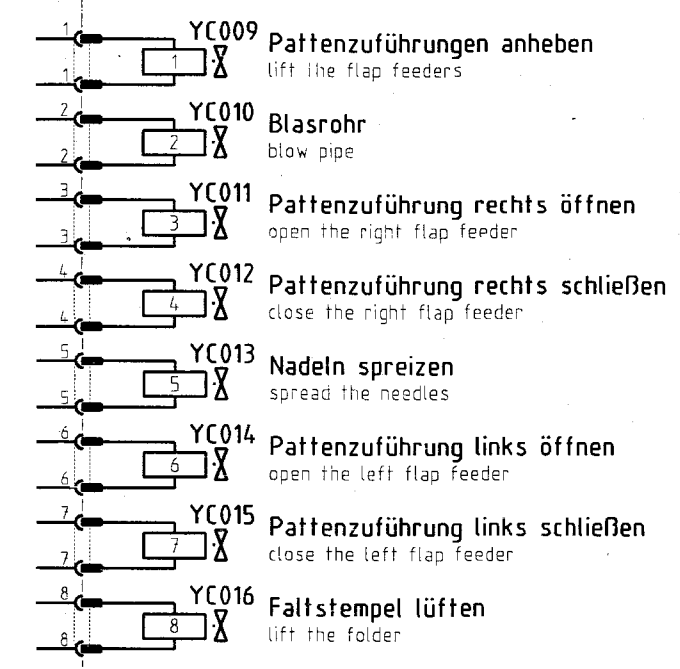


Leiterplatte k  
9850 001037  
PCB



Flachleitung  
9840 610013

Leiterplatte k  
9850 001060  
PCB



19. Mai 2003

! Konfiguration beachten!  
observe the configuration!

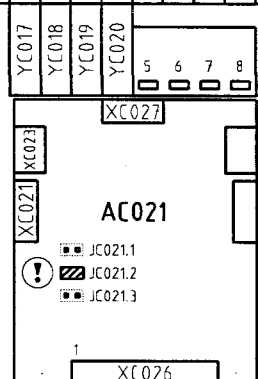
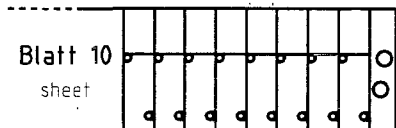
c			Datum	30.09.99
b	05.0	07.05.03	Ba <i>ba</i>	Bearb. Ba
a	04.0	12.02.02	Hd	Gepr. <i>fly</i>
	Anderung	Datum	Name	Norm



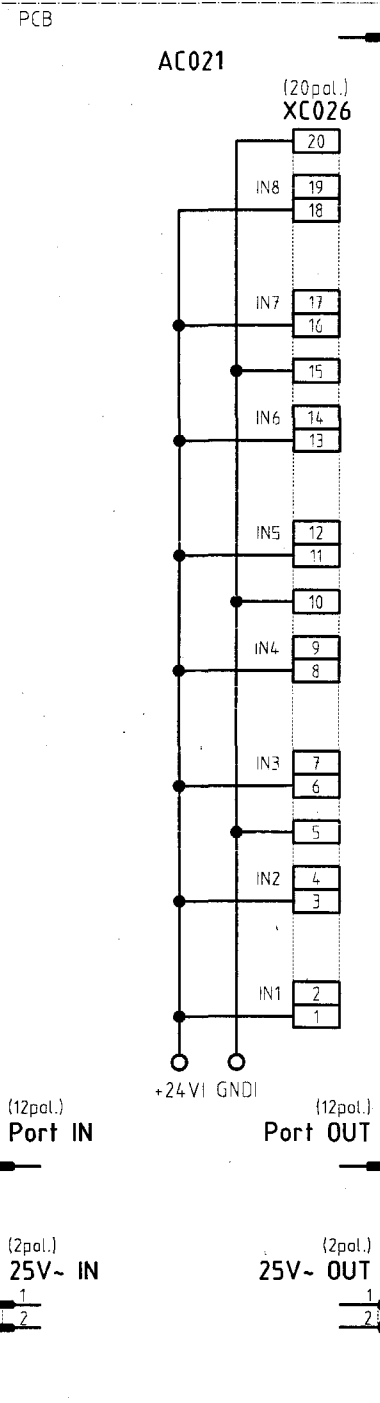
Teilefamilie  
Freigabe  
0036 / 03

745-34 (Methode B)  
Ein-/Ausgänge Übergabeeinrichtung  
input/output delivery device

Bauschaltplan  
9870 745100 B

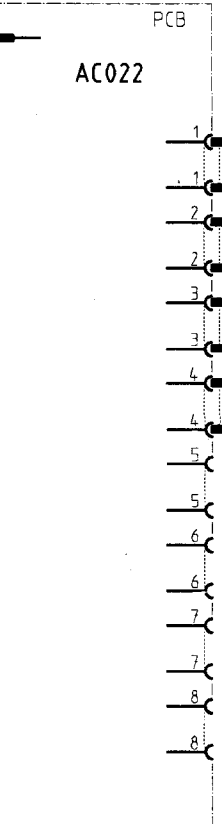


Leiterplatte k  
9850 001037

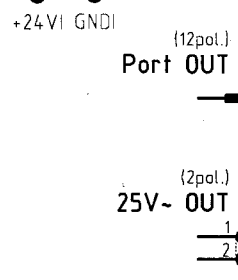
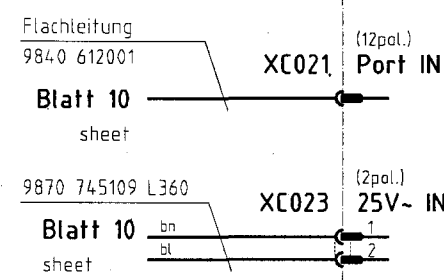


Flachleitung  
9840 610013

Leiterplatte k  
9850 001060



- YC017 Pattenzuführungen einschwenken  
swivel the flap feeders in
- YC018 Faltstempel schwenken  
swivel the folder
- YC019 2. Paspelmesser vor  
2nd piping knife forward
- YC020 Anschlag heben  
lift the stop



19. Mai 2003

! Konfiguration beachten!  
observe the configuration!

c			Datum	30.09.99
b	05.0	07.05.03	Ba. Ba. Bearb.	Ba
a	04.0	12.02.02	Hd Gepr.	
	Anderung	Datum	Name	Norm

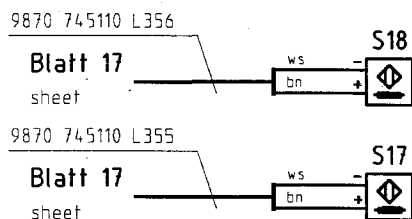
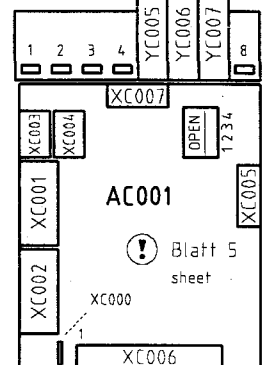
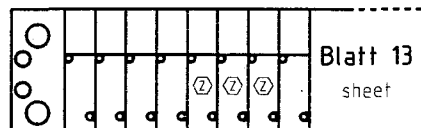
DÜRKOPP  
ADLER AG  
Bielefeld

Teilfamilie  
Freigabe  
0036 / 03

745-34 (Methode B)  
Ein-/Ausgänge Übergabeeinrichtung  
input/output delivery device

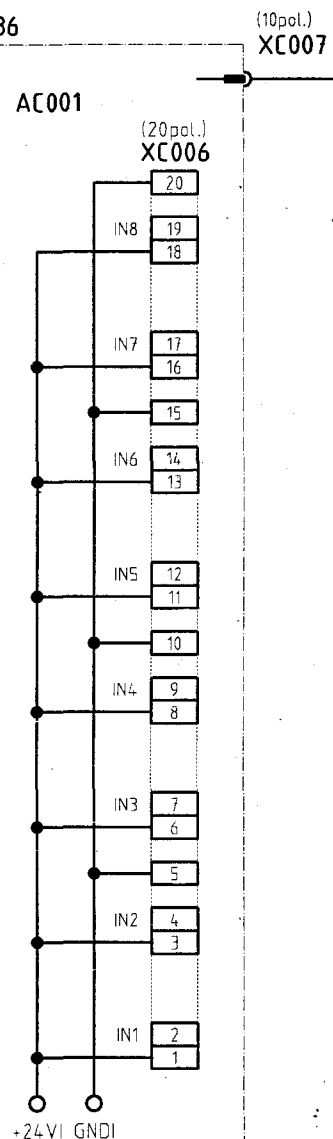
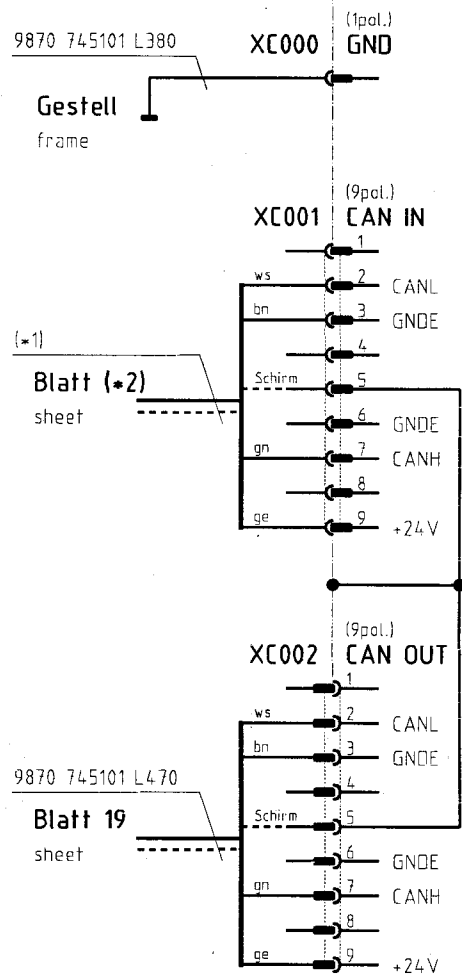
Bauschaltplan  
9870 745100 B

Blatt  
11/26



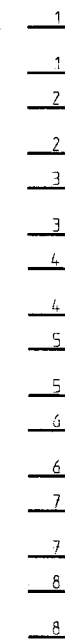
Leiterplatte k  
9850 001036

Leiterplatte k  
9850 001060



Flachleitung  
9840 610013

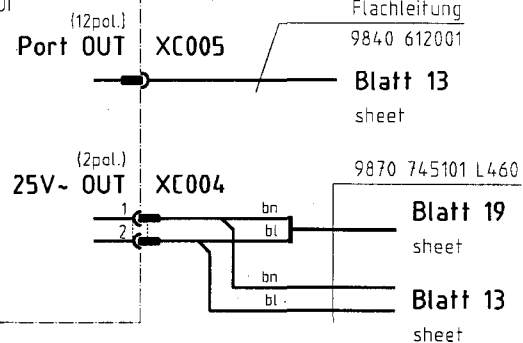
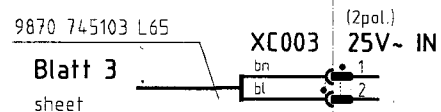
(10pol.)  
XC008



YC005 Bandschere schließen  
close the tape cutter

YC006 Band vorziehen  
pull the tape forward

YC007 Band lösen  
release the tape



19. Mai 2003

ohne SM-Einheit Übergabeeinrichtung without SM unit delivery device	mit SM-Einheit Übergabeeinrichtung with SM unit delivery device
--	--

(=1)	05/2003	9870 745103 L71	9870 745118 L371
	06/2003	9870 745103 L71	9870 745120 L371
(+2)		Blatt 3	Blatt 7

! Konfiguration beachten!  
observe the configuration!

Z Zusatzeinrichtung  
optional equipment

c			Datum	30.09.99
b	05.0	07.05.03	Ba	Bearb. Ba
a	04.0	12.02.02	Hd	Gepr.
	Anderung	Datum	Name	Norm

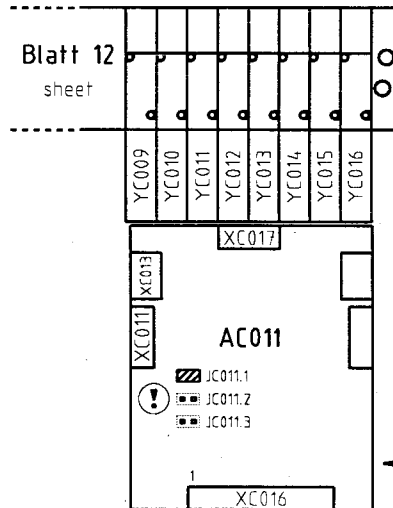


Teilfamilie  
Freigabe  
0036 / 03

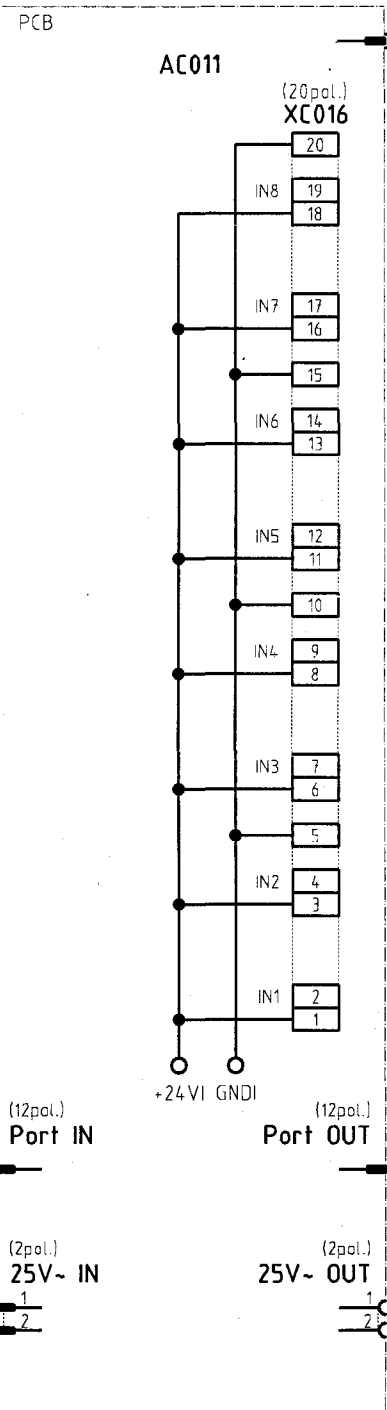
745-34 (Methode D)  
Ein-/Ausgänge Übergabeeinrichtung  
input/output delivery device

Bauschaltplan  
9870 745100 B

Blatt  
12 / 26

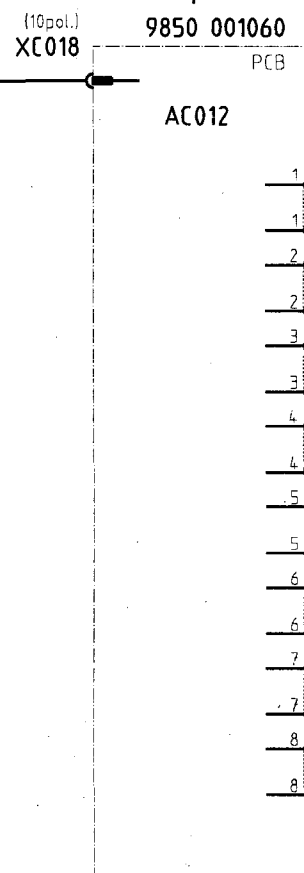


Leiterplatte k  
9850 001037



Flachleitung  
9840 610013

Leiterplatte k  
9850 001060



- 1 YC009 Anlegevorrichtung schwenken  
swivel the positioning device
- 2 YC010 Taschenbeutel anheben  
lift the pocket bag
- 3 YC011 Taschenbeutel zuführen  
feed the pocket bag
- 4 YC012 Anlegevorrichtung drehen  
turn the positioning device
- 5 YC013 Nadeln spreizen  
spread the needles
- 6 YC014 Brustleiste klemmen  
clamp the breast welt
- 7 YC015 seitlicher Versatz ein  
lateral offset on
- 8 YC016 faltstempel lüften  
lift the folder

Flachleitung

9840 612001

Blatt 12 sheet

9870 745101 L460

Blatt 12 sheet

bn  
bl

19. Mai 2003

! Konfiguration beachten!  
observe the configuration!

c			Datum	30.09.99
b	05.0	07.05.03	Ba	Bearb. Ba
a	04.0	12.02.02	Hd	Gepr. <i>Kly</i>
	Anderung	Datum	Name	Norm

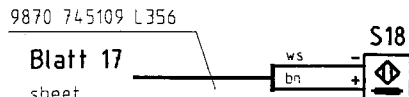
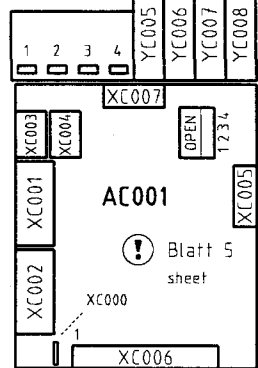
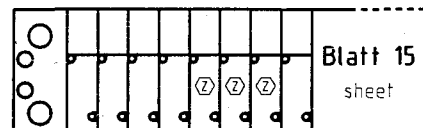
DÜRKOPP  
ADLER AG  
Bielefeld

Teilfamilie  
Freigabe  
0036 / 03

745-34 (Methode D)  
Ein-/Ausgänge Übergabeeinrichtung  
input/output delivery device

Bauschaltplan  
9870 745100 B

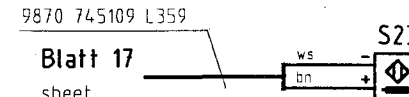
Blatt  
13 / 26



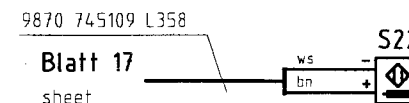
Falteinrichtung in Position  
folding device in position



Faltstempel unten  
folder down



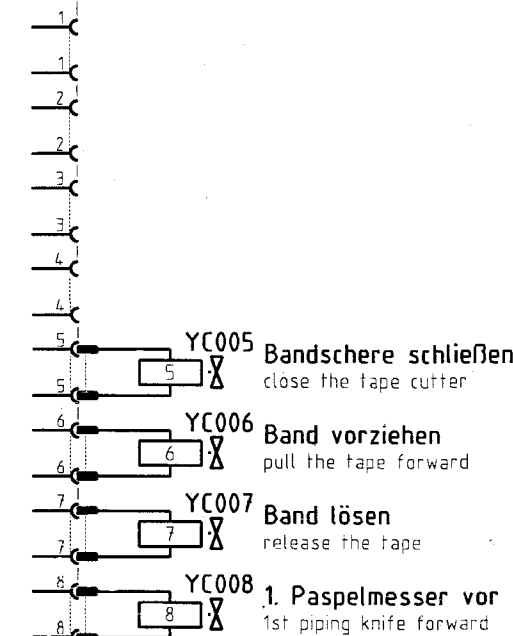
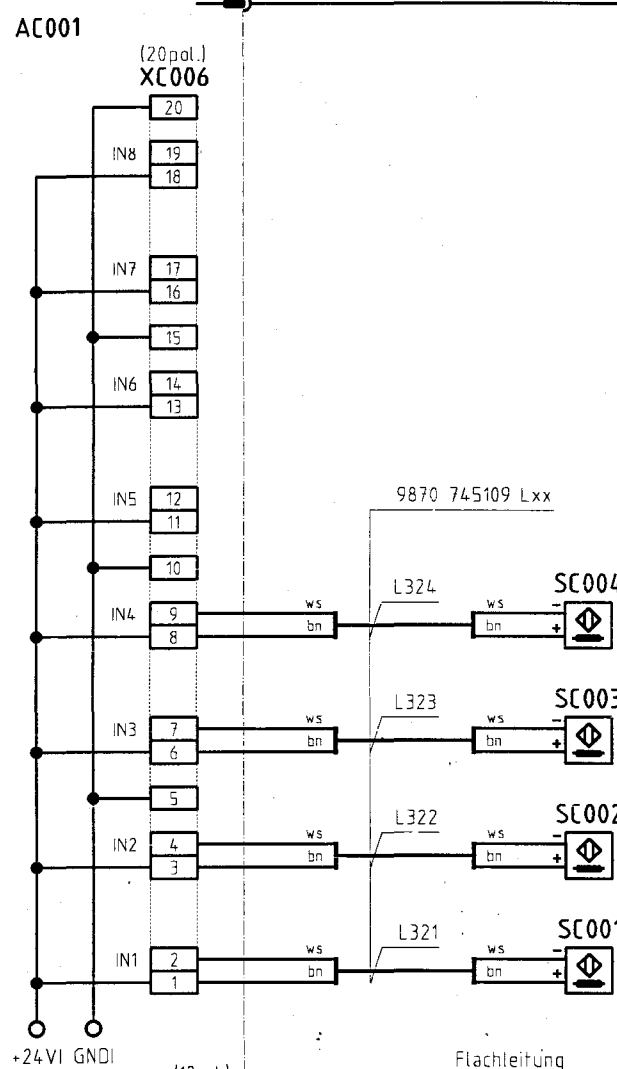
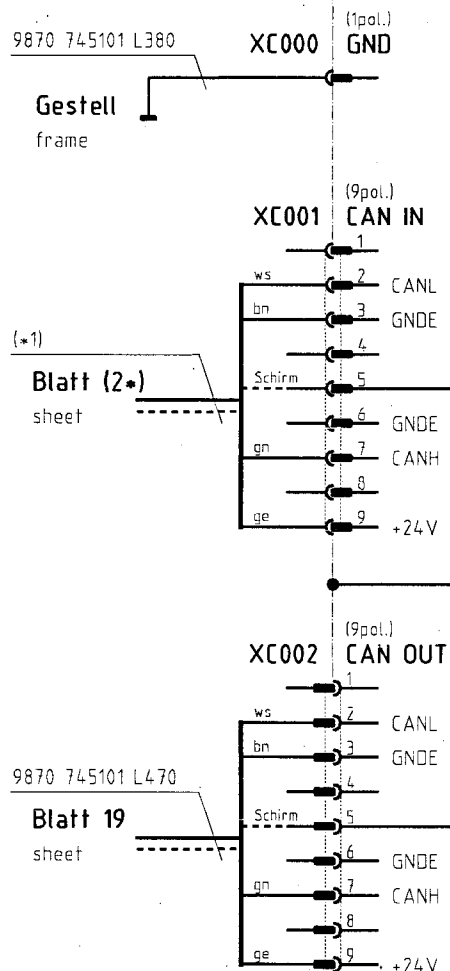
Einfachpaspel links  
simple piping left



Einfachpaspel rechts  
simple piping right

Leiterplatte k.  
9850 001036

Leiterplatte k.  
9850 001060



Faltstempel schräg  
folder transversal

Faltstempel senkrecht  
folder vertical

Faltstempel auf Paspeltisch  
folder on the piping table

Faltstempel oben  
folder up

YC005 Bandschere schließen  
close the tape cutter

YC006 Band vorziehen  
pull the tape forward

YC007 Band lösen  
release the tape

YC008 1. Paspelmesser vor  
1st piping knife forward

19. Mai 2003

ohne SM-Einheit Übergabeeinrichtung without SM unit delivery device	mit SM-Einheit Übergabeeinrichtung with SM unit delivery device
--	--

(*1)	05/2003	9870 745103 L71	9870 745118 L371
	06/2003	9870 745103 L71	9870 745120 L371
(*2)		Blatt 3	Blatt 7

! Konfiguration beachten!  
observe the configuration!

Z Zusatzeinrichtung  
optional equipment

c			Datum	30.09.99
b	05.0	07.05.03	Ba Bearb.	Ba
a	04.0	12.02.02	Hd Gepr.	
	Anderung	Datum	Name	Norm

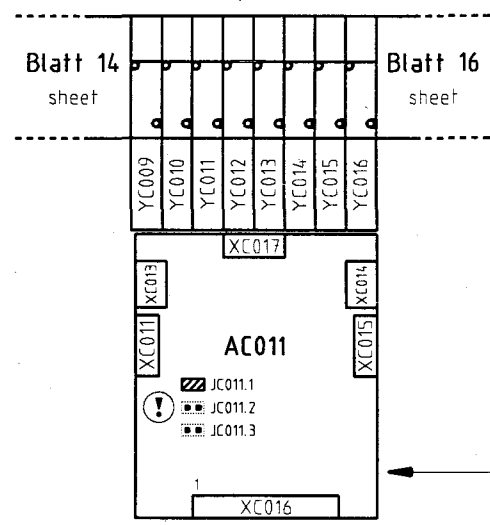
DÜRKOPP  
ADLER AG  
Bielefeld

Teilfamilie  
Freigabe  
0036 / 03

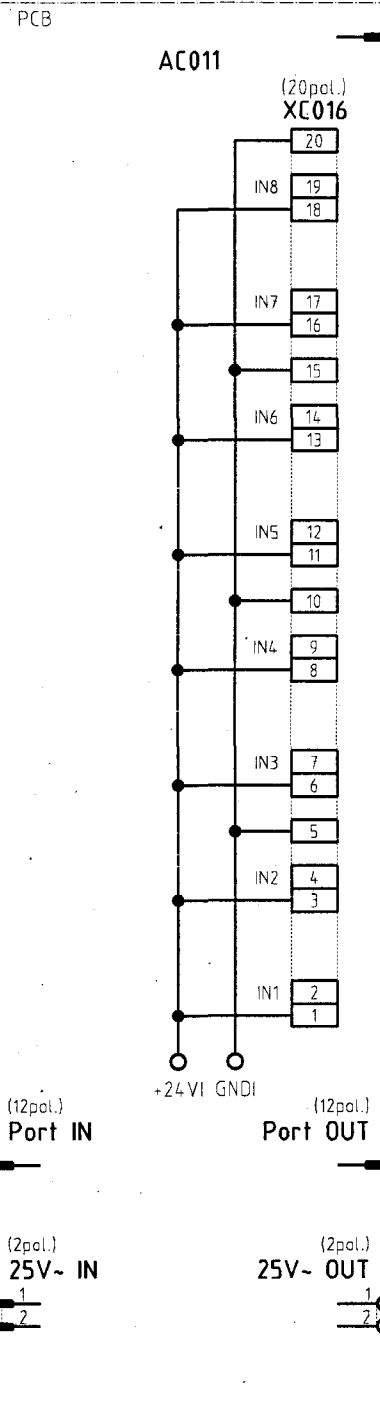
745-34 (Methode F)  
Ein-/Ausgänge Übergabeeinrichtung  
input/output delivery device

Bauschaltplan  
9870 745100 B

Blatt  
14 / 26

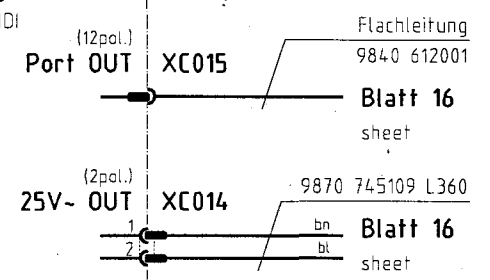
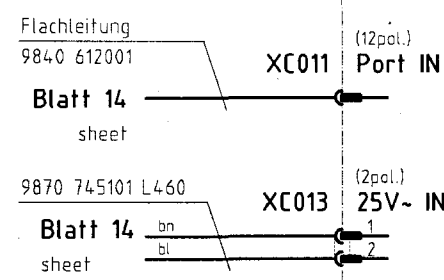
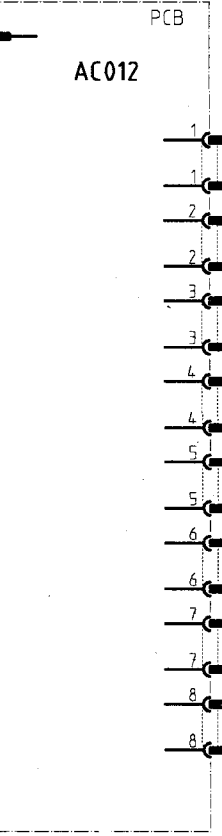


Leiterplatte k  
9850 001037



Flachleitung  
9840 610013

Leiterplatte k  
9850 001060



- YC009 Pattenzuführung links anheben  
lift the left flap feeder
- YC010 Blasrohr  
blow pipe
- YC011 Pattenzuführung rechts öffnen  
open the right flap feeder
- YC012 Pattenzuführung rechts schließen  
close the right flap feeder
- YC013 Nadeln spreizen  
spread the needles
- YC014 Pattenzuführung links öffnen  
open the left flap feeder
- YC015 Pattenzuführung links schließen  
close the left flap feeder
- YC016 faltstempel lüften  
lift the folder

19. Mai 2003

! Konfiguration beachten!  
observe the configuration!

c			Datum	30.09.99
b	05.0	07.05.03	Ba	Ba
a	04.0	12.02.02	Hd	Gepr.
	Anderung	Datum	Name	Norm

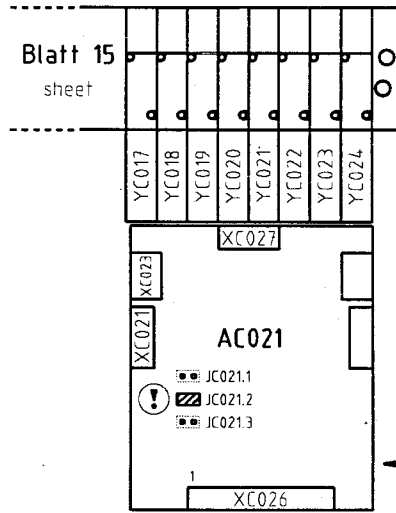


DÜRKOPP  
ADLER AG  
Bielefeld

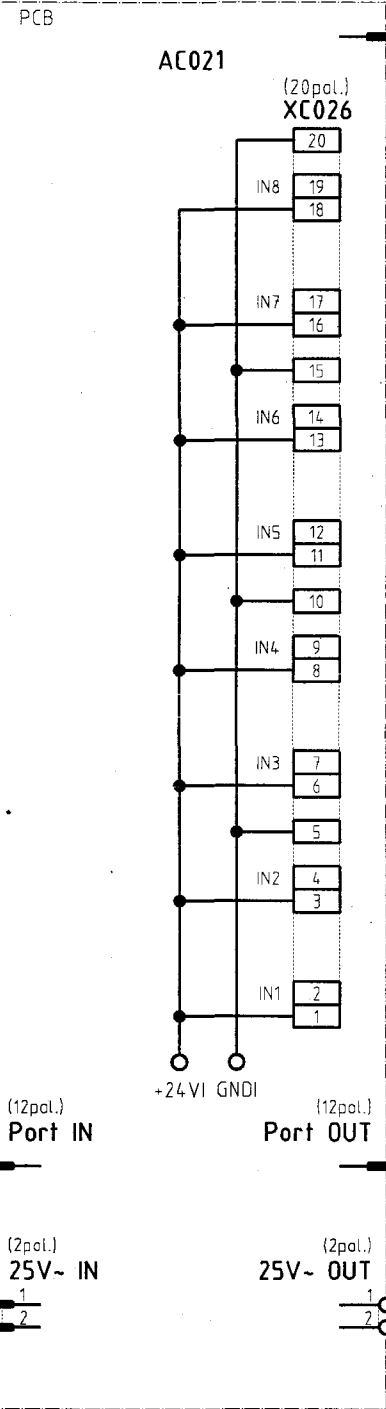
Teilefamilie  
745-34 (Methode F)  
Ein-/Ausgänge Übergabeeinrichtung  
input/output delivery device

Bauschaltplan  
9870 745100 B

Blatt  
15 / 26

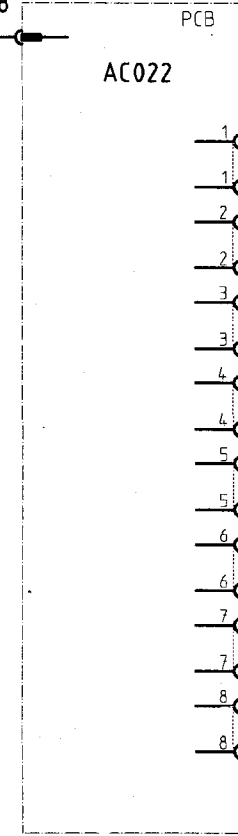


Leiterplatte k  
9850 001037



Flachleitung  
9840 610013

Leiterplatte k  
9850 001060



- 1 YC017 Pattenzuführungen einschwenken  
swivel the flap feeders in
- 2 YC018 faltstempel schwenken  
swivel the folder
- 3 YC019 2. Paspelmesser vor  
2nd piping knife forward
- 4 YC020 Anschlag heben  
lift the stop
- 5 YC021 Pattenwendevorrichtung schwenken  
swivel the flap reverser device
- 6 YC022 Pattenwendevorrichtung senken  
lower the flap reverser device
- 7 YC023 Pattenwendeklemme schließen  
close the flap reverser clamp
- 8 YC024 Pattenzuführung rechts anheben  
lift the right flap feeder

Flachleitung  
9840 612001

Blatt 15 sheet

9870 745109 L360

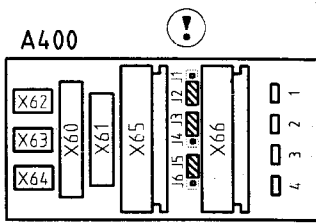
Blatt 15 sheet

19. Mai 2003

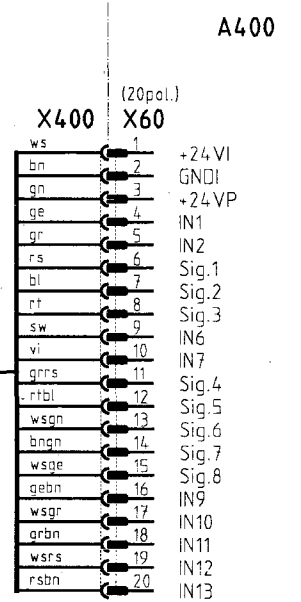
! Konfiguration beachten!  
observe the configuration!

c			Datum	30.09.99	DÜR KOPP ADLER AG Bielefeld	Teilefamilie	745-34 (Methode F) Ein-/Ausgänge Übergabeeinrichtung input/output delivery device	Bauschaltplan 9870 745100 B	Blatt 16 / 26
b	05.0	07.05.03	Ba	Ba		Freigabe			
a	04.0	12.02.02	Hd	Gepr.	0036 / 03				
	Anderung	Datum	Name	Norm					



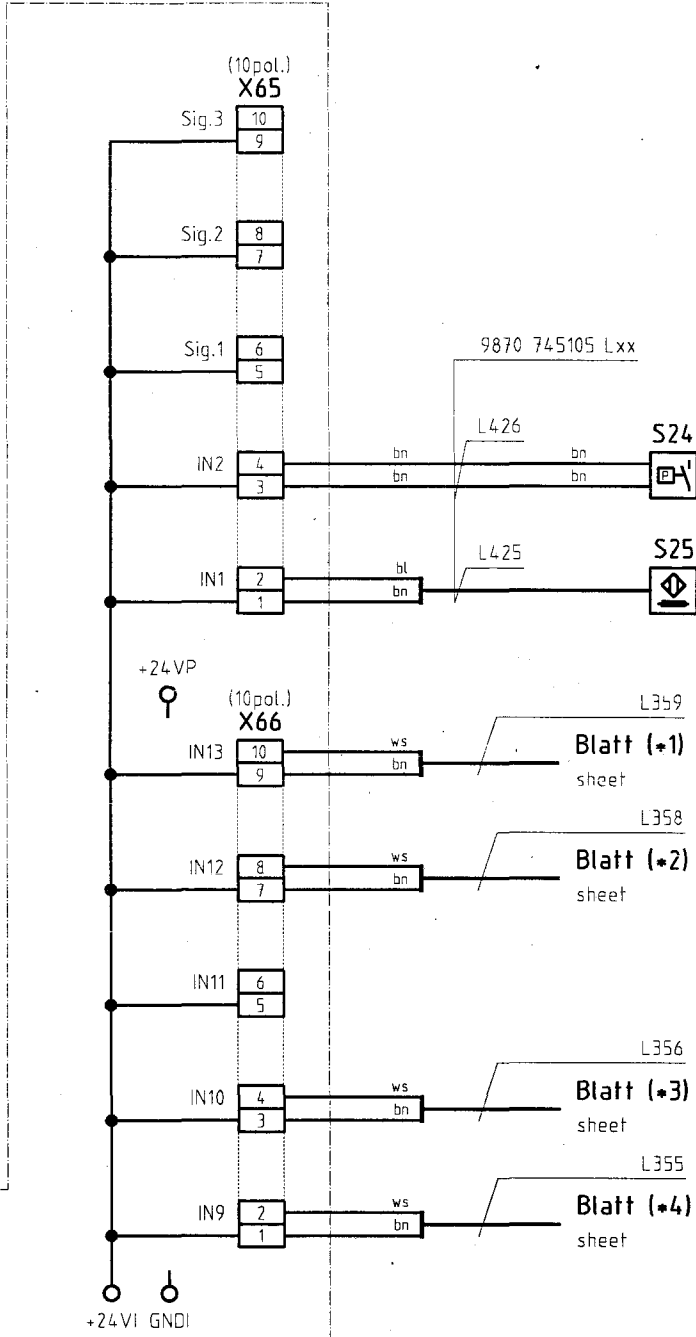
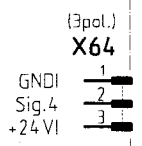
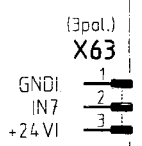
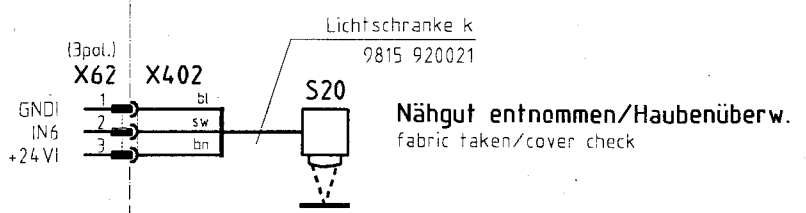


Leiterplatte k  
9850 001056  
PCB



9870 745103 L74  
Blatt 3  
sheet

9870 745101 L571  
Blatt 22  
sheet



S24  
Druckwächter  
pressure monitor

S25  
Ref. Transporteinheit  
ref. transport unit

19. Mai 2003

	Methode A	Methode B	Methode D	Methode F
(*1)	Blatt 8	Blatt 9		Blatt 14
(*2)	Blatt 8	Blatt 9		Blatt 14
(*3)	Blatt 8	Blatt 9	Blatt 12	Blatt 14
(*4)	Blatt 8	Blatt 9	Blatt 12	Blatt 14

⚠ Konfiguration beachten!  
observe the configuration!

c			Datum	30.09.99
b	05.0	07.05.03	Ba Ba	Bearb. Ba
a	04.0	12.02.02	Hd	Gepr.
	Anderung	Datum	Name	Norm

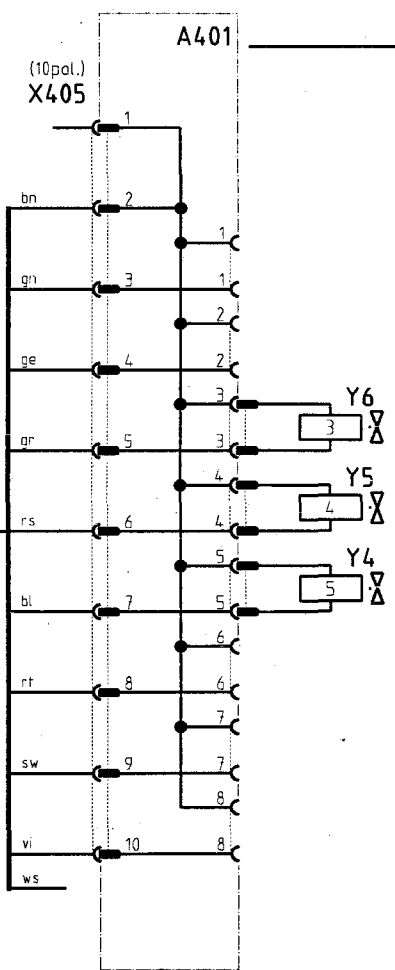
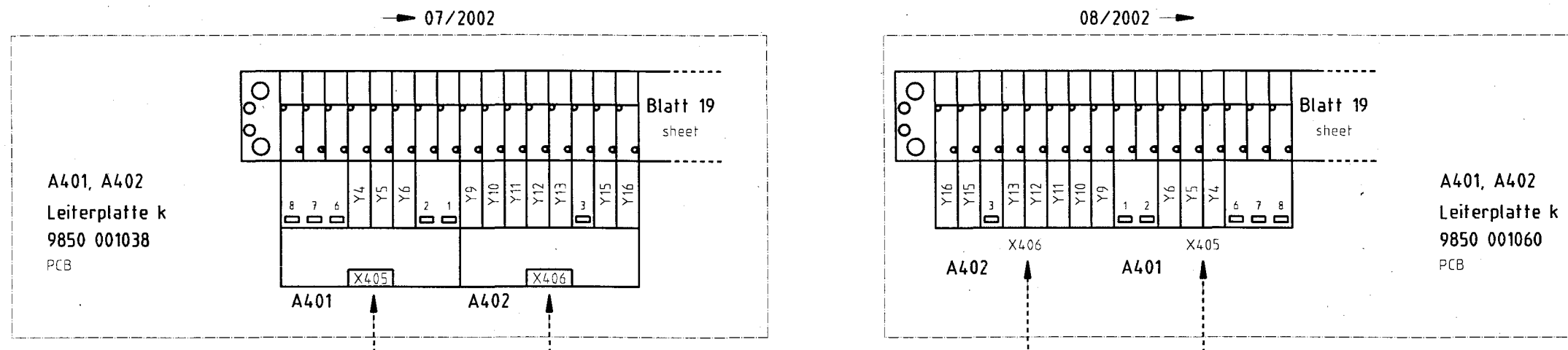


Teilefamilie  
Freigabe  
0036 / 03

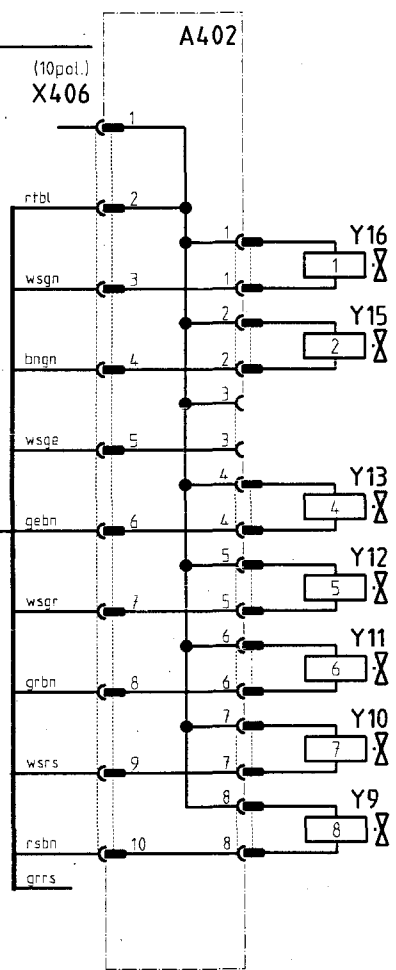
745-34  
Eingänge Transporteinheit  
input transport unit

Bauschaltplan  
9870 745100 B

Blatt  
17 / 26



- Y6 Pattenklemme rechts öffnen  
open the right flap clamp
- Y5 Faltbleche schließen  
close the folding sheets
- Y4 Pattenklemme links öffnen  
open the left flap clamp

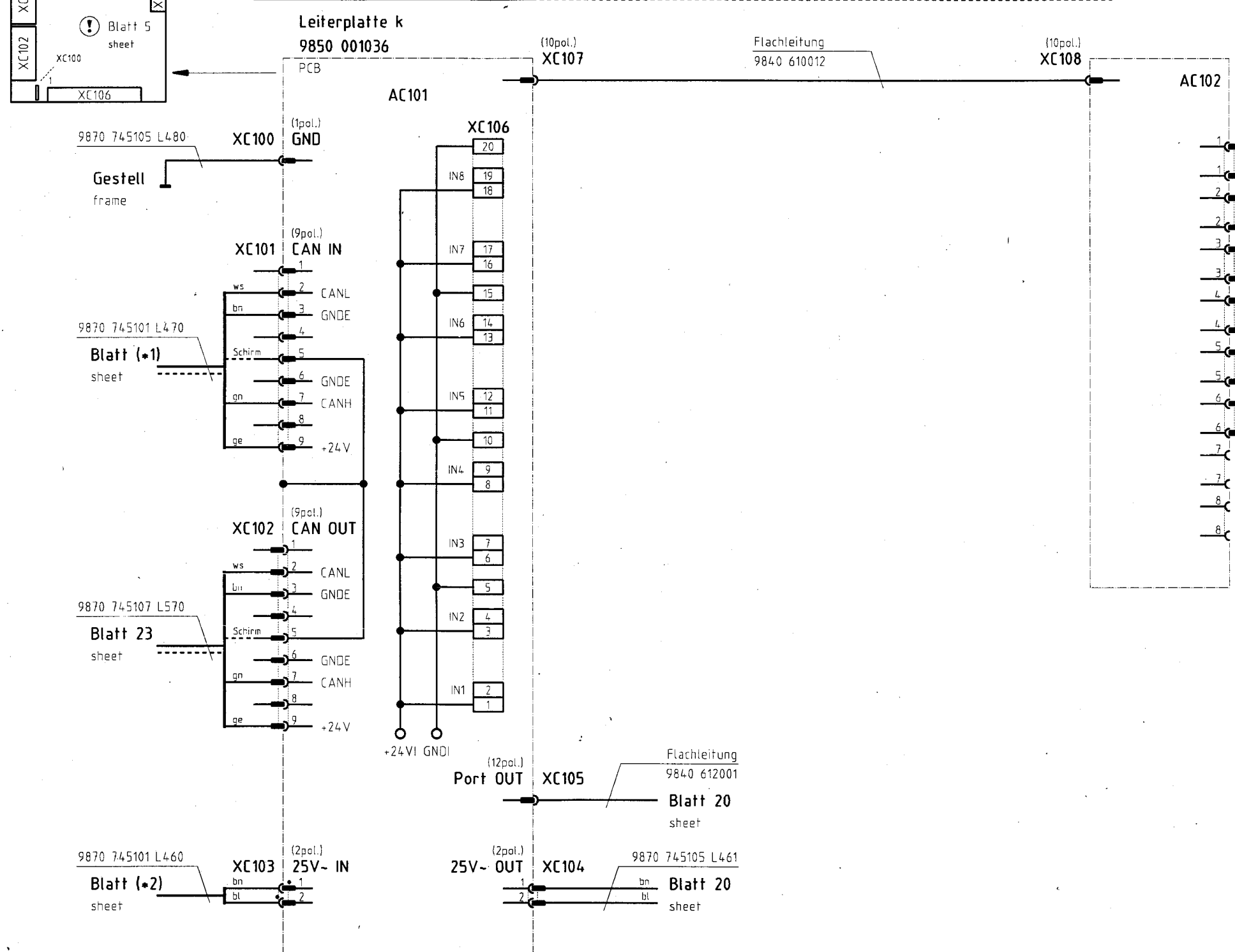
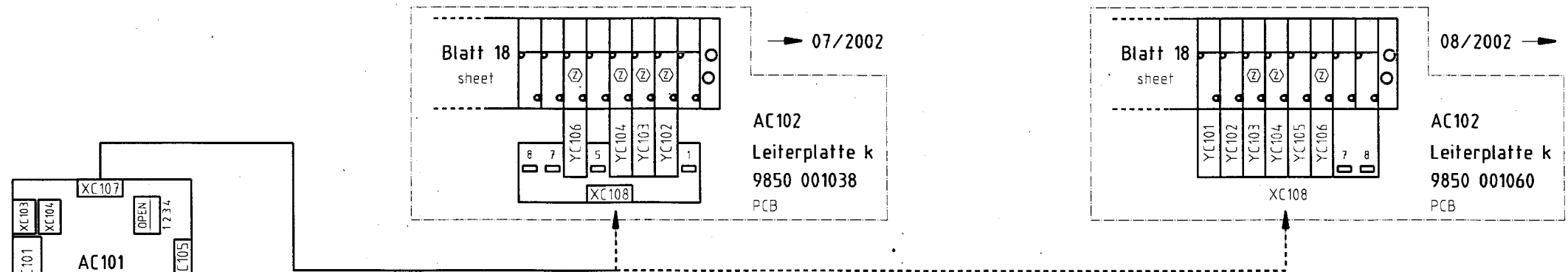


- Y16 Faltstempel heben aus  
end lifting the folder
- Y15 Faltstempel absenken  
lower the folder
- Y13 Vakuum ein  
vacuum on
- Y12 Transp.klammer rechts nach innen  
right transport clamp inward
- Y11 Transportklammer rechts absenken  
lower the right transport clamp
- Y10 Transp.klammer links nach innen  
left transport clamp inward
- Y9 Transportklammer links absenken  
lower the left transport clamp

9870 745103 L75  
Blatt 3  
sheet

19. Mai 2003

c			Datum	30.09.99	DÜRKOPP ADLER AG Bielefeld	Teilefamilie Freigabe 0036 / 03	745-34 Ausgänge Transporteinheit output transport unit	Bauschaltplan 9870 745100 B	Blatt 18 / 26
b	05.0	07.05.03	Ba	Ba					
a	04.0	12.02.02	Hd	Gepr.					
	Anderung	Datum	Name	Norm					



- YC101 Blasen ein (Pattenklemme) blowing on (flap clamp)
- YC102 Stapler ein stacker on
- YC103 Reißverschlussschere vor zipper cutter forward
- YC104 Reißverschlussschere öffnen open the zipper cutter
- YC105 Blasen ein (Faltblech) blowing on (folding sheet)
- YC106 Ausroller senken lower the roll-off device

19. Mai 2003

	Methode A	Methode B	Methode D	Methode F
(*1)	Blatt 8	Blatt 9	Blatt 12	Blatt 14
(*2)	Blatt 8	Blatt 9	Blatt 12	Blatt 14

! Konfiguration beachten!  
observe the configuration!

Z Zusatzeinrichtung  
optional equipment

c			Datum	30.09.99
b	05.0	07.05.03	BaRa	Bearb. Ba
a	04.0	12.02.02	Hd	Gepr.
	Anderung	Datum	Name	Norm

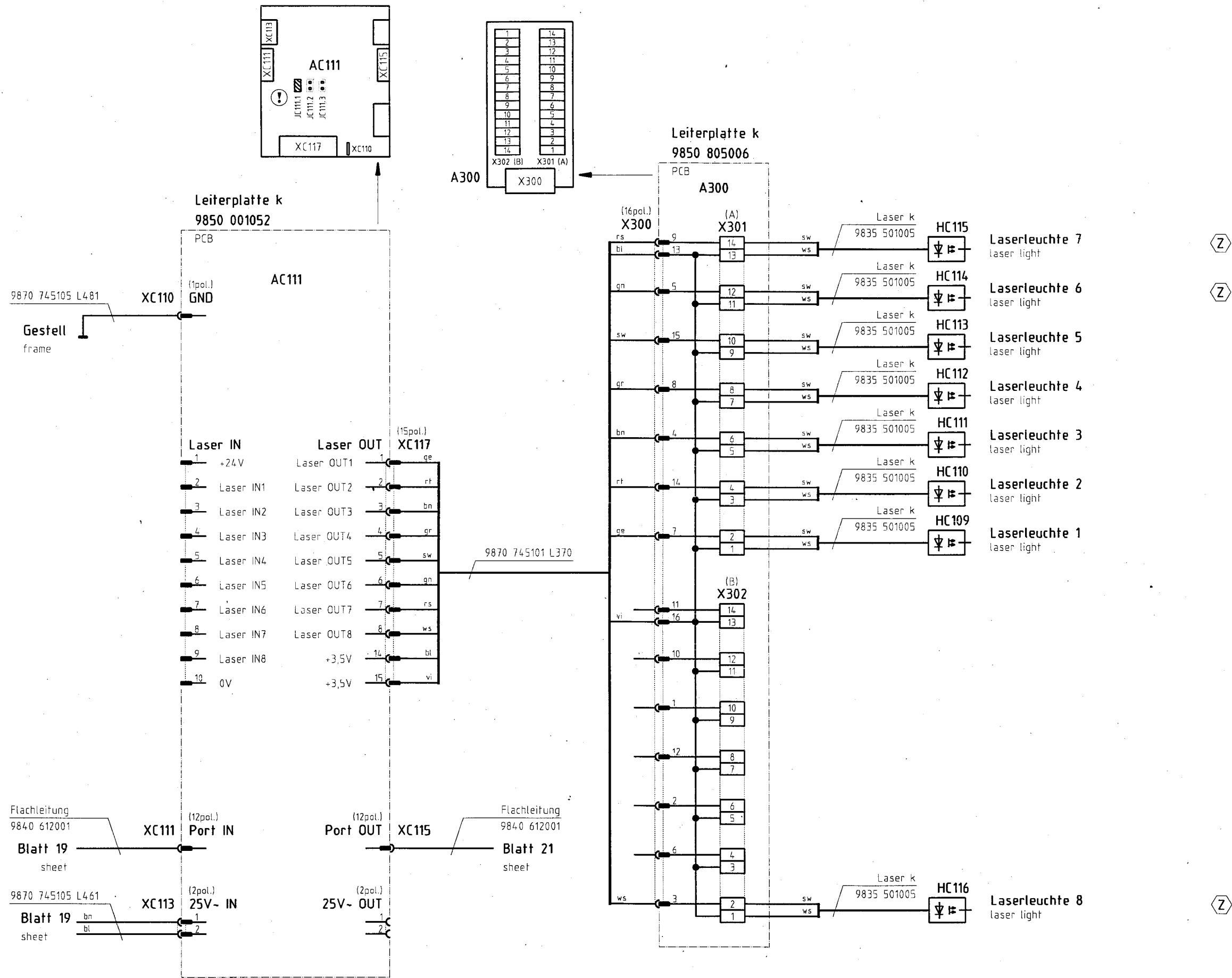
**D** DÜRKOPP  
ADLER AG  
Bielefeld

Teilfamilie  
Freigabe  
0036 / 03

745-34  
Ausgänge Transporteinheit  
output transport unit

Bauschaltplan  
9870 745100 B

Blatt  
19 / 26



19. Mai 2003

⚠ Konfiguration beachten!  
observe the configuration!

Z Zusatzeinrichtung  
optional equipment

c			Datum	30.09.99
b	05.0	07.05.03	Ba	Ba
a	04.0	12.02.02	Hd	Gepr.
	Anderung	Datum	Name	Norm.

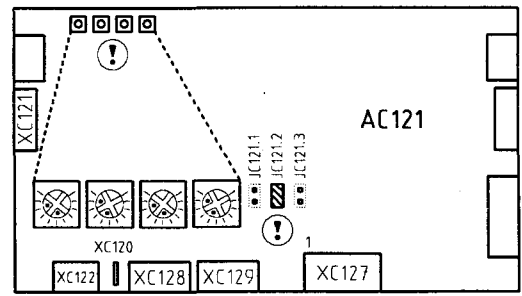
**D** DÜRKOPP  
ADLER AG  
Bielefeld

Teilfamilie  
Freigabe  
0036 / 03

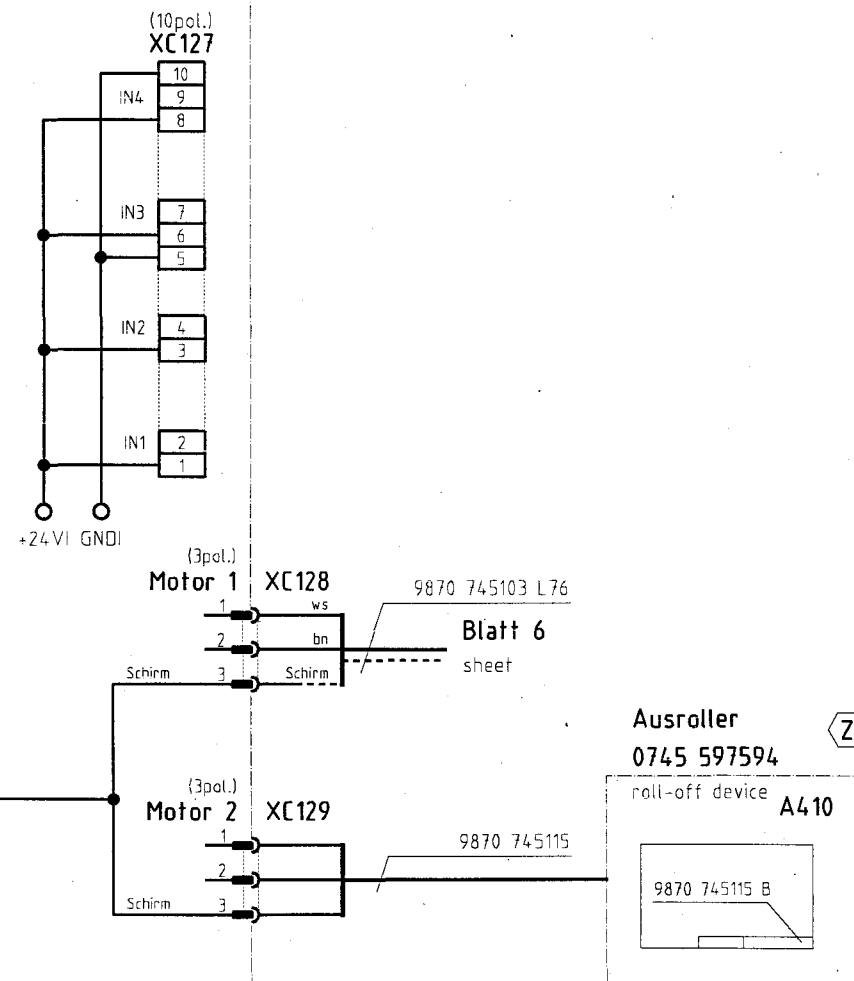
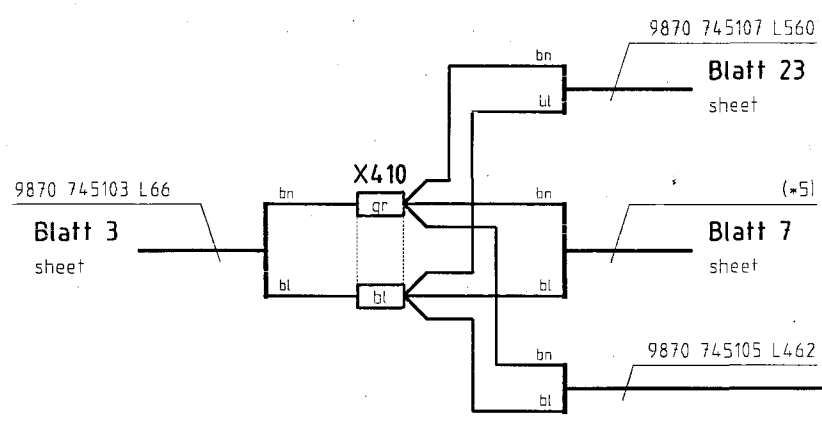
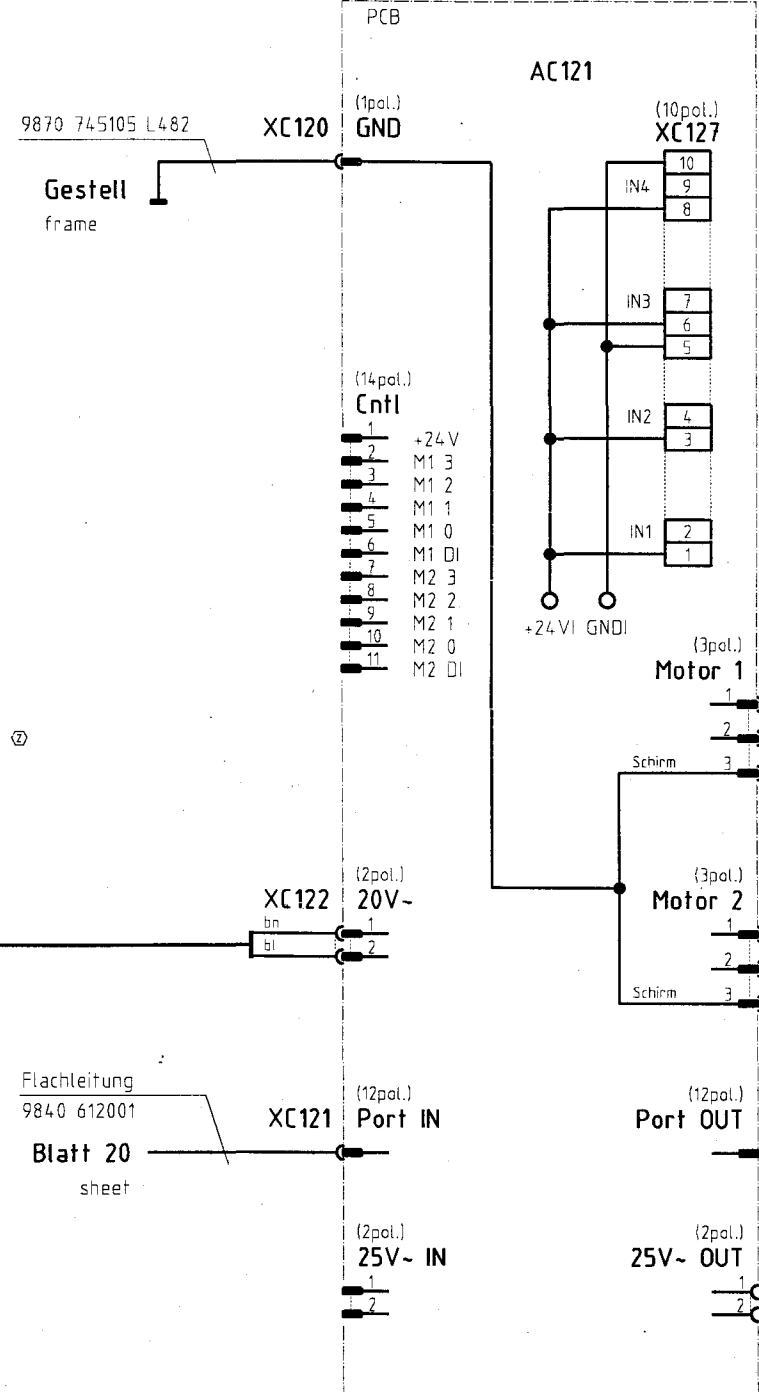
745-34  
Laserleuchten  
laser lights

Bauschaltplan  
9870 745100 B

Blatt  
20 / 26



Leiterplatte k  
9850 001051  
PCB



	05/2003	06/2003
(*5)	9870 745118 L361	9870 745120 L361

19. Mai 2003

! Konfiguration beachten!  
observe the configuration!

Z Zusatzeinrichtung  
optional equipment

c			Datum	30.09.99
b	05.0	07.05.03	Ba	Ba
a	04.0	12.02.02	Hd	Gepr.
	Anderung	Datum	Name	Norm

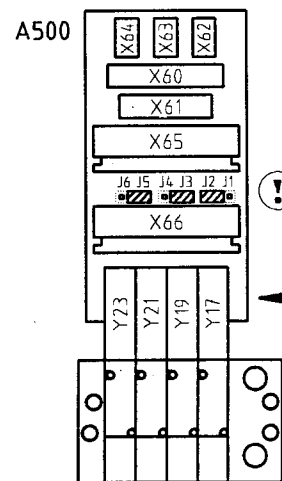


Teilfamilie  
Freigabe  
0036 / 03

745-34  
DC-Motor-Modul  
DC motor module

Bauschaltplan  
9870 745100 B

Blatt  
21/26

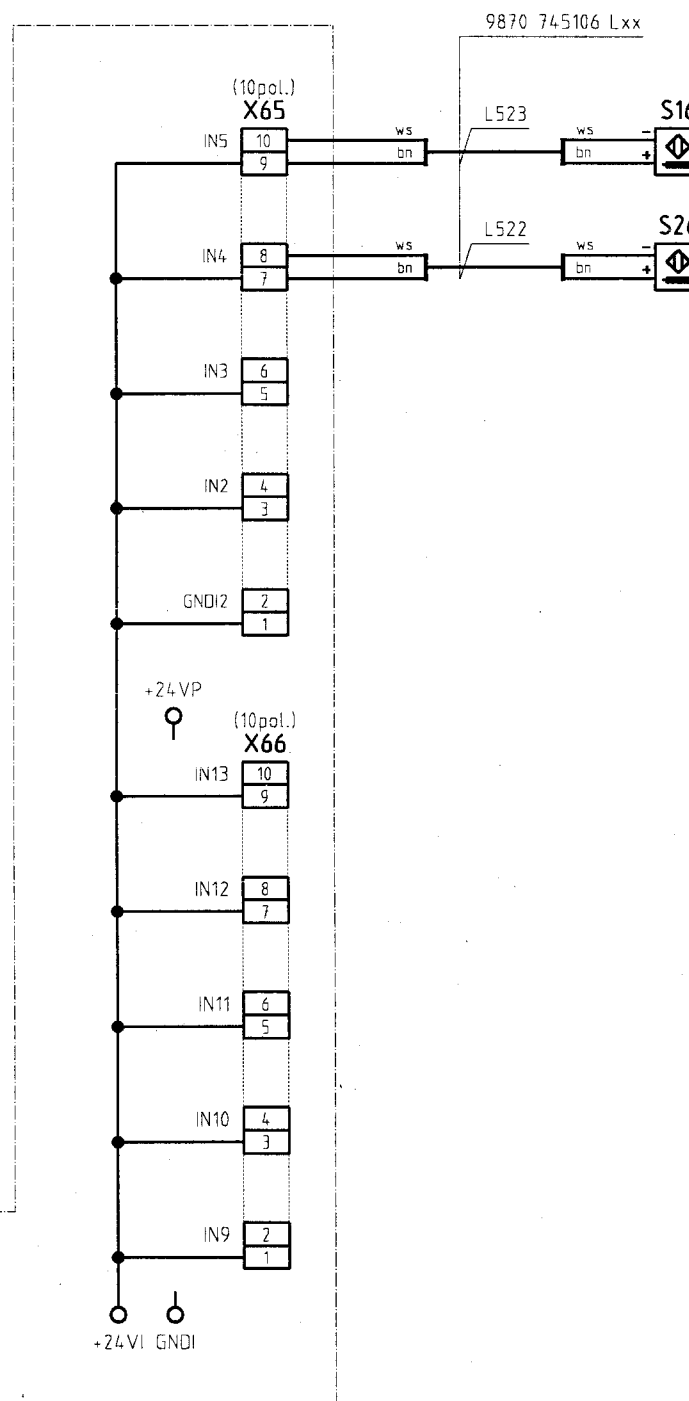
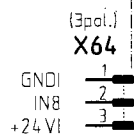
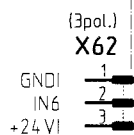
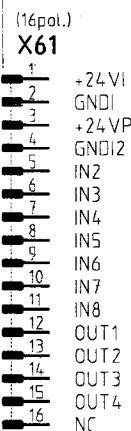
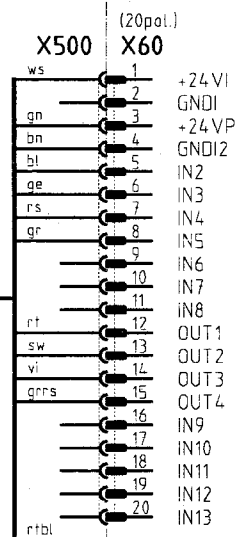


Leiterplatte k  
9850 001056

PCB

A500

9870 745101 L571  
Blatt 17  
sheet



19. Mai 2003

⚠ Konfiguration beachten!  
observe the configuration!

c			Datum	30.09.99
b	05.0	07.05.03	Ba	Bearb. Ba
a	04.0	12.02.02	Hd	Gepr.
	Anderung	Datum	Name	Norm

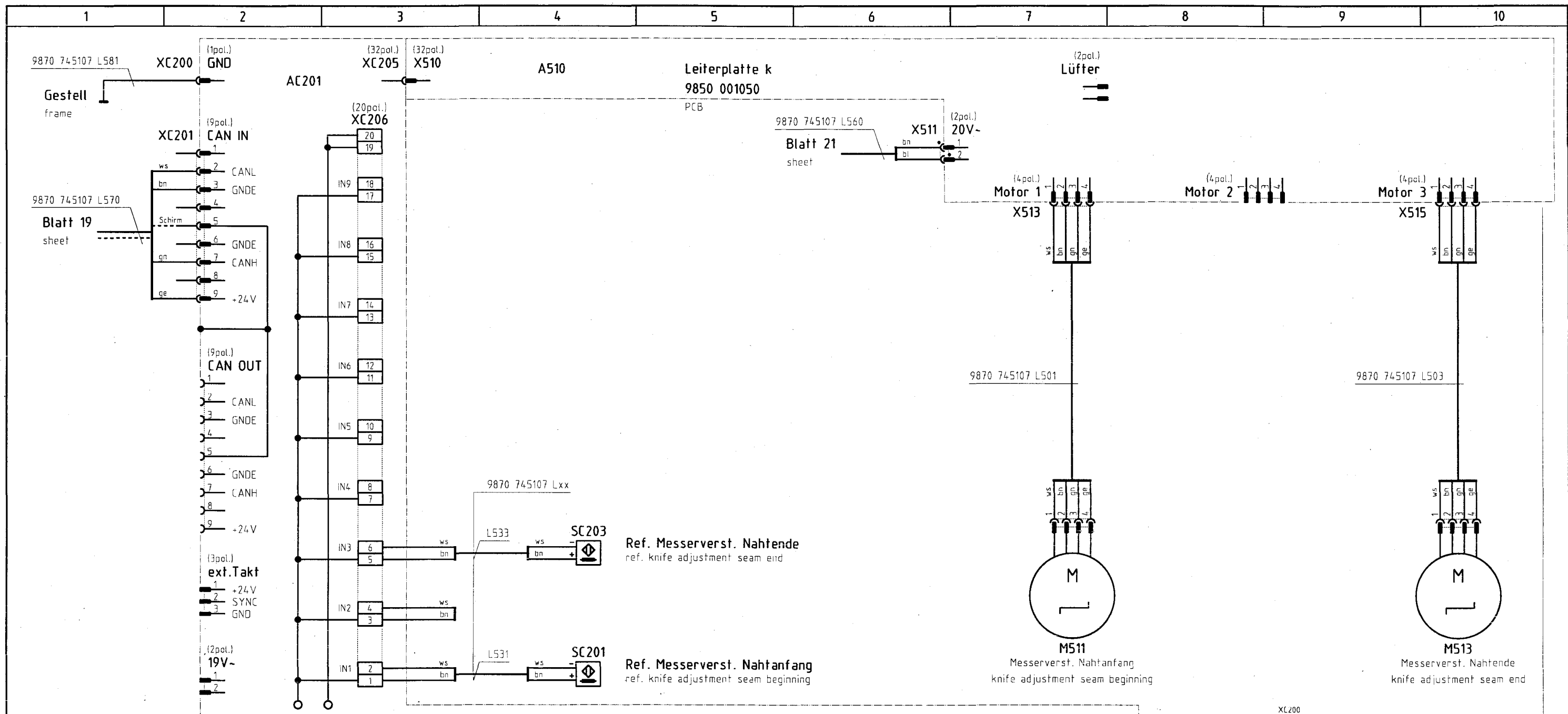


Teilefamilie  
Freigabe  
0036 / 03

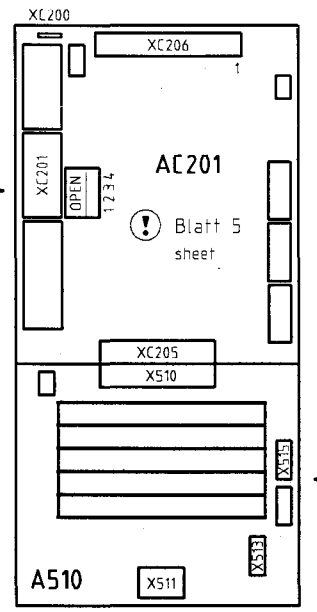
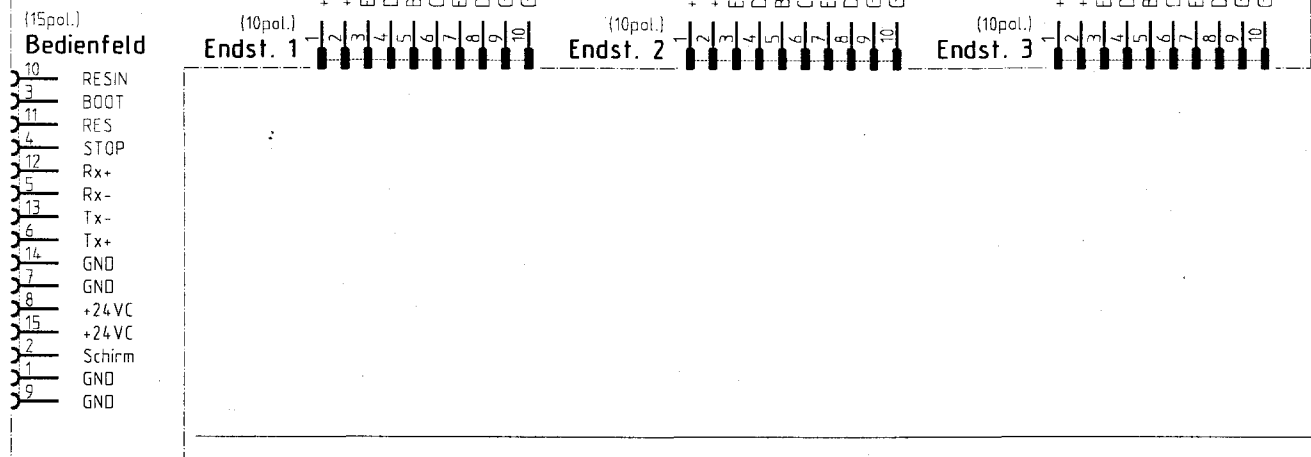
745-34  
Messerbockeinheit  
knife support unit

Bauschaltplan  
9870 745100 B

Blatt  
22 / 26



Leiterplatte k 9850 001049  
PCB



19. Mai 2003

⚠ **Konfiguration beachten!**  
observe the configuration!

⚙ **Zusatzeinrichtung**  
optional equipment

c			Datum	30.09.99
b	05.0	07.05.03	Ba. <i>Ba</i>	Bearb. <i>Ba</i>
a	04.0	12.02.02	Hd	Gepr. <i>Kelly</i>
	Anderung	Datum	Name	Norm



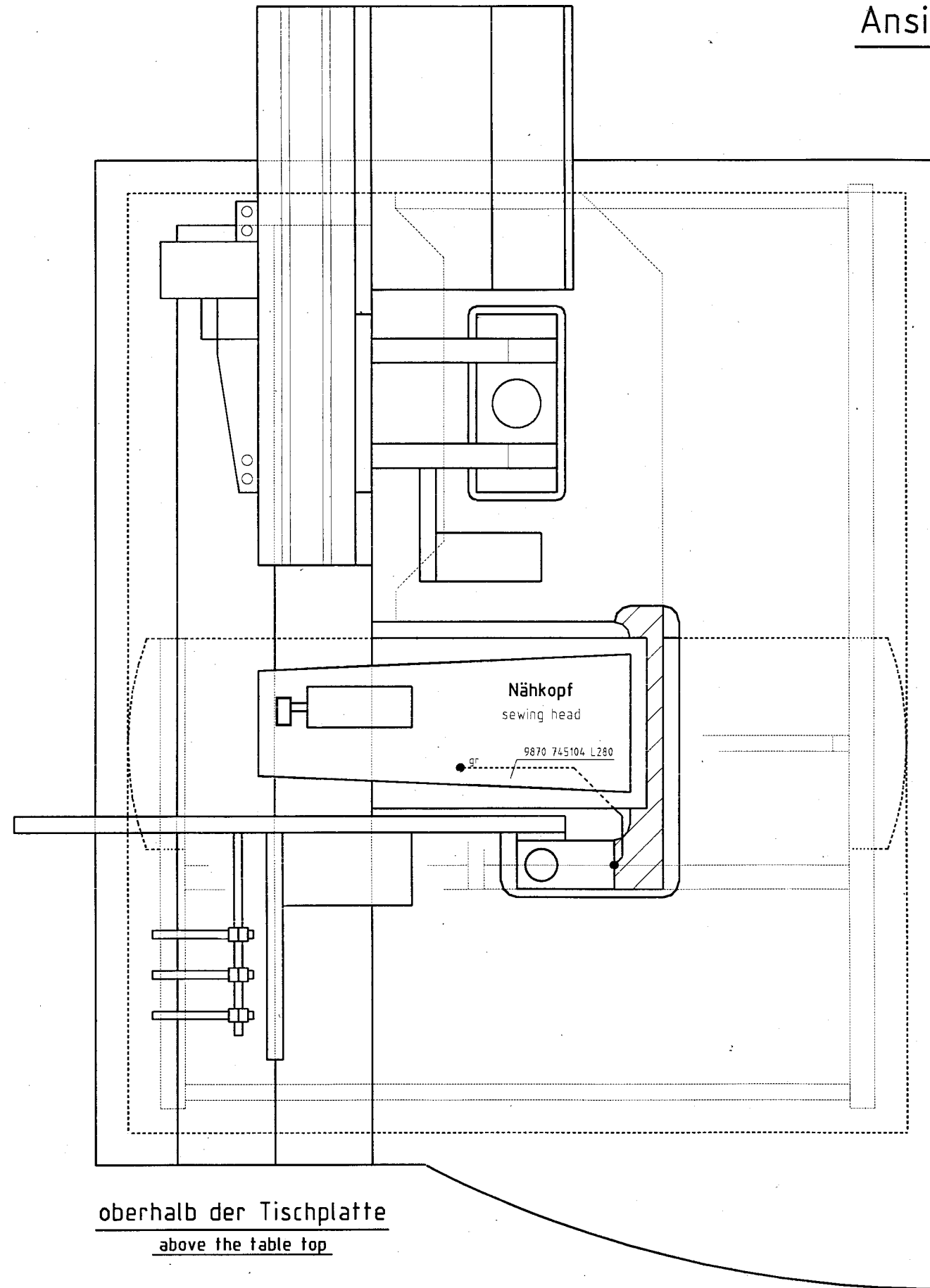
Teilefamilie  
Freigabe  
0036 / 03

745-34  
Messerbockeinheit  
knife support unit

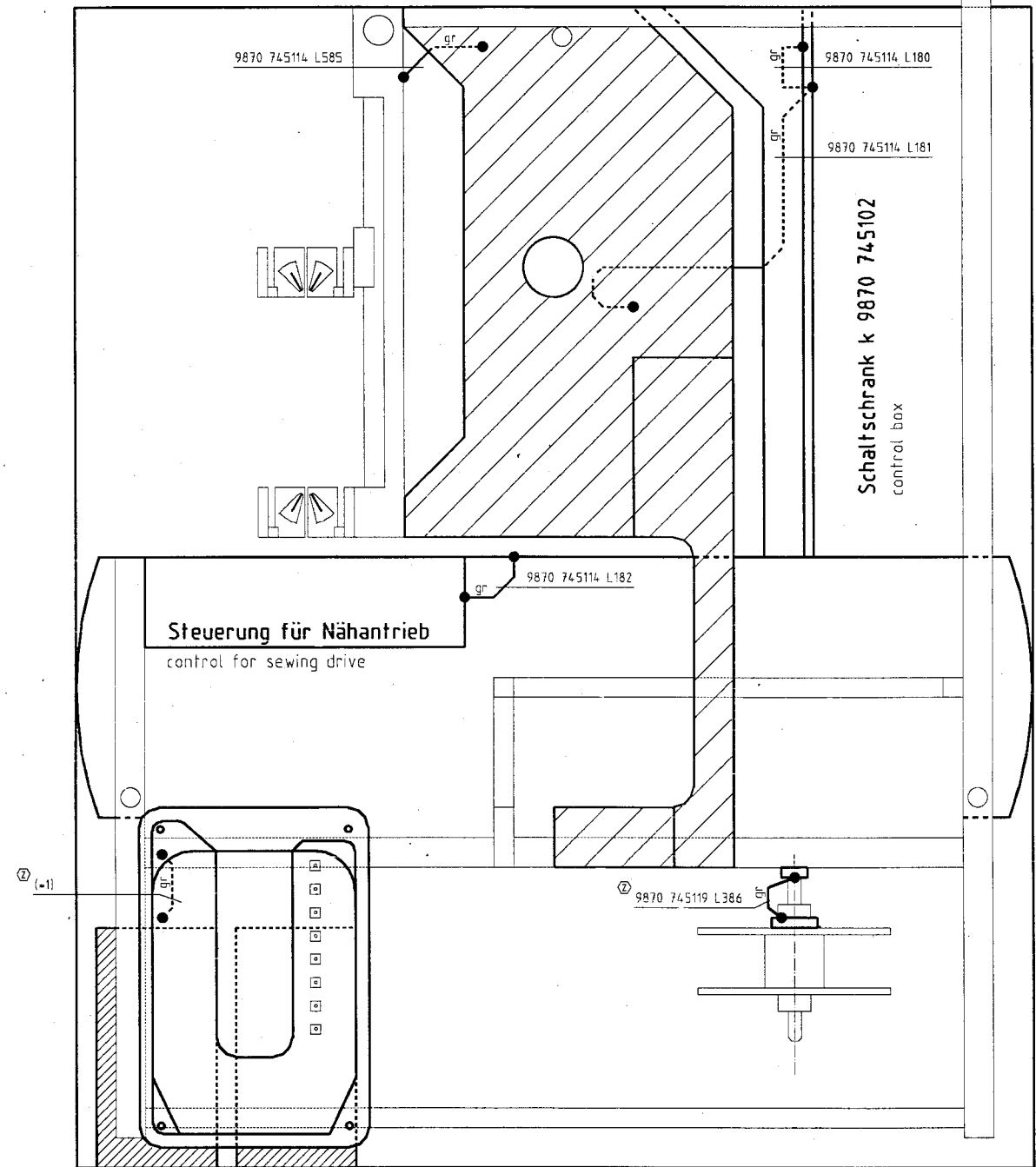
⚙ **Bauschaltplan**  
9870 745100 B

Blatt  
23 / 26

Ansicht von oben  
top view



oberhalb der Tischplatte  
above the table top



unterhalb der Tischplatte  
below the table top

	05/2003	06/2003
(*)	9870 745118 L385	9870 745121 L385

19. Mai 2003

c			Datum	30.09.99
b	05.0	07.05.03	Ba/Bearb.	Ba
a	04.0	12.02.02	Hd/Gepr.	
	Anderung	Datum	Name	Norm

**D** DÜRKOPP  
ADLER AG  
Bielefeld

Teilfamilie	
Freigabe	0036 / 03

745-34  
Potentialausgleich  
operational bondings

Bauschaltplan  
9870 745100 B

Blatt  
24 / 26



1	2	3	4	5	6	7	8	9	10		
Kurzzeichen	Teilenummer	Benennung	denomination	Typ	Bemerkung	Kurzzeichen	Teilenummer	Benennung	denomination	Typ	Bemerkung
M1	9800 551000	Filterlüfter	ventilation motor	4650N	1x230V	A1	9850 745100	Leiterplatte k	PCB	745-34 CPU DAC-2C	
M1.1	9800 551001	Austrittsfilter	filter		120x120	A2-3	9850 001180	SM-Verstärker	amplifier.	DAC-2B/C	
M2	9800 130103	Nähantrieb o.S.	sewing motor	DC1500	ohne Steuerung	A5	9850 001030	Bedienfeld	control panel		BF1C
M2.1	9800 331102	Steuer. Nähtrieb	control f. sew.motor	AB285A	1x190-240V 50/60Hz						
M3	9800 580010	Schrittmotor	stepping motor	6500-30-2-0,37		A100	9830 200710	Gehäuse	box		
M4	9800 580016	Schrittmotor	stepping motor	PK2913-E4.0A-A1		A101	9800 810003	Vakuum	vacuum		
M200	9800 560003	DC-Motor	DC motor	PM1 48-55	24V 4000 U/min	A102	Z129 000005	Puller	puller		
M311	9800 580029	Schrittmotor	stepping motor			A103	0745 407564	Pedal	pedal		
M312	9800 580024	Schrittmotor	stepping motor	MT23PM21033M8J		A104	0745 177514	Spuler	bobbin winder		
M511	9800 580022	Schrittmotor	stepping motor	P310-154-2,5.005.10		A200	9850 745103	Leiterplatte k	PCB		Oberteilverteiler
M513	9800 580022	Schrittmotor	stepping motor	P310-154-2,5.005.10		A201	9850 001021	Leiterplatte k	PCB		Restfadenwächter
Q0	9815 580008	Netzschalter	main switch		rot-gelb	A202	9850 001060	Leiterplatte k	PCB		8 Magnetventile
S1-2	9815 920017	Lichtschanke k	light barrier	GSM2RSPN	konf. ET 9815 920009	A300	9850 805006	Leiterplatte k	PCB		Verteiler Laser
S3-4	9815 925002	Restfadenwächter	bobbin thread monit.	RFW767	konf. ET 9815 925001	A310	9850 001061	Leiterplatte k	PCB		CAN-SM-Endstufe 2x
S5-6	9815 740001	Oberfadenwächter	thread monitor	IDS/D		A400	9850 001056	Leiterplatte k	PCB		Verteiler in/out
S16	9870 745106/L523	Induktivgeber	approximate switch	NAMUR 10Dx6,5 5V	konf. ET 9815 710002	A401-402	9850 001038	Leiterplatte k	PCB	8 Magnetventile	---> 07/2002
S20	9815 920021	Lichtschanke k	light barrier	RK 404 K/P	konf. ET 9815 920012	A401-402	9850 001060	Leiterplatte k	PCB	8 Magnetventile	08/2002 --->
S24	0999 220829	Druckwächter	pressure monitor			A410	0745 597594	Ausroller	roll-off device		
S25	9870 745105/L425	Induktivgeber	approximate switch	M8x1x40	konf. ET 9815 710100	A500	9850 001056	Leiterplatte k	PCB		Verteiler in/out
S26	9870 745106/L522	Induktivgeber	approximate switch	NAMUR 10Dx6,5 5V	konf. ET 9815 710002	A510	9850 001050	Leiterplatte k	PCB		CAN-SM-Endstufe
S100	9870 745101/L120	Induktivgeber	approximate switch	IFRM 08P1104/PL	konf. ET 9815 710201	AC101	9850 001036	Leiterplatte k	PCB		CAN-Basismodul
SC201	9870 745107/L531	Induktivgeber	approximate switch	NAMUR 10Dx6,5 5V	konf. ET 9815 710002	AC102	9850 001038	Leiterplatte k	PCB	8 Magnetventile	---> 07/2002
SC203	9870 745107/L533	Induktivgeber	approximate switch	NAMUR 10Dx6,5 5V	konf. ET 9815 710002	AC102	9850 001060	Leiterplatte k	PCB	8 Magnetventile	08/2002 --->
SC301	9870 745122/L331	Induktivgeber	approximate switch	M8x1x40	konf. ET 9815 710100	AC111	9850 001052	Leiterplatte k	PCB		CAN-Laser-Modul
SC302	9870 745121/L332	Induktivgeber	approximate switch	NAMUR 10Dx6,5 5V	konf. ET 9815 710002	AC121	9850 001051	Leiterplatte k	PCB		CAN-DC-Motor-Modul
T1	9810 820007	Transformator	transformer	750W/120VDC 6,25A		AC201	9850 001049	Leiterplatte k	PCB		CAN-SM-Modul
T2	9810 820008	Transformator	transformer	230/25V-19V-20V		AC301	9850 001049	Leiterplatte k	PCB		CAN-SM-Modul
T3	9810 810006	Transformator	transformer	20VA/230/11V		F1	9825 810312	Sicherung	fuse	M1,6A	5x20mm
X2	9825 570101	Klemmleiste	screw terminal			F2	9825 810417	Sicherung	fuse	T6,3A	5x20mm
X3	9825 190101	Steckdose	socket			F3-F5	9825 810316	Sicherung	fuse	M4,0A	5x20mm
X100	9825 570002	Klemmleiste	screw terminal			F6	9825 810416	Sicherung	fuse	T4,0A	5x20mm
X410	9825 570102	Klemmleiste	screw terminal			F7	9825 810415	Sicherung	fuse	T2,5A	5x20mm
Z1	9810 711008	Netzfilter	filter	F-250V-B90 6A		F8	9825 810413	Sicherung	fuse	T1,6A	5x20mm
						F9	9825 810401	Sicherung	fuse	T0,1A	5x20mm
						HC109-116	9835 501005	Laser k	laser		

9870 745100 B / 25

19. Mai 2003

c			Datum	30.09.99	DÜR KOPP ADLER AG Bielefeld	Teilefamilie	745-34 Teileliste part list	Bauschaltplan 9870 745100 B	Blatt 25 / 26
b	05.0	07.05.03	Ba	Ba		Freigabe			
a	04.0	12.02.02	Hd	Gepr.		0036 / 03			
	Anderung	Datum	Name	Norm					

1	2	3	4	5	6	7	8	9	10		
Kurzzeichen	Teilenummer	Benennung	denomination	Typ	Bemerkung	Kurzzeichen	Teilenummer	Benennung	denomination	Typ	Bemerkung
		<b>Methode D</b>	<b>method D</b>					<b>Methode A</b>	<b>method A</b>		
AC001	9850 001036	Leiterplatte k	PCB		CAN-Basismodul	AC001	9850 001036	Leiterplatte k	PCB		CAN-Basismodul
AC002	9850 001060	Leiterplatte k	PCB		8 Magnetventile	AC002	9850 001060	Leiterplatte k	PCB		8 Magnetventile
AC011	9850 001037	Leiterplatte k	PCB		CAN-Erw.Modul	S17	9870 745108/L355	Induktivgeber	approximate switch	NAMUR 10Dx6,5 5V	konf. ET 9815 710002
AC012	9850 001060	Leiterplatte k	PCB		8 Magnetventile	S18	9870 745108/L356	Induktivgeber	approximate switch	NAMUR 10Dx6,5 5V	konf. ET 9815 710002
S17	9870 745110/L355	Induktivgeber	approximate switch	NAMUR 10Dx6,5 5V	konf. ET 9815 710002	S22	9870 745108/L358	Induktivgeber	approximate switch	NAMUR 10Dx6,5 5V	konf. ET 9815 710002
S18	9870 745110/L356	Induktivgeber	approximate switch	NAMUR 10Dx6,5 5V	konf. ET 9815 710002	S23	9870 745108/L359	Induktivgeber	approximate switch	NAMUR 10Dx6,5 5V	konf. ET 9815 710002
		<b>Methode F</b>	<b>method F</b>					<b>Methode B</b>	<b>method B</b>		
AC001	9850 001036	Leiterplatte k	PCB		CAN-Basismodul	AC001	9850 001036	Leiterplatte k	PCB		CAN-Basismodul
AC002	9850 001060	Leiterplatte k	PCB		8 Magnetventile	AC002	9850 001060	Leiterplatte k	PCB		8 Magnetventile
AC011	9850 001037	Leiterplatte k	PCB		CAN-Erw.Modul	AC011	9850 001037	Leiterplatte k	PCB		CAN-Erw.Modul
AC012	9850 001060	Leiterplatte k	PCB		8 Magnetventile	AC012	9850 001060	Leiterplatte k	PCB		8 Magnetventile
AC021	9850 001037	Leiterplatte k	PCB		CAN-Erw.Modul	AC021	9850 001037	Leiterplatte k	PCB		CAN-Erw.Modul
AC022	9850 001060	Leiterplatte k	PCB		8 Magnetventile	AC022	9850 001060	Leiterplatte k	PCB		8 Magnetventile
S17	9870 745109/L355	Induktivgeber	approximate switch	NAMUR 10Dx6,5 5V	konf. ET 9815 710002	S17	9870 745109/L355	Induktivgeber	approximate switch	NAMUR 10Dx6,5 5V	konf. ET 9815 710002
S18	9870 745109/L356	Induktivgeber	approximate switch	NAMUR 10Dx6,5 5V	konf. ET 9815 710002	S18	9870 745109/L356	Induktivgeber	approximate switch	NAMUR 10Dx6,5 5V	konf. ET 9815 710002
S22	9870 745109/L358	Induktivgeber	approximate switch	NAMUR 10Dx6,5 5V	konf. ET 9815 710002	S22	9870 745109/L358	Induktivgeber	approximate switch	NAMUR 10Dx6,5 5V	konf. ET 9815 710002
S23	9870 745109/L359	Induktivgeber	approximate switch	NAMUR 10Dx6,5 5V	konf. ET 9815 710002	S23	9870 745109/L359	Induktivgeber	approximate switch	NAMUR 10Dx6,5 5V	konf. ET 9815 710002
SC001	9870 745109/L321	Induktivgeber	approximate switch	NAMUR 10Dx6,5 5V	konf. ET 9815 710002	SC001	9870 745109/L321	Induktivgeber	approximate switch	NAMUR 10Dx6,5 5V	konf. ET 9815 710002
SC002	9870 745109/L322	Induktivgeber	approximate switch	NAMUR 10Dx6,5 5V	konf. ET 9815 710002	SC002	9870 745109/L322	Induktivgeber	approximate switch	NAMUR 10Dx6,5 5V	konf. ET 9815 710002
SC003	9870 745109/L323	Induktivgeber	approximate switch	NAMUR 10Dx6,5 5V	konf. ET 9815 710002	SC003	9870 745109/L323	Induktivgeber	approximate switch	NAMUR 10Dx6,5 5V	konf. ET 9815 710002
SC004	9870 745109/L324	Induktivgeber	approximate switch	NAMUR 10Dx6,5 5V	konf. ET 9815 710002	SC004	9870 745109/L324	Induktivgeber	approximate switch	NAMUR 10Dx6,5 5V	konf. ET 9815 710002

9870 745100 B / 26

19. Mai 2003

c			Datum	30.09.99
b	05.0	07.05.03	Ba Ba	Bearb. Ba
a	04.0	12.02.02	Hd	Gepr. <i>Flu</i>
	Anderung	Datum	Name	Norm



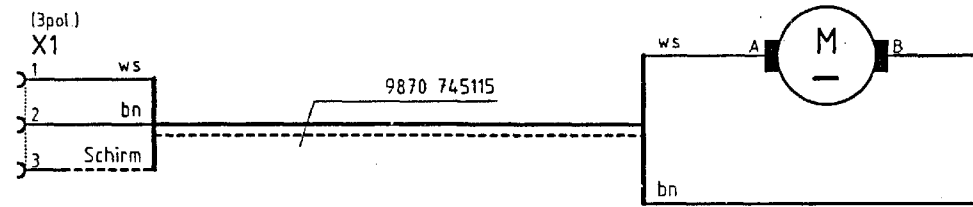
Teilefamilie	
Freigabe	0036 / 03

745-34  
Teileliste  
part list

Bauschaltplan  
9870 745100 B

Blatt  
26 / 26

1	2	3	4	5	6	7
---	---	---	---	---	---	---



c			Datum	07.07.00	 <b>DÜRKOPP ADLER AG Bielefeld</b>	Teilfamilie	<b>745-34</b> Ausroller roll-off device	<b>Bauschaltplan</b>	<b>9870 745115 B</b>	Blatt 1/1
b			Bearb.	Ba		Freigabe				
a			Gepr.	<i>[Signature]</i>		0688 / 99				
	Anderung	Datum	Name	Norm						

1

2

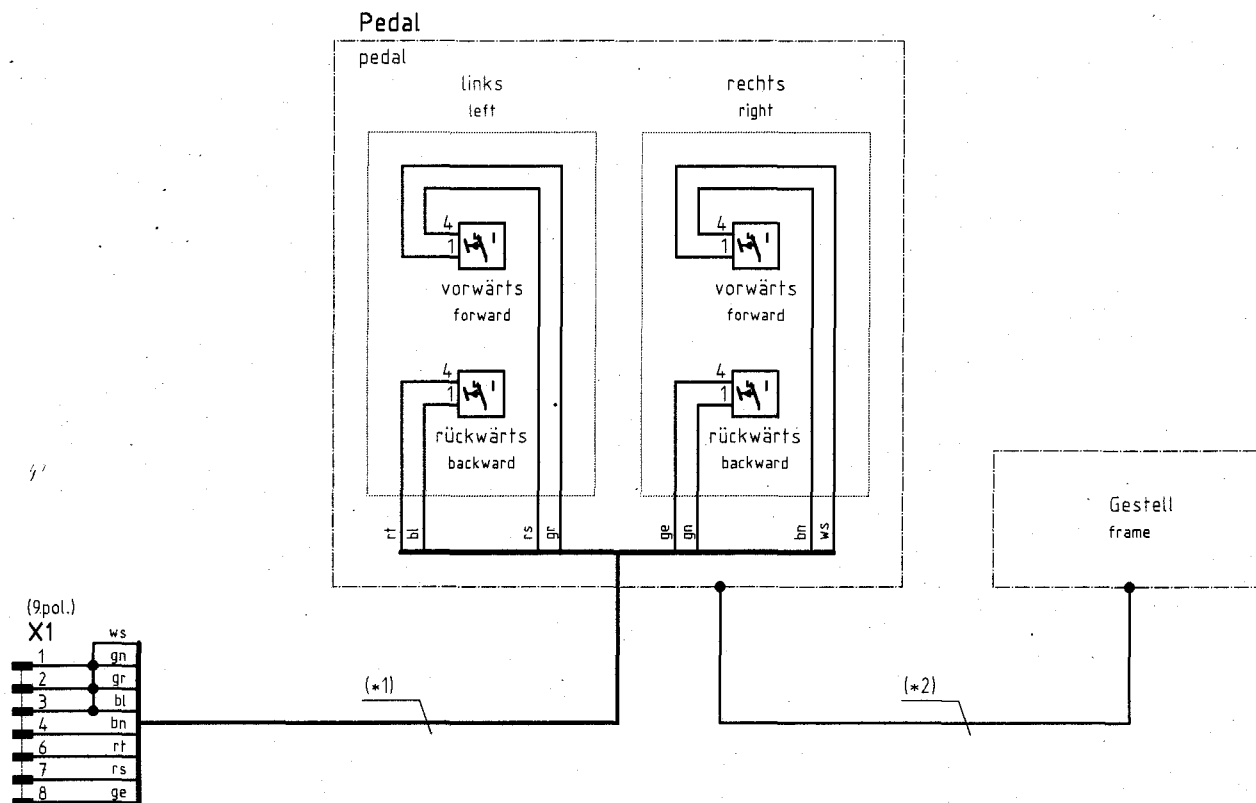
3

4

5


6

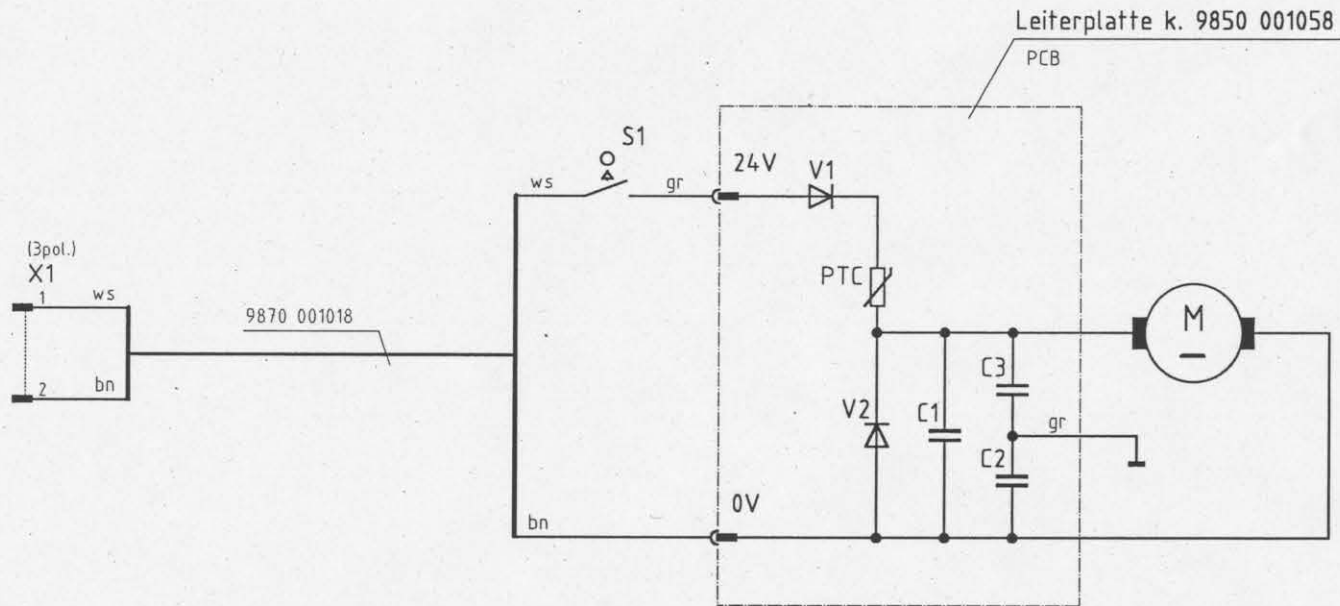
7



	Leitungssatz	für Pedal	verwendet in
(*1)	9870 745116	0745 407564	Kl. 745-34
(*1)	9870 745157 L1	0745 407714	Kl. 745-34-2
(*2)	9870 745157 L2	0745 407714	Kl. 745-34-2

11. Okt. 2004

c			Datum	26.06.00	 <b>DÜRKOPP ADLER AG</b> Bielefeld	Teilfamilie	Pedal k für Kl.745		Bauschaltplan	Blatt 1/1
b	02.0	06.10.04	Cz	Bearb.		Ba	Freigabe	Kl.745-34		
a	01.0	24.08.04	Cz	Gepr.			0184 / 04	Kl.745-34-2	Pedal k 0745 407714	
	Änderung	Datum	Name	Norm						9870 745116 B



c.			Datum	25.10.00
b.			Bearb.	Hd <i>Hd</i>
a.			Gepr.	<i>[Signature]</i>
	Anderung	Datum	Name	Norm



DÜRKOPP  
ADLER AG  
Bielefeld

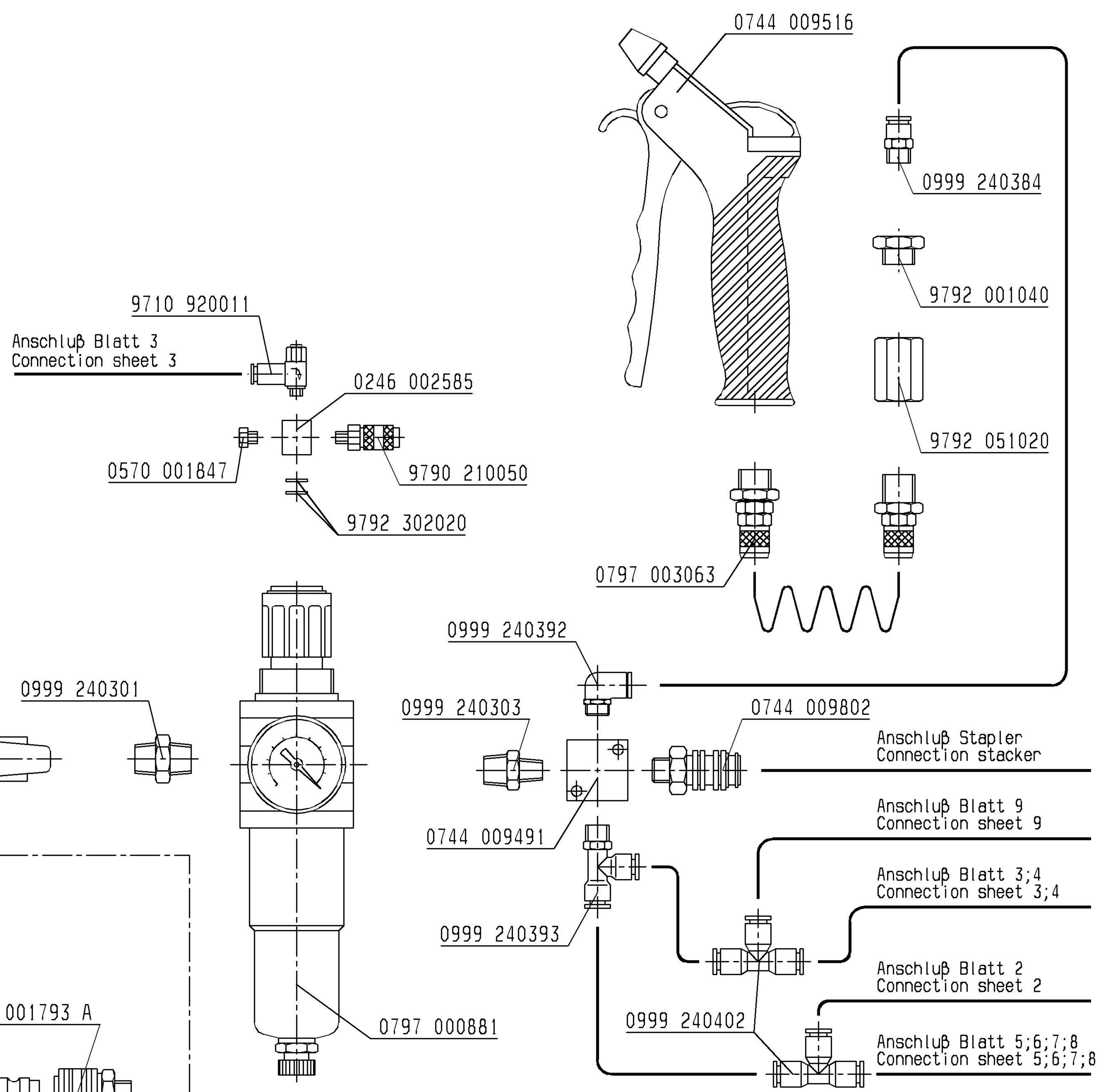
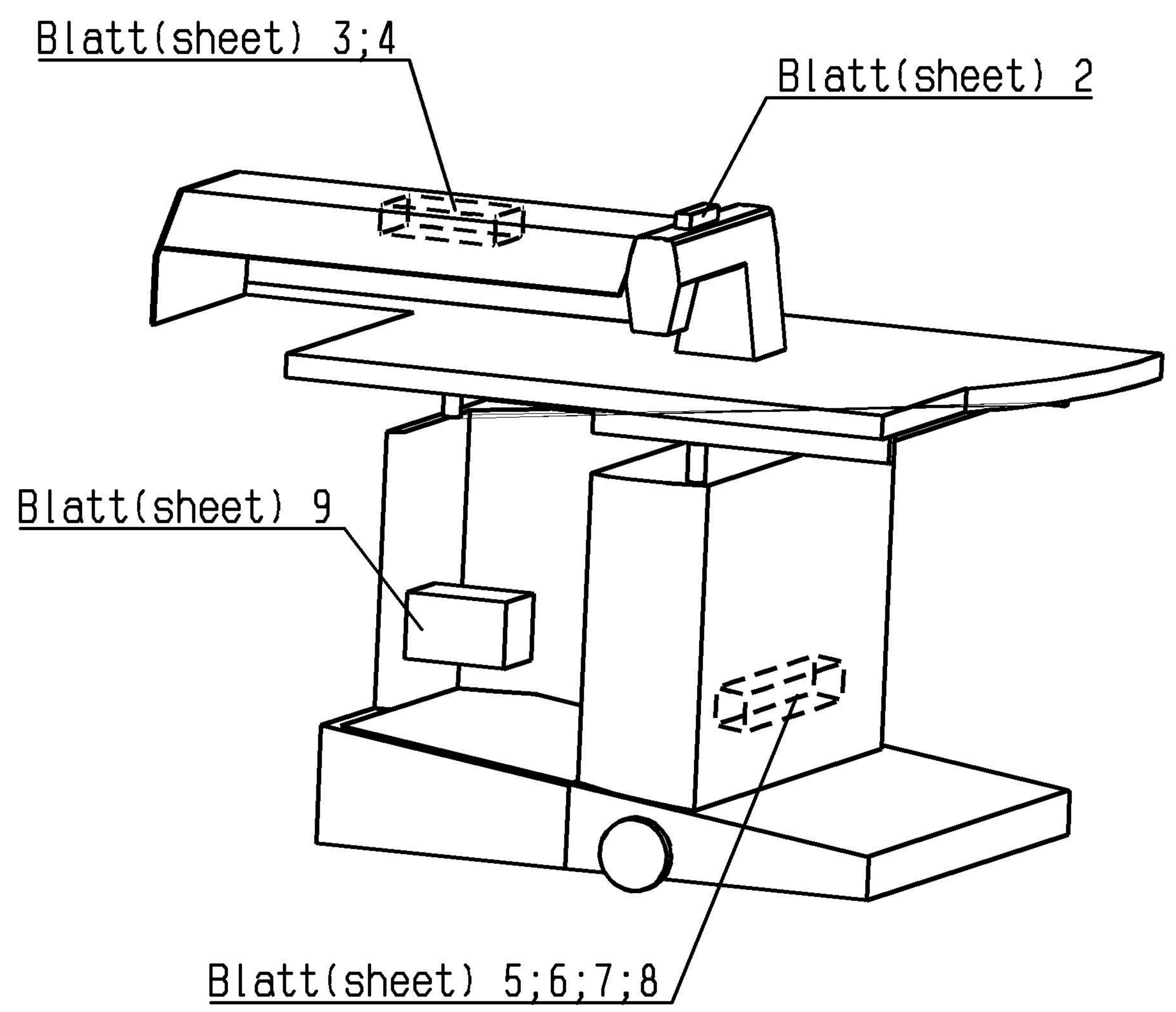
Teilefamilie	
Freigabe	0688 / 99

Spuler  
Bobbin winder

Bauschaltplan  
9870 001018 B



Für diese technische Unterlage behalten wir uns den Urheberrechtsschutz gemäß DIN 34, Absatz 2.1 vor.



Schlauch Hose	Teile-Nr. (Meterware) Part -no. (yarded-goods)
PU4	9731 006004

Tag	01.09.03	gez.	Höltke	gepr.	Diekm.	ges.	<i>Fly</i>
01.0	21.02.08	Höltke	Reese				
Änd.	Tag	gez.	gepr.				

Pneum.-Geräteplan für  
0745 407644 zu Kl.0745-34

Pneum.-elements-plan for  
0745 407644 to cl.0745-34

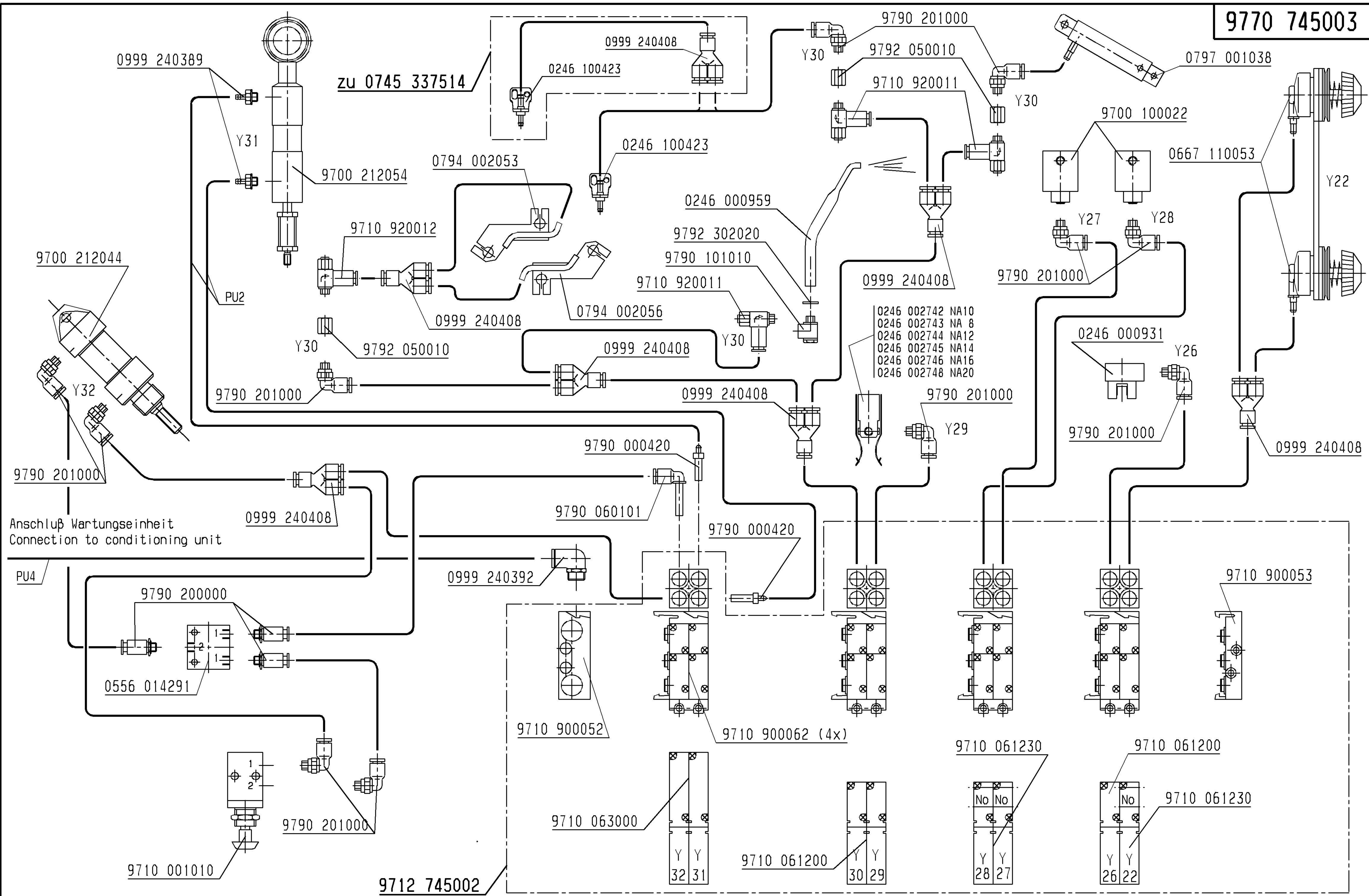
DÜRKOPP ADLER AG

**9770 745003**

Blatt 1 | Blattz. 9



Für diese technische Unterlage behalten wir uns den Urheberrechtsschutz gemäß DIN 34, Absatz 2.1 vor.



Schlauch Hose	Teile-Nr. (Meterware) Part -no. (yarded-goods)	Tag	gez.	Höltke	gepr.	Diekmann	ges.
PU2	0699 979265						
PU3	9731 005004	01.0	21.02.08	Höltke	Reese		
PU4	9731 006004	And.	Tag	gez.	gepr.		

Tag 01.09.03 gez. Höltke gepr. Diekmann ges. *Flay*

Pneum.-Geräteplan für  
0246 992002 zu Kl.0745-34 Nähkopf

Pneum.-elements-plan for  
0246 992002 to cl.0745-34 sewing-head



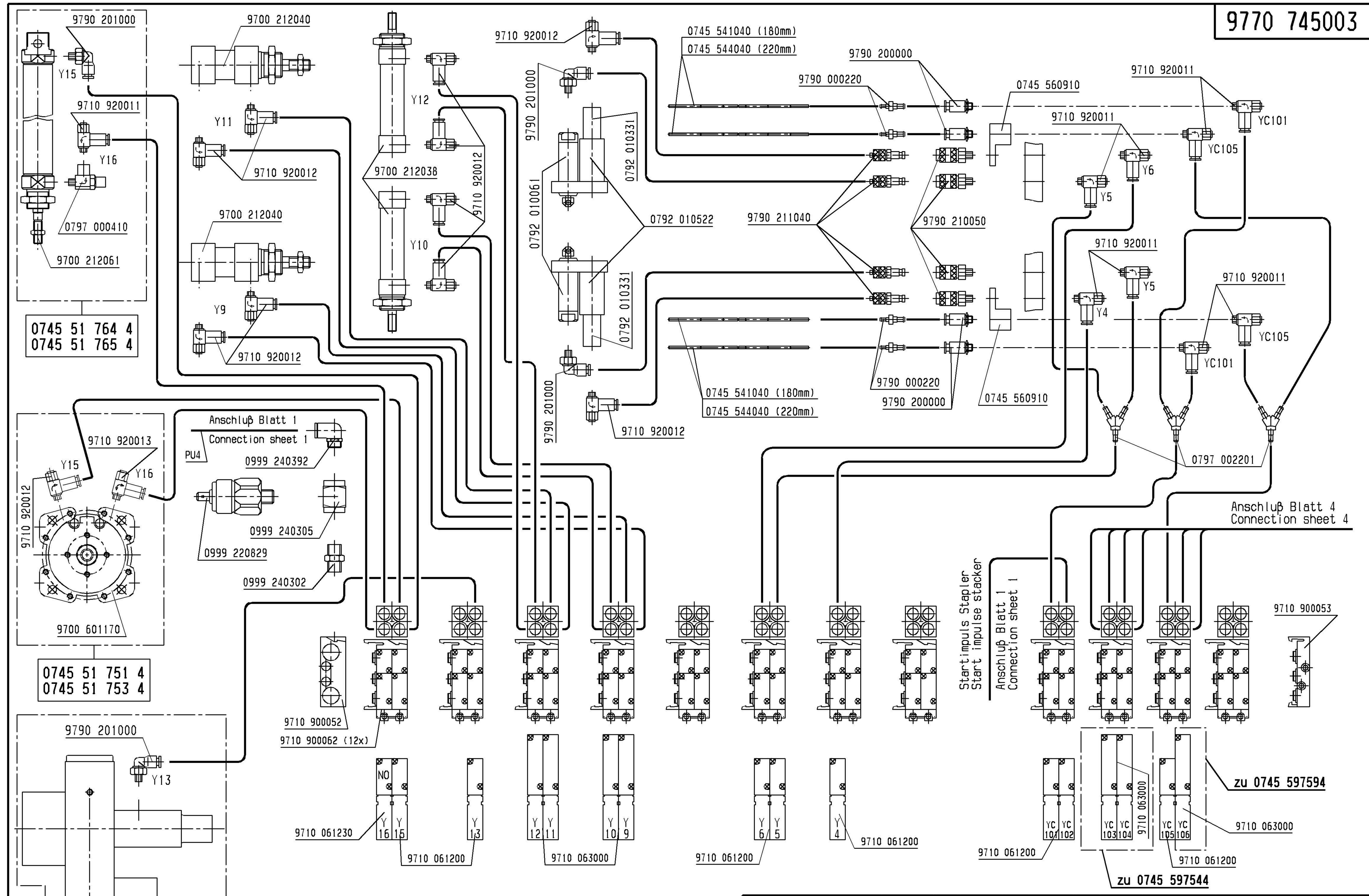
DÜRKOPP ADLER AG

**9770 745003**

Blatt 2 Blattz. 9



Für diese technische Unterlage behalten wir uns den Urheberrechtsschutz gemäß DIN 34, Absatz 2.1 vor.



Schlauch Hose	Teile-Nr. (Meterware) Part -no. (yarded-goods)	01.0	21.02.08	Höltke	Reese
PU3	9731 005004	And.	Tag	gez.	gepr.
PU4	9731 006004				

Tag	01.09.03	gez.	Höltke	gepr.	Diekm.	ges.
Pneum.-Geräteplan für 0745 567514 zu Kl.0745-34						
Pneum.-elements-plan for 0745 567514 to cl.0745-34						

  
 DÜRKOPP ADLER AG  
**9770 745003**  
 Blatt 3 Blattz. 9

0745 51 764 4  
0745 51 765 4

0745 51 751 4  
0745 51 753 4

zu 0745 597544

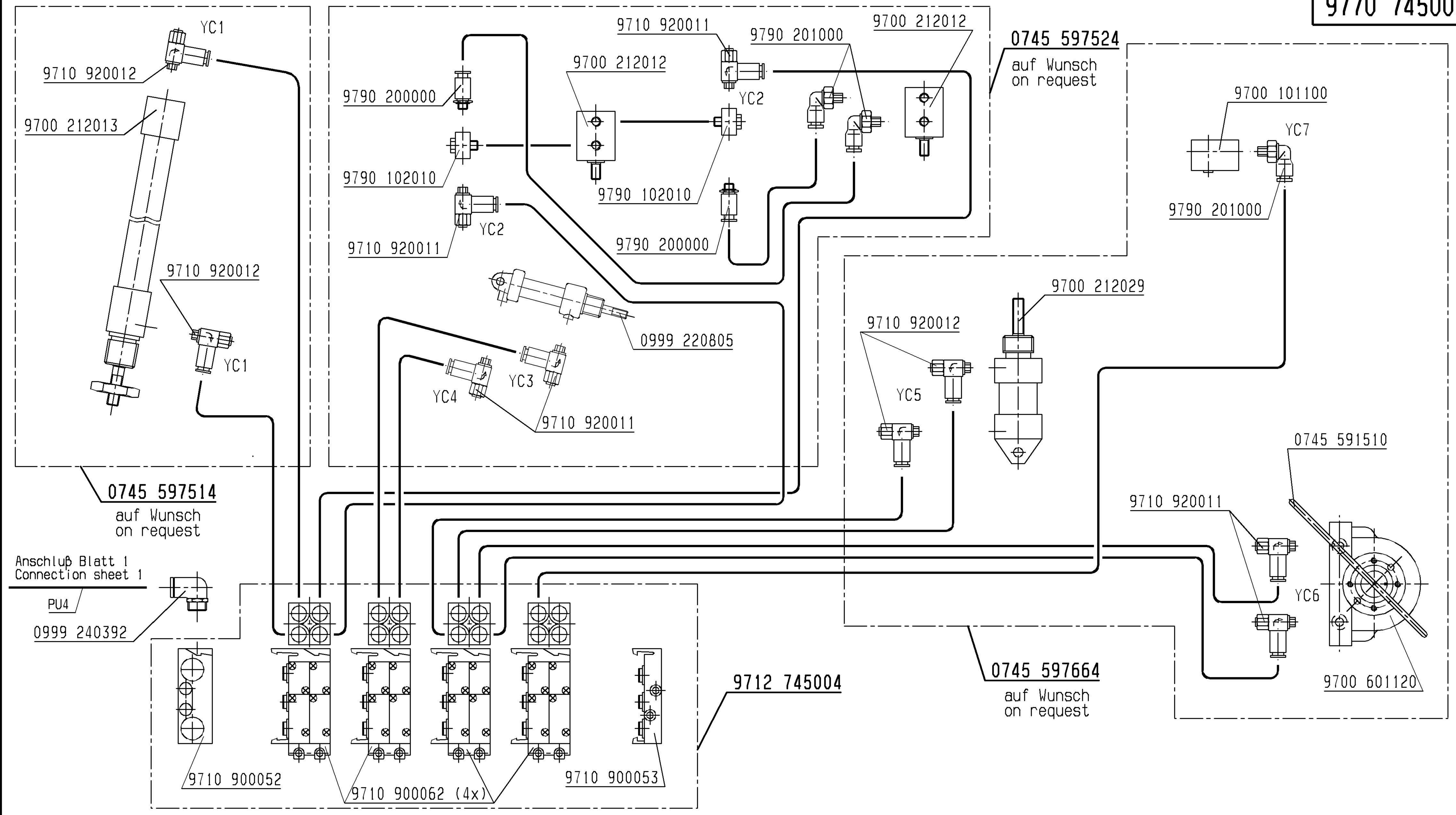
zu 0745 597594







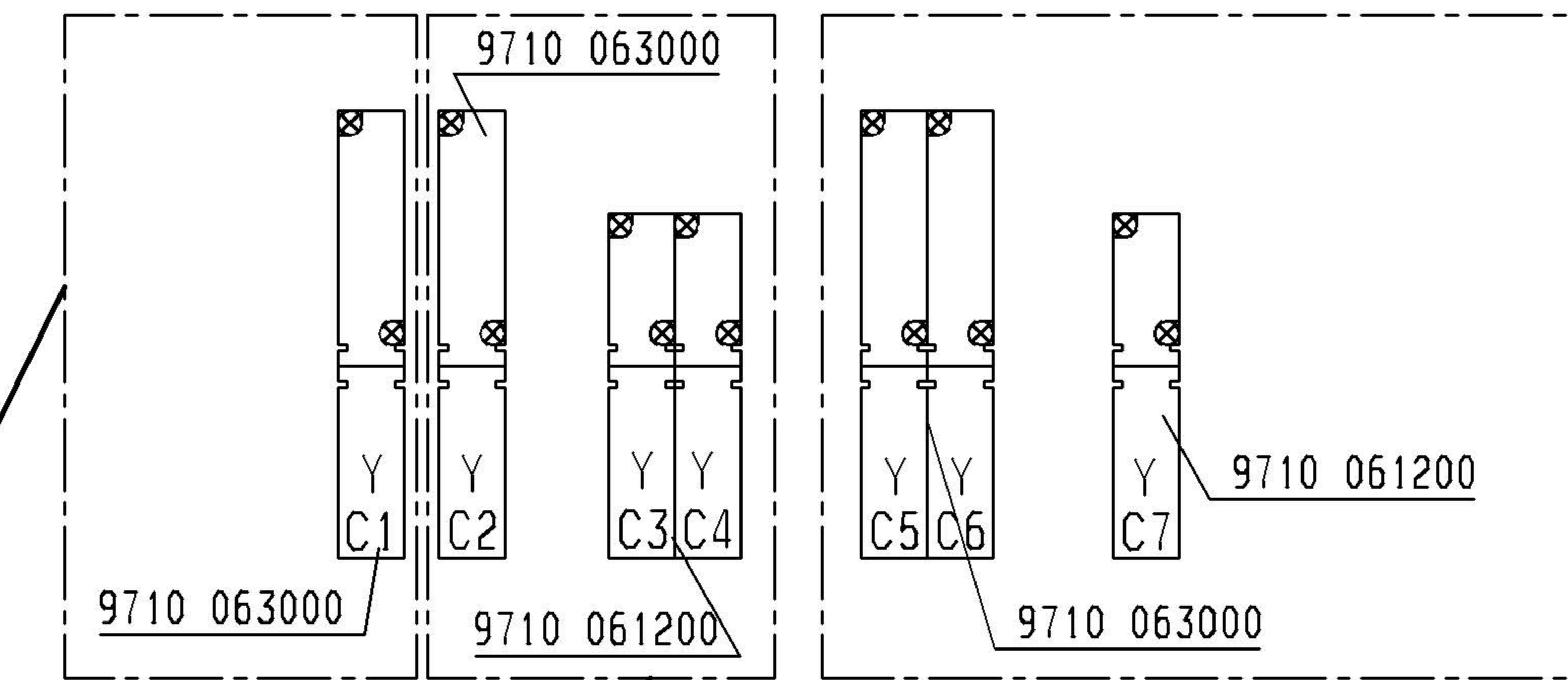
Für diese technische Unterlage behalten wir uns den Urheberrechtsschutz gemäß DIN 34, Absatz 2.1 vor.



Anschluß Blatt 1  
Connection sheet 1

PU4  
0999 240392

0745 597514



0745 597524

9712 745004

0745 597664

auf Wunsch  
on request

0745 597664

Schlauch Hose	Teile-Nr. (Meterware) Part -no. (yarded-goods)
PU3	9731 005004
PU4	9731 006004

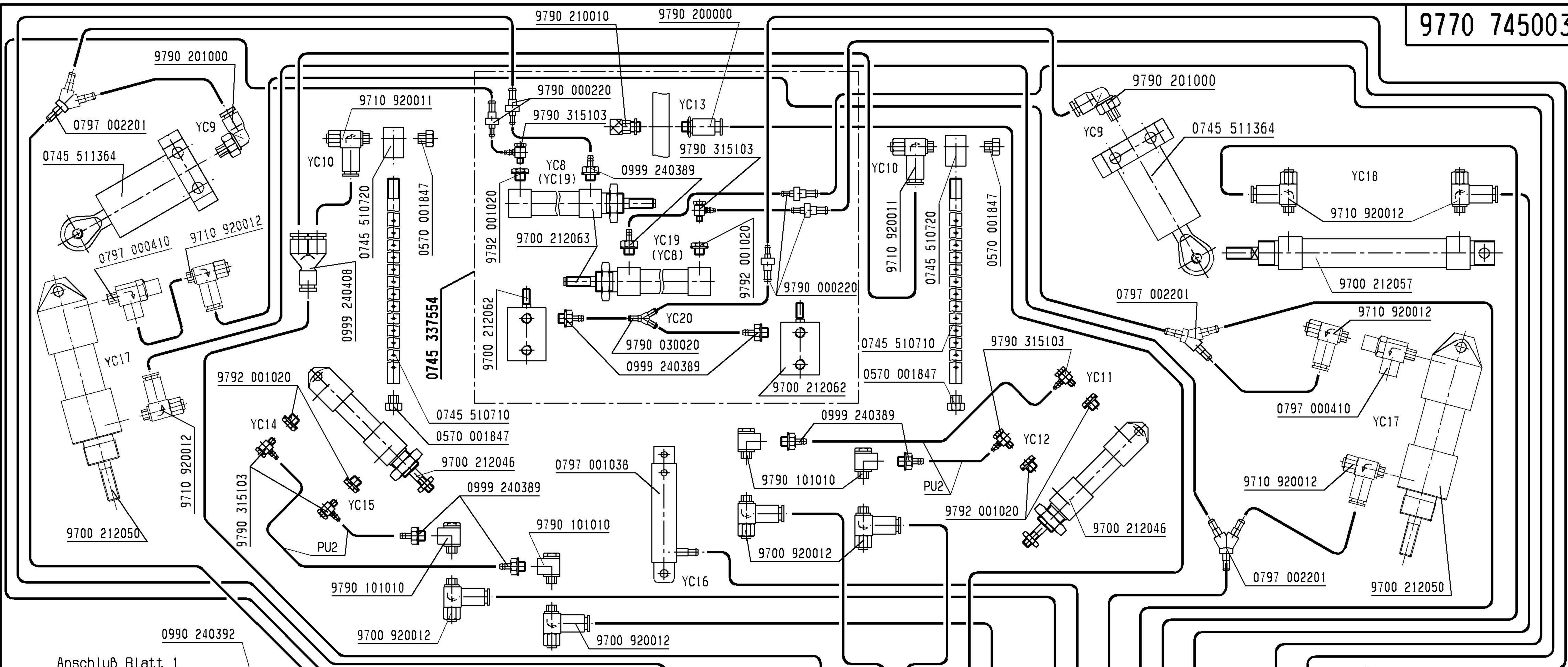
Tag	01.09.03	gez.	Höltke	gepr.	Diekmann	ges.
01.0	21.02.08	Höltke	Reese			
Änd.	Tag	gez.	gepr.			

Pneum.-Geräteplan für  
0745 991005 zu Kl. 745-34 A;B;D;F  
Pneum.-elements-plan for  
0745 991005 to cl. 745-34 A;B;D;F

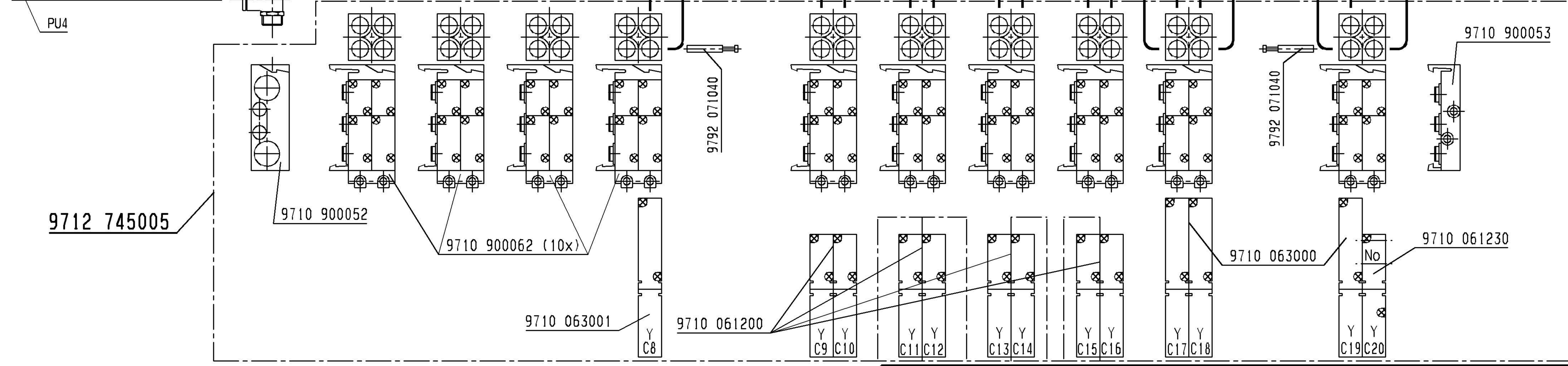
  
DÜRKOPP ADLER AG  
**9770 745003**  
Blatt 5 Blattz. 9



Für diese technische Unterlage behalten wir uns den Urheberrechtsschutz gemäß DIN 34, Absatz 2.1 vor.



Anschluß Blatt 1  
Connection sheet 1



Schlauch Hose	Teile-Nr. (Meterware) Part-No. (Yarded goods)	01.0	21.02.08	Höltke	Reese
PU 2	0699 979265				
PU 3	9731 005004	And.	Tag	gez.	gepr.
PU 4	9731 006004				

Tag 01.09.03 gez. Höltke gepr. Diekmann ges. *Diekmann*

Pneum.-Geräteplan für  
0745 517644 zu Kl.0745-34-B

Pneum.-elements-plan  
0745 517644 to cl.0745-34-B



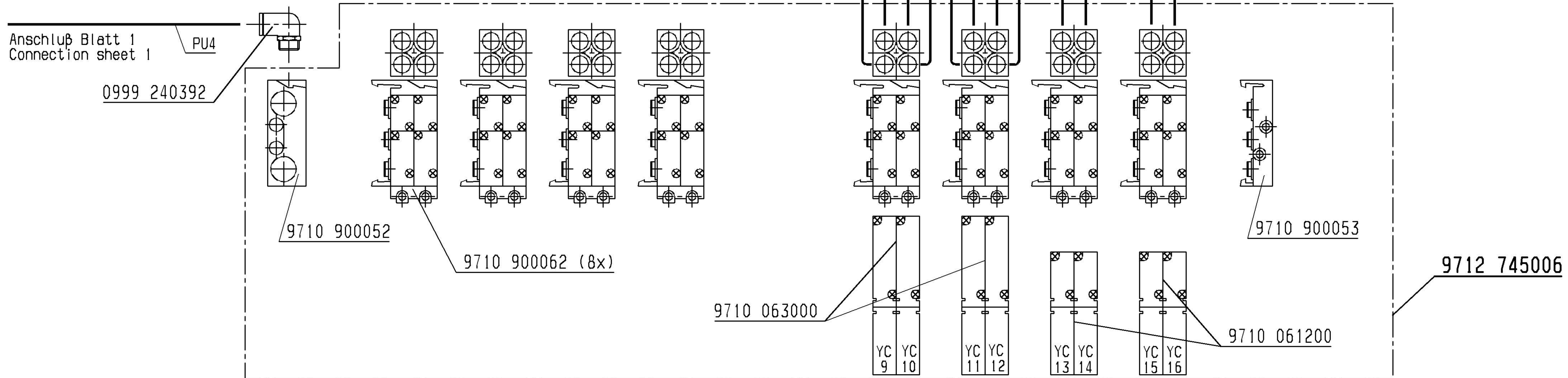
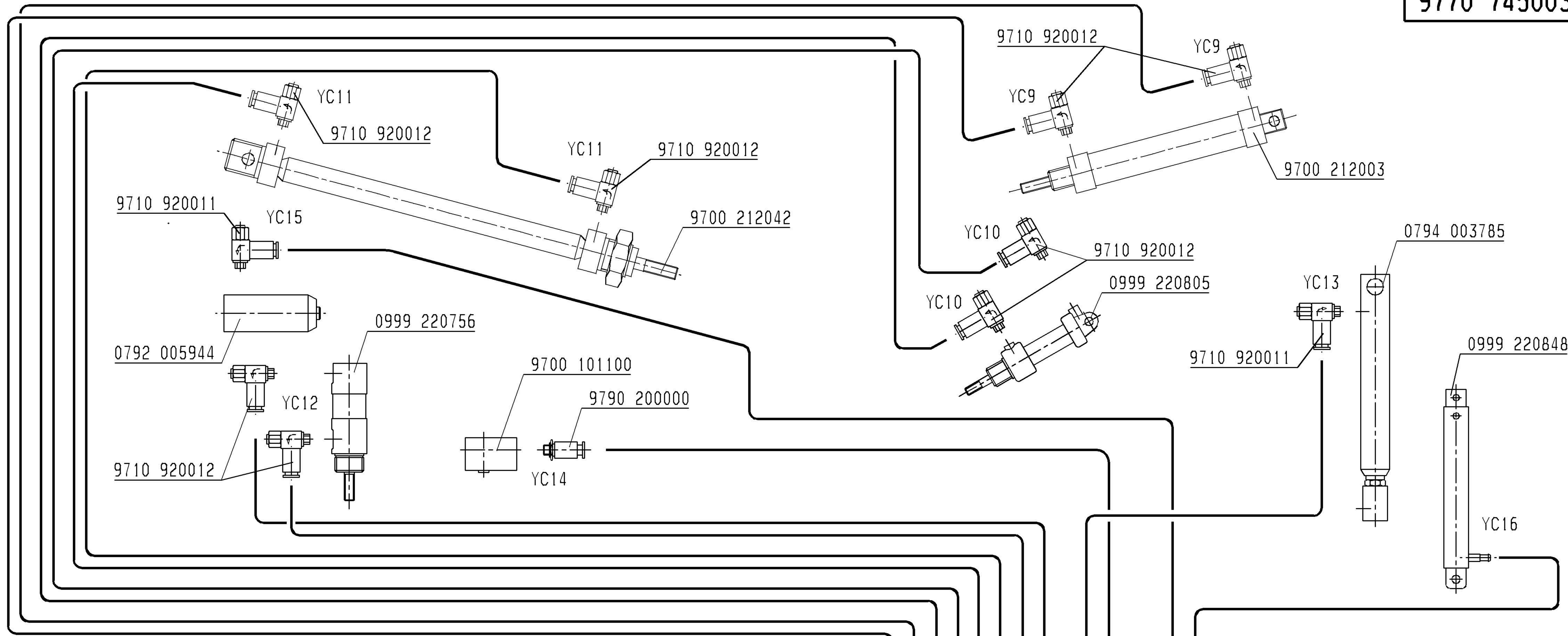
DÜRKOPP ADLER AG

**9770 745003**

Blatt 6 Blattz. 9



Für diese technische Unterlage behalten wir uns den Urheberrechtsschutz gemäß DIN 34, Absatz 2.1 vor.



Schlauch Hose	Teile-Nr. (Meterware) Part -no. (yarded-goods)	And.	Tag	gez.	gepr.
PU3	9731 005004	01.0	21.02.08	Höltke	Reese
PU4	9731 006004				

Tag	01.09.03	gez.	Höltke	gepr.	Diekm.	ges.	<i>Flitz</i>
Pneum.-Geräteplan für 0745 517634 zu Kl. 745-34-D							
Pneum.-elements-plan for 0745 517634 to cl. 745-34-D							

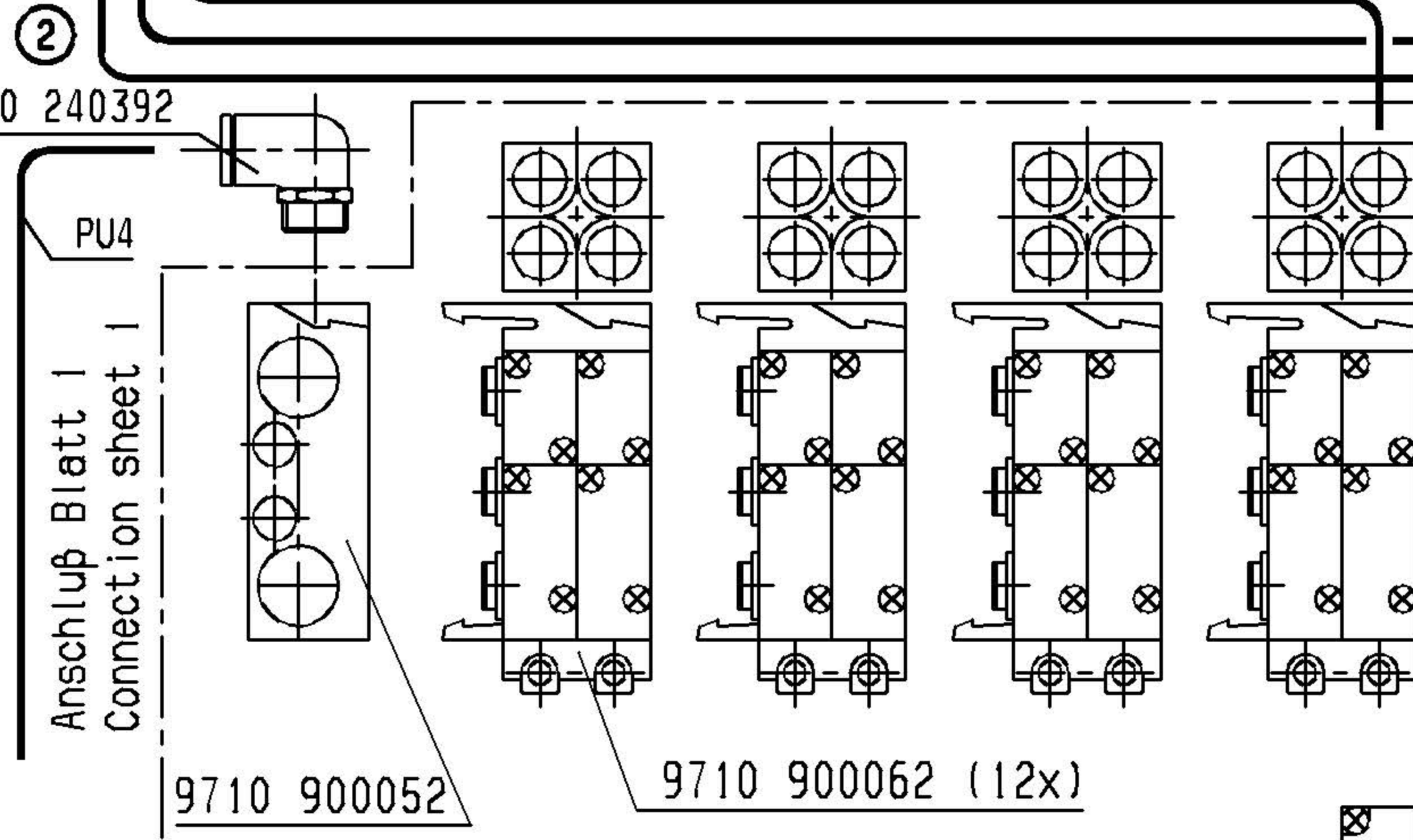
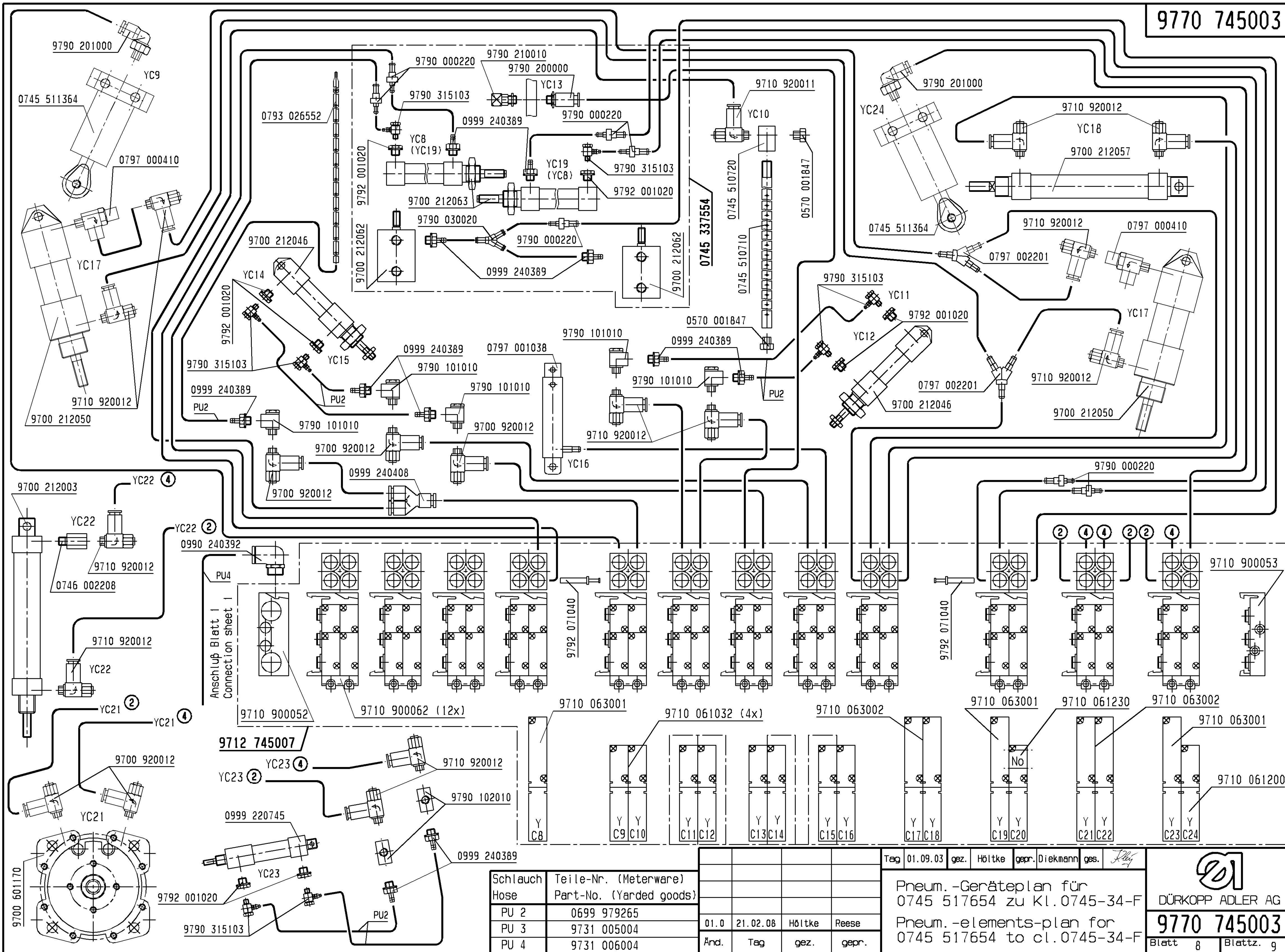
**DÜRKOPP ADLER AG**

**9770 745003**

Blatt 7 Blattz. 9



Für diese technische Unterlage behalten wir uns den Urnehmerschutz gemäß DIN 34, Absatz 2.1 vor.



Schlauch Hose	Teile-Nr. (Meterware) Part-No. (Yarded goods)
PU 2	0699 979265
PU 3	9731 005004
PU 4	9731 006004

Tag	01.09.03	gez.	Höltke	gepr.	Diekmann	ges.
And.	Tag	gez.	gepr.			

Pneum.-Geräteplan für  
0745 517654 zu Kl.0745-34-F  
Pneum.-elements-plan for  
0745 517654 to cl.0745-34-F

DÜRKOPP ADLER AG  
**9770 745003**  
Blatt 8 Blattz. 9

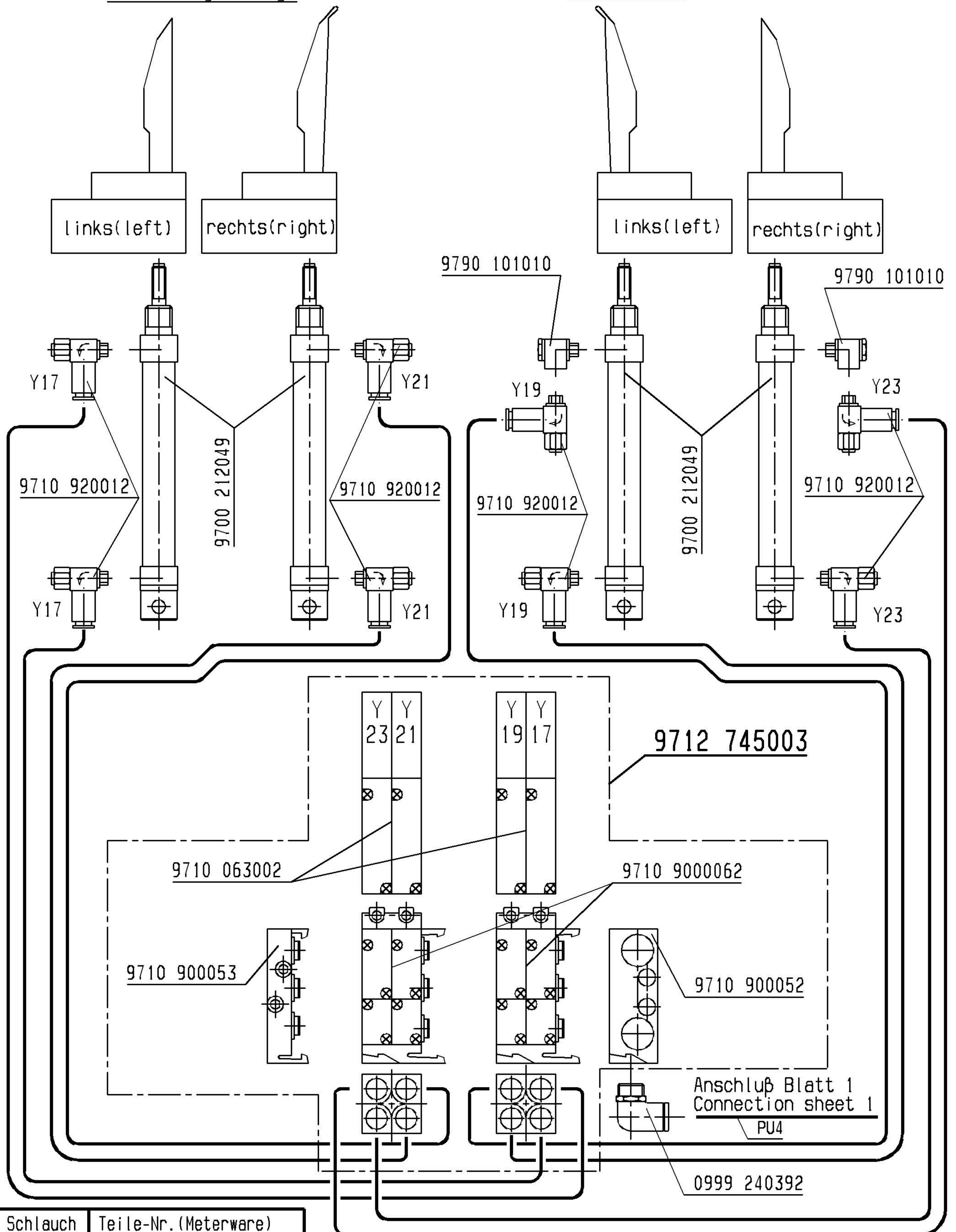


Für diese technische Unterlage behalten wir uns den Urheberrechtsschutz gemäß DIN 34, Absatz 2.1 vor.

Nahtanfang  
(seam beginning)

Nahtende  
(seam end)

9770 745003



Schlauch Hose	Teile-Nr. (Meterware) Part -no. (yarded-goods)
PU3	9731 005004
PU4	9731 006004

Änd.	Tag	gez.	gepr.
01.0	21.02.08	Höltke	Reese

Tag 01.09.03 gez. Höltke gepr. Diekmann ges. *Fley*

Pneum. Geräteplan für  
0745 337524 u. 0745 337534 zu Kl. 0745-34

Pneum. -elements-plan for  
0745 337524 a. 0745 337534 to cl. 0745-34



DÜRKOPP ADLER AG

**9770 745003**

Blatt 9 Blattz. 9





**DÜRKOPP ADLER AG**

Potsdamer Straße 190  
33719 Bielefeld  
GERMANY

Phone +49 (0) 521 / 925-00

E-Mail [service@duerkopp-adler.com](mailto:service@duerkopp-adler.com)

[www.duerkopp-adler.com](http://www.duerkopp-adler.com)