

745-35

100-69

Teileliste und Näheinrichtungen
Parts List and Sewing Equipment

Alle Rechte vorbehalten.

Eigentum der Dürkopp Adler AG und urheberrechtlich geschützt. Jede Wiederverwendung dieser Inhalte, auch in Form von Auszügen, ist ohne vorheriges schriftliches Einverständnis der Dürkopp Adler AG verboten.

All rights reserved.

Property of Dürkopp Adler AG and protected by copyright. Any reuse of these contents, including extracts, is prohibited without the prior written approval of Dürkopp Adler AG.

Copyright © Dürkopp Adler AG 2019

Teilelisten und Näheinrichtungen
 Parts List and Sewing Equipment
 745-35; 100-69

Inhaltsverzeichnis/Table of Contents

Inhalt	Tafel/Table	Content
Maschinenoberteil 745-35	1-16	Machine head 745-35
Tischplatte	17	Table top
Gestell	18	Stand
Abdeckung	19	Cover
Oberteilaufnahme	20, 21	Set for machine head
Pneumatik	22, 27	Pneumatic unit
Transport Antrieb	23-26	Carriage and drive parts
Klemmschnellverstellung	28	Quick clamp adjustment
Zuführeinrichtung	30-41, 44-48	Feeding device
Wendeeinrichtung	42, 43	Turn-over device
Messerbock	49-52	Knife bracket
Paspelschneider	53, 54	Piping cutter
Auflagen A4, A3	55	Rest table A4, A3
Lichtschranke	56	Kit for light barrier
Klammer K5	57, 58	Clamp K5
Klammer K12	59, 60	Clamp 12
Klammer K13	61, 62	Clamp K13
Klammer K16	63, 64	Clamp K16
Klammer	65-69	Clamp
Faltstempel	70-84	Folder
Vakuumpumpe	85	Vacuum pump
Ansaugvorrichtung	86	Suction device
Überwurfstapler	87	Trow-over stacker
Abweiser für Stapler	89	Deflector
Zangenstapler	90	Nipper stacker
Bündelklammer	91	Bundle clamp
Ablage	91.1-93	Tray
Ablagetisch	94-96	Rest table
Pedal	97, 99	Pedal
Vakuumplatte	100, 101	Vacuum plate
Banzuführung	102-104	Tape feed
Bundklemme	105	Waistband clamp
Bedienfeld	106	Control panel
Steuerung	107	Control unit
Laserlampen	108	Laser lamps
Niederhalter	109	Down-holder
Formanschlag	110	Shaped guide
Reißverschlusszuführung	111, 112	Zipper feeder
Taschenbeutel über Patte	113, 114	Pocket bag on flap
Taschenbeutelklemme	114.1	Pocket bag clamp
Spuler	115	Winder

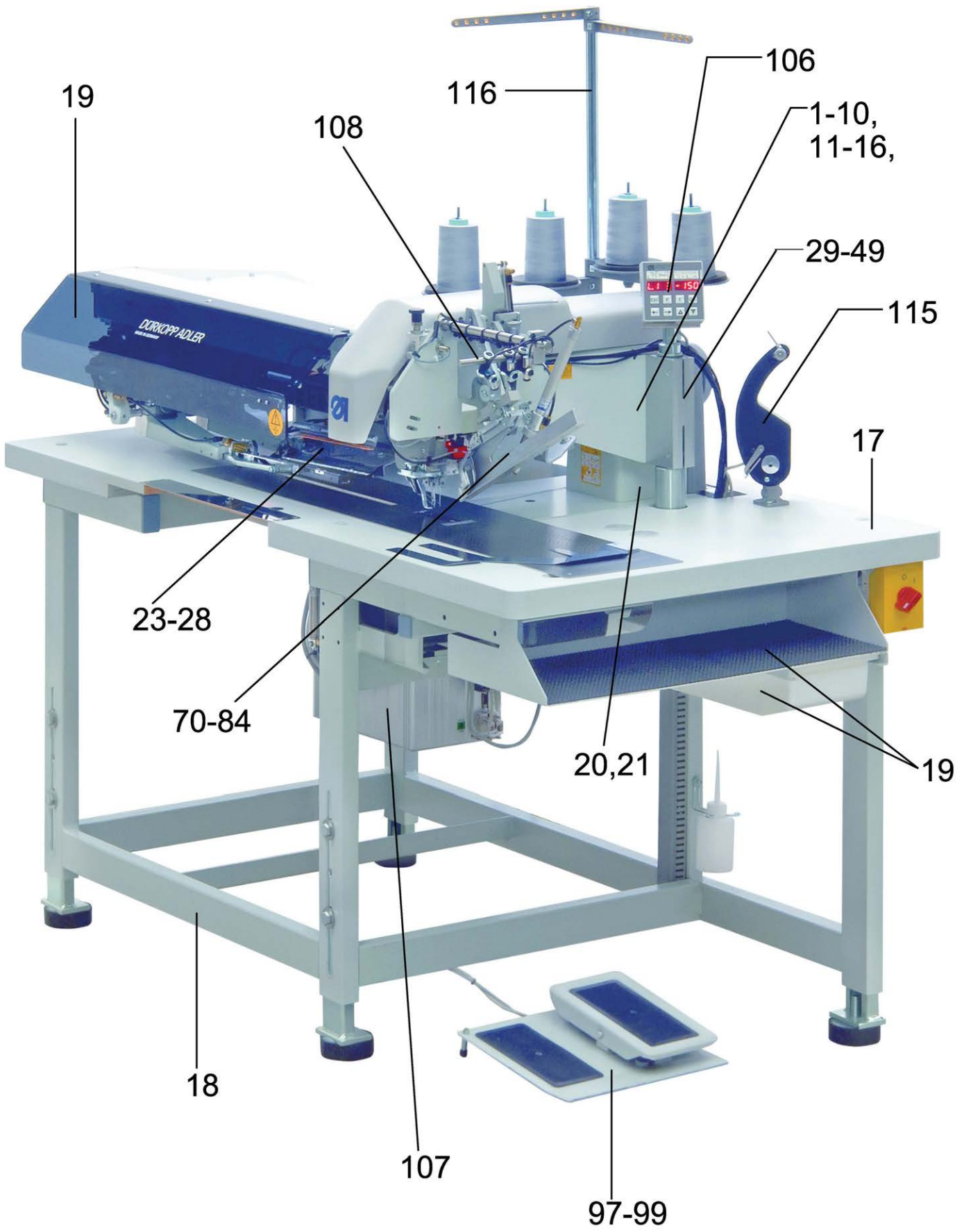
Teilelisten und Näheinrichtungen
Parts List and Sewing Equipment
745-35; 100-69

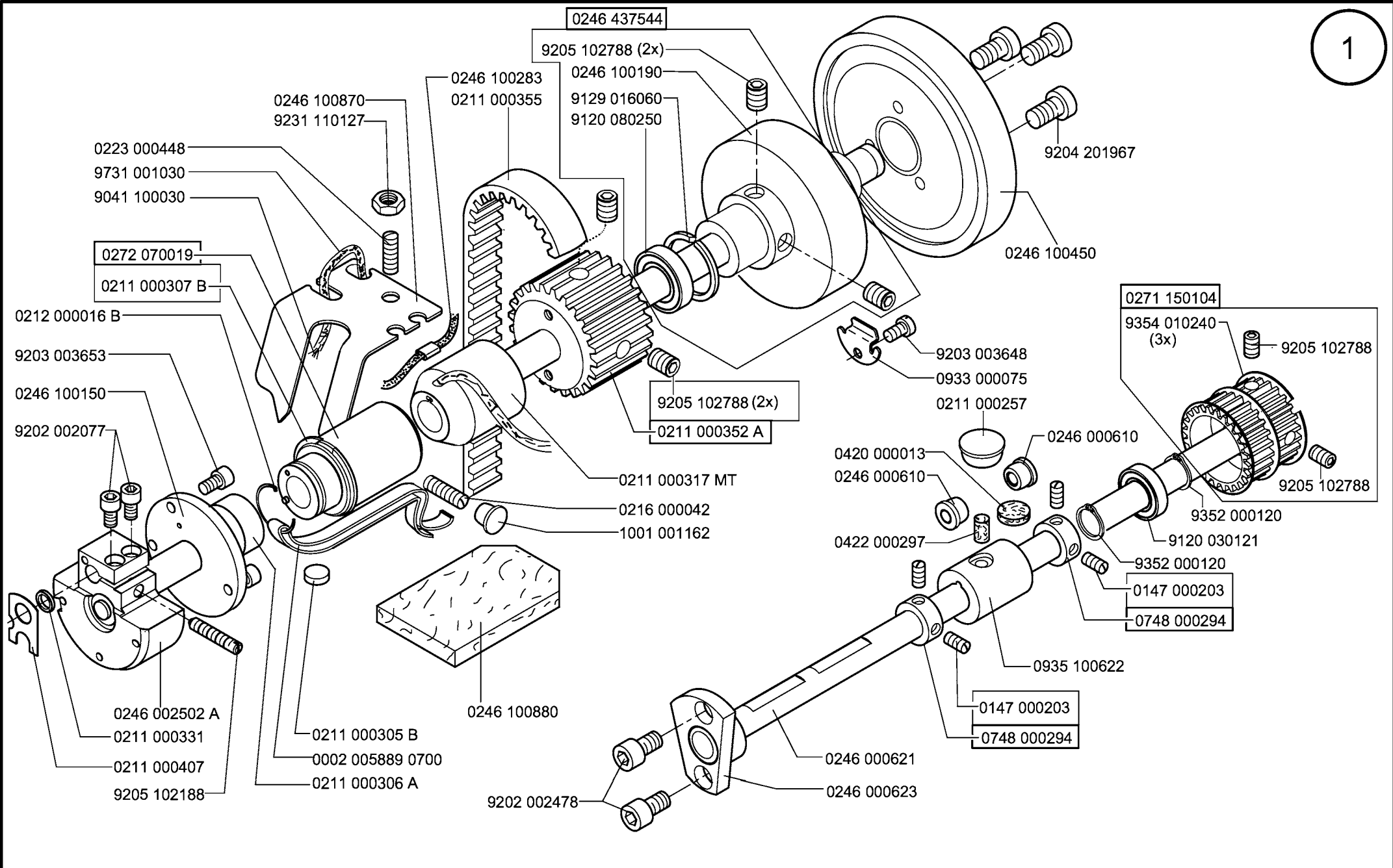
Inhaltsverzeichnis/Table of Contents

Inhalt	Tafel/Table	Content
Beipack	116	Accessories
Fadenvorzieher	117	Thread puller
Ausroller	118	Ejector roller
Bandabzugsggerät	120	Tape puller
Schere	121, 122	Scissors
Ergänzungssatz NA6	123	Supplementary NA6
Maschinenoberteil 100-69	124-141	Machine head 100-69

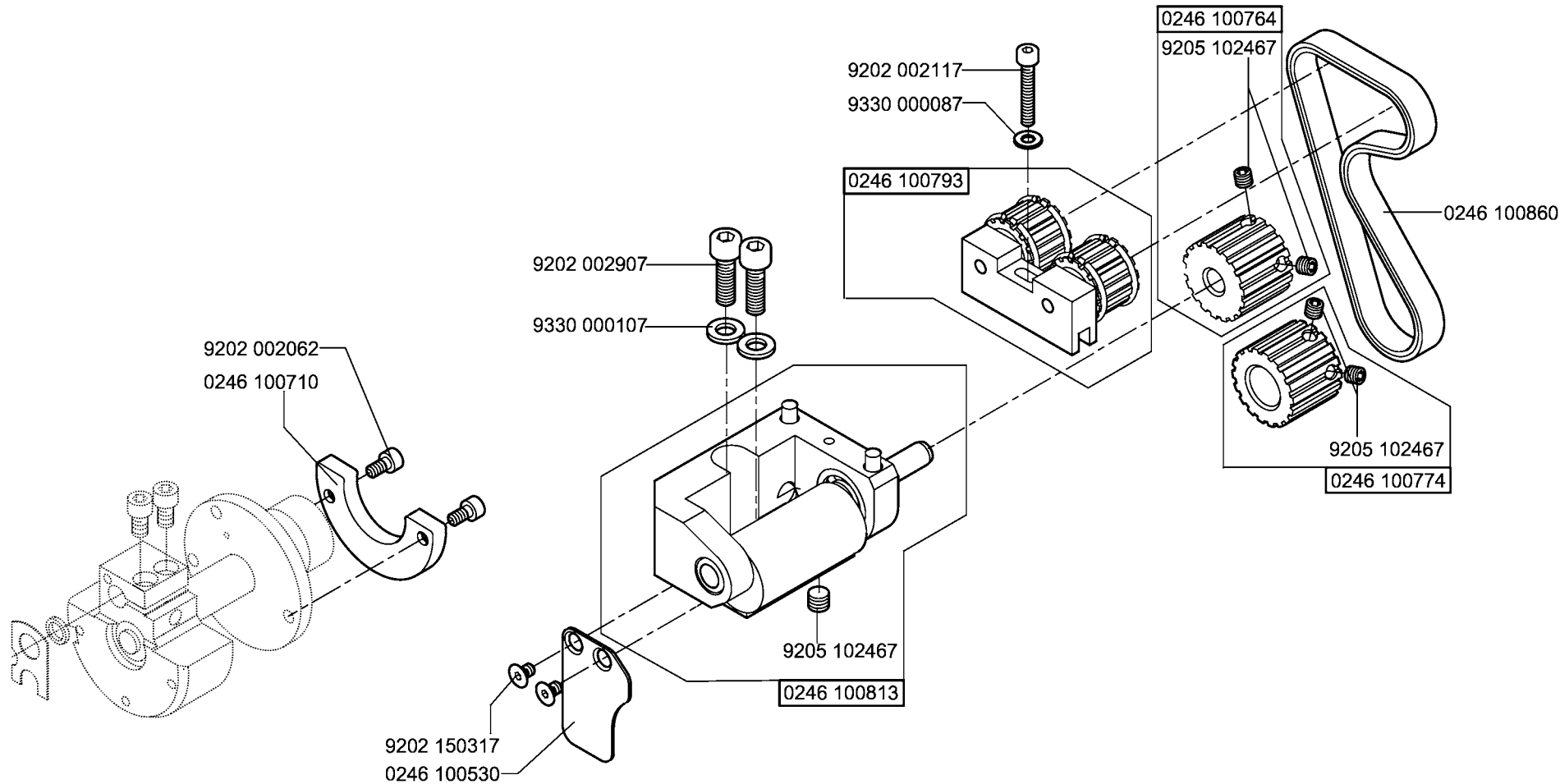
Pläne

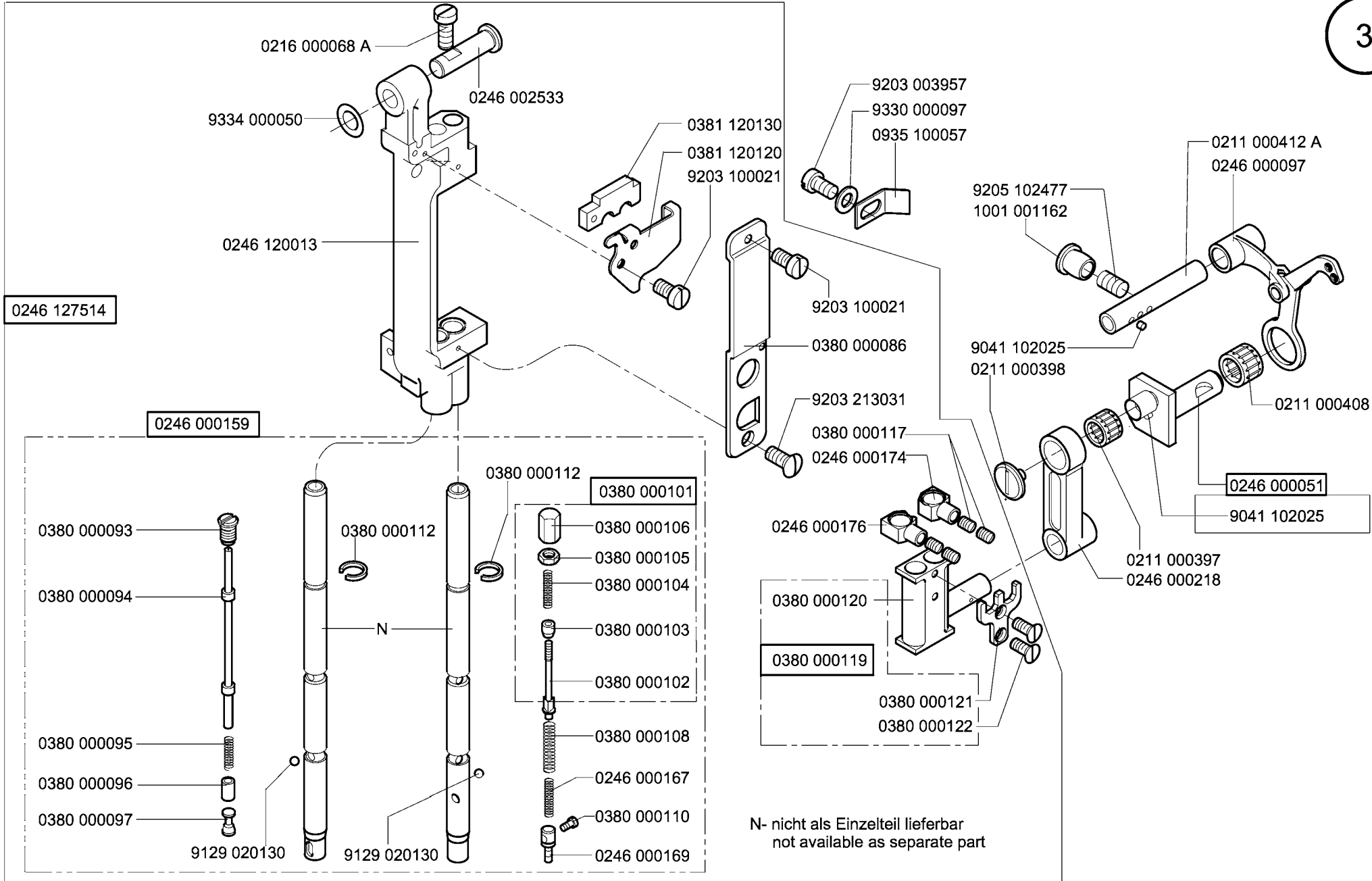
Diagrams

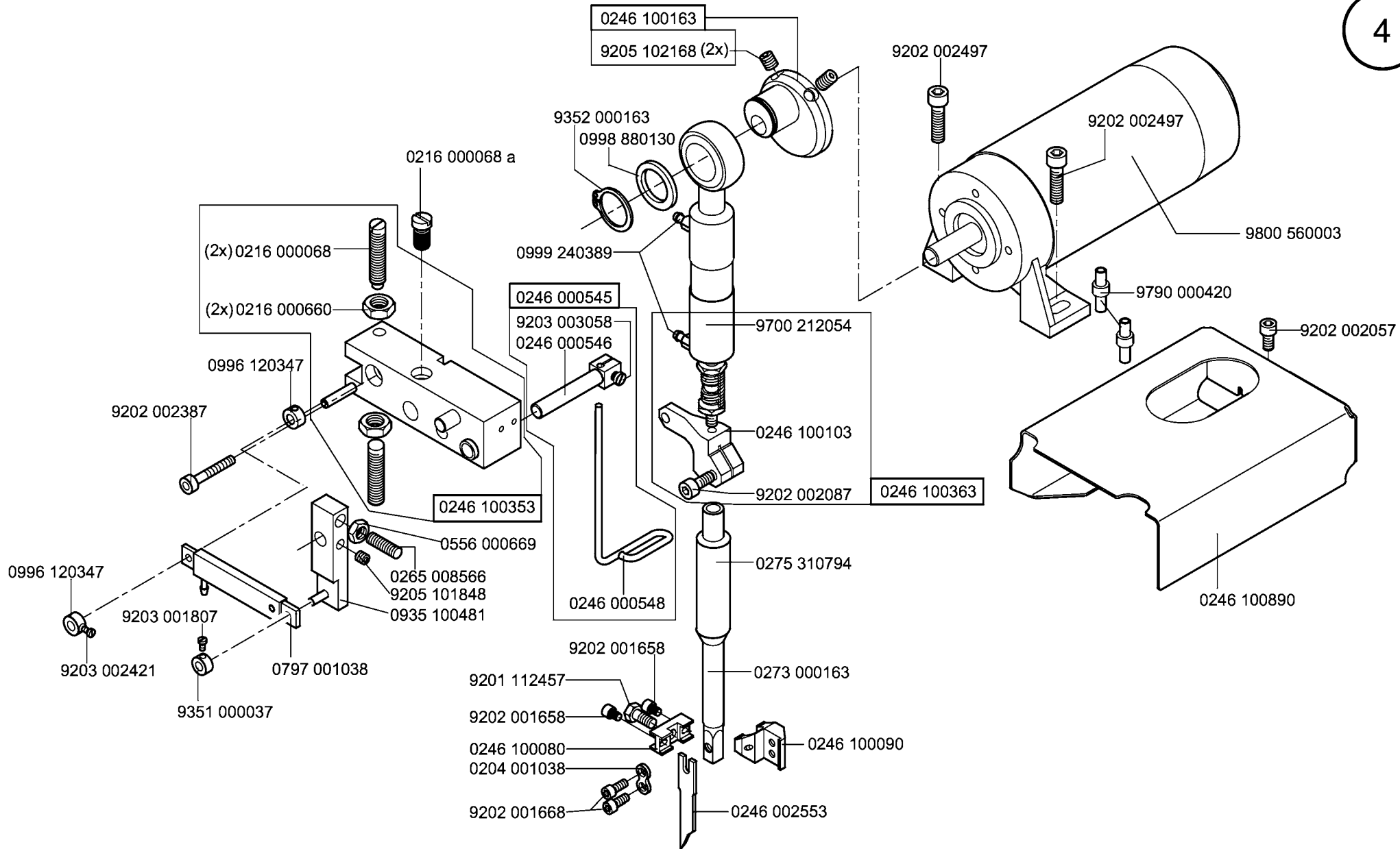


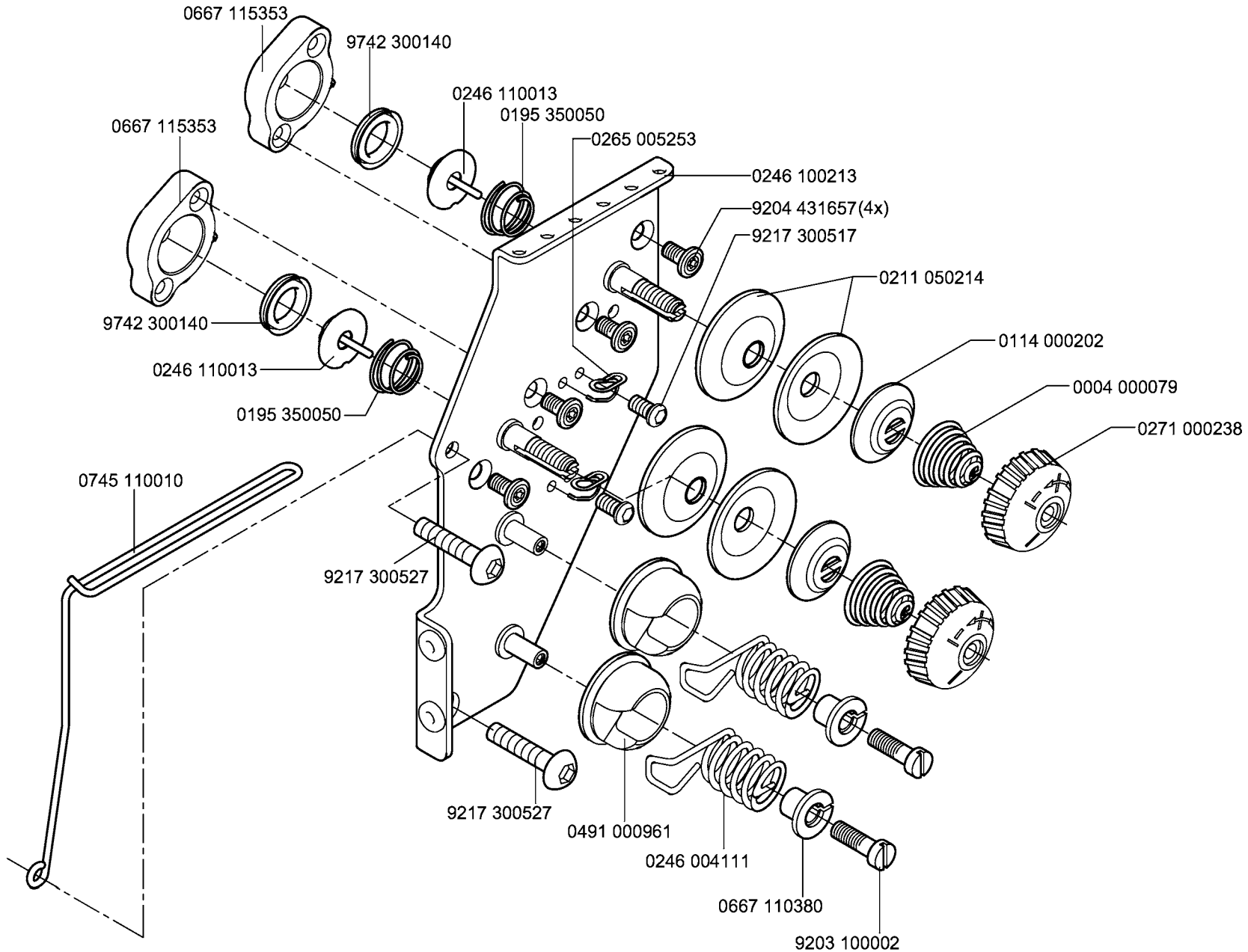


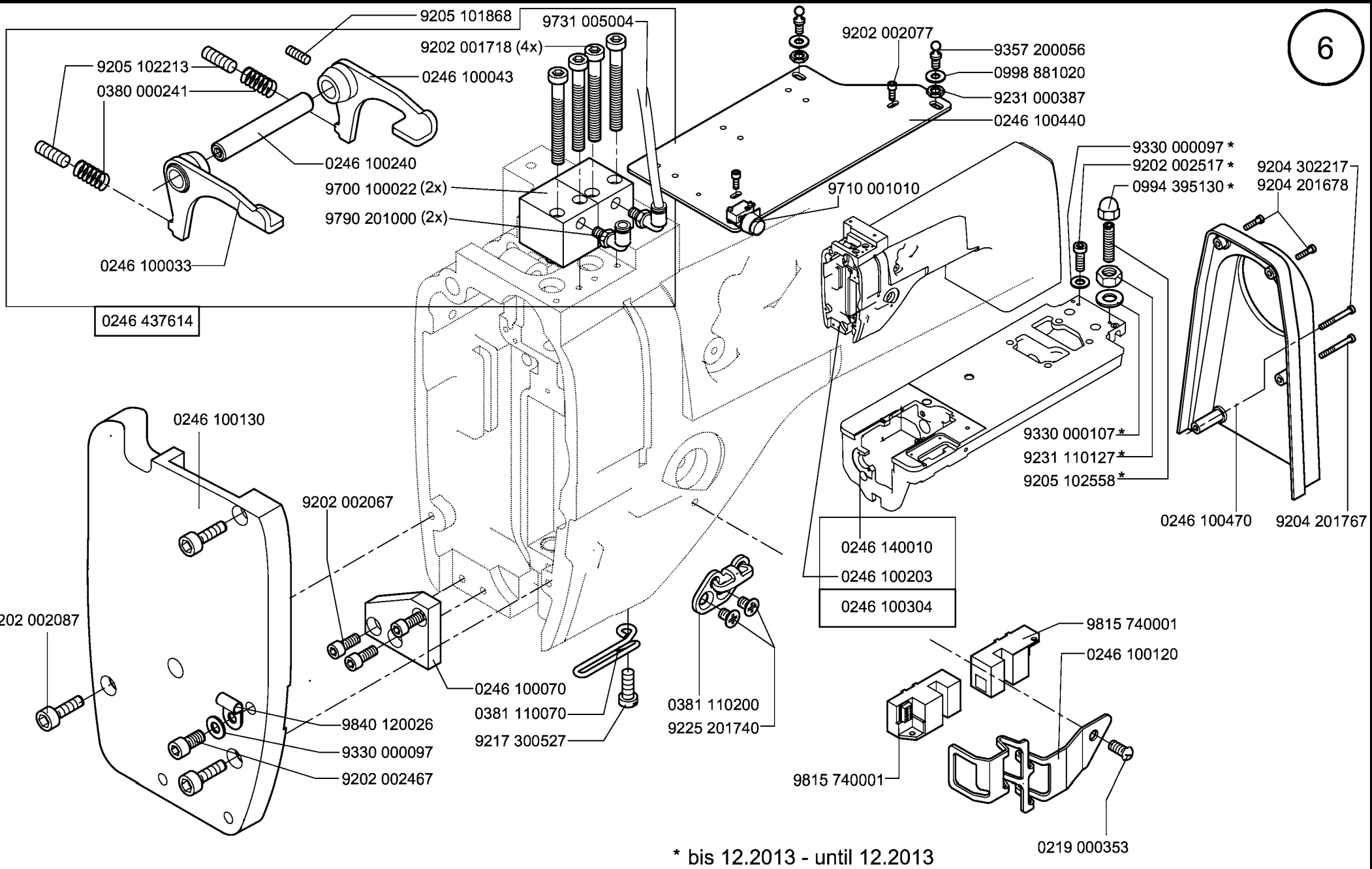
0246 100844



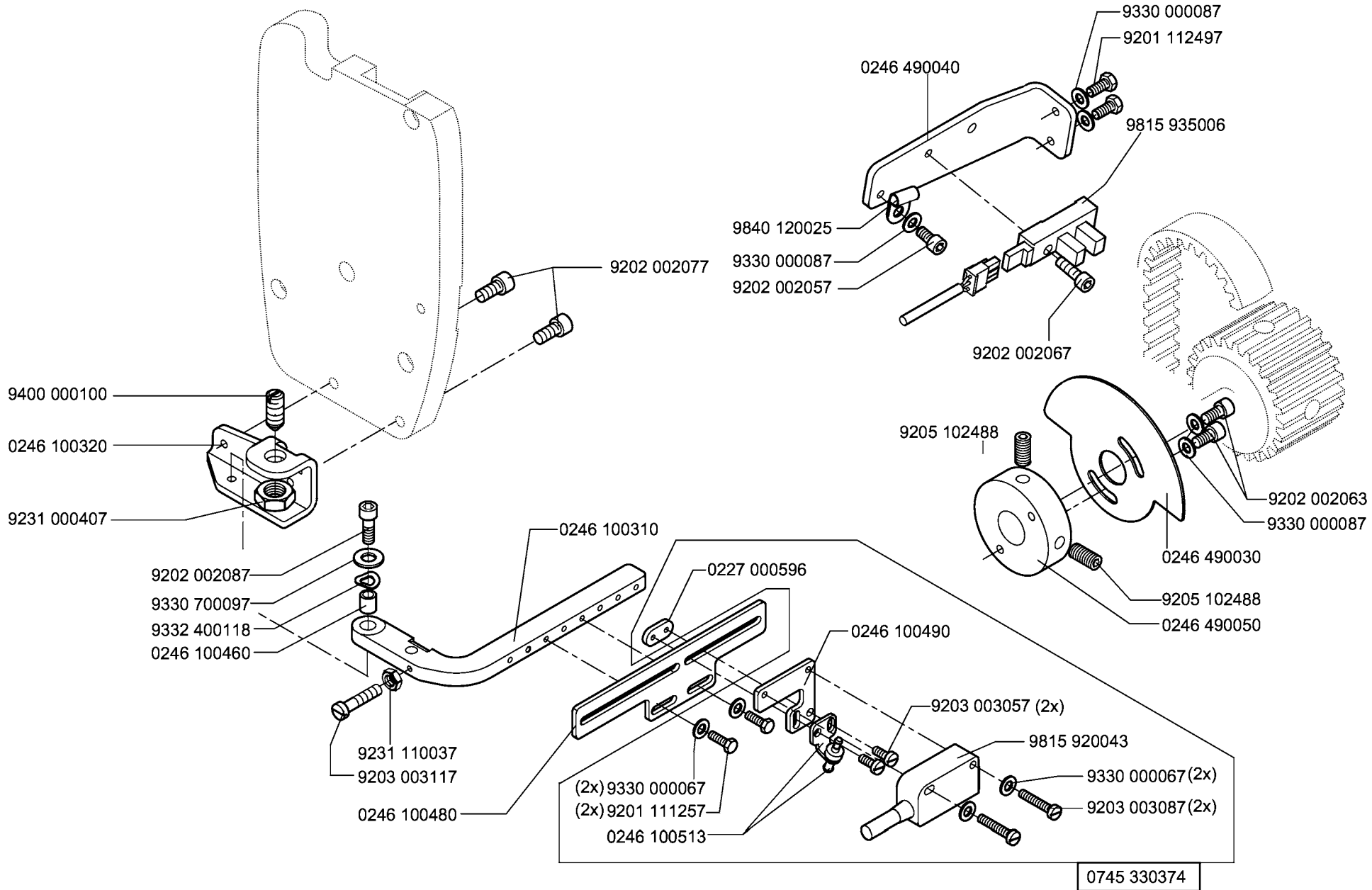


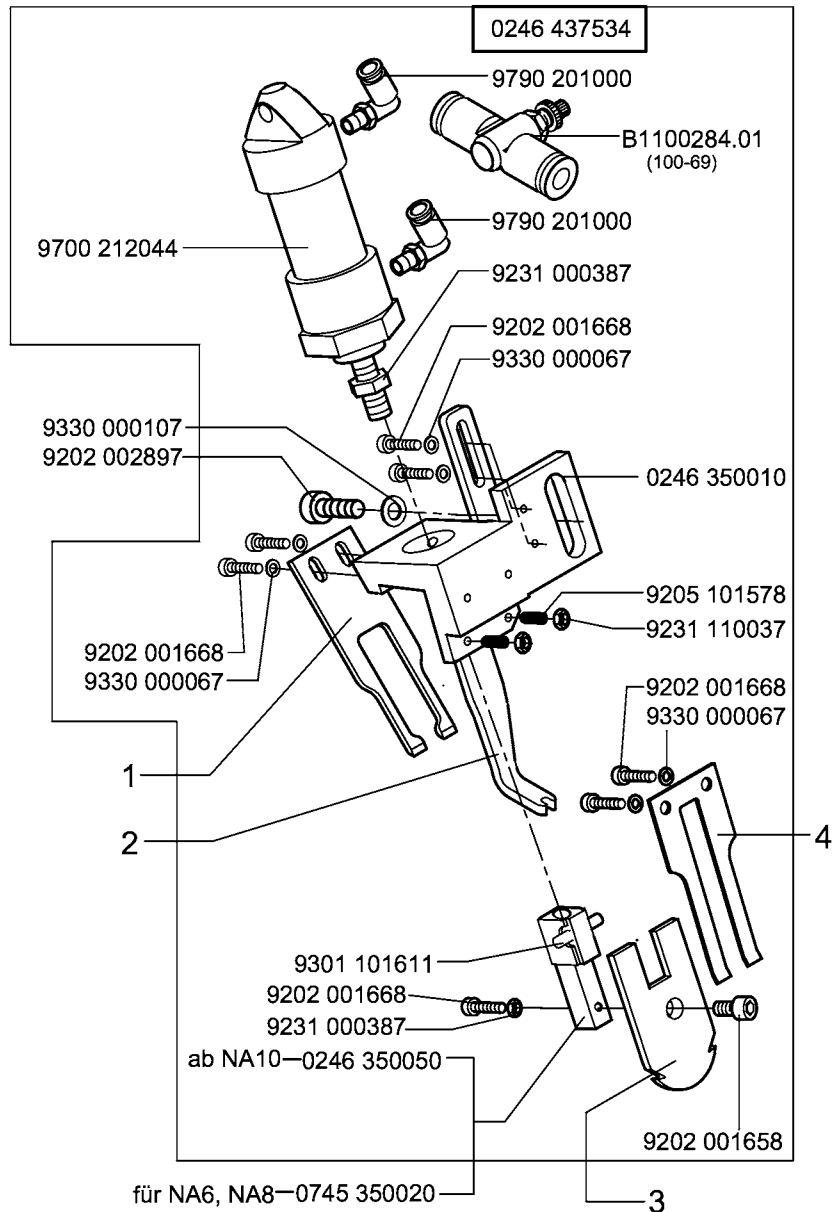






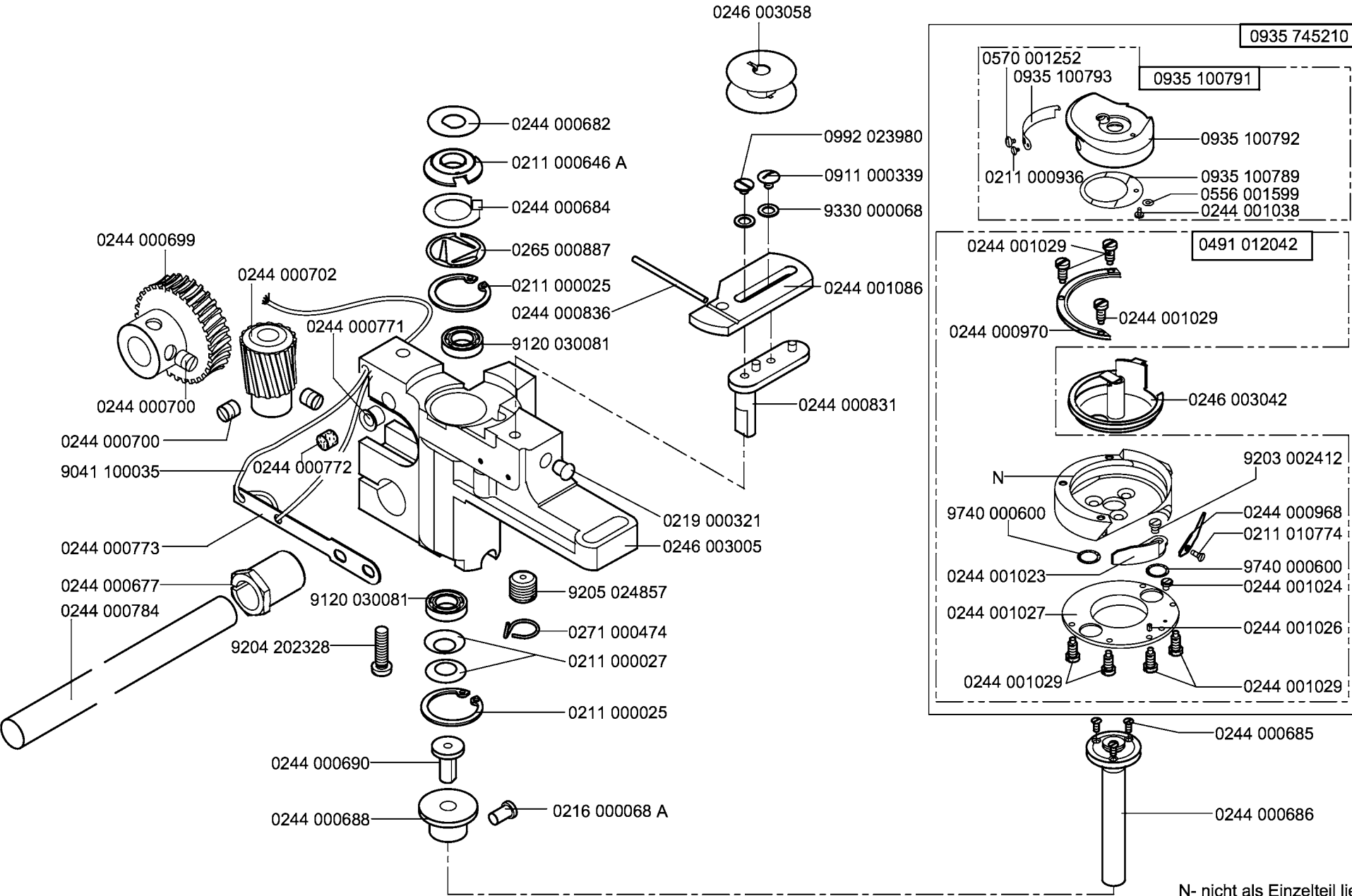
* bis 12.2013 - until 12.2013





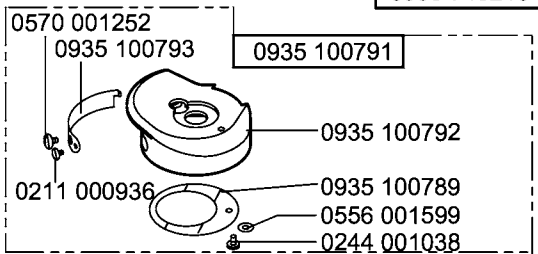
NA..	pos. 1 Gegenmesser Counter knife	pos. 2 Messerschutz Knife protection	pos. 3 Messer (beweglich) Knife articulated	pos. 4 Federblech Spring plate
4,8	B012312.00	B012615.00	B012313.00	B012314.00
6	0246 350220	0246 350020	0246 350230	0246 350210
8	0246 350220	0246 350020	0246 350230	0246 350210
10	0246 350040	0246 350020	0246 350060	0246 350030
12	0246 350040	0246 350020	0246 350060	0246 350030
14	0246 350090	0246 350070	0246 350100	0246 350080
16	0246 350090	0246 350070	0246 350100	0246 350080
18	0246 350130	0246 350110	0246 350140	0246 350120
20	0246 350130	0246 350110	0246 350140	0246 350120
22	0246 350190	0246 350170	0246 350150	0246 350180
24	0246 350190	0246 350170	0246 350200	0246 350180
26	0246 350190	0246 350170	0246 350200	0246 350180
28	0246 350190	0246 350170	0246 350200	0246 350180
30	0246 350190	0246 350170	0246 350200	0246 350180

100-69

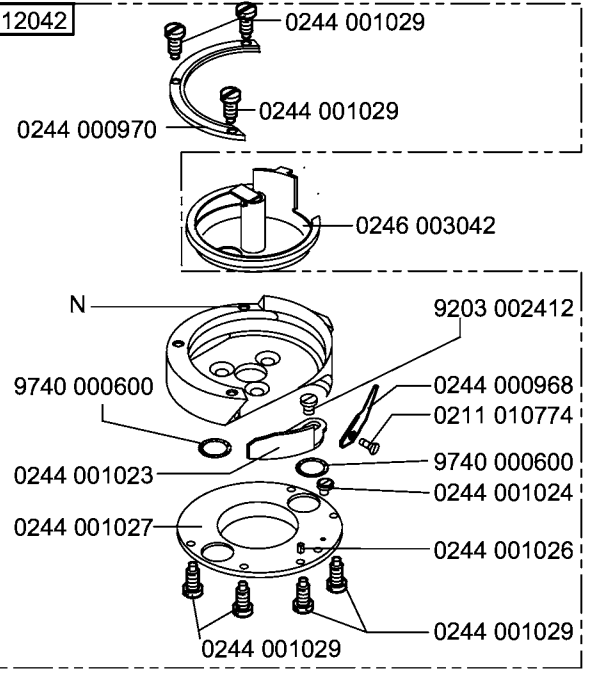


N- nicht als Einzelteil lieferbar
not available as separate part

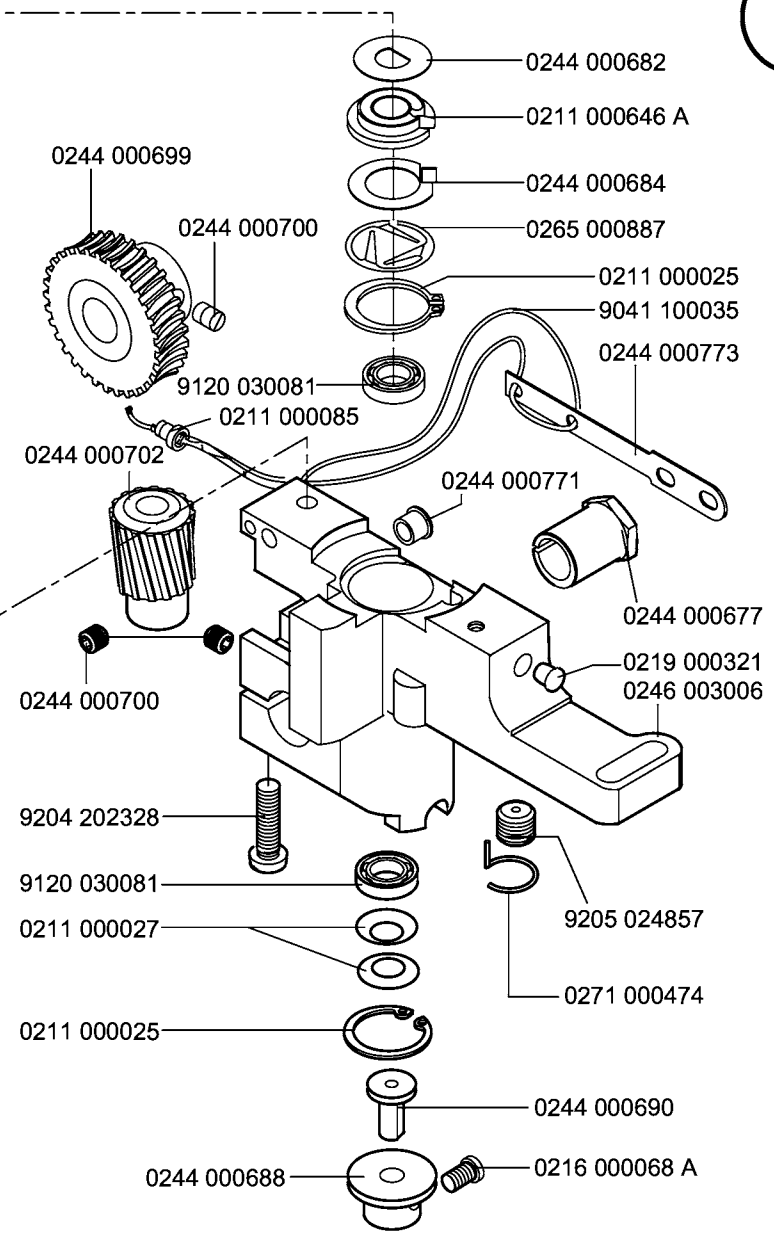
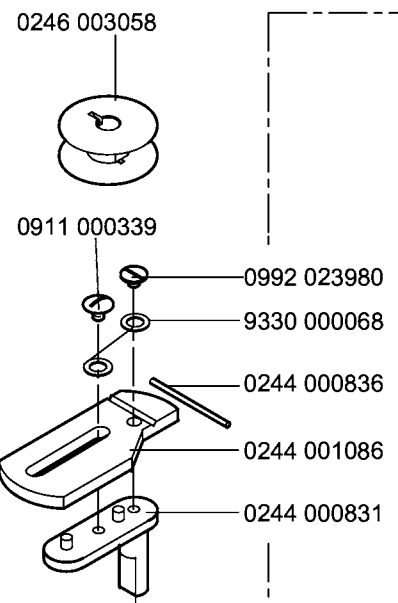
0935 745210

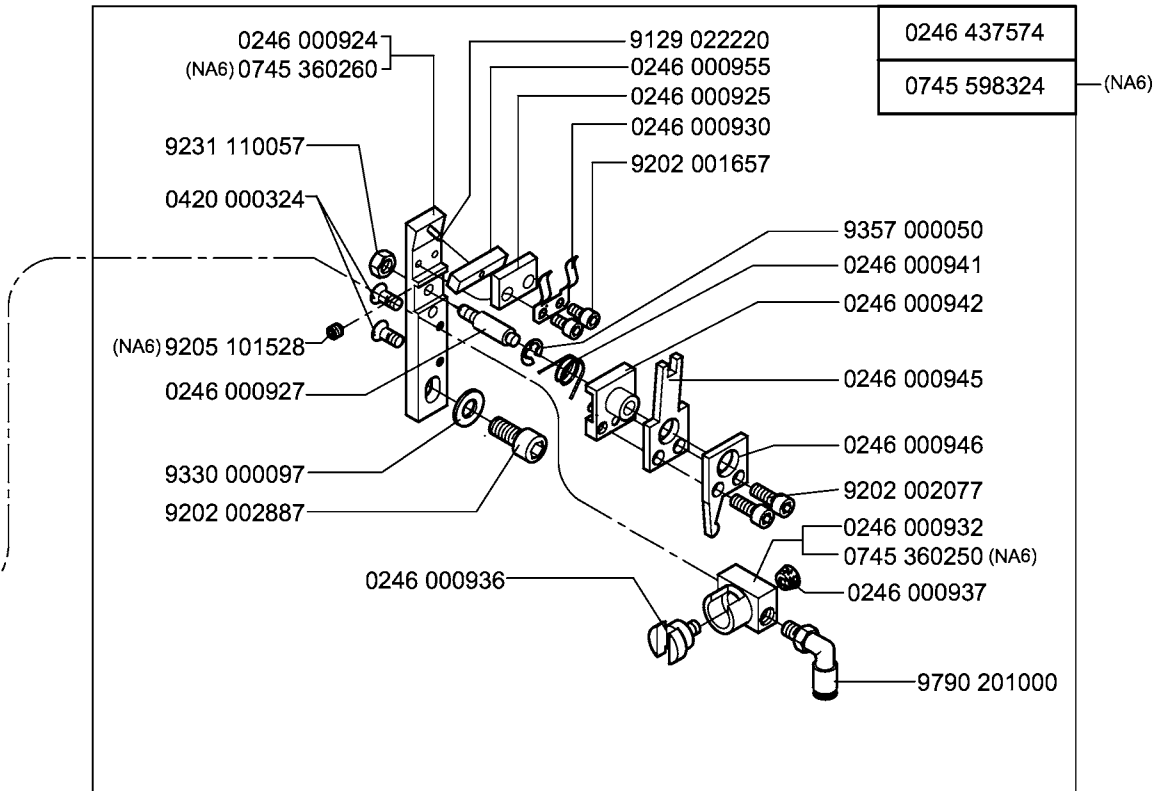
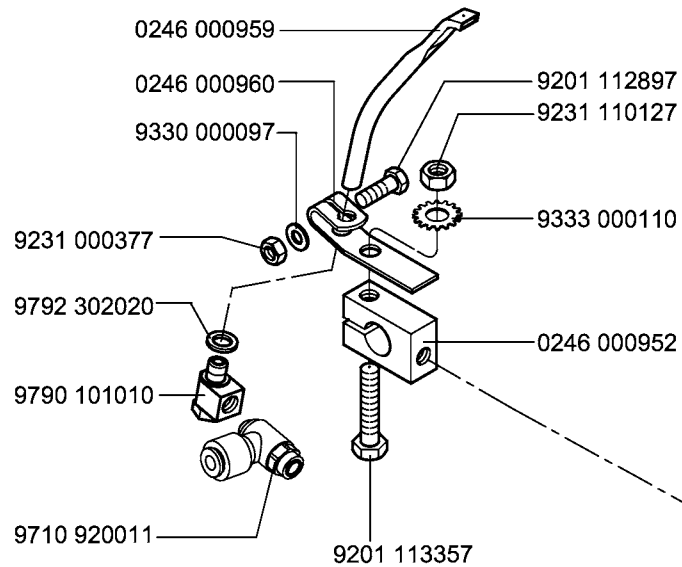


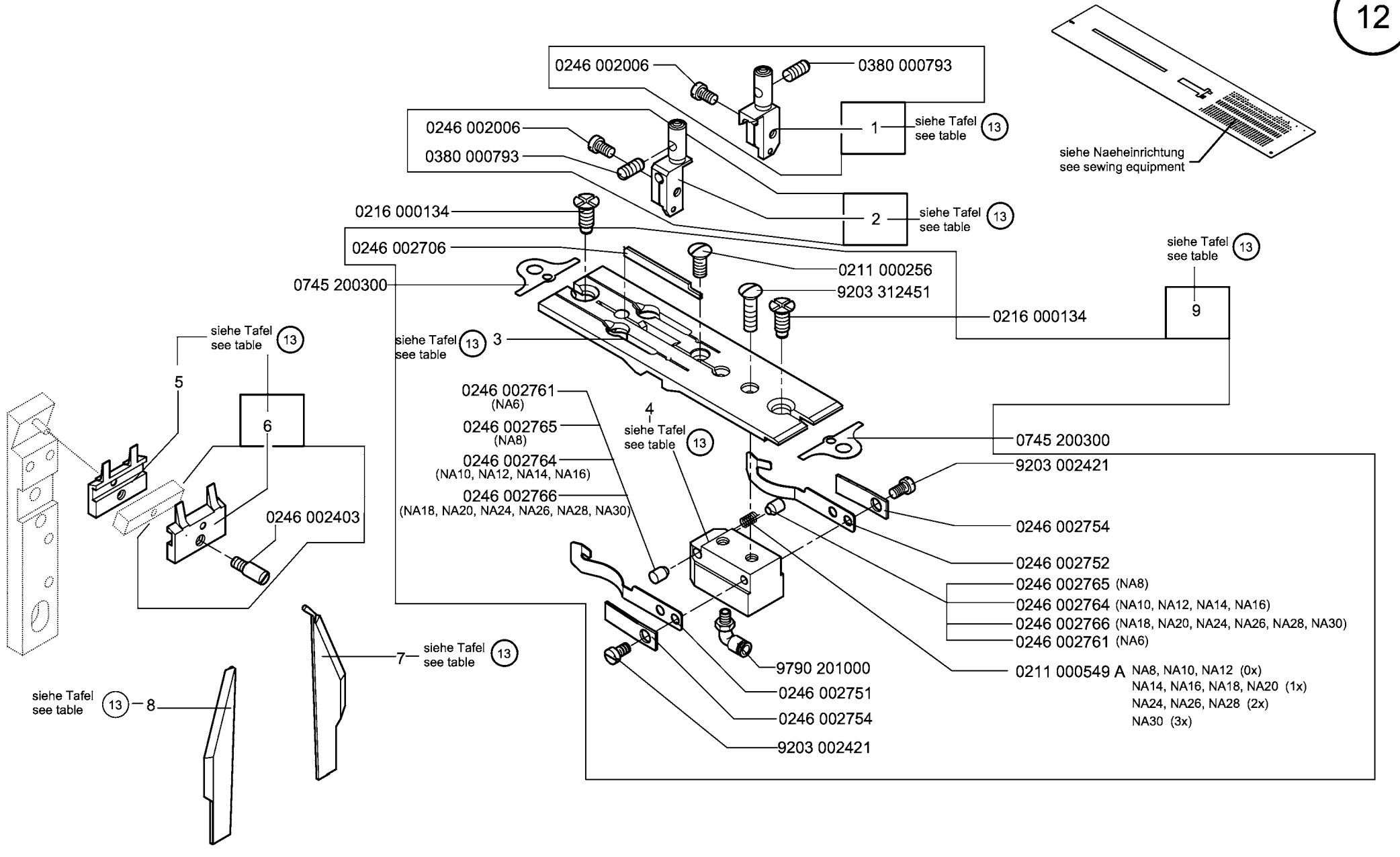
0491 012042



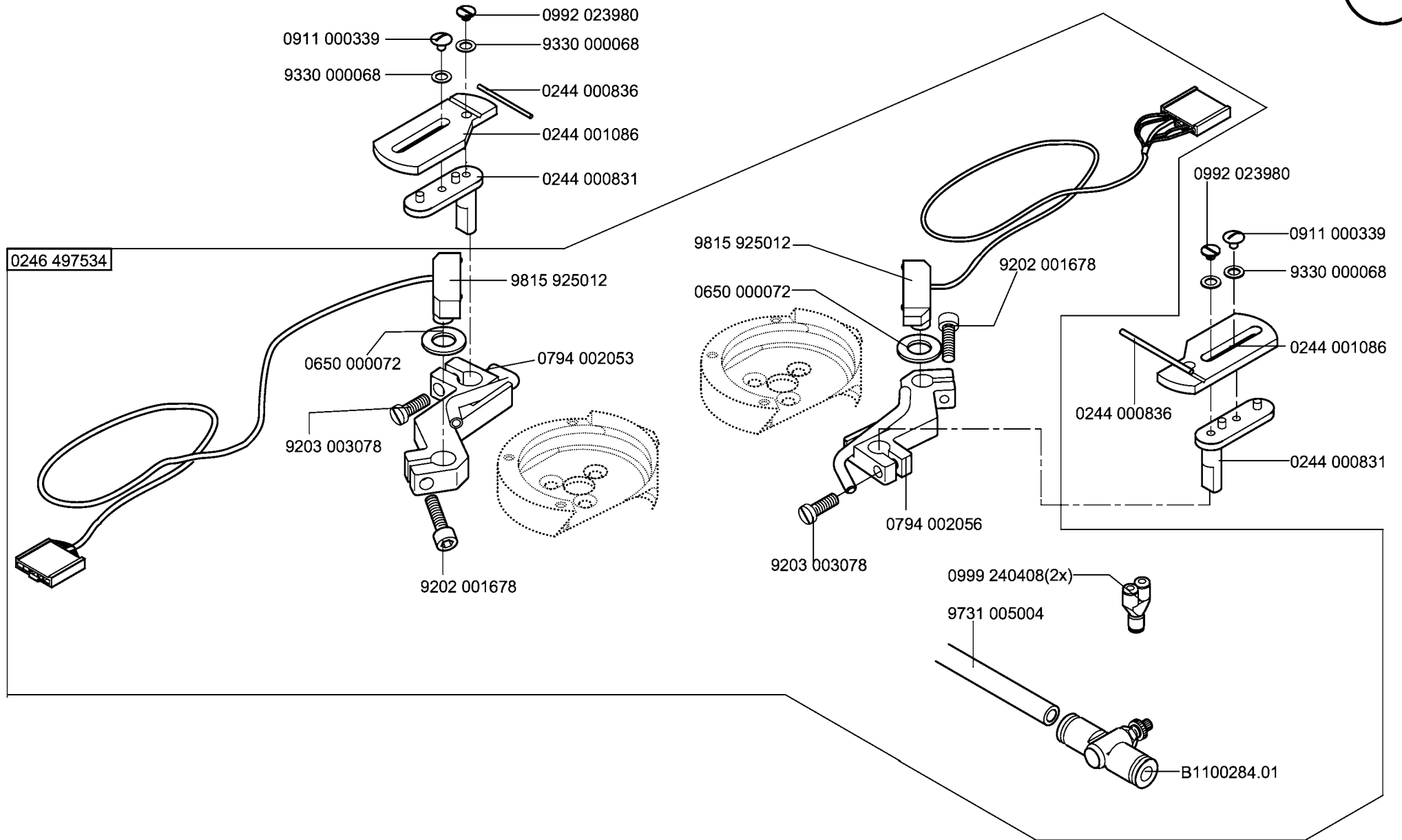
N- nicht als Einzelteil lieferbar
not available as separate part

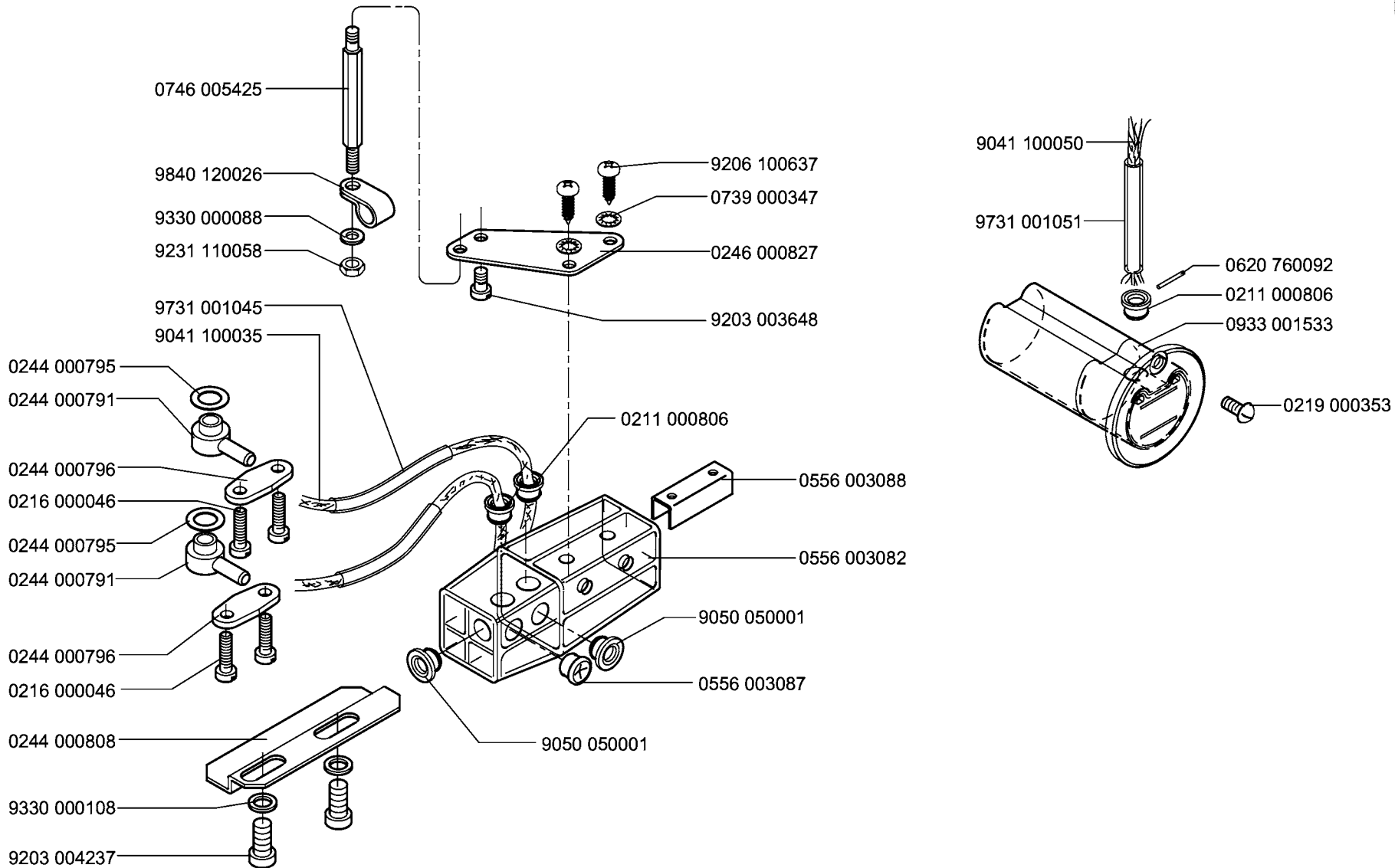


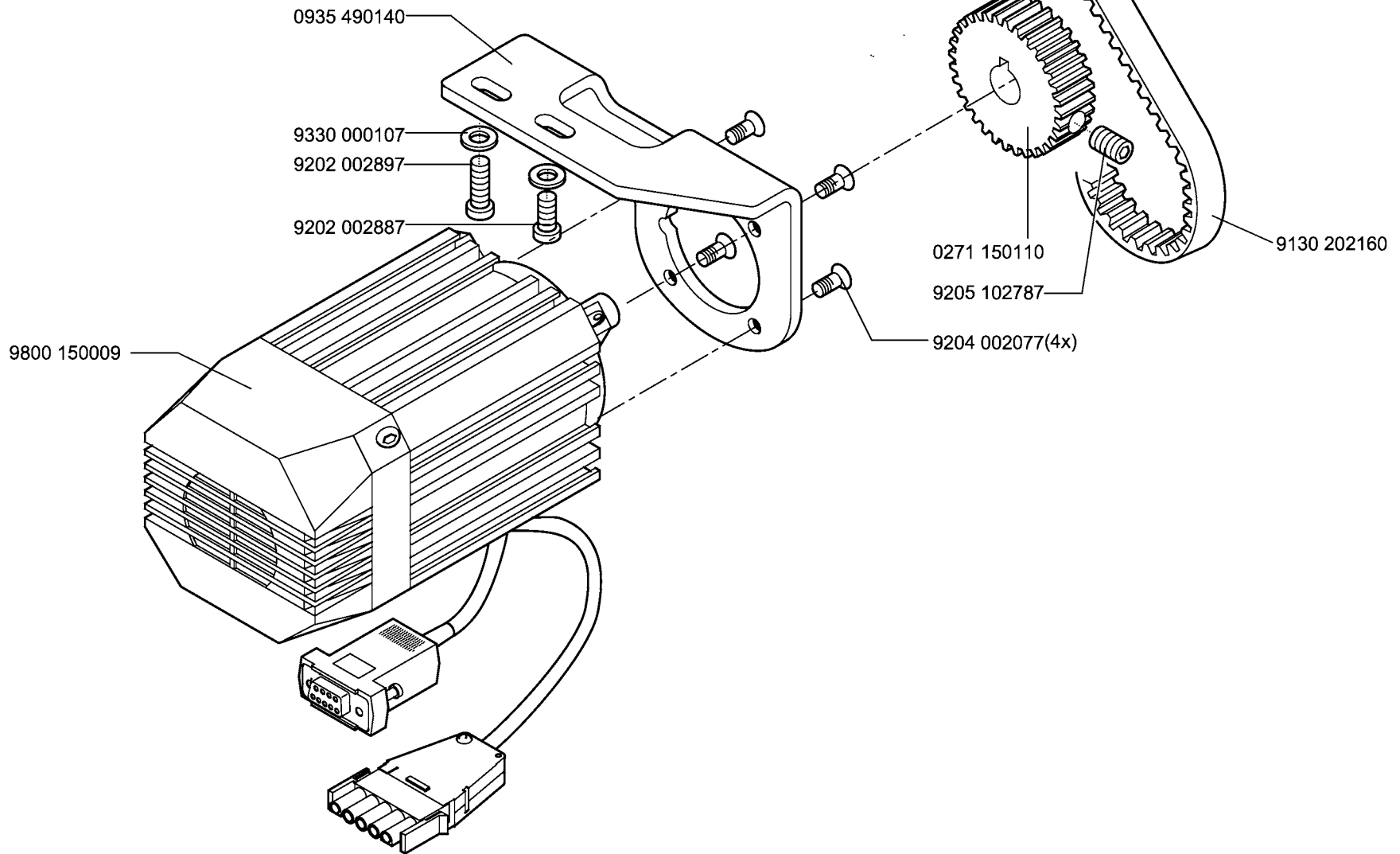


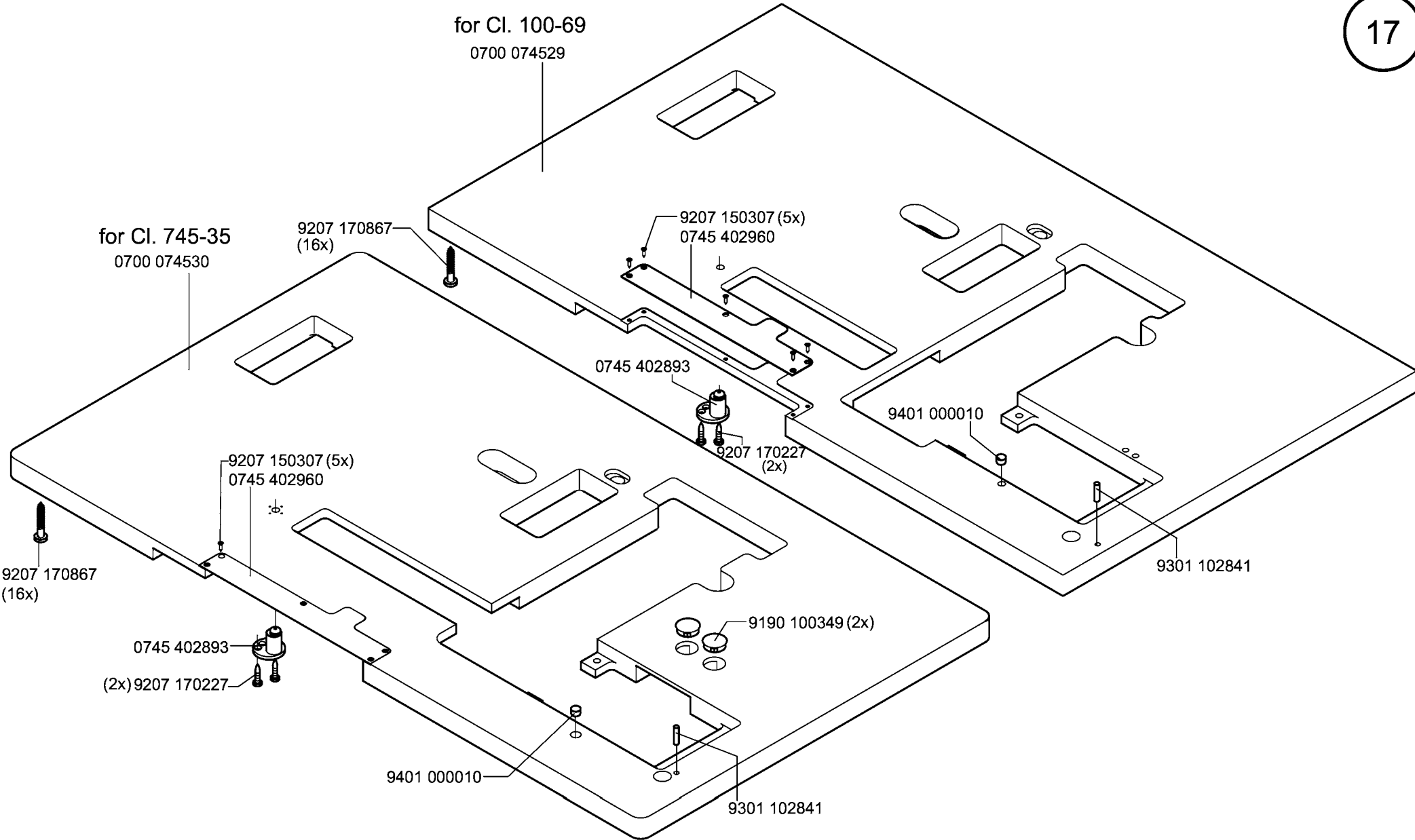


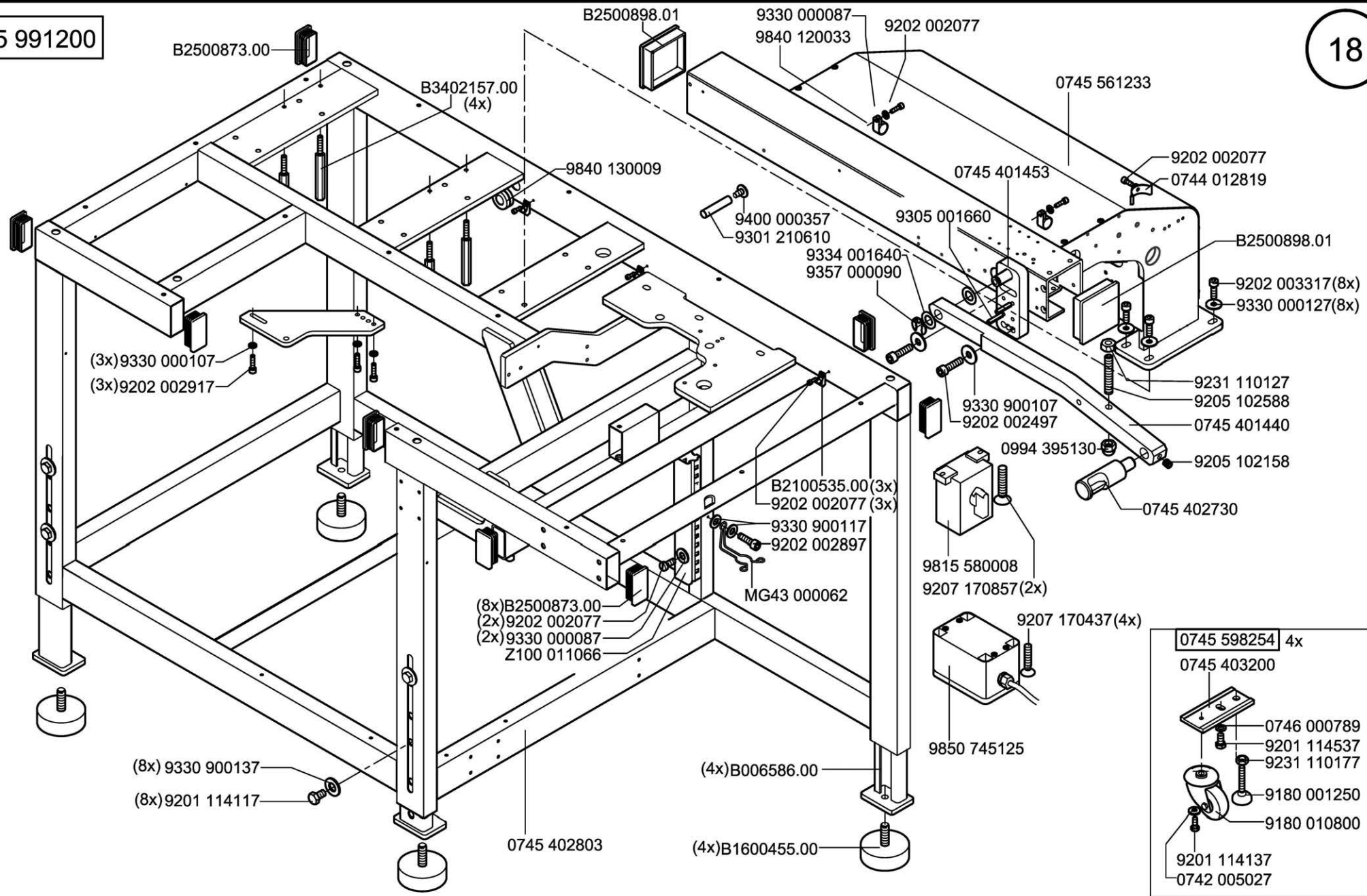
							gerade Taschen / straight pockets	schräge Taschen / slanting pockets			
NA..	pos. 1 Nadelhalter rechts Needle holder, right	pos. 2 Nadelhalter links Needle holder, left	pos. 3 Stichplatte Throat plate	pos. 4 Halter Holder	pos. 5 Gegenmesser Counter-knife	pos. 6 Messer V Knife cpl.	pos. 7 Eckenmesser rechts Corner knife, right	pos. 8 Eckenmesser links Corner knife, left	pos. 7 Eckenmesser rechts Corner knife, right	pos. 8 Eckenmesser links Corner knife, left	pos. 9 Stichplatte KPL. Throat plate cpl.
6	0246 002007	0246 002008	0745 200063	0246 002755	0246 002436	0246 002435	0745 331000	0745 331010	0745 339060	0745 339300	0745 200064
8	0246 002011	0246 002012	0745 200083	0246 002757	0246 002406	0246 002405	0745 331000	0745 331010	0745 339060	0745 339300	0745 200084
10	0246 002001	0246 002002	0745 200103	0246 002756	0246 002402	0246 002401	0745 331020	0745 331030	0745 339100	0745 339320	0745 200104
12	0246 002015	0246 002016	0745 200123	0246 002758	0246 002409	0246 002408	0745 331040	0745 331050	0745 339120	0745 339330	0745 200124
14	0246 002021	0246 002022	0745 200143	0246 002759	0246 002412	0246 002411	0745 331060	0745 331070	0745 339140	0745 339150	0745 200144
16	0246 002031	0246 002032	0745 200163	0246 002760	0246 002415	0246 002414	0745 331060	0745 331070	0745 339160	0745 339170	0745 200164
18	0246 230193	0246 230183	0745 200183	0246 002767	0246 002418	0246 002417	0745 331060	0745 331070	0745 339160	0745 339170	0745 200184
20	0246 002041	0246 002042	0745 200203	0246 002762	0246 002422	0246 002421	0745 331060	0745 331070	0745 339200	0745 339210	0745 200204
22	0246 230233	0246 230223	0745 200223	0246 002763	0246 002420	0246 002419	0745 331060	0745 331070	0745 331060	0745 331070	0745 200224
24	0246 230253	0246 230243	0745 200243	0246 002768	0246 002424	0246 002423	0745 331080	0745 331090	0745 339240	0745 339250	0745 200244
26	0246 230273	0246 230263	0745 200263	0246 002769	0246 002426	0246 002425	0745 331080	0745 331090	0745 339240	0745 339250	0745 200264
28	0246 230293	0246 230283	0745 200283	0246 002771	0246 002428	0246 002427	0745 331080	0745 331090	0745 339240	0745 339250	0745 200284
30	0246 230313	0246 230303	0745 202303	0246 002770	0246 002430	0246 002429	0745 331080	0745 331090	0745 339240	0745 339250	0745 200304







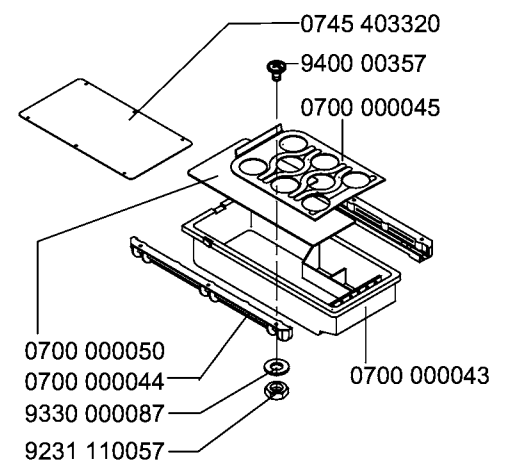
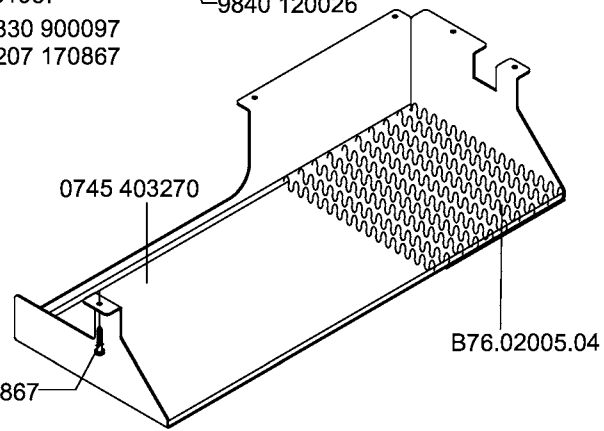
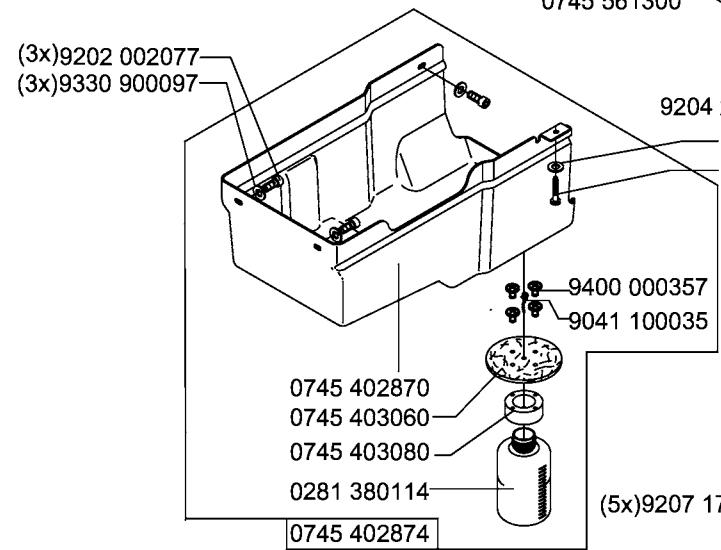
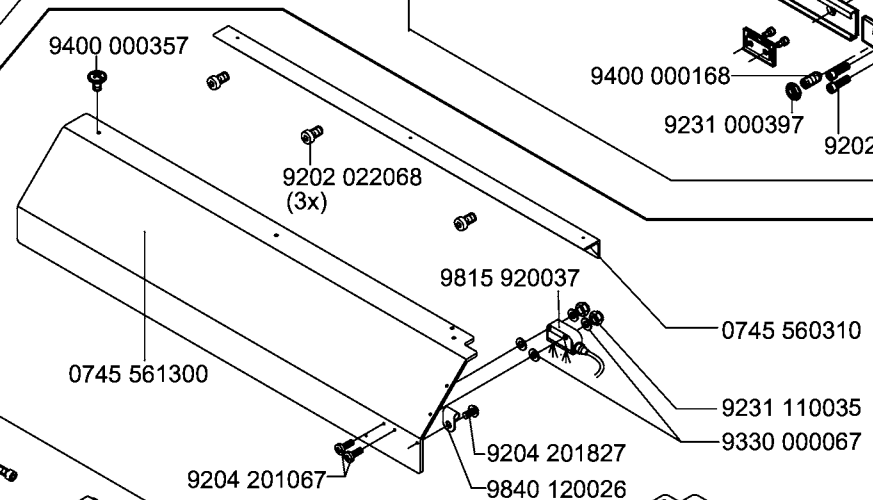
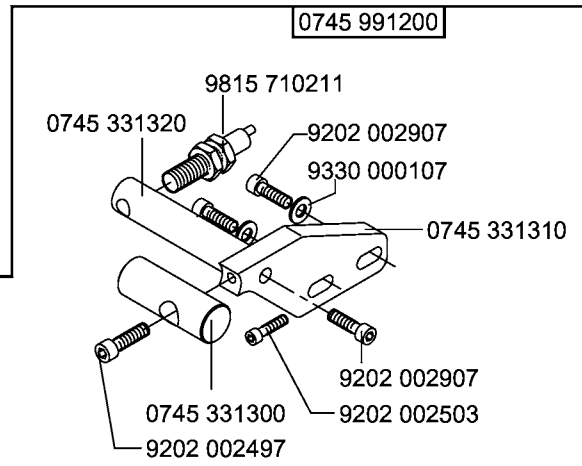
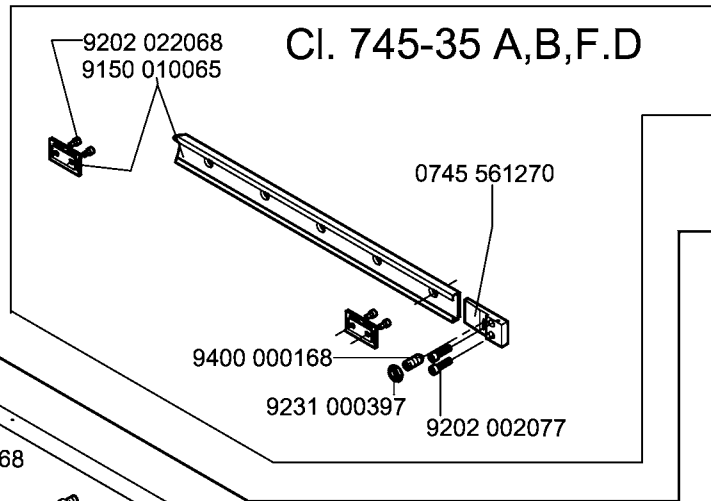
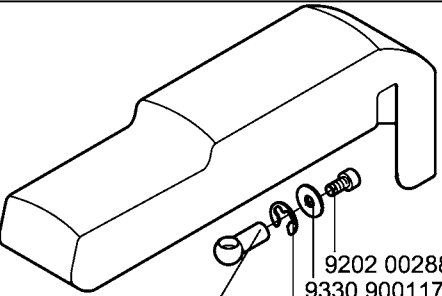


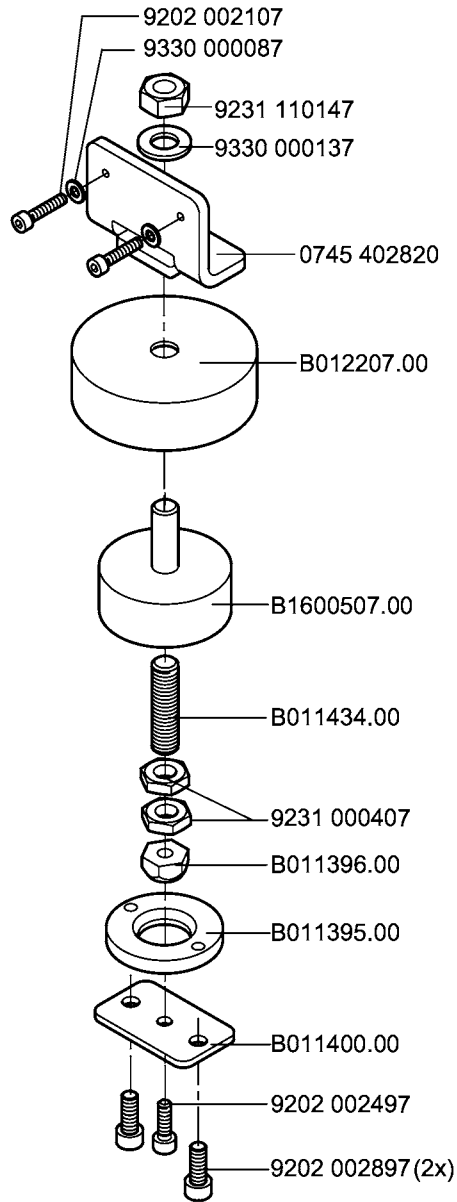


0745 403024 CI. 745-35

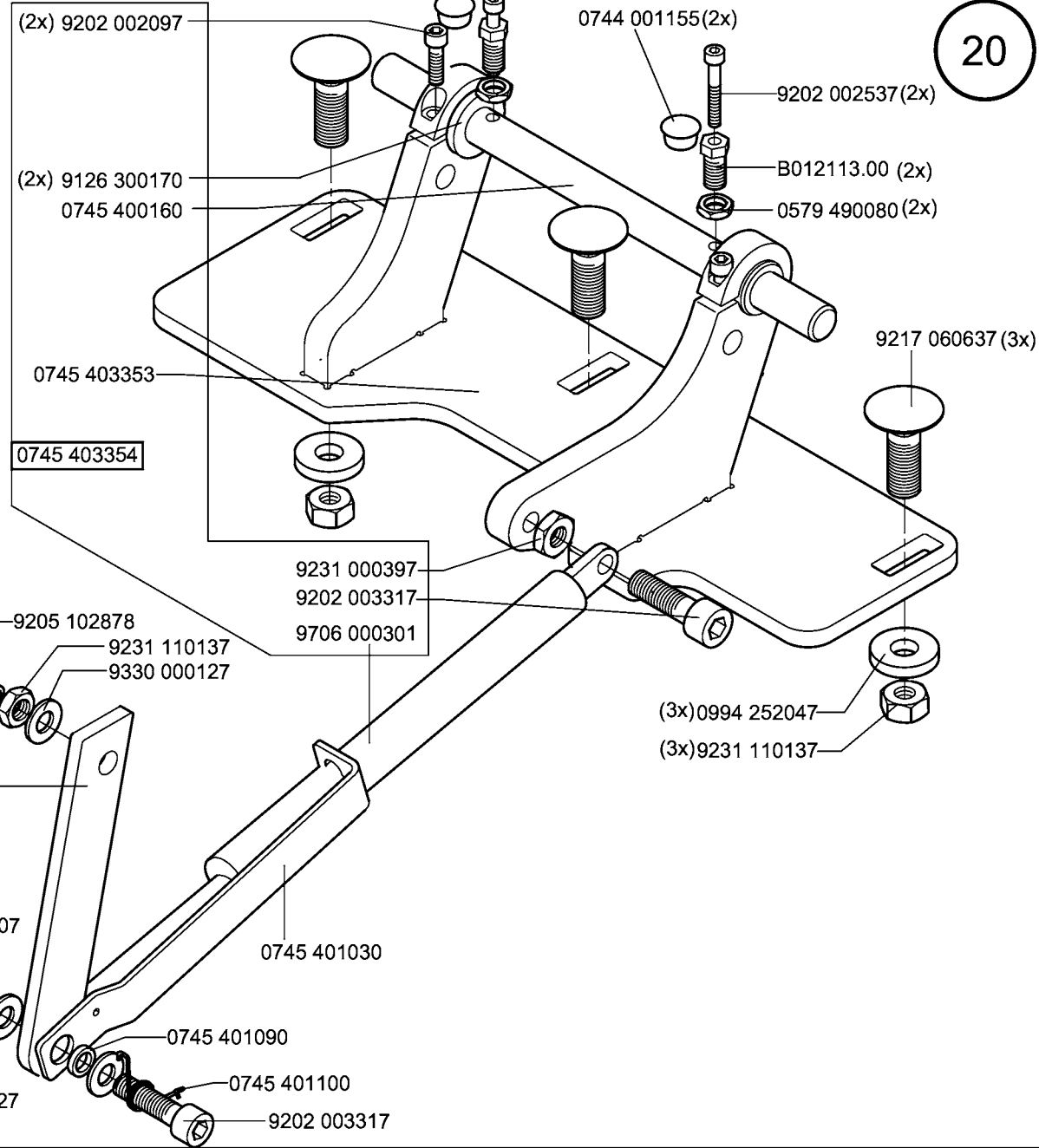
CI. 745-35 A,B,F,D

0745 991200



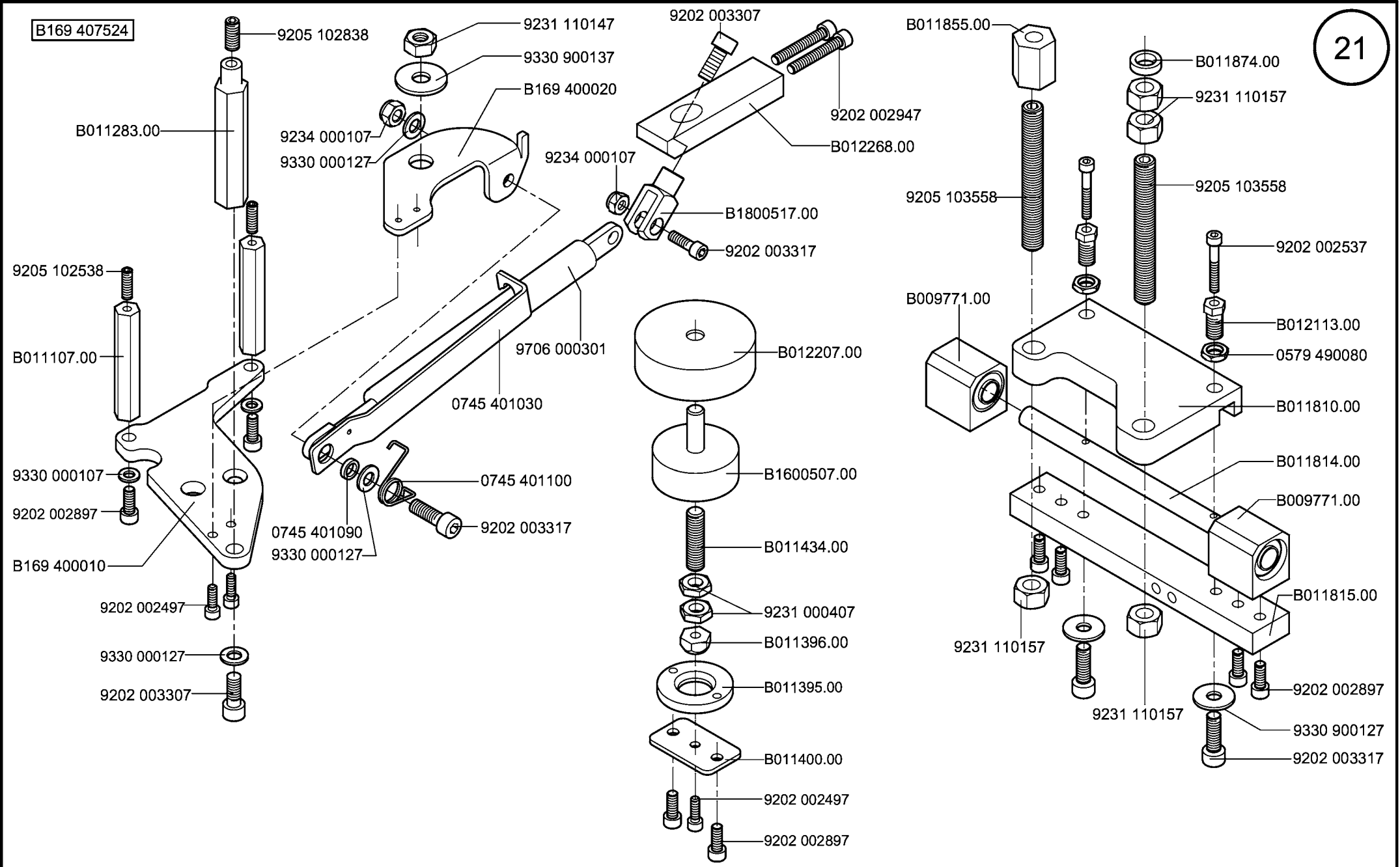


0745 407854



B169 407524

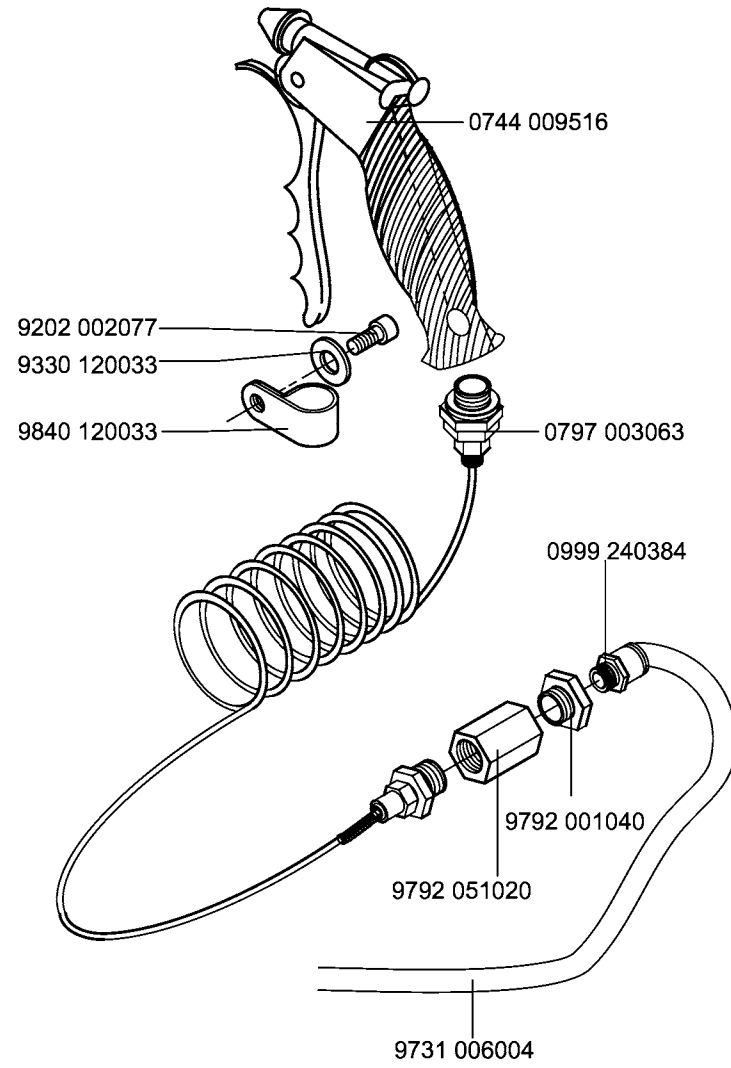
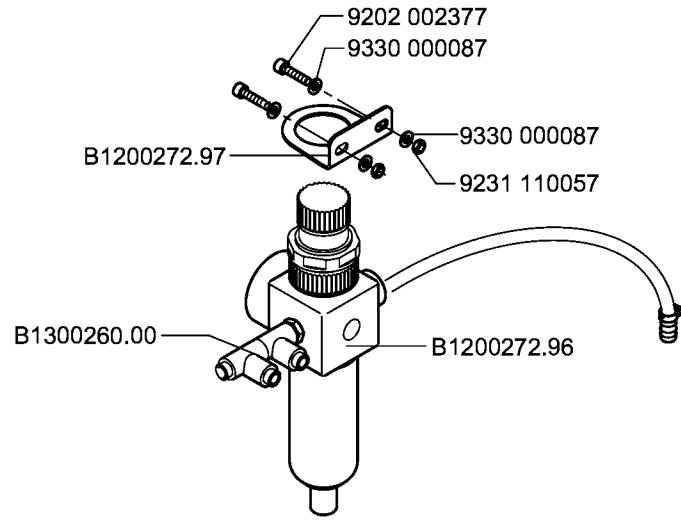
21



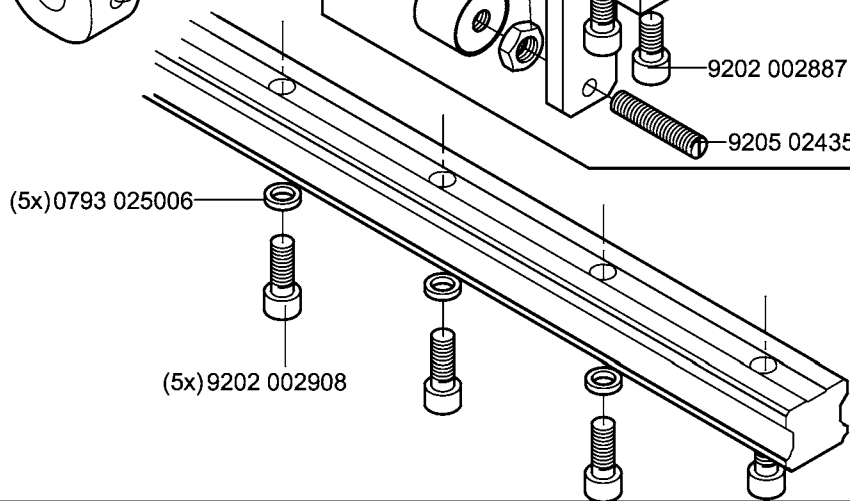
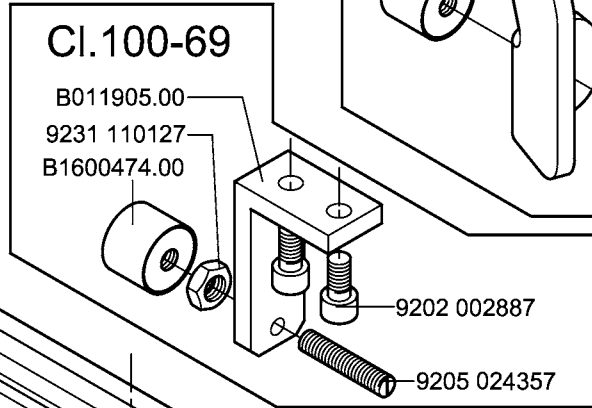
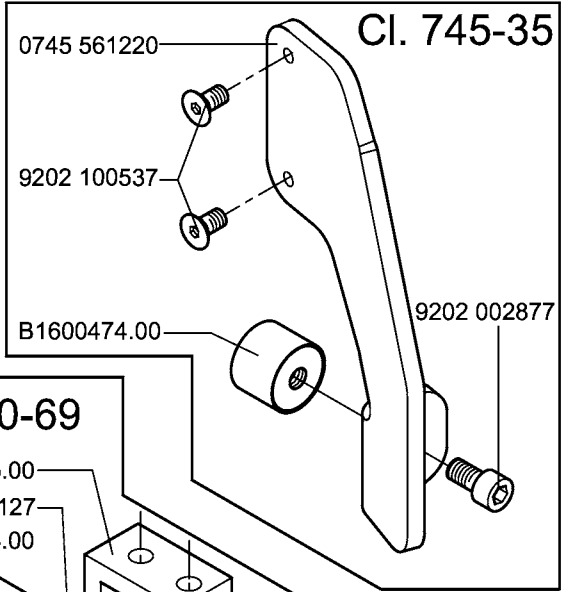
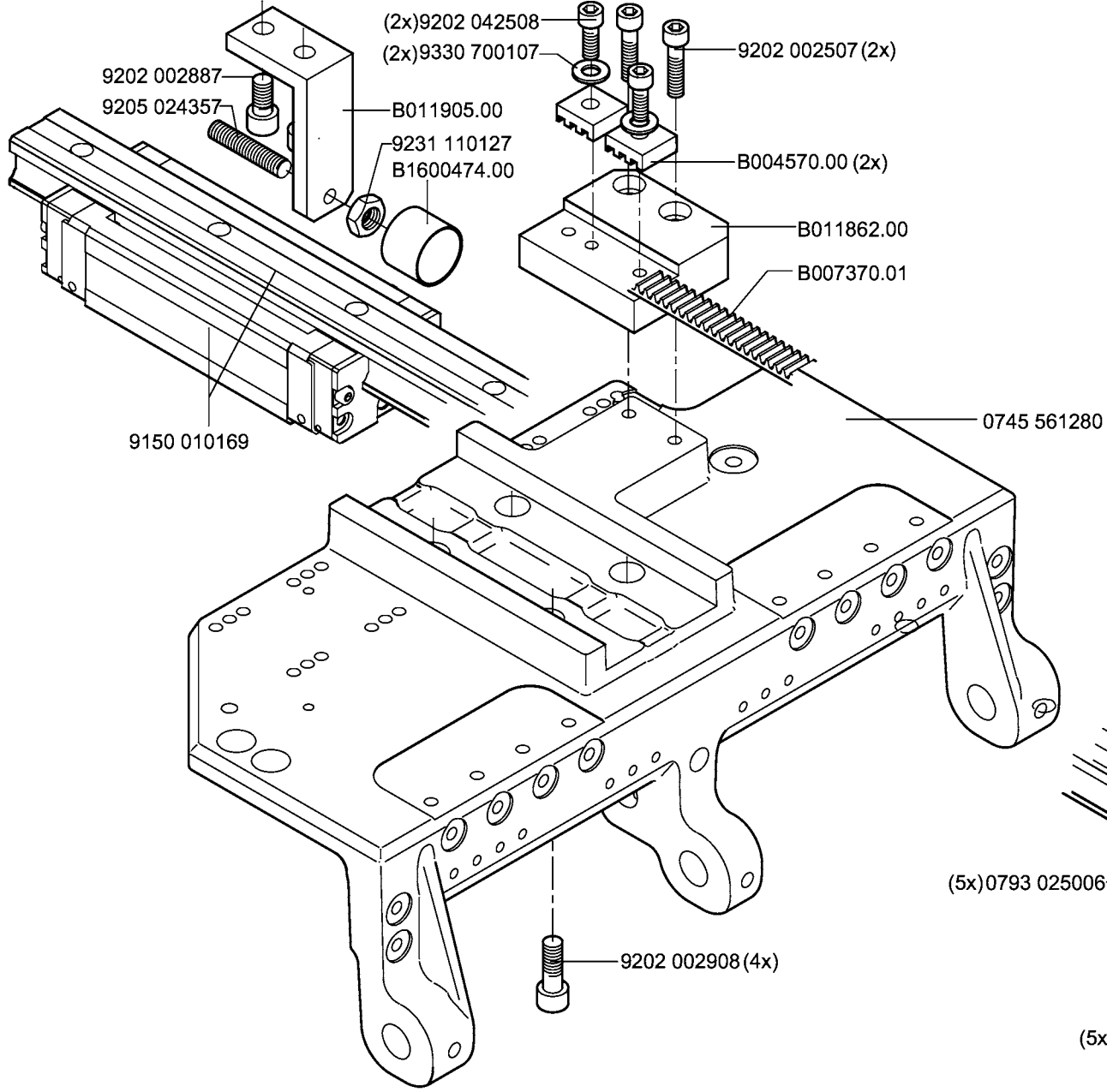
Scale 50 %,70%

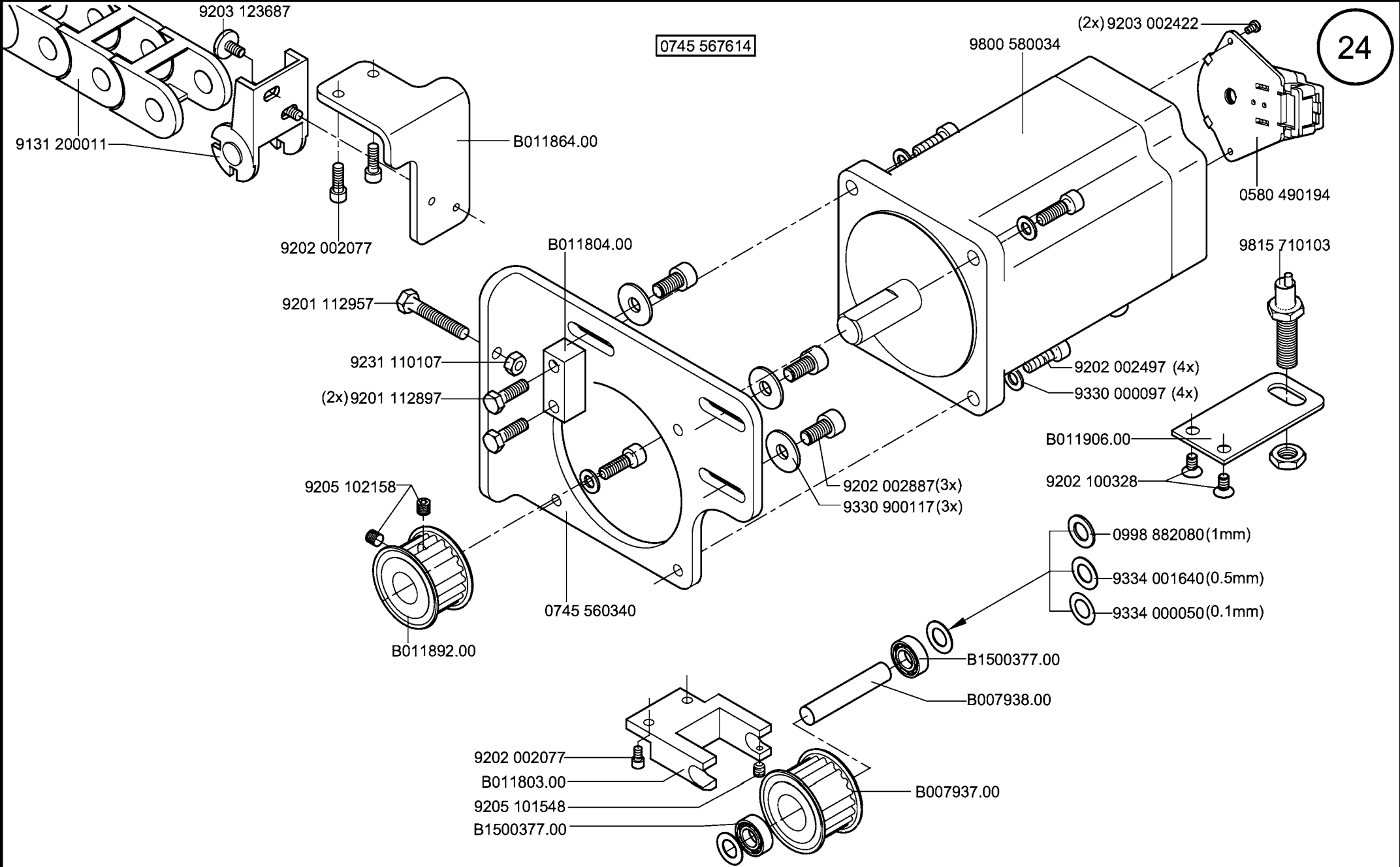
CI.100-69

Ausgabe/Edition 11.2013



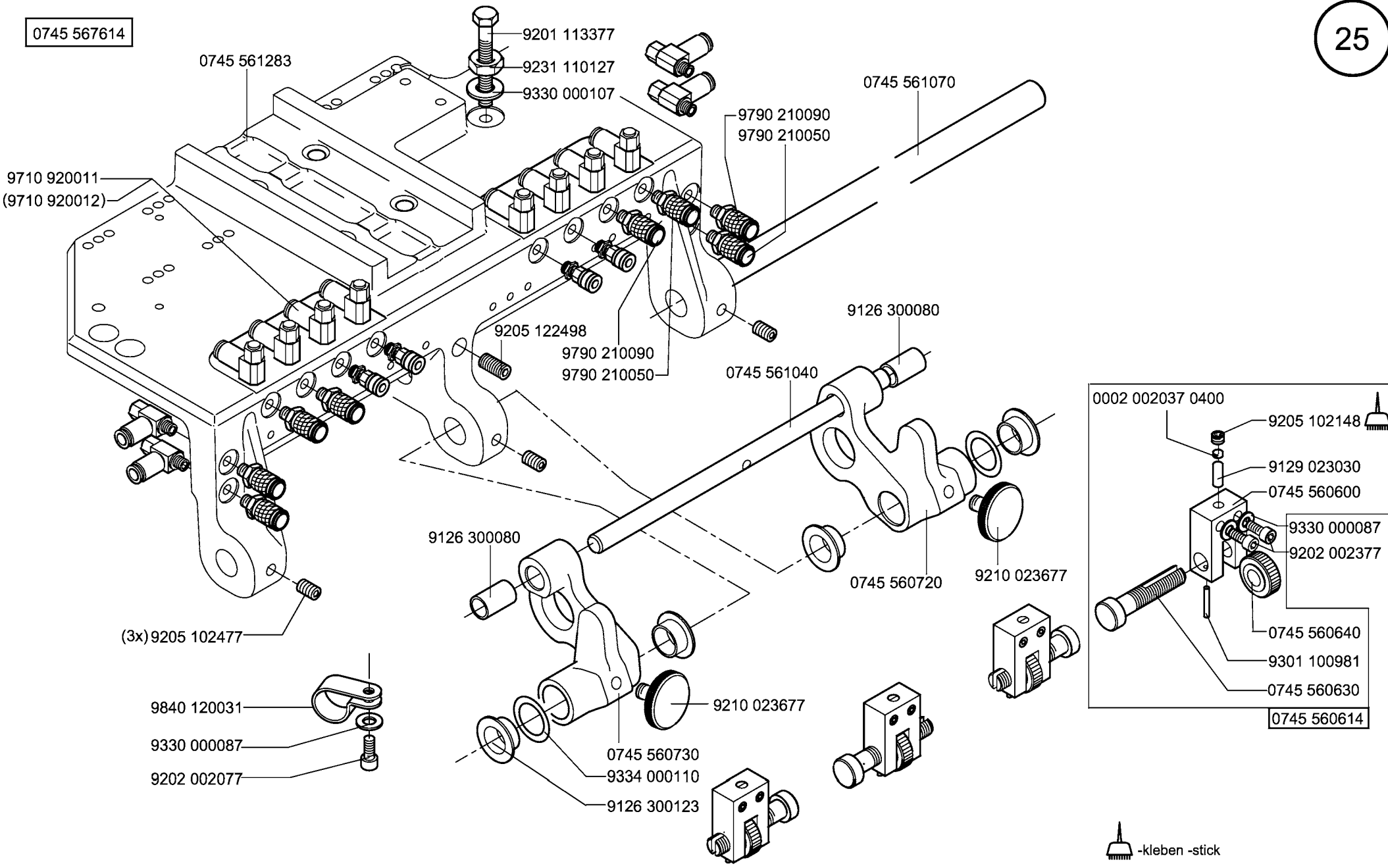
0745 567614





0745 567614

0745 567614



9710 920011
(9710 920012)

0745 561283

9201 113377
9231 110127
9330 000107

0745 561070

9790 210090
9790 210050

9205 122498

9790 210090
9790 210050

9126 300080

0745 561040

9126 300080

0745 560720

9210 023677

(3x) 9205 102477

9840 120031

9330 000087

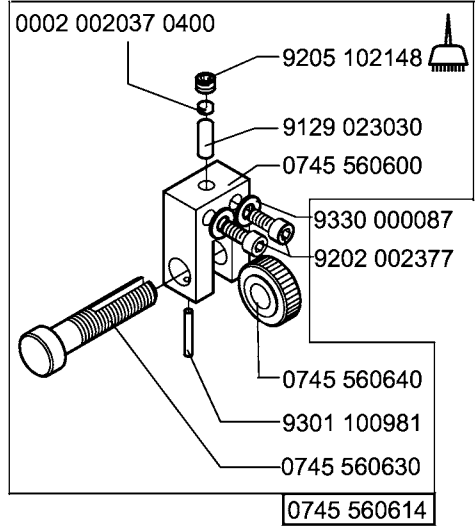
9202 002077

9210 023677

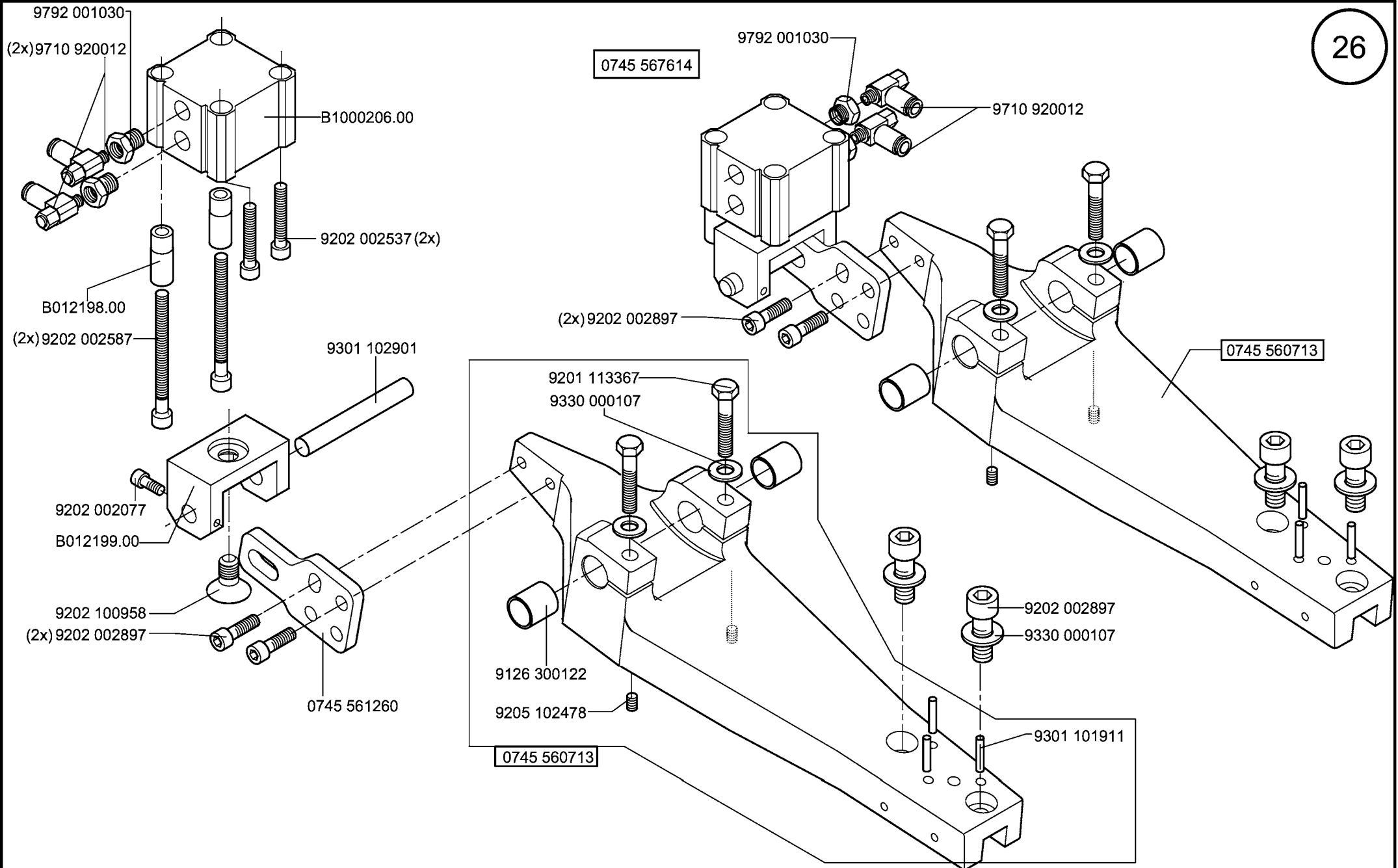
0745 560730

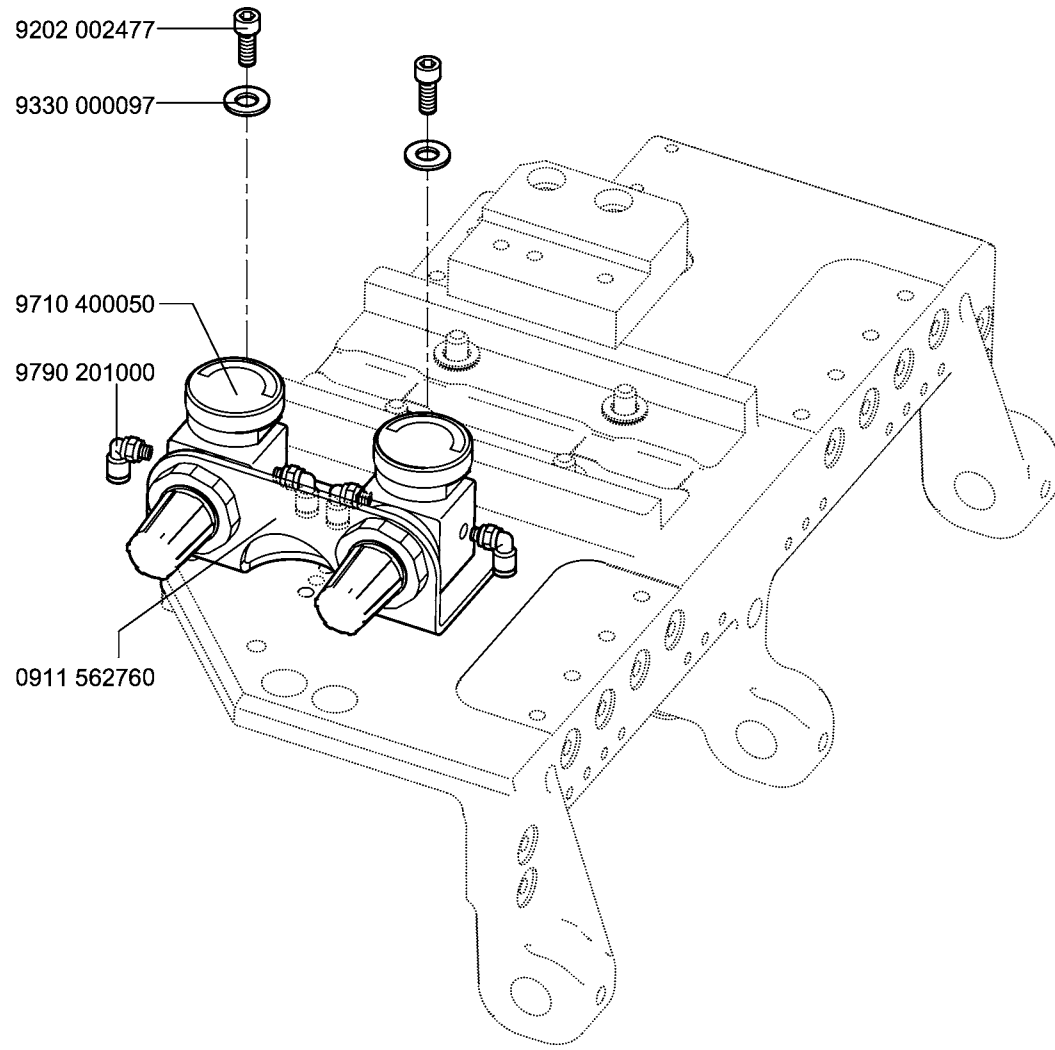
9334 000110

9126 300123



-kleben -stick





1970 593154

CI.100-69

0745 567554

CI. 745-35

1970 593164

CI.100-69

9840 120032

9330 000087

9202 002057

0745 560770

9205 122498

9710 920012

9731 005004

9700 212038

9231 000387

9710 920012

9731 005004

9790 060101

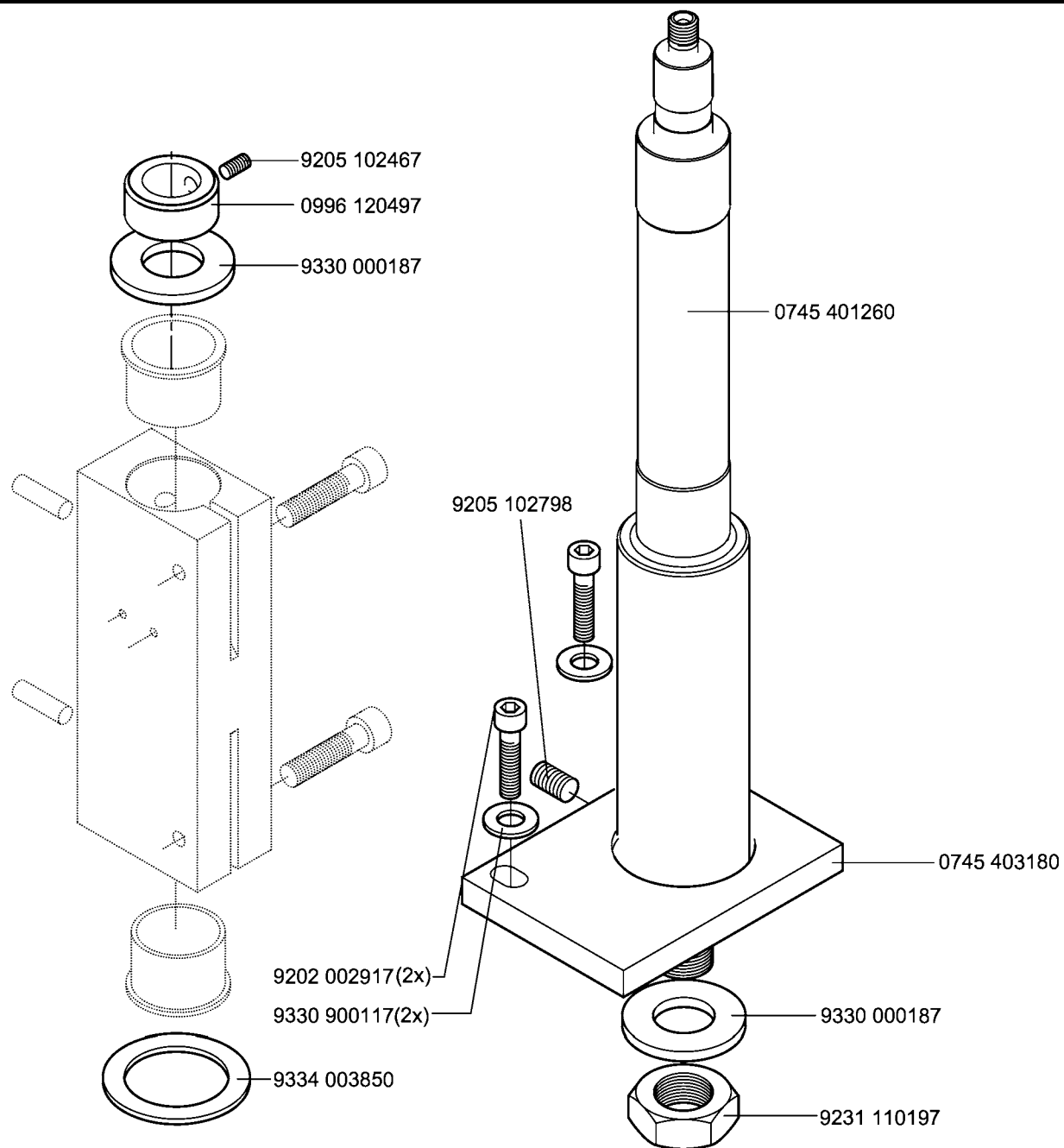
9700 212038

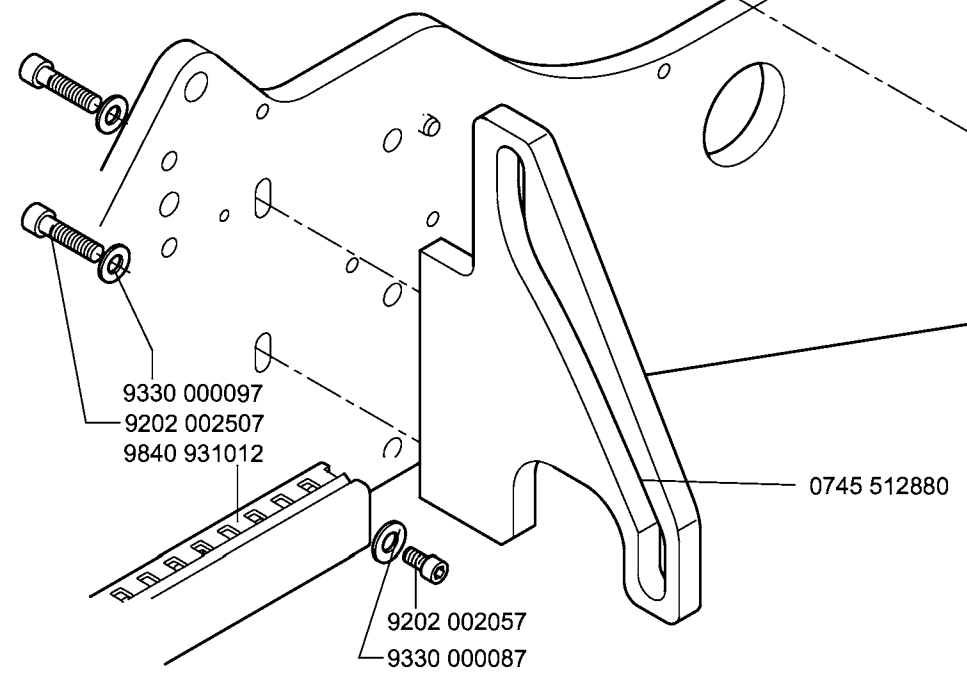
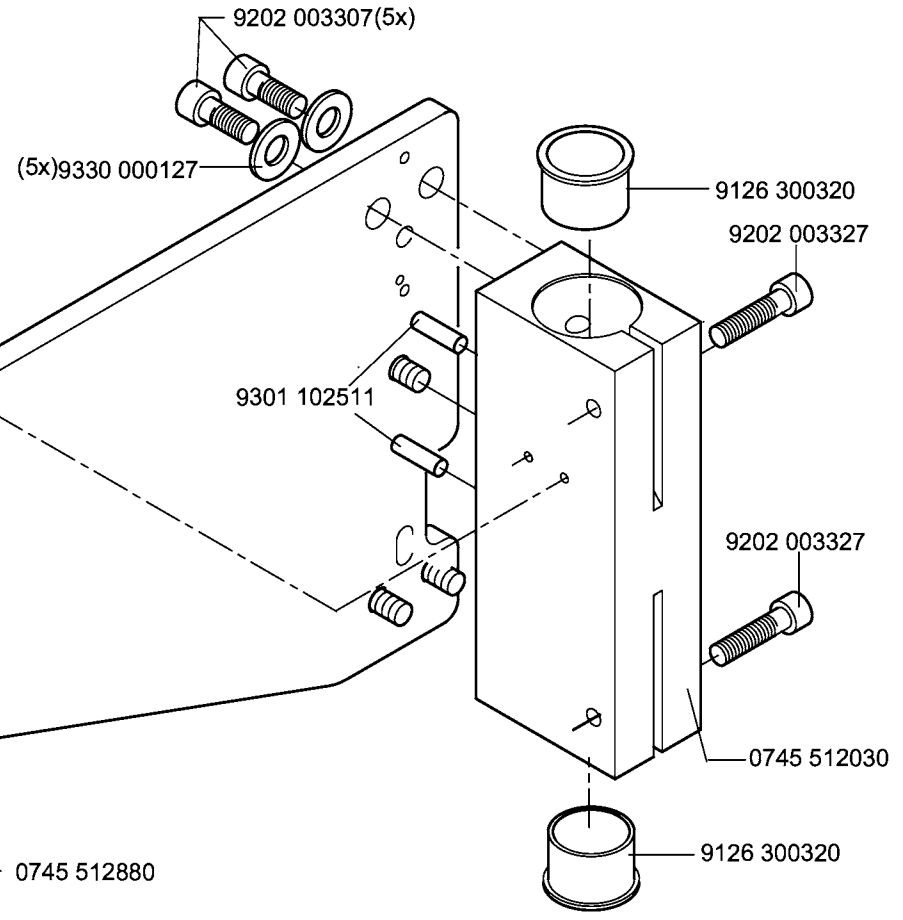
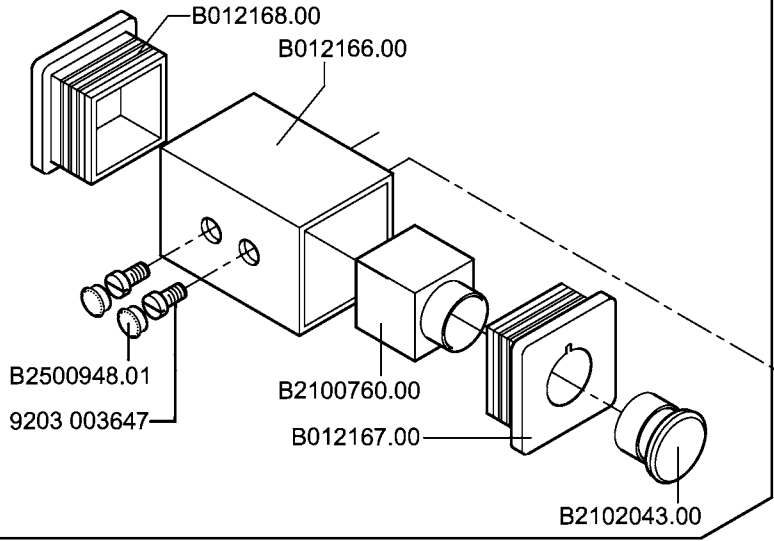
9231 000387

9710 063000

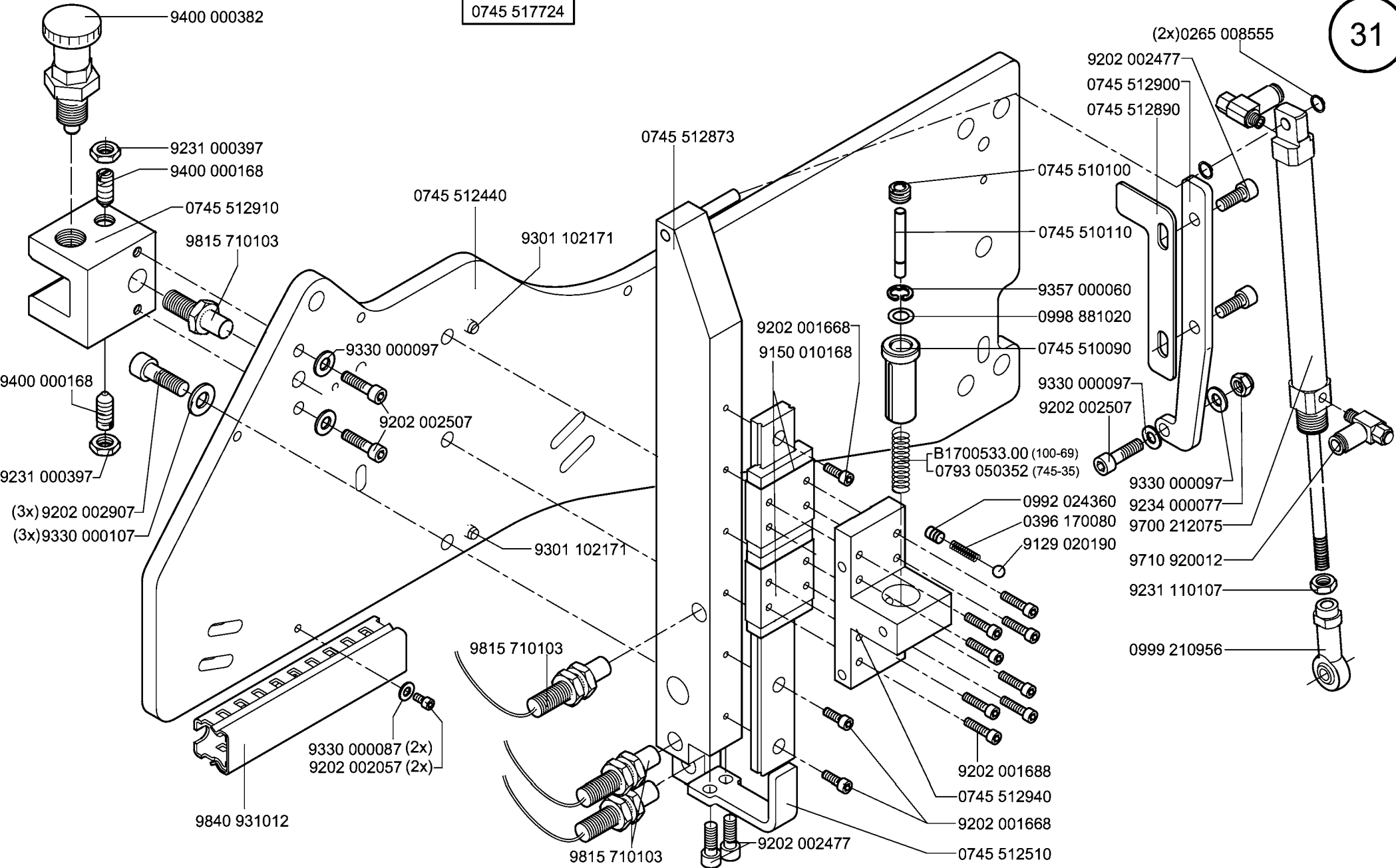
9710 063000

9815 710103





0745 517724



0745 517724

32

9202 003307
9330 000127
0745 401080

9202 002057 (2x)
9330 000087 (2x)

0745 510200
9202 002477

0745 401280
9840 932015

9231 110107

0791 001093 A

0745 510190

Z111 000157

9357 000060

9202 002387

0745 512840

0998 881610 (0,5mm)

0793 022012

0793 022011

0793 022012

9840 120028

9330 000087

9202 002077

9231 110057

0793 022012

0793 022011

0793 022012

9202 001688

0745 511753

9122 200121

9202 002897

0745 512923

0793 021765

9835 501006
0579 490080

0806 402680

0579 490080

9835 501006

9201 113317
0793 025006

0793 021422

9205 102467

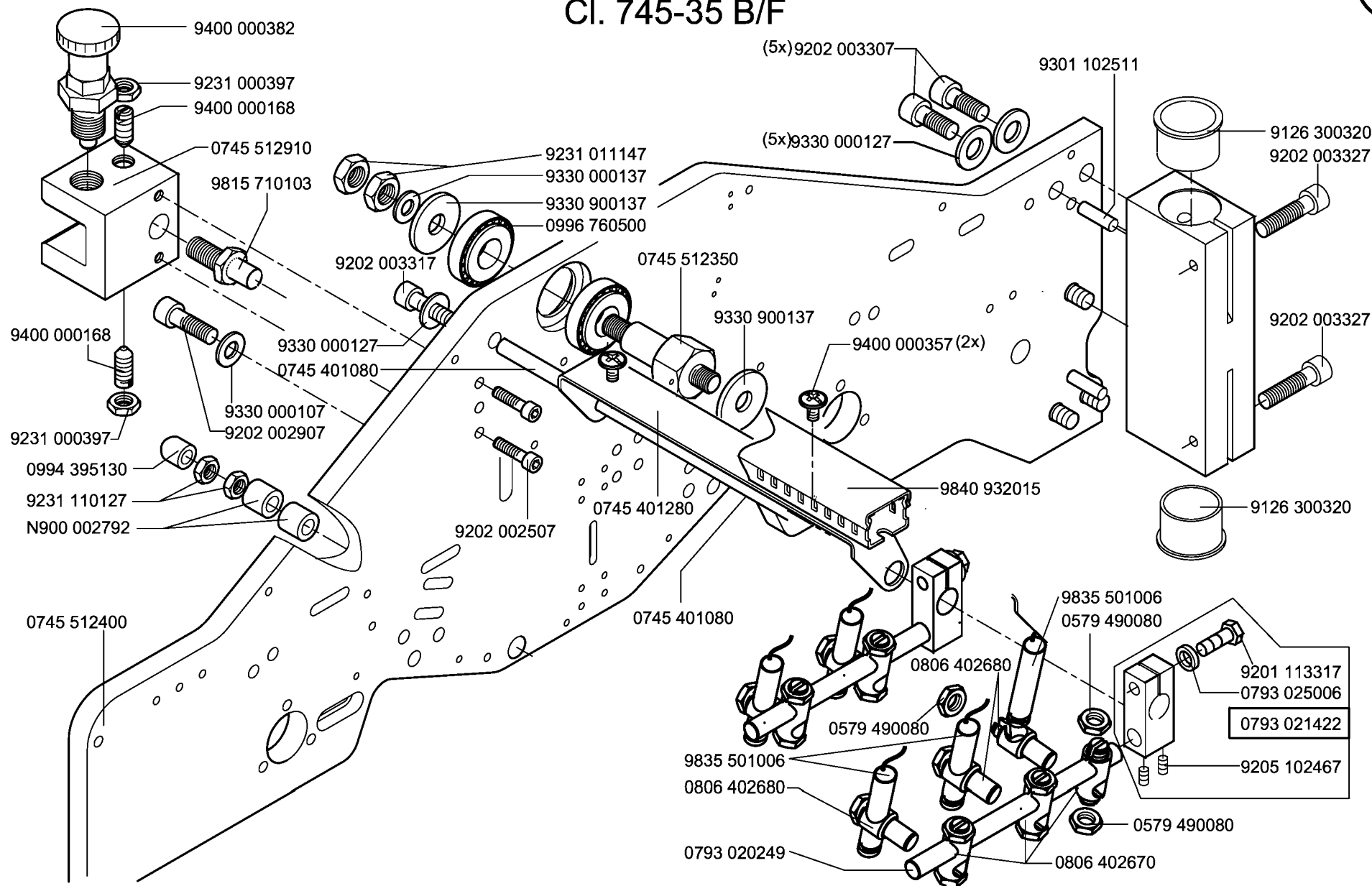
0806 402680

0793 020249

0806 402670

0579 490080

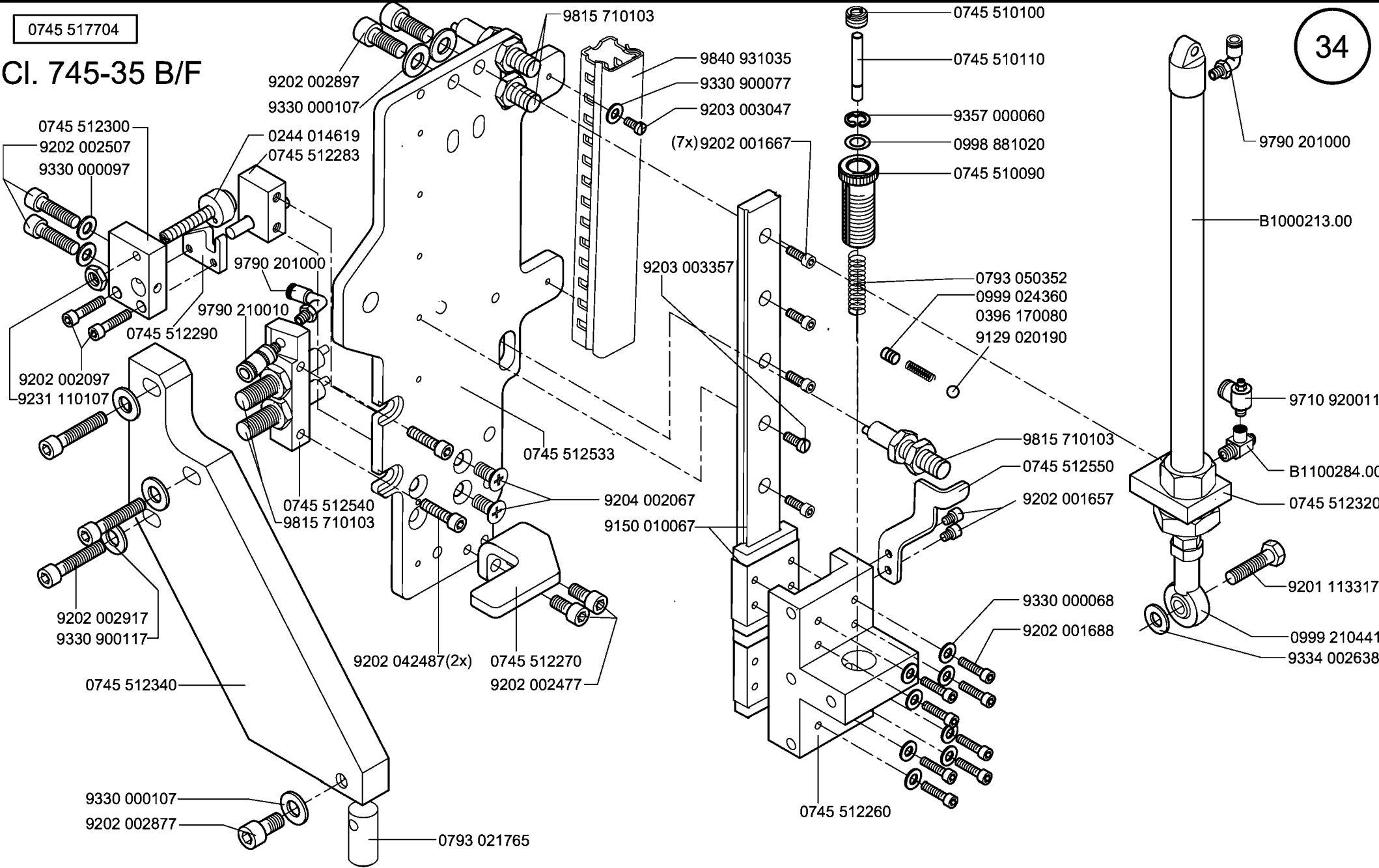
CI. 745-35 B/F



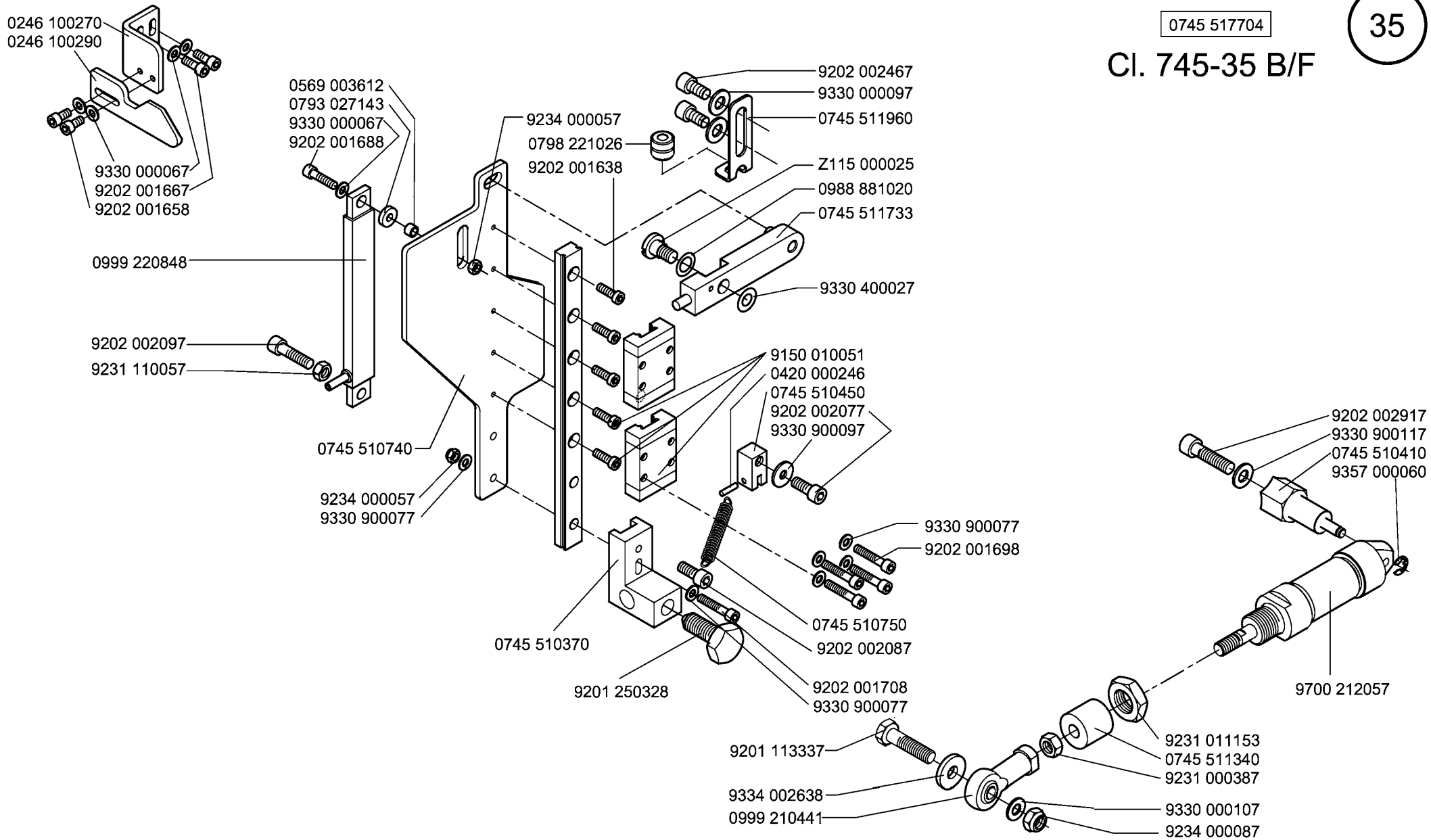
0745 517704

34

CI. 745-35 B/F

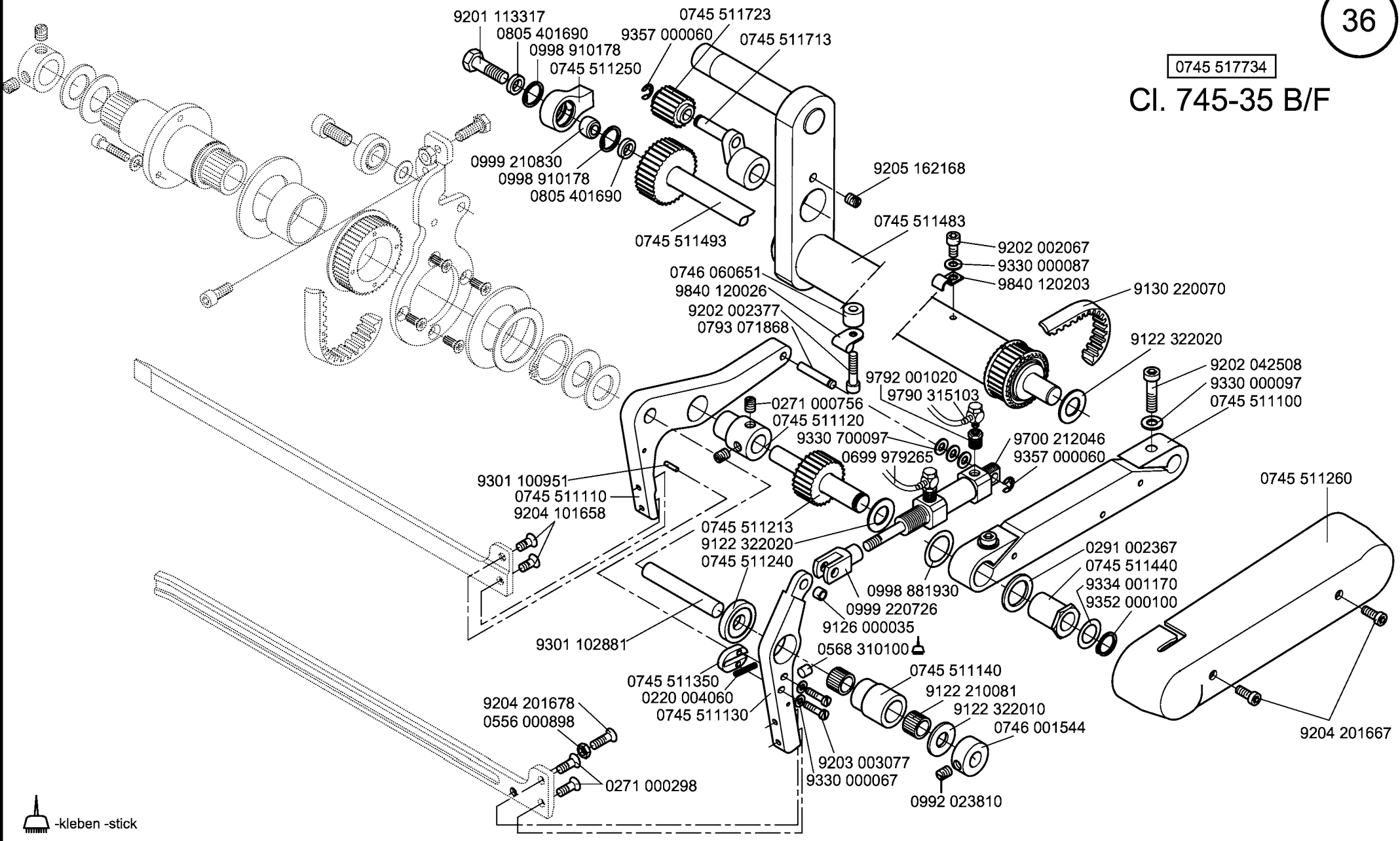


Cl. 745-35 B/F



0745 517734

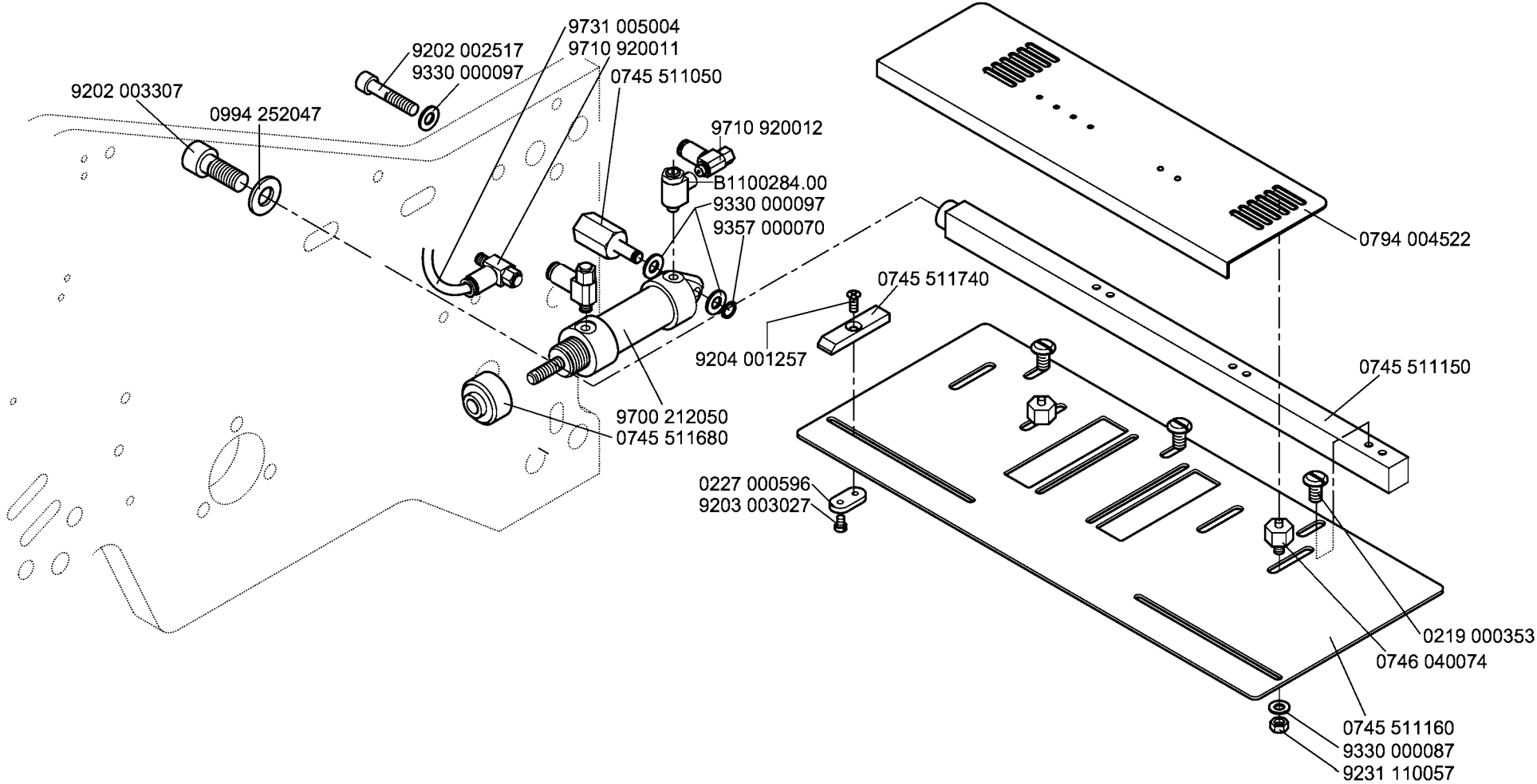
Cl. 745-35 B/F



-kleben -stick

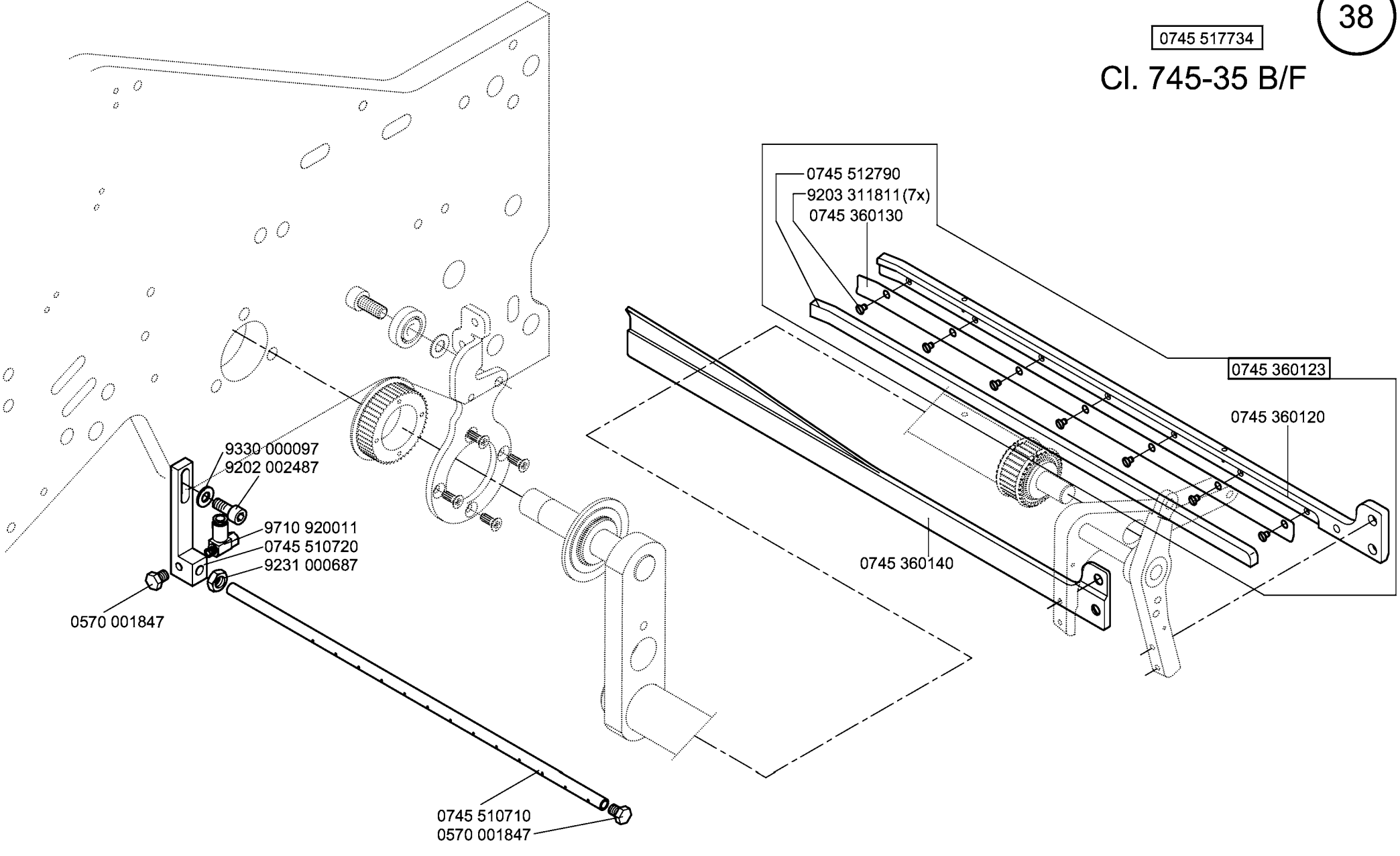
0745 517734

Cl. 745-35 B/F



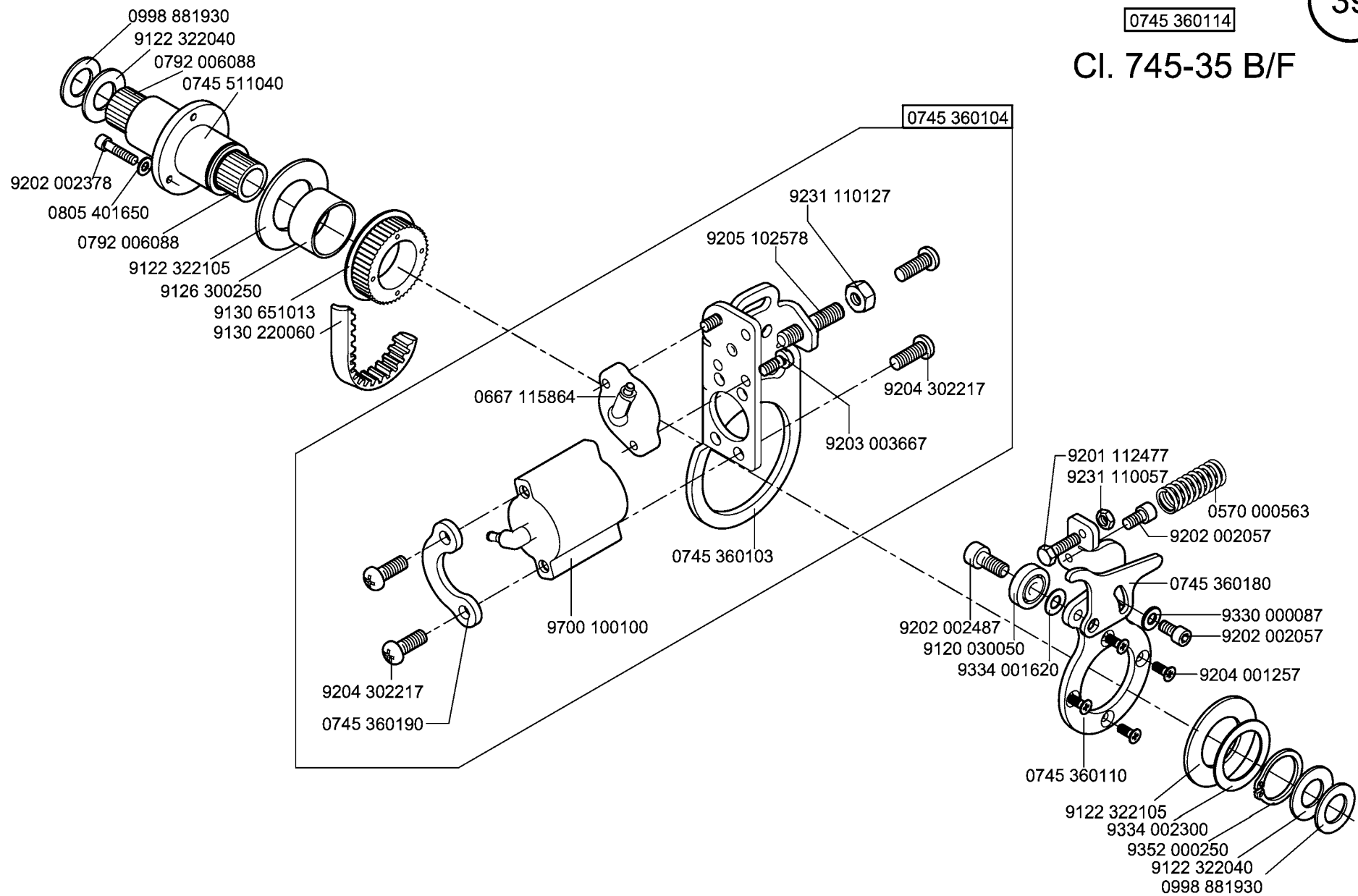
0745 517734

CI. 745-35 B/F

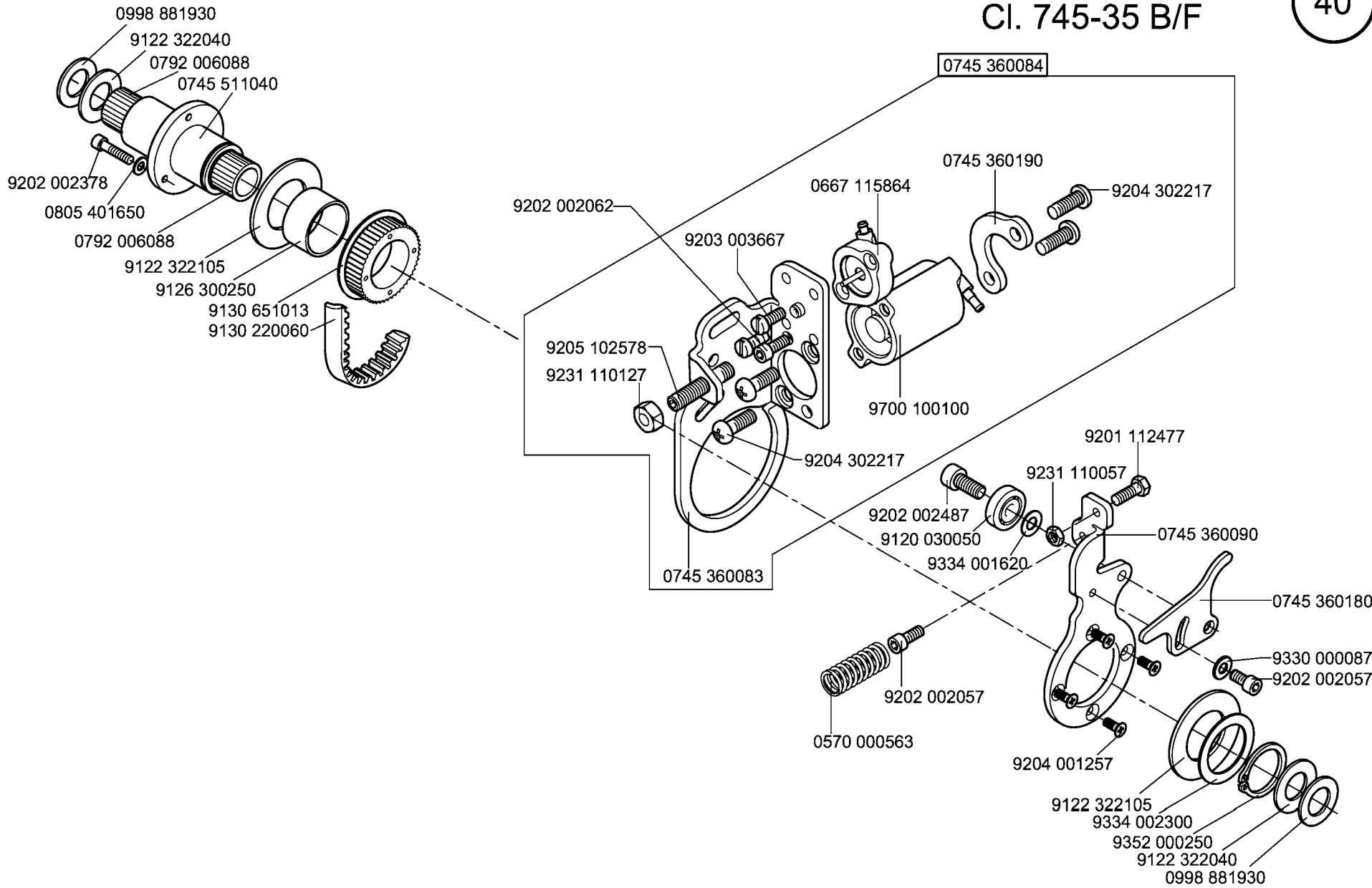


0745 360114

CI. 745-35 B/F

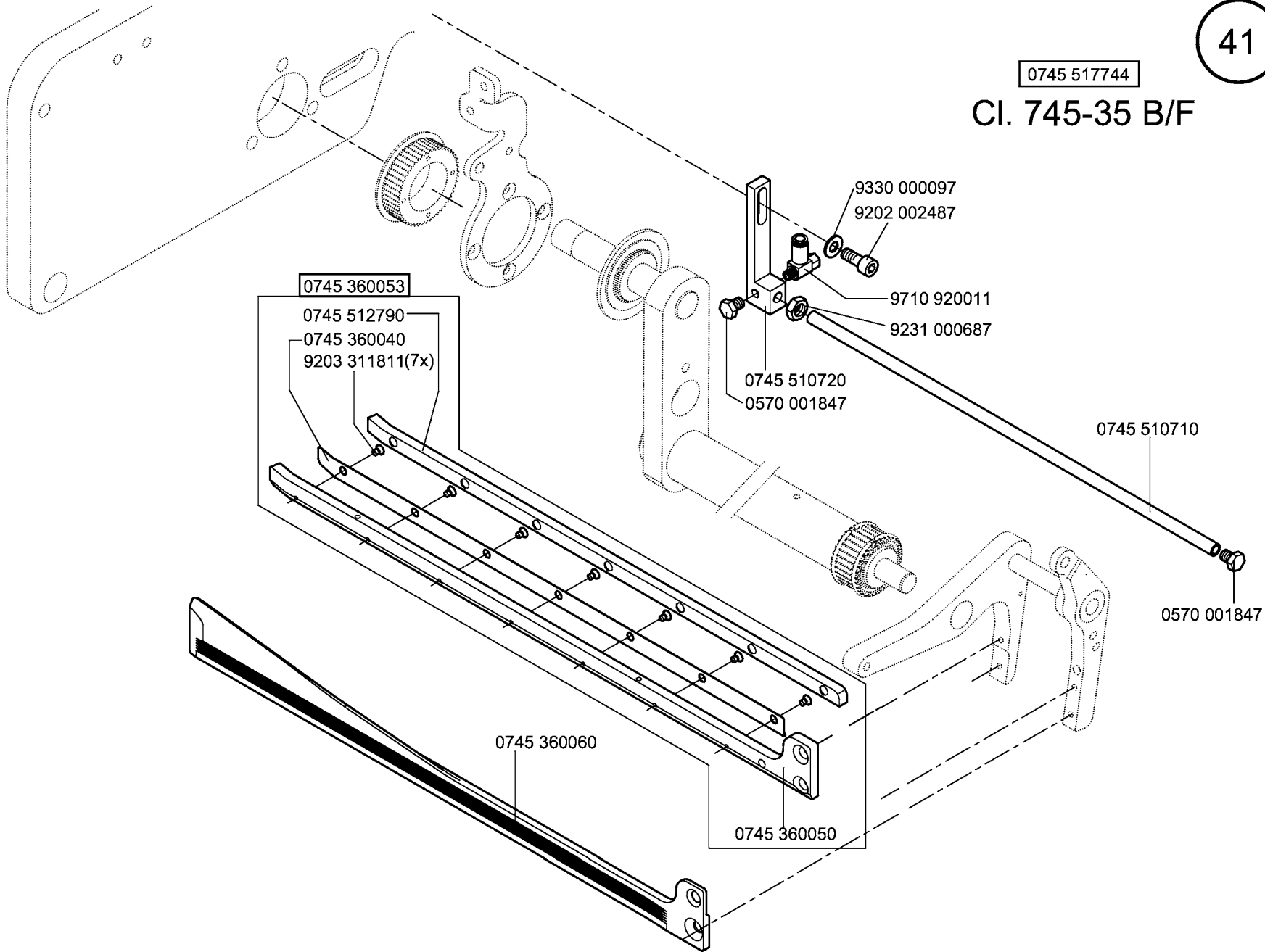


CI. 745-35 B/F



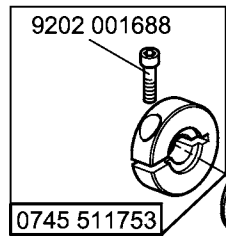
0745 517744

CI. 745-35 B/F



0745 517584

CI. 745-35 F



9202 001688

0718 015236
 0291 000960
 9357 000060
 0999 232008
 0999 232045
 0999 232008

9202 002087
 9330 000087

0745 512220
 9202 002507

9202 002057
 9330 000087
 9840 120026

9330 900107
 9231 110108

9201 112477
 0213 002038

0745 511590
 9301 101251
 0999 220745

9130 220050

0993 950818

9122 322010
 0745 511610
 9122 210081

0745 511620

9122 322010

0745 511583

9204 101667

0271 000298

9204 201677
 0556 000898

0745 511310

0911 000339

0745 511290

0745 511910

0745 511170

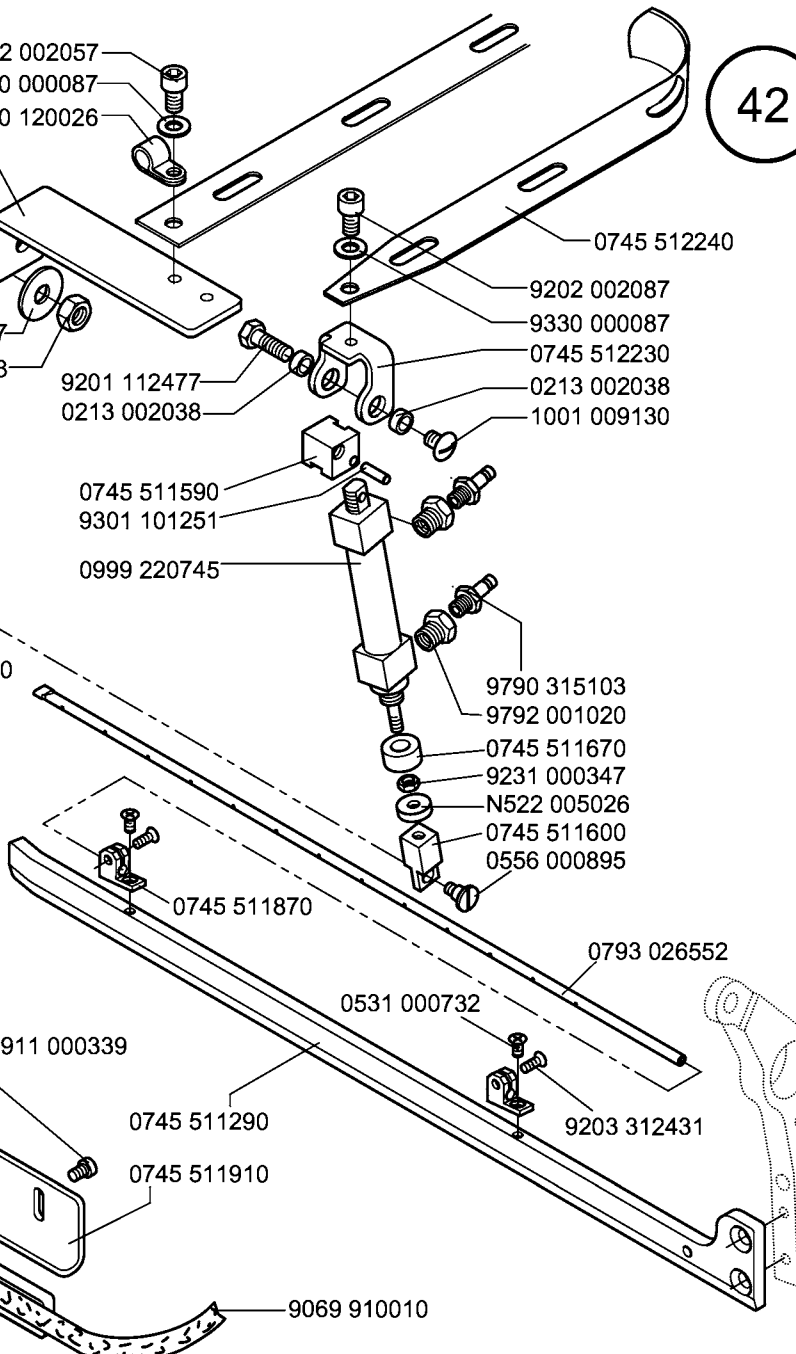
9069 910010

0745 511870

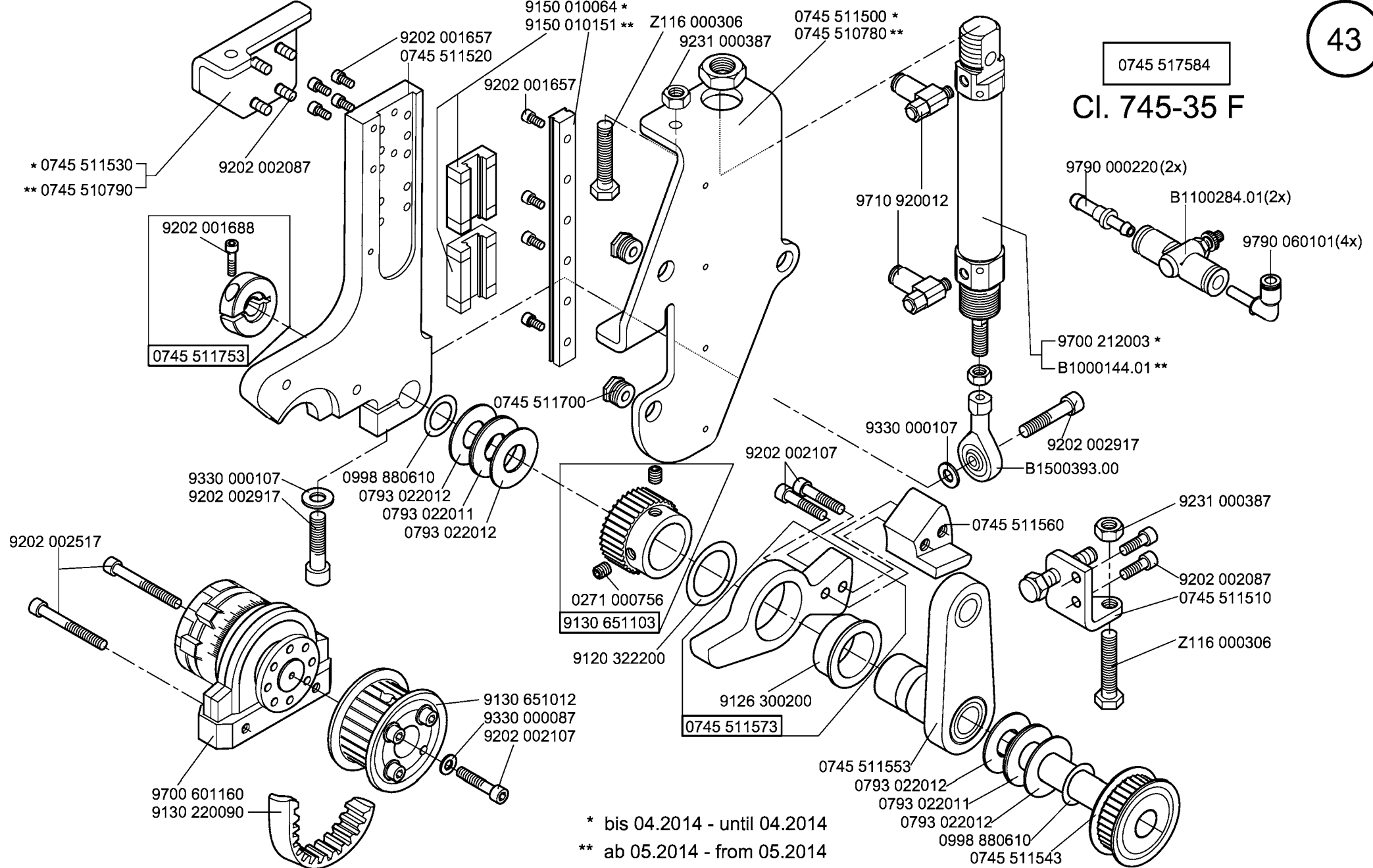
0531 000732

0793 026552

9203 312431



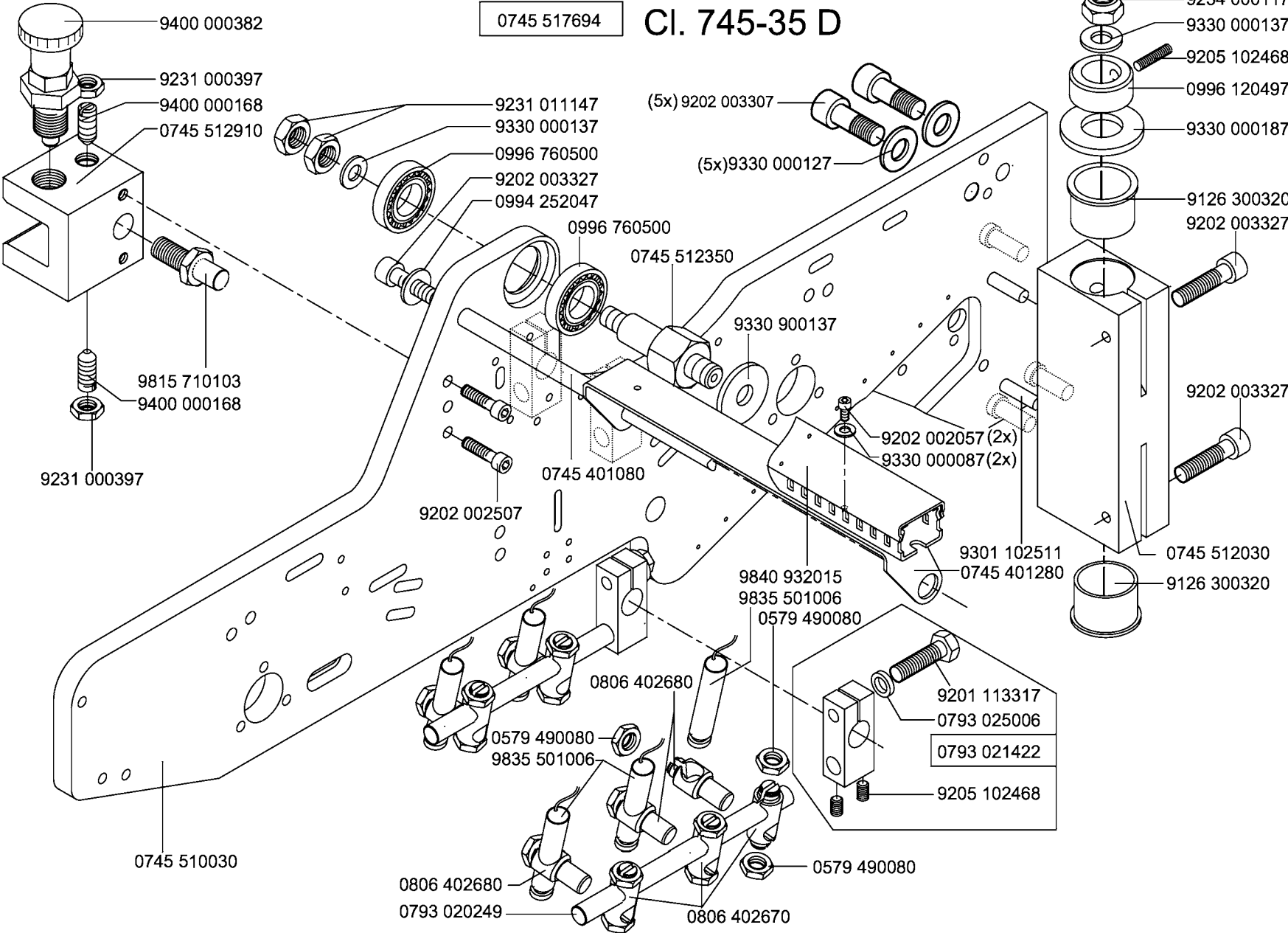
0745 517584
Cl. 745-35 F



* bis 04.2014 - until 04.2014
 ** ab 05.2014 - from 05.2014

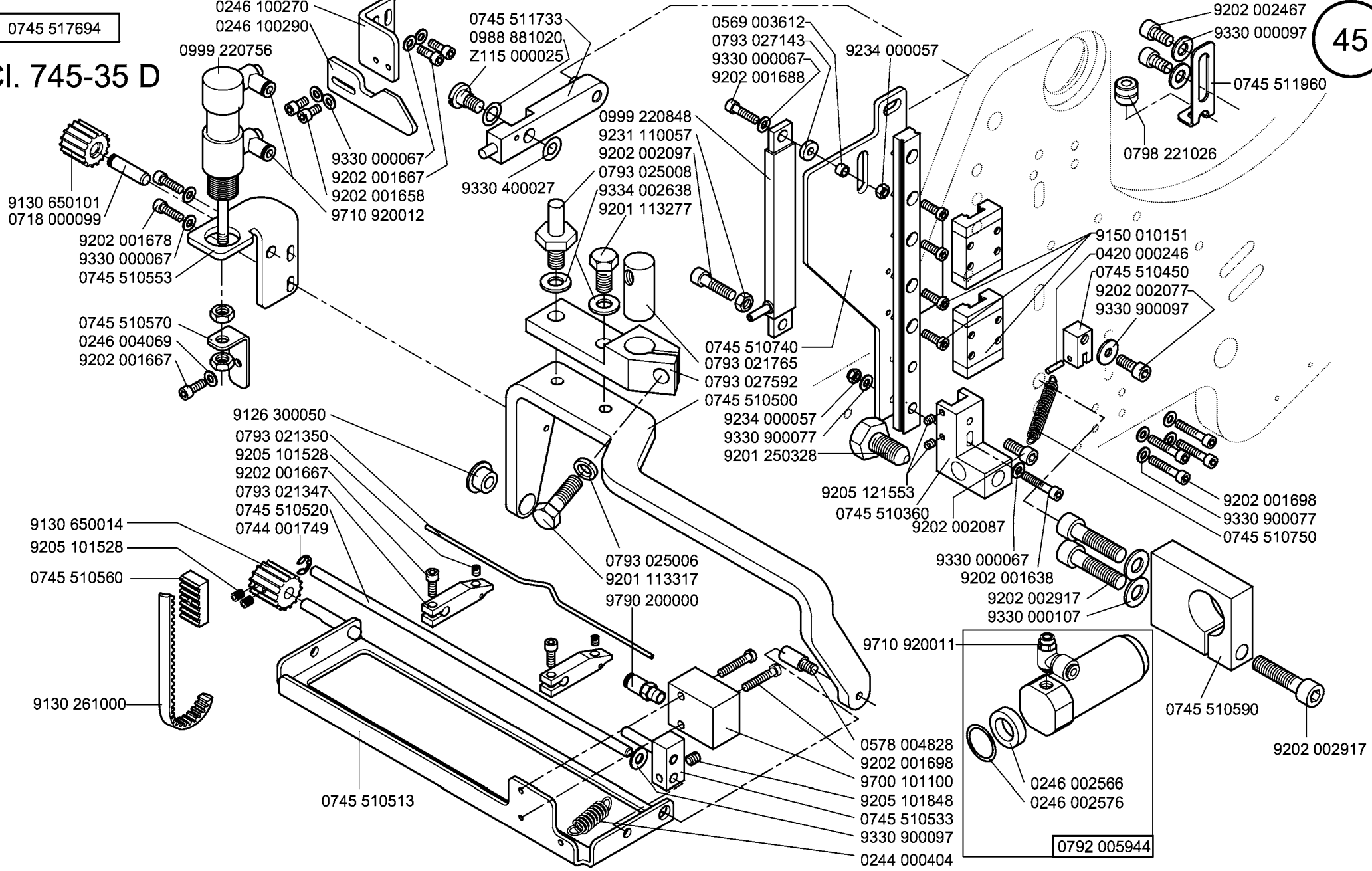
0745 517694

Cl. 745-35 D



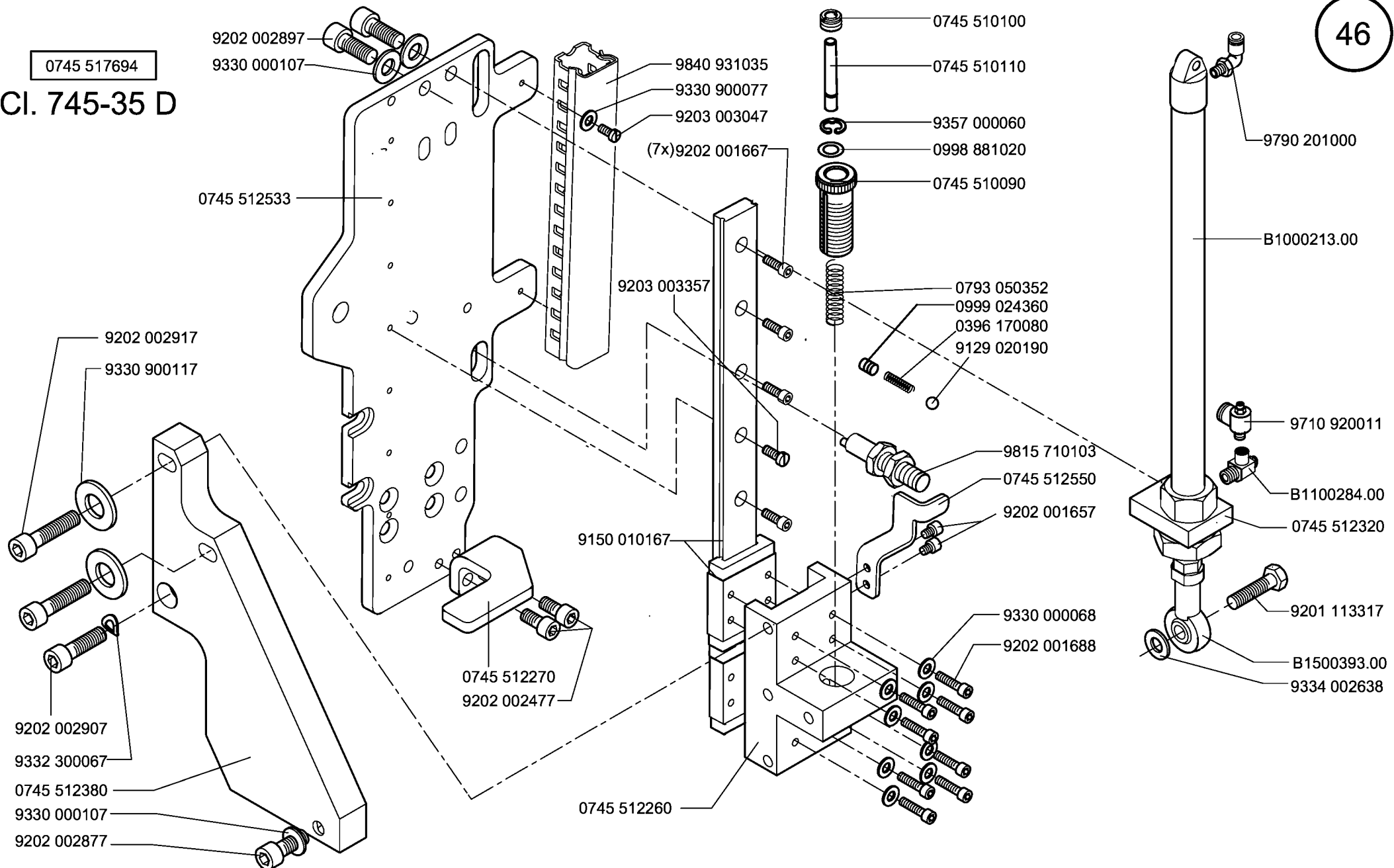
0745 517694

CI. 745-35 D



0745 517694

CI. 745-35 D



9202 002917
9330 900117

9202 002907
9332 300067
0745 512380
9330 000107
9202 002877

9202 002897
9330 000107

0745 512533

0745 512270
9202 002477

9150 010167

0745 512260

9840 931035
9330 900077
9203 003047

(7x)9202 001667

9203 003357

0745 510100
0745 510110
9357 000060
0998 881020
0745 510090

0793 050352
0999 024360
0396 170080
9129 020190

9815 710103
0745 512550
9202 001657

9330 000068
9202 001688

9790 201000

B1000213.00

9710 920011

B1100284.00

0745 512320

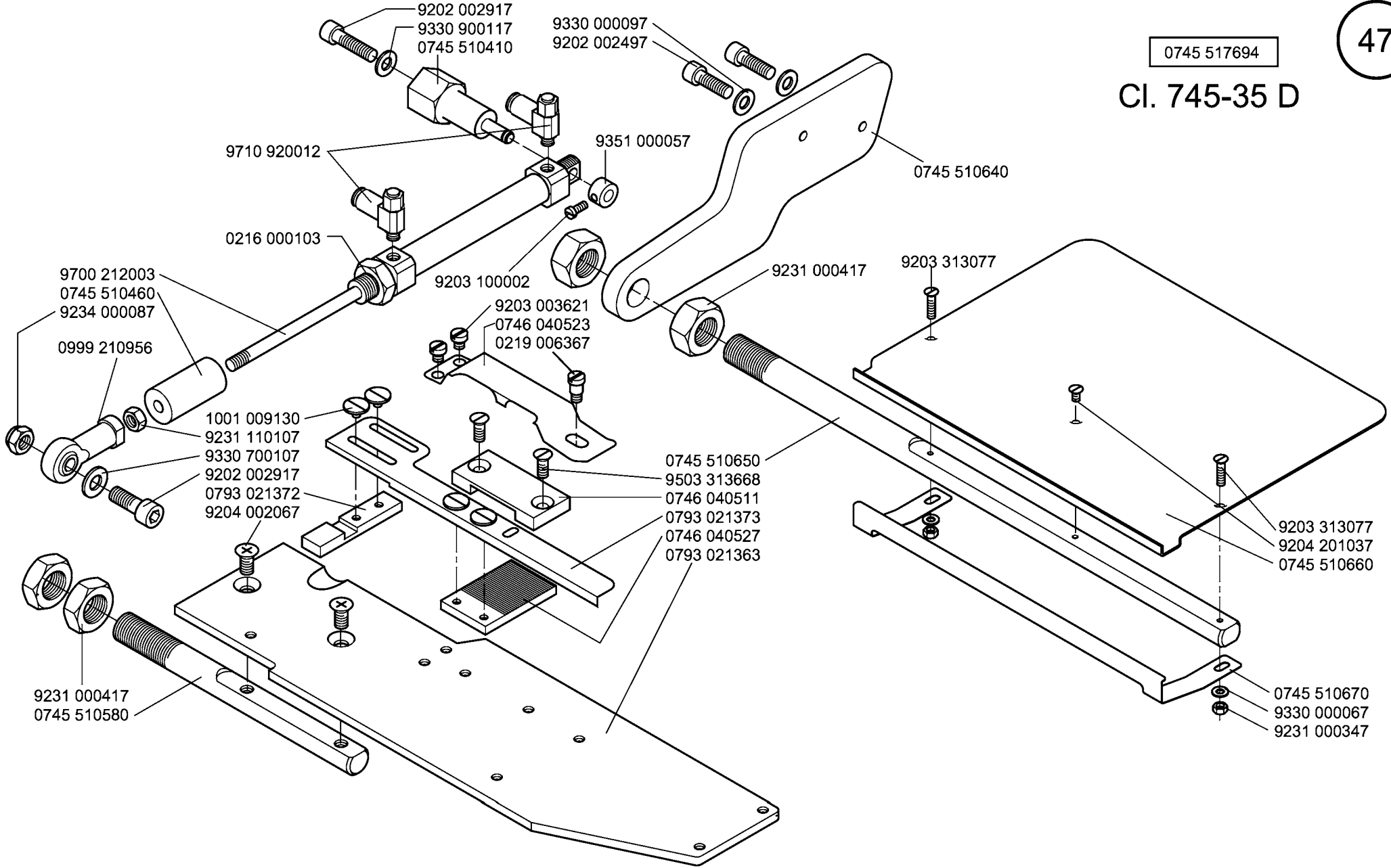
9201 113317

B1500393.00

9334 002638

0745 517694

CI. 745-35 D



9700 212003
0745 510460
9234 000087

0999 210956

1001 009130
9231 110107
9330 700107
9202 002917
0793 021372
9204 002067

9231 000417
0745 510580

9202 002917
9330 900117
0745 510410

9330 000097
9202 002497

9710 920012

0216 000103

9203 100002

9203 003621
0746 040523
0219 006367

9351 000057

0745 510640

9231 000417

9203 313077

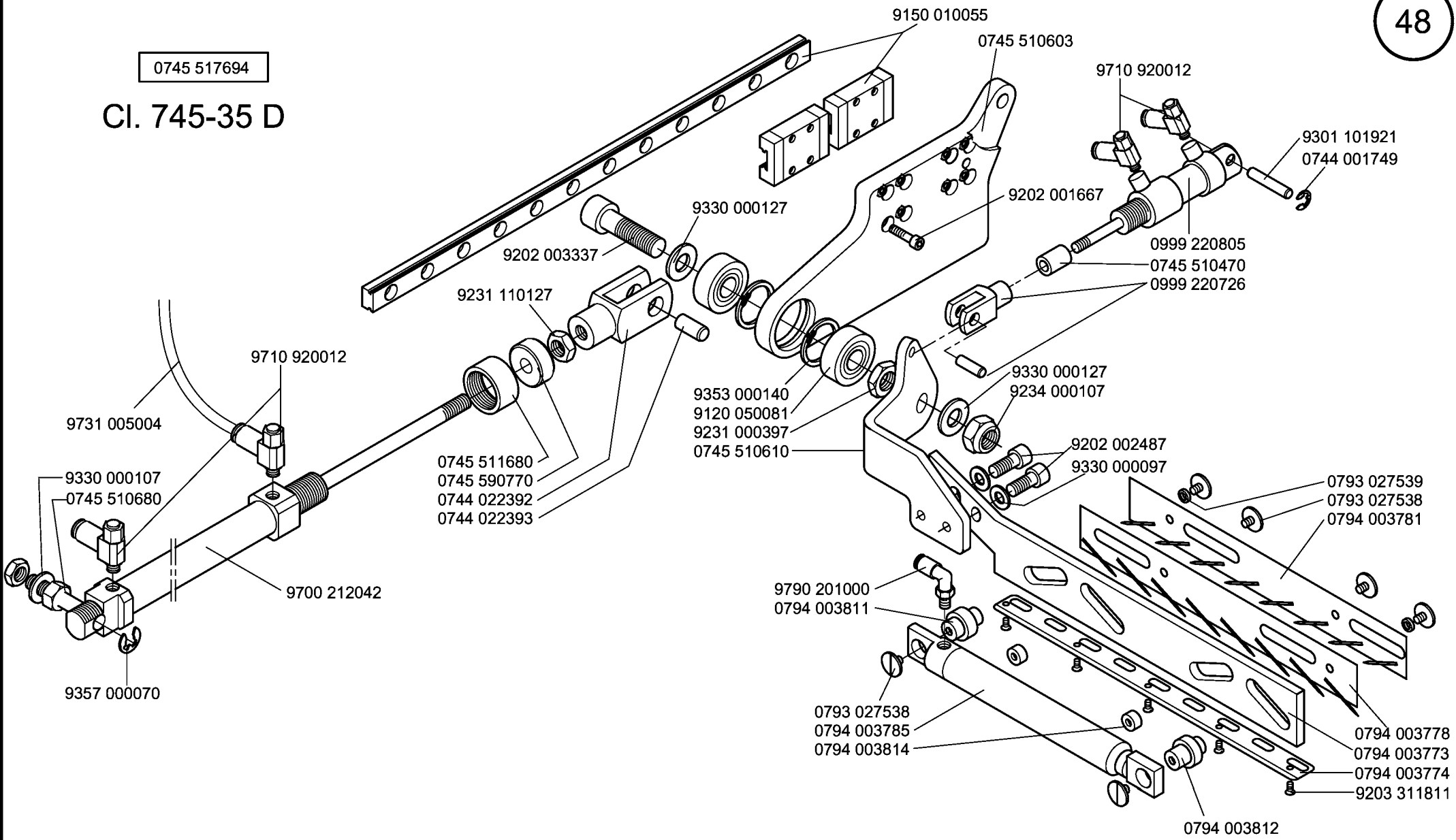
0745 510650
9503 313668
0746 040511
0793 021373
0746 040527
0793 021363

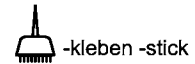
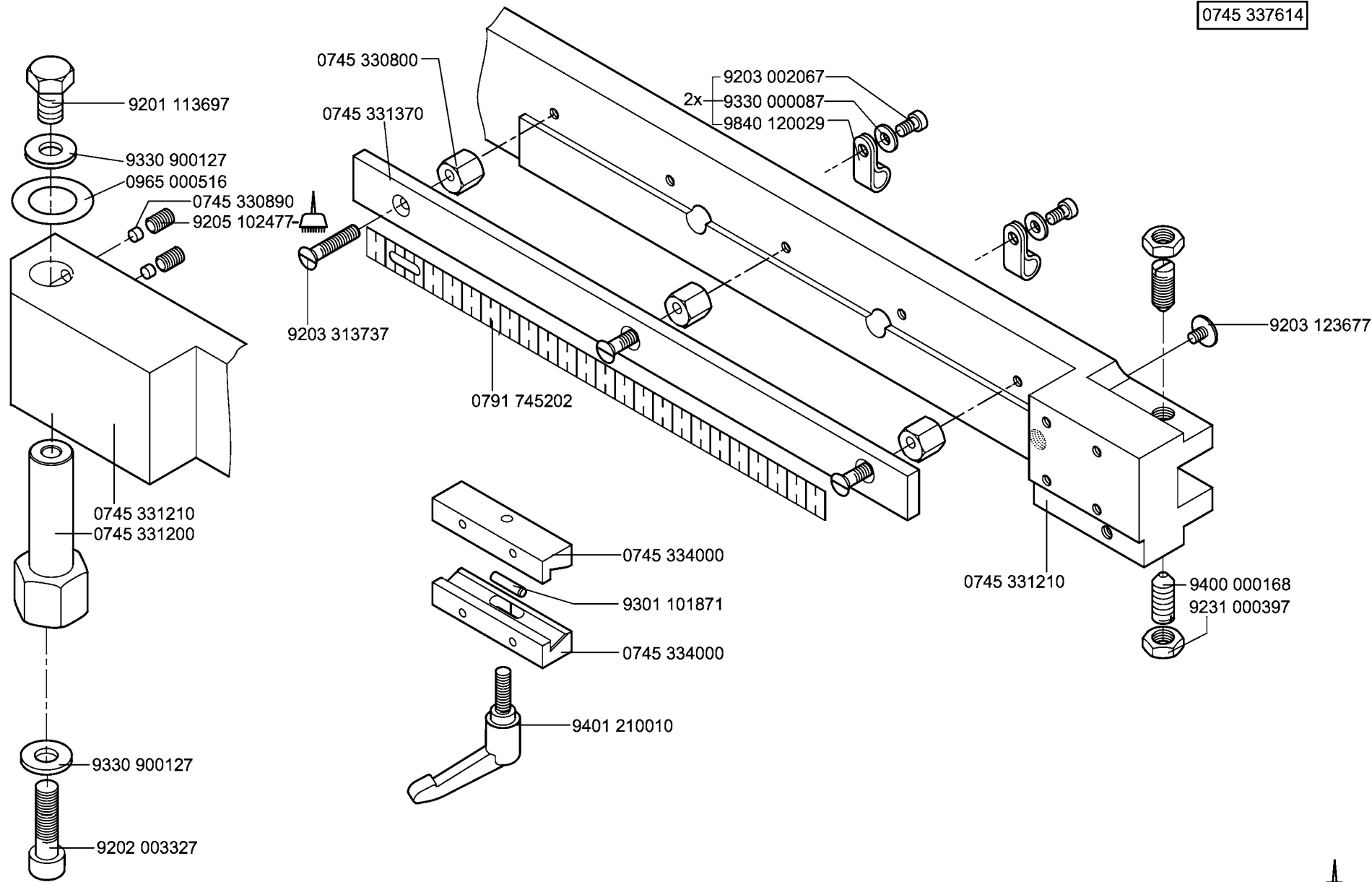
9203 313077
9204 201037
0745 510660

0745 510670
9330 000067
9231 000347

0745 517694

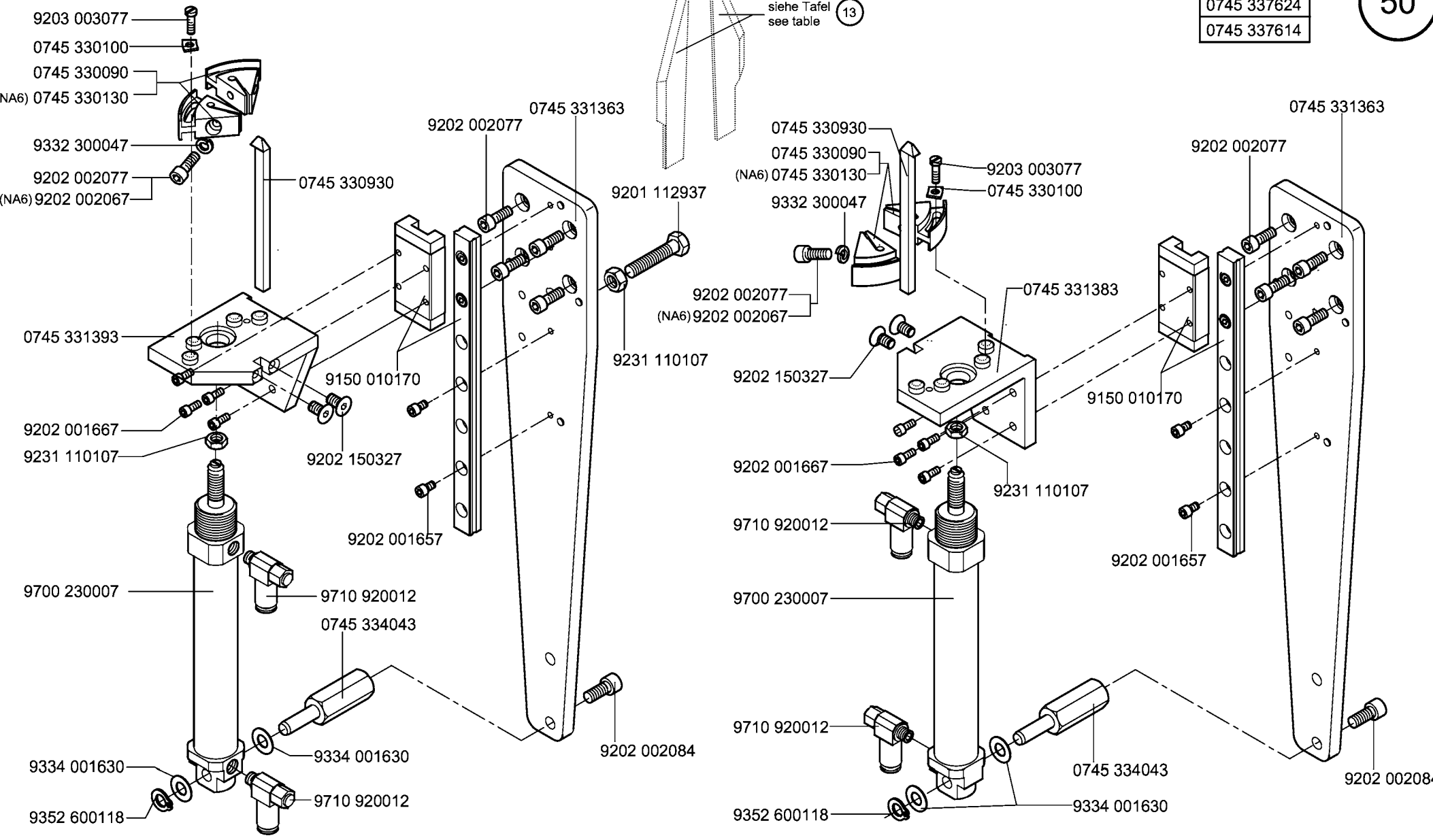
CI. 745-35 D





0745 337624
0745 337614

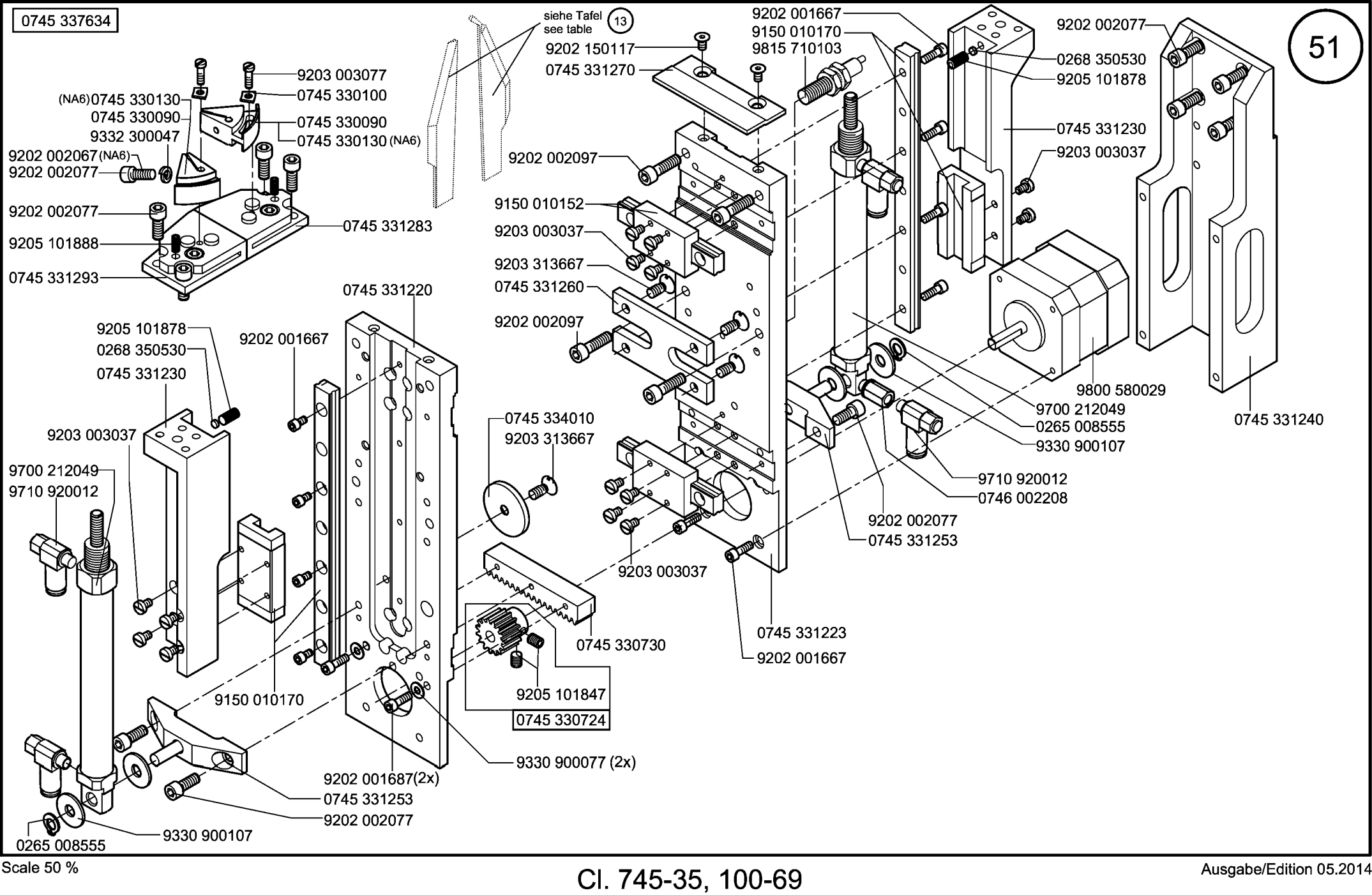
siehe Tafel 13
see table



0745 337634

51

siehe Tafel
see table (13)

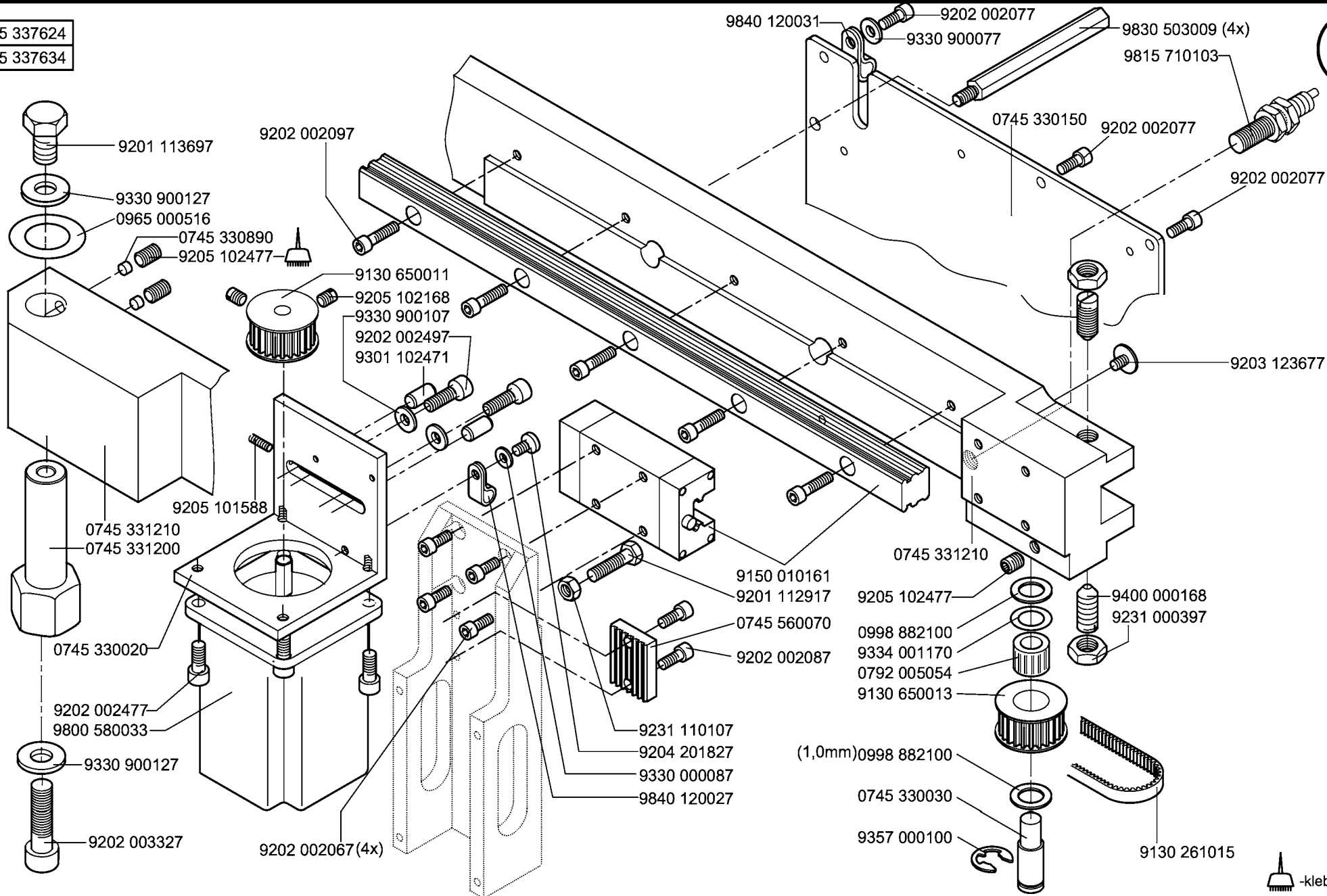


Scale 50 %

Cl. 745-35, 100-69

Ausgabe/Edition 05.2014

0745 337624
0745 337634



-kleben -stick

0745 337554

- 9840 120025 H1P
- 9840 120028 HP4
- 9840 120029 HP5
- 9840 120030 H6P

9840 120203

9790 000220 (5x)

0745 330640

9202 002077

9400 000187

0793 024106

9204 002077

9204 001767

0745 330650

9204 001767

9202 100537

9203 312451

9330 000127

9301 102511

9800 580029

9202 042087

9231 110057

9202 003307

9202 002097

9330 000087

9840 120028

9202 002097

0745 330530

9202 042087

9231 110057

0745 330630

9204 001737

9202 002077

0745 330640

9400 000187

9204 002077

9204 001767

0745 330650

0745 330540

9203 312451

9202 002507

9330 900107

9205 102783

9202 003317

9330 000127

9205 102783

0745 330520

0745 330620

9225 201750

0745 330560

9330 000067

9202 001657

9130 652001

0147 000203

9205 101883

9130 240030

0745 330570

0745 330580

9202 002057

9840 120028

9202 100537

0745 330700

9330 000087

9202 002057

9201 112447

0745 330610

0806 404613

9202 042097

0793 066780

9330 000087

9202 002097

9840 121001

9330 000087

9202 002057

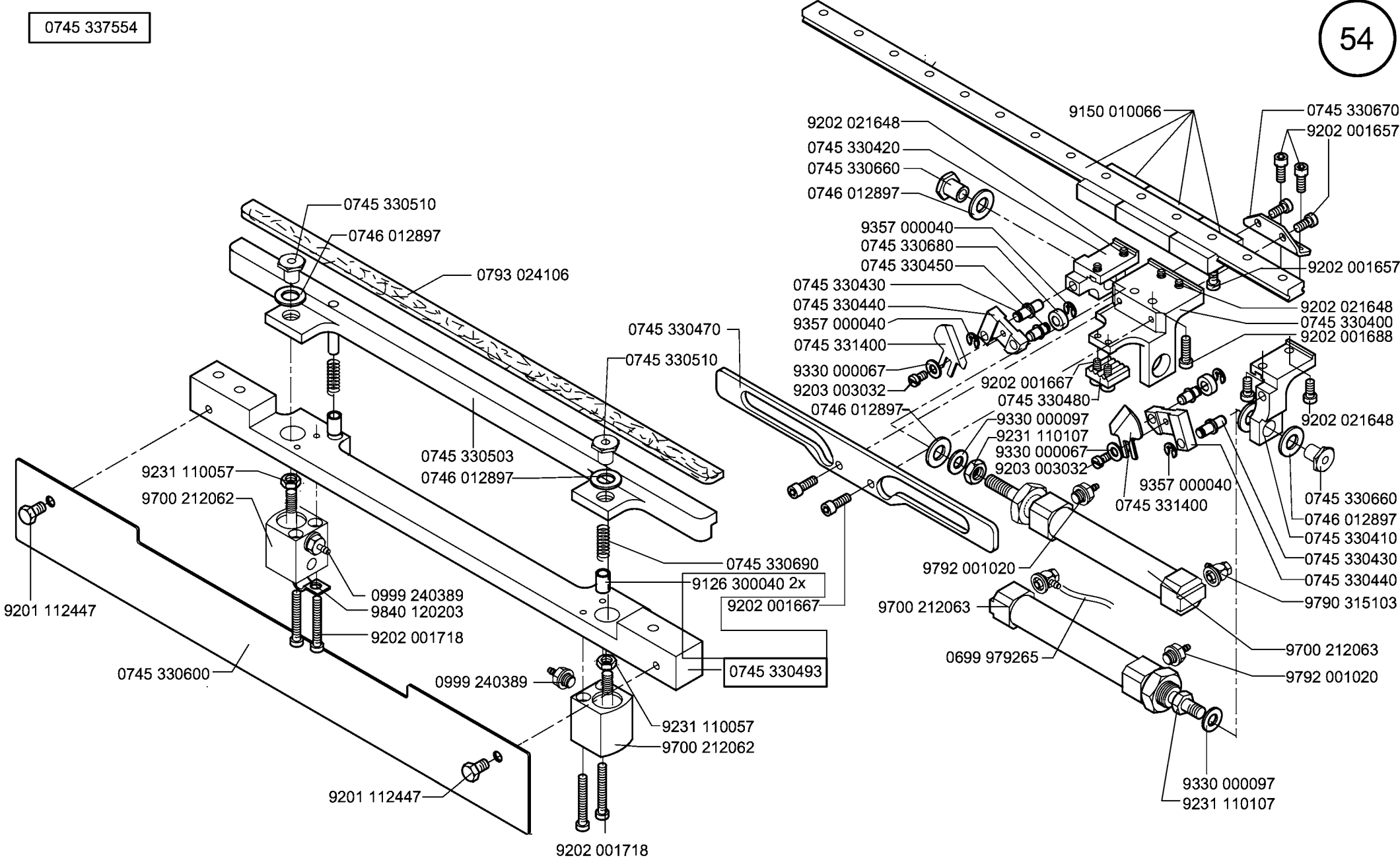
0745 330553

9201 112447

0745 330570

9201 112447

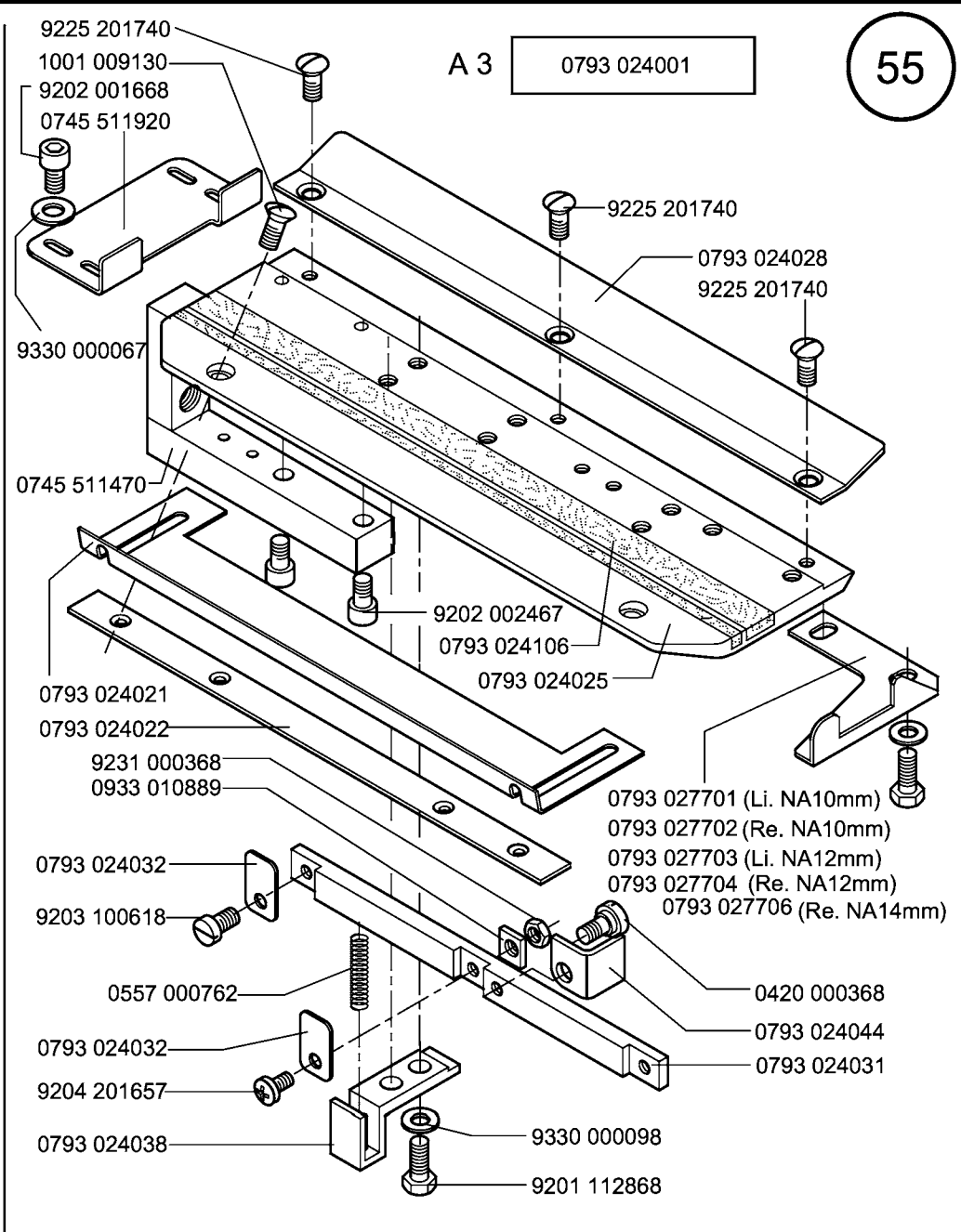
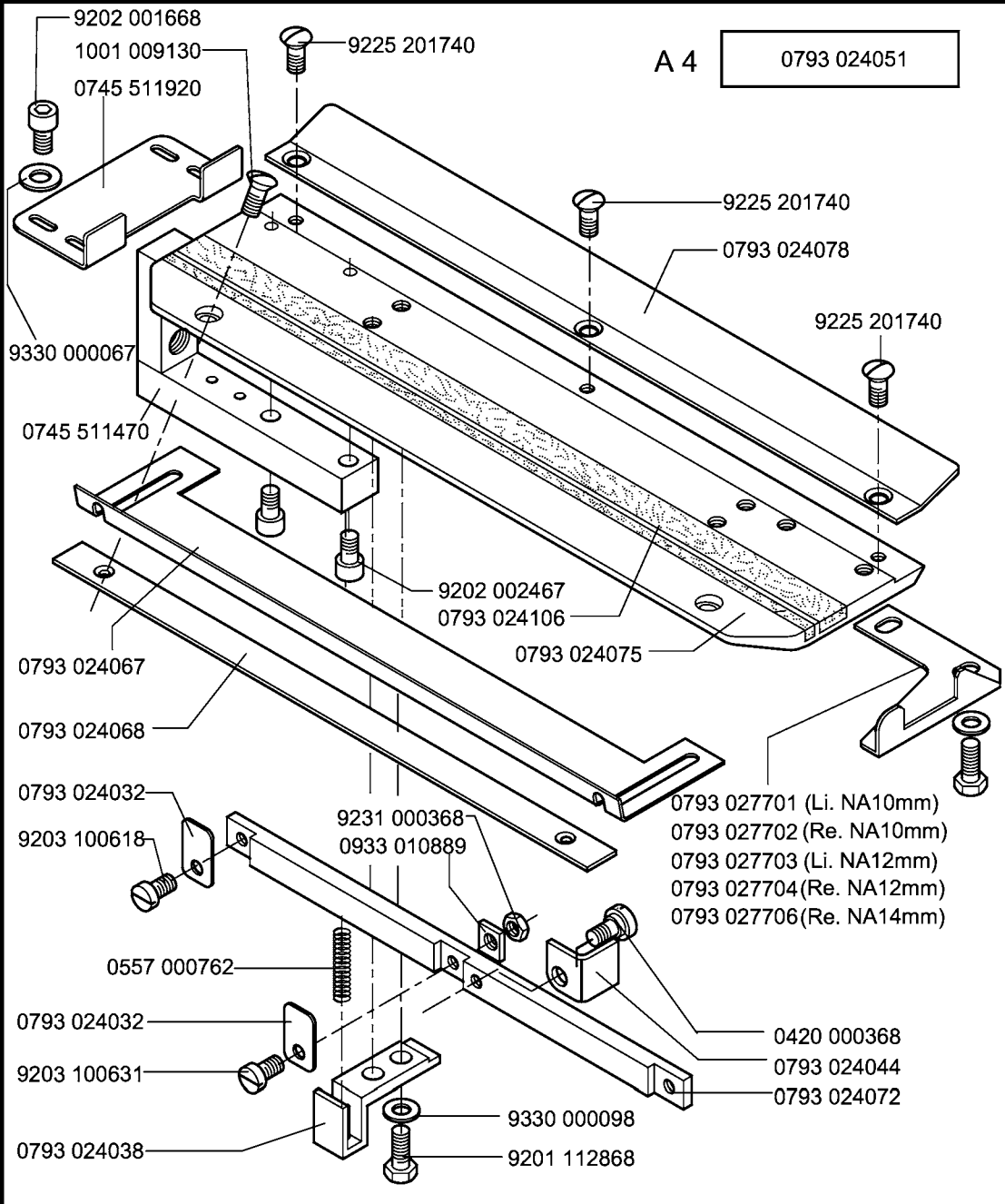
9204 001767

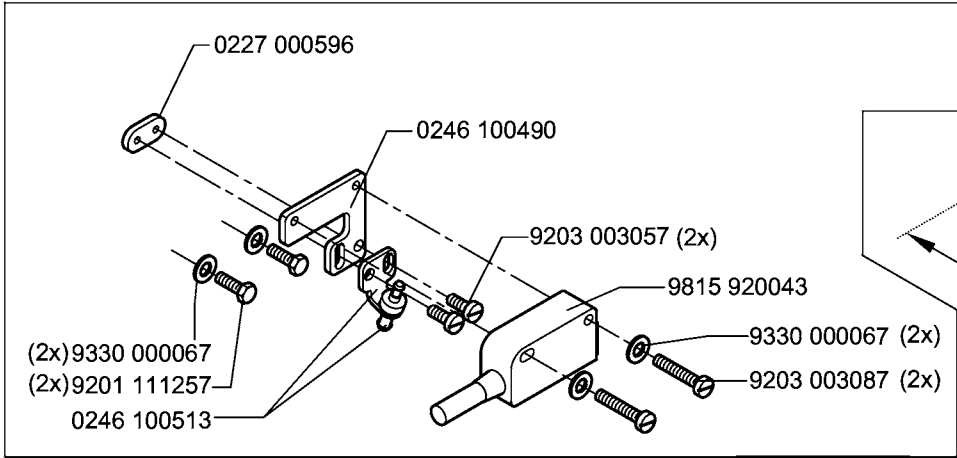


- 9202 021648
- 0745 330420
- 0745 330660
- 0746 012897
- 9357 000040
- 0745 330680
- 0745 330450
- 0745 330430
- 0745 330440
- 9357 000040
- 0745 331400
- 9330 000067
- 9203 003032
- 0746 012897
- 9202 001667
- 0745 330480
- 9330 000097
- 9330 000067
- 9203 003032
- 9357 000040
- 0745 331400
- 9202 001657
- 9202 001657
- 9202 021648
- 0745 330400
- 9202 001688
- 9202 021648
- 0745 330660
- 0746 012897
- 0745 330410
- 0745 330430
- 0745 330440
- 9790 315103
- 9792 001020
- 9700 212063
- 0699 979265
- 9700 212063
- 9792 001020
- 9330 000097
- 9231 110107

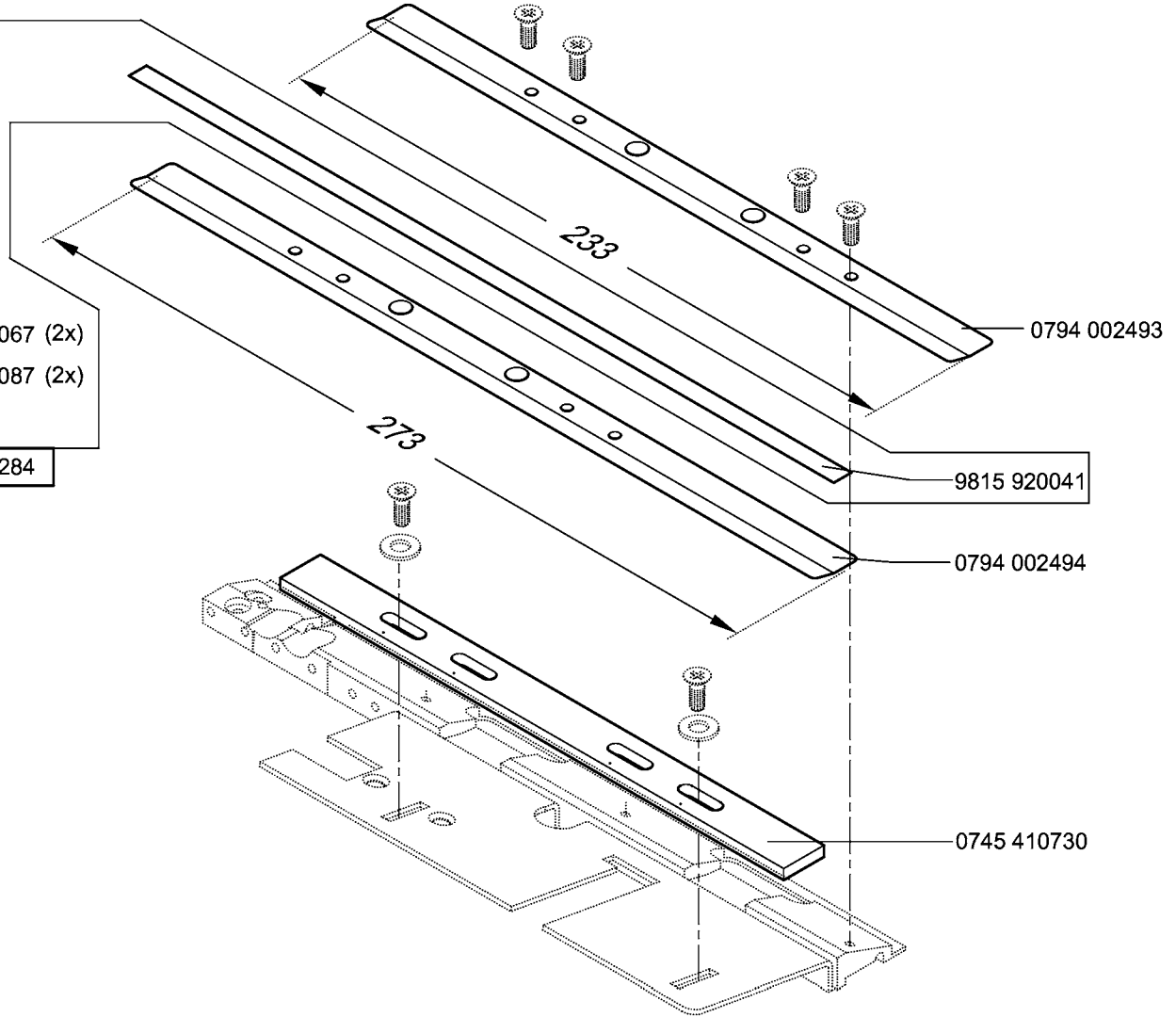
- 0745 330510
- 0746 012897
- 0793 024106
- 0745 330470
- 0745 330510
- 0745 330503
- 0746 012897
- 9231 110057
- 9700 212062
- 9201 112447
- 0745 330600
- 0999 240389
- 9840 120203
- 9202 001718
- 0999 240389
- 9231 110057
- 9700 212062
- 9201 112447
- 9202 001718

- 0745 330690
- 9126 300040 2x
- 9202 001667
- 0745 330493



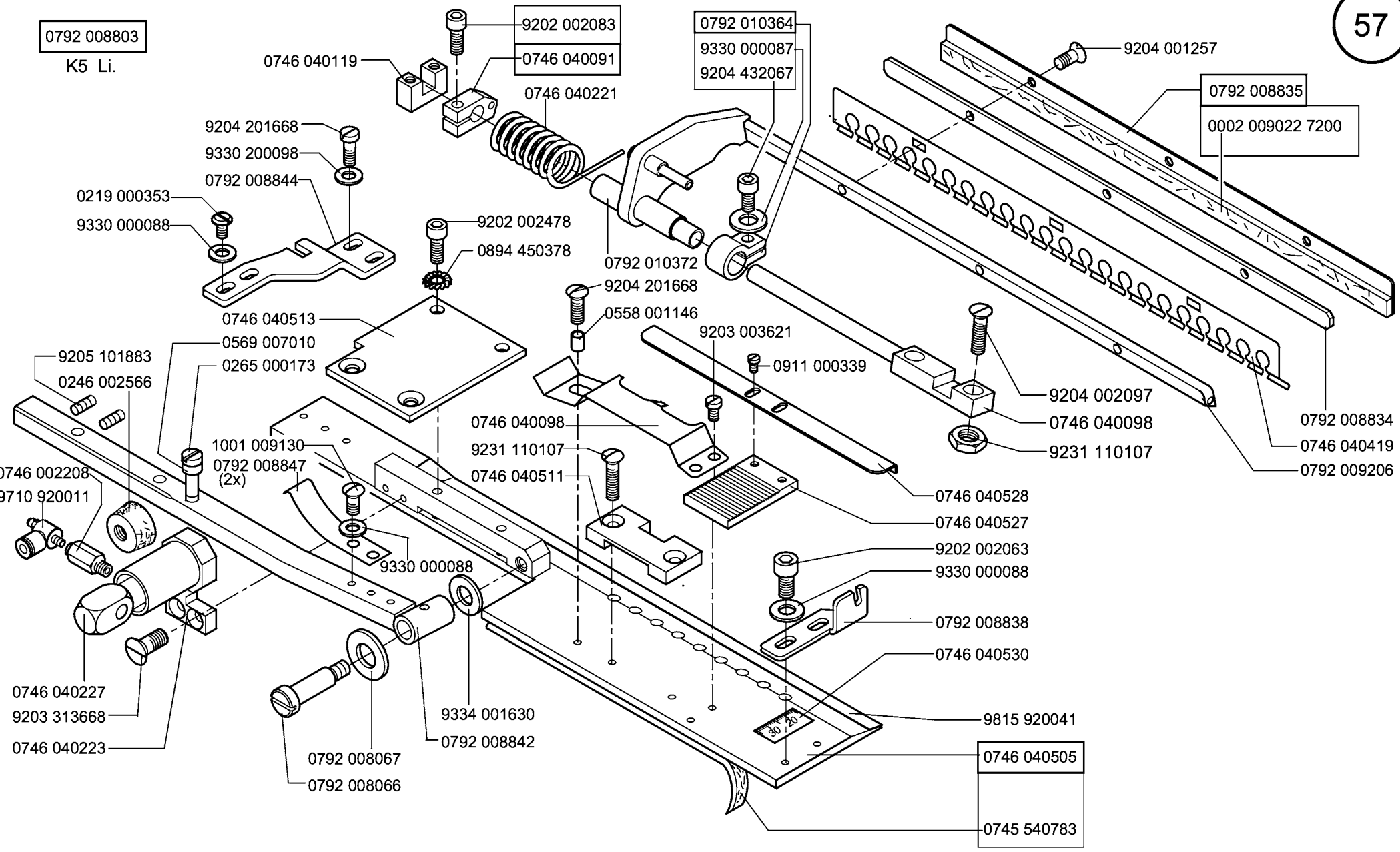


0745 598284



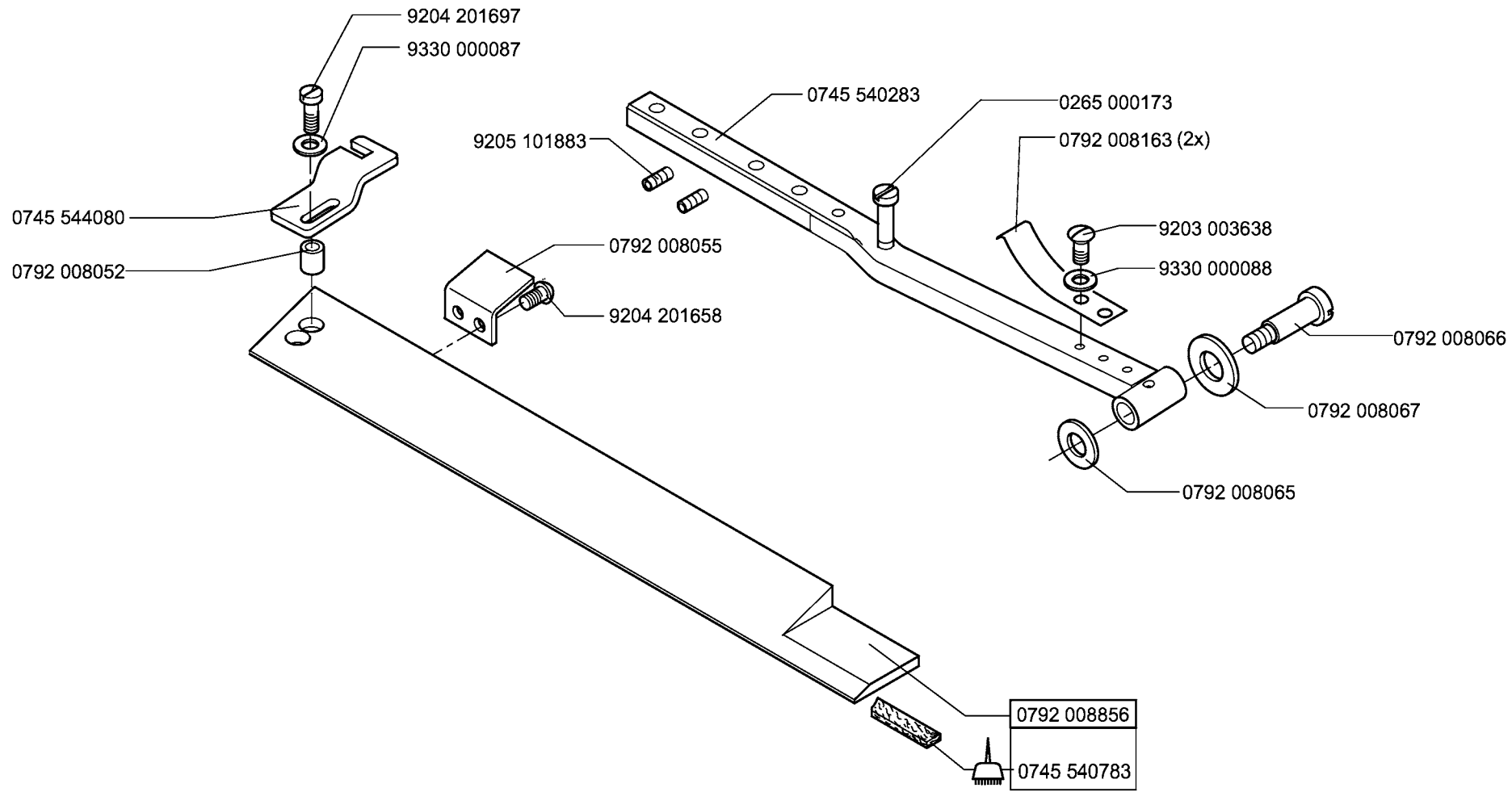
0792 008803


K5 Li.



0792 008853

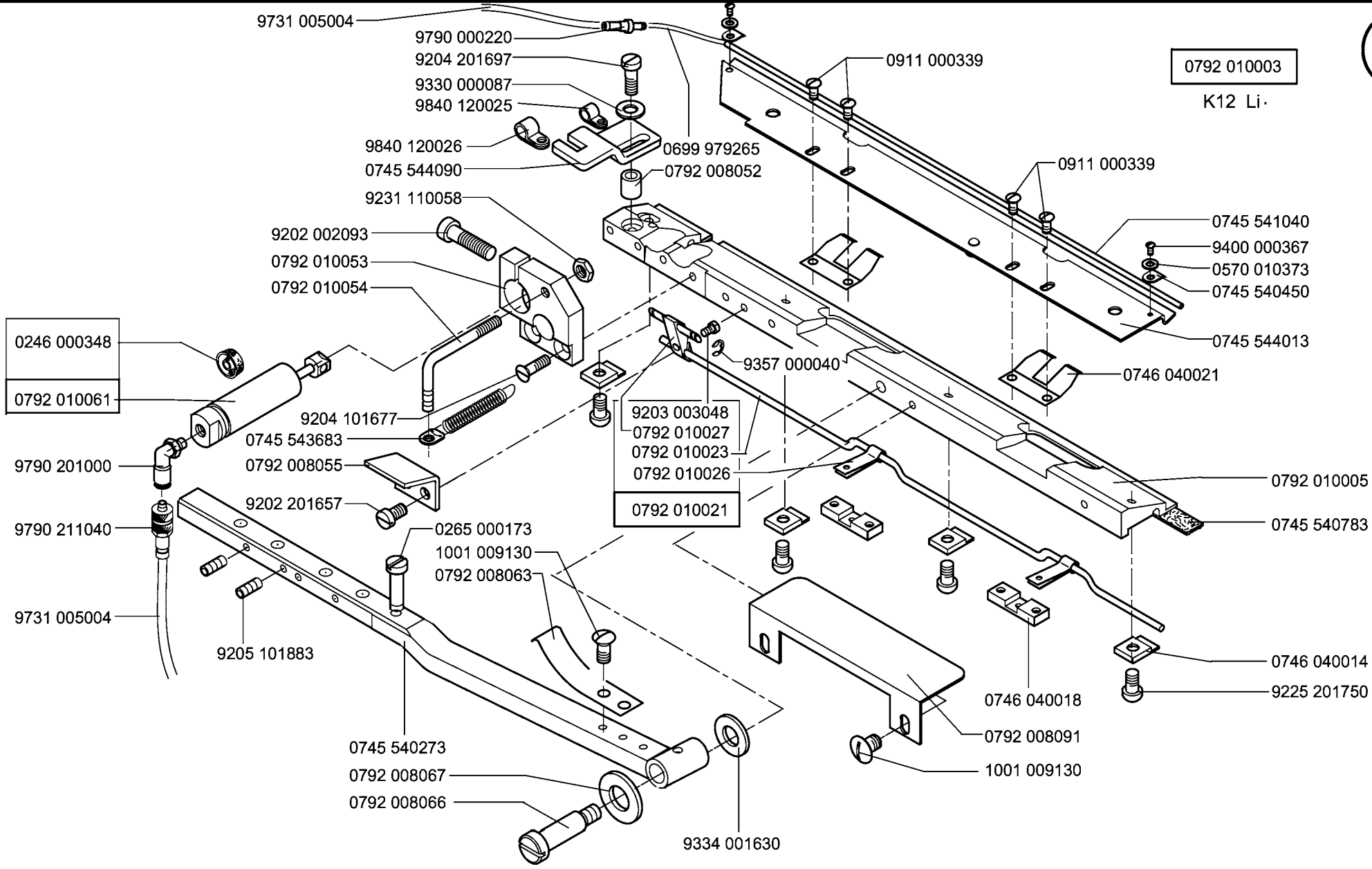
K5 Re.



 -kleben -stick

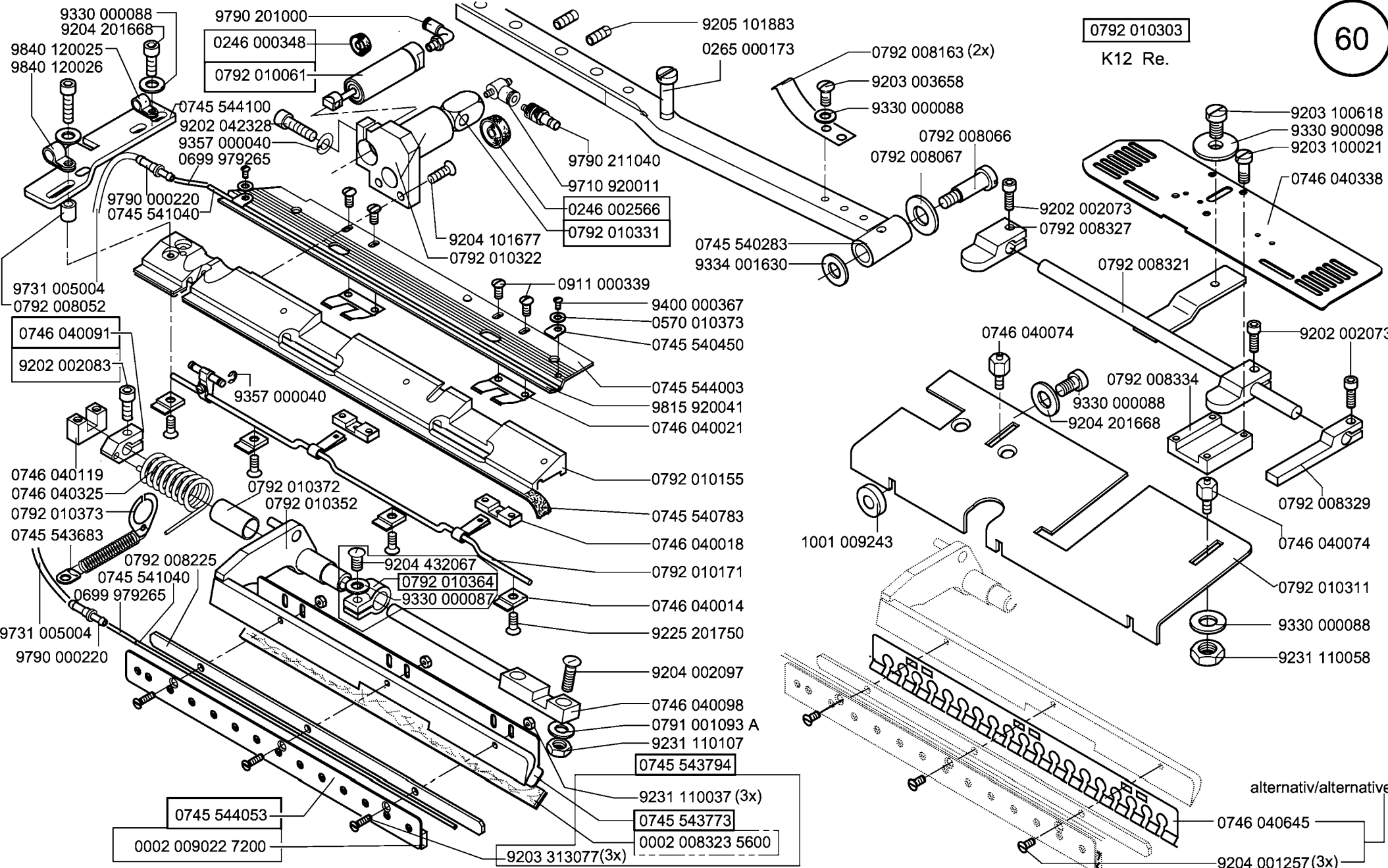
0792 010003

K12 Li.

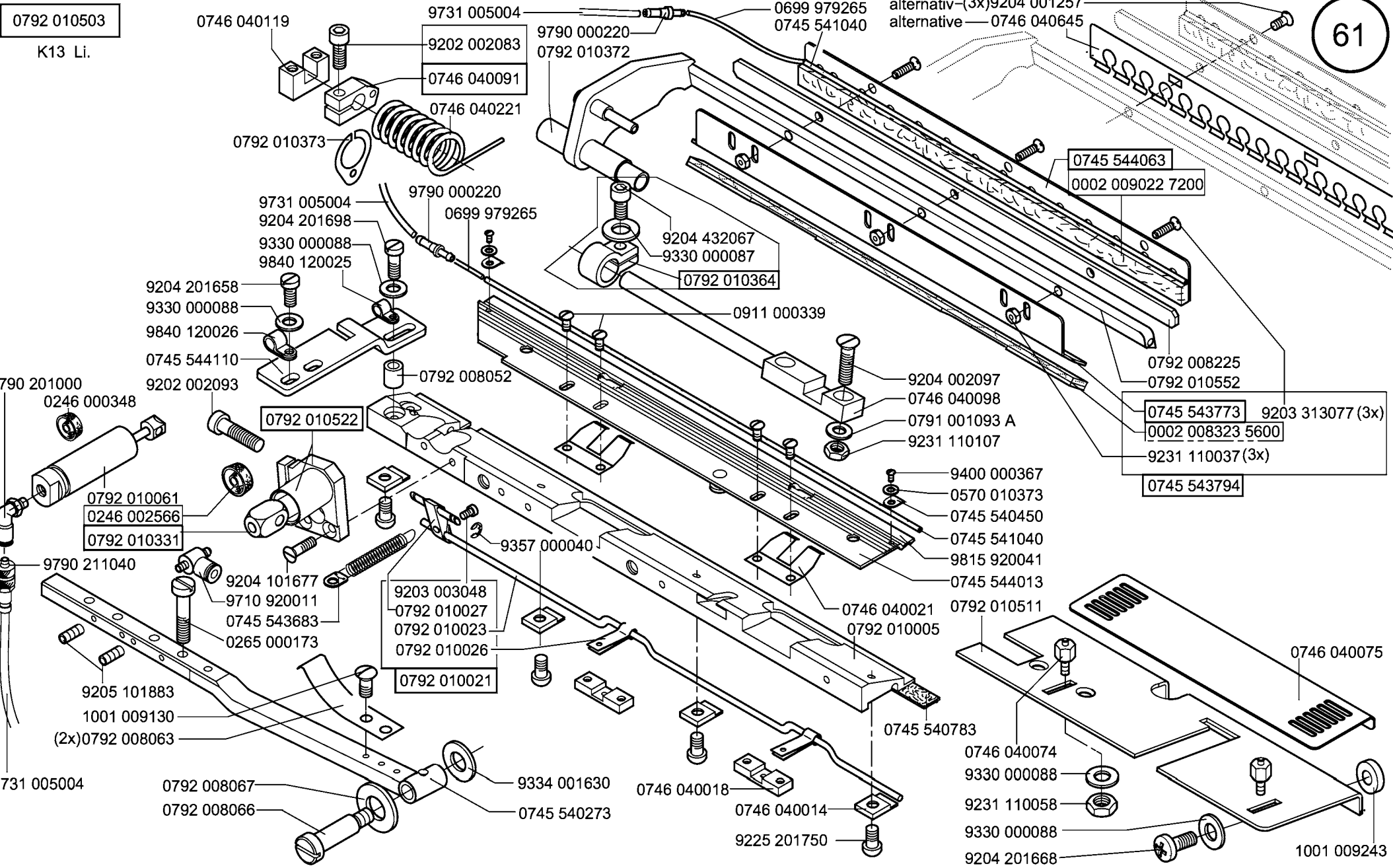


0792 010303

K12 Re.

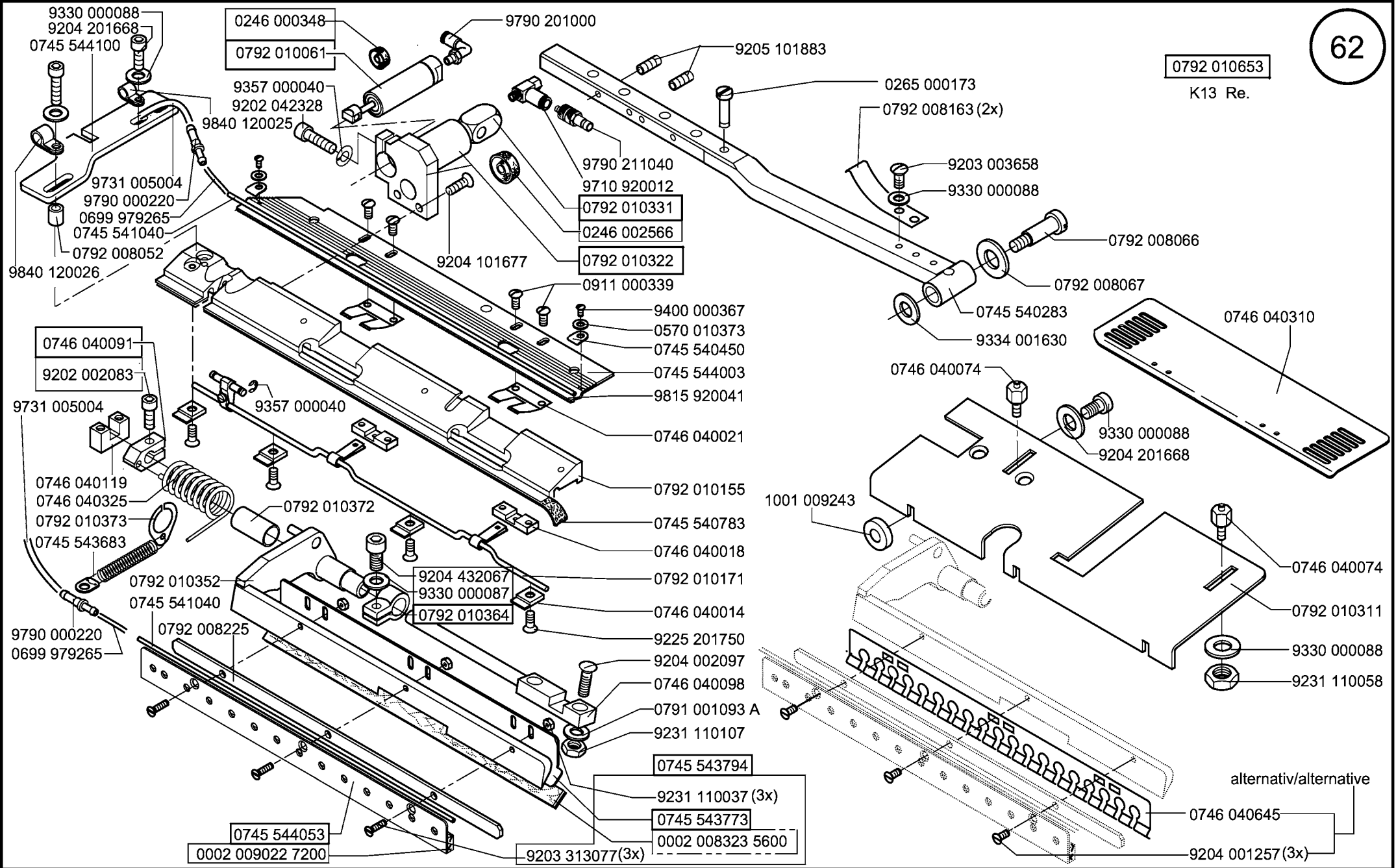


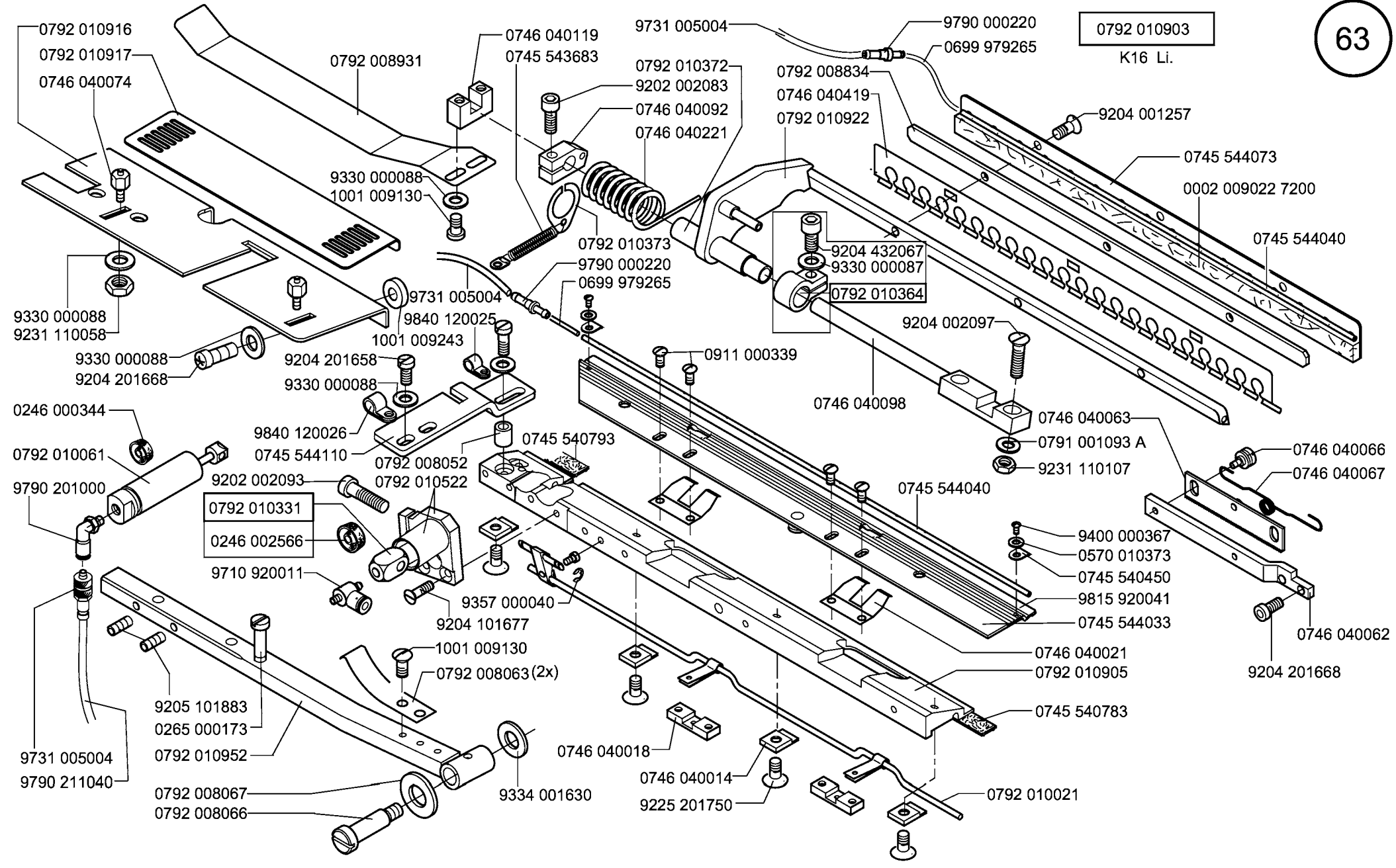
- 9330 000088
- 9204 201668
- 9840 120025
- 9840 120026
- 0745 544100
- 9202 042328
- 9357 000040
- 0699 979265
- 9790 000220
- 0745 541040
- 9731 005004
- 0792 008052
- 0746 040091
- 9202 002083
- 0746 040119
- 0746 040325
- 0792 010373
- 0745 543683
- 0792 008225
- 0745 541040
- 0699 979265
- 9731 005004
- 9790 000220
- 0745 544053
- 0002 009022 7200
- 0246 000348
- 0792 010061
- 0792 010322
- 9204 101677
- 0911 000339
- 9400 000367
- 0570 010373
- 0745 540450
- 0745 544003
- 9815 920041
- 0746 040021
- 0792 010155
- 0745 540783
- 0746 040018
- 0792 010171
- 0746 040014
- 9225 201750
- 9204 002097
- 0746 040098
- 0791 001093 A
- 9231 110107
- 0745 543794
- 9231 110037 (3x)
- 0745 543773
- 0002 008323 5600
- 9203 313077(3x)
- 9205 101883
- 0265 000173
- 9203 003658
- 9330 000088
- 0792 008066
- 0792 008067
- 0745 540283
- 9334 001630
- 0792 008321
- 0746 040074
- 0792 008334
- 9330 000088
- 9204 201668
- 1001 009243
- 9202 002073
- 0792 008329
- 0746 040074
- 0792 010311
- 9330 000088
- 9231 110058
- 9203 100618
- 9330 900098
- 9203 100021
- 0746 040338
- 9202 002073
- 0792 008327
- 9202 002073
- 9202 002073
- 0792 008329
- 0746 040074
- 0792 010311
- 9330 000088
- 9231 110058
- 0746 040645
- 9204 001257(3x)

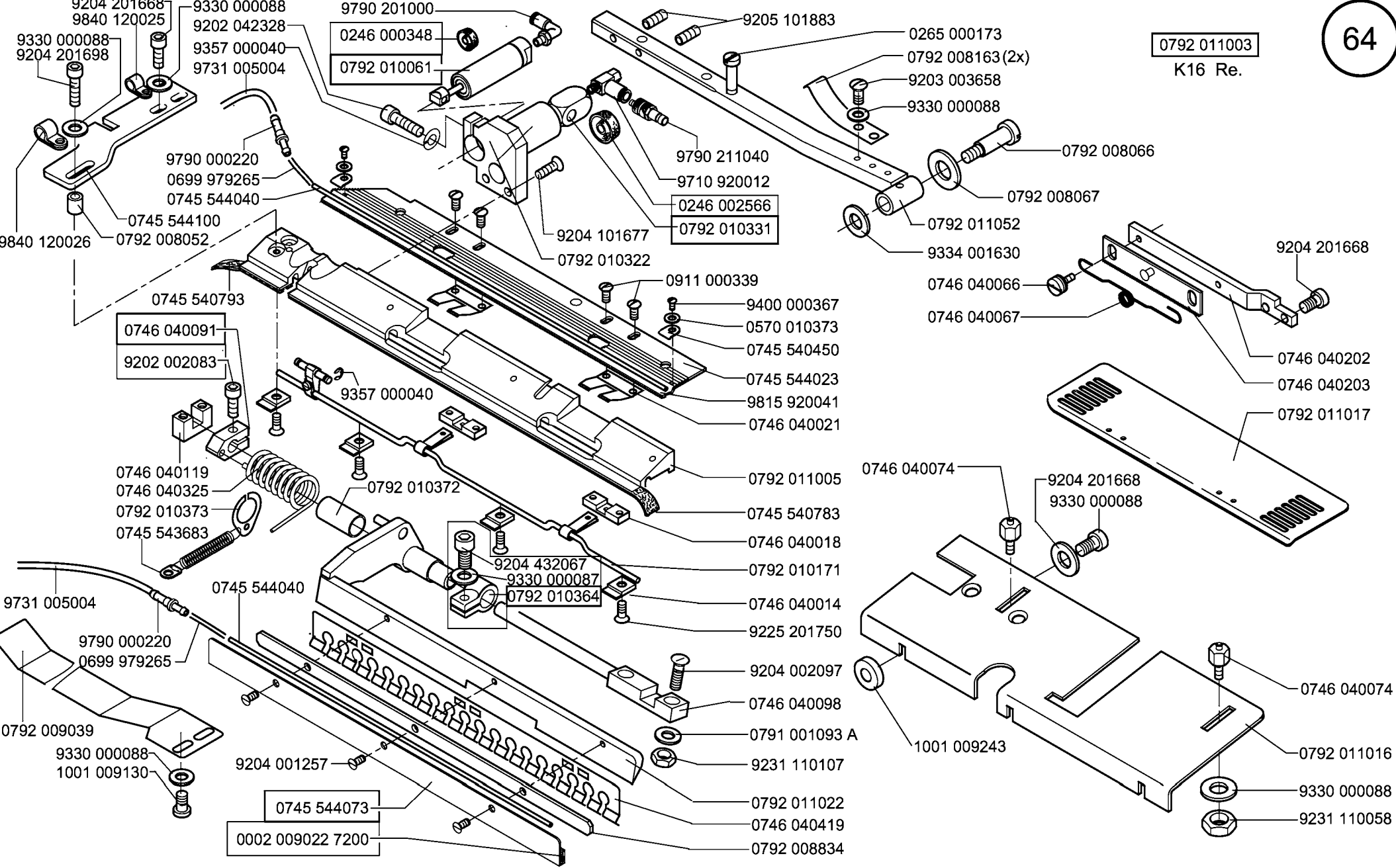


0792 010653

K13 Re.







9204 201668
9840 120025
9330 000088
9204 201698

9330 000088
9202 042328
9357 000040
9731 005004

9790 201000
0246 000348
0792 010061

9205 101883

0265 000173
0792 008163 (2x)
9203 003658
9330 000088

0792 008066
0792 008067

9790 000220
0699 979265
0745 544040
0745 544100
9840 120026
0792 008052

9790 211040
9710 920012
0246 002566
0792 010331

0792 011052
9334 001630
0746 040066
0746 040067

9204 201668
0746 040202
0746 040203
0792 011017

0746 040091
9202 002083

0911 000339
9400 000367
0570 010373
0745 540450

0745 544023
9815 920041
0746 040021

0746 040119
0746 040325
0792 010373
0745 543683

0792 010372

0792 011005
0745 540783
0746 040018

9204 432067
9330 000087
0792 010364

0792 010171
0746 040014
9225 201750

9731 005004
9790 000220
0699 979265

0745 544040

9204 002097
0746 040098
0791 001093 A
9231 110107

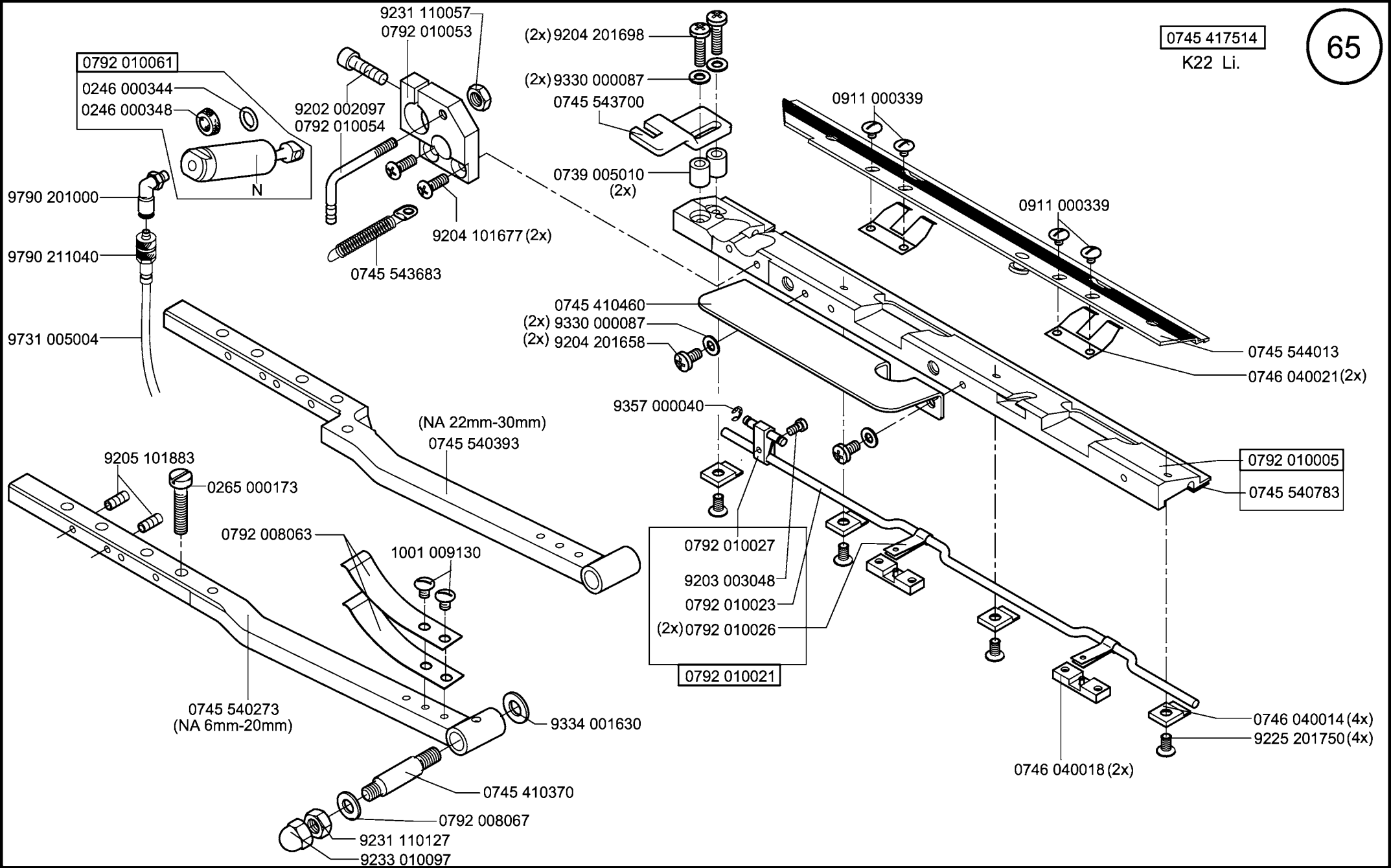
0792 009039
9330 000088
1001 009130

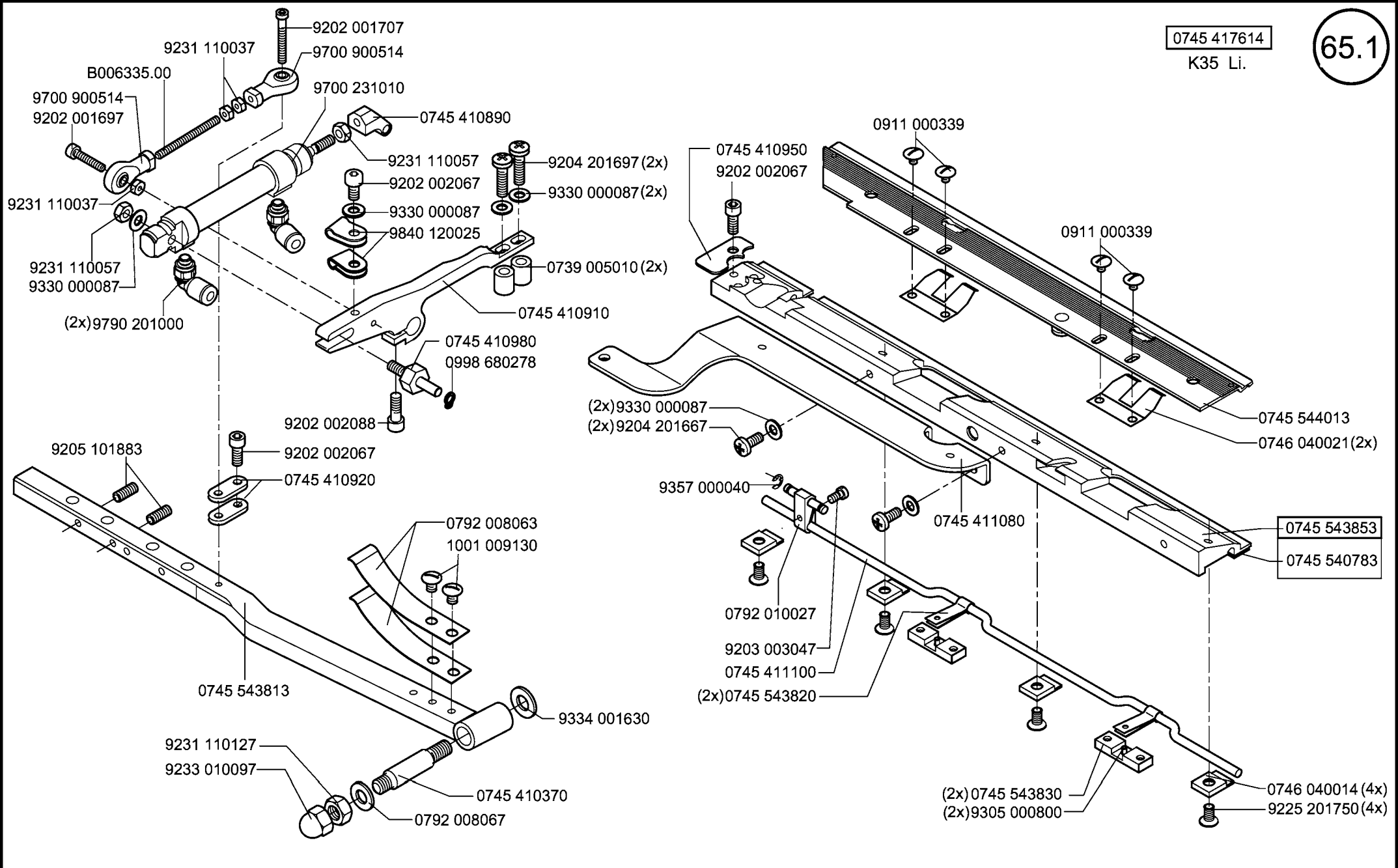
9204 001257
0745 544073
0002 009022 7200

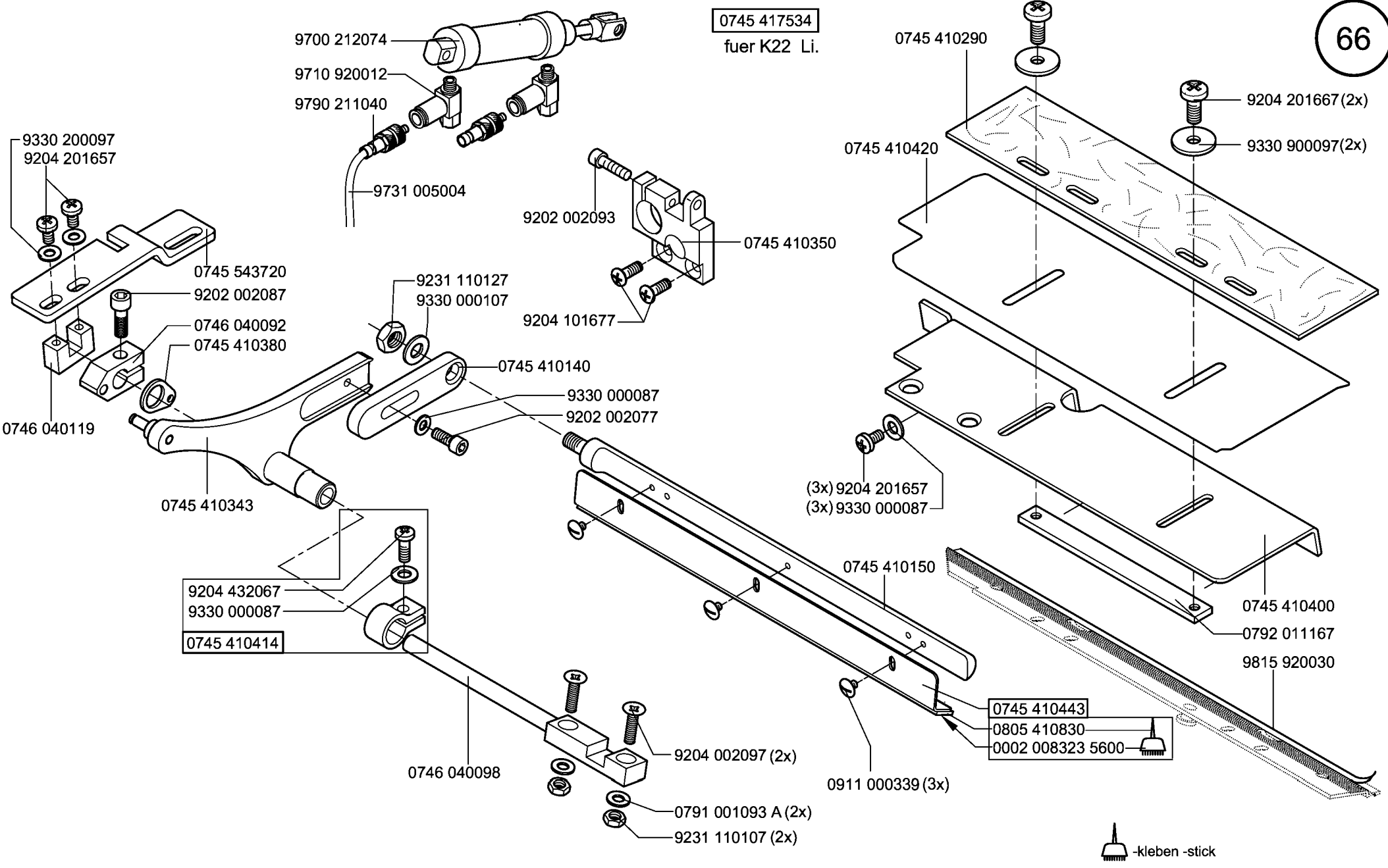
0792 011022
0746 040419
0792 008834

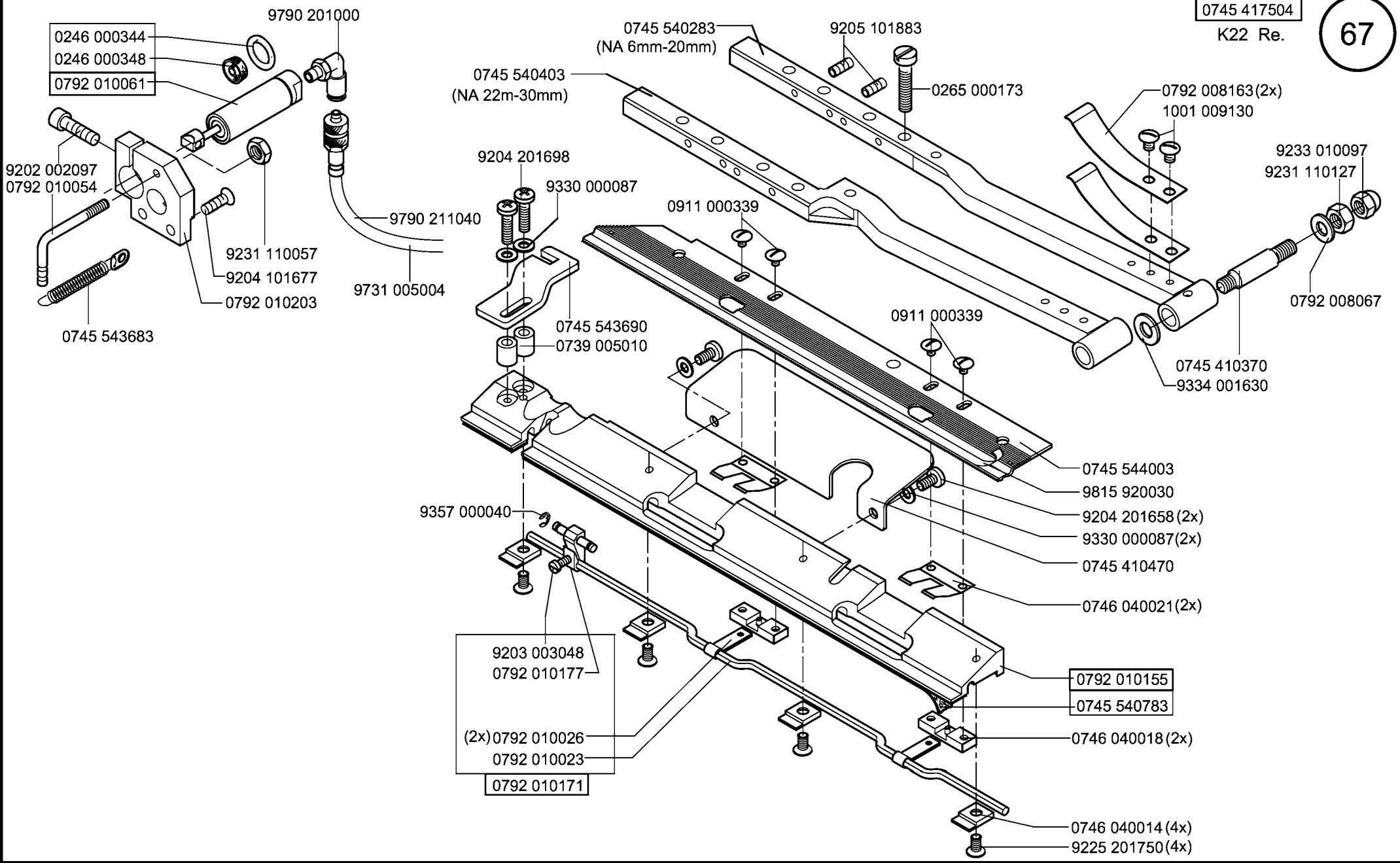
0746 040074
9204 201668
9330 000088

0746 040074
0792 011016
9330 000088
9231 110058









0745 417524

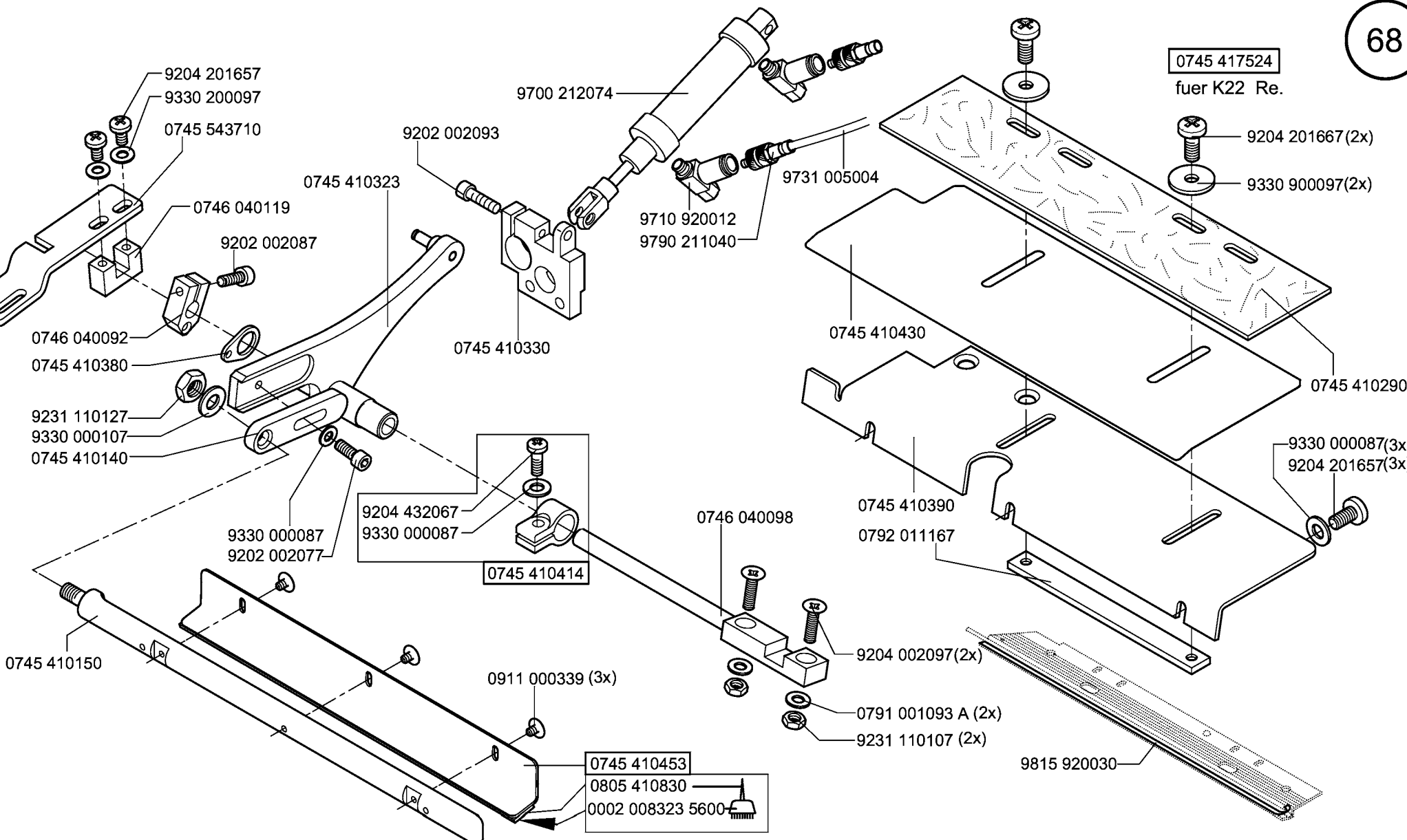
fuer K22 Re.

9204 201667 (2x)

9330 900097 (2x)

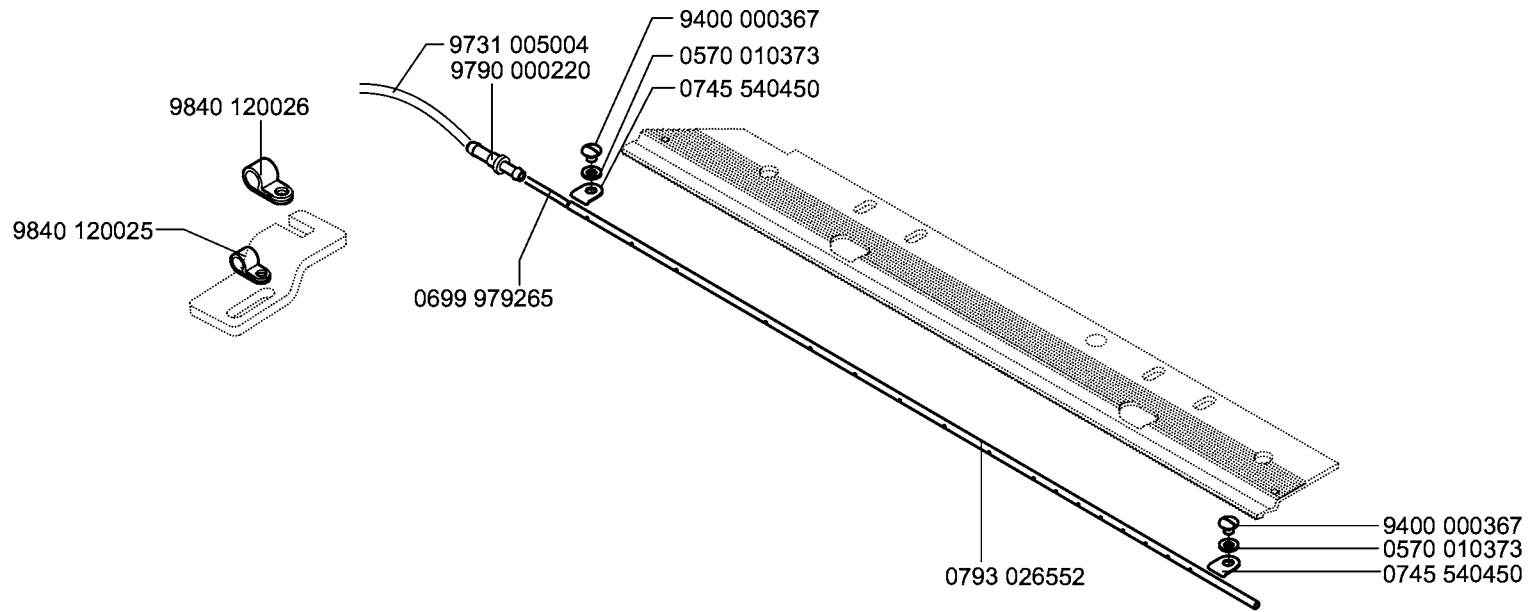
9330 000087 (3x)

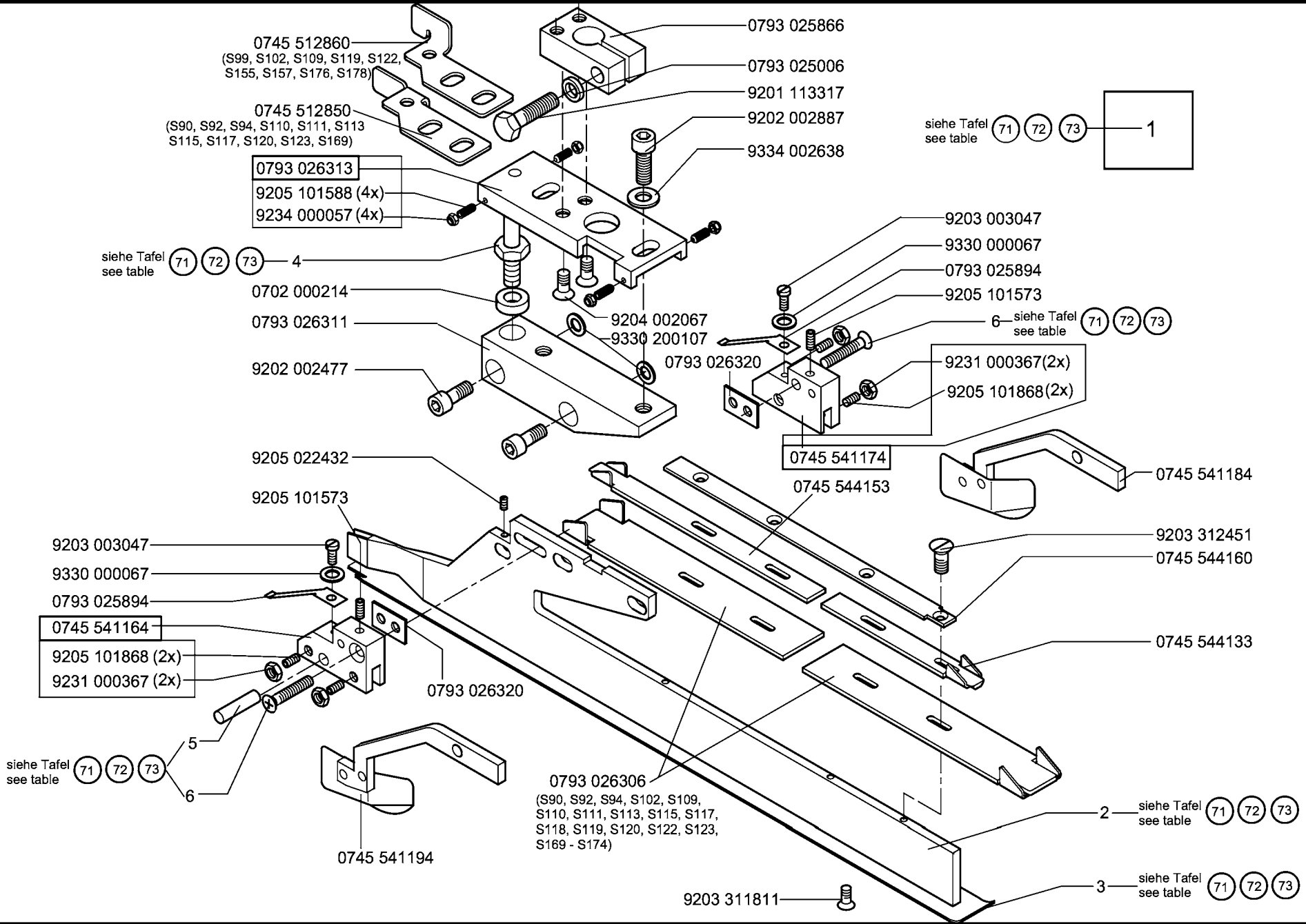
9204 201657 (3x)



0745 598164

nur fuer K22

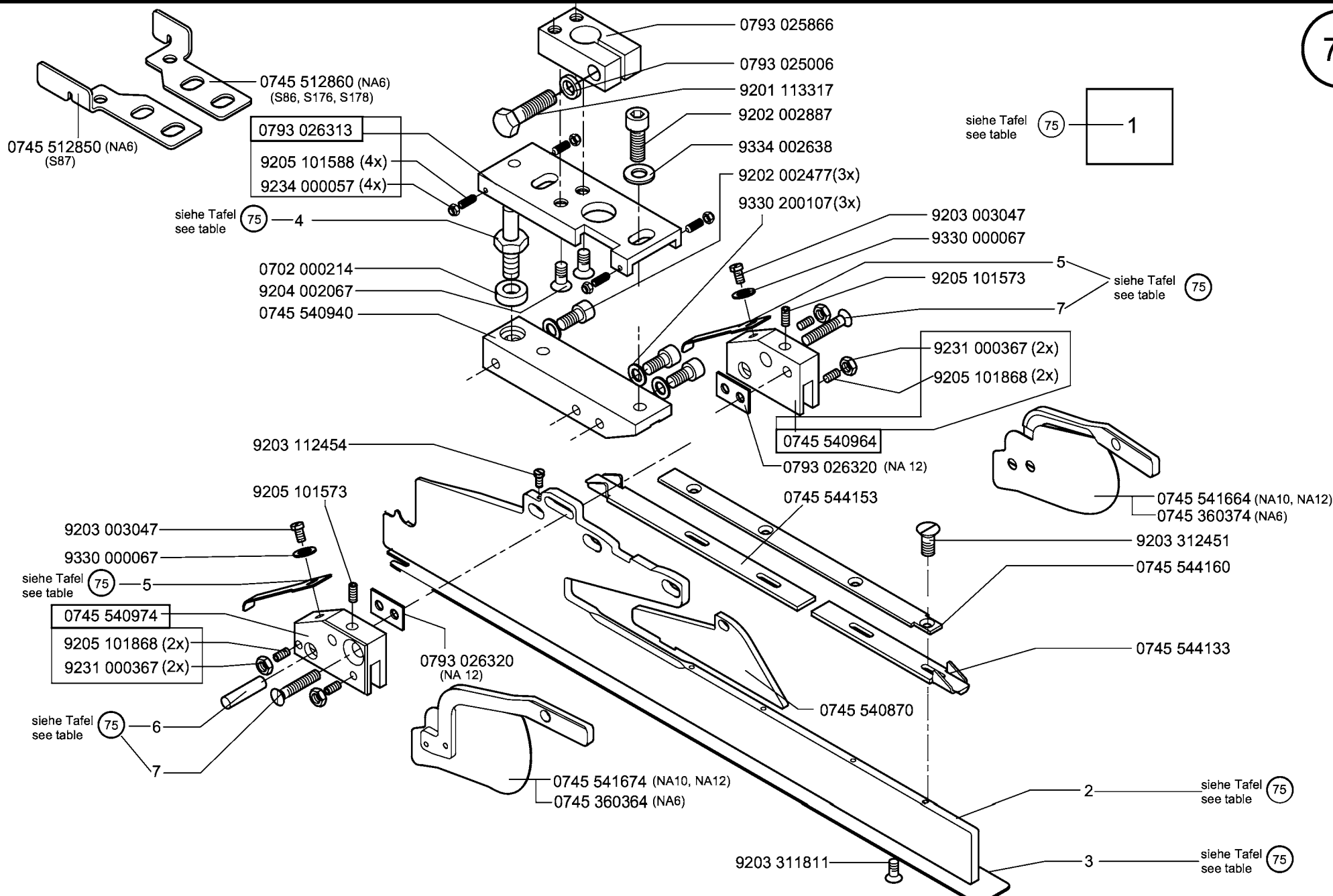


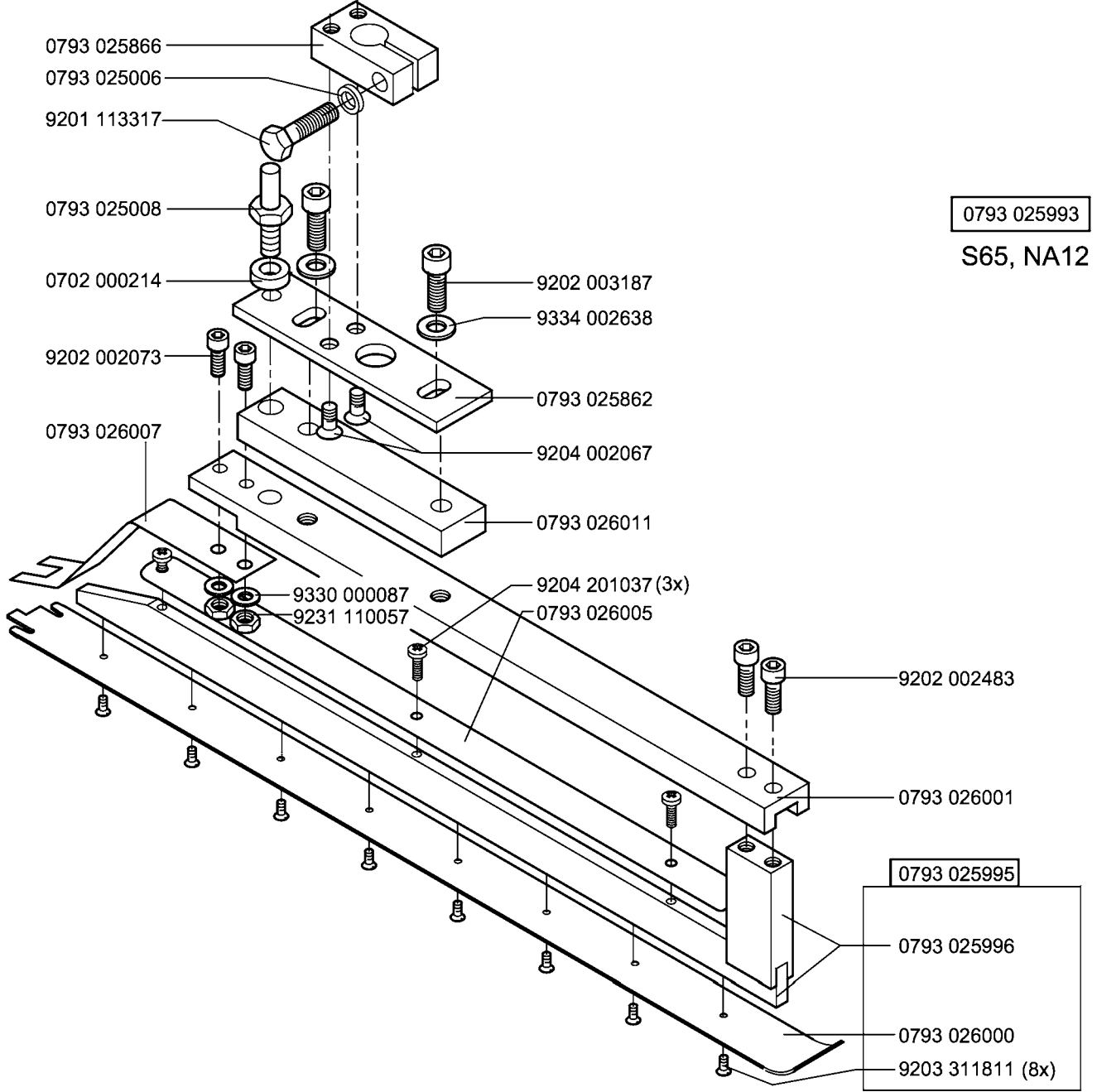


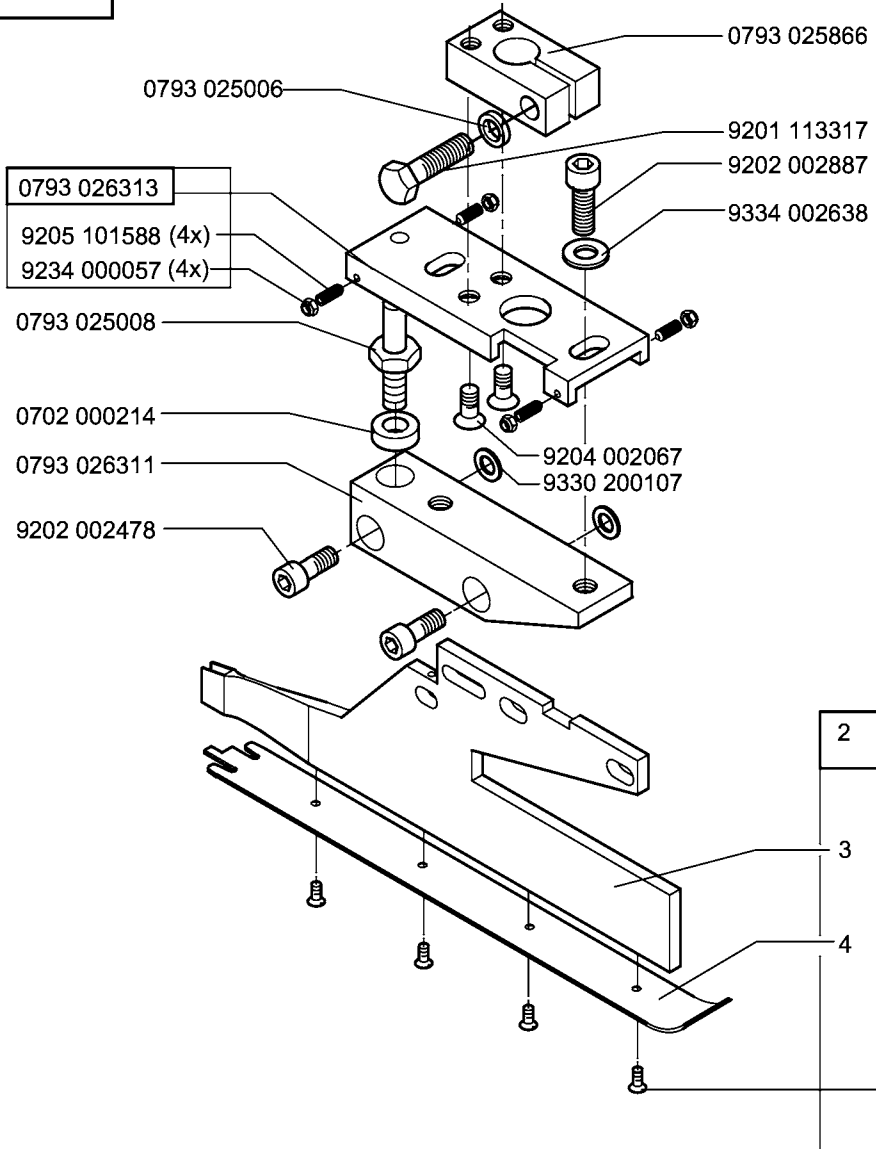
	pos. 1 Faltstempel K Folder cpl.	S...	NA..	pos. 2 Stegblech Plain base	pos. 3 Sohle Plain base	pos. 4 Bolzen Bolt	pos. 5 Zyl. Stift Cyl. pin	pos. 6 Senkschr. Sunk screw	
	0793 026433	S95	NA8	0793 026447	0793 026266	0793 025008	0558 000790	9225 201810	
	0793 026443	S96	NA8	0793 026447	0793 026276	0793 025008	0558 000790	9225 201810	
	0793 026293	S89	NA10	0793 026297	0745 541110	0793 025008	0558 000790	9225 201810	
	0793 026343	S90	NA10	0793 026297	0745 541140	0793 025008	0558 000790	9225 201810	
	0793 026363	S91	NA12	0793 026297	0745 541210	0793 025008	0558 000790	9225 201810	
	0793 026383	S92	NA12	0793 026297	0745 541250	0793 025008	0558 000790	9225 201810	
	0793 026403	S93	NA14	0793 026297	0745 541310	0793 025008	0551 003254	9225 201820	
	0793 026423	S94	NA14	0793 026297	0745 541330	0793 025008	0551 003254	9225 201820	
	0793 026463	S97	NA10	0793 026447	0745 541100	0793 025008	0558 000790	9225 201810	
	0793 026503	S100	NA12	0793 026447	0745 541200	0793 025008	0558 000790	9225 201810	
	0793 026703	S109	NA12	0793 026697	0745 541260	0793 025008	0558 000790	9225 201810	
	0793 026713	S110	NA10	0793 026447	0745 541120	0793 025008	0558 000790	9225 201810	
	0793 026723	S111	NA12	0793 026447	0745 541230	0793 025008	0558 000790	9225 201810	
	0793 026733	S112	NA14	0793 026447	0745 541300	0793 025008	0551 003254	9225 201820	
	0793 026743	S113	NA14	0793 026447	0745 541320	0793 025008	0558 000790	9225 201820	
	0793 026753	S114	NA16	0793 026447	0745 541400	0793 025008	0558 000215	9225 201820	
	0745 548524	S172	NA18	0793 026447	0745 541460	0793 025008	0558 000215	9225 201850	
	0745 548534	S173	NA18	0793 026447	0745 541470	0793 025008	0558 000215	9225 201850	
	0745 548544	S174	NA18	0793 026447	0745 541480	0793 025008	0558 000215	9225 201850	

	pos. 1 Faltstempel K Folder cpl.	S...	NA..	pos. 2 Stegblech	pos. 3 Sohle Plain base	pos. 4 Bolzen Bolt	pos. 5 Zyl. Stift Cyl. pin	pos. 6 Senkschr. Sunk screw	
	0793 026763	S115	NA16	0793 026447	0745 541420	0793 025008	0558 000215	9225 201820	
	0793 026773	S116	NA20	0793 026447	0745 541500	0793 025008	0558 000215	9225 201850	
	0793 026783	S117	NA20	0793 026447	0745 541520	0793 025008	0558 000215	9225 201850	
	0793 026793	S118	NA16	0793 026297	0745 541410	0793 025008	0558 000215	9225 201820	
	0793 026803	S119	NA16	0793 026297	0745 541430	0793 025008	0558 000215	9225 201820	
	0793 026813	S120	NA16	0793 026297	0745 541440	0793 025008	0558 000215	9225 201820	
	0793 026823	S121	NA20	0793 026297	0745 541510	0793 025008	0558 000215	9225 201850	
	0793 026833	S122	NA20	0793 026297	0745 541530	0793 025008	0558 000215	9225 201850	
	0793 026843	S123	NA20	0793 026297	0745 541540	0793 025008	0558 000215	9225 201850	
	0745 548404	S160	NA24	0793 026447	0745 541550	0793 025008	9301 102243	9225 201850	
	0745 548414	S161	NA24	0793 026447	0745 541570	0793 025008	9301 102243	9225 201850	
	0745 548424	S162	NA24	0793 026447	0745 541610	0793 025008	9301 102243	9225 201850	
	0745 548434	S163	NA26	0793 026447	0745 541590	0793 025008	0793 021254	9203 313767	
	0745 548444	S164	NA26	0793 026447	0745 541580	0793 025008	0793 021254	9203 313767	
	0745 548454	S165	NA26	0793 026447	0745 541620	0793 025008	0793 021254	9203 313767	
	0745 548464	S166	NA30	0793 026447	0745 541560	0793 025008	9301 102261	9203 313778	
	0745 548474	S167	NA30	0793 026447	0745 541600	0793 025008	9301 102261	9203 313778	
	0745 548484	S168	NA30	0793 026447	0745 541630	0793 025008	9301 102261	9203 313778	

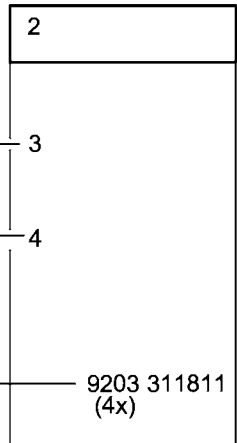
	pos. 1 Faltstempel K Folder cpl.	S...	NA..	pos. 2 Stegblech Plain base	pos. 3 Sohle Plain base	pos. 4 Bolzen Bolt	pos. 5 Zyl. Stift Cyl. pin	pos. 6 Senkschr. Sunk screw	
	0745 548504	S170	NA16	0793 026447	0745 541450	0793 025008	0558 000215	9225 201820	
	0745 548514	S171	NA20	0793 026447	0745 541490	0793 025008	0558 000215	9225 201850	
	0745 548554	S179	NA22	0793 026447	0745 541370	0793 025008	9301 102243	9225 201850	
	0745 548564	S180	NA22	0793 026447	0745 541380	0793 025008	9301 102243	9225 201850	
	0745 548574	S181	NA22	0793 026447	0745 541390	0793 025008	9301 102243	9225 201850	
	0745 548804	S182	NA28	0793 026447	0745 541700	0793 025008	0793 021254	9203 313767	
	0745 548814	S183	NA28	0793 026447	0745 541710	0793 025008	0793 021254	9203 313767	
	0745 548824	S184	NA28	0793 026447	0745 541720	0793 025008	0793 021254	9203 313767	



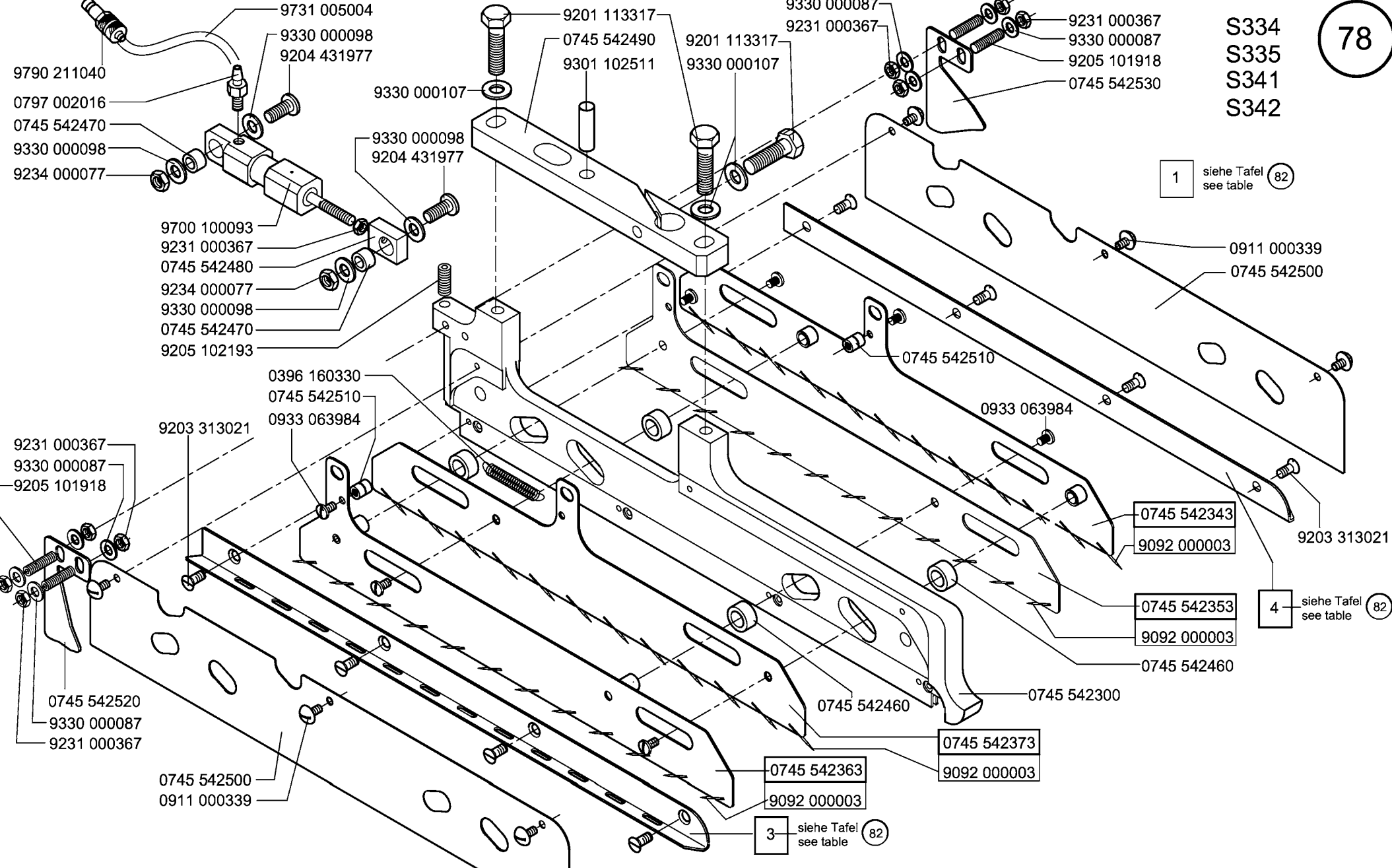


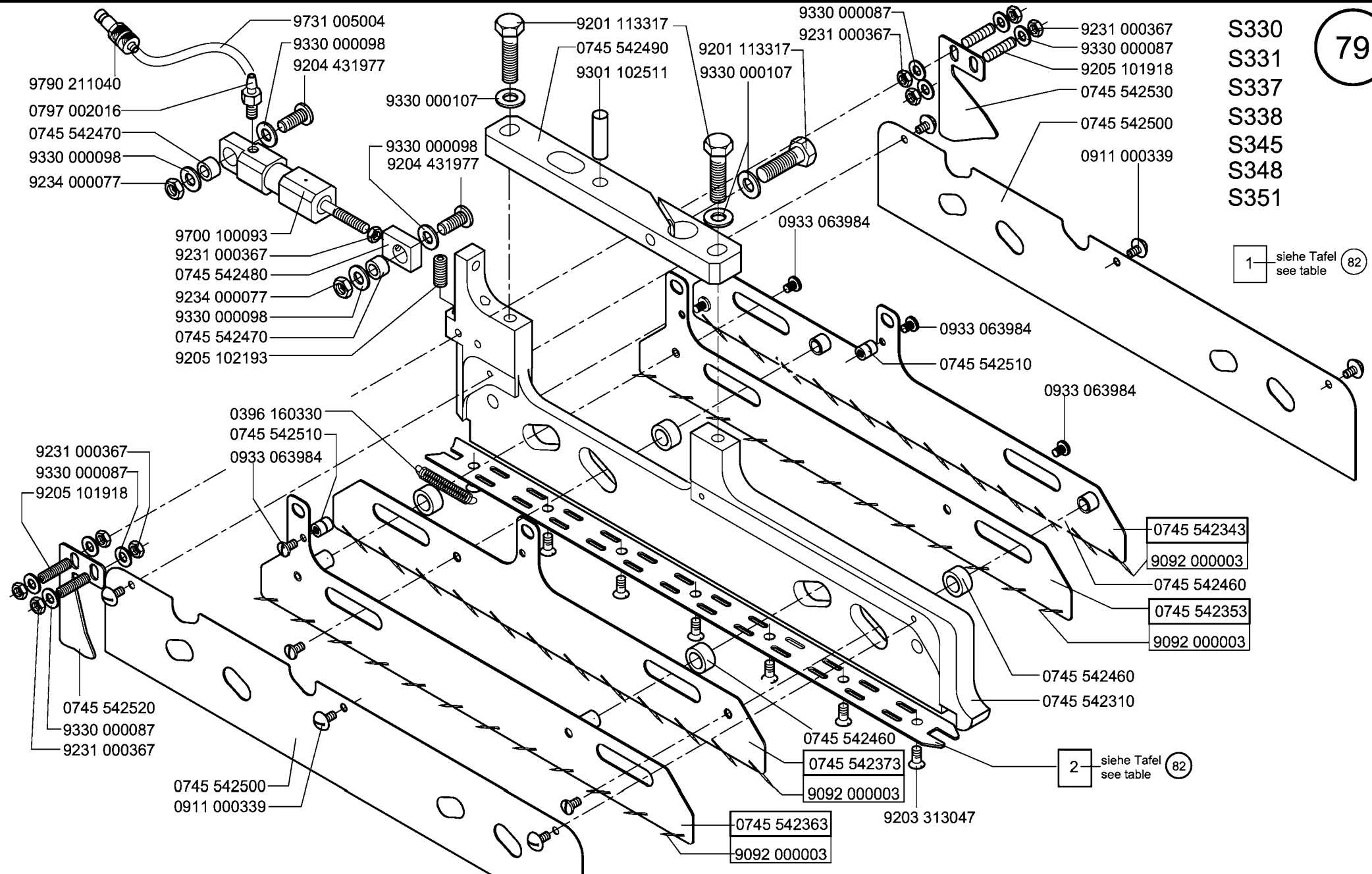


pos. 1 Faltstempel K Folder cpl.	S...	NA..	pos. 2 Faltstempel V Folder	pos. 3 Stegblech	pos. 4 Sohle Plain base
0793 026883	S124	NA10	0793 026885	0793 026887	0793 026888
0793 026893	S125	NA12	0793 026895	0793 026887	0793 026896
0793 026903	S126	NA14	0793 026905	0793 026887	0793 026906

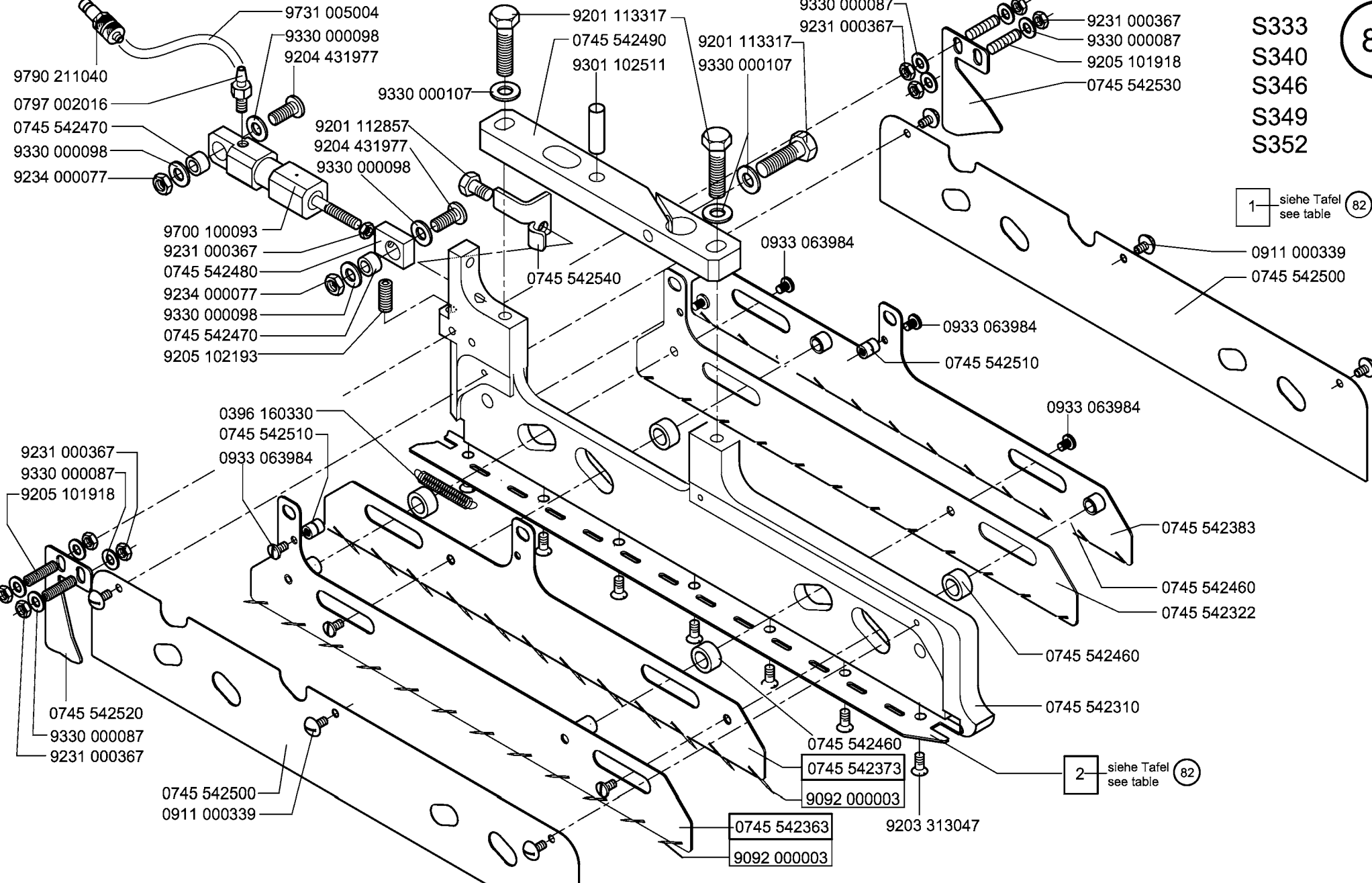


S334
S335
S341
S342



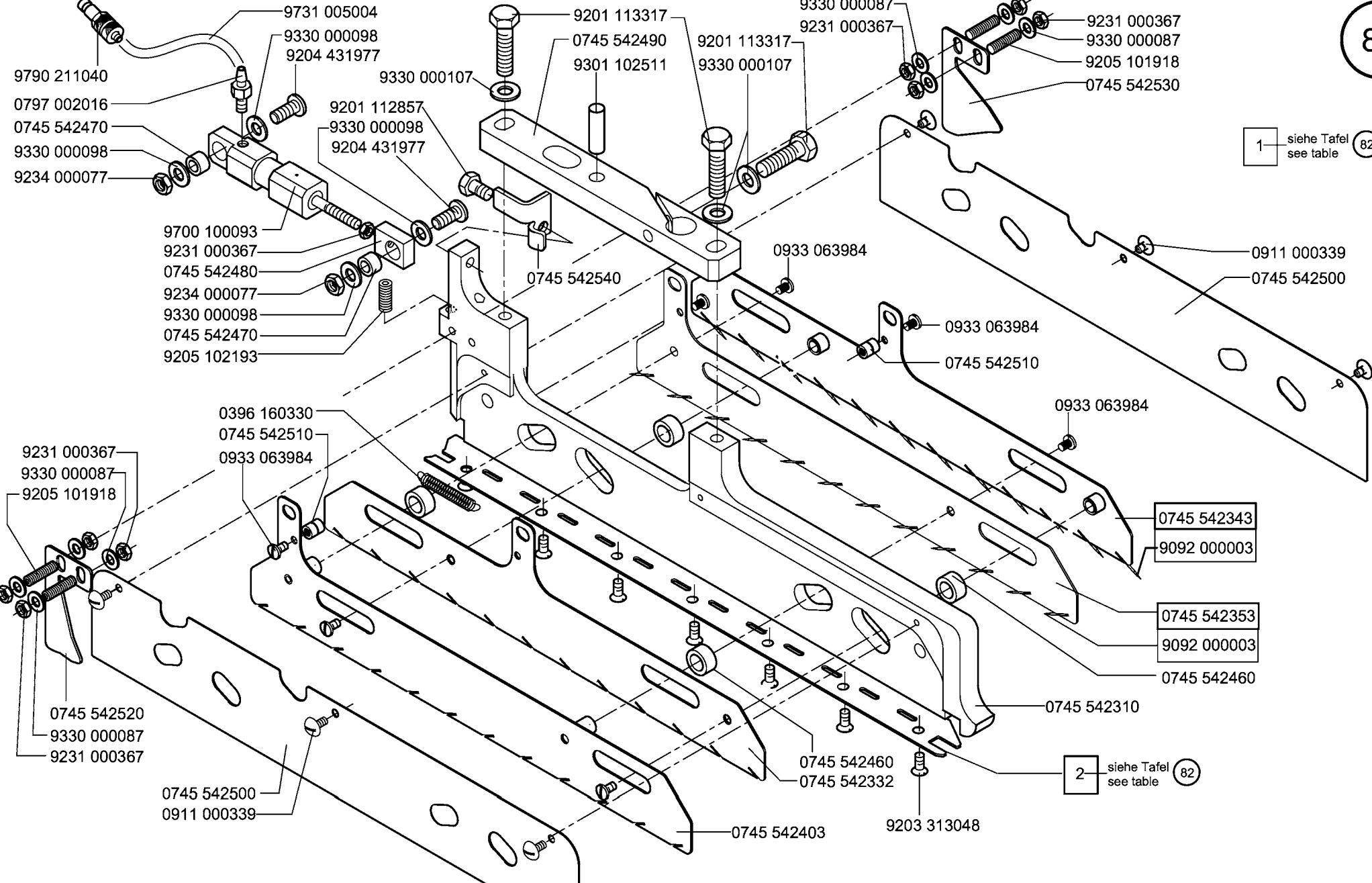


S333
S340
S346
S349
S352



1 siehe Tafel see table (82)

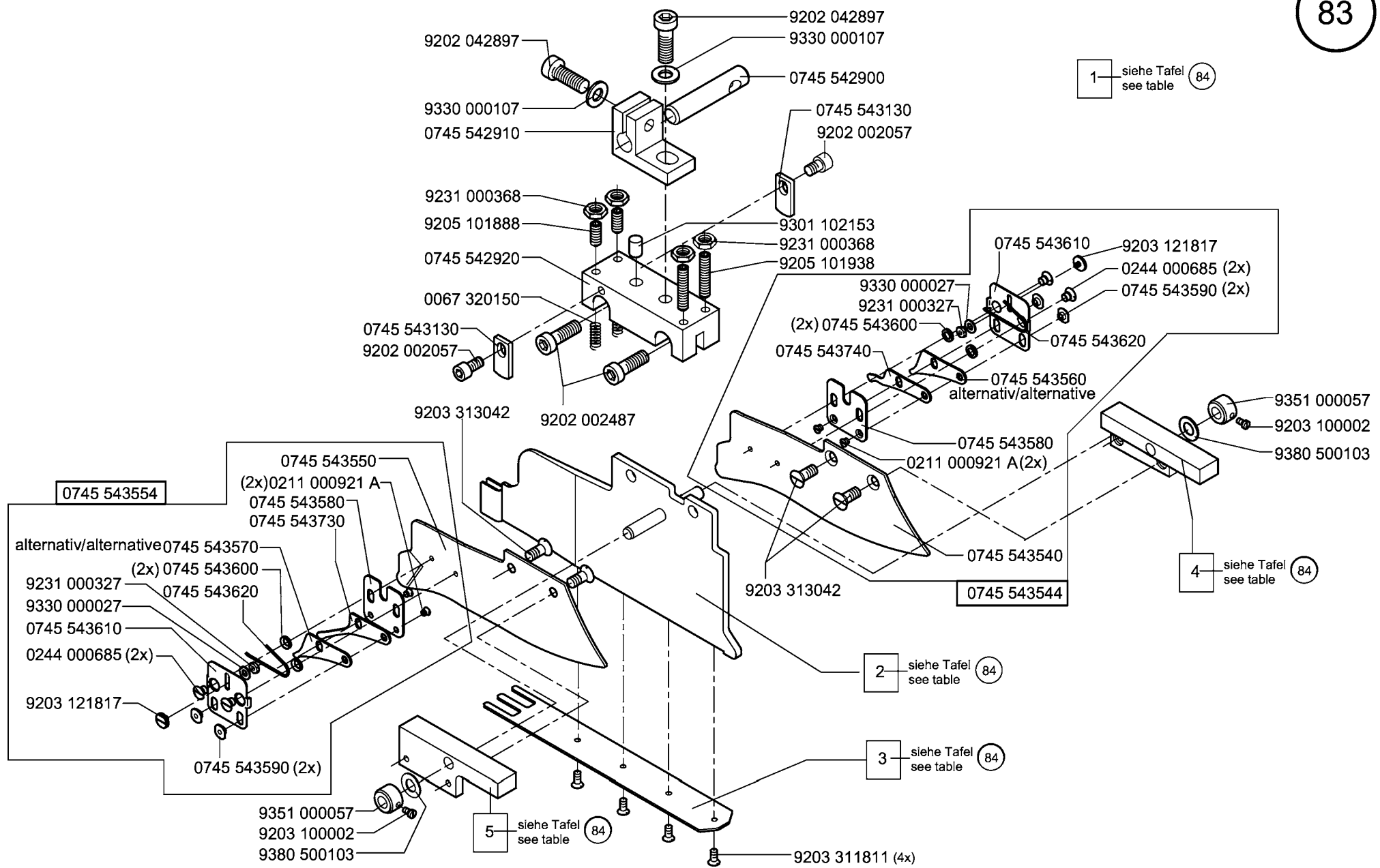
2 siehe Tafel see table (82)



1 siehe Tafel see table 82

2 siehe Tafel see table 82

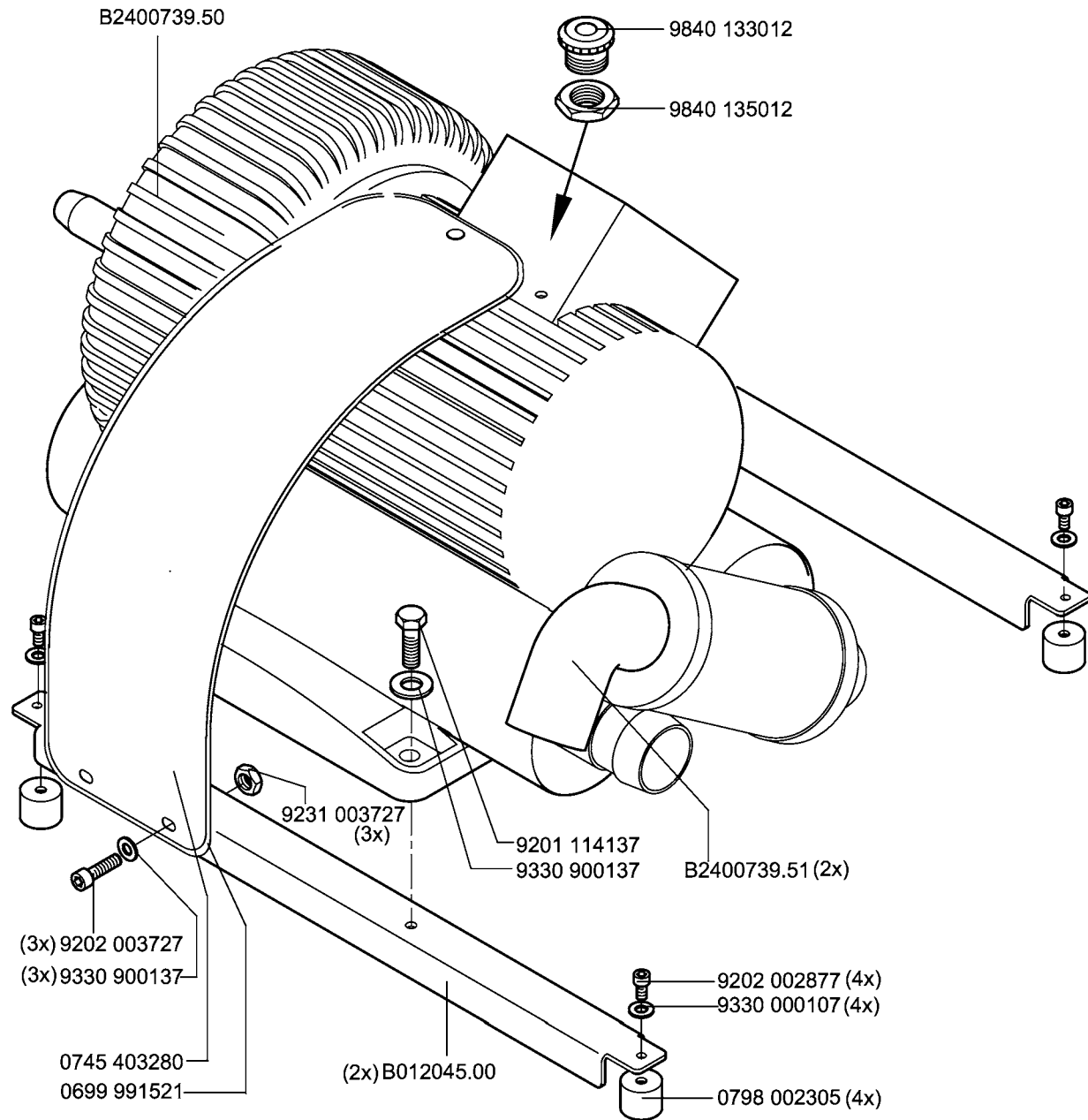
Tafel Nr. Table no.	pos. 1 G. Faltstempel K Folder cpl.	S...	NA..	pos. 2 Sohle Plain base	pos. 3 Sohle Li. Plain base l.	pos. 4 Sohle Re. Plain base r.		
78	0745 548004	S334 S335	NA10	————	0745 542010	0745 542000		
78	0745 548014	S341 S342	NA12	————	0745 542030	0745 542020		
79	0745 548054	S330 S331	NA10	0745 542100				
79	0745 548064	S337 S338	NA12	0745 542110				
79	0745 548074	S345	NA14	0745 542120				
79	0745 548084	S348	NA16	0745 542130				
79	0745 548094	S351	NA20	0745 542140				
80	0745 548154	S333	NA10	0745 542200				
80	0745 548164	S340	NA12	0745 542210				
80	0745 548174	S346	NA14	0745 542220				
80	0745 548184	S349	NA16	0745 542230				
80	0745 548194	S352	NA20	0745 542240				
81	0745 548104	S332	NA10	0745 542150				
81	0745 548114	S339	NA12	0745 542160				
81	0745 548124	S347	NA14	0745 542170				
81	0745 548134	S350	NA16	0745 542180				
81	0745 548144	S353	NA20	0745 542190				

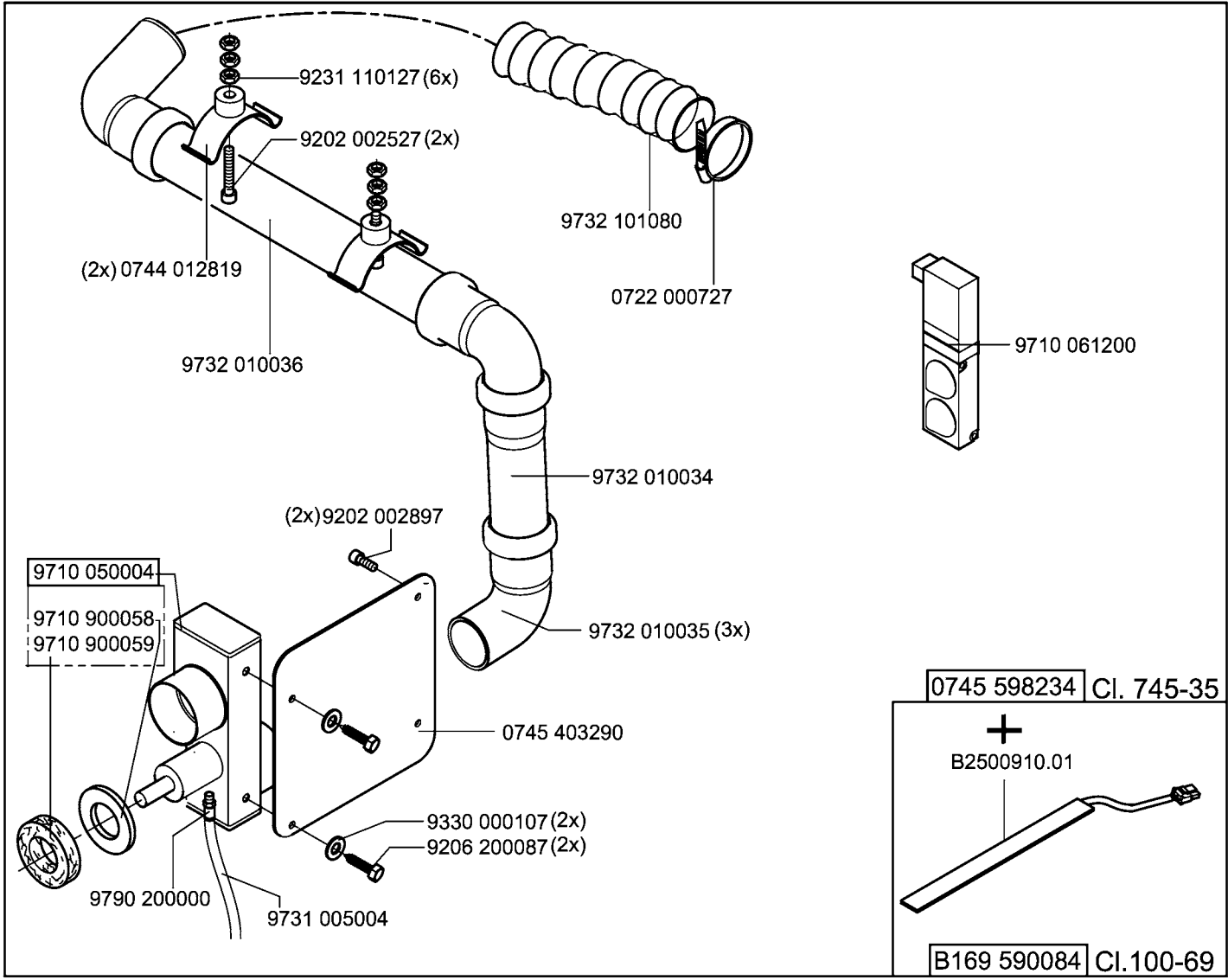


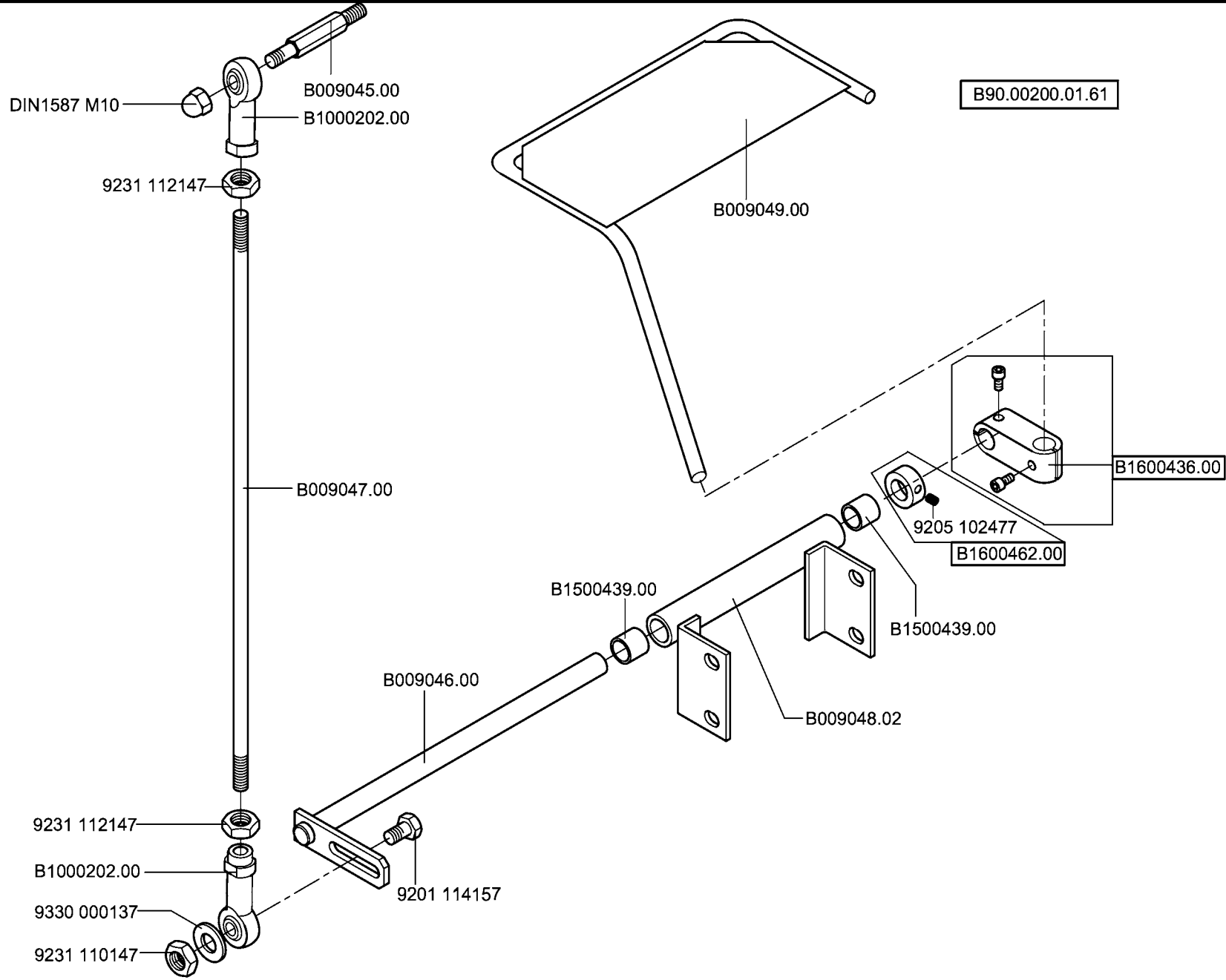
pos. 1 Faltstempel K Folder cpl.	S...	NA..	pos. 2 Steg V. Plain base	pos. 3 Sohle Web	pos. 4 Führungsbock Re. Guide frame reight	pos. 5 Führungsbock Li. Guide frame left
0745 548604	S330 S334	NA10	0745 543513	0745 542700	0745 543010	0745 543000
0745 548614	S331 S335	NA10	0745 543503	0745 542700	0745 543010	0745 543000
0745 548624	S332	NA10	0745 543513	0745 542750	0745 543010	0745 543000
0745 548634	S333	NA10	0745 543503	0745 542280	0745 543010	0745 543000
0745 548644	S337 S341	NA12	0745 543513	0745 542710	0745 543030	0745 543020
0745 548654	S338 S342	NA12	0745 543503	0745 542710	0745 543030	0745 543020
0745 548664	S339	NA12	0745 543513	0745 542760	0745 543030	0745 543020
0745 548674	S340	NA12	0745 543503	0745 542810	0745 543030	0745 543020
0745 548684	S344 S345	NA14	0745 543663	0745 542720	0745 543050	0745 543040
0745 548694	S346	NA14	0745 543663	0745 542820	0745 543050	0745 543040
0745 548704	S347	NA14	0745 543663	0745 542770	0745 543050	0745 543040
0745 548714	S348	NA16	0745 543663	0745 542730	0745 543070	0745 543060
0745 548724	S349	NA16	0745 543663	0745 542830	0745 543070	0745 543060
0745 548734	S350	NA16	0745 543663	0745 542780	0745 543070	0745 543060
0745 548744	S351	NA20	0745 543663	0745 542740	0745 543090	0745 543080
0745 548754	S352	NA20	0745 543663	0745 542840	0745 543090	0745 543080
0745 548764	S353	NA20	0745 543663	0745 542790	0745 543090	0745 543080

1970 593314

auf Wunsch
on request







0745 427534

0745 420353
9205 101548
0745 420310

9202 002067
9330 000087

9202 002067
9330 000087

9231 110137
0570 000751 A
9700 200840

9792 001030
9710 920012

9731 005004

9231 011177
0746 011277

0745 420323

0745 420290

0745 420340
9301 102541
0745 420333

0742 007340

9126 300160

0745 420300

9126 300160

9231 110137

0745 420280

0745 420360

9231 110137

9333 010105

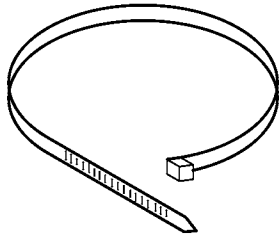
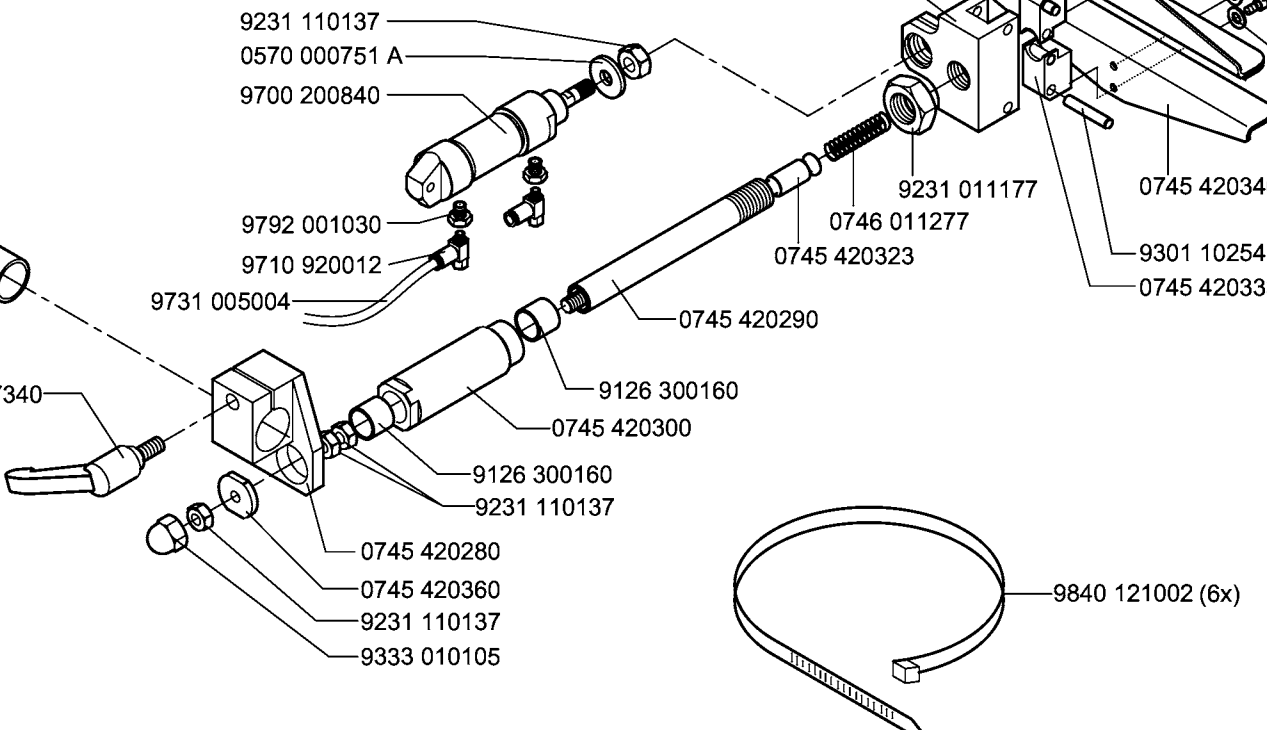
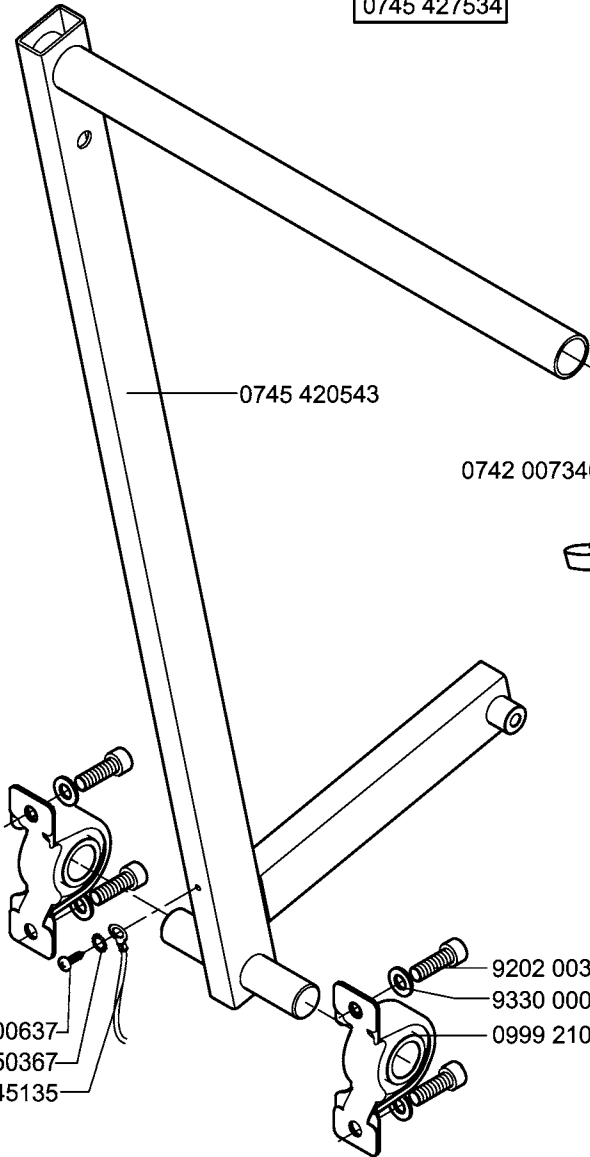
9840 121002 (6x)

9202 003317

9330 000127

0999 210817

9206 100637
0894 450367
9870 745135



0745 427534

0002 008323 5600

0745 420373

9352 600138

9330 000127

9225 201750

0558 008553

9231 110057

0745 420400

9351 000087
9205 101848

9710 920012

9792 001030

B1000202.00

B1000215.00

9334 001640

9202 003717

0745 420410

9330 000087
9225 201750

0745 420430

0742 007340

9206 100637

0894 450367

9870 745135

0745 420503

0745 420490

9330 000107

9202 002887

9231 110137
9330 000127

0745 427534

= 0745 427524

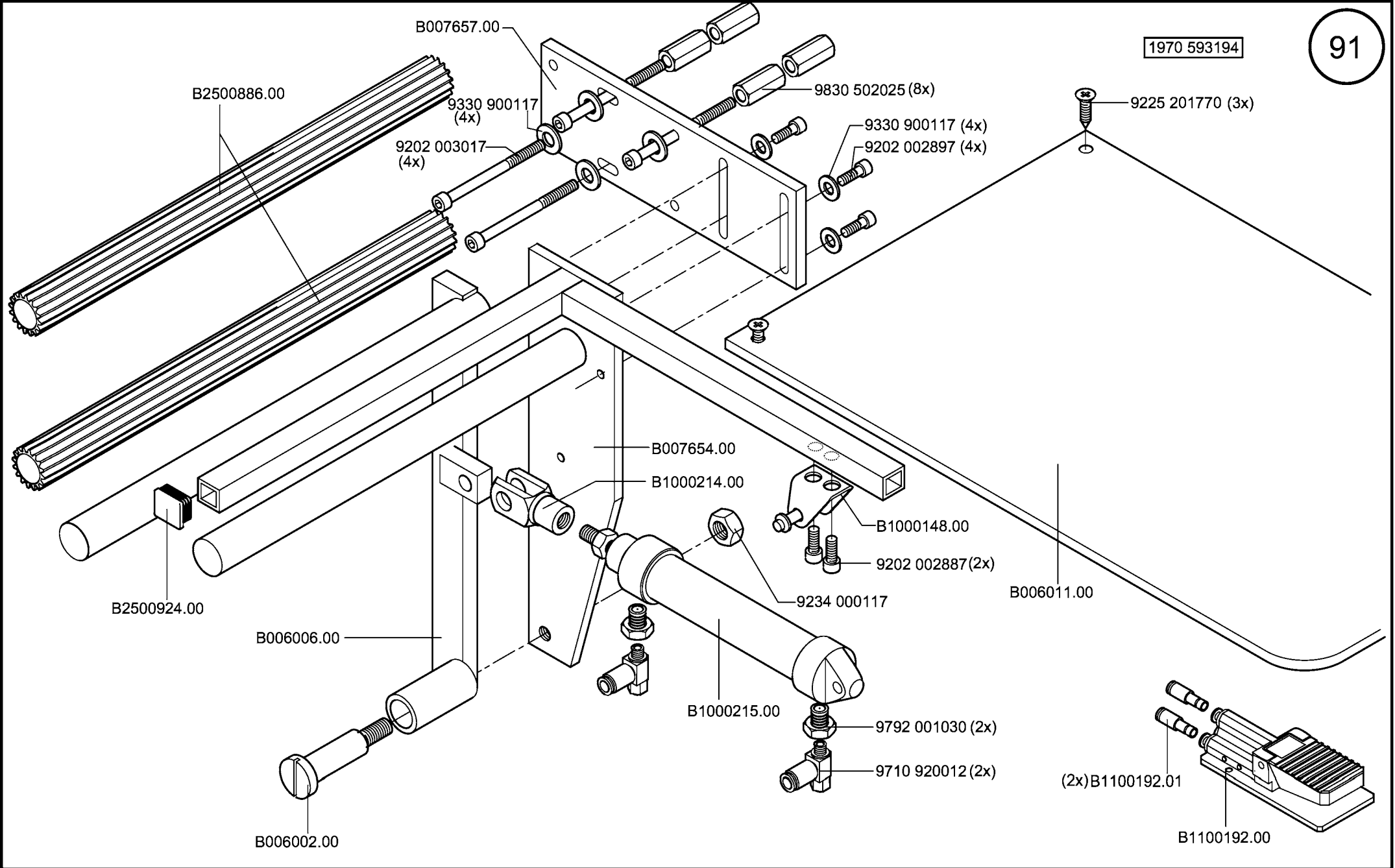
B005770.00

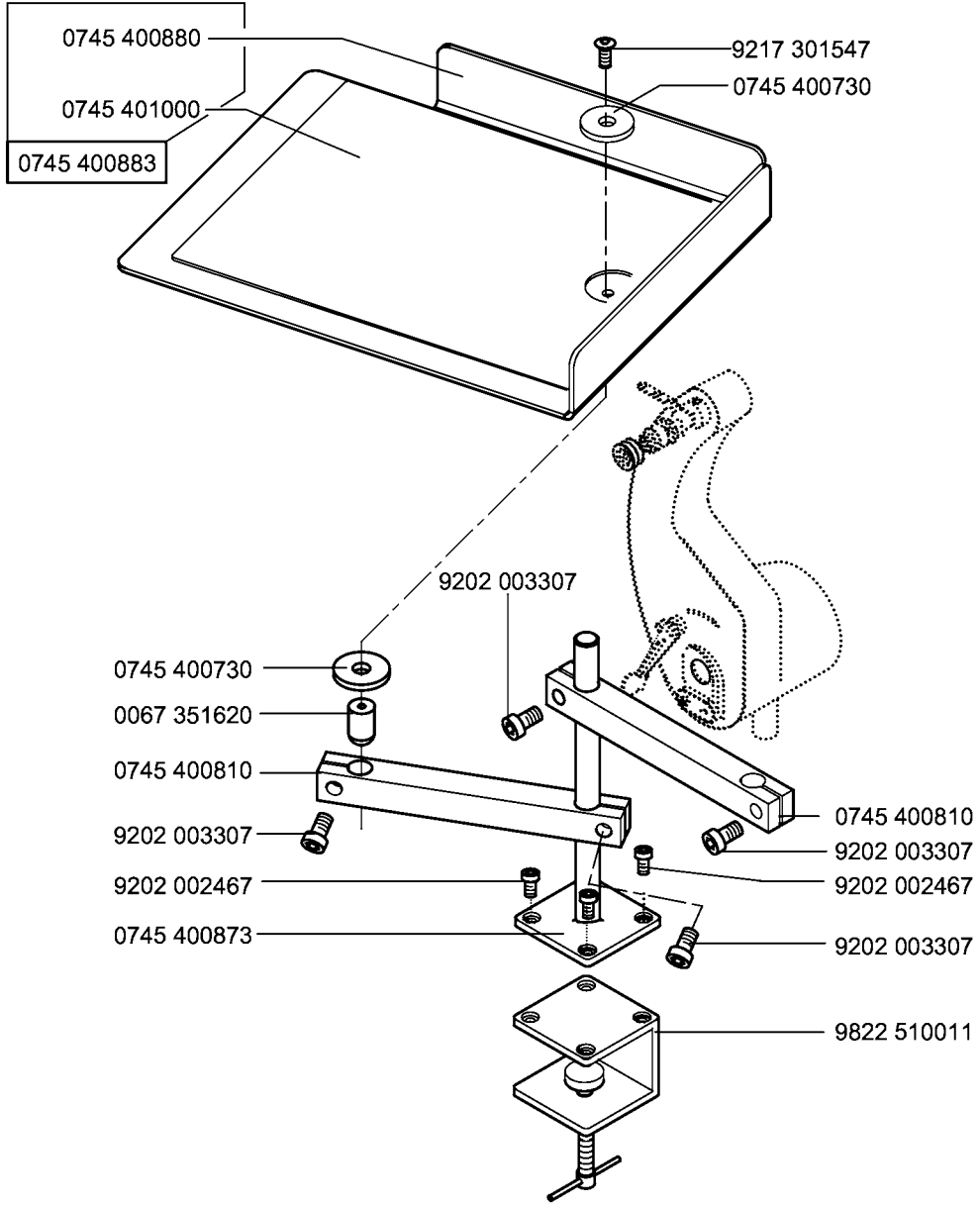
9202 002887
9330 000107

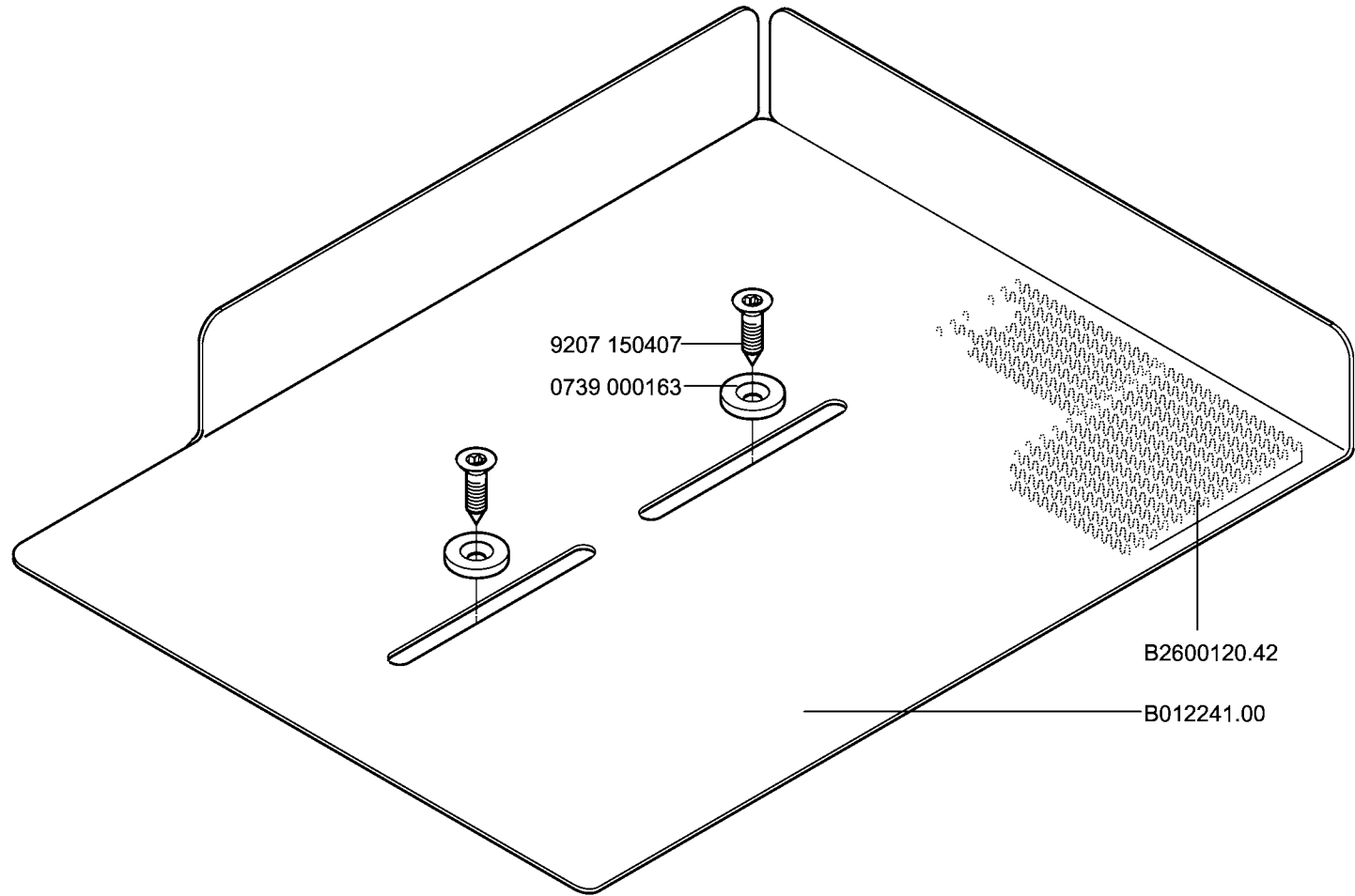
B011496.00
9202 002887

B1600514.00

B011546.00

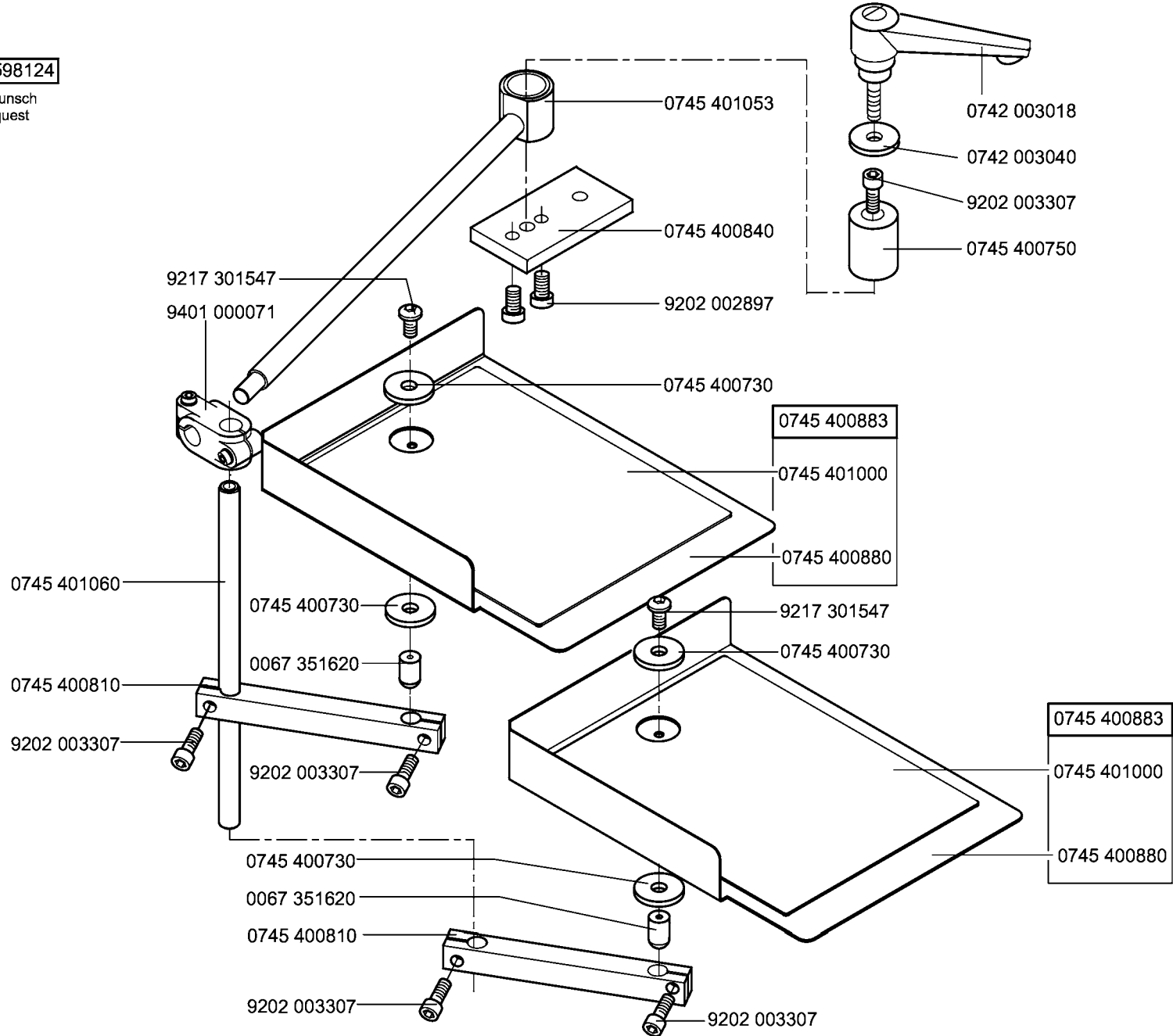


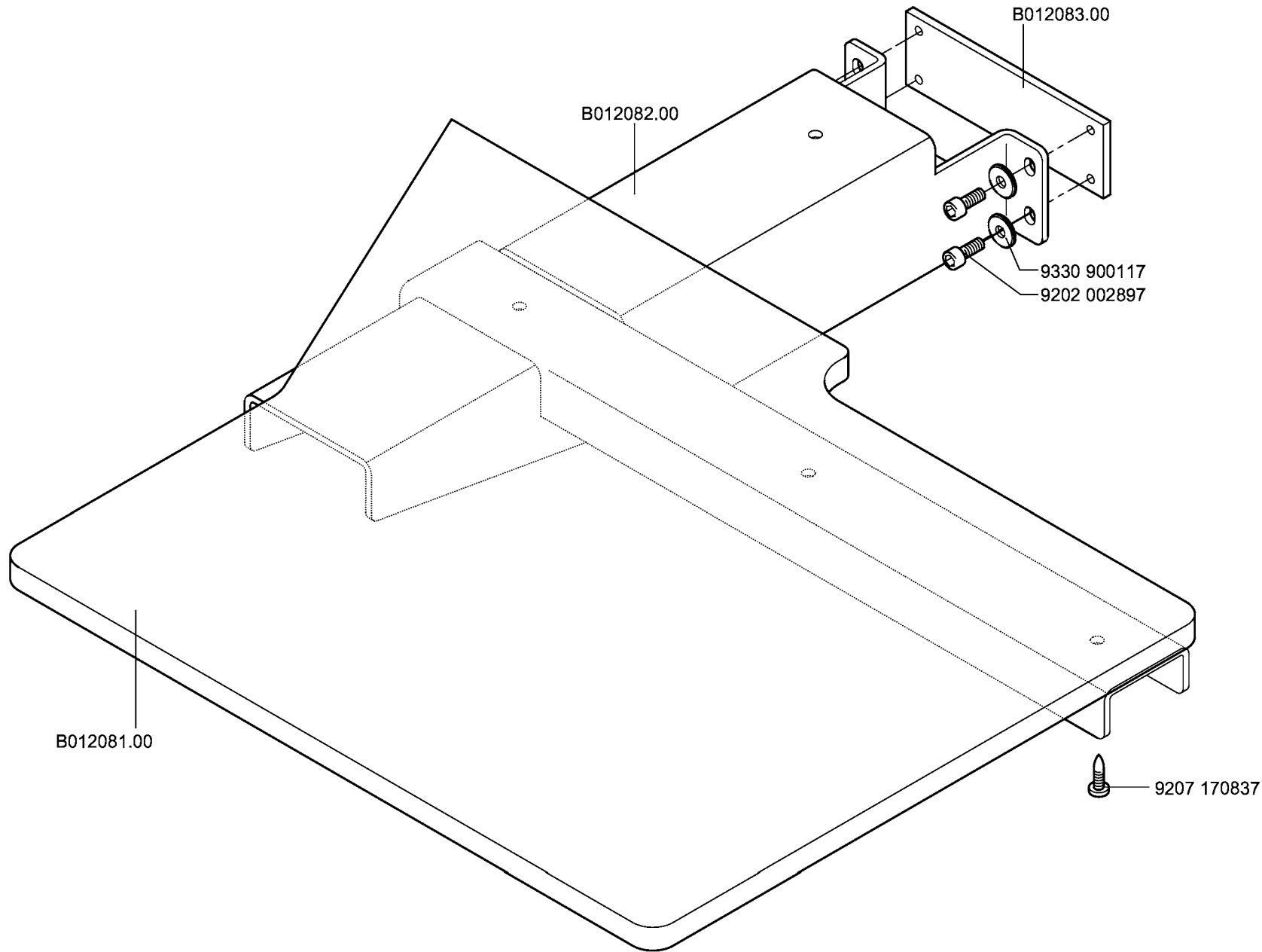




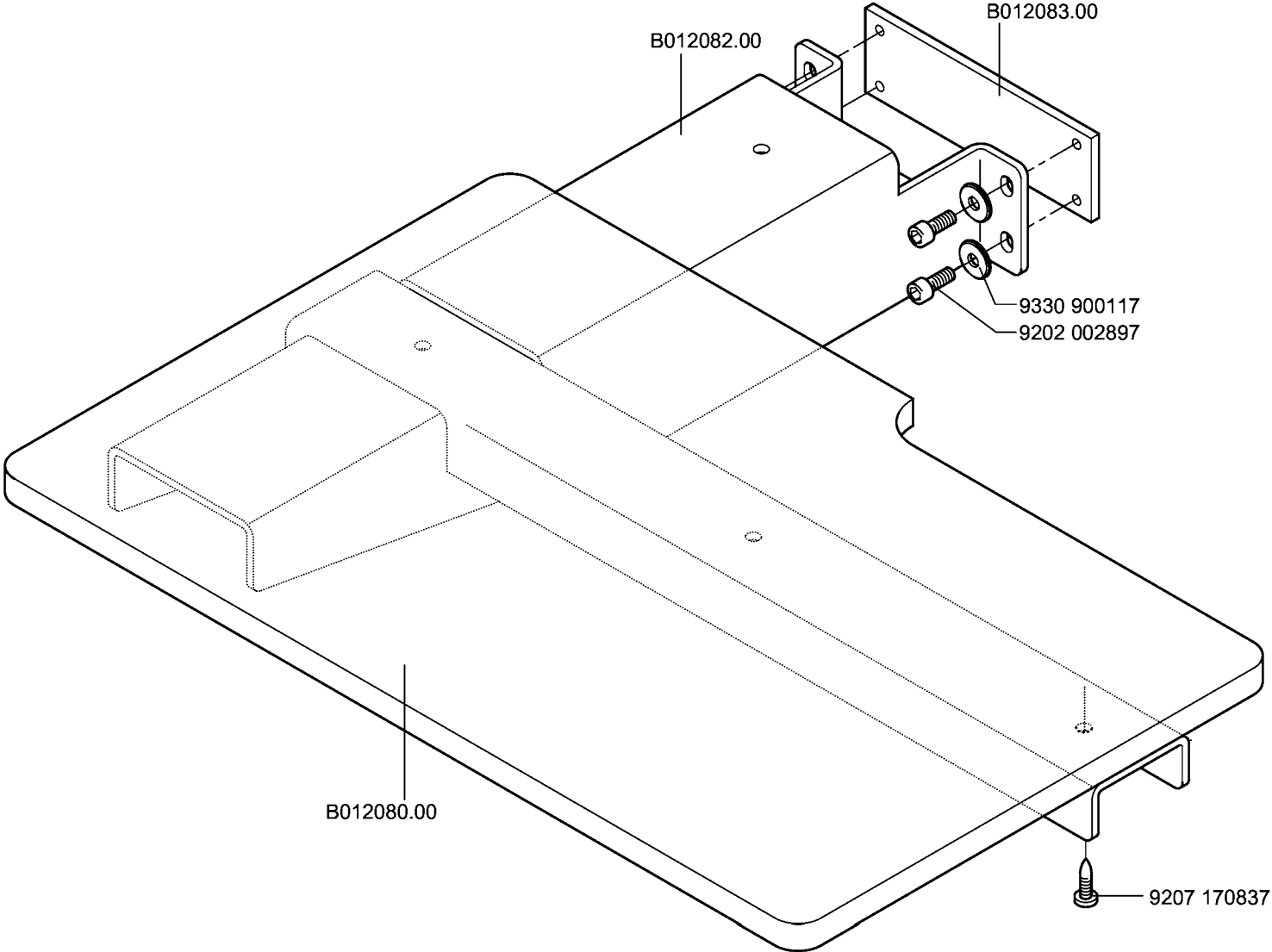
0745 598124

auf Wunsch
on request

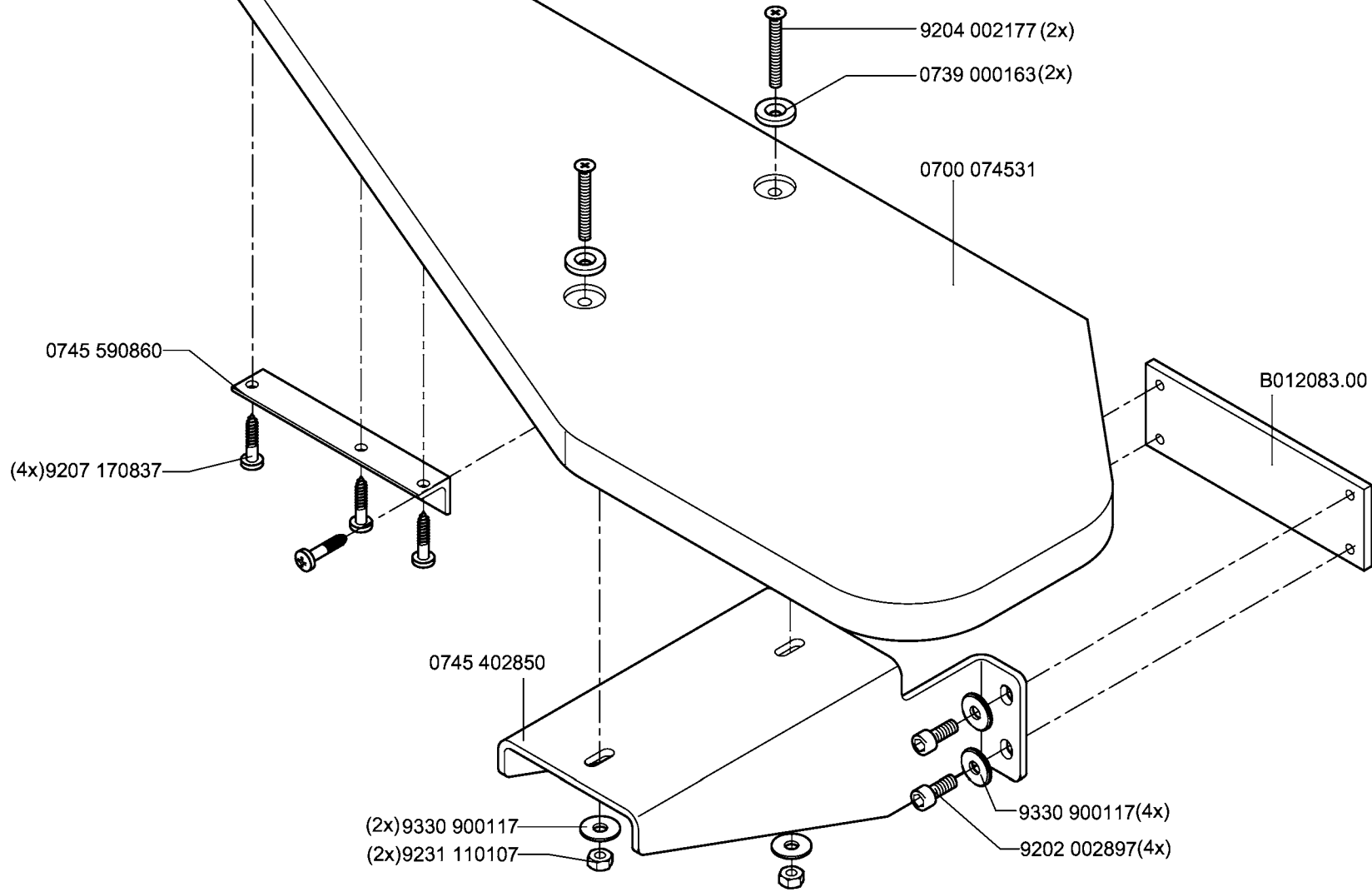




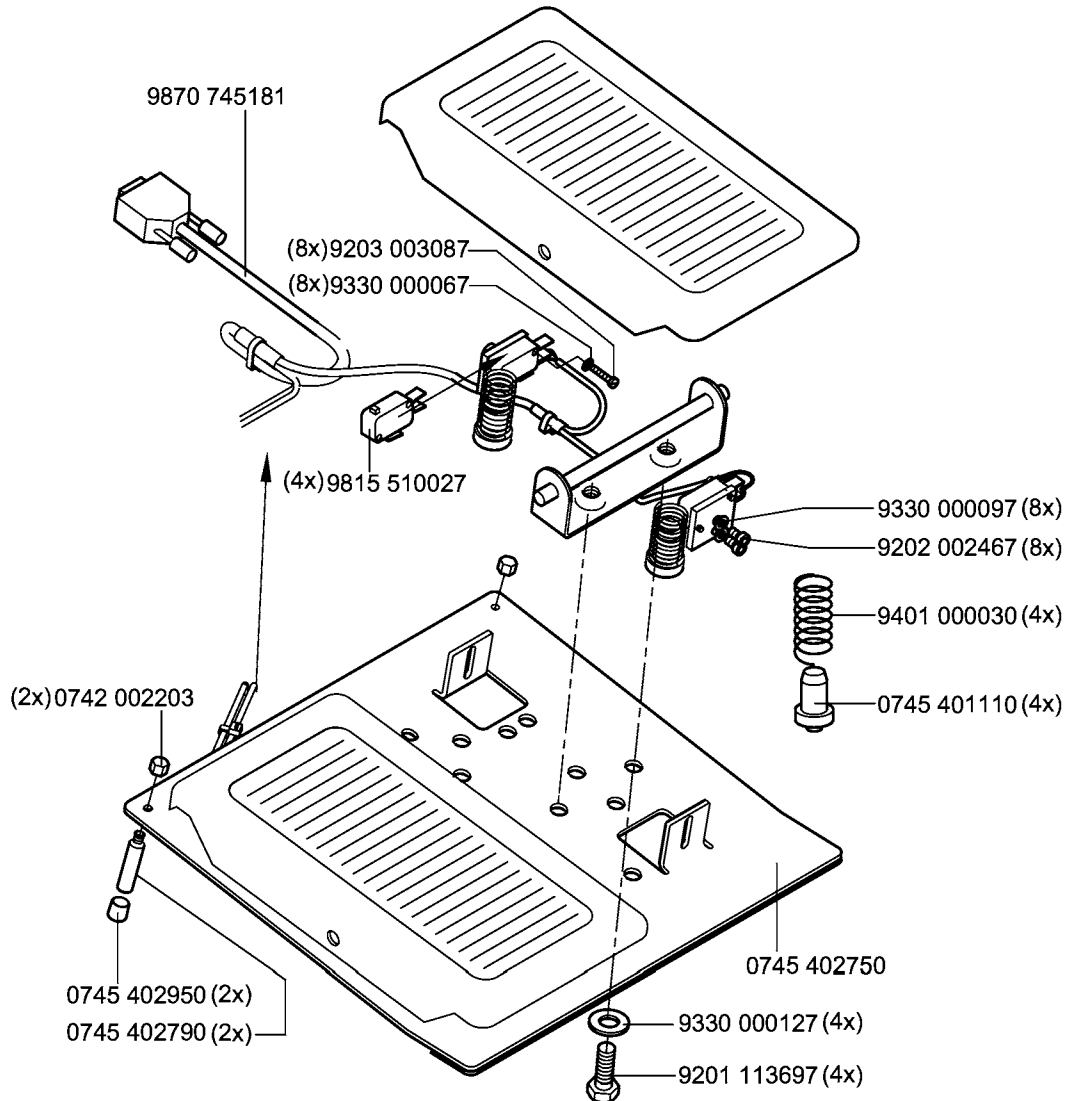
1970 593104



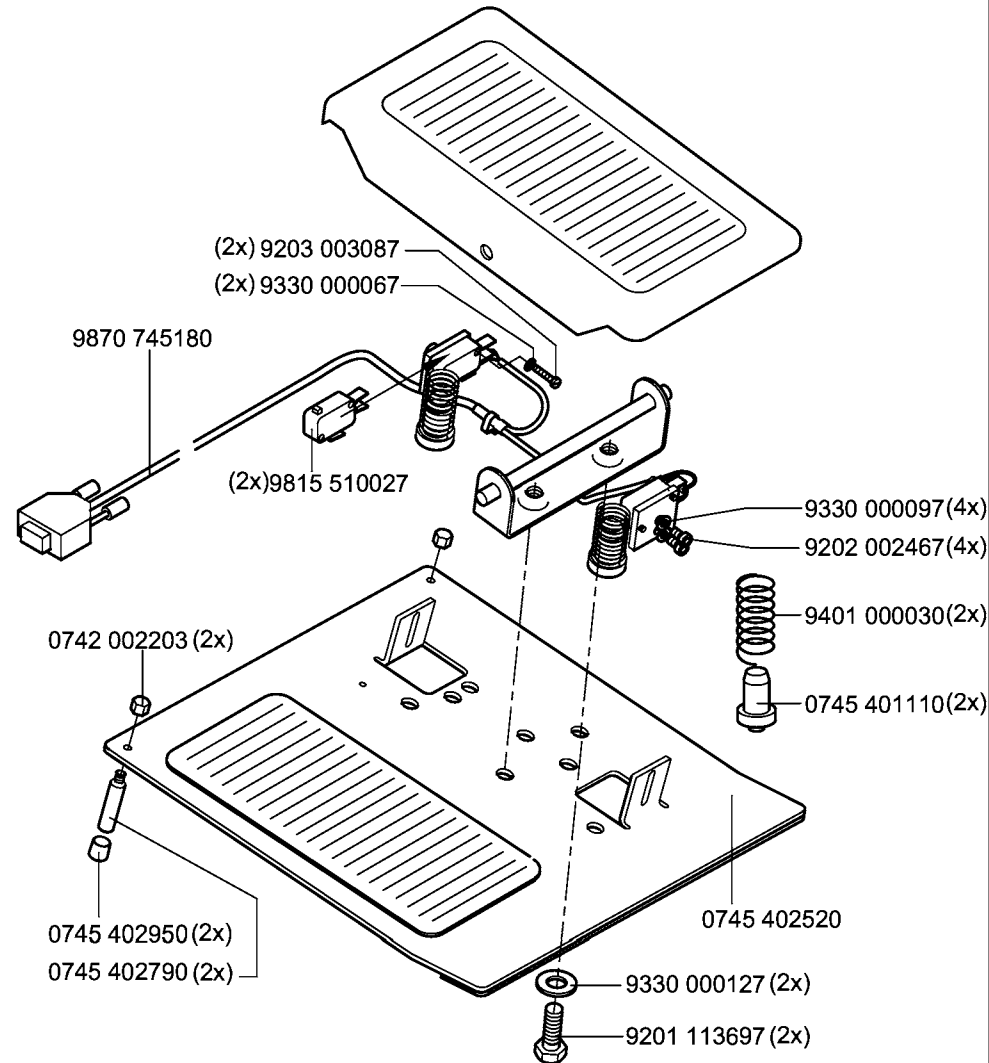
0745 598274

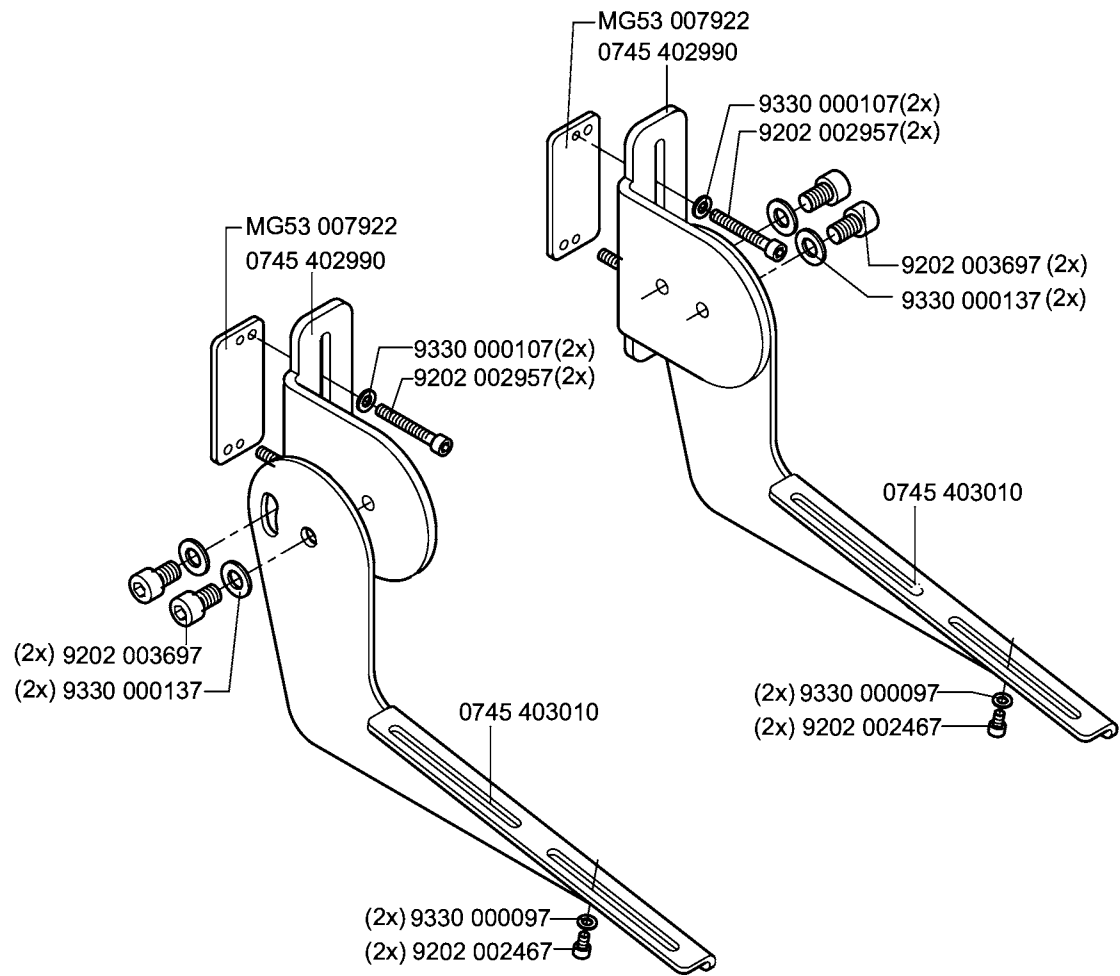


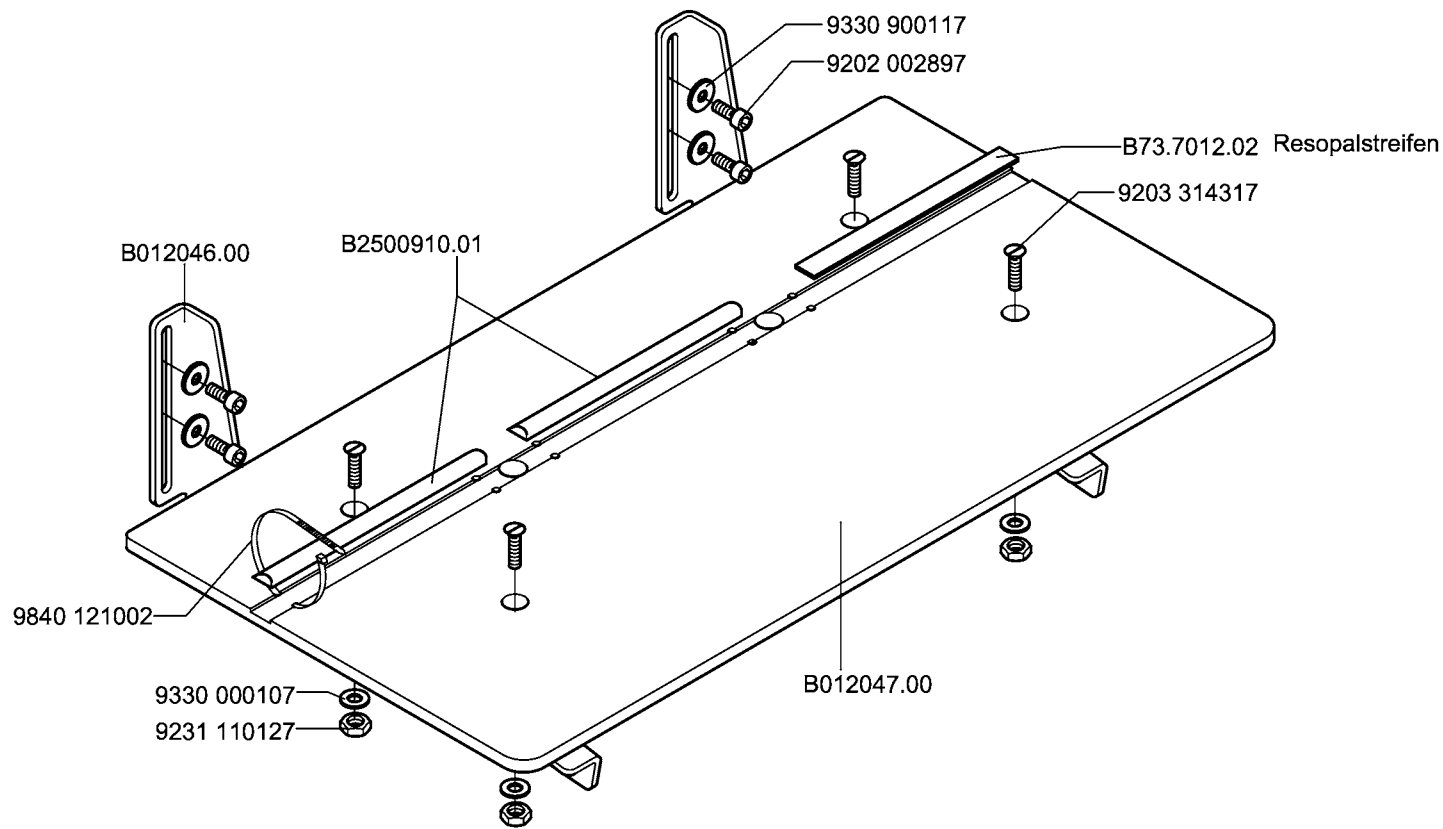
0745 407914

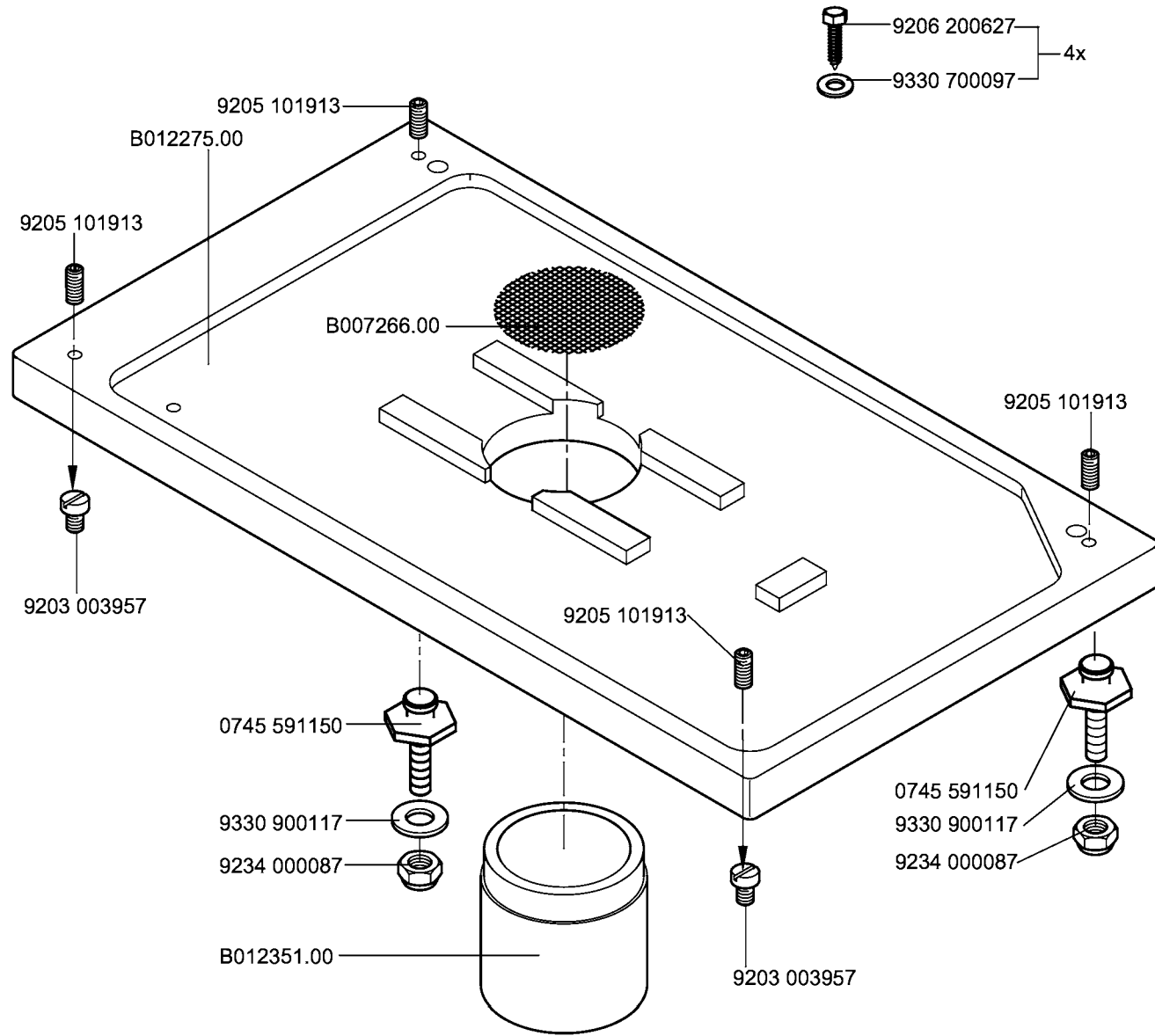


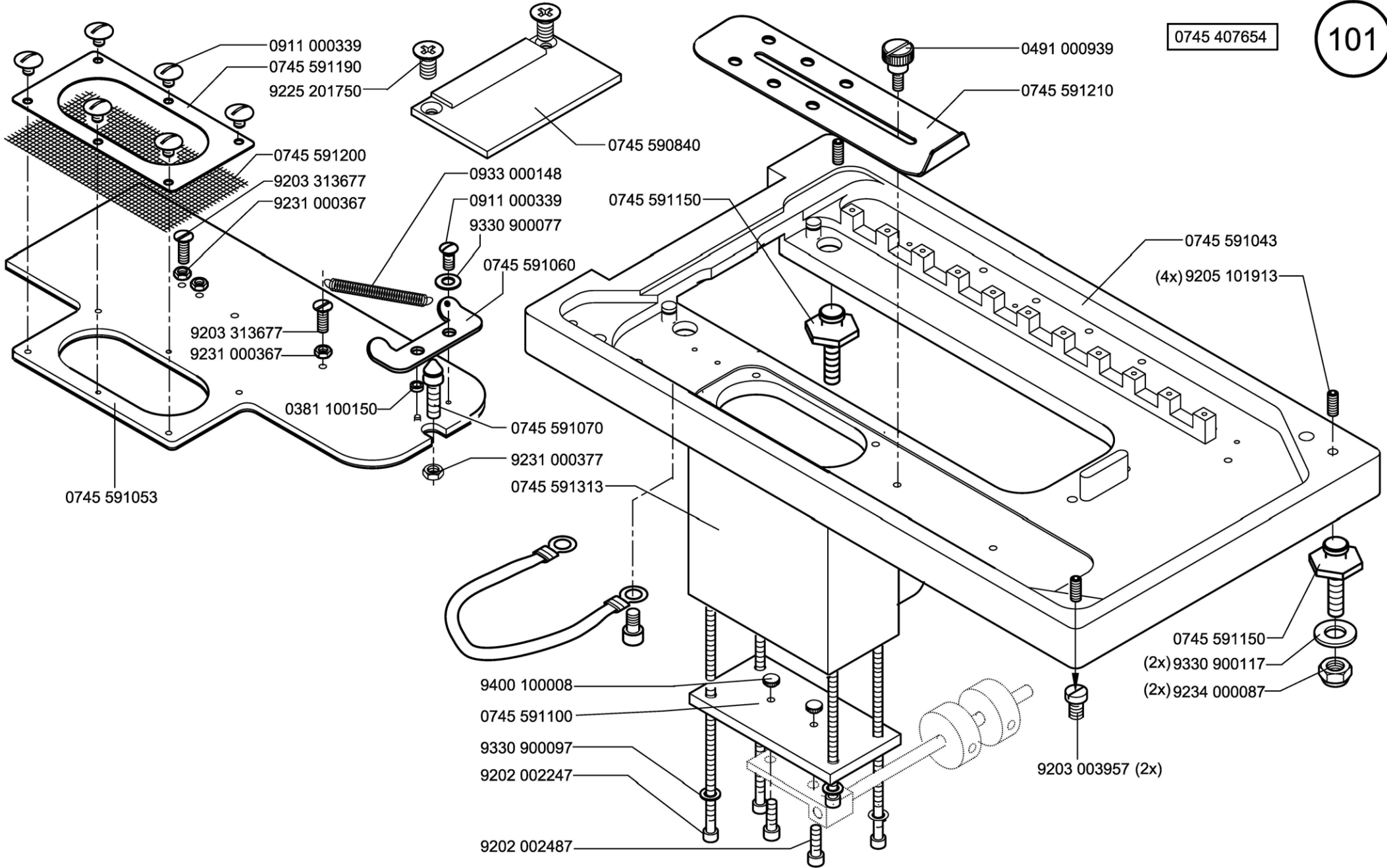
0745 407904





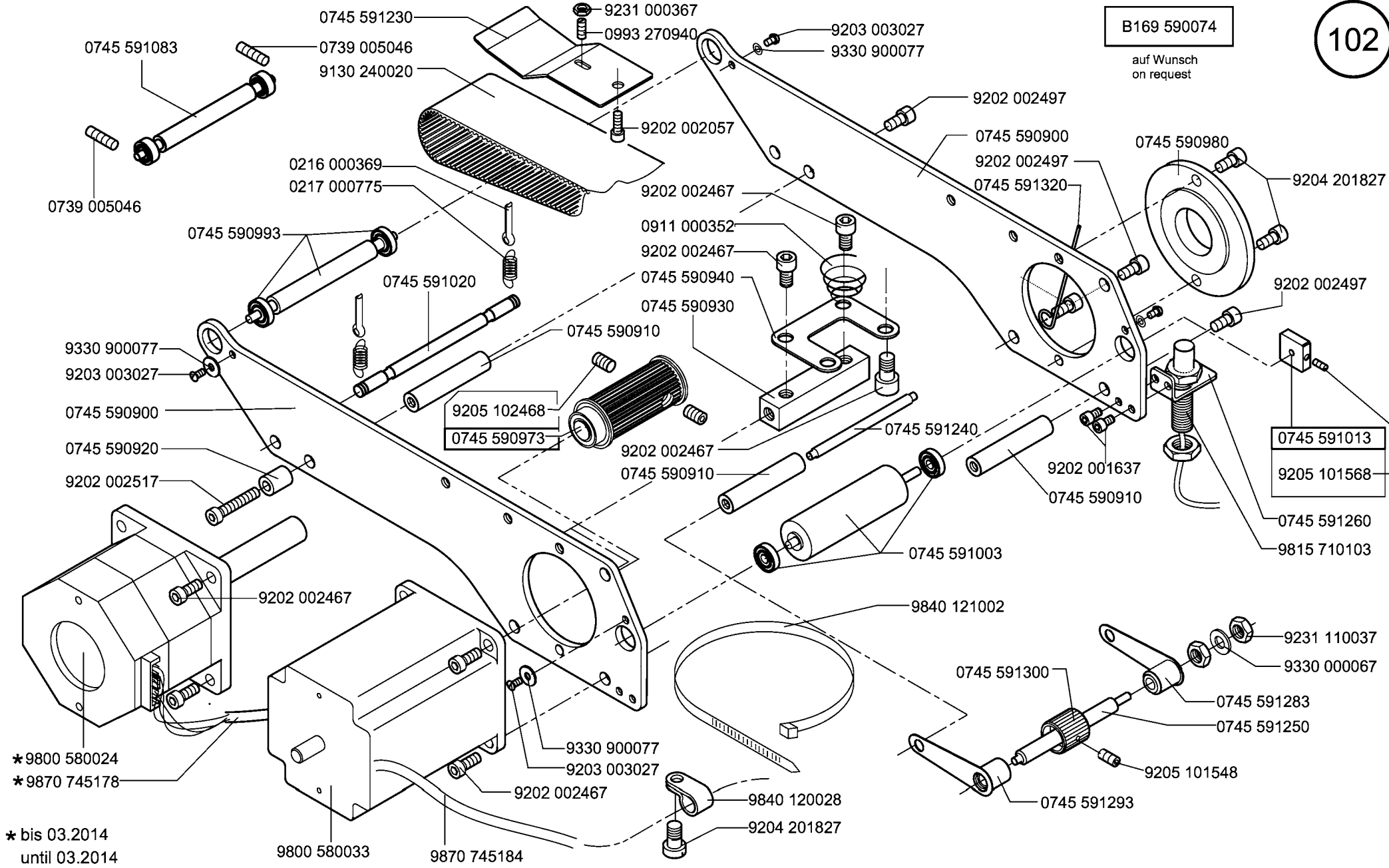






B169 590074

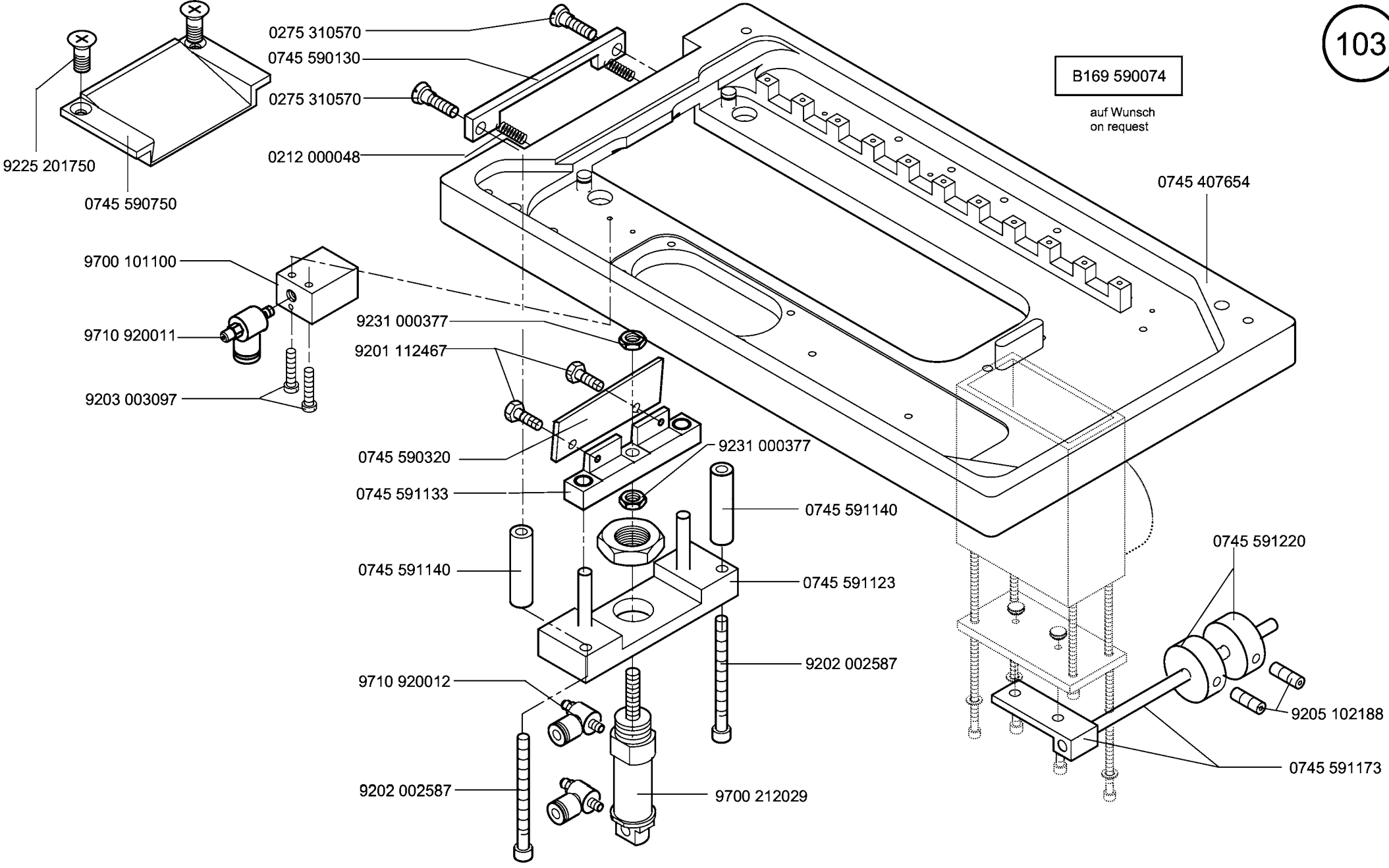
auf Wunsch
on request



* bis 03.2014
until 03.2014

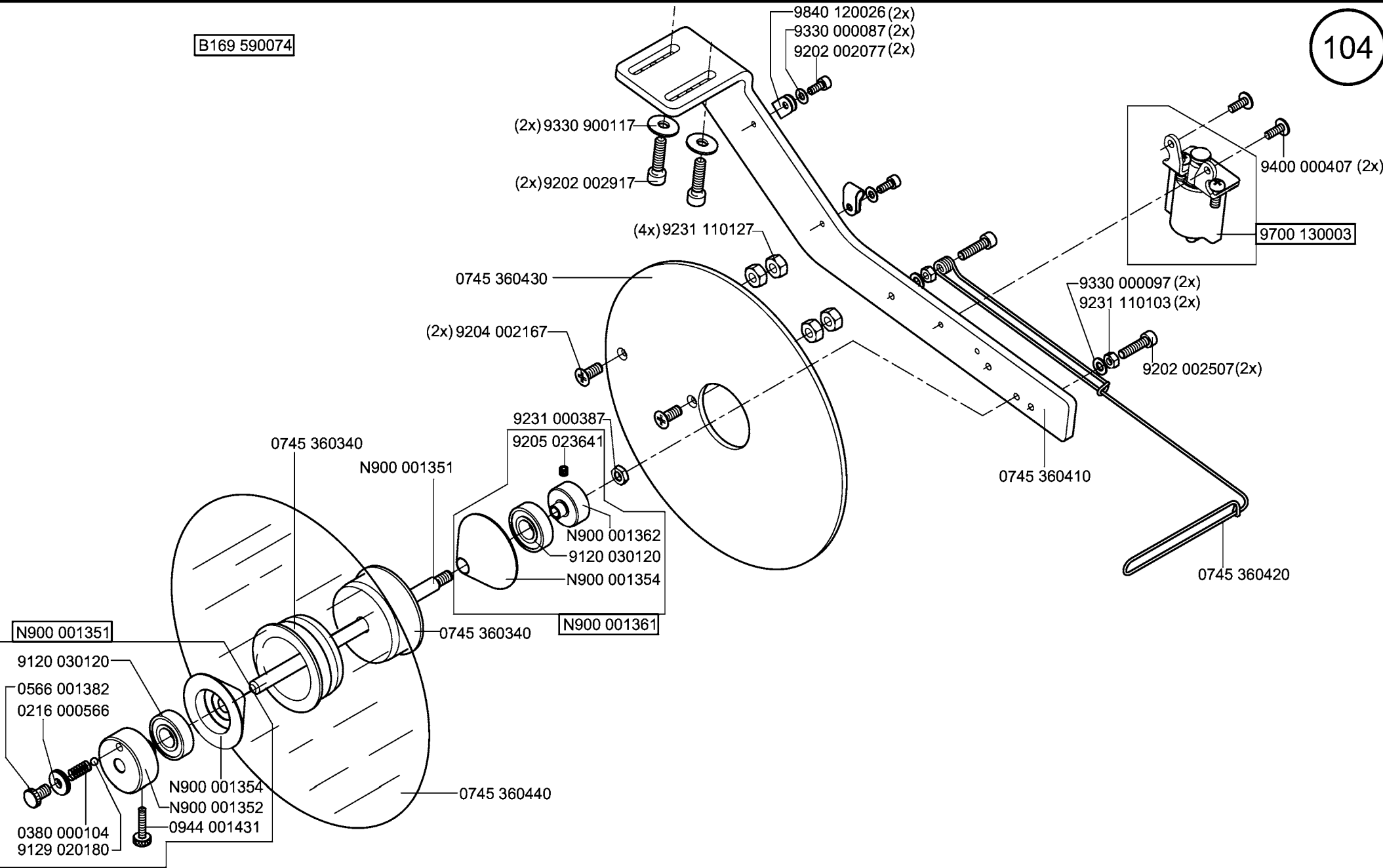
B169 590074

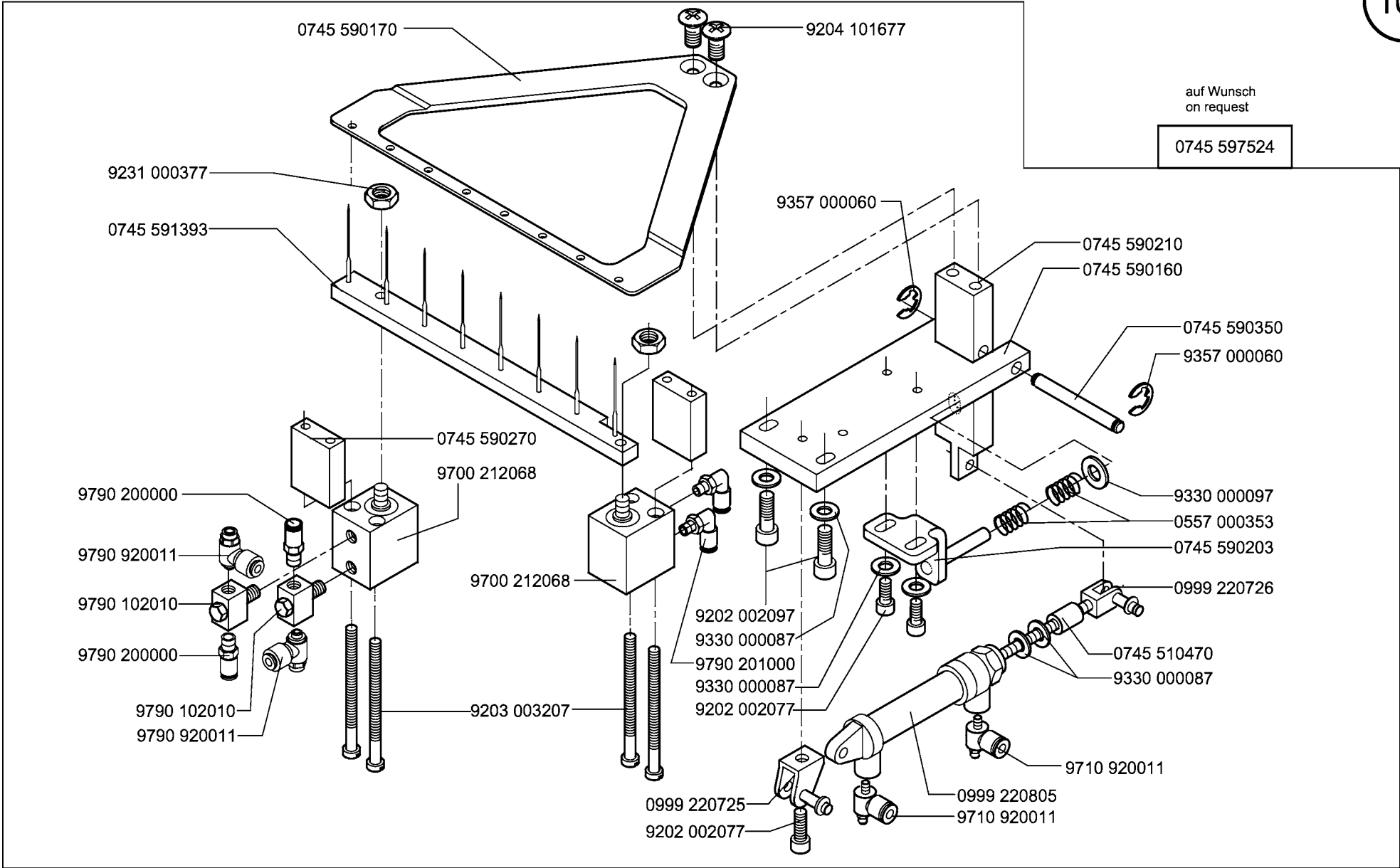
auf Wunsch
on request



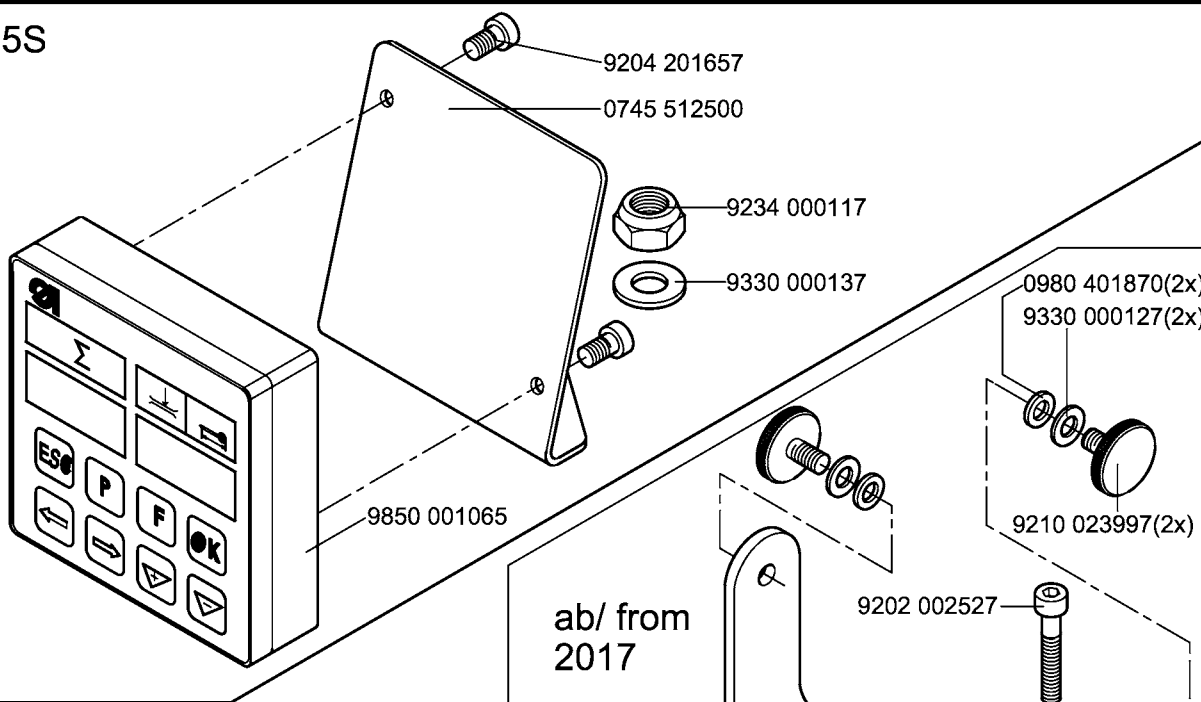
B169 590074

104



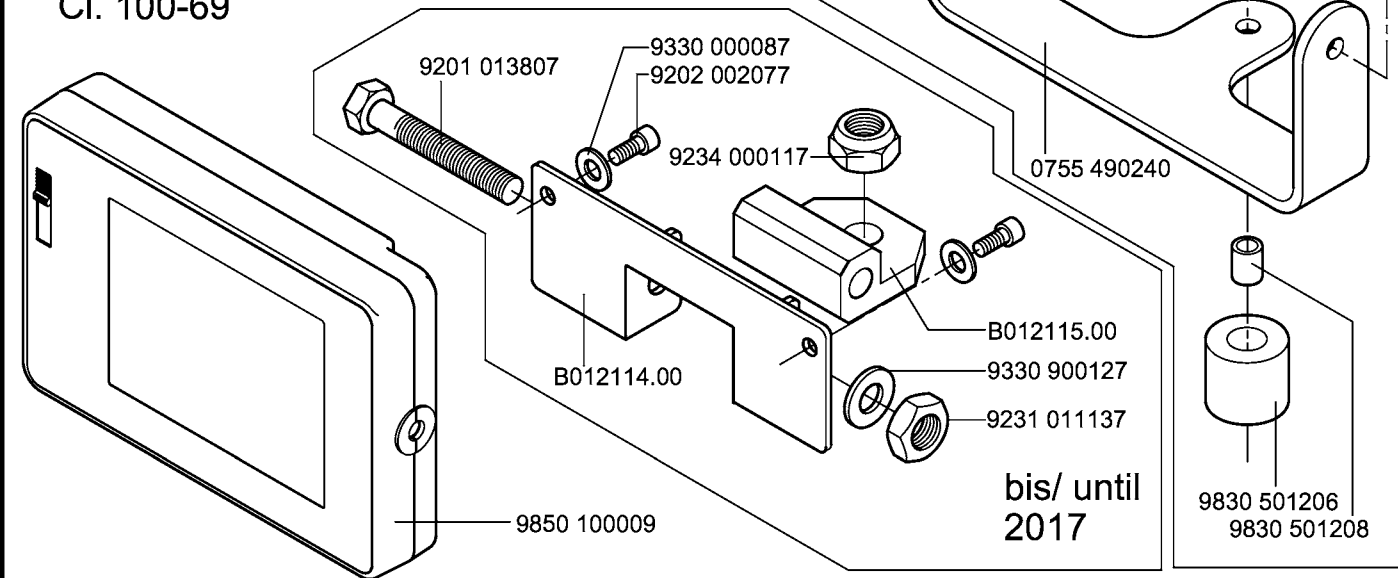


Cl. 745-35S



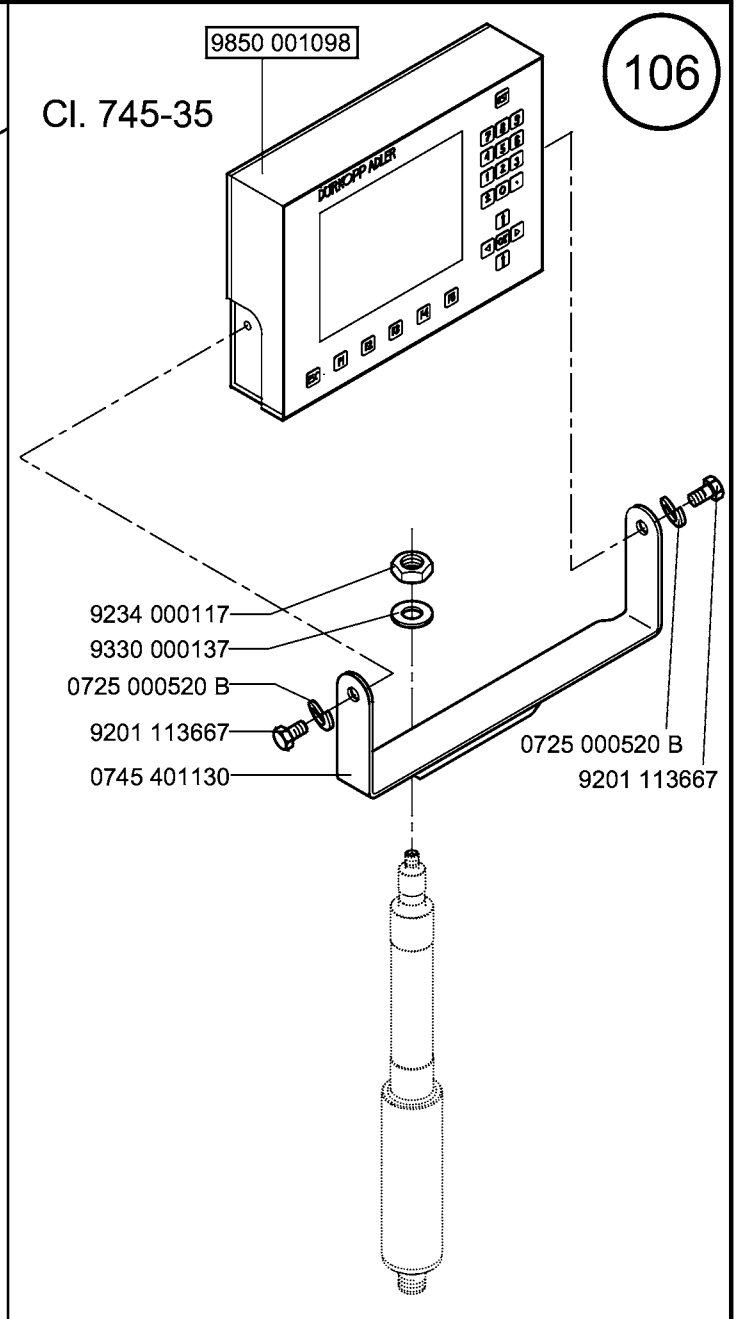
ab/ from 2017

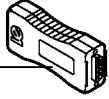
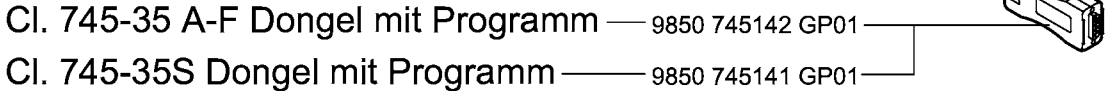
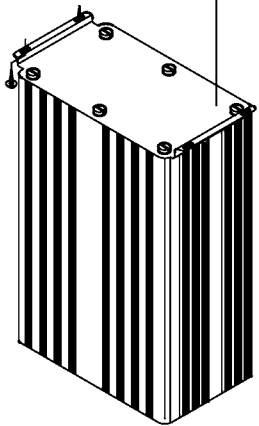
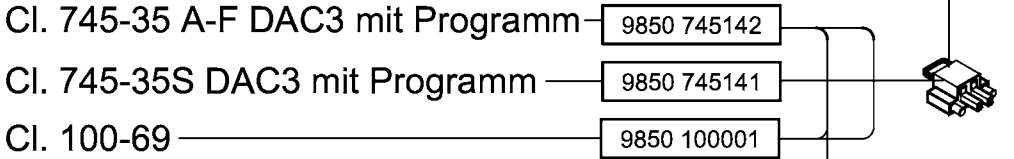
Cl. 100-69



bis/ until 2017

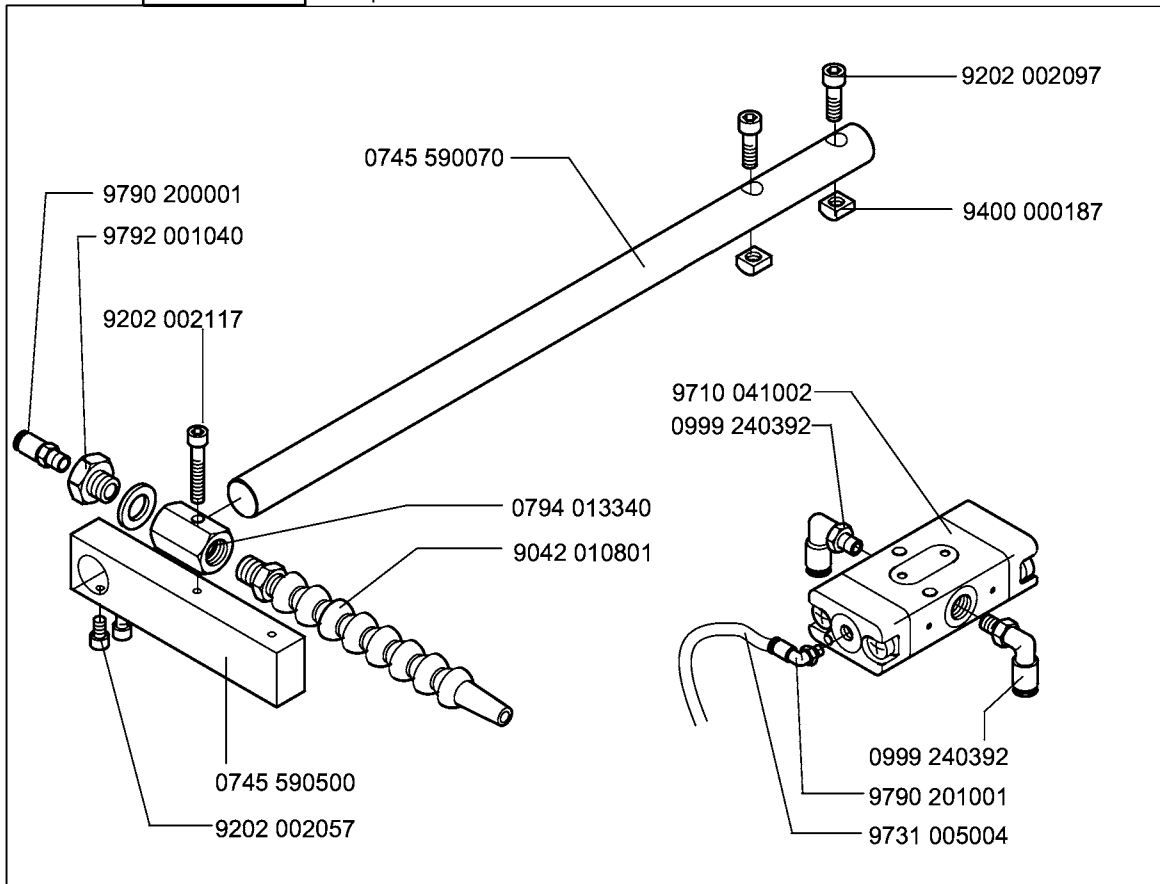
Cl. 745-35





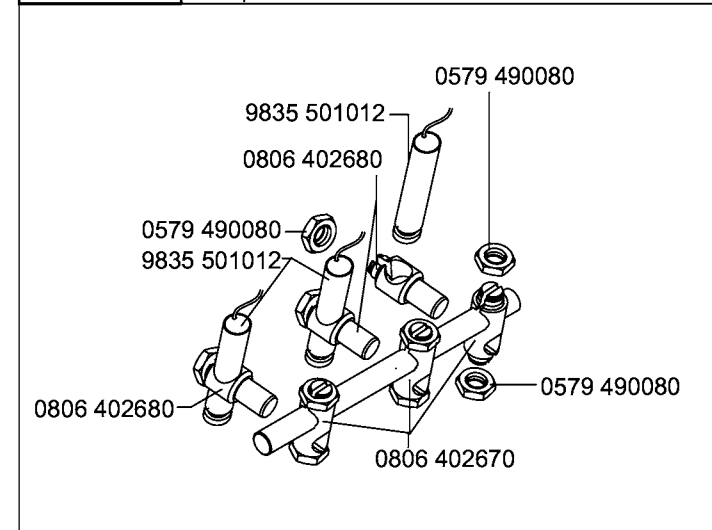
0745 597604

auf Wunsch
on request



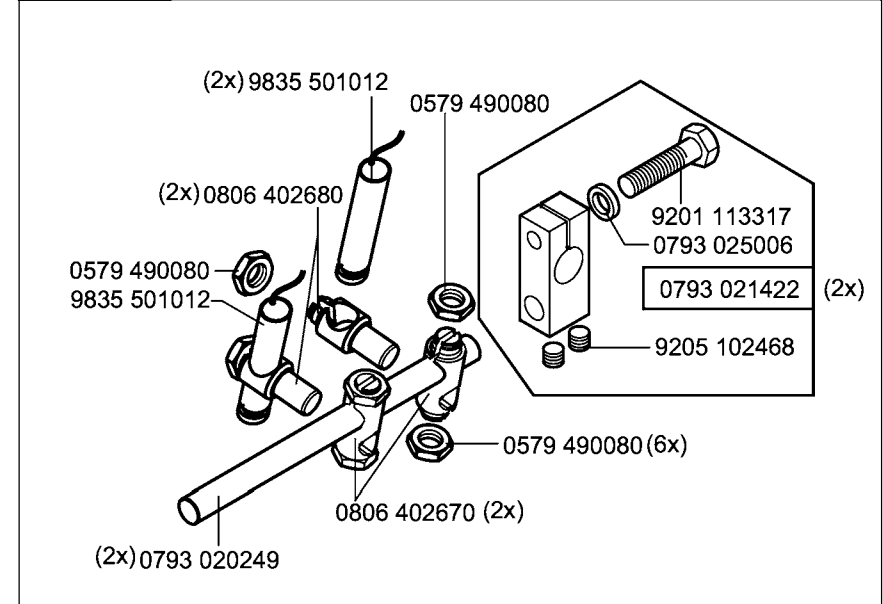
0745 597934

auf Wunsch
on request



0745 598144

auf Wunsch
on request

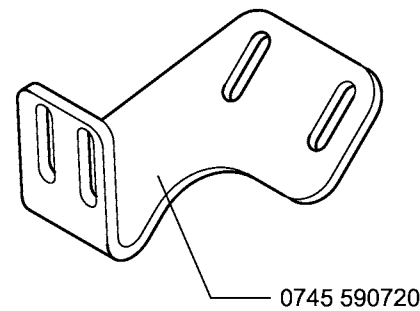


auf Wunsch **0745 597514** **CL.745-35**
on request

auf Wunsch **B169 590104** **CL.100-69**
on request

0973 461020
9332 300057
9233 010067
9202 002487

0745 510170
9710 920012
9700 212042
9330 700107
9202 002497
9202 002507
9330 700107
0745 590730



0745 590720

bis 05.2014 - until 05.2014

9199 000007 **CL.745-35**

B1900541.01 **CL.100-69**

9199 000007 ab 06.2014 - from 06.2014

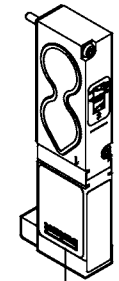
9710 920012
9203 313047
0745 590710

0745 590740

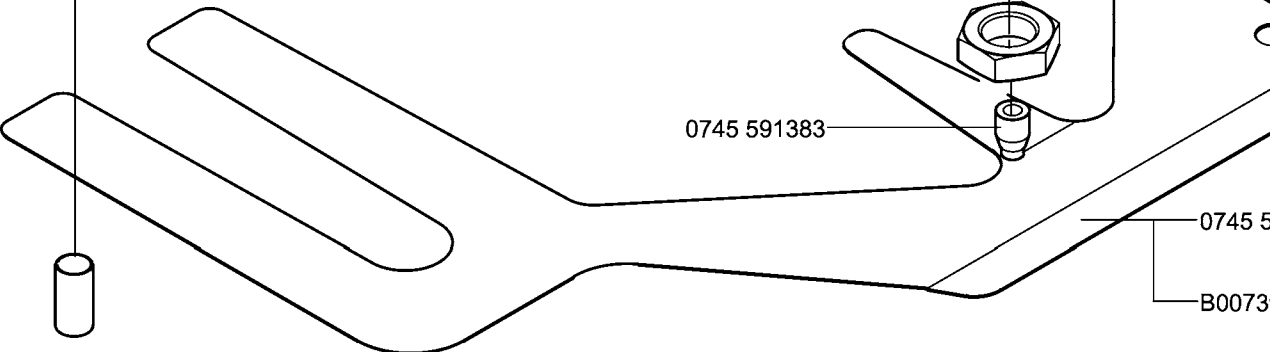
0745 591383

0745 590700 **CL.745-35**

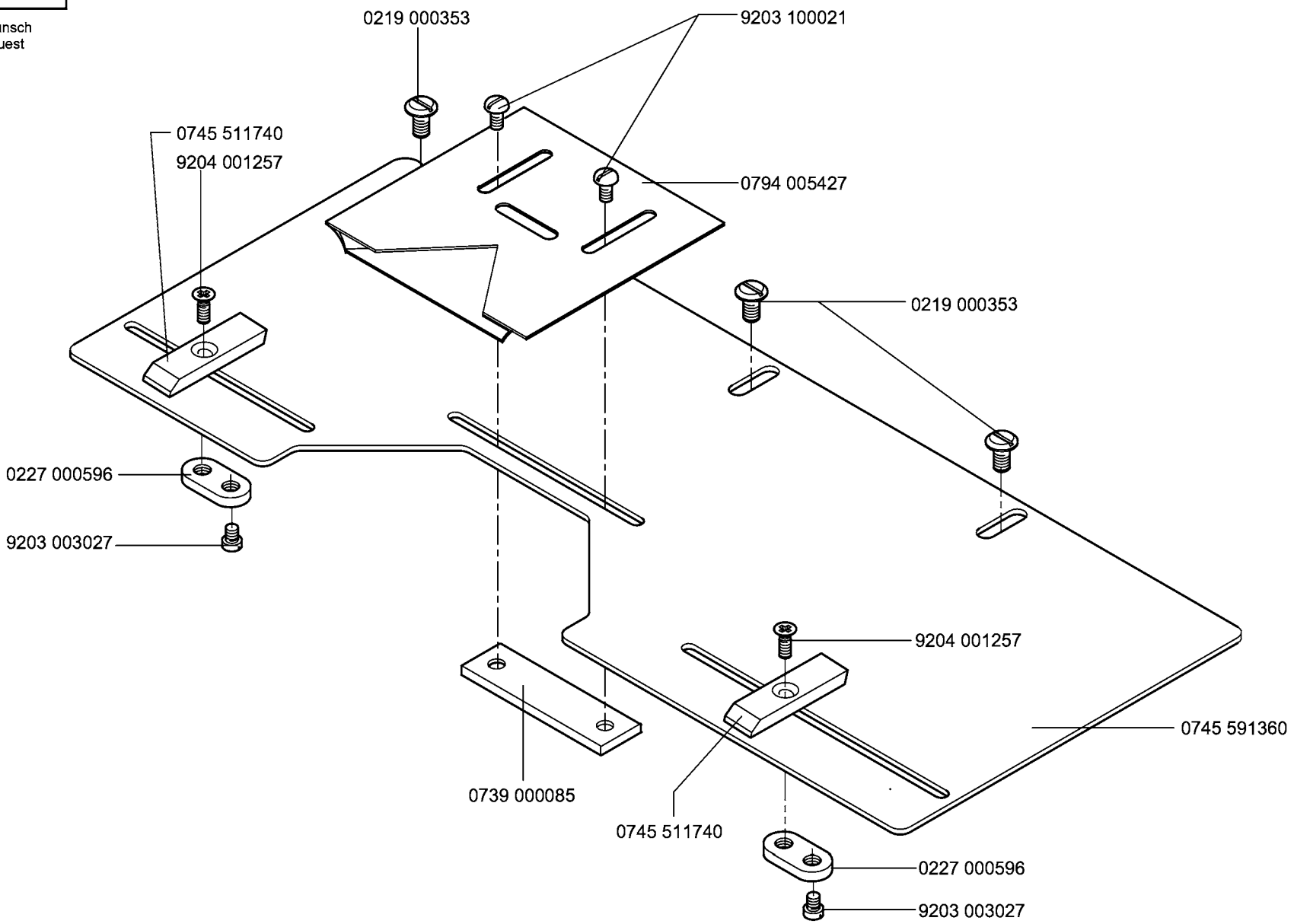
B007399.00 **CL.100-69**

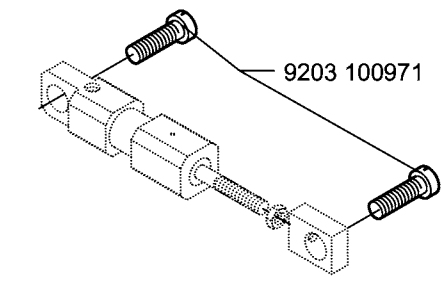


9710 063000



auf Wunsch
on request





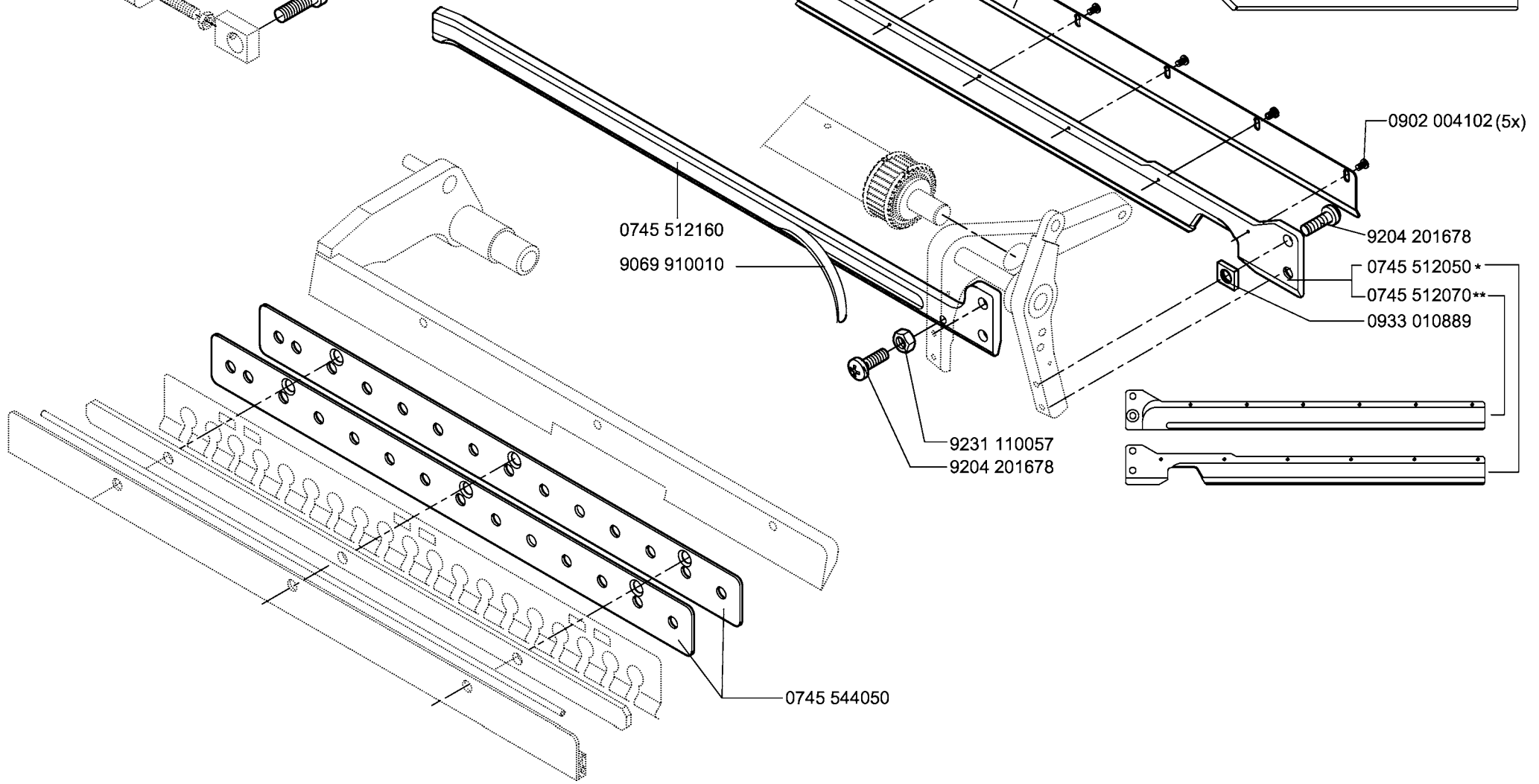
0745 597764

* Rechts ; Reißverschlußraupe innen
Reight ; zipper teeth interior

0745 597784

** Rechts ; Reißverschlußraupe außen
Reight ; zipper teeth exterior

auf Wunsch
on request



0745 512160
9069 910010

9203 001837
9231 110017

0745 512090 *
0745 512100 **

0902 004102 (5x)

9204 201678
0745 512050 *
0745 512070 **
0933 010889

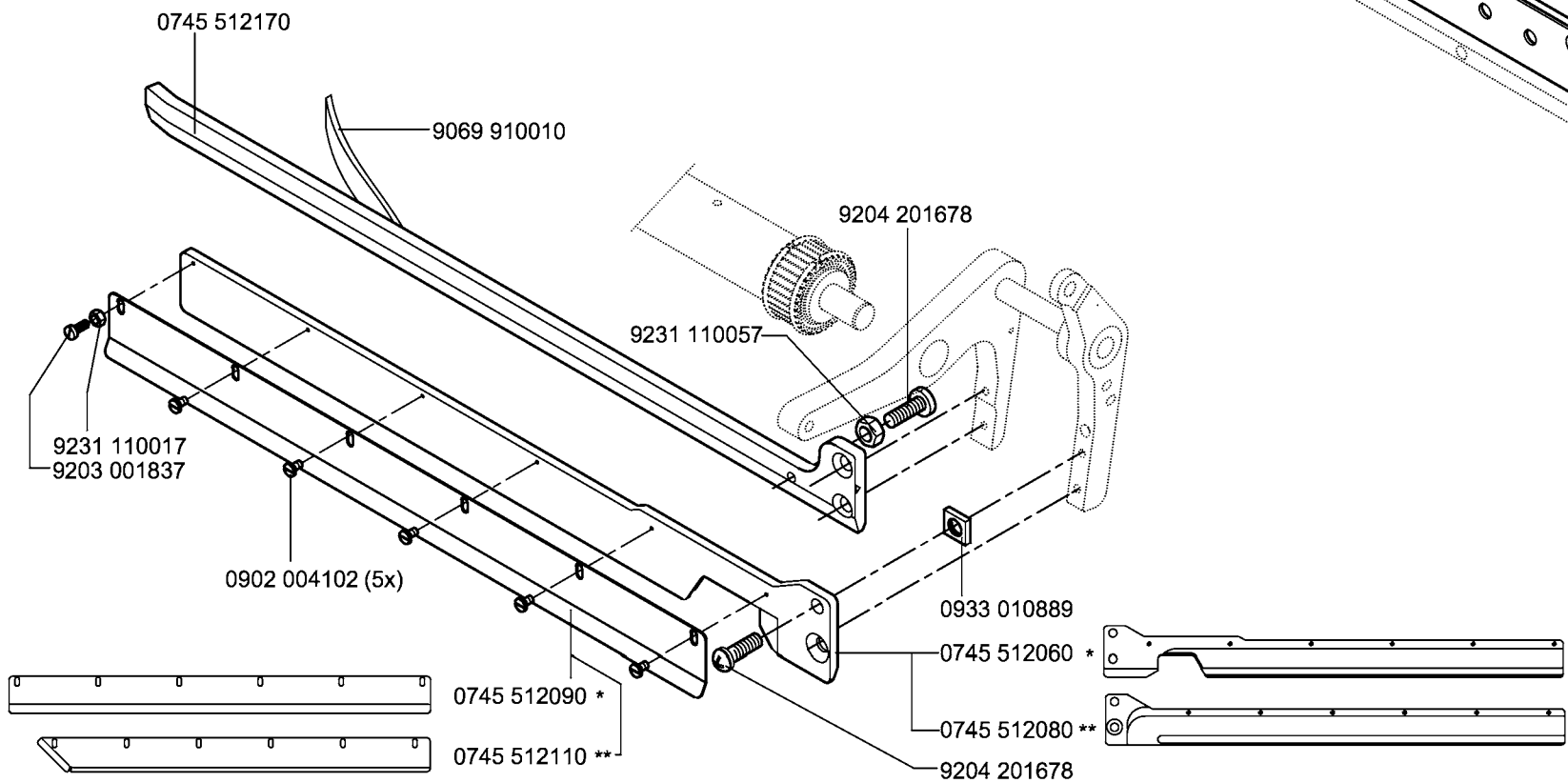
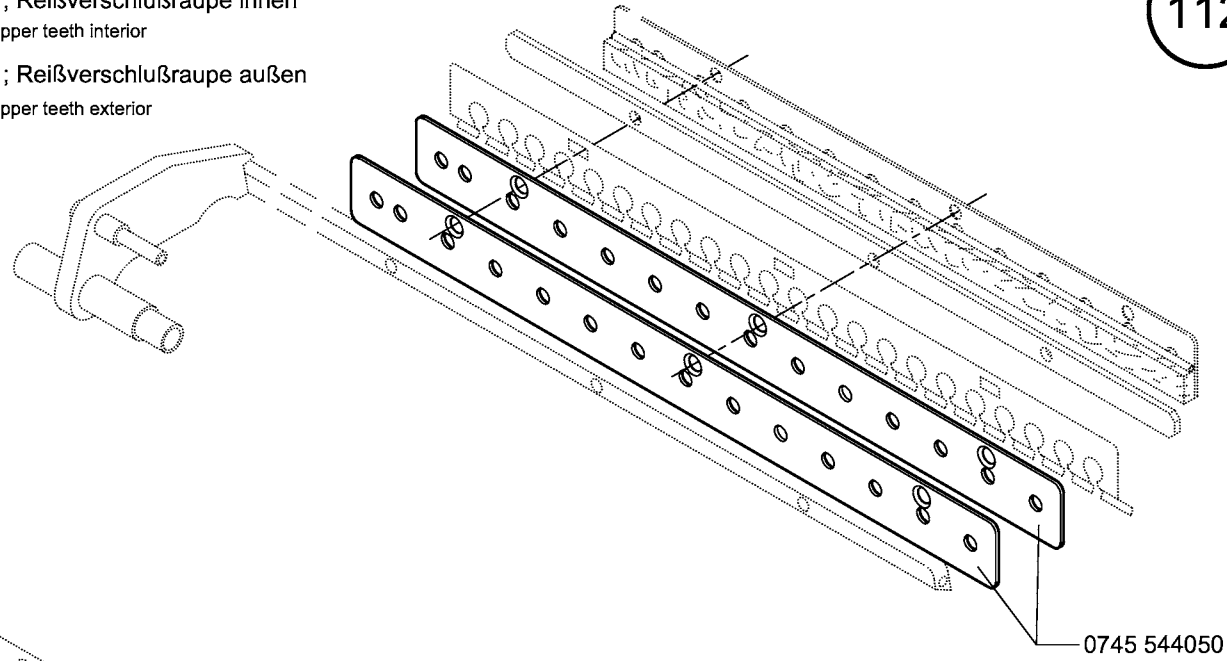
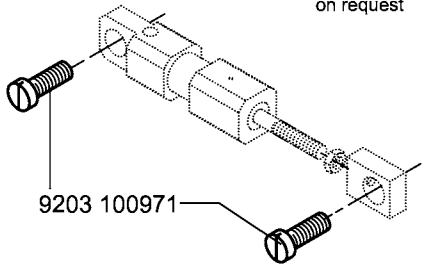
9231 110057
9204 201678

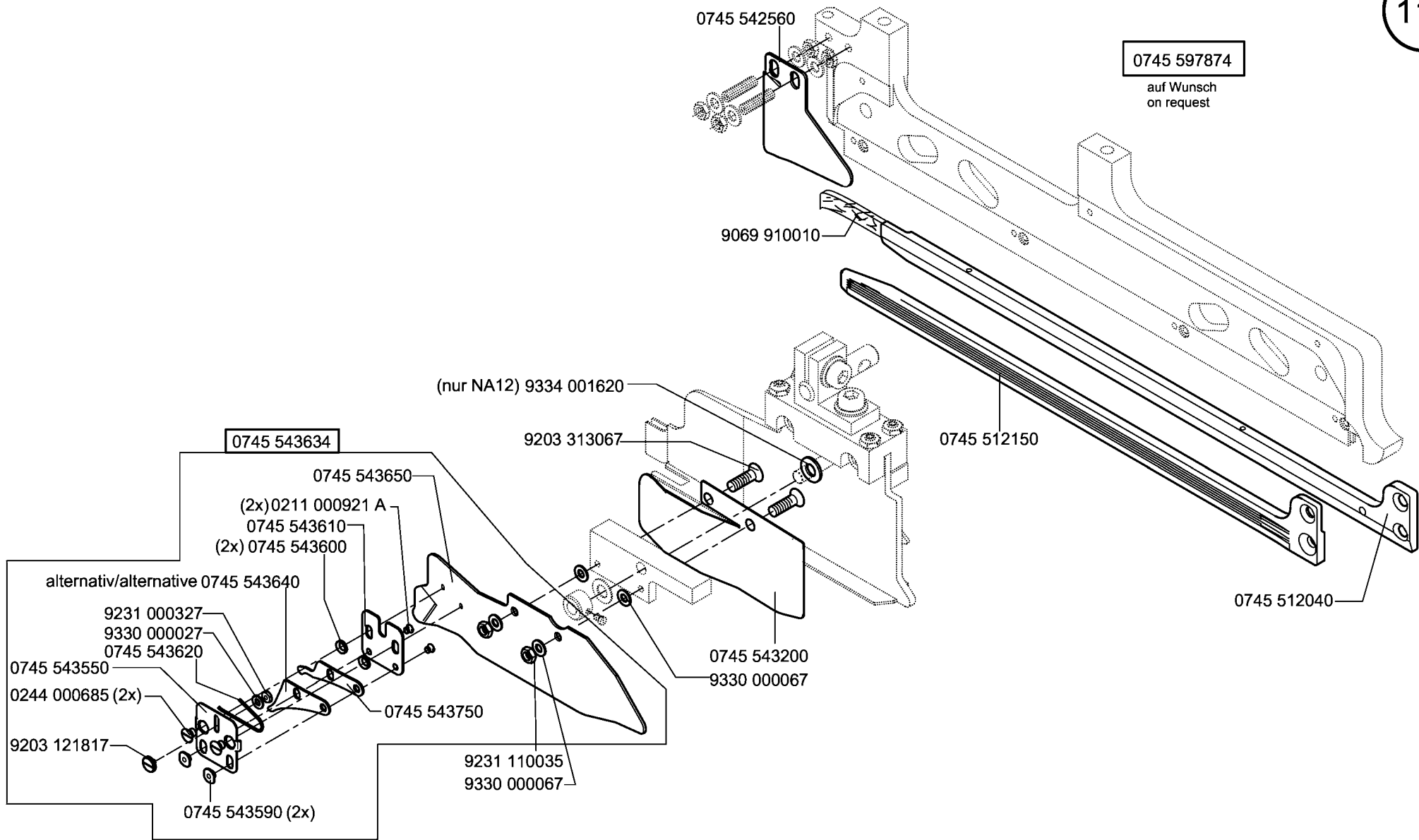
0745 544050

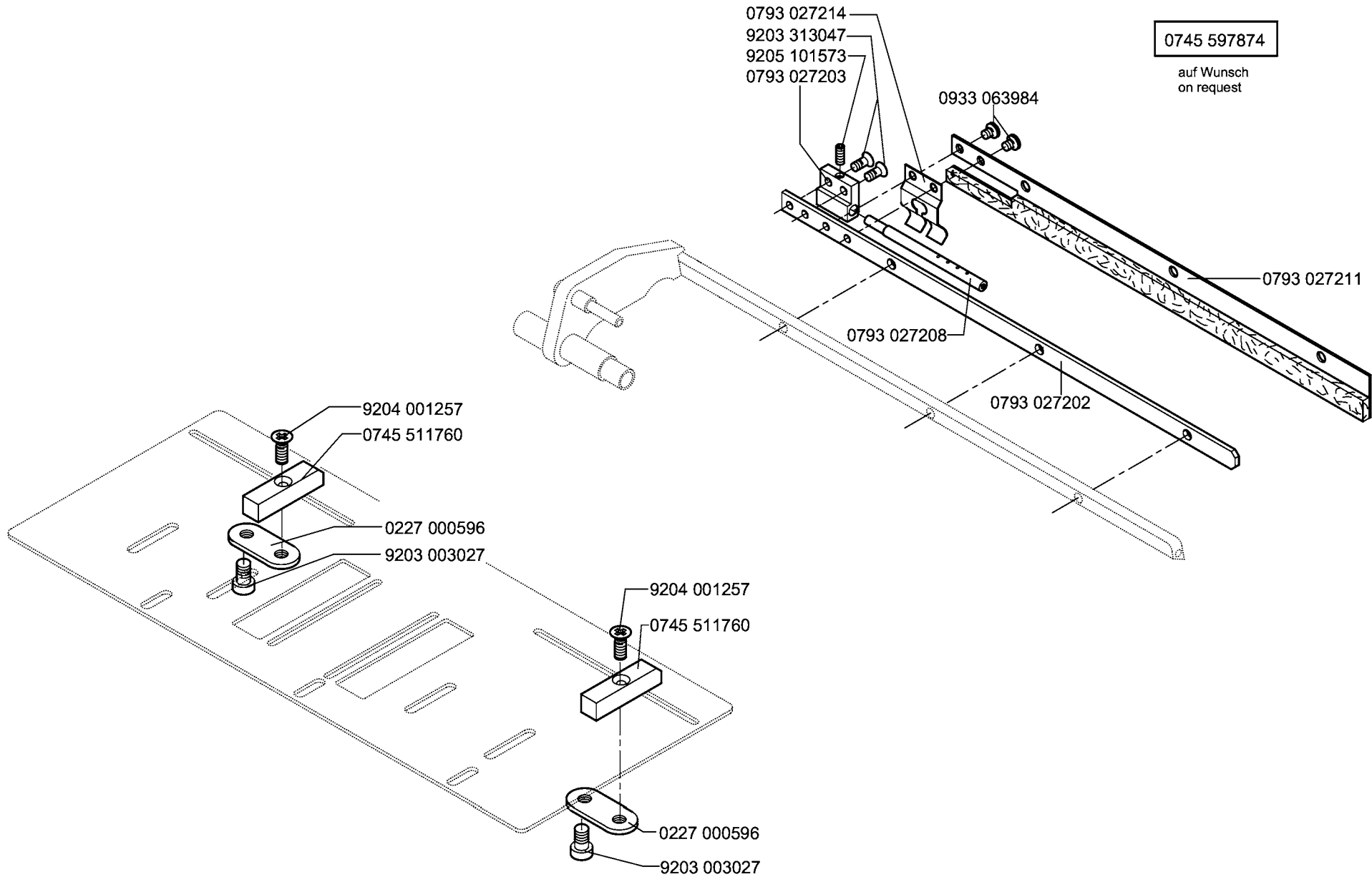
0745 597774 * Links ; Reißverschlussbraupe innen
Left ; zipper teeth interior

0745 597794 ** Links ; Reißverschlussbraupe außen
Left ; zipper teeth exterior

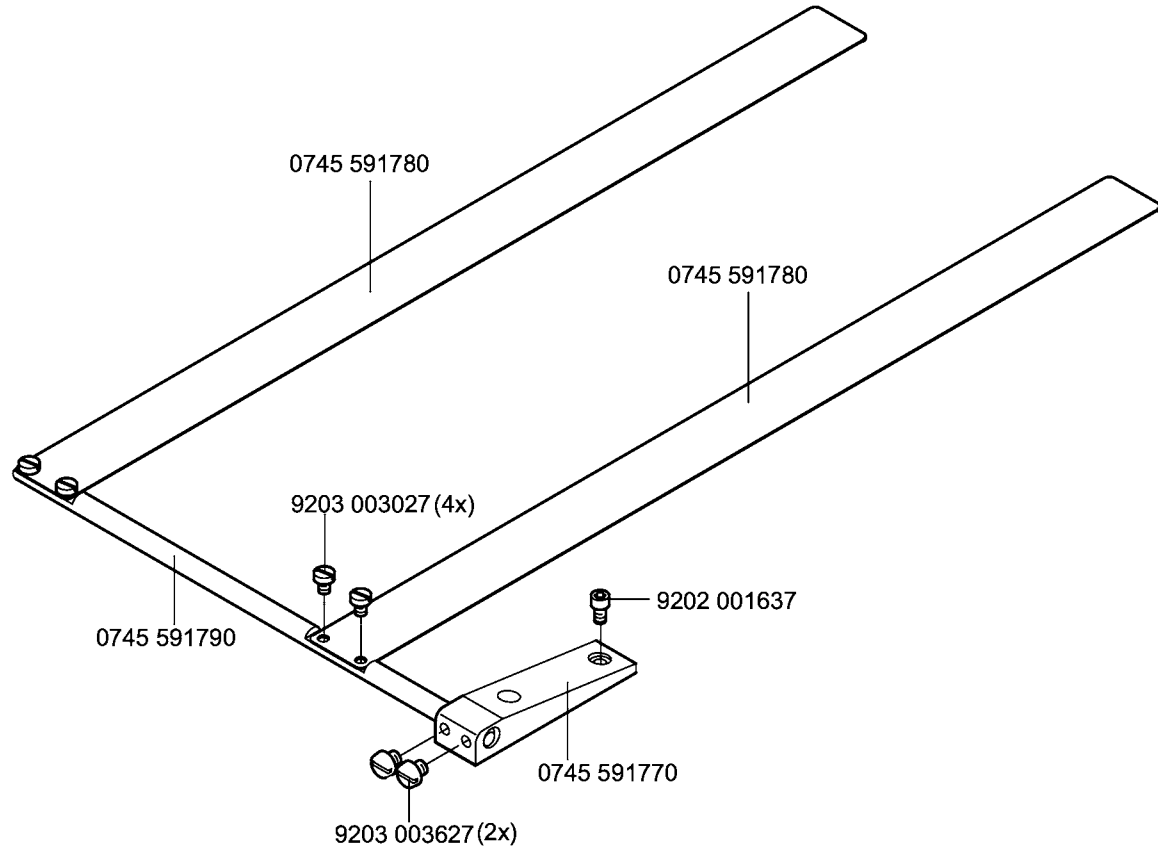
auf Wunsch
on request







0745 597894



0745 177514

9870 001018

9203 123687

0745 170013

0271 000756

9815 510027

Z118 000627

9840 120025

9204 201827

9203 123687

0271 001391

0244 000415

0244 000414

0367 115250

0271 001392

0271 001397

0271 000275

0244 000404

9334 001630

0244 000700

0216 000603

9850 001058

9205 101548

0745 170050

0745 170060

9201 113277

9202 001658 (4x)

0745 170040

9330 000107

9231 000387

0067 351620

9731 001045

0271 000262

9206 100207

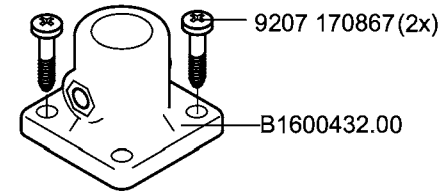
Z120 001815

9330 700089

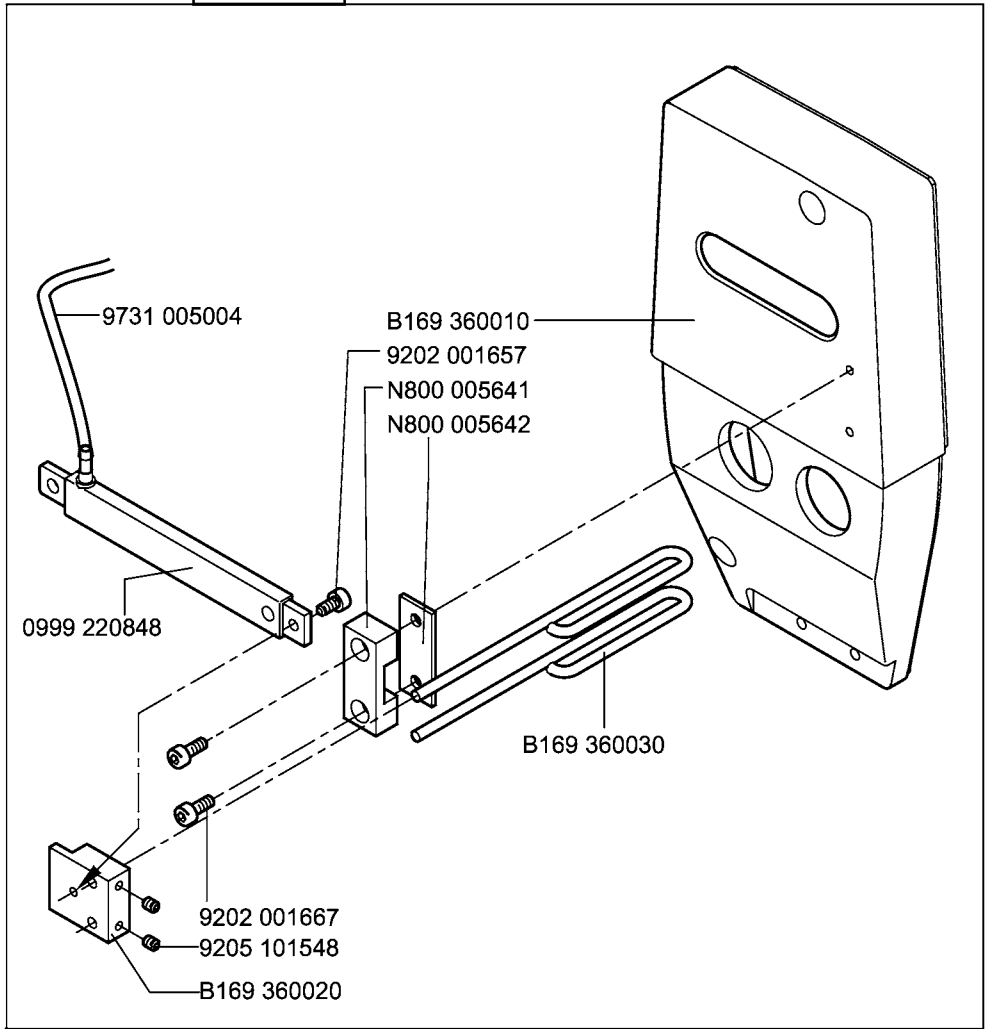
0745 170030

0271 000260

Cl. 100-69

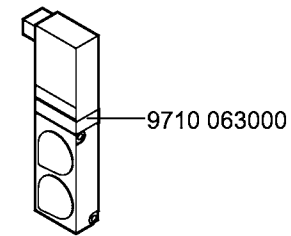
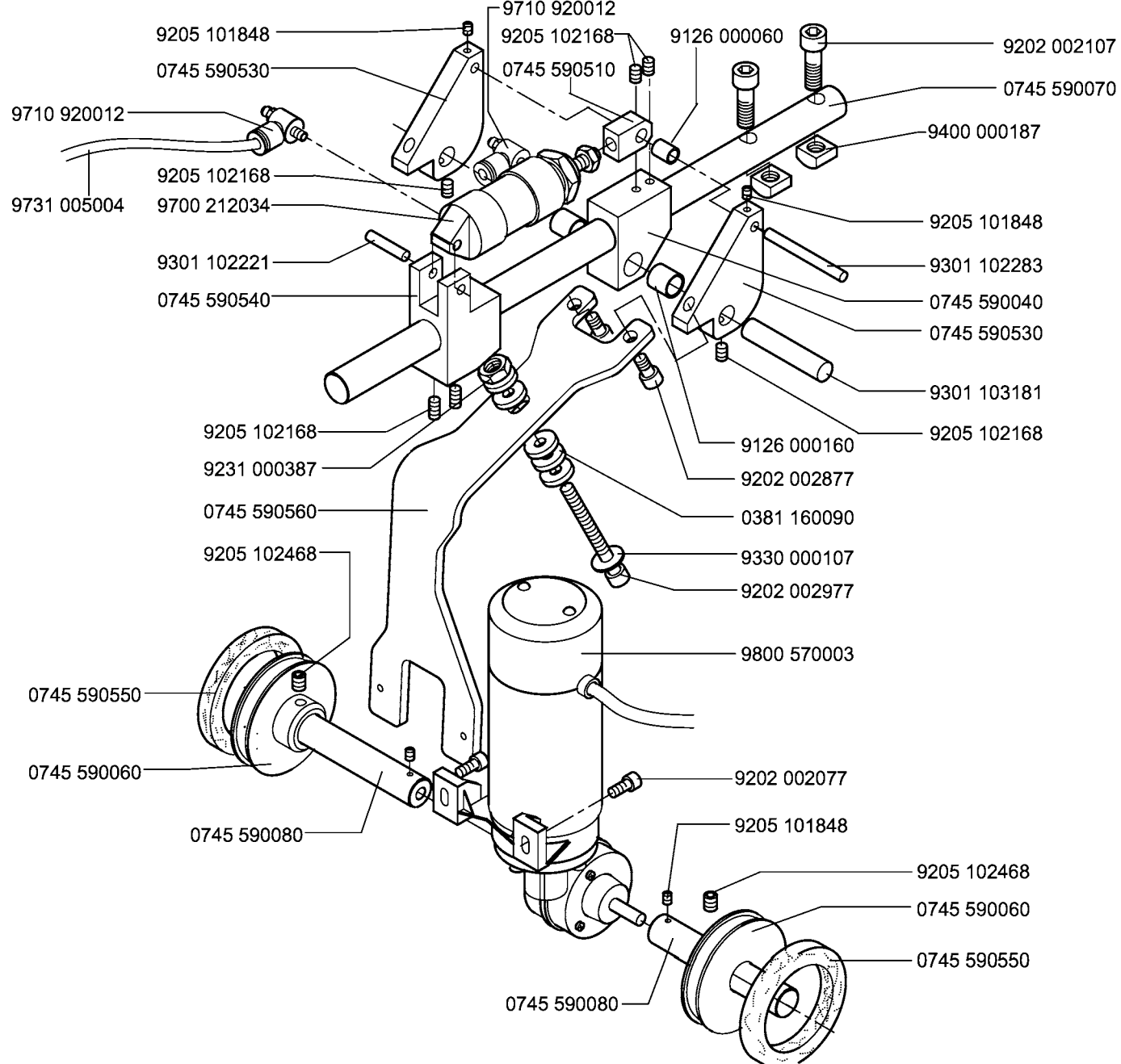


B169 590214



0745 597954

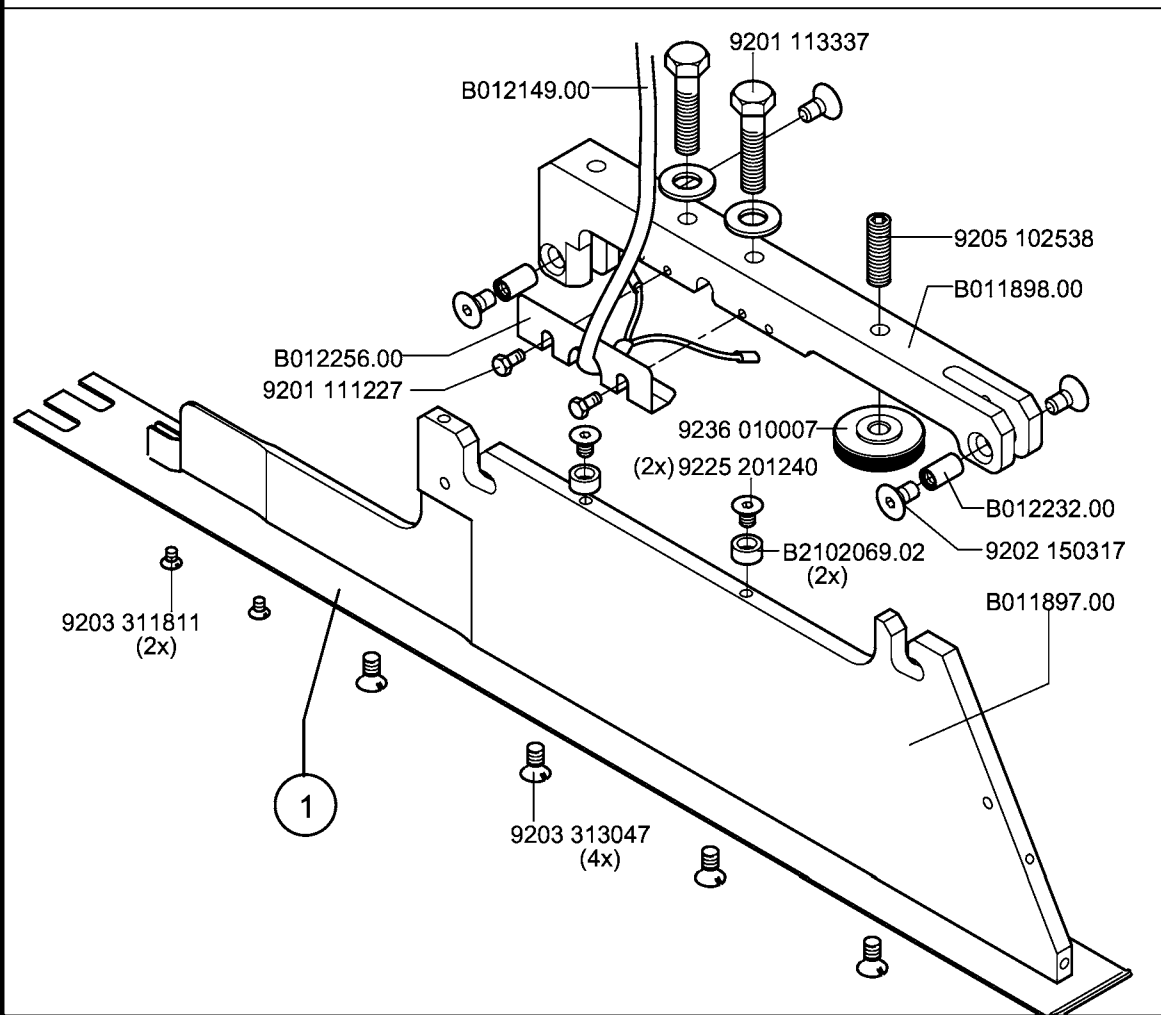
auf Wunsch
on request

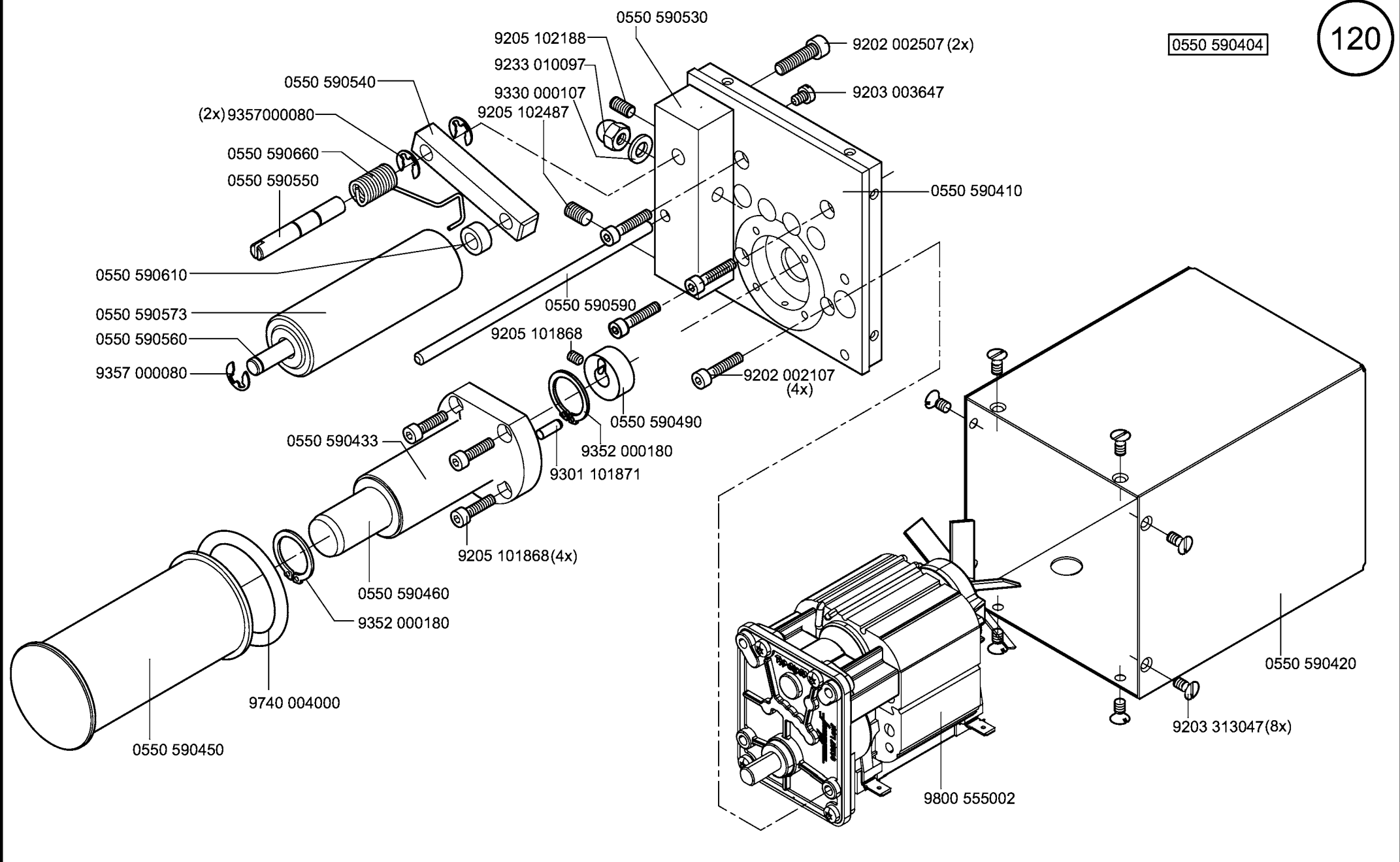


NA	1 Doppel-Paspel Brustleistenverarbeitung	1 Leiste Paspel Brustleistenverarbeitung
NA10	B009155.00	B009421.00
NA12	B009125.00	B009420.00
NA14	B010469.00	B010467.00

NA	1 Doppel-Paspel Standard	1 Leiste Hose Standard	1 Leiste Sakko Standard
NA8	B007609.00	B007610.00	B007611.00
NA10	B007612.00	B007613.00	B007614.00
NA12	B007597.00	B007598.00	B007599.00
NA14	B007615.00	B007616.00	B007617.00
NA16	B007618.00	B007619.00	B007620.00
NA18	B007621.00	B007622.00	B007623.00
NA20	B007624.00	B007625.00	B007626.00
NA22	B007627.00	B007628.00	B007629.00
NA24	B007630.00	B007632.00	B007631.00
NA26	B010547.00	B010546.00	B010545.00
NA30	B010462.00	B010464.00	B010463.00

NA	1 Doppel-Paspel Nahtlänge 240mm	1 Leiste Hose Nahtlänge 240mm	1 Leiste Sakko Nahtlänge 240mm
NA10	B010492.00	B010493.00	B010494.00
NA12	B008853.00	B008852.00	B008851.00
NA14	B010230.00	B010231.00	B010468.00
NA16	B011015.00	B011014.00	B011013.00
NA20	B010004.00	B010005.00	B010006.00
NA22	B010803.00	B010804.00	B010805.00
NA24	B010453.00	B010455.00	B010454.00





0745 597654

auf Wunsch
on request

0216 000589

N900 001354

N900 001361

0745 590810

Z129 000005

0216 000589

N900 001362

9120 030120

9202 002377

9202 002377

9202 022878

N900 001351

N900 001354

9120 030120

9129 020180

0380 000104

0794 006813

9202 022878

9202 022878

9202 022878

0566 001382

N900 001352

0216 000566

0944 001431

0798 482404

0745 590830

0745 410010

Z129 000035

0742 006975

0742 006977

0794 006805

0745 401230

0745 590823

9202 002507

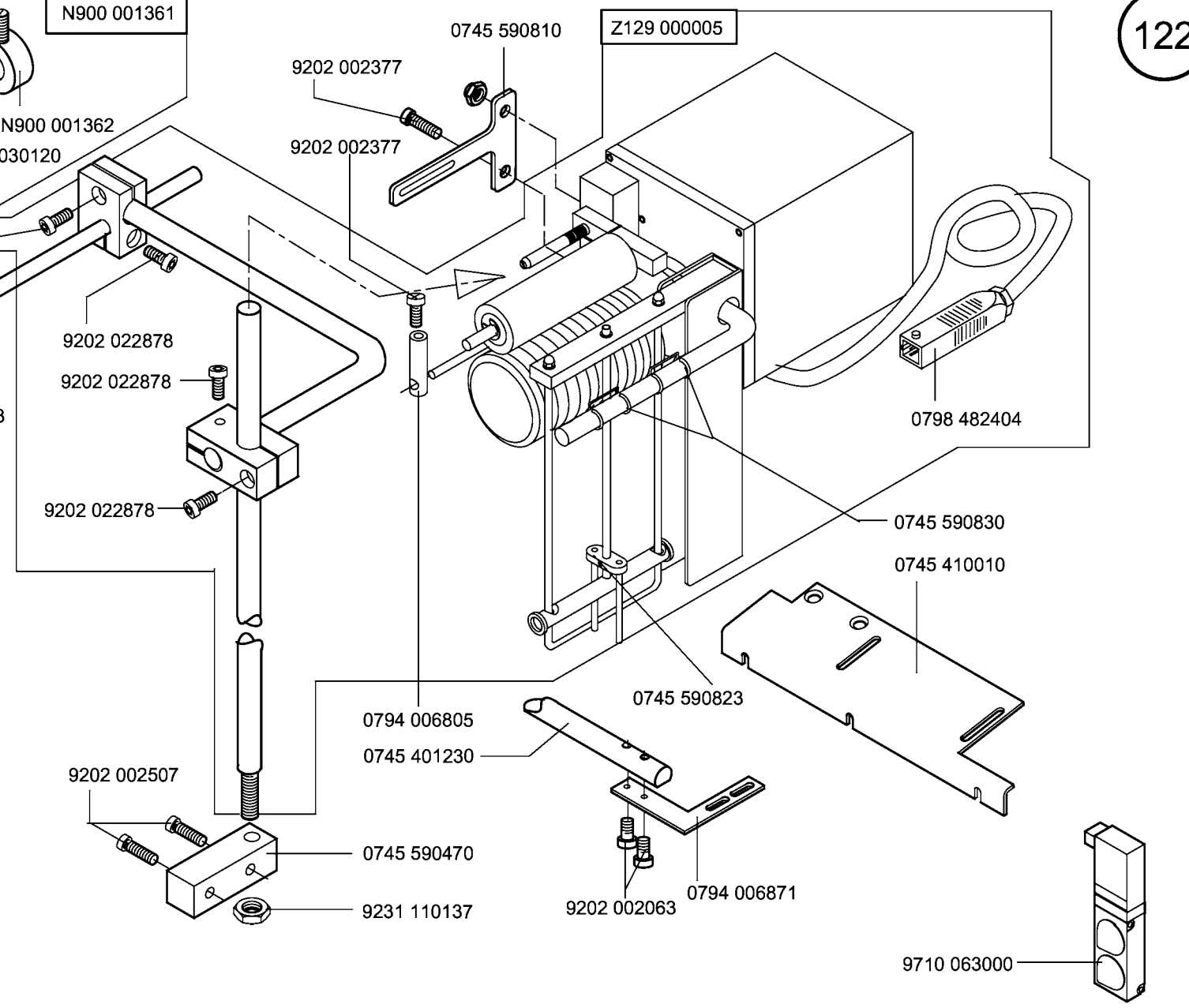
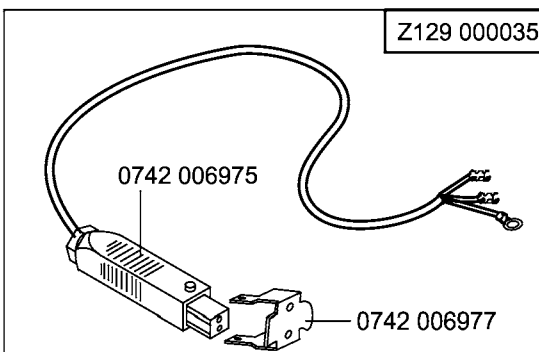
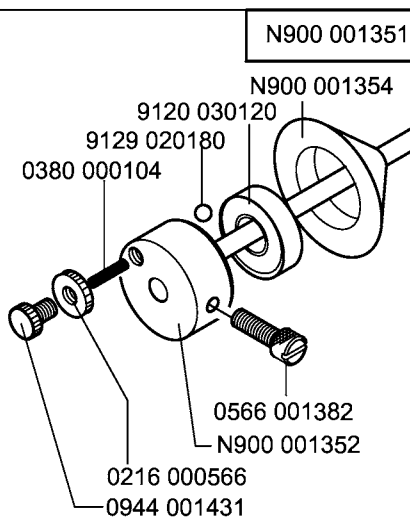
0745 590470

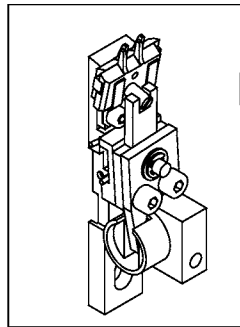
9231 110137

9202 002063

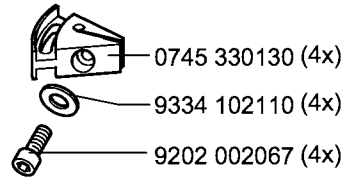
0794 006871

9710 063000





0745 598324



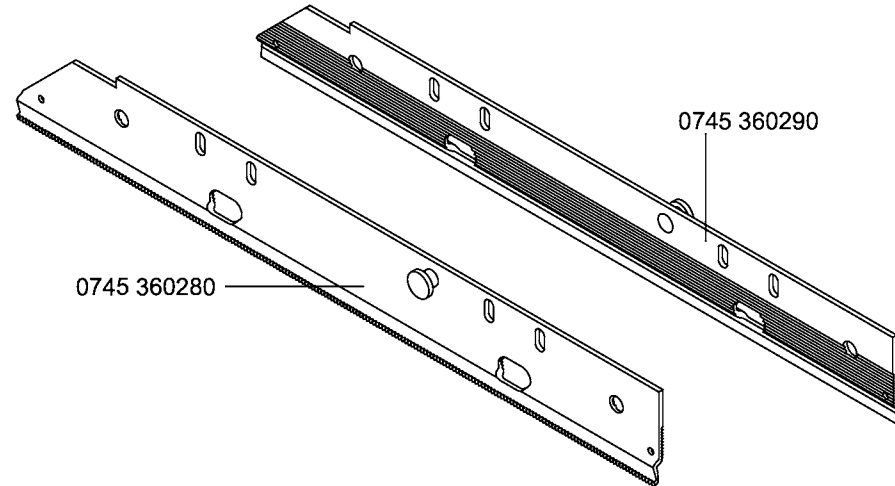
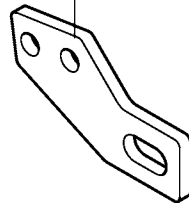
0745 350020



9092 213403 0905



0745 360270 (2x)

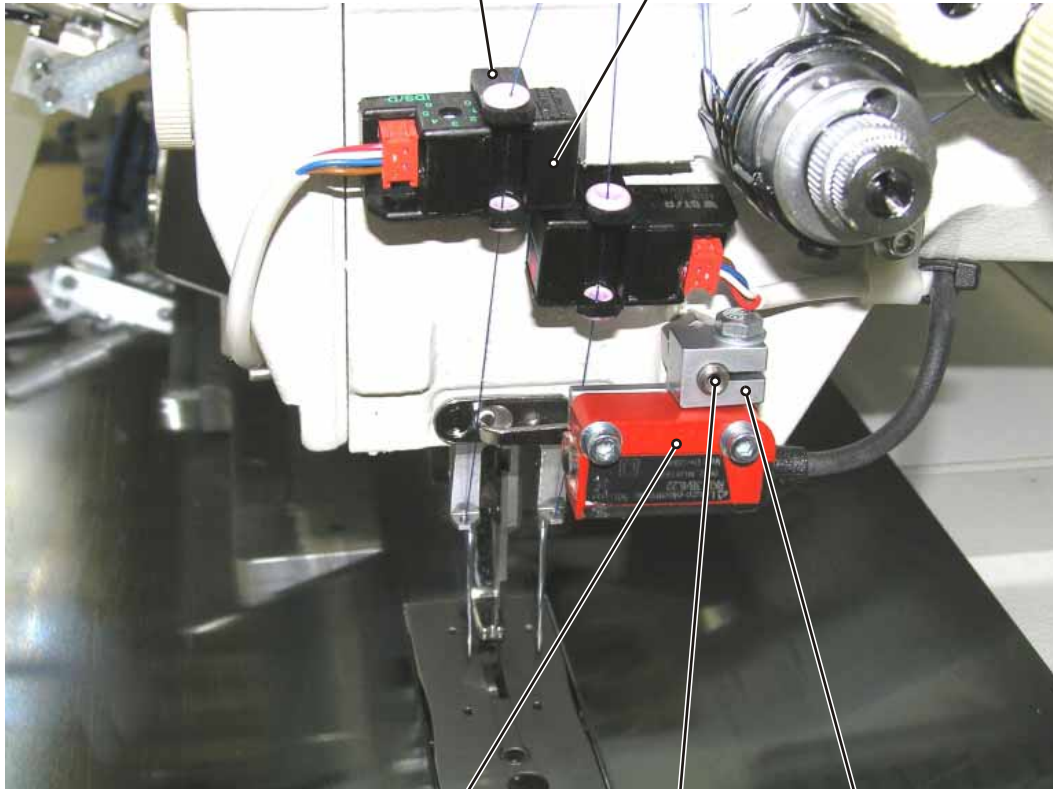


0745 360280

0745 360290

Befestigung
mounting
012212.00

Fadenwächter
thread monitor
3402126.00



Reflexlichtschranke
photocell
2100743.10

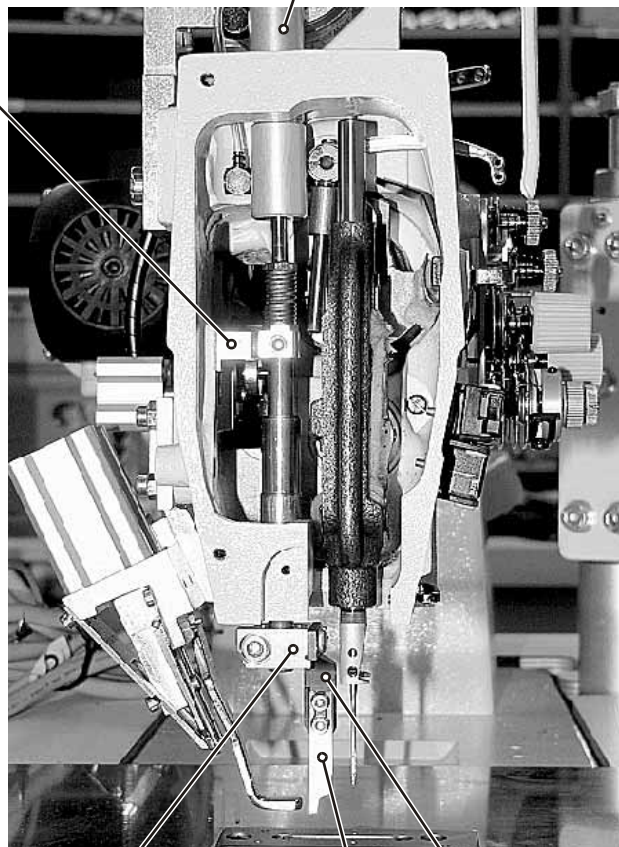
Stehbolzen
stay bolt
012282.00

Halter
holder
012227.00

Achtung: Gültig ab 01.06.2007
ATTENTION: Valid from 01.06.2007

Führung
guide
008404.01

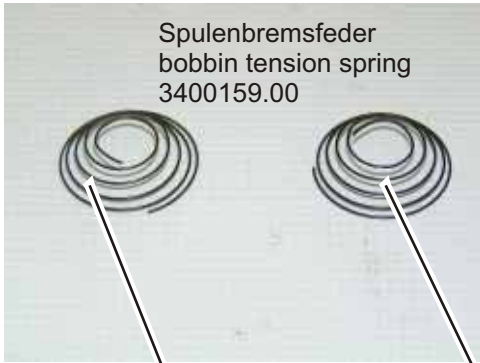
Zylinder mit Feder
cylinder with spring
1000516.00



Messerhalter
knife holder
008416.00

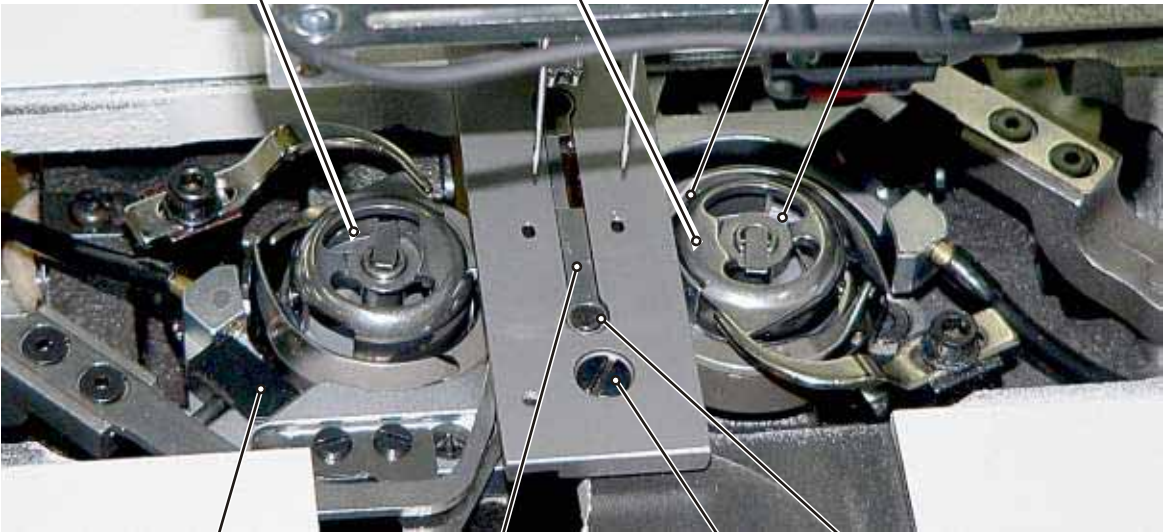
Mittelmesser
knife
008688.00

Messerhalter
knife holder
012134.00



Spulenkapsel
bobbin case
008940.00

Spule
bobbin
008935.00



Pattenanschlag
flap guide
001284.00

Zylinder
cylinder
1000001.00

Abluftdrossel
throttle valve
006927.00

Zylinder
cylinder
1000220.00

Hebel
lever
008653.00

Anschlagklemme
guide clamp
001283.00

Pattenklammer links
flap clamp links
009061.00

Stelling
set collar
1600463.00

Abweisblech
deflector plate
007571.00

Pattenklammer rechts
flap clamp right
009060.00

Anschlag
guide
001701.00

Gummibelag
rubber coat
009059.00

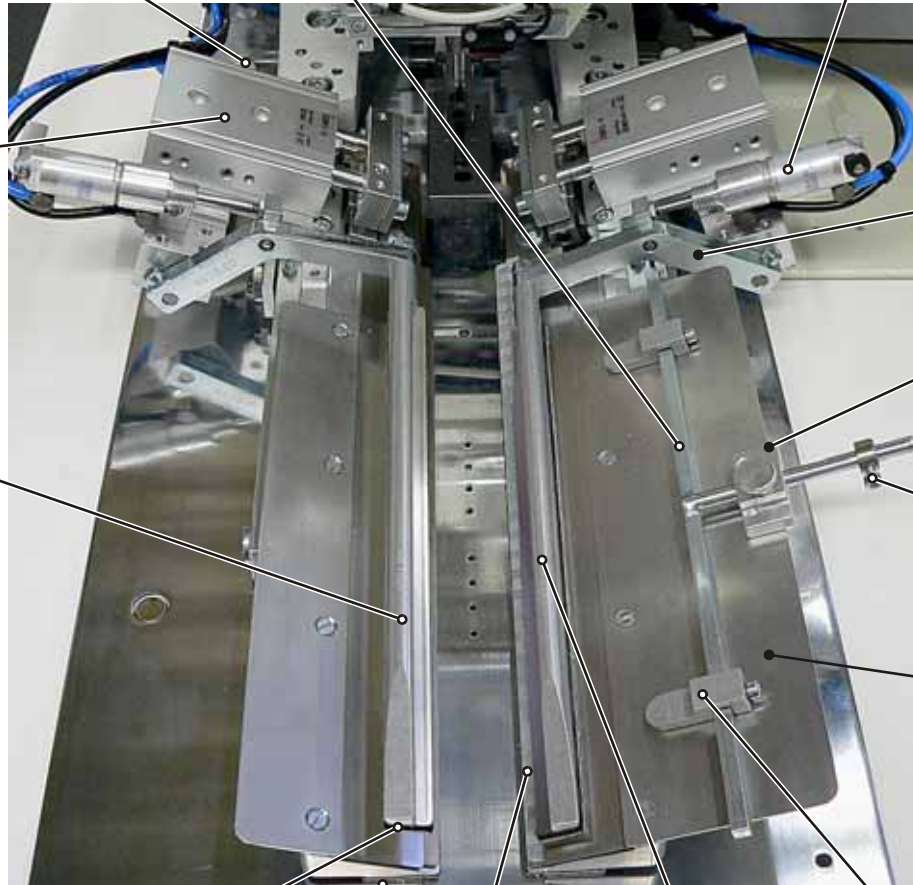
Klammerringummi
clamp rubber
007487.00

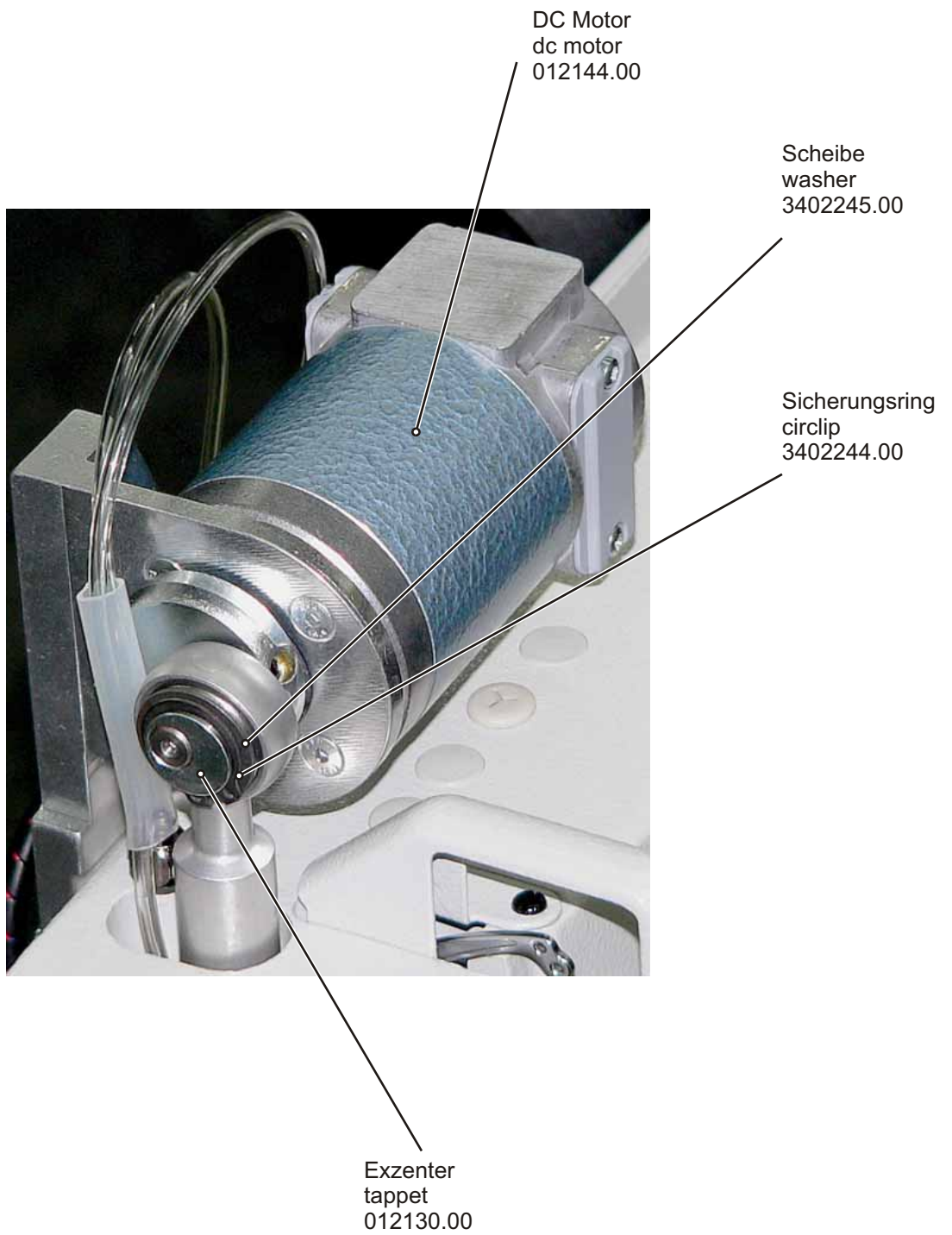
Reflexfolie
reflecting foil
2500780.20

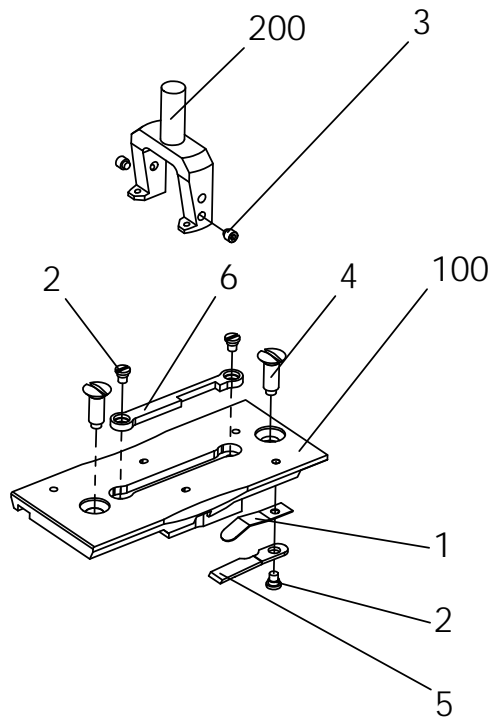
Distanzunterlage für dickes Material
additional distance for thick material
011634.00

Pattenanschlag
flap guide
001284.01

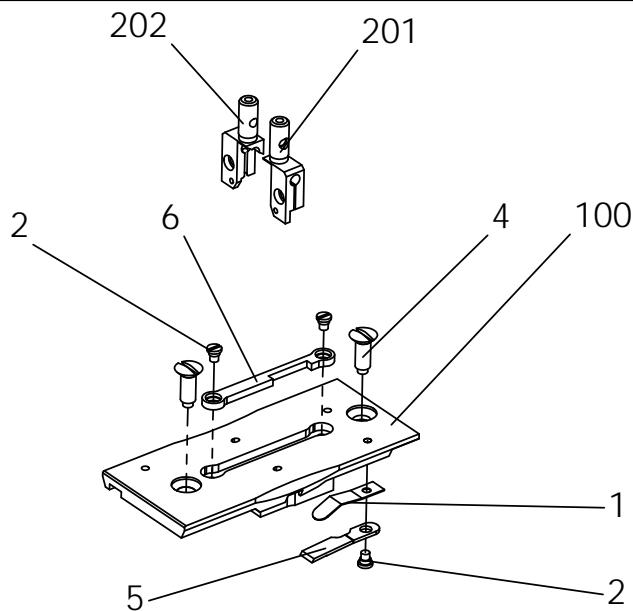
Anschlag
guide
008824.00+008825.00





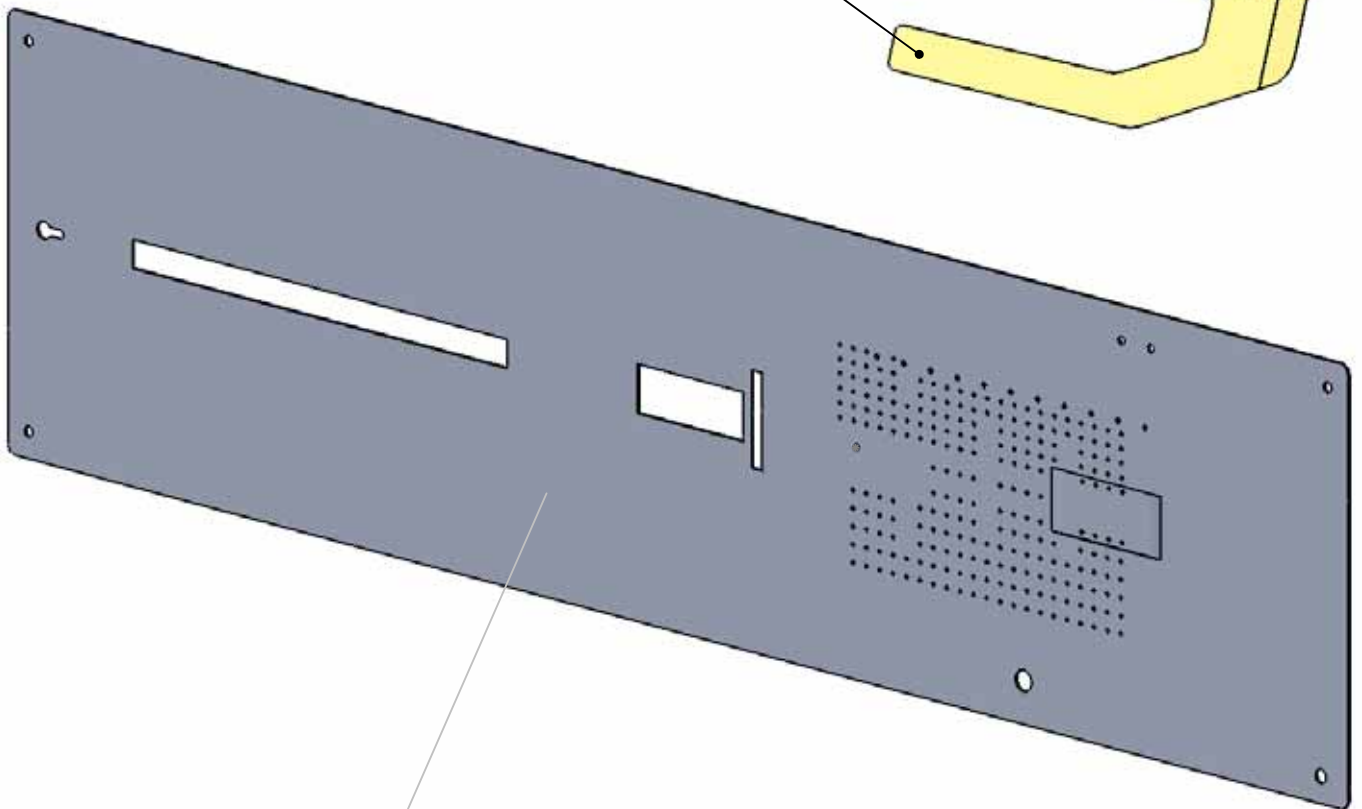
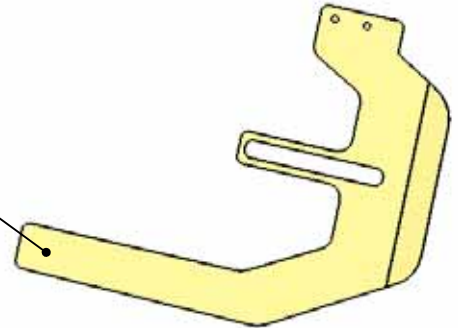


NR. No.	STÜCK PIECE	ARTIKEL NR. ARTICLE NO.	BEZEICHNUNG	NAME
1	2	008452-00	Blattfeder	leaf spring
2	4	3400106.00	Schraube	screw
3	2	3402119.00	Gewindestift	set screw
4	2	3400105.00	Schraube	screw
5	2	3400101.00	Messer	knife
6	1	3400107.00	Messer	knife
100	1	008494-00	Stichplatte NA 8	stitch plate needle distance 8mm
	1	008493-00	Stichplatte NA 10	stitch plate needle distance 10mm
	1	008425-00	Stichplatte NA 12	stitch plate needle distance 12mm
	1	008730-00	Stichplatte NA 14	stitch plate needle distance 14mm
	1	008743-00	Stichplatte NA 16	stitch plate needle distance 16mm
	1	008848-00	Stichplatte NA 18	stitch plate needle distance 18mm
	1	008737-00	Stichplatte NA 20	stitch plate needle distance 20mm
	1	008674-00	Stichplatte NA 22	stitch plate needle distance 22mm
	1	009564-00	Stichplatte NA 24	stitch plate needle distance 24mm
	1	010542-00	Stichplatte NA 26	stitch plate needle distance 26mm
	1	010461-00	Stichplatte NA 30	stitch plate needle distance 30mm
200	1	009124-00	Nadelhalter NA 8	needle holder , distance 8mm
	1	008766-00	Nadelhalter NA 10	needle holder , distance 10mm
	1	008673-00	Nadelhalter NA 12	needle holder , distance 12mm
	1	008678-00	Nadelhalter NA 14	needle holder , distance 14mm
	1	008742-00	Nadelhalter NA 16	needle holder , distance 16mm
	1	009157-00	Nadelhalter NA 18	needle holder , distance 18mm
	1	008738-00	Nadelhalter NA 20	needle holder , distance 20mm
	1	008675-00	Nadelhalter NA 22	needle holder , distance 22mm
	1	009563-00	Nadelhalter NA 24	needle holder , distance 24mm
	1	010543-00	Nadelhalter NA 26	needle holder , distance 26mm
	1	010460-00	Nadelhalter NA 30	needle holder , distance 30mm

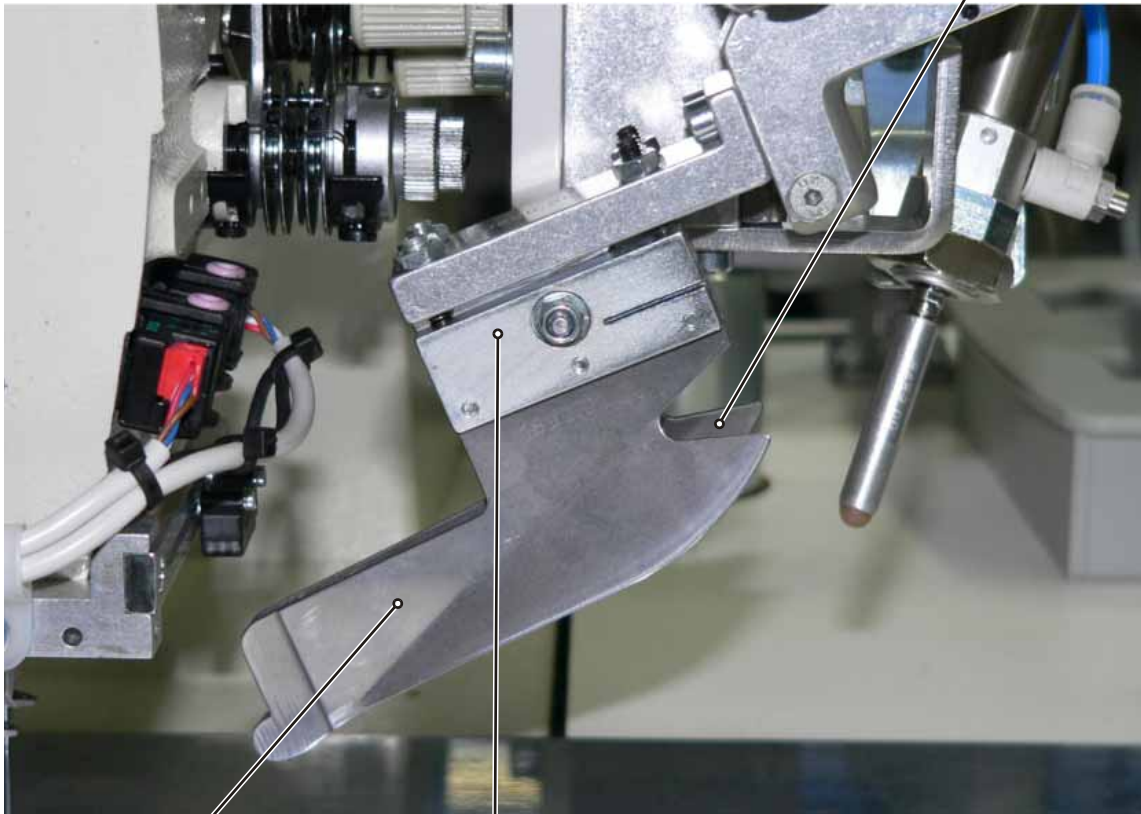


NR. No.	STÜCK PIECE	ARTIKEL NR. ARTICLE NO.	BEZEICHNUNG	NAME
1	2	008452-00	Blattfeder	leaf spring
2	4	3400106.00	Schraube	screw
3				
4	2	3400105.00	Schraube	screw
5	2	3400101.00	Messer	knife
6	1	3400107.00	Messer	knife
100	1	008494-00	Stichplatte NA 8	stitch plate needle distance 8mm
	1	008493-00	Stichplatte NA 10	stitch plate needle distance 10mm
	1	008425-00	Stichplatte NA 12	stitch plate needle distance 12mm
	1	008730-00	Stichplatte NA 14	stitch plate needle distance 14mm
	1	008743-00	Stichplatte NA 16	stitch plate needle distance 16mm
	1	008848-00	Stichplatte NA 18	stitch plate needle distance 18mm
	1	008737-00	Stichplatte NA 20	stitch plate needle distance 20mm
	1	008674-00	Stichplatte NA 22	stitch plate needle distance 22mm
	1	009564-00	Stichplatte NA 24	stitch plate needle distance 24mm
	1	010542-00	Stichplatte NA 26	stitch plate needle distance 26mm
	1	010461-00	Stichplatte NA 30	stitch plate needle distance 30mm
201	1	3400608.01	Nadelhalter rechts NA 8	needle holder , right, distance 8mm
	1	3400610.01	Nadelhalter rechts NA 10	needle holder , right, distance 10mm
	1	3400612.01	Nadelhalter rechts NA 12	needle holder , right, distance 12mm
	1	3400614.01	Nadelhalter rechts NA 14	needle holder , right, distance 14mm
	1	3400616.01	Nadelhalter rechts NA 16	needle holder , right, distance 16mm
	1	3400618.01	Nadelhalter rechts NA 18	needle holder , right, distance 18mm
	1	3400620.01	Nadelhalter rechts NA 20	needle holder , right, distance 20mm
	1	3400624.01	Nadelhalter rechts NA 24	needle holder , right, distance 24mm
	1	3400626.01	Nadelhalter rechts NA 26	needle holder , right, distance 26mm
	1	3400630.01	Nadelhalter rechts NA 30	needle holder , right, distance 30mm
202	1	3400608.02	Nadelhalter links NA 8	needle holder , left, distance 8mm
	1	3400610.02	Nadelhalter links NA 10	needle holder , left, distance 10mm
	1	3400612.02	Nadelhalter links NA 12	needle holder , left, distance 12mm
	1	3400614.02	Nadelhalter links NA 14	needle holder , left, distance 14mm
	1	3400616.02	Nadelhalter links NA 16	needle holder , left, distance 16mm
	1	3400618.02	Nadelhalter links NA 18	needle holder , left, distance 18mm
	1	3400620.02	Nadelhalter links NA 20	needle holder , left, distance 20mm
	1	3400624.02	Nadelhalter links NA 24	needle holder , left, distance 24mm
	1	3400626.02	Nadelhalter links NA 26	needle holder , left, distance 26mm
	1	3400630.02	Nadelhalter links NA 30	needle holder , left, distance 30mm

007399.00



Teil Nr. part no.	Nadel Abstand needle distance	Ausführung version
011891.12	8-12mm	
011891.12.01	8-12mm	with vylene / mit Vlies
011891.16	14-16mm	
011891.16.01	14-16mm	with vylene / mit Vlies
011891.20	18-20mm	
011891.20.01	18-20mm	with vylene / mit Vlies
011891.24	22-24mm	
011891.26	26mm	
011891.30	30mm	



011899.01

011899.02

Führungskopf Standard
Führungsblechhalter Führungsblechhalter

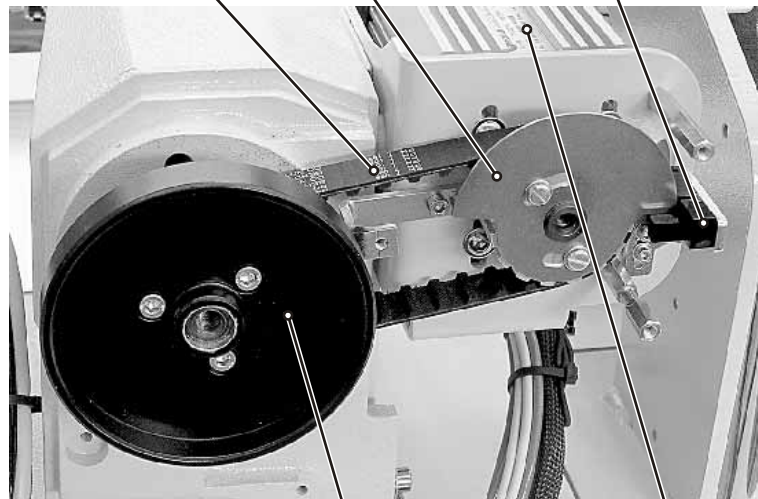


NA8	007557.00	007808.00
NA10	007557.00	007808.00
NA12	007557.00	007808.00
NA14	007679.00	007809.00
NA16	007679.00	007809.00
NA18	008116.00	008117.00
NA20	008116.00	008117.00
NA22	007911.00	007912.00
NA24	007911.00	007912.00
NA26	010540.00	010541.00
NA30	010465.00	010466.00

Zahnriemen
toothed belt
2500802.06

Segmentscheibe
segment disc
011876.00

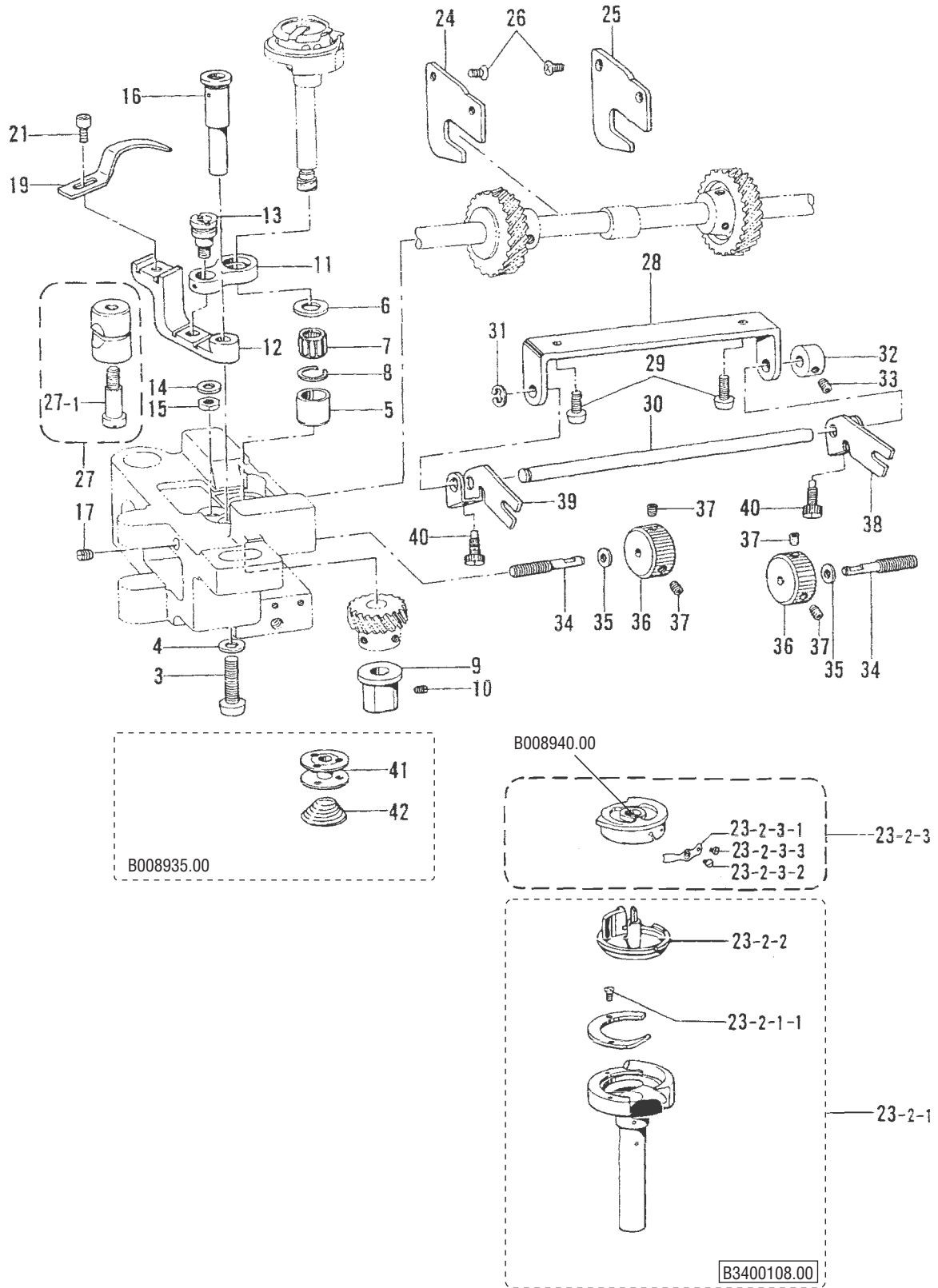
Lichtschranke
light barrier
2102064.00



Handrad
hand wheel
011873.00

Motor
motor
2400837.00

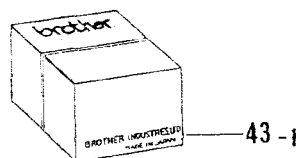
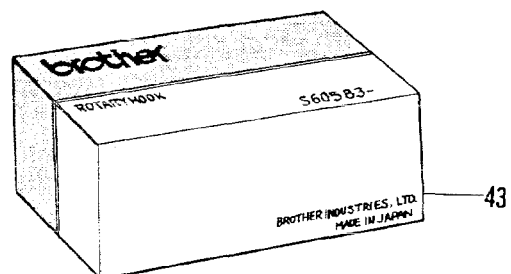
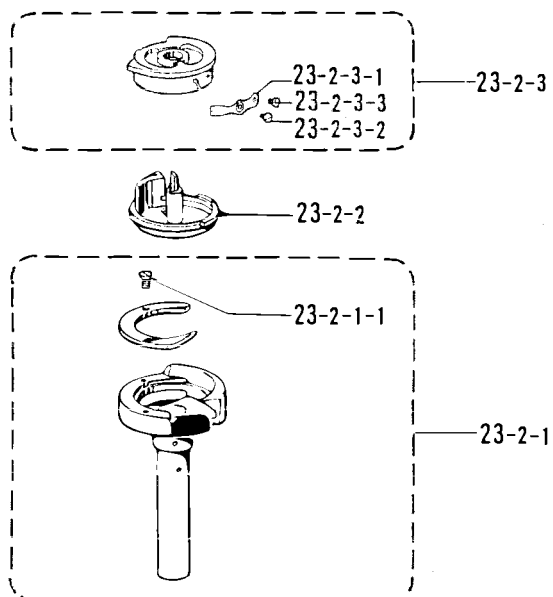
H1. Rotary Hook Mechanism/Greifervorrichtung



H1. Rotary Hook Mechanism/Greifervorrichtung

Position No.	Part No.	Item Description	Qty	Remark
3	062782512	Screw	2	
4	100197002	Washer	2	
5	S07418001	Rotary Hook Shaft Bush (U)	2	
6	S07421001	Thrust Ring	2	
7	S07420000	Needle Bearing	2	
8	S07419001	Stop Ring	2	
9	S07417001	Rotary Hook Shaft Bush (D)	2	
10	017310512	Set Screw	2	
11	112692101	Opener Link	2	
12	S38211051	Opener Lever	2	
13	148005001	Opener Link Shaft	2	
14	025710232	Washer	2	
15	110161006	Nut	2	
16	S13021001	Opener Lever Shaft	2	
17	013711012	Set Screw	2	
19	S38212001	Opener	2	
20	105161002	Washer	2	
21	154965001	Bolt	2	
	B008940.00	Bobbin case		Modified (for Bobbin Sensor)
	B3400108.00	Hook		
24	S074636001	Gear Guide (L)	1	
25	S074637001	Gear Guide (R)		
26	108960002	Screw	4	
27	S07658001	Pinch Sleeve Assembly	2	
27-1	112700001	Screw	2	
28	S07430001	Adjust Bar Support	1	
29	062711012	Screw	2	
30	S07431001	Adjust Bar	1	
31	048040342	Retaining Ring	1	
32	159436001	Set Screw Collar	1	
33	014680622	Set Screw	1	
34	S07434101	Rotary Hook Base Adj. Screw	2	
35	025680132	Washer	2	
36	S07435001	Rotary Hook Base Adj. Dial	2	
37	014680622	Set Screw	4	
38	S34435001	Preset Lever (R)	1	
39	S34436001	Preset Lever (L)	1	
40	131226001	Needle Set Screw	2	
41	S01928101	Bobbin	2	
42	148602001	Bobbin Tension Spring	2	

H2. Rotary Hook Mechanism/Greifervorrichtung



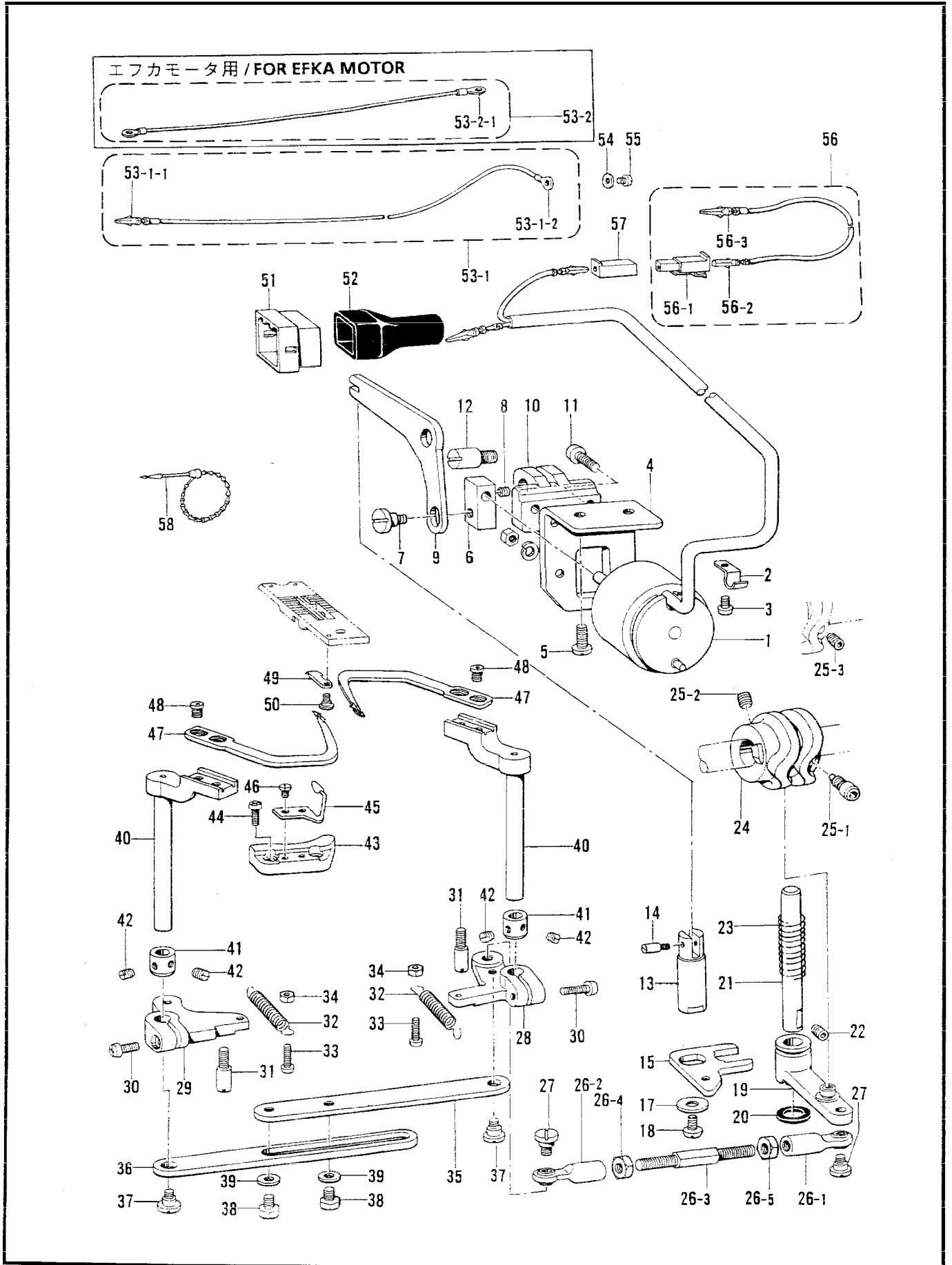
H2. Rotary Hook Mechanism/Greifervorrichtung

Position No.	Part No.	Item Description	Qty	Remark
23-2	S07428001	Rotary Hook Assembly	2	(with Cap)
23-2-1	S13611001	Rotary Hook Assembly	2	(without Cap)
23-2-1-1	S07731001	Outer Rotary Hook Assembly	2	
23-2-1-1-1	151022001	Back Plate	2	
23-2-1-1-2	151028001	Set Screw	4	
23-2-1-1-3	151027001	Inner Rotary Hook Set Screw	4	
23-2-1-2	S07738001	Inner Rotary Hook Assembly	2	
23-2-2	S07740001	Bobbin Case Assembly	2	
23-2-2-1	154518001	Tension Spring	2	
23-2-2-2	154519001	Adj. Screw	2	
23-2-2-3	151030001	Set Screw	2	

H3. Rotary Hook Mechanism/Greifervorrichtung

Position No.	Part No.	Item Description	Qty	Remark
For Thread Trimmer with Cap				
23-2	S07429001	Rotary Hook Assembly	2	
23-2-1	S13612001	Rotary Hook Assembly	2	(without Cap)
23-2-1-1	S07734001	Outer Rotary Hook Assembly	2	
23-2-1-2	S07739001	Inner Rotary Hook Assembly	2	
For "-1", "-3" with Cap				
43	S07428901	Rotary Hook Box Assembly	1	(with Cap)
43-1	S13611901	Rotary Hook Box Assembly	1	(without Cap)
Hook Assembly with Cap				
43	S07429901	Rotary Hook Box Assembly	1	(with Cap)
43-1	S13612901	Rotary Hook Box Assembly	1	(without Cap)

N. 糸切り関係 (糸切り) / Thread trimmer mechanism (Thread Trimmer)
 / Fadenabschneidevorrichtung (Fadenabschneider) / Mécanisme de coupe-fil (Coupe-fil)
 / Mecanismo de la cortadura de hiros (Cortahilos)



N. 糸切り関係 (糸切り) / Thread trimmer mechanism (Thread Trimmer)
 / Fadenabschneidevorrichtung (Fadenabschneider) / Mécanisme de coupe-fil (Coupe-fil)
 / Mecanismo de la cortadura de hiros (Cortahilos)

REF.NO.	CODE	Q'TY	ヒンメイ	NAME OF PARTS	RM
1	S18884009	1	<DCモータ用> イトキリソレノイド	< FOR DC MOTOR > THREAD TRIMMER SOLENOID	
1	S07495009	1	<エフカモータ用> -----	< FOR EFKA MOTOR > THREAD TRIMMER SOLENOID	
2	140647001	1	コードオサエ	CORD HOLDER	
3	062670512	1	ナベコ357-40X5	SCREW, PAN SM3.57-40X5	
4	S07496001	1	ソレノイドシジイタ	THREAD TRIM. SOL. BRACKET	
5	110201001	2	シメネジ6.35	SCREW, SM6.35	
6	S07497101	1	ソレノイドツギテ	THREAD TRIMMING SOLENOID JOINT	
7	144526001	1	ダンネジ4.37	SHOULDER SCREW, SM4.37	
8	014680622	1	アナトメネジ4.37クボミ	SET SCREW, SOCKET (CP) SM4.37	
9	S07498001	1	ソレノイドレバー	THREAD TRIMMING SOLENOID LEVER	
10	S07499001	1	ソレノイドレバーウケ	THR. TRIM. SOL. LEVER BRACKET	
11	062711012	2	ナベコ476-32X10	SCREW, PAN SM4.76-32X10	
12	S07500001	1	ソレノイドレバークミ	THREAD TRIM. SOL. LEVER STUD	
13	S07501001	1	イトキリジク	THREAD TRIMMING DRIVING ROD	
14	148546001	1	プランジャピン	PLUNGER PIN	
15	S07502101	1	イトキリジクイタ	THR. TRIM. DRIVING ROD PLATE	
17	116662003	1	ワガネ	WASHER	
18	062711012	1	ナベコ476-32X10	SCREW, PAN SM4.76-32X10	
19	S34444001	1	シユレバークミ	KNIFE MAIN LEVER SHAFT	
20	148559100	1	ゴム	RUBBER	
21	S07508001	1	シユレバークミ	KNIFE MAIN LEVER SHAFT	
22	014781032	1	アナクボミ635-28X10	SET SCREW, SOCKET (CP) SM6.35	
23	S07509001	1	シユレバークミ	SPRING, COMPRESSION	
24	S07510001	1	イトキリカム	THREAD TRIMMING CAM	
25-1	148574001	1	<一般用> セットネジ6.35	< FOR GENERAL USE > SET SCREW, SOCKET SM6.35	
25-2	014771022	1	アナトメネジ6.35クボミ	SET SCREW, SOCKET (CP) SM6.35	
25-3	014771022	2	<-1用> アナトメネジ6.35クボミ	< FOR "-1" > SET SCREW, SOCKET (CP) SM6.35	
26	S07511001	1	ナガサチヨウセツレンカンクミ	LENG. ADJ. CONNECTING ROD ASSY	
26-1	S07512001	1	タマツギテRクミ	ROUND JOINT (R) ASSY	
26-2	S07514001	1	タマツギテLクミ	ROUND JOINT (L) ASSY	
26-3	S07516001	1	ナガサチヨウセツレンカン	LENGTH ADJUST CONNECTING ROD	
26-4	148592001	1	ナツト5.95	NUT, SM5.95	
26-5	100022005	1	ナツト5.95	NUT, SM5.95	
27	141494001	2	タマツギテダンネジ	SHOULDER SCREW	
28	S38419001	1	イトキリレバーR	THREAD TRIMMING LEVER (R)	
29	S38420001	1	イトキリレバーL	THREAD TRIMMING LEVER (L)	
30	062681212	2	ナベコ437-40X12	SCREW, PAN SM4.37-40X12	
31	S07519001	2	ストツパーネジ4.76	STOPPER SCREW, SM4.76	
32	S07520001	2	イトキリレバークミ	SPRING, EXTENSION	
33	062671412	2	ナベコ357-40X14	SCREW, PAN SM3.57-40X14	
34	021670102	2	ナツト1シユ3.57	NUT, 1 SM3.57	
35	S07521001	1	イトキリレンカンR	THR. TRIM. CONNECTING ROD (R)	
36	S07522001	1	イトキリレンカンL	THR. TRIM. CONNECTING ROD (L)	
37	144526001	2	ダンネジ4.37	SHOULDER SCREW, SM4.37	
38	146360002	2	ボルト4.76X7	BOLT, SM4.76X7	
39	025710232	2	ヒラザガネチユウ4.76	WASHER, PLAIN M 4.76	

IV. 糸切り装置 (糸切り) / Thread trimmer mechanism (Thread trimmer)

/ Fadenabschneidevorrichtung (Fadenabschneider) / Mécanisme de coupe-fil (Coupe-fil)

/ Mecanismo de la cortadura de hiros (Cortahilos)

REF.NO.	CODE	Q'TY	品名	NAME OF PARTS	RM
40	S07523101	2	イドウハレバー	MOVEBLE KNIFE LEVER	
41	120752001	2	セットカラー	SET SCREW COLLAR	
42	100251001	4	トメネジ6.35	SET SCREW, SM6.35	
43	S07524101	2	イドウハウケ	MOVABLE KNIFE BRACKET	
44	062670812	4	ナベコ3.57-40X8	SCREW, PAN SM3.57-40X8	
45	S07525000	2	シタイトホジバネ	SPRING, PLATE	
46	141544001	4	シメネジ3.18	SCREW, SM3.18	
47	S07526201	2	イドウハ	MOVABLE KNIFE	
48	148536001	4	シメネジ4.37	SCREW, SM4.37	
49	S07527001	2	コテイハ	FIXED KNIFE	
50	148539101	2	ダンネジ2.38	SHOULDER SCREW, SM2.38	
54	S02745001	1	ザガネ	WASHER	
55	062680663	1	ナベコ4.37-40X6	SCREW, PAN SM4.37-40X6	
59	146354001	1	ザガネ	WASHER, PLAIN 5	

51	153969000	1	<DCモーター用> ナイロンコネクタ12P	< FOR DC MOTOR > NYLON CONNECTOR (12P)	
52	S03815001	1	コネクタキャップ6	CONNECTOR CAP 6	
53	S18889001	1	アースセンクミ	GROUND WIRE ASSY	
53-1	S03328000	1	ピンターミナルオスL	TERMINAL PIN (L)(MALE)	
53-2	204569001	1	アツタンシ4.5X14	TERMINAL, 4.5X14	
56	S11210000	1	Wコード5クミ	W-CORD (S) ASSY	
56-1	S11684000	1	コネクタ3191-01R1	CONNECTOR, (3191-01R1)	
56-2	143548000	1	ピンターミナルメス	TERMINAL PIN (FEMALE)	
56-3	143549000	1	ピンターミナルオス	TERMINAL PIN (MALE)	
57	S11683000	1	コネクタ3191-01P1	CONNECTOR (3191-01P1)	
58	340400001	2	ユニタイバンド	BEAD BAND	

53	S06004001	1	<エフカモーター用> -----	< FOR EFKA MOTOR > GROUND WIRE ASSY	
53-2	204569001	2	-----	TERMINAL, 4.5X14	

47	S29797201	2	" オプションパーツ " <ケブラー糸用> イドウハ	" OPTION PARTS " < FOR KEVLAR THREAD > MOVABLE KNIFE, HARD MATERIAL	
49	S29437001	2	コテイハ コテイハチョウコウ	FIXED KNIFE, HARD MATERIAL	

Part No./Teile-Nr.	Table/Tafel	Part No./Teile-Nr.	Table/Tafel	Part No./Teile-Nr.	Table/Tafel	Part No./Teile-Nr.	Table/Tafel
0002	002037 0400	25		0216	000046	15	
0002	005889 0700	01		0216	000068	04	
0002	008323 5600	60, 61, 62, 66, 68, 90		0216	000068 A	03, 09, 10	
0002	009022 7200	57, 60, 61, 62, 63, 64		0216	000068 a	04	
0004	000079	05		0216	000134	12	
0067	320150	83		0216	000660	04	
0067	351620	93		0219	000321	09, 10	
0114	000202	05		0219	000353	06, 15, 37, 57	
0147	000203	01, 53		0220	004060	36	
0195	350050	05		0223	000448	01	
0204	001038	04		0227	000596	07, 37, 56	
0211	000025	09, 10		0244	000404	45	
0211	000027	09, 10		0244	000677	09, 10	
0211	000085	10		0244	000682	09, 10	
0211	000256	12		0244	000684	09, 10	
0211	000257	01		0244	000685	09, 10, 83	
0211	000305 B	01		0244	000686	09, 10	
0211	000306 A	01		0244	000688	09, 10	
0211	000307 B	01		0244	000690	09, 10	
0211	000317 MT	01		0244	000699	09, 10	
0211	000331	01		0244	000700	09, 10	
0211	000352 A	01		0244	000702	09, 10	
0211	000355	01		0244	000771	09, 10	
0211	000397	03		0244	000772	09	
0211	000398	03		0244	000773	09, 10	
0211	000407	01		0244	000774	09	
0211	000408	03		0244	000791	15	
0211	000412 A	03		0244	000795	15	
0211	000549 A	12		0244	000796	15	
0211	000646 A	09, 10		0244	000808	15	
0211	000806	15		0244	000831	09, 10, 14	
0211	000921 A	83		0244	000836	09, 10, 14	
0211	000936	09, 10		0244	000968	09, 10	
0211	010774	09, 10		0244	000970	09, 10	
0211	050214	05		0244	001023	09, 10	
0212	000016 B	01		0244	001024	09, 10	
0213	002038	42		0244	001026	09, 10	
0216	000042	01		0244	001027	09, 10	
				0244	001029	09, 10	
				0244	001038	09, 10	
				0244	001086	09, 10, 14	
				0244	014619	34	
				0246	000051	03	
				0246	000097	03	
				0246	000159	03	
				0246	000167	03	
				0246	000169	03	
				0246	000174	03	
				0246	000176	03	
				0246	000218	03	
				0246	000344	63, 65, 67	
				0246	000348	59, 60, 61, 62, 64, 65	
						67	
				0246	000545	04	
				0246	000546	04	
				0246	000548	04	
				0246	000610	01	
				0246	000621	01	
				0246	000623	01	
				0246	000827	15	
				0246	000924	11	
				0246	000925	11	
				0246	000927	11	
				0246	000930	11	
				0246	000932	11	
				0246	000936	11	
				0246	000937	11	
				0246	000941	11	
				0246	000942	11	
				0246	000945	11	
				0246	000946	11	
				0246	000952	11	
				0246	000955	11	
				0246	000959	11	
				0246	000960	11	
				0246	002001	13	
				0246	002002	13	
				0246	002006	12	
				0246	002007	13	
				0246	002008	13	
				0246	002011	13	
				0246	002012	13	
				0246	002015	13	
				0246	002016	13	
				0246	002021	13	
				0246	002022	13	
				0246	002031	13	
				0246	002032	13	
				0246	002041	13	
				0246	002042	13	
				0246	002401	13	
				0246	002402	13	
				0246	002403	12	
				0246	002405	13	
				0246	002406	13	
				0246	002408	13	
				0246	002409	13	
				0246	002411	13	
				0246	002412	13	
				0246	002414	13	
				0246	002415	13	
				0246	002417	13	
				0246	002418	13	
				0246	002419	13	
				0246	002420	13	
				0246	002421	13	
				0246	002422	13	
				0246	002423	13	
				0246	002424	13	
				0246	002425	13	
				0246	002426	13	
				0246	002427	13	
				0246	002428	13	
				0246	002429	13	
				0246	002430	13	
				0246	002435	13	
				0246	002436	13	
				0246	002502 A	01	
				0246	002533	03	

Part No./Teile-Nr.	Table/Tafel	Part No./Teile-Nr.	Table/Tafel	Part No./Teile-Nr.	Table/Tafel	Part No./Teile-Nr.	Table/Tafel
0246 002553	04	0246 100150	01	0246 230243	13		60, 61, 62
0246 002566	45, 57, 60, 61, 62, 63 64	0246 100163	04	0246 230253	13		63, 64, 65, 67
		0246 100190	01	0246 230263	13	0265 000887	09, 10
0246 002576	45	0246 100203	06	0246 230273	13	0265 005253	05
0246 002706	12	0246 100213	05	0246 230283	13	0265 008555	31, 51
0246 002751	12	0246 100240	06	0246 230293	13	0265 008566	04
0246 002752	12	0246 100270	35, 45	0246 230303	13	0268 350530	51
0246 002754	12	0246 100283	01	0246 230313	13	0271 000238	05
0246 002755	13	0246 100290	35, 45	0246 350010	08	0271 000298	36, 42
0246 002756	13	0246 100304	06	0246 350020	08	0271 000474	09, 10
0246 002757	13	0246 100310	07	0246 350030	08	0271 000756	36, 43
0246 002758	13	0246 100320	07	0246 350040	08	0271 150104	01
0246 002759	13	0246 100353	04	0246 350050	08	0271 150110	16
0246 002760	13	0246 100363	04	0246 350060	08	0272 070019	01
0246 002761	12	0246 100440	06	0246 350070	08	0273 000163	04
0246 002762	13	0246 100450	01	0246 350080	08	0275 310794	04
0246 002763	13	0246 100460	07	0246 350090	08	0281 380114	19
0246 002764	12	0246 100470	06	0246 350100	08	0291 000960	42
0246 002765	12	0246 100480	07	0246 350110	08	0291 002367	36
0246 002766	12	0246 100490	07, 56	0246 350120	08	0380 000086	03
0246 002767	13	0246 100513	07, 56	0246 350130	08	0380 000093	03
0246 002768	13	0246 100530	02	0246 350140	08	0380 000094	03
0246 002769	13	0246 100710	02	0246 350150	08	0380 000095	03
0246 002770	13	0246 100764	02	0246 350170	08	0380 000096	03
0246 002771	13	0246 100774	02	0246 350180	08	0380 000097	03
0246 003005	09	0246 100793	02	0246 350190	08	0380 000101	03
0246 003006	10	0246 100813	02	0246 350200	08	0380 000102	03
0246 003042	09, 10	0246 100844	02	0246 350210	08	0380 000103	03
0246 003058	09, 10	0246 100860	02	0246 350220	08	0380 000104	03
0246 004069	45	0246 100870	01	0246 350230	08	0380 000105	03
0246 004111	05	0246 100880	01	0246 437534	08	0380 000106	03
0246 100033	06	0246 100890	04	0246 437544	01	0380 000108	03
0246 100043	06	0246 110013	05	0246 437574	11	0380 000110	03
0246 100070	06	0246 120013	03	0246 437614	06	0380 000112	03
0246 100080	04	0246 127514	03	0246 490024	16	0380 000117	03
0246 100090	04	0246 140010	06	0246 490030	07	0380 000119	03
0246 100103	04	0246 230183	13	0246 490040	07	0380 000120	03
0246 100120	06	0246 230193	13	0246 490050	07	0380 000121	03
0246 100130	06	0246 230223	13	0246 497534	14	0380 000122	03
		0246 230233	13	0265 000173	57, 58, 59,	0380 000241	06

Part No./Teile-Nr.	Table/Tafel	Part No./Teile-Nr.	Table/Tafel	Part No./Teile-Nr.	Table/Tafel	Part No./Teile-Nr.	Table/Tafel				
0380	000793		12		33, 44	0745	200084	13	0745	330480	54
0381	110070		06	0580	490194	0745	200103	13	0745	330493	54
0381	110200		06	0620	760092	0745	200104	13	0745	330503	54
0381	120120		03	0650	000072	0745	200123	13	0745	330510	54
0381	120130		03	0667	110380	0745	200124	13	0745	330520	53
0396	160330		78, 79, 80, 81	0667	115353	0745	200143	13	0745	330530	53
0396	170080		31, 34, 46	0667	115864	0745	200144	13	0745	330540	53
0420	000013		01	0699	979265	0745	200163	13	0745	330553	53
0420	000246		35, 45			0745	200164	13	0745	330560	53
0420	000324		11			0745	200183	13	0745	330570	53
0420	000368		55	0699	991521	0745	200184	13	0745	330580	53
0422	000297		01	0700	000043	0745	200203	13	0745	330600	54
0491	000961		05	0700	000044	0745	200204	13	0745	330610	53
0491	012042		09, 10	0700	000045	0745	200223	13	0745	330620	53
0531	000732		42	0700	000050	0745	200224	13	0745	330630	53
0551	003254		71	0700	074529	0745	200243	13	0745	330640	53
0556	000669		04	0700	074530	0745	200244	13	0745	330650	53
0556	000895		42	0700	074531	0745	200263	13	0745	330660	54
0556	000898		36, 42	0702	000214	0745	200264	13	0745	330670	54
0556	001599		09, 10	0718	000099	0745	200283	13	0745	330680	54
0556	003082		15	0718	015236	0745	200284	13	0745	330690	54
0556	003087		15	0722	000727	0745	200300	12	0745	330700	53
0556	003088		15	0739	000163	0745	200304	13	0745	330724	51
0557	000762		55	0739	000347	0745	202303	13	0745	330730	51
0558	000215		71, 72, 73	0739	005010	0745	330020	52	0745	330800	49
0558	000790		71, 75	0742	002203	0745	330030	52	0745	330890	49, 52
0558	001146		57	0742	003018	0745	330090	50, 51	0745	330930	50
0558	008553		90	0742	003040	0745	330100	50, 51	0745	331000	13
0568	310100		36	0742	005027	0745	330130	50, 51	0745	331010	13
0569	003612		35, 45	0742	007340	0745	330150	52	0745	331020	13
0569	007010		57	0744	001155	0745	330364	56	0745	331030	13
0570	000563		39, 40	0744	001749	0745	330374	07	0745	331040	13
0570	000751 A		89	0744	009516	0745	330400	54	0745	331050	13
0570	001252		09, 10	0744	012819	0745	330410	54	0745	331060	13
0570	001847		38, 41	0744	022392	0745	330420	54	0745	331070	13
0570	010373		59, 60, 61, 62, 63, 64, 69	0744	022393	0745	330430	54	0745	331080	13
				0745	110010	0745	330440	54	0745	331090	13
				0745	200063	0745	330450	54	0745	331200	49, 52
0578	004828		45	0745	200064	0745	330460	54	0745	331210	49, 52
0579	490080		20, 21, 32,	0745	200083	0745	330470	54	0745	331220	51

Part No./Teile-Nr.	Table/Tafel	Part No./Teile-Nr.	Table/Tafel	Part No./Teile-Nr.	Table/Tafel	Part No./Teile-Nr.	Table/Tafel
0745 331223	51	0745 360053	41	0745 401110	97	0745 410350	66
0745 331230	51	0745 360060	41	0745 401260	29	0745 410370	65, 67
0745 331240	51	0745 360083	40	0745 401280	32, 33, 44	0745 410380	66, 68
0745 331253	51	0745 360084	40	0745 401440	18	0745 410390	68
0745 331260	51	0745 360090	40	0745 401453	18	0745 410400	66
0745 331270	51	0745 360094	40	0745 402520	97	0745 410414	66, 68
0745 331283	51	0745 360103	39	0745 402730	18	0745 410420	66
0745 331293	51	0745 360104	39	0745 402750	97	0745 410430	68
0745 331300	19	0745 360110	39	0745 402790	97	0745 410443	66
0745 331310	19	0745 360114	39	0745 402803	18	0745 410453	68
0745 331320	19	0745 360120	38	0745 402820	20	0745 410460	65
0745 331363	50	0745 360123	38	0745 402850	96	0745 410470	67
0745 331370	49	0745 360130	38	0745 402870	19	0745 417504	67
0745 331383	50	0745 360140	38	0745 402874	19	0745 417514	65
0745 331393	50	0745 360180	39, 40	0745 402893	17	0745 417524	68
0745 334000	49	0745 360190	39, 40	0745 402950	97	0745 417534	66
0745 334010	51	0745 360210	75	0745 402960	17	0745 420280	89
0745 334043	50	0745 360220	75	0745 402990	98	0745 420290	89
0745 337554	53, 54	0745 360230	75	0745 403010	98	0745 420300	89
0745 337574	56	0745 360250	11	0745 403024	19	0745 420310	89
0745 337614	49, 50	0745 360260	11	0745 403060	19	0745 420323	89
0745 337624	50, 52	0745 360280	65	0745 403080	19	0745 420333	89
0745 337634	51, 52	0745 360290	67	0745 403180	29	0745 420340	89
0745 339060	13	0745 360323	75	0745 403200	18	0745 420353	89
0745 339100	13	0745 360364	74	0745 403270	19	0745 420360	89
0745 339120	13	0745 360374	74	0745 403280	85	0745 420373	90
0745 339140	13	0745 400160	20	0745 403290	86	0745 420400	90
0745 339150	13	0745 400730	93	0745 403310	20	0745 420410	90
0745 339160	13	0745 400750	93	0745 403320	19	0745 420430	90
0745 339170	13	0745 400810	93	0745 403330	20	0745 420490	90
0745 339200	13	0745 400840	93	0745 403340	20	0745 420503	90
0745 339210	13	0745 400880	93	0745 407854	20	0745 420543	89
0745 339240	13	0745 400883	93	0745 407904	97	0745 427524	90
0745 339250	13	0745 401000	93	0745 407914	97	0745 427534	89, 90
0745 339300	13	0745 401030	20, 21	0745 410140	66, 68	0745 510030	44
0745 339320	13	0745 401053	93	0745 410150	66, 68	0745 510090	31, 34, 46
0745 339330	13	0745 401060	93	0745 410290	66, 68	0745 510100	31, 34, 46
0745 350020	08	0745 401080	32, 33, 44	0745 410323	68	0745 510110	31, 34, 46
0745 360040	41	0745 401090	20, 21	0745 410330	68	0745 510120	56
0745 360050	41	0745 401100	20, 21	0745 410343	66	0745 510190	32

Part No./Teile-Nr.	Table/Tafel	Part No./Teile-Nr.	Table/Tafel	Part No./Teile-Nr.	Table/Tafel	Part No./Teile-Nr.	Table/Tafel
0745 510200	32	0745 511350	36	0745 512340	34	0745 541040	59, 60, 61, 62
0745 510360	45	0745 511440	36	0745 512350	33, 44	0745 541100	71
0745 510370	35	0745 511470	55	0745 512380	46	0745 541110	71
0745 510410	35	0745 511483	36	0745 512400	33	0745 541130	75
0745 510450	35, 45	0745 511493	36	0745 512440	31	0745 541140	71
0745 510470	48	0745 511500	43	0745 512510	31	0745 541150	75
0745 510500	45	0745 511510	43	0745 512533	34, 46	0745 541164	70
0745 510513	45	0745 511520	43	0745 512540	34	0745 541174	70
0745 510520	45	0745 511530	43	0745 512550	34, 46	0745 541184	70
0745 510533	45	0745 511543	43	0745 512790	38, 41	0745 541194	70
0745 510553	45	0745 511553	43	0745 512840	32	0745 541200	71, 75
0745 510560	45	0745 511560	43	0745 512850	70, 74	0745 541210	71
0745 510570	45	0745 511573	43	0745 512860	70, 74	0745 541230	71
0745 510590	45	0745 511583	42	0745 512873	31	0745 541240	75
0745 510603	48	0745 511590	42	0745 512880	30	0745 541250	71
0745 510610	48	0745 511600	42	0745 512890	31	0745 541260	71
0745 510680	48	0745 511610	42	0745 512900	31	0745 541300	71
0745 510710	38, 41	0745 511620	42	0745 512910	31, 33, 44	0745 541310	71
0745 510720	38, 41	0745 511670	42	0745 512923	32	0745 541320	71
0745 510740	35, 45	0745 511680	37, 48	0745 512940	31	0745 541330	71
0745 510750	35, 45	0745 511700	43	0745 517584	42, 43	0745 541370	73
0745 510780	43	0745 511713	36	0745 517694	44, 45, 46, 48	0745 541380	73
0745 510790	43	0745 511723	36	0745 517704	33, 34, 35	0745 541390	73
0745 511040	39, 40	0745 511733	35, 45	0745 517724	30, 31, 32	0745 541400	71
0745 511050	37	0745 511740	37	0745 517734	36, 37, 38	0745 541410	72
0745 511100	36	0745 511753	32, 42, 43	0745 517744	41	0745 541420	72
0745 511110	36	0745 511870	42	0745 540273	59, 61, 65	0745 541430	72
0745 511120	36	0745 511910	42	0745 540283	58, 60, 62, 67	0745 541440	72
0745 511130	36	0745 511920	55	0745 540450	59, 60, 61,	0745 541450	73
0745 511140	36	0745 511960	35, 45		62, 63, 64, 69	0745 541460	71
0745 511150	37	0745 512030	30, 44	0745 540783	57, 58, 59,	0745 541470	71
0745 511160	37	0745 512220	42		60, 61, 62	0745 541480	71
0745 511170	42	0745 512230	42		63, 64, 65, 67	0745 541490	73
0745 511213	36	0745 512240	42	0745 540793	63, 64	0745 541500	72
0745 511240	36	0745 512260	34, 46	0745 540870	74	0745 541510	72
0745 511250	36	0745 512270	34, 46	0745 540940	74	0745 541520	72
0745 511260	36	0745 512283	34	0745 540950	75	0745 541530	72
0745 511290	42	0745 512290	34	0745 540964	74	0745 541540	72
0745 511310	42	0745 512300	34	0745 540974	74	0745 541550	72
0745 511340	35	0745 512320	34, 46	0745 540980	75	0745 541560	72

Part No./Teile-Nr.	Table/Tafel	Part No./Teile-Nr.	Table/Tafel	Part No./Teile-Nr.	Table/Tafel	Part No./Teile-Nr.	Table/Tafel
0745 541570	72	0745 542780	84	0745 543720	66	0745 548574	73
0745 541580	72	0745 542790	84	0745 543730	83	0745 548604	84
0745 541590	72	0745 542810	84	0745 543740	83	0745 548614	84
0745 541600	72	0745 542820	84	0745 543773	60, 61, 62	0745 548624	84
0745 541610	72	0745 542830	84	0745 543794	60, 61, 62	0745 548634	84
0745 541620	72	0745 542840	84	0745 544003	60, 62, 67	0745 548644	84
0745 541630	72	0745 542900	83	0745 544013	59, 61, 65	0745 548654	84
0745 541664	74	0745 542910	83	0745 544023	64	0745 548664	84
0745 541674	74	0745 542920	83	0745 544033	63	0745 548674	84
0745 541700	73	0745 543000	84	0745 544040	63, 64	0745 548684	84
0745 541710	73	0745 543010	84	0745 544053	60, 62	0745 548694	84
0745 541720	73	0745 543020	84	0745 544063	61	0745 548704	84
0745 542280	84	0745 543030	84	0745 544073	63, 64	0745 548714	84
0745 542300	78	0745 543040	84	0745 544080	58	0745 548724	84
0745 542310	79, 80, 81	0745 543050	84	0745 544090	59	0745 548734	84
0745 542322	80	0745 543060	84	0745 544100	60, 62, 64	0745 548744	84
0745 542332	81	0745 543070	84	0745 544110	61, 63	0745 548754	84
0745 542343	78, 79, 81	0745 543080	84	0745 544133	70, 74	0745 548764	84
0745 542353	78, 79, 81	0745 543090	84	0745 544153	70, 74	0745 548804	73
0745 542363	78, 79, 80	0745 543130	83	0745 544160	70, 74	0745 548814	73
0745 542373	78, 79, 80	0745 543503	84	0745 547804	75	0745 548824	73
0745 542383	80	0745 543513	84	0745 547814	75	0745 560070	52
0745 542403	81	0745 543540	83	0745 547824	75	0745 560310	19
0745 542460	78, 79, 80, 81	0745 543544	83	0745 547834	75	0745 560340	24
0745 542470	78, 79, 80, 81	0745 543550	83	0745 548404	72	0745 560600	25
0745 542480	78, 79, 80, 81	0745 543554	83	0745 548414	72	0745 560614	25
0745 542490	78, 79, 80, 81	0745 543560	83	0745 548424	72	0745 560630	25
0745 542500	78, 79, 80, 81	0745 543570	83	0745 548434	72	0745 560640	25
0745 542510	78, 79, 80, 81	0745 543580	83	0745 548444	72	0745 560720	25
0745 542520	78, 79, 80, 81	0745 543590	83	0745 548454	72	0745 560730	25
0745 542530	78, 79, 80, 81	0745 543600	83	0745 548464	72	0745 560770	28
0745 542540	80, 81	0745 543610	83	0745 548474	72	0745 561040	25
0745 542700	84	0745 543620	83	0745 548484	72	0745 561070	25
0745 542710	84	0745 543663	84	0745 548504	73	0745 561220	23
0745 542720	84	0745 543683	59, 60, 61,	0745 548514	73	0745 561233	18
0745 542730	84		62, 63, 64	0745 548524	71	0745 561270	19
0745 542740	84		65, 67	0745 548534	71	0745 561280	23
0745 542750	84	0745 543690	67	0745 548544	71	0745 561283	25
0745 542760	84	0745 543700	65	0745 548554	73	0745 561300	19
0745 542770	84	0745 543710	68	0745 548564	73	0745 567554	28

Part No./Teile-Nr.	Table/Tafel	Part No./Teile-Nr.	Table/Tafel	Part No./Teile-Nr.	Table/Tafel	Part No./Teile-Nr.	Table/Tafel
0745 567614	23, 24, 25		62, 63, 64		60, 61, 62	0792 010331	60, 61, 62,
0745 590770	48		66, 68		63, 64, 67		63, 64
0745 590860	96	0746 040119	57, 60, 61,	0792 008091	59	0792 010352	60, 62
0745 598124	93		62, 63, 64	0792 008163	58, 60, 62,	0792 010364	57, 60, 61,
0745 598164	69		66, 68		64, 67		62, 63, 64
0745 598234	86	0746 040202	64	0792 008225	60, 61, 62	0792 010372	57, 60, 61,
0745 598254	18	0746 040203	64	0792 008321	60		62, 63, 64
0745 598264	98	0746 040221	57, 61, 63	0792 008327	60	0792 010373	60, 61, 62,
0745 598274	96	0746 040223	57	0792 008329	60		63, 64
0745 598324	11	0746 040227	57	0792 008334	60	0792 010503	61
0745 598334	75	0746 040310	62	0792 008803	57	0792 010511	61
0745 598344	75	0746 040325	60, 62, 64	0792 008834	57, 63, 64	0792 010522	61, 63
0745 598354	75	0746 040338	60	0792 008835	57	0792 010552	61
0745 991200	18, 19, 22, 29	0746 040419	57, 63, 64	0792 008838	57	0792 010653	62
0746 000789	18	0746 040505	57	0792 008842	57	0792 010903	63
0746 001544	36	0746 040511	57	0792 008844	57	0792 010905	63
0746 002208	51, 57	0746 040513	57	0792 008847	57	0792 010916	63
0746 005425	15	0746 040527	57	0792 008853	58	0792 010917	63
0746 011277	89	0746 040528	57	0792 008856	58	0792 010922	63
0746 012897	54	0746 040530	57	0792 008931	63	0792 010952	63
0746 040014	59, 60, 61, 62, 63, 64 65, 67	0746 040645	60, 61, 62	0792 009039	64	0792 011003	64
		0746 060651	36	0792 009206	57	0792 011005	64
		0748 000294	01	0792 010003	59	0792 011016	64
0746 040018	59, 60, 61, 62, 63, 64 65, 67	0791 001093 A	32, 60, 61, 62, 63, 64 66, 68	0792 010005	59, 61, 65	0792 011017	64
				0792 010021	59, 61, 63, 65	0792 011022	64
				0792 010023	59, 61, 65, 67	0792 011052	64
0746 040021	59, 60, 61, 62, 63, 64 65, 67	0792 005054	52	0792 010026	59, 61, 65, 67	0792 011167	66, 68
		0792 005944	45	0792 010027	59, 61, 65	0793 020249	32, 33, 44
		0792 006067	65	0792 010053	59, 65	0793 021254	72, 73
0746 040062	63	0792 006088	39, 40	0792 010054	59, 65, 67	0793 021347	45
0746 040063	63	0792 008052	58, 59, 60, 61, 62, 63	0792 010061	59, 60, 61, 62, 63, 64	0793 021350	45
0746 040066	63, 64				62, 63, 64	0793 021422	32, 33, 44
0746 040067	63, 64				64	0793 021765	32, 34, 45
0746 040074	37, 60, 61, 62, 63, 64	0792 008055	58, 59	0792 010155	60, 62, 67	0793 022011	32, 43
		0792 008063	59, 61, 63, 65	0792 010171	60, 62, 64, 67	0793 022012	32, 43
0746 040075	61	0792 008065	58	0792 010177	67	0793 024001	55
0746 040091	57, 60, 61, 62, 64	0792 008066	57, 58, 59, 60, 61, 62	0792 010203	67	0793 024021	55
				0792 010303	60	0793 024022	55
0746 040092	63, 66, 68		63, 64	0792 010311	60, 62	0793 024025	55
0746 040098	57, 60, 61,	0792 008067	57, 58, 59,	0792 010322	60, 62, 64	0793 024028	55

Part No./Teile-Nr.	Table/Tafel	Part No./Teile-Nr.	Table/Tafel	Part No./Teile-Nr.	Table/Tafel	Part No./Teile-Nr.	Table/Tafel
0793 024031	55	0793 026423	71	0793 027704	55	0933 010889	55
0793 024032	55	0793 026433	71	0793 027706	55	0933 063984	78, 79, 80, 81
0793 024038	55	0793 026443	71	0793 050352	31, 34, 46	0935 100057	03
0793 024044	55	0793 026447	71, 72, 73	0793 066780	53	0935 100481	04
0793 024051	55	0793 026463	71	0793 071868	36	0935 100622	01
0793 024067	55	0793 026503	71	0794 002053	14	0935 100789	09, 10
0793 024068	55	0793 026552	42, 69	0794 002056	14	0935 100791	09, 10
0793 024072	55	0793 026697	71	0794 002493	56	0935 100792	09, 10
0793 024075	55	0793 026703	71	0794 002494	56	0935 100793	09, 10
0793 024078	55	0793 026713	71	0794 003773	48	0935 490140	16
0793 024106	53, 54, 55	0793 026723	71	0794 003774	48	0935 745210	09, 10
0793 025006	23, 32, 44, 45, 70, 74 76, 77	0793 026733	71	0794 003778	48	0965 000516	49, 52
0793 025008	45, 71, 72, 73, 75, 76 77	0793 026743	71	0794 003781	48	0988 881020	35, 45
0793 025862	76	0793 026753	71	0794 003785	48	0992 023810	36
0793 025866	70, 74, 76, 77	0793 026763	72	0794 003811	48	0992 023980	09, 10, 14
0793 025894	70	0793 026773	72	0794 003812	48	0992 024360	31
0793 025993	76	0793 026783	72	0794 003814	48	0993 950818	42
0793 025995	76	0793 026793	72	0794 004522	37	0994 252047	20, 37, 44
0793 025996	76	0793 026803	72	0797 001038	04	0994 395130	06, 18, 33
0793 026000	76	0793 026813	72	0797 002016	78, 79, 80, 81	0996 120347	04
0793 026001	76	0793 026823	72	0797 003063	22	0996 120497	29, 44
0793 026005	76	0793 026833	72	0798 002305	85	0996 760500	33, 44
0793 026007	76	0793 026843	72	0798 221026	35, 45	0998 880130	04
0793 026011	76	0793 026883	77	0805 401650	39, 40	0998 880610	43
0793 026266	71	0793 026885	77	0805 401690	36	0998 881020	06, 31, 34, 46
0793 026276	71	0793 026887	77	0805 410830	66, 68	0998 881610	32
0793 026293	71	0793 026888	77	0806 402670	32, 33, 44	0998 881930	36, 39, 40
0793 026297	71, 72	0793 026889	77	0806 402680	32, 33, 44	0998 882080	24
0793 026306	70	0793 026895	77	0806 404613	53	0998 882100	52
0793 026311	70, 77	0793 026896	77	0894 450367	89, 90	0998 910178	36
0793 026313	70, 74, 77	0793 026899	77	0911 000339	09, 10, 14, 42, 57, 59	0998 024360	34, 46
0793 026320	70, 74	0793 026903	77			0999 210441	34, 35, 46
0793 026343	71	0793 026905	77			0999 210817	89
0793 026363	71	0793 026906	77			0999 210830	36
0793 026383	71	0793 027143	35, 45			0999 210956	31
0793 026403	71	0793 027538	48			0999 220726	36, 48
		0793 027539	48			0999 220745	42
		0793 027592	45			0999 220756	45
		0793 027701	55	0911 562760	27	0999 220805	48
		0793 027702	55	0933 000075	01	0999 220848	35, 45
		0793 027703	55	0933 001533	15		

Part No./Teile-Nr.	Table/Tafel	Part No./Teile-Nr.	Table/Tafel	Part No./Teile-Nr.	Table/Tafel	Part No./Teile-Nr.	Table/Tafel
0999 232008	42	9126 300050	45	9180 001250	18	9202 001687	51
0999 232045	42	9126 300080	25	9180 010800	18	9202 001688	31, 32, 34,
0999 240384	22	9126 300123	25	9190 100349	17		35, 42, 45, 46
0999 240389	04, 54	9126 300160	89	9201 111257	07, 56	9202 001698	35, 45
0999 240408	14	9126 300200	43	9201 112447	53, 54	9202 001708	35
1001 001162	01, 03	9126 300250	39, 40	9201 112457	04	9202 001718	06, 54
1001 009130	42, 55, 57, 59, 61, 63 64, 65, 67	9126 300320	30, 33, 44	9201 112477	39, 40, 42	9202 002057	04, 07, 28, 30, 31, 32,33, 39, 42, 44, 53
1001 009243	60, 61, 62, 63, 64	9129 016060	01	9201 112497	07		
1970 593104	95	9129 020130	03	9201 112857	80, 81		
1970 593114	94	9129 020190	31, 34, 46	9201 112868	55	9202 002062	02, 40
1970 593144	87	9129 022220	11	9201 112897	11, 24, 78, 79, 80, 81	9202 002063	07, 57
1970 593154	28	9129 023030	25	9201 112917	52	9202 002067	06, 07, 36, 50, 51, 52, 89
1970 593164	28	9130 202160	16	9201 112937	50	9202 002073	60, 76
1970 593194	91	9130 220050	42	9201 112957	24	9202 002077	01, 06, 07, 11, 18, 19
1970 593314	85	9130 220060	39, 40	9201 113277	45		22, 24, 25, 32, 35, 45
9041 000030	97	9130 220070	36	9201 113317	32, 33, 34, 36, 44, 45		50, 51, 52, 66, 68
9041 100030	01	9130 220090	43		46, 70, 74, 76, 77, 78		
9041 100035	09, 10, 15, 19	9130 240030	53		79, 80, 81	9202 002083	57, 60, 61, 62, 63, 64
9041 100050	15	9130 261000	45	9201 113337	35		
9041 102025	03	9130 261015	52	9201 113357	11	9202 002087	04, 06, 07, 35, 42, 43
9050 050001	15	9130 650011	52	9201 113377	25		45, 50, 52, 66, 68
9069 910010	42	9130 650013	52	9201 113697	49, 52, 97		
9092 000003	78, 79, 80, 81	9130 650014	45	9201 114117	18, 87		
9120 030050	39, 40	9130 650101	45	9201 114137	18, 85	9202 002093	59, 61, 63, 66, 68
9120 030081	09, 10	9130 651012	43	9201 114157	88		
9120 030121	01	9130 651013	39, 40	9201 114537	18	9202 002097	34, 35, 45, 51, 52, 53
9120 050081	48	9130 651103	43	9201 250328	35, 45		65, 67
9120 080250	01	9130 652001	53	9202 001638	35, 45		
9120 322200	43	9131 200011	24	9202 001657	11, 34, 43, 46, 50, 53	9202 002107	20, 43
9122 200121	32	9150 010051	35, 45		54	9202 002117	02
9122 210081	36, 42	9150 010055	48		54	9202 002377	22, 25, 36
9122 322010	36, 42	9150 010064	43		46, 50, 53	9202 002378	39, 40
9122 322020	36	9150 010065	19	9202 001658	04, 08, 35, 45	9202 002387	04, 32
9122 322040	39, 40	9150 010066	54	9202 001667	34, 35, 45, 46, 48, 50	9202 002467	06, 35, 45, 55, 97, 98
9122 322105	39, 40	9150 010067	34, 46		51		
9126 000035	36	9150 010152	51		04, 08, 31, 55	9202 002477	27, 31, 32, 34, 46, 52
9126 300040	54	9150 010161	52		14, 45		
		9150 010168	31				
		9150 010169	23				
		9150 010170	43, 50, 51				

Part No./Teile-Nr.	Table/Tafel	Part No./Teile-Nr.	Table/Tafel	Part No./Teile-Nr.	Table/Tafel	Part No./Teile-Nr.	Table/Tafel
	70, 74		49, 52	9203 003648	01, 15		62, 63, 64
9202 002478	01, 57, 77	9202 003337	48	9203 003653	01		66, 68
9202 002483	76	9202 003387	20	9203 003658	60, 62, 64	9204 002177	96
9202 002487	38, 39, 40,	9202 003697	98	9203 003667	39, 40	9204 101658	36
	41, 48	9202 003717	90	9203 003957	03	9204 101667	42
9202 002497	04, 18, 19,	9202 003727	85	9203 004237	15	9204 101677	59, 60, 61,
	20, 21, 24	9202 021648	54	9203 100002	05, 83		62, 63, 64
	52	9202 022068	19	9203 100021	03, 60		65, 66, 67
9202 002503	19	9202 042087	53	9203 100618	55, 60	9204 201037	76
9202 002507	23, 30, 31,	9202 042097	53	9203 100631	55	9204 201067	19
	34, 42, 53	9202 042328	60, 62, 64	9203 112454	74	9204 201657	55, 66, 68
9202 002517	06, 37, 43	9202 042487	34	9203 121817	83	9204 201658	58, 61, 63,
9202 002527	86	9202 042508	23, 36	9203 123677	49, 52		65, 67
9202 002537	20, 21	9202 042897	83	9203 123687	24	9204 201667	36, 66, 68
9202 002557	87	9202 100328	24	9203 213031	03	9204 201668	57, 60, 61,
9202 002877	23, 34, 46,	9202 100537	23, 53	9203 311811	38, 41, 48,		62, 63, 64
	85, 87	9202 150117	51		70, 74, 76	9204 201677	42
9202 002887	11, 16, 19,	9202 150317	02		77, 83	9204 201678	06, 36
	23, 24, 70	9202 150327	50	9203 312431	42	9204 201697	58, 59
	74, 77, 90	9202 201657	59	9203 312451	12, 53, 70, 74	9204 201698	61, 64, 65, 67
9202 002897	08, 16, 18,	9203 001807	04	9203 313021	78	9204 201767	06
	20, 21, 32	9203 002067	49	9203 313042	83	9204 201827	19, 52
	34, 46, 86,	9203 002412	09, 10	9203 313047	79, 80	9204 201967	01
	93, 94, 95	9203 002421	04, 12	9203 313048	81	9204 202328	09, 10
	96, 99	9203 002422	24	9203 313077	60, 61, 62	9204 302217	06, 39, 40
9202 002907	02, 19, 31,	9203 003027	08, 37	9203 313667	51	9204 431657	05
	33, 46	9203 003032	54	9203 313668	57	9204 432067	57, 60, 61,
9202 002908	23	9203 003037	51	9203 313737	49		62, 63, 64
9202 002917	18, 29, 34,	9203 003047	34, 46, 70, 74	9203 313767	72, 73		66, 68
	35, 45, 46	9203 003048	59, 61, 65, 67	9203 313778	72	9205 022432	70
9202 002947	21	9203 003057	07, 56	9203 314317	99	9205 024357	23
9202 002957	98	9203 003058	04	9204 001257	37, 39, 40,	9205 024857	09, 10
9202 003017	91	9203 003077	36, 50, 51		57, 60, 61	9205 101528	11, 45
9202 003187	76	9203 003078	14		62, 63, 64	9205 101548	24, 89
9202 003307	20, 21, 30,	9203 003087	07, 56, 97	9204 001737	53	9205 101573	70, 74, 77
	32, 33, 37	9203 003117	07	9204 001767	53	9205 101578	08
	44, 53, 93	9203 003357	34, 46	9204 002067	34, 70, 74,	9205 101588	52
9202 003317	18, 20, 21,	9203 003621	57		76, 77	9205 101847	51
	33, 53, 89	9203 003638	58	9204 002077	16, 53	9205 101848	04, 45, 90
9202 003327	30, 33, 44,	9203 003647	30	9204 002097	57, 60, 61,	9205 101868	06, 70, 74

Part No./Teile-Nr.	Table/Tafel	Part No./Teile-Nr.	Table/Tafel	Part No./Teile-Nr.	Table/Tafel	Part No./Teile-Nr.	Table/Tafel
9205 101878	51	9207 170857	18	9231 110107	24, 31, 32,	9301 102841	17
9205 101883	53, 57, 58, 59, 60, 61, 62, 63, 64, 65, 67	9207 170867	17, 19		34, 50, 52	9301 102881	36
		9210 023677	25		54, 57, 60,	9301 210610	18
		9217 060637	20		61, 62, 63	9305 001660	18
		9217 300517	05		64, 66, 68	9330 000027	83
9205 101888	51, 83	9217 300527	05, 06	9231 110108	42	9330 000067	07, 08, 19,
9205 101918	78, 79, 80, 81	9217 301547	93	9231 110127	01, 06, 11,		35, 36, 45
9205 101938	83	9225 201740	06, 55		18, 23, 25		54, 56, 74, 97
9205 102148	25	9225 201750	53, 59, 60,		33, 39, 40,	9330 000068	09, 10, 14,
9205 102158	18, 24		61, 62, 63		48, 65, 66		34, 46
9205 102168	04, 52		64, 65, 67, 90		67, 68, 96, 99	9330 000087	02, 07, 18,
9205 102188	01	9225 201810	71, 75	9231 110137	20, 89, 90		19, 22, 25
9205 102193	78, 79, 80, 81	9225 201820	71, 72, 73	9231 110147	20, 21, 88		28, 30, 31,
9205 102207	87	9225 201850	71, 72, 73	9231 110157	21		32, 33, 36
9205 102213	06	9231 000327	83	9231 110177	18		37, 39, 40,
9205 102467	02, 29, 32, 33	9231 000347	42	9231 110197	29		42, 43, 44
9205 102468	44	9231 000367	70, 74, 78,	9231 112147	88		49, 53, 57,
9205 102477	03, 25, 49, 52, 88		79, 80, 81	9233 010097	65, 67		58, 59, 60
		9231 000368	55, 83	9234 000057	35, 45, 70,		61, 62, 64,
9205 102488	07	9231 000377	11		74, 77		65, 66, 67
9205 102538	21	9231 000387	06, 08, 28,	9234 000077	31, 78, 79,		68, 78, 79,
9205 102558	06		35, 43		80, 81		80, 89, 90
9205 102578	39, 40	9231 000397	19, 31, 33,	9234 000087	35	9330 000088	15, 57, 58,
9205 102588	18		44, 48, 49, 52	9234 000107	20, 21, 48		60, 61, 62
9205 102783	53	9231 000407	07, 20, 21	9234 000117	44		63, 64
9205 102787	16	9231 000687	38, 41	9301 100951	36	9330 000097	03, 06, 11,
9205 102788	01	9231 003727	85	9301 100981	25		24, 27, 31
9205 102798	29	9231 011147	33, 44	9301 101251	42		34, 35, 36,
9205 102838	21	9231 011153	35	9301 101611	08		37, 38, 41
9205 102878	20	9231 011177	89	9301 101871	49		45, 48, 87,
9205 103558	21	9231 110035	19	9301 101921	48		97, 98
9205 122498	25, 28	9231 110037	07, 08, 60,	9301 102153	83	9330 000098	55, 78, 79,
9205 162168	36		61, 62	9301 102171	31		80, 81
9206 100637	15, 89, 90	9231 110057	11, 19, 22,	9301 102243	72, 73	9330 000107	02, 06, 08,
9206 200087	86		32, 35, 37	9301 102261	72		16, 18, 19
9207 140227	17		39, 40, 45,	9301 102471	52		21, 25, 31,
9207 150307	17		54, 65, 67	9301 102511	30, 33, 44,		33, 34, 35
9207 150407	92		76, 90		53, 78, 79		45, 46, 48,
9207 170437	18	9231 110058	15, 59, 60,		80, 81		66, 68, 78
9207 170837	94, 95, 96		61, 62, 63, 64	9301 102541	89		79, 80, 83,

Part No./Teile-Nr.	Table/Tafel	Part No./Teile-Nr.	Table/Tafel	Part No./Teile-Nr.	Table/Tafel	Part No./Teile-Nr.	Table/Tafel
	85, 90, 99	9334 001620	39, 40	9400 000367	59, 60, 61,	9710 920012	25, 28, 31,
9330 000108	15	9334 001630	50, 57, 59,		62, 63, 64		37, 43, 45
9330 000127	18, 20, 21,		60, 61, 62		69		48, 50, 51,
	30, 32, 33		63, 64, 65, 67	9400 000382	31, 33, 44		62, 64, 66
	44, 48, 53,	9334 001640	18, 24, 90	9400 000407	19		68, 89, 90, 91
	89, 90, 97	9334 002300	39, 40	9401 000010	17	9731 001030	01
9330 000137	20, 33, 44,	9334 002638	34, 35, 45,	9401 000071	93	9731 001045	15
	87, 88, 98		46, 70, 74	9401 210010	49	9731 001051	15
9330 000187	29, 44		76, 77	9700 100022	06	9731 005004	06, 14, 28,
9330 120033	22	9334 003850	29	9700 100093	78, 79, 80, 81		37, 48, 59
9330 200097	66, 68	9351 000037	04	9700 100100	39, 40		60, 62, 63,
9330 200098	57	9351 000057	83	9700 101100	45		64, 65, 66
9330 200107	70, 74, 77	9351 000087	90	9700 200840	89		67, 68, 69,
9330 400027	35, 45	9352 000100	36	9700 212003	43		78, 79, 80
9330 700097	07, 36	9352 000120	01	9700 212038	28		81, 89
9330 700107	23	9352 000163	04	9700 212042	48	9731 006004	22
9330 700117	20	9352 000250	39, 40	9700 212044	08	9732 010034	86
9330 900077	34, 35, 45,	9352 600118	50	9700 212046	36	9732 010035	86
	46, 51, 52	9352 600138	90	9700 212049	51	9732 010036	86
9330 900097	19, 35, 45,	9353 000140	48	9700 212050	37	9732 101080	86
	66, 68	9354 010240	01	9700 212054	04	9740 000600	09, 10
9330 900098	60	9357 000040	54, 59, 60,	9700 212057	35	9742 300140	05
9330 900107	18, 42, 51,		61, 62, 63	9700 212062	54	9790 000220	43, 53, 59,
	52, 53		64, 65, 67	9700 212063	54		60, 61, 62
9330 900117	18, 19, 24,	9357 000050	11	9700 212074	66, 68		63, 64, 69
	29, 34, 35	9357 000060	31, 32, 34,	9700 212075	31	9790 000420	04
	46, 91, 94,		35, 36, 42	9700 230007	50	9790 060101	28, 43
	95, 96, 99		46	9700 601160	43	9790 101010	11
9330 900127	21, 49, 52	9357 000070	37, 48	9706 000301	20, 21	9790 200000	45, 86
9330 900137	18, 21, 33,	9357 000090	18	9710 001010	06	9790 201000	06, 08, 11,
	44, 85	9357 000100	52	9710 050004	86		12, 27, 34
9332 300047	50, 51	9357 000110	19	9710 061200	86, 87		46, 48, 59,
9332 300067	46	9357 200056	06	9710 063000	28		61, 62, 63
9332 400118	07	9357 200106	19	9710 400050	27		65, 67
9333 000110	11	9380 500103	83	9710 900058	86	9790 210010	34
9333 010105	89	9400 000100	07	9710 900059	86	9790 210050	25
9334 000050	03, 24	9400 000168	19, 31, 33,	9710 920011	11, 25, 34,	9790 210090	25
9334 000110	25		44, 49, 52		37, 38, 41	9790 211040	59, 60, 61,
9334 001150	20	9400 000187	53		45, 46, 57,		62, 63, 64
9334 001170	36, 52	9400 000357	18		60, 61, 63		65, 66, 67,

Part No./Teile-Nr.	Table/Tafel	Part No./Teile-Nr.	Table/Tafel	Part No./Teile-Nr.	Table/Tafel	Part No./Teile-Nr.	Table/Tafel
	68, 78, 79	9840	120029		49, 53		
	80, 81	9840	120030		53		
9790	315103	9840	120031		25, 52		
9792	001020	9840	120032		28		
9792	001030	9840	120033		18, 22		
9792	001040	9840	120203		36, 53, 54		
9792	051020	9840	121001		53		
9792	302020	9840	121002		89, 99		
9800	150009	9840	130009		18		
9800	560003	9840	133012		85		
9800	580029	9840	135012		85		
9800	580033	9840	931012		30, 31		
9800	580034	9840	931035		34, 46		
9815	510027	9840	932015		32, 33, 44		
9815	580008	9850	745125		18		
9815	710103	9870	745135		89, 90		
	19, 24, 28, 31, 33, 34	9870	745180		97		
	44, 46, 51, 52	9870	745181		97		
9815	740001	B169	400010		21		
9815	920029	B169	400020		21		
9815	920030	B169	407524		21		
9815	920037	B169	590084		86		
9815	920041	Leaf	spring		75		
	56, 57, 60, 61, 62, 63	MG43	000062		18		
	64	MG43	002950 A		57		
9815	920043	MG53	007922		98		
9815	925012	N522	005026		42		
9815	935006	N900	002792		33		
9830	502020	Z100	011066		18		
9830	502021	Z111	000157		32		
9830	503009	Z115	000025		35, 45		
9835	501006	Z115	000109		31		
9840	120025	Z116	000306		43		
	60, 61, 62 63, 64, 69						
9840	120026						
	06, 15, 19, 36, 42, 59						
	60, 62, 63, 69						
9840	120027						
	52						
9840	120028						
	32, 53						



Anwendung Application	Schräge Tasche Slanted Pocket	Gerade Tasche Rectangular Pocket	Methode Methods	Ausstattung Doppelpaspel Equipment double piping												Zusatzausstattung, Eindepaspel Optional equipment, single piping				
				Einrichtung Equipment	Nahabstand [mm] Seam distance [mm]	Faltempnasse [mm] Folder size 1)		max. Paspelstreifenbreite [mm] max. piping strip width [mm]	Nähhbereich [mm] Sewing range [mm]	Stoffdurchgang [mm] Fabric passage [mm] 2)		Einrichtung besteht aus: Equipment consisting of:			Faltstempel Folder 3)	Faltempnasse [mm] Folder [mm]		max. Paspelstreifenbreite [mm] max. piping strip width [mm]		
				NA	a	b			c	d	Klammern Clamps 3)	Nährichtung Sewing equipment 3)	Faltstempel Folder 3)	Auflagen / Paspelschneider (PE) Trays / Slitting pipe (PE) 3)		a	b			
Sakko / Mantel - Fertigung Paspelnaht, rechts Men's jacket production Piping pleat-up, right	X		A	^{e)}	8	3,5	3,5	64	180	2,5	1	K22	N108	S95						
		X	A	^{e)}	8	3,5	3,5	64	180	2,5	1	K22	N308	S95						
	X		A	E5903	10	4	4	70	180	3,5	2	K22	N110	S97		S110		8,5	45	
		X	A, S	E4903	10	4	4	70	180	3,5	2	K22	N310	S97		S110		8,5	45	
	X		B, F	E3103 ⁴⁾	10	4	4	90	180	3,5	2	K13	N110	S330	A3		S332		8,5	65
		X	B	E6103 ⁴⁾	10	4	4	90	180	3,5	2	K13	N310	S330	A3		S332		8,5	65
	X		B, F	E3503 ⁴⁾	10	4	4	90	180	3,5	2	K13	N110	S334	PE3		S332		8,5	65
		X	B	E6503 ⁴⁾	10	4	4	90	180	3,5	2	K13	N310	S334	PE3		S332		8,5	65
	X		A	E5907	12	5	5	76	180	4,5	3	K22	N112	S100			S111		10,5	50
		X	A, S	E4907	12	5	5	76	180	4,5	3	K22	N312	S100			S111		10,5	50
	X		B, F	E3107 ⁴⁾	12	5	5	96	180	4,5	3	K13	N112	S337	A3		S339		10,5	70
		X	B	E6107 ⁴⁾	12	5	5	96	180	4,5	3	K13	N312	S337	A3		S339		10,5	70
	X		B	E3122 ⁴⁾	12	5	5	96	220	4,5	3	K16	N112	S337	A4		S339		10,5	70
		X	B	E6122 ⁴⁾	12	5	5	96	180	4,5	3	K16	N312	S337	A4		S339		10,5	70
	X		B, F	E3507 ⁴⁾	12	5	5	96	180	4,5	3	K13	N112	S341	PE3		S339		10,5	70
		X	B	E6507 ⁴⁾	12	5	5	96	180	4,5	3	K13	N312	S341	PE3		S339		10,5	70

1) Die Paspelbreite ergibt sich aus a bzw. b + Paspelstreifenstärke / The piping width results from a or b + piping strip thickness.
 2) Stoffdurchgang = Engste Stelle am Faltempnasse zur Führung des Nähgutes / Fabric passage = narrowest passage at the folder for guiding the material.
 3) Einzelteile siehe separate Blätter / Details see extra pages.
 4) Paspelüberstand max. 40 mm / Max. piping overlap 40 mm
 5) Diese Ausstattung wird nicht als E-Nr. angeboten. Die Klammern, Stempel, Nährichtungen, usw. sind hier aufgelistet, um über weitere Kombinationsmöglichkeiten zu informieren. This equipment is not offered as an E-No. The clamps, folders, sewing equipment, etc. are listed here as an information about further combination possibilities.
 S: Speedpocket / Speedpocket

☐ = Änderung / Modification

① = Faltempnasse / Folder ② = Leitblech / Guide sheet ③ = Paspelstreifen / Piping strip ④ = Überstand max. 20-50 mm / max. overlap 20-50 mm



Anwendung Application	Ausstattung Doppelpaspel Equipment double piping														Zusatzausstattung, Eindepaspel Optional equipment, single piping					
	Schräge Tasche Slanted Pocket	Gerade Tasche Rectangular Pocket	Methoden Methods	Einrichtung Equipment	Nahabstand (mm) Seam distance [mm]	Faltstempelmass (mm) Folder size 1)	max. Paspelstrebenebreite (mm) max. piping strip width [mm]	Nähbereich (mm) Sewing range [mm]	Stoffdurchgang (mm) Fabric passage [mm] 2)	Klammern Clamps 3)	Näheinrichtung Sewing equipment 3)	Faltstempel Folder 3)	Auflagen / Paspelschneider (PE) Trays / Slitting pipe (PE) 3)	Faltstempel Folder 3)	Faltstempelmass (mm) Folder [mm]	max. Paspelstrebenebreite (mm) max. piping strip width [mm]				
				NA	a	b		c	d					a	b					
Sakko / Mantel - Fertigung Paspelaufnahme, rechts Men's jacket production Piping pick-up, right	X		B	E3124 ⁴⁾	14	5,5	5,5	102	220	5,5	4	K16	N114	S345	A4	S346	S347	12	12	75
		X	B	E6124 ⁴⁾	14	5,5	5,5	102	220	5,5	4	K16	N314	S345	A4	S346	S347	12	12	75
	X		A	5)	16	6,5	6,5	88	220	6,5	5	K16	N116	S118		S119	S120	14	14	60
	X		B	4), 6)	16	6,5	6,5	108	220	6,5	5	K16	N116	S348	A4	S349	S350	14	14	80
	X		A	6)	18	7,5	7,5	94	180	7,5	6	K22	N118	S172		S174	S173	16	16	65
	X		A	6)	20	8,5	8,5	100	220	8,5	7	K16	N120	S121		S122	S123	18,5	18,5	70
	X		B	4), 6)	20	8,5	8,5	120	220	8,5	7	K16	N120	S351	A4	S352	S353	18,5	18,5	90

1) Die Paspelbreite ergibt sich aus a bzw. b + Paspelstreifendicke / The piping width results from a or b + piping strip thickness.
 2) Stoffdurchgang = Engste Stelle am Falstempel zur Führung des Nähgutes / Fabric passage = narrowest passage at the folder for guiding the material.
 3) Einzelteile siehe separate Blätter / Details see extra pages.
 4) Paspelüberstand max. 40 mm / Max. piping overlap 40 mm
 6) Diese Ausstattung wird nicht als E-Nr. angeboten. Die Klammern, Stempel, Näheinrichtungen, usw. sind hier aufgelistet, um über weitere Kombinationsmöglichkeiten zu informieren.
 This equipment is not offered as an E-No. The clamps, folders, sewing equipment, etc. are listed here as an information about further combination possibilities.

S: Speedpocket / Speedpocket



**Einrichtungen der
Equipment of**

745-35

Ausgabe
Edition
10.10

E

Blatt
Page 3

Fortsetzung Blatt
Continued page 4

Anwendung Application	Ausstattung Doppelpaspel Equipment double piping													Zusatzausstattung, Eindepaspel Optional equipment, single piping					
	Schräge Tasche Slanted Pocket	Gerade Tasche Rectangular Pocket	Methoden Methods	Einrichtung Equipment	Nahabstand [mm] Seam distance [mm]	Falstempelgröße [mm] Folder size 1)		max. Paspelstreifenbreite [mm] max. piping strip width [mm]	Nähbereich [mm] Sewing range [mm]	Stoffdurchgang [mm] Fabric passage [mm] 2)		Einrichtung besteht aus: Equipment consisting of:			Faltstempel Folder 3)	Falstempelgröße [mm] Folder [mm]		max. Paspelstreifenbreite [mm] max. piping strip width [mm]	
				NA	a	b			c	d	Klammern Clamps 3)	Nähmaschine Sewing equipment 3)	Falstempel Folder 3)	Auflagen Trays 3)		a	b		
Futtertaschen - Fertigung inside pockets - Production	X		B	E3120 ⁴⁾	10	4	4	90	180	2	3,5	K13	N110	S331	A3	S333	8,5	65	
		X	B	E6120 ⁴⁾	10	4	4	90	180	2	3,5	K13	N310	S331	A3	S333	8,5	65	
	X		B	E3121 ⁴⁾	12	5	5	96	180	3	4,5	K13	N112	S338	A3	S340	10,5	70	
		X	B	E6121 ⁴⁾	12	5	5	96	180	3	4,5	K13	N312	S338	A3	S340	10,5	70	
	X		B	E3520 ⁴⁾	10	4	4	90	180	2	3,5	K13	N110	S335	PE3	S333	8,5	65	
		X	B	E6520 ⁴⁾	10	4	4	90	180	2	3,5	K13	N310	S335	PE3	S333	8,5	65	
	X		B	E3521 ⁴⁾	12	5	5	96	180	3	4,5	K13	N112	S342	PE3	S340	10,5	70	
		X	B	E6521 ⁴⁾	12	5	5	96	180	3	4,5	K13	N312	S342	PE3	S340	10,5	70	

1) Die Paspelbreite ergibt sich aus a bzw. b + Paspelstreifenbreite / The piping width results from a or b + piping strip thickness.
 2) Stoffdurchgang = Engste Stelle am Falstempel zur Führung des Nähgutes / Fabric passage = narrowest passage at the folder for guiding the material.
 3) Einzelteile siehe separate Blätter / Details see extra pages.
 4) Paspelüberstand max. 40 mm / Max. piping overlap 40 mm
 6) Diese Ausstattung wird nicht als E-Nr. angeboten. Die Klammern, Stempel, Nähmaschinen, usw. sind hier aufgelistet, um über weitere Kombinationsmöglichkeiten zu informieren.
 This equipment is not offered as an E-No. The clamps, folders, sewing equipment, etc. are listed here as an information about further combination possibilities.

S: Speedpocket / Speedpocket

= Änderung / Modification

① = Falstempel / Folder ② = Leitblech / Guide sheet ③ = Paspelstreifen / Piping strip ④ = Überstand max. 20-50 mm / max. overlap 20-50 mm



**Einrichtungen der
Equipment of**

745-35

Ausgabe
Edition
10.10

E

Blatt
Page 4

Fortsetzung Blatt
Continued page 5

Anwendung Application	Ausstattung Doppelpaspel Equipment double piping														Zusatzausstattung, Eindepaspel Optional equipment, single piping			
	Schräge Tasche Slanted Pocket	Gerade Tasche Rectangular Pocket	Methoden Methods	Einrichtung Equipment	Nahtabstand [mm] Seam distance [mm]	Falstempelgröße [mm] Folder size		max. Paspelstreifenbreite [mm] max. piping strip width [mm]	Nähhbereich [mm] Sewing range [mm]	Stoffdurchgang [mm] Fabric passage		Klammern Clamps	Näheinrichtung Sewing equipment	Falstempel Folder	Auflagen / Paspelschneider (PE) Trays / Slitting pipe (PE)	Falstempel Folder	Falstempelgröße [mm] Folder [mm]	max. Paspelstreifenbreite [mm] max. piping strip width [mm]
						a	b			c	d							
Hosen - Fertigung, Doppelpaspel Paspelaufnahme, links Trousers-Production, Double-piping Piping pick-up, left	X		A	e)	8			180	1	2,5	K22	N108				S96	7	40
		X	A	e)	8			180	1	2,5	K22	N308				S96	7	40
	X		A	E5904	10	4	4	90	180	2	3,5	K22	N110	S175 ⁹⁾		S176	8,5	65
		X	A	E4904	10	4	4	90	180	2	3,5	K22	N310	S175 ⁵⁾		S176	8,5	65
	X		B	E3104 ⁴⁾	10	4	4	90	180	2	3,5	K12	N110	S331	A3	S333	8,5	65
		X	B	E6104 ⁴⁾	10	4	4	90	180	2	3,5	K12	N310	S331	A3	S333	8,5	65
	X		B	E3504 ⁴⁾	10	4	4	90	180	2	3,5	K12	N110	S335	PE3	S333	8,5	65
		X	B	E6504 ⁴⁾	10	4	4	90	180	2	3	K12	N310	S335	PE3	S333	8,5	65
	X		A	E5908	12	5	5	96	180	3	4,5	K22	N112	S177 ⁹⁾		S178	10,5	70
		X	A	E4908	12	5	5	96	180	3	4,5	K22	N312	S177 ⁹⁾		S178	10,5	70
	X		B	E3108 ⁴⁾	12	5	5	96	180	3	4,5	K12	N112	S338	A3	S340	10,5	70
		X	B	E6108 ⁴⁾	12	5	5	96	180	3	4,5	K12	N312	S338	A3	S340	10,5	70
	X		B	E3508 ⁴⁾	12	5	5	96	180	3	4,5	K12	N112	S342	PE3	S340	10,5	70
		X	B	E6508 ⁴⁾	12	5	5	96	180	3	4,5	K12	N312	S342	PE3	S340	10,5	70

1) Die Paspelbreite ergibt sich aus a bzw. b + Paspelstreifendicke / The piping width results from a or b + piping strip thickness.
 2) Stoffdurchgang = Engste Stelle am Falstempel zur Führung des Nähgutes / Fabric passage = narrowest passage at the folder for guiding the material.
 3) Einzelteile siehe separate Blätter / Details see extra pages.
 4) Paspelüberstand max. 40 mm / Max. piping overlap 40 mm
 5) Paspelüberstand max. 50 mm / Max. piping overlap 50 mm
 6) Diese Ausstattung wird nicht als E-Nr. angeboten. Die Klammern, Stempel, Näheinrichtungen, usw. sind hier aufgelistet, um über weitere Kombinationsmöglichkeiten zu informieren. This equipment is not offered as an E-No. The clamps, folders, sewing equipment, etc. are listed here as an information about further combination possibilities.

S: Speedpocket / Speedpocket



■ = Änderung / Modification



Einrichtungen der 745-35 Equipment of

Ausgabe
Edition
10.10

E Blatt Page 5
Fortsetzung Blatt Continued page —

Anwendung Application	Schräge Tasche Slanted Pocket		Gerade Tasche Rectangular Pocket		Methode Methods	Ausstattung Doppelpaspel Equipment double piping										Zusatzausstattung, Einfachpaspel Optional equipment, single piping		
	a	NA	b	NA		Einrichtung Equipment	Nahtabstand [mm] Seam distance [mm]	Faltstempelmaß [mm] Folder size	max. Paspelstreifenbreite [mm] max. piping strip width [mm]	Nähhbereich [mm] Sewing range [mm]	Stoffdurchgang [mm] Fabric passage [mm]	Klammern Clamps	Näheinrichtung Sewing equipment	Faltstempel Folder	Auflagen / Paspelschneider (PE) Trays / Slitting pipe (PE)	Faltstempel Folder	Faltstempelmaß [mm] Folder [mm]	max. Paspelstreifenbreite [mm] max. piping strip width [mm]
 Endlosreiß- verschl. Cont. Zipper																		
	X		A			10		125		K5	N110	S124						
	X		A			12		125		K5	N112	S125						
	X		A			14		125		K5	N114	S126						
 Brustkisten-Fertigung Brest welt - Production																		

1) Die Paspelbreite ergibt sich aus a bzw. b + Paspelstreifendicke / The piping width results from a or b + piping strip thickness.
 2) Stoffdurchgang = Engste Stelle am Fallstempel zur Führung des Nähgutes / Fabric passage = narrowest passage at the folder for guiding the material.
 3) Einzelteile siehe separate Blätter / Details see extra pages.
 6) Diese Ausstattung wird nicht als E-Nr. angeboten. Die Klammern, Stempel, Näheinrichtungen, usw. sind hier aufgelistet, um über weitere Kombinationsmöglichkeiten zu informieren.
 This equipment is not offered as an E-No. The clamps, folders, sewing equipment, etc. are listed here as an information about further combination possibilities.

S: Speedpocket / Speedpocket

■ = Änderung / Modification

⊖ = Fallstempel / Folder ⊕ = Leitblech / Guide sheet ⊗ = Paspelstreifen / Piping strip ⊙ = Überstand max. 20-50 mm / max. overlap 20-50 mm



Faltstempel der
Folder of

745-35

Ausgabe
Edition
10.10

S

Blatt
Page 1

Fortsetzung Blatt 2
Continued page

Faltstempel / folder		Faltstempel Folder		NA	Faltstempelmaß [mm] (Sohlenmaß) Folder size [mm]		Stoffdurchgang [mm] 2) Fabric passage [mm]		Greifstempel Pick up attachment	Sohle Sole	Faltstempel Folder	Sohle Sole	Sohlen extra breit 1) Sole extra wide			
S - Nr. S - No.	Methode Method				a	b	c	d					a	b		
S65	- A	X		12	5	5	5,5	4			0793 025993	0793 026000				
S89 ³⁾	- A	X		10	4	4	3,5	2			0793 026293	0745 541110				
S90 ³⁾	- A		X	10		8,5	3,5	2			0793 026343	0745 541140				
S91 ³⁾	- A	X		12	5	5	4,5	3			0793 026363	0745 541210				
S92 ³⁾	- A		X	12		10,5	4,5	3			0793 026383	0745 541250				
S93 ³⁾	- A	X		14	6	6	5,5	4			0793 026403	0745 541310				
S94 ³⁾	- A		X	14		12	5,5	4			0793 026423	0745 541330				
S95	- A	X		8	3,5	3,5	2,5	1			0793 026433	0793 026266				

1) Extra breite Sohlen für sehr dünnes Nähgut bzw. Taschen ohne Patte in Zusatzausstattung lieferbar. Weiteres auf Anfrage.
Extra wide soles for very thin material or pockets without flap available as optional equipment. Others on request.

2) Stoffdurchführung = Engste Stelle am Faltstempel zur Führung des Nähgutes
Fabric passage = narrowest area at the folder for guiding the material

3) Nählänge 220 mm / Sewing length 220 mm

■ = Änderung / Modification



Faltstempel der
Folder of

745-35

Ausgabe
Edition
10.10

S

Blatt
Page 2

Fortsetzung Blatt
Continued page 3

Faltstempel / folder		Faltstempel Folder		NA	Faltstempelmaß [mm] (Sohlermaß) Folder size [mm]		Stoffdurchgang [mm] Fabric passage [mm]		Greifstempel Pick up attachment	Sohle Sole	Faltstempel Folder	Sohle Sole	Sohlen extra breit 1) Sole extra wide			
S - Nr. S - No.	Methode Method				a	b	c	d					a	b	Sohlemaß [mm] Sole size [mm]	Sohle Greifstempel Sole pick-up folder
S96	- A		X	8			1	2,5			0793 026443	0793 026276				
S97	- A	X		10	4	4	3,5	2			0793 026463	0745 541100				
S100	- A	X		12	5	5	4,5	3			0793 026503	0745 541200				
S109 ³⁾	- A		X	12	10,5		3	4,5			0793 026703	0745 541260				
S110	- A		X	10		8,5	3,5	2			0793 026713	0745 541120				
S111	- A		X	12		10,5	4,5	3			0793 026723	0745 541230				
S112	- A	X		14	6	6	5,5	4			0793 026733	0745 541300				
S113	- A		X	14		12	5,5	4			0793 026743	0745 541320				
S114	- A	X		16	6,5	6,5	6,5	5			0793 026753	0745 541400				

- 1) Extra breite Sohlen für sehr dünnes Nähgut bzw. Taschen ohne Patte in Zusatzausstattung lieferbar. Weiteres auf Anfrage.
Extra wide soles for very thin material or pockets without flap available as optional equipment. Others on request.
- 2) Stoffdurchführung = Engste Stelle am Faltstempel zur Führung des Nähgutes
Fabric passage = narrowest area at the folder for guiding the material
- 3) Nählänge 220 mm / Sewing length 220 mm

■ = Änderung / Modification



Faltstempel der
Folder of

745-35

Ausgabe
Edition
10.10

S

Blatt
Page 3

Fortsetzung Blatt
Continued page 4

Faltstempel / folder		Faltstempel Folder				Nahtabstand [mm] Seam distance [mm]	Faltstempelmaß [mm] (Sohlenmaß) Folder size [mm]		Stoffdurchgang [mm] Fabric passage [mm]		Greiffaltstempel Pick up attachment	Sohle Sole	Faltstempel Folder	Sohle Sole	Sohlen extra breit 1) Sole extra wide			
S - Nr. S - No.	Methode Method				NA		a	b	c	d					a	b		
S115	- A			X	16		14	6,5	5			0793 026763	0745 541420					
S116	- A	X			20	8,5	8,5	8,5	7			0793 026773	0745 541500					
S117	- A			X	20		18,5	8,5	7			0793 026783	0745 541520					
S118 ³⁾	- A	X			16	6,5	6,5	6,5	5			0793 026793	0745 541410					
S119 ³⁾	- A		X		16	14		6,5	5			0793 026803	0745 541430					
S120 ³⁾	- A			X	16		14	6,5	5			0793 026813	0745 541440					
S121 ³⁾	- A	X			20	8,5	8,5	8,5	7			0793 026823	0745 541510					
S122 ³⁾	- A		X		20	18,5		8,5	7			0793 026833	0745 541530					

1) Extra breite Sohlen für sehr dünnes Nähgut bzw. Taschen ohne Patte in Zusatzausstattung lieferbar. Weiteres auf Anfrage.
Extra wide soles for very thin material or pockets without flap available as optional equipment. Others on request.

2) Stoffdurchführung = Engste Stelle am Faltstempel zur Führung des Nähgutes
Fabric passage = narrowest area at the folder for guiding the material

3) Nählänge 220 mm / Sewing length 220 mm

■ = Änderung / Modification



Faltstempel der
Folder of

745-35

Ausgabe
Edition
10.10

S

Blatt
Page 4

Fortsetzung Blatt
Continued page 5

Faltstempel / folder		Faltstempel Folder			NA	Faltstempelmaß [mm] (Sohlenmaß) Folder size [mm]		Stoffdurchgang [mm] Fabric passage [mm]		Greifstempel Pick up attachment	Sohle Sole	Faltstempel Folder	Sohle Sole	Sohlen extra breit 1) Sole extra wide			
S - Nr. S - No.	Methode Method					a	b	c	d					a	b	Sohlenmaß [mm] Sole size [mm]	Sohle Greifstempel Sole pick-up folder
S123	- A			X	20	18,5		8,5	7			0793 026843	0745 541540				
S124	- A	X			10	4	4					0793 026883	0793 026888				
S125	- A	X			12	5	5					0793 026893	0793 026896				
S126	- A	X			14	6	6					0793 026903	0793 026906				
S160	- A	X			24	10,5	10,5	10,5	9			0745 548404	0745 541550				
S161	- A		X		24	22,5		10,5	9			0745 548414	0745 541570				
S162	- A			X	24	22,5	10,5	9				0745 548424	0745 541610				

1) Extra breite Sohlen für sehr dünnes Nähgut bzw. Taschen ohne Patte in Zusatzausstattung lieferbar. Weiteres auf Anfrage.
Extra wide soles for very thin material or pockets without flap available as optional equipment. Others on request.

2) Stoffdurchführung = Engste Stelle am Faltstempel zur Führung des Nähguts
Fabric passage = narrowest area at the folder for guiding the material

3) Nählänge 220 mm / Sewing length 220 mm

4) Paspelüberstand max. 40 mm / Max. piping overlap 40 mm

☐ = Änderung / Modification



Faltstempel der
Folder of

745-35

Ausgabe
Edition
10.10

S

Blatt
Page 5

Fortsetzung Blatt
Continued page 6

Faltstempel / folder		Faltstempel Folder		NA	Faltstempelmaß [mm] (Schliermaß) Folder size [mm]		Stoffdurchgang [mm] Fabric passage [mm] 2)		Greifstempel Pick up attachment	Sohle Sole	Faltstempel Folder	Sohle Sole	Sohlen extra breit 1) Sole extra wide			
S - Nr. S - No.	Methode Method				a	b	c	d					a	b	Sohlemaß [mm] Sole size [mm]	Sohle Greifstempel Sole pick-up folder
S163	-A	X		26	11,5	11,5	11,5	10			0745 548434	0745 541590				
S164	-A		X	26	24,5		11,5	10			0745 548444	0745 541580				
S165	-A			X	26		24,5	11,5	10		0745 548454	0745 541620				
S166	-A	X		30	13,5	13,5	13,5	12			0745 548464	0745 541560				
S167	-A		X	30	28,5		13,5	12			0745 548474	0745 541600				
S168	-A			X	30		28,5	13,5	12		0745 548484	0745 541630				
S169	-A		X	14	12		5,5	4			0745 548494	0745 541340				

1) Extra breite Sohlen für sehr dünnes Nähgut bzw. Taschen ohne Patte in Zusatzausstattung lieferbar. Weiteres auf Anfrage.
Extra wide soles for very thin material or pockets without flap available as optional equipment. Others on request.

2) Stoffdurchführung = Engste Stelle am Faltstempel zur Führung des Nähgutes
Fabric passage = narrowest area at the folder for guiding the material

■ = Änderung / Modification



Faltstempel der
Folder of

745-35

Ausgabe
Edition
10.10

S

Blatt
Page 6

Fortsetzung Blatt 7
Continued page

Faltstempel / folder		Faltstempel Folder		NA	Faltstempelmaß [mm] (Sohlenmaß) Folder size [mm]		Stoffdurchgang [mm] Fabric passage [mm] 2)		Greifstempel Pick up attachment	Sohle Sole	Faltstempel Folder	Sohle Sole	Sohlen extra breit 1) Sole extra wide			
S - Nr. S - No.	Methode Method				a	b	c	d					a	b	Sohlenmaß [mm] Sole size [mm]	Sohle Greifstempel Sole pick-up folder
S170	-A		X	16	14		6,5	5			0745 548504	0745 541450				
S171	-A		X	20	16,5		8,5	7			0745 548514	0745 541490				
S172	-A	X		18	7,5	7,5	7,5	6			0745 548524	0745 541460				
S173	-A			X	18	16	7,5	6			0745 548534	0745 541470				
S174	-A		X	18	16		7,5	6			0745 548544	0745 541480				
S175 ⁵⁾	-A	X		10	4	4	2	3,5			0745 547804	0745 541150				
S176 ⁵⁾	-A		X	10	8,5		2	3,5			0745 547814	0745 541130				

1) Extra breite Sohlen für sehr dünnes Nähgut bzw. Taschen ohne Patte in Zusatzausstattung lieferbar. Weiteres auf Anfrage.
Extra wide soles for very thin material or pockets without flap available as optional equipment. Others on request.

2) Stoffdurchführung = Engste Stelle am Faltstempel zur Führung des Nähgutes
Fabric passage = narrowest area at the folder for guiding the material

5) Paspelüberstand max. 50 mm / Max. piping overlap 50 mm

■ = Änderung / Modification



Faltstempel der
Folder of

745-35

Ausgabe
Edition
10.10

S

Blatt
Page 7

Fortsetzung Blatt 8
Continued page

Faltstempel / folder		Faltstempel Folder		NA	Faltstempelmaß [mm] (Sohlenmaß) Folder size [mm]		Stoffdurchgang [mm] Fabric passage [mm]		Greifstempel Pick up attachment	Sohle Sole	Faltstempel Folder	Sohle Sole	Sohlen extra breit 1) Sole extra wide			
S - Nr. S - No.	Methode Method				a	b	c	d					a	b	Sohlenmaß [mm] Sole size [mm]	Sohle Greifstempel Sole pick-up folder
S177	-A	X		12	5	5	3	4,5			0745 547824	0745 541200				
S178	-A		X	12	10,5		3	4,5			0745 547834	0745 541240				
S179	-A	X		22	9,5	9,5	9,5	8			0745 548554	0745 541370				
S180	-A		X	22	20,5		9,5	8			0745 548564	0745 541380				
S181	-A		X	22		20,5	9,5	8			0745 548574	0745 541390				
S182	-A	X		28	12,5	12,5	12,5	11			0745 548804	0745 541700				
S183	-A		X	28	26,5		12,5	11			0745 548814	0745 541710				
S184	-A		X	28		26,5	12,5	11			0745 548824	0745 541720				

1) Extra breite Sohlen für sehr dünnes Nähgut bzw. Taschen ohne Patte in Zusatzausstattung lieferbar. Weiteres auf Anfrage.
Extra wide soles for very thin material or pockets without flap available as optional equipment. Others on request.

2) Stoffdurchführung = Engste Stelle am Faltstempel zur Führung des Nähgutes
Fabric passage = narrowest area at the folder for guiding the material

 = Änderung / Modification



Faltstempel der
Folder of

745-35

Ausgabe
Edition
10.10

S

Blatt
Page 8

Fortsetzung Blatt 9
Continued page

Faltstempel / folder		Faltstempel Folder		NA	Faltstempelmaß [mm] (Sohlenmaß) Folder size [mm]		Stoffdurchgang [mm] 2) Fabric passage [mm]		Greiffaltstempel Pick up attachment	Sohle Sole	Faltstempel Folder	Sohle Sole	Sohlen extra breit 1) Sole extra wide			
S - Nr. S - No.	Methode Method				a	b	c	d					a	b	Sohlenmaß [mm] Sole size [mm]	Sohle Greiffaltstempel Sole pick-up folder
S330	- B; -F	X		10	4	4	3,5	2	0745 548054	0745 542100	0745 548604	0745 542700				
S331	- B	X		10	4	4	2	3,5	0745 548054	0745 542100	0745 548614	0745 542700				
S332	- B; -F		X	10		8,5	3,5	2	0745 548104	0745 542150	0745 548624	0745 542750				
S333	- B		X	10	8,5		2	3,5	0745 548154	0745 542200	0745 548634	0745 542800				
S334	- B; -F	X		10	4	4	3,5	2	0745 548004 0745 542000 0745 542010	0745 542000 0745 542010	0745 548604	0745 542700				
S335	- B	X		10	4	4	2	3,5	0745 548004 0745 542000 0745 542010	0745 542000 0745 542010	0745 548614	0745 542700				

1) Extra breite Sohlen für sehr dünnes Nähgut bzw. Taschen ohne Patte in Zusatzausstattung lieferbar. Weiteres auf Anfrage.
Extra wide soles for very thin material or pockets without flap available as optional equipment. Others on request.

2) Stoffdurchführung = Engste Stelle am Faltstempel zur Führung des Nähgutes
Fabric passage = narrowest area at the folder for guiding the material

☐ = Änderung / Modification



Faltstempel der
Folder of

745-35

Ausgabe
Edition
10.10

S

Blatt
Page 9

Fortsetzung Blatt
Continued page 10

Faltstempel / folder		Faltstempel Folder		NA	Faltstempelmaß [mm] (Sohlenmaß) Folder size [mm]		Stoffdurchgang [mm] Fabric passage [mm] 2)		Greifstempel Pick up attachment	Sohle Sole	Faltstempel Folder	Sohle Sole	Sohlen extra breit 1) Sole extra wide			
S - Nr. S - No.	Methode Method				a	b	c	d					a	b	Sohlenmaß [mm] Sole size [mm]	Sohle Greifstempel Sole pick-up folder
S337	- B; - F	X		12	5	5	4,5	3	0745 548064	0745 542110	0745 548644	0745 542710				
S338	- B	X		12	5	5	3	4,5	0745 548064	0745 542110	0745 548654	0745 542710				
S339	- B; - F		X	12		10,5	4,5	3	0745 548114	0745 542160	0745 548664	0745 542760				
S340	- B		X	12	10,5		3	4,5	0745 548164	0745 542210	0745 548674	0745 542810				
S341	- B; - F	X		12	5	5	4,5	3	0745 548014 0745 542020 0745 542030	0745 548644	0745 548644	0745 542710				
S342	- B	X		12	5	5	3	4,5	0745 548014 0745 542020 0745 542030	0745 548654	0745 548654	0745 542710				
S345	- B	X		14	5,5	5,5	5,5	4	0745 548074 0745 542120	0745 548684	0745 548684	0745 542720				

1) Extra breite Sohlen für sehr dünnes Nähgut bzw. Taschen ohne Patte in Zusatzausstattung lieferbar. Weiteres auf Anfrage.
Extra wide soles for very thin material or pockets without flap available as optional equipment. Others on request.

2) Stoffdurchführung = Engste Stelle am Faltstempel zur Führung des Nähgutes
Fabric passage = narrowest area at the folder for guiding the material



Faltstempel der
Folder of

745-35

Ausgabe
Edition
10.10

S

Blatt
Page 10

Fortsetzung Blatt
Continued page —

Faltstempel / folder		Faltstempel Folder		NA	Faltstempelmaß [mm] (Sohlenmaß) Folder size [mm]		Stoffdurchgang [mm] Fabric passage [mm]		Greifstempel Pick-up attachment	Sohle Sole	Faltstempel Folder	Sohle Sole	Sohlen extra breit 1) Sole extra wide			
S - Nr. S - No.	Methode Method				a	b	c	d					a	b	Sohlenmaß [mm] Sole size [mm]	Sohle Greifstempel Sole pick-up folder
S346	- B		X	14	12		5,5	4	0745 548174	0745 542220	0745 548694	0745 542820				
S347	- B			X	14		12	5,5	4	0745 548124	0745 542170	0745 548704	0745 542770			
S348	- B	X			16	6,5	6,5	6,5	5	0745 548084	0745 542130	0745 548714	0745 542730			
S349	- B		X		16	14		6,5	5	0745 548184	0745 542230	0745 548724	0745 542830			
S350	- B			X	16		14	6,5	5	0745 548134	0745 542180	0745 548734	0745 542780			
S351	- B	X			20	8,5	8,5	8,5	7	0745 548094	0745 542140	0745 548744	0745 542740			
S352	- B		X		20	18,5		8,5	7	0745 548194	0745 542240	0745 548754	0745 542840			
S353	- B			X	20		18,5	8,5	7	0745 548144	0745 542190	0745 548764	0745 542790			

1) Extra breite Sohlen für sehr dünnes Nähgut bzw. Taschen ohne Patte in Zusatzausstattung lieferbar. Weiteres auf Anfrage.
Extra wide soles for very thin material or pockets without flap available as optional equipment. Others on request.

2) Stoffdurchführung = Engste Stelle am Faltstempel zur Führung des Nähgutes
Fabric passage = narrowest area at the folder for guiding the material

■ = Änderung / Modification



**Klammern der
Clamps of** **745-35**

Ausgabe
Edition
10.10

K

Blatt
Page 1

Fortsetzung Blatt --
Continued page

K-Nr. K-No.	Teile-Nr. Part-No.	Benennung und Beschreibung Denomination and description
K5	0792 008803	Klammer, links kpl. mit Pattenklemme und speziellen Anschlag für Brustleisten in Sakkos. Clamp, l/h compl. with flap clamp and special stop for breast welts in jackets.
	0792 008853	Klammer, rechts kpl. Clamp, r/h compl. max. Nählänge 180 mm max. seam length 180 mm
K12	0792 010003	Klammer, links kpl. mit Faltblech, ohne Pattenklemme. Clamp, l/h compl. with folding plate, without flap clamp.
	0792 010303	Klammer, rechts kpl. mit Faltblech, Pattenklemme, Pattenformanschlag. Clamp, r/h compl. with folding plate, flap clamp, stop for flaps of special shape max. Nählänge 180 mm max. seam length 180 mm
K13	0792 010503	Klammer, links kpl. mit Faltblech und Pattenklemme. Clamp, l/h compl. with folding plate and flap clamp.
	0792 010653	Klammer, rechts kpl. mit Faltblech, Pattenklemme. Clamp, r/h compl. with folding plate, flap clamp. max. Nählänge 180 mm max. seam length 180 mm
K16	0792 010903	Klammer, links kpl. mit Faltblech und Pattenklemme. Clamp, l/h compl. with folding plate and flap clamp.
	0792 011003	Klammer, rechts kpl. mit Faltblech und Pattenklemme. Clamp, r/h compl. with folding plate and flap clamp. max. Nählänge 220 mm max. seam length 220 mm
K22	0745 417514	Klammer, links kpl. mit Faltblech, ohne Pattenklemme. Clamp, l/h compl. with folding plate, without flap clamp.
	0745 417504	Klammer, rechts kpl. mit Faltblech, ohne Pattenklemme. Clamp, r/h compl. with folding plate, without flap clamp. max. Nählänge 180 mm max. seam length 180 mm
		Anbausatz für Pattenklemme, links Mounting kit for flap clamp, left 0745 417534
		Anbausatz für Pattenklemme, rechts Mounting kit for flap clamp, right 0745 417524

= Änderung / Modification

Näheinrichtungen / Sewing equipment 745-35

Teilenummer, kpl. Part No. , compl.	0745 28 108 4	0745 28 110 4	0745 28 112 4	0745 28 114 4	0745 28 116 4	0745 28 118 4
Näheinrichtung Sewing equipment	N 108	N 110	N 112	N 114	N 116	N 118
Nahtabstand (mm) Seam distance (mm)	8	10	12	14	16	18
Stichplatte Throat plate	0745 20 008 4	0745 20 010 4	0745 20 012 4	0745 20 014 4	0745 20 016 4	0745 20 018 4
Stoffgleitblech Cloth rest plate	0745 59 169 0	0745 59 170 0	0745 59 171 0	0745 59 172 0	0745 59 173 0	0745 59 160 0
Nadelhalter rechts Needle clamp on the right	0246 00 201 1	0246 00 200 1	0246 00 201 5	0246 00 202 1	0246 00 203 1	0246 23 019 3
Nadelhalter links Needle clamp on the left	0246 00 201 2	0246 00 200 2	0246 00 201 6	0246 00 202 2	0246 00 203 2	0246 23 018 3
Eckenmesser, rechts (4 x) Corner blade, right (4 x)	0745 33 910 0	0745 33 910 0	0745 33 912 0	0745 33 914 0	0745 33 916 0	0745 33 916 0
Eckenmesser, links (4 x) Corner blade, left (4 x)	0745 33 911 0	0745 33 911 0	0745 33 913 0	0745 33 915 0	0745 33 917 0	0745 33 917 0
Fadenfängermesser Thread catcher knife	0246 35 023 0	0246 35 006 0	0246 35 006 0	0246 35 010 0	0246 35 010 0	0246 35 014 0
Fadenfängergegenmesser Counter-knife, thread catcher	0246 35 022 0	0246 35 004 0	0246 35 004 0	0246 35 009 0	0246 35 009 0	0246 35 013 0
Fadenfängerblech Thread catcher plate	0246 35 021 0	0246 35 003 0	0246 35 003 0	0246 35 008 0	0246 35 008 0	0246 35 012 0
Messerschutz Knife guard	0246 35 002 0	0246 35 002 0	0246 35 002 0	0246 35 007 0	0246 35 007 0	0246 35 011 0
Messer, kpl. für Unterfäden Knife, cpl. for bobbin thread	0246 00 240 5	0246 00 240 1	0246 00 240 8	0246 00 241 1	0246 00 241 4	0246 00 241 7
Gegenmesser für Unterfäden Counter-knife f. bobbin thread	0246 00 240 6	0246 00 240 2	0246 00 240 9	0246 00 241 2	0246 00 241 5	0246 00 241 8
Klammerhalter, links Clamp holder, left						
Klammerhalter, rechts Clamp holder, right						

Näheinrichtungen / Sewing equipment 745-35

Teilenummer, kpl. Part No. , compl.	0745 28 120 4	0745 28 122 4	0745 28 124 4	0745 28 126 4	0745 28 128 4	0745 28 130 4
Näheinrichtung Sewing equipment	N 120	N 122	N 124	N 126	N 128	N 130
Nahtabstand (mm) Seam distance (mm)	20	22	24	26	28	30
Stichplatte Throat plate	0745 20 020 4	0745 20 022 4	0745 20 024 4	0745 20 026 4	0745 20 028 4	0745 20 030 4
Stoffgleitblech Cloth rest plate	0745 59 174 0	0745 59 164 0	0745 59 163 0	0745 59 167 0	0745 59 168 0	0745 59 165 0
Nadelhalter rechts Needle clamp on the right	0246 00 204 1	0246 23 023 3	0246 23 025 3	0246 23 027 3	0246 23 029 3	0246 23 031 3
Nadelhalter links Needle clamp on the left	0246 00 204 2	0246 23 022 3	0246 23 024 3	0246 23 026 3	0246 23 028 3	0246 23 030 3
Eckenmesser, rechts (4 x) Corner blade, right (4 x)	0745 33 920 0	0745 33 920 0	0745 33 924 0	0745 33 924 0	0745 33 924 0	0745 33 924 0
Eckenmesser, links (4 x) Corner blade, left (4 x)	0745 33 921 0	0745 33 921 0	0745 33 924 0	0745 33 924 0	0745 33 925 0	0745 33 925 0
Fadenfänger Thread catcher knife	0246 35 014 0	0246 35 015 0	0246 35 020 0	246 35 020 0	0246 35 020 0	246 35 020 0
Fadenfängergegenmesser Counter-knife, thread catcher	0246 35 013 0	0246 35 019 0	0246 35 019 0	246 35 019 0	0246 35 019 0	246 35 019 0
Fadenfängerblech Thread catcher plate	0246 35 012 0	0246 35 018 0	0246 35 018 0	246 35 018 0	0246 35 018 0	246 35 018 0
Messerschutz Knife guard	0246 35 011 0	0246 35 017 0	0246 35 017 0	246 35 017 0	0246 35 017 0	246 35 017 0
Messer, kpl. für Unterfäden Knife, cpl. for bobbin thread	0246 00 242 1	0246 00 241 9	0246 00 242 3	0246 00 242 5	0246 00 242 7	0246 00 242 9
Gegenmesser für Unterfäden Counter-knife f. bobbin thread	0246 00 242 2	0246 00 242 0	0246 00 242 4	0246 00 242 6	0246 00 242 8	0246 00 243 0
Klammerhalter, links Clamp holder, left		0745 54 049 3	0745 54 049 3	0745 54 049 3	0745 54 049 3	0745 54 049 3
Klammerhalter, rechts Clamp holder, right		0745 54 048 3	0745 54 048 3	0745 54 048 3	0745 54 048 3	0745 54 048 3

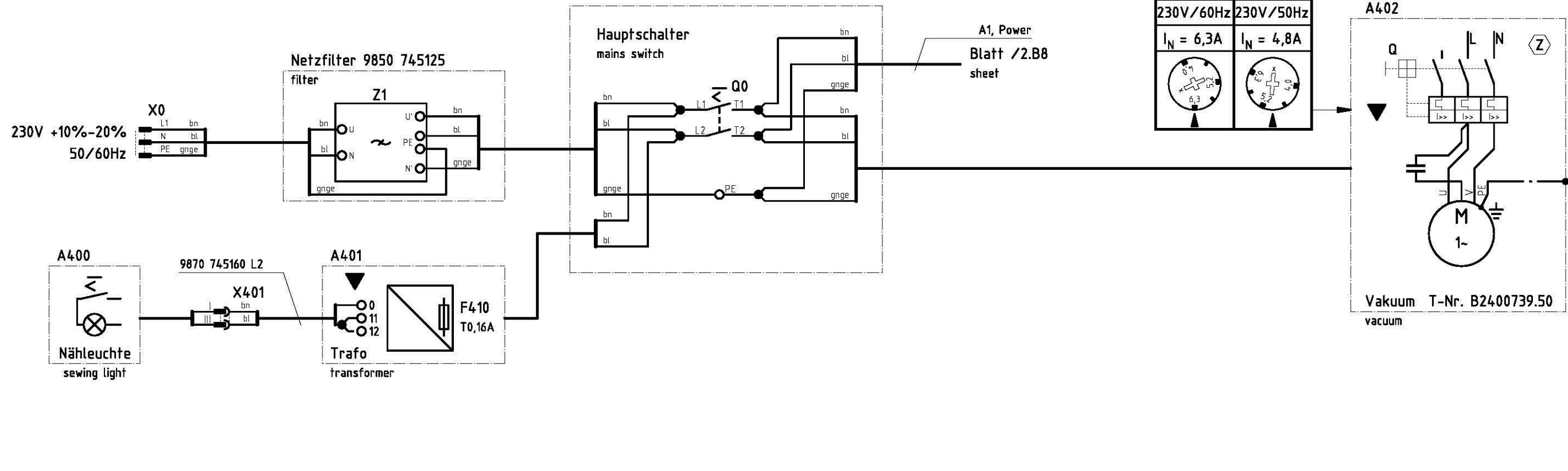
Näheinrichtungen / Sewing equipment 745-35

Teilenummer, kpl. Part No. , compl.	0745 28 308 4	0745 28 310 4	0745 28 312 4	0745 28 314 4	0745 28 316 4	0745 28 318 4
Näheinrichtung Sewing equipment	N 308	N 310	N 312	N 314	N 316	N 318
Nahtabstand (mm) Seam distance (mm)	8	10	12	14	16	18
Stichplatte Throat plate	0745 20 008 4	0745 20 010 4	0745 20 012 4	0745 20 014 4	0745 20 016 4	0745 20 018 4
Stoffgleitblech Cloth rest plate	0745 59 169 0	0745 59 170 0	0745 59 171 0	0745 59 172 0	0745 59 173 0	0745 59 160 0
Nadelhalter rechts Needle clamp on the right	0246 00 201 1	0246 00 200 1	0246 00 201 5	0246 00 202 1	0246 00 203 1	0246 23 019 3
Nadelhalter links Needle clamp on the left	0246 00 201 2	0246 00 200 2	0246 00 201 6	0246 00 202 2	0246 00 203 2	0246 23 018 3
Eckenmesser, rechts (4 x) Corner blade, right (4 x)	0745 33 100 0	0745 33 102 0	0745 33 104 0	0745 33 106 0	0745 33 106 0	0745 33 106 0
Eckenmesser, links (4 x) Corner blade, left (4 x)	0745 33 101 0	0745 33 103 0	0745 33 105 0	0745 33 107 0	0745 33 107 0	0745 33 107 0
Fadenfängermesser Thread catcher knife	0246 35 023 0	0246 35 006 0	0246 35 006 0	0246 35 010 0	0246 35 010 0	0246 35 014 0
Fadenfängergegenmesser Counter-knife, thread catcher	0246 35 022 0	0246 35 004 0	0246 35 004 0	0246 35 009 0	0246 35 009 0	0246 35 013 0
Fadenfängerblech Thread catcher plate	0246 35 021 0	0246 35 003 0	0246 35 003 0	0246 35 008 0	0246 35 008 0	0246 35 012 0
Messerschutz Knife guard	0246 35 002 0	0246 35 002 0	0246 35 002 0	0246 35 007 0	0246 35 007 0	0246 35 011 0
Messer, kpl. für Unterfäden Knife, cpl. for bobbin thread	0246 00 240 5	0246 00 240 1	0246 00 240 8	0246 00 241 1	0246 00 241 4	0246 00 241 7
Gegenmesser für Unterfäden Counter-knife f. bobbin thread	0246 00 240 6	0246 00 240 2	0246 00 240 9	0246 00 241 2	0246 00 241 5	0246 00 241 8
Klammerhalter, links Clamp holder, left						
Klammerhalter, rechts Clamp holder, right						

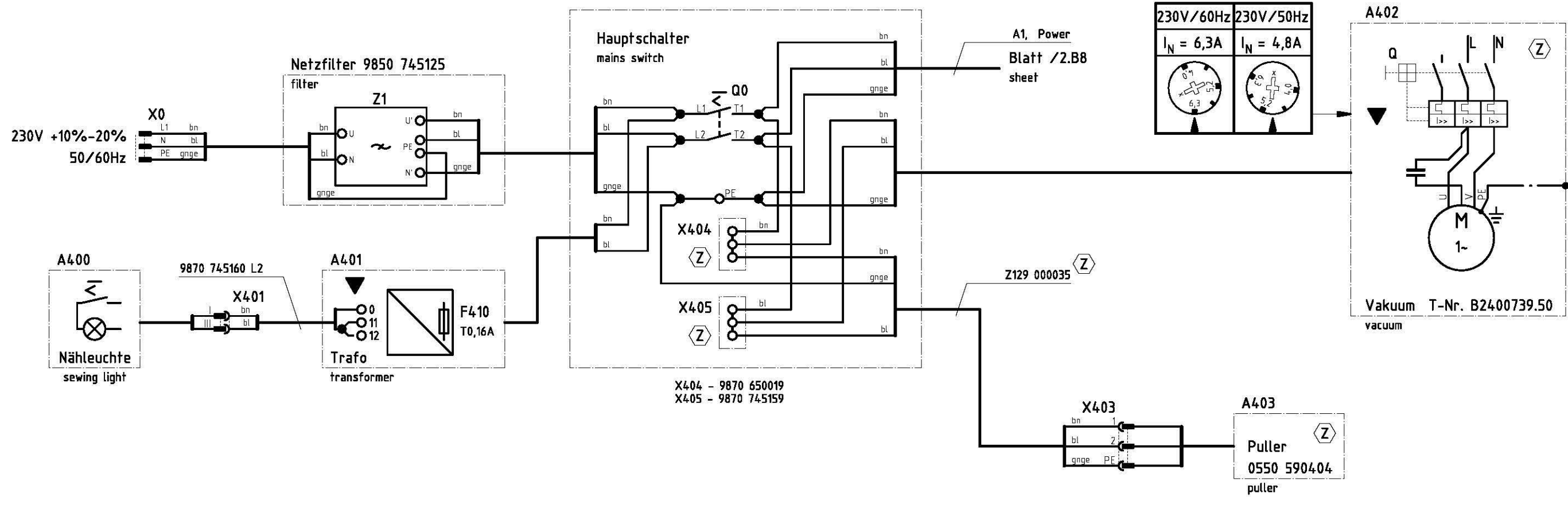
Näheinrichtungen / Sewing equipment 745-35

Teilenummer, kpl. Part No. , compl.	0745 28 320 4	0745 28 322 4	0745 28 324 4	0745 28 326 4	0745 28 328 4	0745 28 330 4
Näheinrichtung Sewing equipment	N 320	N 322	N 324	N 326	N 328	N 330
Nahtabstand (mm) Seam distance (mm)	20	22	24	26	28	30
Stichplatte Throat plate	0745 20 020 4	0745 20 022 4	0745 20 024 4	0745 20 026 4	0745 20 028 4	0745 20 030 4
Stoffgleitblech Cloth rest plate	0745 59 174 0	0745 59 164 0	0745 59 163 0	0745 59 167 0	0745 59 168 0	0745 59 165 0
Nadelhalter rechts Needle clamp on the right	0246 00 204 1	0246 23 023 3	0246 23 025 3	0246 23 027 3	0246 23 029 3	0246 23 031 3
Nadelhalter links Needle clamp on the left	0246 00 204 2	0246 23 022 3	0246 23 024 3	0246 23 026 3	0246 23 028 3	0246 23 030 3
Eckenmesser, rechts (4 x) Corner blade, right (4 x)	0745 33 106 0	0745 33 106 0	0745 33 108 0	0745 33 108 0	0745 33 108 0	0745 33 108 0
Eckenmesser, links (4 x) Corner blade, left (4 x)	0745 33 107 0	0745 33 107 0	0745 33 109 0	0745 33 109 0	0745 33 109 0	0745 33 109 0
Fadenfängermesser Thread catcher knife	0246 35 014 0	0246 35 015 0	0246 35 020 0	246 35 020 0	0246 35 020 0	246 35 020 0
Fadenfängergegenmesser Counter-knife, thread catcher	0246 35 013 0	0246 35 019 0	0246 35 019 0	246 35 019 0	0246 35 019 0	246 35 019 0
Fadenfängerblech Thread catcher plate	0246 35 012 0	0246 35 018 0	0246 35 018 0	246 35 018 0	0246 35 018 0	246 35 018 0
Messerschutz Knife guard	0246 35 011 0	0246 35 017 0	0246 35 017 0	246 35 017 0	0246 35 017 0	246 35 017 0
Messer, kpl. für Unterfäden Knife, cpl. for bobbin thread	0246 00 242 1	0246 00 241 9	0246 00 242 3	0246 00 242 5	0246 00 242 7	0246 00 242 9
Gegenmesser für Unterfäden Counter-knife f. bobbin thread	0246 00 242 2	0246 00 242 0	0246 00 242 4	0246 00 242 6	0246 00 242 8	0246 00 243 0
Klammerhalter, links Clamp holder, left		0745 54 049 3	0745 54 049 3	0745 54 049 3	0745 54 049 3	0745 54 049 3
Klammerhalter, rechts Clamp holder, right		0745 54 048 3	0745 54 048 3	0745 54 048 3	0745 54 048 3	0745 54 048 3

ohne Puller



mit Puller



Hinweise für Umschaltung auf andere Netzspannung beachten!
 observe the information on changeover to other main voltages!

Ⓩ Zusatzeinrichtung
 optional equipment

c		Datum	2013-08-08
b		Bearb.	Cz
a		Geprüft	
	Änd.	Datum	Name



Teilefamilie	
Freigabe	0003/13

Kl. 745-35 /100-69
 Zuleitung, Nähleuchte, Vakuum, Puller
 lead, sewing light, vacuum, Puller

Bauschaltplan		Blatt
9890 745003 B		1 / 24

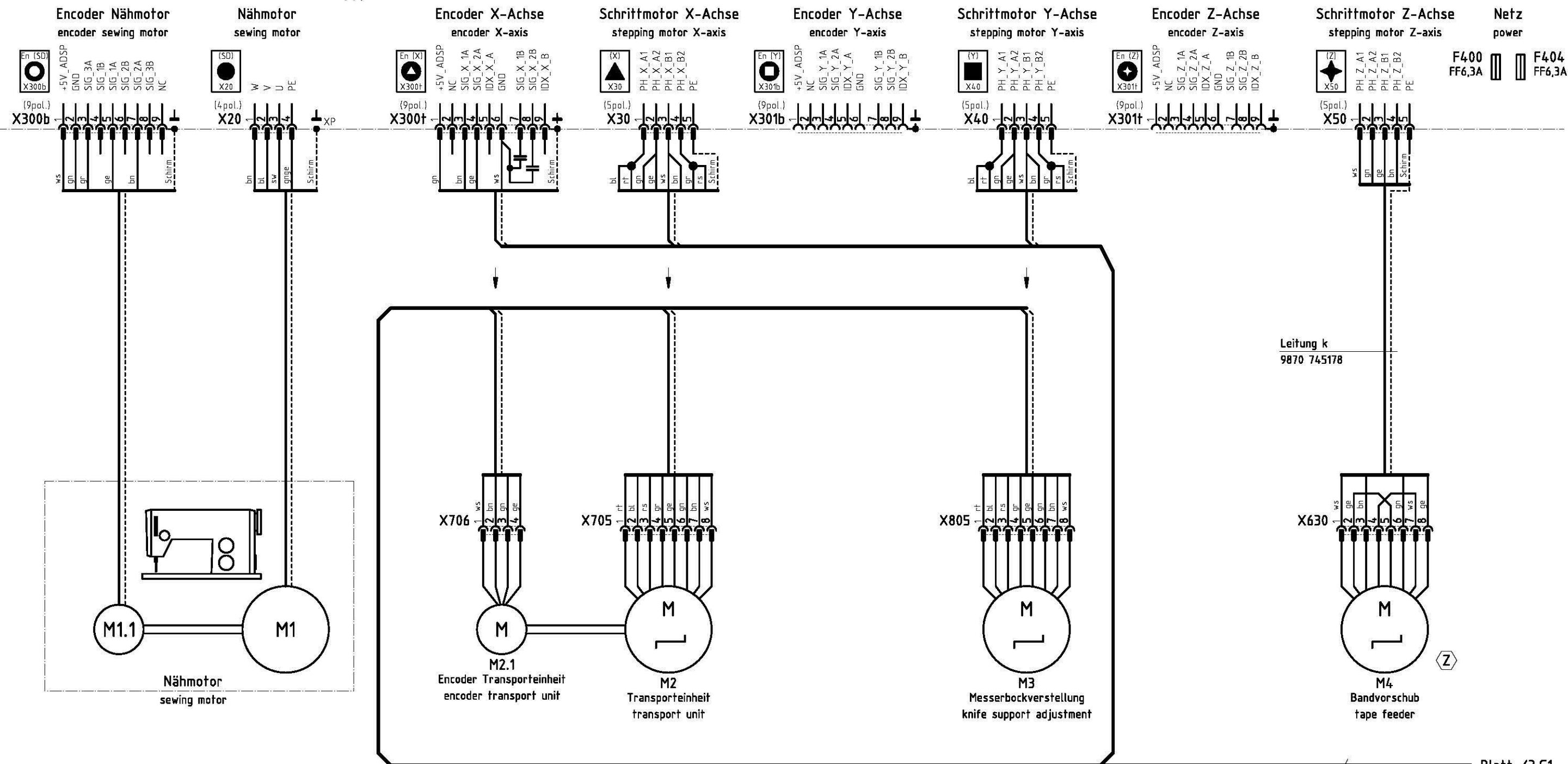
Steuerung k DAC III, 745-35

9850 745142

control DAC III, 745-35

A1

A1, Power
Blatt /1.A6
sheet



Leitung k
9870 745178

Kabelbaum
9870 745170

Blatt /3.G1
sheet

(Z) Zusatzeinrichtung
optional equipment

c			Datum	2013-08-08
b			Bearb.	Cz
a			Geprüft	
	Änd.	Datum	Name	Norm



Teilefamilie	
Freigabe	0003/13

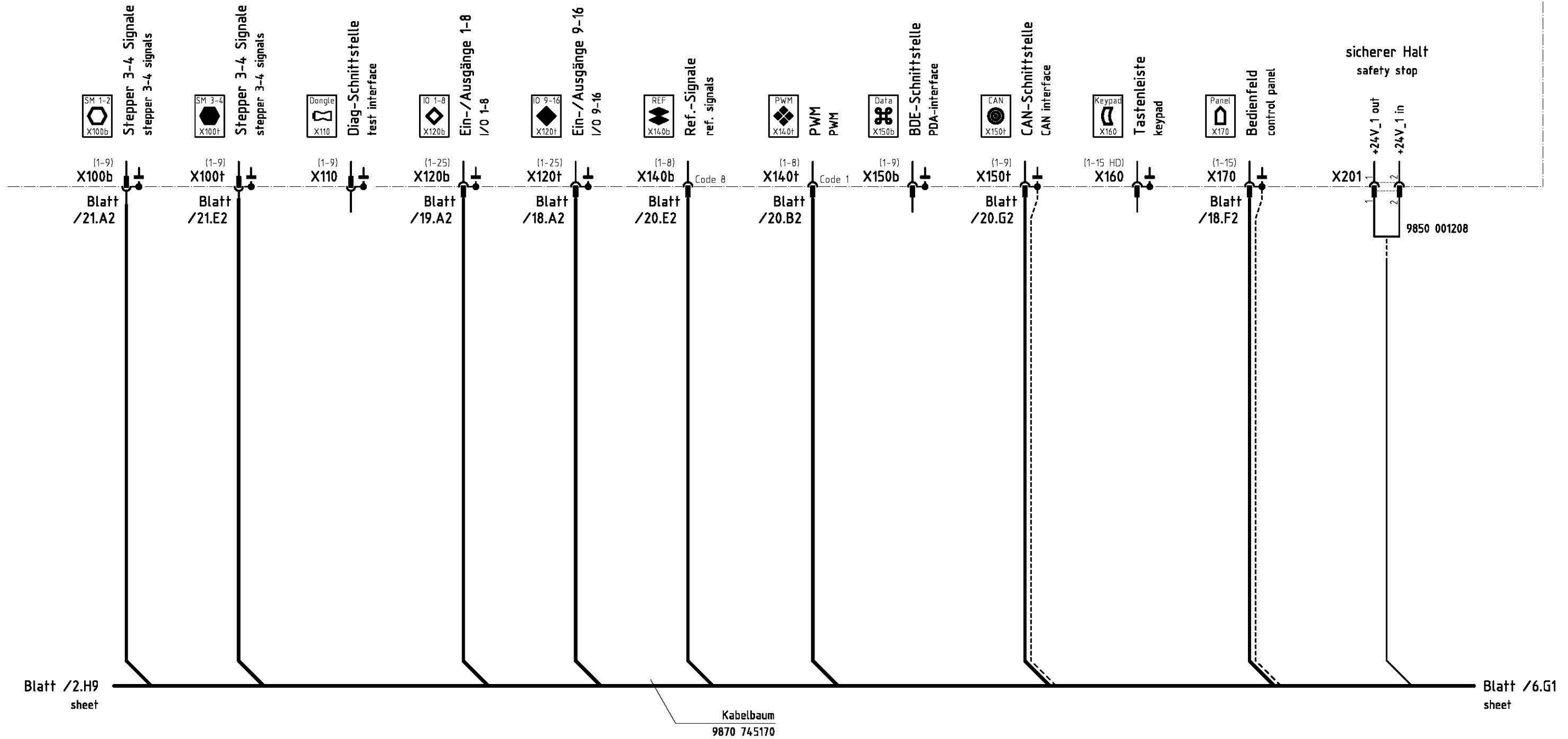
Kl. 745-35 /100-69
Steuerung, Nähtrieb, Schrittmotore
control, sewing drive, stepping motors

Bauschaltplan
9890 745003 B

Blatt
2 / 24

Steuerung k DAC III, 745-35
 9850 745142
 control DAC III, 745-35

A1



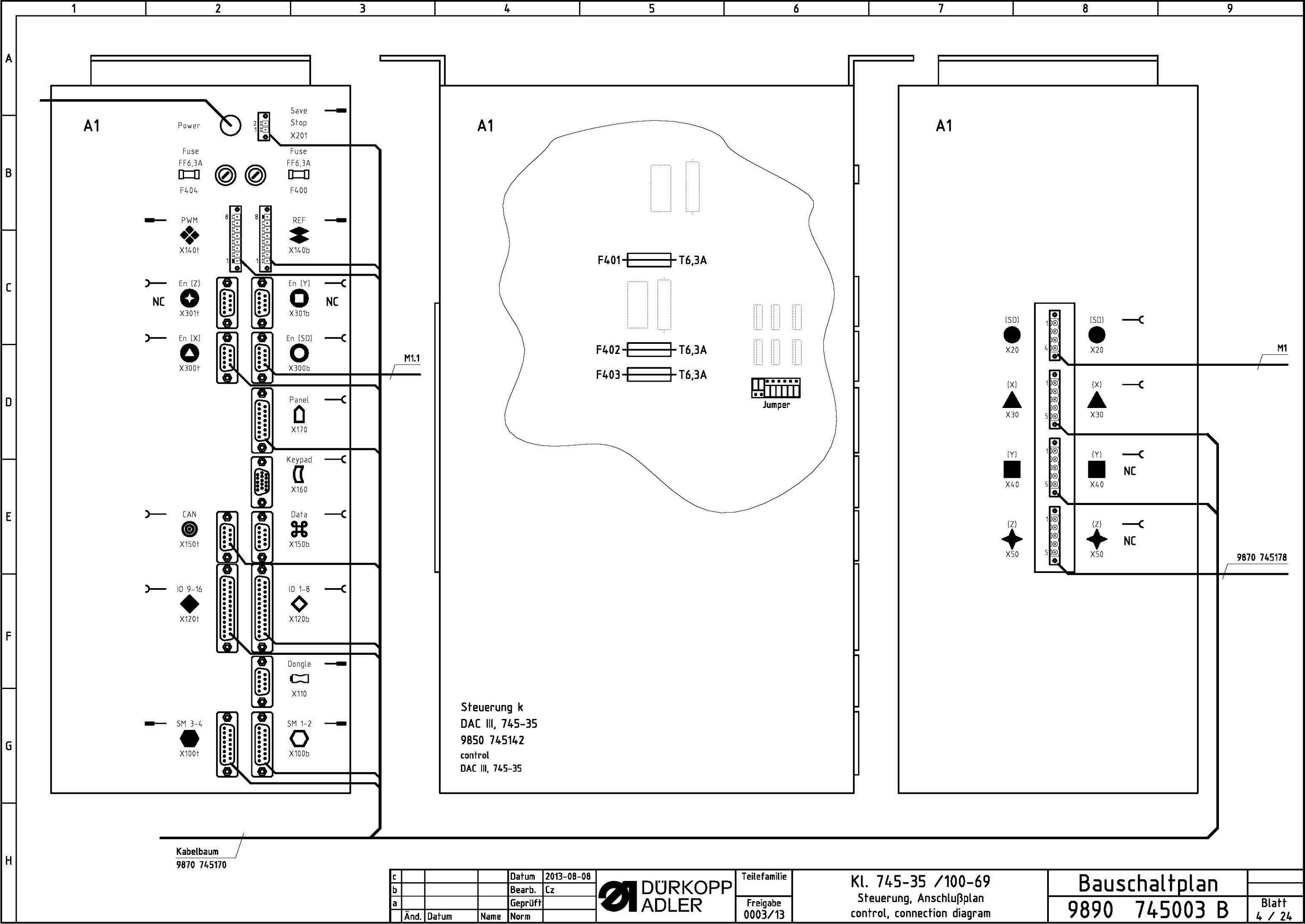
c			Datum	2013-08-08
b			Bearb.	Cz
a			Geprüft	
	Änd.	Datum	Name	Norm



Teilefamilie	
Freigabe	0003/13

Kl. 745-35 /100-69
 Steuerung DAC3 Schnittstellen
 control DAC3 interfaces

Bauschaltplan
 9890 745003 B



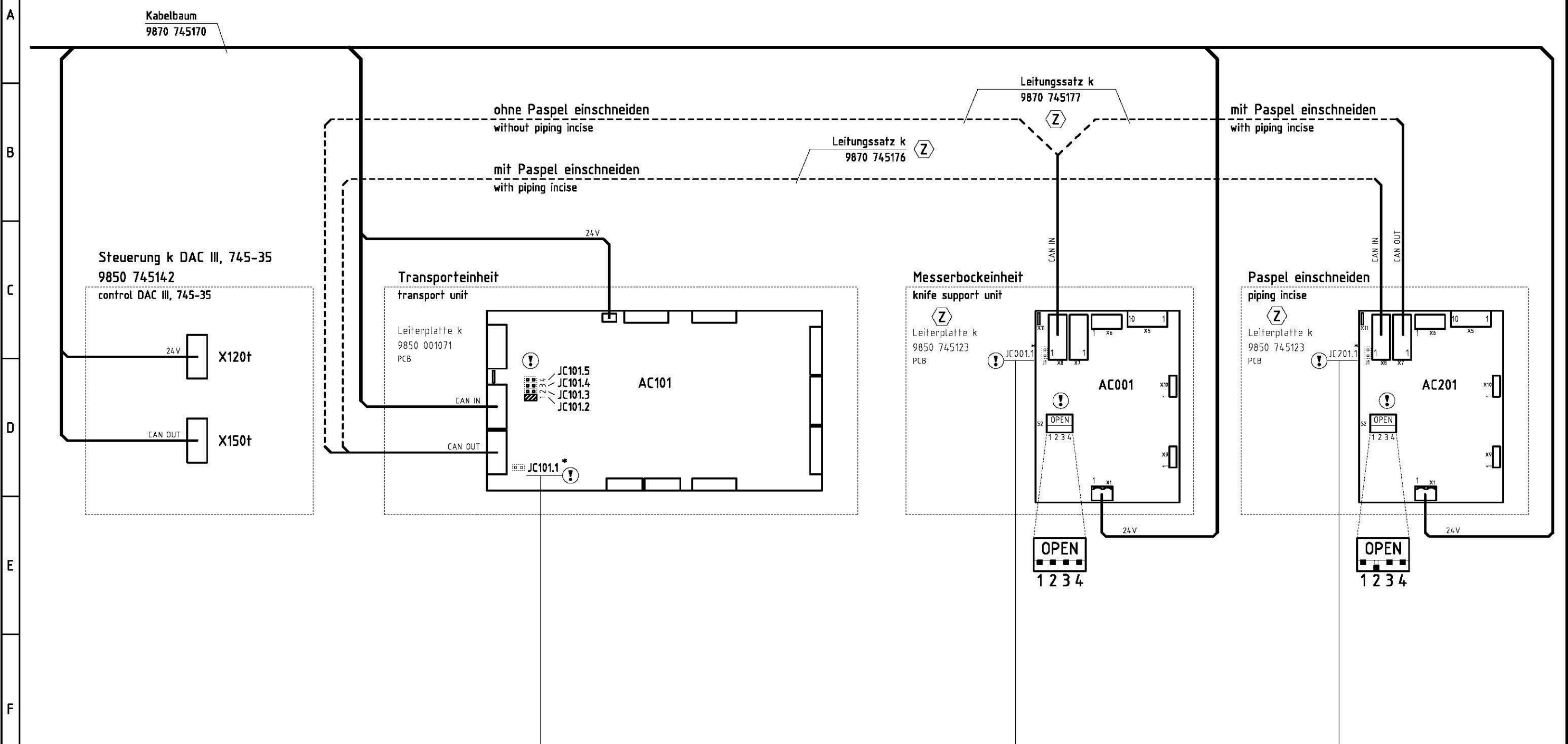
Steuerung k
 DAC III, 745-35
 9850 745142
 control
 DAC III, 745-35

Kabelbaum
 9870 745170

c			Datum	2013-08-08	DÜRKOPP ADLER	Teilefamilie	Kl. 745-35 /100-69 Steuerung, Anschlußplan control, connection diagram
b			Bearb.	Cz		Freigabe	
a			Geprüft			0003/13	
	Änd.	Datum	Name	Norm			

Kl. 745-35 /100-69
 Steuerung, Anschlußplan
 control, connection diagram

Bauschaltplan
 9890 745003 B



ohne SM-Messerverstellung / ohne Paspel einschneiden without SM-knife adjustment / without piping incise		-	-
mit SM-Messerverstellung / ohne Paspel einschneiden with SM-knife adjustment / without piping incise			-
ohne SM-Messerverstellung / mit Paspel einschneiden without SM-knife adjustment / with piping incise		-	
mit SM-Messerverstellung / mit Paspel einschneiden with SM-knife adjustment / with piping incise			

* : BUS-Terminierung
BUS-termination

Konfiguration beachten !
observe the configuration !

Zusatzeinrichtung
optional equipment

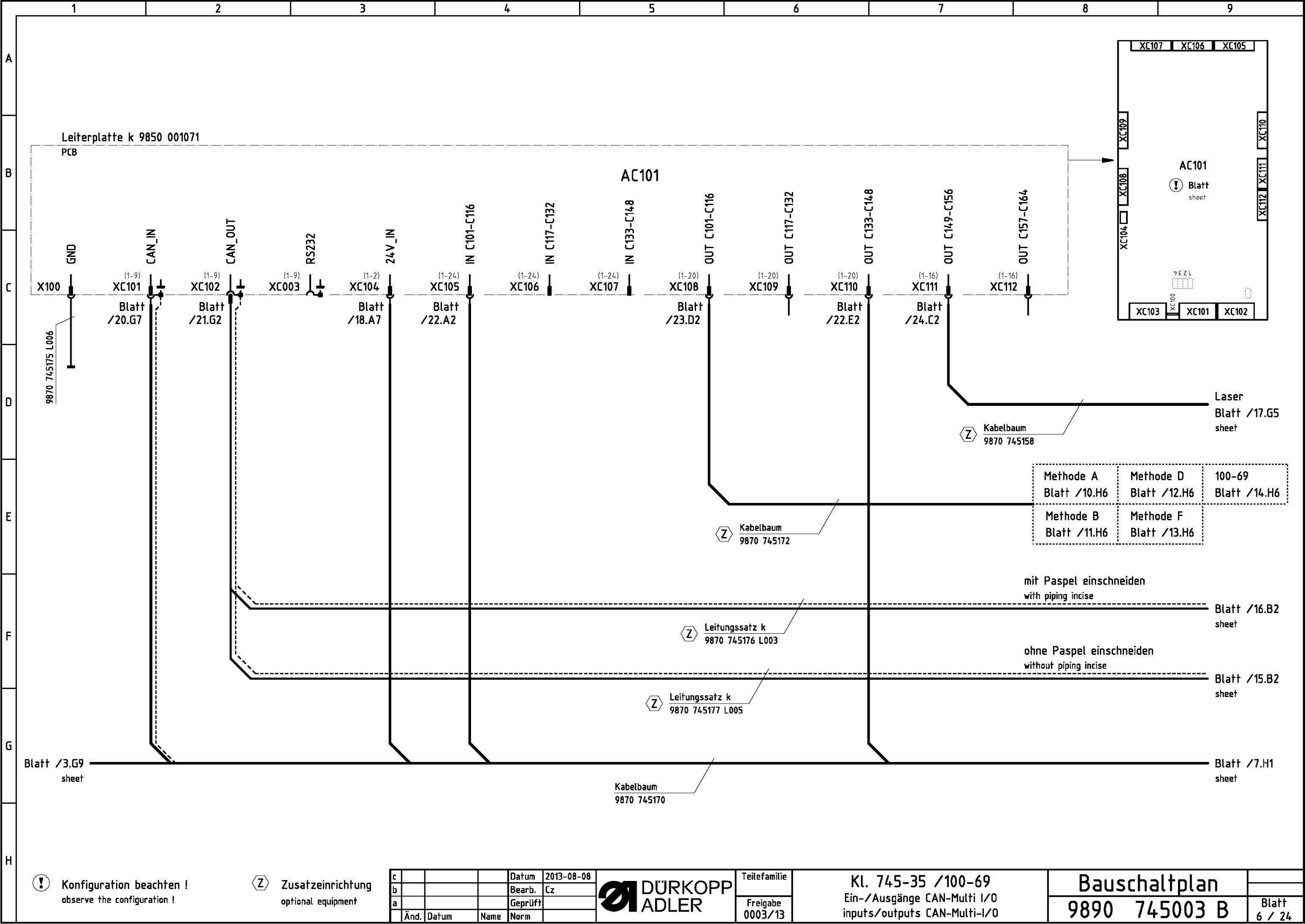
c		Datum	2013-08-08
b		Bearb.	Cz
a		Geprüft	
	Änd.	Datum	Name



Teilefamilie	
Freigabe	0003/13

Kl. 745-35 /100-69
DIP-Schalter- und Jumper-Einstellungen CAN
DIP switch and jumper settings CAN

Bauschaltplan
9890 745003 B



⚠ Konfiguration beachten!
observe the configuration!

Ⓩ Zusatzeinrichtung
optional equipment

c			Datum	2013-08-08
b			Bearb.	Cz
a			Geprüft	
Änd.	Datum	Name	Norm	

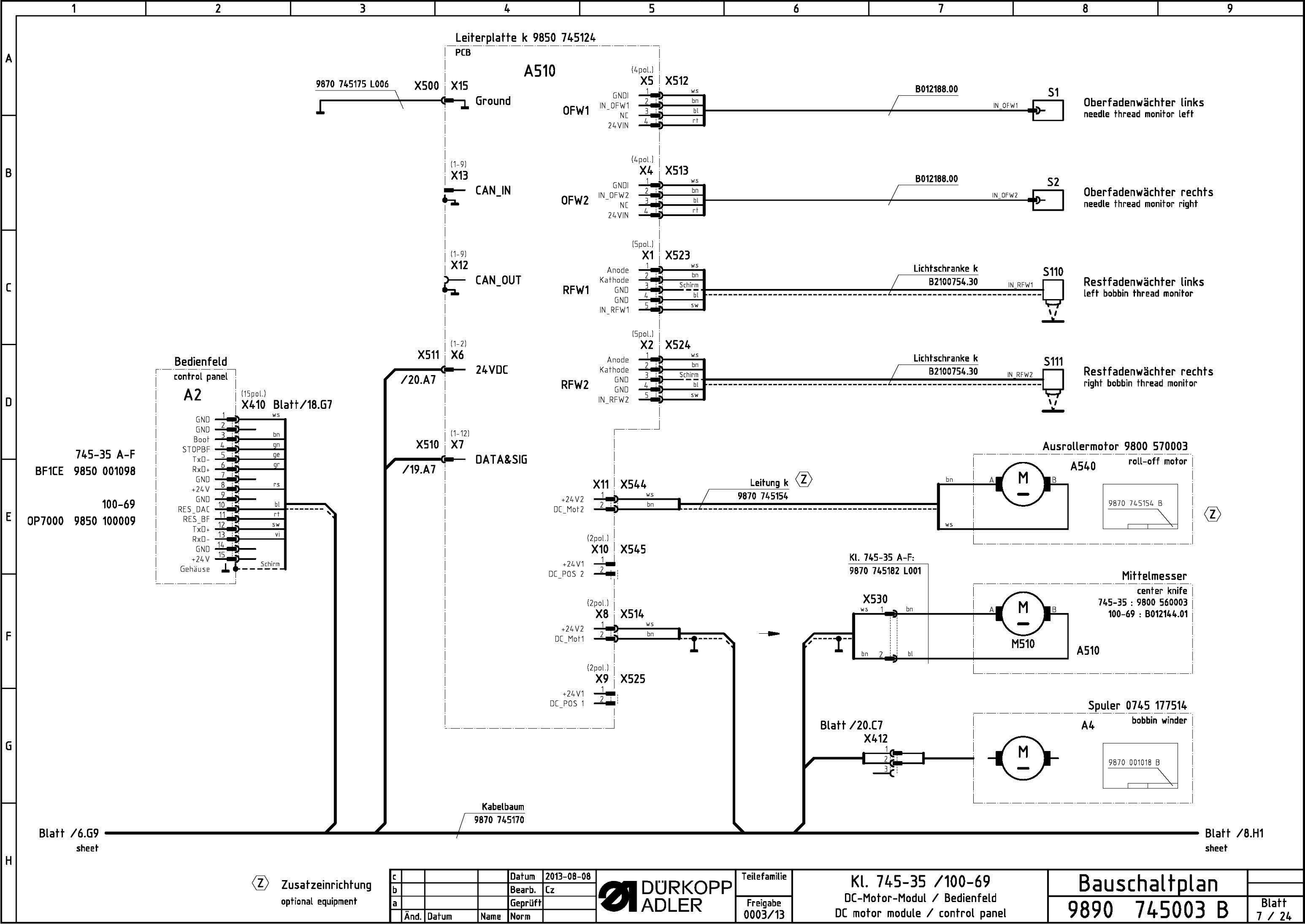


Teilefamilie	
Freigabe	0003/13

Kl. 745-35 /100-69
Ein-/Ausgänge CAN-Multi I/O
inputs/outputs CAN-Multi-I/O

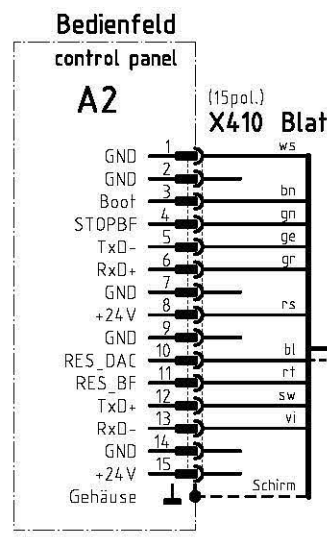
Bauschaltplan
9890 745003 B

Blatt
6 / 24



745-35 A-F
BF1CE 9850 001098

100-69
OP7000 9850 100009



Blatt /6.G9
sheet

Blatt /8.H1
sheet

Zusatzeinrichtung
optional equipment

c			Datum	2013-08-08
b			Bearb.	Cz
a			Geprüft	
Änd.	Datum	Name	Norm	

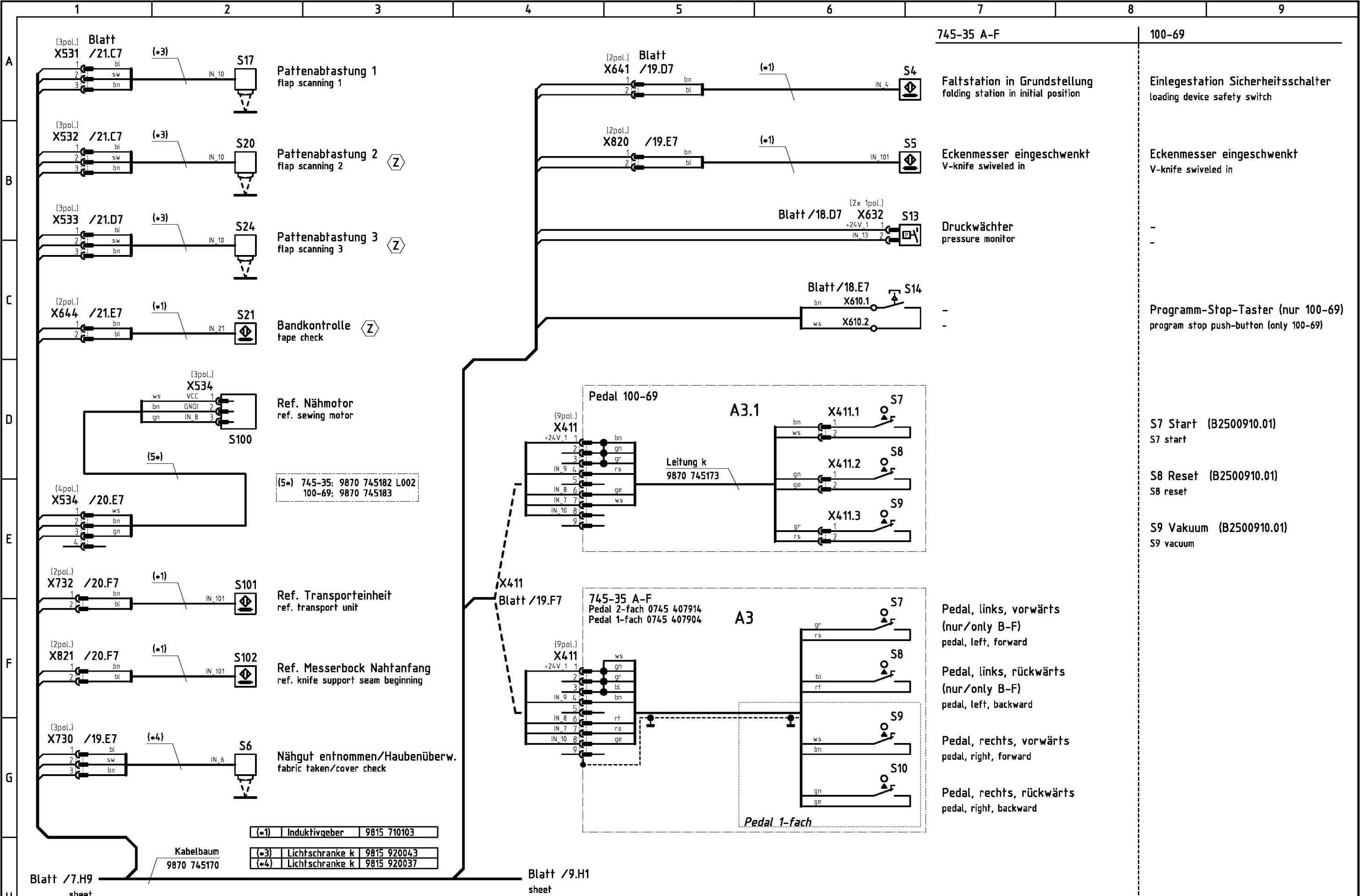


Teilefamilie	
Freigabe	0003/13

Kl. 745-35 /100-69
DC-Motor-Modul / Bedienfeld
DC motor module / control panel

Bauschaltplan
9890 745003 B

Blatt
7 / 24



(*1)	Induktivgeber	9815 710103
(*3)	Lichtschranke k	9815 920043
(*4)	Lichtschranke k	9815 920037

(Z) Zusatzeinrichtung
optional equipment

c			Datum	2013-08-08
b			Bearb.	Cz
a			Geprüft	
Änd.	Datum	Name	Norm	

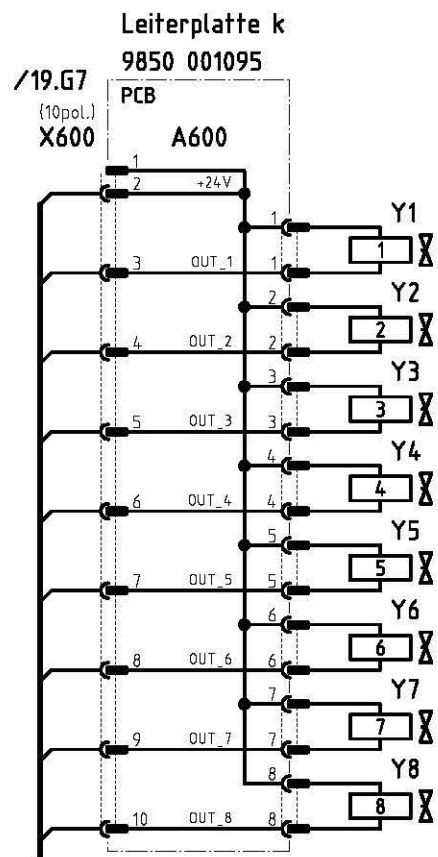


Teilefamilie	
Freigabe	0003/13

Kl. 745-35 /100-69
Eingänge Basismaschine
inputs basic machine

Bauschaltplan
9890 745003 B

Blatt
8 / 24



745-35 A-F

Fadenschneider oben ein
upper thread cutter on

Mittelmesser ein
center knife on

Flusen ausblasen (RFW)
blow out lint (bobbin thread monitor)

Fadenklemme unten öffnen
open the lower thread clamp

Fadenschere unten ein
lower thread cutter on

Fadenspannung ein
thread tension on

Transportklammer links senken
lower the left transport clamp

Transportklammer rechts senken
lower the right transport clamp

100-69

Oberfadenfänger
needle thread catcher

Mittelmessermittnehmer
center knife driver

Flusen ausblasen (RFW)
blow out lint (bobbin thread monitor)

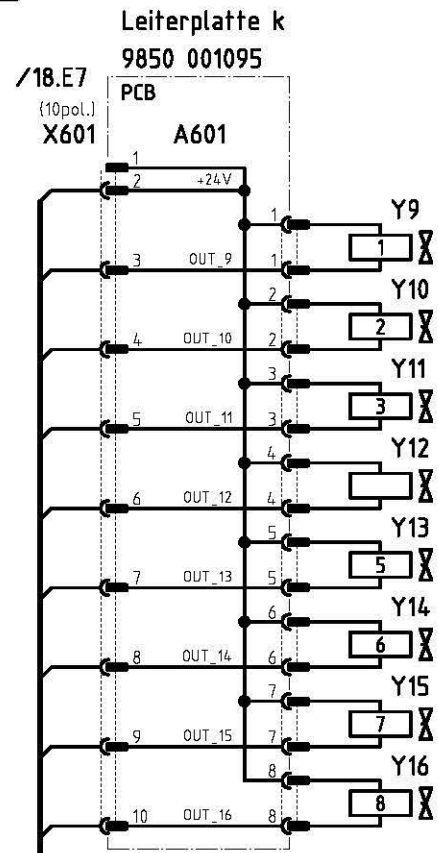
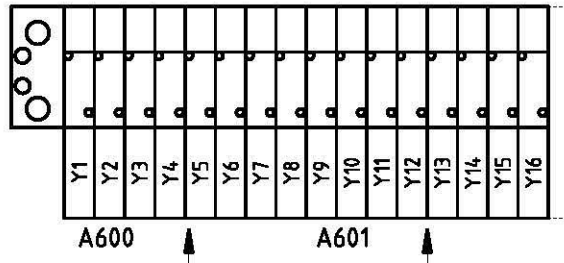
Hauptklammer auf
main clamp open

Unterfadenschneider
bobbin thread trimmer

Fadenlüftung
thread tension release

Hauptklammer links
main clamp left

Hauptklammer rechts
main clamp right



Faltstempel heben aus
folderlifting off

Faltstempel senken
lower the folder

Faltbleche schliessen
close the folding sheets

Pattenklemme links öffnen
open the left flap clamp

Pattenklemme rechts öffnen
open the right flap clamp

Stapler ein / Staplerzange vor
stacker on

Nadel links ein
left needle on

Nadel rechts ein
right needle on

Falter ab
lower folder

Falter auf
folder open

Faltschieber links
folding slide left

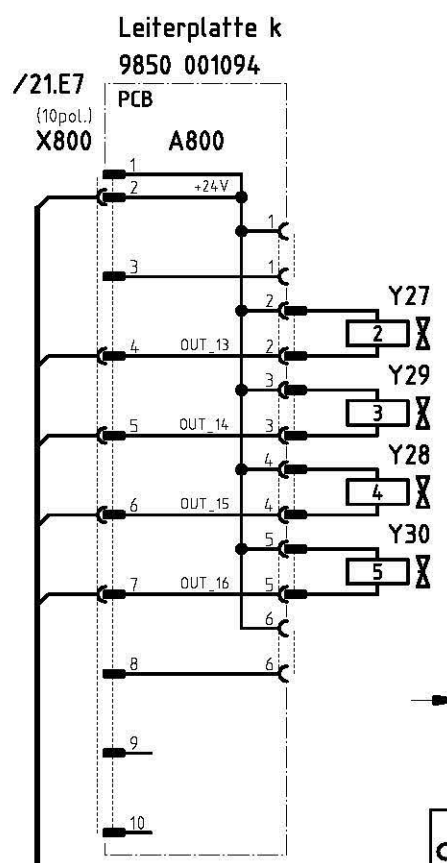
Pattenklammer links
flap clamp left

Pattenklammer rechts
flap clamp right

Faltschieber rechts
folding slide right

Nadelausschaltung links
interruption left needle

Nadelausschaltung rechts
interruption right needle



745-35 A-F

Eckenmesser hoch NA links
left corner blade up seam start

Eckenmesser hoch NA rechts
right corner blade up seam start

Eckenmesser hoch NE links
left corner blade up seam end

Eckenmesser hoch NE rechts
right corner blade up seam end

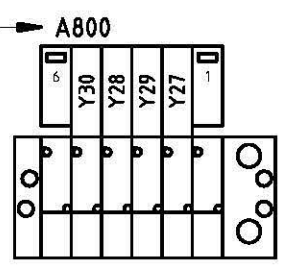
100-69

Eckenmesser hoch NA
corner blade up seam start

Eckenmesser rechts-fahrbar
right corner blade mobile

Eckenmesser hoch NE
corner blade up seam end

Eckenmesser links-fahrbar
left corner blade mobile



	Methode A	Methode B	Methode D	Methode F	100-69
(*1)	Blatt /10.H1	Blatt /11.H1	Blatt /12.H1	Blatt /13.H1	Blatt /14.H1

Zusatzeinrichtung
optional equipment

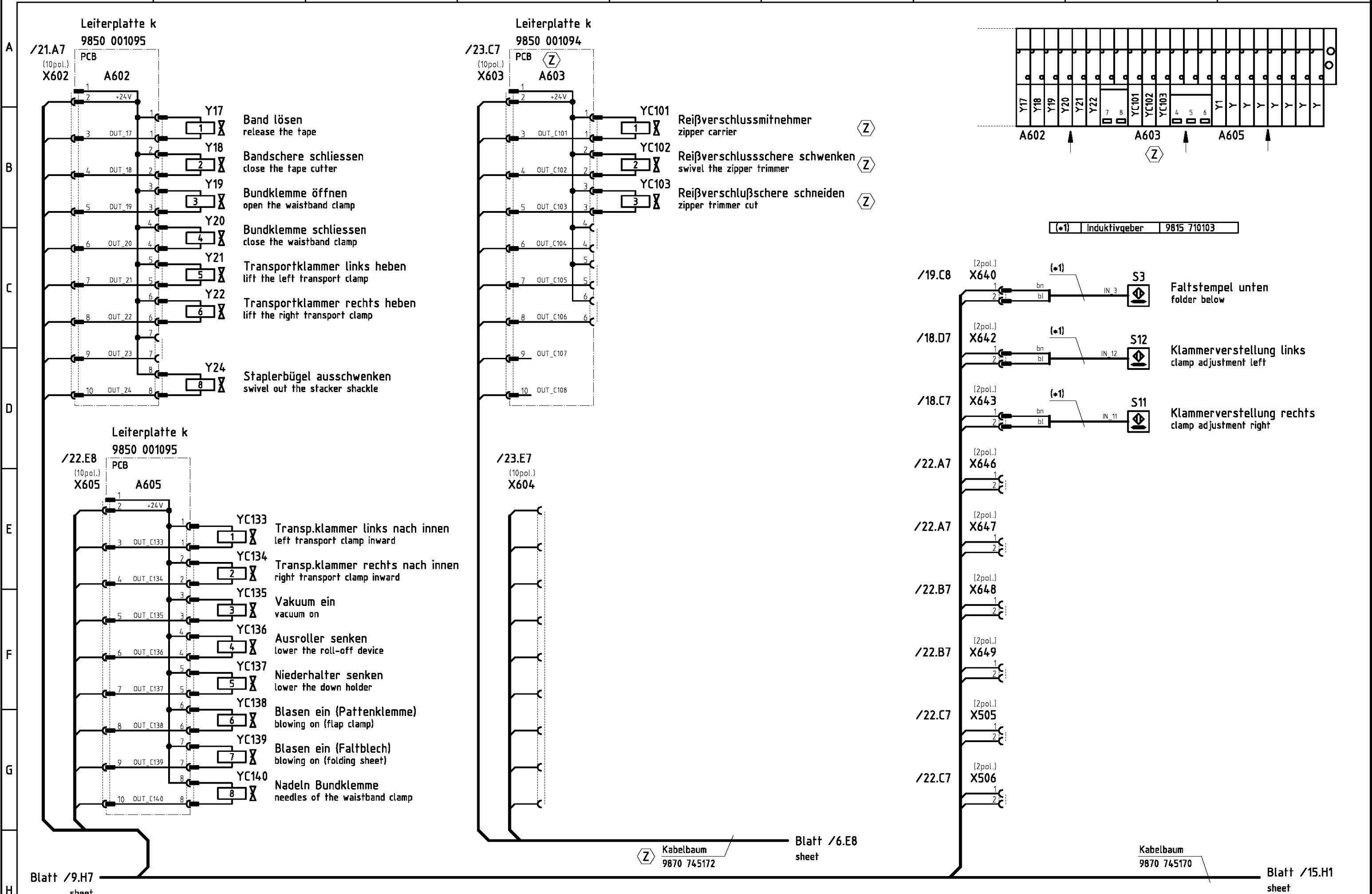
c		Datum	2013-08-08
b		Bearb.	Cz
a		Geprüft	
	Änd.	Datum	Name Norm



Teilfamilie	
Freigabe	0003/13

Kl. 745-35 /100-69
Ausgänge Basismaschine
outputs basic machine

Bauschaltplan
9890 745003 B

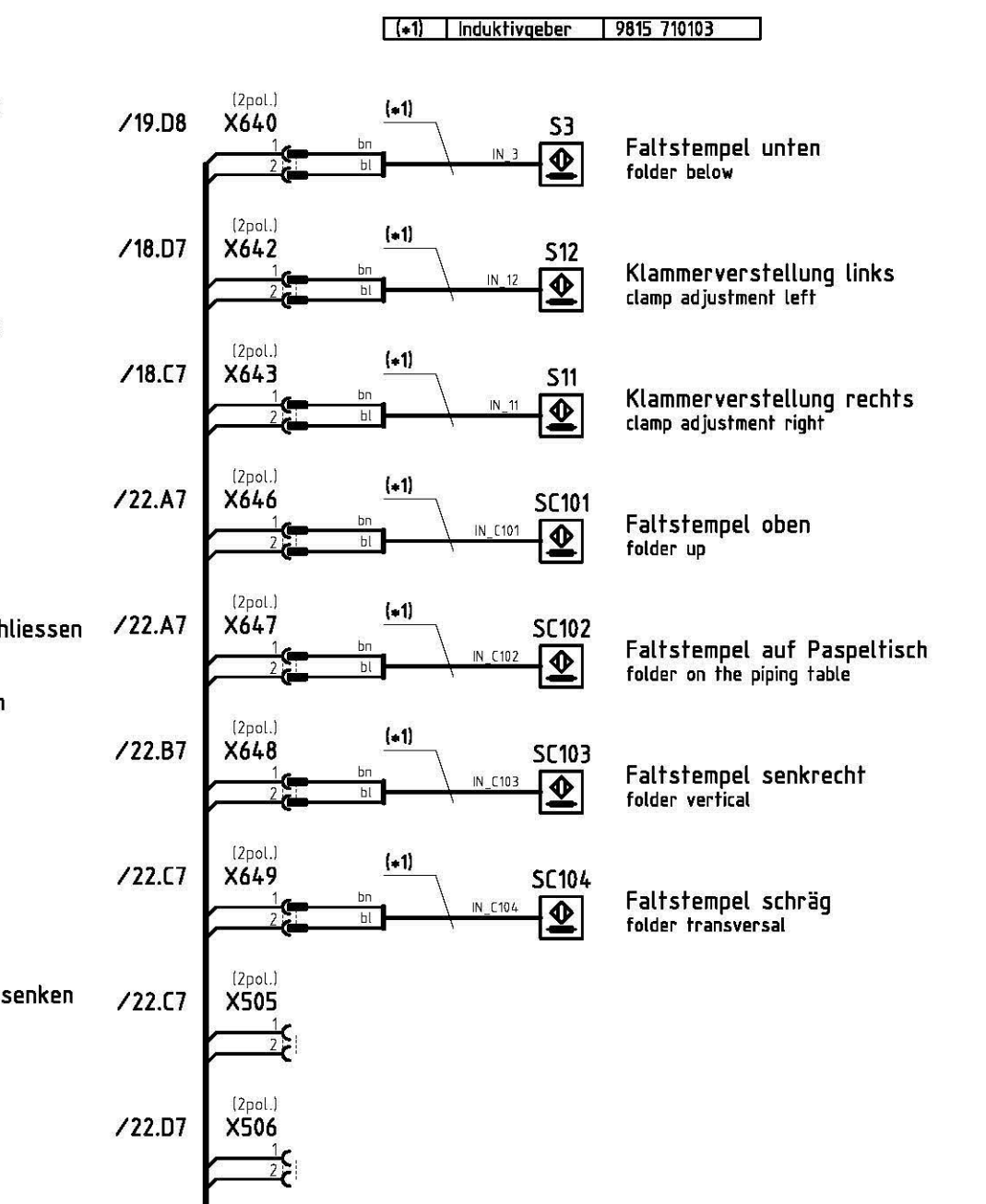
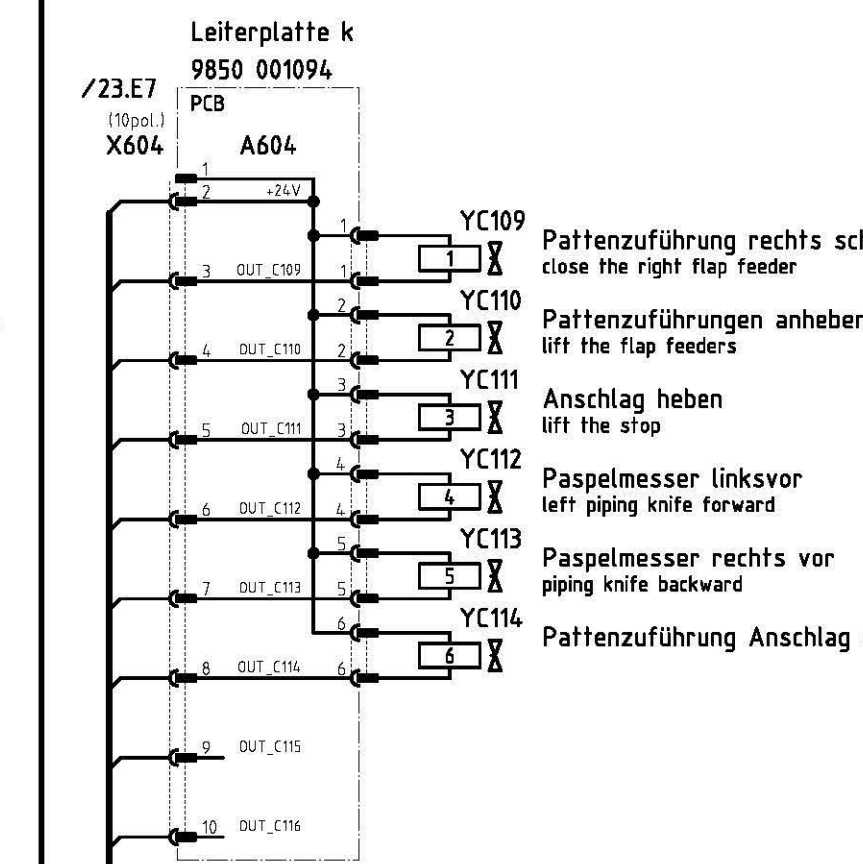
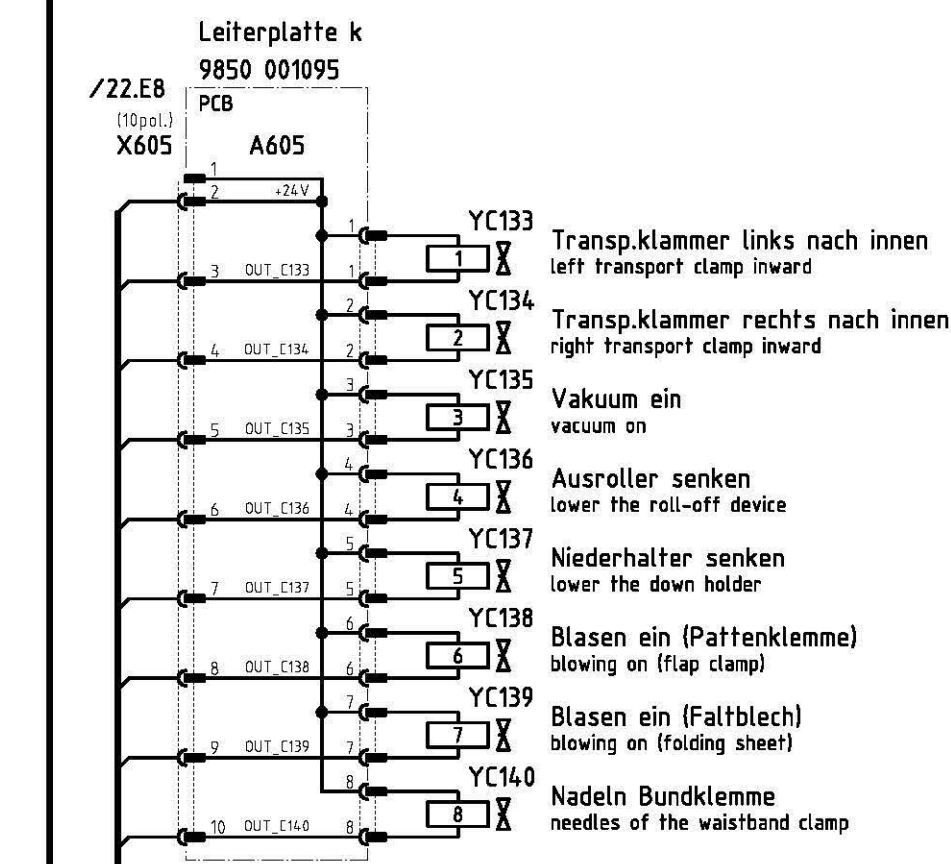
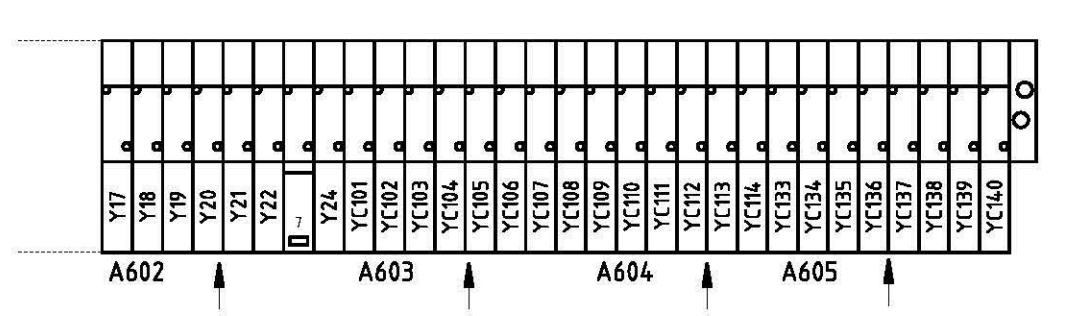
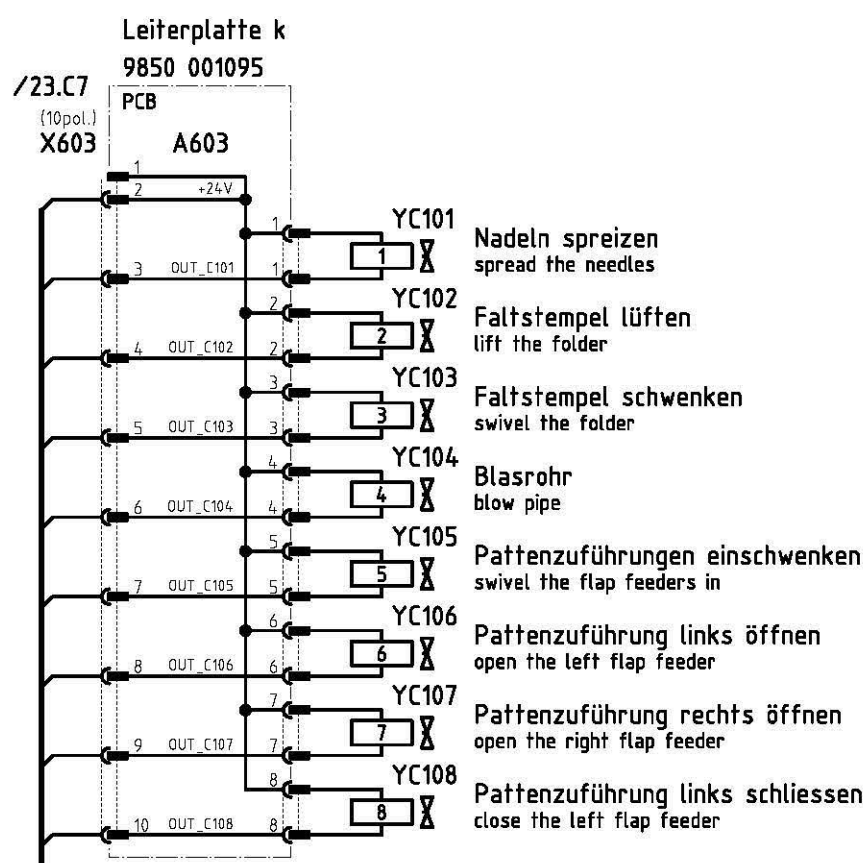
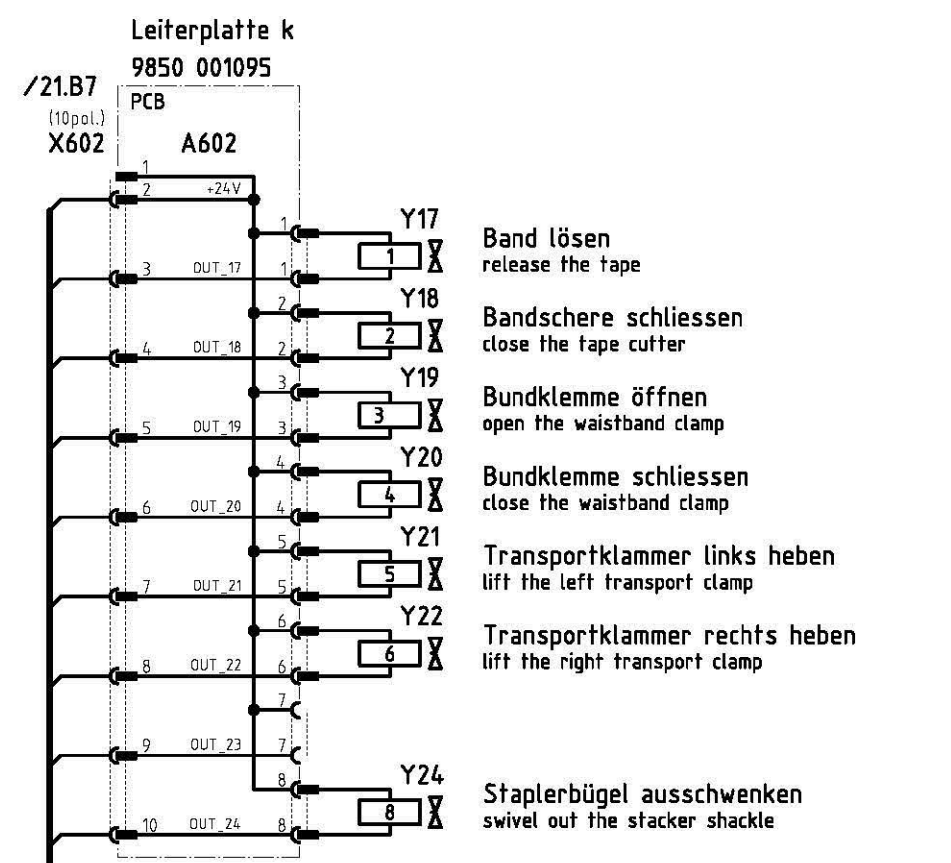


Blatt /9.H7 sheet

Kabelbaum 9870 745172 Blatt /6.E8 sheet

Kabelbaum 9870 745170 Blatt /15.H1 sheet

c		Datum	2013-08-08		Teilefamilie	745-35	Bauschaltplan 9890 745003 B	Blatt 10 / 24
b		Bearb.	Cz		Freigabe	Ein-/Ausgänge (Methode A) inputs/outputs		
a		Geprüft			0003/13			
	Änd.	Datum	Name	Norm				

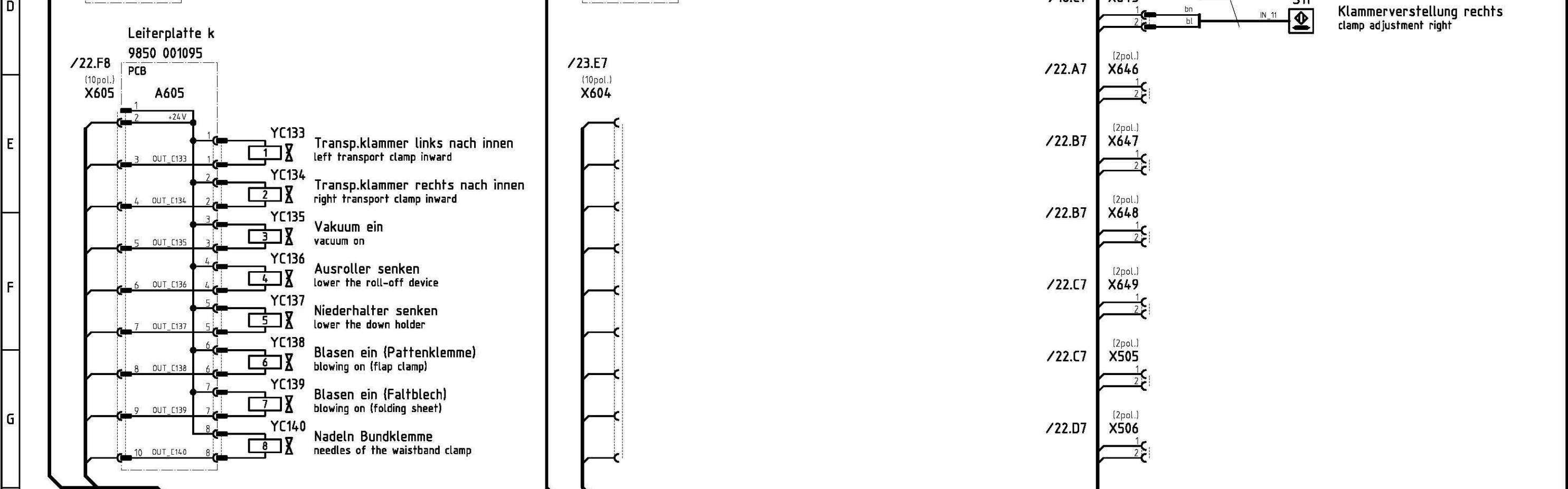
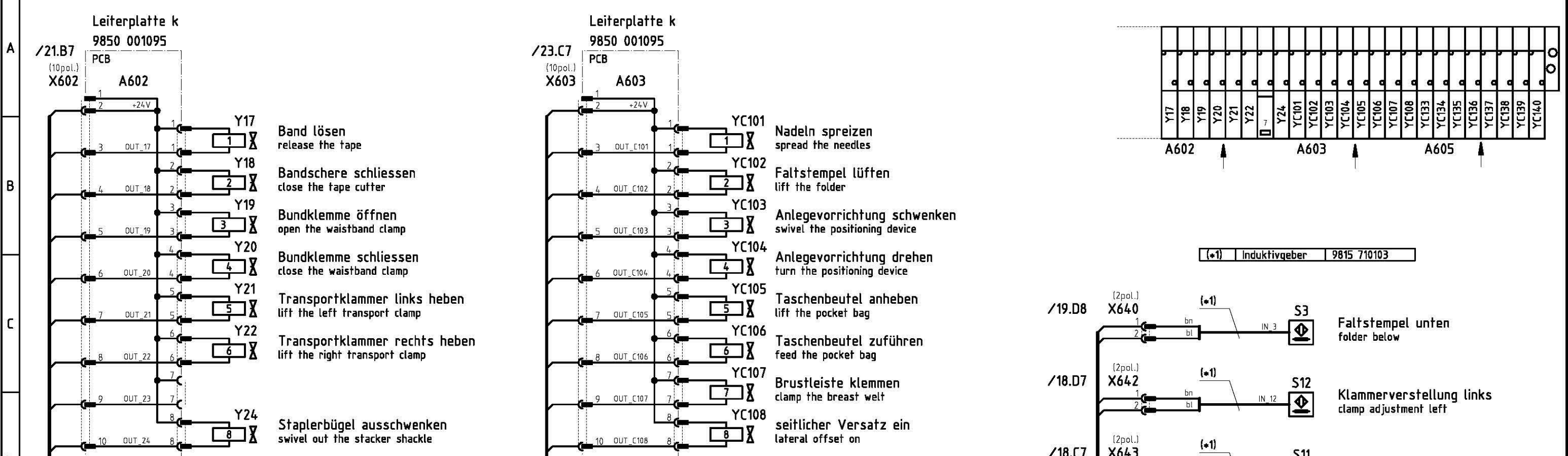


Blatt /9.H7 sheet

Kabelbaum 9870 745172 Blatt /6.E8 sheet

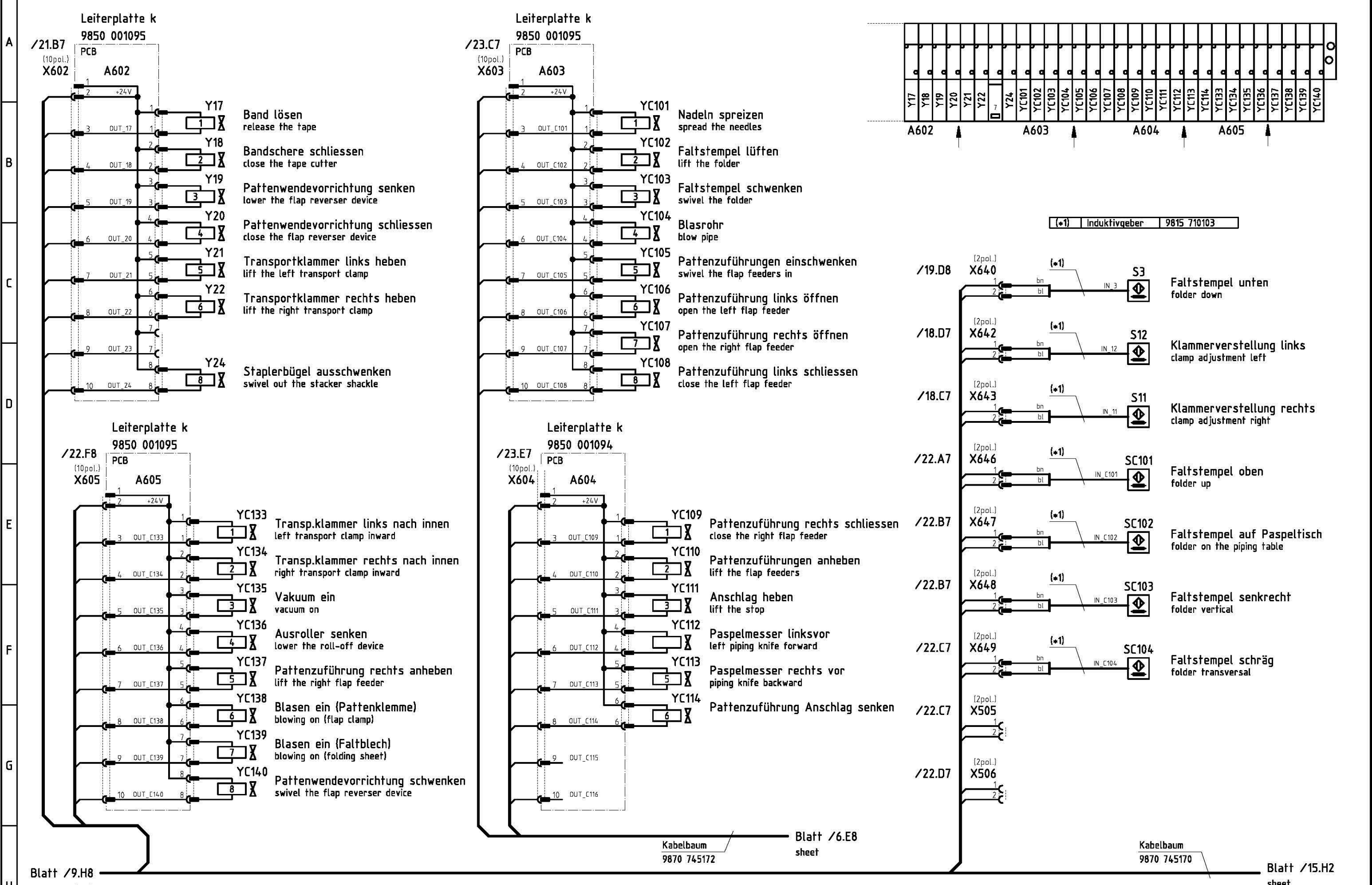
Kabelbaum 9870 745170 Blatt /15.H1 sheet

c		Datum	2013-08-08		Teilefamilie	745-35	Ein-/Ausgänge (Methode B) inputs/outputs	Bauschaltplan	9890 745003 B	Blatt 11 / 24	
b		Bearb.	Cz								Freigabe 0003/13
a		Geprüft									
	Änd.	Datum	Name	Norm							



Blatt /9.H8 sheet
 Kabelbaum 9870 745172 Blatt /6.E8 sheet
 Kabelbaum 9870 745170 Blatt /15.H2 sheet

c		Datum	2013-08-08		Teilefamilie	745-35	Ein-/Ausgänge (Methode D) inputs/outputs	Bauschaltplan 9890 745003 B	Blatt 12 / 24	
b		Bearb.	Cz							Freigabe 0003/13
a		Geprüft								
Änd.	Datum	Name	Norm							



Blatt /9.H8 sheet

Kabelbaum 9870 745172 Blatt /6.E8 sheet

Kabelbaum 9870 745170 Blatt /15.H2 sheet

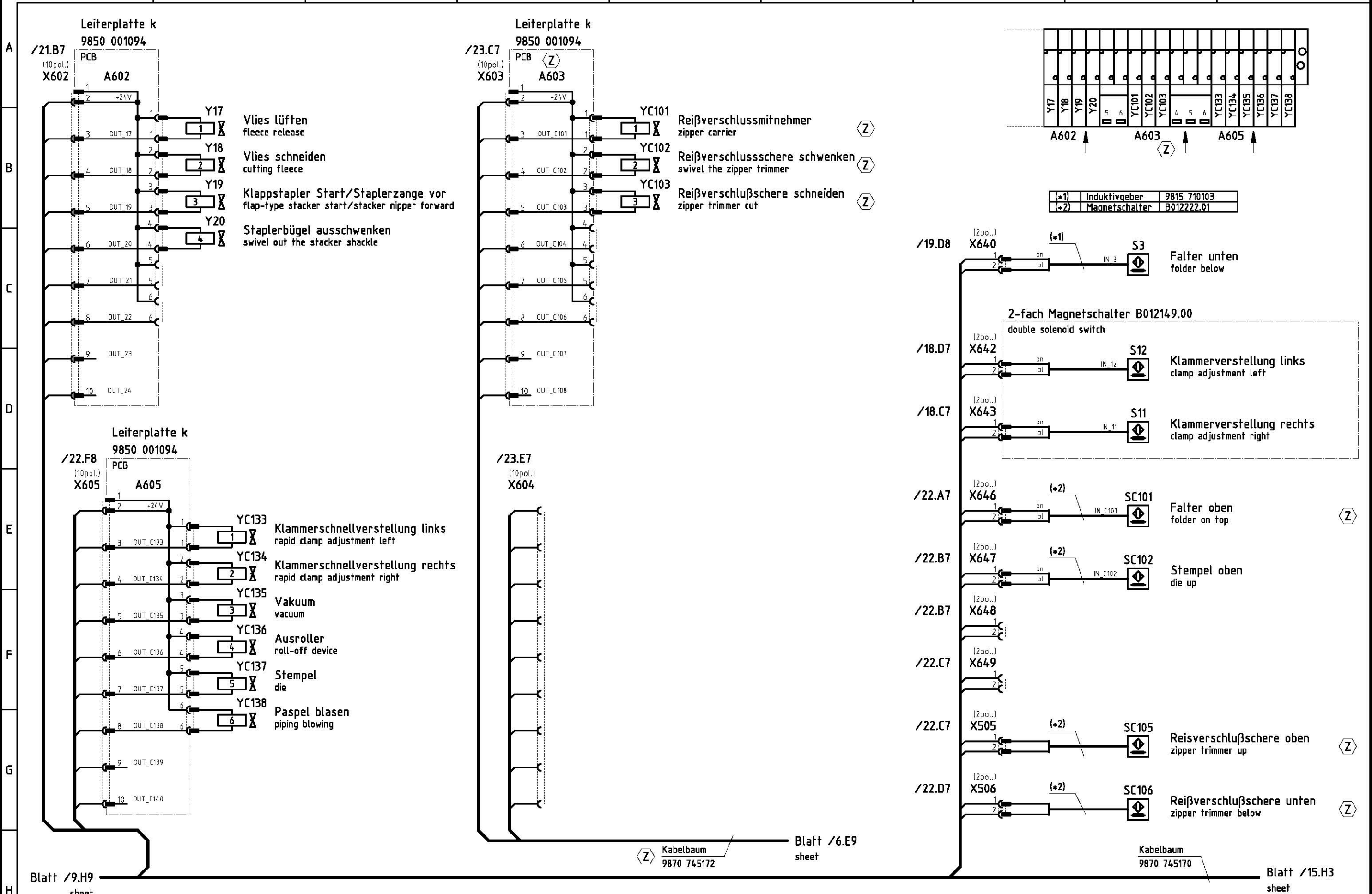
c		Datum	2013-08-08
b		Bearb.	Cz
a		Geprüft	
	Änd.	Datum	Name
		Norm	



Teilefamilie	745-35
Freigabe	0003/13

Ein-/Ausgänge (Methode F) inputs/outputs

Bauschaltplan 9890 745003 B



(Z) Zusatzeinrichtung
optional equipment

c		Datum	2013-08-08
b		Bearb.	Cz
a		Geprüft	
Änd.	Datum	Name	Norm

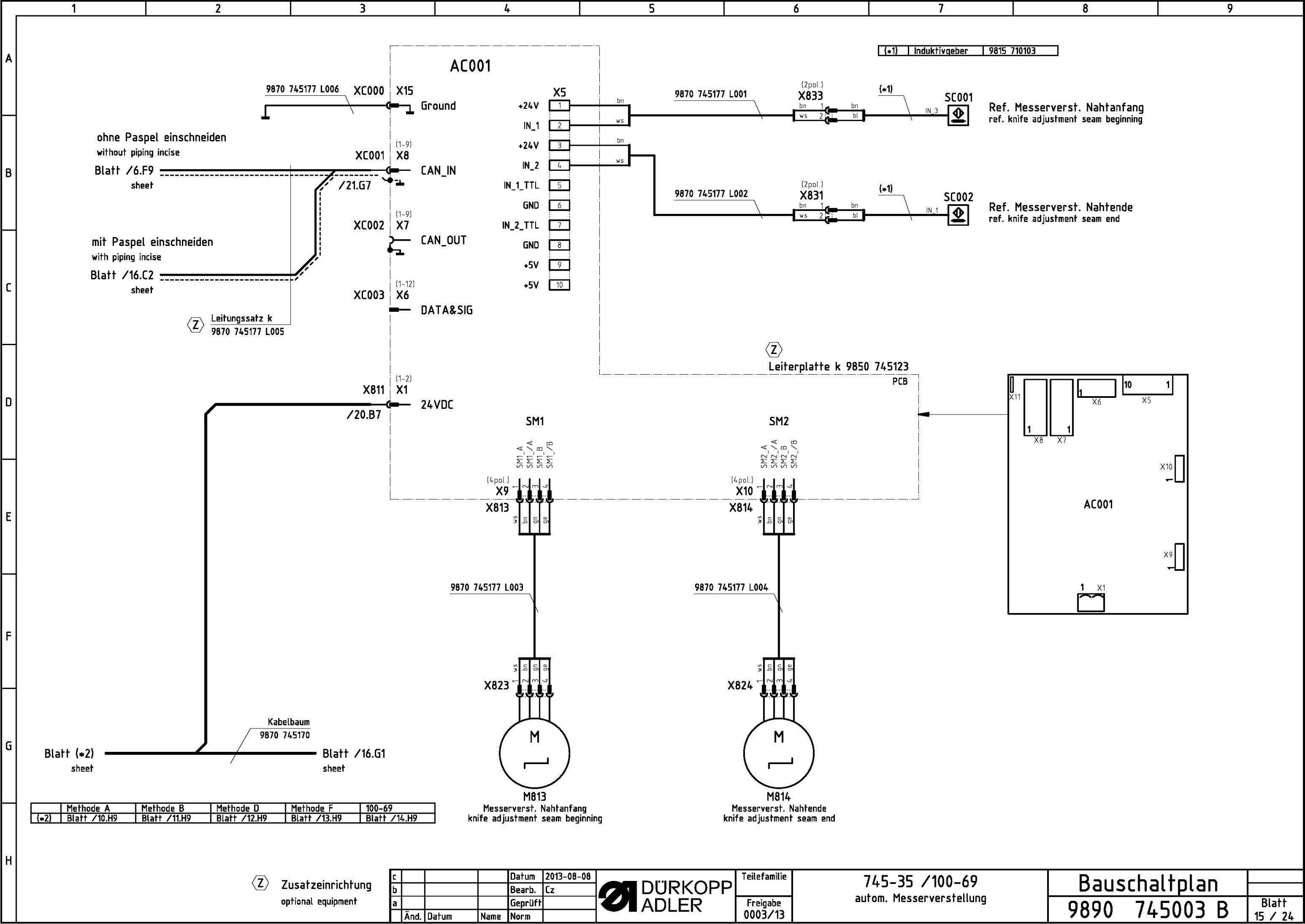


Teilefamilie	100-69
Freigabe	0003/13

Ein-/Ausgänge (100-69)
inputs/outputs

Bauschaltplan
9890 745003 B

Blatt
14 / 24



(*1) Induktivgeber 9815 710103

Ref. Messerverst. Nahtanfang
ref. knife adjustment seam beginning

Ref. Messerverst. Nahtende
ref. knife adjustment seam end

Leiterplatte k 9850 745123
PCB

Z Leitungssatz k
9870 745177 L005

	Methode A	Methode B	Methode D	Methode F	100-69
(*2)	Blatt /10.H9	Blatt /11.H9	Blatt /12.H9	Blatt /13.H9	Blatt /14.H9

Z Zusatzeinrichtung
optional equipment

c			Datum	2013-08-08
b			Bearb.	Cz
a			Geprüft	
	Änd.	Datum	Name	Norm

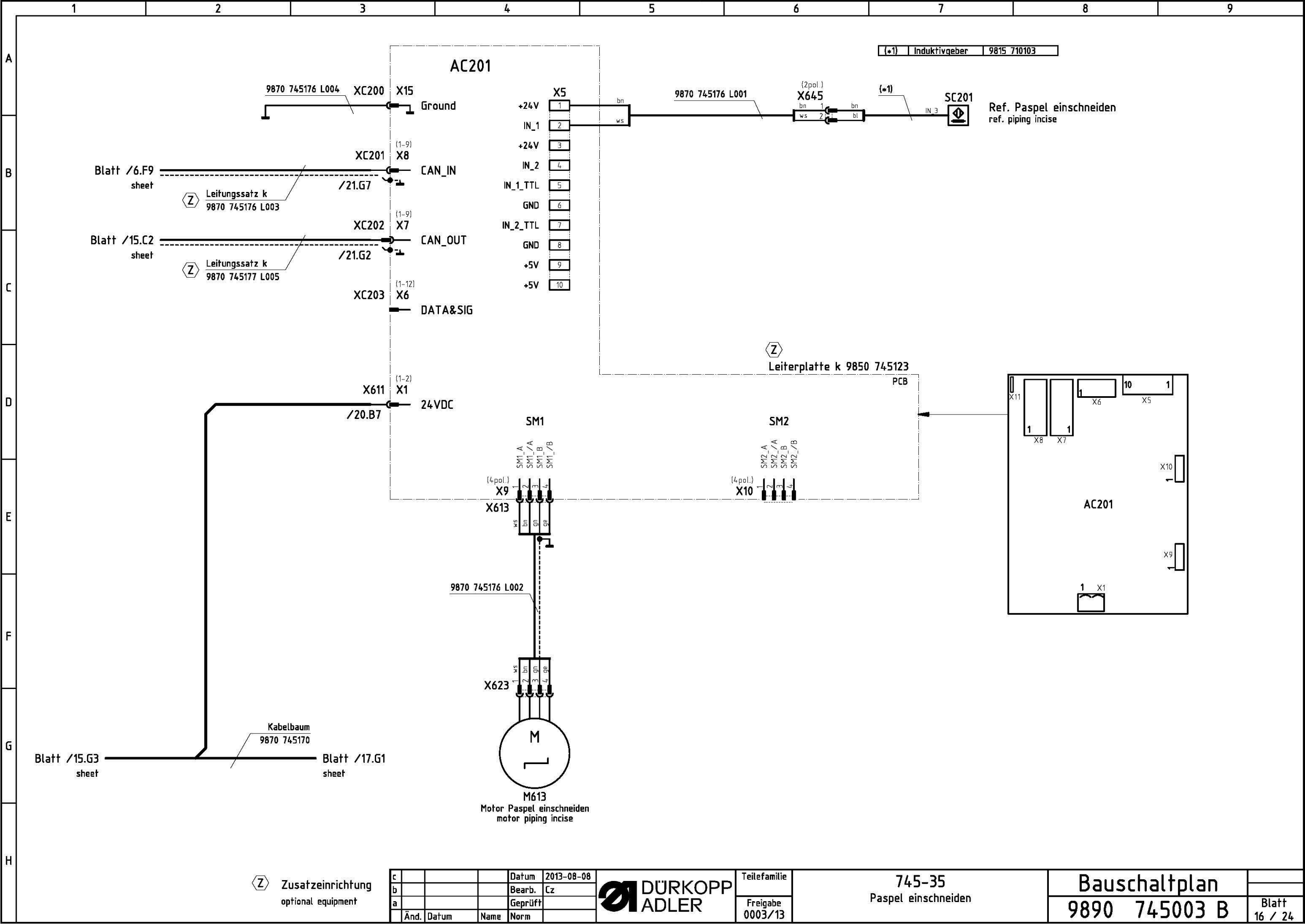
**DÜRKOPP
ADLER**

Teilfamilie
Freigabe
0003/13

745-35 /100-69
autom. Messerverstellung

Bauschaltplan
9890 745003 B

Blatt
15 / 24



(Z) Zusatzeinrichtung
optional equipment

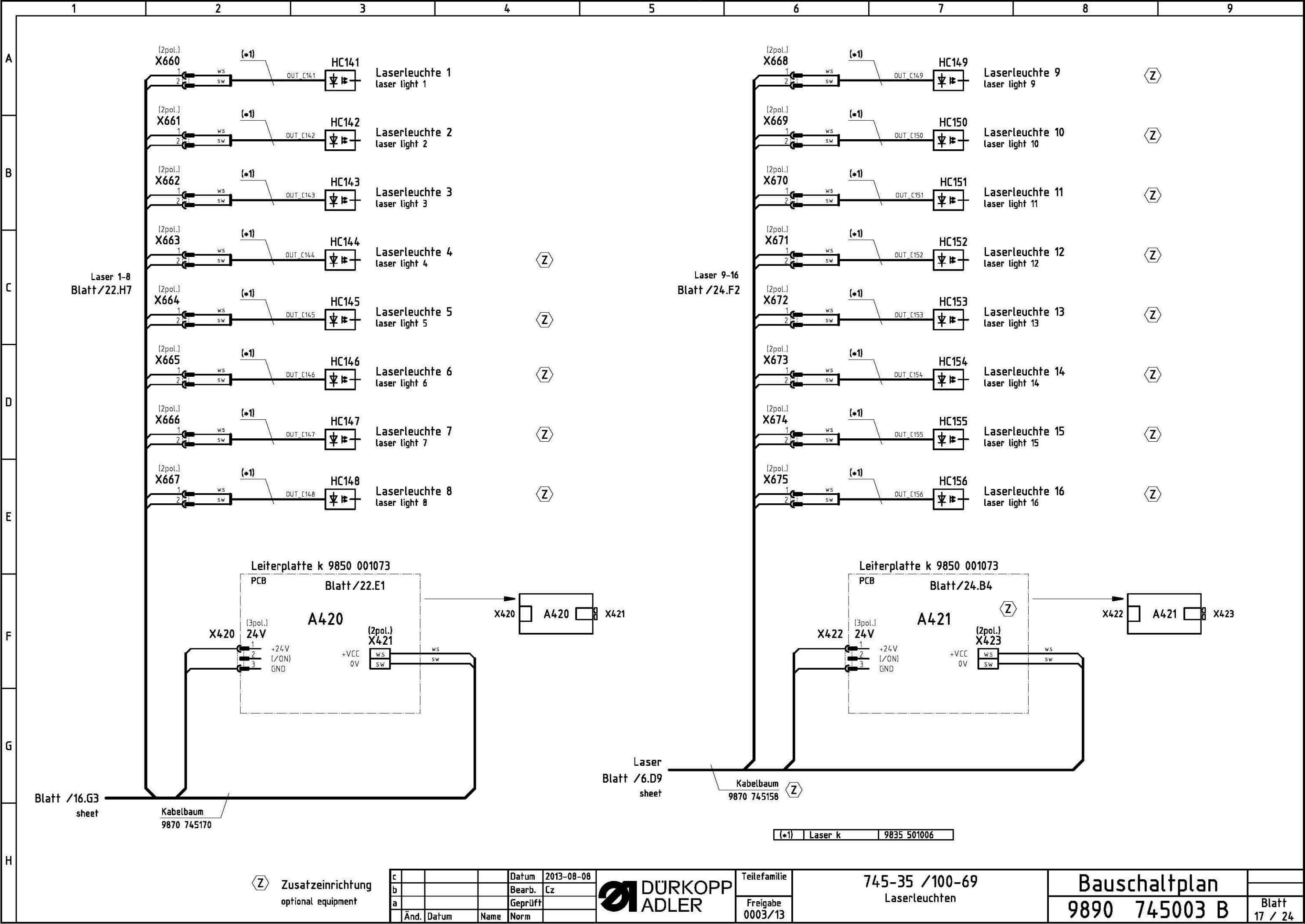
c			Datum	2013-08-08
b			Bearb.	Cz
a			Geprüft	
	Änd.	Datum	Name	Norm



Teilefamilie	
Freigabe	0003/13

745-35
Paspel einschneiden

Bauschaltplan
9890 745003 B



Laser 1-8
Blatt / 22.H7

Laser 9-16
Blatt / 24.F2

Leiterplatte k 9850 001073
PCB Blatt / 22.E1

Leiterplatte k 9850 001073
PCB Blatt / 24.B4

Blatt / 16.G3
sheet

Kabelbaum
9870 745170

Laser
Blatt / 6.D9
sheet

Kabelbaum
9870 745158

(*) Laser k 9835 501006

(Z) Zusatzeinrichtung
optional equipment

c		Datum	2013-08-08
b		Bearb.	Cz
a		Geprüft	
Änd.	Datum	Name	Norm

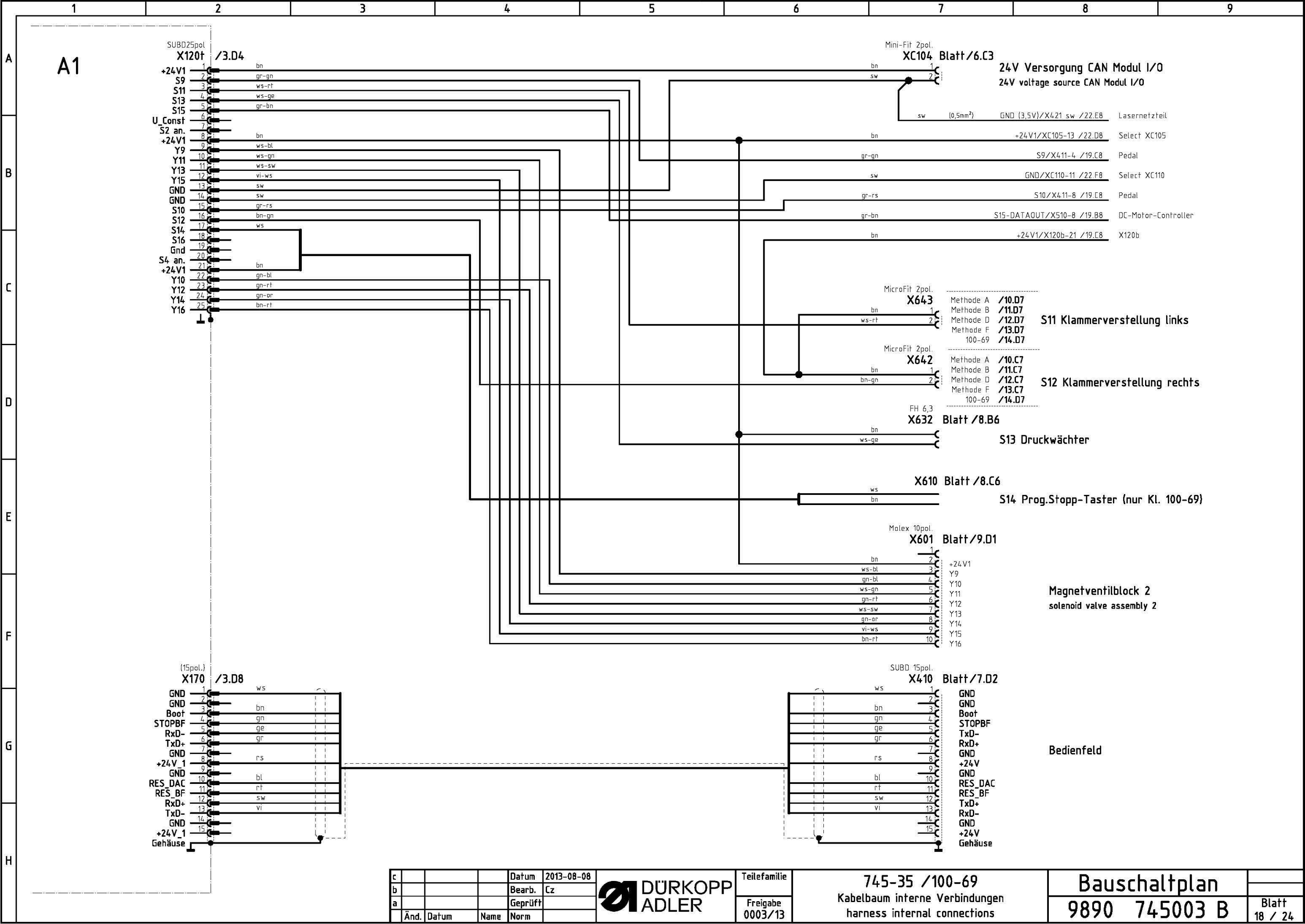


Teilefamilie	745-35 / 100-69 Laserleuchten
Freigabe	0003/13

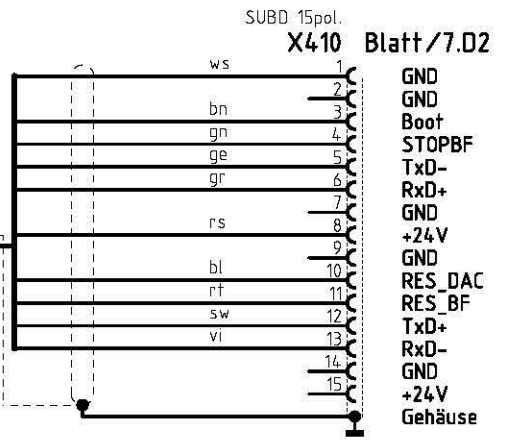
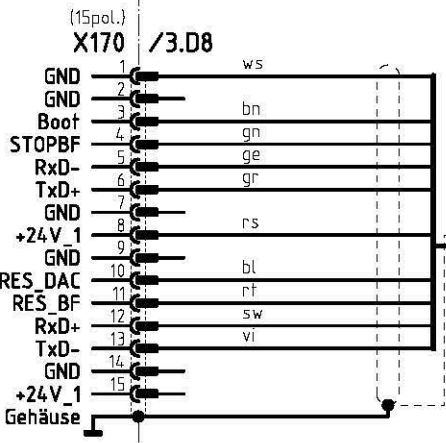
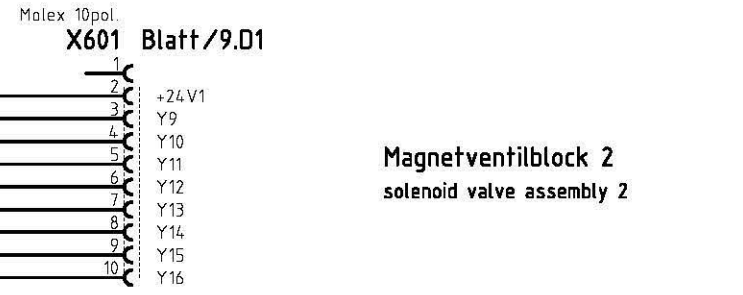
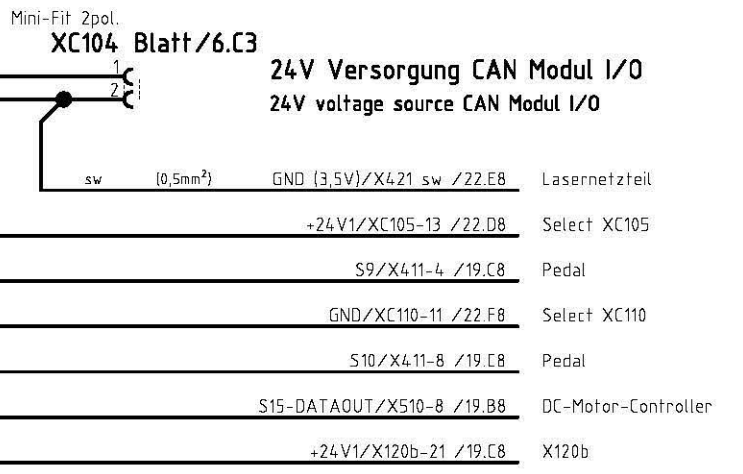
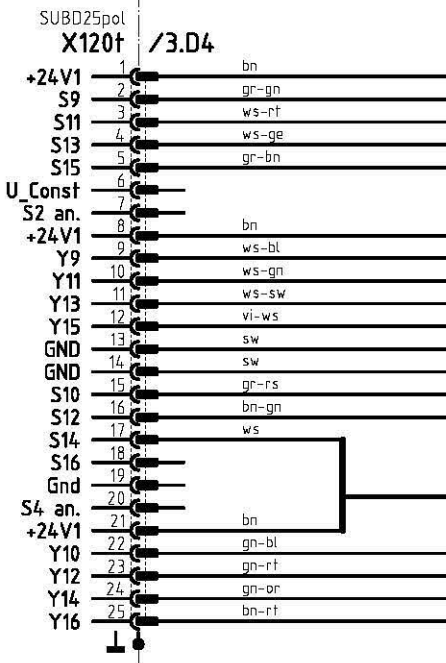
745-35 / 100-69 Laserleuchten	
----------------------------------	--

Bauschaltplan 9890 745003 B	
--------------------------------	--

Blatt 17 / 24



A1



c		Datum	2013-08-08
b		Bearb.	Cz
a		Geprüft	
	Änd.	Datum	Name
			Norm

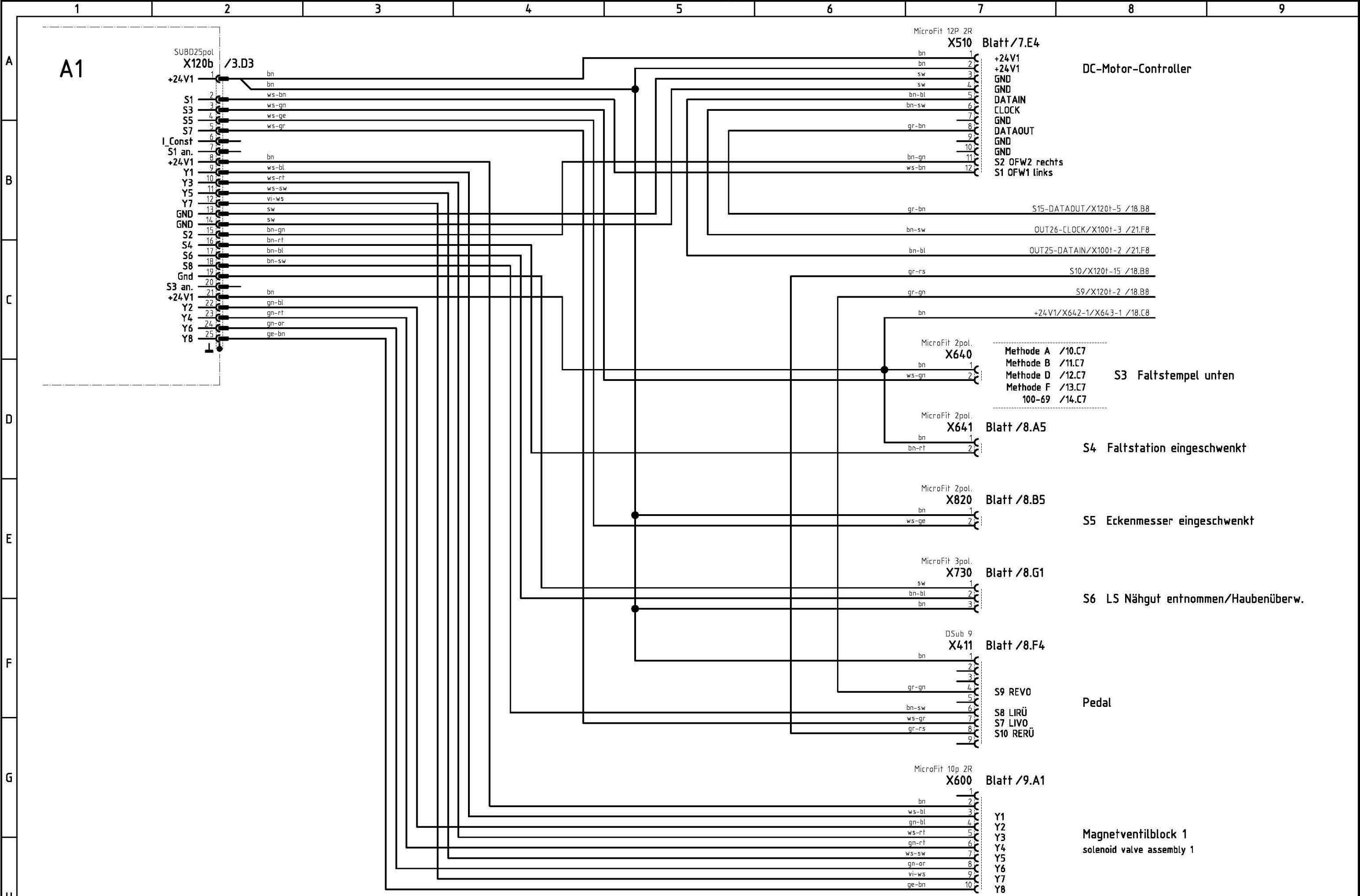


Teilefamilie	745-35 /100-69
Freigabe	0003/13

745-35 /100-69
Kabelbaum interne Verbindungen
harness internal connections

Bauschaltplan
9890 745003 B

Blatt
18 / 24



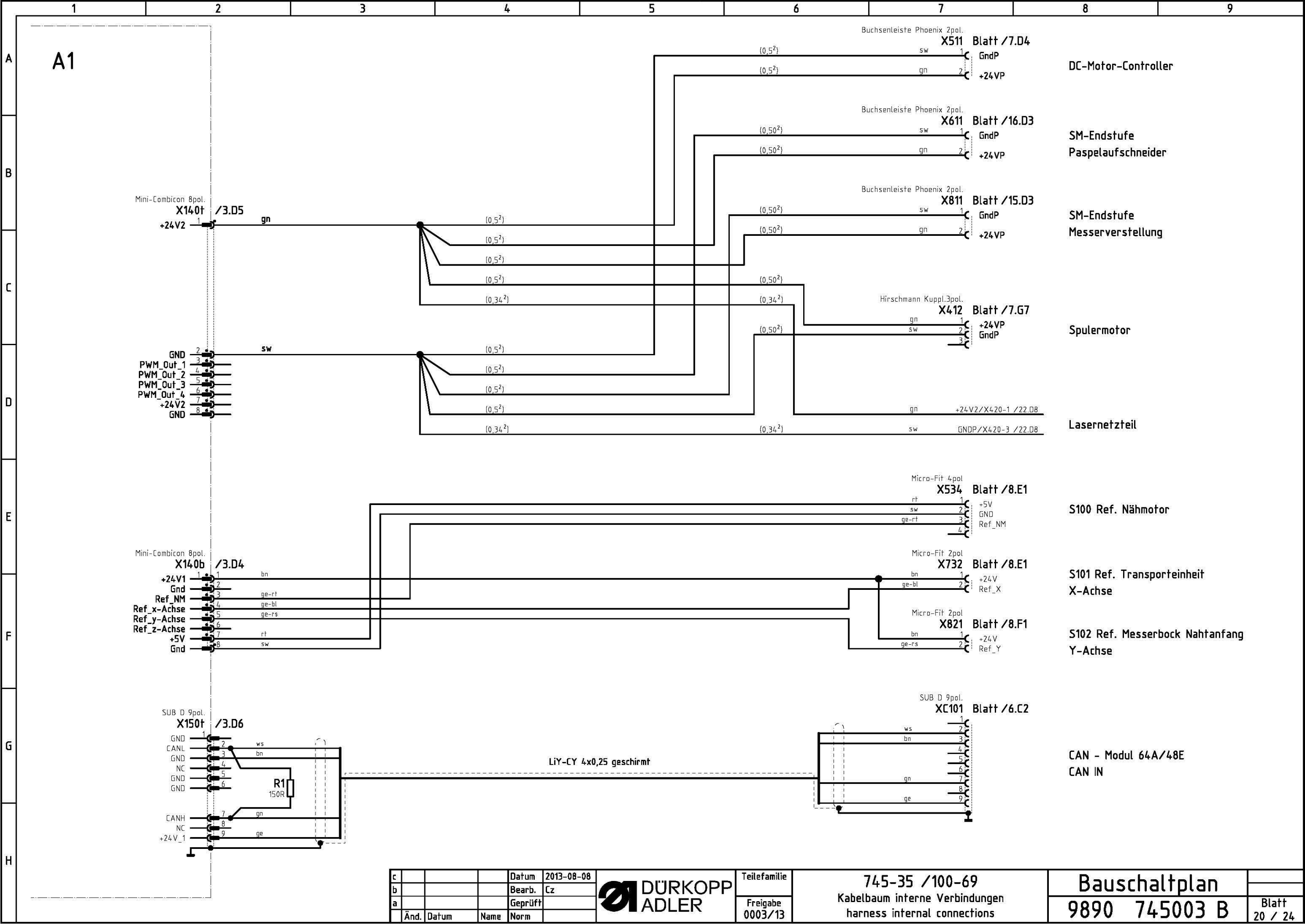
c		Datum	2013-08-08
b		Bearb.	Cz
a		Geprüft	
	Änd.	Datum	Name
			Norm



Teilefamilie	
Freigabe	0003/13

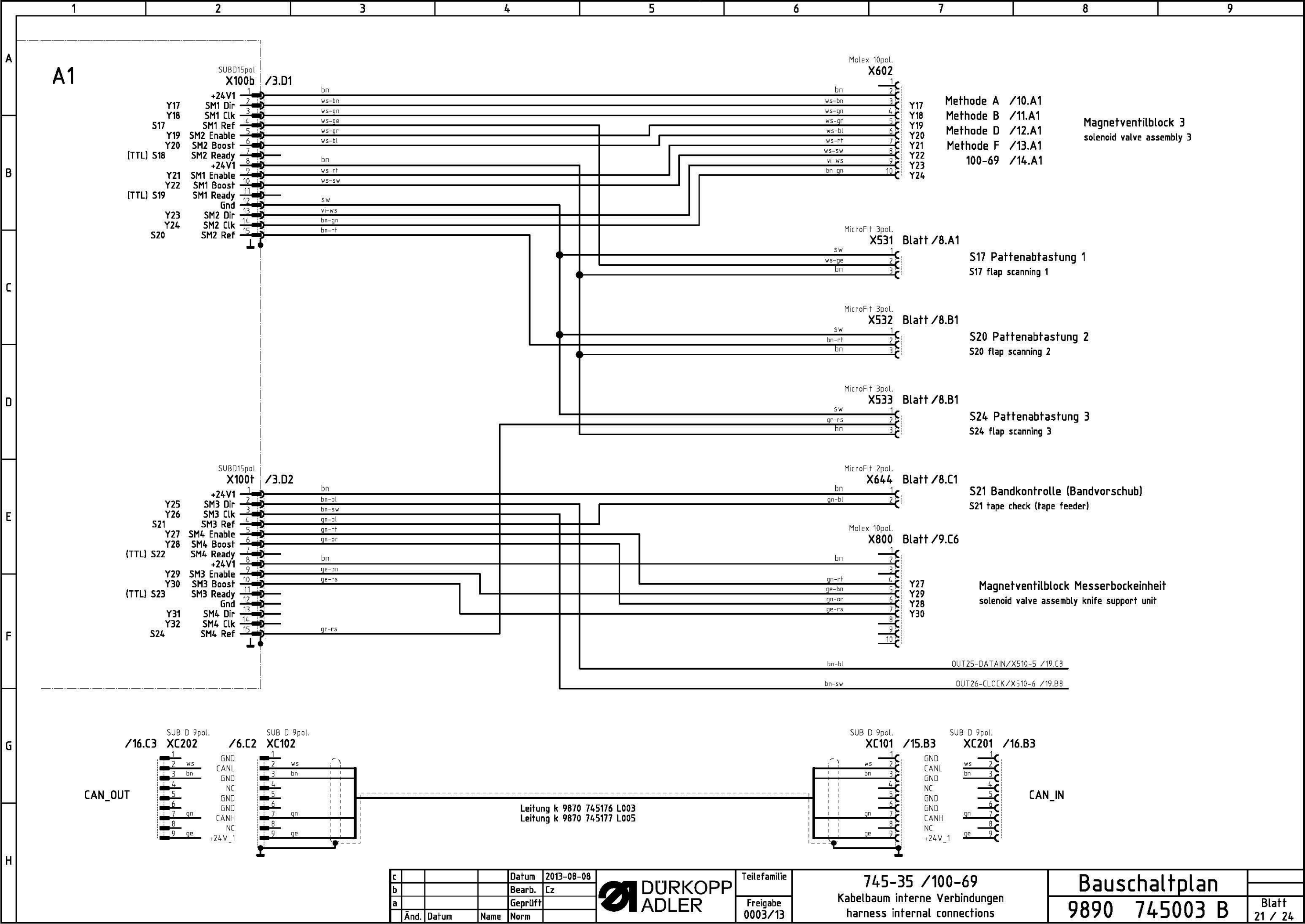
745-35 /100-69
Kabelbaum interne Verbindungen
harness internal connections

Bauschaltplan
9890 745003 B



c			Datum	2013-08-08		Teilefamilie	745-35 / 100-69	
b			Bearb.	Cz		Freigabe		Kabelbaum interne Verbindungen harness internal connections
a			Geprüft			0003/13		
	Änd.	Datum	Name	Norm				

745-35 / 100-69
Kabelbaum interne Verbindungen
harness internal connections



A1

SUBD15pol
X100b /3.D1

- 1 +24V1
- 2 Y17 SM1 Dir
- 3 Y18 SM1 Clk
- 4 S17 SM1 Ref
- 5 Y19 SM2 Enable
- 6 Y20 SM2 Boost
- 7 (TTL) S18 SM2 Ready
- 8 +24V1
- 9 Y21 SM1 Enable
- 10 Y22 SM1 Boost
- 11 (TTL) S19 SM1 Ready
- 12 Gnd
- 13 Y23 SM2 Dir
- 14 Y24 SM2 Clk
- 15 S20 SM2 Ref

- 1 bn
- 2 ws-bn
- 3 ws-gn
- 4 ws-ge
- 5 ws-gr
- 6 ws-bl
- 7 bn
- 8 ws-rt
- 9 ws-sw
- 10 sw
- 11 vi-ws
- 12 bn-gn
- 13 bn-rt

Molex 10pol.
X602

- 1
- 2 bn
- 3 ws-bn
- 4 ws-gn
- 5 ws-gr
- 6 ws-bl
- 7 ws-rt
- 8 ws-sw
- 9 vi-ws
- 10 bn-gn

- Y17 Methode A /10.A1
- Y18 Methode B /11.A1
- Y19 Methode D /12.A1
- Y20 Methode F /13.A1
- Y21 100-69 /14.A1
- Y22
- Y23
- Y24

Magnetventilblock 3
solenoid valve assembly 3

MicroFit 3pol.
X531 Blatt /8.A1

- 1 sw
- 2 ws-ge
- 3 bn

S17 Pattenabstung 1
S17 flap scanning 1

MicroFit 3pol.
X532 Blatt /8.B1

- 1 sw
- 2 bn-rt
- 3 bn

S20 Pattenabstung 2
S20 flap scanning 2

MicroFit 3pol.
X533 Blatt /8.B1

- 1 sw
- 2 gn-rs
- 3 bn

S24 Pattenabstung 3
S24 flap scanning 3

MicroFit 2pol.
X644 Blatt /8.C1

- 1 bn
- 2 gn-bl

S21 Bandkontrolle (Bandvorschub)
S21 tape check (tape feeder)

Molex 10pol.
X800 Blatt /9.C6

- 1 bn
- 2
- 3
- 4 gn-rt
- 5 ge-bn
- 6 gn-or
- 7 ge-rs
- 8
- 9
- 10

Y27 Magnetventilblock Messerbockereinheit
Y29 solenoid valve assembly knife support unit
Y28
Y30

SUBD15pol
X100t /3.D2

- 1 +24V1
- 2 Y25 SM3 Dir
- 3 Y26 SM3 Clk
- 4 S21 SM3 Ref
- 5 Y27 SM4 Enable
- 6 Y28 SM4 Boost
- 7 (TTL) S22 SM4 Ready
- 8 +24V1
- 9 Y29 SM3 Enable
- 10 Y30 SM3 Boost
- 11 (TTL) S23 SM3 Ready
- 12 Gnd
- 13 Y31 SM4 Dir
- 14 Y32 SM4 Clk
- 15 S24 SM4 Ref

- 1 bn
- 2 bn-bl
- 3 bn-sw
- 4 gn-bl
- 5 gn-rt
- 6 gn-or
- 7 bn
- 8 ge-bn
- 9 ge-rs
- 10
- 11
- 12
- 13
- 14 gn-rs
- 15

OUT25-DATAIN/X510-5 /19.C8
OUT26-CLOCK/X510-6 /19.B8

SUB D 9pol.
/16.C3 XC202

- 1
- 2 ws
- 3 bn
- 4
- 5
- 6 GND
- 7 gn
- 8 CANH
- 9 ge

CAN_OUT

SUB D 9pol.
/6.C2 XC102

- 1
- 2 ws
- 3 bn
- 4
- 5
- 6
- 7 gn
- 8
- 9 ge

Leitung k 9870 745176 L003
Leitung k 9870 745177 L005

SUB D 9pol.
XC101 /15.B3

- 1
- 2 ws
- 3 bn
- 4
- 5
- 6
- 7 gn
- 8
- 9 ge

SUB D 9pol.
XC201 /16.B3

- 1
- 2 ws
- 3 bn
- 4
- 5
- 6
- 7 gn
- 8
- 9 ge

CAN_IN

c			Datum	2013-08-08		Teilefamilie	745-35 /100-69	Bauschaltplan	Blatt
b			Bearb.	Cz		Freigabe	Kabelbaum interne Verbindungen		
a			Geprüft			0003/13	harness internal connections		
	Änd.	Datum	Name	Norm					

CAN - Modul 64A/48E

CAN - Modul 64A/48E

Blatt /6.C4 XC105

- Ext.1 1
- Ext.2 2
- IN1 3 gr-rs
- IN2 4 rf-bl
- IN3 5 gn-or
- IN4 6 ge-bn
- IN5 7 ge-rs
- IN6 8 ge-bl
- IN7 9
- IN8 10
- Ext.1 11
- +24V 12 bn
- Sel. 13 bn
- +24V 14 bn
- IN9 15
- IN10 16
- IN11 17
- IN12 18
- IN13 19
- IN14 20
- IN15 21
- IN16 22
- Ext.3 23
- GND 24

Micro-Fit 2pol
X646

- bn 1
- gr-rs 2

Micro-Fit 2pol
X647

- bn 1
- rf-bl 2

Micro-Fit 2pol
X648

- bn 1
- gn-or 2

Micro-Fit 2pol
X649

- bn 1
- ge-bn 2

Micro-Fit 2pol
X505

- bn 1
- ge-rs 2

Micro-Fit 2pol
X506

- bn 1
- ge-bl 2

Methode A /10.D7
Methode B /11.D7
Methode D /12.D7
Methode F /13.D7
100-69 /14.E7

SC101 Faltstempel oben

Methode A /10.E7
Methode B /11.E7
Methode D /12.E7
Methode F /13.E7
100-69 /14.E7

SC102 Faltstempel auf Paspeltisch

Methode A /10.F7
Methode B /11.F7
Methode D /12.F7
Methode F /13.F7
100-69 /14.F7

SC103 Faltstempel senkrecht

Methode A /10.G7
Methode B /11.G7
Methode D /12.G7
Methode F /13.G7
100-69 /14.G7

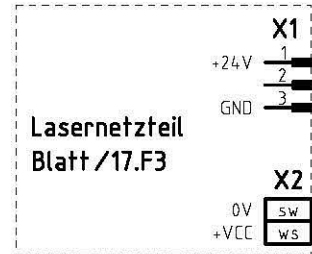
SC104 Faltstempel schräg

Methode A /10.H7
Methode B /11.H7
Methode D /12.H7
Methode F /13.H7
100-69 /14.H7

SC105 Schere oben (100-69)

Methode A /10.I7
Methode B /11.I7
Methode D /12.I7
Methode F /13.I7
100-69 /14.I7

SC106 Schere unten (100-69)



MicroFit 3pol.
X420

- 1 gn
- 2
- 3 sw

Aderendhülse
X421

- sw
- ws

Molex 10pol.
X605

- 1
- 2 bn
- 3 ws-bn
- 4 ws-gn
- 5 ws-ge
- 6 ws-gr
- 7 vi-ws
- 8 bn-gn
- 9 gn-bl
- 10 gr-bl

YC033 Methode A /10.D1
YC034 Methode B /11.D1
YC035 Methode D /12.D1
YC036 Methode F /13.D1
YC037 100-69 /14.D1
YC038
YC039
YC040

Magnetventilblock 6
solenoid valve assembly 6

Blatt /6.C6 XC110

- OUT33 1 ws-bn
- OUT34 2 ws-gn
- OUT35 3 ws-ge
- OUT36 4 ws-gr
- OUT37 5 vi-ws
- OUT38 6 bn-gn
- OUT39 7 gn-bl
- OUT40 8 gr-bl
- OUT41 9 ws
- Ext.1 10 bn
- +24V1 11 sw
- Sel. 12
- +24V1 13 rs-bn
- OUT41 14 ws-bl
- OUT42 15 bn-bl
- OUT43 16 ws-rt
- OUT44 17 bn-rt
- OUT45 18 ws-sw
- OUT46 19 bn-sw
- OUT47 20 gr-gn
- OUT48

Micro-Fit 2pol
X667

Micro-Fit 2pol
X666

Micro-Fit 2pol
X665

Micro-Fit 2pol
X664

Micro-Fit 2pol
X663

Micro-Fit 2pol
X662

Micro-Fit 2pol
X661

Micro-Fit 2pol
X660

8 Laser
Blatt
/17.C1

c		Datum	2013-08-08
b		Bearb.	Cz
a		Geprüft	
Änd.	Datum	Name	Norm

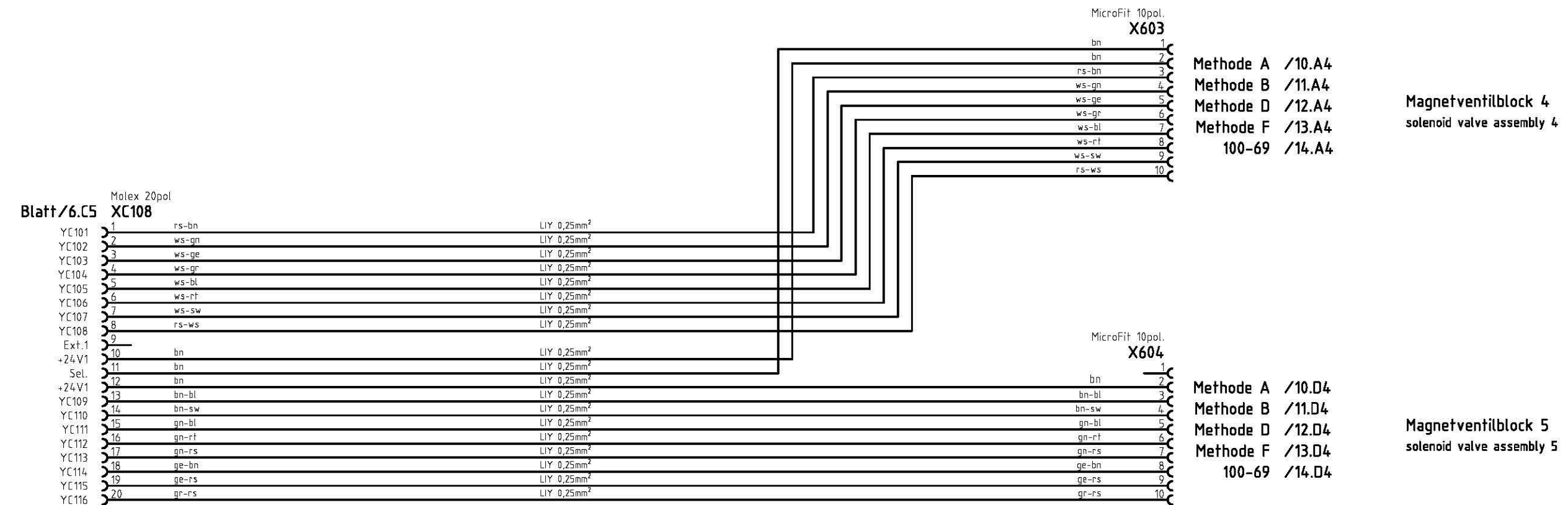


Teilefamilie	745-35 /100-69
Freigabe	0003/13

745-35 /100-69
Kabelbaum interne Verbindungen
harness internal connections

Bauschaltplan
9890 745003 B

Z zusätzlicher Kabelbaum 9870 745172
 additional harness





zusätzlicher Kabelbaum 9870 745158

additional harness

Blatt /6.C7

Molex 16pol.

XC111

- 1 OUT_C149 grns
- 2 OUT_C150 rtbl
- 3 OUT_C151 wsgn
- 4 OUT_C152 bngn
- 5 GND
- 6 GND sw
- 7 EXT1
- 8 +24V bn
- 9 SEL sw
- 10 +24V
- 11 GND sw
- 12 GND sw
- 13 OUT_C153 wsge
- 14 OUT_C154 gebn
- 15 OUT_C155 wsgn
- 16 OUT_C156 grbn

Micro-Fit 3pol.

X422

- 1 bn
- 2
- 3 sw

Blatt /17.F7

X1

- 1 +24V
- 2 +VCC
- 3 GND 0V

X2

- 1 ws
- 2 sw

X423

- 1 ws (0,5mm²)
- 2 sw

Blatt /17.C6

Micro-Fit 2pol. X675

Micro-Fit 2pol. X674

Micro-Fit 2pol. X673

Micro-Fit 2pol. X672

Micro-Fit 2pol. X671

Micro-Fit 2pol. X670

Micro-Fit 2pol. X669

Micro-Fit 2pol. X668

Zusatz-Laserleuchte 9-16

additional-laser light 9-16

Zusatzeinrichtung
optional equipment

c			Datum	2013-08-08
b			Bearb.	Cz
a			Geprüft	
	Änd.	Datum	Name	Norm



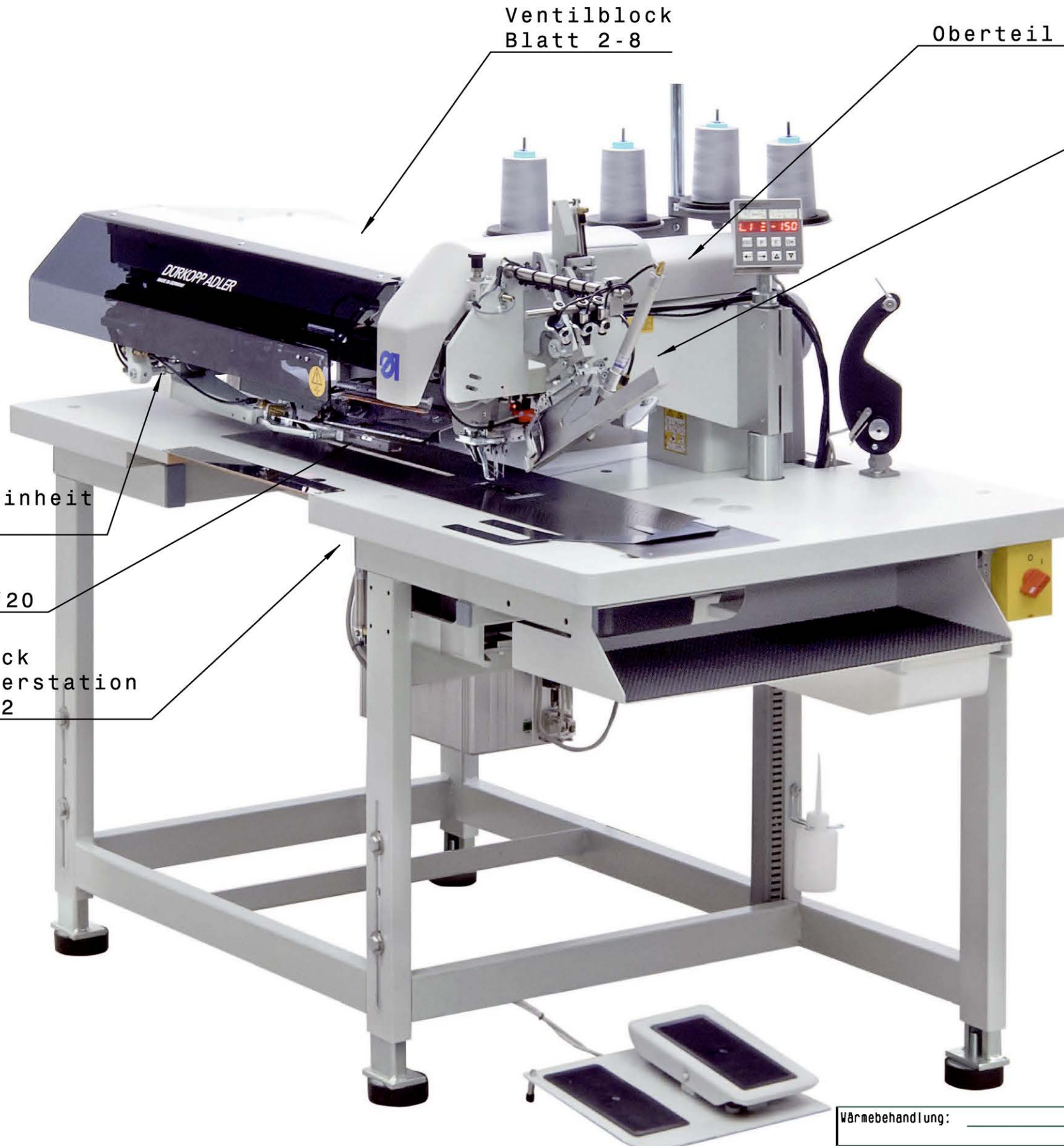
Teilefamilie	
Freigabe	0003/13

745-35 /100-69
Kabelbaum-interne Verbindungen
harness-internal connections

Bauschaltplan
9890 745003 B

Blatt
24 / 24

Bei Änderung beachten:



Maßstabsveränderung drucktechnisch bedingt

Allgemeintoleranzen für Abstände von runden Löchern untereinander und von einer Bezugskante zum Loch: ±0,2

Winkelmaße (Länge d. kürz. Schenkels, über/bis)	10/50	50/120	120/400	über 400
bis 10	±1°	±30'	±10'	±5'

Längenmaße (über/bis)	0,5/6	6/30	30/120	120/400	400/1000	1000/2000
±0,10	±0,2	±0,3	±0,5	±0,8	±1,2	

Schutzvermerk
DIN A3
ISO 15016 beachten

Transporteinheit
Blatt 11

Klammern
Blatt 19/20

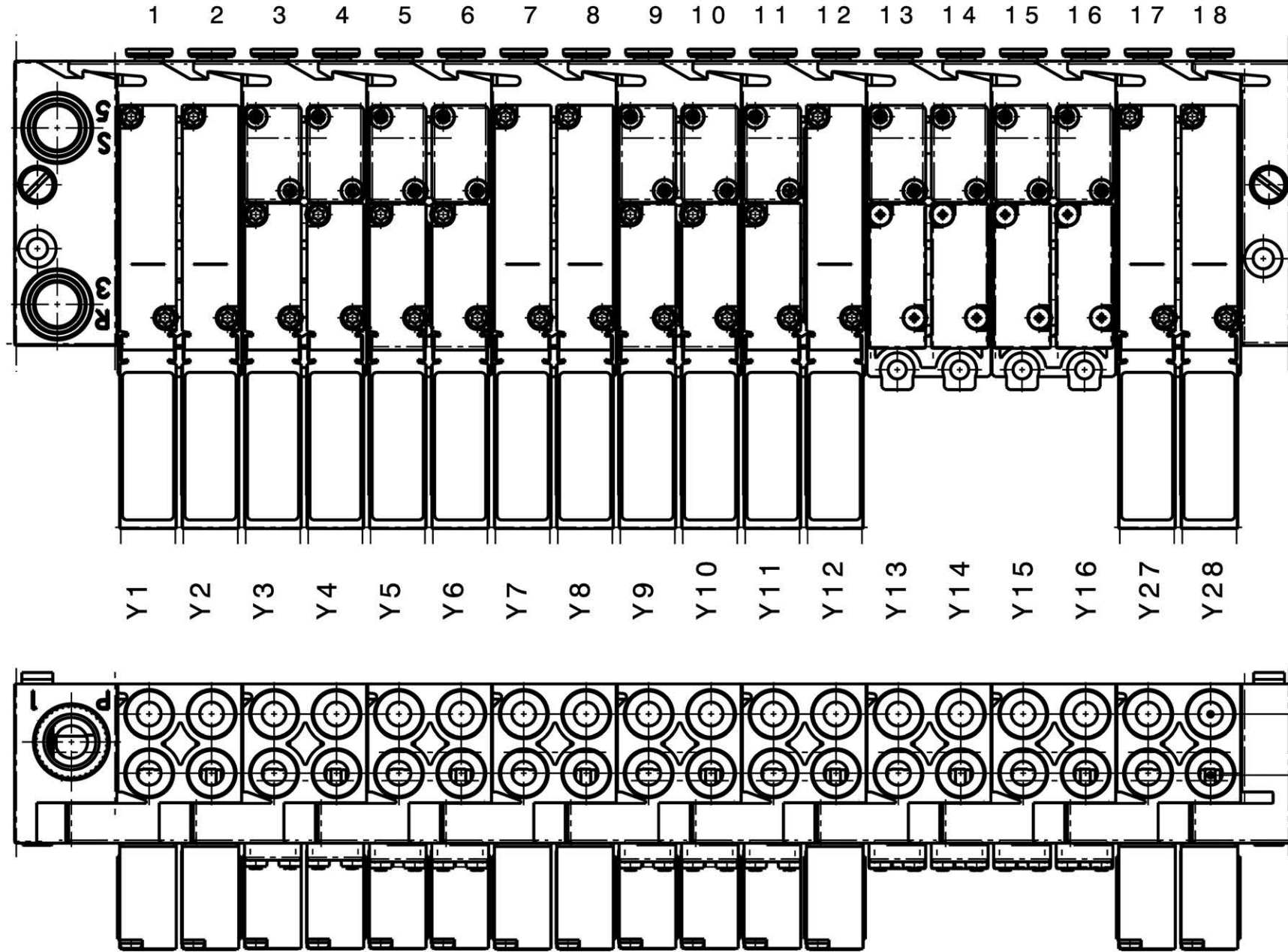
Ventilblock
Eckenmesserstation
Blatt 4/12

Schlauch	Teile-Nr.
PU2	0699 979265
PU3	9731 005004
PU4	9731 006004

Wärmebehandlung:							
01.0 Aktualisierung		03.07.14		Riffel			
Ä.-kennz.		Änderung		Datum		gez. gepr.	
Bemerkung:				Werkstoff:			
Ka-Kante angerundet ; Kb-Kante gebrochen							
Allgemeintoleranz DIN ISO 2768-mK		Form- u. Lagetol. DIN ISO 1101		Oberflächen nach DIN ISO 1302 u. DAN		Maßstab	
						Klassifizierung	
						Teilefamilie	
						Paßmaß	
						Abmaße	
Bearb. 25.06.13		Riffel		Benennung		Teilenummer	
Gepr.		Ri.		Pneumatikplan		9770 745006	
Norm						Blatt	
						1/1	

Bei Änderung beachten:

Ventilblock 745-35 S
9712 745019



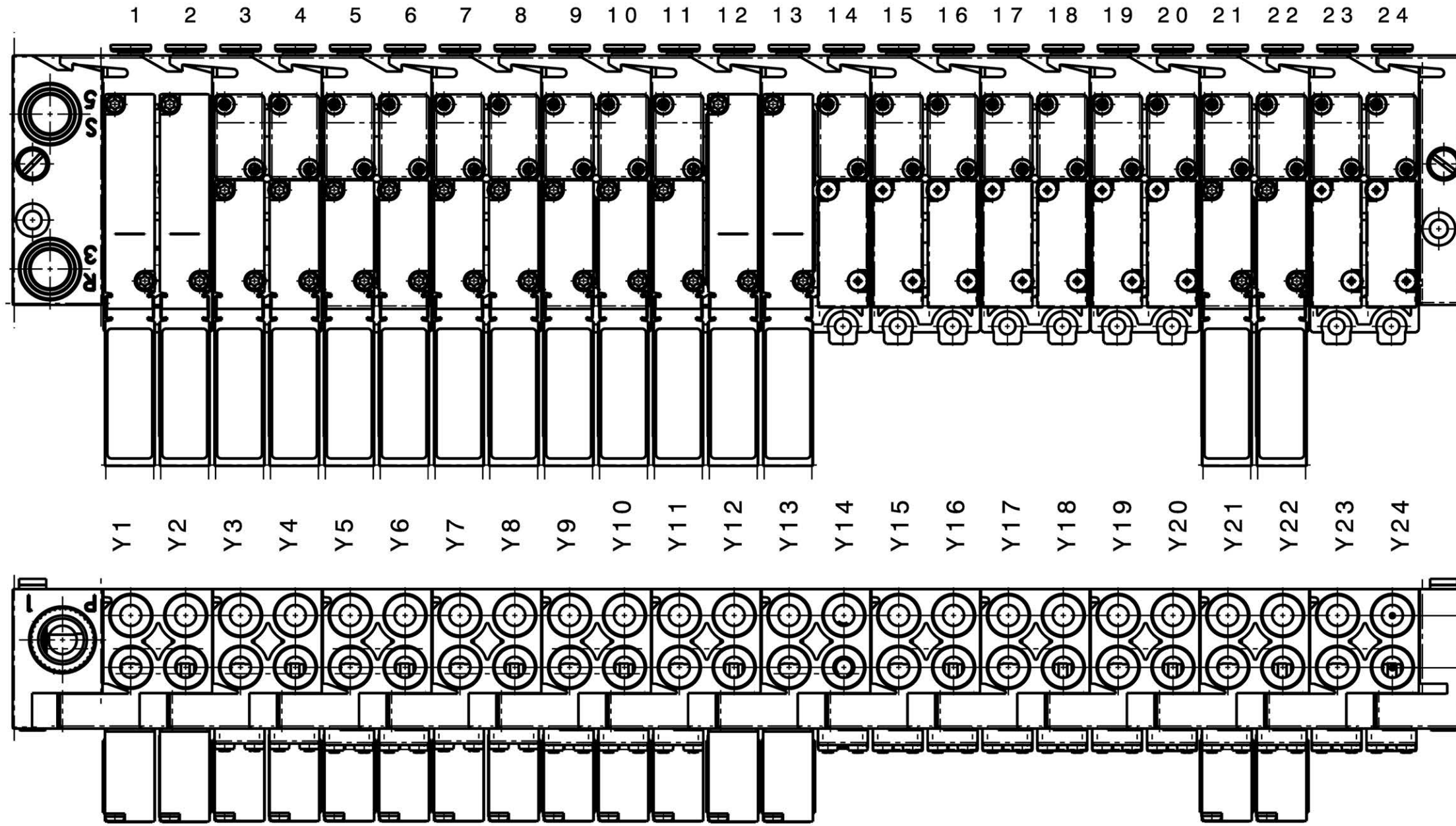
Ventilplatz	Ventilart	Teile-Nr
1	5/2 Wege	9710 063000
2	5/2 Wege	9710 063000
3	3/2 Wege NC	9710 061200
4	3/2 Wege NC	9710 061200
5	3/2 Wege NC	9710 061200
6	3/2 Wege NO	9710 061230
7	5/2 Wege	9710 063000
8	5/2 Wege	9710 063000
9	3/2 Wege NO	9710 061230
10	3/2 Wege NC	9710 061200
11	3/2 Wege NC	9710 061200
12	5/2 Wege	9710 063000
13	Leer	
14	Leer	
15	Leer	
16	Leer	
17	5/2 Wege	9710 063000
18	5/2 Wege	9710 063000

Maßstabsveränderung drucktechnisch bedingt
 Allgemeine Intoleranzen für Abstände von runden Löchern untereinander und von einer Bezugskante zum Loch: ±0,2
 Winkelmäße (Länge d. kürz. Schenkels, über/bis)
 bis 10° ±1°
 10/50 ±30°
 50/120 ±20°
 120/400 ±10°
 über 400 ±5°
 Längenmaße (über/bis)
 0,5/6 ±0,10
 6/30 ±0,2
 30/120 ±0,3
 120/400 ±0,5
 400/1000 ±0,8
 1000/2000 ±1,2
 Schutzvermerk
 DIN ISO 15016 beachten
 DIN A3

Wärmebehandlung:							
		01.0 Aktualisierung		03.07.14 Riffel			
		Ä.-kennz.		Änderung		Datum gez. gepr.	
Bemerkung:				Werkstoff:			
Ka-Kante angerundet ; Kb-Kante gebrochen							
Allgemeintoleranz DIN ISO 2768-mK		Form- u. Lagetol. DIN ISO 1101		Oberflächen nach DIN ISO 1302 u. DAN		Maßstab	
						Klassifizierung	
						Teilefamilie	
						Paßmaß	
						Abmaße	
DÜRKOPP ADLER AG Bielefeld		Bearb. 25.06.13 Riffel Gepr. Ri. Norm		Benennung Pneumatikplan		Teilenummer 9770 745006	
						Blatt 2/20	

Ventilblock 745-35 A/B/D/F
9712 745020

Bei Änderung beachten:



Maßstabsveränderung
drucktechnisch bedingt

Allgemeintoleranzen für Abstände von
runden Löchern untereinander und von
einer Bezugskante zum Loch: ±0,2

Winkelmaße (Länge d. kürz. Schenkels, über/bis)
bis 10 ±1°
10/50 ±30'
50/120 ±20'
120/400 ±10'
über 400 ±5'

Längenmaße (über/bis)
0,5/6 ±0,10 ±0,2
6/30 ±0,10 ±0,3
30/120 ±0,3 ±0,5
120/400 ±0,5 ±0,8
400/1000 ±0,8 ±1,2
1000/2000 ±1,2

Schutzvermerk
ISO 15016 beachten
DIN A3

Ventilplatz	Ventilart	Teile-Nr	Ventilplatz	Ventilart	Teile-Nr
1	5/2 Wege	9710 063000	13	5/2 Wege	9710 063000
2	5/2 Wege	9710 063000	14	Leer	
3	3/2 Wege NC	9710 061200	15	Leer	
4	3/2 Wege NC	9710 061200	16	Leer	
5	3/2 Wege NC	9710 061200	17	Leer	
6	3/2 Wege NO	9710 061230	18	Leer	
7	3/2 Wege NC	9710 061200	19	Leer	
8	3/2 Wege NC	9710 061200	20	Leer	
9	3/2 Wege NO	9710 061230	21	3/2 Wege NO	9710 061230
10	3/2 Wege NC	9710 061200	22	3/2 Wege NO	9710 061230
11	3/2 Wege NC	9710 061200	23	Leer	
12	5/2 Wege	9710 063000	24	Leer	

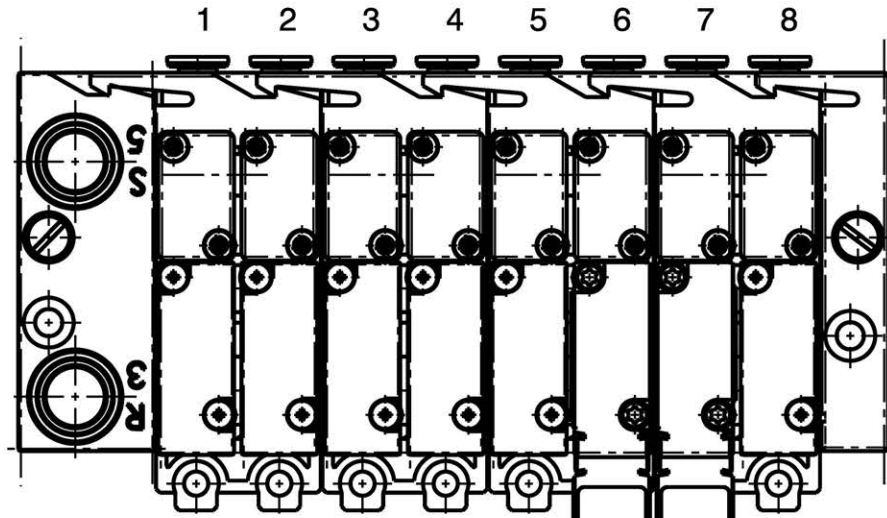
Wärmebehandlung:							
		01.0 Aktualisierung		03.07.14 Riffel			
		Ä.-kennz.		Änderung		Datum gez. gepr.	
Bemerkung:				Werkstoff:			
Ka-Kante angerundet ; Kb-Kante gebrochen							
Allgemeintoleranz DIN ISO 2768-mK		Form- u. Lagetol. DIN ISO 1101		Oberflächen nach DIN ISO 1302 u. DAN		Maßstab	
						Klassifizierung	
						Teilefamilie	
						Paßmaß	
						Abmaße	
DÜRKOPP ADLER AG Bielefeld		Bearb. 25.06.13 Riffel Gepr. Ri. Norm		Benennung Pneumatikplan		Teilenummer 9770 745006	
						Blatt 3/20	

Bei Änderung beachten:

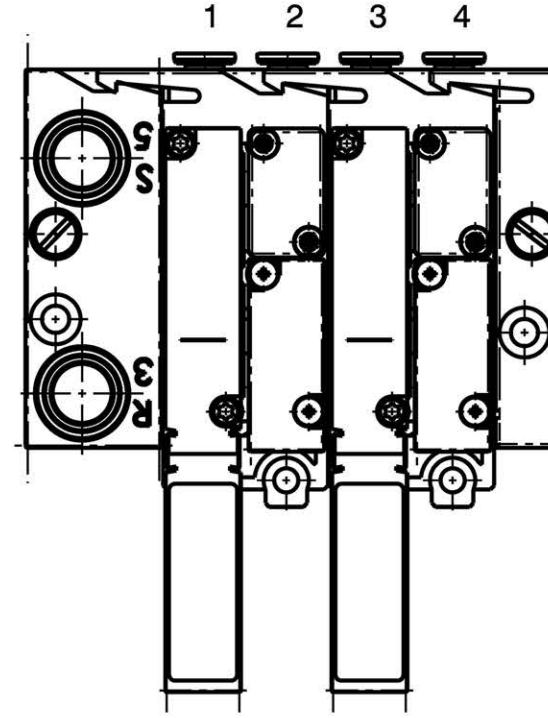
Ventilblock 745-35 A
Wunschbaugruppen
9712 745021

Ventilblock Eckenmesser
gerade Tasche
9712 745016

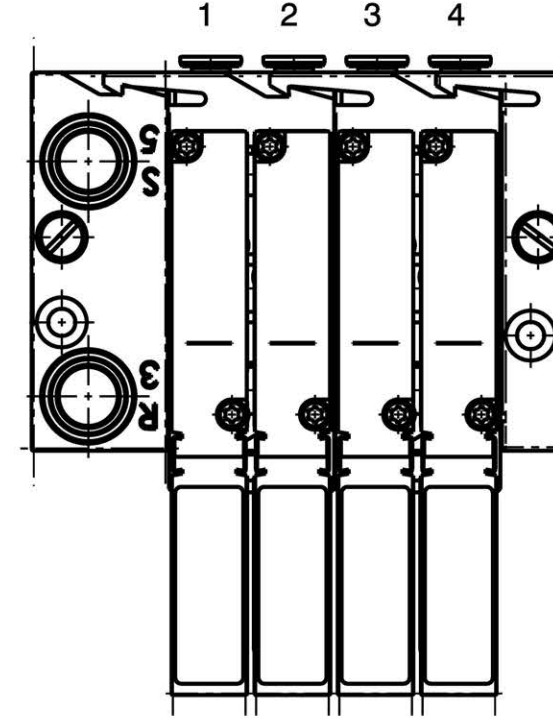
Ventilblock Eckenmesser
schräge Tasche
9712 745003



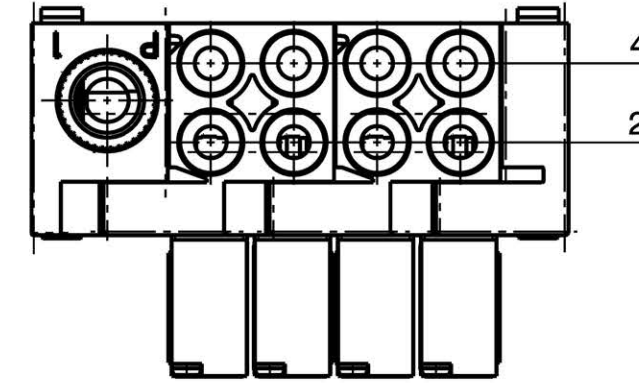
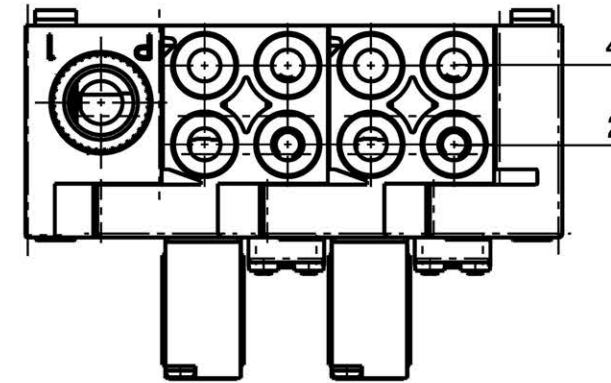
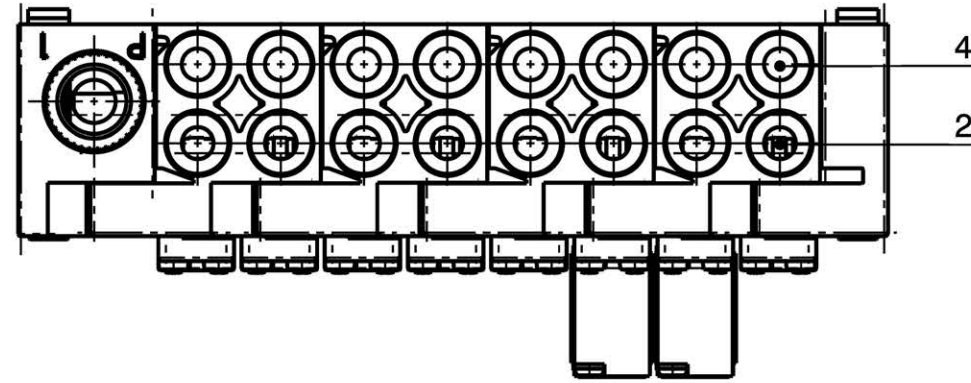
- YC133
- YC134
- YC135
- YC136
- YC137
- YC138
- YC139
- YC140



- Y27
- Y28
- Y29
- Y30



- Y27
- Y28
- Y29
- Y30



Maßstabsveränderung drucktechnisch bedingt

Allgemeintoleranzen für Abstände von runden Löchern untereinander und von einer Bezugskante zum Loch: ±0,2

Winkelmaße (Länge d. kürz. Schenkels, über/bis)
bis 10 ±1°
10/50 ±30'
50/120 ±20'
120/400 ±10'
Über 400 ±5'

Längenmaße (über/bis)
0,5/6 ±0,10
6/30 ±0,2
30/120 ±0,3
120/400 ±0,5
400/1000 ±0,8
1000/2000 ±1,2

Schutzvermerk
DIN A3
ISO 15016 beachten

9712 745021			9712 745016			9712 745003		
Ventilplatz	Ventilart	Teile-Nr	Ventilplatz	Ventilart	Teile-Nr	Ventilplatz	Ventilart	Teile-Nr
1	Leer		1	5/2 Wege	9710 063000	1	5/2 Wege	9710 063000
2	Leer		2	Leer		2	5/2 Wege	9710 063000
3	Leer		3	5/2 Wege	9710 063000	3	5/2 Wege	9710 063000
4	Leer		4	Leer		4	5/2 Wege	9710 063000
5	Leer							
6	3/2 Wege NC	9710 061200						
7	3/2 Wege NC	9710 061200						
8	Leer							

Wärmebehandlung: _____

01.0	Aktualisierung	03.07.14	Riffel		
A.-kennz.	Änderung	Datum	gez.	gepr.	

Bemerkung: _____ Werkstoff: _____

Ka-Kante angerundet ; Kb-Kante gebrochen

Allgemeintoleranz DIN ISO 2768-mK	Form- u. Lagetol. DIN ISO 1101	Oberflächen nach DIN ISO 1302 u. DAN	Maßstab	Klassifizierung	Teilfamilie	Paßmaß	Abmaße
		Bearb. 25.06.13 Gepr. Ri. Norm					

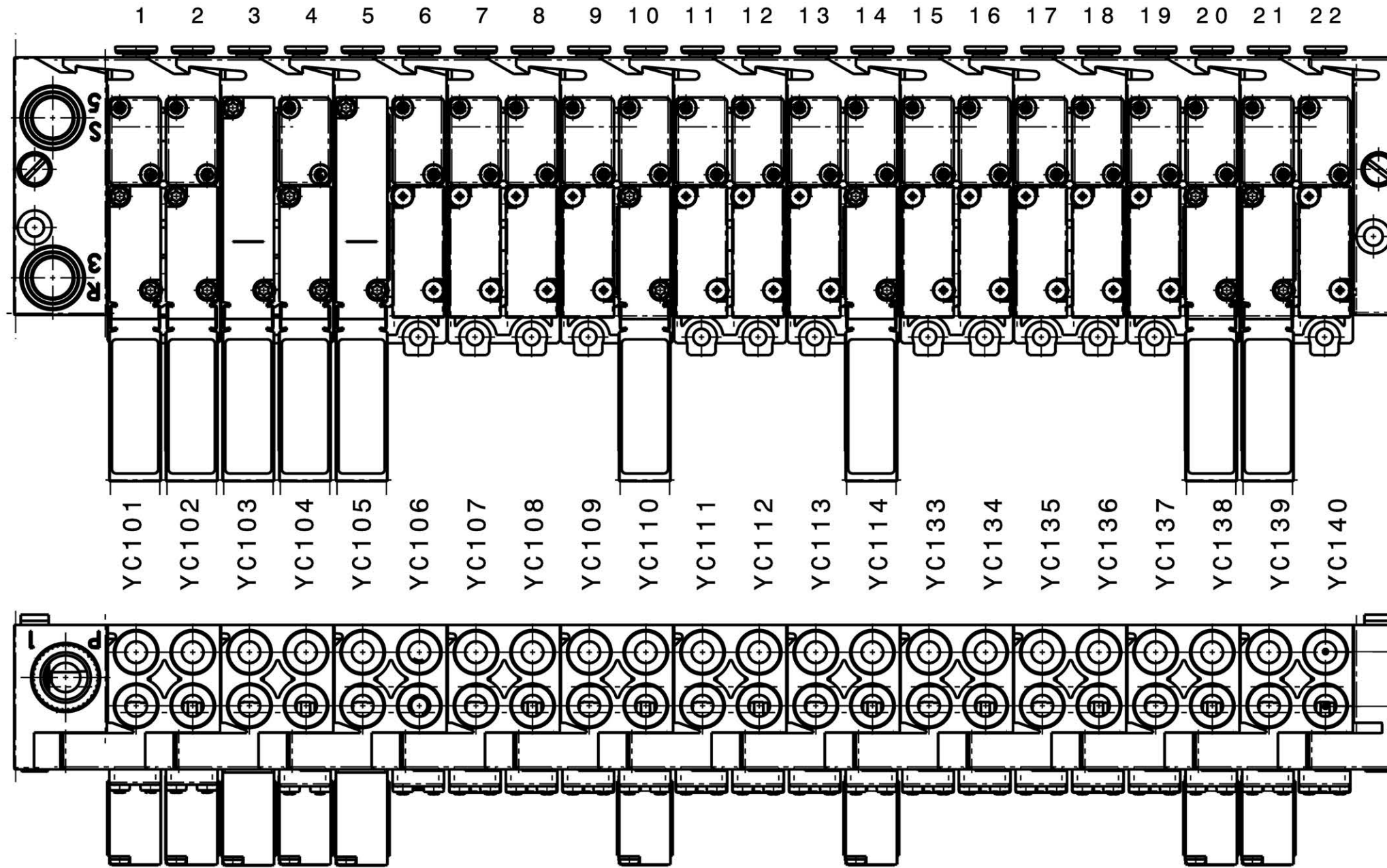
Benennung: **Pneumatikplan**

Teilenummer: **9770 745006**

Blatt: 4/20

Ventilblock 745-35 B
Wunschbaugruppen
9712 745022

Bei Änderung beachten:



Maßstabsveränderung
drucktechnisch bedingt

Allgemeintoleranzen für Abstände von
runden Löchern untereinander und von
einer Bezugskante zum Loch: ±0,2

Winkelmaße (Länge d. kürz. Schenkels, über/bis)
bis 10 ±1°
10/50 ±30'
50/120 ±20'
120/400 ±10'
über 400 ±5'

Längenmaße (über/bis)
0,5/6 ±0,10
6/30 ±0,2
30/120 ±0,3
120/400 ±0,5
400/1000 ±0,8
1000/2000 ±1,2

Schutzvermerk
DIN ISO 15016 beachten
A3

Ventilplatz	Ventilart	Teile-Nr	Ventilplatz	Ventilart	Teile-Nr
1	3/2 Wege NC	9710 061200	12	Leer	
2	3/2 Wege NC	9710 061200	13	Leer	
3	5/2 Wege	9710 063000	14	3/2 Wege NO	9710 061230
4	3/2 Wege NC	9710 061200	15	Leer	
5	5/2 Wege	9710 063000	16	Leer	
6	Leer		17	Leer	
7	Leer		18	Leer	
8	Leer		19	Leer	
9	Leer		20	3/2 Wege NC	9710 061200
10	3/2 Wege NC	9710 061200	21	3/2 Wege NC	9710 061200
11			22	Leer	

Wärmebehandlung:									
		01.0 Aktualisierung		03.07.14 Riffel					
		Ä.-kennz.		Änderung		Datum		gez. gepr.	
Bemerkung:				Werkstoff:					
Ka-Kante angerundet ; Kb-Kante gebrochen				Maßstab		Klassifizierung		Teilfamilie	
Allgemeintoleranz DIN ISO 2768-mK		Form- u. Lagetol. DIN ISO 1101		Oberflächen nach DIN ISO 1302 u. DAN					
DÜRKOPP ADLER AG Bielefeld		Bearb. Gepr. Norm		25.06.13 Riffel Ri.		Benennung Pneumatikplan		Teilenummer 9770 745006	
								Blatt 5/20	

Bei Änderung beachten:

Ventilblock 745-35 D
Wunschbaugruppen
9712 745024

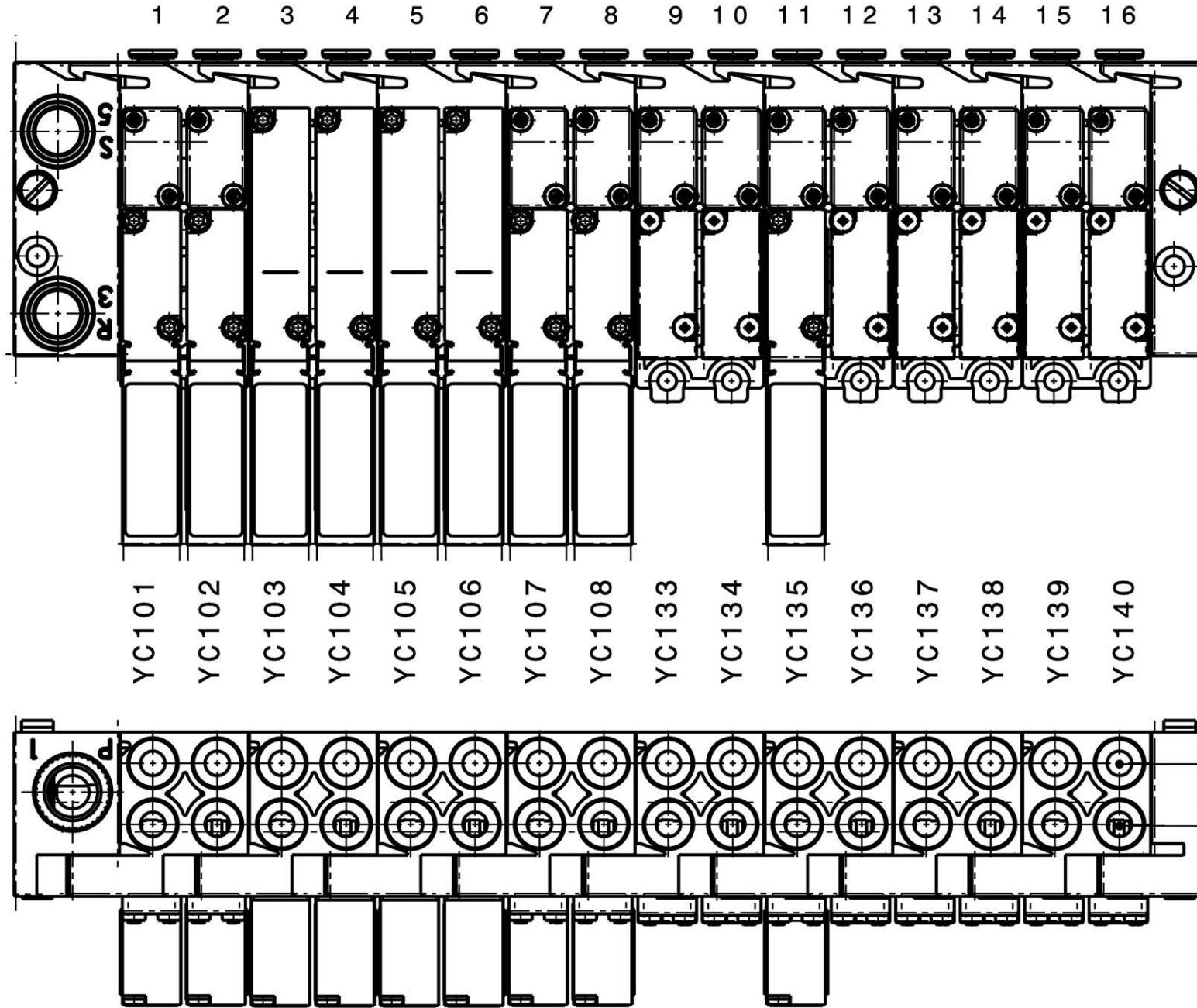
Maßstabsveränderung
drucktechnisch bedingt

Allgemeintoleranzen für Abstände von
runden Löchern untereinander und von
einer Bezugskante zum Loch: ±0,2

Winkelmaße (Länge d. kürz. Schenkels, über/bis)
bis 10 ±1°
10/50 ±30'
50/120 ±20'
120/400 ±10'
Über 400 ±5'

Längenmaße (über/bis)
0,5/6 ±0,10
6/30 ±0,2
30/120 ±0,3
120/400 ±0,5
400/1000 ±0,8
1000/2000 ±1,2

Schutzvermerk
DIN 150 16016 beachten
A3

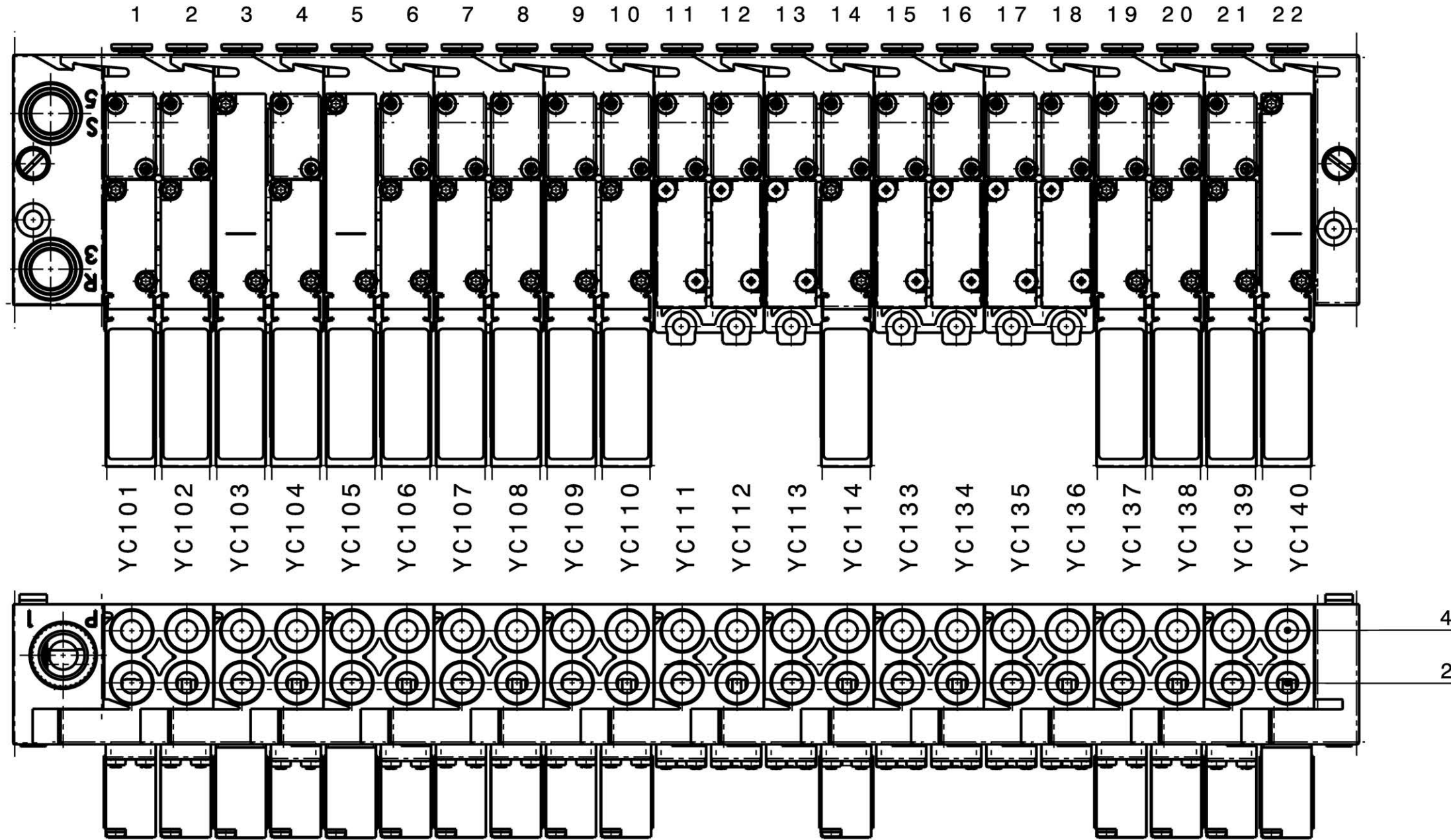


Ventilplatz	Ventilart	Teile-Nr
1	3/2 Wege NC	9710 061200
2	3/2 Wege NC	9710 061200
3	5/2 Wege	9710 063000
4	5/2 Wege	9710 063000
5	5/2 Wege	9710 063000
6	5/2 Wege	9710 063000
7	3/2 Wege NC	9710 061200
8	3/2 Wege NC	9710 061200
9	Leer	
10	Leer	
11	3/2 Wege NC	9710 061200
12	5/2 Wege	9710 063000
13	Leer	
14	Leer	
15	Leer	
16	Leer	

Wärmebehandlung:							
		01.0 Aktualisierung		03.07.14 Riffel			
		Ä.-kennz.		Änderung		Datum gez. gepr.	
Bemerkung:				Werkstoff:			
Ka-Kante angerundet ; Kb-Kante gebrochen							
Allgemeintoleranz DIN ISO 2768-mK		Form- u. Lagetol. DIN ISO 1101		Oberflächen nach DIN ISO 1302 u. DAN		Maßstab	
						Klassifizierung	
						Teilefamilie	
						Paßmaß	
						Abmaße	
DÜRKOPP ADLER AG Bielefeld		Bearb. 25.06.13 Riffel Gepr. Ri. Norm		Benennung Pneumatikplan		Teilenummer 9770 745006	
						Blatt 6/20	

Ventilblock 745-35 F
Wunschbaugruppen
9712 745023

Bei Änderung beachten:



Maßstabsveränderung drucktechnisch bedingt

Allgemeintoleranzen für Abstände von runden Löchern untereinander und von einer Bezugskante zum Loch: ±0,2

Winkelmaße (Länge d. kürz. Schenkels, über/bis)	10/50	50/120	120/400	Über 400
	±1°	±30'	±20'	±10'
				±5'

Längenmaße (über/bis)	0,5/6	6/30	30/120	120/400	400/1000	1000/2000
	±0,10	±0,2	±0,3	±0,5	±0,8	±1,2

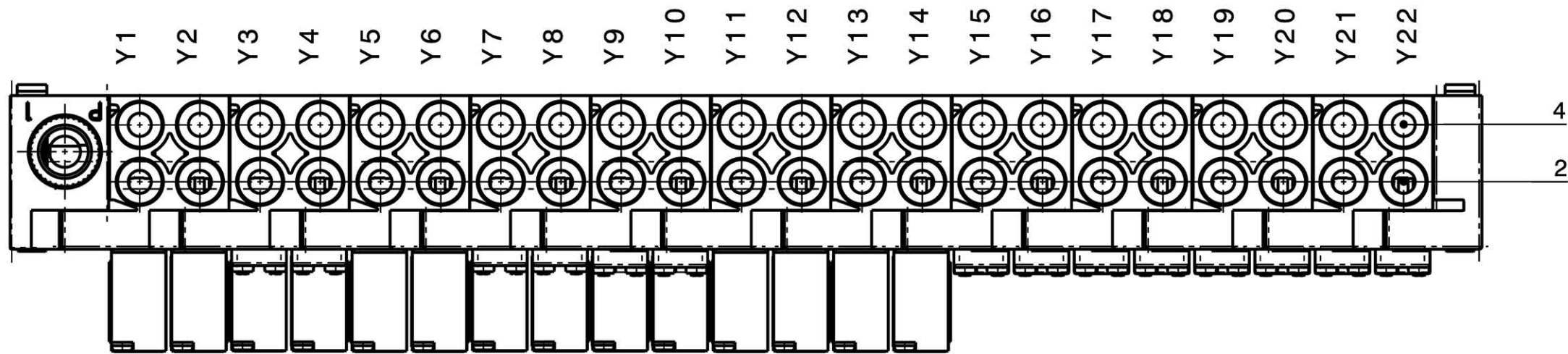
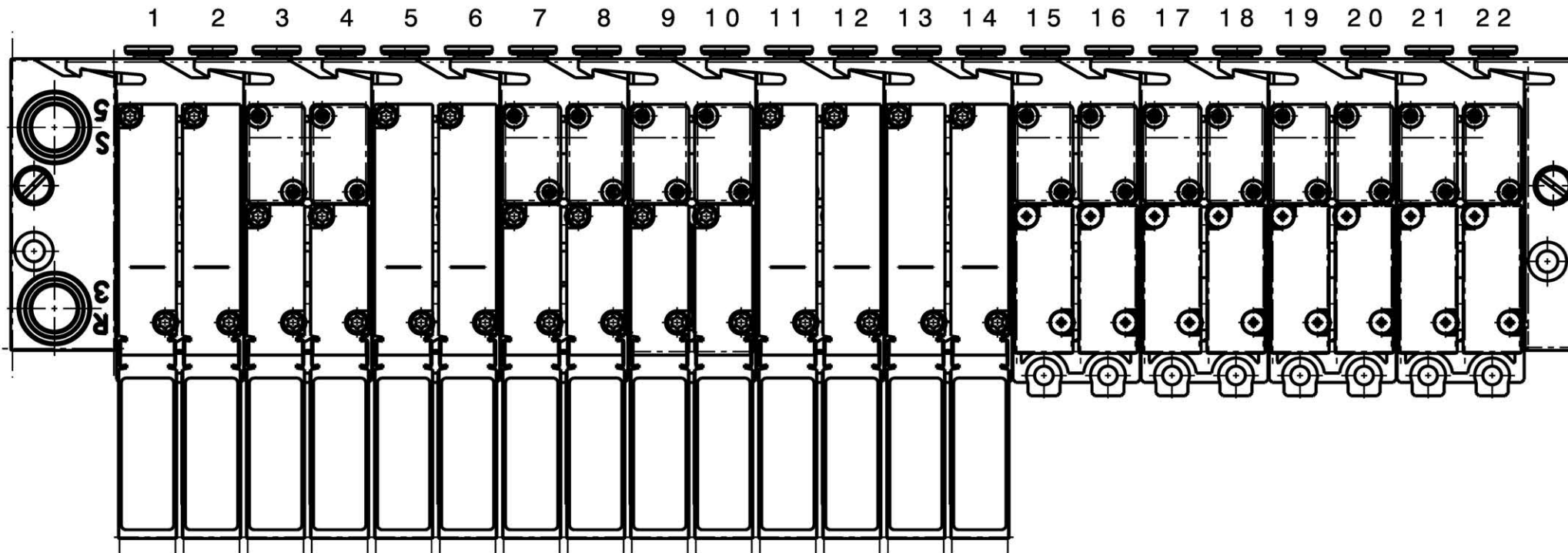
Schutzvermerk
DIN A3
ISO 15016 beachten

Ventilplatz	Ventilart	Teile-Nr	Ventilplatz	Ventilart	Teile-Nr
1	3/2 Wege NC	9710 061200	12	Leer	
2	3/2 Wege NC	9710 061200	13	Leer	
3	5/2 Wege	9710 063000	14	3/2 Wege NO	9710 061230
4	3/2 Wege NC	9710 061200	15	Leer	
5	5/2 Wege	9710 063000	16	Leer	
6	3/2 Wege NC	9710 061200	17	Leer	
7	3/2 Wege NC	9710 061200	18	Leer	
8	3/2 Wege NC	9710 061200	19	3/2 Wege NC	9710 061200
9	3/2 Wege NC	9710 061200	20	3/2 Wege NC	9710 061200
10	3/2 Wege NC	9710 061200	21	3/2 Wege NC	9710 061200
11	Leer		22	5/2 Wege	9710 063000

Wärmebehandlung:							
		01.0 Aktualisierung		03.07.14 Riffel			
		Ä.-kennz.		Änderung		Datum gez. gepr.	
Bemerkung:				Werkstoff:			
Ka-Kante angerundet ; Kb-Kante gebrochen							
Allgemeintoleranz DIN ISO 2768-mK		Form- u. Lagetol. DIN ISO 1101		Oberflächen nach DIN ISO 1302 u. DAN		Maßstab	
						Klassifizierung	
						Teilefamilie	
						Paßmaß	
						Abmaße	
DÜR KOPP ADLER AG Bielefeld		Bearb. 25.06.13 Riffel Gepr. Ri. Norm		Benennung Pneumatikplan		Teilenummer 9770 745006	
						Blatt 7/20	

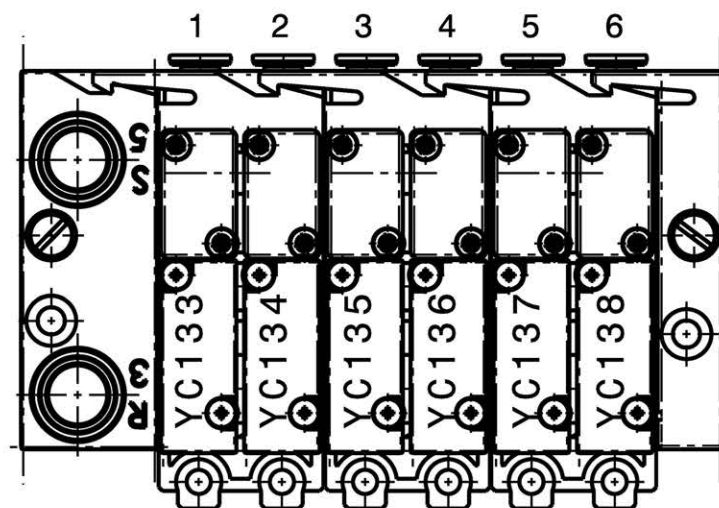
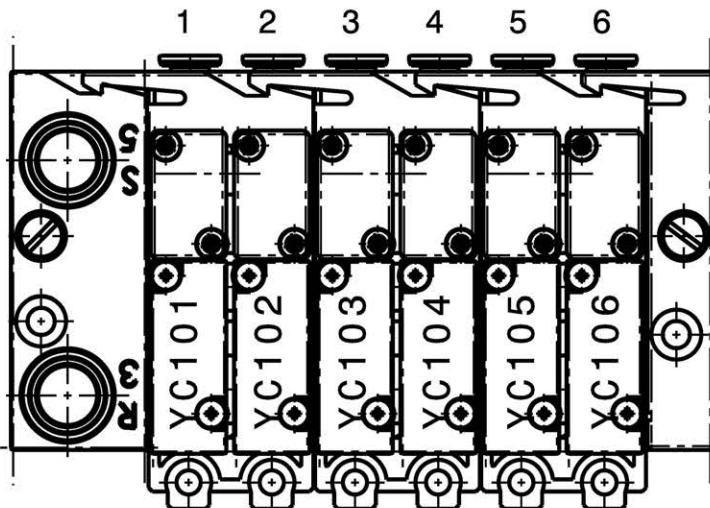
Ventilblock 100-69
9712 169001

Bei Änderung beachten:



Ventilblock 100-69
Wunschbaugruppen
9712 169002

Ventilblock 100-69
Wunschbaugruppen
9712 169002



9712 169001		
Ventilplatz	Ventilart	Teile-Nr
1	5/2 Wege	9710 063000
2	5/2 Wege	9710 063000
3	3/2 Wege NC	9710 061200
4	3/2 Wege NC	9710 061200
5	5/2 Wege	9710 063000
6	5/2 Wege	9710 063000
7	3/2 Wege NC	9710 061200
8	3/2 Wege NC	9710 061200
9	3/2 Wege NC	9710 061200
10	3/2 Wege NO	9710 061230
11	5/2 Wege	9710 063000
12	5/2 Wege	9710 063000
13	5/2 Wege	9710 063000
14	5/2 Wege	9710 063000
15	Leer	
16	Leer	
17	Leer	
18	Leer	
19	Leer	
20	Leer	
21	Leer	
22	Leer	

9712 169002		
Ventilplatz	Ventilart	Teile-Nr
1	Leer	
2	Leer	
3	Leer	
4	Leer	
5	Leer	
6	Leer	

Maßstabsveränderung
drucktechnisch bedingt

Allgemeintoleranzen für Abstände von
runden Löchern untereinander und von
einer Bezugskante zum Loch: ±0,2

Winkelmaße (Länge d. kürz. Schenkels, über/bis)
bis 10 ±1°
10/50 ±30'
50/120 ±20'
120/400 ±10°
über 400 ±5°

Längenmaße (über/bis)
0,5/6 ±0,10 ±0,2 ±0,3 ±0,5 ±0,8 ±1,2
6/30 ±0,10 ±0,2 ±0,3 ±0,5 ±0,8 ±1,2
30/120 ±0,10 ±0,2 ±0,3 ±0,5 ±0,8 ±1,2
120/400 ±0,10 ±0,2 ±0,3 ±0,5 ±0,8 ±1,2
400/1000 ±0,10 ±0,2 ±0,3 ±0,5 ±0,8 ±1,2
1000/2000 ±0,10 ±0,2 ±0,3 ±0,5 ±0,8 ±1,2

Schutzvermerk
DIN 150 16016 beachten
A3

Wärmebehandlung:

01.0 Aktualisierung	03.07.14 Riffel
A.-kennz.	Änderung Datum gez. gepr.

Bemerkung: Werkstoff:

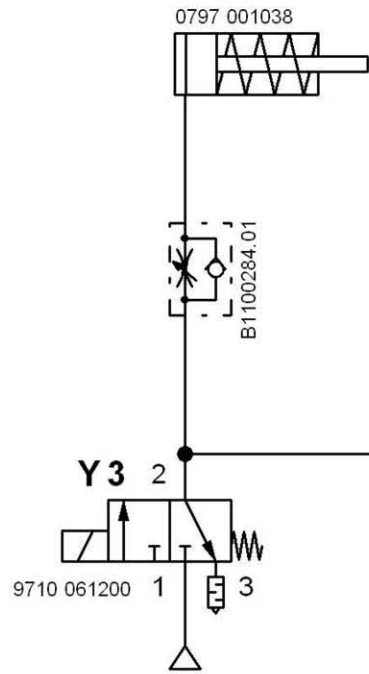
Ka-Kante angerundet ; Kb-Kante gebrochen

Allgemeintoleranz DIN ISO 2768-mK	Form- u. Lagetol. DIN ISO 1101	Oberflächen nach DIN ISO 1302 u. DAN	Maßstab	Klassifizierung	Teilfamilie	Paßmaß	Abmaße
DÜRKOPP ADLER AG Bielefeld		Bearb. 25.06.13 Riffel Gepr. Ri. Norm	Benennung Pneumatikplan		Teilenummer 9770 745006	Blatt 8/20	

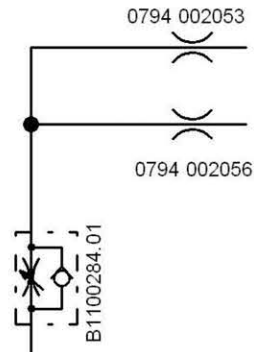
Oberteil 745-35

Bei Änderung beachten:

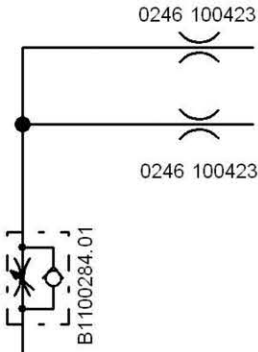
Fadenvorzieher



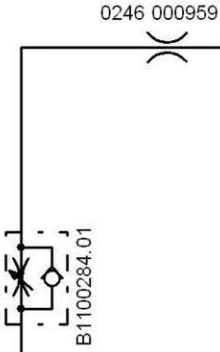
Restfadenwächter freiblasen



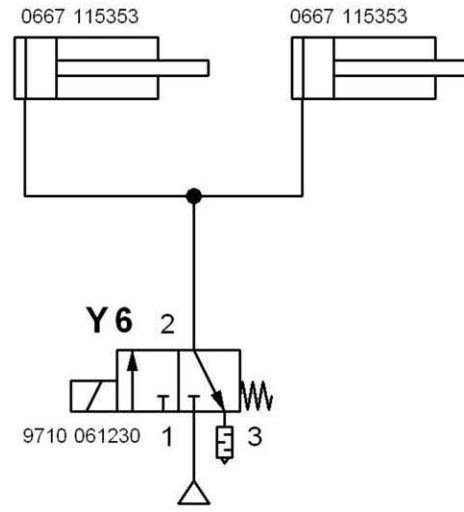
Lichtschranke freiblasen



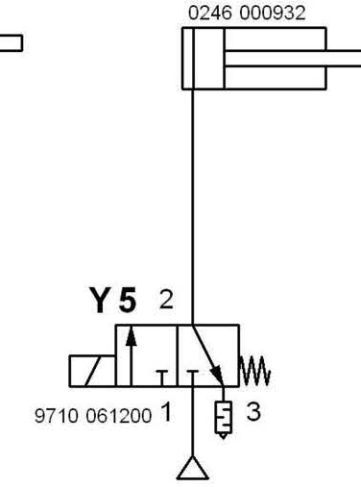
Fadenabschneider freiblasen



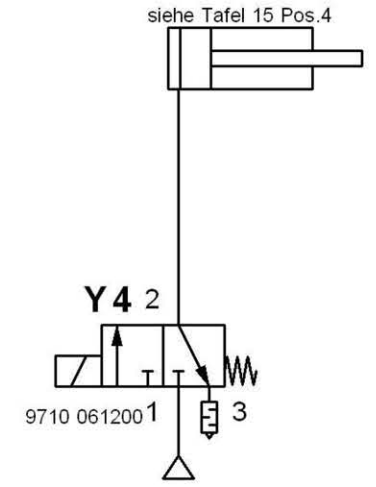
Fadenspannung



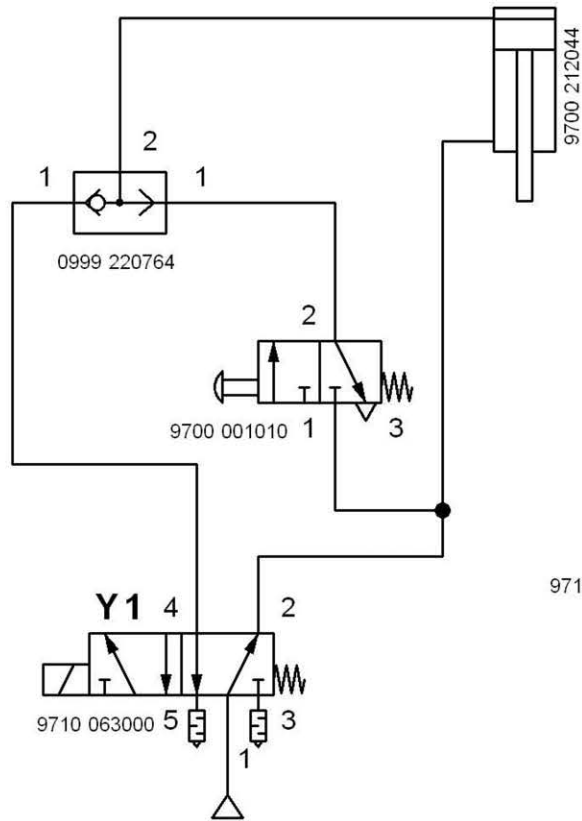
Fadenabschneider Unterfaden



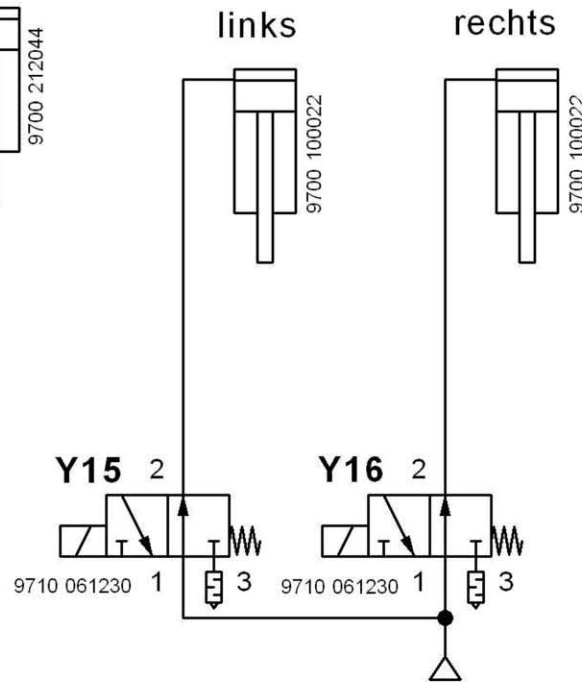
Fadenklemme Unterfaden



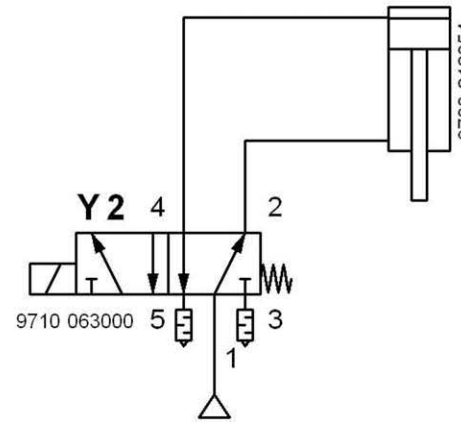
Fadenfänder



Nadelschaltung



Mittelmesser



Maßstabsveränderung
drucktechnisch bedingt

Allgemeintoleranzen für Abstände von
runden Löchern untereinander und von
einer Bezugskante zum Loch: ±0,2

Winkelmaße (Länge d. kürz. Schenkels, über/bis)	10/50	50/120	120/400	über 400
bis 10	±1°	±30'	±10'	±5'

Längenmaße (über/bis)	0,5/6	6/30	30/120	120/400	400/1000	1000/2000
±0,10	±0,2	±0,3	±0,5	±0,8	±1,2	

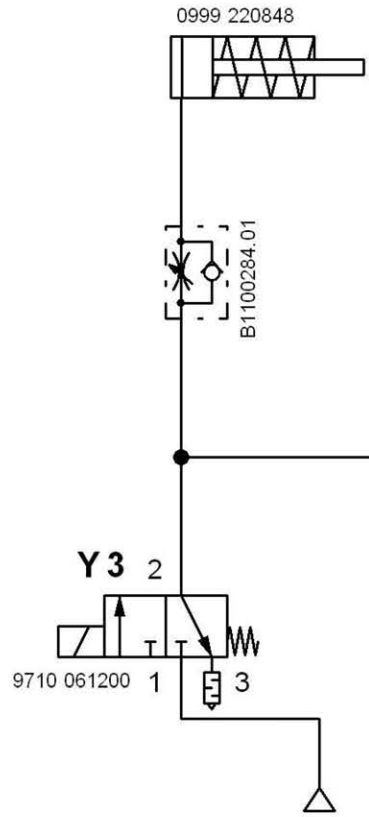
Schutzvermerk
DIN A3
ISO 15016 beachten

Wärmebehandlung:					
01.0 Aktualisierung		03.07.14 Riffel			
Ä.-kennz.		Änderung		Datum gez. gepr.	
Bemerkung:			Werkstoff:		
Ka-Kante angerundet ; Kb-Kante gebrochen					
Allgemeintoleranz DIN ISO 2768-mK		Form- u. Lagetol. DIN ISO 1101		Oberflächen nach DIN ISO 1302 u. DAN	
Maßstab		Klassifizierung		Teilefamilie	
Benennung Pneumatikplan		Teilenummer 9770 745006		Blatt 9/20	

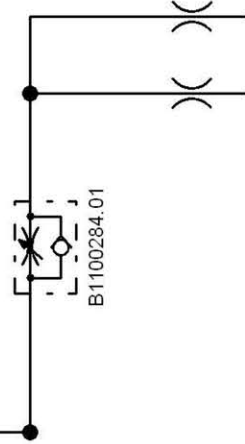
Bei Änderung beachten:

Oberteil 100-69

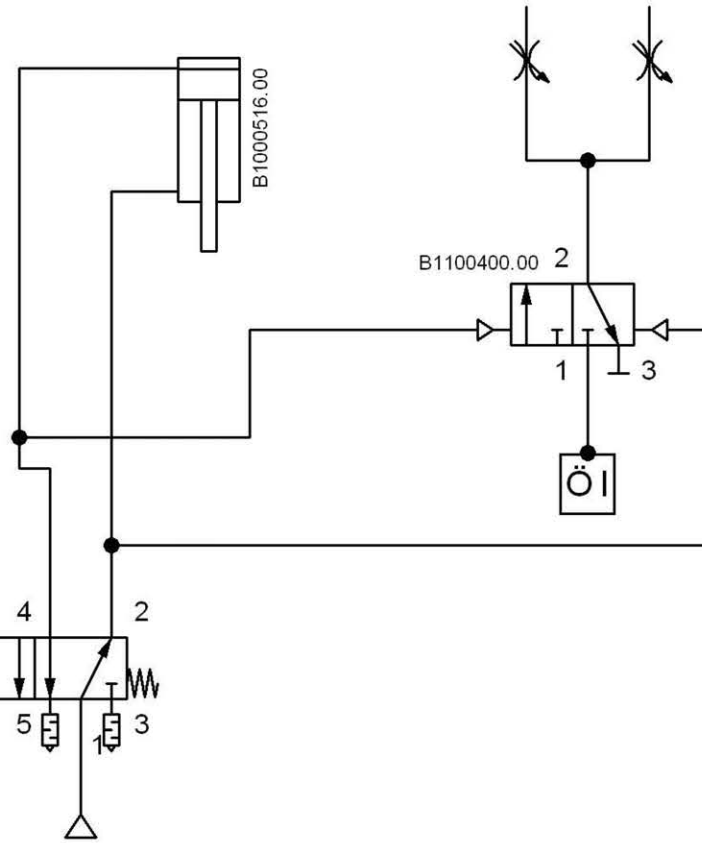
Fadenvorzieher



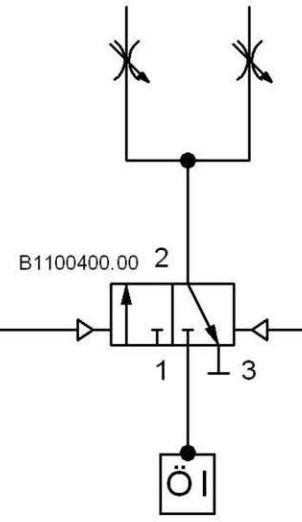
Restfadenwächter freiblasen



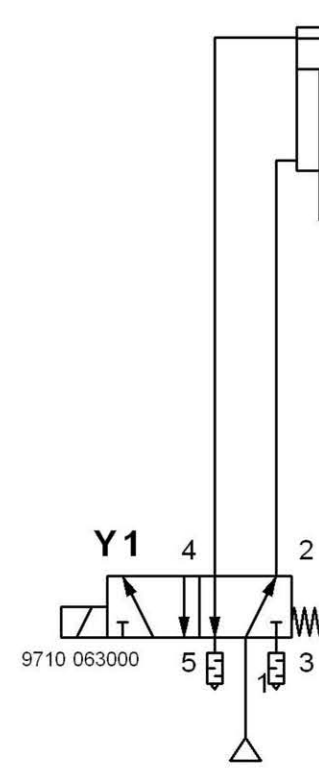
Mittelmesser



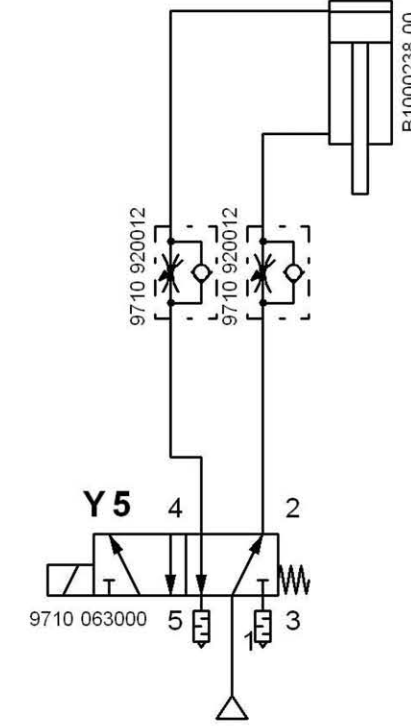
Greiferschmierung



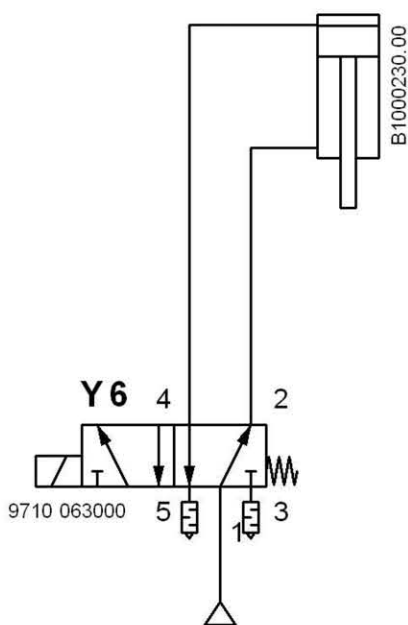
Oberfadenfänger



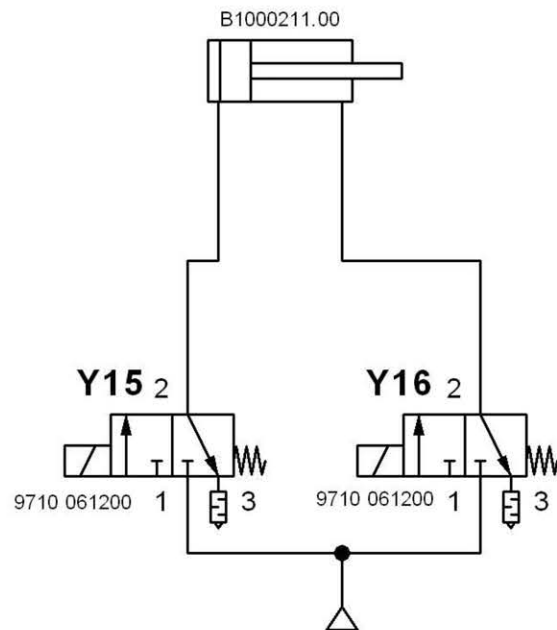
Fadenabschneider Unterfaden



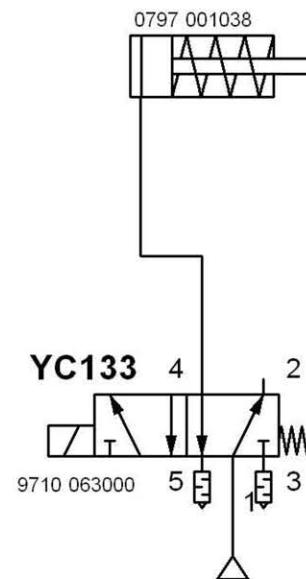
Fadenspannung



Nadelschaltung links rechts



Fotozelle fahrbar



Maßstabsveränderung drucktechnisch bedingt

Allgemeintoleranzen für Abstände von runden Löchern untereinander und von einer Bezugskante zum Loch: ±0,2

Winkelmaße (Länge d. kürz. Schenkels, über/bis) bis 10 ±1° 10/50 ±30' 50/120 ±20' 120/400 ±10' 400/1000 ±5' 1000/2000 ±5'

Längenmaße (über/bis) 0,5/6 ±0,10 ±0,2 ±0,3 ±0,5 ±0,8 ±1,2

Wärmebehandlung:					
01.0 Aktualisierung		03.07.14 Riffel			
A.-kennz.		Änderung		Datum gez. gepr.	
Bemerkung:			Werkstoff:		
Ka-Kante angerundet ; Kb-Kante gebrochen					
Allgemeintoleranz DIN ISO 2768-mK	Form- u. Lagetol. DIN ISO 1101	Oberflächen nach DIN ISO 1302 u. DAN	Maßstab	Klassifizierung	Teilefamilie
DÜRKOPP ADLER AG Bielefeld		Bearb. 25.06.13 Riffel	Benennung Pneumatikplan		Teilenummer 9770 745006
		Gepr. Ri.			Blatt 10/20
		Norm			

Bei Änderung beachten:

**Transportklammer 745-35
heben / senken**

Klammerschnellverstellung

**Transportklammer 100-69
heben / senken**

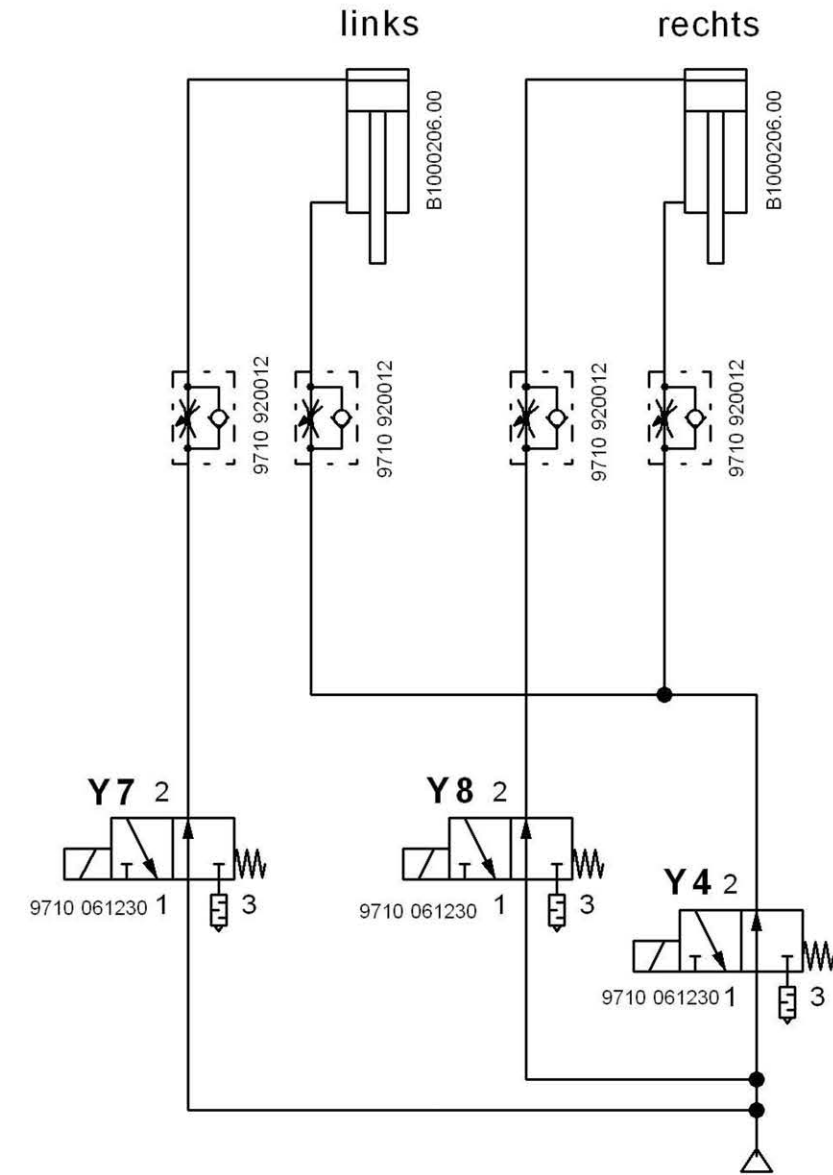
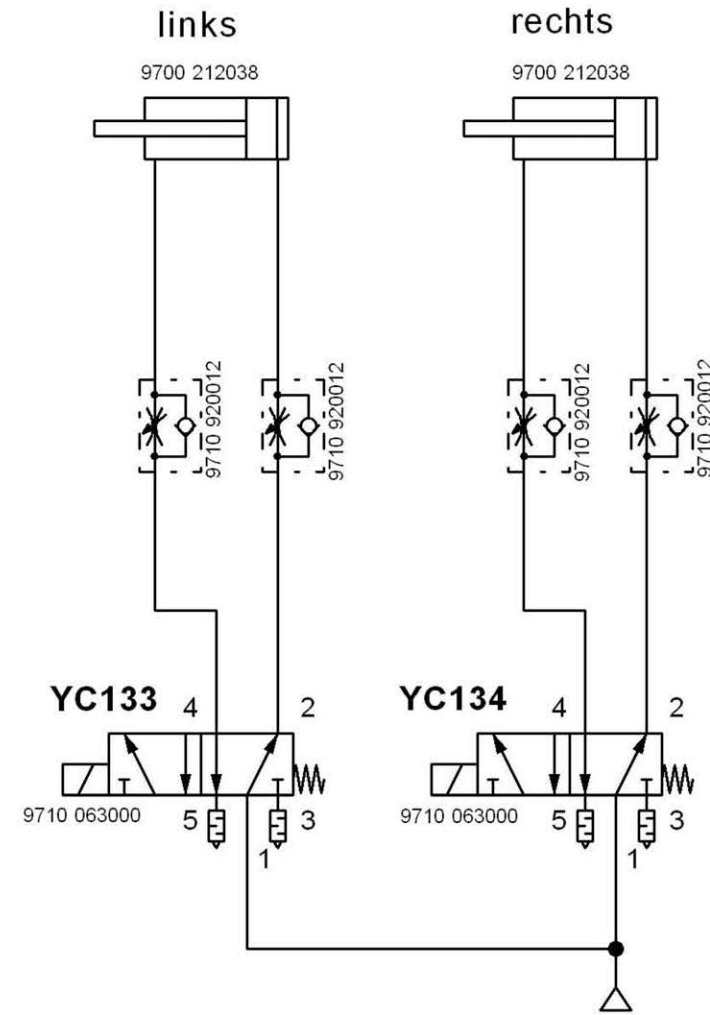
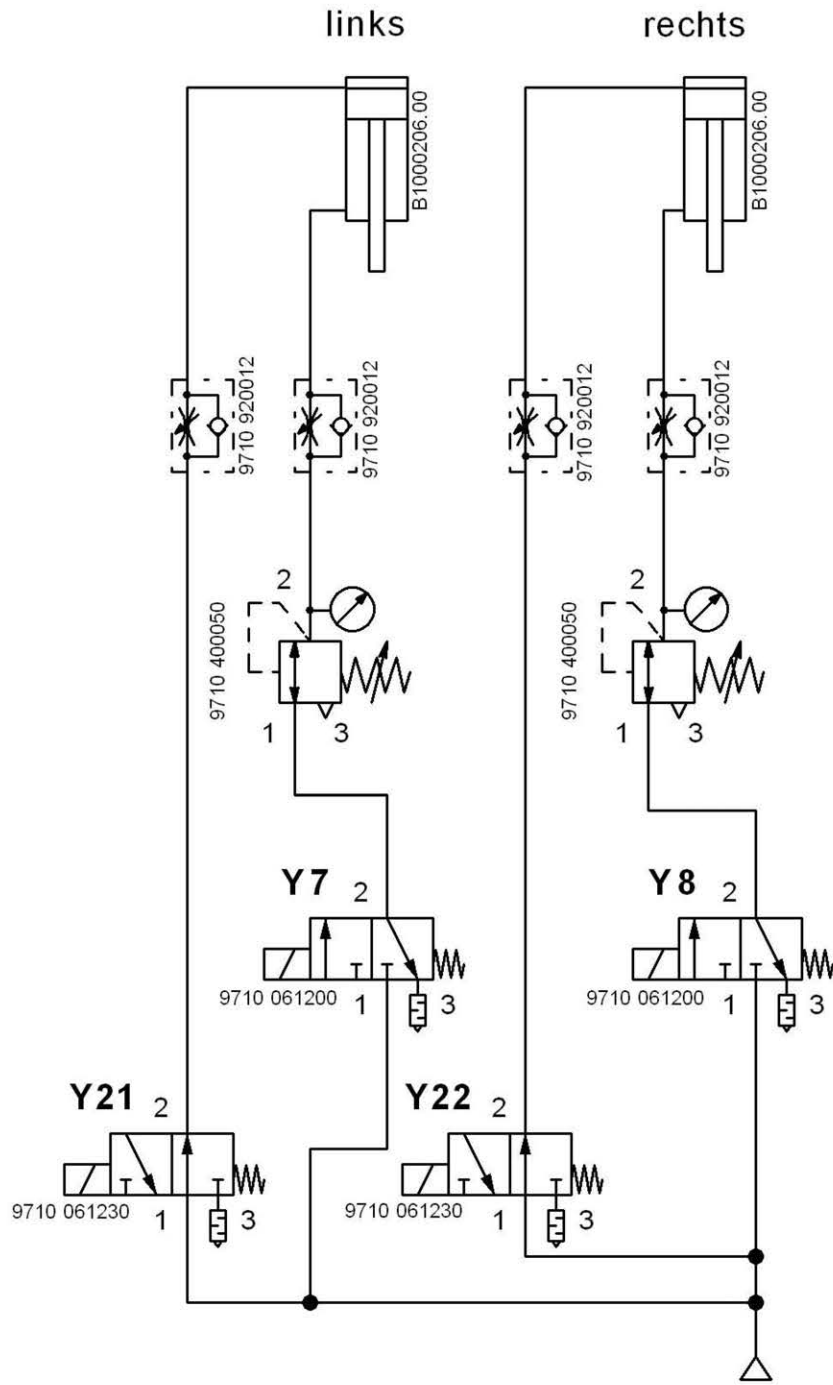
Maßstabsveränderung
drucktechnisch bedingt

Allgemeintoleranzen für Abstände von
runden Löchern untereinander und von
einer Bezugskante zum Loch: ±0,2

Winkelmaße (Länge d. kürz. Schenkels, über/bis)
bis 10° ±1°
10/50 ±30°
50/120 ±10°
120/400 ±5°
Über 400 ±5°

Längenmaße (über/bis)
0,5/6 ±0,10
6/30 ±0,2
30/120 ±0,3
120/400 ±0,5
400/1000 ±0,8
1000/2000 ±1,2

Schutzvermerk
DIN ISO 15016 beachten
A3



Wärmebehandlung:							
		01.0	Aktualisierung	03.07.14	Riffel		
		Ä.-kennz.	Änderung	Datum	gez.	gepr.	
Bemerkung:			Werkstoff:				
Ka-Kante angerundet ; Kb-Kante gebrochen							
Allgemeintoleranz DIN ISO 2768-mK	Form- u. Lagetol. DIN ISO 1101	Oberflächen nach DIN ISO 1302 u. DAN	Maßstab	Klassifizierung	Teilefamilie		
DÜRKOPP ADLER AG Bielefeld		Bearb. 25.06.13 Gepr. Ri.	Benennung Pneumatikplan		Teilenummer 9770 745006		Blatt 11/20

Bei Änderung beachten:

Eckmesserstation schräge Tasche

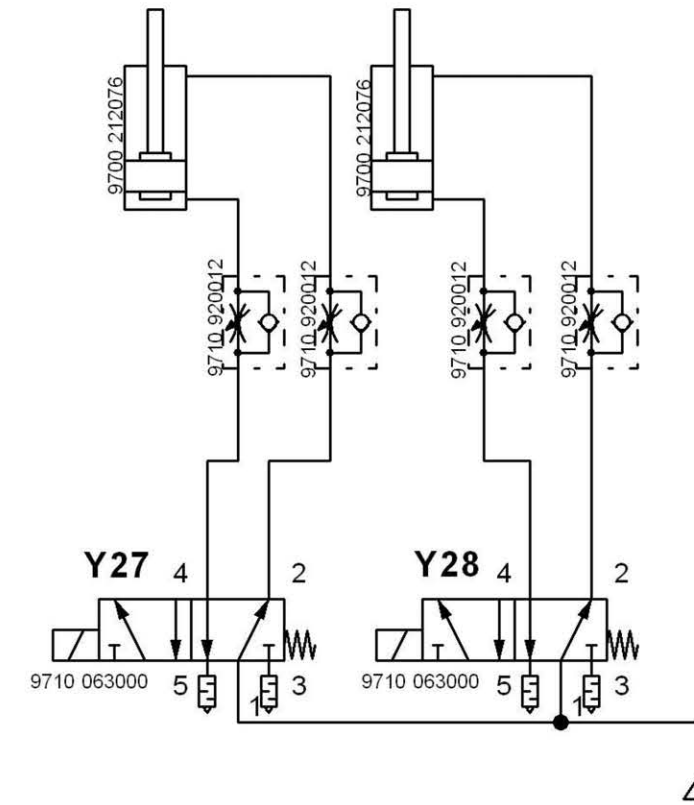
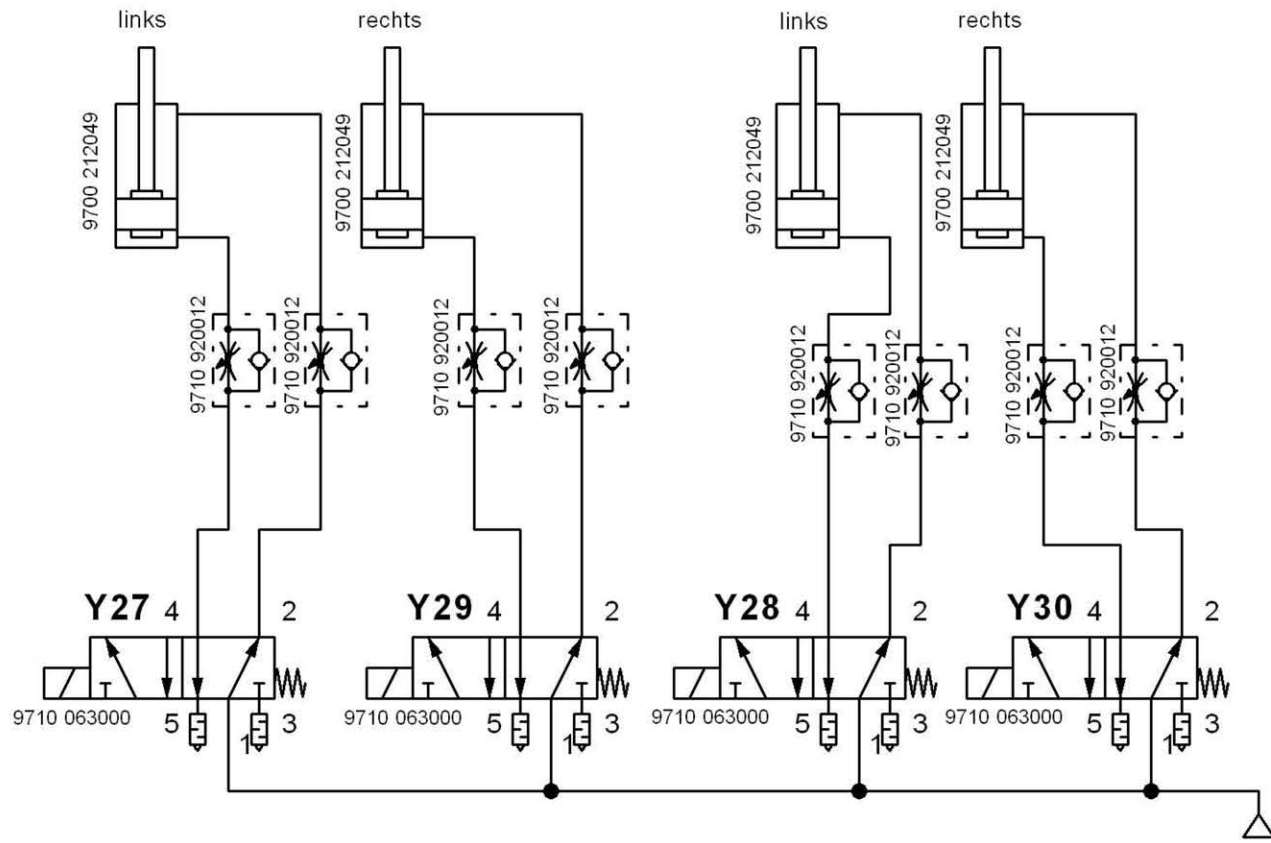
Eckmesserstation gerade Tasche

Nahtanfang

Nahtende

Nahtanfang

Nahtende



Maßstabsveränderung
drucktechnisch bedingt

Allgemeintoleranzen für Abstände von
runden Löchern untereinander und von
einer Bezugskante zum Loch: ±0,2

Winkelmaße		Länge d. kürz. Schenkels, (über/bis)	
bis 10	±1°	10/50	±30'
		50/120	±20'
		120/400	±10'
		Über 400	±5'

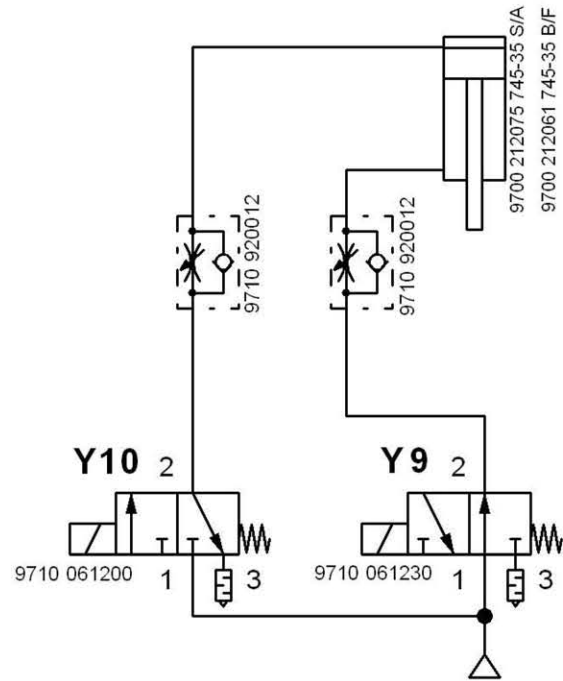
Längenmaße		(über/bis)	
0,5/6	±0,10	30/120	±0,3
6/30	±0,2	120/400	±0,5
±0,10	±0,2	400/1000	±0,8
		1000/2000	±1,2

Schutzvermerk
DIN A3
ISO 15016 beachten

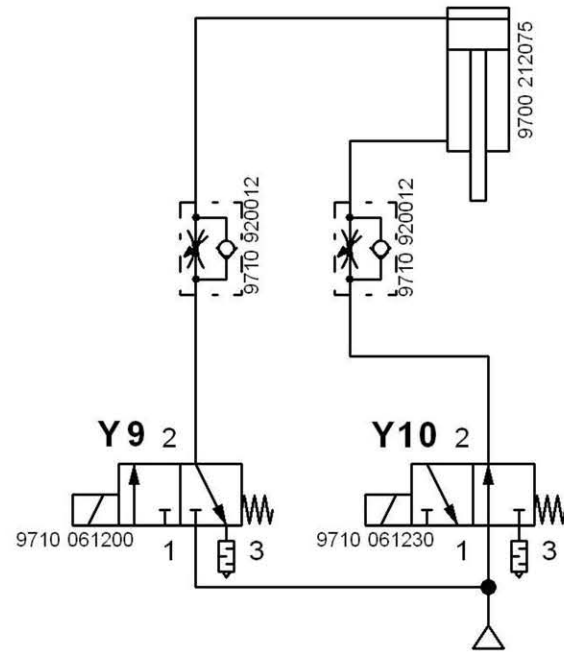
Wärmebehandlung:							
01.0 Aktualisierung		03.07.14		Riffel			
A.-kennz.	Änderung	Datum	gez.	gepr.			
Bemerkung:				Werkstoff:			
Ka-Kante angerundet ; Kb-Kante gebrochen							
Allgemeintoleranz DIN ISO 2768-mK	Form- u. Lagetol. DIN ISO 1101	Oberflächen nach DIN ISO 1302 u. DAN		Maßstab	Klassifizierung	Teilefamilie	
DÜR KOPP ADLER AG Bielefeld		Bearb. 25.06.13	Riffel	Benennung Pneumatikplan		Teilenummer 9770 745006	Blatt 12/20
		Gepr.	Ri.				
		Norm					

Bei Änderung beachten:

**Faltstempel 745-35
heben/senken**

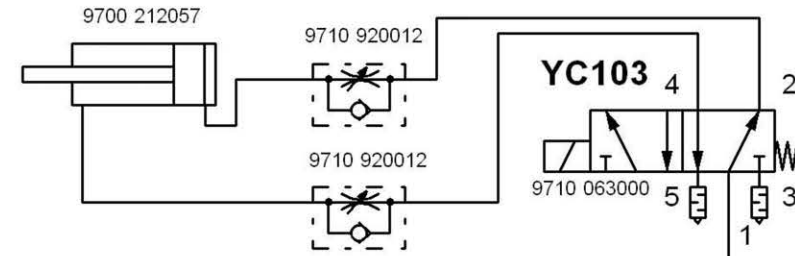


**Faltstempel 100-69
heben/senken**

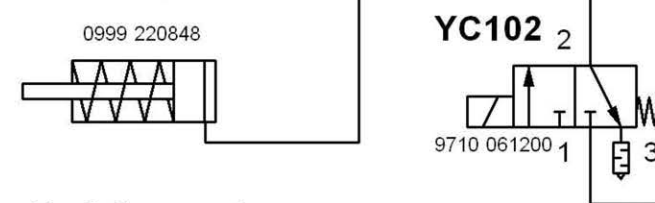


Faltstempel 0745-35 B/F

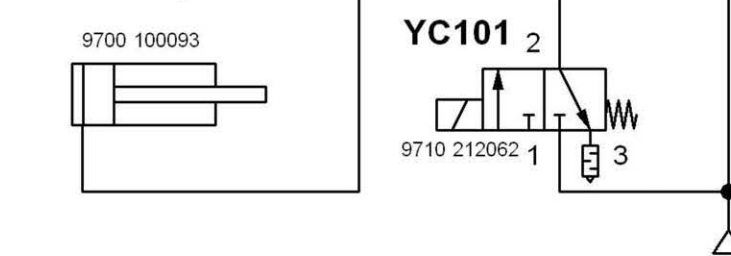
Faltstempel schwenken



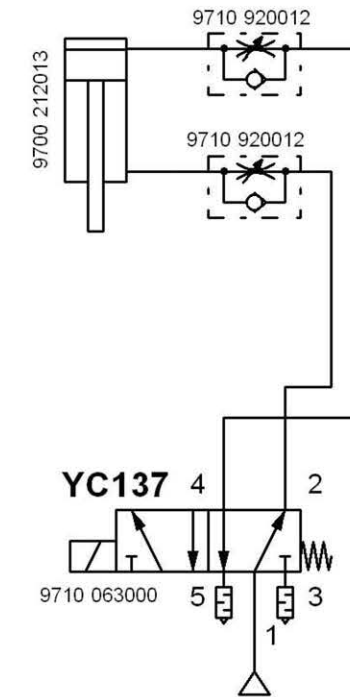
Faltstempel lüften



Nadeln spreizen

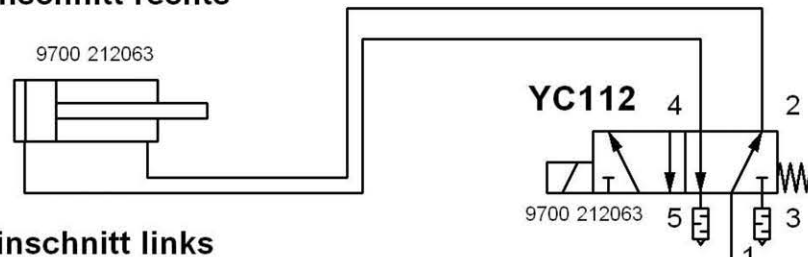


**Niederhalter 0745 S/A/B/
Niederhalter 100-69**

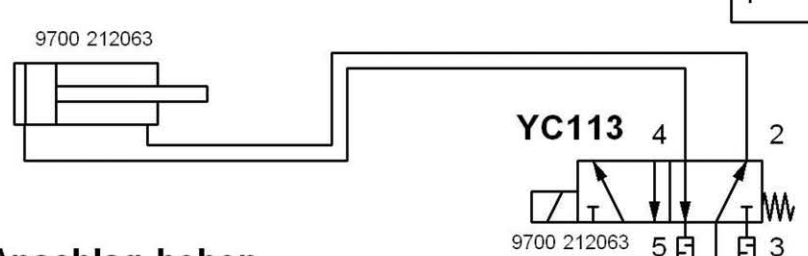


Paspeleinscheider

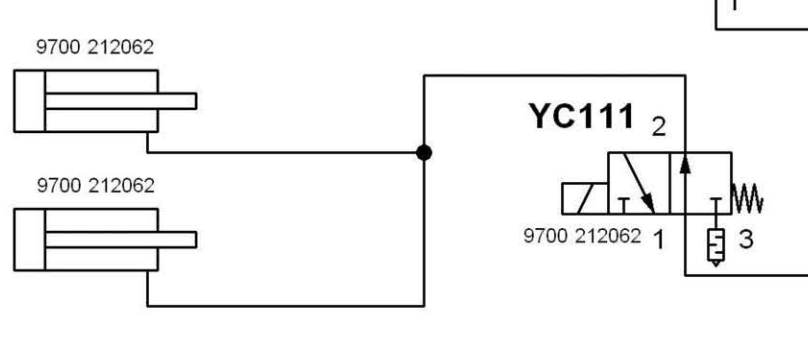
Einschnitt rechts



Einschnitt links

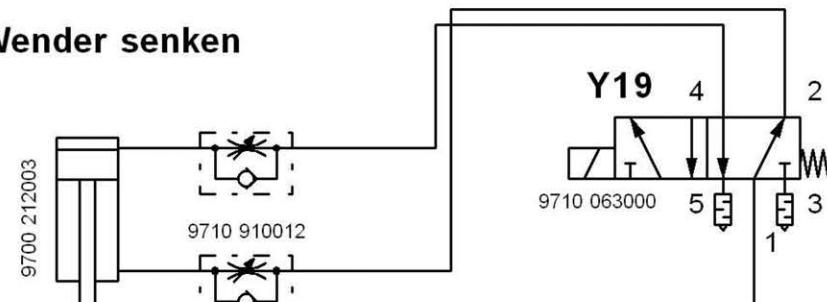


Anschlag heben

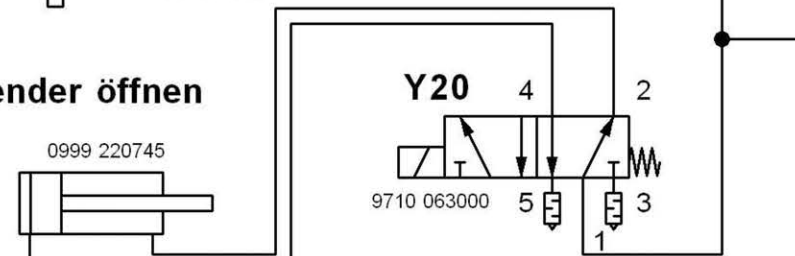


Wendevorrichtung 745-35 F

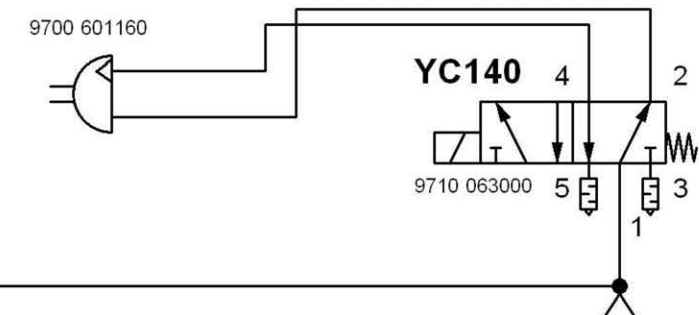
Wender senken



Wender öffnen



Wender schwenken



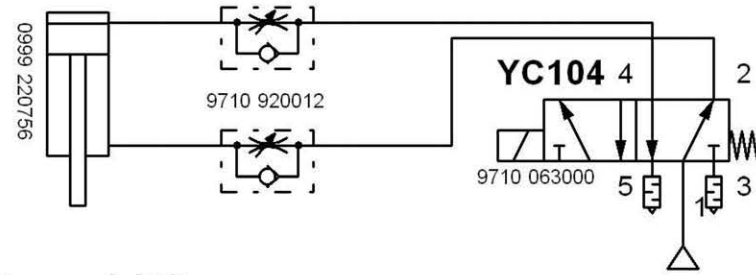
Maßstabsveränderung drucktechnisch bedingt
 Allgemeine Intoleranzen für Abstände von runden Löchern untereinander und von einer Bezugskante zum Loch: ±0,2
 Winkelmaße (Länge d. kürz. Schenkels, über/bis) bis 10° ±1' 10°/50 ±30' 50°/120 ±20' 120°/400 ±10' 400°/1000 ±5' über/bis
 Längenmaße (über/bis) 0,5/6 ±0,10 ±0,2 ±0,3 ±0,5 ±0,8 ±1,2 6/30 ±0,2 ±0,3 ±0,5 ±0,8 ±1,2 1000/2000
 Schutzvermerk DIN A3 | ISO 15016 beachten

Wärmebehandlung:											
01.0 Aktualisierung		03.07.14		Riffel							
Ä.-kennz.		Änderung		Datum		gez.		gepr.			
Bemerkung:				Werkstoff:							
Ka-Kante angerundet ; Kb-Kante gebrochen											
Allgemeintoleranz DIN ISO 2768-mK		Form- u. Lagetol. DIN ISO 1101		Oberflächen nach DIN ISO 1302 u. DAN		Maßstab		Klassifizierung		Teilefamilie	
DÜRKOPP ADLER AG Bielefeld		Bearb. Gepr. Norm		25.06.13 Riffel Ri.		Benennung Pneumatikplan		Teilenummer 9770 745006		Blatt 13/20	

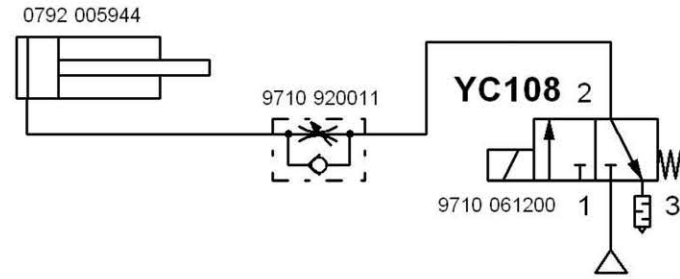
Bei Änderung beachten:

**Brustleistenverarbeitung
745-35D**

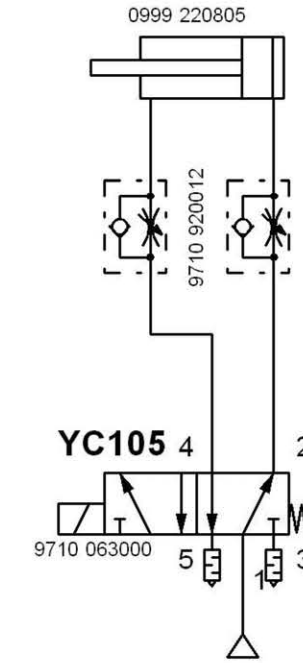
Brustleiste drehen



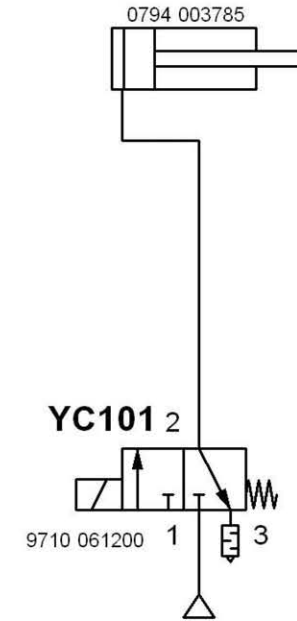
Anschlag



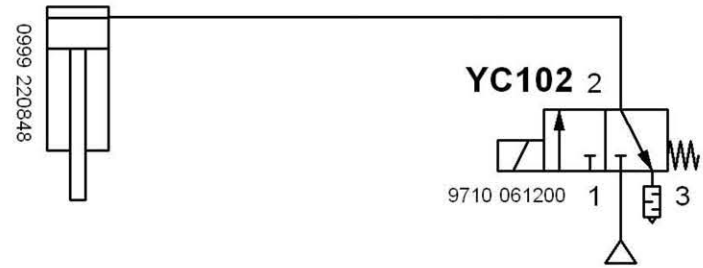
Taschenbeutel anheben



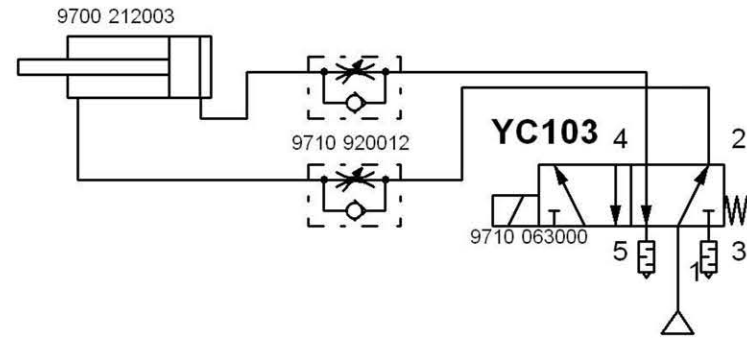
Nadeln spreizen



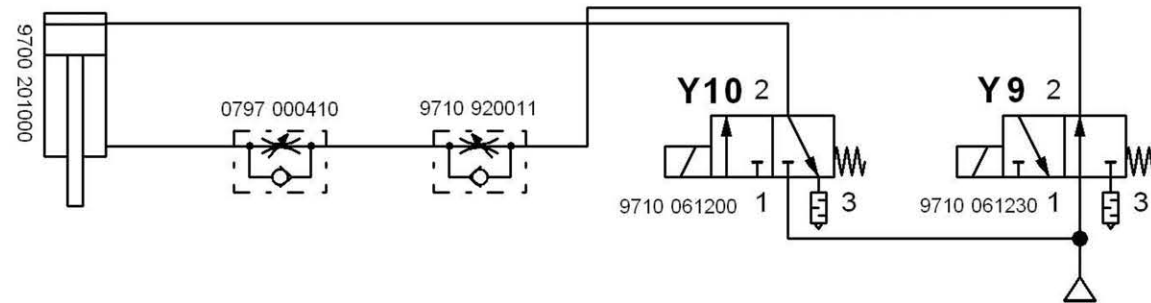
Stempel lüften



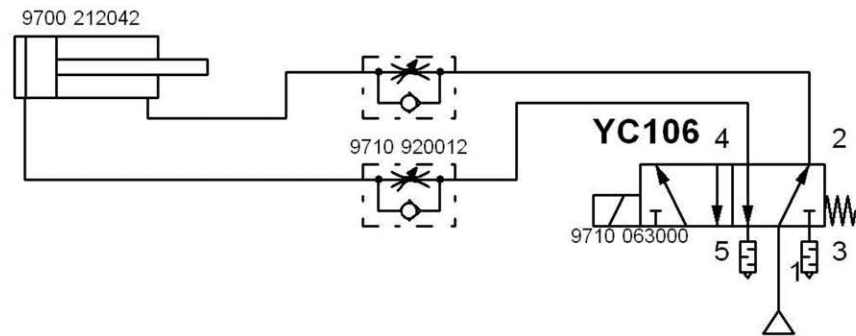
Stempel swenken



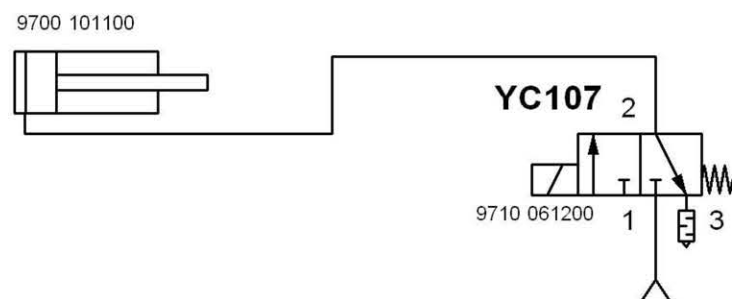
Stempel senken/heben



Taschenbeutel zuführen



Brustleiste klemmen



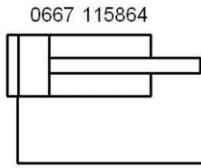
Maßstabsveränderung drucktechnisch bedingt
 Allgemeine Intoleranzen für Abstände von runden Löchern untereinander und von einer Bezugskante zum Loch: ±0,2
 Winkelmaße (Länge d. kürz. Schenkels, über/bis)
 bis 10° ±1'
 10/50 ±30'
 50/120 ±20'
 120/400 ±10'
 über 400 ±5'
 Längenmaße (über/bis)
 0,5/6 ±0,10
 6/30 ±0,2
 30/120 ±0,3
 120/400 ±0,5
 400/1000 ±0,8
 1000/2000 ±1,2
 Schutzvermerk
 DIN ISO 15016 beachten
 DIN A3

Wärmebehandlung:					
01.0 Aktualisierung		03.07.14	Riffel		
Ä.-kennz.	Änderung	Datum	gez.	gepr.	
Bemerkung:			Werkstoff:		
Ka-Kante angerundet ; Kb-Kante gebrochen					
Allgemeintoleranz DIN ISO 2768-mK	Form- u. Lagetol. DIN ISO 1101	Oberflächen nach DIN ISO 1302 u. DAN	Maßstab	Klassifizierung	Teilefamilie
DÜRKOPP ADLER AG Bielefeld		Bearb. 25.06.13	Riffel	Benennung Pneumatikplan	
		Gepr.	Ri.	Teilenummer 9770 745006	
		Norm		Blatt 14/20	

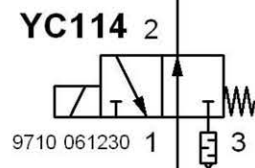
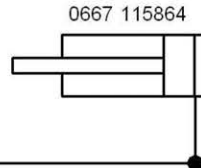
Bei Änderung beachten:

Pattenzuführung 745-35 B/F

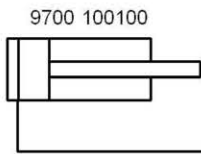
Zuführung senken links



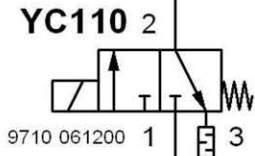
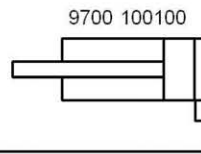
Zuführung senken rechts



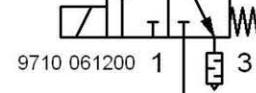
Zuführung heben links



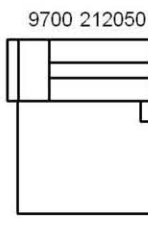
Zuführung heben rechts



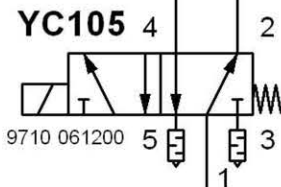
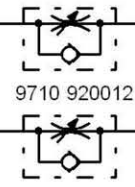
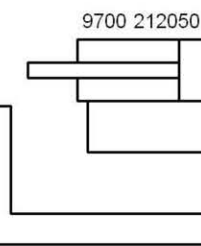
YC110- KI.745-35 B
YC137- KI.745-35 F²



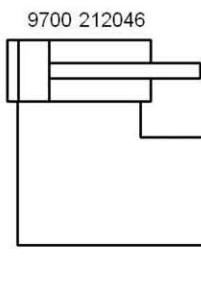
Patte zuführen links



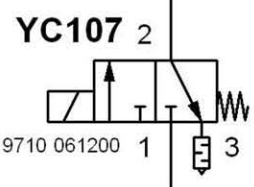
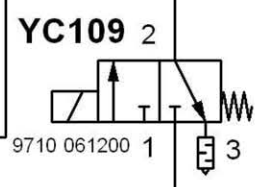
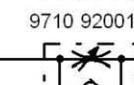
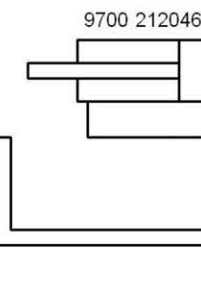
Patte zuführen rechts



Pattenklemme schließen links

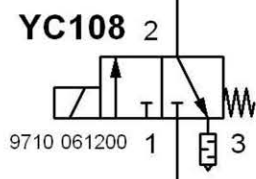
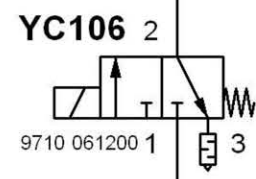
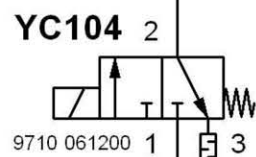
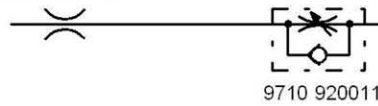


Pattenklemme schließen rechts



Paspel anblasen

0745 510710



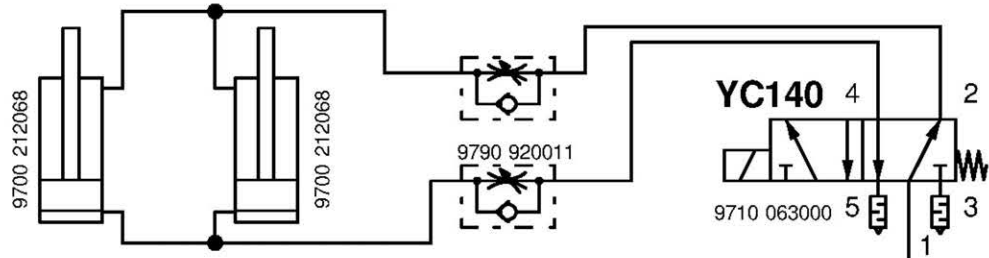
Wärmebehandlung:							
01.0 Aktualisierung		03.07.14	Riffel				
A.-kennz.	Änderung	Datum	gez.	gepr.			
Bemerkung:		Werkstoff:					
Ka-Kante angerundet ; Kb-Kante gebrochen							
Allgemeintoleranz DIN ISO 2768-mK	Form- u. Lagetol. DIN ISO 1101	Oberflächen nach DIN ISO 1302 u. DAN		Maßstab	Klassifizierung	Teilefamilie	
DÜRKOPP ADLER AG Bielefeld		Bearb. Gepr. Norm	25.06.13	Riffel Ri.	Benennung Pneumatikplan		Teilenummer 9770 745006
DIN A3						Blatt 15/20	

Maßstabsveränderung drucktechnisch bedingt
 Allgemeine Intoleranzen für Abstände von runden Löchern untereinander und von einer Bezugskante zum Loch: ±0,2
 Winkelmaße (Länge d. kürz. Schenkels, über/bis)
 bis 10° ±1°
 10/50 ±30'
 50/120 ±20'
 120/400 ±10'
 über 400 ±5'
 Längenmaße (über/bis)
 0,5/6 ±0,10
 6/30 ±0,2
 30/120 ±0,3
 120/400 ±0,5
 400/1000 ±0,8
 1000/2000 ±1,2
 Schutzvermerk
 ISO 15016 beachten

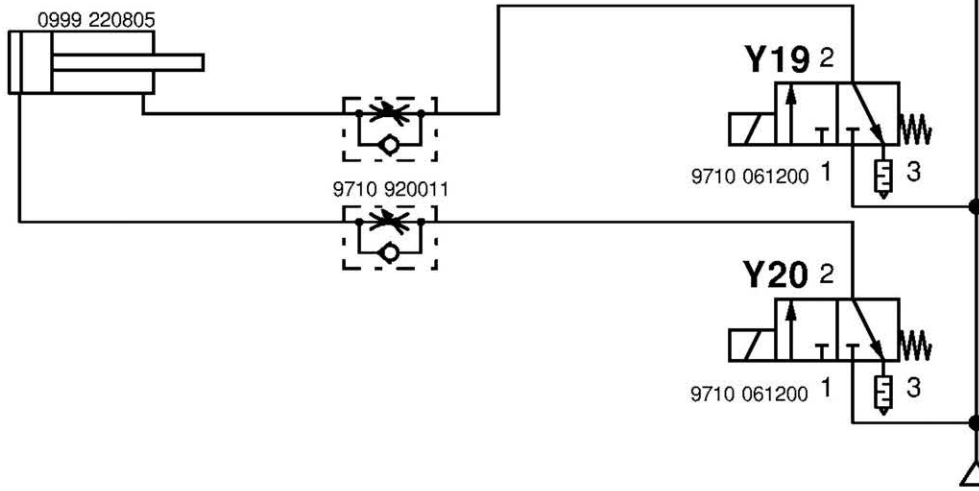
Bei Änderung beachten:

Bundklemme
0745 597524

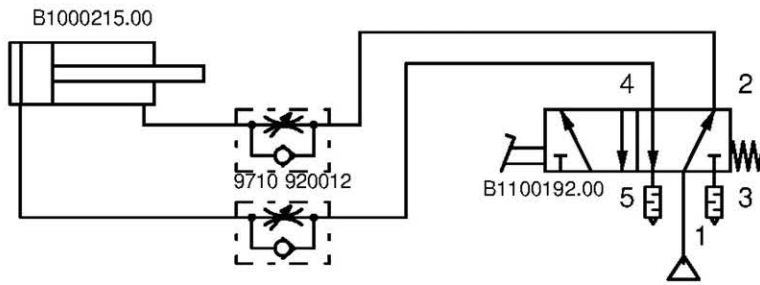
Nadeln Bundklemme



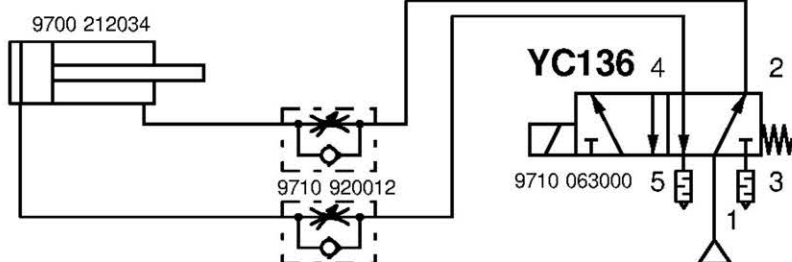
Bundklemme öffnen/schließen



Bündelklemme
1970 593194

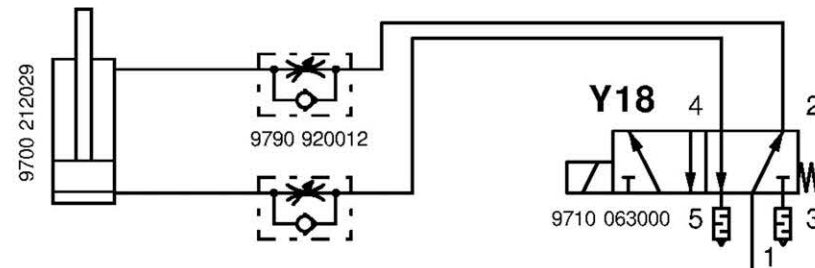


Ausroller
0745 597954

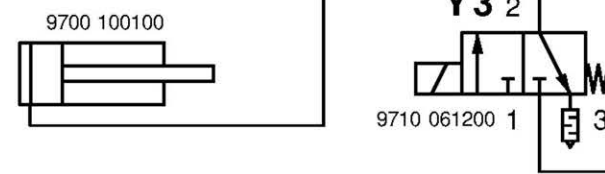


Bandzuführung
0745 597944

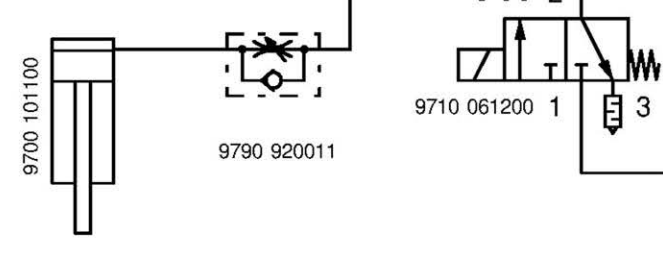
Bandschere schließen



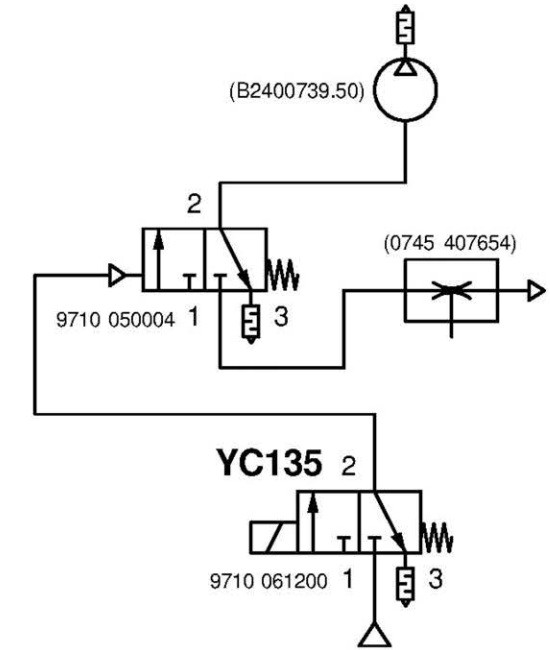
Band vorziehen



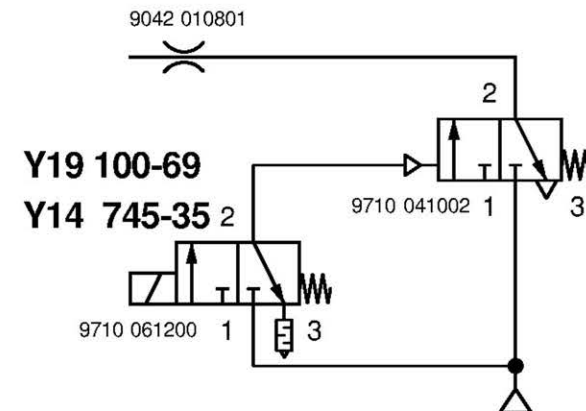
Bandbremse öffnen



Ansaugvorrichtung
0745 598234/ B169 590084



Ausblasvorrichtung
0745 597604



Maßstabsveränderung drucktechnisch bedingt
 Allgemeine Intoleranzen für Abstände von runden Löchern untereinander und von einer Bezugskante zum Loch: ±0,2
 Winkelmäße (Länge d. kürz. Schenkels, über/bis)
 bis 10° ±1'
 10/50 ±30'
 50/120 ±20'
 120/400 ±10'
 über 400 ±5'
 Längenmaße (über/bis)
 0,5/6 ±0,10
 6/30 ±0,2
 30/120 ±0,3
 120/400 ±0,5
 400/1000 ±0,8
 1000/2000 ±1,2
 Schutzvermerk
 DIN A3
 ISO 15016 beachten

Wärmebehandlung:					
01.0 Aktualisierung		03.07.14		Riffel	
Ä.-kennz.		Änderung		Datum gez. gepr.	
Bemerkung:			Werkstoff:		
Ka-Kante angerundet ; Kb-Kante gebrochen					
Allgemeintoleranz DIN ISO 2768-mK		Form- u. Lagetol. DIN ISO 1101		Oberflächen nach DIN ISO 1302 u. DAN	
Maßstab		Klassifizierung		Teilefamilie	
Benennung Pneumatikplan		Teilenummer 9770 745006		Blatt 16/20	
DÜRKOPP ADLER AG Bielefeld		Bearb. 25.06.13 Gepr. Ri. Norm		Riffel	

Bei Änderung beachten:

Überwurfstapler
1970 593144

Zangenstapler
0745 427524

Schwenkbügel

Klemmbügel

Überwurfbügel

Ablagebügel

Zange schließen

Zange einschwenken

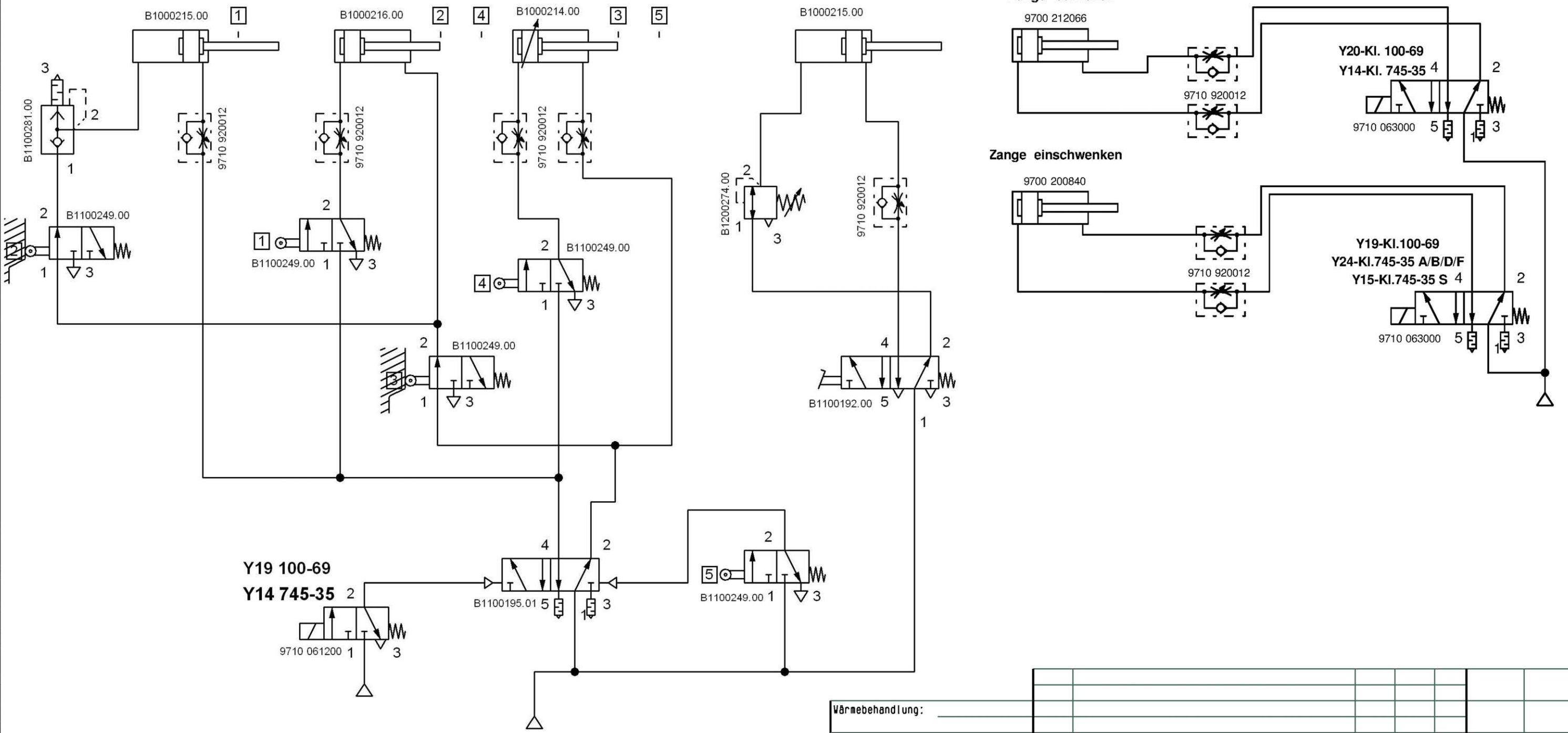
Maßstabsveränderung
drucktechnisch bedingt

Allgemeintoleranzen für Abstände von
runden Löchern untereinander und von
einer Bezugskante zum Loch: ±0,2

Winkelmaße (Länge d. kürz. Schenkels, über/bis)
bis 10 ±1°
10/50 ±30'
50/120 ±10°
120/400 ±5°
über 400 ±5°

Längenmaße (über/bis)
0,5/6 ±0,10
6/30 ±0,2
30/120 ±0,3
120/400 ±0,5
400/1000 ±0,8
1000/2000 ±1,2

Schutzvermerk
DIN A3
ISO 15016 beachten

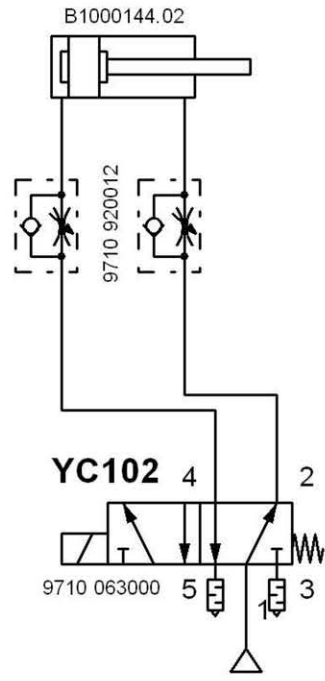


Wärmebehandlung:					
01.0 Aktualisierung		03.07.14	Riffel		
Ä.-kennz.	Änderung	Datum	gez.	gepr.	
Bemerkung:			Werkstoff:		
Ka-Kante angerundet ; Kb-Kante gebrochen					
Allgemeintoleranz DIN ISO 2768-mK	Form- u. Lagetol. DIN ISO 1101	Oberflächen nach DIN ISO 1302 u. DAN	Maßstab	Klassifizierung	Teilefamilie
Bearb. 25.06.13 Riffel		Benennung Pneumatikplan		Teilenummer 9770 745006	
Gepr. Ri.				Blatt 17/20	
Norm					

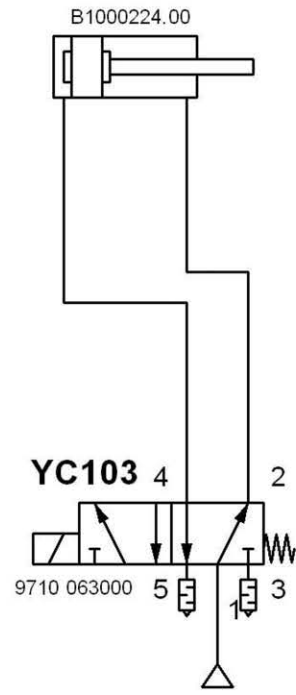
Bei Änderung beachten:

Reißverschlußverarbeitung 100-69
1970 593414

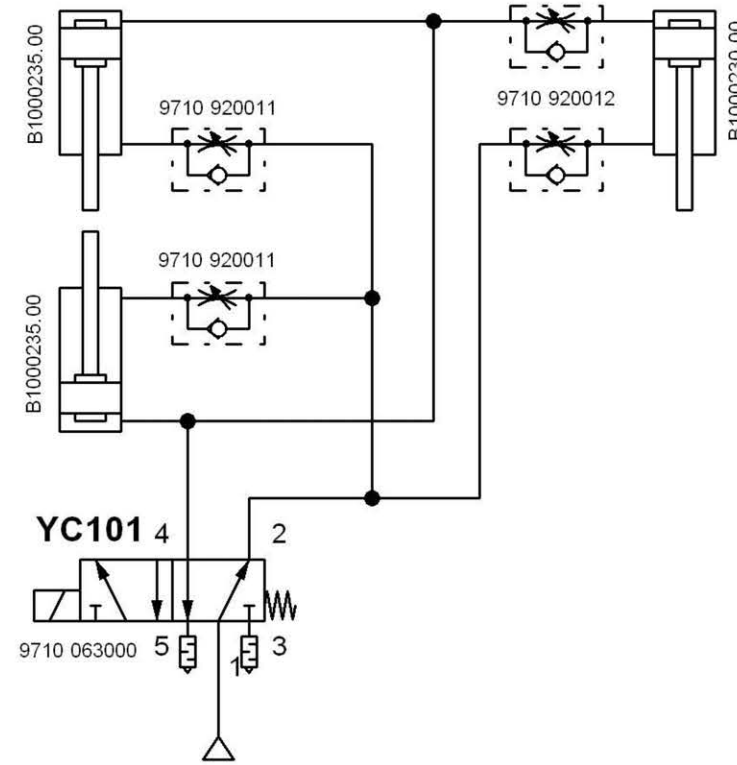
Schere schwenken



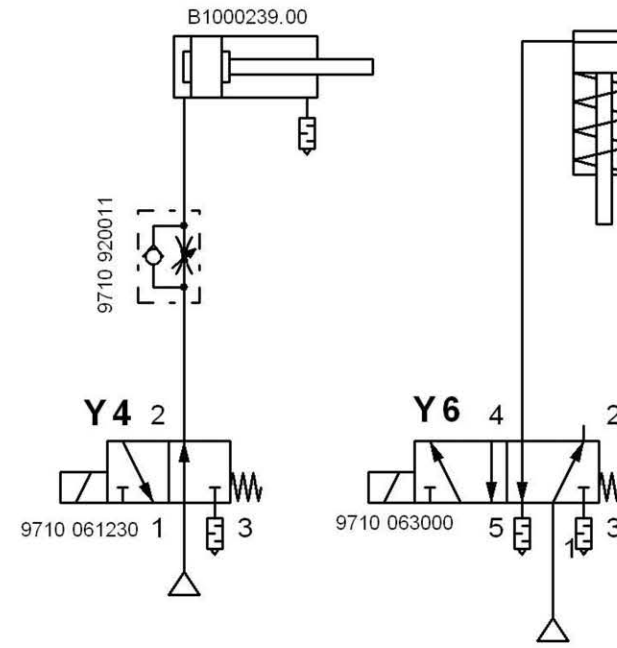
Schere schließen



Antrieb klemmen



Mitnehmer



Maßstabsveränderung
drucktechnisch bedingt

Allgemeintoleranzen für Abstände von
runden Löchern untereinander und von
einer Bezugskante zum Loch: ±0,2

Winkelmaße (Länge d. kürz. Schenkels, über/bis)
bis 10 ±1°
10/50 ±30'
50/120 ±20'
120/400 ±10'
über 400 ±5'

Längenmaße (über/bis)
0,5/6 ±0,10
6/30 ±0,2
30/120 ±0,3
120/400 ±0,5
400/1000 ±0,8
1000/2000 ±1,2

Schutzvermerk
DIN 150 16016 beachten
A3

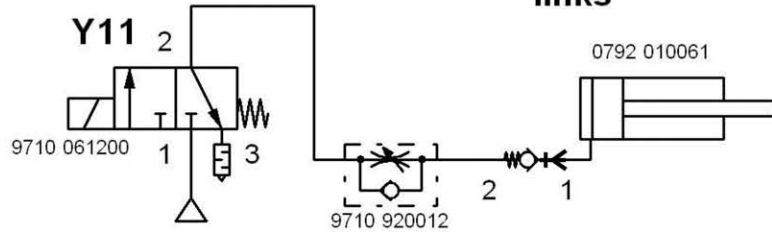
Wärmebehandlung:					
		01.0 Aktualisierung	03.07.14	Riffel	
		Ä.-kennz.	Änderung	Datum	gez. gepr.
Bemerkung:			Werkstoff:		
Ka-Kante angerundet ; Kb-Kante gebrochen					
Allgemeintoleranz DIN ISO 2768-mK	Form- u. Lagetol. DIN ISO 1101	Oberflächen nach DIN ISO 1302 u. DAN	Maßstab	Klassifizierung	Teilfamilie
DÜRKOPP ADLER AG Bielefeld		Bearb. 25.06.13 Gepr. Norm	Riffel Ri.	Benennung Pneumatikplan	Teilenummer 9770 745006
					Blatt 18/20

Bei Änderung beachten:

Klammern Kl. 745-35

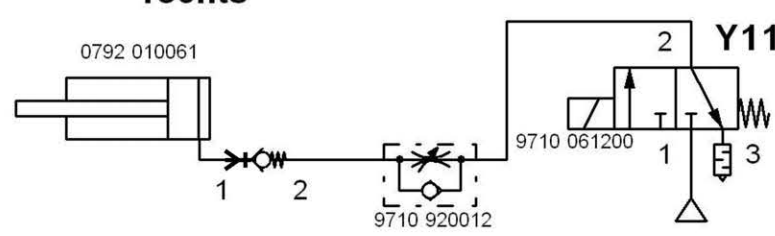
Faltblech K12/K13/K16/K22

links



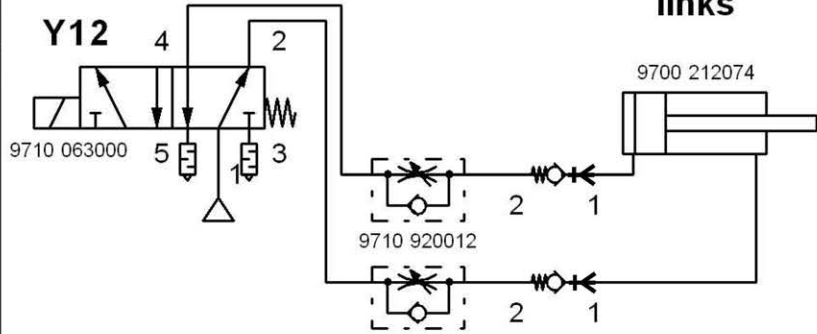
Faltblech K12/K13/K16/K22

rechts



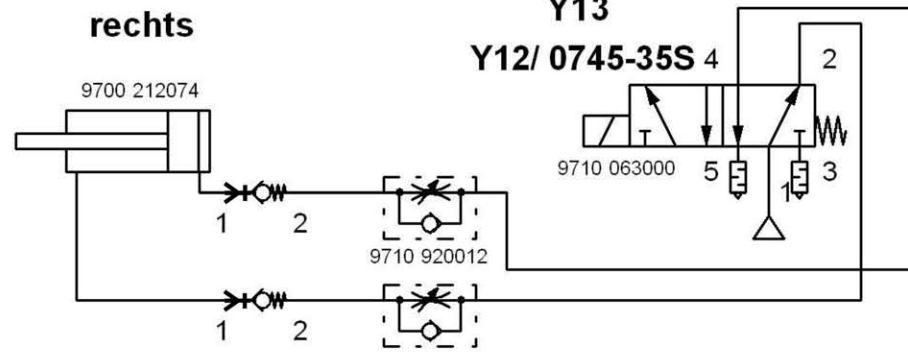
Pattenklammer K22

links



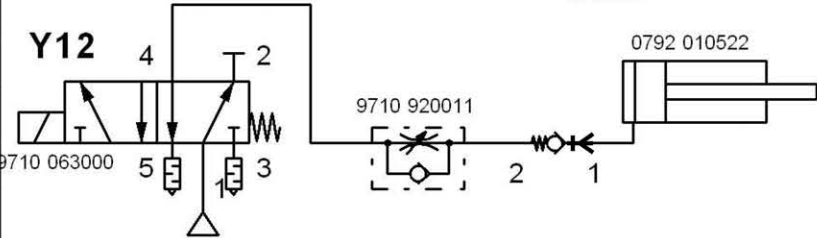
Pattenklammer K22

rechts



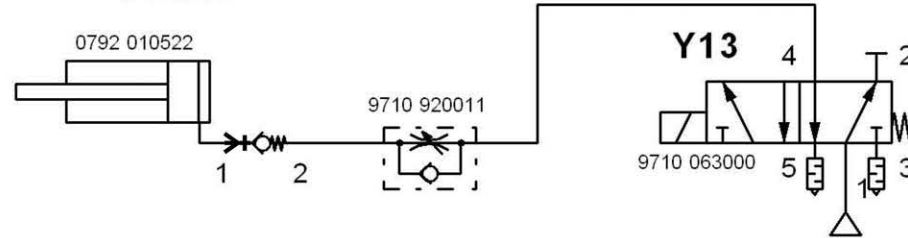
Pattenklammer K16/K13/K5

links



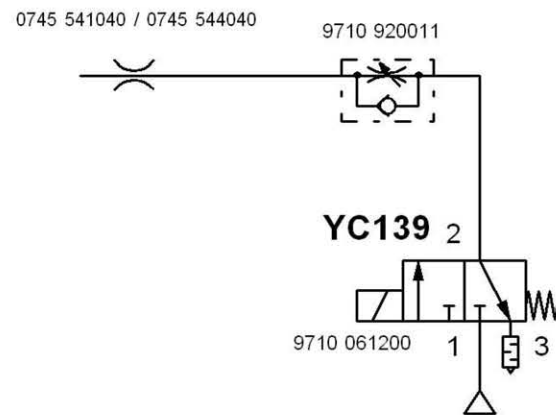
Pattenklammer K16/K13/K12

rechts



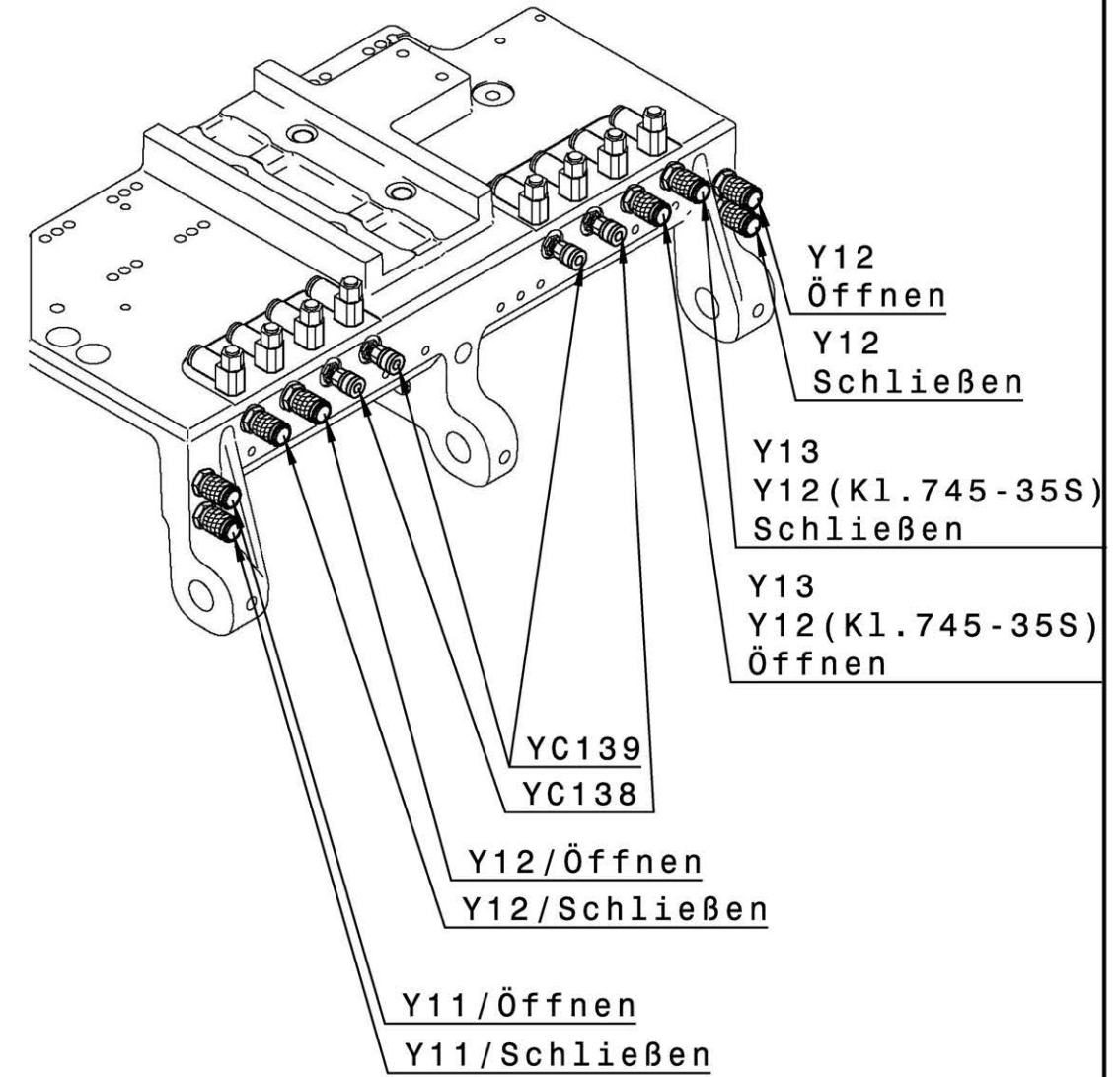
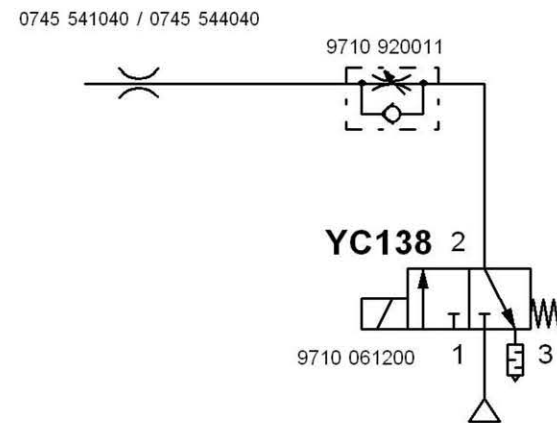
Paspel anblasen (Faltblech)

rechts/links



Paspel anblasen (Pattenklemme)

rechts/links



Maßstabsveränderung drucktechnisch bedingt

Allgemeintoleranzen für Abstände von runden Löchern untereinander und von einer Bezugskante zum Loch: ±0,2

Winkelmaße (Länge d. kürz. Schenkels, über/bis)
 bis 10 ±1°
 10/50 ±30'
 50/120 ±20'
 120/400 ±10'
 über 400 ±5'

Längenmaße (über/bis)
 0,5/6 ±0,10
 6/30 ±0,2
 30/120 ±0,3
 120/400 ±0,5
 400/1000 ±0,8
 1000/2000 ±1,2

Schutzvermerk
 DIN A3
 ISO 15016 beachten

Wärmebehandlung:					
01.0 Aktualisierung		03.07.14	Riffel		
A.-kennz.	Änderung	Datum	gez.	gepr.	
Bemerkung:			Werkstoff:		
Ka-Kante angerundet ; Kb-Kante gebrochen					
Allgemeintoleranz DIN ISO 2768-mK	Form- u. Lagetol. DIN ISO 1101	Oberflächen nach DIN ISO 1302 u. DAN		Maßstab	Klassifizierung
DÜRKOPP ADLER AG Bielefeld		Bearb. 25.06.13	Riffel	Benennung Pneumatikplan	
		Gepr.	Ri.	Teilefamilie	
		Norm		Teilenummer 9770 745006	
				Blatt 19/20	

Bei Änderung beachten:

Klammern Kl. 100-69

Maßstabsveränderung
drucktechnisch bedingt

Allgemeintoleranzen für Abstände von
runden Löchern untereinander und von
einer Bezugskante zum Loch: ±0,2

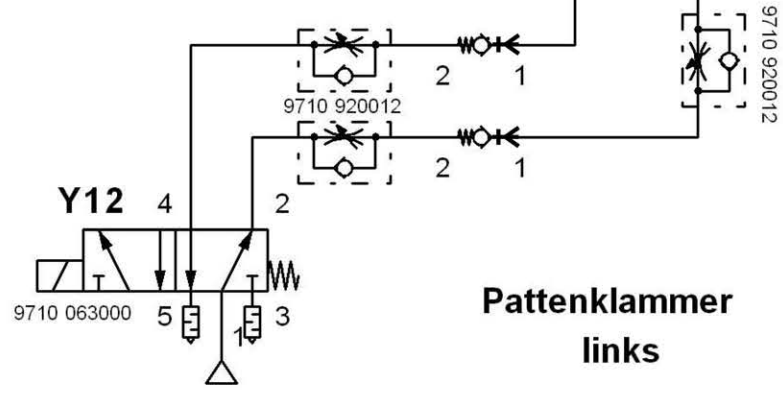
Winkelmaße (Länge d. kürz. Schenkels, über/bis)
bis 10° ±1°
10/50 ±30°
50/120 ±20°
120/400 ±10°
über 400 ±5°

Längenmaße (über/bis)
0,5/6 ±0,10
6/30 ±0,2
30/120 ±0,3
120/400 ±0,5
400/1000 ±0,8
1000/2000 ±1,2

Schutzvermerk
DIN A3
ISO 15016 beachten

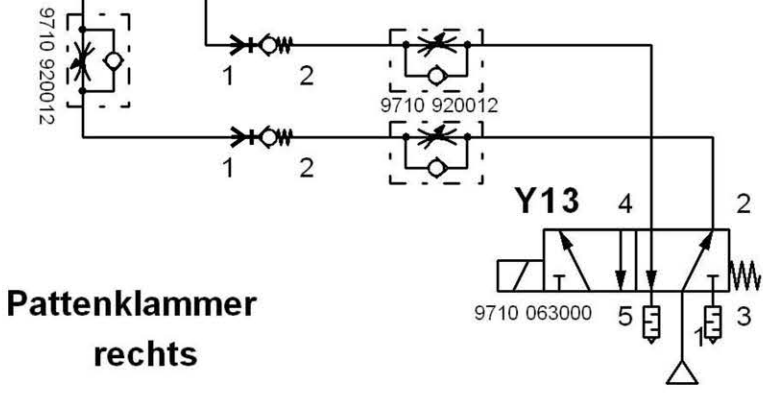
Faltschieber links

B1000220.00



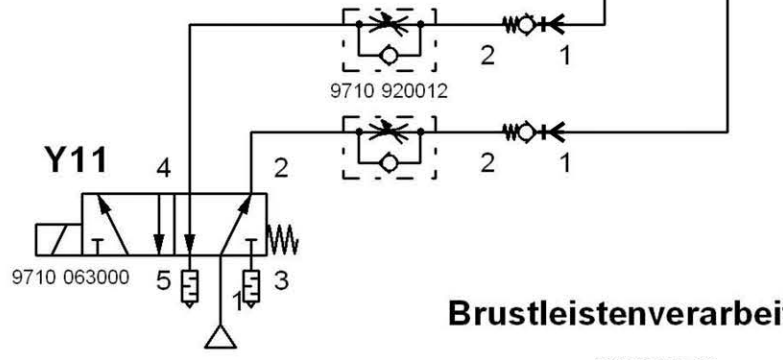
Faltschieber rechts

B1000220.00



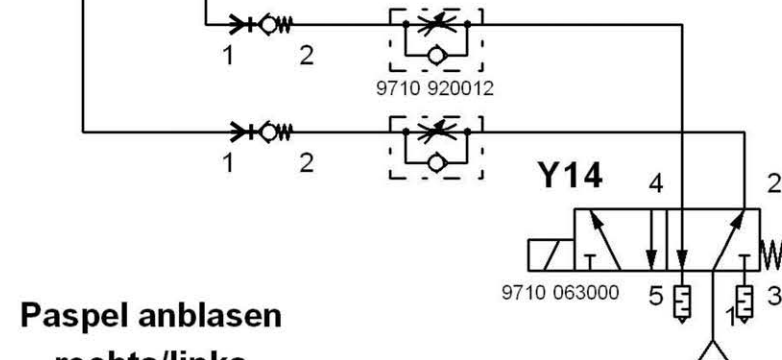
Pattenklammer links

B1000001.00



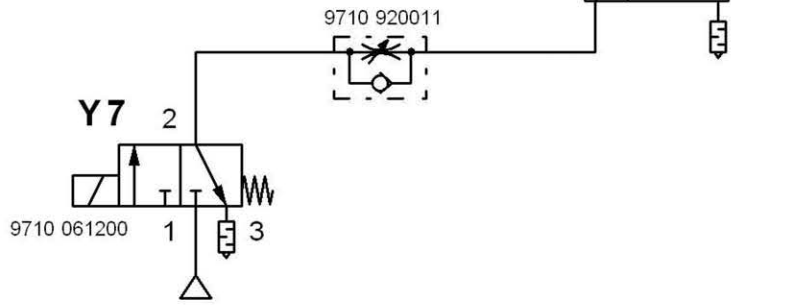
Pattenklammer rechts

B1000001.00



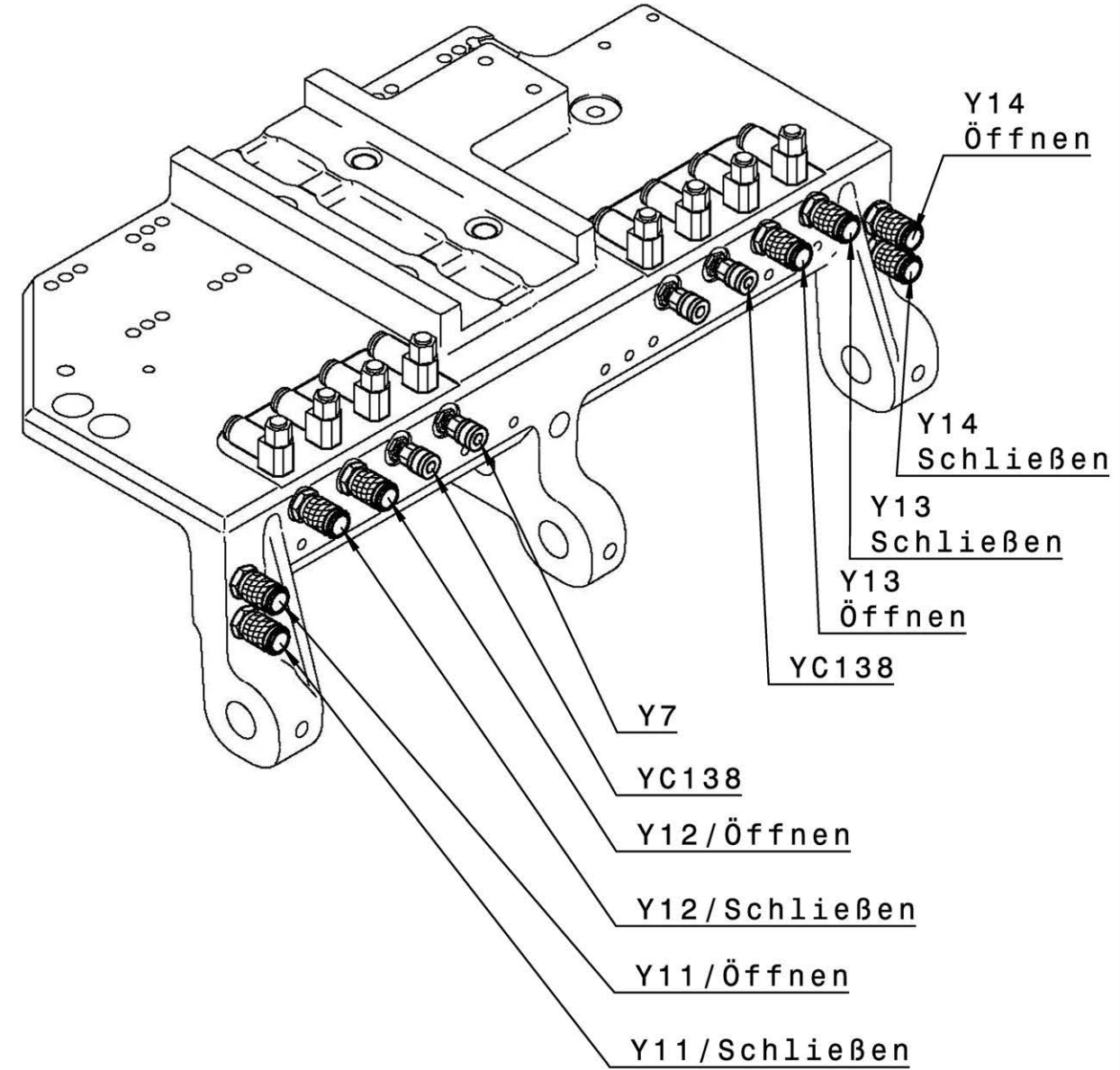
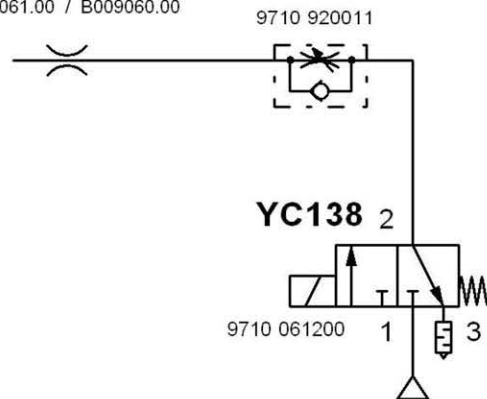
Brustleistenverarbeitung

B1000235.00



Paspel anblasen rechts/links

B009061.00 / B009060.00



Y14 Öffnen

Y14 Schließen

Y13 Schließen

Y13 Öffnen

YC138

Y7

YC138

Y12/Öffnen

Y12/Schließen

Y11/Öffnen

Y11/Schließen

Wärmebehandlung:					
01.0 Aktualisierung		03.07.14 Riffel			
Ä.-kennz.		Änderung		Datum gez. gepr.	
Bemerkung:			Werkstoff:		
Ka-Kante angerundet ; Kb-Kante gebrochen					
Allgemeintoleranz DIN ISO 2768-mK		Form- u. Lagetol. DIN ISO 1101		Oberflächen nach DIN ISO 1302 u. DAN	
Maßstab		Klassifizierung		Teilefamilie	
Paßmaß		Abmaße			
DÜRKOPP ADLER AG Bielefeld		Bearb. 25.06.13 Riffel Gepr. Ri. Norm		Benennung Pneumatikplan	
				Teilenummer 9770 745006	
				Blatt 20/20	

Klasse/Class 745-35 B

Nr./No.	Teilenummer/ part number	Menge/ Quantity	Bezeichnung	Description
1	0935 745210	1	Greife	Hook
2	0935 100791	1	Spulengehäuseoberteil	Winder head
3	0246 003042	1	Spulengehäuseunterteil	Winder base
4	0246 002553	3	Messer	Knife
5	0246 003058	5	Spule	Bobbin
6	0246 004111	1	Feder	Spring
7	0935 100793	1	Spannungsfeder	Tension spring
8	0244 000992	10	Senkschraube	Sunk screw
9	0211 000936	10	Zylinderschraube	Cylinder screw
10	0244 001029	10	Zylinderschraube mit Zapfen	Cylinder screw
11	0380 000112	5	Sicherungsring	Circlip
12	9129 020130	10	Kugel	Ball
13	0246 000548	1	Fadenziehdraht	Threadpull wire
14	0244 000685	10	Senkschraube	Sunk screw
15	0246 000930	1	Blattfeder	Leaf spring
16	0114 000202	1	Stegscheibe	Disc
17	0244 000970	1	Greiferdeckel	Gib, hook flap
18	0244 000968	1	Gegenspitze	Counterpoint
19	0244 001038	10	Zylinderschraube	Cylinder screw
20	0211 050214	4	Spannungsscheibe	Tension washer
21	0004 000079	1	Spannungsfeder	Tension spring
22	9815 710103	1	Induktivgeber	Proximity switch

Klasse/Class 745-35 D

Nr./No.	Teilenummer/ part number	Menge/ Quantity	Bezeichnung	Description
1	0935 745210	1	Greifer	Hook
2	0935 100791	1	Spuöengehäuseoberteil	Winder head
3	0246 003042	1	Spulengehäuseunterteil	Winder base
4	0246 002553	3	Messer	Knife
5	0246 003058	5	Spule	Bobbin
6	0246 004111	1	Feder	Spring
7	0935 100793	1	Spannungsfeder	Tension spring
8	0244 000992	10	Senkschraube	Sunk screw
9	0211 000936	10	Zylinderschraube	Cylinder screw
10	0244 001029	10	Zylinderschraube mit Zapfen	Cylinder screw
11	0380 000112	5	Sicherungsring	Circlip
12	9129 020130	10	Kugel	Ball
13	0246 000548	1	Fadenziehdraht	Threadpull wire
14	0244 000685	10	Senkschraube	Sunk screw
15	0246 000930	1	Blattfeder	Leaf spring
16	0114 000202	1	Stegscheibe	Disc
17	0244 000970	1	Greiferdeckel	Gib, hook flap
18	0244 000968	1	Gegenspitze	Counterpoint
19	0244 001038	10	Zylinderschraube	Cylinder screw
20	0211 050214	4	Spannungsscheibe	Tension washer
21	0004 000079	1	Spannungsfeder	Tension spring
22	9815 710103	1	Induktivgeber	Proximity switch

Klasse/Class 745-35 F

Nr./No.	Teilenummer/ part number	Menge/ Quantity	Bezeichnung	Description
1	0935 745210	1	Greifer	Hook
2	0935 100791	1	Spulengehäuseoberteil	Winder head
3	0246 003042	1	Spulengehäuseunterteil	Winder base
4	0246 002553	3	Messer	Knife
5	0246 003058	5	Spule	Bobbin
6	0246 004111	1	Feder	Spring
7	0935 100793	1	Spannungsfeder	Tension spring
8	0244 000992	10	Senkschraube	Sunk screw
9	0211 000936	10	Zylinderschraube	Cylinder screw
10	0244 001029	10	Zylinderschraube mit Zapfen	Cylinder screw
11	0380 000112	5	Sicherungsring	Circlip
12	9129 020130	10	Kugel	Ball
13	0246 000548	1	Fadenziehdraht	Threadpull wire
14	0244 000685	10	Senkschraube	Sunk screw
15	0246 000930	1	Blattfeder	Leaf spring
16	0114 000202	1	Stegscheibe	Disc
17	0244 000970	1	Greiferdeckel	Gib, hook flap
18	0244 000968	1	Gegenspitze	Counterpoint
19	0244 001038	10	Zylinderschraube	Cylinder screw
20	0211 050214	4	Spannungsscheibe	Tension washer
21	0004 000079	1	Spannungsfeder	Tension spring
22	9815 710103	1	Induktivgeber	Proximity switch



DÜRKOPP ADLER AG

Potsdamer Straße 190
33719 Bielefeld
GERMANY

Phone +49 (0) 521 / 925-00

E-Mail service@duerkopp-adler.com

www.duerkopp-adler.com