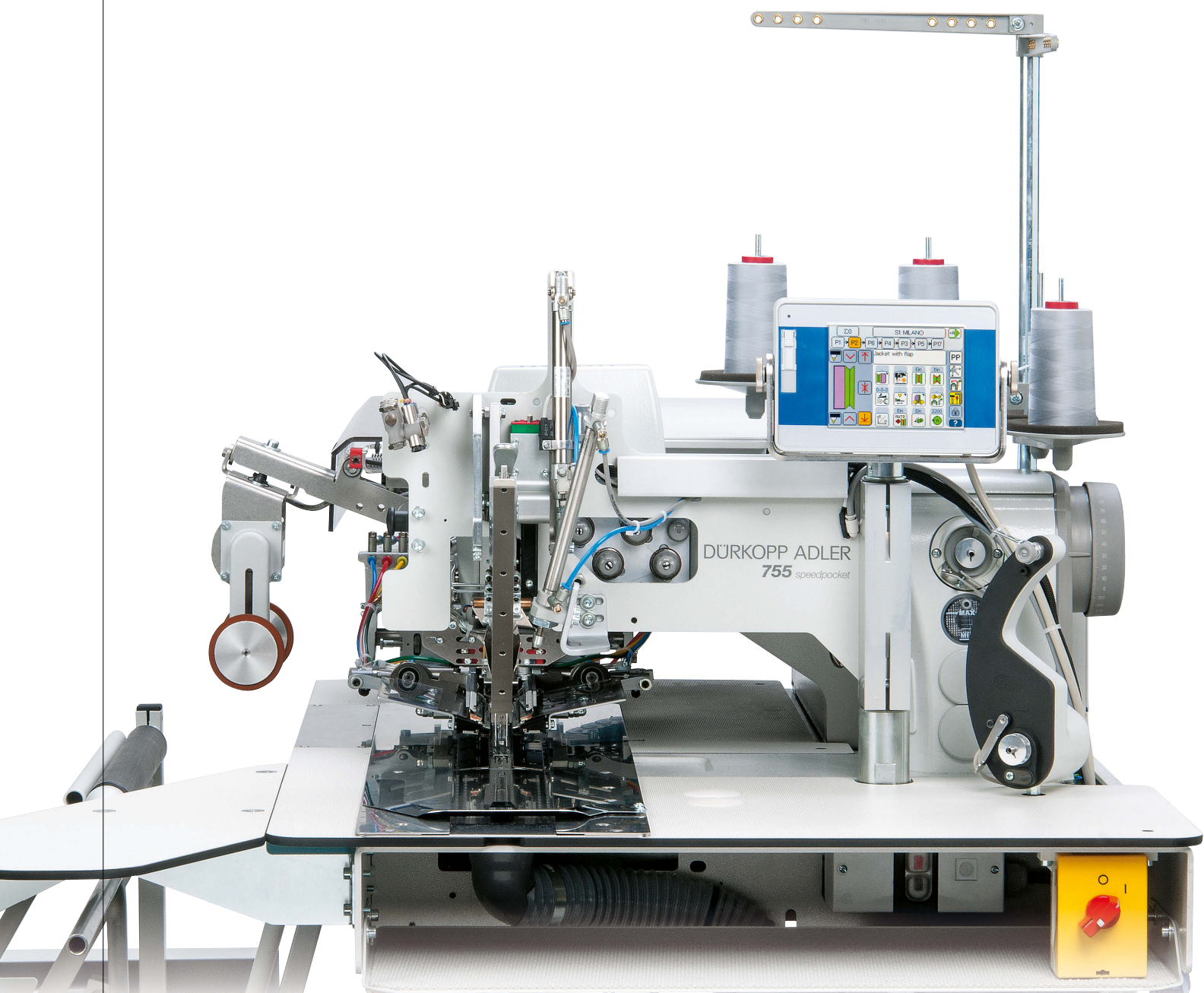


755 S
SPEEDPOCKET

Teileliste und Näheinrichtungen
Parts List and Sewing Equipment



Alle Rechte vorbehalten.

Eigentum der Dürkopp Adler AG und urheberrechtlich geschützt. Jede Wiederverwendung dieser Inhalte, auch in Form von Auszügen, ist ohne vorheriges schriftliches Einverständnis der Dürkopp Adler AG verboten.

All rights reserved.

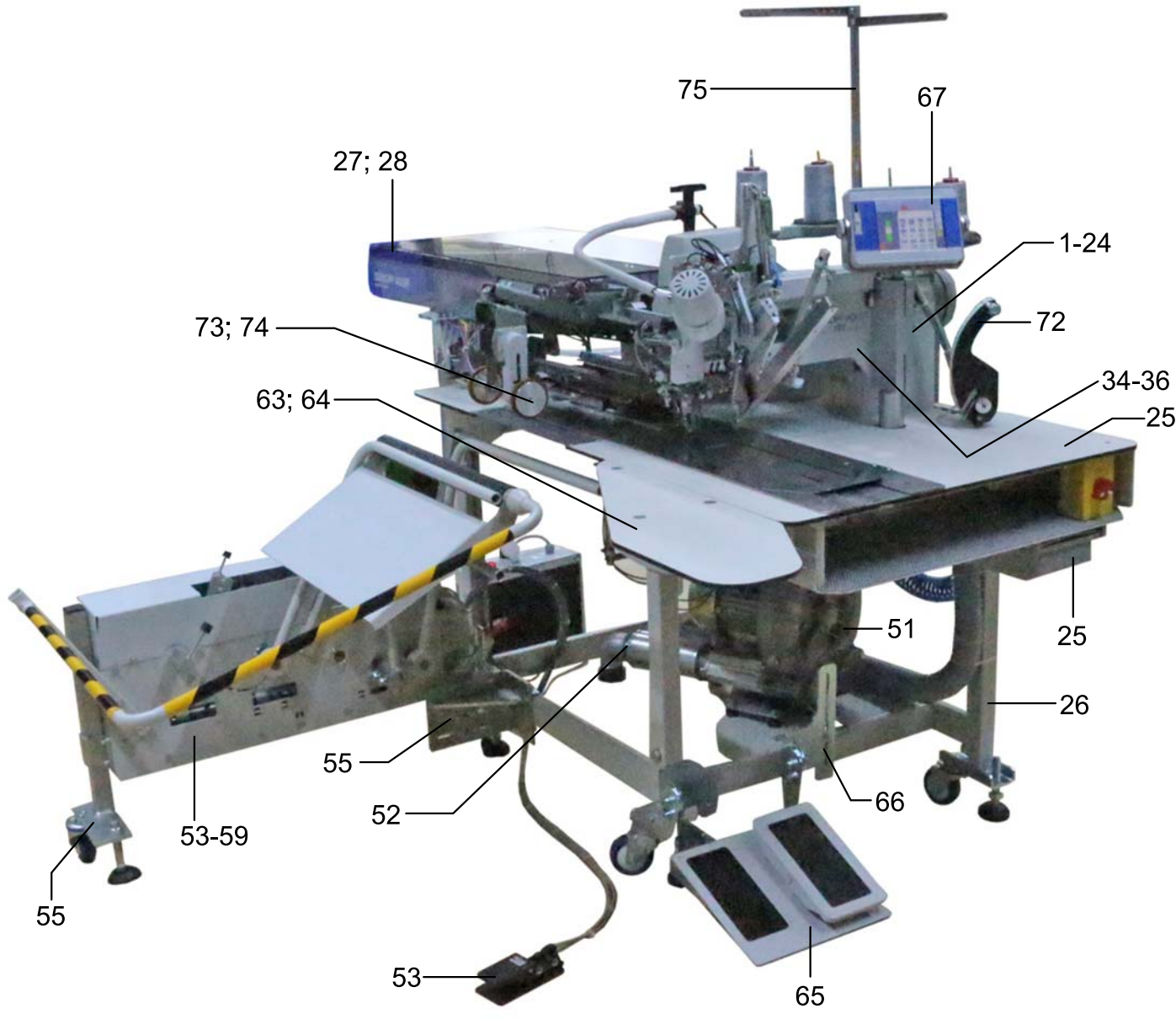
Property of Dürkopp Adler AG and protected by copyright. Any reuse of these contents, including extracts, is prohibited without the prior written approval of Dürkopp Adler AG.

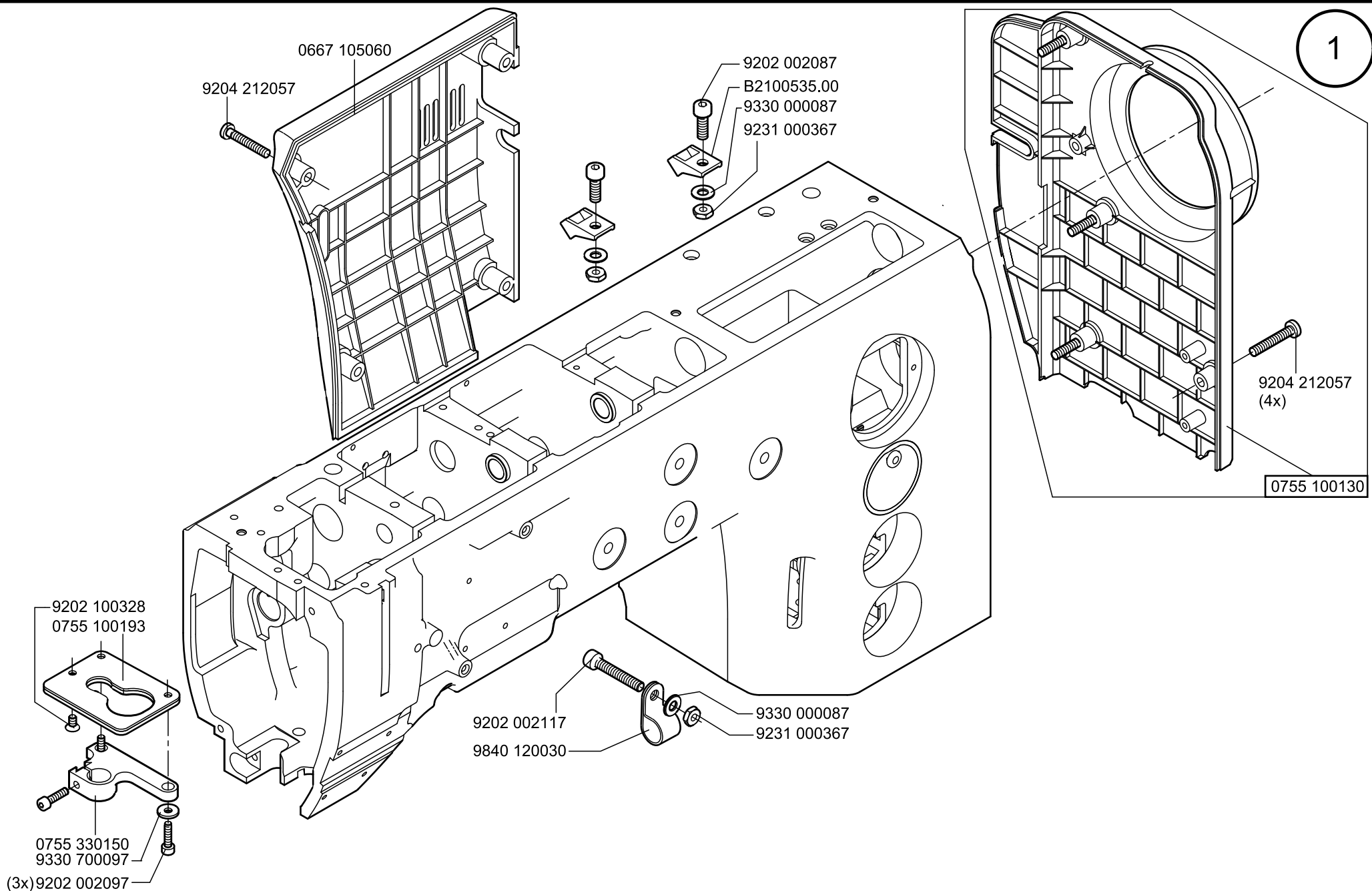
Copyright © Dürkopp Adler AG 2019

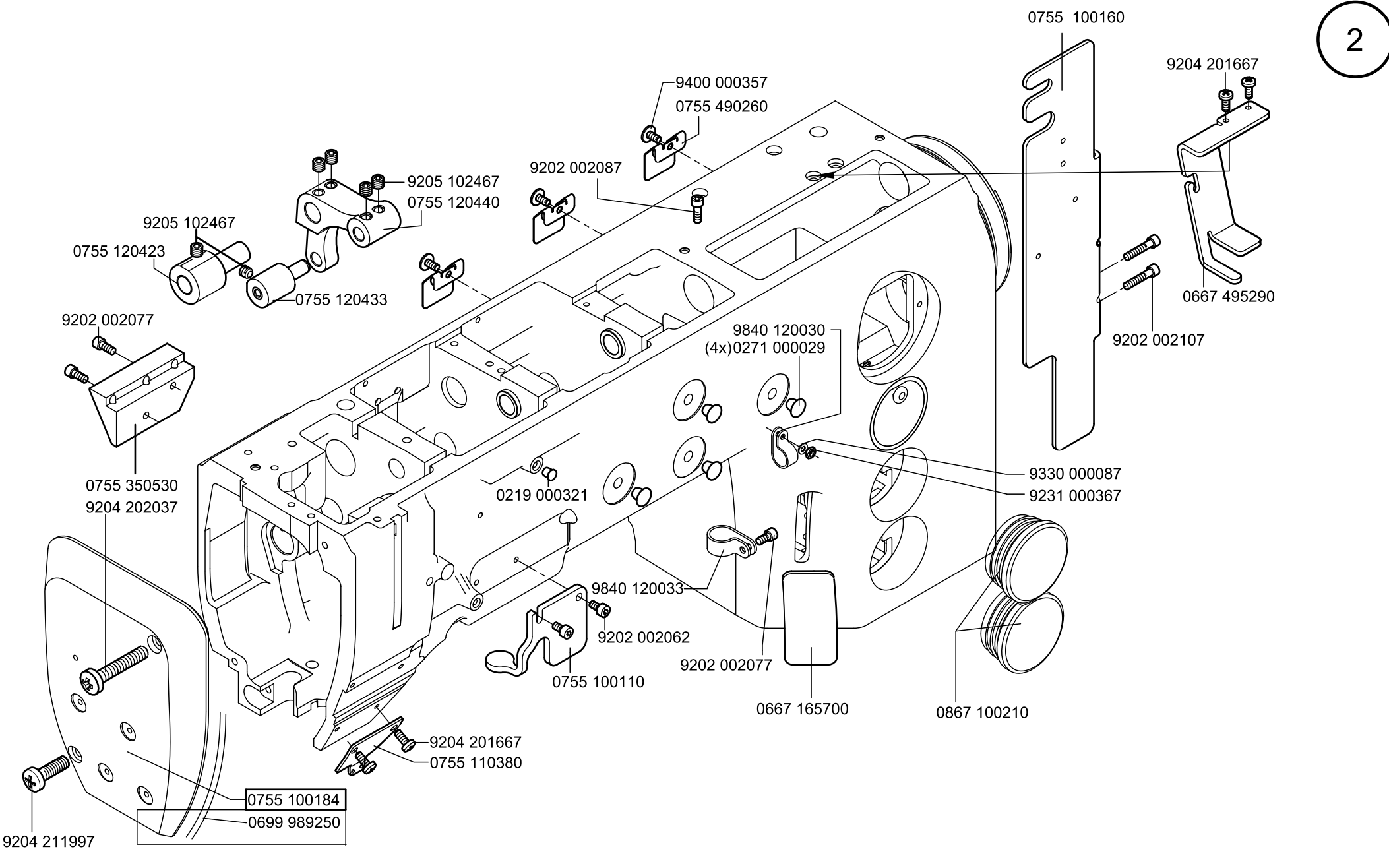
Teileliste und Näheinrichtungen
 Parts List and Sewing Equipment
 755 S

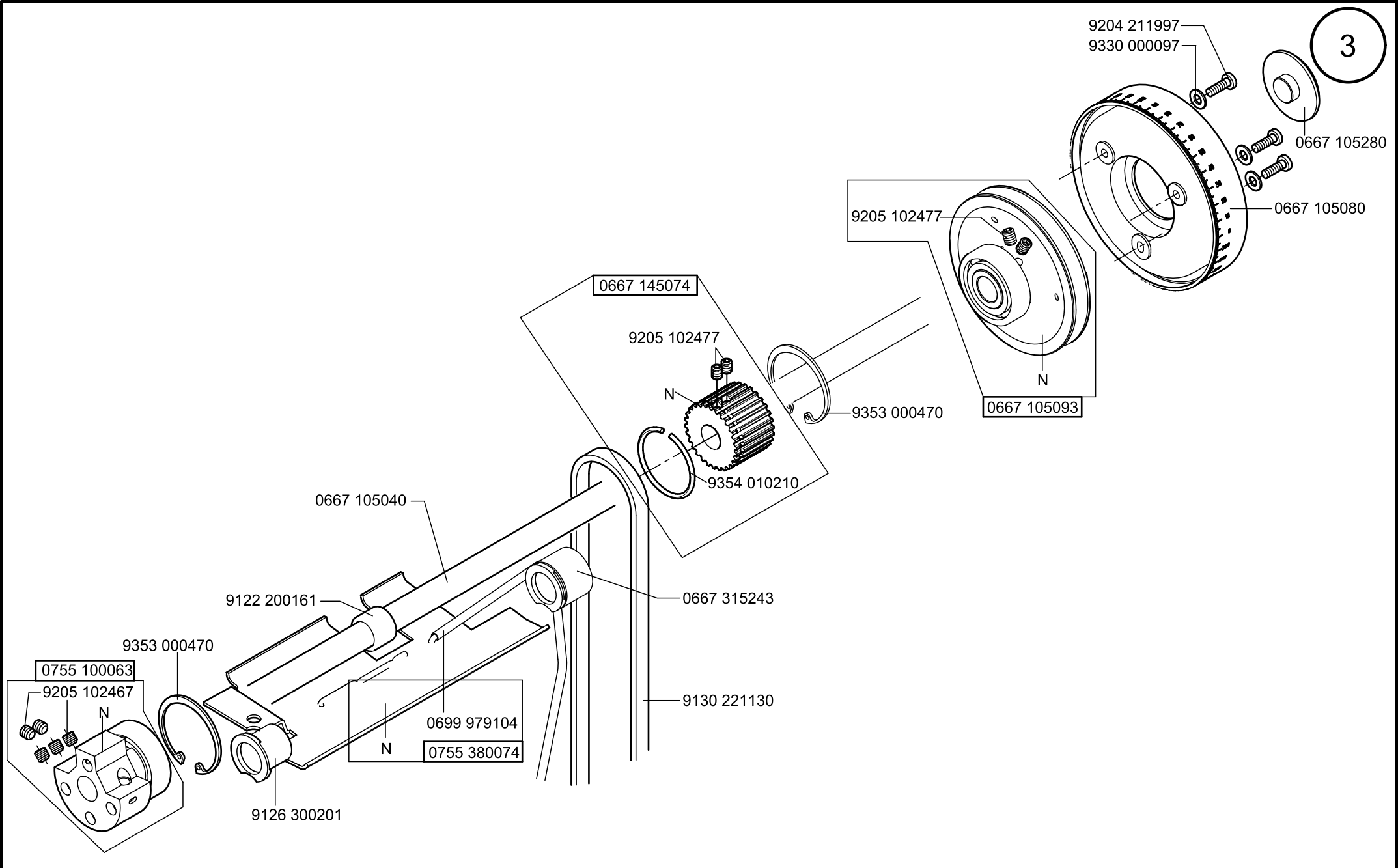
Inhaltsverzeichnis/Table of Contents

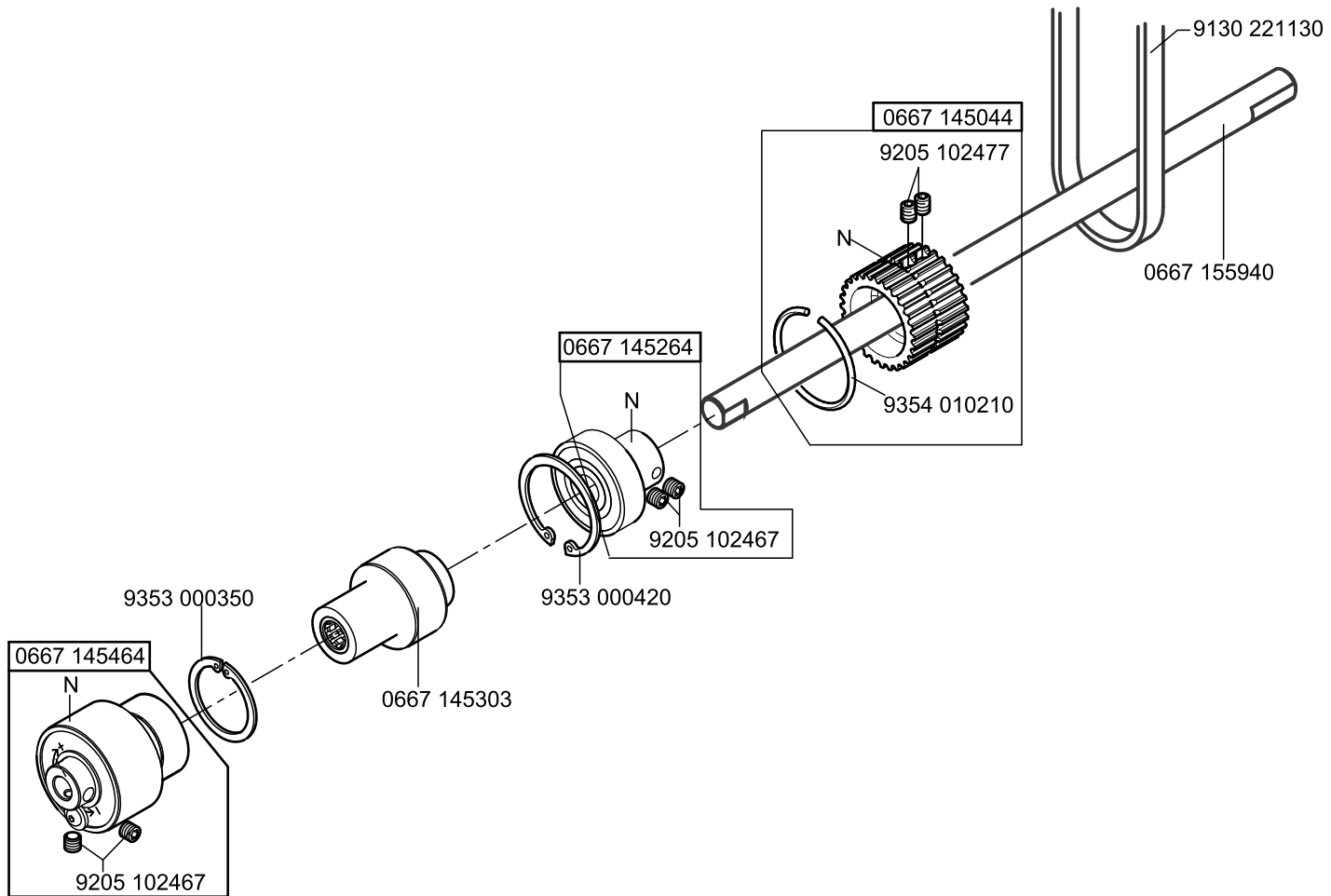
Inhalt	Tafel/Table	Content
Maschinen-Oberteil	1-24	Machine head
Tischplatte	25	Table top
Gestell	26-28	Stand
Oberteilaufnahme	29	Set for machine head
Pneumatik	30	Pneumatic unit
Transport Antrieb	31, 32	Carriage and drive parts
Klemmschnellverstellung	33	Quick clamp adjustment
Zuführeinrichtung	34-36	Feeding device
Klammer K35	37-40	Clamp K35
Faltstempel	41-48	Folder
Paspel anblasen	49	Part set for piping strips
Unterlegblech	50	Bearing plate
Vakuumpumpe	51	Vacuum pump
Ansaugvorrichtung	52	Suction device
Überwurfstapler	53-58	Throw-over stacker
Zangenstapler	59-61	Pincer stacker
Bündelklammer	62	Bundle clamp
Ablagetisch	63, 64	Rest table
Pedal	65, 66	Pedal
Bedienfeld, Steuerung	67	Control panel, Control unit
Ausblasvorrichtung	68	Blowing device
Taschenbeutelklemme	69	Pocket bag clamp
Niederhalter	70	Down-holder
Taschenbeutelklemme, links	71	Pocket bag clamp, left
Spuler	72	Bobbin winder
Ausroller	73, 74	Ejector rollers
Beipack, Nähleuchte	75	Accessories, Sewing lamp
 Näheinrichtungen		 Sewing Equipment
Pläne		Diagrams

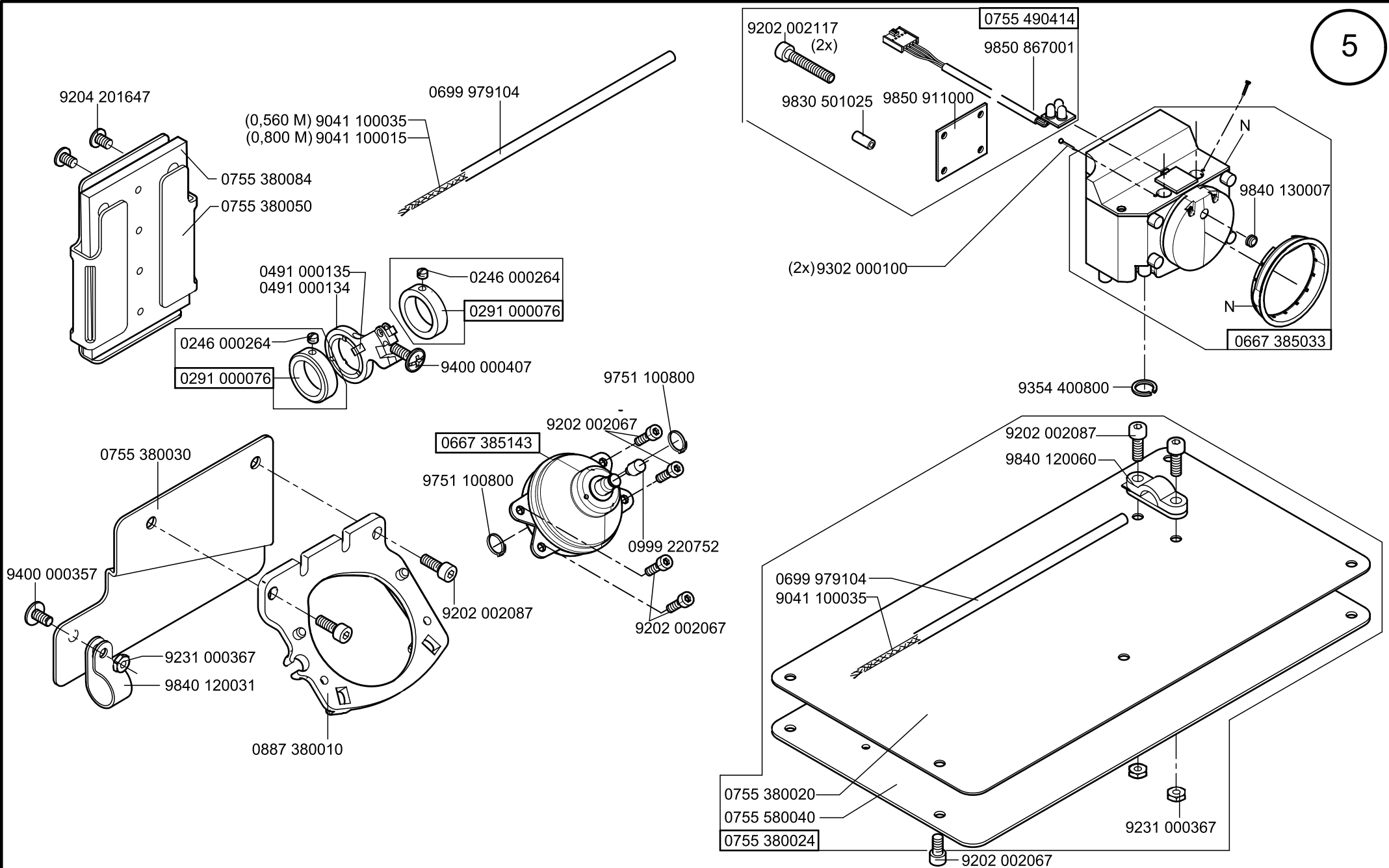












0755 120204

9205 102467
0667 315253

9122 322200

9205 102467
0667 315253

0755 120080

0755 120294

0755 290064

9129 024234

0755 120043

0216 000288

0755 120354

9202 002078

N

0667 125160

N

9203 002422

0380 000793

0755 231114

0755 231104

0380 000793

9203 002422

9092 013419

9092 013419

0755 120283

9202 002508

0380 000110

0246 000169

0380 000793

(2x) 9203 002431

0755 230104

(2x) 0755 290050

9301 101320(2x)

9731 007035

9041 100015

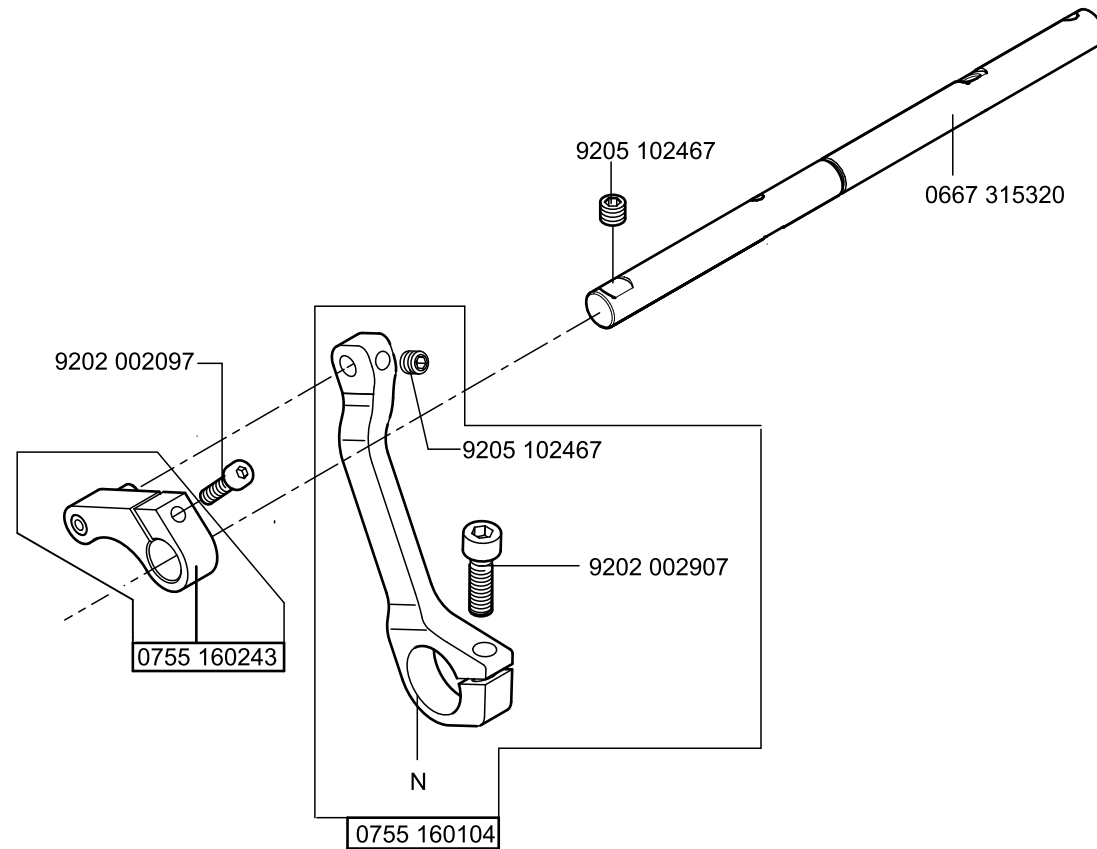
0667 125070

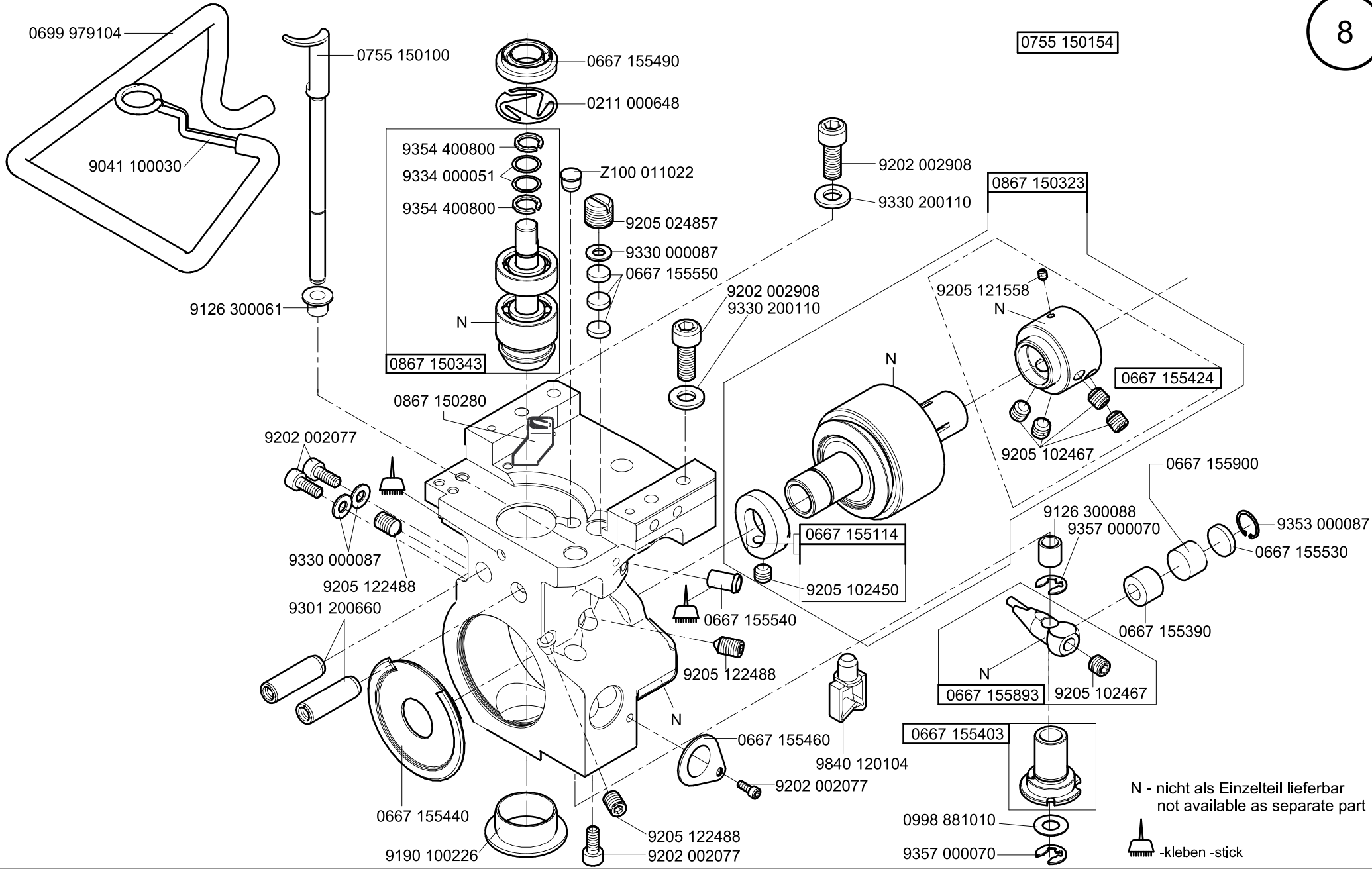
9202 042067

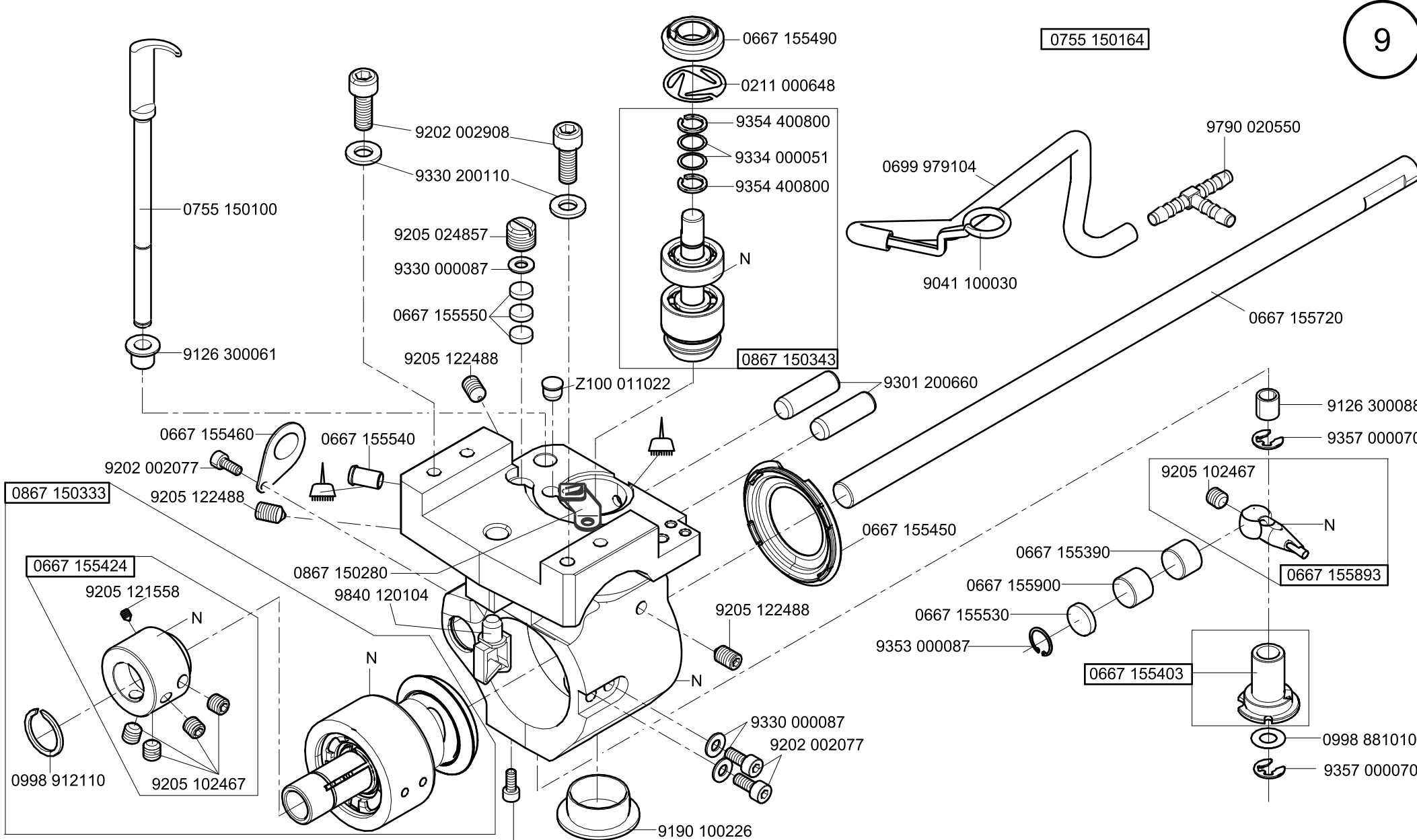
0281 380250

Teile Nr. siehe Näheinrichtung
Part no. see sewing equipment

0755 290060







N - nicht als Einzelteil lieferbar
 not available as separate part

-kleben -stick

Scale 50%

CI. 755 S/756 S

0755 150054

0935 100791

0211 000936
0570 001252
0935 100793

0935 100792
0935 100789

0556 001599
0244 001038

0246 003058

0244 001029 (3x)
0244 000970

0246 003042

0491 012043

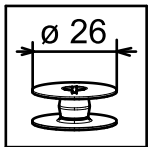
(3x)0244 000685

9203 002412
0244 001024
0244 001023

0244 000968
0211 010774

(2x)9205 102477 9740 000600 (2x)

0755 150040
0244 001026



0755 150064

0755 150254

0211 000936
0570 001252

0755 150250

0755 150230

0755 150240

0556 001599
0244 001038

0755 150210

(3x)0992 016580

0755 150220

0755 150203

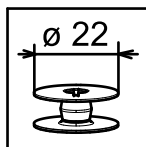
9203 211837
0467 150130

0755 150060

9205 102477

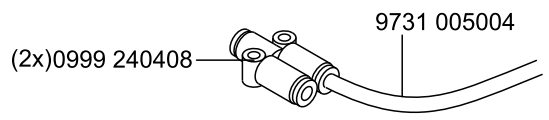
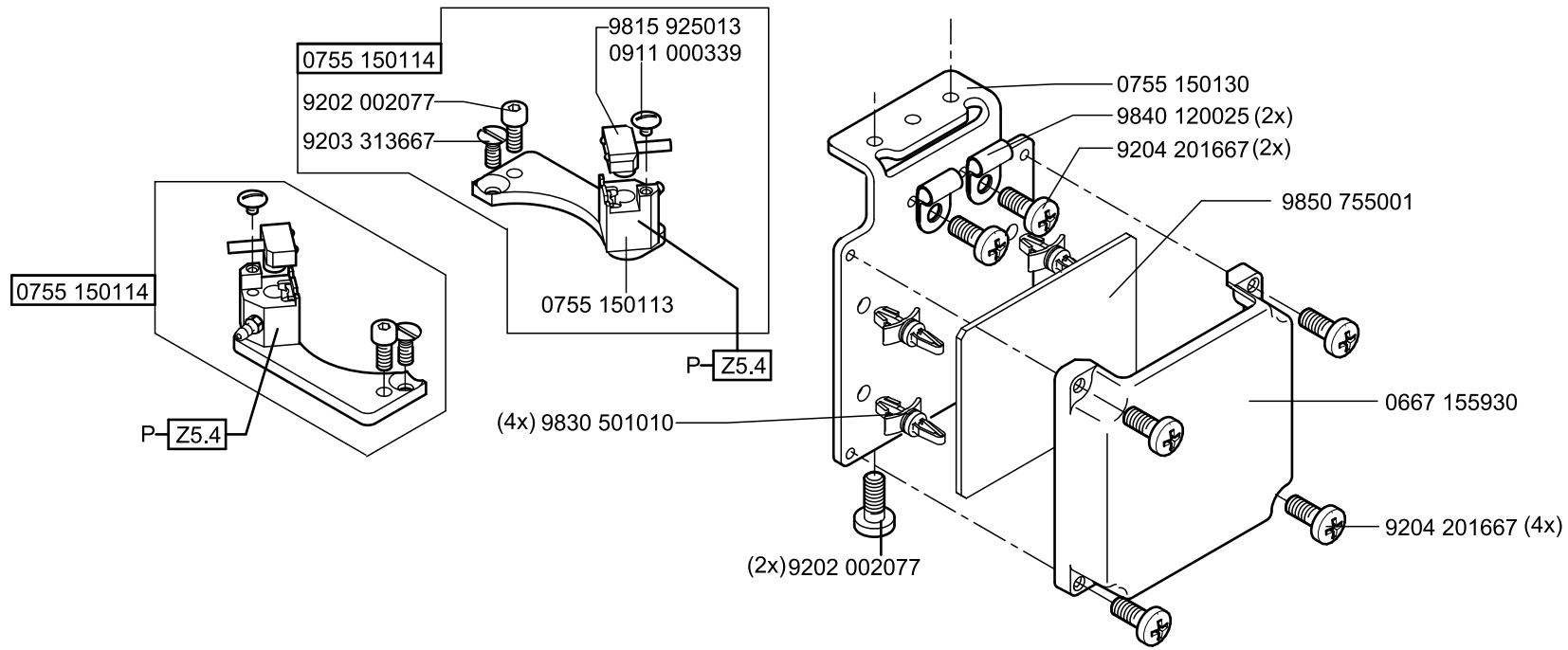
0667 156390

0667 156320

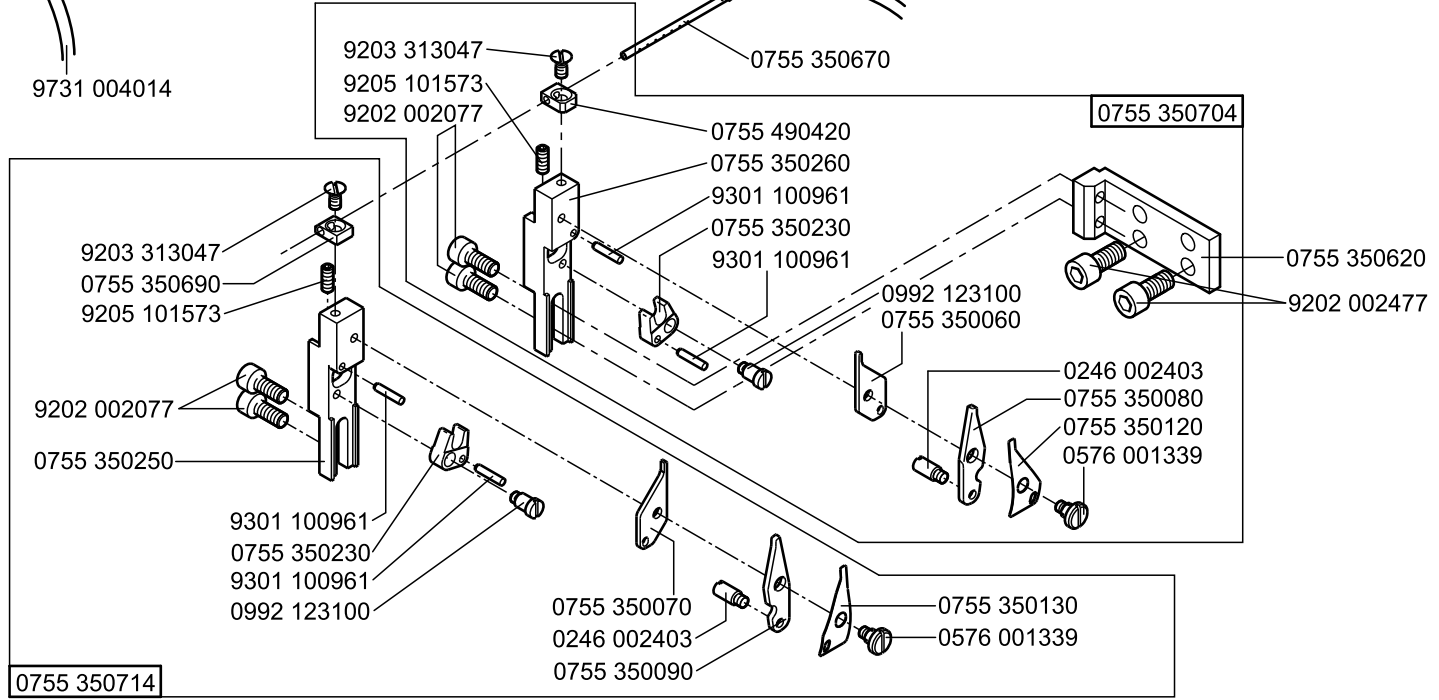
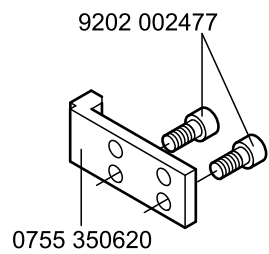
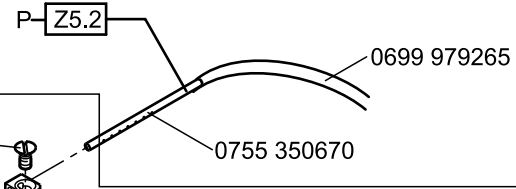
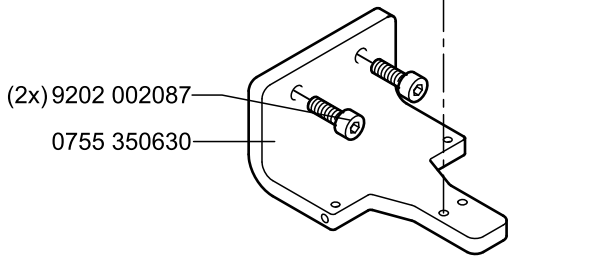
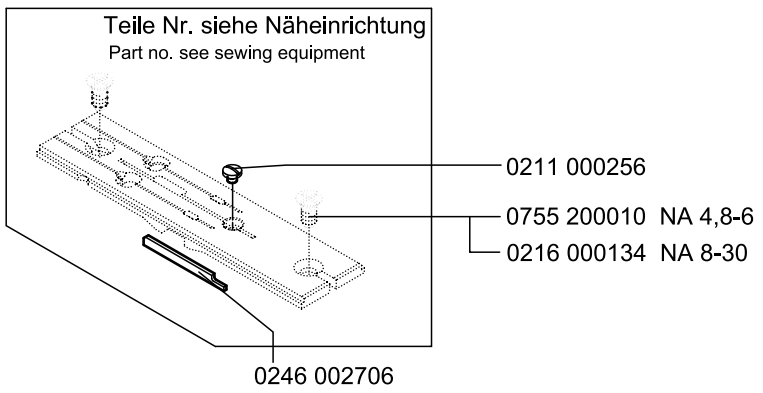
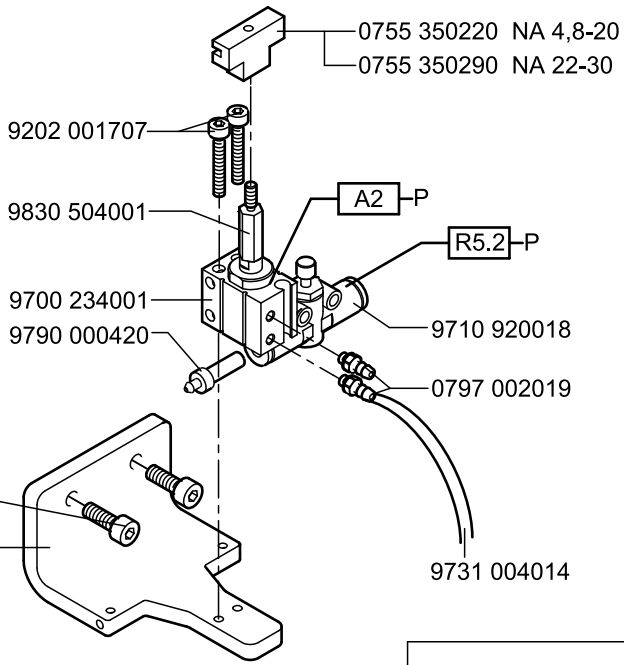


9204 431657

0755 590354

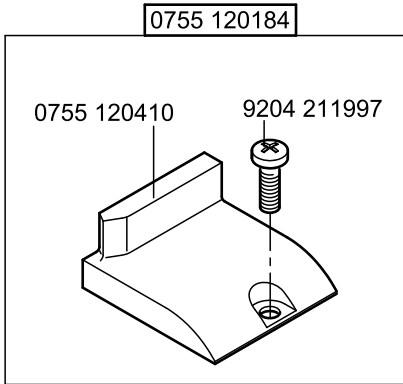
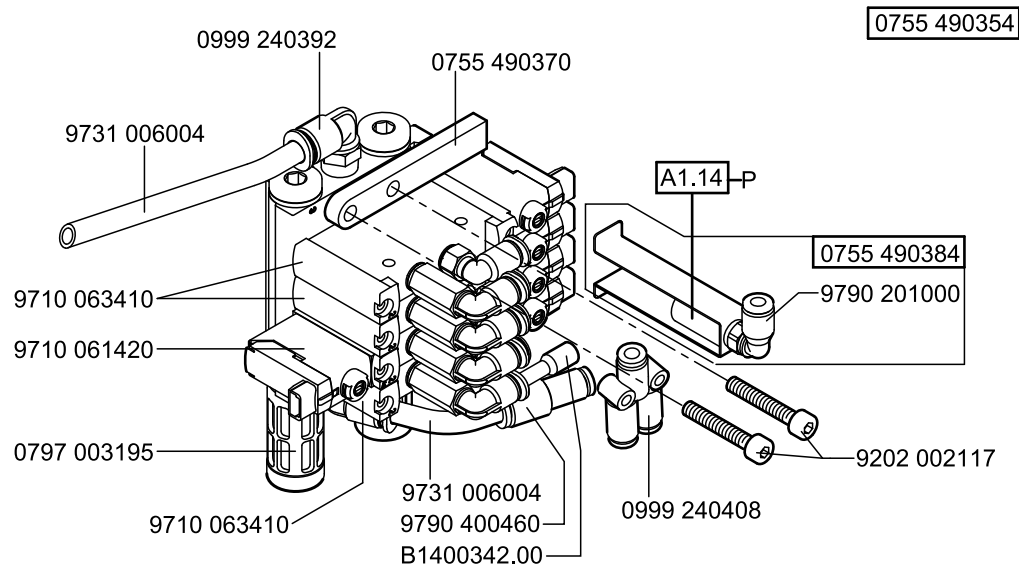


P-Siehe Pneumatikplan
See Pneumatic Diagram



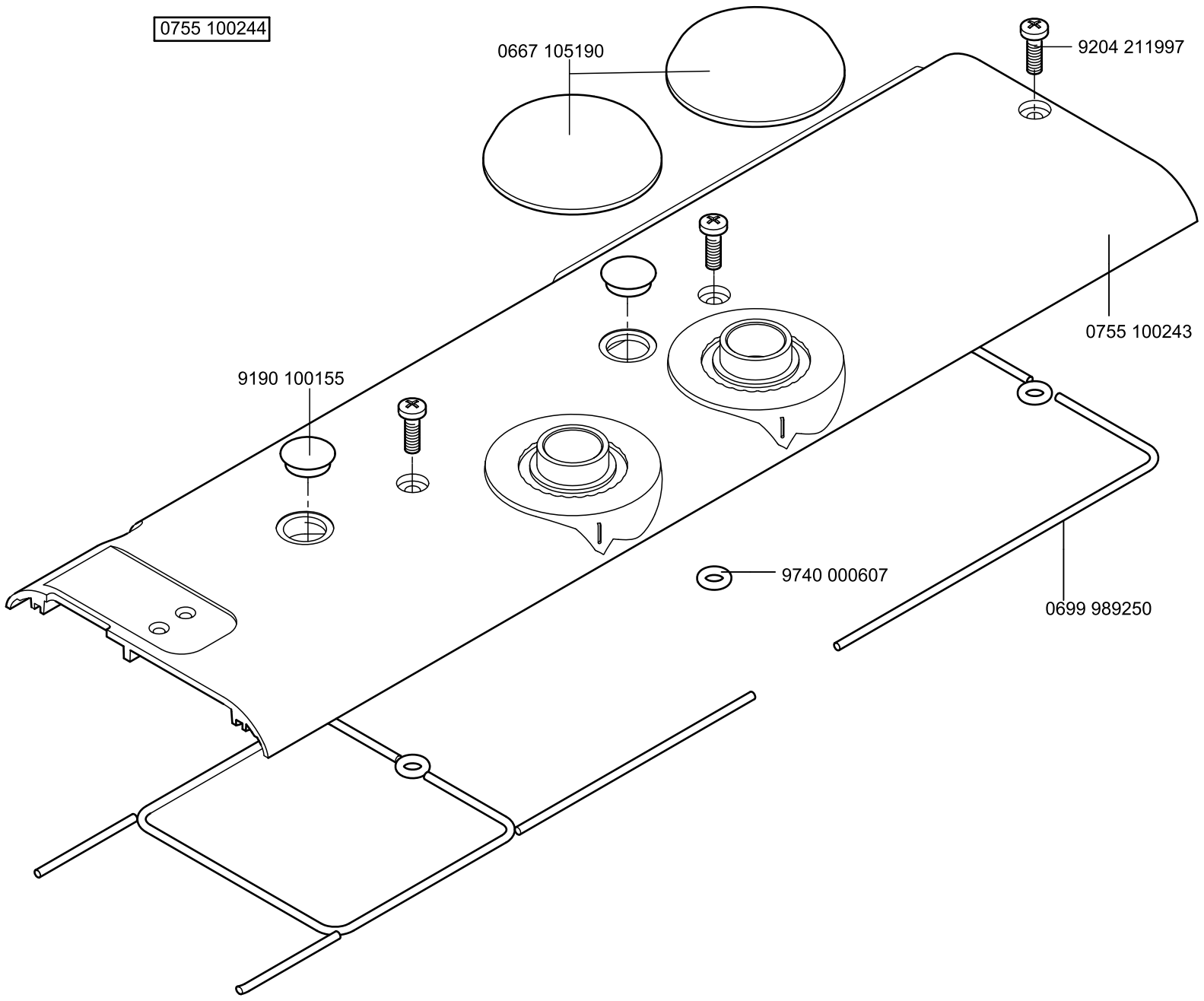
P-Siehe Pneumatikplan
See Pneumatic Diagram

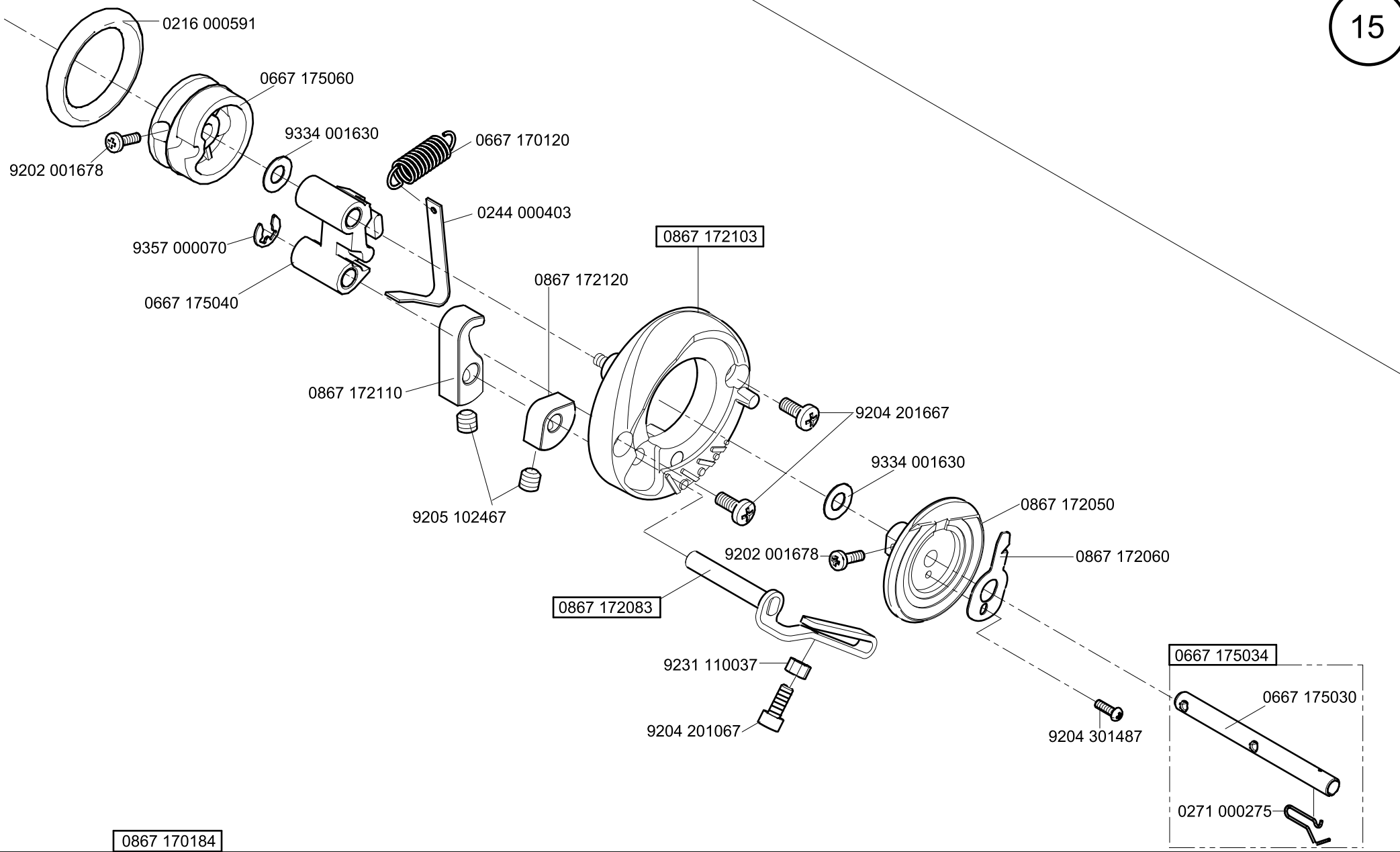
0755 350714



P-Siehe Pneumatikplan
See Pneumatic Diagram

0755 100244



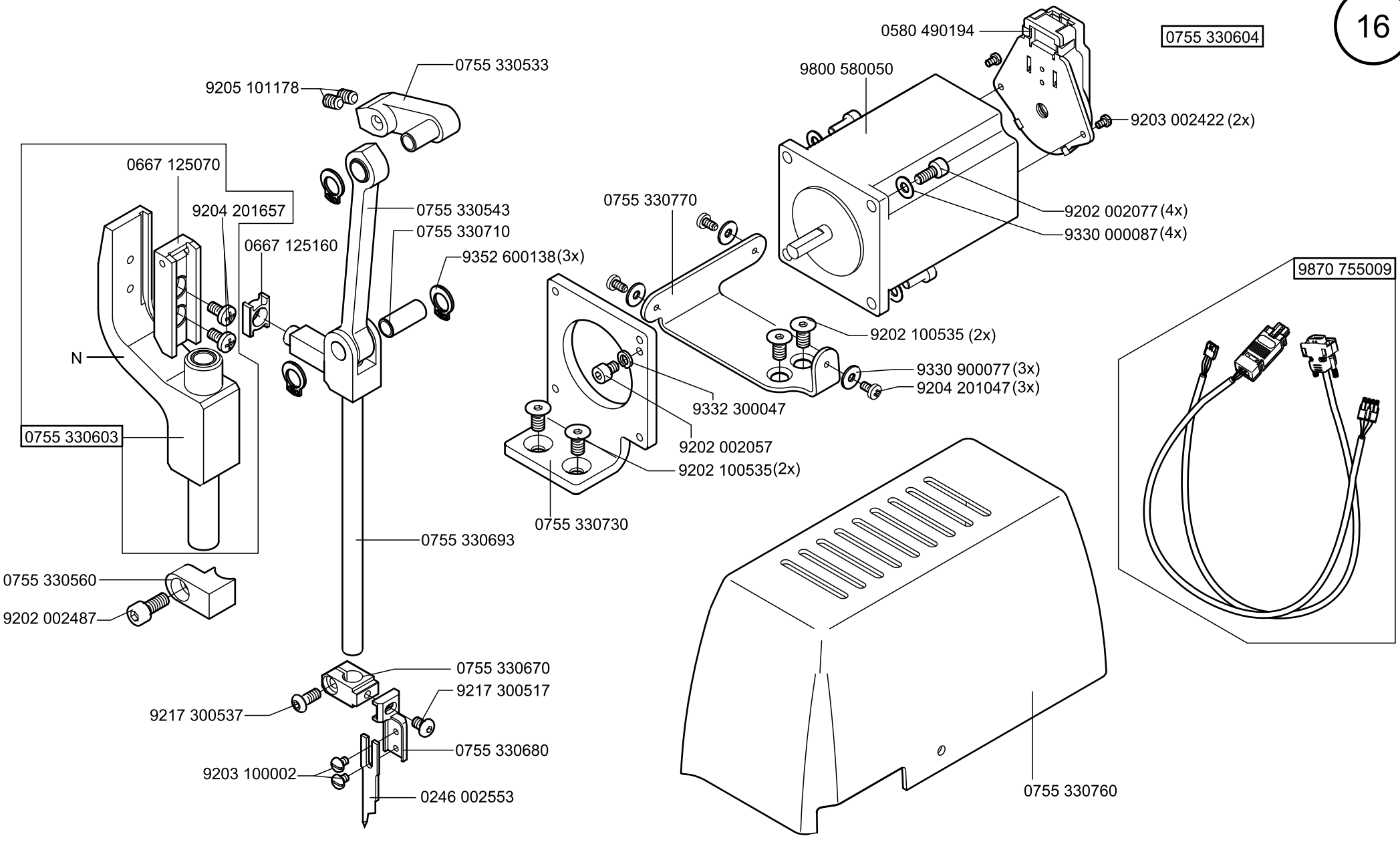


0867 170184

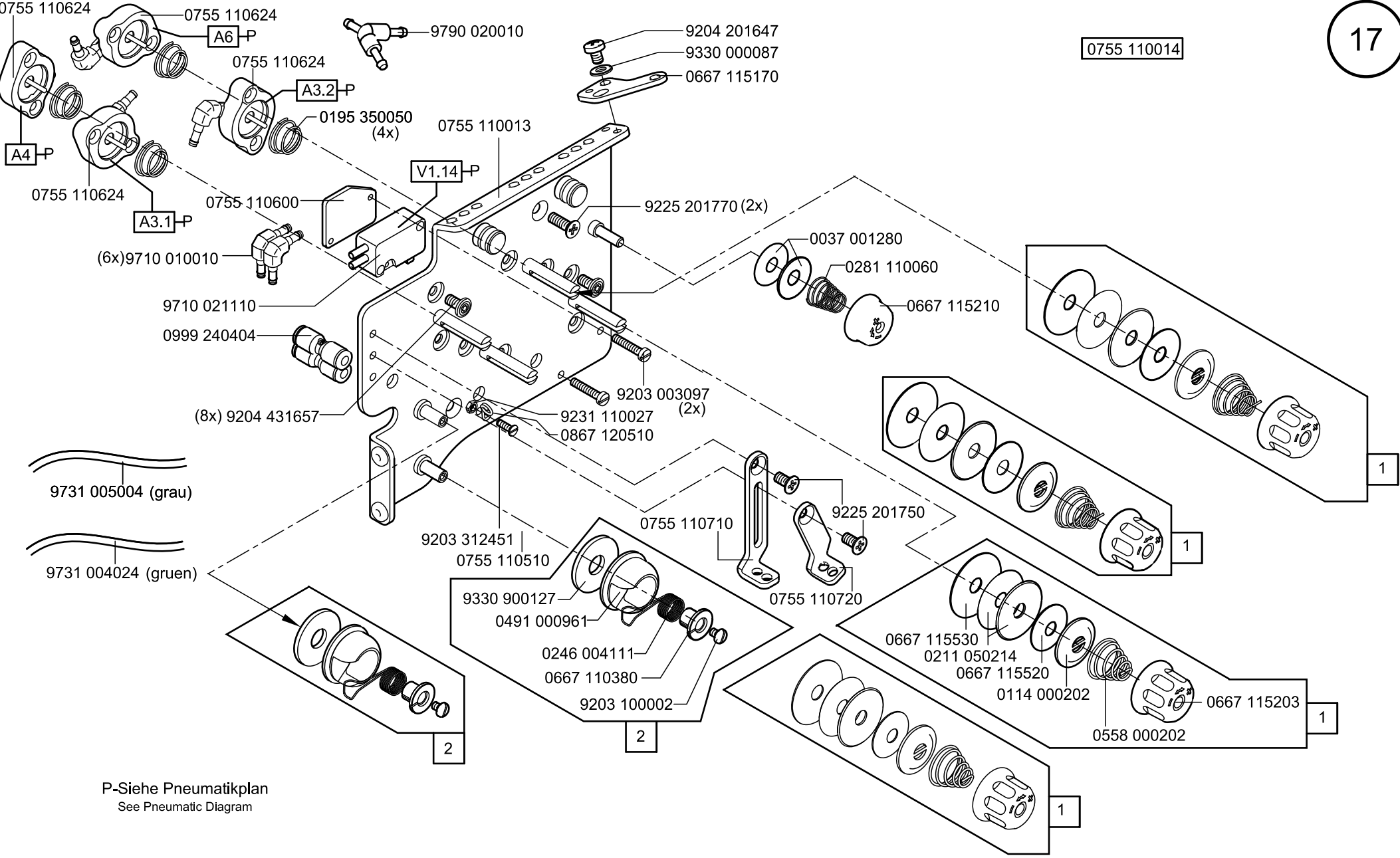
0667 175034
0667 175030
0271 000275

0755 330604

9870 755009

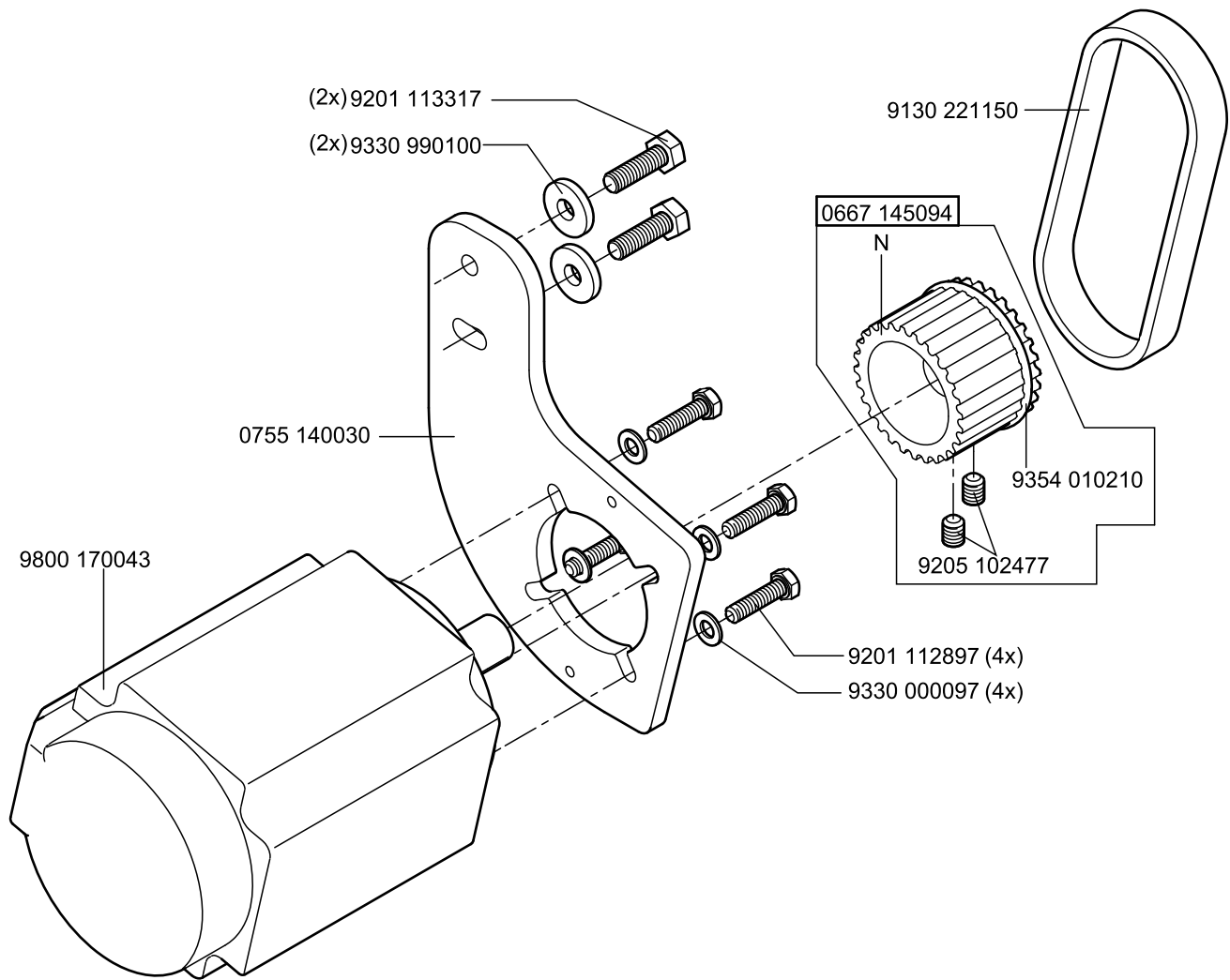


0755 110014

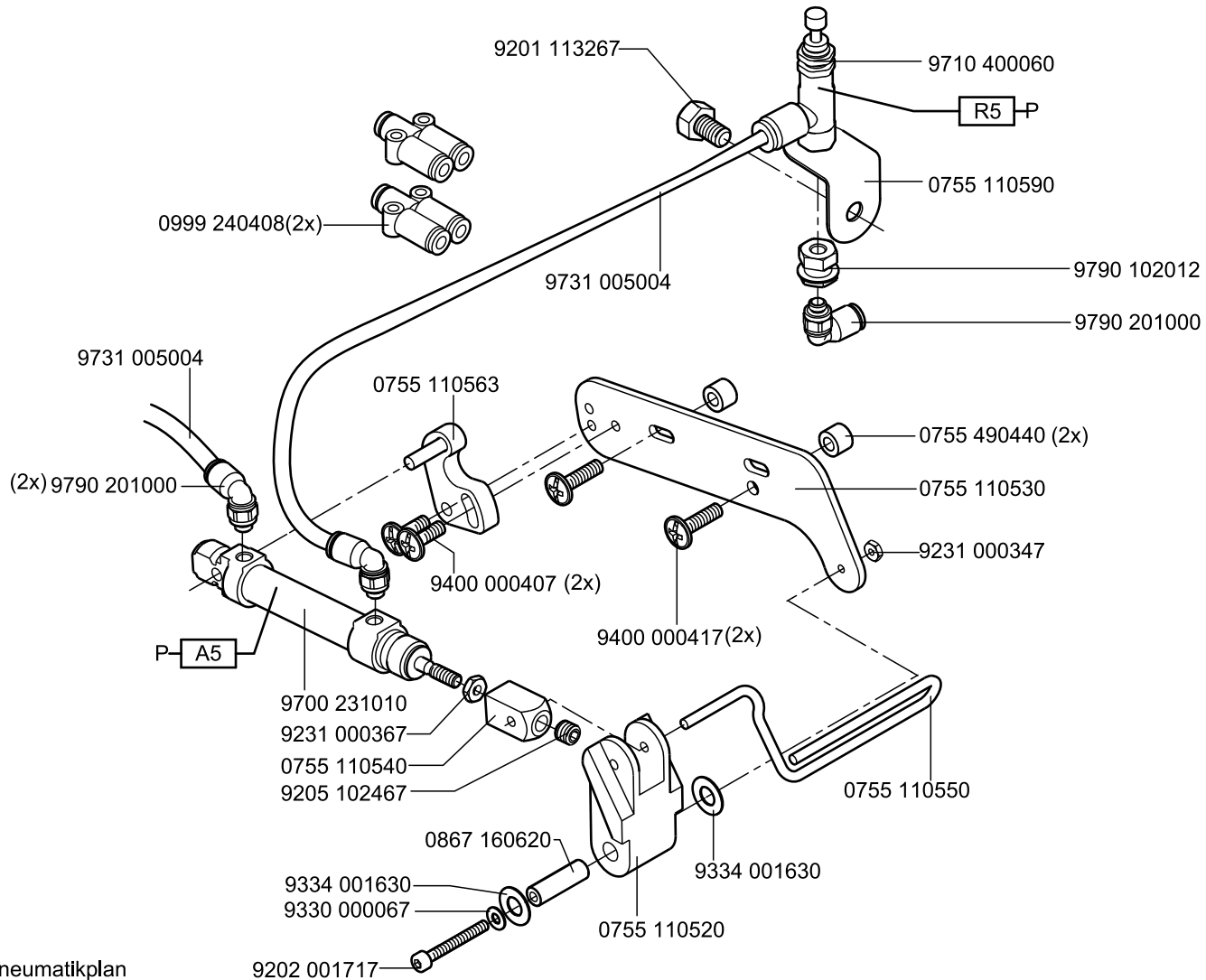


P-Siehe Pneumatikplan
See Pneumatic Diagram

0755 490014

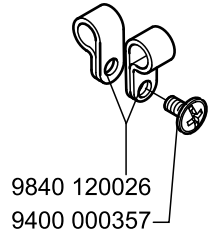
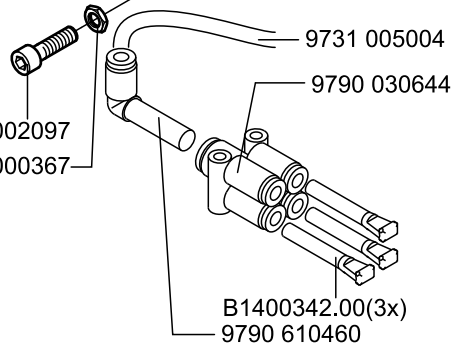
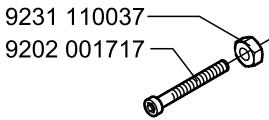
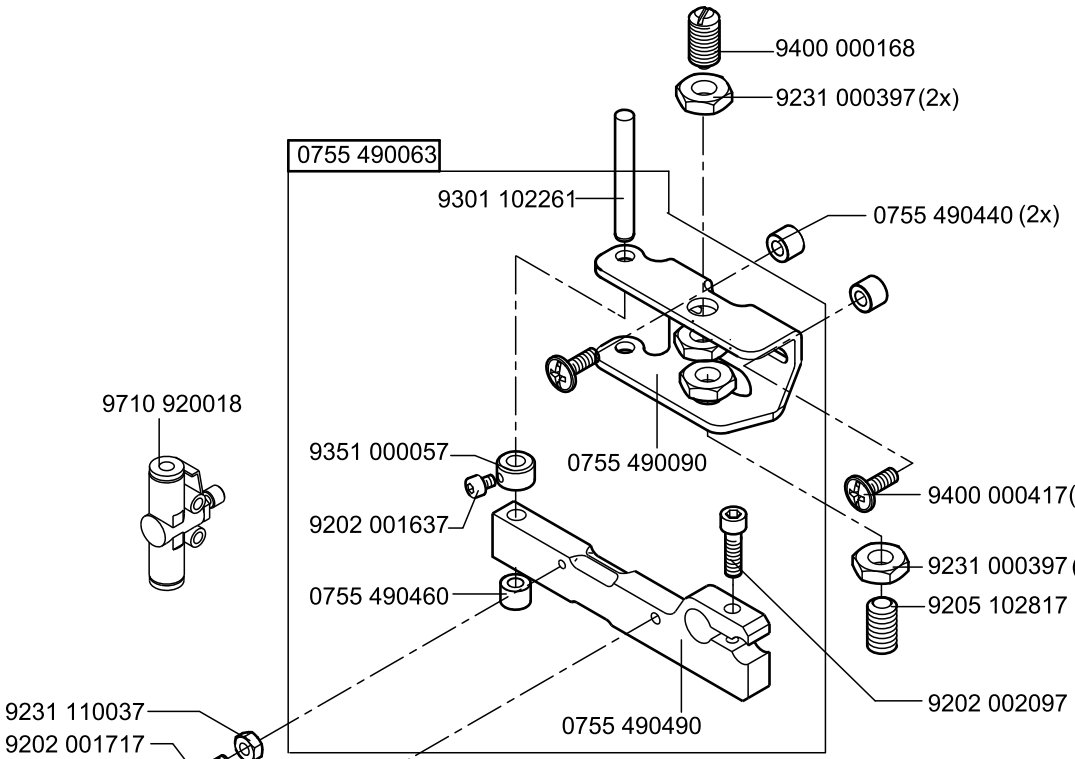


0755 590364

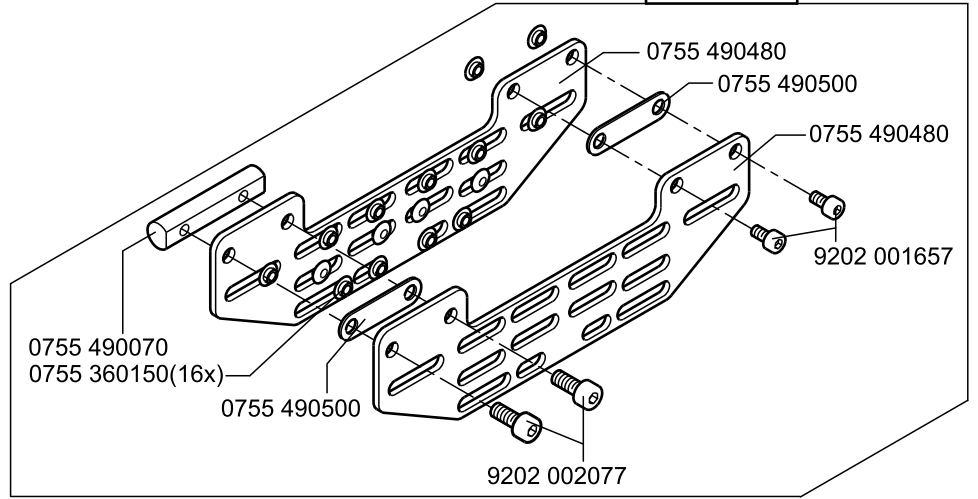


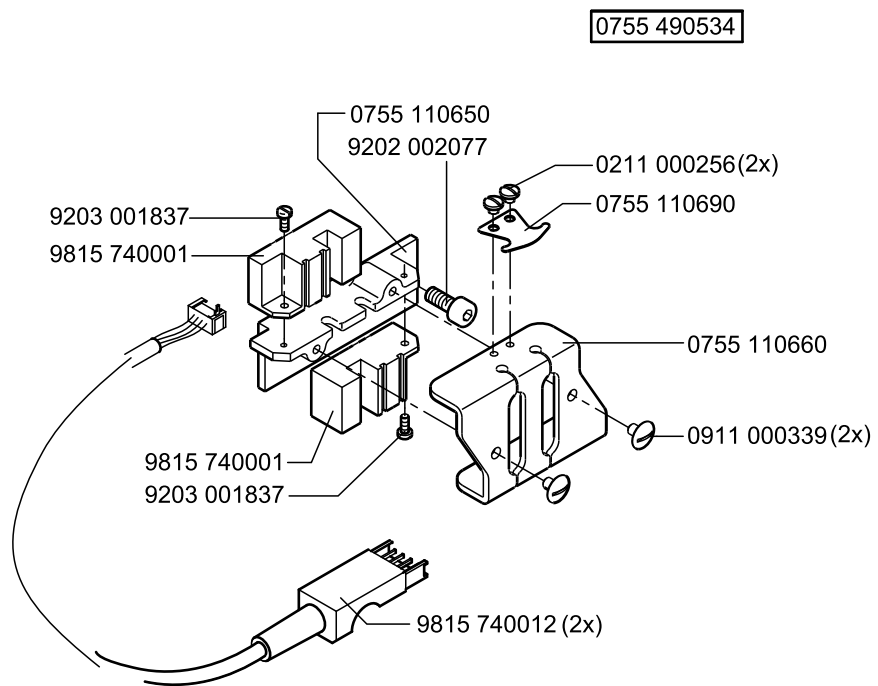
P-Siehe Pneumatikplan
See Pneumatic Diagram

0755 490063

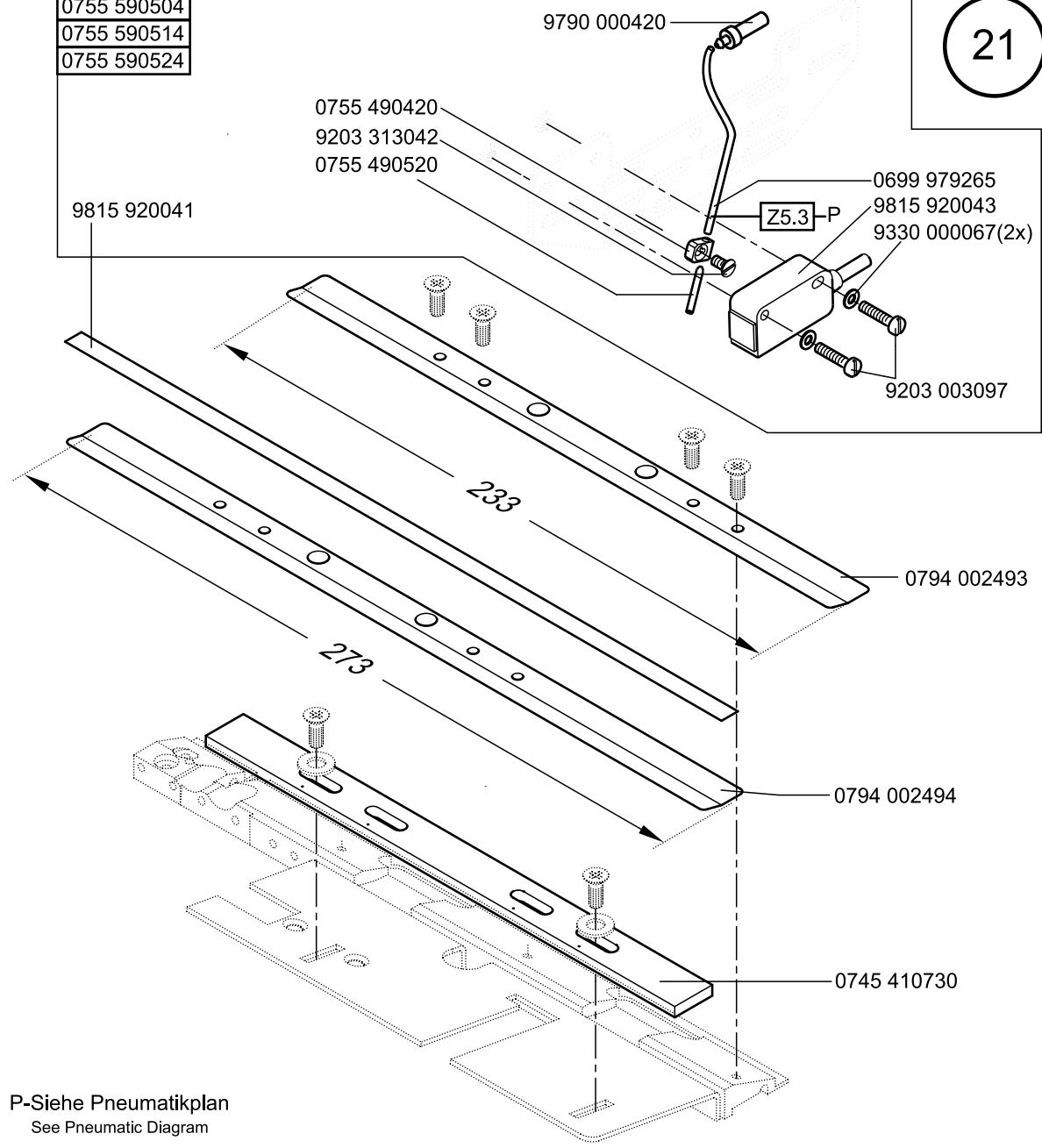


0755 490484

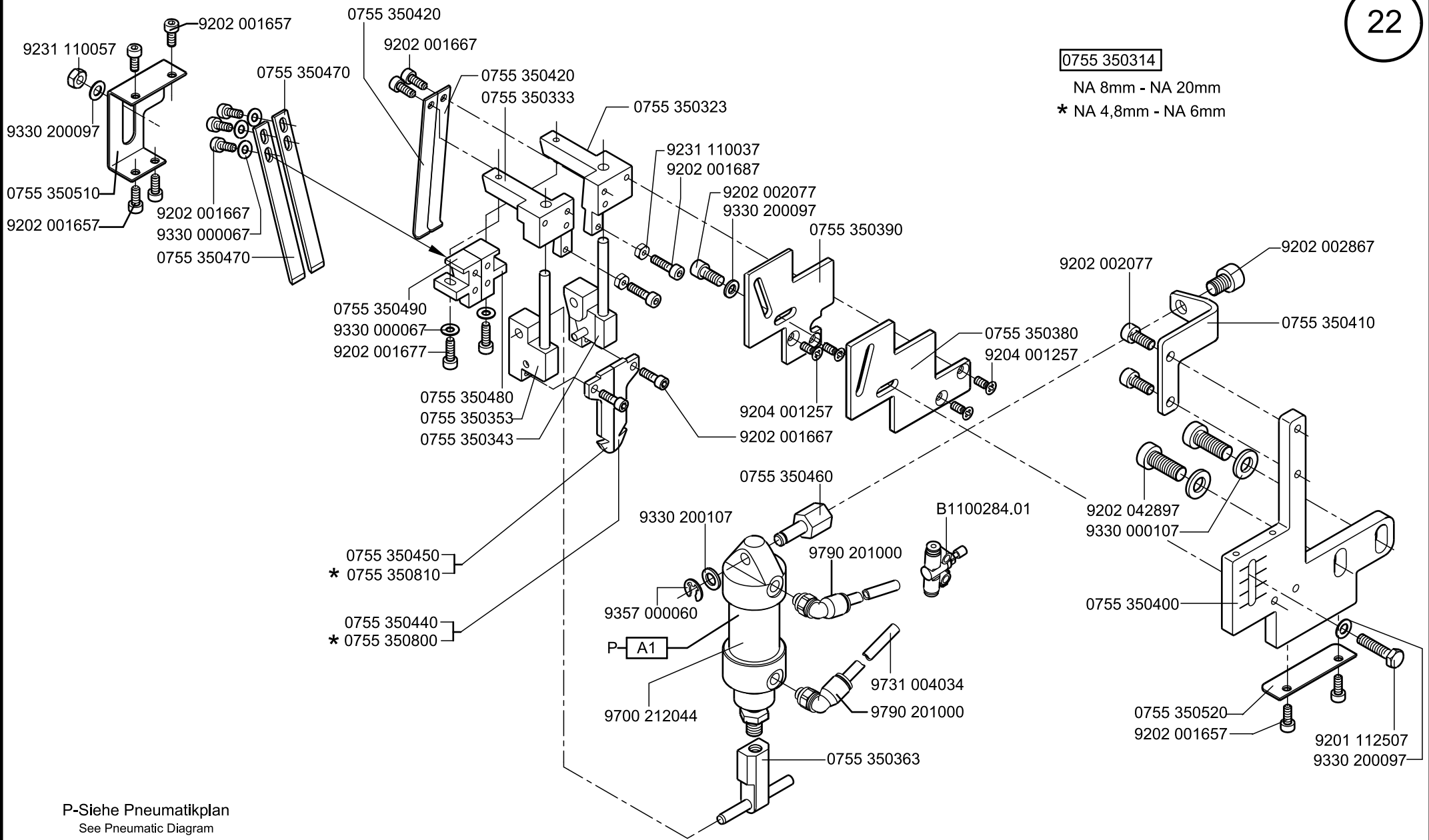


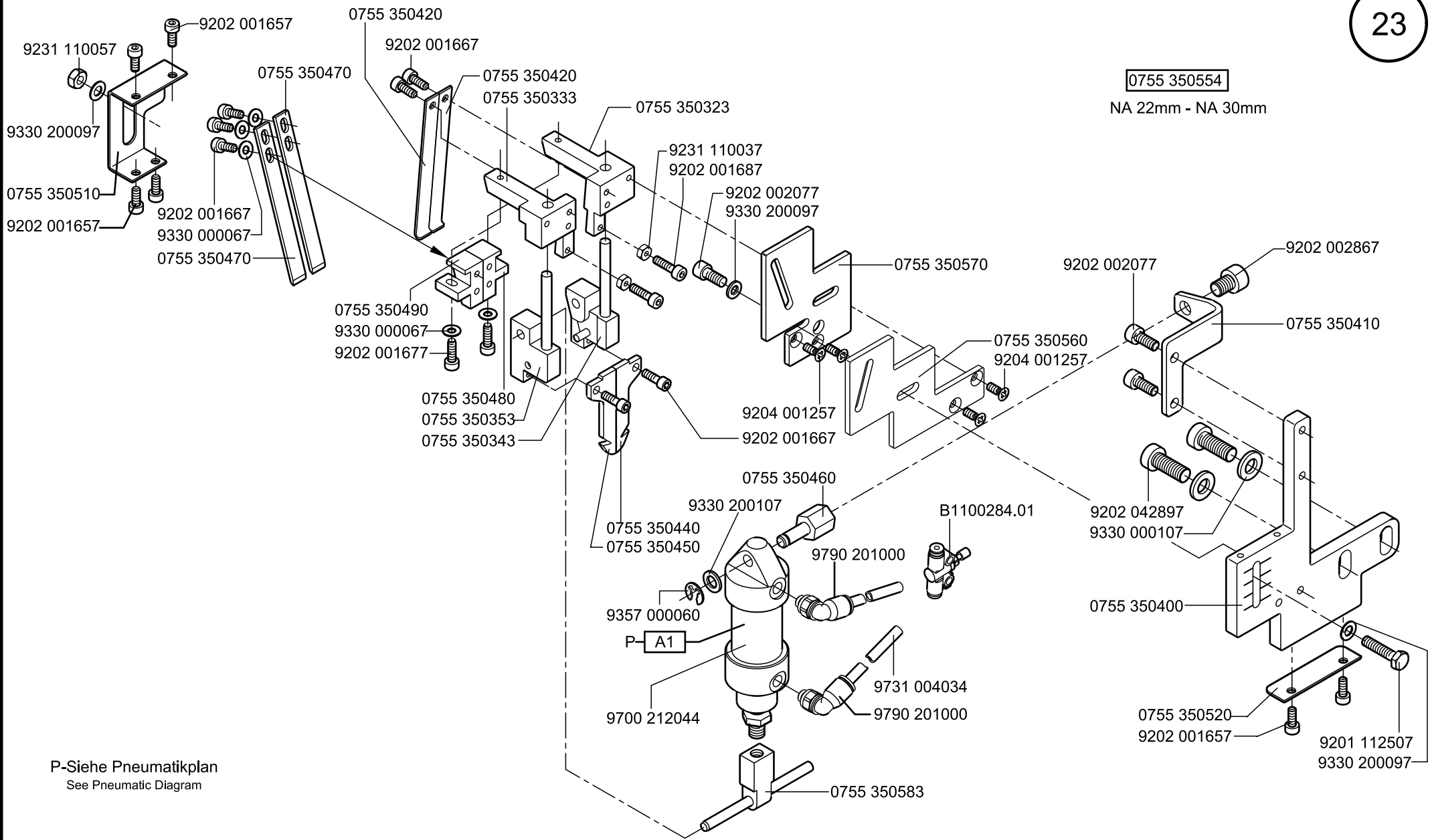


- 0755 590504
- 0755 590514
- 0755 590524



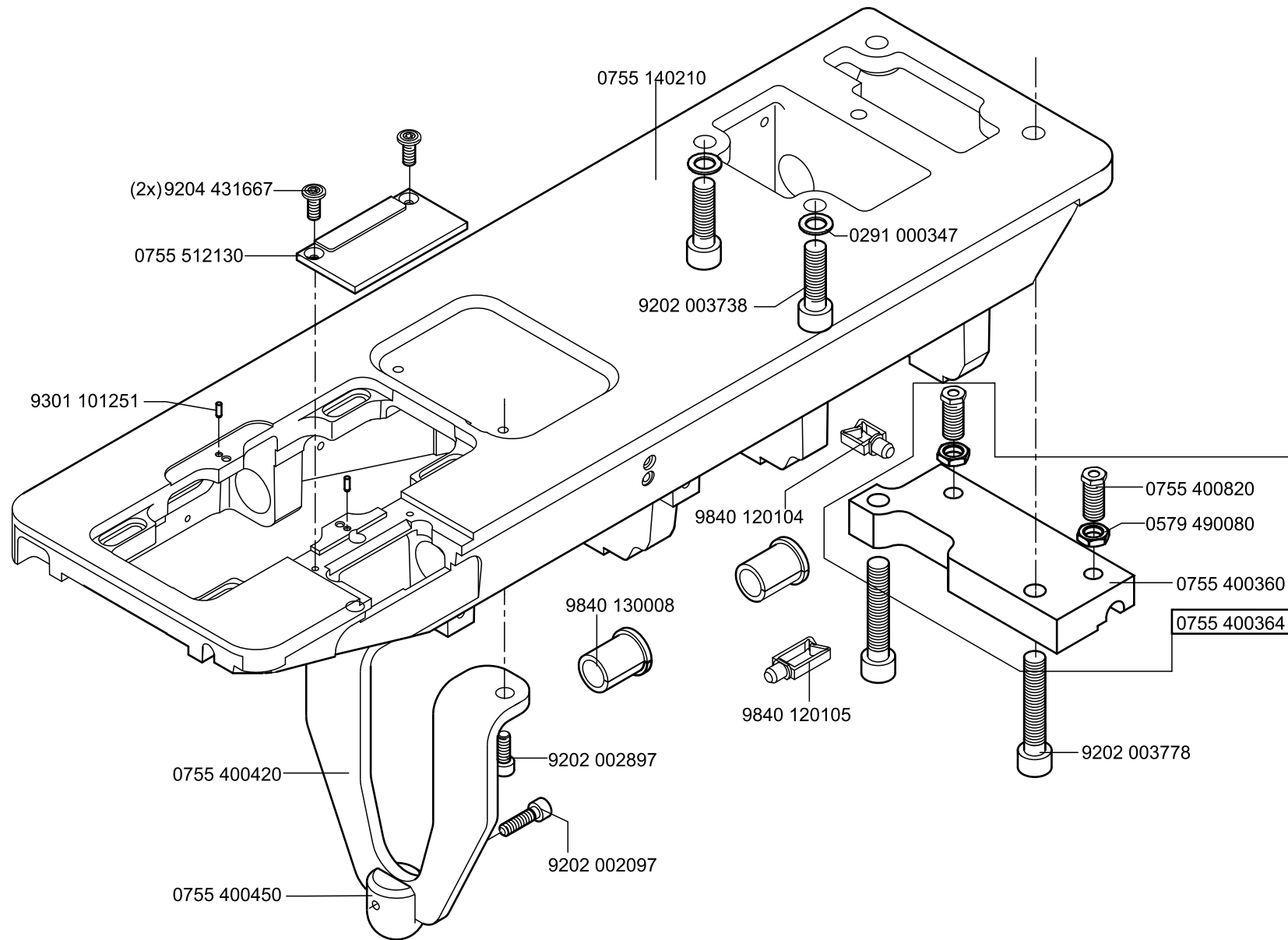
P-Siehe Pneumatikplan
See Pneumatic Diagram

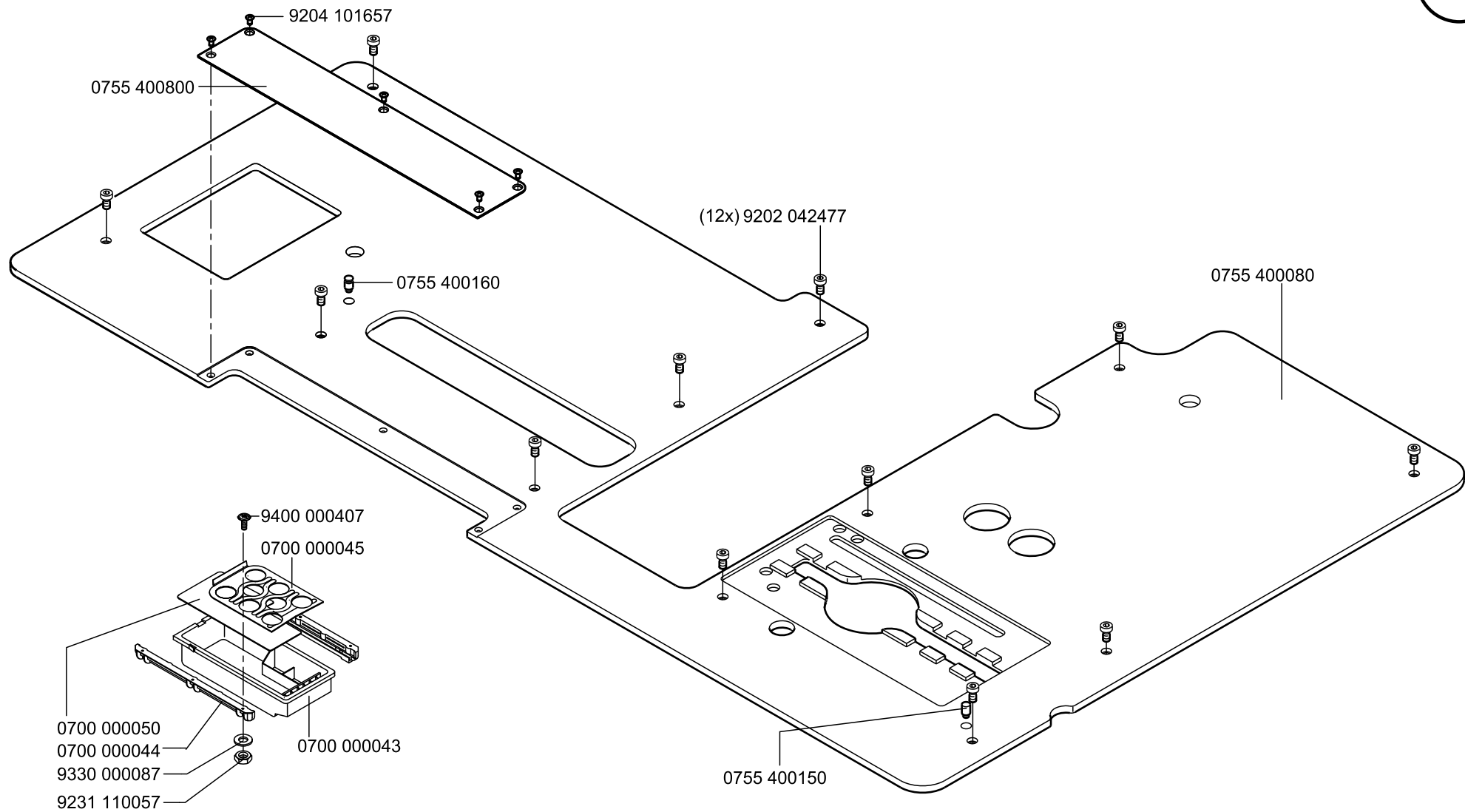




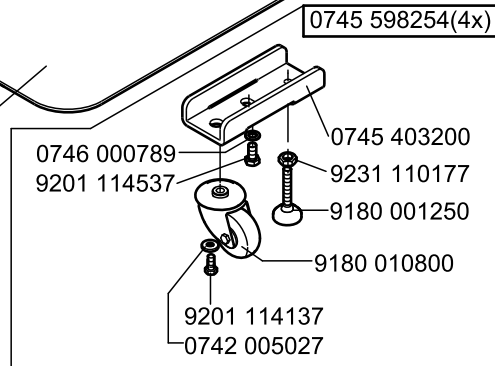
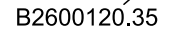
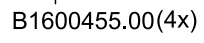
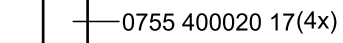
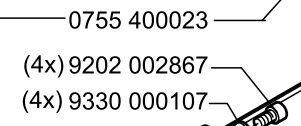
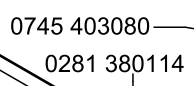
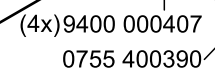
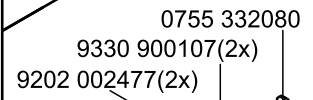
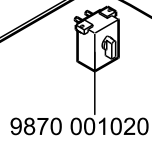
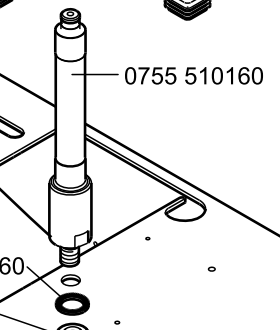
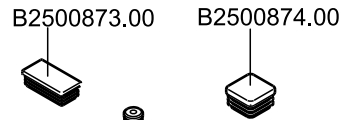
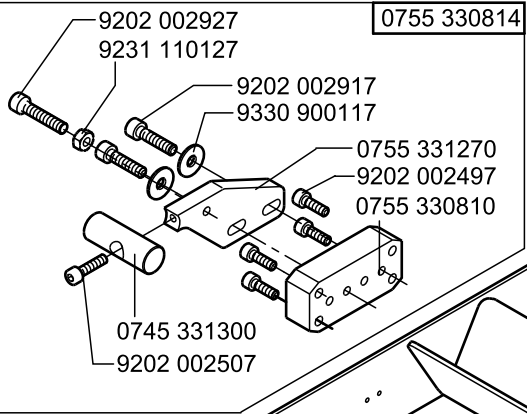
0755 350554
NA 22mm - NA 30mm

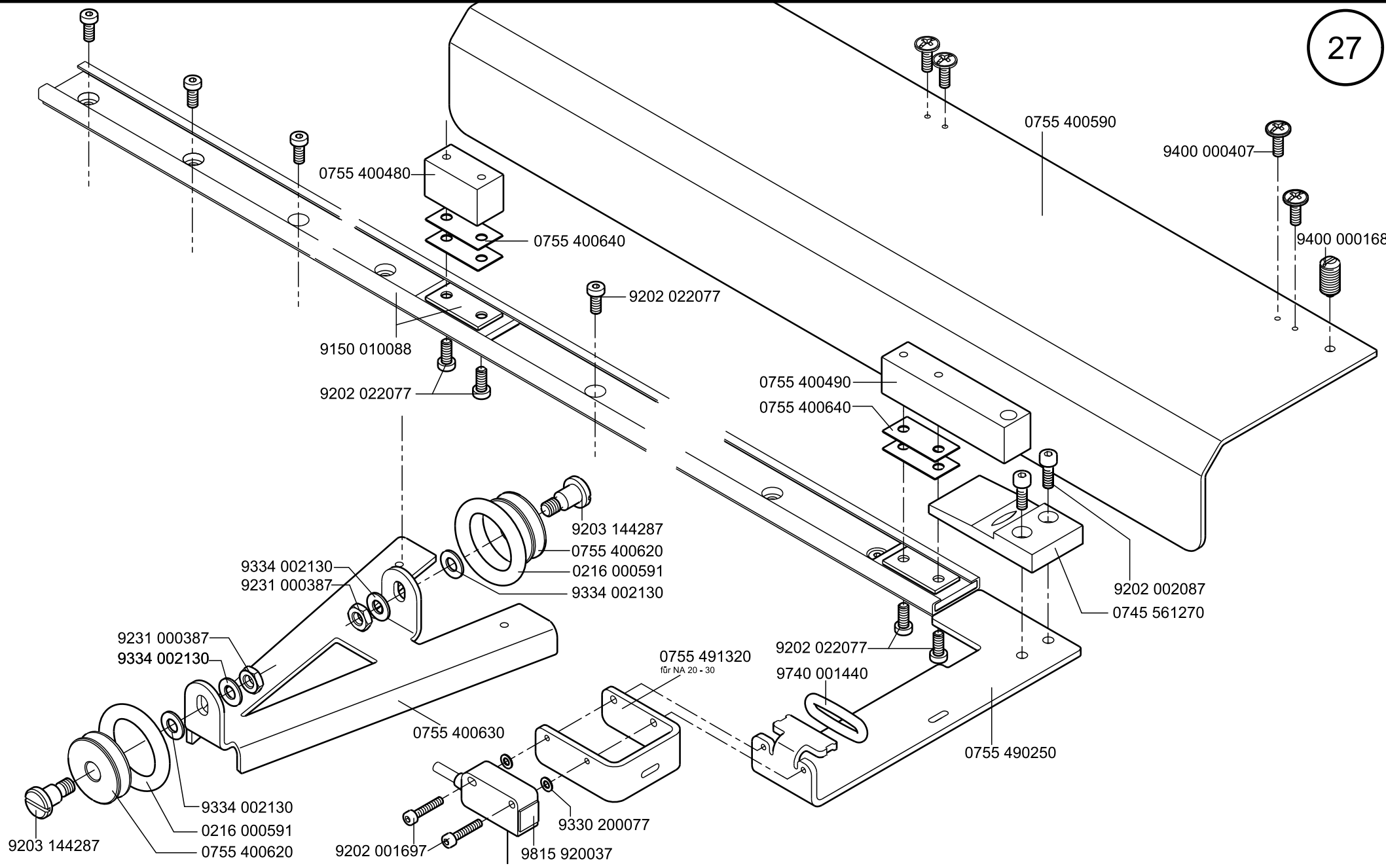
P-Siehe Pneumatikplan
See Pneumatic Diagram

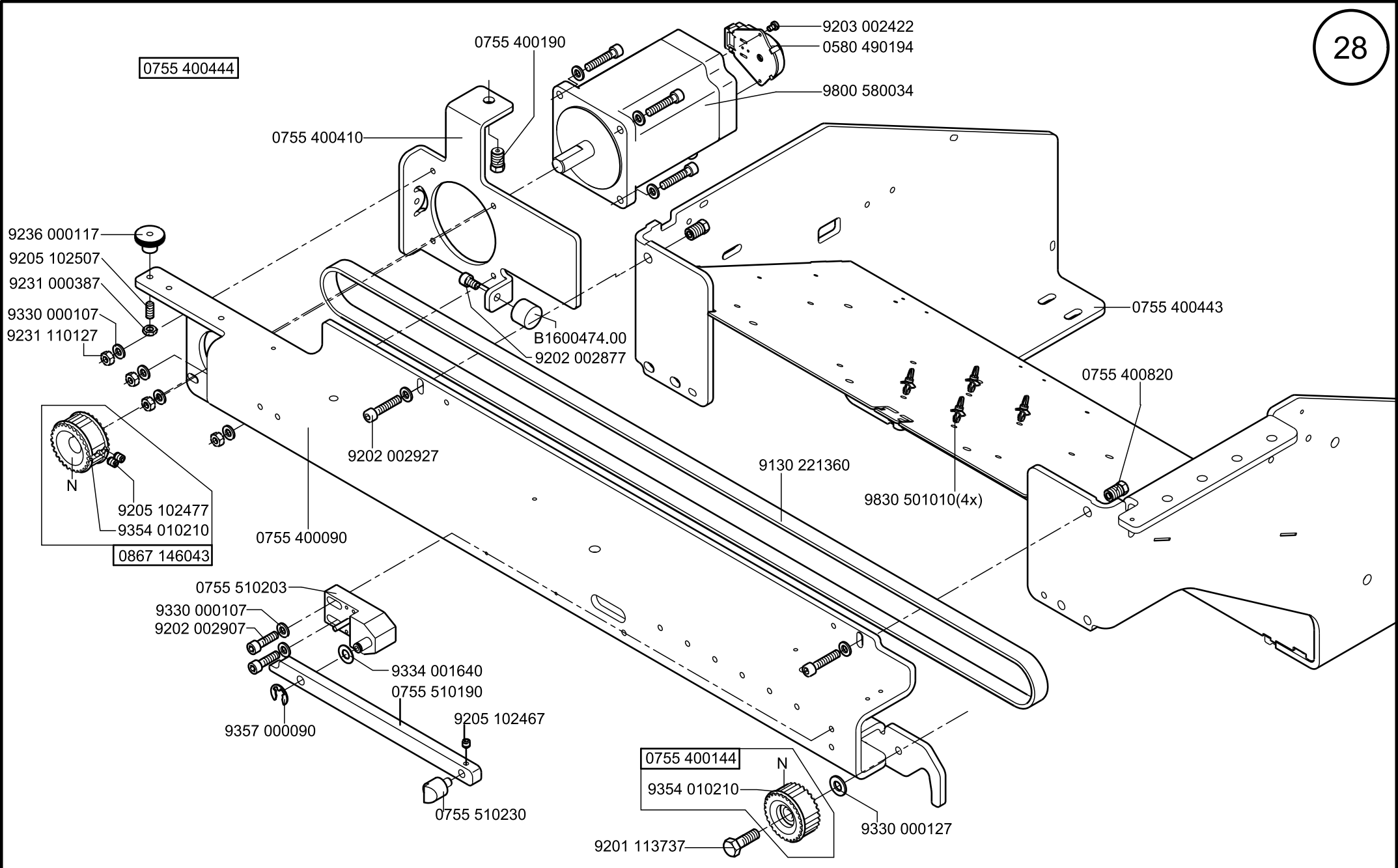




0755 330814







0755 400444

0755 400190

9203 002422

0580 490194

9800 580034

0755 400410

0755 400443

B1600474.00

9202 002877

0755 400820

9202 002927

9130 221360

9830 501010(4x)

N

9205 102477

9354 010210

0867 146043

0755 400090

0755 510203

9330 000107

9202 002907

9334 001640

0755 510190

9357 000090

9205 102467

0755 510230

0755 400144

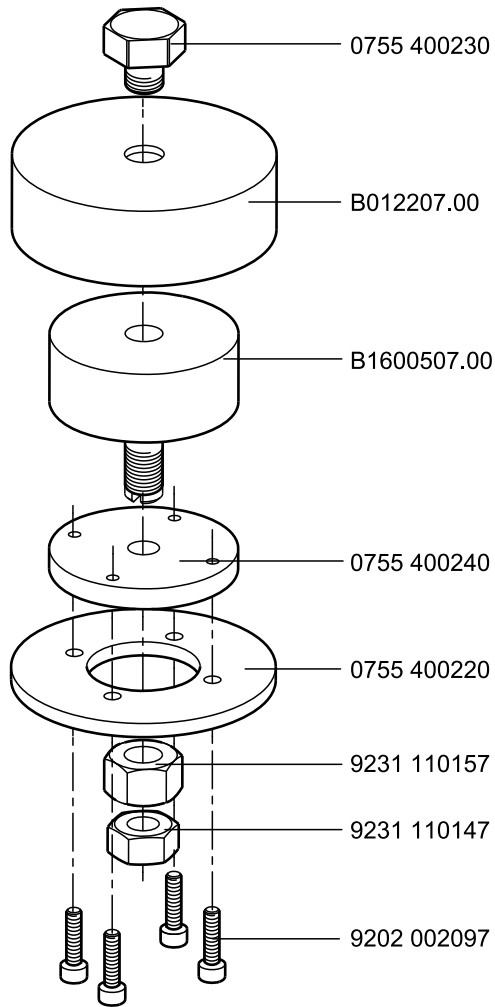
9354 010210

N

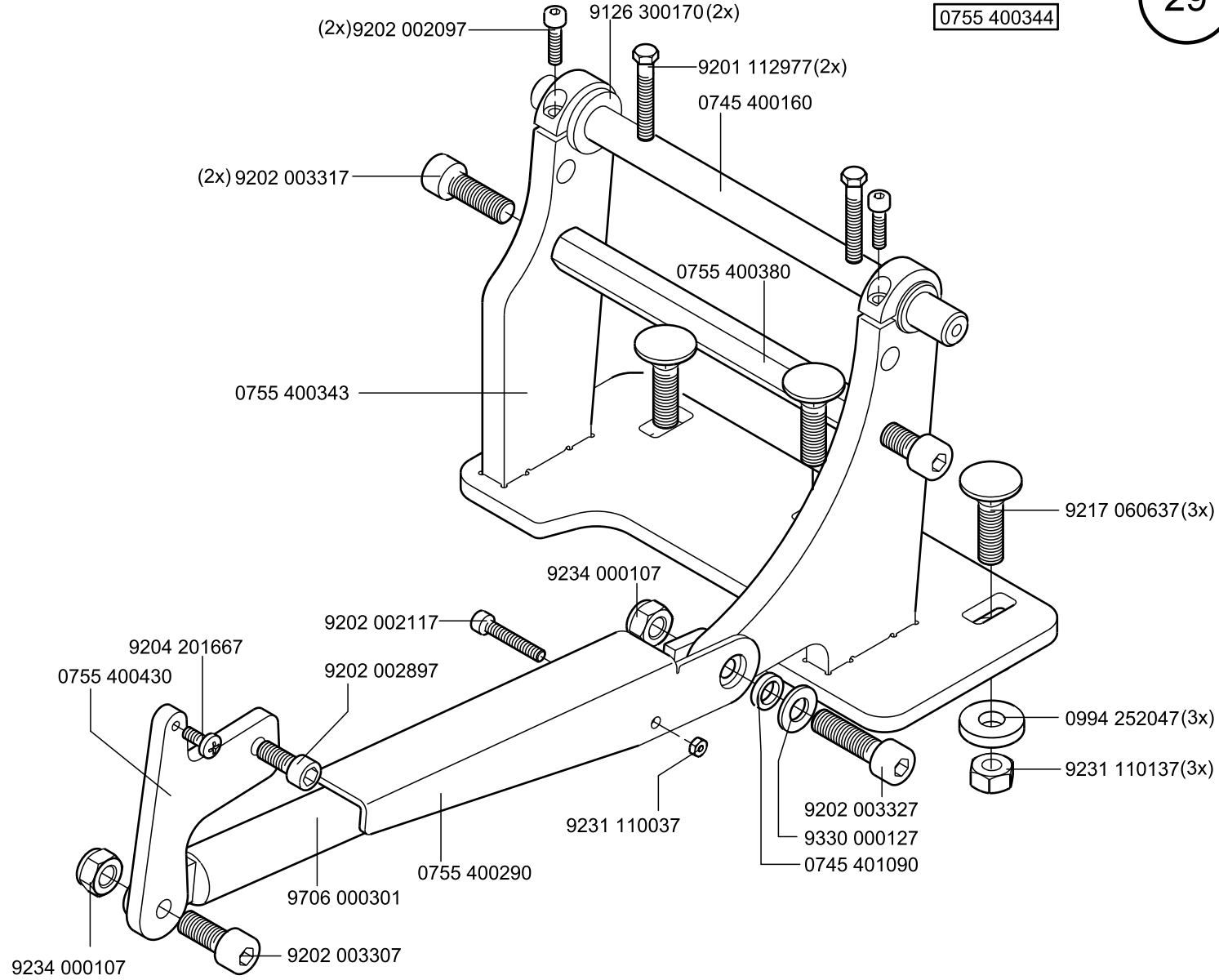
9201 113737

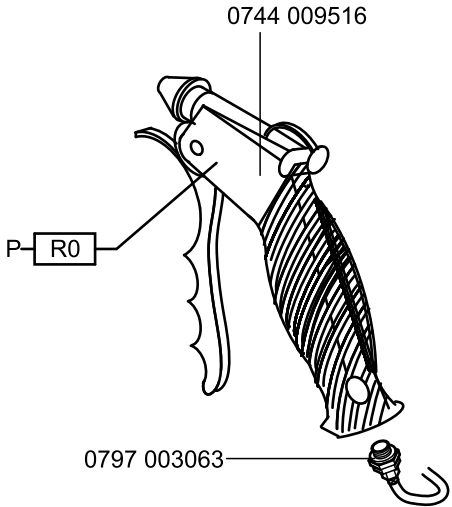
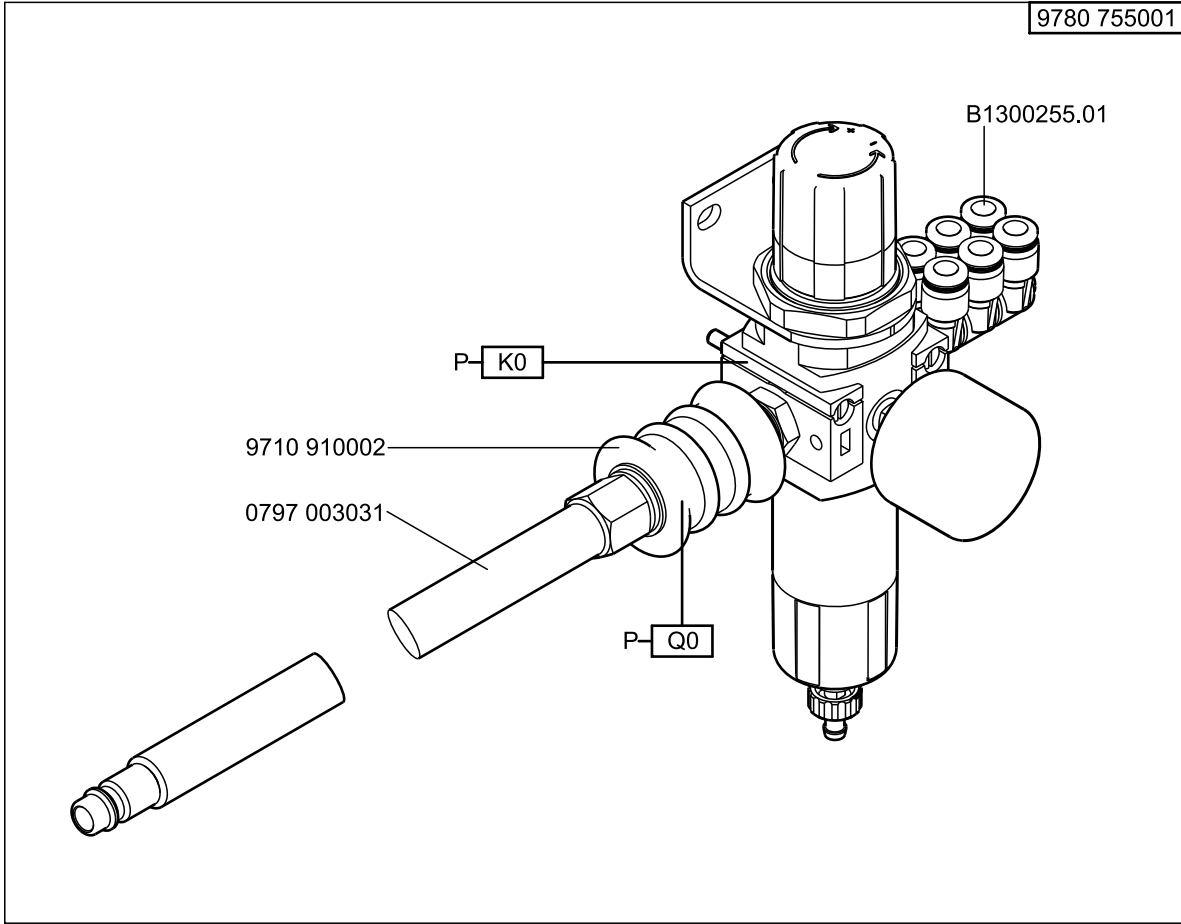
9330 000127

0755 400654

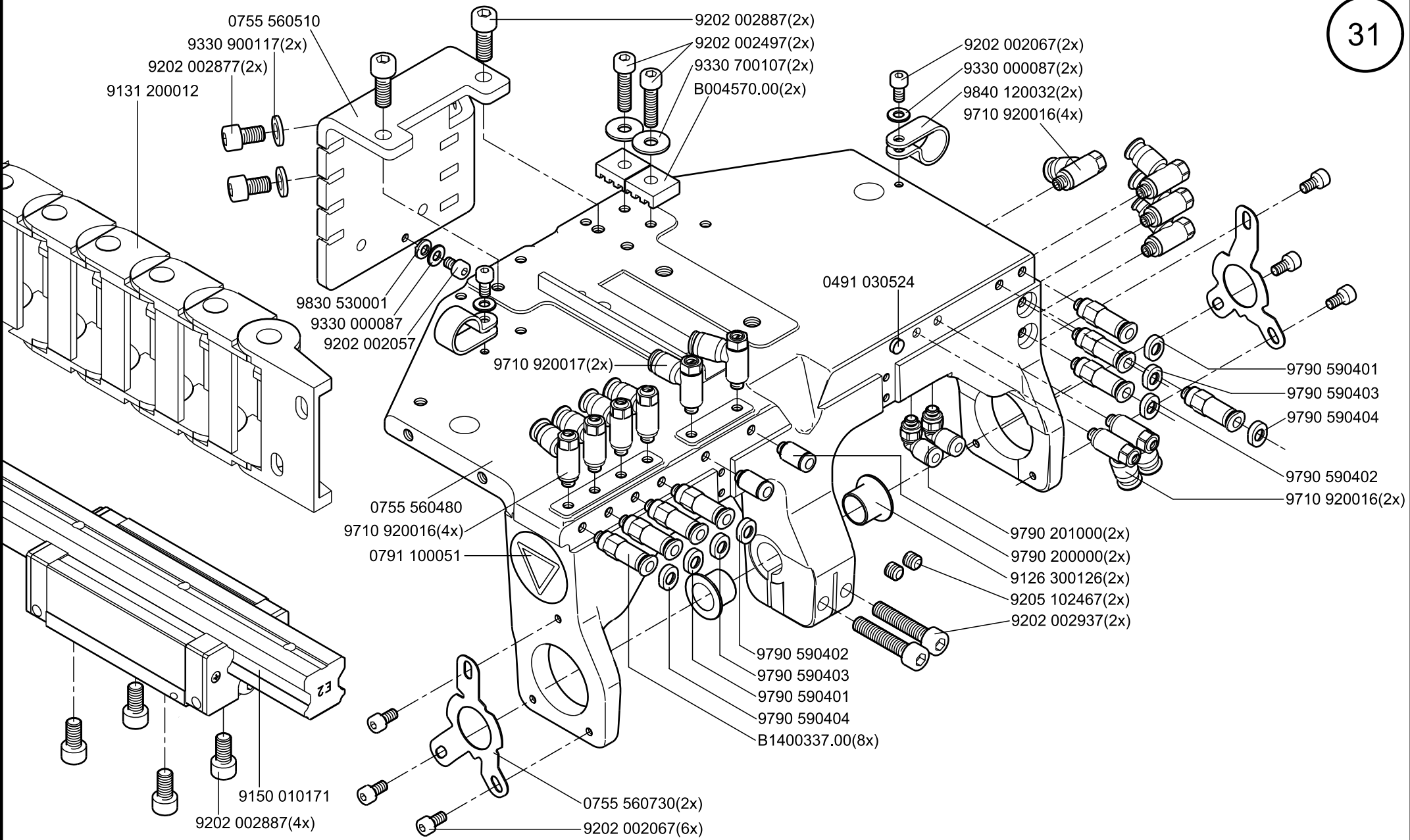


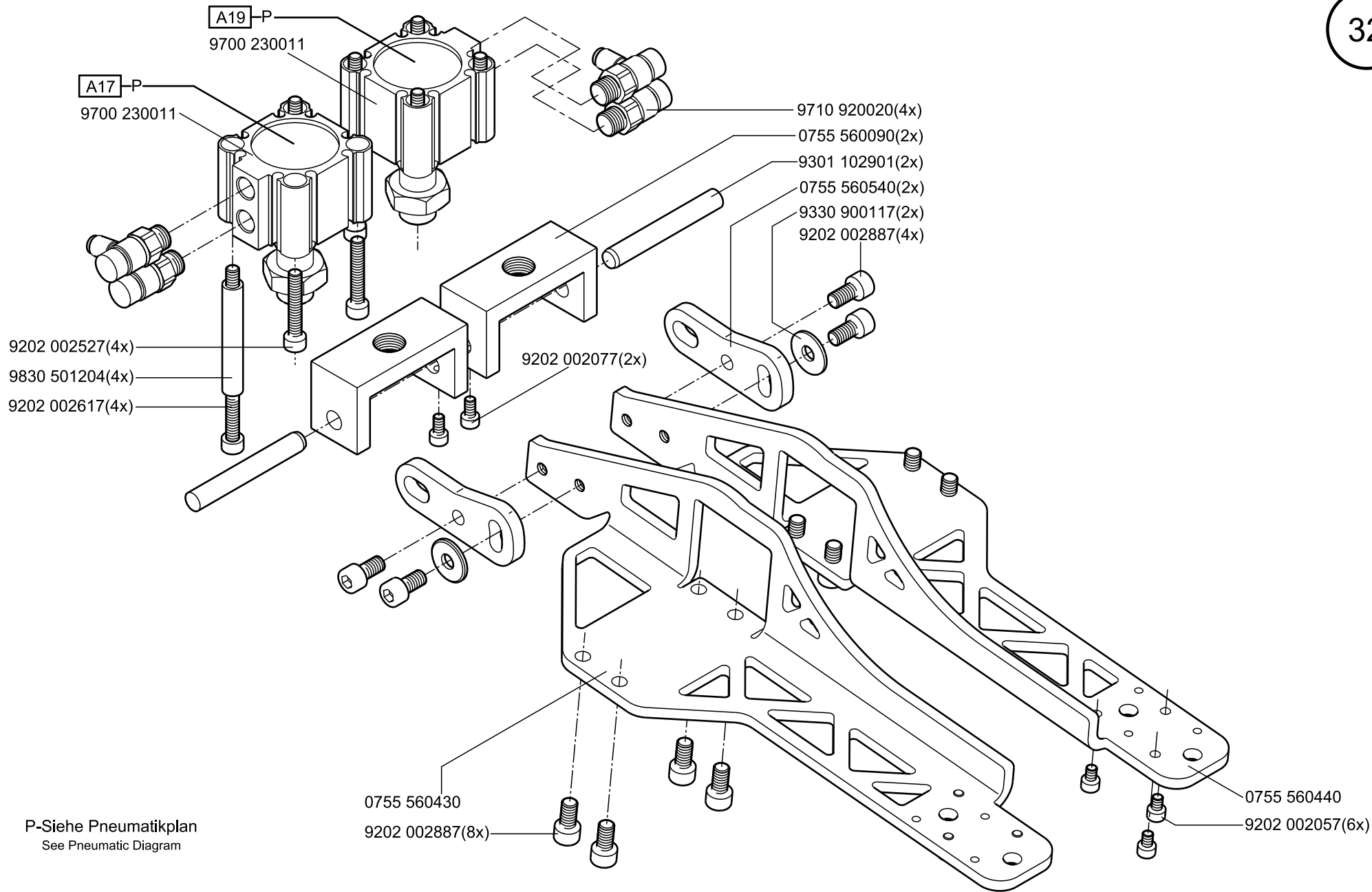
0755 400344



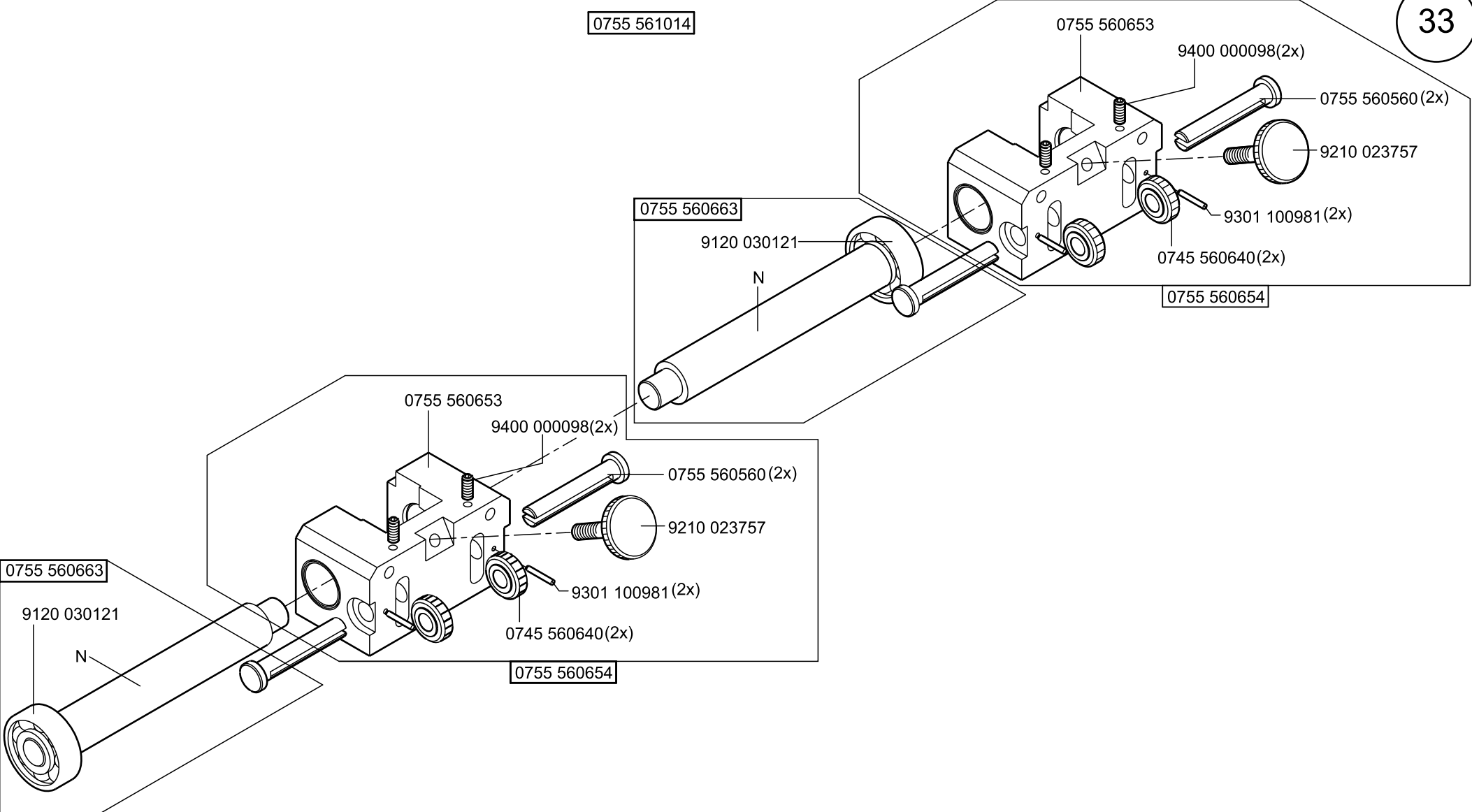


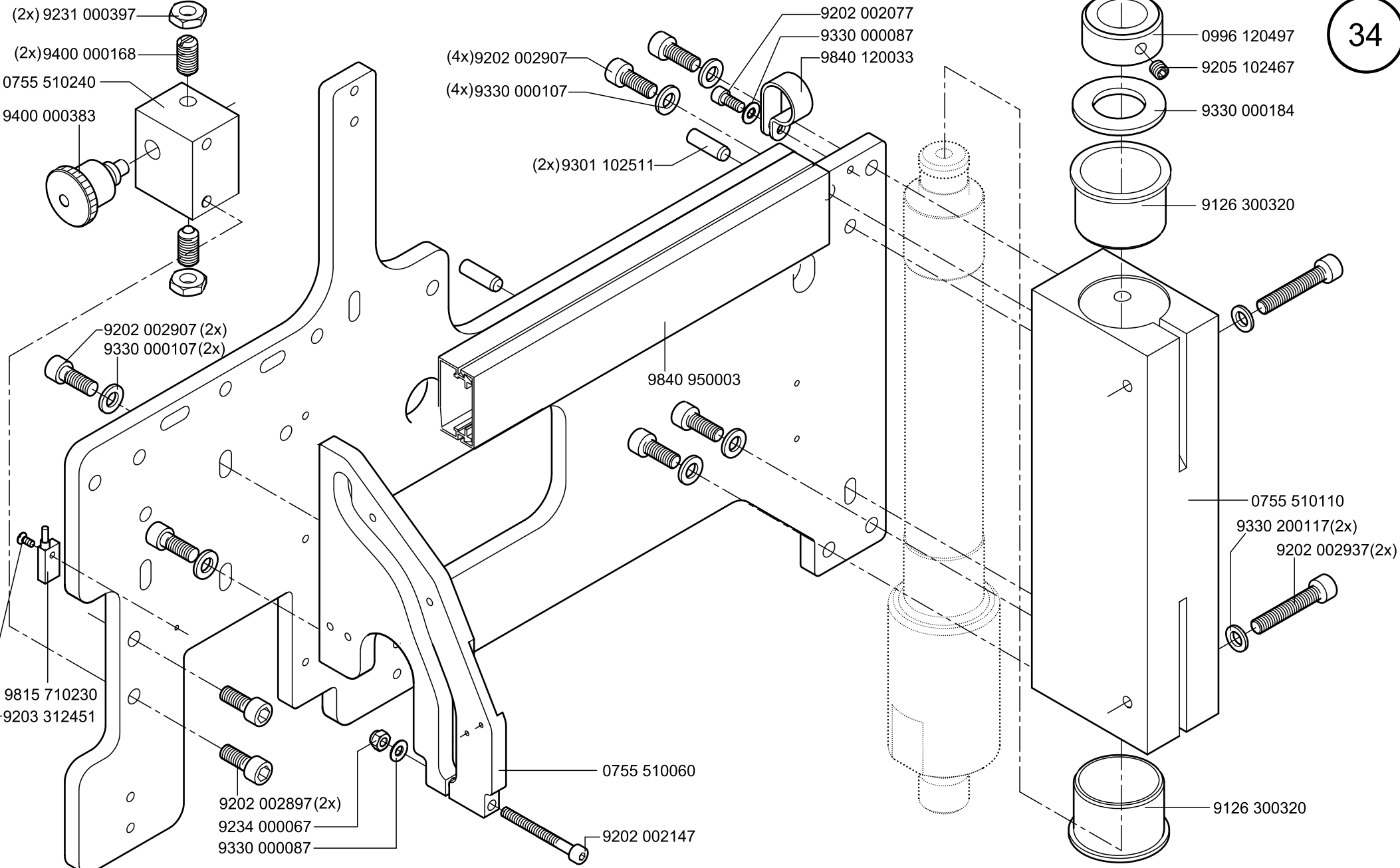
P-Siehe Pneumatikplan
See Pneumatic Diagram

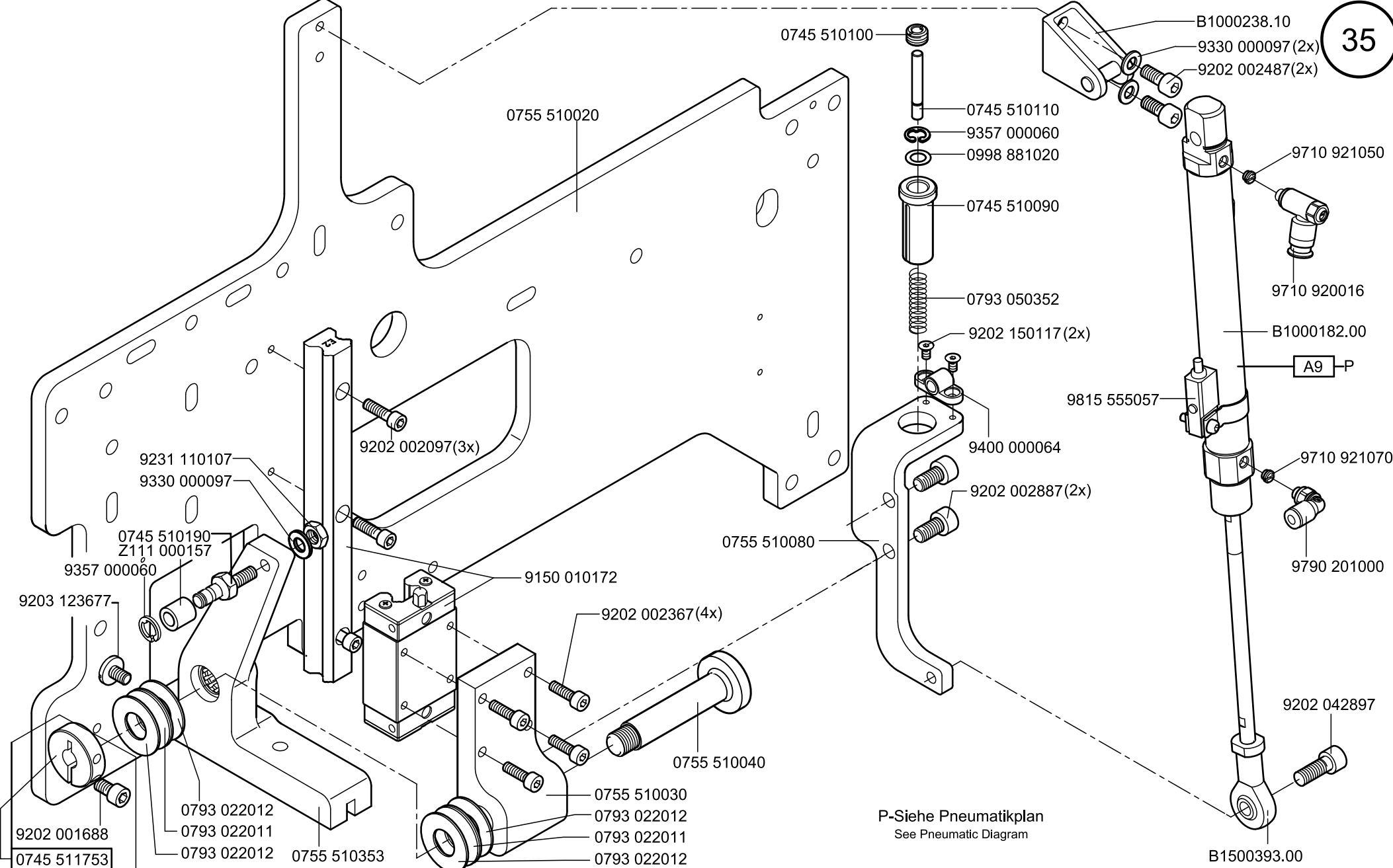




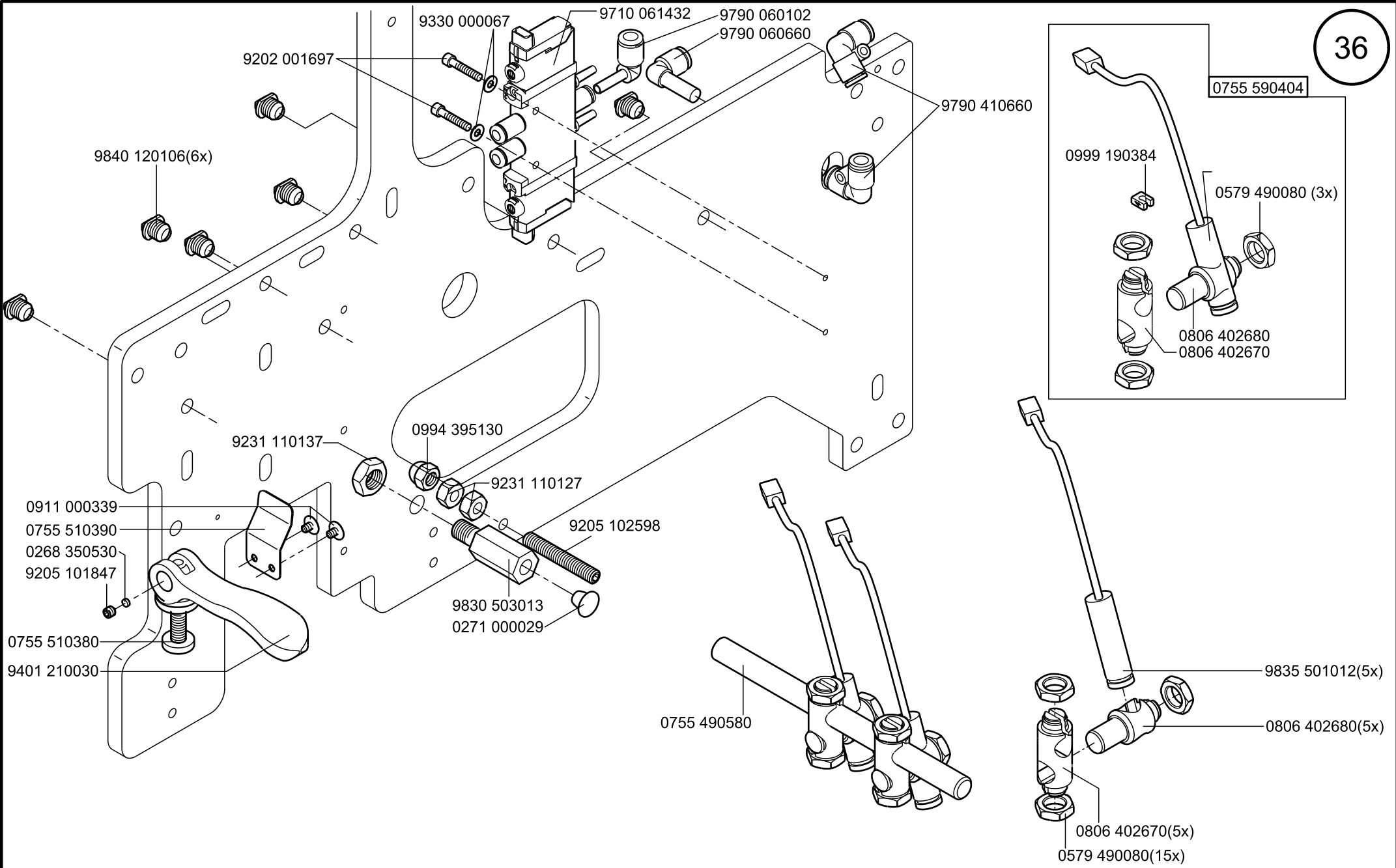
P-Siehe Pneumatikplan
See Pneumatic Diagram

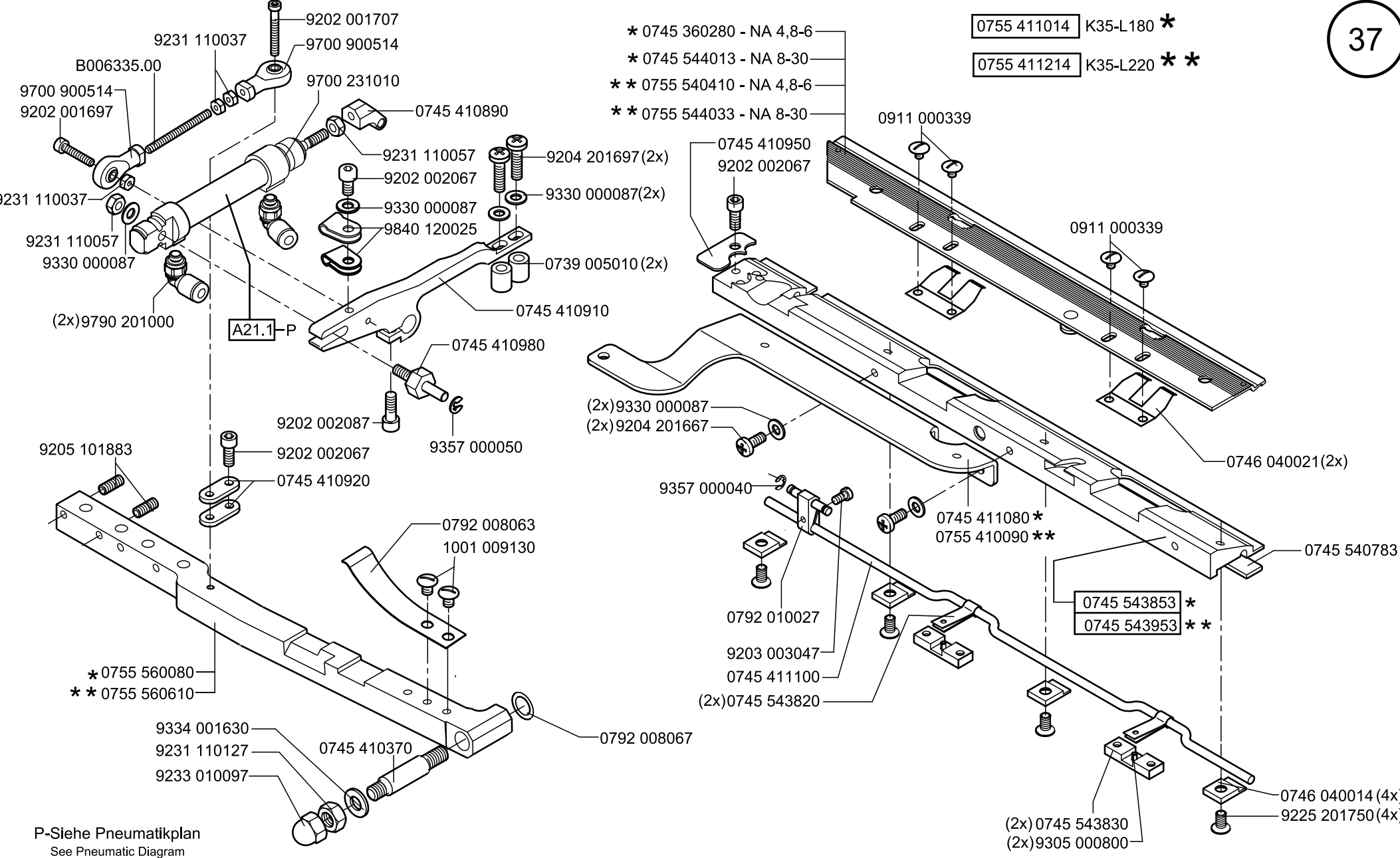




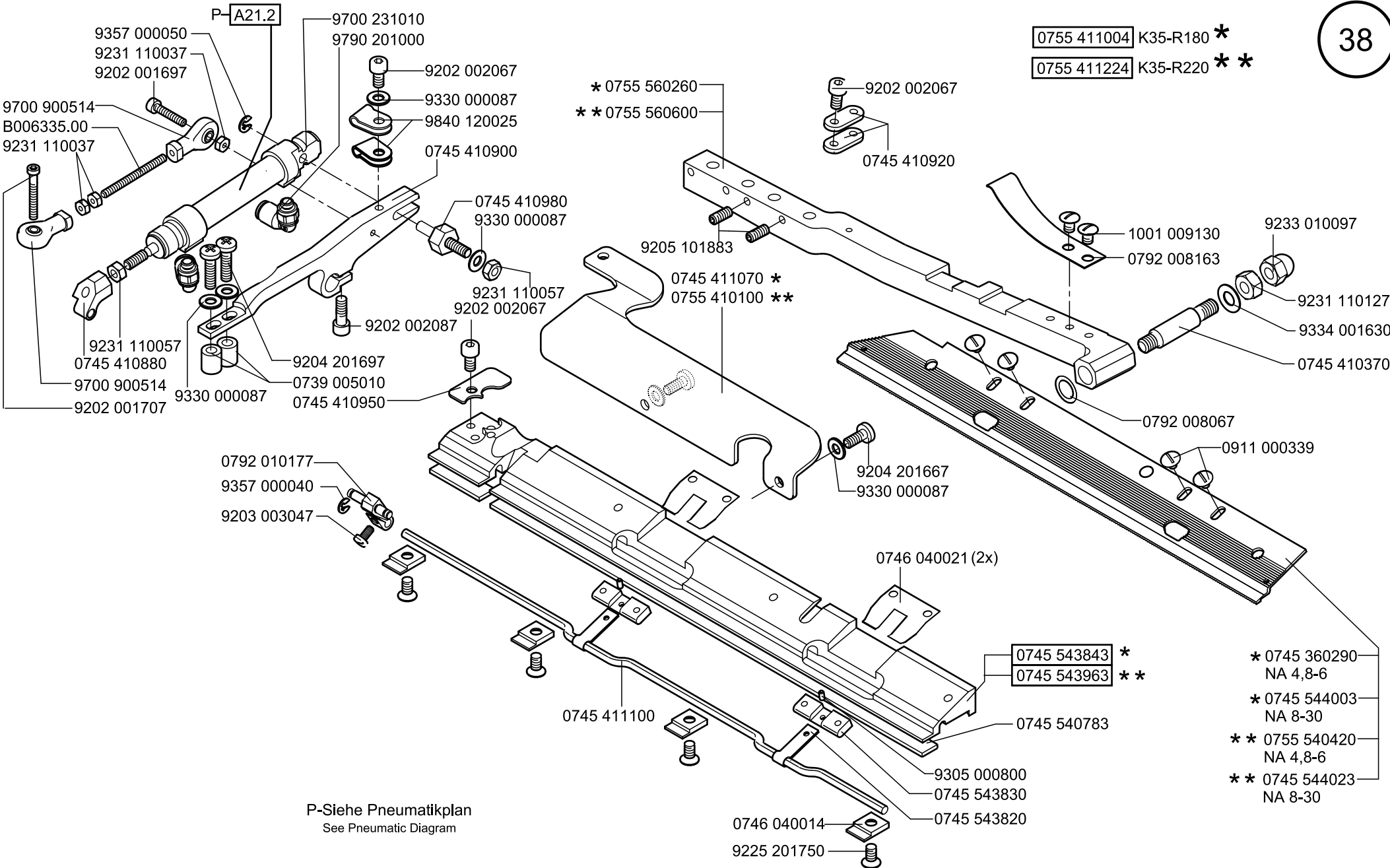


P-Siehe Pneumatikplan
See Pneumatic Diagram





P-Siehe Pneumatikplan
See Pneumatic Diagram



0755 411004 K35-R180 *

0755 411224 K35-R220 **

* 0755 560260
** 0755 560600

0745 543843 *
0745 543963 **

- * 0745 360290
NA 4,8-6
- * 0745 544003
NA 8-30
- ** 0755 540420
NA 4,8-6
- ** 0745 544023
NA 8-30

P-Siehe Pneumatikplan
See Pneumatic Diagram

0755 412014 PK35-L180 *

0755 412214 PK35-L220 **

*0745 410290
**0745 411210

9202 002108
9330 000087
9202 100557
0745 411030

9400 000357
0745 411290**

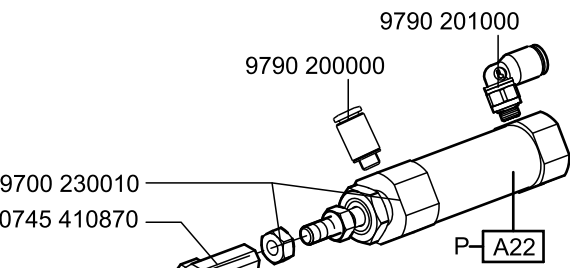
*0745 411130
**0745 411200

*0745 411120
**0745 411190

0745 411000 *
0745 411230 **

0745 411113 *
0745 411253 **

0745 411010 *
0745 411240 **



9334 001640
0745 410863

9334 001640
0745 410933

0745 411093
9330 000087
9202 002098

9202 100535 (3x)

(3x) 9204 201667
(3x) 9330 000087

1001 009243 (3x)

0745 410960 *
0745 411170 **

P-Siehe Pneumatikplan
See Pneumatic Diagram

0755 412004 PK35-R180 *

0755 591554

0755 412204 PK35-R220 **

0211 000256(2x)
9330 000047(2x)

**0745 411290

*0745 411120
** 0745 411190

9400 000357

0745 411130 *
0745 411200**

0755 410070
0755 410080(2x)

9202 002108
9330 000087
9202 100557
0745 411040

9334 001640
9790 201000
9790 200000

9700 230010

0745 410833

9202 100535

*0745 410970
** 0745 411180

1001 009243

0745 410870
0745 410933

0745 410853
9330 000087
9202 002098

9202 1001288(2x)

* 0745 410990
**0745 411220

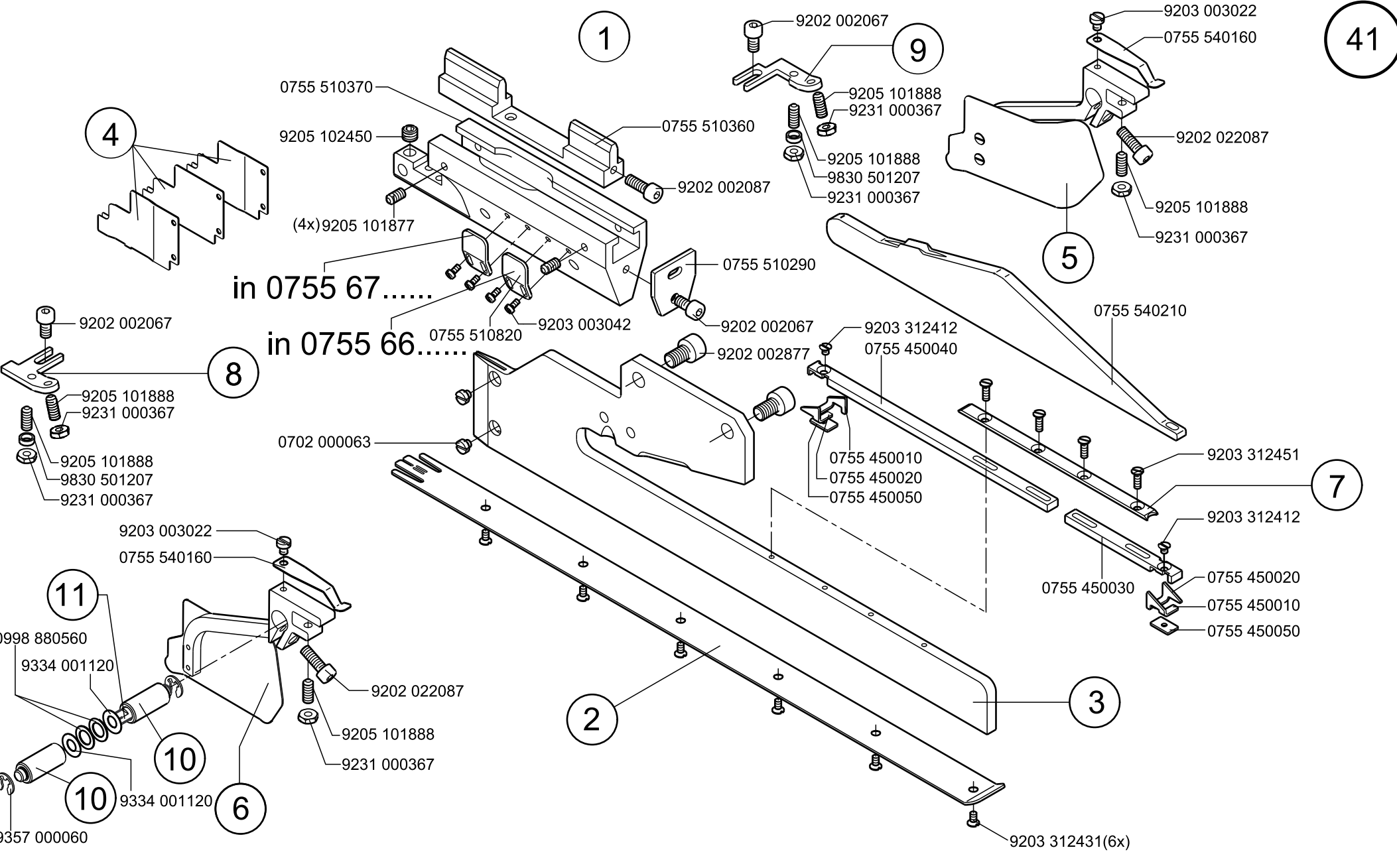
* 0745 411113
** 0745 411253

9204 201667
9330 000087

9332 300047
9204 431657

0745 410290 *
0745 411210**

0745 411010 *
0745 411240**



42

NA.. mm	Faltstempel	Pos. 1 Faltstempel	Pos. 2 Sohle	Pos. 3 Stegblech	Pos. 4 Stegblech- einsatz	Pos. 5 Leitblech RECHTS	Pos. 6 Leitblech LINKS	Pos. 7 Leiste	Pos. 8 Anlage- platte li.	Pos. 9 Anlage- platte re.	Pos. 10 Hülse	Pos. 11 Bolzen
NA 4,8	FD-04-180A-01	0755 651044	0755 651040	0755 540450	0755 540303	0755 540484	0755 540494	0755 450060	0755 540070	0755 540340	0755 540220	0755 540240
NA 4,8	FSR-04-180A-01	0755 661044	0755 661040	0755 540450	0755 540303	0755 540484	0755 540494	0755 450060	0755 540070	0755 540340	0755 540220	0755 540240
NA 4,8	FSL-04-180A-01	0755 671044	0755 671040	0755 540450	0755 540303	0755 540484	0755 540494	0755 450060	0755 540070	0755 540340	0755 540220	0755 540240
NA 4,8	FD-04-220A-01	0755 652044	0755 652040	0755 540400	0755 540303	0755 540484	0755 540494	0755 450070	0755 540070	0755 540340	0755 540220	0755 540240
NA 4,8	FSR-04-220A-01	0755 662044	0755 662040	0755 540400	0755 540303	0755 540484	0755 540494	0755 450070	0755 540070	0755 540340	0755 540220	0755 540240
NA 4,8	FSL-04-220A-01	0755 672044	0755 672040	0755 540400	0755 540303	0755 540484	0755 540494	0755 450070	0755 540070	0755 540340	0755 540220	0755 540240
NA 6	FD-06-180A-01	0755 651064	0755 651060	0755 540450	0755 540303	0755 540484	0755 540494	0755 450060	0755 540070	0755 540340	0755 540220	0755 540240
NA 6	FSR-06-180A-01	0755 661064	0755 661060	0755 540450	0755 540303	0755 540484	0755 540494	0755 450060	0755 540070	0755 540340	0755 540220	0755 540240
NA 6	FSL-06-180A-01	0755 671064	0755 671060	0755 540450	0755 540303	0755 540484	0755 540494	0755 450060	0755 540070	0755 540340	0755 540220	0755 540240
NA 6	FD-06-220A-01	0755 652064	0755 652060	0755 540400	0755 540303	0755 540484	0755 540494	0755 450070	0755 540070	0755 540340	0755 540220	0755 540240
NA 6	FSR-06-220A-01	0755 662064	0755 662060	0755 540400	0755 540303	0755 540484	0755 540494	0755 450070	0755 540070	0755 540340	0755 540220	0755 540240
NA 6	FSL-06-220A-01	0755 672064	0755 672060	0755 540400	0755 540303	0755 540484	0755 540494	0755 450070	0755 540070	0755 540340	0755 540220	0755 540240
NA 8	FD-08-180A-01	0755 651084	0755 651080	0755 540020	0755 540303	0755 540084	0755 540094	0755 450060	0755 540070	0755 540340	0755 540220	0755 540240
					0755 540313							
					0755 540323							

43

NA.. mm	Faltstempel	Pos. 1 Faltstempel	Pos. 2 Sohle	Pos. 3 Stegblech	Pos. 4 Stegblech- einsatz	Pos. 5 Leitblech RECHTS	Pos. 6 Leitblech LINKS	Pos. 7 Leiste	Pos. 8 Anlage- platte li.	Pos. 9 Anlage- platte re.	Pos. 10 Hülse	Pos. 11 Bolzen
NA 8	FSR-08-180A-01	0755 661084	0755 661080	0755 540020	0755 540313	0755 540084	0755 540094	0755 450060	0755 540070	0755 540340	0755 540220	0755 540240
NA 8	FSL-08-180A-01	0755 671084	0755 671080	0755 540020	0755 540323	0755 540084	0755 540094	0755 450060	0755 540070	0755 540340	0755 540220	0755 540240
NA 8	FD-08-220A-01	0755 652084	0755 652080	0755 540350	0755 540303	0755 540084	0755 540094	0755 450070	0755 540070	0755 540340	0755 540220	0755 540240
					0755 540313							
					0755 540323							
NA 8	FSR-08-220A-01	0755 662084	0755 662080	0755 540350	0755 540313	0755 540084	0755 540094	0755 450070	0755 540070	0755 540340	0755 540220	0755 540240
NA 8	FSL-08-220A-01	0755 672084	0755 672080	0755 540350	0755 540323	0755 540084	0755 540094	0755 450070	0755 540070	0755 540340	0755 540220	0755 540240
NA 10	FD-10-180A-01	0755 651104	0755 651100	0755 540020	0755 540303	0755 540084	0755 540094	0755 450060	0755 540070	0755 540340	0755 540220	0755 540240
					0755 540313							
					0755 540323							
NA 10	FSR-10-180A-01	0755 661104	0755 661100	0755 540020	0755 540313	0755 540084	0755 540094	0755 450060	0755 540070	0755 540340	0755 540220	0755 540240
NA 10	FSL-10-180A-01	0755 671104	0755 671100	0755 540020	0755 540323	0755 540084	0755 540094	0755 450060	0755 540070	0755 540340	0755 540220	0755 540240
NA 10	FD-10-220A-01	0755 652104	0755 652100	0755 540350	0755 540303	0755 540084	0755 540094	0755 450070	0755 540070	0755 540340	0755 540220	0755 540240
					0755 540313							
					0755 540323							
NA 10	FSR-10-220A-01	0755 662104	0755 662100	0755 540350	0755 540313	0755 540084	0755 540094	0755 450070	0755 540070	0755 540340	0755 540220	0755 540240
NA 10	FSL-10-220A-01	0755 672104	0755 672100	0755 540350	0755 540323	0755 540084	0755 540094	0755 450070	0755 540070	0755 540340	0755 540220	0755 540240

44

NA.. mm	Faltstempel	Pos.1 Faltstempel	Pos.2 Sohle	Pos.3 Stegblech	Pos.4 Stegblech- einsatz	Pos.5 Leitblech RECHTS	Pos.6 Leitblech LINKS	Pos.7 Leiste	Pos.8 Anlage- platte li.	Pos.9 Anlage- platte re.	Pos.10 Hülse	Pos.11 Bolzen
NA 12	FD-12-180A-01	0755 651124	0755 651120	0755 540020	0755 540303 0755 540313 0755 540323	0755 540084	0755 540094	0755 450060	0755 540070	0755 540340	0755 540220	0755 540240
NA 12	FD-12-180A-01-BR	0755 650124	0755 650120	0755 540020	0755 540303 0755 540313 0755 540323	0755 540084	0755 540094	0755 450060	0755 540070	0755 540340	0755 540220	0755 540240
NA 12	FSR-12-180A-01	0755 661124	0755 661120	0755 540020	0755 540313	0755 540084	0755 540094	0755 450060	0755 540070	0755 540340	0755 540220	0755 540240
NA 12	FSL-12-180A-01	0755 671124	0755 671120	0755 540020	0755 540323	0755 540084	0755 540094	0755 450060	0755 540070	0755 540340	0755 540220	0755 540240
NA 12	FD-12-220A-01	0755 652124	0755 652120	0755 540350	0755 540303 0755 540313 0755 540323	0755 540084	0755 540094	0755 450070	0755 540070	0755 540340	0755 540220	0755 540240
NA 12	FSR-12-220A-01	0755 662124	0755 662120	0755 540350	0755 540313	0755 540084	0755 540094	0755 450070	0755 540070	0755 540340	0755 540220	0755 540240
NA 12	FSL-12-220A-01	0755 672124	0755 672120	0755 540350	0755 540323	0755 540084	0755 540094	0755 450070	0755 540070	0755 540340	0755 540220	0755 540240
NA 14	FD-14-180A-01	0755 651144	0755 651140	0755 540020	0755 540303	0755 540084	0755 540094	0755 450060	0755 540070	0755 540340	0755 540220	0755 540240
NA 14	FSR-14-180A-01	0755 661144	0755 661140	0755 540020	0755 540303	0755 540084	0755 540094	0755 450060	0755 540070	0755 540340	0755 540220	0755 540240
NA 14	FSL-14-180A-01	0755 671144	0755 671140	0755 540020	0755 540303	0755 540084	0755 540094	0755 450060	0755 540070	0755 540340	0755 540220	0755 540240
NA 14	FD-14-220A-01	0755 652144	0755 652140	0755 540350	0755 540303	0755 540084	0755 540094	0755 450070	0755 540070	0755 540340	0755 540220	0755 540240
NA 14	FSR-14-220A-01	0755 662144	0755 662140	0755 540350	0755 540303	0755 540084	0755 540094	0755 450070	0755 540070	0755 540340	0755 540220	0755 540240
NA 14	FSL-14-220A-01	0755 672144	0755 672140	0755 540350	0755 540303	0755 540084	0755 540094	0755 450070	0755 540070	0755 540340	0755 540220	0755 540240

45

NA.. mm	Faltstempel	Pos. 1 Faltstempel	Pos. 2 Sohle	Pos. 3 Stegblech	Pos. 4 Stegblech- einsatz	Pos. 5 Leitblech RECHTS	Pos. 6 Leitblech LINKS	Pos. 7 Leiste	Pos. 8 Anlage- platte li.	Pos. 9 Anlage- platte re.	Pos. 10 Hülse	Pos. 11 Bolzen
NA 16	FD-16-180A-01	0755 651164	0755 651160	0755 540020	0755 540303	0755 540084	0755 540094	0755 450060	0755 540070	0755 540340	0755 540220	0755 540240
NA 16	FSR-16-180A-01	0755 661164	0755 661160	0755 540020	0755 540303	0755 540084	0755 540094	0755 450060	0755 540070	0755 540340	0755 540220	0755 540240
NA 16	FSL-16-180A-01	0755 671164	0755 671160	0755 540020	0755 540303	0755 540084	0755 540094	0755 450060	0755 540070	0755 540340	0755 540220	0755 540240
NA 16	FD-16-220A-01	0755 652164	0755 652160	0755 540350	0755 540303	0755 540084	0755 540094	0755 450070	0755 540070	0755 540340	0755 540220	0755 540240
NA 16	FSR-16-220A-01	0755 662164	0755 662160	0755 540350	0755 540303	0755 540084	0755 540094	0755 450070	0755 540070	0755 540340	0755 540220	0755 540240
NA 16	FSL-16-220A-01	0755 672164	0755 672160	0755 540350	0755 540303	0755 540084	0755 540094	0755 450070	0755 540070	0755 540340	0755 540220	0755 540240
NA 18	FD-18-180A-01	0755 651184	0755 651180	0755 540020	0755 540303	0755 540084	0755 540094	0755 450060	0755 540070	0755 540340	0755 540220	0755 540240
NA 18	FSR-18-180A-01	0755 661184	0755 661180	0755 540020	0755 540303	0755 540084	0755 540094	0755 450060	0755 540070	0755 540340	0755 540220	0755 540240
NA 18	FSL-18-180A-01	0755 671184	0755 671180	0755 540020	0755 540303	0755 540084	0755 540094	0755 450060	0755 540070	0755 540340	0755 540220	0755 540240
NA 18	FD-18-220A-01	0755 652184	0755 652180	0755 540350	0755 540303	0755 540084	0755 540094	0755 450070	0755 540070	0755 540340	0755 540220	0755 540240
NA 18	FSR-18-220A-01	0755 662184	0755 662180	0755 540350	0755 540303	0755 540084	0755 540094	0755 450070	0755 540070	0755 540340	0755 540220	0755 540240
NA 18	FSL-18-220A-01	0755 672184	0755 672180	0755 540350	0755 540303	0755 540084	0755 540094	0755 450070	0755 540070	0755 540340	0755 540220	0755 540240
NA 20	FD-20-180A-01	0755 651204	0755 651200	0755 540020	0755 540303	0755 540084	0755 540094	0755 450060	0755 540070	0755 540340	0755 540220	0755 540240
NA 20	FSR-20-180A-01	0755 661204	0755 661200	0755 540020	0755 540303	0755 540084	0755 540094	0755 450060	0755 540070	0755 540340	0755 540220	0755 540240
NA 20	FSL-20-180A-01	0755 671204	0755 671200	0755 540020	0755 540303	0755 540084	0755 540094	0755 450060	0755 540070	0755 540340	0755 540220	0755 540240

46

NA.. mm	Faltstempel	Pos. 1 Faltstempel	Pos. 2 Sohle	Pos. 3 Stegblech	Pos. 4 Stegblech- einsatz	Pos. 5 Leitblech RECHTS	Pos. 6 Leitblech LINKS	Pos. 7 Leiste	Pos. 8 Anlage- platte li.	Pos. 9 Anlage- platte re.	Pos. 10 Hülse	Pos. 11 Bolzen
NA 20	FD-20-220A-01	0755 652204	0755 652200	0755 540350	0755 540303	0755 540084	0755 540094	0755 450070	0755 540070	0755 540340	0755 540220	0755 540240
NA 20	FSR-20-220A-01	0755 662204	0755 662200	0755 540350	0755 540303	0755 540084	0755 540094	0755 450070	0755 540070	0755 540340	0755 540220	0755 540240
NA 20	FSL-20-220A-01	0755 672204	0755 672200	0755 540350	0755 540303	0755 540084	0755 540094	0755 450070	0755 540070	0755 540340	0755 540220	0755 540240
NA 22	FD-22-180A-01	0755 651224	0755 651220	0755 540020	0755 540303	0755 540084	0755 540094	0755 450060	0755 540360	0755 540370	0755 540120	0755 540250
NA 22	FSR-22-180A-01	0755 661224	0755 661220	0755 540020	0755 540303	0755 540084	0755 540094	0755 450060	0755 540360	0755 540370	0755 540120	0755 540250
NA 22	FSL-22-180A-01	0755 671224	0755 671220	0755 540020	0755 540303	0755 540084	0755 540094	0755 450060	0755 540360	0755 540370	0755 540120	0755 540250
NA 22	FD-22-220A-01	0755 652224	0755 652220	0755 540350	0755 540303	0755 540084	0755 540094	0755 450070	0755 540360	0755 540370	0755 540120	0755 540250
NA 22	FSR-22-220A-01	0755 662224	0755 662220	0755 540350	0755 540303	0755 540084	0755 540094	0755 450070	0755 540360	0755 540370	0755 540120	0755 540250
NA 22	FSL-22-220A-01	0755 672224	0755 672220	0755 540350	0755 540303	0755 540084	0755 540094	0755 450070	0755 540360	0755 540370	0755 540120	0755 540250
NA 24	FD-24-180A-01	0755 651244	0755 651240	0755 540020	0755 540303	0755 540084	0755 540094	0755 450060	0755 540360	0755 540370	0755 540120	0755 540250
NA 24	FSR-24-180A-01	0755 661244	0755 661240	0755 540020	0755 540303	0755 540084	0755 540094	0755 450060	0755 540360	0755 540370	0755 540120	0755 540250
NA 24	FSL-24-180A-01	0755 671244	0755 671240	0755 540020	0755 540303	0755 540084	0755 540094	0755 450060	0755 540360	0755 540370	0755 540120	0755 540250
NA 24	FD-24-220A-01	0755 652244	0755 652240	0755 540350	0755 540303	0755 540084	0755 540094	0755 450070	0755 540360	0755 540370	0755 540120	0755 540250
NA 24	FSR-24-220A-01	0755 662244	0755 662240	0755 540350	0755 540303	0755 540084	0755 540094	0755 450070	0755 540360	0755 540370	0755 540120	0755 540250
NA 24	FSL-24-220A-01	0755 672244	0755 672240	0755 540350	0755 540303	0755 540084	0755 540094	0755 450070	0755 540360	0755 540370	0755 540120	0755 540250

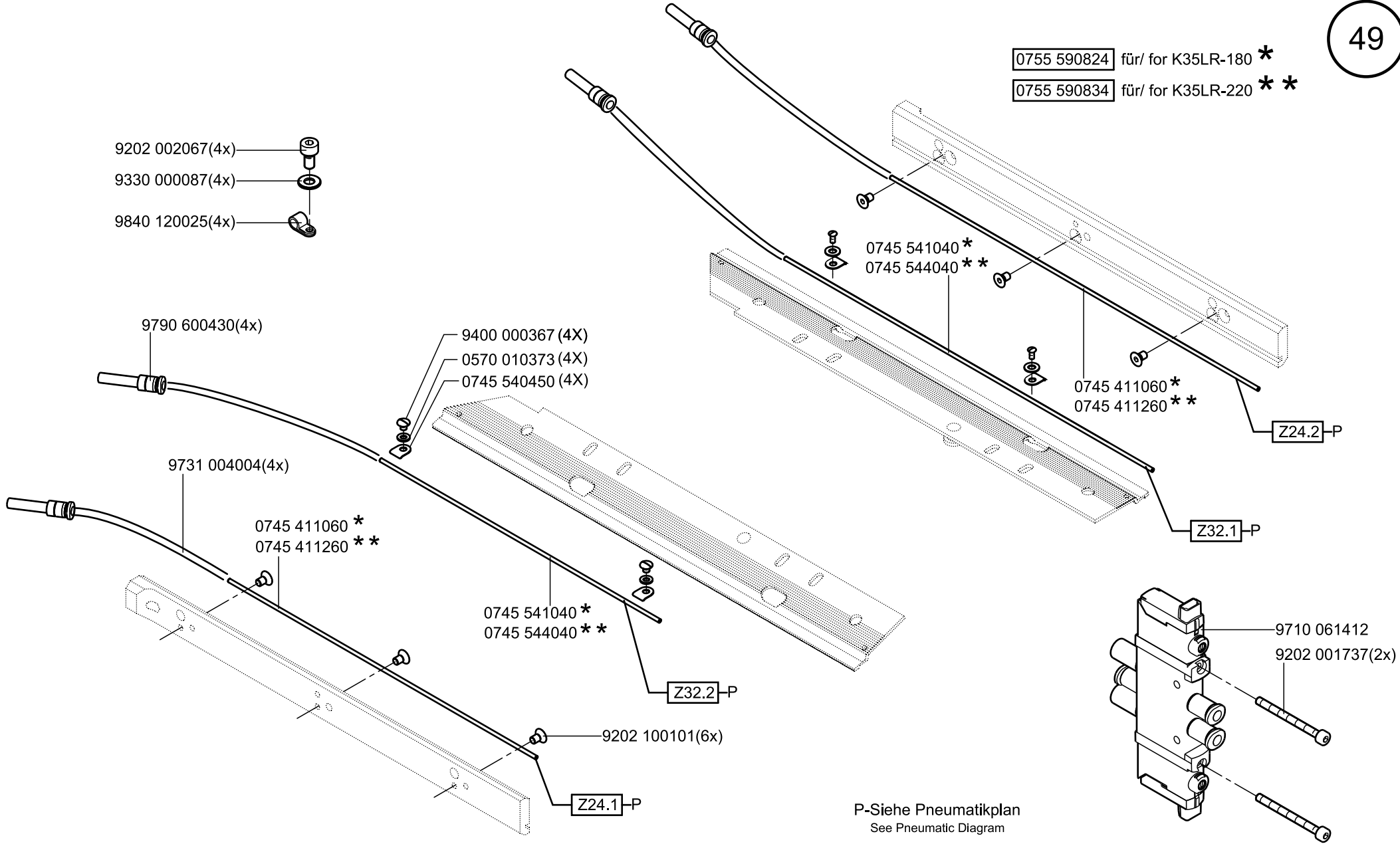
47

NA..
mm

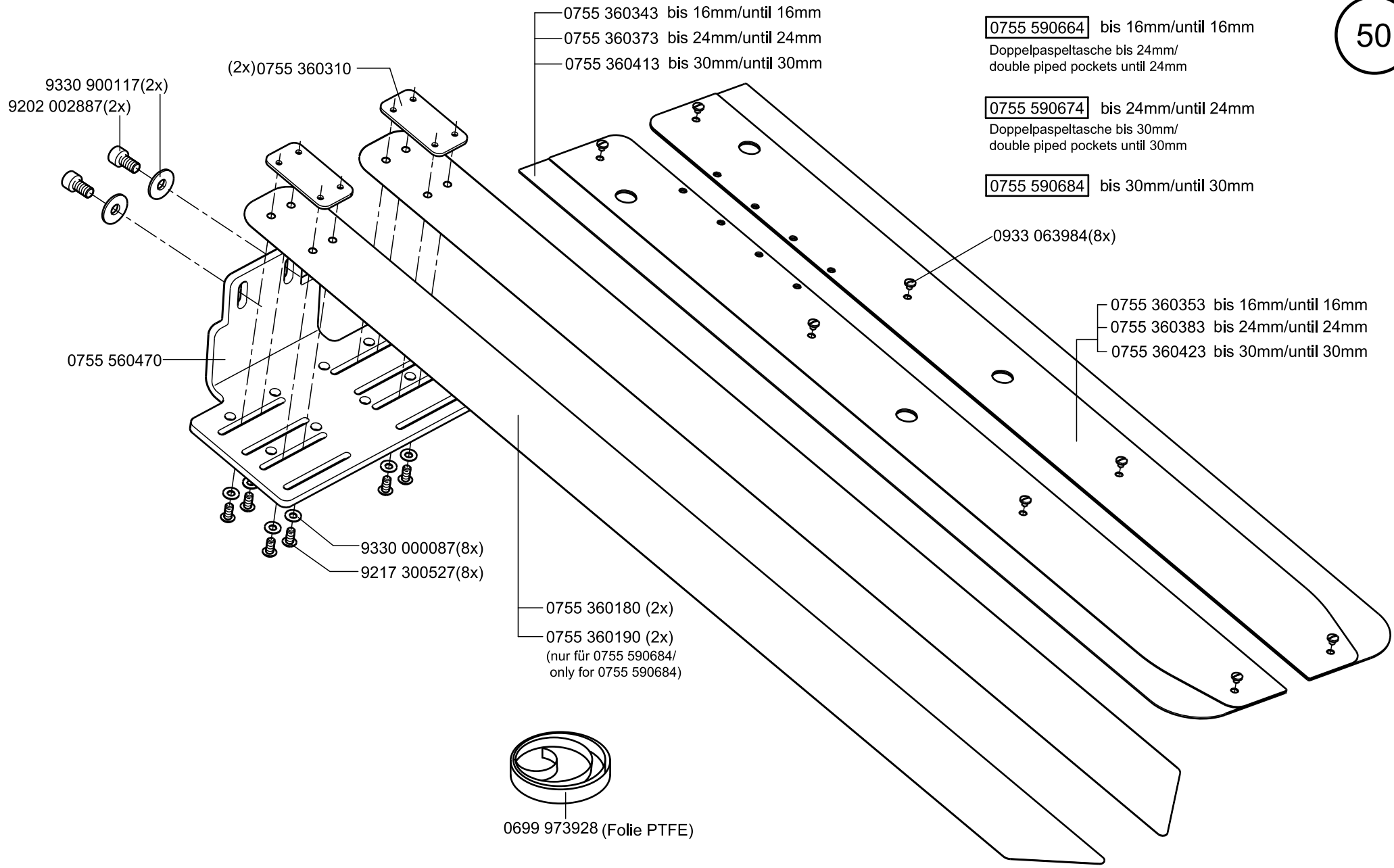
		Pos. 1	Pos. 2	Pos. 3	Pos. 4	Pos. 5	Pos. 6	Pos. 7	Pos. 8	Pos. 9	Pos. 10	Pos. 11
	Faltstempel	Faltstempel	Sohle	Stegblech	Stegblech- einsatz	Leitblech RECHTS	Leitblech LINKS	Leiste	Anlage- platte li.	Anlage- platte re.	Hülse	Bolzen
NA 26	FD-26-180A-01	0755 651264	0755 651260	0755 540020	0755 540303	0755 540084	0755 540094	0755 450060	0755 540360	0755 540370	0755 540120	0755 540250
NA 26	FSR-26-180A-01	0755 661264	0755 661260	0755 540020	0755 540303	0755 540084	0755 540094	0755 450060	0755 540360	0755 540370	0755 540120	0755 540250
NA 26	FSL-26-180A-01	0755 671264	0755 671260	0755 540020	0755 540303	0755 540084	0755 540094	0755 450060	0755 540360	0755 540370	0755 540120	0755 540250
NA 26	FD-26-220A-01	0755 652264	0755 652260	0755 540350	0755 540303	0755 540084	0755 540094	0755 450070	0755 540360	0755 540370	0755 540120	0755 540250
NA 26	FSR-26-220A-01	0755 662264	0755 662260	0755 540350	0755 540303	0755 540084	0755 540094	0755 450070	0755 540360	0755 540370	0755 540120	0755 540250
NA 26	FSL-26-220A-01	0755 672264	0755 672260	0755 540350	0755 540303	0755 540084	0755 540094	0755 450070	0755 540360	0755 540370	0755 540120	0755 540250
NA 28	FD-28-180A-01	0755 651284	0755 651280	0755 540020	0755 540303	0755 540084	0755 540094	0755 450060	0755 540360	0755 540370	0755 540120	0755 540250
NA 28	FSR-28-180A-01	0755 661284	0755 661280	0755 540020	0755 540303	0755 540084	0755 540094	0755 450060	0755 540360	0755 540370	0755 540120	0755 540250
NA 28	FSL-28-180A-01	0755 671284	0755 671280	0755 540020	0755 540303	0755 540084	0755 540094	0755 450060	0755 540360	0755 540370	0755 540120	0755 540250
NA 28	FD-28-220A-01	0755 652284	0755 652280	0755 540350	0755 540303	0755 540084	0755 540094	0755 450070	0755 540360	0755 540370	0755 540120	0755 540250
NA 28	FSR-28-220A-01	0755 662284	0755 662280	0755 540350	0755 540303	0755 540084	0755 540094	0755 450070	0755 540360	0755 540370	0755 540120	0755 540250
NA 28	FSL-28-220A-01	0755 672284	0755 672280	0755 540350	0755 540303	0755 540084	0755 540094	0755 450070	0755 540360	0755 540370	0755 540120	0755 540250
NA 30	FD-30-180A-01	0755 651304	0755 651300	0755 540020	0755 540303	0755 540084	0755 540094	0755 450060	0755 540360	0755 540370	0755 540120	0755 540250
NA 30	FSR-30-180A-01	0755 661304	0755 661300	0755 540020	0755 540303	0755 540084	0755 540094	0755 450060	0755 540360	0755 540370	0755 540120	0755 540250
NA 30	FSL-30-180A-01	0755 671304	0755 671300	0755 540020	0755 540303	0755 540084	0755 540094	0755 450060	0755 540360	0755 540370	0755 540120	0755 540250

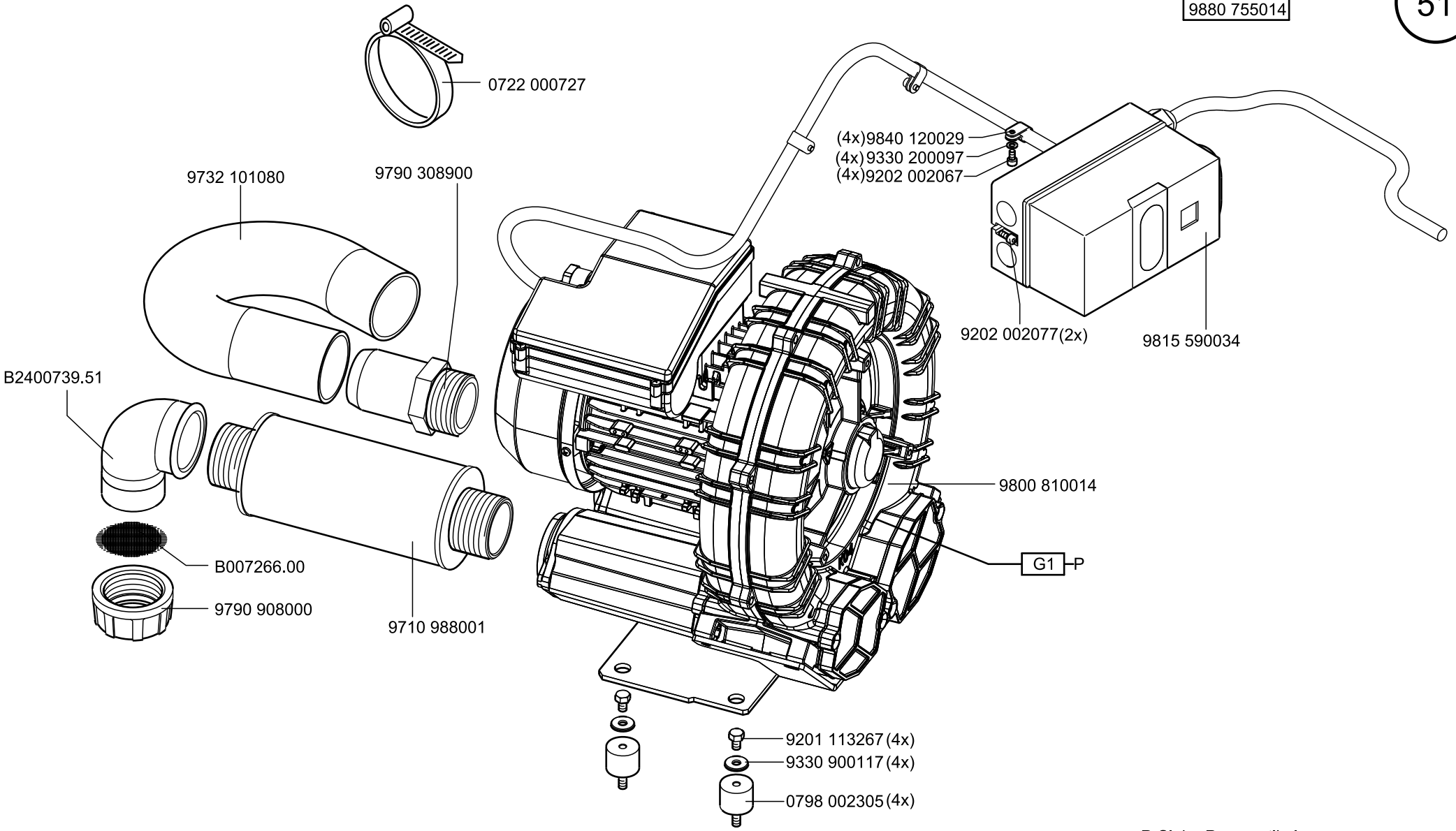
0755 590824 für/ for K35LR-180 *
 0755 590834 für/ for K35LR-220 * *

- 9202 002067(4x)
- 9330 000087(4x)
- 9840 120025(4x)



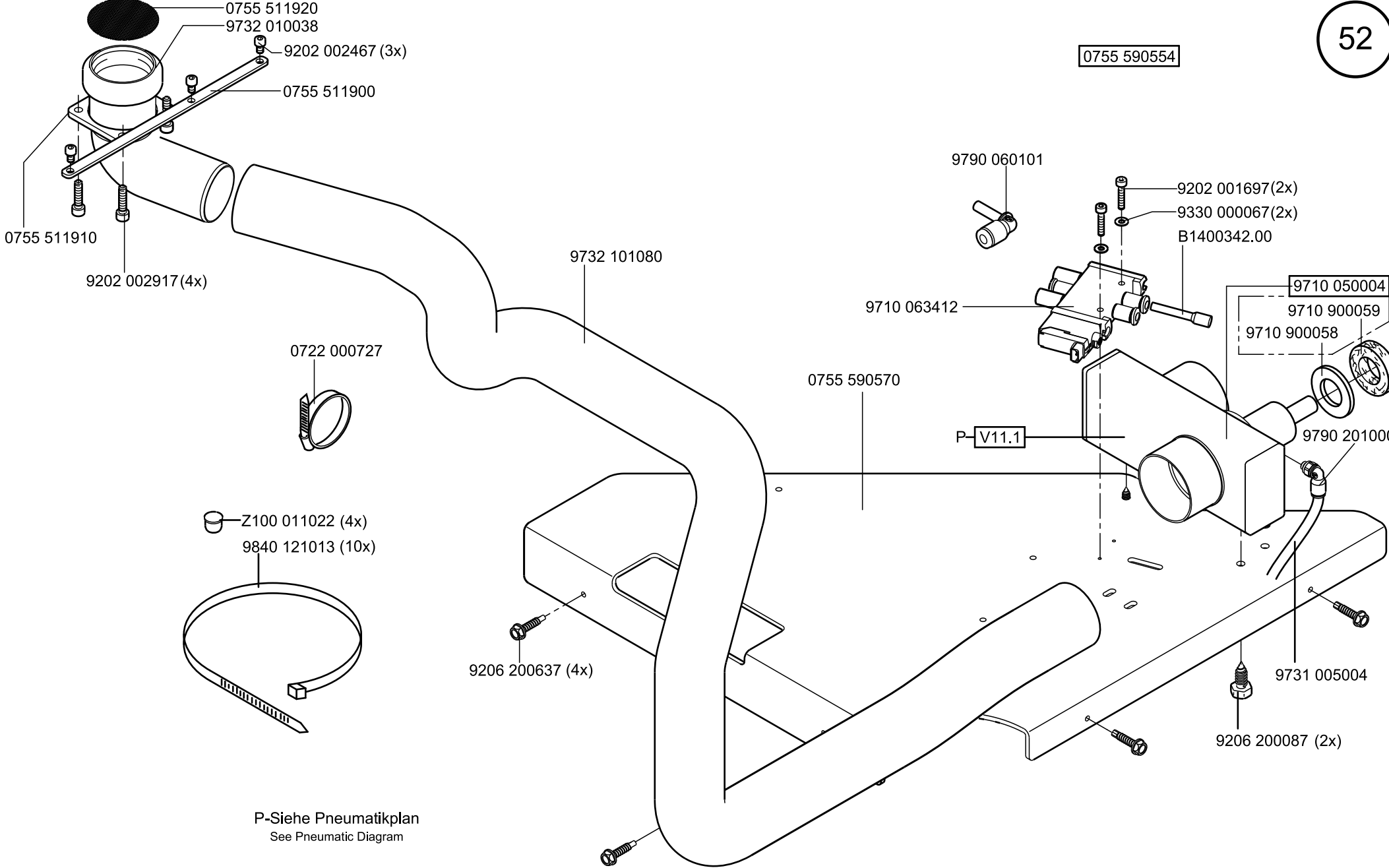
P-Siehe Pneumatikplan
 See Pneumatic Diagram



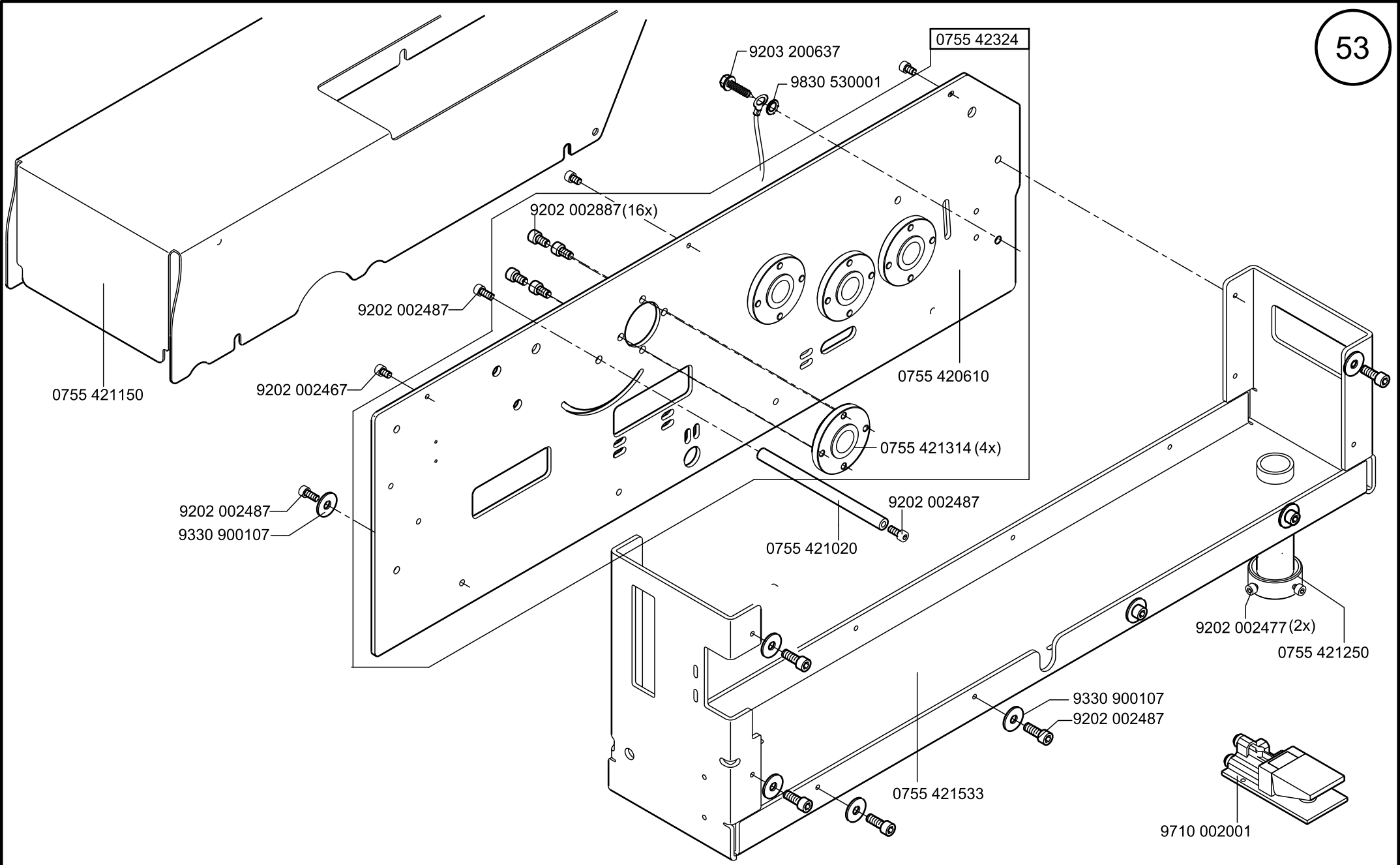


P-Siehe Pneumatikplan
See Pneumatic Diagram

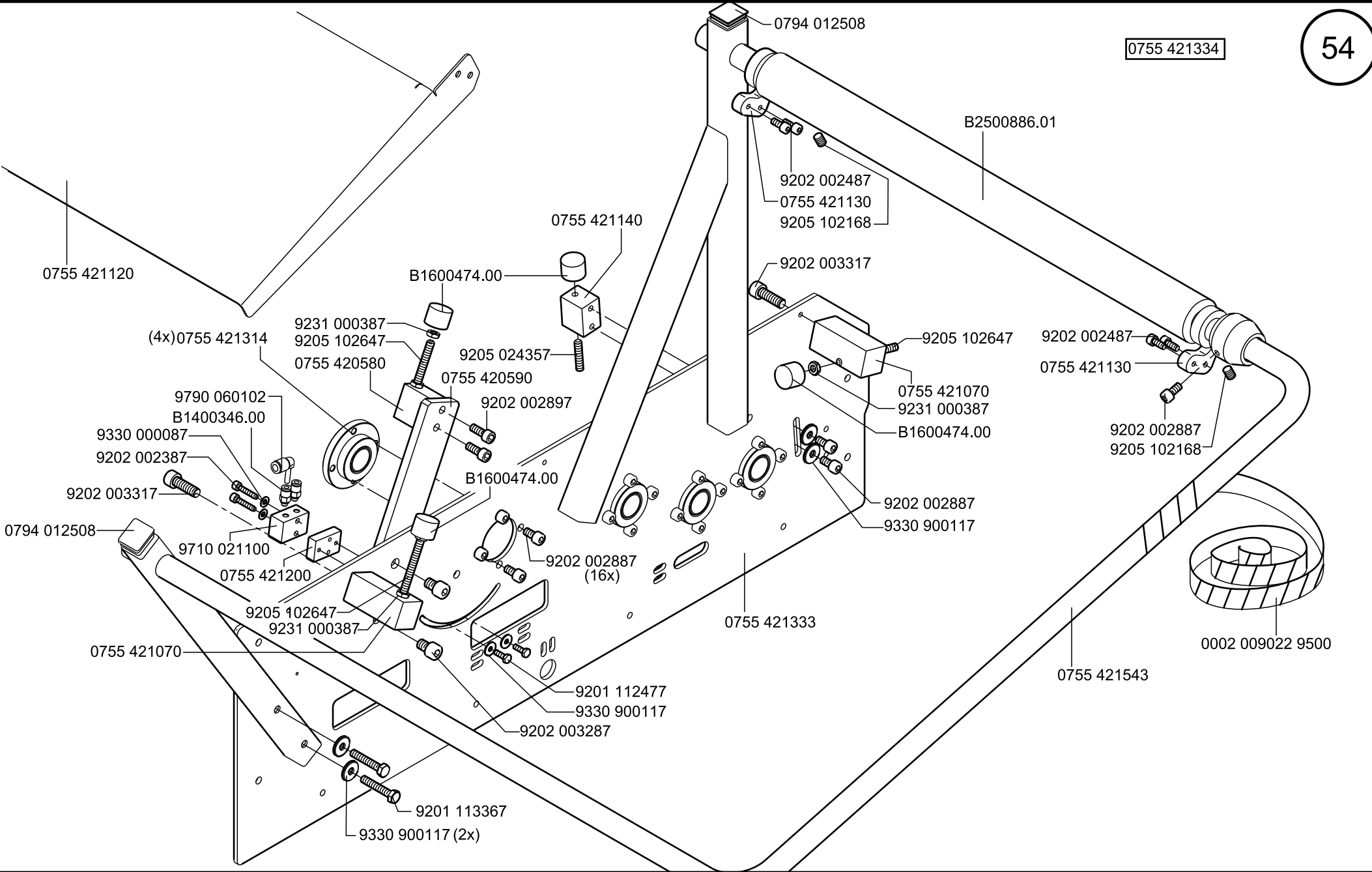
0755 590554

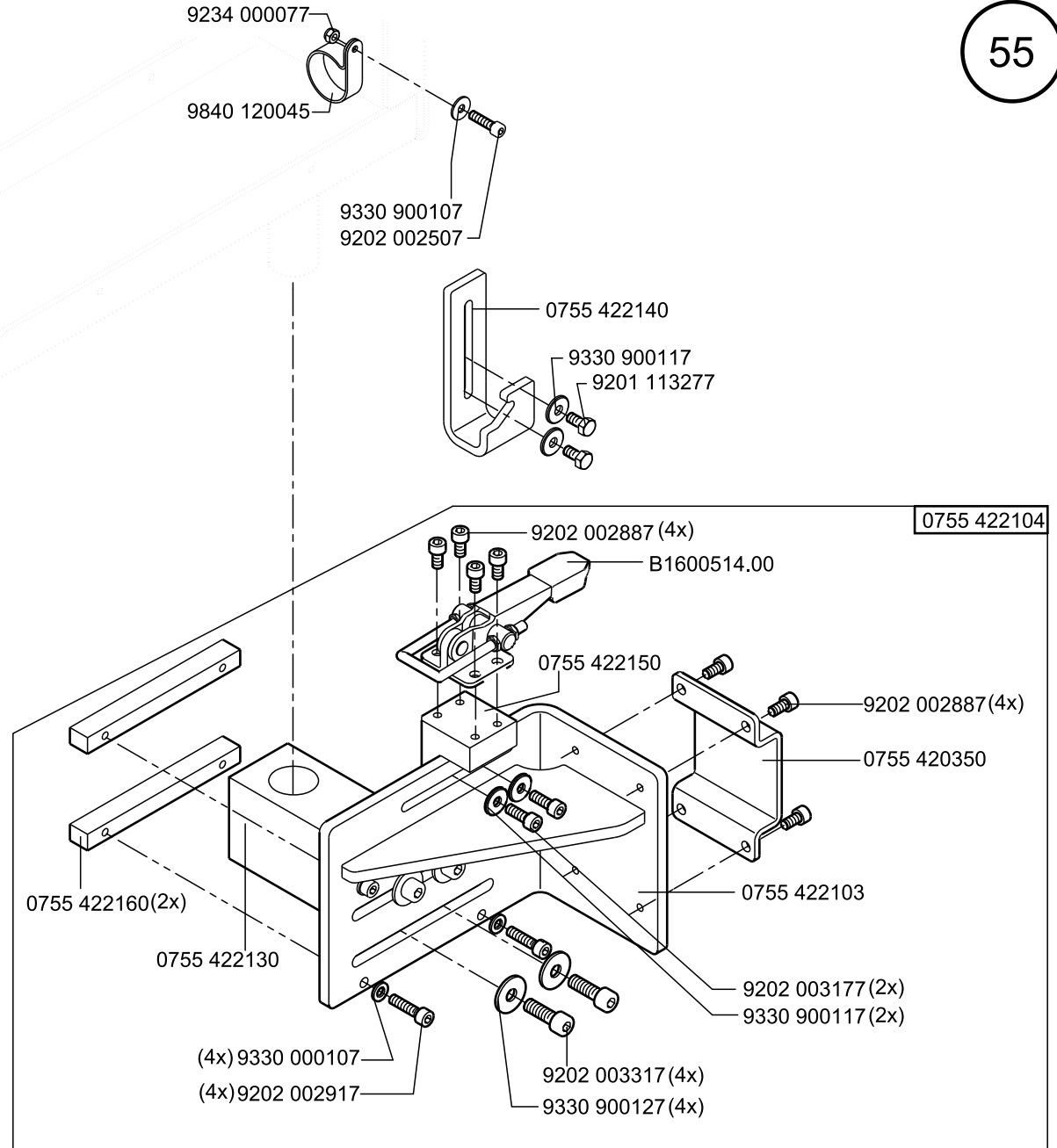
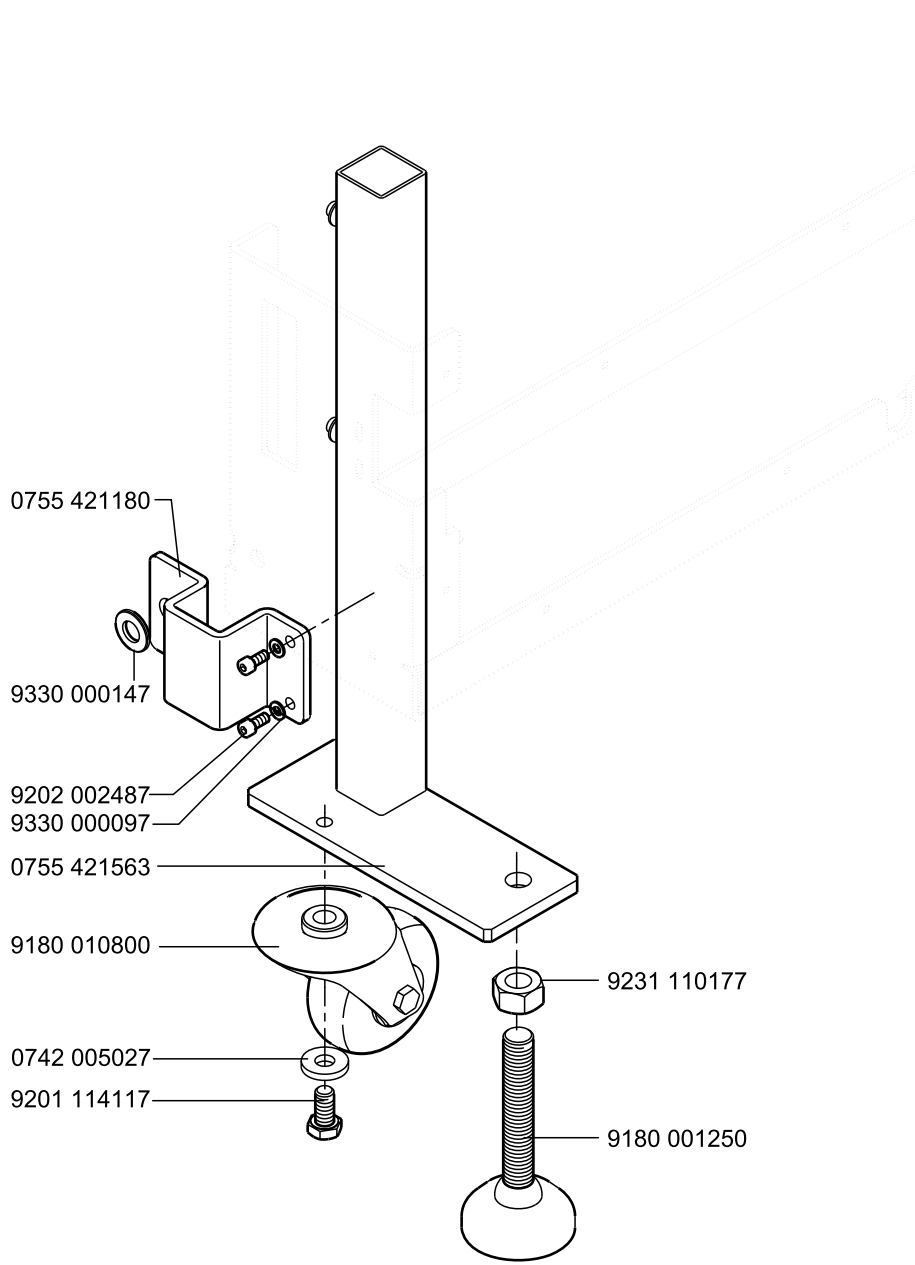


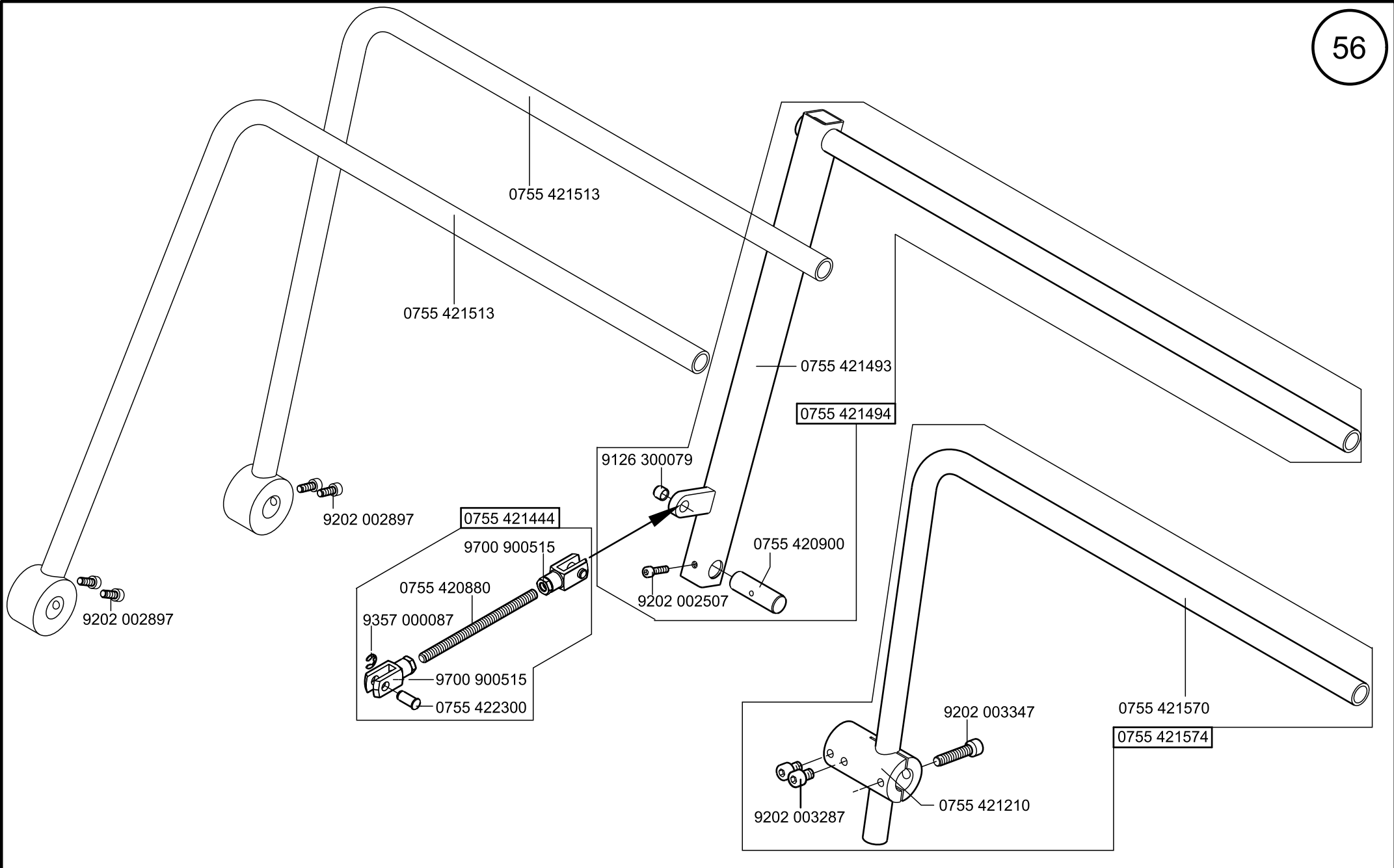
P-Siehe Pneumatikplan
See Pneumatic Diagram

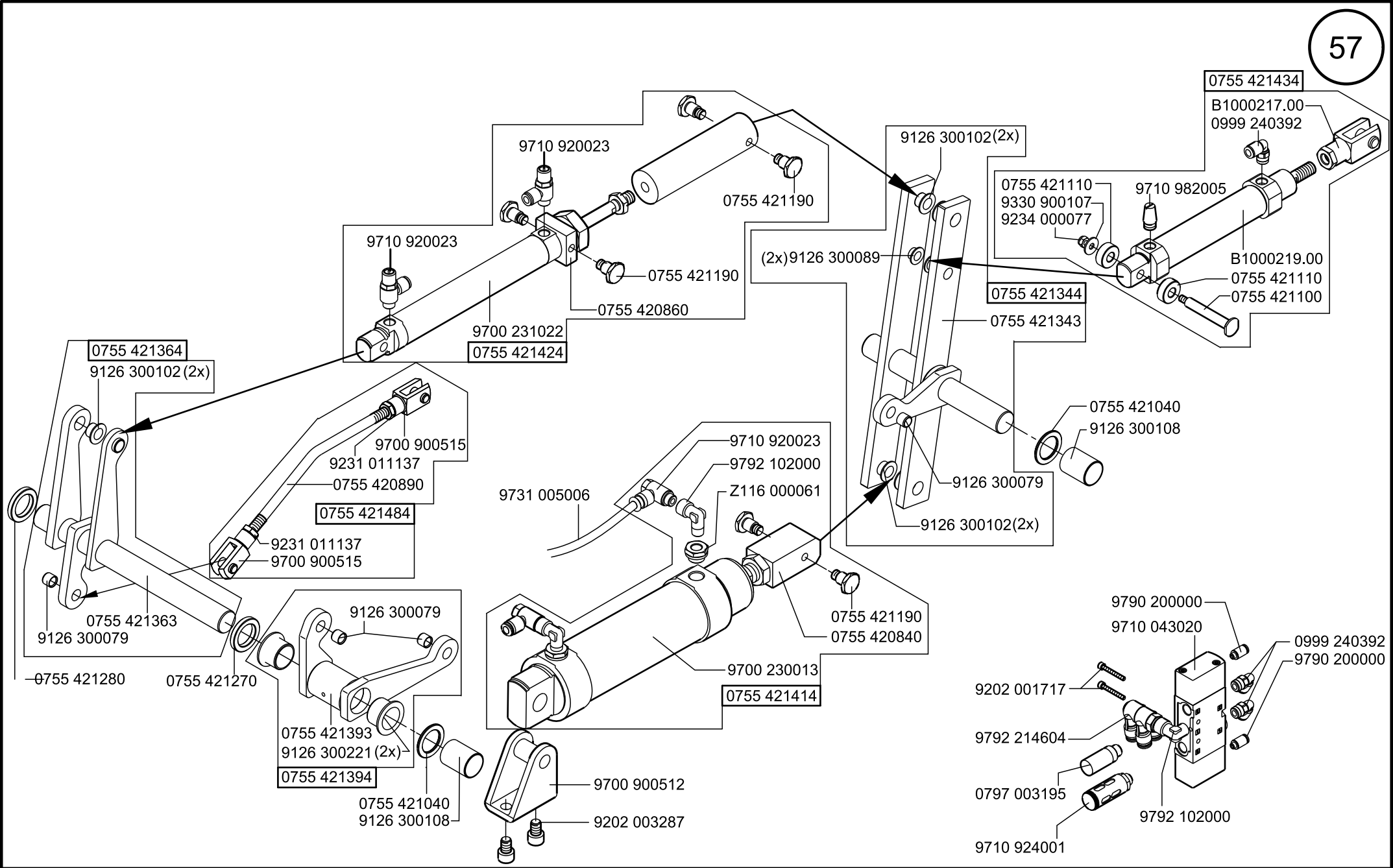


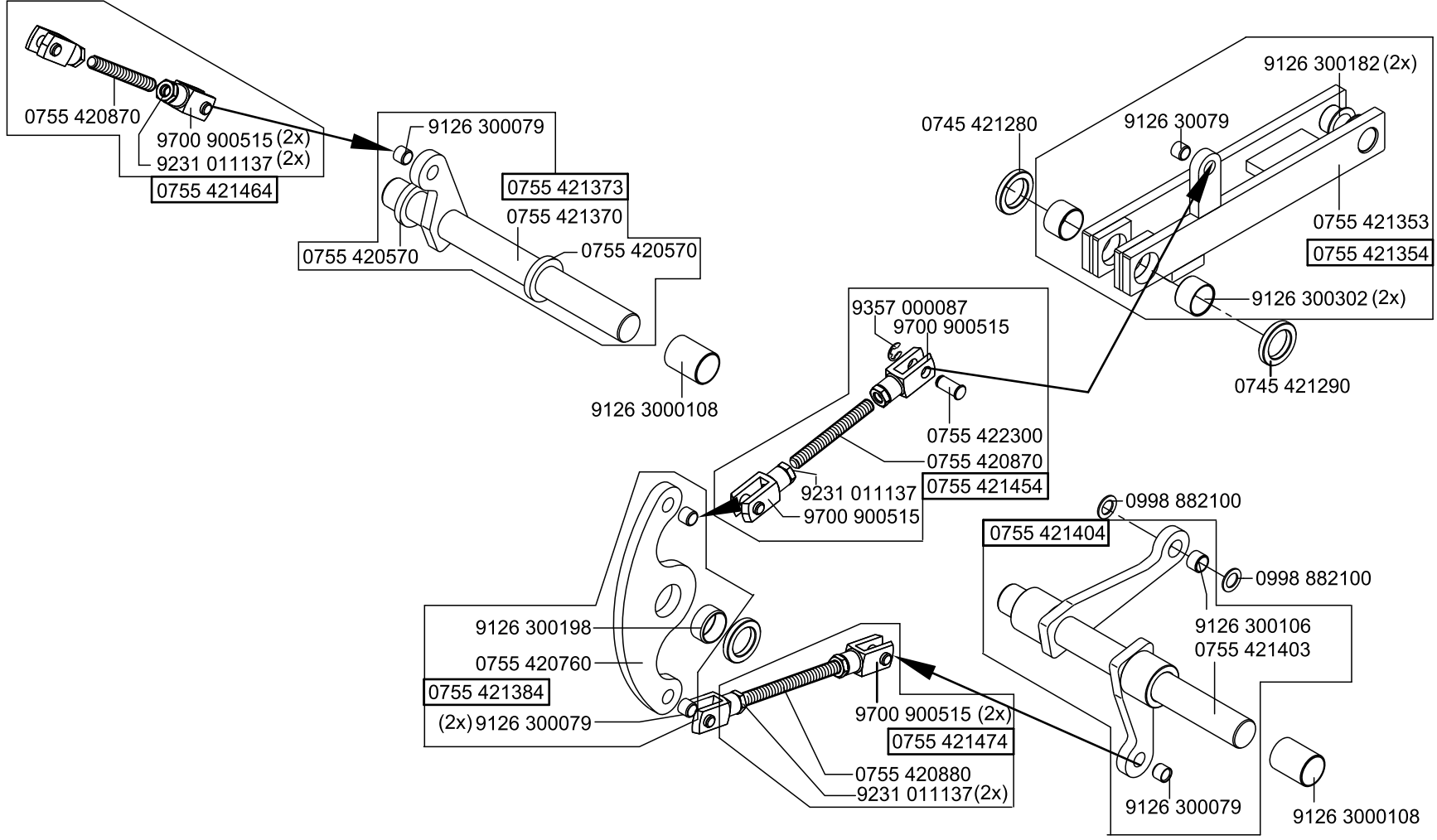
0755 421334

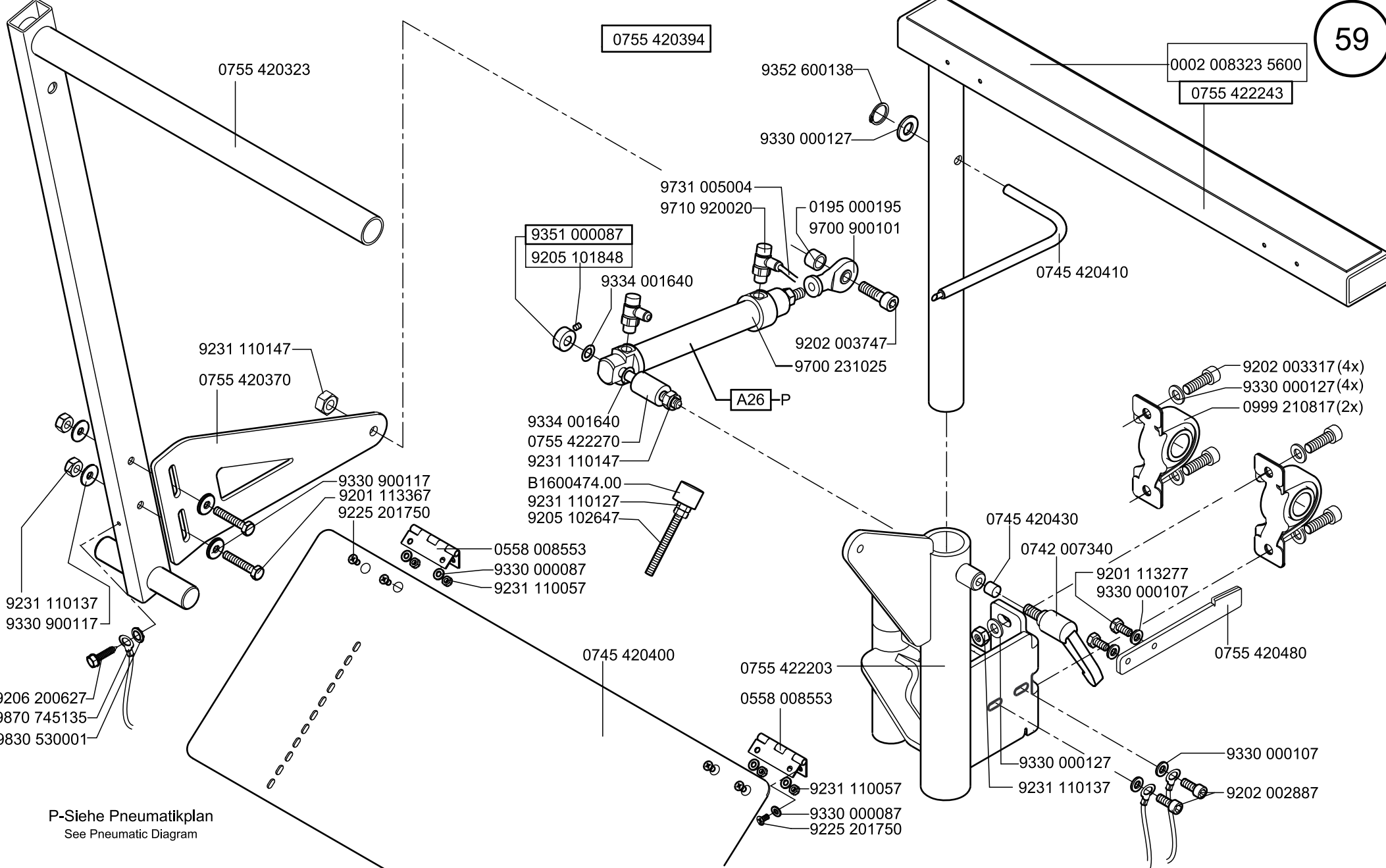






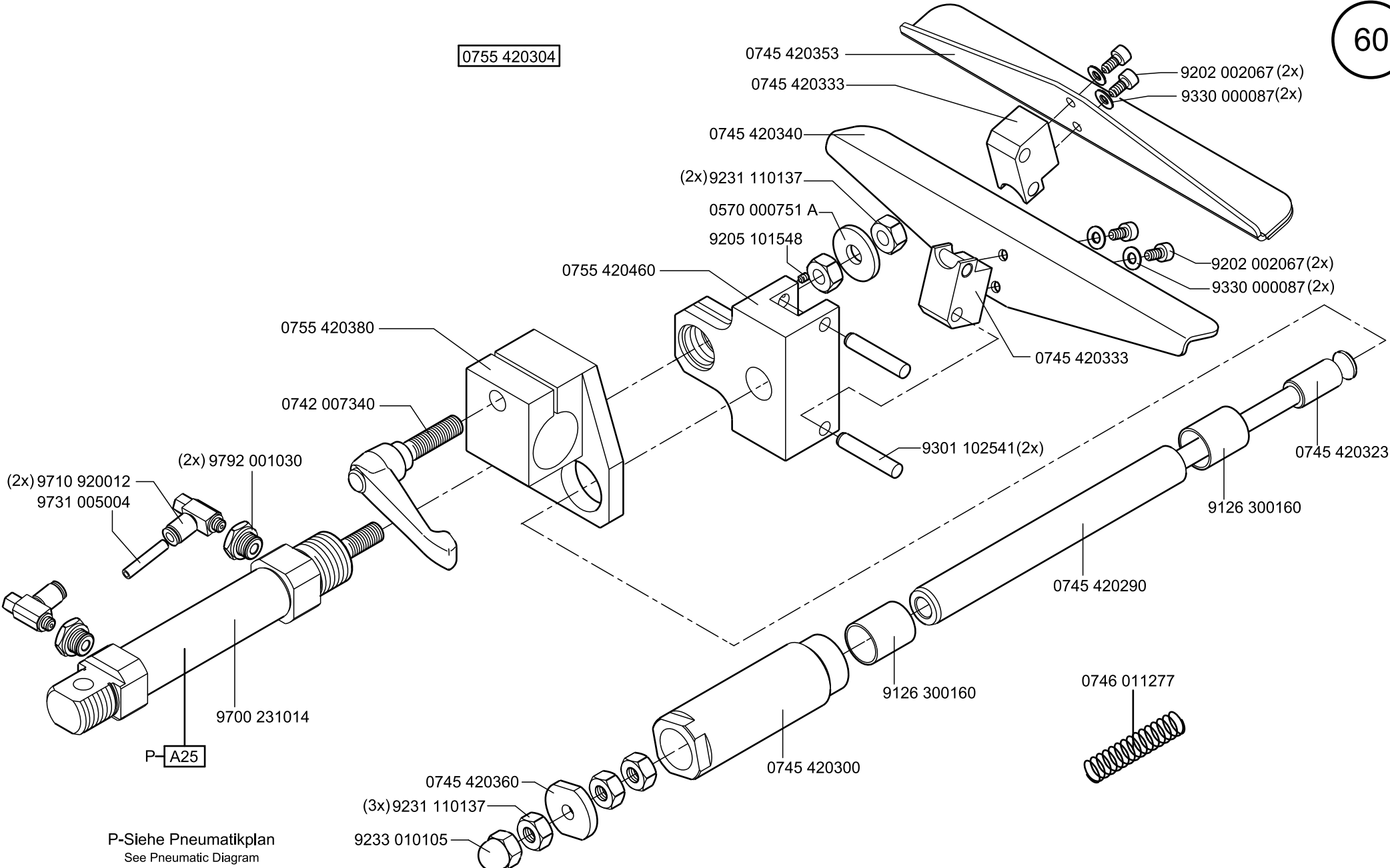






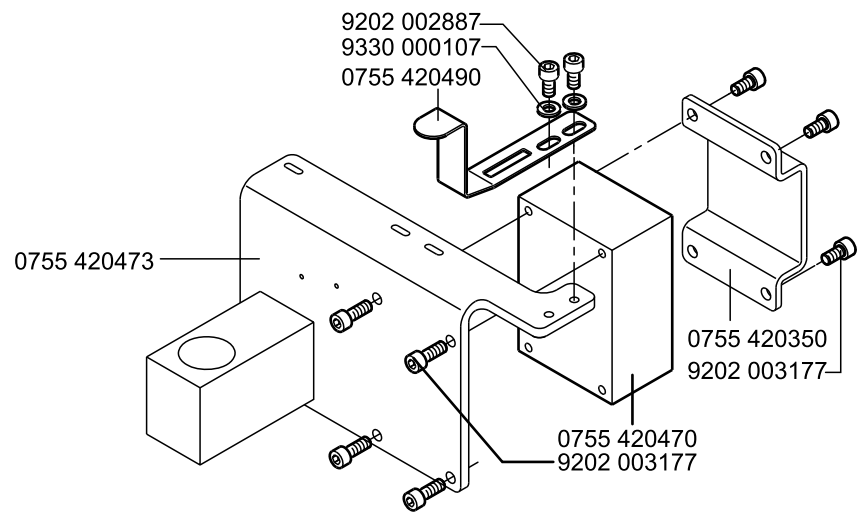
P-Siehe Pneumatikplan
See Pneumatic Diagram

0755 420304



P-Siehe Pneumatikplan
See Pneumatic Diagram

0755 420394



0755 422004

0755 591154

9202 100617 (8x)

0755 422030

0755 422003

(3x) B2500886.00

9234 000117

0755 422040(4x)

(3x) B2500924.00

B1000148.00

9202 002897(2x)

B006006.00

B1000217.00

B1000215.00

9710 920020(2x)

B006002.00

(2x) B1500439.00

0755 422070

9330 900117(8x)

9201 113317(8x)

0999 240402

(2x) B1100192.01

B1100192.00

0755 400774

9204 002117 (5x)

0739 000163 (5x)

0755 400790

(2x)9330 900117

(2x)9202 002897

9330 900107

9231 110107

9330 900117 (4x)

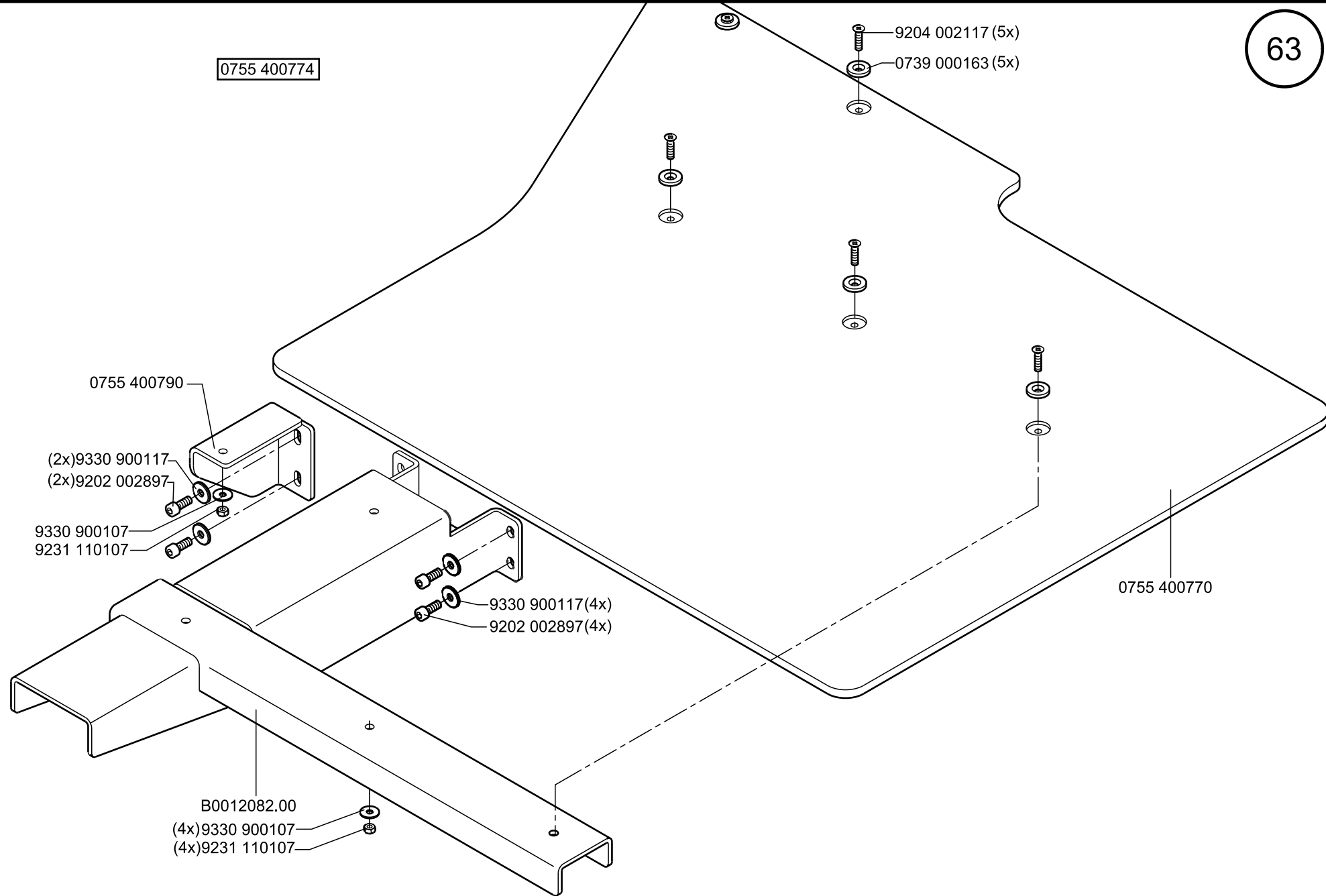
9202 002897 (4x)

0755 400770

B0012082.00

(4x)9330 900107

(4x)9231 110107



0755 400754

0755 400764

9204 002117 (3x)
0739 000163 (3x)

9204 002117 (5x)
0739 000163 (5x)

0755 400750

0755 400760

0755 400790

0755 400790

(2x)9330 900117
(2x)9202 002897

(2x)9330 900117
(2x)9202 002897

9330 900107
9231 110107

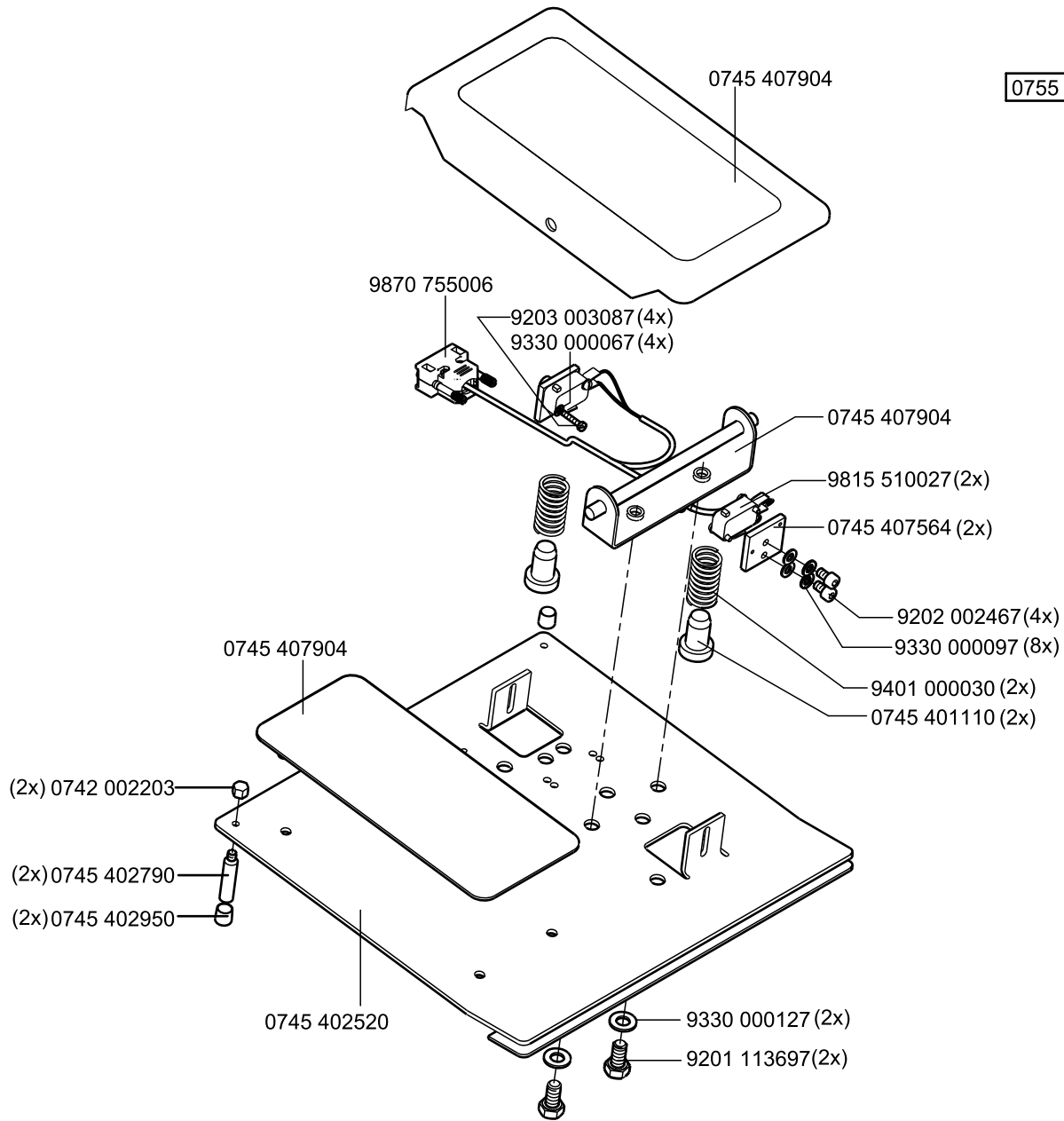
9330 900107
9231 110107

9330 900117(4x)
9202 002897(4x)

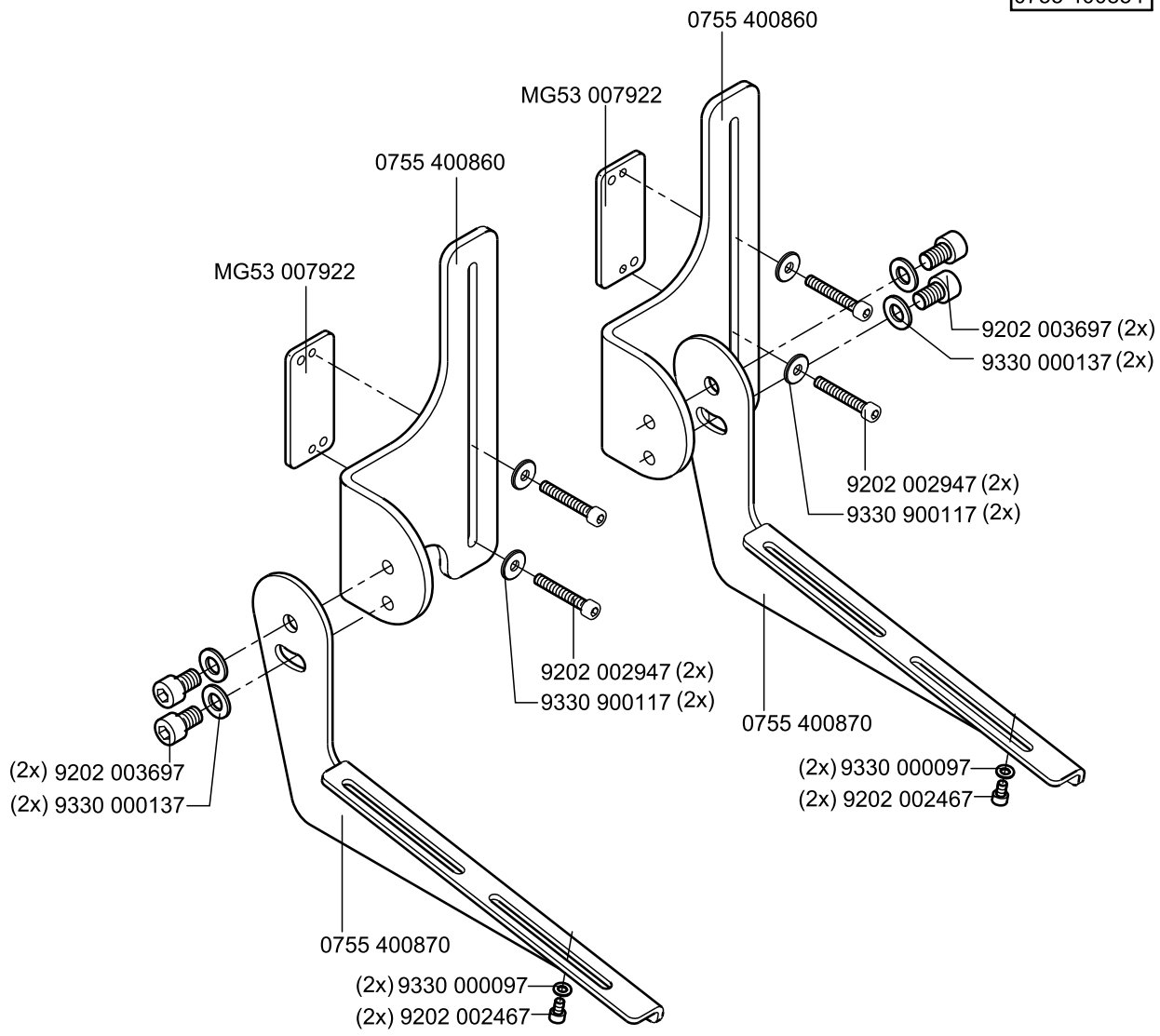
(2x)9330 900107
(2x)9231 110107
0755 400780
9330 900117 (4x)
9202 002897(4x)

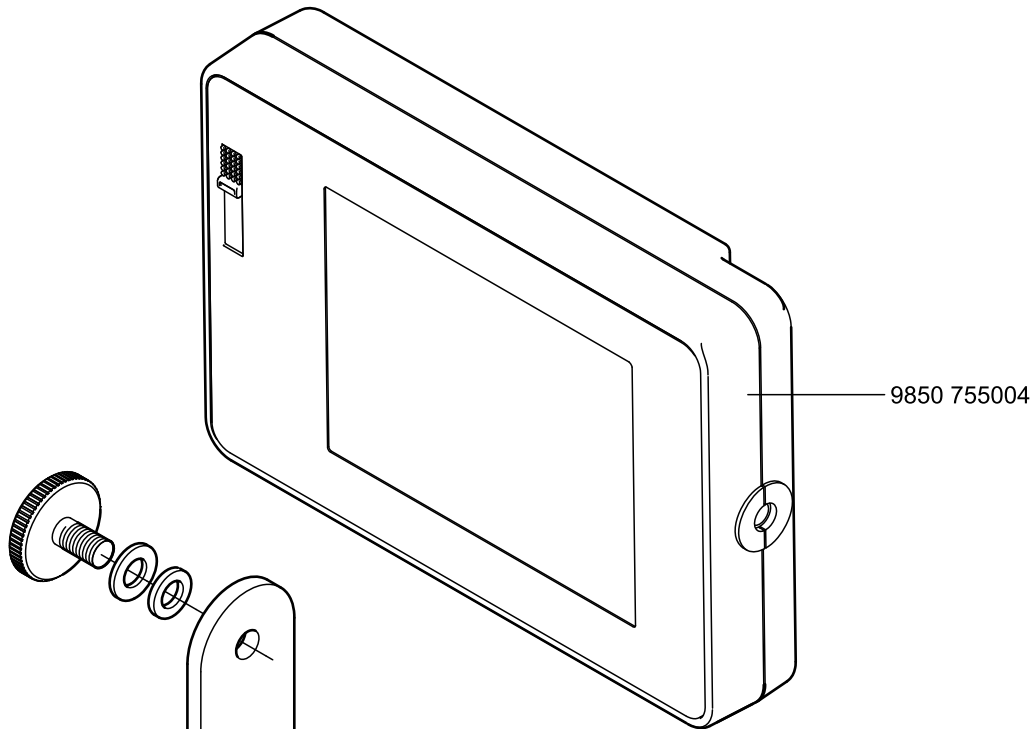
B0012082.00
(4x)9330 900107
(4x)9231 110107

0755 400204



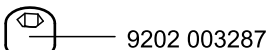
0755 400854





9850 755004

0755 490240

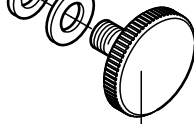


9202 003287

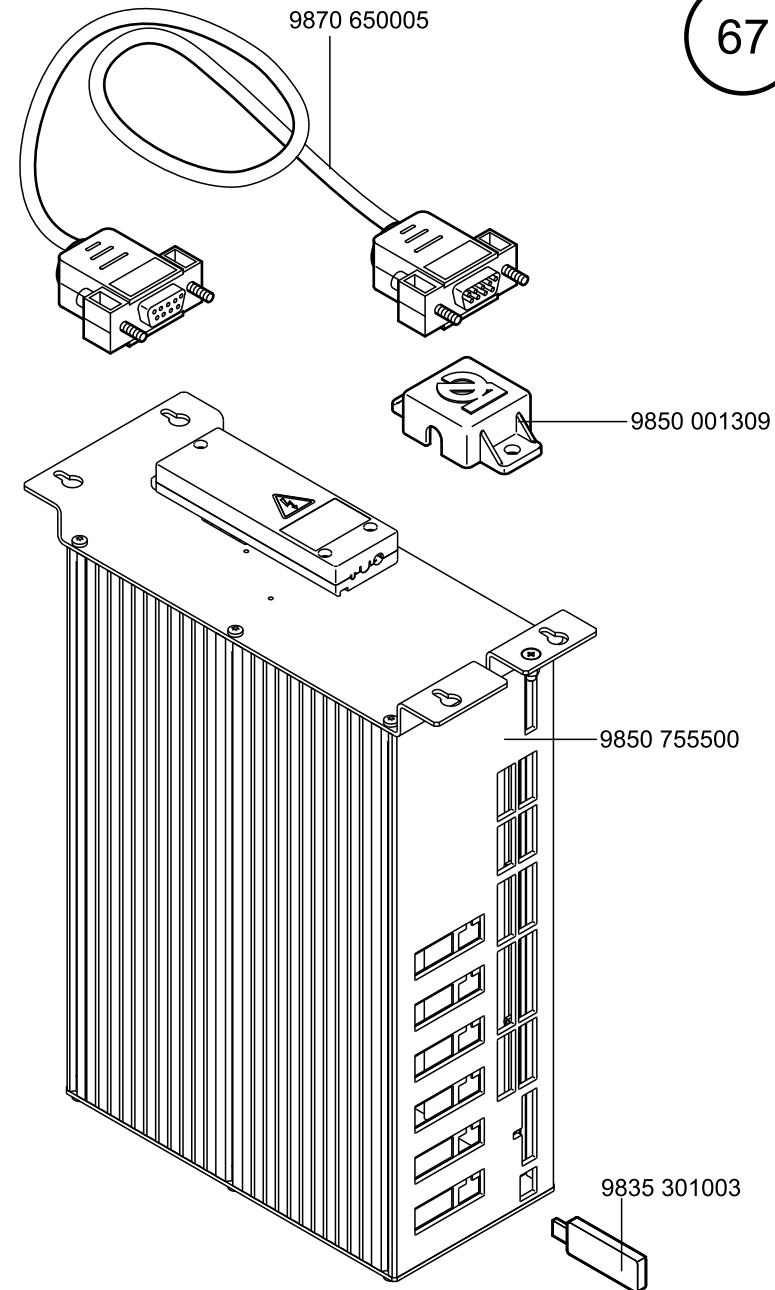
0291 000176(2x)

0980 401870 (2x)

9330 000127 (2x)



9210 023997(2x)



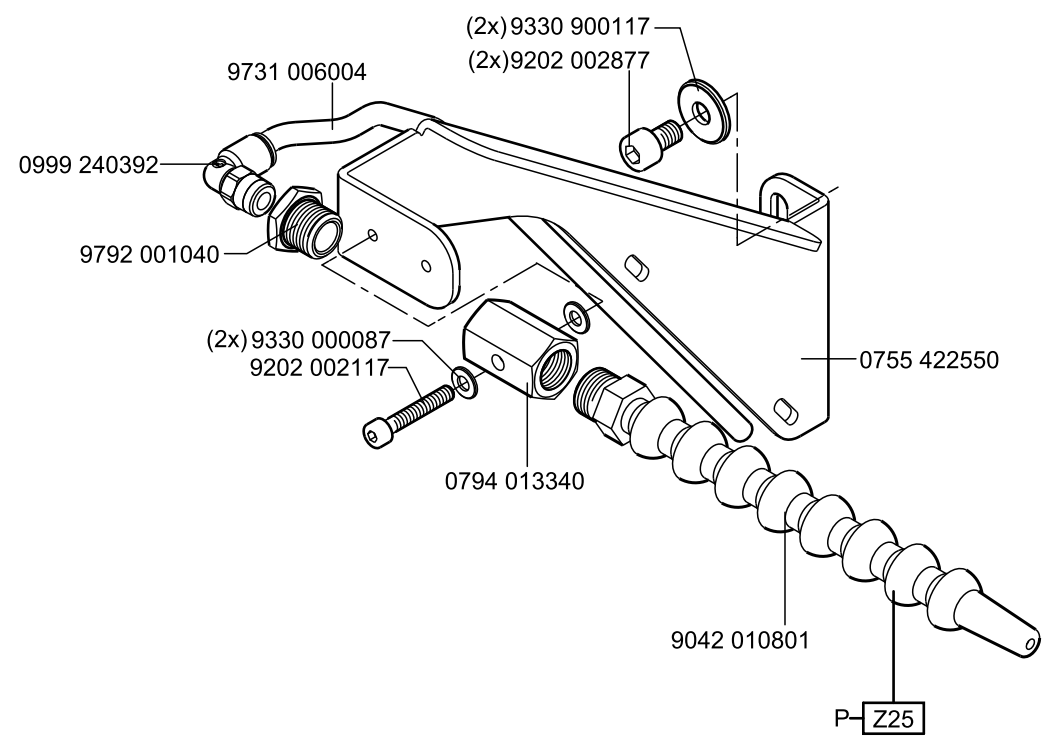
9870 650005

9850 001309

9850 755500

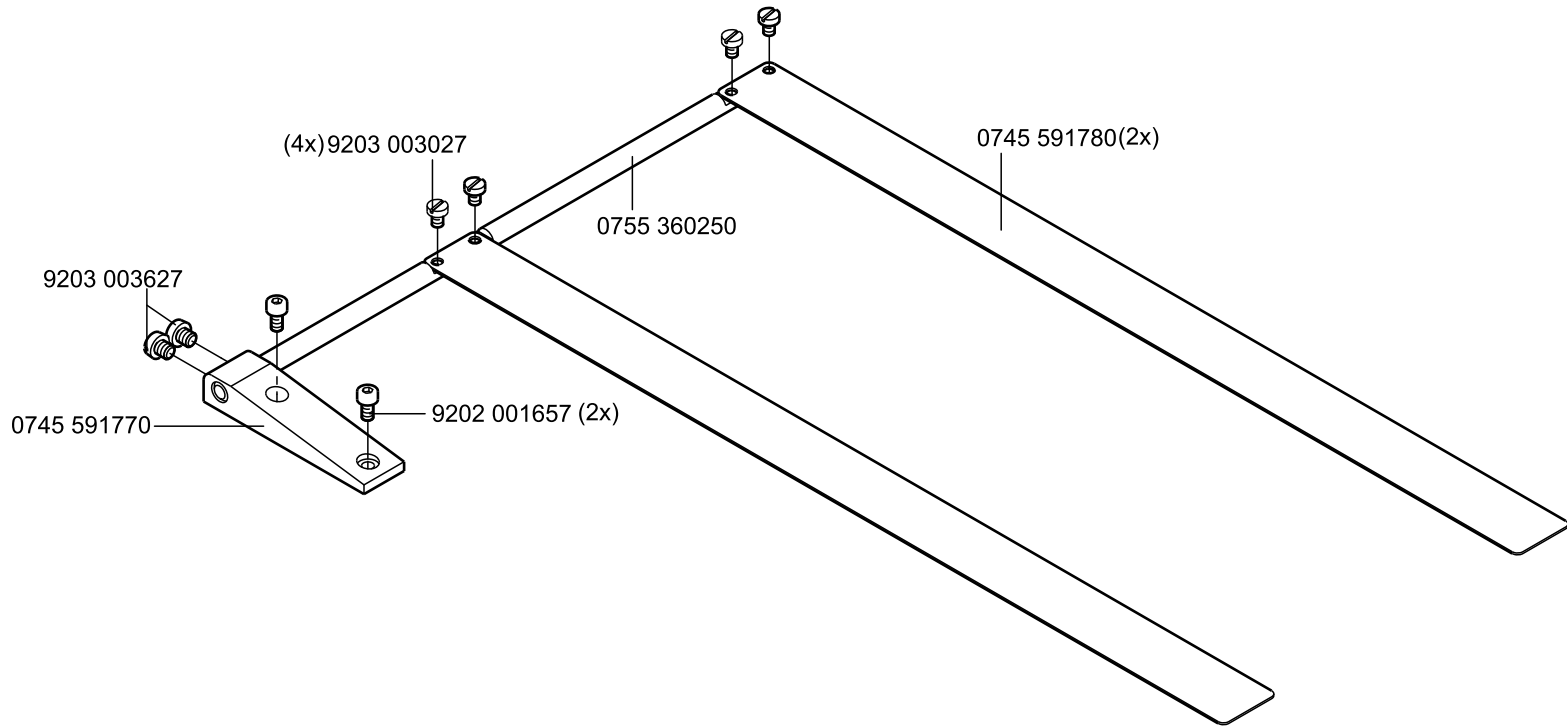
9835 301003

0755 421014

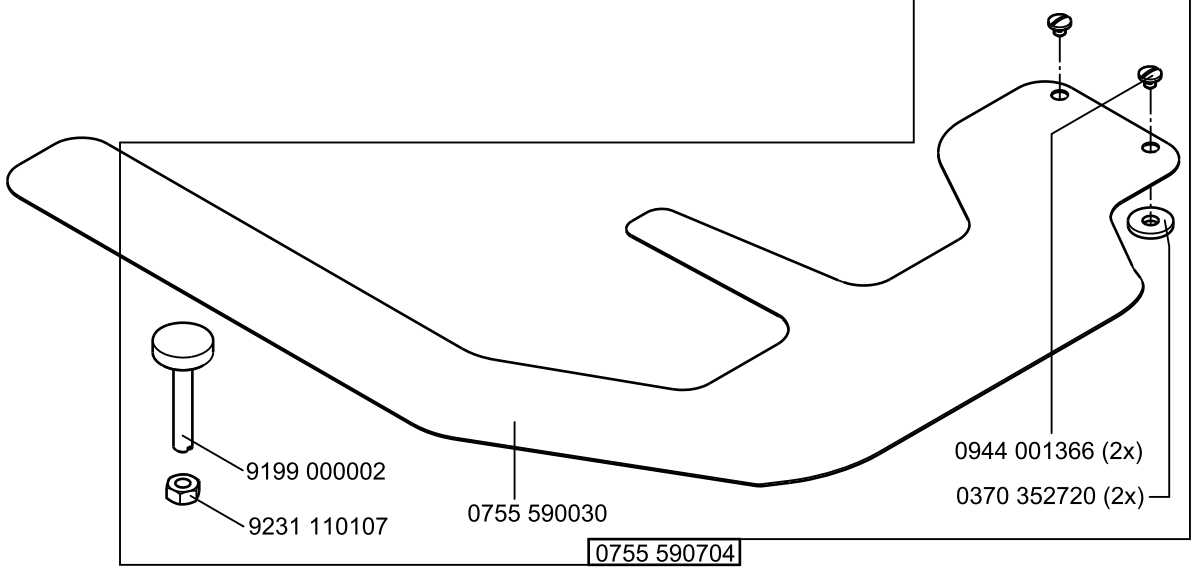
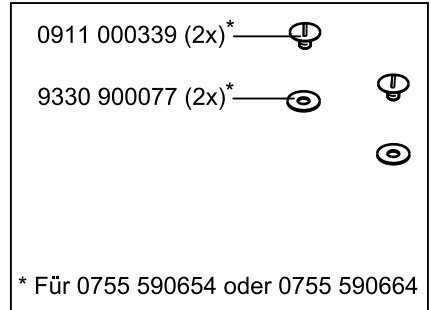
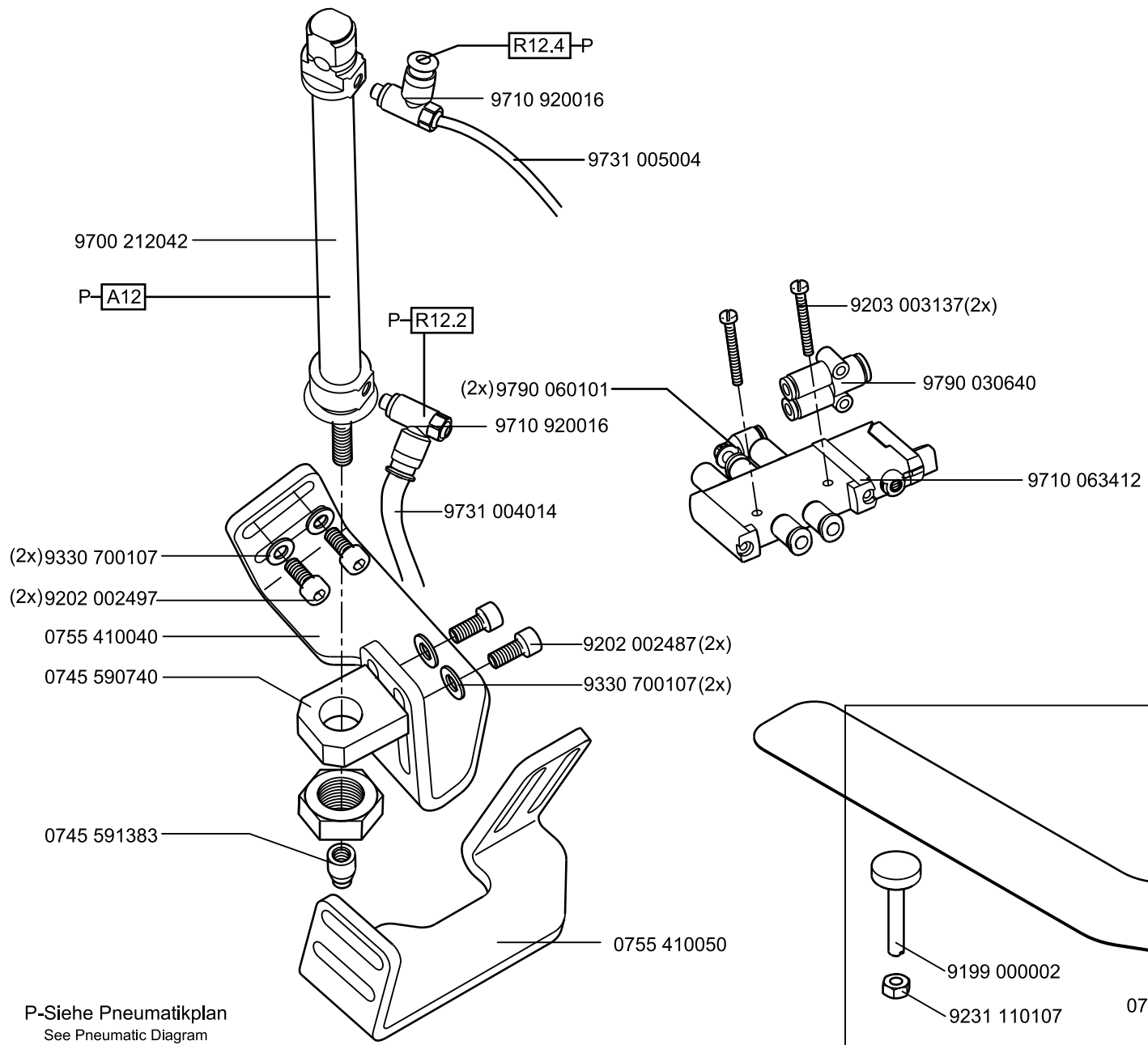


P-Siehe Pneumatikplan
See Pneumatic Diagram

0755 590714



0755 590604



P-Siehe Pneumatikplan
See Pneumatic Diagram

0755 590744

0911 000339(2x)
0755 450210

0755 590090 - NA 8mm
0755 590130 - NA 10-12mm
0755 590170 - NA 14-16mm
0755 590210 - NA 18-20mm

0755 400060

9203 003027

9700 234005

B1100284.10(2x)

9790 211300(2x)

9203 003157(2x)

0755 450220
9217 300527(2x)

9205 162463(3x)

9790 201000

9710 982003(2x)

9710 043030

9790 201000

0570 001847

9710 920017

9202 001697(2x)

9330 000067(2x)

9400 000407(2x)

0196 001890

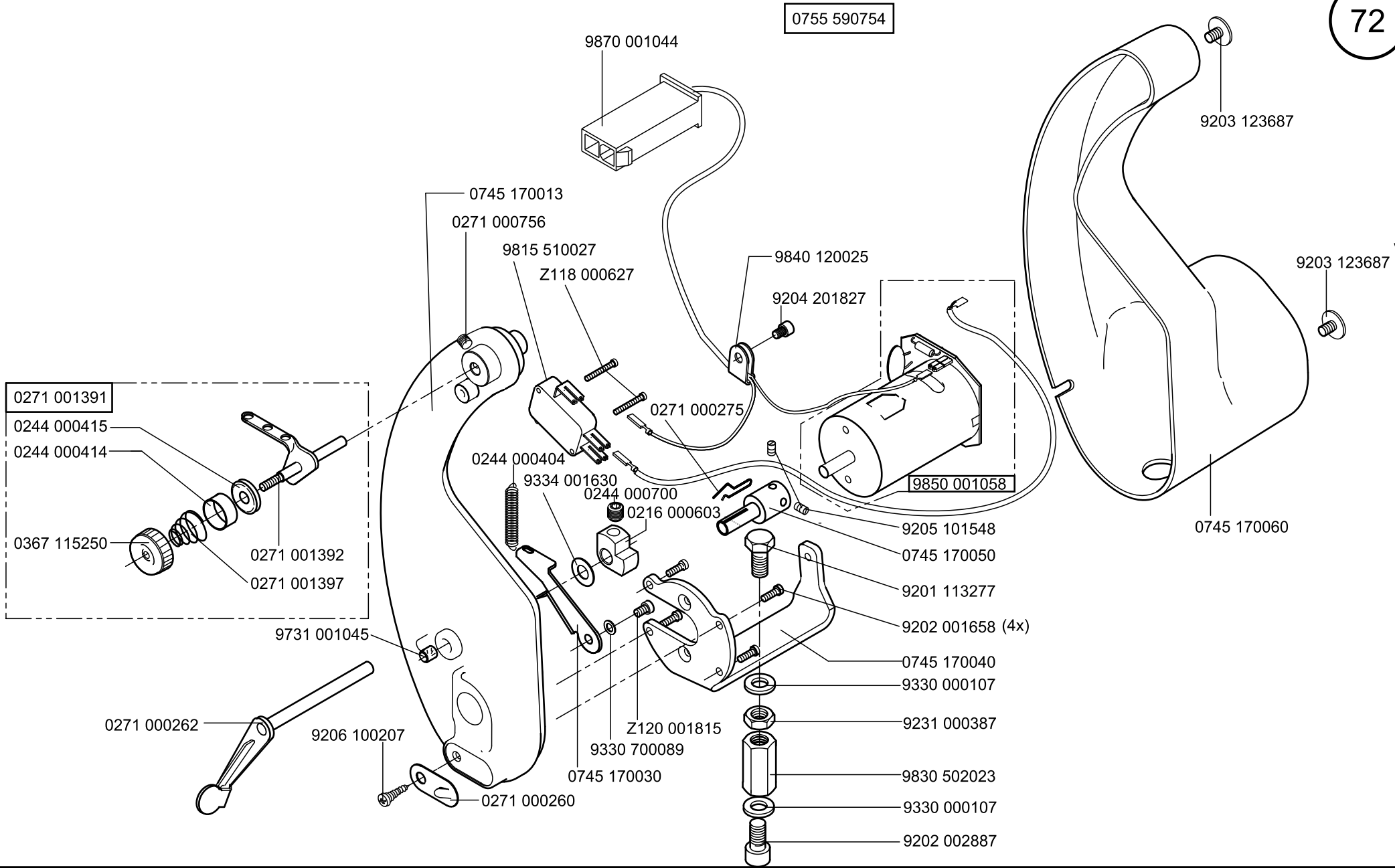
9790 201000(2x)

9700 233005

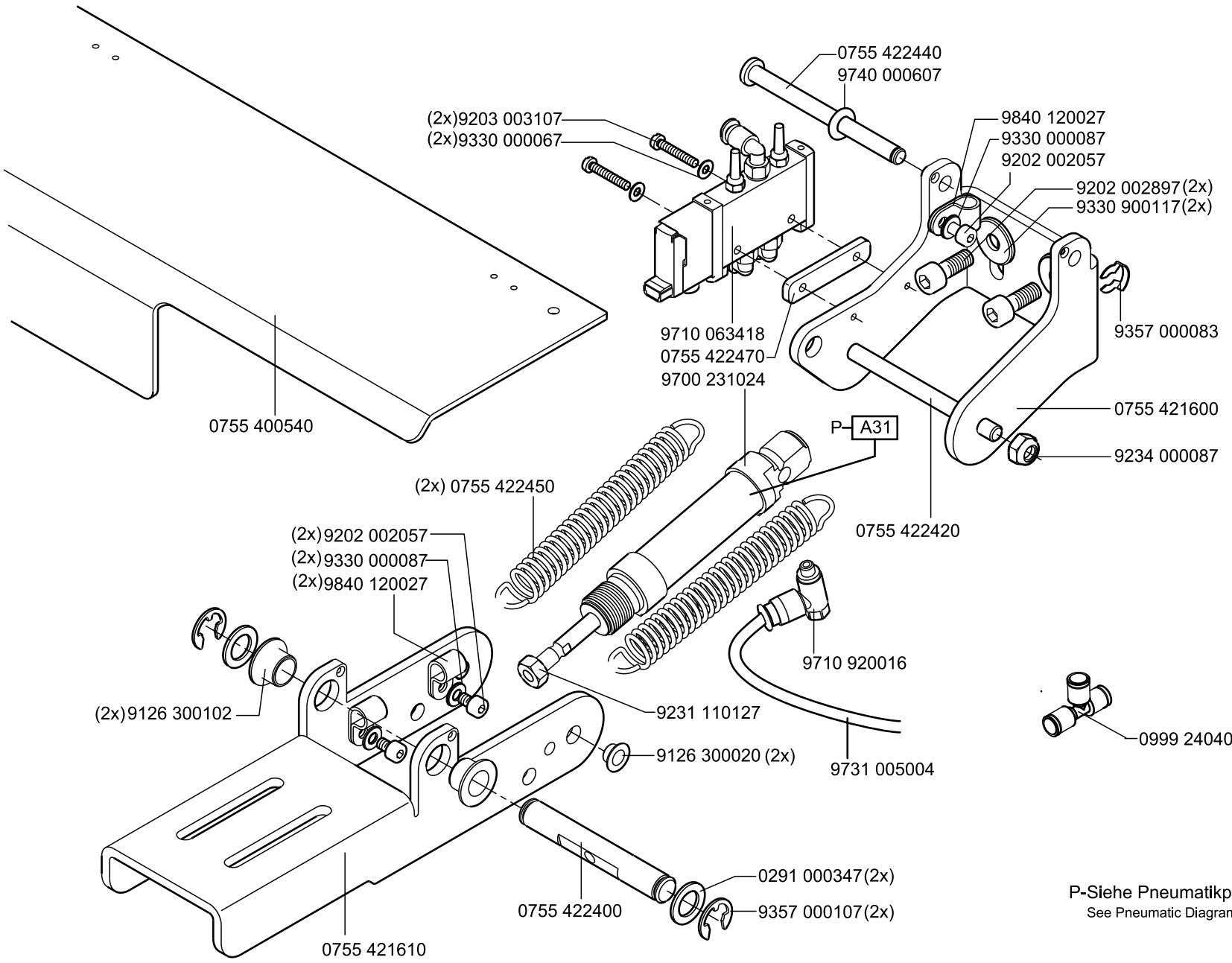
0755 450200

9202 002887(2x)

0755 590754

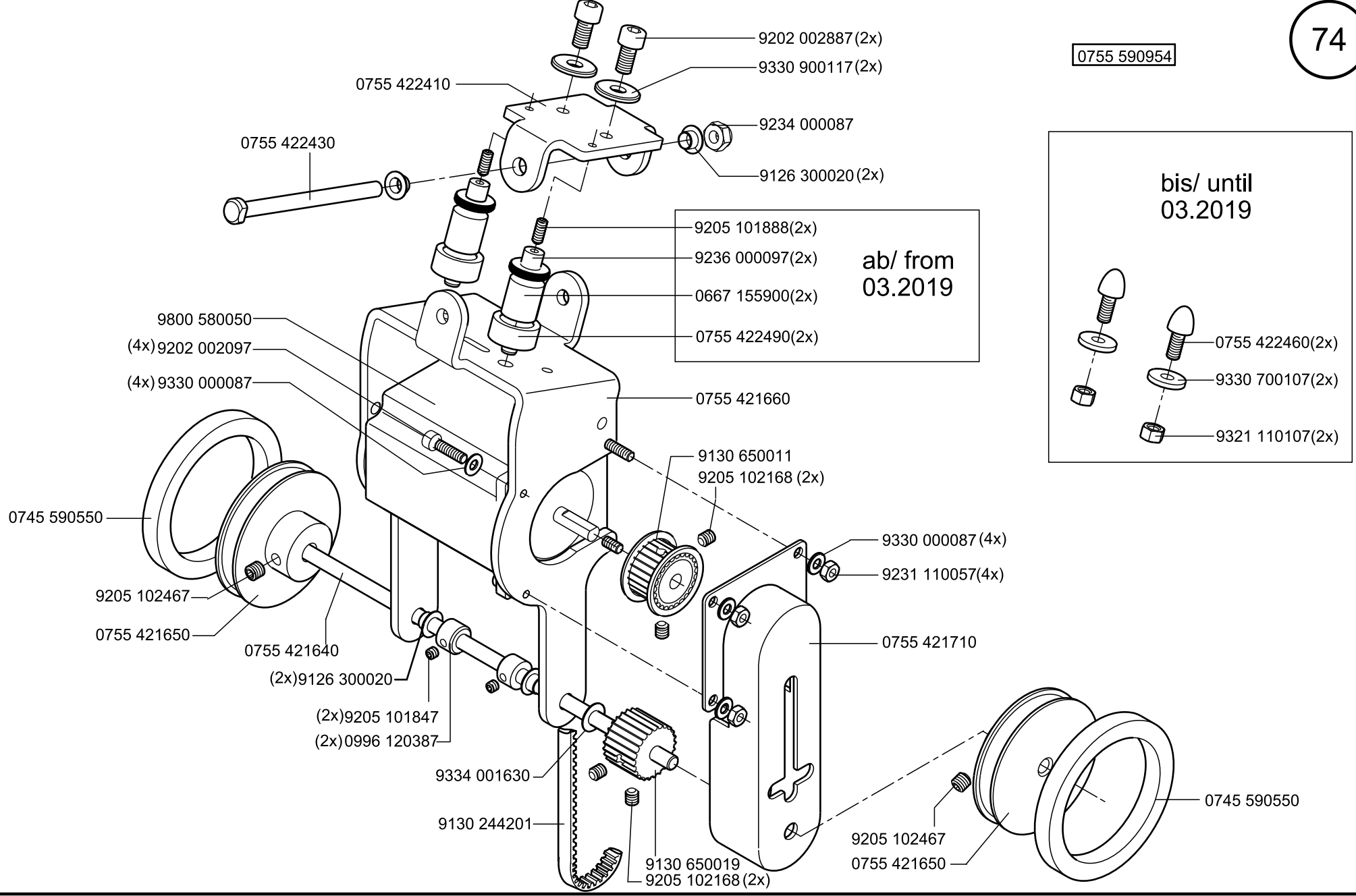


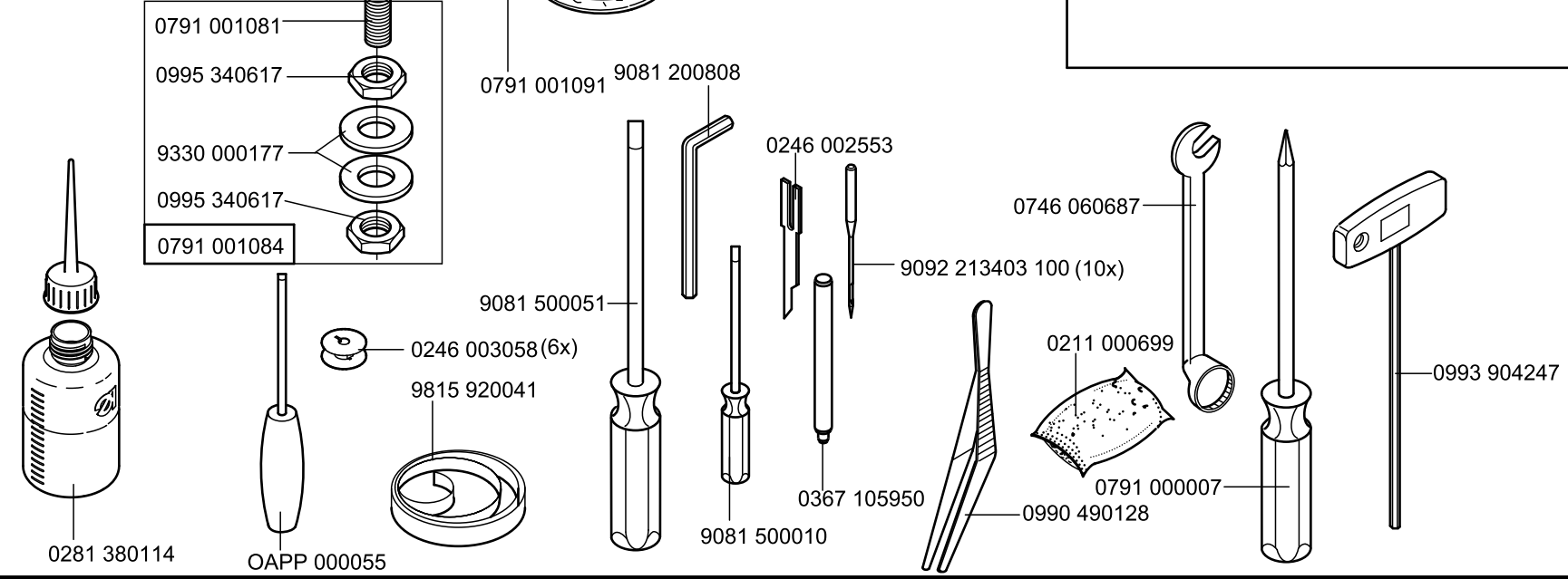
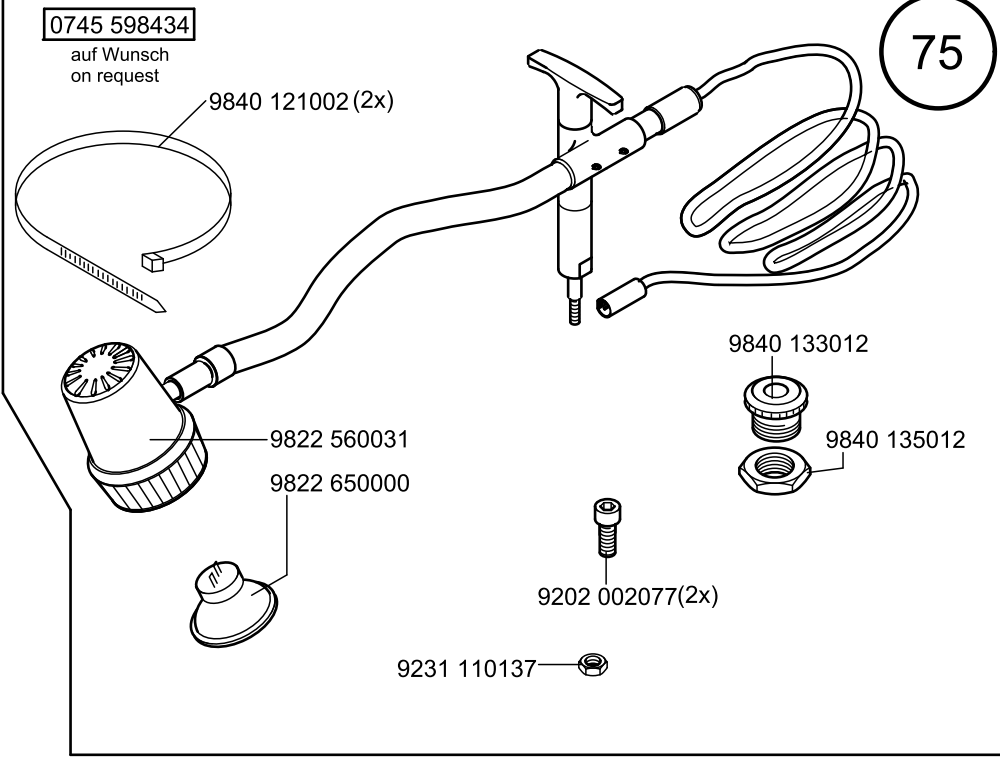
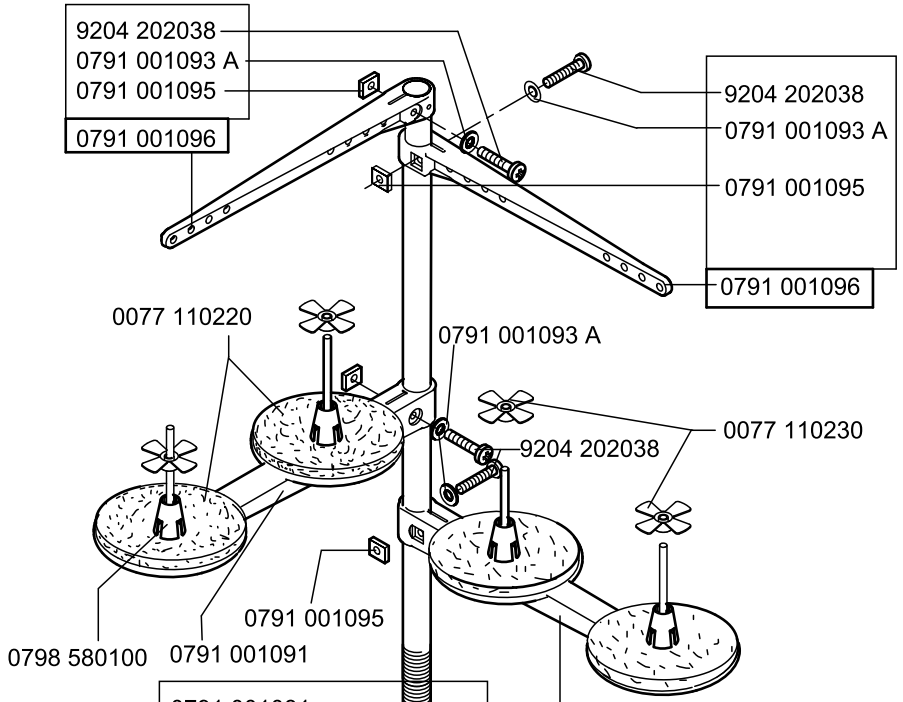
0755 590954

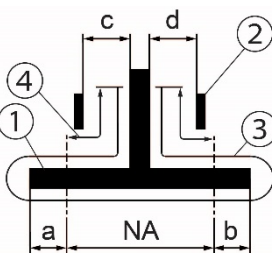


P-Siehe Pneumatikplan
See Pneumatic Diagram

0755 590954








				Ausstattung Doppelpaspel Equipment double piping									
				Einrichtung Equipment	Nahtabstand [mm] Seam distance [mm] NA	Faltstempelmaß [mm] Folder size [mm] 1)		Nähbereich [mm] Sewing range [mm]	Stoffdurchgang [mm] Fabric passage [mm] 2)		Klammern Clamps 3)	Näheinrichtung Sewing equipment 3)	Faltstempel Folder 3)
Paspel-, Patten- und Leistentaschen Piped pockets, flap pockets, welt pockets	X	S	E755-10J-180A-01	10	4	4	180 200 ⁴⁾	3,7	2,1	K35-LR200	N755-10	FD-10-180A-01	
	X	S	E755-10T-180A-01	10	4	4	180 200 ⁴⁾	2,1	3,7	K35-LR200	N755-10	FD-10-180A-01	
	X	S	E755-12J-180A-01	12	5	5	180 200 ⁴⁾	4,7	3,1	K35-LR200	N755-12	FD-12-180A-01	
	X	S	E755-12T-180A-01	12	5	5	180 200 ⁴⁾	3,1	4,7	K35-LR200	N755-12	FD-12-180A-01	
	X	S	E755-10J-220A-01	10	4	4	220 240 ⁴⁾	3,7	2,1	K35-LR240	N755-10	FD-10-220A-01	
	X	S	E755-10T-220A-01	10	4	4	220 240 ⁴⁾	2,1	3,7	K35-LR240	N755-10	FD-10-220A-01	
	X	S	E755-12J-220A-01	12	5	5	220 240 ⁴⁾	4,7	3,1	K35-LR240	N755-12	FD-12-220A-01	
	X	S	E755-12T-220A-01	12	5	5	220 240 ⁴⁾	3,1	4,7	K35-LR240	N755-12	FD-12-220A-01	

1) Die Paspelbreite ergibt sich aus a bzw. b + Paspelstreifendicke./The piping width results from a or b + piping strip thickness.
 2) Stoffdurchgang = engste Stelle am Faltstempel zur Führung des Nähguts./Fabric passage = narrowest passage at the folder for guiding the material.
 3) Einzelteile siehe separate Blätter./Details see extra pages.
 4) Ohne Patten/without flaps




S = Speedpocket

Faltstempel/ Folder		Faltstempel/ Folder			Nahtabstand [mm] Seam distance [mm]	Faltstempelmaß [mm] Folder size [mm]		Stoffdurchgang [mm] Fabric passage [mm]		Faltstempel Folder	Stempelsteg Folder base	Sohle Sole	Sohlen extra breit/ Sole extra wide 1)		
S-Nr. S-No.	Methode Method					a	b	c	d				a	b	
FD-04-180A-01	S	X			4,8	1,7	1,7	0,6	0,6	0755 651044	0755 651043	0755 651040			
FSR-04-180A-01	S			X	4,8		4,3	0,6	0,6	0755 661044	0755 661043	0755 661040			
FSL-04-180A-01	S		X		4,8	4,3		0,6	0,6	0755 671044	0755 671043	0755 671040			
FD-06-180A-01	S	X			6	2,5	2,5	1,2	1,2	0755 651064	0755 651063	0755 651060			
FSR-06-180A-01	S			X	6		5,5	1,2	1,2	0755 661064	0755 661063	0755 661060			
FSL-06-180A-01	S		X		6	5,5		1,2	1,2	0755 671064	0755 671063	0755 671060			

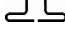


1) Extra breite Sohle für sehr dünnes Nähgut bzw. Taschen ohne Patte in Zusatzausstattung lieferbar, Weiteres auf Anfrage./Extra wide soles for very thin material or pockets without flap available as optional equipment. Others on request.

2) Stoffdurchgang = engste Stelle am Faltstempel zur Führung des Nähguts./Fabric passage = narrowest passage at the folder for guiding the material.

3) Stempelsteg, besteht aus Stegblech, Sohle und Pattenanschlügen; auch separat erhältlich./Folder base, consists of material guide, sole and flap stopper; also available separately.

Faltstempel/ Folder		Faltstempel/ Folder			Nahtabstand [mm] Seam distance [mm]	Faltstempelmaß [mm] Folder size [mm]		Stoffdurchgang [mm] Fabric passage [mm]		Faltstempel Folder	Stempelsteg Folder base	Sohle Sole	Sohlen extra breit/ Sole extra wide 1)		
S-Nr. S-No.	Methode Method				NA	a	b	c	d				a	b	
FD-08-180A-01	S	X			8	3,5	3,5	1,1 bis/to 2,7	1,1 bis/to 2,7	0755 651084	0755 651083	0755 651080			
FSR-08-180A-01	S			X	8		7	2,7	1,1	0755 661084	0755 661083	0755 661080			
FSL-08-180A-01	S		X		8	7		1,1	2,7	0755 671084	0755 671083	0755 671080			
	S		X	X	8	7,5	7,5					0755 681080			
FD-10-180A-01	S	X			10	4	4	2,1 bis/to 3,7	2,1 bis/to 3,7	0755 651104	0755 651103 ID-10-180A-01 ³⁾	0755 651100	4,5	4,5	0755 651110
FSR-10-180A-01	S			X	10		9	3,7	2,1	0755 661104	0755 661103 ISR-10-180A-01 ³⁾	0755 661100			

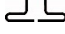


- 1) Extra breite Sohle für sehr dünnes Nähgut bzw. Taschen ohne Patte in Zusatzausstattung lieferbar, Weiteres auf Anfrage./Extra wide soles for very thin material or pockets without flap available as optional equipment. Others on request.
- 2) Stoffdurchgang = engste Stelle am Faltstempel zur Führung des Nähguts./Fabric passage = narrowest passage at the folder for guiding the material.
- 3) Stempelsteg, besteht aus Stegblech, Sohle und Pattenanschlügen; auch separat erhältlich./Folder base, consists of material guide, sole and flap stopper; also available separately.

Faltstempel/ Folder		Faltstempel/ Folder			Nahtabstand [mm] Seam distance [mm]	Faltstempelmaß [mm] Folder size [mm]		Stoffdurchgang [mm] Fabric passage [mm]		Faltstempel Folder	Stempelsteg Folder base	Sohle Sole	Sohlen extra breit/ Sole extra wide 1)		
S-Nr. S-No.	Methode Method				NA	a	b	c	d				a	b	
FSL-10-180A-01	S		X		10	9		2,1	3,7	0755 671104	0755 671103 ISL-10-180A-01 ³⁾	0755 671100	9,5		0755 671110
	S		X	X	10	9,5	9,5					0755 681100			
FD-12-180A-01	S	X			12	5	5	3,1 bis/to 4,7	3,1 bis/to 4,7	0755 651124	0755 651123 ID-12-180A-01 ³⁾	0755 651120	5,5	5,5	0755 651130
FSR-12-180A-01	S			X	12		11	4,7	3,1	0755 661124	0755 661123 ISR-12-180A-01 ³⁾	0755 661120			
FSL-12-180A-01	S		X		12	11		3,1	4,7	0755 671124	0755 671123 ISL-12-180A-01 ³⁾	0755 671120	11,5		0755 671130
	S		X	X	12	11,5	11,5					0755 681120			

1) Extra breite Sohle für sehr dünnes Nähgut bzw. Taschen ohne Patte in Zusatzausstattung lieferbar, Weiteres auf Anfrage./Extra wide soles for very thin material or pockets without flap available as optional equipment. Others on request.

2) Stoffdurchgang = engste Stelle am Faltstempel zur Führung des Nähguts./Fabric passage = narrowest passage at the folder for guiding the material.




3) Stempelsteg, besteht aus Stegblech, Sohle und Pattenanschlügen; auch separat erhältlich./Folder base, consists of material guide, sole and flap stopper; also available separately.

Faltstempel/ Folder		Faltstempel/ Folder			Nahtabstand [mm] Seam distance [mm]	Faltstempelmaß [mm] Folder size [mm]		Stoffdurchgang [mm] Fabric passage [mm]		Faltstempel Folder	Stempelsteg Folder base	Sohle Sole	Sohlen extra breit/ Sole extra wide 1)		
S-Nr. S-No.	Methode Method					NA	a	b	c				d	a	b
FD-14-180A-01	S	X			14	6	6	4,9	4,9	0755 651144	0755 651143 ID-14-180A-01 ³⁾	0755 651140	6,5	6,5	0755 651150
FSR-14-180A-01	S			X	14		13	4,9	4,9	0755 661144	0755 661143 ISR-14-180A-01 ³⁾	0755 661140			
FSL-14-180A-01	S		X		14	13		4,9	4,9	0755 671144	0755 671143 ISL-14-180A-01 ³⁾	0755 671140	13,5		0755 671150
FD-16-180A-01	S	X			16	6,5	6,5	5,9	5,9	0755 651164	0755 651163	0755 651160	7,5	7,5	0755 651170
FSR-16-180A-01	S			X	16		14,5	5,9	5,9	0755 661164	0755 661163	0755 661160			
FSL-16-180A-01	S		X		16	14,5		5,9	5,9	0755 671164	0755 671163	0755 671160	15,5		0755 671170

1) Extra breite Sohle für sehr dünnes Nähgut bzw. Taschen ohne Patte in Zusatzausstattung lieferbar, Weiteres auf Anfrage./Extra wide soles for very thin material or pockets without flap available as optional equipment. Others on request.

2) Stoffdurchgang = engste Stelle am Faltstempel zur Führung des Nähguts./Fabric passage = narrowest passage at the folder for guiding the material.




3) Stempelsteg, besteht aus Stegblech, Sohle und Pattenanschlügen; auch separat erhältlich./Folder base, consists of material guide, sole and flap stopper; also available separately.

Faltstempel/ Folder		Faltstempel/ Folder			Nahtabstand [mm] Seam distance [mm]	Faltstempelmaß [mm] Folder size [mm]		Stoffdurchgang [mm] Fabric passage [mm]		Faltstempel Folder	Stempelsteg Folder base	Sohle Sole	Sohlen extra breit/ Sole extra wide 1)		
S-Nr. S-No.	Methode Method				NA	a	b	c	d				a	b	
FD-18-180A-01	S	X			18	7,5	7,5	6,9	6,9	0755 651184	0755 651183	0755 651180			
FSR-18-180A-01	S			X	18		16,5	6,9	6,9	0755 661184	0755 661183	0755 661180			
FSL-18-180A-01	S		X		18	16,5		6,9	6,9	0755 671184	0755 671183	0755 671180			
FD-20-180A-01	S	X			20	8,5	8,5	7,9	7,9	0755 651204	0755 651203	0755 651200			
FSR-20-180A-01	S			X	20		18,5	7,9	7,9	0755 661204	0755 661203	0755 661200			
FSL-20-180A-01	S		X		20	18,5		7,9	7,9	0755 671204	0755 671203	0755 671200			

1) Extra breite Sohle für sehr dünnes Nähgut bzw. Taschen ohne Patte in Zusatzausstattung lieferbar, Weiteres auf Anfrage./Extra wide soles for very thin material or pockets without flap available as optional equipment. Others on request.

2) Stoffdurchgang = engste Stelle am Faltstempel zur Führung des Nähguts./Fabric passage = narrowest passage at the folder for guiding the material.




3) Stempelsteg, besteht aus Stegblech, Sohle und Pattenanschlügen; auch separat erhältlich./Folder base, consists of material guide, sole and flap stopper; also available separately.

Faltstempel/ Folder		Faltstempel/ Folder			Nahtabstand [mm] Seam distance [mm]	Faltstempelmaß [mm] Folder size [mm]		Stoffdurchgang [mm] Fabric passage [mm]		Faltstempel Folder	Stempelsteg Folder base	Sohle Sole	Sohlen extra breit/ Sole extra wide 1)		
S-Nr. S-No.	Methode Method					NA	a	b	c				d	a	b
FD-22-180A-01	S	X			22	9,5	9,5	8,9	8,9	0755 651224	0755 651223	0755 651220			
FSR-22-180A-01	S			X	22		20,5	8,9	8,9	0755 661224	0755 661223	0755 661220			
FSL-22-180A-01	S		X		22	20,5		8,9	8,9	0755 671224	0755 671223	0755 671220			
FD-24-180A-01	S	X			24	10,5	10,5	9,9	9,9	0755 651244	0755 651243	0755 651240			
FSR-24-180A-01	S			X	24		22,5	9,9	9,9	0755 661244	0755 661243	0755 661240			
FSL-24-180A-01	S		X		24	22,5		9,9	9,9	0755 671244	0755 671243	0755 671240			

1) Extra breite Sohle für sehr dünnes Nähgut bzw. Taschen ohne Patte in Zusatzausstattung lieferbar, Weiteres auf Anfrage./Extra wide soles for very thin material or pockets without flap available as optional equipment. Others on request.

2) Stoffdurchgang = engste Stelle am Faltstempel zur Führung des Nähguts./Fabric passage = narrowest passage at the folder for guiding the material.




3) Stempelsteg, besteht aus Stegblech, Sohle und Pattenanschlügen; auch separat erhältlich./Folder base, consists of material guide, sole and flap stopper; also available separately.

Faltstempel/ Folder		Faltstempel/ Folder			Nahtabstand [mm] Seam distance [mm]	Faltstempelmaß [mm] Folder size [mm]		Stoffdurchgang [mm] Fabric passage [mm]		Faltstempel Folder	Stempelsteg Folder base	Sohle Sole	Sohlen extra breit/ Sole extra wide 1)		
S-Nr. S-No.	Methode Method				NA	a	b	c	d				a	b	
FD-26-180A-01	S	X			26	11,5	11,5	10,9	10,9	0755 651264	0755 651263	0755 651260			
FSR-26-180A-01	S			X	26		24,5	10,9	10,9	0755 661264	0755 661263	0755 661260			
FSL-26-180A-01	S		X		26	24,5		10,9	10,9	0755 671264	0755 671263	0755 671260			
FD-28-180A-01	S	X			28	12,5	12,5	11,9	11,9	0755 651284	0755 651283	0755 651280			
FSR-28-180A-01	S			X	28		26,5	11,9	11,9	0755 661284	0755 661283	0755 661280			
FSL-28-180A-01	S		X		28	26,5		11,9	11,9	0755 671284	0755 671283	0755 671280			

1) Extra breite Sohle für sehr dünnes Nähgut bzw. Taschen ohne Patte in Zusatzausstattung lieferbar, Weiteres auf Anfrage./Extra wide soles for very thin material or pockets without flap available as optional equipment. Others on request.

2) Stoffdurchgang = engste Stelle am Faltstempel zur Führung des Nähguts./Fabric passage = narrowest passage at the folder for guiding the material.




3) Stempelsteg, besteht aus Stegblech, Sohle und Pattenanschlügen; auch separat erhältlich./Folder base, consists of material guide, sole and flap stopper; also available separately.

Faltstempel/ Folder		Faltstempel/ Folder			Nahtabstand [mm] Seam distance [mm]	Faltstempelmaß [mm] Folder size [mm]		Stoffdurchgang [mm] Fabric passage [mm]		Faltstempel Folder	Stempelsteg Folder base	Sohle Sole	Sohlen extra breit/ Sole extra wide 1)		
S-Nr. S-No.	Methode Method					a	b	c	d				a	b	
FD-30-180A-01	S	X			30	13,5	13,5	12,9	12,9	0755 651304	0755 651303	0755 651300			
FSR-30-180A-01	S			X	30		28,5	12,9	12,9	0755 661304	0755 661303	0755 661300			
FSL-30-180A-01	S		X		30	28,5		12,9	12,9	0755 671304	0755 671303	0755 671300			
FD-04-220A-01	S	X			4,8	1,7	1,7	0,6	0,6	0755 652044	0755 652043	0755 652040			
FSR-04-220A-01	S			X	4,8		4,3	0,6	0,6	0755 662044	0755 662043	0755 662040			
FSL-04-220A-01	S		X		4,8	4,3		0,6	0,6	0755 672044	0755 672043	0755 672040			

1) Extra breite Sohle für sehr dünnes Nähgut bzw. Taschen ohne Patte in Zusatzausstattung lieferbar, Weiteres auf Anfrage./Extra wide soles for very thin material or pockets without flap available as optional equipment. Others on request.

2) Stoffdurchgang = engste Stelle am Faltstempel zur Führung des Nähguts./Fabric passage = narrowest passage at the folder for guiding the material.

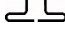


3) Stempelsteg, besteht aus Stegblech, Sohle und Pattenanschlügen; auch separat erhältlich./Folder base, consists of material guide, sole and flap stopper; also available separately.

Faltstempel/ Folder		Faltstempel/ Folder			Nahtabstand [mm] Seam distance [mm]	Faltstempelmaß [mm] Folder size [mm]		Stoffdurchgang [mm] Fabric passage [mm]		Faltstempel Folder	Stempelsteg Folder base	Sohle Sole	Sohlen extra breit/ Sole extra wide 1)		
S-Nr. S-No.	Methode Method				NA	a	b	c	d				a	b	
FD-06-220A-01	S	X			6	2,5	2,5	1,2	1,2	0755 652064	0755 652063	0755 652060			
FSR-06-220A-01	S			X	6		5,5	1,2	1,2	0755 662064	0755 662063	0755 662060			
FSL-06-220A-01	S		X		6	5,5		1,2	1,2	0755 672064	0755 672063	0755 672060			
FD-08-220A-01	S	X			8	3,5	3,5	1,1 bis/t o 2,7	1,1 bis/t o 2,7	0755 652084	0755 652083	0755 652080			
FSR-08-220A-01	S			X	8		7	2,7	1,1	0755 662084	0755 662083	0755 662080			
FSL-08-220A-01	S		X		8	7		1,1	2,7	0755 672084	0755 672083	0755 672080			

1) Extra breite Sohle für sehr dünnes Nähgut bzw. Taschen ohne Patte in Zusatzausstattung lieferbar, Weiteres auf Anfrage./Extra wide soles for very thin material or pockets without flap available as optional equipment. Others on request.

2) Stoffdurchgang = engste Stelle am Faltstempel zur Führung des Nähguts./Fabric passage = narrowest passage at the folder for guiding the material.

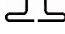


3) Stempelsteg, besteht aus Stegblech, Sohle und Pattenanschlügen; auch separat erhältlich./Folder base, consists of material guide, sole and flap stopper; also available separately.

Faltstempel/ Folder		Faltstempel/ Folder			Nahtabstand [mm] Seam distance [mm]	Faltstempelmaß [mm] Folder size [mm]		Stoffdurchgang [mm] Fabric passage [mm]		Faltstempel Folder	Stempelsteg Folder base	Sohle Sole	Sohlen extra breit/ Sole extra wide 1)		
S-Nr. S-No.	Methode Method				NA	a	b	c	d				a	b	
FD-10-220A-01	S	X			10	4	4	2,1 bis/t o 3,7	2,1 bis/to 3,7	0755 652104	0755 652103 ID-10-220A-01 ³⁾	0755 652100			
FSR-10-220A-01	S			X	10		9	3,7	2,1	0755 662104	0755 662103 ISR-10-220A-01 ³⁾	0755 662100			
FSL-10-220A-01	S		X		10	9		2,1	3,7	0755 672104	0755 672103 ISL-10-220A-01 ³⁾	0755 672100			
FD-12-220A-01	S	X			12	5	5	3,1 bis/t o 4,7	3,1 bis/to 4,7	0755 652124	0755 652123 ID-12-220A-01 ³⁾	0755 652120			
FSR-12-220A-01	S			X	12		11	4,7	3,1	0755 662124	0755 662123 ISR-12-220A-01 ³⁾	0755 662120			
FSL-12-220A-01	S		X		12	11		3,1	4,7	0755 672124	0755 672123 ISL-12-220A-01 ³⁾	0755 672120			

1) Extra breite Sohle für sehr dünnes Nähgut bzw. Taschen ohne Patte in Zusatzausstattung lieferbar, Weiteres auf Anfrage./Extra wide soles for very thin material or pockets without flap available as optional equipment. Others on request.

2) Stoffdurchgang = engste Stelle am Faltstempel zur Führung des Nähguts./Fabric passage = narrowest passage at the folder for guiding the material.

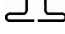


3) Stempelsteg, besteht aus Stegblech, Sohle und Pattenanschlügen; auch separat erhältlich./Folder base, consists of material guide, sole and flap stopper; also available separately.

Faltstempel/ Folder		Faltstempel/ Folder			Nahtabstand [mm] Seam distance [mm]	Faltstempelmaß [mm] Folder size [mm]		Stoffdurchgang [mm] Fabric passage [mm]		Faltstempel Folder	Stempelsteg Folder base	Sohle Sole	Sohlen extra breit/ Sole extra wide 1)		
S-Nr. S-No.	Methode Method					a	b	c	d				a	b	
FD-14-220A-01	S	X			14	6	6	4,9	4,9	0755 652144	0755 652143	0755 652140			
FSR-14-220A-01	S			X	14		13	4,9	4,9	0755 662144	0755 662143	0755 662140			
FSL-14-220A-01	S		X		14	13		4,9	4,9	0755 672144	0755 672143	0755 672140			
FD-16-220A-01	S	X			16	6,5	6,5	5,9	5,9	0755 652164	0755 652163	0755 652160			
FSR-16-220A-01	S			X	16		14,5	5,9	5,9	0755 662164	0755 662163	0755 662160			
FSL-16-220A-01	S		X		16	14,5		5,9	5,9	0755 672164	0755 672163	0755 672160			

1) Extra breite Sohle für sehr dünnes Nähgut bzw. Taschen ohne Patte in Zusatzausstattung lieferbar, Weiteres auf Anfrage./Extra wide soles for very thin material or pockets without flap available as optional equipment. Others on request.

2) Stoffdurchgang = engste Stelle am Faltstempel zur Führung des Nähguts./Fabric passage = narrowest passage at the folder for guiding the material.




3) Stempelsteg, besteht aus Stegblech, Sohle und Pattenanschlügen; auch separat erhältlich./Folder base, consists of material guide, sole and flap stopper; also available separately.

Faltstempel/ Folder		Faltstempel/ Folder			Nahtabstand [mm] Seam distance [mm]	Faltstempelmaß [mm] Folder size [mm]		Stoffdurchgang [mm] Fabric passage [mm]		Faltstempel Folder	Stempelsteg Folder base	Sohle Sole	Sohlen extra breit/ Sole extra wide 1)		
S-Nr. S-No.	Methode Method					a	b	c	d				a	b	
FD-18-220A-01	S	X			18	7,5	7,5	6,9	6,9	0755 652184	0755 652183	0755 652180			
FSR-18-220A-01	S			X	18		16,5	6,9	6,9	0755 662184	0755 662183	0755 662180			
FSL-18-220A-01	S		X		18	16,5		6,9	6,9	0755 672184	0755 672183	0755 672180			
FD-20-220A-01	S	X			20	8,5	8,5	7,9	7,9	0755 652204	0755 652203	0755 652200			
FSR-20-220A-01	S			X	20		18,5	7,9	7,9	0755 662204	0755 662203	0755 662200			
FSL-20-220A-01	S		X		20	18,5		7,9	7,9	0755 672204	0755 672203	0755 672200			

1) Extra breite Sohle für sehr dünnes Nähgut bzw. Taschen ohne Patte in Zusatzausstattung lieferbar, Weiteres auf Anfrage./Extra wide soles for very thin material or pockets without flap available as optional equipment. Others on request.

2) Stoffdurchgang = engste Stelle am Faltstempel zur Führung des Nähguts./Fabric passage = narrowest passage at the folder for guiding the material.

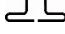


3) Stempelsteg, besteht aus Stegblech, Sohle und Pattenanschlügen; auch separat erhältlich./Folder base, consists of material guide, sole and flap stopper; also available separately.

Faltstempel/ Folder		Faltstempel/ Folder			Nahtabstand [mm] Seam distance [mm]	Faltstempelmaß [mm] Folder size [mm]		Stoffdurchgang [mm] Fabric passage [mm]		Faltstempel Folder	Stempelsteg Folder base	Sohle Sole	Sohlen extra breit/ Sole extra wide 1)		
S-Nr. S-No.	Methode Method					NA	a	b	c				d	a	b
FD-22-220A-01	S	X			22	9,5	9,5	8,9	8,9	0755 652224	0755 652223	0755 652220			
FSR-22-220A-01	S			X	22		20,5	8,9	8,9	0755 662224	0755 662223	0755 662220			
FSL-22-220A-01	S		X		22	20,5		8,9	8,9	0755 672224	0755 672223	0755 672220			
FD-24-220A-01	S	X			24	10,5	10,5	9,9	9,9	0755 652244	0755 652243	0755 652240			
FSR-24-220A-01	S			X	24		22,5	9,9	9,9	0755 662244	0755 662243	0755 662240			
FSL-24-220A-01	S		X		24	22,5		9,9	9,9	0755 672244	0755 672243	0755 672240			

1) Extra breite Sohle für sehr dünnes Nähgut bzw. Taschen ohne Patte in Zusatzausstattung lieferbar, Weiteres auf Anfrage./Extra wide soles for very thin material or pockets without flap available as optional equipment. Others on request.

2) Stoffdurchgang = engste Stelle am Faltstempel zur Führung des Nähguts./Fabric passage = narrowest passage at the folder for guiding the material.




3) Stempelsteg, besteht aus Stegblech, Sohle und Pattenanschlügen; auch separat erhältlich./Folder base, consists of material guide, sole and flap stopper; also available separately.

Faltstempel/ Folder		Faltstempel/ Folder			Nahtabstand [mm] Seam distance [mm]	Faltstempelmaß [mm] Folder size [mm]		Stoffdurchgang [mm] Fabric passage [mm]		Faltstempel Folder	Stempelsteg Folder base	Sohle Sole	Sohlen extra breit/ Sole extra wide 1)		
S-Nr. S-No.	Methode Method					NA	a	b	c				d	a	b
FD-26-220A-01	S	X			26	11,5	11,5	10,9	10,9	0755 652264	0755 652263	0755 652260			
FSR-26-220A-01	S			X	26		24,5	10,9	10,9	0755 662264	0755 662263	0755 662260			
FSL-26-220A-01	S		X		26	24,5		10,9	10,9	0755 672264	0755 672263	0755 672260			
FD-28-220A-01	S	X			28	12,5	12,5	11,9	11,9	0755 652284	0755 652283	0755 652280			
FSR-28-220A-01	S			X	28		26,5	11,9	11,9	0755 662284	0755 662283	0755 662280			
FSL-28-220A-01	S		X		28	26,5		11,9	11,9	0755 672284	0755 672283	0755 672280			

1) Extra breite Sohle für sehr dünnes Nähgut bzw. Taschen ohne Patte in Zusatzausstattung lieferbar, Weiteres auf Anfrage./Extra wide soles for very thin material or pockets without flap available as optional equipment. Others on request.

2) Stoffdurchgang = engste Stelle am Faltstempel zur Führung des Nähguts./Fabric passage = narrowest passage at the folder for guiding the material.

3) Stempelsteg, besteht aus Stegblech, Sohle und Pattenanschlügen; auch separat erhältlich./Folder base, consists of material guide, sole and flap stopper; also available separately.

Faltstempel/ Folder		Faltstempel/ Folder			Nahtabstand [mm] Seam distance [mm]	Faltstempelmaß [mm] Folder size [mm]		Stoffdurchgang [mm] ²⁾ Fabric passage [mm]		Faltstempel Folder	Stempelsteg Folder base	Sohle Sole	Sohlen extra breit/ Sole extra wide 1)		
S-Nr. S-No.	Methode Method					NA	a	b	c				d	a	b
FD-30-220A-01	S	X			30	13,5	13,5	12,9	12,9	0755 652304	0755 652303	0755 652300			
FSR-30-220A-01	S			X	30		28,5	12,9	12,9	0755 662304	0755 662303	0755 662300			
FSL-30-220A-01	S		X		30	28,5		12,9	12,9	0755 672304	0755 672303	0755 672300			

1) Extra breite Sohle für sehr dünnes Nähgut bzw. Taschen ohne Patte in Zusatzausstattung lieferbar, Weiteres auf Anfrage./Extra wide soles for very thin material or pockets without flap available as optional equipment. Others on request.

2) Stoffdurchgang = engste Stelle am Faltstempel zur Führung des Nähguts./Fabric passage = narrowest passage at the folder for guiding the material.

3) Stempelsteg, besteht aus Stegblech, Sohle und Pattenanschlügen; auch separat erhältlich./Folder base, consists of material guide, sole and flap stopper; also available separately.

Klammer/ Clamp	Teilenummer/ Part number	Benennung und Beschreibung/ Denomination and description	Nahtlänge/ Seam length
K35 LR180	0755 411104	Klammersatz mit rechter und linker Klammer, ohne Pattenklemmen, für Sakko, Hose und Futterstoff Clamping set with right and left clamp, without flap clamps, for jacket, trousers and lining <div style="text-align: right;"> ohne Patte/without flap mit Patte/with flap </div>	200 mm 180 mm
	0755 412004	Pattenklemme PK35-R 180S, rechts, für Klammersatz K35 LR180, zur Verwendung der Klammer mit Patte Flap clamp, right, for clamping set K35 LR180, for use of clamp with flap	
	0755 412014	Pattenklemme PK35-L 180S, links, für Klammersatz K35 LR180, zur Verwendung der Klammer mit Patte Flap clamp, left, for clamping set K35 LR180, for use of clamp with flap	
K35 LR220	0755 411204	Klammersatz mit rechter und linker Klammer, ohne Pattenklemmen, für Sakko, Hose und Futterstoff Clamping set with right and left clamp, without flap clamps, for jacket, trousers and lining <div style="text-align: right;"> ohne Patte/without flap mit Patte/with flap </div>	240 mm 220 mm
	0755 412204	Pattenklemme PK35-R 220S, rechts, für Klammersatz K35 LR220, zur Verwendung der Klammer mit Patte Flap clamp, right, for clamping set K35 LR180, for use of clamp with flap	
	0755 412214	Pattenklemme PK35-L 220S, links, für Klammersatz K35 LR220, zur Verwendung der Klammer mit Patte Flap clamp, left, for clamping set K35 LR180, for use of clamp with flap	

Näheinrichtungen/Sewing Equipment 755 S

Näheinrichtung** Sewing Equipment**	Teilenummer Part number	Nahtabstand (mm) Seam distance (mm)	Stichplatte, komplett Throat plate, complete	Stichplatte* Throat plate*	Untermesser* Lower knife*	Linsenschraube* Cylinder screw*	Schraube für Stichplatte Screw for throat plate	Stoffgleitblech Cloth rest plate	Nadelhalter Needle clamp	Eckenmesser, rechts (4x) Corner blade, right (4x)	Eckenmesser, links (4x) Corner blade, left (4x)	Vorstecher Pre-stabber	Kloben für Eckenmesser Block for corner knife	Messerschutz Knife guard	Klammerhalter, rechts Clamp holder, right	Klammerhalter, links Clamp holder, left	Klammerhalter, rechts (lang) Clamp holder, right (long)	Klammerhalter, links (lang) Clamp holder, left (long)	Faltblech, rechts Folding plate, right	Faltblech, links Folding plate, left	Faltblech, rechts (lang) Folding plate, right (long)	Faltblech, links (lang) Folding plate, left (long)	Mitnehmerleiste Knife shackle	Nadelfadenmesser (rechts) Needle thread knife (right)	Nadelfadenmesser (links) Needle thread knife (left)	
N 755-04	0755 283044	4,8	0755 200044	0755 200040	0246 002706	0211 000256	0755 200010	0755 590040	0755 230044	0755 331920	0755 331930	0755 331890	0745 330130	0755 331190	/	/	/	/	0745 360290	0745 360280	0755 540420	0755 540410	/	0755 350800	0755 350810	
N 755-06	0755 283064	6	0755 200064	0755 200060	0246 002706	0211 000256	0755 200010	0755 590080	0755 230064	0745 331000	0745 331010	0755 331890	0745 330130	0755 331190	/	/	/	/	0745 360290	0745 360280	0755 540420	0755 540410	/	0755 350800	0755 350810	
N 755-08	0755 283084	8	0755 200084	0755 200080	0246 002706	0211 000256	0216 000134	0755 590080	0755 230084	0745 331000	0745 331010	/	/	0755 331180	/	/	/	/	/	/	/	/	/	/	/	/
N 755-10	0755 283104	10	0755 200104	0755 200100	0246 002706	0211 000256	0216 000134	0755 590120	0755 230104	0745 331020	0745 331030	/	/	0755 331180	/	/	/	/	/	/	/	/	/	/	/	/

* enthalten in **Stichplatte, komplett**/contained in **Throat plate, complete**

**Näheinrichtung erfordert zusätzlich passenden Stempel und Sohle (dem Nadelabstand entsprechend)/Sewing equipment additionally requires matching folder and sole (according to needle distance)

Näheinrichtungen/Sewing Equipment 755 S

Näheinrichtung** Sewing Equipment**	Teilenummer Part number	Nahtabstand (mm) Seam distance (mm)	Stichplatte, komplett Throat plate, complete	Stichplatte* Throat plate*	Untermesser* Lower knife*	Linsenschraube* Cylinder screw*	Schraube für Stichplatte Screw for throat plate	Stoffgleitblech Cloth rest plate	Nadelhalter Needle clamp	Eckenmesser, rechts (4x) Corner blade, right (4x)	Eckenmesser, links (4x) Corner blade, left (4x)	Vorstecher Pre-stabber	Kloben für Eckenmesser Block for corner knife	Messerschutz Knife guard	Klammerhalter, rechts Clamp holder, right	Klammerhalter, links Clamp holder, left	Klammerhalter, rechts (lang) Clamp holder, right (long)	Klammerhalter, links (lang) Clamp holder, left (long)	Faltblech, rechts Folding plate, right	Faltblech, links Folding plate, left	Faltblech, rechts (lang) Folding plate, right (long)	Faltblech, links (lang) Folding plate, left (long)	Mitnehmerleiste Knife shackle	Nadelfadenmesser (rechts) Needle thread knife (right)	Nadelfadenmesser (links) Needle thread knife (left)
N 755-12	0755 283124	12	0755 200124	0755 200120	0246 002706	0211 000256	0216 000134	0755 590120	0755 230124	0745 331040	0745 331050	/	/	0755 331180	/	/	/	/	/	/	/	/	/	/	/
N 755-14	0755 283144	14	0755 200144	0755 200140	0246 002706	0211 000256	0216 000134	0755 590160	0755 230144	0745 331060	0745 331070	/	/	0755 331180	/	/	/	/	/	/	/	/	/	/	/
N 755-16	0755 283164	16	0755 200154	0755 200150	0246 002706	0211 000256	0216 000134	0755 590160	0755 230164	0745 331060	0745 331070	/	/	0755 331180	/	/	/	/	/	/	/	/	/	/	/
N 755-18	0755 283184	18	0755 200184	0755 200180	0246 002706	0211 000256	0216 000134	0755 590200	0755 230184	0745 331060	0745 331070	/	/	0755 331180	/	/	/	/	/	/	/	/	/	/	/

* enthalten in **Stichplatte, komplett**/contained in **Throat plate, complete**

**Näheinrichtung erfordert zusätzlich passenden Stempel und Sohle (dem Nadelabstand entsprechend)/Sewing equipment additionally requires matching folder and sole (according to needle distance)

Näheinrichtungen/Sewing Equipment 755 S

Näheinrichtung** Sewing Equipment**	Teilenummer Part number	Nahtabstand (mm) Seam distance (mm)	Stichplatte, komplett Throat plate, complete	Stichplatte* Throat plate*	Untermesser* Lower knife*	Linsenschraube* Cylinder screw*	Schraube für Stichplatte Screw for throat plate	Stoffgleitblech Cloth rest plate	Nadelhalter Needle clamp	Eckenmesser, rechts (4x) Corner blade, right (4x)	Eckenmesser, links (4x) Corner blade, left (4x)	Vorstecher Pre-stabber	Kloben für Eckenmesser Block for corner knife	Messerschutz Knife guard	Klammerhalter, rechts Clamp holder, right	Klammerhalter, links Clamp holder, left	Klammerhalter, rechts (lang) Clamp holder, right (long)	Klammerhalter, links (lang) Clamp holder, left (long)	Faltblech, rechts Folding plate, right	Faltblech, links Folding plate, left	Faltblech, rechts (lang) Folding plate, right (long)	Faltblech, links (lang) Folding plate, left (long)	Mitnehmerleiste Knife shackle	Nadelfadenmesser (rechts) Needle thread knife (right)	Nadelfadenmesser (links) Needle thread knife (left)
N 755-20	0755 283204	20	0755 200204	0755 200200	0246 002706	0211 000256	0216 000134	0755 590200	0755 230204	0745 331060	0745 331070	/	/	0755 331180	/	/	/	/	/	/	/	/	/	/	/
N 755-22	0755 283224	22	0755 200224	0755 200220	0246 002706	0211 000256	0216 000134	0755 590240	0755 230224	0745 331060	0745 331070	/	/	0755 331180	0755 560680	0755 560670	0755 560700	0755 560690	/	/	/	/	0755 350290	/	/
N 755-24	0755 283244	24	0755 200244	0755 200240	0246 002706	0211 000256	0216 000134	0755 590240	0755 230244	0755 331440	0755 331450	/	/	0755 331180	0755 560680	0755 560670	0755 560700	0755 560690	/	/	/	/	0755 350290	/	/
N 755-26	0755 283264	26	0755 200264	0755 200260	0246 002706	0211 000256	0216 000134	0755 590280	0755 230264	0755 331440	0755 331450	/	/	0755 331180	0755 560680	0755 560670	0755 560700	0755 560690	/	/	/	/	0755 350290	/	/

* enthalten in **Stichplatte, komplett**/contained in **Throat plate, complete**

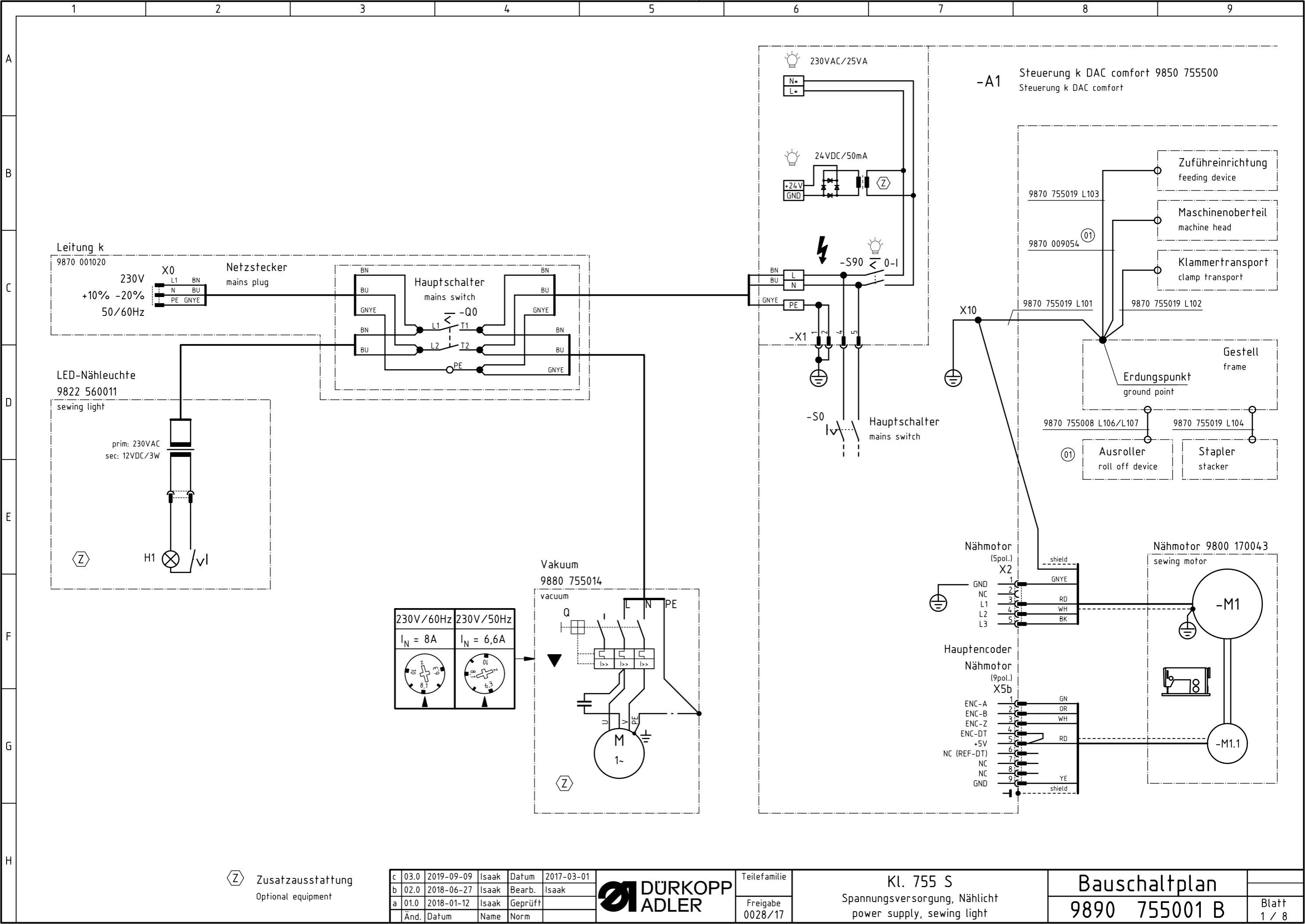
**Näheinrichtung erfordert zusätzlich passenden Stempel und Sohle (dem Nadelabstand entsprechend)/Sewing equipment additionally requires matching folder and sole (according to needle distance)

Näheinrichtungen/Sewing Equipment 755 S

N 755-30	N 755-28	Näheinrichtung** Sewing Equipment**
0755 283304	0755 283284	Teilenummer Part number
30	28	Nahtabstand (mm) Seam distance (mm)
0755 200304	0755 200284	Stichplatte, komplett Throat plate, complete
0755 200300	0755 200280	Stichplatte* Throat plate*
0246 002706	0246 002706	Untermesser* Lower knife*
0211 000256	0211 000256	Linsenschraube* Cylinder screw*
0216 000134	0216 000134	Schraube für Stichplatte Screw for throat plate
0755 590320	0755 590280	Stoffgleitblech Cloth rest plate
0755 230304	0755 230284	Nadelhalter Needle clamp
0755 331440	0755 331440	Eckenmesser, rechts (4x) Corner blade, right (4x)
0755 331450	0755 331450	Eckenmesser, links (4x) Corner blade, left (4x)
/	/	Vorstecher Pre-stabber
/	/	Kloben für Eckenmesser Block for corner knife
0755 331180	0755 331180	Messerschutz Knife guard
0755 560500	0755 560500	Klammerhalter, rechts Clamp holder, right
0755 560490	0755 560490	Klammerhalter, links Clamp holder, left
0755 560720	0755 560720	Klammerhalter, rechts (lang) Clamp holder, right (long)
0755 560710	0755 560710	Klammerhalter, links (lang) Clamp holder, left (long)
/	/	Faltblech, rechts Folding plate, right
/	/	Faltblech, links Folding plate, left
/	/	Faltblech, rechts (lang) Folding plate, right (long)
/	/	Faltblech, links (lang) Folding plate, left (long)
0755 350290	0755 350290	Mitnehmerleiste Knife shackle
/	/	Nadelfadenmesser (rechts) Needle thread knife (right)
/	/	Nadelfadenmesser (links) Needle thread knife (left)

* enthalten in **Stichplatte, komplett**/contained in **Throat plate, complete**

**Näheinrichtung erfordert zusätzlich passenden Stempel und Sohle (dem Nadelabstand entsprechend)/Sewing equipment additionally requires matching folder and sole (according to needle distance)



Zusatzausstattung
Optional equipment

c	03.0	2019-09-09	Isaak	Datum	2017-03-01
b	02.0	2018-06-27	Isaak	Bearb.	Isaak
a	01.0	2018-01-12	Isaak	Geprüft	
	Änd.	Datum	Name	Norm	



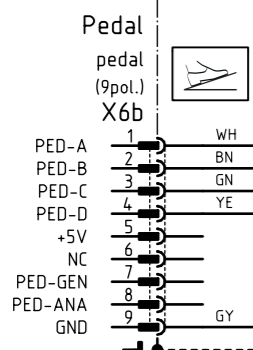
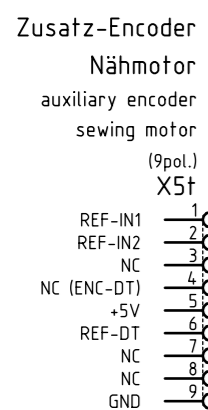
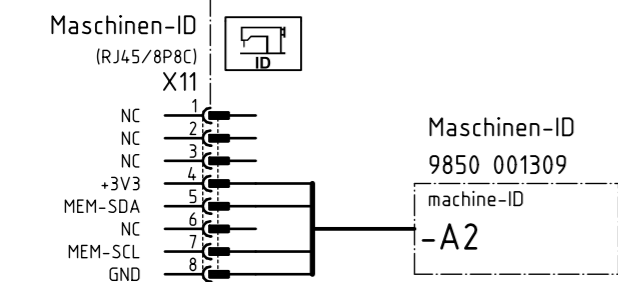
Teilefamilie	
Freigabe	0028/17

Kl. 755 S
Spannungsversorgung, Nählicht
power supply, sewing light

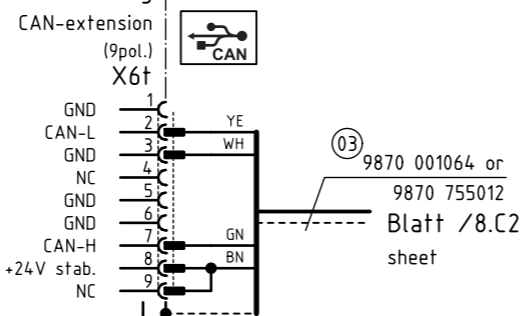
Bauschaltplan
9890 755001 B

-A1

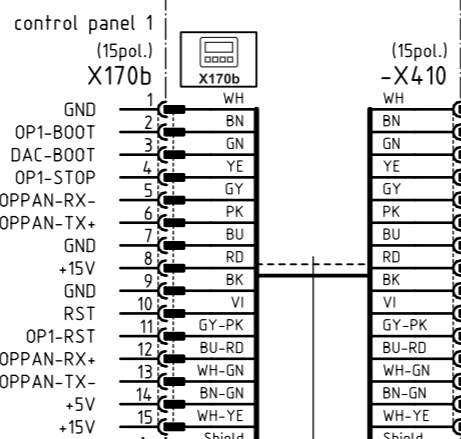
Steuerung DAC comfort
control DAC comfort



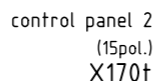
CAN-Erweiterung



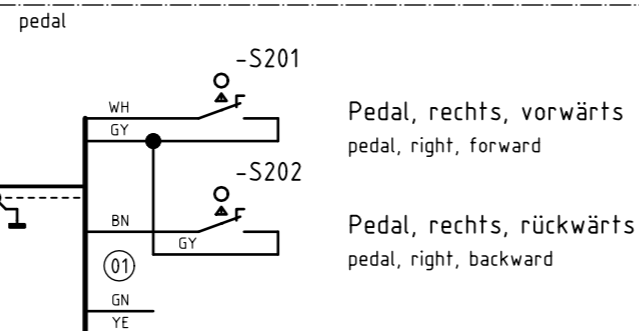
Bedienfeld 1



Bedienfeld 2

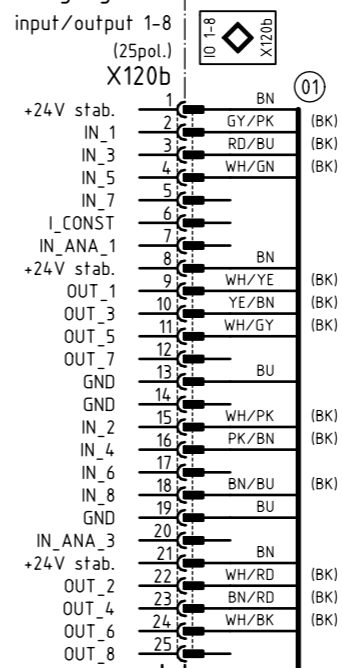


Pedal 0755 400204

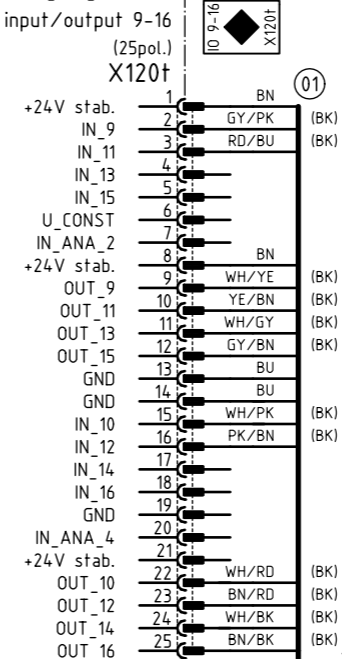


02 -P1 und -P2 umbenannt in -S201 und -S202
-P1 and -P2 renamed in -S201 and -S202

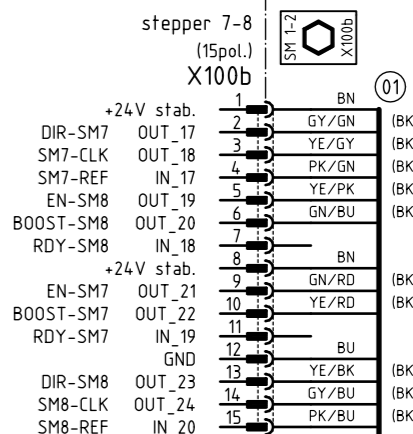
Ein-/Ausgänge 1-8



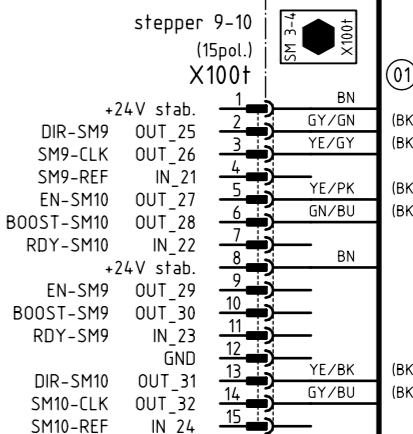
Ein-/Ausgänge 9-16



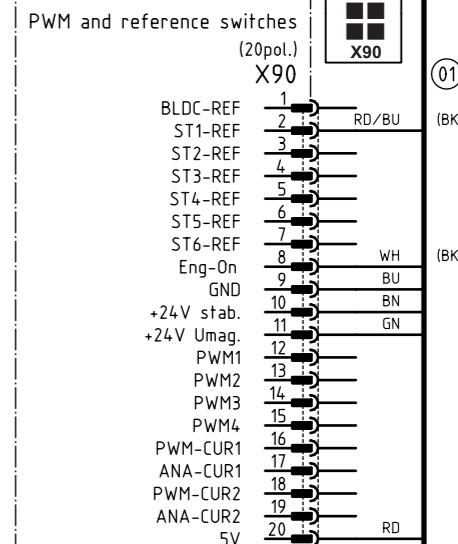
Schrittmotoren 7-8



Schrittmotoren 9-10



PWM und REF.



Kabelbaum 9870 755001
Blatt /7.H1 sheet

Kabelbaum 9870 755000
Blatt /5.H1 sheet

Zusatzausstattung
Optional equipment

c	03.0	2019-09-09	Isaak	Datum	2017-03-01
b	02.0	2018-06-27	Isaak	Bearb.	Isaak
a	01.0	2018-01-12	Isaak	Geprüft	
	Änd.	Datum	Name	Norm	

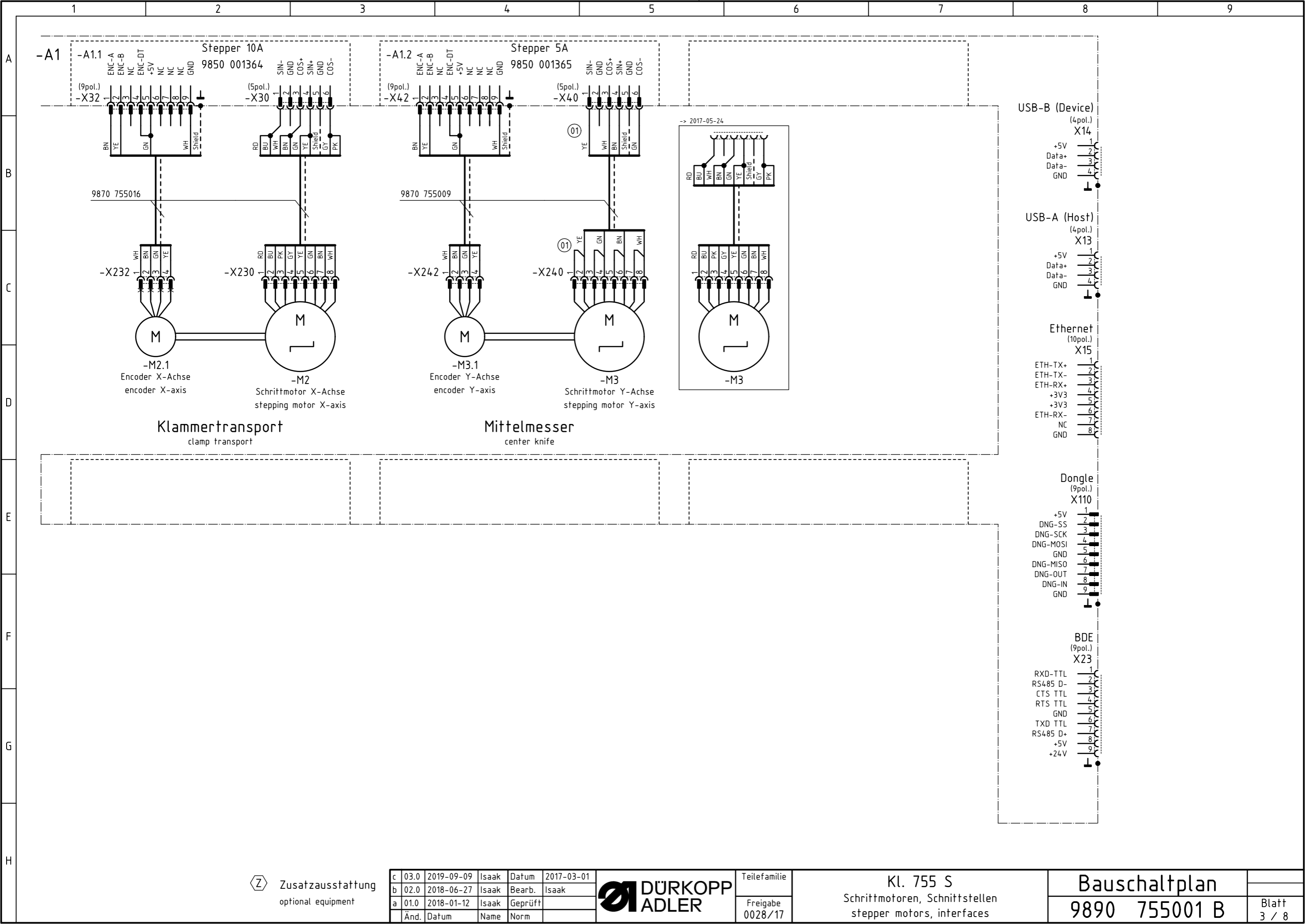


Teilefamilie
Freigabe 0028/17

Kl. 755 S
Nähmotor, Bedienfeld, Ein-/Ausgänge
sewing drive, control panel, in-/outputs

Bauschaltplan
9890 755001 B

Blatt 2 / 8



Zusatzausstattung
optional equipment

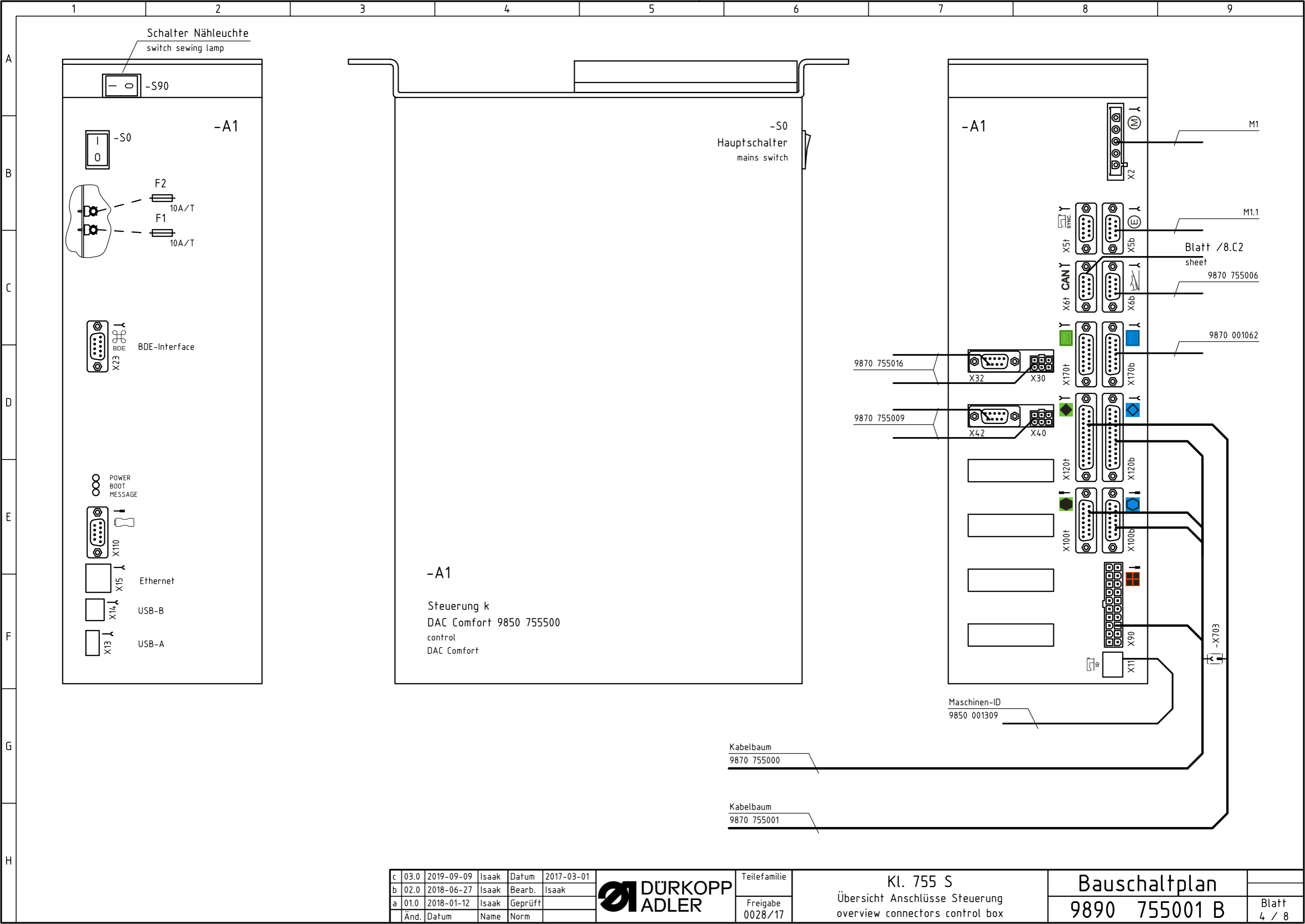
c	03.0	2019-09-09	Isaak	Datum	2017-03-01
b	02.0	2018-06-27	Isaak	Bearb.	Isaak
a	01.0	2018-01-12	Isaak	Geprüft	
	Änd.	Datum	Name	Norm	



Teilefamilie	
Freigabe	0028/17

Kl. 755 S
Schrittmotoren, Schnittstellen
stepper motors, interfaces

Bauschaltplan
9890 755001 B



Schalter Nähleuchte
switch sewing lamp

-A1

-S0
Hauptschalter
mains switch

-A1

-A1

Steuerung k
DAC Comfort 9850 755500
control
DAC Comfort

M1

M1.1

Blatt /8.C2
sheet
9870 755006

9870 001062

9870 755016

9870 755009

Maschinen-ID
9850 001309

Kabelbaum
9870 755000

Kabelbaum
9870 755001

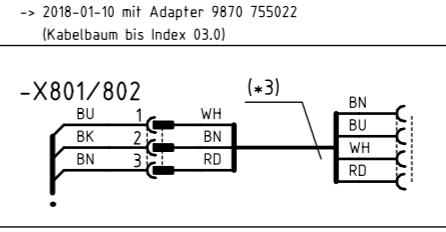
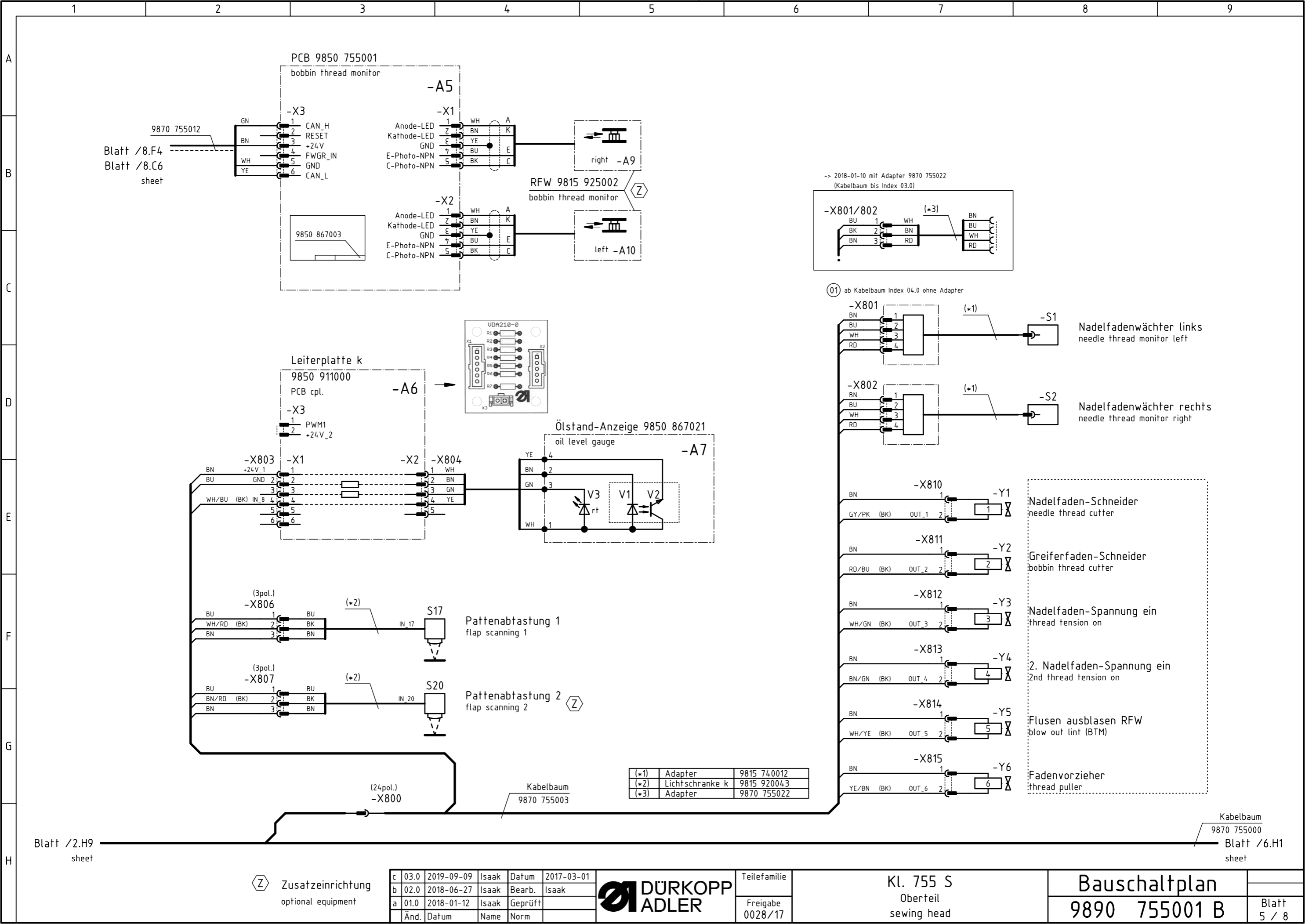
c	03.0	2019-09-09	Isaak	Datum	2017-03-01
b	02.0	2018-06-27	Isaak	Bearb.	Isaak
a	01.0	2018-01-12	Isaak	Geprüft	
	Änd.	Datum	Name	Norm	



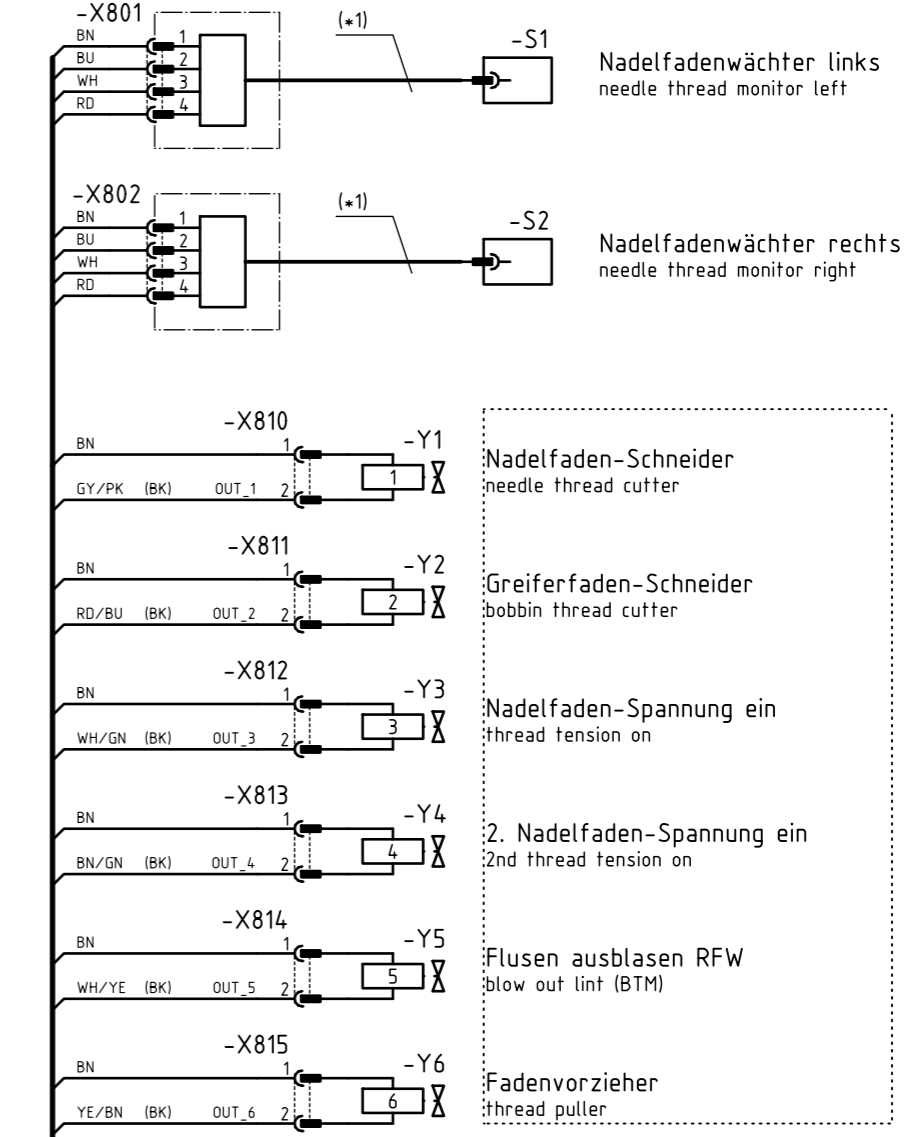
Teilefamilie	
Freigabe	0028/17

Kl. 755 S
Übersicht Anschlüsse Steuerung
overview connectors control box

Bauschaltplan
9890 755001 B



01 ab Kabelbaum Index 04.0 ohne Adapter



(*1)	Adapter	9815 740012
(*2)	Lichtschranke k	9815 920043
(*3)	Adapter	9870 755022

Ⓩ Zusatzeinrichtung
optional equipment

c	03.0	2019-09-09	Isaak	Datum	2017-03-01
b	02.0	2018-06-27	Isaak	Bearb.	Isaak
a	01.0	2018-01-12	Isaak	Geprüft	
Änd.	Datum	Name	Norm		

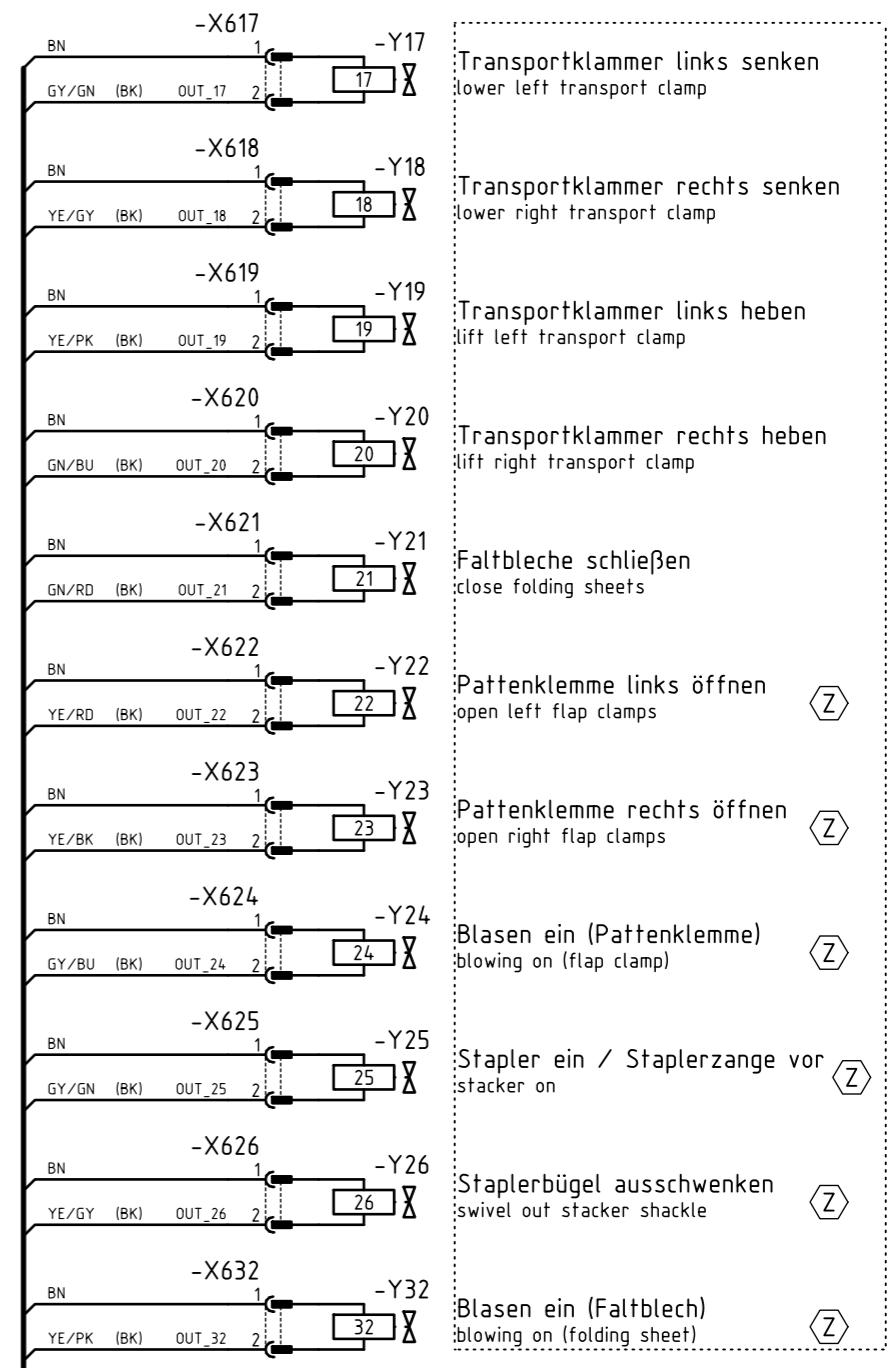
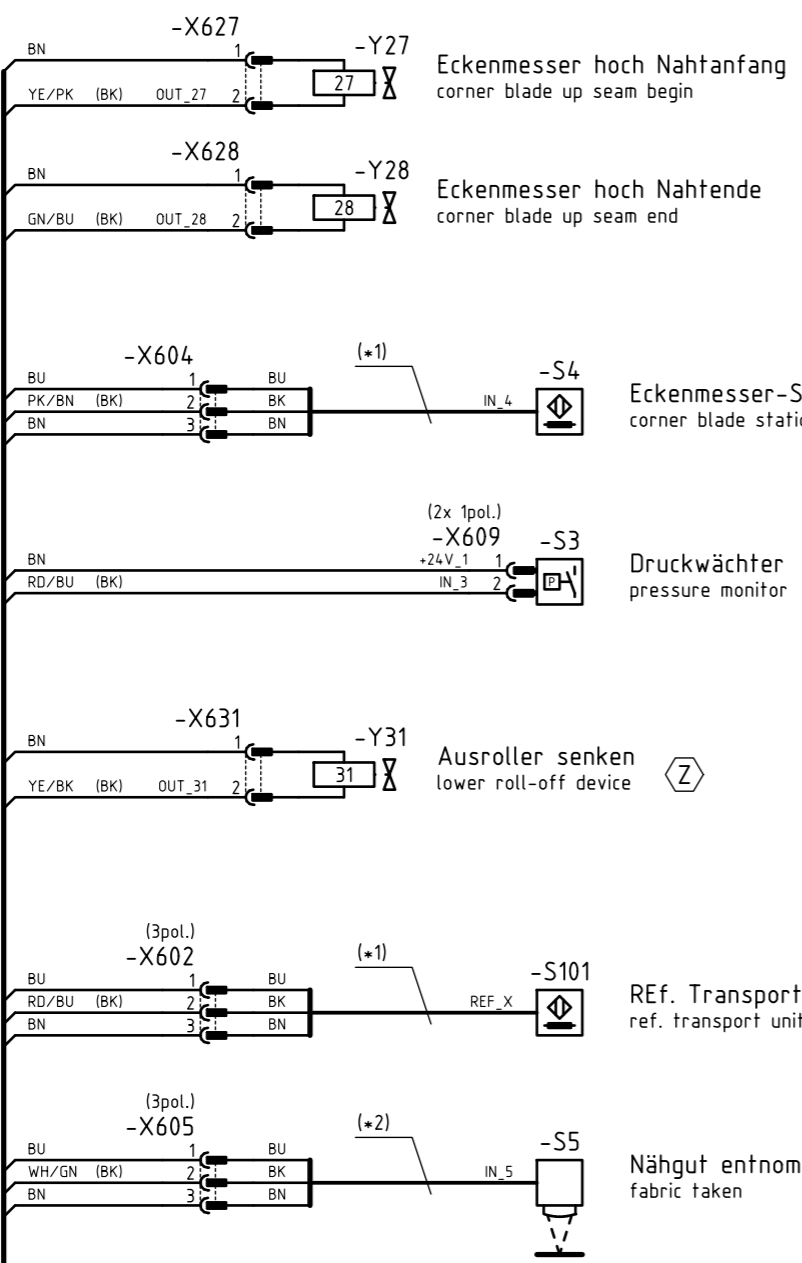
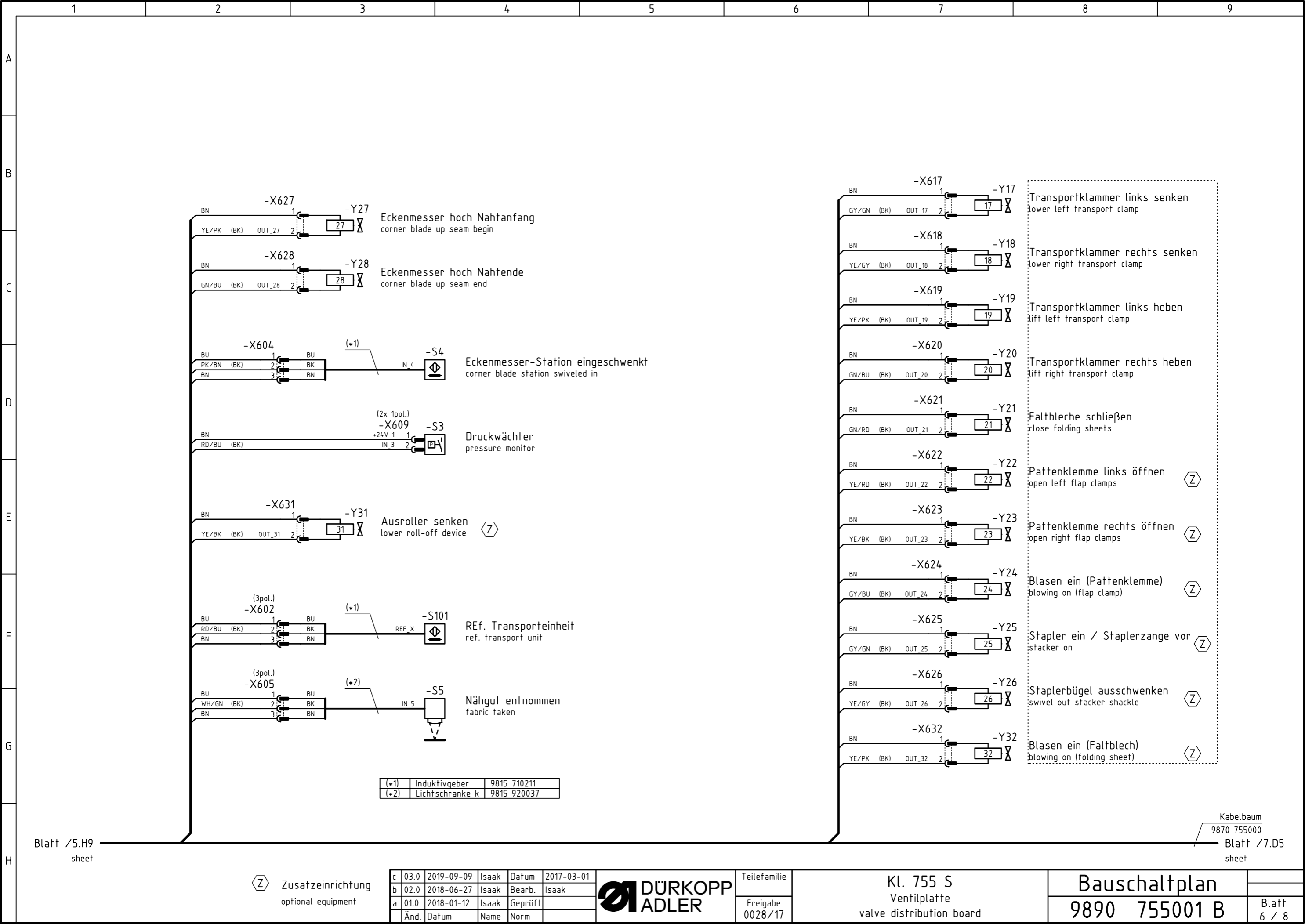


Teilefamilie
Freigabe
0028/17

Kl. 755 S
Oberteil
sewing head

Bauschaltplan
9890 755001 B

Blatt
5 / 8



(*1)	Induktivgeber	9815 710211
(*2)	Lichtschranke k	9815 920037

(Z) Zusatzeinrichtung
 optional equipment

c	03.0	2019-09-09	Isaak	Datum	2017-03-01
b	02.0	2018-06-27	Isaak	Bearb.	Isaak
a	01.0	2018-01-12	Isaak	Geprüft	
	Änd.	Datum	Name	Norm	

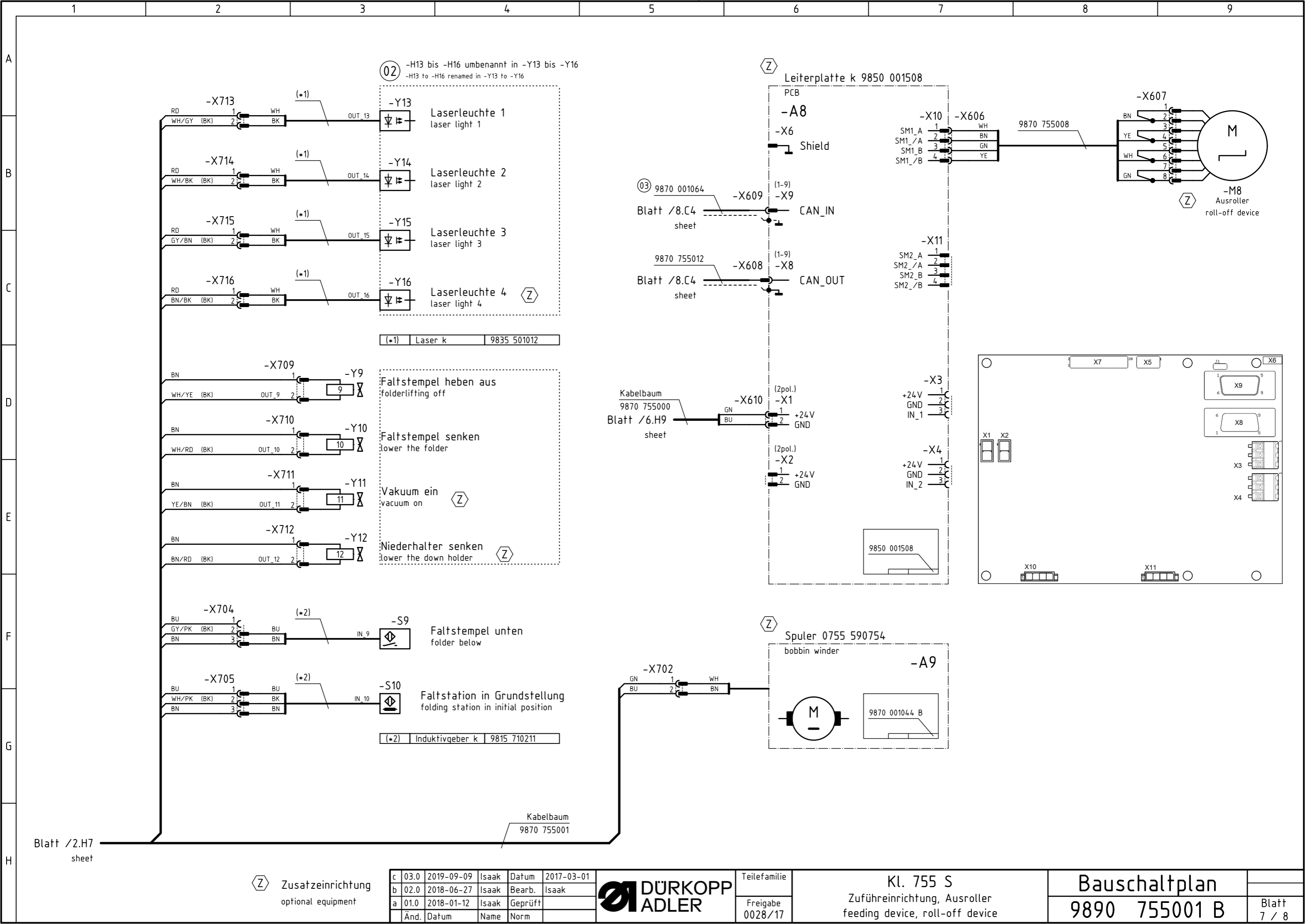


Teilefamilie
 Freigabe
 0028/17

Kl. 755 S
 Ventilplatte
 valve distribution board

Bauschaltplan
9890 755001 B

Blatt
 6 / 8



02 -H13 bis -H16 umbenannt in -Y13 bis -Y16
 -H13 to -H16 renamed in -Y13 to -Y16

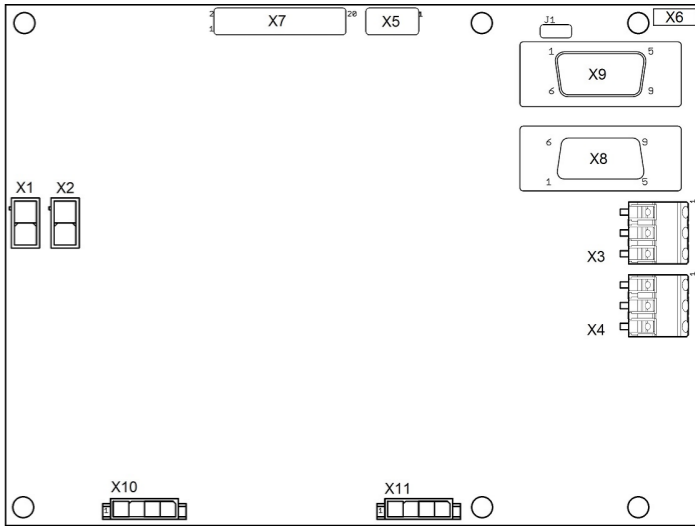
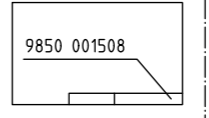
Leiterplatte k 9850 001508

(*1) Laser k 9835 501012

03 9870 001064 Blatt /8.C4 sheet
 -X609 (1-9) CAN_IN
 9870 755012 Blatt /8.C4 sheet
 -X608 (1-9) CAN_OUT

Kabelbaum 9870 755000 Blatt /6.H9 sheet
 -X610 (2pol.)
 1 GN +24V
 2 BU GND

-X3
 1 +24V
 2 GND
 3 IN_1
 -X4
 1 +24V
 2 GND
 3 IN_2



Spuler 0755 590754 bobbin winder
 -A9
 9870 001044 B
 -X702
 1 GN WH
 2 BU BN

(*2) Induktivgeber k 9815 710211

Blatt /2.H7 sheet

Kabelbaum 9870 755001

Zusatz-einrichtung optional equipment

c	03.0	2019-09-09	Isaak	Datum	2017-03-01
b	02.0	2018-06-27	Isaak	Bearb.	Isaak
a	01.0	2018-01-12	Isaak	Geprüft	
	Änd.	Datum	Name	Norm	

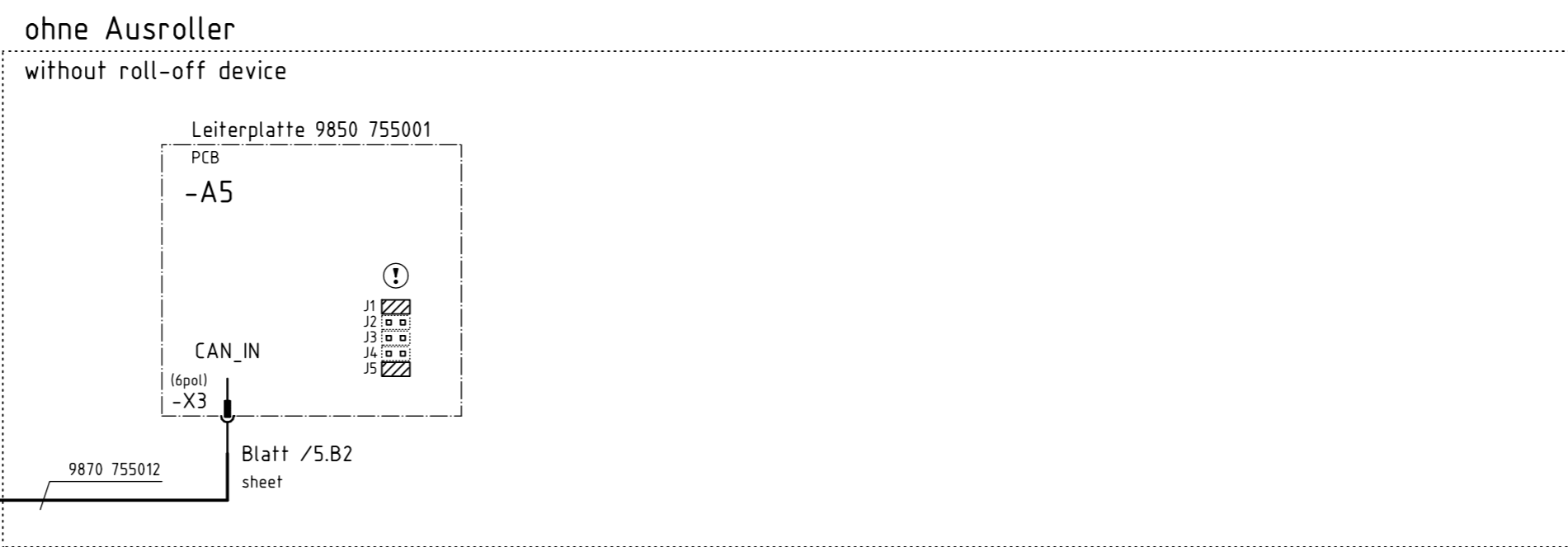
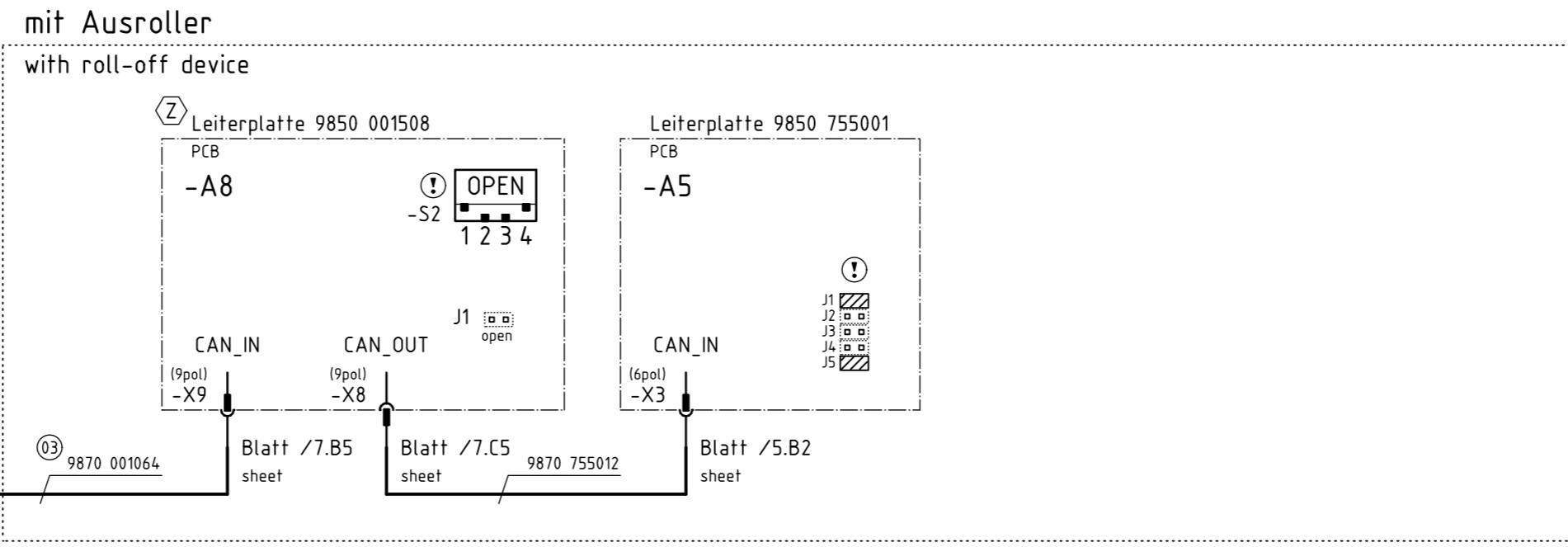
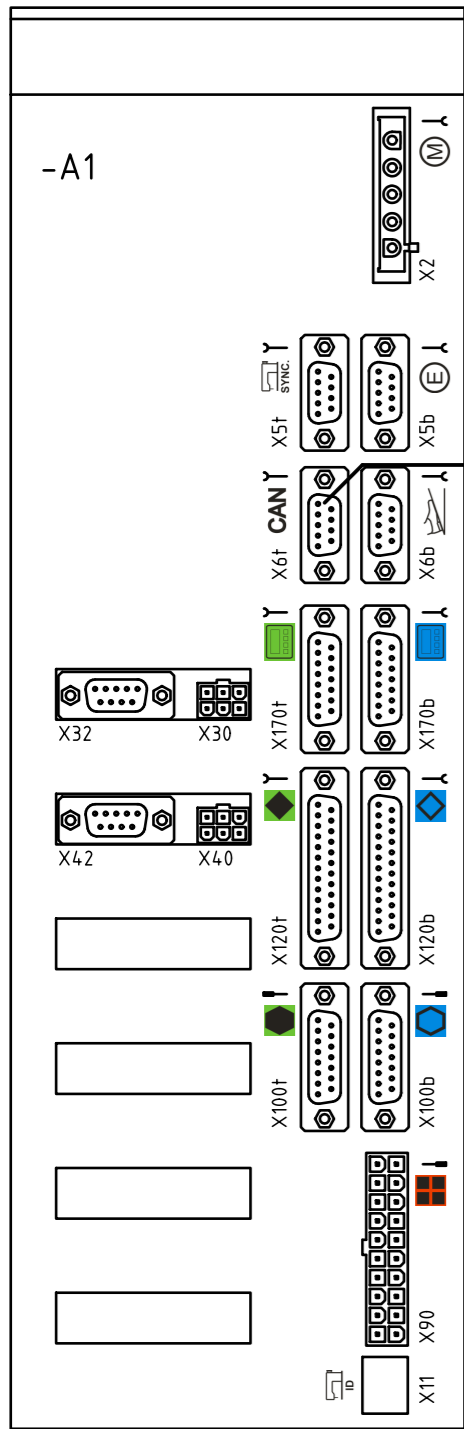


Teilefamilie
 Freigabe 0028/17

Kl. 755 S
 Zuführeinrichtung, Ausroller
 feeding device, roll-off device

Bauschaltplan
 9890 755001 B

Blatt 7 / 8



! Konfiguration beachten!
observe the configuration!

Z Zusatzeinrichtung
optional equipment

c	03.0	2019-09-09	Isaak	Datum	2017-03-01
b	02.0	2018-06-27	Isaak	Bearb.	Isaak
a	01.0	2018-01-12	Isaak	Geprüft	
	Änd.	Datum	Name	Norm	



Teilfamilie
Freigabe
0028/17

Kl. 755 S
CAN-Topologie
CAN-topology

Bauschaltplan
9890 755001 B

Maßstabsveränderung
drucktechnisch bedingt

Allgemeintoleranzen für Abstände von
runden Löchern untereinander und von
einer Bezugskante zum Loch: ±0.2

Winkelmaße (Länge d. kürz. Schenkels, über/bis)
bis 10° ±1°
10/50 ±30°
50/120 ±20°
120/400 ±10°
über 400 ±5°

Längenmaße (über/bis)
0.5/6 ±0.10
6/30 ±0.2
30/120 ±0.3
120/400 ±0.5
400/1000 ±0.8
1000/2000 ±1.2

Schutzvermerk
DIN ISO 15016 beachten
A3

Bei Änderung beachten:

Property of Dürkopp Adler AG and protected by copyright. Any reuse of these contents, including extracts, is prohibited without the prior written approval of Dürkopp Adler AG. All rights reserved. Copyright © Dürkopp Adler AG

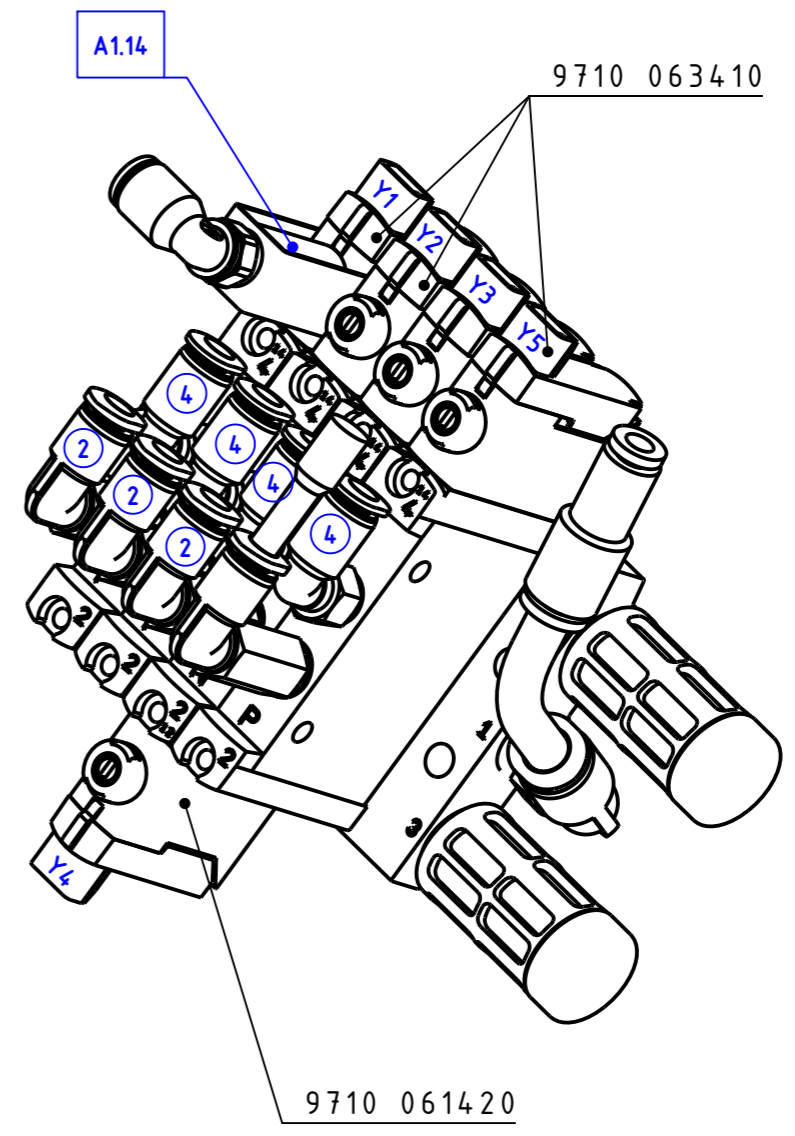
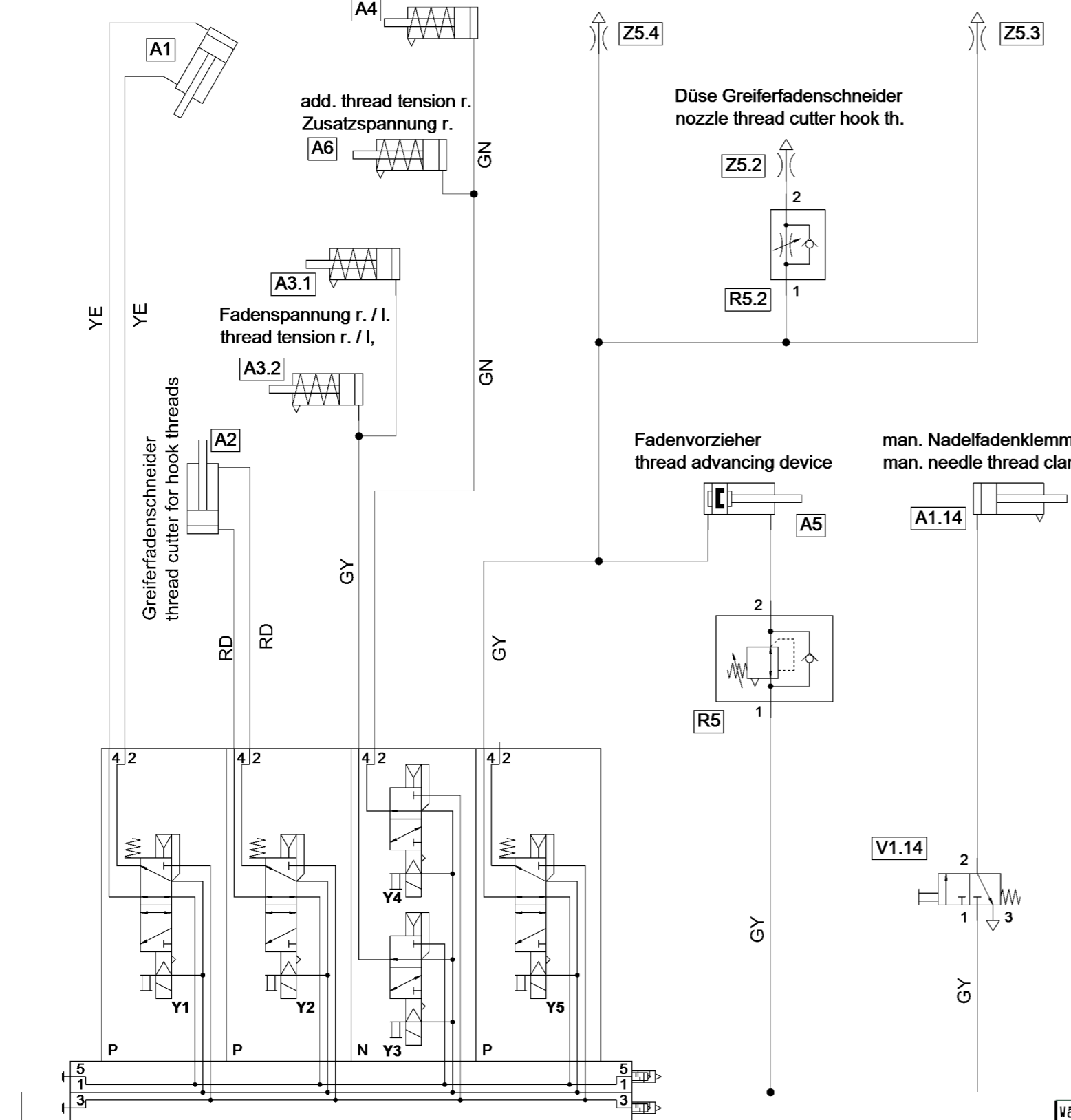
9770 755001

Nadelfadenschneider
thread cutter for needle threads

add. thread tension l.
Zusatzspannung l.

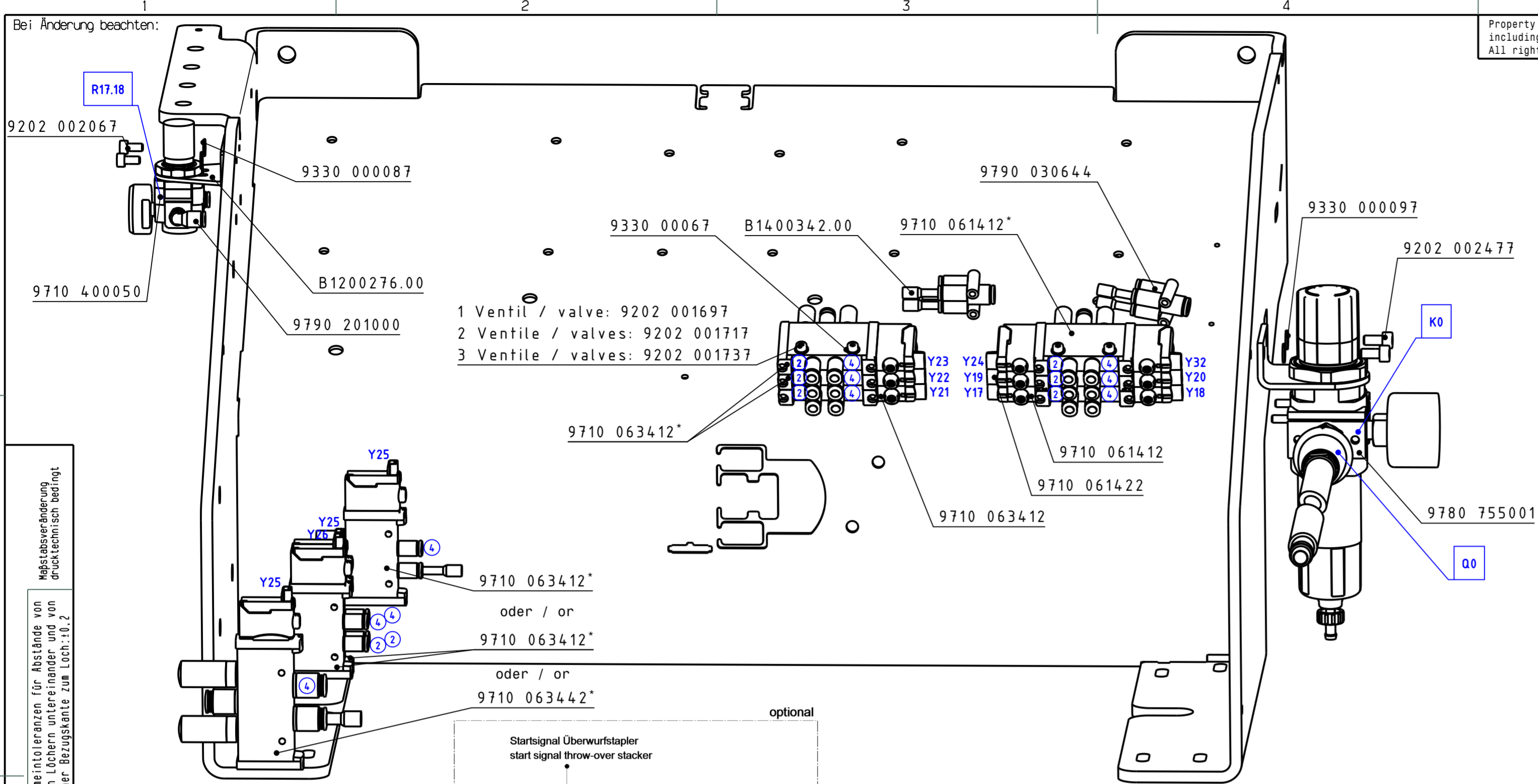
Düse Restfadenwächter
nozzle remaining thread monitor

Düse Lichtschranke
nozzle light barrier

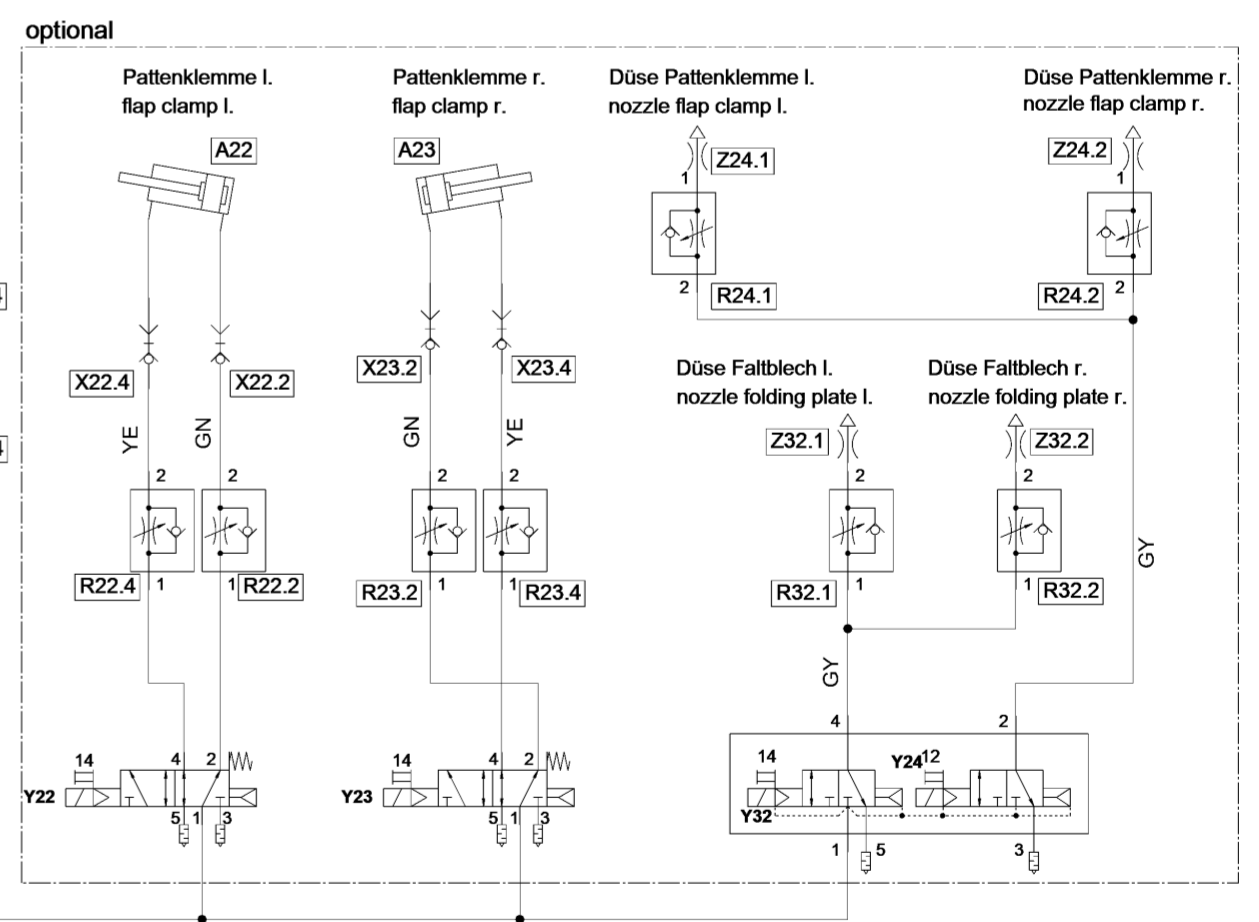
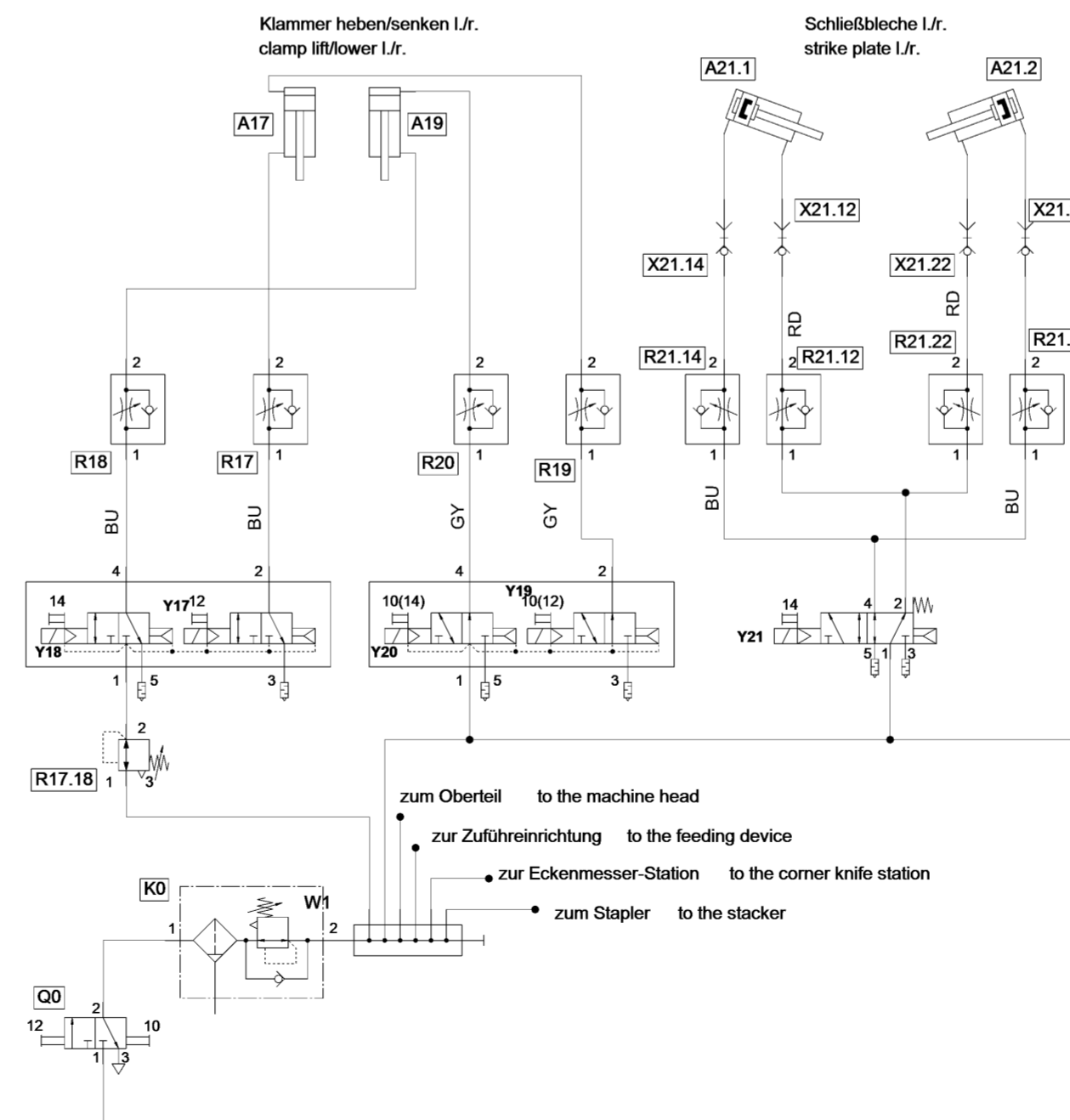
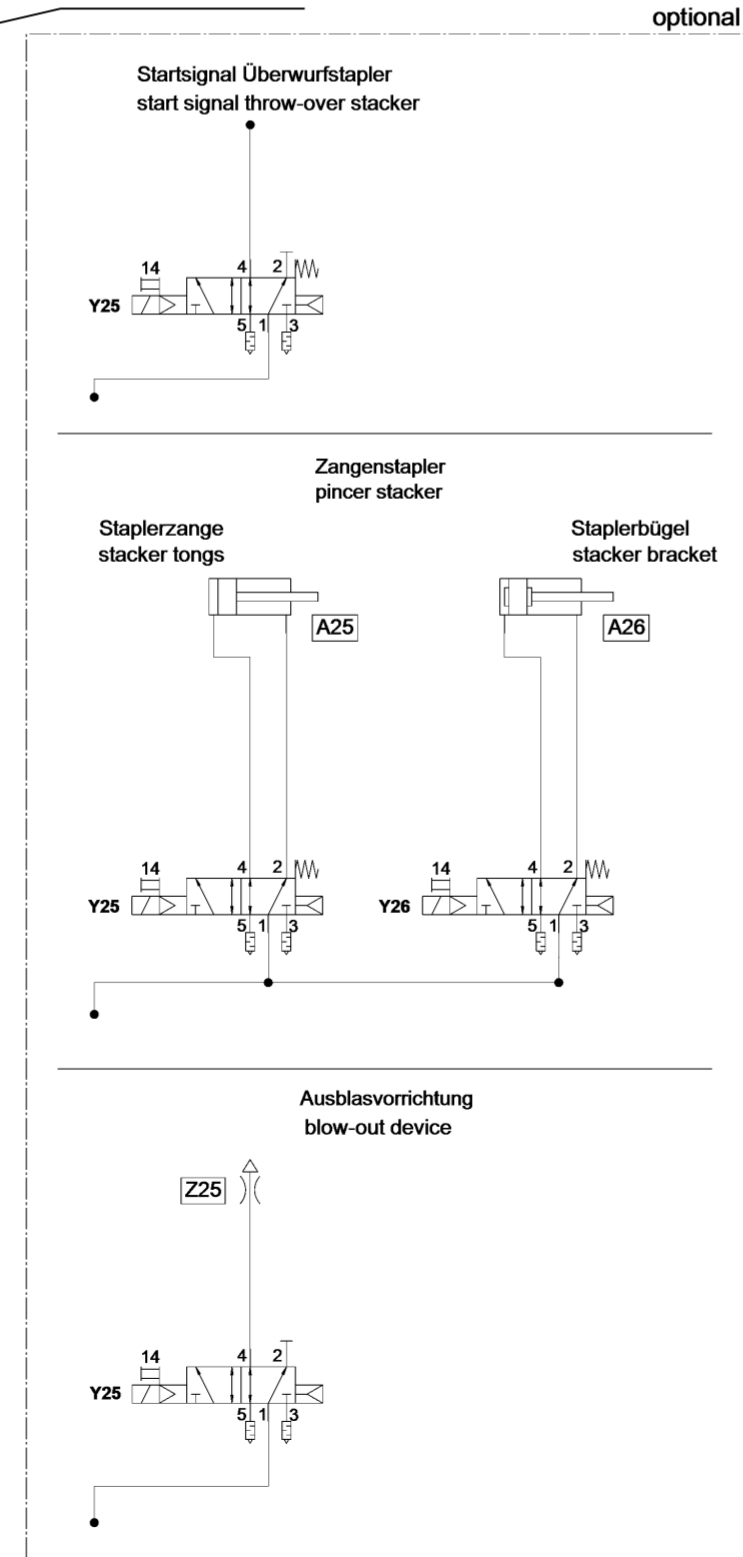
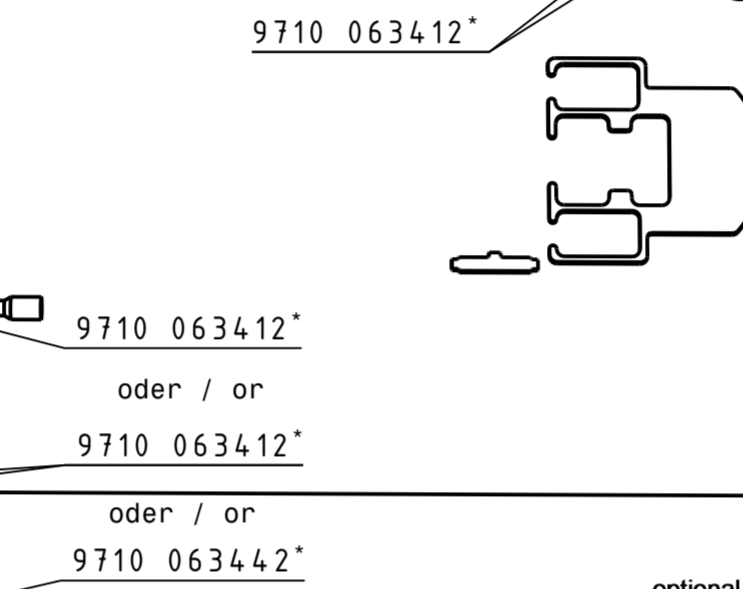


Wärmebehandlung:							
	02.0	Bezeichnungskorrektur auf Seite 5	03.09.2018	Hinkelmann			
	01.0	Darstellungskorrektur auf Seite 4	08.08.2018	Hinkelmann			
	A.-kennz.	Änderung	Datum	gez.	gepr.		
Bemerkung:				Werkstoff:			
Ka-Kante angerundet ; Kb-Kante gebrochen							
Allgemeintoleranz DIN ISO 2768-mK	Form- u. Lagetol. DIN ISO 1101	Oberflächen nach DIN ISO 1302 u. DAN	Maßstab	Klassifizierung	Teilefamilie	Paßmaß	Abmaße
DÜRKOPP ADLER AG Bielefeld		Bearb. 14.09.2017 Hinkelmann	Benennung Pneumatikplan		Teilenummer 9770 755001	Blatt 1/6	

Bei Änderung beachten:



- 1 Ventil / valve: 9202 001697
- 2 Ventile / valves: 9202 001717
- 3 Ventile / valves: 9202 001737



zum Oberteil to the machine head
 zur Zuführeinrichtung to the feeding device
 zur Eckenmesser-Station to the corner knife station
 zum Stapler to the stacker

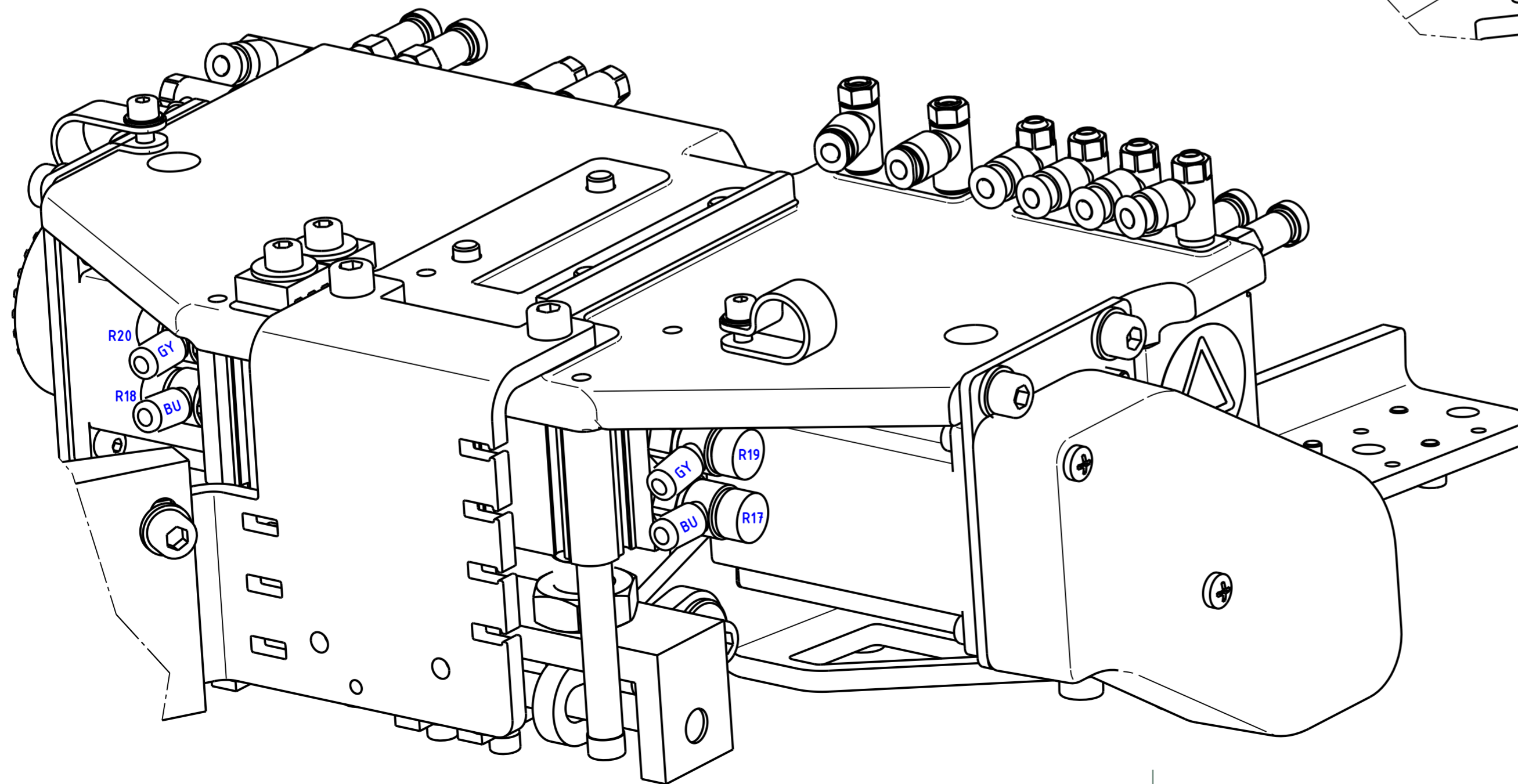
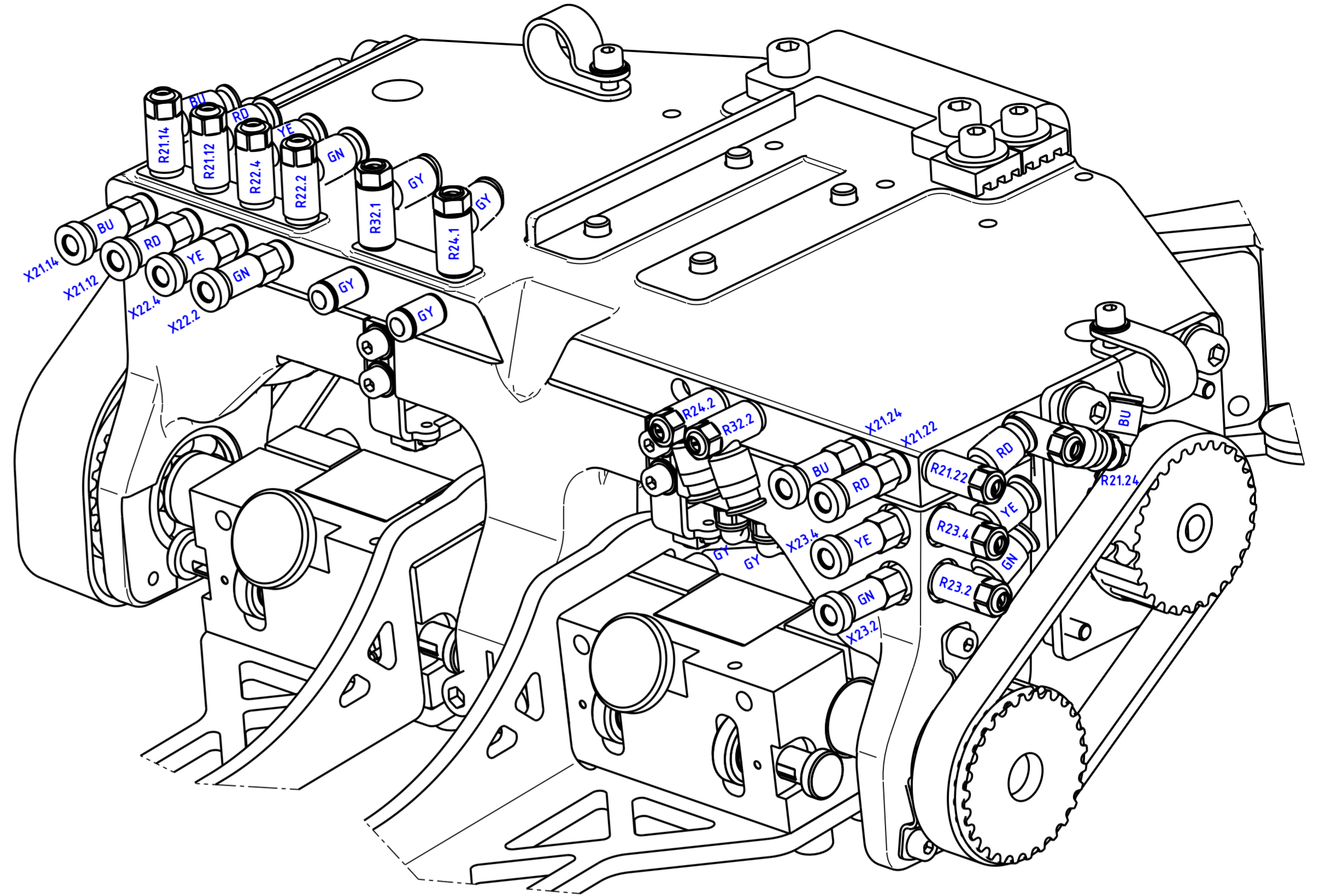
Maßstabsveränderung drucktechnisch bedingt

Winkelmaße (Länge d. kürz. Schenkels (s. über/bis))
 bis 10° ±1°
 10°/50° ±10°
 50°/120° ±20°
 120°/180° ±15°

Längenmaße (über/bis)
 0,5-6 ±0,10
 6-20 ±0,2
 20-30 ±0,3
 30-100 ±0,5
 100-200 ±0,8
 200-1000 ±1,2

Schulzvermerk
 ISO 15016 beachten
 DIN A2

Wärmebehandlung:		02.0 Bezeichnungskorrektur auf Seite 5		03.09.2018 Hinkelmann	
01.0 Darstellungskorrektur auf Seite 4		A.-kennz.		06.08.2018 Hinkelmann	
Bemerkung:		Änderung		Datum	
Kb-Kante angerundet ; Kb-Kante gebrochen		Werkstoff:		gez.	
Allgemeintoleranz Form- u. Lagetol. Oberflächen nach		Maßstab		Klassifizierung	
DIN ISO 2768-mk DIN ISO 1101 DIN ISO 1302 u. DAN		1:1		TEILEFAMILIE	
DÜRKOPP ADLER AG Bielefeld		Benennung		Papmaß	
Bearb. 14.09.2017 Hinkelmann		Pneumatikplan		Abmaße	
Gepr. Hinkelmann		Teilenummer		Blatt	
Norm		9770 755001		2/6	



Maßstabsveränderung drucktechnisch bedingt

Allgemeintoleranzen für Abstände von runden Löchern untereinander und von einer Bezugskante zum Loch: 10; 2

Winkelmaße (Länge d. kürz. Schenkels, über/bis) bis 10 ±1° 10/50 ±30' 50/120 ±20' 120/400 ±10' über 400 ±5'

Längenmaße (über/bis) 0,5/6 ±0,10 6/30 ±0,2 30/38 ±0,3 38/100 ±0,5 100/200 ±0,8 200/300 ±1,2

Schutzvermerk ISO 16016 beachten DIN A2

Wärmebehandlung:											
		02.0 Bezeichnungskorrektur auf Seite 5		03.09.2018		Hinkelmann					
		01.0 Darstellungskorrektur auf Seite 4		06.08.2018		Hinkelmann					
		Ä.-kennz.		Änderung		Datum		gez.		gepr.	
Bemerkung:				Werkstoff:							
Ka-Kante angerundet ; Kb-Kante gebrochen											
Allgemeintoleranz		Form- u. Lagetol.		Oberflächen nach		Maßstab		Klassifizierung		Teilfamilie	
DIN ISO 2768-mK		DIN ISO 1101		DIN ISO 1302 u. DAN						Papmaß Abmaße	
DÜRKOPP ADLER AG Bielefeld		Bearb. 14.09.2017 Hinkelmann		Gepr. Hinkelmann		Benennung		Teilenummer		Blatt	
		Nora				Pneumatikplan		9770 755001		3/6	

Maßstabsveränderung drucktechnisch bedingt

Allgemeintoleranzen für Abstände von runden Löchern untereinander und von einer Bezugskante zum Loch: ±0.2

Winkelmaße (Länge d. kürz. Schenkels, über/bis)
 bis 10 ±1°
 10/50 ±30'
 50/120 ±20'
 120/400 über 400 ±5'

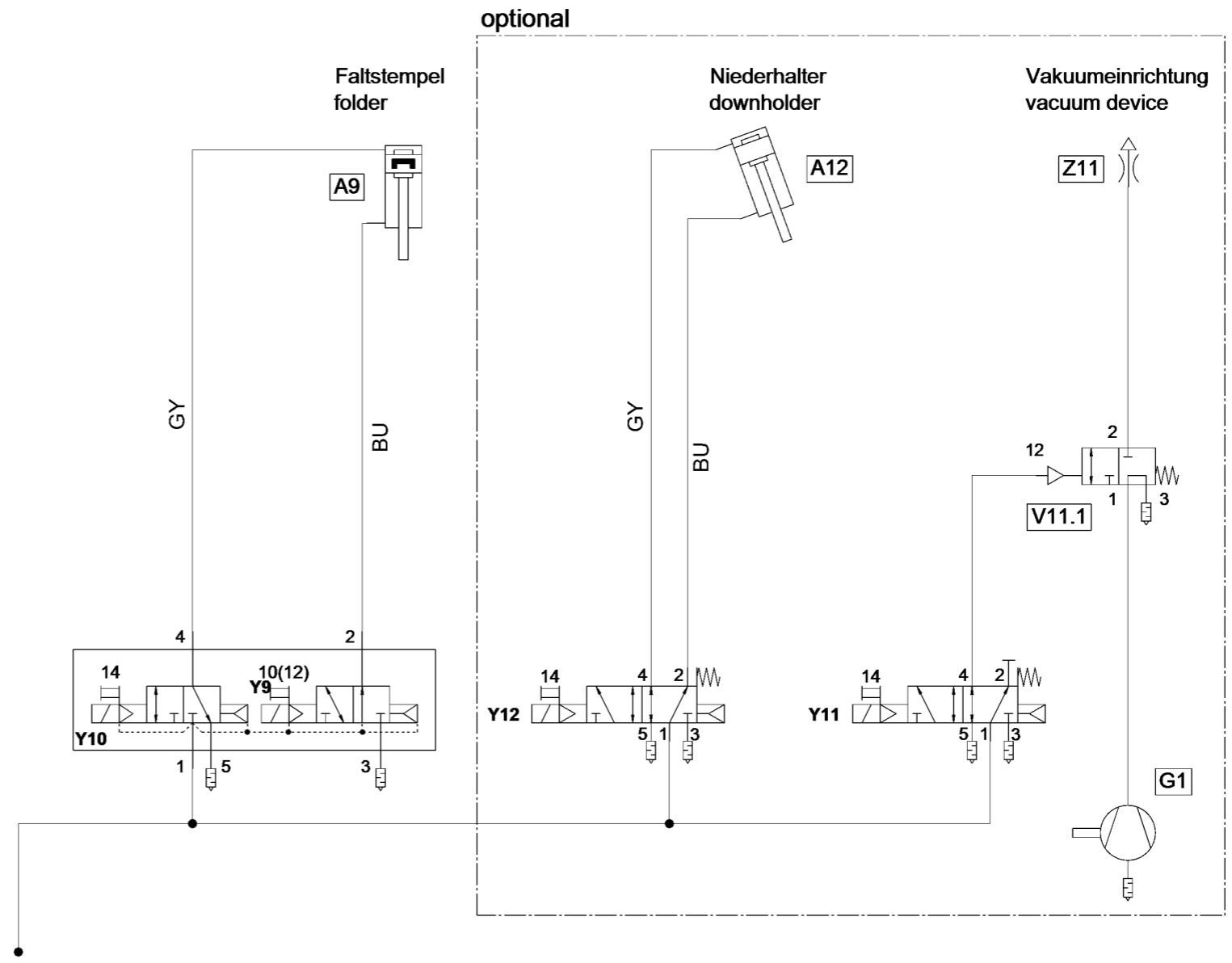
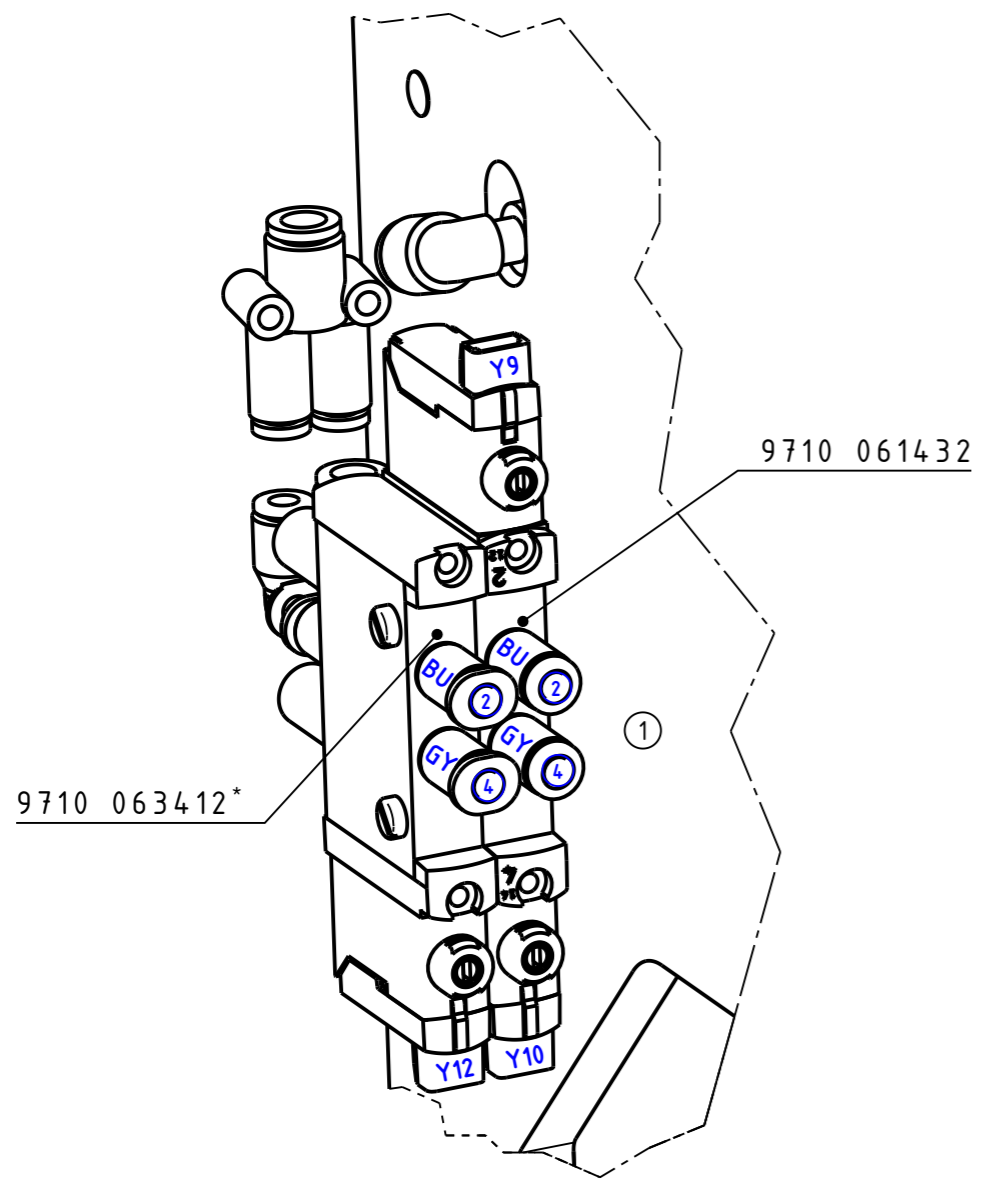
Längenmaße (über/bis)
 0.5/6 ±0.10
 6/30 ±0.2
 30/120 ±0.3
 120/400 ±0.5
 400/1000 ±0.8
 1000/2000 ±1.2

Schutzvermerk
 DIN A3
 ISO 16016 beachten

Bei Änderung beachten:

Property of Dürkopp Adler AG and protected by copyright. Any reuse of these contents, including extracts, is prohibited without the prior written approval of Dürkopp Adler AG. All rights reserved. Copyright © Dürkopp Adler AG

9770 755001



*optional

Wärmebehandlung:		02.0 Bezeichnungskorrektur auf Seite 5		03.09.2018	Hinkelm.		
		01.0 Darstellungskorrektur		08.08.2018	Hinkelm.		
		A.-kennz.	Änderung	Datum	gez.	gepr.	
Bemerkung:				Werkstoff:			
Ka-Kante angerundet ; Kb-Kante gebrochen							
Allgemeintoleranz DIN ISO 2768-mK	Form- u. Lagetol. DIN ISO 1101	Oberflächen nach DIN ISO 1302 u. DAN		Maßstab	Klassifizierung	Teilefamilie	
DÜRKOPP ADLER AG Bielefeld		Bearb. 14.09.2017	Hinkelmann	Benennung Pneumatikplan		Teilenummer 9770 755001	Blatt 4/6

Maßstabsveränderung drucktechnisch bedingt

Allgemeintoleranzen für Abstände von runden Löchern untereinander und von einer Bezugskante zum Loch: ±0.2

Winkelmaße (Länge d. kürz. Schenkels, über/bis)
bis 10 ±1°
10/50 ±30'
50/120 ±20'
120/400 ±10'
über 400 ±5'

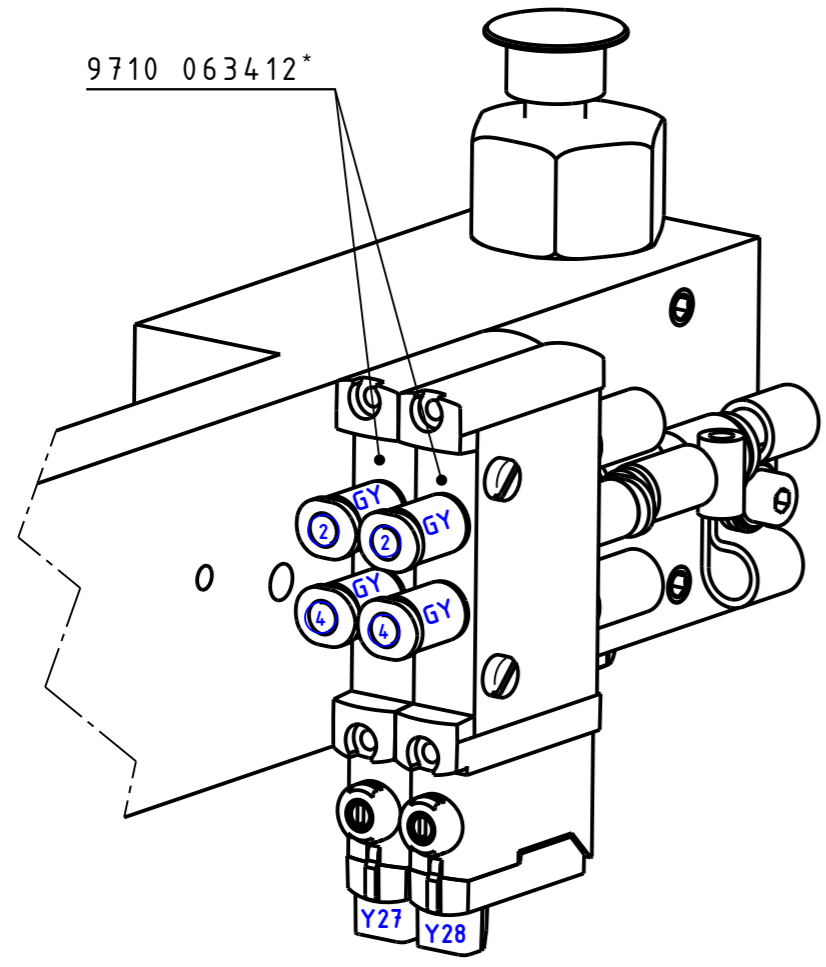
Längenmaße (über/bis)
0.5/6 ±0.10
6/30 ±0.2
30/120 ±0.3
120/400 ±0.5
400/1000 ±0.8
1000/2000 ±1.2

Schutzvermerk
DIN ISO 15016 beachten
A3

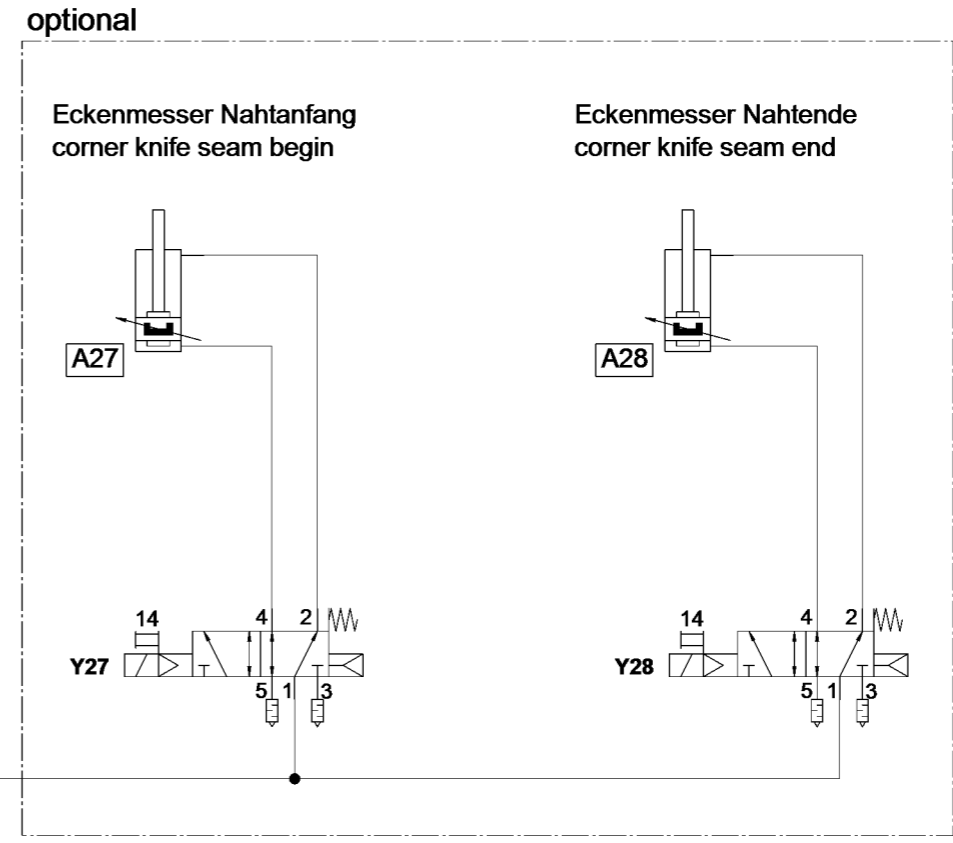
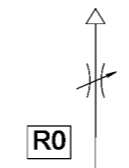
Bei Änderung beachten:

Property of Dürkopp Adler AG and protected by copyright. Any reuse of these contents, including extracts, is prohibited without the prior written approval of Dürkopp Adler AG. All rights reserved. Copyright © Dürkopp Adler AG

9770 755001



Druckluft-Pistole
compressed air gun



*optional

Wärmebehandlung:							
		02.0	Bezeichnungskorrektur für Ventilanschlüsse	03.09.2018	Hinkelmann		
		01.0	Darstellungskorrektur auf Seite 4	08.08.2018	Hinkelmann		
		A.-kennz.	Änderung	Datum	gez.	gepr.	
Bemerkung:				Werkstoff:			
Ka-Kante angerundet ; Kb-Kante gebrochen							
Allgemeintoleranz DIN ISO 2768-mK	Form- u. Lagetol. DIN ISO 1101	Oberflächen nach DIN ISO 1302 u. DAN		Maßstab	Klassifizierung	Teilefamilie	
DÜRKOPP ADLER AG Bielefeld		Bearb. Gepr. Norm	14.09.2017 Hinkelmann Hinkelmann	Benennung Pneumatikplan		Teilenummer 9770 755001	Blatt 5/6

Maßstabsveränderung drucktechnisch bedingt

Allgemeintoleranzen für Abstände von runden Löchern untereinander und von einer Bezugskante zum Loch: ±0,2

Winkelmaße (Länge d. kürz. Schenkels, über/bis)
bis 10 ±1°
10/50 ±30'
50/120 ±20'
120/400 ±10'
Über 400 ±5'

Längenmaße (über/bis)
0,5/6 ±0,10
6/30 ±0,2
30/120 ±0,3
120/400 ±0,5
400/1000 ±0,8
1000/2000 ±1,2

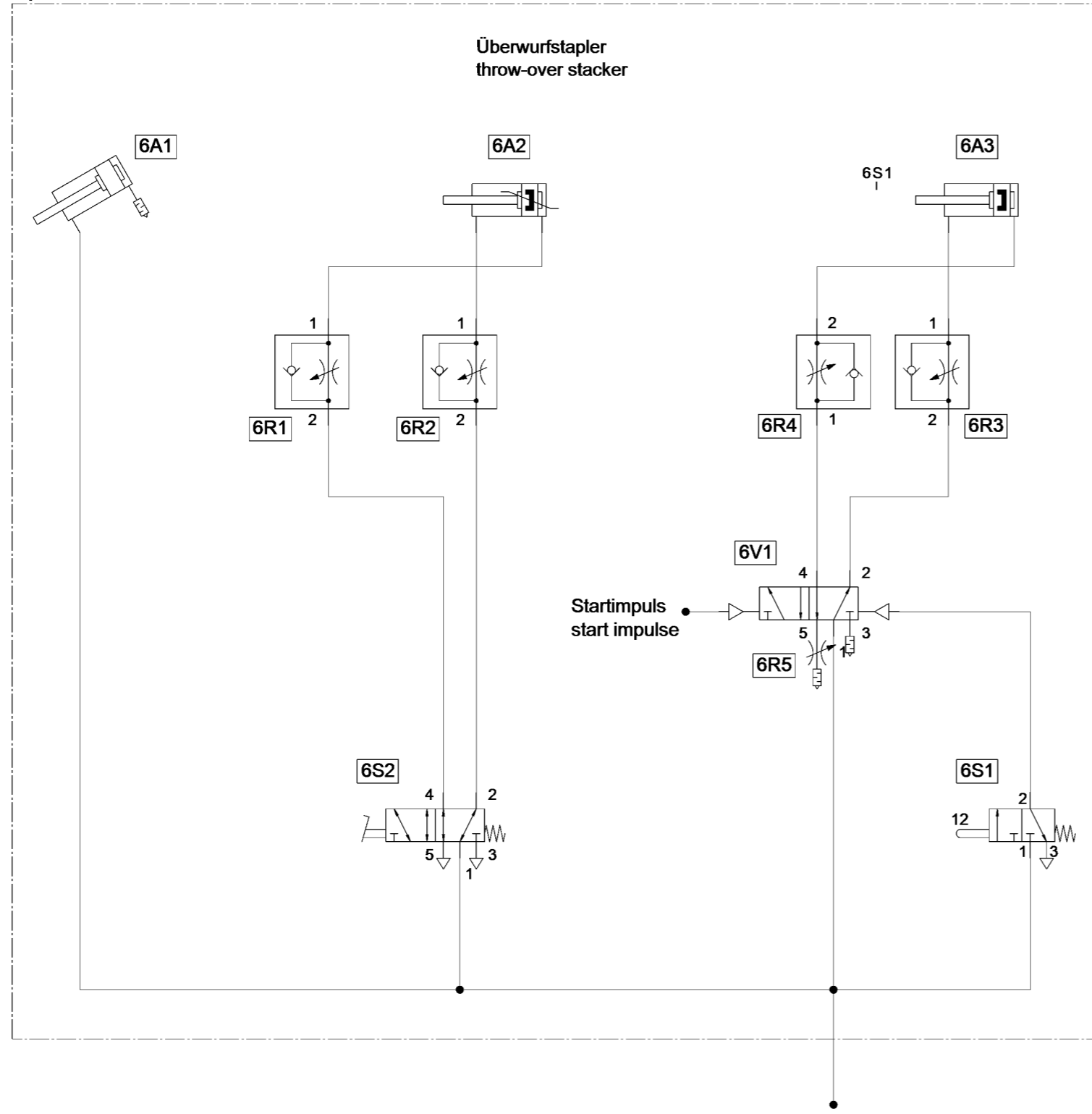
Schutzvermerk
DIN ISO 15016 beachten
A3

Bei Änderung beachten:

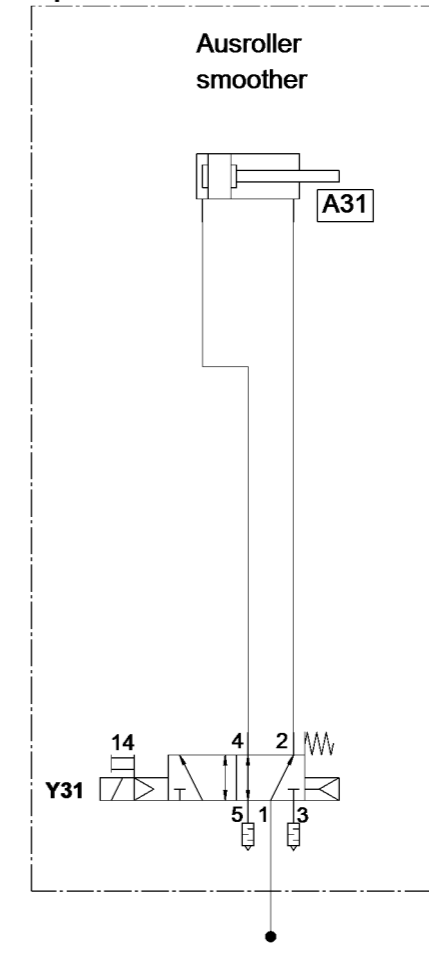
Property of Dürkopp Adler AG and protected by copyright. Any reuse of these contents, including extracts, is prohibited without the prior written approval of Dürkopp Adler AG. All rights reserved. Copyright © Dürkopp Adler AG

9770 755001

optional



optional



Wärmebehandlung:							
		02.0	Bezeichnungskorrektur auf Seite 5	03.09.2018	Hinkelmann		
		01.0	Darstellungskorrektur auf Seite 4	08.08.2018	Hinkelmann		
		A.-kennz.	Änderung	Datum	gez.	gepr.	
Bemerkung:				Werkstoff:			
Ka-Kante angerundet ; Kb-Kante gebrochen							
Allgemeintoleranz DIN ISO 2768-mK		Form- u. Lagetol. DIN ISO 1101		Oberflächen nach DIN ISO 1302 u. DAN		Maßstab	Klassifizierung
						Teilefamilie	Paßmaß
						Benennung	Teilenummer
						9770 755001	Blatt
						Pneumatikplan	6/6

Klasse/Class 755 S

Nr./No.	Teilenummer/ part number	Menge/ Quantity	Bezeichnung	Description
1	0755 150054	1	Greifer	Hook
2	0935 100791	1	Spulengehäuse-Oberteil	Winder head
3	0246 003042	1	Spulengehäuse-Unterteil	Winder base
4	0246 003058	5	Spule	Bobbin
5	0935 100793	1	Spannungsfeder	Tension spring
6	0244 000970	1	Greiferdeckel	Gib, Hook flap
7	0244 000968	1	Gegenspitze	Counterpoint
8	0570 001252	10	Senkschraube	Sunk screw
9	0211 000936	10	Zylinderschraube	Cylinder screw
10	0244 001029	10	Zylinderschraube mit Zapfen	Cylinder screw
11	0244 000685	10	Senkschraube	Sunk screw
12	0244 001038	10	Zylinderschraube	Cylinder screw
13	0246 004111	1	Feder	Spring
14	0061 001050	1	Stegscheibe	Washer
15	0467 110220	4	Spannungsscheibe	Tension disc
16	0004 000079	1	Spannungsfeder	Tension spring
17	0271 110030	1	Fadenspannungsfeder	Thread tension spring
18	0281 110060	1	Spannungsfeder	Thread tension spring
19	0037 001280	2	Fadenspannungsscheibe	Tension disc
20	0755 110550	1	Bügel	Bow
21	0246 002553	3	Messer	Knife
22	9203 100002	6	Flachkopfschraube	Pan head screw
23	0246 002706	3	Untermesser	Lower knife
24	0211 000256	3	Linsenschraube	Cylinder screw
25	0216 000134	6	Senkschraube	Sunk screw
26	0755 350060	1	Gegenmesser, rechts	Counterknife, right
27	0755 350070	1	Gegenmesser, links	Counterknife, left
28	0755 350080	1	Messer, rechts	Knife, right
29	0755 350090	1	Messer, links	Knife, left
30	0755 350120	1	Klemmfeder, rechts	Clamping spring, right
31	0755 350130	1	Klemmfeder, links	Clamping spring, left
32	0576 001339	2	Ansatzschraube	Shoulder screw
33	0755 350420	1	Klemmblech, rechts	Clamping plate, right
34	0755 350430	1	Klemmblech, links	Clamping plate, left
35	0755 350440	1	Messer, rechts	Knife, right
36	0755 350450	1	Messer, links	Knife, left
37	0755 350470	2	Gegenmesser	Counterknife
38	9203 002431	10	Zylinderschraube.	Cylinder screw
39	9092 213403 100	10	Nadel	Needle
40	9815 710210	1	Induktivgeber	Proximity switch
41	9710 920017	1	Ventil, Drossel	Valve reactor
42	9710 920016	1	Ventil, Drossel	Valve reactor

43	0745 540783	1	Streifen mit Gummibelag	Strip with rubber
44	0246 004111	1	Feder	Spring
45	9204 212057	4	Flachkopfschraube	Pan head screw
46	9204 202037	1	Linsenschraube	Cylinder screw
47	9204 211997	4	Flachkopfschraube	Coutersunk screw
48	9204 201047	2	Linsenschraube	Screw
49	9400 000407	4	Schraube	Screw

DÜRKOPP ADLER AG

Potsdamer Straße 190

33719 Bielefeld

GERMANY

Phone +49 (0) 521 / 925-00

E-mail service@duerkopp-adler.com

www.duerkopp-adler.com

