



827-M PREMIUM Teileliste und Näheinrichtungen
Parts List and Sewing Equipment

Alle Rechte vorbehalten.

Eigentum der Dürkopp Adler AG und urheberrechtlich geschützt. Jede Wiederverwendung dieser Inhalte, auch in Form von Auszügen, ist ohne vorheriges schriftliches Einverständnis der Dürkopp Adler AG verboten.

All rights reserved.

Property of Dürkopp Adler AG and protected by copyright. Any reuse of these contents, including extracts, is prohibited without the prior written approval of Dürkopp Adler AG.

Copyright © Dürkopp Adler AG 2020

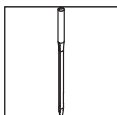
827-M PREMIUM

Inhaltsverzeichnis	Tafel / Table	Contents
Armwelle	1	Upper shaft
Antrieb Arm- und Unterwelle, Rastkupplung	2	Upper and bottom shaft drive, Safety clutch
Fadenhebel,	3	Thread lever,
Antrieb Nadeltransport	4	Needle feed drive
Alternierender Obertransport	5	Alternating foot top feed
Antrieb Untertransport	6	Bottom feed drive
Transporteurhub	7	Bottom feed
Grosser Greifer mit Spule	8	Large hook with bobbin
Greiferlager rechts	9	Hook case right
Greiferlager links	10	Hook case left
Fadenabschneider	11	Thread trimmer
Spuler	12	Winder
Spannungsplatte Einnadel	13	Tension plate 1 needle
Spannungsplatte Zweinadel	14	Tension plate 2 needles
Stichverstellung	15	Stitch adjustment
Zentralschmierung, Oelstandanzeige	16	Central lubrication, Maintenance indicator
Arm, Fadenfuehrung, Integr. Diodennaehleuchte, Netzteil	17	Arm, Thread guide, Sewing light LEDs, Power suply
Armdeckel Premium	18	Arm cover Premium
Grundplatte	19	Bed plate
Schrittmotor	20	Stepper motor
Direktantrieb	21	Direct drive
Teilesatz	22	Parts set
Taster, Kabelbaum, Steuerung	23	Push-buttons, Cabling Control unit
Diodennaehleuchte	24	Sewing light LED
Bedienfeld, Steuerung, El. Kantenanschlag	25	Control panel, Control unit El. edge guide
Gestell	26	Stand
Wartungseinheit	27	Maintenance unit
Beipack	28, 29	Accessories
Restfadenwaechter	30	Thread monitor
Kantenanschlag	31	Edge guide
Lineal auf Schieber		Edge guide
Rollenanschlag		Roller stop
Nahtmittenfuehrung		Seam centre guide
Kantenanschlag	32	Edge guide
Bausatz Spulenbeleuchtung		Bobbin lighting kit
Aufklappunterstuetzung		Pop support
Eindiodennaehleuchte	33	Sewing lamp LED
Elektronische Handverriegelung	34	Backtacking lever, el.
Teilesatz FK		Parts set FK
2-fach Steckdose		Socket double

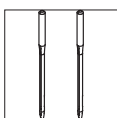
827-M PREMIUM

Inhaltsverzeichnis	Tafel / Table	Contents
Reflexlichtschanke	35	Light barrier
Taster		Push-buttons
Tischplatte	36	Table top
Elektrisch hoehenverstellbares Gestell		Stand el. adjustable
Pedal K20		Pedal K20
Pedal Ergobody		Pedal Ergobody
Teilesatz		Parts set
Sicherheits-Features	37	Safety features
Externer Spuler	38	Winder external
Nahtmittenfuehrung	39	Electropneum. seam centre guide
von vorne pneum. schaltbar		
Werkzeug M-Type		Tool kits M-Type
Diodennaehleuchte		Sewing light LED
Lockout Luft und Strom	40	Lockout air and power
Betaetigung Efka, Adapter		Efka control, adapter
Hauptschalter		Main switch
Manuelle Fusslueftung		Foot lift manual
Commander Basic, Pro	41	Commander Basic, Pro
El. Kantenanschlag, horizontal	42	Edge guide el., horizontal
El. Kantenanschlag, horizontal und	43	Edge guide el., horizontal and
vertikal		vertical
Index		Index
Stichplattenschieber		Slide
Befestigungsteile fuer Naeheinrichtung		Fastening parts for sewing equip.
Naeheinrichtungen		Sewing equipment
Bauschaltplan		Wiring diagram

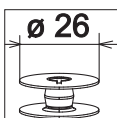
827-M PREMIUM



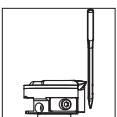
Einnadel-Maschine
single needle machine



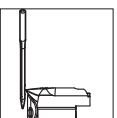
Zweinadel-Maschine
two needle machine



grosser Greifer
large hook



Greifer links der Nadel
hook left of the needle

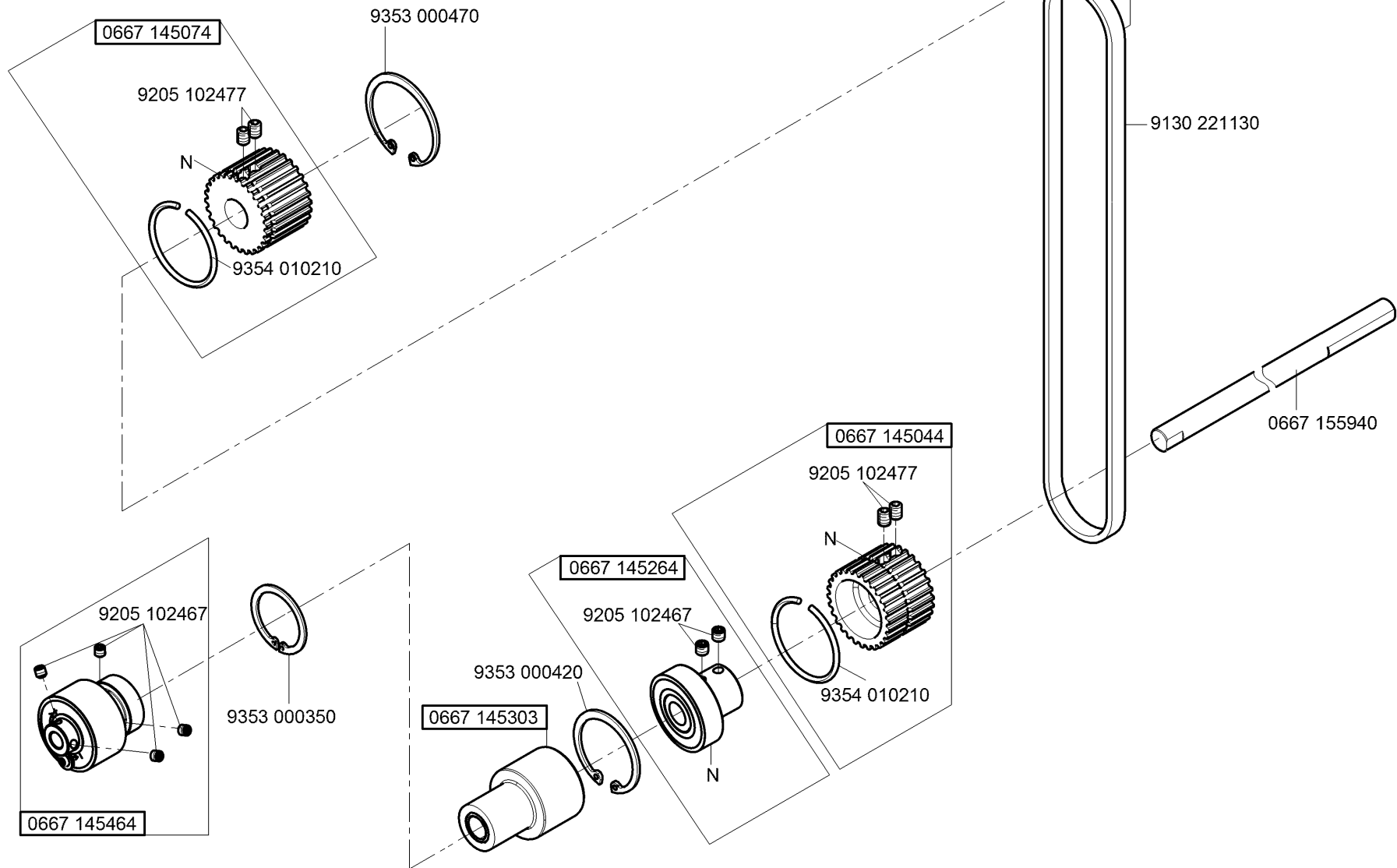


Greifer rechts der Nadel
hook right of the needle

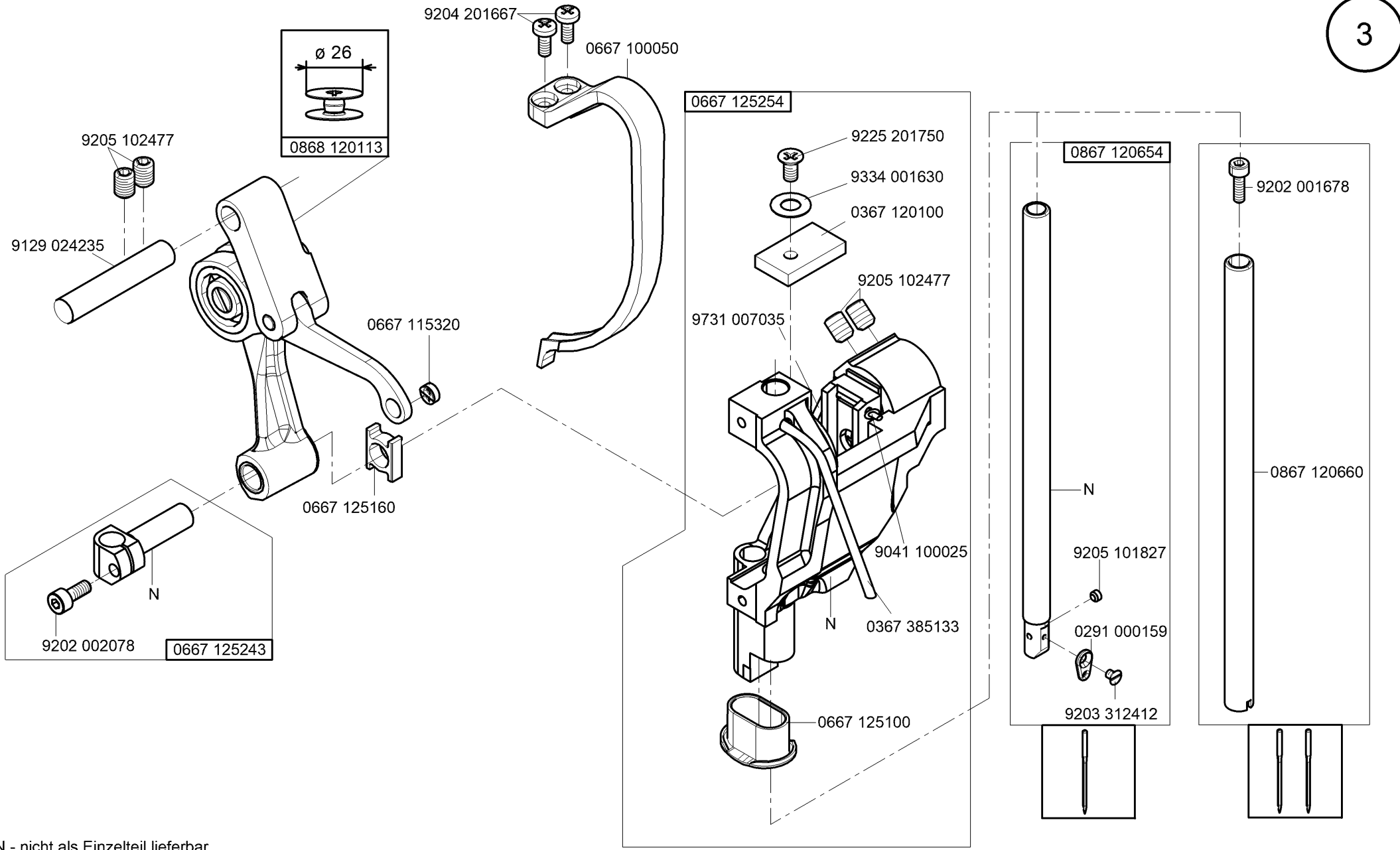


kleben/stick

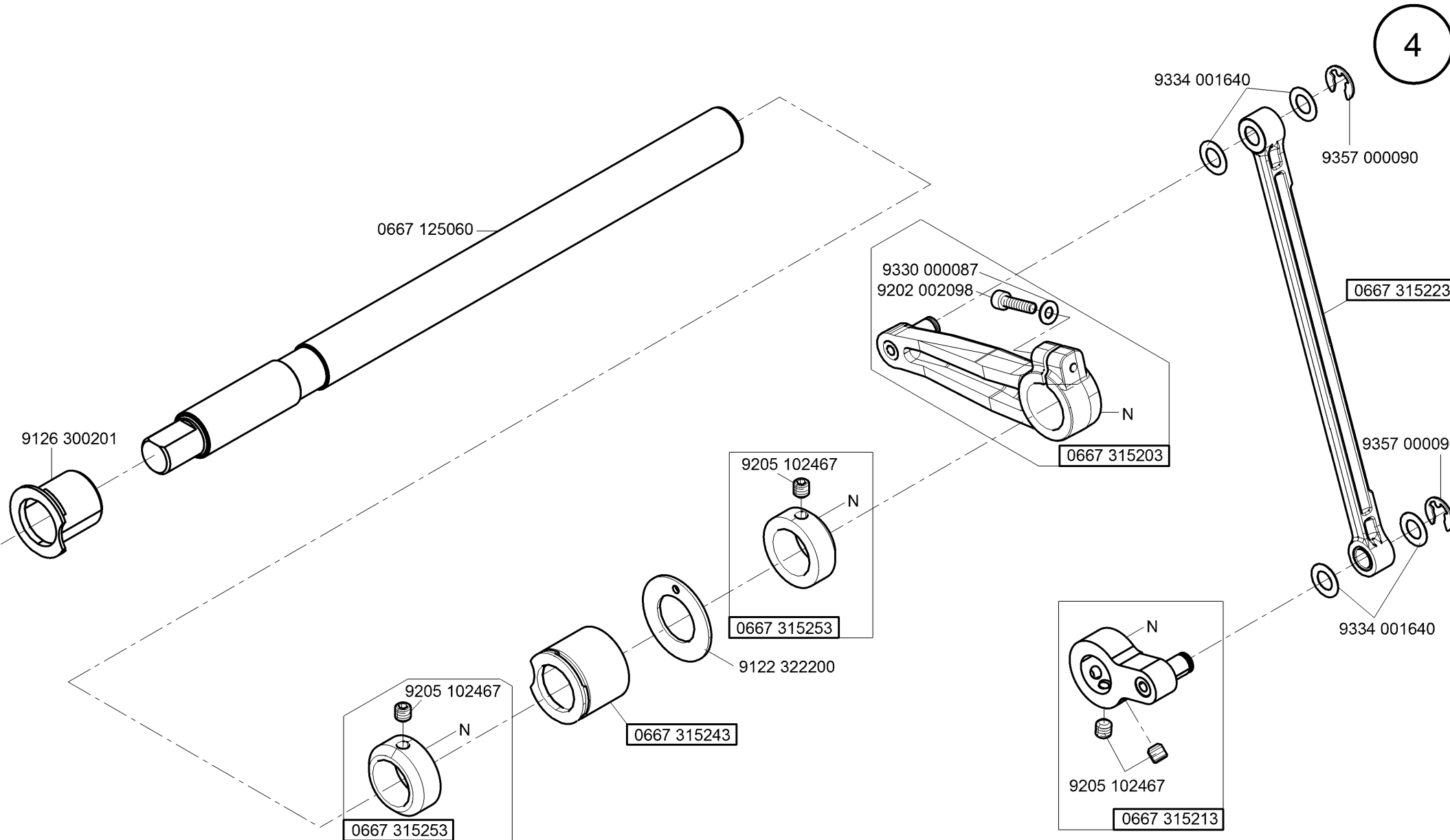
N nicht einzeln lieferbar/not available as separate part



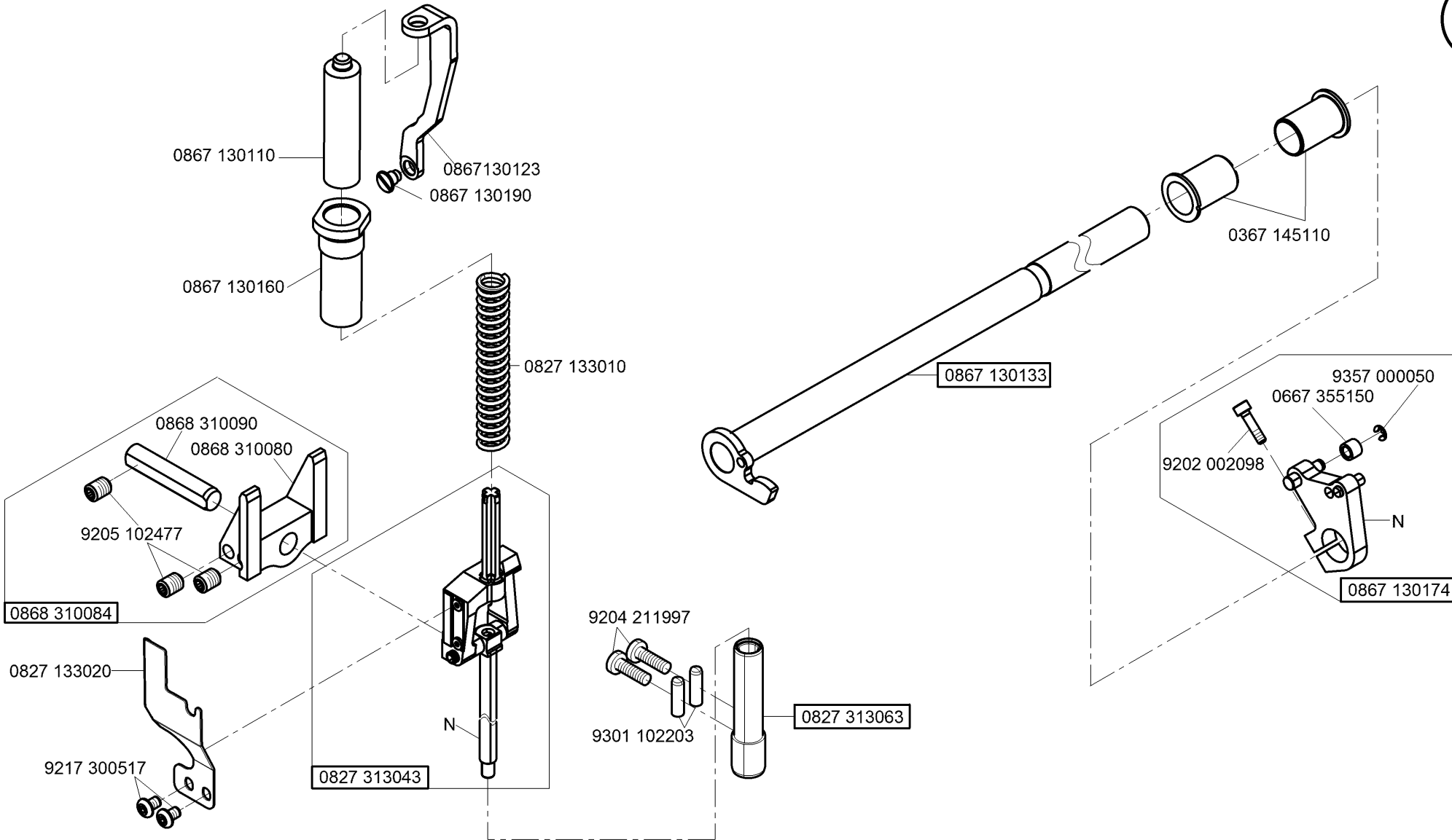
N - nicht als Einzelteil lieferbar
not available as separate part



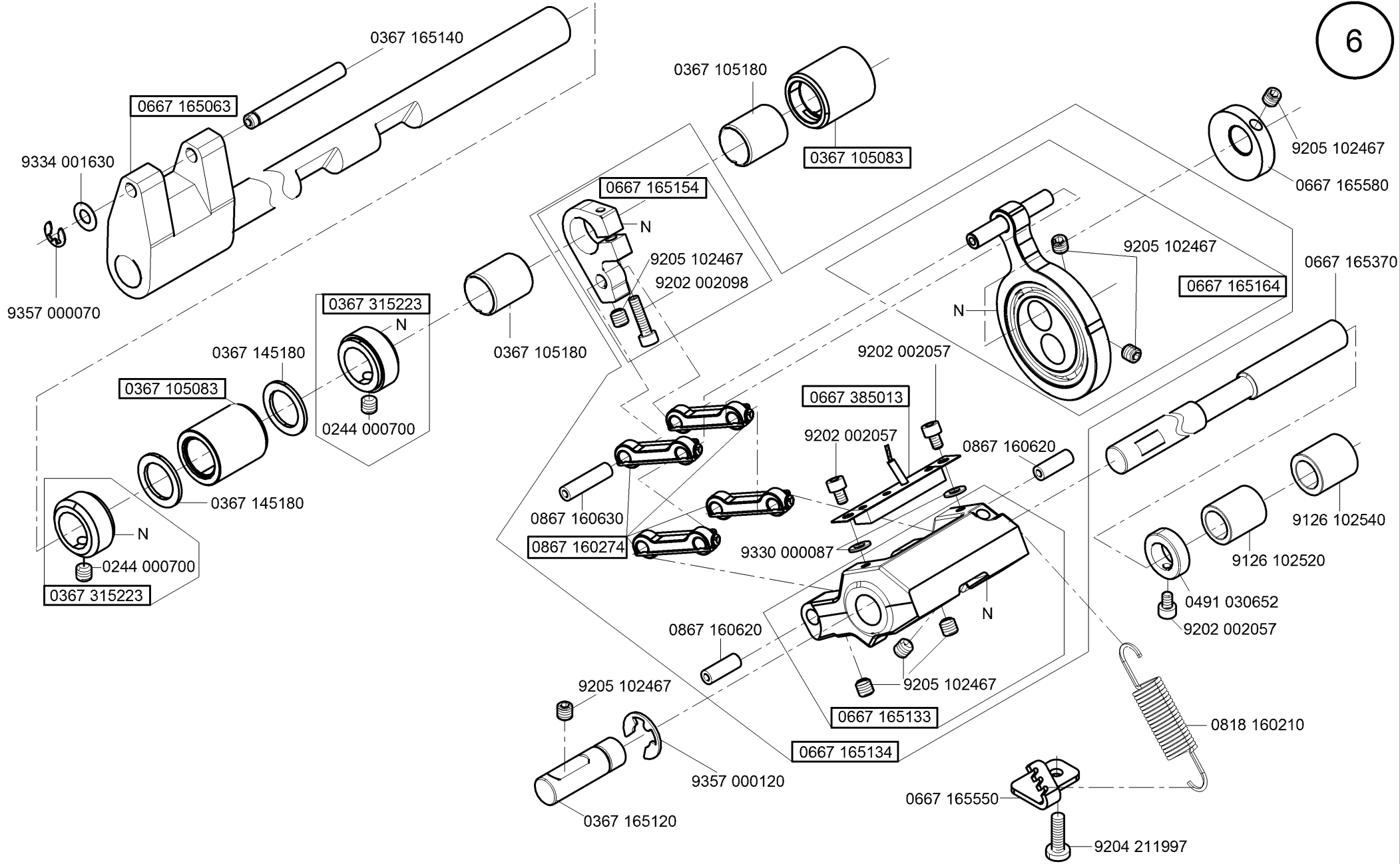
N - nicht als Einzelteil lieferbar
not available as separate part

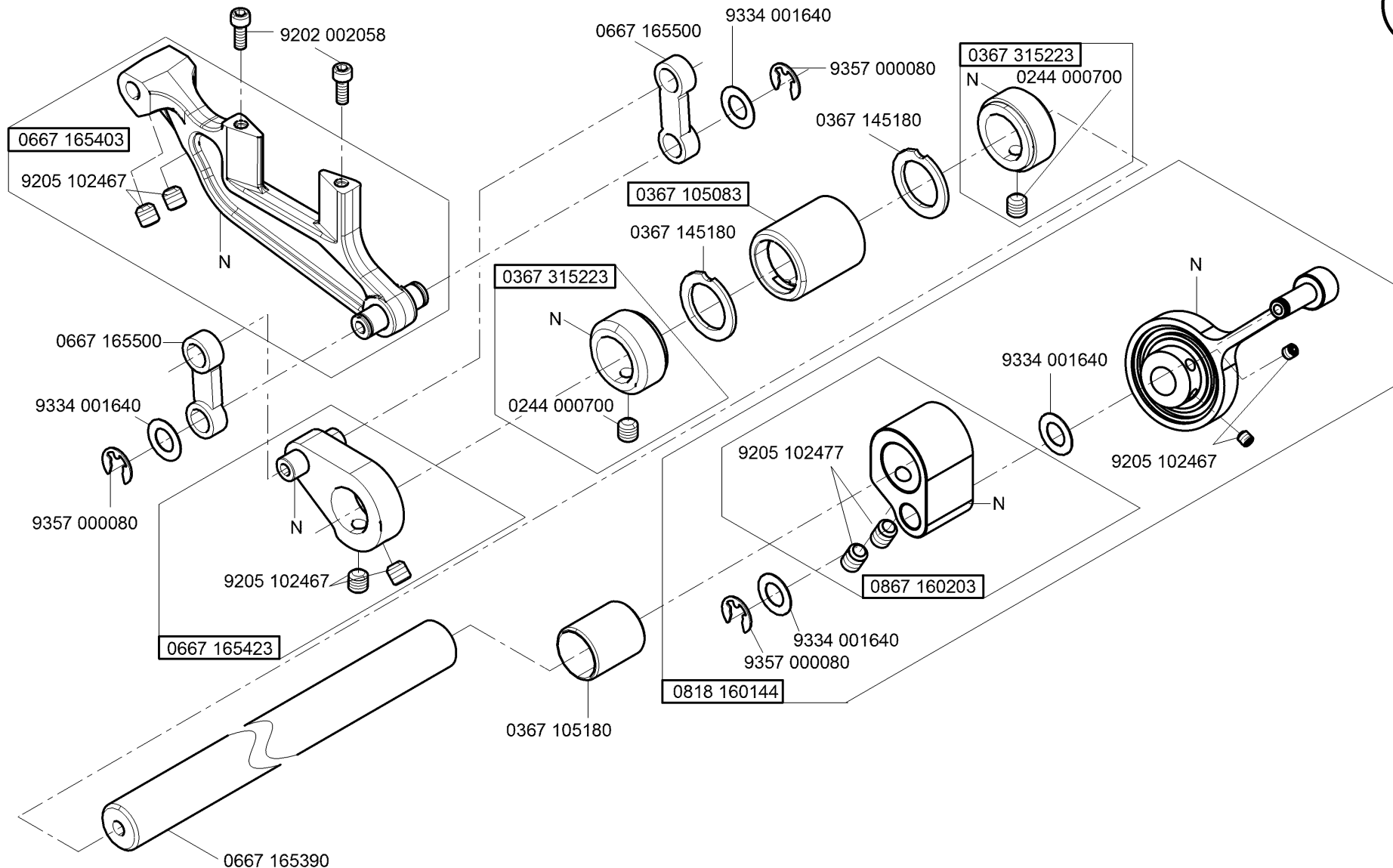


N - nicht als Einzelteil lieferbar
 not available as separate part

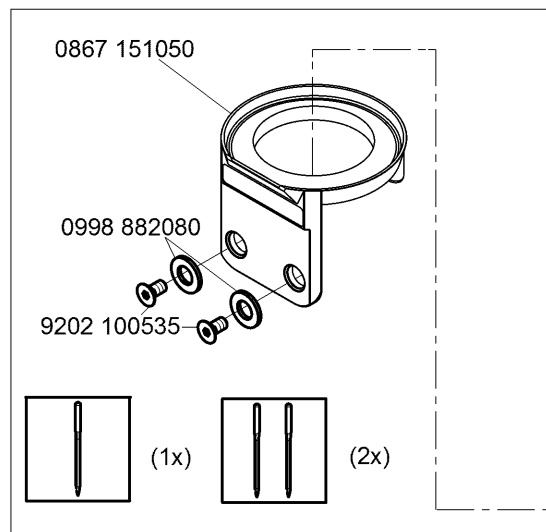
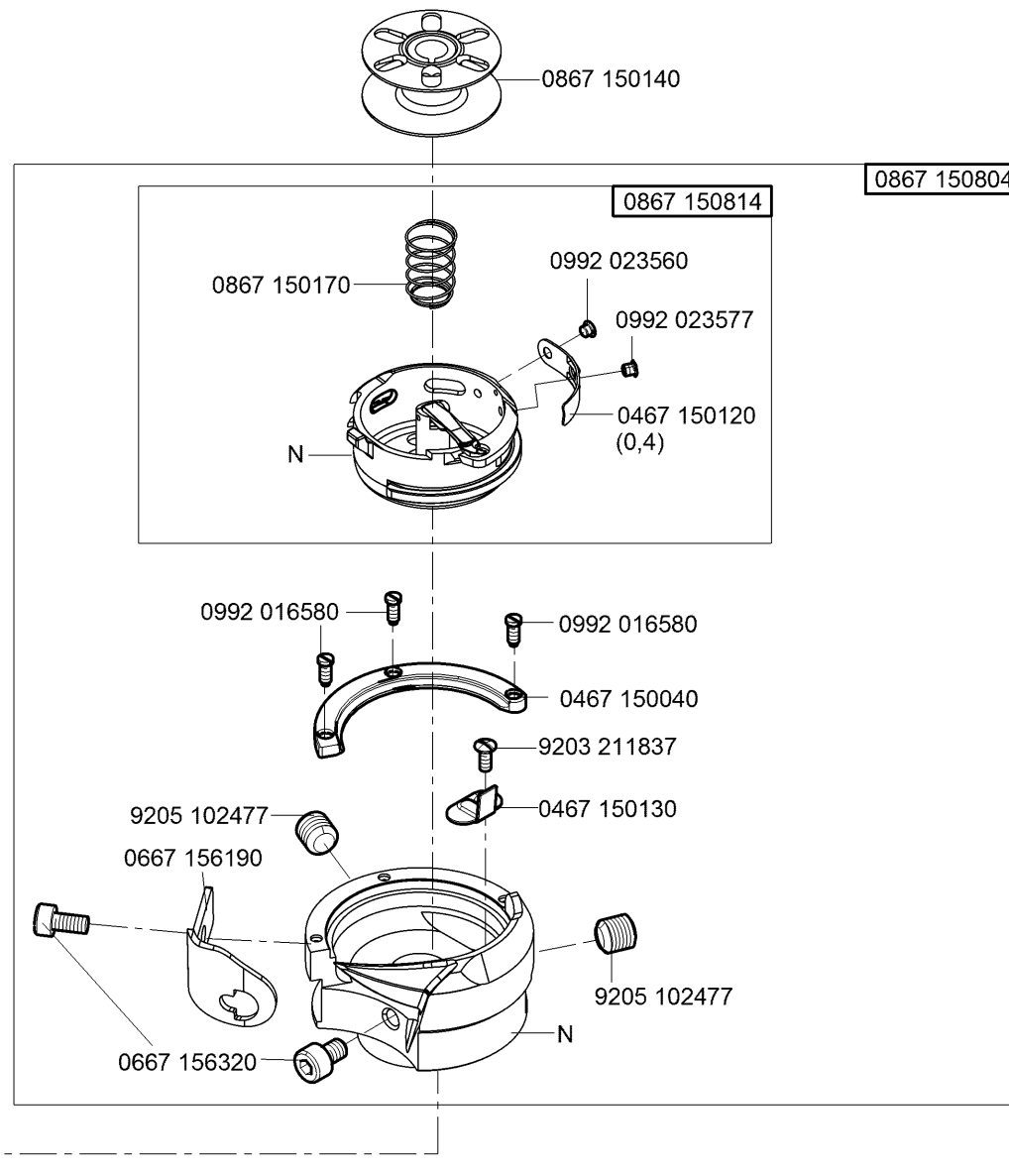
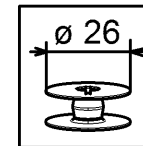


N - nicht als Einzelteil lieferbar
 not available as separate part

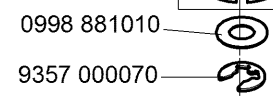
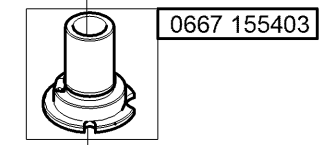
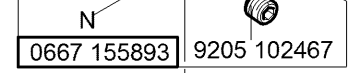
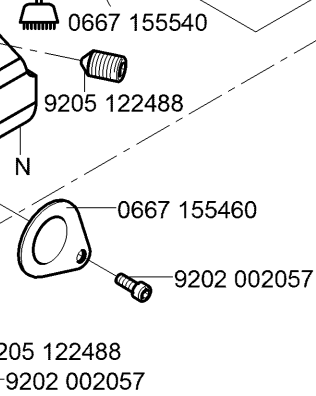
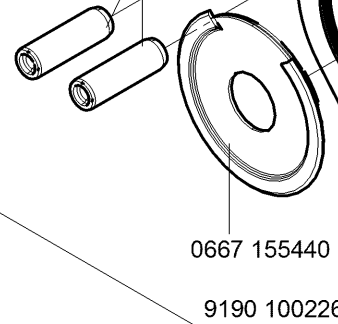
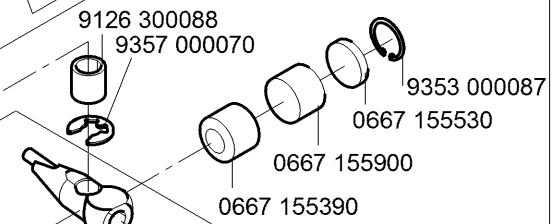
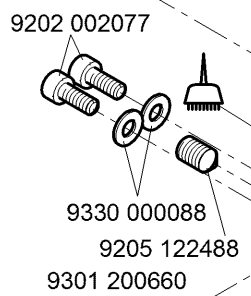
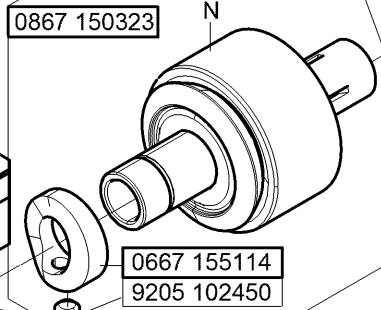
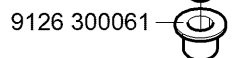
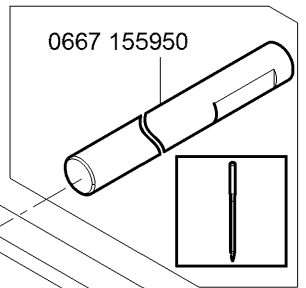
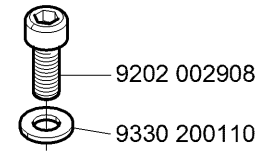
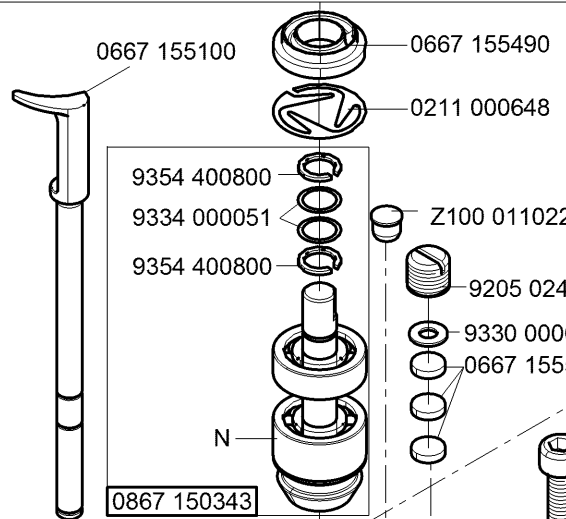
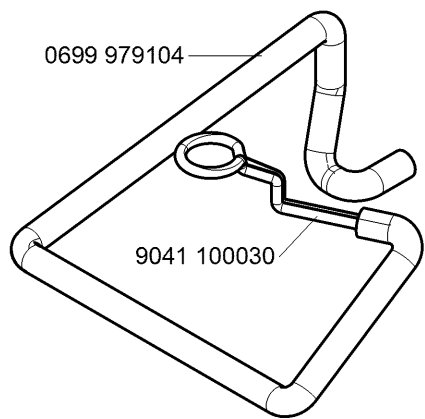




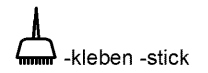
N - nicht als Einzelteil lieferbar
not available as separate part



N - nicht als Einzelteil lieferbar
not available as separate part



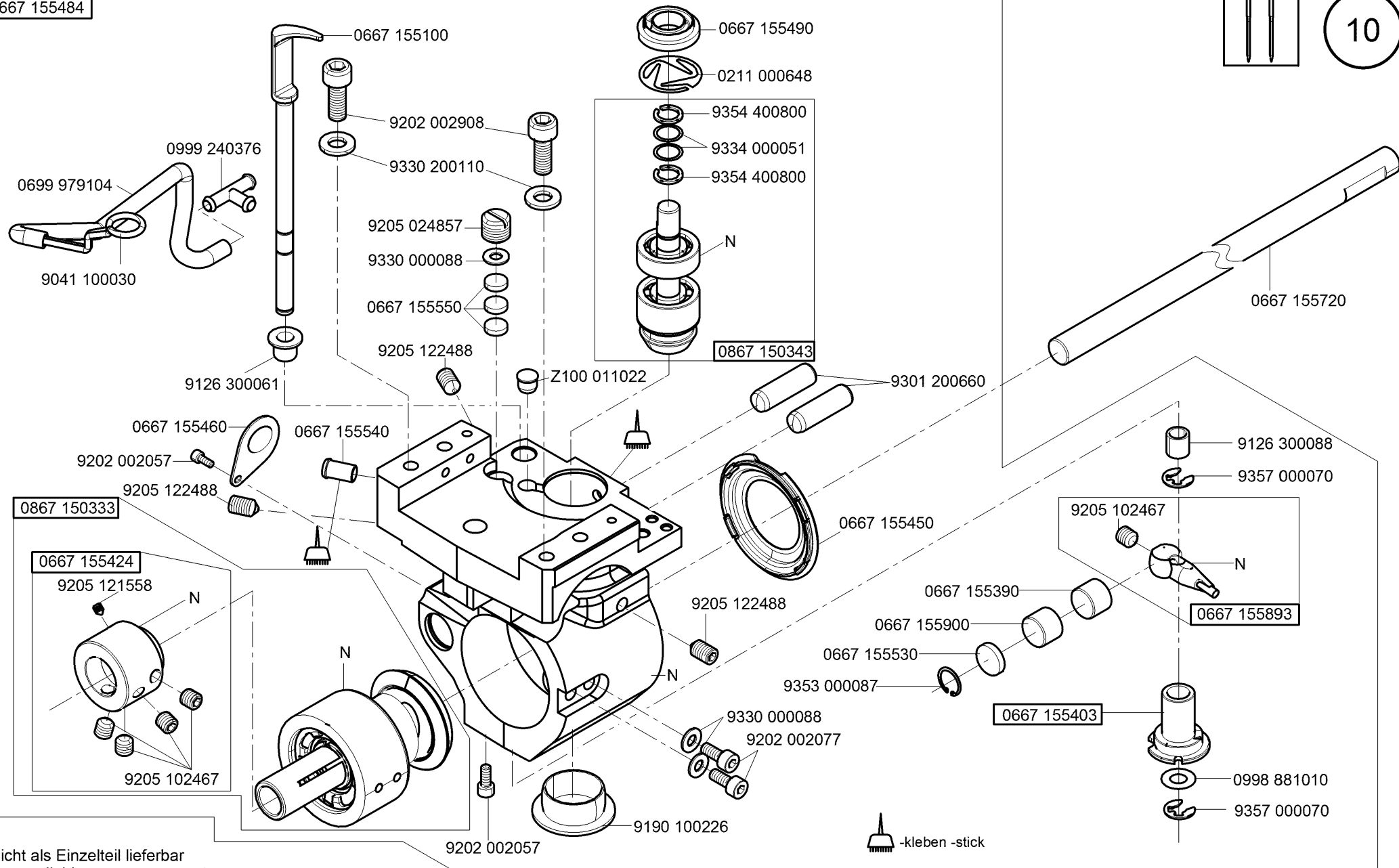
N - nicht als Einzelteil lieferbar
not available as separate part



0667 155484

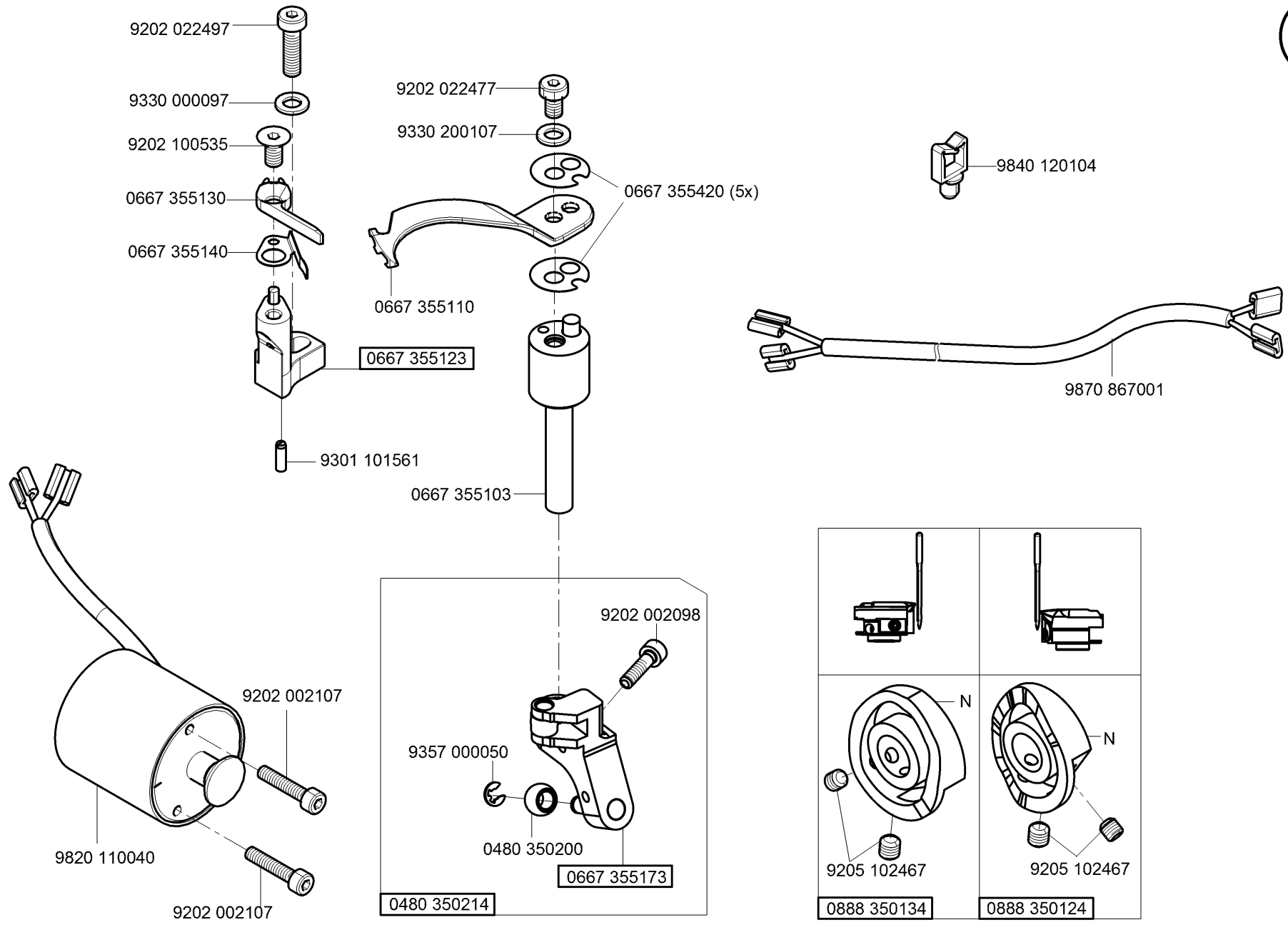


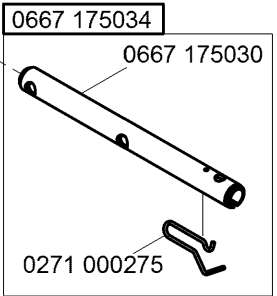
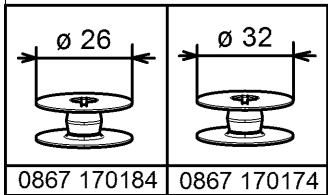
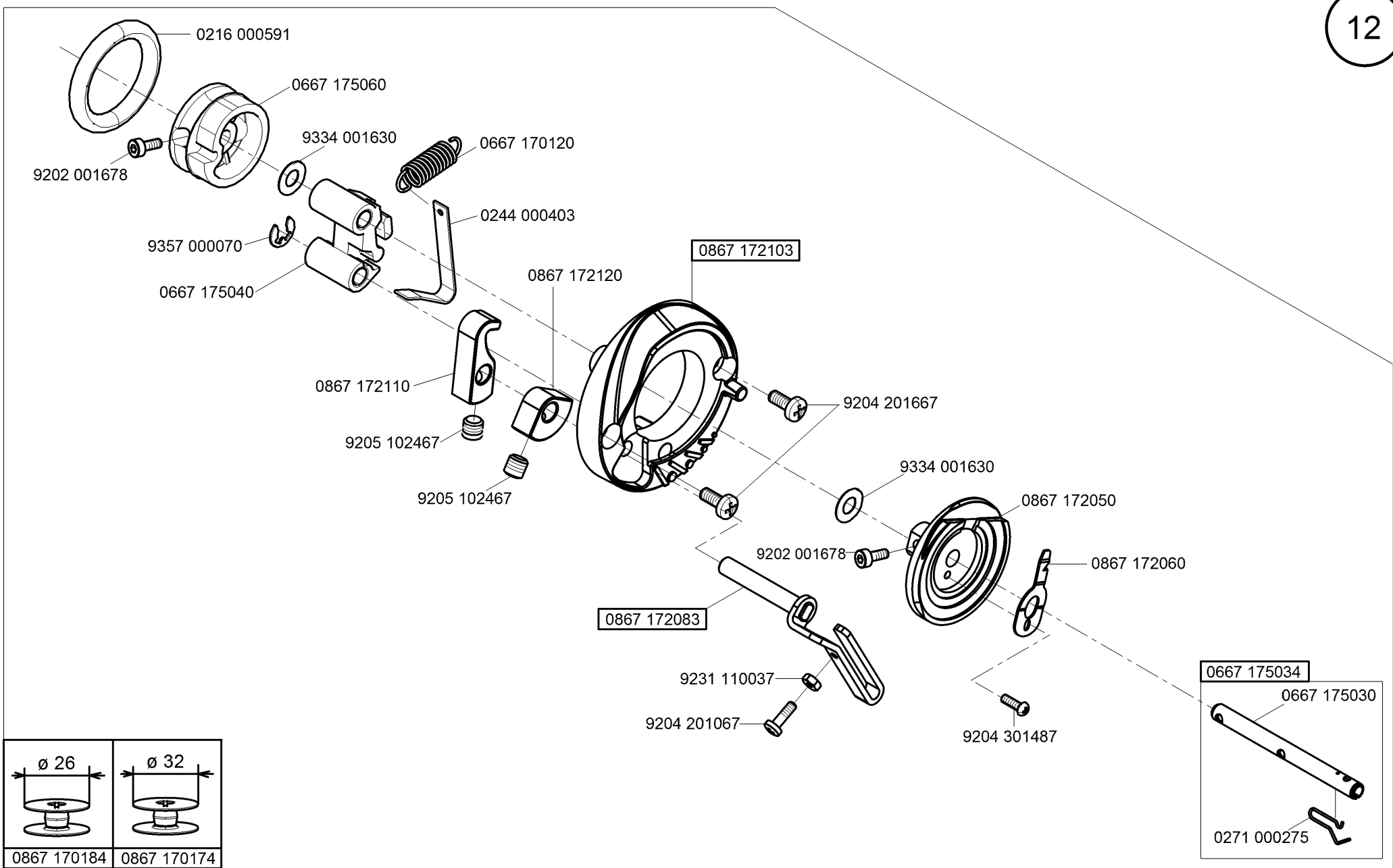
10

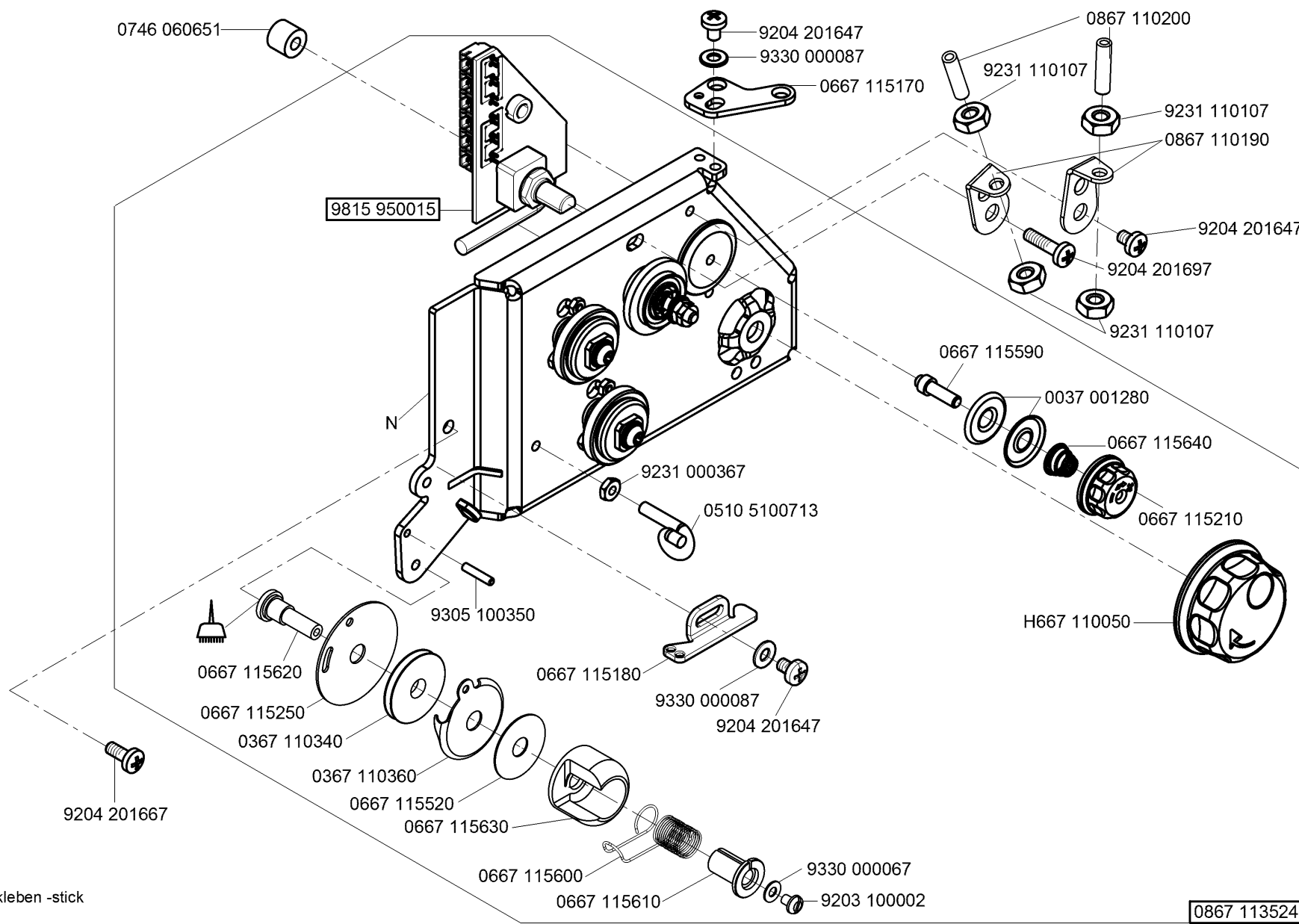



N - nicht als Einzelteil lieferbar
not available as separate part

CI. 827-M PREMIUM



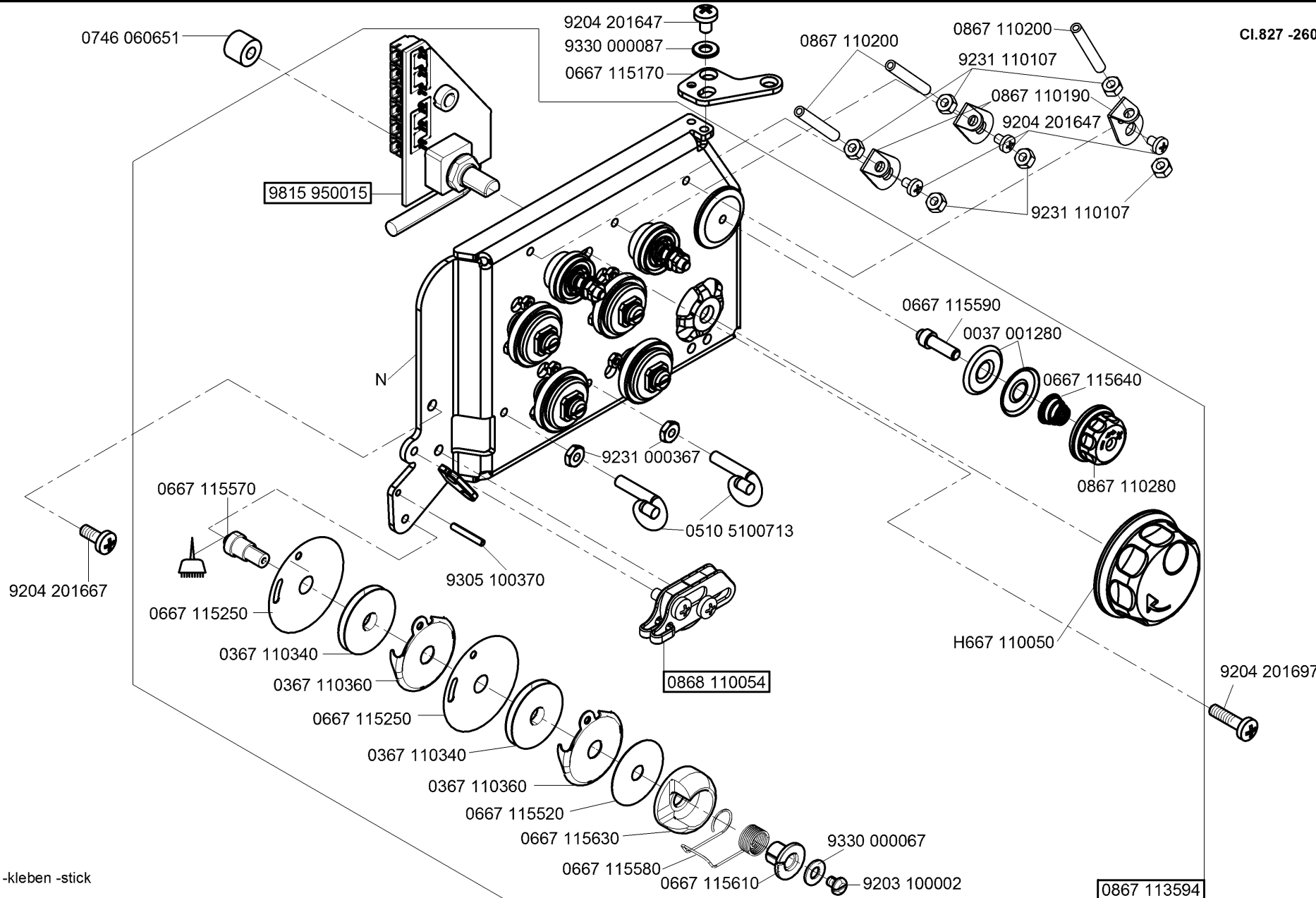




 -kleben -stick

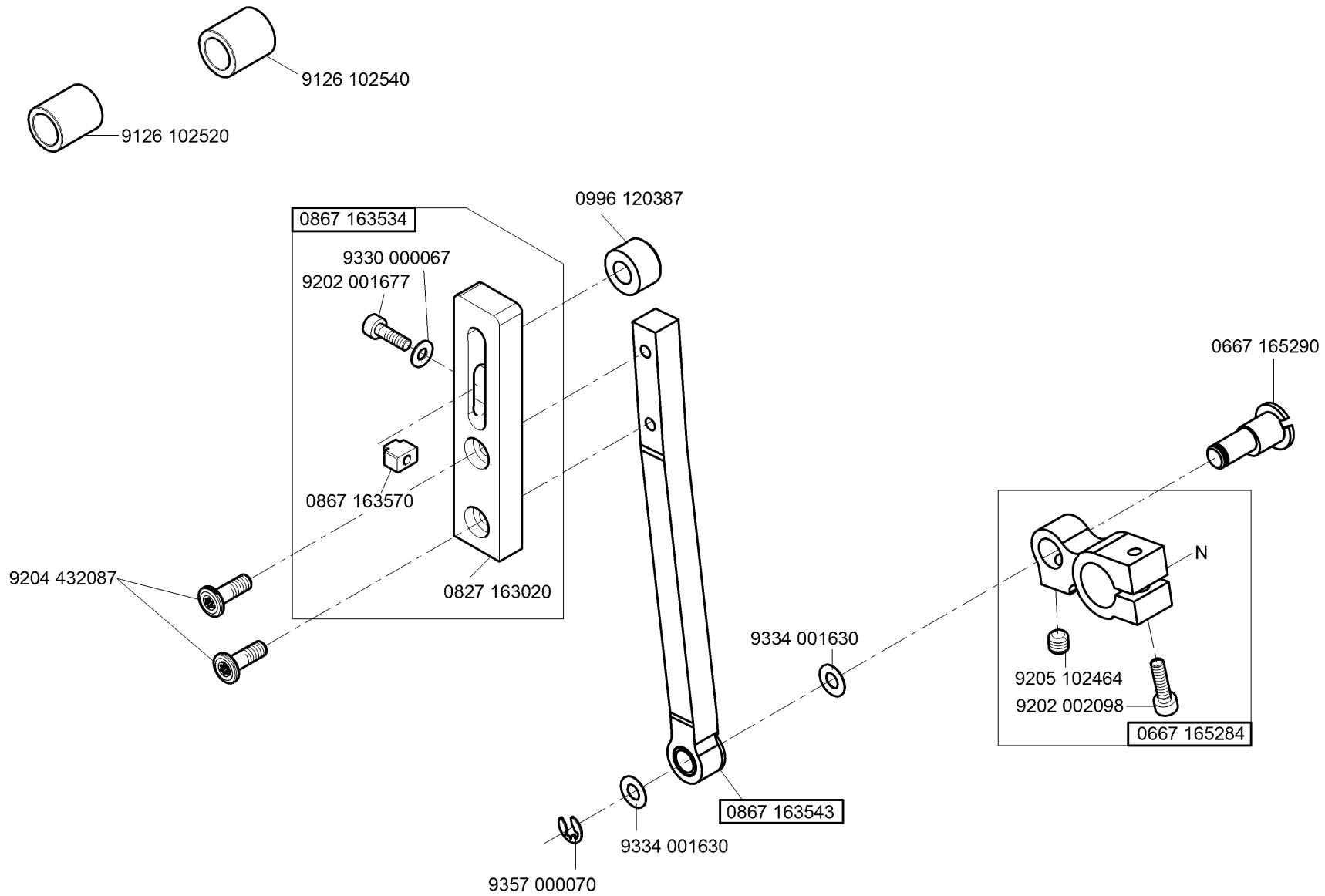
N - nicht als Einzelteil lieferbar
not available as separate part

0867 113524

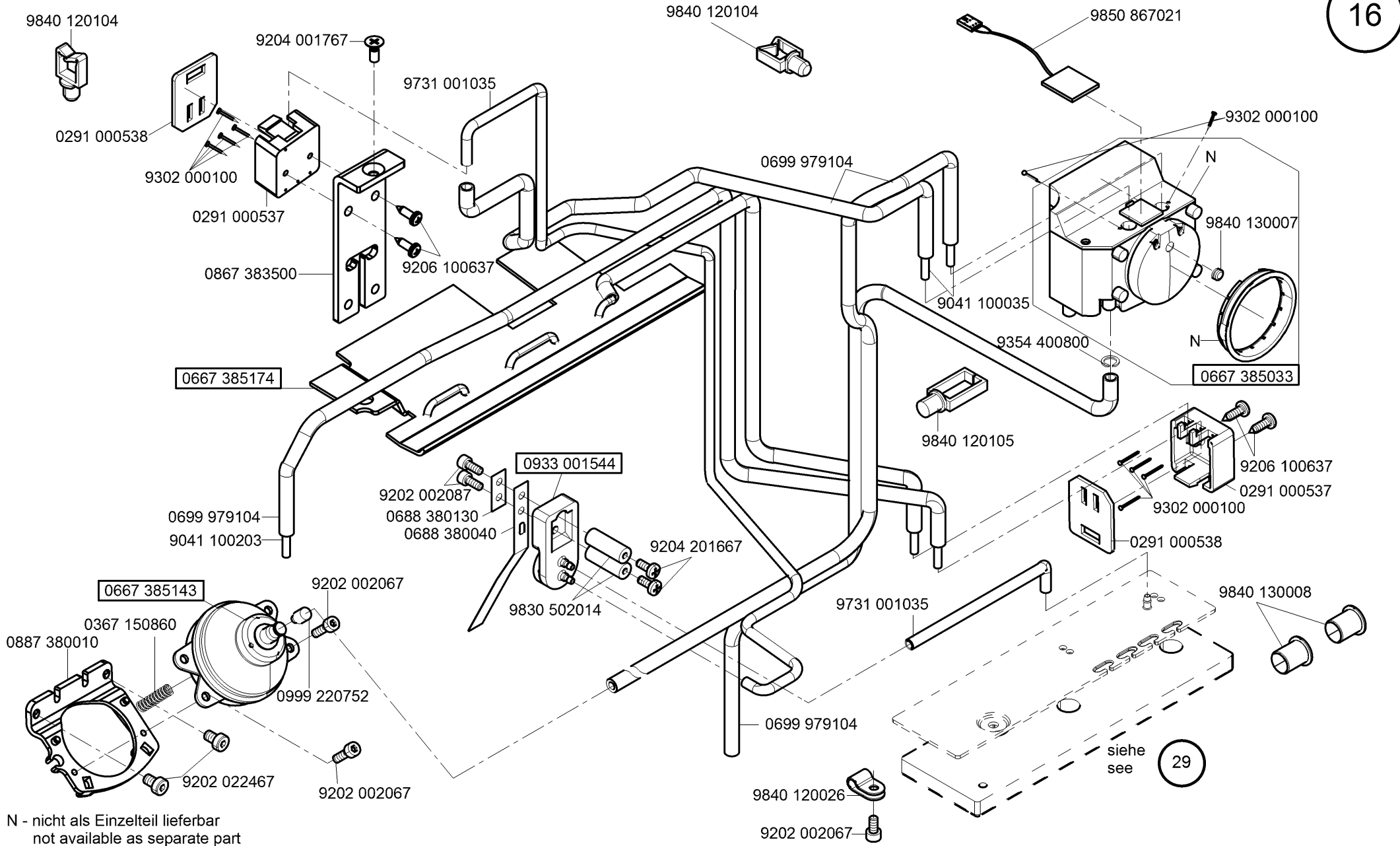


-kleben -stick

N - nicht als Einzelteil lieferbar
not available as separate part



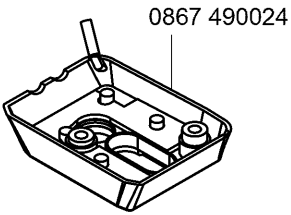
N - nicht als Einzelteil lieferbar
not available as separate part



N - nicht als Einzelteil lieferbar
not available as separate part

CI. 827-M PREMIUM

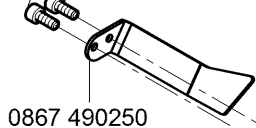
9880 867102



- 0867 490024
- 9840 121001 (5x)
- 9840 120026 (2x)
- 9840 120003 (2x)
- 9840 123003 (2x)
- 9202 002077 (3x)
- 9207 170437 (2x)

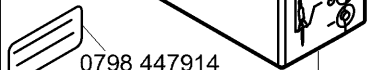
auf Wunsch
on request

9202 002087



0867 490250

1001 001162

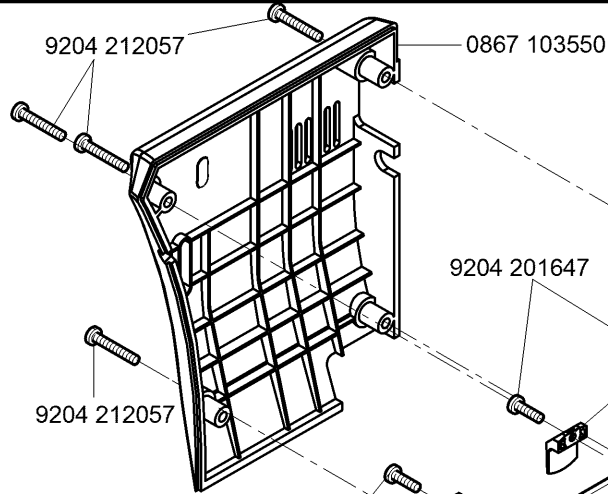


0798 447914

- 9330 000087 (2x)
- 9207 170437 (2x)
- 9840 133012
- 9840 135012
- 9840 121001 (5x)
- 9840 120003 (8x)
- 9840 123003 (8x)

9850 001089

N - nicht als Einzelteil lieferbar
not available as separate part



9204 212057

9204 201647

0367 495010

9204 201647

0367 495010

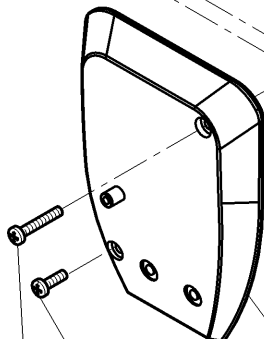
N

0667 105320

9202 002497

0667 165700

0867 100210



9204 211997

9204 212057

0867 100444

0219 000321

0667 110340

0291 000347

0291 000347

0291 000347

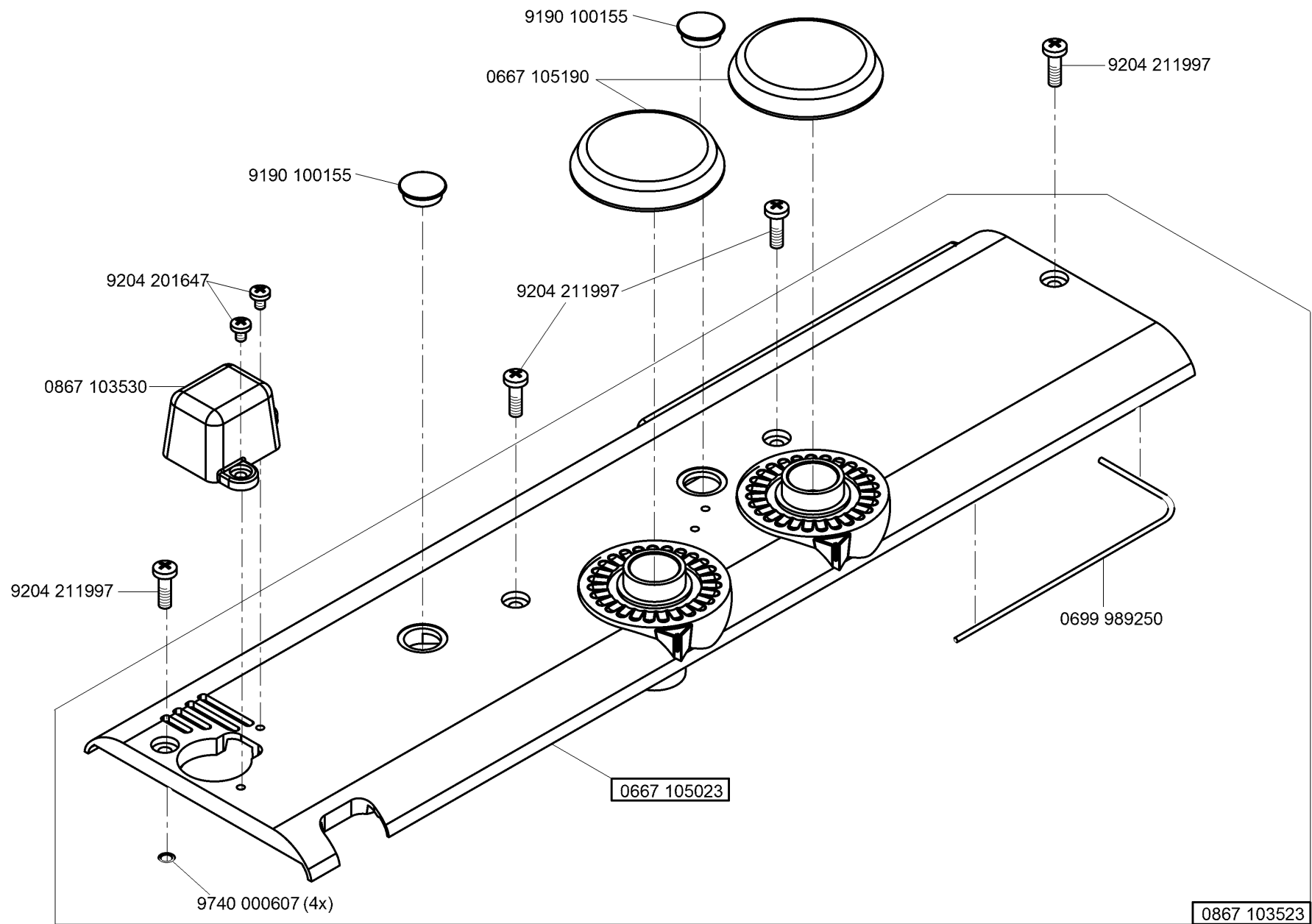
9202 003738

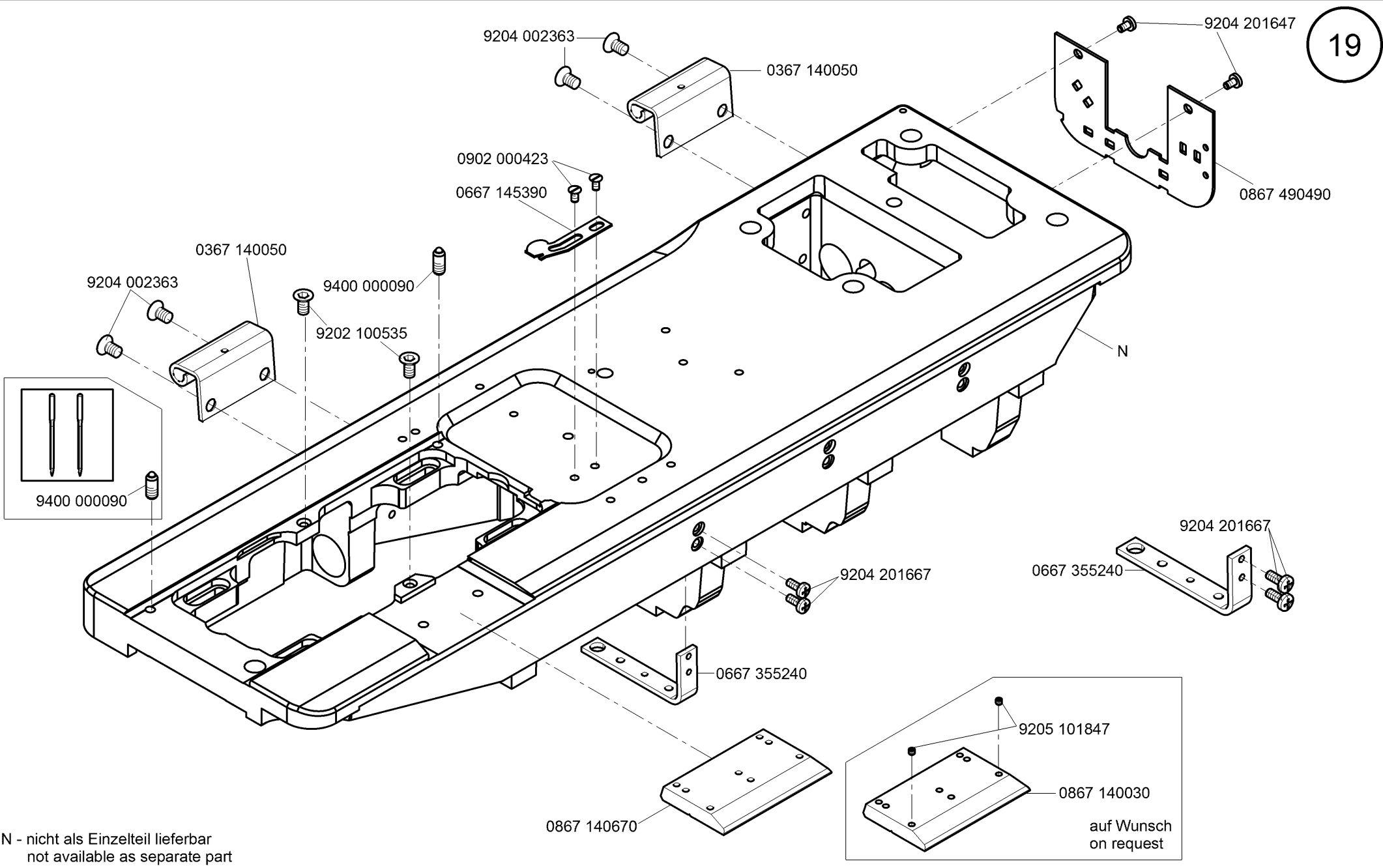
9190 100108

9225 201770

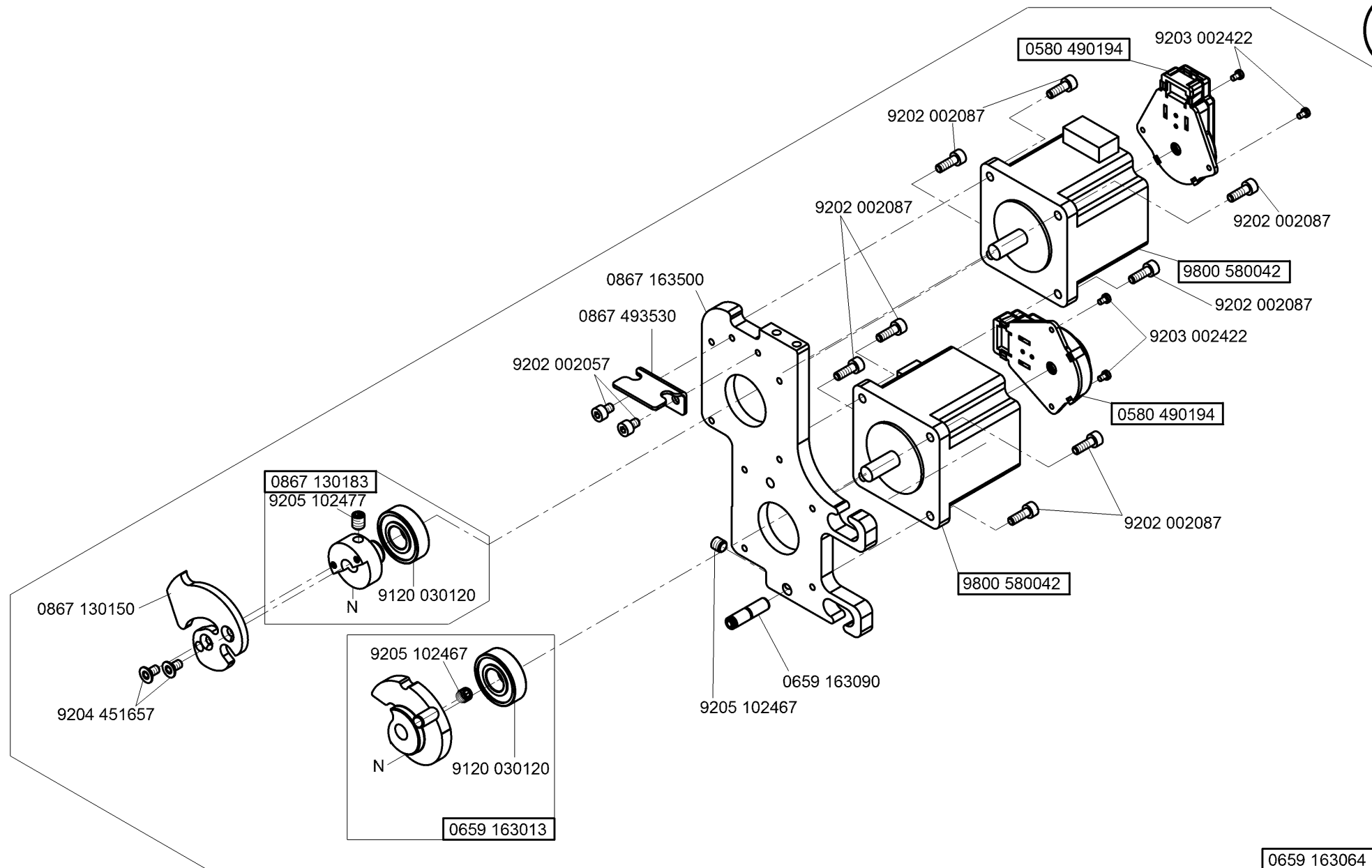
0667 115280

0667 115774

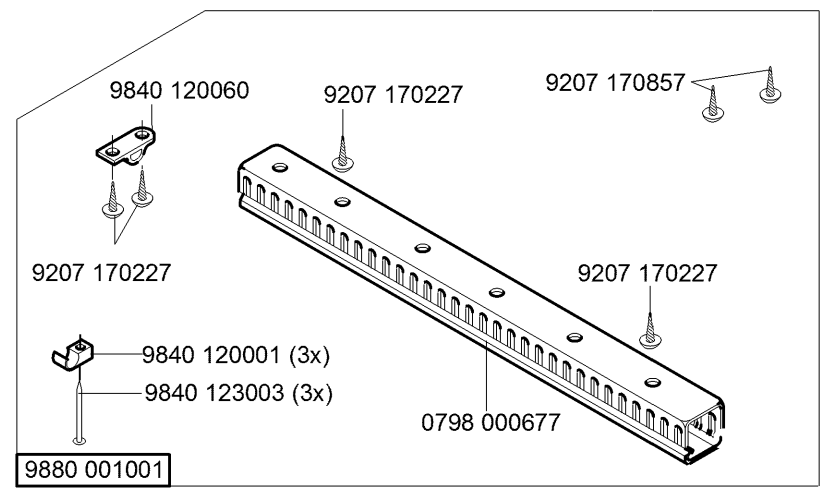
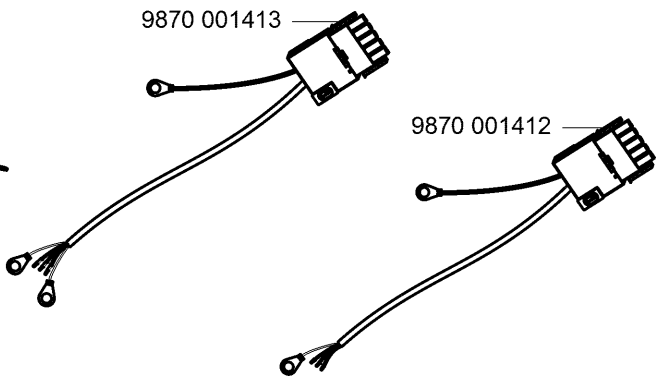
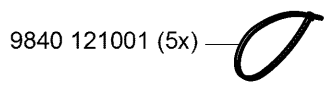
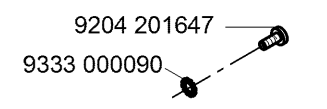
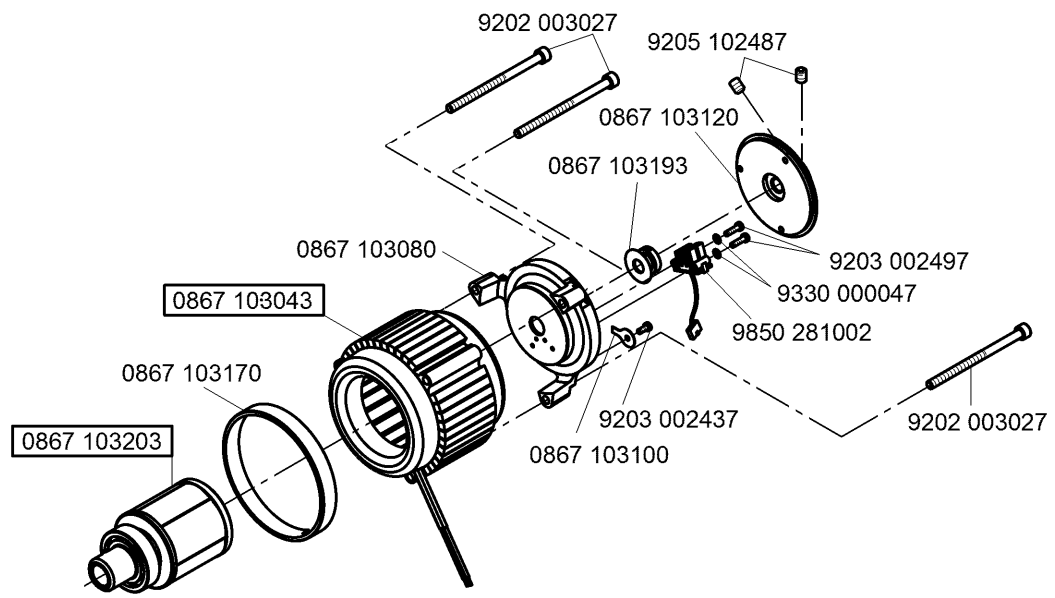




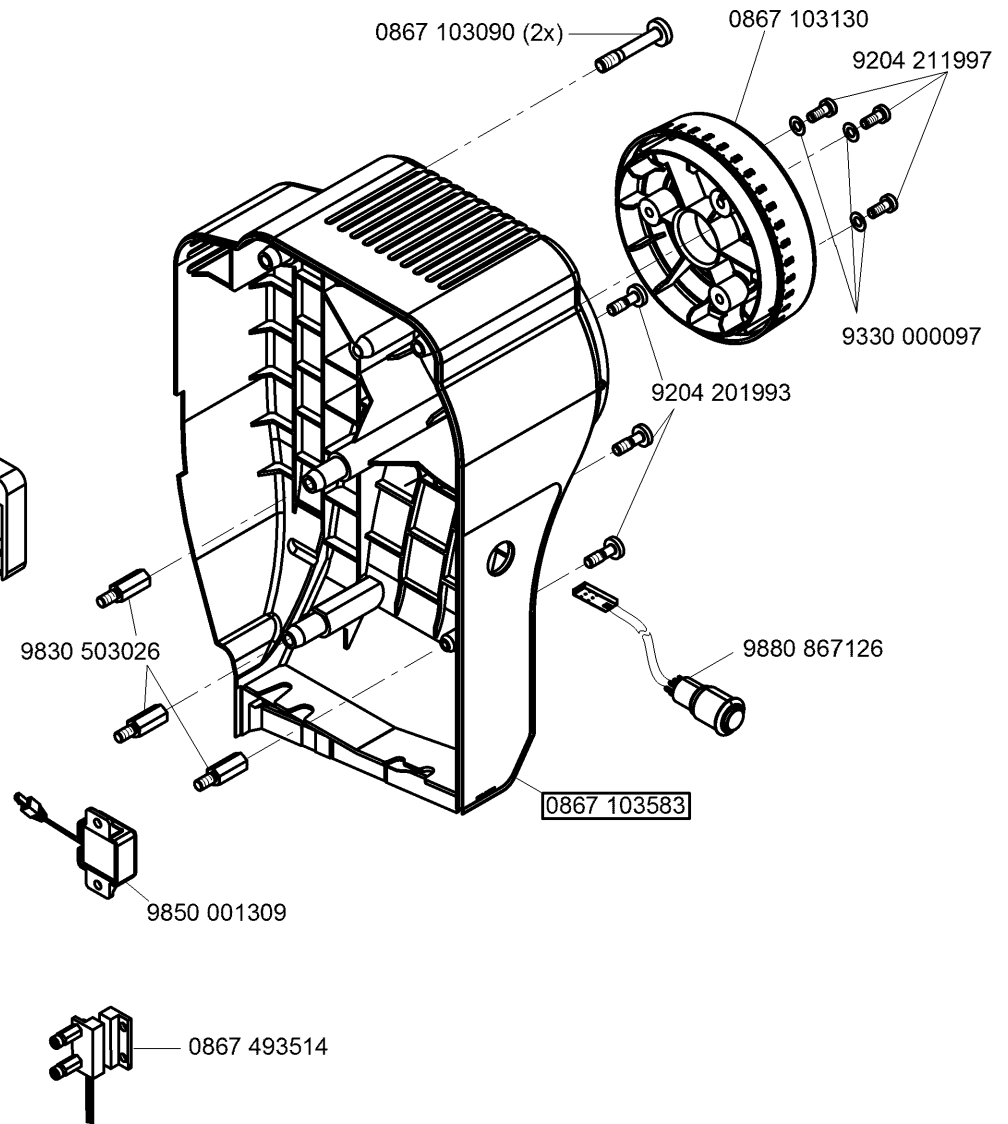
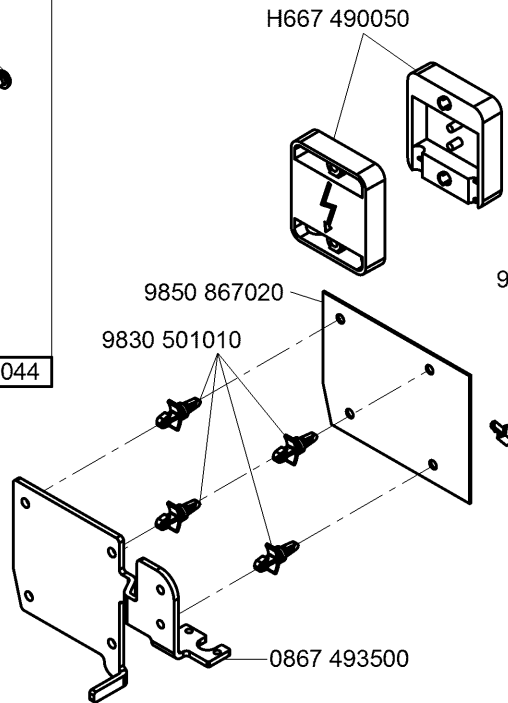
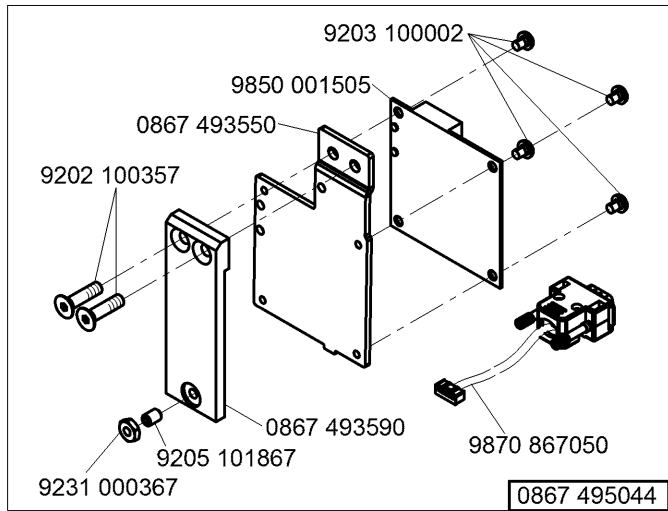
CI. 827-M PREMIUM

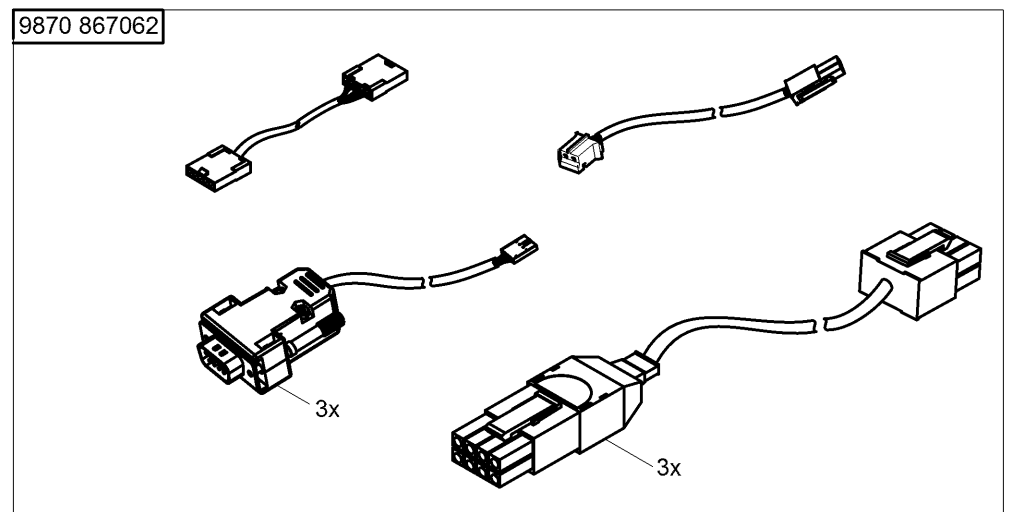
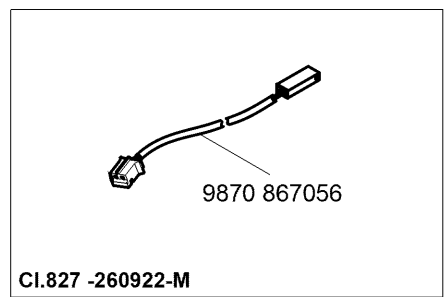
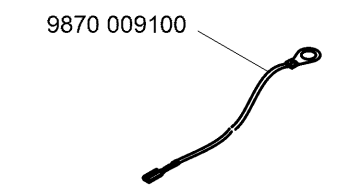
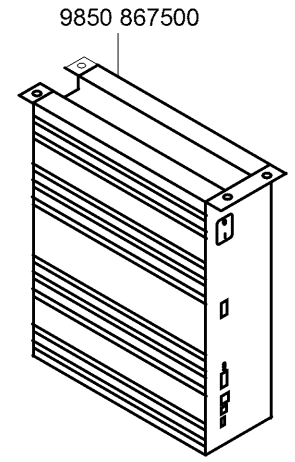
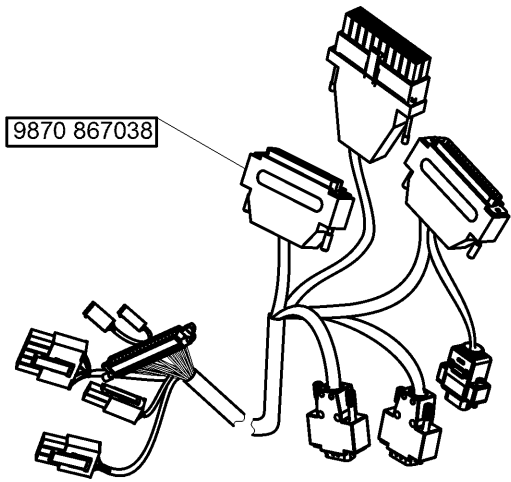
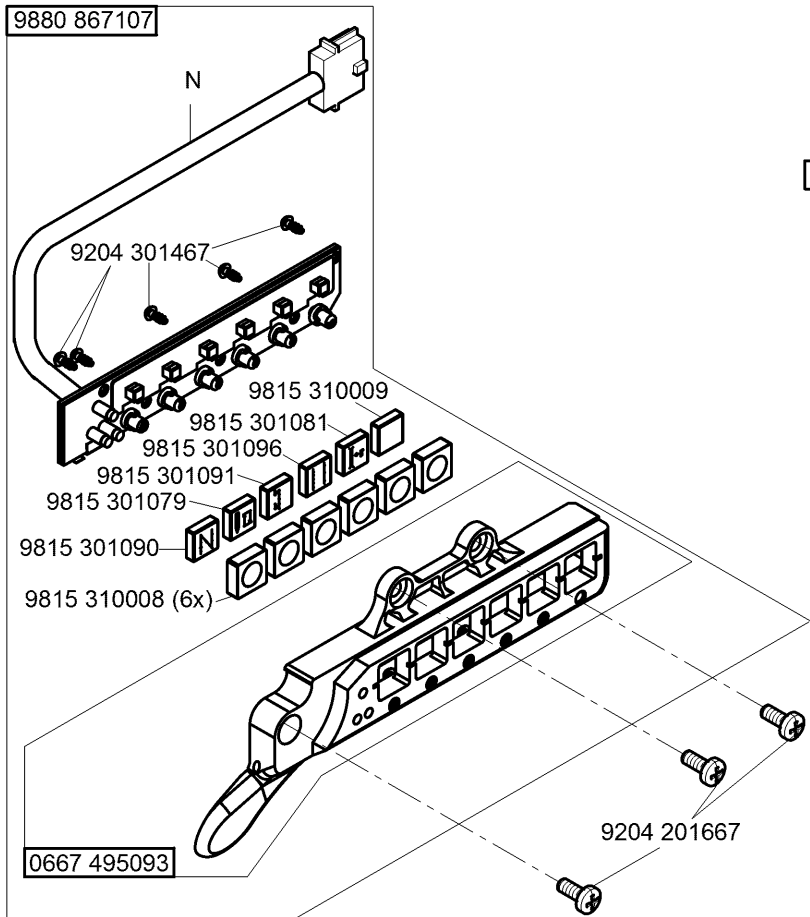


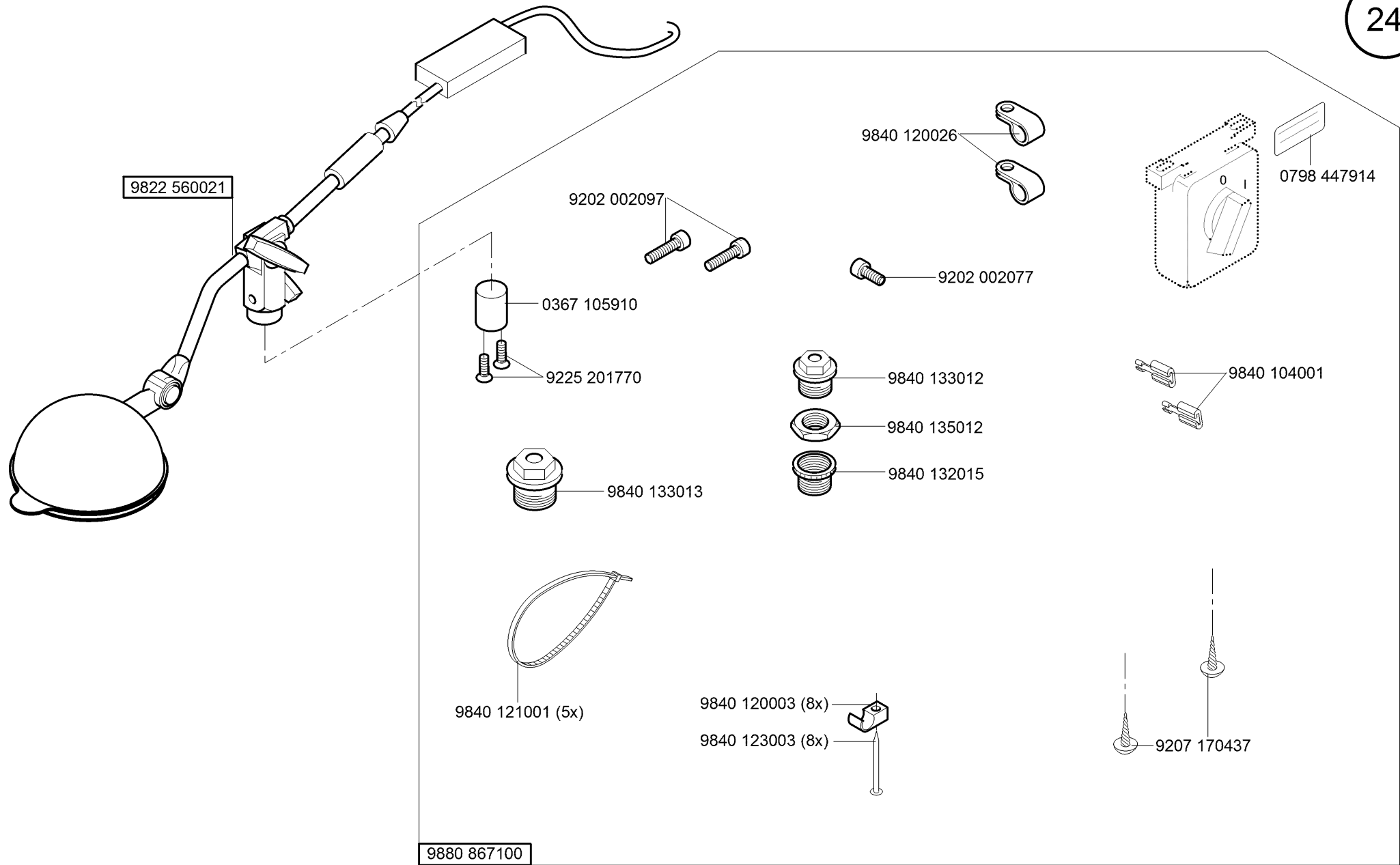
N - nicht als Einzelteil lieferbar
not available as separate part

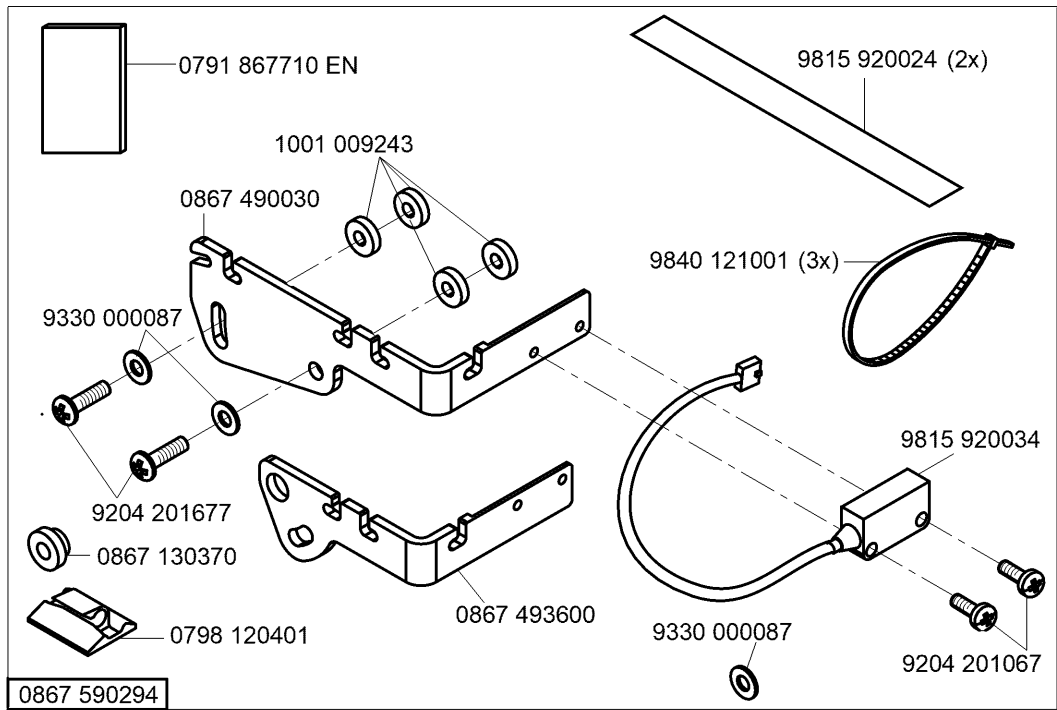
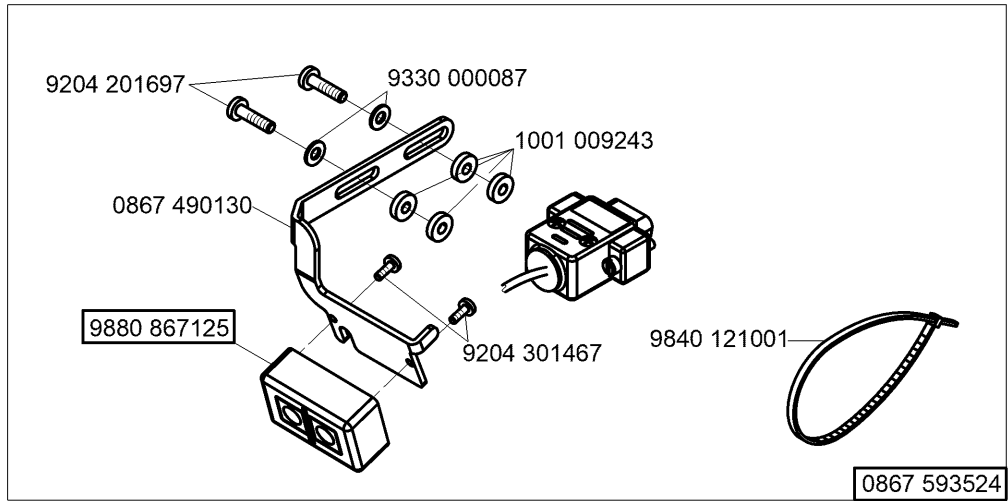
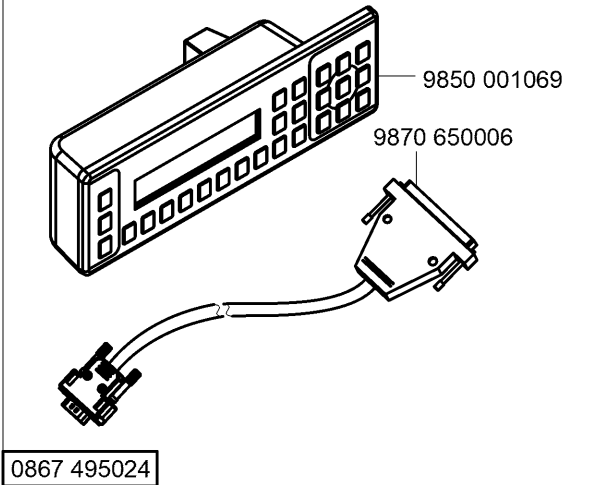
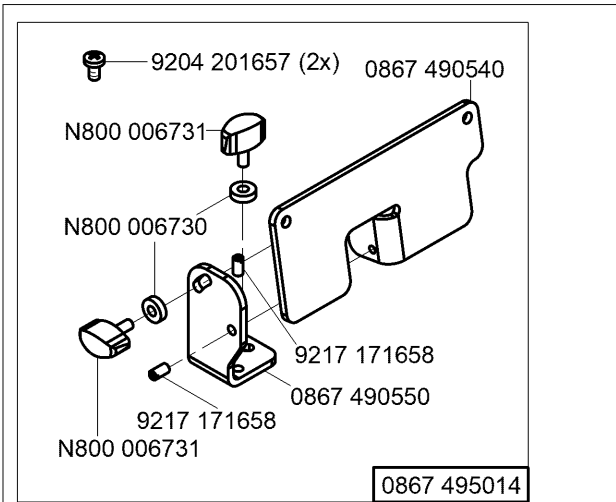


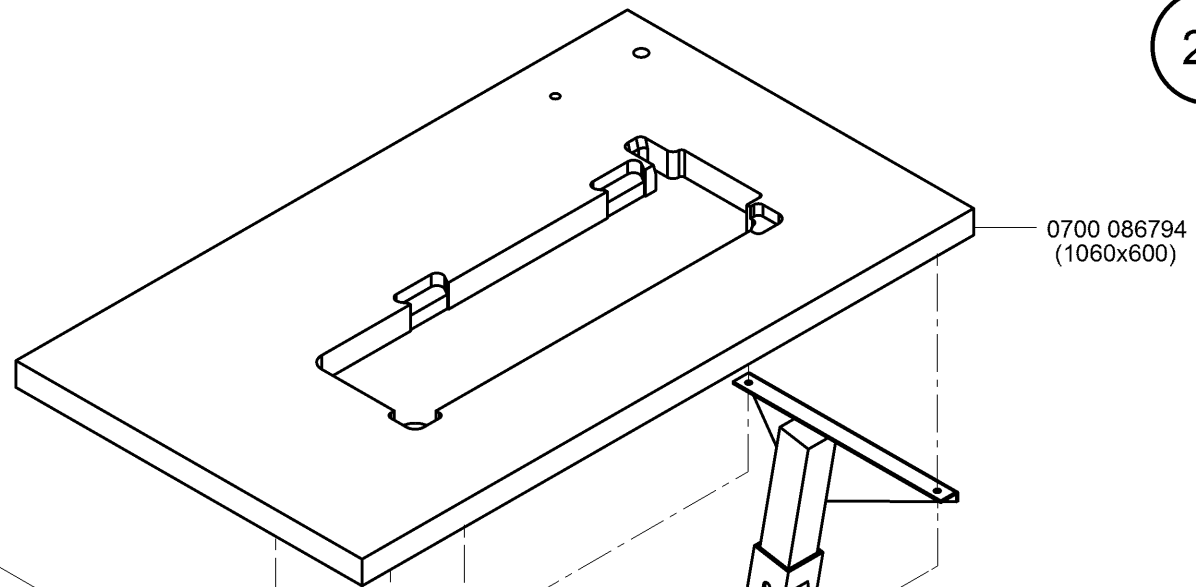
- 9333 000090
- 9204 201667 (7x)
- 9202 002077 (2x)
- 9204 201757 (2x)
- 9204 201647 (2x)
- 9825 511003
- 9840 120027
- 9840 120031
- 9840 120026
- 9840 120154 (3x)





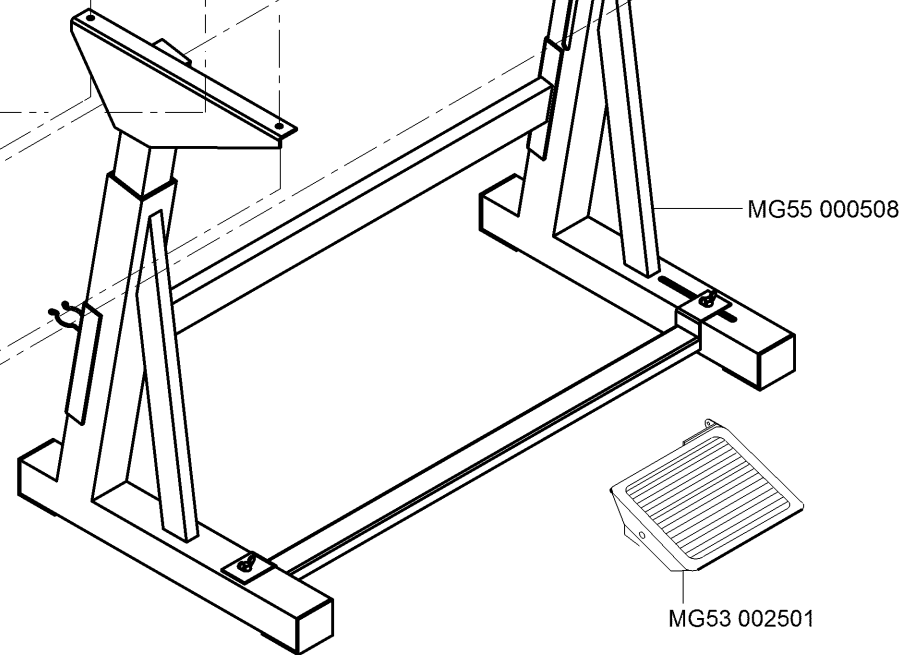
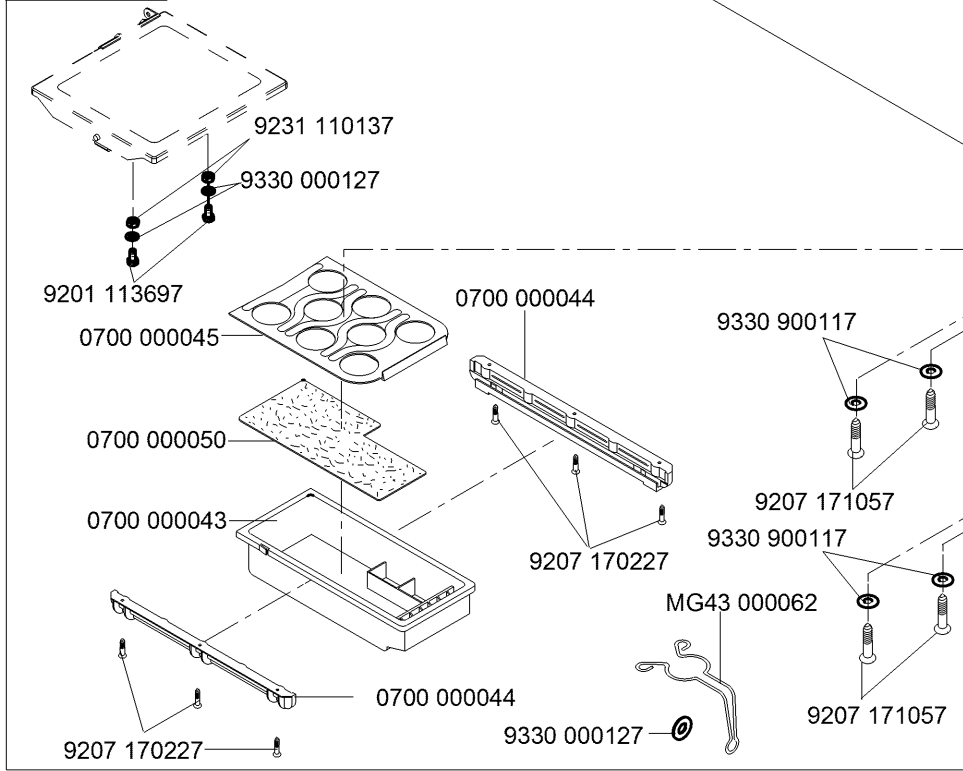






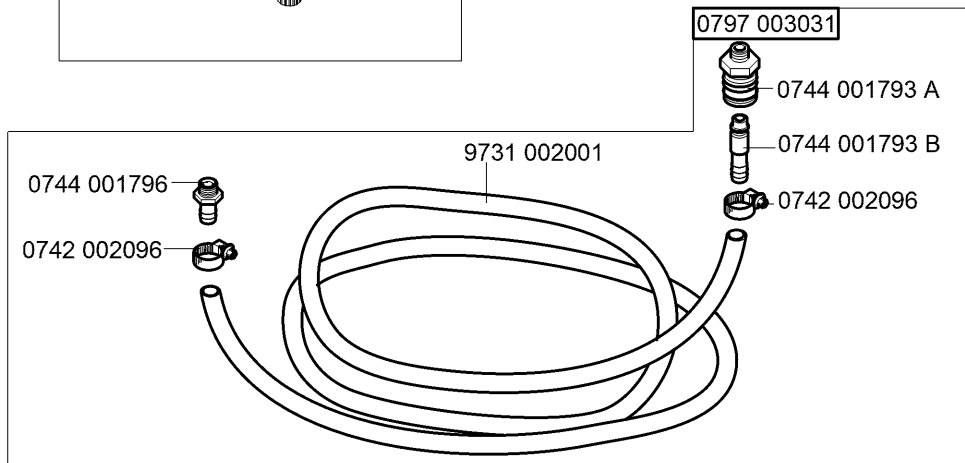
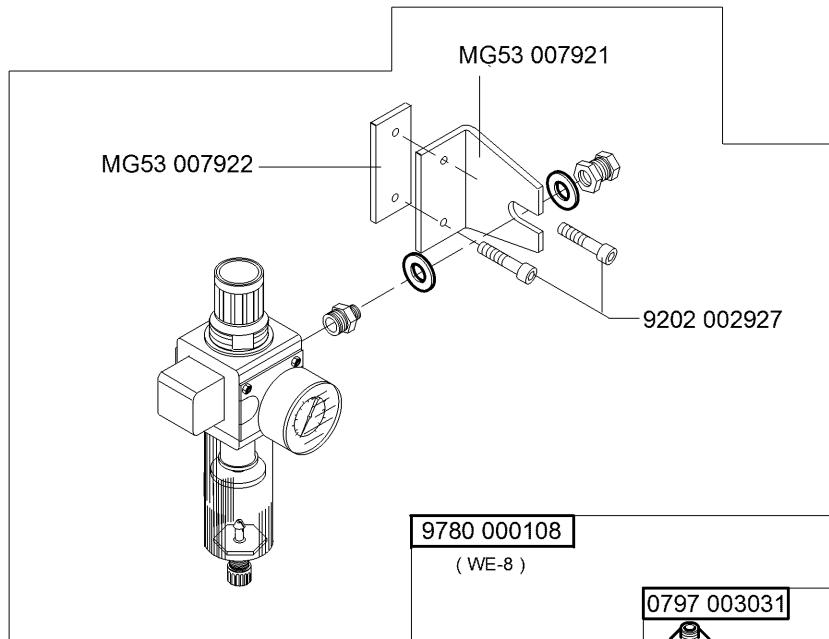
0700 086794
(1060x600)

MG53 007511

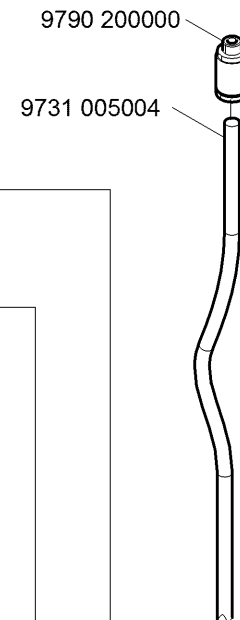
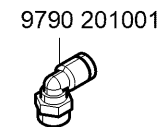
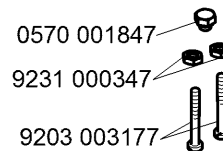


MG55 000508

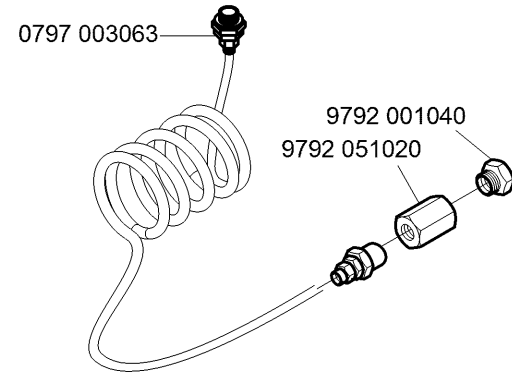
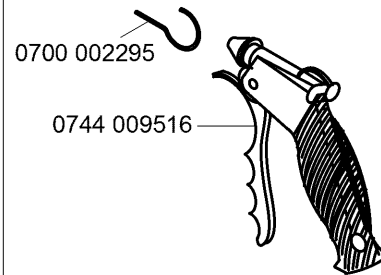
MG53 002501

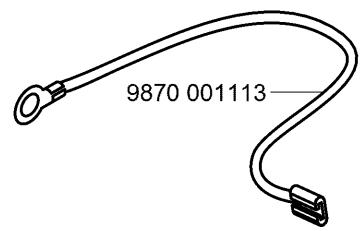
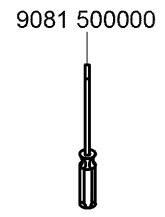
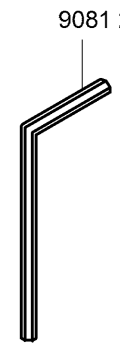
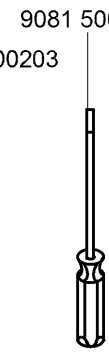
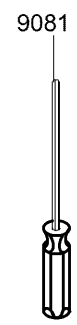
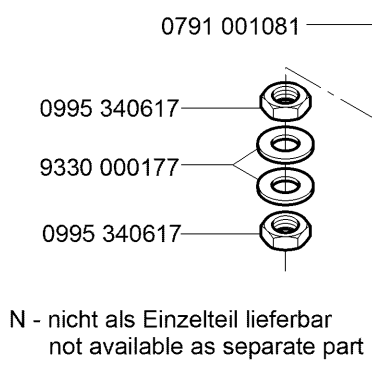
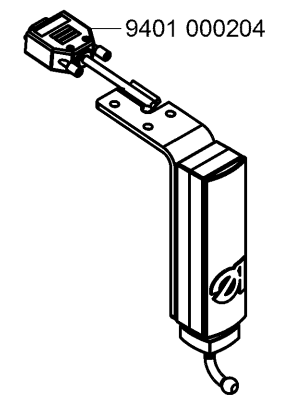
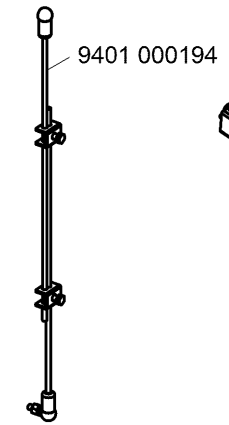
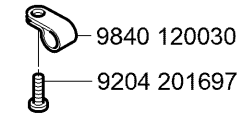
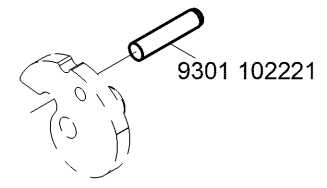
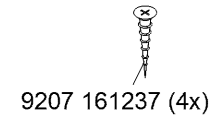
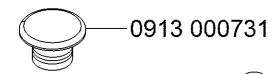
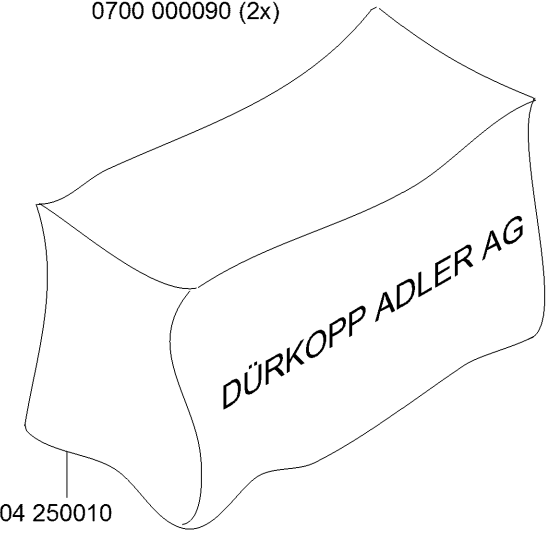
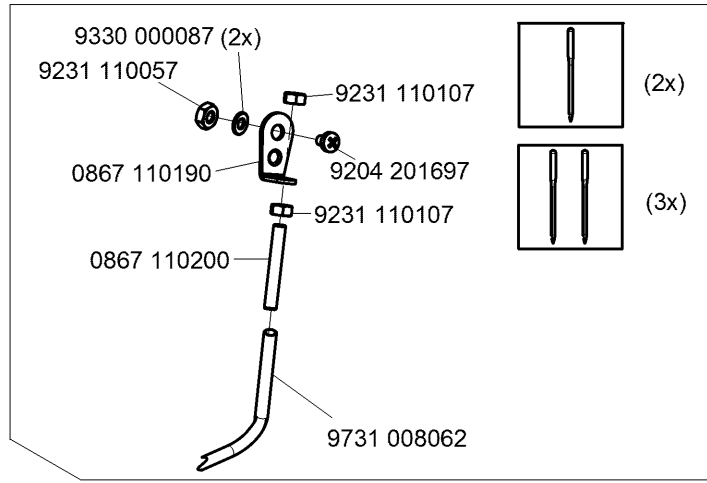
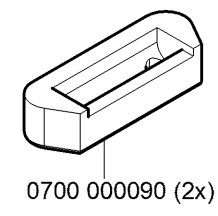
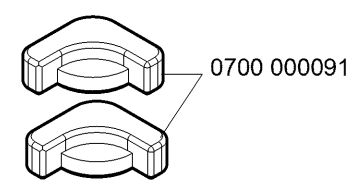
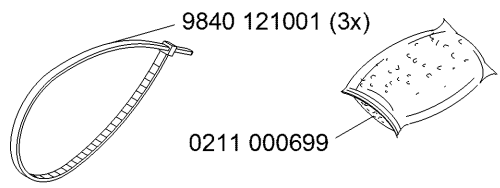
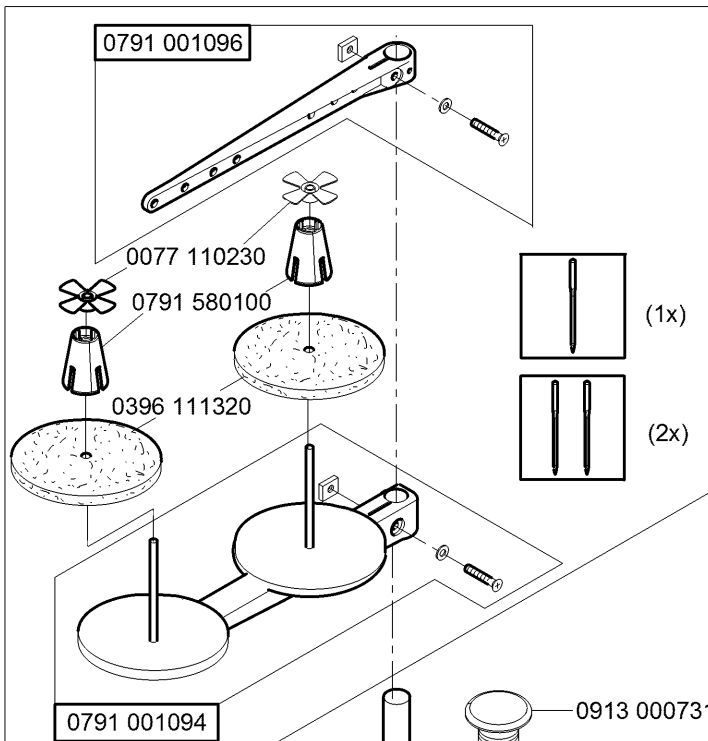


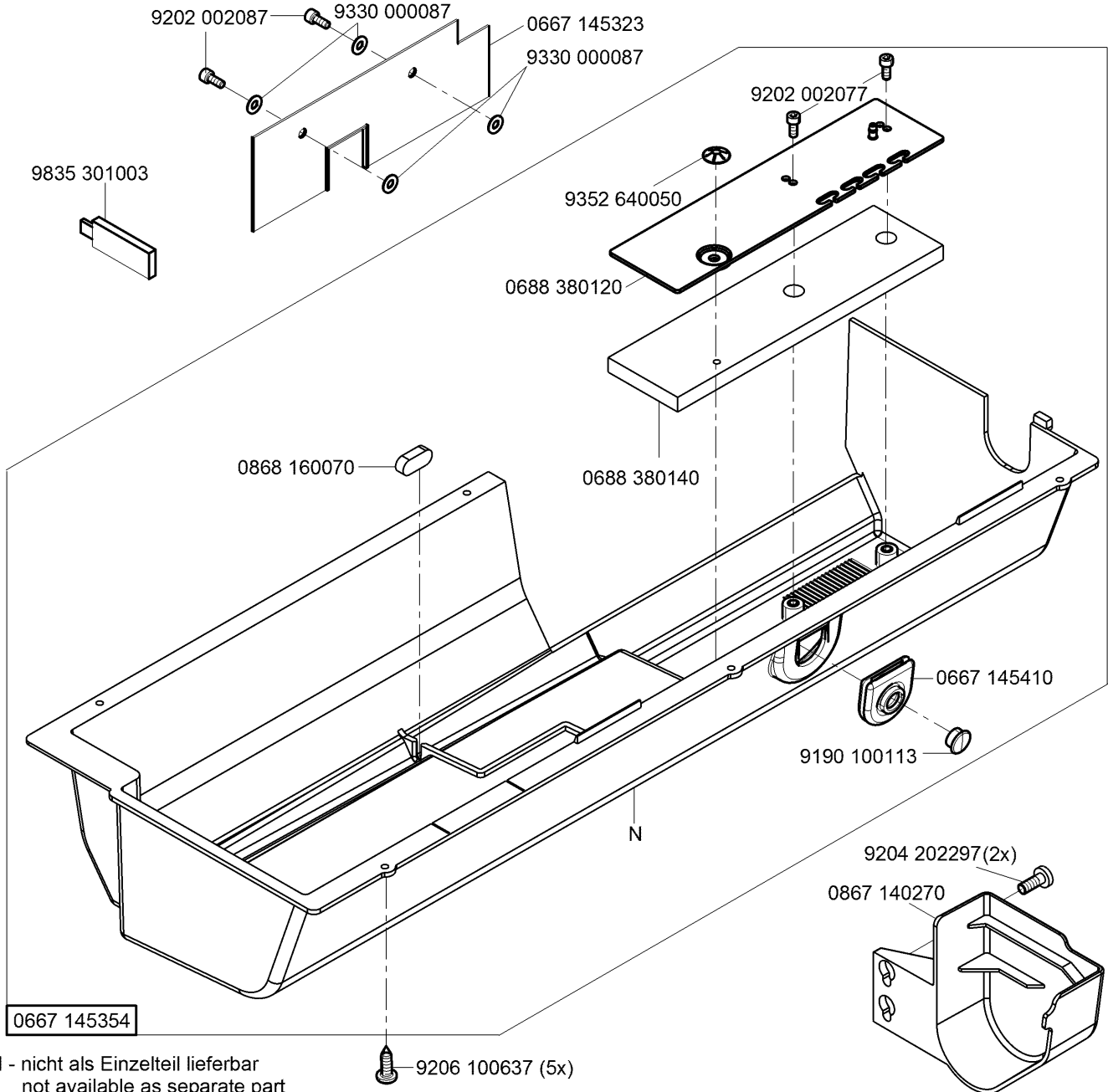
0867 593534



0867 593504





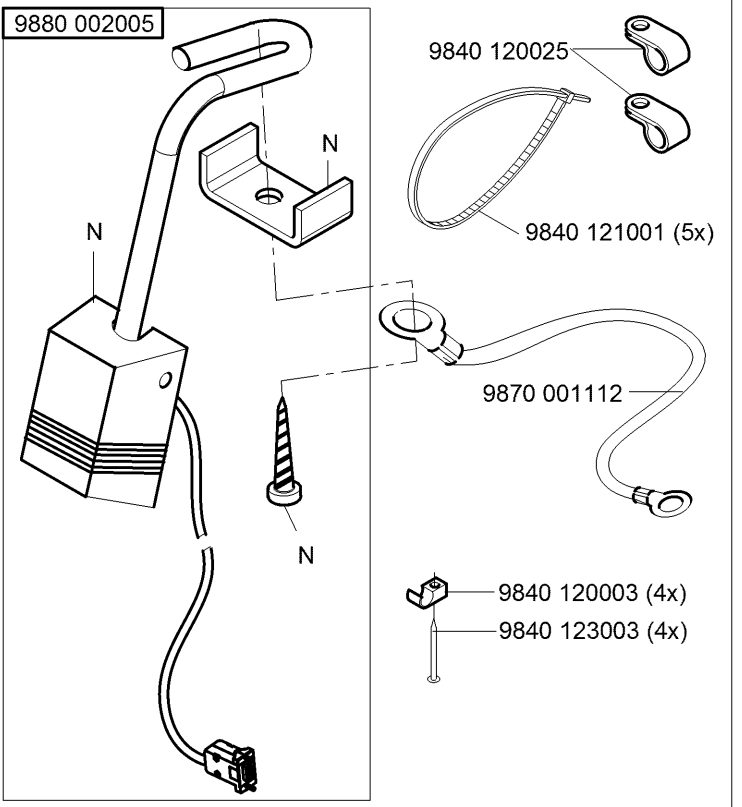


9880 001006

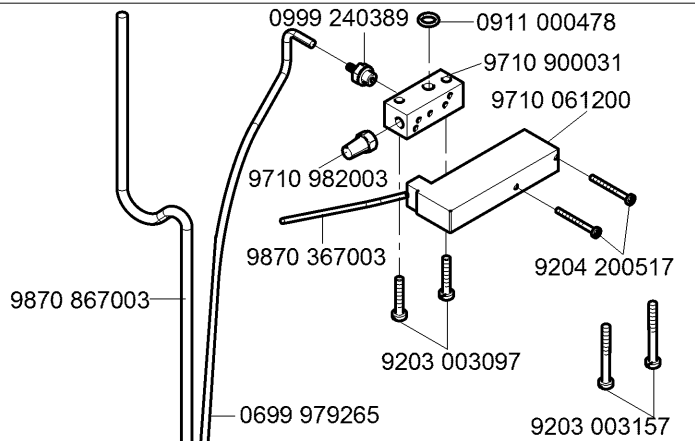
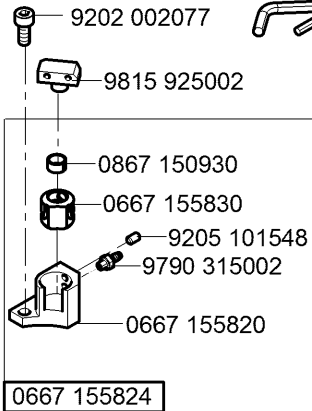
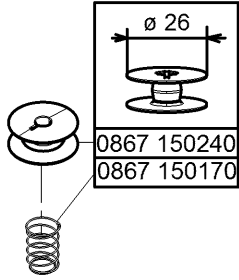
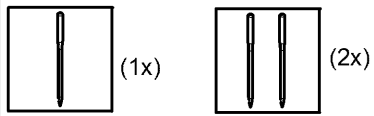
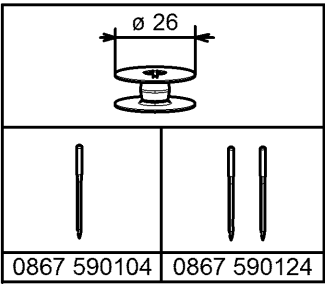
- 9204 201657 (4x)
- 9207 170437 (2x)
- 9840 120003 (2x)
- 9840 123002 (2x)
- 9840 120060
- 9207 170847 (7x)

9880 867120

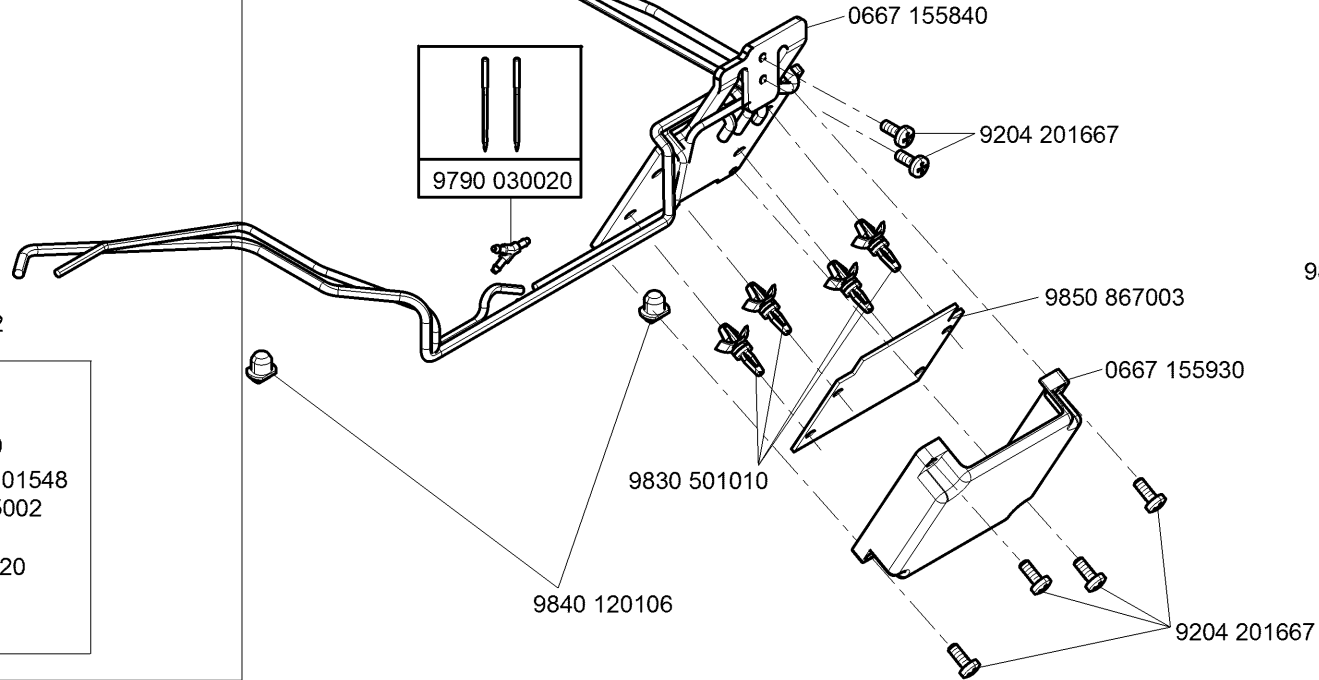
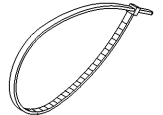
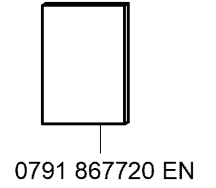
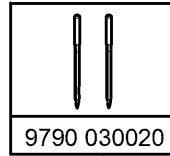
9880 002005



N - nicht als Einzelteil lieferbar
not available as separate part



+ 0867 593534
(siehe Tabelle / see table 27),
das ist immer notwendig / this is always
necessary
+ 9780 000108, 0797 003031
(siehe Tabelle / see table 27),
nur notwendig, wenn es keine pneumatische
Verbindung gibt / only necessary
if there is no pneumatic connection



N800 005655

CI.827 -260922-M

0167 241433



9204 201647



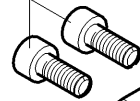
0667 245010

0667 245003

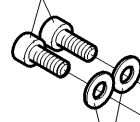


0667 245004

9202 002877

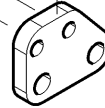


9202 002077

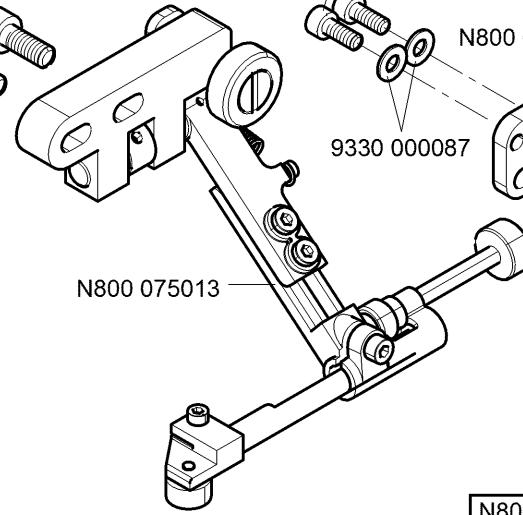


N800 080003

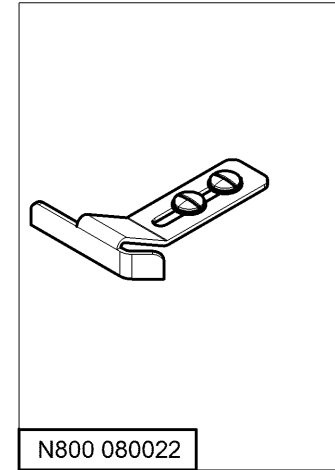
9330 000087



N800 075013

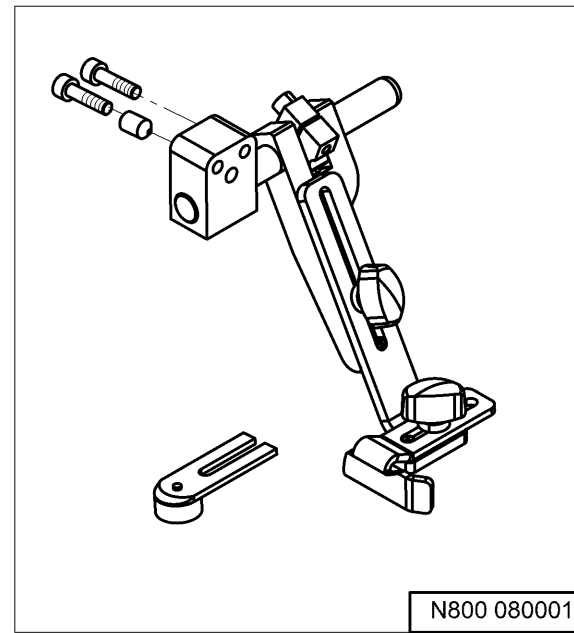
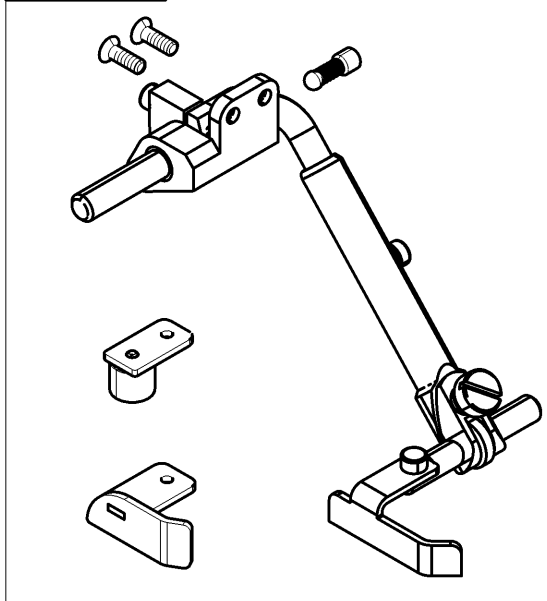


N800 080004



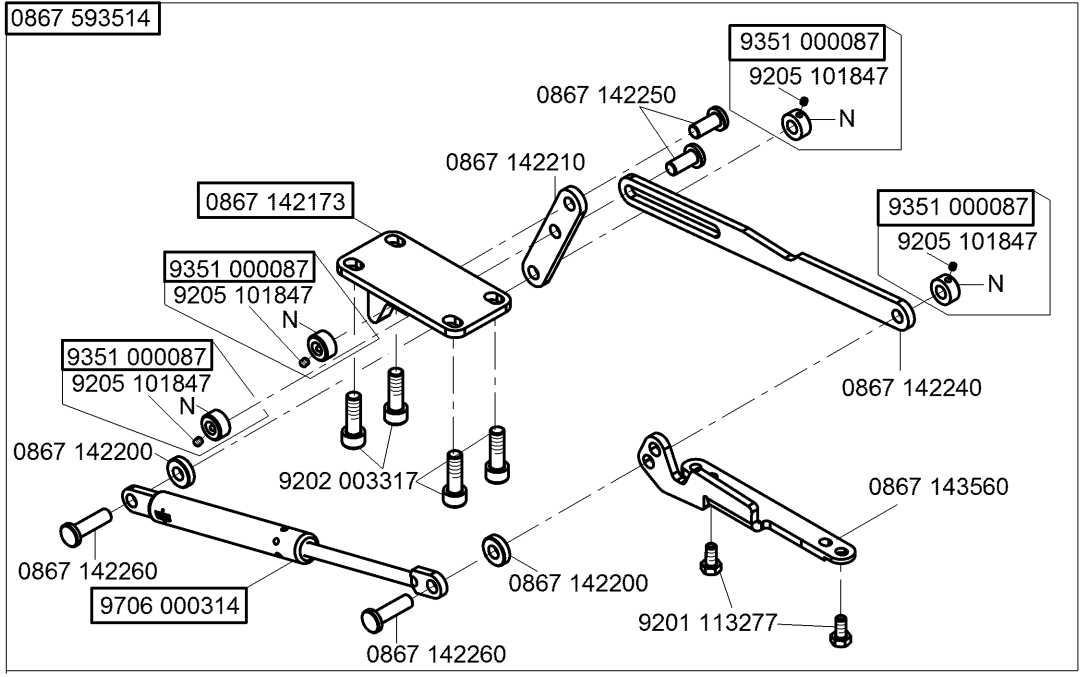
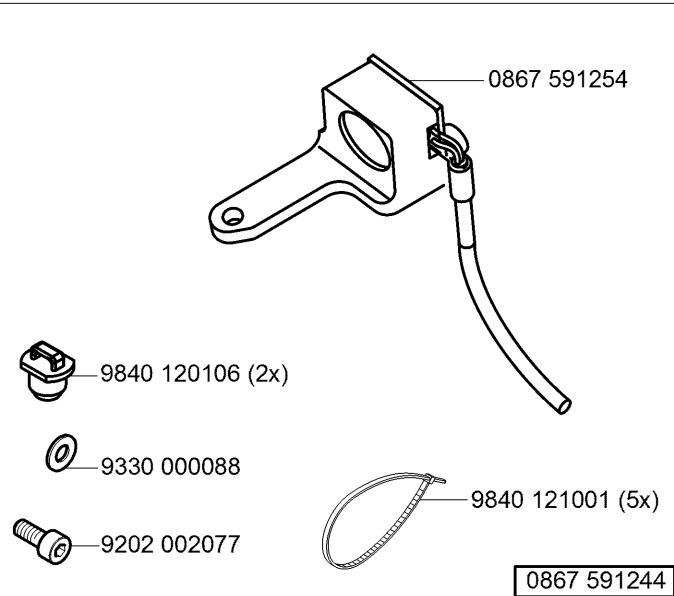
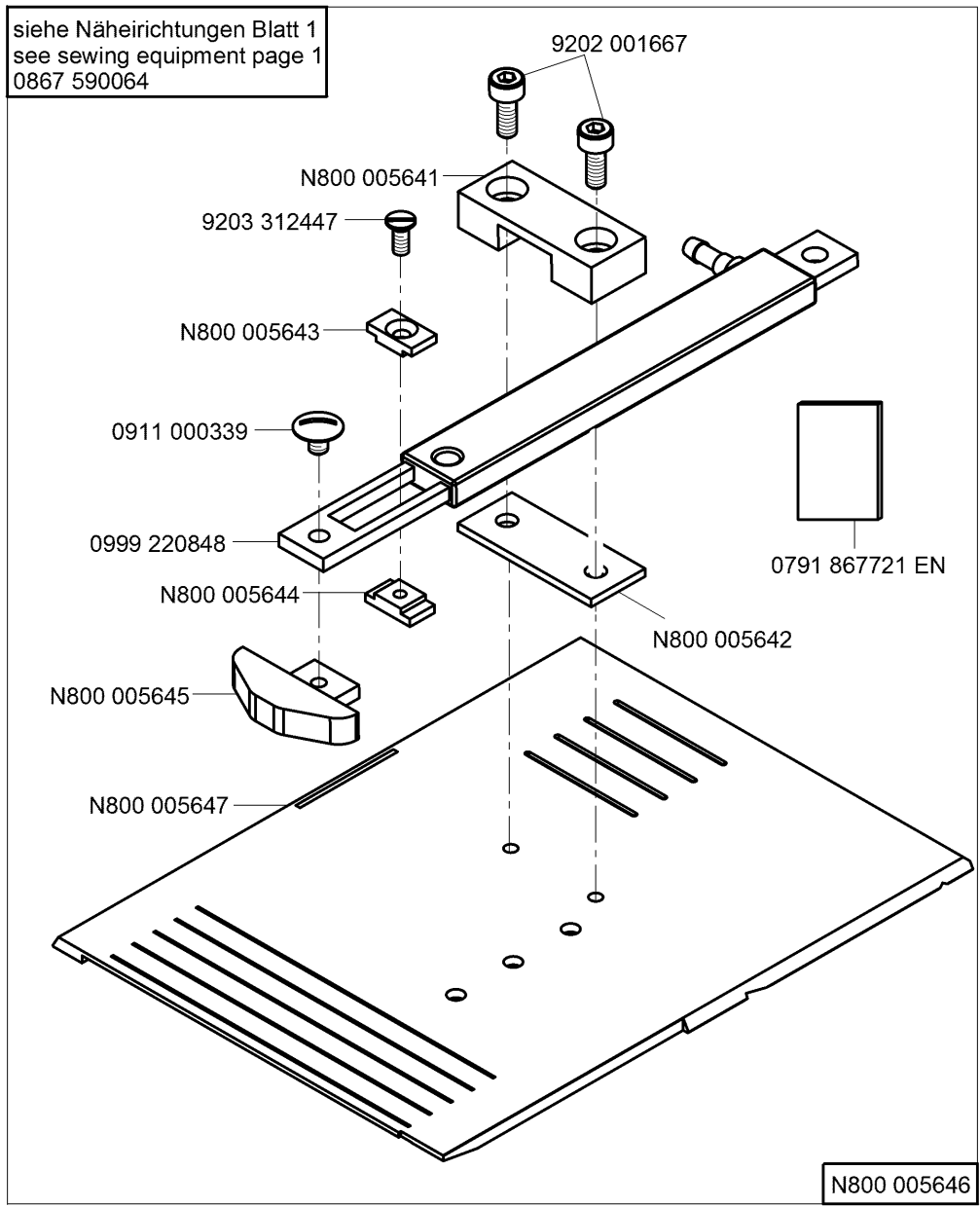
N800 080022

N800 080021

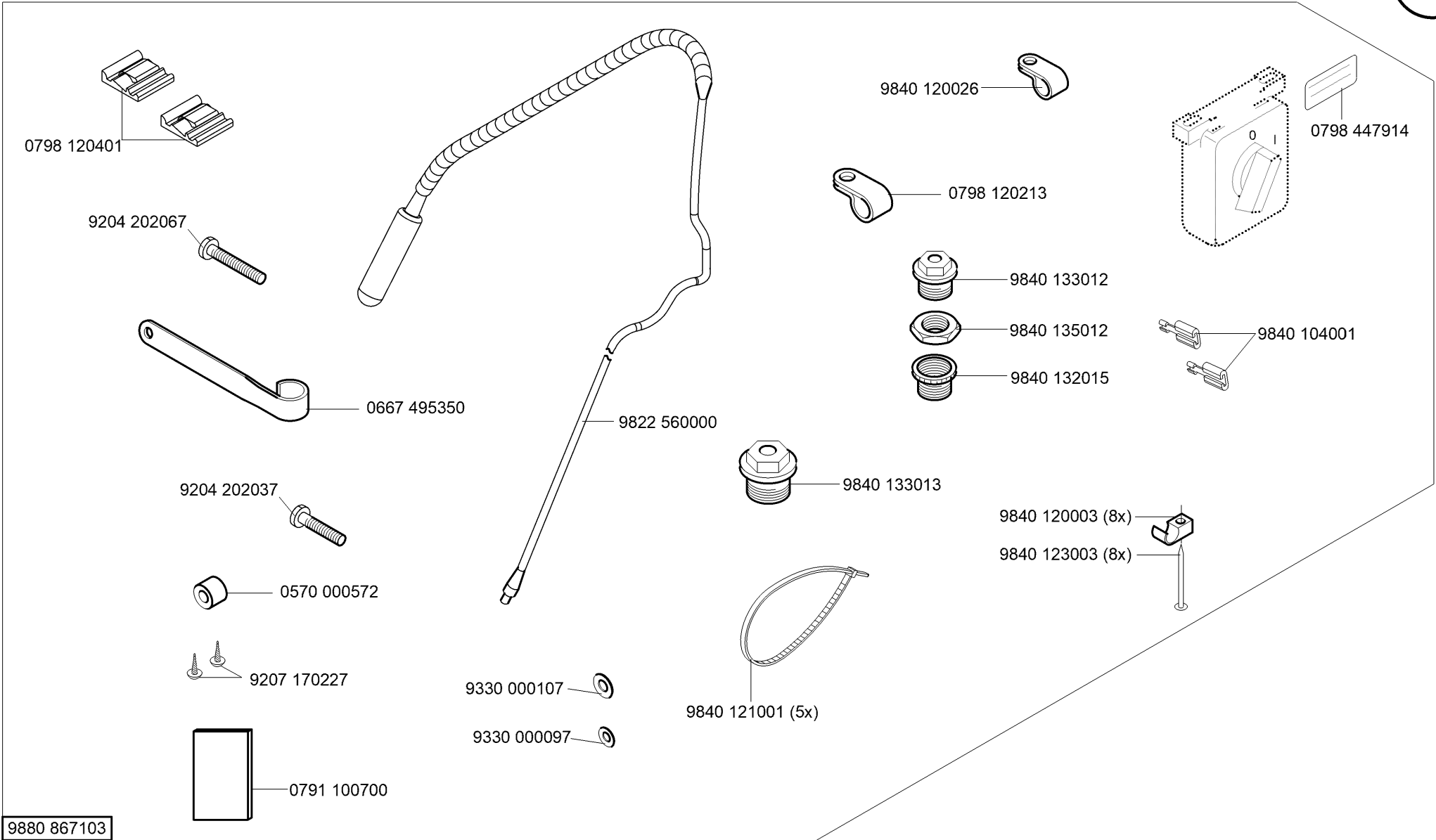


N800 080001

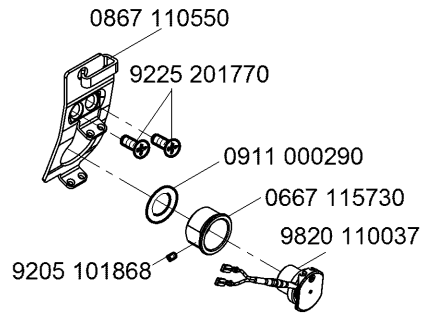
siehe Näheirichtungen Blatt 1
see sewing equipment page 1
0867 590064



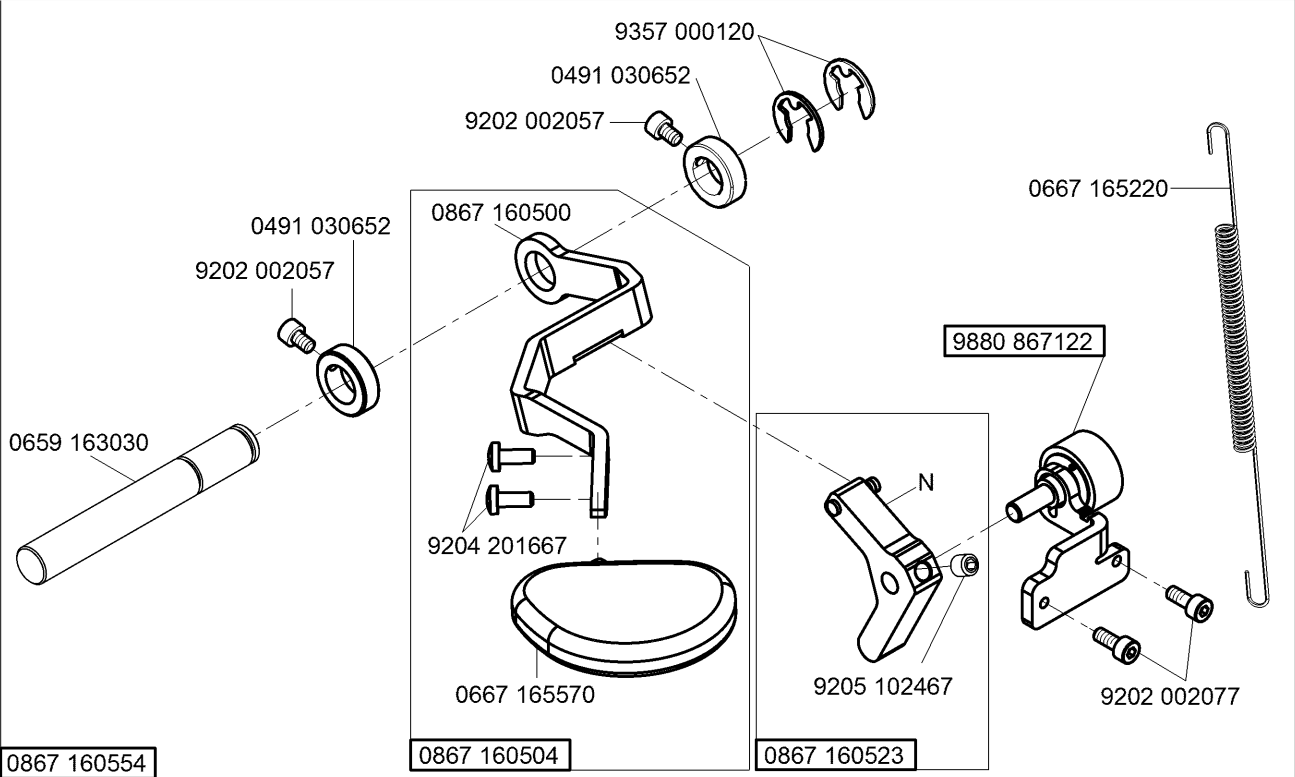
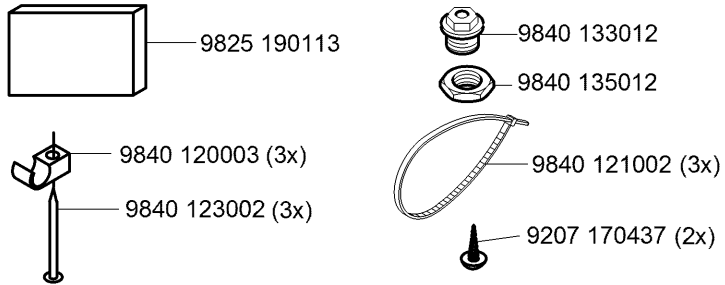
N - nicht als Einzelteil lieferbar
not available as separate part



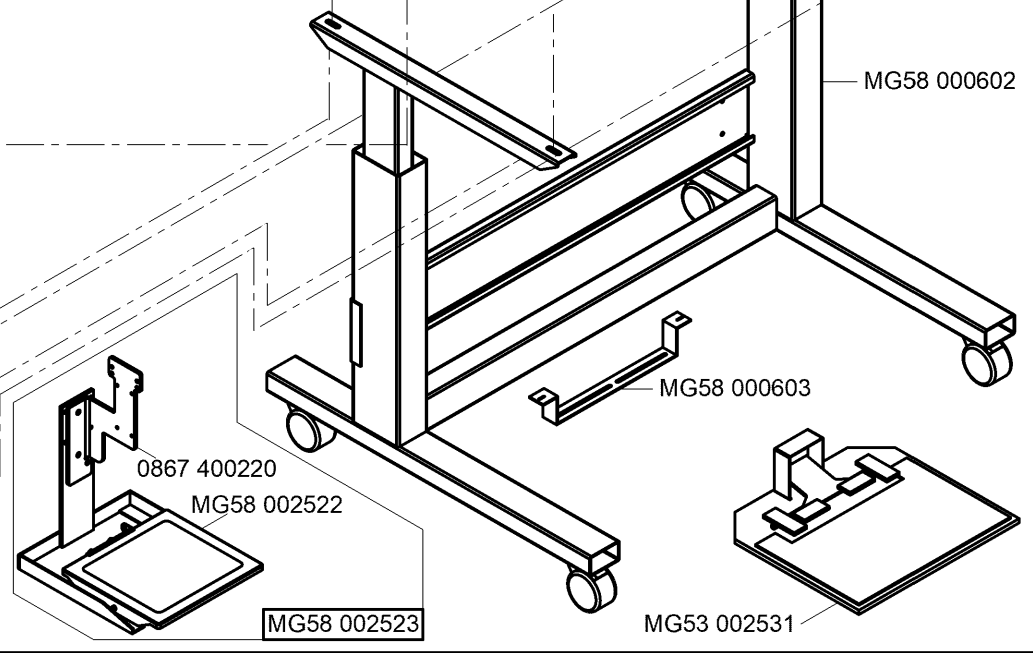
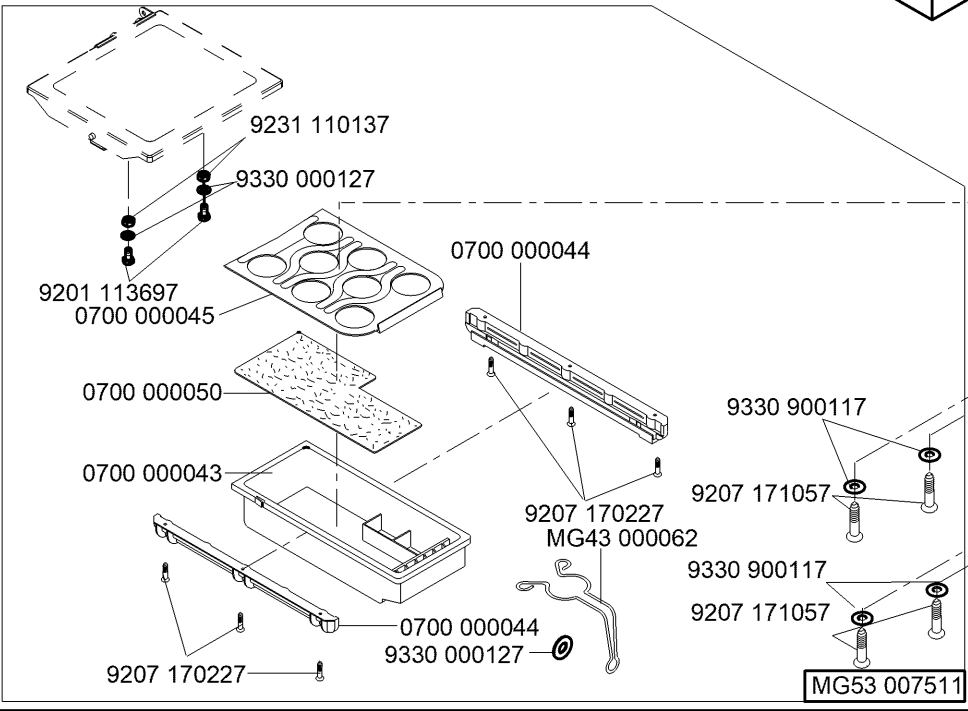
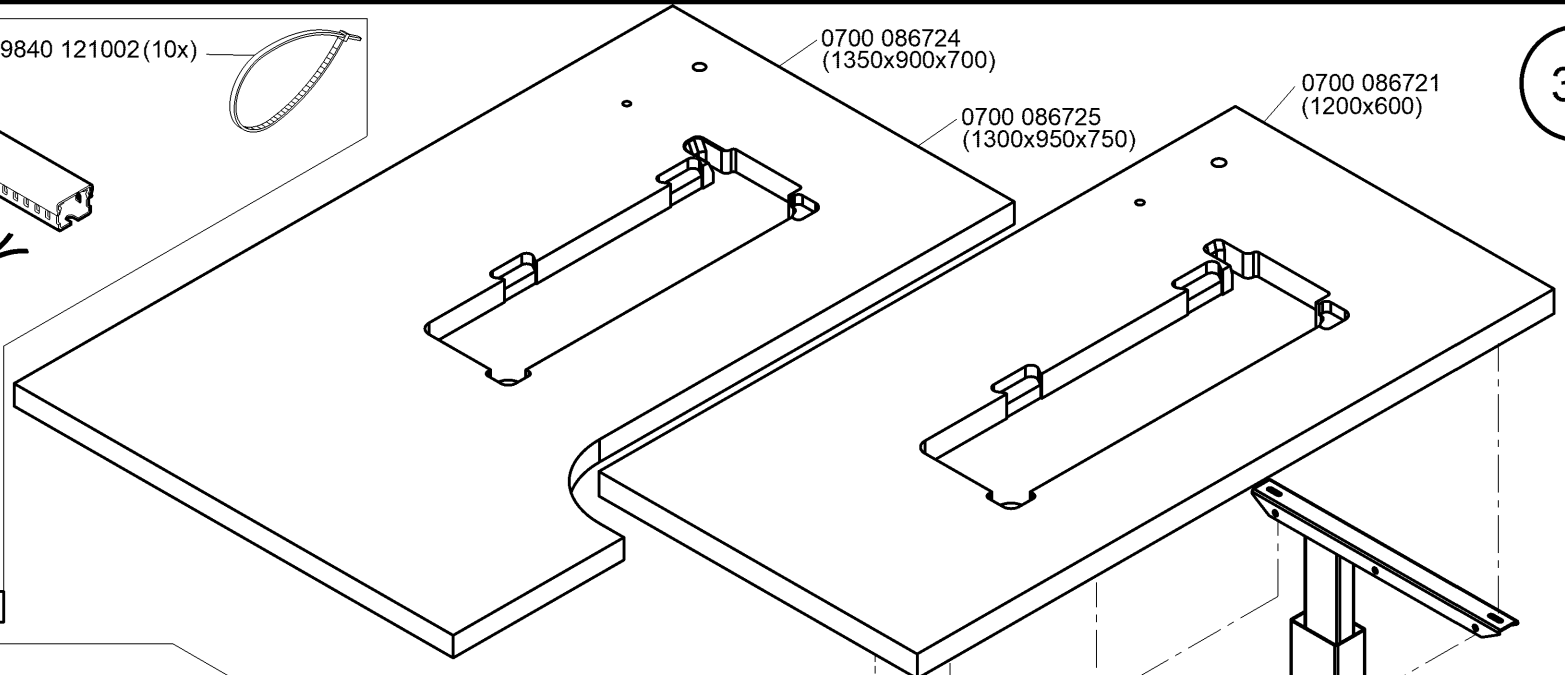
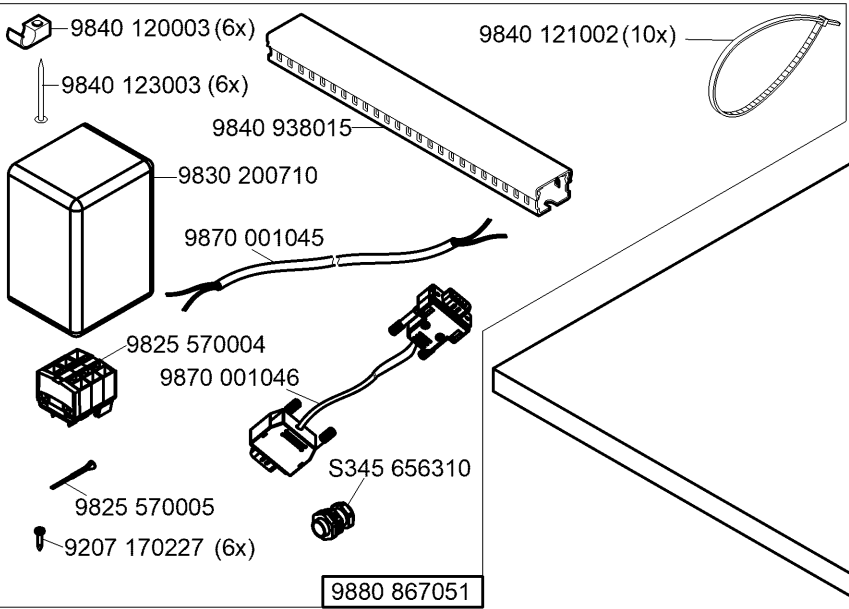
0867 590984

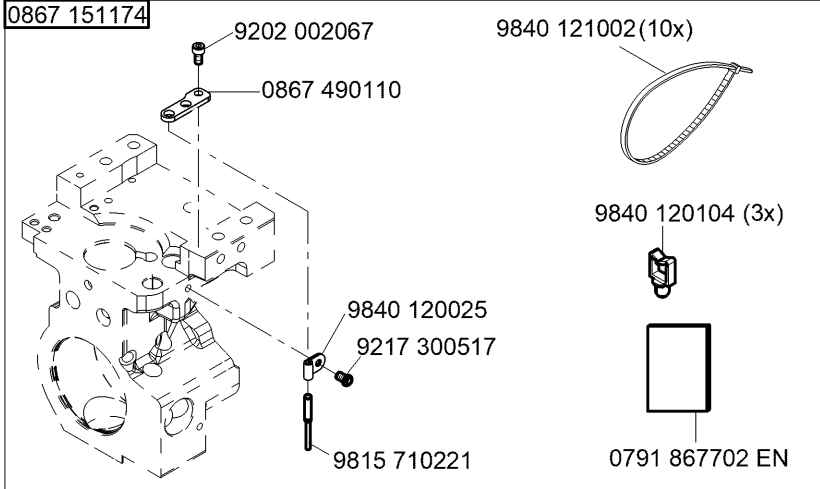
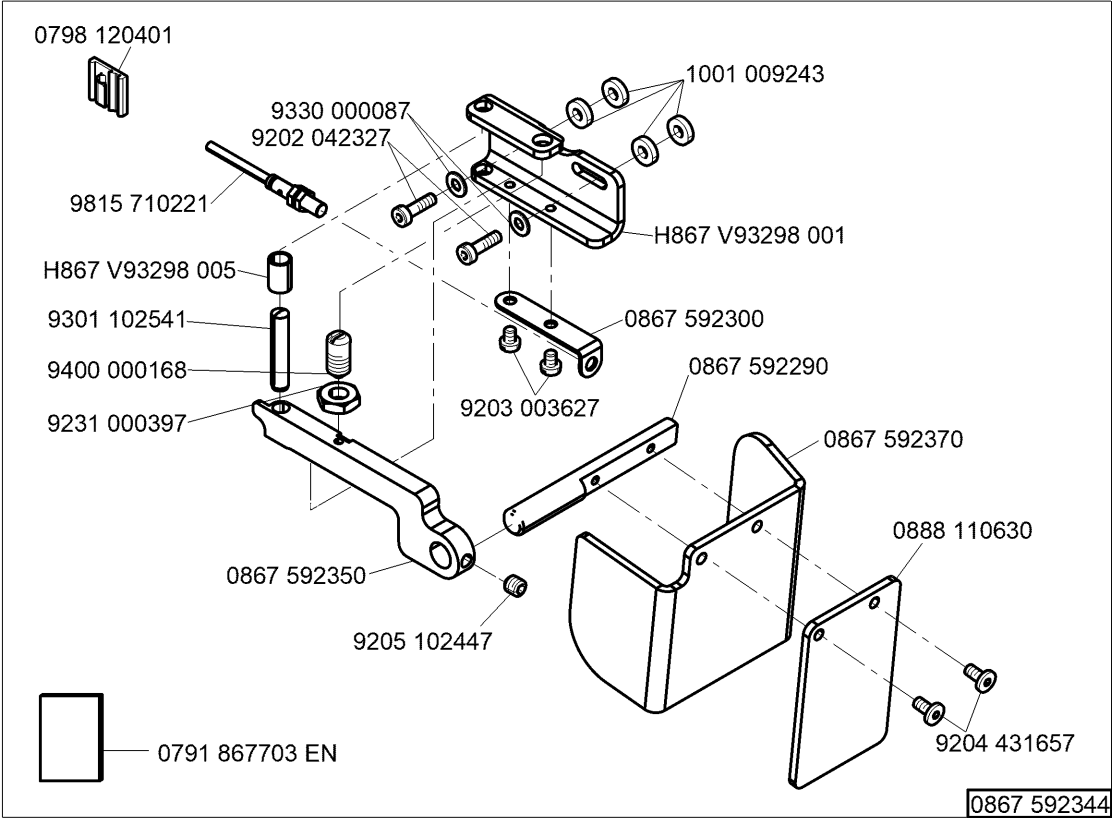
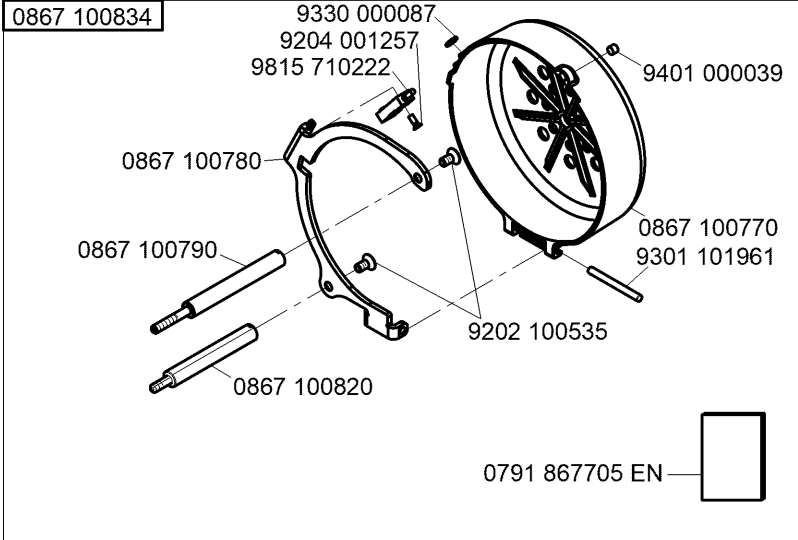
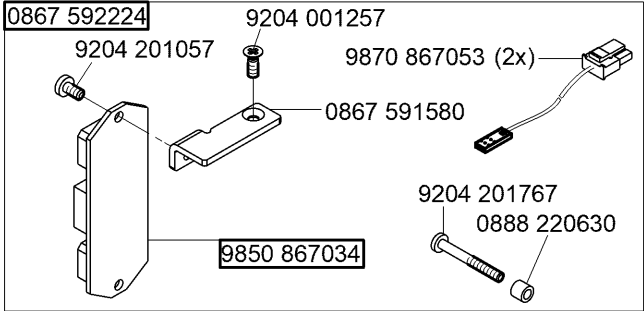


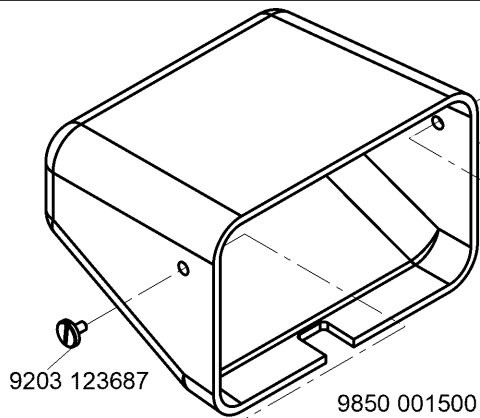
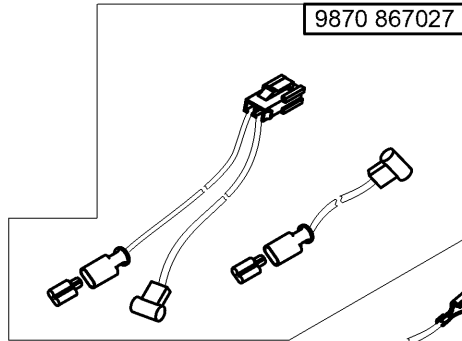
9870 001301



N - nicht als Einzelteil lieferbar
not available as separate part







9203 123687
0911 170050

9203 123687

9202 002067
9330 000087
9330 000087
0911 170040

9850 001500

9202 002067
9330 000087
0911 170040

9202 021667

0867 170220

9204 201647

0911 170060
9205 101568

0867 170310

9203 003087

0867 173510

9815 510027
0867 170260

9204 201667

0216 000591
0667 175060
9334 001630
9202 001678
0667 170120
0244 000403
9357 000070
0667 175040

0867 172120
0867 172103

0867 172110

9205 102467

9205 102467

9202 001678

0867 172083

9231 110037

9204 201067

9204 201667
9334 001630

0867 172050

0867 172060

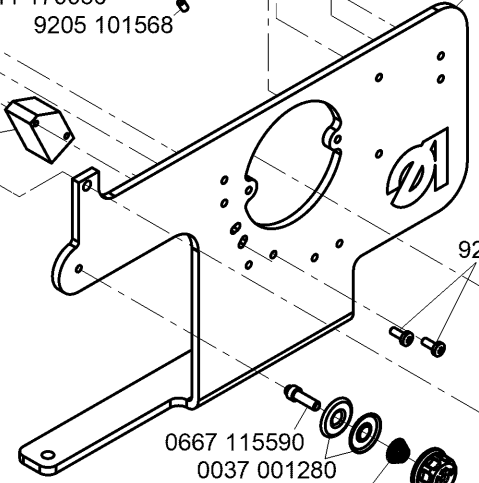
0667 175034

0667 175030

9204 301487

0271 000275

0867 170184



0667 115590
0037 001280
0667 115640
0667 115210

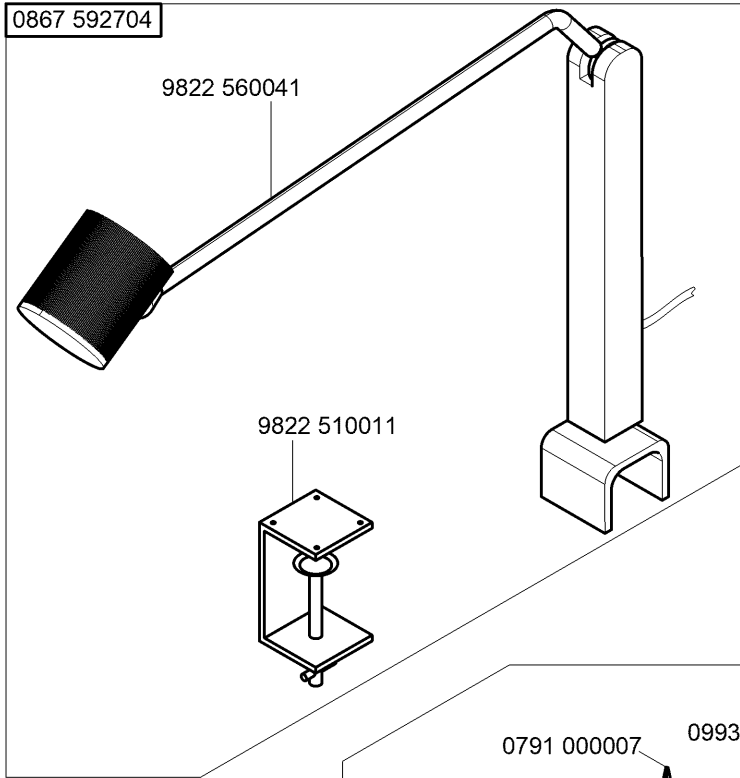
9204 201057

0867 110200

9204 201667

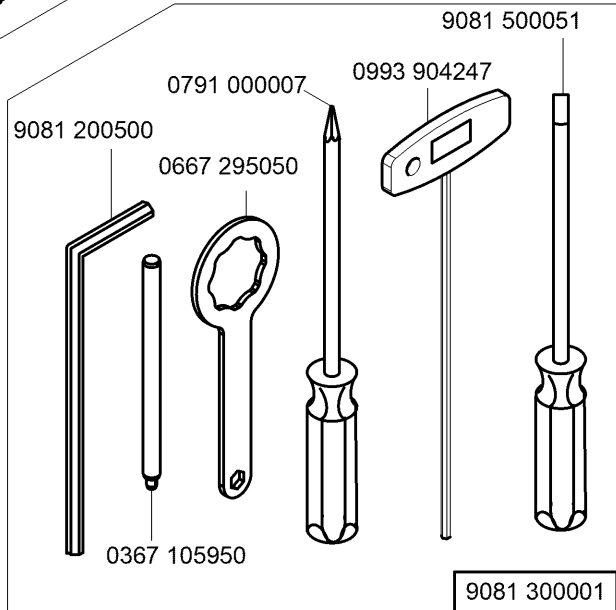
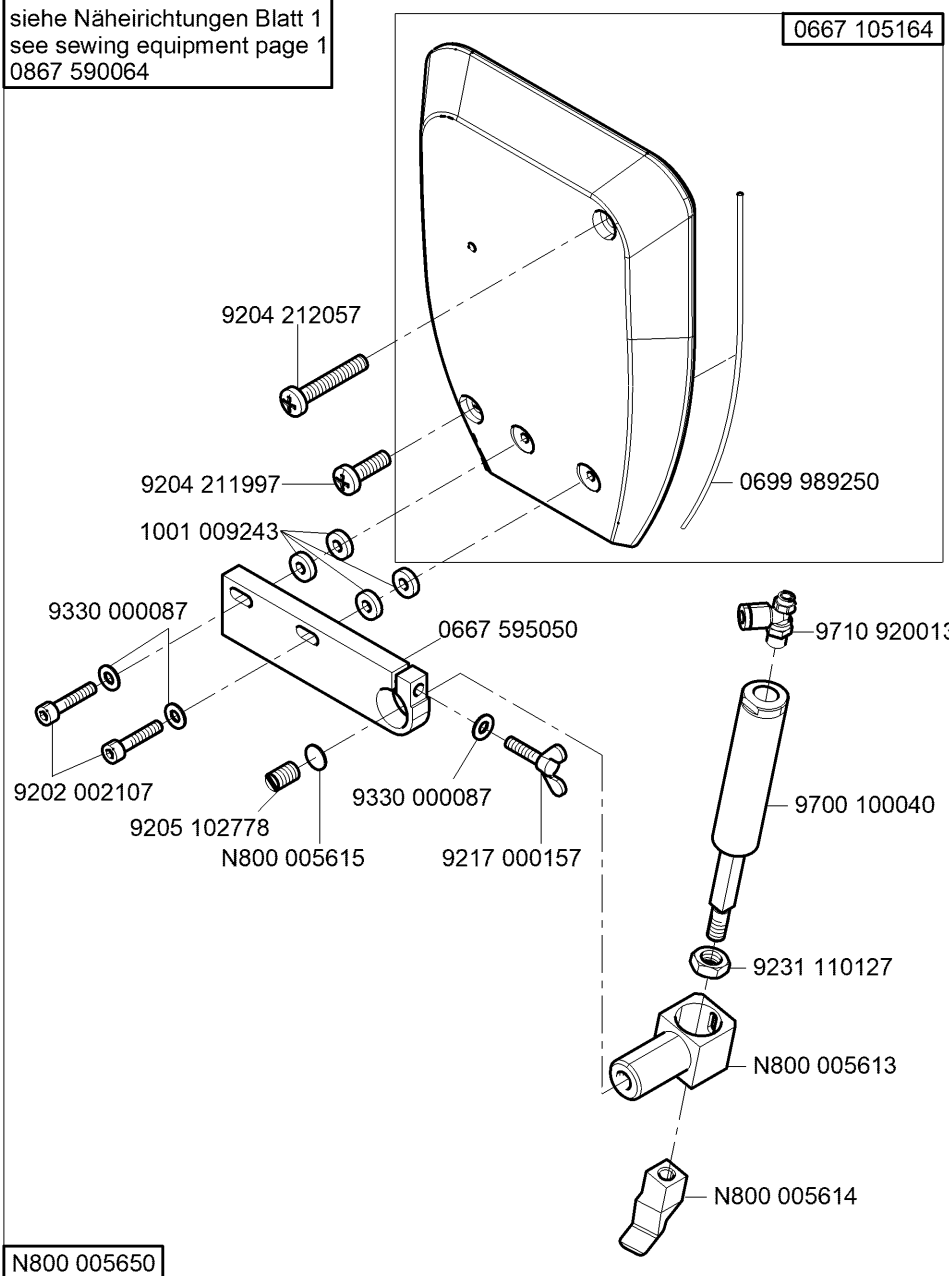
0867 170300
0867 170240
9205 101848

0867 592704



siehe Näherichtungen Blatt 1
see sewing equipment page 1
0867 590064

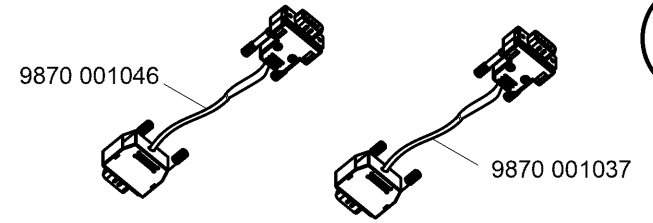
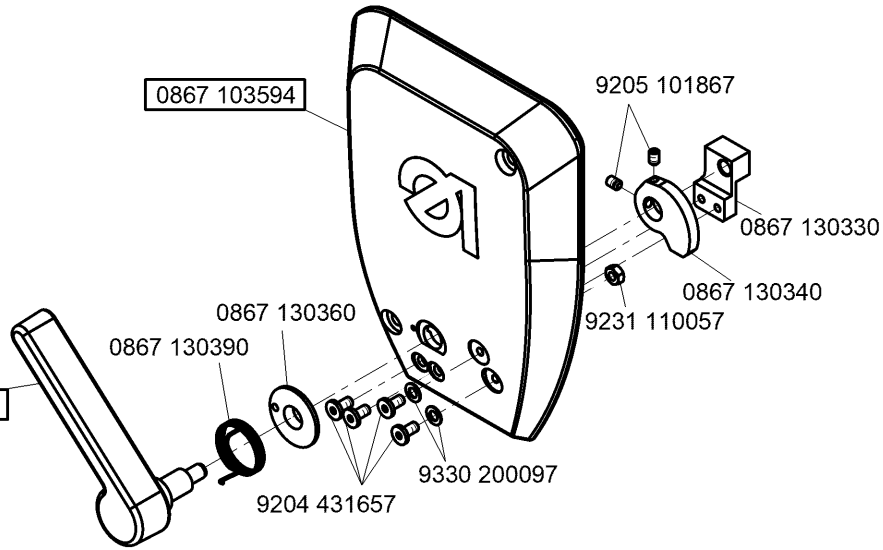
0667 105164



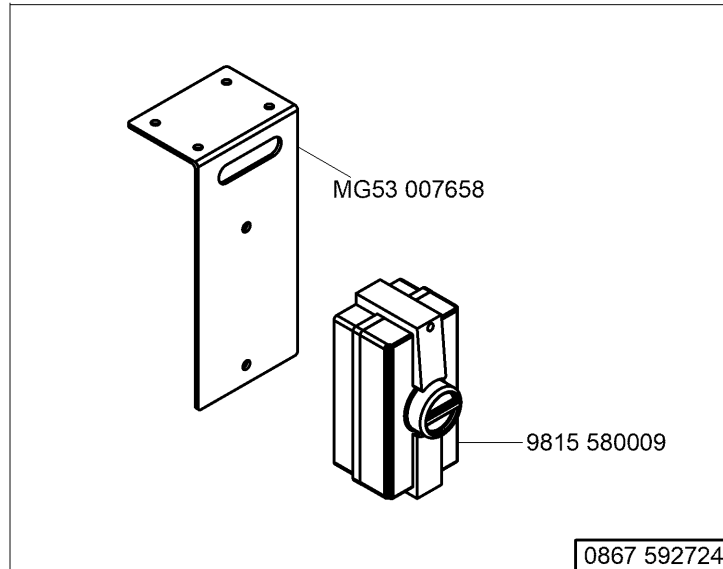
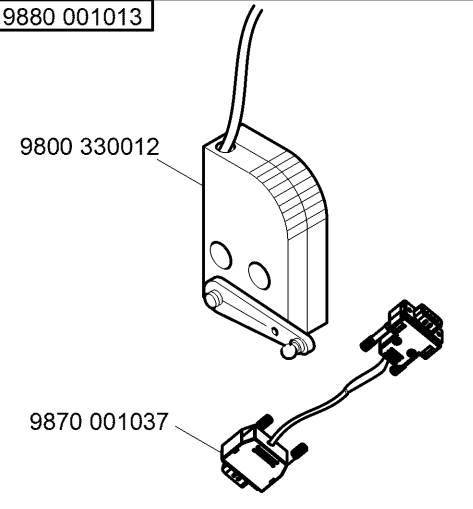
N - nicht als Einzelteil lieferbar
not available as separate part

N800 005650

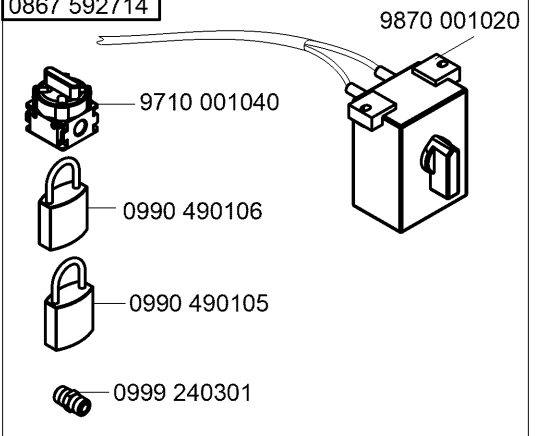
0867 593554

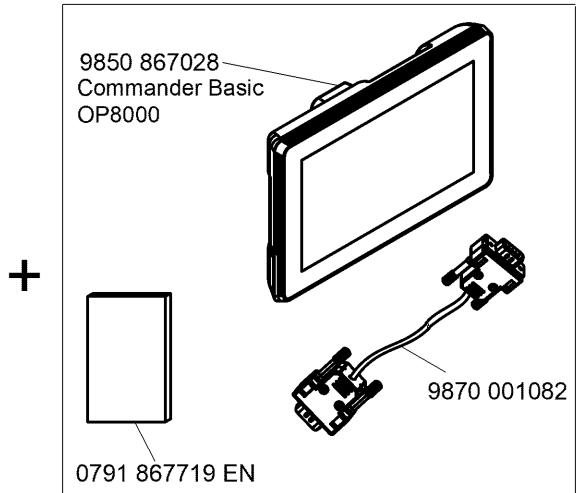
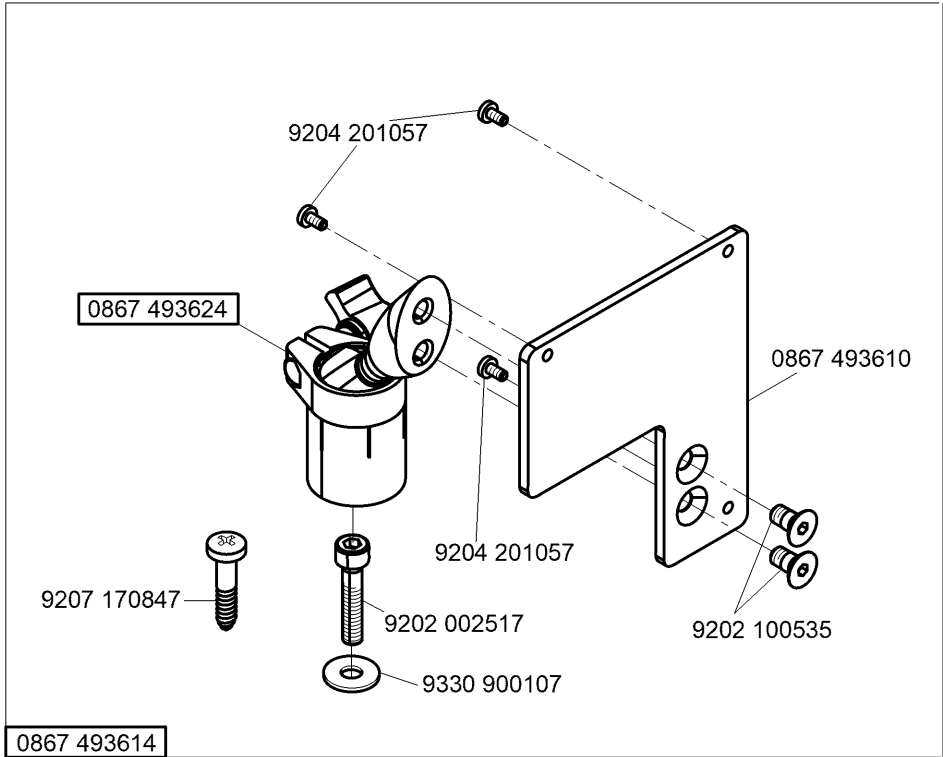


9880 001013

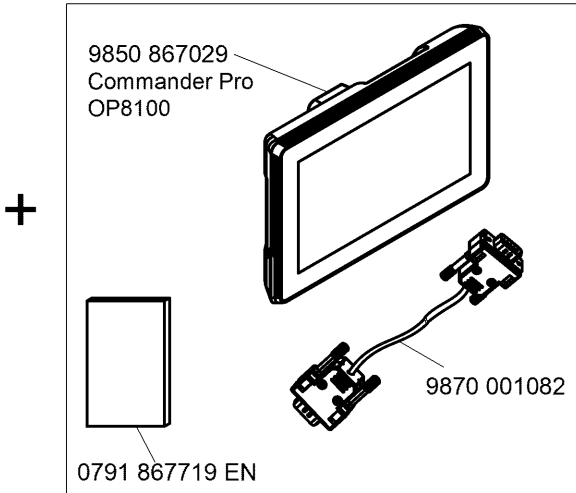


0867 592714

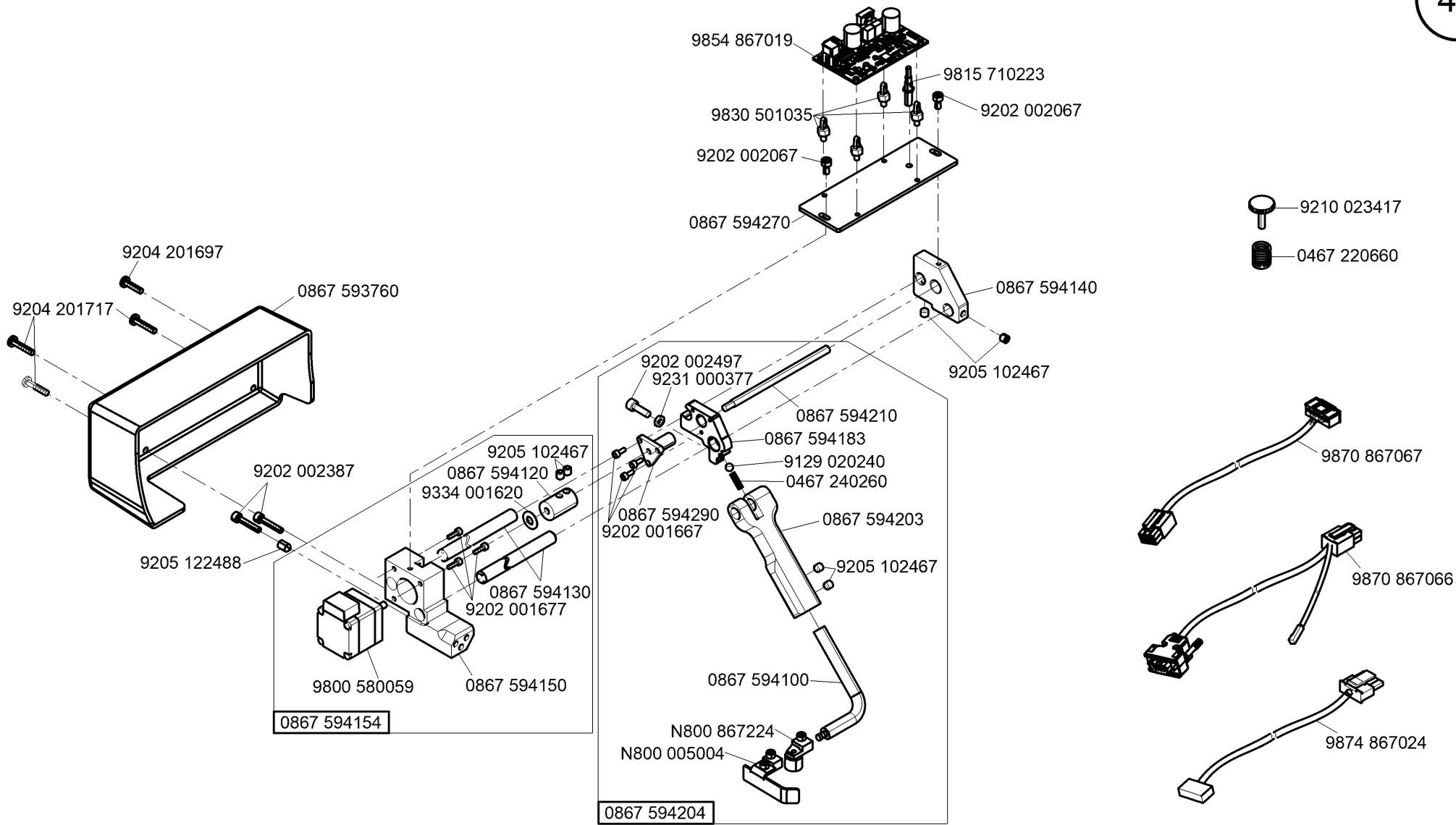


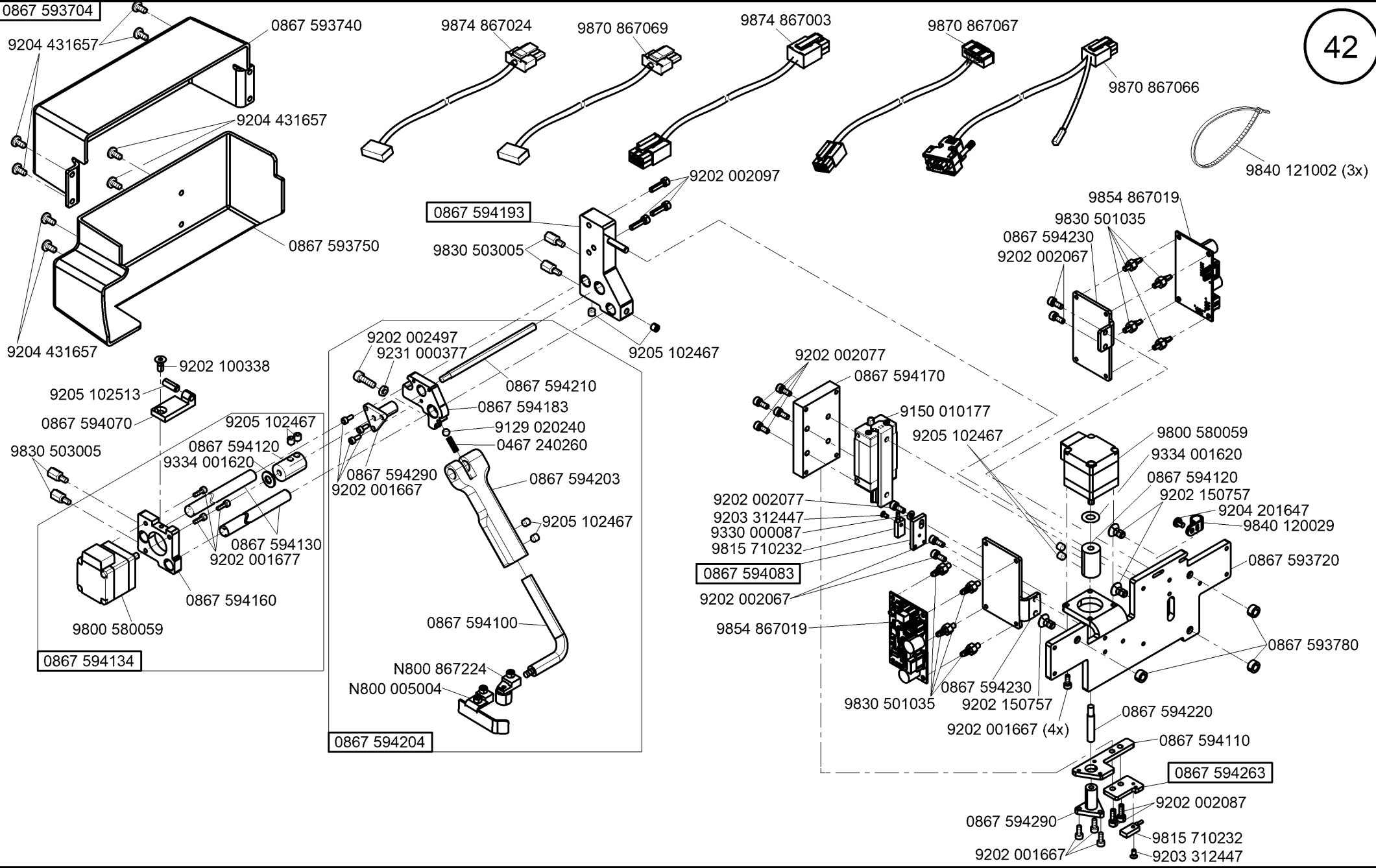


= 0867 495094



= 0867 495104





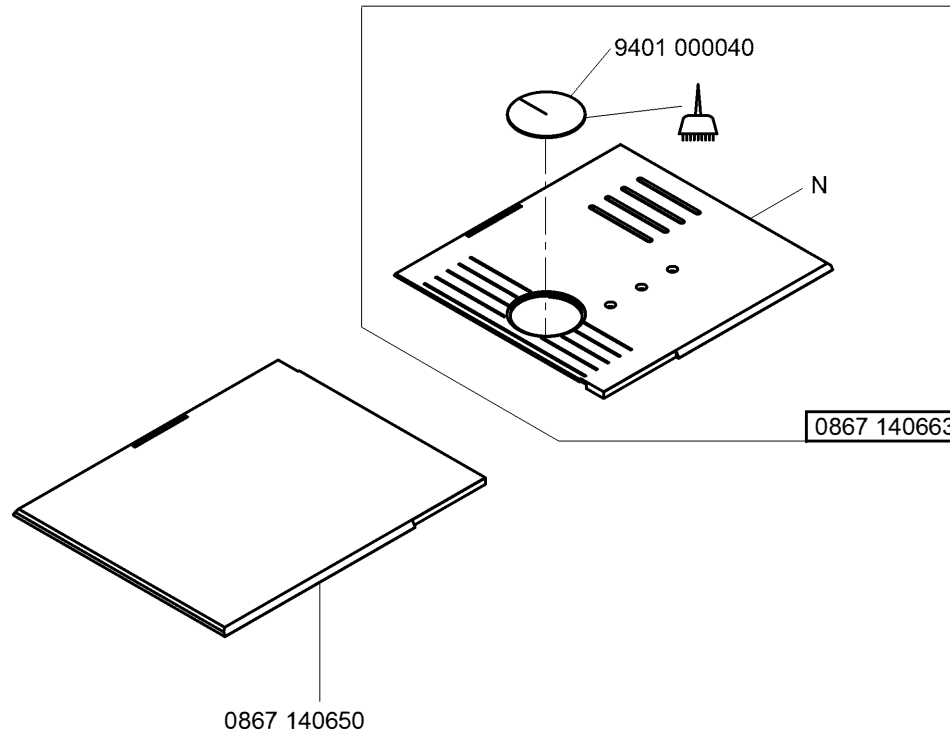
Teile-Nr./Part-No.	Tafel/Table	Teile-Nr./Part-No.	Tafel/Table	Teile-Nr./Part-No.	Tafel/Table	Teile-Nr./Part-No.	Tafel/Table	Teile-Nr./Part-No.	Tafel/Table
0037 001280	13,14,37	0396 111320	28	0667 115590	13,14,37	0667 155490	9,10	0667 165700	17
0077 110230	28	0467 150040	8	0667 115600	13	0667 155530	9,10	0667 170120	12,37
0104 250010	28	0467 150120	8	0667 115610	13,14	0667 155540	9,10	0667 175030	12,37
0167 241433	31	0467 150130	8	0667 115620	13	0667 155550	9,10	0667 175034	12,37
0211 000648	9,10	0467 220660	41	0667 115630	13,14	0667 155720	10	0667 175040	12,37
0211 000699	28	0467 240260	41,42	0667 115640	13,14,37	0667 155820	30	0667 175060	12,37
0216 000591	12,37	0480 350200	11	0667 115730	34	0667 155824	30	0667 245003	31
0219 000321	17	0480 350214	11	0667 115774	17	0667 155830	30	0667 245004	31
0244 000403	12,37	0491 030652	6,34	0667 125060	4	0667 155840	30	0667 245010	31
0244 000700	6,7	0510 5100713	13,14	0667 125100	3	0667 155893	9,10	0667 295050	38
0271 000275	12,37	0570 000572	33	0667 125160	3	0667 155900	9,10	0667 315203	4
0281 380114	28	0570 001847	27	0667 125243	3	0667 155930	30	0667 315213	4
0291 000159	3	0580 490194	20	0667 125254	3	0667 155940	2	0667 315223	4
0291 000347	17	0659 163013	20	0667 145044	2	0667 155950	9	0667 315243	4
0291 000537	16	0659 163030	34	0667 145074	2	0667 156190	8	0667 315253	4
0291 000538	16	0659 163064	20	0667 145264	2	0667 156320	8	0667 355103	11
0367 105083	6,7	0659 163090	20	0667 145303	2	0667 165063	6	0667 355110	11
0367 105180	6,7	0667 100050	3	0667 145323	29	0667 165133	6	0667 355123	11
0367 105910	24	0667 105023	18	0667 145354	29	0667 165134	6	0667 355130	11
0367 105950	38	0667 105164	38	0667 145390	19	0667 165154	6	0667 355140	11
0367 110340	13,14	0667 105190	18	0667 145410	29	0667 165164	6	0667 355150	5
0367 110360	13,14	0667 105320	17	0667 145464	2	0667 165220	34	0667 355173	11
0367 120100	3	0667 110340	17	0667 155100	9,10	0667 165284	15	0667 355240	19
0367 140050	19	0667 115170	13,14	0667 155114	9	0667 165290	15	0667 355420	11
0367 145110	5	0667 115180	13	0667 155390	9,10	0667 165370	6	0667 385013	6
0367 145180	6,7	0667 115210	13,37	0667 155403	9,10	0667 165390	7	0667 385033	16
0367 150860	16	0667 115250	13,14	0667 155424	9,10	0667 165403	7	0667 385143	16
0367 165120	6	0667 115280	17	0667 155440	9	0667 165423	7	0667 385174	16
0367 165140	6	0667 115320	3	0667 155450	10	0667 165500	7	0667 495093	23
0367 315223	6,7	0667 115520	13,14	0667 155460	9,10	0667 165550	6	0667 495350	33
0367 385133	3	0667 115570	14	0667 155474	9	0667 165570	34	0667 595050	38
0367 495010	17	0667 115580	14	0667 155484	10	0667 165580	6	0688 100173	1


Teile-Nr./Part-No.	Tafel/Table	Teile-Nr./Part-No.	Tafel/Table	Teile-Nr./Part-No.	Tafel/Table	Teile-Nr./Part-No.	Tafel/Table	Teile-Nr./Part-No.	Tafel/Table
0688 380040	16	0791 867710 EN	25	0867 103170	21	0867 142173	32	0867 170220	37
0688 380120	29	0791 867705 EN	36	0867 103193	21	0867 142200	32	0867 170240	37
0688 380130	16	0791 867719 EN	40	0867 103203	21	0867 142210	32	0867 170260	37
0688 380140	29	0791 867720 EN	30	0867 103523	18	0867 142240	32	0867 170300	37
0699 979104	9,10,16	0791 867721 EN	32	0867 103530	18	0867 142250	32	0867 170310	37
0699 979265	30	0797 003031	27	0867 103550	17	0867 142260	32	0867 172050	12,37
0699 989250	18,38	0797 003063	27	0867 103583	22	0867 143560	32	0867 172050	37
0700 000043	26,35	0798 000677	21	0867 103594	39	0867 150140	8	0867 172060	12,37
0700 000044	26,35	0798 120213	33	0867 110190	13,14,28	0867 150170	8,30	0867 172083	12,37
0700 000045	26,35	0798 120401	25,33,36	0867 110200	13,14,28,37	0867 150240	30	0867 172103	12,37
0700 000050	26,35	0798 447914	17,24,33	0867 110280	14	0867 150323	9	0867 172110	12,37
0700 000090	28	0818 160144	7	0867 110550	34	0867 150333	10	0867 172120	12,37
0700 000091	28	0818 160210	6	0867 113524	13	0867 150343	9,10	0867 173504	37
0700 002295	27	0827 133010	5	0867 113594	14	0867 150804	8	0867 173510	37
0700 086721	35	0827 133020	5	0867 120654	3	0867 150814	8	0867 383500	16
0700 086724	35	0827 163020	15	0867 120660	3	0867 150930	30	0867 400220	35
0700 086725	35	0827 313043	5	0867 130110	5	0867 151050	8	0867 490024	17
0700 086794	26	0827 313063	5	0867 130133	5	0867 151174	36	0867 490030	25
0742 002096	27	0867 100210	17	0867 130150	20	0867 160203	7	0867 490110	36
0744 001793 A	27	0867 100240	1	0867 130160	5	0867 160274	6	0867 490130	25
0744 001793 B	27	0867 100444	17	0867 130174	5	0867 160500	34	0867 490250	17
0744 001796	27	0867 100770	36	0867 130183	20	0867 160504	34	0867 490490	19
0744 009516	27	0867 100780	36	0867 130190	5	0867 160523	34	0867 490540	25
0746 060651	13,14	0867 100790	36	0867 130330	39	0867 160554	34	0867 490550	25
0791 000007	38	0867 100820	36	0867 130340	39	0867 160620	6	0867 493500	22
0791 001081	28	0867 100834	36	0867 130353	39	0867 160630	6	0867 493514	22
0791 001094	28	0867 103043	21	0867 130360	39	0867 163500	20	0867 493530	20
0791 001096	28	0867 103080	21	0867 130370	25	0867 163534	15	0867 493550	22
0791 100700	33	0867 103090	22	0867 130390	39	0867 163543	15	0867 493590	22
0791 580100	28	0867 103100	21	0867 140030	19	0867 163570	15	0867 493600	25
0791 867702 EN	36	0867 103120	21	0867 140270	29	0867 170174	12	0867 493610	40
0791 867703 EN	36	0867 103130	22	0867 140670	19	0867 170184	12,37	0867 493614	40

Teile-Nr./Part-No.	Tafel/Table	Teile-Nr./Part-No.	Tafel/Table	Teile-Nr./Part-No.	Tafel/Table	Teile-Nr./Part-No.	Tafel/Table	Teile-Nr./Part-No.	Tafel/Table
0867 493624	40	0867 593760	41	0888 220630	36	9041 100203	16,28	9202 002077	9,10,17,22,24,29, 30,31,32,34,42
0867 495014	25	0867 593780	42	0888 350124	11	9081 200303	28	9202 002078	3
0867 495024	25	0867 594070	42	0888 350134	11	9081 200500	38	9202 002087	16,17,20,29,42
0867 495044	22	0867 594083	42	0902 000423	19	9081 300001	38	9202 002097	24,42
0867 495094	40	0867 594100	41,42	0911 000290	34	9081 500000	28	9202 002098	4,5,6,11,15
0867 495104	40	0867 594110	42	0911 000339	32	9081 500010	28	9202 002107	11,38
0867 590104	30	0867 594120	41,42	0911 000478	30	9081 500051	38	9202 002387	41
0867 590124	30	0867 594130	41,42	0911 170040	37	9120 030120	20	9202 002497	17,41,42
0867 590294	25	0867 594134	42	0911 170050	37	9122 200161	1	9202 002517	40
0867 590984	34	0867 594140	41	0911 170060	37	9122 322200	4	9202 002877	31
0867 591244	32	0867 594150	41	0913 000731	28	9126 102520	6,15	9202 002908	9,10
0867 591254	32	0867 594154	41	0933 001544	16	9126 102540	6,15	9202 002927	27
0867 591580	36	0867 594160	42	0990 490105	39	9126 300061	9,10	9202 003027	21
0867 592224	36	0867 594170	42	0990 490106	39	9126 300088	9,10	9202 003317	32
0867 592290	36	0867 594183	41,42	0992 016580	8	9126 300201	4	9202 003738	17
0867 592300	36	0867 594193	42	0992 023560	8	9129 020240	41,42	9202 021667	37
0867 592344	36	0867 594203	41,42	0992 023577	8	9129 024235	3	9202 022467	16
0867 592350	36	0867 594204	41,42	0993 904247	38	9130 221130	2	9202 022477	11
0867 592370	36	0867 594210	41,42	0995 340617	28	9150 010177	42	9202 022497	11
0867 592704	38	0867 594220	42	0996 120387	15	9190 100108	17	9202 042327	36
0867 592714	39	0867 594230	42	0998 881010	9,10	9190 100113	29	9202 100338	42
0867 592724	39	0867 594263	42	0998 882080	8	9190 100155	18	9202 100357	22
0867 593504	27	0867 594270	41	0999 220752	16	9190 100226	9,10	9202 100535	8,11,19,36,40
0867 593514	32	0867 594290	41,42	0999 220848	32	9201 113277	32	9202 150757	42
0867 593524	25	0868 110054	14	0999 240301	39	9201 113697	26,35	9203 002422	20
0867 593534	27	0868 120113	3	0999 240376	10	9202 001667	32,41,42	9203 002437	21
0867 593554	39	0868 160070	29	0999 240389	30	9202 001677	15,41,42	9203 002497	21
0867 593704	42	0868 310080	5	1001 001162	17	9202 001678	3,12,37	9203 003087	37
0867 593714	41	0868 310084	5	1001 009243	25,36,38	9202 002057	6,9,10,20,34	9203 003097	30
0867 593720	42	0868 310090	5	9041 100025	3	9202 002058	7	9203 003157	30
0867 593740	42	0887 380010	16	9041 100030	9,10	9202 002067	16,36,37,41,42	9203 003177	27
0867 593750	42	0888 110630	36	9041 100035	16				

Teile-Nr./Part-No.	Tafel/Table	Teile-Nr./Part-No.	Tafel/Table	Teile-Nr./Part-No.	Tafel/Table	Teile-Nr./Part-No.	Tafel/Table	Teile-Nr./Part-No.	Tafel/Table
9203 003627	36	9204 431657	36,39,42	9225 201750	3	9330 200110	9,10	9710 982003	30
9203 100002	13,14,22	9204 432087	15	9225 201770	17,24,34	9330 900107	40	9731 001035	16
9203 123687	37	9204 451657	20	9231 000347	27	9330 900117	26,35	9731 002001	27
9203 211837	8	9205 024857	9,10	9231 000367	13,14,22	9333 000090	21,22	9731 005004	27
9203 312412	3	9205 101548	30	9231 000377	41,42	9334 000051	9,10	9731 007035	3
9203 312447	25,32,42	9205 101568	37	9231 000397	36	9334 001620	41,42	9731 008062	28
9204 001257	36	9205 101827	3	9231 110037	12,37	9334 001630	3,6,12,15,37	9740 000607	18
9204 001767	16	9205 101847	19,32,37	9231 110057	28,39	9334 001640	4,7	9780 000108	27
9204 002363	19	9205 101867	22,39	9231 110107	13,14,28	9351 000087	32	9790 030020	30
9204 200517	30	9205 101868	34	9231 110127	38	9352 640050	29	9790 200000	27
9204 201057	36,37,40	9205 102447	36	9231 110137	26,35	9353 000087	9,10	9790 201001	27
9204 201057	40	9205 102450	9	9301 101561	11	9353 000350	2	9790 315002	30
9204 201067	12,25,37	9205 102464	15	9301 101961	36	9353 000420	2	9792 001040	27
9204 201647	13,14,17,18,19, 21,22,31,37,42	9205 102467	1,2,4,6,7,9,10,11, 12,20,34,37,41,42	9301 102203	5	9353 000470	1,2	9792 051020	27
9204 201657	25,29	9205 102477	2,3,5,7,8,20	9301 102221	28	9354 010210	2	9800 330012	39
9204 201667	3,12,13,14,16,19, 22,23,30,34,37	9205 102487	21	9301 102541	36	9354 400800	9,10,16	9800 580042	20
9204 201677	25	9205 102513	42	9301 200660	9,10	9357 000050	5,11	9800 580059	41,42
9204 201697	13,14,25,28,41	9205 102778	38	9302 000100	16	9357 000070	6,9,10,12,15,37	9815 301079	23
9204 201717	41	9205 121558	9,10	9305 100350	13	9357 000080	7	9815 301081	23
9204 201757	22	9205 122488	9,10,41	9305 100370	14	9357 000090	4	9815 301090	23
9204 201767	36	9206 100637	16,29	9330 000047	21	9357 000120	6,34	9815 301091	23
9204 201993	22	9207 161237	28	9330 000067	13,14,15	9400 000090	19	9815 301096	23
9204 202037	33	9207 170227	21,26,33,35	9330 000087	4,6,13,14,17,25, 28,29,31,36,37, 38,42	9400 000168	36	9815 310008	23
9204 202067	33	9207 170437	17,24,29,34			9400 00039	36	9815 310009	23
9204 202067	33	9207 170847	29,40	9330 000088	9,10,32	9401 000194	28	9815 510027	37
9204 202297	29	9207 170857	21	9330 000097	11,22,33	9401 000204	28	9815 580009	39
9204 211997	5,6,17,18,22, 28,38	9207 171057	26,35	9330 000107	33	9700 100040	38	9815 710221	36
9204 212057	17,38	9210 023417	41	9330 000127	26,35	9706 000314	32	9815 710222	36
9204 301467	23,25	9217 000157	38	9330 000177	28	9710 001040	39	9815 710223	41
9204 301487	12,37	9217 171658	25	9330 200097	39	9710 061200	30	9815 710232	42
		9217 300517	5,36	9330 200107	11	9710 900031	30	9815 920024	25
						9710 920013	38	9815 920034	25

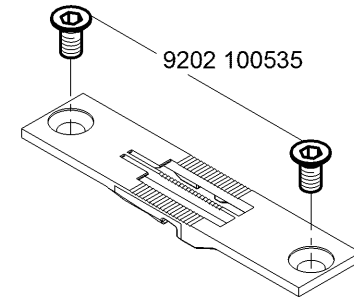
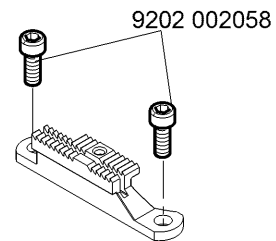
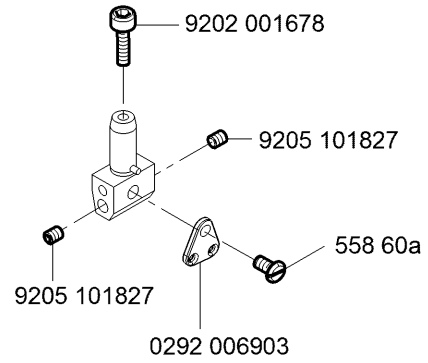
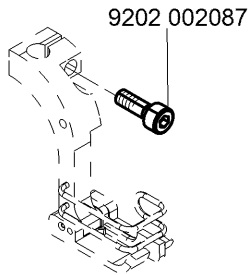
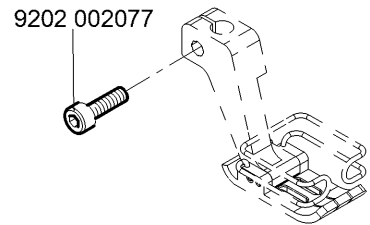
Teile-Nr./Part-No.	Tafel/Table	Teile-Nr./Part-No.	Tafel/Table	Teile-Nr./Part-No.	Tafel/Table	Teile-Nr./Part-No.	Tafel/Table	Teile-Nr./Part-No.	Tafel/Table
9815 925002	30	9840 120106	30,32	9870 001045	35	9880 867102	17	N800 005646	32
9815 950015	13,14	9840 120154	22	9870 001046	35,39	9880 867103	33	N800 005647	32
9820 110037	34	9840 121001	17,21,24,25,28, 29,32,33	9870 001082	40	9880 867107	23	N800 005650	38
9820 110040	11			9870 001112	29	9880 867120	29	N800 005655	31
9822 510011	38	9840 121002	30,34,35,36,42	9870 001113	28	9880 867122	34	N800 006730	25
9822 560000	33	9840 123002	29,34	9870 001301	34	9880 867125	25	N800 006731	25
9822 560021	24	9840 123003	17,21,24,29,33, 35	9870 001412	21	9880 867126	22	N800 075013	31
9822 560041	38			9870 001413	21	H667 110050	13,14	N800 080001	31
9825 190113	34	9840 130007	16	9870 009100	23	H667 490050	22	N800 080003	31
9825 511003	22	9840 130008	16	9870 367003	30	H867 V93298 001	36	N800 080004	31
9825 570004	35	9840 132015	24,33	9870 650006	25	H867 V93298 005	36	N800 080021	31
9825 570005	35	9840 133012	17,24,33,34	9870 867001	11	MG43 000062	26,35	N800 080022	31
9830 200710	35	9840 133013	24,33	9870 867003	30	MG53 002501	26	N800 867224	41,42
9830 501010	22,30	9840 135012	17,24,33,34	9870 867027	37	MG53 002531	35	S345 656310	35
9830 501035	41,42	9840 938015	35	9870 867038	23	MG53 007511	26,35	Z100 011022	9,10
9830 502014	16	9850 001069	25	9870 867050	22	MG53 007658	39		
9830 503005	42	9850 001083	17	9870 867052	37	MG53 007921	27		
9830 503026	22	9850 001089	17	9870 867053	36	MG53 007922	27		
9835 301003	29	9850 001309	22	9870 867056	23	MG55 000508	26		
9840 104001	24,33	9850 001500	37	9870 867062	23	MG58 000602	35		
9840 120001	21	9850 001505	22	9870 867066	41,42	MG58 000603	35		
9840 120003	17,24,29,33,34, 35	9850 281002	21	9870 867067	41,42	MG58 002522	35		
		9850 867003	30	9870 867069	42	MG58 002523	35		
9840 120025	29,30,36	9850 867020	22	9874 867003	42	N800 005004	25,41,42		
9840 120026	16,17,22,24,33	9850 867021	16	9874 867024	41,42	N800 005613	38		
9840 120027	22	9850 867028	40	9880 001001	21	N800 005614	38		
9840 120029	42	9850 867029	40	9880 001006	29	N800 005615	38		
9840 120030	28	9850 867034	36	9880 001013	39	N800 005641	32		
9840 120031	22	9850 867500	23	9880 002005	29	N800 005642	32		
9840 120060	21,29	9854 867019	41,42	9880 867050	21	N800 005643	32		
9840 120104	11,16,36	9870 001020	39	9880 867051	35	N800 005644	32		
9840 120105	16	9870 001037	39	9880 867100	24	N800 005645	32		



 -kleben -stick (mit Loctite Nr. 350/Materialnummer 9049 080016 eingeklebt
UV - ausgehärtet
glued Loctite No. 350/material number 9049 080016
UV - cured)

N - nicht als Einzelteil lieferbar
not available as separate part

Befestigungsteile für Nähmaschinen
Fastening parts for Sewing equipment





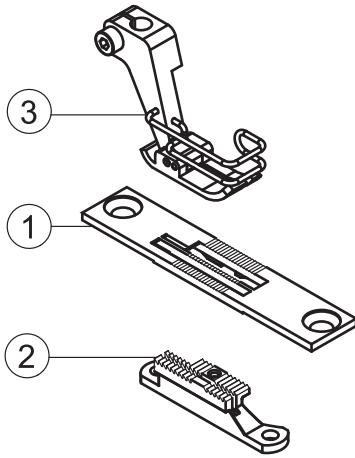
Näheinrichtungen **827-M PREMIUM**
Sewing equipment

Ausgabe
Edition
11.18

Blatt 1
Page

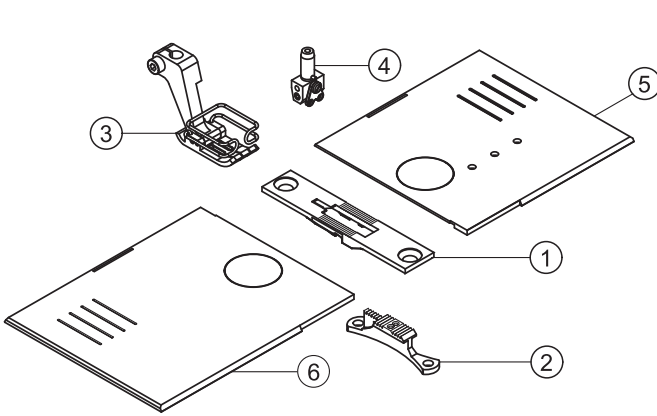
Fortsetzung Blatt 2
Continued page

E70/6
E71/6

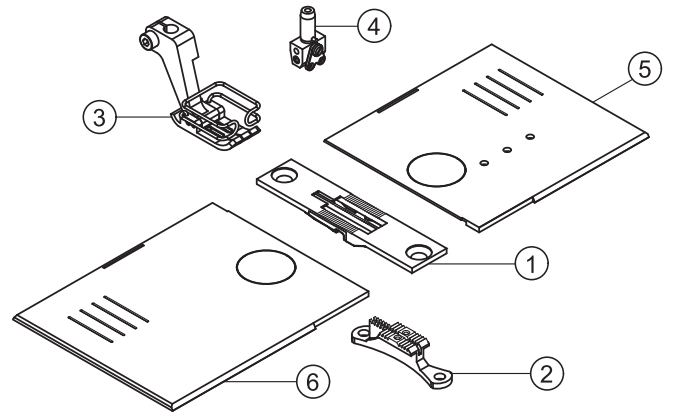




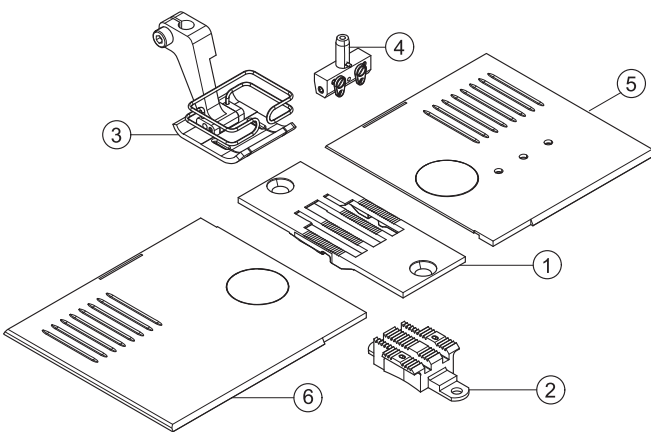
E76/3,2/6



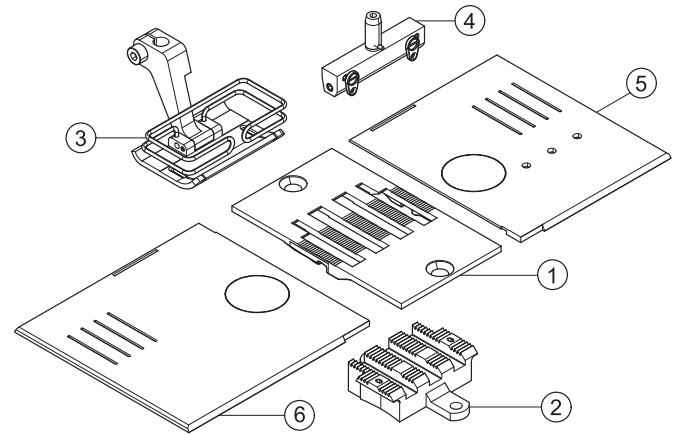
E76/4,8/6
E76/6,4/6



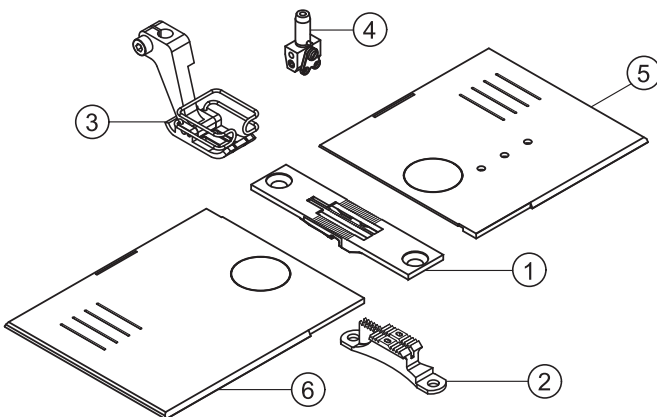
E76/16/6
E76/19/6



E76/32/6
E76/38/6



E77/6,4/6





Näheinrichtungen 827-M PREMIUM

Sewing equipment

Ausgabe
Edition
11.18

Blatt 3
Page

Fortsetzung Blatt 4
Continued page

E-Nr. E-No.	Für Unterklasse / For Subclass	Abb.-Nr. Fig.No.	Verwendungszweck / Use	Material No. / Material Nr.	Stichplatte Throat plate		Transporteur Feed dog				Presserfuß Presser foot		Transp. Fuß Feeding foot				
					①												
E70/6	-160922 Näheinrichtung, Nadelstärke Nm 80-130, Stichlänge max. 6 mm, für leichtes bis mittelschweres Nähgut. Sewing equipment, needle size Nm 80-130, stitch length max. 6 mm, for light to medium weight material.			0827 E07006	0827 200060			Ø 2	0827 210060			0827 220063					134-35/110
E71/6	-160922 Näheinrichtung, Nadelstärke Nm 80-130, Stichlänge max. 6 mm, für leichtes bis mittelschweres Nähgut. Sewing equipment, needle size Nm 80-130, stitch length max. 6 mm, for light to medium weight material.			0827 E07106	0827 200060			Ø 2,5	0827 210070			0827 220063					134-35/130

 = Änderung / Modification



Näheinrichtungen 827-M PREMIUM

Sewing equipment

Ausgabe
Edition
11.18

Blatt 4
Page

Fortsetzung Blatt 5
Continued page

E-Nr. E-No.	Für Unterklasse / For Subclass	Abb.-Nr. Fig.No.	Verwendungszweck / Use	Material No. / Material Nr.	Stichplatte	Transporteur	Presserfuß	Transp. Fuß													
					Throat plate	Feed dog	Presser foot	Feeding foot													
					①	②	③		④												
					Stichplatte / Throat plate	Schieber, links / Slide, left	Schieber, rechts / Slide, right	Stichlochgröße / Stitch hole size mm	Sägeverzahn / Serrated mm	Säge-schrägverzahn / Serrated, oblique mm	Kreuzverzahn / Cross toothed mm	Dachverzahn / Roof-shaped mm	Drückerfuß / Presser foot	Unverzahn / Non toothed	Hüpfertfuß, kreuzverz. / Skipping f., cross toothed	Ausgleichfuß / Compensating foot	Kreuzverzahn / Cross toothed mm	Unverzahn / Non toothed	Nadelabstand/Needle distance	Nadelhalter/Needle holder	Nadelsystem / -dicke / Needle system / -size
E76/3,2/6	-260922 Näheinrichtung, Nadelabstand 3,2 mm, Nadelstärke Nm 80-130, Stichtlänge max. 6 mm, für leichtes bis mittelschweres Nähgut. Sewing equipment, needle gauge 3,2 mm, needle size Nm 80-130, stitch length max. 6 mm, for light to medium weight material.			0827 E07606 3 2	0827 200600	0867 140743	0867 140783	∅ 2	0827 210540				0827 220253						3,2	0867 230404	134-35/110
E76/4,8/6	-260922 Näheinrichtung, Nadelabstand 4,8 mm, Nadelstärke Nm 80-130, Stichtlänge max. 6 mm, für leichtes bis mittelschweres Nähgut. Sewing equipment, needle gauge 4,8 mm, needle size Nm 80-130, stitch length max. 6 mm, for light to medium weight material.			0827 E07606 4 8	0827 200610	0867 140743	0867 140783	∅ 2	0827 210550				0827 220263						4,8	0867 230414	134-35/110
E76/6,4/6	-260922 Näheinrichtung, Nadelabstand 6,4 mm, Nadelstärke Nm 80-130, Stichtlänge max. 6 mm, für leichtes bis mittelschweres Nähgut. Sewing equipment, needle gauge 6,4 mm, needle size Nm 80-130, stitch length max. 6 mm, for light to medium weight material.			0827 E07606 6 4	0827 200620	0867 140743	0867 140783	∅ 2	0827 210560				0827 220273						6,4	0867 230424	134-35/110
E76/16/6	-26922 Näheinrichtung, Nadelabstand 16 mm, Nadelstärke Nm 130-160, Stichtlänge max. 6 mm, für mittelschweres Nähgut. Sewing equipment, needle gauge 16 mm, needle size Nm 80-160, stitch length max. 6 mm, for light to medium weight material.			0827 E07606 16	0827 200710	0867 140093	0867 140103	1,5 x 2,4	0827 210490				0827 220813						16	0867 230184	134-35/110
E76/19/6	-260922 Näheinrichtung, Nadelabstand 19 mm, Nadelstärke Nm 130-160, Stichtlänge max. 6 mm, für mittelschweres Nähgut. Sewing equipment, needle gauge 19 mm, needle size Nm 80-160, stitch length max. 6 mm, for light to medium weight material.			0827 E07606 19	0827 200800	0867 140113	0867 140123	1,5 x 2,5	0827 210800				0827 220913						19	0827 230044	134-35/110

■ = Änderung / Modification



Näheinrichtungen 827-M PREMIUM

Sewing equipment

Ausgabe
Edition
11.18

Blatt 5
Page

Fortsetzung Blatt -
Continued page

E-Nr. E-No.	Für Unterklasse / For Subclass	Abb.-Nr. Fig.No.	Verwendungszweck / Use	Material No. / Material Nr.	Stichplatte Throat plate			Transporteur Feed dog			Presserfuß Presser foot			Transp. Fuß Feeding foot					
					①	⑥	⑤				②								
E76/32/6	-260922 Näheinrichtung, Nadelabstand 32 mm, Nadelstärke Nm 80-130, Stichtlänge max. 6 mm, für leichtes bis mittelschweres Nähgut. Sewing equipment, needle gauge 32 mm, needle size Nm 80-130, stitch length max. 6 mm, for light to medium weight material.			0827 E07606 32	0827 200850	0827 V93665	0827 V93664	1,5 x 2,4	0827 210850			0827 220963					32	0827 230254	134-35/110
E76/38/6	-260922 Näheinrichtung, Nadelabstand 4,8 mm, Nadelstärke Nm 80-130, Stichtlänge max. 6 mm, für leichtes bis mittelschweres Nähgut. Sewing equipment, needle gauge 4,8 mm, needle size Nm 80-130, stitch length max. 6 mm, for light to medium weight material.			0827 E07606 38	0827 200790	0867 140943	0867 140953	1,5 x 2,4	0827 210790			0827 220883					38	0827 230274	134-35/110
E77/6,4/6	-260922 Näheinrichtung, Nadelabstand 6,4 mm, Nadelstärke Nm 80-130, Stichtlänge max. 6 mm, für leichtes bis mittelschweres Nähgut. Sewing equipment, needle gauge 6,4 mm, needle size Nm 80-130, stitch length max. 6 mm, for light to medium weight material.			0827 E07706 6 4	0827 200620	0867 140743	0867 140783	1,5 x 2,5	0827 210610			0827 220663					6,4	0867 230424	134-35/110

█ = Änderung / Modification



DÜRKOPP ADLER AG

Potsdamer Straße 190
33719 Bielefeld
GERMANY

Phone +49 (0) 521 / 925-00
E-Mail service@duerkopp-adler.com
www.duerkopp-adler.com