

827

Teileliste und Näheinrichtungen  
Parts List and Sewing Equipment



Alle Rechte vorbehalten.

Eigentum der Dürkopp Adler AG und urheberrechtlich geschützt. Jede Wiederverwendung dieser Inhalte, auch in Form von Auszügen, ist ohne vorheriges schriftliches Einverständnis der Dürkopp Adler AG verboten.

All rights reserved.

Property of Dürkopp Adler AG and protected by copyright. Any reuse of these contents, including extracts, is prohibited without the prior written approval of Dürkopp Adler AG.

Copyright © Dürkopp Adler AG 2019

Inhaltsverzeichnis	Tafel / Table	Contents
Armwelle	1	Upper shaft
Antrieb Arm- und Unterwelle, Rastkupplung	2	Upper and bottom shaft drive, Safety clutch
Fadenhebel	3	Thread lever
Antrieb Nadeltransport	4	Needle feed drive
Druckerfussmechanismus	5	Presser foot mechanism
Antrieb Untertransport	6	Bottom feed drive
Transporteurhub	7	Bottom feed
Fusslueftung	8	Presser foot lift hand lever
Fusslueftung pneu.	9	Presser foot lift pneumatic
Grosser Greifer mit Spule	10	Large hook with bobbin
Greiferlager rechts	11	Hook case right
Greiferlager links	12	Hook case left
Fadenabschneider	13	Thread trimmer
Spuler	14	Winder
Spannungsplatte Einnadel pneu.	15	Tension plate 1 needle pneu.
Spannungsplatte Zweinadel pneu.	16	Tension plate 2 needles pneu.
Stichverstellung 1 Stichlaenge, Stichverkuerzung, Drehzahlregler	17	Stitch adjustment 1 stitch length, Stitch reduction, Speed regulator
Verriegelung, pneu., Stichverkuerzung	18	Backtacking, pneu., Stitch reduction
Magnetventileinheit, Taster	19, 20	Solenoid valve unit, Push-buttons
Zentralschmierung, Arm, Fadenuefuehrung	21	Central lubrication, Arm, Thread guide
Armdeckel ECO	22	Arm cover ECO
Grundplatte	23	Bed plate
Diodennaehleuchte	24	Sewing light LED
Teilesatz fuer EFKA DC1550/DA321G,	25	Parts set for EFKA DC1550/DA321G,
Bedienfeld, USB Memory Stick	26	Control panel, USB memory key
Teilesatz	27	Parts set
Gestell	28	Stand
Wartungseinheit	29	Maintenance unit
Beipack	30, 31	Accessories
Restfadenwaechter	32	Thread monitor
Integr. Diodennaehleuchte	33	Sewing light LEDs
Netzteil		Power supply
Kantenanschlag		Edge guide
Kantenanschlag		Edge guide
Lineal auf Schieber		Edge guide
Rollenanschlag		Roller stop
Nahtmittenfuehrung schwenkbar		Swivelling seam centre guide
Nahtmittenfuehrung von vorne pneum. schaltbar	34	Electropneum. seam centre guide

# 827

<b>Inhaltsverzeichnis</b>	<b>Tafel / Table</b>	<b>Contents</b>
Eindiodennaehleuchte	35	Sewing lamp LED
Verriegelung, mech.	36	Backtacking, mech.
Teilesatz FK		Parts set FK
Leiterplatte fuer Oelueberwachung		Maintenance indicator
Greifer		Hook
Spulenbeleuchtung		Bobbin light
Reflexlichtschranke	37	Light barrier
Werkzeug M-Type		Tool kit M-Type
Bedienfeldwinkel		Angle for control panel
Index		Index
Stichplattenschieber		Slide
Befestigungsteile fuer Naeheinrichtung		Fastening parts for sewing equip.
Naeheinrichtungen		Sewing equipment
Bauschaltplan		Wiring diagram
Pneu. Geraeteplan		Pneumatic circuit plan

# 827

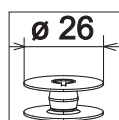
---



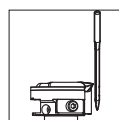
Einnadel-Maschine  
single needle machine



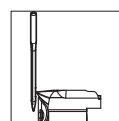
Zweinadel-Maschine  
two needle machine



grosser Greifer  
large hook



Greifer links der Nadel  
hook left of the needle



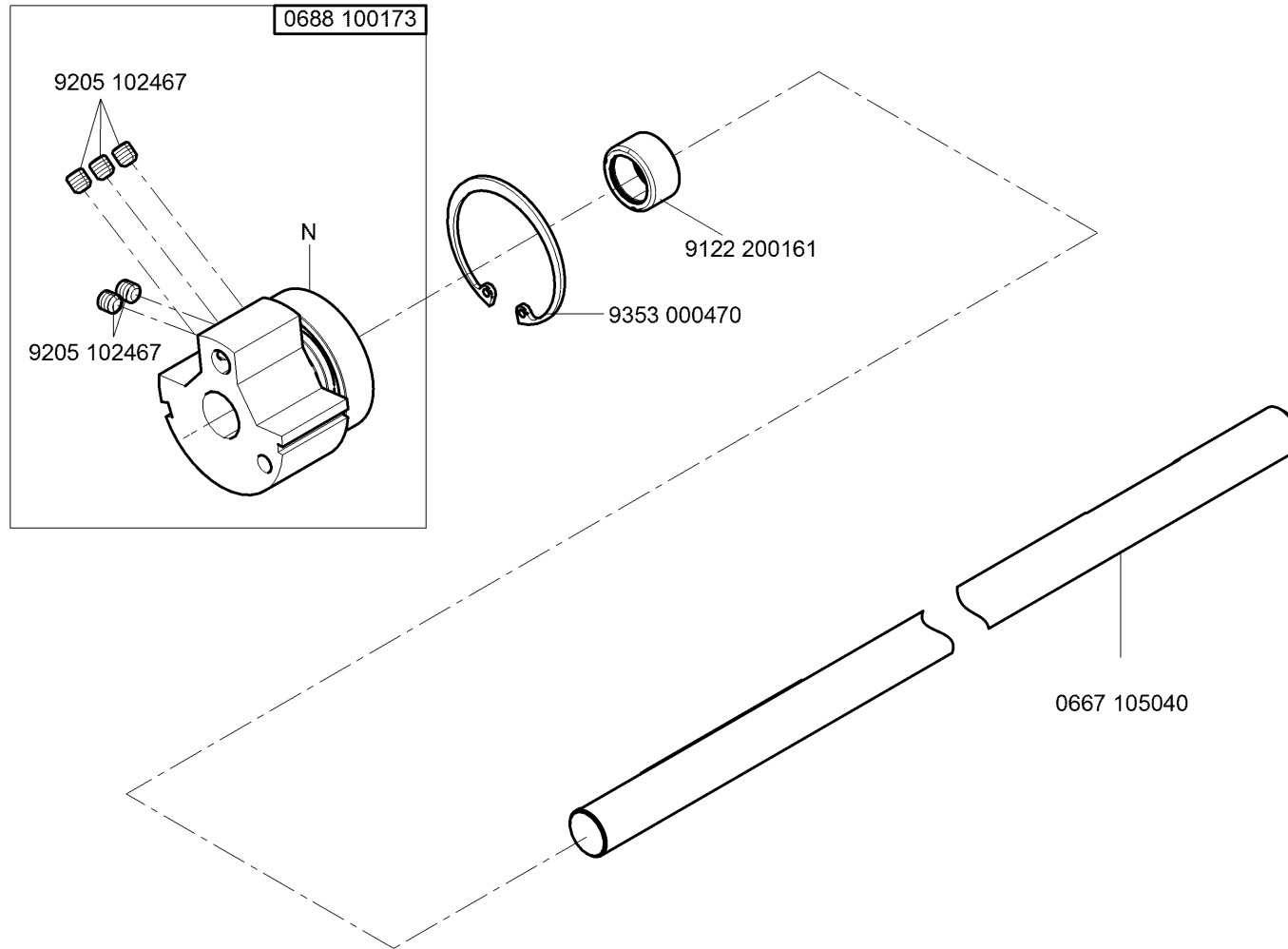
Greifer rechts der Nadel  
hook right of the needle



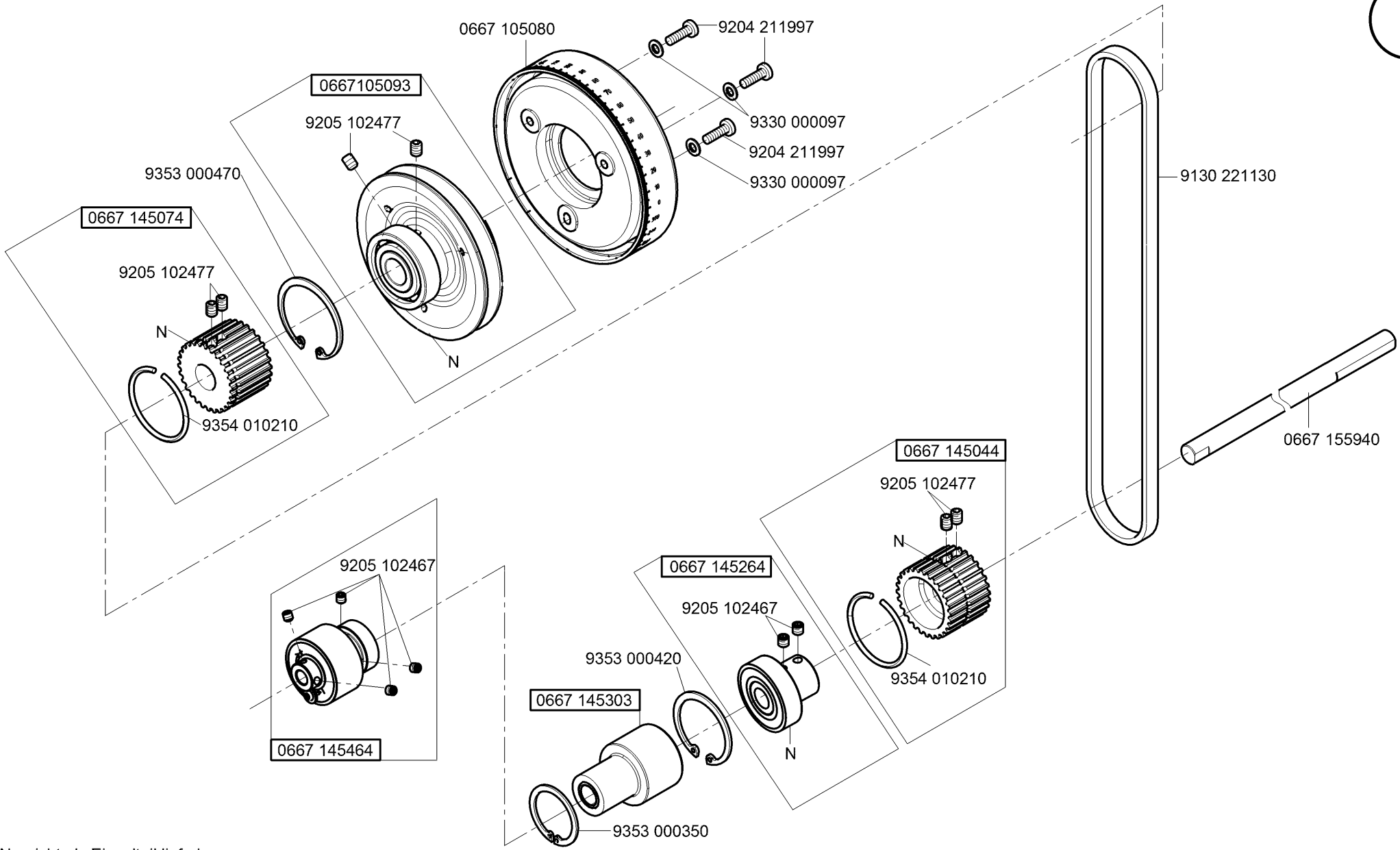
kleben/stick

N nicht einzeln lieferbar/not available as separate part



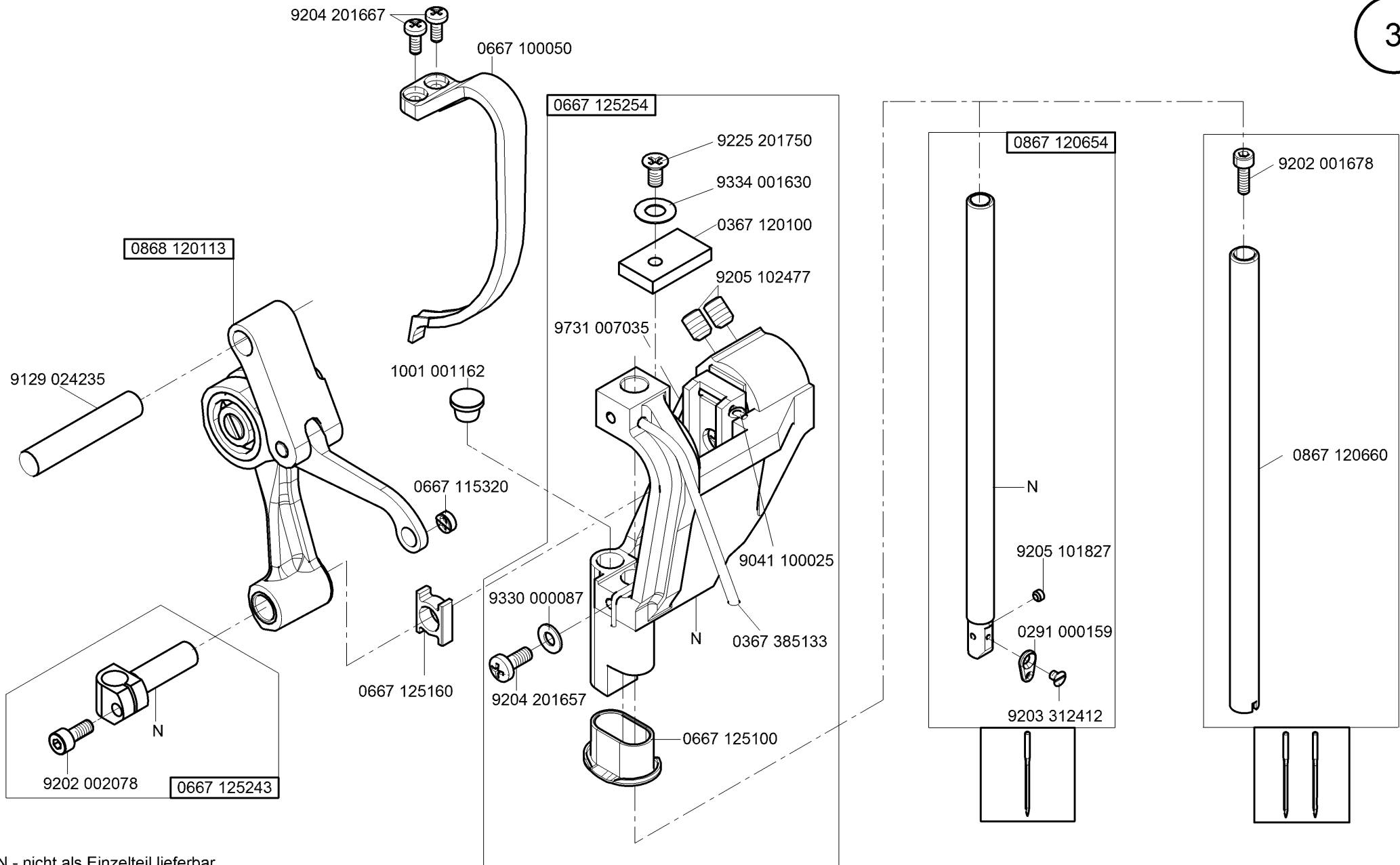


N - nicht als Einzelteil lieferbar  
not available as separate part

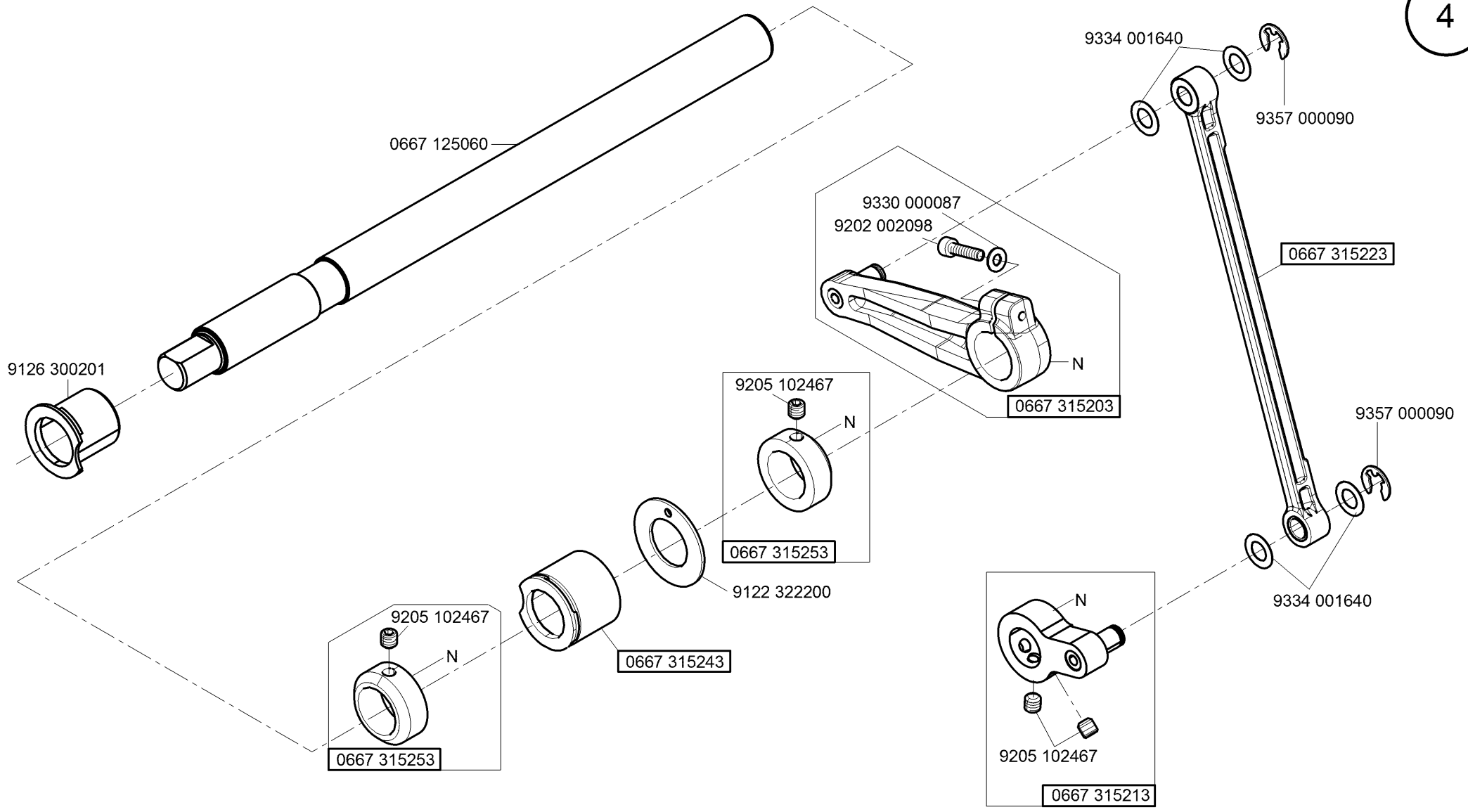


N - nicht als Einzelteil lieferbar  
not available as separate part

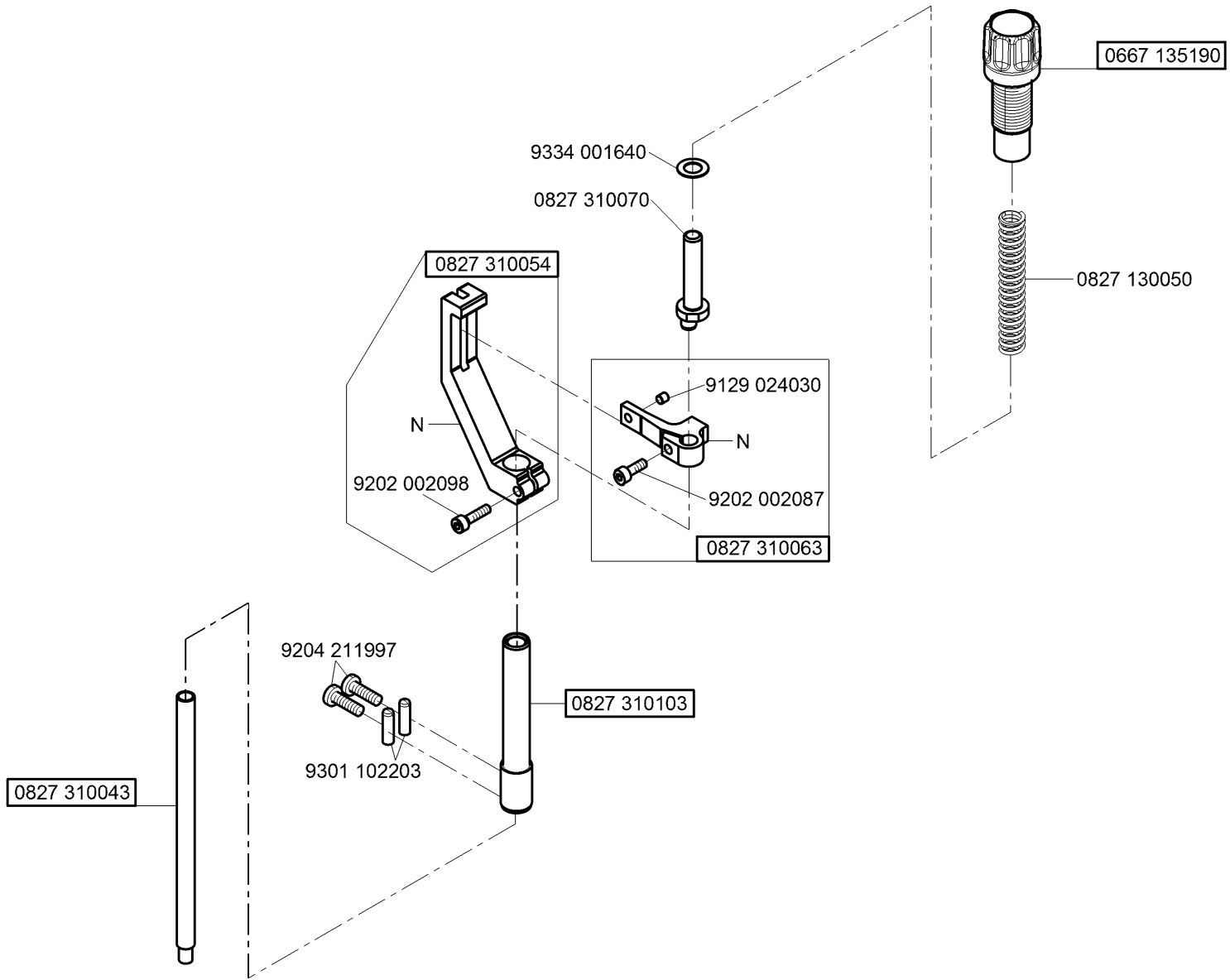




N - nicht als Einzelteil lieferbar  
not available as separate part

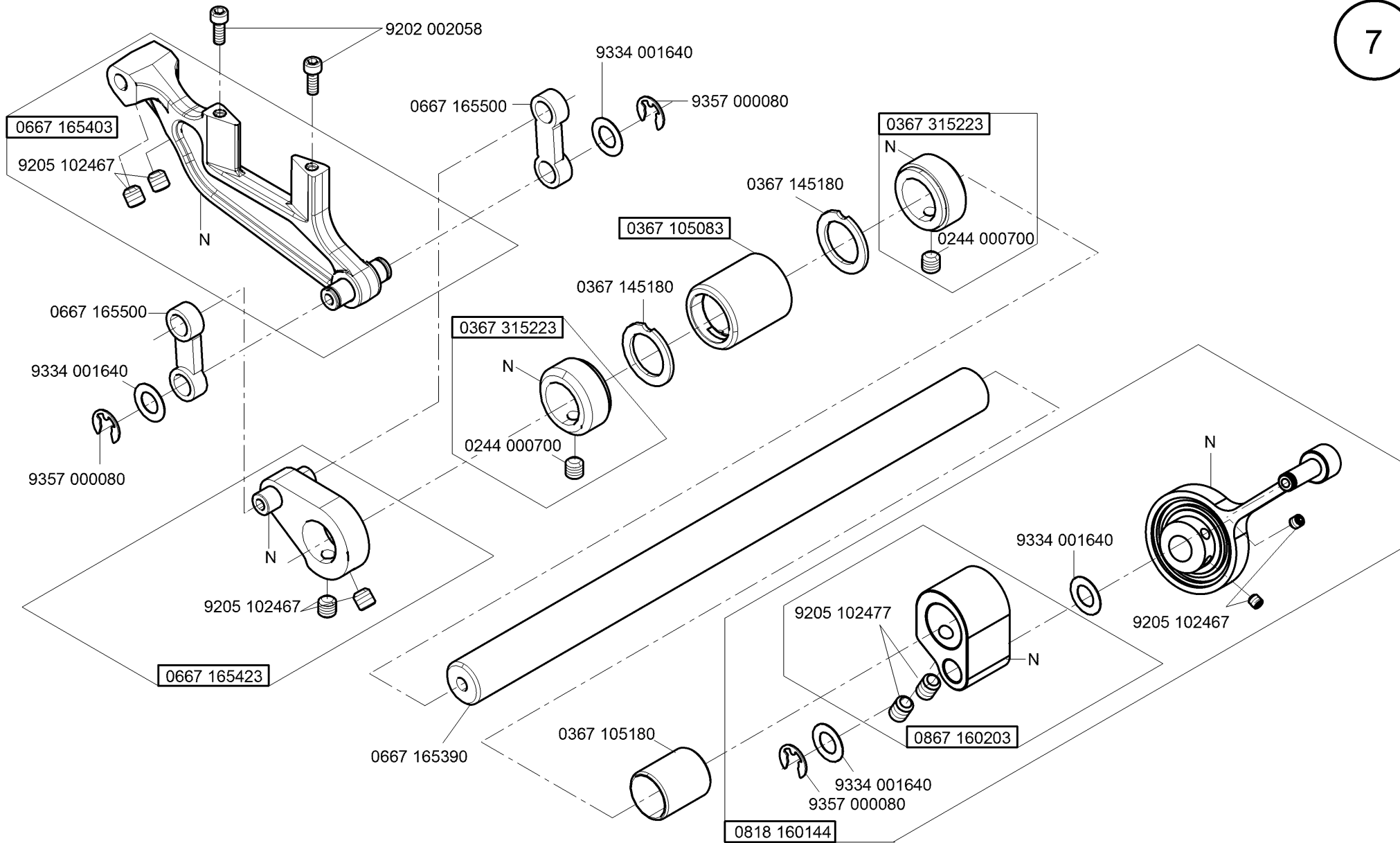


N - nicht als Einzelteil lieferbar  
not available as separate part

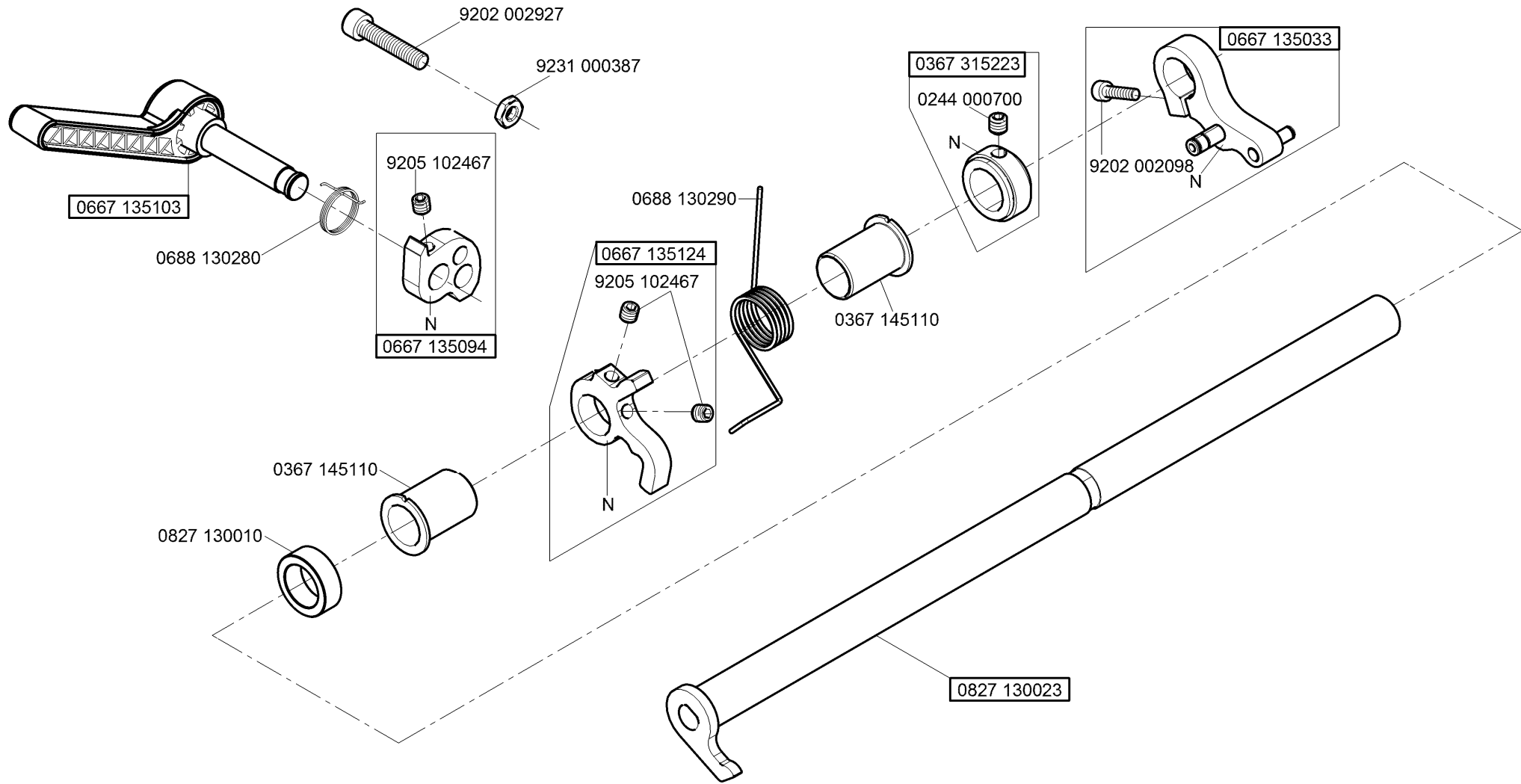


N - nicht als Einzelteil lieferbar  
not available as separate part

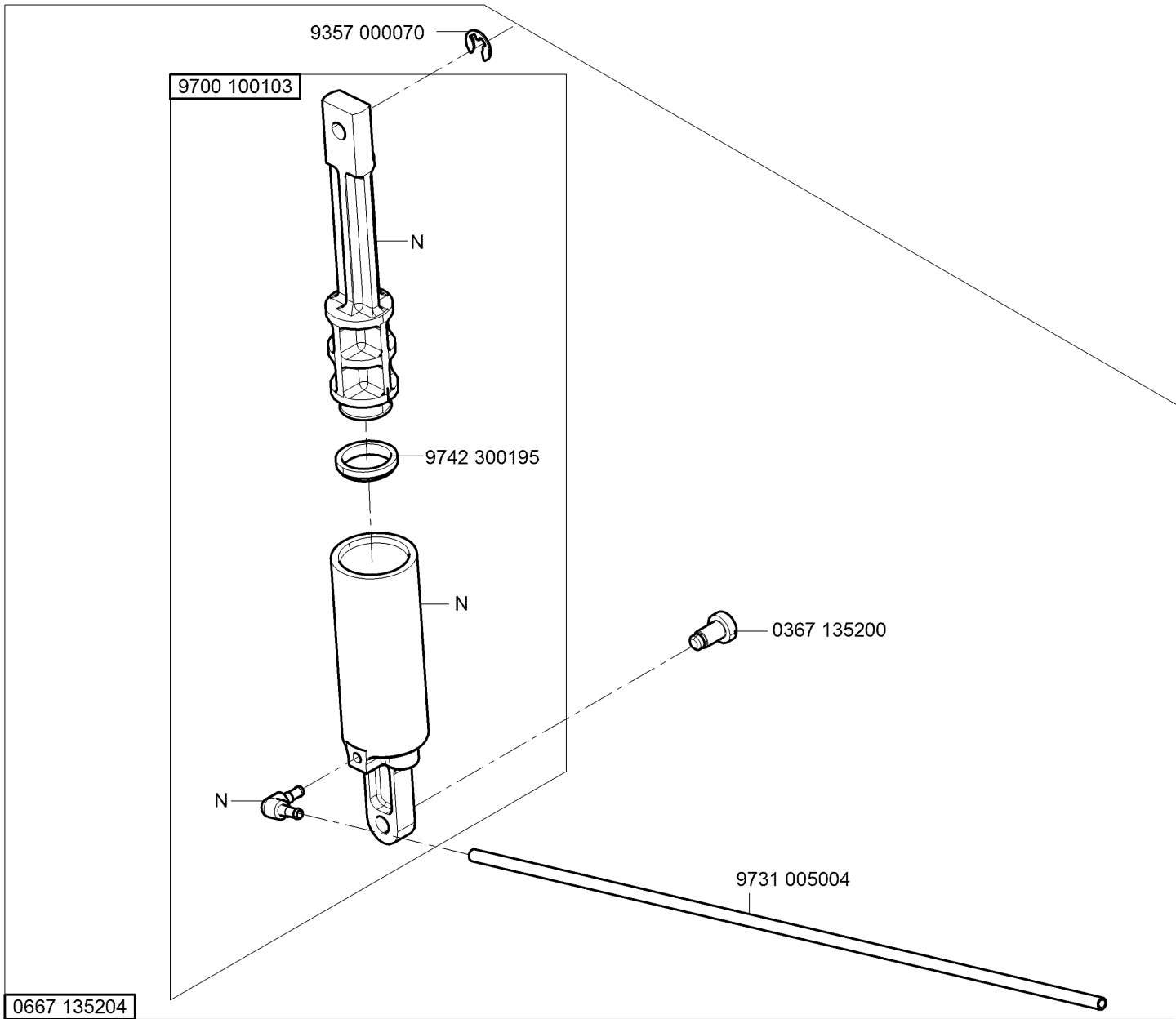




N - nicht als Einzelteil lieferbar  
not available as separate part

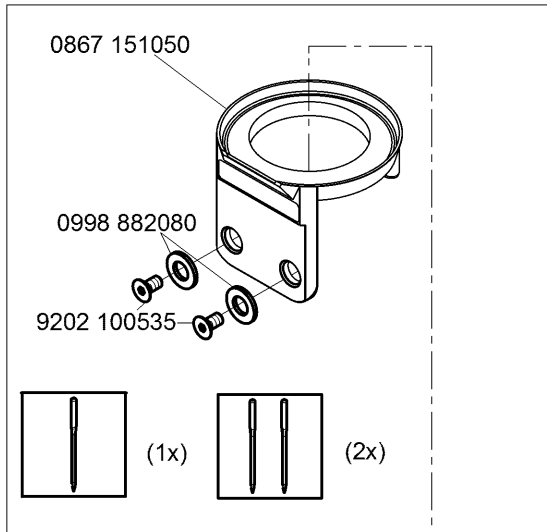
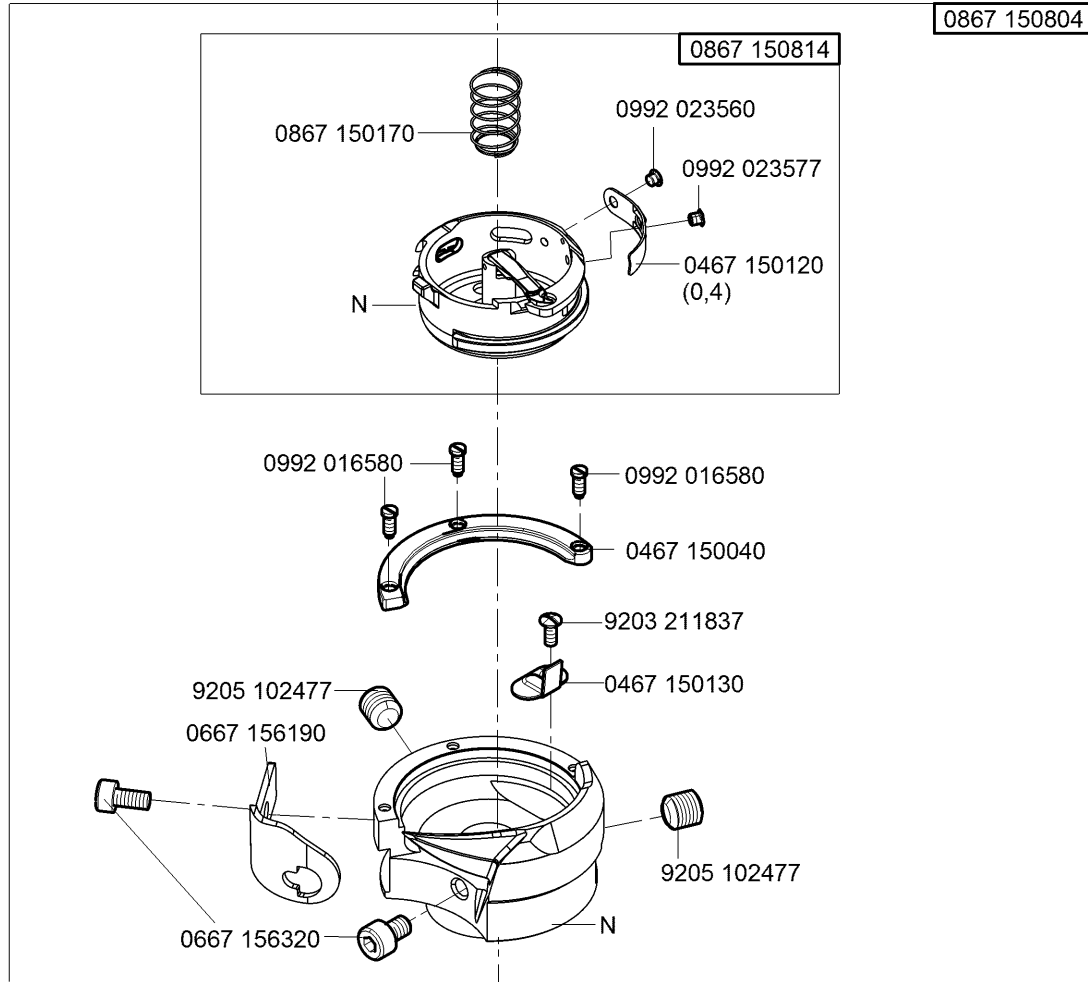
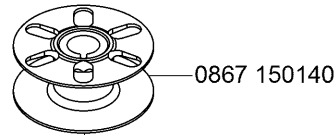
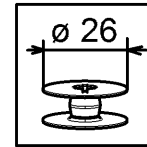


N - nicht als Einzelteil lieferbar  
not available as separate part



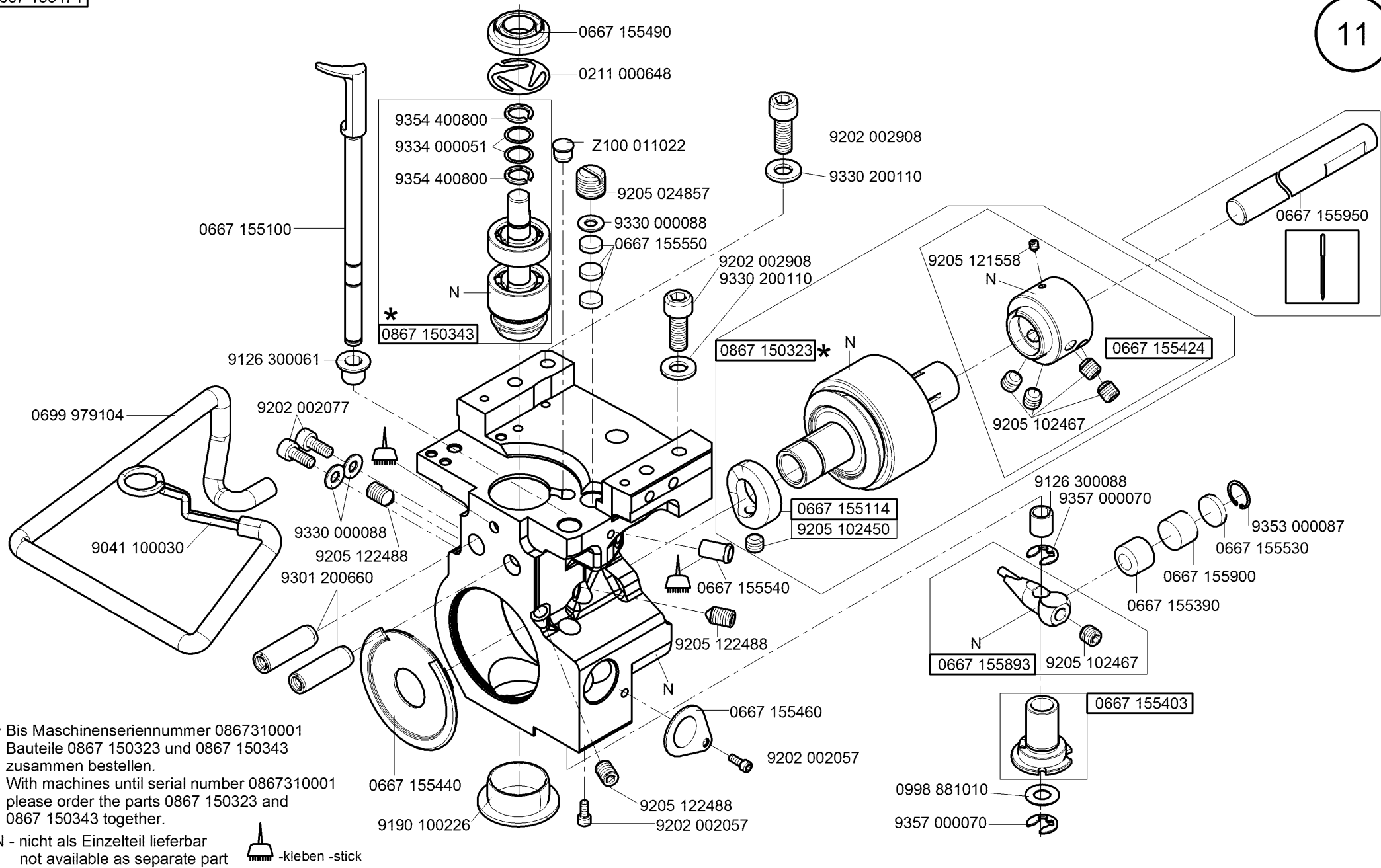
N - nicht als Einzelteil lieferbar  
not available as separate part

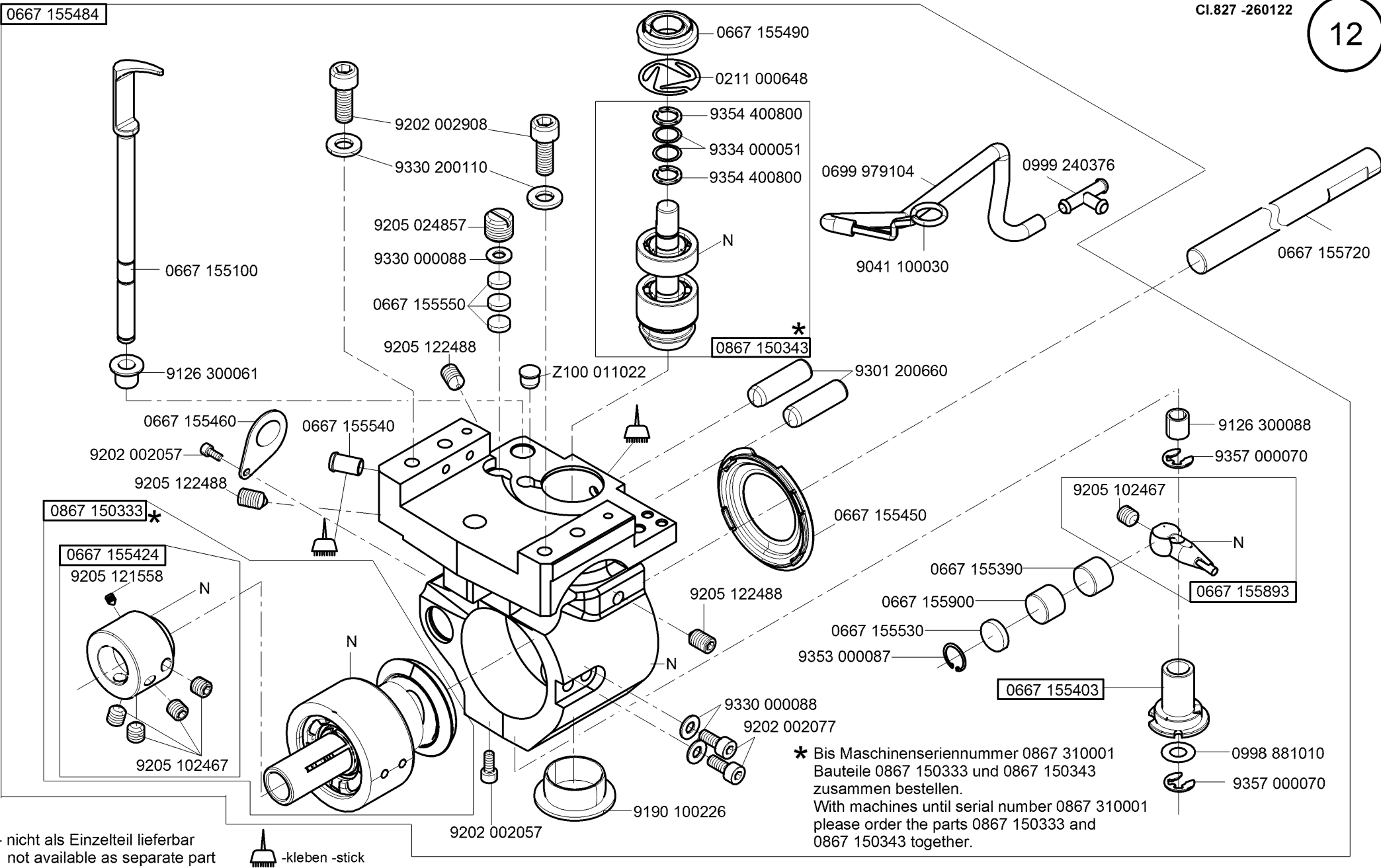
0667 135204



N - nicht als Einzelteil lieferbar  
not available as separate part



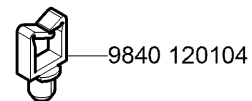
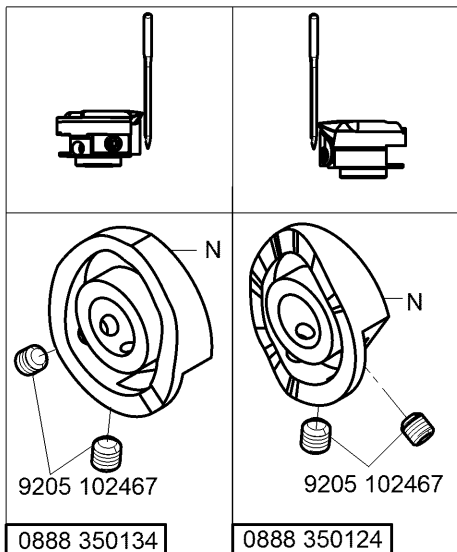
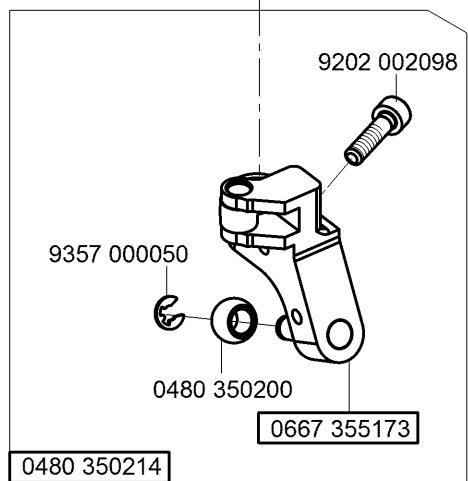
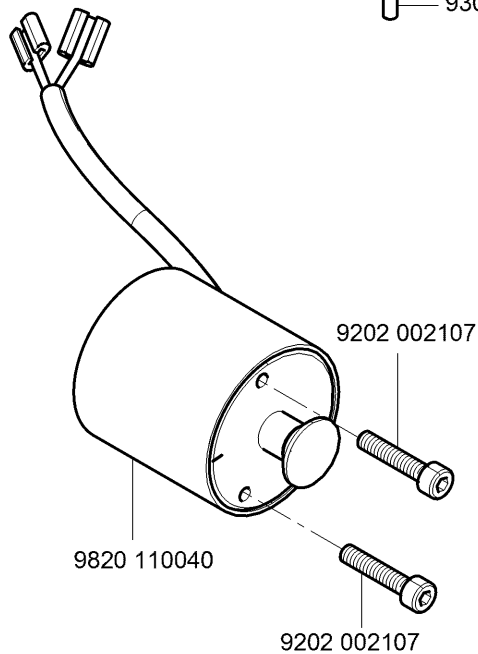
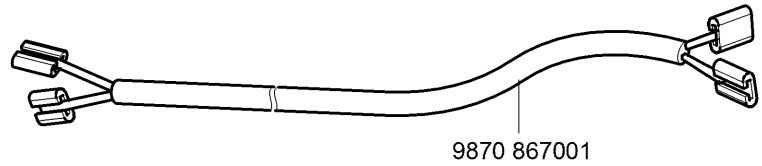
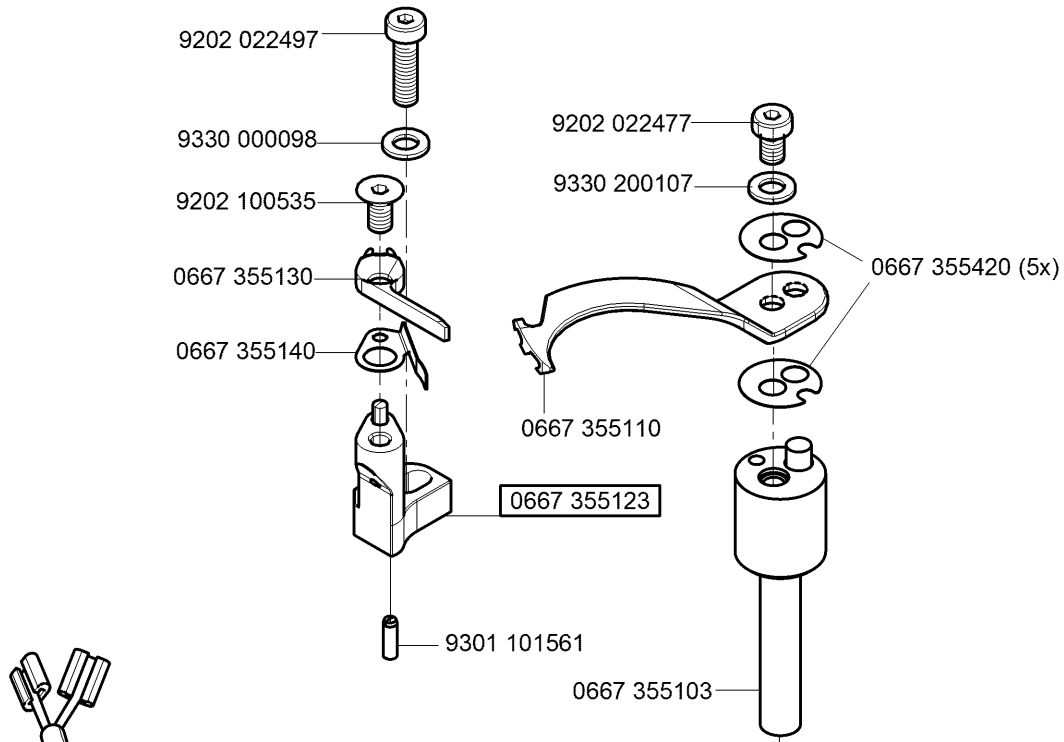


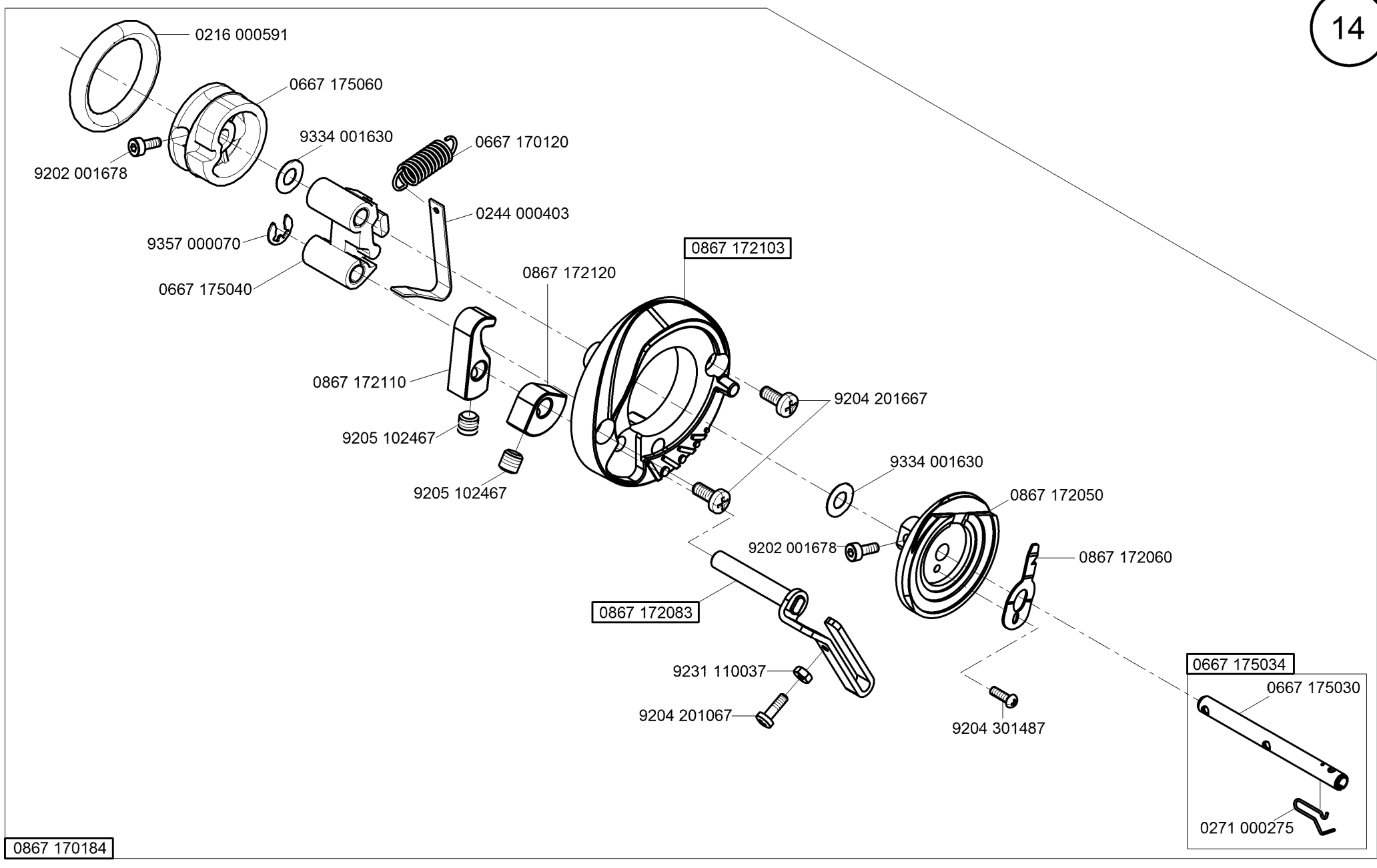


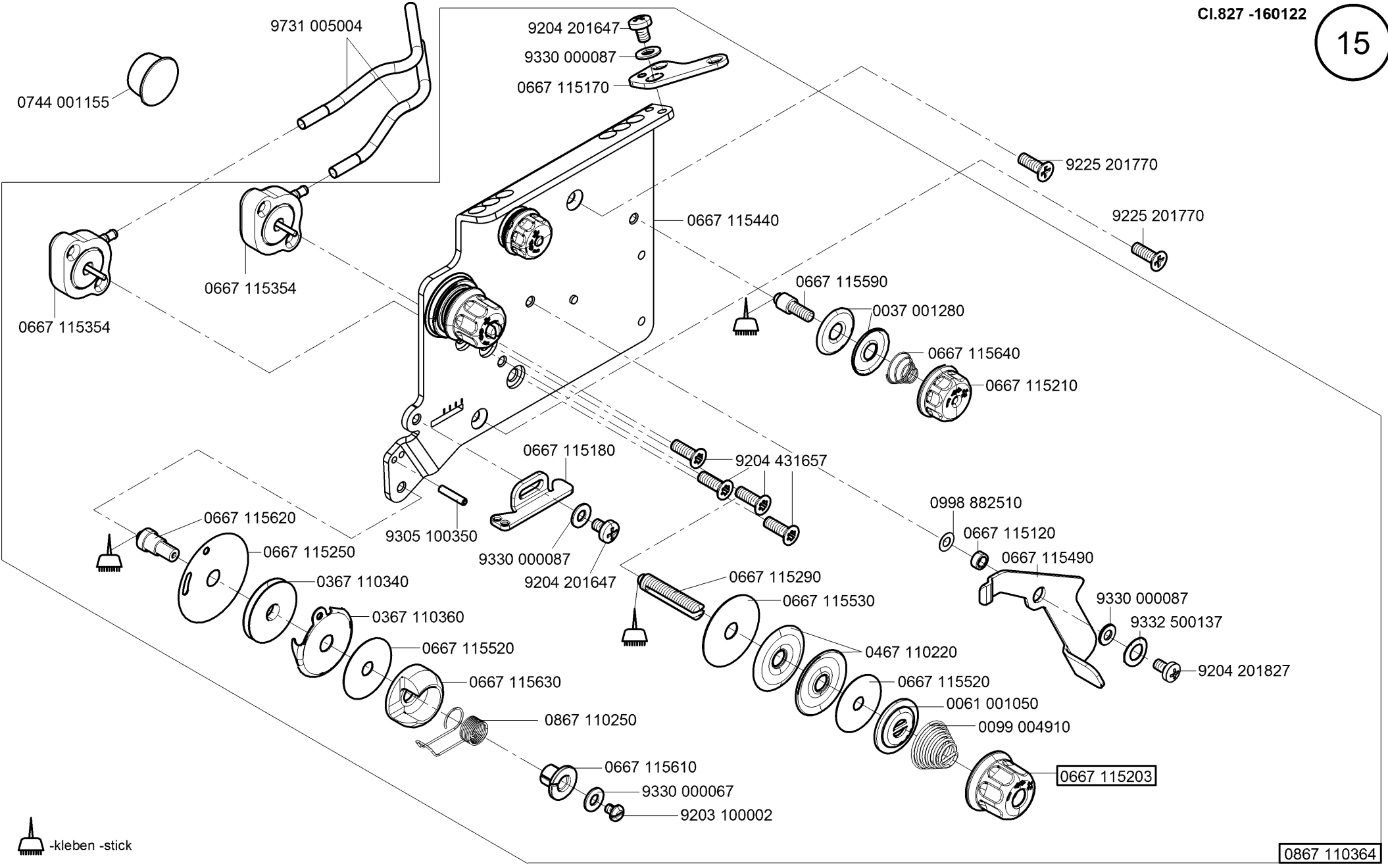
\* Bis Maschinenseriennummer 0867 310001  
 Bauteile 0867 150333 und 0867 150343  
 zusammen bestellen.  
 With machines until serial number 0867 310001  
 please order the parts 0867 150333 and  
 0867 150343 together.


N - nicht als Einzelteil lieferbar  
 not available as separate part

-kleben -stick

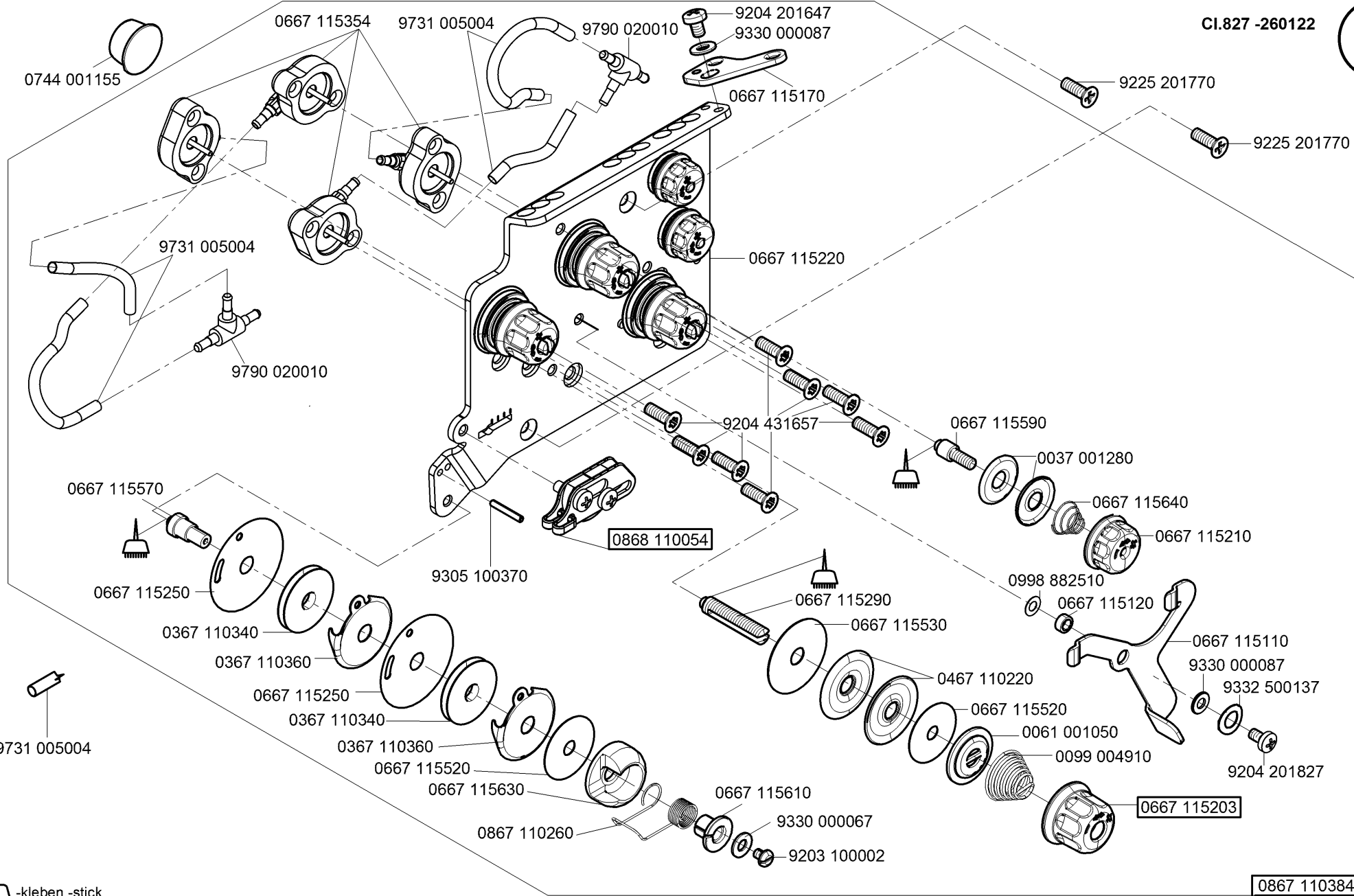




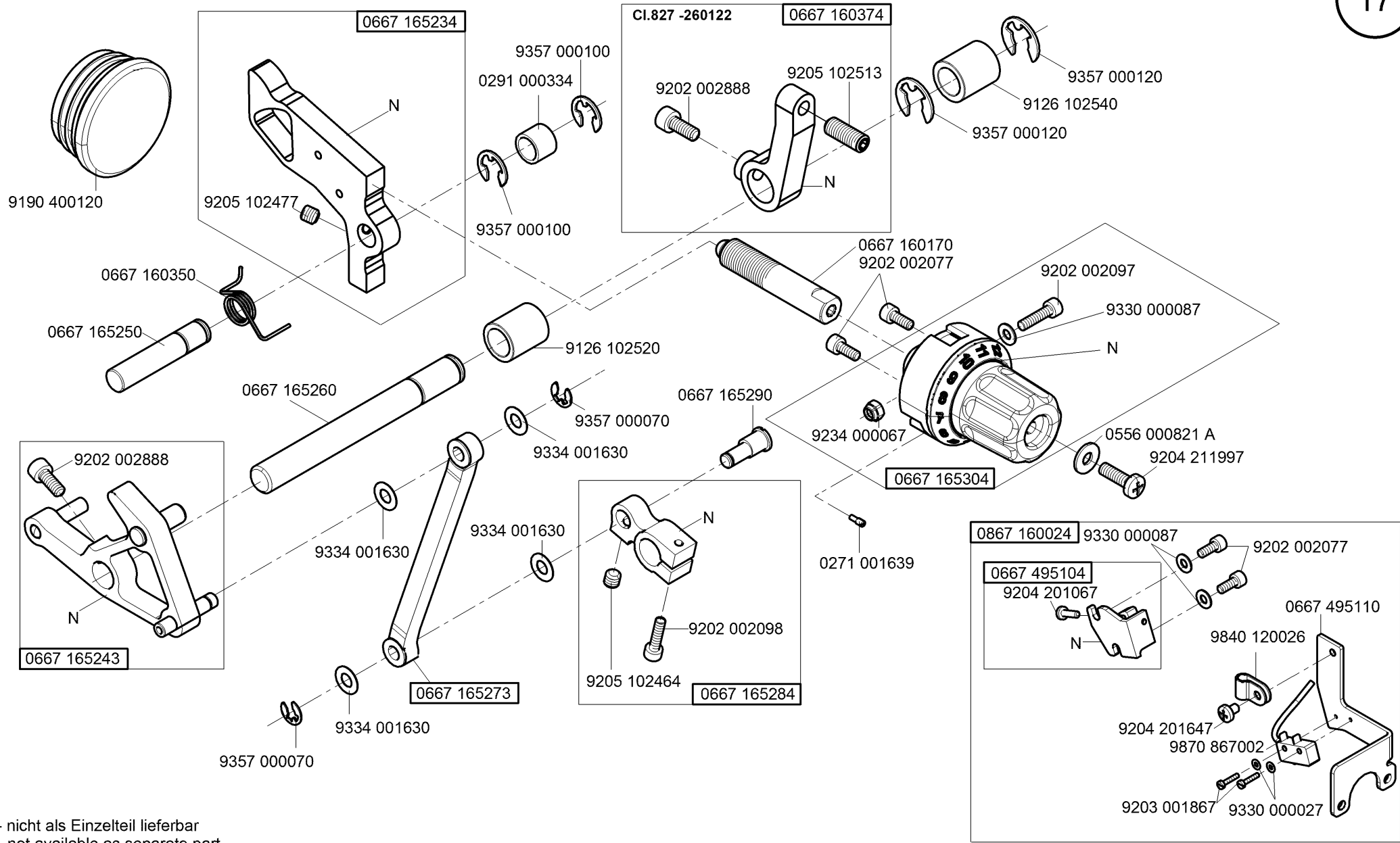


 -kleben -stick

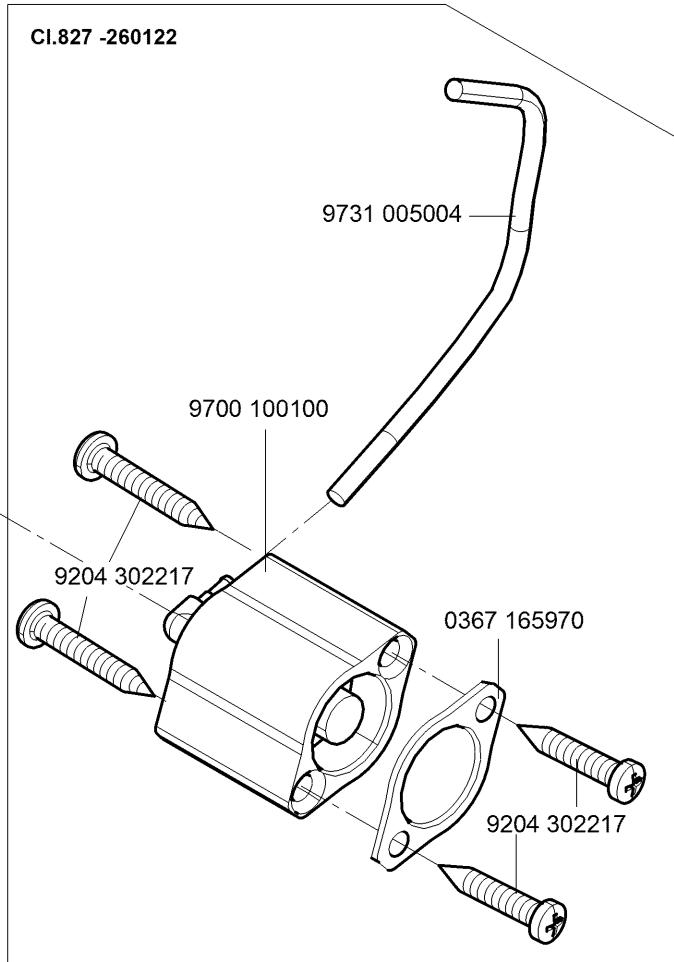
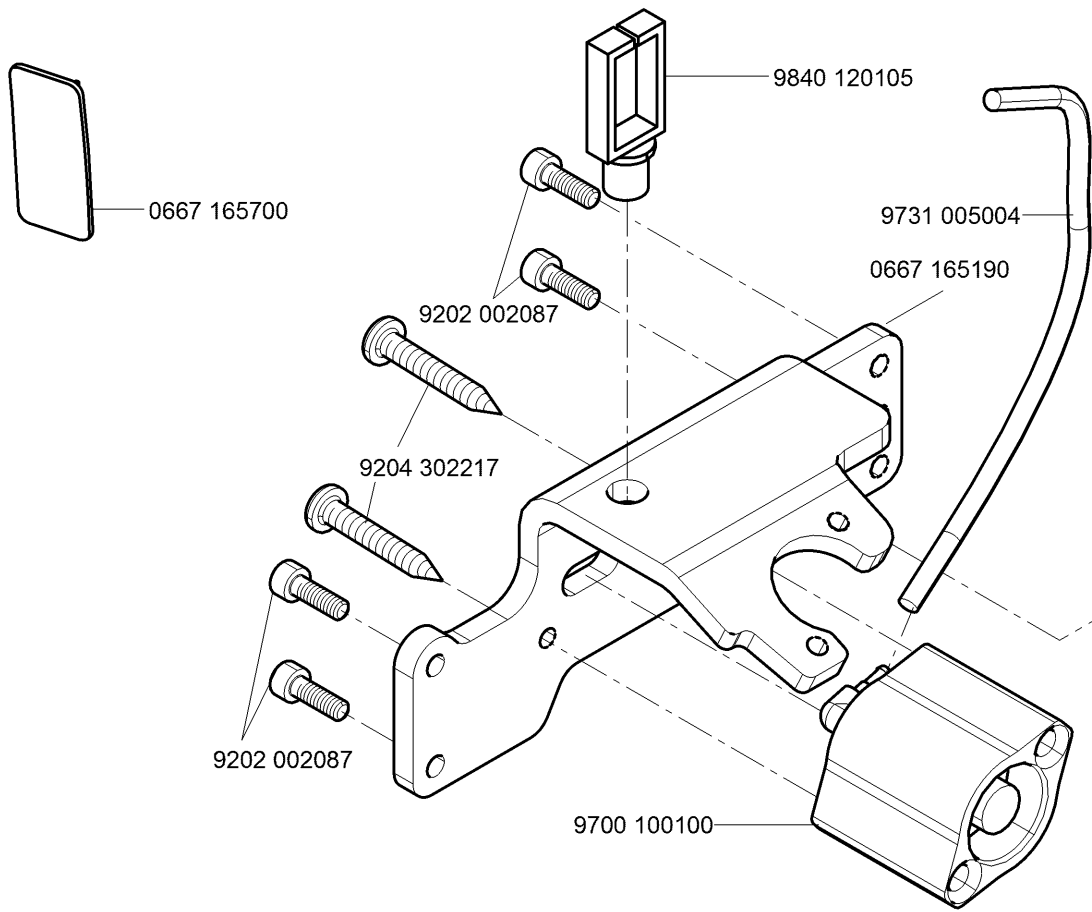
0867 110364



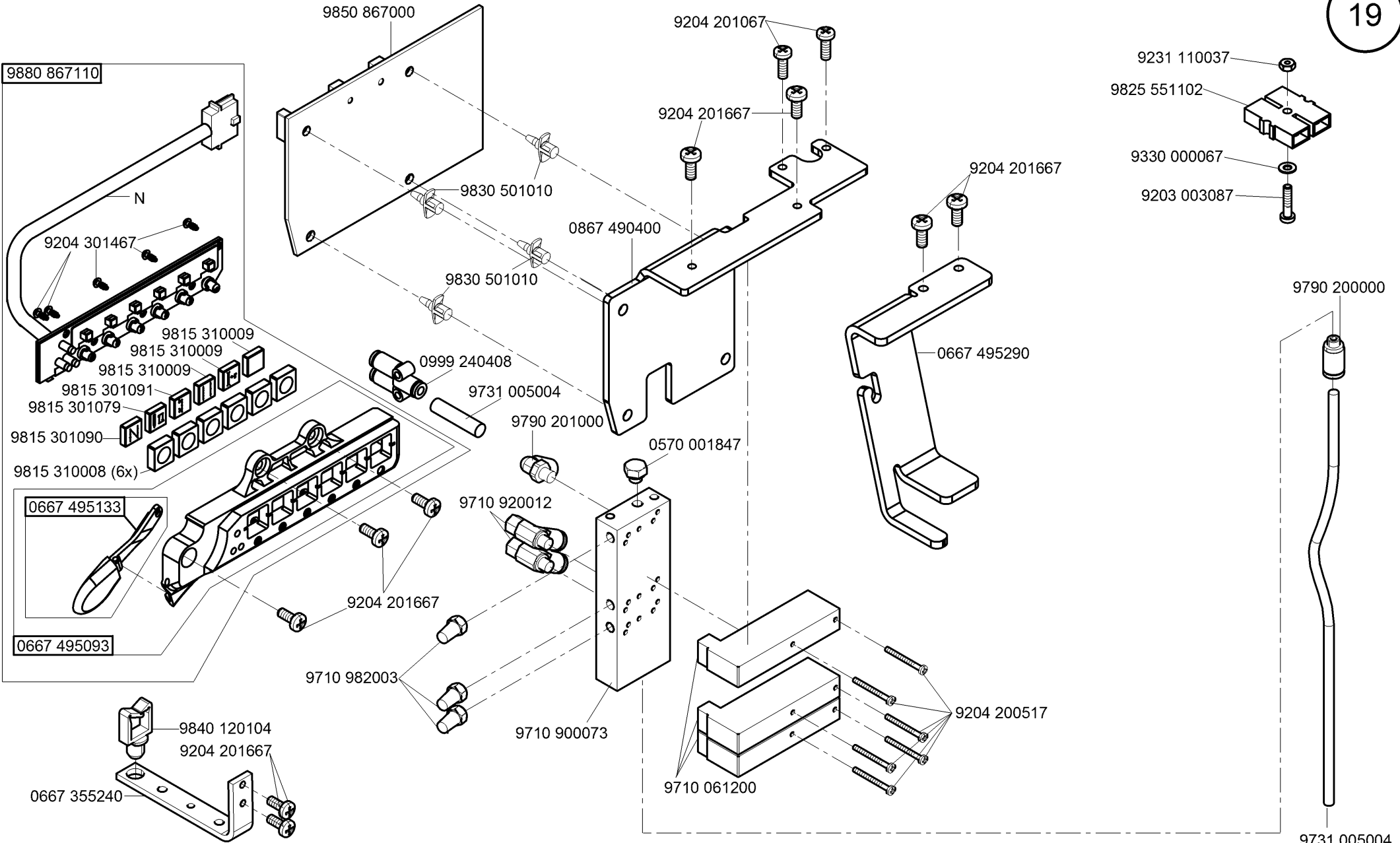
-kleben -stick



N - nicht als Einzelteil lieferbar  
not available as separate part







9880 867110

9850 867000

9204 201067

9231 110037

9825 551102

9330 000067

9203 003087

9204 201667

9204 201667

9830 501010

0867 490400

9830 501010

0667 495290

0999 240408

9731 005004

9790 201000

0570 001847

9790 200000

9815 310009

9815 310009

9815 310009

9815 301091

9815 301079

9815 301090

9815 310008 (6x)

0667 495133

9710 920012

9204 201667

0667 495093

9710 982003

9710 900073

9204 200517

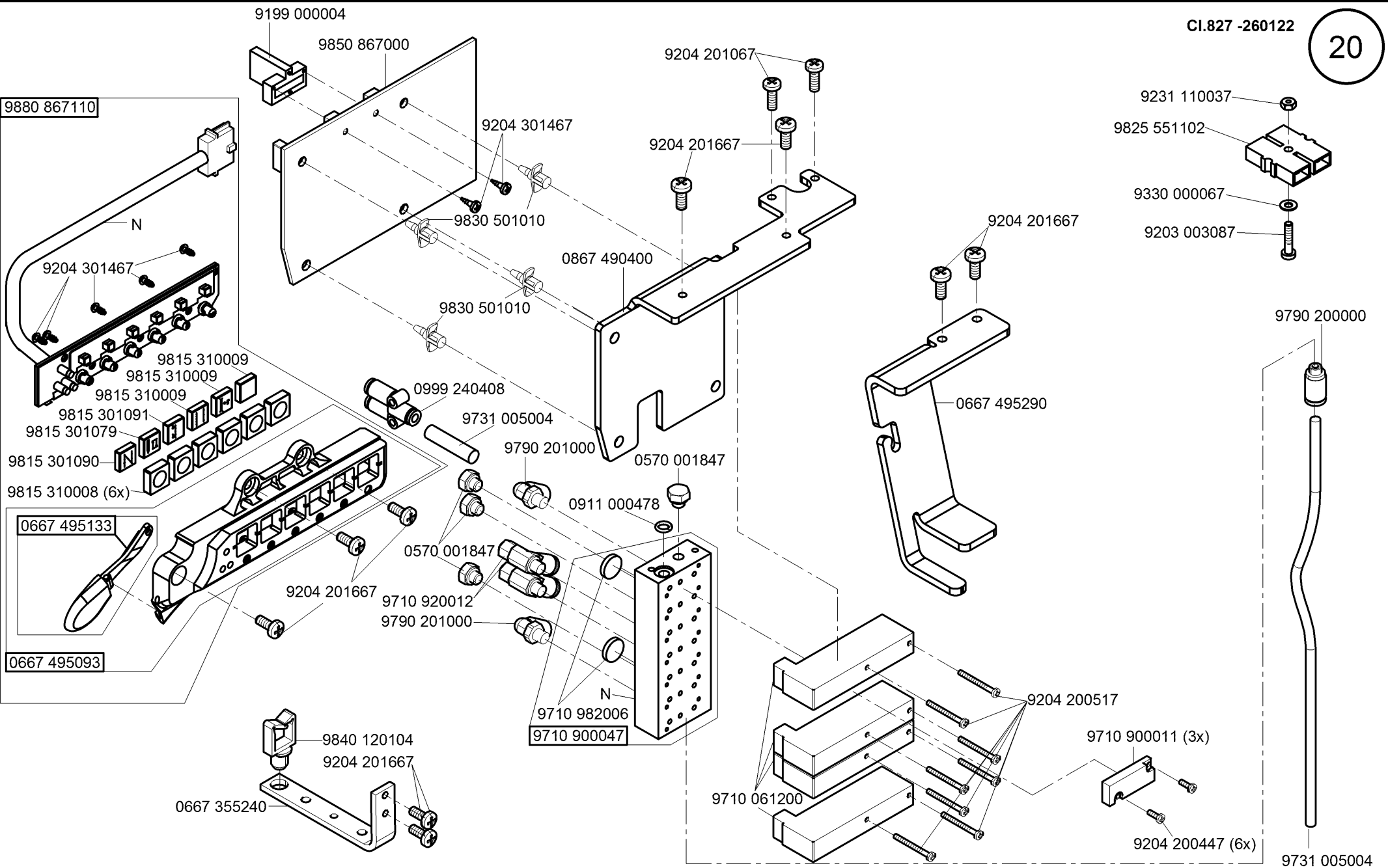
9840 120104

9204 201667

0667 355240

9710 061200

9731 005004



9880 867110

9199 000004

9850 867000

9204 201067

9204 301467

9204 201667

9231 110037

9825 551102

9330 000067

9203 003087

N

9204 301467

0867 490400

9204 201667

9830 501010

0667 495290

9790 200000

9815 310009

9815 310009

9815 310009

9815 301091

9815 301079

9815 301090

9815 310008 (6x)

0999 240408

9731 005004

9790 201000

0570 001847

0911 000478

0667 495133

0570 001847

9204 201667

9710 920012

9790 201000

0667 495093

9710 982006

9710 900047

N

9710 061200

9204 200517

9710 900011 (3x)

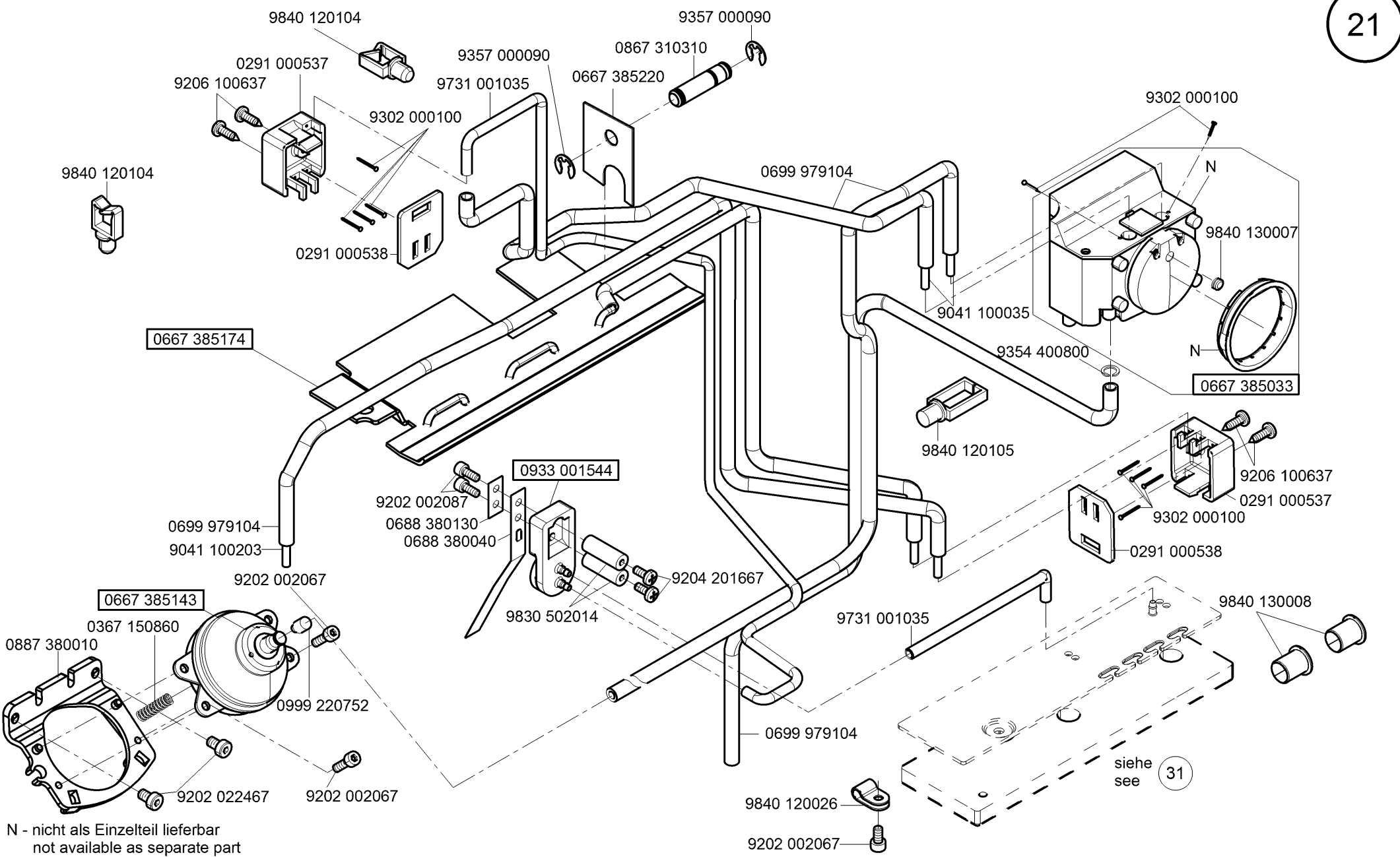
0667 355240

9840 120104

9204 201667

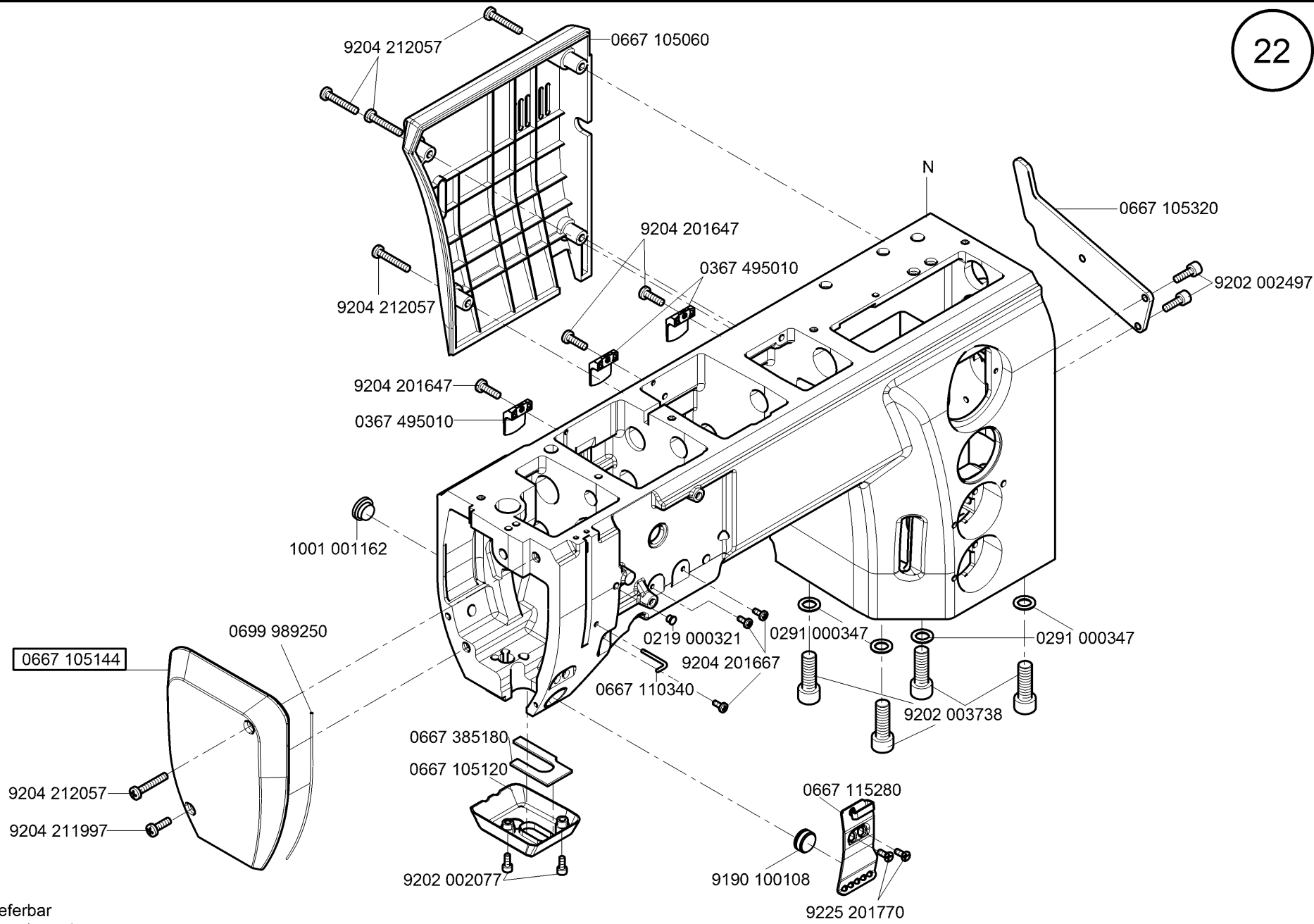
9204 200447 (6x)

9731 005004

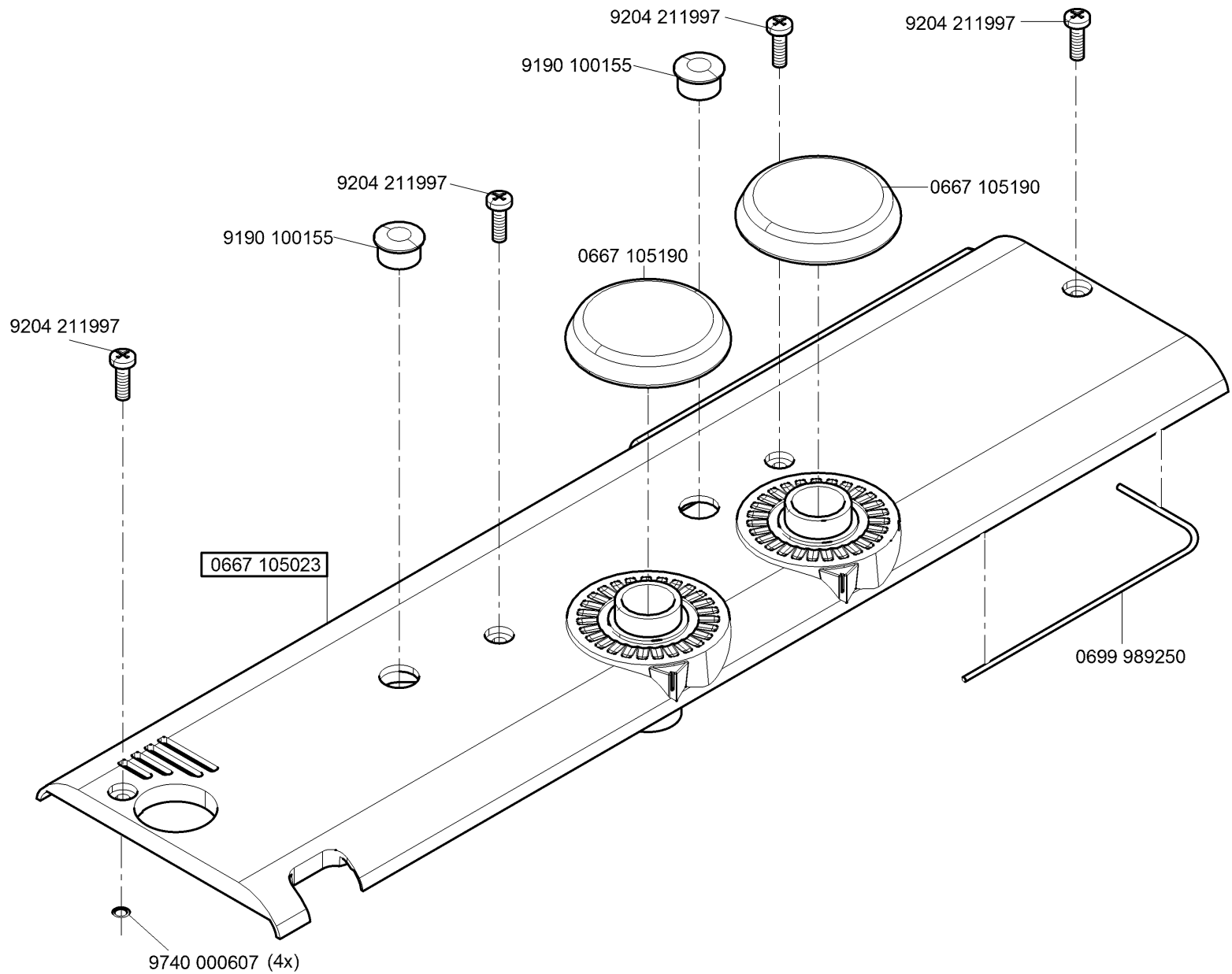


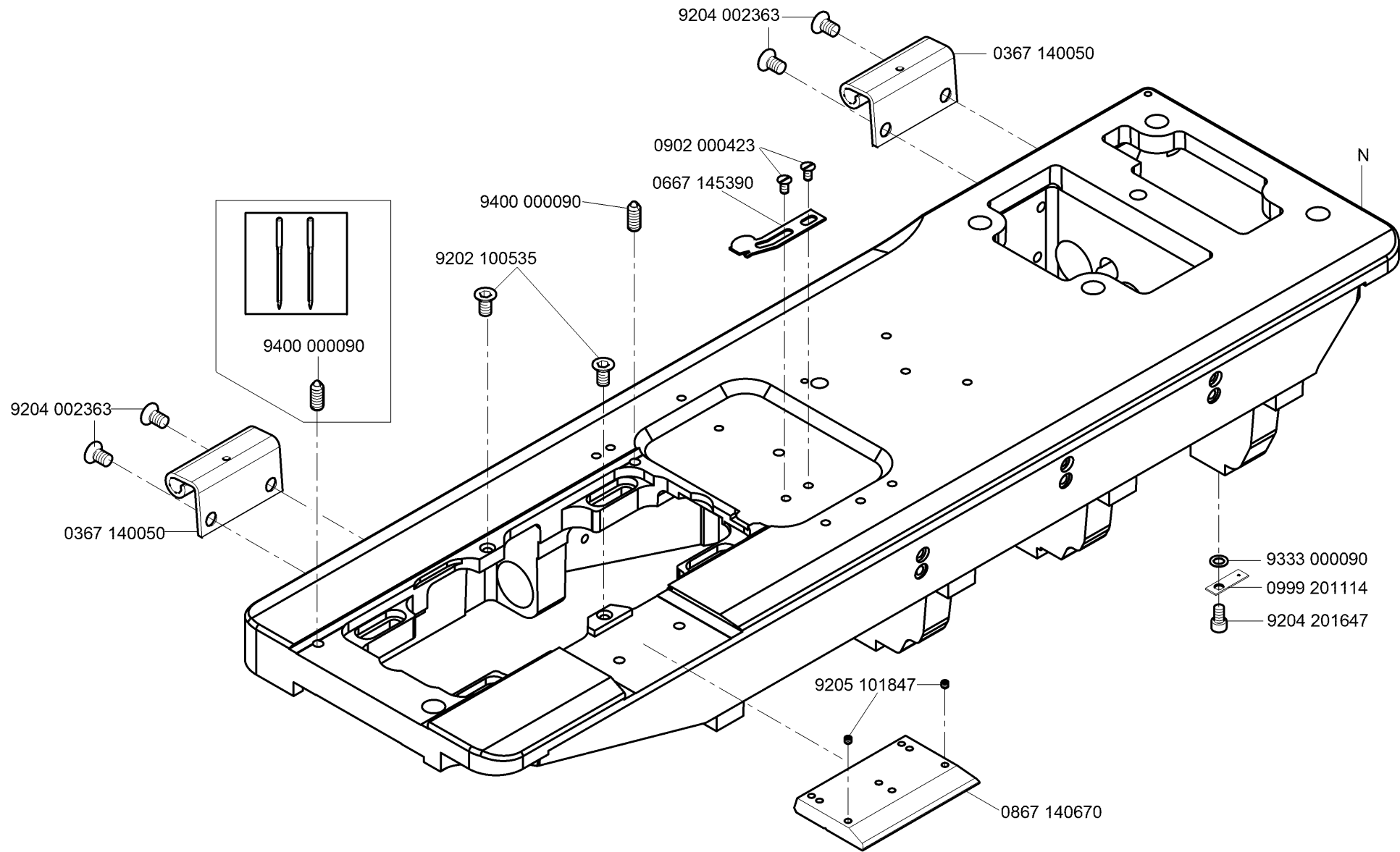
N - nicht als Einzelteil lieferbar  
not available as separate part

siehe see (31)

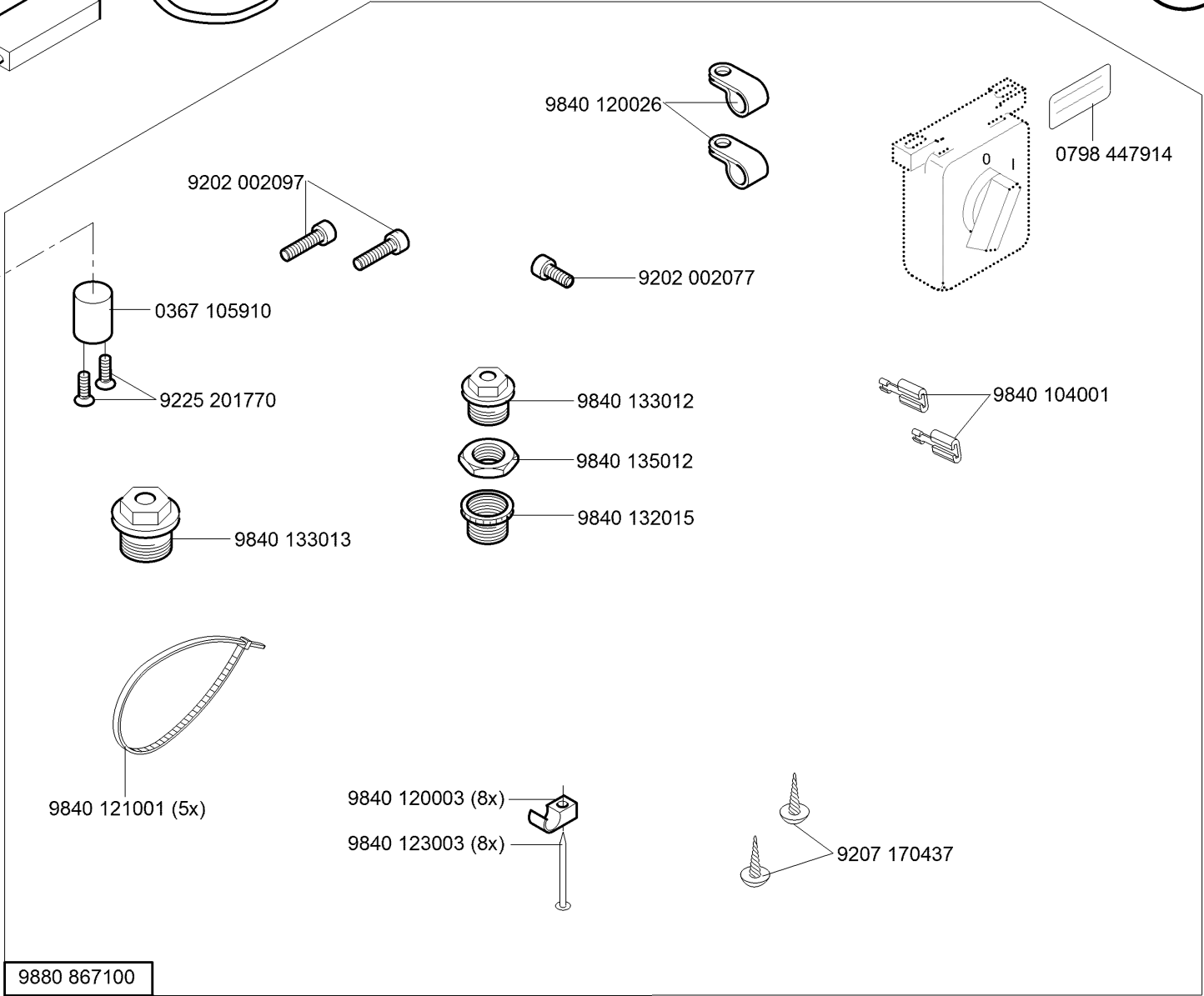
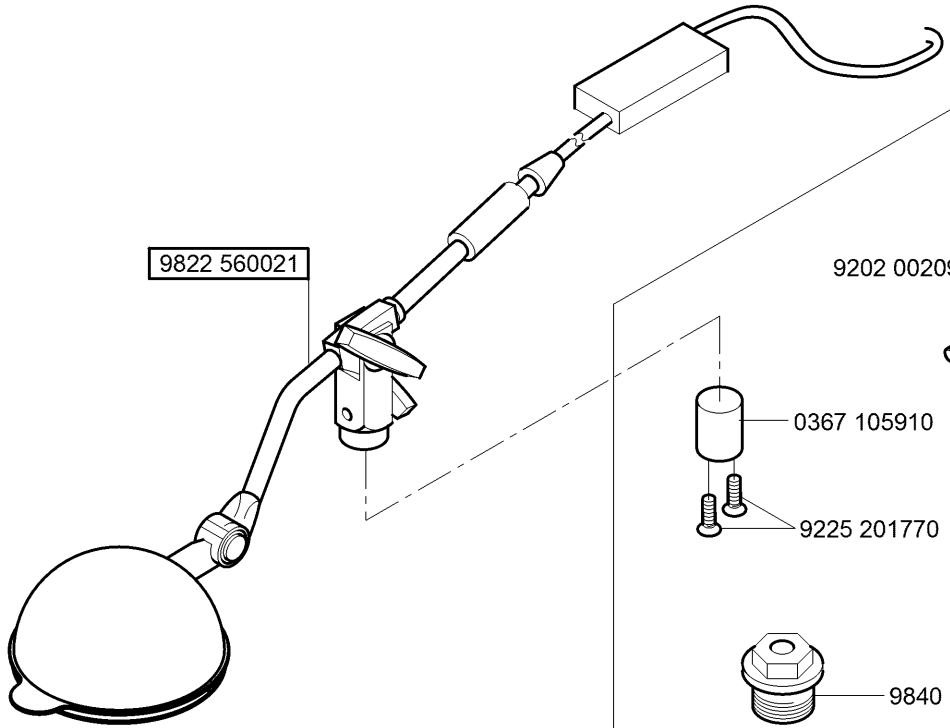


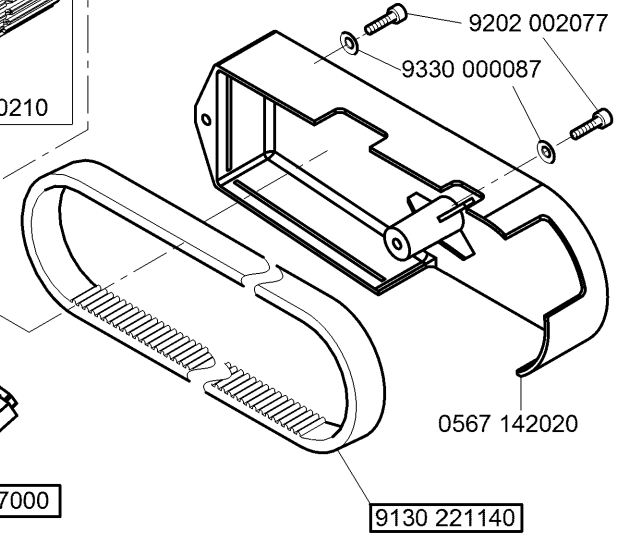
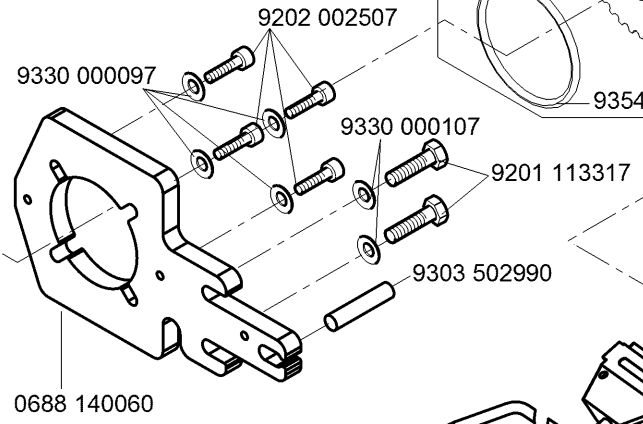
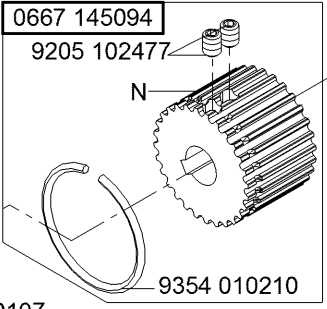
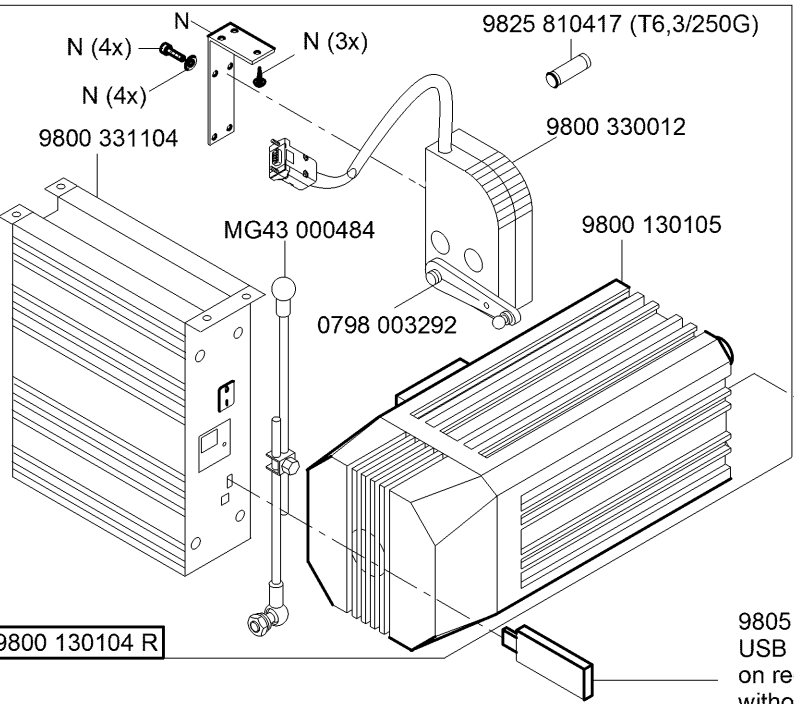
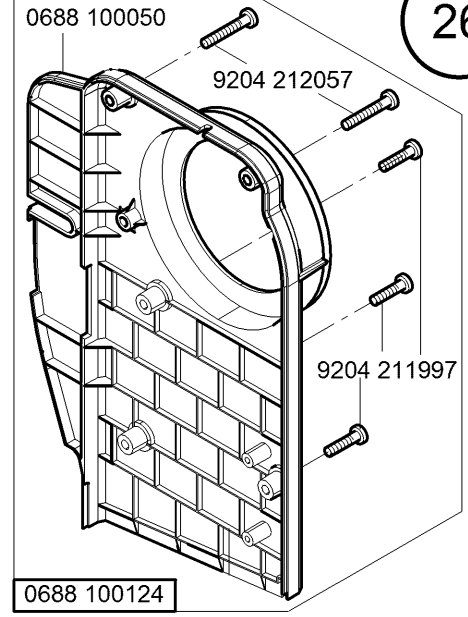
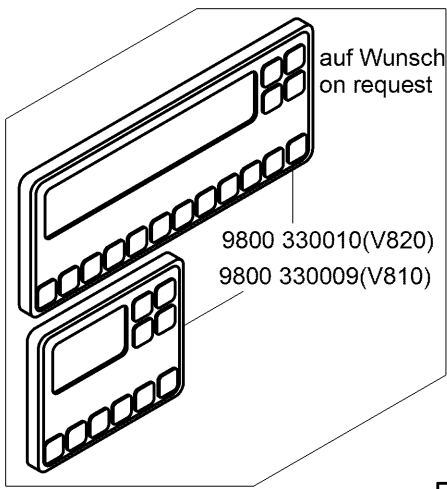
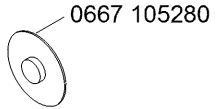
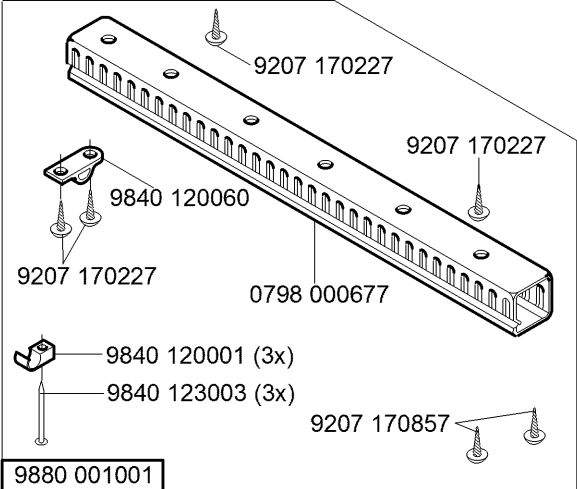
N - nicht als Einzelteil lieferbar  
not available as separate part





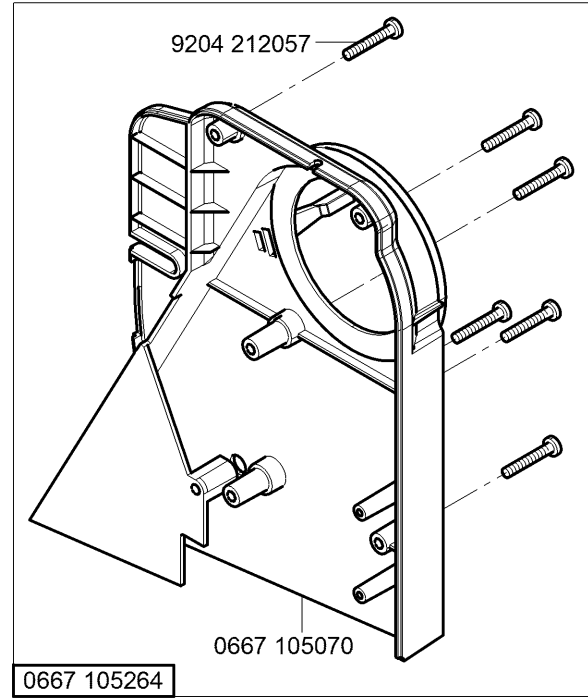
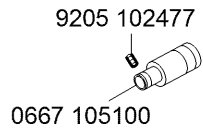
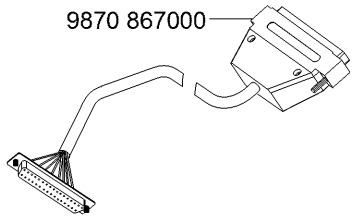
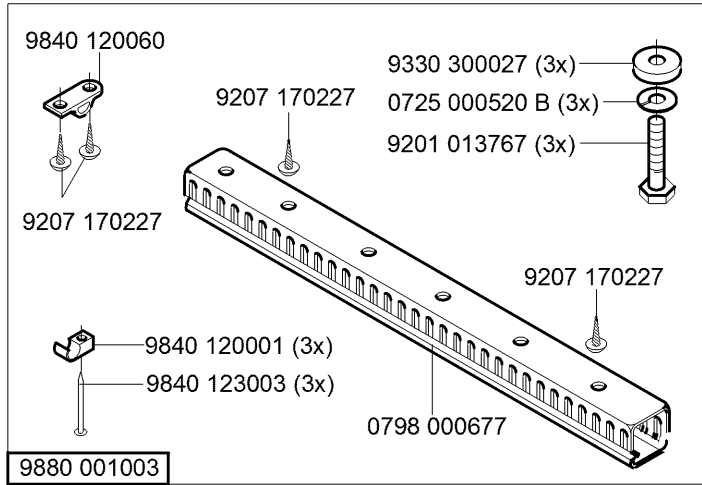
N - nicht als Einzelteil lieferbar  
not available as separate part





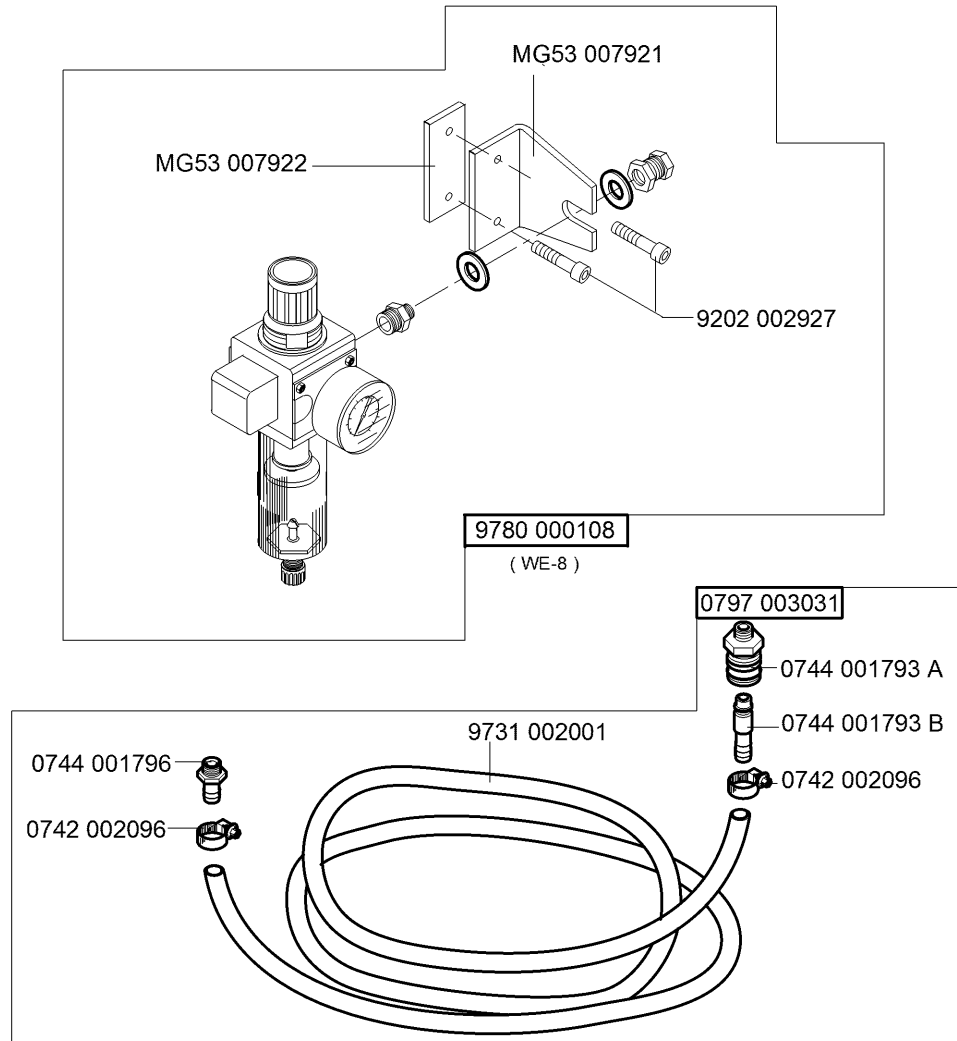
N - nicht als Einzelteil lieferbar  
not available as separate part

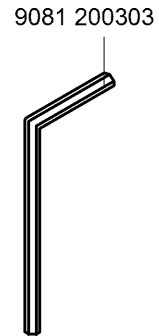
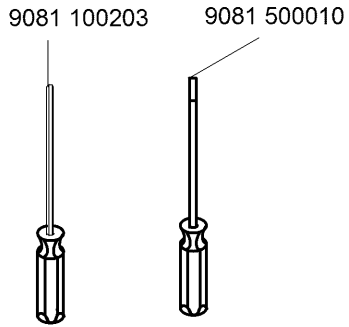
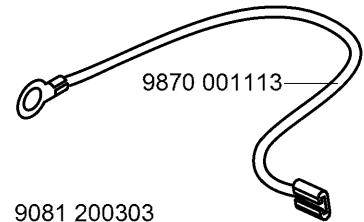
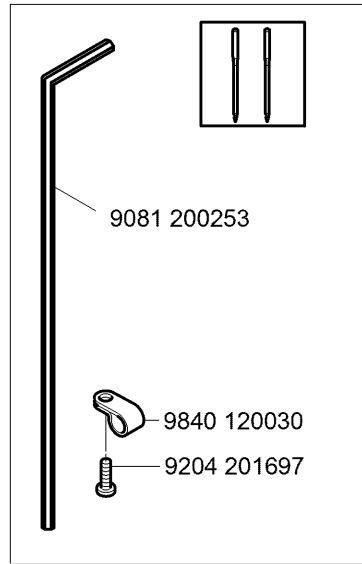
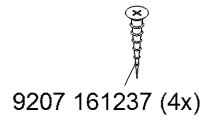
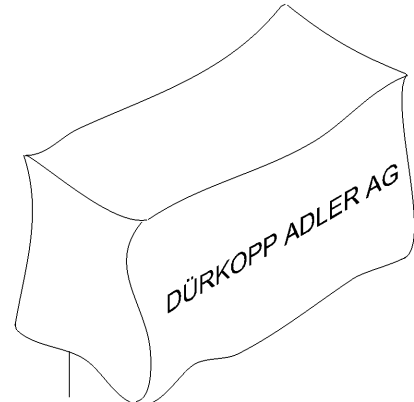
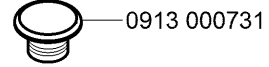
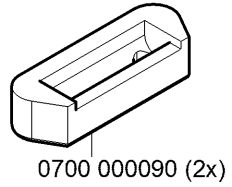
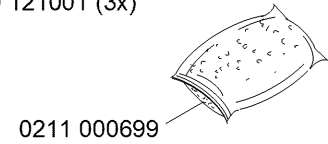
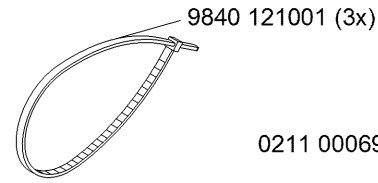
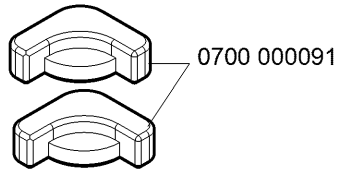
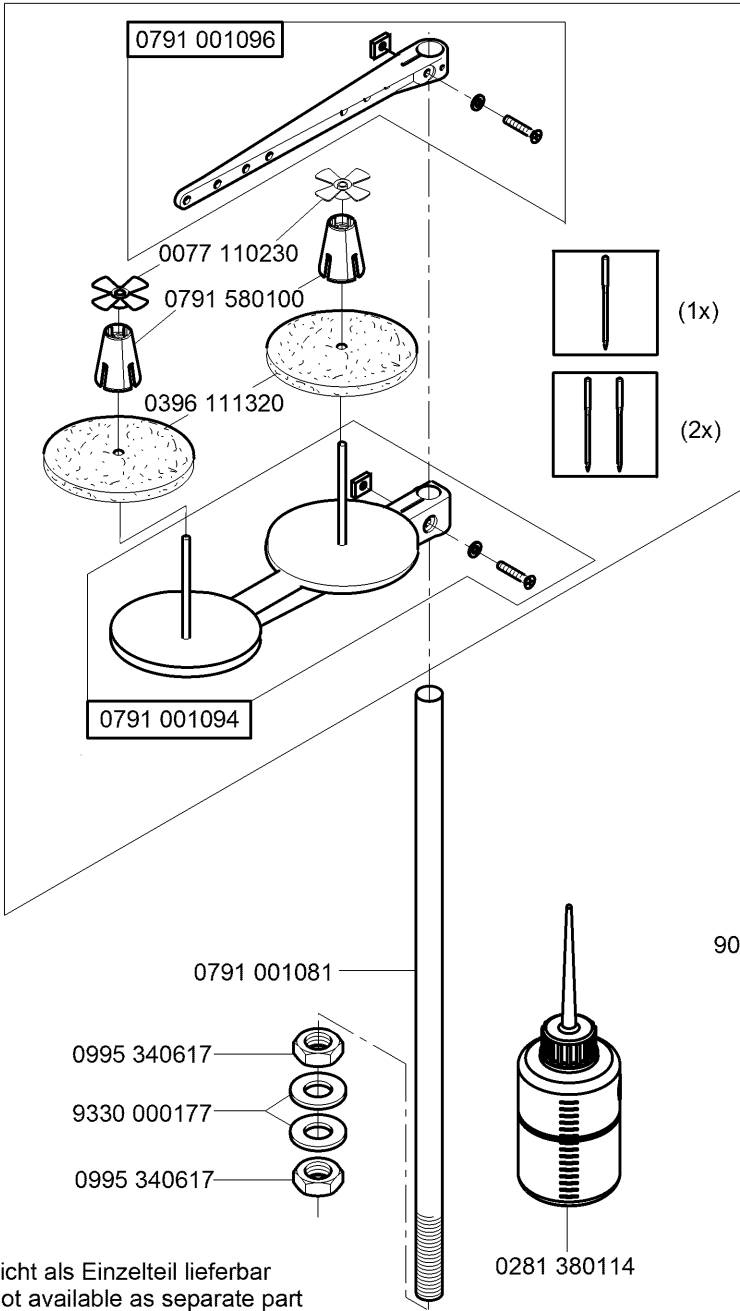




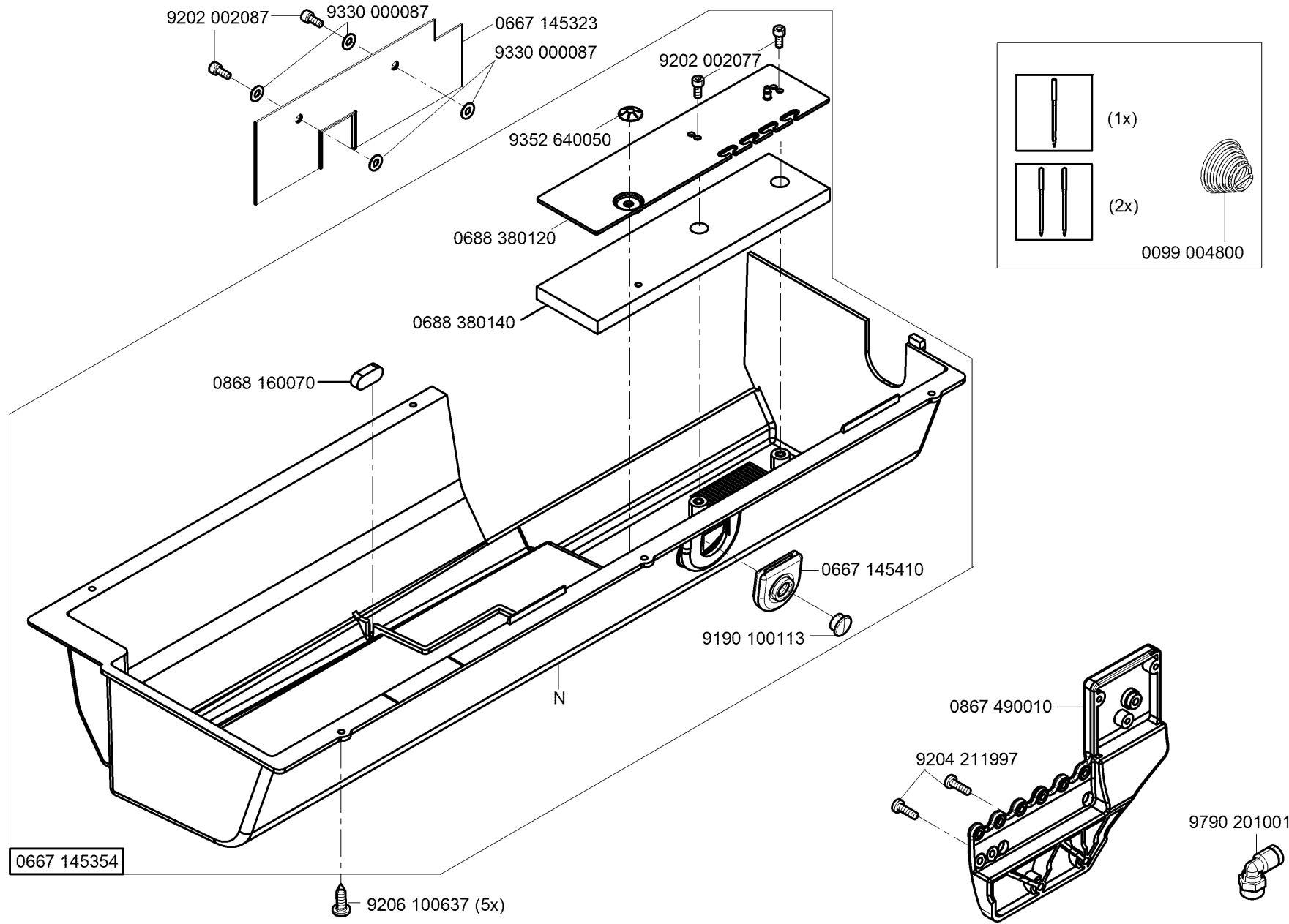
N - nicht als Einzelteil lieferbar  
not available as separate part



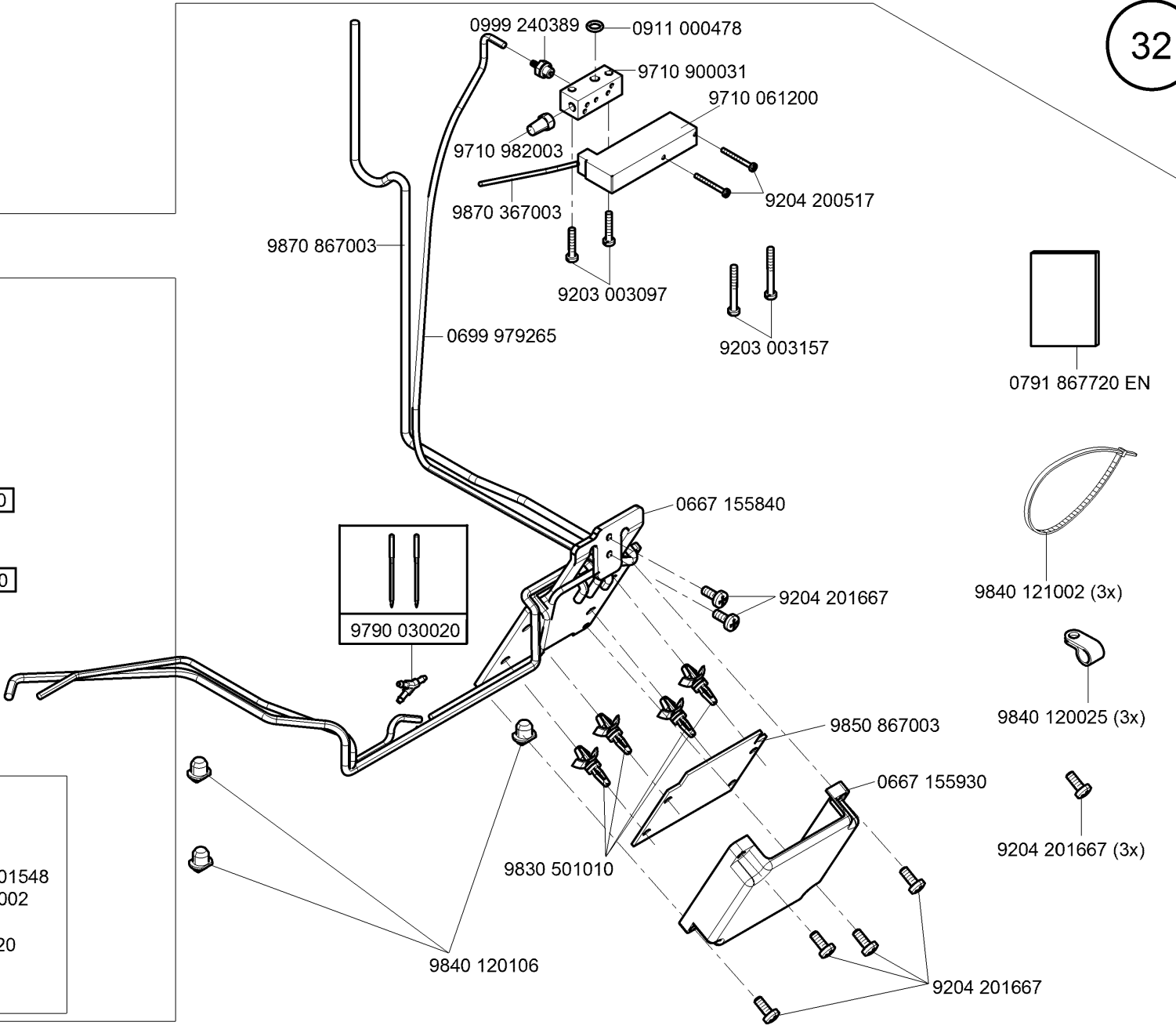
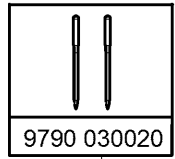
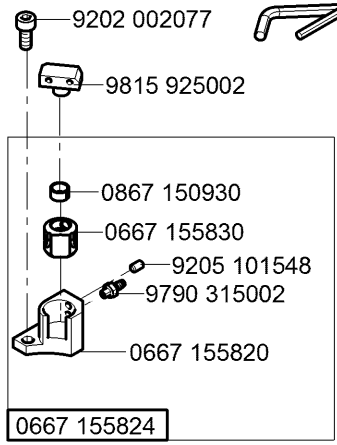
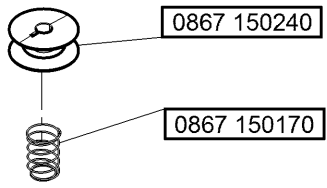
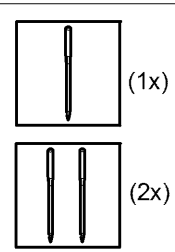
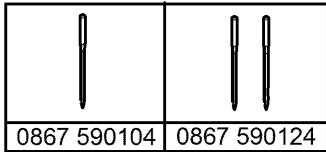




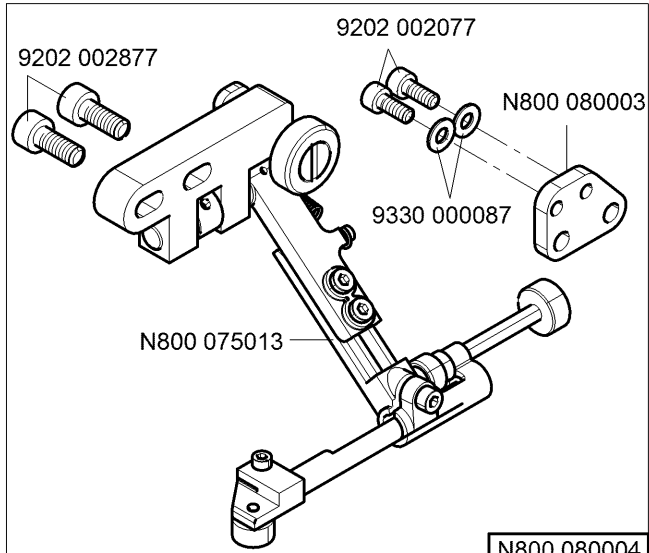
N - nicht als Einzelteil lieferbar  
not available as separate part



N - nicht als Einzelteil lieferbar  
not available as separate part

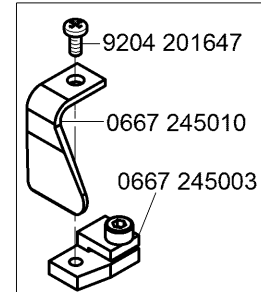


CI.827 -160122

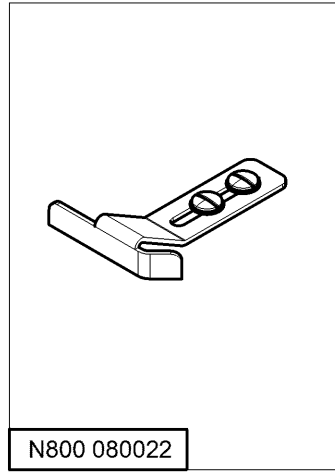
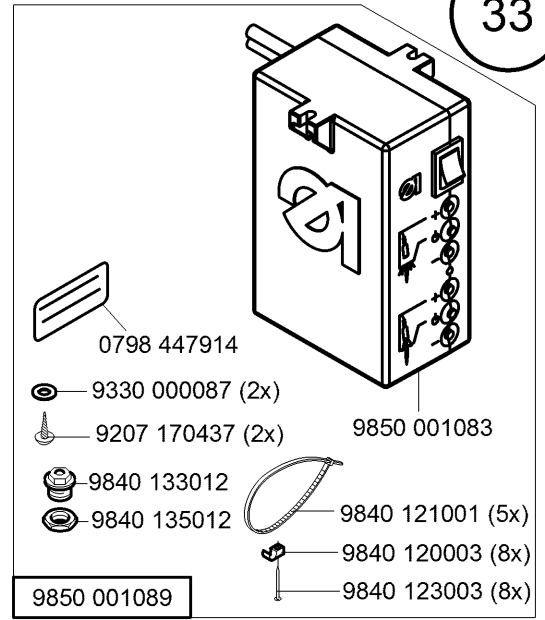
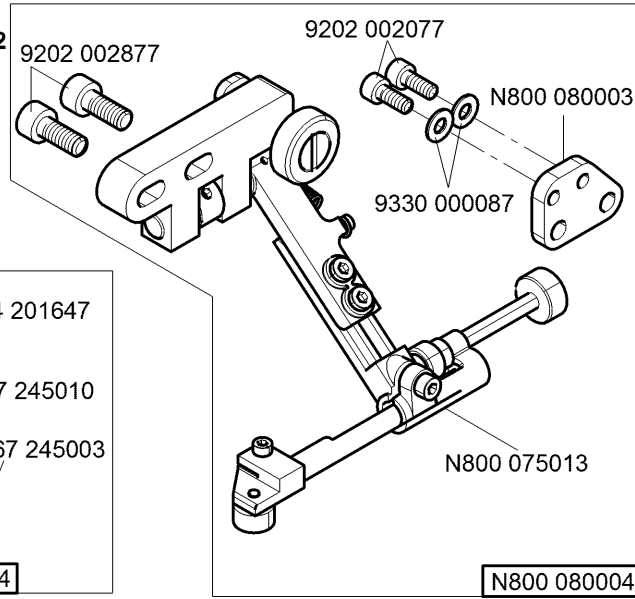


N800 005655

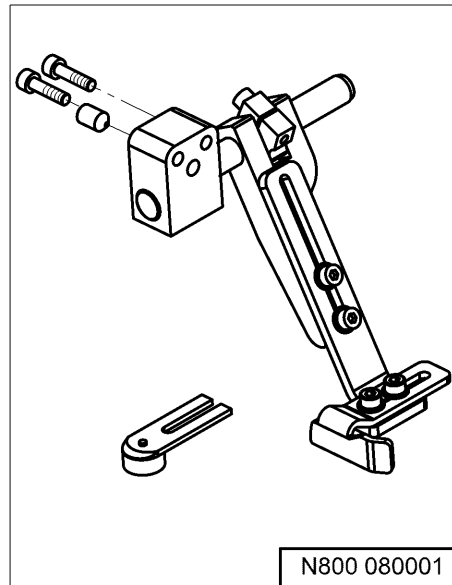
CI.827 -260122



0667 245004

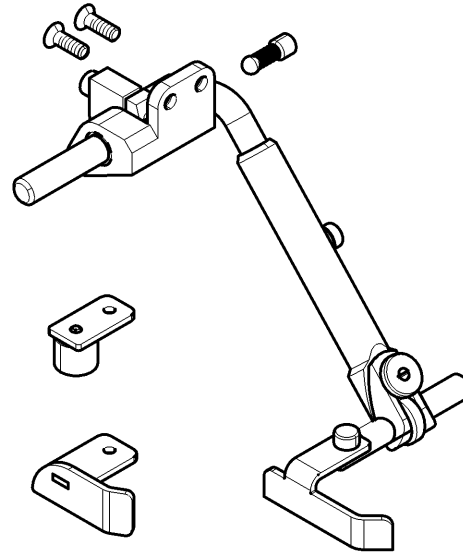


N800 080022

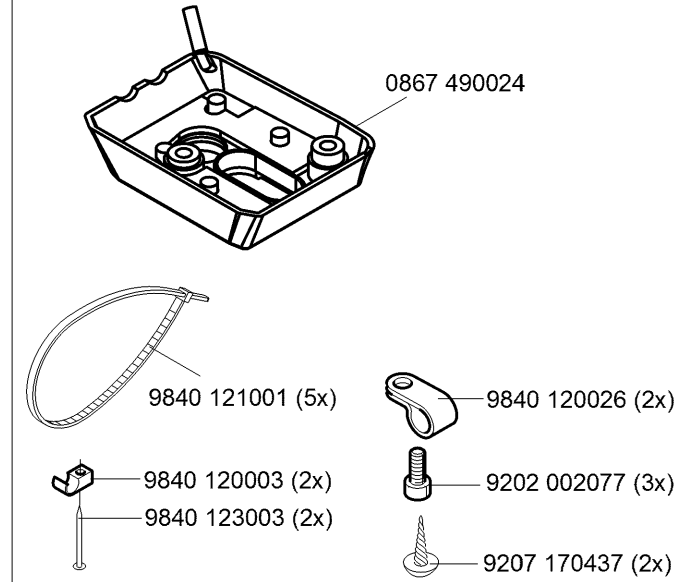


N800 080001

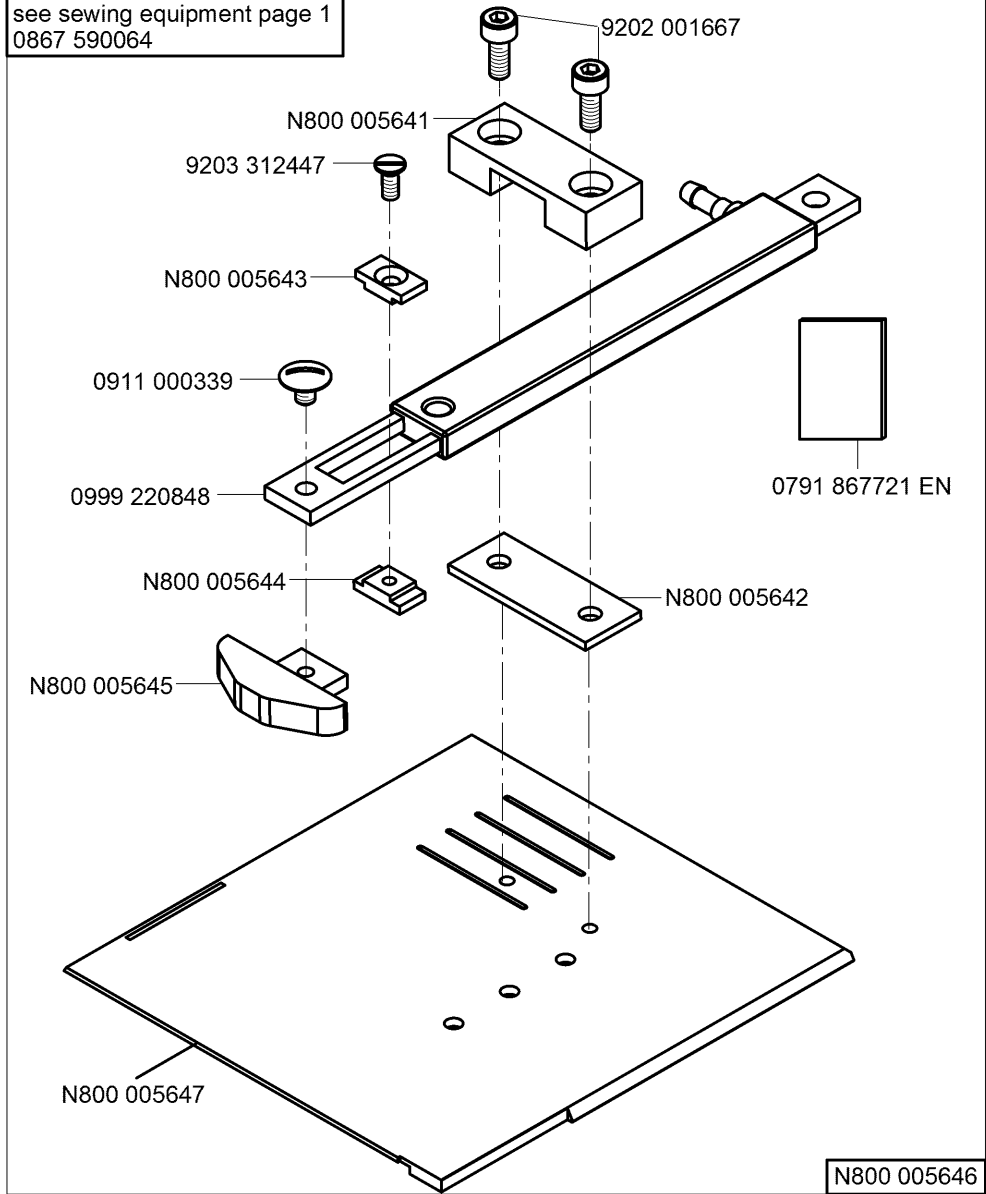
N800 080021



9880 867102



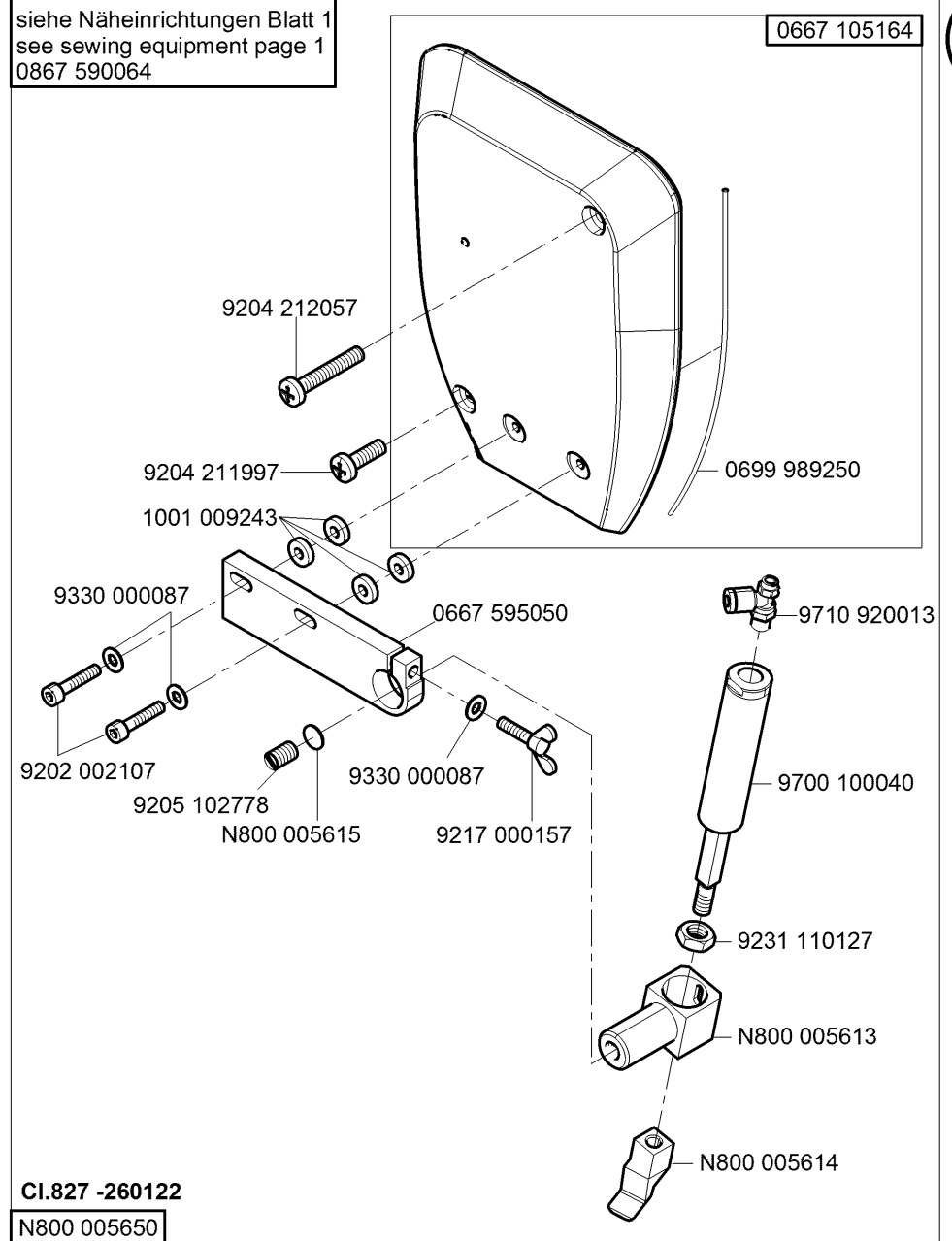
siehe Näheinrichtungen Blatt 1  
see sewing equipment page 1  
0867 590064



N800 005646

N - nicht als Einzelteil lieferbar  
not available as separate part

siehe Näheinrichtungen Blatt 1  
see sewing equipment page 1  
0867 590064

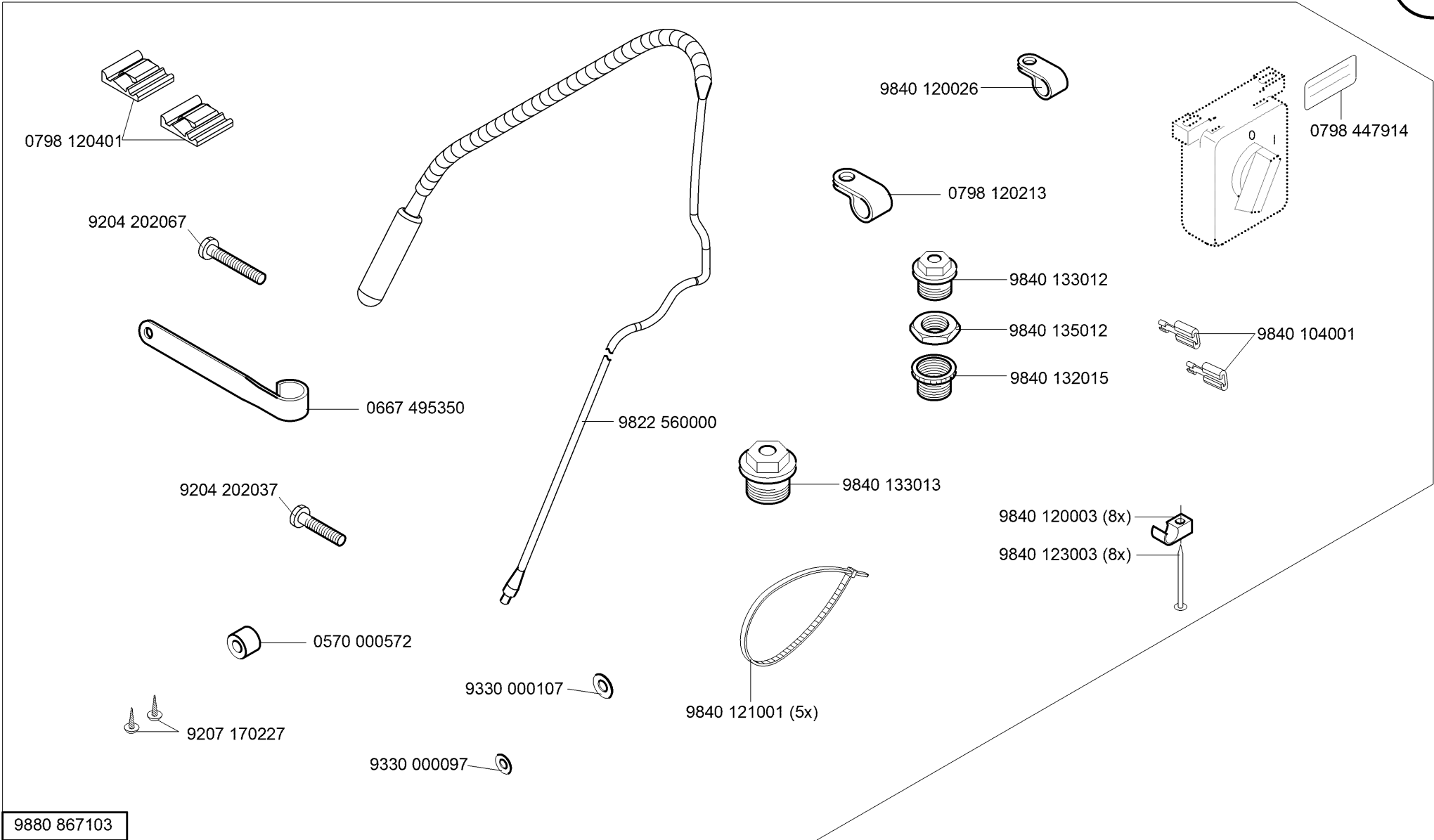


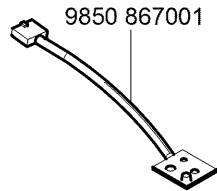
0667 105164

34

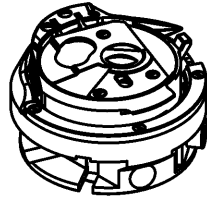
CI.827 -260122  
N800 005650



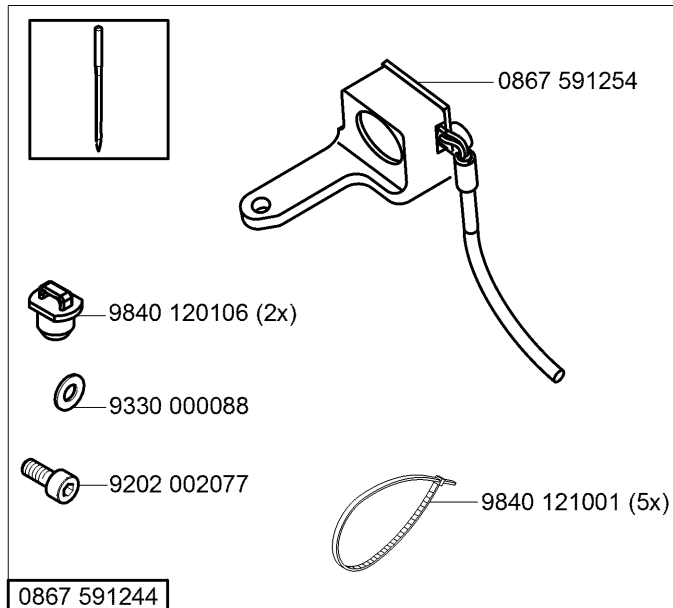
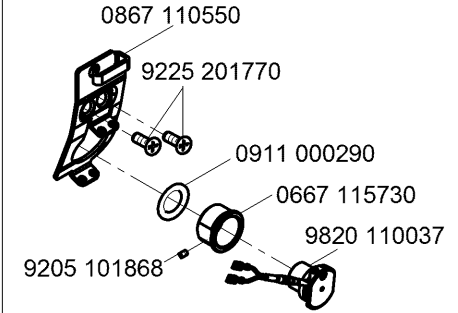




0868 150434

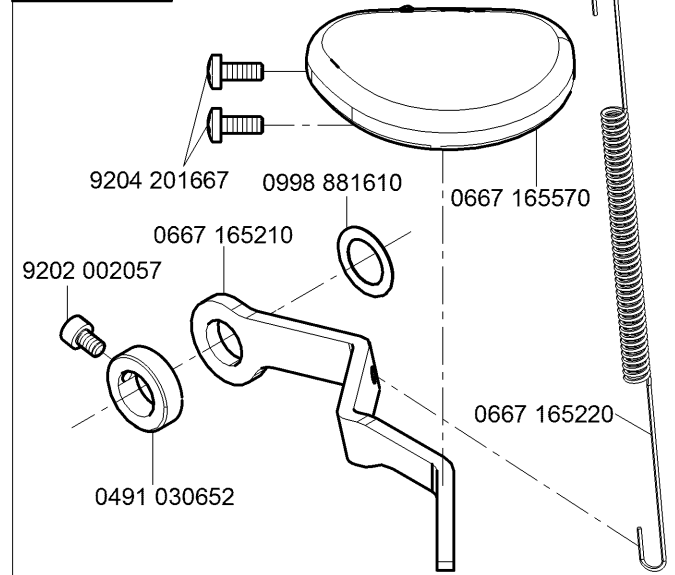


0867 590984

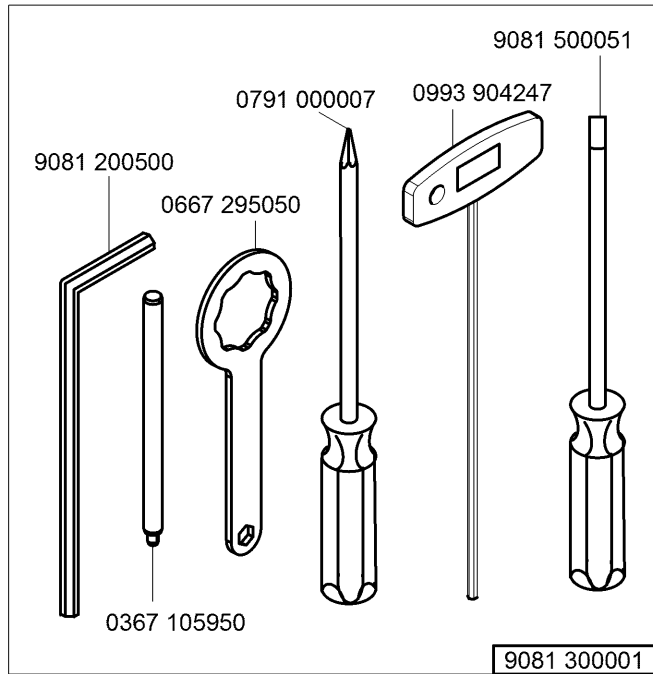
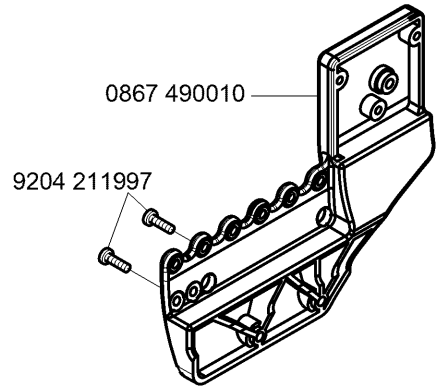


0867 591244

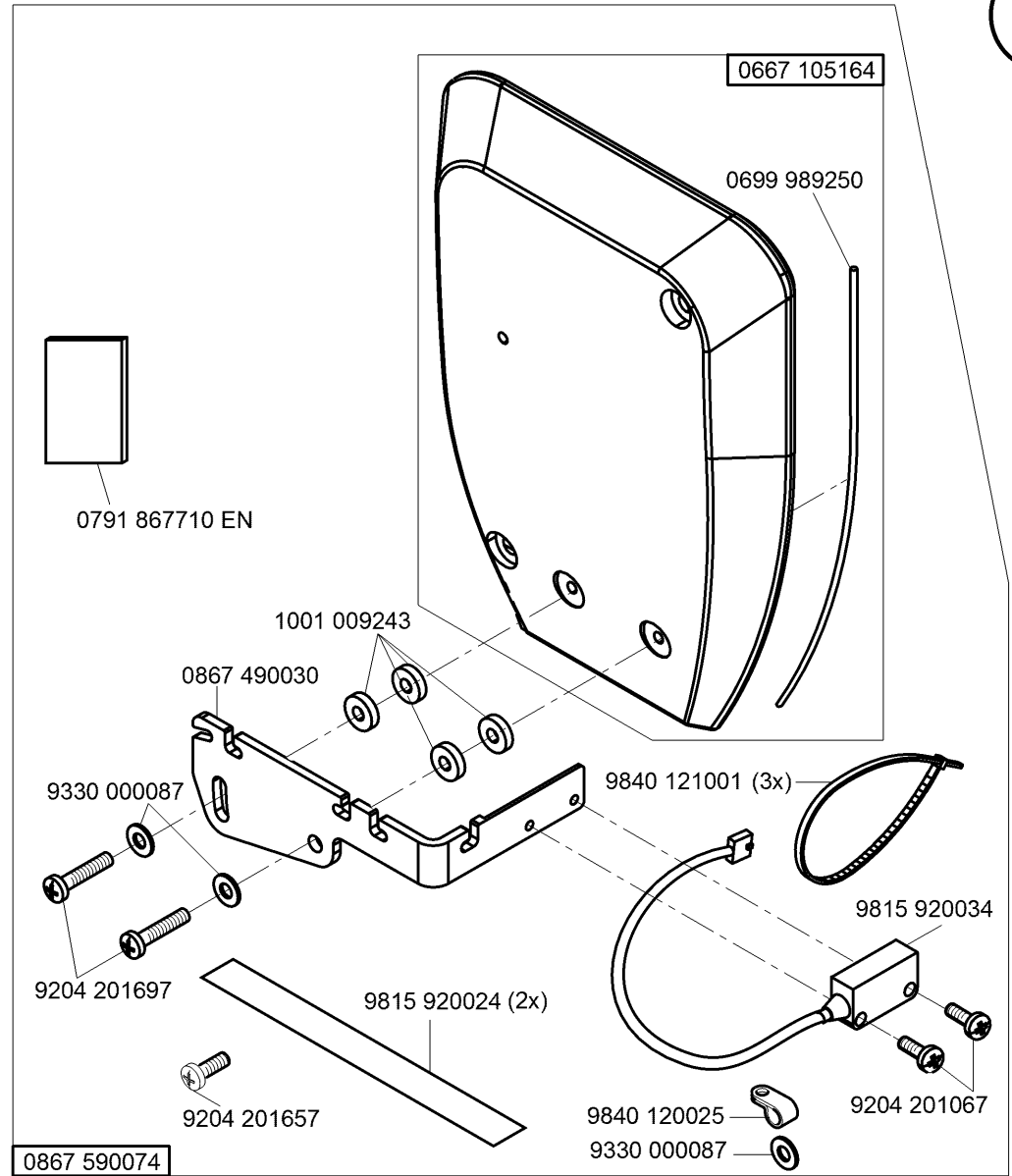
0867 590464



N - nicht als Einzelteil lieferbar  
not available as separate part



N - nicht als Einzelteil lieferbar  
not available as separate part

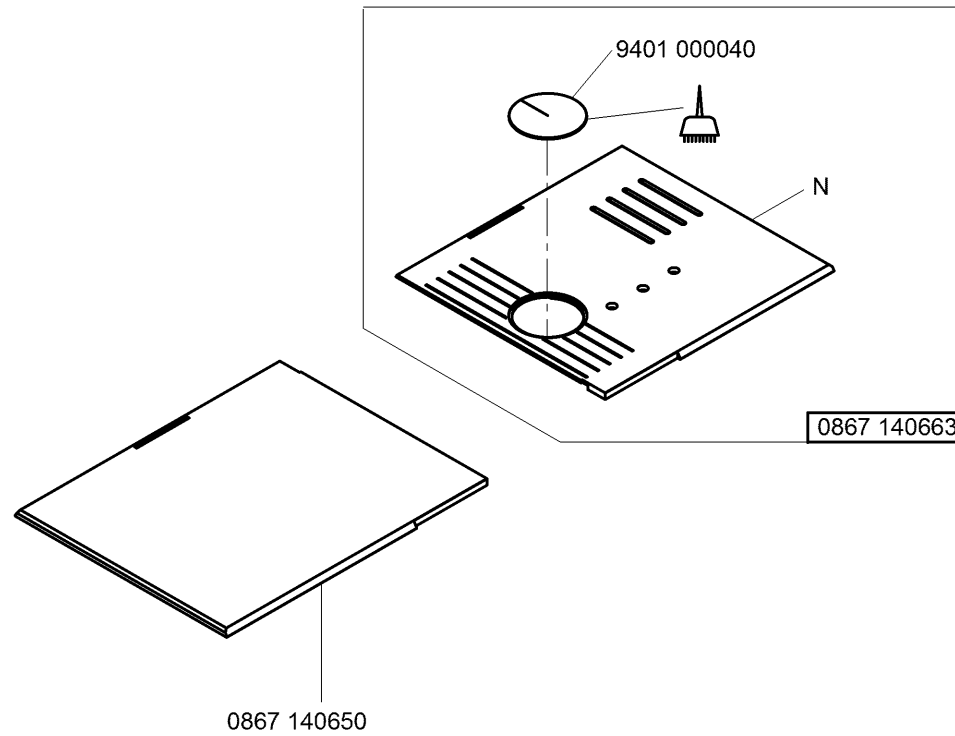



Teile-Nr./Part-No.	Tafel/Table	Teile-Nr./Part-No.	Tafel/Table	Teile-Nr./Part-No.	Tafel/Table	Teile-Nr./Part-No.	Tafel/Table	Teile-Nr./Part-No.	Tafel/Table
0037 001280	15,16	0367 150860	21	0667 105320	22	0667 135103	8	0667 155840	32
0061 001050	15,16	0367 165120	6	0667 110340	22	0667 135124	8	0667 155893	11,12
0077 110230	30	0367 165140	6	0667 115110	16	0667 135190	5	0667 155900	11,12
0099 004800	31	0367 165970	18	0667 115120	15,16	0667 135204	9	0667 155930	32
0099 004910	15,16	0367 315223	6,7,8	0667 115170	15,16	0667 145044	2	0667 155940	2
0104 250010	30	0367 385133	3	0667 115180	15	0667 145074	2	0667 155950	11
0167 241433	33	0367 495010	22	0667 115203	15,16	0667 145094	26	0667 156190	10
0211 000648	11,12	0396 111320	30	0667 115210	15,16	0667 145264	2	0667 156320	10
0211 000699	30	0467 110220	15,16	0667 115220	16	0667 145303	2	0667 160170	17
0216 000591	14	0467 150040	10	0667 115250	15,16	0667 145323	31	0667 160350	17
0219 000321	22	0467 150120	10	0667 115280	22	0667 145354	31	0667 160374	17
0244 000403	14	0467 150130	10	0667 115290	15,16	0667 145390	24	0667 165063	6
0244 000700	6,7,8	0480 350200	13	0667 115320	3	0667 145410	31	0667 165133	6
0271 000275	14	0480 350214	13	0667 115354	15,16	0667 145464	2	0667 165134	6
0271 001639	17	0491 030652	6,36	0667 115440	15	0667 155100	11,12	0667 165154	6
0281 380114	30	0556 000821 A	17	0667 115490	15	0667 155114	11	0667 165164	6
0291 000159	3	0567 142020	26	0667 115520	15,16	0667 155390	11,12	0667 165190	18
0291 000334	17	0570 000572	35	0667 115530	15,16	0667 155403	11,12	0667 165210	36
0291 000347	22	0570 001847	19,20	0667 115570	16	0667 155424	11,12	0667 165220	36
0291 000537	21	0667 100050	3	0667 115590	15,16	0667 155440	11	0667 165234	17
0291 000538	21	0667 105023	23	0667 115610	15,16	0667 155450	12	0667 165243	17
0367 105083	6,7	0667 105040	1	0667 115620	15	0667 155460	11,12	0667 165250	17
0367 105180	6,7	0667 105060	22	0667 115630	15,16	0667 155474	11	0667 165260	17
0367 105910	25	0667 105070	27	0667 115640	15,16	0667 155484	12	0667 165273	17
0367 105950	37	0667 105080	2	0667 115730	36	0667 155490	11,12	0667 165284	17
0367 110340	15,16	0667 105100	27	0667 125060	4	0667 155530	11,12	0667 165290	17
0367 110360	15,16	0667 105120	22	0667 125100	3	0667 155540	11,12	0667 165304	17
0367 120100	3	0667 105144	22	0667 125160	3	0667 155550	11,12	0667 165370	6
0367 135200	9	0667 105164	34,37	0667 125243	3	0667 155720	12	0667 165390	7
0367 140050	24	0667 105190	23	0667 125254	3	0667 155820	32	0667 165403	7
0367 145110	8	0667 105264	27	0667 135033	8	0667 155824	32	0667 165423	7
0367 145180	6,7	0667 105280	26	0667 135094	8	0667 155830	32	0667 165500	7

Teile-Nr./Part-No.	Tafel/Table	Teile-Nr./Part-No.	Tafel/Table	Teile-Nr./Part-No.	Tafel/Table	Teile-Nr./Part-No.	Tafel/Table	Teile-Nr./Part-No.	Tafel/Table
0667 16550	6	0667 495093	19,20	0744 001793 B	29	0867 120660	3	0867 590464	36
0667 165570	36	0667 495104	17	0744 001796	29	0867 140670	24	0867 590984	36
0667 165580	6	0667 495110	17	0791 000007	37	0867 150140	10	0867 591244	36
0667 165700	18	0667 495133	19,20	0791 001081	30	0867 150170	10,32	0867 591254	36
0667 170120	14	0667 495290	19,20	0791 001094	30	0867 150240	32	0868 110054	16
0667 175030	14	0667 495350	35	0791 001096	30	0867 150323	11	0868 120113	3
0667 175034	14	0667 595050	34	0791 580100	30	0867 150333	12	0868 150434	36
0667 175040	14	0688 100050	26	0791 867710 EN	37	0867 150343	11,12	0868 160070	31
0667 175060	14	0688 100124	26	0791 867720 EN	32	0867 150804	10	0887 380010	21
0667 245003	33	0688 100173	1	0791 867721 EN	34	0867 150814	10	0888 350124	13
0667 245004	33	0688 130280	8	0797 003031	29	0867 150930	32	0888 350134	13
0667 245010	33	0688 130290	8	0798 000677	26,27	0867 151050	10	0902 000423	24
0667 295050	37	0688 140060	26	0798 003292	26	0867 160024	17	0911 000290	36
0667 315203	4	0688 380040	21	0798 120213	35	0867 160203	7	0911 000339	34
0667 315213	4	0688 380120	31	0798 120401	35	0867 160274	6	0911 000478	20,32
0667 315223	4	0688 380130	21	0798 447914	25,33,35	0867 160620	6	0913 000731	30
0667 315243	4	0688 380140	31	0818 160144	7	0867 160630	6	0933 001544	21
0667 315253	4	0699 979104	11,12,21	0818 160210	6	0867 170184	14	0992 016580	10
0667 355103	13	0699 979265	32	0827 130010	8	0867 172050	14	0992 023560	10
0667 355110	13	0699 989250	22,23,34,37	0827 130023	8	0867 172060	14	0992 023577	10
0667 355123	13	0700 000043	28	0827 130050	5	0867 172083	14	0993 904247	37
0667 355130	13	0700 000044	28	0827 310043	5	0867 172103	14	0995 340617	30
0667 355140	13	0700 000045	28	0827 310054	5	0867 172110	14	0998 881010	11,12
0667 355173	13	0700 000050	28	0827 310063	5	0867 172120	14	0998 881610	36
0667 355240	19,20	0700 000090	30	0827 310070	5	0867 310310	21	0998 882080	10
0667 355420	13	0700 000091	30	0827 310103	5	0867 490010	31	0998 882510	15,16
0667 385013	6	0700 086704	28	0867 110250	15	0867 490024	33	0999 201114	24
0667 385033	21	0700 086714	28	0867 110260	16	0867 490030	37	0999 220752	21
0667 385143	21	0725 000520 B	27	0867 110364	15	0867 490400	19,20	0999 220848	34
0667 385174	21	0742 002096	29	0867 110384	16	0867 590074	37	0999 240376	12
0667 385180	22	0744 001155	15,16	0867 110550	36	0867 590104	32	0999 240389	32
0667 385220	21	0744 001793 A	29	0867 120654	3	0867 590124	32	0999 240408	19,20

Teile-Nr./Part-No.	Tafel/Table	Teile-Nr./Part-No.	Tafel/Table	Teile-Nr./Part-No.	Tafel/Table	Teile-Nr./Part-No.	Tafel/Table	Teile-Nr./Part-No.	Tafel/Table
1001 001162	3,22	9201 113697	28	9204 002363	24	9206 100637	21,31	9330 200110	11,12
1001 009243	34,37	9202 001667	34	9204 200447	20	9207 161237	30	9330 300027	27
9041 100025	3	9202 001678	3,14	9204 200517	19,20,32	9207 170227	26,27,28,35	9330 900117	28
9041 100030	11,12	9202 002057	6,11,12,36	9204 201067	14,17,19,20,37	9207 170437	25,33	9332 500137	15,16
9041 100035	21	9202 002058	7	9204 201647	15,16,17,22,24,33	9207 170857	26	9333 000090	24
9041 100203	21	9202 002067	21	9204 201657	3,39	9207 171057	28	9334 000051	11,12
9081 100203	30	9202 002077	11,12,17,22,25, 26,31,32,33	9204 201667	3,14,19,20,21,22, 32,36	9217 000157	34	9334 001630	3,6,14,17
9081 200253	30	9202 002078	3	9204 201697	30,37	9225 201750	3	9334 001640	4,5,7
9081 200303	30	9202 002087	5,18,21,31	9204 201827	15,16	9225 201770	15,16,22,25,36	9352 640050	31
9081 200500	37	9202 002097	17,25	9204 202037	35	9231 000387	8	9353 000087	11,12
9081 300001	37	9202 002098	4,5,6,8,13,17	9204 202067	35	9231 110037	14,19,20	9354 010210	2,26
9081 500010	30	9202 002107	13,34	9204 211997	2,5,6,17,22,23,26, 31,34,37	9231 110127	34	9354 400800	11,12,21
9081 500051	37	9202 002497	22	9204 212057	22,26,36,34	9231 110137	28	9357 000050	13
9122 200161	1	9202 002507	26	9204 301467	19,20	9234 000067	17	9357 000070	6,9,11,12,14,17
9122 322200	4	9202 002877	33	9204 301487	14	9301 101561	13	9357 000080	7
9126 102520	6,17	9202 002888	17	9204 301487	14	9301 102203	5	9357 000090	4,21
9126 102540	6,17	9202 002908	11,12	9204 302217	18	9301 200660	11,12	9357 000100	17
9126 300061	11,12	9202 002927	8,29	9204 431657	15,16	9302 000100	21	9357 000120	6,17
9126 300088	11,12	9202 003738	22	9205 024857	11,12	9303 502990	26	9400 000090	24
9126 300201	4	9202 022467	21	9205 101548	32	9305 100350	15	9700 100040	34
9129 024030	5	9202 022477	13	9205 101827	3	9305 100370	16	9700 100100	18
9129 024235	3	9202 022497	13	9205 101847	24	9330 000027	17	9700 100103	9
9130 221130	2	9202 100535	10,13,24	9205 101868	36	9330 000067	15,16,19,20	9710 061200	19,20,32
9130 221140	26	9203 001867	17	9205 102450	11	9330 000087	3,4,6,15,16,17,26, 31,33,34,37	9710 900011	20
9190 100108	22	9203 003087	19,20	9205 102464	17	9330 000088	11,12,36	9710 900031	32
9190 100113	31	9203 003097	32	9205 102467	1,2,4,6,7,8,11,12, 13,14	9330 000097	2,26,35	9710 900047	20
9190 100155	23	9203 003157	32	9205 102477	2,3,7,10,17,26,27	9330 000098	13	9710 900073	19
9190 100226	11,12	9203 100002	15,16	9205 102513	17	9330 000107	26,35	9710 920012	19,20
9190 400120	17	9203 211830	10	9205 102778	34	9330 000127	28	9710 920013	34
9199 000004	20	9203 312412	3	9205 121558	11,12	9330 000177	30	9710 982003	19,32
9201 013767	27	9203 312447	34	9205 122488	11,12	9330 000107	13	9710 982006	20
9201 113317	26							9731 001035	21

Teile-Nr./Part-No.	Tafel/Table	Teile-Nr./Part-No.	Tafel/Table	Teile-Nr./Part-No.	Tafel/Table	Teile-Nr./Part-No.	Tafel/Table	Teile-Nr./Part-No.	Tafel/Table
9731 002001	29	9830 501010	19,20,32	9870 867003	32	Z100 011022	11,22		
9731 005004	9,15,16,18,19,20	9830 502014	21	9880 001001	26				
9731 007035	3	9840 104001	25,35	9880 001003	27				
9740 000607	23	9840 120001	26,27	9880 867100	25				
9742 300195	9	9840 120003	25,33,35	9880 867102	33				
9780 000108	29	9840 120025	32,37	9880 867103	35				
9790 020010	16	9840 120026	17,21,25,33,35	9880 867110	19,20				
9790 030020	32	9840 120030	30	MG43 000062	28				
9790 200000	19,20	9840 120060	26,27	MG43 000484	26				
9790 201000	19,20	9840 120104	13,19,20,21	MG53 002501	28				
9790 201001	31	9840 120105	18,21	MG53 007511	28				
9790 315002	32	9840 120106	32,36	MG53 007921	29				
9800 130104 R	26	9840 121001	25,30,33,35, 36,37	MG53 007922	29				
9800 130105	26			MG55 000501	28				
9800 330009	26	9840 121002	32	N800 005613	34				
9800 330010	26	9840 123003	25,26,27,33,35	N800 005614	34				
9800 330012	26	9840 130007	21	N800 005615	34				
9800 331104	26	9840 130008	21	N800 005641	34				
9815 301079	19,20	9840 132015	25,35	N800 005642	34				
9815 301090	19,20	9840 133012	25,33,35	N800 005643	34				
9815 301091	19,20	9840 133013	25,35	N800 005644	34				
9815 310008	19,20	9840 135012	25,33,35	N800 005645	34				
9815 310009	19,20	9850 001083	33	N800 005646	34				
9815 920024	37	9850 001089	33	N800 005647	34				
9815 920034	37	9850 867000	19,20	N800 005650	34				
9815 925002	32	9850 867001	36	N800 005655	33				
9820 110037	36	9850 867003	32	N800 075013	33				
9820 110040	13	9870 001113	30	N800 080001	33				
9822 560000	35	9870 367003	32	N800 080003	33				
9822 560021	25	9870 867000	26,27	N800 080004	33				
9825 551102	19,20	9870 867001	13	N800 080021	33				
9825 810417	26	9870 867002	17	N800 080022	33				

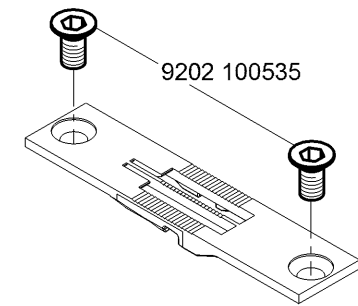
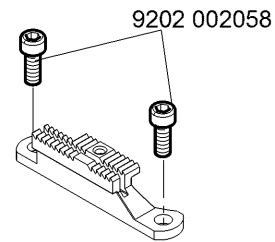
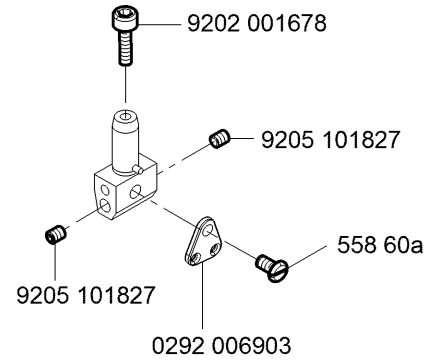
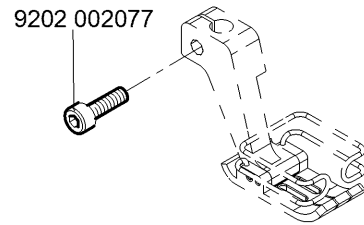


 -kleben -stick (mit Loctite Nr. 350/Materialnummer 9049 080016 eingeklebt  
UV - ausgehärtet  
glued Loctite No. 350/material number 9049 080016  
UV - cured)

N - nicht als Einzelteil lieferbar  
not available as separate part



Befestigungsteile für Nähmaschinen  
Fastening parts for Sewing equipment

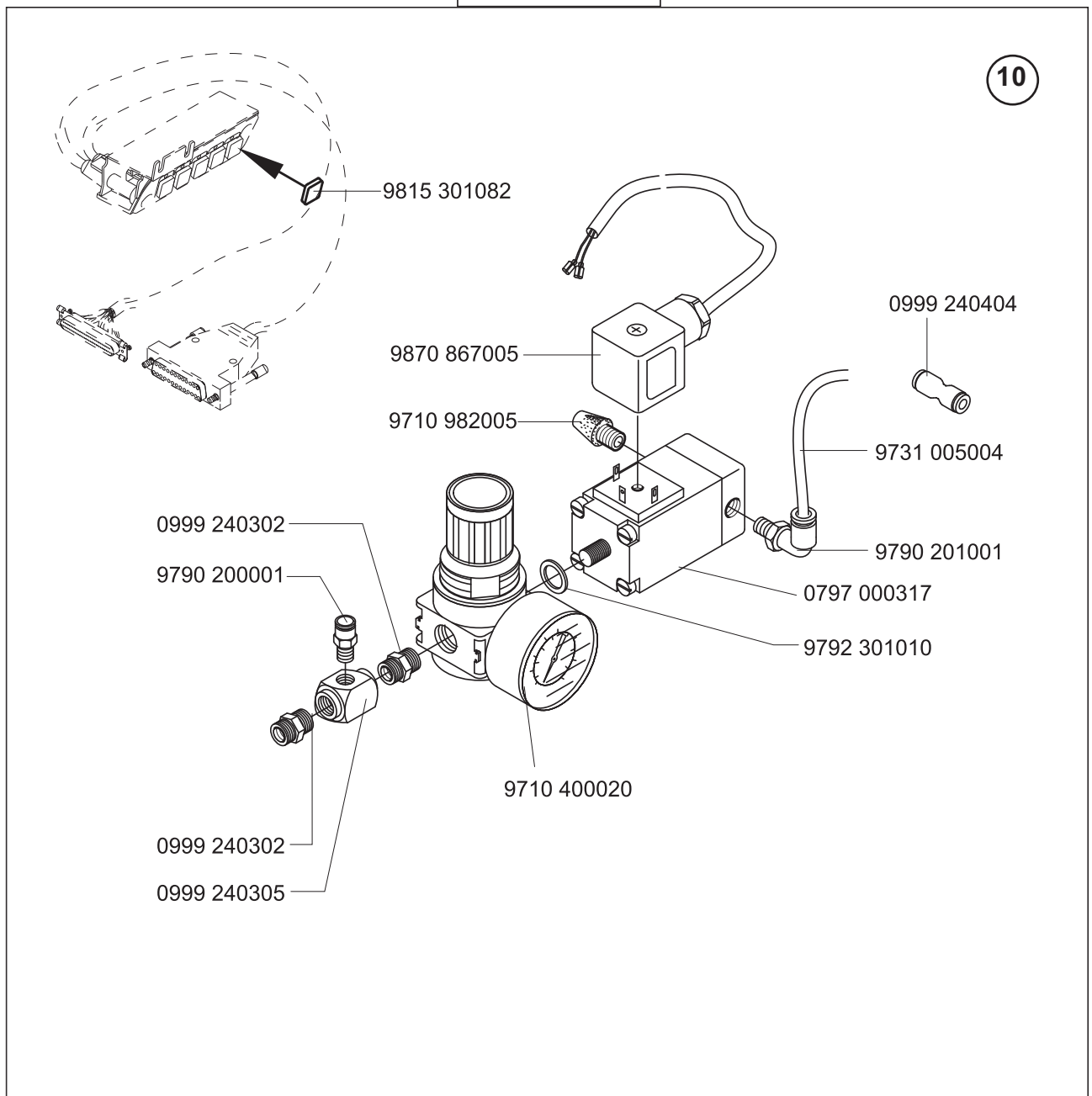




Pneumatische Anschluss/Pneumatic connection

0867 590064

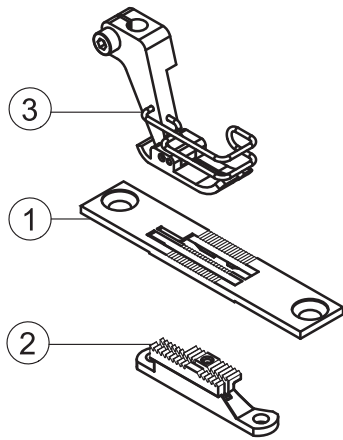
10



 = Änderung / Modification

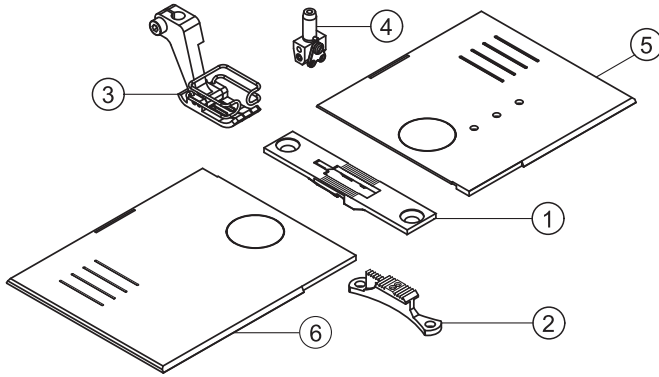


E70/6  
E71/6

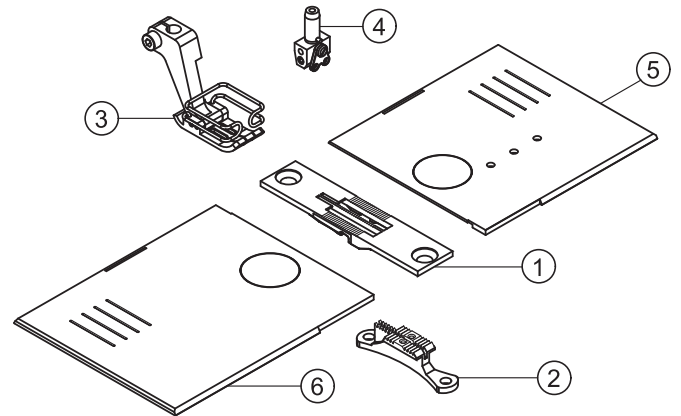




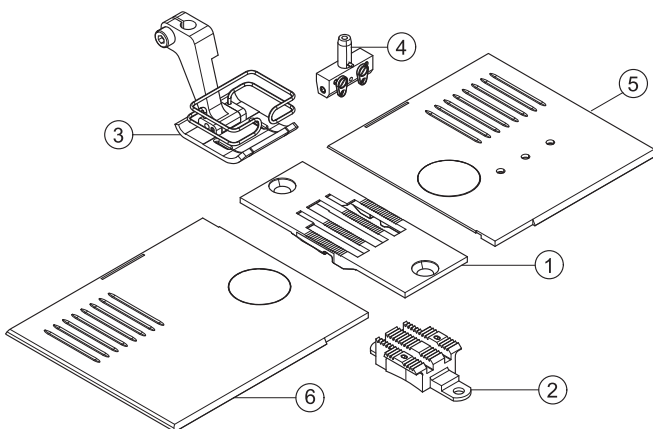
E76/3,2/6



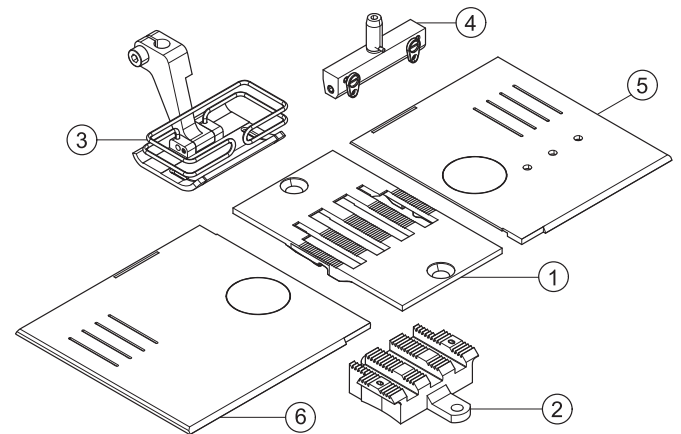
E76/4,8/6  
E76/6,4/6



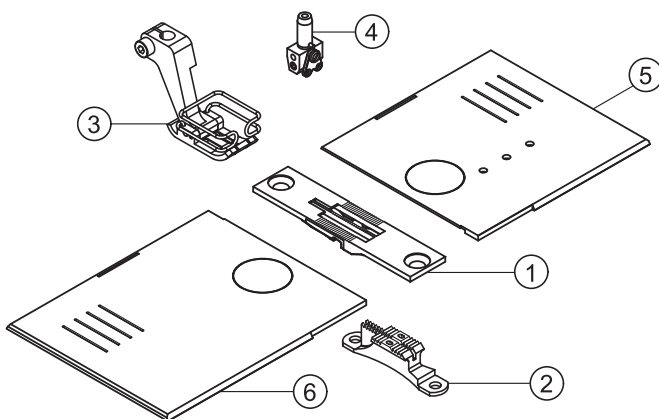
E76/16/6  
E76/19/6



E76/32/6  
E76/38/6



E77/6,4/6



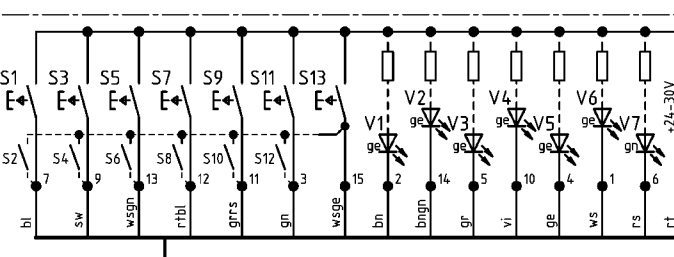
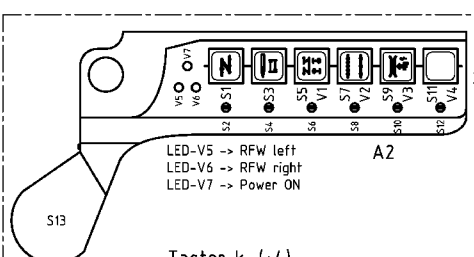
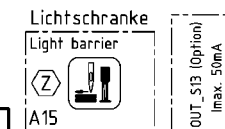
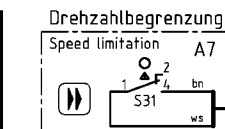
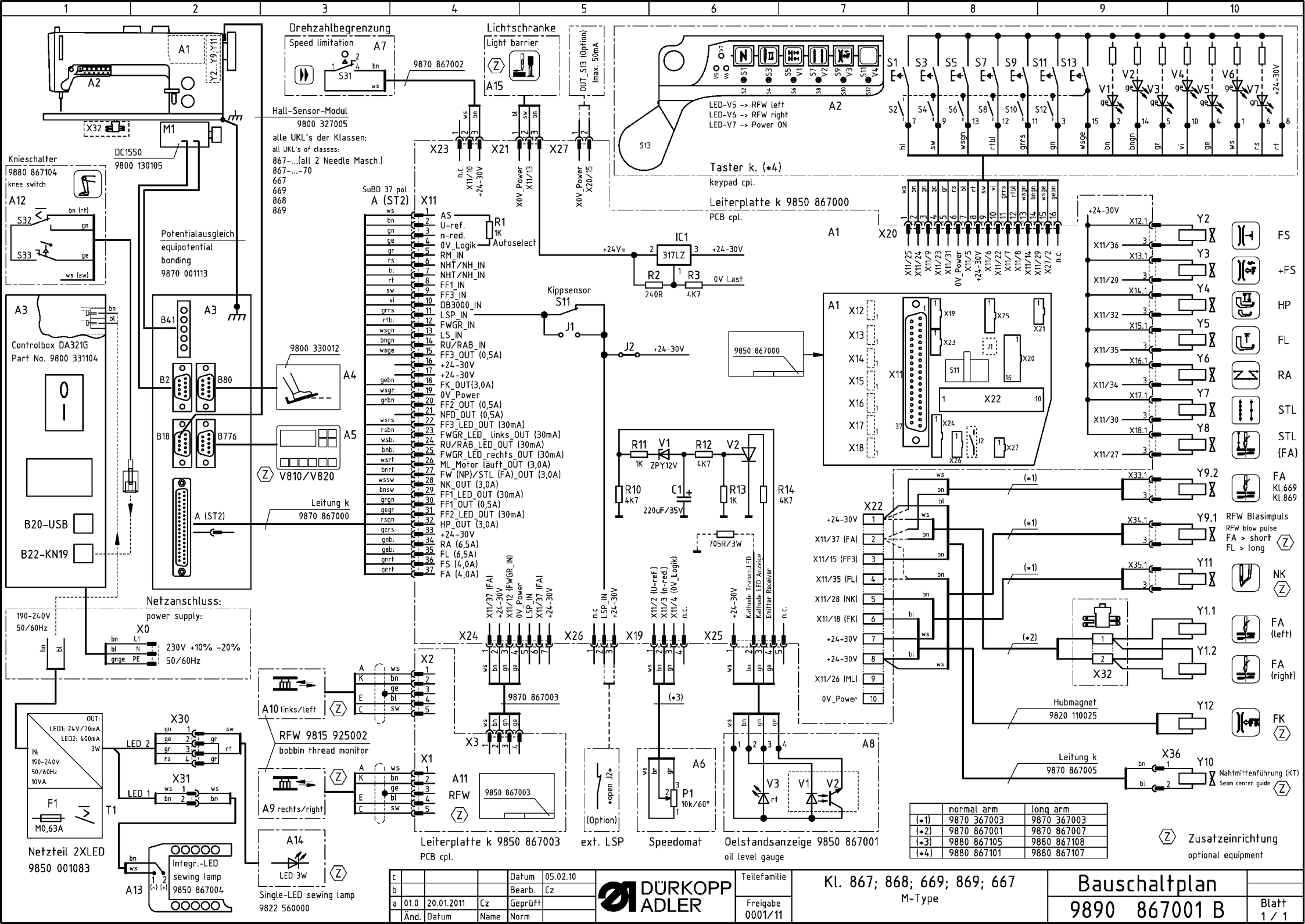




E-Nr. E-No.	Für Unterklasse / For Subclass	Abb.-Nr. Fig.No.	Verwendungszweck / Use	Material No. / Material Nr.	Stichplatte Throat plate			Transporteur Feed dog	Presserfuß Presser foot	Transp. Fuß Feeding foot			
					①	⑥	⑤						
E76/3,2/6	-260122 Näheinrichtung, Nadelabstand 3,2 mm, Nadelstärke Nm 80-130, Stichtlänge max. 6 mm, für leichtes bis mittelschweres Nähgut. Sewing equipment, needle gauge 3,2 mm, needle size Nm 80-130, stitch length max. 6 mm, for light to medium weight material.			0827 E07606 3 2	0827 200600	0867 140743	0867 140783	Ø 2	0827 210540	0827 220253	3,2	0867 230404	134-35/110
E76/4,8/6	-260122 Näheinrichtung, Nadelabstand 4,8 mm, Nadelstärke Nm 80-130, Stichtlänge max. 6 mm, für leichtes bis mittelschweres Nähgut. Sewing equipment, needle gauge 4,8 mm, needle size Nm 80-130, stitch length max. 6 mm, for light to medium weight material.			0827 E07606 4 8	0827 200610	0867 140743	0867 140783	Ø 2	0827 210550	0827 220263	4,8	0867 230414	134-35/110
E76/6,4/6	-260122 Näheinrichtung, Nadelabstand 6,4 mm, Nadelstärke Nm 80-130, Stichtlänge max. 6 mm, für leichtes bis mittelschweres Nähgut. Sewing equipment, needle gauge 6,4 mm, needle size Nm 80-130, stitch length max. 6 mm, for light to medium weight material.			0827 E07606 6 4	0827 200620	0867 140743	0867 140783	Ø 2	0827 210560	0827 220273	6,4	0867 230424	134-35/110
E76/16/6	-260122 Näheinrichtung, Nadelabstand 16 mm, Nadelstärke Nm 130-160, Stichtlänge max. 6 mm, für mittelschweres Nähgut. Sewing equipment, needle gauge 16 mm, needle size Nm 80-160, stitch length max. 6 mm, for light to medium weight material.			0827 E07606 16	0827 200710	0867 140093	0867 140103	1,5 x 2,4	0827 210490	0827 220813	16	0867 230184	134-35/110
E76/19/6	-260122 Näheinrichtung, Nadelabstand 19 mm, Nadelstärke Nm 130-160, Stichtlänge max. 6 mm, für mittelschweres Nähgut. Sewing equipment, needle gauge 19 mm, needle size Nm 80-160, stitch length max. 6 mm, for light to medium weight material.			0827 E07606 16	0827 200710	0867 140093	0867 140103	1,5 x 2,4	0827 210490	0827 220813	16	0867 230184	134-35/110

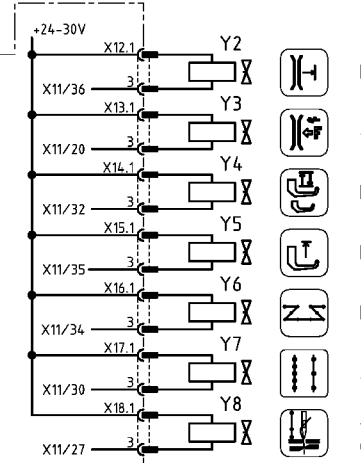
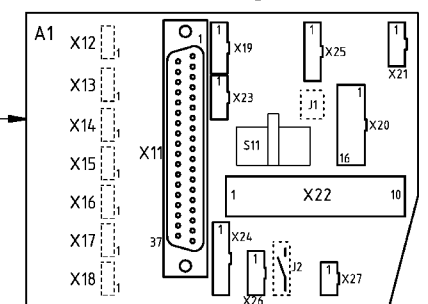
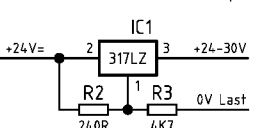
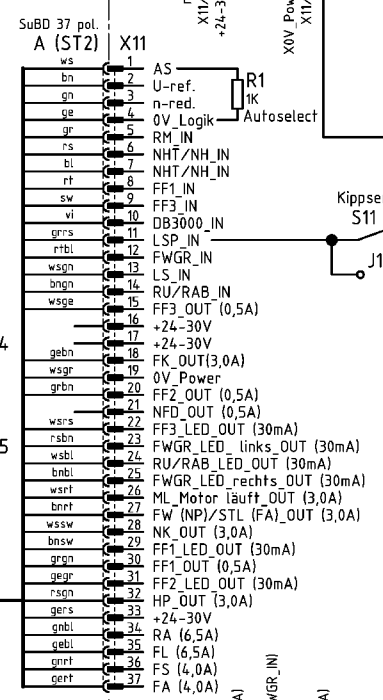


E-Nr. E-No.	Für Unterklasse / For Subclass	Abb.-Nr. Fig.No.	Verwendungszweck / Use	Material No. / Material Nr.	Stichplatte Throat plate			Transporteur Feed dog			Presserfuß Presser foot			Transp. Fuß Feeding foot			
					①	⑥	⑤	②	③	④							
E76/32/6	-260122 Näheinrichtung, Nadelabstand 32 mm, Nadelstärke Nm 80-130, Stichtlänge max. 6 mm, für leichtes bis mittelschweres Nähgut. Sewing equipment, needle gauge 32 mm, needle size Nm 80-130, stitch length max. 6 mm, for light to medium weight material.			0827 E07606 32	0827 200850	0827 V93665	0827 V93664	1,5 x 2,4	0827 210850			0827 220963			32	0827 230254	134-35/110
E76/38/6	-260122 Näheinrichtung, Nadelabstand 4,8 mm, Nadelstärke Nm 80-130, Stichtlänge max. 6 mm, für leichtes bis mittelschweres Nähgut. Sewing equipment, needle gauge 4,8 mm, needle size Nm 80-130, stitch length max. 6 mm, for light to medium weight material.			0827 E07606 38	0827 200790	0867 140943	0867 140953	1,5 x 2,4	0827 210790			0827 220883			38	0827 230274	134-35/110
E77/6,4/6	-260122 Näheinrichtung, Nadelabstand 6,4 mm, Nadelstärke Nm 80-130, Stichtlänge max. 6 mm, für leichtes bis mittelschweres Nähgut. Sewing equipment, needle gauge 6,4 mm, needle size Nm 80-130, stitch length max. 6 mm, for light to medium weight material.			0827 E07706 6 4	0827 200620	0867 140743	0867 140783	1,5 x 2,5	0827 210610			0827 220663			6,4	0867 230424	134-35/110

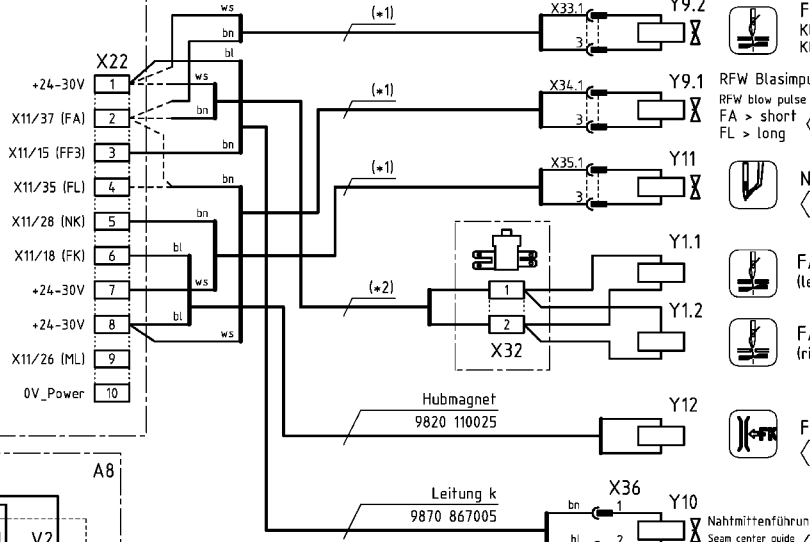
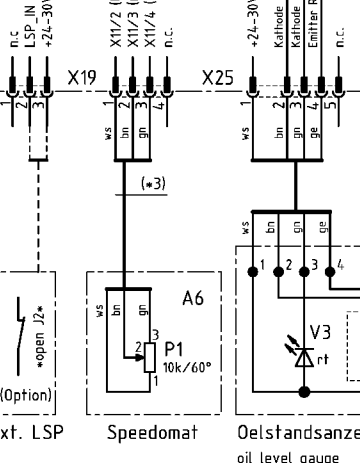
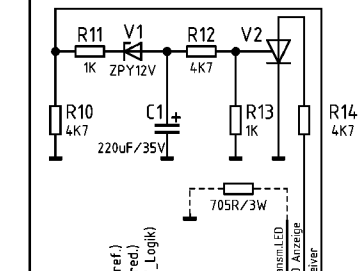
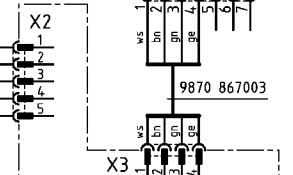
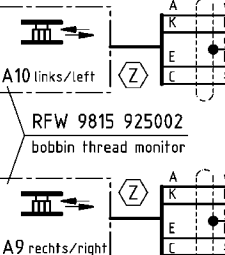
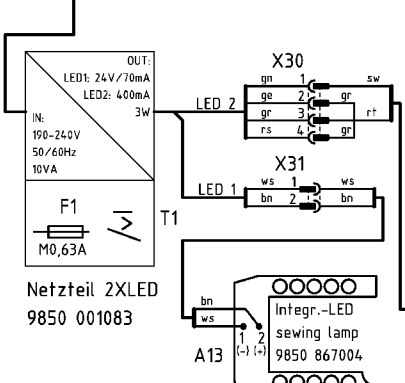
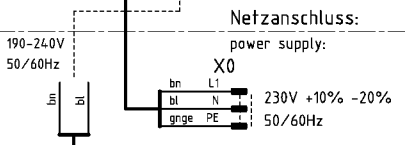
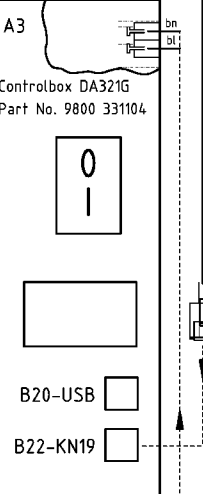
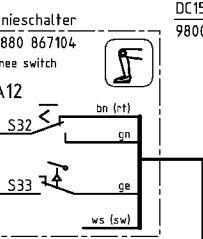


**Hall-Sensor-Modul**  
9800 327005

alle UKL's der Klassen:  
all UKL's of classes:  
867... (all 2 Needle Masch.)  
867...-70  
667  
669  
868  
869



- FS
- +FS
- HP
- FL
- RA
- STL
- STL (FA)
- FA Kl.669 Kl.869
- RFW Blasimpuls
- RFW blow pulse
- FA > short
- FL > long
- NK
- FA (left)
- FA (right)
- FK



	normal arm	long arm
(*1)	9870 367003	9870 367003
(*2)	9870 867001	9870 867007
(*3)	9880 867105	9880 867108
(*4)	9880 867101	9880 867107

Zusatzeinrichtung  
optional equipment

c		Datum	05.02.10
b		Bearb.	Cz
a	01.0	20.01.2011	Cz
Änd.	Datum	Name	Norm

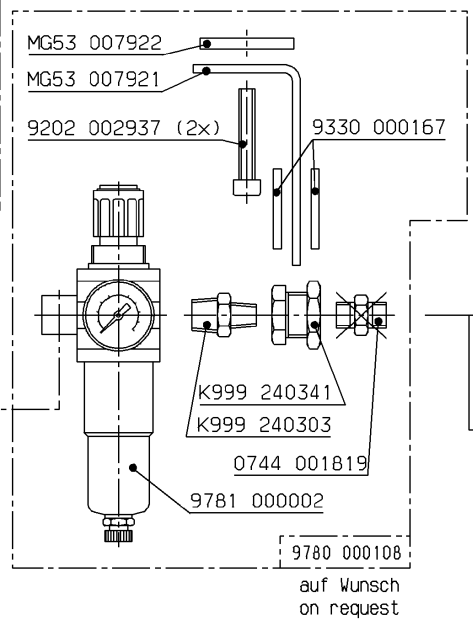
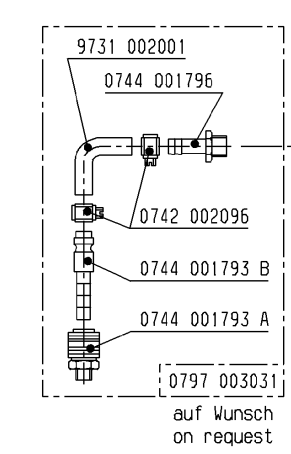
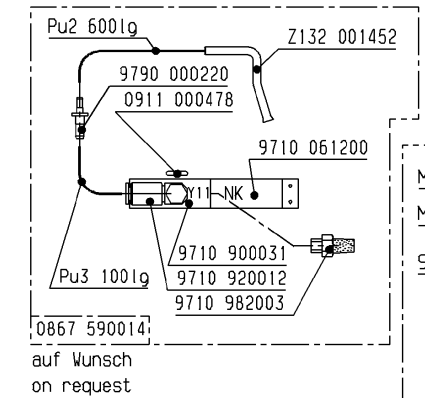
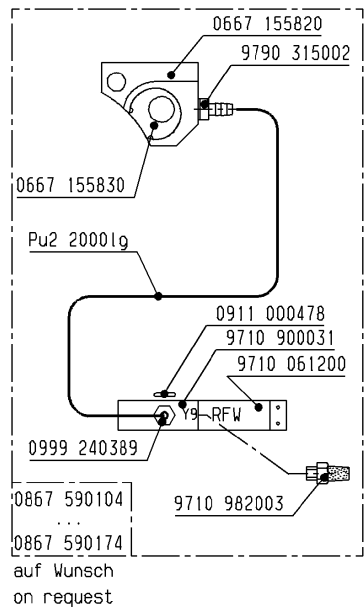
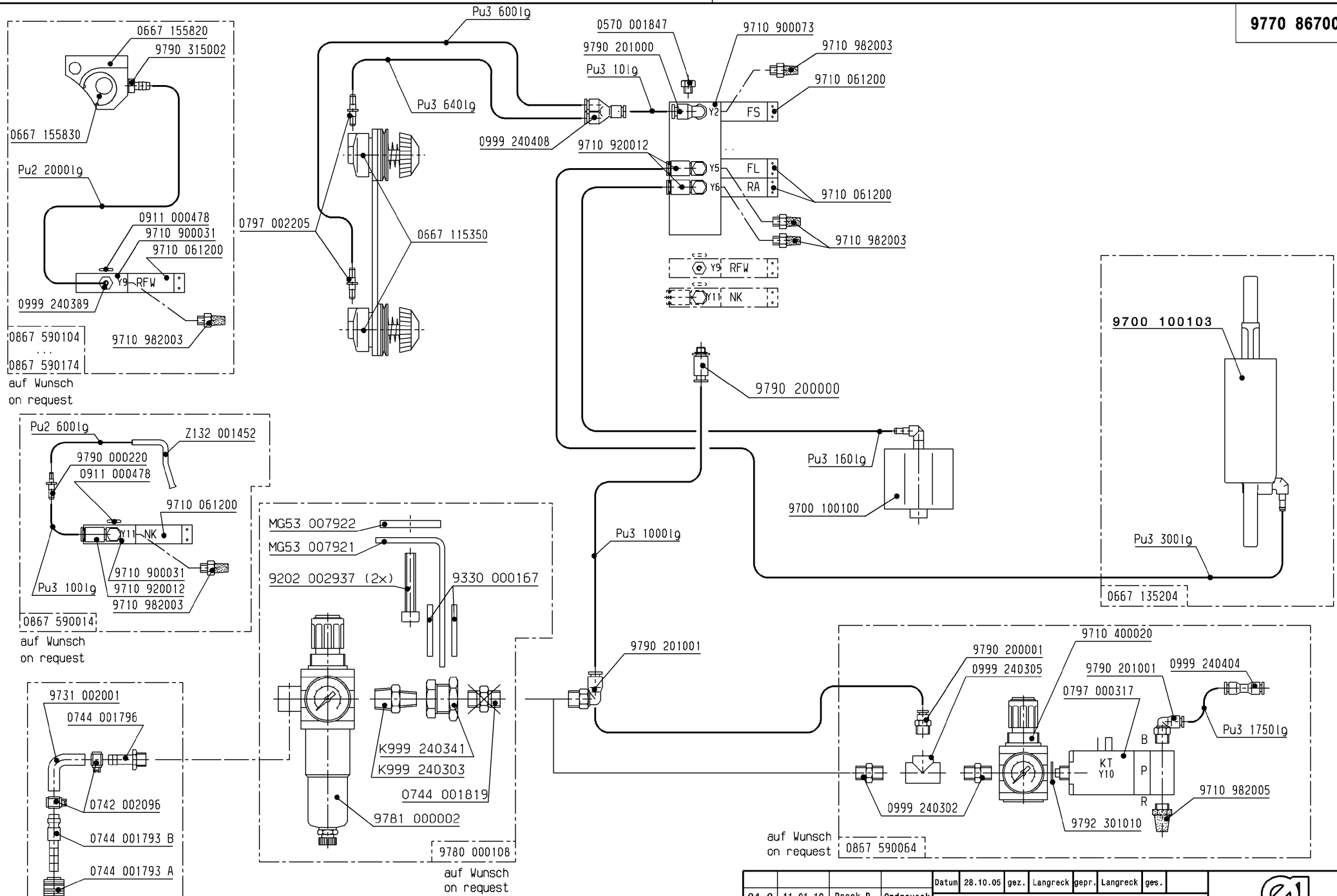


Teilefamilie  
Freigabe  
0001/11

Kl. 867; 868; 669; 869; 667  
M-Type

**Bauschaltplan**  
9890 867001 B  
Blatt 1 / 1





04.0	11.01.10	Pasek P.	Ondrousek
03.0	27.10.09	Schubert	Schubert
02.0	30.01.08	Schmid	Schubert
01.0	31.10.07	Schmid	Langreck
Änd.	Datum	gez.	gepr.

Datum 28.10.05 gez. Langreck gepr. Langreck ges.

**Pneu.-Geräteplan für  
Pneu.-Elements-Plan for**  
0867-190122  
0867-190142

**DÜRKOPP ADLER AG**  
**9770 867001**  
Blatt 3 Blattz. 7





**DÜRKOPP ADLER AG**

Potsdamer Straße 190

33719 Bielefeld

GERMANY

Phone +49 (0) 521 / 925-00

E-mail [service@duerkopp-adler.com](mailto:service@duerkopp-adler.com)

[www.duerkopp-adler.com](http://www.duerkopp-adler.com)

