

**838**

Teileliste und Näheinrichtungen  
Parts List and Sewing Equipment

Alle Rechte vorbehalten.  
Eigentum der Dürkopp Adler AG und urheberrechtlich geschützt. Jede, auch auszugsweise  
Wiederverwendung dieser Inhalte ist ohne vorheriges schriftliches Einverständnis der Dürkopp Adler AG  
verboten.

*All rights reserved.*

Property of Dürkopp Adler AG and copyrighted. Reproduction or publication of the content in any manner,  
even in extracts, without prior written permission of Dürkopp Adler AG, is prohibited.

**Copyright © Dürkopp Adler AG - 2019**

Inhaltsverzeichnis	Tafel / Table	Contents
Armwelle	1	Upper shaft
Antrieb Arm- und Unterwelle, Rastkupplung	2	Upper and bottom shaft drive, Safety clutch
Fadenhebel, Nadelhalter	3	Thread lever, Needle holder
Rollfussantrieb	4	Top roller driver
Untertransportantrieb	5	Bottom feed drive
Untertransporteursaeule, Deckel Einnadel, Deckel Zweinadel	6	Bottom feed post, Cover 1 needle, Cover 2 needles
Untertransport	7	Bottom feed
Transportgetrieb	8	Wheel feed drive
Fusslueftung Handhebel	9	Top roller lift hand lever
Fusslueftung Kniehebel	10	Top roller lift knee lever
Fusslueftung pneu.	11	Top roller lift pneu.
Grosser Greifer mit Spule	12	Large hook with bobbin
Greifersaeule rechts	13	Hook post right
Greifersaeule links, Stichplatteschieber links	14	Hook post left, Slide left
Fadenabschneider	15	Thread trimmer
Spuler	16	Winder
Spannungsplatte Einnadel pneu.	17	Tension plate 1 needle pneu.
Spannungsplatte Zweinadel pneu.	18	Tension plate 2 needles pneu.
Spannungsplatte Zweinadel mech. Stichverstellung	19	Tension plate 2 needles mech.
Stichverstellung 2 Stichlaengen	20	Stitch adjustment
Verriegelung mech., pneu.	21	Stitch adjustment 2 stitch lengths
Magnetventileinheit, Taster	22	Backtacking mech., pneu.
Zentralschmierung	23	Solenoid valve unit, Push-buttons
Arm, Fadenfuehrung	24	Central lubrication
Grundplatte	25	Arm, Thread guide
Naehleuchte Diode	26	Bed plate
Teilesatz fuer DAC Classic	27	Sewing lamp diode
Teilesatz fuer EFKA DC1550/DA321G, Bedienfeld, USB Memory Stick	28, 29	Parts set for DAC CLassic
Gestell	30	Parts set for EFKA DC1550/DA321G, Control panel, USB memory key
Beipack	31	Stand
Wartungseinheit	32, 33	Accessories
Bedienfeldwinkel	34	Maintenance unit
Kniehebel	35	Angle for control panel
Rollenanschlag		Knee lever
Kantenanschlag		Roller stop
Werkzeug M-Type		Edge guide
Restfadenwaechter	36	Tool kit M-Type
Rollfuss Ø 25	37	Thread monitor
Rollfuss Ø 35	38	Top roller Ø 25
Rollfuss Ø 45	39	Top roller Ø 35
		Top roller Ø 45
Index		Index
Naeheinrichtungen		Sewing equipment
Pneu. Geraetepan		Pneumatic circuit plan

# 838

---



Einnadel-Maschine  
single needle machine

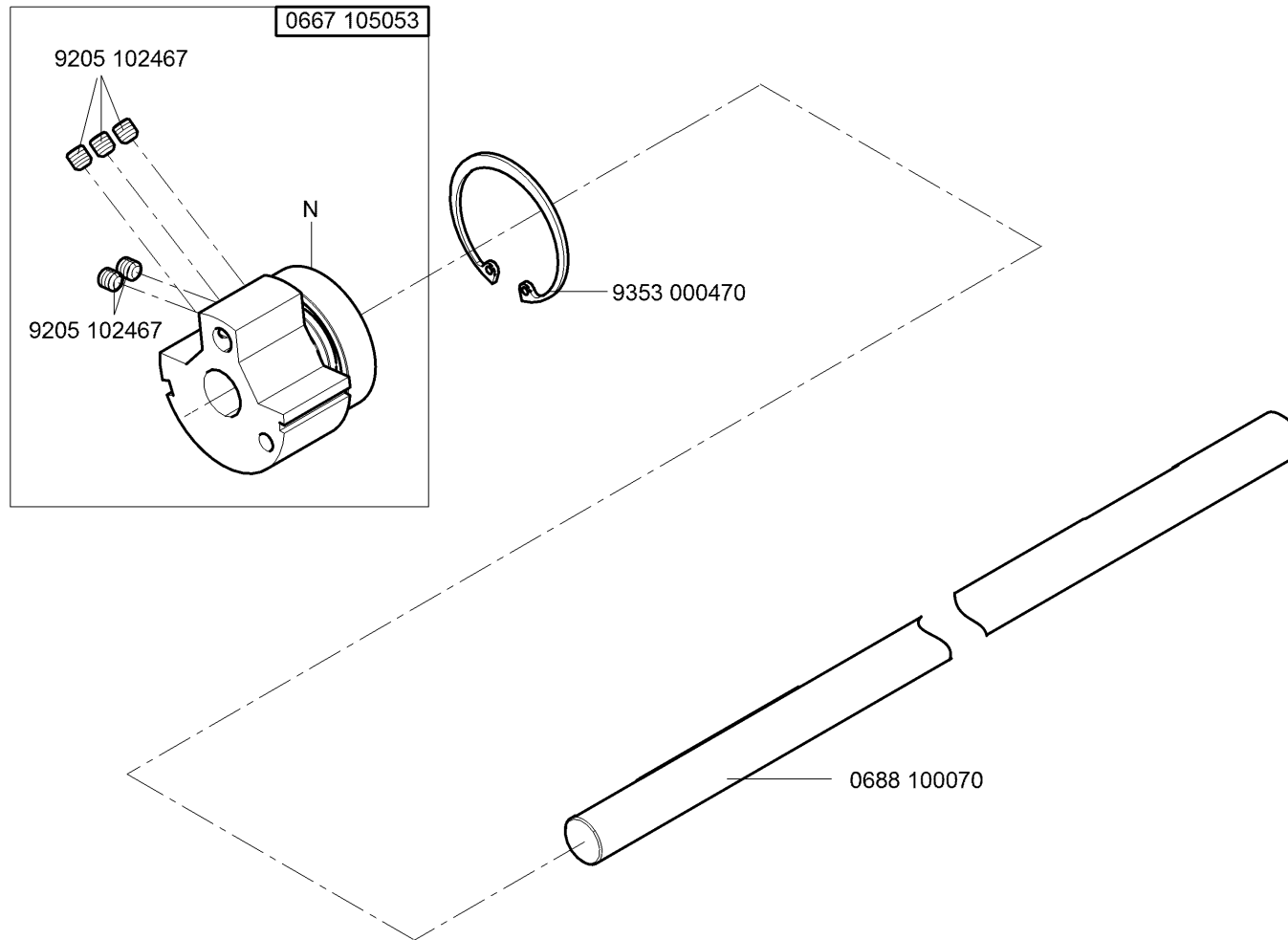


Zweinadel-Maschine  
two needle machine

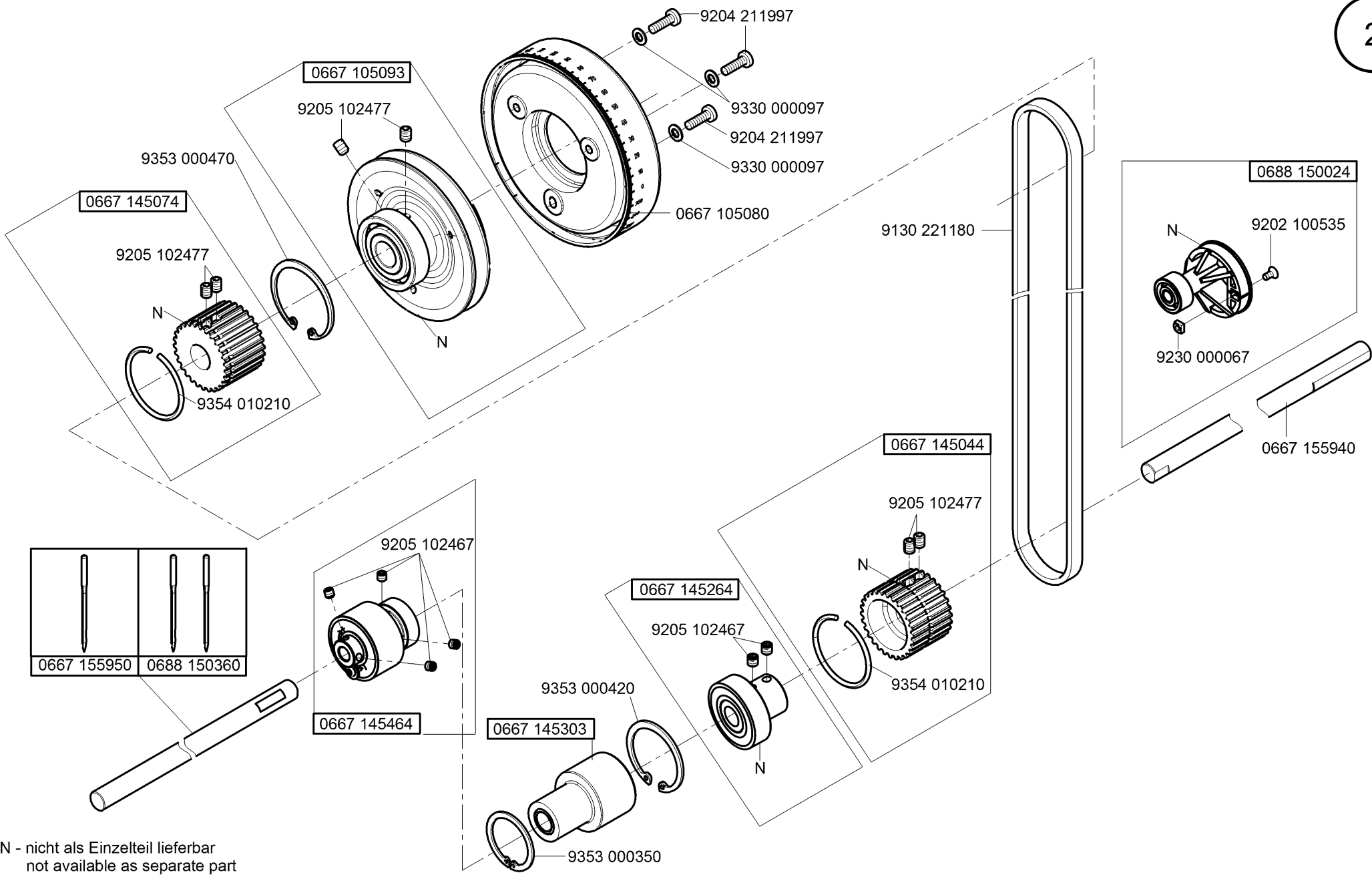


kleben/stick

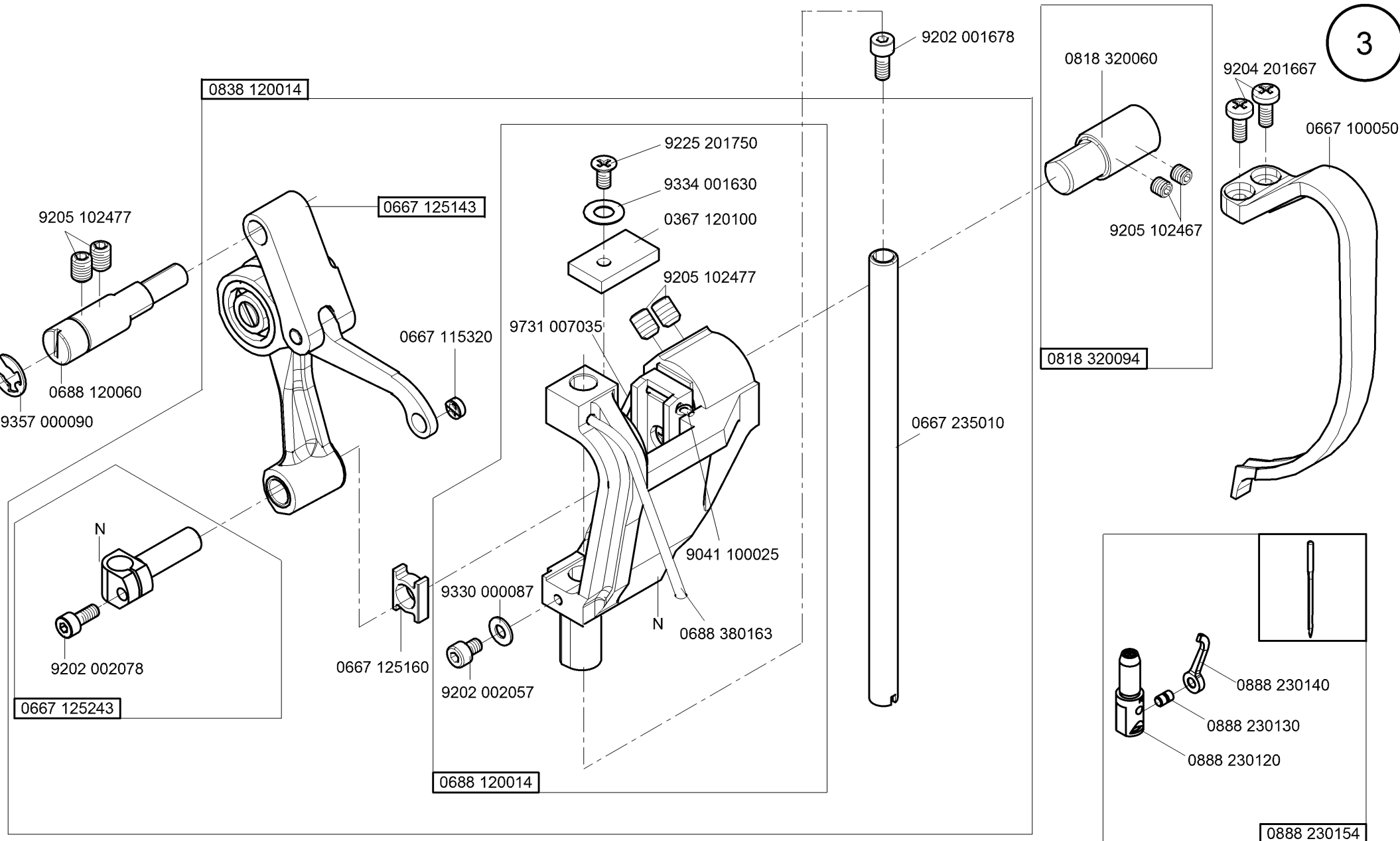
N nicht einzeln lieferbar/not available as separate part



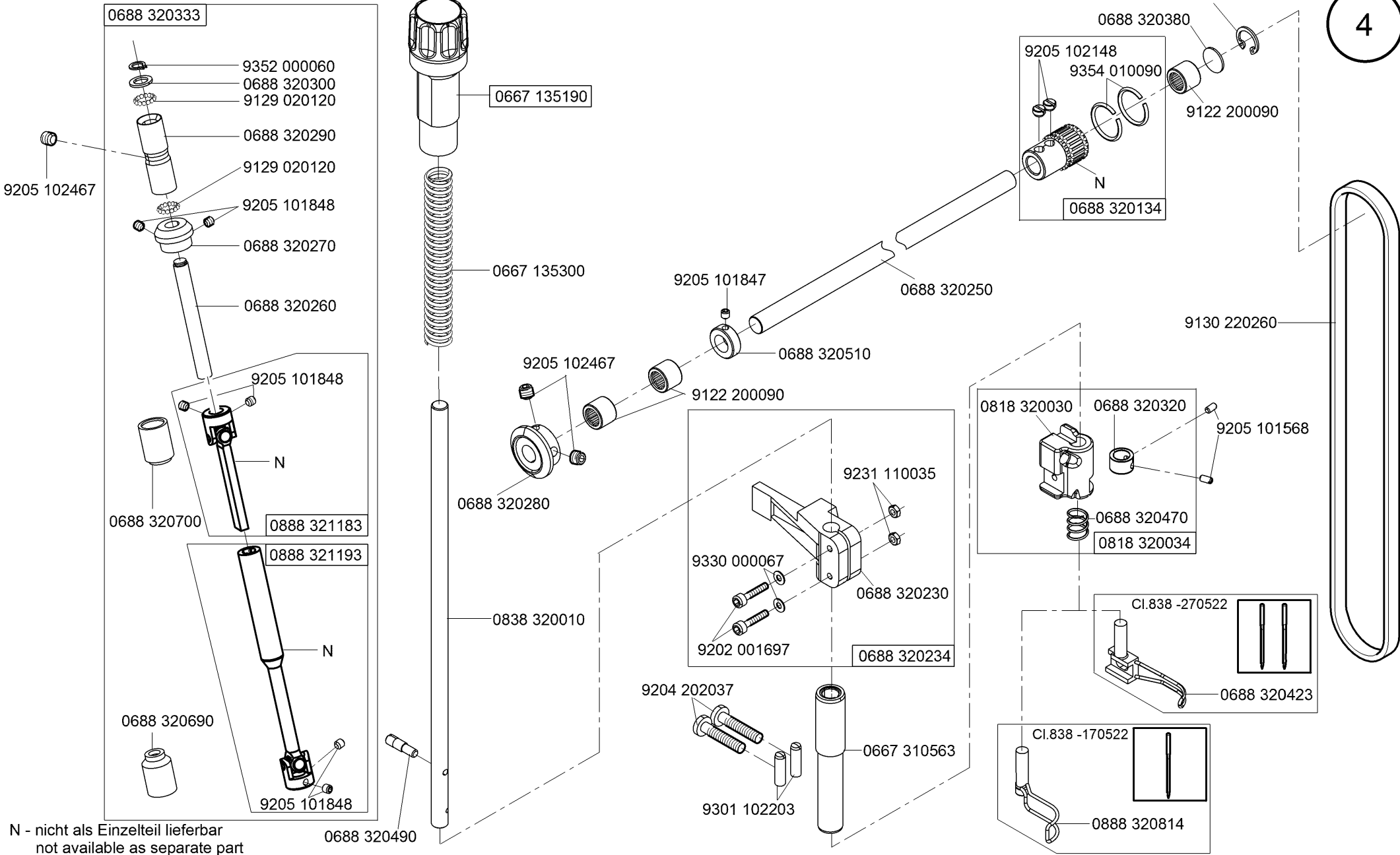
N - nicht als Einzelteil lieferbar  
not available as separate part



N - nicht als Einzelteil lieferbar  
not available as separate part

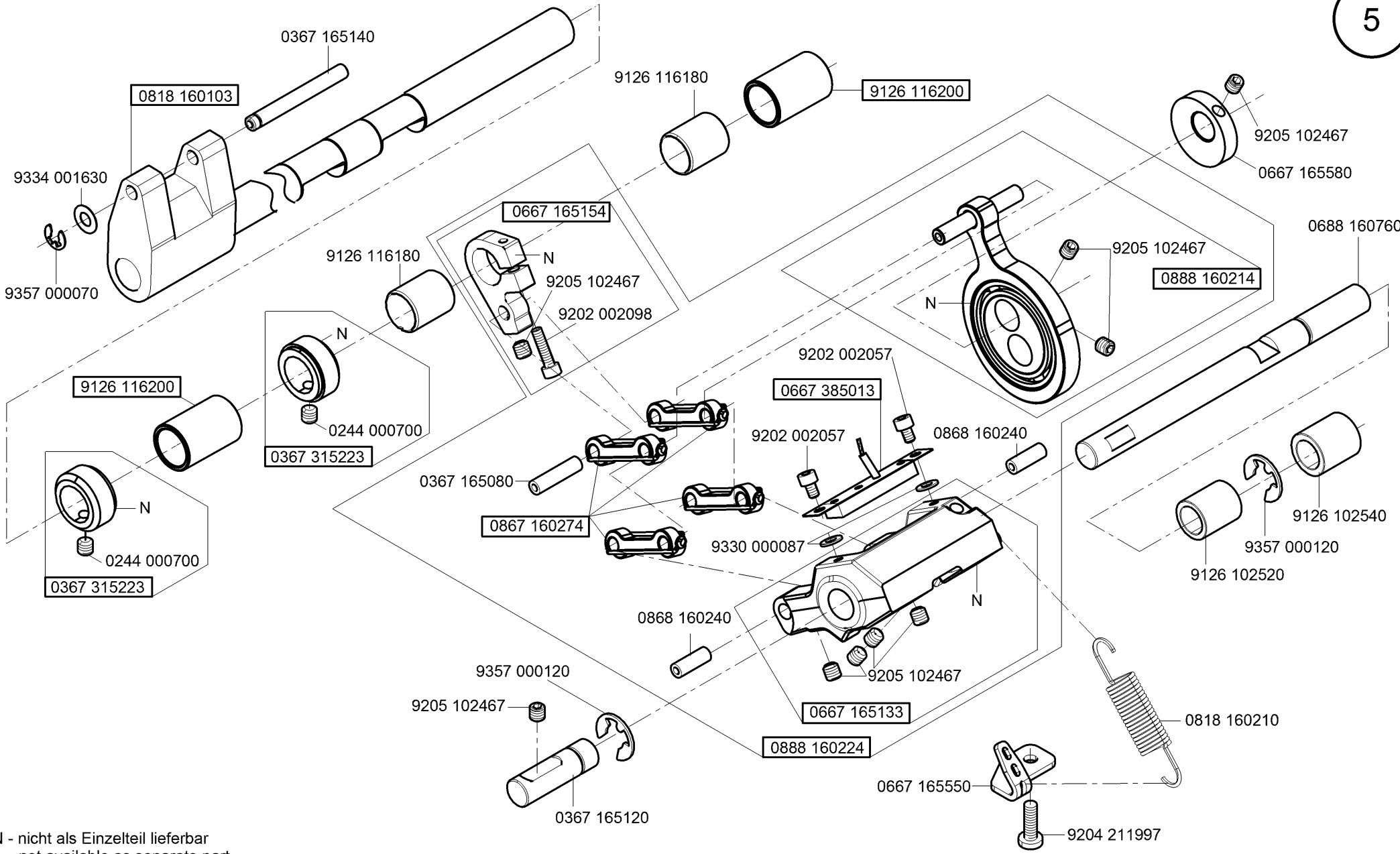


N - nicht als Einzelteil lieferbar  
not available as separate part

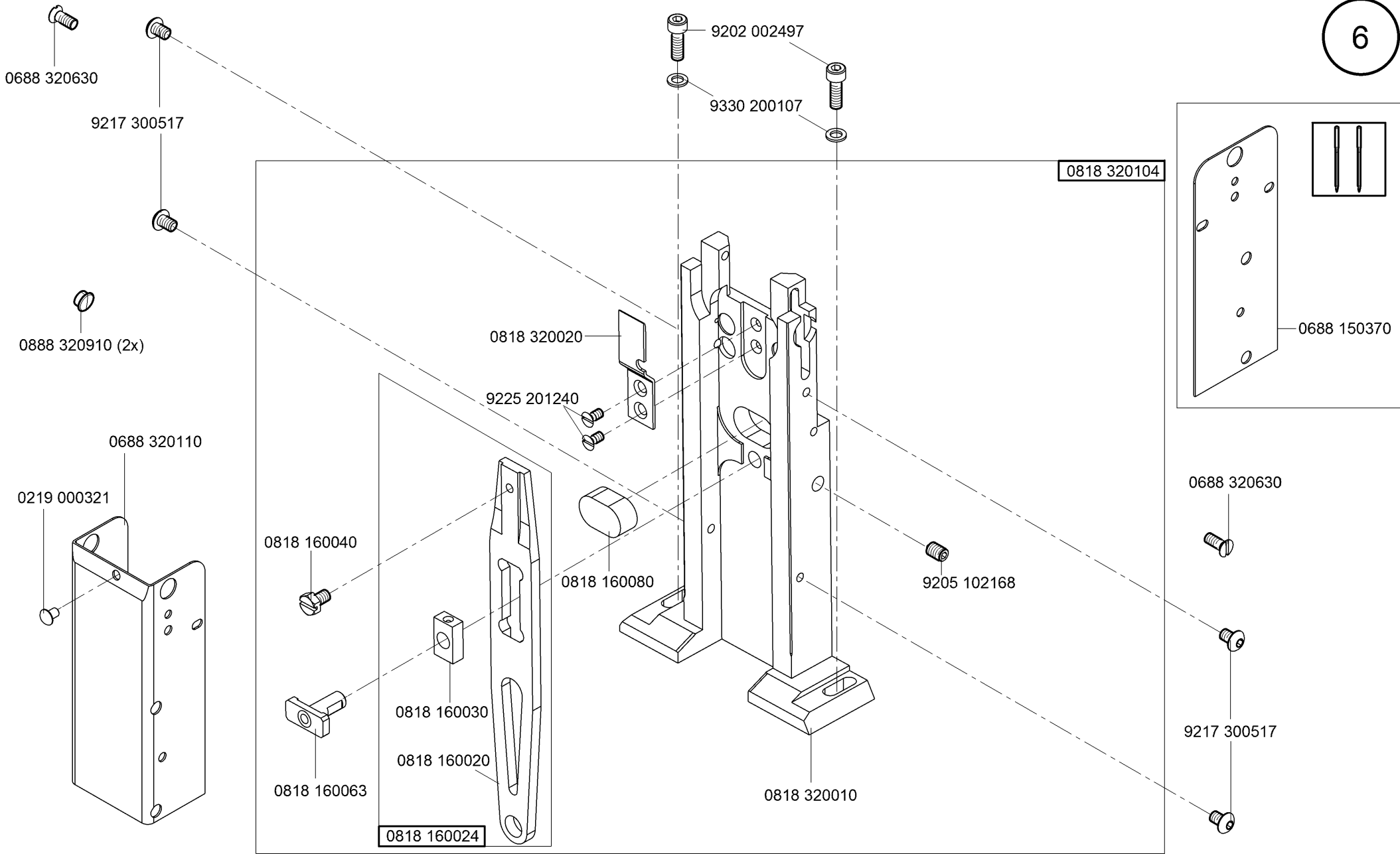


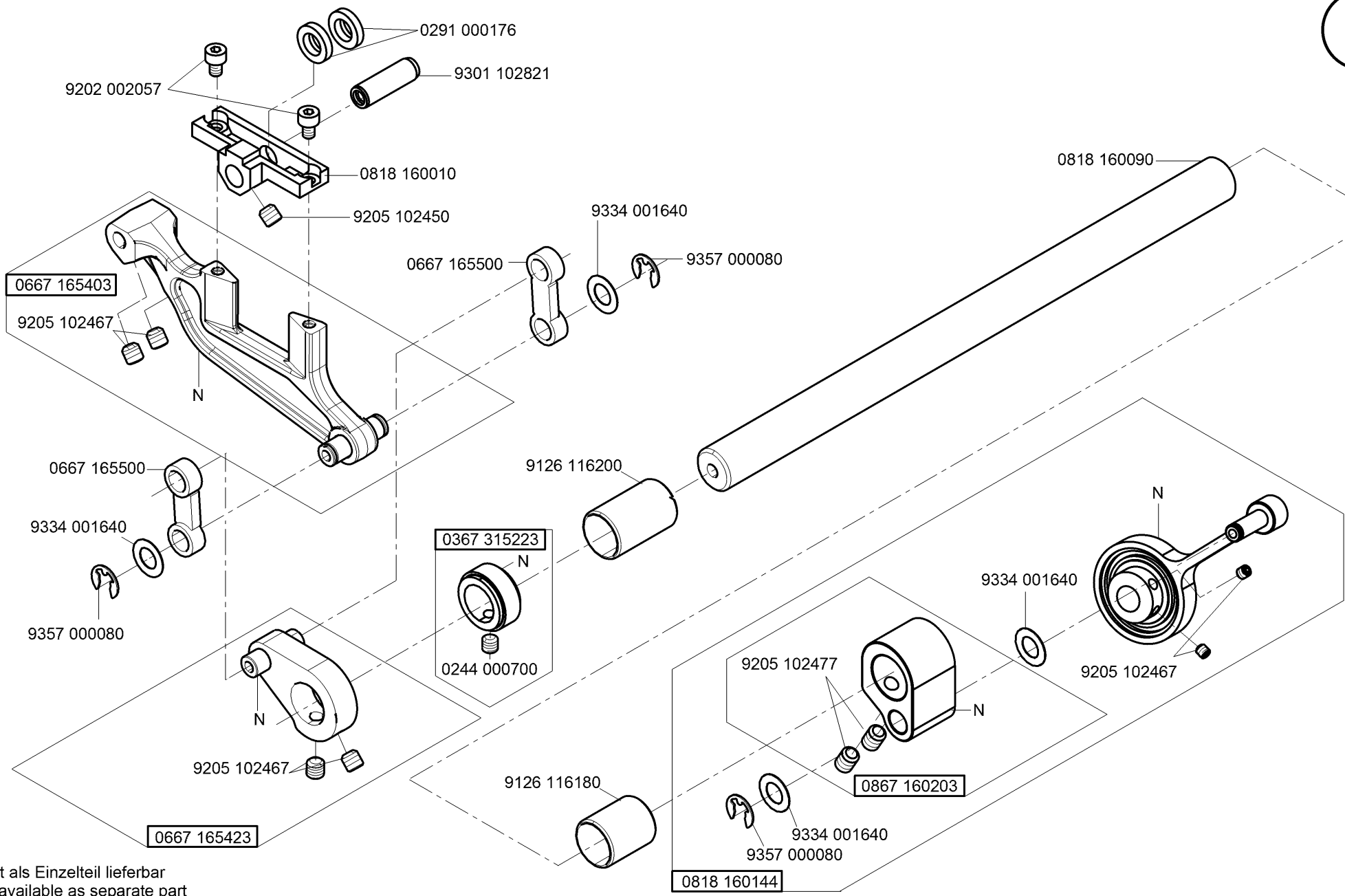
N - nicht als Einzelteil lieferbar  
not available as separate part



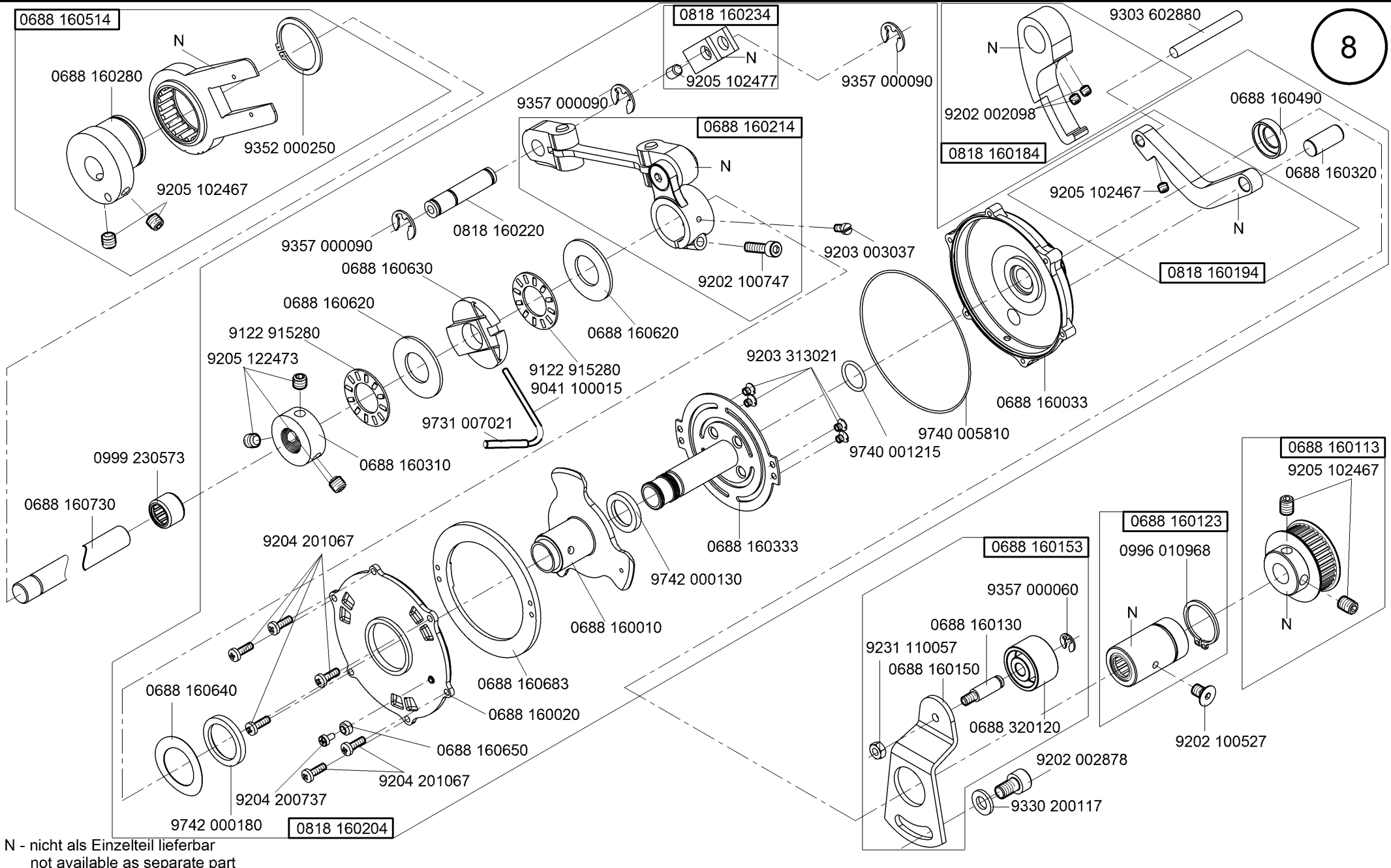


N - nicht als Einzelteil lieferbar  
 not available as separate part



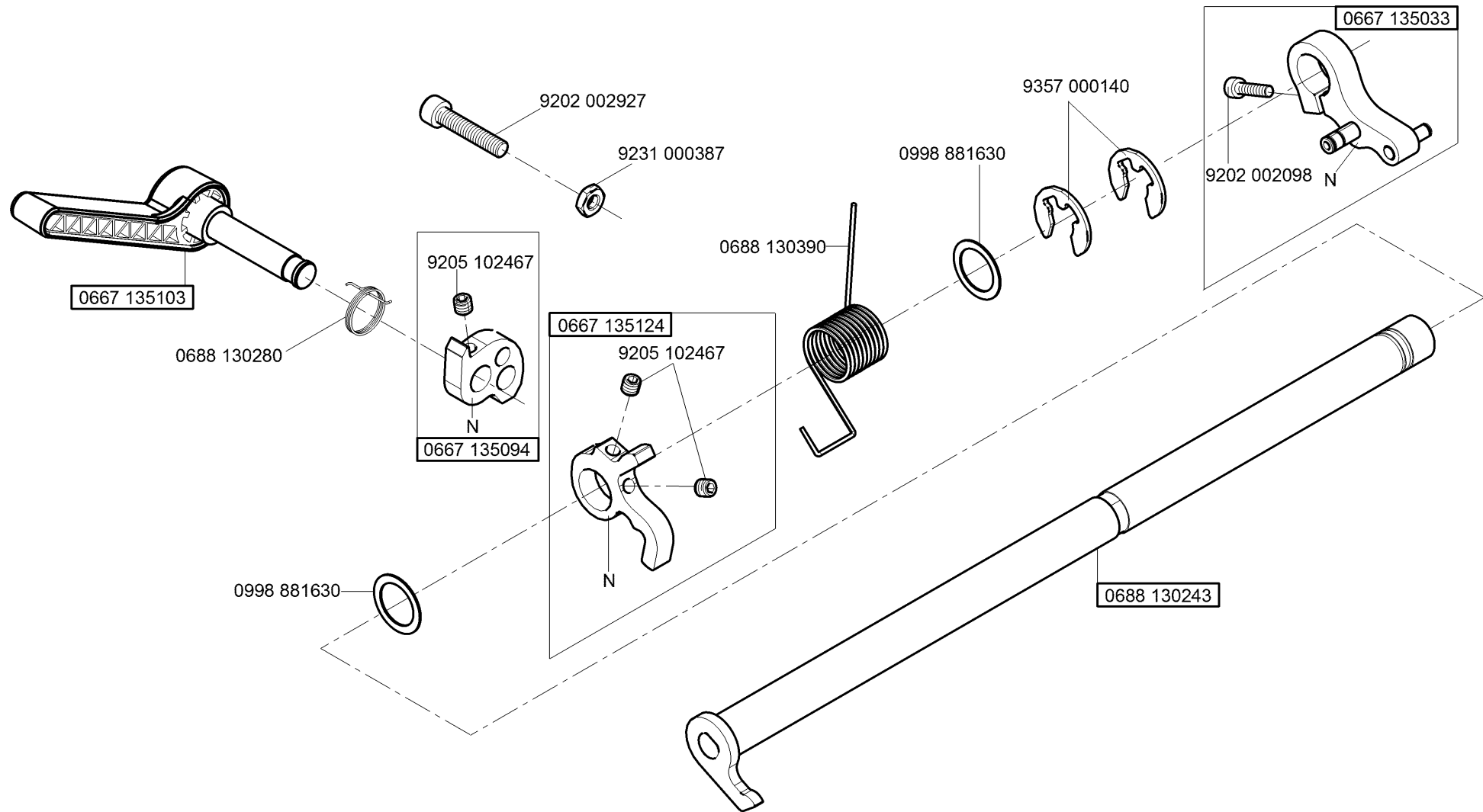


N - nicht als Einzelteil lieferbar  
not available as separate part

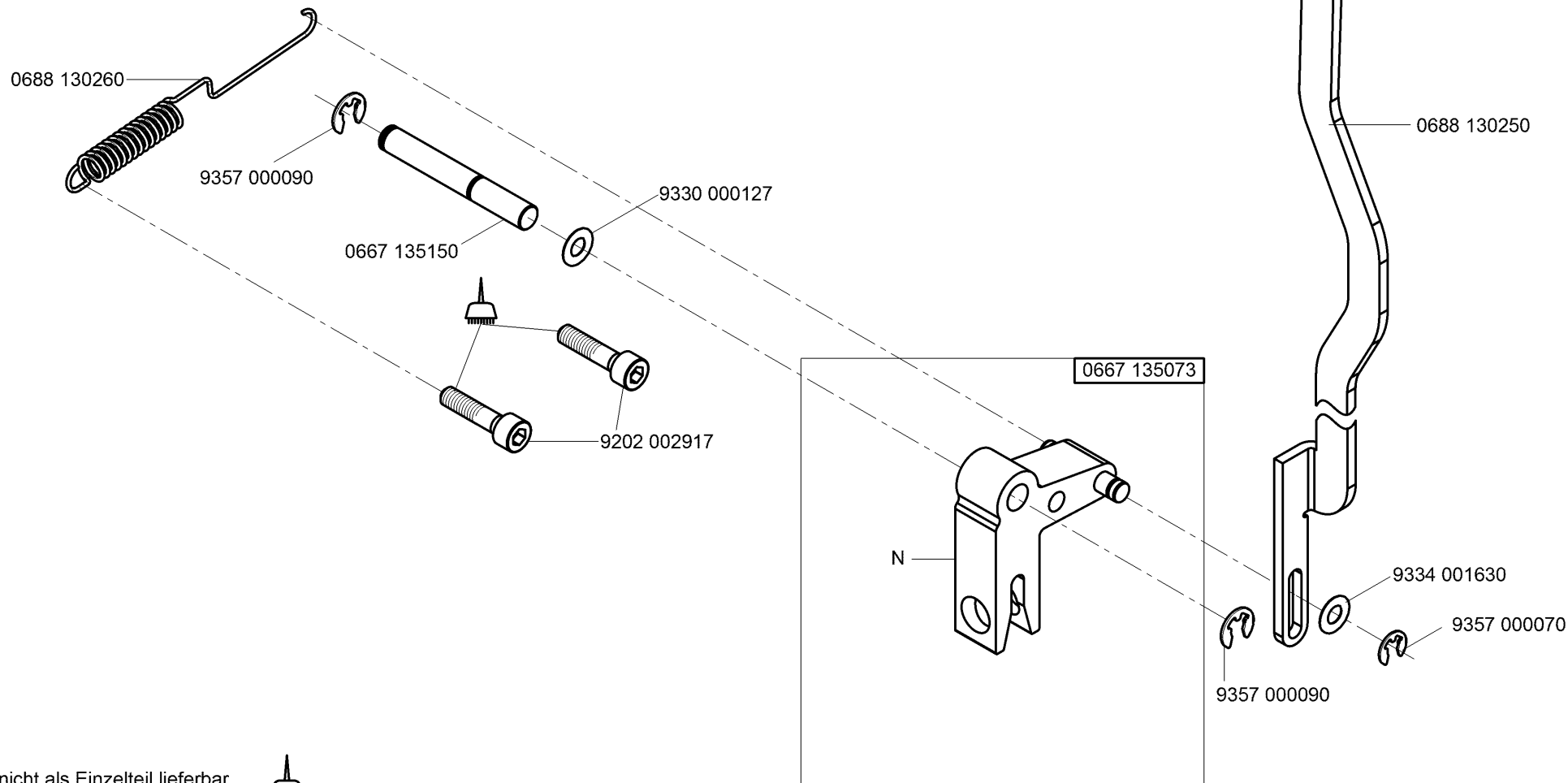



8

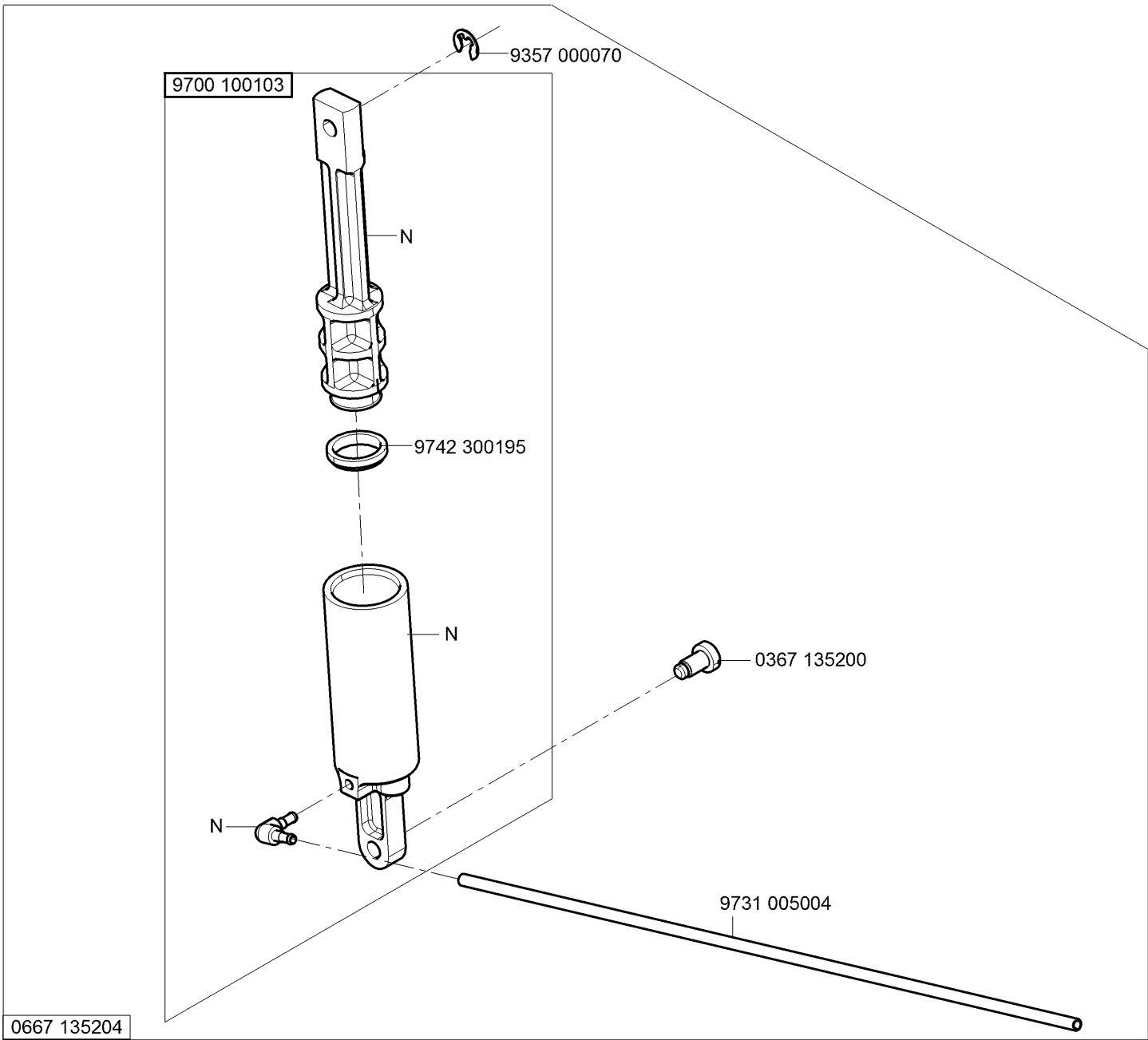
N - nicht als Einzelteil lieferbar  
not available as separate part



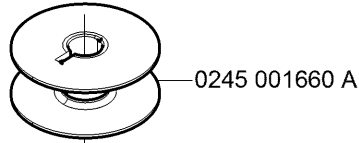
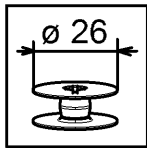
N - nicht als Einzelteil lieferbar  
not available as separate part



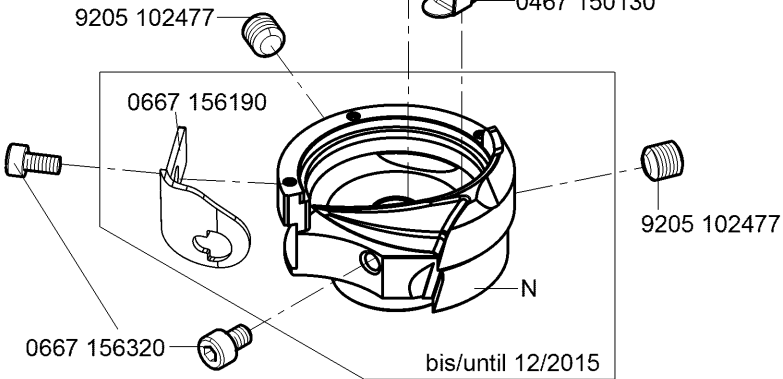
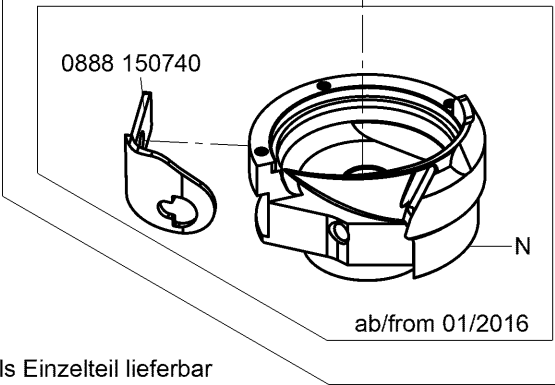
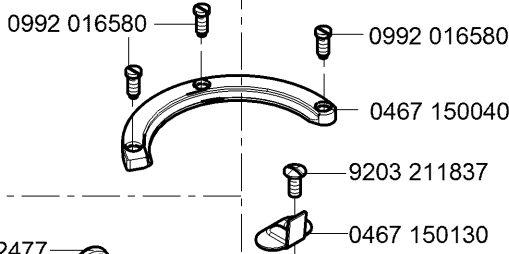
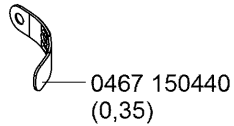
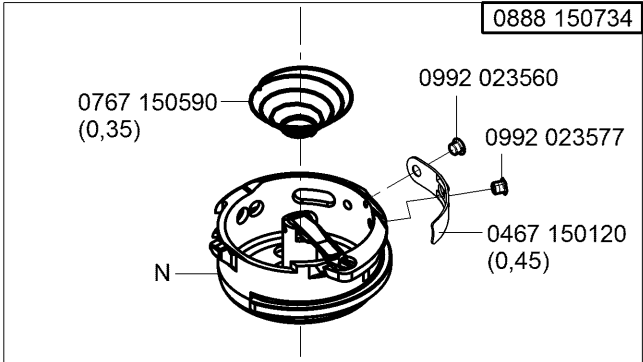
N - nicht als Einzelteil lieferbar  
not available as separate part  -kleben -stick



N - nicht als Einzelteil lieferbar  
not available as separate part

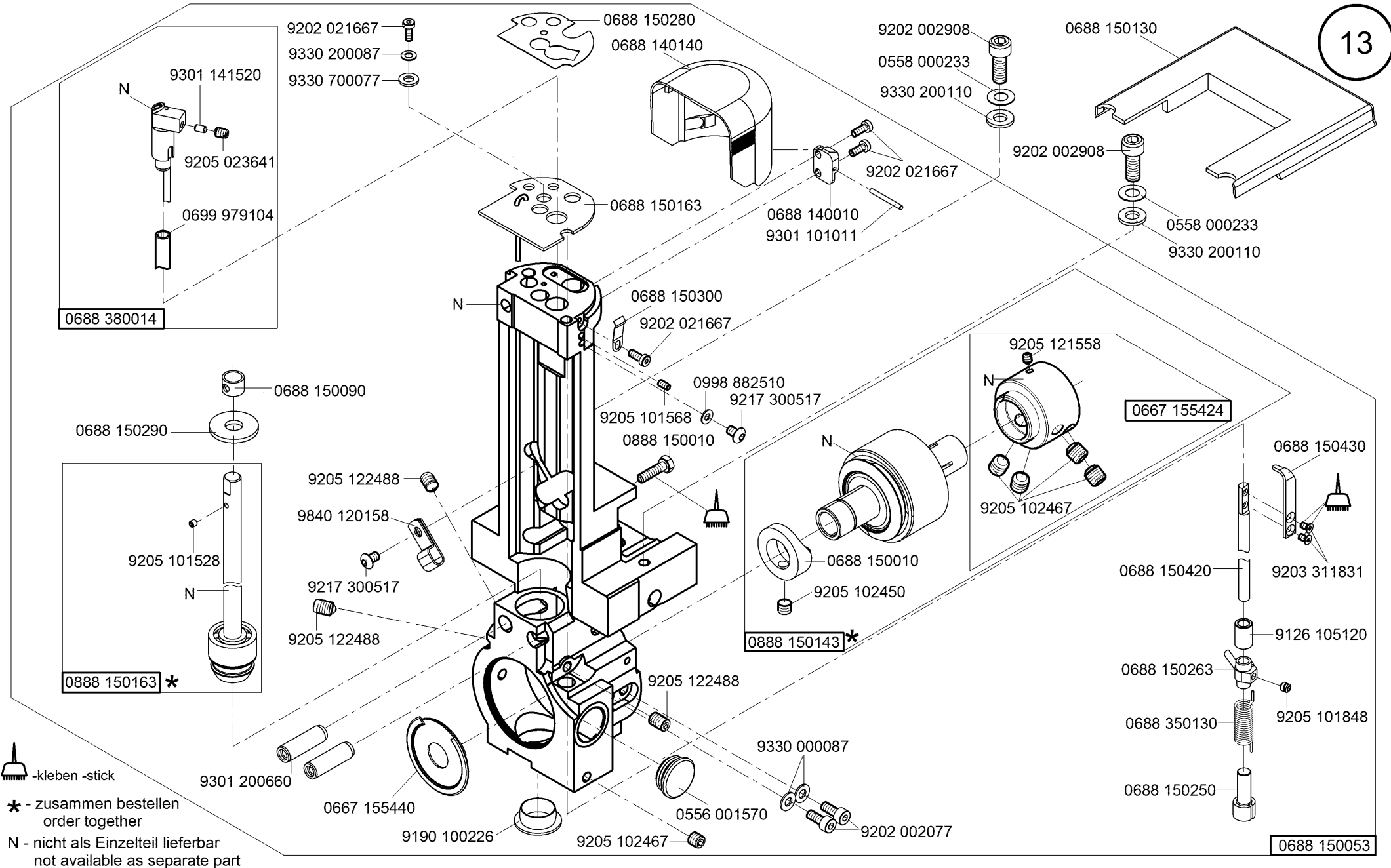



0888 150754

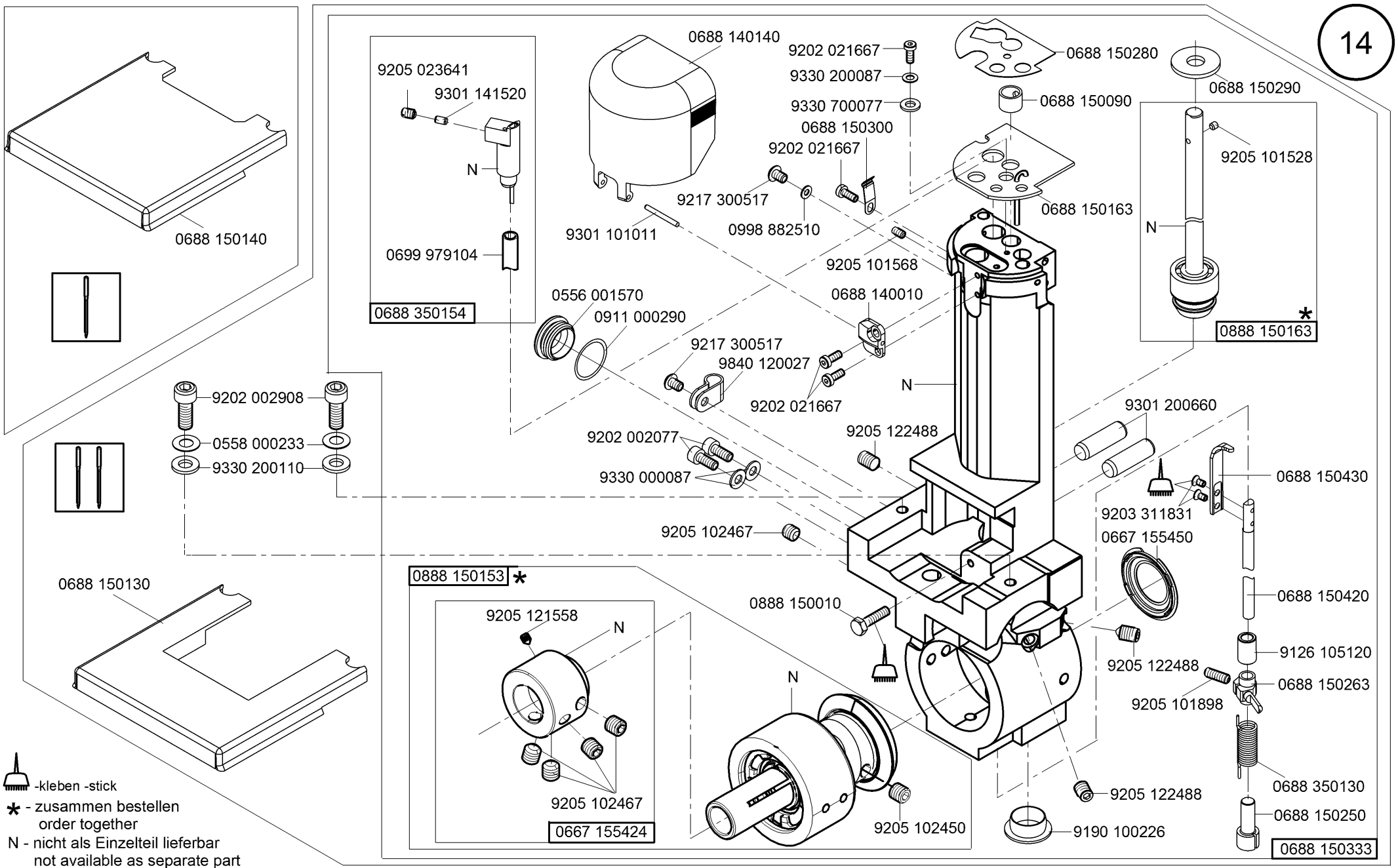



N - nicht als Einzelteil lieferbar  
not available as separate part

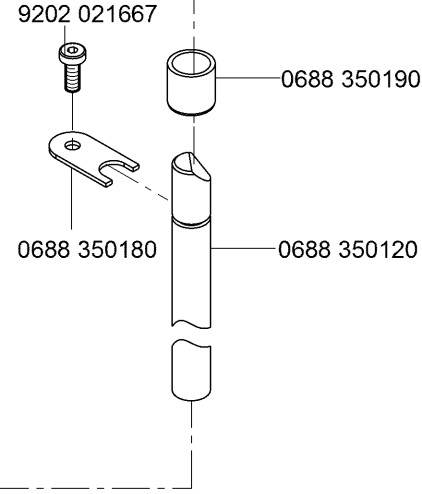
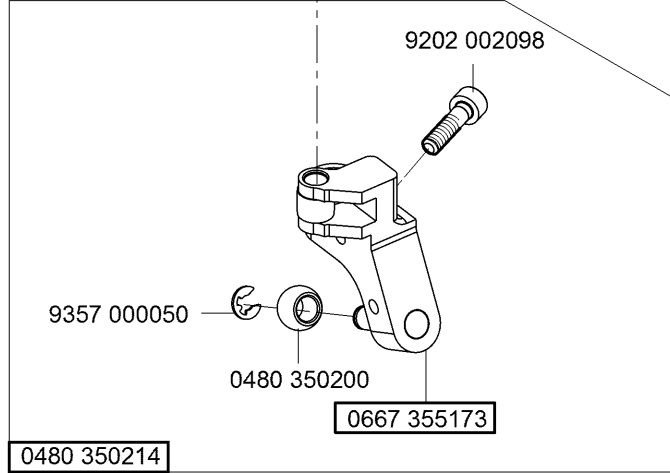
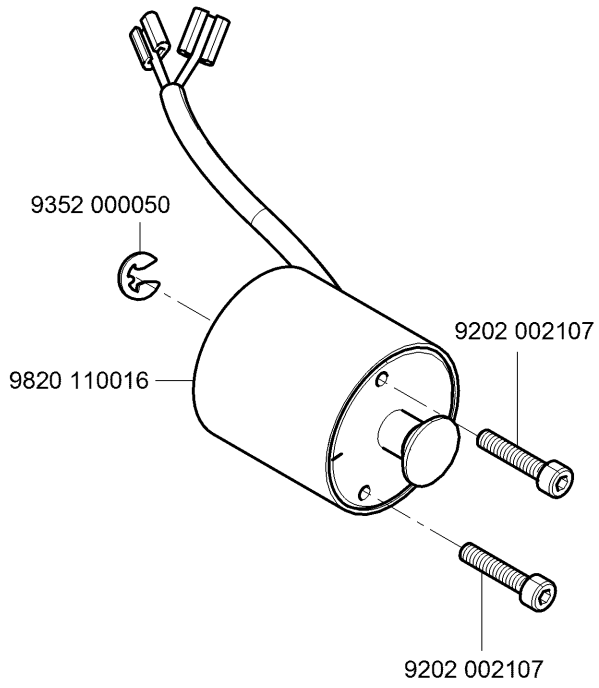
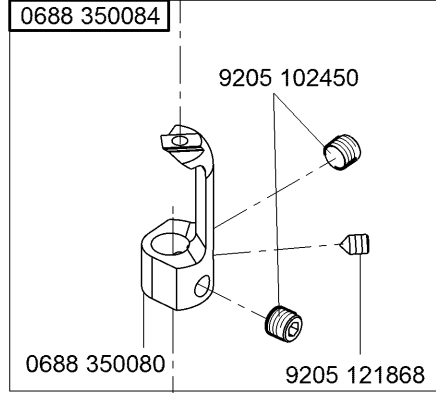
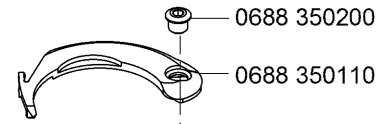
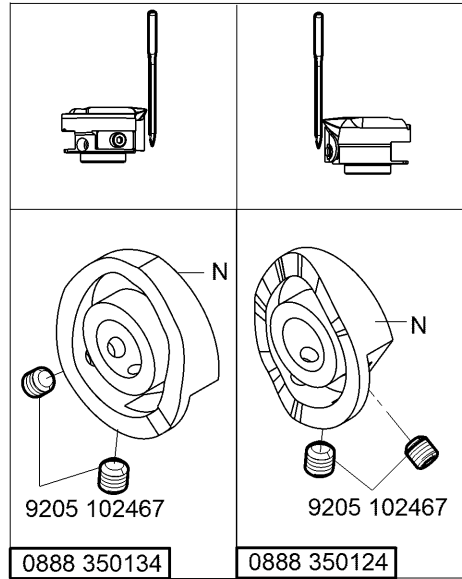
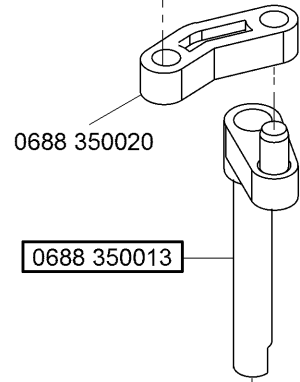
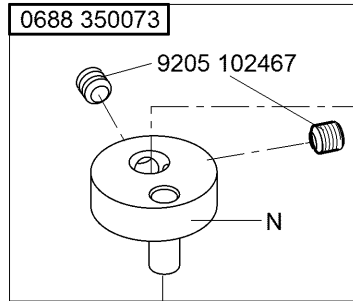
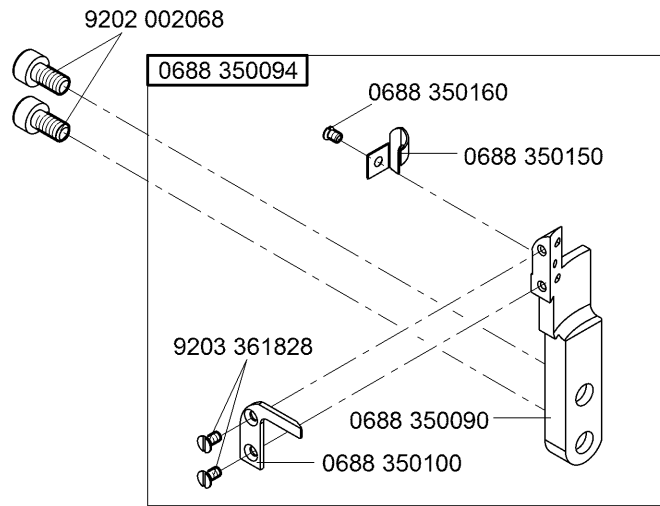




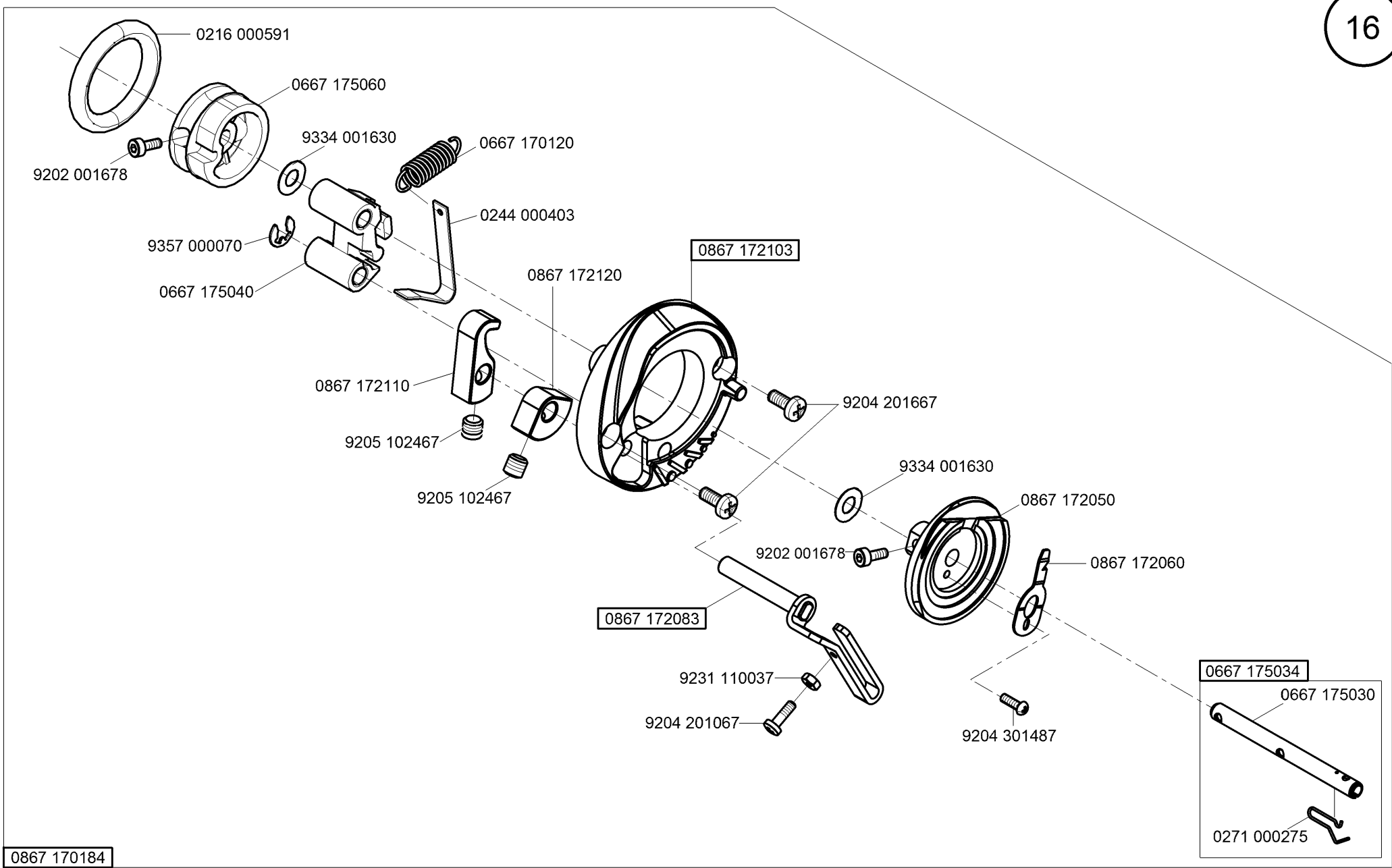
 -kleben -stick  
 \* - zusammen bestellen  
 order together  
 N - nicht als Einzelteil lieferbar  
 not available as separate part



 -kleben -stick  
 \* - zusammen bestellen  
 order together  
 N - nicht als Einzelteil lieferbar  
 not available as separate part

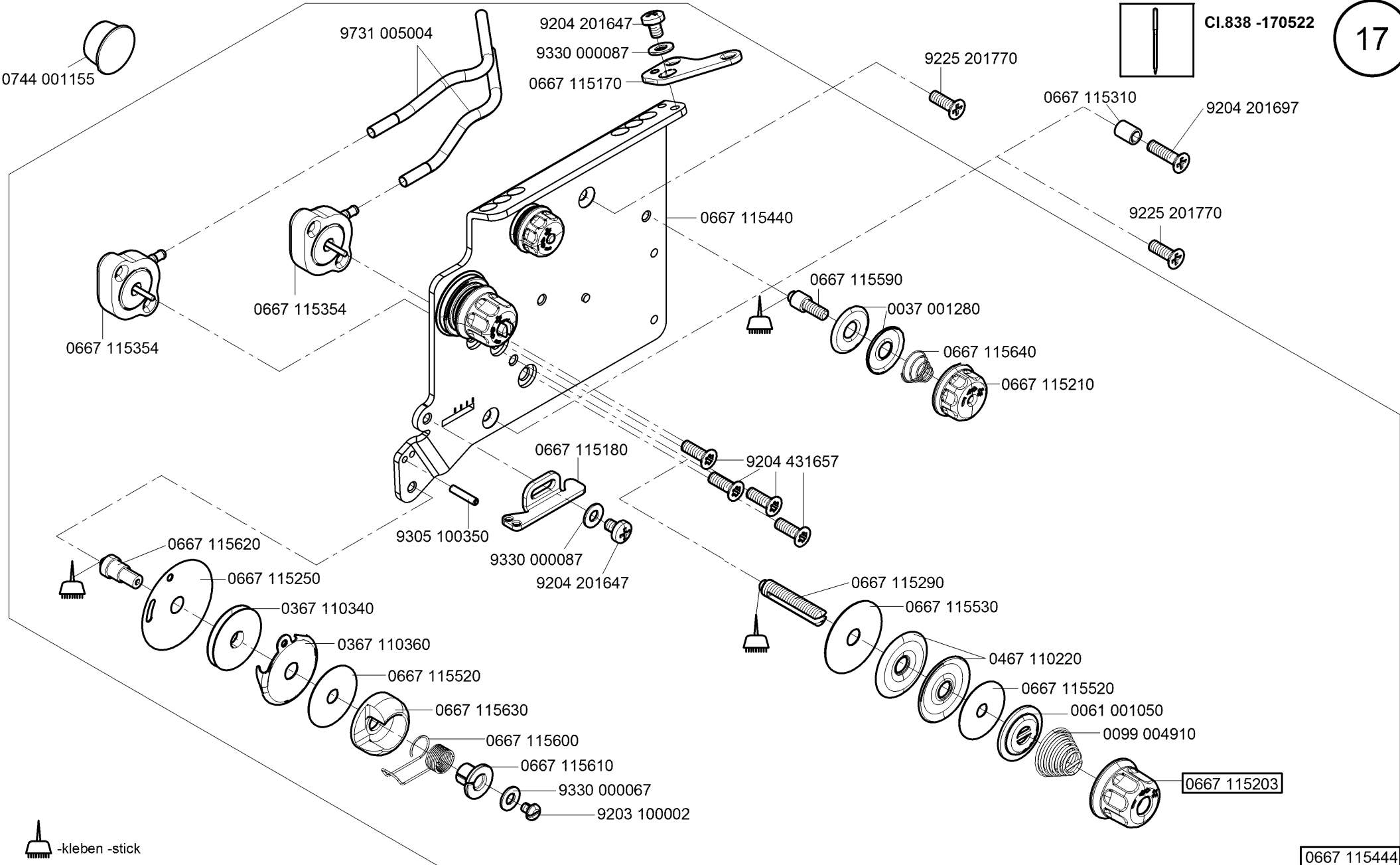


0480 350214



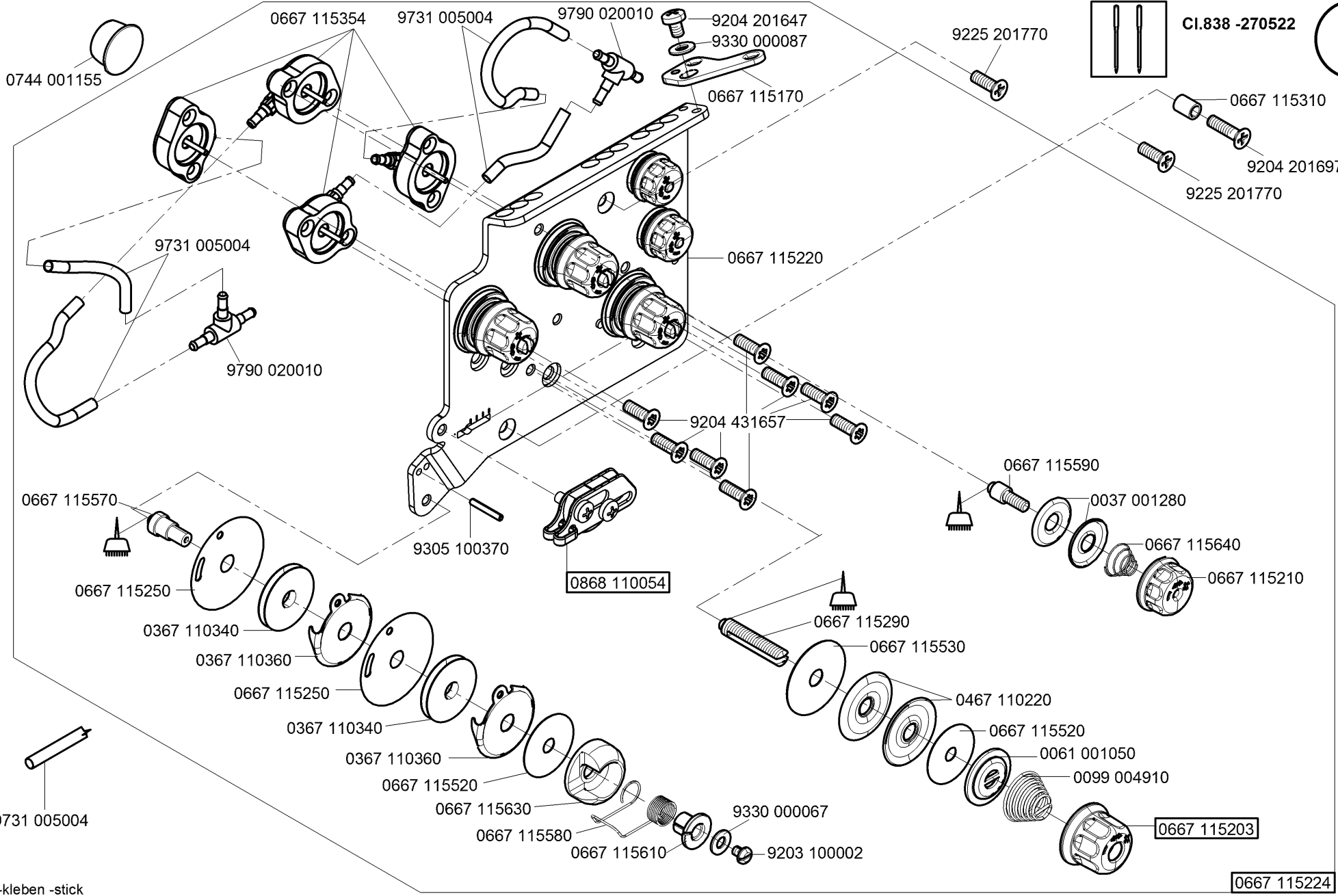
0867 170184

0667 175034  
0667 175030  
0271 000275

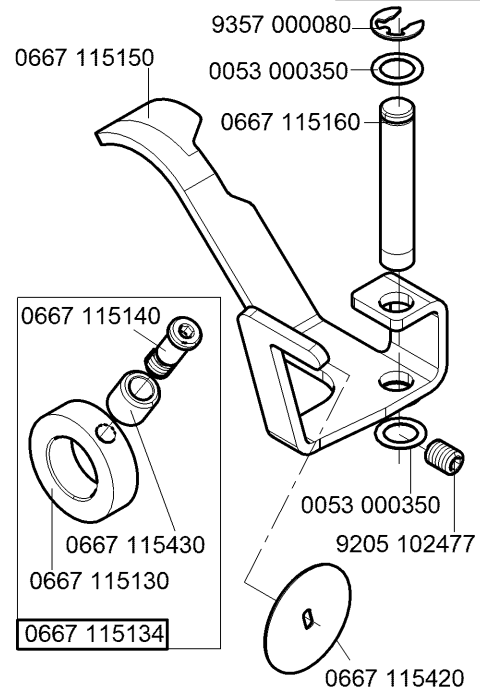
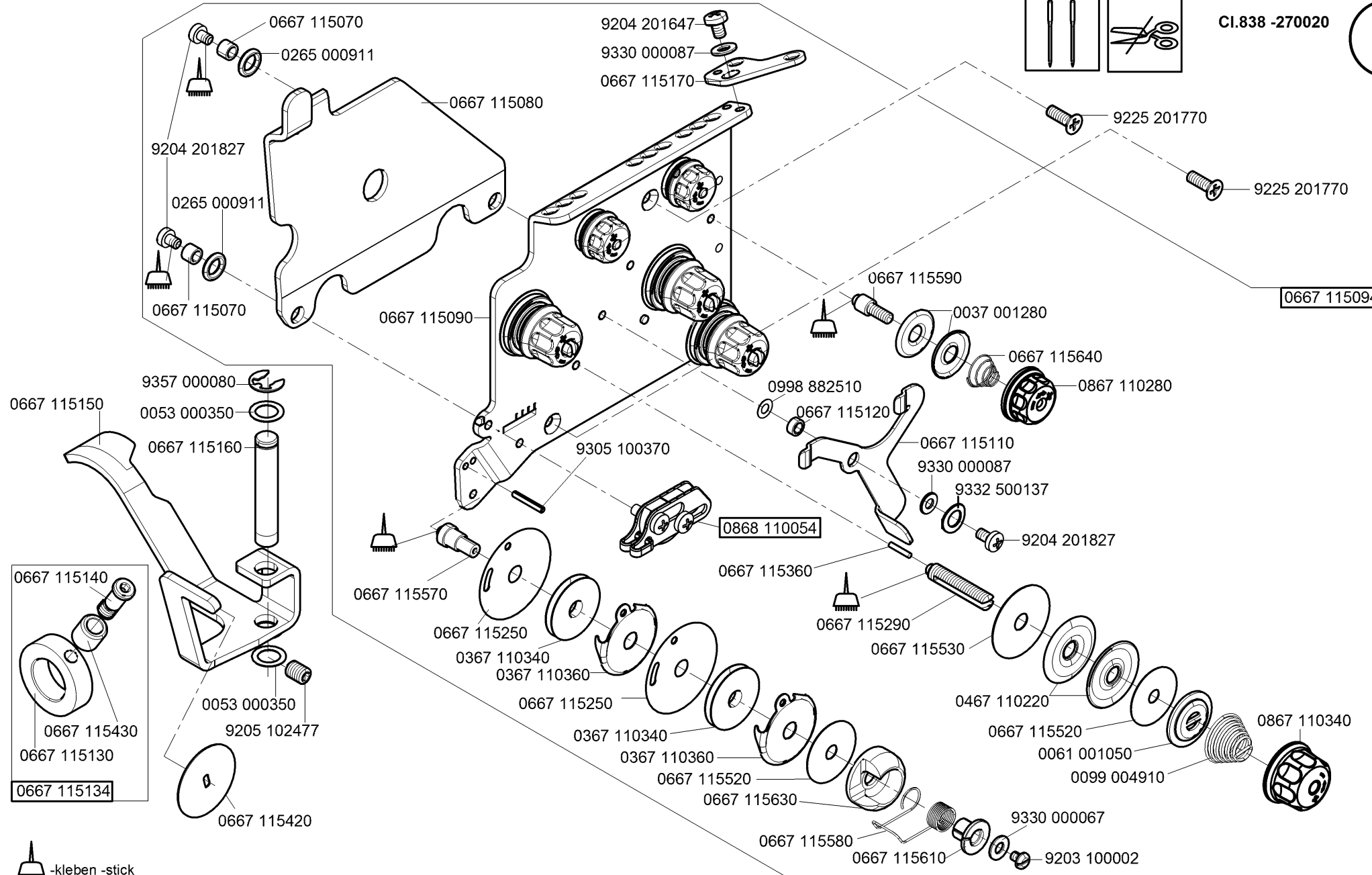
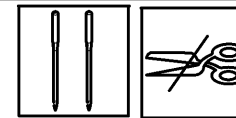


-kleben -stick

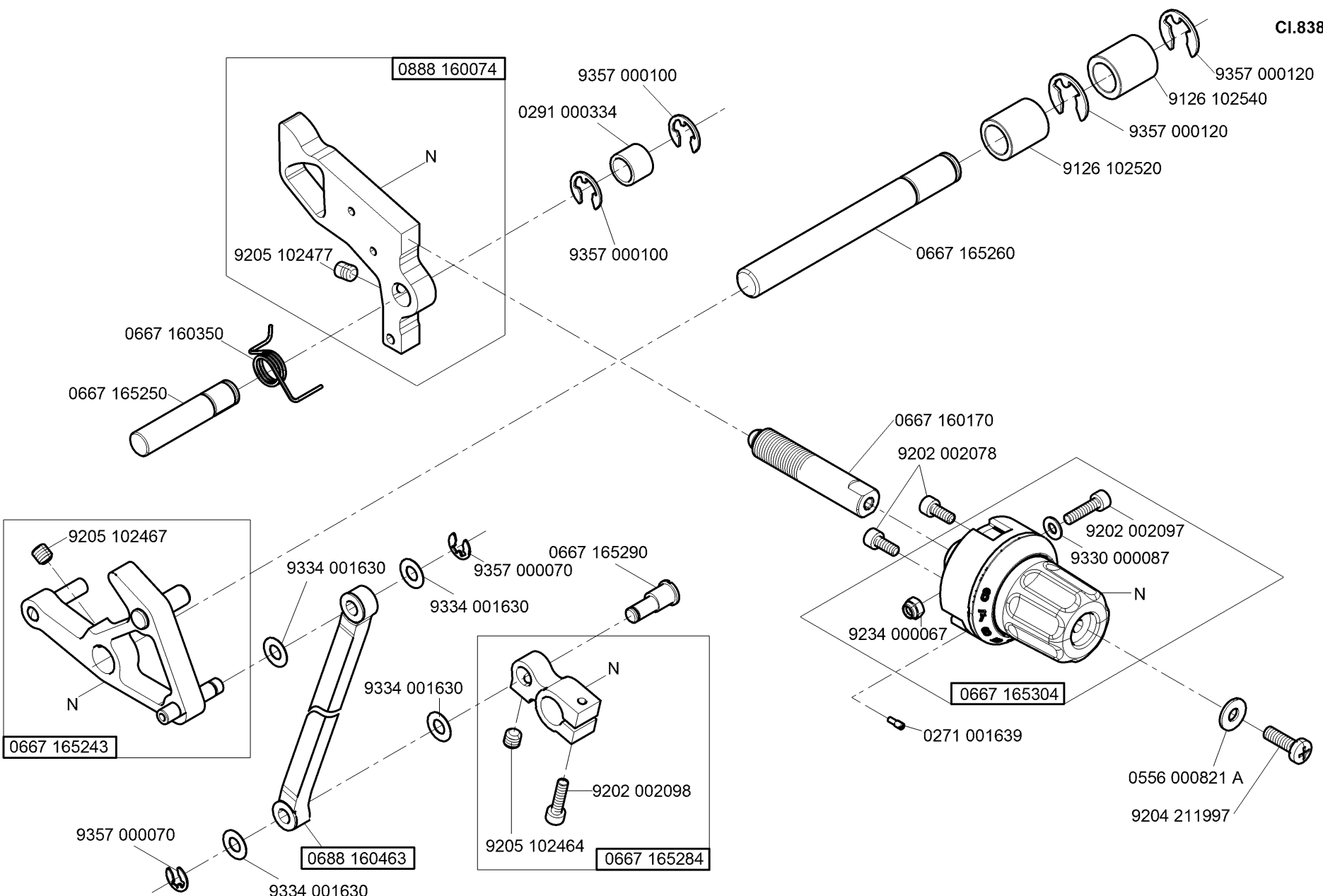
0667 115444



-kleben -stick

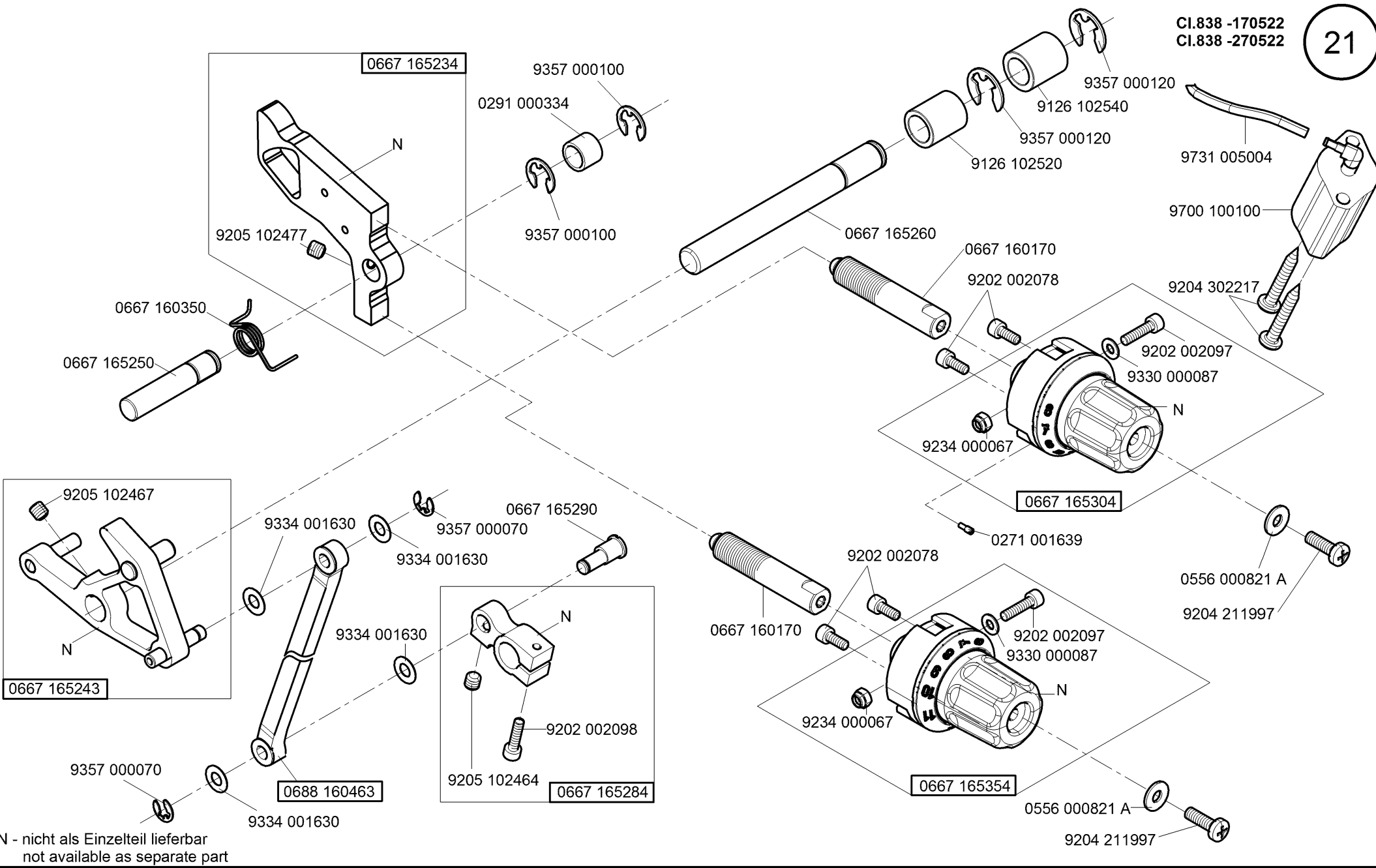


-kleben -stick

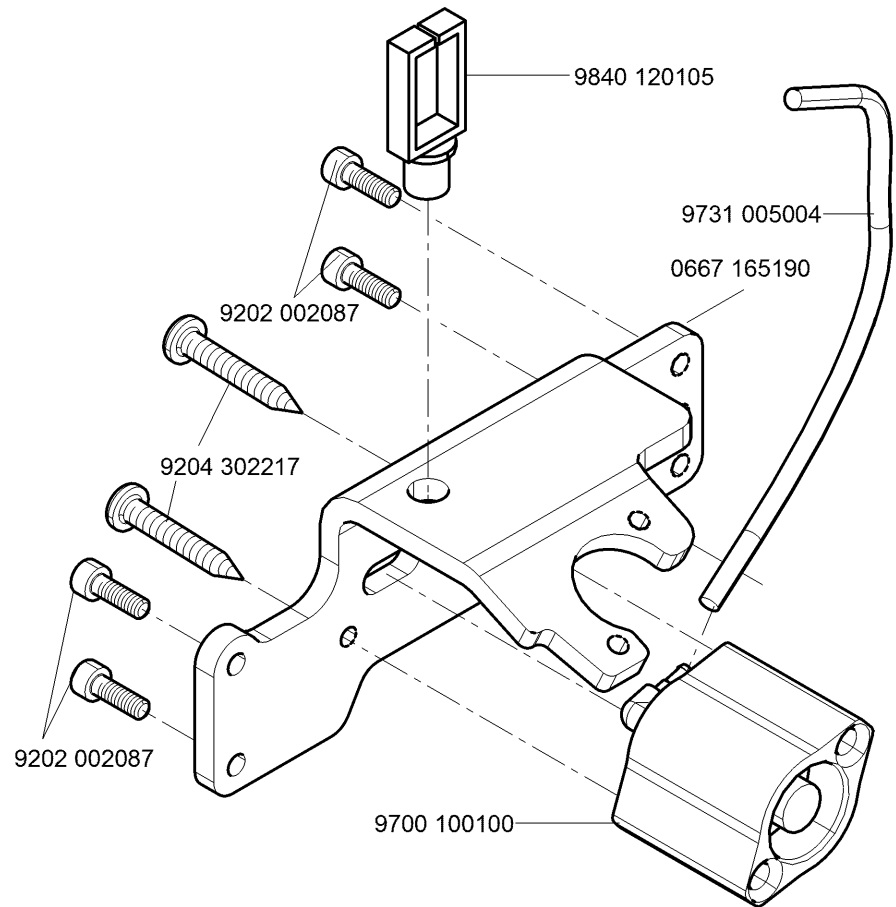
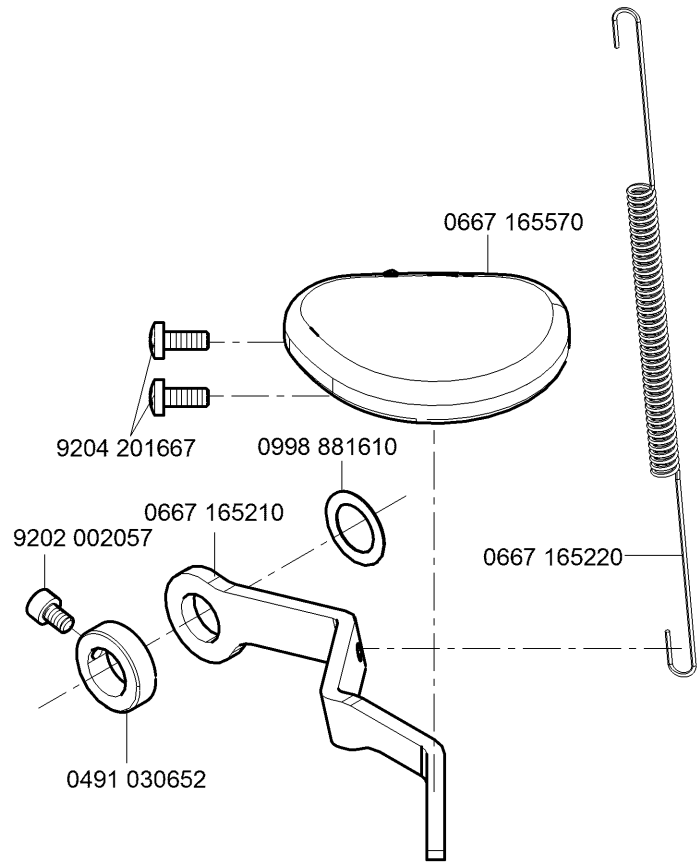


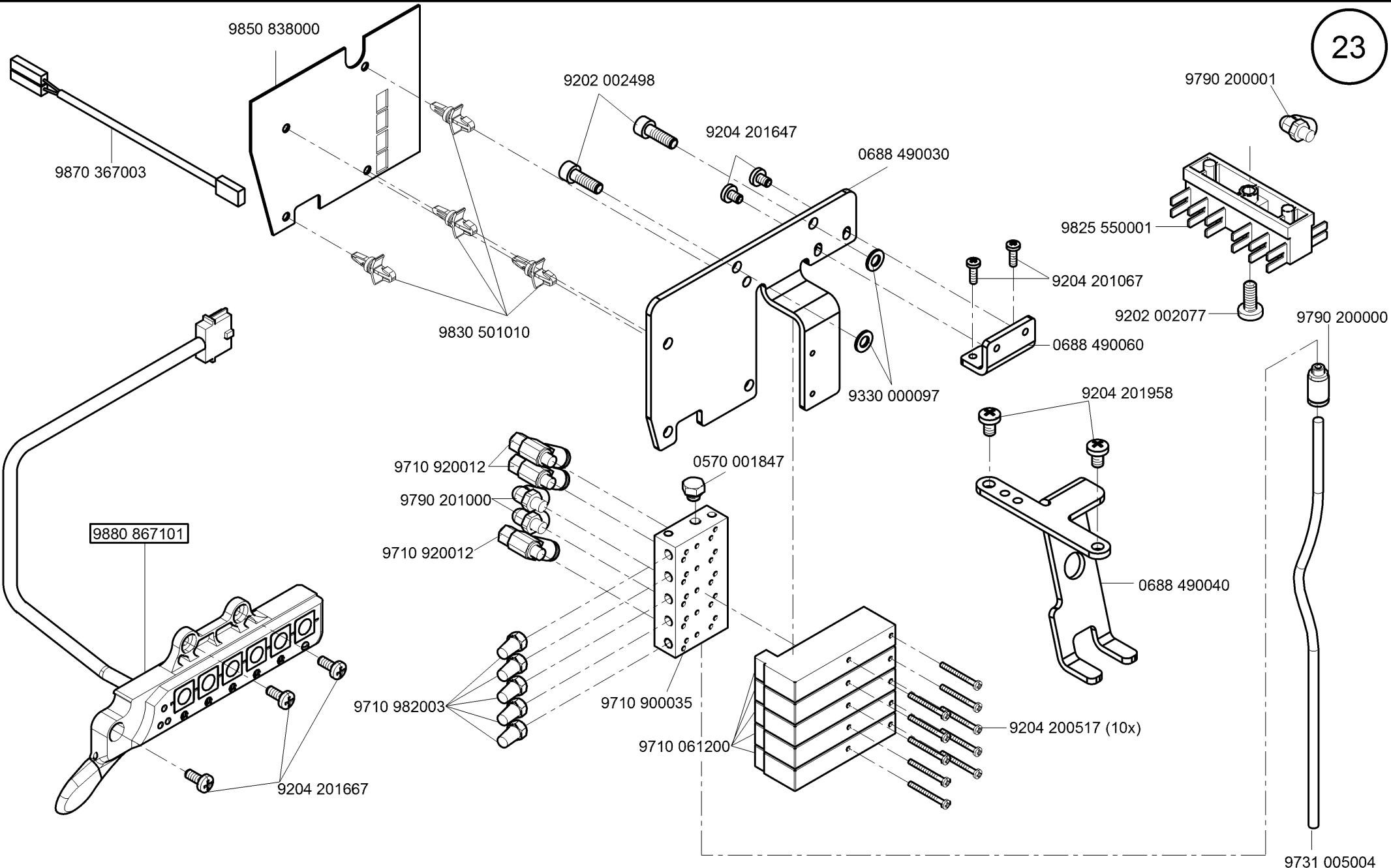
N - nicht als Einzelteil lieferbar  
not available as separate part

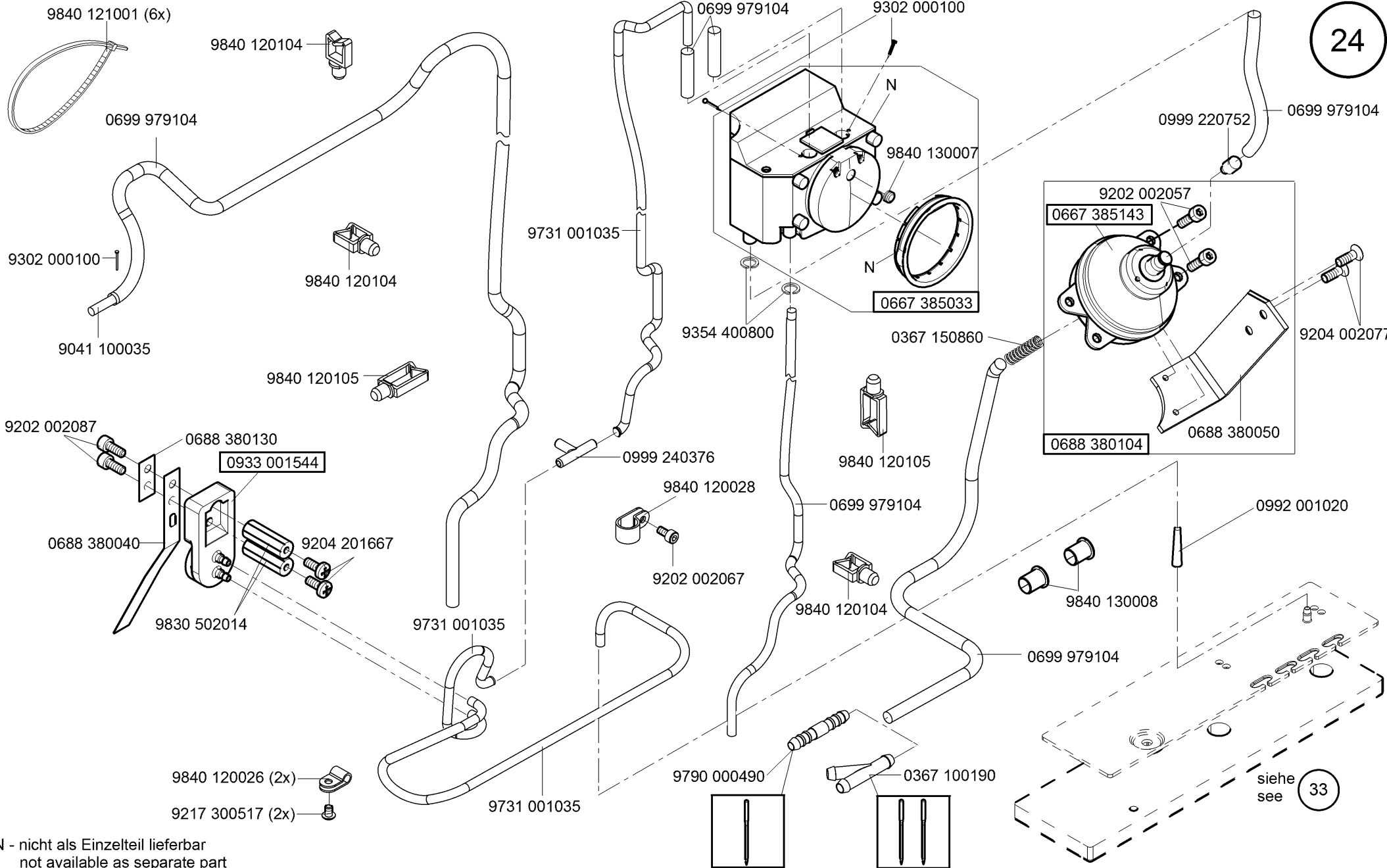




N - nicht als Einzelteil lieferbar  
not available as separate part

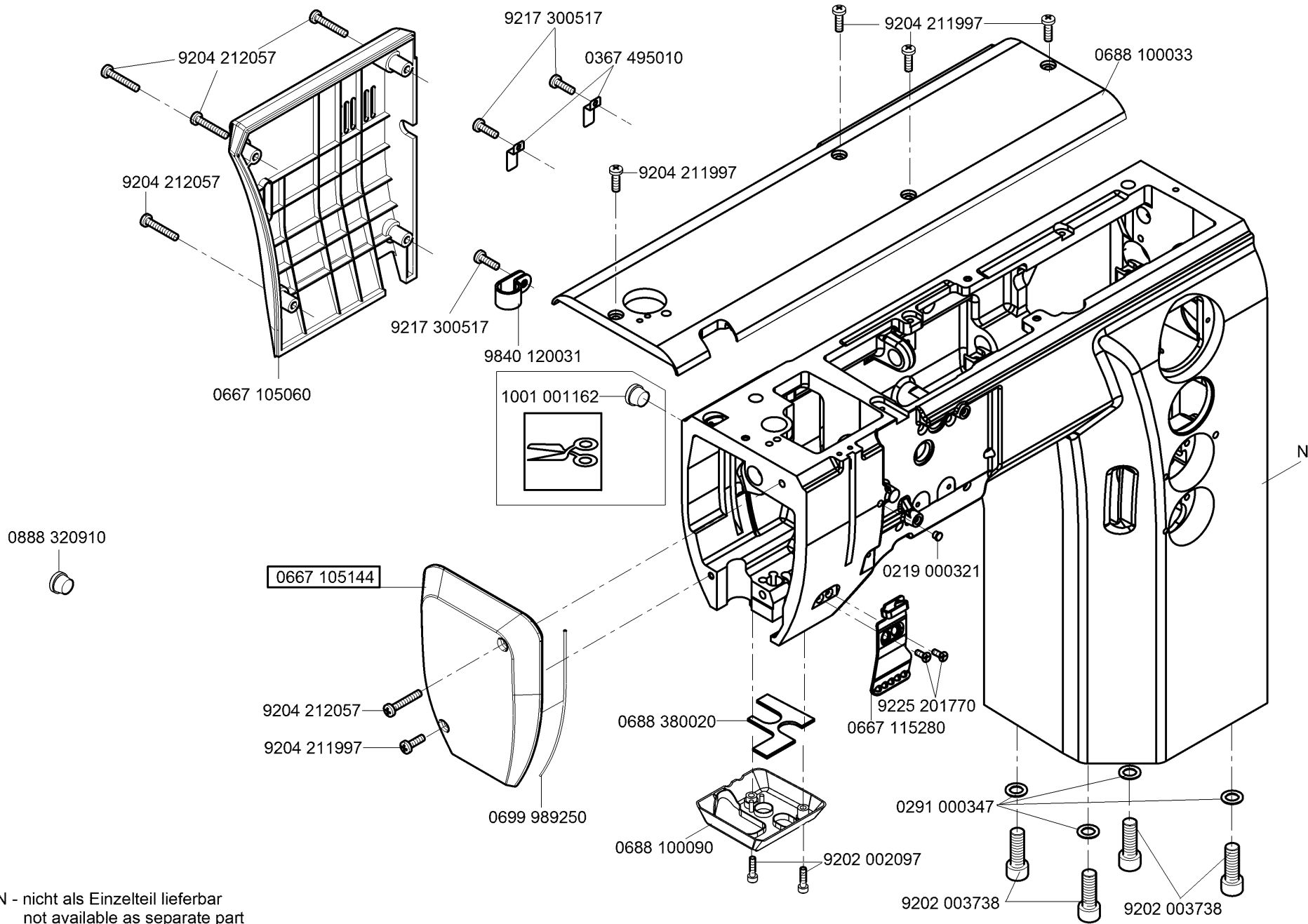




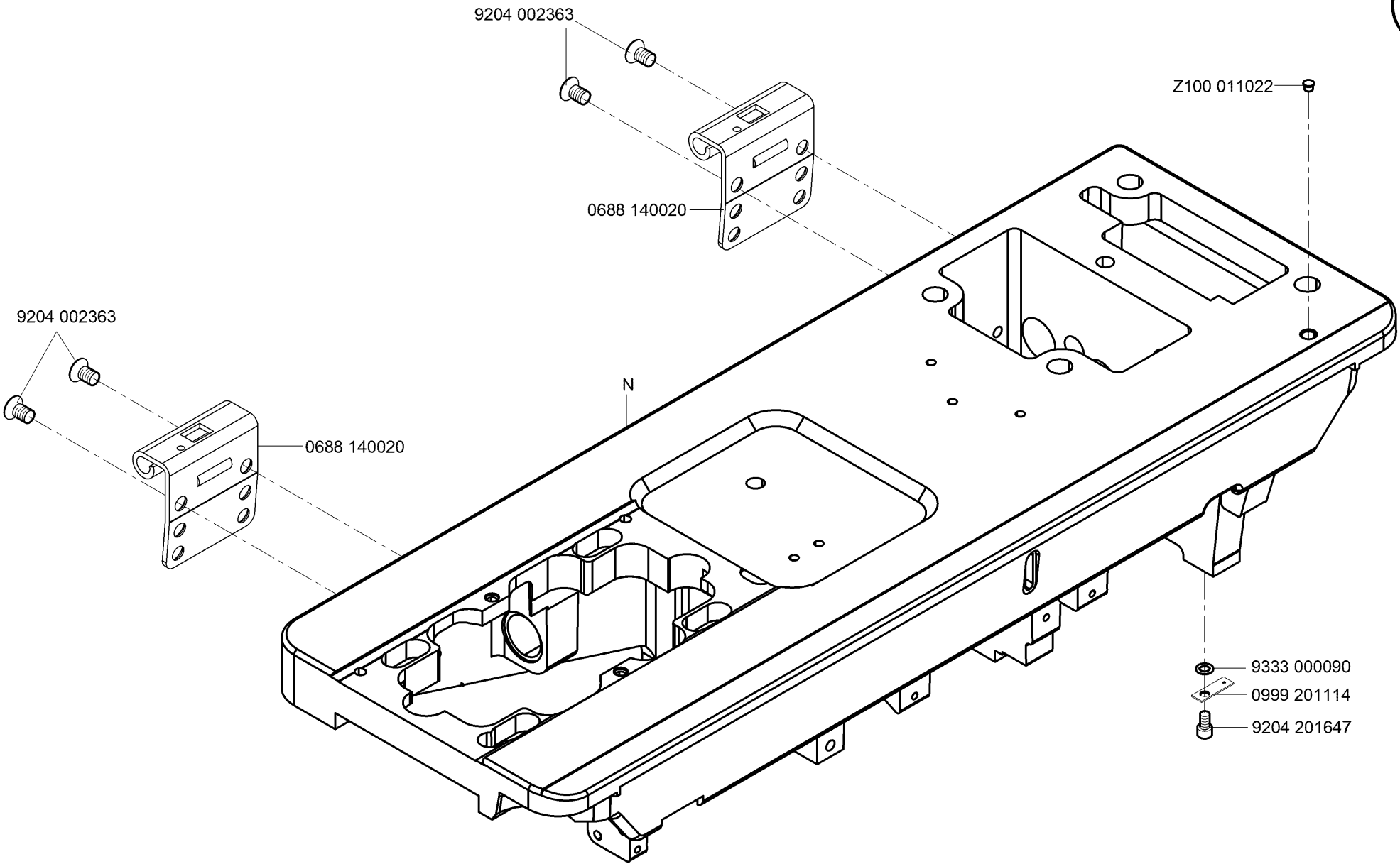


N - nicht als Einzelteil lieferbar  
not available as separate part

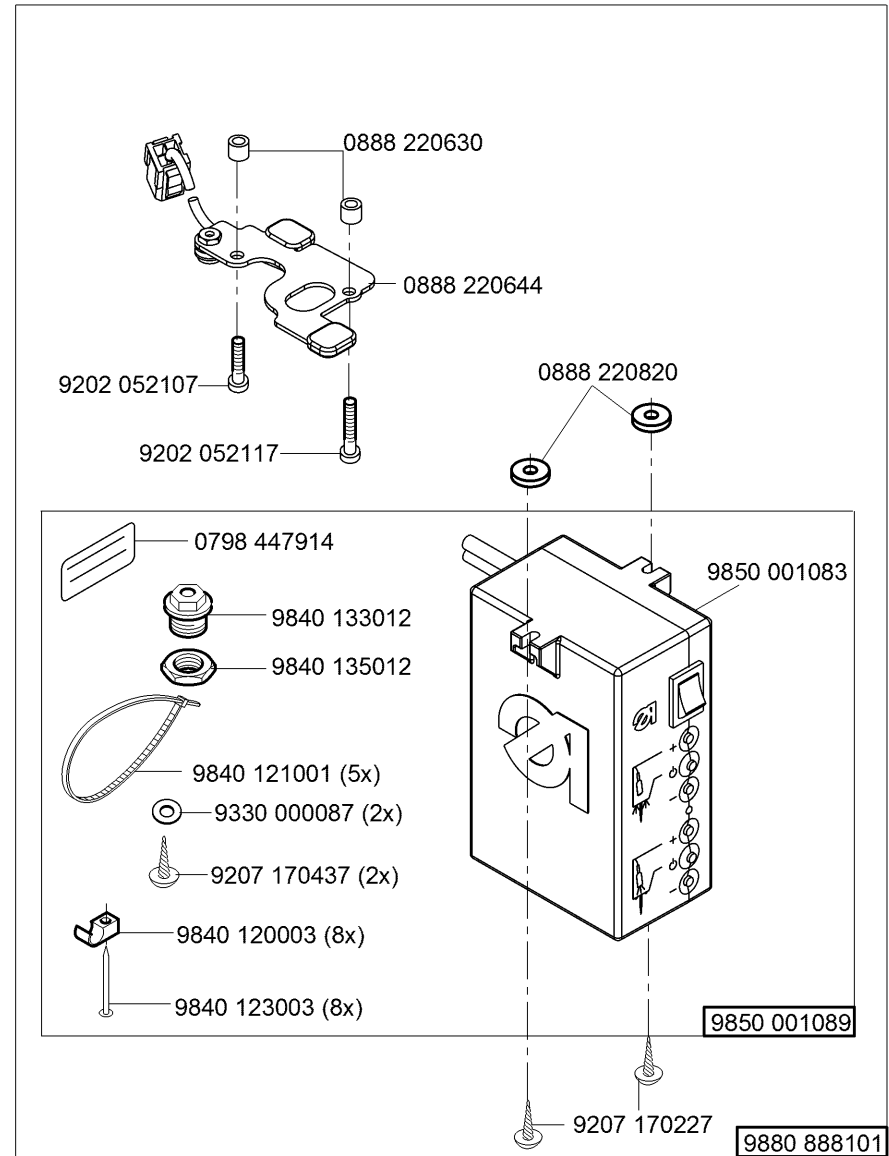
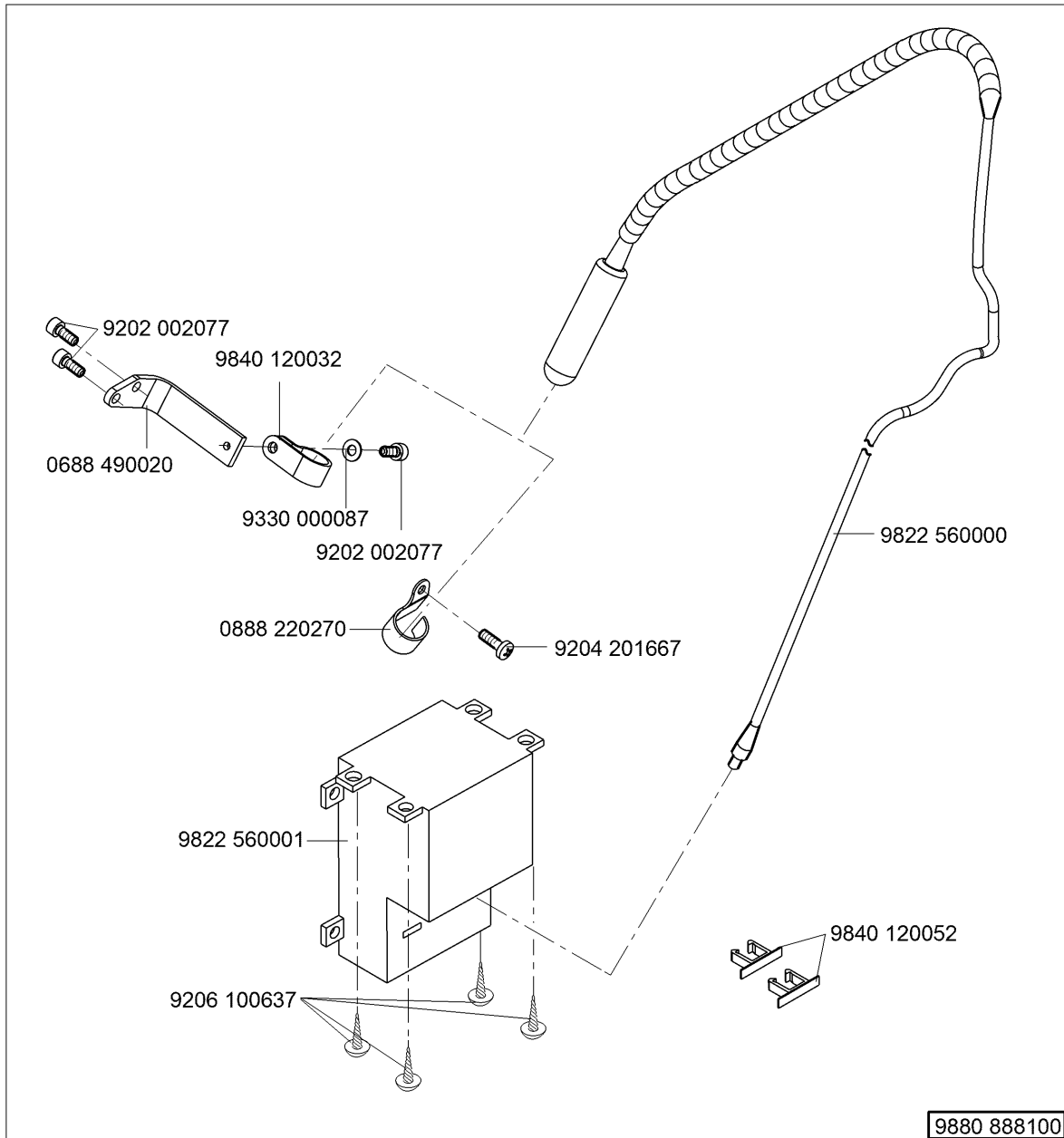
siehe see **33**

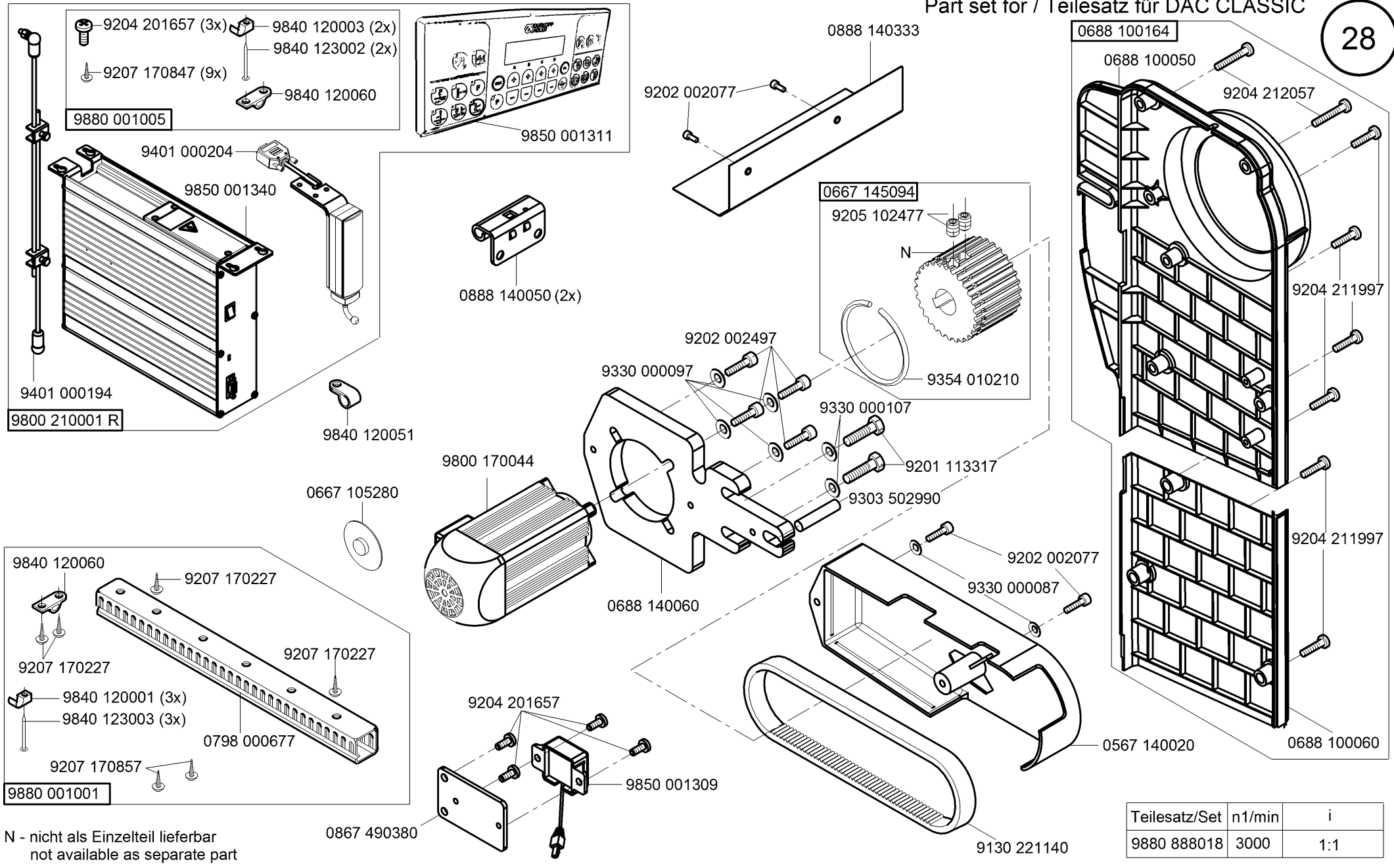


N - nicht als Einzelteil lieferbar  
not available as separate part



N - nicht als Einzelteil lieferbar  
not available as separate part

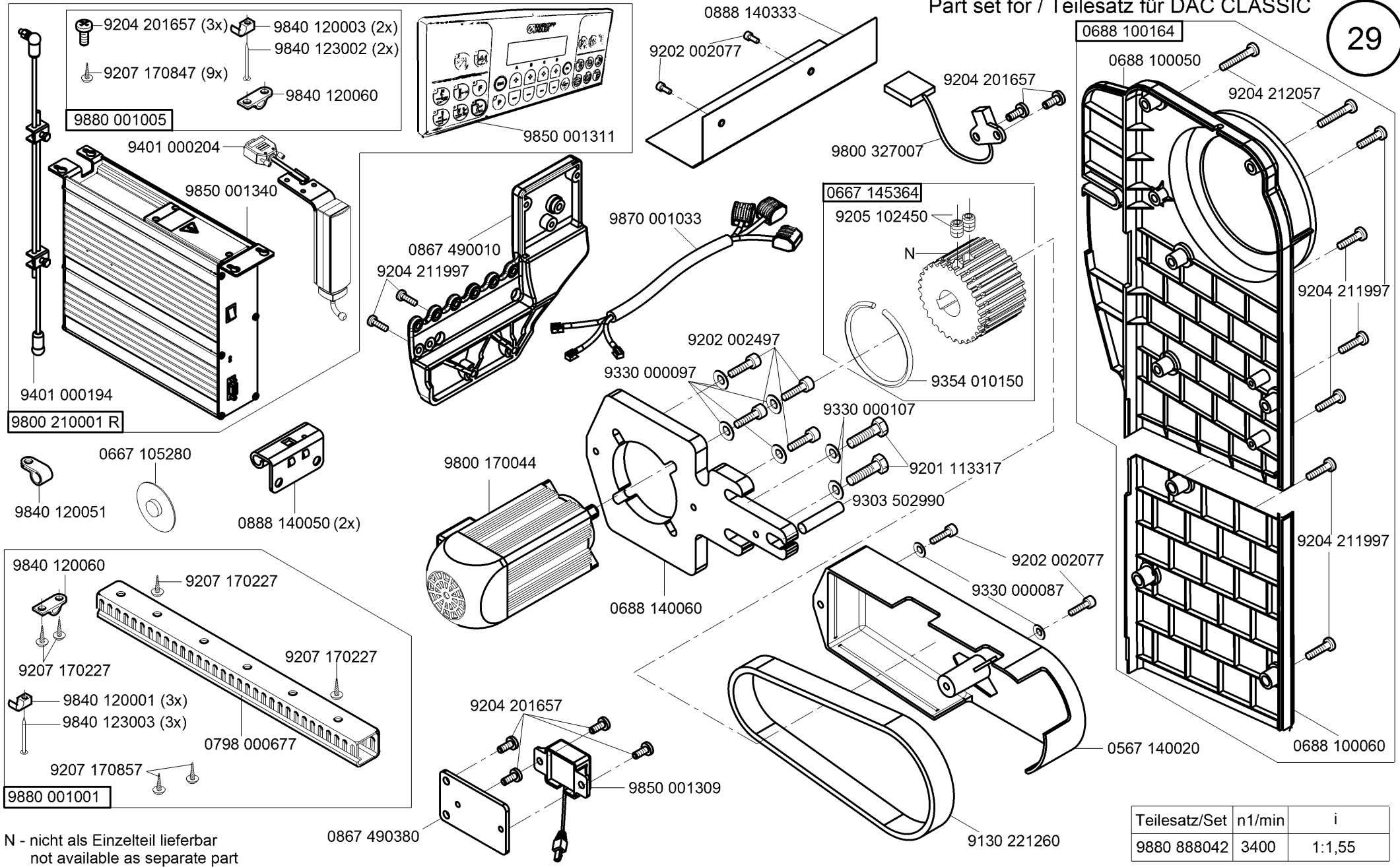




N - nicht als Einzelteil lieferbar  
not available as separate part

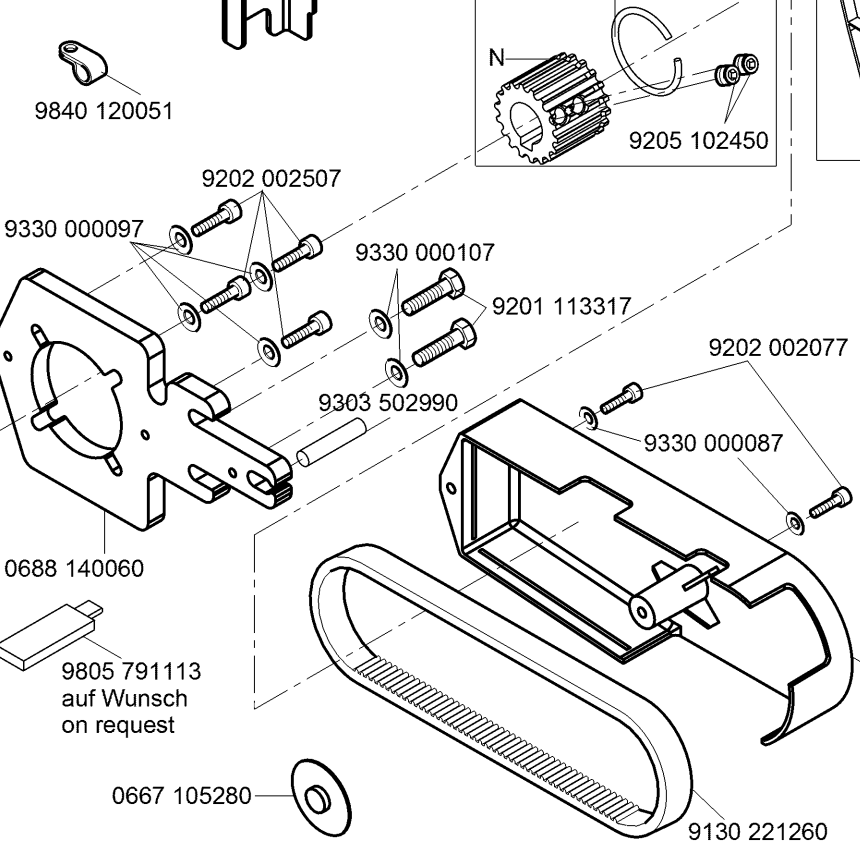
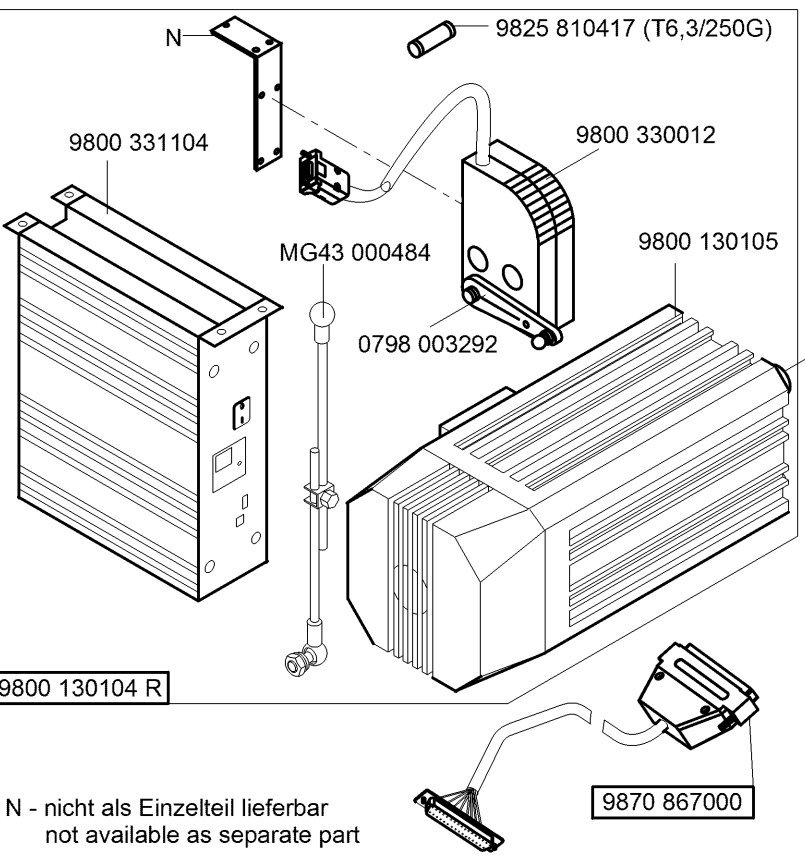
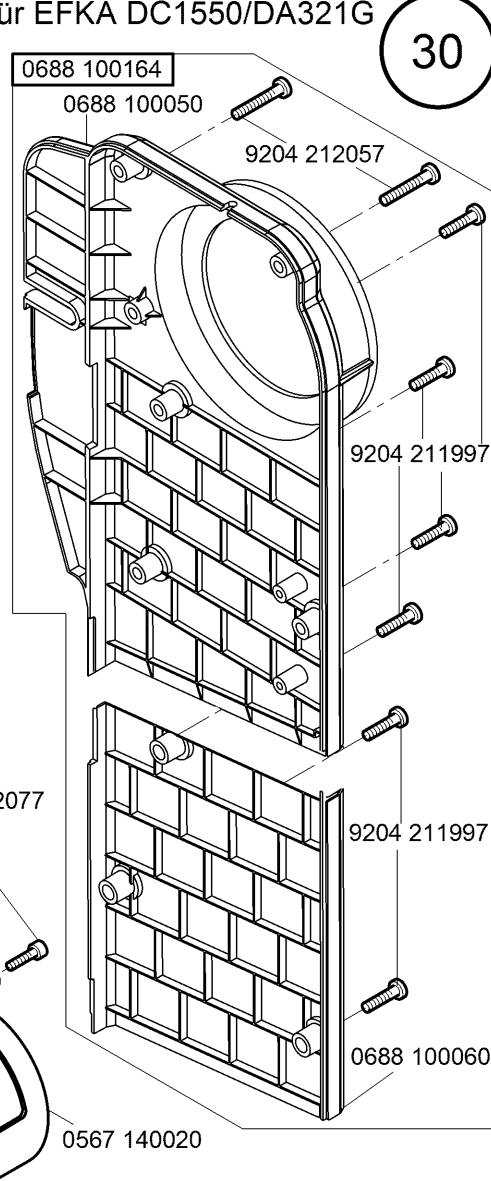
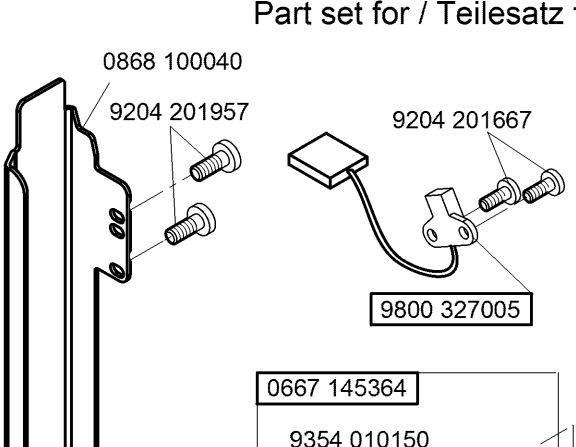
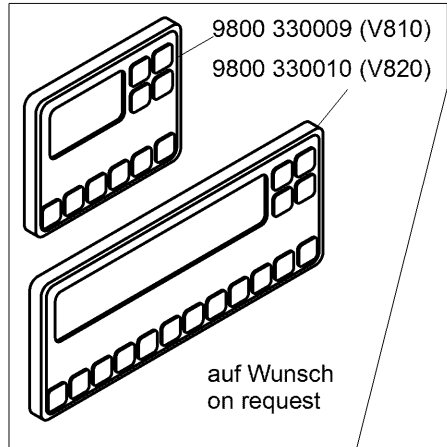
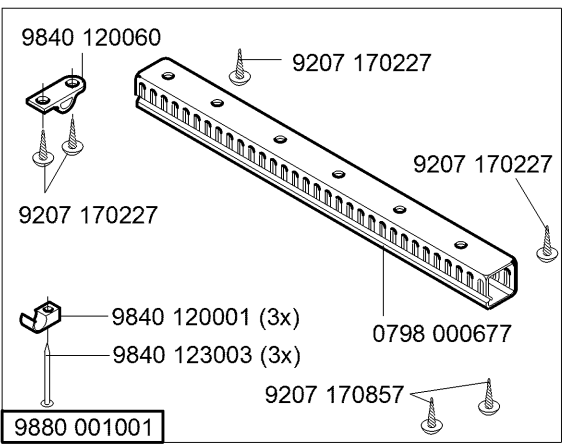
Teilesatz/Set	n1/min	i
9880 888018	3000	1:1





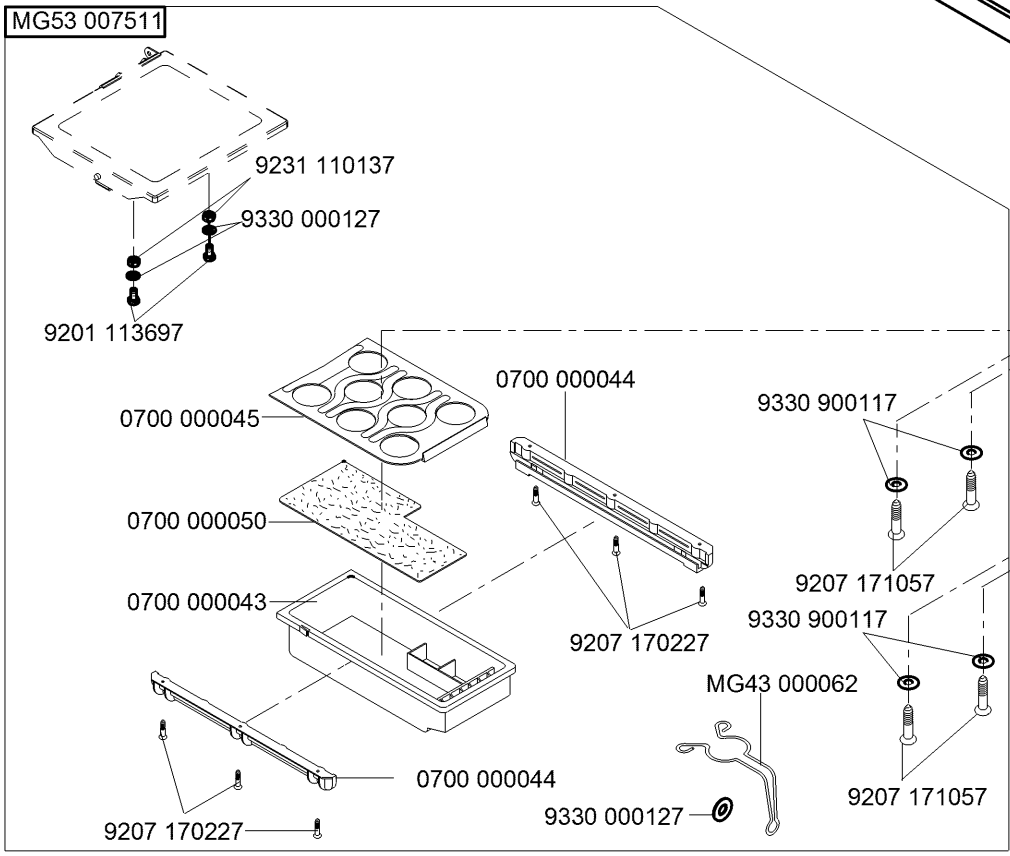
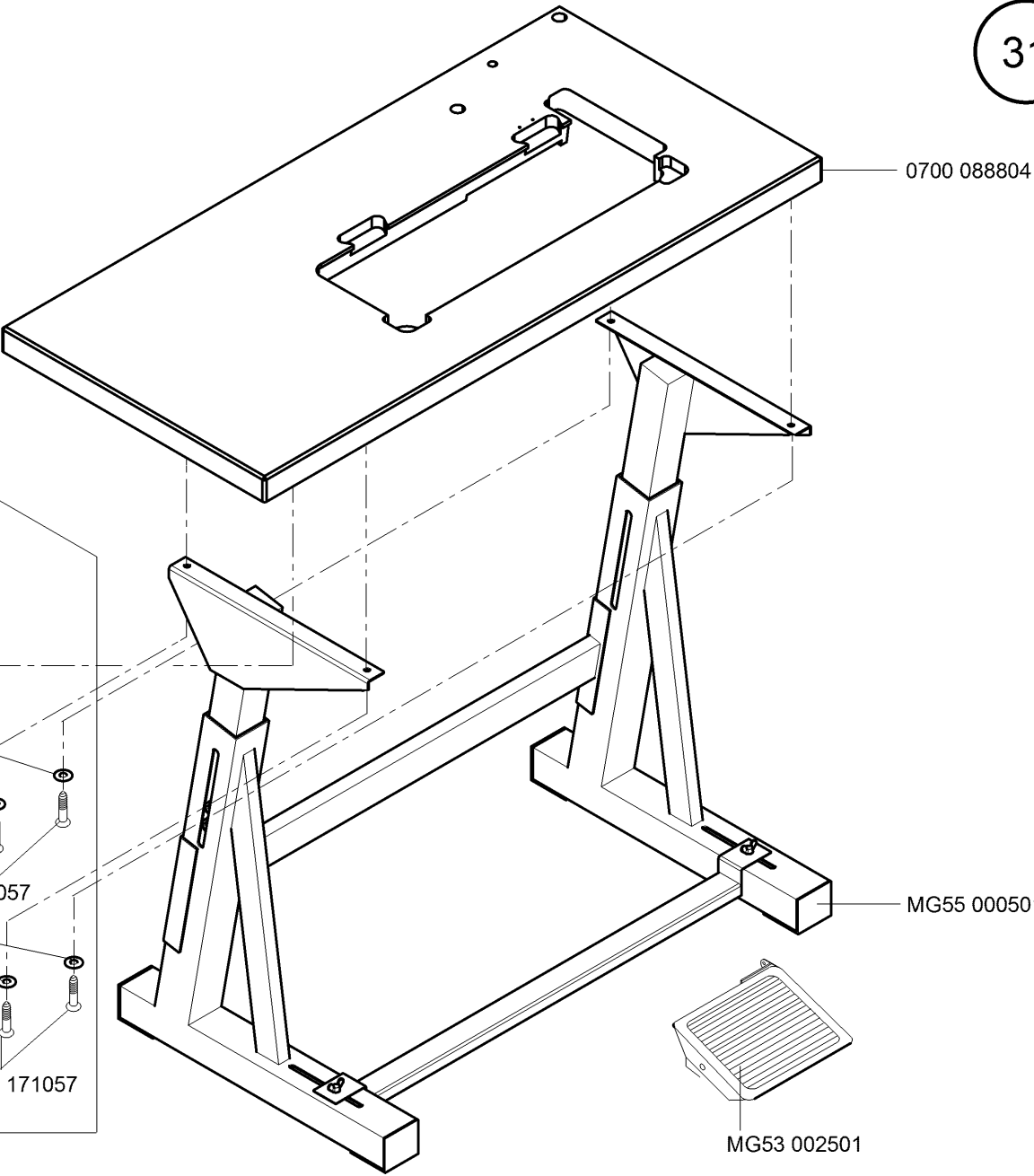
N - nicht als Einzelteil lieferbar  
not available as separate part

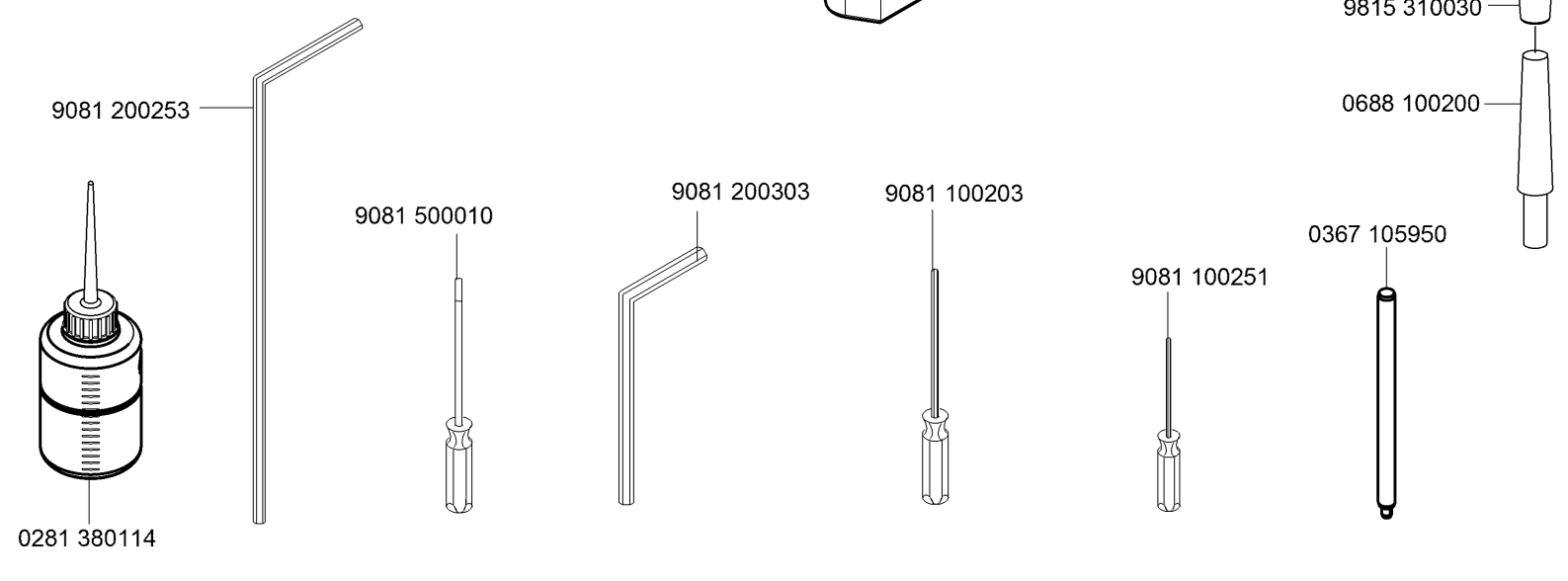
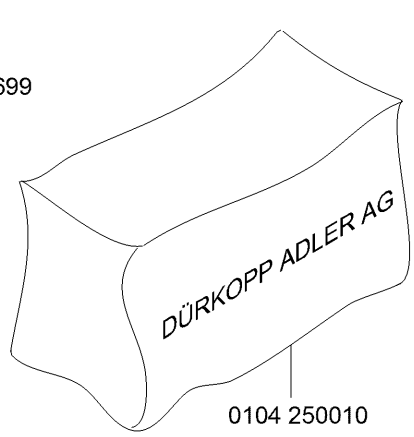
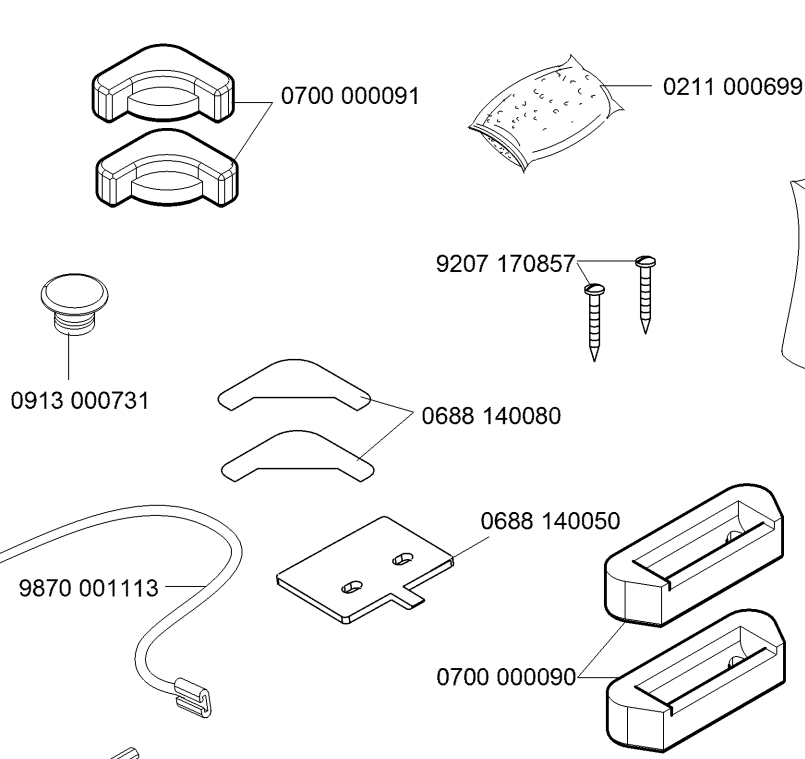
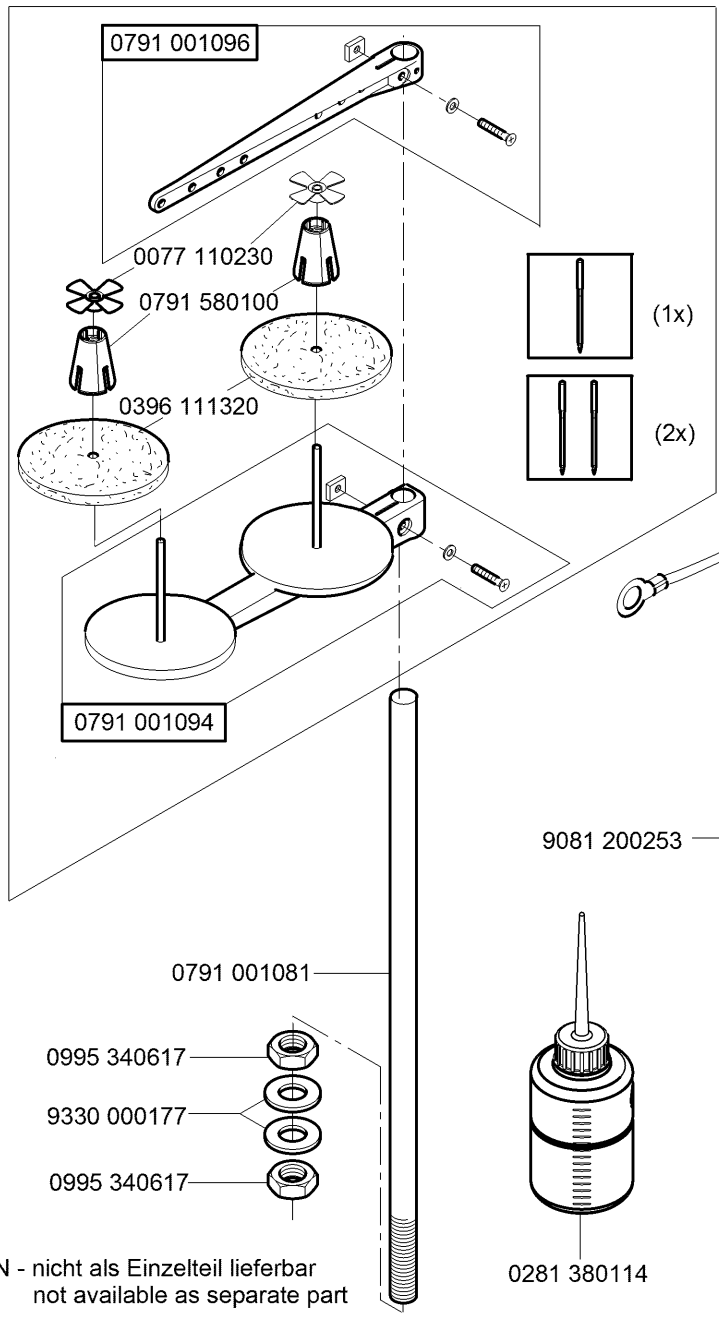
Teilesatz/Set	n1/min	i
9880 888042	3400	1:1,55



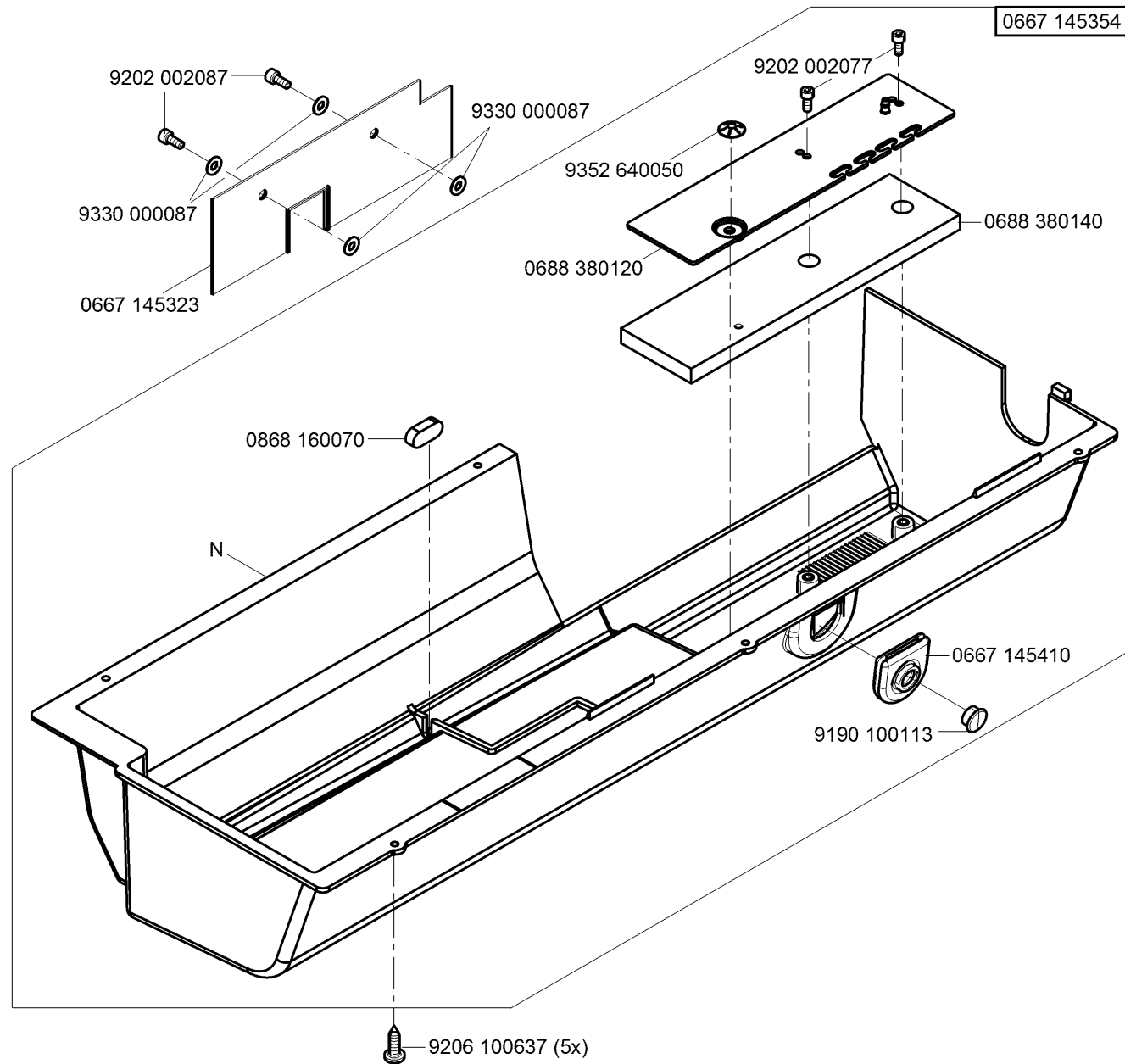
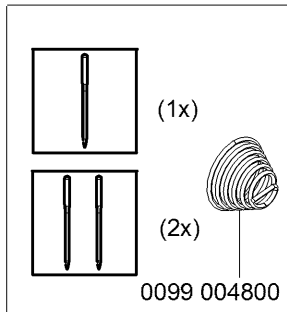
N - nicht als Einzelteil lieferbar  
not available as separate part

Teilesatz/Set	n1/min	i
9880 888017	3400	1:1,55



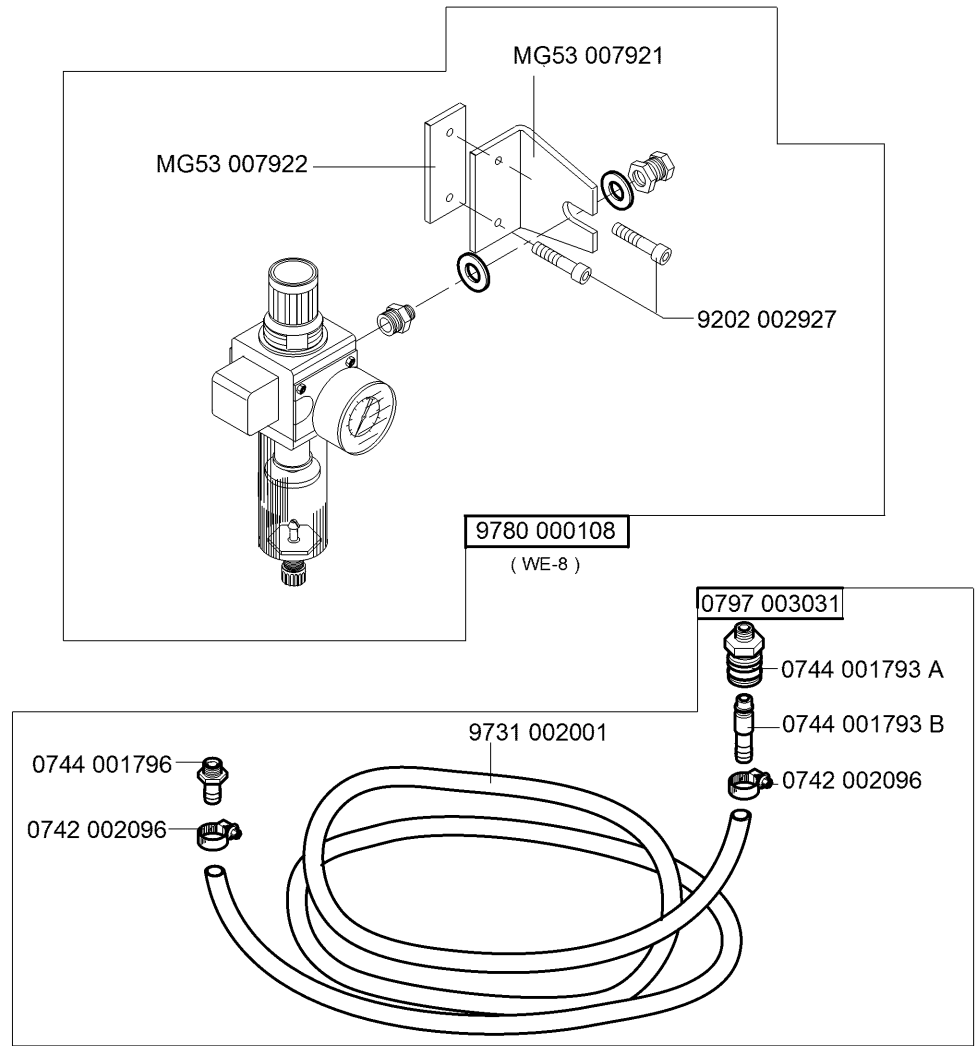


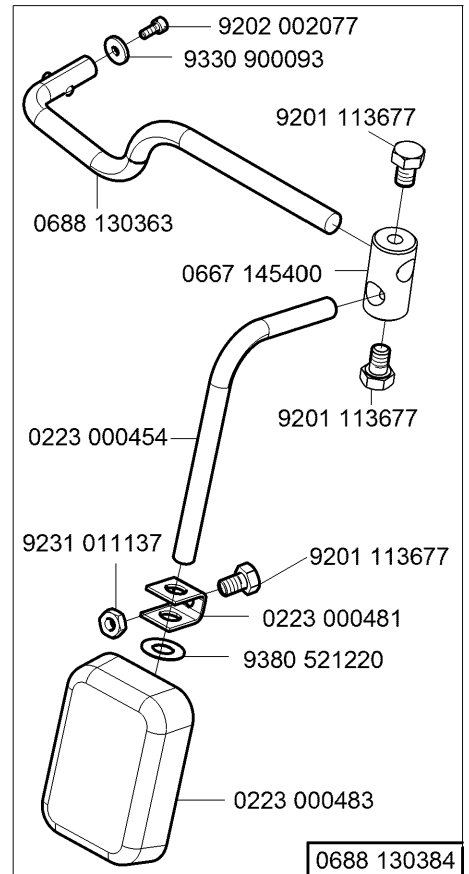
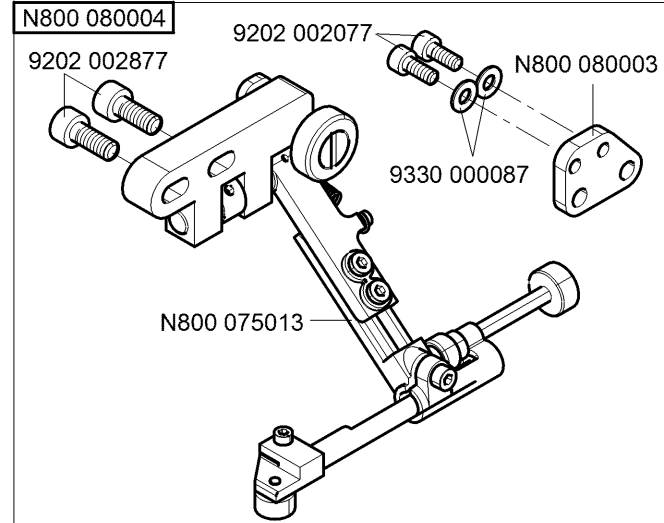
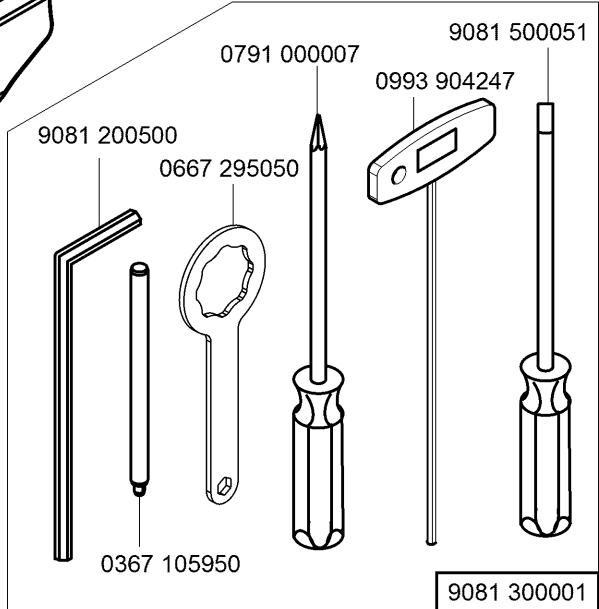
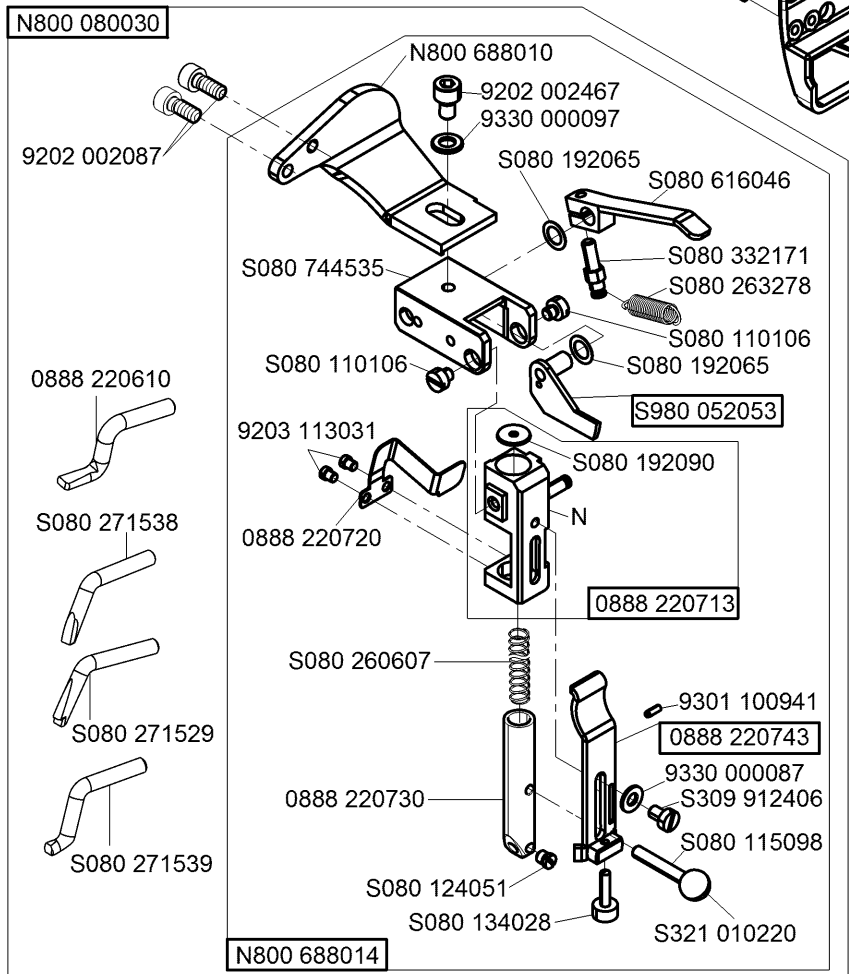
N - nicht als Einzelteil lieferbar  
not available as separate part



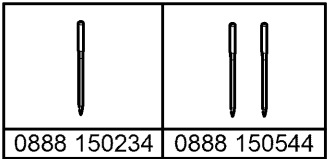
N - nicht als Einzelteil lieferbar  
not available as separate part

auf Wunsch  
on request





N - nicht als Einzelteil lieferbar  
not available as separate part



0888 150234    0888 150544



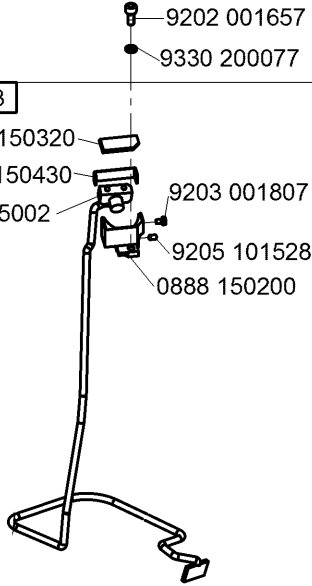
(1x)



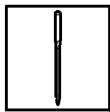
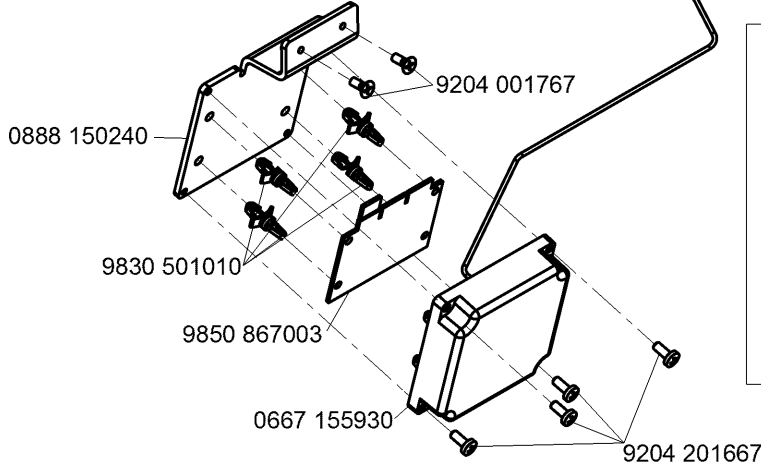
(2x)

0888 150203

- 0888 150320
- 0888 150430
- 9815 925002
- 9203 001807
- 9205 101528
- 0888 150200



- 0888 150170 (4x)
- 0888 150590
- 0888 150304
- 0888 150220
- 0888 150210

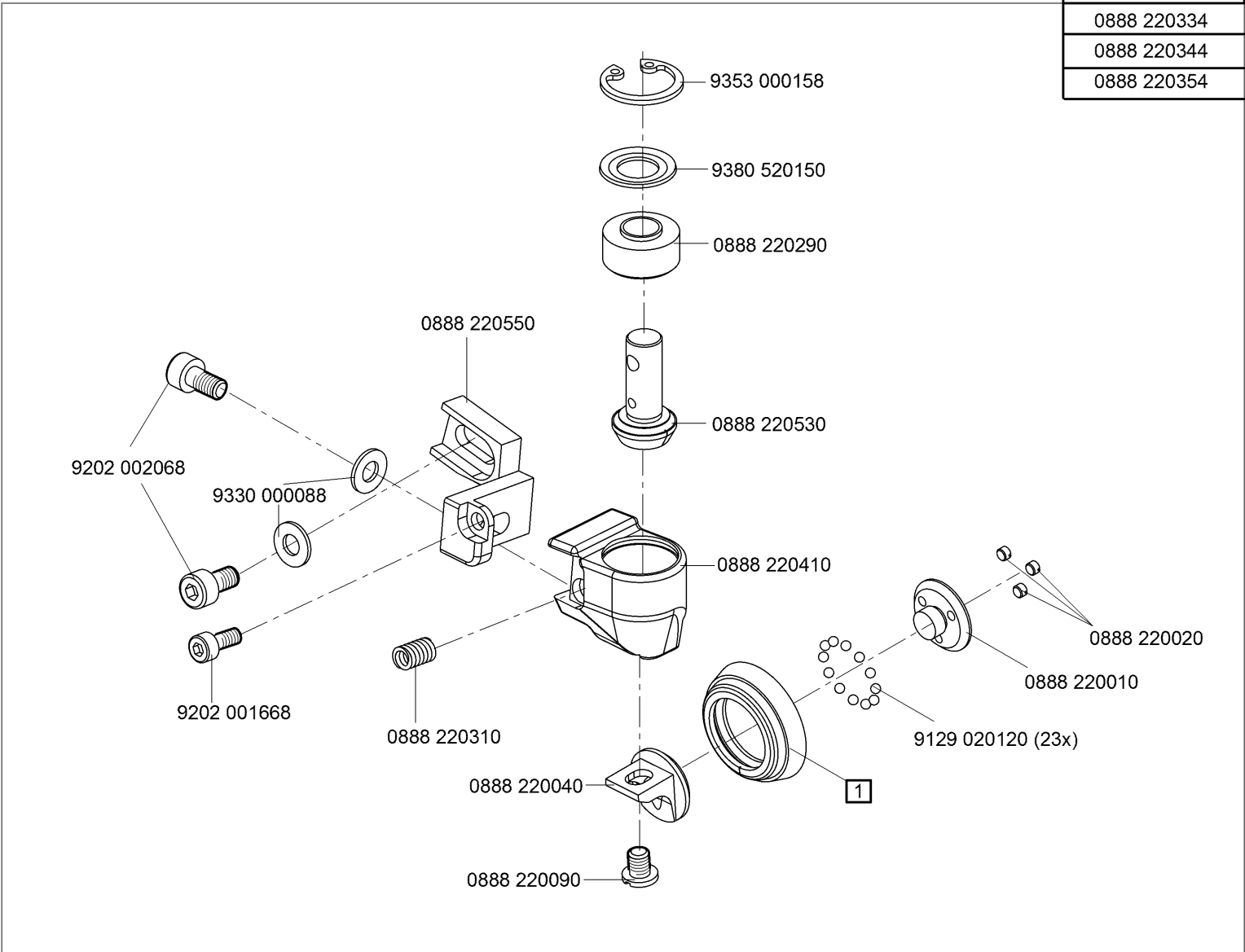


- 9840 120106
- 9840 120026
- 9217 300527

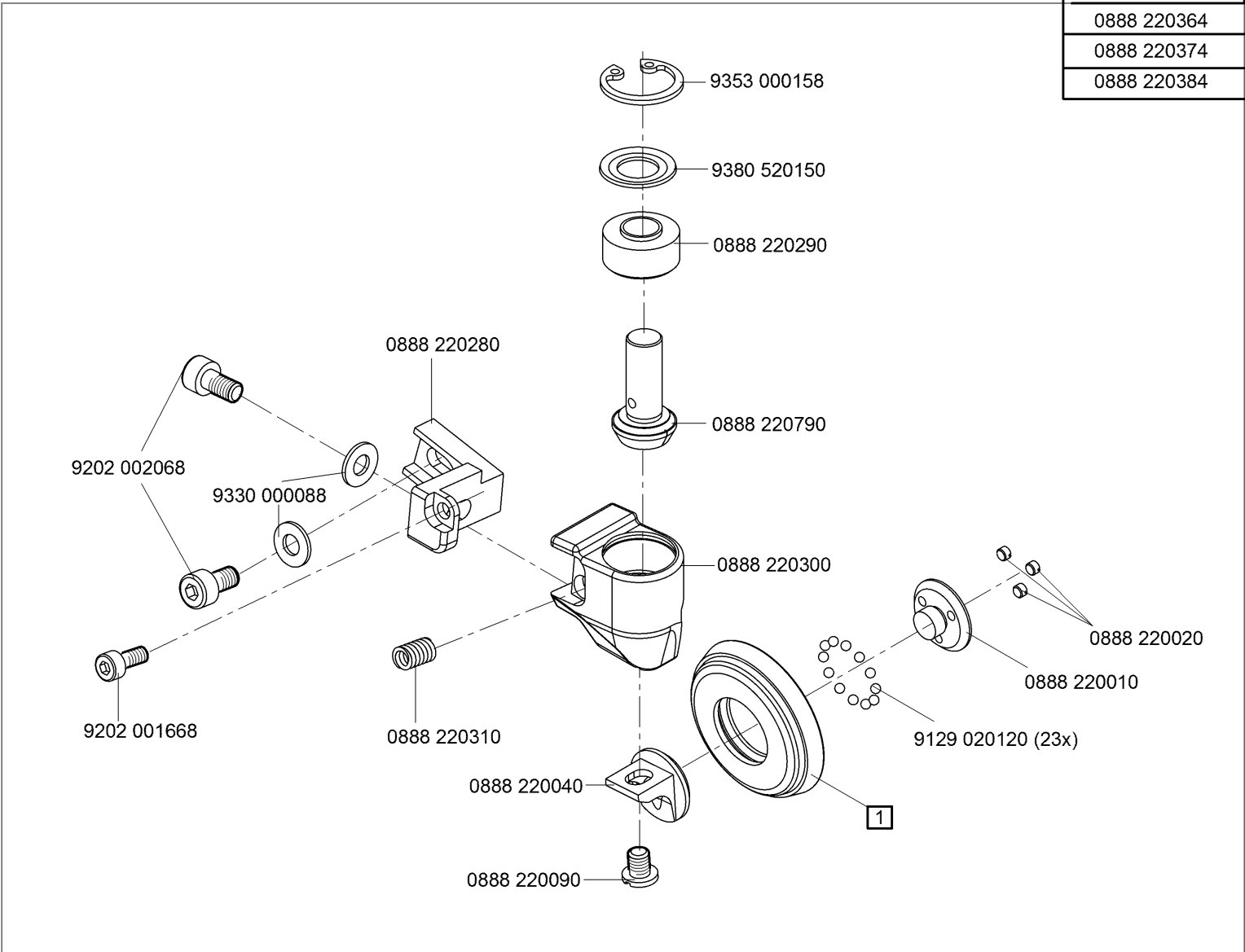
9870 888009



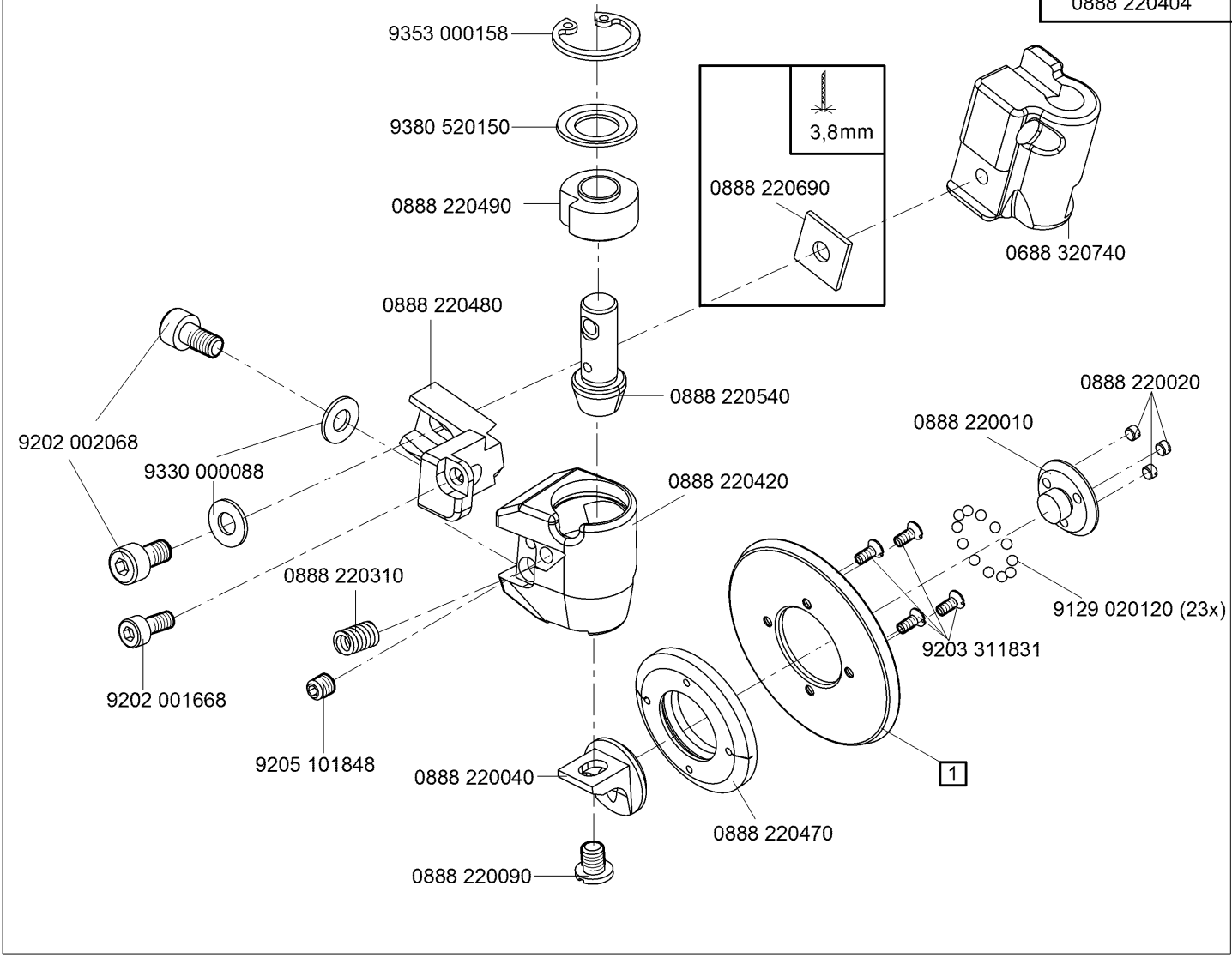
Ø 25 mm	1	
0888 220334	0888 220430	METAL
0888 220344	0888 220500	METAL
0888 220354	0888 220523	RUBBER



Ø 35 mm	1	
0888 220364	0888 220760	METAL
0888 220374	0888 220770	METAL
0888 220384	0888 220783	RUBBER



Ø 45 mm	<b>1</b>	mm
0888 220394	0888 220450	3,8
0888 220404	0888 220460	2



Teile-Nr./Part-No.	Tafel/Table	Teile-Nr./Part-No.	Tafel/Table	Teile-Nr./Part-No.	Tafel/Table	Teile-Nr./Part-No.	Tafel/Table	Teile-Nr./Part-No.	Tafel/Table
0037 001280	17,18,19	0367 165140	5	0667 115160	19	0667 135073	10	0667 165234	21
0053 000350	19	0367 315223	5,7	0667 115170	17,18,19	0667 135094	9	0667 165243	20,21
0061 001050	17,18,19	0367 495010	25	0667 115180	17	0667 135103	9	0667 165250	20,21
0077 110230	32	0396 111320	32	0667 115203	17,18	0667 135124	9	0667 165260	20,21
0099 004800	33	0467 110220	17,18,19	0667 115210	17,18	0667 135150	10	0667 165284	20,21
0099 004910	17,18,19	0467 150040	12	0667 115220	18	0667 135190	4	0667 165290	20,21
0104 250010	32	0467 150130	12	0667 115224	18	0667 135204	11	0667 165304	20,21
0211 000699	32	0480 350200	15	0667 115250	17,18,19	0667 135300	4	0667 165354	21
0216 000591	16	0480 350214	15	0667 115280	25	0667 145044	2	0667 165403	7
0219 000321	6,25	0491 030652	22	0667 115290	17,18,19	0667 145074	2	0667 165423	7
0223 000454	35	0556 000821 A	20,21	0667 115310	17,18	0667 145094	28	0667 165500	7
0223 000481	35	0556 001570	13,14	0667 115320	3	0667 145264	2	0667 165550	5
0223 000483	35	0558 000233	13,14	0667 115354	17,18	0667 145303	2	0667 165570	22
0244 000403	16	0567 140020	28,29,30	0667 115360	19	0667 145323	33	0667 165580	5
0244 000700	5,7	0570 001847	23	0667 115420	19	0667 145354	33	0667 170120	16
0245 001660 A	12	0667 100050	3	0667 115430	19	0667 145364	29,30	0667 175030	16
0265 000911	19	0667 105053	1	0667 115440	17	0667 145400	35	0667 175034	16
0271 000275	16	0667 105060	25	0667 115444	17	0667 145410	33	0667 175040	16
0271 001639	20,21	0667 105080	2	0667 115520	17,18,19	0667 145464	2	0667 175060	16
0281 380114	32	0667 105093	2	0667 115530	17,18,19	0667 155424	13,14	0667 235010	3
0291 000176	7	0667 105144	25	0667 115570	18,19	0667 155440	13	0667 295050	35
0291 000334	20,21	0667 105280	28,29,30	0667 115580	18,19	0667 155450	14	0667 310563	4
0291 000347	25	0667 115070	19	0667 115590	17,18,19	0667 155940	2	0667 355173	15
0367 100190	24	0667 115080	19	0667 115600	17	0667 155950	2	0667 385013	5
0367 105950	32,35	0667 115090	19	0667 115610	17,18,19	0667 156190	12	0667 385033	24
0367 110340	17,18,19	0667 115094	19	0667 115620	17	0667 156320	12	0667 385143	24
0367 110360	17,18,19	0667 115110	19	0667 115630	17,18,19	0667 160170	20,21	0688 100033	25
0367 120100	3	0667 115120	19	0667 115640	17,18,19	0667 160350	20,21	0688 100050	28,29,30
0367 135200	11	0667 115130	19	0667 125143	3	0667 165133	5	0688 100060	28,29,30
0367 150860	24	0667 115134	19	0667 125160	3	0667 165154	5	0688 100070	1
0367 165080	5	0667 115140	19	0667 125243	3	0667 165190	22	0688 100090	25
0367 165120	5	0667 115150	19	0667 135033	9	0667 165210	22	0688 100164	28,29,30

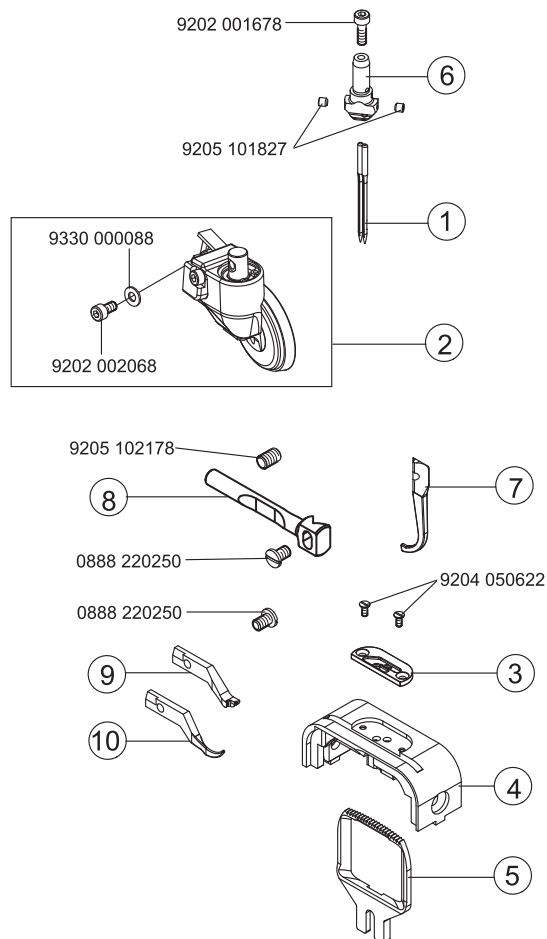
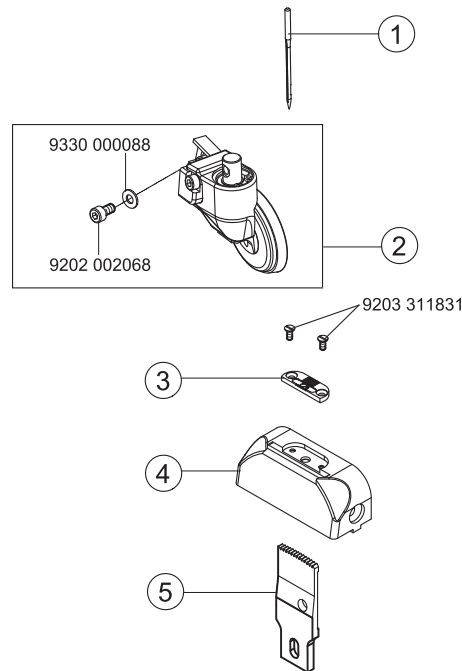
Teile-Nr./Part-No.	Tafel/Table	Teile-Nr./Part-No.	Tafel/Table	Teile-Nr./Part-No.	Tafel/Table	Teile-Nr./Part-No.	Tafel/Table	Teile-Nr./Part-No.	Tafel/Table
0688 100200	32	0688 150430	13,14	0688 320280	4	0688 380020	25	0798 000677	28,29,30
0688 120014	3	0688 160010	8	0688 320290	4	0688 380040	24	0798 003292	30
0688 120060	3	0688 160020	8	0688 320300	4	0688 380050	24	0798 447914	27
0688 130243	9	0688 160033	8	0688 320320	4	0688 380104	24	0818 160010	7
0688 130250	10	0688 160113	8	0688 320333	4	0688 380120	33	0818 160020	6
0688 130260	10	0688 160123	8	0688 320380	4	0688 380130	24	0818 160024	6
0688 130280	9	0688 160130	8	0688 320423	4	0688 380140	33	0818 160030	6
0688 130363	35	0688 160150	8	0688 320470	4	0688 380163	3	0818 160040	6
0688 130384	35	0688 160153	8	0688 320490	4	0688 490020	27	0818 160063	6
0688 130390	9	0688 160214	8	0688 320510	4	0688 490030	23	0818 160080	6
0688 140010	13,14	0688 160280	8	0688 320630	6	0688 490040	23	0818 160090	7
0688 140020	26	0688 160310	8	0688 320690	4	0688 490060	23	0818 160103	5
0688 140050	32	0688 160320	8	0688 320700	4	0699 979104	13,14,24	0818 160144	7
0688 140060	28,29,30	0688 160333	8	0688 320740	39	0699 989250	25	0818 160184	8
0688 140080	32	0688 160463	20,21	0688 350013	15	0700 000043	31	0818 160194	8
0688 140140	13,14	0688 160490	8	0688 350020	15	0700 000044	31	0818 160204	8
0688 150010	13	0688 160514	8	0688 350073	15	0700 000045	31	0818 160210	5
0688 150024	2	0688 160620	8	0688 350080	15	0700 000050	31	0818 160220	8
0688 150053	13	0688 160630	8	0688 350084	15	0700 000090	32	0818 160234	8
0688 150090	13,14	0688 160640	8	0688 350090	15	0700 000091	32	0818 320010	6
0688 150130	13,14	0688 160650	8	0688 350094	15	0700 088804	31	0818 320020	6
0688 150140	14	0688 160683	8	0688 350100	15	0742 002096	34	0818 320030	4
0688 150163	13,14	0688 160730	8	0688 350110	15	0744 001155	17,18	0818 320034	4
0688 150250	13,14	0688 160760	5	0688 350120	15	0744 001793 A	34	0818 320060	3
0688 150263	13,14	0688 320110	6	0688 350130	13,14	0744 001793 B	34	0818 320094	3
0688 150280	13,14	0688 320120	8	0688 350150	15	0744 001796	34	0818 320104	6
0688 150290	13,14	0688 320134	4	0688 350154	14	0791 000007	35	0838 120014	3
0688 150300	13,14	0688 320230	4	0688 350160	15	0791 001081	32	0838 320010	4
0688 150333	14	0688 320234	4	0688 350180	15	0791 001094	32	0867 110280	19
0688 150360	2	0688 320250	4	0688 350190	15	0791 001096	32	0867 110340	19
0688 150370	6	0688 320260	4	0688 350200	15	0791 580100	32	0867 160203	7
0688 150420	13,14	0688 320270	4	0688 380014	13	0797 003031	34	0867 160274	5

Teile-Nr./Part-No.	Tafel/Table	Teile-Nr./Part-No.	Tafel/Table	Teile-Nr./Part-No.	Tafel/Table	Teile-Nr./Part-No.	Tafel/Table	Teile-Nr./Part-No.	Tafel/Table
0867 170184	16	0888 150740	12	0888 220783	38	9041 100025	3	9202 002068	15,37,38,39
0867 172050	16	0888 150754	12	0888 220790	38	9041 100035	24	9202 002077	13,14,23,27,28, 29,30,33,35
0867 172060	16	0888 160074	20	0888 220820	27	9081 100203	32	9202 002078	3,20,21
0867 172083	16	0888 160214	5	0888 230120	3	9081 100251	32	9202 002087	22,24,33,35
0867 172103	16	0888 160224	5	0888 230130	3	9081 200253	32	9202 002097	20,21,25
0867 172110	16	0888 220010	37,38,39	0888 230140	3	9081 200303	32	9202 002098	5,8,9,15,20,21
0867 172120	16	0888 220020	37,38,39	0888 230154	3	9081 200500	35	9202 002107	15
0867 490010	29,35	0888 220040	37,38,39	0888 320814	4	9081 300001	35	9202 002467	35
0867 490380	28,29	0888 220090	37,38,39	0888 320910	6,25	9081 500010	32	9202 002497	6,28,29
0868 100040	30	0888 220270	27	0888 321183	4	9081 500051	35	9202 002498	23
0868 110054	18,19	0888 220280	38	0888 321193	4	9122 200090	4	9202 002507	30
0868 160070	33	0888 220290	37,38	0888 350124	15	9122 915280	8	9202 002877	35
0868 160240	5	0888 220300	38	0888 350134	15	9126 102520	5,20,21	9202 002878	8
0888 140050	28,29	0888 220310	37,38,39	0911 000290	14	9126 102540	5,20,21	9202 002908	13,14
0888 140333	28,29	0888 220410	37	0913 000731	32	9126 105120	13,14	9202 002917	10
0888 150010	13,14	0888 220420	39	0933 001544	24	9126 116180	5,7	9202 002927	9,34
0888 150143	13	0888 220470	39	0992 001020	24	9126 116200	5,7	9202 003738	25
0888 150153	14	0888 220480	39	0992 016580	12	9129 020120	4,37,38,39	9202 021667	13,14,15
0888 150163	13,14	0888 220490	39	0992 023560	12	9130 220260	4	9202 052107	27
0888 150170	36	0888 220530	37	0992 023577	12	9130 221140	28	9202 052117	27
0888 150200	36	0888 220540	39	0993 904247	35	9130 221180	2	9202 100527	8
0888 150203	36	0888 220550	37	0995 340617	32	9130 221260	29,30	9202 100535	2
0888 150210	36	0888 220610	35	0996 010968	8	9190 100113	33	9202 100747	8
0888 150220	36	0888 220630	27	0998 881610	22	9190 100226	13,14	9203 001807	36
0888 150234	36	0888 220644	27	0998 881630	9	9201 113317	28,29,30	9203 003037	8
0888 150240	36	0888 220690	39	0998 882510	13,14,19	9201 113677	35	9203 100002	17,18,19
0888 150304	36	0888 220713	35	0999 201114	26	9201 113697	31	9203 113031	35
0888 150320	36	0888 220720	35	0999 220752	24	9202 001657	36	9203 211837	12
0888 150430	36	0888 220730	35	0999 230573	8	9202 001668	37,38,39	9203 311831	13,14,39
0888 150544	36	0888 220743	35	0999 240376	24	9202 001678	3,16	9203 313021	8
0888 150590	36	0888 220760	38	1001 001162	25	9202 001697	4	9203 361828	15
0888 150734	12	0888 220770	38	9041 100015	8	9202 002057	3,5,7,22,24		



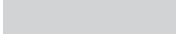
Teile-Nr./Part-No.	Tafel/Table	Teile-Nr./Part-No.	Tafel/Table	Teile-Nr./Part-No.	Tafel/Table	Teile-Nr./Part-No.	Tafel/Table	Teile-Nr./Part-No.	Tafel/Table
9840 120028	24	9880 867101	23	S080 744535	35				
9840 120031	25	9880 888017	30	S309 912406	35				
9840 120032	27	9880 888018	28	S321 010220	35				
9840 120051	28,29,30	9880 888042	29	S980 052053	35				
9840 120052	27	9880 888100	27	Z100 011022	26				
9840 120060	28,29,30	9880 888101	27						
9840 120104	24	MG43 000062	31						
9840 120105	22,24	MG43 000484	30						
9840 120106	36	MG53 002501	31						
9840 120158	13	MG53 007511	31						
9840 121001	24,27	MG53 007921	34						
9840 123002	28,29	MG53 007922	34						
9840 123002	29	MG55 000501	31						
9840 123003	27,28,29,30	N800 075013	35						
9840 130007	24	N800 080003	35						
9840 130008	24	N800 080004	35						
9840 133012	27	N800 080030	35						
9840 135012	27	N800 688010	35						
9850 001083	27	N800 688014	35						
9850 001089	27	S080 110106	35						
9850 001309	28,29	S080 115098	35						
9850 001311	28,29	S080 124051	35						
9850 001340	28,29	S080 134028	35						
9850 838000	23	S080 192065	35						
9850 867003	36	S080 192090	35						
9870 001033	29	S080 260607	35						
9870 001113	32	S080 263278	35						
9870 367003	23	S080 271529	35						
9870 867000	30	S080 271538	35						
9870 888009	36	S080 271539	35						
9880 001001	28,29,30	S080 332171	35						
9880 001005	28,29	S080 616046	35						







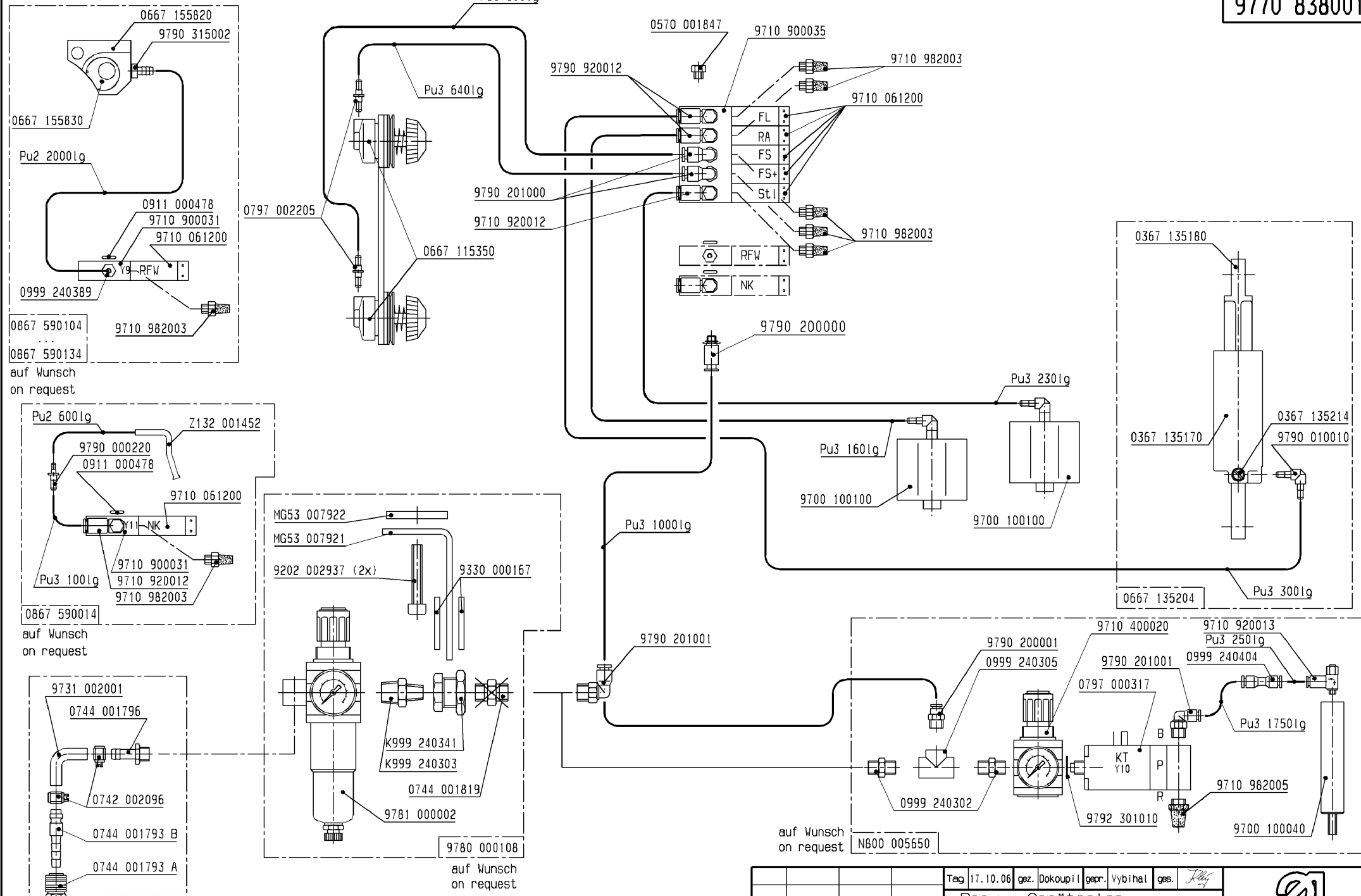
E-Nr. E-No. Abb.-Nr. Fig.No.	Für Unterklasse / For Subclass Verwendungszweck / Use	Material No. / Material Nr.	Nadelzahl/Number of needles	Stichabstand/Seam distance	Nadelhalter/ Needle holder	Nadelabstand-Nadelhalter/Needles distance-needle holder	① Nadelsystem / -dicke / Needle system / -size	② angetriebene Rollfuß/Top roller driven	Durchmesser des Presserfußes/Top roller diameter	Greiferdeckung/Splice	Nadelführung, vorn/Needle guide front	Halter des Nadelführungs, vorn/Holder of needle guide front	Nadelführung, hinten/Needle guide rear	Nadelführung, hinten/Needle guide rear	③ Stichplatteneinsatz/Throat plate insert	④ Stichplatteneinsatz-Lochbreite/insert hole width	④ Stichplatte/Throat plate	⑤ Transporteur/Feeder	Verzahnungsabstand des Transporteurs/Feed tooth pitch
E1	-170522 Näheinrichtung, Nadelstärke Nm 120-160, Stichlänge max. 8 mm, für schweres Nähgut. Sewing equipment, needle size Nm 120-160, stitch length max. 8 mm, for heavy weight material.	0838 E00108	1				134 LR - 120	0888 220364	35						0818 200070	2,6	0818 200010	0818 210020	1,5
E2	-170522 Näheinrichtung, Nadelstärke Nm 180-230, Stichlänge max. 8 mm, für sehr schweres Nähgut. Sewing equipment, needle size Nm 180-230, stitch length max. 8 mm, for extra heavy weight material.	0838 E00208	1				134 LR - 180	0888 220364	35						0818 200260	Ø 3,5	0818 200010	0818 210020	1,5

 = Änderung / Modification



E-Nr. E-No. Abb.-Nr. Fig.No.	Für Unterklasse / For Subclass Verwendungszweck / Use	Material No. /Material Nr.	Nadelzahl/Number of needles	Stichabstand/Seam distance	Nadelhalter/ Needle holder	Nadelabstand-Nadelhalter/Needles distance-needle holder	Nadelsystem / -dicke / Needle system / -size	angetriebene Rollfuß/Top roller driven	Durchmesser des Presserfußes/Top roller diameter	Greiferdeckring/Splice	Nadelführung, vorn/Needle guide front	Halter des Nadelführungs, vorn/Holder of needle guide front	Nadelführung, hinten/Needle guide rear	Nadelführung, hinten/Needle guide rear	Stichplatteneinsatz/Throat plate insert	Stichplatteneinsatz-Lochbreite/insert hole width	Stichplatte/Throat plate	Transporteur/Feeder	Verzahnungsabstand des Transporteurs/Feed tooth pitch
E3/1,6	-270020, -270522 Näheinrichtung, diagonal Stichabstand 1,6 mm, Nadelstärke Nm 120-180, Stichlänge max. 8 mm, für schweres Nähgut. Sewing equipment, diagonal seam distance 1,6 mm, needle size Nm 120-180, stitch length max. 8 mm, for heavy weight material.	0838 E00308 16	2	1,6	0888 230013	2,96	134 LR - 180	0888 220364	35		0888 220170	0888 220240	0888 220190		0818 200160	Ø 2,5	0818 200090	0818 210060	1,5
E4/2,0	-270020, -270522 Näheinrichtung, diagonal Stichabstand 2,0 mm, Nadelstärke Nm 120-180, Stichlänge max. 8 mm, für schweres Nähgut. Sewing equipment, diagonal seam distance 2,0 mm, needle size Nm 120-180, stitch length max. 8 mm, for heavy weight material.	0838 E00408 20	2	2,0	0888 230023	3,4	134 LR - 180	0888 220364	35		0888 220170	0888 220240	0888 220200	0888 220230	0818 200190	Ø 2,5	0818 200100	0818 210060	1,5
E5/2,4	-270020, -270522 Näheinrichtung, diagonal Stichabstand 2,4 mm, Nadelstärke Nm 120-180, Stichlänge max. 8 mm, für schweres Nähgut. Sewing equipment, diagonal seam distance 2,4 mm, needle size Nm 120-180, stitch length max. 8 mm, for heavy weight material.	0838 E00508 24	2	2,4	0888 230023	3,4	134 LR - 180	0888 220364	35		0888 220170	0888 220240	0888 220210	0888 220230	0818 200220	Ø 2,5	0818 200110	0818 210060	1,5
E6/3,2	-270020, -270522 Näheinrichtung, paralleler Stichabstand 3,2 mm, Nadelstärke Nm 120-180, Stichlänge max. 8 mm, für schweres Nähgut. Sewing equipment, parallel seam distance 3,2 mm, needle size Nm 120-180, stitch length max. 8 mm, for heavy weight material.	0838 E00608 32	2	3,2	0888 230033	3,2	134 LR - 180	0888 220364	35			0888 220220	0888 220230	0818 200230	Ø 2,5	0818 200120	0818 210060	1,5	

Für diese technische Unterlage behalten wir uns den Urheberrechtsschutz gemäß DIN 34, Absatz 2.1 vor.



0867 590104  
0867 590134  
auf Wunsch  
on request

0867 590014  
auf Wunsch  
on request

0797 003031  
auf Wunsch  
on request

9780 000108  
auf Wunsch  
on request


auf Wunsch  
on request

Schlauch	Teile-Nr. (Meterware)
Hose	Part-No. (Yarded goods)
Pu2	0699 979265
Pu3	9731 005004

Tag	17.10.06	gez.	Dokoupil	gepr.	Vybihal	ges.	Jelky
And.	Tag	gez.	gepr.				

Pneu. - Geräteplan für 0838-...

Pneu. - Elements-Plan for 0838-...

  
DÜRKOPP ADLER AG  
**9770 838001**  
Blatt 1 | Blattz. 1





**DÜRKOPP ADLER AG**

Potsdamer Straße 190  
33719 Bielefeld  
GERMANY

Phone +49 (0) 521 / 925-00  
E-Mail [service@duerkopp-adler.com](mailto:service@duerkopp-adler.com)  
[www.duerkopp-adler.com](http://www.duerkopp-adler.com)