

867-M PREMIUM Teilleiste und Näheinrichtungen
Parts List and Sewing Equipment



Alle Rechte vorbehalten.

Eigentum der Dürkopp Adler AG und urheberrechtlich geschützt. Jede Wiederverwendung dieser Inhalte, auch in Form von Auszügen, ist ohne vorheriges schriftliches Einverständnis der Dürkopp Adler AG verboten.

All rights reserved.

Property of Dürkopp Adler AG and protected by copyright. Any reuse of these contents, including extracts, is prohibited without the prior written approval of Dürkopp Adler AG.

Copyright © Dürkopp Adler AG 2020

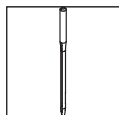
867-M PREMIUM

Inhaltsverzeichnis	Tafel / Table	Contents
Armwelle	1	Upper shaft
Antrieb Arm- und Unterwelle, Rastkupplung	2	Upper and bottom shaft drive, Safety clutch
Fadenhebel, Fuehrung	3	Thread lever, Guide
Antrieb Nadeltransport	4	Needle feed drive
Alternierender Obertransport	5, 6	Alternating foot top feed
Antrieb Untertransport	7	Bottom feed drive
Transporteurhub	8	Bottom feed
Grosser Greifer mit Spule	9	Large hook with bobbin
Uebergrosser Greifer mit CTB Spule	10	Oversized hook with CTB bobbin
Uebergrosser Greifer mit Spule KFA	11	Oversized hook with bobbin short thread trimmer
Greiferlager rechts	12	Hook case right
Greiferlager links	13	Hook case left
Fadenabschneider	14, 15	Thread trimmer
Kurz-Fadenabschneider	16	Short thread trimmer
Spuler	17	Winder
Spannungsplatte Einnadel	18	Tension plate 1 needle
Spannungsplatte Zweinadel	19	Tension plate 2 needles
Stichverstellung	20	Stitch adjustment
Zentralschmierung, Oelstandanzeige	21	Central lubrication, Maintenance indicator
Arm, Fadenfuehrung, Integr. Diodennaehleuchte, Netzteil	22	Arm, Thread guide, Sewing light LEDs, Power suply
Armdeckel Premium	23	Arm cover Premium
Grundplatte	24	Bed plate
Schrittmotor	25	Stepper motor
Direktantrieb	26	Direct drive
Teilesatz	27	Parts set
Taster, Kabelbaum, Steuerung	28	Push-buttons, Cabling Control unit
Diodennaehleuchte	29	Sewing light LED
Bedienfeld, Steuerung, Gestell	30	Control panel, Control unit
Wartungseinheit	31	Stand
Beipack	32	Maintenance unit
Restfadenwaechter	33, 34	Accessories
Elektropneum. Nadelkuehlung von oben, unten	35	Thread monitor
Kantenanschlag	36	Electropneum. needle cooling upper, lower
Lineal auf Schieber	37	Edge guide
Rollenanschlag		Edge guide
Nahtmittenfuehrung		Roller stop
		Seam centre guide

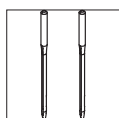
867-M PREMIUM

Inhaltsverzeichnis	Tafel / Table	Contents
Kantenanschlag	38	Edge guide
Bausatz Spulenbeleuchtung		Bobbin lighting kit
Aufklappunterstuetzung		Pop support
Eindiodennaehleuchte	39	Sewing lamp LED
Elektronische Handverriegelung	40	Backtacking lever, el.
Teilesatz FK		Parts set FK
Greifer		Hook
2-fach Steckdose		Socket double
Reflexlichtschranke	41	Light barrier
Taster		Push-buttons
Kniehebel		Knee lever
Tischplatte	42	Table top
Elektrisch hoeohenverstellbares Gestell		Stand el. adjustable
Pedal K20		Pedal K20
Pedal Ergobody		Pedal Ergobody
Teilesatz		Parts set
Sicherheits-Features	43	Safety features
Externer Spuler	44	Winder external
Nahtmittefuehrung	45	Electropneum. seam centre guide
von vorne pneum. schaltbar		
Werkzeug M-Type		Tool kits M-Type
Diodennaehleuchte		Sewing light LED
Lockout Luft und Strom	46	Lockout air and power
Betaetigung Efka, Adapter		Efka control, adapter
Hauptschalter		Main switch
Manuelle Fusslueftung		Foot lift manual
Bausatz NSB	47, 48	NSB kit
Commander Basic, Pro	49	Commander Basic, Pro
Bausatz SSD+RFW	50	SSD+RFW kit
El. Kantenanschlag, horizontal	51	Edge guide el., horizontal
El. Kantenanschlag, horizontal und vertikal	52	Edge guide el., horizontal and vertical
Handscanner	53	Handscanner
Index		Index
Stichplattenschieber		Slide
Befestigungsteile fuer Naeheinrichtung		Fastening parts for sewing equip.
Naeheinrichtungen		Sewing equipment
Bauschaltplan		Wiring diagram

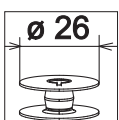
867-M PREMIUM



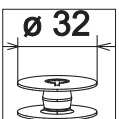
Einnadel-Maschine
single needle machine



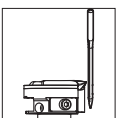
Zweinadel-Maschine
two needle machine



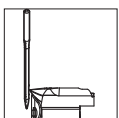
ø 26
grosser Greifer
large hook



ø 32
uebergrosser Greifer (XXL)
oversized hook (XXL)



Greifer links der Nadel
hook left of the needle



Greifer rechts der Nadel
hook right of the needle



Kurz-Fadenabschneider
short thread trimmer

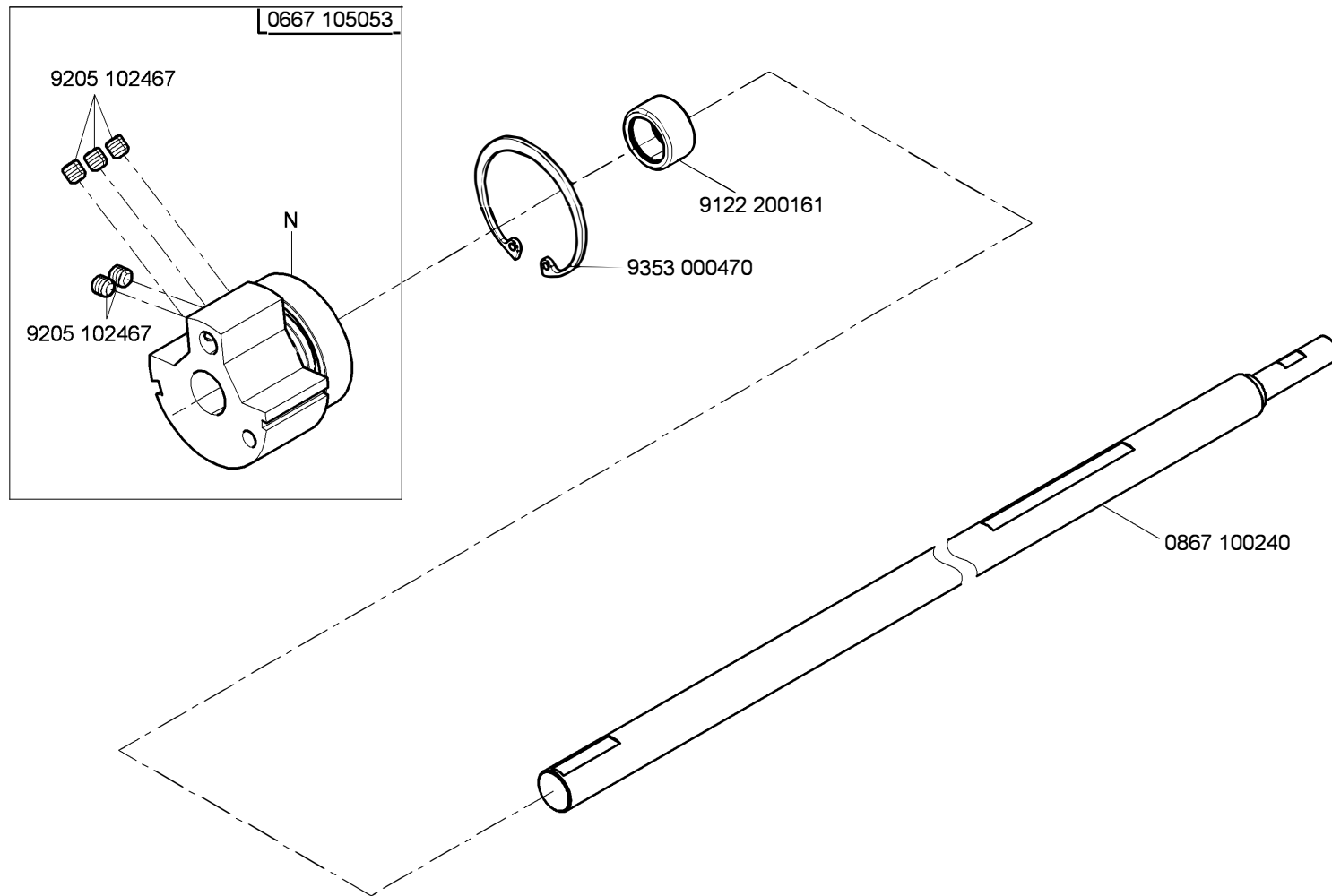


ohne Kurz-Fadenabschneider
without short thread trimmer

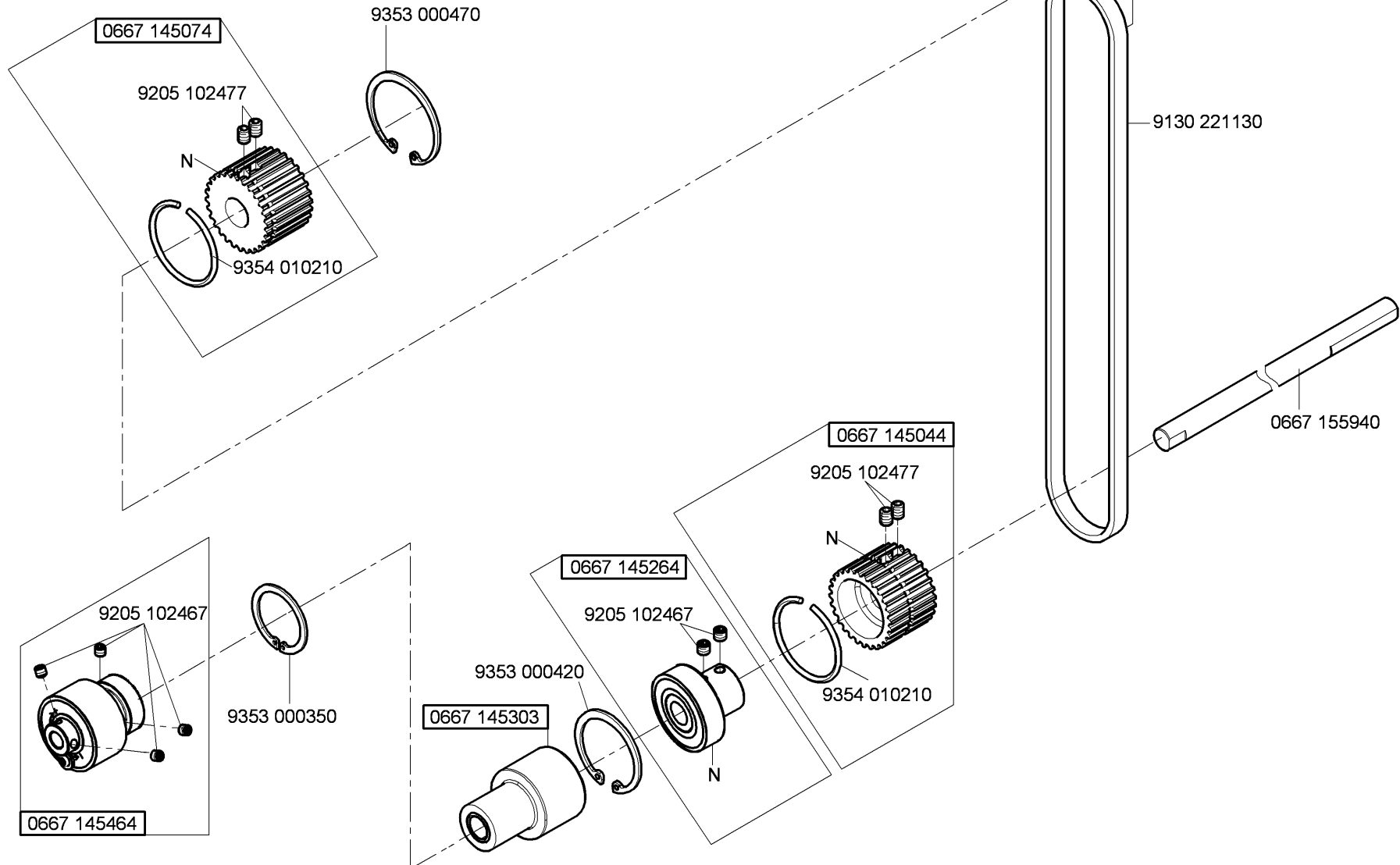


kleben/stick

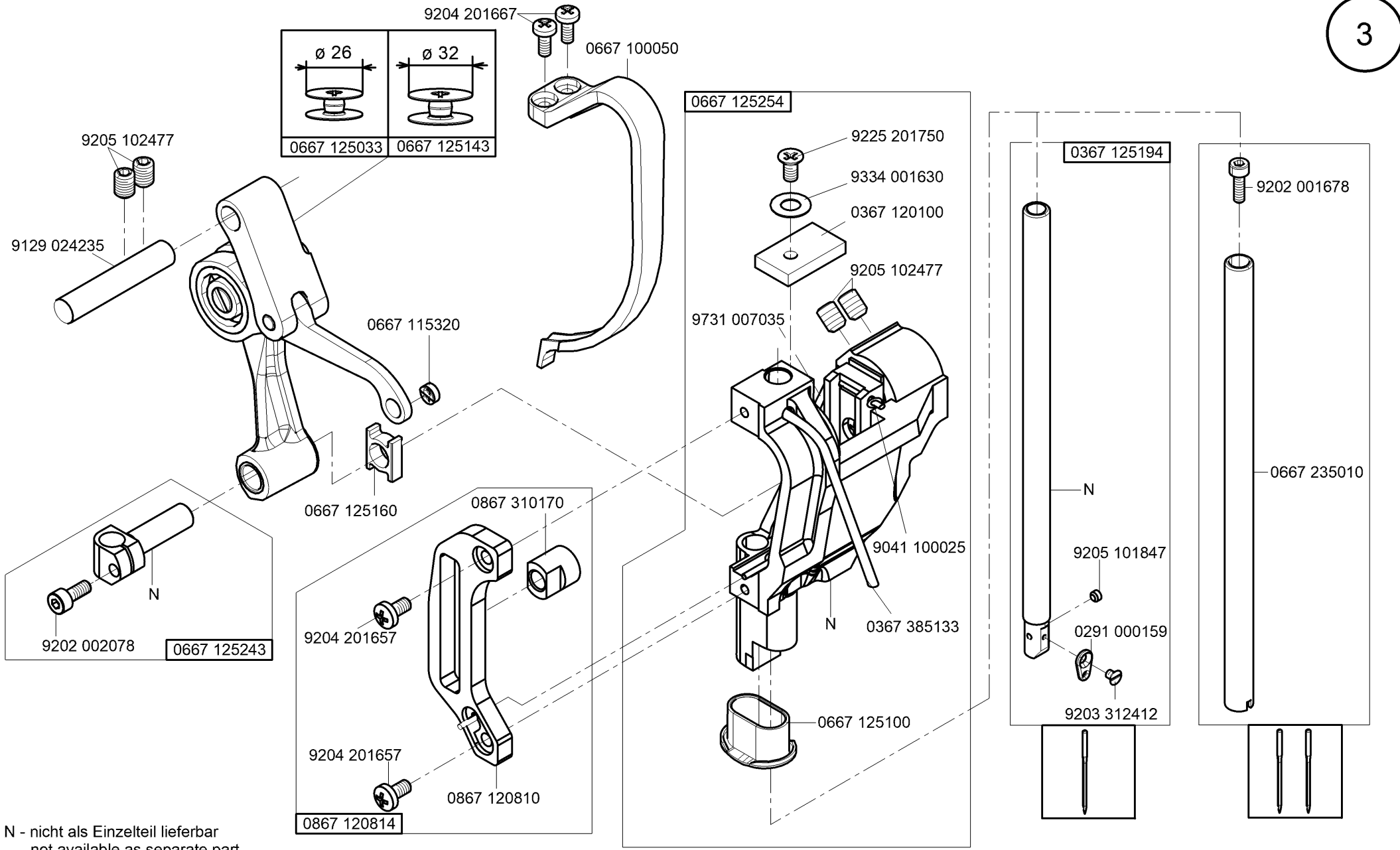
N nicht einzeln lieferbar/not available as separate part



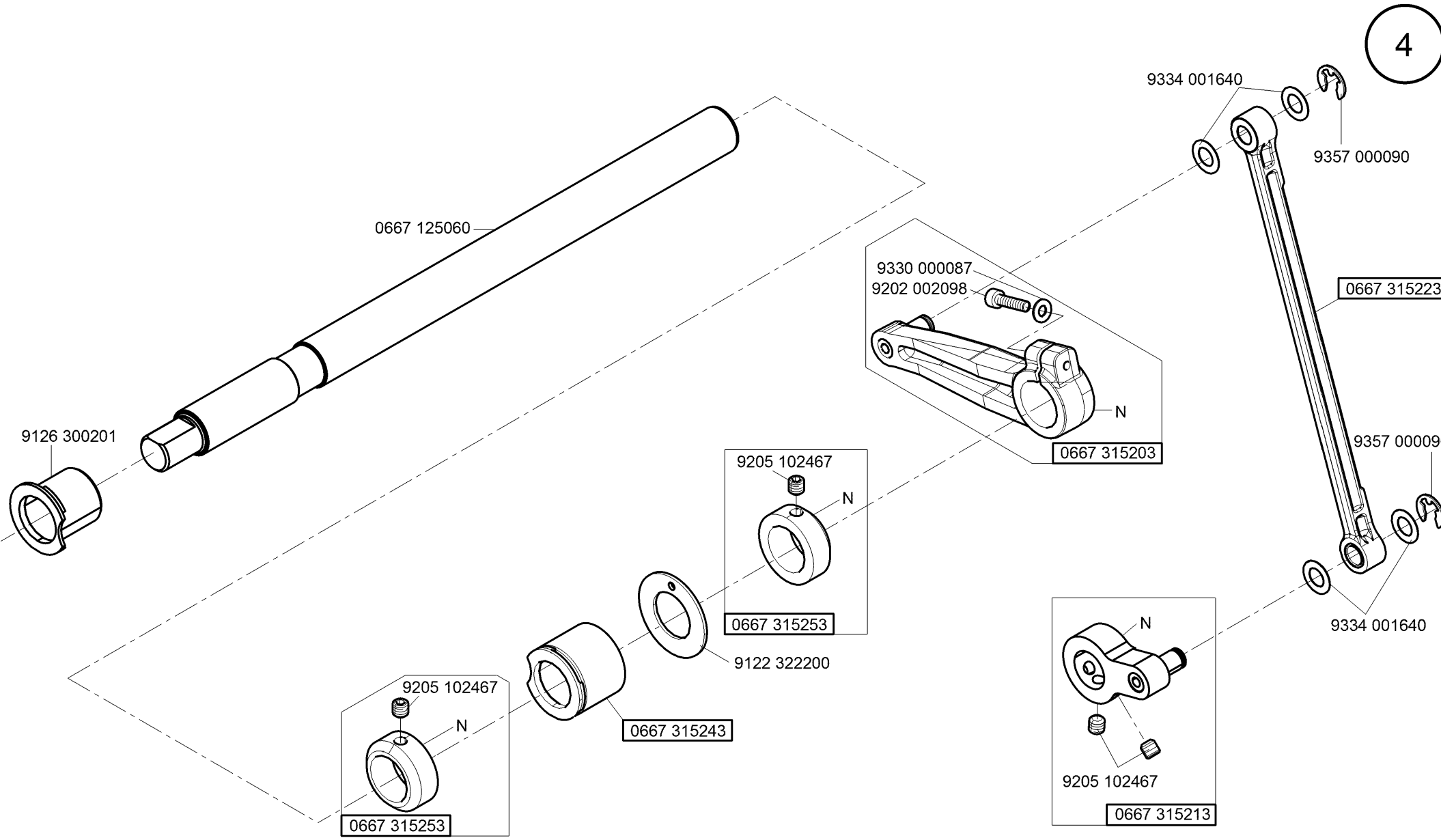
N - nicht als Einzelteil lieferbar
not available as separate part



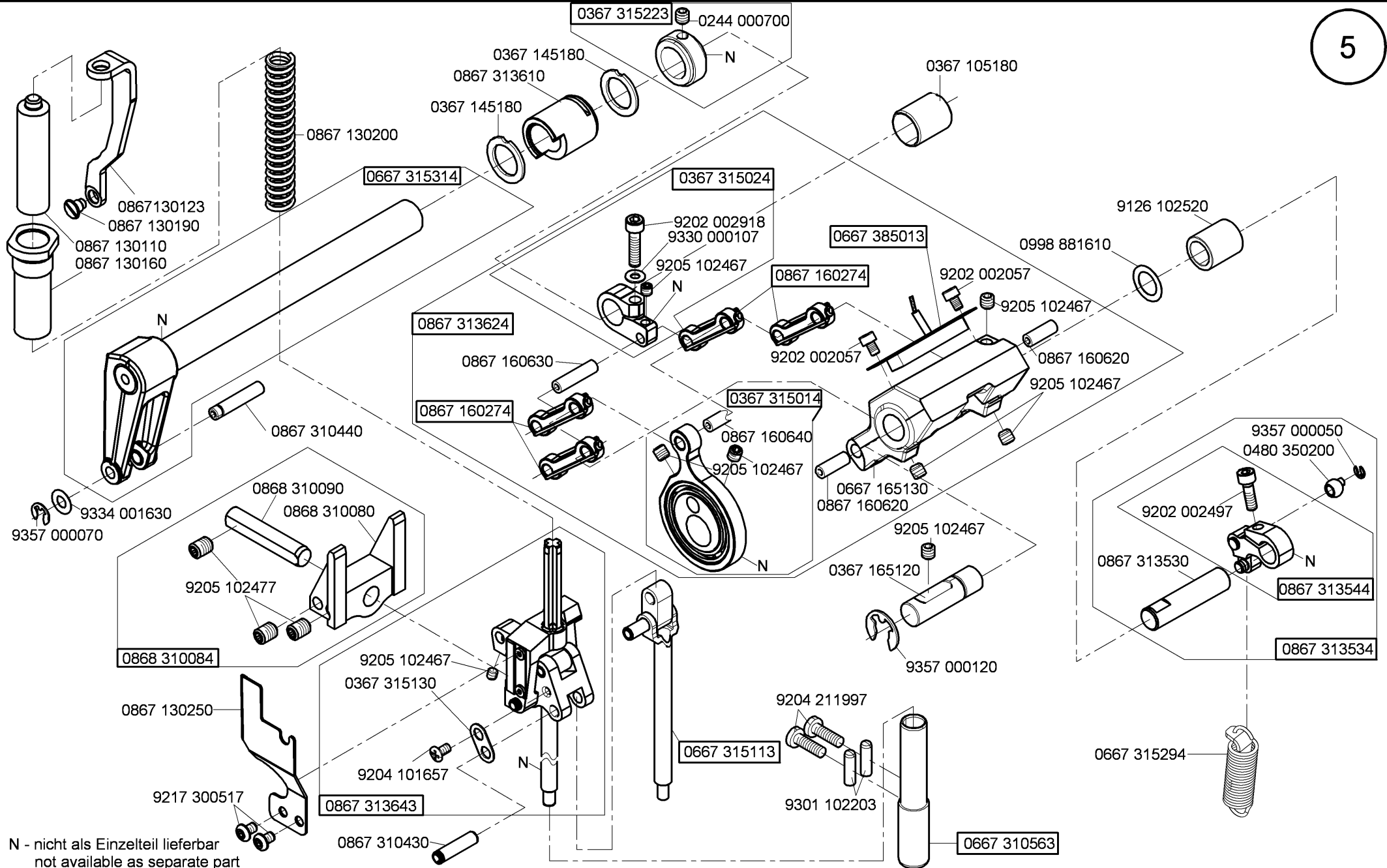
N - nicht als Einzelteil lieferbar
not available as separate part



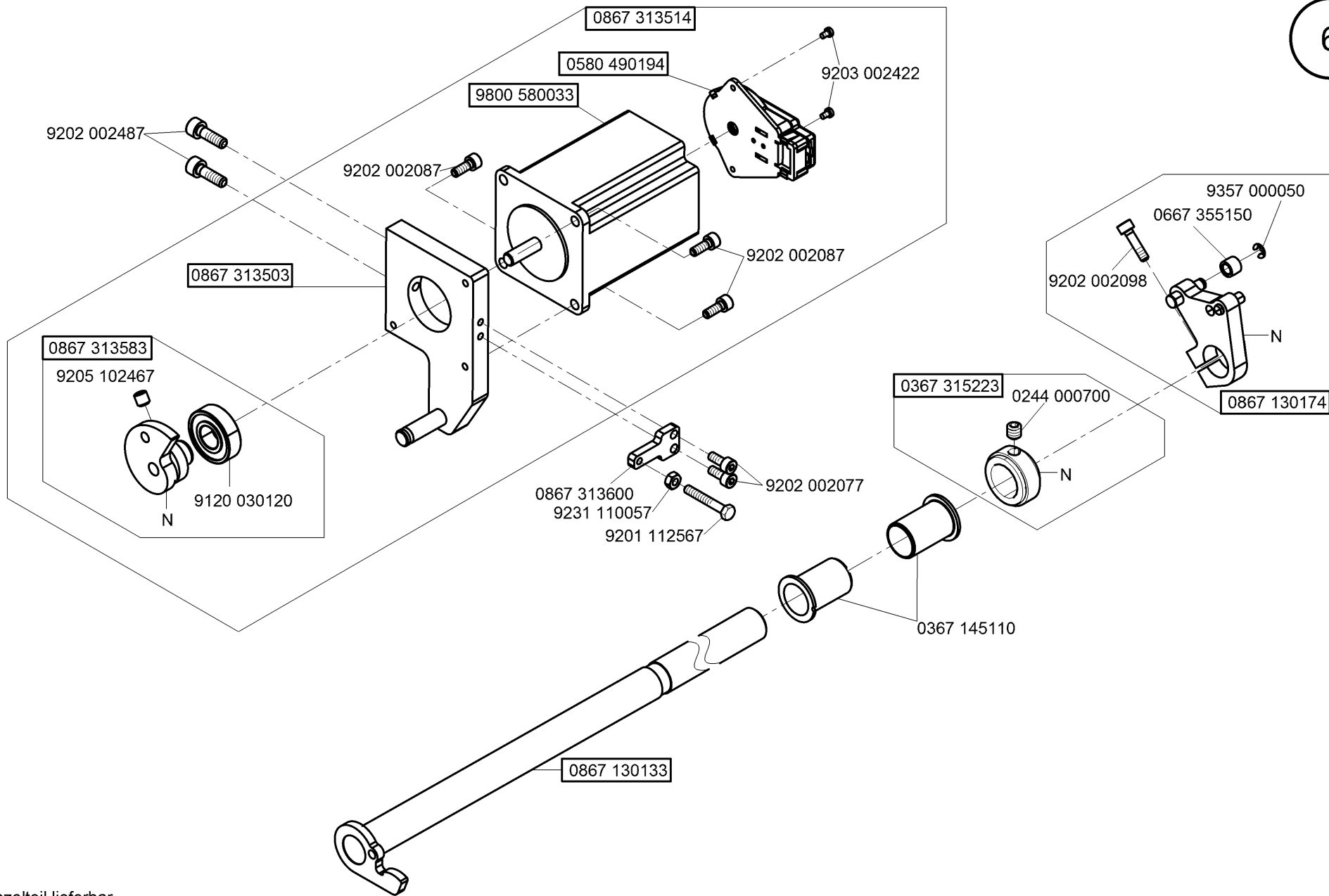
N - nicht als Einzelteil lieferbar
not available as separate part



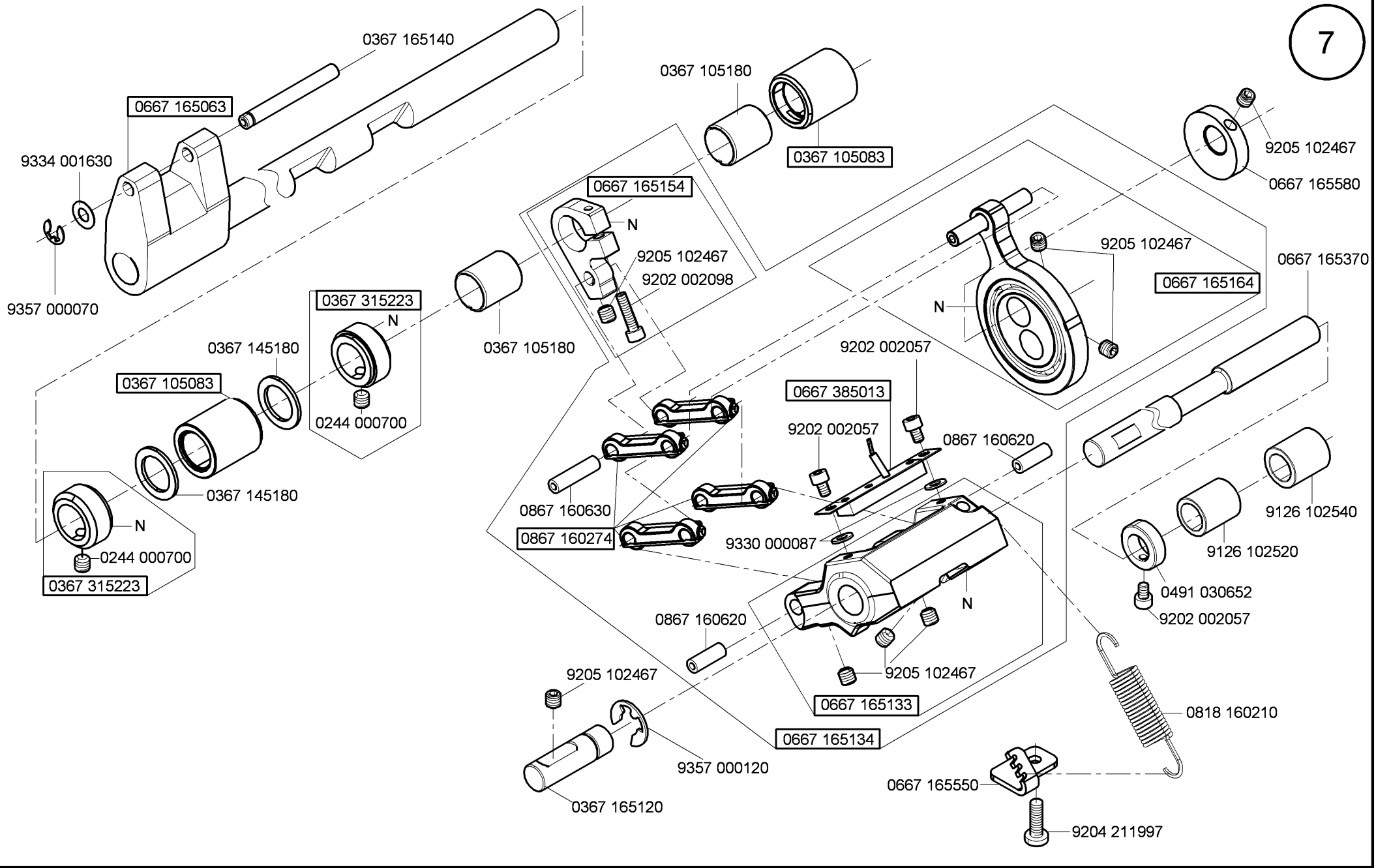
N - nicht als Einzelteil lieferbar
not available as separate part

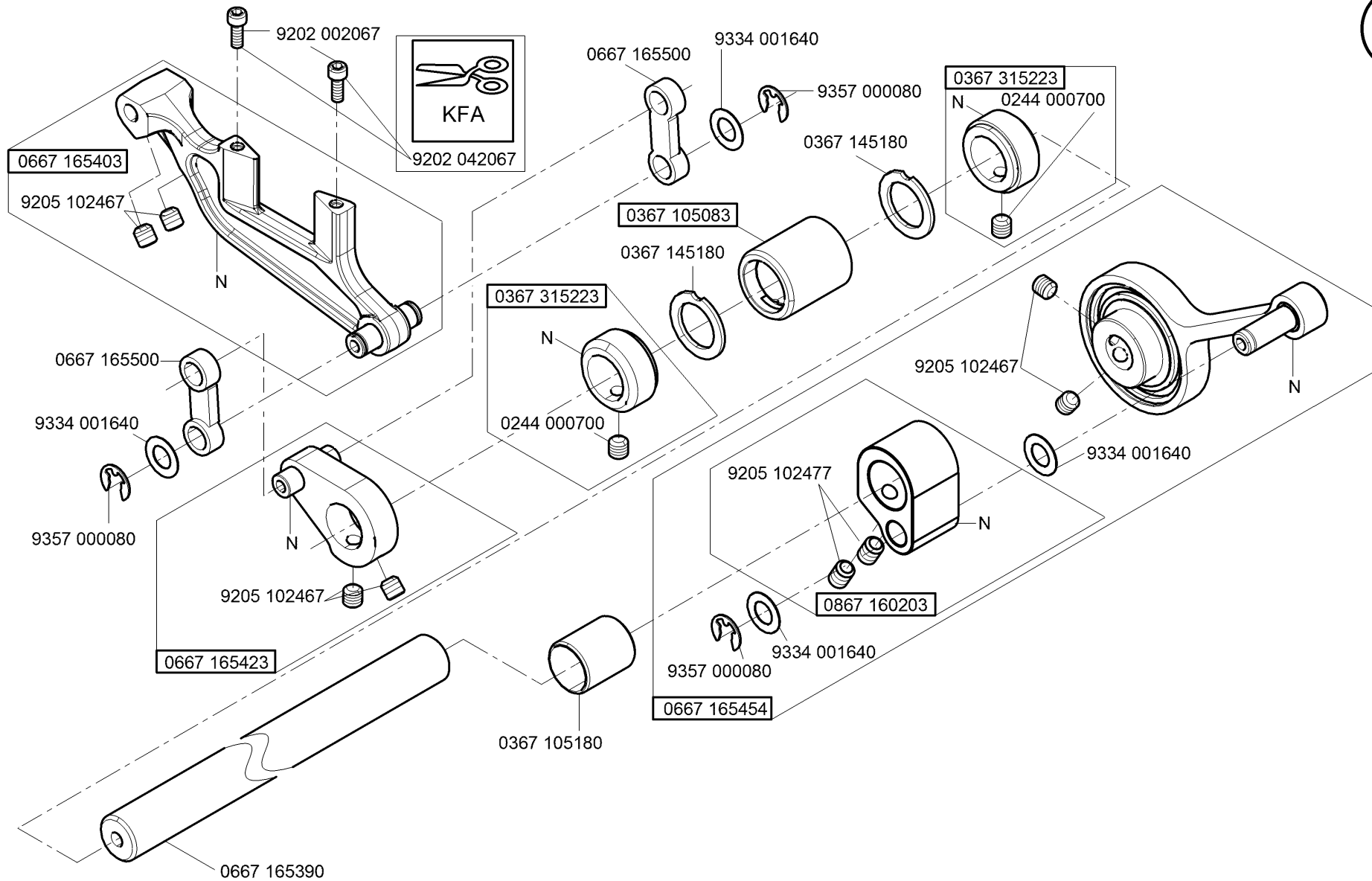


N - nicht als Einzelteil lieferbar
not available as separate part

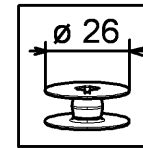


N - nicht als Einzelteil lieferbar
not available as separate part

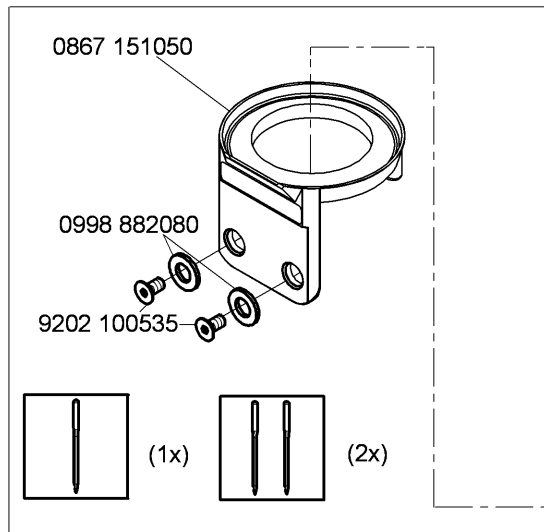
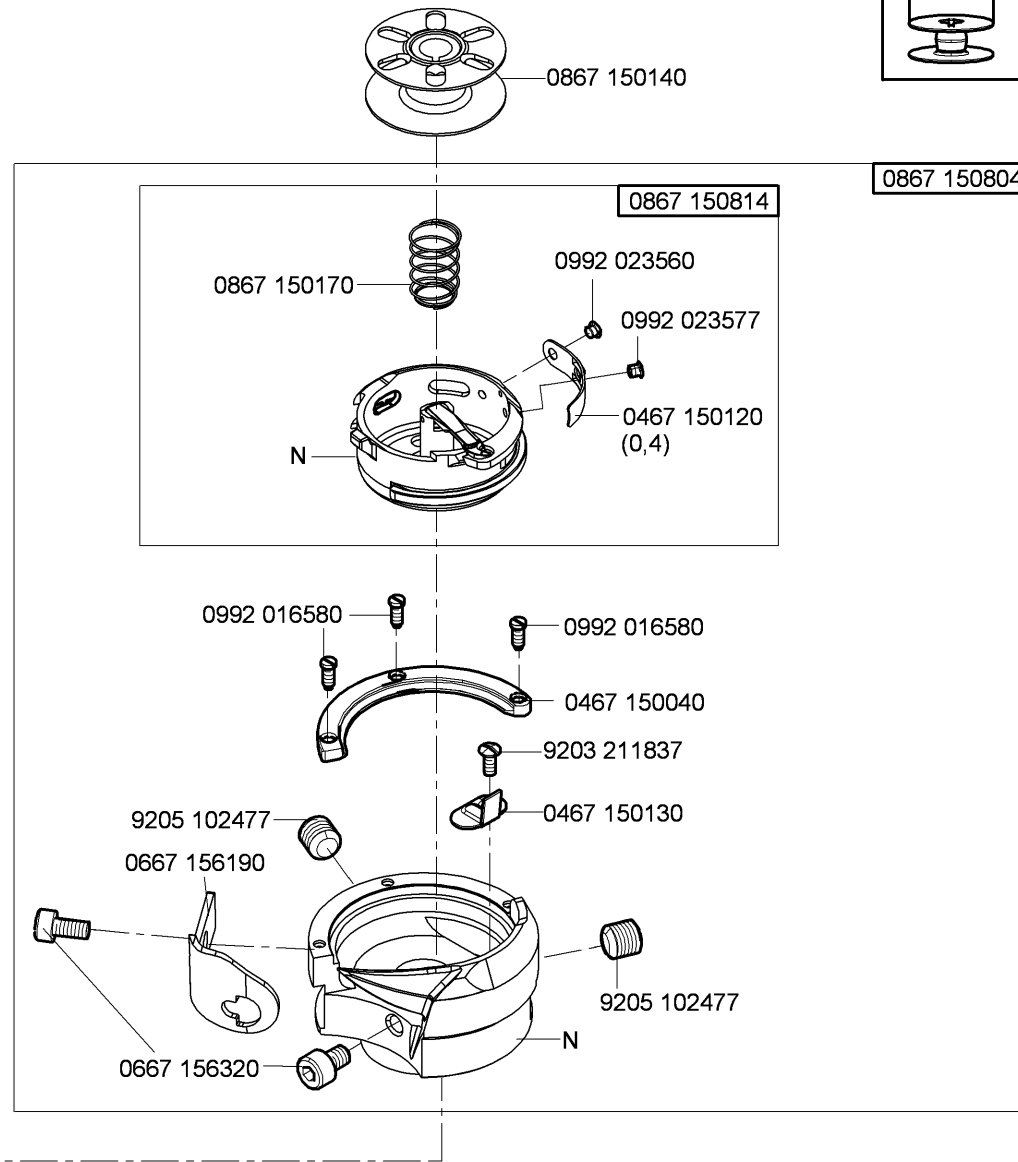




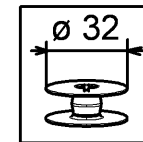
N - nicht als Einzelteil lieferbar
not available as separate part



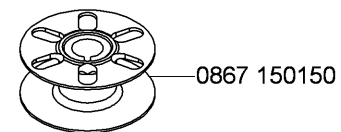
CI.867 -190922-M
CI.867 -190929-M
CI.867 -290922-M



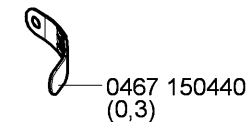
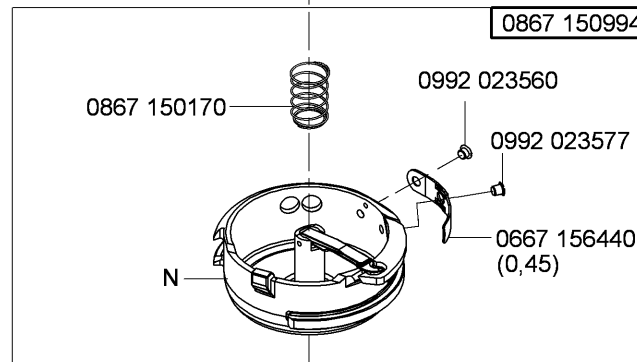
N - nicht als Einzelteil lieferbar
not available as separate part



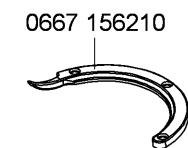
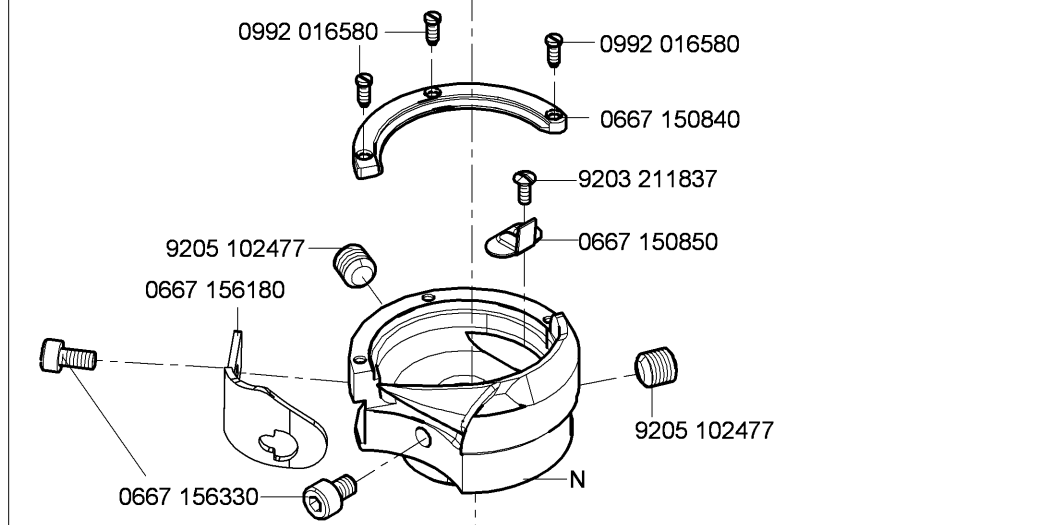
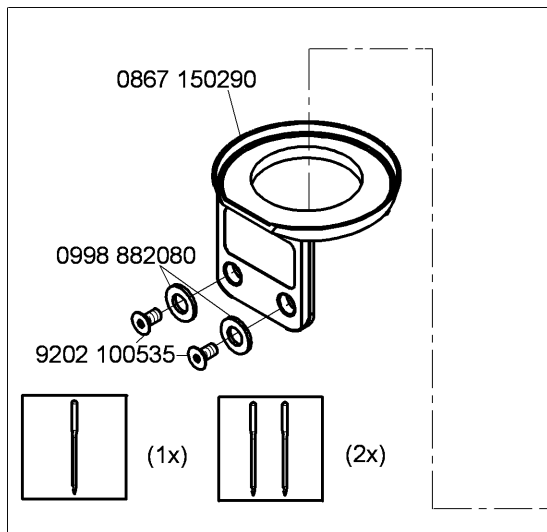
CI.867 -190942-M
CI.867 -290942-M



0867 151004

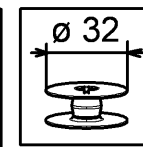
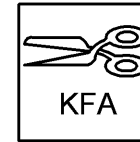


auf Wunsch
on request

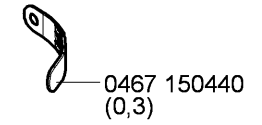
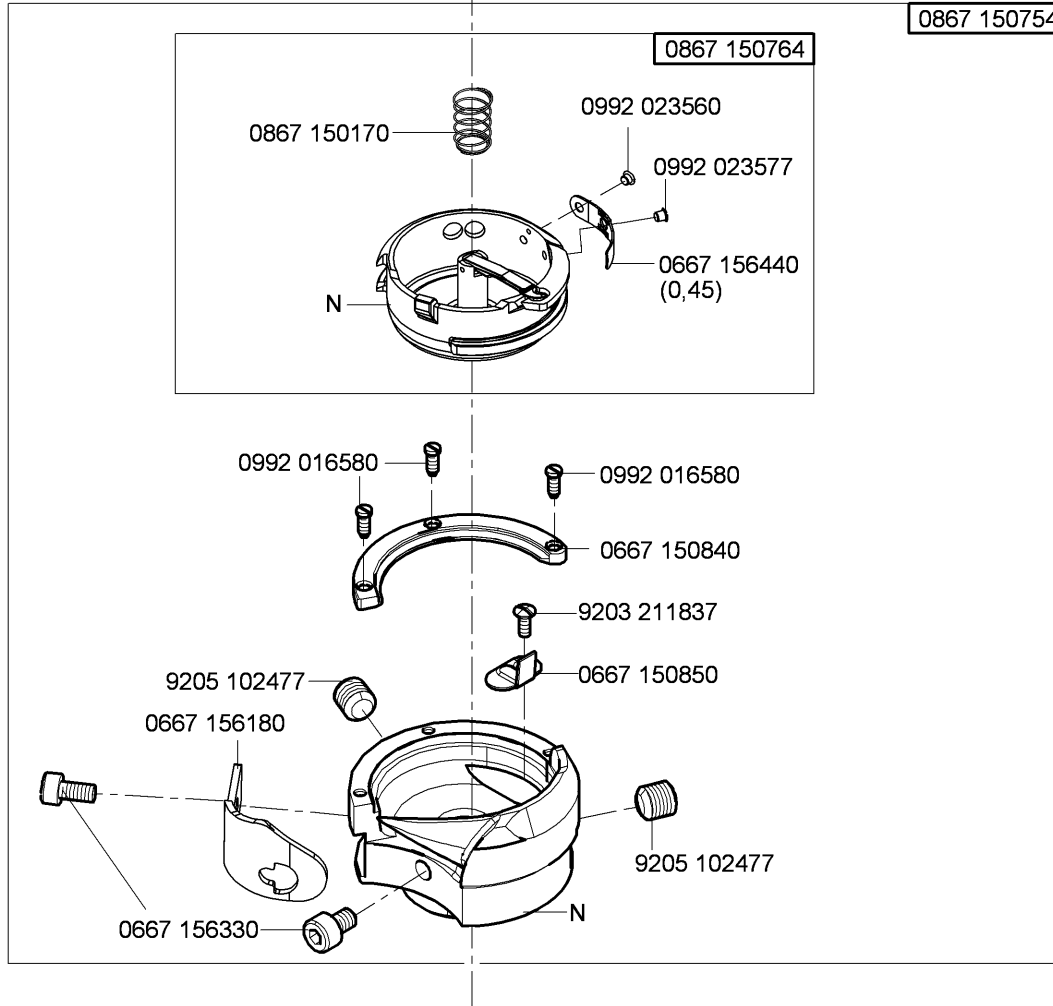
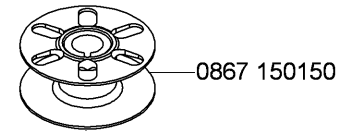


auf Wunsch
on request

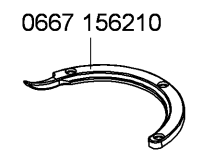
N - nicht als Einzelteil lieferbar
not available as separate part



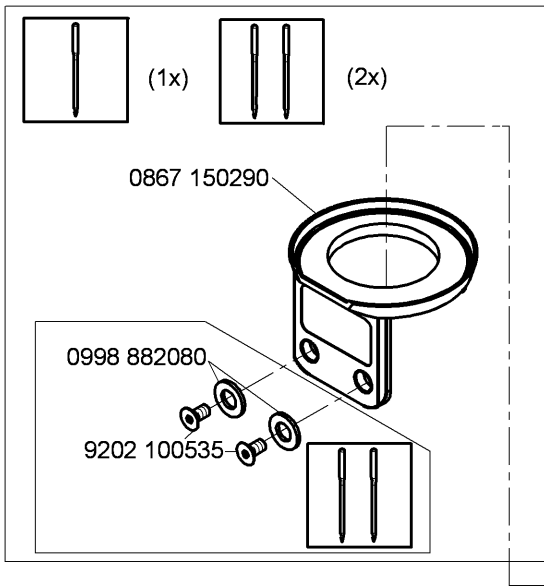
CI.867 -190945-M
CI.867 -290945-M



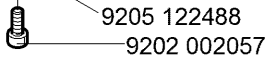
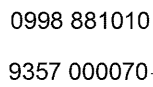
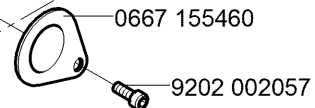
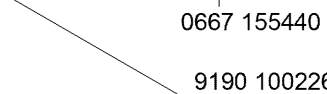
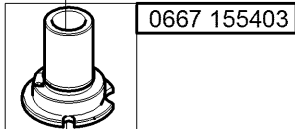
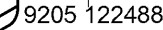
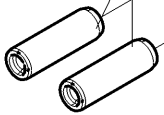
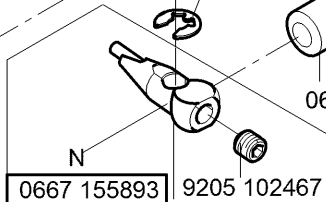
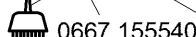
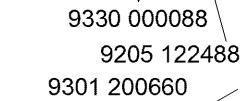
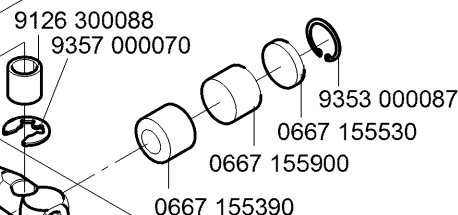
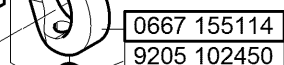
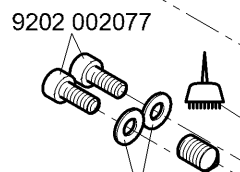
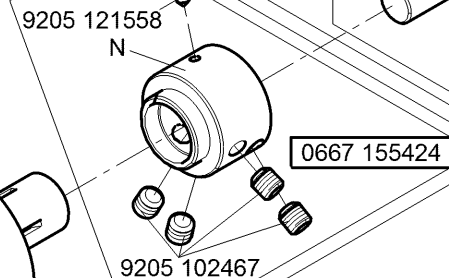
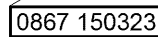
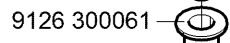
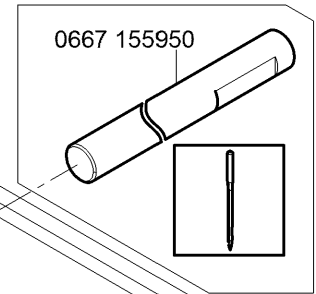
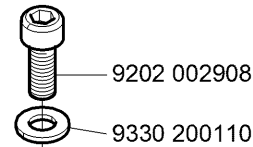
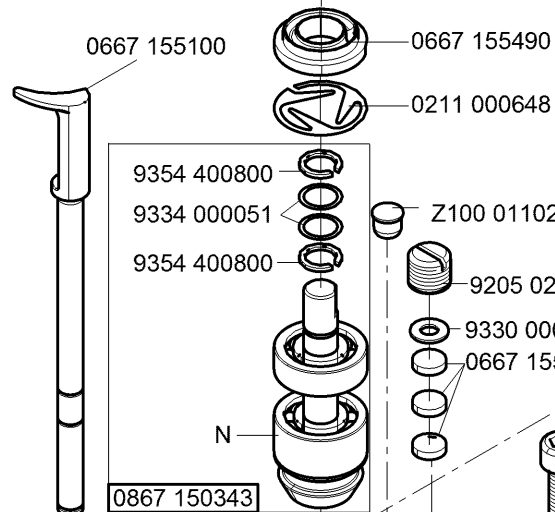
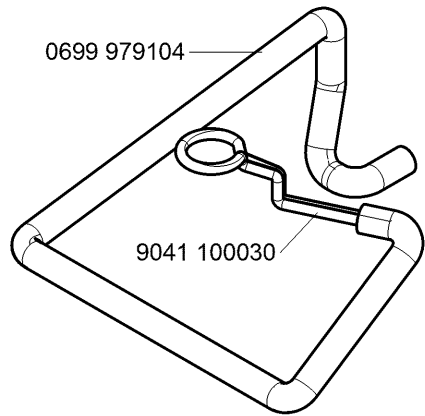
auf Wunsch
on request



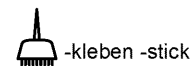
auf Wunsch
on request



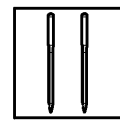
N - nicht als Einzelteil lieferbar
not available as separate part



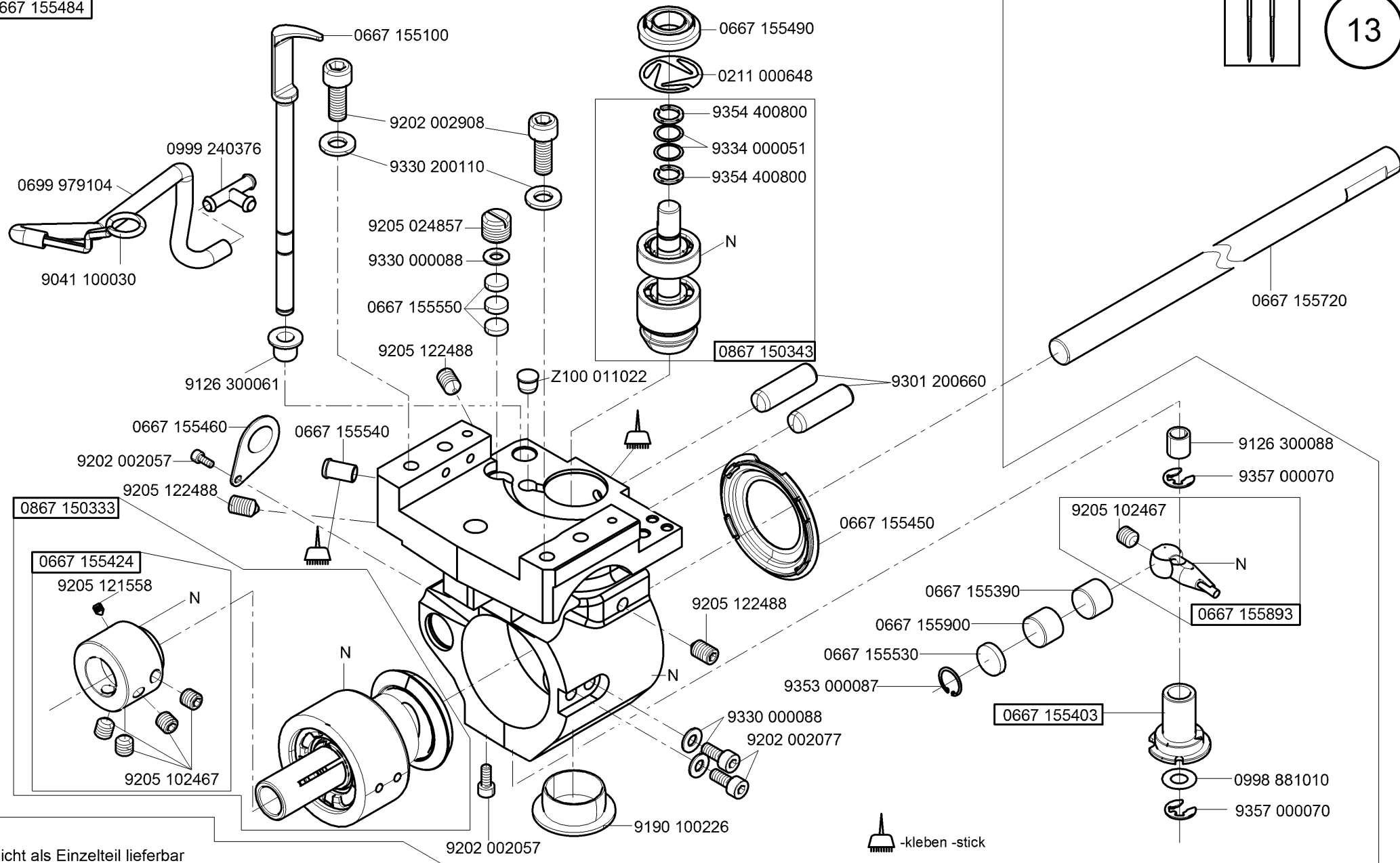
N - nicht als Einzelteil lieferbar
not available as separate part



0667 155484



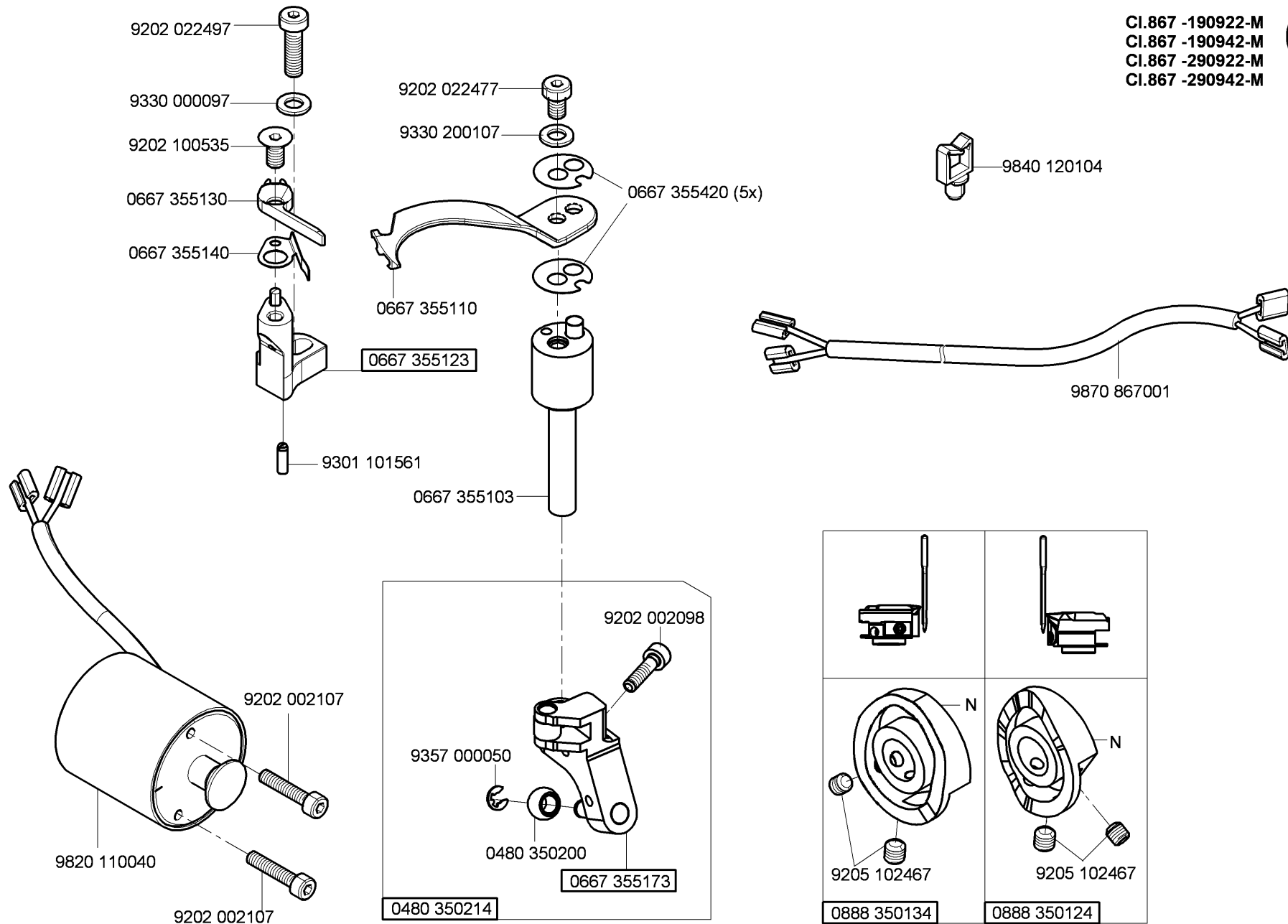
13

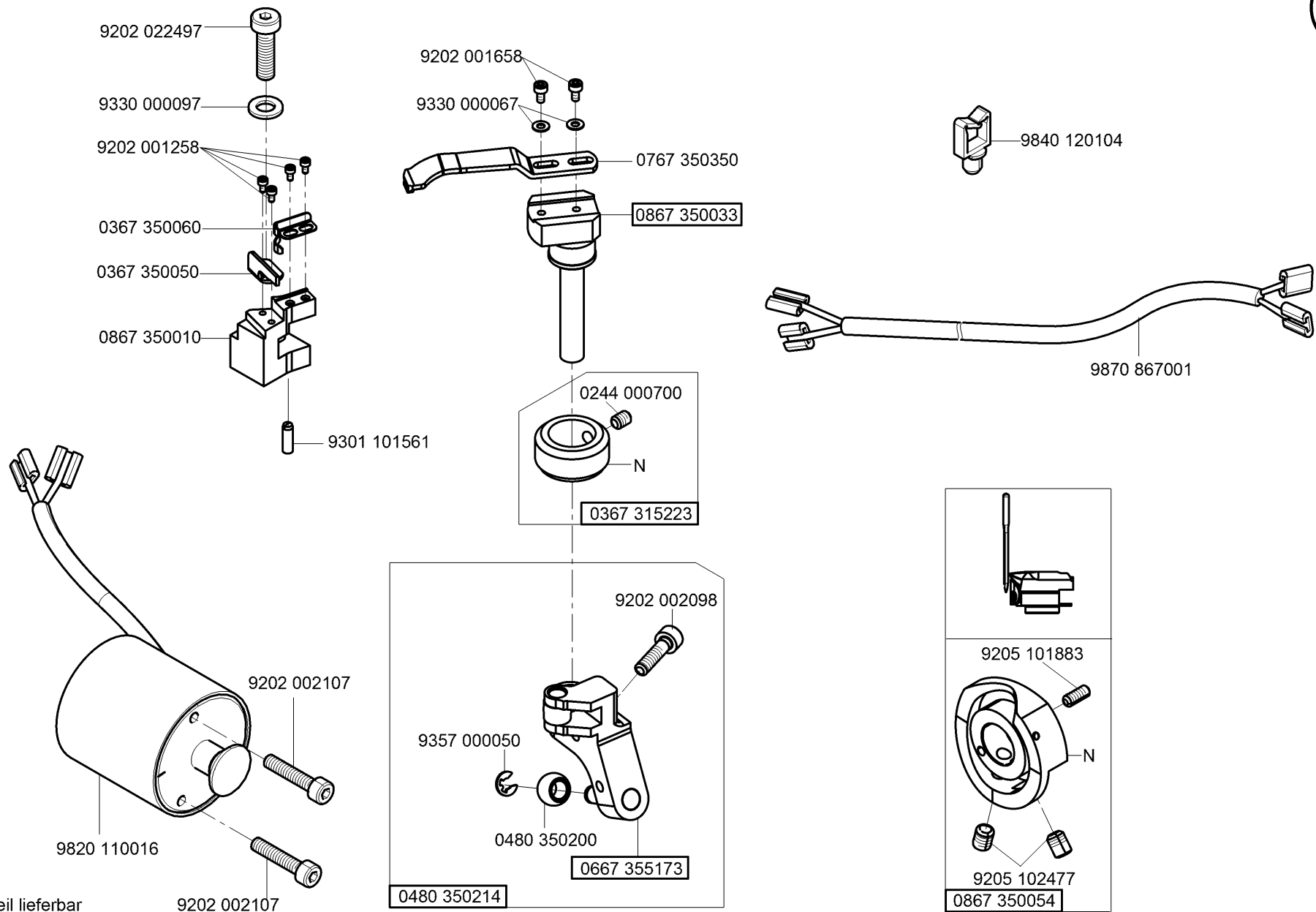


N - nicht als Einzelteil lieferbar
not available as separate part

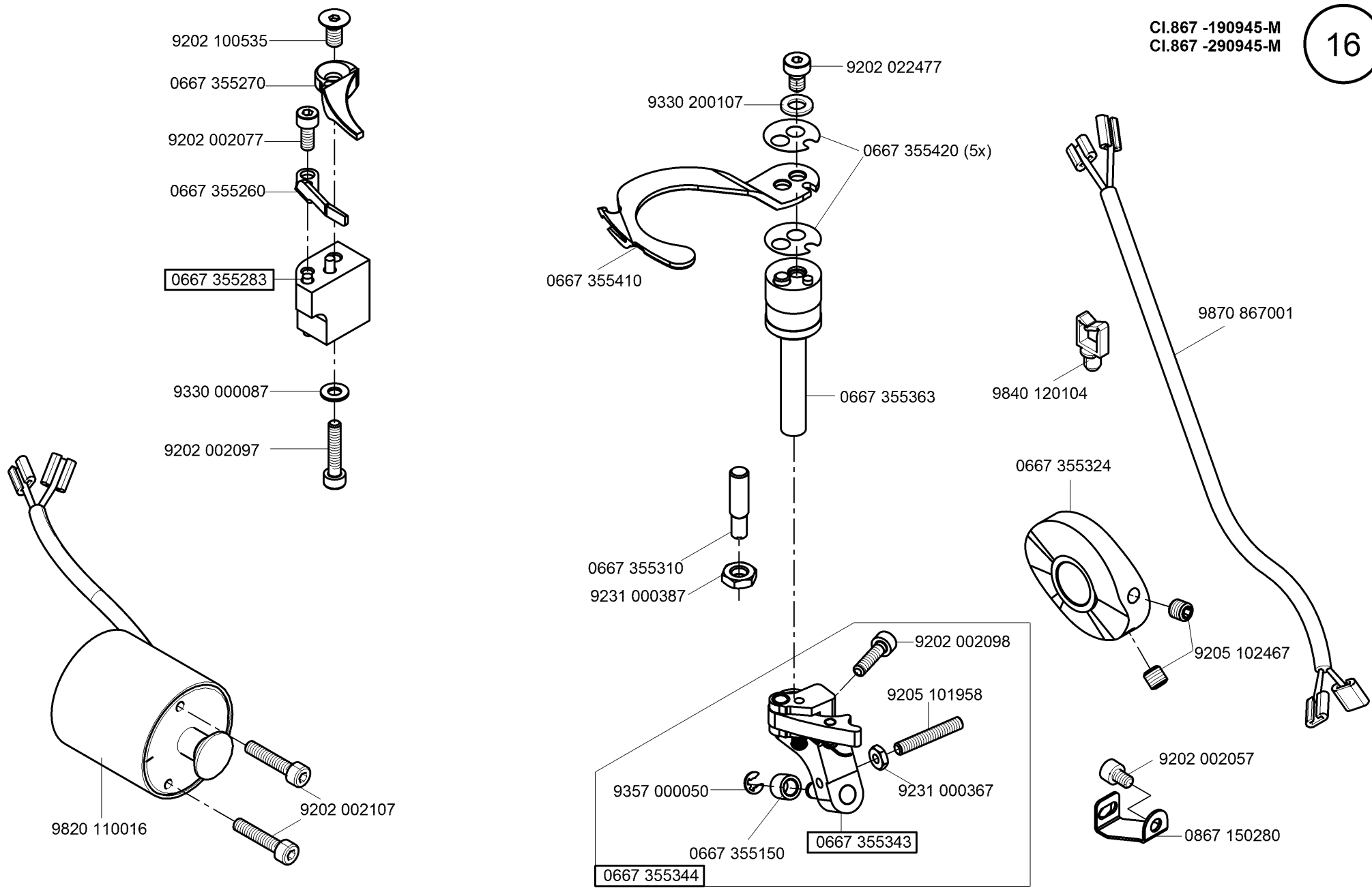
CI. 867-M PREMIUM

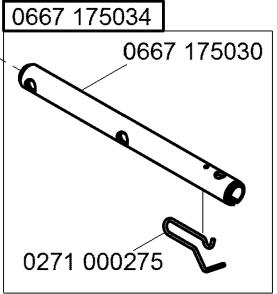
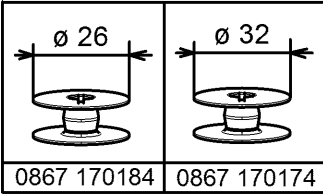
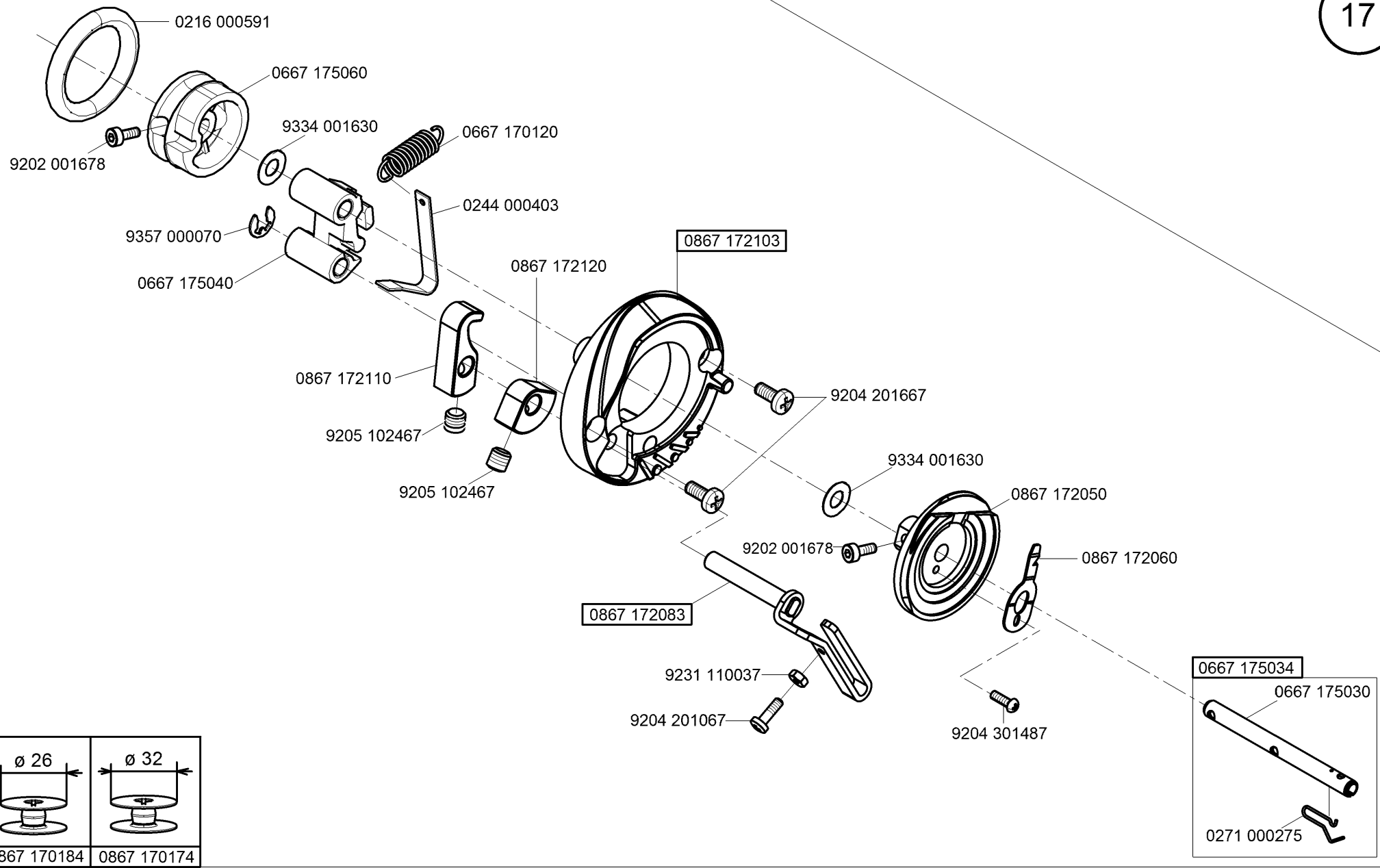
CI.867 -190922-M
CI.867 -190942-M
CI.867 -290922-M
CI.867 -290942-M



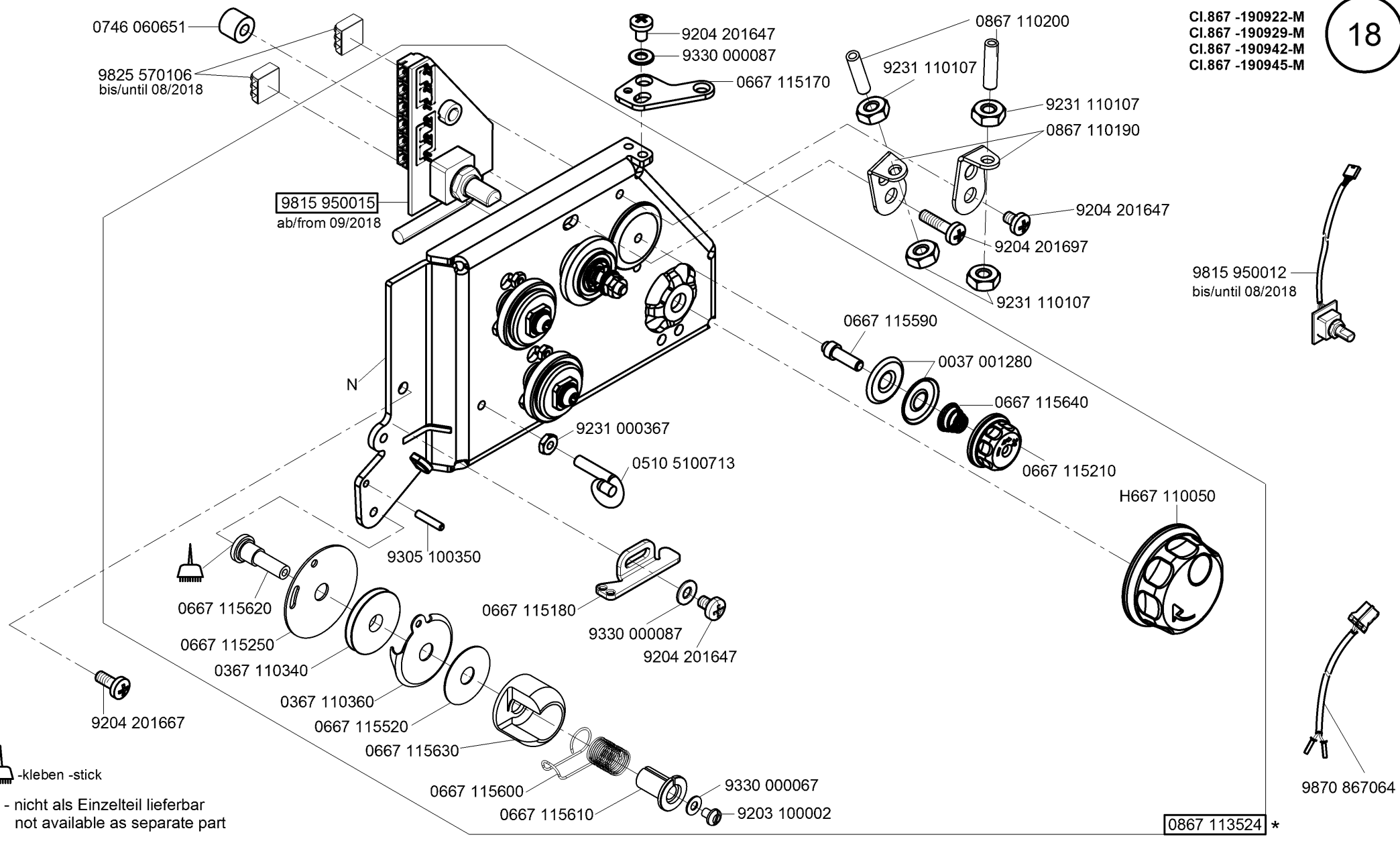


N - nicht als Einzelteil lieferbar
not available as separate part





CI.867 -190922-M
 CI.867 -190929-M
 CI.867 -190942-M
 CI.867 -190945-M

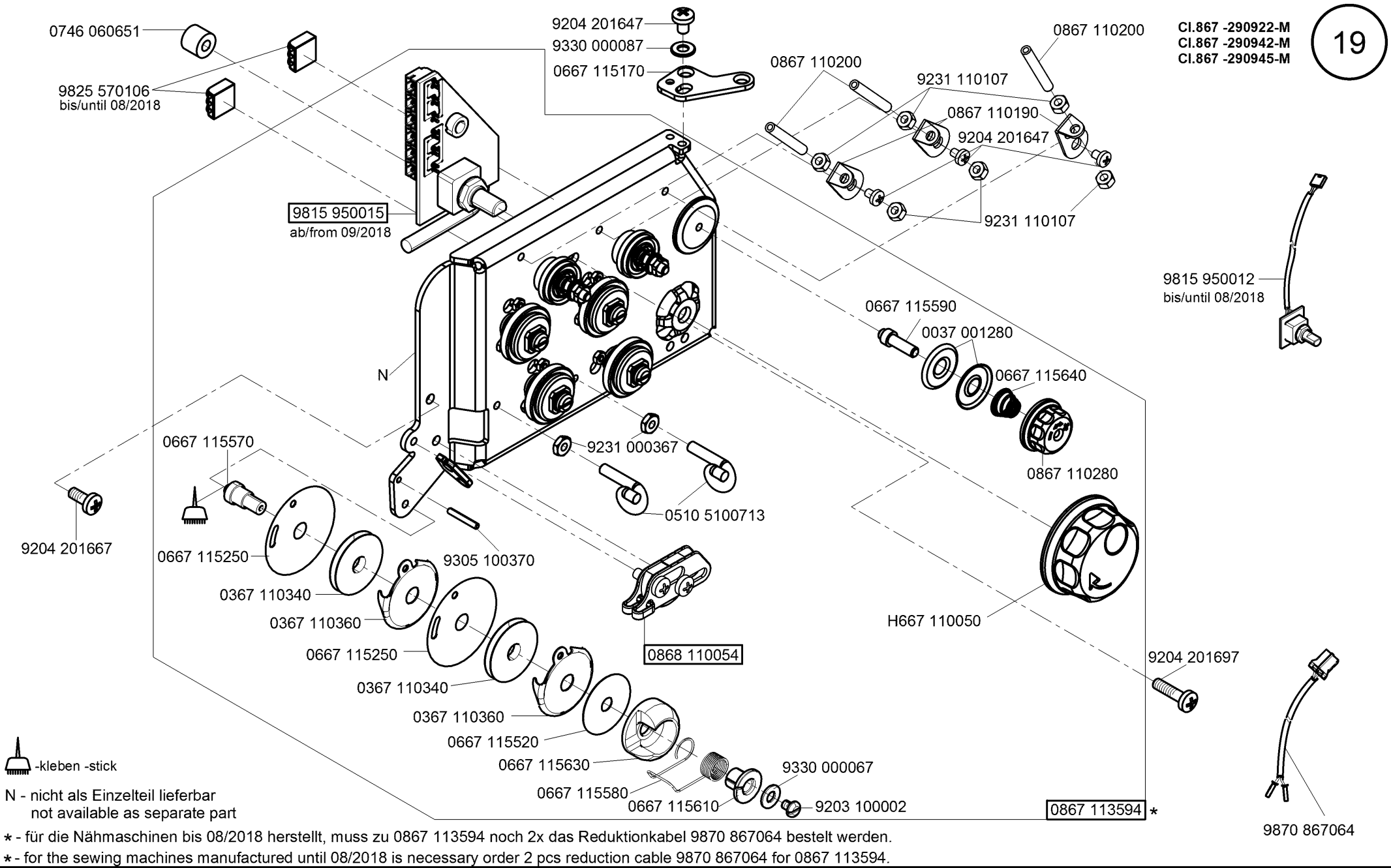


-kleben -stick

N - nicht als Einzelteil lieferbar
 not available as separate part

* - für die Nähmaschinen bis 08/2018 herstellt, muss zu 0867 113524 noch 1x das Reduktionkabel 9870 867064 bestellt werden.
 * - for the sewing machines manufactured until 08/2018 is necessary order 1 pcs reduction cable 9870 867064 for 0867 113524.

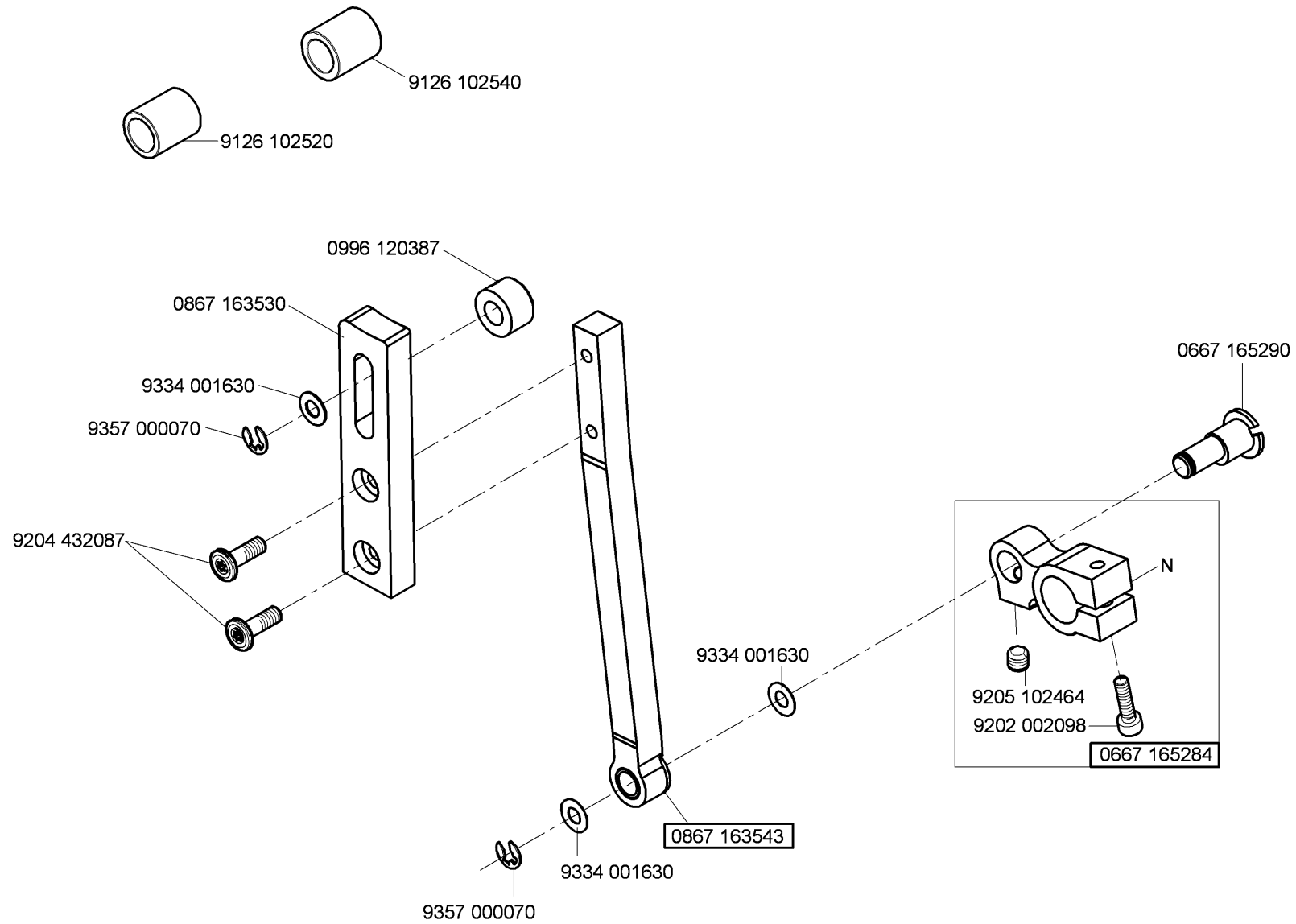
CI.867 -290922-M
 CI.867 -290942-M
 CI.867 -290945-M



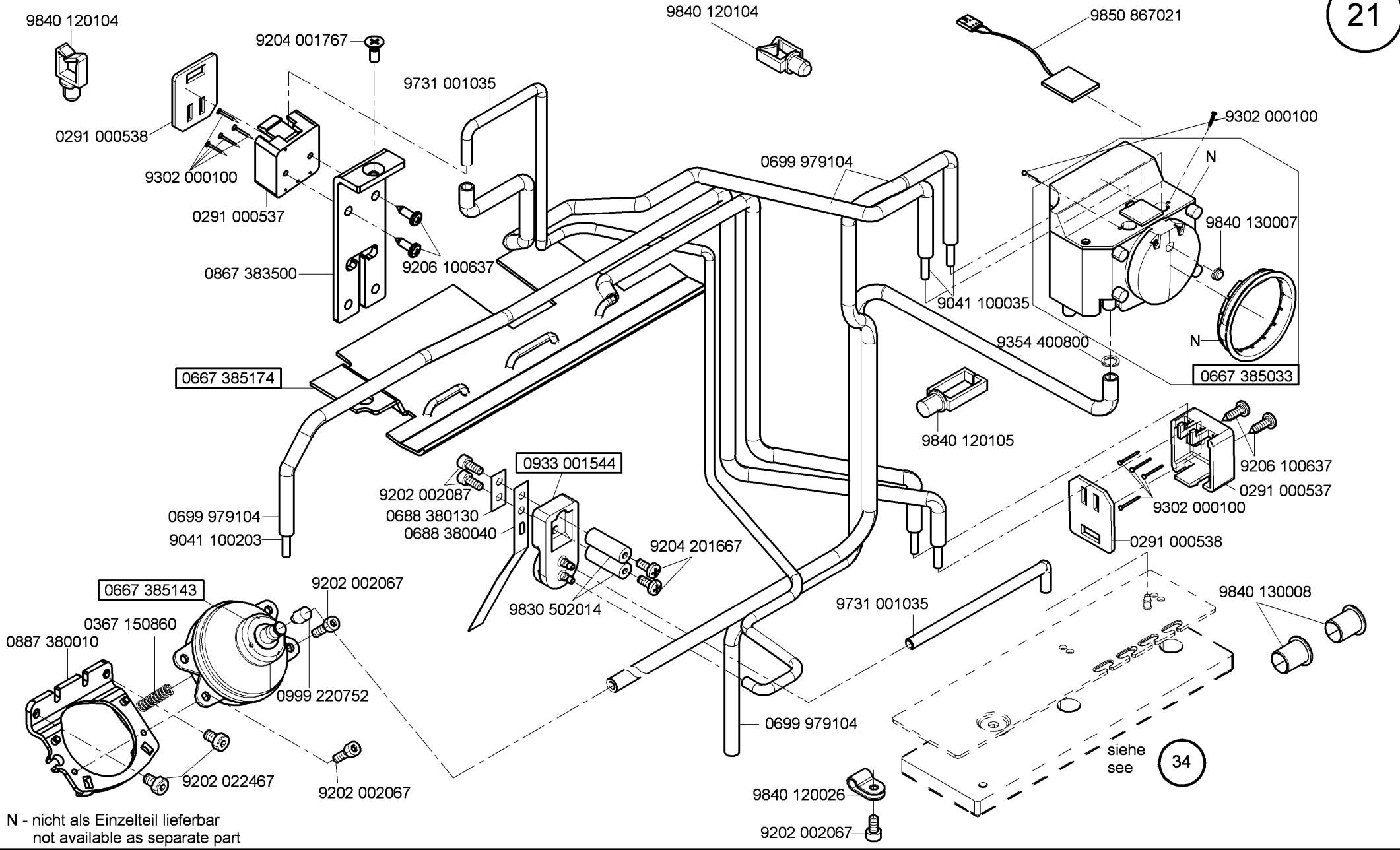
-kleben -stick

N - nicht als Einzelteil lieferbar
 not available as separate part

* - für die Nähmaschinen bis 08/2018 herstellt, muss zu 0867 113594 noch 2x das Reduktionkabel 9870 867064 bestellt werden.
 *- for the sewing machines manufactured until 08/2018 is necessary order 2 pcs reduction cable 9870 867064 for 0867 113594.

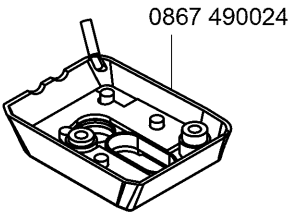


N - nicht als Einzelteil lieferbar
not available as separate part



N - nicht als Einzelteil lieferbar
not available as separate part

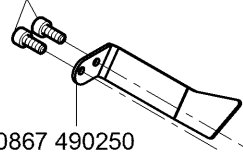
9880 867102



- 0867 490024
- 9840 121001 (5x)
- 9840 120026 (2x)
- 9840 120003 (2x)
- 9840 123003 (2x)
- 9202 002077 (3x)
- 9207 170437 (2x)

auf Wunsch
on request

9202 002087

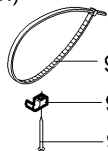


0867 490250

1001 001162



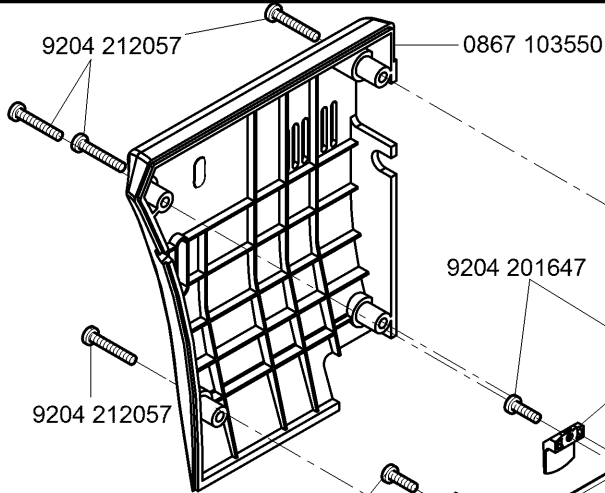
- 0798 447914
- 9330 000087 (2x)
- 9207 170437 (2x)
- 9840 133012
- 9840 135012
- 9850 001083



- 9840 121001 (5x)
- 9840 120003 (8x)
- 9840 123003 (8x)

9850 001089

N - nicht als Einzelteil lieferbar
not available as separate part



9204 212057

9204 201647

0367 495010

9204 201647

0367 495010

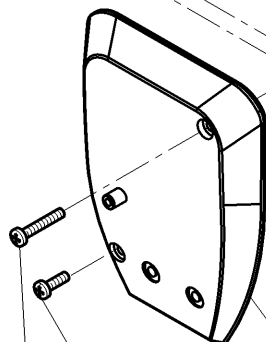
N

0667 105320

9202 002497

0667 165700

0867 100210



9204 211997

9204 212057

0867 100444

0219 000321

0667 110340

0291 000347

0291 000347

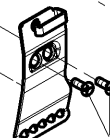
0291 000347

0667 385070

9202 003738

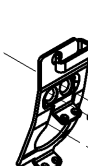
9190 100108

- CI.867 -190922-M
- CI.867 -190929-M
- CI.867 -190942-M
- CI.867 -290922-M
- CI.867 -290942-M
- 0667 115774



9225 201770

0667 115280



0867 110550

9225 201770

0911 000290

0667 115730

9820 110037

9205 101868

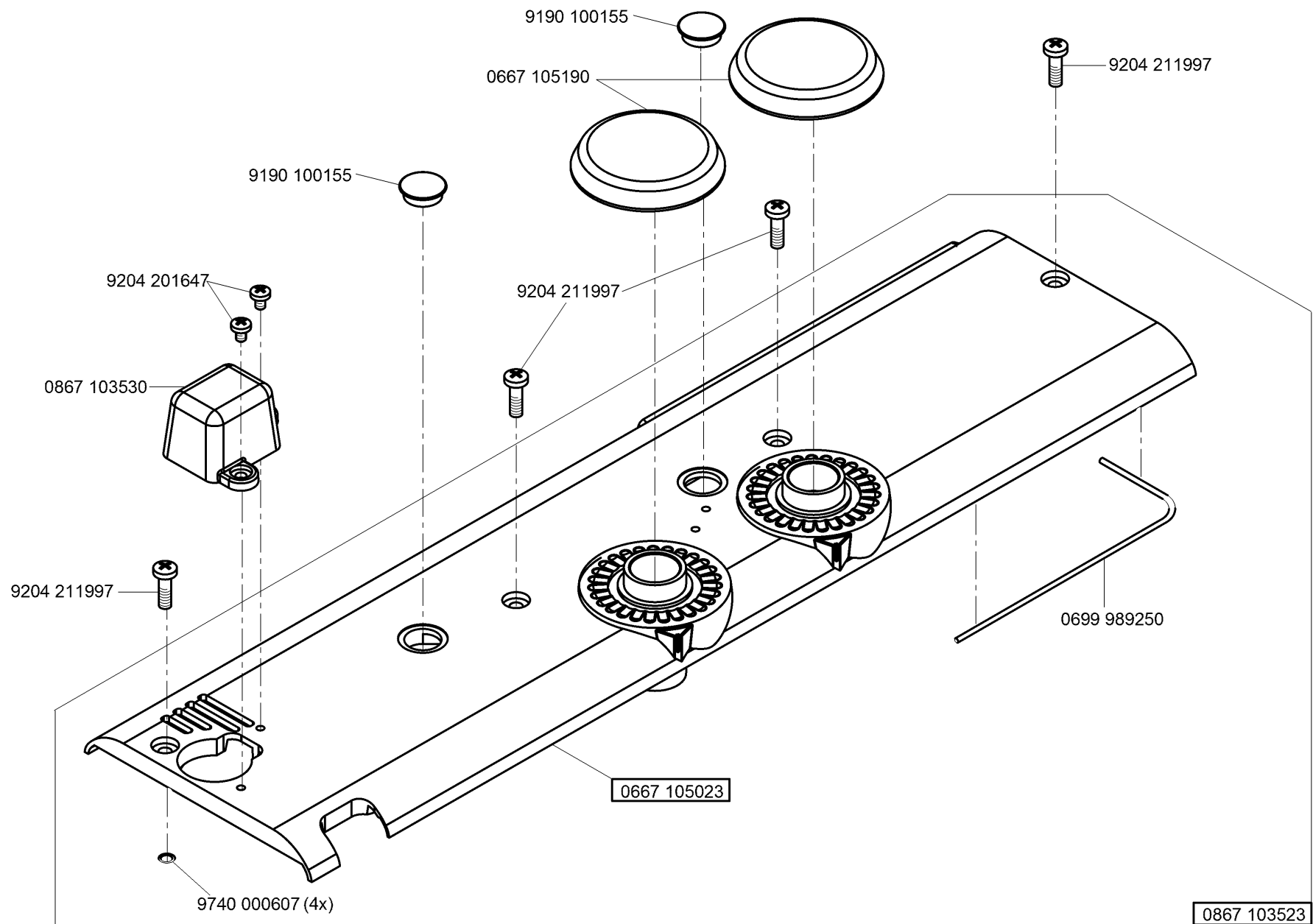
0667 115744

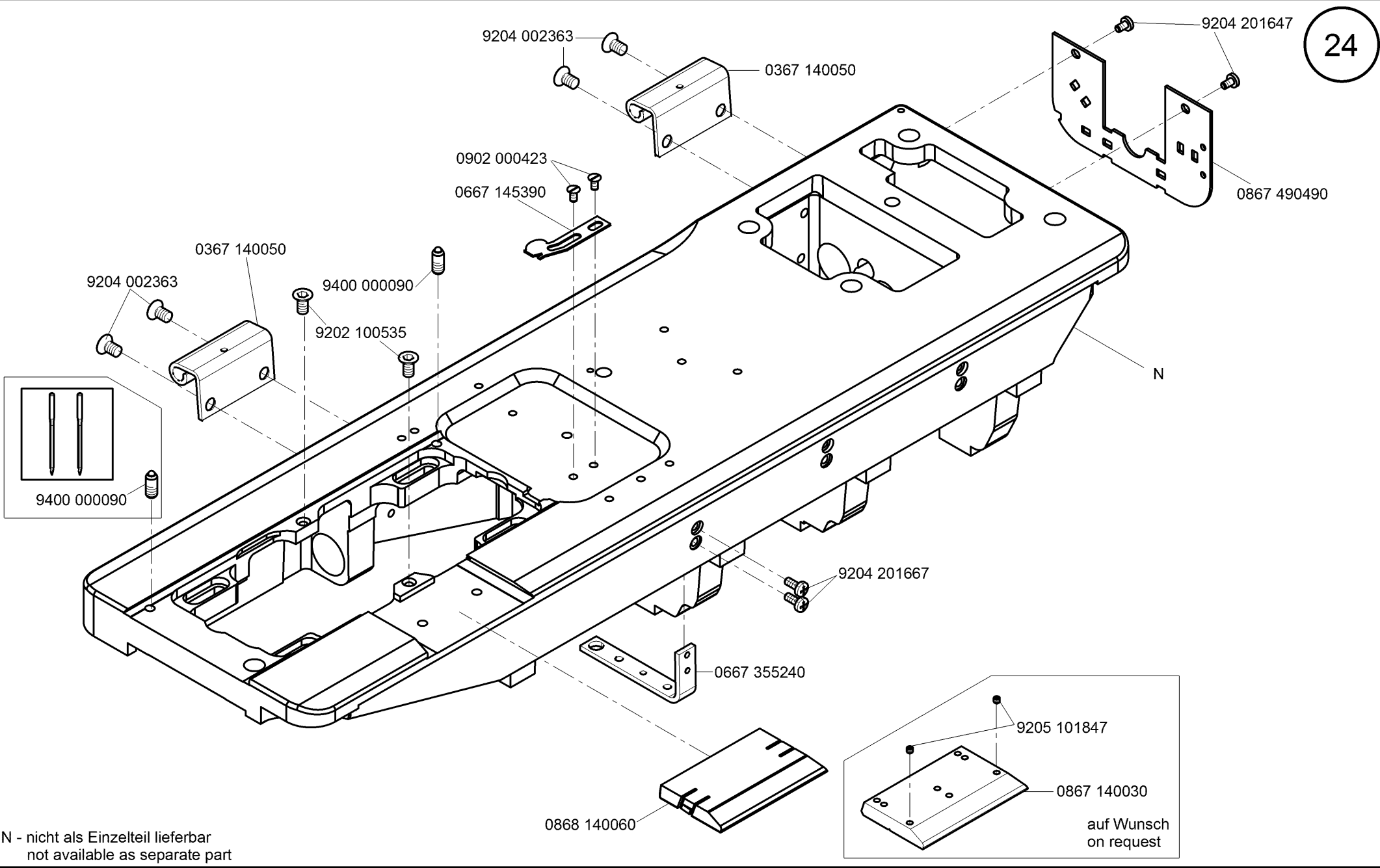


9202 100535

CI.867 -190945-M

CI.867 -290945-M

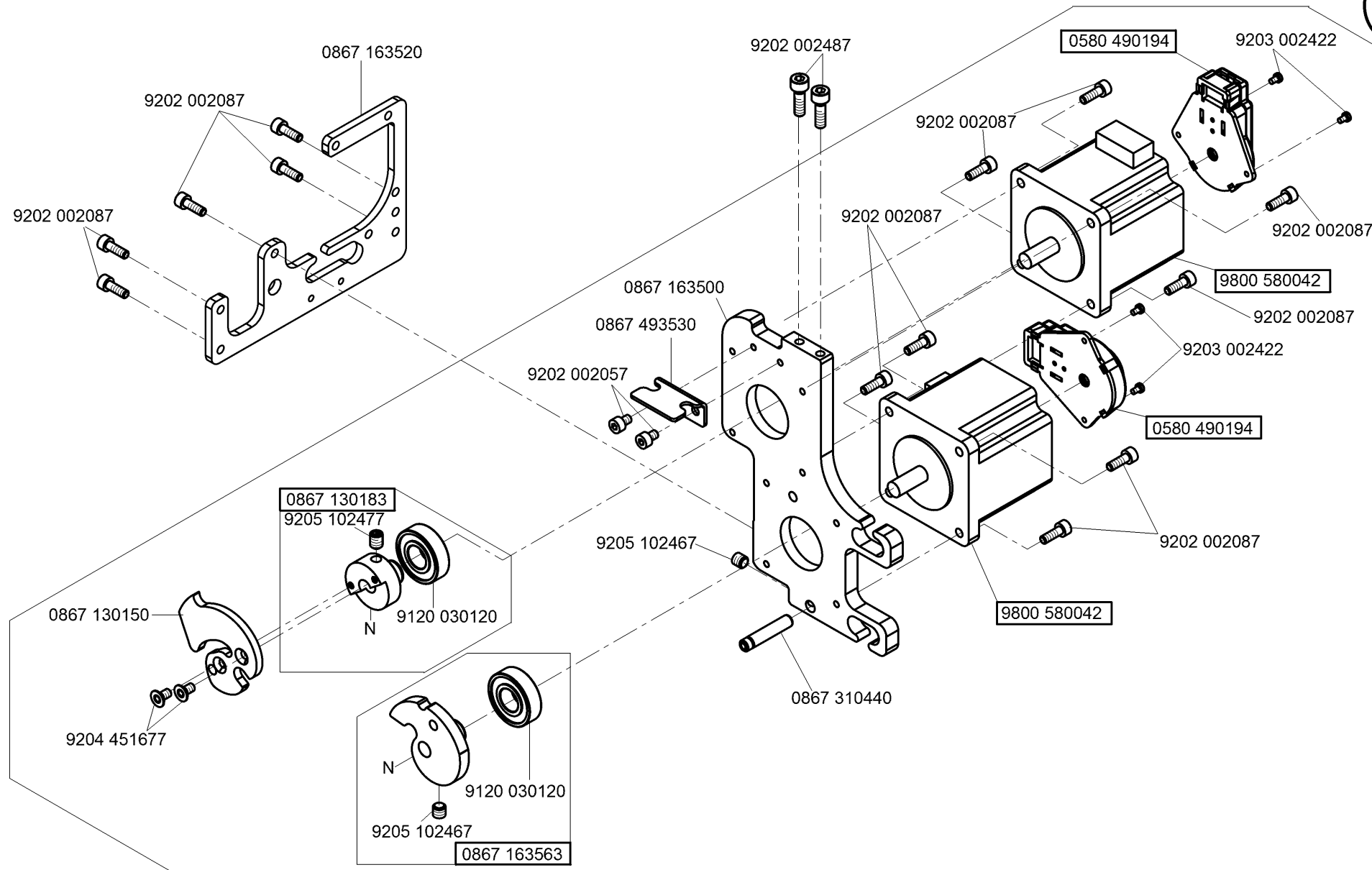




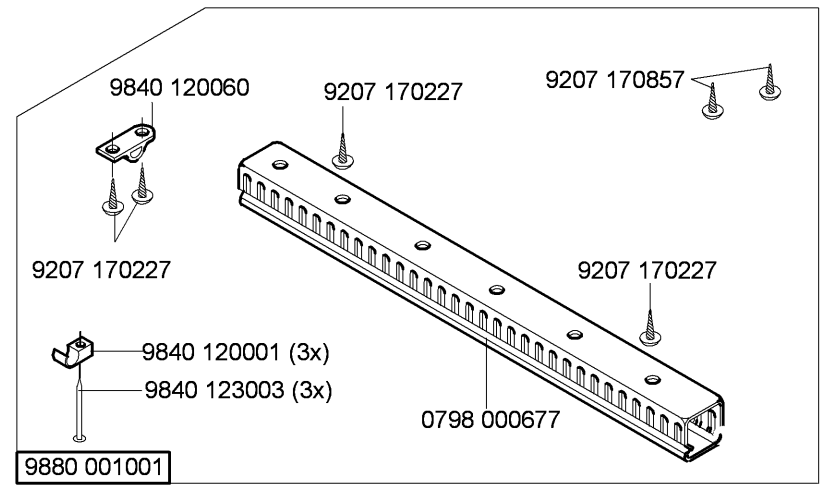
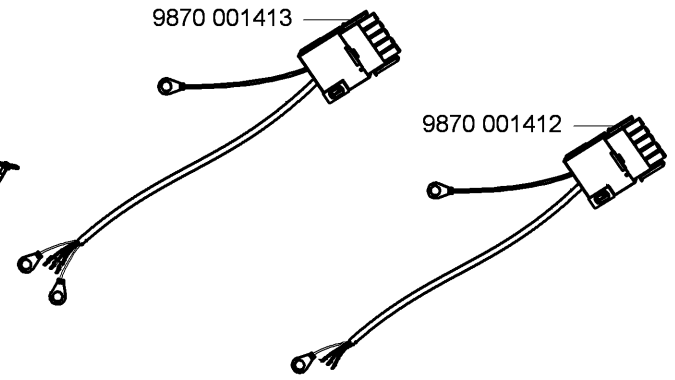
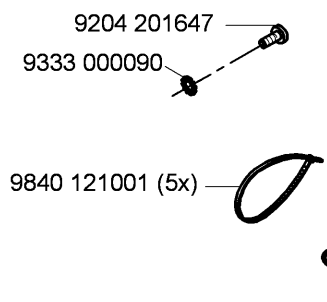
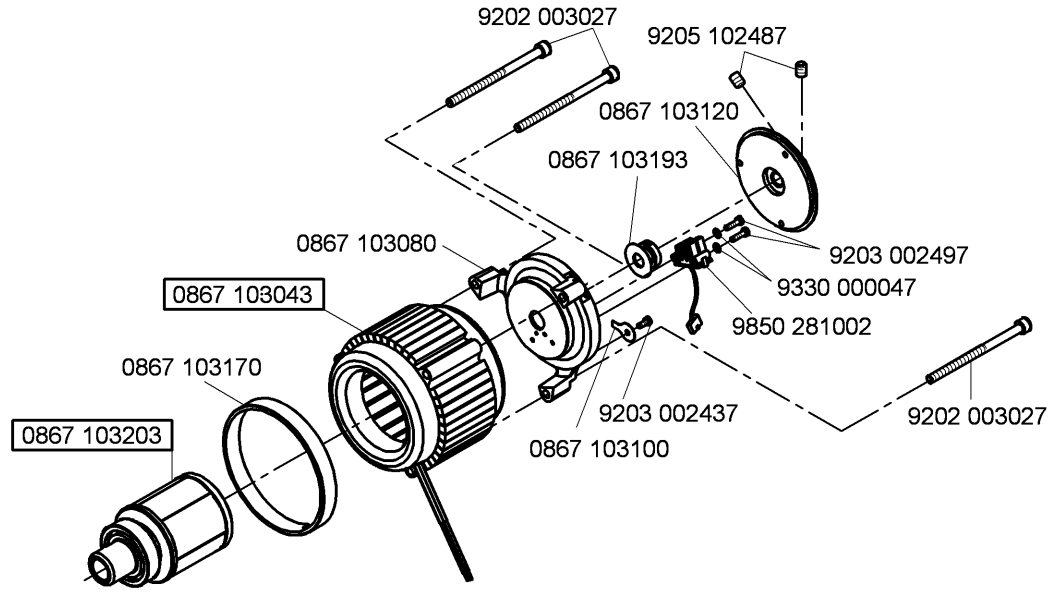
N - nicht als Einzelteil lieferbar
 not available as separate part

0867 140030
 auf Wunsch
 on request

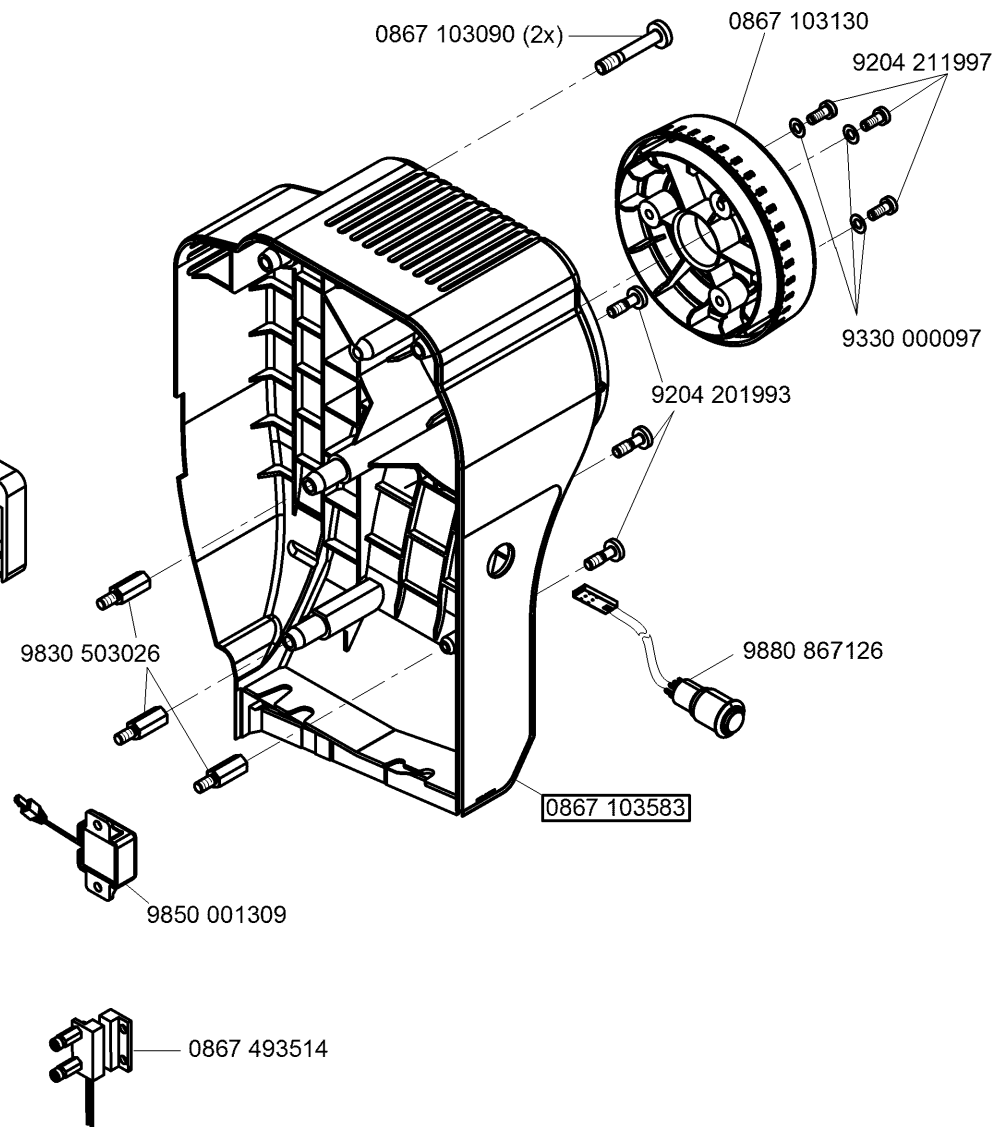
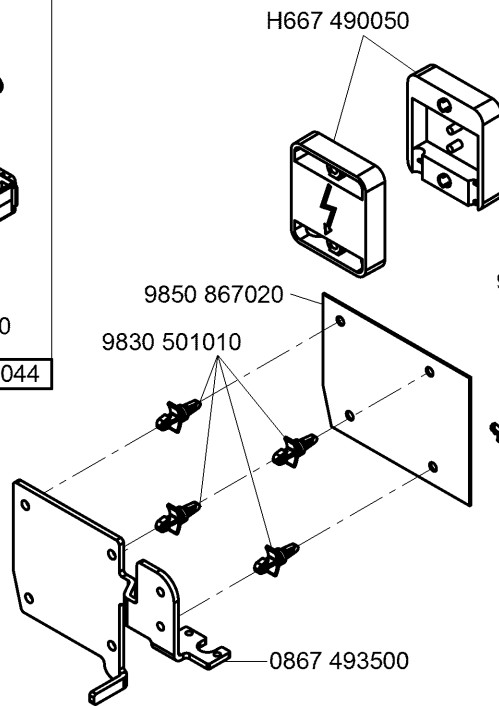
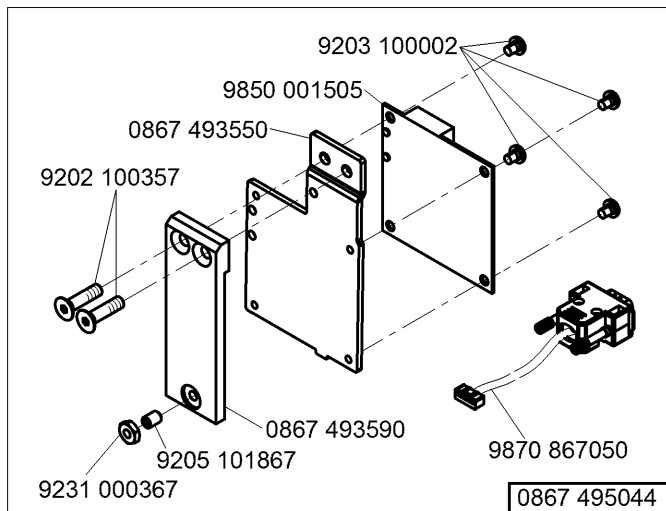
CI. 867-M PREMIUM

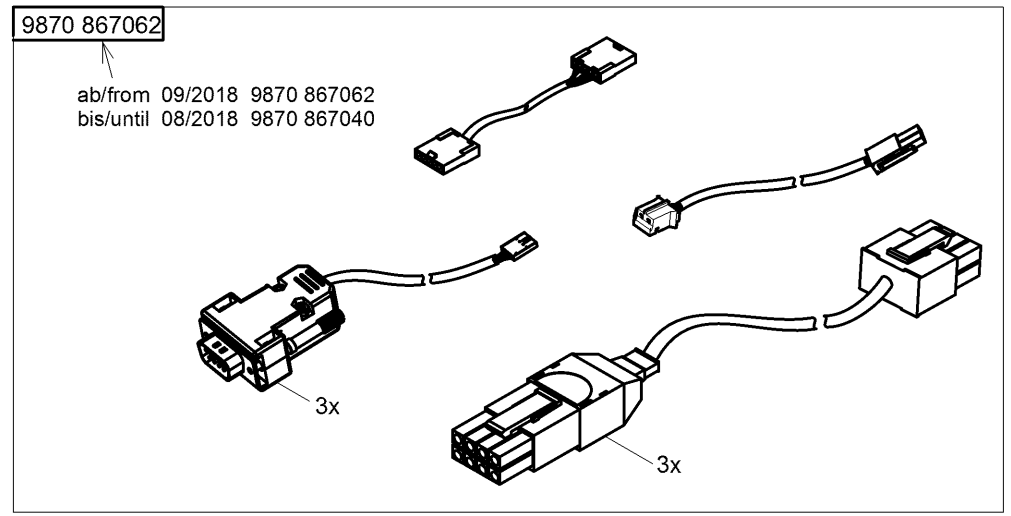
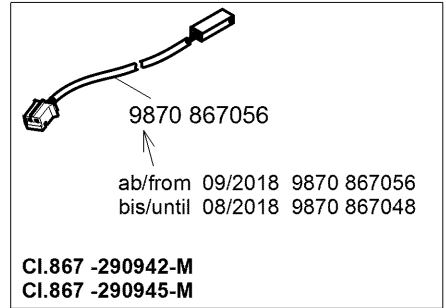
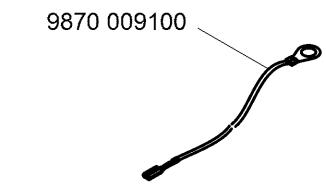
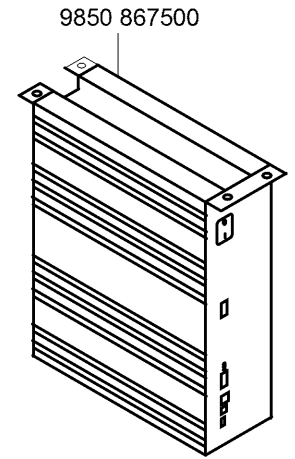
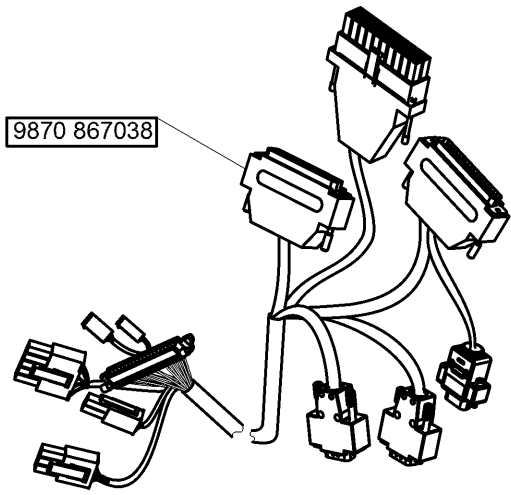
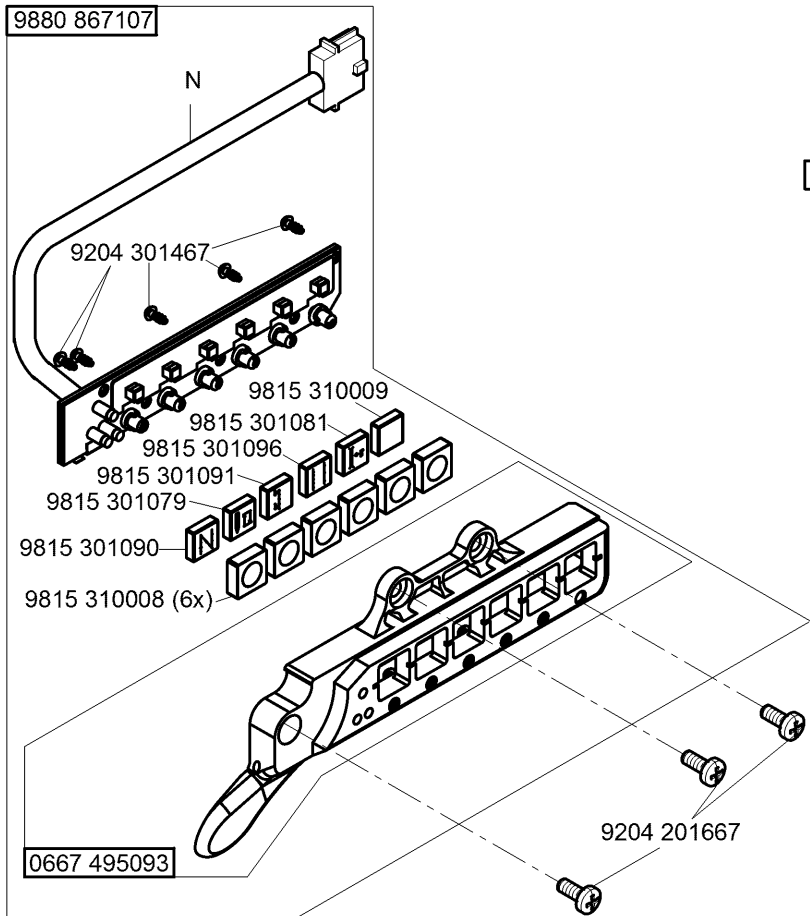


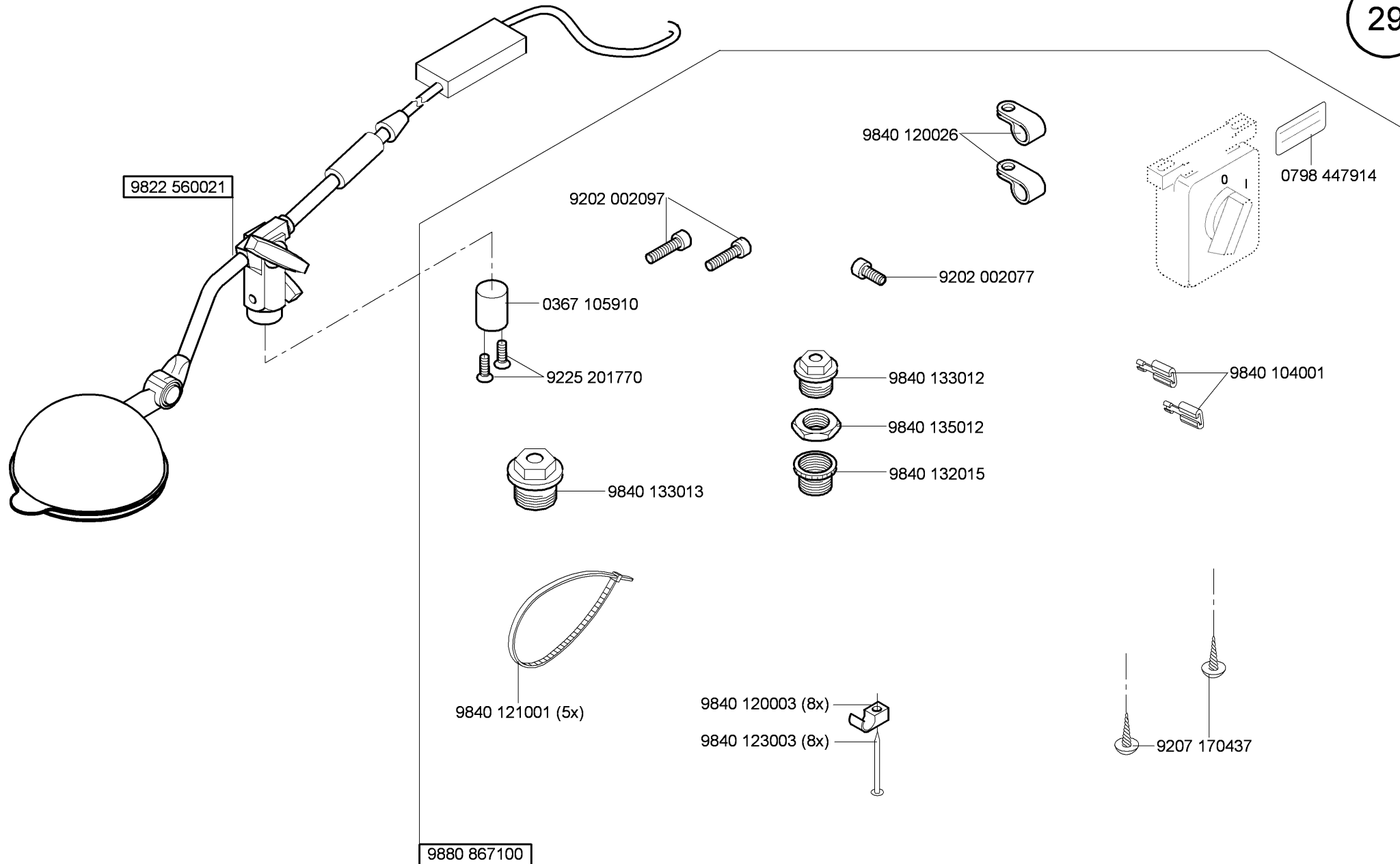
N - nicht als Einzelteil lieferbar
not available as separate part

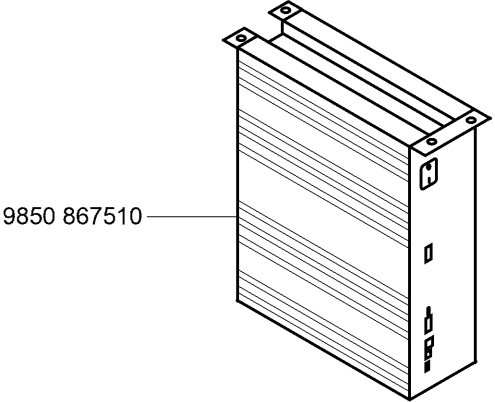
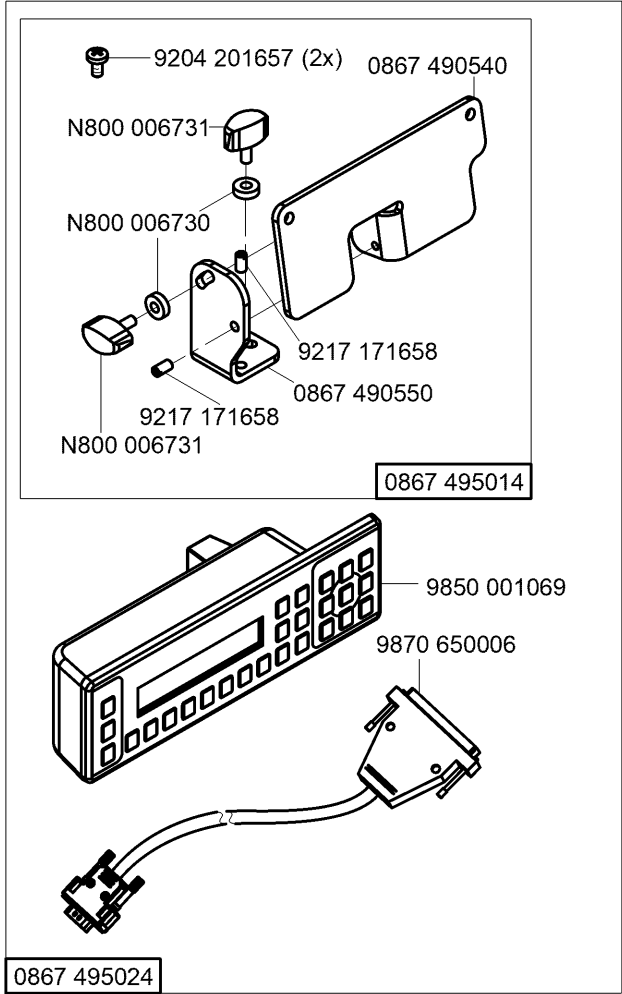


- 9333 000090
- 9204 201667 (7x)
- 9202 002077 (2x)
- 9204 201757 (2x)
- 9204 201647 (2x)
- 9825 511003
- 9840 120027
- 9840 120031
- 9840 120026
- 9840 120154 (3x)

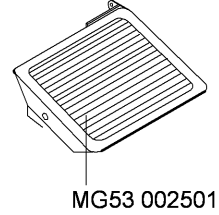
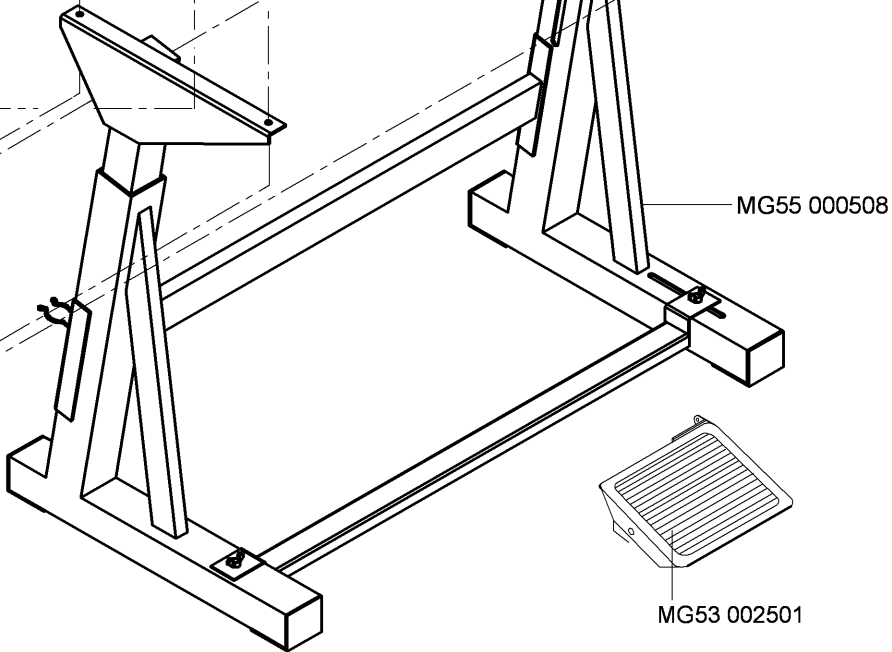
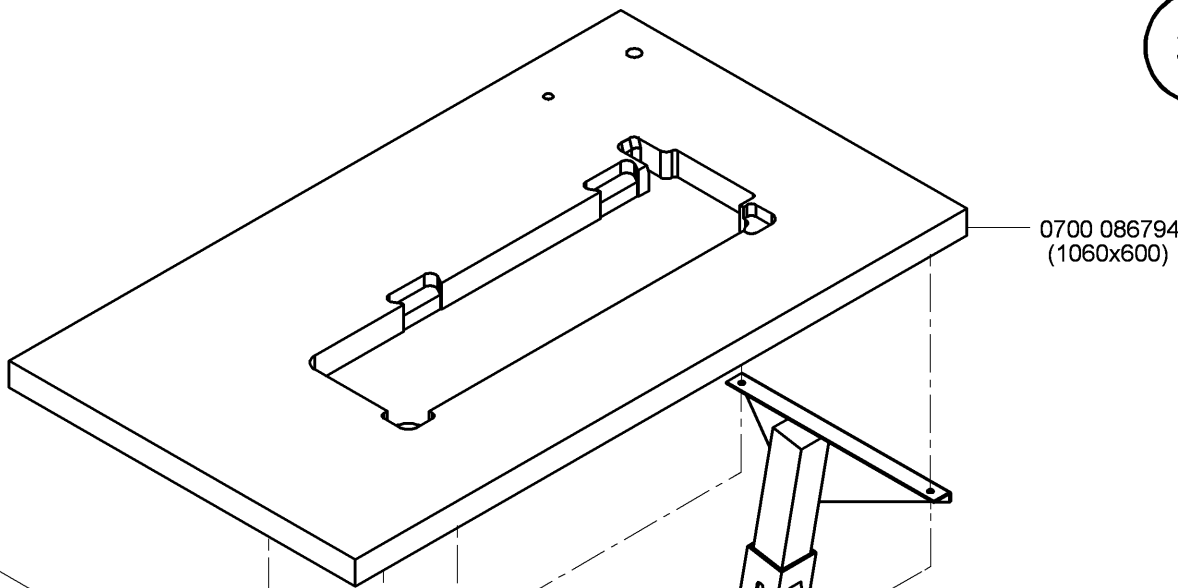
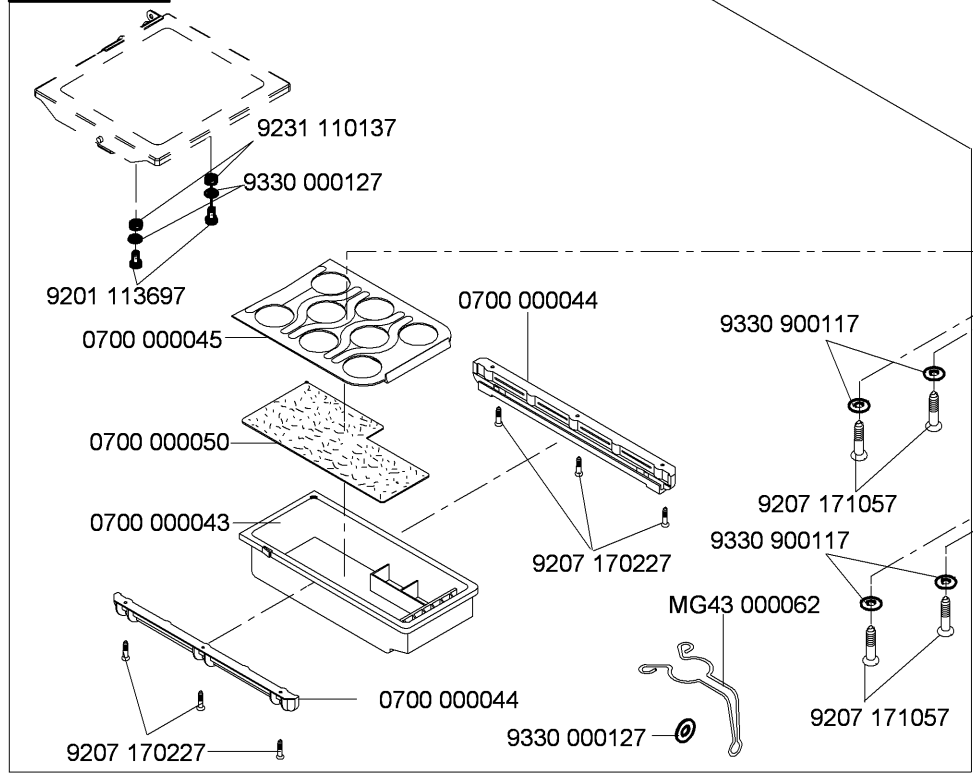


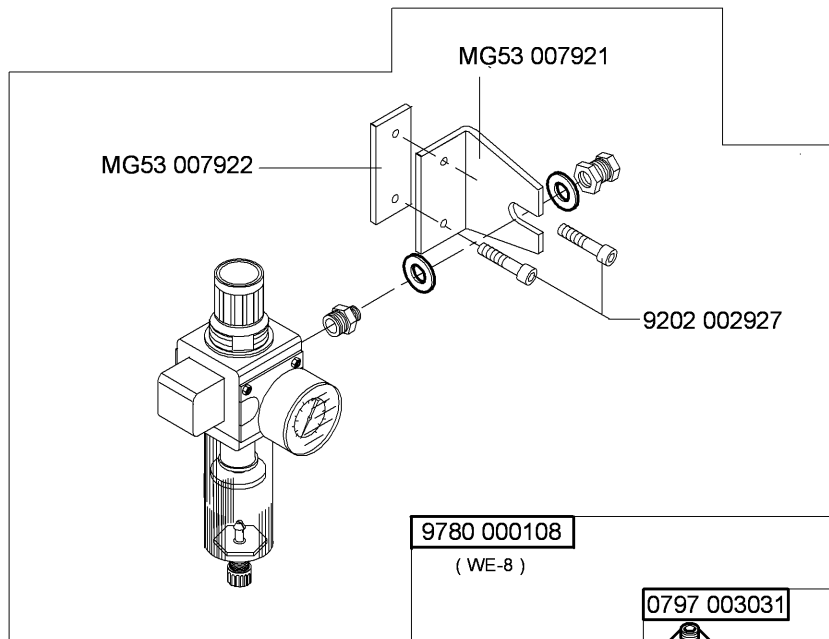




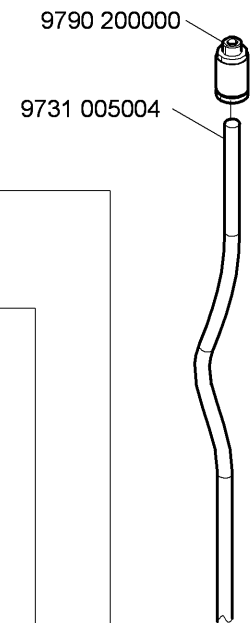
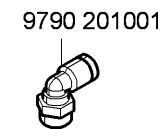
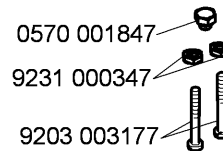


MG53 007511

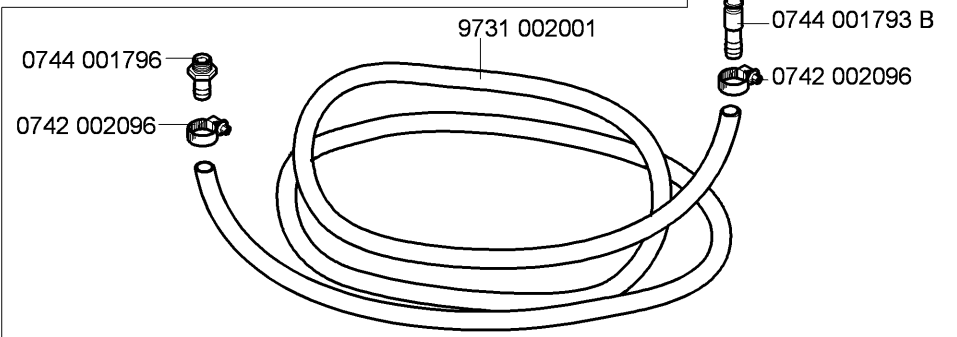
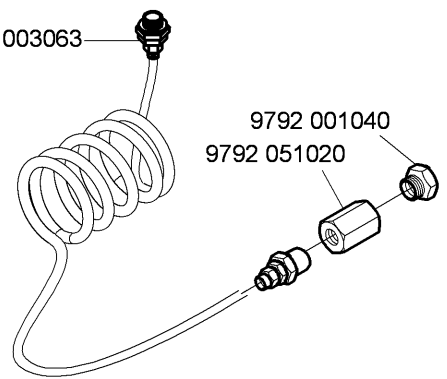
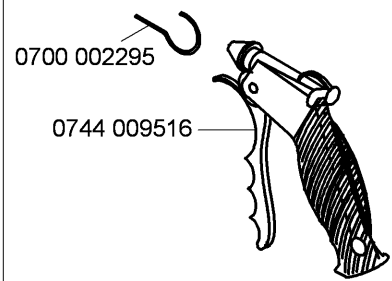


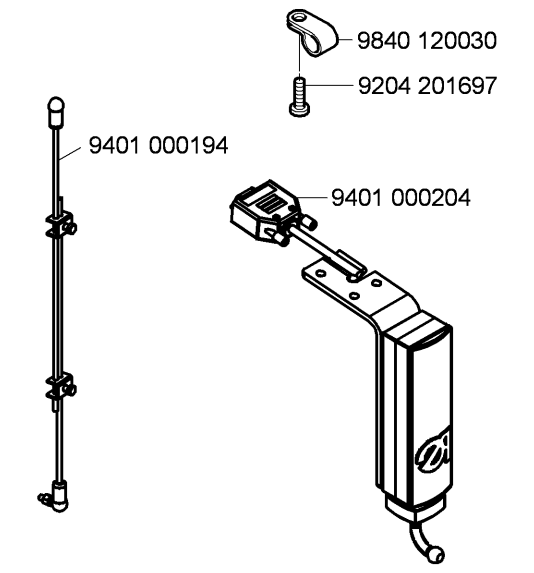
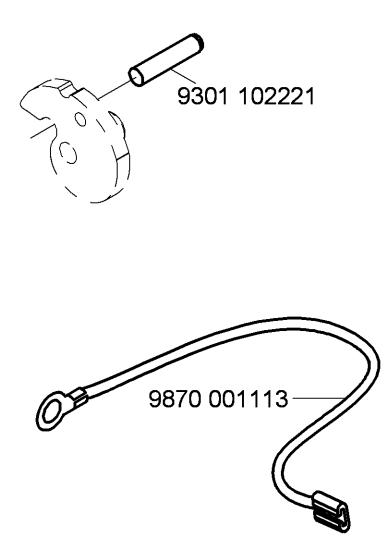
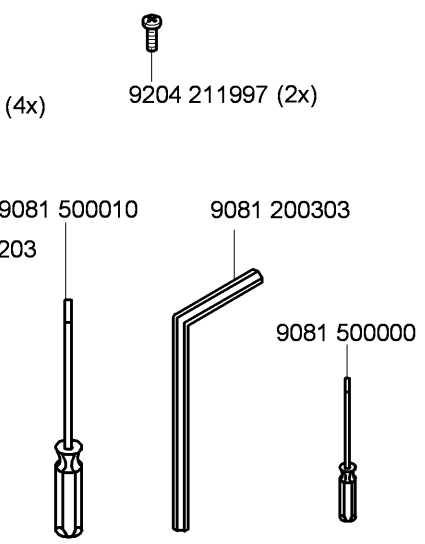
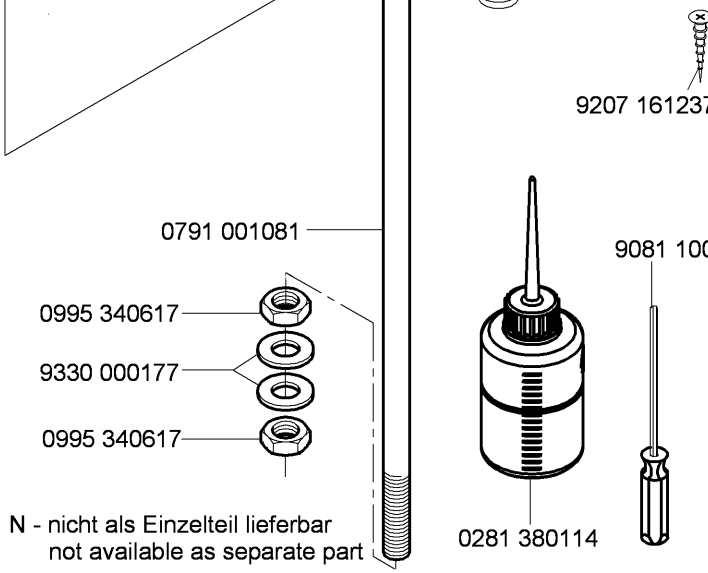
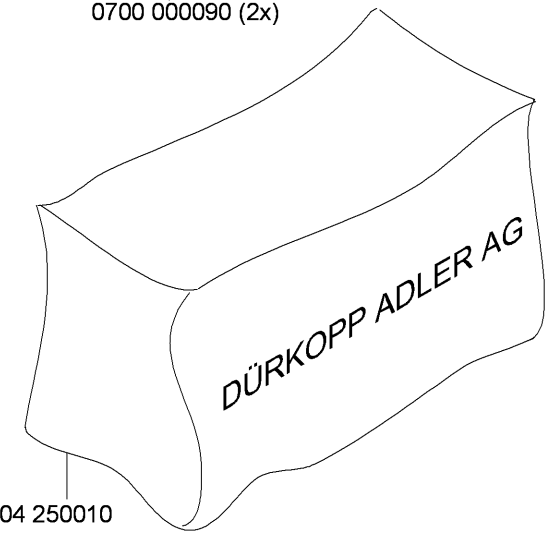
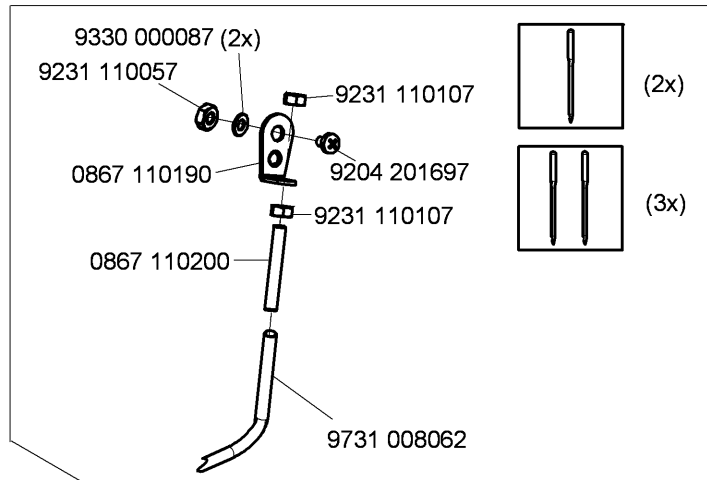
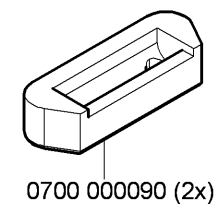
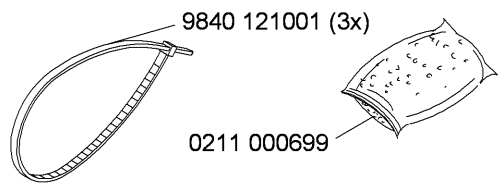
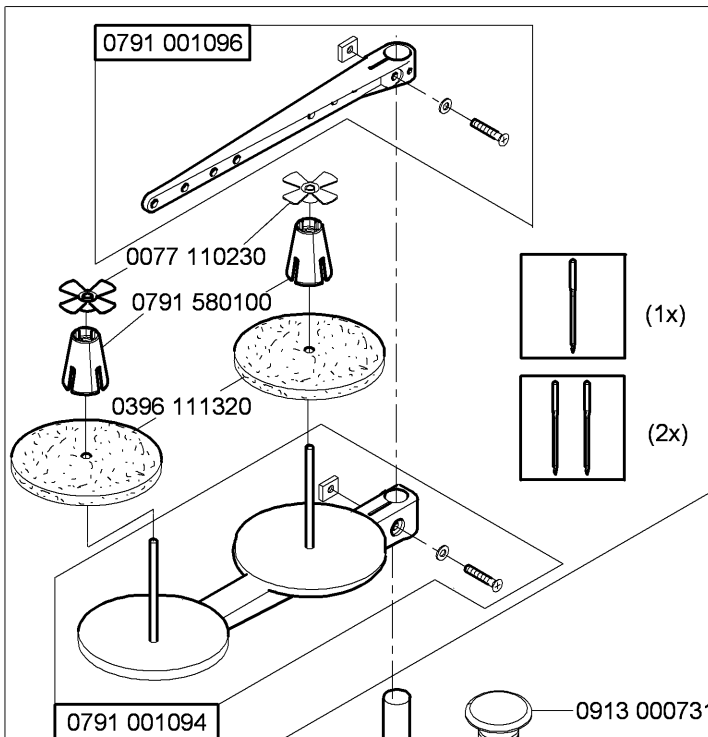


0867 593534

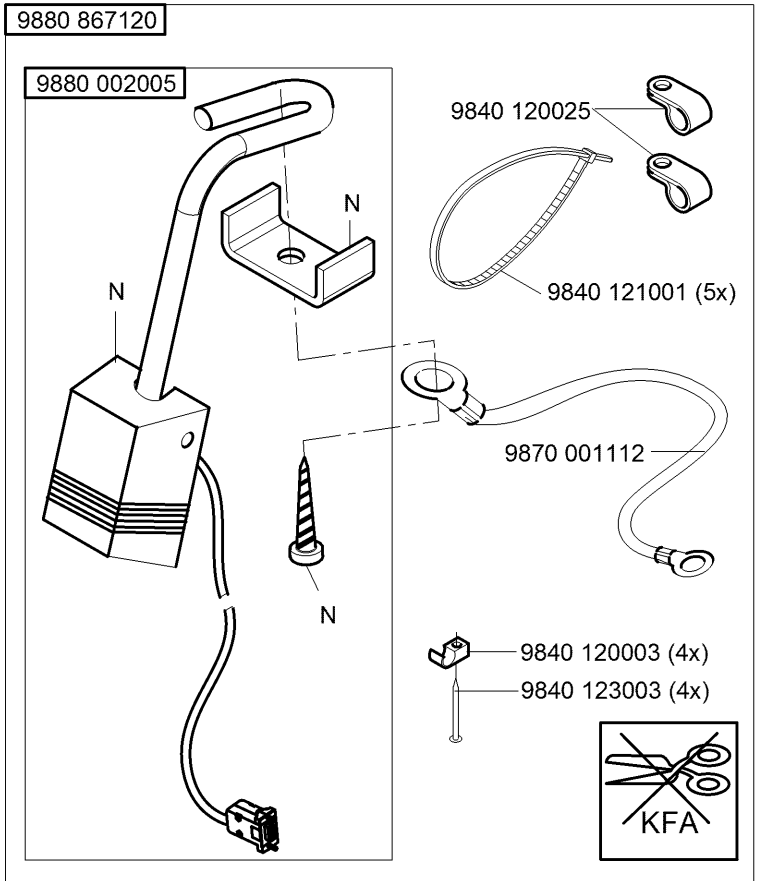
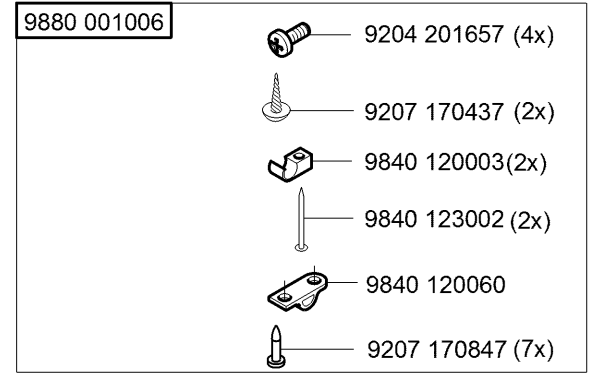
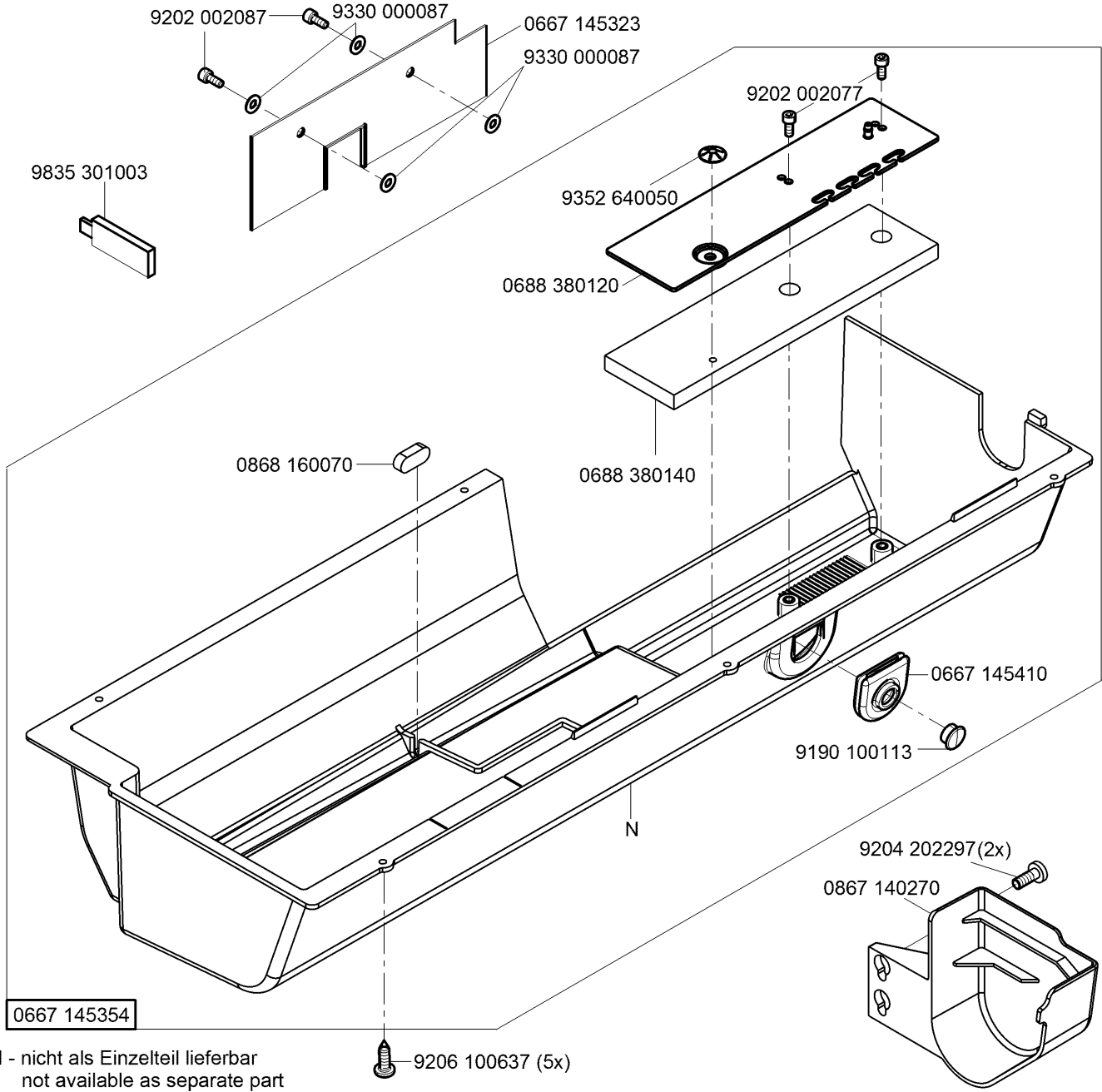


0867 593504

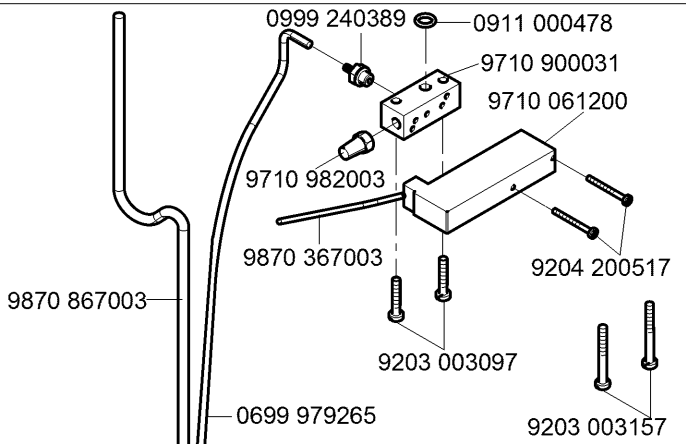
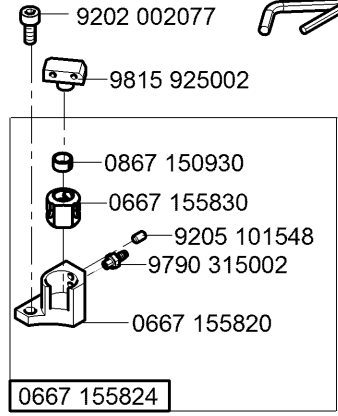
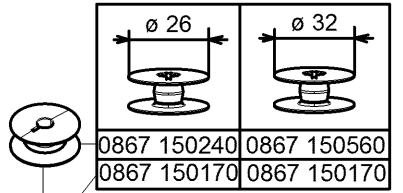
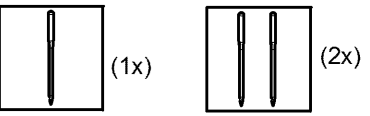
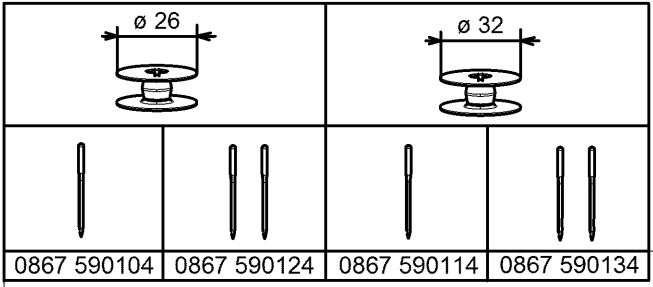




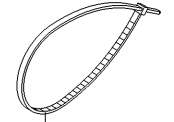
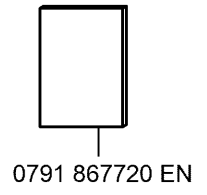
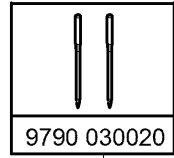
N - nicht als Einzelteil lieferbar
not available as separate part



N - nicht als Einzelteil lieferbar
not available as separate part



+ 0867 593534
 (siehe Tabelle / see table 32),
 das ist immer notwendig / this is always
 necessary
+ 9780 000108, 0797 003031
 (siehe Tabelle / see table 32),
 nur notwendig, wenn es keine pneumatische
 Verbindung gibt / only necessary
 if there is no pneumatic connection



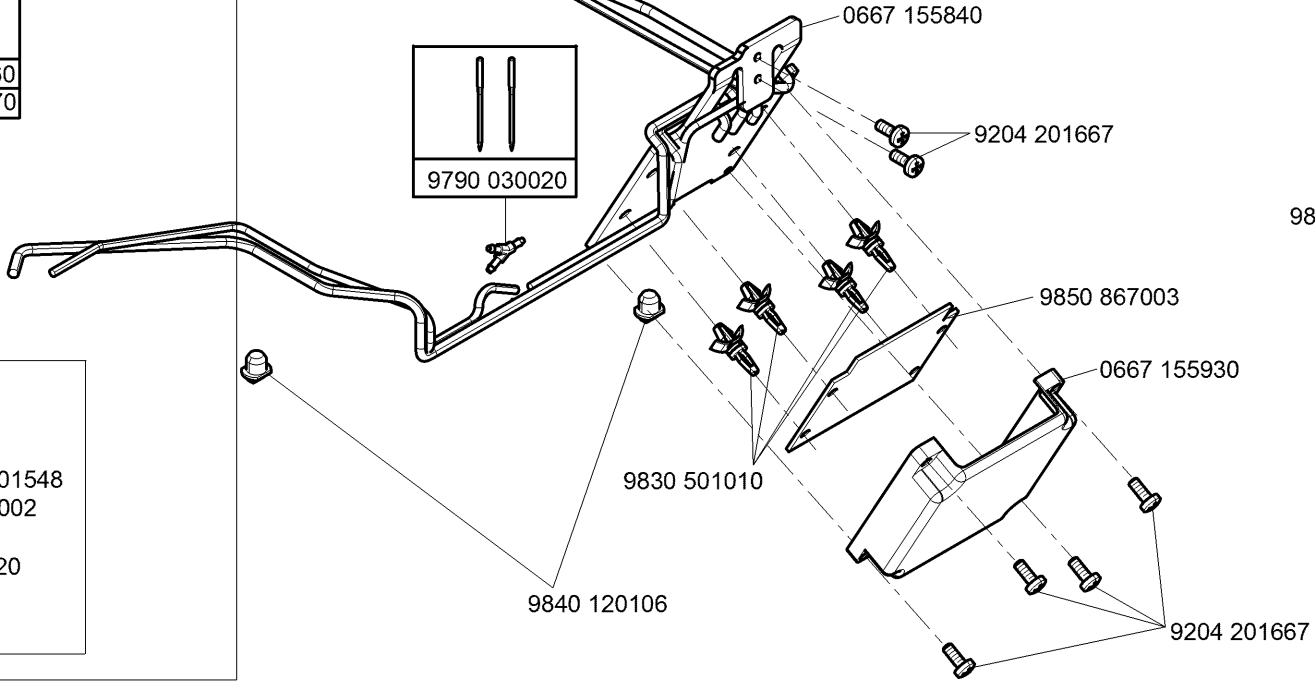
9840 121002 (3x)

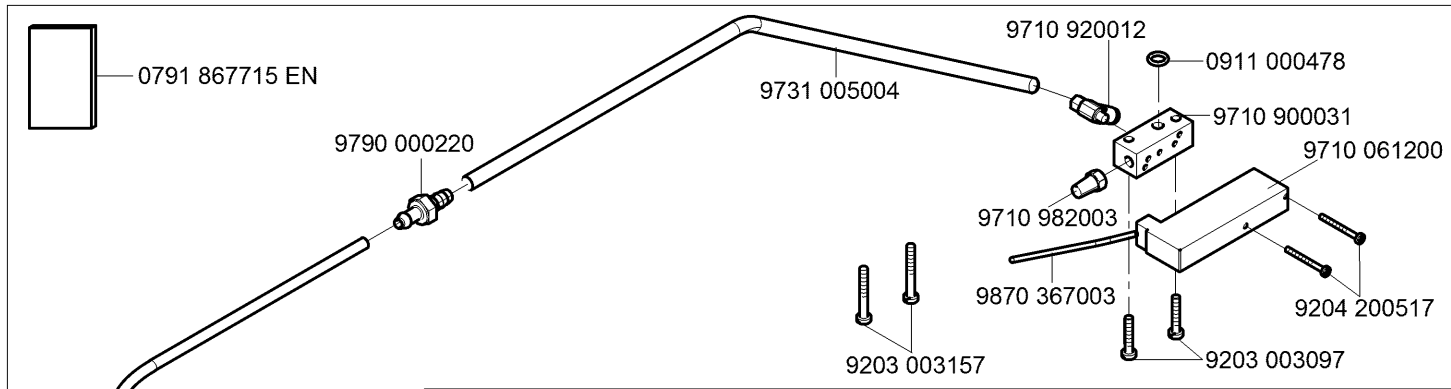


9840 120025 (3x)

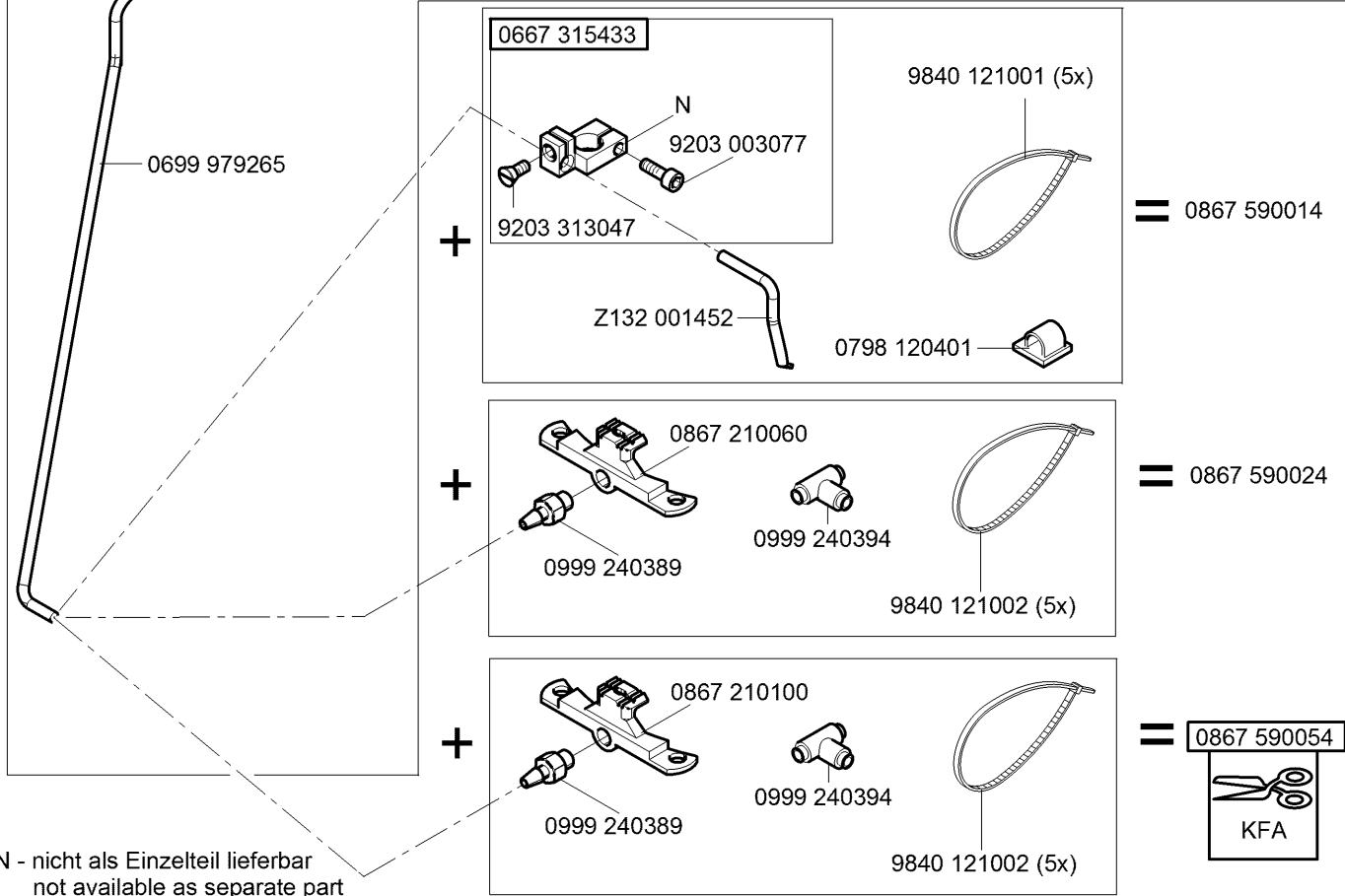


9204 201667 (3x)





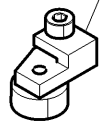
+ **0867 593534**
 (siehe Tabelle / see table 32),
 das ist immer notwendig / this is always
 necessary
 + **9780 000108, 0797 003031**
 (siehe Tabelle / see table 32),
 nur notwendig, wenn es keine pneumatische
 Verbindung gibt / only necessary
 if there is no pneumatic connection



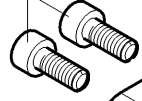
N - nicht als Einzelteil lieferbar
 not available as separate part

N800 005655

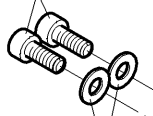
0167 241433



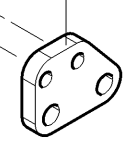
9202 002877



9202 002077

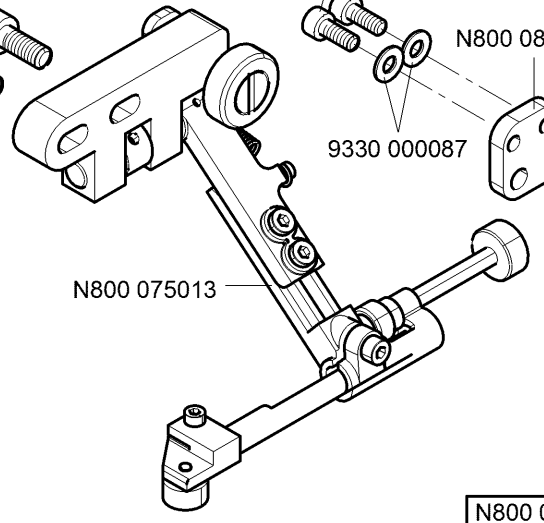


N800 080003



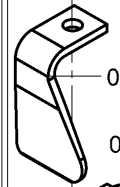
9330 000087

N800 075013



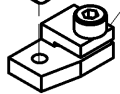
N800 080004

9204 201647

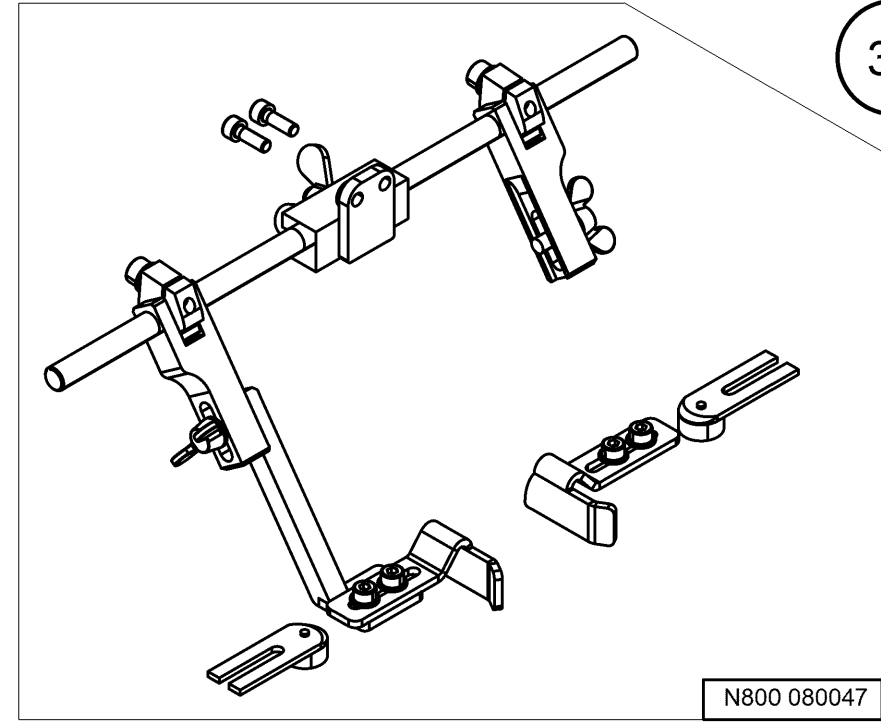


0667 245010

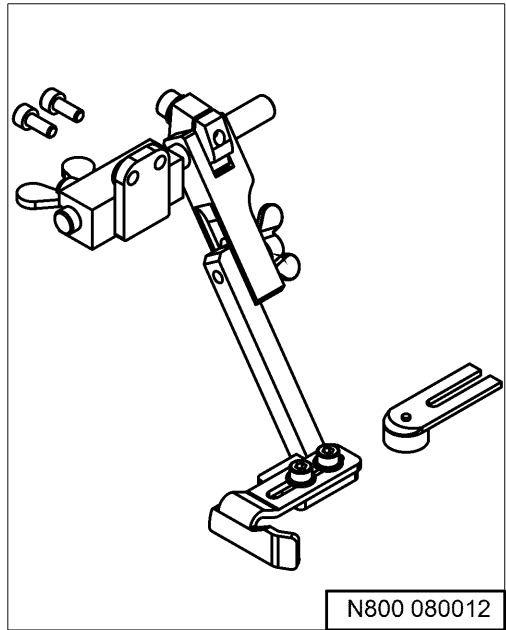
0667 245003



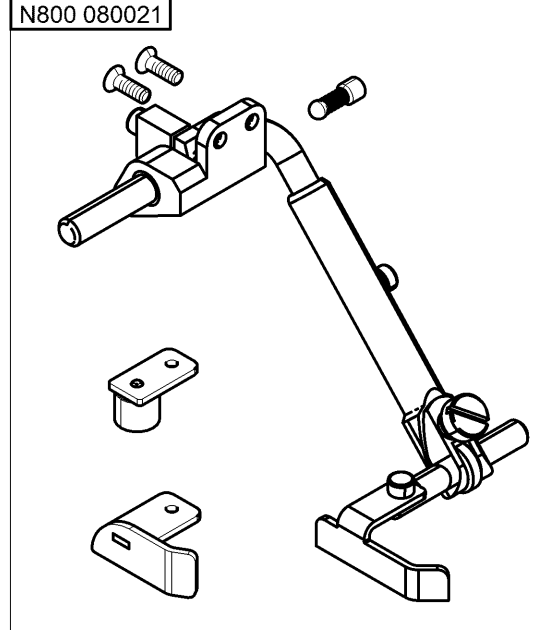
0667 245004



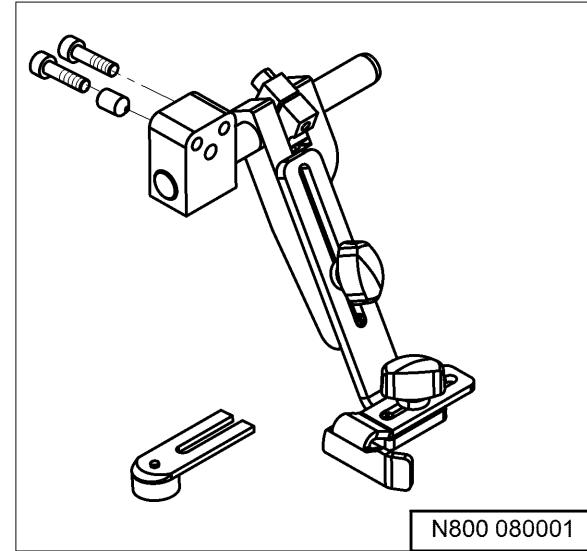
N800 080047



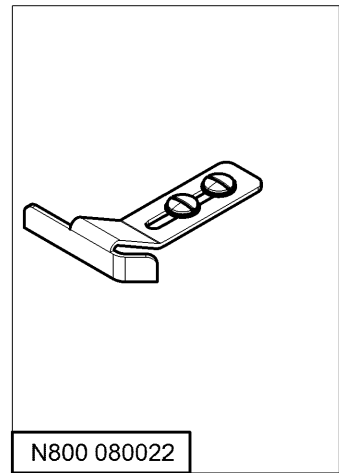
N800 080012



N800 080021

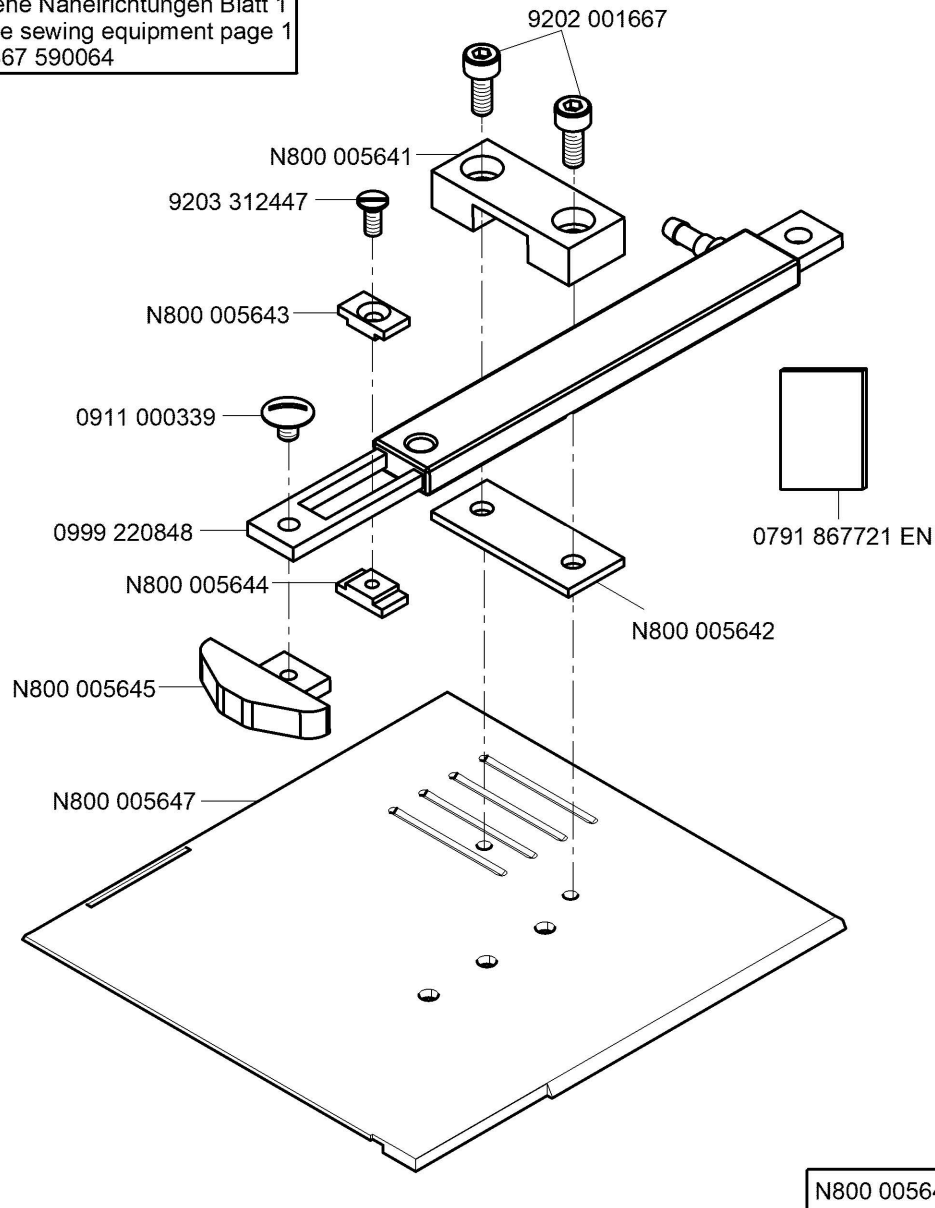


N800 080001

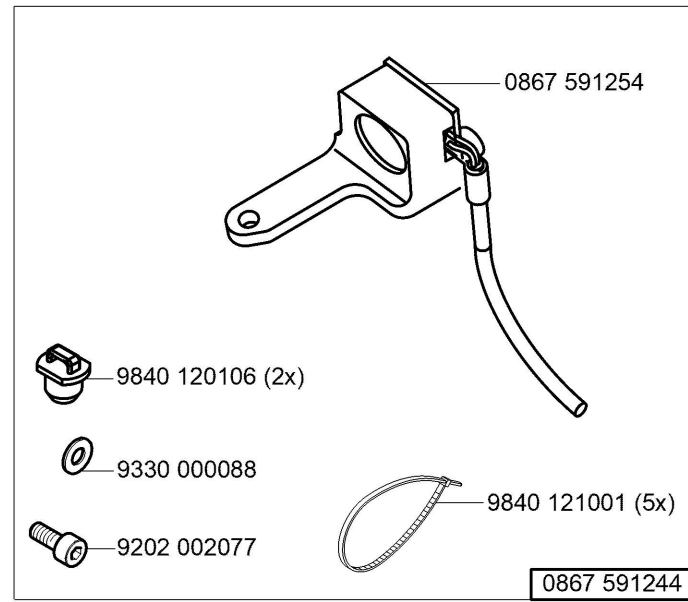


N800 080022

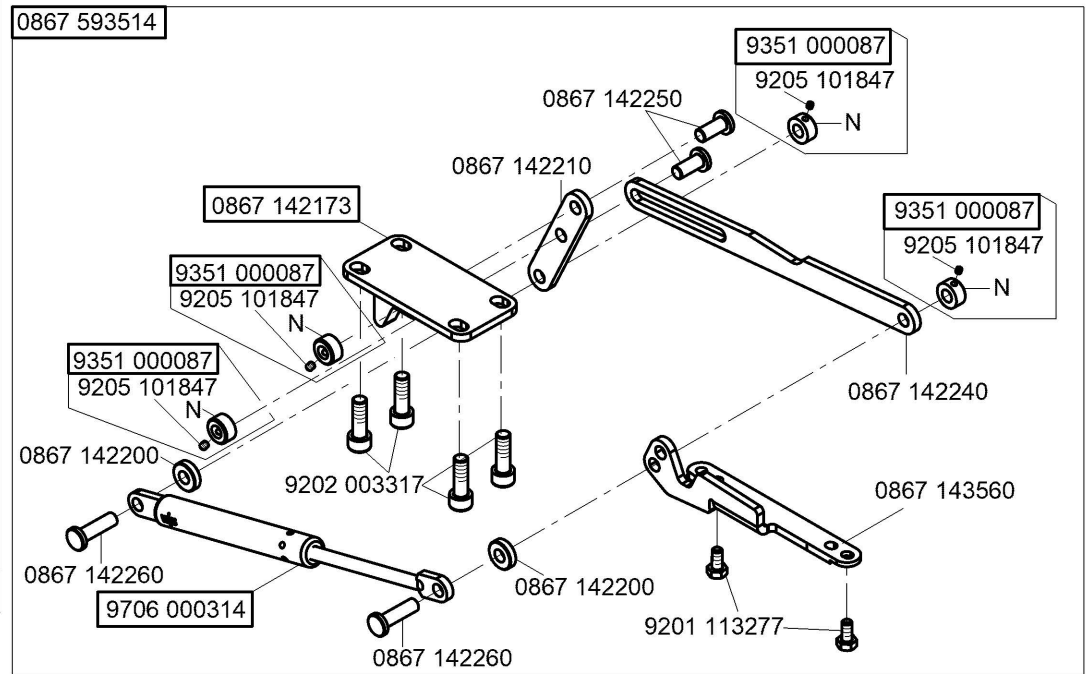
siehe Näherichtungen Blatt 1
see sewing equipment page 1
0867 590064



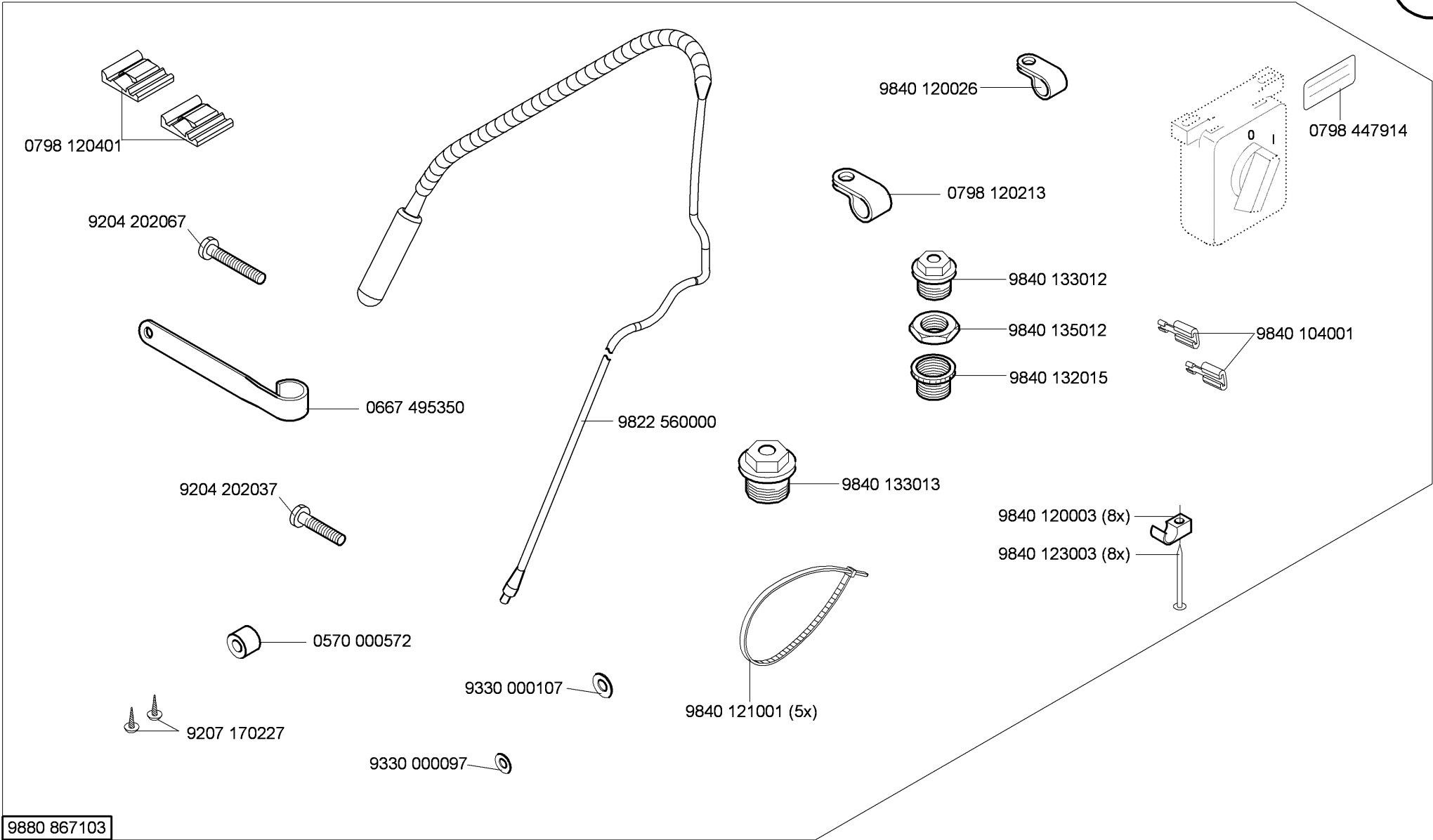
N800 005646



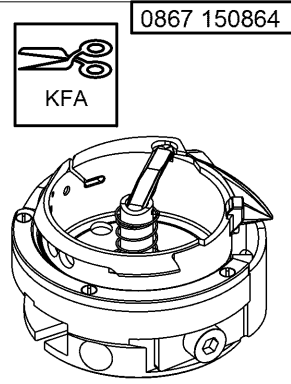
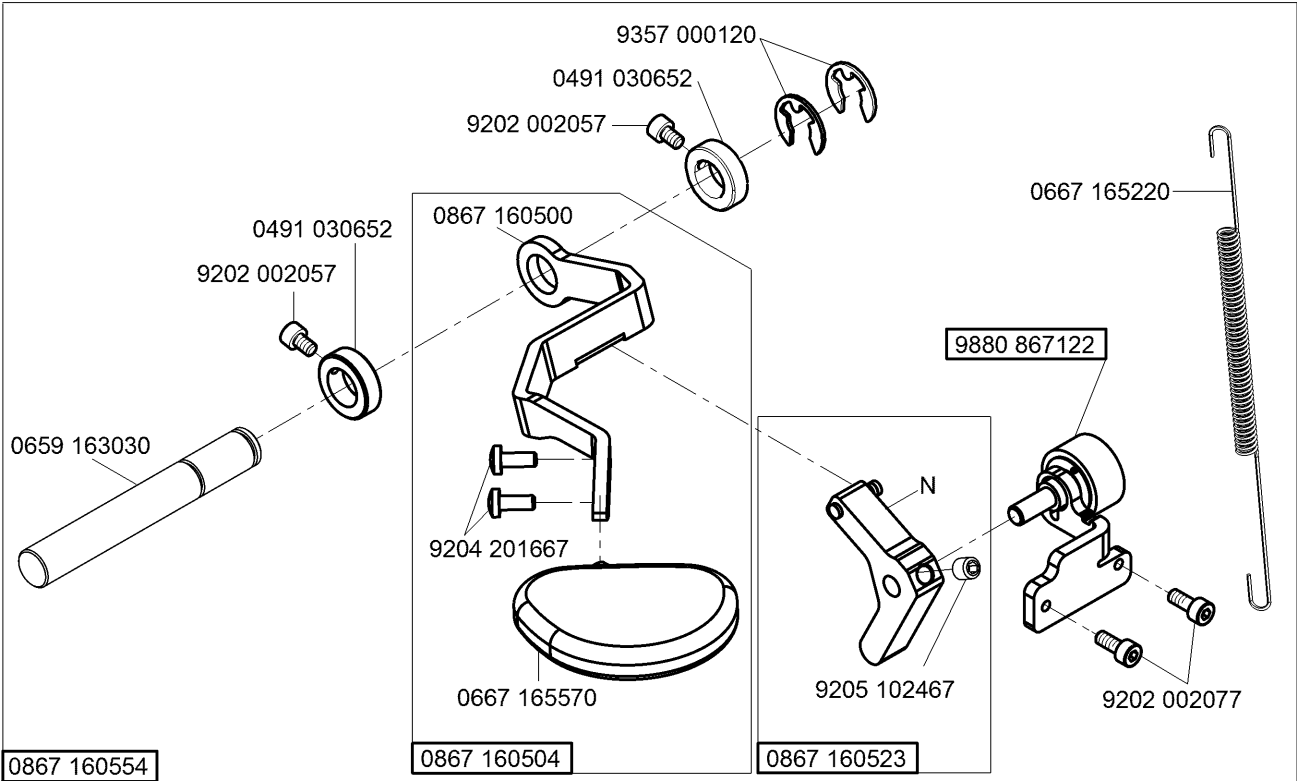
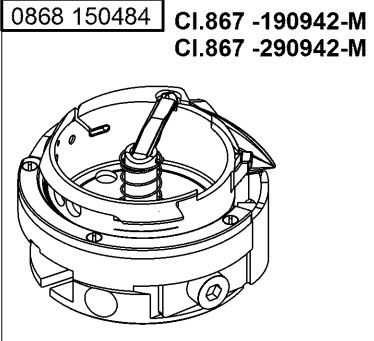
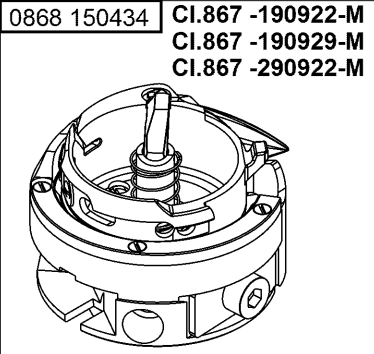
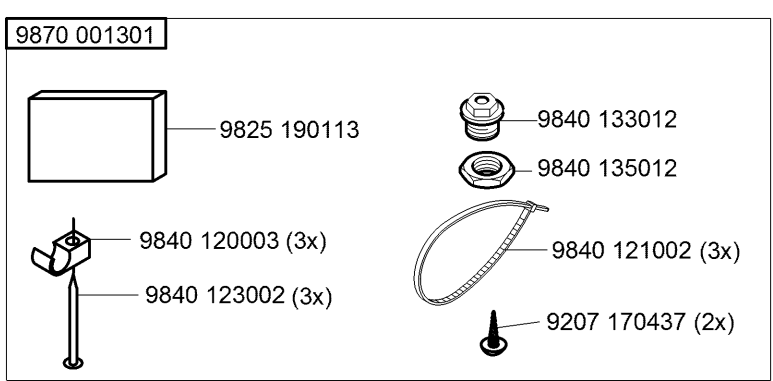
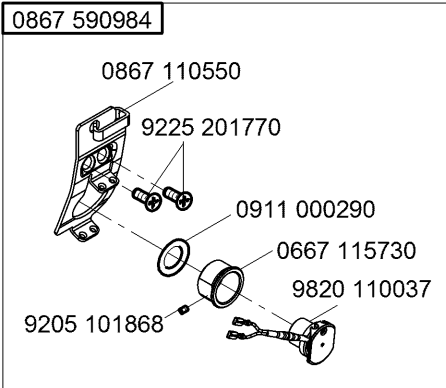
0867 591244



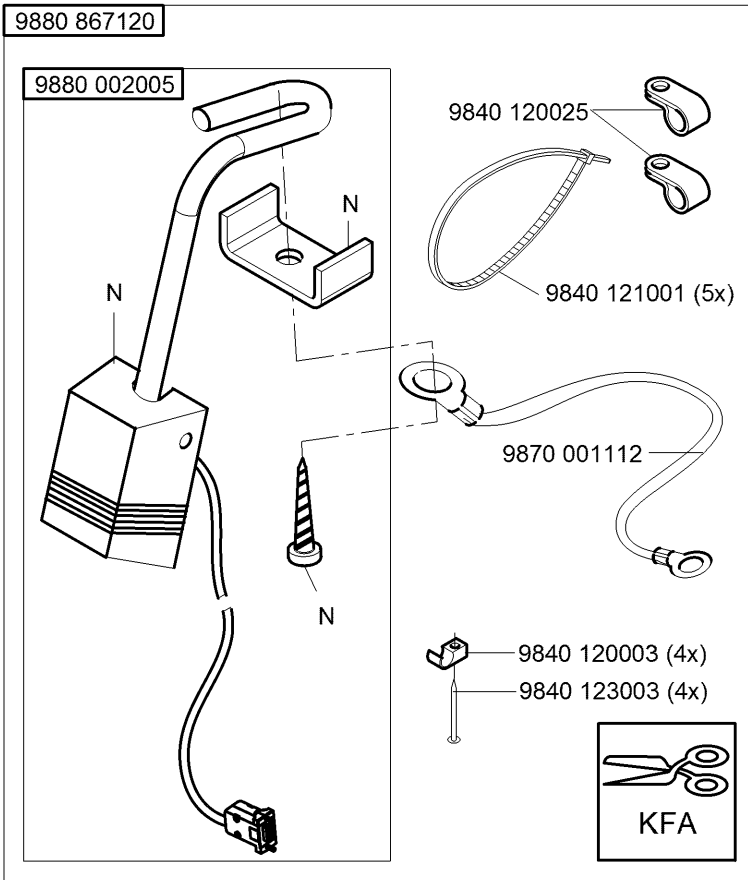
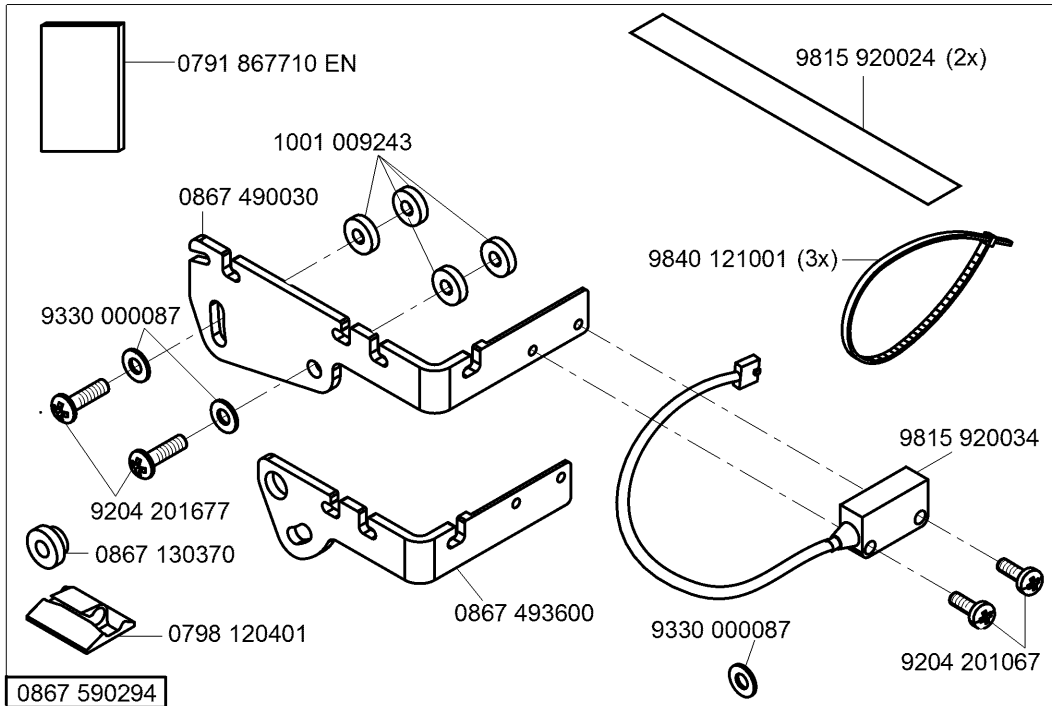
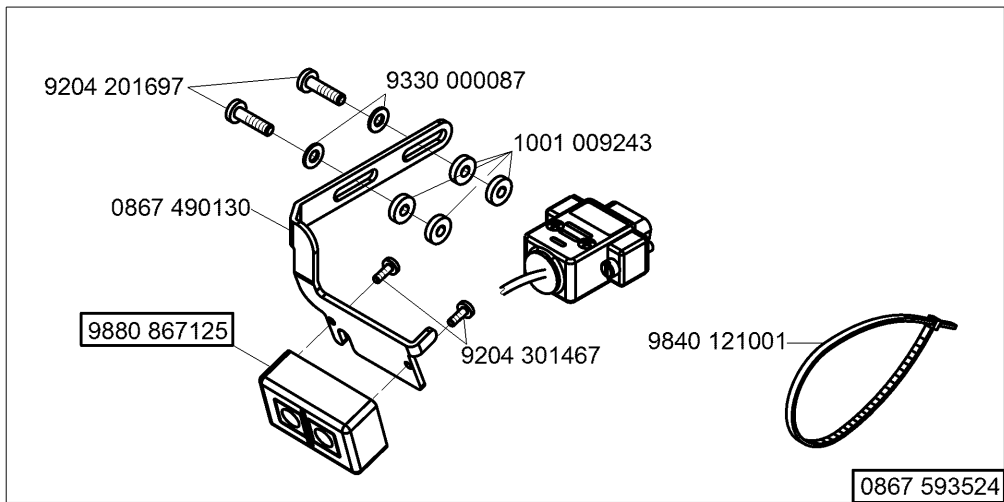
N - nicht als Einzelteil lieferbar
not available as separate part



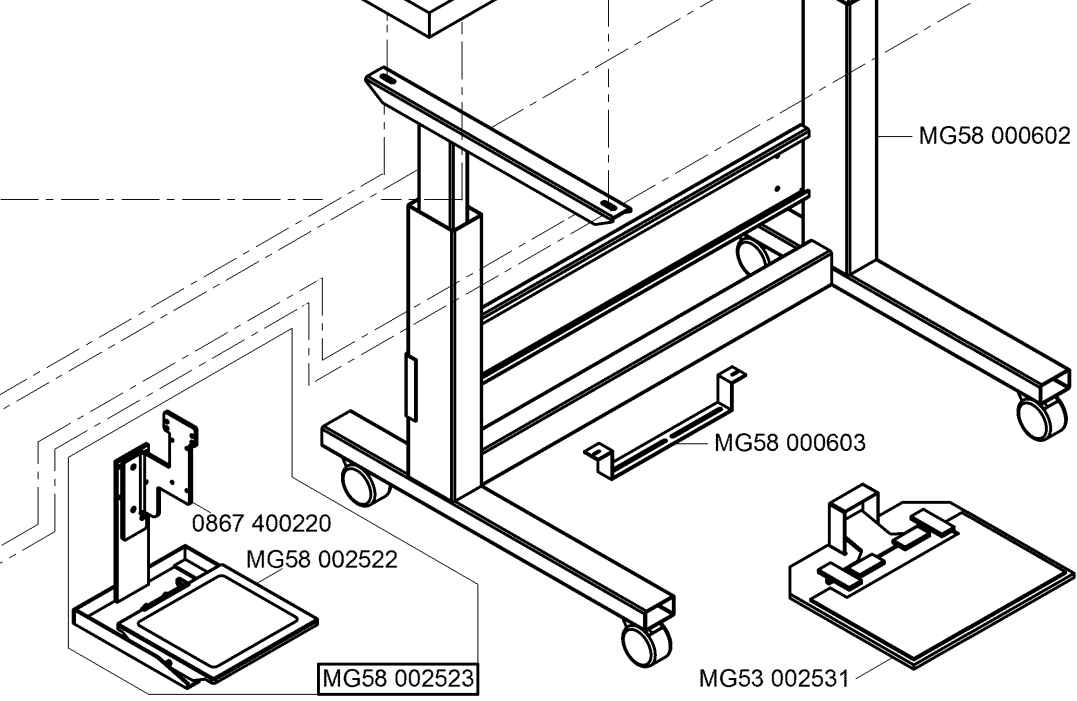
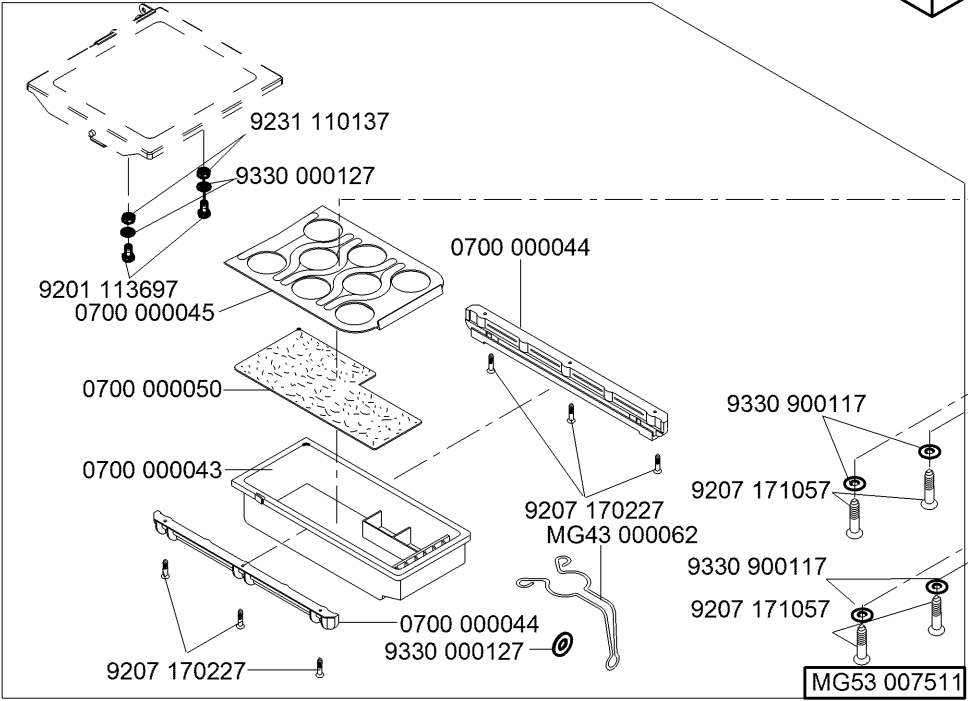
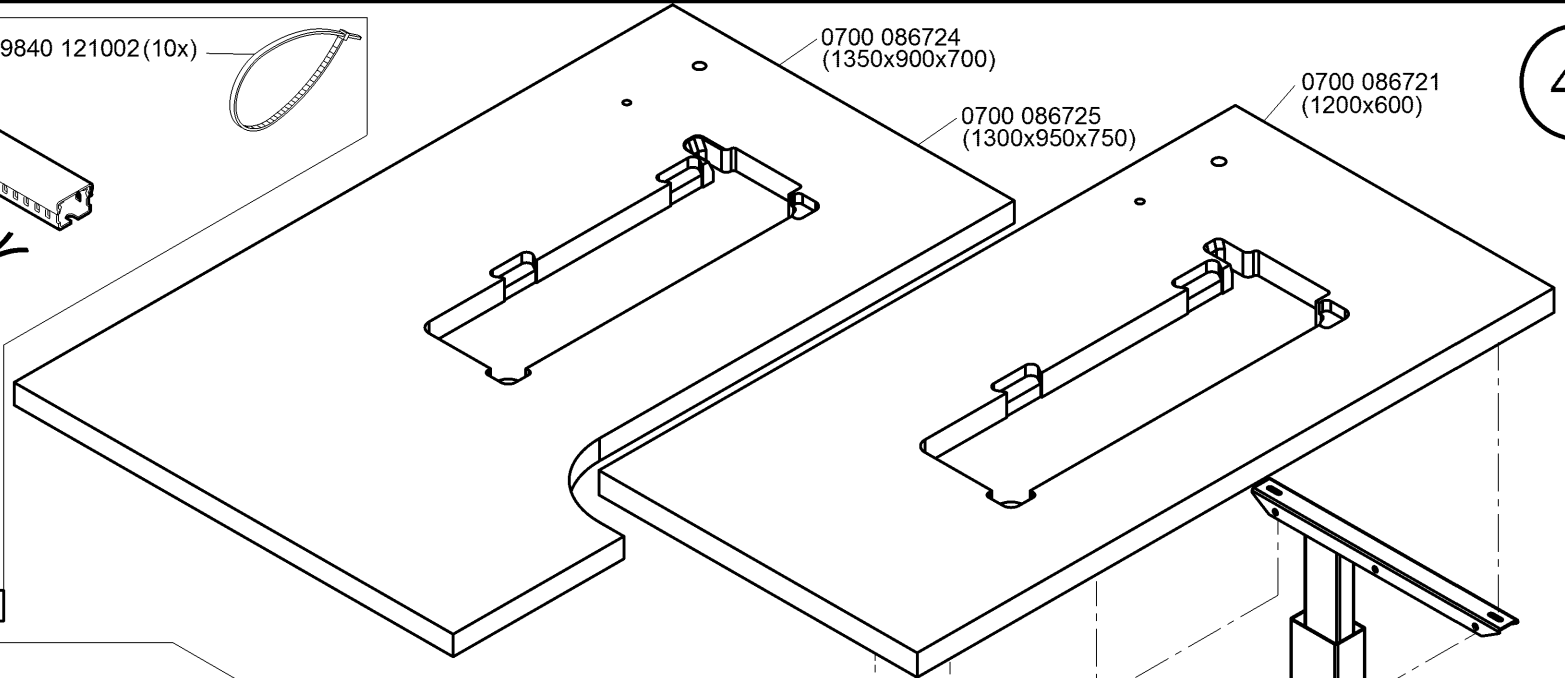
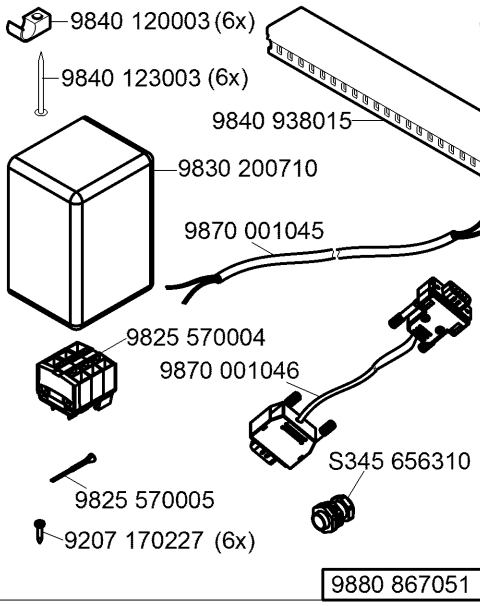
9880 867103

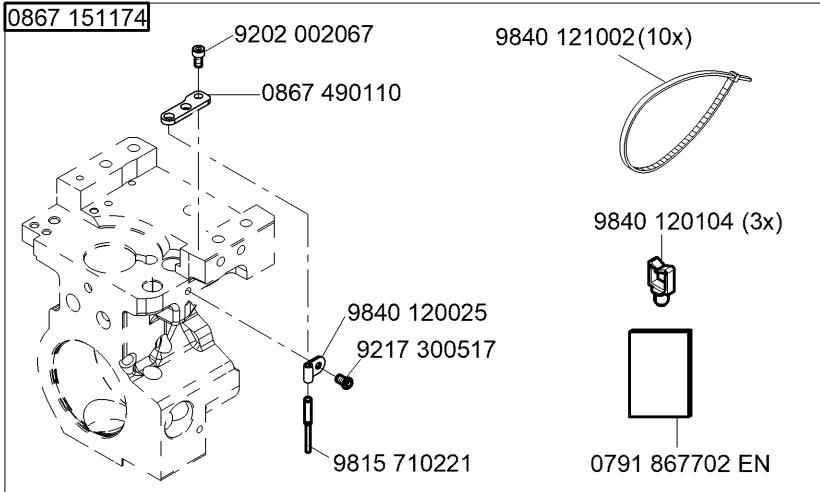
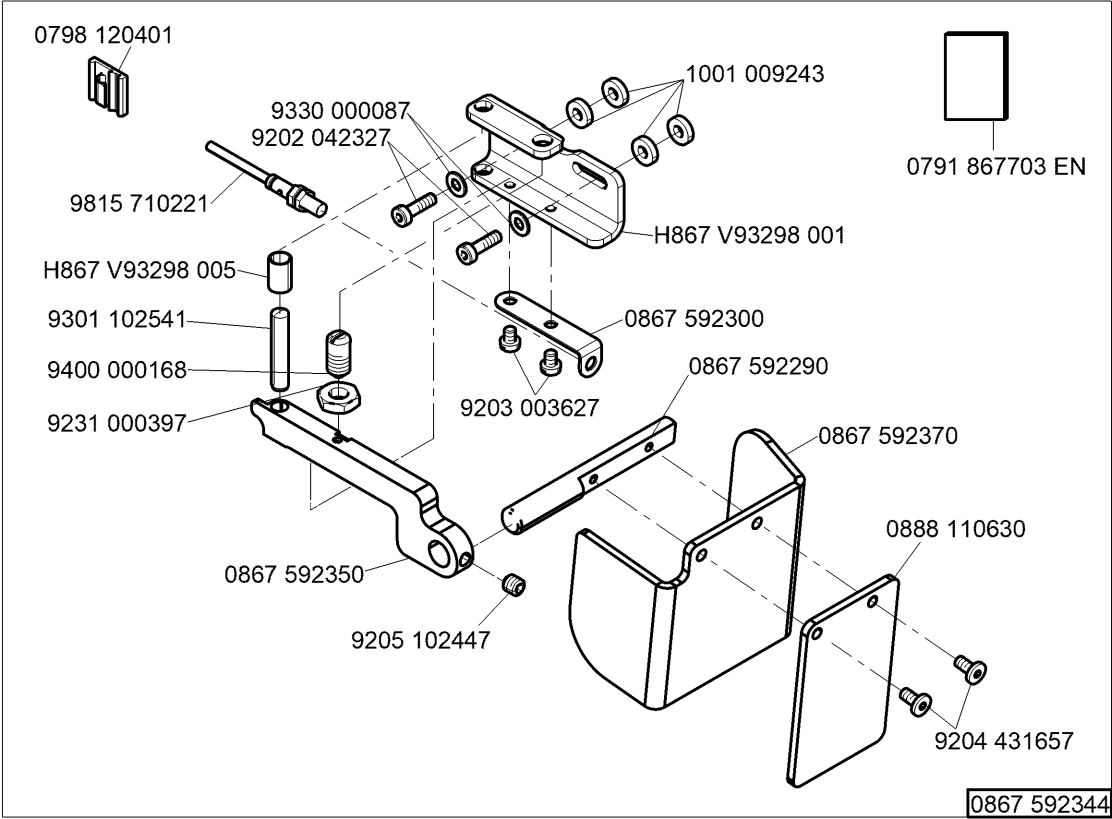
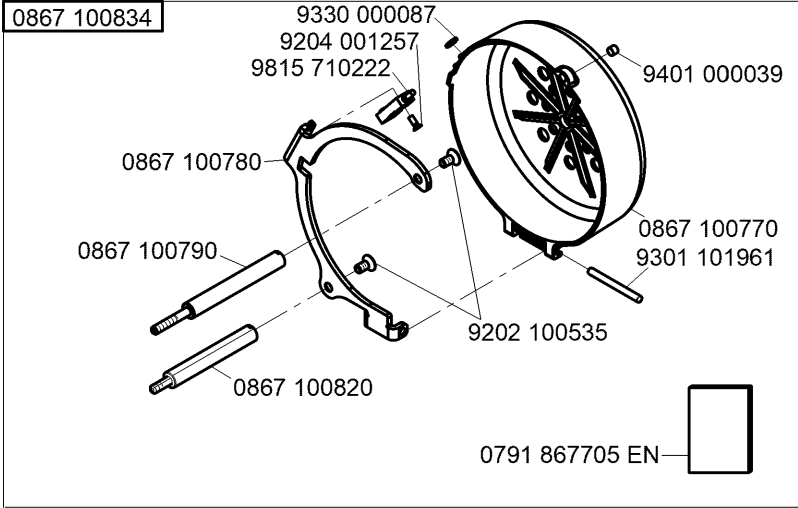
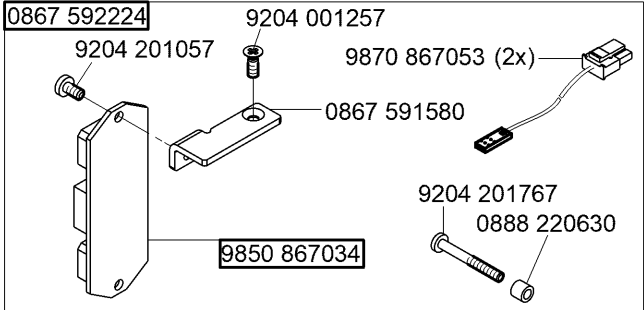


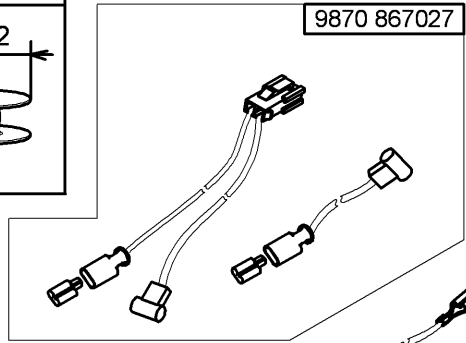
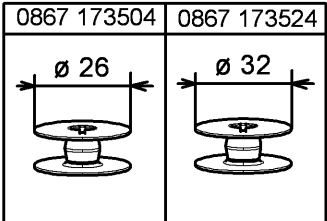
N - nicht als Einzelteil lieferbar
not available as separate part



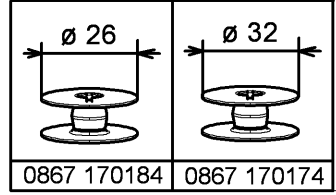
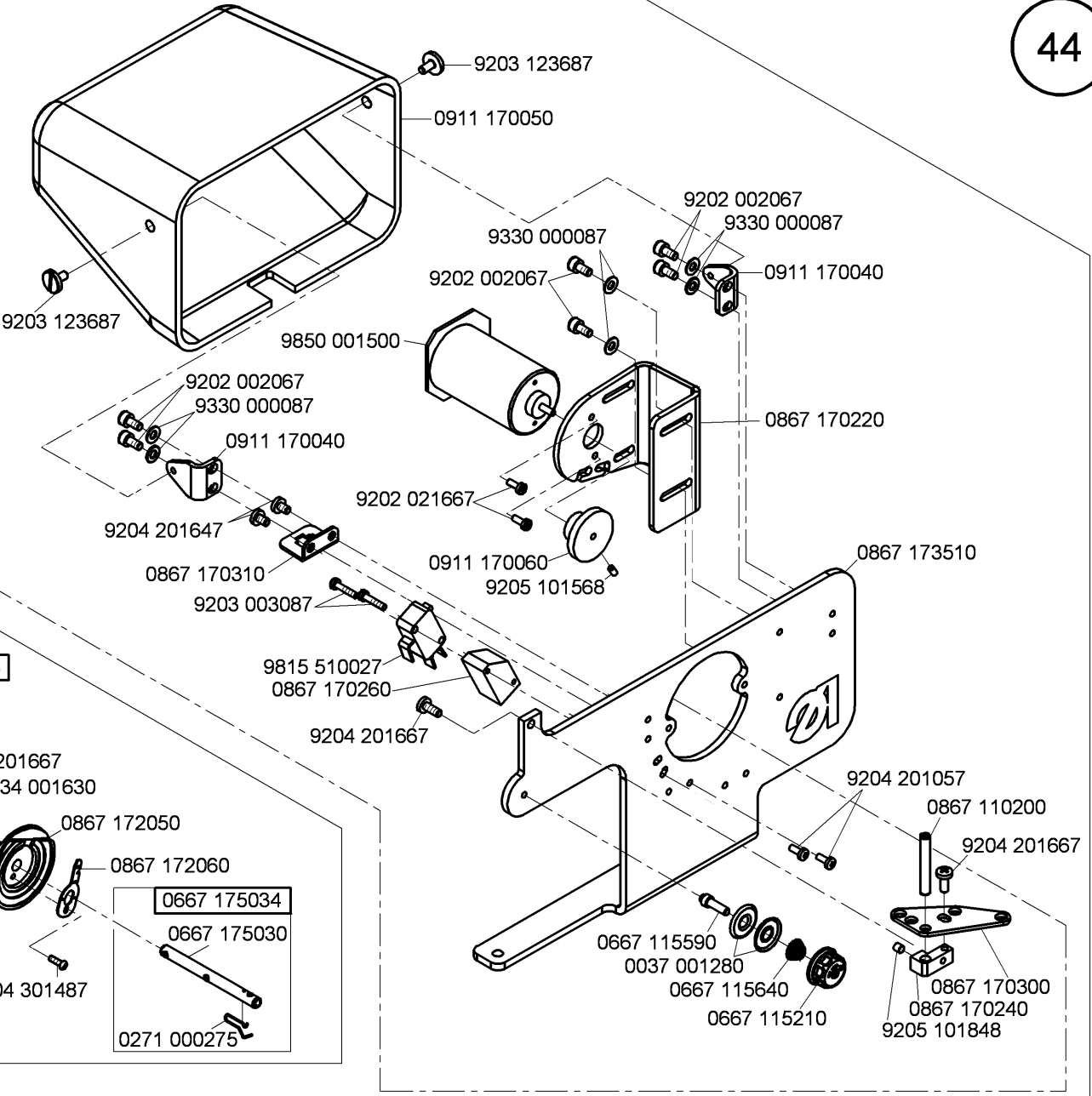
N - nicht als Einzelteil lieferbar
not available as separate part



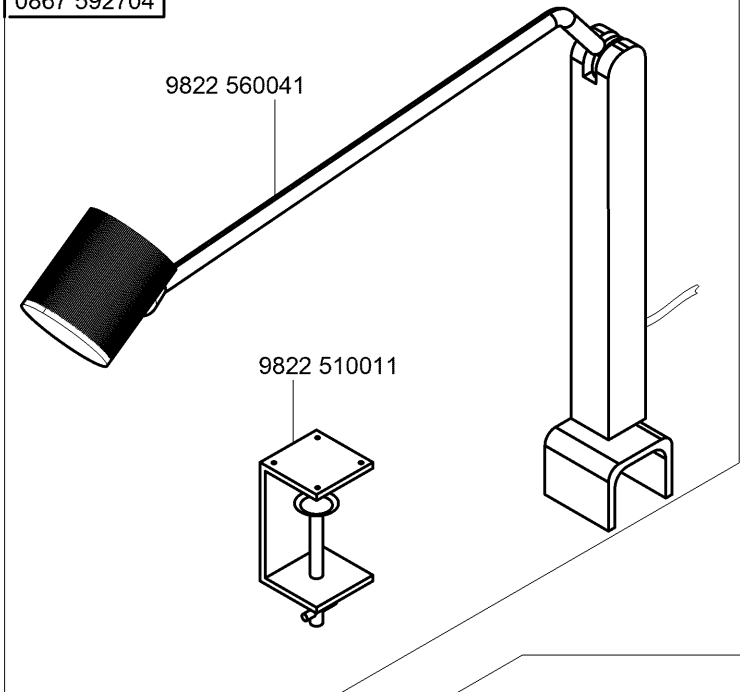




9870 867052

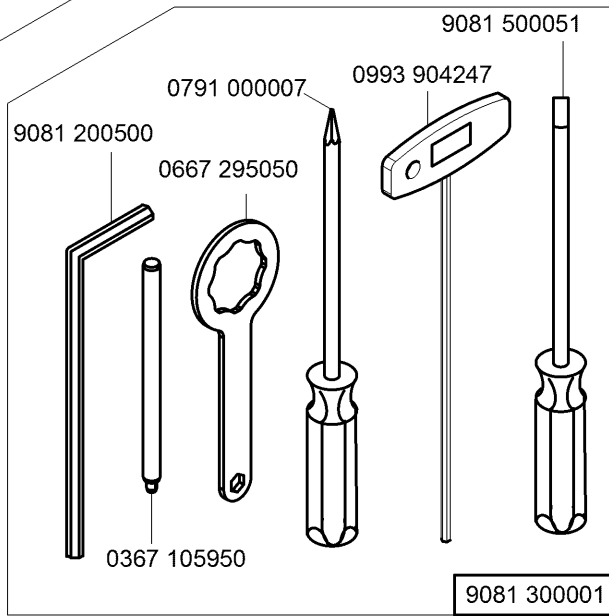
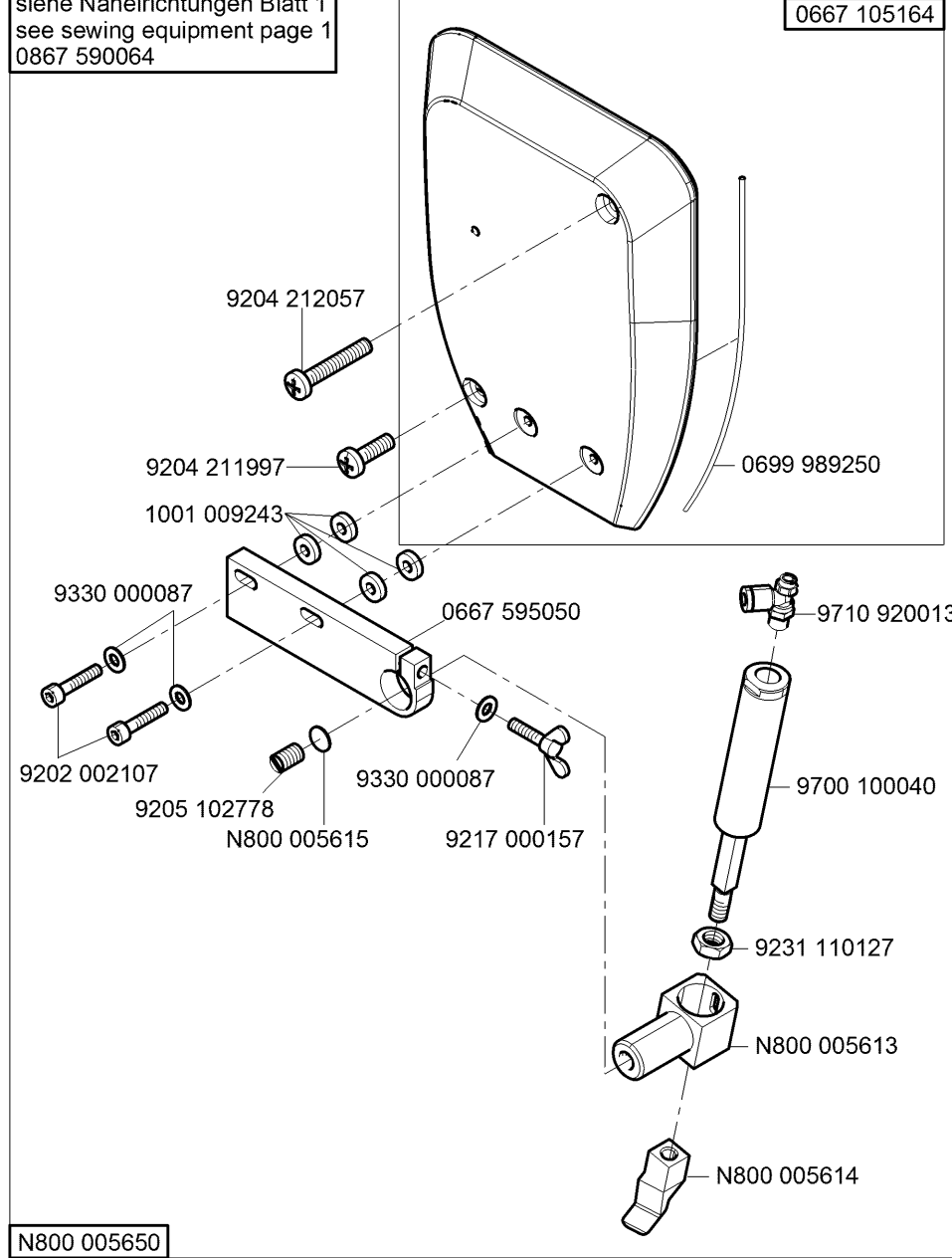


0867 592704



siehe Näherichtungen Blatt 1
see sewing equipment page 1
0867 590064

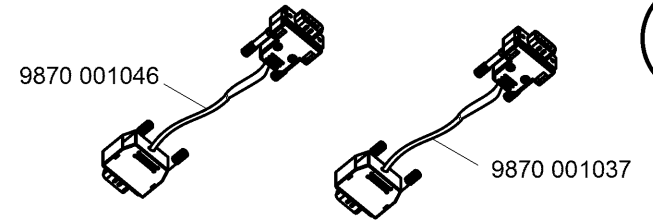
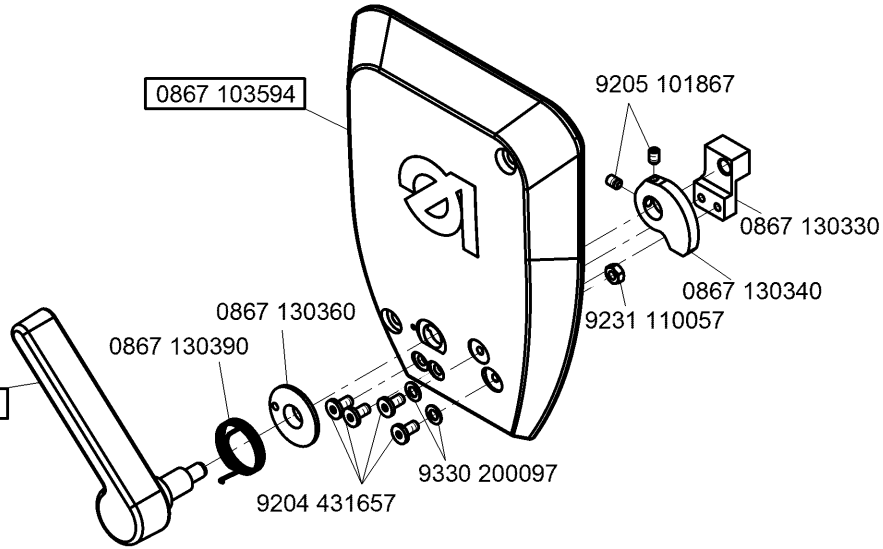
0667 105164



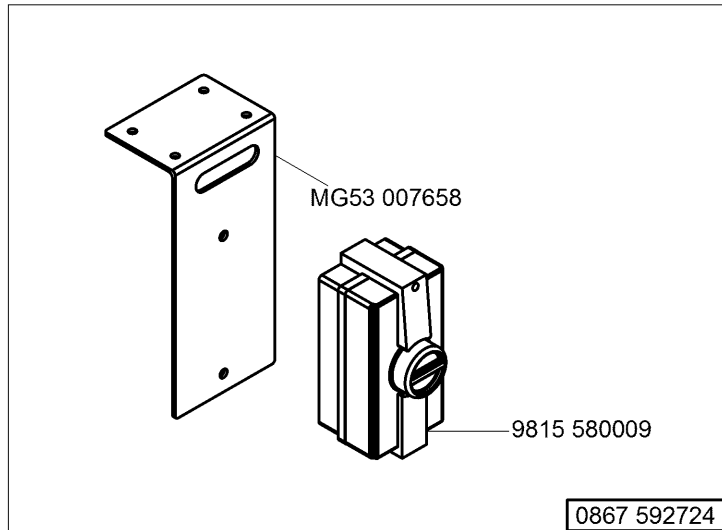
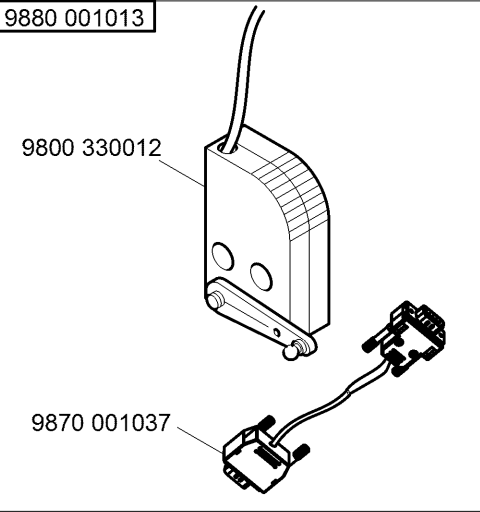
N - nicht als Einzelteil lieferbar
not available as separate part

N800 005650

0867 593554

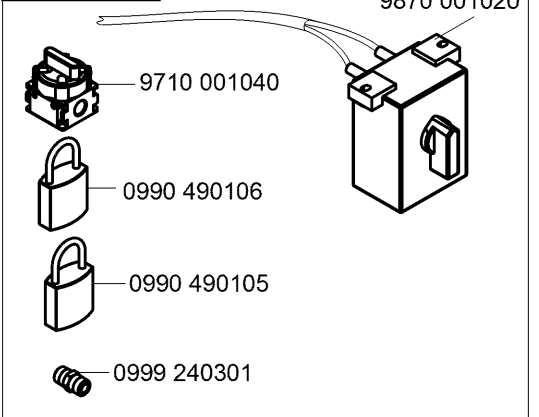


9880 001013

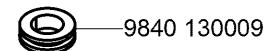
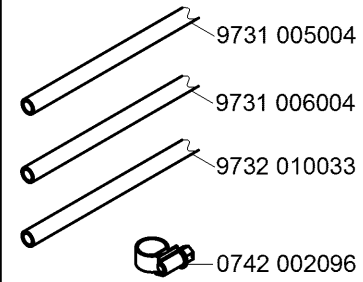


0867 592724

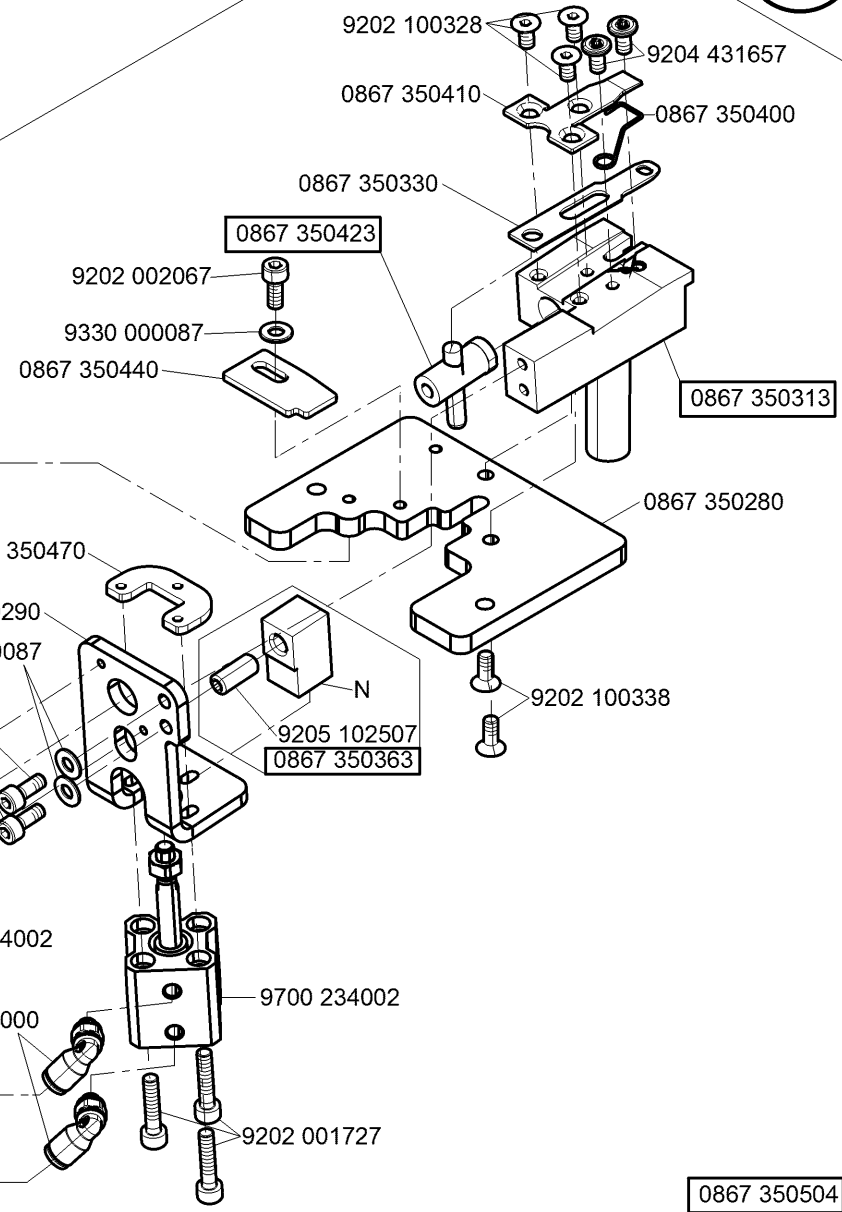
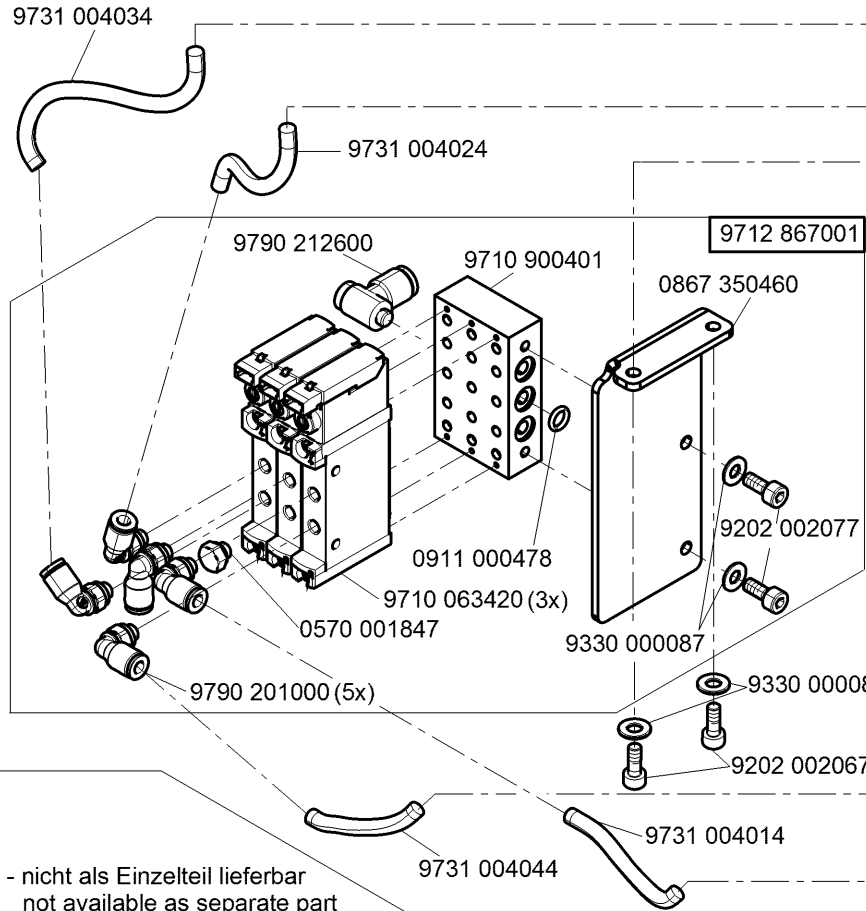
0867 592714



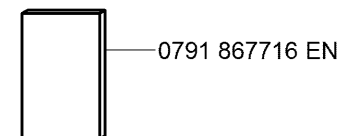
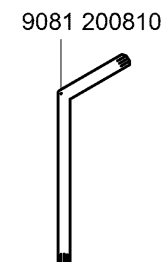
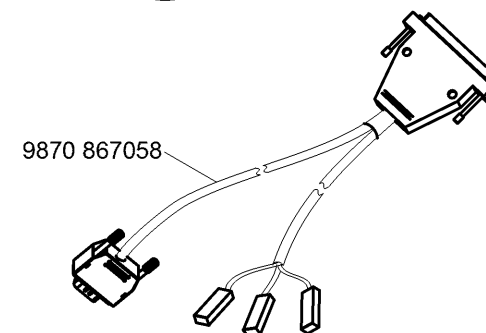
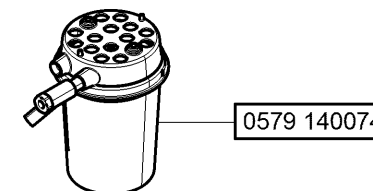
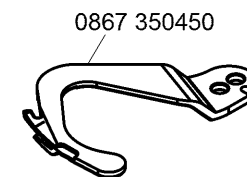
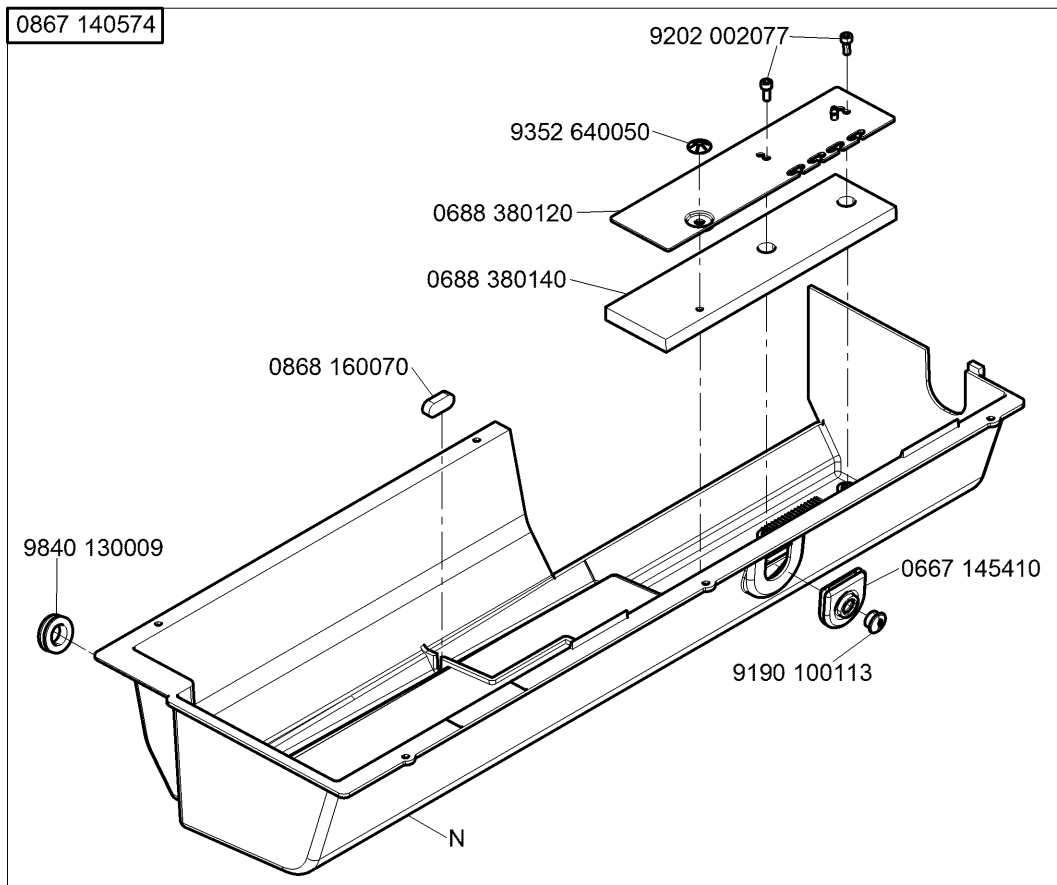
0867 593564



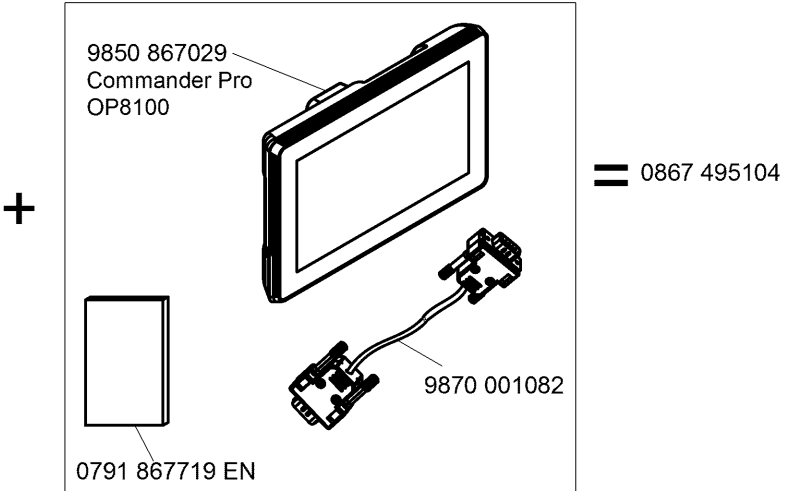
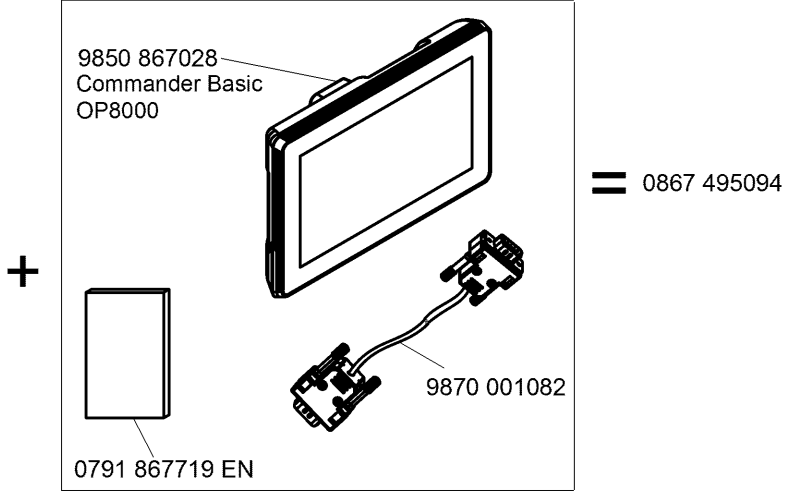
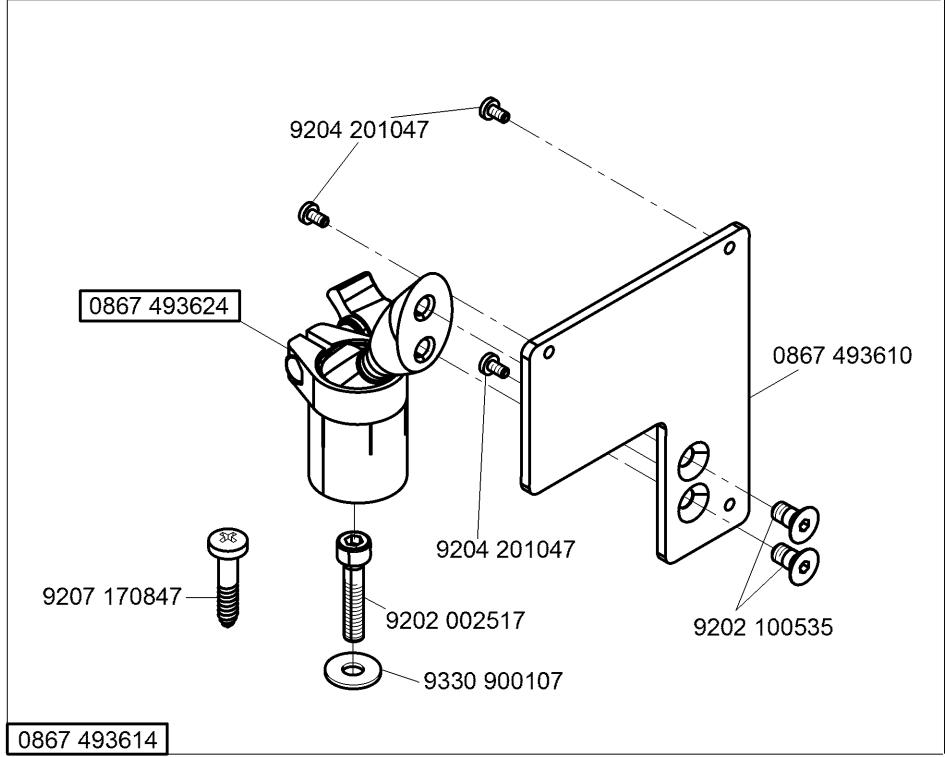
CI.867 -190945-M

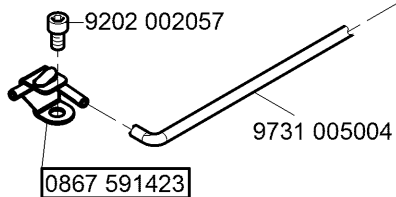
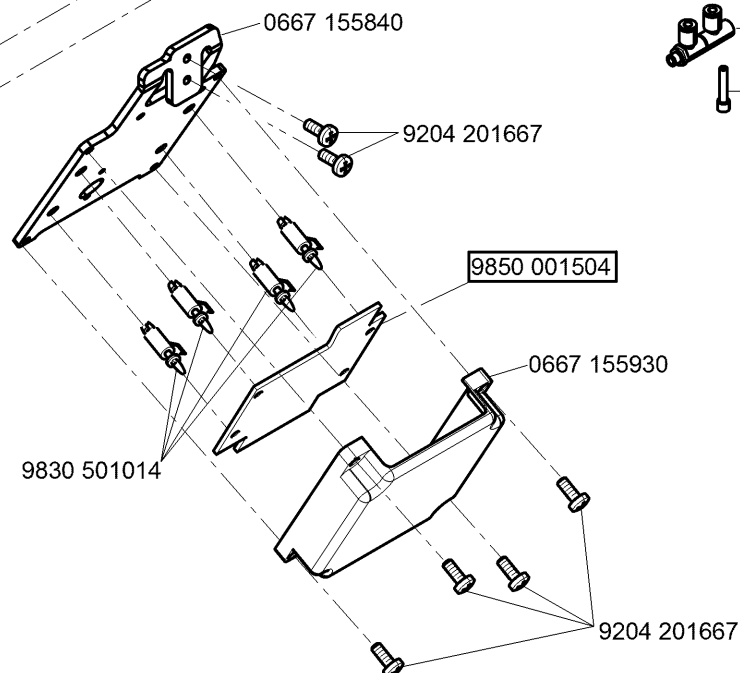
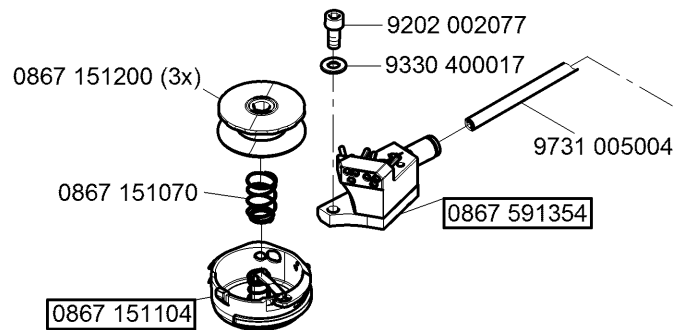
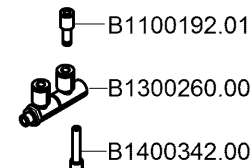
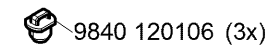
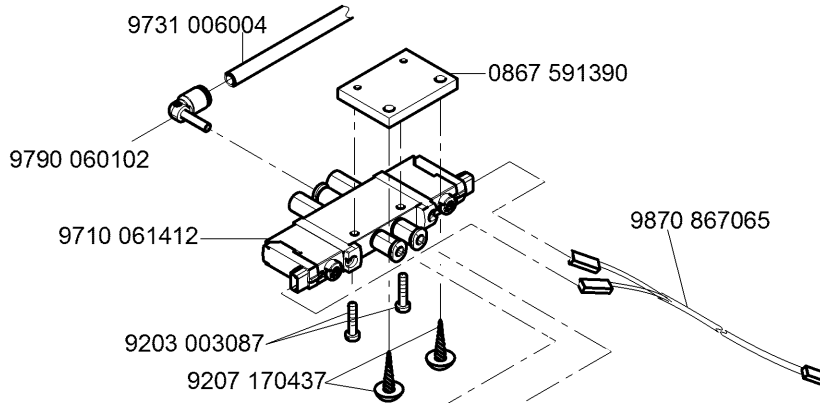
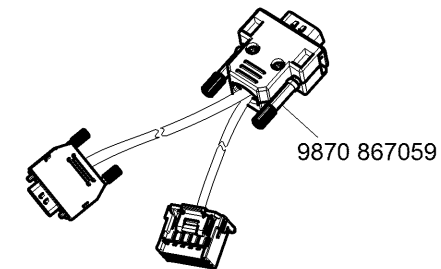


N - nicht als Einzelteil lieferbar
not available as separate part

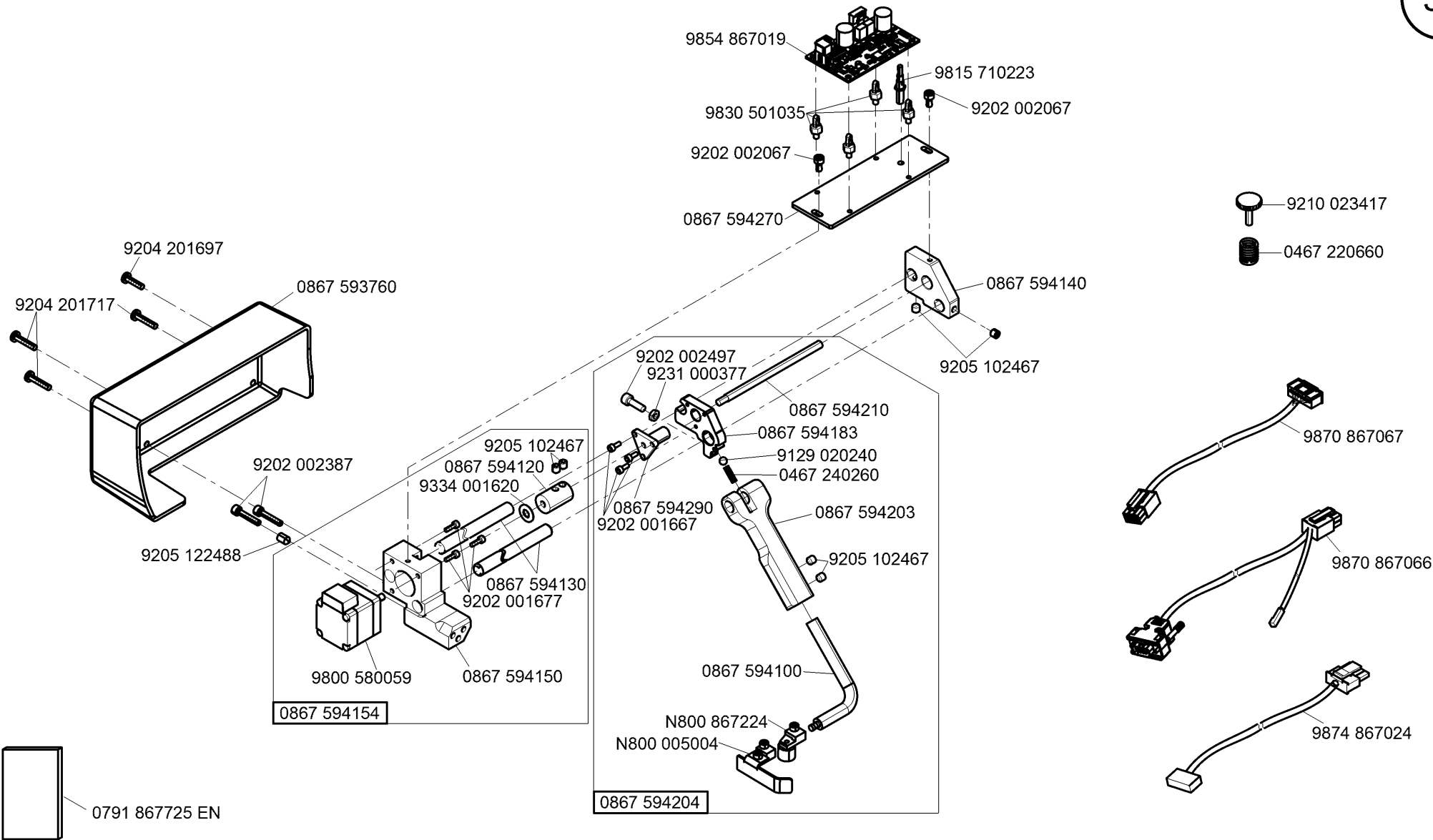


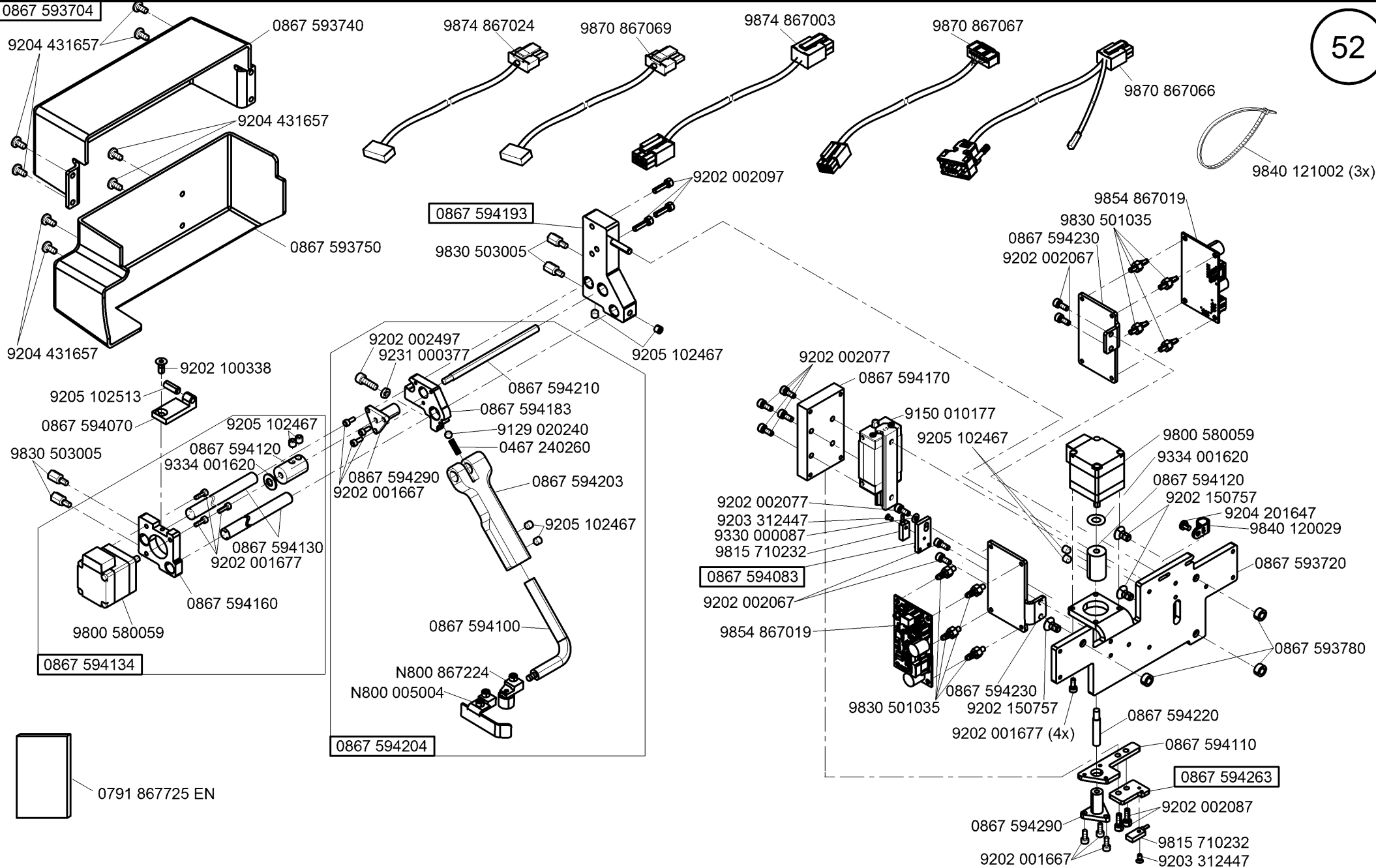
N - nicht als Einzelteil lieferbar
not available as separate part

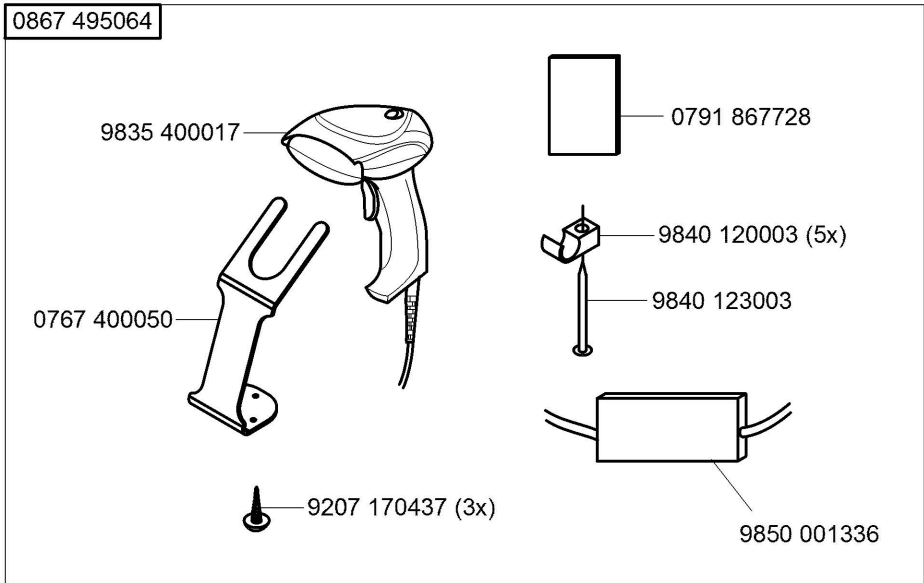




N - nicht als Einzelteil lieferbar
not available as separate part







Teile-Nr./Part-No.	Tafel/Table	Teile-Nr./Part-No.	Tafel/Table	Teile-Nr./Part-No.	Tafel/Table	Teile-Nr./Part-No.	Tafel/Table	Teile-Nr./Part-No.	Tafel/Table
0037 001280	18,19,44	0367 315130	5	0667 115250	18,19	0667 150850	10,11	0667 165130	5
0077 110230	33	0367 315223	5,6,7,8,15	0667 115280	22	0667 155100	12,13	0667 165133	7
0104 250010	33	0367 350050	15	0667 115320	3	0667 155114	12	0667 165134	7
0167 241433	37	0367 350060	15	0667 115520	18,19	0667 155390	12,13	0667 165154	7
0211 000648	12,13	0367 385133	3	0667 115570	19	0667 155403	12,13	0667 165164	7
0211 000699	33	0367 495010	22	0667 115580	19	0667 155424	12,13	0667 165220	40
0216 000591	17,44	0396 111320	33	0667 115590	18,19,44	0667 155440	12	0667 165284	20
0219 000321	22	0467 150040	9	0667 115600	18	0667 155450	13	0667 165290	20
0244 000403	17,44	0467 150120	9	0667 115610	18,19	0667 155460	12,13	0667 165370	7
0244 000700	5,6,7,8,15	0467 150130	9	0667 115620	18	0667 155474	12	0667 165390	8
0271 000275	17,44	0467 150440	10,11	0667 115630	18,19	0667 155484	13	0667 165403	8
0281 380114	33	0467 220660	51	0667 115640	18,19,44	0667 155490	12,13	0667 165423	8
0291 000159	3	0467 240260	51,52	0667 115730	22,40	0667 155530	12,13	0667 165454	8
0291 000347	22	0480 350200	5,14,15	0667 115744	22	0667 155540	12,13	0667 165500	8
0291 000537	21	0480 350214	14,15	0667 115774	22	0667 155550	12,13	0667 165550	7
0291 000538	21	0491 030652	7,40	0667 125033	3	0667 155720	13	0667 165570	40
0367 105083	7,8	0510 5100713	18,19	0667 125060	4	0667 155820	35	0667 165580	7
0367 105180	5,7,8	0570 001847	32,47	0667 125100	3	0667 155824	35	0667 165700	22
0367 105910	29	0570 000572	39	0667 125143	3	0667 155830	35	0667 170120	17,44
0367 105950	45	0579 140074	48	0667 125160	3	0667 155840	35,50	0667 175030	17,44
0367 110340	18,19	0580 490194	6,25	0667 125243	3	0667 155893	12,13	0667 175034	17,44
0367 110360	18,19	0659 163030	40	0667 125254	3	0667 155900	12,13	0667 175040	17,44
0367 120100	3	0667 100050	3	0667 145044	2	0667 155930	35,50	0667 175060	17,44
0367 125194	3	0667 105023	23	0667 145074	2	0667 155940	2	0667 245003	37
0367 140050	24	0667 105053	1	0667 145264	2	0667 155950	12	0667 245004	37
0367 145110	6	0667 105164	45	0667 145303	2	0667 156180	10,11	0667 245010	37
0367 145180	5,7,8	0667 105190	23	0667 145323	34	0667 156190	9	0667 295050	45
0367 150860	21	0667 105320	22	0667 145354	34	0667 156210	10,11	0667 310563	5
0367 165120	5,7	0667 110340	22	0667 145390	24	667 156320	9	0667 315113	5
0367 165140	7	0667 115170	18,19	0667 145410	34,48	0667 156330	10,11	0667 315203	4
0367 315014	5	0667 115180	18	0667 145464	2	0667 156440	10,11	0667 315213	4
0367 315024	5	0667 115210	18,44	0667 150840	10,11	0667 165063	7	0667 315223	4

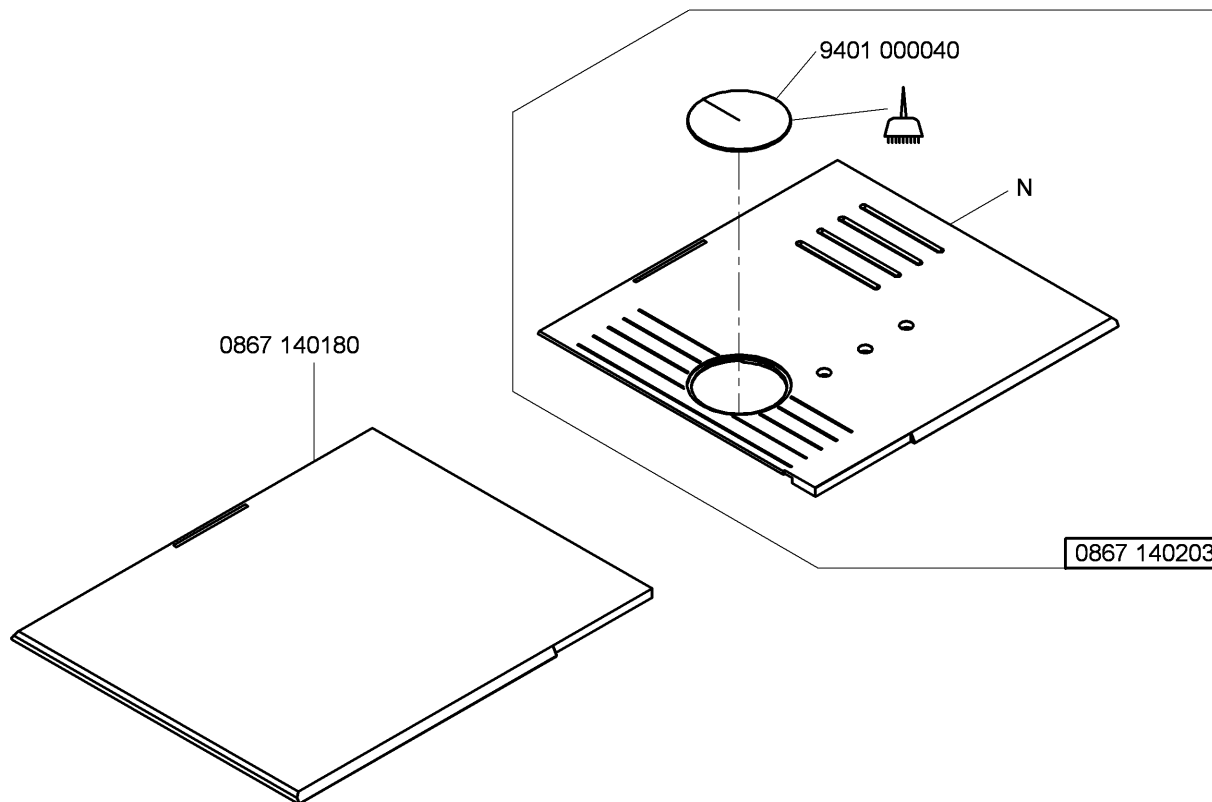
Teile-Nr./Part-No.	Tafel/Table	Teile-Nr./Part-No.	Tafel/Table	Teile-Nr./Part-No.	Tafel/Table	Teile-Nr./Part-No.	Tafel/Table	Teile-Nr./Part-No.	Tafel/Table
0667 315243	4	0688 380120	34,48	0791 867705 EN	43	0867 103523	23	0867 142200	38
0667 315253	4	0688 380130	21	0791 867715 EN	36	0867 103530	23	0867 142210	38
0667 315294	5	0688 380140	34,48	0791 867716 EN	48	0867 103550	22	0867 142240	38
0667 315314	5	0699 979104	12,13,21	0791 867719 EN	49	0867 103583	27	0867 142250	38
0667 315433	36	0699 979265	35,36	0791 867720 EN	35	0867 103594	46	0867 142260	38
0667 355103	14	0699 989250	23,41,45	0791 867721 EN	38	0867 110190	18,19,33	0867 143560	38
0667 355110	14	0700 000043	31,42	0791 867725 EN	51,52	0867 110200	18,19,33,44	0867 150140	9
0667 355123	14	0700 000044	31,42	0791 867728	53	0867 110280	19	0867 150150	10,11
0667 355130	14	0700 000045	31,42	0797 003031	32	0867 110550	22,40	0867 150170	9,10,11,35
0667 355140	14	0700 000050	31,42	0797 003063	32	0867 113524	18	0867 150240	35
0667 355150	6,16	0700 000090	33	0798 000677	26	0867 113594	19	0867 150280	16
0667 355173	14,15	0700 000091	33	0798 120213	39	0867 120810	3	0867 150290	10,11
0667 355240	24	0700 002295	32	0798 120401	36,39,41,43	0867 120814	3	0867 150323	12
0667 355260	16	0700 086721	42	0798 447914	22,29,39	0867 130110	5	0867 150333	13
0667 355270	16	0700 086724	42	0818 160210	7	0867 130133	6	0867 150343	12,13
0667 355283	16	0700 086725	42	0867 100210	22	0867 130150	25	0867 150560	35
0667 355310	16	0700 086794	31	0867 100240	1	0867 130160	5	0867 150754	11
0667 355324	16	0742 002096	32,47	0867 100444	22	0867 130174	6	0867 150764	11
0667 355343	16	0744 001793 A	32	0867 100770	43	0867 130183	25	0867 150804	9
0667 355344	16	0744 001793 B	32	0867 100780	43	0867 130190	5	0867 150814	9
0667 355363	16	0744 001796	32	0867 100790	43	0867 130200	5	0867 150864	40
0667 355410	16	0744 009516	32	0867 100820	43	0867 130250	5	0867 150930	35
0667 355420	14,16	0746 060651	18,19	0867 100834	43	0867 130330	46	0867 150994	10
0667 385013	5,7	0767 350350	15	0867 103043	26	0867 130340	46	0867 151004	10
0667 385033	21	0767 400050	53	0867 103080	26	0867 130353	46	0867 151050	9
0667 385070	22	0791 000007	45	0867 103090	27	0867 130360	46	0867 151070	50
0667 385143	21	0791 001081	33	0867 103100	26	0867 130370	41	0867 151104	50
0667 385174	21	0791 001094	33	0867 103120	26	0867 130390	46	0867 151174	43
0667 495093	28	0791 001096	33	0867 103130	27	0867 140030	24	0867 151200	50
0667 495350	39	0791 580100	33	0867 103170	26	0867 140270	34	0867 160203	8
0667 595050	45	0791 867702 EN	43	0867 103193	26	0867 140574	48	0867 160274	5,7
0688 380040	21	0791 867703 EN	43	0867 103203	26	0867 142173	38	0867 160500	40


Teile-Nr./Part-No.	Tafel/Table	Teile-Nr./Part-No.	Tafel/Table	Teile-Nr./Part-No.	Tafel/Table	Teile-Nr./Part-No.	Tafel/Table	Teile-Nr./Part-No.	Tafel/Table
0867 160504	40	0867 310440	5,25	0867 490110	43	0867 591354	50	0867 594134	52
0867 160523	40	0867 313503	6	0867 490130	41	0867 591390	50	0867 594140	51
0867 160554	40	0867 313514	6	0867 490250	22	0867 591404	50	0867 594150	51
0867 160620	5,7	0867 313530	5	0867 490490	24	0867 591423	50	0867 594154	51
0867 160630	5,7	0867 313534	5	0867 490540	30	0867 591580	43	0867 594160	52
0867 160640	5	0867 313544	5	0867 490550	30	0867 592224	43	0867 594170	52
0867 163500	25	0867 313583	6	0867 493500	27	0867 592290	43	0867 594183	51,52
0867 163514	25	0867 313600	6	0867 493514	27	0867 592300	43	0867 594193	52
0867 163520	25	0867 313610	5	0867 493530	25	0867 592344	43	0867 594203	51,52
0867 163530	20	0867 313624	5	0867 493550	27	0867 592350	43	0867 594204	51,52
0867 163543	20	0867 313643	5	0867 493590	27	0867 592370	43	0867 594210	51,52
0867 163563	25	0867 350010	15	0867 493600	41	0867 592704	45	0867 594220	52
0867 170174	17,44	0867 350033	15	0867 493610	49	0867 592714	46	0867 594230	52
0867 170184	17,44	0867 350054	15	0867 493614	49	0867 592724	46	0867 594263	52
0867 170220	44	0867 350280	47	0867 493624	49	0867 593504	32	0867 594270	51
0867 170240	44	0867 350290	47	0867 495014	30	0867 593514	38	0867 594290	51,52
0867 170260	44	0867 350313	47	0867 495024	30	0867 593524	41	0868 110054	19
0867 170300	44	0867 350330	47	0867 495044	27	0867 593534	32	0868 140060	24
0867 170310	44	0867 350363	47	0867 495064	53	0867 593554	46	0868 150434	40
0867 172050	17,44	0867 350400	47	0867 495094	49	0867 593704	52	0868 150484	40
0867 172060	17,44	0867 350410	47	0867 495104	49	0867 593714	51	0868 160070	34,48
0867 172083	17,44	0867 350423	47	0867 590014	36	0867 593720	52	0868 310080	5
0867 172103	17,44	0867 350440	47	0867 590024	36	0867 593740	52	0868 310084	5
0867 172110	17,44	0867 350450	48	0867 590054	36	0867 593750	52	0868 310090	5
0867 172120	17,44	0867 350460	47	0867 590104	35	0867 593760	51	0887 380010	21
0867 173504	44	0867 350470	47	0867 590114	35	0867 593780	52	0888 110630	43
0867 173510	44	0867 350504	47	0867 590124	35	0867 594070	52	0888 220630	43
0867 173524	44	0867 353564	47,48	0867 590134	35	0867 594083	52	0888 350124	14
0867 210060	36	0867 383500	21	0867 590294	41	0867 594100	51,52	0888 350134	14
0867 210100	36	0867 400220	42	0867 590984	40	0867 594110	52	0902 000423	24
0867 310170	3	0867 490024	22	0867 591244	38	0867 594120	51,52	0911 000290	22,40
0867 310430	5	0867 490030	41	0867 591254	38	0867 594130	51,52	0911 000339	38

Teile-Nr./Part-No.	Tafel/Table	Teile-Nr./Part-No.	Tafel/Table	Teile-Nr./Part-No.	Tafel/Table	Teile-Nr./Part-No.	Tafel/Table	Teile-Nr./Part-No.	Tafel/Table
0911 000478	35,36,47	9081 200303	33	9202 002057	5,7,12,13,16, 25,40,50	9202 100535	9,10,11,14,16, 22,24,43,49	9204 201697	18,19,33,41,51
0911 170040	44	9081 200500	45	9202 002067	8,21,43,44,47,51, 52	9202 150757	52	9204 201717	51
0911 170050	44	9081 200810	48	9202 002077	6,12,13,16,22,27, 29,34,35,37,40, 47,48,50,52	9203 002422	6,25	9204 201757	27
0911 170060	44	9081 300001	45			9203 002437	26	9204 201767	43
0913 000731	33	9081 500000	33			9203 002497	26	9204 201993	27
0933 001544	21	9081 500010	33	9202 002078	3	9203 003077	36	9204 202037	39
0990 490105	46	9081 500051	45	9202 002087	6,21,22,25,34,52	9203 003087	44,50	9204 202067	39
0990 490106	46	9120 030120	6,25	9202 002097	16,29,52	9203 003097	35,36	9204 202297	34
0992 016580	9,10,11	9122 200161	1	9202 002098	4,6,7,14,15,16,20	9203 003157	35,36	9204 211997	5,7,22,23,27, 33,45
0992 023560	9,10,11	9122 322200	4	9202 002107	14,15,16,45	9203 003177	32	9204 212057	22
0992 023577	9,10,11	9126 102520	5,7,20	9202 002387	51	9203 003627	43	9204 301467	28,41
0993 904247	45	9126 102540	7,20	9202 002487	6,25	9203 100002	18,19,27	9204 301487	17,44
0995 340617	33	9126 300061	12,13	9202 002497	5,22,51,52	9203 123687	44	9204 431657	43,46,47,52
0996 120387	20	9126 300088	12,13	9202 002517	49	9203 211837	9,10,11	9204 432087	20
0998 881010	12,13	9126 300201	4	9202 002877	37	9203 312412	3	9204 451677	25
0998 881610	5	9129 020240	51,52	9202 002897	47	9203 312447	38,52	9205 024857	12,13
0998 882080	9,10,11	9129 024235	3	9202 002908	12,13	9203 313047	36	9205 101548	35
0999 220752	21	9130 221130	2	9202 002918	5	9204 001257	43	9205 101568	44
0999 220848	38	9150 010177	52	9202 002927	32	9204 001767	21	9205 101847	3,24,38
0999 240301	46	9190 100108	22	9202 003027	26	9204 002363	24	9205 101848	44
0999 240376	13	9190 100113	34,48	9202 003317	38	9204 101657	5	9205 101867	27,46
0999 240389	35,36	9190 100155	23	9202 003738	22	9204 200517	35,36	9205 101868	22,40
0999 240392	47	9190 100226	12,13	9202 021667	44	9204 201047	49	9205 101883	15
0999 240394	36	9201 112567	6	9202 022467	21	9204 201057	43,44	9205 101958	16
0999 240402	47	9201 113277	38	9202 022477	14,16	9204 201067	17,41,44	9205 102447	43
1001 001162	22	9201 113697	31,42	9202 022497	14,15	9204 201647	18,19,22,23,24, 26,27,37,44,52	9205 102450	12
1001 009243	41,43,45	9202 001258	15	9202 042067	8	9204 201657	3,34	9205 102464	20
9041 100025	3	9202 001658	15	9202 042327	43	9204 201667	3,17,18,19,21,24, 27,28,35,40,44,50	9205 102467	1,2,4,5,6,7,8,12, 13,14,16,17,25, 40,44,51,52
9041 100030	12,13	9202 001667	38,51,52	9202 100328	47	9204 201677	41	9205 102477	2,3,5,8,9,10,11, 15,25
9041 100035	21	9202 001677	51,52	9202 100357	27				
9041 100203	21	9202 001678	17,44						
9081 100203	33	9202 001727	47						

Teile-Nr./Part-No.	Tafel/Table	Teile-Nr./Part-No.	Tafel/Table	Teile-Nr./Part-No.	Tafel/Table	Teile-Nr./Part-No.	Tafel/Table	Teile-Nr./Part-No.	Tafel/Table
9205 102487	26	9301 102541	43	9354 010210	2	9731 006004	47,50	9815 710223	51
9205 102507	47	9301 200660	12,13	9354 400800	12,13,21	9731 007035	3	9815 710232	52
9205 102513	52	9302 000100	21	9357 000050	5,6,14,15,16	9731 008062	33	9815 920024	41
9205 102778	45	9305 100350	18	9357 000070	5,7,12,13,17, 20,44	9732 010033	47	9815 920034	41
9205 121558	12,13	9305 100370	19			9740 000607	23	9815 925002	35
9205 122488	12,13,51	9330 000047	26	9357 000080	8	9780 000108	32	9815 950012	18,19
9206 100637	21,34	9330 000067	15,18,19	9357 000090	4	9790 000220	36	9815 950015	18,19
9207 161237	33	9330 000087	4,7,16,18,19,22, 33,34,37,41,43, 44,45,47,50,52	9357 000120	5,7,40	9790 030020	35	9820 110016	15,16
9207 170227	26,31,39,42			9400 000090	24	9790 060102	50	9820 110037	22,40
9207 170437	22,29,34,40,50,53	9330 000088	12,13,38	9400 000168	43	9790 200000	32	9820 110040	14
9207 170847	34,49	9330 000097	14,15,27,39	9401 000039	43	9790 201000	47	9822 510011	45
9207 170857	26	9330 000107	5,39	9401 000194	33	9790 201001	32,47	9822 560000	39
9207 171057	31,31,42	9330 000127	31,42	9401 000204	33	9790 212600	47	9822 560021	29
9210 023417	51	9330 000177	33	9706 000314	38	9790 315002	35	9822 560041	45
9217 000157	45	9330 200097	46	9700 100040	45	9790 610460	47	9825 190113	40
9217 300517	5,43	9330 200107	14,16	9700 234002	47	9792 001040	32	9825 511003	27
9225 201750	3	9330 200110	12,13,47	9710 061200	35,36	9792 051020	32	9825 570004	42
9225 201770	22,29,40	9330 900097	43,45	9710 061412	50	9800 330012	46	9825 570005	42
9231 000347	32	9330 900107	49	9710 063420	47	9800 580033	6	9825 570106	18,19
9231 000367	16,18,19,27	9330 900117	31,42	9710 900031	35,36	9800 580042	25	9830 200710	42
9231 000377	51,52	9333 000090	26,27	9710 900401	47	9800 580059	51,52	9830 501010	27,35
9231 000387	16	9334 000051	12,13	9710 920012	36	9815 301079	28	9830 501014	50
9231 000397	43	9234 001620	51,52	9710 920013	45	9815 301081	28	9830 501035	51,52
9231 110037	17,44	9334 001630	3,5,7,17,20,44	9710 982003	35,36	9815 301090	28	9830 502014	21
9231 110057	6,33,46	9334 001640	4,8	9712 867001	47	9815 301091	28	9830 503004	52
9231 110107	18,19,33	9351 000087	38	9731 001035	21	9815 301096	28	9830 503026	27
9231 110127	45	9352 640050	34,48	9731 002001	32	9815 310008	28	9835 301003	34
9231 110137	31,42	9353 000087	12,13	9731 004014	47	9815 310009	28	9835 400017	53
9301 101561	14,15	9353 000350	2	9731 004024	47	9815 510027	44	9840 104001	29,39
9301 101961	43	9353 000420	2	9731 004034	47	9815 580009	46	9840 120001	26,47
9301 102203	5	9353 000470	1,2	9731 004044	47	9815 710221	43	9840 120003	22,29,34,39,40, 41,42,47,53
9301 102221	33			9731 005004	32,36,47,50	9815 710222	43		

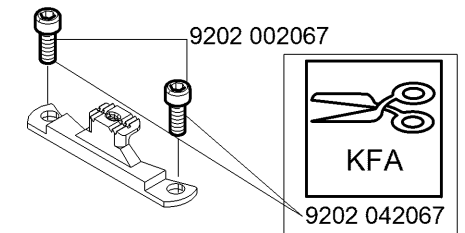
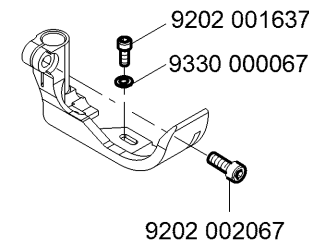
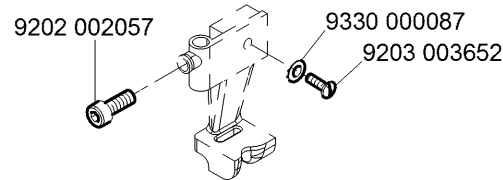
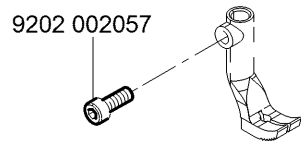
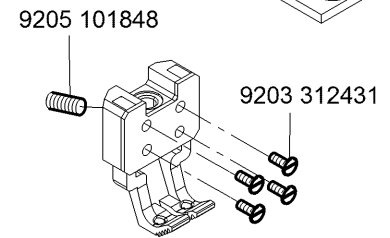
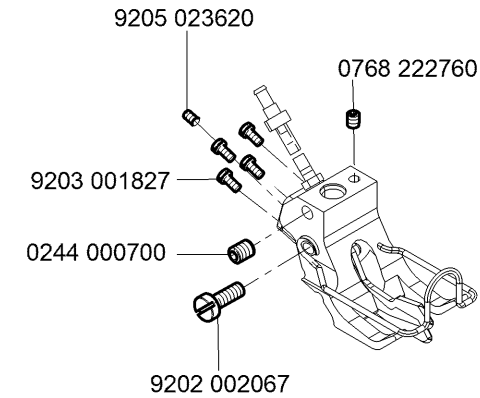
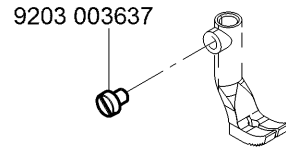
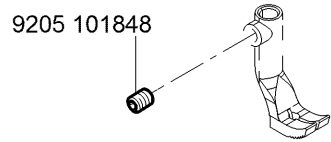
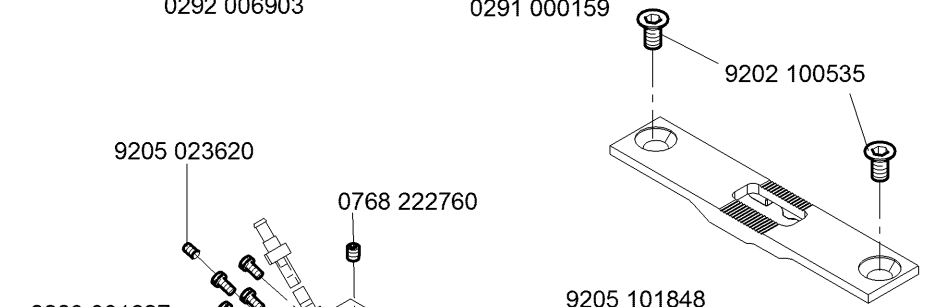
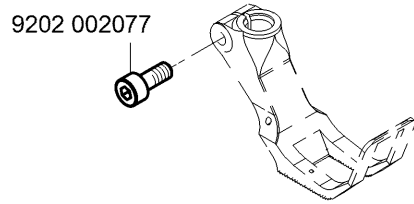
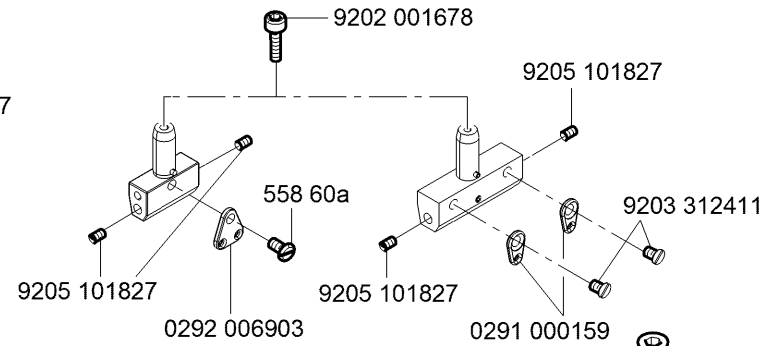
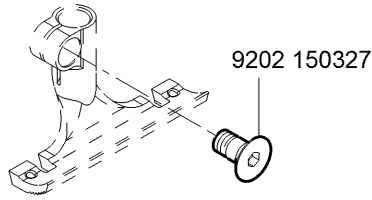
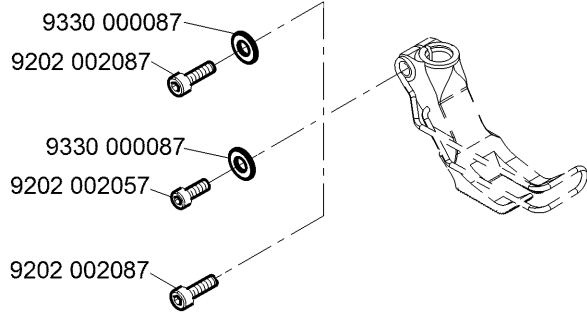
Teile-Nr./Part-No.	Tafel/Table	Teile-Nr./Part-No.	Tafel/Table	Teile-Nr./Part-No.	Tafel/Table	Teile-Nr./Part-No.	Tafel/Table	Teile-Nr./Part-No.	Tafel/Table
9840 120025	34,35,41,43	9850 001504	50	9870 867050	27	H667 490050	27	N800 080012	37
9840 120026	21,22,27,29,39,47	9850 001505	27	9870 867052	44	H867 V93298 001	43	N800 080021	37
9840 120027	27	9850 281002	26	9870 867053	43	H867 V93298 005	43	N800 080022	37
9840 120029	52	9850 867003	35	9870 867056	28	MG43 000062	31,42	N800 080047	37
9840 120030	33	9850 867020	27	9870 867058	48	MG53 002501	31	N800 867224	51,52
9840 120031	27	9850 867021	21	9870 867059	50	MG53 002531	42	S345 656310	42
9840 120060	26,34	9850 867028	49	9870 867062	28	MG53 007511	31,42	Z100 011022	12,13
9840 120104	14,15,16,21,43	9850 867029	49	9870 867064	18,19	MG53 007658	46	Z132 001452	36
9840 120105	21	9850 867034	43	9870 867065	50	MG53 007921	32		
9840 120106	35,38,50	9850 867500	28	9870 867066	51,52	MG53 007922	32		
9840 120154	27	9850 867510	30	9870 867067	51,52	MG55 000508	31		
9840 121001	22,26,29,33,34, 36,38,39,41	9854 867019	51,52	9870 867069	52	MG58 000602	42		
9840 121002	35,36,40,42,43, 50,52	9870 001020	46	9874 867003	52	MG58 000603	42		
9840 123002	34,40	9870 001037	46	9874 867024	51,52	MG58 002522	42		
9840 123003	22,26,29,34,39, 41,42,53	9870 001040	46	9880 001001	26	MG58 002523	42		
9840 130007	21	9870 001045	42	9880 001006	33	N800 005004	51,52		
9840 130008	21	9870 001046	42,46	9880 001013	46	N800 005613	45		
9840 130009	47,48	9870 001082	49	9880 002005	34,41	N800 005614	45		
9840 132015	29,39	9870 001112	34,41	9880 867050	26	N800 005615	45		
9840 133012	22,29,39,40	9870 001113	33	9880 867051	42,46	N800 005641	38		
9840 133013	29,39	9870 001301	40	9880 867100	29	N800 005642	38		
9840 135012	22,29,39,40	9870 001412	26	9880 867102	22	N800 005643	38		
9840 938015	42	9870 001413	26	9880 867103	39	N800 005644	38		
9850 001069	30	9870 009100	28	9880 867107	28	N800 005645	38		
9850 001083	22	9870 367003	35,36	9880 867120	34,41	N800 005646	38		
9850 001089	22	9870 650006	30	9880 867122	40	N800 005647	38		
9850 001309	27	9870 867001	14,15,16	9880 867125	41	N800 005650	45		
9850 001336	53	9870 867003	35	9880 867126	27	N800 005655	37		
9850 001500	44	9870 867027	44	B1100192.01	50	N800 075013	37		
		9870 867038	28	B1300260.00	50	N800 080001	37		
		9870 867040	28	B1400342.00	50	N800 080003	37		
		9870 867048	28	H667 110050	18,19	N800 080004	37		



 -kleben -stick (mit Loctite Nr. 350/Materialnummer 9049 080016 eingeklebt
 UV - ausgehärtet
 glued Loctite No. 350/material number 9049 080016
 UV - cured)

N - nicht als Einzelteil lieferbar
 not available as separate part

Befestigungsteile für Nähmaschinen
Fastening parts for Sewing equipment



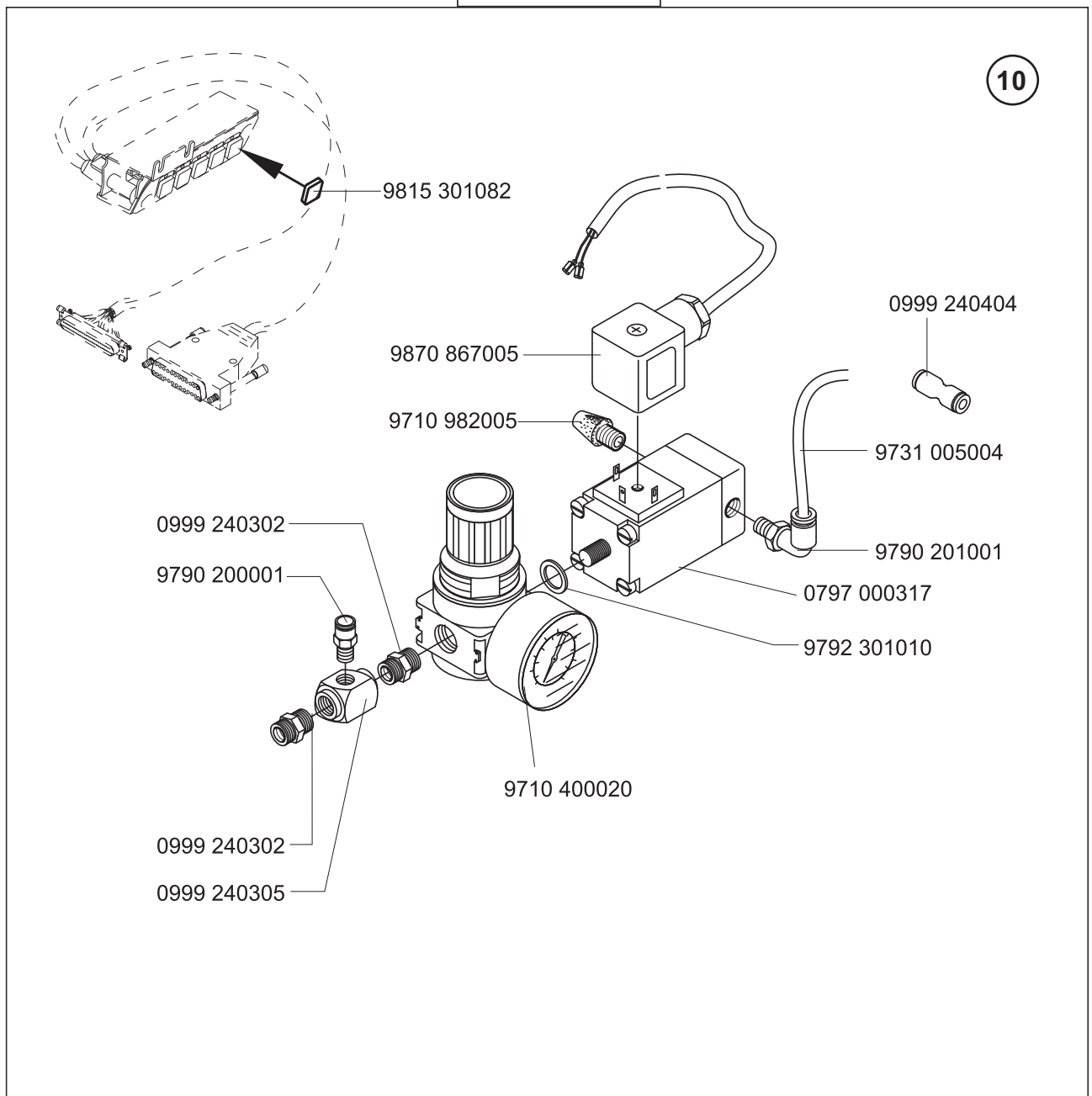


Pneumatische Anschluss/Pneumatic connection

Die Näheinrichtungen: E24/6/9, E24/8/9, E24/10/9, E24/12/9, E24/8/12, E24/10/12, E24/12/12, E24/14/12, beinhalten auch die unten abgebildete Komponente.

The following sewing equipments: E24/6/9, E24/8/9, E24/10/9, E24/12/9, E24/8/12, E24/10/12, E24/12/12, E24/14/12, include also the below reproduced component.

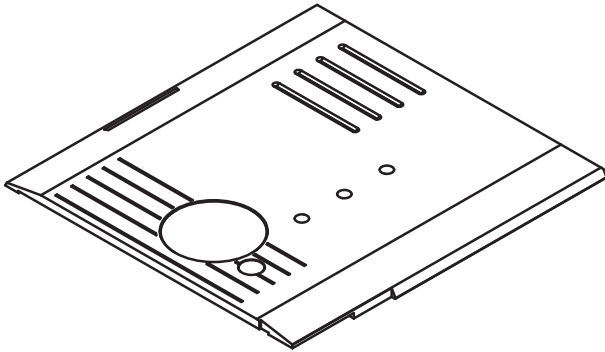
0867 590064



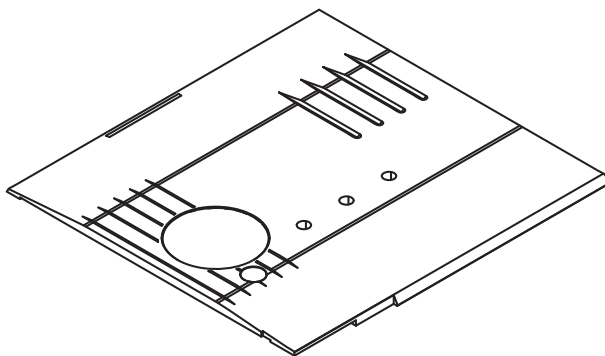


Schieber mit Sichtfenster kann für folgende Näheinrichtungen bestellt werden /
Slide with window can be ordered for the following equipment:

Schieber, rechts /Slide, right



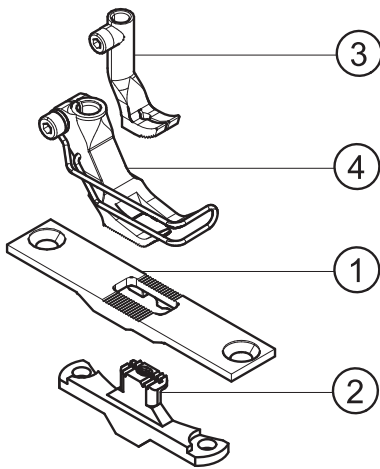
0867 140213 für/for 867 E101/0-6; 867 E102/0-9;
867 E104/0-9; 867 E107/0-6



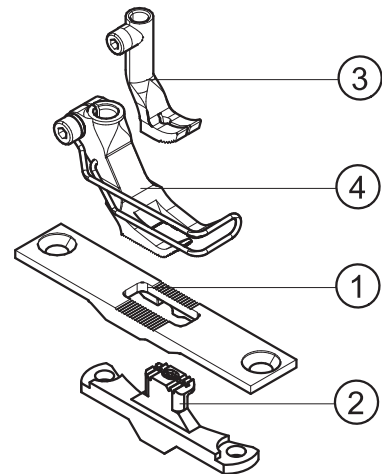
0867 140423 für/for 867 E101-7; 867 E111/0-6;
867 E112/0-9; 867 E121/0-6; 867 E121/0-7;
867 E122/0-9



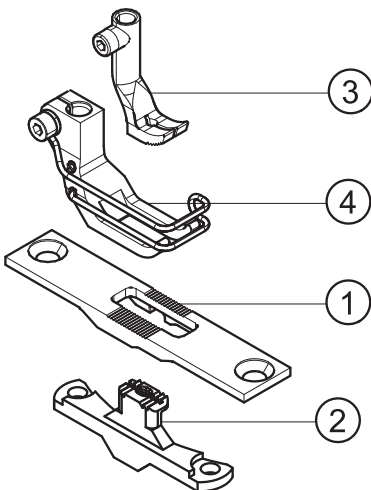
E1



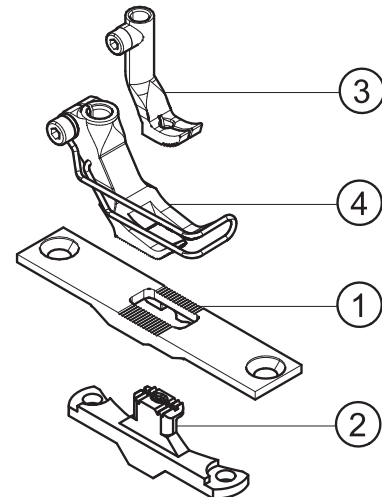
E2



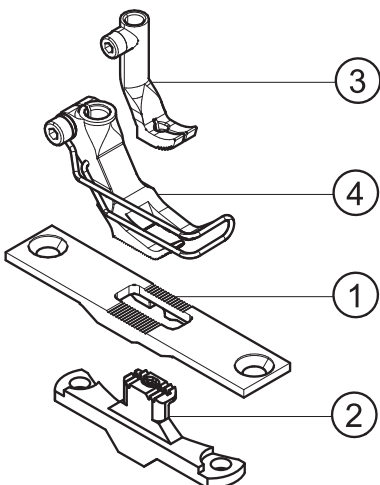
E3



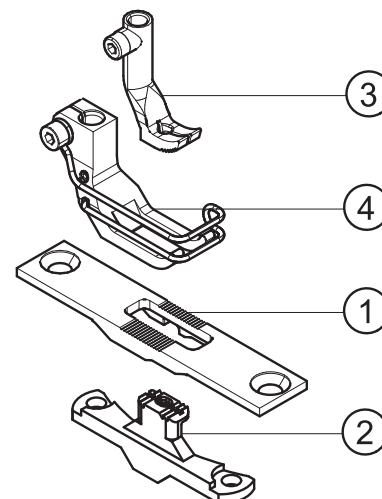
E4



E5

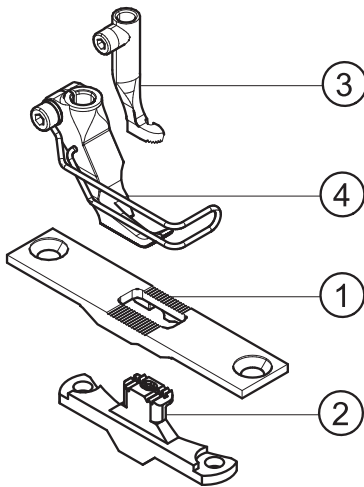


E6

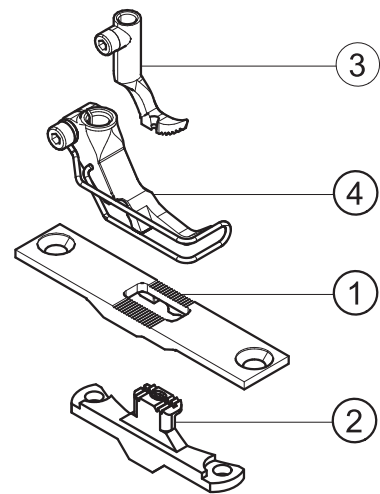




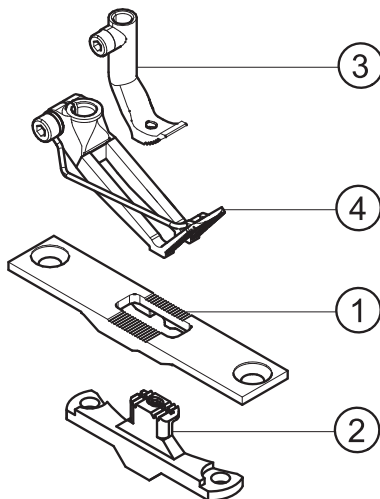
E7



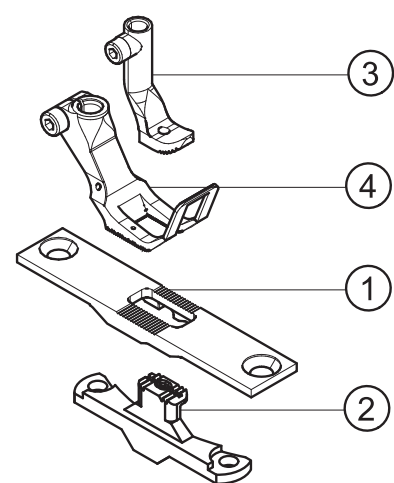
E8



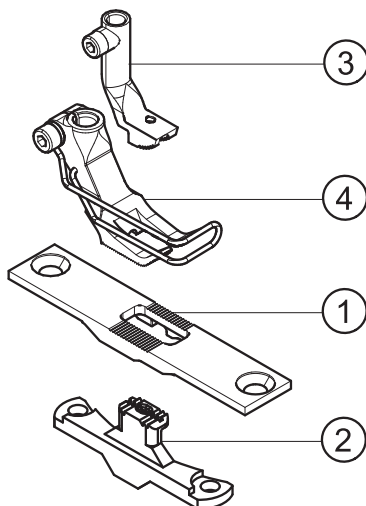
E11



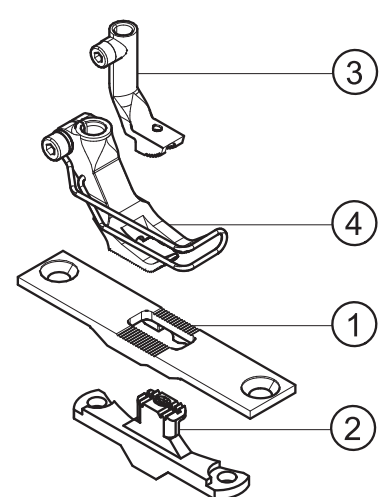
E12



E14

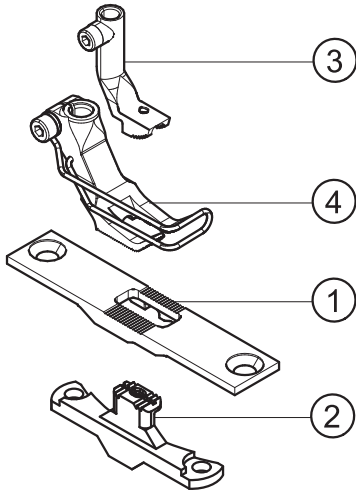


E15

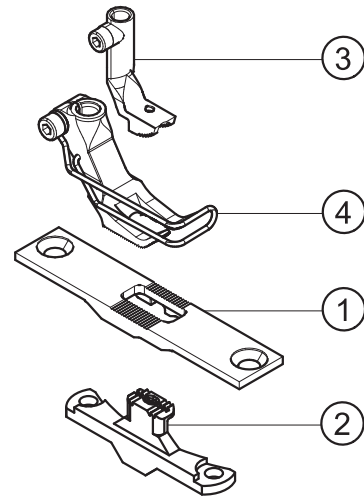




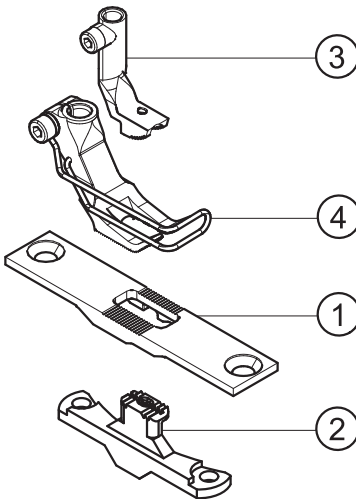
E16



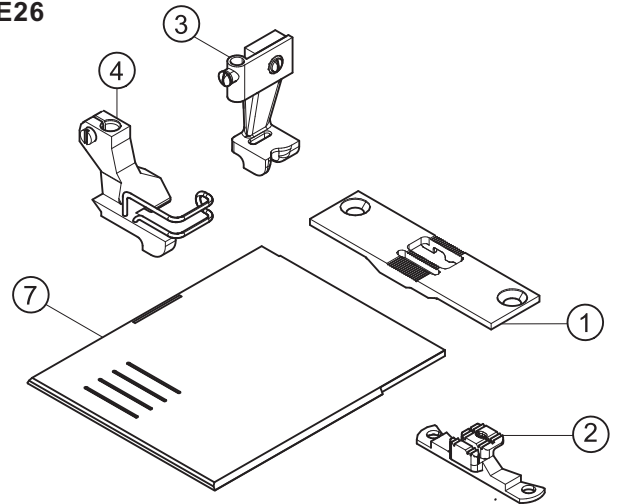
E17



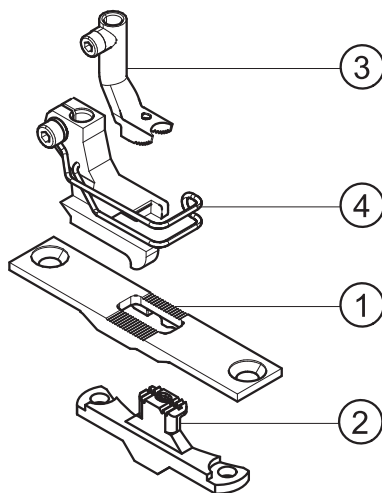
E18



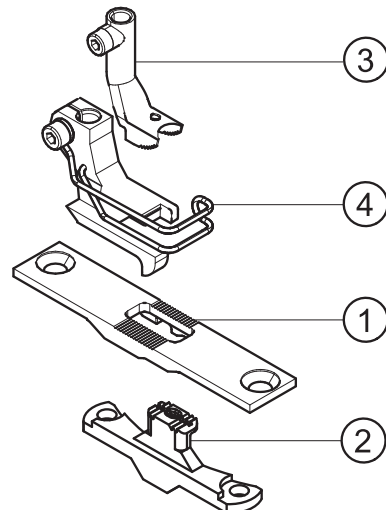
E25
E26



E36



E38





Näheinrichtungen 867-M PREMIUM

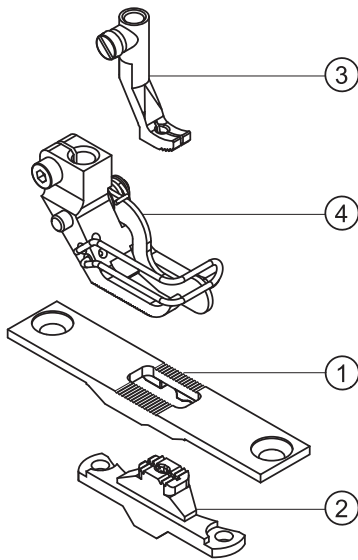
Sewing equipment

Ausgabe
Edition
11.15

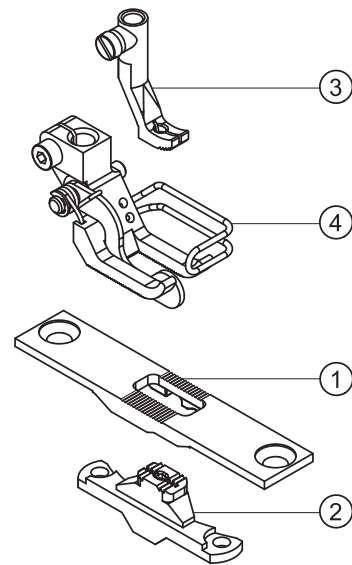
Blatt 6
Page

Fortsetzung Blatt 7
Continued page

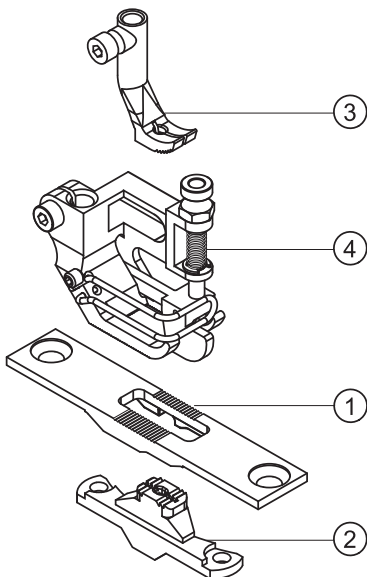
E40
E44
E45
E47
E48



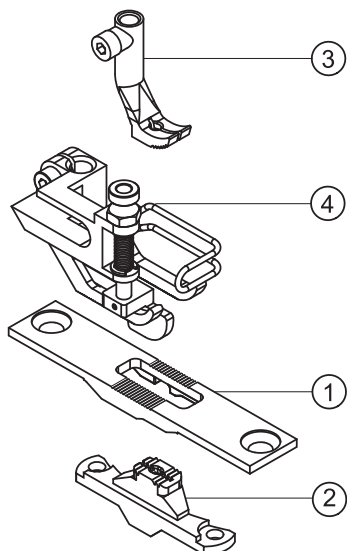
E52
E53
E54
E55
E56
E57
E58



E63
E64
E65
E66
E67



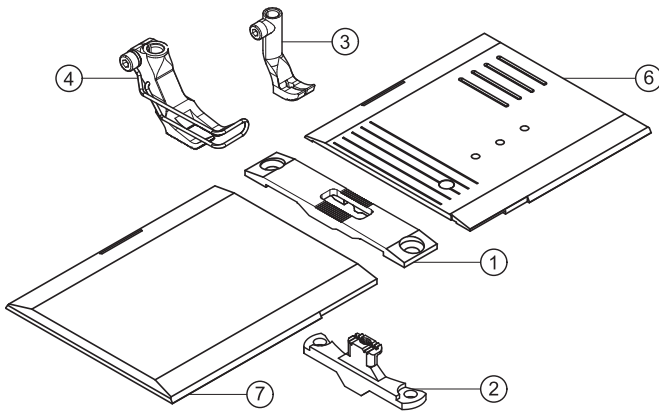
E73
E74
E75
E76
E77



 = Änderung / Modification

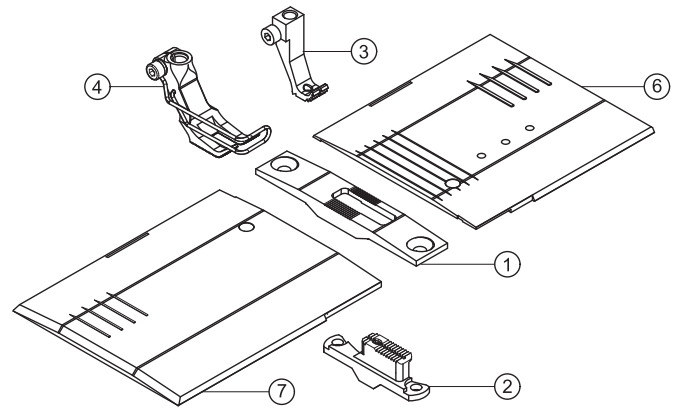


E101/0-6
E102/0-9



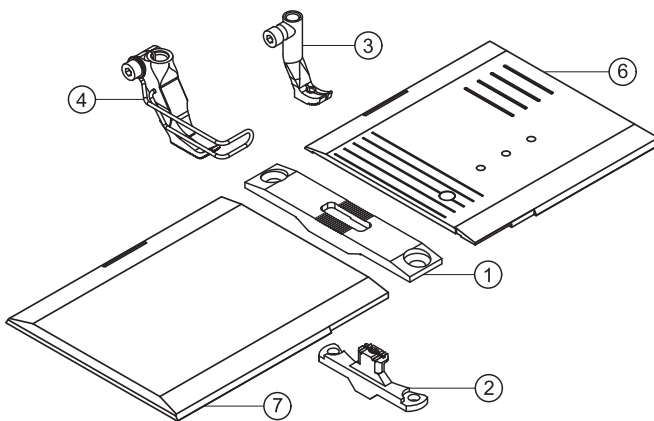
siehe Blatt 2/see page 2

E101-7
E121/0-7



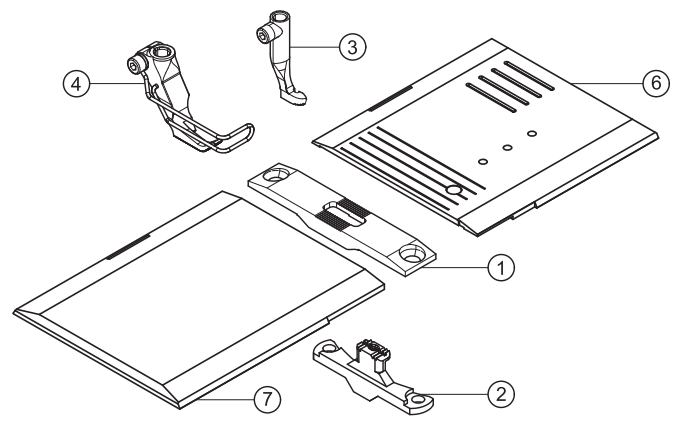
siehe Blatt 2/see page 2

E104/0-9



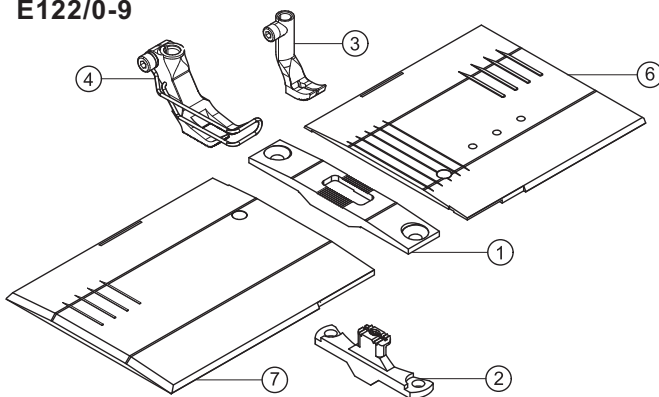
siehe Blatt 2/see page 2

E107/0-6



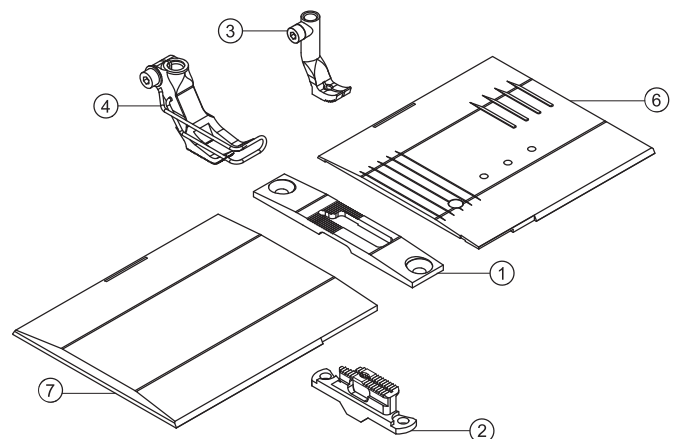
siehe Blatt 2/see page 2

E111/0-6
E112/0-9
E121/0-6
E122/0-9



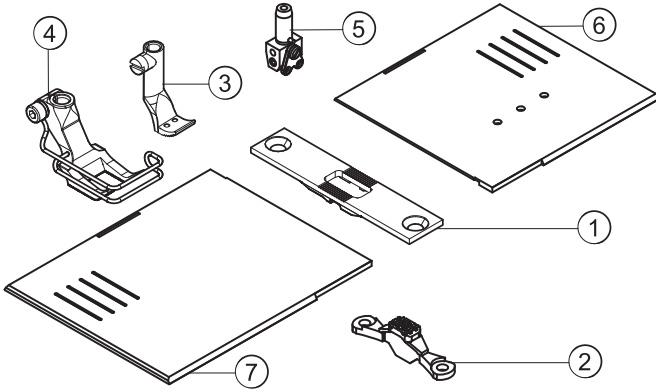
siehe Blatt 2/see page 2

E212/0-6
E212/0-9

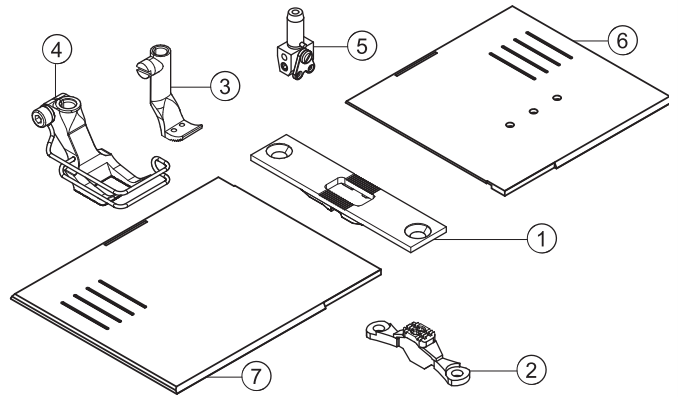




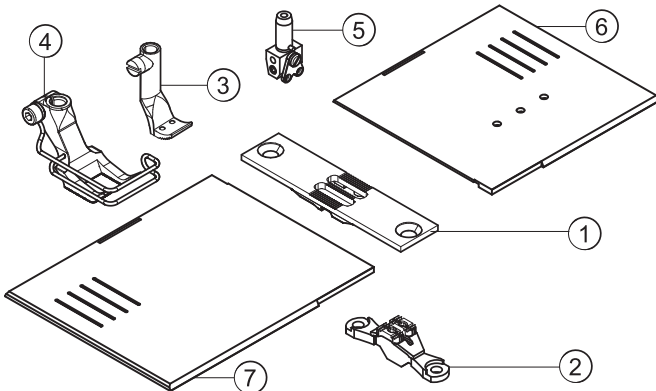
E21/3-6
E21/3,2-6
E21/4



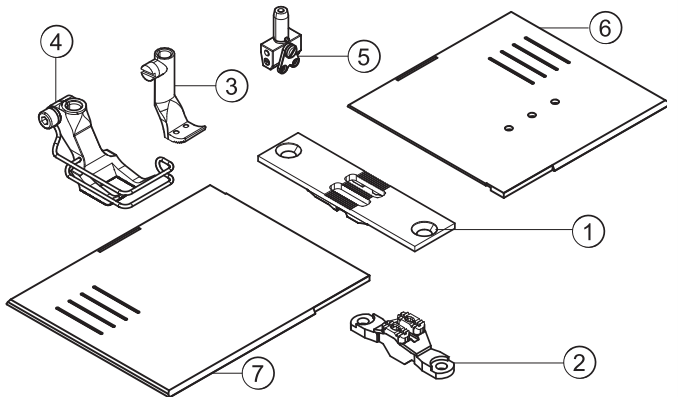
E21/5



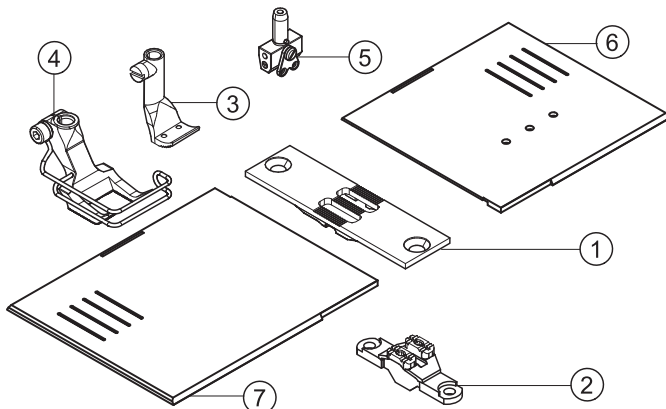
E21/6



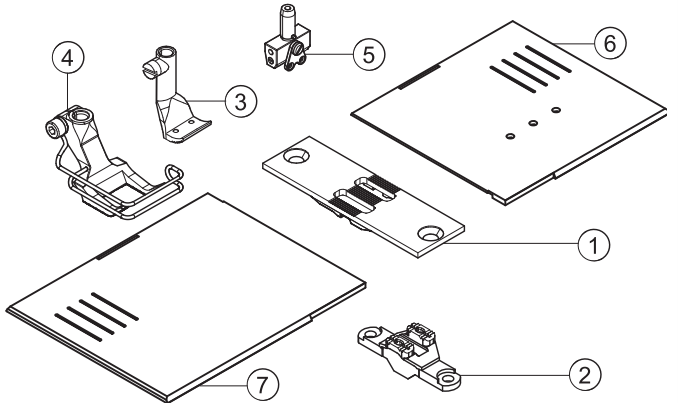
E21/8



E21/10

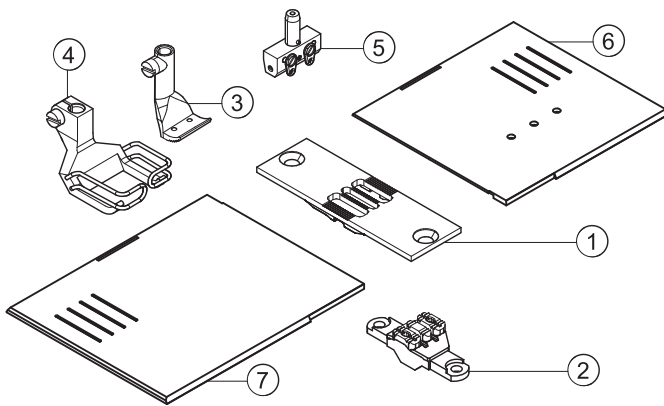


E21/12

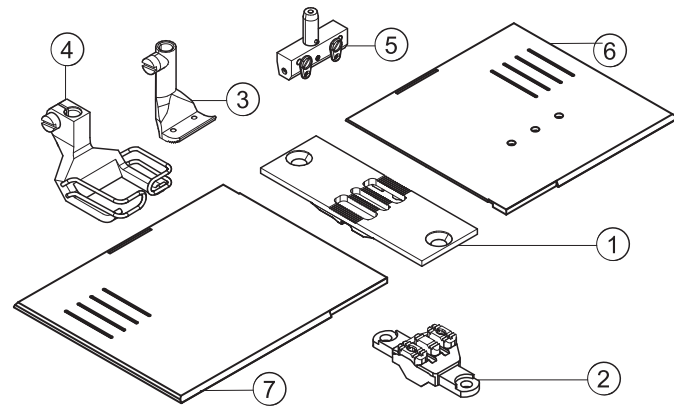




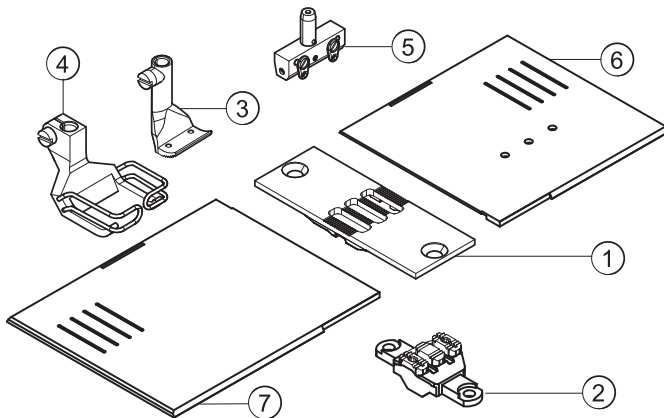
E21/14



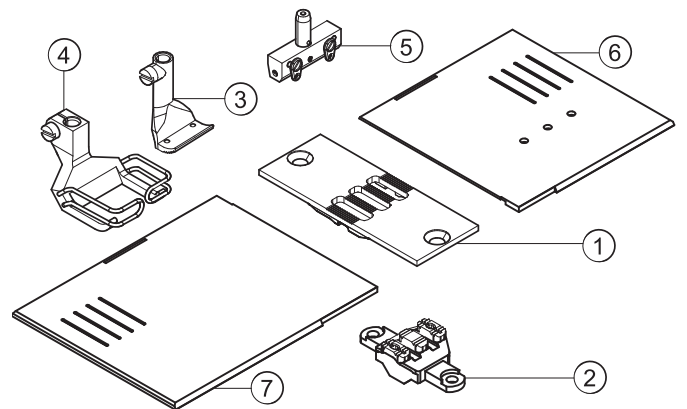
E21/16



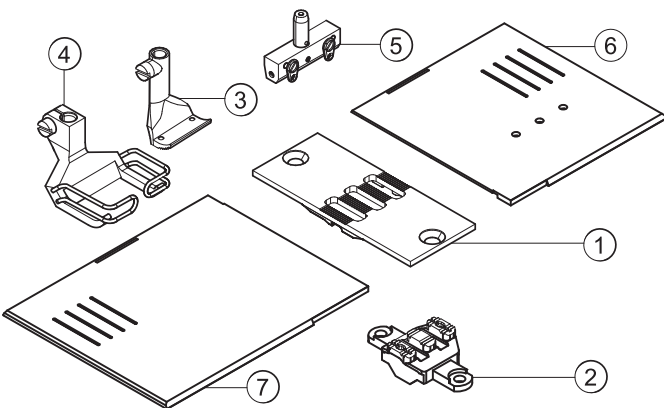
E21/18



E21/20

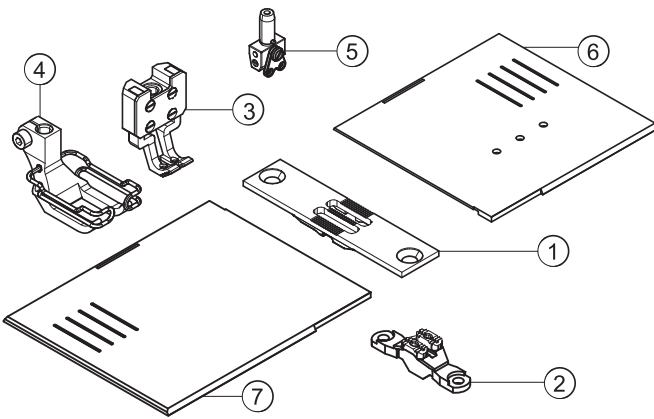


E21/22

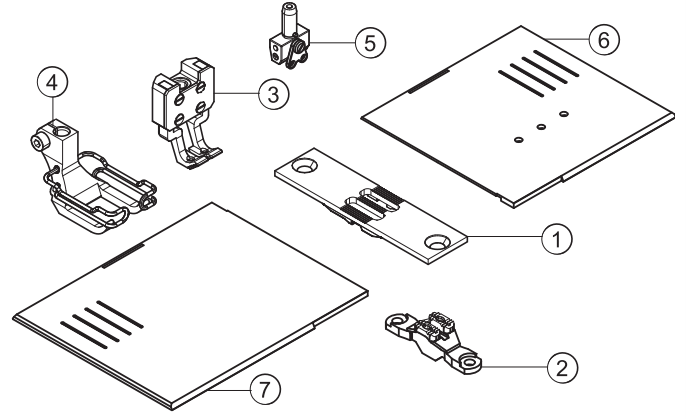




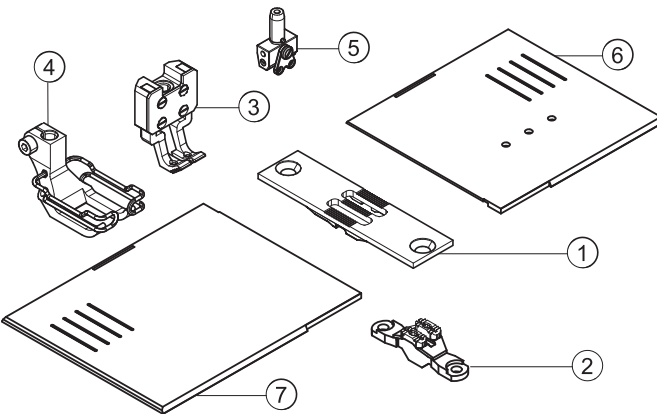
E22/6/9



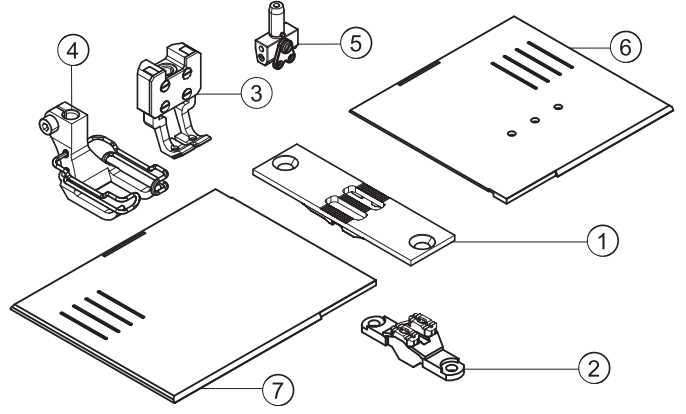
E22/8/6



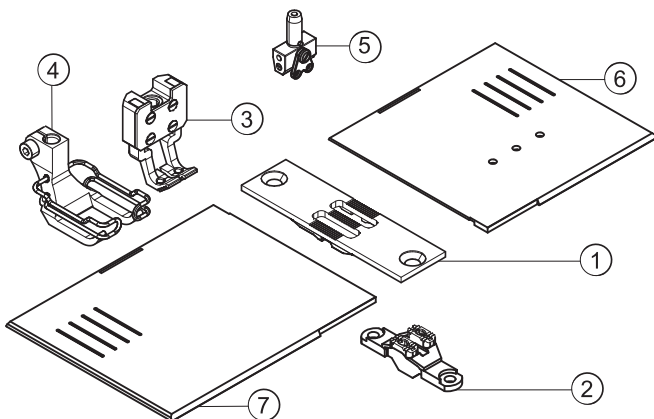
E22/8/9



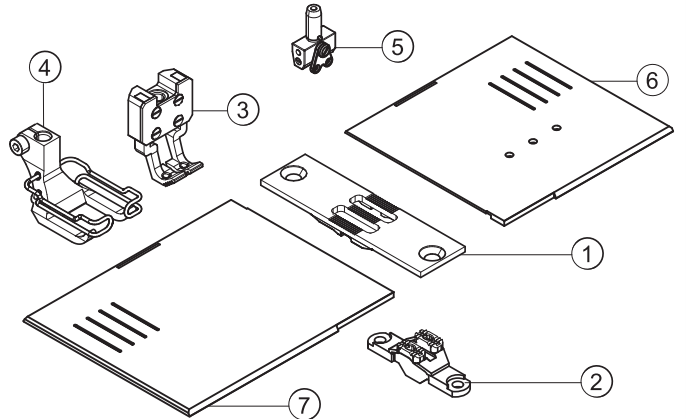
E22/10/6



E22/10/9



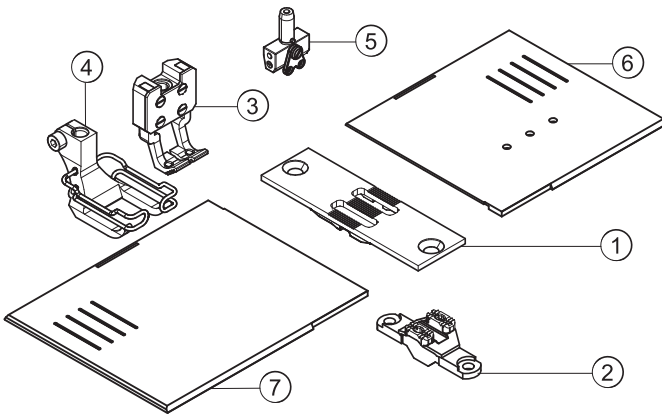
E22/10/12



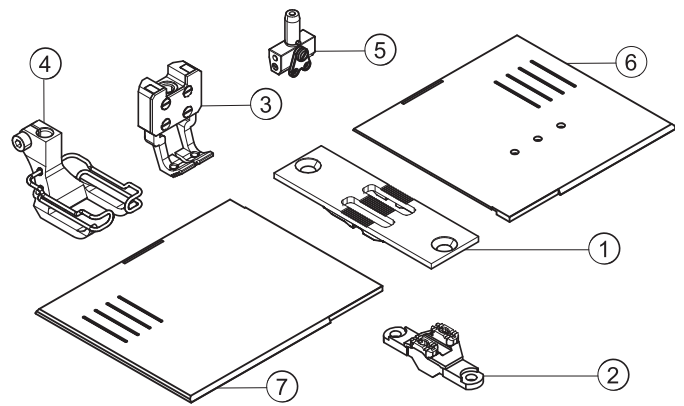
 = Änderung / Modification



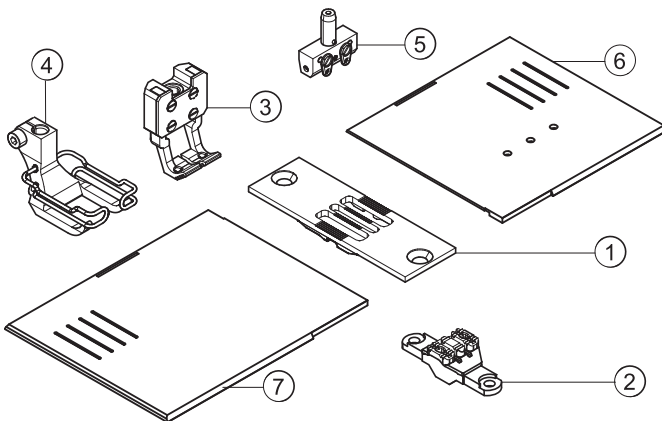
E22/12/9



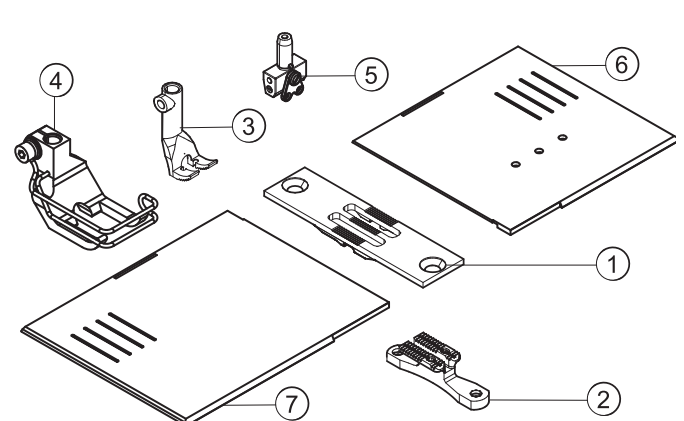
E22/12/12



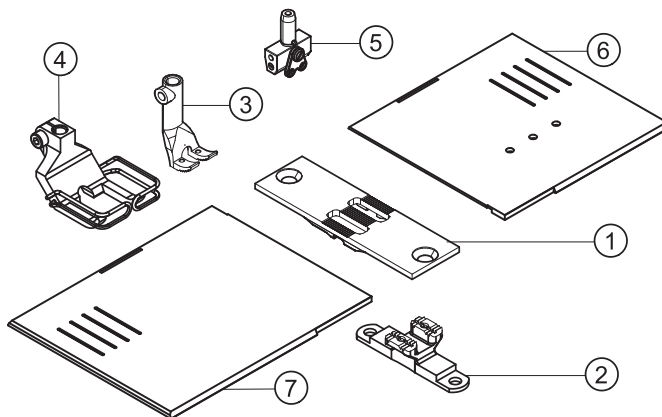
E22/14/12



E23/10

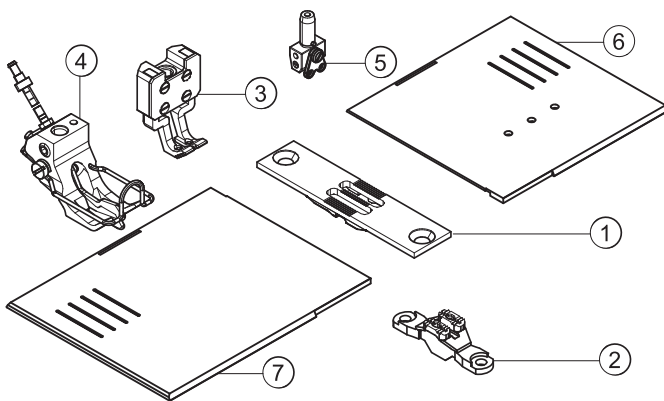


E23/12



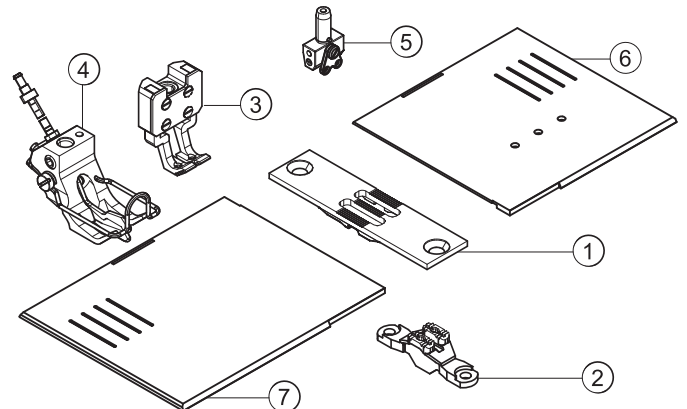


E24/6/9



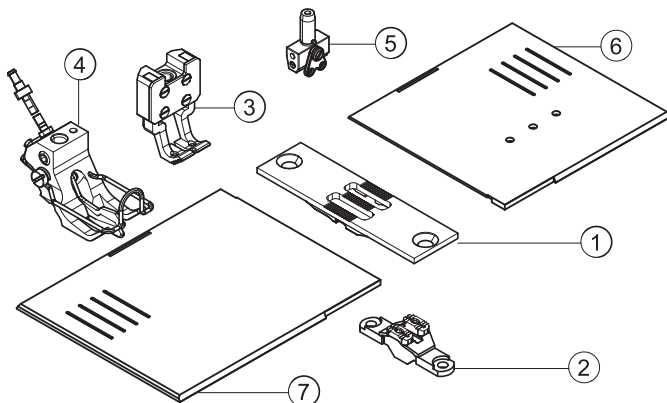
10 siehe Blatt 1/see page 1

E24/8/9



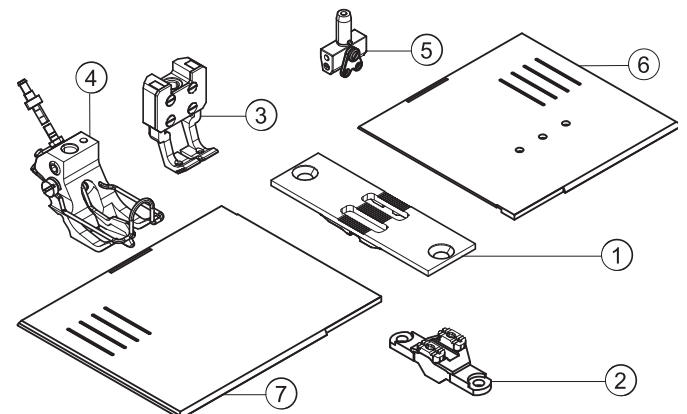
10 siehe Blatt 1/see page 1

E24/10/9



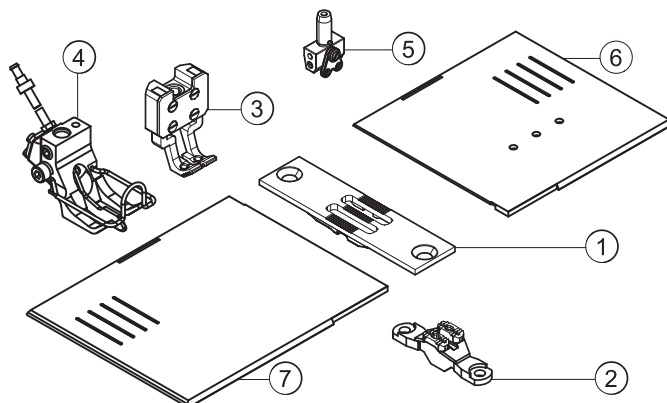
10 siehe Blatt 1/see page 1

E24/12/9



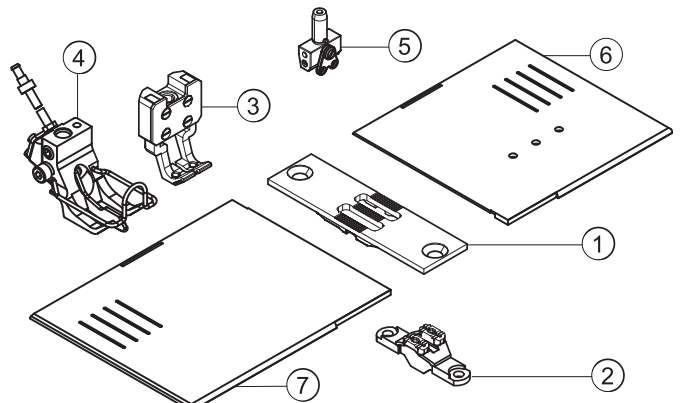
10 siehe Blatt 1/see page 1

E24/8/12



10 siehe Blatt 1/see page 1

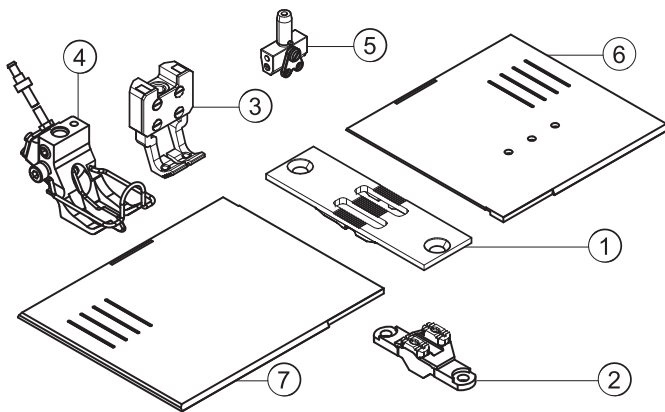
E24/10/12



10 siehe Blatt 1/see page 1

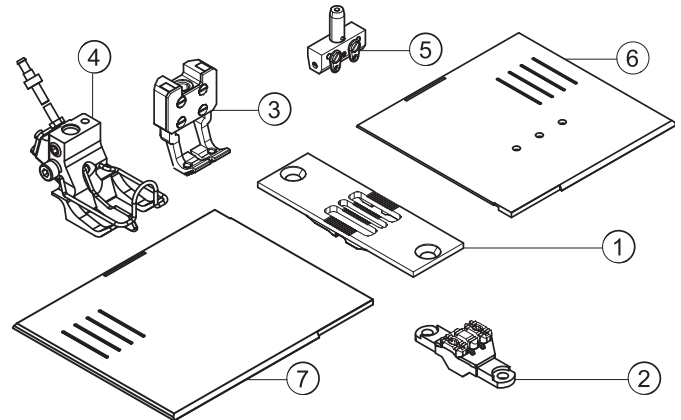


E24/12/12



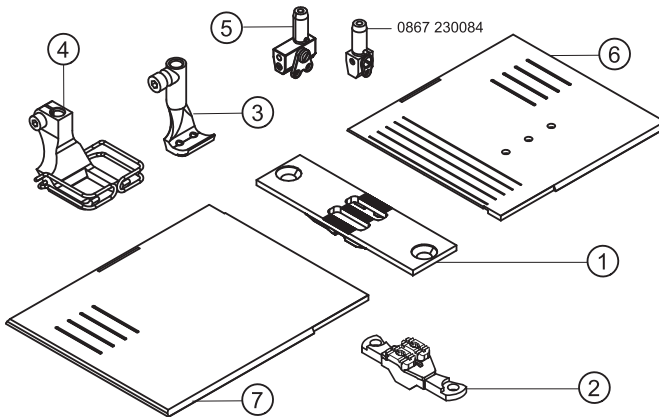
10 siehe Blatt 1/see page 1

E24/14/12

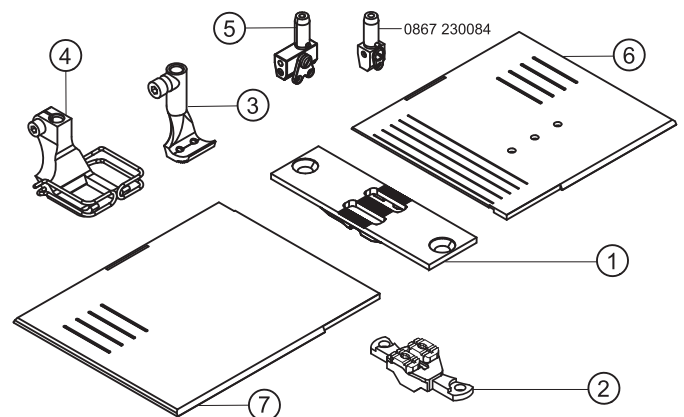


10 siehe Blatt 1/see page 1

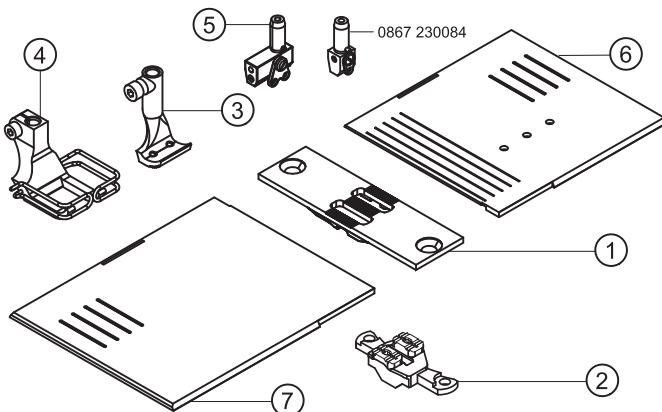
E51/6/9
E51/8/9



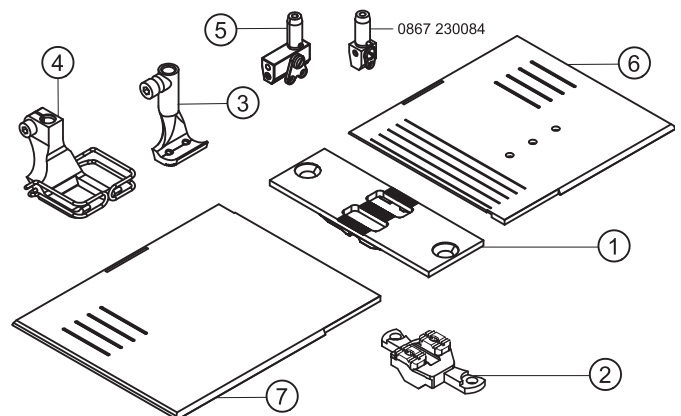
E51/10/9



E51/12/9

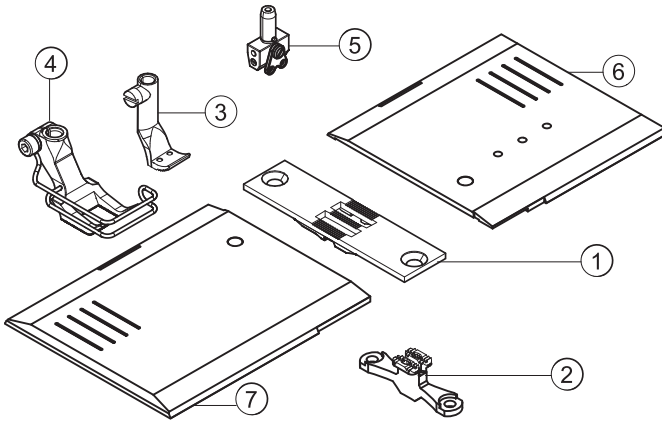


E51/14/9

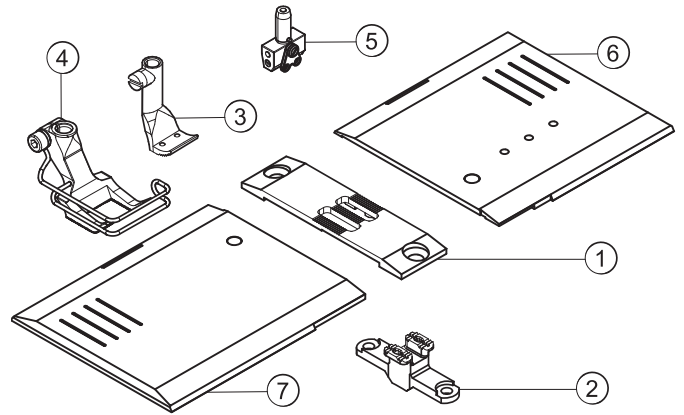




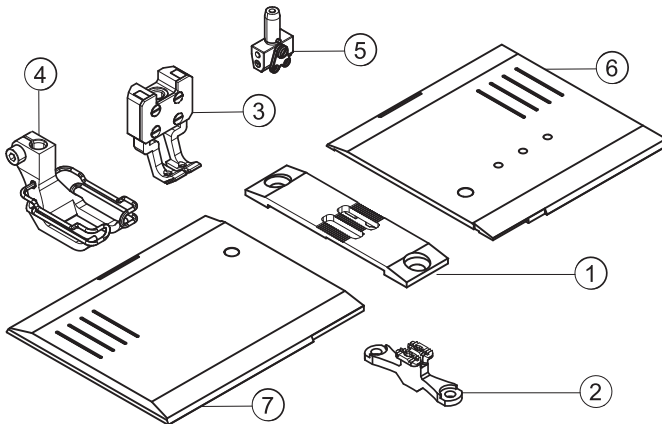
E121/6/6
E121/8/6



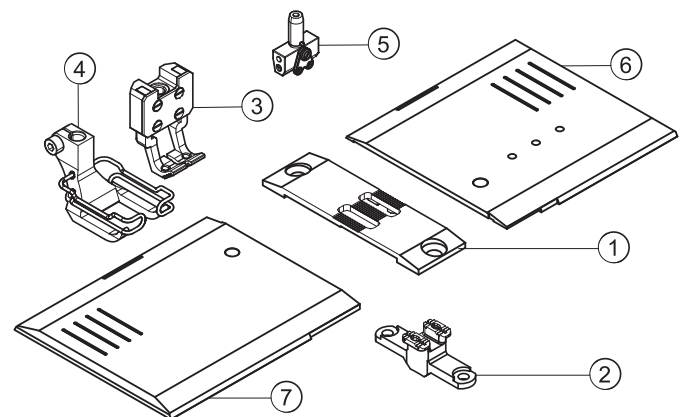
E121/10/6
E121/12/6



E122/6/9
E122/8/9



E122/10/9
E122/12/9





Näheinrichtungen Sewing equipment 867-M PREMIUM

Ausgabe
Edition
11.15

Blatt 15
Page

Fortsetzung Blatt 16
Continued page

E-Nr. E-No. Abb.-Nr. Fig.No.	Für Unterklasse / For Subclass Verwendungszweck / Use	Material No. / Material Nr.	Stichplatte Throat plate		Transporteur Feed dog				Presserfuß Presser foot	Transp. Fuß Feeding foot	Nadelhalter/ Needle holder	Nadelsystem / -dicke / Needle system / -size
			① Stichplatte / Throat plate	Schieber, links / Slide, left Schieber, rechts / Slide, right	Stichlochgröße / Stich hole size Sägeverzahnung / Serrated	Säge-schrägverzahnung / Serrated, oblique Kreuzverzahnung / Cross toothed	Dachverzahnung / Roof-shaped	Drückerfuß / Presser foot Unverzahnung / Non toothed	Hüpfertfuß, kreuzverz. / Skipping f., cross toothed	Ausgleichfuß / Compensating foot Kreuzverzahnung / Cross toothed		
E1	-190922; -190929; -190942 Näheinrichtung, Nadelstärke Nm 110-140, Stichlänge max. 6 mm, für mittelschweres Nähgut. Sewing equipment, needle size Nm 110-140, stitch length max. 6 mm, for medium weight material.	0867 E00106	0867 200010		2,2 x 3,2	0867 210010			0367 220993		0467 220013	134-35/130
E2	-190922; -190929; -190942 Näheinrichtung, Nadelstärke Nm 110-140, Stichlänge max. 9 mm, für mittelschweres Nähgut. Sewing equipment, needle size Nm 110-140, stitch length max. 9 mm, for medium weight material.	0867 E00209	0867 200020		2,2 x 3,2	0867 210010			0467 220043		0467 220013	134-35/130
E3	-190922; -190929; -190942 Näheinrichtung, Nadelstärke Nm 110-140, Stichlänge max. 12 mm, für mittelschweres Nähgut. Sewing equipment, needle size Nm 110-140, stitch length max. 12 mm, for medium weight material.	0867 E00312	0867 200030		2,2 x 3,2	0867 210010			0768 220013		0467 220013	134-35/130
E4	-190020; -190040; -190122; -190142; -190322; -190342 Näheinrichtung, Nadelstärke Nm 140-170, Stichlänge max. 6 mm, für mittelschweres Nähgut. Sewing equipment, needle size Nm 140-170, stitch length max. 6 mm, for medium weight material.	0867 E00406	0867 200010		3,0 x 3,7	0867 210020			0367 220993		0768 220113	134-35/160
E5	-190922; -190929; -190942 Näheinrichtung, Nadelstärke Nm 140-170, Stichlänge max. 9 mm, für mittelschweres Nähgut. Sewing equipment, needle size Nm 140-170, stitch length max. 9 mm, for medium weight material.	0867 E00509	0867 200020		3,0 x 3,7	0867 210020			0467 220043		0768 220113	134-35/160

■ = Änderung / Modification



Näheinrichtungen 867-M PREMIUM

Sewing equipment

Ausgabe
Edition
11.15

Blatt 16
Page

Fortsetzung Blatt 17
Continued page

E-Nr. E-No.	Für Unterklasse / For Subclass	Abb.-Nr. Fig.No.	Verwendungszweck / Use	Material No. / Material Nr.	Stichplatte	Transporteur	Presserfuß	Transp. Fuß												
					Throat plate	Feed dog	Presser foot	Feeding foot												
					①		②	③												
					Stichplatte / Throat plate	Schieber, links / Slide, left	Schieber, rechts / Slide, right	Stichlochgröße / Stich hole size mm	Sägeverzahnung / Serrated mm	Säge-schrägverzahnung / Serrated, oblique mm	Kreuzverzahnung / Cross toothed mm	Dachverzahnung / Roof-shaped mm	Drückerfuß / Presser foot	Unverzahnung / Non toothed	Hüpfersfuß, kreuzverz. / Skipping f., cross toothed	Ausgleichfuß / Compensating foot	Kreuzverzahnung / Cross toothed mm	Unverzahnung / Non toothed	Nadelhalter / Needle holder	Nadelsystem / -dicke / Needle system / -size
E6	-190922; -190929; -190942 Näheinrichtung, Nadelstärke Nm 140-170, Stichlänge max. 12 mm, für mittelschweres Nähgut. Sewing equipment, needle size Nm 140-170, stitch length max. 12 mm, for medium weight material.			0867 E00612	0867 200030			3,0 x 3,7	0867 210020			0768 220013					0768 220113			134-35/160
E7	-190922; -190929; -190942 Näheinrichtung für kanten nahe Näharbeiten, ab 1 mm rechts der Nadel, Nadelstärke Nm 110-140, Stichlänge max. 6 mm, für mittelschweres Nähgut. Sewing equipment for stitching on edges, from 1 mm on the right from the needle, needle size Nm 110-140, stitch length max. 6 mm, for medium weight material.			0867 E00706	0867 200010			2,2 x 3,2	0867 210010			0367 220293					0067 220713			134-35/130
E8	-190922; -190929; -190942 Näheinrichtung für kantennahe Näharbeiten, ab 1 mm links der Nadel, Nadelstärke Nm 110-140, Stichlänge max. 6 mm, für mittelschweres Nähgut. Sewing equipment for stitching on edges, from 1 mm on the left from the needle, needle size Nm 110-140, stitch length max. 6 mm, for medium weight material.			0867 E00806	0867 200010			2,2 x 3,2	0867 210010			0367 220303					0067 220703			134-35/130
E11	-190922; -190929; -190942 Näheinrichtung zum Überklettern starker Quernähte, Nadelstärke Nm 110-140, Stichlänge max. 9 mm, für mittelschweres Nähgut. Sewing equipment for stitching of cross seams in thick material, needle size Nm 110-140, stitch length max. 9 mm, for medium weight material.			0867 E01109	0867 200020			2,2 x 3,2	0867 210010			0767 220013					0467 220483			134-35/130
E12	-190922; -190929; -190942 Näheinrichtung für wattiertes Nähgut, Nadelstärke Nm 110-140, Stichlänge max. 6 mm, für mittelschweres Nähgut. Sewing equipment for padded material, needle size Nm 110-140, stitch length max. 6 mm, for medium weight material.			0867 E01206	0867 200010			2,2 x 3,2	0867 210010			0367 221543					0367 221553			134-35/130

■ = Änderung / Modification



Näheinrichtungen Sewing equipment 867-M PREMIUM

Ausgabe
Edition
11.15

Blatt 17
Page

Fortsetzung Blatt 18
Continued page

E-Nr. E-No.	Für Unterklasse / For Subclass	Abb.-Nr. Fig.No.	Verwendungszweck / Use	Material No. / Material Nr.	Stichplatte Throat plate		Transporteur Feed dog		Presserfuß Presser foot	Transp. Fuß Feeding foot	
					①			②			
E14	-190922; -190929; -190942 Näheinrichtung für Kedararbeiten, Kedernut 4 mm, Nadelstärke Nm 110-140. Stichlänge max. 6 mm, für mittelschweres Nähgut. Sewing equipment for welt attaching operations, welt groove 4 mm, needle size Nm 110-140. Stitch length max. 6 mm, for medium weight material.			0867 E01406 0867 200010			2,2 x 3,2 0867 210010		0367 220773	0167 220583	134-35/130
E15	-190922; -190929; -190942 Näheinrichtung für Kedararbeiten, Kedernut 5 mm, Nadelstärke Nm 110-140, Stichlänge max. 6 mm, für mittelschweres Nähgut. Sewing equipment for welt attaching operations, welt groove 5 mm, needle size Nm 110-140, stitch length max. 6 mm, for medium weight material.			0867 E01506 0867 200010			2,2 x 3,2 0867 210010		0367 220783	0167 220603	134-35/130
E16	-190922; -190929; -190942 Näheinrichtung für Kedararbeiten, Kedernut 6 mm, Nadelstärke Nm 110-140, Stichlänge max. 6 mm, für mittelschweres Nähgut. Sewing equipment for welt attaching operations, welt groove 6 mm, needle size Nm 110-140, stitch length max. 6 mm, for medium weight material.			0867 E01606 0867 200010			2,2 x 3,2 0867 210010		0367 220793	0167 220363	134-35/130
E17	-190922; -190929; -190942 Näheinrichtung für Kedararbeiten, Kedernut 7 mm, Nadelstärke Nm 110-140, Stichlänge max. 6 mm, für mittelschweres Nähgut. Sewing equipment for welt attaching operations, welt groove 7 mm, needle size Nm 110-140, stitch length max. 6 mm, for medium weight material.			0867 E01706 0867 200010			2,2 x 3,2 0867 210010		0367 220803	0167 220633	134-35/130
E18	-190922; -190929; -190942 Näheinrichtung für Kedararbeiten, Kedernut 8 mm, Nadelstärke Nm 110-140, Stichlänge max. 6 mm, für mittelschweres Nähgut. Sewing equipment for welt attaching operations, welt groove 8 mm, needle size Nm 110-140, stitch length max. 6 mm, for medium weight material.			0867 E01806 0867 200010			2,2 x 3,2 0867 210010		0367 220813	0167 220653	134-35/130

■ = Änderung / Modification



Näheinrichtungen 867-M PREMIUM

Sewing equipment

Ausgabe
Edition
11.15

Blatt 18
Page

Fortsetzung Blatt 19
Continued page

E-Nr. E-No.	Für Unterklasse / For Subclass	Abb.-Nr. Fig.No.	Verwendungszweck / Use	Material No. / Material Nr.	Stichplatte Throat plate		Transporteur Feed dog				Presserfuß Presser foot		Transp. Fuß Feeding foot		
					①	⑦	②	③	④	⑤	⑥	⑧			
E25	-190922; -190929; -190942 Näheinrichtung zum Vor- oder Einnähen von Keder, Kedernut 5 mm, Nadelstärke Nm 110-140, Stichtlänge max. 6 mm, für mittelschweres Nähgut. Sewing equipment for stitching and welt attaching operations, welt groove 5 mm, needle size Nm 110-140, stitch length max. 6 mm, for medium weight material.			0867 E02506 0867 200040 0867 140090			2,2 x 3,2 0867 210040			0367 220653			0067 220924		134-35/130
E26	-190922; -190929; -190942 Näheinrichtung zum Vor- oder Einnähen von Keder, Kedernut 6 mm, Nadelstärke Nm 110-140, Stichtlänge max. 6 mm, für mittelschweres Nähgut Sewing equipment for stitching and welt attaching operations, welt groove 6 mm, needle size Nm 110-140, stitch length max. 6 mm, for medium weight material.			0867 E02606 0867 200040 0867 140090			2,2 x 3,2 0867 210040			0367 220663			0067 220934		134-35/130
E36	-190922; -190929; -190942 Näheinrichtung zum Auf- oder Einnähen von Kordel, Kordelnut 6 mm, Nadelstärke Nm 110-140, Stichtlänge max. 6 mm, für mittelschweres Nähgut. Sewing equipment for stitching and cord attaching operations, cord groove 6 mm, needle size Nm 110-140, stitch length max. 6 mm, for medium weight material.			0867 E03606 0867 200010			2,2 x 3,2 0867 210010			0367 220363			0067 220863		134-35/130
E38	-190922; -190929; -190942 Näheinrichtung zum Auf- oder Einnähen von Kordel, Kordelnut 8 mm, Nadelstärke Nm 110-140, Stichtlänge max. 6 mm, für mittelschweres Nähgut. Sewing equipment for stitching and cord attaching operations, cord groove 8 mm, needle size Nm 110-140, stitch length max. 6 mm, for medium weight material.			0867 E03806 0867 200010			2,2 x 3,2 0867 210010			0367 220373			0367 220383		134-35/130

■ = Änderung / Modification



Näheinrichtungen 867-M PREMIUM

Sewing equipment

Ausgabe
Edition
11.15

Blatt 19
Page

Fortsetzung Blatt 20
Continued page

E-Nr. E-No.	Für Unterklasse / For Subclass	Abb.-Nr. Fig.No.	Verwendungszweck / Use	Material No. / Material Nr.	Stichplatte Throat plate		Transporteur Feed dog				Presserfuß Presser foot		Transp. Fuß Feeding foot		⑤	
					①											
E40	-190922; -190929; -190942 Näheinrichtung mit Kantenanschlag rechts im Drückerfuß - 6 mm, Nadelstärke Nm 110-140, Stichlänge max. 6 mm, für leichtes Nähgut. Sewing equipment with edge stop right of presser foot - 6 mm, needle size Nm 110-140, stitch length max. 6 mm, for light weight material.			0867 E04006	0867 200010			2,2 x 3,2	0867 210010			0867 221124		0467 220013		134-35/130
E44	-190922; -190929; -190942 Näheinrichtung mit Kantenanschlag rechts im Drückerfuß - 4 mm, Nadelstärke Nm 110-140, Stichlänge max. 6 mm, für leichtes Nähgut. Sewing equipment with edge stop right of presser foot - 4 mm, needle size Nm 110-140, stitch length max. 6 mm, for light weight material.			0867 E04406	0867 200010			2,2 x 3,2	0867 210010			0867 220864		0367 220203		134-35/130
E45	-190922; -190929; -190942 Näheinrichtung mit Kantenanschlag rechts im Drückerfuß - 5 mm, Nadelstärke Nm 110-140, Stichlänge max. 6 mm, für leichtes Nähgut. Sewing equipment with edge stop right of presser foot - 5 mm, needle size Nm 110-140, stitch length max. 6 mm, for light weight material.			0867 E04506	0867 200010			2,2 x 3,2	0867 210010			0867 221104		0467 220013		134-35/130
E47	-190922; -190929; -190942 Näheinrichtung mit Kantenanschlag rechts im Drückerfuß - 7 mm, Nadelstärke Nm 110-140, Stichlänge max. 6 mm, für leichtes Nähgut. Sewing equipment with edge stop right of presser foot - 7 mm, needle size Nm 110-140, stitch length max. 6 mm, for light weight materia			0867 E04706	0867 200010			2,2 x 3,2	0867 210010			0867 221144		0467 220013		134-35/130

■ = Änderung / Modification



Näheinrichtungen Sewing equipment 867-M PREMIUM

Ausgabe
Edition
11.15

Blatt 20
Page

Fortsetzung Blatt 21
Continued page

E-Nr. E-No.	Für Unterklasse / For Subclass	Abb.-Nr. Fig.No.	Verwendungszweck / Use	Material No. / Material Nr.	Stichplatte Throat plate		Stichlochgröße / Stich hole size mm	Sägeverzahnung / Serrated mm	Säge-schrägverzahnung / Serrated, oblique mm	Kreuzverzahnung / Cross toothed mm	Dachverzahnung / Roof-shaped mm	Transporteur Feed dog		Drückerfuß / Presser foot	Unverzahnung / Non toothed	Hüpfertuß, kreuzverz. / Skipping f., cross toothed	Ausgleichfuß / Compensating foot	Kreuzverzahnung / Cross toothed mm	Unverzahnung / Non toothed	Messer/Knife	Nadelstange/ Needle bar	Nadelsystem / -dicke / Needle system / -size
					①	Schieber, links / Slide, left						Schieber, rechts / Slide, right	②									
E48	-190922; -190929; -190942 Näheinrichtung mit Kantenanschlag rechts im Drückerfuß - 8 mm, Nadelstärke Nm 110-140, Stichlänge max. 6 mm, für leichtes Nähgut. Sewing equipment with edge stop right of presser foot - 8 mm, needle size Nm 110-140, stitch length max. 6 mm, for light weight material.			0867 E04806	0867 200010		2,2 x 3,2	0867 210010					0867 221164						0467 220013			134-35/130
E52	-190922; -190929; -190942 Näheinrichtung mit Kantenanschlag links im Drückerfuß - 2 mm, Nadelstärke Nm 110-140, Stichlänge max. 6 mm, für leichtes Nähgut. Sewing equipment with edge stop left of presser foot - 2 mm, needle size Nm 110-140, stitch length max. 6 mm, for light weight material.			0867 E05206	0867 200010		2,2 x 3,2	0867 210010					0867 221074						0867 221193			134-35/130
E53	-190922; -190929; -190942 Näheinrichtung mit Kantenanschlag links im Drückerfuß - 3 mm, Nadelstärke Nm 110-140, Stichlänge max. 6 mm, für leichtes Nähgut. Sewing equipment with edge stop left of presser foot - 3 mm, needle size Nm 110-140, stitch length max. 6 mm, for light weight material.			0867 E05306	0867 200010		2,2 x 3,2	0867 210010					0867 221094						0867 220393			134-35/130
E54	-190922; -190929; -190942 Näheinrichtung mit Kantenanschlag links im Drückerfuß - 4 mm, Nadelstärke Nm 110-140, Stichlänge max. 6 mm, für leichtes Nähgut. Sewing equipment with edge stop left of presser foot - 4 mm, needle size Nm 110-140, stitch length max. 6 mm, for light weight material.			0867 E05406	0867 200010		2,2 x 3,2	0867 210010					0867 220804						0367 220203			134-35/130
E55	-190922; -190929; -190942 Näheinrichtung mit Kantenanschlag links im Drückerfuß - 5 mm, Nadelstärke Nm 110-140, Stichlänge max. 6 mm, für leichtes Nähgut. Sewing equipment with edge stop left of presser foot - 5 mm, needle size Nm 110-140, stitch length max. 6 mm, for light weight material.			0867 E05506	0867 200010		2,2 x 3,2	0867 210010					0867 221114						0467 220013			134-35/130
E56	-190922; -190929; -190942 Näheinrichtung mit Kantenanschlag links im Drückerfuß - 6 mm, Nadelstärke Nm 110-140, Stichlänge max. 6 mm, für leichtes Nähgut. Sewing equipment with edge stop left of presser foot - 6 mm, needle size Nm 110-140, stitch length max. 6 mm, for light weight material.			0867 E05606	0867 200010		2,2 x 3,2	0867 210010					0867 221134						0467 220013			134-35/130

■ = Änderung / Modification



Näheinrichtungen Sewing equipment 867-M PREMIUM

Ausgabe
Edition
11.15

Blatt 21
Page

Fortsetzung Blatt 22
Continued page

E-Nr. E-No.	Für Unterklasse / For Subclass	Abb.-Nr. Fig.No.	Verwendungszweck / Use	Material No. / Material Nr.	Stichplatte Throat plate		Transporteur Feed dog				Presserfuß Presser foot	Transp. Fuß Feeding foot	⑤				
					①	Schieber, links / Slide, left	Schieber, rechts / Slide, right	Stichlochgröße / Stich hole size mm	Sägeverzahn / Serrated mm	Säge-schrägverzahn / Serrated, oblique mm	Kreuzverzahn / Cross toothed mm	Dachverzahn / Roof-shaped mm		②	④	③	
E57	-190922; -190929; -190942 Näheinrichtung mit Kantenanschlag links im Drückerfuß - 7 mm, Nadelstärke Nm 110-140, Stichlänge max. 6 mm, für leichtes Nähgut. Sewing equipment with edge stop left of presser foot - 7 mm, needle size Nm 110-140, stitch length max. 6 mm, for light weight material.			0867 E05706	0867 200010			2,2 x 3,2	0867 210010			0867 221154		0467 220013			134-35/130
E58	-190922; -190929; -190942 Näheinrichtung mit Kantenanschlag links im Drückerfuß - 8 mm, Nadelstärke Nm 110-140, Stichlänge max. 6 mm, für leichtes Nähgut. Sewing equipment with edge stop left of presser foot - 8 mm, needle size Nm 110-140, stitch length max. 6 mm, for light weight material.			0867 E05806	0867 200010			2,2 x 3,2	0867 210010			0867 221174		0467 220013			134-35/130
E63	-190922; -190929; -190942 Näheinrichtung mit Kantenanschlag rechts im Drückerfuß - 3 mm, Nadelstärke Nm 110-140, Stichlänge max. 12 mm, für schweres Nähgut. Sewing equipment with edge stop right of presser foot - 3 mm, needle size Nm 110-140, stitch length max. 12 mm, for heavy weight material.			0867 E06312	0867 200030			2,2 x 3,2	0867 210010			0867 220924		0867 220333			134-35/130
E64	-190922; -190929; -190942 Näheinrichtung mit Kantenanschlag rechts im Drückerfuß - 4 mm, Nadelstärke Nm 110-140, Stichlänge max. 12 mm, für schweres Nähgut. Sewing equipment with edge stop right of presser foot - 4 mm, needle size Nm 110-140, stitch length max. 12 mm, for heavy weight material.			0867 E06412	0867 200030			2,2 x 3,2	0867 210010			0867 220964		0367 220203			134-35/130
E65	-190922; -190929; -190942 Näheinrichtung mit Kantenanschlag rechts im Drückerfuß - 5 mm, Nadelstärke Nm 110-140, Stichlänge max. 12 mm, für schweres Nähgut. Sewing equipment with edge stop right of presser foot - 5 mm, needle size Nm 110-140, stitch length max. 12 mm, for heavy weight material.			0867 E06512	0867 200030			2,2 x 3,2	0867 210010			0867 220744		0467 220013			134-35/130

■ = Änderung / Modification



Näheinrichtungen 867-M PREMIUM

Sewing equipment

Ausgabe
Edition
11.15

Blatt 22
Page

Fortsetzung Blatt 23
Continued page

E-Nr. E-No.	Für Unterklasse / For Subclass	Abb.-Nr. Fig.No.	Verwendungszweck / Use	Material No. / Material Nr.	Stichplatte Throat plate		Transporteur Feed dog				Presserfuß Presser foot		Transp. Fuß Feeding foot							
					①	②	③	④	⑤	⑥	⑦	⑧								
					Schieber, links / Slide, left	Schieber, rechts / Slide, right	Stichlochgröße / Stitch hole size mm	Sägeverzahn / Serrated mm	Säge-schrägverzahn / Serrated, oblique mm	Kreuzverzahn / Cross toothed mm	Dachverzahn / Roof-shaped mm	Drückerfuß / Presser foot	Unverzahn / Non toothed	Hüpfertfuß, kreuzverz. / Skipping f., cross toothed	Ausgleichfuß / Compensating foot	Kreuzverzahn / Cross toothed mm	Unverzahn / Non toothed	Abdeckplatte / Cover plate	Nadelhalter / Needle holder	Nadelsystem / -dicke / Needle system / -size
E66	-190922; -190929; -190942 Näheinrichtung mit Kantenanschlag rechts im Drückerfuß - 6 mm, Nadelstärke Nm 110-140, Stichlänge max. 12 mm, für schweres Nähgut. Sewing equipment with edge stop right of presser foot - 6 mm, needle size Nm 110-140, stitch length max. 12 mm, for heavy weight material			0867 E06612 0867 200030			2,2 x 3,2	0867 210010				0867 221004					0467 220013			134-35/130
E67	-190922; -190929; -190942 Näheinrichtung mit Kantenanschlag rechts im Drückerfuß - 7 mm, Nadelstärke Nm 110-140, Stichlänge max. 12 mm, für schweres Nähgut. Sewing equipment with edge stop right of presser foot - 7 mm, needle size Nm 110-140, stitch length max. 12 mm, for heavy weight material			0867 E06712 0867 200030			2,2 x 3,2	0867 210010				0867 221044					0467 220013			134-35/130
E73	-190922; -190929; -190942 Näheinrichtung mit Kantenanschlag links im Drückerfuß - 3 mm, Nadelstärke Nm 110-140, Stichlänge max. 12 mm, für schweres Nähgut. Sewing equipment with edge stop left of presser foot - 3 mm, needle size Nm 110-140, stitch length max. 12 mm, for heavy weight material.			0867 E07312 0867 200030			2,2 x 3,2	0867 210010				0867 220904					0867 220793			134-35/130

■ = Änderung / Modification



Näheinrichtungen 867-M PREMIUM

Sewing equipment

Ausgabe
Edition
11.15

Blatt 23
Page

Fortsetzung Blatt 24
Continued page

E-Nr. E-No.	Für Unterklasse / For Subclass	Abb.-Nr. Fig.No.	Verwendungszweck / Use	Material No. / Material Nr.	Stichplatte Throat plate		Transporteur Feed dog				Presserfuß Presser foot		Transp. Fuß Feeding foot		⑤	
					①	Schieber, links / Slide, left	Schieber, rechts / Slide, right	Stichlochgröße / Stitch hole size mm	Sägeverzahn / Serrated mm	Säge-schrägverzahn / Serrated, oblique mm	Kreuzverzahn / Cross toothed mm	Dachverzahn / Roof-shaped mm	Drückerfuß / Presser foot	Unverzahn / Non toothed		Hüpfertfuß, kreuzverz. / Skipping f., cross toothed
E74	-190922; -190929; -190942 Näheinrichtung mit Kantenanschlag links im Drückerfuß - 4 mm, Nadelstärke Nm 110-140, Stichlänge max. 12 mm, für schweres Nähgut. Sewing equipment with edge stop left of presser foot - 4 mm, needle size Nm 110-140, stitch length max. 12 mm, for heavy weight material.			0867 E07412	0867 200030		2,2 x 3,2	0867 210010				0867 220944		0367 220203		134-35/110
E75	-190922; -190929; -190942 Näheinrichtung mit Kantenanschlag links im Drückerfuß - 5 mm, Nadelstärke Nm 110-140, Stichlänge max. 12 mm, für schweres Nähgut. Sewing equipment with edge stop left of presser foot - 5 mm, needle size Nm 110-140, stitch length max. 12 mm, for heavy weight material.			0867 E07512	0867 200030		2,2 x 3,2	0867 210010				0867 220704		0467 220013		134-35/130
E76	-190922; -190929; -190942 Näheinrichtung mit Kantenanschlag links im Drückerfuß - 6 mm, Nadelstärke Nm 110-140, Stichlänge max. 12 mm, für schweres Nähgut. Sewing equipment with edge stop left of presser foot - 6 mm, needle size Nm 110-140, stitch length max. 12 mm, for heavy weight material.			0867 E07612	0867 200030		2,2 x 3,2	0867 210010				0867 220984		0467 220013		134-35/130
E77	-190922; -190929; -190942 Näheinrichtung mit Kantenanschlag links im Drückerfuß - 7 mm, Nadelstärke Nm 110-140, Stichlänge max. 12 mm, für schweres Nähgut. Sewing equipment with edge stop left of presser foot - 7 mm, needle size Nm 110-140, stitch length max. 12 mm, for heavy weight material.			0867 E07712	0867 200030		2,2 x 3,2	0867 210010				0867 221024		0467 220013		134-35/130

■ = Änderung / Modification



Näheinrichtungen Sewing equipment 867-M PREMIUM

Ausgabe
Edition
04.19

Blatt 24
Page

Ersetzt Ausgabe/
Replaced Edition
02.18

Fortsetzung Blatt 25
Continued page

E-Nr. E-No.	Für Unterklasse / For Subclass	Abb.-Nr. Fig.No.	Verwendungszweck / Use	Material No. / Material Nr.	Stichplatte Throat plate			Transporteur Feed dog	Presserfuß Presser foot	Transp. Fuß Feeding foot		
					①	⑦	⑥					
E101/0-6	-190945 Näheinrichtung, Nadelstärke Nm 110-140, Stichlänge max. 6 mm, für mittelschweres Nähgut; mit Kurzfadenabschneider. Sewing equipment, needle size Nm 110-140, stitch length max. 6 mm, for medium weight material; with short thread trimmer.			0867 E10106	0867 200050	0867 140260	0867 140163	2,2 x 3,2	0867 210050	0367 220993	0467 220013	134-35/120
E101-7	-190945 Näheinrichtung, Nadelstärke Nm 110-140, Stichlänge max. 7 mm, für mittelschweres Nähgut; mit Kurzfadenabschneider. Sewing equipment, needle size Nm 110-140, stitch length max. 7 mm, for medium weight material; with short thread trimmer.			0867 E10107	0867 200340	0867 140410	0867 141113	2,2 x 3,2	0867 210340	0867 220774	0867 220783	134-35/120
E102/0-9	-190945 Näheinrichtung, Nadelstärke Nm 110-140, Stichlänge max. 9 mm, für mittelschweres Nähgut; mit Kurzfadenabschneider. Sewing equipment, needle size Nm 110-140, stitch length max. 9 mm, for medium weight material; with short thread trimmer.			0867 E10209	0867 200060	0867 140260	0867 140163	2,2 x 3,2	0867 210050	0467 220043	0467 220013	134-35/120
E104/0-9	-190945 Näheinrichtung, Nadelstärke Nm 110-140, Stichlänge max. 9 mm, für mittelschweres Nähgut; mit Kurzfadenabschneider. Sewing equipment, needle size Nm 110-140, stitch length max. 9 mm, for medium weight material; with short thread trimmer.			0867 E10409	0867 200180	0867 140260	0867 140163	2,2 x 3,2	0867 210180	0867 220343	0867 220333	134-35/120
E107/0-6	-190945 Näheinrichtung für kanten nahe Näharbeiten, ab 1 mm rechts der Nadel, Nadelstärke Nm 110-140, Stichlänge max. 6 mm, für mittelschweres Nähgut; mit Kurzfadenabschneider. Sewing equipment for stitching on edges, from 1 mm on the right from the needle, needle size Nm 110-140, stitch length max. 6 mm, for medium weight material; with short thread trimmer.			0867 E10706	0867 200080	0867 140260	0867 140163	2,2 x 3,2	0867 210180	0367 220293	0067 220713	134-35/130

■ = Änderung / Modification



Näheinrichtungen Sewing equipment 867-M PREMIUM

Ausgabe
Edition
02.18

Blatt 25
Page

Ersetzt Ausgabe/
Replaced Edition
11.15

Fortsetzung Blatt 26
Continued page

E-Nr. E-No.	Für Unterklasse / For Subclass	Abb.-Nr. Fig.No.	Verwendungszweck / Use	Material No. / Material Nr.	Stichplatte	Transporteur	Presserfuß	Transp. Fuß							
					Throat plate				Feed dog	Presser foot	Feeding foot				
					①	②	④	③							
					⑦										
					⑥										
					Stichlochgröße / Stitch hole size mm										
					Sägeverzahnung / Serrated mm										
					Säge-schrägverzahnung / Serrated, oblique mm										
					Kreuzverzahnung / Cross toothed mm										
					Dachverzahnung / Roof-shaped mm										
					Drückerfuß / Presser foot										
					Unverzahnung / Non toothed										
					Hüpfersfuß, kreuzverz. / Skipping f., cross toothed										
					Ausgleichfuß / Compensating foot										
					Kreuzverzahnung / Cross toothed mm										
					Unverzahnung / Non toothed										
					Abdeckplatte / Cover plate										
					Nadelhalter / Needle holder										
					Nadelsystem / -dicke / Needle system / -size										
E111/0-6	-190945 Näheinrichtung, Nadelstärke Nm 110-140, Stichlänge max. 6 mm, für mittelschweres Nähgut; mit Kurzfadenabschneider. Sewing equipment, needle size Nm 110-140, stitch length max. 6 mm, for medium weight material; with short thread trimmer.			0867 E11106	0867 200580	0867 140410	0867 141113	2,2 x 3,2	0867 210050		0367 220993		0467 220013		134-35/120
E112/0-9	-190945 Näheinrichtung, Nadelstärke Nm 110-140, Stichlänge max. 9 mm, für mittelschweres Nähgut; mit Kurzfadenabschneider. Sewing equipment, needle size Nm 110-140, stitch length max. 9 mm, for medium weight material; with short thread trimmer.			0867 E11209	0867 200590	0867 140410	0867 141113	2,2 x 3,2	0867 210050		0467 220043		0467 220013		134-35/120
E121/0-6	-190945 Näheinrichtung, Nadelstärke Nm 130-160, Stichlänge max. 6 mm, für mittelschweres Nähgut; mit Kurzfadenabschneider. Sewing equipment, needle size Nm 130-160, stitch length max. 6 mm, for medium weight material; with short thread trimmer.			0867 E12106	0867 200580	0867 140410	0867 141113	3,0 x 3,7	0867 210090		0367 220993		0768 220113		134-35/150
E121/0-7	-190945 Näheinrichtung, Nadelstärke Nm 130-160, Stichlänge max. 7 mm, für mittelschweres Nähgut; mit Kurzfadenabschneider. Sewing equipment, needle size Nm 130-160, stitch length max. 7 mm, for medium weight material; with short thread trimmer.			0867 E12107	0867 200340	0867 140410	0867 141113	3,0 x 3,7	0867 210380		0867 220774		0867 220593		134-35/150
E122/0-9	-190945 Näheinrichtung, Nadelstärke Nm 130-160, Stichlänge max. 9 mm, für mittelschweres Nähgut; mit Kurzfadenabschneider. Sewing equipment, needle size Nm 130-160, stitch length max. 9 mm, for medium weight material; with short thread trimmer.			0867 E12209	0867 200590	0867 140410	0867 141113	3,0 x 3,7	0867 210090		0467 220043		0768 220113		134-35/150



Näheinrichtungen Sewing equipment 867-M PREMIUM

Ausgabe
Edition
02.18

Blatt 26
Page

Fortsetzung Blatt 27
Continued page

E-Nr. E-No.	Für Unterklasse / For Subclass	Abb.-Nr. Fig.No.	Verwendungszweck / Use	Material No. / Material Nr.	Stichplatte Throat plate			Transporteur Feed dog				Presserfuß Presser foot		Transp. Fuß Feeding foot			
					①	⑦	⑥	②	③	④	⑤	⑥					
E212/0-6	-190945 Näheinrichtung, Nadelstärke Nm 110-140, Stichlänge max. 6 mm, für mittelschweres Nähgut; mit Kurzfadenabschneider und Bausatz NSB. Sewing equipment, needle size Nm 110-140, stitch length max. 6 mm, for medium weight material; with short thread trimmer and NSB kit.			0867 E21206	0867 200790	0867 140620	0867 141113	2,2 x 3,2	0867 210770			0367 220993			0467 220013		134-35/120
E212/0-9	-190945 Näheinrichtung, Nadelstärke Nm 110-140, Stichlänge max. 9 mm, für mittelschweres Nähgut; mit Kurzfadenabschneider und Bausatz NSB. Sewing equipment, needle size Nm 110-140, stitch length max. 9 mm, for medium weight material; with short thread trimmer and NSB kit.			0867 E21209	0867 200780	0867 140620	0867 141113	2,2 x 3,2	0867 210770			0467 220043			0467 220013		134-35/120

■ = Änderung / Modification



Näheinrichtungen Sewing equipment 867-M PREMIUM

Ausgabe
Edition
11.15

Blatt 27
Page

Fortsetzung Blatt 28
Continued page

E-Nr. E-No.	Für Unterklasse / For Subclass	Abb.-Nr. Fig.No.	Verwendungszweck / Use	Material No. / Material Nr.	Stichplatte Throat plate			Transporteur Feed dog				Presserfuß Presser foot		Transp. Fuß Feeding foot					
					①	⑦	⑥											⑤	
E21/3-6	-290922; -290942 Näheinrichtung, Nadelabstand 3 mm, Nadelstärke Nm 110-140, Stichlänge max. 6 mm, für mittelschweres Nähgut. Sewing equipment, needle gauge 3 mm, needle size Nm 110-140, stitch length max. 6 mm, for medium weight material.			0867 E02106 3	0867 200330	0867 140010	0867 140040	2,2 x 3,2	0867 210190				0868 222153			0868 222163	3	0867 230104	134-35/130
E21/3,2-6	-290922; -290942 Näheinrichtung, Nadelabstand 3,2 mm, Nadelstärke Nm 110-140. Stichlänge max. 6 mm, für mittelschweres Nähgut. Sewing equipment, needle gauge 3,2 mm, needle size Nm 110-140. Stitch length max. 6 mm, for medium weight material			0867 E02106 3 2	0867 200330	0867 140010	0867 140040	2,2 x 3,2	0867 210190				0868 222153			0868 222163	3,2	0867 230104	134-35/130

 = Änderung / Modification



Näheinrichtungen Sewing equipment 867-M PREMIUM

Ausgabe
Edition
11.15

Blatt 28
Page

Fortsetzung Blatt 29
Continued page

E-Nr. E-No.	Für Unterklasse / For Subclass	Abb.-Nr. Fig.No.	Verwendungszweck / Use	Material No. / Material Nr.	Stichplatte Throat plate			Transporteur Feed dog				Presserfuß Presser foot		Transp. Fuß Feeding foot					
					① Stichplatte / Throat plate	⑦ Schieber, links / Slide, left	⑥ Schieber, rechts / Slide, right	Stichlochgröße / Stich hole size mm	Sägeverzahnung / Serrated mm	Säge-schrägverzahnung / Serrated, oblique mm	Kreuzverzahnung / Cross toothed mm	Dachverzahnung / Roof-shaped mm	Drückerfuß / Presser foot	Unverzahnung / Non toothed	Hüpfersfuß, kreuzverz. / Skipping f., cross toothed	Ausgleichfuß / Compensating foot	Kreuzverzahnung / Cross toothed mm	Unverzahnung / Non toothed	⑤ Nadelhalter / Needle holder
E21/4	-290922; -290942 Näheinrichtung, Nadelabstand 4 mm, Nadelstärke Nm 110-140, Stichlänge max. 6 mm, für mittelschweres Nähgut. Sewing equipment, needle gauge 4 mm, needle size Nm 110-140, stitch length max. 6 mm, for medium weight material.			0867 E02106 4	0867 200200	0867 140010	0867 140040	2,2 x 3,2	0867 210200				0367 222473			0067 222323	4	0867 230114	134-35/130
E21/5	-290922; -290942 Näheinrichtung, Nadelabstand 5 mm, Nadelstärke Nm 110-140, Stichlänge max. 6 mm, für mittelschweres Nähgut. Sewing equipment, needle gauge 5 mm, needle size Nm 110-140, stitch length max. 6 mm, for medium weight material			0867 E02106 5	0867 200210	0867 140010	0867 140040	2,2 x 3,2	0867 210210				0367 222243			0067 222333	5	0867 230124	134-35/130
E21/6	-290922; -290942 Näheinrichtung, Nadelabstand 6 mm, Nadelstärke Nm 110-140, Stichlänge max. 6 mm, für mittelschweres Nähgut. Sewing equipment, needle gauge 6 mm, needle size Nm 110-140, stitch length max. 6 mm, for medium weight material.			0867 E02106 6	0867 200220	0867 140010	0867 140040	2,2 x 3,2	0867 210220				0367 222093			0067 222343	6	0867 230134	134-35/130
E21/8	-290922; -290942 Näheinrichtung, Nadelabstand 8 mm, Nadelstärke Nm 110-140, Stichlänge max. 6 mm, für mittelschweres Nähgut. Sewing equipment, needle gauge 8 mm, needle size Nm 110-140, stitch length max. 6 mm, for medium weight material.			0867 E02106 8	0867 200230	0867 140050	0867 140060	2,2 x 3,2	0867 210230				0367 222103			0067 222353	8	0867 230144	134-35/130
E21/10	-290922; -290942 Näheinrichtung, Nadelabstand 10 mm, Nadelstärke Nm 110-140, Stichlänge max. 6 mm, für mittelschweres Nähgut. Sewing equipment, needle gauge 10 mm, needle size Nm 110-140, stitch length max. 6 mm, for medium weight material.			0867 E02106 10	0867 200240	0867 140050	0867 140060	2,2 x 3,2	0867 210240				0367 222013			0067 222383	10	0867 230154	134-35/130

■ = Änderung / Modification



Näheinrichtungen 867-M PREMIUM

Sewing equipment

Ausgabe
Edition
11.15

Blatt 29
Page

Fortsetzung Blatt 30
Continued page

E-Nr. E-No.	Für Unterklasse / For Subclass	Abb.-Nr. Fig.No.	Verwendungszweck / Use	Material No. / Material Nr.	Stichplatte Throat plate			Transporteur Feed dog				Presserfuß Presser foot		Transp. Fuß Feeding foot					
					① Stichplatte / Throat plate	⑦ Schieber, links / Slide, left	⑥ Schieber, rechts / Slide, right	Stichlochgröße / Stich hole size mm	Sägeverzahnung / Serrated mm	Säge-schrägverzahnung / Serrated, oblique mm	Kreuzverzahnung / Cross toothed mm	Dachverzahnung / Roof-shaped mm	Drückerfuß / Presser foot	Unverzahnung / Non toothed	Hüpfersfuß, kreuzverz. / Skipping f., cross toothed	Ausgleichfuß / Compensating foot	Kreuzverzahnung / Cross toothed mm	Unverzahnung / Non toothed	⑤ Nadelabstand / Needle distance
E21/12	-290922; -290942 Näheinrichtung, Nadelabstand 12 mm, Nadelstärke Nm 110-140, Stichlänge max. 6 mm, für mittelschweres Nähgut. Sewing equipment, needle gauge 12 mm, needle size Nm 110-140, stitch length max. 6 mm, for medium weight material.			0867 E02106 12	0867 200250	0867 140070	0867 140080	2,2 x 3,2	0867 210250				0367 222313			0067 222393	12	0867 230164	134-35/130
E21/14	-290922; -290942 Näheinrichtung, Nadelabstand 14 mm, Nadelstärke Nm 110-140, Stichlänge max. 6 mm, für mittelschweres Nähgut. Sewing equipment, needle gauge 14 mm, needle size Nm 110-140, stitch length max. 6 mm, for medium weight material.			0867 E02106 14	0867 200260	0867 140070	0867 140080	2,2 x 3,2	0867 210260				0367 222323			0067 222413	14	0867 230174	134-35/130
E21/16	-290922; -290942 Näheinrichtung, Nadelabstand 16 mm, Nadelstärke Nm 110-140, Stichlänge max. 6 mm, für mittelschweres Nähgut. Sewing equipment, needle gauge 16 mm, needle size Nm 110-140, stitch length max. 6 mm, for medium weight material.			0867 E02106 16	0867 200270	0867 140090	0867 140100	2,2 x 3,2	0867 210270				0367 222333			0067 222423	16	0867 230184	134-35/130
E21/18	-290922; -290942 Näheinrichtung, Nadelabstand 18 mm, Nadelstärke Nm 110-140, Stichlänge max. 6 mm, für mittelschweres Nähgut. Sewing equipment, needle gauge 18 mm, needle size Nm 110-140, stitch length max. 6 mm, for medium weight material.			0867 E02106 18	0867 200280	0867 140090	0867 140100	2,2 x 3,2	0867 210280				0367 222533			0067 222433	18	0867 230194	134-35/130
E21/20	-290922; -290942 Näheinrichtung, Nadelabstand 20 mm, Nadelstärke Nm 110-140, Stichlänge max. 6 mm, für mittelschweres Nähgut. Sewing equipment, needle gauge 20 mm, needle size Nm 110-140, stitch length max. 6 mm, for medium weight material.			0867 E02106 20	0867 200290	0867 140110	0867 140120	2,2 x 3,2	0867 210290				0367 222543			0067 222443	20	0867 230204	134-35/130

■ = Änderung / Modification



Näheinrichtungen Sewing equipment 867-M PREMIUM

Ausgabe Edition 10.19

Blatt Page 30

Ersetzt Ausgabe/ Replaced Edition 11.15

Fortsetzung Blatt 31 Continued page

E-Nr. E-No.	Für Unterklasse / For Subclass	Abb.-Nr. Fig.No.	Verwendungszweck / Use	Material No. / Material Nr.	Stichplatte Throat plate			Transporteur Feed dog			Presserfuß Presser foot		Transp. Fuß Feeding foot				
					①	⑦	⑥				②	④	③	⑤			
E21/22	-290922; -290942 Näheinrichtung, Nadelabstand 22 mm, Nadelstärke Nm 110-140, Stichtlänge max. 6 mm, für mittelschweres Nähgut. Sewing equipment, needle gauge 22 mm, needle size Nm 110-140, stitch length max. 6 mm, for medium weight material.			0867 E02106 22	0867 200300	0867 140110	0867 140120	2,2 x 3,2	0867 210300			0367 222413		0067 222773	22	0867 230214	134-35/130
E22/6/9	-290922; -290942 Näheinrichtung zum Aussteppen von Schließnähten, Nadelabstand 6 mm, Nadelstärke Nm 110-140, Stichtlänge max. 9 mm, für mittelschweres Nähgut. Sewing equipment for topstitching of closing seams, needle gauge 6 mm, needle size Nm 110-140, stitch length max. 9 mm, for medium weight material.			0867 E02209 6	0867 200400	0867 140010	0867 140040	2,2 x 3,2	0867 210220			0768 222123		0768 222264	6	0867 230134	134-35/130
E22/8/6	-290922; -290942 Näheinrichtung zum Aussteppen von Schließnähten, Nadelabstand 8 mm, Nadelstärke Nm 110-140, Stichtlänge max. 6 mm, für mittelschweres Nähgut. Sewing equipment for topstitching of closing seams, needle gauge 8 mm, needle size Nm 110-140, stitch length max. 6 mm, for medium weight material.			0867 E02206 8	0867 200230	0867 140050	0867 140060	2,2 x 3,2	0867 210230			0768 222133		0768 222274	8	0867 230144	134-35/130
E22/8/9	-290922; -290942 Näheinrichtung zum Aussteppen von Schließnähten, Nadelabstand 8 mm, Nadelstärke Nm 110-140, Stichtlänge max. 9 mm, für mittelschweres Nähgut. Sewing equipment for topstitching of closing seams, needle gauge 8 mm, needle size Nm 110-140, stitch length max. 9 mm, for medium weight material.			0867 E02209 8	0867 200410	0867 140050	0867 140060	2,2 x 3,2	0867 210230			0768 222133		0768 222274	8	0867 230144	134-35/130

■ = Änderung / Modification



Näheinrichtungen Sewing equipment 867-M PREMIUM

Ausgabe
Edition
11.15

Blatt 31
Page

Fortsetzung Blatt 32
Continued page

E-Nr. E-No.	Für Unterklasse / For Subclass	Abb.-Nr. Fig.No.	Verwendungszweck / Use	Material No. / Material Nr.	Stichplatte Throat plate			Transporteur Feed dog			Presserfuß Presser foot	Transp. Fuß Feeding foot				
					①	⑦	⑥	②	④	③						
E22/10/6	-290922; -290942 Näheinrichtung zum Aussteppen von Schließnähten, Nadelabstand 10 mm, Nadelstärke Nm 110-140, Stichtlänge max. 6 mm, für mittelschweres Nähgut. Sewing equipment for topstitching of closing seams, needle gauge 10 mm, needle size Nm 110-140, stitch length max. 6 mm, for medium weight material.			0867 E02206 10	0867 200240	0867 140050	0867 140060	2,2 x 3,2	0867 210240		0768 222143		0768 222284	10	0867 230154	134-35/130
E22/10/9	-290922; -290942 Näheinrichtung zum Aussteppen von Schließnähten, Nadelabstand 10 mm, Nadelstärke Nm 140-180, Stichtlänge max. 9 mm, für mittelschweres Nähgut. Sewing equipment for topstitching of closing seams, needle gauge 10 mm, needle size Nm 140-180, stitch length max. 9 mm, for medium weight material.			0867 E02209 10	0867 200420	0867 140050	0867 140060	2,8 x 3,7	0867 210450		0768 222143		0768 222404	10	0867 230154	134-35/160
E22/10/12	-290922; -290942 Näheinrichtung zum Aussteppen von Schließnähten, Nadelabstand 10 mm, Nadelstärke Nm 140-180, Stichtlänge max. 12 mm, für mittelschweres Nähgut. Sewing equipment for topstitching of closing seams, needle gauge 10 mm, needle size Nm 140-180, stitch length max. 12 mm, for medium weight material.			0867 E02212 10	0867 200450	0867 140050	0867 140060	2,8 x 3,7	0867 210450		0768 222143		0768 222404	10	0867 230154	134-35/160
E22/12/9	-290922; -290942 Näheinrichtung zum Aussteppen von Schließnähten, Nadelabstand 12 mm, Nadelstärke Nm 140-180, Stichtlänge max. 9 mm, für mittelschweres Nähgut. Sewing equipment for topstitching of closing seams, needle gauge 12 mm, needle size Nm 140-180, stitch length max. 9 mm, for medium weight material.			0867 E02209 12	0867 200430	0867 140070	0867 140080	2,8 x 3,7	0867 210460		0768 222153		0768 222434	12	0867 230164	134-35/160

■ = Änderung / Modification



Näheinrichtungen Sewing equipment 867-M PREMIUM

Ausgabe
Edition
11.15

Blatt 32
Page

Fortsetzung Blatt 33
Continued page

E-Nr. E-No.	Für Unterklasse / For Subclass	Abb.-Nr. Fig.No.	Verwendungszweck / Use	Material No. / Material Nr.	Stichplatte Throat plate		Transporteur Feed dog				Presserfuß Presser foot	Transp. Fuß Feeding foot						
					① Stichplatte / Throat plate	⑦ Schieber, links / Slide, left	⑥ Schieber, rechts / Slide, right	Stichlochgröße / Stich hole size mm	Sägeverzahnung / Serrated mm	Säge-schrägverzahnung / Serrated, oblique mm	Kreuzverzahnung / Cross toothed mm	Dachverzahnung / Roof-shaped mm	② Drückerfuß / Presser foot	④ Unverzahnung / Non toothed	Hüpfertfuß, kreuzverz. / Skipping f., cross toothed	③ Ausgleichfuß / Compensating foot	⑤ Kreuzverzahnung / Cross toothed mm	Unverzahnung / Non toothed
E22/12/12	-290922; -290942 Näheinrichtung zum Aussteppen von Schließnähten, Nadelabstand 12 mm, Nadelstärke Nm 140-180, Stichlänge max. 12 mm, für mittelschweres Nähgut. Sewing equipment for topstitching of closing seams, needle gauge 12 mm, needle size Nm 140-180, stitch length max. 12 mm, for medium weight material.			0867 E02212 12	0867 200460	0867 140070	0867 140080	2,8 x 3,7	0867 210460			0768 222153		0768 222434		12	0867 230164	134-35/160
E22/14/12	-290922; -290942 Näheinrichtung zum Aussteppen von Schließnähten, Nadelabstand 14 mm, Nadelstärke Nm 140-180, Stichlänge max. 12 mm, für mittelschweres Nähgut. Sewing equipment for topstitching of closing seams, needle gauge 14 mm, needle size Nm 140-180, stitch length max. 12 mm, for medium weight material.			0867 E02212 14	0867 200470	0867 140070	0867 140080	2,8 x 3,7	0867 210470			0867 222163		0768 222464		14	0867 230174	134-35/160
E23/10	-290922; -290942 Näheinrichtung zum Einnähen von Reißverschlüssen, Nadelabstand 10 mm, Nadelstärke Nm 110-140, Stichlänge max. 6 mm, für mittelschweres Nähgut. Sewing equipment for inserting zippers, needle gauge 10 mm, needle size Nm 110-140, stitch length max. 6 mm, for medium weight material.			0867 E02306 10	0867 200950	0867 140050	0867 140060	∅ 1,7	0867 210950			0367 222513		0067 224103		10	0867 230154	134-35/130
E23/12	-290922; -290942 Näheinrichtung zum Einnähen von Reißverschlüssen, Nadelabstand 12 mm, Nadelstärke Nm 110-140, Stichlänge max. 6 mm, für mittelschweres Nähgut. Sewing equipment for inserting zippers, needle gauge 12 mm, needle size Nm 110-140, stitch length max. 6 mm, for medium weight material.			0867 E02306 12	0867 200960	0867 140070	0867 140080	∅ 2	0867 210960			0367 222373		0067 223223		12	0867 230164	134-35/130

■ = Änderung / Modification



Näheinrichtungen Sewing equipment 867-M PREMIUM

Ausgabe
Edition
11.15

Blatt 33
Page

Fortsetzung Blatt 34
Continued page

E-Nr. E-No.	Für Unterklasse / For Subclass	Abb.-Nr. Fig.No.	Verwendungszweck / Use	Material No. / Material Nr.	Stichplatte Throat plate			Stichlochgröße / Stich hole size mm	Transporteur Feed dog				Drückerfuß / Presser foot	Unverzahnt / Non toothed	Hüpfertfuß, kreuzverz. / Skipping f., cross toothed	Ausgleichfuß / Compensating foot	Kreuzverzahnt / Cross toothed mm	Unverzahnt / Non toothed	Nadelabstand / Needle distance	Nadelhalter / Needle holder	Nadelsystem / -dicke / Needle system / -size
					①	⑦	⑥		②	④	③	⑤									
E24/6/9	-290922; -290942 Näheinrichtung zum Aussteppen von Schließnähten, Nadelabstand 6 mm, Nadelstärke Nm 110-140, Stichtlänge max. 9 mm, für mittelschweres Nähgut. Sewing equipment for topstitching of closing seams, needle gauge 6 mm, needle size Nm 110-140, stitch length max. 9 mm, for medium weight material.			0867 E02409 6	0867 200400	0867 140010	0867 140040	2,2 x 3,2	0867 210220				0768 222664			0768 222264			6	0867 230134	134-35/130
E24/8/9	-290922; -290942 Näheinrichtung zum Aussteppen von Schließnähten, Nadelabstand 8 mm, Nadelstärke Nm 110-140, Stichtlänge max. 9 mm, für mittelschweres Nähgut. Sewing equipment for topstitching of closing seams, needle gauge 8 mm, needle size Nm 110-140, stitch length max. 9 mm, for medium weight material.			0867 E02409 8	0867 200410	0867 140050	0867 140060	2,2 x 3,2	0867 210230				0768 222674			0768 222274			8	0867 230144	134-35/130
E24/10/9	-290922; -290942 Näheinrichtung zum Aussteppen von Schließnähten, Nadelabstand 10 mm, Nadelstärke Nm 110-140, Stichtlänge max. 9 mm, für mittelschweres Nähgut. Sewing equipment for topstitching of closing seams, needle gauge 10 mm, needle size Nm 110-140, stitch length max. 9 mm, for medium weight material.			0867 E02409 10	0867 200420	0867 140050	0867 140060	2,2 x 3,2	0867 210240				0768 222684			0768 222284			10	0867 230154	134-35/130
E24/12/9	-290922; -290942 Näheinrichtung zum Aussteppen von Schließnähten, Nadelabstand 12 mm, Nadelstärke Nm 110-140, Stichtlänge max. 9 mm, für mittelschweres Nähgut. Sewing equipment for topstitching of closing seams, needle gauge 12 mm, needle size Nm 110-140, stitch length max. 9 mm, for medium weight material.			0867 E02409 12	0867 200430	0867 140070	0867 140080	2,2 x 3,2	0867 210250				0768 222694			0768 222294			12	0867 230164	134-35/130

■ = Änderung / Modification



Näheinrichtungen Sewing equipment 867-M PREMIUM

Ausgabe
Edition
11.15

Blatt 34
Page

Fortsetzung Blatt 35
Continued page

E-Nr. E-No.	Für Unterklasse / For Subclass	Abb.-Nr. Fig.No.	Verwendungszweck / Use	Material No. / Material Nr.	Stichplatte Throat plate			Transporteur Feed dog				Presserfuß Presser foot		Transp. Fuß Feeding foot		⑤	Nadelhalter/ Needle holder	Nadelsystem/-dicke / Needle system / -size
					①	⑦	⑥	mm	mm	mm	mm	mm	mm	mm	mm			
E24/8/12	-290922; -290942 Näheinrichtung zum Aussteppen von Schließnähten, Nadelabstand 8 mm, Nadelstärke Nm 140-180, Stichtlänge max. 12 mm, für mittelschweres Nähgut. Sewing equipment for topstitching of closing seams, needle gauge 8 mm, needle size Nm 140-180, stitch length max. 12 mm, for medium weight material.			0867 E02412 8	0867 200440	0867 140050	0867 140060	2,8 x 3,7	0867 210440			0867 220054		0768 222374		8	0867 230144	134-35/160
E24/10/12	-290922; -290942 Näheinrichtung zum Aussteppen von Schließnähten, Nadelabstand 10 mm, Nadelstärke Nm 140-180, Stichtlänge max. 12 mm, für mittelschweres Nähgut. Sewing equipment for topstitching of closing seams, needle gauge 10 mm, needle size Nm 140-180, stitch length max. 12 mm, for medium weight material.			0867 E02412 10	0867 200450	0867 140050	0867 140060	2,8 x 3,7	0867 210450			0867 220064		0768 222404		10	0867 230154	134-35/160
E24/12/12	-290922; -290942 Näheinrichtung zum Aussteppen von Schließnähten, Nadelabstand 12 mm, Nadelstärke Nm 140-180, Stichtlänge max. 12 mm, für mittelschweres Nähgut. Sewing equipment for topstitching of closing seams, needle gauge 12 mm, needle size Nm 140-180, stitch length max. 12 mm, for medium weight material.			0867 E02412 12	0867 200460	0867 140070	0867 140080	2,8 x 3,7	0867 210460			0867 220074		0768 222434		12	0867 230164	134-35/160
E24/14/12	-290922; -290942 Näheinrichtung zum Aussteppen von Schließnähten, Nadelabstand 14 mm, Nadelstärke Nm 140-180, Stichtlänge max. 12 mm, für mittelschweres Nähgut. Sewing equipment for topstitching of closing seams, needle gauge 14 mm, needle size Nm 140-180, stitch length max. 12 mm, for medium weight material.			0867 E02412 14	0867 200470	0867 140070	0867 140080	2,8 x 3,7	0867 210470			0867 220084		0768 222464		14	0867 230174	134-35/160

■ = Änderung / Modification



**Näheinrichtungen
Sewing equipment 867-M PREMIUM**

Ausgabe
Edition
08.18

Blatt 35
Page

Ersetzt Ausgabe/
Replaced Edition
11.15

Fortsetzung Blatt 36
Continued page

E-Nr. E-No.	Für Unterklasse / For Subclass	Abb.-Nr. Fig.No.	Verwendungszweck / Use	Material No. / Material Nr.	Stichplatte Throat plate			Transporteur Feed dog	Presserfuß Presser foot	Transp. Fuß Feeding foot				
					①	⑦	⑥							
E51/6/9	-290922; -290942 Näheinrichtung asymmetrisch für allgemeine Näharbeiten. Die rechte Nadel befindet sich auf der Mitte der Nadelstange, um die Maschine auch als Einnadelmaschine einsetzen zu können. Nadelabstand 6 mm, Nadelstärke Nm 110-140, Stichlänge max. 9 mm, für mittelschweres Nähgut. Sewing equipment asymmetric for general sewing operations. The right needle is located on the needle bar center so that the machine could be also used as a single needle one. Needle gauge 6 mm, needle size Nm 110-140, stitch length max. 9 mm, for medium weight material.			0867 E05109 6	0867 V91678	0867 140070	0867 140020	2,2 x 3,2	0867 V91679	0467 V90522	0467 V90521	6	0467 V90524	134-35/130
E51/8/9	-290922; -290942 Näheinrichtung asymmetrisch für allgemeine Näharbeiten. Die rechte Nadel befindet sich auf der Mitte der Nadelstange, um die Maschine auch als Einnadelmaschine einsetzen zu können. Nadelabstand 8 mm, Nadelstärke Nm 110-140, Stichlänge max. 9 mm, für mittelschweres Nähgut. Sewing equipment asymmetric for general sewing operations. The right needle is located on the needle bar center so that the machine could be also used as a single needle one. Needle gauge 8 mm, needle size Nm 110-140, stitch length max. 9 mm, for medium weight material.			0867 E05109 8	0867 200500	0867 140090	0867 140020	2,2 x 3,2	0867 210500	0867 220033	0867 220043	8	0867 230014	134-35/130
E51/10/9	-290922; -290942 Näheinrichtung asymmetrisch für allgemeine Näharbeiten. Die rechte Nadel befindet sich auf der Mitte der Nadelstange, um die Maschine auch als Einnadelmaschine einsetzen zu können. Nadelabstand 10 mm, Nadelstärke Nm 110-140, Stichlänge max. 9 mm, für mittelschweres Nähgut. Sewing equipment asymmetric for general sewing operations. The right needle is located on the needle bar center so that the machine could be also used as a single needle one. Needle gauge 10 mm, needle size Nm 110-140, stitch length max. 9 mm, for medium weight material.			0867 E05109 10	0867 200510	0867 140110	0867 140020	2,2 x 3,2	0867 210510	0467 222123	0467 222113	10	0867 230024	134-35/130

■ = Änderung / Modification



Näheinrichtungen Sewing equipment 867-M PREMIUM

Ausgabe
Edition
11.15

Blatt 36
Page

Fortsetzung Blatt 37
Continued page

E-Nr. E-No.	Für Unterklasse / For Subclass	Abb.-Nr. Fig.No.	Verwendungszweck / Use	Material No. / Material Nr.	Stichplatte Throat plate		Transporteur Feed dog				Presserfuß Presser foot		Transp. Fuß Feeding foot					
					①	⑦	⑥				②				④		③	
E51/12/9	-290922; -290942 Näheinrichtung asymmetrisch für allgemeine Näharbeiten. Die rechte Nadel befindet sich auf der Mitte der Nadelstange, um die Maschine auch als Einnadelmaschine einsetzen zu können. Nadelabstand 12 mm, Nadelstärke Nm 110-140, Stichlänge max. 9 mm, für mittelschweres Nähgut. Sewing equipment asymmetric for general sewing operations. The right needle is located on the needle bar center so that the machine could be also used as a single needle one. Needle gauge 12 mm, needle size Nm 110-140, stitch length max. 9 mm, for medium weight material.			0867 E05109 12	0867 200520	0867 140170	0867 140020	2,2 x 3,2	0867 210520			0467 222183			0467 222173	12	0867 230034	134-35/130
E51/14/9	-290922; -290942 Näheinrichtung asymmetrisch für allgemeine Näharbeiten. Die rechte Nadel befindet sich auf der Mitte der Nadelstange, um die Maschine auch als Einnadelmaschine einsetzen zu können. Nadelabstand 14 mm, Nadelstärke Nm 110-140, Stichlänge max. 9 mm, für mittelschweres Nähgut. Sewing equipment asymmetric for general sewing operations. The right needle is located on the needle bar center so that the machine could be also used as a single needle one. Needle gauge 14 mm, needle size Nm 110-140, stitch length max. 9 mm, for medium weight material.			0867 E05109 14	0867 200530	0867 140190	0867 140020	2,2 x 3,2	0867 210530			0467 222143			0467 222133	14	0867 230044	134-35/130

■ = Änderung / Modification



Näheinrichtungen Sewing equipment 867-M PREMIUM

Ausgabe
Edition
06.16

Blatt 37
Page

Fortsetzung Blatt 38
Continued page

E-Nr. E-No.	Für Unterklasse / For Subclass	Abb.-Nr. Fig.No.	Verwendungszweck / Use	Material No. / Material Nr.	Stichplatte Throat plate			Transporteur Feed dog				Presserfuß Presser foot		Transp. Fuß Feeding foot						
					① Stichplatte / Throat plate	⑦ Schieber, links / Slide, left	⑥ Schieber, rechts / Slide, right	Stichlochgröße / Stich hole size mm	Sägeverzahnung / Serrated mm	Säge-schrägverzahnung / Serrated, oblique mm	Kreuzverzahnung / Cross toothed mm	Dachverzahnung / Roof-shaped mm	Drückerfuß / Presser foot	Unverzahnung / Non toothed	Hüpfersfuß, kreuzverz. / Skipping f., cross toothed	Ausgleichfuß / Compensating foot	Kreuzverzahnung / Cross toothed mm	Unverzahnung / Non toothed	Nadelabstand / Needle distance	Nadelhalter / Needle holder
E121/6/6	-290945 Näheinrichtung, Nadelabstand 6 mm, Nadelstärke Nm 110-140, Stichlänge max. 6 mm, für mittelschweres Nähgut; mit Kurzfadenabschneider. Sewing equipment, needle gauge 6 mm, needle size Nm 110-140, stitch length max. 6 mm, for medium weight material; with short thread trimmer.			0867 E12106 6	0867 200620	0867 140153	0867 140303	2,2 x 3,2	0867 210620				0367 222093				0067 222343	6	0867 230134	134-35/130
E121/8/6	-290945 Näheinrichtung, Nadelabstand 8 mm, Nadelstärke Nm 110-140, Stichlänge max. 6 mm, für mittelschweres Nähgut; mit Kurzfadenabschneider. Sewing equipment, needle gauge 8 mm, needle size Nm 110-140, stitch length max. 6 mm, for medium weight material; with short thread trimmer.			0867 E12106 8	0867 200630	0867 140313	0867 140323	2,2 x 3,2	0867 210630				0367 222103				0067 222353	8	0867 230144	134-35/130
E121/10/6	-290945 Näheinrichtung, Nadelabstand 10 mm, Nadelstärke Nm 110-140, Stichlänge max. 6 mm, für mittelschweres Nähgut; mit Kurzfadenabschneider. Sewing equipment, needle gauge 10 mm, needle size Nm 110-140, stitch length max. 6 mm, for medium weight material; with short thread trimmer.			0867 E12106 10	0867 200640	0867 140313	0867 140323	2,2 x 3,2	0867 210640				0367 222013				0067 222383	10	0867 230154	134-35/130
E121/12/6	-290945 Näheinrichtung, Nadelabstand 12 mm, Nadelstärke Nm 110-140, Stichlänge max. 6 mm, für mittelschweres Nähgut; mit Kurzfadenabschneider. Sewing equipment, needle gauge 12 mm, needle size Nm 110-140, stitch length max. 6 mm, for medium weight material; with short thread trimmer.			0867 E12106 12	0867 200650	0867 140333	0867 140343	2,2 x 3,2	0867 210650				0367 222313				0067 222393	12	0867 230164	134-35/130

■ = Änderung / Modification



Näheinrichtungen Sewing equipment 867-M PREMIUM

Ausgabe
Edition
06.16

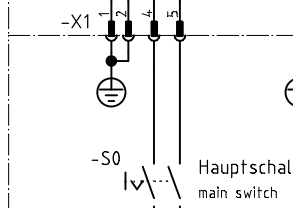
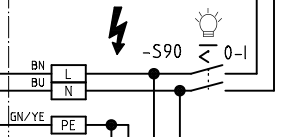
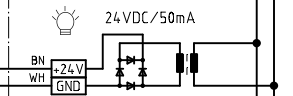
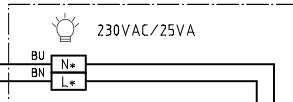
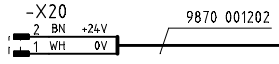
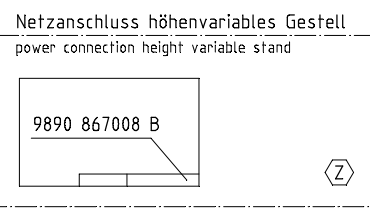
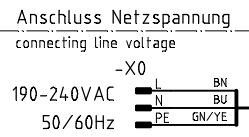
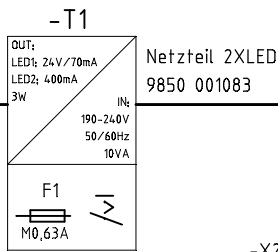
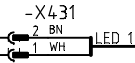
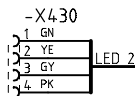
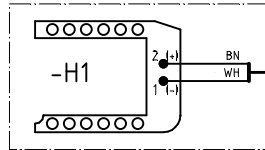
Blatt 38
Page

Fortsetzung Blatt _
Continued page

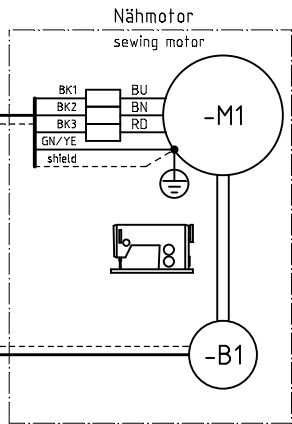
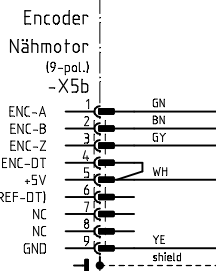
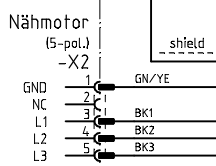
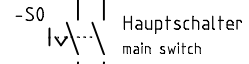
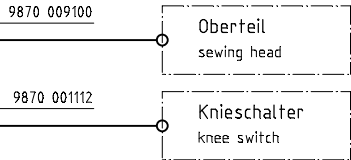
E-Nr. E-No.	Für Unterklasse / For Subclass	Abb.-Nr. Fig.No.	Verwendungszweck / Use	Material No. / Material Nr.	Stichplatte Throat plate			Transporteur Feed dog				Presserfuß Presser foot	Transp. Fuß Feeding foot	Nadelabstand/Needle distance	Nadelhalter/Needle holder	Nadelsystem / -dicke / Needle system / -size	
					①	⑦	⑥	②	④	③	⑤						
E122/6/9	-290945 Näheinrichtung zum Aussteppen von Schließnähten, Nadelabstand 6 mm, Nadelstärke Nm 110-140, Stichtlänge max. 9 mm, für mittelschweres Nähgut; mit Kurzfadenabschneider. Sewing equipment for topstitching of closing seams, needle gauge 6 mm, needle size Nm 110-140, stitch length max. 9 mm, for medium weight material; with short thread trimmer.			0867 E12209 6	0867 200800	0867 140153	0867 140303	2,2 x 3,2	0867 210620			0768 222123		0768 222264	6	0867 230134	134-35/130
E122/8/9	-290945 Näheinrichtung zum Aussteppen von Schließnähten, Nadelabstand 8 mm, Nadelstärke Nm 110-140, Stichtlänge max. 9 mm, für mittelschweres Nähgut; mit Kurzfadenabschneider. Sewing equipment for topstitching of closing seams, needle gauge 8 mm, needle size Nm 110-140, stitch length max. 9 mm, for medium weight material; with short thread trimmer.			0867 E12209 8	0867 200810	0867 140313	0867 140323	2,2 x 3,2	0867 210630			0768 222133		0768 222274	8	0867 230144	134-35/130
E122/10/9	-290945 Näheinrichtung zum Aussteppen von Schließnähten, Nadelabstand 10 mm, Nadelstärke Nm 140-180, Stichtlänge max. 9 mm, für mittelschweres Nähgut; mit Kurzfadenabschneider. Sewing equipment for topstitching of closing seams, needle gauge 10 mm, needle size Nm 140-180, stitch length max. 9 mm, for medium weight material; with short thread trimmer.			0867 E12209 10	0867 200820	0867 140313	0867 140323	2,2 x 3,2	0867 210640			0768 222143		0768 222404	10	0367 230154	134-35/130
E122/12/9	-290945 Näheinrichtung zum Aussteppen von Schließnähten, Nadelabstand 12 mm, Nadelstärke Nm 140-180, Stichtlänge max. 9 mm, für mittelschweres Nähgut; mit Kurzfadenabschneider. Sewing equipment for topstitching of closing seams, needle gauge 12 mm, needle size Nm 140-180, stitch length max. 9 mm, for medium weight material; with short thread trimmer.			0867 E12209 12	0867 200830	0867 140333	0867 140343	2,2 x 3,2	0867 210650			0768 222153		0768 222434	12	0867 230164	134-35/130

■ = Änderung / Modification

Integr.-LED sewing lamp
9850 867004



-A1 Steuerung k DAC comfort 9850 001401
Steuerung k DAC comfor



Z Zusatzausstattung
Optional equipment

c	03.0	2019-07-25	Görzen	Datum	2015-06-24
b	02.0	2016-03-30	Görzen	Bearb.	Cz
a	01.0	2015-07-09	Cz	Geprüft	
	Änd.	Datum	Name	Norm	



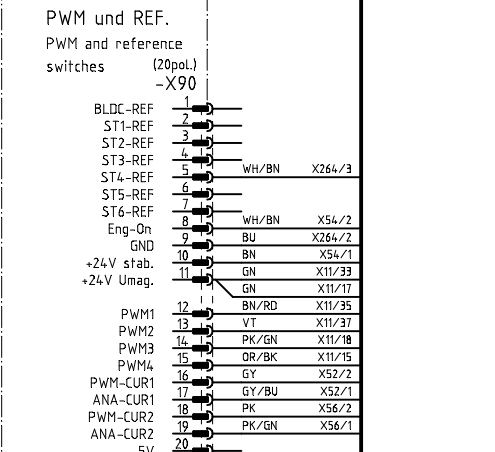
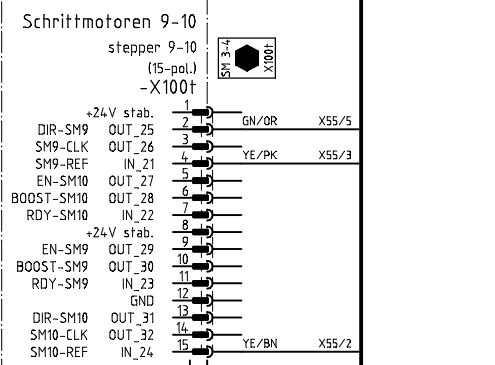
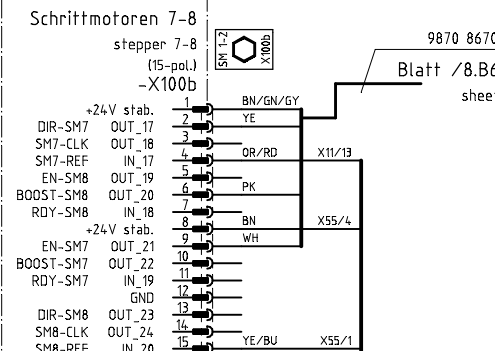
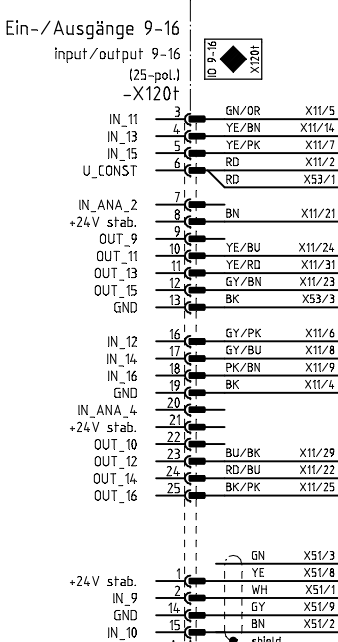
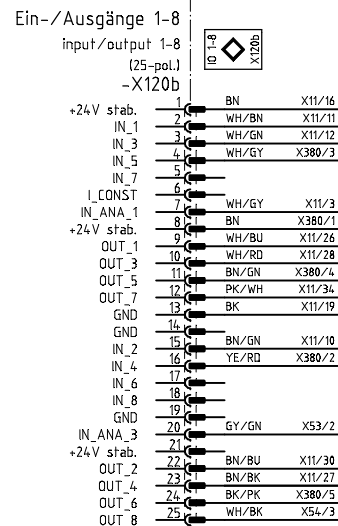
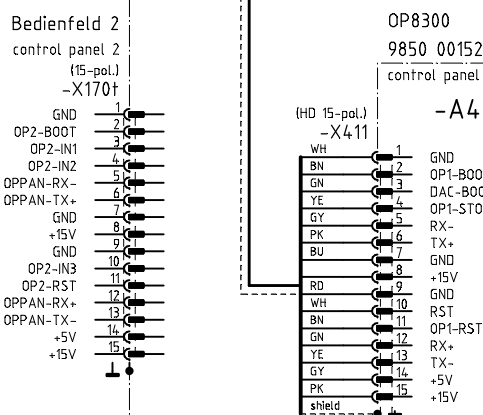
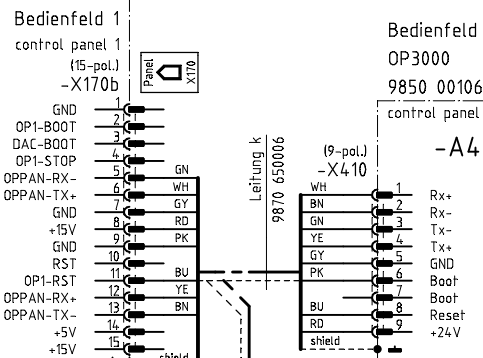
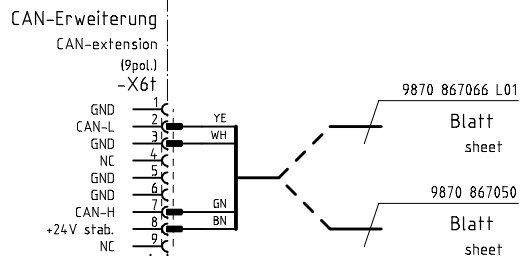
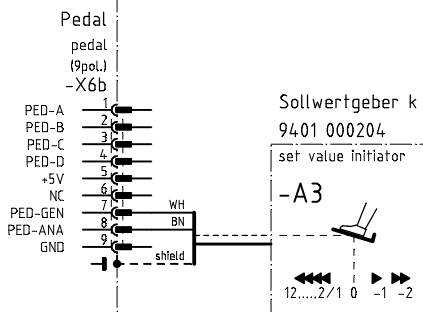
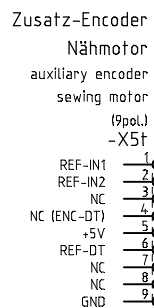
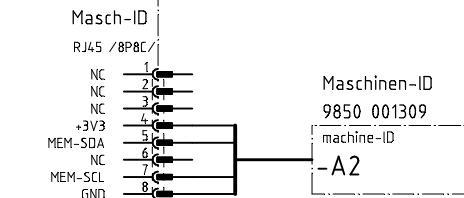
Teilfamilie
Freigabe
0066/14

Kl.867-M Premium
Netzanschluss, Nählicht, Nähmotor
power connection, sewing light, sewingmotor

Bauschaltplan
9890 867009 B

Blatt
1 / 8

-A1 Steuerung k DAC comfort 9850 001401
Steuerung k DAC comfort



Blatt /5.A1 sheet

Kabelbaum 9870 867038

Blatt /5.H1 sheet /5.H1

Zusatzausstattung
Optional equipment

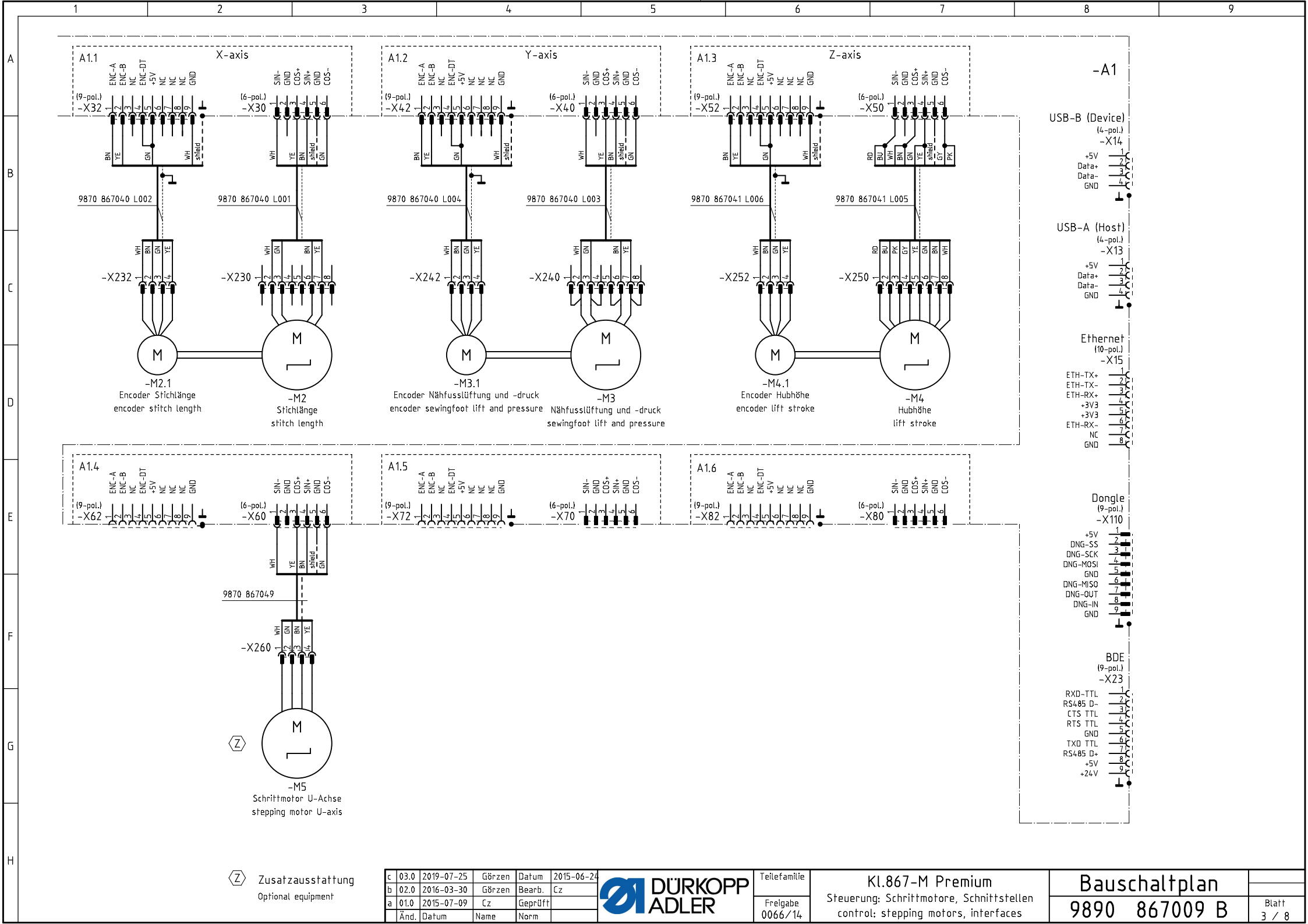
c	03.0	2019-07-25	Görzen	Datum	2015-06-24
b	02.0	2016-03-30	Görzen	Bearb.	Cz
a	01.0	2015-07-09	Cz	Geprüft	
Änd.	Datum	Name	Norm		



Teilfamilie
Freigabe 0066/14

Kl.867-M Premium
Steuerung: Ein-/Ausgänge, Bedienfeld
control: inputs/outputs, control panel

Bauschaltplan
9890 867009 B
Blatt 2 / 8



Z Zusatzausstattung
Optional equipment

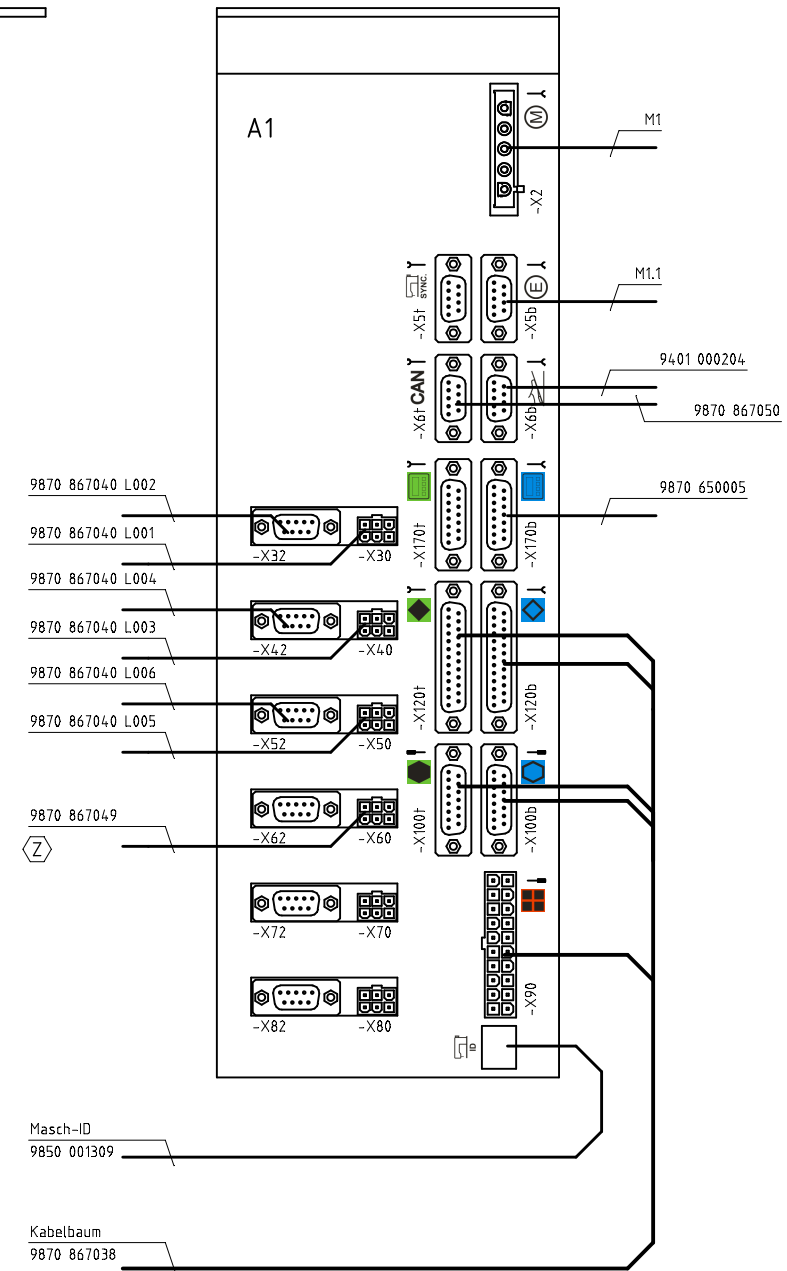
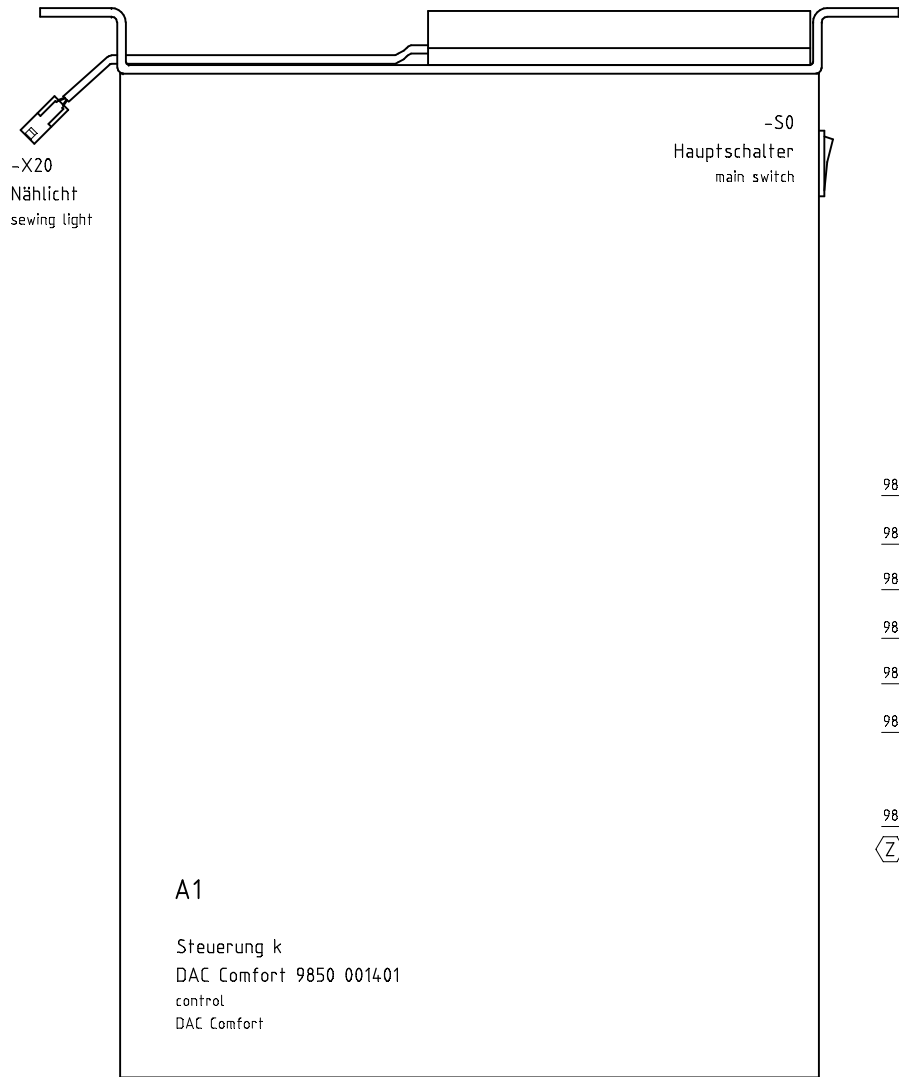
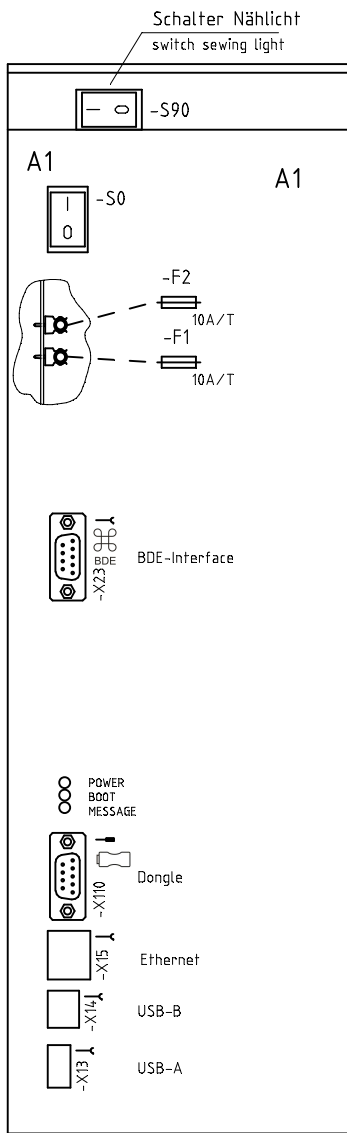
c	03.0	2019-07-25	Görzen	Datum	2015-06-24
b	02.0	2016-03-30	Görzen	Bearb.	Cz
a	01.0	2015-07-09	Cz	Geprüft	
Änd.	Datum	Name	Norm		



Teilfamilie
Freigabe
0066/14

Kl.867-M Premium
Steuerung: Schrittmotore, Schnittstellen
control: stepping motors, interfaces

Bauschaltplan
9890 867009 B



Ⓩ Zusatzausstattung
Optional equipment

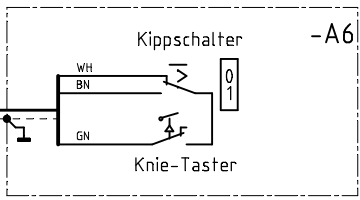
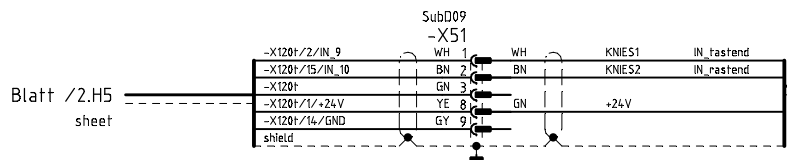
c	03.0	2019-07-25	Görzen	Datum	2015-06-24
b	02.0	2016-03-30	Görzen	Bearb.	Cz
a	01.0	2015-07-09	Cz	Geprüft	
	Änd.	Datum	Name	Norm	



Teilfamilie
Freigabe
0066/14

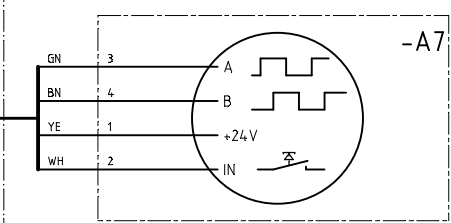
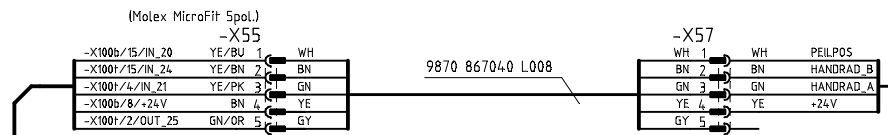
KI.867-M Premium
Steuerung: Übersicht Anschlüsse
control: overview connectors

Bauschaltplan
9890 867009 B

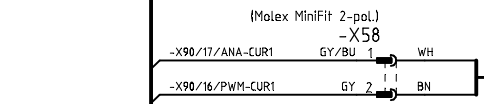


Knieschalter 9880 002005
Knee switch
oder/or
Taster 9880 867123
button

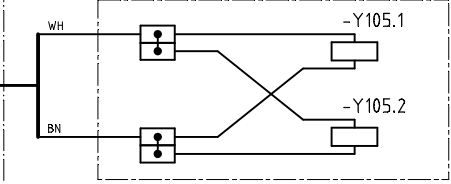
Fadenspannungsplatte
thread tension plate



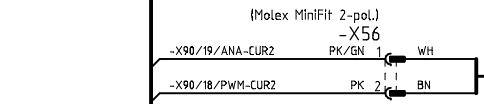
Drehgeber k 9815 950012 Elektronisches Handrad
rotary encoder cpl. electronic handwheel



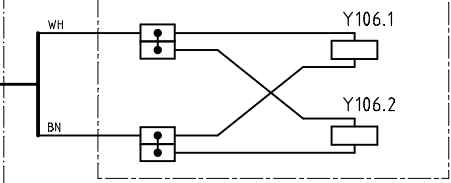
9870 867040 L008



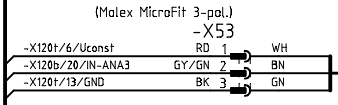
Fadenspannung 1.1
thread tension 1.1
Fadenspannung 1.2
thread tension 1.2



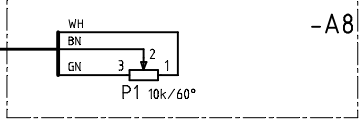
* only Kl.868
9870 867048



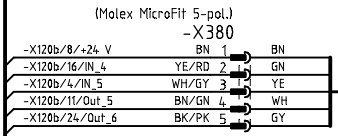
Fadenspannung 2.1
thread tension 2.1 * nur/only Kl.868
Fadenspannung 2.2
thread tension 2.2 * nur/only Kl.868



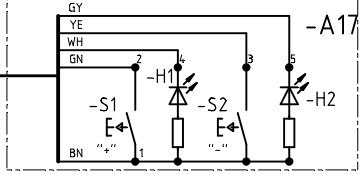
9880 867122



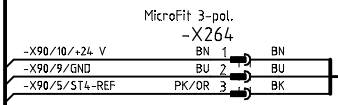
Potentiometer am Stichstellerhebel
potentiometer of Stich regulator lever



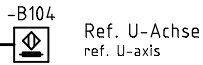
9880 867125



2-fach Zusatz-Taster
2-way switch



9800 820001



Ref. U-Achse
ref. U-axis

Blatt /2.H9
sheet /2.H9

Blatt /6.H1
sheet /6.H1

Kabelbaum
9870 867038

Zusatzausstattung
Optional equipment

c	03.0	2019-07-25	Görzen	Datum	2015-06-24
b	02.0	2016-03-30	Görzen	Bearb.	Cz
a	01.0	2015-07-09	Cz	Geprüft	
Änd.	Datum	Name	Norm		

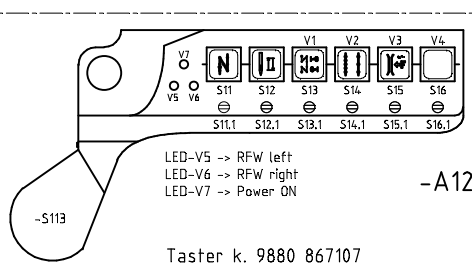
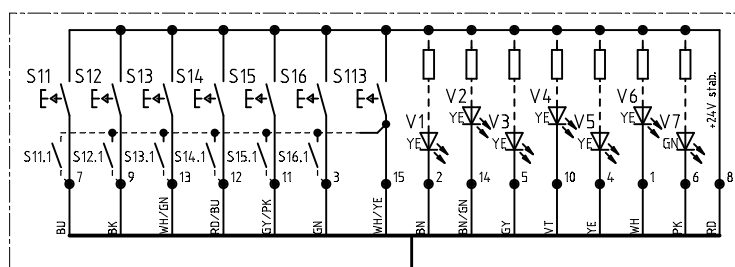


Teilfamilie
Freigabe
0066/14

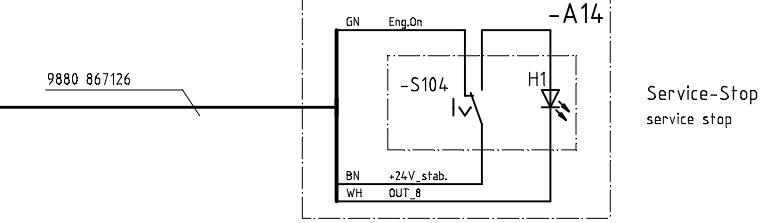
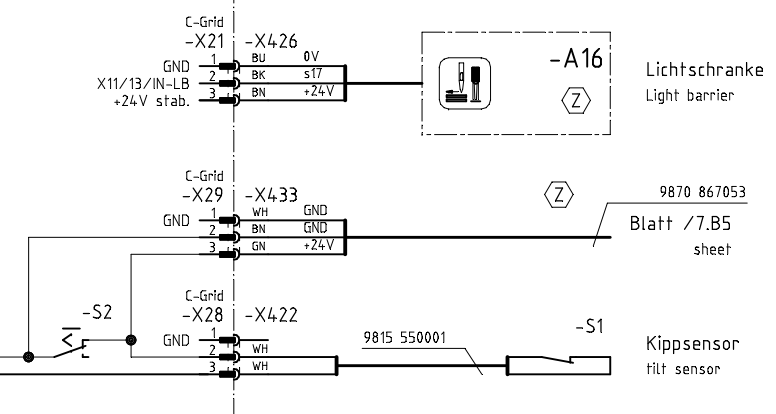
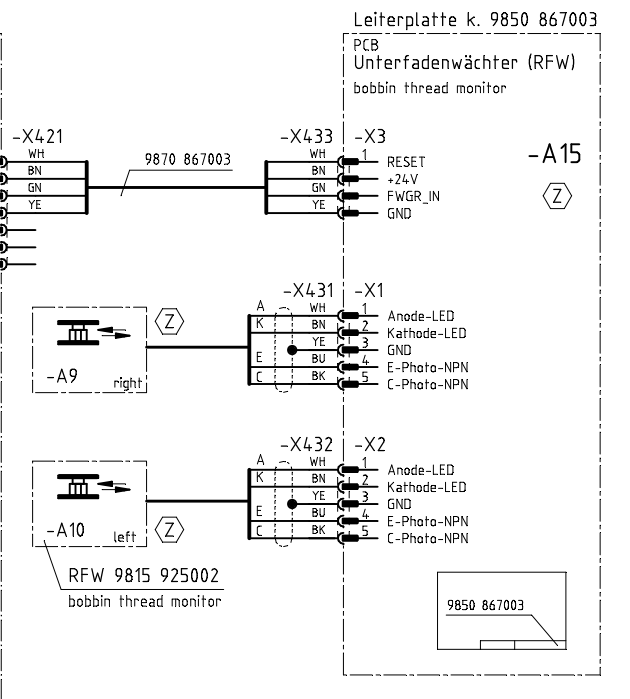
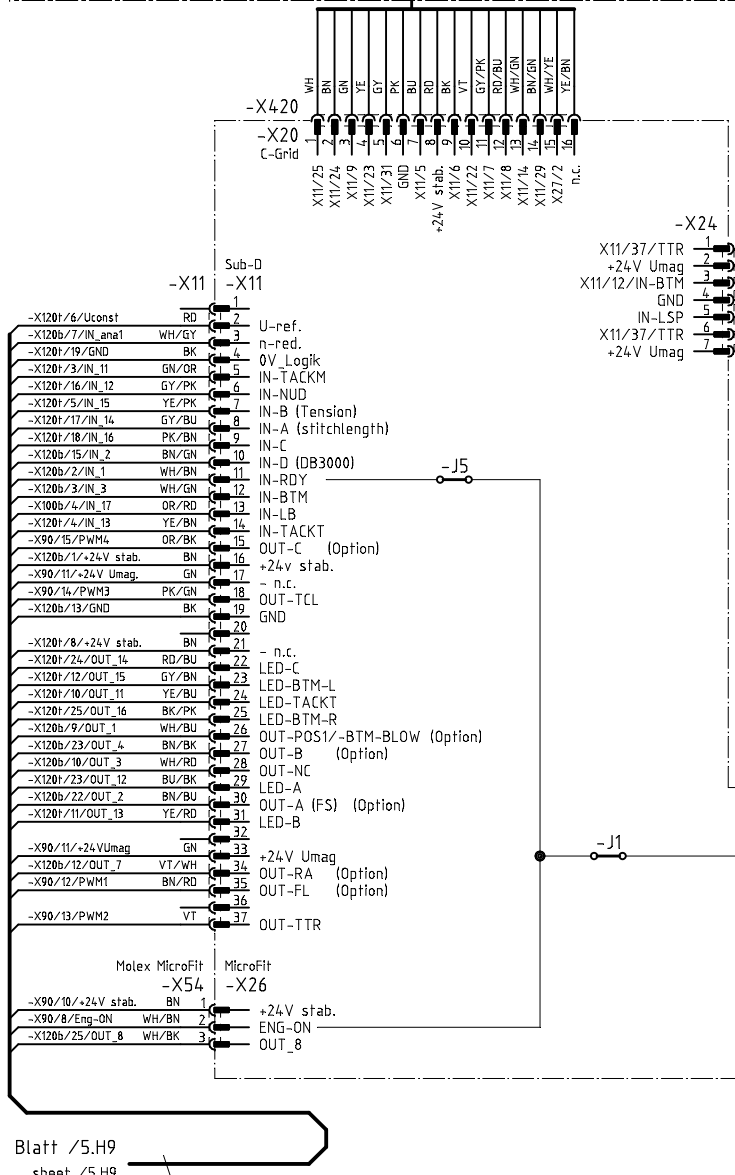
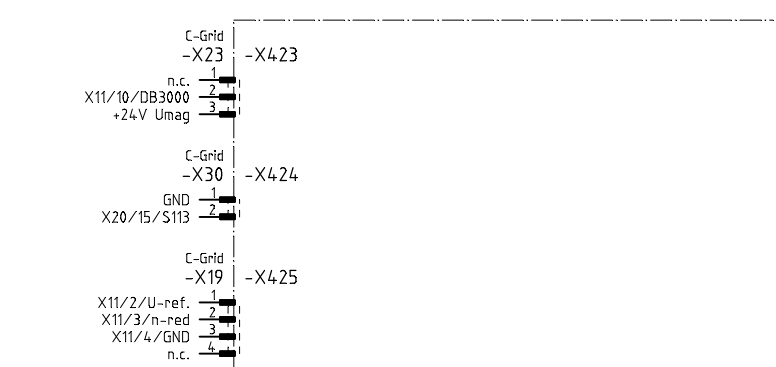
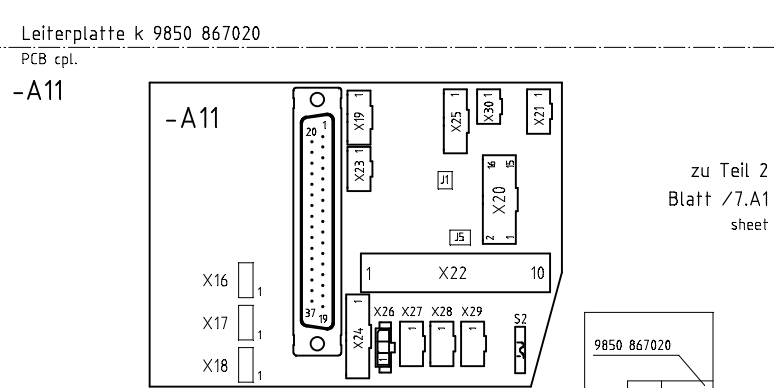
Kl.867/868-M Premium
Ein-/Ausgänge Maschine
inputs/outputs engine

Bauschaltplan
9890 867009 B

Blatt
5 / 8



Taster k. 9880 867107
keypad cpl.



Blatt /5.H9
sheet /5.H9
Kabelbaum
9870 867038

⊗ Zusatzausstattung
Optional equipment

c	03.0	2019-07-25	Görzen	Datum	2015-06-24
b	02.0	2016-03-30	Görzen	Bearb.	Cz
a	01.0	2015-07-09	Cz	Geprüft	
Änd.	Datum	Name	Norm		

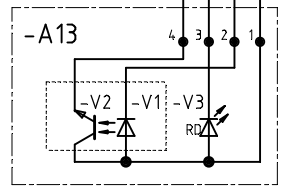
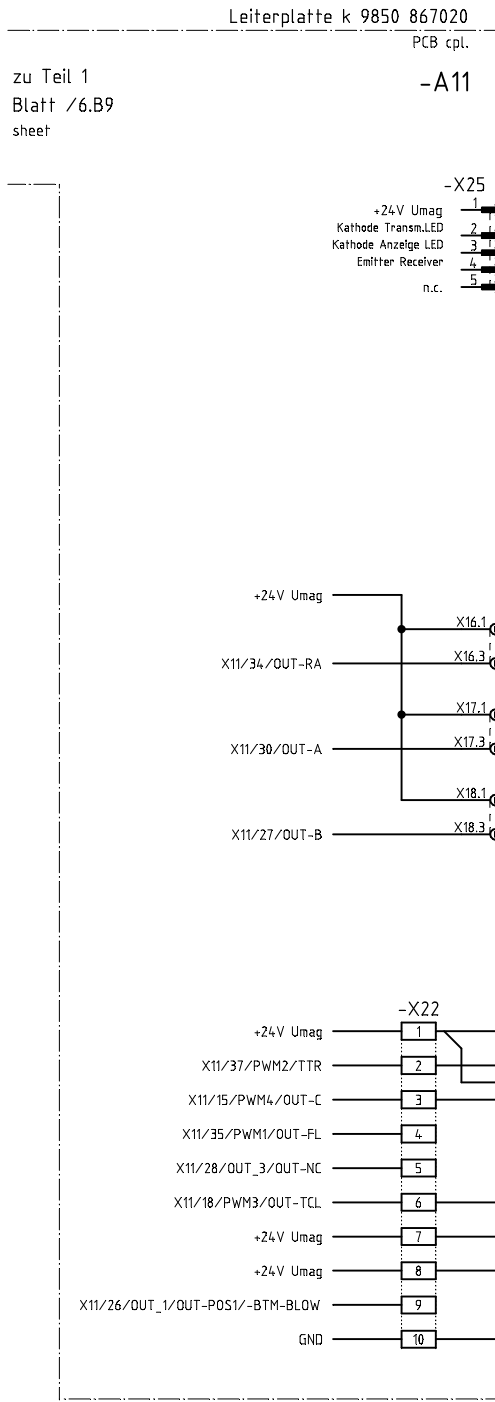


Teilfamilie
Freigabe
0066/14

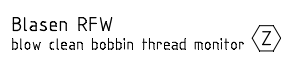
Kl.867-M Premium
Ein-/Ausgänge Maschine
inputs/outputs engine

Bauschaltplan
9890 867009 B

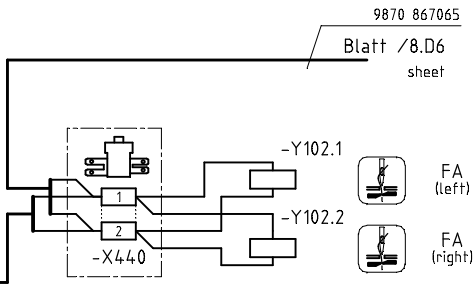
Blatt
6 / 8



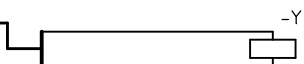
Delstandsanzeige 9850 867021
oil level gauge



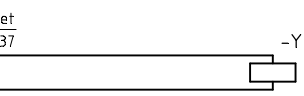
Blasen RFW
blow clean bobbin thread monitor



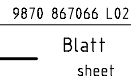
FA (left)
FA (right)



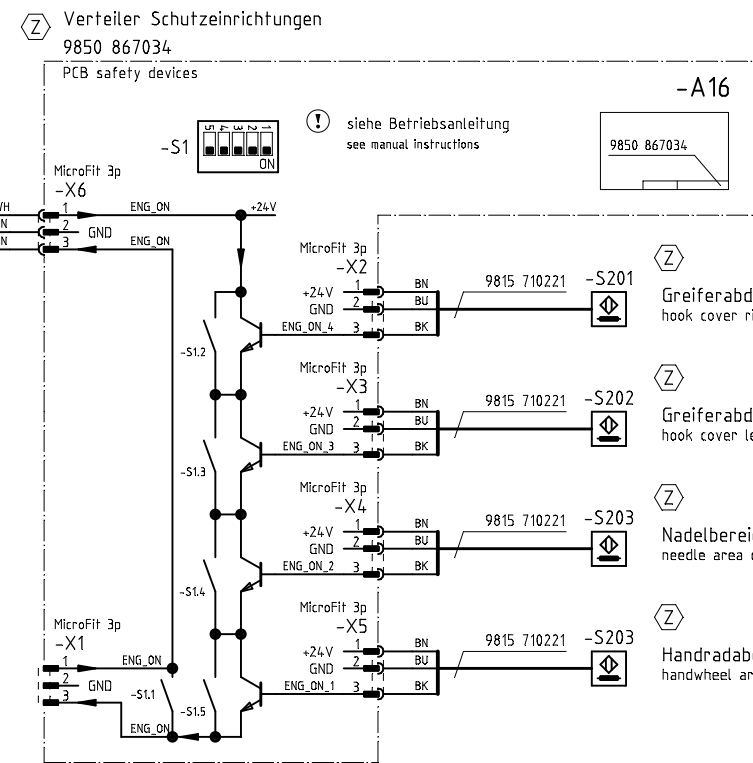
NMF



FK (only KFA)



Blatt sheet



c	03.0	2019-07-25	Görzen	Datum	2015-06-24
b	02.0	2016-03-30	Görzen	Bearb.	Cz
a	01.0	2015-07-09	Cz	Geprüft	
Änd.	Datum	Name	Norm		



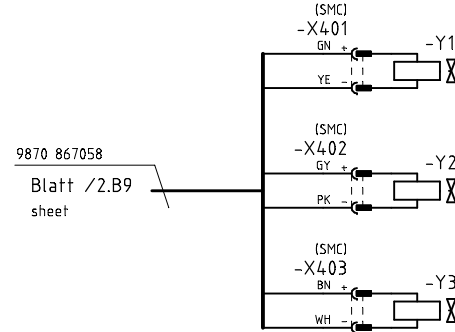
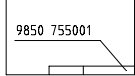
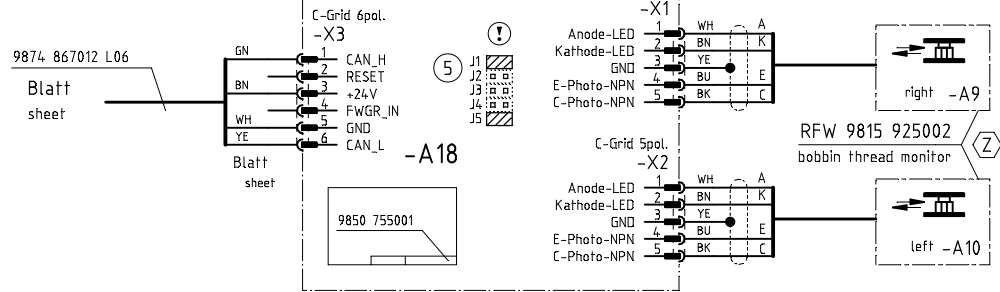
Teilefamilie	
Freigabe	0066/14

Kl.867-M Premium
Ein-/Ausgänge Maschine
inputs/outputs engine

Bauschaltplan
9890 867009 B

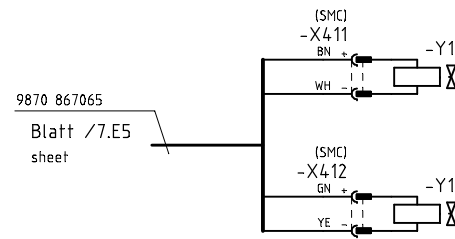
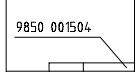
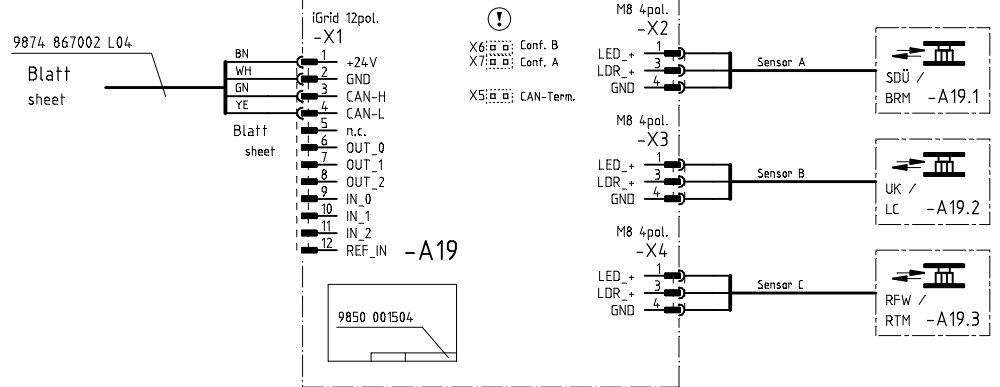
Restfadenwächter
9850 755001

PCB bobbin thread monitor



Spulendrehüberwachung
9850 001504

PCB skip stitch device (SSD)



c	03.0	2019-07-25	Görzen	Datum	2015-06-24
b	02.0	2016-03-30	Görzen	Bearb.	Cz
a	01.0	2015-07-09	Cz	Geprüft	
	Änd.	Datum	Name	Norm	



Teilfamilie	
Freigabe	0066/14

Kl.867/868-M Premium
Ein-/Ausgänge Maschine
inputs/outputs engine

Bauschaltplan
9890 867009 B

Klasse/Class 867-190922-M

Nr./No.	Teilenummer/ part number	Menge/ Quantity	Bezeichnung	Description
1	0867 150804	1	Greifer	Hook
2	0867 150814	1	Spulengehäuse	Bobbin case
3	0667 355110	1	Fadenziehmesser	Knife
4	0667 355130	1	Gegenmesser	Counterknife
5	0667 355140	1	Klemmfeder	Fixing clamp
6	0867 150140	5	Spule	Bobbin
7	9205 101528	10	Gewindestift	Threaded pin
8	0667 115600	1	Fadenanzugfeder	Thread check spring
9	0467 150120	1	Spannungsfeder	Tension spring
10	0992 023560	10	Linsensenkschraube	Sunk screw
11	0216 000591	1	Friktionsbelag	Friction coatings
12	9202 100535	20	Senkschraube	Sunk screw
13	0992 016580	10	Zylinderschraube mit Zapfen	Screw
14	0992 023577	10	Linsensenkschraube	Screw
15	9205 102477	10	Gewindestift	Threaded pin
16	0291 000159	1	Fadenführung	Thread guide
17	9203 312412	10	Senkschraube	Sunk screw
18	9202 002058	10	Zylinderschraube	Cylinder Screw
19	9202 022467	10	Zylinderschraube	Cylinder Screw
20	0867 150170	1	Druckfeder	Presser spring
21	0667 175020	1	Messer	Knife
22	9130 221130	1	Zahnriemen	Timing belt
23	0480 350200	1	Rolle	Roller
24	0367 125194	1	Nadelstange	Needle bar
25	0933 001544	1	Pumpe	Pump
26	9047 000012	1	Nähmaschinenöl	Sewing machine oil
27	9047 098004	1	Spezialfett Isoflex	Special grease
28	9041 100015	1	Öldocht	Oil wick

Klasse/Class 867-190929-M

Nr./No.	Teilenummer/ part number	Menge/ Quantity	Bezeichnung	Description
1	0867 150804	1	Greifer	Hook
2	0867 150814	1	Spulengehäuse	Bobbin case
3	0767 350350	1	Fadenziehmesser	Knife
4	0367 350050	1	Messer	Knife
5	0367 350060	1	Klemmfeder	Clamping spring
6	0867 150140	5	Spule	Bobbin
7	9205 101528	10	Gewindestift	Threaded pin
8	0667 115600	1	Fadenanzugfeder	Thread check spring
9	0467 150120	1	Spannungsfeder	Tension spring
10	0992 023560	10	Linsensenkschraube	Sunk screw
11	0216 000591	1	Friktionsbelag	Friction coatings
12	9203 002747	20	Zylinderschraube	Cylinder Screw
13	0992 016580	10	Zylinderschraube mit Zapfen	Screw
14	0992 023577	10	Linsensenkschraube	Sunk Screw
15	9205 102477	10	Gewindestift	Threaded pin
16	0291 000159	1	Fadenführung	Thread guide
17	9203 312412	10	Senkschraube	Sunk screw
18	9202 100535	10	Senkschraube	Sunk screw
19	9202 002058	10	Zylinderschraube	Cylinder Screw
20	9202 001658	10	Zylinderschraube	Cylinder Screw
21	0867 150170	1	Druckfeder	Presser spring
22	0667 175020	1	Messer	Knife
23	9130 221130	1	Zahnriemen	Timing belt
24	0480 350200	1	Rolle	Roller
25	0367 125194	1	Nadelstange	Needle bar
26	0933 001544	1	Pumpe	Pump
27	9047 000012	1	Nähmaschinenöl	Sewing machine oil
28	9047 098004	1	Spezialfett Isoflex	Special grease
29	9041 100015	1	Öldocht	Oil wick

Klasse/Class 867-190942-M

Nr./No.	Teilenummer/ part number	Menge/ Quantity	Bezeichnung	Description
1	0867 151004	1	Greifer	Hook
2	0867 150994	1	Spulengehäuse	Bobbin case
3	0667 355110	1	Fadenziehmesser	Knife
4	0667 355130	1	Gegenmesser	Counterknife
5	0667 355140	1	Klemmfeder	Fixing clamp
6	0867 150150	5	Spule	Bobbin
7	9205 101528	10	Gewindestift	Threaded pin
8	0667 115600	1	Fadenanzugfeder	Thread check spring
9	0667 156440	1	Spannungsfeder	Tension spring
10	0467 150440	1	Spannungsfeder	Tension spring
11	0992 023560	10	Linsensenkschraube	Sunk screw
12	0216 000591	1	Friktionsbelag	Friction coatings
13	9202 100535	20	Senkschraube	Sunk screw
14	0992 016580	10	Zylinderschraube mit Zapfen	Screw
15	0992 023577	10	Linsensenkschraube	Screw
16	9205 102477	10	Gewindestift	Threaded pin
17	0291 000159	1	Fadenführung	Thread guide
18	9203 312412	10	Senkschraube	Sunk screw
19	9202 002058	10	Zylinderschraube	Cylinder Screw
20	9202 022467	10	Zylinderschraube	Cylinder Screw
21	0867 150170	1	Druckfeder	Presser spring
22	0667 175020	1	Messer	Knife

Klasse/Class 867-190945-M

Nr./No.	Teilenummer/ part number	Menge/ Quantity	Bezeichnung	Description
1	0867 150754	1	Greifer	Hook
2	0867 150764	1	Spulengehäuse	Bobbin case
3	0667 355410	1	Fadenziehmesser	Threadpull knife
4	0667 355260	1	Gegenmesser	Counterknife
5	0867 150150	5	Spule	Bobbin
6	9205 101827	10	Gewindestift	Threaded pin
7	0667 115600	1	Fadenanzugfeder	Thread check spring
8	0467 150120	1	Spannungsfeder	Tension spring
9	0467 150440	2	Spannungsfeder	Tension spring
10	0992 023560	10	Linsensenkschraube	Sunk screw
11	0216 000591	1	Friktionsbelag	Friction coatings
12	9202 002077	5	Zylinderschraube	Cylinder Screw
13	0992 016580	10	Zylinderschraube mit Zapfen	Screw
14	0992 023577	10	Linsensenkschraube	Screw
15	9205 102477	10	Gewindestift	Threaded pin
16	0291 000159	1	Fadenführung	Thread guide
17	9203 312412	10	Senkschraube	Sunk screw
18	9202 100535	10	Senkschraube	Sunk screw
19	9202 002058	10	Zylinderschraube	Cylinder Screw
20	9202 022467	10	Zylinderschraube	Cylinder Screw
21	0867 150170	1	Druckfeder	Presser spring

Klasse/Class 867-290922-M

Nr./No.	Teilenummer/ part number	Menge/ Quantity	Bezeichnung	Description
1	0867 150804	1	Greifer	Hook
2	0867 150814	1	Spulengehäuse	Bobbin case
3	0667 355110	1	Fadenziehmesser	Knife
4	0667 355130	1	Gegenmesser	Counterknife
5	0667 355140	1	Klemmfeder	Fixing clamp
6	0867 150140	5	Spule	Bobbin
7	9205 101528	10	Gewindestift	Threaded pin
8	0667 115600	1	Fadenanzugfeder	Thread check spring
9	0467 150120	1	Spannungsfeder	Tension spring
10	0992 023560	10	Linsensenkschraube	Sunk screw
11	0216 000591	1	Friktionsbelag	Friction coatings
12	9202 100535	20	Senkschraube	Sunk screw
13	0992 016580	10	Zylinderschraube mit Zapfen	Screw
14	0992 023577	10	Linsensenkschraube	Screw
15	9205 102477	10	Gewindestift	Threaded pin
16	0291 000159	1	Fadenführung	Thread guide
17	9203 312412	10	Senkschraube	Sunk screw
18	9202 002058	10	Zylinderschraube	Cylinder Screw
19	9202 022467	10	Zylinderschraube	Cylinder Screw
20	0867 150170	1	Druckfeder	Presser spring
21	0667 175020	1	Messer	Knife
22	9130 221130	1	Zahnriemen	Timing belt
23	0480 350200	1	Rolle	Roller
24	0367 125194	1	Nadelstange	Needle bar
25	0933 001544	1	Pumpe	Pump
26	9047 000012	1	Nähmaschinenöl	Sewing machine oil
27	9047 098004	1	Spezialfett Isoflex	Special grease
28	9041 100015	1	Öldocht	Oil wick

Klasse/Class 867-290942-M

Nr./No.	Teilenummer/ part number	Menge/ Quantity	Bezeichnung	Description
1	0867 151004	1	Greifer	Hook
2	0867 150994	1	Spulengehäuse	Bobbin case
3	0667 355110	1	Fadenziehmesser	Knife
4	0667 355130	1	Gegenmesser	Counterknife
5	0667 355140	1	Klemmfeder	Fixing clamp
6	0867 150150	5	Spule	Bobbin
7	9205 101528	10	Gewindestift	Threaded pin
8	0667 115600	1	Fadenanzugfeder	Thread check spring
9	0667 156440	1	Spannungsfeder	Tension spring
10	0467 150440	1	Spannungsfeder	Tension spring
11	0992 023560	10	Linsensenkschraube	Sunk screw
12	0216 000591	1	Friktionsbelag	Friction coatings
13	9202 100535	20	Senkschraube	Sunk screw
14	0992 016580	10	Zylinderschraube mit Zapfen	Screw
15	0992 023577	10	Linsensenkschraube	Screw
16	9205 102477	10	Gewindestift	Threaded pin
17	0291 000159	1	Fadenführung	Thread guide
18	9203 312412	10	Senkschraube	Sunk screw
19	9202 002058	10	Zylinderschraube	Cylinder Screw
20	9202 022467	10	Zylinderschraube	Cylinder Screw
21	0867 150170	1	Druckfeder	Presser spring
22	0667 175020	1	Messer	Knife

Klasse/Class 867-290945-M

Nr./No.	Teilenummer/ part number	Menge/ Quantity	Bezeichnung	Description
1	0867 150754	1	Greifer	Hook
2	0867 150764	1	Spulengehäuse	Bobbin case
3	0667 355410	1	Fadenziehmesser	Threadpull knife
4	0667 355260	1	Gegenmesser	Counterknife
5	0867 150150	5	Spule	Bobbin
6	9205 101827	10	Gewindestift	Threaded pin
7	0667 115600	1	Fadenanzugfeder	Thread check spring
8	0467 150120	1	Spannungsfeder	Tension spring
9	0467 150440	2	Spannungsfeder	Tension spring
10	0992 023560	10	Linsensenkschraube	Sunk screw
11	0216 000591	1	Friktionsbelag	Friction coatings
12	9202 002077	5	Zylinderschraube	Cylinder Screw
13	0992 016580	10	Zylinderschraube mit Zapfen	Screw
14	0992 023577	10	Linsensenkschraube	Screw
15	9205 102477	10	Gewindestift	Threaded pin
16	0291 000159	1	Fadenführung	Thread guide
17	9203 312412	10	Senkschraube	Sunk screw
18	9202 100535	10	Senkschraube	Sunk screw
19	9202 002058	10	Zylinderschraube	Cylinder Screw
20	9202 022467	10	Zylinderschraube	Cylinder Screw
21	0867 150170	1	Druckfeder	Presser spring

DÜRKOPP ADLER AG

Potsdamer Straße 190

33719 Bielefeld

GERMANY

Phone +49 (0) 521 / 925-00

E-mail service@duerkopp-adler.com

www.duerkopp-adler.com

