

867 Standard

Teileliste und Näheinrichtungen
Parts List and Sewing Equipment

Alle Rechte vorbehalten.

Eigentum der Dürkopp Adler AG und urheberrechtlich geschützt. Jede Wiederverwendung dieser Inhalte, auch in Form von Auszügen, ist ohne vorheriges schriftliches Einverständnis der Dürkopp Adler AG verboten.

All rights reserved.

Property of Dürkopp Adler AG and protected by copyright. Any reuse of these contents, including extracts, is prohibited without the prior written approval of Dürkopp Adler AG.

Copyright © Dürkopp Adler AG 2018

867 Standard

Inhaltsverzeichnis	Tafel / Table	Contents
Armwelle	1	Upper shaft
Armwelle-Sensitiv		Upper shaft-Sensitiv
Antrieb Arm- und Unterwelle, Rastkupplung	2	Upper and bottom shaft drive, Safety clutch
Fadenhebel, Fussfuehrung	3	Thread lever, Foot guide
Fadenhebel-Sensitiv, Fussfuehrung	4	Thread lever-Sensitiv, Foot guide
Antrieb Nadeltransport	5	Needle feed drive
Alternierender Obertransport, Alternierender Obertransport-Sensitiv, Fussfuehrung	6	Alternating foot top feed, Alternating foot top feed-Sensitiv, Foot guide
Antrieb Untertransport	7	Bottom feed drive
Transporteurhub	8	Bottom feed
Fusslueftung	9	Presser foot lift hand lever
Fusslueftung mech.	10	Presser foot lift knee lever
Fusslueftung pneu.	11	Presser foot lift pneumatic
Hubverstellung	12	Skipping foot lift pneumatic
Grosser Greifer mit Spule-Sensitiv	13	Large hook with bobbin-Sensitiv
Grosser Greifer mit Spule	14	Large hook with bobbin
Grosser Greifer	15	Large hook
Uebergrosser Greifer mit Spule	16	Oversized hook with bobbin
Uebergrosser Greifer	17	Oversized hook
Uebergrosser Greifer mit Spule KFA	18	Oversized hook with bobbin short thread trimmer
Grosser Greifer mit Spule KFA	19	Large hook with bobbin short thread trimmer
Greiferlager rechts	20	Hook case right
Greiferlager links	21	Hook case left
Fadenabschneider	22	Thread trimmer
Kurz-Fadenabschneider	23	Short thread trimmer
Spuler	24	Winder
Spannungsplatte Einnadel mech.	25	Tension plate 1 needle mech.
Spannungsplatte Einnadel pneu.	26	Tension plate 1 needle pneu.
Spannungsplatte Einnadel pneu.	27	Tension plate 1 needle, pneu.
Spannungsplatte Einnadel pneu. -Sensitiv		Tension plate 1 needle, pneu. -Sensitiv
Spannungsplatte Einnadel pneu.-NSB	28	Tension plate 1 needle, pneu.-NSB
Spannungsplatte Zweinadel mech.	29	Tension plate 2 needles mech.
Spannungsplatte Zweinadel pneu.	30	Tension plate 2 needles pneu.
Spannungsplatte Zweinadel pneu.	31	Tension plate 2 needles pneu.
Spannungsplatte Zweinadel pneu. -Sensitiv		Tension plate 2 needles pneu. -Sensitiv
Stichverstellung 1 Stichlaenge, Stichverkuerzung, Drehzahlregler	32	Stitch adjustment 1 stitch length, Stitch reduction, Speed regulator
Stichverstellung 2 Stichlaengen, Stichverkuerzung	33	Stitch adjustment 2 stitch lengths, Stitch reduction

867 Standard

Inhaltsverzeichnis	Tafel / Table	Contents
Verriegelung mech., pneu., Stichverkuerzung	34	Backtacking mech., pneu., Stitch reduction
Teilesatz-Blockierung		Parts set blocking
Magnetventileinheit, Taster	35 - 38	Solenoid valve unit, Push-buttons
Zentralschmierung	39	Central lubrication
Arm, Fadenfuehrung, Integr. Diodennaehleuchte	40	Arm, Thread guide, Sewing light LEDs
Armdeckel ECO	41	Arm cover ECO
Armdeckel CLASSIC	42	Arm cover CLASSIC
Armdeckel CLASSIC mit Blockierung	43	Arm cover CLASSIC with blocking
Grundplatte	44	Bed plate
Diodennaehleuchte	45	Sewing light LED
Teilesatz fuer DAC ECO	46	Parts set for DAC ECO
Teilesatz fuer DAC Classic	47	Parts set for DAC Classic
Teilesatz fuer EFKA DC1550/DA321G	48	Parts set for EFKA DC1550/DA321G
Bedienfeld		Control panel
Teilesatz	49	Parts set
Gestell	50	Stand
Wartungseinheit	51	Maintenance unit
Beipack	52, 53	Accessories
Restfadenwaechter	54	Thread monitor
Elektropneum. Nadelkuehlung von oben, unten	55	Electropneum. needle cooling upper, lower
Integr. Diodennaehleuchte	56	Sewing light LEDs
Netzteil		Power supply
Kantenanschlag		Edge guide
Lineal auf Schieber		Edge guide
Rollenanschlag		Roller stop
Nahtmittenfuehrung schwenkbar		Swivelling seam centre guide
Nahtmittenfuehrung		Seam centre guide
Nahtmittenfuehrung von vorne pneum. schaltbar	57	Electropneum. seam centre guide
Eindiodennaehleuchte	58	Sewing lamp LED
Fuesschenlueftung pneu.	59	Sewing foot lift pneu.
Fuesschenlueftung mech. Bedienfeldwinkel		Manual foot lift pedal Angle for control panel
Visuelle Spulenueberwachung	60	Visual monitoring of bobbin
Reflexlichtschrinke	61	Light barrier
Teilesatz NSB		Parts set NSB
Werkzeug M-Type		Tool kit M-Type
Stichlaengeblockierung	62	Stitch length blocking
Teilesatz FK		Parts set FK
Greifer		Hook
Fussfuehrung		Foot guide
Sicherheits-Features	63	Safety features

867 Standard

Inhaltsverzeichnis	Tafel / Table	Contents
Index		Index
Stichplattenschieber		Slide
Befestigungsteile fuer Naehinrichtung		Fastening parts for sewing equip.
Naehinrichtungen		Sewing equipment
Bauschaltplan		Wiring diagram
Pneu. Geraeteplan		Pneumatic circuit plan

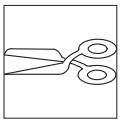
867 Standard



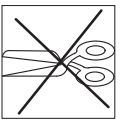
Einnadel-Maschine
single needle machine



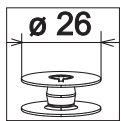
Zweinadel-Maschine
two needle machine



mit Fadenabschneider
with thread trimmer



ohne Fadenabschneider
without thread trimmer



Ø 26
grosser Greifer
large hook



Ø 32
uebergrosser Greifer (XXL)
oversized hook (XXL)



Kurz-Fadenabschneider
short thread trimmer

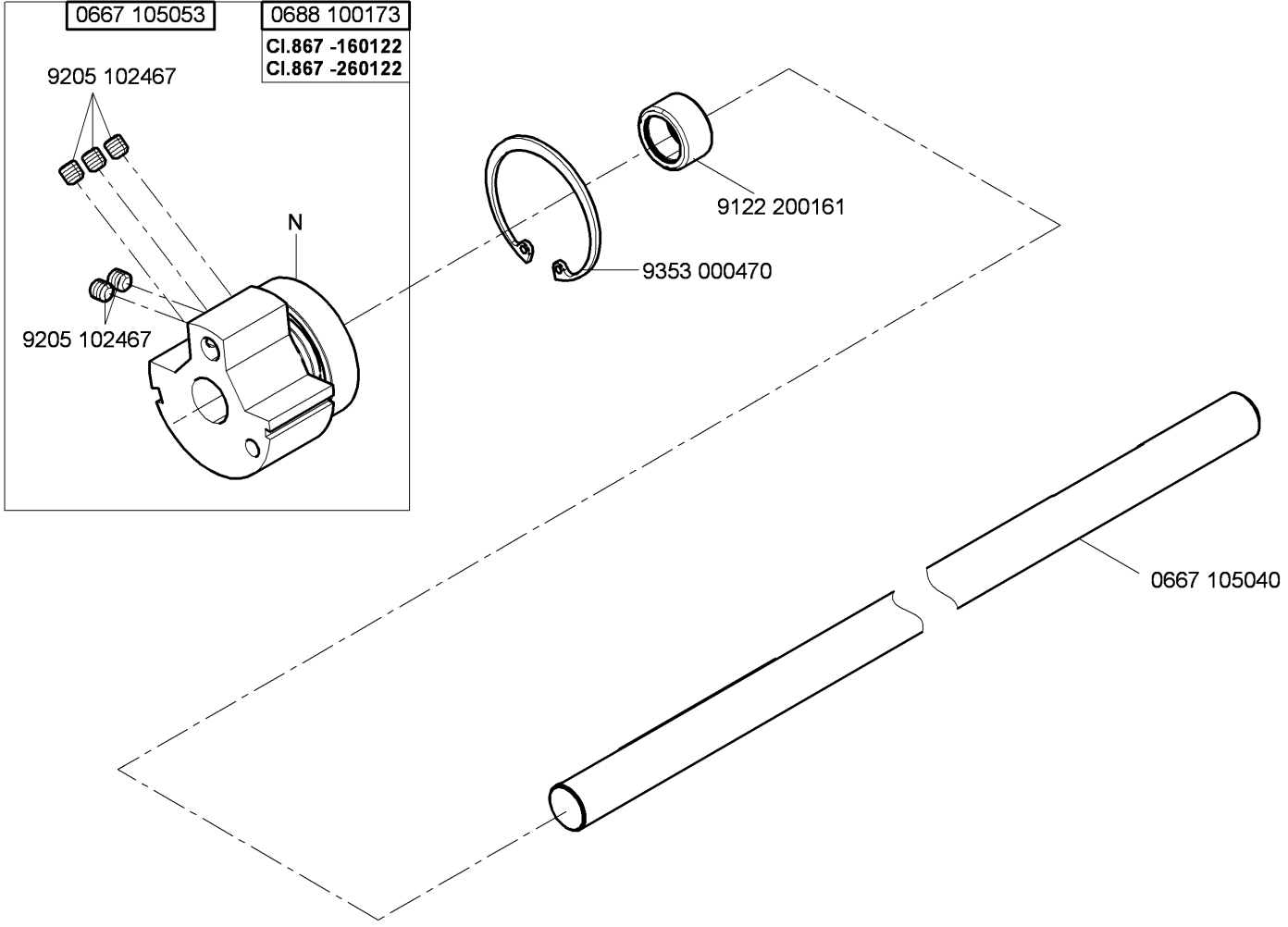


ohne Kurz-Fadenabschneider
without short thread trimmer

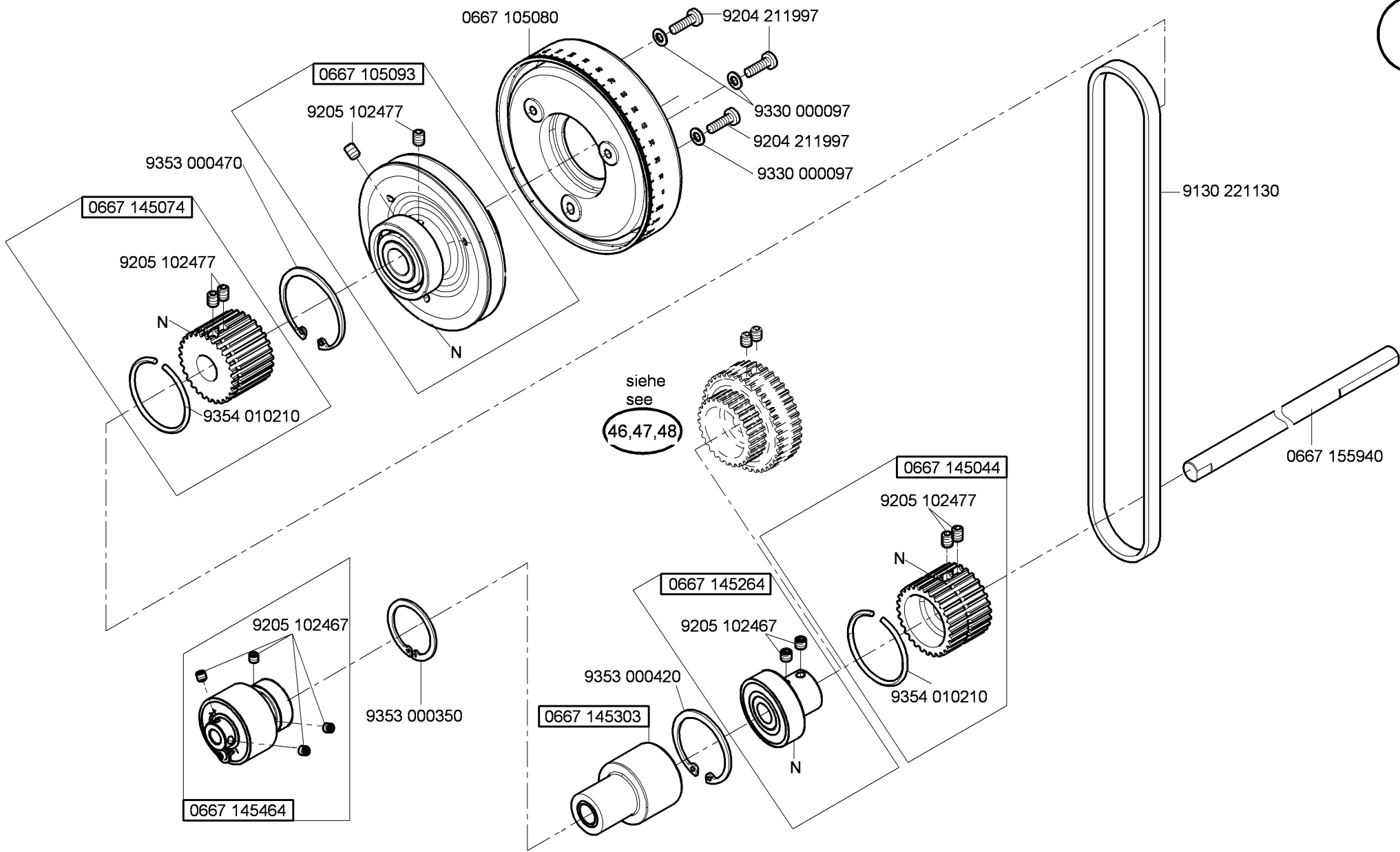


kleben/stick

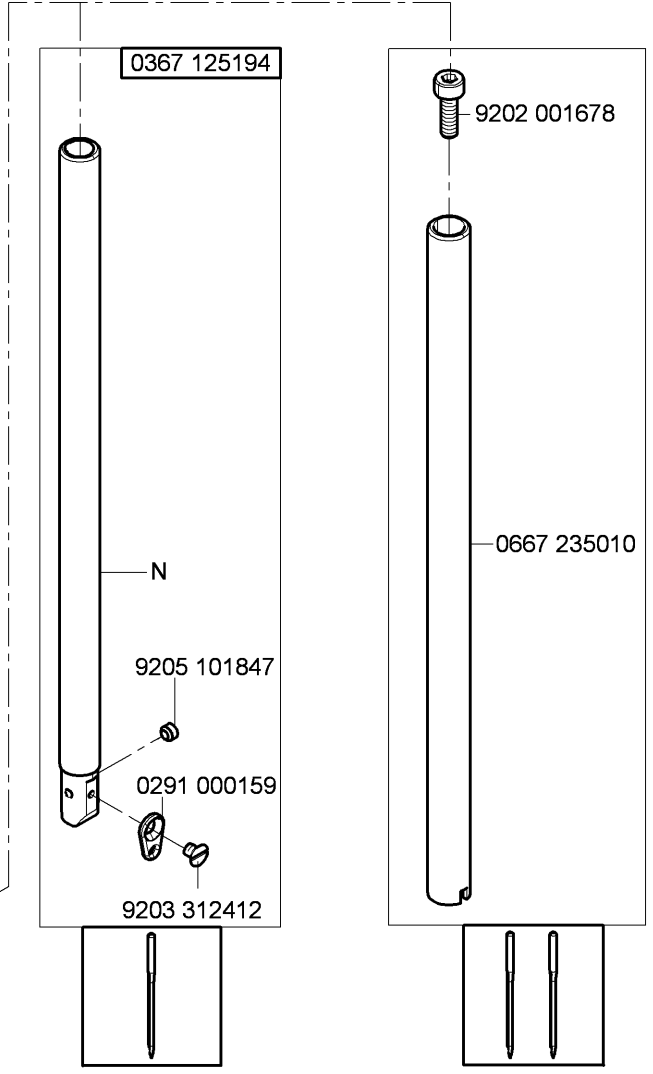
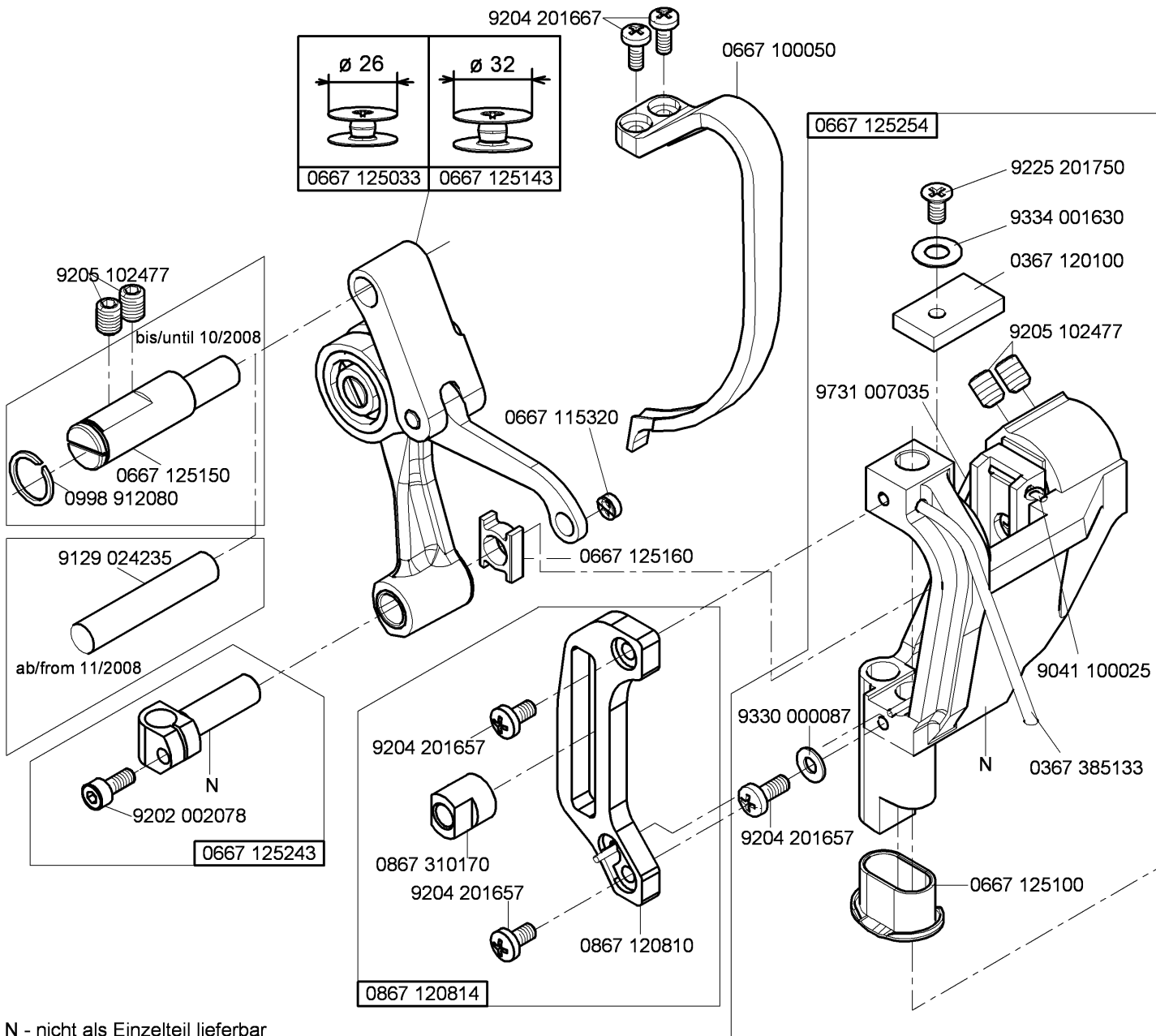
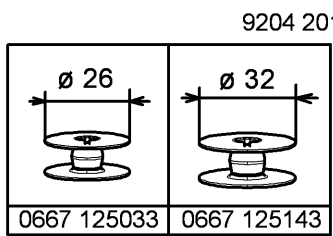
N nicht einzeln lieferbar/not available as separate part



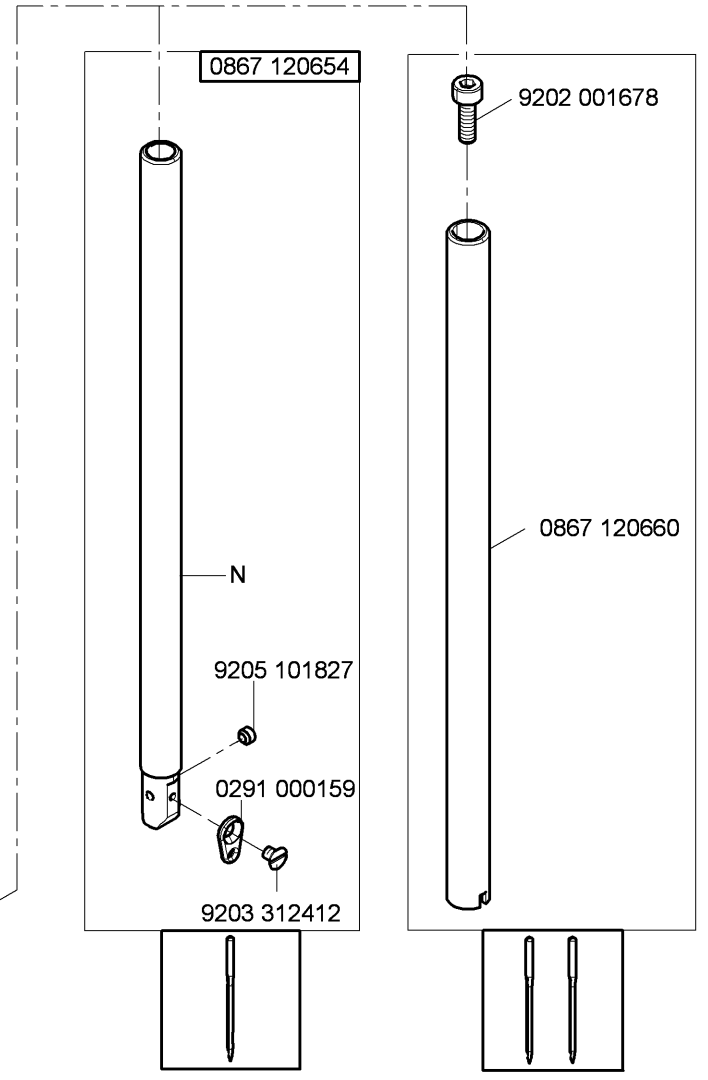
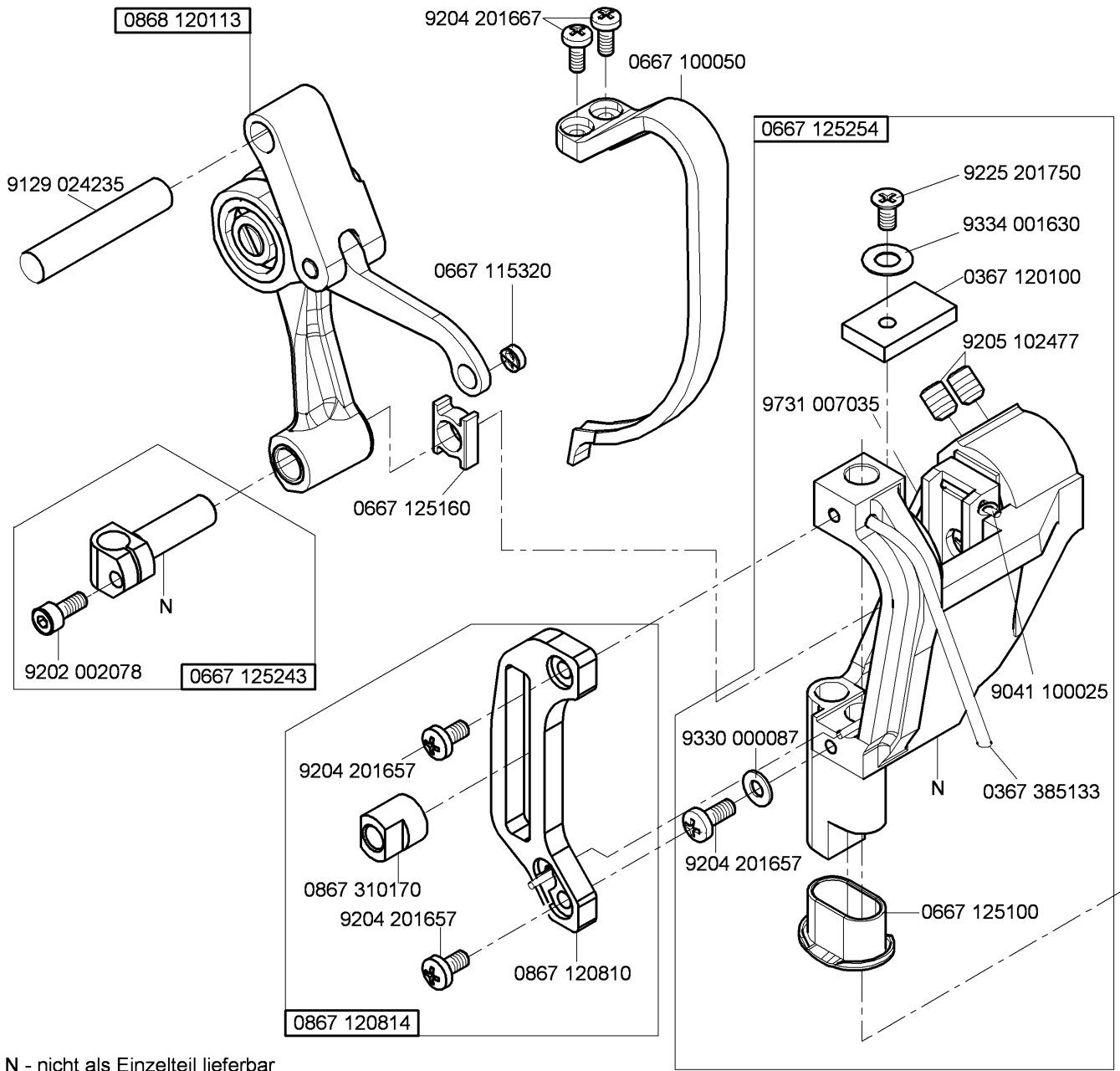
N - nicht als Einzelteil lieferbar
not available as separate part



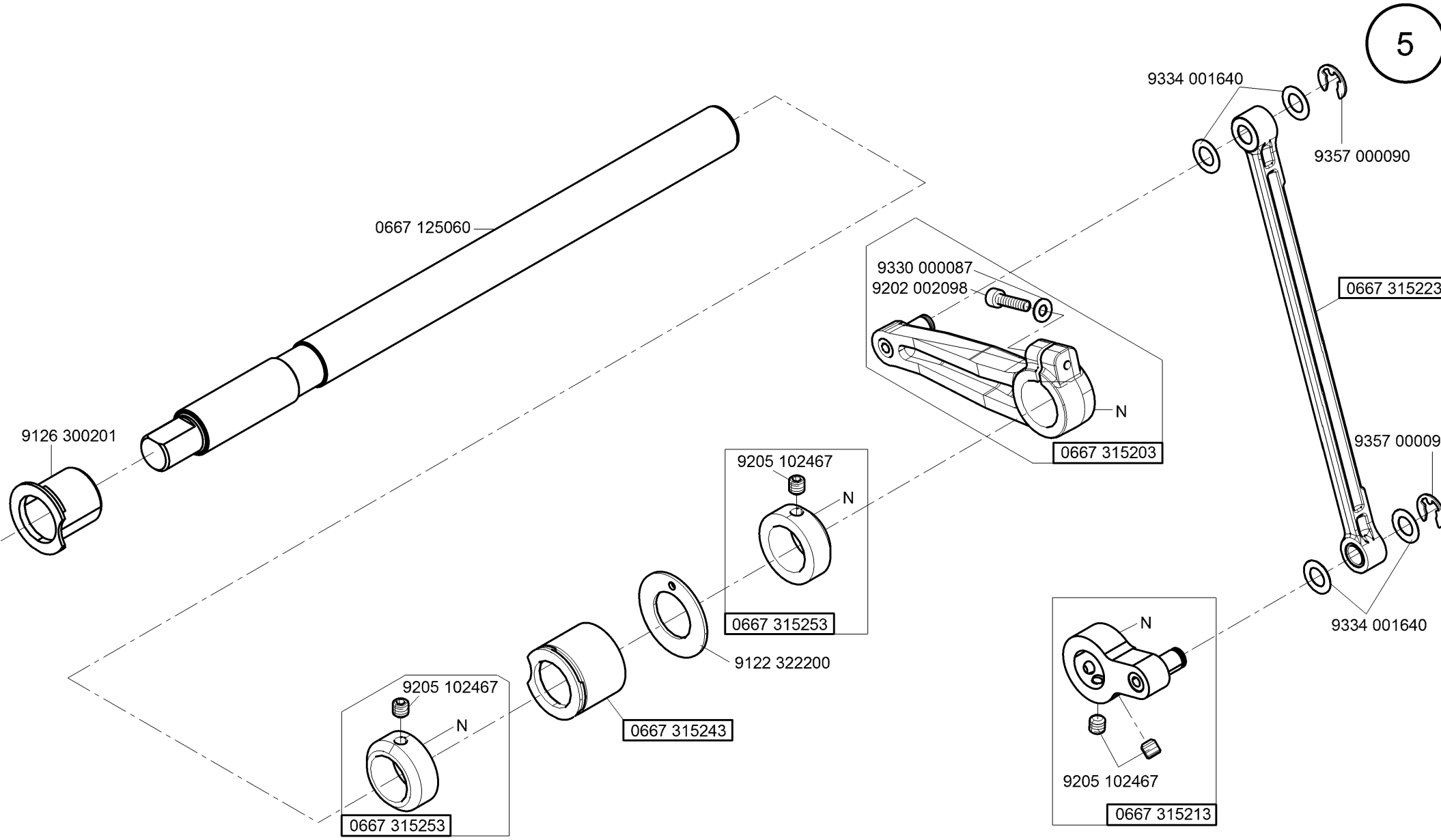
N - nicht als Einzelteil lieferbar
not available as separate part



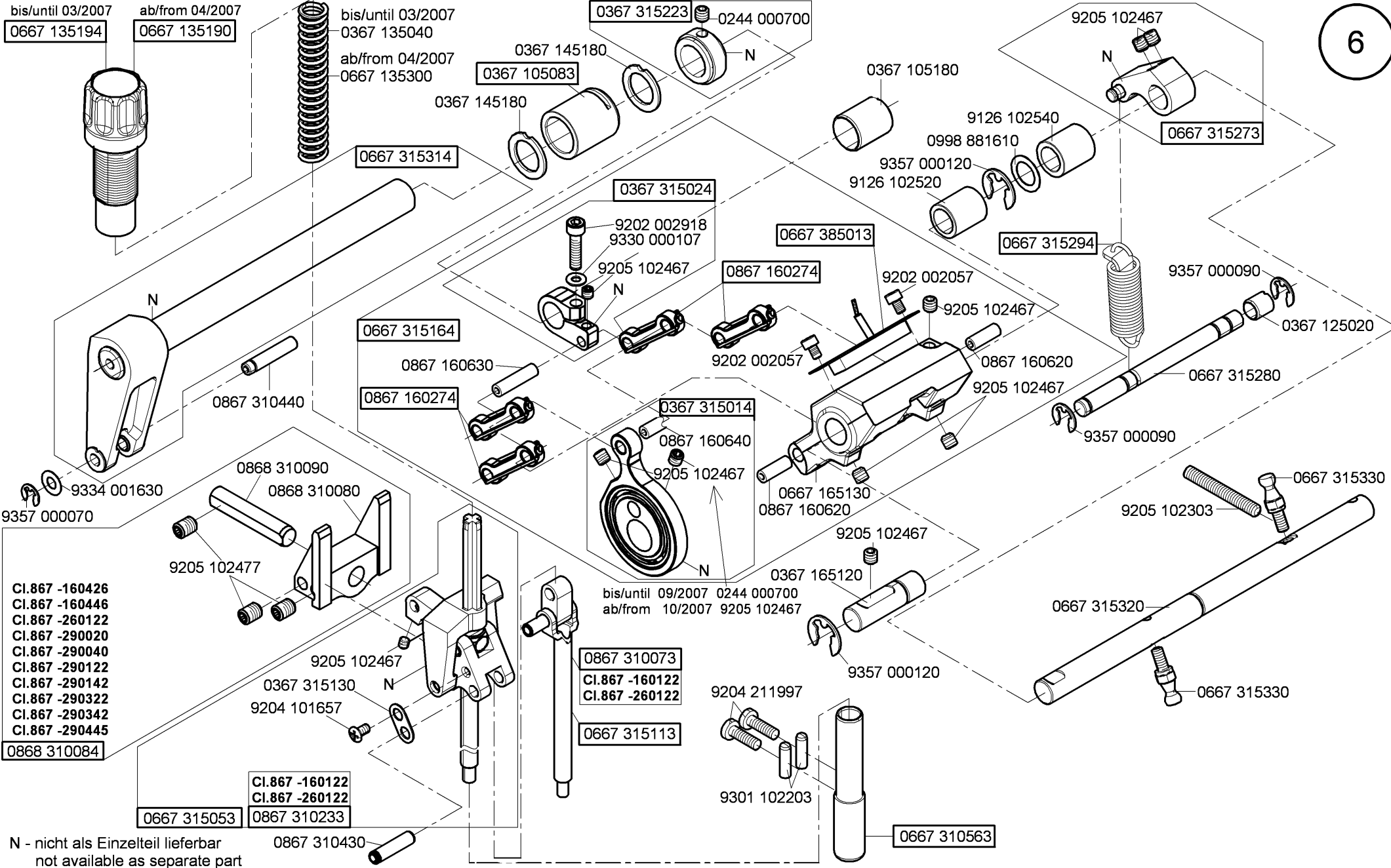
N - nicht als Einzelteil lieferbar
not available as separate part



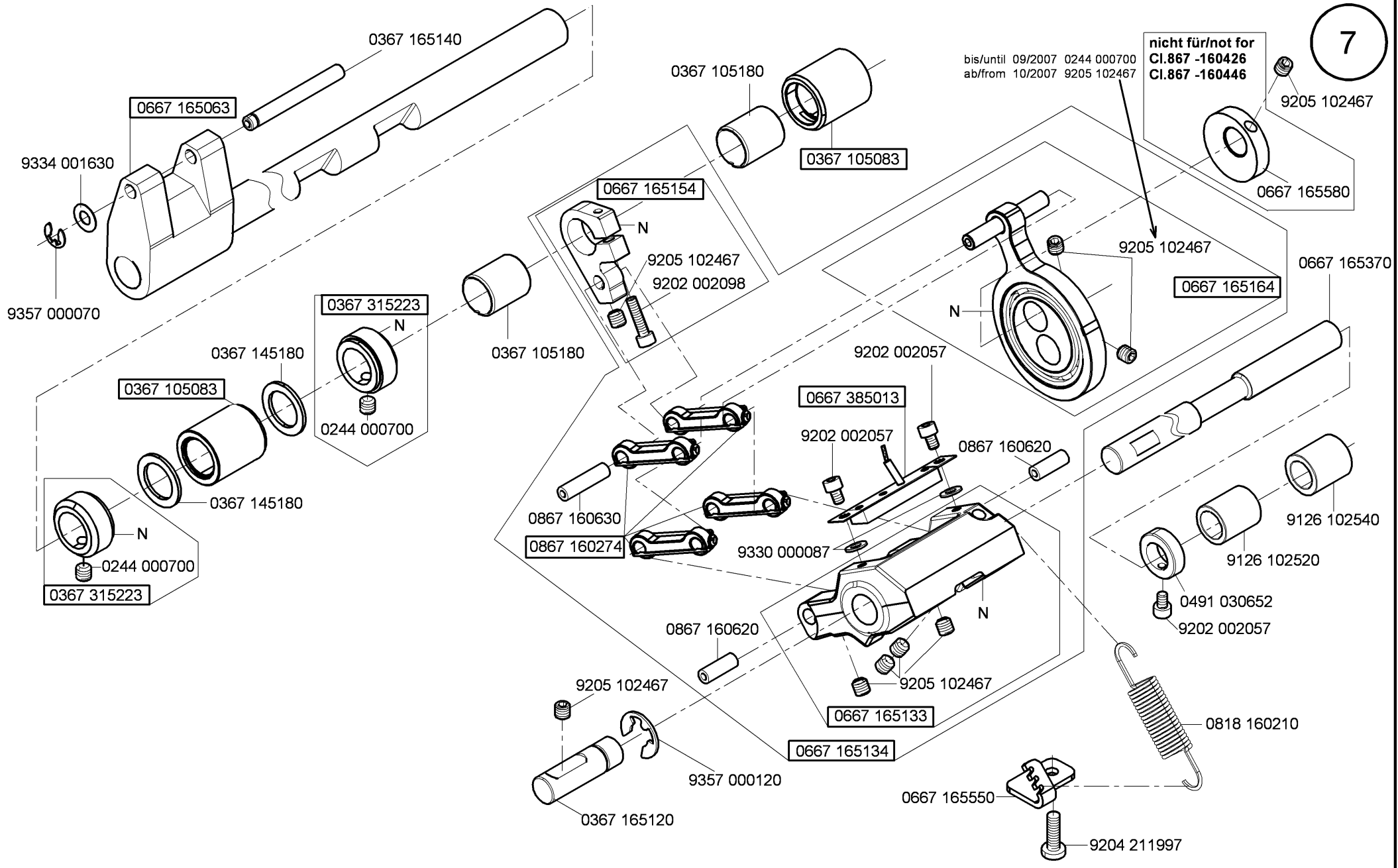
N - nicht als Einzelteil lieferbar
not available as separate part

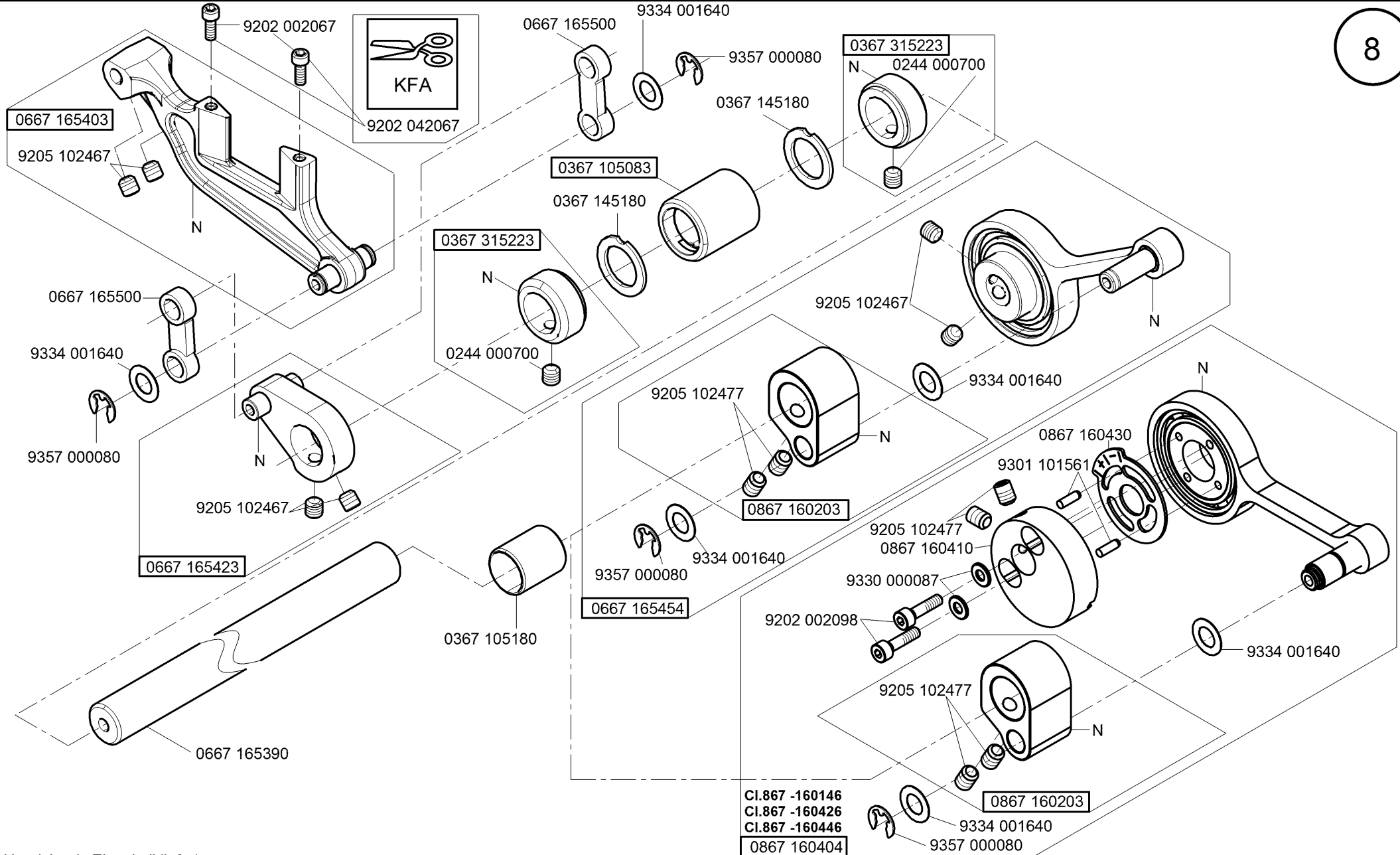


N - nicht als Einzelteil lieferbar
not available as separate part

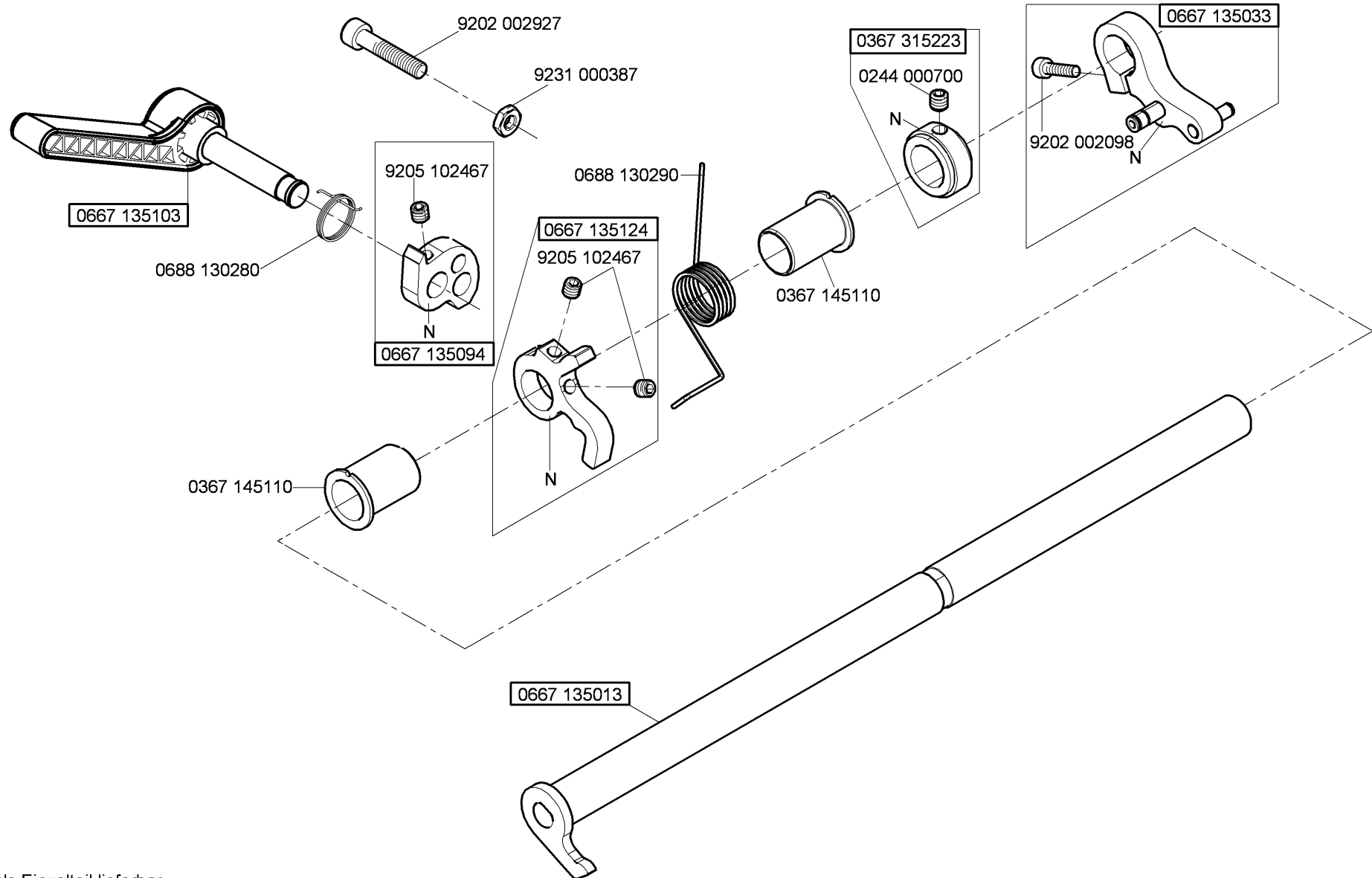


N - nicht als Einzelteil lieferbar
not available as separate part

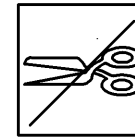




N - nicht als Einzelteil lieferbar
not available as separate part

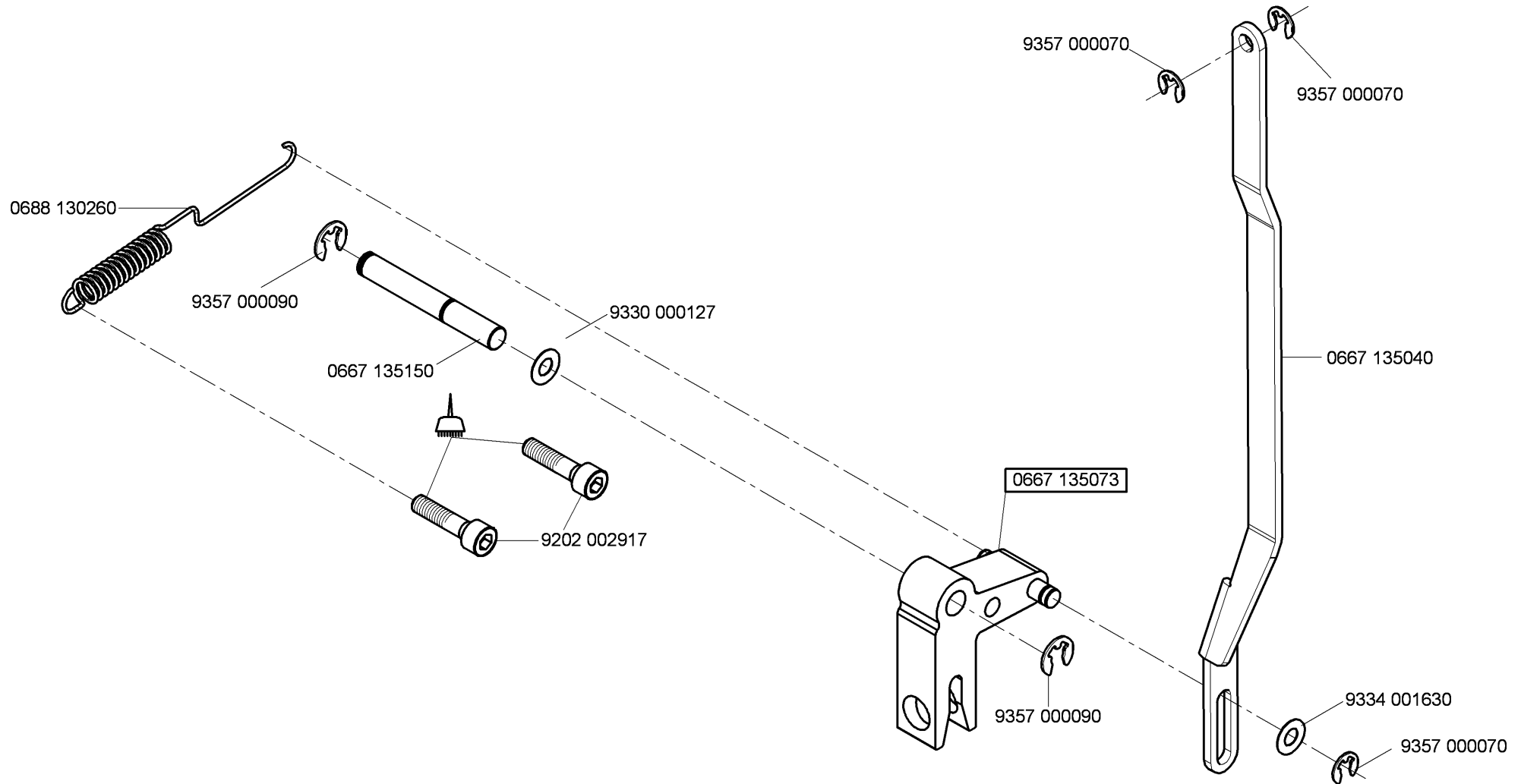



N - nicht als Einzelteil lieferbar
not available as separate part

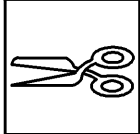


CI.867 -190020
 CI.867 -190040
 CI.867 -290020
 CI.867 -290040

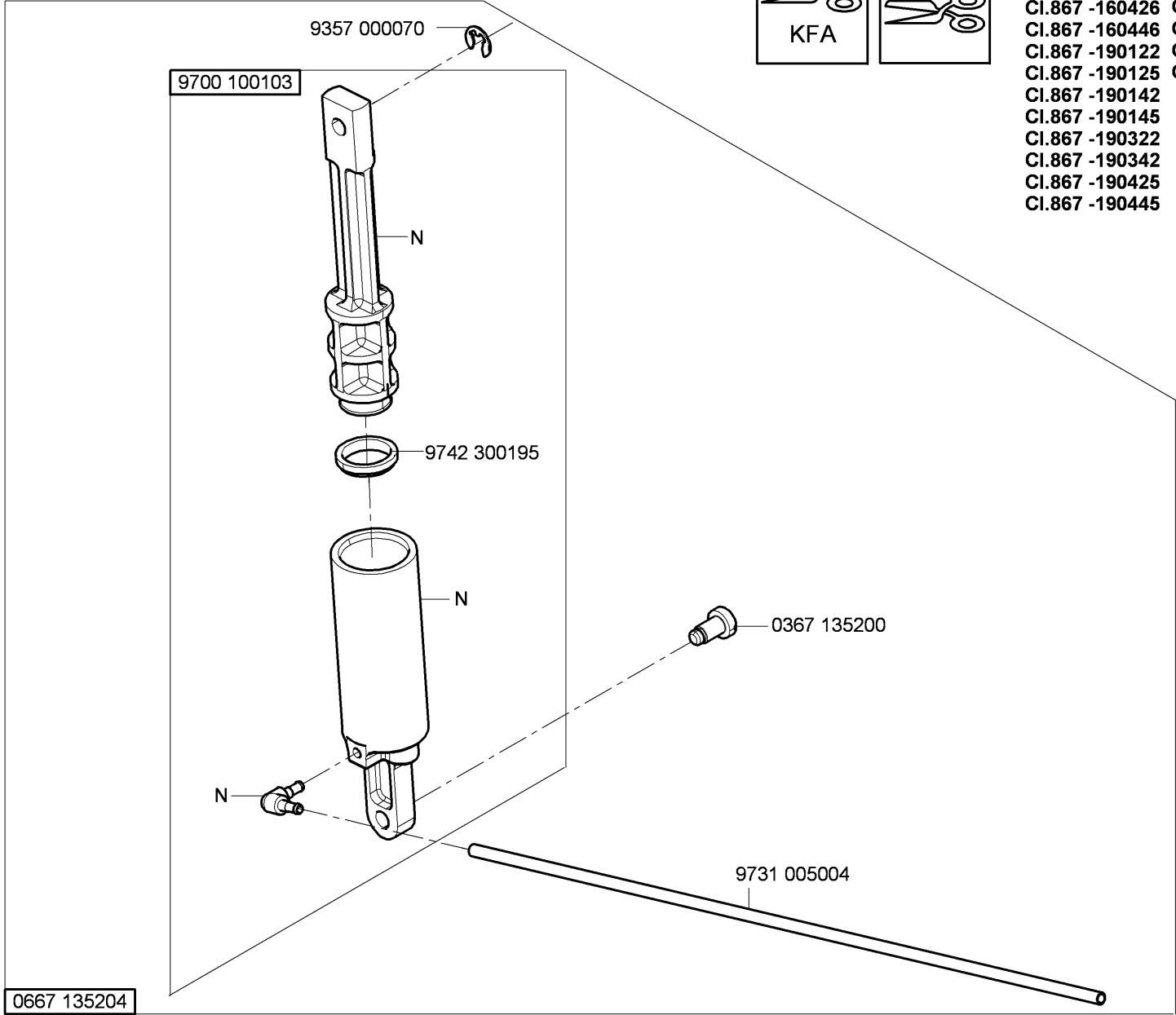
10



N - nicht als Einzelteil lieferbar
 not available as separate part  -kleben -stick

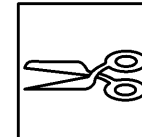
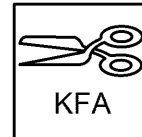


- CI.867 -160122
- CI.867 -160146
- CI.867 -160426
- CI.867 -160446
- CI.867 -190122
- CI.867 -190125
- CI.867 -190142
- CI.867 -190145
- CI.867 -190322
- CI.867 -190342
- CI.867 -190425
- CI.867 -190445
- CI.867 -260122
- CI.867 -290122
- CI.867 -290142
- CI.867 -290322
- CI.867 -290342
- CI.867 -290445



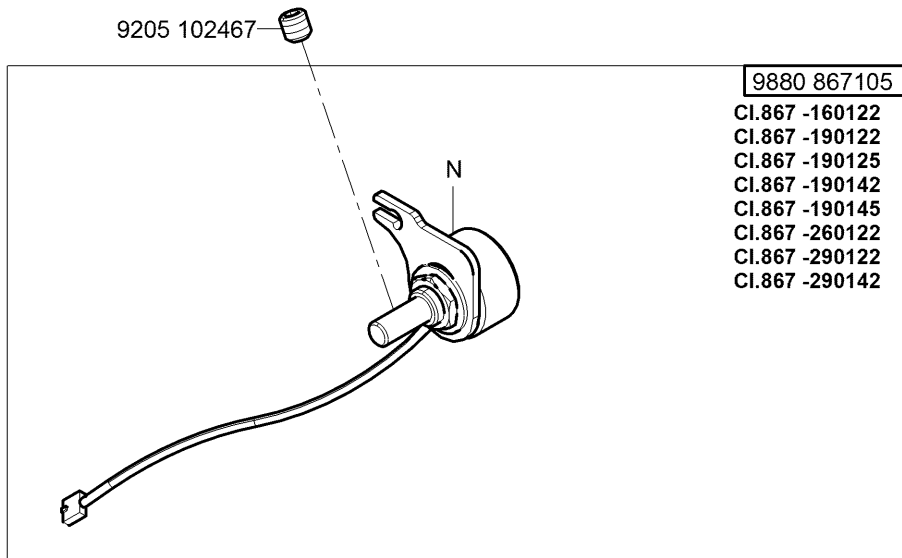
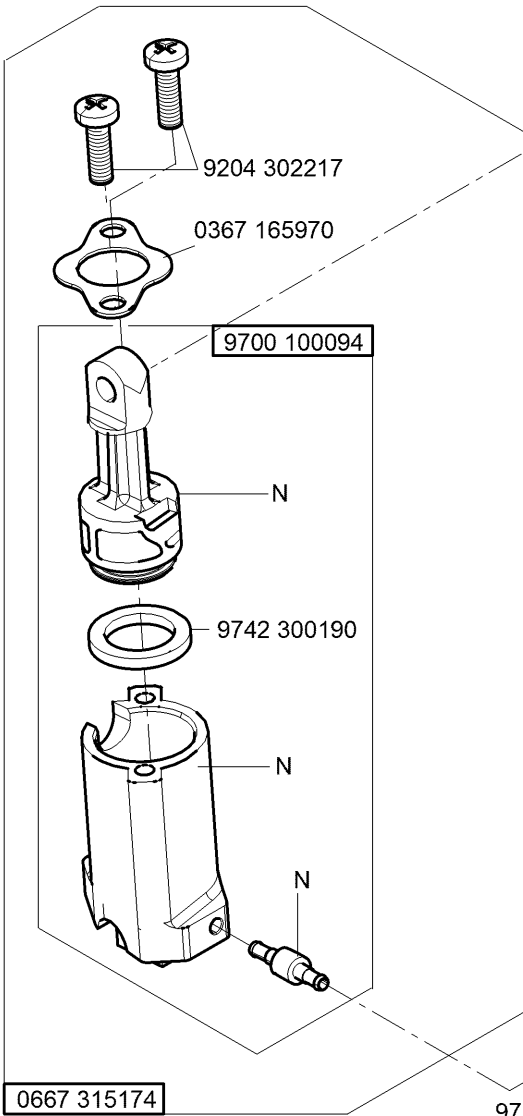
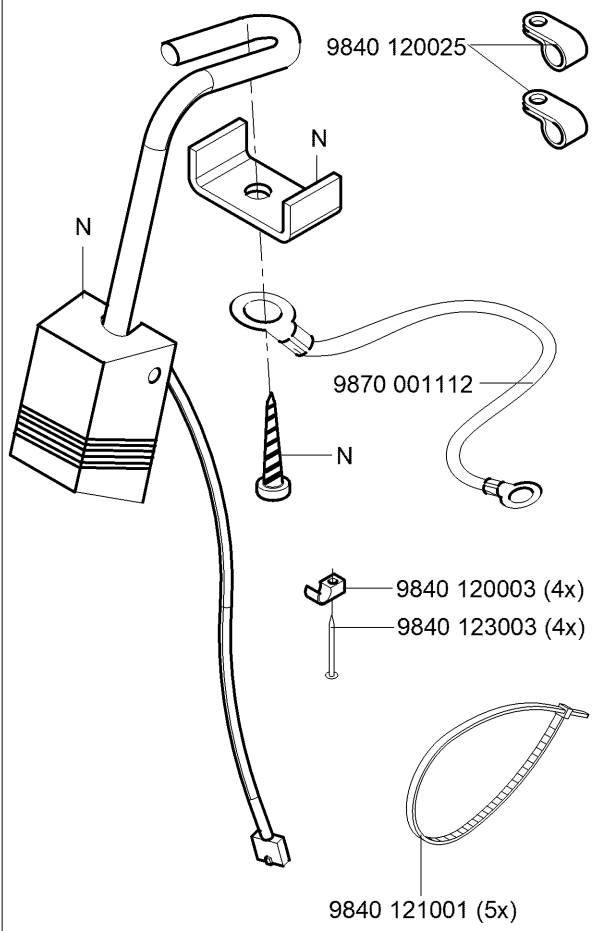
N - nicht als Einzelteil lieferbar
not available as separate part

0667 135204

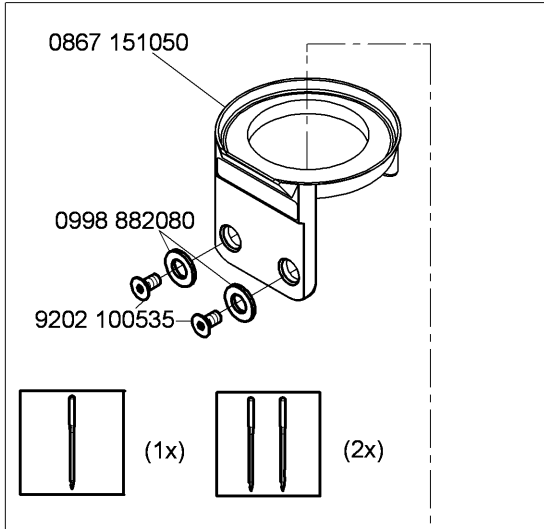
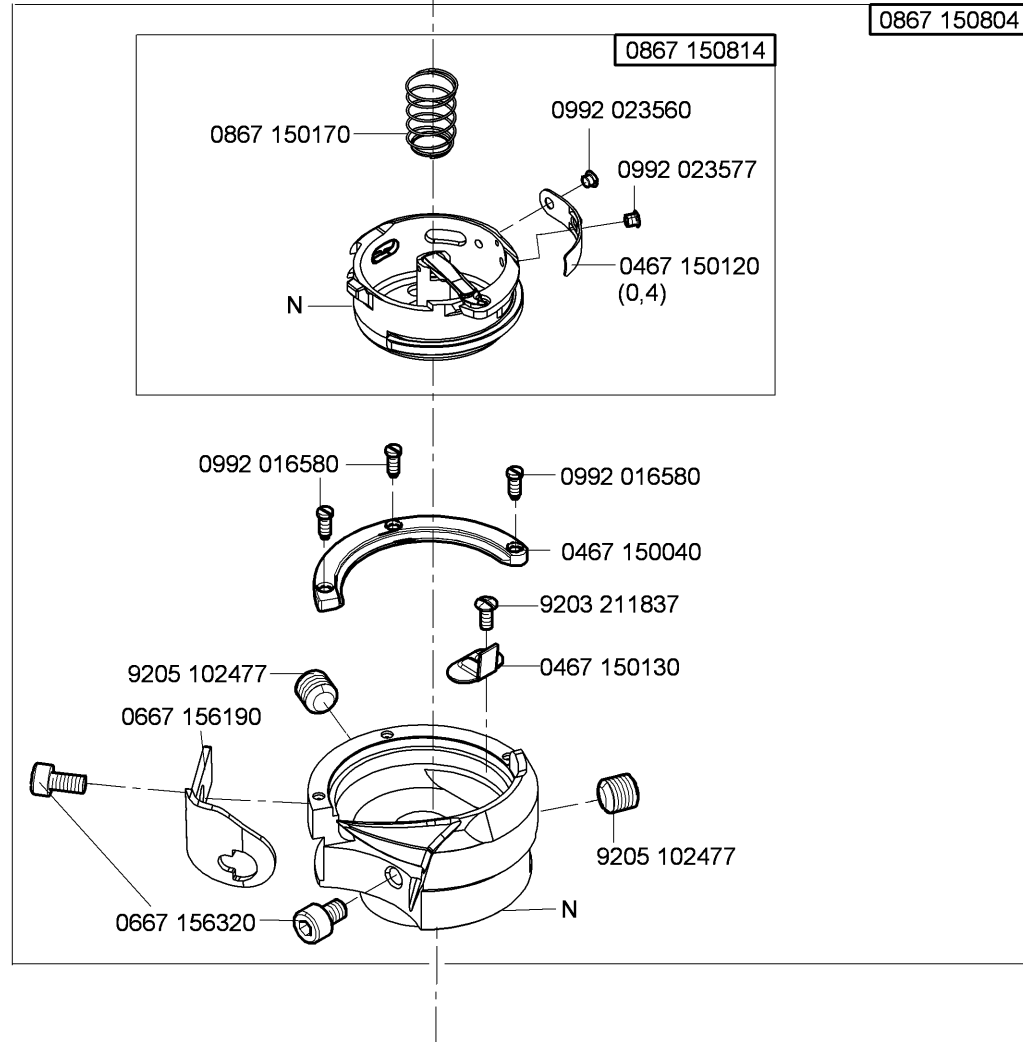
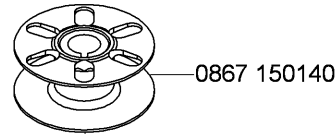
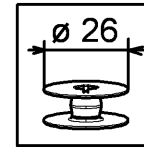


- CI.867 -160426
- CI.867 -160446
- CI.867 -190322
- CI.867 -190342
- CI.867 -190425
- CI.867 -190445
- CI.867 -290322
- CI.867 -290342
- CI.867 -290445

9880 867104



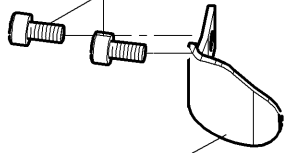
N - nicht als Einzelteil lieferbar
not available as separate part



N - nicht als Einzelteil lieferbar
not available as separate part

alte Version bis 10.2006
old version until 10.2006

9202 001653



0667 155660

0867 151050

0998 882080

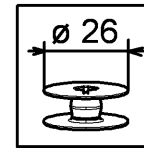
9202 100535



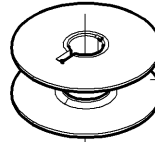
(1x)



(2x)



Cl.867 -190020
Cl.867 -190122
Cl.867 -190322
Cl.867 -290020
Cl.867 -290122
Cl.867 -290322



0245 001660 A

0667 155604

0867 150384

0767 150590
(0,35)

0992 023560

N

0992 023577

0467 150120
(0,4)



0467 150440
(0,3)

auf Wunsch
on request

0992 016580

0992 016580

0467 150040

9205 102477

0667 156190

9203 211837

0467 150130

9205 102477

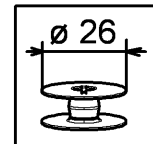
0667 156320

N

N - nicht als Einzelteil lieferbar
not available as separate part

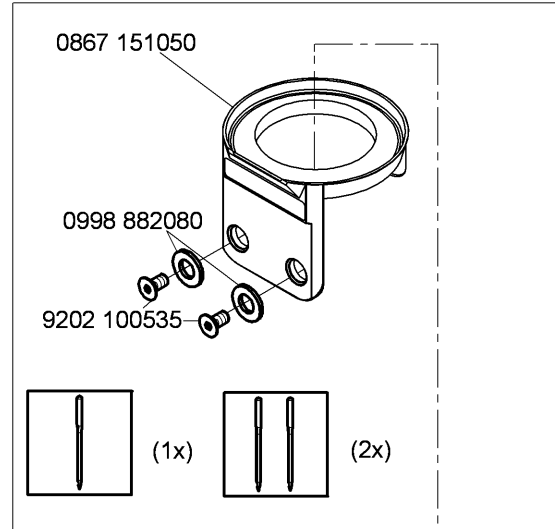
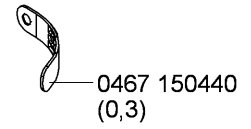
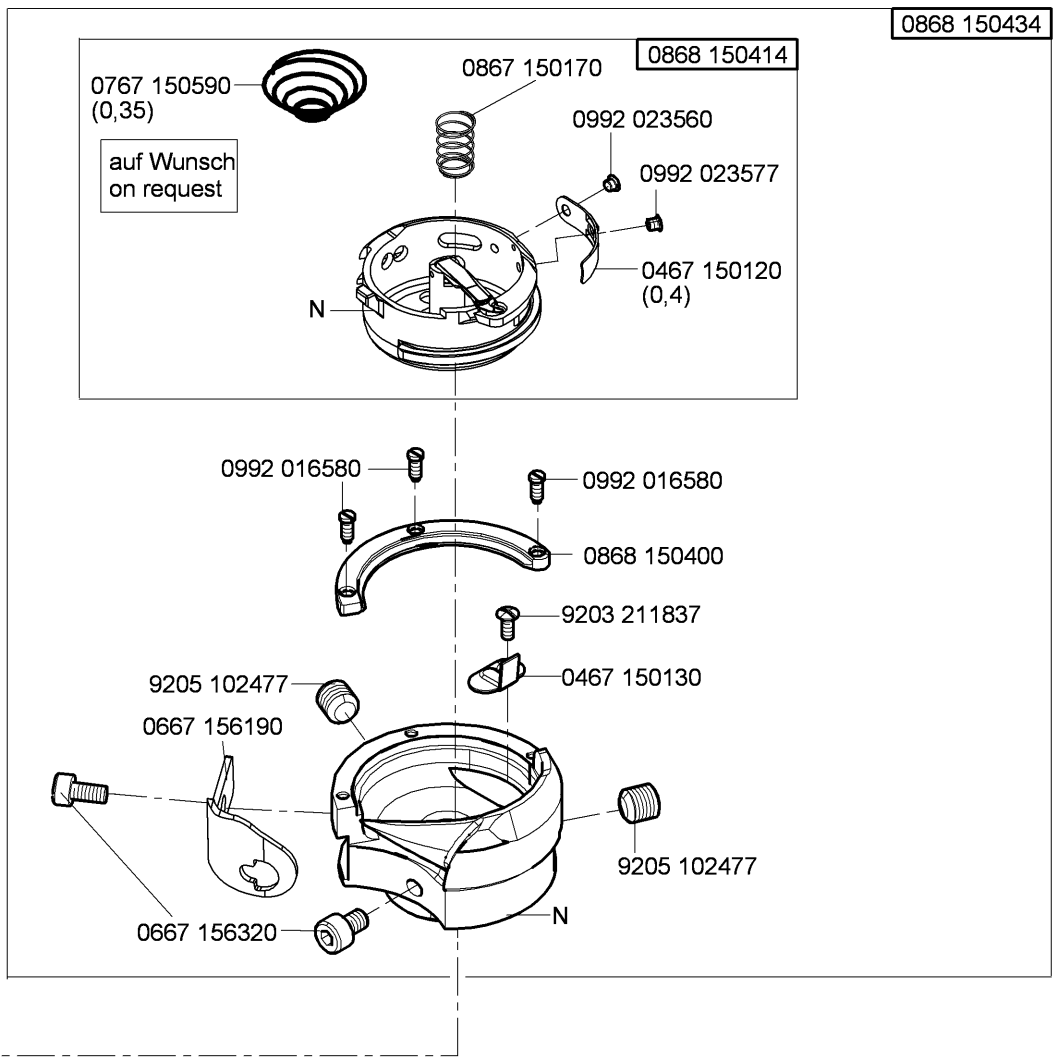
auf Wunsch
on request

DLC - beschichtet für minimale ölschmierung
DLC - coated for minimal lubrication



- CI.867 -160122
- CI.867 -190020
- CI.867 -190122
- CI.867 -190322
- CI.867 -260122
- CI.867 -290020
- CI.867 -290122
- CI.867 -290322

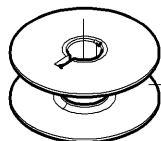
0868 150434



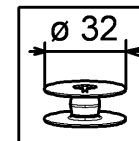
N - nicht als Einzelteil lieferbar
not available as separate part

auf Wunsch
on request

0667 150870
(0,45)



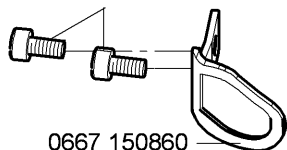
0667 150830



CI.867 -190040
CI.867 -190142
CI.867 -190342
CI.867 -290040
CI.867 -290142
CI.867 -290342

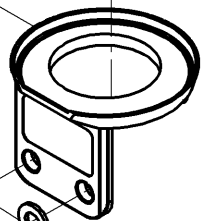
alte Version bis 10.2006
old version until 10.2006

9202 001653



0667 150860

0867 150290

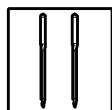


0998 882080

9202 100535



(1x)



(2x)

0667 155634

0667 155614

0767 150590
(0,35)

N

0992 023560

0992 023577

0667 156440
(0,4)



0467 150440
(0,3)

auf Wunsch
on request

0992 016580

0992 016580

0667 150840

9203 211837

0667 150850

9205 102477

0667 156180

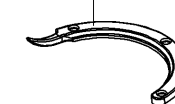


0667 156330

9205 102477

N

0667 156210

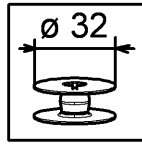


auf Wunsch
on request

N - nicht als Einzelteil lieferbar
not available as separate part

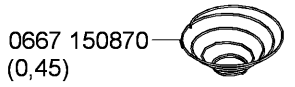
auf Wunsch
on request

DLC - beschichtet für minimale ölschmierung
DLC - coated for minimal lubrication

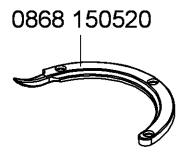
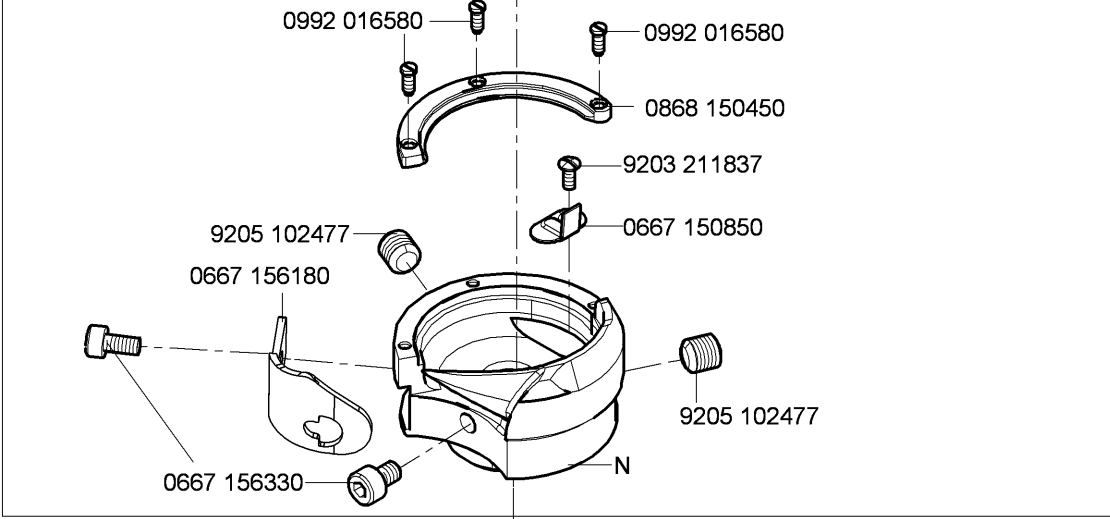
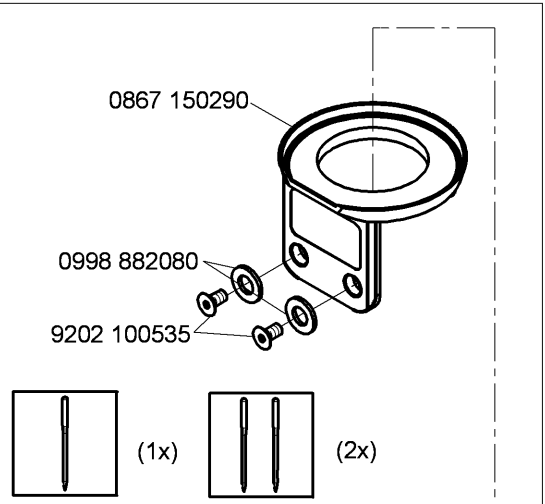
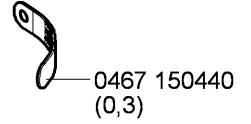
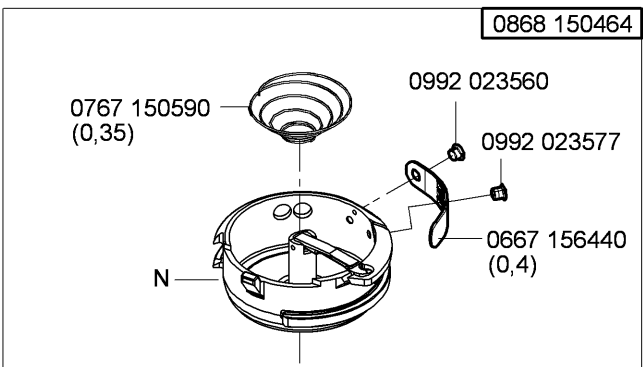


- CI.867 -190040
- CI.867 -190142
- CI.867 -190342
- CI.867 -290040
- CI.867 -290142
- CI.867 -290342

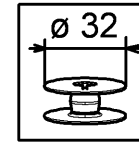
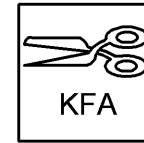
auf Wunsch
on request



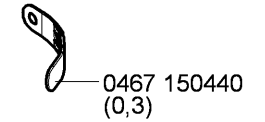
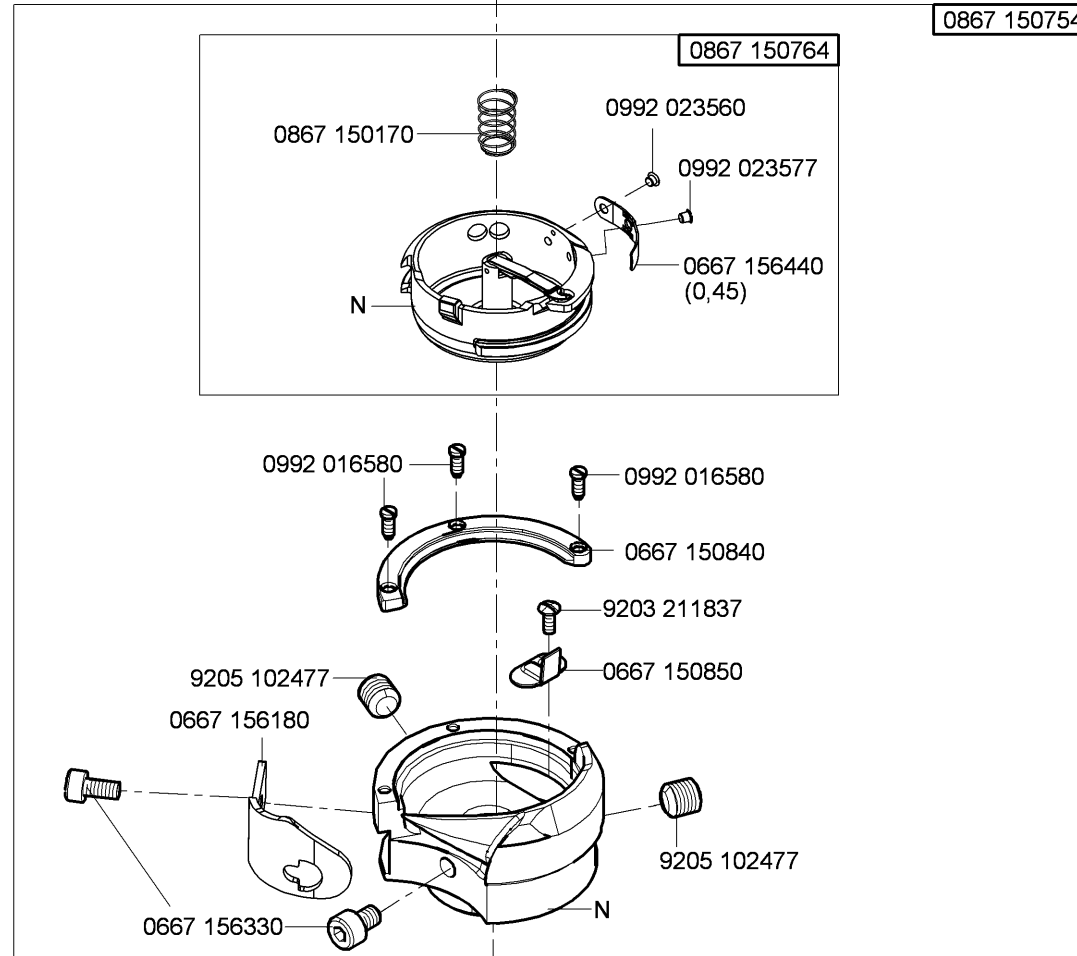
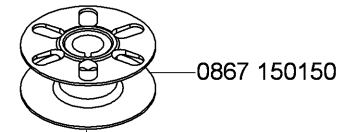
0868 150484



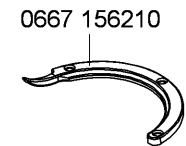
N - nicht als Einzelteil lieferbar
not available as separate part



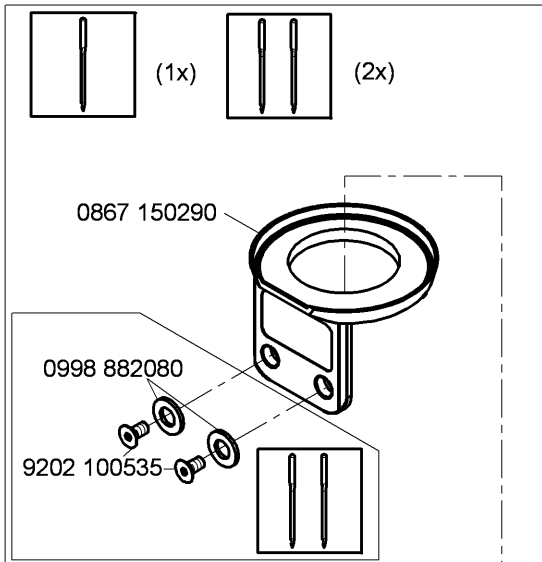
CI.867 -160146
 CI.867 -160446
 CI.867 -190145
 CI.867 -190445
 CI.867 -290445



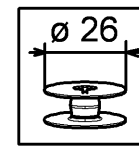
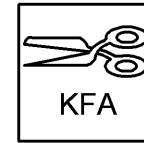
auf Wunsch
on request



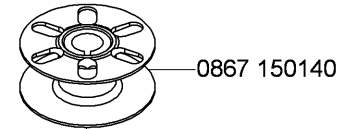
auf Wunsch
on request



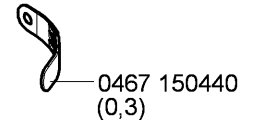
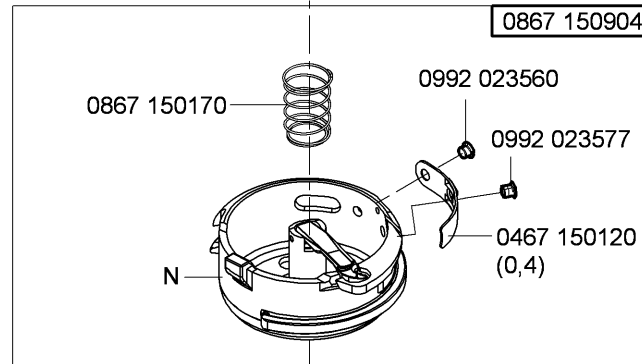
N - nicht als Einzelteil lieferbar
not available as separate part



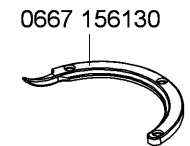
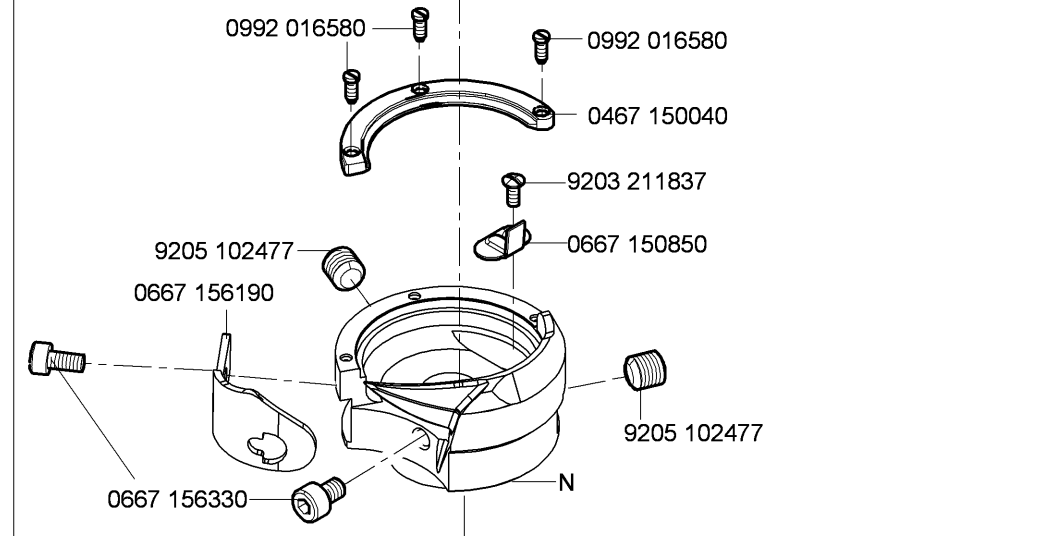
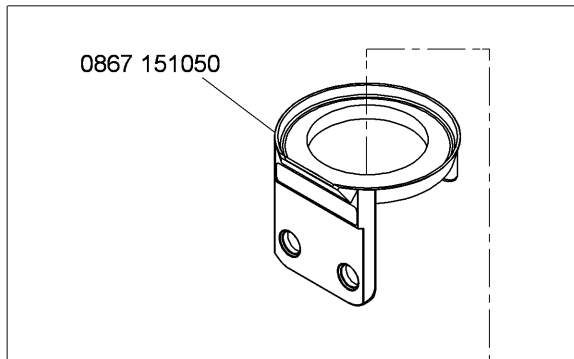
CI.867 -160426
CI.867 -190125
CI.867 -190425



0867 150914

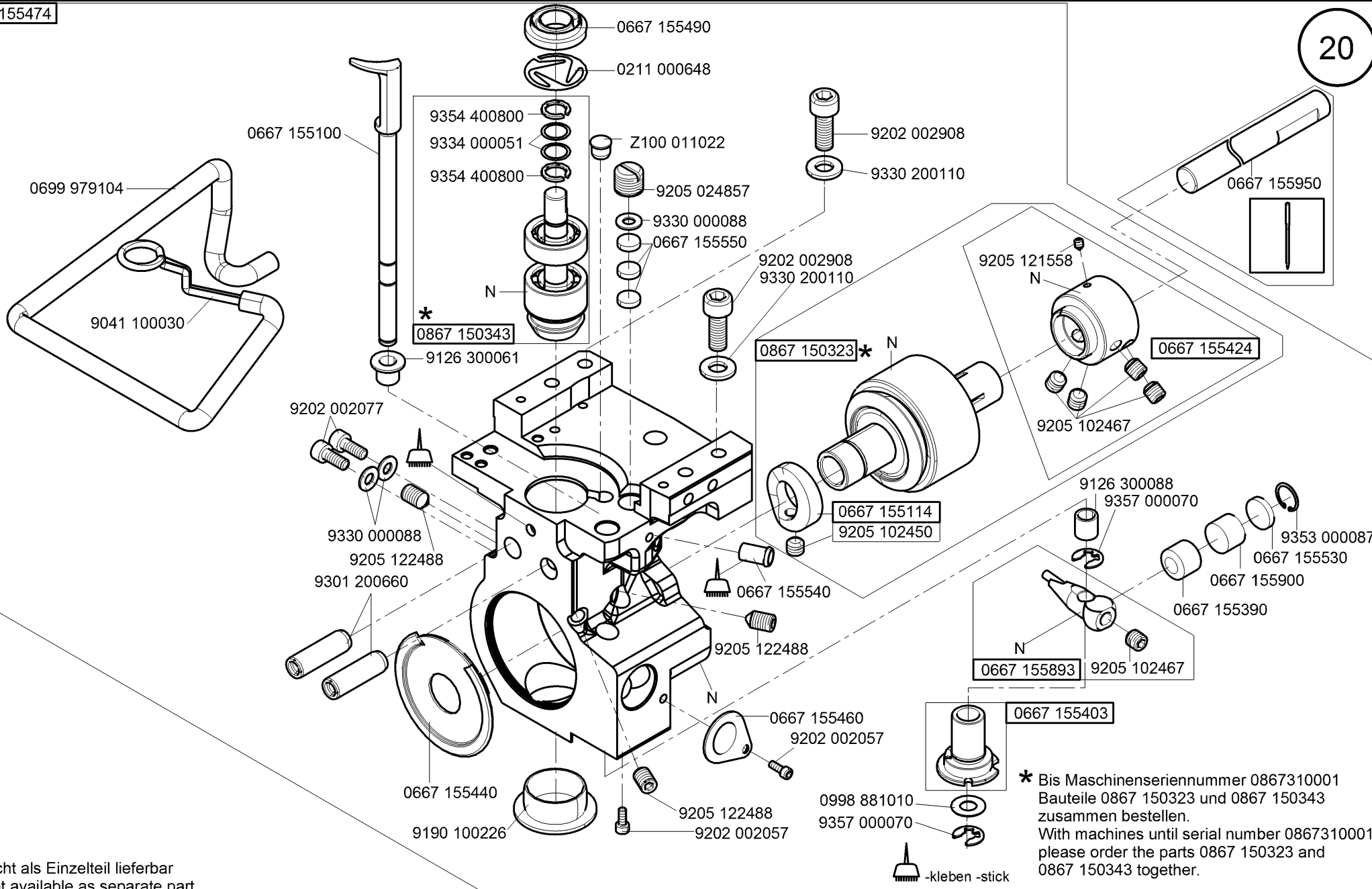


auf Wunsch
on request

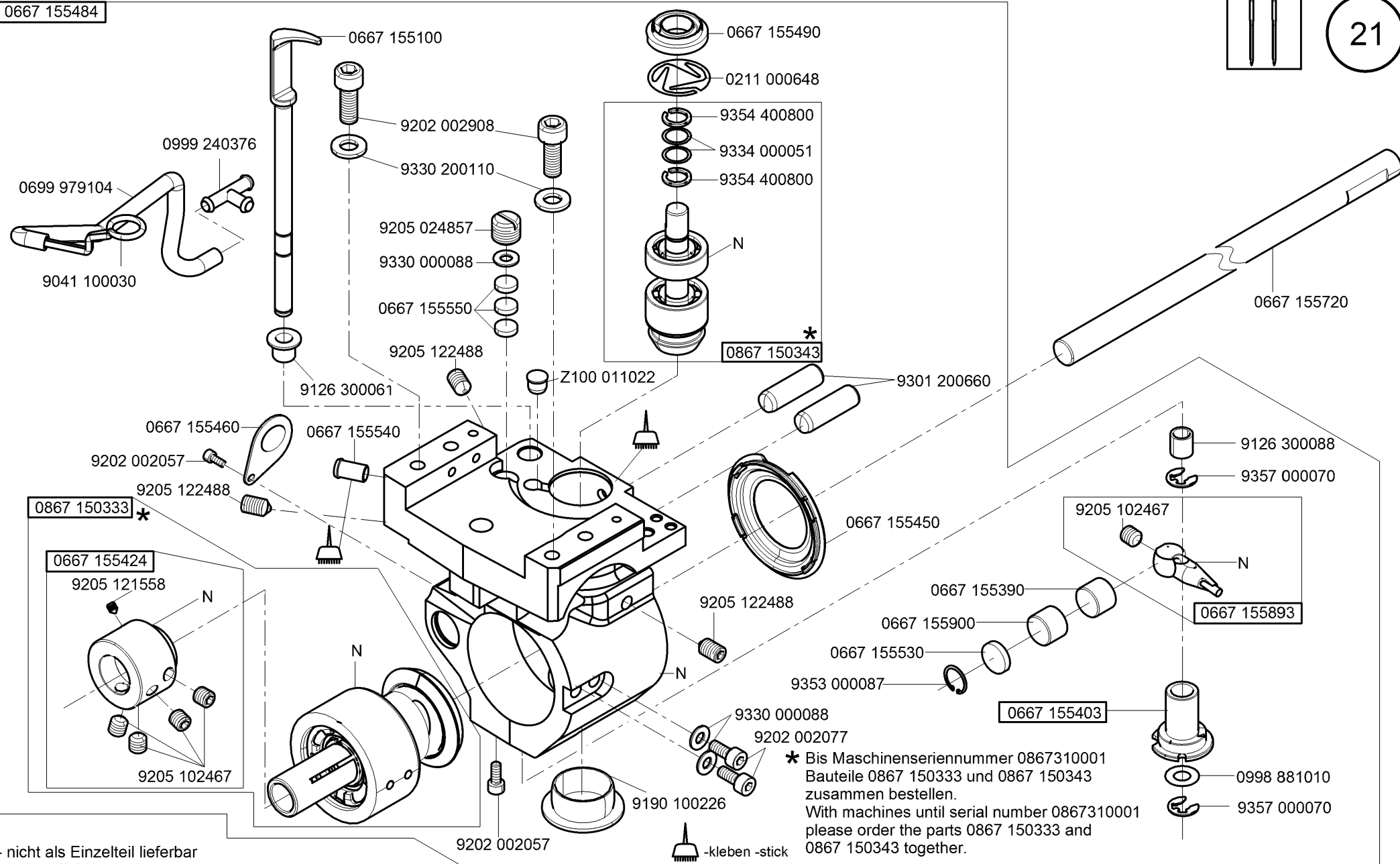
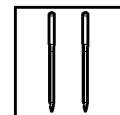


auf Wunsch
on request

N - nicht als Einzelteil lieferbar
not available as separate part



N - nicht als Einzelteil lieferbar
 not available as separate part



0867 150333 *

0667 155424

9205 102467

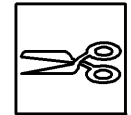
0667 155893

0667 155403

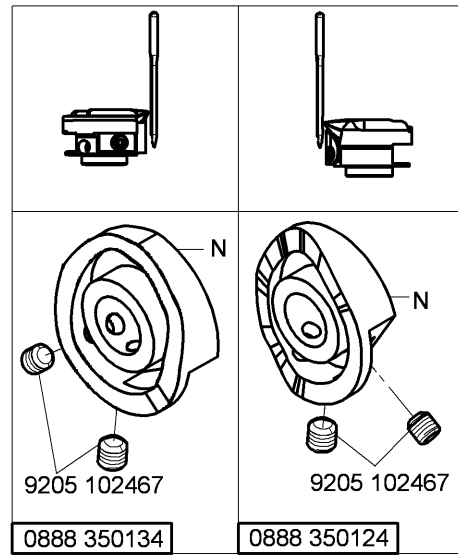
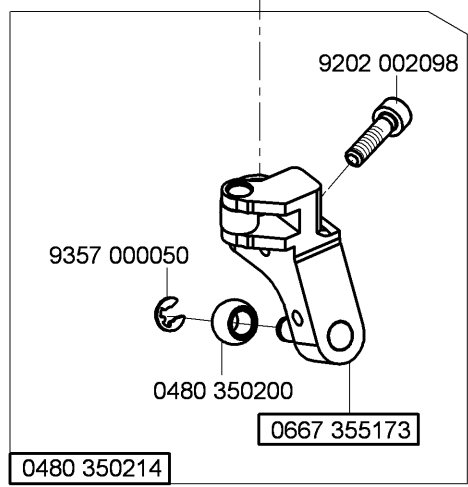
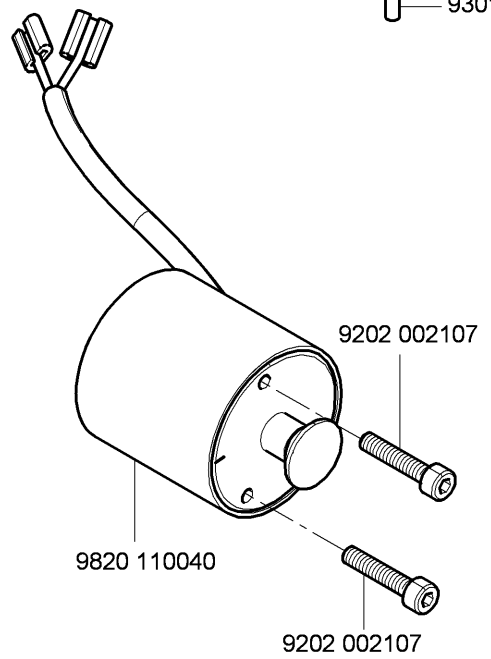
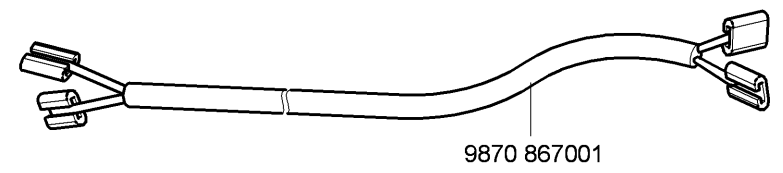
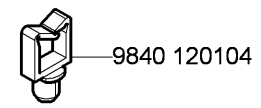
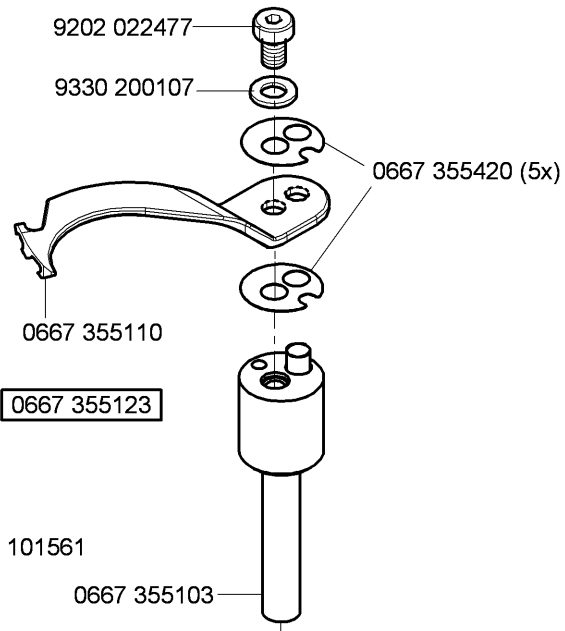
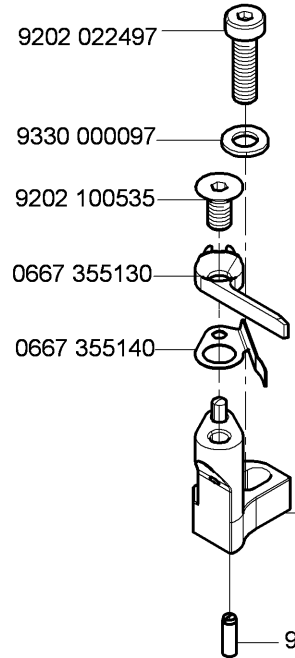
* Bis Maschinenseriennummer 0867310001
 Bauteile 0867 150333 und 0867 150343
 zusammen bestellen.
 With machines until serial number 0867310001
 please order the parts 0867 150333 and
 0867 150343 together.

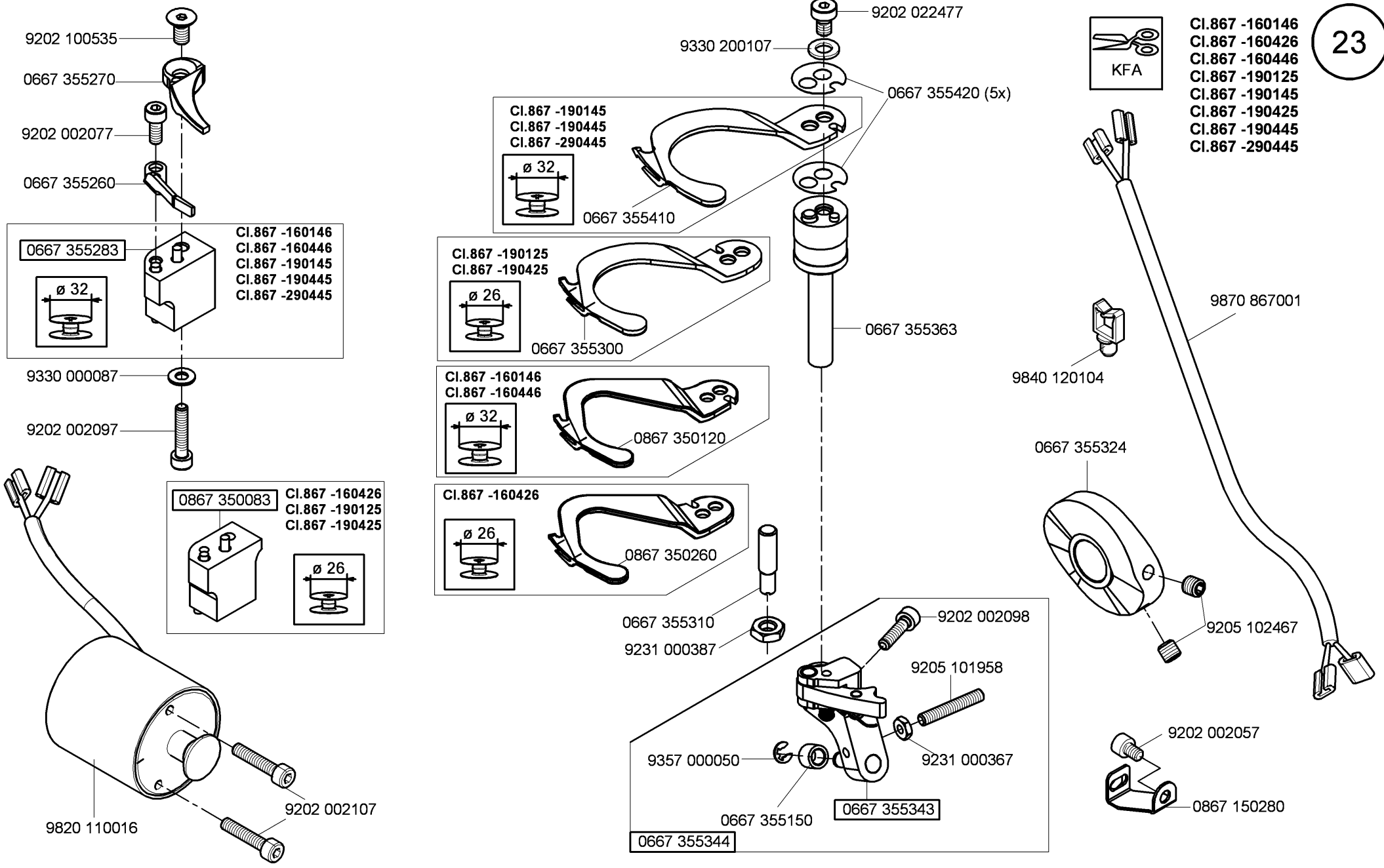
N - nicht als Einzelteil lieferbar
 not available as separate part

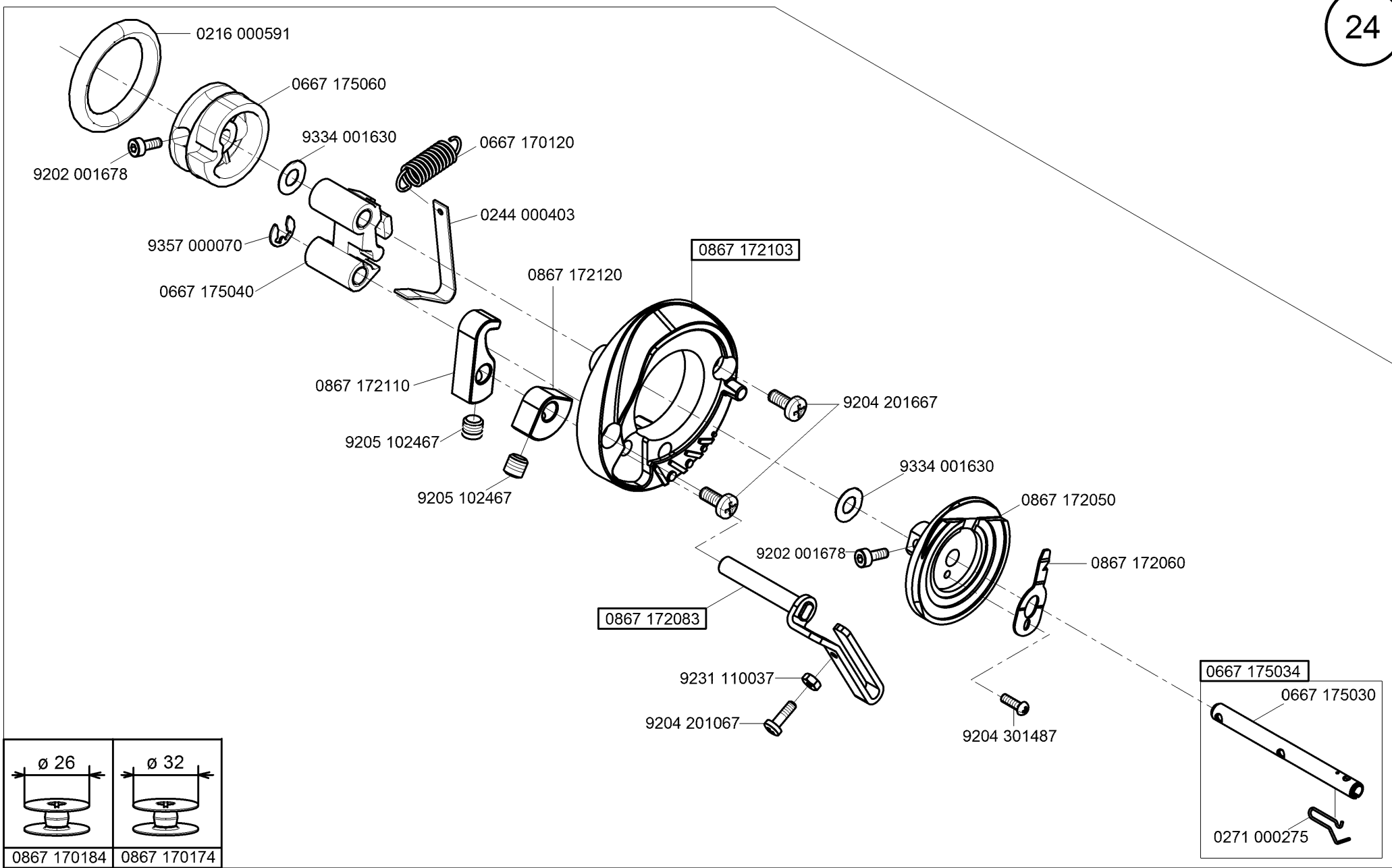
-kleben -stick

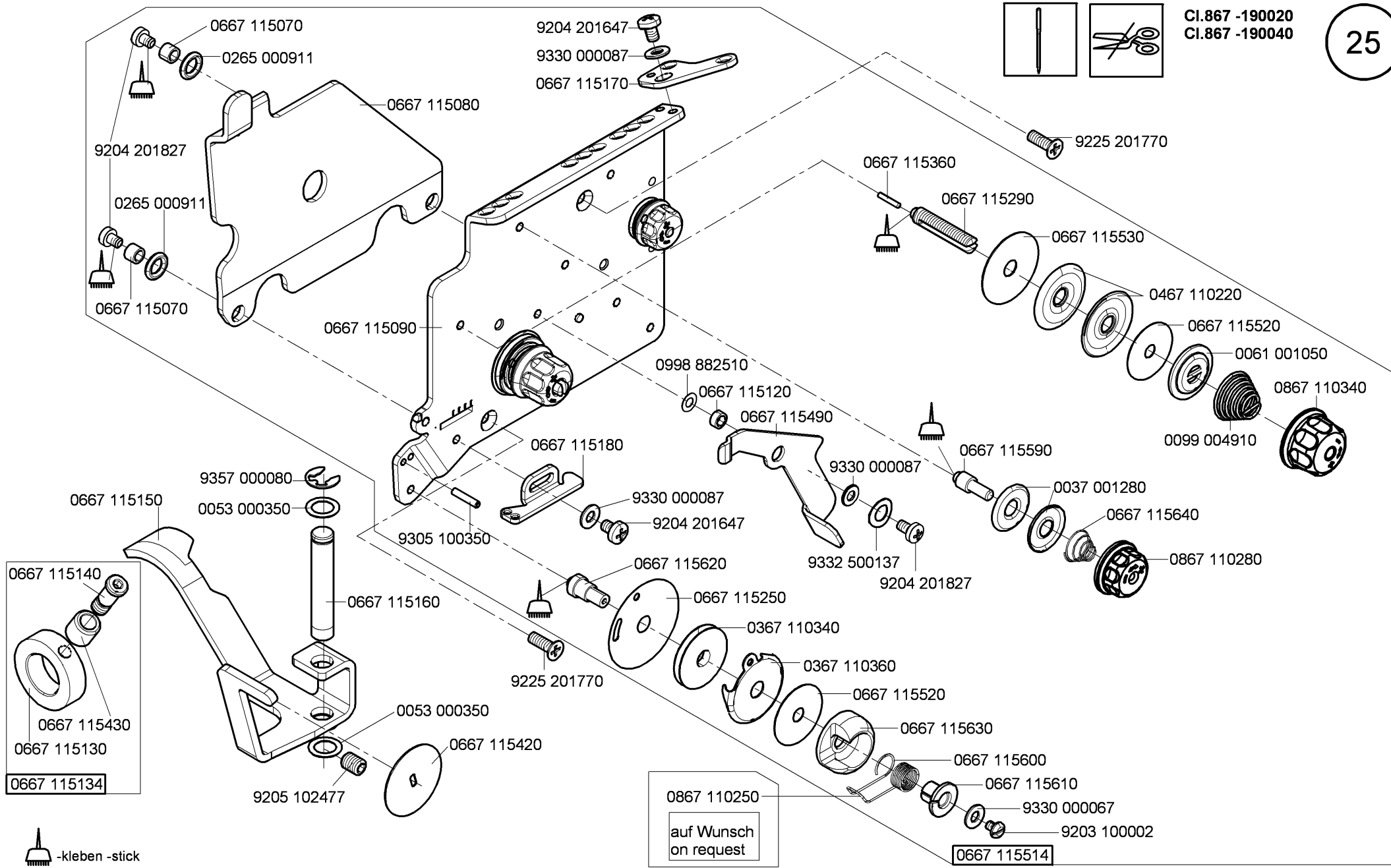
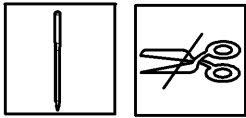


- CI.867 -160122
- CI.867 -190122
- CI.867 -190142
- CI.867 -190322
- CI.867 -190342
- CI.867 -260122
- CI.867 -290122
- CI.867 -290142
- CI.867 -290322
- CI.867 -290342







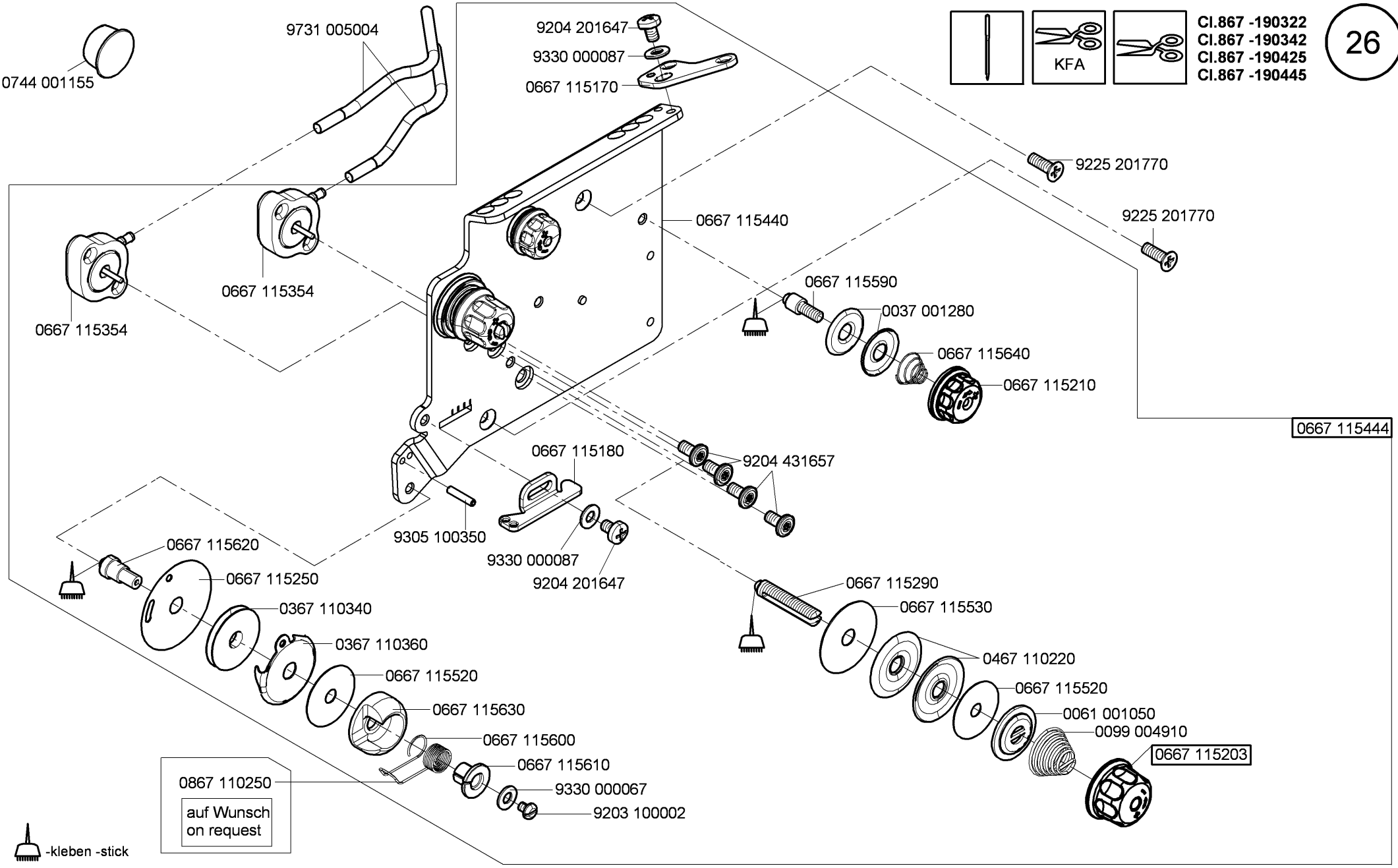
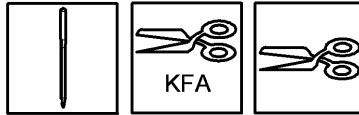


-kleben -stick

0867 110250
auf Wunsch
on request

CI. 867 Standard

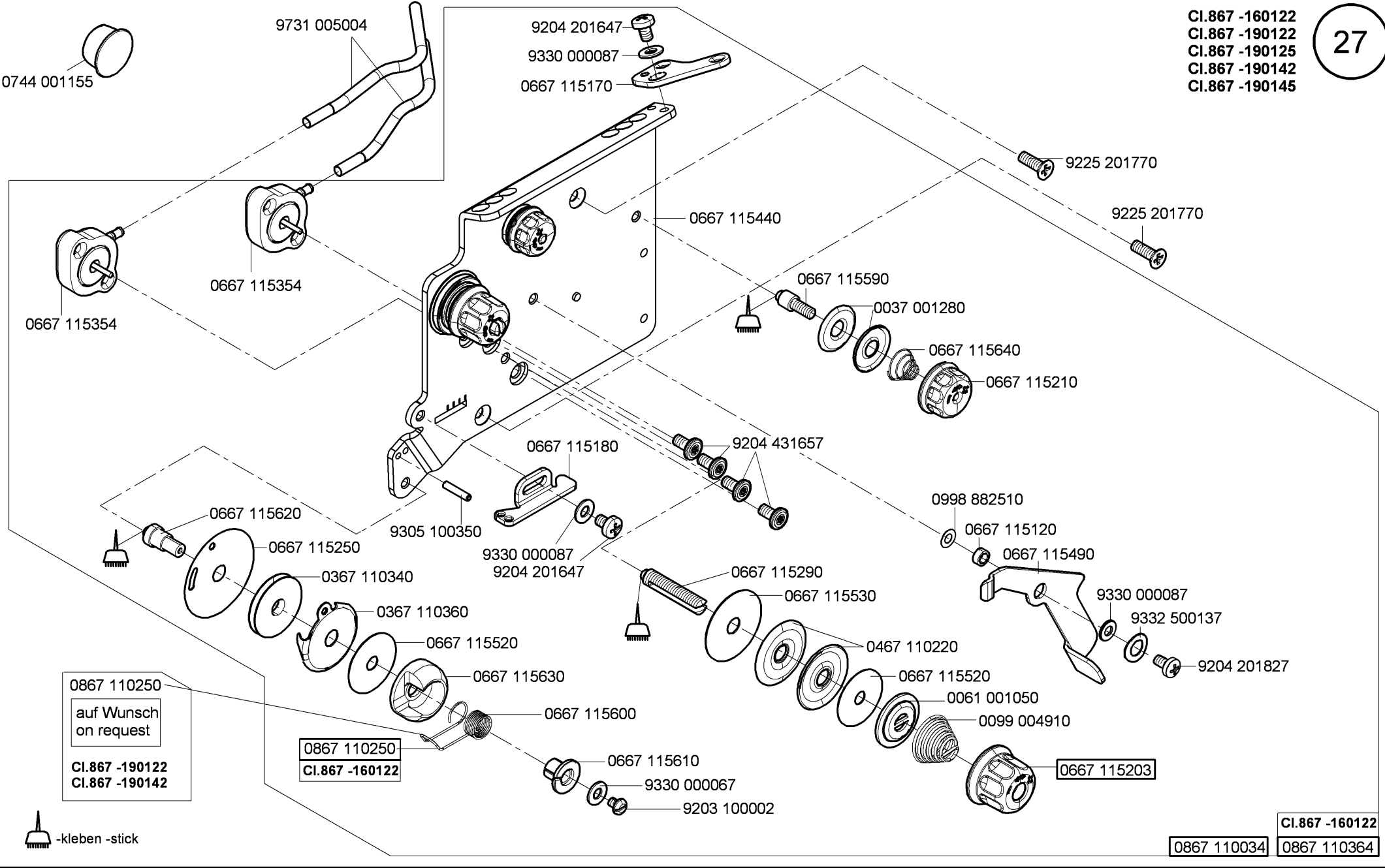
CI.867 -190322
CI.867 -190342
CI.867 -190425
CI.867 -190445



0867 110250
auf Wunsch
on request

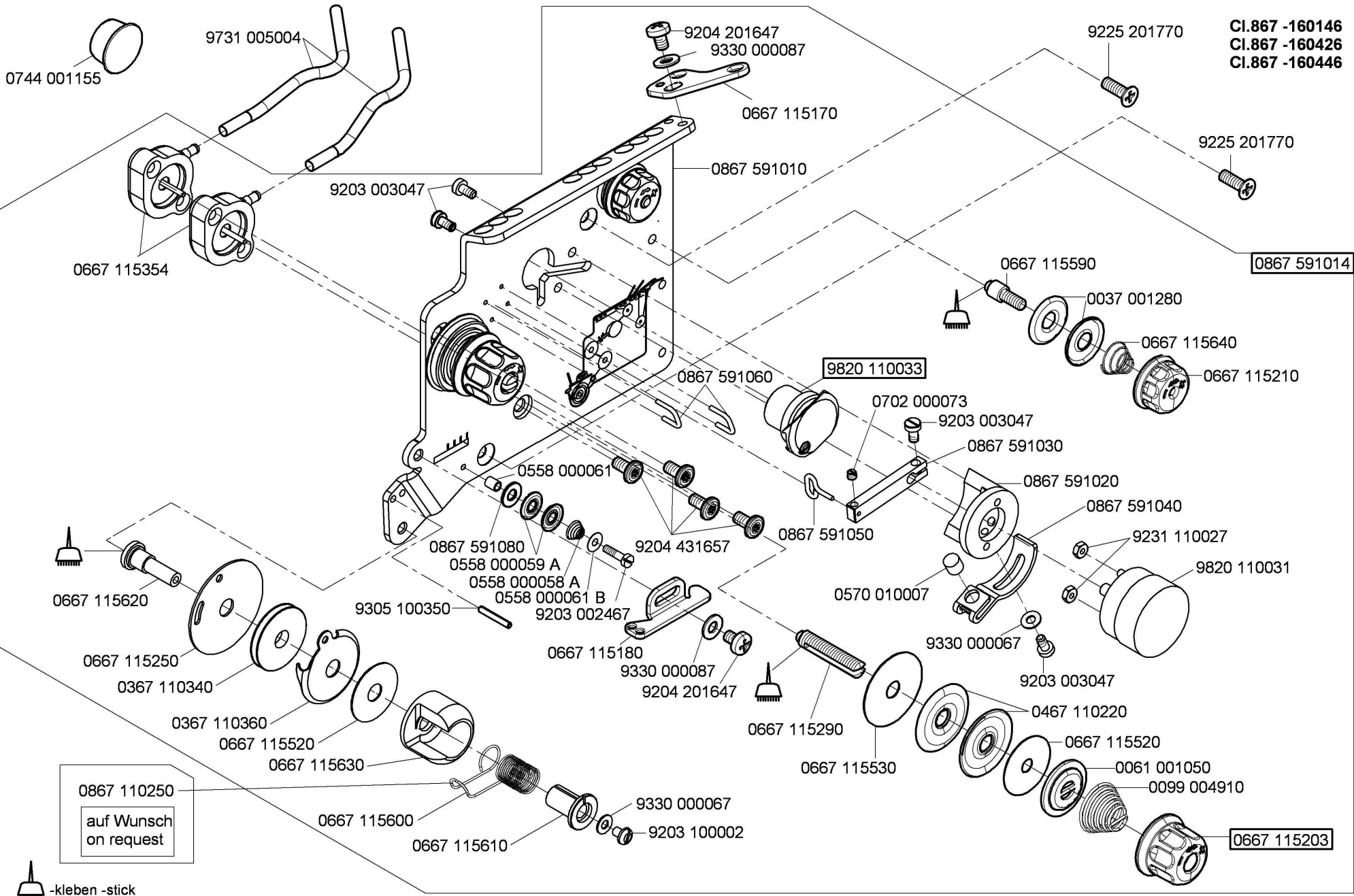
-kleben -stick

CI.867 -160122
 CI.867 -190122
 CI.867 -190125
 CI.867 -190142
 CI.867 -190145



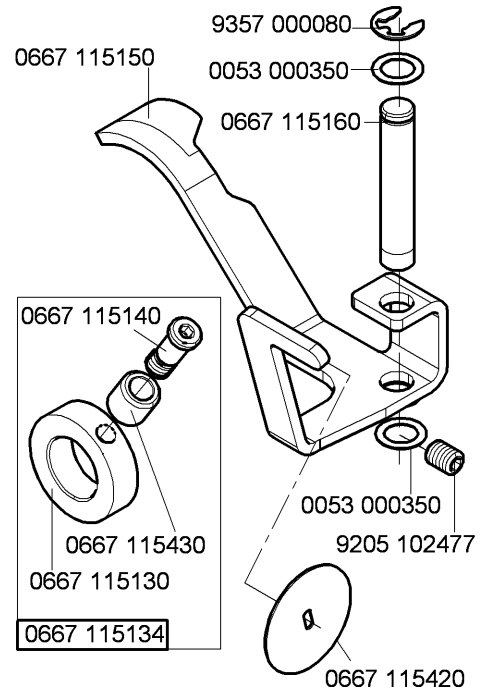
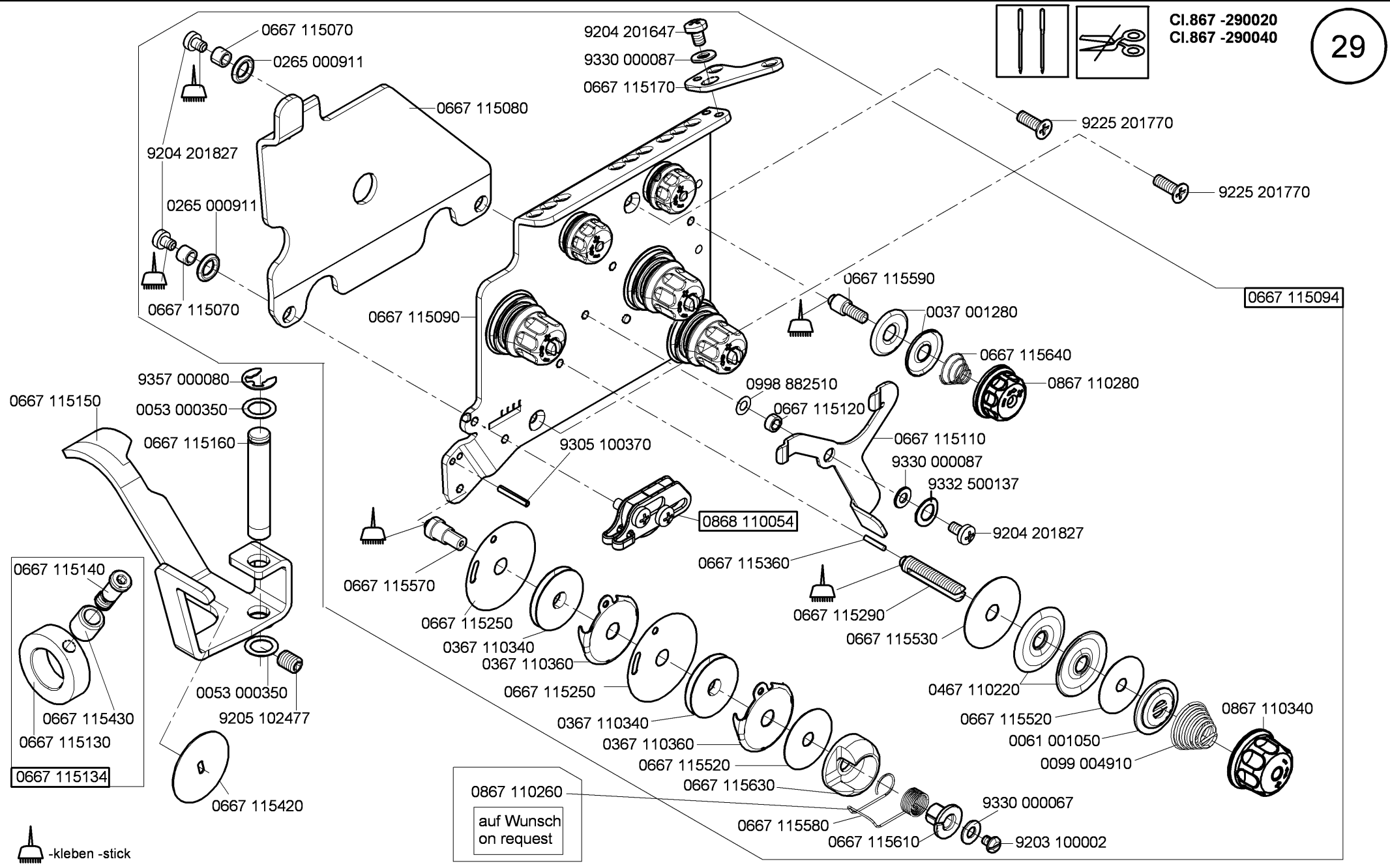
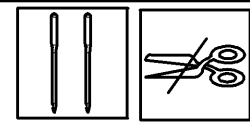
-kleben -stick

CI.867 -160146
CI.867 -160426
CI.867 -160446



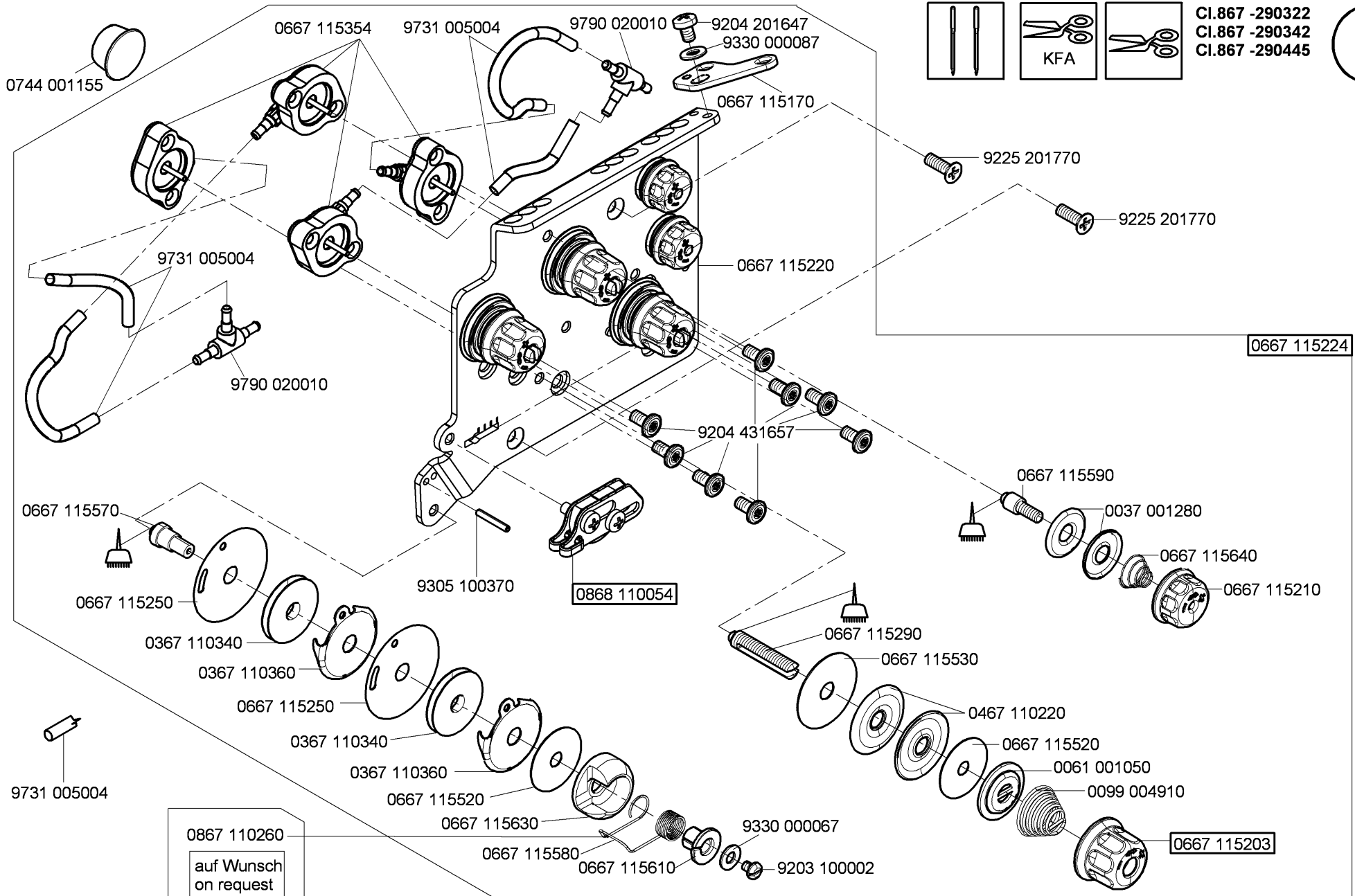
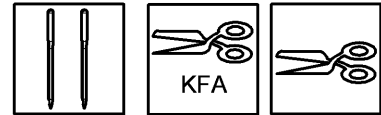
0867 110250
auf Wunsch
on request


-kleben -stick



-kleben -stick

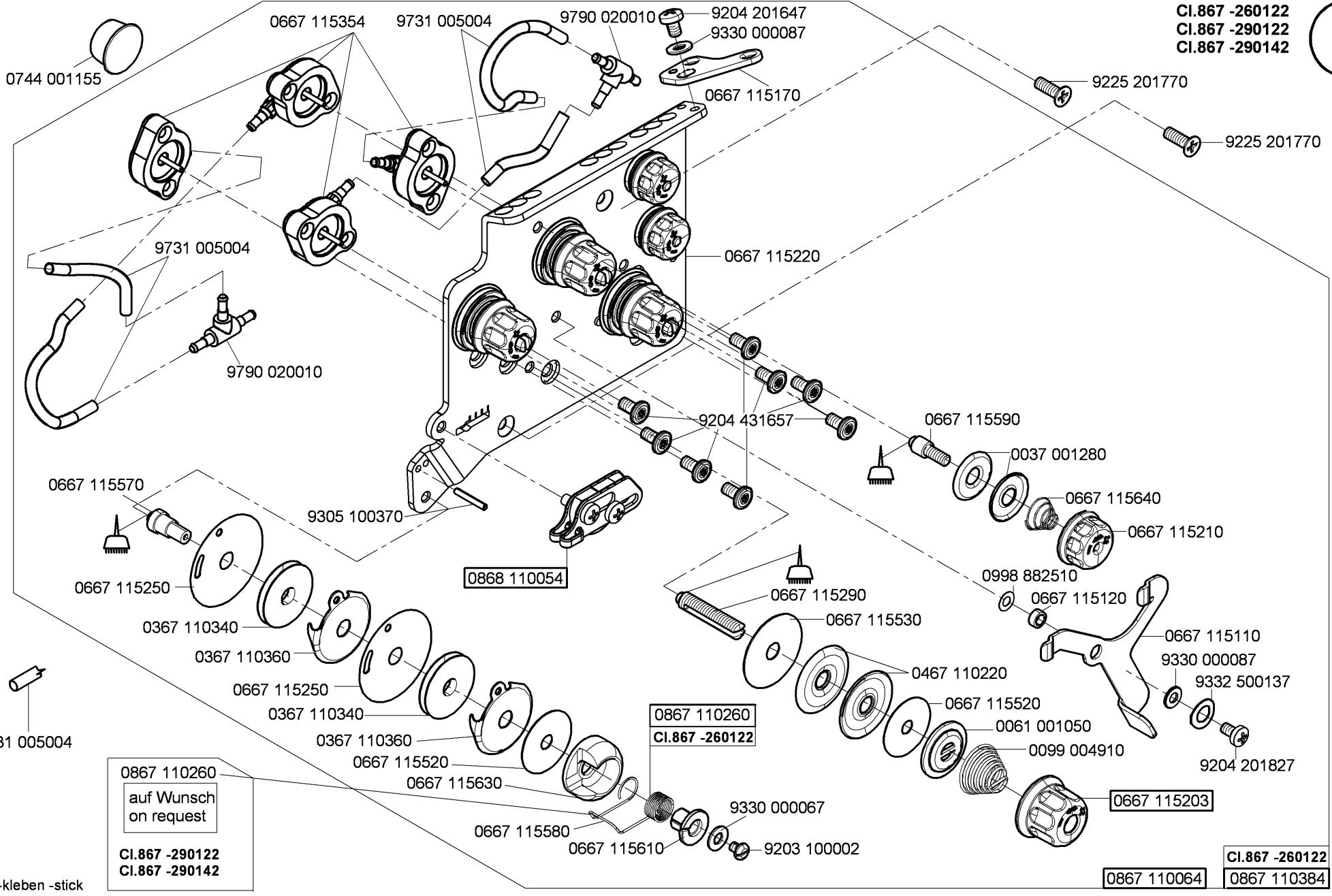
0867 110260
auf Wunsch
on request



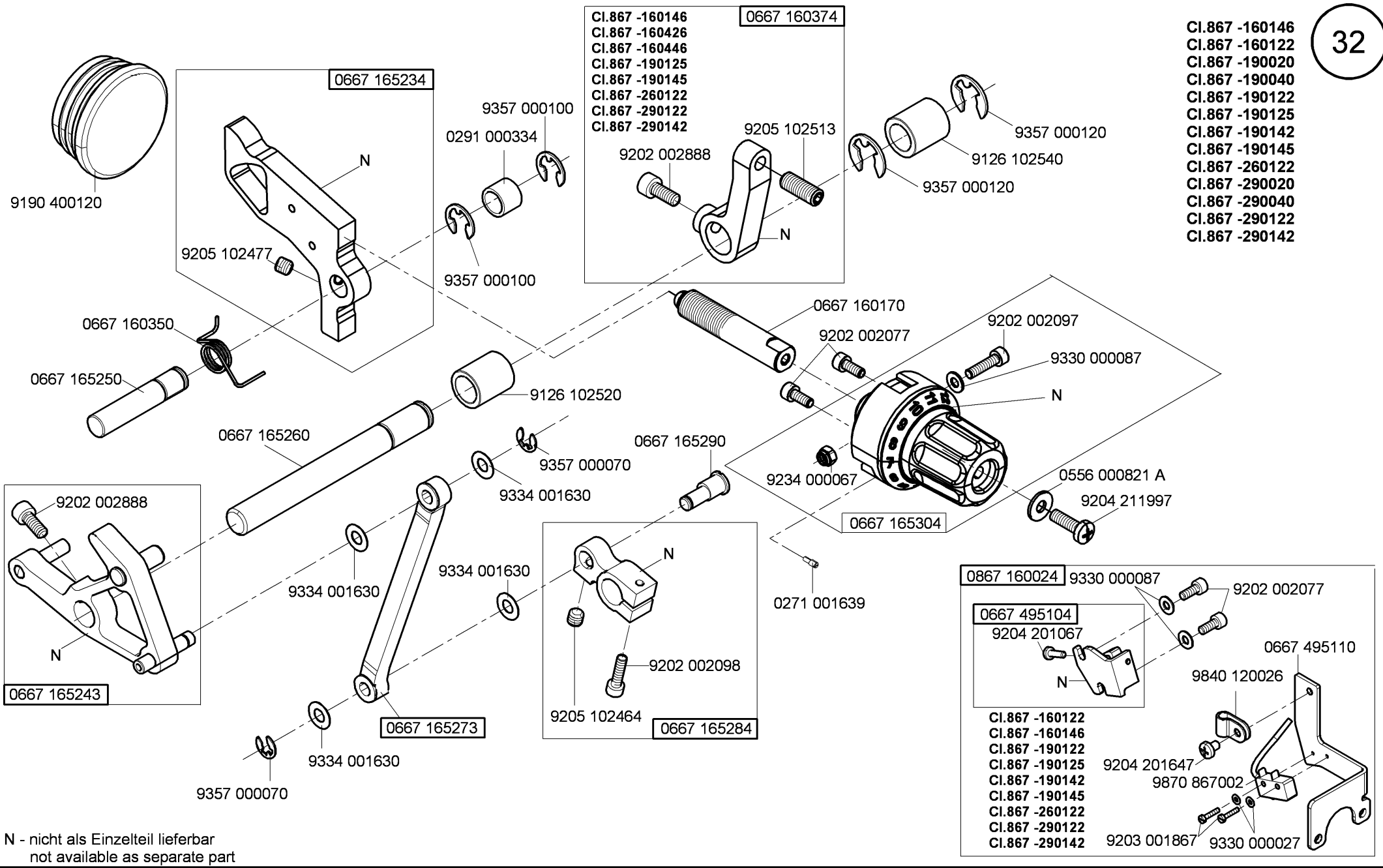
 -kleben -stick

0867 110260
auf Wunsch
on request

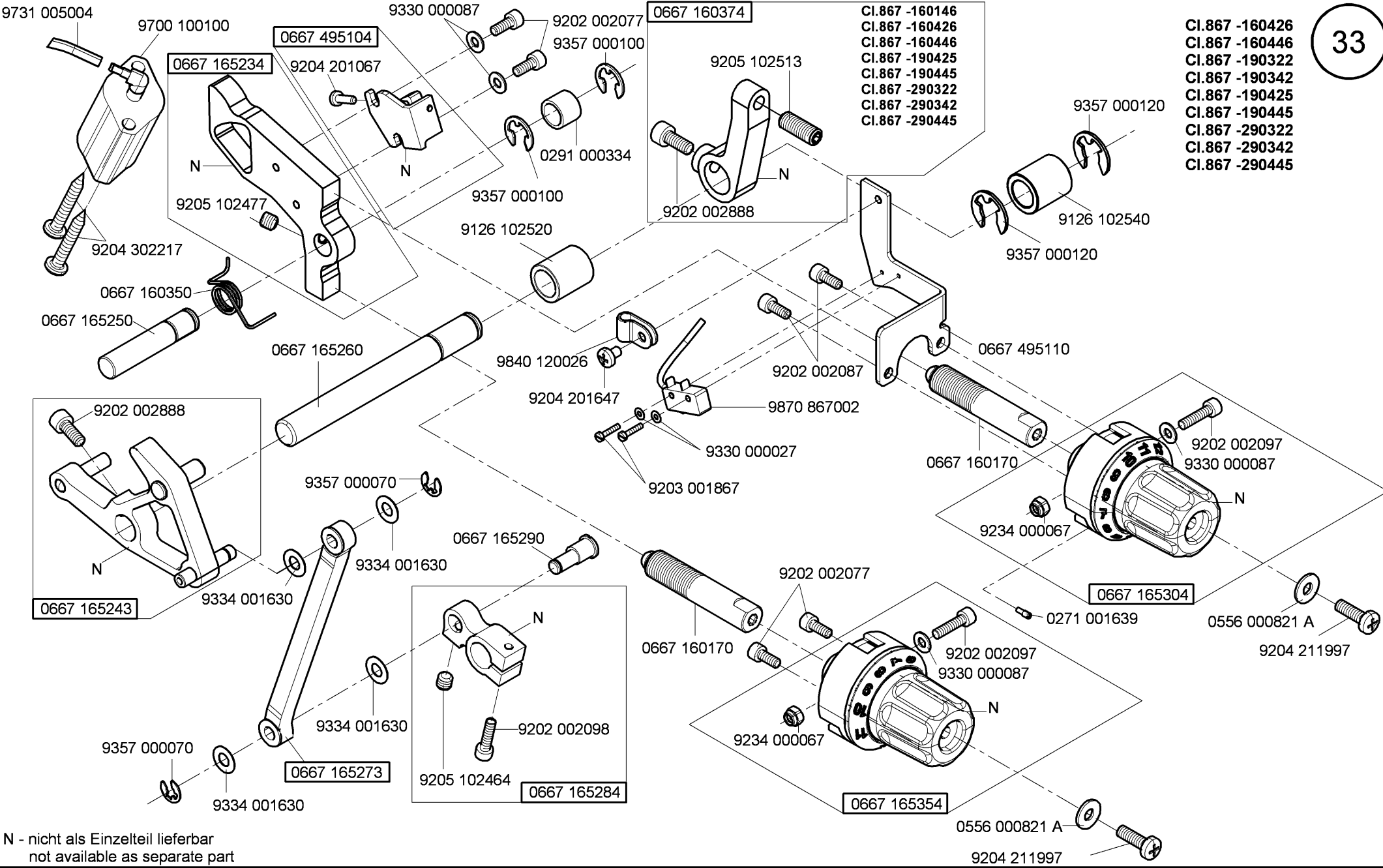
CI.867 -260122
CI.867 -290122
CI.867 -290142



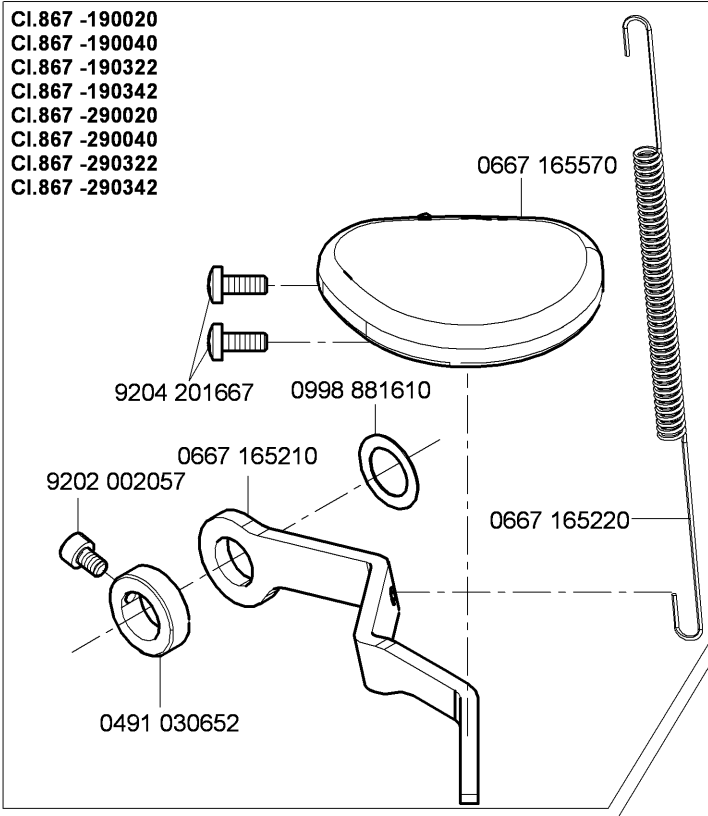
CI. 867 Standard



N - nicht als Einzelteil lieferbar
not available as separate part

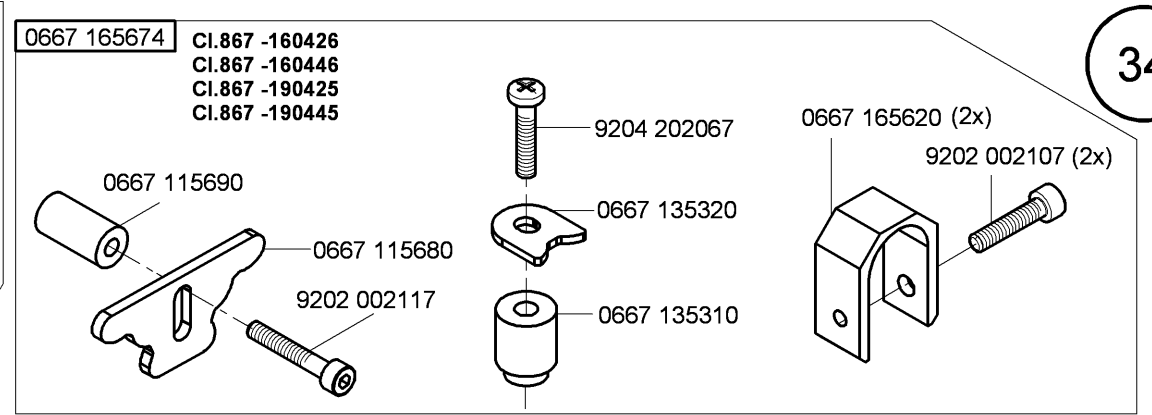


N - nicht als Einzelteil lieferbar
not available as separate part



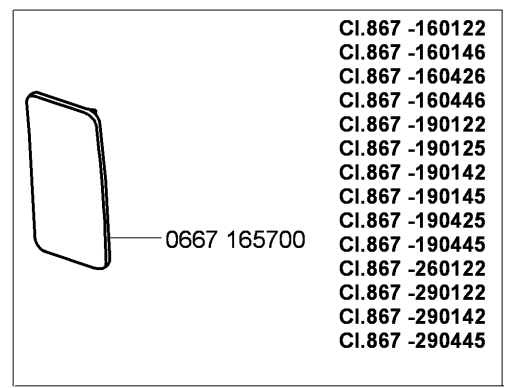
0867 590464
auf Wunsch
on request

CI.867 -160122
CI.867 -190122
CI.867 -190142
CI.867 -260122
CI.867 -290122
CI.867 -290142

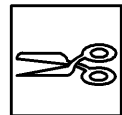
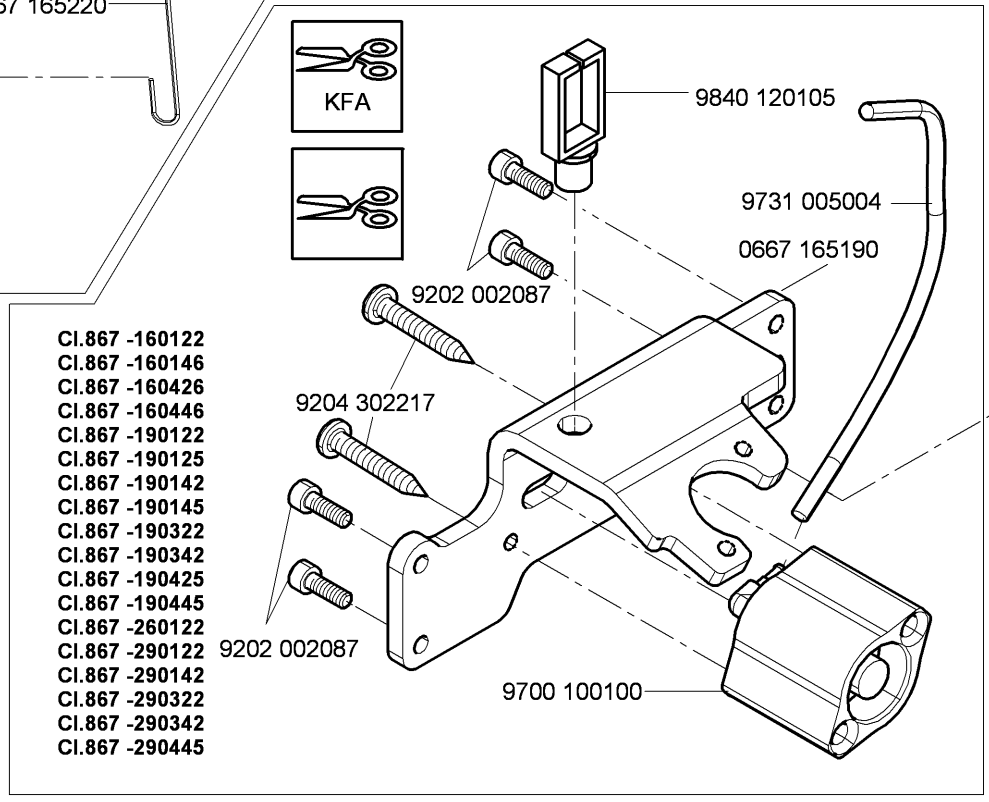


0667 165674

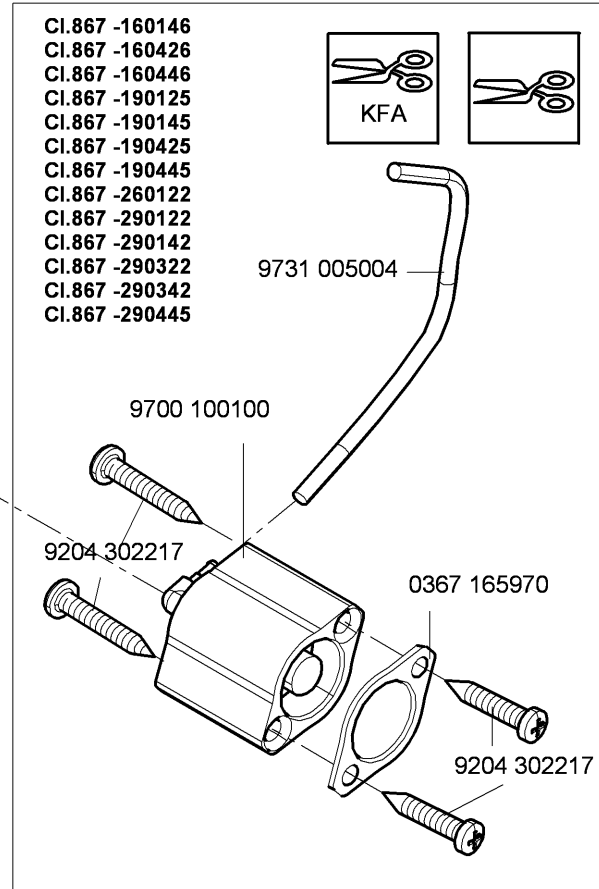
CI.867 -160426
CI.867 -160446
CI.867 -190425
CI.867 -190445



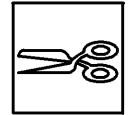
CI.867 -160122
CI.867 -160146
CI.867 -160426
CI.867 -160446
CI.867 -190122
CI.867 -190125
CI.867 -190142
CI.867 -190145
CI.867 -190425
CI.867 -190445
CI.867 -260122
CI.867 -290122
CI.867 -290142
CI.867 -290445



CI.867 -160122
CI.867 -160146
CI.867 -160426
CI.867 -160446
CI.867 -190122
CI.867 -190125
CI.867 -190142
CI.867 -190145
CI.867 -190322
CI.867 -190342
CI.867 -190425
CI.867 -190445
CI.867 -260122
CI.867 -290122
CI.867 -290142
CI.867 -290322
CI.867 -290342
CI.867 -290445



CI.867 -160146
CI.867 -160426
CI.867 -160446
CI.867 -190125
CI.867 -190145
CI.867 -190425
CI.867 -190445
CI.867 -260122
CI.867 -290122
CI.867 -290142
CI.867 -290322
CI.867 -290342
CI.867 -290445



9880 867101

9199 000004

9850 867000

9204 201067

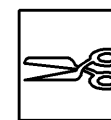
9204 301467

9204 201667

9830 501010

0867 490400

9830 501010



CI.867 -190322
CI.867 -190342

35

9231 110037

9825 551102

9330 000067

9203 003087

9790 200000

9204 201667

0570 001847

9790 201000

0911 000478

0667 495290

0667 495133

9204 201667

9710 920012

9710 982006

9710 900047

0570 001847

9840 120104

9204 201667

9204 200517

9710 900011

0667 355240

9710 061200

9204 200447

9731 005004

N - nicht als Einzelteil lieferbar
not available as separate part

9880 867101

9199 000004

9850 867000

9204 201067

9204 301467

9204 201667

9830 501010

0867 490400

9830 501010

9204 201667

9231 110037

9825 551102

9330 000067

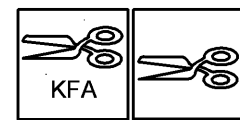
9203 003087

9790 200000

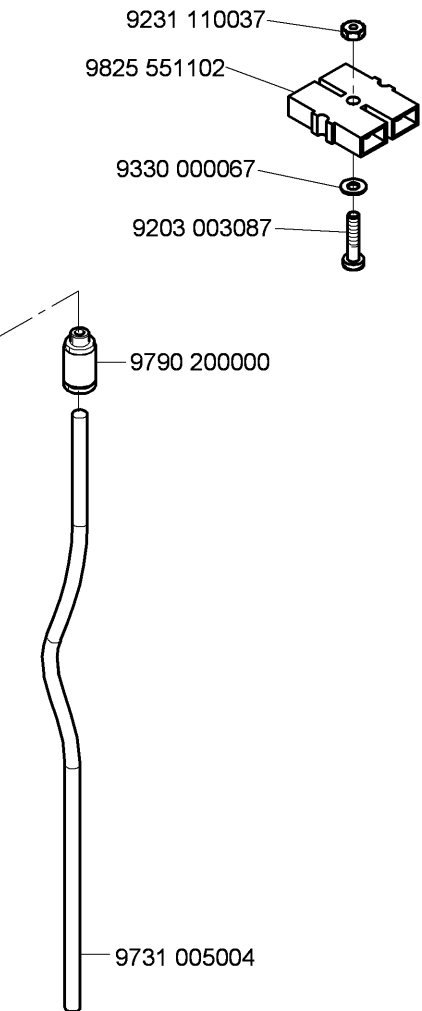
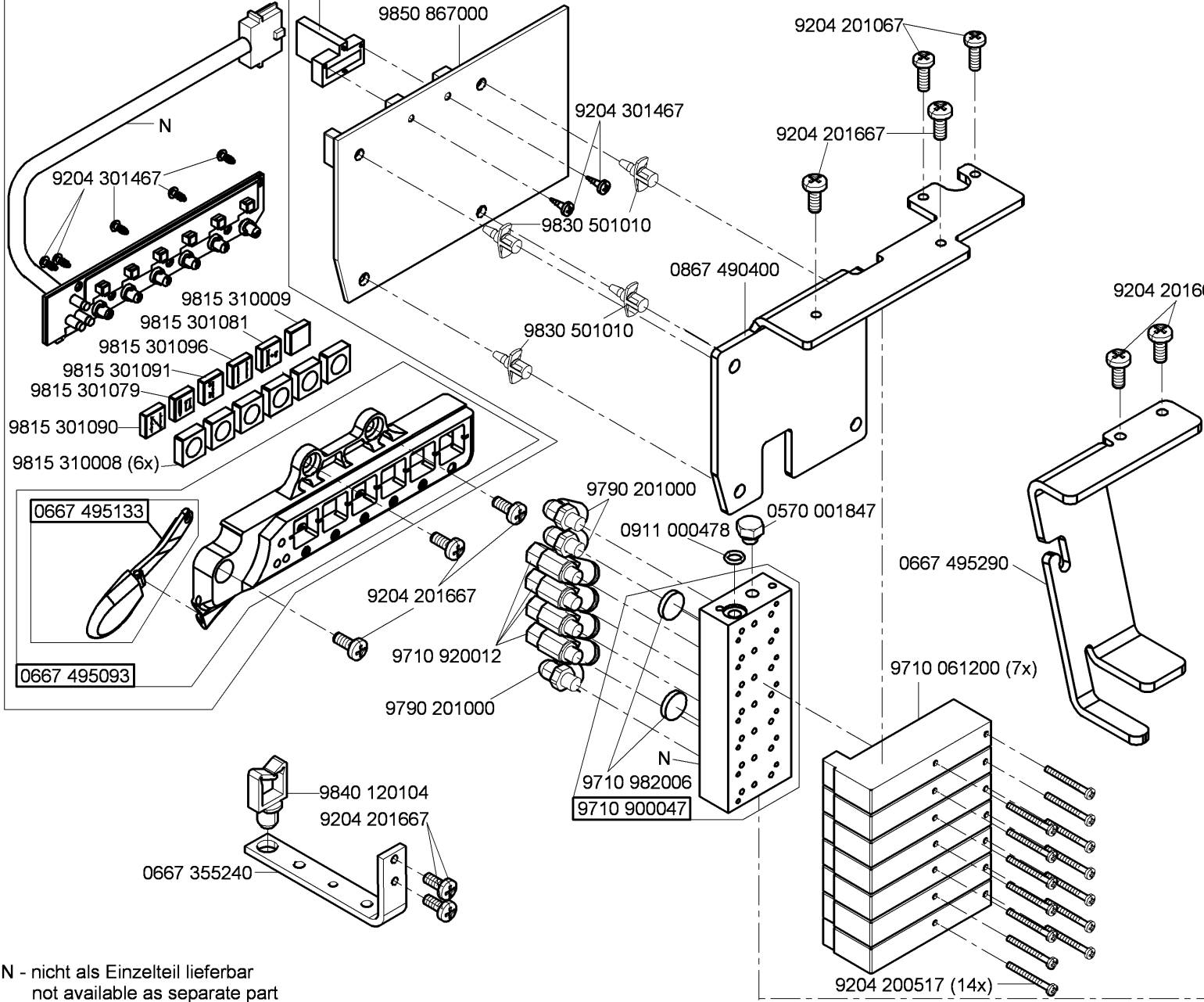
0667 495290

9710 061200 (7x)

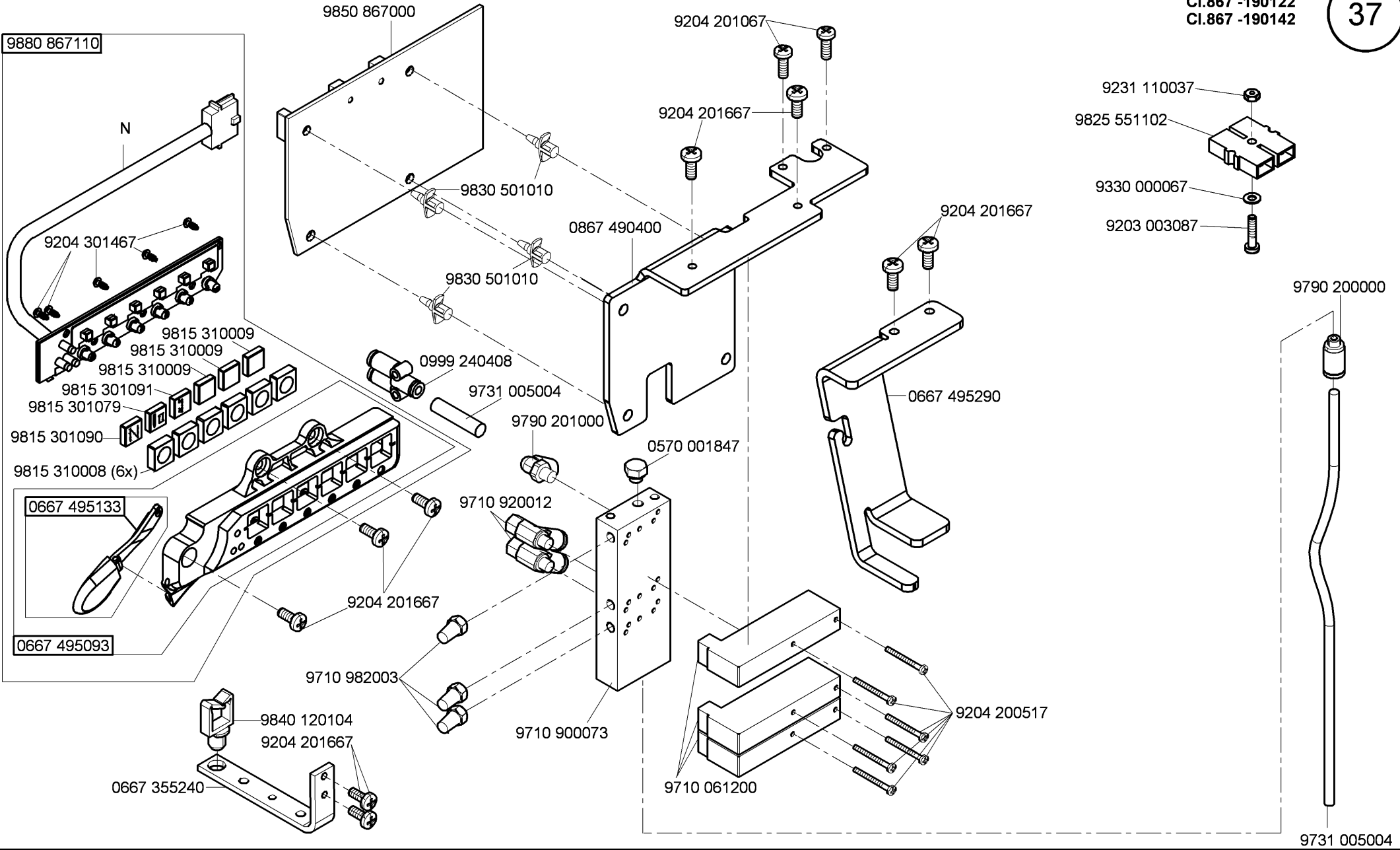
9731 005004



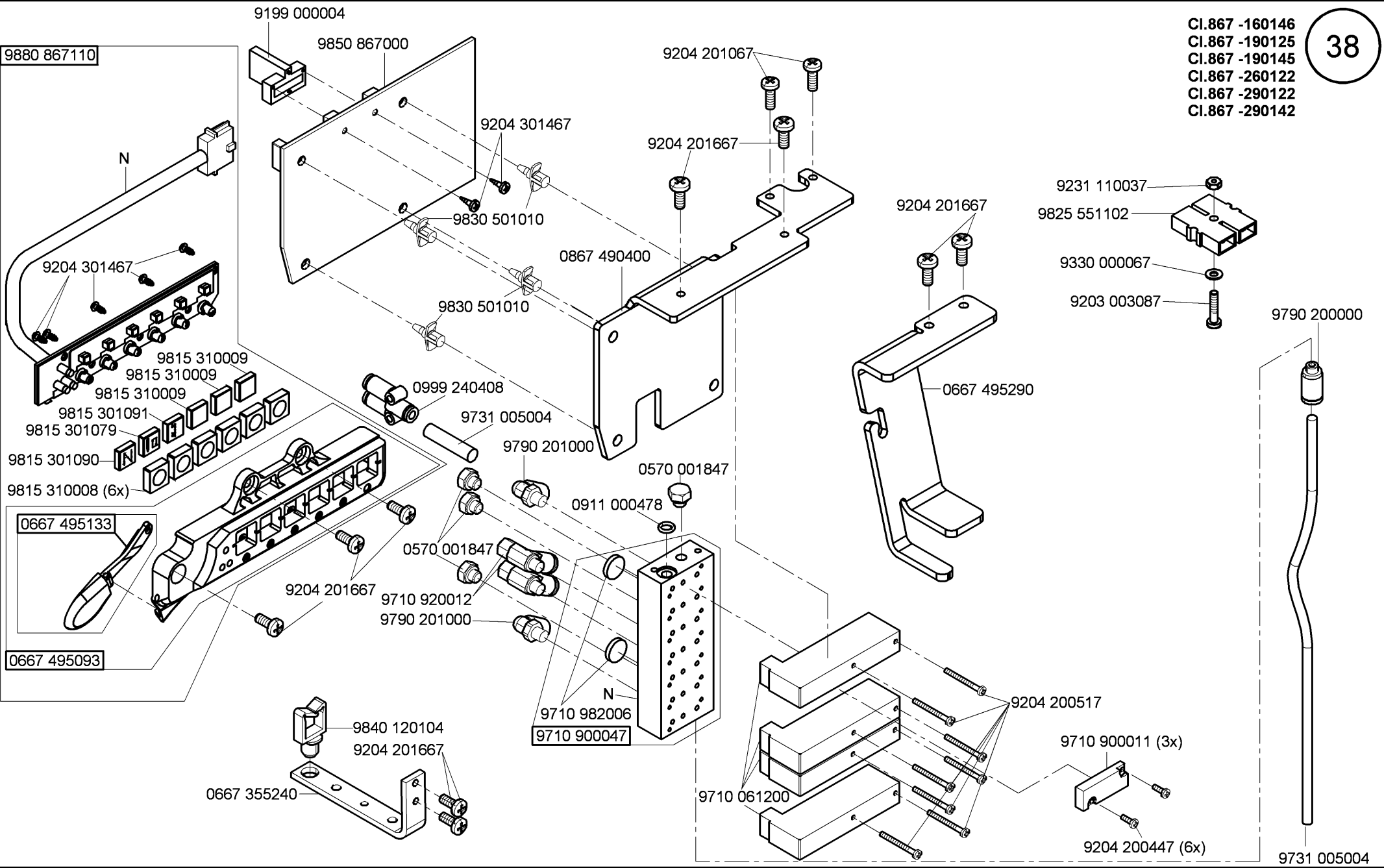
- CI.867 -160426
- CI.867 -160446
- CI.867 -190425
- CI.867 -190445
- CI.867 -290322
- CI.867 -290342
- CI.867 -290445



N - nicht als Einzelteil lieferbar
not available as separate part

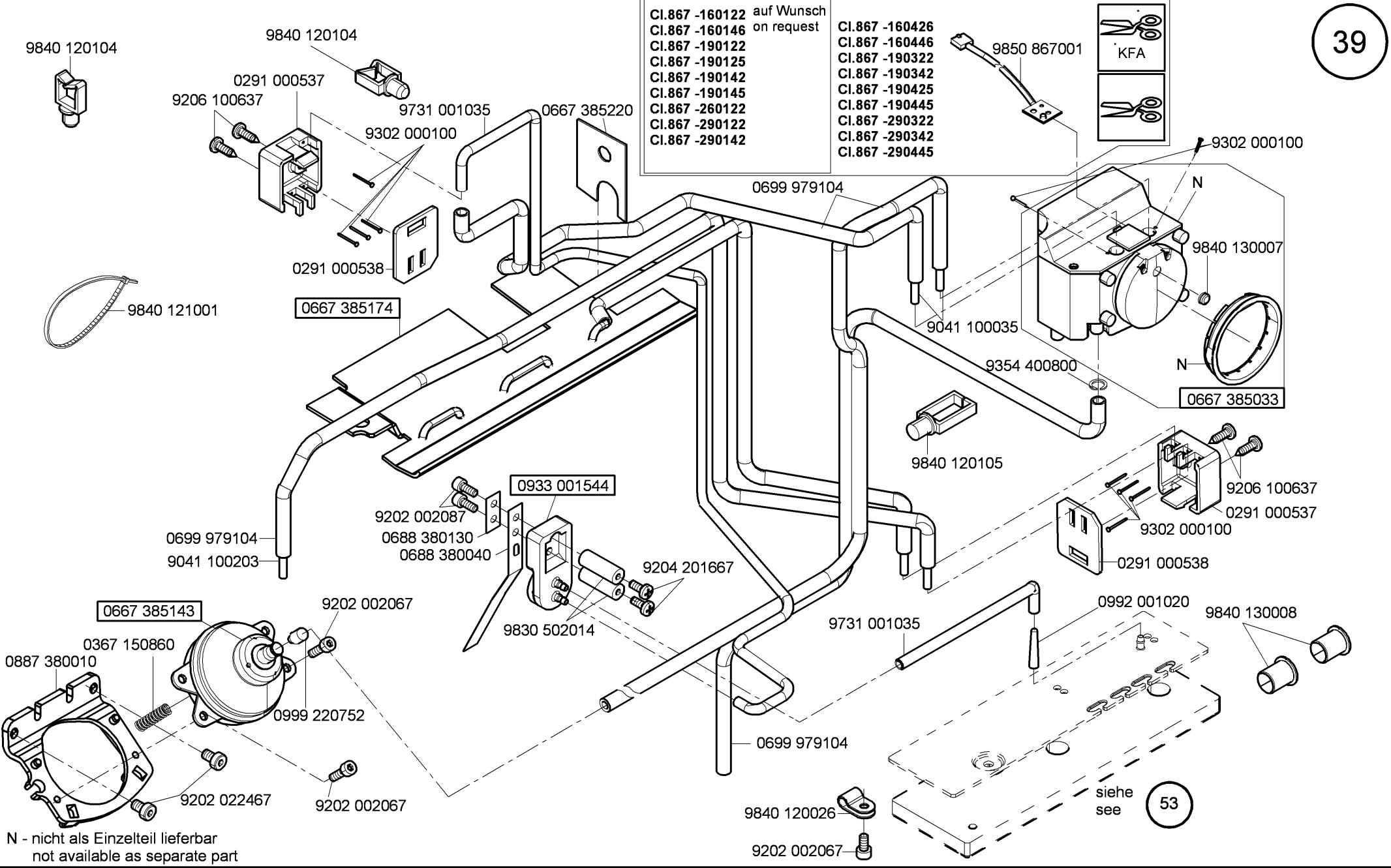
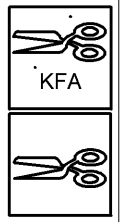


CI.867 -160146
 CI.867 -190125
 CI.867 -190145
 CI.867 -260122
 CI.867 -290122
 CI.867 -290142



CI.867 -160122	auf Wunsch
CI.867 -160146	on request
CI.867 -190122	
CI.867 -190125	
CI.867 -190142	
CI.867 -190145	
CI.867 -260122	
CI.867 -290122	
CI.867 -290142	

CI.867 -160426
CI.867 -160446
CI.867 -190322
CI.867 -190342
CI.867 -190425
CI.867 -190445
CI.867 -290322
CI.867 -290342
CI.867 -290445



N - nicht als Einzelteil lieferbar
not available as separate part

9880 867102

0867 490024

CI.867 -160426
 CI.867 -160446
 CI.867 -190322
 CI.867 -190342
 CI.867 -190425
 CI.867 -190445
 CI.867 -290322
 CI.867 -290342
 CI.867 -290445

9840 121001 (5x)
 9840 120026 (2x)
 9840 120003 (2x)
 9840 123003 (2x)

9202 002077 (3x)
 9207 170437 (2x)

CI.867 -190020
 CI.867 -190040

0867 100424

0002 002037 0400

9202 002087
 0867 490250

0667 105144

9204 212057
 9204 211997

0699 989250

N - nicht als Einzelteil lieferbar
 not available as separate part

9204 212057 0667 105060

9204 201647 0367 495010

9202 002497 0667 105320

9204 212057

9204 201647 0367 495010

1001 001162

0219 000321 0291 000347 0291 000347

0667 110340 9204 201667

9202 003738

CI.867 -160122
 CI.867 -160146
 CI.867 -190020
 CI.867 -190040
 CI.867 -190122
 CI.867 -190125
 CI.867 -190142
 CI.867 -190145
 CI.867 -260122
 CI.867 -290020
 CI.867 -290040
 CI.867 -290122
 CI.867 -290142

0667 385180
 0667 105120

9202 002077

9190 100108

9225 201770
 0667 115280

KFA

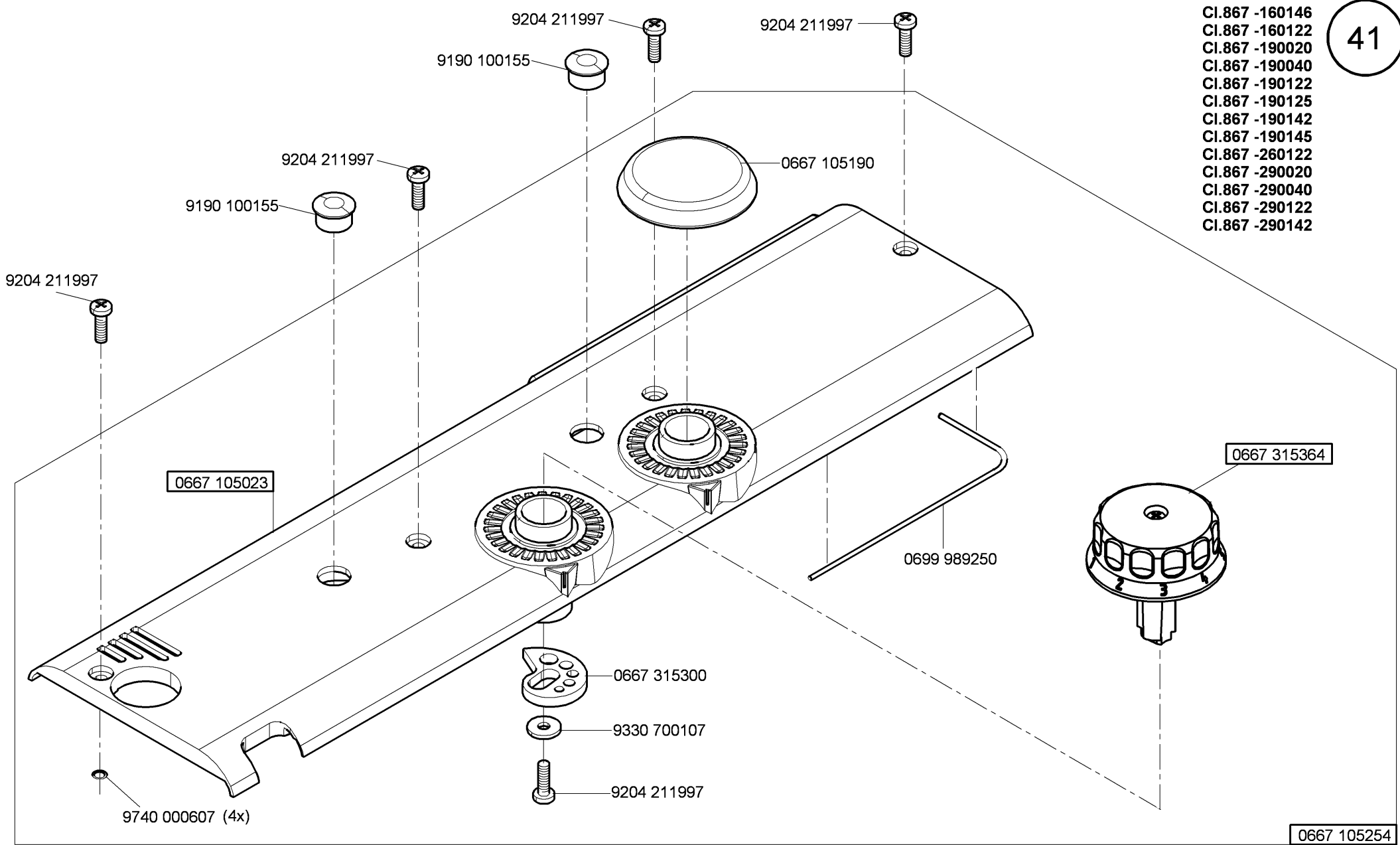
0667 385070

0867 110550
 9225 201770
 9202 100535

0911 000290
 0667 115730
 9205 101868
 9820 110037

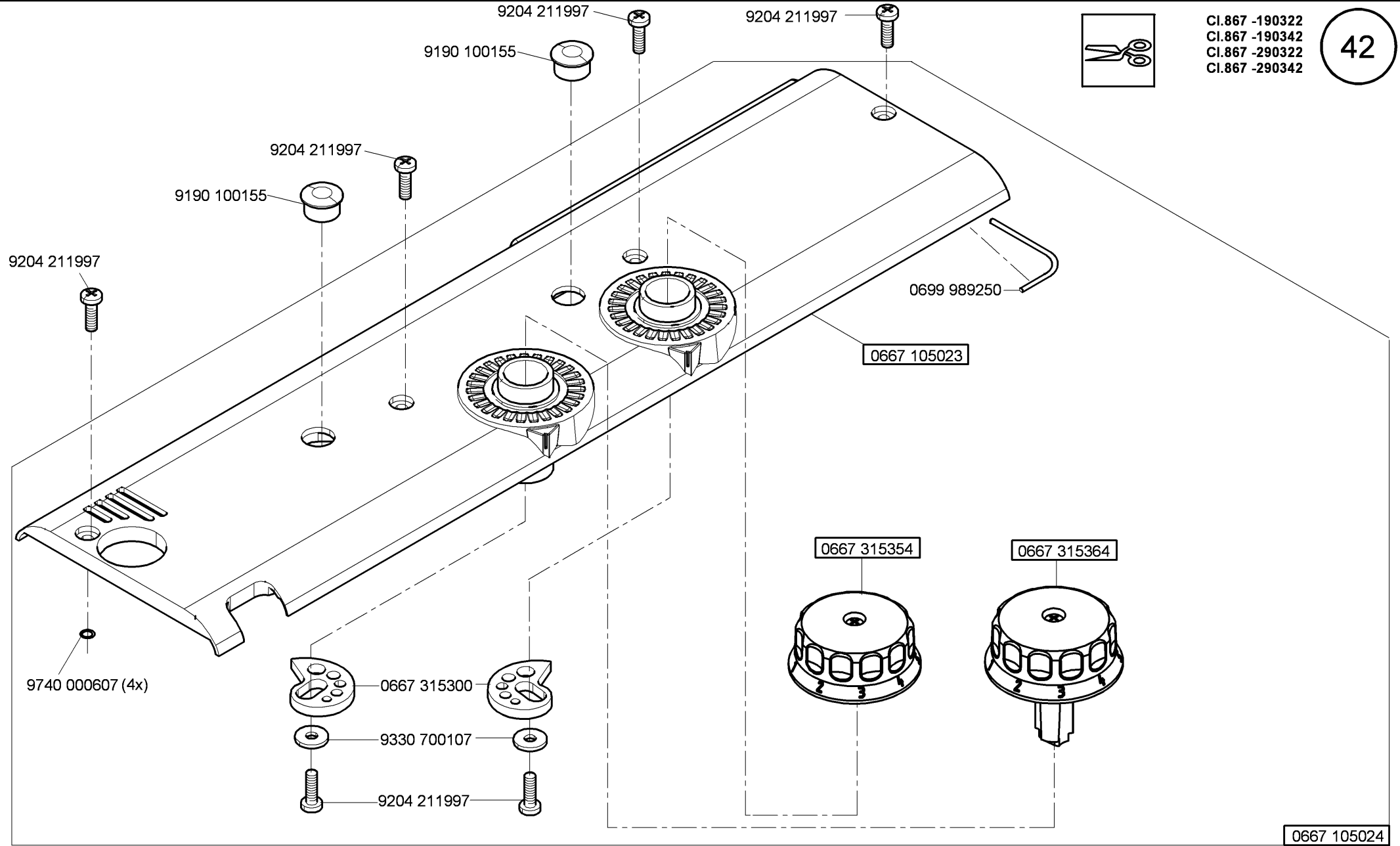
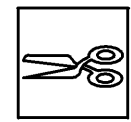
KFA

- CI.867 -160146
- CI.867 -160122
- CI.867 -190020
- CI.867 -190040
- CI.867 -190122
- CI.867 -190125
- CI.867 -190142
- CI.867 -190145
- CI.867 -260122
- CI.867 -290020
- CI.867 -290040
- CI.867 -290122
- CI.867 -290142



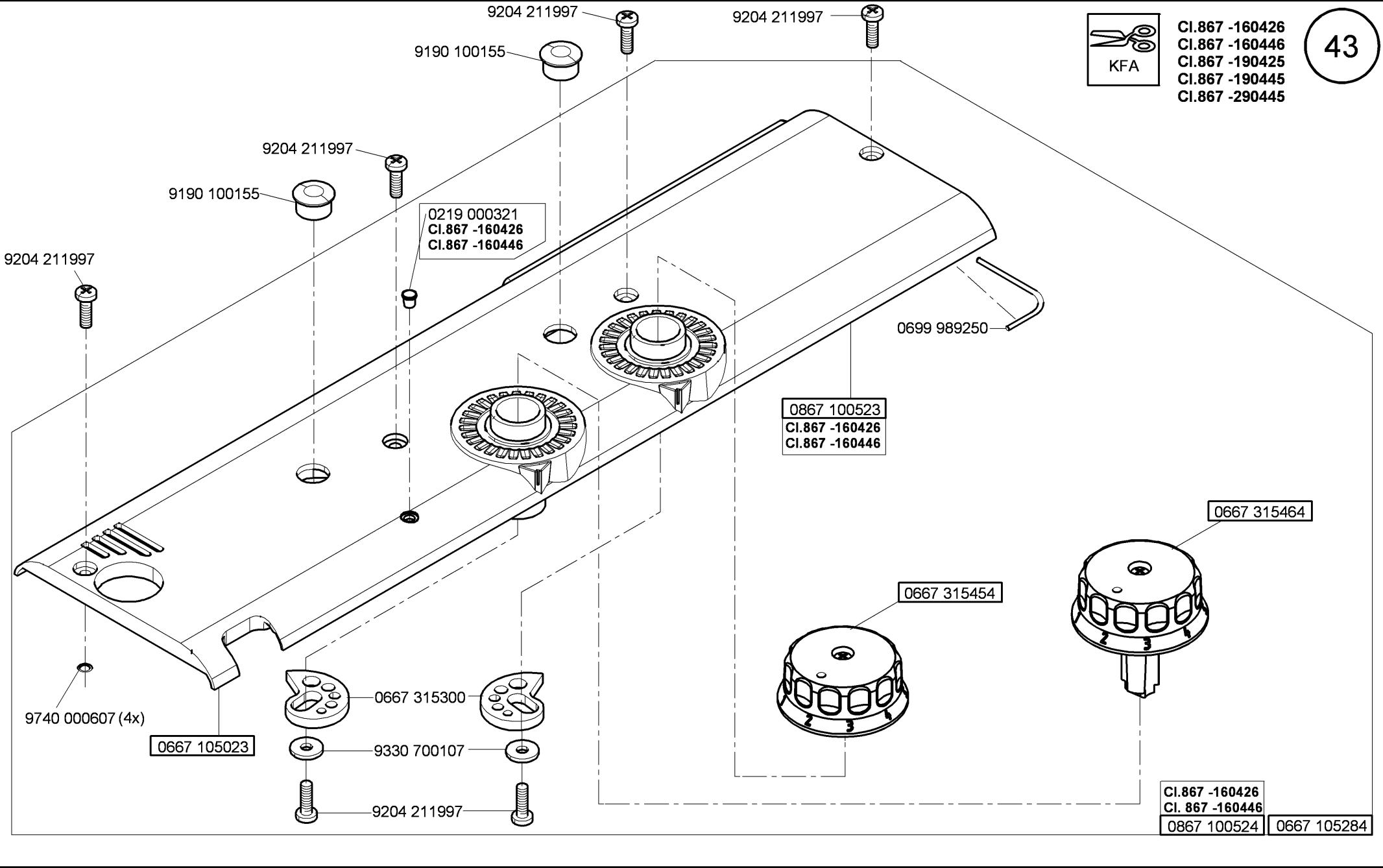
CI. 867 Standard

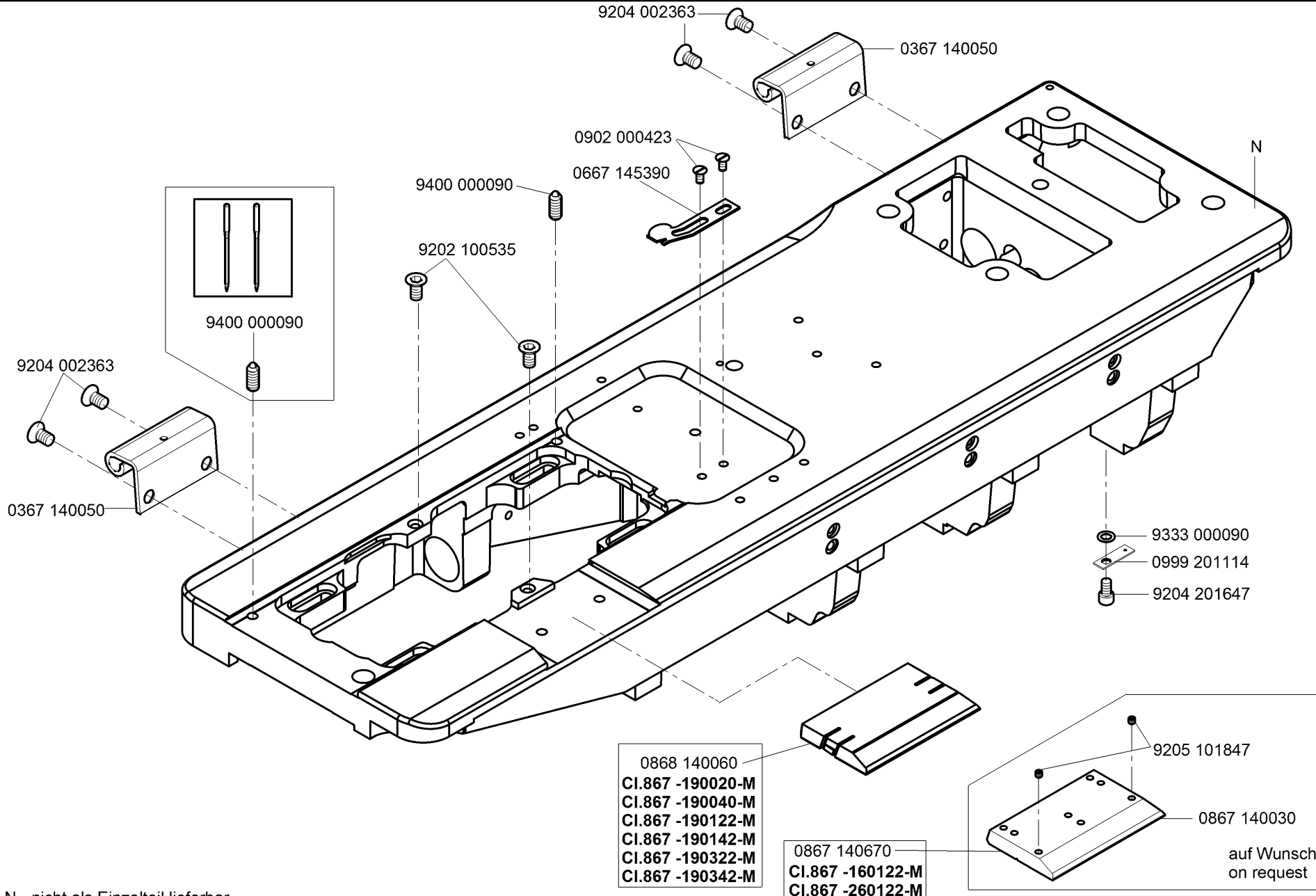
Cl.867 -190322
Cl.867 -190342
Cl.867 -290322
Cl.867 -290342





CI.867 -160426
CI.867 -160446
CI.867 -190425
CI.867 -190445
CI.867 -290445





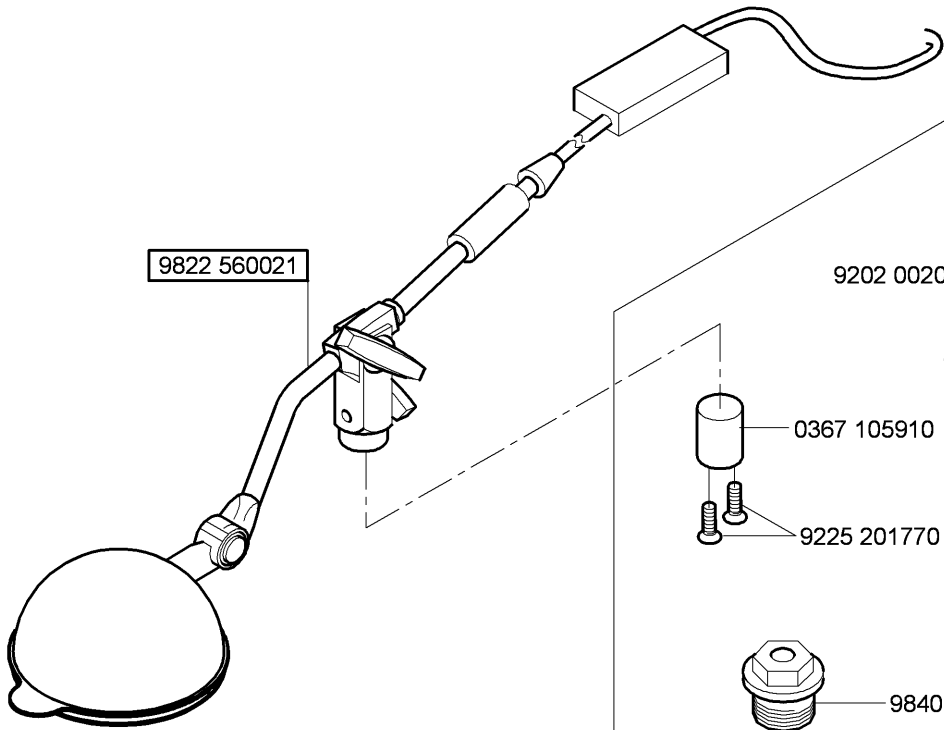
N - nicht als Einzelteil lieferbar
not available as separate part

0868 140060
 CI.867 -190020-M
 CI.867 -190040-M
 CI.867 -190122-M
 CI.867 -190142-M
 CI.867 -190322-M
 CI.867 -190342-M

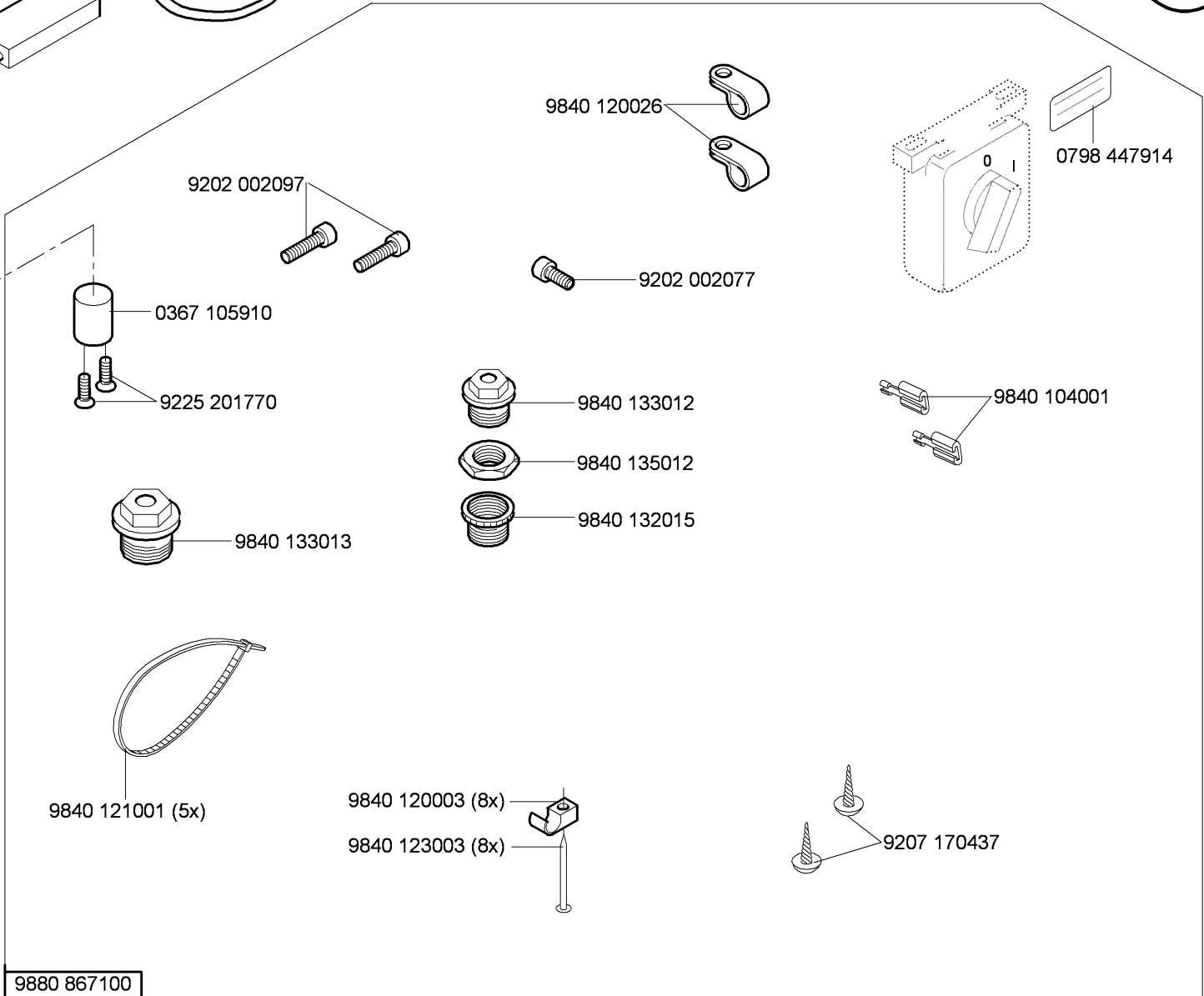
0867 140670
 CI.867 -160122-M
 CI.867 -260122-M

auf Wunsch
on request

CI. 867 Standard



9822 560021



9202 002097

9840 120026

0798 447914

0367 105910

9202 002077

9225 201770

9840 133012

9840 104001

9840 135012

9840 133013

9840 132015

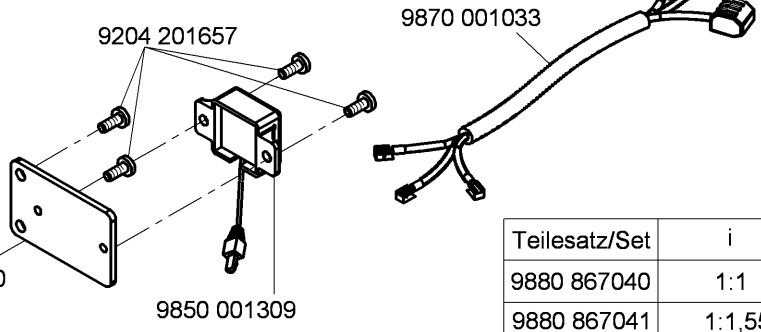
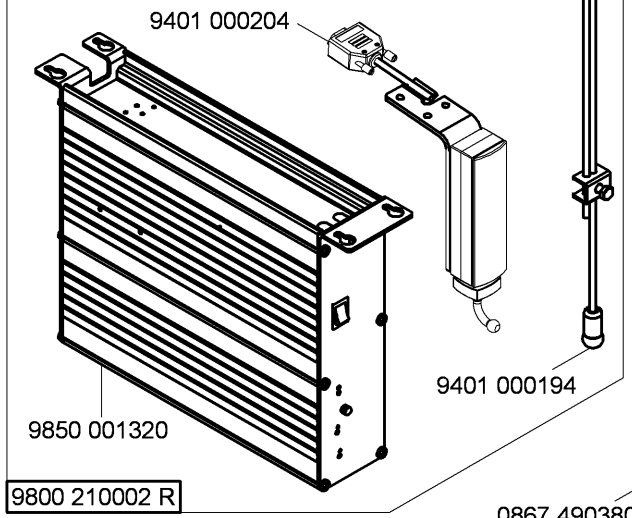
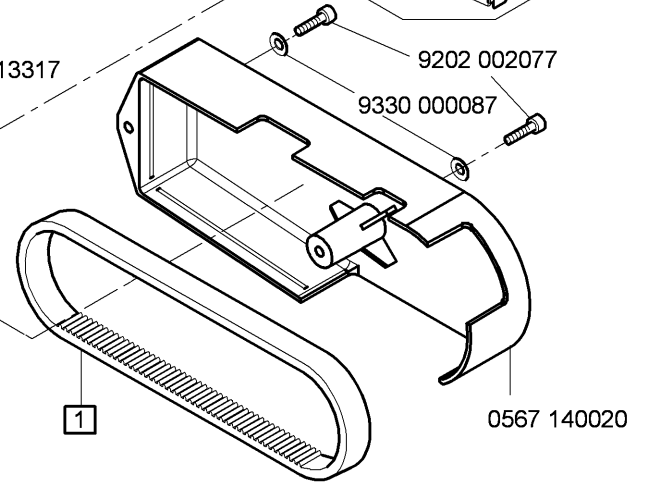
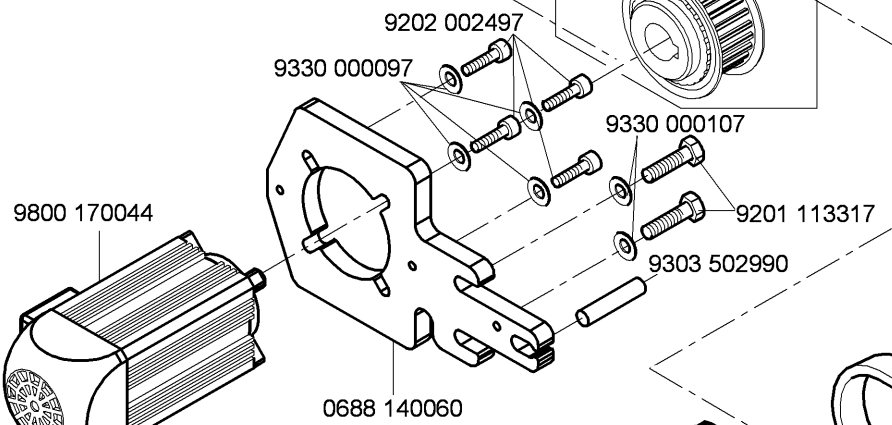
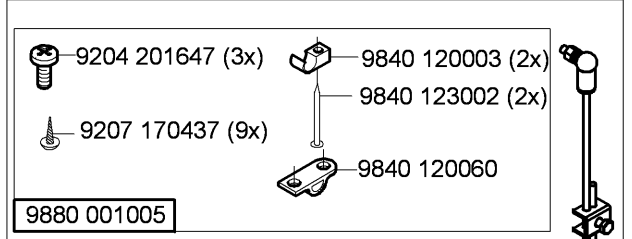
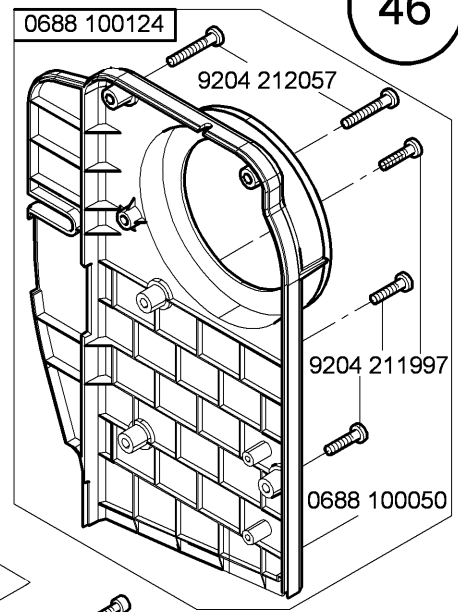
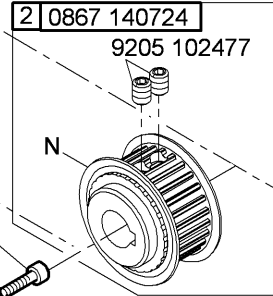
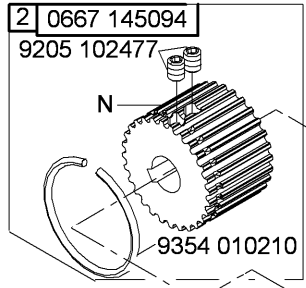
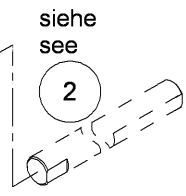
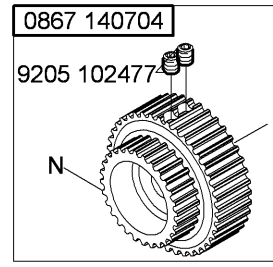
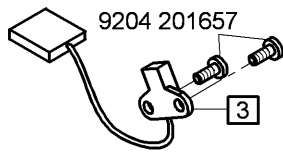
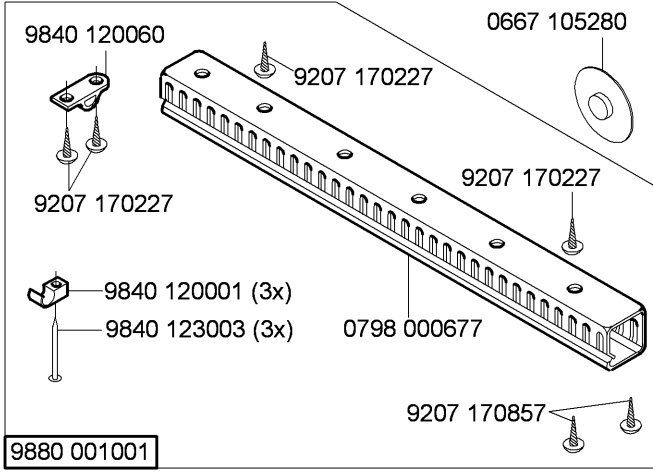
9840 121001 (5x)

9840 120003 (8x)

9840 123003 (8x)

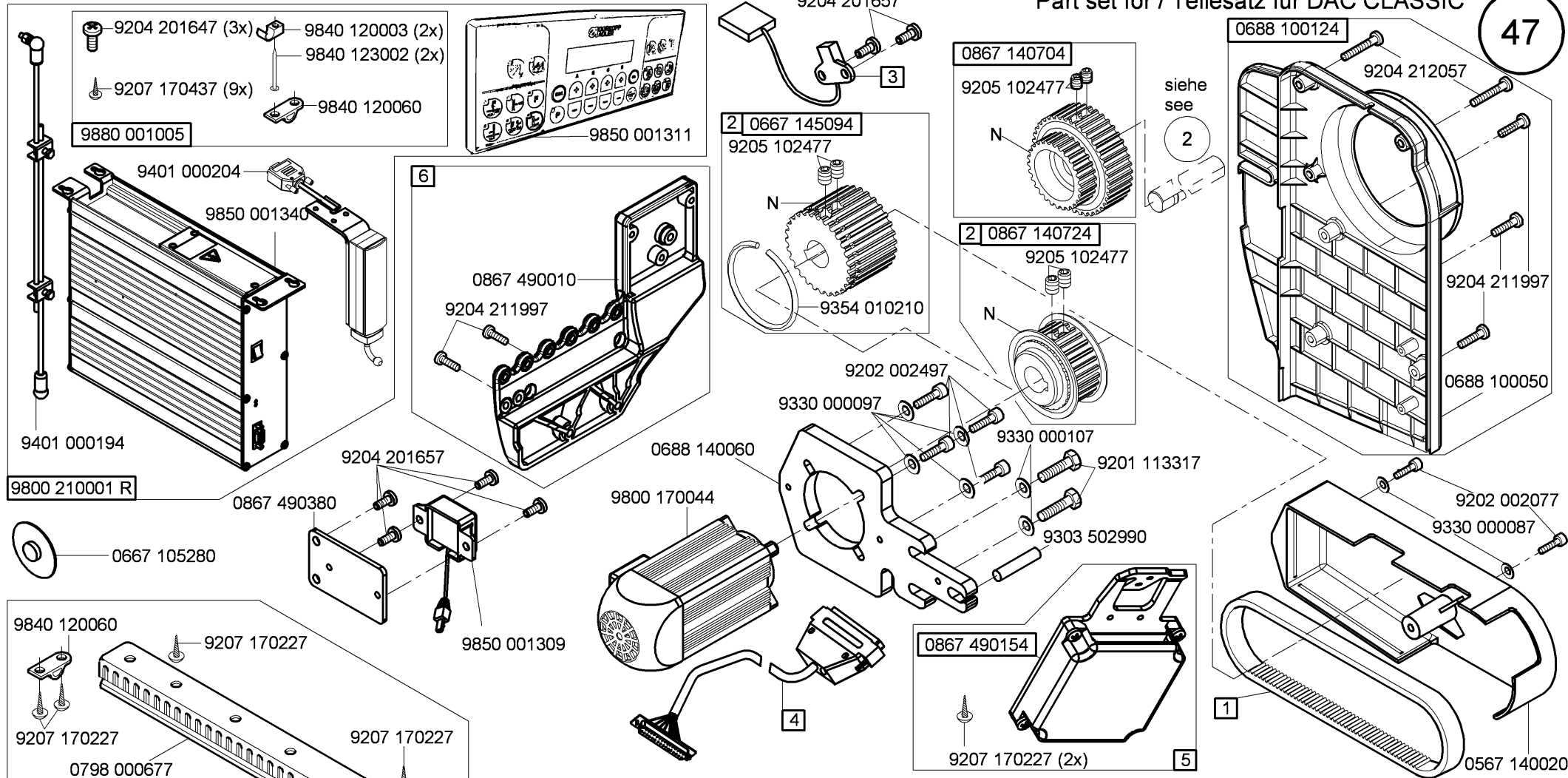
9207 170437

9880 867100



Teilesatz/Set	i	1	2	3	siehe/see ②
9880 867040	1:1	9130 221140	0667 145094		0667 145044
9880 867041	1:1,55	9130 221290	0867 140724	9800 327007	0867 140704

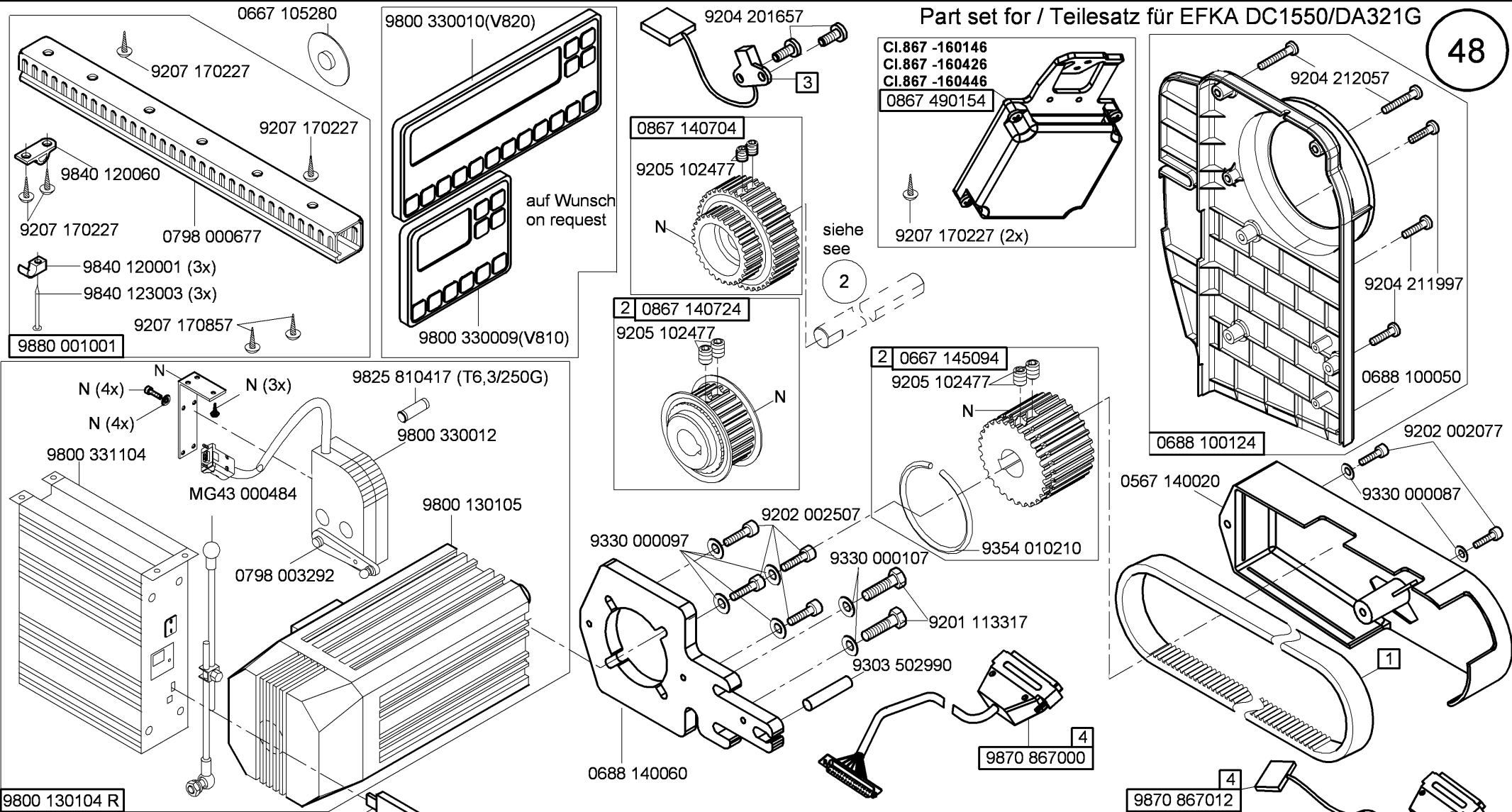
N - nicht als Einzelteil lieferbar
not available as separate part



Teilesatz/Set	i	1	2	3	siehe/see ②	4	5	6
9880 867042	1:1	9130 221140	0667 145094		0667 145044			0867 490010 9204 211997
9880 867043	1:1,55	9130 221290	0867 140724	9800 327007	0867 140704			0867 490010 9204 211997
9880 867044	1:1	9130 221140	0667 145094		0667 145044	9870 867000		
9880 867045	1:1,55	9130 221290	0867 140724	9800 327005	0867 140704	9870 867000		
9880 867053	1:1	9130 221140	0667 145094		0667 145044	9870 867036	0867 490154 9207 170227	

N - nicht als Einzelteil lieferbar
not available as separate part

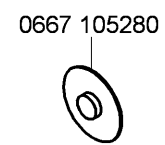
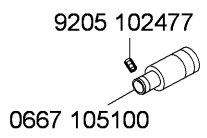
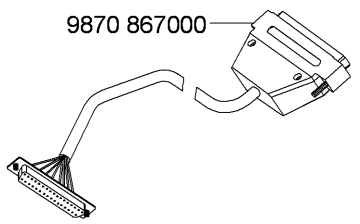
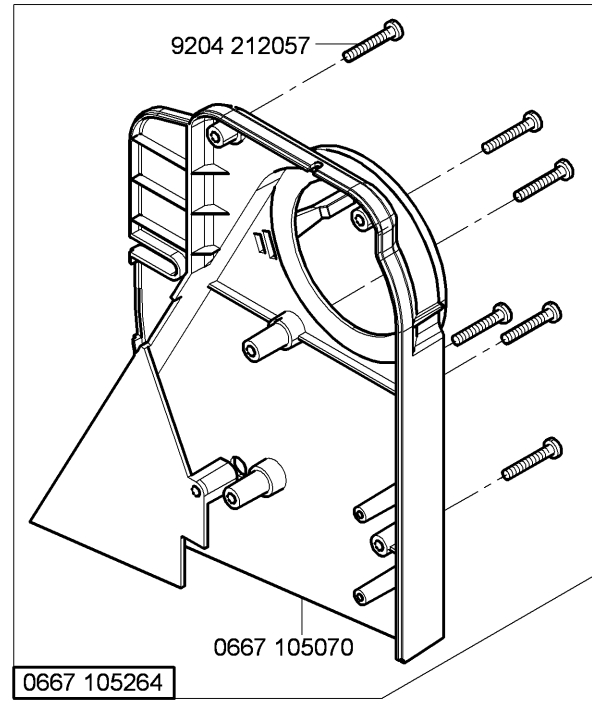
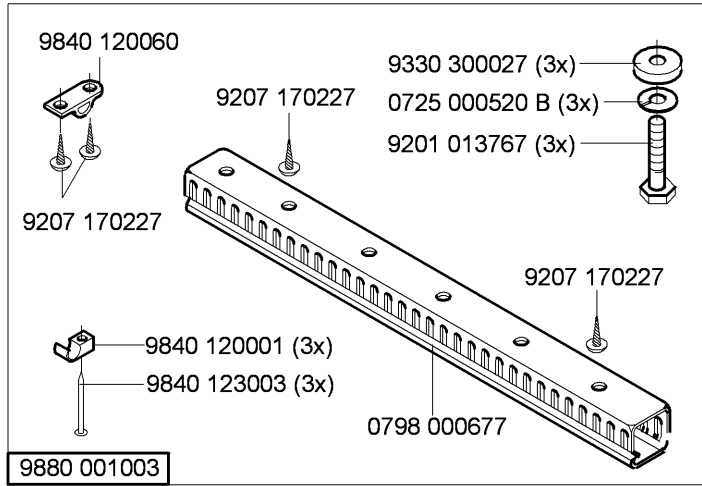
Part set for / Teilesatz für EFKA DC1550/DA321G



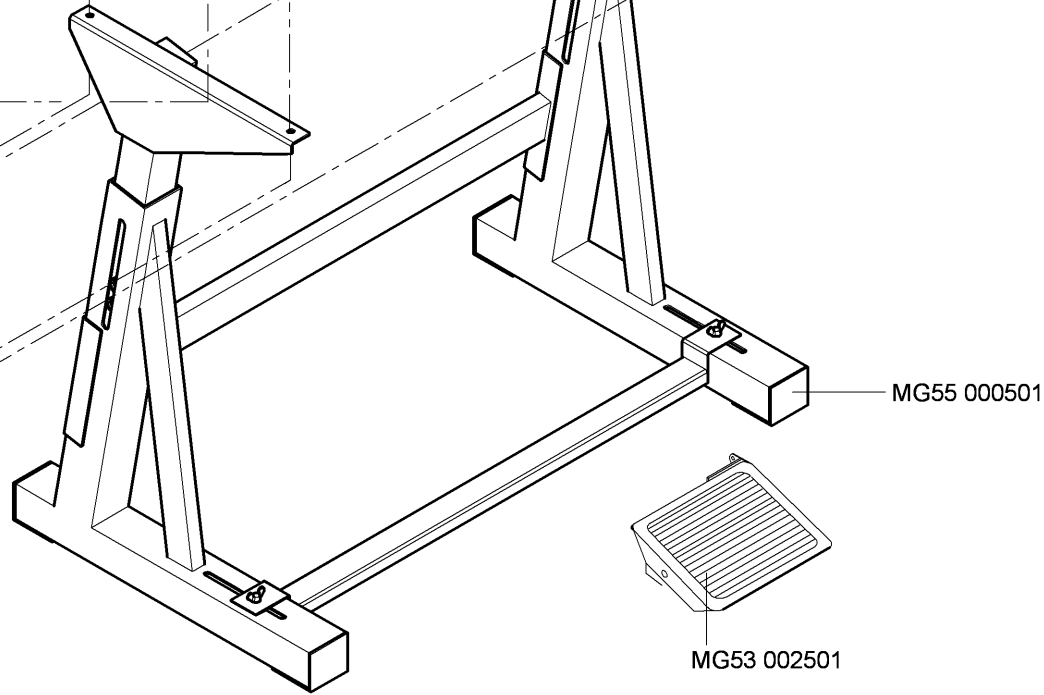
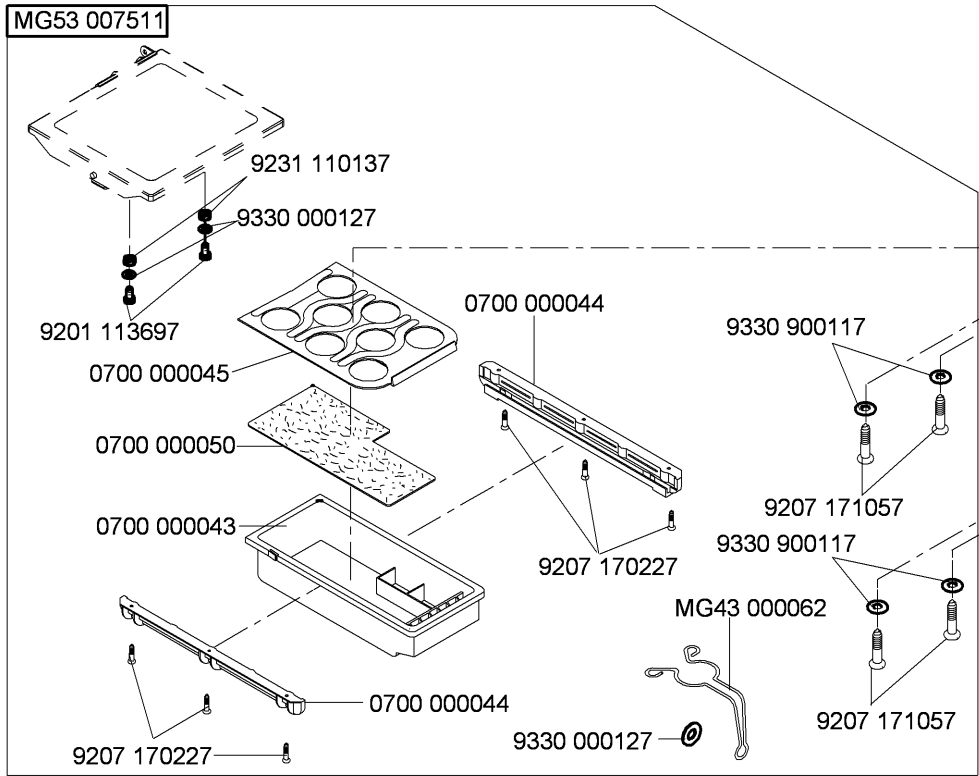
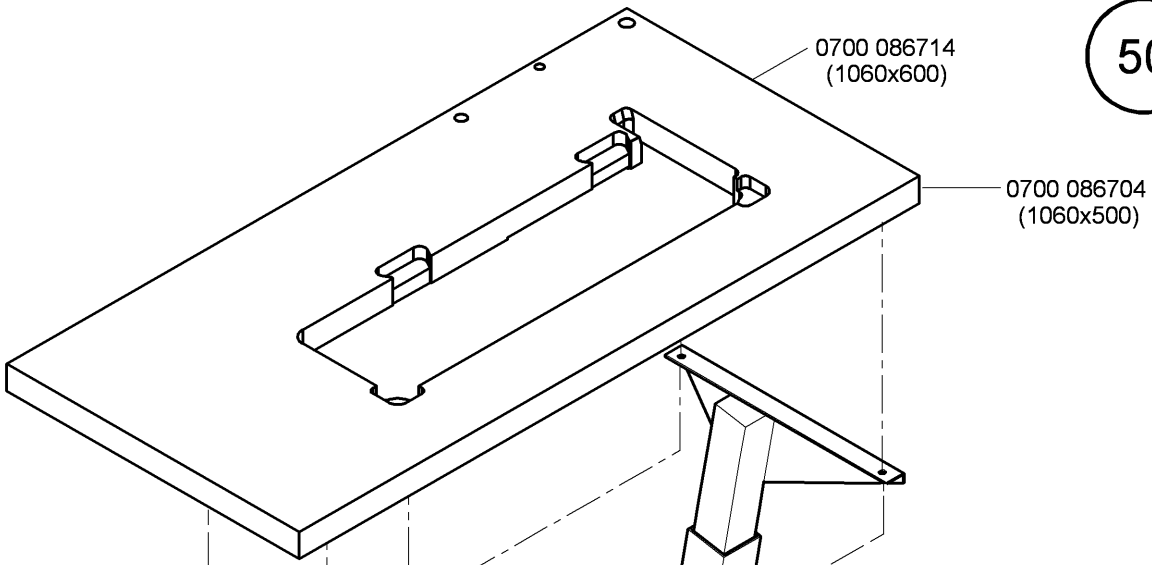
9805 791113
USB MEMORY STICK
 auf Wunsch
 ohne programm
 on request
 without program

N - nicht als Einzelteil lieferbar
 not available as separate part

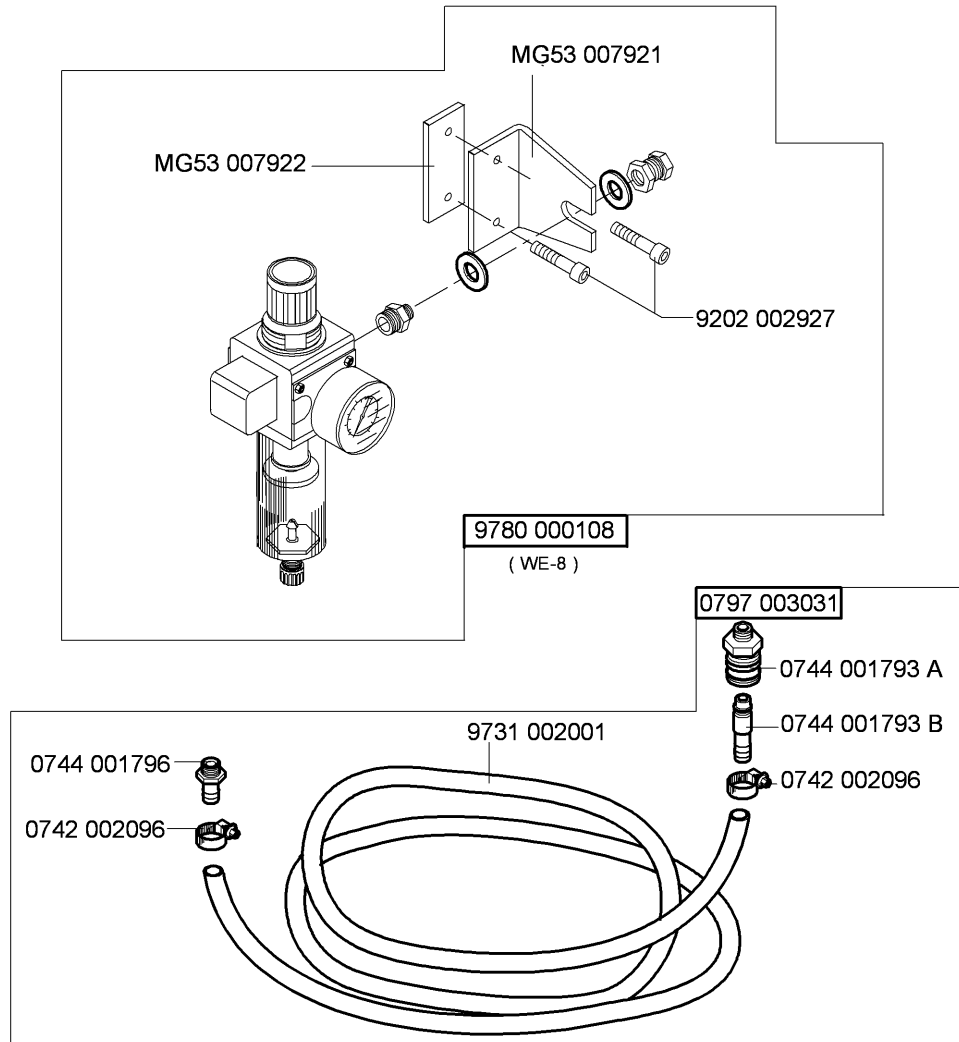
Teilesatz/Set	i	1	2	siehe/see ②	3	4
9880 867008	1:1	9130 221140	0667 145094	0667 145044		9870 867000
9880 867014	1:1,55	9130 221290	0867 140724	0867 140704	9800 327005	9870 867000
9880 867016	1:1 (NSB)	9130 221140	0667 145094	0667 145044		9870 867012

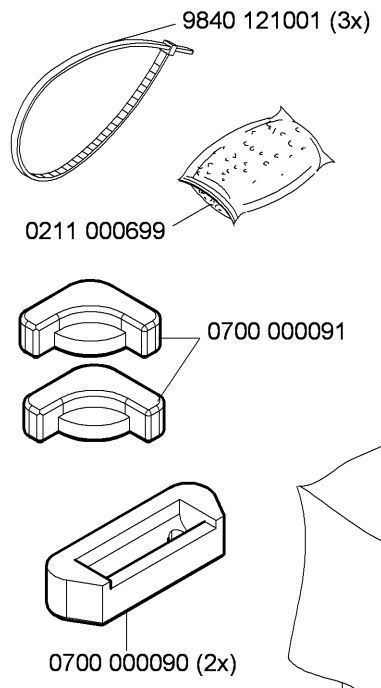
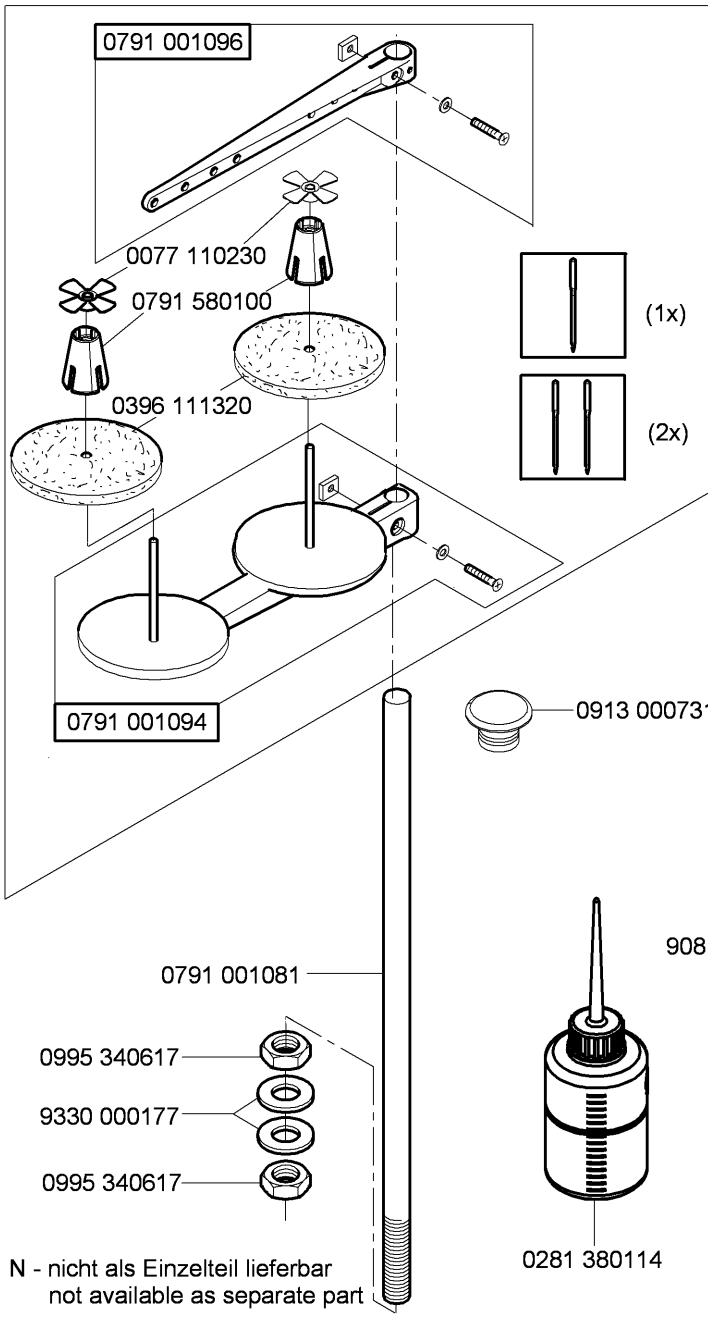


N - nicht als Einzelteil lieferbar
not available as separate part

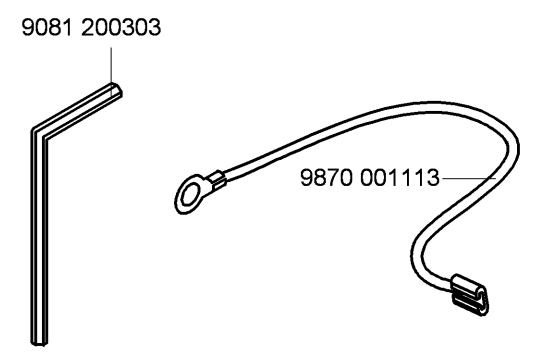
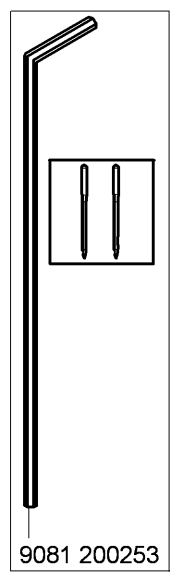
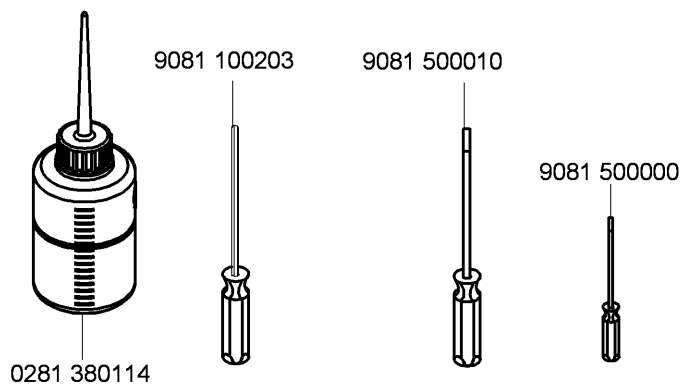
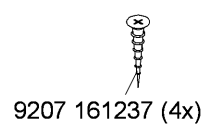
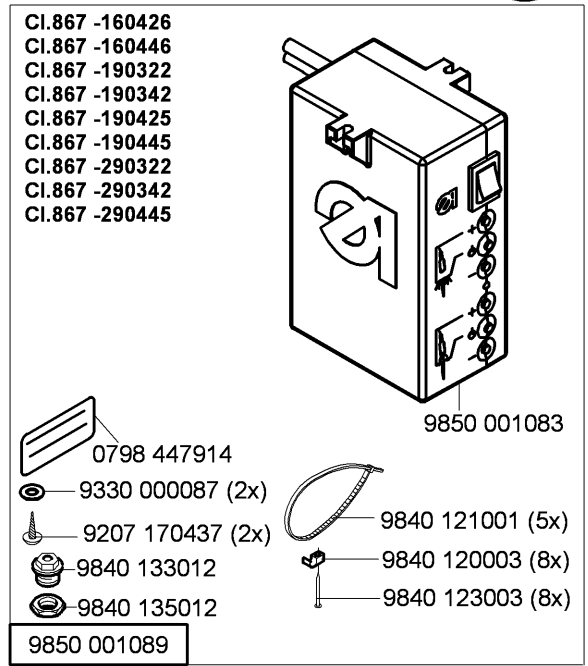
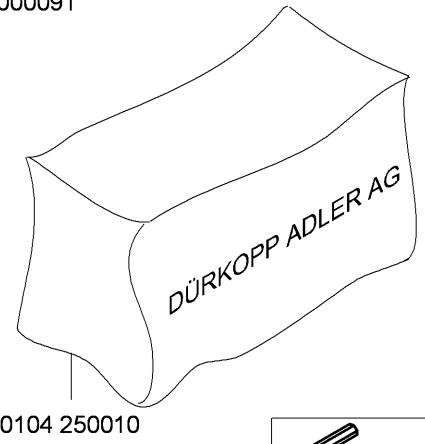


auf Wunsch
on request

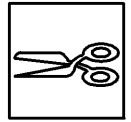
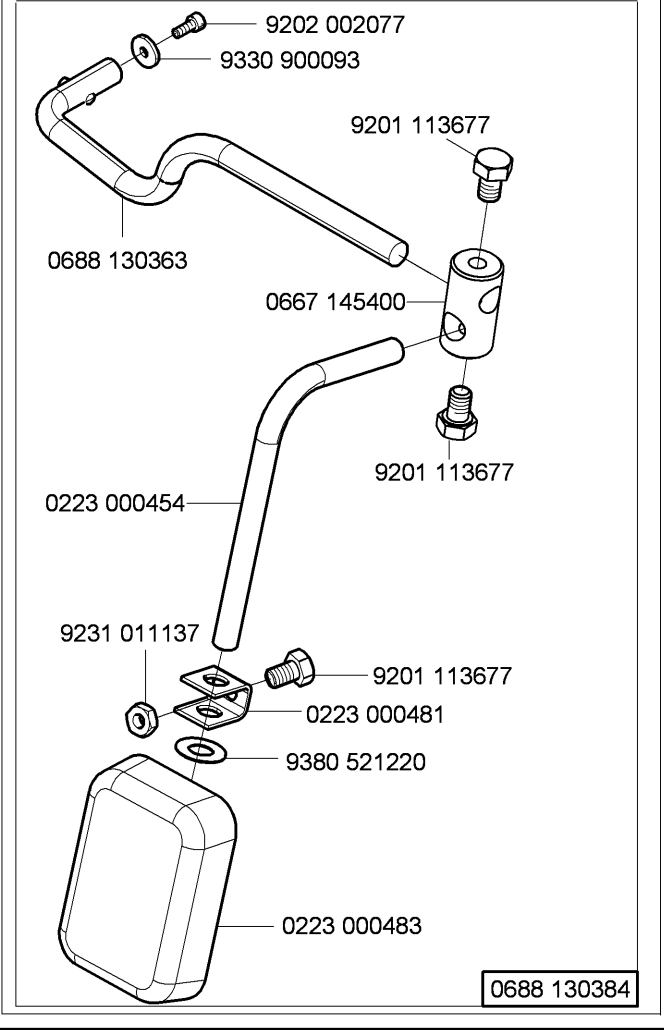
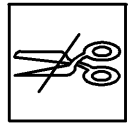
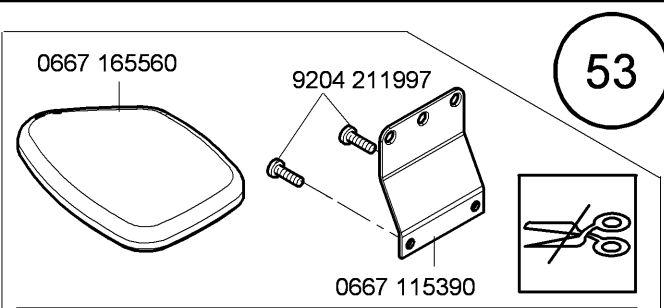
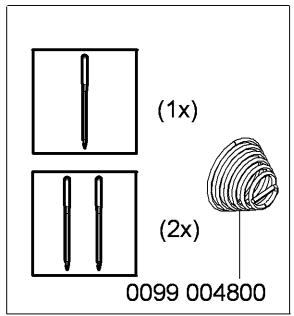
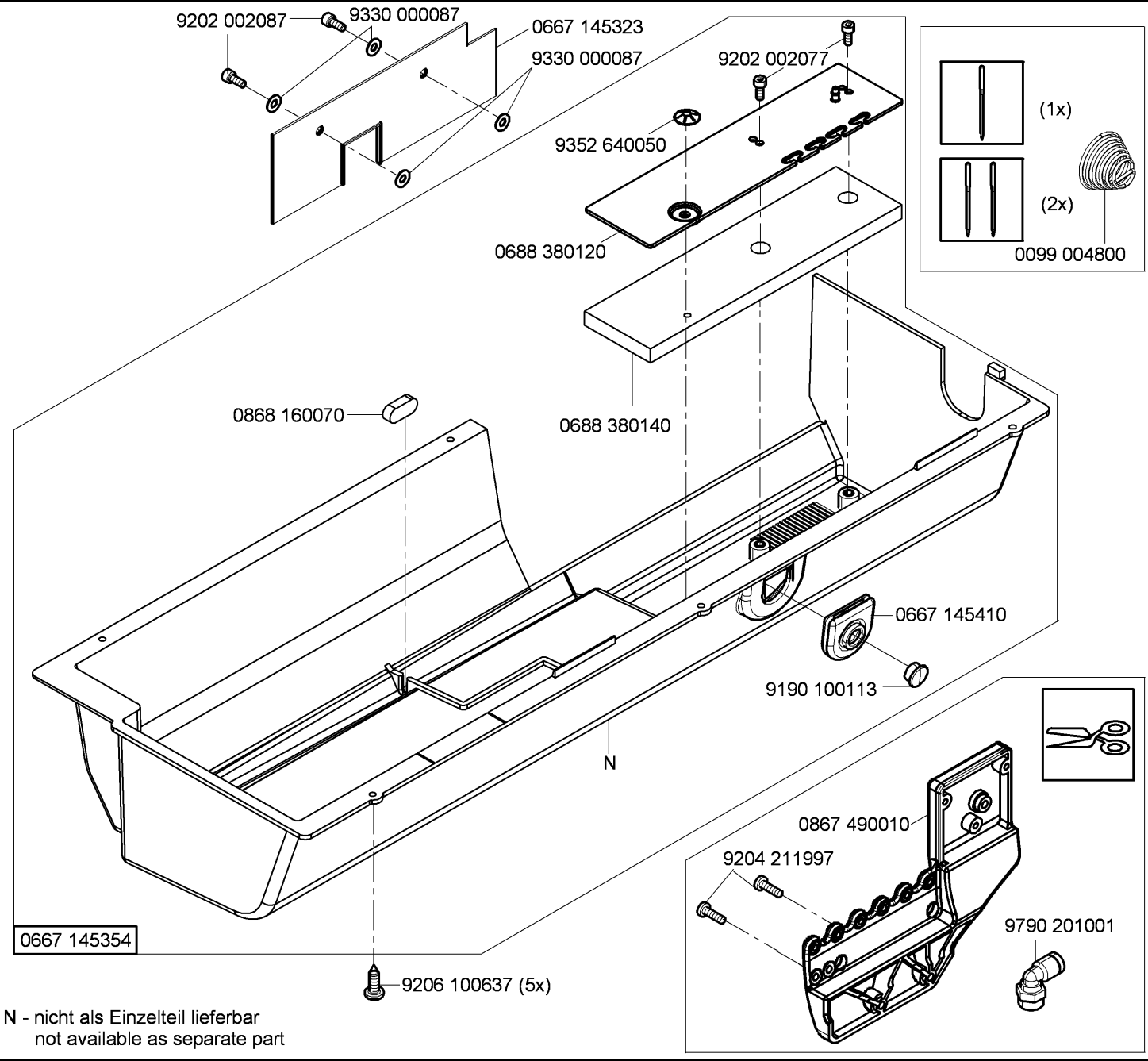


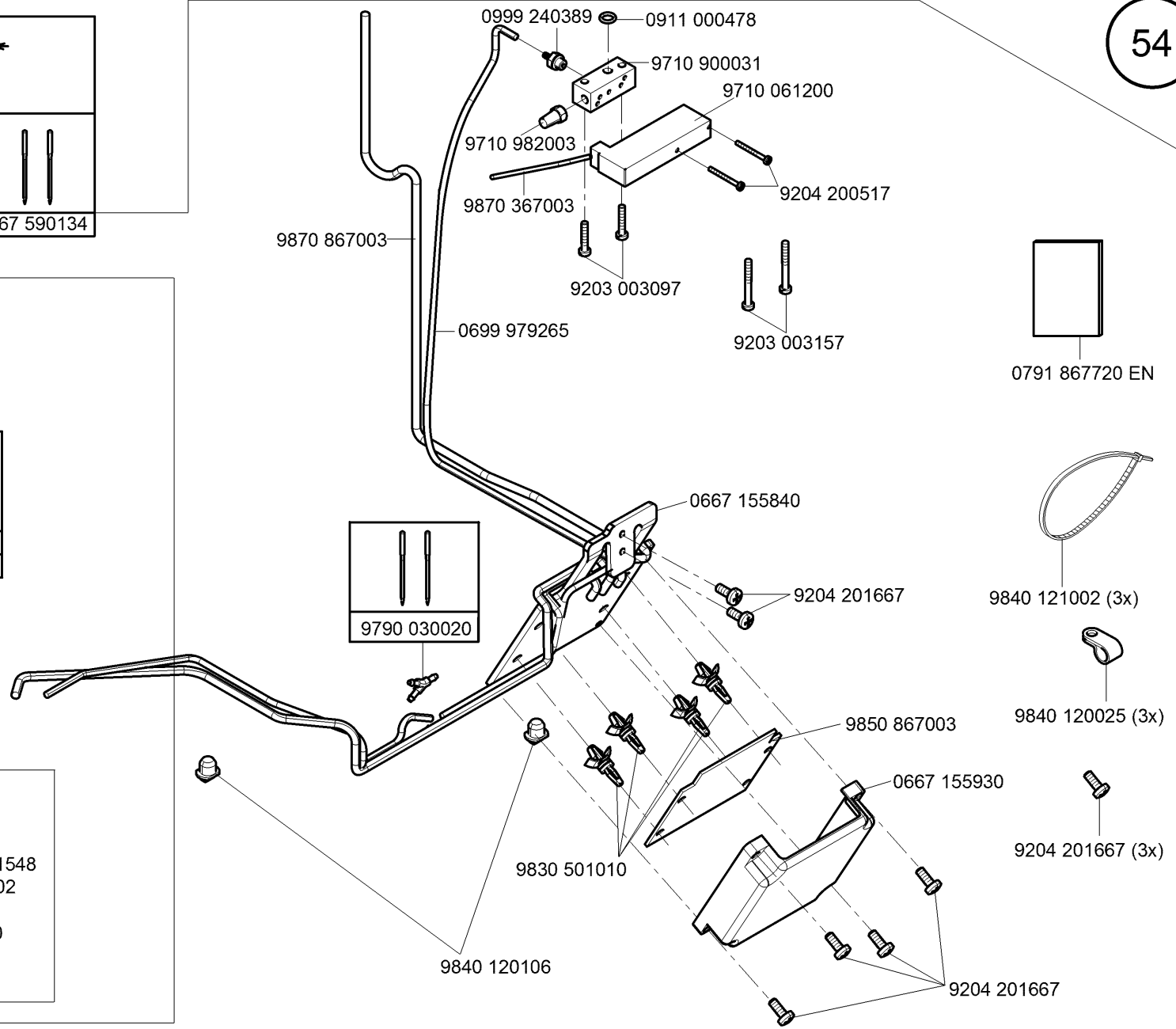
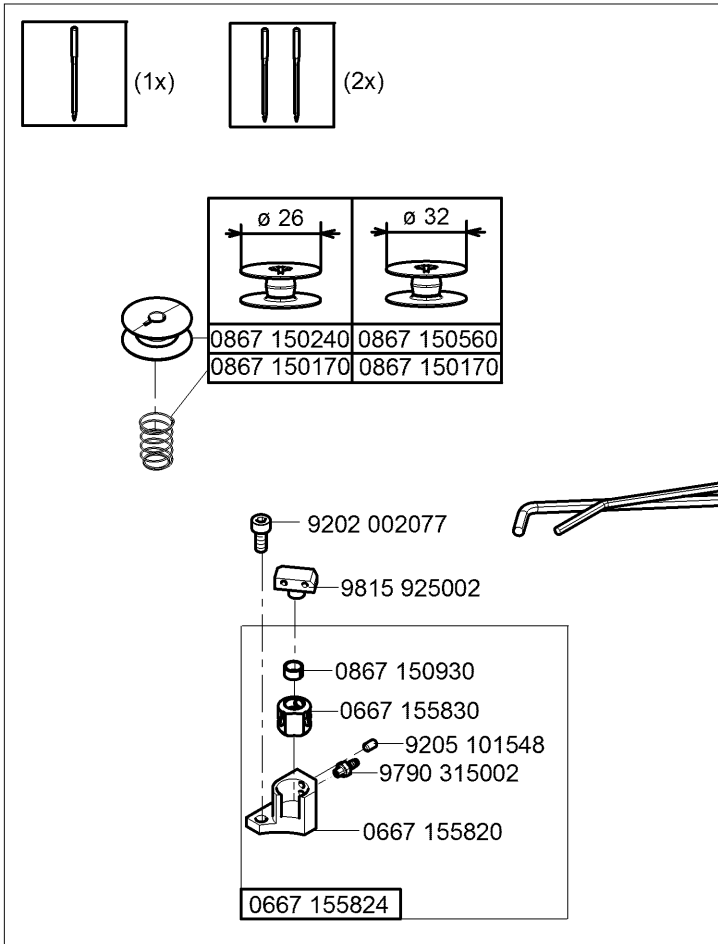
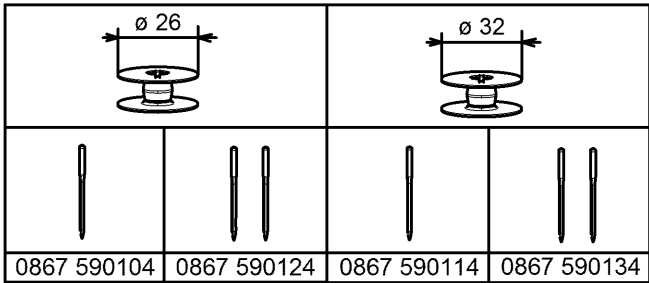


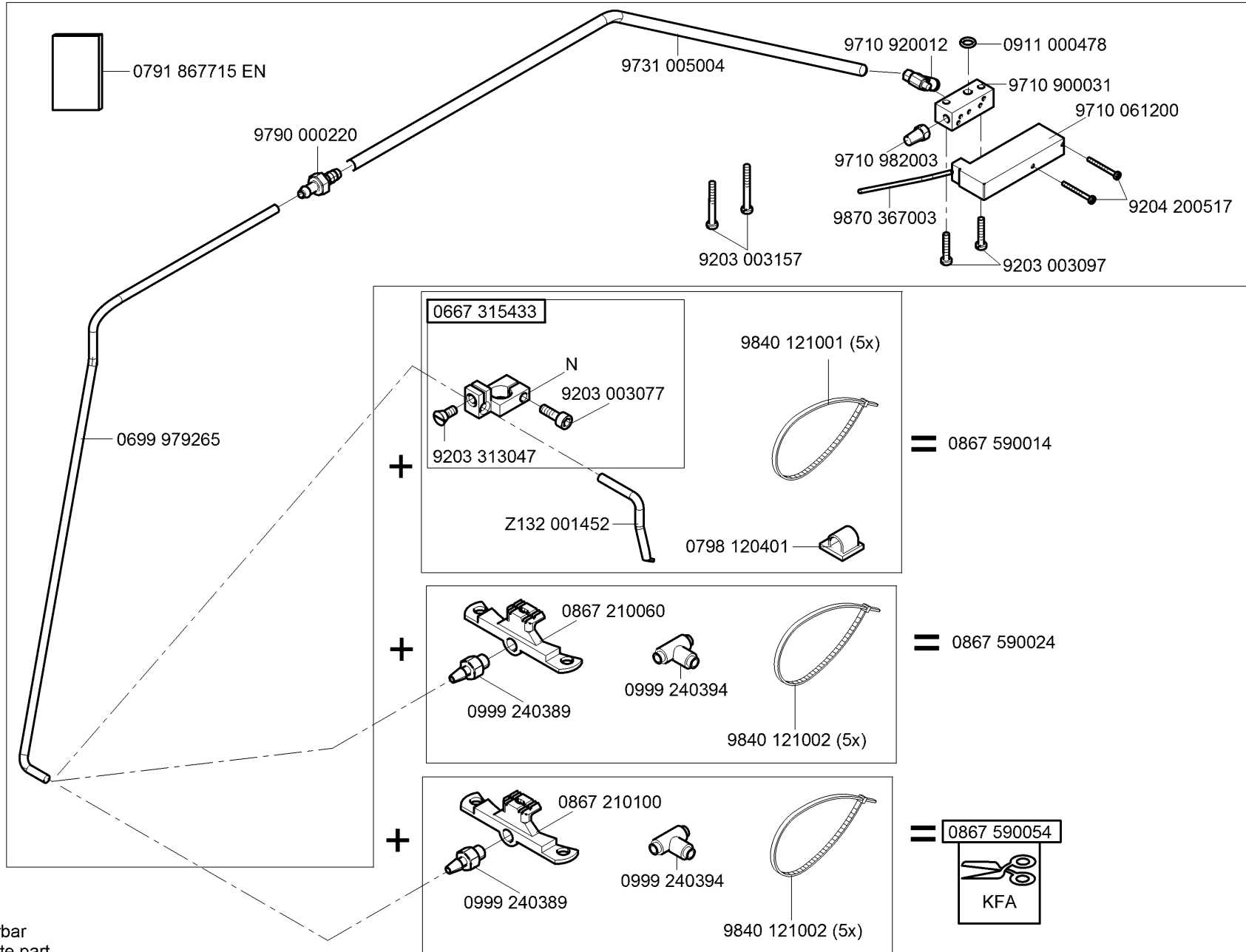
- | | |
|----------------|----------------|
| CI.867 -160426 | CI.867 -290020 |
| CI.867 -160446 | CI.867 -290040 |
| CI.867 -190020 | CI.867 -290122 |
| CI.867 -190040 | CI.867 -290142 |
| CI.867 -190322 | CI.867 -290322 |
| CI.867 -190342 | CI.867 -290342 |
| CI.867 -260122 | |
- 9840 120030
- 9204 201697



N - nicht als Einzelteil lieferbar
not available as separate part



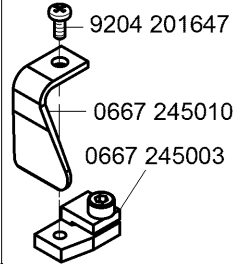
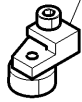




N - nicht als Einzelteil lieferbar
not available as separate part

N800 005655

0167 241433



0667 245004

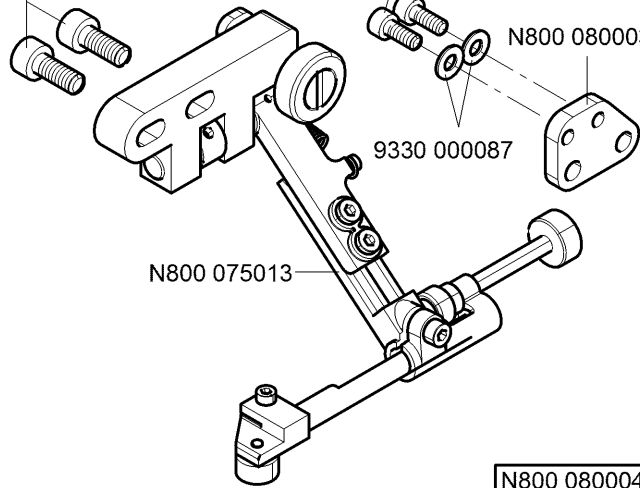
9202 002877

9202 002077

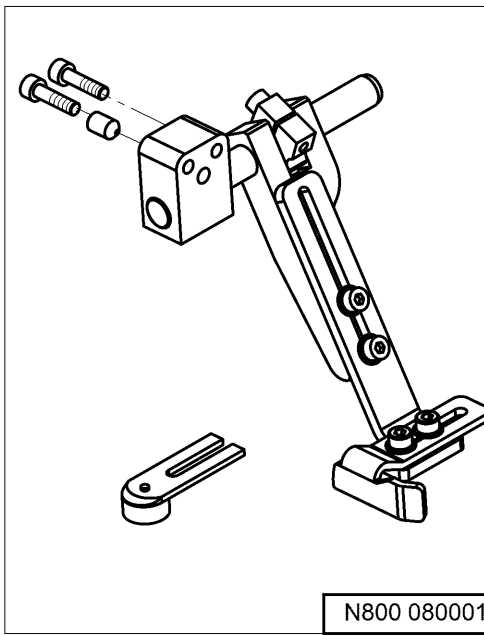
N800 080003

9330 000087

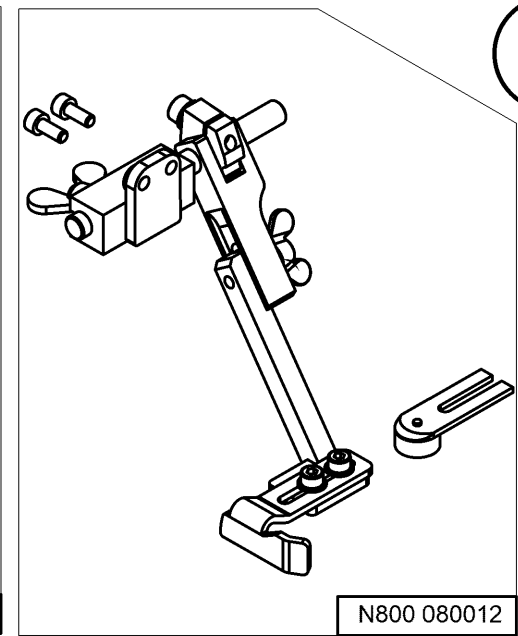
N800 075013



N800 080004

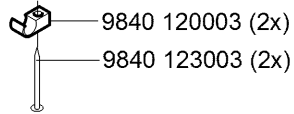


N800 080001

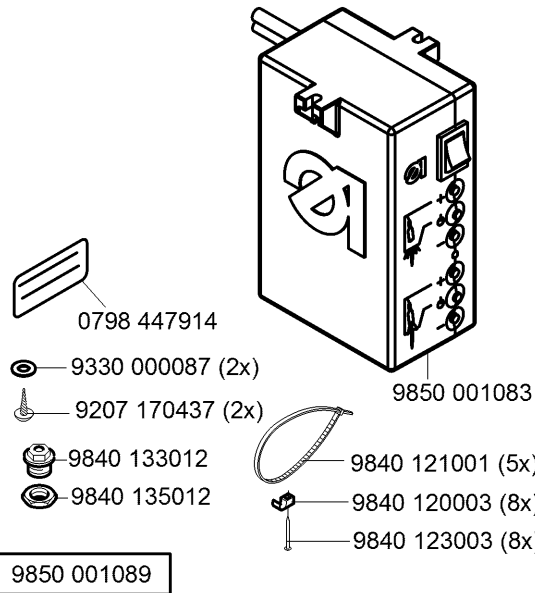
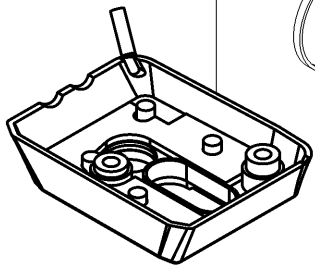
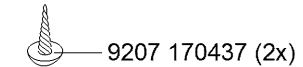
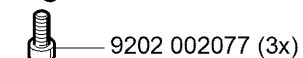
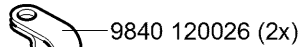
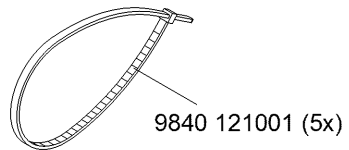


N800 080012

9880 867102

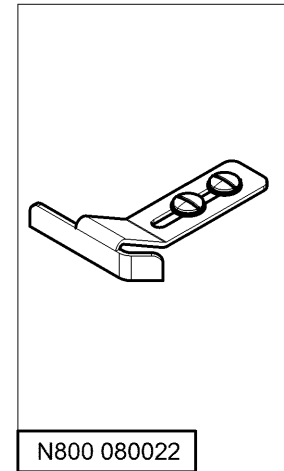
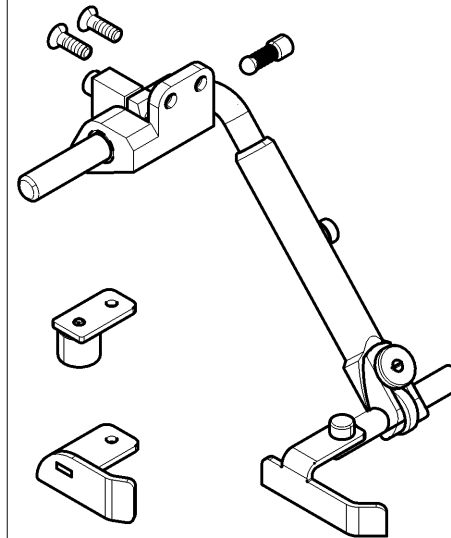


0867 490024



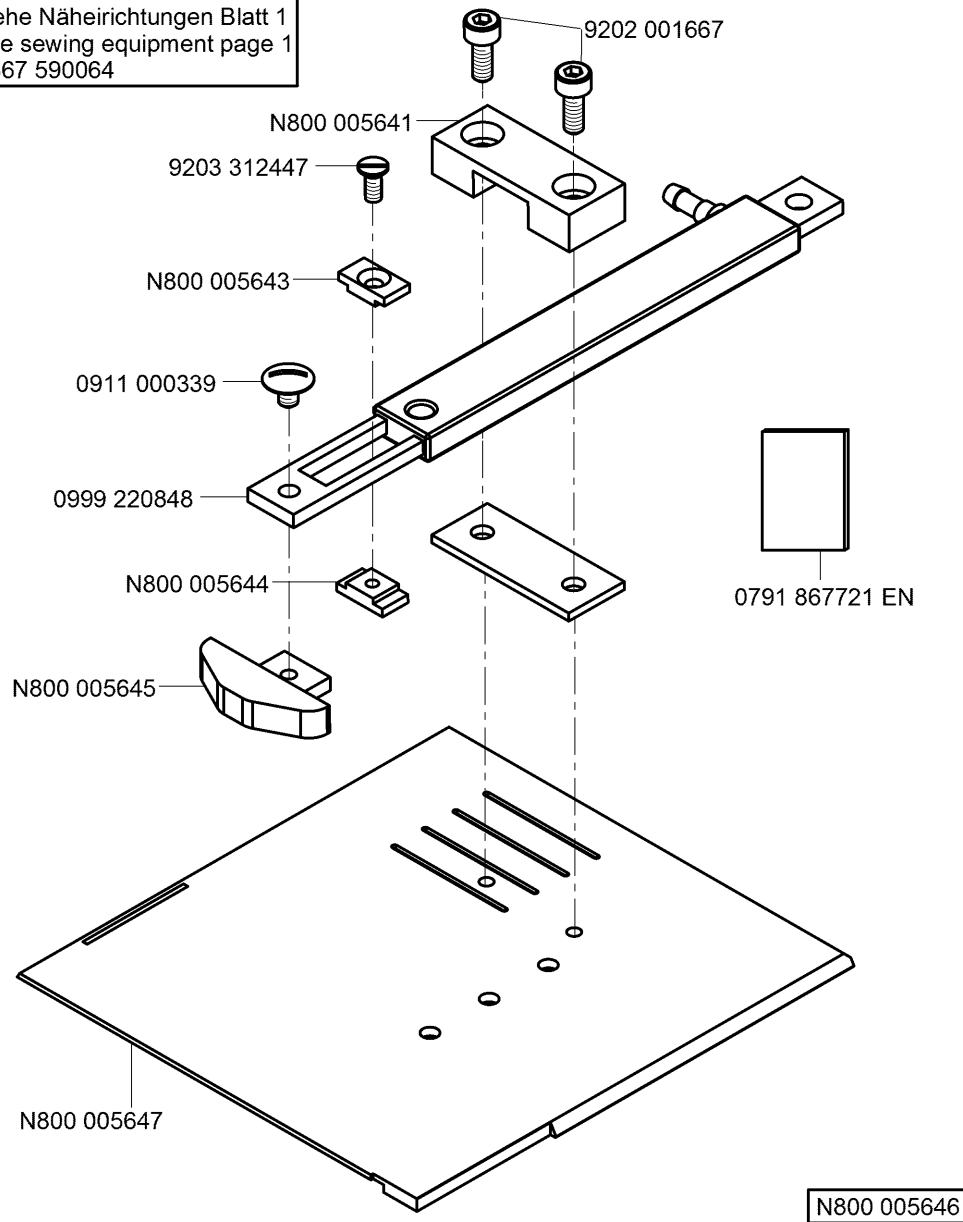
9850 001089

N800 080021



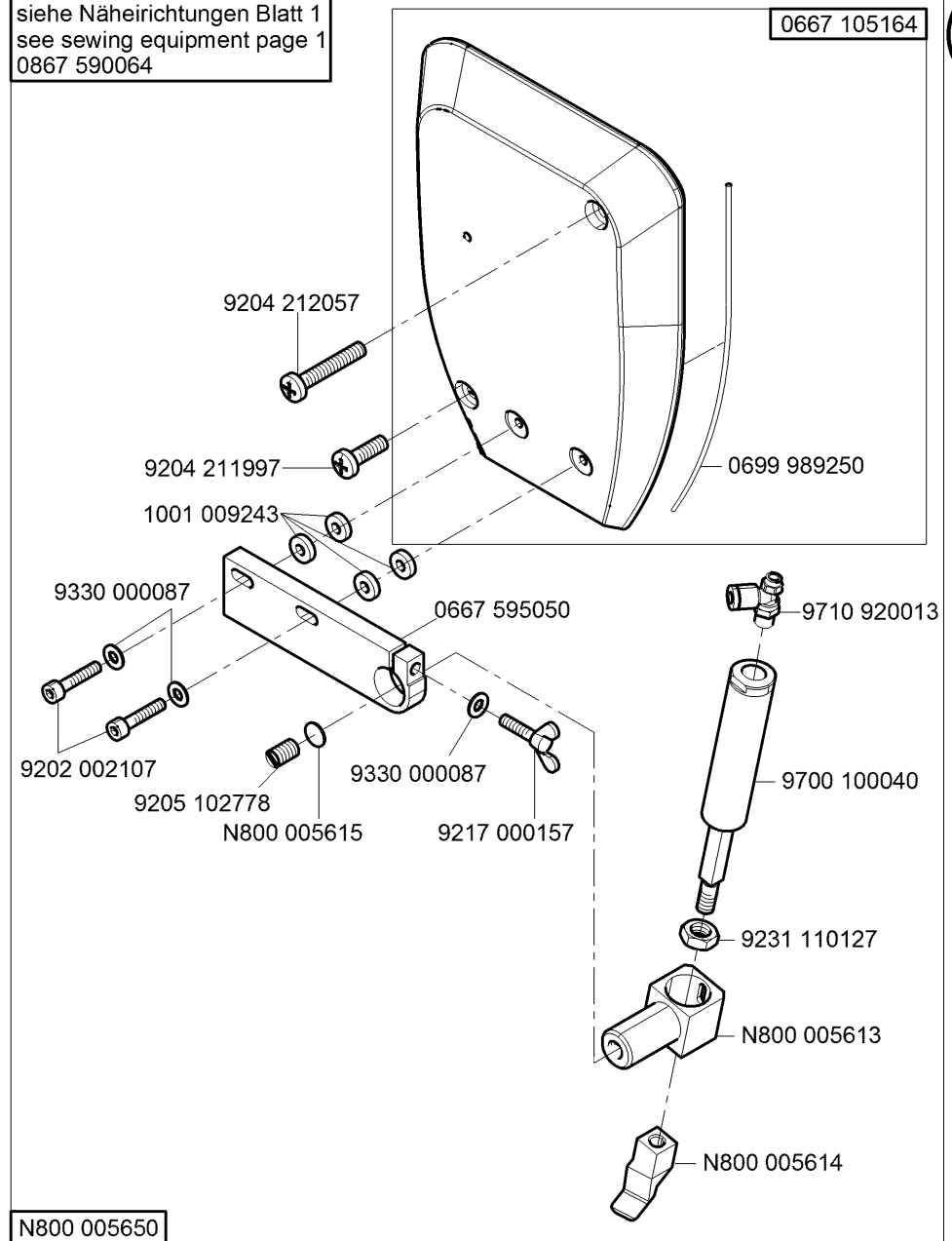
N800 080022

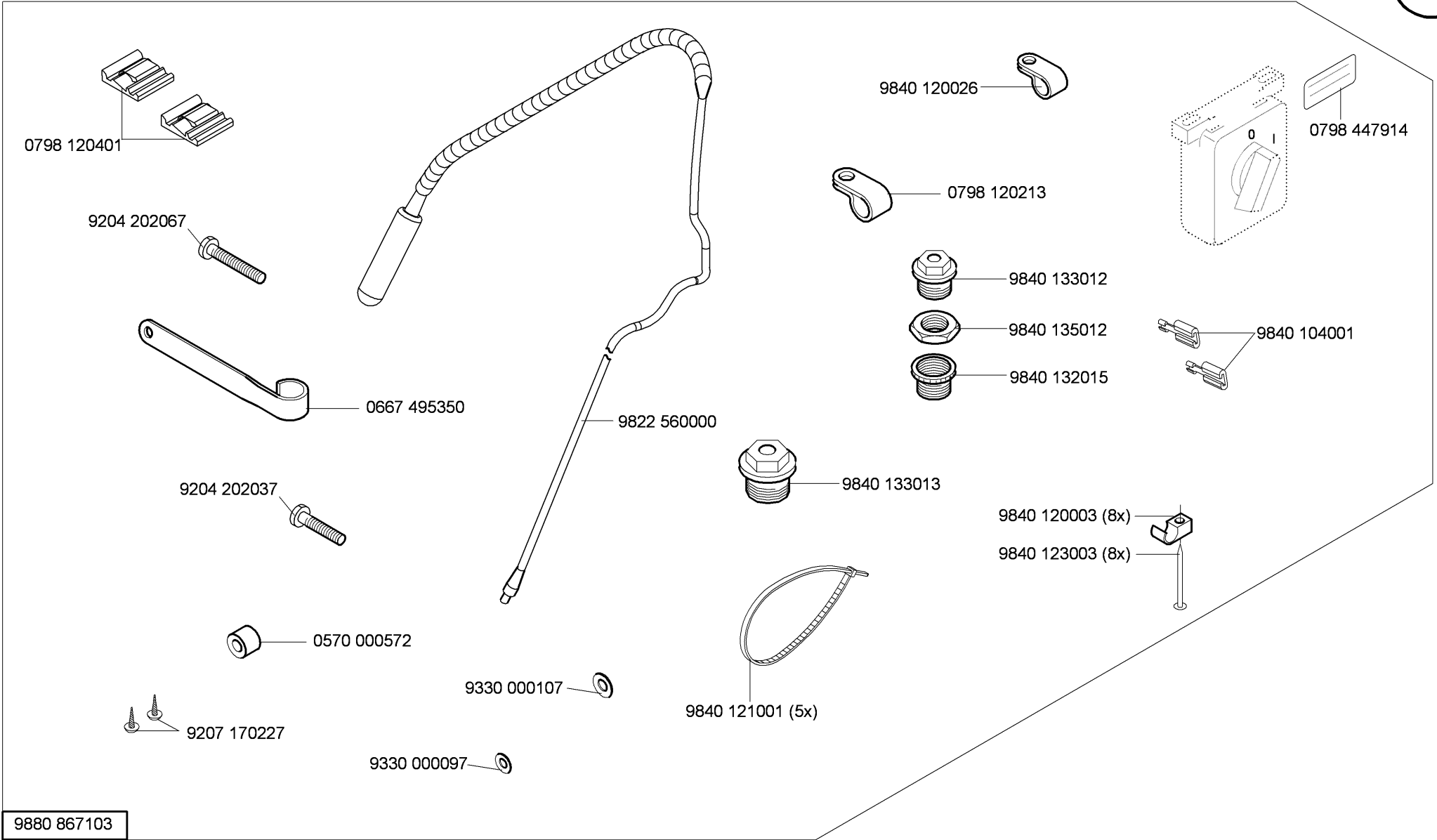
siehe Näherichtungen Blatt 1
see sewing equipment page 1
0867 590064



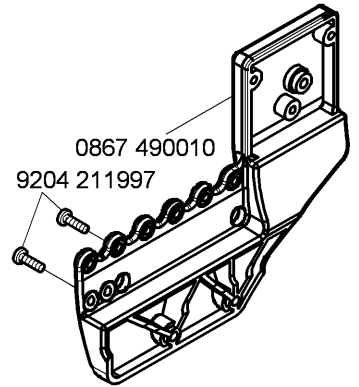
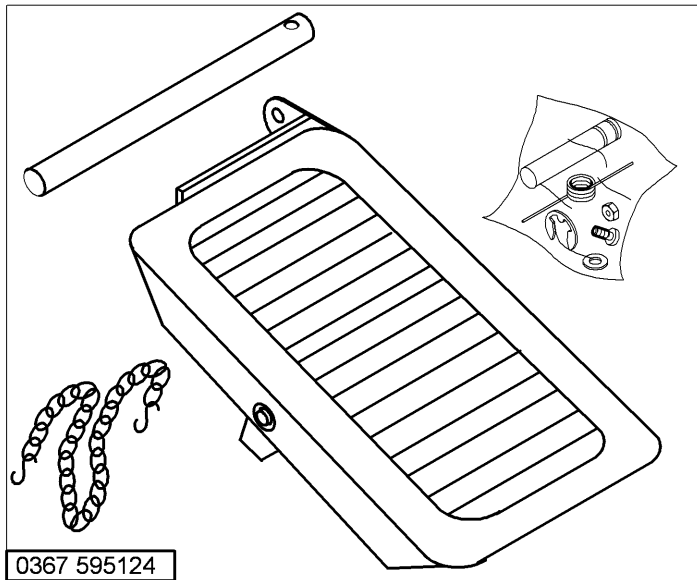
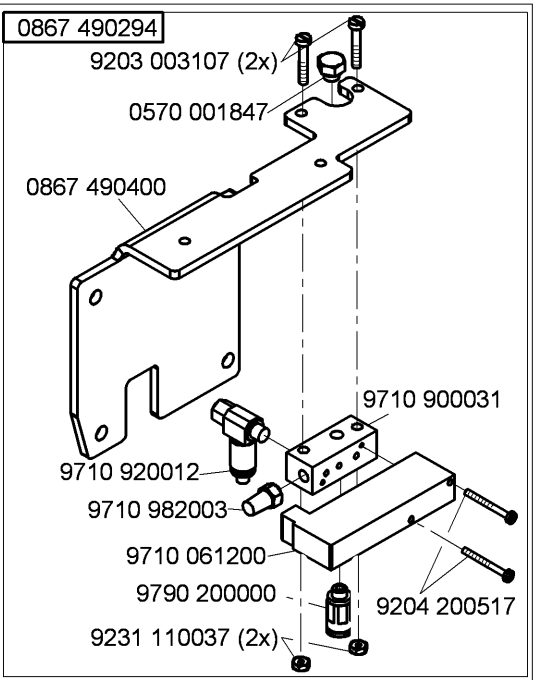
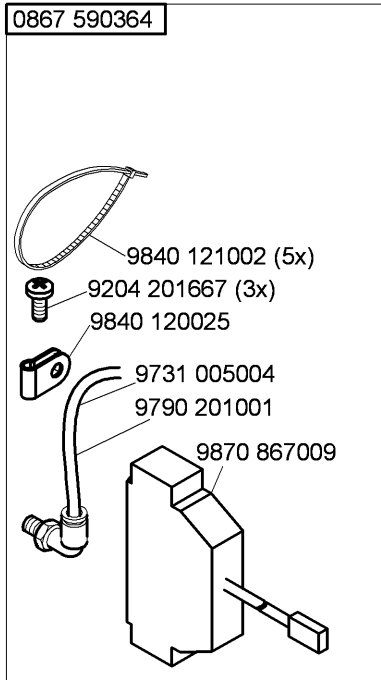
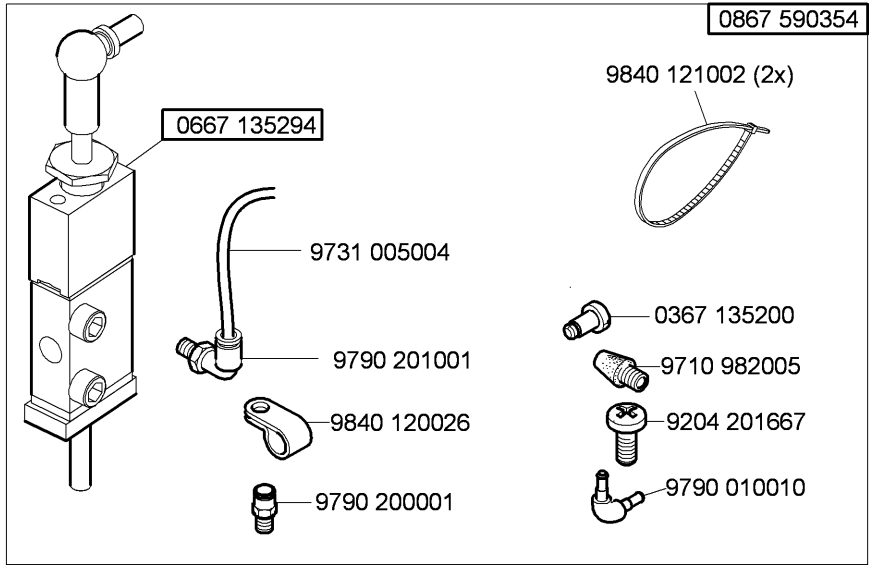
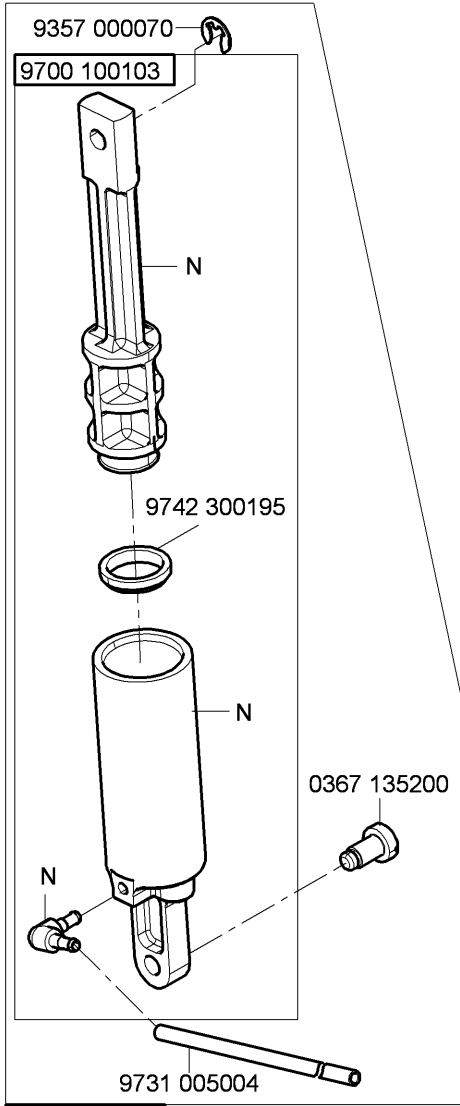
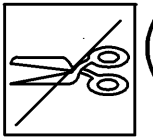
N - nicht als Einzelteil lieferbar
not available as separate part

siehe Näherichtungen Blatt 1
see sewing equipment page 1
0867 590064



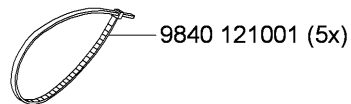
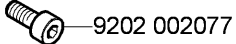
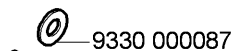
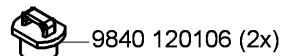
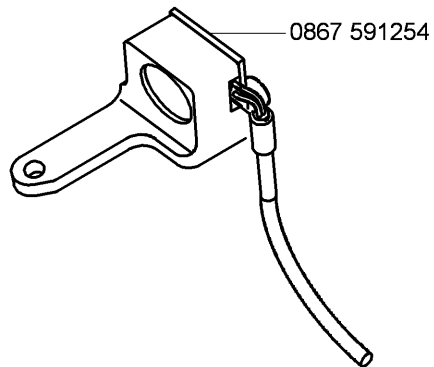


9880 867103



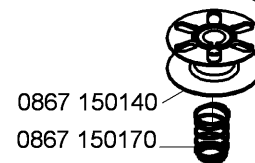
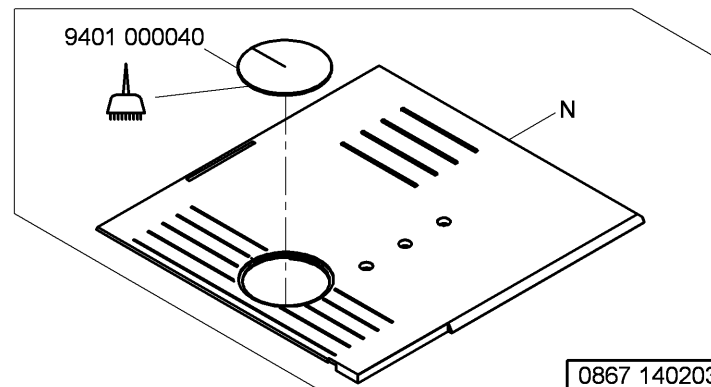
N - nicht als Einzelteil lieferbar
not available as separate part

- CI.867 -160146
- CI.867 -160426
- CI.867 -160446
- CI.867 -190020
- CI.867 -190040
- CI.867 -190122
- CI.867 -190125
- CI.867 -190142
- CI.867 -190145
- CI.867 -190322
- CI.867 -190342
- CI.867 -190425
- CI.867 -190445



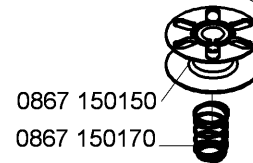
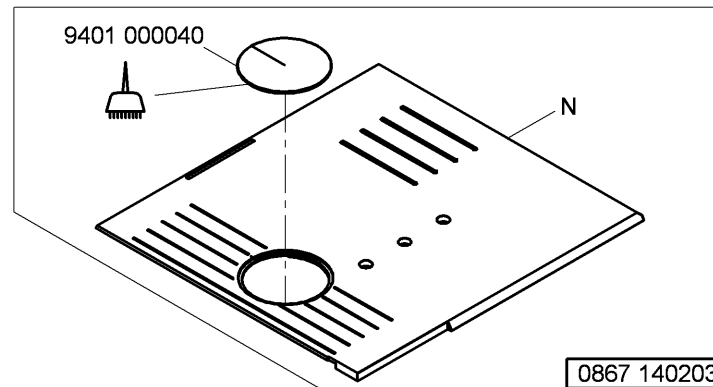
0867 591244 → 0867 591204
 → 0867 591214

0867 591204




- CI.867 -190020
- CI.867 -190122
- CI.867 -190322

0867 591214

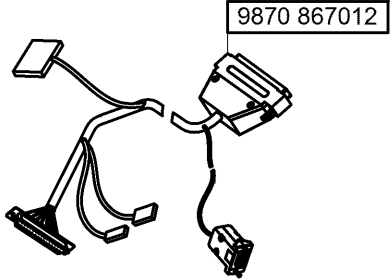


- CI.867 -190040
- CI.867 -190142
- CI.867 -190342

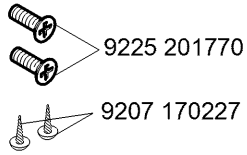
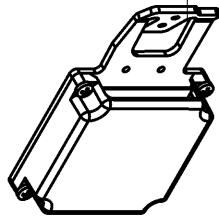
 -kleben -stick (mit Loctite Nr. 350/Materialnummer 9049 080016 eingeklebt
 UV - ausgehärtet
 glued Loctite No. 350/material number 9049 080016
 UV - cured)

N - nicht als Einzelteil lieferbar
 not available as separate part

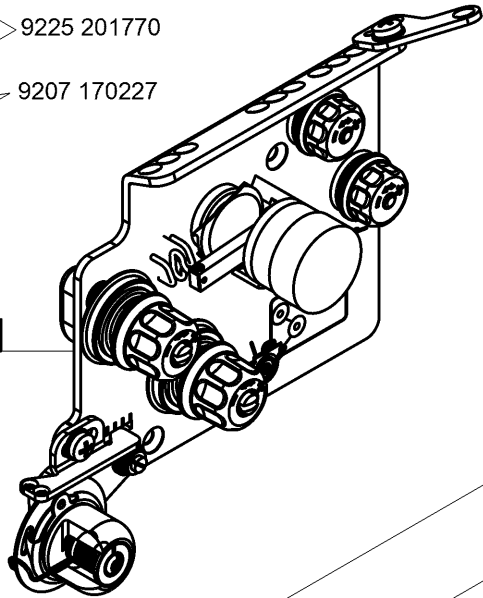
0867 591004



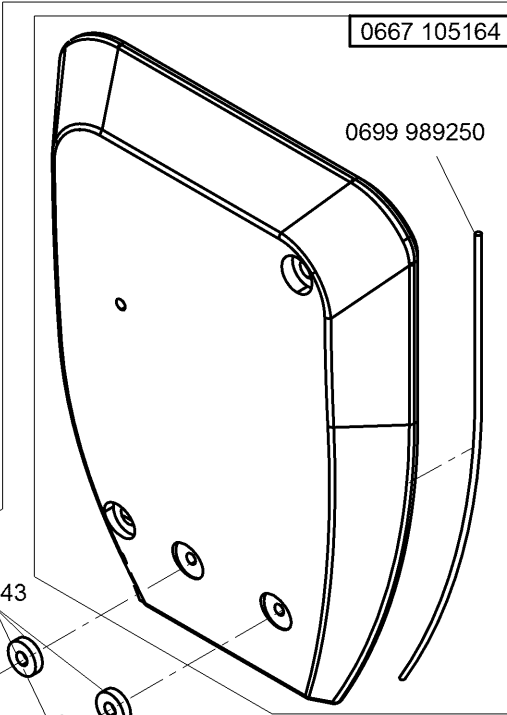
0867 490154



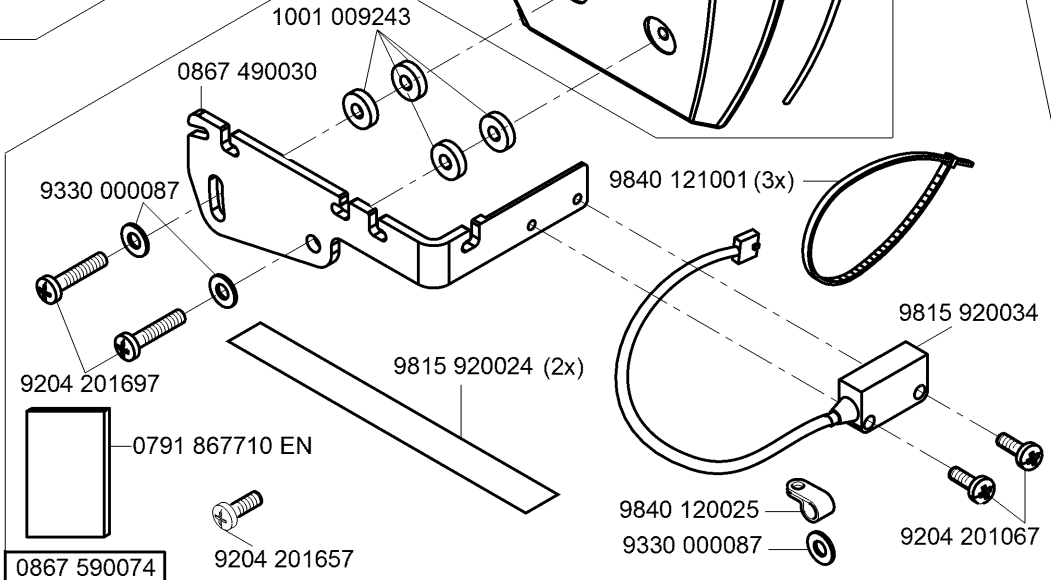
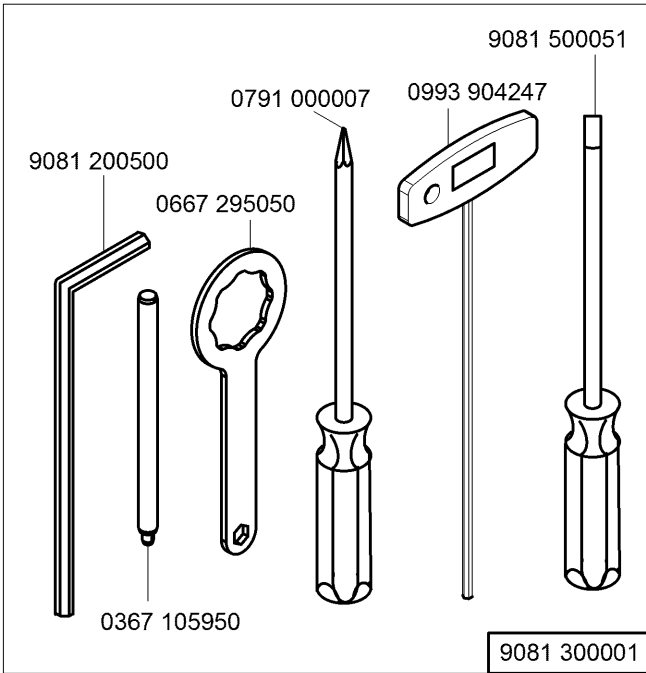
0867 591014



0667 105164

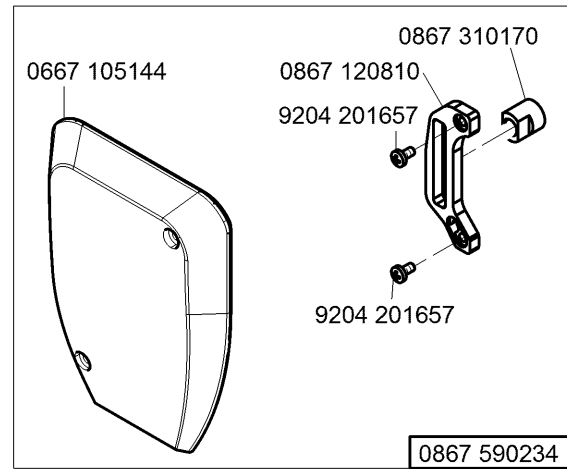
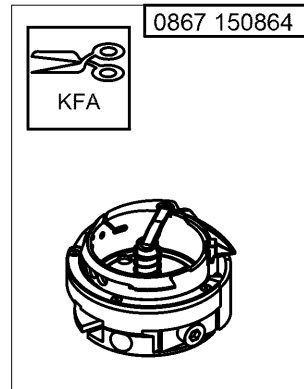
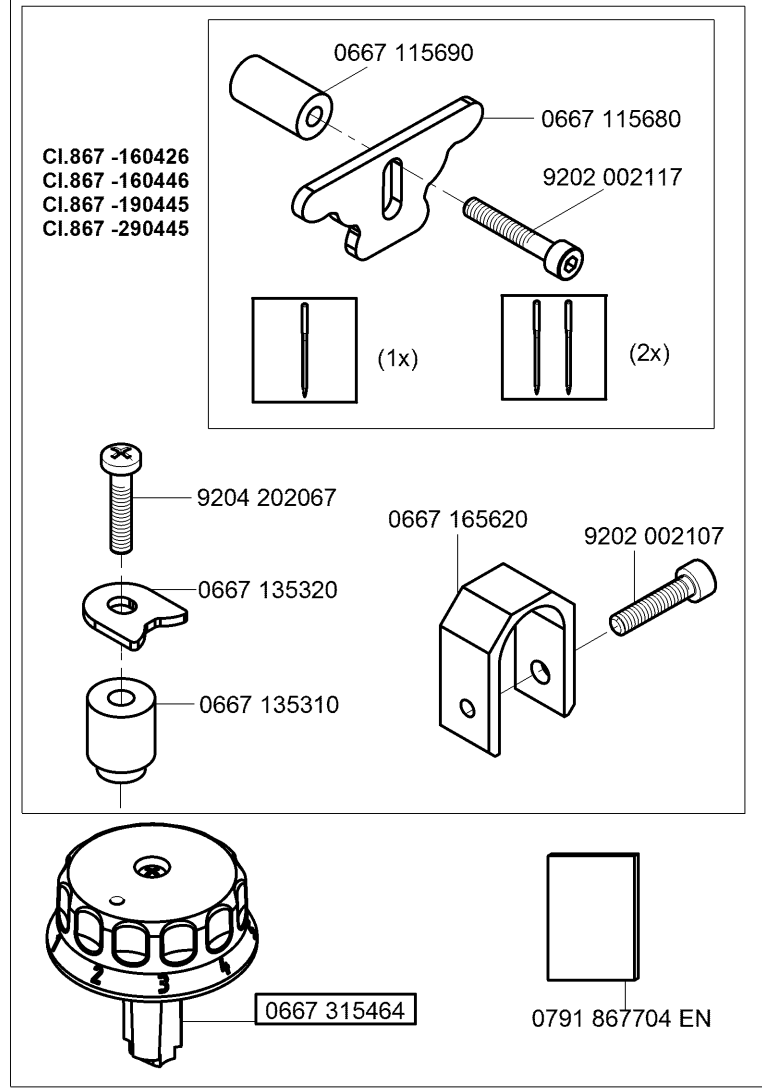
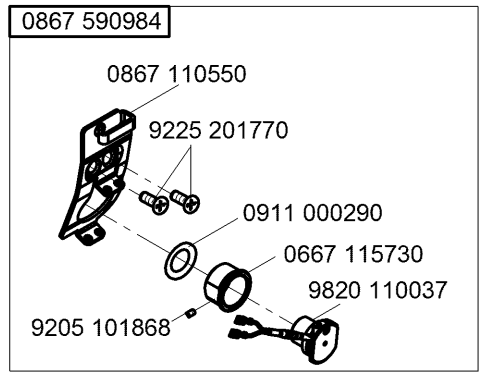


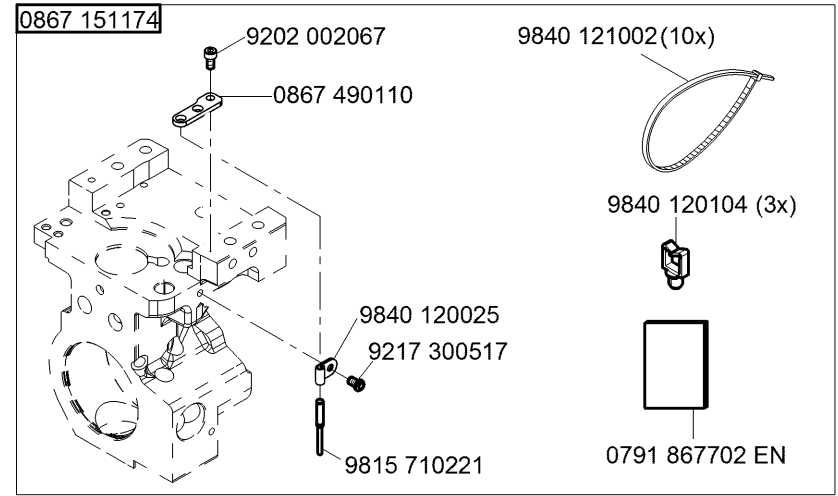
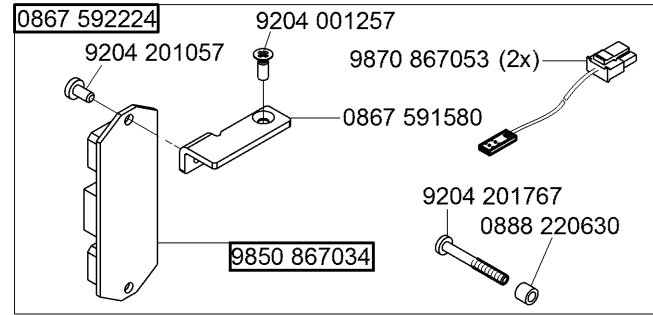
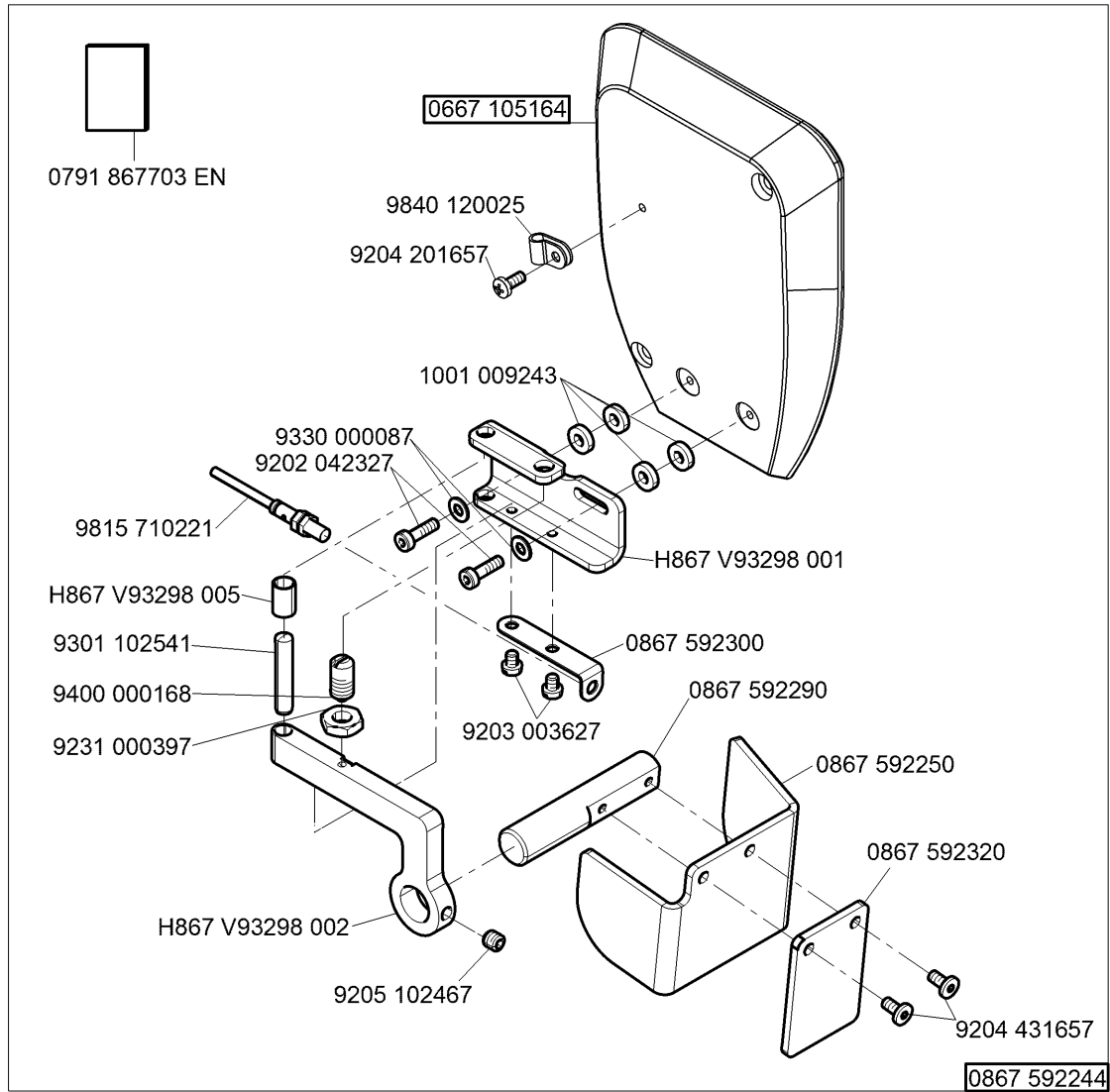
0699 989250



N - nicht als Einzelteil lieferbar
not available as separate part

0667 595204 auf Wunsch
on request





Teile-Nr./Part-No.	Tafel/Table	Teile-Nr./Part-No.	Tafel/Table	Teile-Nr./Part-No.	Tafel/Table	Teile-Nr./Part-No.	Tafel/Table	Teile-Nr./Part-No.	Tafel/Table
0002 002037 0400	40	0367 105180	6,7,8	0480 350200	22	0667 115070	25,29	0667 115514	25
0037 001280	25,26,27,28,29, 30,31	0367 105910	45	0480 350214	22	0667 115080	25,29	0667 115520	25,26,27,28,29, 30,31
0053 000350	25,29	0367 105950	61	0491 030652	7,34	0667 115090	25,29	0667 115530	25,26,27,28,29, 30,31
0061 001050	25,26,27,28,29, 30,31	0367 110340	25,26,27,28,29, 30,31	0556 000821 A	32,33	0667 115094	29	0667 115570	29,30,31
0077 110230	52	0367 110360	25,26,27,28,29, 30,31	0558 000058 A	28	0667 115110	29,31	0667 115580	29,30,31
0099 004800	53	0367 120100	3,4	0558 000059 A	28	0667 115120	25,27,29,31	0667 115590	25,26,27,28,29, 30,31
0099 004910	25,26,27,28,29, 30,31	0367 125020	6	0558 000061	28	0667 115130	25,29	0667 115600	25,26,27,28
0167 241433	56	0367 125194	3	0567 140020	46,47,48	0667 115134	25,29	0667 115610	25,26,27,28,29, 30,31
0104 250010	52	0367 135200	11,59	0570 000572	58	0667 115140	25,29	0667 115620	25,26,27,28
0211 000648	20,21	0367 140050	44	0570 001847	35,36,37,38,59	0667 115150	25,29	0667 115630	25,26,27,28,29, 30,31
0211 000699	52	0367 145110	9	0570 010007	28	0667 115160	25,29	0667 115640	25,26,27,28,29, 30,31
0216 000591	24	0367 145180	6,7,8	0667 100050	3,4	0667 115170	25,26,27,28,29, 30,31	0667 115680	34,62
0219 000321	40,43	0367 150860	39	0667 105023	41,42,43	0667 115180	25,26,27,28	0667 115690	34,62
0223 000454	53	0367 165120	6,7	0667 105024	42	0667 115203	26,27,28,30,31	0667 115730	40,62
0223 000481	53	0367 165140	7	0667 105040	1	0667 115210	26,27,28,30,31	0667 125033	3
0223 000483	53	0367 165970	12,34	0667 105053	1	0667 115220	30,31	0667 125060	5
0244 000403	24	0367 315014	6	0667 105060	40	0667 115224	30	0667 125100	3,4
0244 000700	6,7,8,9	0367 315024	6	0667 105070	49	0667 115250	25,26,27,28,29, 30,31	0667 125143	3
0245 001660 A	14	0367 315030	6	0667 105080	2	0667 115280	40	0667 125150	3
0265 000911	25,29	0367 315130	6	0667 105093	2	0667 115290	25,26,27,28,29, 30,31	0667 125160	3,4
0271 000275	24	0367 315223	6,7,8,9	0667 105100	49	0667 115320	3,4	0667 125243	3,4
0271 001639	32,33	0367 385133	3,4	0667 105120	40	0667 115354	26,27,28,30,31	0667 125254	3,4
0281 380114	52	0367 495010	40	0667 105144	40,62	0667 115360	25,29	0667 135013	9
0291 000159	3,4	0367 595124	59	0667 105164	57,61,63	0667 115390	53	0667 135033	9
0291 000334	32,33	0396 111320	52	0667 105190	41	0667 115420	25,29	0667 135040	10
0291 000347	40	0467 110220	25,26,27,28,29, 30,31	0667 105254	41	0667 115430	25,29	0667 135073	10
0291 000537	39	0467 150040	13,14,19	0667 105264	49	0667 115440	26,27	0667 135094	9
0291 000538	39	0467 150120	13,14,15,19	0667 105280	46,47,48,49	0667 115444	26		
0367 105083	6,7,8	0467 150130	13,14,15	0667 105284	43	0667 115490	25,27		
		0467 150440	14,15,16,17,18,19	0667 105320	40				
				0667 110340	40				

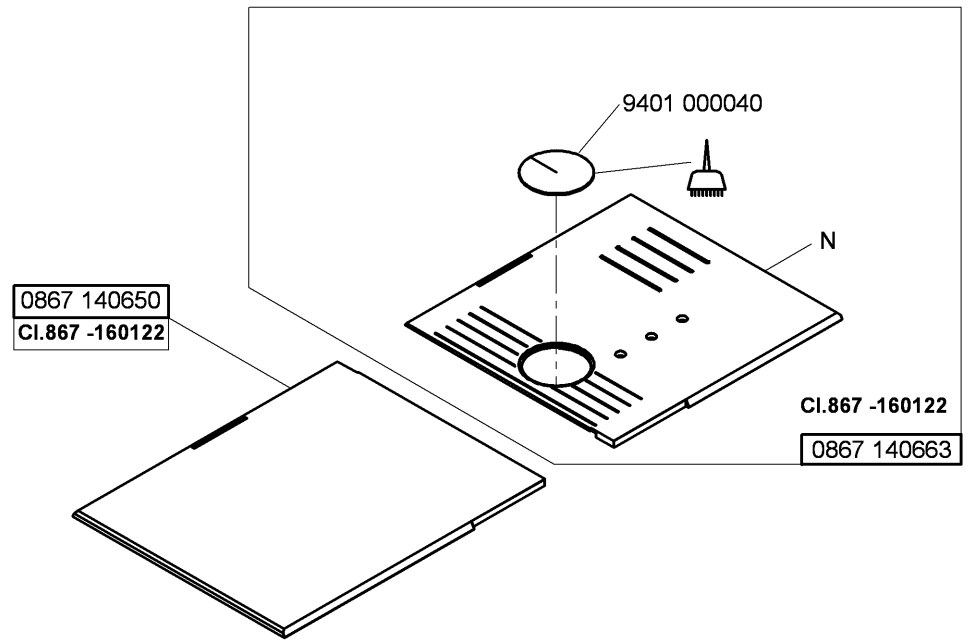
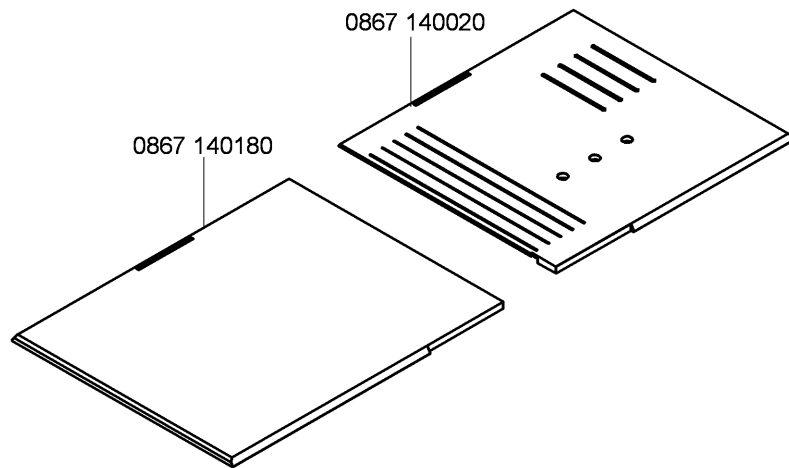
Teile-Nr./Part-No.	Tafel/Table	Teile-Nr./Part-No.	Tafel/Table	Teile-Nr./Part-No.	Tafel/Table	Teile-Nr./Part-No.	Tafel/Table	Teile-Nr./Part-No.	Tafel/Table
0667 135103	9	0667 155460	20,21	0667 165063	7	0667 175030	24	0667 355110	22
0667 135124	9	0667 155474	20	0667 165130	6	0667 175034	24	0667 355123	22
0667 135150	10	0667 155484	21	0667 165133	7	0667 175040	24	0667 355130	22
0667 135190	6	0667 155490	20,21	0667 165134	7	0667 175060	24	0667 355140	22
0667 135194	6	0667 155530	20,21	0667 165154	7	0667 235010	3	0667 355150	23
0667 135204	11,59	0667 155540	20,21	0667 165164	7	0667 245003	56	0667 355173	22
0667 135294	59	0667 155550	20,21	0667 165190	34	0667 245004	56	0667 355240	35,36,37,38
0667 135310	34,62	0667 155604	14	0667 165210	34	0667 245010	56	0667 355260	23
0667 135320	34,62	0667 155614	16	0667 165220	34	0667 295050	61	0667 355270	23
0667 145044	2,46,47,48	0667 155634	16	0667 165234	32,33	0667 310563	6	0667 355283	23
0667 145074	2	0667 155660	14	0667 165243	32,33	0667 315053	6	0667 355300	23
0667 145094	46,47,48	0667 155720	21	0667 165250	32,33	0667 315113	6	0667 355310	23
0667 145264	2	0667 155820	54	0667 165260	32,33	0667 315164	6	0667 355324	23
0667 145303	2	0667 155824	54	0667 165273	32,33	0667 315174	12	0667 355343	23
0667 145323	53	0667 155830	54	0667 165284	32,33	0667 315203	5	0667 355344	23
0667 145354	53	0667 155840	54	0667 165290	32,33	0667 315213	5	0667 355363	23
0667 145390	44	0667 155893	20,21	0667 165304	32,33	0667 315223	5	0667 355410	23
0667 145400	53	0667 155900	20,21	0667 165354	33	0667 315243	5	0667 355420	22,23
0667 145410	53	0667 155930	54	0667 165370	7	0667 315253	5	0667 385013	6,7
0667 145464	2	0667 155940	2	0667 165390	8	0667 315273	6	0667 385033	39
0667 150830	16	0667 155950	20	0667 165403	8	0667 315280	6	0667 385070	40
0667 150840	16,18	0667 156130	19	0667 165423	8	0667 315294	6	0667 385143	39
0667 150850	16,17,18,19	0667 156180	16,17,18	0667 165454	8	0667 315300	41,42,43	0667 385174	39
0667 150860	16	0667 156190	13,14,15,19	0667 165500	8	0667 315314	6	0667 385180	40
0667 150870	16,17	0667 156210	16,18	0667 165550	7	0667 315320	6	0667 385220	39
0667 155100	20,21	0667 156224	62	0667 165560	53	0667 315330	6	0667 495093	35,36,37,38
0667 155114	20	0667 156320	13,14,15	0667 165570	34	0667 315354	42	0667 495104	32,33
0667 155390	20,21	0667 156330	16,17,18,19	0667 165580	7	0667 315364	41,42	0667 495110	32,33
0667 155403	20,21	0667 156440	16,17,18	0667 165620	34,62	0667 315433	55	0667 495133	35,36,37,38
0667 155424	20,21	0667 160170	32,33	0667 165674	34	0667 315454	43	0667 495290	35,36,37,38
0667 155440	20	0667 160350	32,33	0667 165700	34	0667 315464	43,62	0667 495350	58
0667 155450	21	0667 160374	32,33	0667 170120	24	0667 355103	22	0667 595050	57


Teile-Nr./Part-No.	Tafel/Table	Teile-Nr./Part-No.	Tafel/Table	Teile-Nr./Part-No.	Tafel/Table	Teile-Nr./Part-No.	Tafel/Table	Teile-Nr./Part-No.	Tafel/Table
0667 595204	62	0767 150590	14,15,16,17	0867 120654	4	0867 160274	6,7	0867 490380	46,47
0688 100050	46,47,48	0791 000007	61	0867 120660	4	0867 160404	8	0867 490400	35,36,37,38,59
0688 100124	46,47,48	0791 001081	52	0867 120810	3,4,62	0867 160410	8	0867 590014	55
0688 100173	1	0791 001094	52	0867 120814	3,4	0867 160430	8	0867 590024	55
0688 130260	10	0791 001096	52	0867 140030	44	0867 160620	6,7	0867 590054	55
0688 130280	9	0791 580100	52	0867 140203	60	0867 160630	6,7	0867 590074	61
0688 130290	9	0791 867702 EN	63	0867 140670	44	0867 160640	6	0867 590104	54
0688 130363	53	0791 867703 EN	63	0867 140704	46,47,48	0867 170174	24	0867 590114	54
0688 130384	53	0791 867704 EN	62	0867 140724	46,47,48	0867 170184	24	0867 590124	54
0688 140060	46,47,48	0791 867710 EN	61	0867 150140	13,19,60	0867 172050	24	0867 590134	54
0688 380040	39	0791 867715 EN	55	0867 150150	18,60	0867 172060	24	0867 590234	62
0688 380120	53	0791 867720 EN	54	0867 150170	13,15,18,19,54,60	0867 172083	24	0867 590354	59
0688 380130	39	0791 867721 EN	57	0867 150240	54	0867 172103	24	0867 590364	59
0688 380140	53	0797 003031	51	0867 150280	23	0867 172110	24	0867 590464	34
0699 979104	20,21,39	0798 000677	46,47,48,49	0867 150290	16,17,18,	0867 172120	24	0867 590984	62
0699 979265	54,55	0798 003292	48	0867 150323	20	0867 210060	55	0867 591004	61
0699 989250	40,41,42,43,57,61	0798 120213	58	0867 150333	21	0867 210100	55	0867 591010	28
0700 000043	50	0798 120401	55,58	0867 150343	20,21	0867 310073	6	0867 591014	28,61
0700 000044	50	0798 447914	45,52,56,58	0867 150384	14	0867 310170	3,4,62	0867 591020	28
0700 000045	50	0818 160210	7	0867 150560	54	0867 310233	6	0867 591030	28
0700 000050	50	0867 100424	40	0867 150754	18	0867 310430	6	0867 591040	28
0700 000090	52	0867 100523	43	0867 150764	18	0867 310440	6	0867 591050	28
0700 000091	52	0867 100524	43	0867 150804	13	0867 350083	23	0867 591060	28
0700 086704	50	0867 110034	27	0867 150814	13	0867 350120	23	0867 591080	28
0700 086714	50	0867 110064	31	0867 150864	62	0867 350260	23	0867 591204	60
0702 000073	28	0867 110250	25,26,27,28	0867 150904	19	0867 490010	47,53,59	0867 591214	60
0725 000520 B	49	0867 110260	29,30,31	0867 150914	19	0867 490024	40,56	0867 591244	60
0742 002096	51	0867 110280	25,29	0867 150930	54	0867 490030	61	0867 591254	60
0744 001155	26,27,28,30,31	0867 110340	25,29	0867 151050	13,14,15,19	0867 490110	63	0867 591580	63
0744 001793 A	51	0867 110364	27	0867 151174	63	0867 490154	47,48,61	0867 592224	63
0744 001793 B	51	0867 110384	31	0867 160024	32	0867 490250	40	0867 592244	63
0744 001796	51	0867 110550	40,62	0867 160203	8	0867 490294	59	0867 592250	63

Teile-Nr./Part-No.	Tafel/Table	Teile-Nr./Part-No.	Tafel/Table	Teile-Nr./Part-No.	Tafel/Table	Teile-Nr./Part-No.	Tafel/Table	Teile-Nr./Part-No.	Tafel/Table
0867 592290	63	0992 023577	13,14,15,16,17, 18,19	9126 102540	6,7,32,33	9202 002117	34,62	9204 001257	63
0867 592300	63			9126 300061	20,21	9202 002497	40,46,47	9204 002363	44
0867 592320	63	0993 904247	61	9126 300088	20,21	9202 002507	48	9204 101657	6
0868 110054	29,30,31	0995 340617	52	9126 300201	5	9202 002877	56	9204 200447	35,38
0868 120113	4	0998 881010	20,21	9129 024235	3,4	9202 002888	32,33	9204 200517	35,36,37,38,54, 55,59
0868 140060	44	0998 881610	6,34	9130 221130	2	9202 002908	20,21	9204 201057	63
0868 150400	15	0998 882080	13,14,15,16,17,18	9130 221140	46,47,48	9202 002917	10	9204 201067	24,32,33,35,36, 37,38,61
0868 150414	15	0998 882510	25,27,29,31	9130 221290	46,47,48	9202 002918	6	9204 201647	25,26,27,28,29, 30,31,32,33,40, 44,46,47,56
0868 150434	15	0998 912080	3	9190 100108	40	9202 002927	9,51	9204 201657	3,4,46,47,48, 61,63
0868 150450	17	0999 201114	44	9190 100113	53	9202 003738	40	9204 201667	3,4,24,34,35,36, 37,38,39,40,54, 59,62
0868 150464	17	0999 220752	39	9190 100155	41,42,43	9202 022467	39	9204 201697	52,61
0868 150484	17	0999 220848	57	9190 100226	20,21	9202 022477	22,23	9204 201767	63
0868 150520	17	0999 240376	21	9190 400120	32	9202 022497	22	9204 201827	25,27,29,31
0868 160070	53	0999 240389	54,55	9199 000004	35,36,38	9202 042067	8	9204 202037	58
0868 310080	6	0999 240394	55	9201 013767	49	9202 042327	63	9204 202067	34,58,62
0868 310084	6	0999 240408	37,38	9201 113317	46,47,48	9202 100535	13,14,15,16,17, 18,19,22,23,40,44	9204 211997	2,6,7,32,33,40,41, 42,43,46,47,48, 53,57,59
0868 310090	6	1001 001162	40	9201 113677	53	9203 001867	32,33	9204 212057	40,46,47,48,49,57
0887 380010	39	1001 009243	57,61,63	9201 113697	50	9203 002467	28	9204 301467	35,36,37,38
0888 220630	63	9041 100025	3,4	9202 001653	14,16	9203 003047	28	9204 301487	24
0888 350124	22	9041 100030	20,21	9202 001667	57	9203 003077	55	9204 302217	12,33,34
0888 350134	22	9041 100035	39	9202 001678	3,4,24	9203 003087	35,36,37,38	9204 431657	26,27,28,30,31,63
0902 000423	44	9041 100203	39,52	9202 002057	6,7,20,21,23,34	9203 003097	54,55	9205 024857	20,21
0911 000290	40,62	9081 200253	52	9202 002067	8,39,63	9203 003107	59	9205 101548	54
0911 000339	57	9081 200303	52	9202 002077	20,21,23,32,33, 40,45,46,47,48, 53,54,56,60	9203 003157	54,55	9205 101827	4
0911 000478	35,36,38,54,55	9081 200500	61	9202 002078	3,4	9203 003627	63	9205 101847	3,44
0913 000731	52	9081 300001	61	9202 002087	33,34,39,40,53	9203 100002	25,26,27,28,29, 30,31		
0933 001544	39	9081 500000	52	9202 002087	33,34,39,40,53				
0992 001020	39	9081 500010	52	9202 002097	23,32,33,45				
0992 016580	13,14,15,16,17, 18,19	9081 500051	61	9202 002097	23,32,33,45	9203 211837	13,15,16,17,18,19		
		9122 200161	1	9202 002098	5,7,8,9,22,23, 32,33	9203 312412	3,4		
0992 023560	13,14,15,16,17, 18,19	9122 322200	5	9202 002107	22,23,34,57,62	9203 312447	57		
		9126 102520	6,7,32,33			9203 313047	55		

Teile-Nr./Part-No.	Tafel/Table	Teile-Nr./Part-No.	Tafel/Table	Teile-Nr./Part-No.	Tafel/Table	Teile-Nr./Part-No.	Tafel/Table	Teile-Nr./Part-No.	Tafel/Table
9205 101868	40,62	9231 110127	57	9334 001630	3,4,6,7,10,24, 32,33	9710 900073	37	9800 330009	48
9205 101958	23	9231 110137	50			9710 920012	35,36,37,38,55,59	9800 330010	48
9205 102303	6	9234 000067	32,33	9334 001640	5,8	9710 920013	57	9800 330012	48
9205 102450	20	9301 101561	8,22	9352 640050	53	9710 982003	37,54,55,59	9800 331104	48
9205 102464	32,33	9301 102203	6	9353 000087	20,21	9710 982005	59	9815 301079	35,36,37,38
9205 102467	1,2,5,6,7,8,9,12, 20,21,22,23,24,63	9301 102541	63	9353 000350	2	9710 982006	35,36,38	9815 301081	35,36
9205 102477	2,3,4,6,8,13,14, 15,16,17,18,19, 25,29,32,33,46, 47,48,49	9301 200660	20,21	9353 000420	2	9731 001035	39	9815 301090	35,36,37,38
		9302 000100	39	9353 000470	1,2	9731 002001	51	9815 301091	35,36,37,38
		9303 502990	46,47,48	9354 010210	2,46,47,48	9731 005004	11,12,26,27,28, 30,31,33,34,35, 36,37,38,55,59	9815 301096	35,36
9205 102513	32,33	9305 100350	25,26,27,28,29, 30,31	9354 400800	20,21,39			9815 310008	35,36,37,38
9205 102778	57	9330 000027	32,33	9357 000050	22,23	9731 007035	3,4	9815 310009	35,36,37,38
9205 121558	20,21	9330 000067	25,26,27,28,29, 30,31,35,36,37,38	9357 000070	6,7,10,11,12,20, 21,24,32,33,59	9740 000607	41,42,43	9815 710221	63
9205 122488	20,21			9357 000080	8,25,29	9742 300190	12	9815 920024	61
9206 100637	39,53	9330 000087	3,4,5,7,8,23,25, 26,27,28,29,30, 31,32,33,46,47, 48,52,53,56,57, 61,63	9357 000090	5,6,10	9742 300195	11,59	9815 920034	61
9207 161237	52			9357 000100	32,33	9780 000108	51	9815 925002	54
9207 170227	46,47,48,49,50, 58,61			9357 000120	6,7,32,33	9790 000220	55	9820 110016	23
9207 170437	40,45,46,47,52,56	9330 000088	20,21,60	9380 521220	53	9790 010010	59	9820 110031	28
9207 170857	46,47,48	9330 000097	2,22,46,47,48,58	9400 000090	44	9790 020010	30,31	9820 110033	28
9207 171057	50	9330 000107	6,46,47,48,58	9400 000168	63	9790 030020	54	9820 110037	40,62
9217 000157	57	9330 000127	10,50	9401 000040	60	9790 200000	35,36,37,38,59	9820 110040	22
9217 300517	63	9330 000177	52	9401 000194	46,47	9790 200001	59	9822 560000	58
9225 201750	3,4	9330 200107	22,23	9401 000204	46,47	9790 201000	35,36,37,38	9822 560021	45
9225 201770	25,26,27,28,29, 30,31,40,45,61,62	9330 200110	20,21	9700 100040	57	9790 201001	53,59	9825 551102	35,36,37,38
		9330 200110	20,21	9700 100094	12	9790 315002	54	9825 810417	48
9231 000367	23	9330 300027	49	9700 100100	33,34	9800 130104 R	48	9830 501010	35,36,37,38,54
9231 000387	9,23	9330 700107	41,42,43	9700 100103	11,59	9800 130105	48	9830 502014	39
9231 000397	63	9330 900093	53	9710 061200	35,36,37,38,54, 55,59	9800 170044	46,47	9840 104001	45,58
9231 011137	53	9330 900117	50			9800 210001 R	47	9840 120001	46,47,48,49
9231 110027	28	9332 500137	25,27,29,31	9710 900011	35,38	9800 210002 R	46	9840 120003	12,40,45,46,47, 52,56,58
9231 110037	24,35,36,37,38,59	9333 000090	44	9710 900031	54,55,59	9800 327005	47,48	9840 120025	12,54,59,61,63
		9334 000051	20,21	9710 900047	35,36,38	9800 327007	46,47		

Teile-Nr./Part-No.	Tafel/Table	Teile-Nr./Part-No.	Tafel/Table	Teile-Nr./Part-No.	Tafel/Table	Teile-Nr./Part-No.	Tafel/Table	Teile-Nr./Part-No.	Tafel/Table
9840 120026	32,33,39,40,45, 56,58,59	9870 867000	47,48,49	MG43 000484	48				
9840 120030	52	9870 867001	22,23	MG53 002501	50				
9840 120060	46,47,48,49	9870 867002	32,33	MG53 007511	50				
9840 120104	22,23,35,36,37, 38,39,63	9870 867003	54	MG53 007921	51				
9840 120105	34,39	9870 867009	59	MG53 007922	51				
9840 120106	54,60	9870 867012	48,61	MG55 000501	50				
9840 121001	12,39,40,45,52, 55,56,58,60,61	9870 867053	63	N800 005613	57				
9840 121002	54,55,59,63	9870 867036	47	N800 005614	57				
9840 123002	46,47	9880 001001	46,47,48	N800 005615	57				
9840 123003	12,40,45,46,47, 48,49,52,56,58	9880 001003	49	N800 005641	57				
9840 130007	39	9880 001005	46,47	N800 005643	57				
9840 130008	39	9880 867008	48	N800 005644	57				
9840 132015	45,58	9880 867014	48	N800 005645	57				
9840 133012	45,52,56,58	9880 867016	48	N800 005646	57				
9840 133013	45,58	9880 867040	46	N800 005647	57				
9840 135012	45,52,56,58	9880 867041	46	N800 005650	57				
9850 001083	52,56	9880 867042	47	N800 005655	56				
9850 001089	52,56	9880 867043	47	N800 075013	56				
9850 001309	46,47	9880 867044	47	N800 080001	56				
9850 001311	47	9880 867045	47	N800 080003	56				
9850 001340	47	9880 867053	47	N800 080004	56				
9850 867000	35,36,37,38	9880 867100	45	N800 080012	56				
9850 867001	39	9880 867101	35,36	N800 080021	56				
9850 867003	54	9880 867102	40,56	N800 080022	56				
9850 867034	63	9880 867103	58	Z100 011022	20,21				
9870 001033	46	9880 867104	12	Z132 001452	55				
9870 001112	12	9880 867105	12						
9870 001113	52	9880 867110	37,38						
9870 367003	54,55	H867 V93298 001	63						
		H867 V93298 002	63						
		H867 V93298 005	63						
		MG43 000062	50						

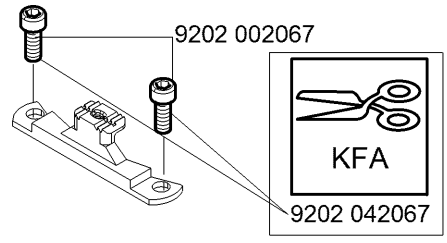
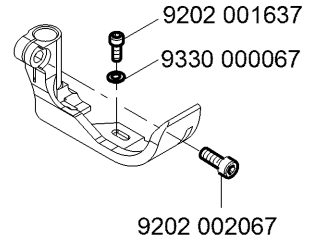
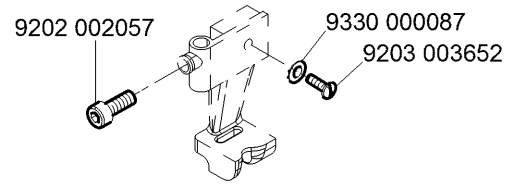
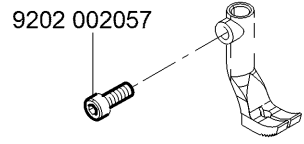
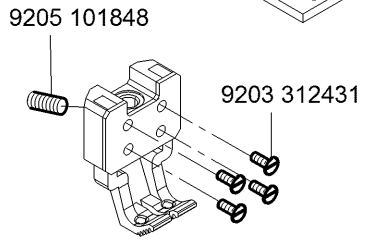
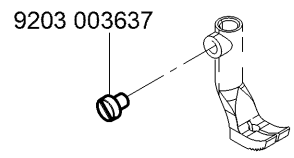
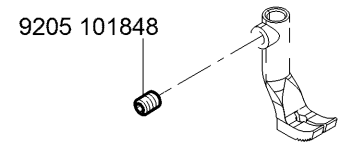
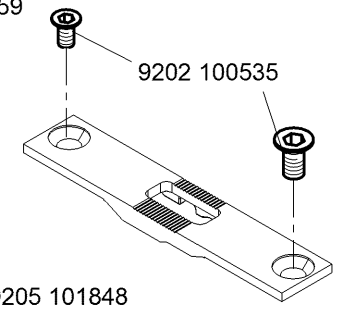
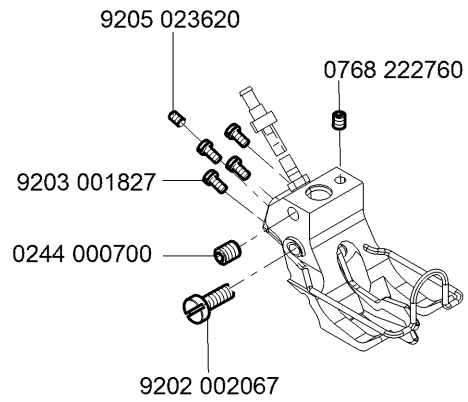
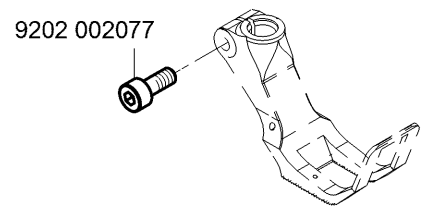
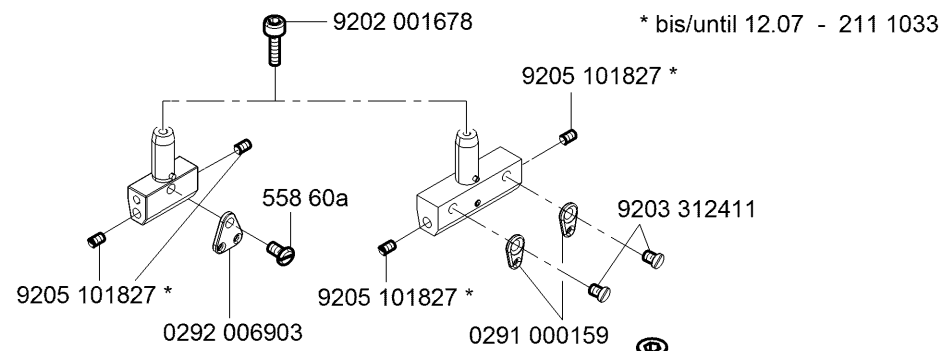
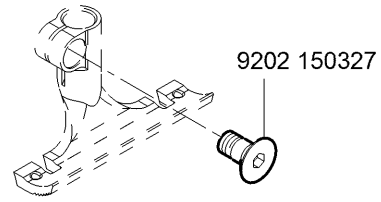
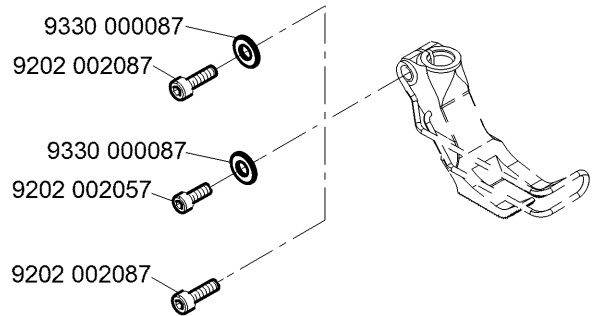



 -kleben -stick (mit Loctite Nr. 350/Materialnummer 9049 080016 eingeklebt
 UV - ausgehärtet
 glued Loctite No. 350/material number 9049 080016
 UV - cured)

N - nicht als Einzelteil lieferbar
 not available as separate part

Befestigungsteile für Nähmaschinen Fastening parts for Sewing equipment

* bis/until 12.07 - 211 1033



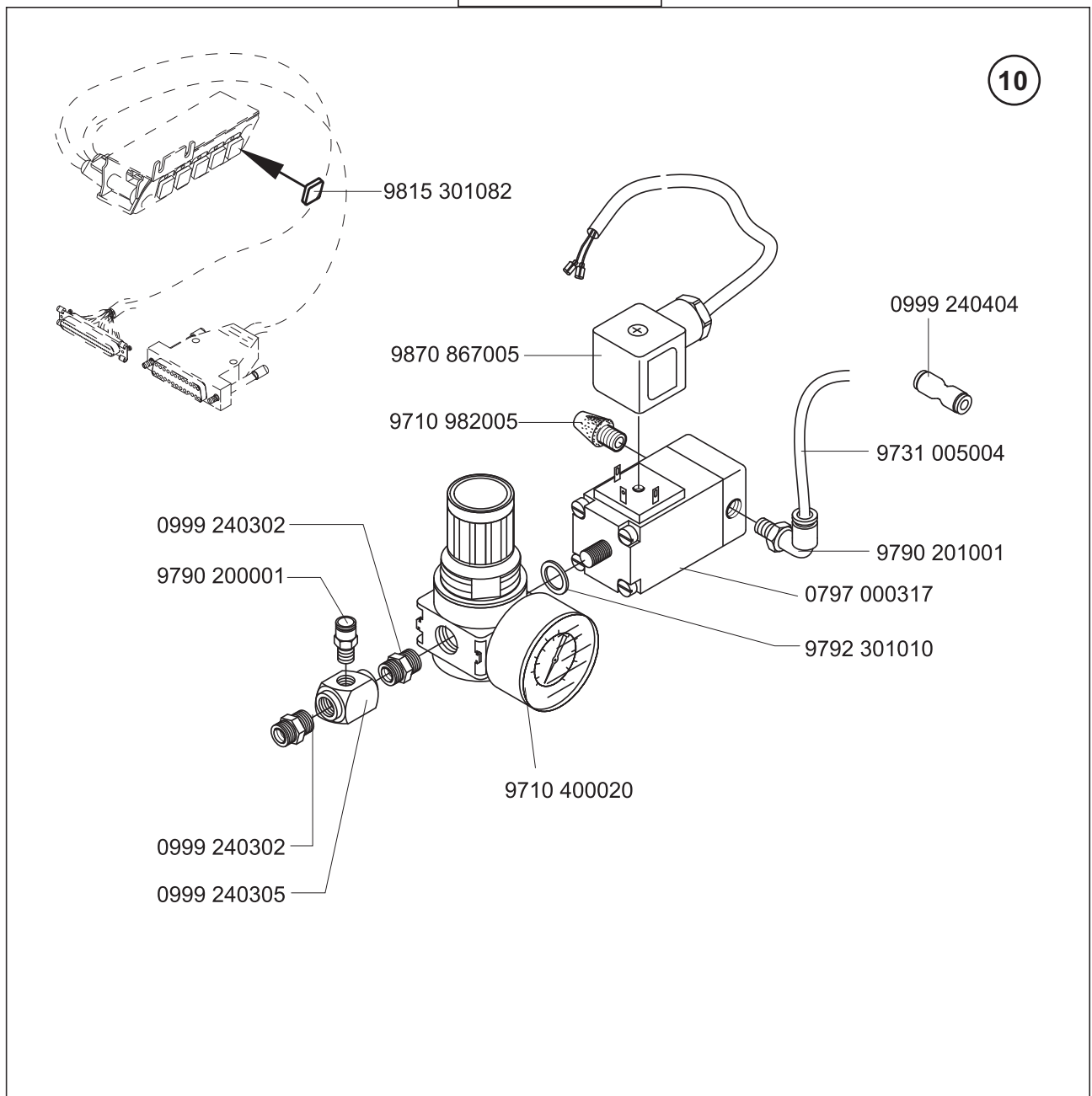


Pneumatische Anschluss/Pneumatic connection

Die Näheinrichtungen: E24/6/9, E24/8/9, E24/10/9, E24/12/9, E24/8/12, E24/10/12, E24/12/12, E24/14/12, beinhalten auch die unten abgebildete Komponente.

The following sewing equipments: E24/6/9, E24/8/9, E24/10/9, E24/12/9, E24/8/12, E24/10/12, E24/12/12, E24/14/12, include also the below reproduced component.

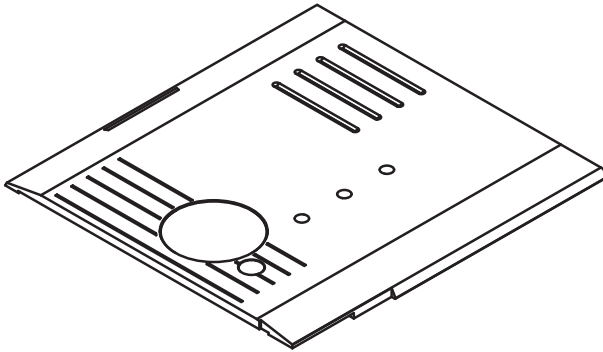
0867 590064





Schieber mit Sichtfenster kann für folgende Näheinrichtungen bestellt werden /
Slide with window can be ordered for the following equipment:

Schieber, rechts /Slide, right



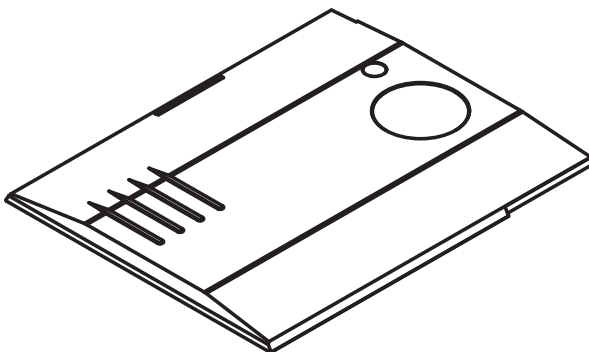
— **0867 140213** für/for 867 E101/0-6; 867 E102/0-9;
867 E104/0-9

— **0867 140423** für/for 867 E101-7; 867 E111/0-6;
867 E112/0-9; 867 E121/0-6; 867 E121/0-7;
867 E122/0-9

— **0867 140543** für/for 867 E121/8/7

— **0867 140783** für/for 867 E75/3,2/6; 867 E75/4,8/6;
867 E75/6,4/6

Schieber, links /Slide, left

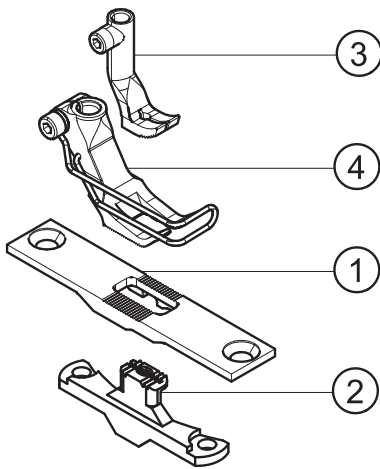


— **0867 140533** für/for 867 E121/8/7

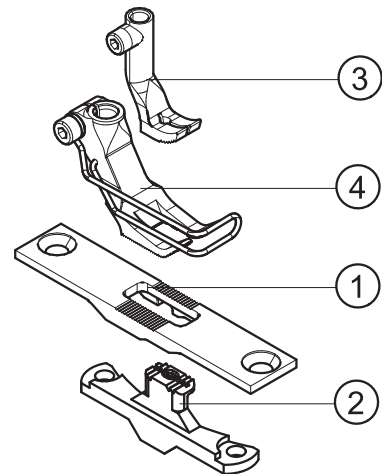
— **0867 140743** für/for 867 E75/3,2/6; 867 E75/4,8/6;
867 E75/6,4/6



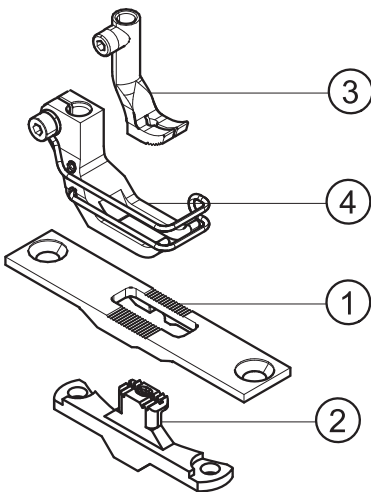
E1



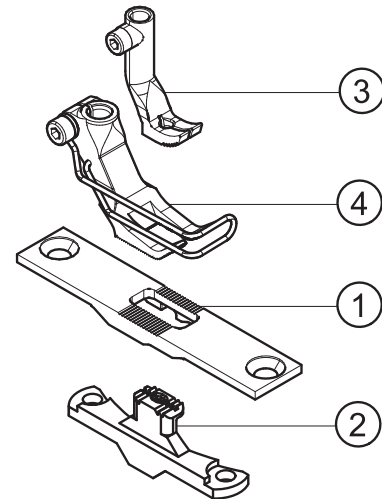
E2



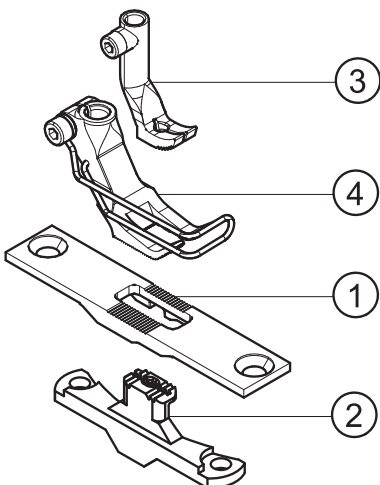
E3



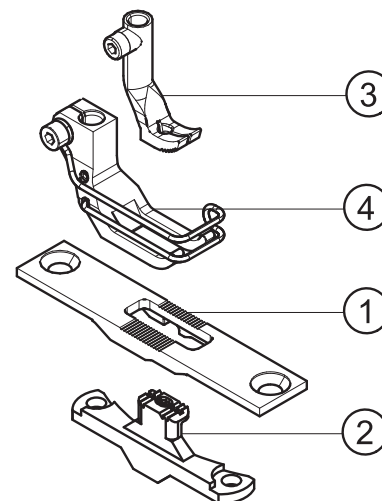
E4



E5

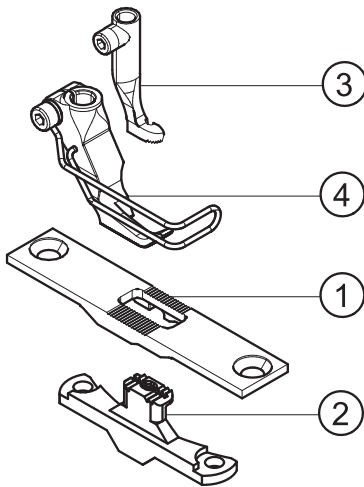


E6

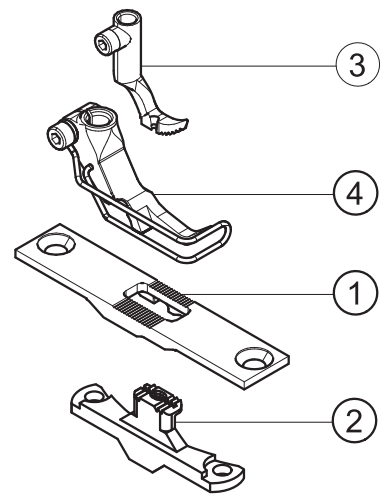




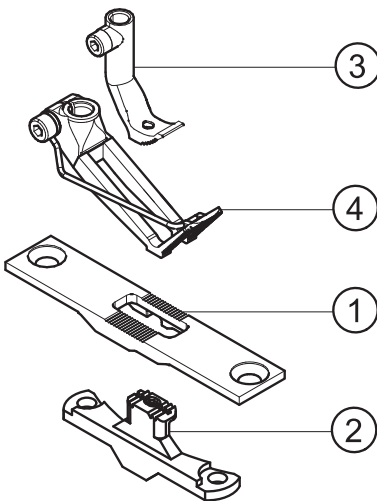
E7



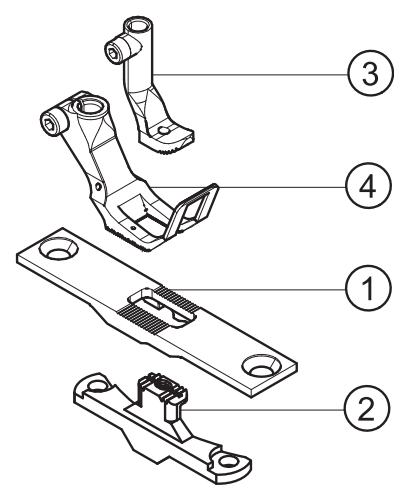
E8



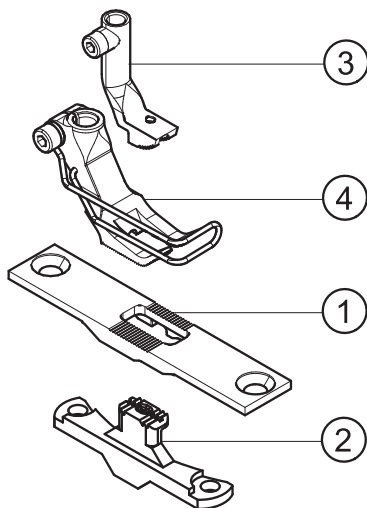
E11



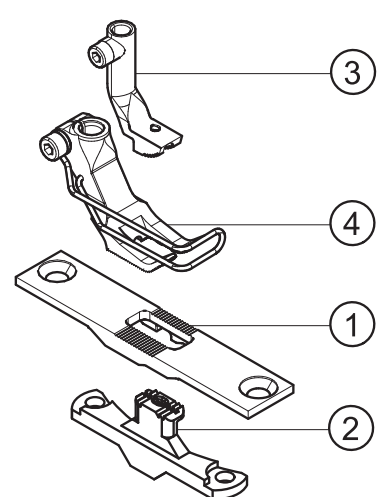
E12



E14

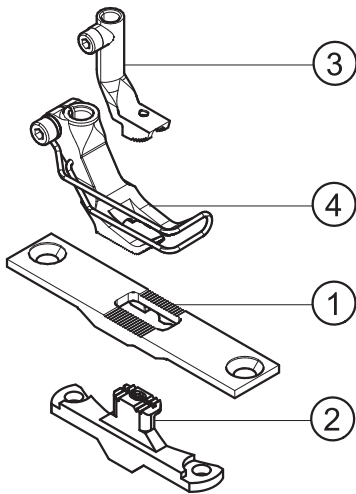


E15

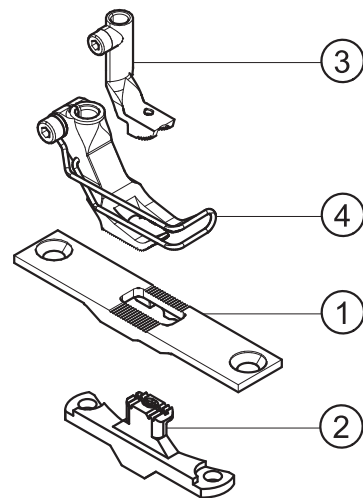




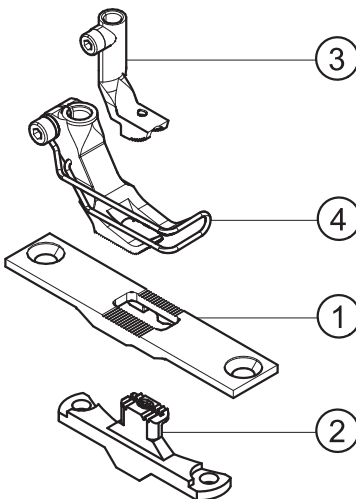
E16



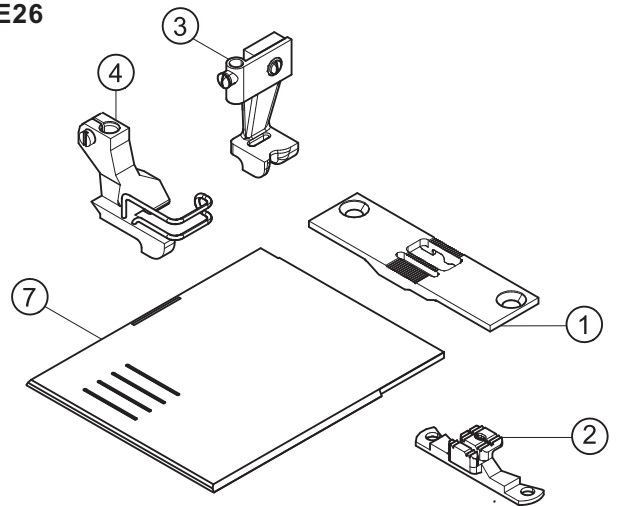
E17



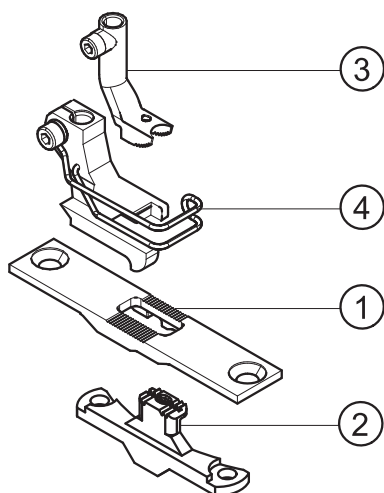
E18



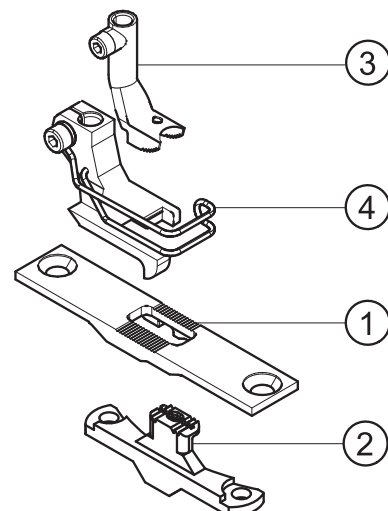
E25
E26



E36

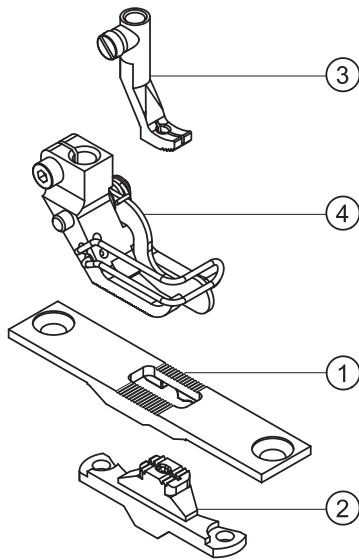


E38

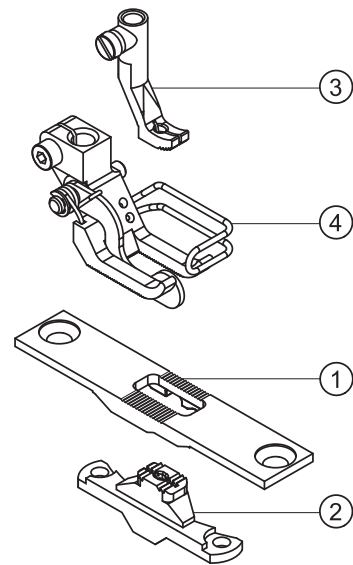




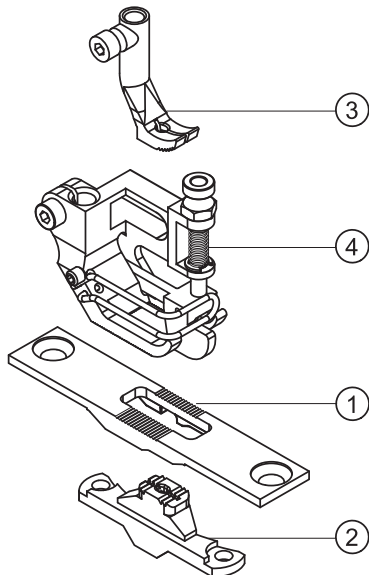
E40
E42
E43
E44
E45
E47
E48



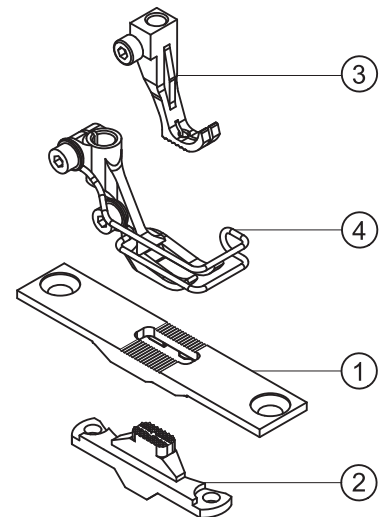
E52
E53
E54
E55
E56
E57
E58



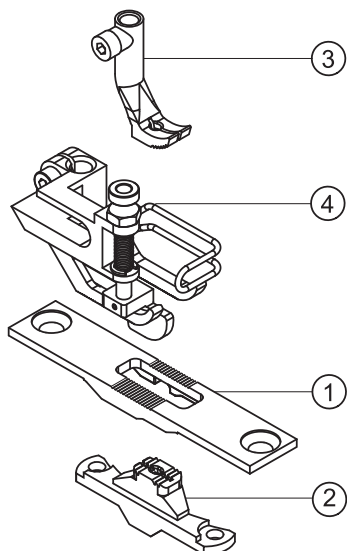
E63
E64
E65
E66
E67



E70/6
E71/6

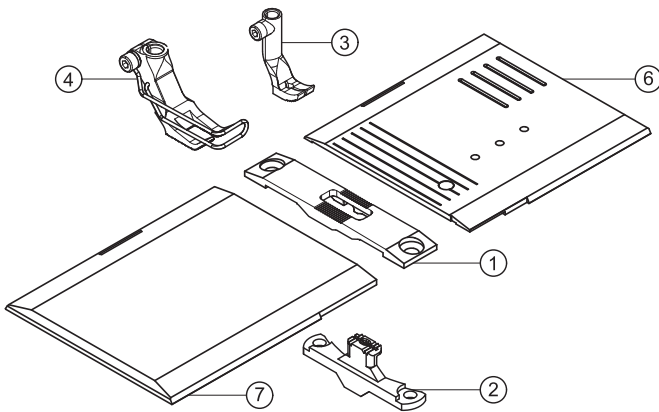


E73
E74
E75
E76
E77



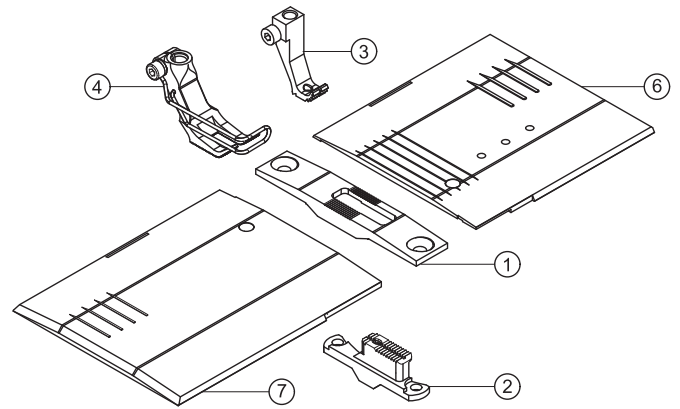


E101/0-6
E102/0-9



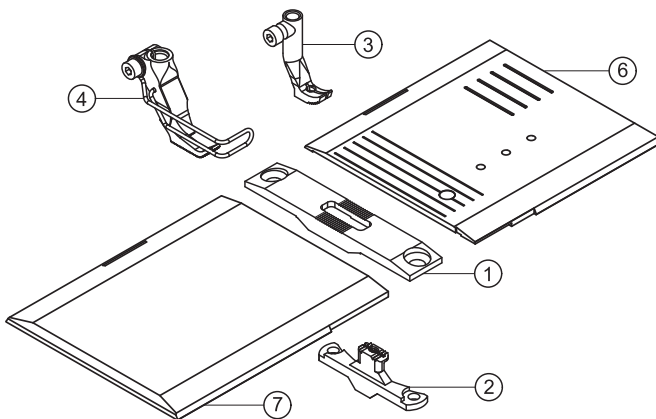
siehe Blatt 2/see page 2

E101-7
E121/0-7



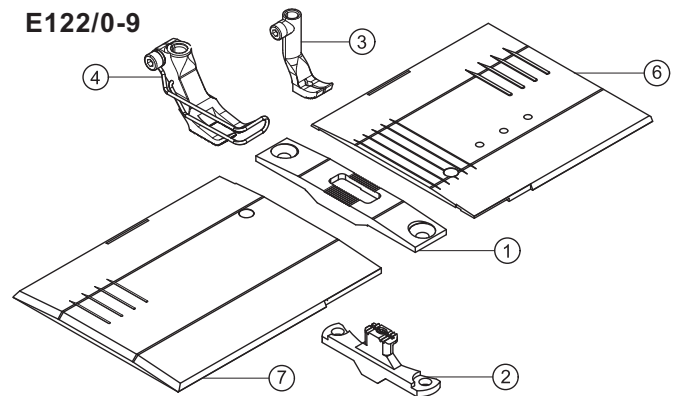
siehe Blatt 2/see page 2

E104/0-9



siehe Blatt 2/see page 2

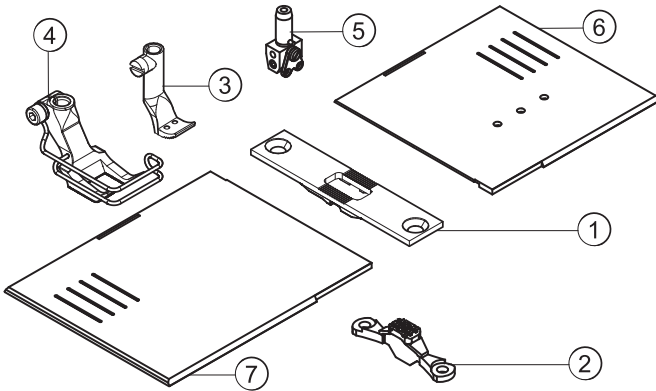
E111/0-6
E112/0-9
E121/0-6
E122/0-9



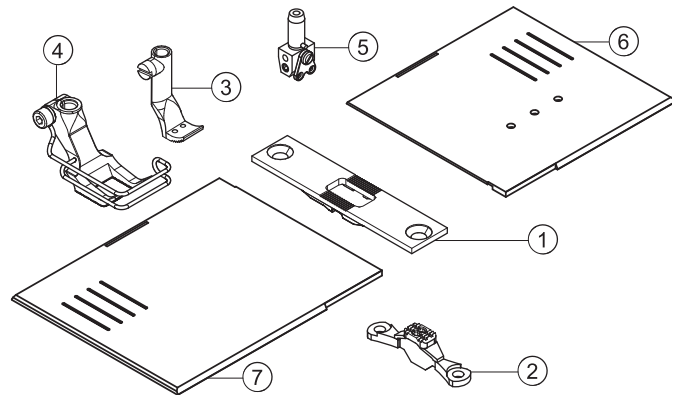
siehe Blatt 2/see page 2



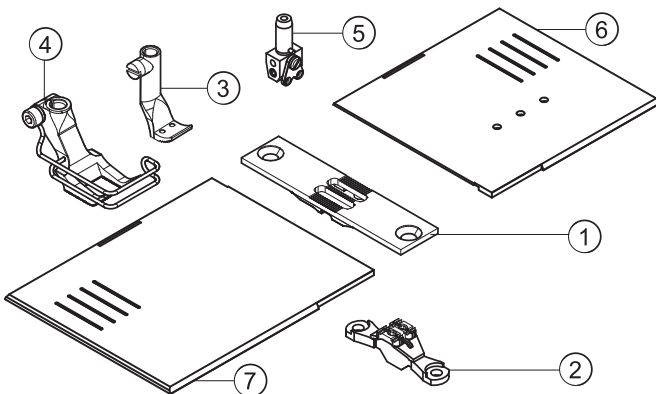
E21/3-6
E21/3,2-6
E21/4



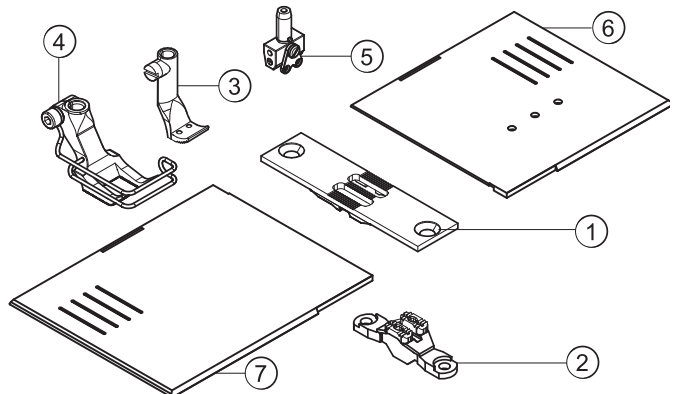
E21/5



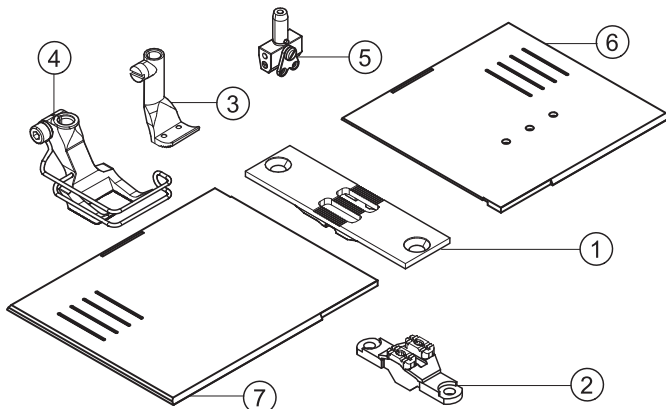
E21/6



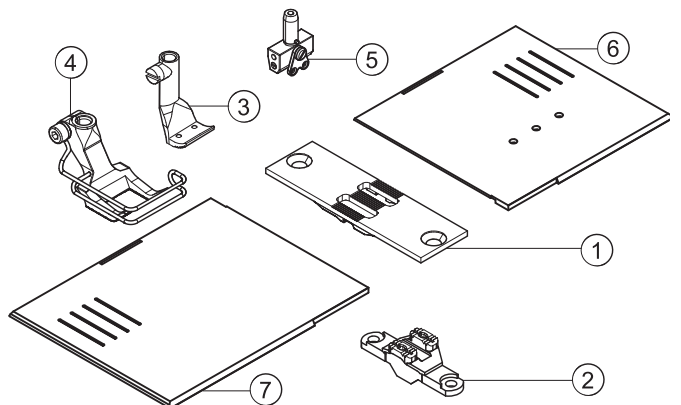
E21/8



E21/10

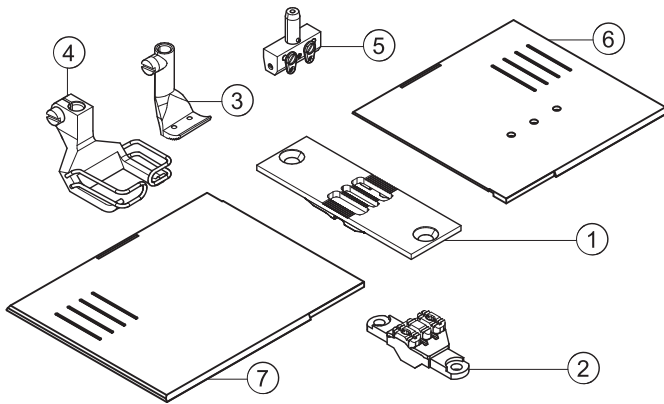


E21/12

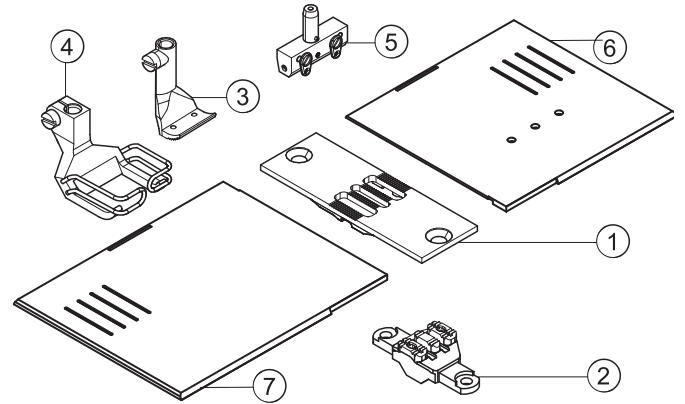




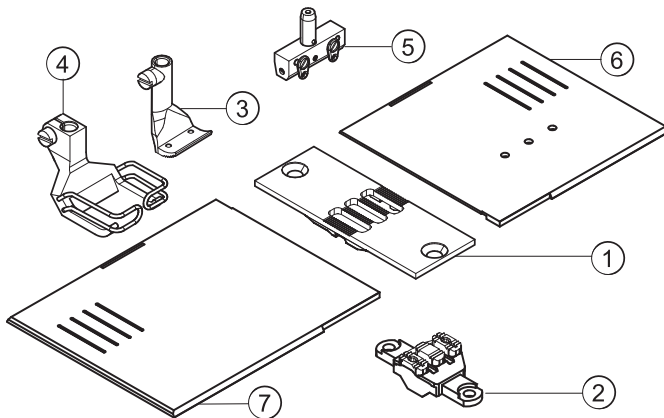
E21/14



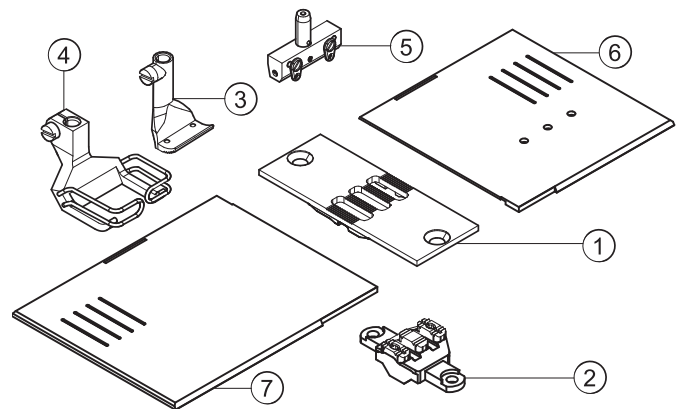
E21/16



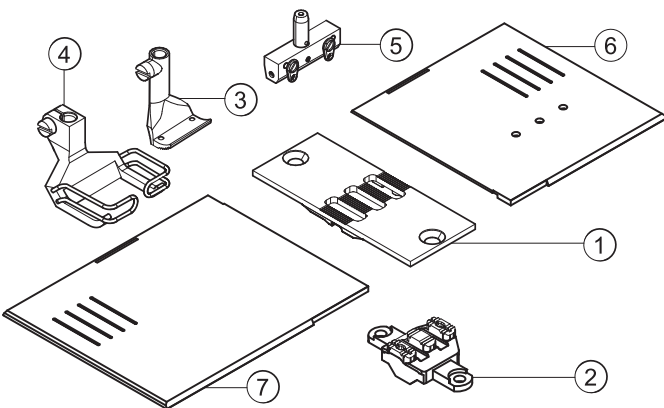
E21/18



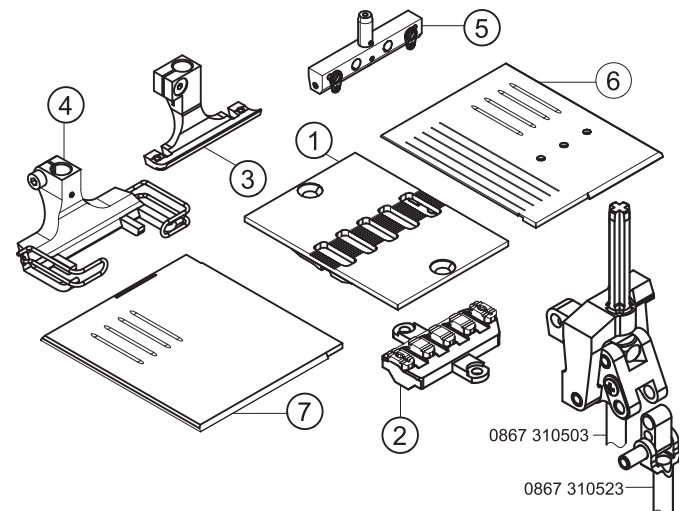
E21/20



E21/22



E21/50

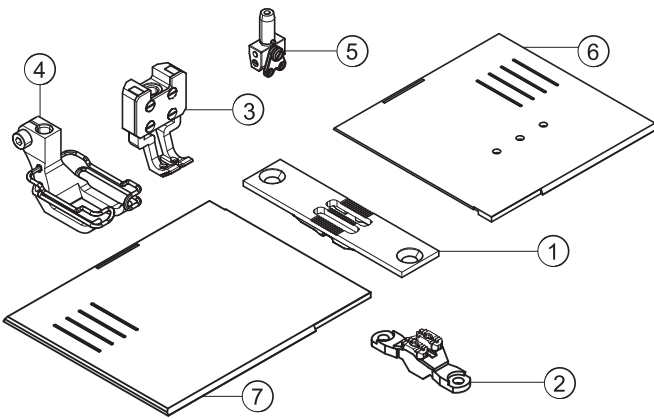


0867 310503

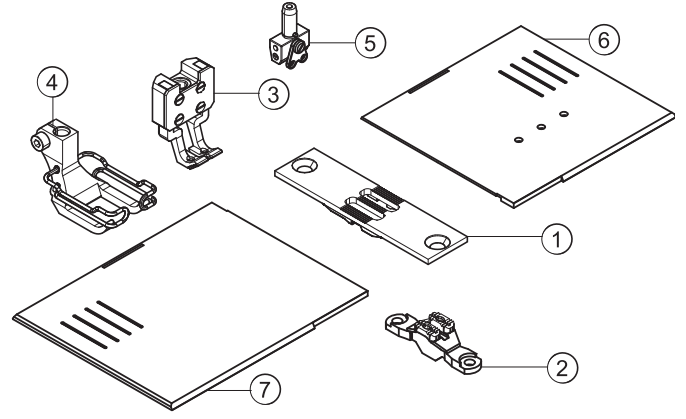
0867 310523



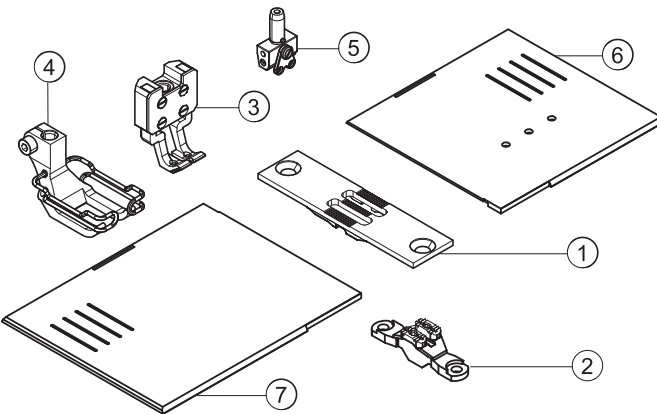
E22/6/9



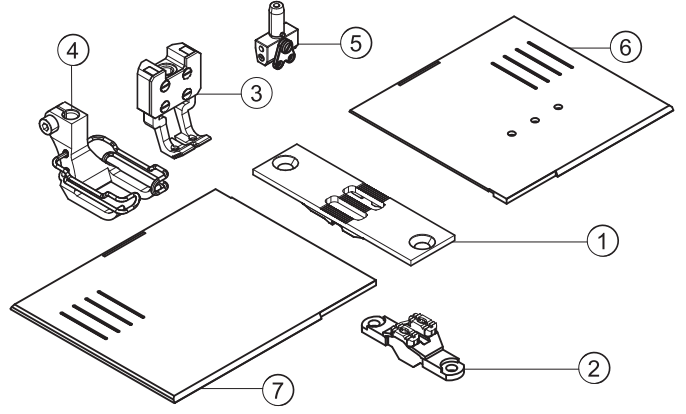
E22/8/6



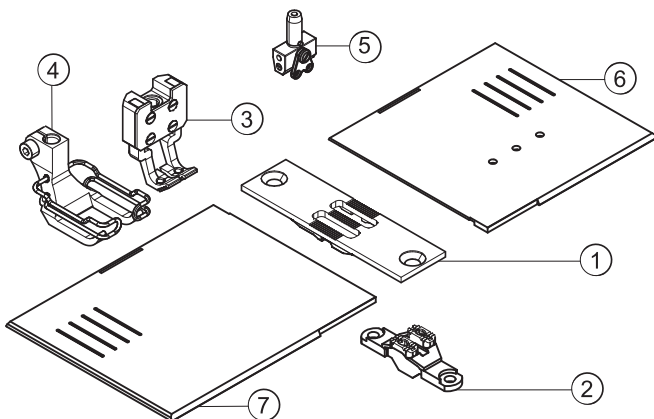
E22/8/9



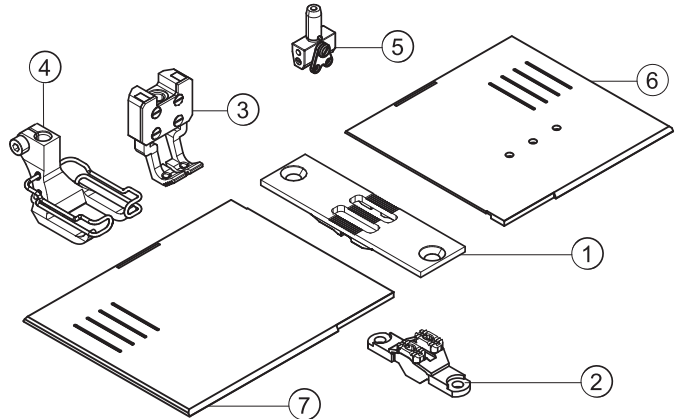
E22/10/6



E22/10/9

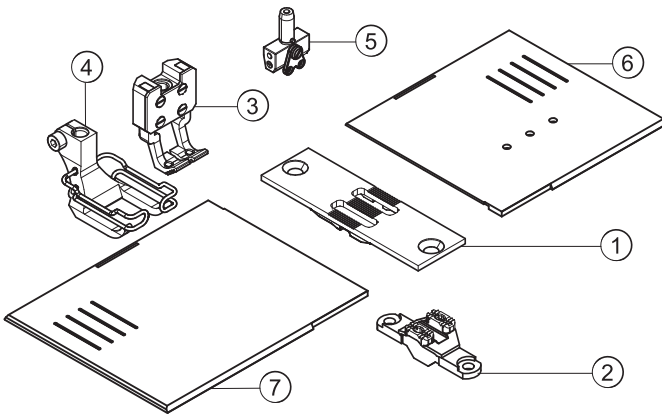


E22/10/12

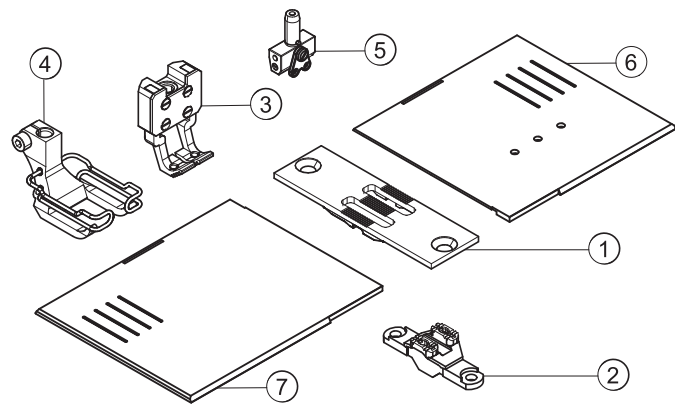




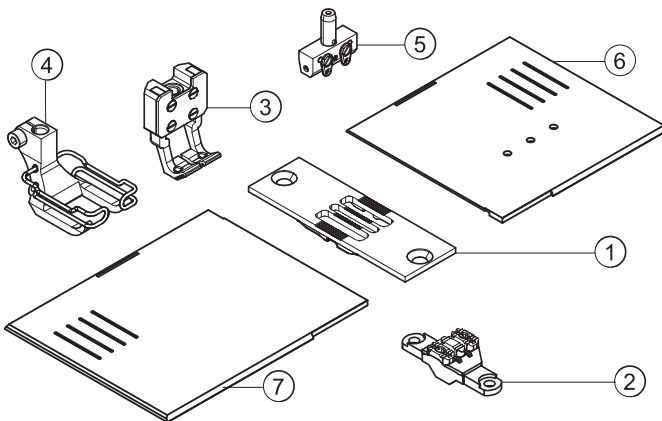
E22/12/9



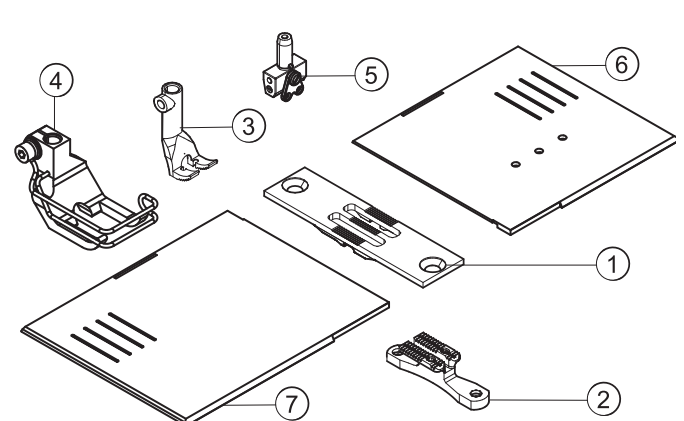
E22/12/12



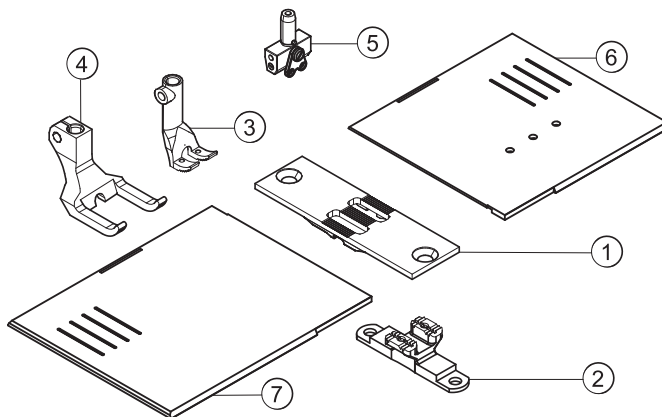
E22/14/12



E23/10

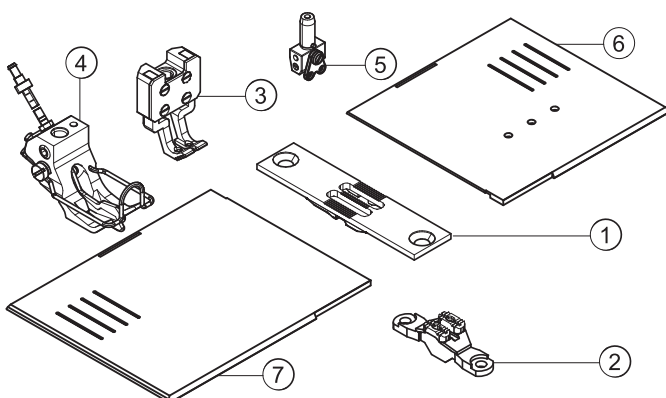


E23/12



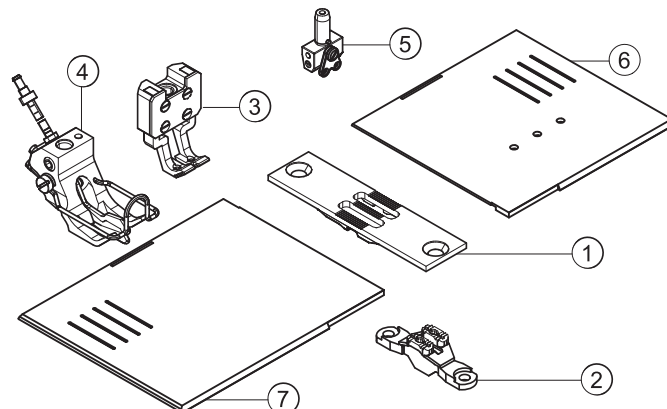


E24/6/9



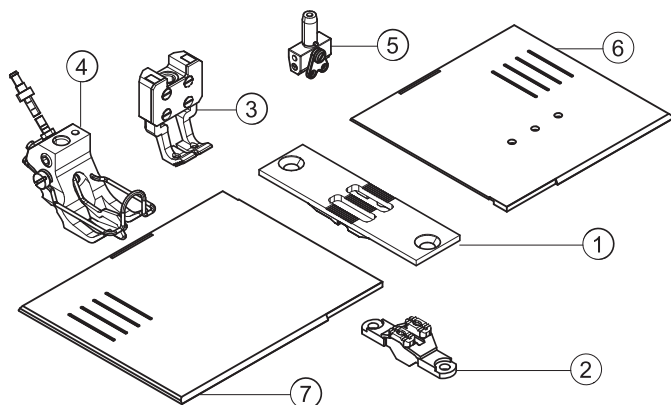
10 siehe Blatt 1/see page 1

E24/8/9



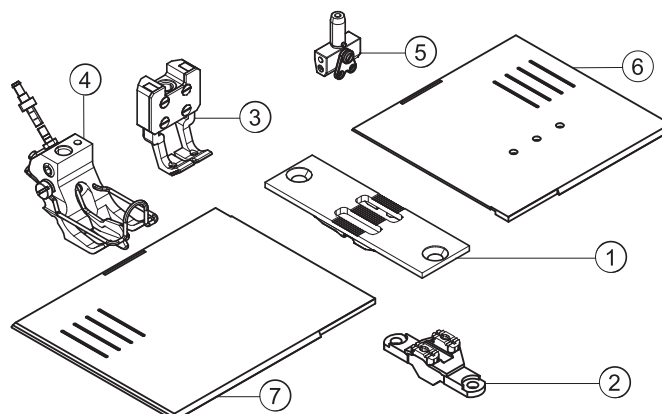
10 siehe Blatt 1/see page 1

E24/10/9



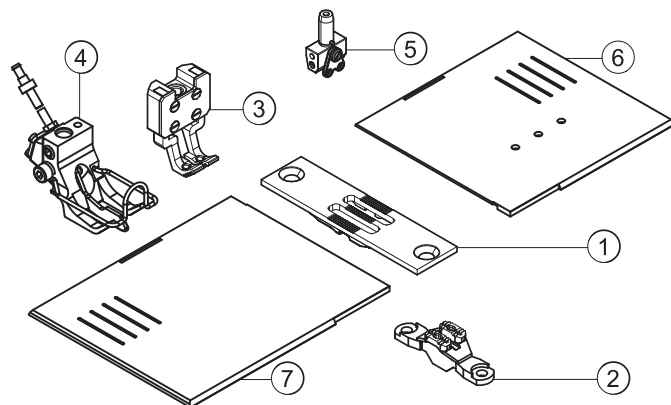
10 siehe Blatt 1/see page 1

E24/12/9



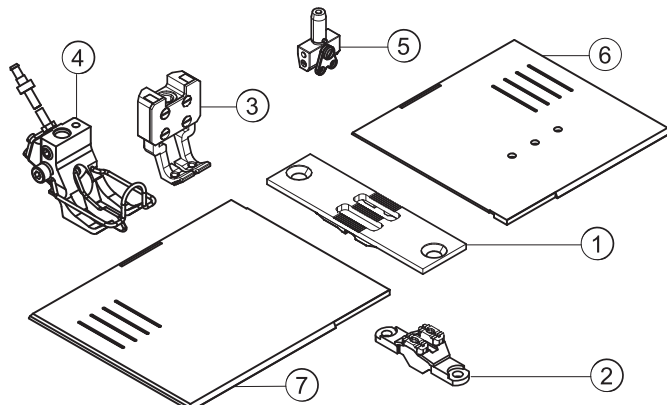
10 siehe Blatt 1/see page 1

E24/8/12



10 siehe Blatt 1/see page 1

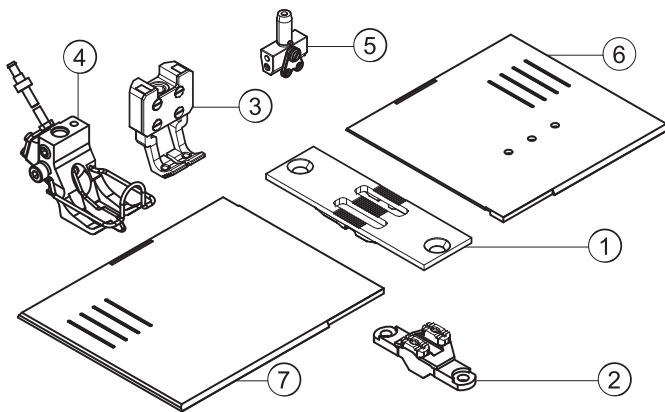
E24/10/12



10 siehe Blatt 1/see page 1

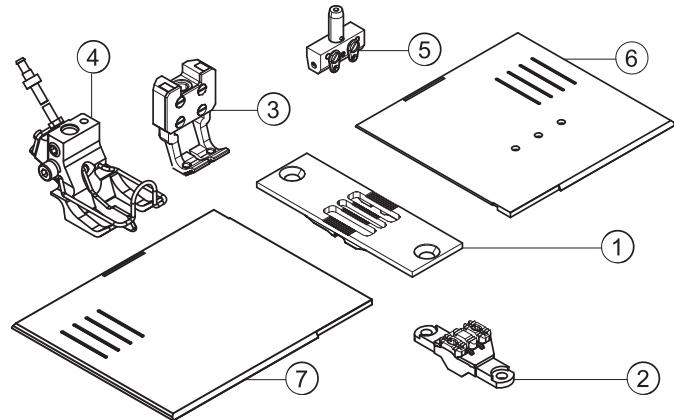


E24/12/12



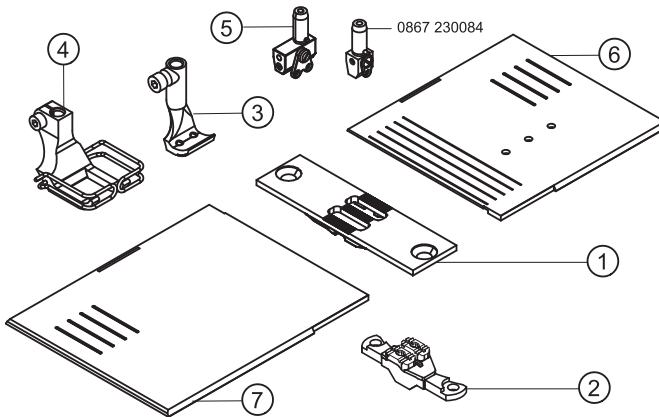
10 siehe Blatt 1/see page 1

E24/14/12

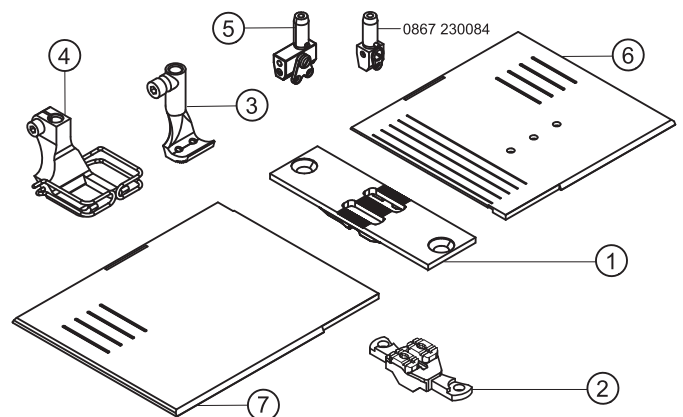


10 siehe Blatt 1/see page 1

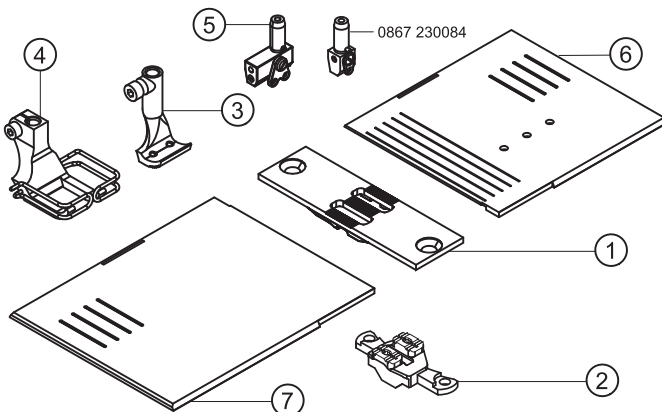
E51/6/9
E51/8/9



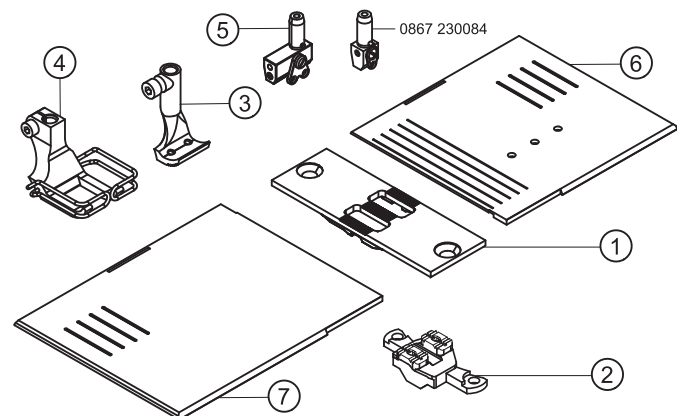
E51/10/9



E51/12/9

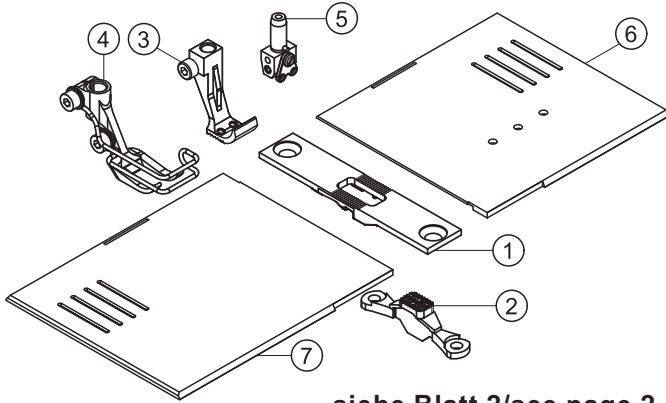


E51/14/9



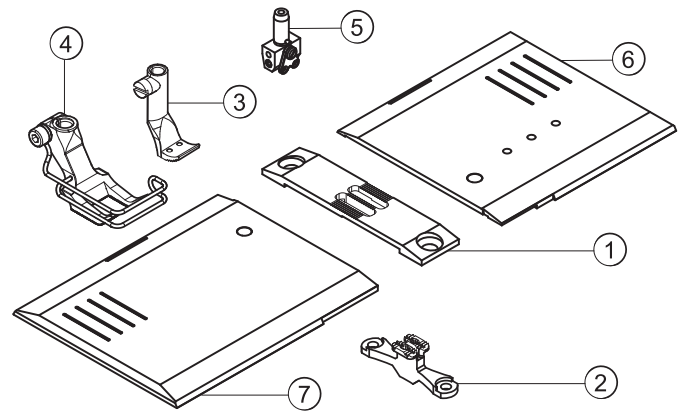


E75/3,2/6
E75/4,8/6
E75/6,4/6

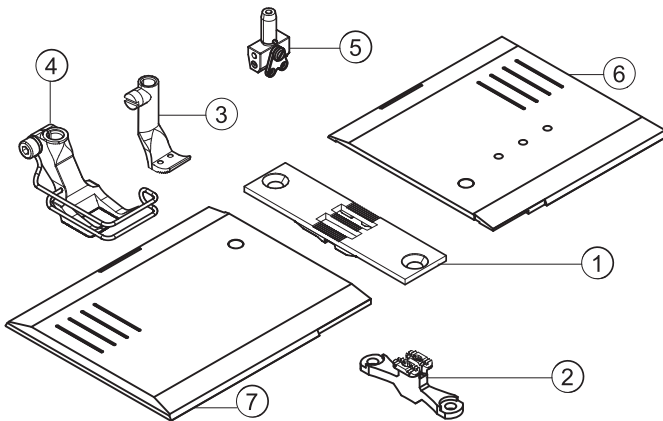


siehe Blatt 2/see page 2

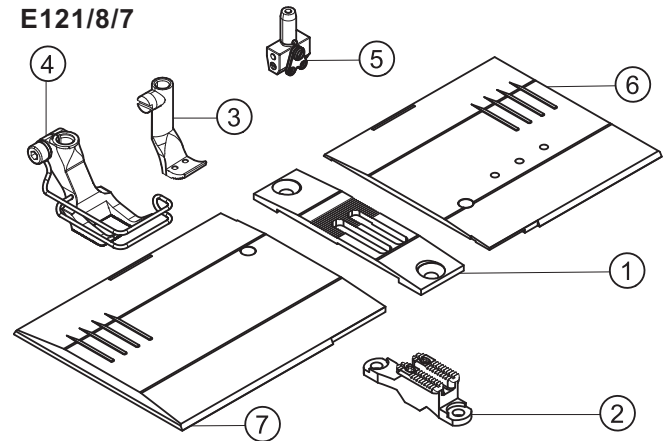
E121/6/6



E121/8/6



E121/8/7

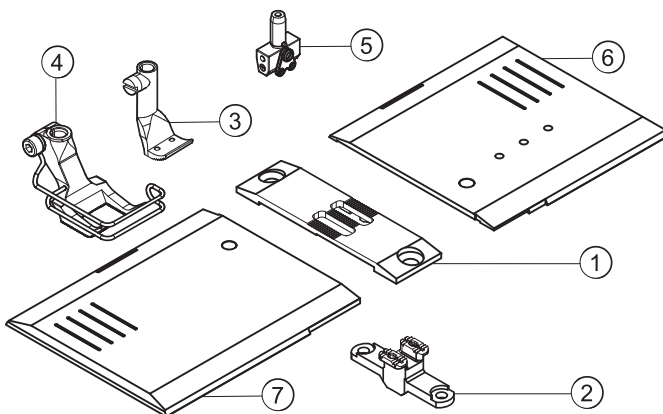


0867 150864

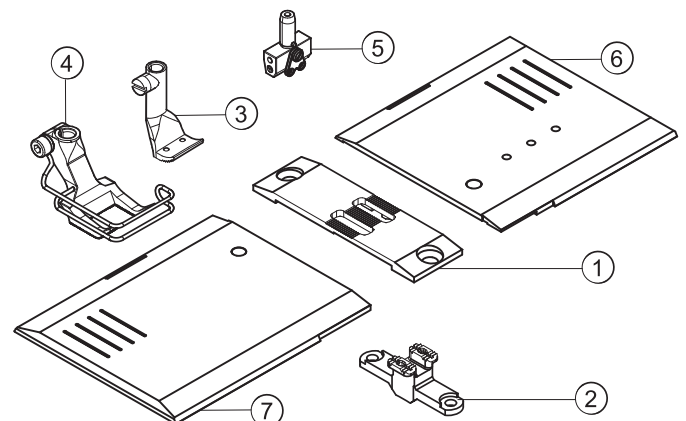


siehe Blatt 2/see page 2

E121/10/6

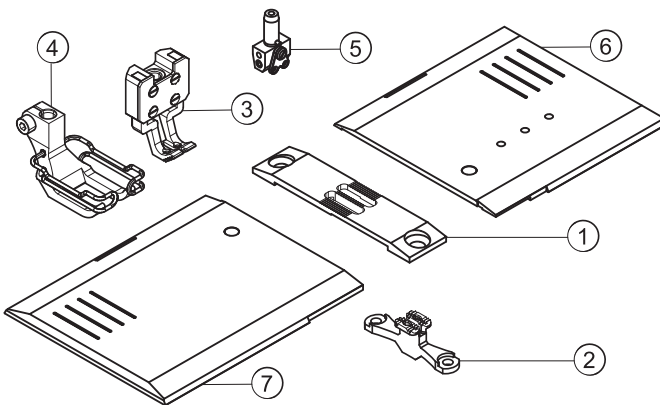


E121/12/6

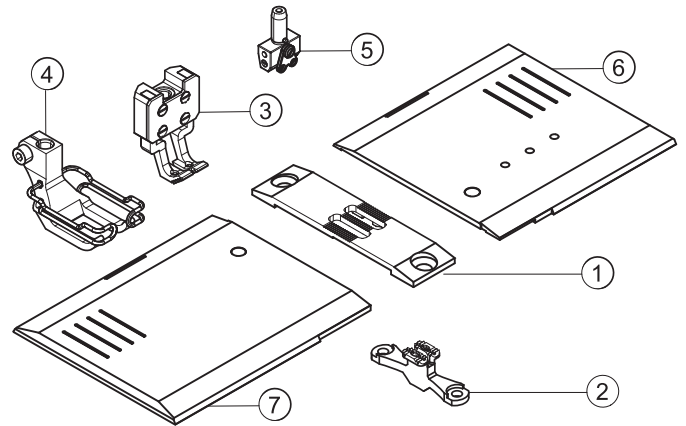




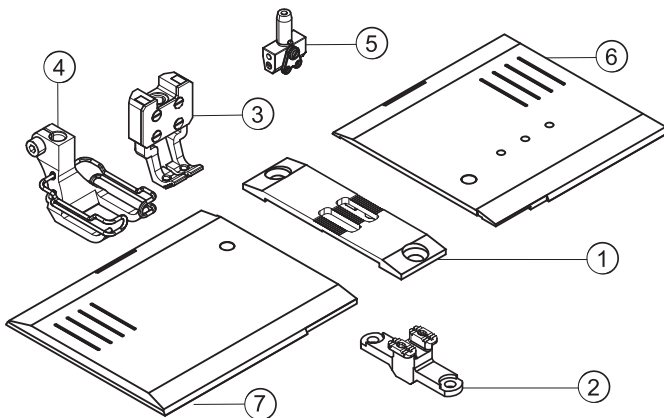
E122/6/9



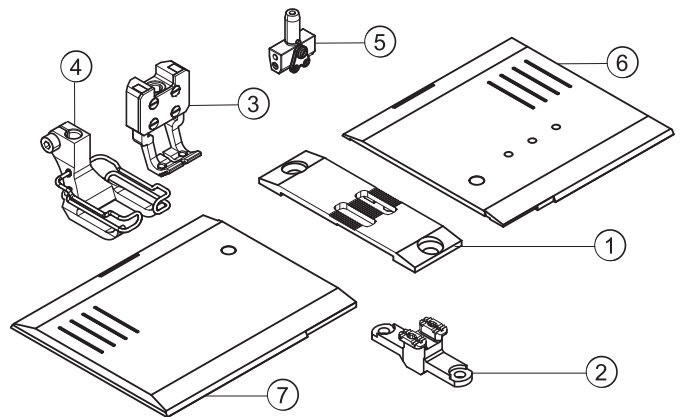
E122/8/9



E122/10/9



E122/12/9





Näheinrichtungen 867 Standard

Sewing equipment

Ausgabe
Edition
02.06

Blatt 16
Page

Fortsetzung Blatt 17
Continued page

E-Nr. E-No.	Für Unterklasse / For Subclass	Abb.-Nr. Fig.No.	Verwendungszweck / Use	Material No. / Material Nr.	Stichplatte Throat plate		Transporteur Feed dog				Presserfuß Presser foot		Transp. Fuß Feeding foot			
					①	②	③	④	⑤	⑥	⑦	⑧				
E1	-190020; -190040; -190122; -190142; -190322; -190342 Näheinrichtung, Nadelstärke Nm 110-140, Stichlänge max. 6 mm, für mittelschweres Nähgut. Sewing equipment, needle size Nm 110-140, stitch length max. 6 mm, for medium weight material.			0867 E00106	0867 200010		2,2 x 3,2	0867 210010			0367 220993			0467 220013		134-35/130
E2	-190020; -190040; -190122; -190142; -190322; -190342 Näheinrichtung, Nadelstärke Nm 110-140, Stichlänge max. 9 mm, für mittelschweres Nähgut. Sewing equipment, needle size Nm 110-140, stitch length max. 9 mm, for medium weight material.			0867 E00209	0867 200020		2,2 x 3,2	0867 210010			0467 220043			0467 220013		134-35/130
E3	-190020; -190040; -190122; -190142; -190322; -190342 Näheinrichtung, Nadelstärke Nm 110-140, Stichlänge max. 12 mm, für mittelschweres Nähgut. Sewing equipment, needle size Nm 110-140, stitch length max. 12 mm, for medium weight material.			0867 E00312	0867 200030		2,2 x 3,2	0867 210010			0768 220013			0467 220013		134-35/130
E4	-190020; -190040; -190122; -190142; -190322; -190342 Näheinrichtung, Nadelstärke Nm 140-170, Stichlänge max. 6 mm, für mittelschweres Nähgut. Sewing equipment, needle size Nm 140-170, stitch length max. 6 mm, for medium weight material.			0867 E00406	0867 200010		3,0 x 3,7	0867 210020			0367 220993			0768 220113		134-35/160
E5	-190020; -190040; -190122; -190142; -190322; -190342 Näheinrichtung, Nadelstärke Nm 140-170, Stichlänge max. 9 mm, für mittelschweres Nähgut. Sewing equipment, needle size Nm 140-170, stitch length max. 9 mm, for medium weight material.			0867 E00509	0867 200020		3,0 x 3,7	0867 210020			0467 220043			0768 220113		134-35/160

■ = Änderung / Modification



Näheinrichtungen 867 Standard

Sewing equipment

Ausgabe
Edition
02.06

Blatt 17
Page

Fortsetzung Blatt 18
Continued page

E-Nr. E-No.	Für Unterklasse / For Subclass	Abb.-Nr. Fig.No.	Verwendungszweck / Use	Material No. / Material Nr.	Stichplatte Throat plate		Transporteur Feed dog				Presserfuß Presser foot		Transp. Fuß Feeding foot		Nadelhalter/ Needle holder	Nadelsystem / -dicke / Needle system / -size	
					①												
E6	-190020; -190040; -190122; -190142; -190322; -190342 Näheinrichtung, Nadelstärke Nm 140-170, Stichtlänge max. 12 mm, für mittelschweres Nähgut. Sewing equipment, needle size Nm 140-170, stitch length max. 12 mm, for medium weight material.			0867 E00612	0867 200030			3,0 x 3,7	0867 210020			0768 220013			0768 220113		134-35/160
E7	-190020; -190040; -190122; -190142; -190322; -190342 Näheinrichtung für kantennahe Näharbeiten, ab 1 mm rechts der Nadel, Nadelstärke Nm 110-140, Stichtlänge max. 6 mm, für mittelschweres Nähgut. Sewing equipment for stitching on edges, from 1 mm on the right from the needle, needle size Nm 110-140, stitch length max. 6 mm, for medium weight material.			0867 E00706	0867 200010			2,2 x 3,2	0867 210010			0367 220293			0067 220713		134-35/130
E8	-190020; -190040; -190122; -190142; -190322; -190342 Näheinrichtung für kantennahe Näharbeiten, ab 1 mm links der Nadel, Nadelstärke Nm 110-140, Stichtlänge max. 6 mm, für mittelschweres Nähgut. Sewing equipment for stitching on edges, from 1 mm on the left from the needle, needle size Nm 110-140, stitch length max. 6 mm, for medium weight material.			0867 E00806	0867 200010			2,2 x 3,2	0867 210010			0367 220303			0067 220703		134-35/130
E11	-190020; -190040; -190122; -190142; -190322; -190342 Näheinrichtung zum Überklettern starker Quernähte, Nadelstärke Nm 110-140, Stichtlänge max. 9 mm, für mittelschweres Nähgut. Sewing equipment for stitching of cross seams in thick material, needle size Nm 110-140, stitch length max. 9 mm, for medium weight material.			0867 E01109	0867 200020			2,2 x 3,2	0867 210010			0767 220013			0467 220483		134-35/130
E12	-190020; -190040; -190122; -190142; -190322; -190342 Näheinrichtung für wattiertes Nähgut, Nadelstärke Nm 110-140, Stichtlänge max. 6 mm, für mittelschweres Nähgut. Sewing equipment for padded material, needle size Nm 110-140, stitch length max. 6 mm, for medium weight material.			0867 E01206	0867 200010			2,2 x 3,2	0867 210010			0367 221543			0367 221553		134-35/130

■ = Änderung / Modification



E-Nr. E-No.	Für Unterklasse / For Subclass	Abb.-Nr. Fig.No.	Verwendungszweck / Use	Material No. / Material Nr.	Stichplatte Throat plate		Transporteur Feed dog				Presserfuß Presser foot	Transp. Fuß Feeding foot						
					①	Schieber, links / Slide, left	Schieber, rechts / Slide, right	Stichlochgröße / Stitch hole size mm	Sägeverzahnung / Serrated mm	Säge-schrägverzahnung / Serrated, oblique mm	Kreuzverzahnung / Cross toothed mm	Dachverzahnung / Roof-shaped mm	Drückerfuß / Presser foot	Unverzahnung / Non toothed	Hüpfertfuß, kreuzverz. / Skipping f., cross toothed	Ausgleichfuß / Compensating foot	Kreuzverzahnung / Cross toothed mm	Unverzahnung / Non toothed
E14	-190020; -190040; -190122; -190142; -190322; -190342 Näheinrichtung für Kedararbeiten, Kedernut 4 mm, Nadelstärke Nm 110-140. Stichlänge max. 6 mm, für mittelschweres Nähgut. Sewing equipment for welt attaching operations, welt groove 4 mm, needle size Nm 110-140. Stitch length max. 6 mm, for medium weight material.			0867 E01406	0867 200010			2,2 x 3,2	0867 210010			0367 220773			0167 220583			134-35/130
E15	-190020; -190040; -190122; -190142; -190322; -190342 Näheinrichtung für Kedararbeiten, Kedernut 5 mm, Nadelstärke Nm 110-140, Stichlänge max. 6 mm, für mittelschweres Nähgut. Sewing equipment for welt attaching operations, welt groove 5 mm, needle size Nm 110-140, stitch length max. 6 mm, for medium weight material.			0867 E01506	0867 200010			2,2 x 3,2	0867 210010			0367 220783			0167 220603			134-35/130
E16	-190020; -190040; -190122; -190142; -190322; -190342 Näheinrichtung für Kedararbeiten, Kedernut 6 mm, Nadelstärke Nm 110-140, Stichlänge max. 6 mm, für mittelschweres Nähgut. Sewing equipment for welt attaching operations, welt groove 6 mm, needle size Nm 110-140, stitch length max. 6 mm, for medium weight material.			0867 E01606	0867 200010			2,2 x 3,2	0867 210010			0367 220793			0167 220363			134-35/130
E17	-190020; -190040; -190122; -190142; -190322; -190342 Näheinrichtung für Kedararbeiten, Kedernut 7 mm, Nadelstärke Nm 110-140, Stichlänge max. 6 mm, für mittelschweres Nähgut. Sewing equipment for welt attaching operations, welt groove 7 mm, needle size Nm 110-140, stitch length max. 6 mm, for medium weight material.			0867 E01706	0867 200010			2,2 x 3,2	0867 210010			0367 220803			0167 220633			134-35/130
E18	-190020; -190040; -190122; -190142; -190322; -190342 Näheinrichtung für Kedararbeiten, Kedernut 8 mm, Nadelstärke Nm 110-140, Stichlänge max. 6 mm, für mittelschweres Nähgut. Sewing equipment for welt attaching operations, welt groove 8 mm, needle size Nm 110-140, stitch length max. 6 mm, for medium weight material.			0867 E01806	0867 200010			2,2 x 3,2	0867 210010			0367 220813			0167 220653			134-35/130



Näheinrichtungen 867 Standard

Sewing equipment

Ausgabe
Edition
12.08

Blatt 19
Page

Ersetzt Ausgabe
Replaced edition
02.06

Fortsetzung Blatt 20
Continued page

E-Nr. E-No.	Für Unterklasse / For Subclass	Abb.-Nr. Fig.No.	Verwendungszweck / Use	Material No. / Material Nr.	Stichplatte Throat plate		Transporteur Feed dog	Presserfuß Presser foot	Transp. Fuß Feeding foot
					①	⑦			
E25	-190020; -190040; -190122; -190142; -190322; -190342 Näheinrichtung zum Vor- oder Einnähen von Keder, Kedernut 5 mm, Nadelstärke Nm 110-140, Stichlänge max. 6 mm, für mittelschweres Nähgut. Sewing equipment for stitching and welt attaching operations, welt groove 5 mm, needle size Nm 110-140, stitch length max. 6 mm, for medium weight material.			0867 E02506 0867 200040 0867 140090			2,2 x 3,2 0867 210040	0367 220653	0067 220924
E26	-190020; -190040; -190122; -190142; -190322; -190342 Näheinrichtung zum Vor- oder Einnähen von Keder, Kedernut 6 mm, Nadelstärke Nm 110-140, Stichlänge max. 6 mm, für mittelschweres Nähgut Sewing equipment for stitching and welt attaching operations, welt groove 6 mm, needle size Nm 110-140, stitch length max. 6 mm, for medium weight material.			0867 E02606 0867 200040 0867 140090			2,2 x 3,2 0867 210040	0367 220663	0067 220934
E36	-190020; -190040; -190122; -190142; -190322; -190342 Näheinrichtung zum Auf- oder Einnähen von Kordel, Kordelnut 6 mm, Nadelstärke Nm 110-140, Stichlänge max. 6 mm, für mittelschweres Nähgut. Sewing equipment for stitching and cord attaching operations, cord groove 6 mm, needle size Nm 110-140, stitch length max. 6 mm, for medium weight material.			0867 E03606 0867 200010			2,2 x 3,2 0867 210010	0367 220363	0067 220863
E38	-190020; -190040; -190122; -190142; -190322; -190342 Näheinrichtung zum Auf- oder Einnähen von Kordel, Kordelnut 8 mm, Nadelstärke Nm 110-140, Stichlänge max. 6 mm, für mittelschweres Nähgut. Sewing equipment for stitching and cord attaching operations, cord groove 8 mm, needle size Nm 110-140, stitch length max. 6 mm, for medium weight material.			0867 E03806 0867 200010			2,2 x 3,2 0867 210010	0367 220373	0367 220383

■ = Änderung / Modification



Näheinrichtungen 867 Standard

Sewing equipment

Ausgabe
Edition
01.15

Blatt 20
Page

Fortsetzung Blatt 21
Continued page

E-Nr. E-No.	Für Unterklasse / For Subclass	Abb.-Nr. Fig.No.	Verwendungszweck / Use	Material No. / Material Nr.	Stichplatte Throat plate		Transporteur Feed dog				Presserfuß Presser foot		Transp. Fuß Feeding foot					
					① Stichplatte / Throat plate	Schieber, links / Slide, left	Schieber, rechts / Slide, right	Stichlochgröße / Stich hole size mm	Sägeverzahn / Serrated mm	Säge-schrägverzahn / Serrated, oblique mm	Kreuzverzahn / Cross toothed mm	Dachverzahn / Roof-shaped mm	Drückerfuß / Presser foot	Unverzahn / Non toothed	Hüpfertfuß, kreuzverz. / Skipping f., cross toothed	Ausgleichfuß / Compensating foot	Kreuzverzahn / Cross toothed mm	Unverzahn / Non toothed
E40	-190020; -190040;-190122; -190142; -190322; -190342; -160122 Näheinrichtung mit Kantenanschlag rechts im Drückerfuß - 6 mm, Nadelstärke Nm 110-140, Stichlänge max. 6 mm, für leichtes Nähgut. Sewing equipment with edge stop right of presser foot - 6 mm, needle size Nm 110-140, stitch length max. 6 mm, for light weight material.			0867 E04006	0867 200010			2,2 x 3,2	0867 210010			0867 221124			0467 220013			134-35/130
E42	-190020; -190040;-190122; -190142; -190322; -190342; -160122 Näheinrichtung mit Kantenanschlag rechts im Drückerfuß - 2 mm, Nadelstärke Nm 110-140, Stichlänge max. 6 mm, für leichtes Nähgut. Sewing equipment with edge stop right of presser foot - 2 mm, needle size Nm 110-140, stitch length max. 6 mm, for light weight material.			0867 E04206	0867 200010			2,2 x 3,2	0867 210010			0867 221064			0867 221183			134-35/130
E43	-190020; -190040;-190122; -190142; -190322; -190342; -160122 Näheinrichtung mit Kantenanschlag rechts im Drückerfuß - 3 mm, Nadelstärke Nm 110-140, Stichlänge max. 6 mm, für leichtes Nähgut. Sewing equipment with edge stop right of presser foot - 3 mm, needle size Nm 110-140, stitch length max. 6 mm, for light weight material			0867 E04306	0867 200010			2,2 x 3,2	0867 210010			0867 221084			0867 220383			134-35/130
E44	-190020; -190040;-190122; -190142; -190322; -190342; -160122 Näheinrichtung mit Kantenanschlag rechts im Drückerfuß - 4 mm, Nadelstärke Nm 110-140, Stichlänge max. 6 mm, für leichtes Nähgut. Sewing equipment with edge stop right of presser foot - 4 mm, needle size Nm 110-140, stitch length max. 6 mm, for light weight material.			0867 E04406	0867 200010			2,2 x 3,2	0867 210010			0867 220864			0367 220203			134-35/130
E45	-190020; -190040;-190122; -190142; -190322; -190342; -160122 Näheinrichtung mit Kantenanschlag rechts im Drückerfuß - 5 mm, Nadelstärke Nm 110-140, Stichlänge max. 6 mm, für leichtes Nähgut. Sewing equipment with edge stop right of presser foot - 5 mm, needle size Nm 110-140, stitch length max. 6 mm, for light weight material.			0867 E04506	0867 200010			2,2 x 3,2	0867 210010			0867 221104			0467 220013			134-35/130
E47	-190020; -190040;-190122; -190142; -190322; -190342; -160122 Näheinrichtung mit Kantenanschlag rechts im Drückerfuß - 7 mm, Nadelstärke Nm 110-140, Stichlänge max. 6 mm, für leichtes Nähgut. Sewing equipment with edge stop right of presser foot - 7 mm, needle size Nm 110-140, stitch length max. 6 mm, for light weight materia			0867 E04706	0867 200010			2,2 x 3,2	0867 210010			0867 221144			0467 220013			134-35/130

■ = Änderung / Modification



Näheinrichtungen 867 Standard

Sewing equipment

Ausgabe
Edition
01.15

Blatt 21
Page

Fortsetzung Blatt 22
Continued page

E-Nr. E-No.	Für Unterklasse / For Subclass	Abb.-Nr. Fig.No.	Verwendungszweck / Use	Material No. / Material Nr.	Stichplatte	Transporteur				Presserfuß	Transp. Fuß									
					Throat plate	Feed dog	②	④	③											
					①	Schieber, links / Slide, left	Schieber, rechts / Slide, right	Stichlochgröße / Stich hole size mm	Sägeverzahn / Serrated mm	Kreuzverzahn / Cross toothed mm	Dachverzahn / Roof-shaped mm	Drückerfuß / Presser foot	Unverzahn / Non toothed	Hüpfertuß, kreuzverz. / Skipping f., cross toothed	Ausgleichfuß / Compensating foot	Kreuzverzahn / Cross toothed mm	Unverzahn / Non toothed	Messer/Knife	Nadelstange/ Needle bar	Nadelsystem / -dicke / Needle system / -size
E48	-190020; -190040; -190122; -190142; -190322; -190342; -160122		Näheinrichtung mit Kantenanschlag rechts im Drückerfuß - 8 mm, Nadelstärke Nm 110-140, Stichlänge max. 6 mm, für leichtes Nähgut. Sewing equipment with edge stop right of presser foot - 8 mm, needle size Nm 110-140, stitch length max. 6 mm, for light weight material.	0867 E04806	0867 200010			2,2 x 3,2	0867 210010			0867 221164					0467 220013			134-35/130
E52	-190020; -190040; -190122; -190142; -190322; -190342; -160122		Näheinrichtung mit Kantenanschlag links im Drückerfuß - 2 mm, Nadelstärke Nm 110-140, Stichlänge max. 6 mm, für leichtes Nähgut. Sewing equipment with edge stop left of presser foot - 2 mm, needle size Nm 110-140, stitch length max. 6 mm, for light weight material.	0867 E05206	0867 200010			2,2 x 3,2	0867 210010			0867 221074					0867 221193			134-35/130
E53	-190020; -190040; -190122; -190142; -190322; -190342; -160122		Näheinrichtung mit Kantenanschlag links im Drückerfuß - 3 mm, Nadelstärke Nm 110-140, Stichlänge max. 6 mm, für leichtes Nähgut. Sewing equipment with edge stop left of presser foot - 3 mm, needle size Nm 110-140, stitch length max. 6 mm, for light weight material.	0867 E05306	0867 200010			2,2 x 3,2	0867 210010			0867 221094					0867 220393			134-35/130
E54	-190020; -190040; -190122; -190142; -190322; -190342; -160122		Näheinrichtung mit Kantenanschlag links im Drückerfuß - 4 mm, Nadelstärke Nm 110-140, Stichlänge max. 6 mm, für leichtes Nähgut. Sewing equipment with edge stop left of presser foot - 4 mm, needle size Nm 110-140, stitch length max. 6 mm, for light weight material.	0867 E05406	0867 200010			2,2 x 3,2	0867 210010			0867 220804					0367 220203			134-35/130
E55	-190020; -190040; -190122; -190142; -190322; -190342; -160122		Näheinrichtung mit Kantenanschlag links im Drückerfuß - 5 mm, Nadelstärke Nm 110-140, Stichlänge max. 6 mm, für leichtes Nähgut. Sewing equipment with edge stop left of presser foot - 5 mm, needle size Nm 110-140, stitch length max. 6 mm, for light weight material.	0867 E05506	0867 200010			2,2 x 3,2	0867 210010			0867 221114					0467 220013			134-35/130
E56	-190020; -190040; -190122; -190142; -190322; -190342; -160122		Näheinrichtung mit Kantenanschlag links im Drückerfuß - 6 mm, Nadelstärke Nm 110-140, Stichlänge max. 6 mm, für leichtes Nähgut. Sewing equipment with edge stop left of presser foot - 6 mm, needle size Nm 110-140, stitch length max. 6 mm, for light weight material.	0867 E05606	0867 200010			2,2 x 3,2	0867 210010			0867 221134					0467 220013			134-35/130

■ = Änderung / Modification



Näheinrichtungen 867 Standard

Sewing equipment

Ausgabe
Edition
01.15

Blatt 22
Page

Fortsetzung Blatt 23
Continued page

E-Nr. E-No.	Für Unterklasse / For Subclass	Abb.-Nr. Fig.No.	Verwendungszweck / Use	Material No. / Material Nr.	Stichplatte	Transporteur				Presserfuß	Transp. Fuß	⑤								
					Throat plate	Feed dog	②	④	③											
					①	Schieber, links / Slide, left	Schieber, rechts / Slide, right	Stichlochgröße / Stich hole size mm	Sägeverzahnung / Serrated mm	Kreuzverzahnung / Cross toothed mm	Dachverzahnung / Roof-shaped mm	Drückerfuß / Presser foot	Unverzahnung / Non toothed	Hüpfersfuß, kreuzverz. / Skipping f., cross toothed	Ausgleichfuß / Compensating foot	Kreuzverzahnung / Cross toothed mm	Unverzahnung / Non toothed	Messer/Knife	Nadelstange / Needle bar	Nadelsystem / -dicke / Needle system / -size
E57	-190020; -190040; -190122; -190142; -190322; -190342; -160122		Näheinrichtung mit Kantenanschlag links im Drückerfuß - 7 mm, Nadelstärke Nm 110-140, Stichlänge max. 6 mm, für leichtes Nähgut. Sewing equipment with edge stop left of presser foot - 7 mm, needle size Nm 110-140, stitch length max. 6 mm, for light weight material.	0867 E05706	0867 200010			2,2 x 3,2	0867 210010			0867 221154					0467 220013			134-35/130
E58	-190020; -190040; -190122; -190142; -190322; -190342; -160122		Näheinrichtung mit Kantenanschlag links im Drückerfuß - 8 mm, Nadelstärke Nm 110-140, Stichlänge max. 6 mm, für leichtes Nähgut. Sewing equipment with edge stop left of presser foot - 8 mm, needle size Nm 110-140, stitch length max. 6 mm, for light weight material.	0867 E05806	0867 200010			2,2 x 3,2	0867 210010			0867 221174					0467 220013			134-35/130
E63	-190020; -190040; -190122; -190142; -190322; -190342		Näheinrichtung mit Kantenanschlag rechts im Drückerfuß - 3 mm, Nadelstärke Nm 110-140, Stichlänge max. 12 mm, für schweres Nähgut. Sewing equipment with edge stop right of presser foot - 3 mm, needle size Nm 110-140, stitch length max. 12 mm, for heavy weight material.	0867 E06312	0867 200030			2,2 x 3,2	0867 210010			0867 220924					0867 220333			134-35/130
E64	-190020; -190040; -190122; -190142; -190322; -190342		Näheinrichtung mit Kantenanschlag rechts im Drückerfuß - 4 mm, Nadelstärke Nm 110-140, Stichlänge max. 12 mm, für schweres Nähgut. Sewing equipment with edge stop right of presser foot - 4 mm, needle size Nm 110-140, stitch length max. 12 mm, for heavy weight material.	0867 E06412	0867 200030			2,2 x 3,2	0867 210010			0867 220964					0367 220203			134-35/130
E65	-190020; -190040; -190122; -190142; -190322; -190342		Näheinrichtung mit Kantenanschlag rechts im Drückerfuß - 5 mm, Nadelstärke Nm 110-140, Stichlänge max. 12 mm, für schweres Nähgut. Sewing equipment with edge stop right of presser foot - 5 mm, needle size Nm 110-140, stitch length max. 12 mm, for heavy weight material.	0867 E06512	0867 200030			2,2 x 3,2	0867 210010			0867 220744					0467 220013			134-35/130

■ = Änderung / Modification



Näheinrichtungen 867 Standard

Sewing equipment

Ausgabe
Edition
01.15

Blatt 23
Page

Ersetzt Ausgabe
Replaced edition
01.13

Fortsetzung Blatt 24
Continued page

E-Nr. E-No.	Für Unterklasse / For Subclass	Abb.-Nr. Fig.No.	Verwendungszweck / Use	Material No. / Material Nr.	Stichplatte	Transporteur	Presserfuß	Transp. Fuß	
					Throat plate	Feed dog	Presser foot	Feeding foot	
					①	②	④	③	
					Schieber, links / Slide, left	Schieber, rechts / Slide, right	Hüpferruß, kreuzverz. / Skipping f., cross toothed	Ausgleichfuß / Compensating foot	
					Stichlänge mm	Sägeverzahnung / Serrated	Unverzahnung / Non toothed	Kreuzverzahnung / Cross toothed	
					Stichlochgröße mm	Sägeverzahnung / Serrated	Drückerfuß / Presser foot	Unverzahnung / Non toothed	
					Sägeverzahnung / Serrated, oblique	Kreuzverzahnung / Cross toothed	Hüpferruß, kreuzverz. / Skipping f., cross toothed	Ausgleichfuß / Compensating foot	
					Kreuzverzahnung / Cross toothed	Dachverzahnung / Roof-shaped	Unverzahnung / Non toothed	Kreuzverzahnung / Cross toothed	
					Abdeckplatte / Cover plate	Nadelhalter / Needle holder	Nadelsystem / -dicke / Needle system / -size		
E66	-190020; -190040; -190122; -190142; -190322; -190342 Näheinrichtung mit Kantenanschlag rechts im Drückerfuß - 6 mm, Nadelstärke Nm 110-140, Stichlänge max. 12 mm, für schweres Nähgut. Sewing equipment with edge stop right of presser foot - 6 mm, needle size Nm 110-140, stitch length max. 12 mm, for heavy weight material			0867 E06612 0867 200030		2,2 x 3,2 0867 210010	0867 221004	0467 220013	134-35/130
E67	-190020; -190040; -190122; -190142; -190322; -190342 Näheinrichtung mit Kantenanschlag rechts im Drückerfuß - 7 mm, Nadelstärke Nm 110-140, Stichlänge max. 12 mm, für schweres Nähgut. Sewing equipment with edge stop right of presser foot - 7 mm, needle size Nm 110-140, stitch length max. 12 mm, for heavy weight material			0867 E06712 0867 200030		2,2 x 3,2 0867 210010	0867 221044	0467 220013	134-35/130
E70/6	-160122 Näheinrichtung, Nadelstärke Nm 80-120, Stichlänge max. 6 mm, für leichtes und mittelschweres Nähgut. Sewing equipment, needle size Nm 80-120, stitch length max. 6 mm, for light and medium weight material.			0867 E07006 0867 201200		∅ 2 0867 211200	0867 220644	0867 220604	134-35/110
E71/6	-160122 Näheinrichtung, Nadelstärke Nm 80-120, Stichlänge max. 6 mm, für leichtes und mittelschweres Nähgut. Sewing equipment, needle size Nm 80-120, stitch length max. 6 mm, for light and medium weight material.			0867 E07106 0867 201200		∅ 2 0867 211210	0867 220654	0867 220614	134-35/110
E73	-190020; -190040; -190122; -190142; -190322; -190342 Näheinrichtung mit Kantenanschlag links im Drückerfuß - 3 mm, Nadelstärke Nm 110-140, Stichlänge max. 12 mm, für schweres Nähgut. Sewing equipment with edge stop left of presser foot - 3 mm, needle size Nm 110-140, stitch length max. 12 mm, for heavy weight material.			0867 E07312 0867 200030		2,2 x 3,2 0867 210010	0867 220904	0867 220793	134-35/130

■ = Änderung / Modification



Näheinrichtungen 867 Standard

Sewing equipment

Ausgabe
Edition
01.15

Blatt 24
Page

Fortsetzung Blatt 25
Continued page

E-Nr. E-No.	Für Unterklasse / For Subclass	Abb.-Nr. Fig.No.	Verwendungszweck / Use	Material No. / Material Nr.	Stichplatte Throat plate		Transporteur Feed dog				Presserfuß Presser foot		Transp. Fuß Feeding foot							
					①	②	③	④	⑤	⑥	⑦	⑧								
					Schieber, links / Slide, left	Schieber, rechts / Slide, right	Stichlochgröße / Stitch hole size mm	Sägeverzahn / Serrated mm	Säge-schrägverzahn / Serrated, oblique mm	Kreuzverzahn / Cross toothed mm	Dachverzahn / Roof-shaped mm	Drückerfuß / Presser foot	Unverzahn / Non toothed	Hüpffuß, kreuzverz. / Skipping f., cross toothed	Ausgleichfuß / Compensating foot	Kreuzverzahn / Cross toothed mm	Unverzahn / Non toothed	Abdeckplatte / Cover plate	Nadelhalter / Needle holder	Nadelsystem / -dicke / Needle system / -size
E74	-190020; -190040; -190122; -190142; -190322; -190342 Näheinrichtung mit Kantenanschlag links im Drückerfuß - 4 mm, Nadelstärke Nm 110-140, Stichlänge max. 12 mm, für schweres Nähgut. Sewing equipment with edge stop left of presser foot - 4 mm, needle size Nm 110-140, stitch length max. 12 mm, for heavy weight material.			0867 E07412	0867 200030		2,2 x 3,2	0867 210010				0867 220944					0367 220203			134-35/110
E75	-190020; -190040; -190122; -190142; -190322; -190342 Näheinrichtung mit Kantenanschlag links im Drückerfuß - 5 mm, Nadelstärke Nm 110-140, Stichlänge max. 12 mm, für schweres Nähgut. Sewing equipment with edge stop left of presser foot - 5 mm, needle size Nm 110-140, stitch length max. 12 mm, for heavy weight material.			0867 E07512	0867 200030		2,2 x 3,2	0867 210010				0867 220704					0467 220013			134-35/130
E76	-190020; -190040; -190122; -190142; -190322; -190342 Näheinrichtung mit Kantenanschlag links im Drückerfuß - 6 mm, Nadelstärke Nm 110-140, Stichlänge max. 12 mm, für schweres Nähgut. Sewing equipment with edge stop left of presser foot - 6 mm, needle size Nm 110-140, stitch length max. 12 mm, for heavy weight material.			0867 E07612	0867 200030		2,2 x 3,2	0867 210010				0867 220984					0467 220013			134-35/130
E77	-190020; -190040; -190122; -190142; -190322; -190342 Näheinrichtung mit Kantenanschlag links im Drückerfuß - 7 mm, Nadelstärke Nm 110-140, Stichlänge max. 12 mm, für schweres Nähgut. Sewing equipment with edge stop left of presser foot - 7 mm, needle size Nm 110-140, stitch length max. 12 mm, for heavy weight material.			0867 E07712	0867 200030		2,2 x 3,2	0867 210010				0867 221024					0467 220013			134-35/130

■ = Änderung / Modification



Näheinrichtungen 867 Standard

Sewing equipment

Ausgabe
Edition
09.17

Blatt 25
Page

Ersetzt Ausgabe
Replaced edition
01.15

Fortsetzung Blatt 26
Continued page

E-Nr. E-No.	Für Unterklasse / For Subclass	Abb.-Nr. Fig.No.	Verwendungszweck / Use	Material No. / Material Nr.	Stichplatte Throat plate			Transporteur Feed dog			Presserfuß Presser foot		Transp. Fuß Feeding foot		⑤	Nadelhalter / Needle holder	Nadelsystem / -dicke / Needle system / -size
					①	⑦	⑥	mm	mm	mm	④	④	③	③			
E101/0-6	-160146; -160426; -160446; -190125; -190145; -190425; -190445 Näheinrichtung, Nadelstärke Nm 110-140, Stichlänge max. 6 mm, für mittelschweres Nähgut; mit Kurzfadenabschneider. Sewing equipment, needle size Nm 110-140, stitch length max. 6 mm, for medium weight material; with short thread trimmer.			0867 E10106	0867 200050	0867 140260	0867 140163	2,2 x 3,2	0867 210050			0367 220993		0467 220013			134-35/120
E101-7	-160146; -160426; -160446; -190125; -190145; -190425; -190445 Näheinrichtung, Nadelstärke Nm 110-140, Stichlänge max. 7 mm, für mittelschweres Nähgut; mit Kurzfadenabschneider. Sewing equipment, needle size Nm 110-140, stitch length max. 7 mm, for medium weight material; with short thread trimmer.			0867 E10107	0867 200340	0867 140410	0867 141113	2,2 x 3,2	0867 210340			0867 220774		0867 220783			134-35/120
E102/0-9	-160146; -160426; -160446-190125; -190145; -190425; -190445 Näheinrichtung, Nadelstärke Nm 110-140, Stichlänge max. 9 mm, für mittelschweres Nähgut; mit Kurzfadenabschneider. Sewing equipment, needle size Nm 110-140, stitch length max. 9 mm, for medium weight material; with short thread trimmer.			0867 E10209	0867 200060	0867 140260	0867 140163	2,2 x 3,2	0867 210050			0467 220043		0467 220013			134-35/120
E104/0-9	-160146; -160426; -160446-190125; -190145; -190425; -190445 Näheinrichtung, Nadelstärke Nm 110-140, Stichlänge max. 9 mm, für mittelschweres Nähgut; mit Kurzfadenabschneider. Sewing equipment, needle size Nm 110-140, stitch length max. 9 mm, for medium weight material; with short thread trimmer.			0867 E10409	0867 200180	0867 140260	0867 140163	2,2 x 3,2	0867 210180			0867 220343		0867 220333			134-35/120

■ = Änderung / Modification



Näheinrichtungen 867 Standard

Sewing equipment

Ausgabe
Edition
09.17

Blatt 26
Page

Ersetzt Ausgabe
Replaced edition
10.15

Fortsetzung Blatt 27
Continued page

E-Nr. E-No.	Für Unterklasse / For Subclass	Abb.-Nr. Fig.No.	Verwendungszweck / Use	Material No. / Material Nr.	Stichplatte Throat plate			Transporteur Feed dog			Presserfuß Presser foot		Transp. Fuß Feeding foot		
					①	⑦	⑥	mm	mm	mm	④	④	③	⑤	
E111/0-6	-160146; -160426; -160446; -190125; -190145; -190425; -190445 Näheinrichtung, Nadelstärke Nm 110-140, Stichlänge max. 6 mm, für mittelschweres Nähgut; mit Kurzfadenabschneider. Sewing equipment, needle size Nm 110-140, stitch length max. 6 mm, for medium weight material; with short thread trimmer.			0867 E11106	0867 200580	0867 140410	0867 141113	2,2 x 3,2	0867 210050			0367 220993		0467 220013	134-35/120
E112/0-9	-160146; -160426; -160446; -190125; -190145; -190425; -190445 Näheinrichtung, Nadelstärke Nm 110-140, Stichlänge max. 9 mm, für mittelschweres Nähgut; mit Kurzfadenabschneider. Sewing equipment, needle size Nm 110-140, stitch length max. 9 mm, for medium weight material; with short thread trimmer.			0867 E11209	0867 200590	0867 140410	0867 141113	2,2 x 3,2	0867 210050			0467 220043		0467 220013	134-35/120
E121/0-6	-160146; -160426; -160446; -190125; -190145; -190425; -190445 Näheinrichtung, Nadelstärke Nm 130-160, Stichlänge max. 6 mm, für mittelschweres Nähgut; mit Kurzfadenabschneider. Sewing equipment, needle size Nm 130-160, stitch length max. 6 mm, for medium weight material; with short thread trimmer.			0867 E12106	0867 200580	0867 140410	0867 141113	3,0 x 3,7	0867 210090			0367 220993		0768 220113	134-35/150
E121/0-7	-160146; -160426; -160446; -190125; -190145; -190425; -190445 Näheinrichtung, Nadelstärke Nm 130-160, Stichlänge max. 7 mm, für mittelschweres Nähgut; mit Kurzfadenabschneider. Sewing equipment, needle size Nm 130-160, stitch length max. 7 mm, for medium weight material; with short thread trimmer.			0867 E12107	0867 200340	0867 140410	0867 141113	3,0 x 3,7	0867 210380			0867 220774		0867 220593	134-35/150
E122/0-9	-160146; -160426; -160446; -190125; -190145; -190425; -190445 Näheinrichtung, Nadelstärke Nm 130-160, Stichlänge max. 9 mm, für mittelschweres Nähgut; mit Kurzfadenabschneider. Sewing equipment, needle size Nm 130-160, stitch length max. 9 mm, for medium weight material; with short thread trimmer.			0867 E12209	0867 200590	0867 140410	0867 141113	3,0 x 3,7	0867 210090			0467 220043		0768 220113	134-35/150

= Änderung / Modification



Näheinrichtungen 867 Standard

Sewing equipment

Ausgabe
Edition
01.13

Blatt 27
Page

Fortsetzung Blatt 28
Continued page

E-Nr. E-No.	Für Unterklasse / For Subclass	Abb.-Nr. Fig.No.	Verwendungszweck / Use	Material No. / Material Nr.	Stichplatte Throat plate			Transporteur Feed dog				Presserfuß Presser foot		Transp. Fuß Feeding foot					
					①	⑦	⑥											⑤	
E21/3-6	-260122; -290020; -290040; -290122; -290142; -290322; -290342		Näheinrichtung, Nadelabstand 3 mm, Nadelstärke Nm 110-140, Stichtlänge max. 6 mm, für mittelschweres Nähgut. Sewing equipment, needle gauge 3 mm, needle size Nm 110-140, stitch length max. 6 mm, for medium weight material.	0867 E02106 3	0867 200330	0867 140010	0867 140040	2,2 x 3,2	0867 210190				0868 222153			0868 222163	3	0867 230104	134-35/130
E21/3,2-6	-260122; -290020; -290040; -290122; -290142; -290322; -290342		Näheinrichtung, Nadelabstand 3,2 mm, Nadelstärke Nm 110-140. Stichtlänge max. 6 mm, für mittelschweres Nähgut. Sewing equipment, needle gauge 3,2 mm, needle size Nm 110-140. Stitch length max. 6 mm, for medium weight material	0867 E02106 3 2	0867 200330	0867 140010	0867 140040	2,2 x 3,2	0867 210190				0868 222153			0868 222163	3,2	0867 230104	134-35/130

■ = Änderung / Modification



Näheinrichtungen 867 Standard

Sewing equipment

Ausgabe
Edition
02.06

Blatt 28
Page

Fortsetzung Blatt 29
Continued page

E-Nr. E-No.	Für Unterklasse / For Subclass	Abb.-Nr. Fig.No.	Verwendungszweck / Use	Material No. / Material Nr.	Stichplatte Throat plate			Transporteur Feed dog				Presserfuß Presser foot		Transp. Fuß Feeding foot						
					① Stichplatte / Throat plate	⑦ Schieber, links / Slide, left	⑥ Schieber, rechts / Slide, right	Stichlochgröße / Stich hole size mm	Sägeverzahnung / Serrated mm	Säge-schrägverzahnung / Serrated, oblique mm	Kreuzverzahnung / Cross toothed mm	Dachverzahnung / Roof-shaped mm	Drückerfuß / Presser foot	Unverzahnung / Non toothed	Hüpfersfuß, kreuzverz. / Skipping f., cross toothed	Ausgleichfuß / Compensating foot	Kreuzverzahnung / Cross toothed mm	Unverzahnung / Non toothed	Nadelabstand / Needle distance	⑤ Nadelhalter / Needle holder
E21/4	-290020; -290040; -290122; -290142; -290322; -290342 Näheinrichtung, Nadelabstand 4 mm, Nadelstärke Nm 110-140, Stichlänge max. 6 mm, für mittelschweres Nähgut. Sewing equipment, needle gauge 4 mm, needle size Nm 110-140, stitch length max. 6 mm, for medium weight material.			0867 E02106 4	0867 200200	0867 140010	0867 140040	2,2 x 3,2	0867 210200				0367 222473				0067 222323	4	0867 230114	134-35/130
E21/5	-290020; -290040; -290122; -290142; -290322; -290342 Näheinrichtung, Nadelabstand 5 mm, Nadelstärke Nm 110-140. Stichlänge max. 6 mm, für mittelschweres Nähgut. Sewing equipment, needle gauge 5 mm, needle size Nm 110-140. Stich length max. 6 mm, for medium weight material			0867 E02106 5	0867 200210	0867 140010	0867 140040	2,2 x 3,2	0867 210210				0367 222243				0067 222333	5	0867 230124	134-35/130
E21/6	-290020; -290040; -290122; -290142; -290322; -290342 Näheinrichtung, Nadelabstand 6 mm, Nadelstärke Nm 110-140, Stichlänge max. 6 mm, für mittelschweres Nähgut. Sewing equipment, needle gauge 6 mm, needle size Nm 110-140, stitch length max. 6 mm, for medium weight material.			0867 E02106 6	0867 200220	0867 140010	0867 140040	2,2 x 3,2	0867 210220				0367 222093				0067 222343	6	0867 230134	134-35/130
E21/8	-290020; -290040; -290122; -290142; -290322; -290342 Näheinrichtung, Nadelabstand 8 mm, Nadelstärke Nm 110-140, Stichlänge max. 6 mm, für mittelschweres Nähgut. Sewing equipment, needle gauge 8 mm, needle size Nm 110-140, stitch length max. 6 mm, for medium weight material.			0867 E02106 8	0867 200230	0867 140050	0867 140060	2,2 x 3,2	0867 210230				0367 222103				0067 222353	8	0867 230144	134-35/130
E21/10	-290020; -290040; -290122; -290142; -290322; -290342 Näheinrichtung, Nadelabstand 10 mm, Nadelstärke Nm 110-140, Stichlänge max. 6 mm, für mittelschweres Nähgut. Sewing equipment, needle gauge 10 mm, needle size Nm 110-140, stitch length max. 6 mm, for medium weight material.			0867 E02106 10	0867 200240	0867 140050	0867 140060	2,2 x 3,2	0867 210240				0367 222013				0067 222383	10	0867 230154	134-35/130

■ = Änderung / Modification



Näheinrichtungen 867 Standard

Sewing equipment

Ausgabe
Edition
02.06

Blatt 29
Page

Fortsetzung Blatt 30
Continued page

E-Nr. E-No.	Für Unterklasse / For Subclass	Abb.-Nr. Fig.No.	Verwendungszweck / Use	Material No. / Material Nr.	Stichplatte Throat plate			Transporteur Feed dog				Presserfuß Presser foot		Transp. Fuß Feeding foot					
					① Stichplatte / Throat plate	⑦ Schieber, links / Slide, left	⑥ Schieber, rechts / Slide, right	Stichlochgröße / Stich hole size mm	Sägeverzahnung / Serrated mm	Säge-schrägverzahnung / Serrated, oblique mm	Kreuzverzahnung / Cross toothed mm	Dachverzahnung / Roof-shaped mm	Drückerfuß / Presser foot	Unverzahnung / Non toothed	Hüpfersfuß, kreuzverz. / Skipping f., cross toothed	Ausgleichfuß / Compensating foot	Kreuzverzahnung / Cross toothed mm	Unverzahnung / Non toothed	Nadelabstand / Needle distance
E21/12	-290020; -290040; -290122; -290142; -290322; -290342 Näheinrichtung, Nadelabstand 12 mm, Nadelstärke Nm 110-140, Stichlänge max. 6 mm, für mittelschweres Nähgut. Sewing equipment, needle gauge 12 mm, needle size Nm 110-140, stitch length max. 6 mm, for medium weight material.			0867 E02106 12	0867 200250	0867 140070	0867 140080	2,2 x 3,2	0867 210250				0367 222313			0067 222393	12	0867 230164	134-35/130
E21/14	-290020; -290040; -290122; -290142; -290322; -290342 Näheinrichtung, Nadelabstand 14 mm, Nadelstärke Nm 110-140, Stichlänge max. 6 mm, für mittelschweres Nähgut. Sewing equipment, needle gauge 14 mm, needle size Nm 110-140, stitch length max. 6 mm, for medium weight material.			0867 E02106 14	0867 200260	0867 140070	0867 140080	2,2 x 3,2	0867 210260				0367 222323			0067 222413	14	0867 230174	134-35/130
E21/16	-290020; -290040; -290122; -290142; -290322; -290342 Näheinrichtung, Nadelabstand 16 mm, Nadelstärke Nm 110-140, Stichlänge max. 6 mm, für mittelschweres Nähgut Sewing equipment, needle gauge 16 mm, needle size Nm 110-140, stitch length max. 6 mm, for medium weight material.			0867 E02106 16	0867 200270	0867 140090	0867 140100	2,2 x 3,2	0867 210270				0367 222333			0067 222423	16	0867 230184	134-35/130
E21/18	-290020; -290040; -290122; -290142; -290322; -290342 Näheinrichtung, Nadelabstand 18 mm, Nadelstärke Nm 110-140, Stichlänge max. 6 mm, für mittelschweres Nähgut. Sewing equipment, needle gauge 18 mm, needle size Nm 110-140, stitch length max. 6 mm, for medium weight material.			0867 E02106 18	0867 200280	0867 140090	0867 140100	2,2 x 3,2	0867 210280				0367 222533			0067 222433	18	0867 230194	134-35/130
E21/20	-290020; -290040; -290122; -290142; -290322; -290342 Näheinrichtung, Nadelabstand 20 mm, Nadelstärke Nm 110-140, Stichlänge max. 6 mm, für mittelschweres Nähgut. Sewing equipment, needle gauge 20 mm, needle size Nm 110-140, stitch length max. 6 mm, for medium weight material.			0867 E02106 20	0867 200290	0867 140110	0867 140120	2,2 x 3,2	0867 210290				0367 222543			0067 222443	20	0867 230204	134-35/130

■ = Änderung / Modification



Näheinrichtungen 867 Standard

Sewing equipment

Ausgabe
Edition
09.10

Blatt 30
Page

Ersetzt Ausgabe
Replaced edition
02.06

Fortsetzung Blatt 31
Continued page

E-Nr. E-No.	Für Unterklasse / For Subclass	Abb.-Nr. Fig.No.	Verwendungszweck / Use	Material No. / Material Nr.	Stichplatte Throat plate			Transporteur Feed dog	Presserfuß Presser foot	Transp. Fuß Feeding foot						
					①	⑦	⑥									
E21/22	-290020; -290040; -290122; -290142; -290322; -290342 Näheinrichtung, Nadelabstand 22 mm, Nadelstärke Nm 110-140, Stichtlänge max. 6 mm, für mittelschweres Nähgut. Sewing equipment, needle gauge 22 mm, needle size Nm 110-140, stitch length max. 6 mm, for medium weight material.			0867 E02106 22	0867 200300	0867 140110	0867 140120	2,2 x 3,2	0867 210300	0367 222413			0067 222773	22	0867 230214	134-35/130
E21/50	-290020; -290040; -290122; -290142; -290322; -290342 Näheinrichtung, Nadelabstand 50 mm, Nadelstärke Nm 110-140, Stichtlänge max. 6 mm, für mittelschweres Nähgut. Sewing equipment, needle gauge 50 mm, needle size Nm 110-140, stitch length max. 6 mm, for medium weight material.			0867 E02106 50	0867 200310	0867 140130	0867 140140	2,2 x 3,2	0867 210310	0867 220403			0867 220413	50	0867 230304	134-35/130
E22/6/9	-290020; -290040; -290122; -290142; -290322; -290342 Näheinrichtung zum Aussteppen von Schließnähten, Nadelabstand 6 mm, Nadelstärke Nm 110-140, Stichtlänge max. 9 mm, für mittelschweres Nähgut. Sewing equipment for topstitching of closing seams, needle gauge 6 mm, needle size Nm 110-140, stitch length max. 9 mm, for medium weight material.			0867 E02209 6	0867 200400	0867 140010	0867 140040	2,2 x 3,2	0867 210220	0768 222123			0768 222264	6	0867 230134	134-35/130
E22/8/6	-290020; -290040; -290122; -290142; -290322; -290342 Näheinrichtung zum Aussteppen von Schließnähten, Nadelabstand 8 mm, Nadelstärke Nm 110-140, Stichtlänge max. 6 mm, für mittelschweres Nähgut. Sewing equipment for topstitching of closing seams, needle gauge 8 mm, needle size Nm 110-140, stitch length max. 6 mm, for medium weight material.			0867 E02206 8	0867 200230	0867 140050	0867 140060	2,2 x 3,2	0867 210230	0768 222133			0768 222274	8	0867 230144	134-35/130
E22/8/9	-290020; -290040; -290122; -290142; -290322; -290342 Näheinrichtung zum Aussteppen von Schließnähten, Nadelabstand 8 mm, Nadelstärke Nm 110-140, Stichtlänge max. 9 mm, für mittelschweres Nähgut. Sewing equipment for topstitching of closing seams, needle gauge 8 mm, needle size Nm 110-140, stitch length max. 9 mm, for medium weight material.			0867 E02209 8	0867 200410	0867 140050	0867 140060	2,2 x 3,2	0867 210230	0768 222133			0768 222274	8	0867 230144	134-35/130

■ = Änderung / Modification



Näheinrichtungen 867 Standard

Sewing equipment

Ausgabe
Edition
05.06

Blatt 31
Page

Ersetzt Ausgabe
Replaced edition
02.06

Fortsetzung Blatt 32
Continued page

E-Nr. E-No.	Für Unterklasse / For Subclass	Abb.-Nr. Fig.No.	Verwendungszweck / Use	Material No. / Material Nr.	Stichplatte Throat plate			Transporteur Feed dog				Presserfuß Presser foot	Transp. Fuß Feeding foot				
					①	⑦	⑥	②	④	③	⑤						
E22/10/6	-290020; -290040; -290122; -290142; -290322; -290342 Näheinrichtung zum Aussteppen von Schließnähten, Nadelabstand 10 mm, Nadelstärke Nm 110-140, Stichlänge max. 6 mm, für mittelschweres Nähgut. Sewing equipment for topstitching of closing seams, needle gauge 10 mm, needle size Nm 110-140, stitch length max. 6 mm, for medium weight material.			0867 E02206 10	0867 200240	0867 140050	0867 140060	2,2 x 3,2	0867 210240			0768 222143		0768 222284	10	0867 230154	134-35/130
E22/10/9	-290020; -290040; -290122; -290142; -290322; -290342 Näheinrichtung zum Aussteppen von Schließnähten, Nadelabstand 10 mm, Nadelstärke Nm 140-180, Stichlänge max. 9 mm, für mittelschweres Nähgut. Sewing equipment for topstitching of closing seams, needle gauge 10 mm, needle size Nm 140-180, stitch length max. 9 mm, for medium weight material.			0867 E02209 10	0867 200420	0867 140050	0867 140060	2,8 x 3,7	0867 210450			0768 222143		0768 222404	10	0867 230154	134-35/160
E22/10/12	-290020; -290040; -290122; -290142; -290322; -290342 Näheinrichtung zum Aussteppen von Schließnähten, Nadelabstand 10 mm, Nadelstärke Nm 140-180, Stichlänge max. 12 mm, für mittelschweres Nähgut. Sewing equipment for topstitching of closing seams, needle gauge 10 mm, needle size Nm 140-180, stitch length max. 12 mm, for medium weight material.			0867 E02212 10	0867 200450	0867 140050	0867 140060	2,8 x 3,7	0867 210450			0768 222143		0768 222404	10	0867 230154	134-35/160
E22/12/9	-290020; -290040; -290122; -290142; -290322; -290342 Näheinrichtung zum Aussteppen von Schließnähten, Nadelabstand 12 mm, Nadelstärke Nm 140-180, Stichlänge max. 9 mm, für mittelschweres Nähgut. Sewing equipment for topstitching of closing seams, needle gauge 12 mm, needle size Nm 140-180, stitch length max. 9 mm, for medium weight material.			0867 E02209 12	0867 200430	0867 140070	0867 140080	2,8 x 3,7	0867 210460			0768 222153		0768 222434	12	0867 230164	134-35/160

■ = Änderung / Modification



Näheinrichtungen 867 Standard

Sewing equipment

Ausgabe
Edition
01.07

Blatt 32
Page

Ersetzt Ausgabe
Replaced edition
08.06

Fortsetzung Blatt 33
Continued page

E-Nr. E-No.	Für Unterklasse / For Subclass	Abb.-Nr. Fig.No.	Verwendungszweck / Use	Material No. / Material Nr.	Stichplatte Throat plate		Transporteur Feed dog				Presserfuß Presser foot		Transp. Fuß Feeding foot					
					①	⑦	⑥											⑤
E22/12/12	-290020; -290040; -290122; -290142; -290322; -290342		Näheinrichtung zum Aussteppen von Schließnähten, Nadelabstand 12 mm, Nadelstärke Nm 140-180, Stichlänge max. 12 mm, für mittelschweres Nähgut. Sewing equipment for topstitching of closing seams, needle gauge 12 mm, needle size Nm 140-180, stitch length max. 12 mm, for medium weight material.	0867 E02212 12	0867 200460	0867 140070	0867 140080	2,8 x 3,7	0867 210460			0768 222153			0768 222434	12	0867 230164	134-35/160
E22/14/12	-290020; -290040; -290122; -290142; -290322; -290342		Näheinrichtung zum Aussteppen von Schließnähten, Nadelabstand 14 mm, Nadelstärke Nm 140-180, Stichlänge max. 12 mm, für mittelschweres Nähgut. Sewing equipment for topstitching of closing seams, needle gauge 14 mm, needle size Nm 140-180, stitch length max. 12 mm, for medium weight material.	0867 E02212 14	0867 200470	0867 140070	0867 140080	2,8 x 3,7	0867 210470			0867 222163			0768 222464	14	0867 230174	134-35/160
E23/10	-290020; -290040; -290122; -290142; -290322; -290342		Näheinrichtung zum Einnähen von Reißverschlüssen, Nadelabstand 10 mm, Nadelstärke Nm 110-140, Stichlänge max. 6 mm, für mittelschweres Nähgut. Sewing equipment for inserting zippers, needle gauge 10 mm, needle size Nm 110-140, stitch length max. 6 mm, for medium weight material.	0867 E02306 10	0867 200950	0867 140050	0867 140060	∅ 1,7	0867 210950			0367 222513			0067 224103	10	0867 230154	134-35/130
E23/12	-290020; -290040; -290122; -290142; -290322; -290342		Näheinrichtung zum Einnähen von Reißverschlüssen, Nadelabstand 12 mm, Nadelstärke Nm 110-140, Stichlänge max. 6 mm, für mittelschweres Nähgut. Sewing equipment for inserting zippers, needle gauge 12 mm, needle size Nm 110-140, stitch length max. 6 mm, for medium weight material.	0867 E02306 12	0867 200960	0867 140070	0867 140080	∅ 2	0867 210960			0367 222373			0067 223223	12	0867 230164	134-35/130

■ = Änderung / Modification



Näheinrichtungen 867 Standard

Sewing equipment

Ausgabe
Edition
01.07

Blatt 33
Page

Ersetzt Ausgabe
Replaced edition
02.06

Fortsetzung Blatt 34
Continued page

E-Nr. E-No.	Für Unterklasse / For Subclass	Abb.-Nr. Fig.No.	Verwendungszweck / Use	Material No. / Material Nr.	Stichplatte Throat plate			Transporteur Feed dog				Presserfuß Presser foot	Transp. Fuß Feeding foot					
					① Stichplatte / Throat plate	⑦ Schieber, links / Slide, left	⑥ Schieber, rechts / Slide, right	Stichlochgröße / Stich hole size mm	Sägeverzahnung / Serrated mm	Säge-schrägverzahnung / Serrated, oblique mm	Kreuzverzahnung / Cross toothed mm	Dachverzahnung / Roof-shaped mm	② Drückerfuß / Presser foot	④ Unverzahnung / Non toothed	Hüpfertfuß, kreuzverz. / Skipping f., cross toothed	③ Ausgleichfuß / Compensating foot	⑤ Kreuzverzahnung / Cross toothed mm	Unverzahnung / Non toothed
E24/6/9	-290122; -290142; -290322; -290342 Näheinrichtung zum Aussteppen von Schließnähten, Nadelabstand 6 mm, Nadelstärke Nm 110-140, Stichlänge max. 9 mm, für mittelschweres Nähgut. Sewing equipment for topstitching of closing seams, needle gauge 6 mm, needle size Nm 110-140, stitch length max. 9 mm, for medium weight material.			0867 E02409 6	0867 200400	0867 140010	0867 140040	2,2 x 3,2	0867 210220			0768 222664		0768 222264		6	0867 230134	134-35/130
E24/8/9	-290122; -290142; -290322; -290342 Näheinrichtung zum Aussteppen von Schließnähten, Nadelabstand 8 mm, Nadelstärke Nm 110-140, Stichlänge max. 9 mm, für mittelschweres Nähgut. Sewing equipment for topstitching of closing seams, needle gauge 8 mm, needle size Nm 110-140, stitch length max. 9 mm, for medium weight material.			0867 E02409 8	0867 200410	0867 140050	0867 140060	2,2 x 3,2	0867 210230			0768 222674		0768 222274		8	0867 230144	134-35/130
E24/10/9	-290122; -290142; -290322; -290342 Näheinrichtung zum Aussteppen von Schließnähten, Nadelabstand 10 mm, Nadelstärke Nm 110-140, Stichlänge max. 9 mm, für mittelschweres Nähgut. Sewing equipment for topstitching of closing seams, needle gauge 10 mm, needle size Nm 110-140, stitch length max. 9 mm, for medium weight material.			0867 E02409 10	0867 200420	0867 140050	0867 140060	2,2 x 3,2	0867 210240			0768 222684		0768 222284		10	0867 230154	134-35/130
E24/12/9	-290122; -290142; -290322; -290342 Näheinrichtung zum Aussteppen von Schließnähten, Nadelabstand 12 mm, Nadelstärke Nm 110-140, Stichlänge max. 9 mm, für mittelschweres Nähgut. Sewing equipment for topstitching of closing seams, needle gauge 12 mm, needle size Nm 110-140, stitch length max. 9 mm, for medium weight material.			0867 E02409 12	0867 200430	0867 140070	0867 140080	2,2 x 3,2	0867 210250			0768 222694		0768 222294		12	0867 230164	134-35/130

■ = Änderung / Modification



Näheinrichtungen 867 Standard

Sewing equipment

Ausgabe
Edition
08.06

Blatt 34
Page

Ersetzt Ausgabe
Replaced edition
05.06

Fortsetzung Blatt 35
Continued page

E-Nr. E-No.	Für Unterklasse / For Subclass	Abb.-Nr. Fig.No.	Verwendungszweck / Use	Material No. / Material Nr.	Stichplatte Throat plate			Stichlochgröße / Stich hole size mm	Transporteur Feed dog				Drückerfuß / Presser foot	Unverzahnt / Non toothed	Hüpfertuß, kreuzverz. / Skipping f., cross toothed	Ausgleichfuß / Compensating foot	Kreuzverzahnt / Cross toothed mm	Unverzahnt / Non toothed	Nadelabstand / Needle distance	Nadelhalter / Needle holder	Nadelsystem / -dicke / Needle system / -size
					①	⑦	⑥		②	④	③	⑤									
E24/8/12	-290122; -290142; -290322; -290342 Näheinrichtung zum Aussteppen von Schließnähten, Nadelabstand 8 mm, Nadelstärke Nm 140-180, Stichlänge max. 12 mm, für mittelschweres Nähgut. Sewing equipment for topstitching of closing seams, needle gauge 8 mm, needle size Nm 140-180, stitch length max. 12 mm, for medium weight material.			0867 E02412 8	0867 200440	0867 140050	0867 140060	2,8 x 3,7	0867 210440			0867 220054			0768 222374			8	0867 230144	134-35/160	
E24/10/12	-290122; -290142; -290322; -290342 Näheinrichtung zum Aussteppen von Schließnähten, Nadelabstand 10 mm, Nadelstärke Nm 140-180, Stichlänge max. 12 mm, für mittelschweres Nähgut. Sewing equipment for topstitching of closing seams, needle gauge 10 mm, needle size Nm 140-180, stitch length max. 12 mm, for medium weight material.			0867 E02412 10	0867 200450	0867 140050	0867 140060	2,8 x 3,7	0867 210450			0867 220064			0768 222404			10	0867 230154	134-35/160	
E24/12/12	-290122; -290142; -290322; -290342 Näheinrichtung zum Aussteppen von Schließnähten, Nadelabstand 12 mm, Nadelstärke Nm 140-180, Stichlänge max. 12 mm, für mittelschweres Nähgut. Sewing equipment for topstitching of closing seams, needle gauge 12 mm, needle size Nm 140-180, stitch length max. 12 mm, for medium weight material.			0867 E02412 12	0867 200460	0867 140070	0867 140080	2,8 x 3,7	0867 210460			0867 220074			0768 222434			12	0867 230164	134-35/160	
E24/14/12	-290122; -290142; -290322; -290342 Näheinrichtung zum Aussteppen von Schließnähten, Nadelabstand 14 mm, Nadelstärke Nm 140-180, Stichlänge max. 12 mm, für mittelschweres Nähgut. Sewing equipment for topstitching of closing seams, needle gauge 14 mm, needle size Nm 140-180, stitch length max. 12 mm, for medium weight material.			0867 E02412 14	0867 200470	0867 140070	0867 140080	2,8 x 3,7	0867 210470			0867 220084			0768 222464			14	0867 230174	134-35/160	

■ = Änderung / Modification



Näheinrichtungen 867 Standard

Sewing equipment

Ausgabe
Edition
08.18

Blatt 35
Page

Ersetzt Ausgabe
Replaced edition
01.07

Fortsetzung Blatt 36
Continued page

E-Nr. E-No.	Für Unterklasse / For Subclass	Abb.-Nr. Fig.No.	Verwendungszweck / Use	Material No. / Material Nr.	Stichplatte	Transporteur	Presserfuß	Transp. Fuß											
					Throat plate				Feed dog	Presser foot	Feeding foot								
					①	⑦	⑥												
E51/6/9	-290020; -290040; -290122; -290142; -290322; -290342		Näheinrichtung asymmetrisch für allgemeine Näharbeiten. Die rechte Nadel befindet sich auf der Mitte der Nadelstange, um die Maschine auch als Einnadelmaschine einsetzen zu können. Nadelabstand 6 mm, Nadelstärke Nm 110-140, Stichlänge max. 9 mm, für mittelschweres Nähgut. Sewing equipment asymmetric for general sewing operations. The right needle is located on the needle bar center so that the machine could be also used as a single needle one. Needle gauge 6 mm, needle size Nm 110-140, stitch length max. 9 mm, for medium weight material.	0867 E05109 6	0867 V91678	0867 140070	0867 140020	2,2 x 3,2	0867 V91679				0467 V90522			0467 V90521	6	0467 V90524	134-35/130
E51/8/9	-290020; -290040; -290122; -290142; -290322; -290342		Näheinrichtung asymmetrisch für allgemeine Näharbeiten. Die rechte Nadel befindet sich auf der Mitte der Nadelstange, um die Maschine auch als Einnadelmaschine einsetzen zu können. Nadelabstand 8 mm, Nadelstärke Nm 110-140, Stichlänge max. 9 mm, für mittelschweres Nähgut. Sewing equipment asymmetric for general sewing operations. The right needle is located on the needle bar center so that the machine could be also used as a single needle one. Needle gauge 8 mm, needle size Nm 110-140, stitch length max. 9 mm, for medium weight material.	0867 E05109 8	0867 200500	0867 140090	0867 140020	2,2 x 3,2	0867 210500				0867 220033			0867 220043	8	0867 230014	134-35/130
E51/10/9	-290020; -290040; -290122; -290142; -290322; -290342		Näheinrichtung asymmetrisch für allgemeine Näharbeiten. Die rechte Nadel befindet sich auf der Mitte der Nadelstange, um die Maschine auch als Einnadelmaschine einsetzen zu können. Nadelabstand 10 mm, Nadelstärke Nm 110-140, Stichlänge max. 9 mm, für mittelschweres Nähgut. Sewing equipment asymmetric for general sewing operations. The right needle is located on the needle bar center so that the machine could be also used as a single needle one. Needle gauge 10 mm, needle size Nm 110-140, stitch length max. 9 mm, for medium weight material.	0867 E05109 10	0867 200510	0867 140110	0867 140020	2,2 x 3,2	0867 210510				0467 222123			0467 222113	10	0867 230024	134-35/130

■ = Änderung / Modification



Näheinrichtungen 867 Standard

Sewing equipment

Ausgabe
Edition
09.17

Blatt 36
Page

Ersetzt Ausgabe
Replaced edition
05.11

Fortsetzung Blatt 37
Continued page

E-Nr. E-No.	Für Unterklasse / For Subclass	Abb.-Nr. Fig.No.	Verwendungszweck / Use	Material No. / Material Nr.	Stichplatte Throat plate		Transporteur Feed dog				Presserfuß Presser foot		Transp. Fuß Feeding foot				
					①	⑦	⑥										⑤
E51/12/9	-290020; -290040; -290122; -290142; -290322; -290342		Näheinrichtung asymmetrisch für allgemeine Näharbeiten. Die rechte Nadel befindet sich auf der Mitte der Nadelstange, um die Maschine auch als Einnadelmaschine einsetzen zu können. Nadelabstand 12 mm, Nadelstärke Nm 110-140, Stichlänge max. 9 mm, für mittelschweres Nähgut. Sewing equipment asymmetric for general sewing operations. The right needle is located on the needle bar center so that the machine could be also used as a single needle one. Needle gauge 12 mm, needle size Nm 110-140, stitch length max. 9 mm, for medium weight material.	0867 E05109 12	0867 200520	0867 140170	0867 140020	2,2 x 3,2	0867 210520			0467 222183		0467 222173	12	0867 230034	134-35/130
E51/14/9	-290020; -290040; -290122; -290142; -290322; -290342		Näheinrichtung asymmetrisch für allgemeine Näharbeiten. Die rechte Nadel befindet sich auf der Mitte der Nadelstange, um die Maschine auch als Einnadelmaschine einsetzen zu können. Nadelabstand 14 mm, Nadelstärke Nm 110-140, Stichlänge max. 9 mm, für mittelschweres Nähgut. Sewing equipment asymmetric for general sewing operations. The right needle is located on the needle bar center so that the machine could be also used as a single needle one. Needle gauge 14 mm, needle size Nm 110-140, stitch length max. 9 mm, for medium weight material.	0867 E05109 14	0867 200530	0867 140190	0867 140020	2,2 x 3,2	0867 210530			0467 222143		0467 222133	14	0867 230044	134-35/130

■ = Änderung / Modification



Näheinrichtungen 867 Standard

Sewing equipment

Ausgabe
Edition
09.17

Blatt 37
Page

Ersetzt Ausgabe
Replaced edition
05.11

Fortsetzung Blatt 38
Continued page

E-Nr. E-No.	Für Unterklasse / For Subclass	Abb.-Nr. Fig.No.	Verwendungszweck / Use	Material No. / Material Nr.	Stichplatte Throat plate			Transporteur Feed dog				Presserfuß Presser foot		Transp. Fuß Feeding foot			
					①	⑦	⑥	②	③	④	⑤						
E75/3,2/6	-260122 Näheinrichtung, Nadelabstand 3,2 mm, Nadelstärke Nm 80-120, Stichtlänge max. 6 mm, für leichtes und mittelschweres Nähgut. Sewing equipment, needle gauge 3,2 mm, needle size Nm 80-120, stitch length max. 6 mm, for light and medium weight material.			0867 E07506 32	0867 201250	0867 141140	0867 141160	Ø 2	0867 211250			0867 220664		0867 220624	3,2	0867 230424	134-35/110
E75/4,8/6	-260122 Näheinrichtung, Nadelabstand 4,8 mm, Nadelstärke Nm 80-120, Stichtlänge max. 6 mm, für leichtes und mittelschweres Nähgut. Sewing equipment, needle gauge 4,8 mm, needle size Nm 80-120, stitch length max. 6 mm, for light and medium weight material.			0867 E07506 48	0867 201260	0867 141140	0867 141160	Ø 2	0867 211260			0867 220674		0867 220634	4,8	0867 230414	134-35/110
E75/6,4/6	-260122 Näheinrichtung, Nadelabstand 6,4 mm, needle size Nm 80-120, stitch length max. 6 mm, for light and medium weight material. Sewing equipment, needle gauge 6,4 mm, needle size Nm 80-120, stitch length max. 6 mm, for light and medium weight material.			0867 E07506 64	0867 201270	0867 141140	0867 141160	Ø 2	0867 211270			0867 220694		0867 220684	6,4	0867 230154	134-35/110

■ = Änderung / Modification



Näheinrichtungen 867 Standard

Sewing equipment

Ausgabe
Edition
09.17

Blatt 38
Page

Ersetzt Ausgabe
Replaced edition
01.15

Fortsetzung Blatt 39
Continued page

E-Nr. E-No.	Für Unterklasse / For Subclass	Abb.-Nr. Fig.No.	Verwendungszweck / Use	Material No. / Material Nr.	Stichplatte	Transporteur	Presserfuß	Transp. Fuß													
					Throat plate	Feed dog	Presser foot	Feeding foot													
					①	⑦	⑥														
					Stichplatte / Throat plate	Schieber, links / Slide, left	Schieber, rechts / Slide, right	Stichlochgröße / Stich hole size mm	Sägeverzahn / Serrated mm	Säge-schrägverzahn / Serrated, oblique mm	Kreuzverzahn / Cross toothed mm	Dachverzahn / Roof-shaped mm	Drückerfuß / Presser foot	Unverzahn / Non toothed	Hüpfersfuß, kreuzverz. / Skipping f., cross toothed	Ausgleichfuß / Compensating foot	Kreuzverzahn / Cross toothed mm	Unverzahn / Non toothed	Nadelabstand / Needle distance	Nadelhalter / Needle holder	Nadelsystem / -dicke / Needle system / -size
E121/6/6	-290445 Näheinrichtung, Nadelabstand 6 mm, Nadelstärke Nm 110-140, Stichlänge max. 6 mm, für mittelschweres Nähgut; mit Kurzfadenabschneider. Sewing equipment, needle gauge 6 mm, needle size Nm 110-140, stitch length max. 6 mm, for medium weight material; with short thread trimmer.			0867 E12106 6	0867 200620	0867 140153	0867 140303	2,2 x 3,2	0867 210620				0367 222093				0067 222343	6	0867 230134	134-35/130	
E121/8/6	-290445 Näheinrichtung, Nadelabstand 8 mm, Nadelstärke Nm 110-140, Stichlänge max. 6 mm, für mittelschweres Nähgut; mit Kurzfadenabschneider. Sewing equipment, needle gauge 8 mm, needle size Nm 110-140, stitch length max. 6 mm, for medium weight material; with short thread trimmer.			0867 E12106 8	0867 200630	0867 140313	0867 140323	2,2 x 3,2	0867 210630				0367 222103				0067 222353	8	0867 230144	134-35/130	
E121/8/7	-290445 Näheinrichtung, Nadelabstand 8 mm, Nadelstärke Nm 110-140, Stichlänge max. 7 mm, für mittelschweres Nähgut; mit Kurzfadenabschneider. Sewing equipment, needle gauge 8 mm, needle size Nm 110-140, stitch length max. 7 mm, for medium weight material; with short thread trimmer.			0867 E12107 8	0867 200350	0867 141123	0867 141133	2,2 x 3,2	0867 210350				0367 222103				0067 222353	8	0867 230144	134-35/130	
E121/10/6	-290445 Näheinrichtung, Nadelabstand 10 mm, Nadelstärke Nm 110-140, Stichlänge max. 6 mm, für mittelschweres Nähgut; mit Kurzfadenabschneider. Sewing equipment, needle gauge 10 mm, needle size Nm 110-140, stitch length max. 6 mm, for medium weight material; with short thread trimmer.			0867 E12106 10	0867 200640	0867 140313	0867 140323	2,2 x 3,2	0867 210640				0367 222013				0067 222383	10	0867 230154	134-35/130	
E121/12/6	-290445 Näheinrichtung, Nadelabstand 12 mm, Nadelstärke Nm 110-140, Stichlänge max. 6 mm, für mittelschweres Nähgut; mit Kurzfadenabschneider. Sewing equipment, needle gauge 12 mm, needle size Nm 110-140, stitch length max. 6 mm, for medium weight material; with short thread trimmer.			0867 E12106 12	0867 200650	0867 140333	0867 140343	2,2 x 3,2	0867 210650				0367 222313				0067 222393	12	0867 230164	134-35/130	

= Änderung / Modification



Näheinrichtungen 867 Standard

Sewing equipment

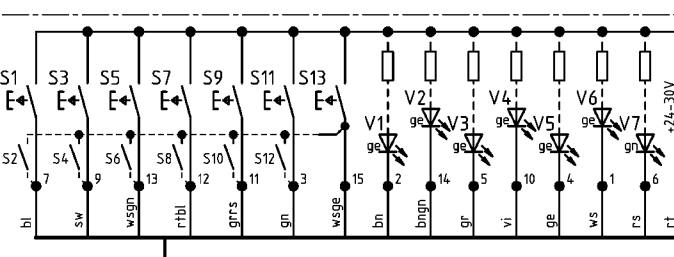
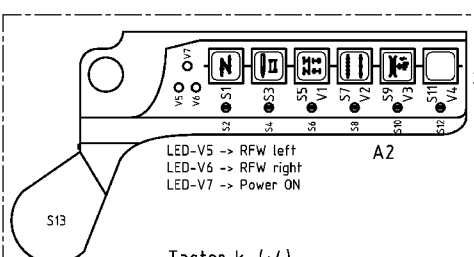
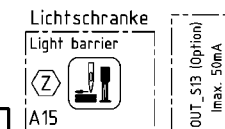
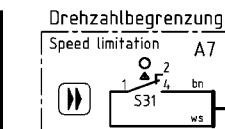
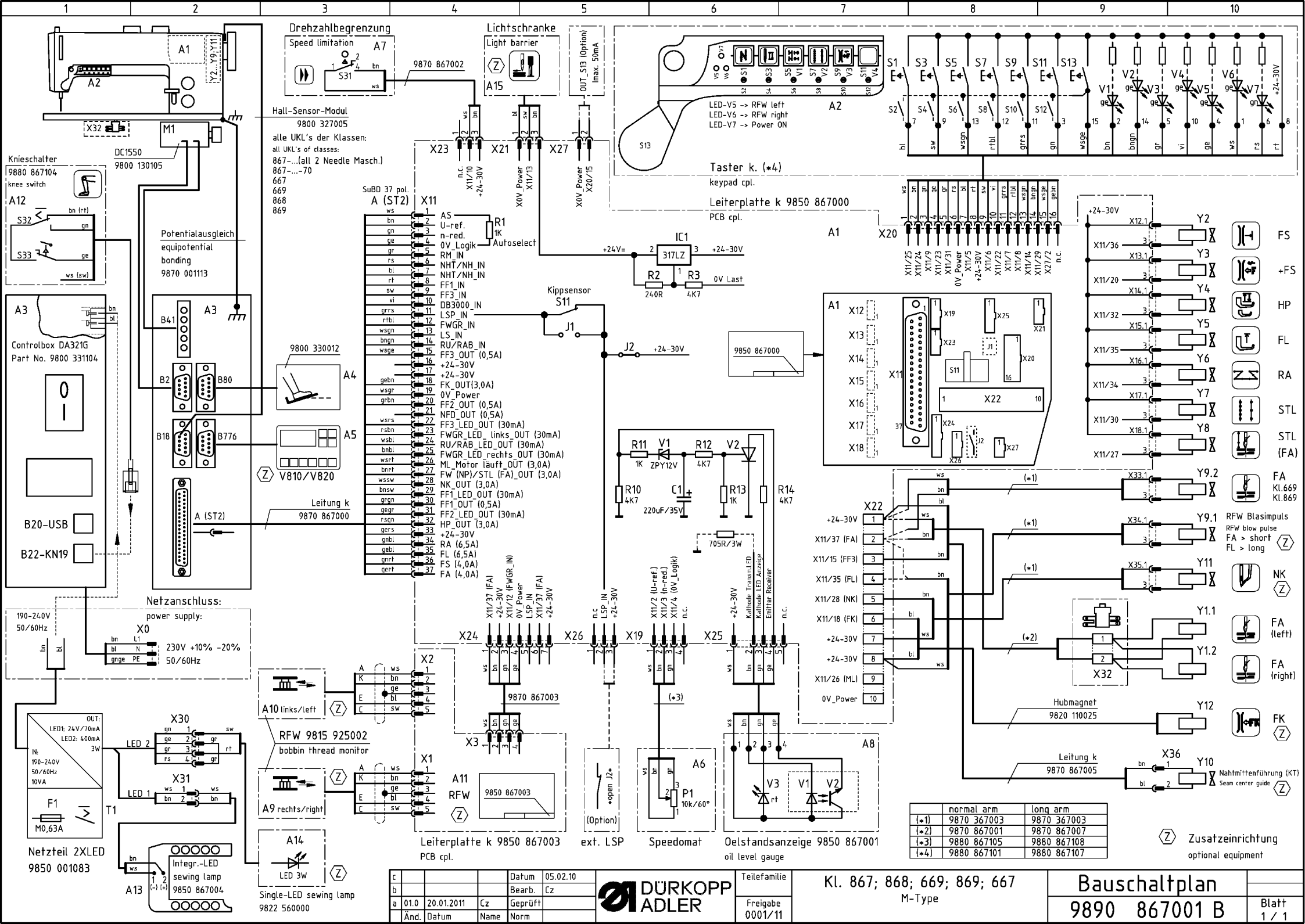
Ausgabe
Edition
10.07

Blatt 39
Page

Fortsetzung Blatt _
Continued page

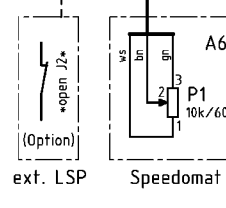
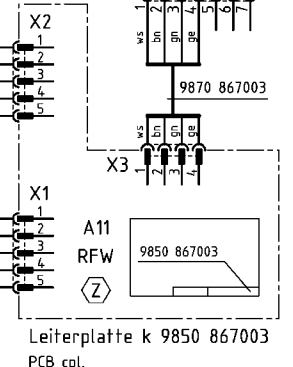
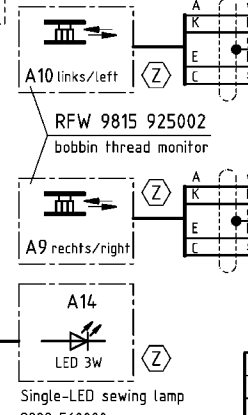
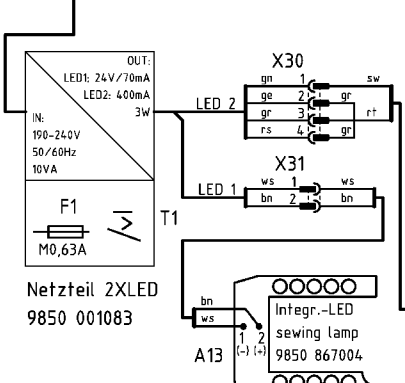
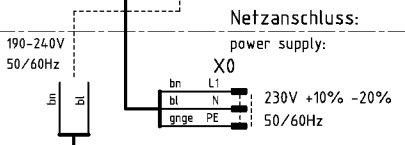
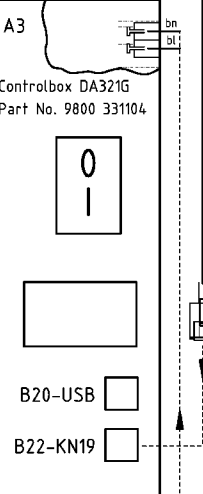
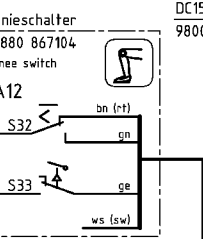
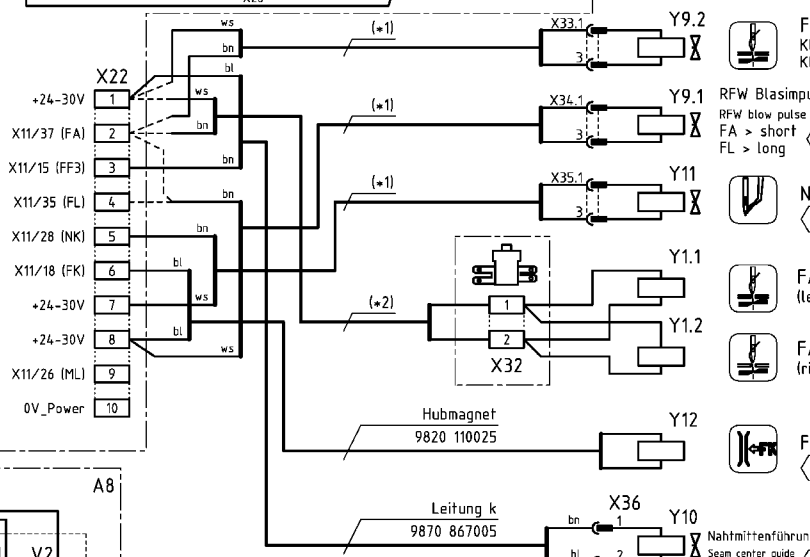
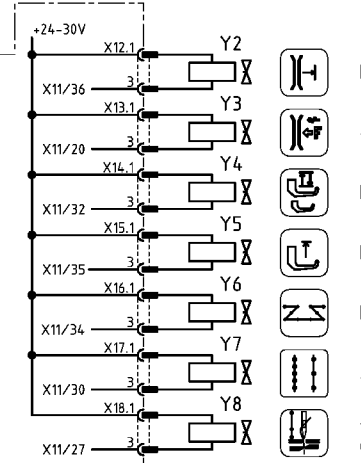
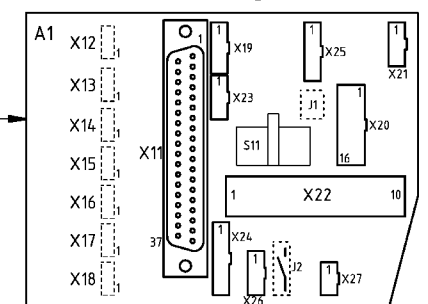
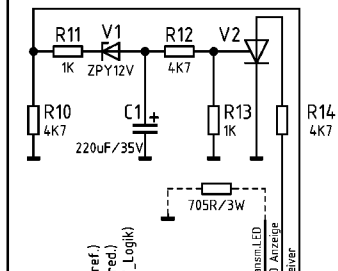
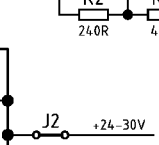
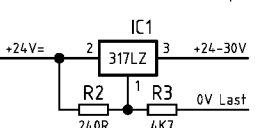
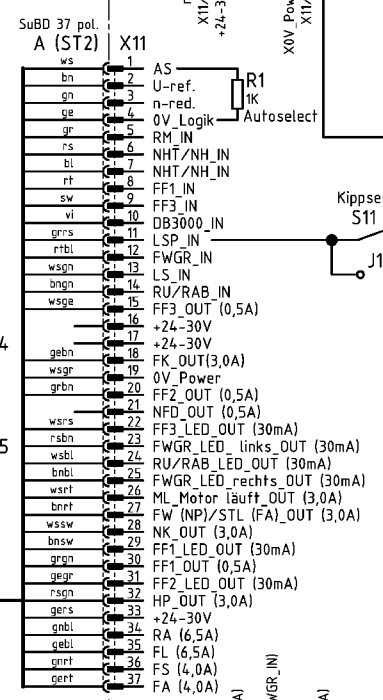
E-Nr. E-No.	Für Unterklasse / For Subclass	Abb.-Nr. Fig.No.	Verwendungszweck / Use	Material No. / Material Nr.	Stichplatte Throat plate			Transporteur Feed dog				Presserfuß Presser foot		Transp. Fuß Feeding foot							
					①	⑦	⑥	mm	mm	mm	mm	mm	mm	mm	mm	mm	mm				
E122/6/9	-290445 Näheinrichtung zum Aussteppen von Schließnähten, Nadelabstand 6 mm, Nadelstärke Nm 110-140, Stichtlänge max. 9 mm, für mittelschweres Nähgut; mit Kurzfadenabschneider. Sewing equipment for topstitching of closing seams, needle gauge 6 mm, needle size Nm 110-140, stitch length max. 9 mm, for medium weight material; with short thread trimmer.			0867 E12209 6	0867 200800	0867 140153	0867 140303	2,2 x 3,2	0867 210620				0768 222123			0768 222264			6	0867 230134	134-35/130
E122/8/9	-290445 Näheinrichtung zum Aussteppen von Schließnähten, Nadelabstand 8 mm, Nadelstärke Nm 110-140, Stichtlänge max. 9 mm, für mittelschweres Nähgut; mit Kurzfadenabschneider. Sewing equipment for topstitching of closing seams, needle gauge 8 mm, needle size Nm 110-140, stitch length max. 9 mm, for medium weight material; with short thread trimmer.			0867 E12209 8	0867 200810	0867 140313	0867 140323	2,2 x 3,2	0867 210630				0768 222133			0768 222274			8	0867 230144	134-35/130
E122/10/9	-290445 Näheinrichtung zum Aussteppen von Schließnähten, Nadelabstand 10 mm, Nadelstärke Nm 140-180, Stichtlänge max. 9 mm, für mittelschweres Nähgut; mit Kurzfadenabschneider. Sewing equipment for topstitching of closing seams, needle gauge 10 mm, needle size Nm 140-180, stitch length max. 9 mm, for medium weight material; with short thread trimmer.			0867 E12209 10	0867 200820	0867 140313	0867 140323	2,2 x 3,2	0867 210640				0768 222143			0768 222404			10	0367 230154	134-35/130
E122/12/9	-290445 Näheinrichtung zum Aussteppen von Schließnähten, Nadelabstand 12 mm, Nadelstärke Nm 140-180, Stichtlänge max. 9 mm, für mittelschweres Nähgut; mit Kurzfadenabschneider. Sewing equipment for topstitching of closing seams, needle gauge 12 mm, needle size Nm 140-180, stitch length max. 9 mm, for medium weight material; with short thread trimmer.			0867 E12209 12	0867 200830	0867 140333	0867 140343	2,2 x 3,2	0867 210650				0768 222153			0768 222434			12	0867 230164	134-35/130

■ = Änderung / Modification

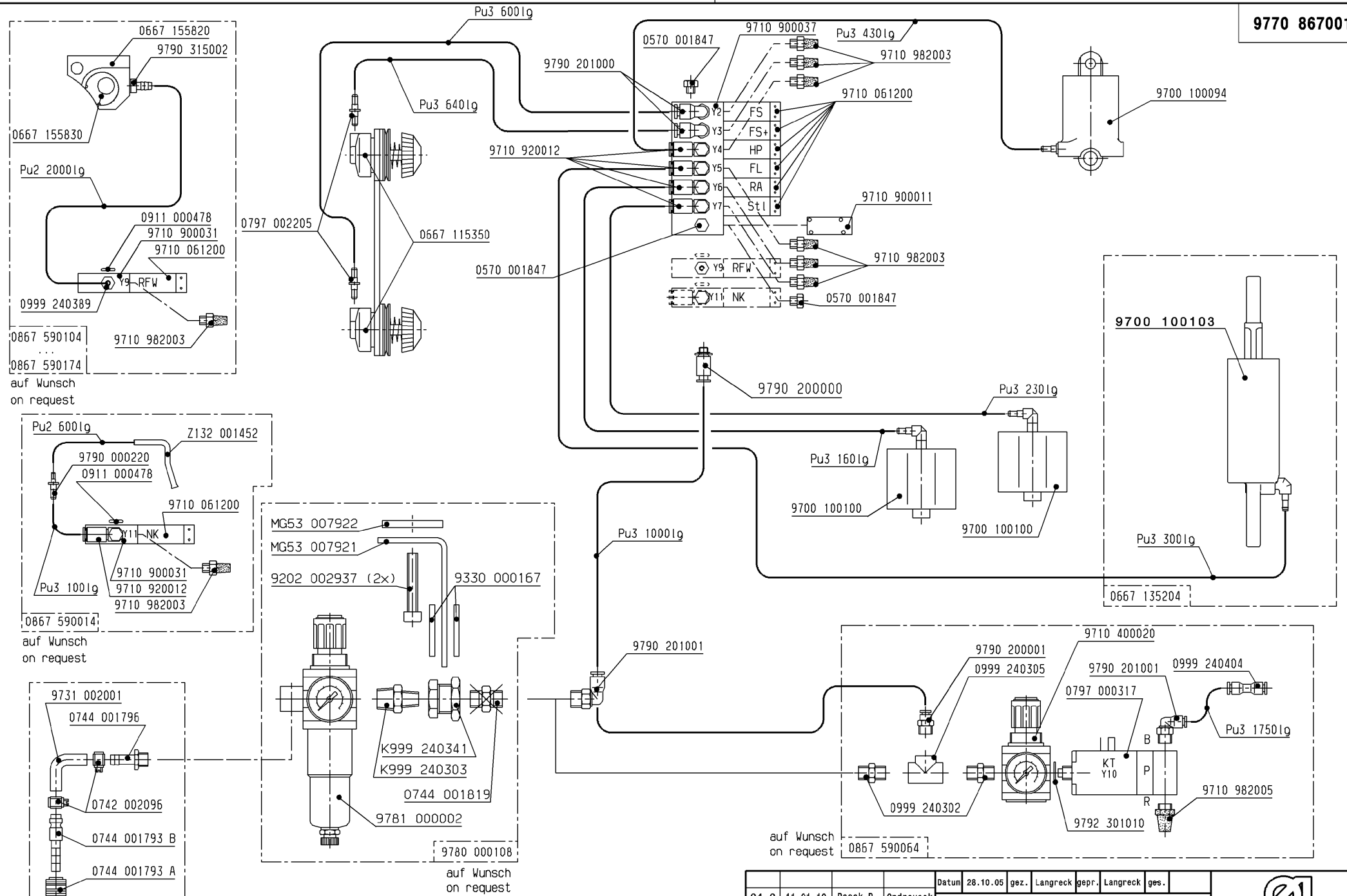


Hall-Sensor-Modul
9800 327005

alle UKL's der Klassen:
all UKL's of classes:
867... (all 2 Needle Masch.)
867.....70
667
669
868
869



	normal arm	long arm
(*1)	9870 367003	9870 367003
(*2)	9870 867001	9870 867007
(*3)	9880 867105	9880 867108
(*4)	9880 867101	9880 867107



auf Wunsch
on request

auf Wunsch
on request


auf Wunsch
on request

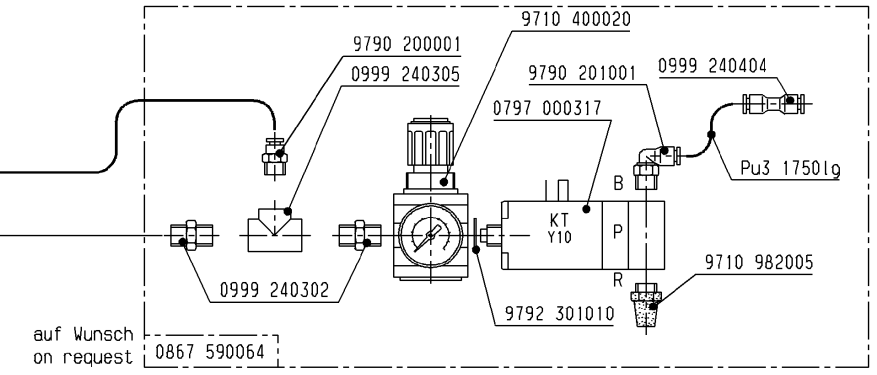
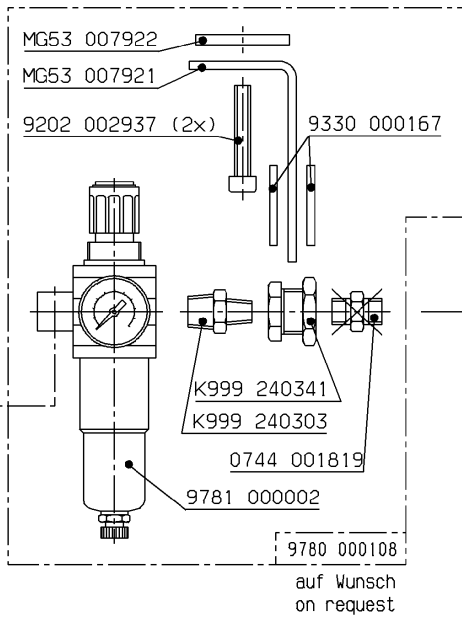
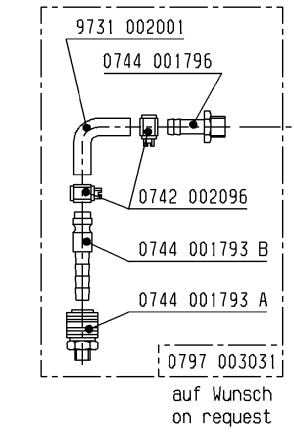
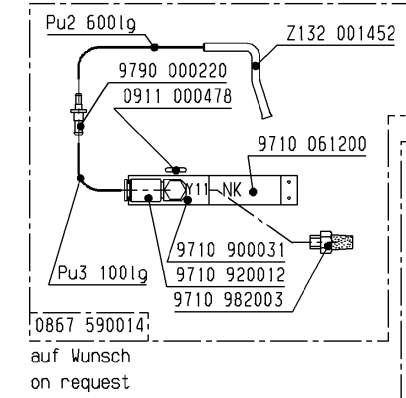
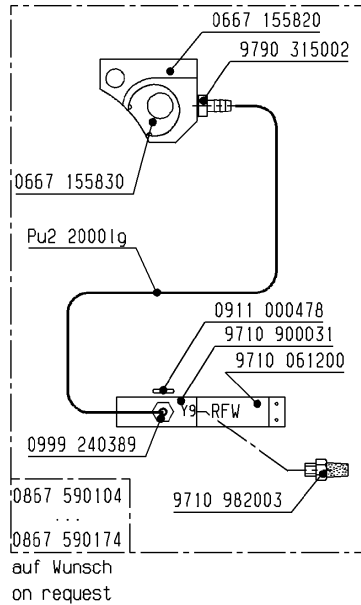
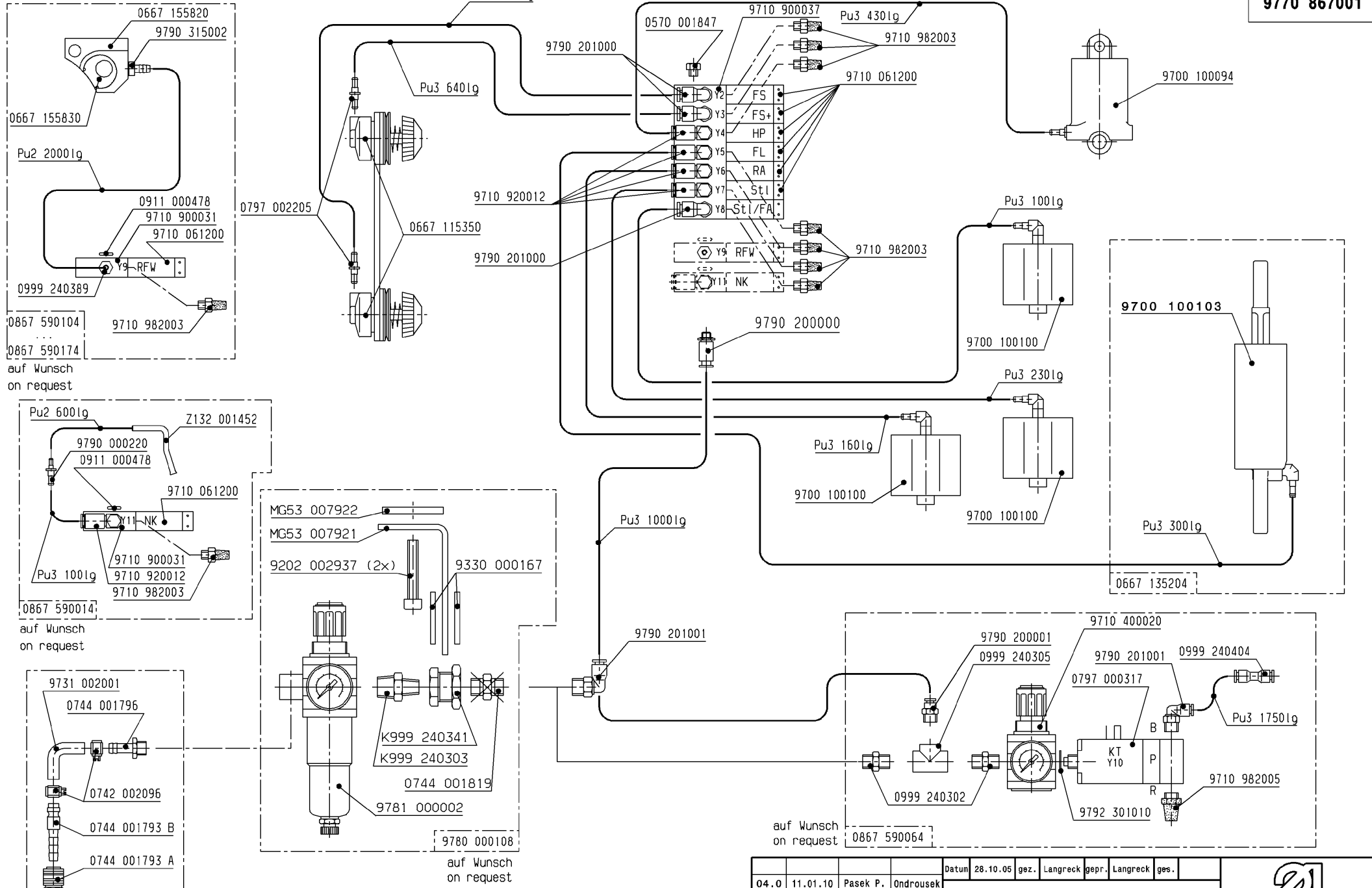
auf Wunsch
on request

auf Wunsch
on request

Schlauch	Teile-Nr. (Meterware)		
Hose	Part-No. (Yarded goods)		
PU2	0699 979265		
PU3	9731 005004		


04.0	11.01.10	Pasek P.	Ondrousek	Datum	28.10.05	gez.	Langreck	gepr.	Langreck	gez.
03.0	27.10.09	Schubert	Schubert	Pneu.-Geräteplan für Pneu.-Elements-Plan for 0867-1903..						
02.0	30.01.08	Schmid	Schubert							
01.0	31.10.07	Schmid	Langreck							
Änd.	Datum	gez.	gepr.							

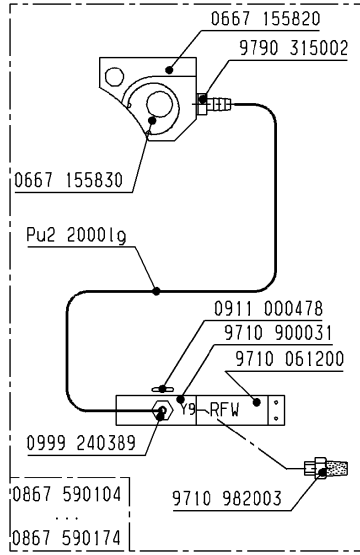

DÜRKOPP ADLER AG
9770 867001
 Blatt 1 Blattz. 7



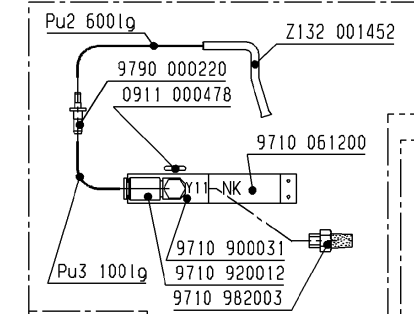
Schlauch Hose	Teile-Nr. (Meterware) Part-No. (Yarded goods)	0699 979265	9731 005004
PU2			
PU3			

04.0	11.01.10	Pasek P.	Ondrousek	Datum	28.10.05	gez.	Langreck	gepr.	Langreck	gez.
03.0	27.10.09	Schubert	Schubert	Pneu.-Geräteplan für Pneu.-Elements-Plan for 0867-...445 0867-2903...						
02.0	30.01.08	Schmid	Schubert							
01.0	31.10.07	Schmid	Langreck							
Änd.	Datum	gez.	gepr.							

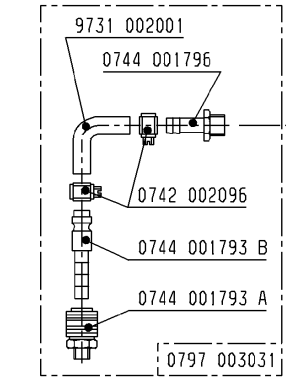

DÜRKOPP ADLER AG
9770 867001
 Blatt 2 Blattz. 7



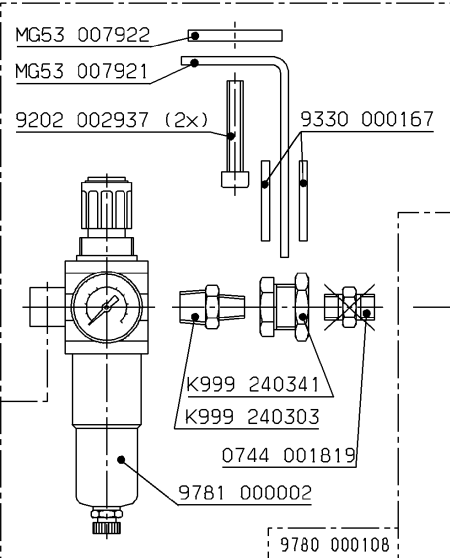
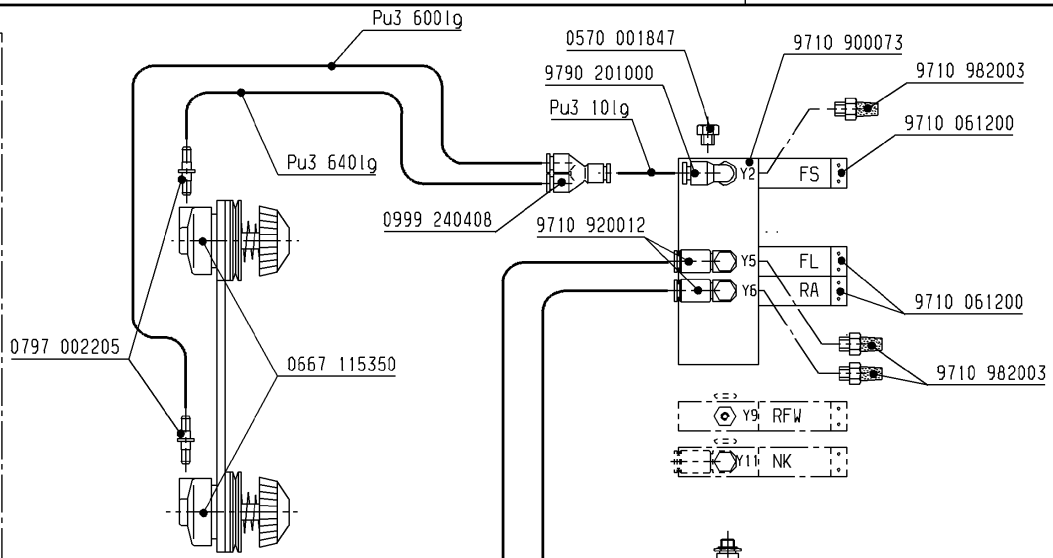
auf Wunsch
on request



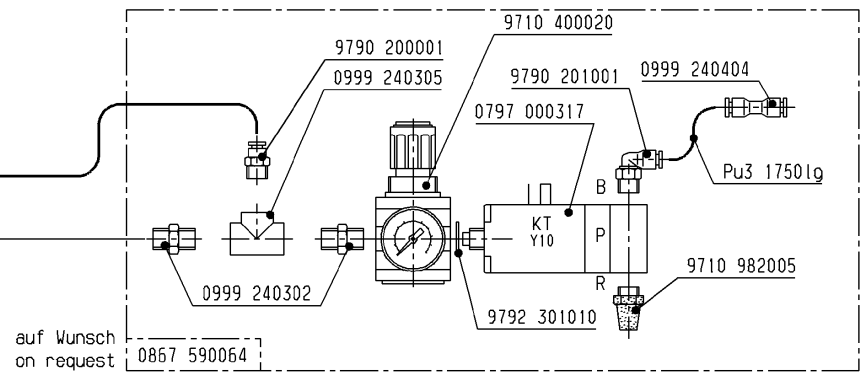
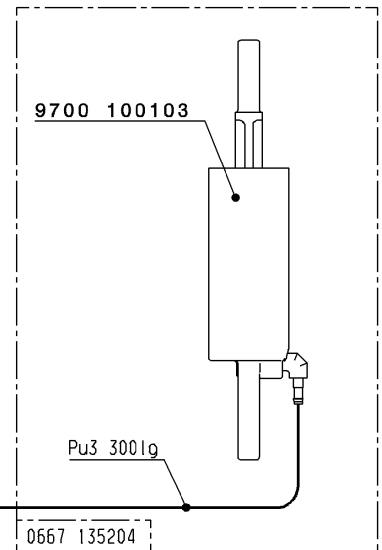
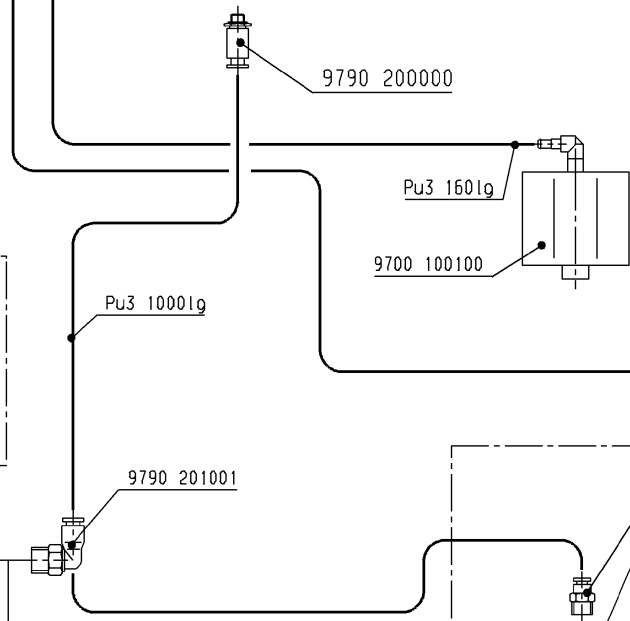
auf Wunsch
on request



auf Wunsch
on request



auf Wunsch
on request




auf Wunsch
on request

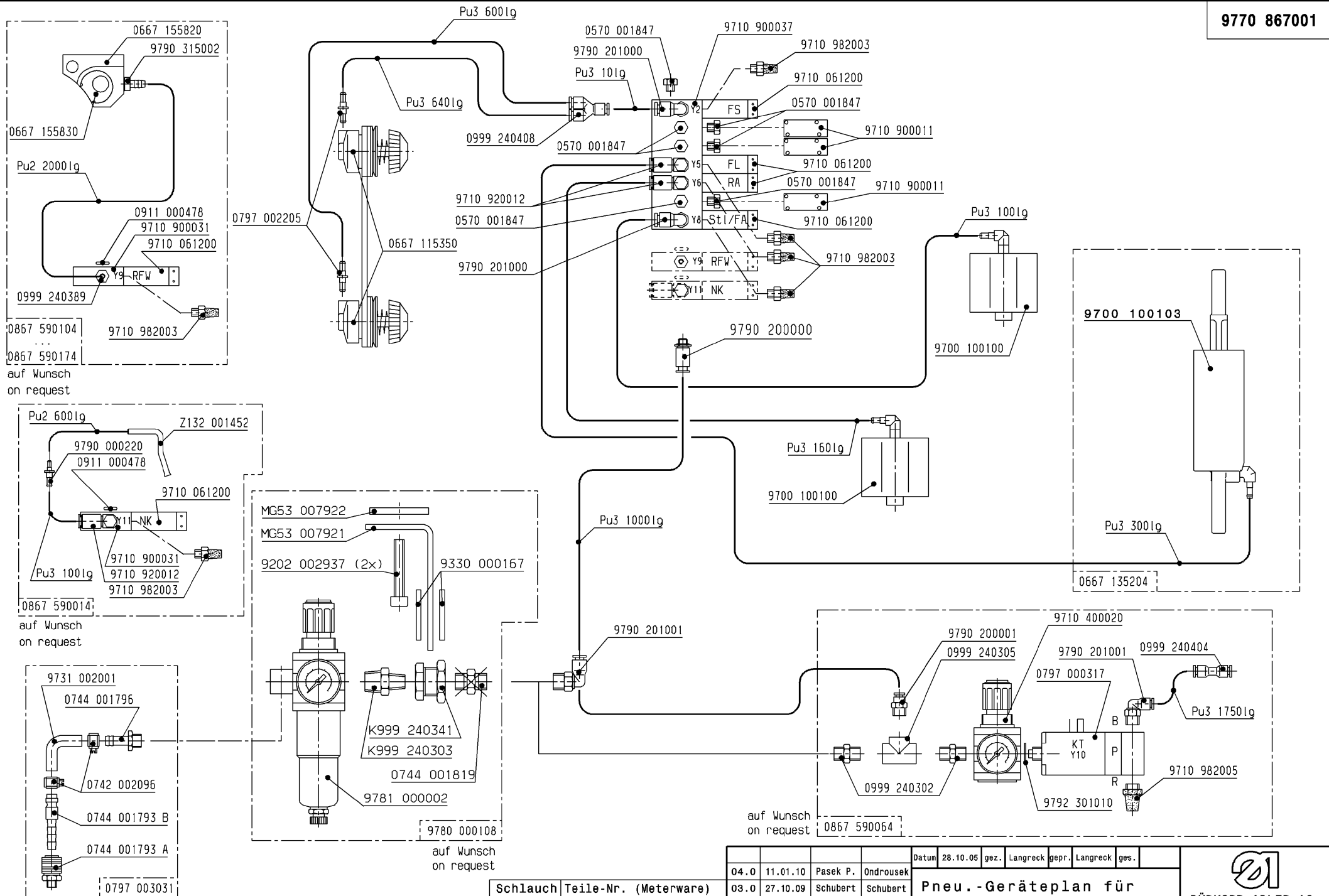
Schlauch Hose	Teile-Nr. (Meterware) Part-No. (Yarded goods)
PU2	0699 979265
PU3	9731 005004

04.0	11.01.10	Pasek P.	Ondrousek
03.0	27.10.09	Schubert	Schubert
02.0	30.01.08	Schmid	Schubert
01.0	31.10.07	Schmid	Langreck
Änd.	Datum	gez.	gepr.

Datum	28.10.05	gez.	Langreck	gepr.	Langreck	gez.
Pneu.-Geräteplan für Pneu.-Elements-Plan for						
0867-190122 0867-190142						



DÜRKOPP ADLER AG
9770 867001
Blatt 3 Blattz. 7



auf Wunsch
on request

auf Wunsch
on request

auf Wunsch
on request

auf Wunsch
on request


auf Wunsch
on request

auf Wunsch
on request

Schlauch Hose	Teile-Nr. (Meterware) Part-No. (Yarded goods)
PU2	0699 979265
PU3	9731 005004

04.0	11.01.10	Pasek P.	Ondrousek
03.0	27.10.09	Schubert	Schubert
02.0	30.01.08	Schmid	Schubert
01.0	31.10.07	Schmid	Langreck
Änd.	Datum	gez.	gepr.

Datum	28.10.05	gez.	Langreck	gepr.	Langreck	gez.
Pneu.-Geräteplan für Pneu.-Elements-Plan for 0867-190145						


DÜRKOPP ADLER AG
9770 867001
 Blatt 4 Blattz. 7



DÜRKOPP ADLER AG

Potsdamer Straße 190
33719 Bielefeld
GERMANY

Phone +49 (0) 521 / 925-00
E-Mail service@duerkopp-adler.com
www.duerkopp-adler.com