



868-M PREMIUM Teileliste und Näheinrichtungen
Parts List and Sewing Equipment

Alle Rechte vorbehalten.

Eigentum der Dürkopp Adler AG und urheberrechtlich geschützt. Jede Wiederverwendung dieser Inhalte, auch in Form von Auszügen, ist ohne vorheriges schriftliches Einverständnis der Dürkopp Adler AG verboten.

All rights reserved.

Property of Dürkopp Adler AG and protected by copyright. Any reuse of these contents, including extracts, is prohibited without the prior written approval of Dürkopp Adler AG.

Copyright © Dürkopp Adler AG 2020

868-M PREMIUM

Inhaltsverzeichnis	Tafel / Table	Contents
Armwelle	1	Upper shaft
Antrieb Arm- und Unterwelle, Rastkupplung	2	Upper and bottom shaft drive, Safety clutch
Fadenhebel, Fuehrung	3	Thread lever, Guide
Antrieb Nadeltransport	4	Needle feed drive
Alternierender Obertransport, Antrieb Untertransport	5, 6 7	Alternating foot top feed, Bottom feed drive
Transporteurhub	8	Bottom feed
Transportsaeule	9	Middle post
Grosser Greifer mit Spule	10	Large hook with bobbin
Uebergrosser Greifer mit Spule	11	Oversized hook with bobbin
Greifersaeule rechts	12	Hook post right
Greifersaeule links	13	Hook post left
Luefterfinger, Saeulendeckel	14	Releasing hook, Hook cover
Fadenabschneider	15	Thread trimmer
Spuler	16	Winder
Spannungsplatte Einnadel	17	Tension plate 1 needle
Spannungsplatte Zweinadel	18	Tension plate 2 needles
Stichverstellung	19	Stitch adjustment
Zentralschmierung, Oelstandanzeige	20	Central lubrication, Maintenance indicator
Arm, Fadenfuehrung, Integr. Diodennaehleuchte, Netzteil	21	Arm, Thread guide, Sewing light LEDs, Power suply
Armdeckel Premium	22	Arm cover Premium
Grundplatte	23	Bed plate
Schrittmotor	24	Stepper motor
Direktantrieb	25	Direct drive
Teilesatz	26	Parts set
Taster, Kabeübaum, Steuerung	27	Push-buttons, Cabling Control unit
Diodennaehleuchte	28	Sewing light LED
Bedienfeld, Steuerung	29	Control panel, Control unit
Gestell	30	Stand
Wartungseinheit	31	Maintenance unit
Beipack	32, 33	Accessories
Restfadenwaechter	34	Thread monitor
Elektropneum. Nadelkuehlung von oben	35	Electropneum. needle cooling upper
Nahtmittenfuehrung	36	Seam centre guide
Nahtmittenfuehrung schwenkbar		Swivelling seam centre guide
Kantenanschlag		Edge guide
USB Memory Stick		USB memory key
Elektronische Handverriegelung	37	Backtacking lever, el.
Teilesatz FK		Parts set FK
Diodennaehleuchte		Sewing light LED
Eindiodennaehleuchte	38	Sewing lamp LED

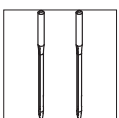
868-M PREMIUM

Inhaltsverzeichnis	Tafel / Table	Contents
Werkzeug M-Type	39	Tool kits M-Type
Taster		Push-buttons
Aufklappunterstuetzung		Pop support
Manuelle Fusslueftung		Foot lift manual
Bandfuehrung	40	Tape guide
Tischplatte	41	Table top
Elektrisch hoeehenverstellbares Gestell		Stand el. adjustable
Pedal K20		Pedal K20
Pedal Ergobody		Pedal Ergobody
Teilesatz		Parts set
Externer Spuler	42	Winder external
Sicherheits-Features	43	Safety features
Lockout Luft und Strom	44	Lockout air and power
Betaetigung Efka, Adapter		Efka control, adapter
Hauptschalter		Main switch
2-fach Steckdose		Socket double
Commander Basic, Pro	45	Commander Basic, Pro
El. Kantenanschlag, horizontal	46	Edge guide el., horizontal
El. Kantenanschlag, horizontal und vertikal	47	Edge guide el., horizontal and vertical
Handscanner	48	Handscanner
Index		Index
Stichplattenschieber		Slide
Befestigungsteile fuer Naeheinrichtung		Fastening parts for sewing equip.
Naeheinrichtungen		Sewing equipment
Bauschaltplan		Wiring diagram
Pneu. Geraeteplan		Pneumatic circuit plan

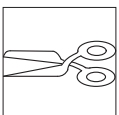
868-M PREMIUM



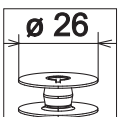
Einnadel-Maschine
single needle machine



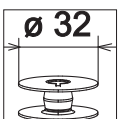
Zweinadel-Maschine
two needle machine



mit Fadenabschneider
with thread trimmer



grosser Greifer
large hook

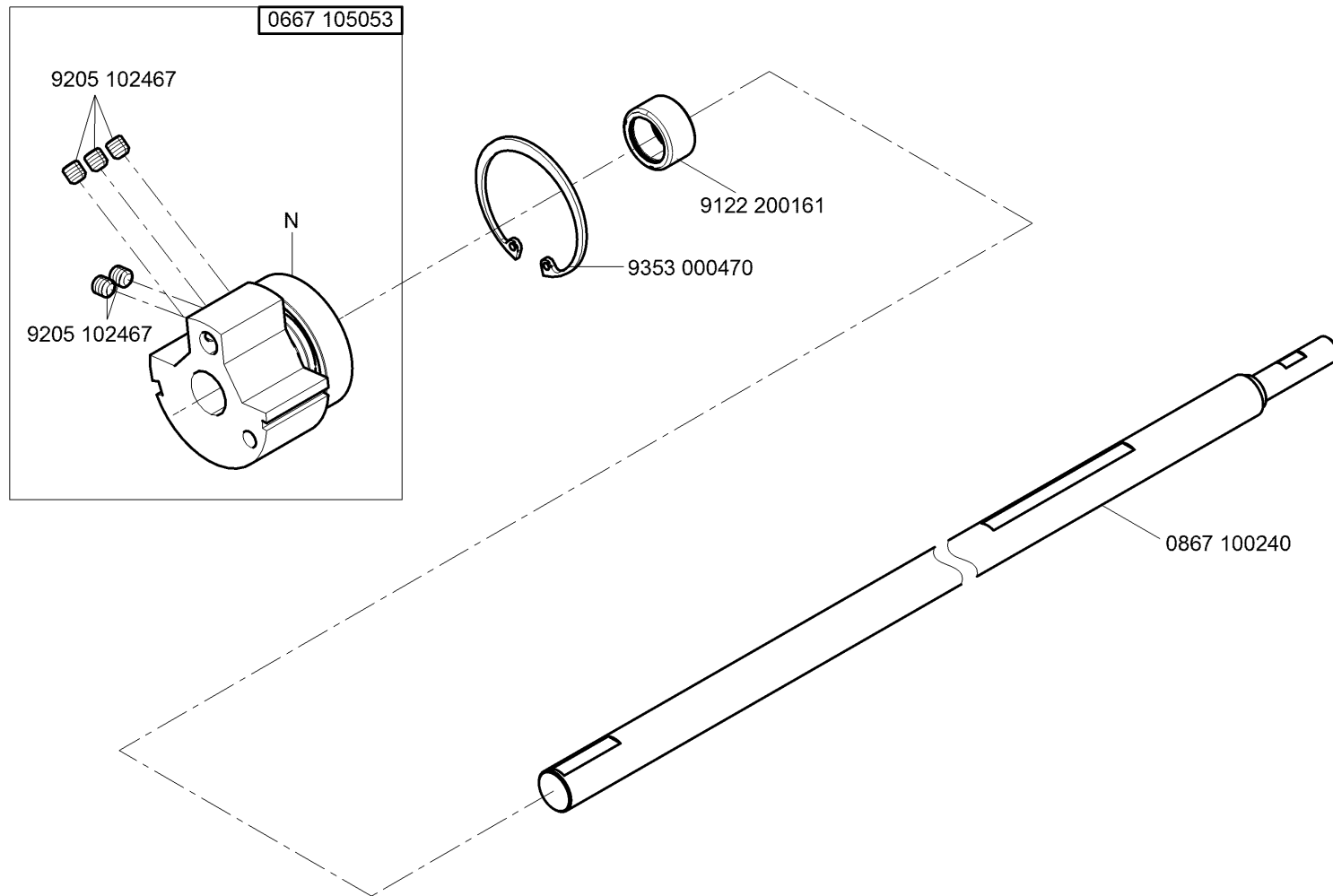


uebergrosser Greifer
oversized hook

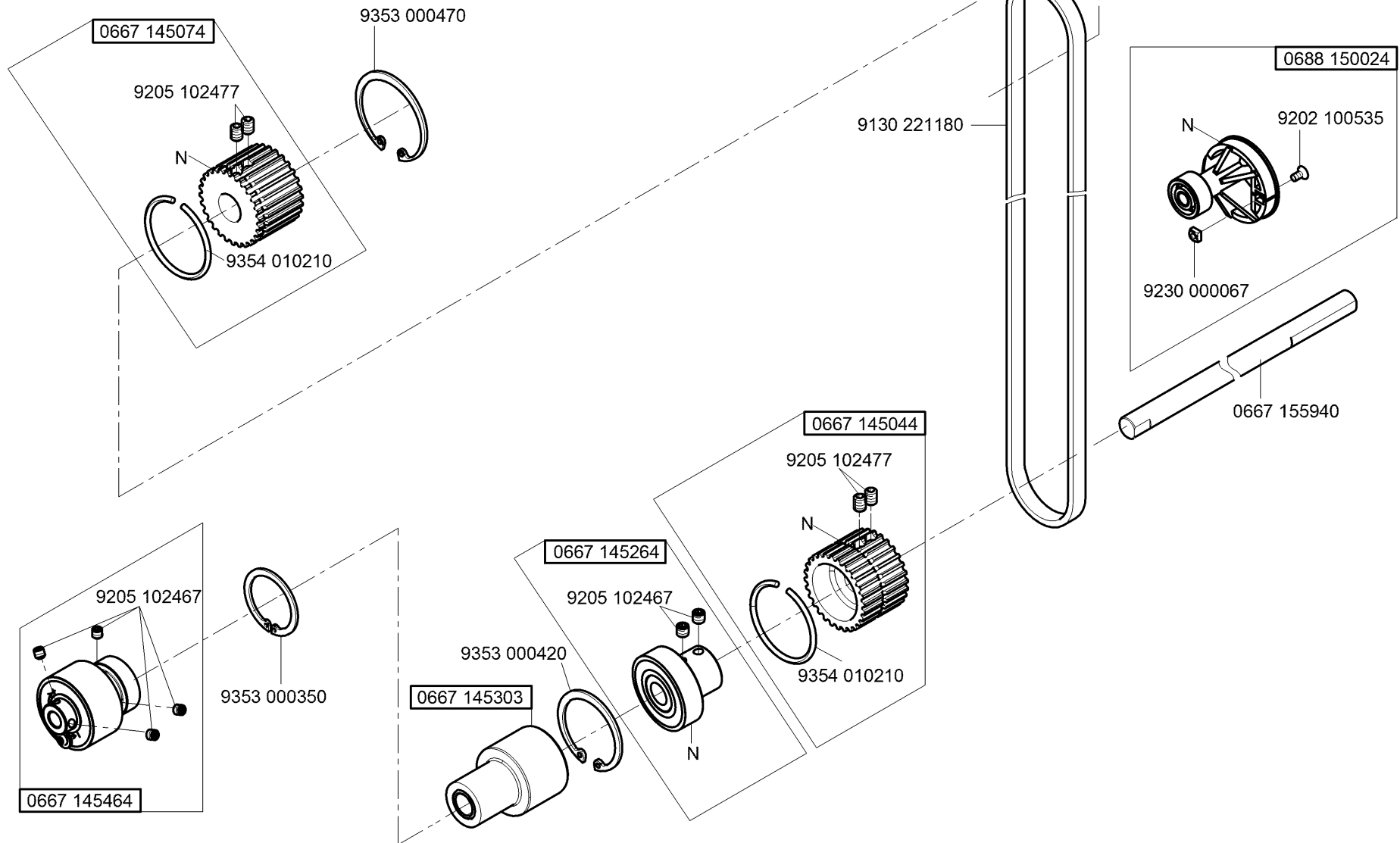


kleben/stick

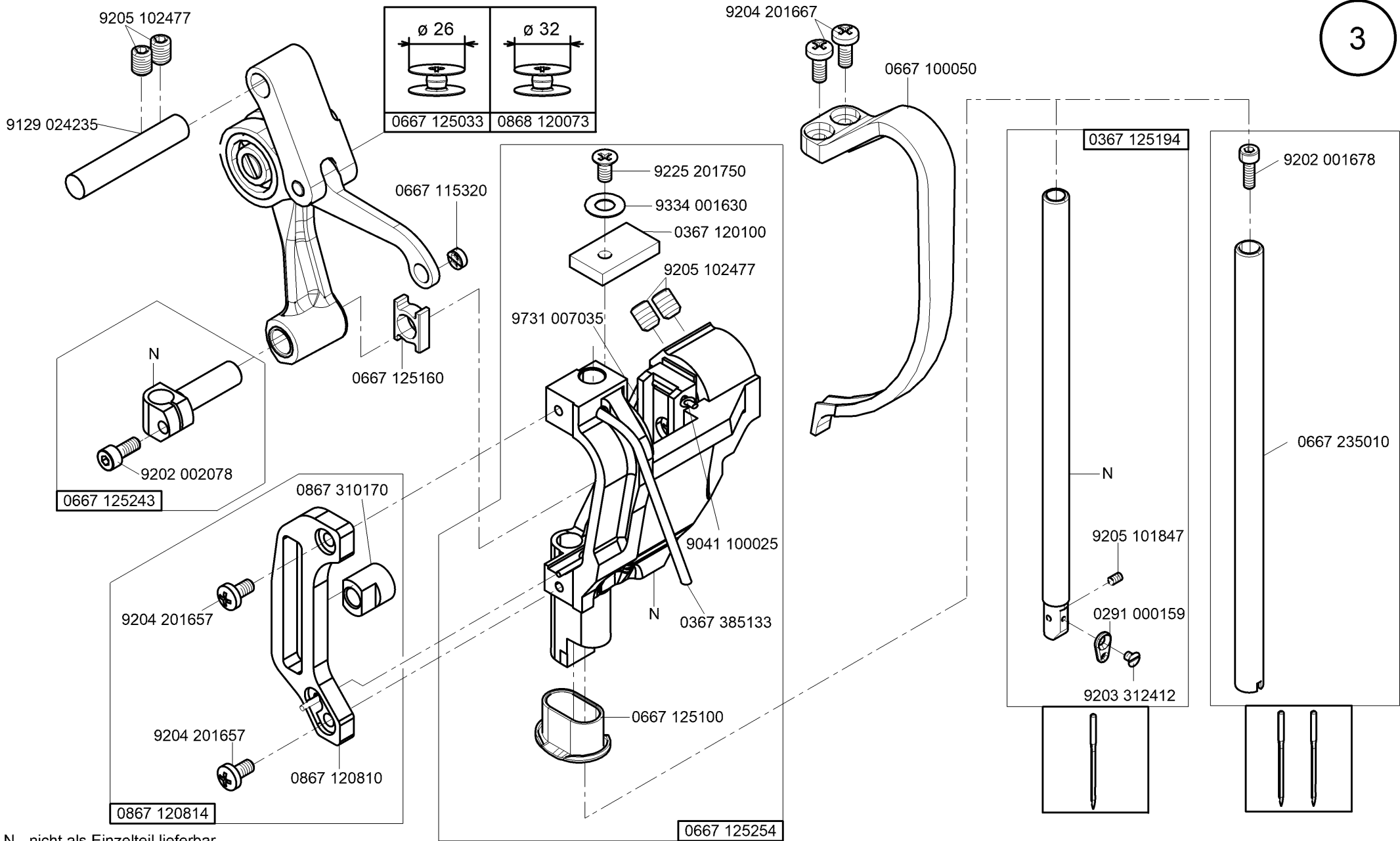
N nicht einzeln lieferbar/not available as separate part



N - nicht als Einzelteil lieferbar
not available as separate part

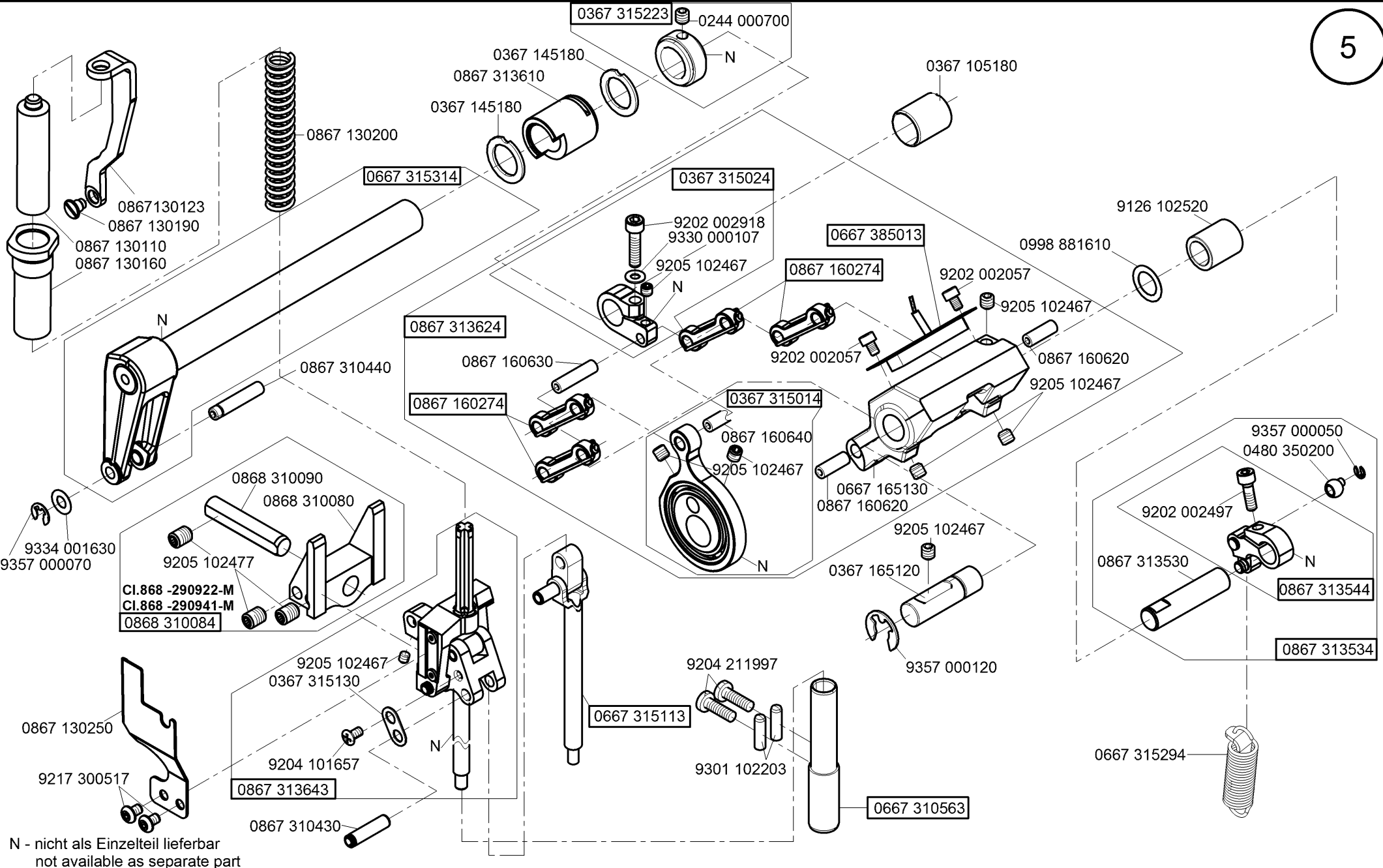


N - nicht als Einzelteil lieferbar
not available as separate part

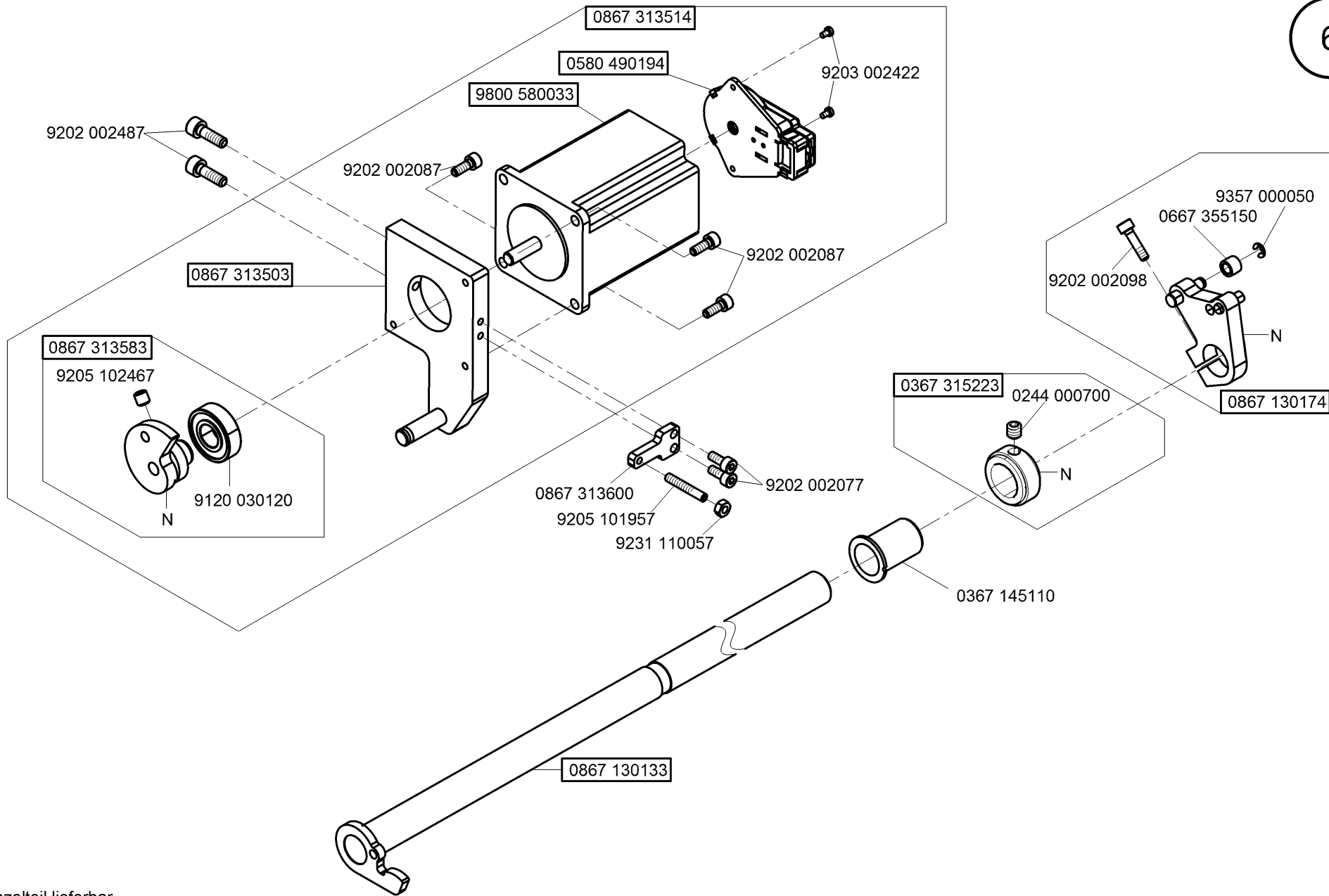


N - nicht als Einzelteil lieferbar
not available as separate part

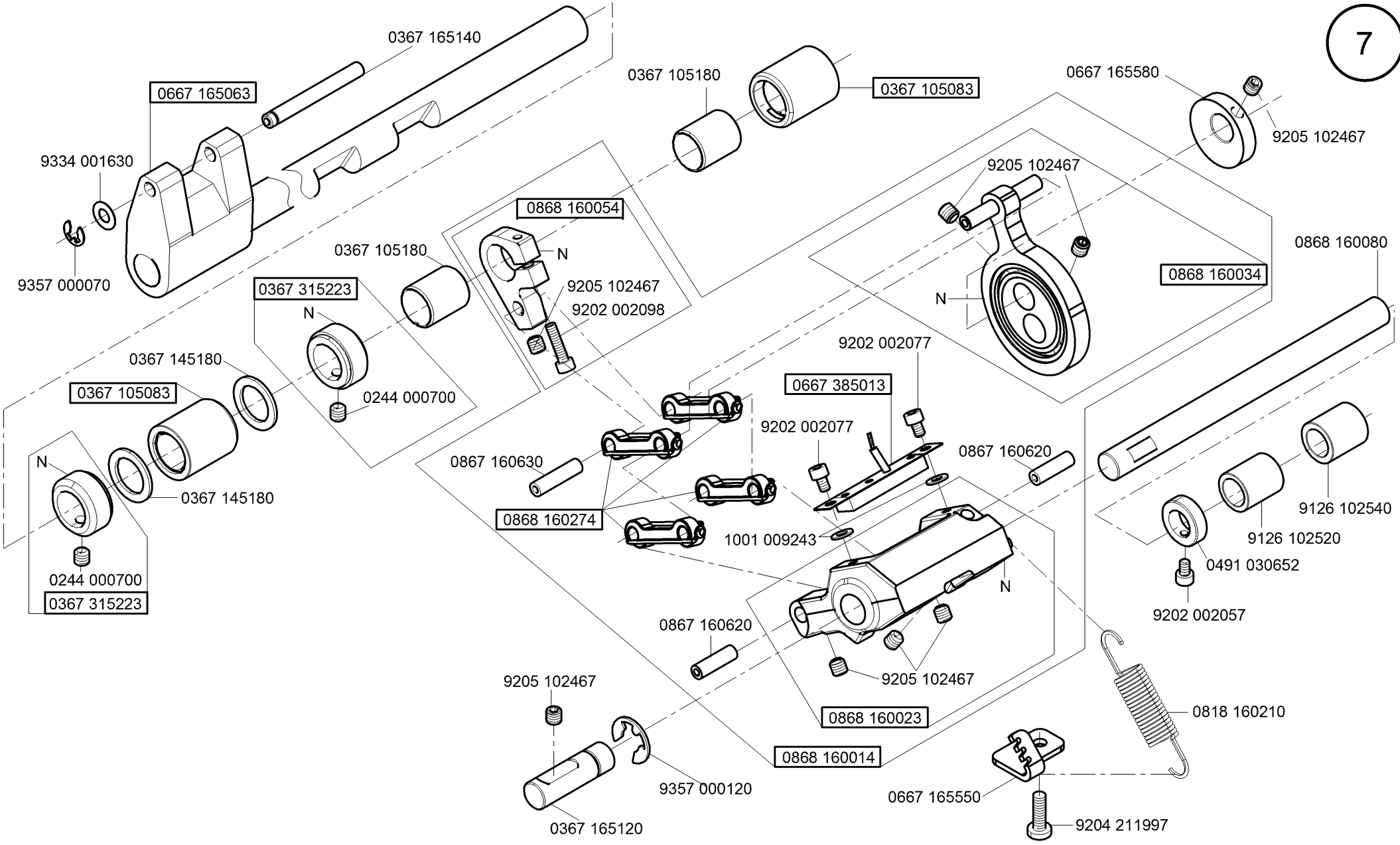
CI. 868-M PREMIUM



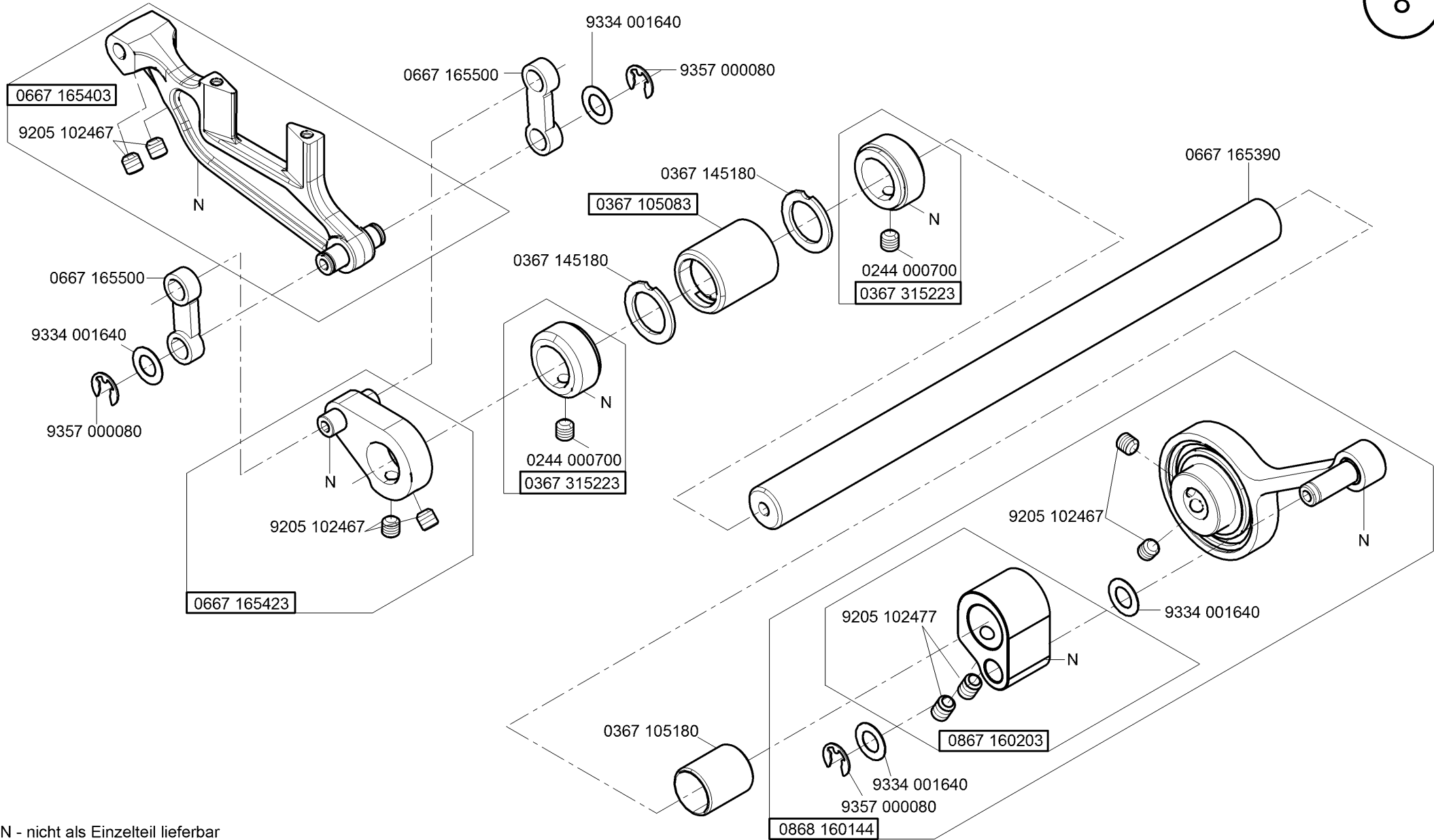
N - nicht als Einzelteil lieferbar
not available as separate part



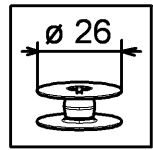
N - nicht als Einzelteil lieferbar
not available as separate part



N - nicht als Einzelteil lieferbar
not available as separate part



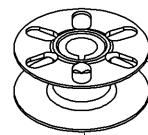
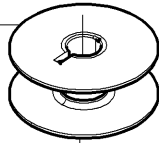
N - nicht als Einzelteil lieferbar
not available as separate part



10

0245 001660 A

auf Wunsch
on request



0867 150140

0868 150434

0767 150590
(0,35)

auf Wunsch
on request



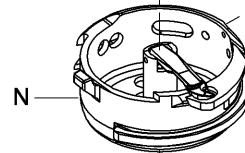
0867 150170



0992 023560

0992 023577

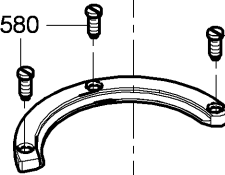
0467 150120
(0,4)



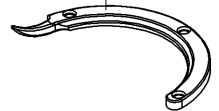
0992 016580

0992 016580

0868 150400



0868 150510



auf Wunsch
on request

9205 102477

0667 156190



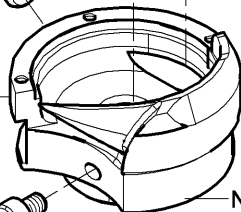
9203 211837

0467 150130



9205 102477

0667 156320



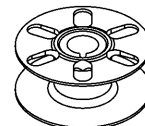
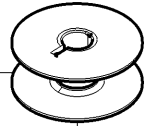
N - nicht als Einzelteil lieferbar
not available as separate part

0667 150870
(0,45)

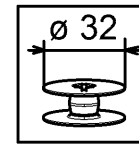


auf Wunsch
on request

0667 150830



0867 150150

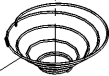


CI.868 -290941-M

11

auf Wunsch
on request

0767 150590
(0,35)



0867 150170

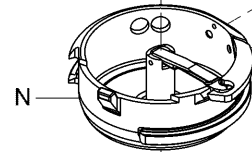


0868 150464

0992 023560

0992 023577

0667 156440
(0,4)



0868 150484



0467 150440
(0,3)

auf Wunsch
on request

0868 150520

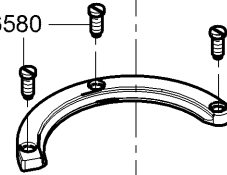


auf Wunsch
on request

0992 016580

0992 016580

0868 150450



9203 211837

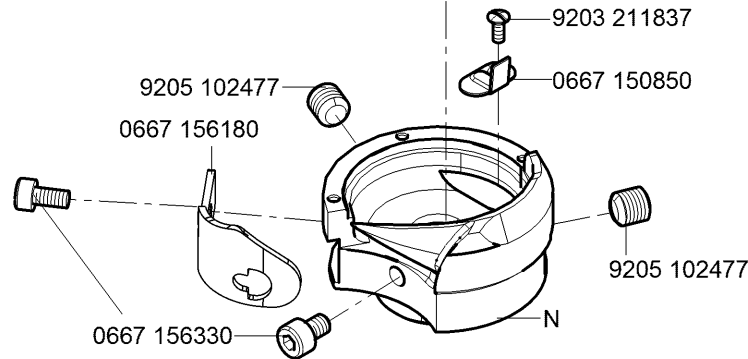
0667 150850

9205 102477

0667 156180

9205 102477

0667 156330



N - nicht als Einzelteil lieferbar
not available as separate part

0868 150214

0244 000700
0868 150240
0868 150160

9202 001657

9202 001637

9330 000047
9041 100015
0868 150320
0868 150330

9041 100025

CI.868 -290922-M
CI.868 -290941-M

13

9202 042067

0868 150083

0868 150120

9400 000088

9202 001657

0868 140170

9202 002908

9330 200110

9301 101551

9126 300089

9330 000067

9202 001657

0699 979104

9202 002077

9840 120029

9330 000087

9202 100535

0667 385070

9330 000087

0998 882080

9202 002077

9840 120029

9204 431657

0211 000007

9400 000088

0868 140170

9202 001657

9840 120025

9202 001657

9330 000087

9301 200660

0667 155720

9205 122488

0868 150310

0667 155450

0868 150170

9352 000080

0688 150290

9205 102450

0868 150293

*

9205 121558

N

9205 102467

0667 155424

N

9205 122488

9204 431657

9205 101528

N

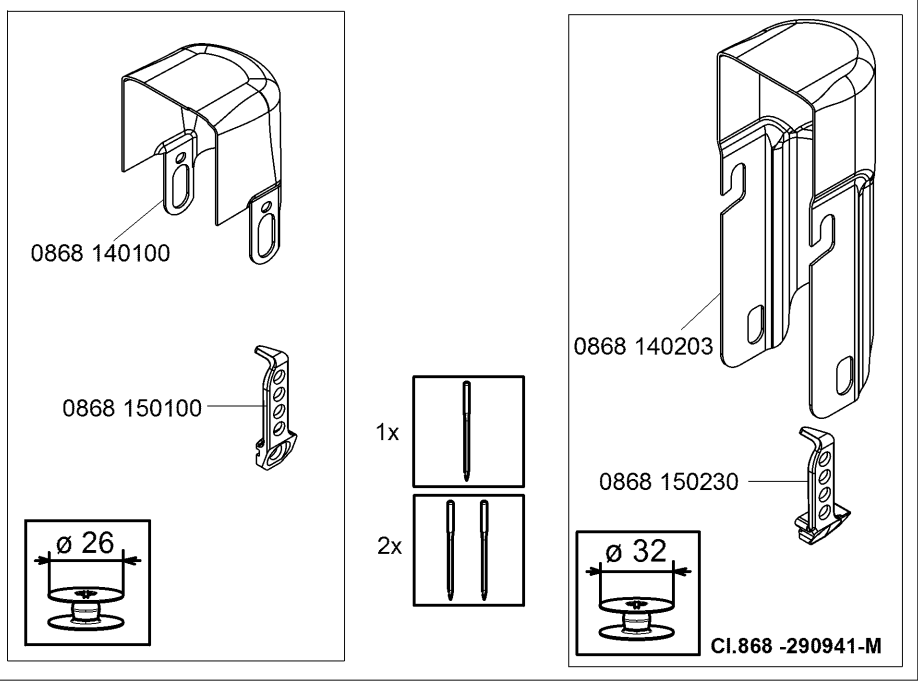
0888 150163

9190 100226

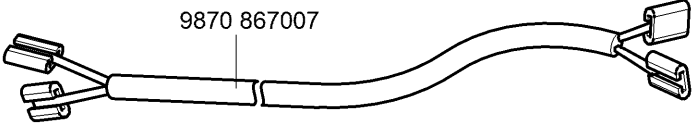
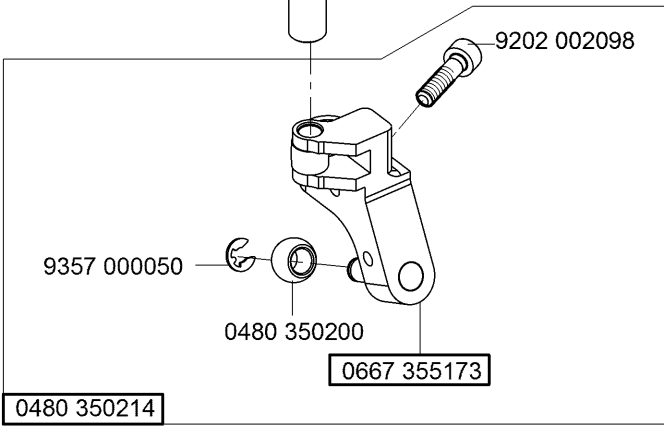
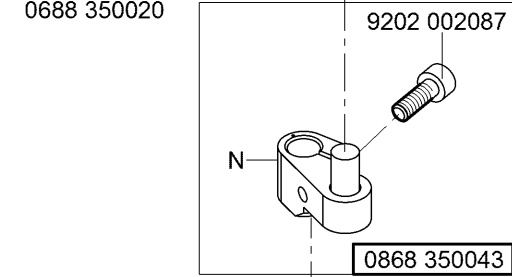
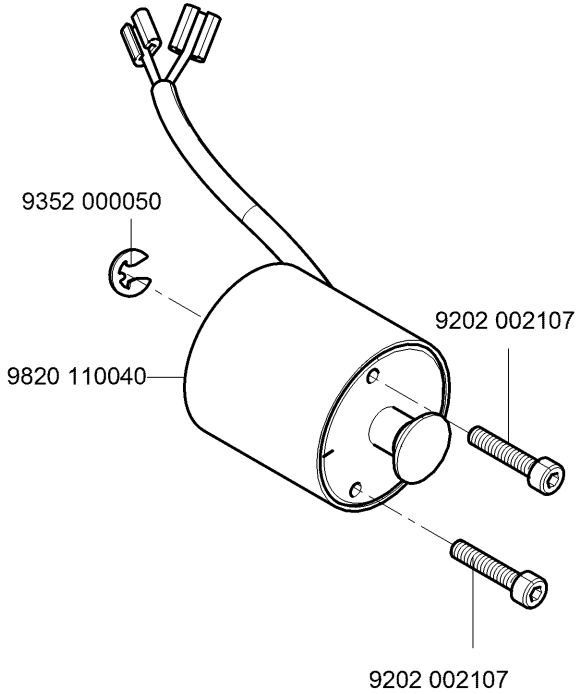
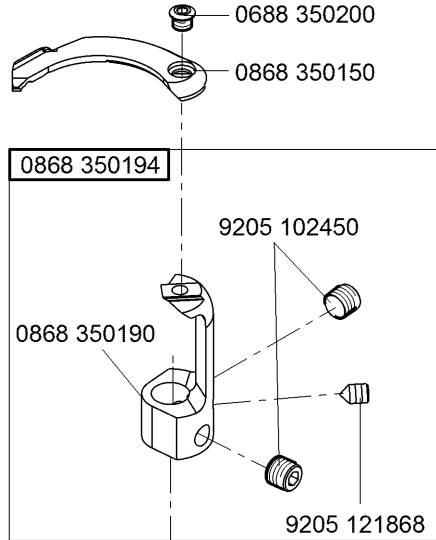
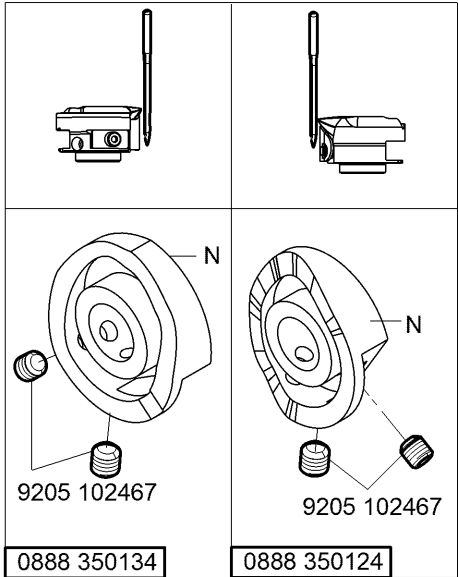
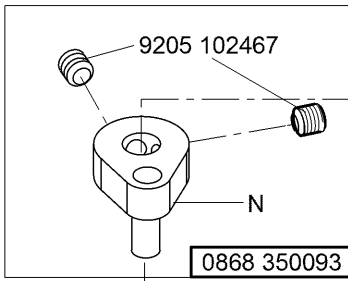
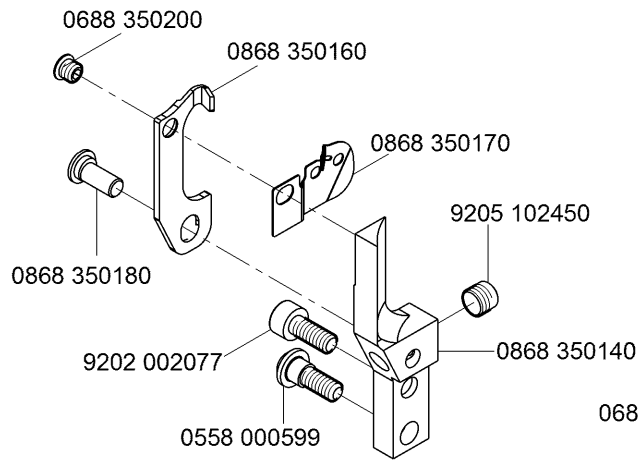
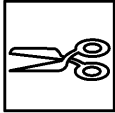
N - nicht als Einzelteil lieferbar
not available as separate part

* Bei allen Seriennummern ausser 086831xxxx muessen die Bauteile 0868 150293 und 0888 150163 zusammenbestellt werden.
For all machines, apart from those with the serial number 086831xxxx, please order together the parts 0868 150293 and 0888 150163.

CI. 868-M PREMIUM

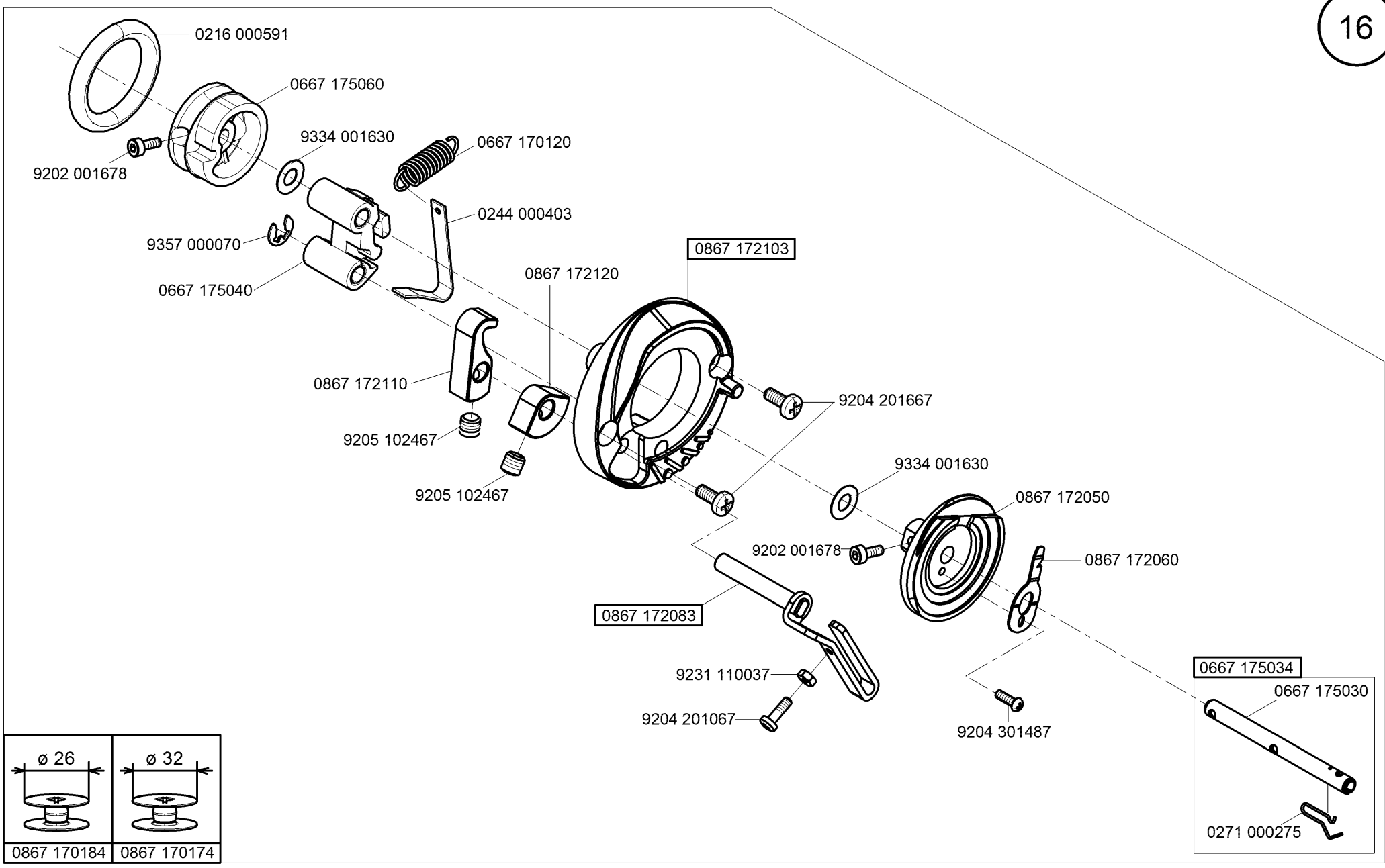


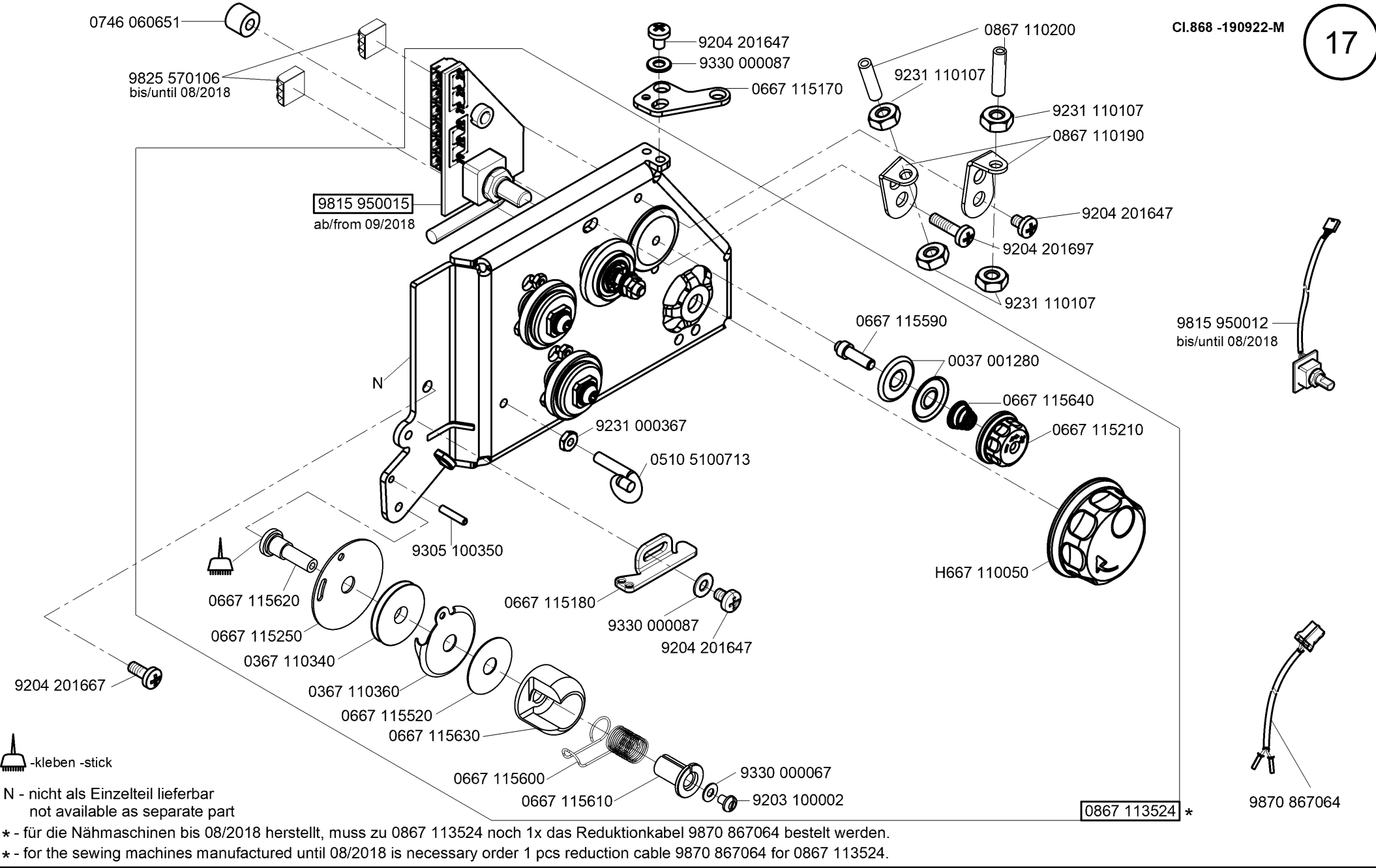
N - nicht als Einzelteil lieferbar
not available as separate part



N - nicht als Einzelteil lieferbar
not available as separate part

0480 350214





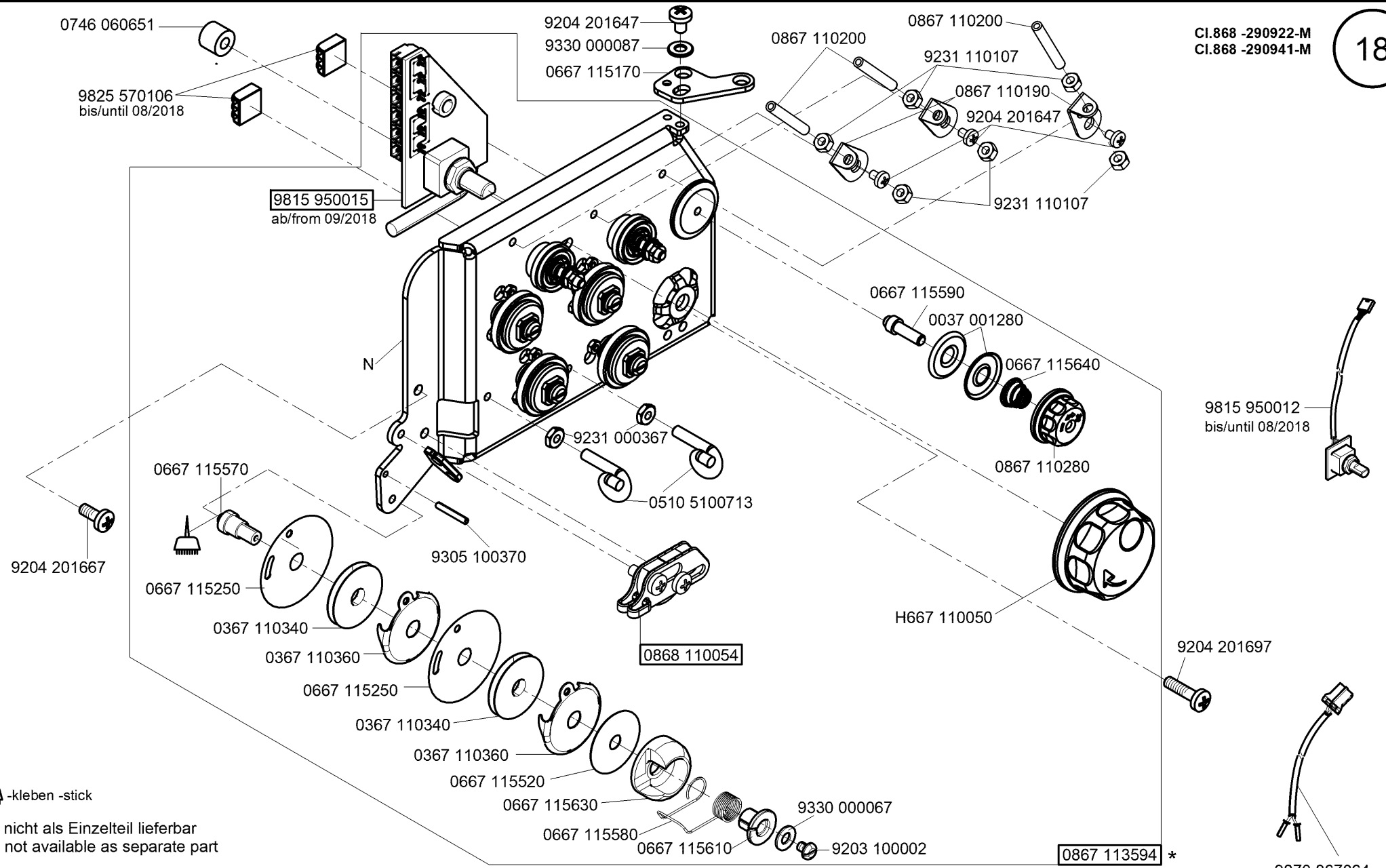
-kleben -stick

N - nicht als Einzelteil lieferbar
not available as separate part

* - für die Nähmaschinen bis 08/2018 herstellt, muss zu 0867 113524 noch 1x das Reduktionkabel 9870 867064 bestellt werden.

* - for the sewing machines manufactured until 08/2018 is necessary order 1 pcs reduction cable 9870 867064 for 0867 113524.

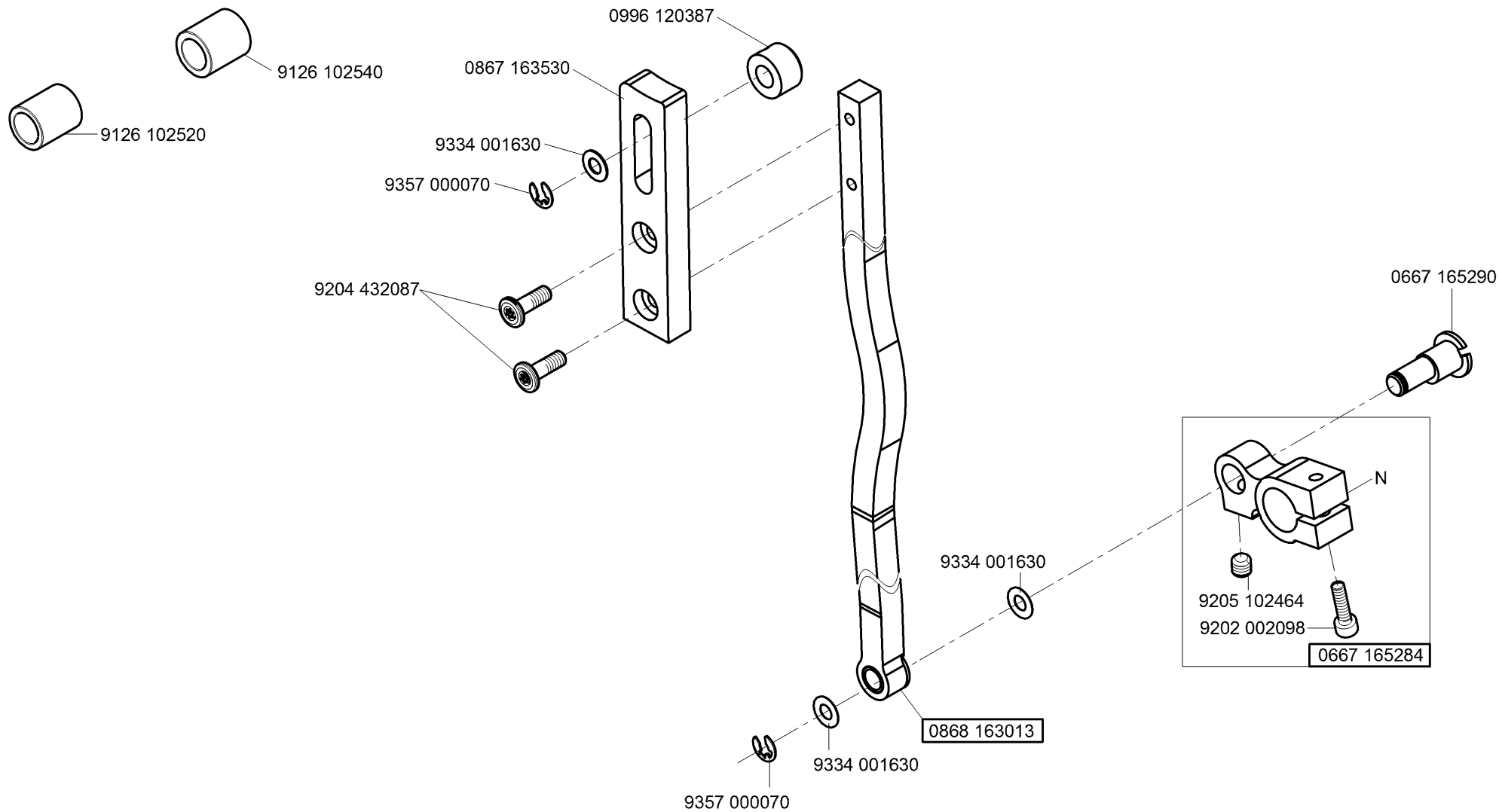
CI. 868-M PREMIUM



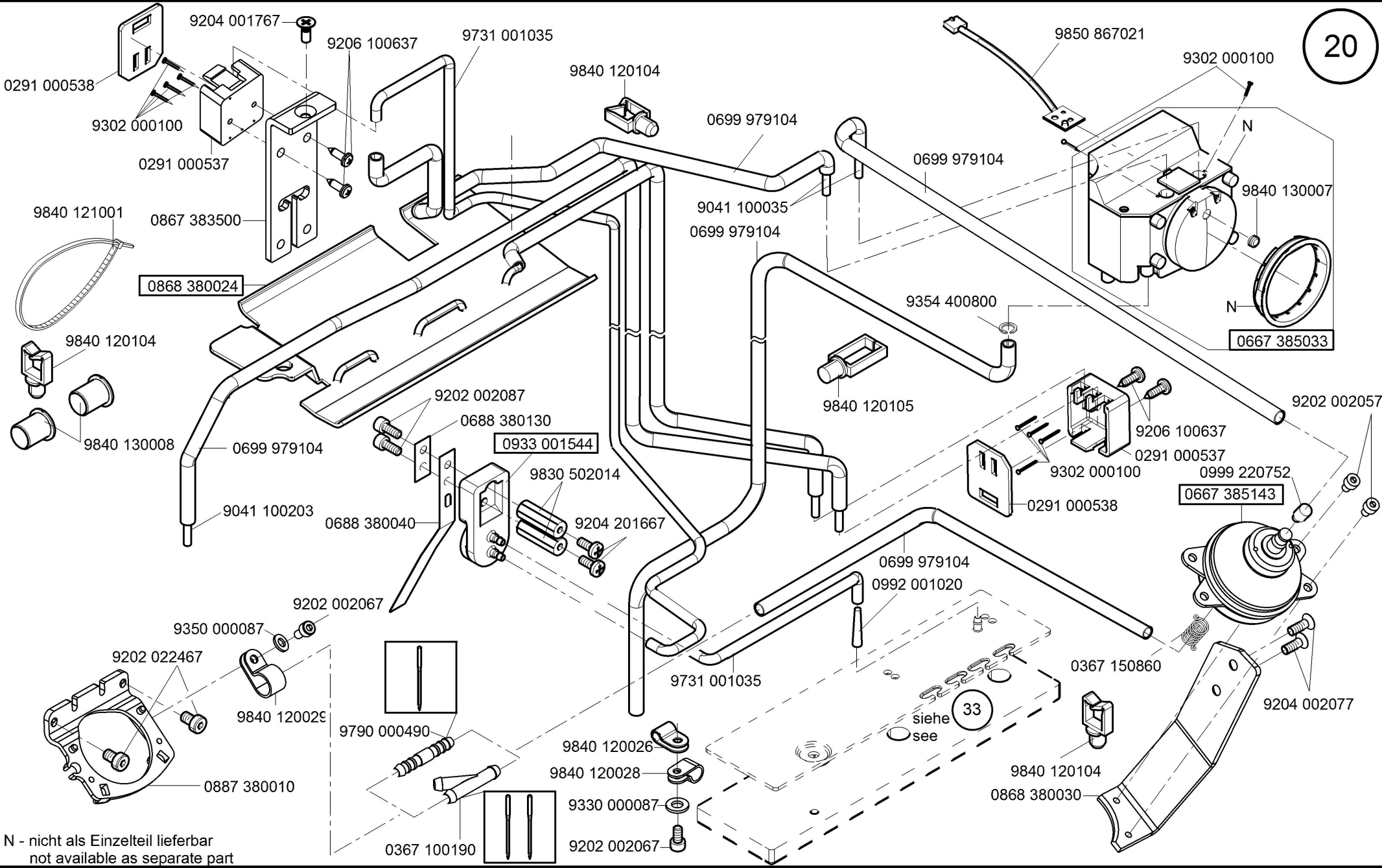
-kleben -stick

N - nicht als Einzelteil lieferbar
not available as separate part

* - für die Nähmaschinen bis 08/2018 herstellt, muss zu 0867 113594 noch 2x das Reduktionkabel 9870 867064 bestellt werden.
* - for the sewing machines manufactured until 08/2018 is necessary order 2 pcs reduction cable 9870 867064 for 0867 113594.



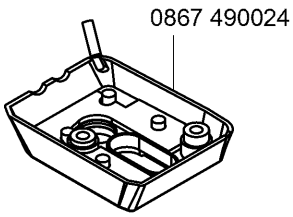
N - nicht als Einzelteil lieferbar
not available as separate part



N - nicht als Einzelteil lieferbar
not available as separate part

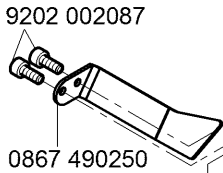
33
siehe
see

9880 867102

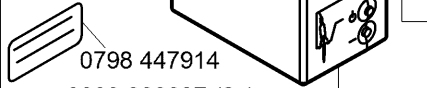


- 0867 490024
- 9840 121001 (5x)
- 9840 120026 (2x)
- 9840 120003 (2x)
- 9840 123003 (2x)
- 9202 002077 (3x)
- 9207 170437 (2x)

auf Wunsch
on request

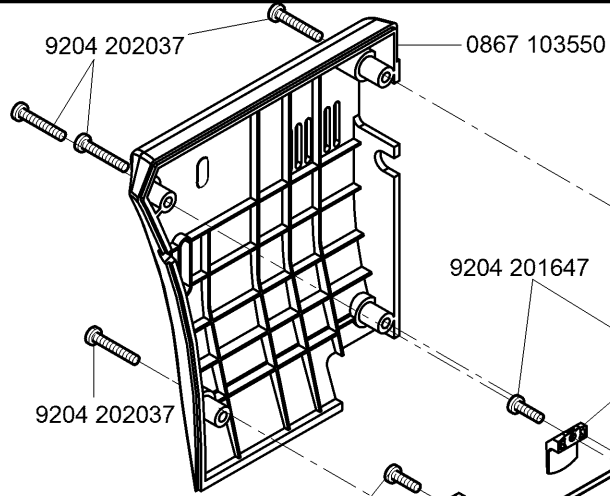


- 9202 002087
- 0867 490250

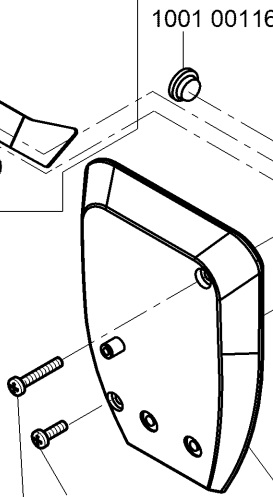


- 0798 447914
- 9330 000087 (2x)
- 9207 170437 (2x)
- 9840 133012
- 9840 135012
- 9850 001083
- 9840 121001 (5x)
- 9840 120003 (8x)
- 9840 123003 (8x)

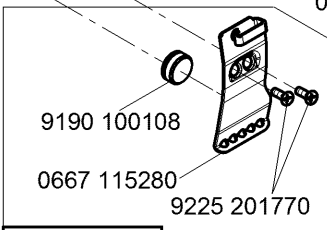
9850 001089



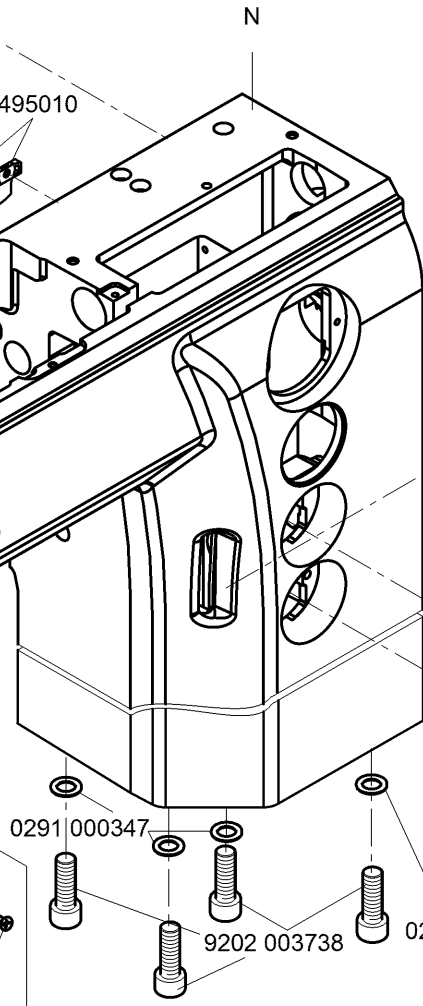
- 9204 202037
- 0867 103550
- 9204 201647
- 0367 495010
- 9204 202037
- 9204 201647
- 0367 495010



- 1001 001162
- 0219 000321
- 0667 110340
- 9204 211997
- 9204 202037
- 0867 100444

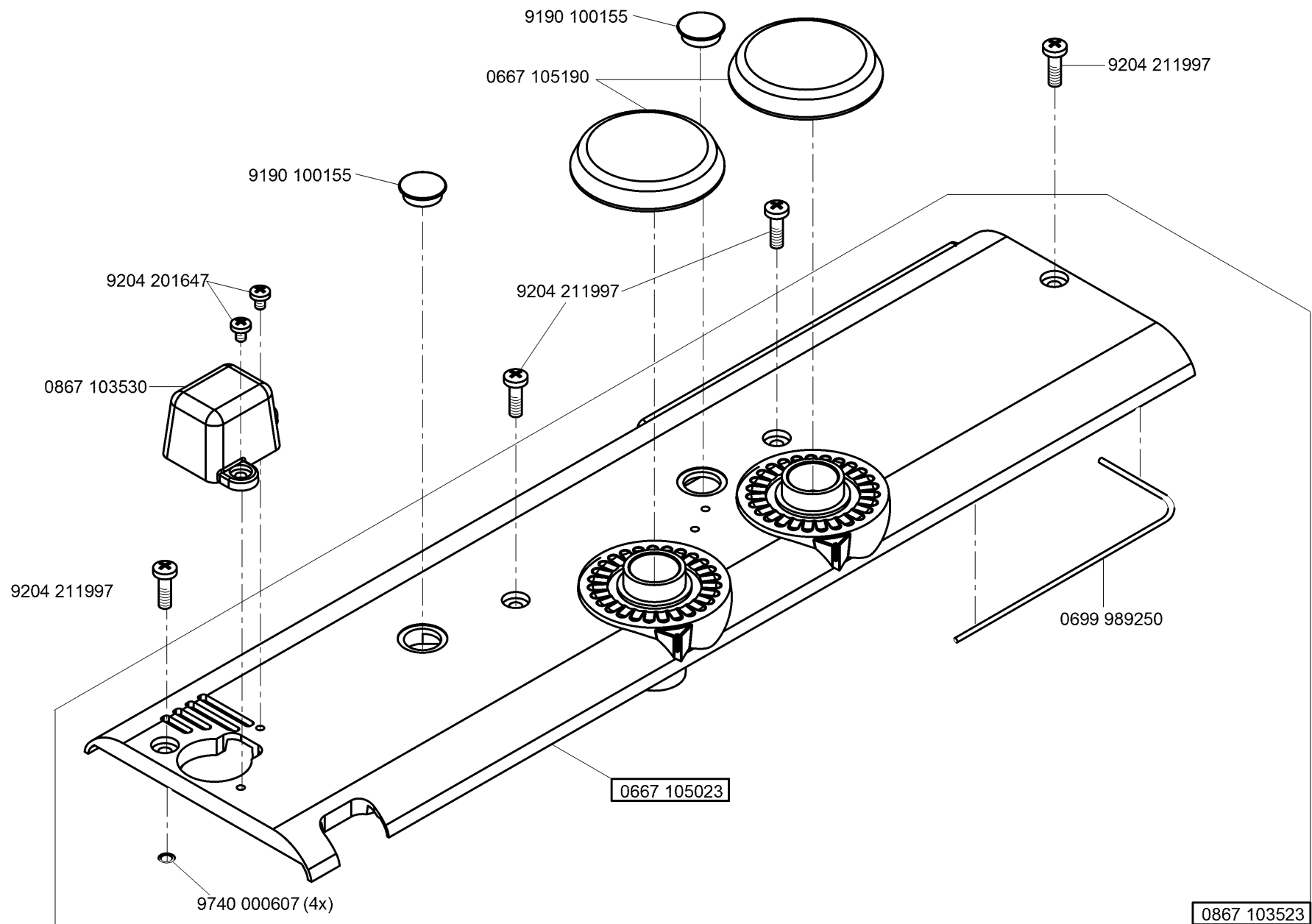


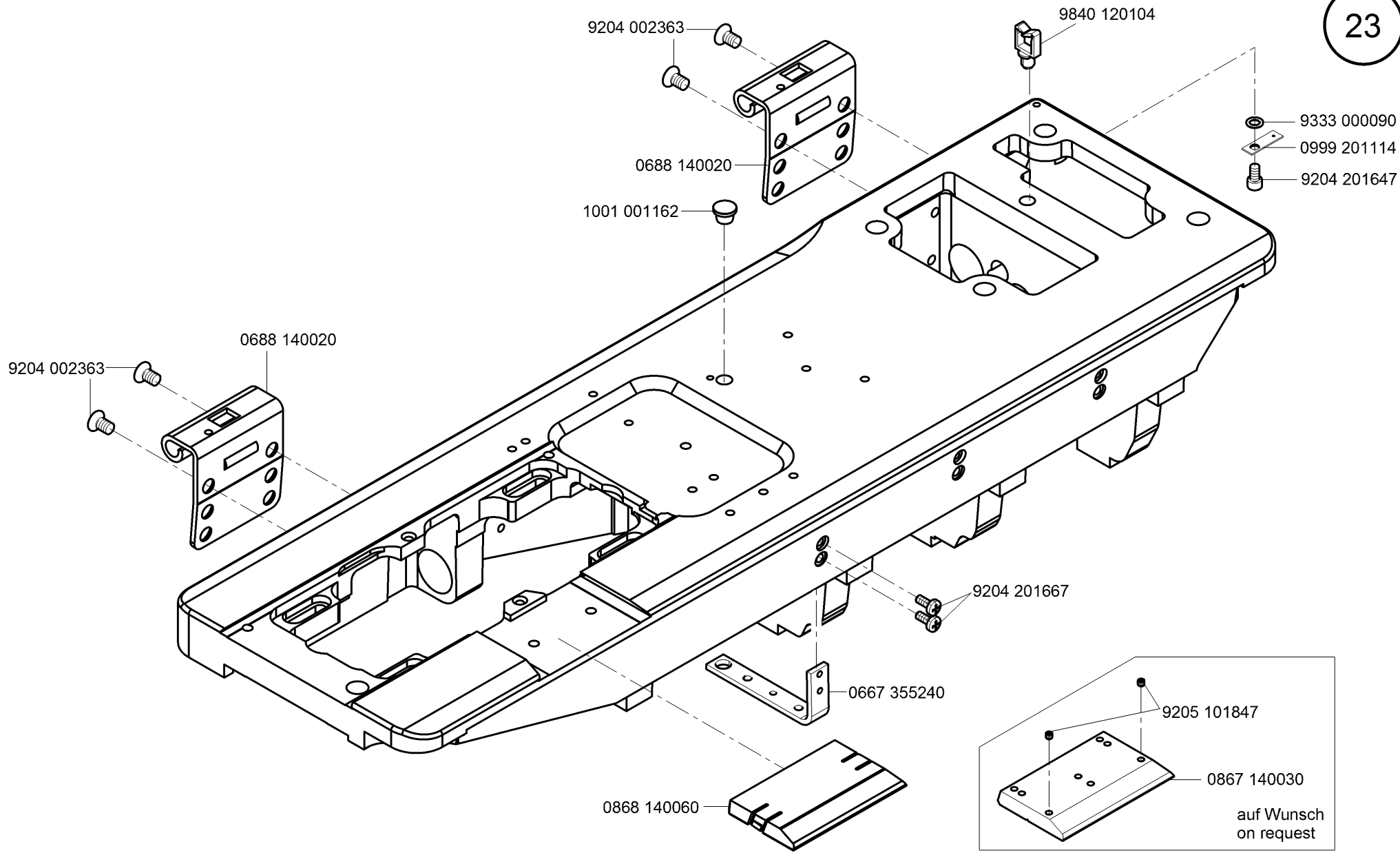
- 9190 100108
- 0667 115280
- 9225 201770
- 0667 115774



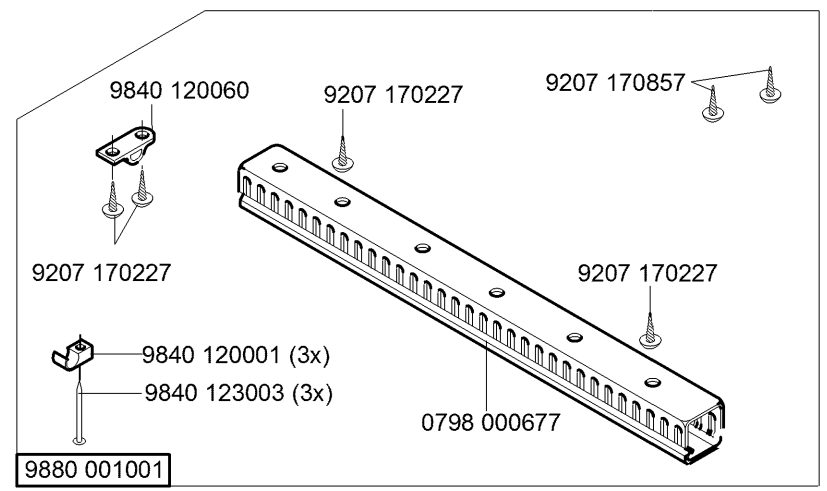
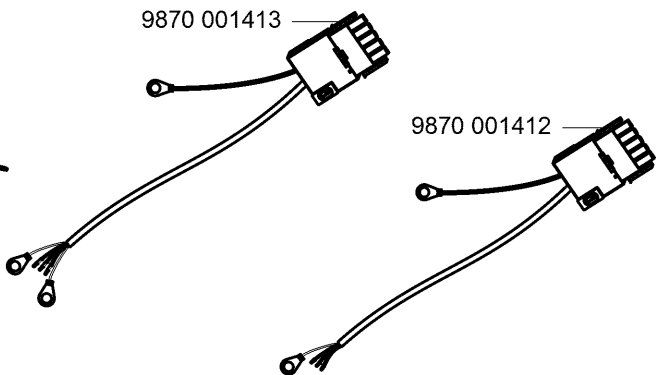
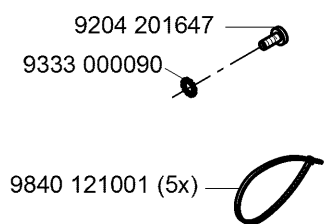
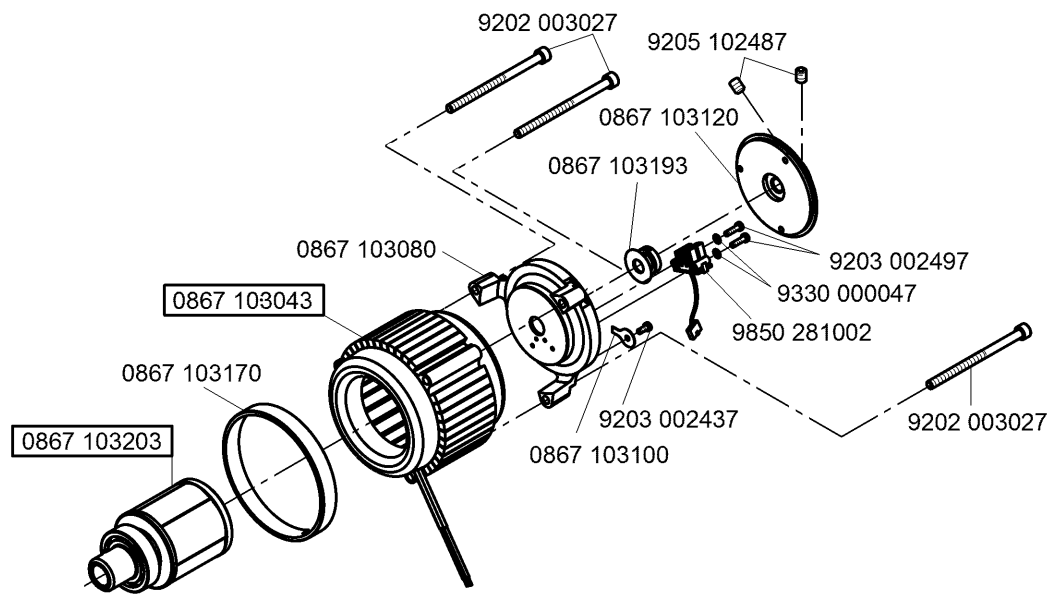
- N
- 0667 165700
- 0867 100210
- 0291 000347
- 9202 003738
- 0291 000347

N - nicht als Einzelteil lieferbar
not available as separate part

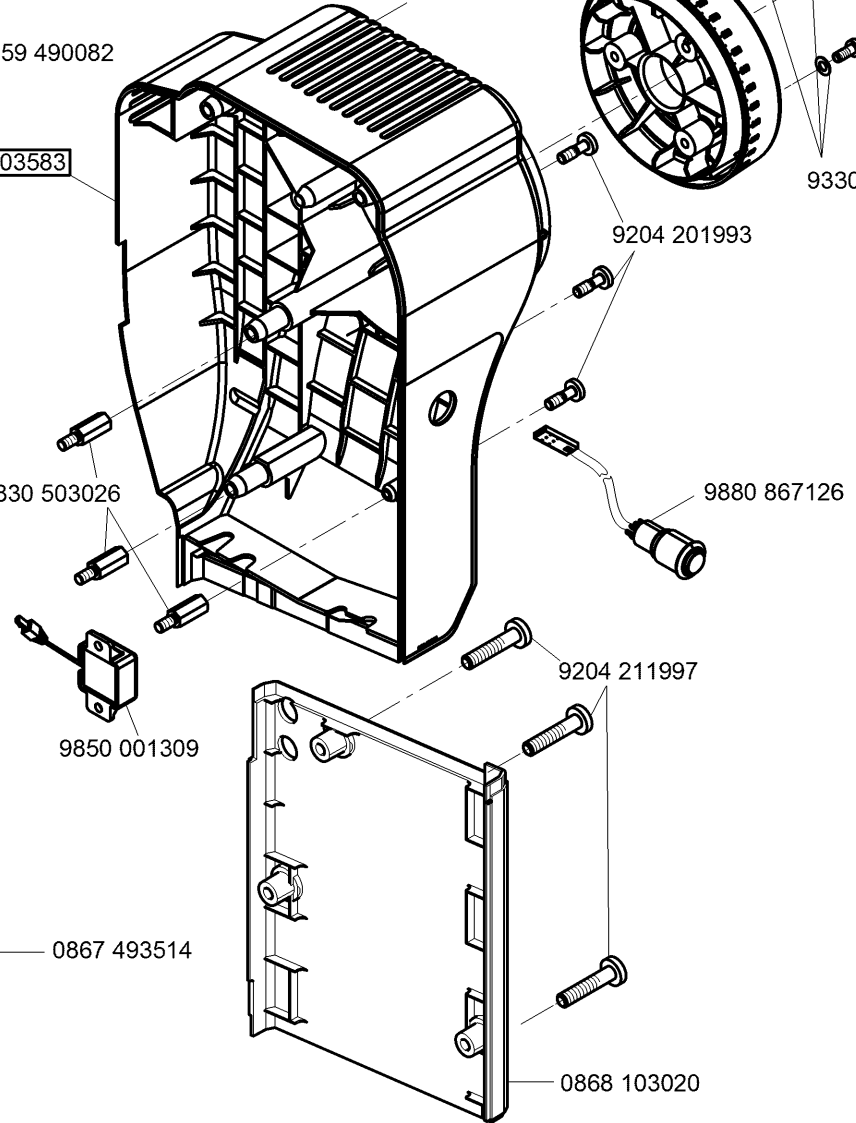
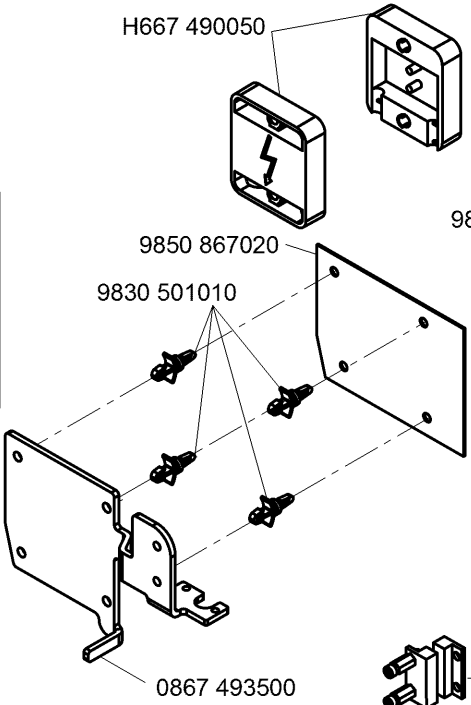
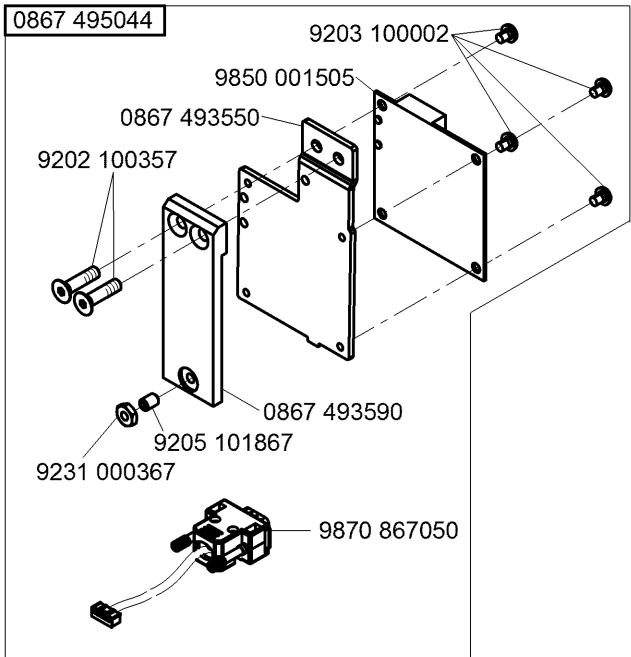
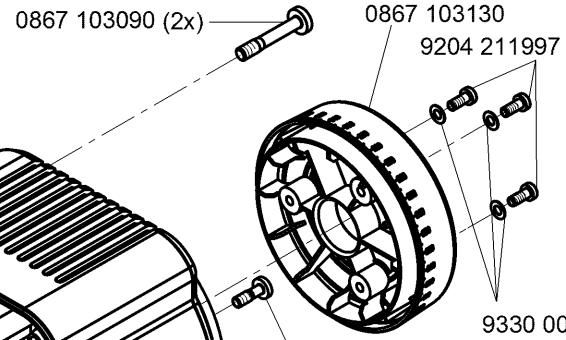
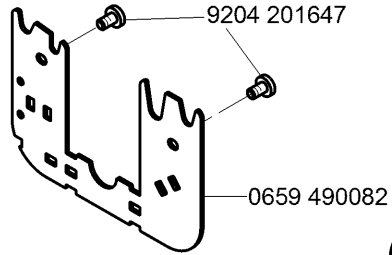
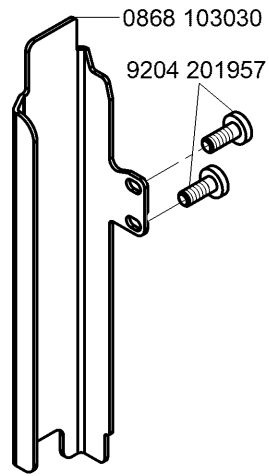




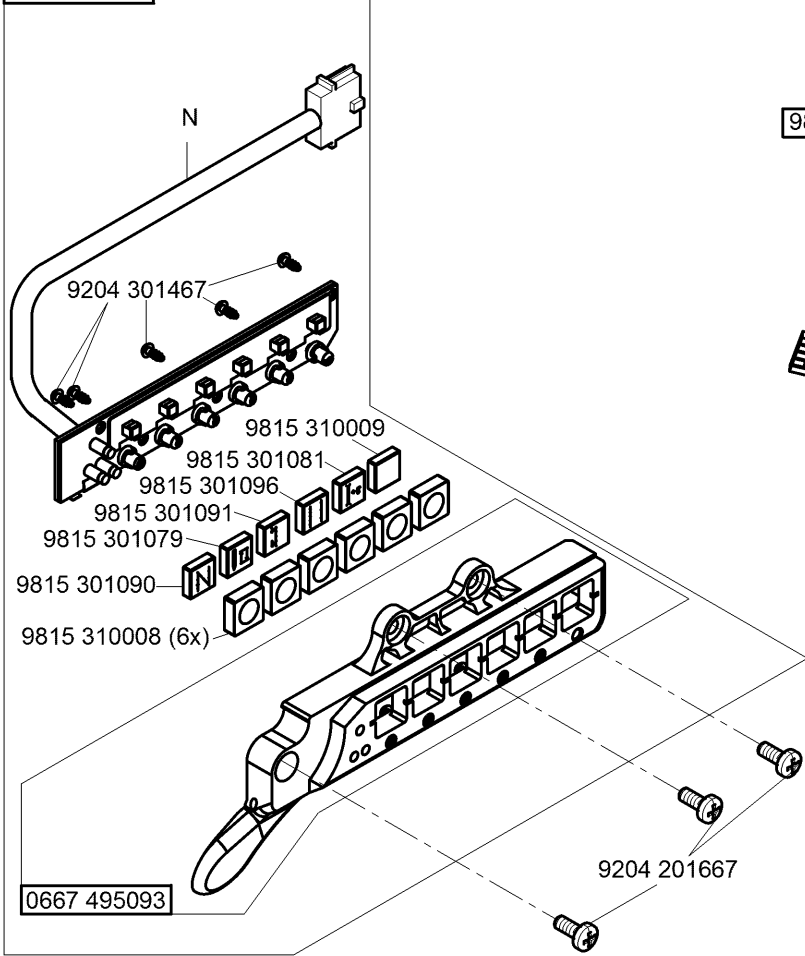
N - nicht als Einzelteil lieferbar
not available as separate part



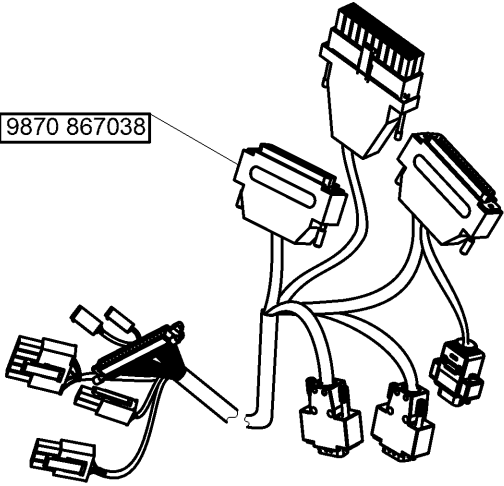
- 9333 000090
- 9204 201667 (7x)
- 9202 002077 (2x)
- 9204 201757 (2x)
- 9204 201647 (2x)
- 9825 511003
- 9840 120027
- 9840 120031
- 9840 120026
- 9840 120154 (3x)



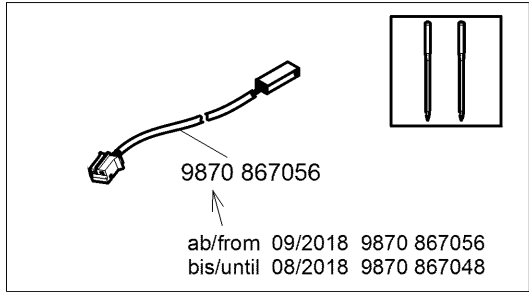
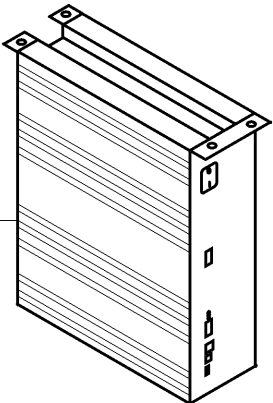
9880 867107



9870 867038

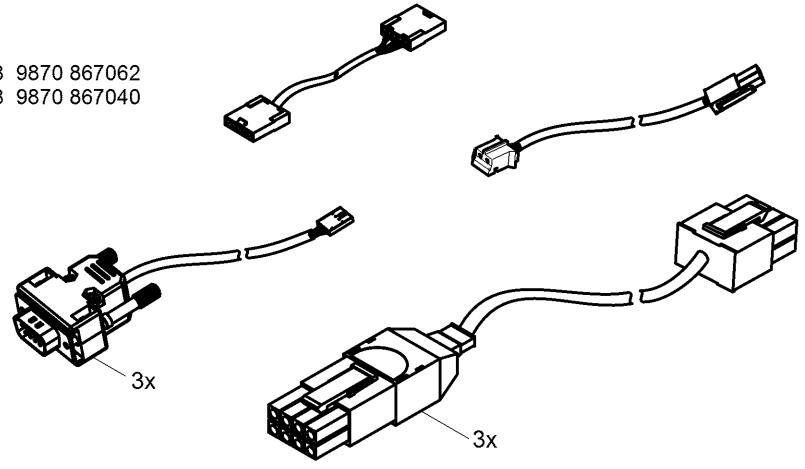


9850 867500

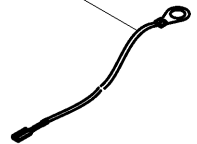


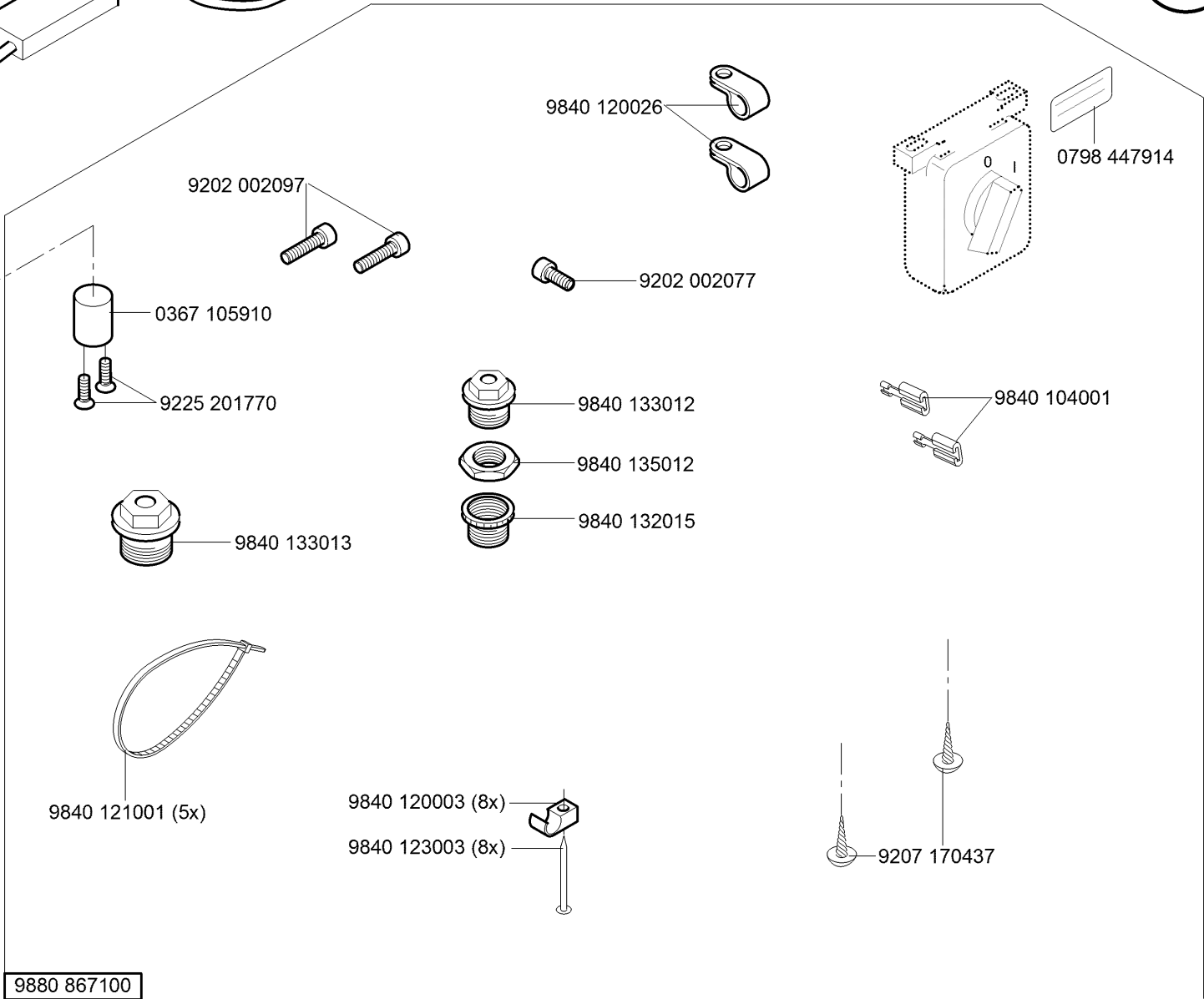
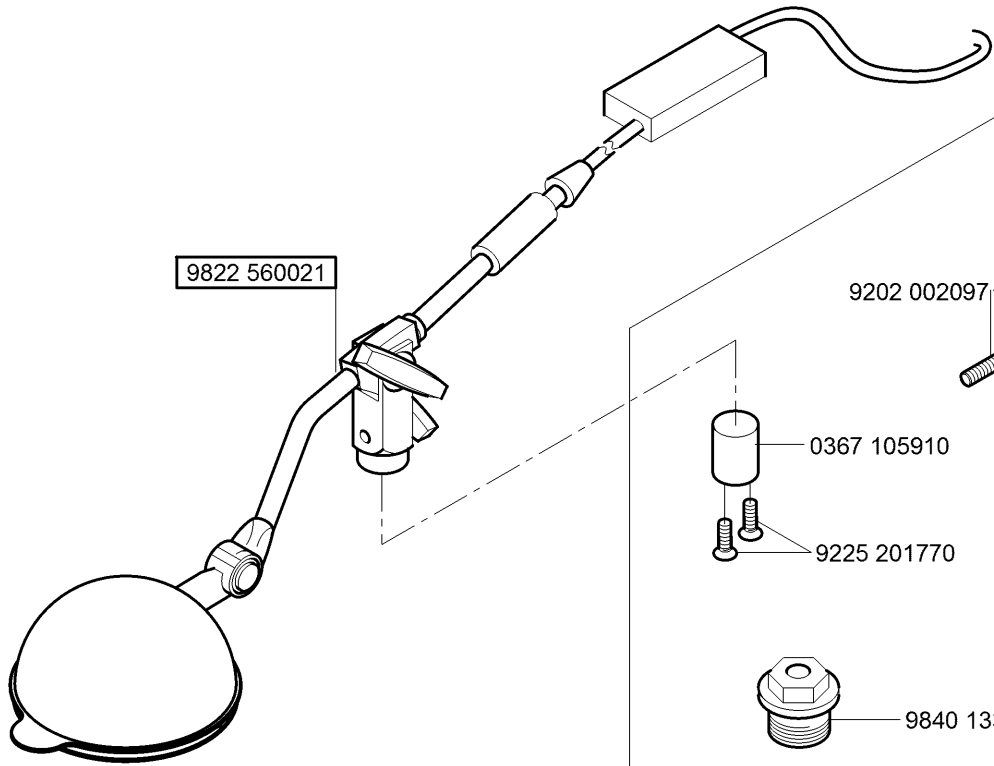
9870 867062

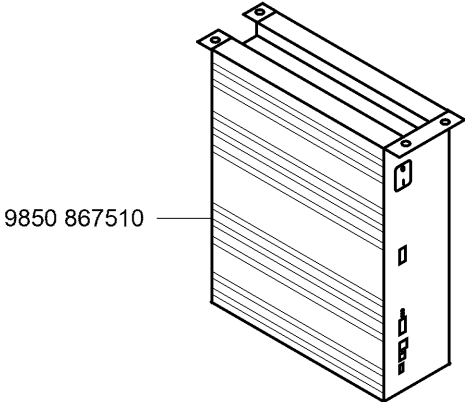
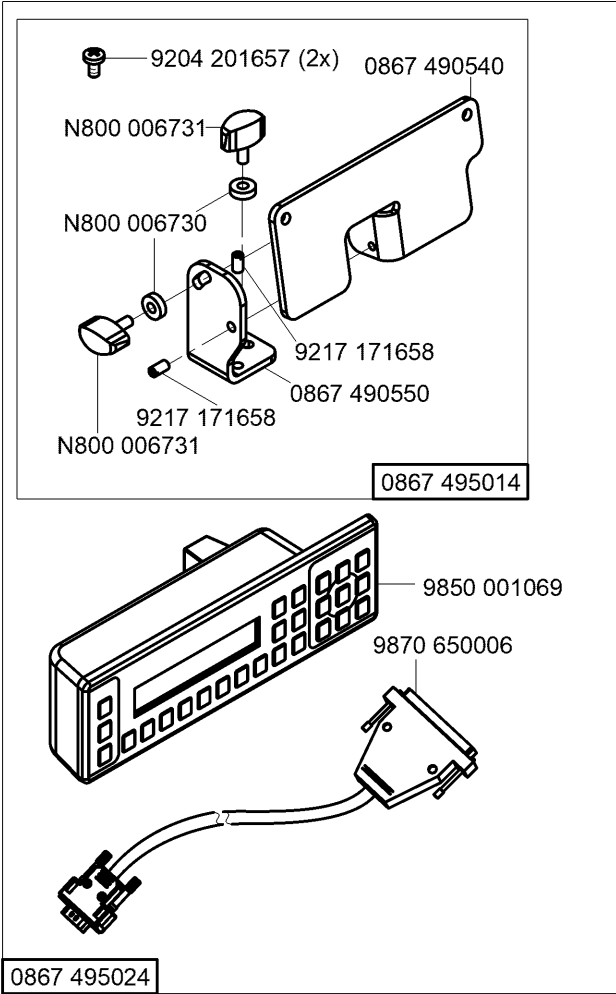
ab/from 09/2018 9870 867062 bis/until 08/2018 9870 867040



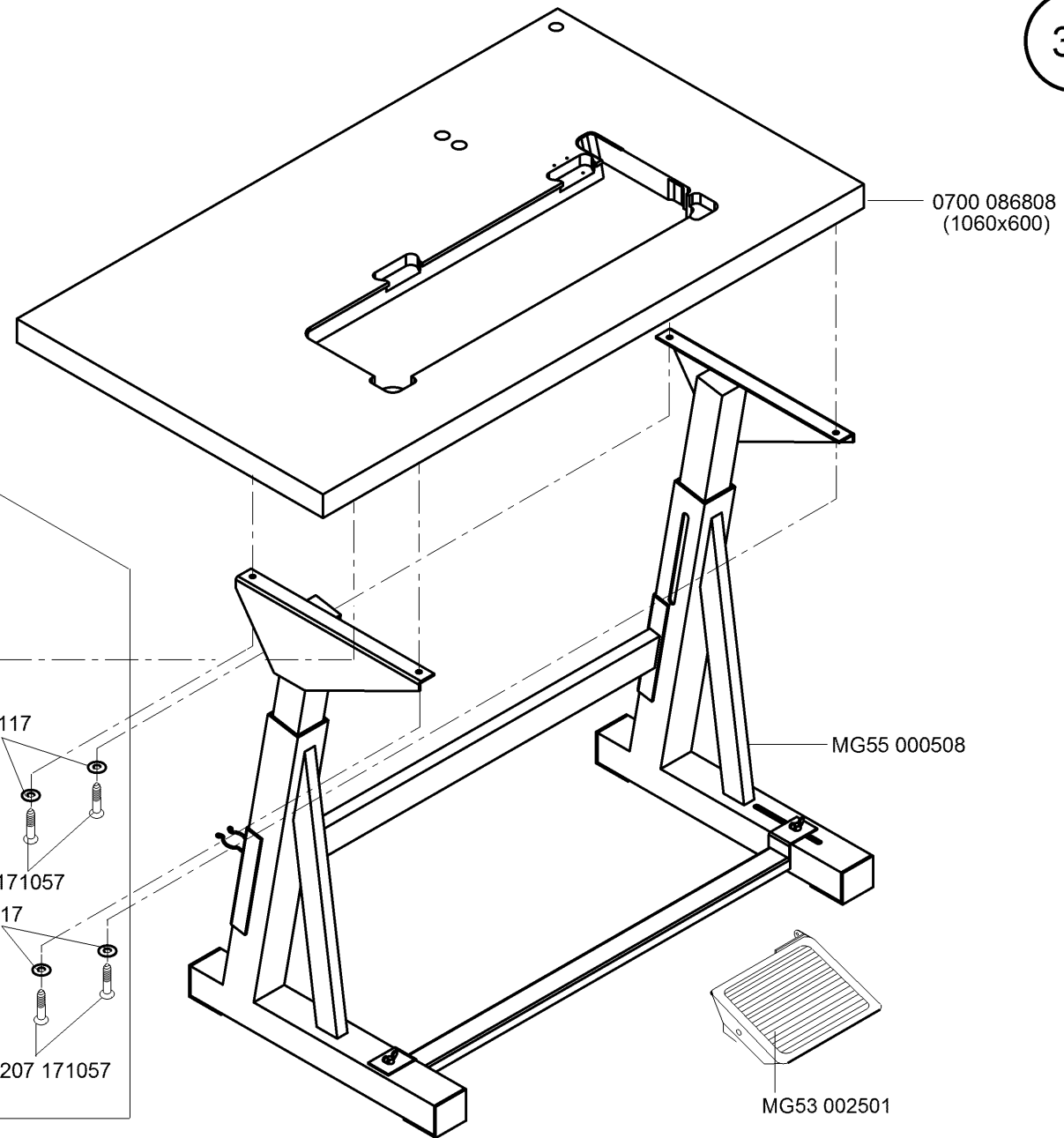
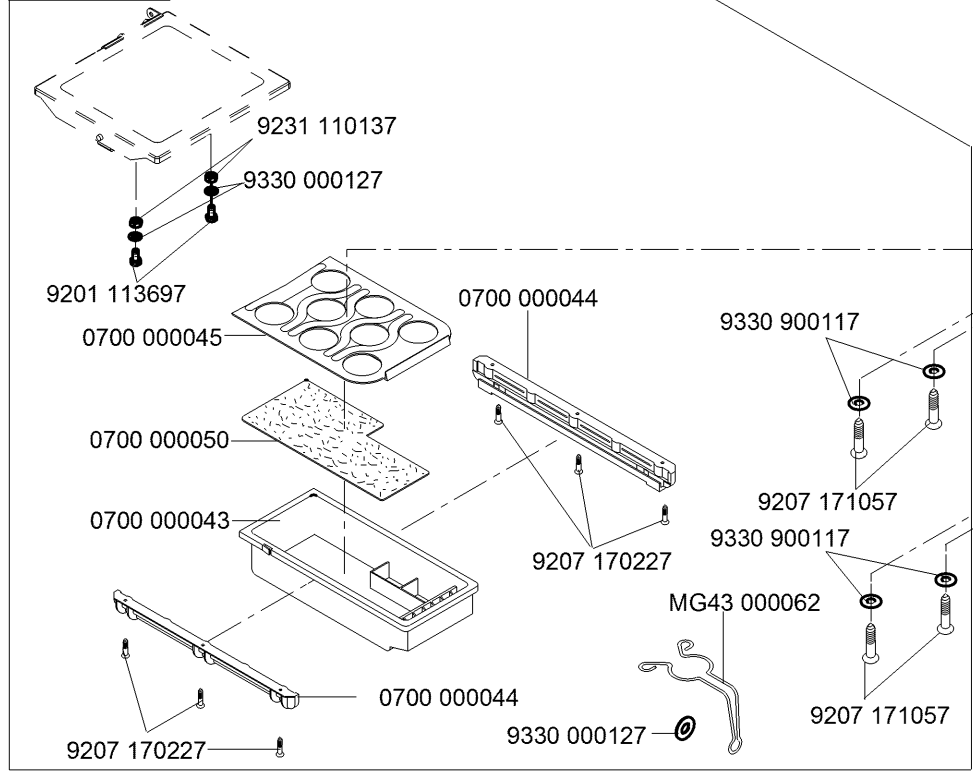
9870 009100

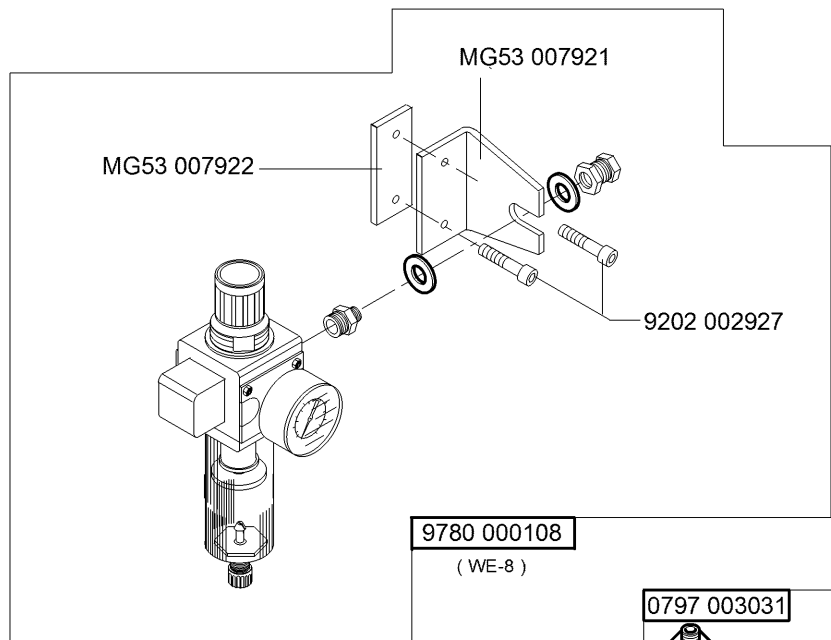




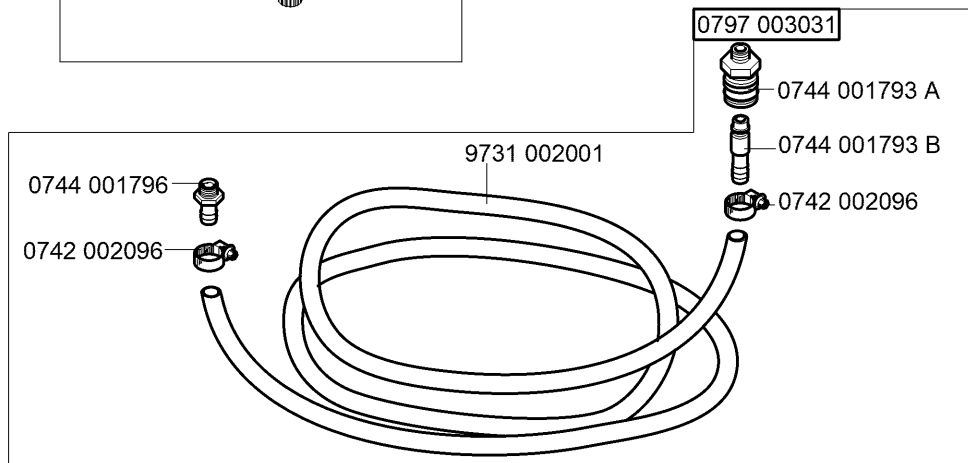


MG53 007511

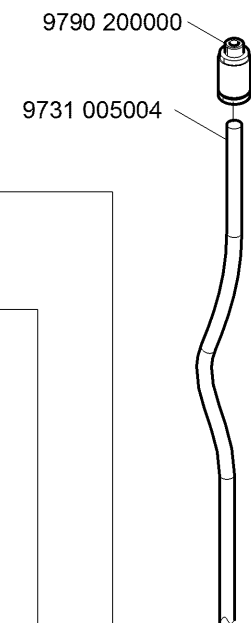
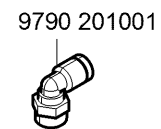
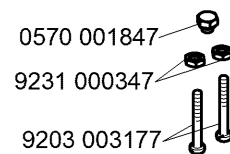




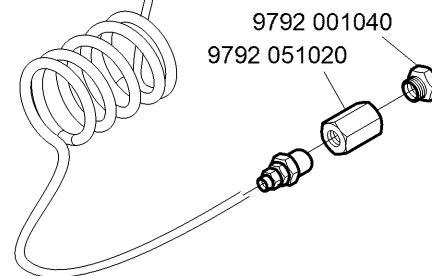
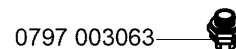
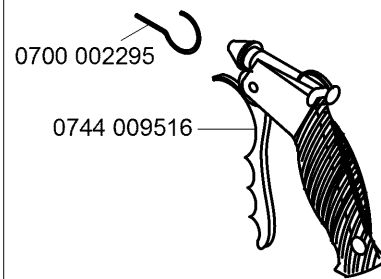
9780 000108
(WE-8)

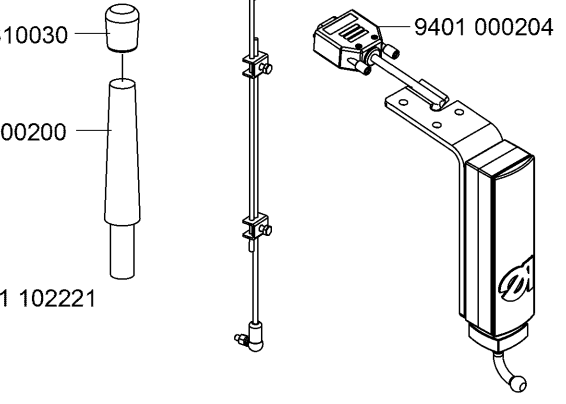
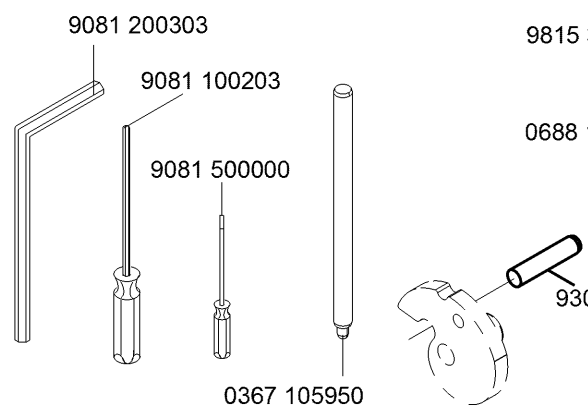
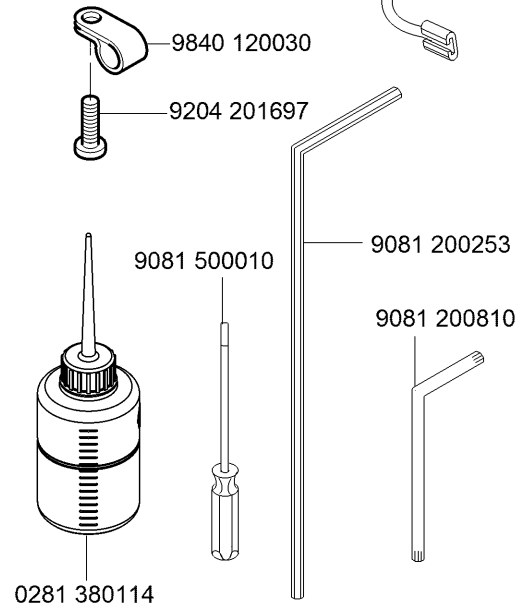
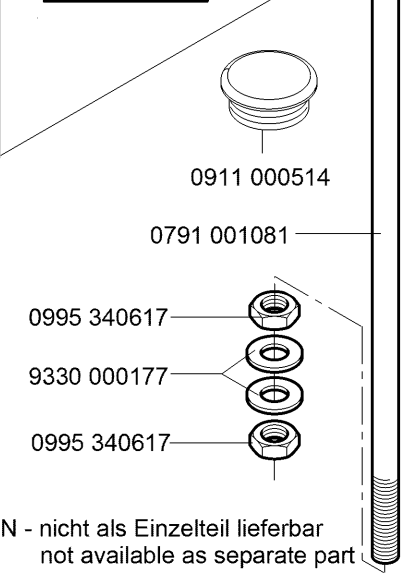
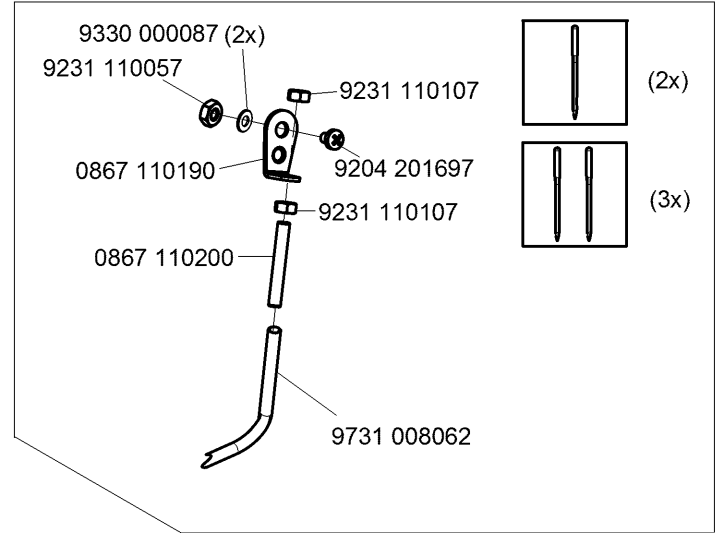
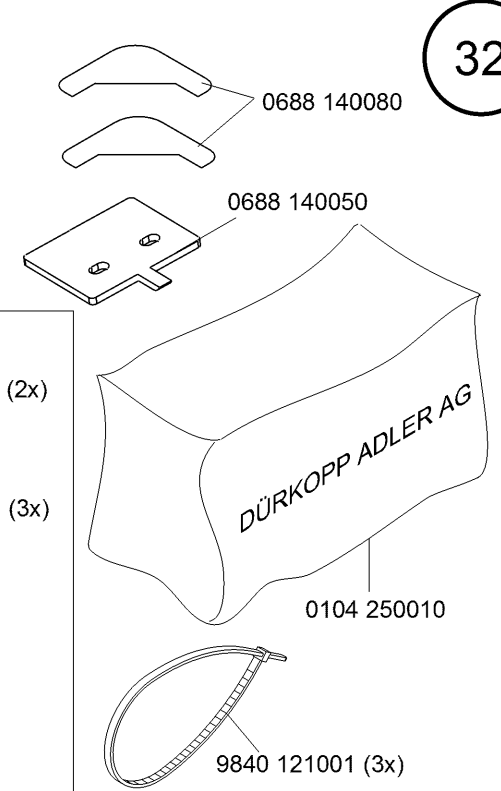
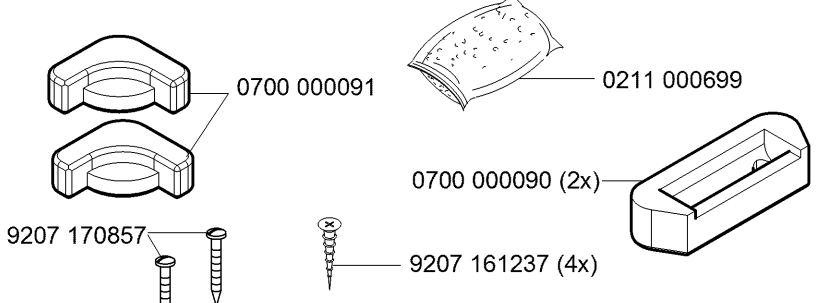
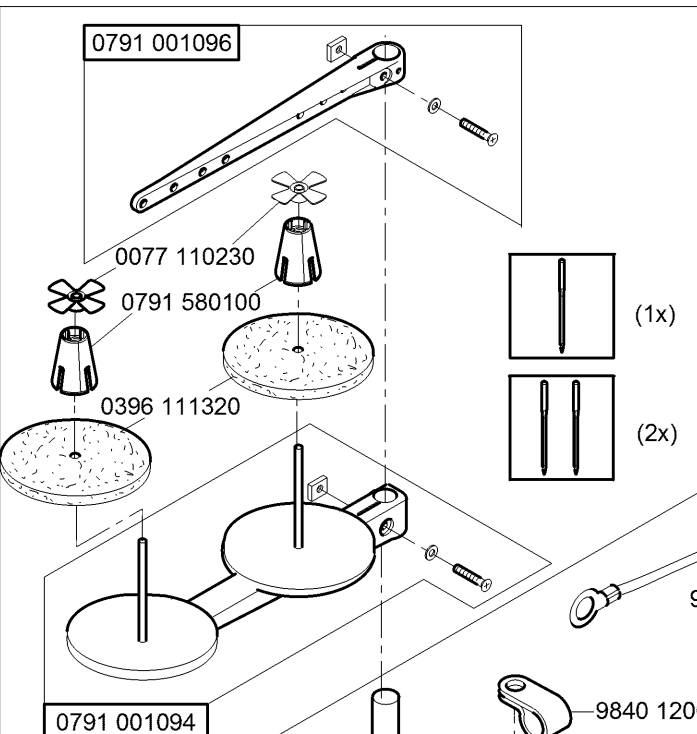


0867 593534

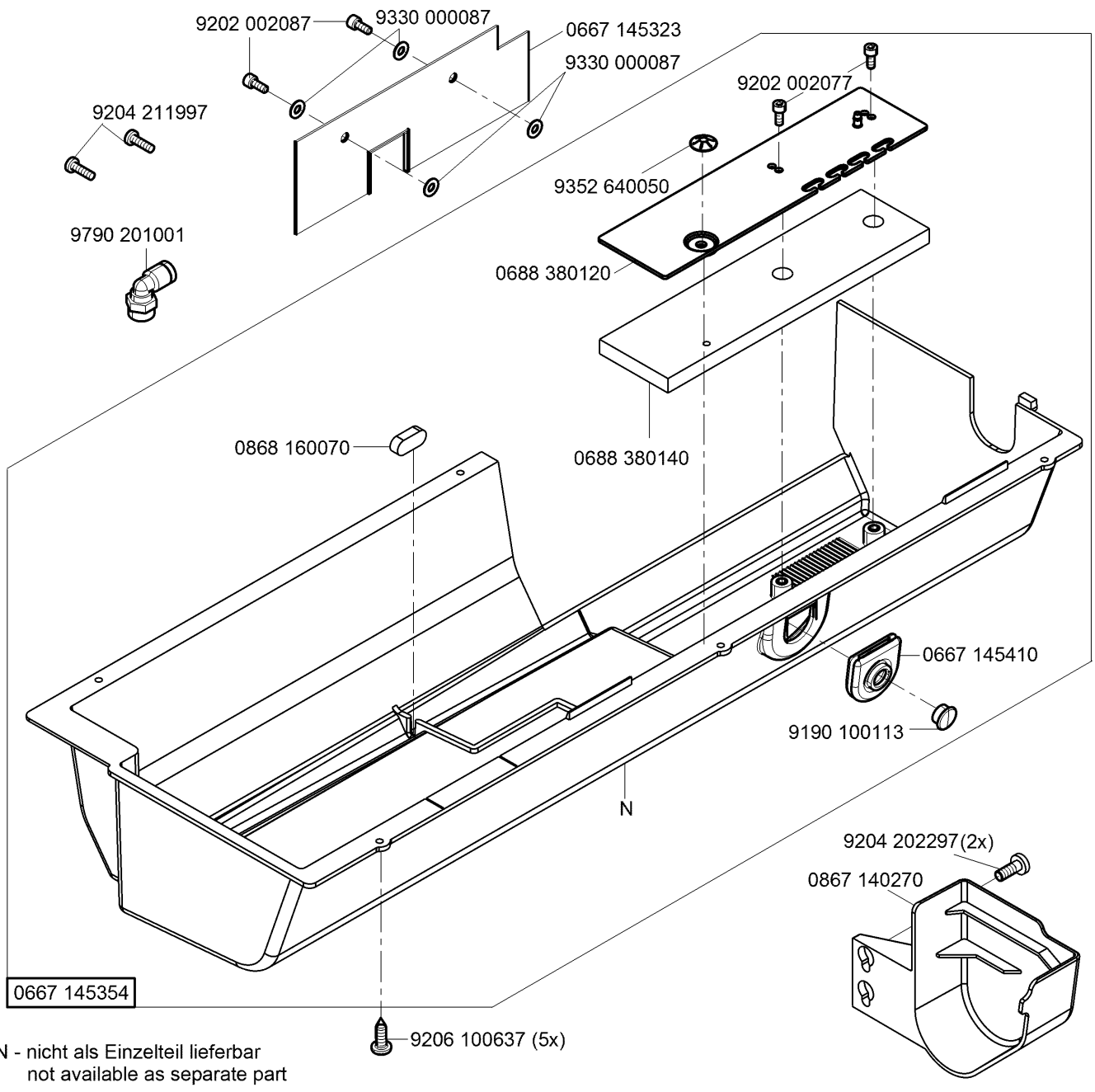


0867 593504

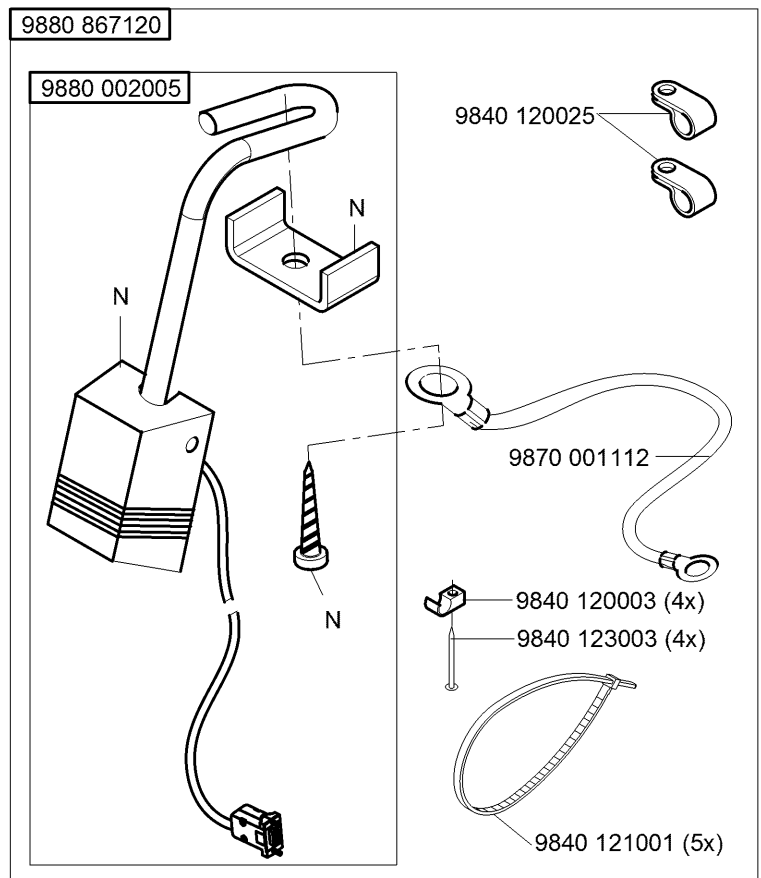




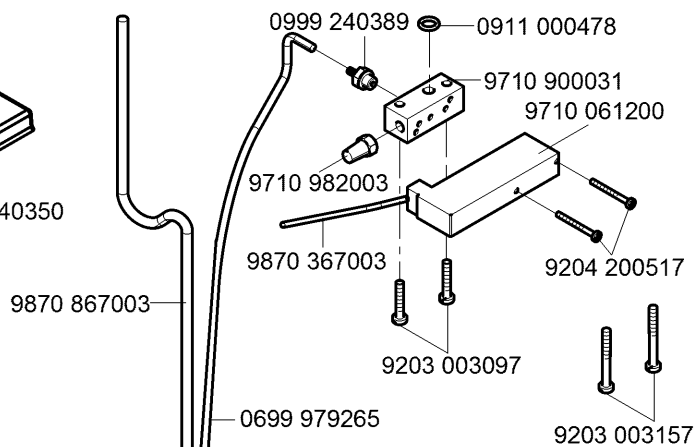
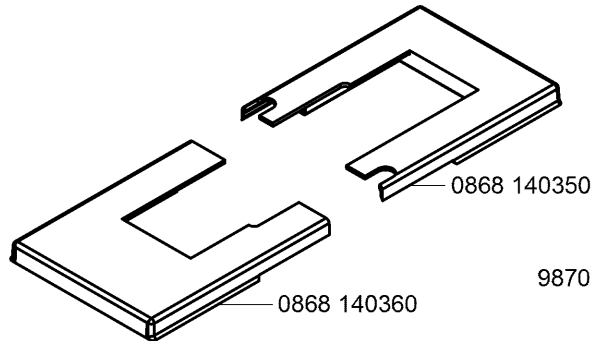
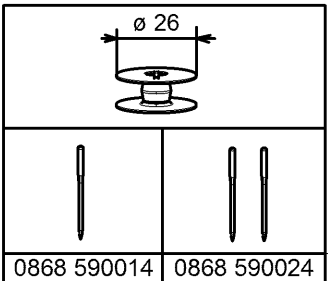
N - nicht als Einzelteil lieferbar
not available as separate part



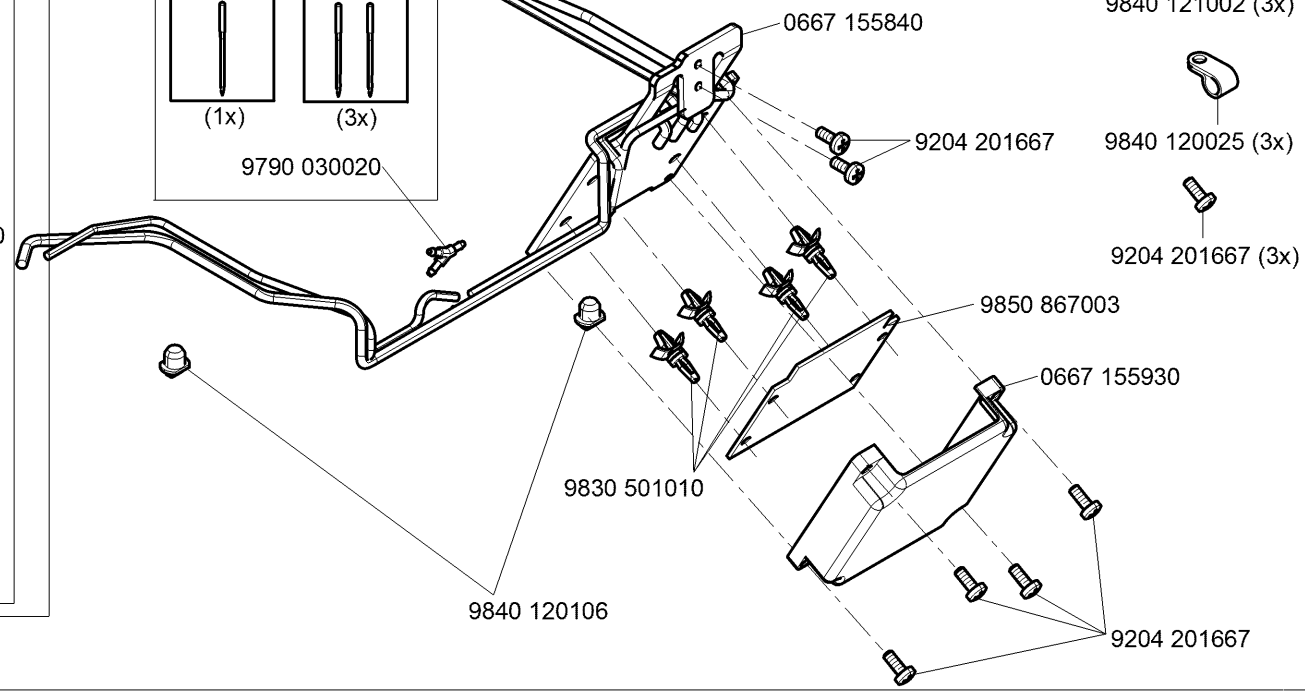
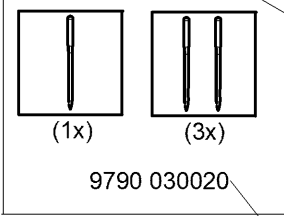
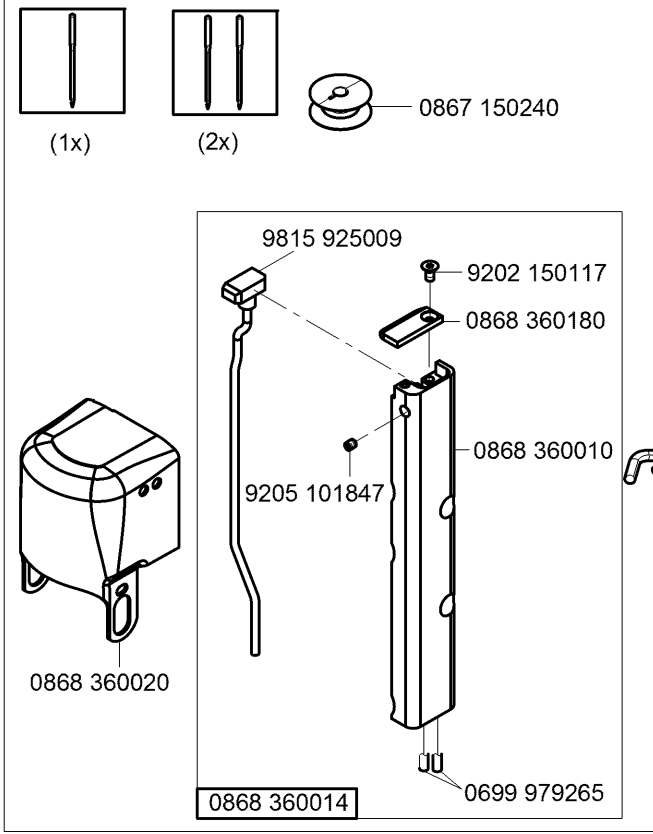
- 9880 001006
- 9204 201657 (4x)
 - 9207 170437 (2x)
 - 9840 120003(2x)
 - 9840 123002 (2x)
 - 9840 120060
 - 9207 170847 (7x)

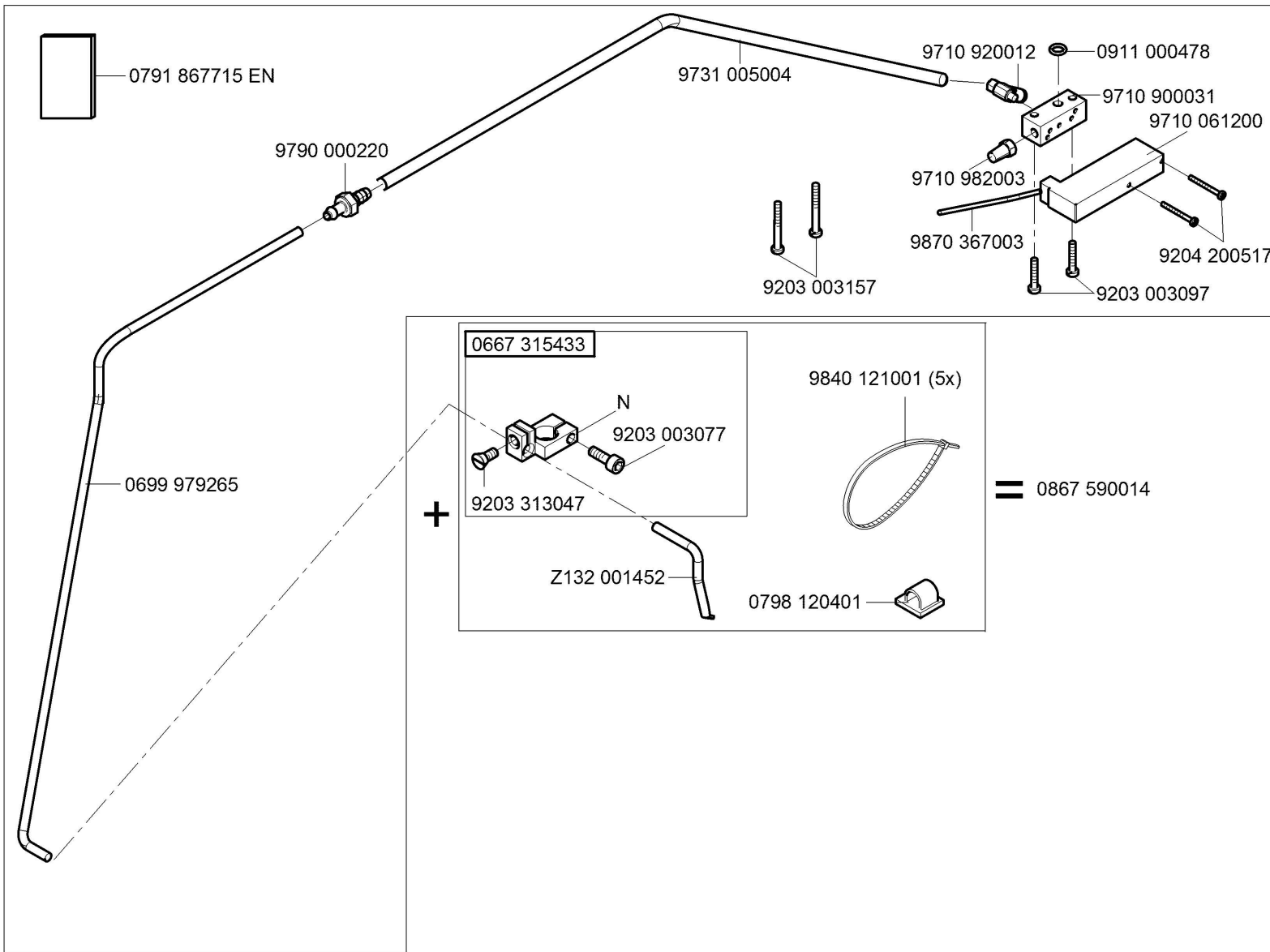


0667 145354
 N - nicht als Einzelteil lieferbar
 not available as separate part



+ **0867 593534**
 (siehe Tabelle / see table 31),
 das ist immer notwendig / this is always
 necessary
 + **9780 000108, 0797 003031**
 (siehe Tabelle / see table 31),
 nur notwendig, wenn es keine pneumatische
 Verbindung gibt / only necessary
 if there is no pneumatic connection



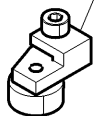


+ **0867 593534**
 (siehe Tabelle / see table 31),
 das ist immer notwendig / this is always
 necessary
 + **9780 000108, 0797 003031**
 (siehe Tabelle / see table 31),
 nur notwendig, wenn es keine pneumatische
 Verbindung gibt / only necessary
 if there is no pneumatic connection

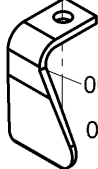
N - nicht als Einzelteil lieferbar
 not available as separate part

N800 005655

0167 241433

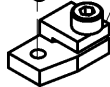


9204 201647



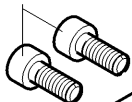
0667 245010

0667 245003

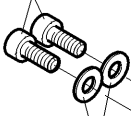


0667 245004

9202 002877

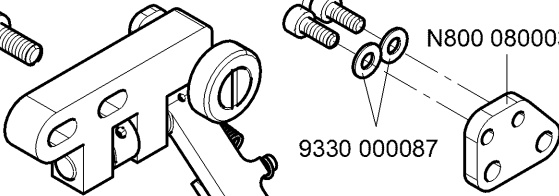


9202 002077



N800 080003

9330 000087

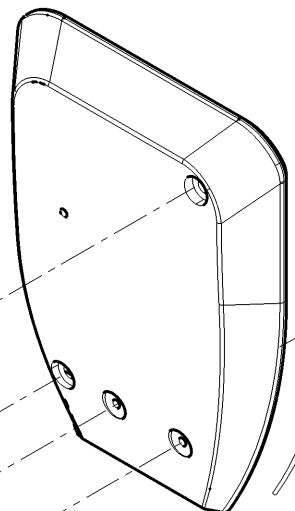


N800 075013

N800 080004

siehe Näherichtungen Blatt 1
see sewing equipment page 1
0867 590064

0667 105164



9204 212057



9204 211997



1001 009243



0699 989250

9330 000087



9710 920013



0667 595050

9700 100040

9202 002107



9205 102778

N800 005615



9330 000087

9217 000157

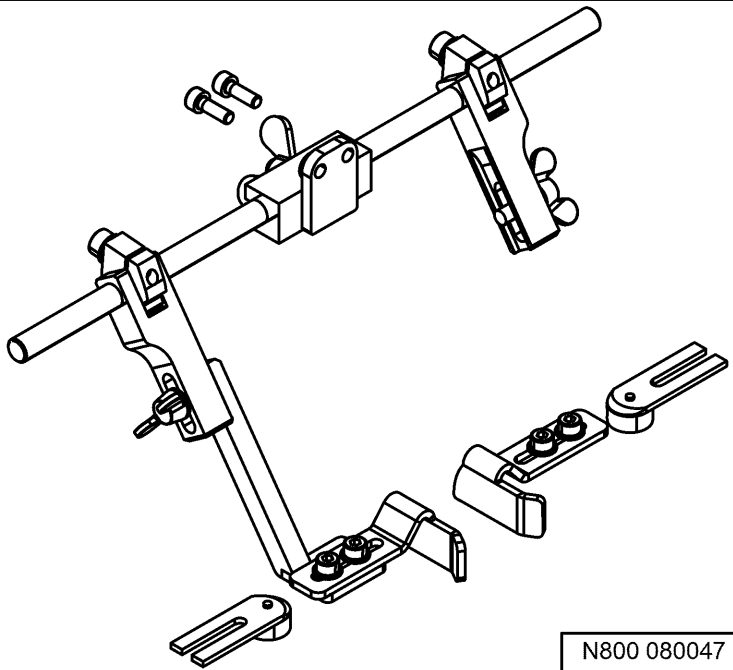
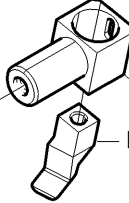


9231 110127

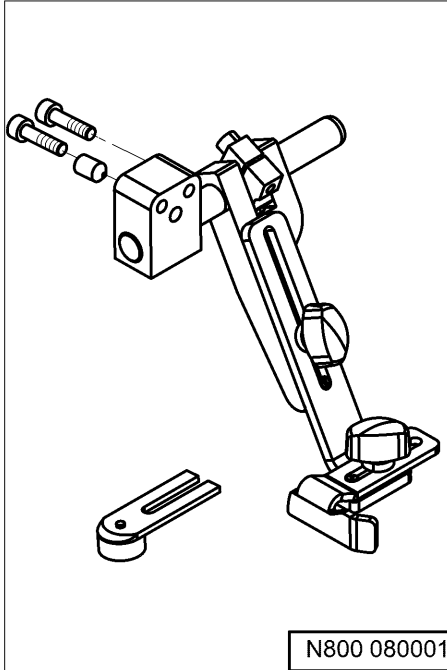


N800 005613

N800 005614



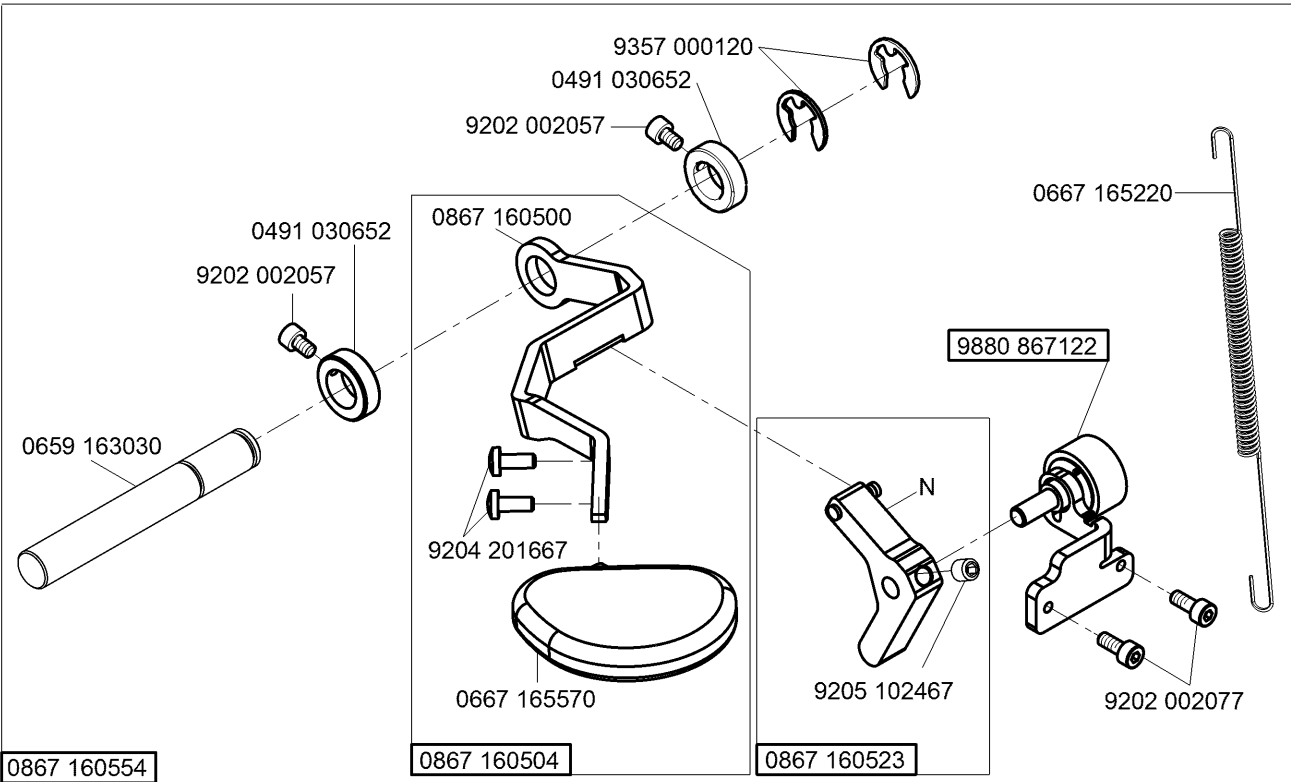
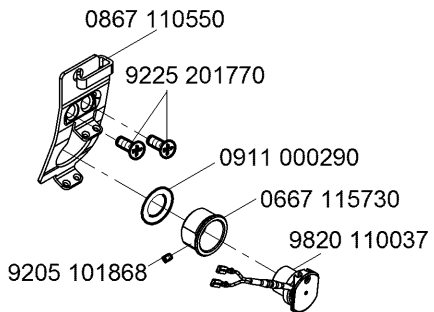
N800 080047



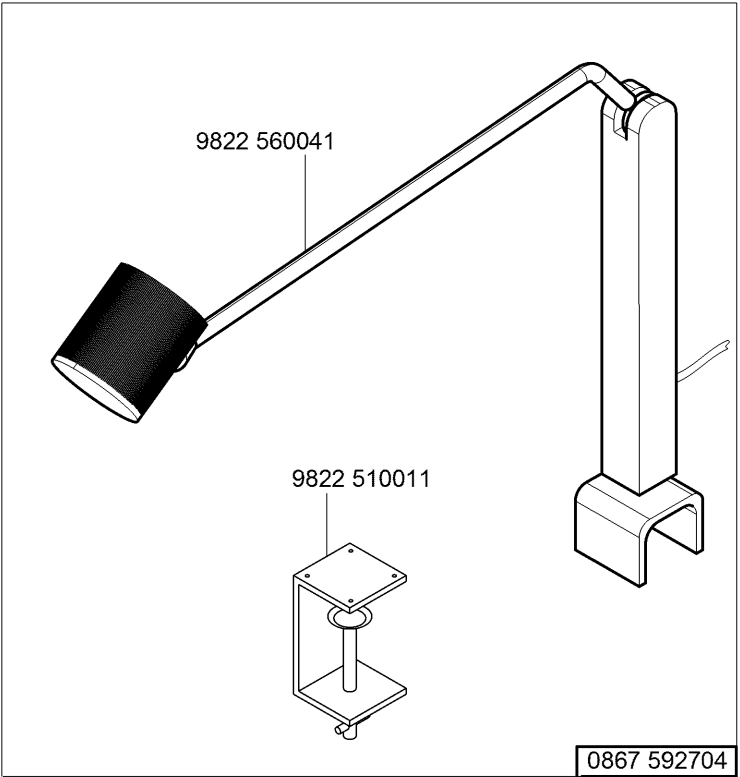
N800 080001

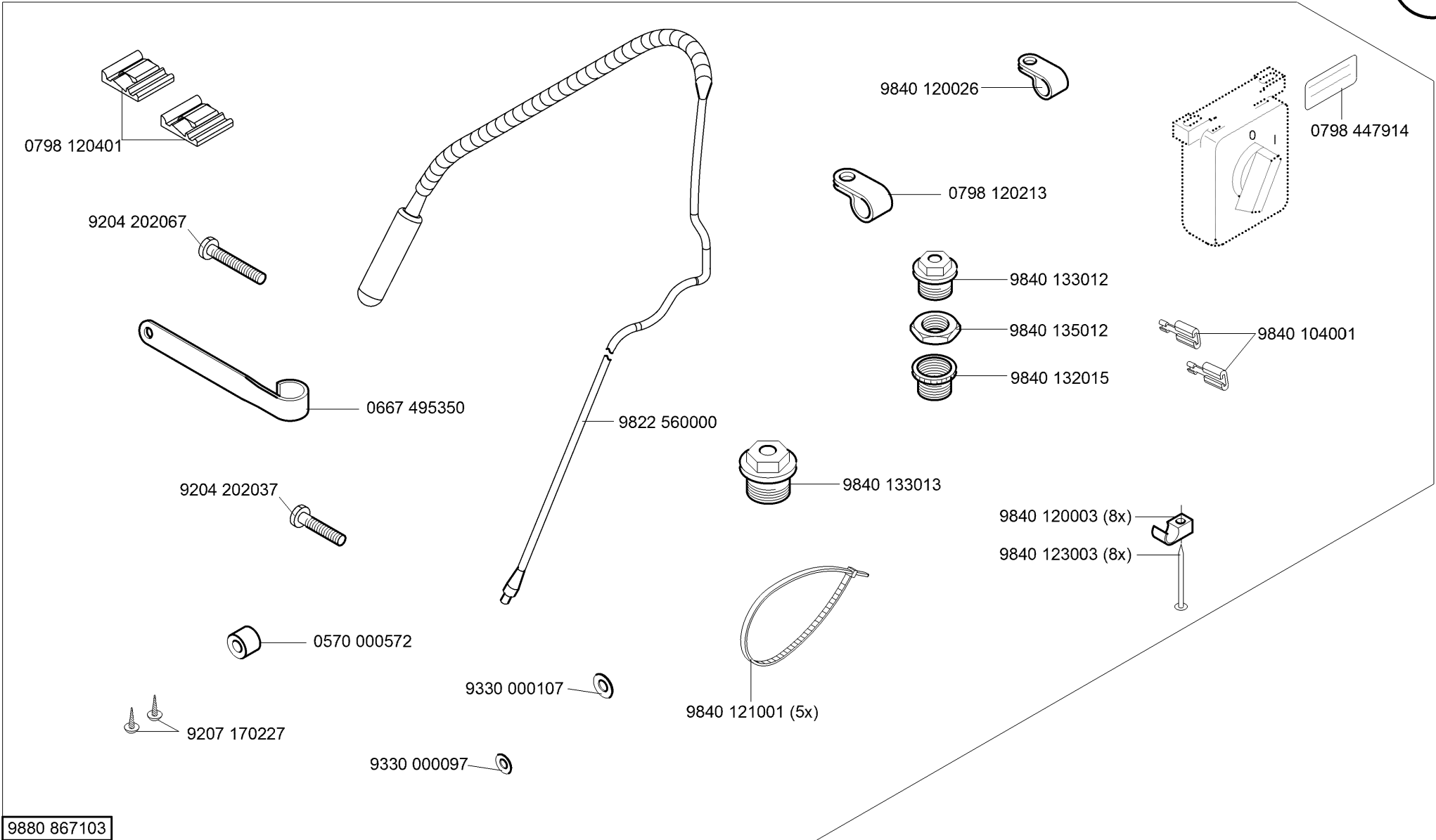
N800 005650

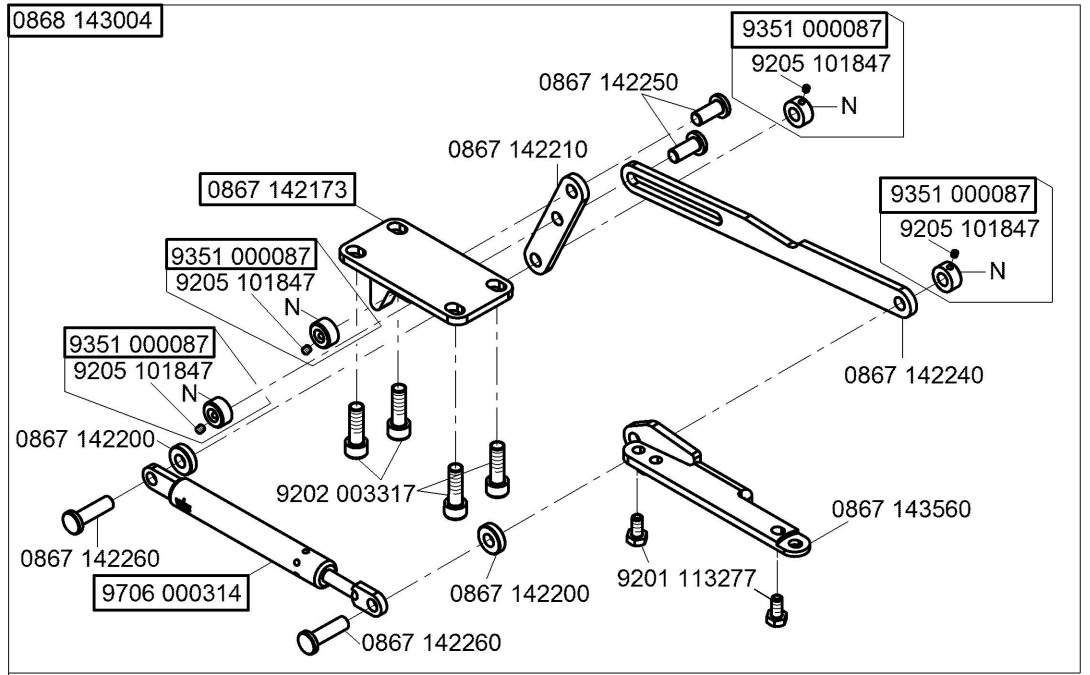
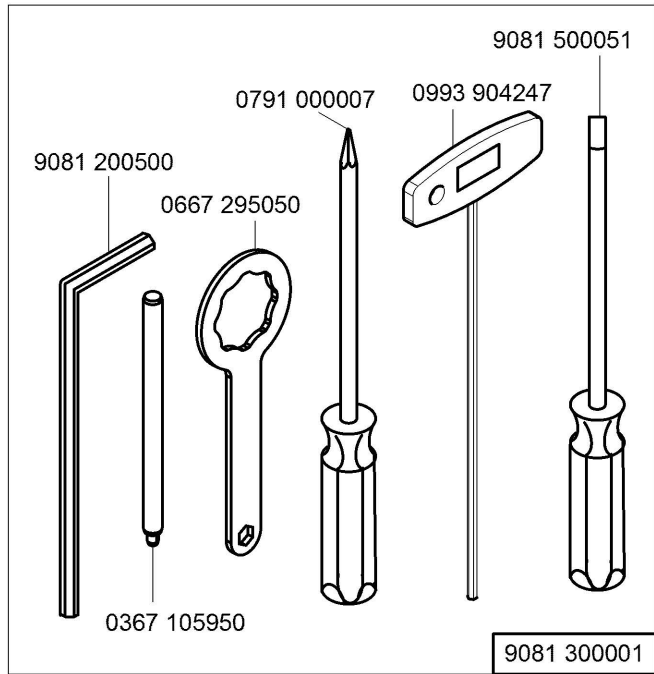
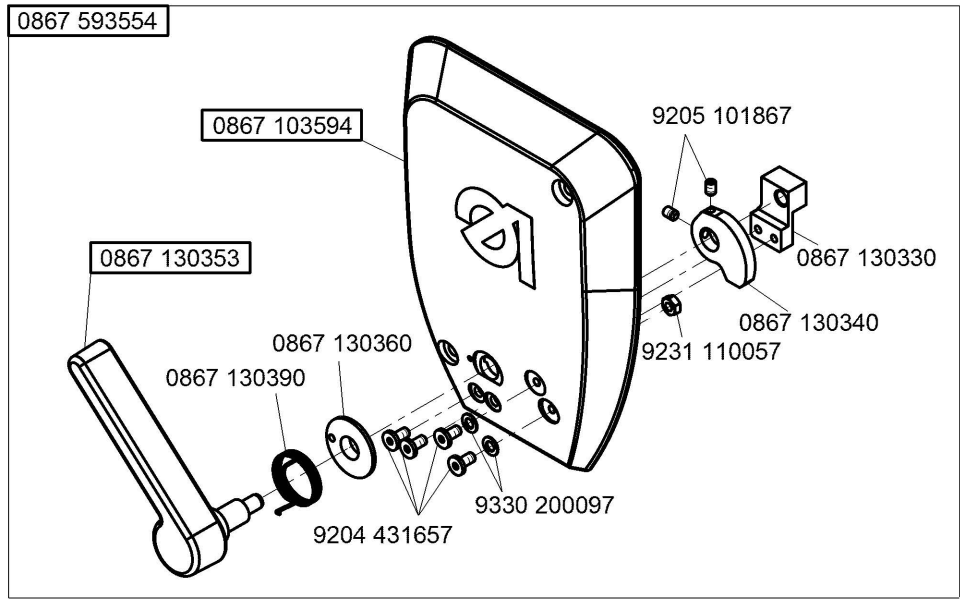
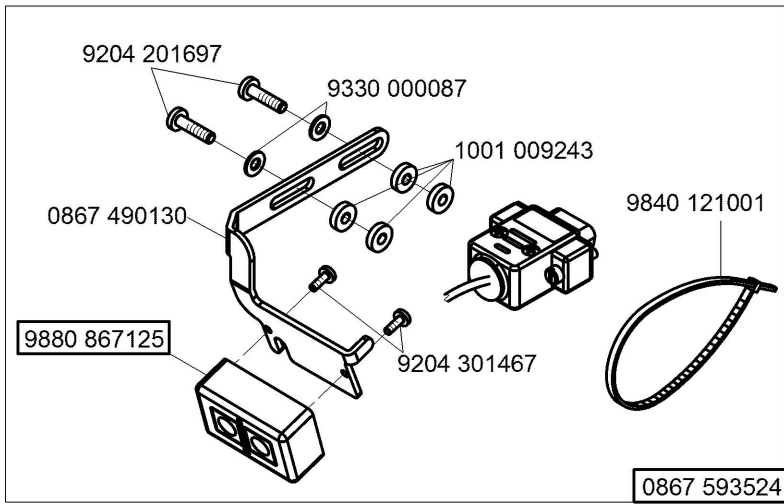
0867 590984



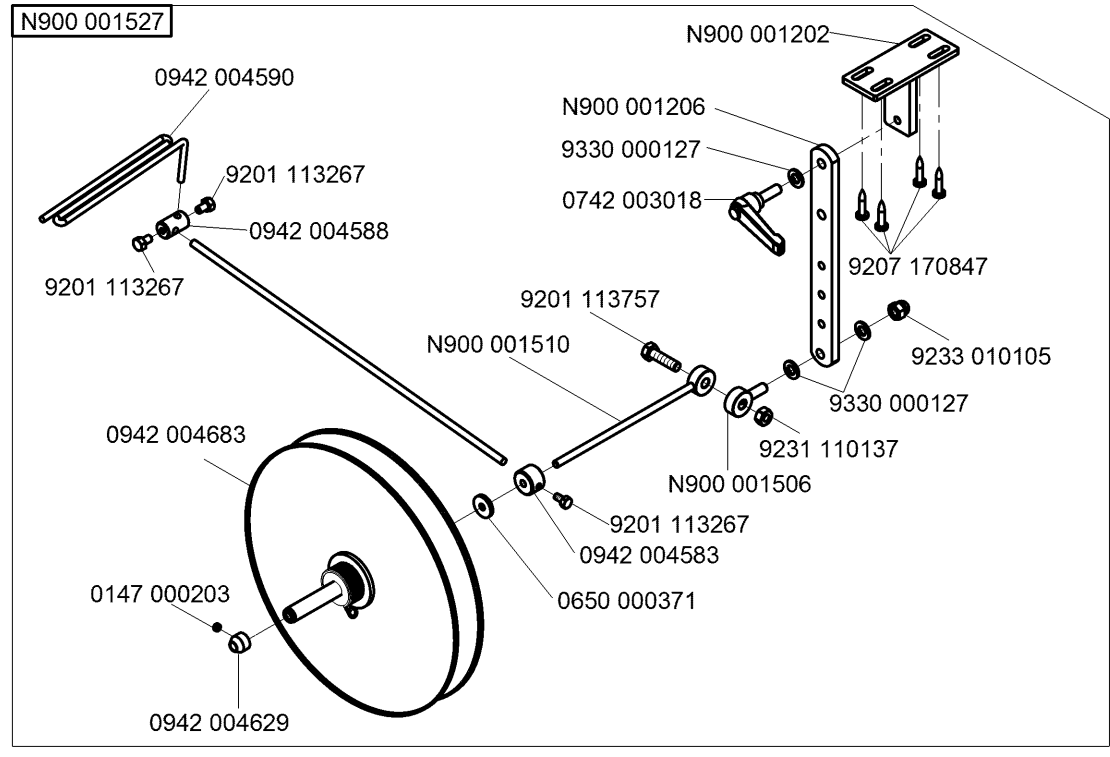
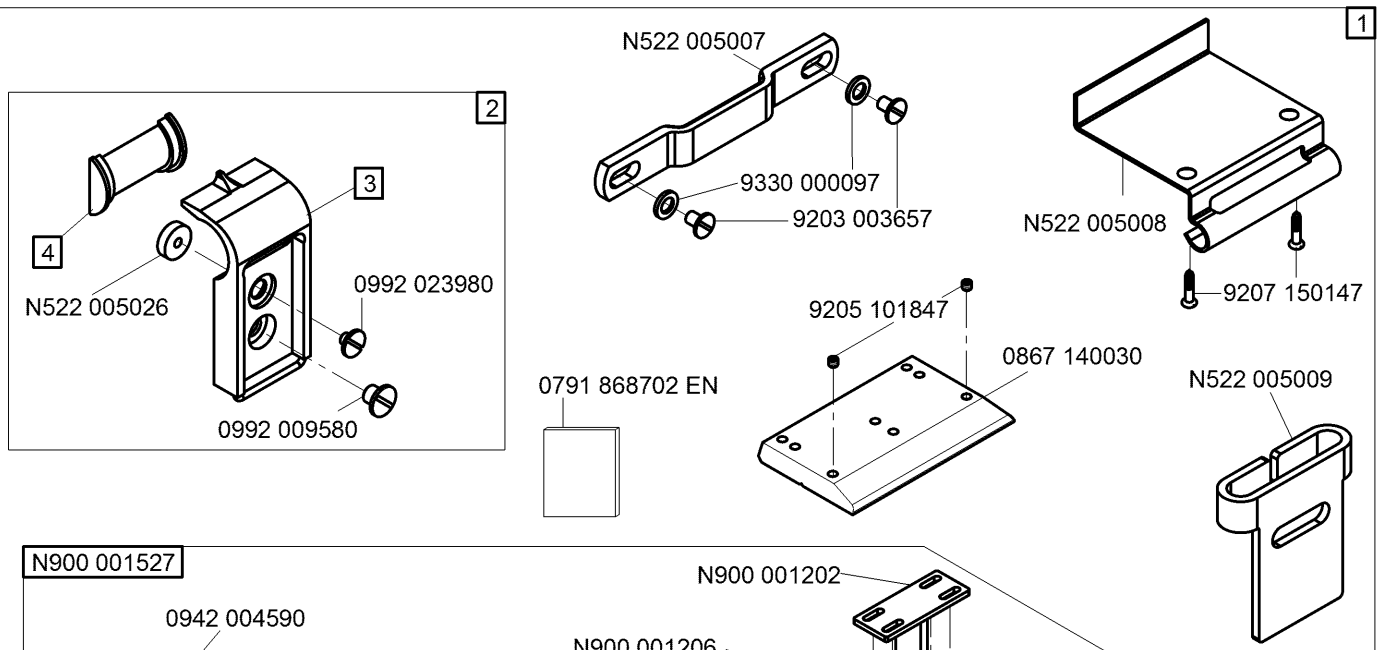
N - nicht als Einzelteil lieferbar
not available as separate part



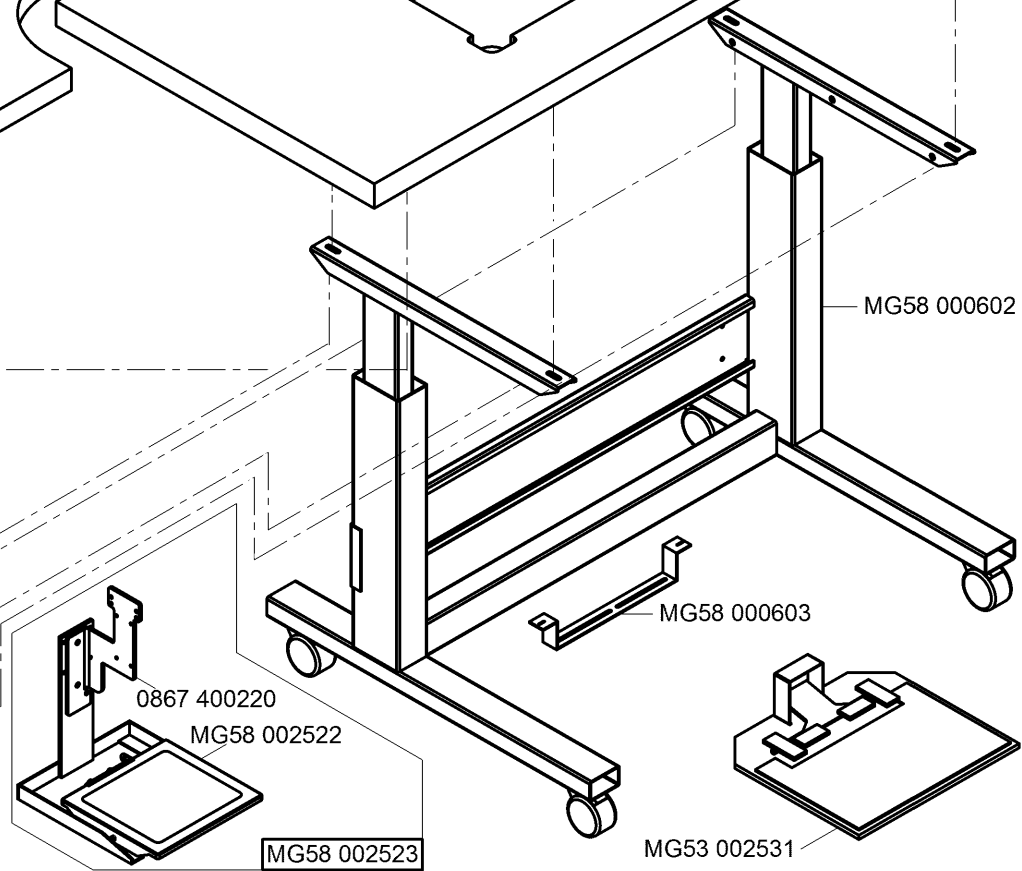
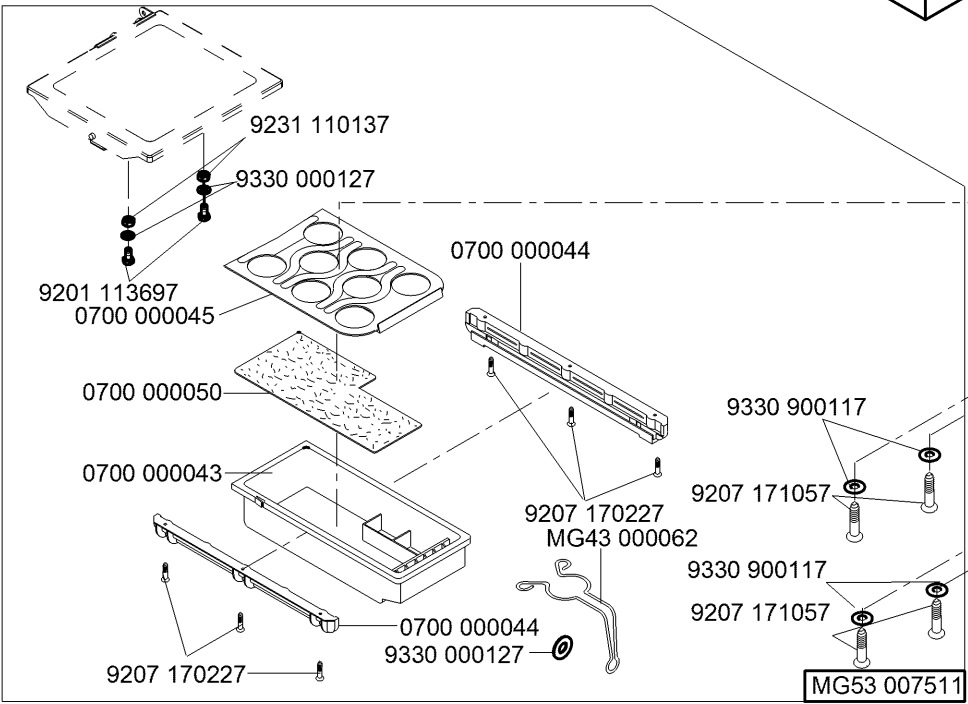
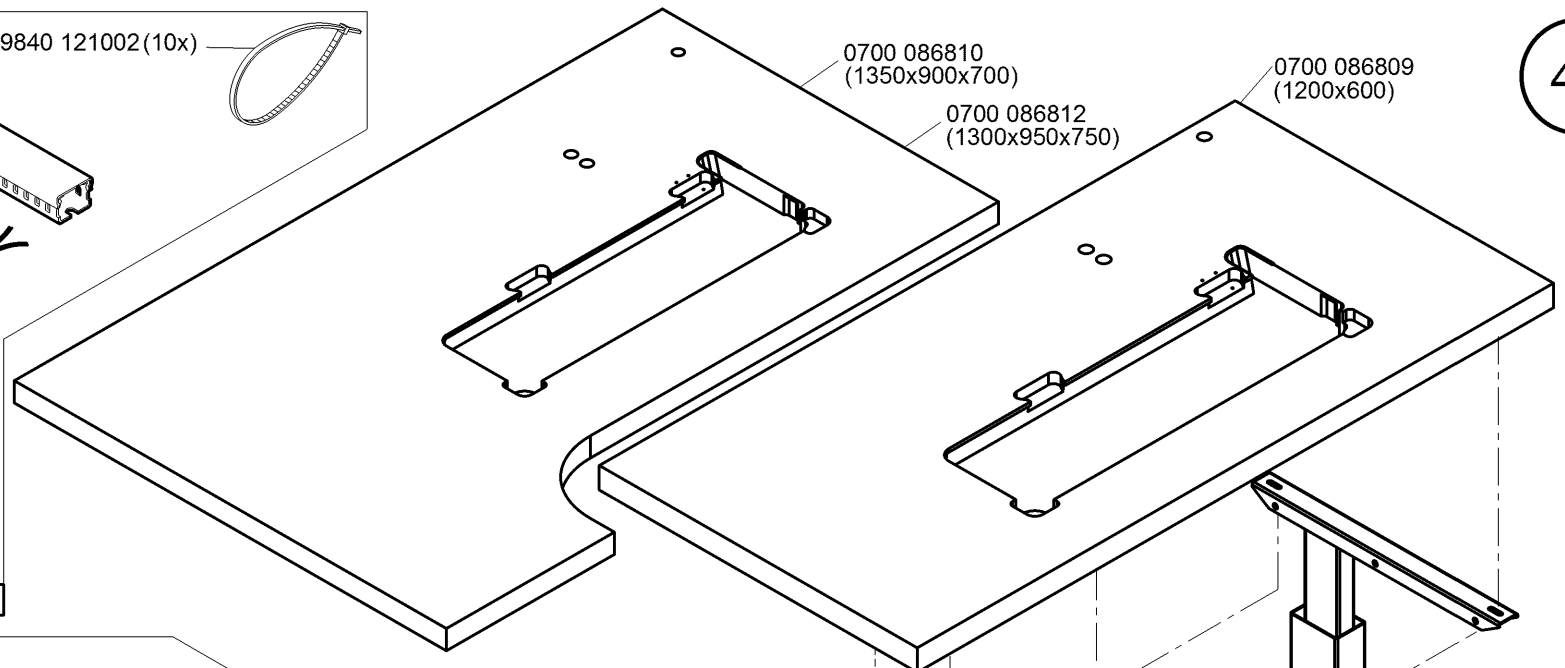
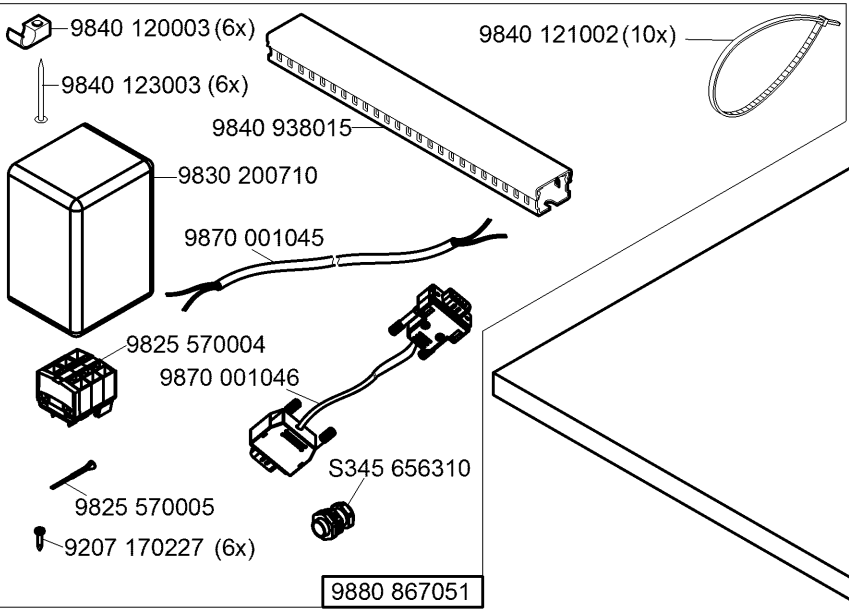


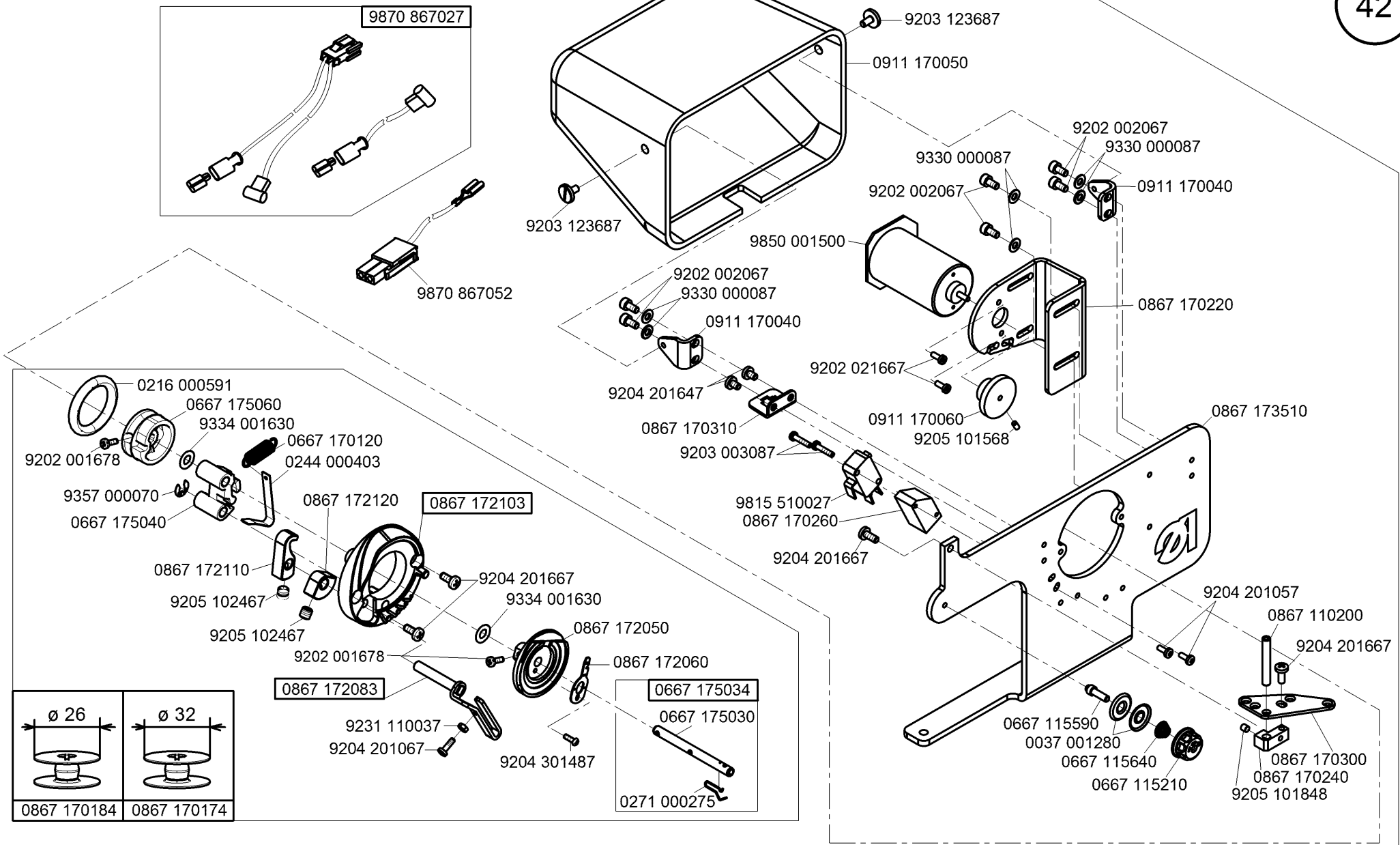


N - nicht als Einzelteil lieferbar
not available as separate part

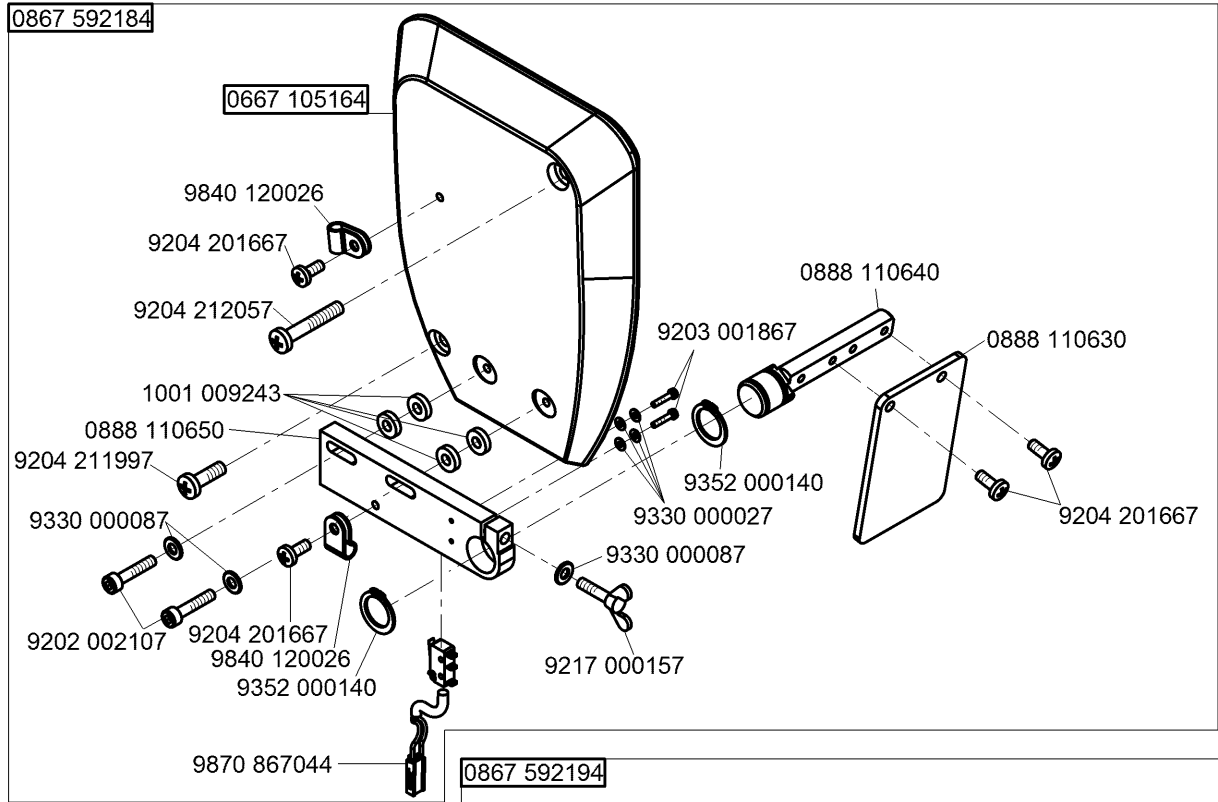


Pos.	Teile-Nr. / Part no.	NA / needle distance	Bandbreite / belt width
1	N522 025021	8	14
1	N522 025031	10	16
1	N522 025041	12	18
1	N522 025051	14	20
2	N522 005022	8	14
2	N522 005032	10	16
2	N522 005042	12	18
2	N522 005052	14	20
3	N522 005024	8	14
3	N522 005034	10	16
3	N522 005044	12	18
3	N522 005054	14	20
4	N522 005025	8	14
4	N522 005035	10	16
4	N522 005045	12	18
4	N522 005055	14	20

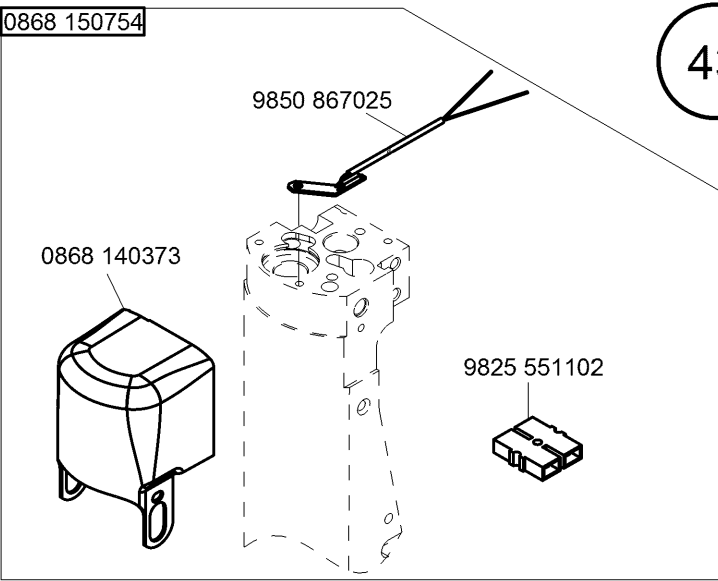




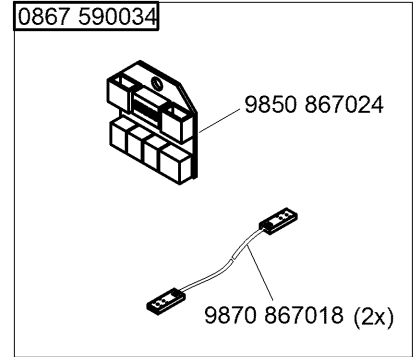
0867 592184



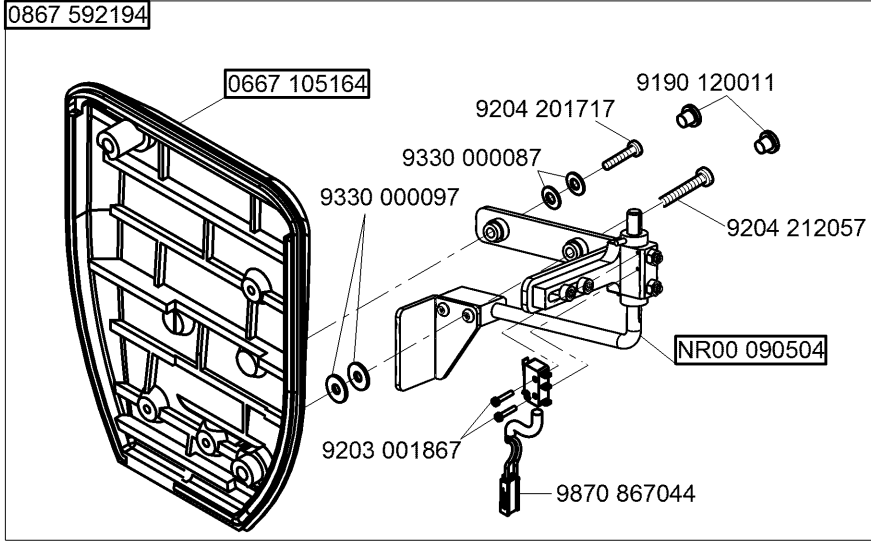
0868 150754



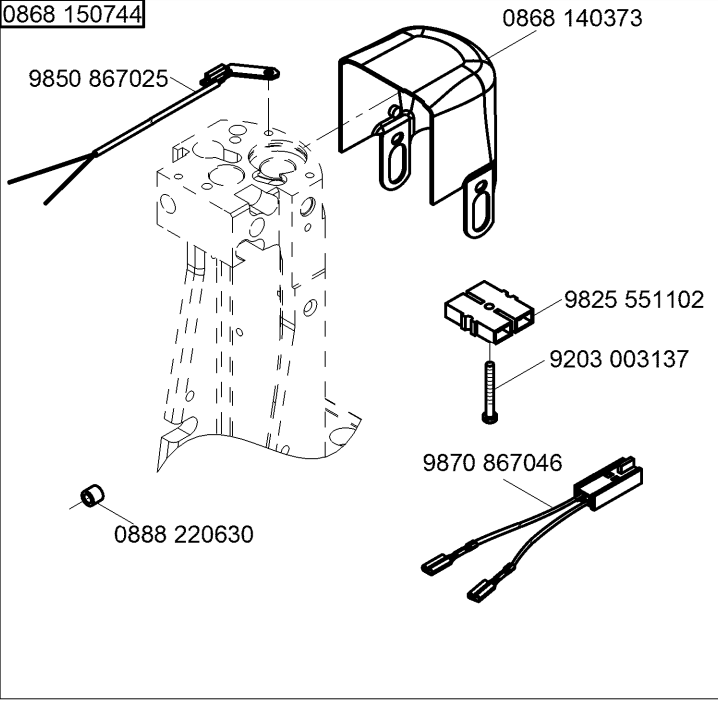
0867 590034

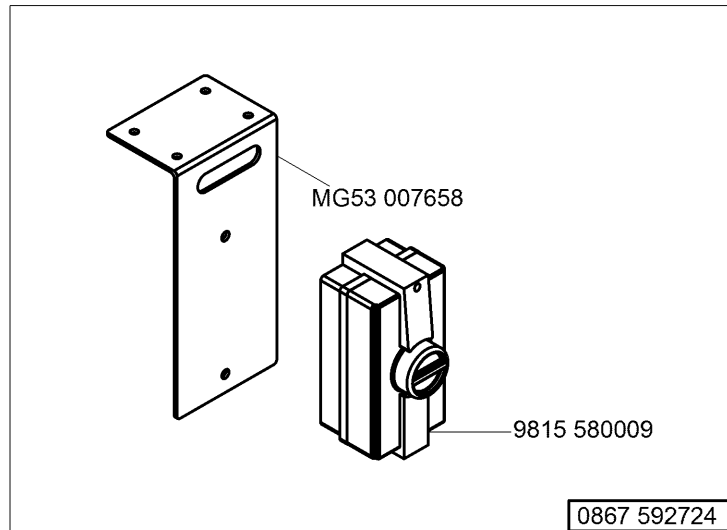
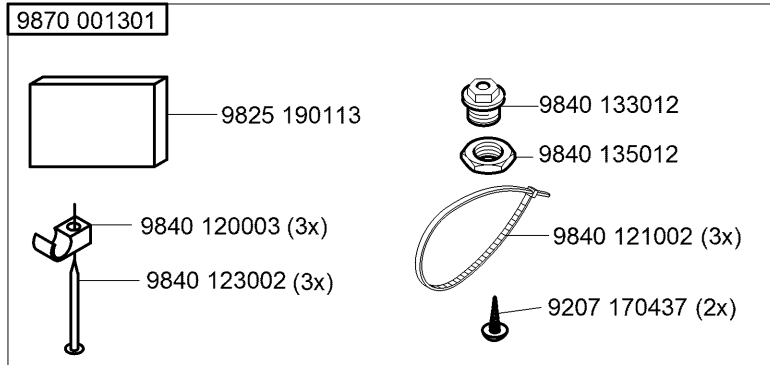


0867 592194

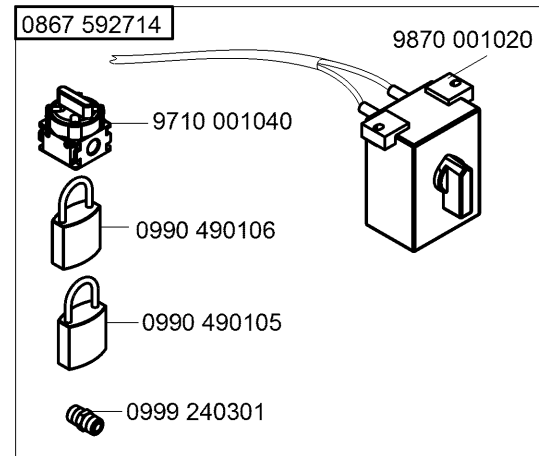
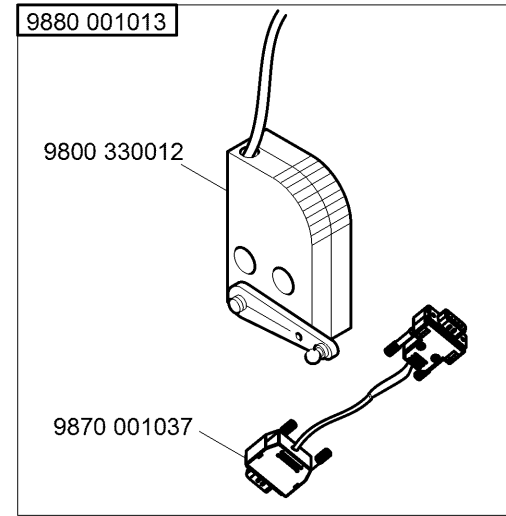
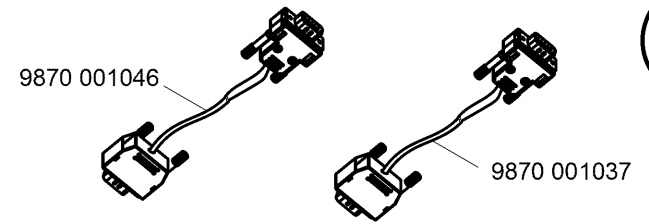


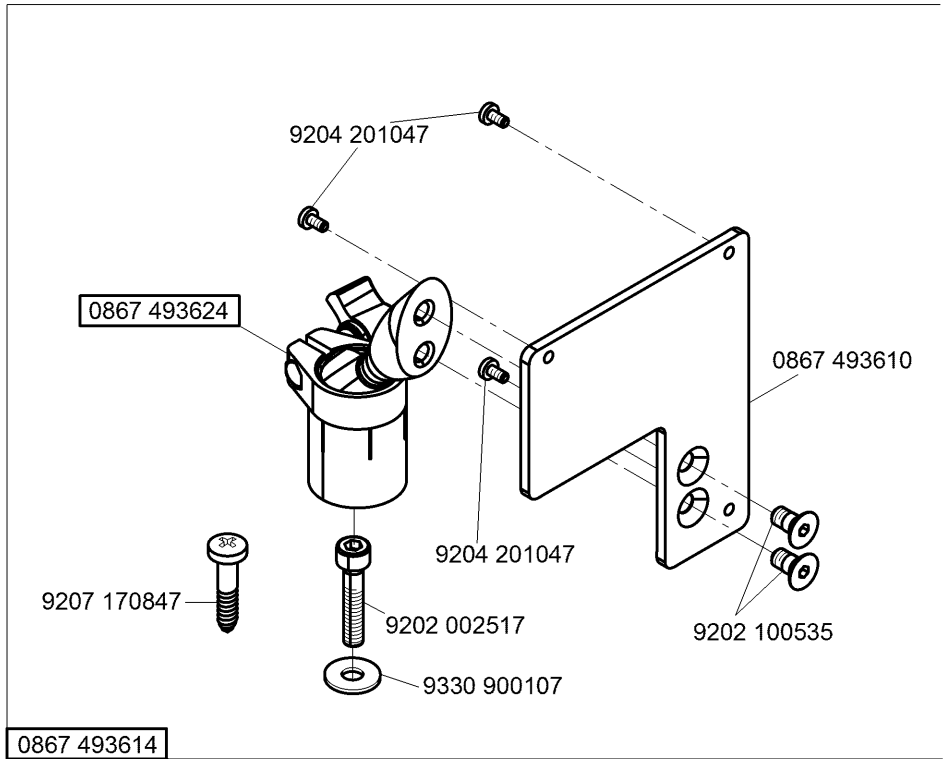
0868 150744



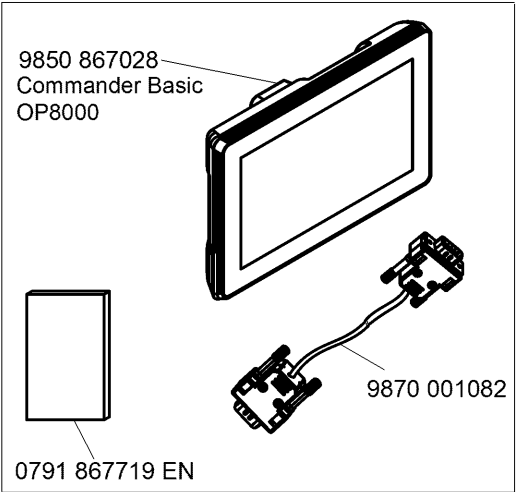


0867 592724



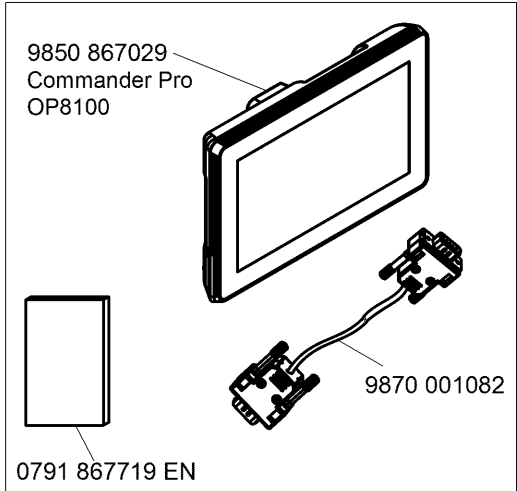


+

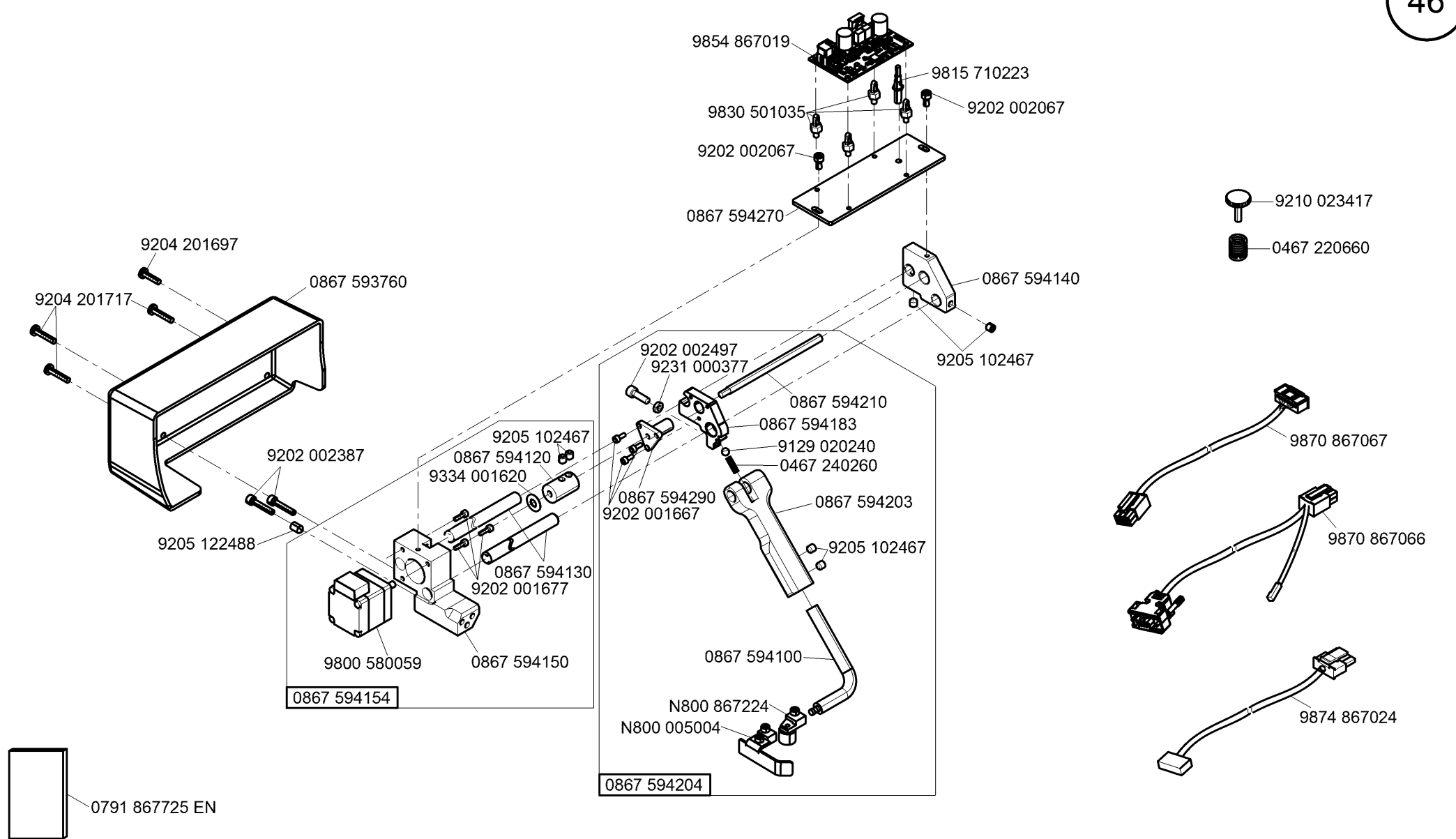


= 0867 495094

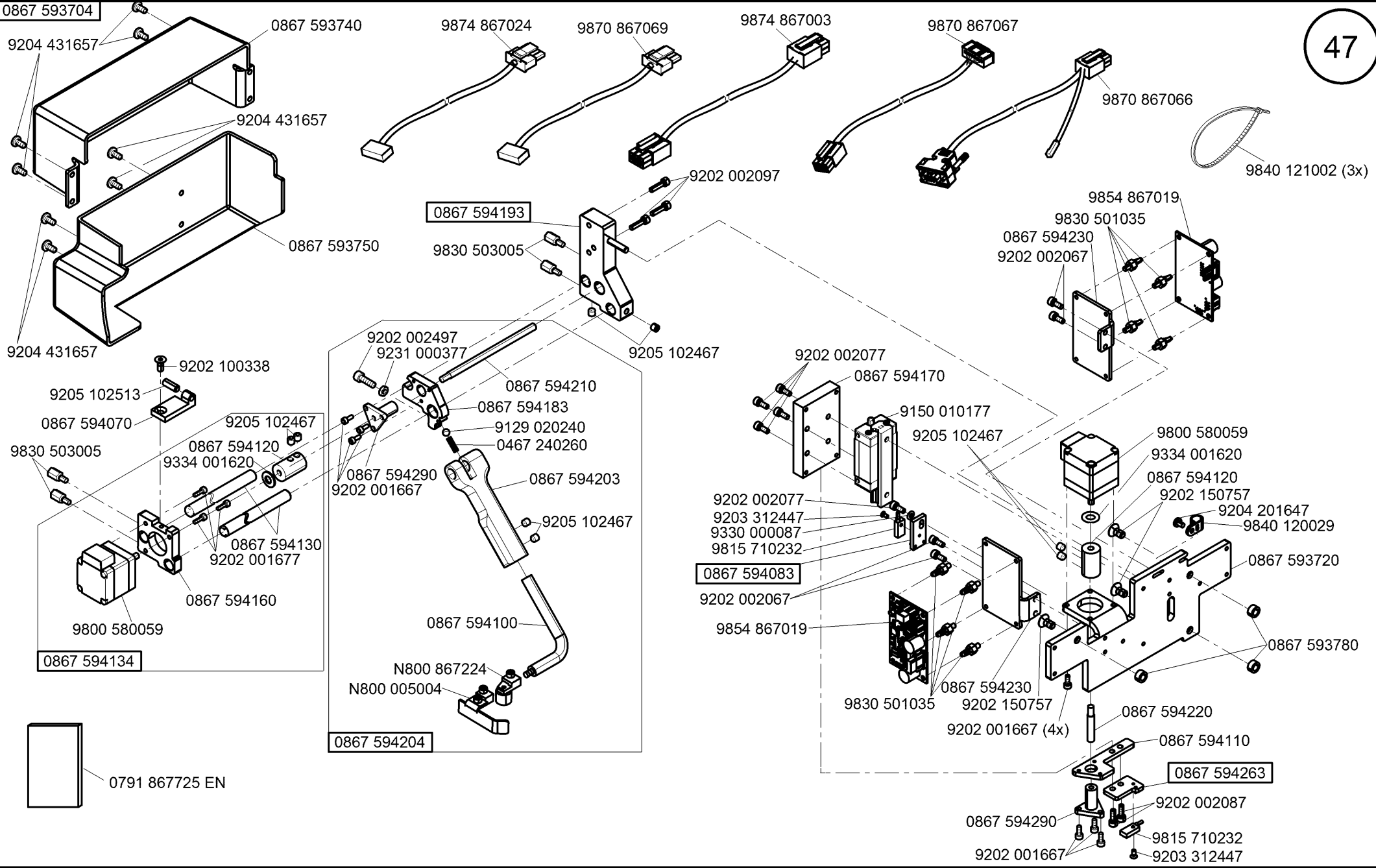
+



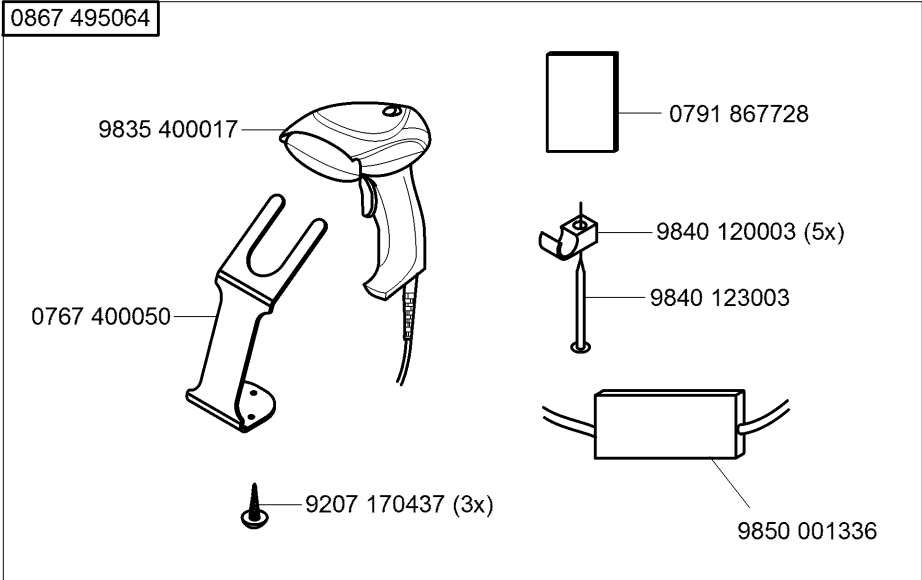
= 0867 495104



CI. 868-M PREMIUM



0867 495064



Teile-Nr./Part-No.	Tafel/Table	Teile-Nr./Part-No.	Tafel/Table	Teile-Nr./Part-No.	Tafel/Table	Teile-Nr./Part-No.	Tafel/Table	Teile-Nr./Part-No.	Tafel/Table
0037 001280	17,18,42	0367 315014	5	0667 115280	21	0667 155450	13	0667 245010	36
0077 110230	32	0367 315024	5	0667 115320	3	0667 155720	13	0667 295050	39
0104 250010	32	0367 315130	5	0667 115520	17,18	0667 155840	34	0667 310563	5
0147 000203	40	0367 315223	5,6,7,8	0667 115570	18	0667 155930	34	0667 315113	5
0167 241433	36	0367 385133	3	0667 115580	18	0667 155940	2	0667 315243	4
0211 000007	12,13	0367 495010	21	0667 115590	17,18,42	0667 155950	12	0667 315253	4
0211 000699	32	0396 111320	32	0667 115600	17	0667 156180	11	0667 315294	5
0216 000591	16,42	0467 150130	10	0667 115610	17,18	0667 156190	10	0667 315314	5
0219 000321	21	0467 150440	11	0667 115620	17	0667 156320	10	0667 315433	35
0244 000403	16,42	0467 220660	46	0667 115630	17,18	0667 156330	11	0667 355150	6
0244 000700	5,6,7,8,12,13	0467 240260	46,47	0667 115640	17,18,42	0667 156440	11	0667 355173	15
0245 001660 A	10	0480 350200	5,15	0667 115730	37	0667 165063	7	0667 355240	23
0271 000275	16,42	0480 350214	15	0667 115774	21	0667 165130	5	0667 385013	5,7
0281 380114	32	0491 030652	7,37	0667 125033	3	0667 165220	37	0667 385033	20
0291 000159	3	0510 5100713	17,18	0667 125060	4	0667 165284	19	0667 385070	13
0291 000347	21	0558 000599	15	0667 125100	3	0667 165290	19	0667 385143	20
0291 000537	20	0570 001847	31	0667 125160	3	0667 165390	8	0667 495093	27
0291 000538	20	0570 000572	38	0667 125243	3	0667 165403	8	0667 495350	38
0367 100190	20	0580 490194	6,24	0667 125254	3	0667 165423	8	0667 595050	36
0367 105083	7,8	0650 000371	40	0667 145044	2	0667 165500	8	0688 100200	32
0367 105180	5,7,8	0659 163030	37	0667 145074	2	0667 165550	7	0688 140020	23
0367 105910	28	0659 490082	26	0667 145264	2	0667 165570	37	0688 140050	32
0367 105950	32,39	0667 100050	3	0667 145303	2	0667 165580	7	0688 140080	32
0367 110340	17,18	0667 105023	22	0667 145323	33	0667 165700	21	0688 150024	2
0367 110360	17,18	0667 105053	1	0667 145354	33	0667 170120	16,42	0688 150290	12,13
0367 120100	3	0667 105164	36,43	0667 145410	33	0667 175030	16,42	0688 350020	15
0367 125194	3	0667 105190	22	0667 145464	2	0667 175034	16,42	0688 350120	15
0367 145110	6	0667 110340	21	0667 150830	11	0667 175040	16,42	0688 350200	15
0367 145180	5,7,8	0667 115170	17,18	0667 150850	11	0667 175060	16,42	0688 380040	20
0367 150860	20	0667 115180	17	0667 150870	11	0667 235010	3	0688 380120	33
0367 165120	5,7	0667 115210	17,42	0667 155424	12,13	0667 245003	36	0688 380130	20
0367 165140	7	0667 115250	17,18	0667 155440	12	0667 245004	36	0688 380140	33

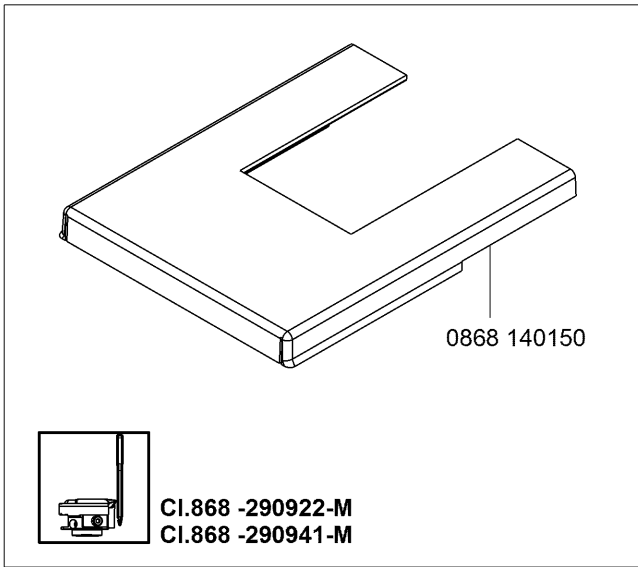
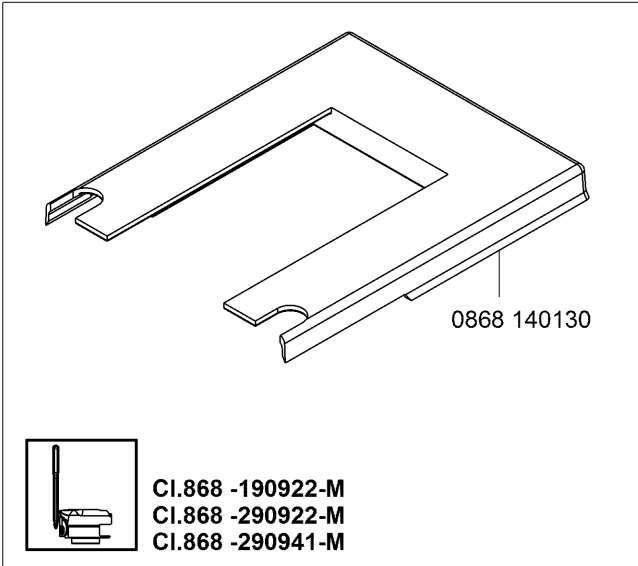
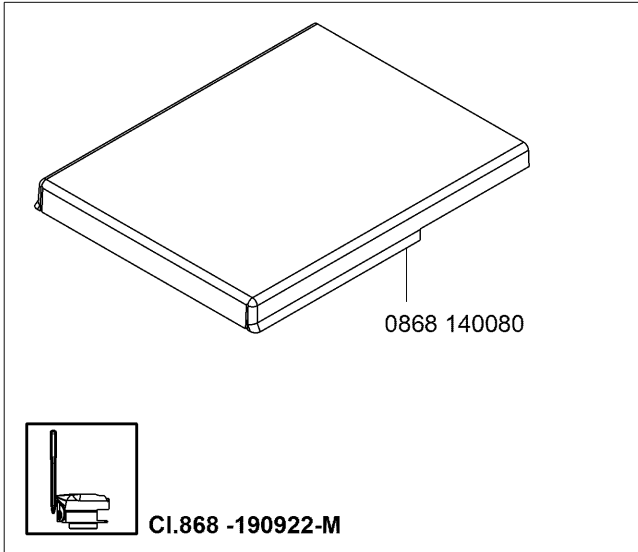
Teile-Nr./Part-No.	Tafel/Table	Teile-Nr./Part-No.	Tafel/Table	Teile-Nr./Part-No.	Tafel/Table	Teile-Nr./Part-No.	Tafel/Table	Teile-Nr./Part-No.	Tafel/Table
0699 979104	12,13,20	0791 868702 EN	40	0867 113524	17	0867 160274	5	0867 313503	6
0699 979265	34,35	0797 003031	31	0867 113594	18	0867 160500	37	0867 313514	6
0699 989250	22,36	0797 003063	31	0867 120810	3	0867 160504	37	0867 313530	5
0700 000043	30,41	0798 000677	25	0867 120814	3	0867 160523	37	0867 313534	5
0700 000044	30,41	0798 120213	38	0867 130110	5	0867 160554	37	0867 313544	5
0700 000045	30,41	0798 120401	35,38	0867 130133	6	0867 160620	5,7	0867 313583	6
0700 000050	30,41	0798 447914	21,28,38	0867 130150	24	0867 160630	5,7	0867 313600	6
0700 000090	32	0818 160010	9	0867 130160	5	0867 160640	5	0867 313610	5
0700 000091	32	0818 160024	9	0867 130174	6	0867 163500	24	0867 313624	5
0700 002295	31	0818 160040	9	0867 130183	24	0867 163514	24	0867 313643	5
0700 086808	30	0818 160210	7	0867 130190	5	0867 163520	24	0867 383500	20
0700 086809	41	0867 100210	21	0867 130200	5	0867 163530	19	0867 400220	41
0700 086810	41	0867 100240	1	0867 130250	5	0867 163563	24	0867 490024	21
0700 086812	41	0867 100444	21	0867 130330	39	0867 170174	16,42	0867 490130	39
0742 002096	31	0867 103043	25	0867 130340	39	0867 170184	16,42	0867 490250	21
0742 003018	40	0867 103080	25	0867 130353	39	0867 170220	42	0867 490540	29
0744 001793 A	31	0867 103090	26	0867 130360	39	0867 170240	42	0867 490550	29
0744 001793 B	31	0867 103100	25	0867 130390	39	0867 170260	42	0867 493500	26
0744 001796	31	0867 103120	25	0867 140030	23,40	0867 170300	42	0867 493514	26
0744 009516	31	0867 103130	26	0867 140270	36	0867 170310	42	0867 493530	24
0746 060651	17,18	0867 103170	25	0867 142173	39	0867 172050	16,42	0867 493550	26
0767 150590	11	0867 103193	25	0867 142200	39	0867 172060	16,42	0867 493590	26
0767 400050	48	0867 103203	25	0867 142210	39	0867 172083	16,42	0867 493610	45
0791 000007	39	0867 103523	22	0867 142240	39	0867 172103	16,42	0867 493614	45
0791 001081	32	0867 103530	22	0867 142250	39	0867 172110	16,42	0867 493624	45
0791 001094	32	0867 103550	21	0867 142260	39	0867 172120	16,42	0867 495014	29
0791 001096	32	0867 103583	26	0867 143560	39	0867 173504	42	0867 495024	29
0791 580100	32	0867 103594	39	0867 150140	10	0867 173510	42	0867 495044	26
0791 867715 EN	35	0867 110190	17,18,32	0867 150150	11	0867 173524	42	0867 495064	48
0791 867719 EN	45	0867 110200	17,18,32,42	0867 150170	10,11	0867 310170	3	0867 495094	45
0791 867725 EN	46,47	0867 110280	18	0867 150240	34	0867 310430	5	0867 495104	45
0791 867728	48	0867 110550	37	0867 160203	8	0867 310440	5,24	0867 590014	35

Teile-Nr./Part-No.	Tafel/Table	Teile-Nr./Part-No.	Tafel/Table	Teile-Nr./Part-No.	Tafel/Table	Teile-Nr./Part-No.	Tafel/Table	Teile-Nr./Part-No.	Tafel/Table
0867 590034	43	0867 594203	46,47	0868 150250	12,13	0868 310084	5	0888 110650	43
0867 590984	37	0867 594204	46,47	0868 150260	12,13	0868 310090	5	0888 150163	12,13
0867 592184	43	0867 594210	46,47	0868 150283	12	0868 313013	4	0888 220630	43
0867 592194	43	0867 594220	47	0868 150293	13	0868 313033	4	0888 350124	15
0867 592704	37	0867 594230	47	0868 150310	12,13	0868 313040	4	0888 350134	15
0867 592714	44	0867 594263	47	0868 150320	12,13	0868 320030	9	0911 000290	37
0867 592724	44	0867 594270	46	0868 150330	12,13	0868 320040	9	0911 000478	34,35
0867 593504	31	0867 594290	46,47	0868 150340	12,13	0868 320050	9	0911 000514	32
0867 593524	39	0868 103020	26	0868 150400	10	0868 320070	9	0911 170040	42
0867 593534	31	0868 103030	26	0868 150414	10	0868 320104	9	0911 170050	42
0867 593554	39	0868 110054	18	0868 150434	10	0868 320114	9	0911 170060	41
0867 593704	47	0868 120073	3	0868 150450	11	0868 350043	15	0913 000731	32
0867 593714	46	0868 140040	9	0868 150464	11	0868 350060	15	0933 001544	20
0867 593720	47	0868 140060	23	0868 150484	11	0868 350093	15	0942 004583	40
0867 593740	47	0868 140100	14	0868 150510	10	0868 350140	15	0942 004588	40
0867 593750	47	0868 140170	12,13	0868 150520	11	0868 350150	15	0942 004590	40
0867 593760	46	0868 140203	14	0868 150744	43	0868 350160	15	0942 004629	40
0867 593780	47	0868 140230	14	0868 150754	43	0868 350170	15	0942 004683	40
0867 594070	47	0868 140350	34	0868 160014	7	0868 350180	15	0990 490105	44
0867 594083	47	0868 140360	34	0868 160023	7	0868 350190	15	0990 490106	44
0867 594100	46,47	0868 140373	43	0868 160034	7	0868 350194	15	0992 001020	20
0867 594110	47	0868 143004	39	0868 160054	7	0868 360010	34	0992 009580	40
0867 594120	46,47	0868 150083	12,13	0868 160070	9,33	0868 360014	34	0992 016580	10,11
0867 594130	46,47	0868 150100	14	0868 160080	7	0868 360020	34	0992 023560	10,11
0867 594134	47	0868 150120	12,13	0868 160144	8	0868 360180	34	0992 023577	10,11
0867 594140	46	0868 150160	12,13	0868 160200	9	0868 380024	20	0992 023980	40
0867 594150	46	0868 150170	12,13	0868 160223	9	0868 380030	20	0993 904247	39
0867 594154	46	0868 150190	15	0868 160274	7	0868 590014	34	0995 340617	32
0867 594160	47	0868 150204	12	0868 163013	19	0868 590024	34	0996 120387	19
0867 594170	47	0868 150214	13	0868 310043	4	0887 380010	20	0998 881610	5
0867 594183	46,47	0868 150220	12,13	0868 310053	4	0888 110630	43	0998 882080	4,13
0867 594193	47	0868 150240	12,13	0868 310080	5	0888 110640	43	0999 201114	23

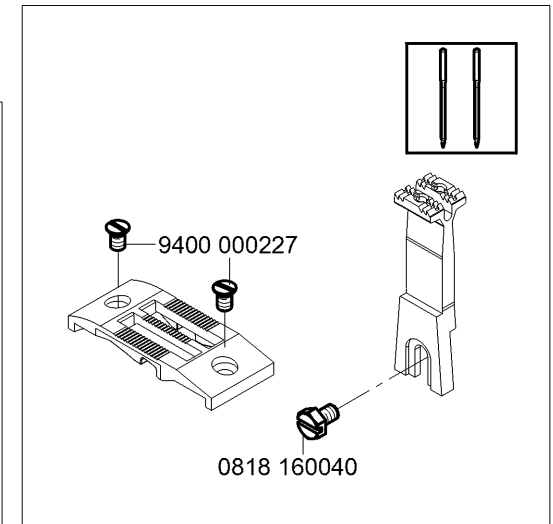
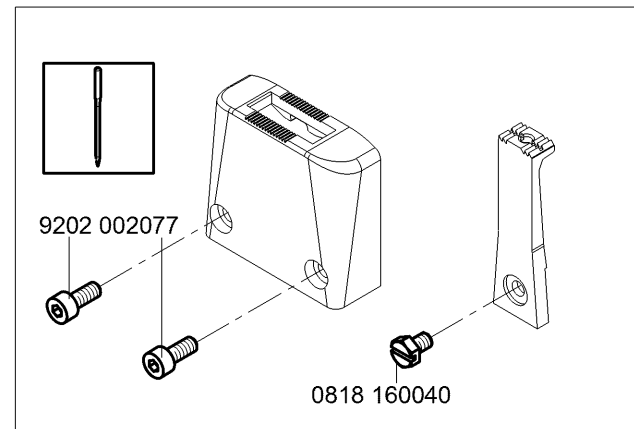
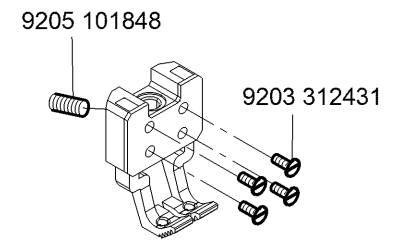
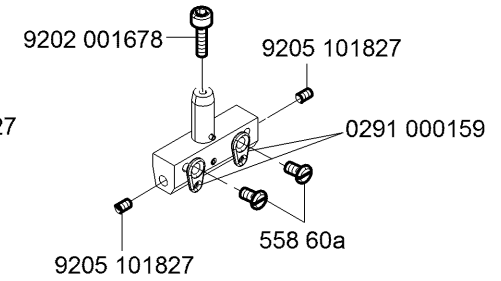
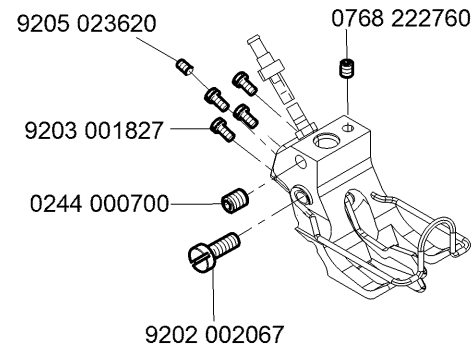
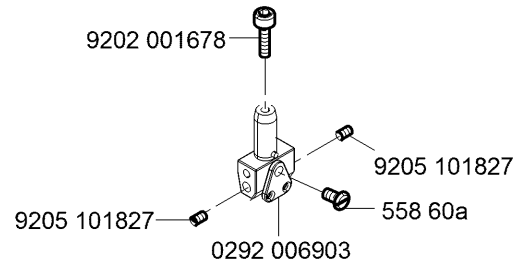
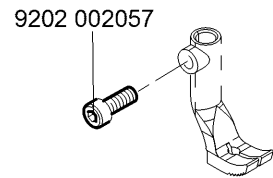
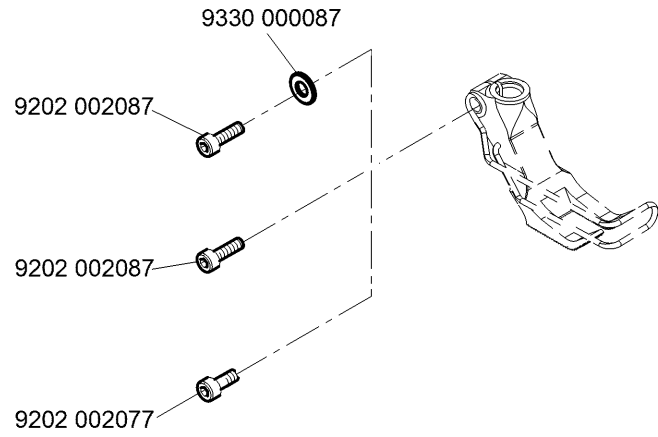
Teile-Nr./Part-No.	Tafel/Table	Teile-Nr./Part-No.	Tafel/Table	Teile-Nr./Part-No.	Tafel/Table	Teile-Nr./Part-No.	Tafel/Table	Teile-Nr./Part-No.	Tafel/Table
0999 220752	20	9190 120011	43	9202 022467	20	9204 201647	17,18,21,22,23, 25,26,36,42,47	9205 102467	1,2,4,5,6,7,8,12, 13,15,16,24,37, 42,46,47
0999 240301	44	9201 113267	40	9202 042067	12,13				
0999 240389	34	9201 113277	39	9202 100338	47	9204 201657	3,29,33		
1001 001162	21,23	9201 113697	30,41	9202 100357	26	9204 201667	3,16,17,18,20,23, 26,27,34,37,42,43	9205 102477	2,3,5,8,9,10,11,24
1001 009243	7,36,39,43	9201 113757	40	9202 100535	2,13,45			9205 102487	25
9041 100015	12,13	9202 001637	12,13	9202 150117	34	9204 201697	17,18,32,39,46	9205 102513	47
9041 100025	3,12,13	9202 001657	12,13	9202 150757	47	9204 201717	43,46	9205 102778	36
9041 100035	20	9202 001667	46,47	9203 001867	43	9204 201757	26	9205 121558	12,13
9041 100203	20,32	9202 001677	46,47	9203 002422	6,24	9204 201957	26	9205 121868	15
9081 200253	32	9202 001678	3,16,42	9203 002437	25	9204 201993	26	9205 122488	12,13,46
9081 200303	32	9202 002057	5,7,20,24,37	9203 002497	25	9204 201997	26	9206 100637	20,33
9081 200500	39	9202 002067	20,42,46,47	9203 003077	35	9204 202037	21,38	9207 150147	40
9081 200810	32	9202 002077	6,7,9,12,13,15,21, 26,28,33,36,37,47	9203 003087	42	9204 202067	38	9207 161237	32
9081 300001	39			9203 003097	34,35	9204 202297	33	9207 170227	25,30,38,41
9081 500000	32	9202 002078	3	9203 003137	43	9204 211997	5,7,21,22,26, 33,36,43	9207 170437	21,28,33,44,48
9081 500010	32	9202 002087	6,15,20,21,24, 33,47	9203 003157	34,35			9207 170847	33,40,45
9081 500051	39			9203 003177	31	9204 212057	36,43	9207 170857	25,32
9120 030120	6,24	9202 002097	28,47	9203 003657	40	9204 301467	27,39	9207 171057	30,41
9122 200161	1	9202 002098	6,7,15,19	9203 003677	40	9204 301487	16,42	9210 023417	46
9122 322200	4	9202 002107	15,36,43	9203 100002	17,18,26	9204 431657	9,12,13,39,47	9217 000157	36,43
9126 102520	5,7,19	9202 002387	46	9203 123687	42	9204 432087	19	9217 300517	5
9126 102540	7,19	9202 002487	6,24	9203 211837	10,11	9204 451657	24	9225 201750	3
9126 300089	12,13	9202 002497	5,9,46,47	9203 312412	3	9205 101528	12,13	9225 201770	21,28,37
9126 300201	4	9202 002517	45	9203 312447	47	9205 101568	42	9230 000067	2
9129 020240	46,47	9202 002877	36	9203 313047	35	9205 101847	3,23,34,39,40	9231 000347	31
9129 024235	3	9202 002908	12,13	9204 001767	20	9205 101848	42	9231 000367	26
9130 221180	2	9202 002918	4,5	9204 002077	20	9205 101867	26,39	9231 000377	46,47
9150 010177	47	9202 002927	30	9204 002363	23	9205 101868	37	9231 110037	16,42
9190 100108	21	9202 003027	25	9204 101657	5	9205 101957	6	9231 110057	6,32,39
9190 100113	33	9202 003317	39	9204 200517	34,35	9205 102450	9,12,13,15	9231 110107	17,18,32
9190 100155	22	9202 003738	21	9204 201047	45	9205 102464	19	9231 110127	36
9190 100226	12,13	9202 021667	42	9204 201057	42			9231 110137	30,40,41
				9204 201067	16,42				

Teile-Nr./Part-No.	Tafel/Table	Teile-Nr./Part-No.	Tafel/Table	Teile-Nr./Part-No.	Tafel/Table	Teile-Nr./Part-No.	Tafel/Table	Teile-Nr./Part-No.	Tafel/Table
9233 010105	40	9352 000140	43	9790 000220	35	9825 190113	44	9840 121002	34,41,44,47
9301 101551	12,13	9352 640050	33	9790 000490	20	9825 511003	26	9840 123002	33,44
9301 102203	5	9353 000350	2	9790 030020	34	9825 551102	43	9840 123003	21,25,28,33,38, 41,44,48
9301 102221	32	9353 000420	2	9790 200000	31	9825 570004	41	9840 130007	20
9301 200660	12,13	9353 000470	1,2	9790 201001	31,33	9825 570005	41	9840 130008	20
9302 000100	20	9353 200173	15	9792 001040	31	9825 570106	17,18	9840 132015	28,38
9305 100350	17	9354 010210	2	9792 051020	31	9830 200710	41	9840 133012	21,28,38,44
9305 100370	18	9354 400800	12,13,20	9800 330012	44	9830 501010	26,34	9840 133013	28,38
9330 000027	43	9357 000050	5,6,15	9800 580033	6	9830 501035	46,47	9840 135012	21,28,38,44
9330 000047	12,13,25	9357 000070	5,7,16,19,42	9800 580042	23	9830 502014	20	9840 938015	41
9330 000067	12,13,17,18	9357 000080	8	9800 580059	46,47	9830 503005	47	9850 001069	29
9330 000087	12,13,17,18,20, 21,32,33,36,39, 42,43,47	9357 000090	4	9815 301079	27	9830 503026	26	9850 001083	21
9330 000097	26,38,40,43	9357 000120	4,5,7,37	9815 301081	27	9835 301003	29	9850 001089	21
9330 000107	5,38	9400 000088	12,13	9815 301090	27	9835 400017	48	9850 001309	26
9330 000127	30,40,41	9400 000227	9	9815 301091	27	9840 104001	28,38	9850 001336	48
9330 000177	32	9401 000194	32	9815 301096	27	9840 120001	25	9850 001500	42
9330 200097	39	9401 000204	32	9815 310008	27	9840 120003	21,28,33,38,41, 44,48	9850 001505	26
9330 200110	12,13	9700 100040	36	9815 310009	27	9840 120025	12,13,33,34	9850 281002	25
9330 900107	45	9706 000314	39	9815 310030	32	9840 120026	20,20,26,28,38,43	9850 867003	34
9330 900117	30,41	9710 001040	44	9815 510027	42	9840 120027	26	9850 867020	26
9333 000090	23,25,26	9710 061200	34,35	9815 580009	46	9840 120028	20	9850 867021	20
9334 000050	15	9710 900031	34,35	9815 710223	46	9840 120029	12,13,20,47	9850 867024	43
9334 000051	12,13	9710 920012	35	9815 710232	47	9840 120030	32	9850 867025	43
9334 001620	46,47	9710 920013	36	9815 925009	34	9840 120031	26	9850 867028	45
9334 001630	3,5,7,16,19,42	9710 982003	34,35	9815 950012	17,18	9840 120060	25,33	9850 867029	45
9334 001640	4,8	9731 001035	12,13,20	9815 950015	17,18	9840 120104	20,23	9850 867500	27
9334 002190	4	9731 002001	31	9820 110037	37	9840 120105	20	9850 867510	29
9350 000087	20,39	9731 005004	31,35	9820 110040	15	9840 120106	34	9854 867019	46,47
9352 000050	15	9731 007035	3	9822 510011	37	9840 120154	26	9870 001020	44
9352 000080	12,13	9731 008062	32	9822 560000	38	9840 121001	20,21,25,28,32, 33,35,38,39	9870 001037	44
		9740 000607	22	9822 560021	28			9870 001045	41
		9780 000108	31	9822 560041	37				

Teile-Nr./Part-No.	Tafel/Table	Teile-Nr./Part-No.	Tafel/Table	Teile-Nr./Part-No.	Tafel/Table	Teile-Nr./Part-No.	Tafel/Table	Teile-Nr./Part-No.	Tafel/Table
9870 001046	41,44	9880 002005	33	N522 005032	40	Z132 001452	35		
9870 001082	45	9880 867050	25	N522 005034	40				
9870 001112	33	9880 867051	41	N522 005035	40				
9870 001113	32	9880 867100	28	N522 005042	40				
9870 001301	44	9880 867102	21	N522 005044	40				
9870 001412	25	9880 867103	38	N522 005045	40				
9870 001413	25	9880 867107	27	N522 005052	40				
9870 009100	27	9880 867120	33	N522 005054	40				
9870 367003	34,35	9880 867122	37	N522 005055	40				
9870 650006	29	9880 867125	39	N522 025021	40				
9870 867003	34	9880 867126	26	N522 025031	40				
9870 867007	15	H667 110050	17,18	N522 025041	40				
9870 867018	43	H667 490050	26	N522 025051	40				
9870 867027	42	MG43 000062	30,41	N800 005004	46,47				
9870 867038	27	MG53 002501	30	N800 005613	36				
9870 867040	27	MG53 002531	41	N800 005614	36				
9870 867044	43	MG53 007511	30,41	N800 005615	36				
9870 867046	43	MG53 007658	44	N800 005650	36				
9870 867048	27	MG53 007921	31	N800 005655	36				
9870 867050	26	MG53 007922	31	N800 075013	36				
9870 867052	42	MG55 000508	30	N800 080001	36				
9870 867056	27	MG58 000602	41	N800 080003	36				
9870 867062	27	MG58 000603	41	N800 080004	36				
9870 867064	17,18	MG58 002522	41	N800 080047	36				
9870 867066	46,47	MG58 002523	41	N800 867224	46,47				
9870 867067	46,47	N522 005007	40	N900 001202	40				
9870 867069	47	N522 005008	40	N900 001206	40				
9874 867003	47	N522 005009	40	N900 001506	40				
9874 867024	46,47	N522 005022	40	N900 001510	40				
9880 001001	25	N522 005024	40	N900 001527	40				
9880 001006	33	N522 005025	40	NR00 050903	29				
9880 001013	44	N522 005026	40	S345 656310	41				



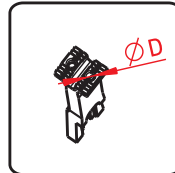
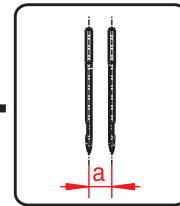
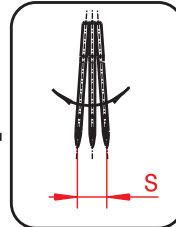
Befestigungsteile für Nähmaschinen
Fastening parts for Sewing equipment



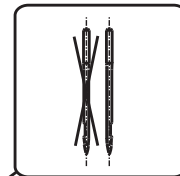


Nummernschlüssel - Näheinrichtung der Kl. 868
Code numbers - Sewing equipment cl. 868

E X X X / X / X



- 1 - ØD = 3,0 mm
- 2 - ØD = 2,7 mm
- 3 - ØD = 2,5 mm
- 4 - ØD = 2,3 mm
- 5 - ØD = 2,0 mm
- 6 - ØD = 1,7 mm
- 9 - Balkon
Balcony shaped



0

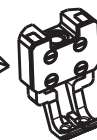
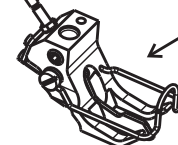
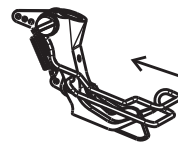
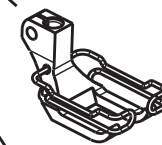
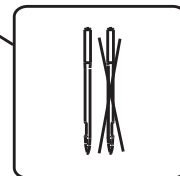
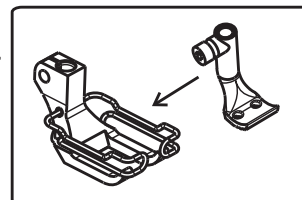
1

2

3

4

5



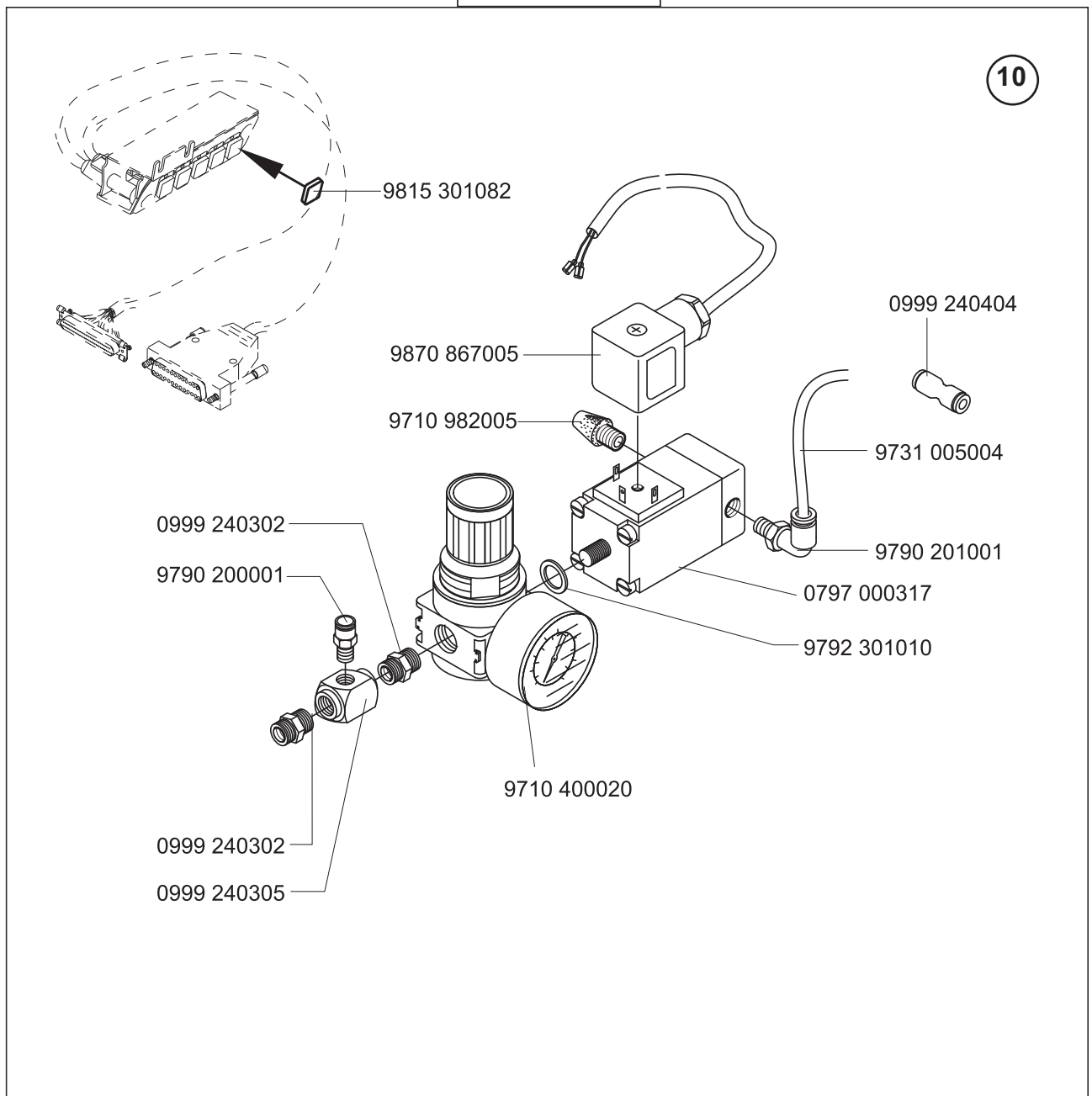
- 0 - grosser Greifer / large hook
- 1 - grosser Greifer asymmetrisch
large hook asymmetrical
- 2 - XXL Greifer / Extra large hook
- 3 - XXL Greifer asymmetrisch
Extra large hook asymmetrical
- 4 - schaltbare Nadelstangen /
disconnectable needle bar
- 9 - enge Radien/narrow radii



Pneumatische Anschluss/Pneumatic connection

Die Näheinrichtungen E5x/xx/xx, Ex5x/xx/xx beinhalten auch die unten abgebildete Komponente.
The following sewing equipments E5x/xx/xx, Ex5x/xx/xx include also the below reproduced component.

0867 590064





Näheinrichtungen 868-M PREMIUM

Sewing equipment

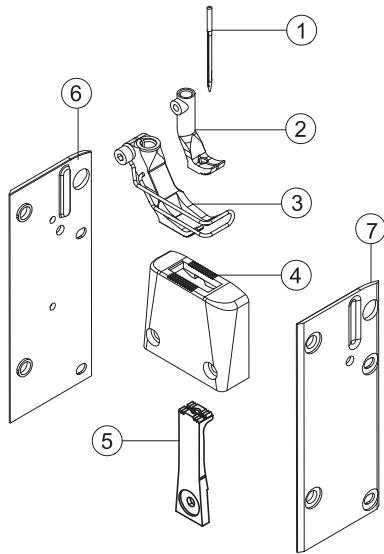
Ausgabe
Edition
05.19

Blatt 3
Page

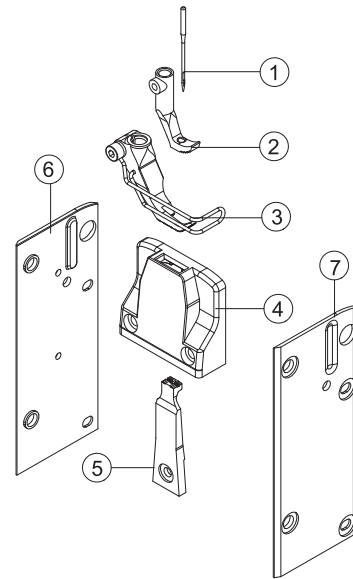
Ersetzt Ausgabe/
Replaced Edition
09.15

Fortsetzung Blatt 4
Continued page

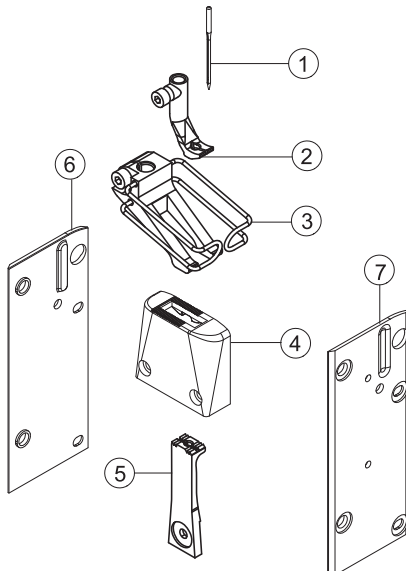
E1/0/9
E1/0/12
E3/0/9



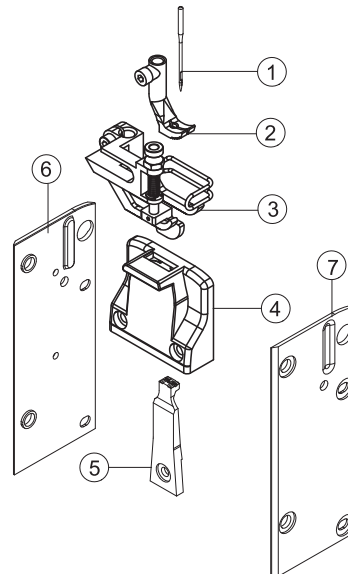
E9/0/6



E10/0/9

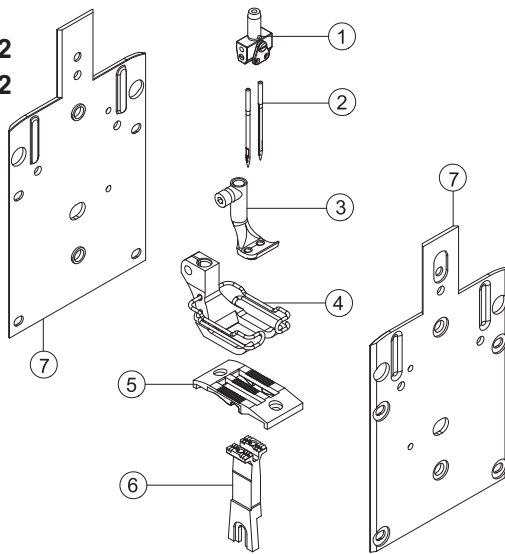


E74/0-6
E75/0-6

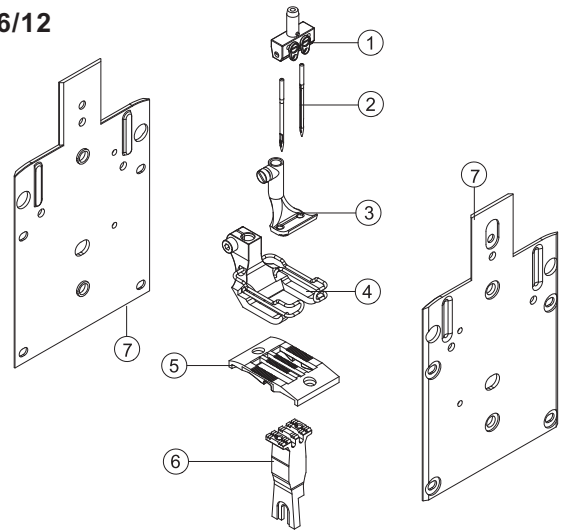




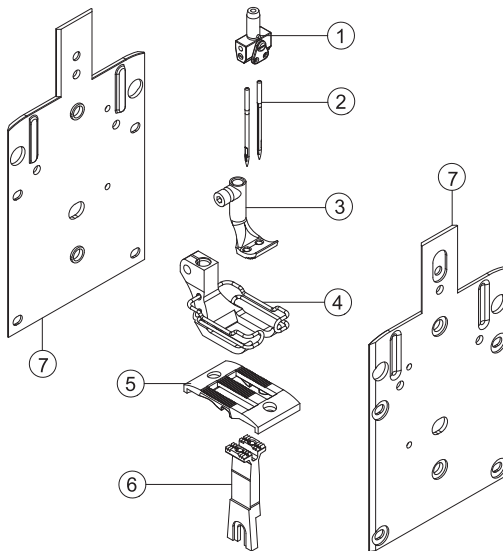
E21/8/12
E21/10/12
E21/12/12



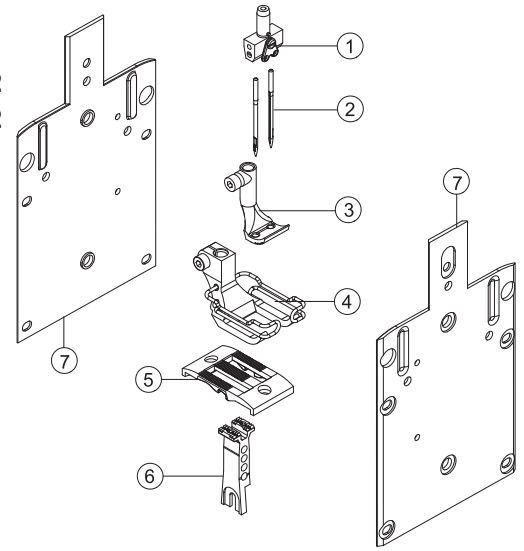
E21/14/12
E21/16/12



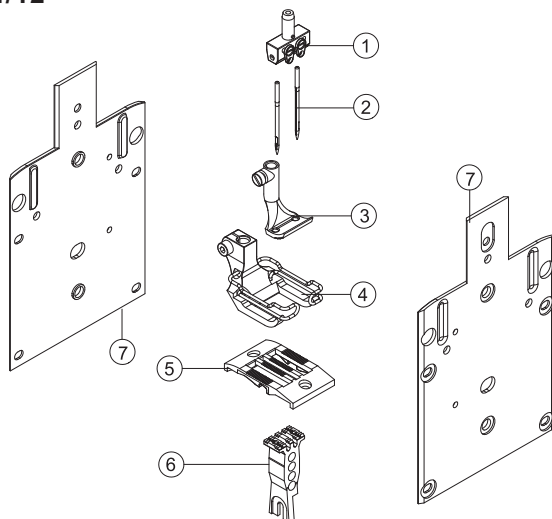
E23/6/9
E23/8/9
E23/8/12



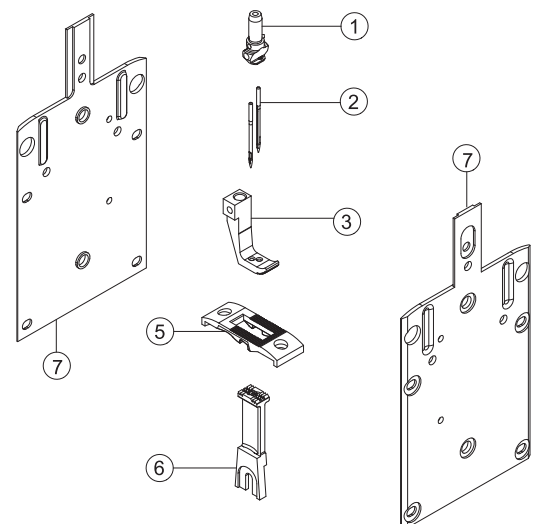
E23/10/9
E23/12/9
E23/10/12
E23/12/12



E23/14/12

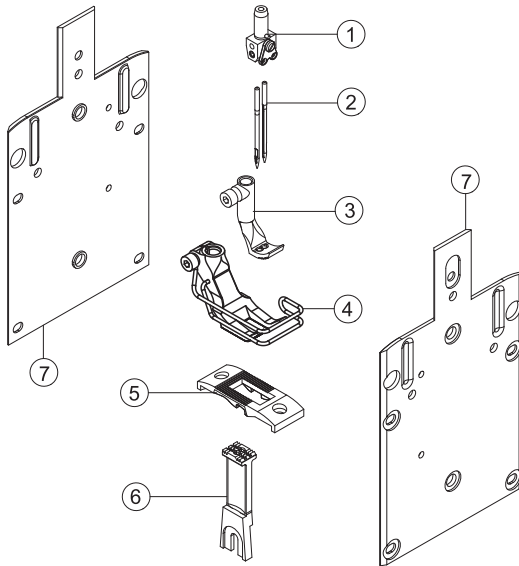


E25/2/6

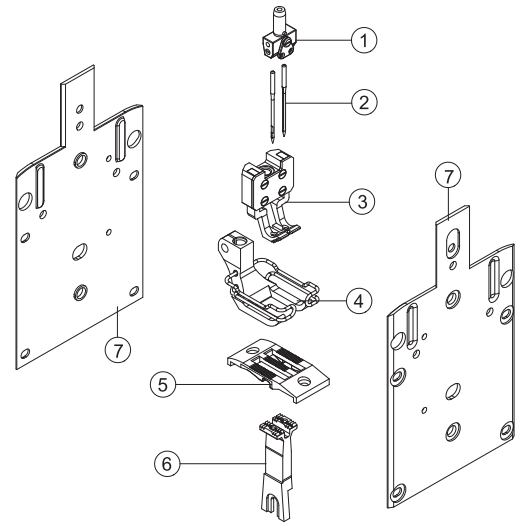




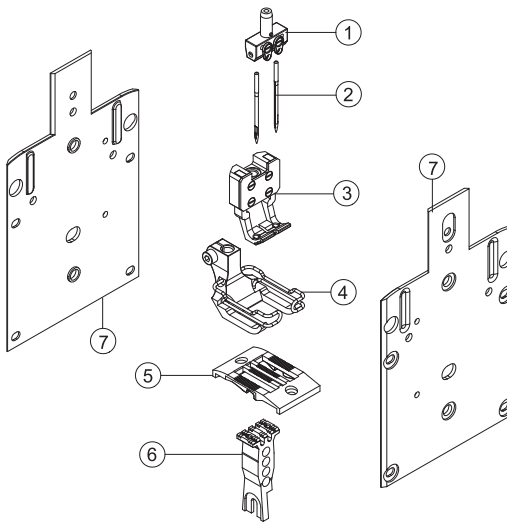
E25/3/6



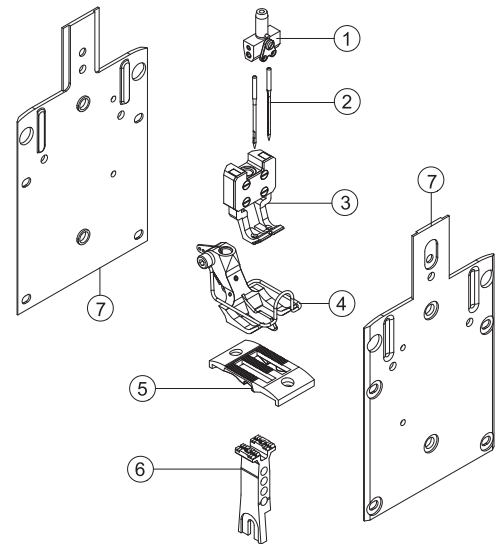
E31/8/12
E31/10/12
E31/12/12
E33/4/6
E33/6/9
E33/8/9
E33/8/12
E33/10/9
E33/10/12
E33/12/9
E33/12/12



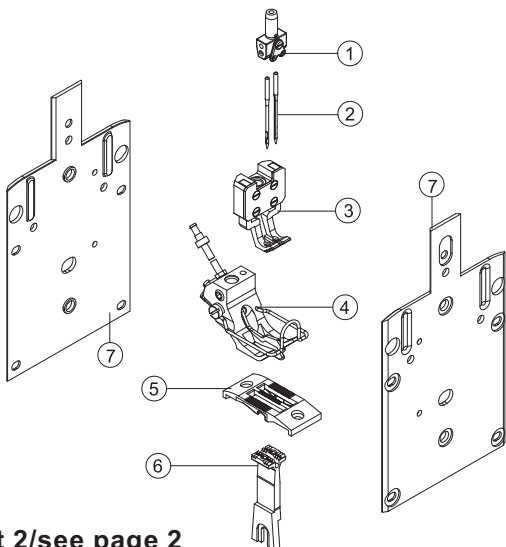
E31/14/9
E31/14/12
E33/14/9
E33/14/12



E41/12/9
E43/5/9
E43/6/9
E43/8/9
E43/10/9



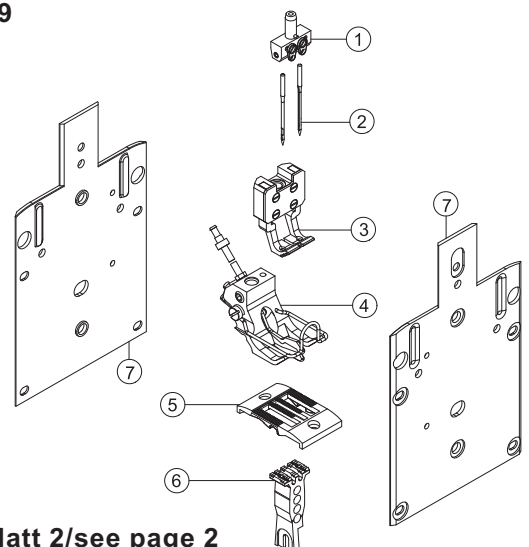
E51/8/9
E51/10/9
E51/12/9
E52/6/9
E53/5/9
E53/6/9
E53/6/12
E53/8/9
E53/8/12
E53/10/9
E53/10/12
E53/12/9
E53/12/12



10

siehe Blatt 2/see page 2

E53/14/9

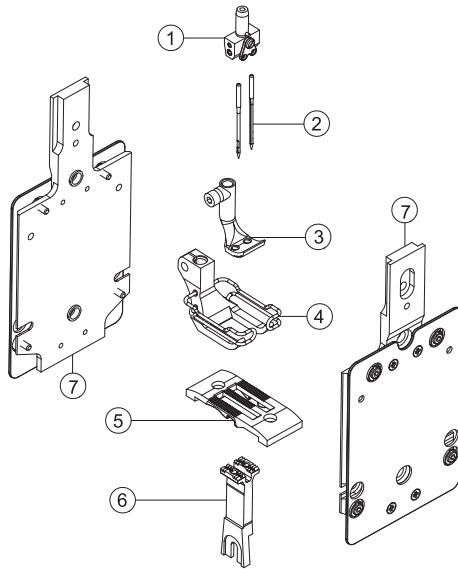


10

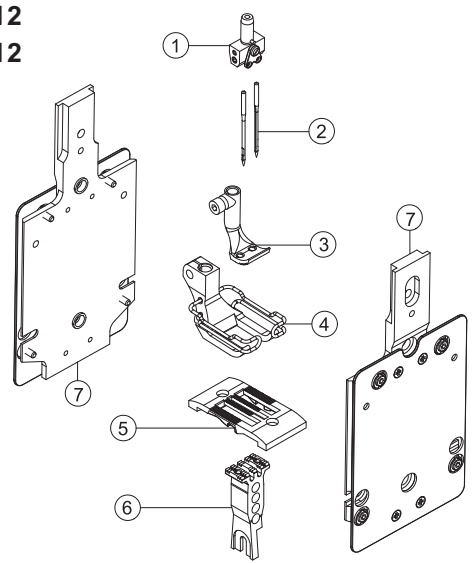
siehe Blatt 2/see page 2



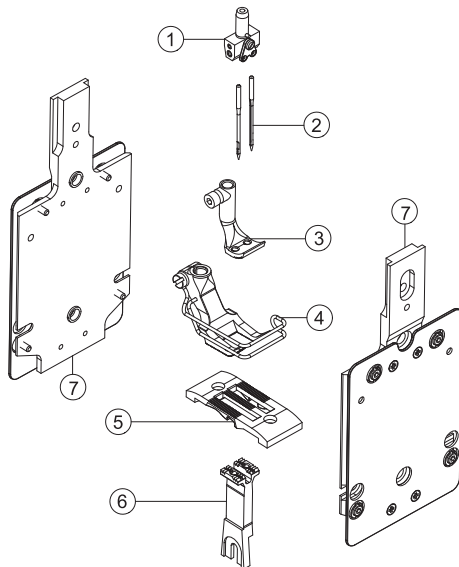
E221/08/12
E221/10/12
E221/12/12



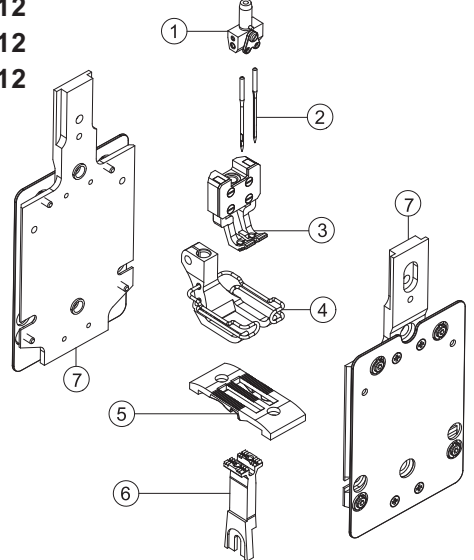
E221/14/12
E221/16/12



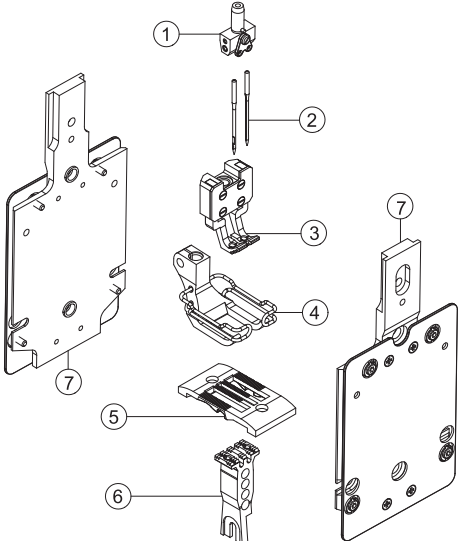
E222/06/9



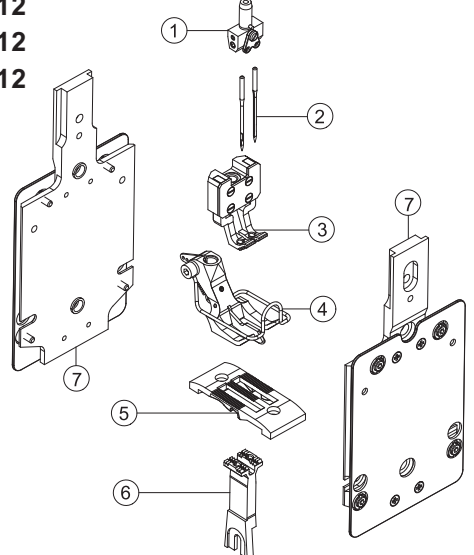
E231/08/12
E231/10/12
E231/12/12



E231/14/12
E231/16/12

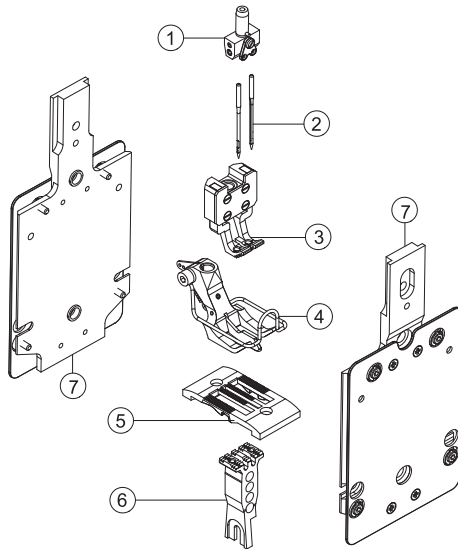


E241/08/12
E241/10/12
E241/12/12

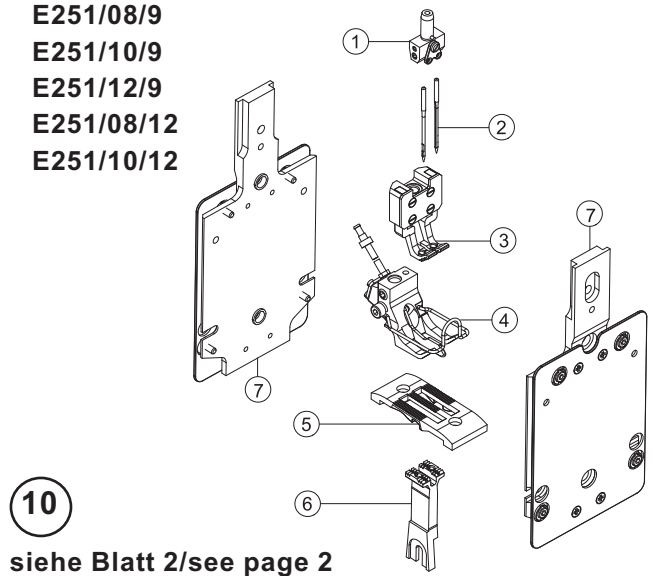




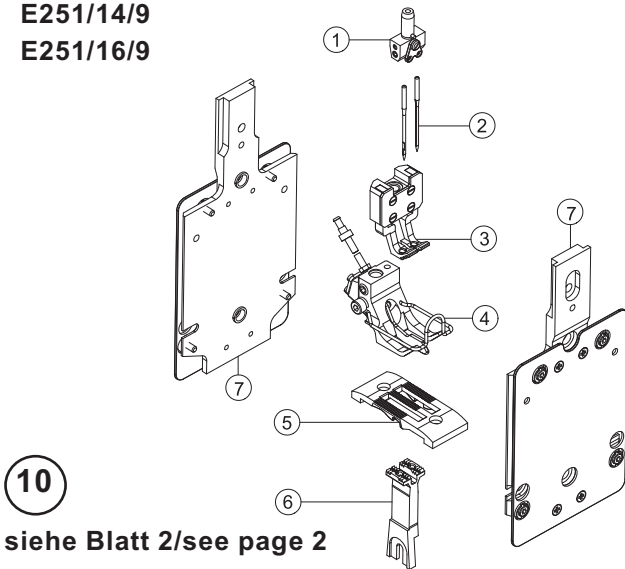
E241/14/12
E241/16/12



E251/08/9
E251/10/9
E251/12/9
E251/08/12
E251/10/12

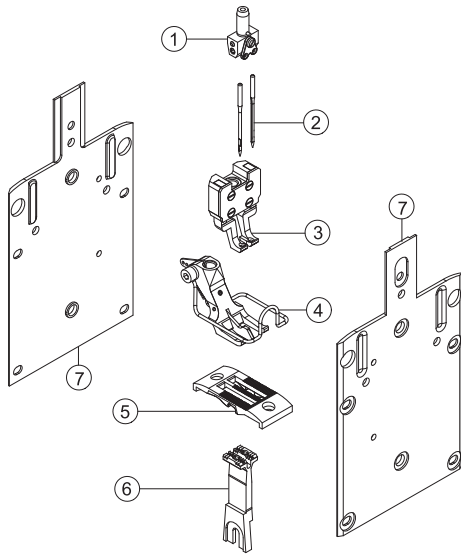


E251/14/9
E251/16/9





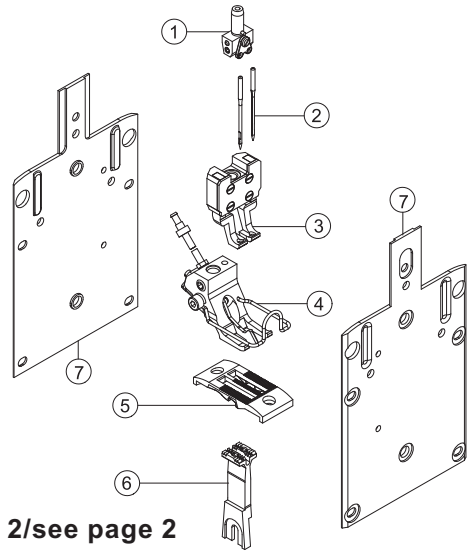
E943/6/9
E943/8/9



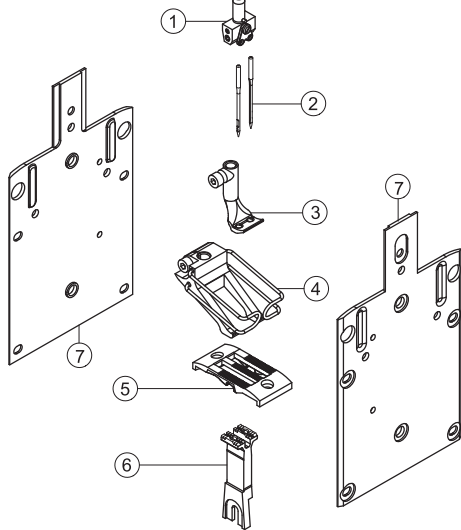
E953/6/9
E953/8/9

10

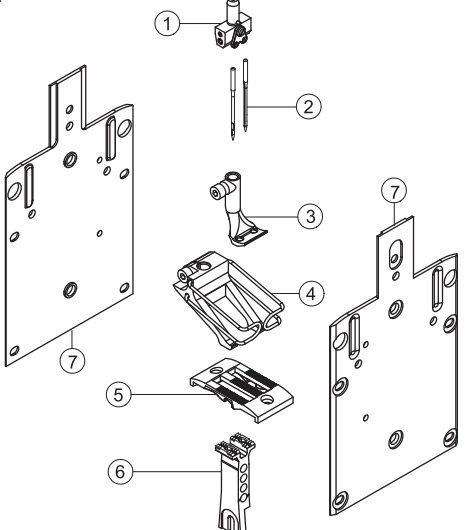
siehe Blatt 2/see page 2



E954/6/9
E954/8/12



E954/10/12





Näheinrichtungen 868-M PREMIUM

Sewing equipment

Ausgabe
Edition
09.15

Blatt 9
Page

Fortsetzung Blatt 10
Continued page

E-Nr. E-No.	Für Unterklasse / For Subclass	Abb.-Nr. Fig.No.	Verwendungszweck / Use	Material No. / Material Nr.	Stichplatte Throat plate			Transporteur Feed dog ⑤			Presserfuß Presser foot ③			Transp. Fuß Feeding foot ②					
					④ Stichplatte / Throat plate	Schieber, links / Slide, left	Schieber, rechts / Slide, right	Stichlochgröße / Stitch hole size mm	Sägeverzahnung / Serrated mm	Säge-schrägverzahnung / Serrated, oblique mm	Kreuzverzahnung / Cross toothed mm	Drückerfuß / Presser foot	Unverzahnung / Non toothed	Hüpfenfuß, kreuzverz. / Skipping f., cross toothed	Ausgleichfuß / Compensating foot	Kreuzverzahnung / Cross toothed mm	Unverzahnung / Non toothed	Seitenblech/Lateral cover ⑥	Seitenblech/Lateral cover ⑦
E1/0/9	-190922 Näheinrichtung, Nadelstärke Nm 140-180, Stichlänge max. 9 mm, für mittelschweres Nähgut. Sewing equipment, needle size Nm 140-180, stitch length max. 9 mm, for medium weight material.			0868 E00109	0868 200030			Ø 3	0868 210010			0467 220043			0768 220113	0868 140020	0868 140030		134-35S/180
E1/0/12	-190922 Näheinrichtung, Nadelstärke Nm 140-180, Stichlänge max. 12 mm, für mittelschweres Nähgut. Sewing equipment, needle size Nm 140-180, stitch length max. 12 mm, for medium weight material.			0868 E00112	0868 200040			Ø 3	0868 210010			0768 220013			0768 220113	0868 140020	0868 140030		134-35S/180
E3/0/9	-190922 Näheinrichtung, Nadelstärke Nm 110-140, Stichlänge max. 9 mm, für mittelschweres Nähgut. Sewing equipment, needle size Nm 110-140, stitch length max. 9 mm, for medium weight material.			0868 E00309	0868 200030			Ø 2,5	0868 210030			0467 220043			0768 220113	0868 140020	0868 140030		134-35/140
E9/0/6	-190922 Für kantennahe Näharbeiten mit besonders kleinen Radien in mittelschwerem Nähgut, Nadelstärke Nm 110-120, Stichlänge max. 6 mm. Sewing equipment for medium weight material, sewing operation on edges with small radius. Needle size Nm 110-120. Stich length max. 6 mm.			0868 E00906	0868 200080			Ø 1,7	0868 210080			0768 220083			0768 220093	0868 140020	0868 140030		134-35/120
E 10/0/9	-190922 Näheinrichtung für enge Radien, Nadelstärke Nm 110-140, Stichlänge max. 9 mm. für mittelschweres Nähgut Sewing equipment for narrow radii, needle size Nm 110-140, stitch length max. 9 mm, for medium weight material.			0868 E01009	0868 200030			Ø 3	0868 210010			0868 223013			0868 223003	0868 140020	0868 140030		134-35S/180

■ = Änderung / Modification



Näheinrichtungen 868-M PREMIUM

Sewing equipment

Ausgabe
Edition
05.19

Blatt 10
Page

Fortsetzung Blatt 11
Continued page

E-Nr. E-No.	Für Unterklasse / For Subclass	Abb.-Nr. Fig.No.	Verwendungszweck / Use	Material No. / Material Nr.	Stichplatte Throat plate			Transporteur Feed dog ⑤			Presserfuß Presser foot ③			Transp. Fuß Feeding foot ②					
					④ Stichplatte / Throat plate	Schieber, links / Slide, left	Schieber, rechts / Slide, right	Stichlochgröße / Stitch hole size mm	Sägeverzahnung / Serrated mm	Säge-schrägverzahnung / Serrated, oblique mm	Kreuzverzahnung / Cross toothed mm	Drückerfuß / Presser foot	Unverzahnung / Non toothed	Hüpfenfuß, kreuzverz. / Skipping f., cross toothed	Ausgleichfuß / Compensating foot	Kreuzverzahnung / Cross toothed mm	Unverzahnung / Non toothed	Seitenblech/Lateral cover	Seitenblech/Lateral cover
E74/0-6	-190922 Näheinrichtung mit Kantenanschlag links im Drückerfuß - 4 mm, Nadelstärke Nm 110-140, Stichtlänge max. 6 mm, für mittelschweres Nähgut. Sewing equipment with edge stop left of presser foot - 4 mm, needle size Nm 110-140, stitch length max. 6 mm, for medium weight material.			0868 E07406	0868 200090			Ø 1,7	0868 210080			0867 220944			0367 220203	0868 140020	0868 140030		134-35/130
E75/0-6	-190922 Näheinrichtung mit Kantenanschlag links im Drückerfuß - 5 mm, Nadelstärke Nm 110-140, Stichtlänge max. 6 mm, für mittelschweres Nähgut. Sewing equipment with edge stop left of presser foot - 5 mm, needle size Nm 110-140, stitch length max. 6 mm, for medium weight material.			0868 E07506	0868 200090			Ø 1,7	0868 210080			0867 220704			0467 220013	0868 140020	0868 140030		134-35/130

■ = Änderung / Modification



Näheinrichtungen 868-M PREMIUM

Sewing equipment

Ausgabe
Edition
09.15

Blatt 11
Page

Fortsetzung Blatt 12
Continued page

E-Nr. E-No.	Für Unterklasse / For Subclass	Abb.-Nr. Fig.No.	Verwendungszweck / Use	Material No. / Material Nr.	Stichplatte Throat plate			Transporteur Feed dog ⑥			Presserfuß Presser foot ④			Transp. Fuß Feeding foot ③					
					Stichplatte / Throat plate ⑤	Schieber, links / Slide, left	Schieber, rechts / Slide, right	Stichlochgröße / Stitch hole size mm	Sägeverzahn / Serrated mm	Säge-schrägverzahn / Serrated, oblique mm	Kreuzverzahn / Cross toothed mm	Drückerfuß / Presser foot	Unverzahn / Non toothed	Hüpfersfuß, kreuzverz. / Skipping f., cross toothed	Ausgleichfuß / Compensating foot	Kreuzverzahn / Cross toothed mm	Unverzahn / Non toothed	Nadelabstand / Needle distance	Seitenblech/Lateral cover ⑦
E21/8/12	-290922 Näheinrichtung, Nadelabstand 8 mm, Nadelstärke Nm 140-180, Stichtlänge max. 12 mm, für mittelschweres Nähgut. Sewing equipment, needle gauge 8 mm, needle size Nm 140-180, stitch length max. 12 mm, for medium weight material.			0868 E02112 8	0868 202250			∅ 3	0868 212250			0768 222133			0768 222013	8	0868 142250	0867 230144	134-35S/180
E21/10/12	-290922 Näheinrichtung, Nadelabstand 10 mm, Nadelstärke Nm 140-180. Stichtlänge max. 12 mm, für mittelschweres Nähgut. Sewing equipment, needle gauge 10 mm, needle size Nm 140-180. Stich length max. 12 mm, for medium weight material.			0868 E02112 10	0868 202310			∅ 3	0868 212310			0768 222143			0768 222023	10	0868 142310	0867 230154	134-35S/180
E21/12/12	-290922 Näheinrichtung, Nadelabstand 12 mm, Nadelstärke Nm 140-180, Stichtlänge max. 12 mm, für mittelschweres Nähgut. Sewing equipment, needle gauge 12 mm, needle size Nm 140-180, stitch length max. 12 mm, for medium weight material.			0868 E02112 12	0868 202370			∅ 3	0868 212370			0768 222153			0768 222033	12	0868 142370	0867 230164	134-35S/180
E21/14/12	-290922 Näheinrichtung, Nadelabstand 14 mm, Nadelstärke Nm 140-180, Stichtlänge max. 12 mm, für mittelschweres Nähgut. Sewing equipment, needle gauge 14 mm, needle size Nm 140-180, stitch length max. 12 mm, for medium weight material.			0868 E02112 14	0868 202430			∅ 3	0868 212430			0768 222163			0768 222043	14	0868 142430	0867 230174	134-35S/180
E21/16/12	-290922 Näheinrichtung, Nadelabstand 16 mm, Nadelstärke Nm 140-180, Stichtlänge max. 12 mm, für mittelschweres Nähgut. Sewing equipment, needle gauge 16 mm, needle size Nm 140-180, stitch length max. 12 mm, for medium weight material.			0868 E02112 16	0868 202490			∅ 3	0868 212490			0868 222303			0868 222313	16	0868 142490	0867 230184	134-35S/180

■ = Änderung / Modification



Näheinrichtungen 868-M PREMIUM

Sewing equipment

Ausgabe
Edition
09.15

Blatt 12
Page

Fortsetzung Blatt 13
Continued page

E-Nr. E-No.	Für Unterklasse / For Subclass	Abb.-Nr. Fig.No.	Verwendungszweck / Use	Material No. / Material Nr.	Stichplatte Throat plate			Transporteur Feed dog ⑥			Presserfuß Presser foot ④		Transp. Fuß Feeding foot ③		⑦	①	②		
					Stichplatte / Throat plate ⑤	Schieber, links / Slide, left	Schieber, rechts / Slide, right	Stichlochgröße / Stich hole size mm	Sägeverzahn / Serrated mm	Säge-schrägverzahn / Serrated, oblique mm	Kreuzverzahn / Cross toothed mm	Drückerfuß / Presser foot	Unverzahn / Non toothed	Hüpfersfuß, kreuzverz. / Skipping f., cross toothed				Ausgleichfuß / Compensating foot	Kreuzverzahn / Cross toothed mm
E23/6/9	-290922 Näheinrichtung, Nadelabstand 6 mm, Nadelstärke Nm 110-140, Stichlänge max. 9 mm, für mittelschweres Nähgut. Sewing equipment, needle gauge 6 mm, needle size Nm 110-140, stitch length max. 9 mm, for medium weight material.			0868 E02309 6	0868 202200			Ø 2,5	0868 212210			0367 222573			0067 222343	6	0868 142190	0867 230134	134-35/140
E23/8/9	-290922 Näheinrichtung, Nadelabstand 8 mm, Nadelstärke Nm 110-140, Stichlänge max. 9 mm, für mittelschweres Nähgut. Sewing equipment, needle gauge 8 mm, needle size Nm 110-140, stitch length max. 9 mm, for medium weight material.			0868 E02309 8	0868 202260			Ø 2,5	0868 212270			0768 222133			0768 222013	8	0868 142250	0867 230144	134-35/140
E23/10/9	-290922 Näheinrichtung, Nadelabstand 10 mm, Nadelstärke Nm 110-140, Stichlänge max. 9 mm, für mittelschweres Nähgut. Sewing equipment, needle gauge 10 mm, needle size Nm 110-140, stitch length max. 9 mm, for medium weight material.			0868 E02309 10	0868 202320			Ø 2,5	0868 212330			0768 222143			0768 222023	10	0868 142310	0867 230154	134-35/140
E23/12/9	-290922 Näheinrichtung, Nadelabstand 12 mm, Nadelstärke Nm 110-140, Stichlänge max. 9 mm, für mittelschweres Nähgut. Sewing equipment, needle gauge 12 mm, needle size Nm 110-140, stitch length max. 9 mm, for medium weight material.			0868 E02309 12	0868 202380			Ø 2,5	0868 212390			0768 222153			0768 222033	12	0868 142370	0867 230164	134-35/140
E23/8/12	-290922 Näheinrichtung, Nadelabstand 8 mm, Nadelstärke Nm 110-140, Stichlänge max. 12 mm, für mittelschweres Nähgut. Sewing equipment, needle gauge 8 mm, needle size Nm 110-140, stitch length max. 12 mm, for medium weight material.			0868 E02312 8	0868 202250			Ø 2,5	0868 212270			0768 222133			0768 222013	8	0868 142250	0867 230144	134-35/140
E23/10/12	-290922 Näheinrichtung, Nadelabstand 10 mm, Nadelstärke Nm 110-140, Stichlänge max. 12 mm, für mittelschweres Nähgut. Sewing equipment, needle gauge 10 mm, needle size Nm 110-140, stitch length max. 12 mm, for medium weight material.			0868 E02312 10	0868 202310			Ø 2,5	0868 212330			0768 222143			0768 222023	10	0868 142310	0867 230154	134-35/140

■ = Änderung / Modification



Näheinrichtungen 868-M PREMIUM

Sewing equipment

Ausgabe
Edition
09.15

Blatt 13
Page

Fortsetzung Blatt 14
Continued page

E-Nr. E-No.	Für Unterklasse / For Subclass	Abb.-Nr. Fig.No.	Verwendungszweck / Use	Material No. / Material Nr.	Stichplatte Throat plate			Transporteur Feed dog ⑥			Presserfuß Presser foot ④			Transp. Fuß Feeding foot ③					
					Stichplatte / Throat plate ⑤	Schieber, links / Slide, left	Schieber, rechts / Slide, right	Stichlochgröße / Stitch hole size mm	Sägeverzahn / Serrated mm	Säge-schrägverzahn / Serrated, oblique mm	Kreuzverzahn / Cross toothed mm	Drückerfuß / Presser foot	Unverzahn / Non toothed	Hüpfersfuß, kreuzverz. / Skipping f., cross toothed	Ausgleichfuß / Compensating foot	Kreuzverzahn / Cross toothed mm	Unverzahn / Non toothed	Nadelabstand / Needle distance	Seitenblech / Lateral cover ⑦
E23/12/12	-290922 Näheinrichtung, Nadelabstand 12 mm, Nadelstärke Nm 110-140, Stichlänge max. 12 mm, für mittelschweres Nähgut. Sewing equipment, needle gauge 12 mm, needle size Nm 110-140, stitch length max. 12 mm, for medium weight material.			0868 E02312 12	0868 202370			Ø 2,5	0868 212390			0768 222153			0768 222033	12	0868 142370	0867 230164	134-35/140
E23/14/12	-290922 Näheinrichtung, Nadelabstand 14 mm, Nadelstärke Nm 110-140, Stichlänge max. 12 mm, für mittelschweres Nähgut. Sewing equipment, needle gauge 14 mm, needle size Nm 110-140, stitch length max. 12 mm, for medium weight material.			0868 E02312 14	0868 202430			Ø 2,5	0868 212450			0768 222163			0768 222043	14	0868 142430	0867 230174	134-35/140
E25/2/6	-290922 Näheinrichtung, Nadelabstand 2 mm, Nadelstärke Nm 110-120, Stichlänge max. 6 mm, für mittelschweres Nähgut. Sewing equipment, needle gauge 2 mm, needle size Nm 110-120, stitch length max. 6 mm, for medium weight material.			0868 E02506 2	0868 201970			Ø 1,8	0868 211970			0367 220993			0868 221973	2	0868 141970	0888 230023	134-35/120
E25/3/6	-290922 Näheinrichtung, Nadelabstand 3 mm, Nadelstärke Nm 110-120, Stichlänge max. 6 mm, für mittelschweres Nähgut. Sewing equipment, needle gauge 3 mm, needle size Nm 110-120, stitch length max. 6 mm, for medium weight material.			0868 E02506 3	0868 202030			Ø 2,5	0868 212010			0868 222153			0868 222163	3	0868 142010	0867 230104	134-35/120

■ = Änderung / Modification



Näheinrichtungen 868-M PREMIUM

Sewing equipment

Ausgabe
Edition
09.15

Blatt 14
Page

Fortsetzung Blatt 15
Continued page

E-Nr. E-No.	Für Unterklasse / For Subclass	Abb.-Nr. Fig.No.	Verwendungszweck / Use	Material No. / Material Nr.	Stichplatte Throat plate			Transporteur Feed dog ⑥			Presserfuß Presser foot ④			Transp. Fuß Feeding foot ③						
					Stichplatte / Throat plate ⑤	Schieber, links / Slide, left	Schieber, rechts / Slide, right	Stichlochgröße / Stitch hole size mm	Sägeverzahn / Serrated mm	Säge-schrägverzahn / Serrated, oblique mm	Kreuzverzahn / Cross toothed mm	Drückerfuß / Presser foot	Unverzahn / Non toothed	Hüpfersfuß, kreuzverz. / Skipping f., cross toothed	Ausgleichfuß / Compensating foot	Kreuzverzahn / Cross toothed mm	Unverzahn / Non toothed	Nadelabstand / Needle distance	Seitenblech/Lateral cover ⑦	Nadelhalter/ Needle holder ①
E31/8/12	-290922 Näheinrichtung, Nadelabstand 8 mm, Nadelstärke Nm 140-180, Stichlänge max. 12 mm, für mittelschweres Nähgut. Sewing equipment, needle gauge 8 mm, needle size Nm 140-180, stitch length max. 12 mm, for medium weight material.			0868 E03112 8	0868 202250			∅ 3	0868 212250			0768 222133			0768 222374		8	0868 142250	0867 230144	134-35S/180
E31/10/12	-290922 Näheinrichtung, Nadelabstand 10 mm, Nadelstärke Nm 140-180, Stichlänge max. 12 mm, für mittelschweres Nähgut. Sewing equipment, needle gauge 10 mm, needle size Nm 140-180, stitch length max. 12 mm, for medium weight material.			0868 E03112 10	0868 202310			∅ 3	0868 212310			0768 222143			0768 222404		10	0868 142310	0867 230154	134-35S/180
E31/12/12	-290922 Näheinrichtung, Nadelabstand 12 mm, Nadelstärke Nm 140-180, Stichlänge max. 12 mm, für mittelschweres Nähgut. Sewing equipment, needle gauge 12 mm, needle size Nm 140-180, stitch length max. 12 mm, for medium weight material.			0868 E03112 12	0868 202370			∅ 3	0868 212370			0768 222153			0768 222434		12	0868 142370	0867 230164	134-35S/180
E31/14/9	-290922 Näheinrichtung, Nadelabstand 14 mm, Nadelstärke Nm 140-180, Stichlänge max. 9 mm, für mittelschweres Nähgut. Sewing equipment, needle gauge 14 mm, needle size Nm 140-180, stitch length max. 9 mm, for medium weight material.			0868 E03109 14	0868 202440			∅ 3	0868 212430			0768 222163			0768 222464		14	0868 142430	0867 230174	134-35S/180
E31/14/12	-290922 Näheinrichtung, Nadelabstand 14 mm, Nadelstärke Nm 140-180, Stichlänge max. 12 mm, für mittelschweres Nähgut. Sewing equipment, needle gauge 14 mm, needle size Nm 140-180, stitch length max. 12 mm, for medium weight material.			0868 E03112 14	0868 202430			∅ 3	0868 212430			0768 222163			0768 222464		14	0868 142430	0867 230174	134-35S/180

■ = Änderung / Modification



Näheinrichtungen 868-M PREMIUM

Sewing equipment

Ausgabe
Edition
09.15

Blatt 15
Page

Fortsetzung Blatt 16
Continued page

E-Nr. E-No.	Für Unterklasse / For Subclass	Abb.-Nr. Fig.No.	Verwendungszweck / Use	Material No. / Material Nr.	Stichplatte Throat plate			Transporteur Feed dog ⑥			Presserfuß Presser foot ④			Transp. Fuß Feeding foot ③						
					Stichplatte / Throat plate ⑤	Schieber, links / Slide, left	Schieber, rechts / Slide, right	Stichlochgröße / Stitch hole size mm	Sägeverzahn / Serrated mm	Säge-schrägverzahn / Serrated, oblique mm	Kreuzverzahn / Cross toothed mm	Drückerfuß / Presser foot	Unverzahn / Non toothed	Hüpfersfuß, kreuzverz. / Skipping f., cross toothed	Ausgleichfuß / Compensating foot	Kreuzverzahn / Cross toothed mm	Unverzahn / Non toothed	Nadelabstand / Needle distance	Seitenblech / Lateral cover ⑦	Nadelhalter / Needle holder ①
E33/4/6	-290922 Näheinrichtung, Nadelabstand 4 mm, Nadelstärke Nm 110-140, Stichtlänge max. 6 mm, für mittelschweres Nähgut. Sewing equipment, needle gauge 4 mm, needle size Nm 110-140, stitch length max. 6 mm, for medium weight material.			0868 E03306 4	0868 202090			Ø 2,5	0868 212070			0367 222473			0868 222114		4	0868 142070	0867 230114	134-35/140
E33/6/9	-290922 Näheinrichtung, Nadelabstand 6 mm, Nadelstärke Nm 110-140, Stichtlänge max. 9 mm, für mittelschweres Nähgut. Sewing equipment, needle gauge 6 mm, needle size Nm 110-140, stitch length max. 9 mm, for medium weight material.			0868 E03309 6	0868 202200			Ø 2,5	0868 212210			0367 222573			0768 222264		6	0868 142190	0867 230134	134-35/140
E33/8/9	-290922 Näheinrichtung, Nadelabstand 8 mm, Nadelstärke Nm 110-140, Stichtlänge max. 9 mm, für mittelschweres Nähgut. Sewing equipment, needle gauge 8 mm, needle size Nm 110-140, stitch length max. 9 mm, for medium weight material.			0868 E03309 8	0868 202260			Ø 2,5	0868 212270			0768 222133			0768 222274		8	0868 142250	0867 230144	134-35/140
E33/8/12	-290922 Näheinrichtung, Nadelabstand 8 mm, Nadelstärke Nm 110-140, Stichtlänge max. 12 mm, für mittelschweres Nähgut. Sewing equipment, needle gauge 8 mm, needle size Nm 110-140, stitch length max. 12 mm, for medium weight material.			0868 E03312 8	0868 202250			Ø 2,5	0868 212270			0768 222133			0768 222374		8	0868 142250	0867 230144	134-35/140

■ = Änderung / Modification



Näheinrichtungen 868-M PREMIUM

Sewing equipment

Ausgabe
Edition
09.15

Blatt 16
Page

Fortsetzung Blatt 17
Continued page

E-Nr. E-No.	Für Unterklasse / For Subclass	Abb.-Nr. Fig.No.	Verwendungszweck / Use	Material No. / Material Nr.	Stichplatte Throat plate			Transporteur Feed dog ⑥			Presserfuß Presser foot ④			Transp. Fuß Feeding foot ③						
					Stichplatte / Throat plate ⑤	Schieber, links / Slide, left	Schieber, rechts / Slide, right	Stichlochgröße / Stich hole size mm	Sägeverzahn / Serrated mm	Säge-schrägverzahn / Serrated, oblique mm	Kreuzverzahn / Cross toothed mm	Drückerfuß / Presser foot	Unverzahn / Non toothed	Hüpfersfuß, kreuzverz. / Skipping f., cross toothed	Ausgleichfuß / Compensating foot	Kreuzverzahn / Cross toothed mm	Unverzahn / Non toothed	Nadelabstand / Needle distance	Seitenblech/Lateral cover ⑦	Nadelhalter/ Needle holder ①
E33/10/9	-290922 Näheinrichtung, Nadelabstand 10 mm, Nadelstärke Nm 110-140, Stichlänge max. 9 mm, für mittelschweres Nähgut. Sewing equipment, needle gauge 10 mm, needle size Nm 110-140, stitch length max. 9 mm, for medium weight material.			0868 E03309 10	0868 202320			Ø 2,5	0868 212330			0768 222143			0768 222284		10	0868 142310	0867 230154	134-35/140
E33/10/12	-290922 Näheinrichtung, Nadelabstand 10 mm, Nadelstärke Nm 110-140, Stichlänge max. 12 mm, für mittelschweres Nähgut. Sewing equipment, needle gauge 10 mm, needle size Nm 110-140, stitch length max. 12 mm, for medium weight material.			0868 E03312 10	0868 202310			Ø 2,5	0868 212330			0768 222143			0768 222284		10	0868 142310	0867 230154	134-35/140
E33/12/9	-290922 Näheinrichtung, Nadelabstand 12 mm, Nadelstärke Nm 110-140, Stichlänge max. 9 mm, für mittelschweres Nähgut. Sewing equipment, needle gauge 12 mm, needle size Nm 110-140, stitch length max. 9 mm, for medium weight material.			0868 E03309 12	0868 202380			Ø 2,5	0868 212390			0768 222153			0768 222294		12	0868 142370	0867 230164	134-35/140
E33/12/12	-290922 Näheinrichtung, Nadelabstand 12 mm, Nadelstärke Nm 110-140, Stichlänge max. 12 mm, für mittelschweres Nähgut. Sewing equipment, needle gauge 12 mm, needle size Nm 110-140, stitch length max. 12 mm, for medium weight material.			0868 E03312 12	0868 202370			Ø 2,5	0868 212390			0768 222153			0768 222294		12	0868 142370	0867 230164	134-35/140
E33/14/9	-290922 Näheinrichtung, Nadelabstand 14 mm, Nadelstärke Nm 140-180, Stichlänge max. 9 mm, für mittelschweres Nähgut. Sewing equipment, needle gauge 14 mm, needle size Nm 140-180, stitch length max. 9 mm, for medium weight material.			0868 E03309 14	0868 202440			Ø 2,5	0868 212450			0367 223003			0768 222464		14	0868 142430	0867 230174	134-35/140
E33/14/12	-290922 Näheinrichtung, Nadelabstand 14 mm, Nadelstärke Nm 110-140, Stichlänge max. 12 mm, für mittelschweres Nähgut. Sewing equipment, needle gauge 14 mm, needle size Nm 110-140, stitch length max. 12 mm, for medium weight material.			0868 E03312 14	0868 202430			Ø 2,5	0868 212450			0768 222163			0768 222464		14	0868 142430	0867 230174	134-35/140

■ = Änderung / Modification



Näheinrichtungen 868-M PREMIUM

Sewing equipment

Ausgabe
Edition
09.15

Blatt 17
Page

Fortsetzung Blatt 18
Continued page

E-Nr. E-No.	Für Unterklasse / For Subclass	Abb.-Nr. Fig.No.	Verwendungszweck / Use	Material No. / Material Nr.	Stichplatte Throat plate			Transporteur Feed dog ⑥			Presserfuß Presser foot ④			Transp. Fuß Feeding foot ③					
					⑤ Stichplatte / Throat plate	Schieber, links / Slide, left	Schieber, rechts / Slide, right	Stichlochgröße / Stich hole size mm	Sägeverzahnung / Serrated mm	Säge-schrägverzahnung / Serrated, oblique mm	Kreuzverzahnung / Cross toothed mm	Drückerfuß / Presser foot	Unverzahnung / Non toothed	Hüpfersfuß, kreuzverz. / Skipping f., cross toothed	Ausgleichfuß / Compensating foot	Kreuzverzahnung / Cross toothed mm	Unverzahnung / Non toothed	Nadelabstand / Needle distance	Seitenblech/Lateral cover
E41/12/9	-290922 Näheinrichtung, Nadelabstand 12 mm, Nadelstärke Nm 140-180, Stichlänge max. 9 mm, für mittelschweres Nähgut. Sewing equipment, needle gauge 12 mm, needle size Nm 140-180, stitch length max. 9 mm, for medium weight material.			0868 E04109 12	0868 202380			Ø 3	0868 212370			0868 222084		0768 222434		12	0868 142370	0867 230164	134-35S/180
E43/5/9	-290922 Näheinrichtung, Nadelabstand 5 mm, Nadelstärke Nm 110-140, Stichlänge max. 9 mm, für mittelschweres Nähgut. Sewing equipment, needle gauge 5 mm, needle size Nm 110-140, stitch length max. 9 mm, for medium weight material.			0868 E04309 5	0868 202140			Ø 2,5	0868 212150			0868 222034		0868 222124		5	0868 142130	0867 230124	134-35/140
E43/6/9	-290922 Näheinrichtung, Nadelabstand 6 mm, Nadelstärke Nm 110-140, Stichlänge max. 9 mm, für mittelschweres Nähgut. Sewing equipment, needle gauge 6 mm, needle size Nm 110-140, stitch length max. 9 mm, for medium weight material.			0868 E04309 6	0868 202200			Ø 2,5	0868 212210			0868 222044		0768 222264		6	0868 142190	0867 230134	134-35/140
E43/8/9	-290922 Näheinrichtung, Nadelabstand 8 mm, Nadelstärke Nm 110-140, Stichlänge max. 9 mm, für mittelschweres Nähgut. Sewing equipment, needle gauge 8 mm, needle size Nm 110-140, stitch length max. 9 mm, for medium weight material.			0868 E04309 8	0868 202260			Ø 2,5	0868 212270			0868 222064		0768 222274		8	0868 142250	0867 230144	134-35/140
E43/10/9	-290922 Näheinrichtung, Nadelabstand 10 mm, Nadelstärke Nm 110-140, Stichlänge max. 9 mm, für mittelschweres Nähgut. Sewing equipment, needle gauge 10 mm, needle size Nm 110-140, stitch length max. 9 mm, for medium weight material.			0868 E04309 10	0868 202320			Ø 2,5	0868 212330			0868 222074		0768 222284		10	0868 142310	0867 230154	134-35/140

■ = Änderung / Modification



Näheinrichtungen 868-M PREMIUM

Sewing equipment

Ausgabe
Edition
09.15

Blatt 18
Page

Fortsetzung Blatt 19
Continued page

E-Nr. E-No.	Für Unterklasse / For Subclass	Abb.-Nr. Fig.No.	Verwendungszweck / Use	Material No. / Material Nr.	Stichplatte Throat plate			Transporteur Feed dog ⑥			Presserfuß Presser foot ④			Transp. Fuß Feeding foot ③						
					Stichplatte / Throat plate ⑤	Schieber, links / Slide, left	Schieber, rechts / Slide, right	Stichlochgröße / Stich hole size mm	Sägeverzahnung / Serrated mm	Säge-schrägverzahnung / Serrated, oblique mm	Kreuzverzahnung / Cross toothed mm	Drückerfuß / Presser foot	Unverzahnung / Non toothed	Hüpfersfuß, kreuzverz. / Skipping f., cross toothed	Ausgleichfuß / Compensating foot	Kreuzverzahnung / Cross toothed mm	Unverzahnung / Non toothed	Nadelabstand / Needle distance	Seitenblech / Lateral cover ⑦	Nadelhalter / Needle holder ①
E51/8/9	-290922 Näheinrichtung, Nadelabstand 8 mm, Nadelstärke Nm 140-180, Stichtlänge max. 9 mm, für mittelschweres Nähgut. Sewing equipment, needle gauge 8 mm, needle size Nm 140-180, stitch length max. 9 mm, for medium weight material.			0868 E05109 8	0868 202260			Ø 3	0868 212250			0768 222674			0768 222374		8	0868 142250	0867 230144	134-35S/180
E51/10/9	-290922 Näheinrichtung, Nadelabstand 10 mm, Nadelstärke Nm 140-180, Stichtlänge max. 9 mm, für mittelschweres Nähgut. Sewing equipment, needle gauge 10 mm, needle size Nm 140-180, stitch length max. 9 mm, for medium weight material.			0868 E05109 10	0868 202320			Ø 3	0868 212310			0768 222684			0768 222404		10	0868 142310	0867 230154	134-35S/180
E51/12/9	-290922 Näheinrichtung, Nadelabstand 12 mm, Nadelstärke Nm 140-180, Stichtlänge max. 9 mm, für mittelschweres Nähgut. Sewing equipment, needle gauge 12 mm, needle size Nm 140-180, stitch length max. 9 mm, for medium weight material.			0868 E05109 12	0868 202380			Ø 3	0868 212370			0768 222694			0768 222434		12	0868 142370	0867 230164	134-35S/180
E52/6/9	-290922 Näheinrichtung, Nadelabstand 6 mm, Nadelstärke Nm 140-180, Stichtlänge max. 9 mm, für mittelschweres Nähgut. Sewing equipment, needle gauge 6 mm, needle size Nm 140-180, stitch length max. 9 mm, for medium weight material.			0868 E05209 6	0868 202200			Ø 2,7	0868 212200			0868 222664			0768 222264		6	0868 142190	0867 230134	134-35S/180
E53/5/9	-290922 Näheinrichtung, Nadelabstand 5 mm, Nadelstärke Nm 110-140, Stichtlänge max. 9 mm, für mittelschweres Nähgut. Sewing equipment, needle gauge 5 mm, needle size Nm 110-140, stitch length max. 9 mm, for medium weight material.			0868 E05309 5	0868 202140			Ø 2,5	0868 212150			0868 222024			0868 222124		5	0868 142130	0867 230124	134-35/140

■ = Änderung / Modification



Näheinrichtungen 868-M PREMIUM

Sewing equipment

Ausgabe
Edition
09.15

Blatt 19
Page

Fortsetzung Blatt 20
Continued page

E-Nr. E-No.	Für Unterklasse / For Subclass	Abb.-Nr. Fig.No.	Verwendungszweck / Use	Material No. / Material Nr.	Stichplatte Throat plate			Transporteur Feed dog			Presserfuß Presser foot			Transp. Fuß Feeding foot						
					Stichplatte / Throat plate	Schieber, links / Slide, left	Schieber, rechts / Slide, right	Stichlochgröße / Stitch hole size	Sägeverzahn / Serrated	Säge-schrägverzahn / Serrated, oblique	Kreuzverzahn / Cross toothed	Drückerfuß / Presser foot	Unverzahn / Non toothed	Hüpfersfuß, kreuzverz. / Skipping f., cross toothed	Ausgleichfuß / Compensating foot	Kreuzverzahn / Cross toothed	Unverzahn / Non toothed	Nadelabstand / Needle distance	Seitenblech/Lateral cover	Nadelhalter/ Needle holder
E53/6/9	-290922 Näheinrichtung, Nadelabstand 6 mm, Nadelstärke Nm 110-140, Stichlänge max. 9 mm, für mittelschweres Nähgut. Sewing equipment, needle gauge 6 mm, needle size Nm 110-140, stitch length max. 9 mm, for medium weight material.			0868 E05309 6	0868 202200			Ø 2,5	0868 212210			0768 222664			0768 222264		6	0868 142190	0867 230134	134-35/140
E53/6/12	-290922 Näheinrichtung, Nadelabstand 6 mm, Nadelstärke Nm 110-140, Stichlänge max. 12 mm, für mittelschweres Nähgut. Sewing equipment, needle gauge 6 mm, needle size Nm 110-140, stitch length max. 12 mm, for medium weight material.			0868 E05312 6	0868 202190			Ø 2,5	0868 212210			0867 220134			0768 222264		6	0868 142190	0867 230134	134-35/140
E53/8/9	-290922 Näheinrichtung, Nadelabstand 8 mm, Nadelstärke Nm 110-140, Stichlänge max. 9 mm, für mittelschweres Nähgut. Sewing equipment, needle gauge 8 mm, needle size Nm 110-140, stitch length max. 9 mm, for medium weight material.			0868 E05309 8	0868 202260			Ø 2,5	0868 212270			0768 222674			0768 222274		8	0868 142250	0867 230144	134-35/140
53/8/12	-290922 Näheinrichtung, Nadelabstand 8 mm, Nadelstärke Nm 110-140, Stichlänge max. 12 mm, für mittelschweres Nähgut. Sewing equipment, needle gauge 8 mm, needle size Nm 110-140, stitch length max. 12 mm, for medium weight material			0868 E05312 8	0868 202250			Ø 2,5	0868 212270			0867 220054			0768 222274		8	0868 142250	0867 230144	134-35/140
E53/10/9	-290922 Näheinrichtung, Nadelabstand 10 mm, Nadelstärke Nm 110-140, Stichlänge max. 9 mm, für mittelschweres Nähgut. Sewing equipment, needle gauge 10 mm, needle size Nm 110-140, stitch length max. 9 mm, for medium weight material.			0868 E05309 10	0868 202320			Ø 2,5	0868 212330			0768 222684			0768 222284		10	0868 142310	0867 230154	134-35/140

■ = Änderung / Modification



Näheinrichtungen 868-M PREMIUM

Sewing equipment

Ausgabe
Edition
09.15

Blatt 20
Page

Fortsetzung Blatt 21
Continued page

E-Nr. E-No.	Für Unterklasse / For Subclass	Abb.-Nr. Fig.No.	Verwendungszweck / Use	Material No. / Material Nr.	Stichplatte Throat plate		Transporteur Feed dog ⑥			Presserfuß Presser foot ④		Transp. Fuß Feeding foot ③		⑦	①	②	
					Stichplatte / Throat plate	Schieber, links / Slide, left	Schieber, rechts / Slide, right	Stichlochgröße / Stitch hole size mm	Sägeverzahn / Serrated mm	Säge-schrägverzahn / Serrated, oblique mm	Kreuzverzahn / Cross toothed mm	Drückerfuß / Presser foot	Unverzahn / Non toothed				Hüpfersfuß, kreuzverz. / Skipping f., cross toothed
E53/10/12	-290922 Näheinrichtung, Nadelabstand 10 mm, Nadelstärke Nm 110-140, Stichlänge max. 12 mm, für mittelschweres Nähgut. Sewing equipment, needle gauge 10 mm, needle size Nm 110-140, stitch length max. 12 mm, for medium weight material.			0868 E05312 10	0868 202310			Ø 2,5	0868 212330		0867 220064		0768 222284	10	0868 142310	0867 230154	134-35/140
E53/12/9	-290922 Näheinrichtung, Nadelabstand 12 mm, Nadelstärke Nm 110-140, Stichlänge max. 9 mm, für mittelschweres Nähgut. Sewing equipment, needle gauge 12 mm, needle size Nm 110-140, stitch length max. 9 mm, for medium weight material.			0868 E05309 12	0868 202380			Ø 2,5	0868 212390		0768 222694		0768 222294	12	0868 142370	0867 230164	134-35/140
E53/12/12	-290922 Näheinrichtung, Nadelabstand 12 mm, Nadelstärke Nm 110-140, Stichlänge max. 12 mm, für mittelschweres Nähgut. Sewing equipment, needle gauge 12 mm, needle size Nm 110-140, stitch length max. 12 mm, for medium weight material.			0868 E05312 12	0868 202370			Ø 2,5	0868 212390		0867 220074		0768 222294	12	0868 142370	0867 230164	134-35/140
E53/14/9	-290922 Näheinrichtung, Nadelabstand 14 mm, Nadelstärke Nm 110-140, Stichlänge max. 9 mm, für mittelschweres Nähgut. Sewing equipment, needle gauge 14 mm, needle size Nm 110-140, stitch length max. 9 mm, for medium weight material.			0868 E05309 14	0868 202440			Ø 2,5	0868 212450		0868 222454		0768 222464	14	0868 142430	0867 230174	134-35/140

■ = Änderung / Modification



Näheinrichtungen 868-M PREMIUM

Sewing equipment

Ausgabe
Edition
05.19

Blatt 21
Page

Fortsetzung Blatt 22
Continued page

E-Nr. E-No.	Für Unterklasse / For Subclass	Abb.-Nr. Fig.No.	Verwendungszweck / Use	Material No. / Material Nr.	Stichplatte Throat plate			Transporteur Feed dog ⑥			Presserfuß Presser foot ④			Transp. Fuß Feeding foot ③					
					Stichplatte / Throat plate	Schieber, links / Slide, left	Schieber, rechts / Slide, right	Stichlochgröße / Stitch hole size mm	Sägeverzahn / Serrated mm	Säge-schrägverzahn / Serrated, oblique mm	Kreuzverzahn / Cross toothed mm	Drückerfuß / Presser foot	Unverzahn / Non toothed	Hüpfersfuß, kreuzverz. / Skipping f., cross toothed	Ausgleichfuß / Compensating foot	Kreuzverzahn / Cross toothed mm	Unverzahn / Non toothed	Nadelabstand / Needle distance	Seitenblech/Lateral cover
E221/8/12	-290941 Näheinrichtung, Nadelabstand 8 mm, Nadelstärke Nm 140-180, Stichtlänge max. 12 mm, für mittelschweres Nähgut, XXL-Greifer. Sewing equipment, needle gauge 8 mm, needle size Nm 140-180, stitch length max. 12 mm, for medium weight material, XXL-hook.			0868 E22112 8	0868 204250			Ø 3	0868 212250			0768 222133			0768 222013	8	0868 144254	0867 230144	134-35S/180
E221/10/12	-290941 Näheinrichtung, Nadelabstand 10 mm, Nadelstärke Nm 140-180. Stichtlänge max. 12 mm, für mittelschweres Nähgut, XXL-Greifer. Sewing equipment, needle gauge 10 mm, needle size Nm 140-180. Stich length max. 12 mm, for medium weight material, XXL-hook.			0868 E22112 10	0868 204310			Ø 3	0868 212310			0768 222143			0768 222023	10	0868 144314	0867 230154	134-35S/180
E221/12/12	-290941 Näheinrichtung, Nadelabstand 12 mm, Nadelstärke Nm 140-180, Stichtlänge max. 12 mm, für mittelschweres Nähgut, XXL-Greifer. Sewing equipment, needle gauge 12 mm, needle size Nm 140-180, stitch length max. 12 mm, for medium weight material, XXL-hook.			0868 E22112 12	0868 204370			Ø 3	0868 212370			0768 222153			0768 222033	12	0868 144374	0867 230164	134-35S/180
E221/14/12	-290941 Näheinrichtung, Nadelabstand 14 mm, Nadelstärke Nm 140-180, Stichtlänge max. 12 mm, für mittelschweres Nähgut, XXL-Greifer. Sewing equipment, needle gauge 14 mm, needle size Nm 140-180, stitch length max. 12 mm, for medium weight material, XXL-hook.			0868 E22112 14	0868 204430			Ø 3	0868 212430			0768 222163			0768 222043	14	0868 144434	0867 230174	134-35S/180
E221/16/12	-290941 Näheinrichtung, Nadelabstand 16 mm, Nadelstärke Nm 140-180, Stichtlänge max. 12 mm, für mittelschweres Nähgut, XXL-Greifer. Sewing equipment, needle gauge 16 mm, needle size Nm 140-180, stitch length max. 12 mm, for medium weight material, XXL-hook.			0868 E22112 16	0868 204490			Ø 3	0868 212490			0868 222303			0868 222313	16	0868 144494	0867 230184	134-35S/180
E222/6/9	-290941 Näheinrichtung, Nadelabstand 6 mm, Nadelstärke Nm 140-180, Stichtlänge max. 9 mm, für mittelschweres Nähgut, XXL-Greifer. Sewing equipment, needle gauge 6 mm, needle size Nm 140-180, stitch length max. 9 mm, for medium weight material, XXL-hook.			0868 E22209 6	0868 204200			Ø 2,7	0868 212200			0367 222093			0067 222343	6	0868 144194	0867 230134	134-35S/180

■ = Änderung / Modification



Näheinrichtungen 868-M PREMIUM

Sewing equipment

Ausgabe
Edition
05.19

Blatt 22
Page

Fortsetzung Blatt 23
Continued page

E-Nr. E-No.	Für Unterklasse / For Subclass	Abb.-Nr. Fig.No.	Verwendungszweck / Use	Material No. / Material Nr.	Stichplatte Throat plate		Transporteur Feed dog ⑥	Presserfuß Presser foot ④		Transp. Fuß Feeding foot ③	⑦	①	②		
					Stichplatte / Throat plate	Schieber, links / Slide, left		Schieber, rechts / Slide, right	Stichlochgröße / Stitch hole size mm					Sägeverzahn / Serrated mm	Säge-schrägverzahn / Serrated, oblique mm
E231/8/12	-290941 Näheinrichtung, Nadelabstand 8 mm, Nadelstärke Nm 140-180, Stichlänge max. 12 mm, für mittelschweres Nähgut, XXL-Greifer. Sewing equipment, needle gauge 8 mm, needle size Nm 140-180, stitch length max. 12 mm, for medium weight material, XXL-hook.			0868 E23112 8	0868 204250		Ø 3	0868 212250	0768 222133		0768 222374	8	0868 144254	0867 230144	134-35S/180
E231/10/12	-290941 Näheinrichtung, Nadelabstand 10 mm, Nadelstärke Nm 140-180, Stichlänge max. 12 mm, für mittelschweres Nähgut, XXL-Greifer. Sewing equipment, needle gauge 10 mm, needle size Nm 140-180, stitch length max. 12 mm, for medium weight material, XXL-hook.			0868 E23112 10	0868 204310		Ø 3	0868 212310	0768 222143		0768 222404	10	0868 144314	0867 230154	134-35S/180
E231/12/12	-290941 Näheinrichtung, Nadelabstand 12 mm, Nadelstärke Nm 140-180, Stichlänge max. 12 mm, für mittelschweres Nähgut, XXL-Greifer. Sewing equipment, needle gauge 12 mm, needle size Nm 140-180, stitch length max. 12 mm, for medium weight material, XXL-hook.			0868 E23112 12	0868 204370		Ø 3	0868 212370	0768 222153		0768 222434	12	0868 144374	0867 230164	134-35S/180
E231/14/12	-290941 Näheinrichtung, Nadelabstand 14 mm, Nadelstärke Nm 140-180, Stichlänge max. 12 mm, für mittelschweres Nähgut, XXL-Greifer. Sewing equipment, needle gauge 14 mm, needle size Nm 140-180, stitch length max. 12 mm, for medium weight material, XXL-hook.			0868 E23112 14	0868 204430		Ø 3	0868 212430	0768 222163		0768 222464	14	0868 144434	0867 230174	134-35S/180
E231/16/12	-290941 Näheinrichtung, Nadelabstand 16 mm, Nadelstärke Nm 140-180, Stichlänge max. 12 mm, für mittelschweres Nähgut, XXL-Greifer. Sewing equipment, needle gauge 16 mm, needle size Nm 140-180, stitch length max. 12 mm, for medium weight material, XXL-hook.			0868 E23112 16	0868 204490		Ø 3	0868 212490	0868 222303		0868 222134	16	0868 144494	0867 230184	134-35S/180

■ = Änderung / Modification



Näheinrichtungen 868-M PREMIUM

Sewing equipment

Ausgabe
Edition
05.19

Blatt 23
Page

Fortsetzung Blatt 24
Continued page

E-Nr. E-No.	Für Unterklasse / For Subclass	Abb.-Nr. Fig.No.	Verwendungszweck / Use	Stichplatte		Transporteur		Presserfuß		Transp. Fuß										
				Throat plate	Feed dog	Presser foot	Feeding foot	Throat plate	Feed dog	Presser foot	Feeding foot									
				Material No. / Material Nr.	Stichplatte / Throat plate	Schieber, links / Slide, left	Schieber, rechts / Slide, right	Stichlochgröße / Stitch hole size	Sägeverzahn / Serrated	Kreuzverzahn / Cross toothed	Drückerfuß / Presser foot	Unverzahn / Non toothed	Hüpfersfuß, kreuzverz. / Skipping f., cross toothed	Ausgleichfuß / Compensating foot	Kreuzverzahn / Cross toothed	Unverzahn / Non toothed	Nadelabstand / Needle distance	Seitenblech / Lateral cover	Nadelhalter / Needle holder	Nadelsystem / -dicke / Needle system / -size
E241/8/12	-290941 Näheinrichtung, Nadelabstand 8 mm, Nadelstärke Nm 140-180, Stichtlänge max. 12 mm, für mittelschweres Nähgut, XXL-Greifer. Sewing equipment, needle gauge 8 mm, needle size Nm 140-180, stitch length max. 12 mm, for medium weight material, XXL-hook.			0868 E24112 8	0868 204250			Ø 3	0868 212250		0868 222364			0768 222374			8	0868 144254	0867 230144	134-35S/180
E241/10/12	-290941 Näheinrichtung, Nadelabstand 10 mm, Nadelstärke Nm 140-180, Stichtlänge max. 12 mm, für mittelschweres Nähgut, XXL-Greifer. Sewing equipment, needle gauge 10 mm, needle size Nm 140-180, stitch length max. 12 mm, for medium weight material, XXL-hook.			0868 E24112 10	0868 204310			Ø 3	0868 212310		0868 222374			0768 222404			10	0868 144314	0867 230154	134-35S/180
E241/12/12	-290941 Näheinrichtung, Nadelabstand 12 mm, Nadelstärke Nm 140-180, Stichtlänge max. 12 mm, für mittelschweres Nähgut, XXL-Greifer. Sewing equipment, needle gauge 12 mm, needle size Nm 140-180, stitch length max. 12 mm, for medium weight material, XXL-hook.			0868 E24112 12	0868 204370			Ø 3	0868 212370		0868 222384			0768 222434			12	0868 144374	0867 230164	134-35S/180
E241/14/12	-290941 Näheinrichtung, Nadelabstand 14 mm, Nadelstärke Nm 140-180, Stichtlänge max. 12 mm, für mittelschweres Nähgut, XXL-Greifer. Sewing equipment, needle gauge 14 mm, needle size Nm 140-180, stitch length max. 12 mm, for medium weight material, XXL-hook.			0868 E234112 14	0868 204430			Ø 3	0868 212430		0868 222394			0768 222464			14	0868 144434	0867 230174	134-35S/180
E241/16/12	-290941 Näheinrichtung, Nadelabstand 16 mm, Nadelstärke Nm 140-180, Stichtlänge max. 12 mm, für mittelschweres Nähgut, XXL-Greifer. Sewing equipment, needle gauge 16 mm, needle size Nm 140-180, stitch length max. 12 mm, for medium weight material, XXL-hook.			0868 E24112 16	0868 204490			Ø 3	0868 212490		0868 222404			0868 222134			16	0868 144494	0867 230184	134-35S/180

■ = Änderung / Modification



Näheinrichtungen 868-M PREMIUM

Sewing equipment

Ausgabe
Edition
05.19

Blatt 24
Page

Fortsetzung Blatt 25
Continued page

E-Nr. E-No.	Für Unterklasse / For Subclass	Abb.-Nr. Fig.No.	Verwendungszweck / Use	Material No. / Material Nr.	Stichplatte Throat plate			Transporteur Feed dog ⑥			Presserfuß Presser foot ④			Transp. Fuß Feeding foot ③						
					Stichplatte / Throat plate ⑤	Schieber, links / Slide, left	Schieber, rechts / Slide, right	Stichlochgröße / Stitch hole size mm	Sägeverzahn / Serrated mm	Säge-schrägverzahn / Serrated, oblique mm	Kreuzverzahn / Cross toothed mm	Drückerfuß / Presser foot	Unverzahn / Non toothed	Hüpfersfuß, kreuzverz. / Skipping f., cross toothed	Ausgleichfuß / Compensating foot	Kreuzverzahn / Cross toothed mm	Unverzahn / Non toothed	Nadelabstand / Needle distance	Seitenblech / Lateral cover ⑦	Nadelhalter / Needle holder ①
E251/8/9	-290941 Näheinrichtung, Nadelabstand 8 mm, Nadelstärke Nm 140-180, Stichtlänge max. 9 mm, für mittelschweres Nähgut, XXL-Greifer. Sewing equipment, needle gauge 8 mm, needle size Nm 140-180, stitch length max. 9 mm, for medium weight material, XXL-hook.			0868 E25109 8	0868 204260			∅ 3	0868 212250			0768 222674			0768 222374		8	0868 144254	0867 230144	134-35S/180
E251/10/9	-290941 Näheinrichtung, Nadelabstand 10 mm, Nadelstärke Nm 140-180, Stichtlänge max. 9 mm, für mittelschweres Nähgut, XXL-Greifer. Sewing equipment, needle gauge 10 mm, needle size Nm 140-180, stitch length max. 9 mm, for medium weight material, XXL-hook.			0868 E25109 10	0868 204320			∅ 3	0868 212310			0768 222684			0768 222404		10	0868 144314	0867 230154	134-35S/180
E251/12/9	-290941 Näheinrichtung, Nadelabstand 12 mm, Nadelstärke Nm 140-180, Stichtlänge max. 9 mm, für mittelschweres Nähgut, XXL-Greifer. Sewing equipment, needle gauge 12 mm, needle size Nm 140-180, stitch length max. 9 mm, for medium weight material, XXL-hook.			0868 E25109 12	0868 204380			∅ 3	0868 212370			0768 222694			0768 222434		12	0868 144374	0867 230164	134-35S/180
E251/14/9	-290941 Näheinrichtung, Nadelabstand 14 mm, Nadelstärke Nm 140-180, Stichtlänge max. 9 mm, für mittelschweres Nähgut, XXL-Greifer. Sewing equipment, needle gauge 14 mm, needle size Nm 140-180, stitch length max. 9 mm, for medium weight material, XXL-hook.			0868 E25109 14	0868 204440			∅ 3	0868 212430			0868 222454			0768 222464		14	0868 144434	0867 230174	134-35S/180
E251/16/9	-290941 Näheinrichtung, Nadelabstand 16 mm, Nadelstärke Nm 140-180, Stichtlänge max. 9 mm, für mittelschweres Nähgut, XXL-Greifer. Sewing equipment, needle gauge 16 mm, needle size Nm 140-180, stitch length max. 9 mm, for medium weight material, XXL-hook.			0868 E25109 16	0868 204500			∅ 3	0868 212490			0868 222464			0868 222134		16	0868 144494	0867 230184	134-35S/180

■ = Änderung / Modification



Näheinrichtungen 868-M PREMIUM

Sewing equipment

Ausgabe
Edition
05.19

Blatt 25
Page

Fortsetzung Blatt 26
Continued page

E-Nr. E-No.	Für Unterklasse / For Subclass	Abb.-Nr. Fig.No.	Verwendungszweck / Use	Material No. / Material Nr.	Stichplatte Throat plate			Transporteur Feed dog ⑥			Presserfuß Presser foot ④			Transp. Fuß Feeding foot ③						
					⑤	Schieber, links / Slide, left	Schieber, rechts / Slide, right	Stichlochgröße / Stitch hole size mm	Sägeverzahn / Serrated mm	Säge-schrägverzahn / Serrated, oblique mm	Kreuzverzahn / Cross toothed mm	Drückerfuß / Presser foot	Unverzahn / Non toothed	Hüpfersfuß, kreuzverz. / Skipping f., cross toothed	Ausgleichfuß / Compensating foot	Kreuzverzahn / Cross toothed mm	Unverzahn / Non toothed	Nadelabstand / Needle distance	Seitenblech / Lateral cover	Nadelhalter / Needle holder
E251/8/12	-290941 Näheinrichtung, Nadelabstand 8 mm, Nadelstärke Nm 140-180, Stichlänge max. 12 mm, für mittelschweres Nähgut, XXL-Greifer. Sewing equipment, needle gauge 8 mm, needle size Nm 140-180, stitch length max. 12 mm, for medium weight material, XXL-hook.			0868 E25112 8	0868 204250			∅ 3	0868 212250			0867 220054			0768 222374		8	0868 144254	0867 230144	134-35S/180
E251/10/12	-290941 Näheinrichtung, Nadelabstand 10 mm, Nadelstärke Nm 140-180, Stichlänge max. 12 mm, für mittelschweres Nähgut, XXL-Greifer. Sewing equipment, needle gauge 10 mm, needle size Nm 140-180, stitch length max. 12 mm, for medium weight material, XXL-hook.			0868 E25112 10	0868 204310			∅ 3	0868 212310			0867 220064			0768 222404		10	0868 144314	0867 230154	134-35S/180

■ = Änderung / Modification



Näheinrichtungen 868-M PREMIUM

Sewing equipment

Ausgabe
Edition
09.15

Blatt 26
Page

Fortsetzung Blatt 27
Continued page

E-Nr. E-No.	Für Unterklasse / For Subclass	Abb.-Nr. Fig.No.	Verwendungszweck / Use	Material No. / Material Nr.	Stichplatte Throat plate		Transporteur Feed dog ⑥			Presserfuß Presser foot ④		Transp. Fuß Feeding foot ③		⑦	①	②	
					Stichplatte / Throat plate	Schieber, links / Slide, left	Schieber, rechts / Slide, right	Stichlochgröße / Stich hole size mm	Sägeverzahn / Serrated mm	Säge-schrägverzahn / Serrated, oblique mm	Kreuzverzahn / Cross toothed mm	Drückerfuß / Presser foot	Unverzahn / Non toothed				Hüpfenfuß, kreuzverz. / Skipping f., cross toothed
E943/6/9	-290922 Näheinrichtung mit kurzen Füßen für enge Radien, Nadelabstand 6 mm, Nadelstärke Nm 110-140, Stichtlänge max. 9 mm, für mittelschweres Nähgut. Sewing equipment with short foot for narrow radii, needle gauge 6 mm, needle size Nm 110-140, stitch length max. 9 mm, for medium weight material.			0868 E94309 6	0868 202200			Ø 2,5	0868 212210		0868 222884		0868 222824	6	0868 142190	0867 230134	134-35/140
E943/8/9	-290922 Näheinrichtung mit kurzen Füßen für enge Radien, Nadelabstand 8 mm, Nadelstärke Nm 110-140, Stichtlänge max. 9 mm, für mittelschweres Nähgut. Sewing equipment with short foot for narrow radii, needle gauge 8 mm, needle size Nm 110-140, stitch length max. 9 mm, for medium weight material.			0868 E94309 8	0868 202260			Ø 2,5	0868 212270		0868 222964		0868 222924	8	0868 142250	0867 230144	134-35/140
E953/6/9	-290922 Näheinrichtung mit kurzen Füßen für enge Radien, Nadelabstand 6 mm, Nadelstärke Nm 110-140, Stichtlänge max. 9 mm, für mittelschweres Nähgut. Sewing equipment with short foot for narrow radii, needle gauge 6 mm, needle size Nm 110-140, stitch length max. 9 mm, for medium weight material.			0868 E95309 6	0868 202200			Ø 2,5	0868 212210		0868 222854		0868 222824	6	0868 142190	0867 230134	134-35/140
E953/8/9	-290922 Näheinrichtung mit kurzen Füßen für enge Radien, Nadelabstand 8 mm, Nadelstärke Nm 110-140, Stichtlänge max. 9 mm, für mittelschweres Nähgut. Sewing equipment with short foot for narrow radii, needle gauge 8 mm, needle size Nm 110-140, stitch length max. 9 mm, for medium weight material.			0868 E95309 8	0868 202260			Ø 2,5	0868 212270		0868 222954		0868 222924	8	0868 142250	0867 230144	134-35/140

■ = Änderung / Modification



Näheinrichtungen 868-M PREMIUM

Sewing equipment

Ausgabe
Edition
09.15

Blatt 27
Page

Fortsetzung Blatt _
Continued page

E-Nr. E-No.	Für Unterklasse / For Subclass	Abb.-Nr. Fig.No.	Verwendungszweck / Use	Material No. / Material Nr.	Stichplatte Throat plate		Transporteur Feed dog ⑥		Presserfuß Presser foot ④		Transp. Fuß Feeding foot ③		⑦	①	②			
					Stichplatte / Throat plate	Schieber, links / Slide, left	Schieber, rechts / Slide, right	Stichlochgröße / Stich hole size mm	Sägeverzahnung / Serrated mm	Säge-schrägverzahnung / Serrated, oblique mm	Kreuzverzahnung / Cross toothed mm	Drückerfuß / Presser foot				Unverzahnung / Non toothed	Hüpfersfuß, kreuzverz. / Skipping f., cross toothed	Ausgleichfuß / Compensating foot
E954/6/9	-290922 Näheinrichtung für enge Radien, Nadelabstand 6 mm, Nadelstärke Nm 110-140, Stichlänge max. 9 mm, für mittelschweres Nähgut. Sewing equipment for narrow radii, needle gauge 6 mm, needle size Nm 110-140, stitch length max. 9 mm, for medium weight material.			0868 E95409 6	0868 202200			Ø 2,7	0868 212200		0868 223043		0868 223033		6	0868 142190	0867 230134	134-35S/180
E954/8/12	-290922 Näheinrichtung für enge Radien, Nadelabstand 8 mm, Nadelstärke Nm 140-180, Stichlänge max. 12 mm, für mittelschweres Nähgut. Sewing equipment for narrow radii, needle gauge 8 mm, needle size Nm 140-180, stitch length max. 12 mm, for medium weight material.			0868 E95412 8	0868 202250			Ø 3	0868 212250		0868 223063		0868 223053		8	0868 142250	0867 230144	134-35S/180
E954/10/12	-290922 Näheinrichtung für enge Radien, Nadelabstand 10 mm, Nadelstärke Nm 140-180, Stichlänge max. 12 mm, für mittelschweres Nähgut. Sewing equipment for narrow radii, needle gauge 10 mm, needle size Nm 140-180, stitch length max. 12 mm, for medium weight material.			0868 E95412 10	0868 202310			Ø 3	0868 212310		0868 223083		0868 223073		10	0868 142310	0867 230154	134-35S/180

■ = Änderung / Modification

Klasse/Class 868-190922-M

Nr./No.	Teilenummer/ part number	Menge/ Quantity	Bezeichnung	Description
1	0868 150434	1	Greifer	Hook
2	0868 150414	1	Spulengehäuse	Bobbin case
3	0868 350150	1	Fadenziehmesser	Threadpull knife
4	0868 350160	1	Gegenmesser	Counterknife
5	0868 350170	1	Feder	Spring
6	0867 150140	5	Spule	Bobbin
7	9205 101827	10	Gewindestift	Threaded pin
8	0667 115600	1	Fadenanzugfeder	Thread check spring
9	0467 150120	1	Spannungsfeder	Tension spring
10	0992 023560	10	Linsensenkschraube	Sunk screw
11	0216 000591	1	Friktionsbelag	Friction coatings
12	0688 350200	10	Schraube	Screw
13	9202 100535	10	Senkschraube	Sunk screw
14	0992 016580	10	Zylinderschraube mit Zapfen	Screw
15	0992 023577	10	Linsensenkschraube	Screw
16	9205 102477	10	Gewindestift	Threaded pin
17	0291 000159	1	Fadenführung	Thread guide
18	9203 312412	10	Senkschraube	Sunk screw
19	9202 002058	10	Zylinderschraube	Cylinder Screw
20	9202 022467	10	Zylinderschraube	Cylinder Screw
21	0867 150170	1	Druckfeder	Presser spring
22	0867 172060	1	Messer	Knife
23	0667 156190	1	Nadelschutz	Needle guard
24	0818 160040	10	Schraube	Screw
25	9202 002077	10	Zylinderschraube	Cylinder Screw
26	9130 221180	1	Zahnriemen	Timing belt
27	0480 350200	1	Rolle	Roller
28	0367 125194	1	Nadelstange	Needle bar
29	0933 001544	1	Pumpe	Pump
30	9047 000012	1	Nähmaschinenöl	Sewing machine oil
31	9047 098004	1	Spezialfett Isoflex	Special grease
32	9041 100015	1	Öldocht	Oil wick

Klasse/Class 868-290922-M

Nr./No.	Teilenummer/ part number	Menge/ Quantity	Bezeichnung	Description
1	0868 150434	1	Greifer	Hook
2	0868 150414	1	Spulengehäuse	Bobbin case
3	0868 350150	1	Fadenziehmesser	Threadpull knife
4	0868 350160	1	Gegenmesser	Counterknife
5	0868 350170	1	Feder	Spring
6	0867 150140	5	Spule	Bobbin
7	9205 101827	10	Gewindestift	Threaded pin
8	0667 115580	1	Fadenanzugfeder	Tension spring
9	0467 150120	1	Spannungsfeder	Tension spring
10	0992 023560	10	Linsensenkschraube	Sunk screw
11	0216 000591	1	Friktionsbelag	Friction coatings
12	0688 350200	10	Schraube	Screw
13	9202 100535	10	Senkschraube	Sunk screw
14	0992 016580	10	Zylinderschraube mit Zapfen	Screw
15	0992 023577	10	Linsensenkschraube	Screw
16	9205 102477	10	Gewindestift	Threaded pin
17	0292 006903	1	Fadenführung	Thread guide
18	0558 000060 A	10	Zylinderschraube	Cylinder Screw
19	9202 002058	10	Zylinderschraube	Cylinder Screw
20	9202 022467	10	Zylinderschraube	Cylinder Screw
21	0867 150170	1	Druckfeder	Presser spring
22	0867 172060	1	Messer	Knife
23	0667 156190	1	Nadelschutz	Needle guard
24	0818 160040	10	Schraube	Screw
25	9400 000227	10	Senkschraube	Sunk screw
26	9202 002077	10	Zylinderschraube	Cylinder Screw
27	9130 221180	1	Zahnriemen	Timing belt
28	0480 350200	1	Rolle	Roller
29	0667 235010	1	Nadelstange	Needle bar
30	0933 001544	1	Pumpe	Pump
31	9047 000012	1	Nähmaschinenöl	Sewing machine oil
32	9047 098004	1	Spezialfett Isoflex	Special grease
33	9041 100015	1	Öldocht	Oil wick



DÜRKOPP ADLER AG

Potsdamer Straße 190
33719 Bielefeld
GERMANY

Phone +49 (0) 521 / 925-00
E-Mail service@duerkopp-adler.com
www.duerkopp-adler.com