



869-M PREMIUM Teileliste und Näheinrichtungen
Parts List and Sewing Equipment

Alle Rechte vorbehalten.

Eigentum der Dürkopp Adler AG und urheberrechtlich geschützt. Jede Wiederverwendung dieser Inhalte, auch in Form von Auszügen, ist ohne vorheriges schriftliches Einverständnis der Dürkopp Adler AG verboten.

All rights reserved.

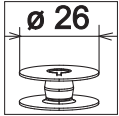
Property of Dürkopp Adler AG and protected by copyright. Any reuse of these contents, including extracts, is prohibited without the prior written approval of Dürkopp Adler AG.

Copyright © Dürkopp Adler AG 2020

869-M PREMIUM

Inhaltsverzeichnis	Tafel / Table	Contents
Armwelle	1	Upper shaft
Antrieb Arm- und Unterwell, Rastkupplung	2	Upper and bottom shaft drive, Safety clutch
Fadenhebel	3	Thread lever
Antrieb Nadeltransport	4	Needle feed drive
Alternierender Obertransport	5, 6	Alternating foot top feed
Antrieb Untertransport	7, 8	Bottom feed drive
Grosser Greifer mit Spule	9	Large hook with bobbin
Greiferlager rechts, links	10	Hook case right, left
Fadenabschneider	11	Thread trimmer
Spuler	12	Winder
Spannungsplatte Einnadel	13	Tension plate 1 needle
Spannungsplatte Zweinadel	14	Tension plate 2 needles
Stichverstellung	15	Stitch adjustment
Zentralschmierung, Oelstandanzeige	16	Central lubrication, Maintenance indicator
Arm, Fadenfuehrung, Integr. Diodennaehleuchte, Netzteil	17	Arm, Thread guide, Sewing light LEDs, Power suply
Armdeckel Premium	18	Arm cover Premium
Unterarm	19, 20	Bottom arm
Socket	21	Socle
Schrittmotor	22	Stepper motor
Antrieb	23	Drive
Teilesatz	24	Parts set
Taster, Kabelbaum, Steuerung	25	Push-buttons, Cabling Control unit
Diodennaehleuchte	26	Sewing light LED
Bedienfeld, Handscanner	27	Control panel, Handscanner
Gestell	28 - 30	Stand
Wartungseinheit	31	Maintenance unit
Beipack	32, 33	Accessories
Elektropneum. Nadelkuehlung von oben	34	Electropneum. needle cooling upper
Kantenanschlag		Edge guide
Eindiodennaehleuchte	35	Sewing lamp LED
Teilesatz FK		Parts set FK
Werkzeug M-Type		Tool kits M-Type
Elektronische Handverriegelung	36	Backtacking lever, el.
Taster, Betaetigung Efka		Push-buttons, Efka control
Nadelbereichabdeckung, Adapter	37	Guard perspex, adaptor
Handradabdeckung		Hand wheel cover
Externer Spuler	38	Winder external
Commander Basic, Pro	39	Commander Basic, Pro
El. Kantenanschlag, horizontal	40	Edge guide el., horizontal
El. Kantenanschlag, horizontal und vertikal	41	Edge guide el., horizontal and vertical
Index		Index
Naeheinrichtungen		Sewing equipment

869-M PREMIUM

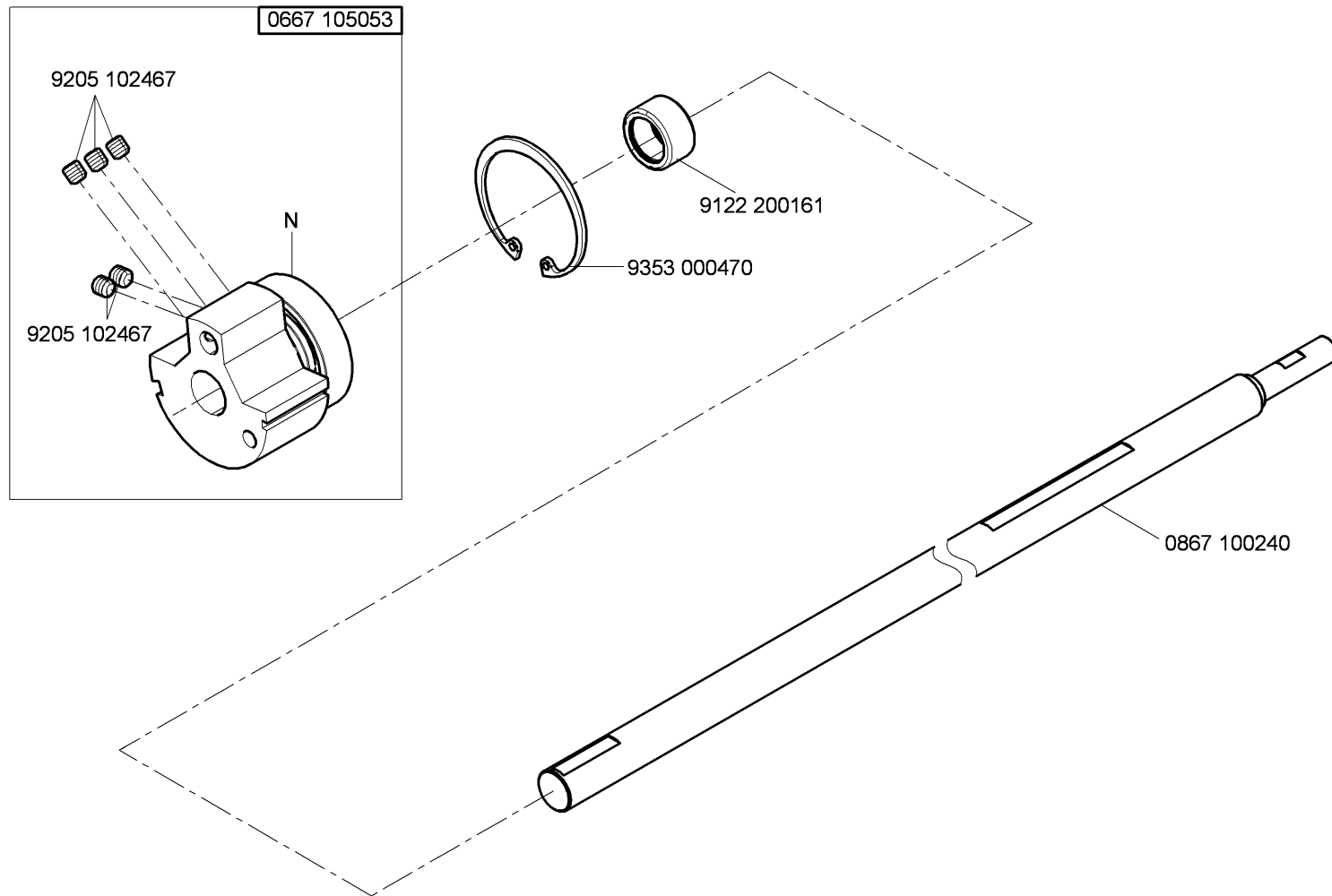


grosser Greifer
large hook

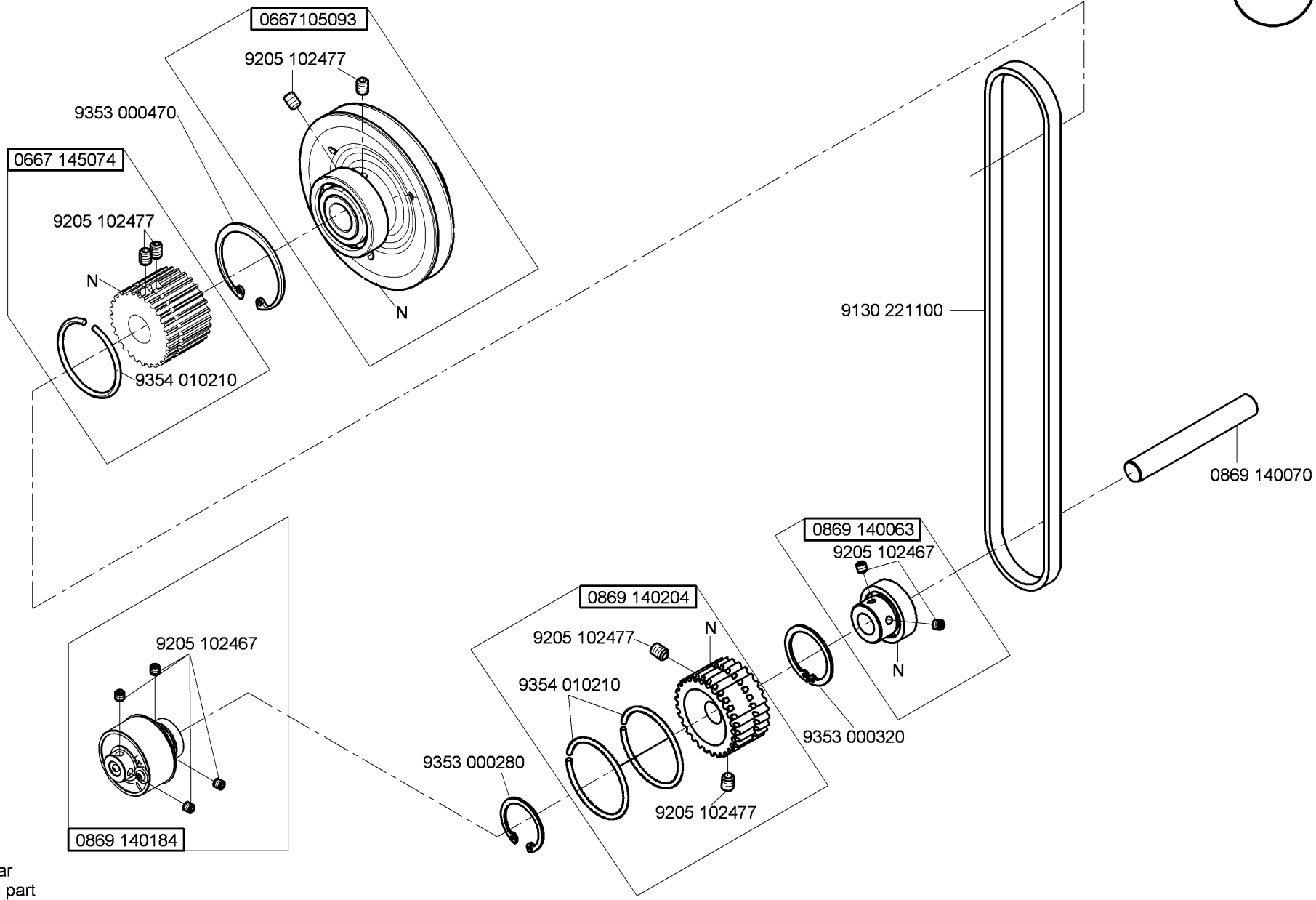


kleben/stick

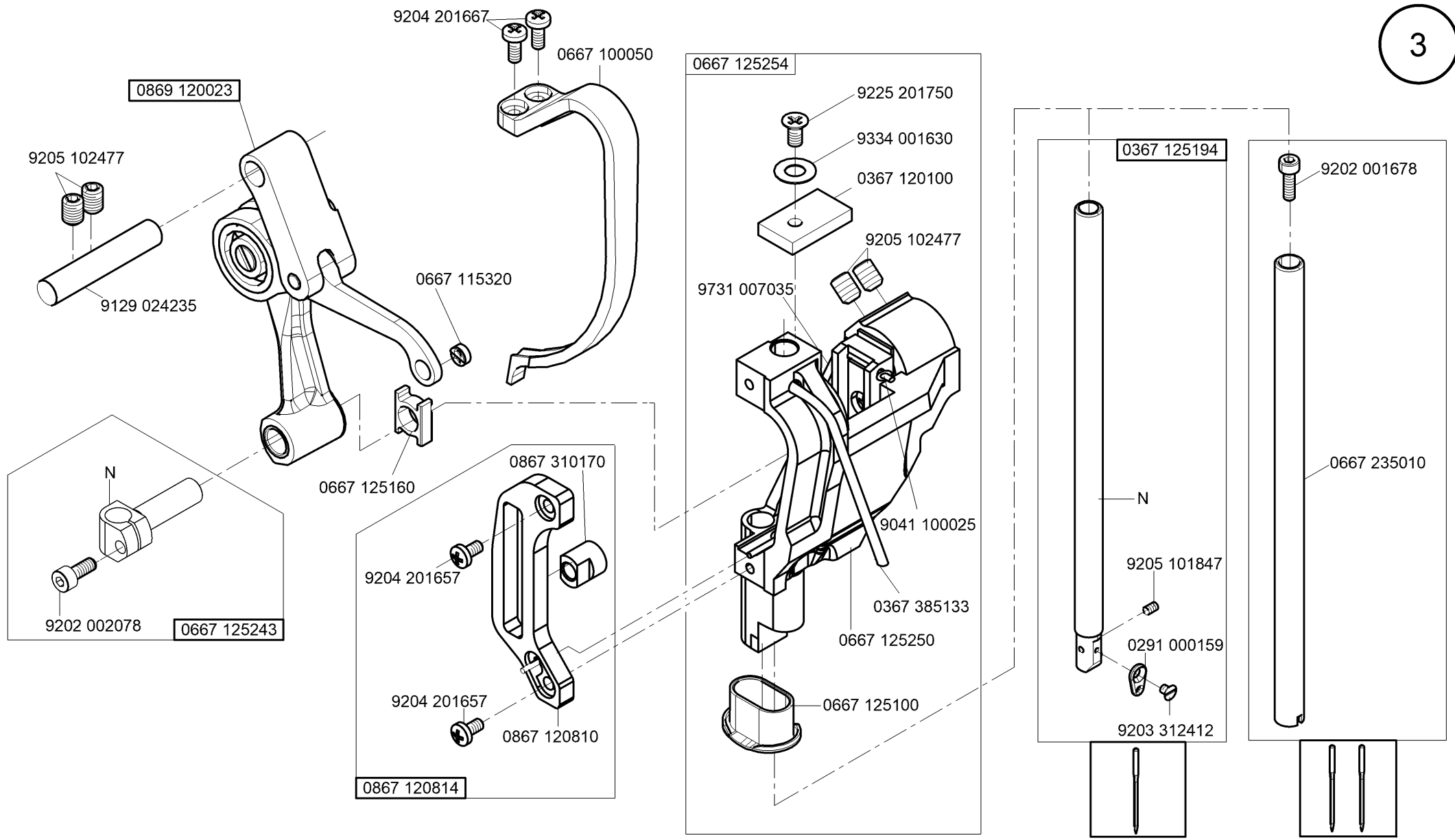
N nicht einzeln lieferbar/not available as separate part



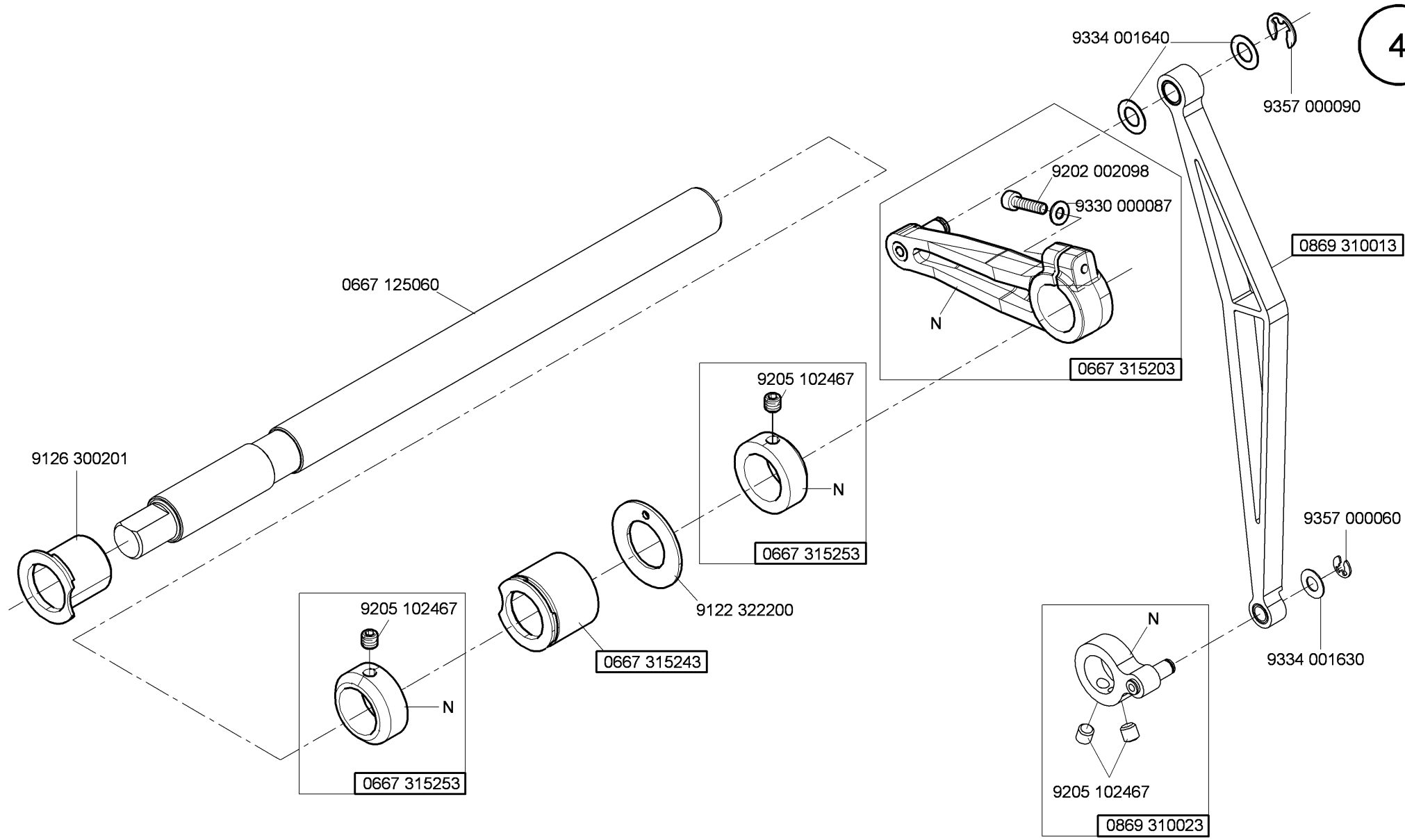
N - nicht als Einzelteil lieferbar
not available as separate part



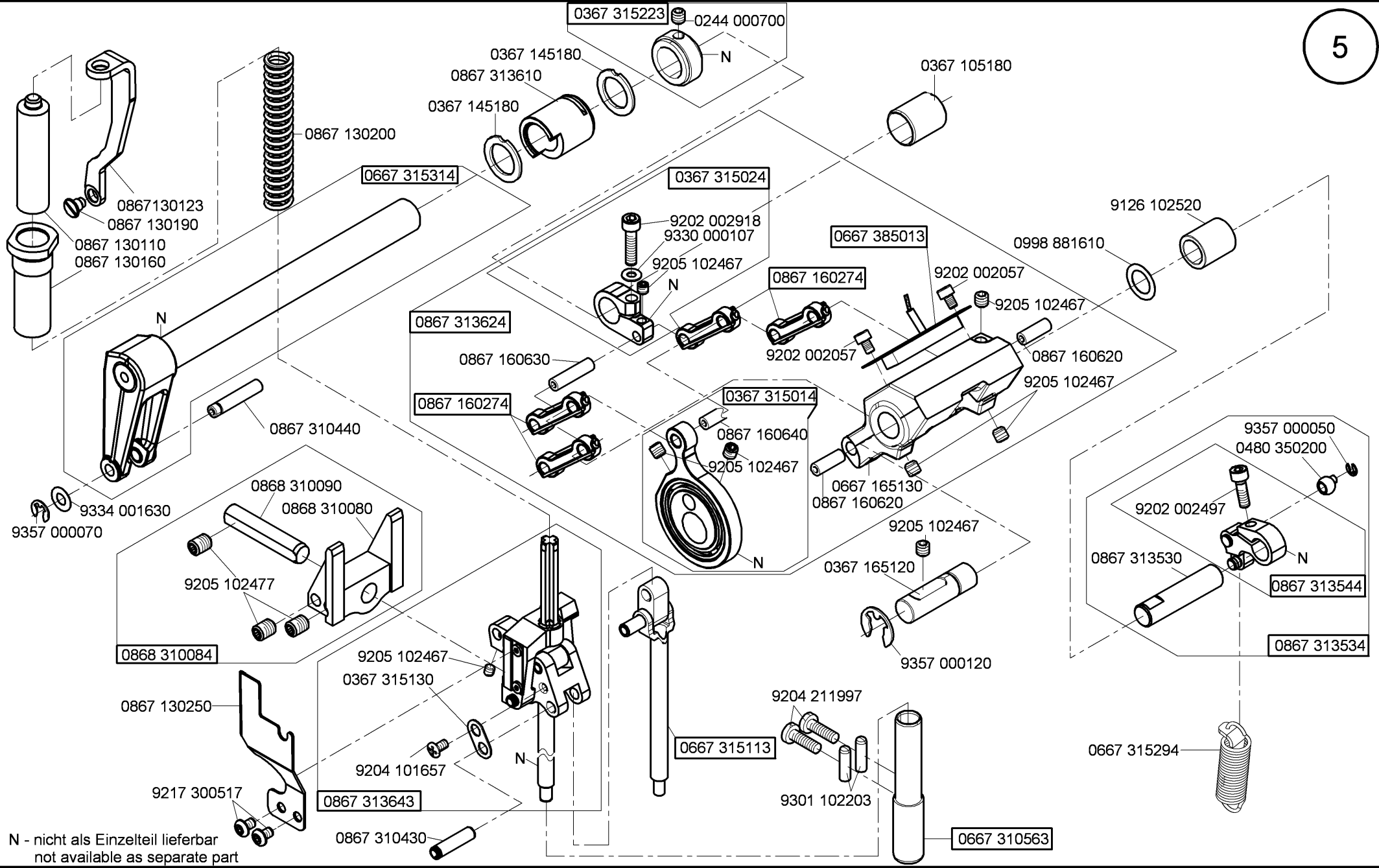
N - nicht als Einzelteil lieferbar
not available as separate part



N - nicht als Einzelteil lieferbar
not available as separate part

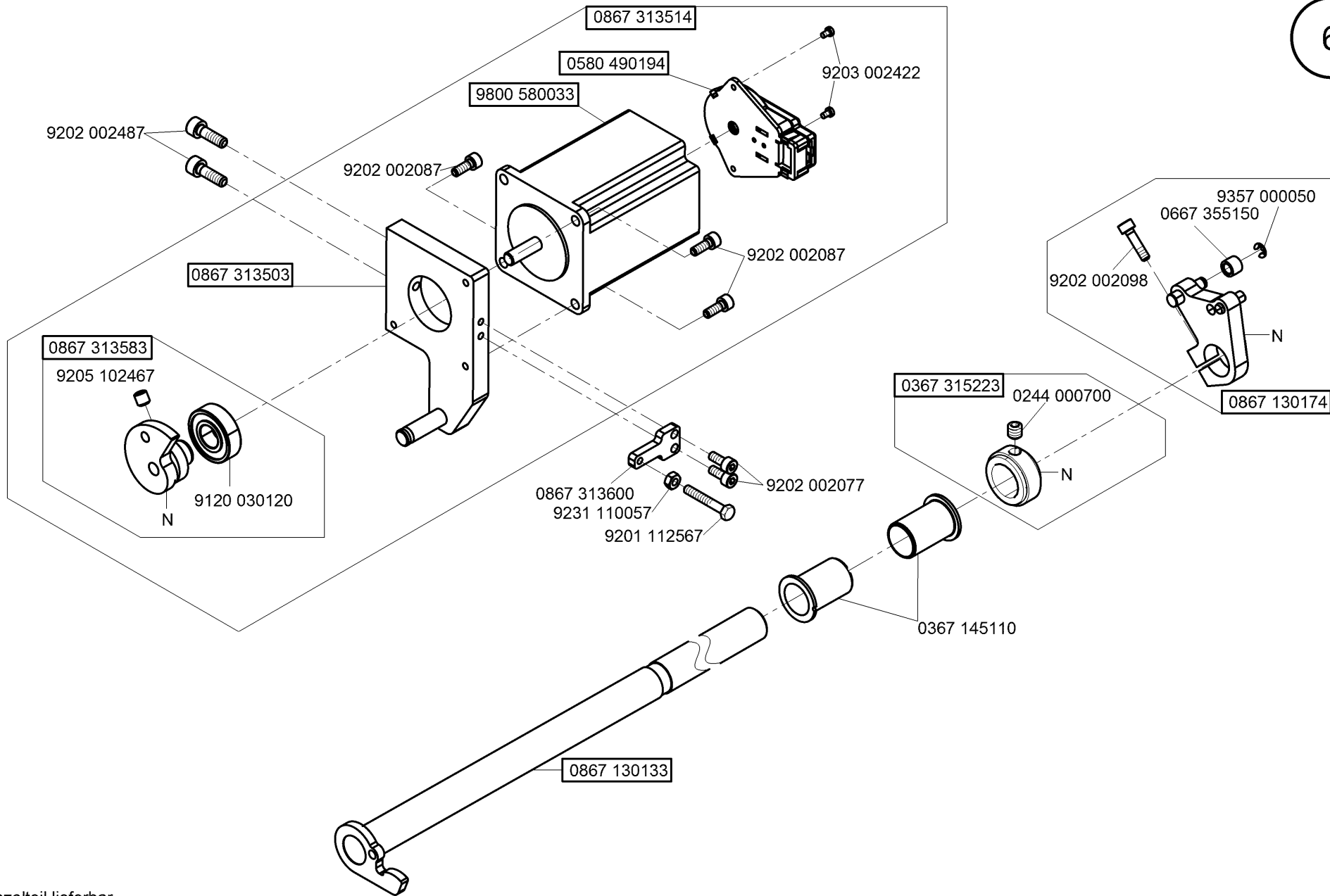


N - nicht als Einzelteil lieferbar
not available as separate part

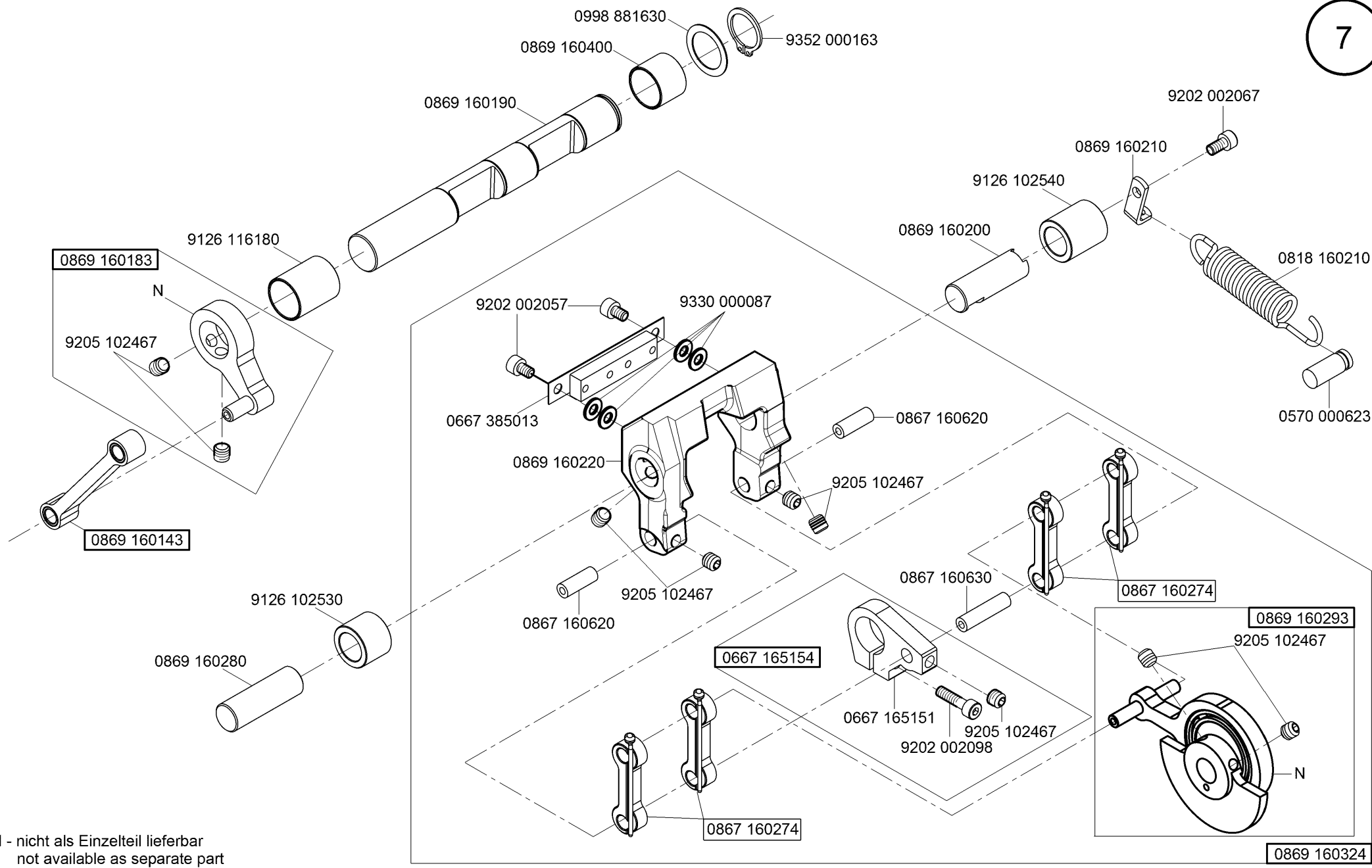


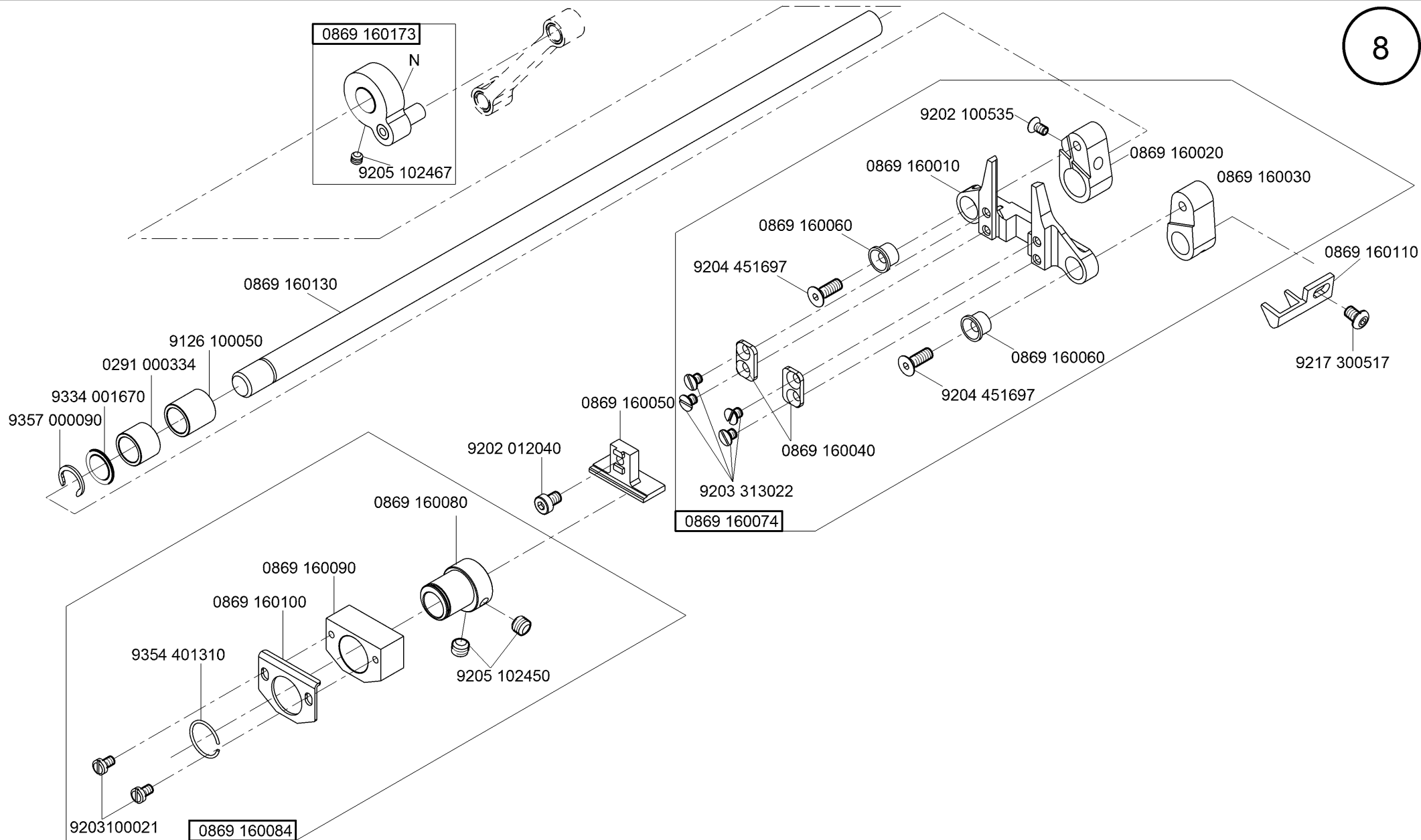
N - nicht als Einzelteil lieferbar
not available as separate part

CI. 869-M PREMIUM

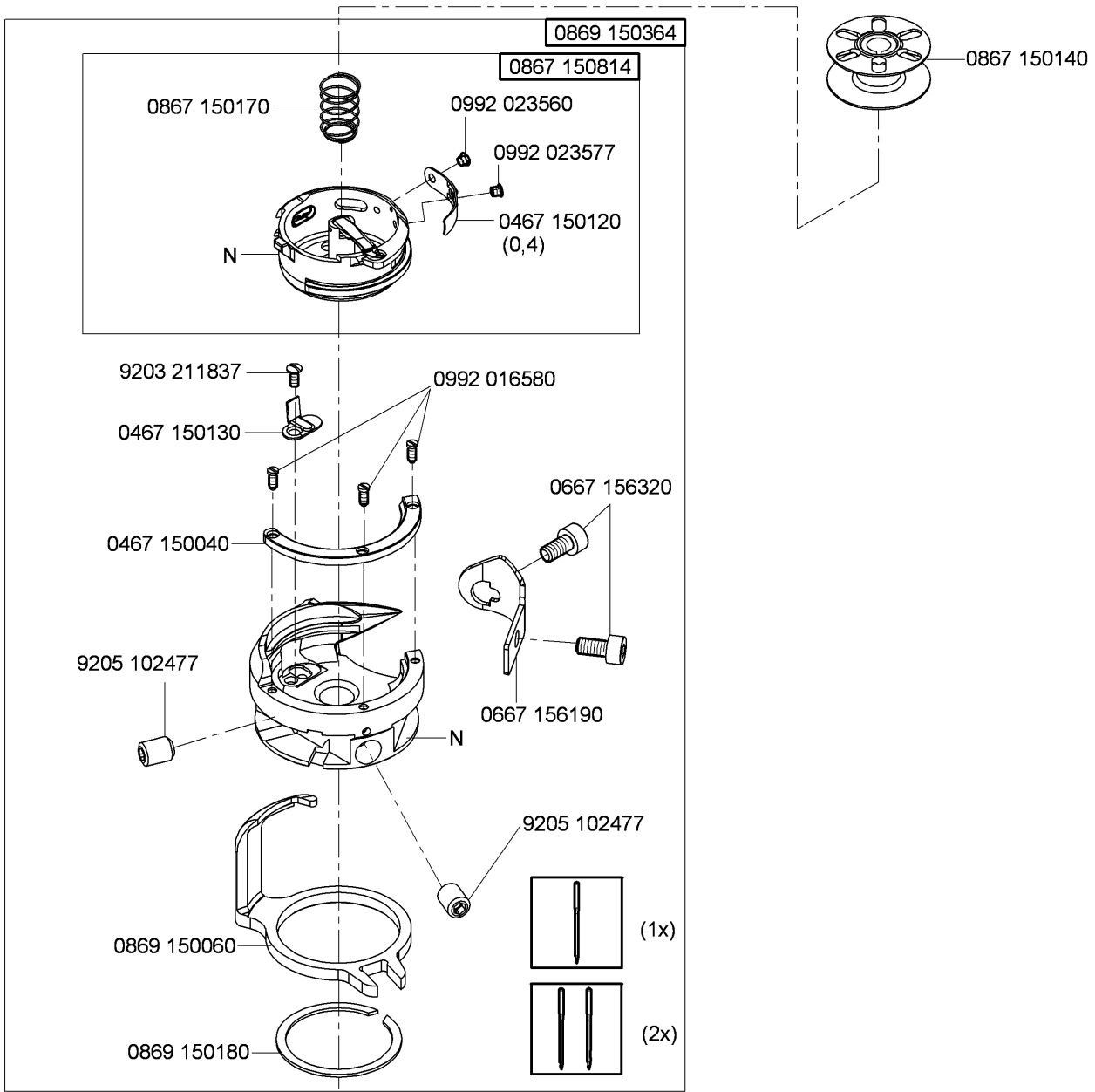


N - nicht als Einzelteil lieferbar
not available as separate part

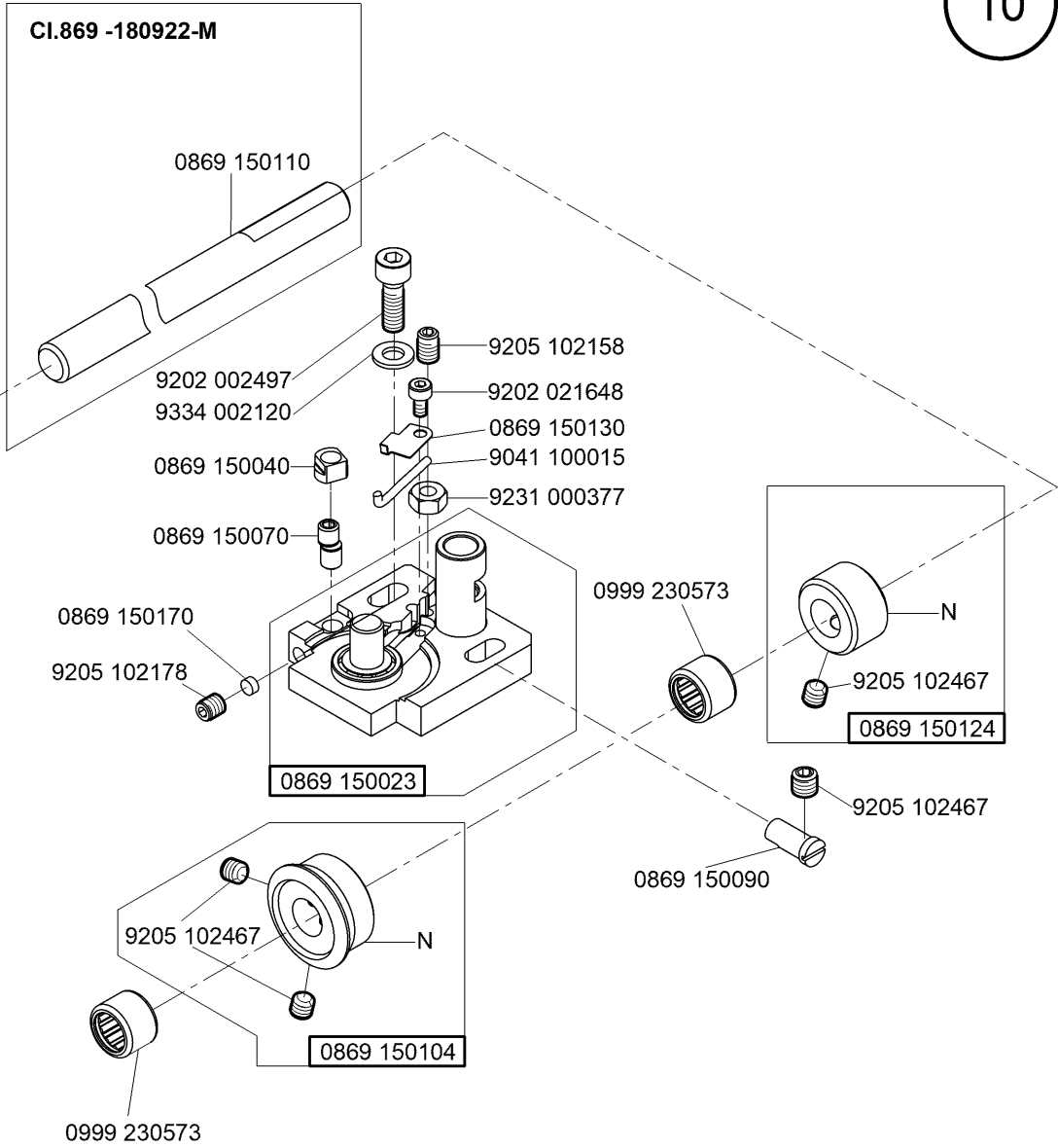
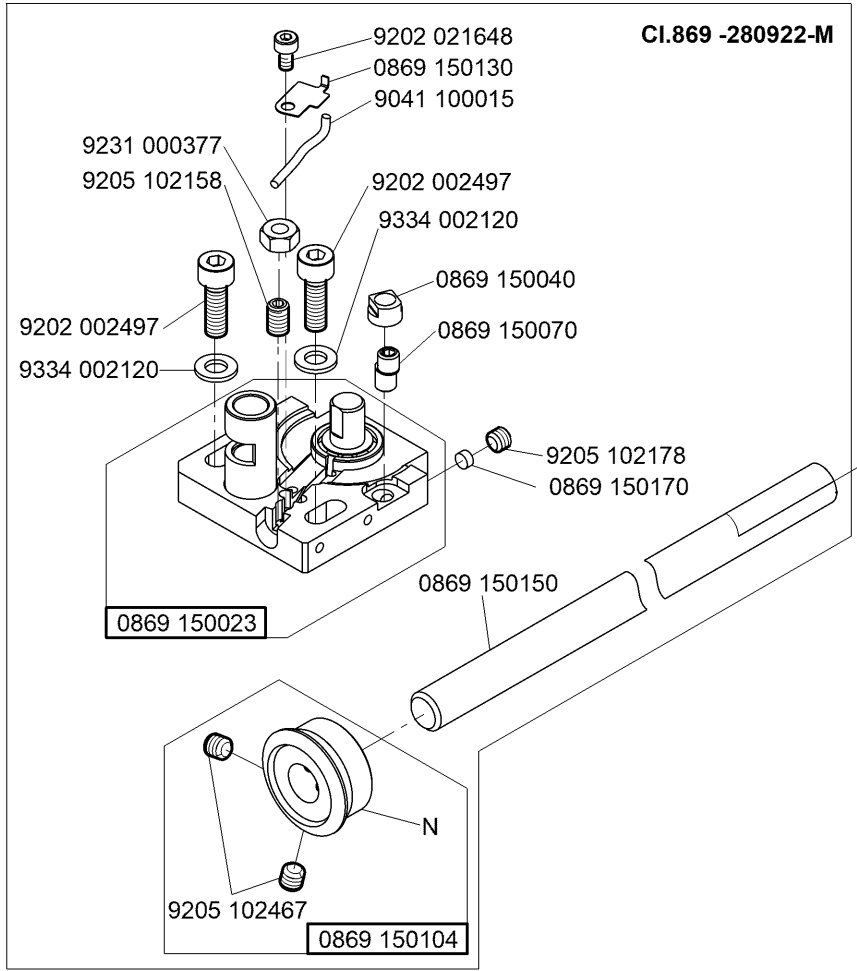




N - nicht als Einzelteil lieferbar
 not available as separate part

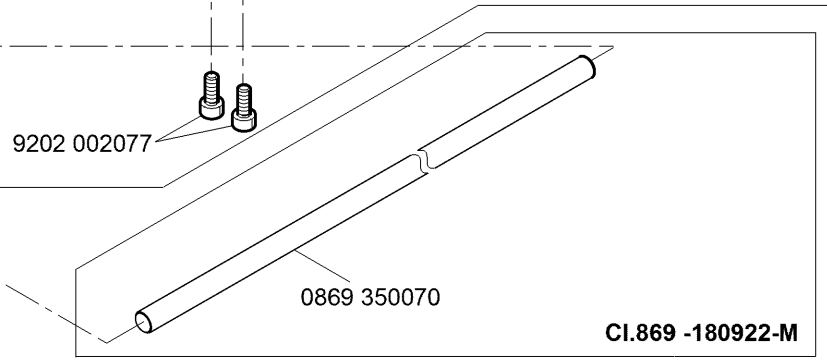
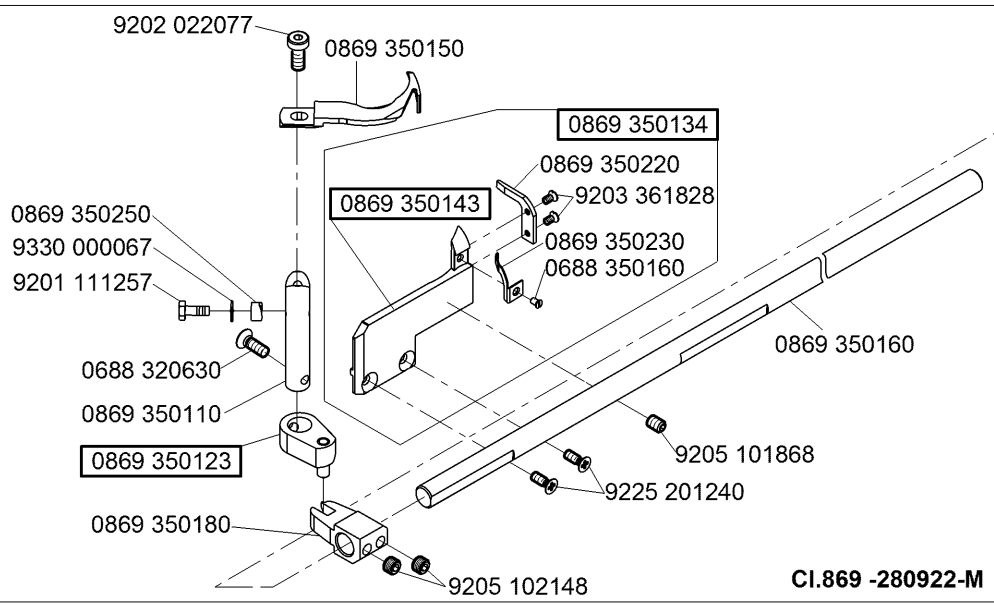
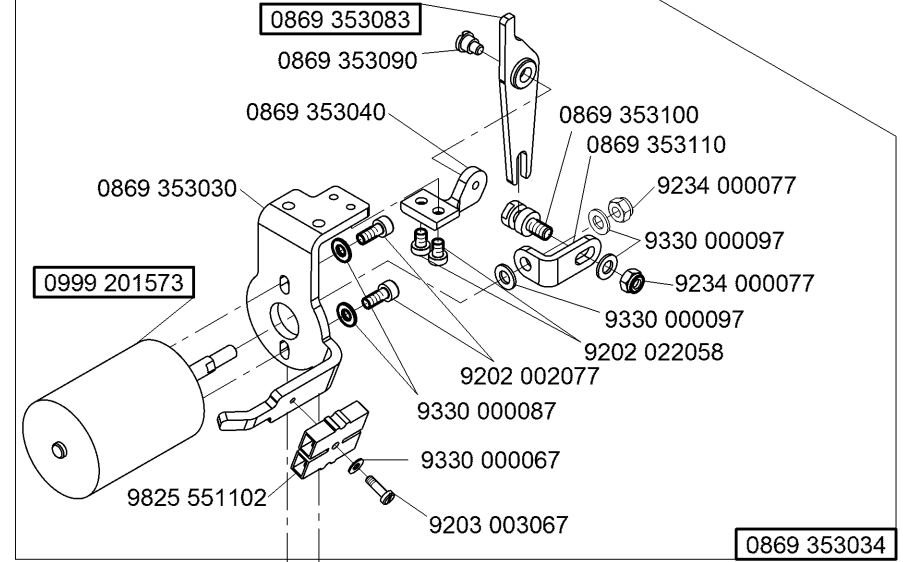
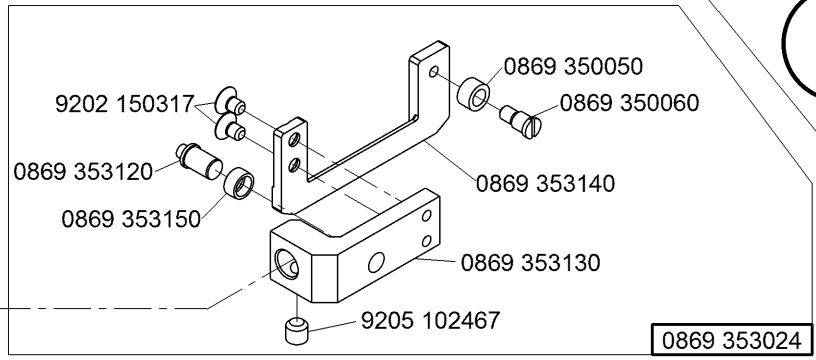
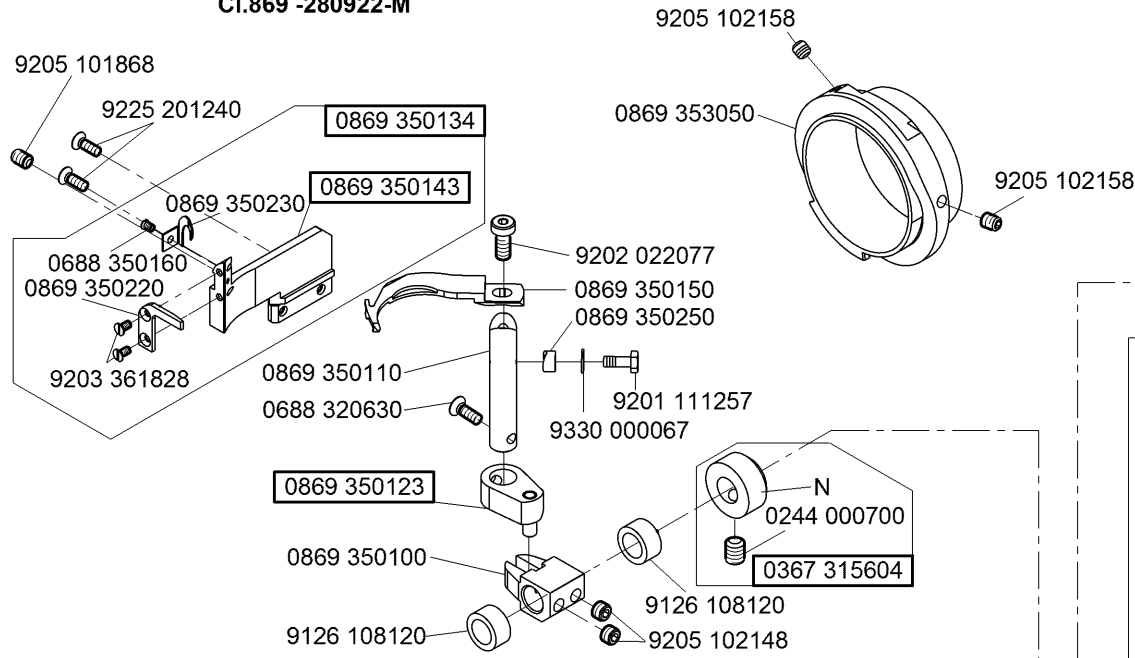


N - nicht als Einzelteil lieferbar
not available as separate part



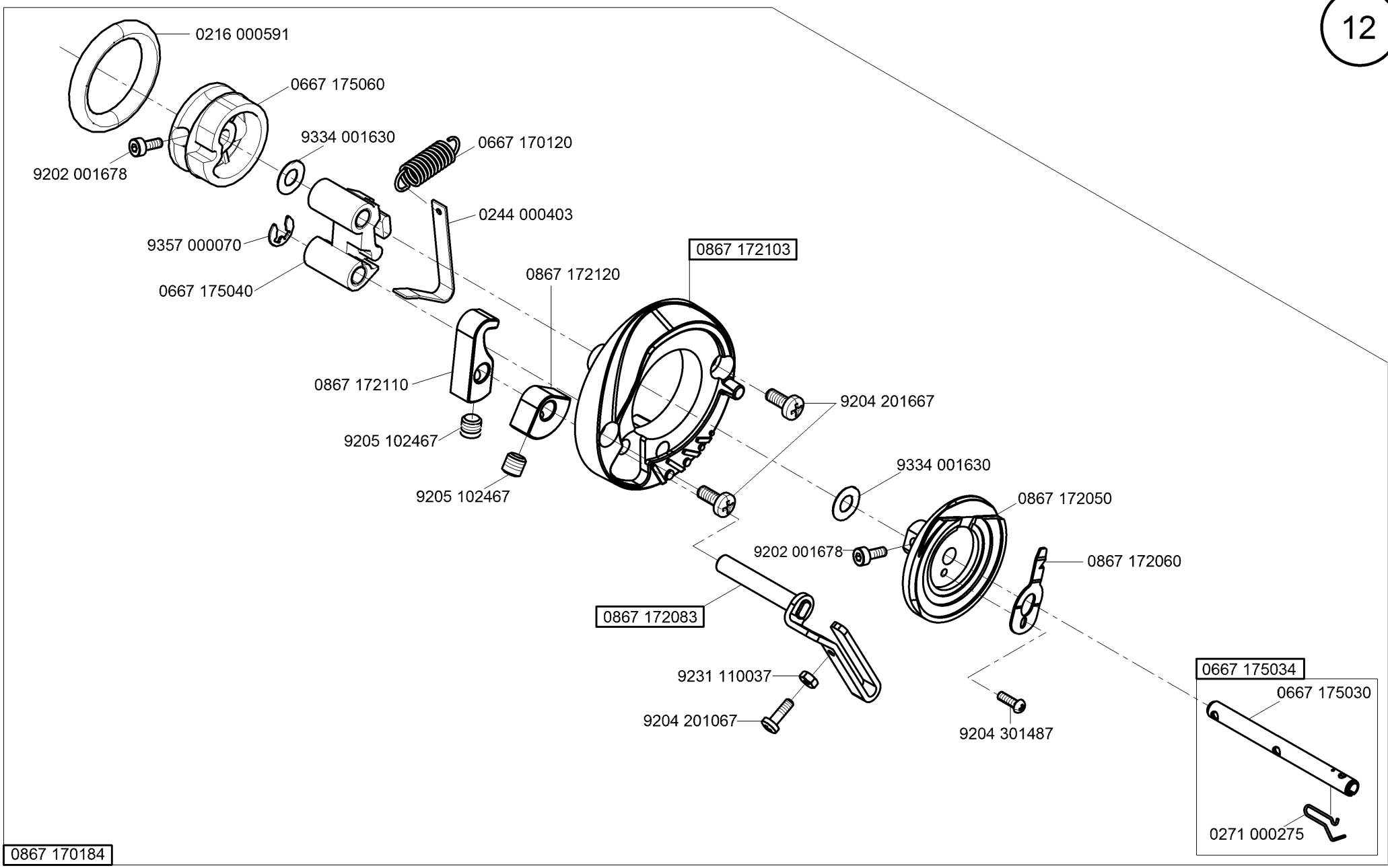
N - nicht als Einzelteil lieferbar
not available as separate part

CI.869 -180922-M
CI.869 -280922-M



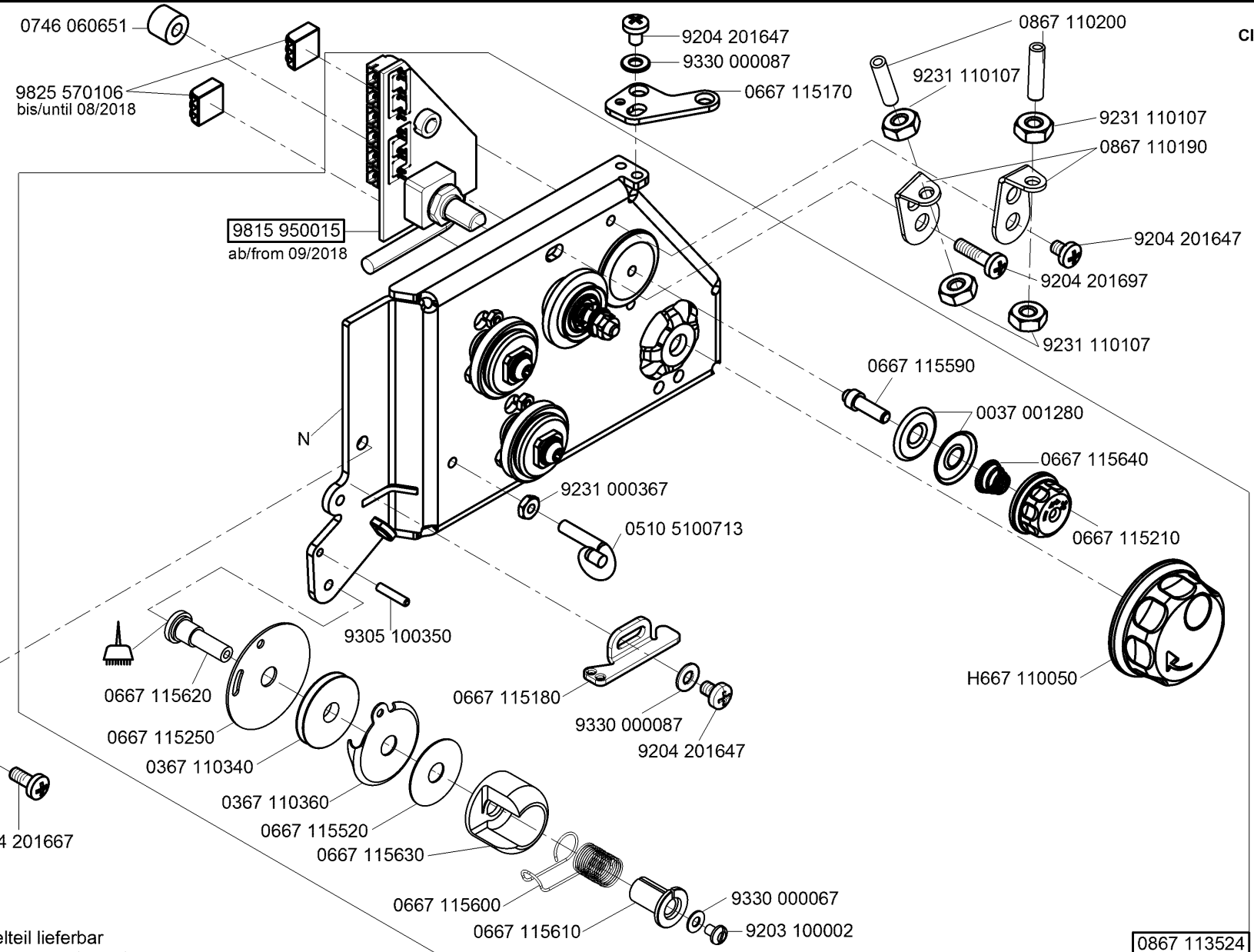
CI.869 -280922-M

CI.869 -180922-M



0867 170184

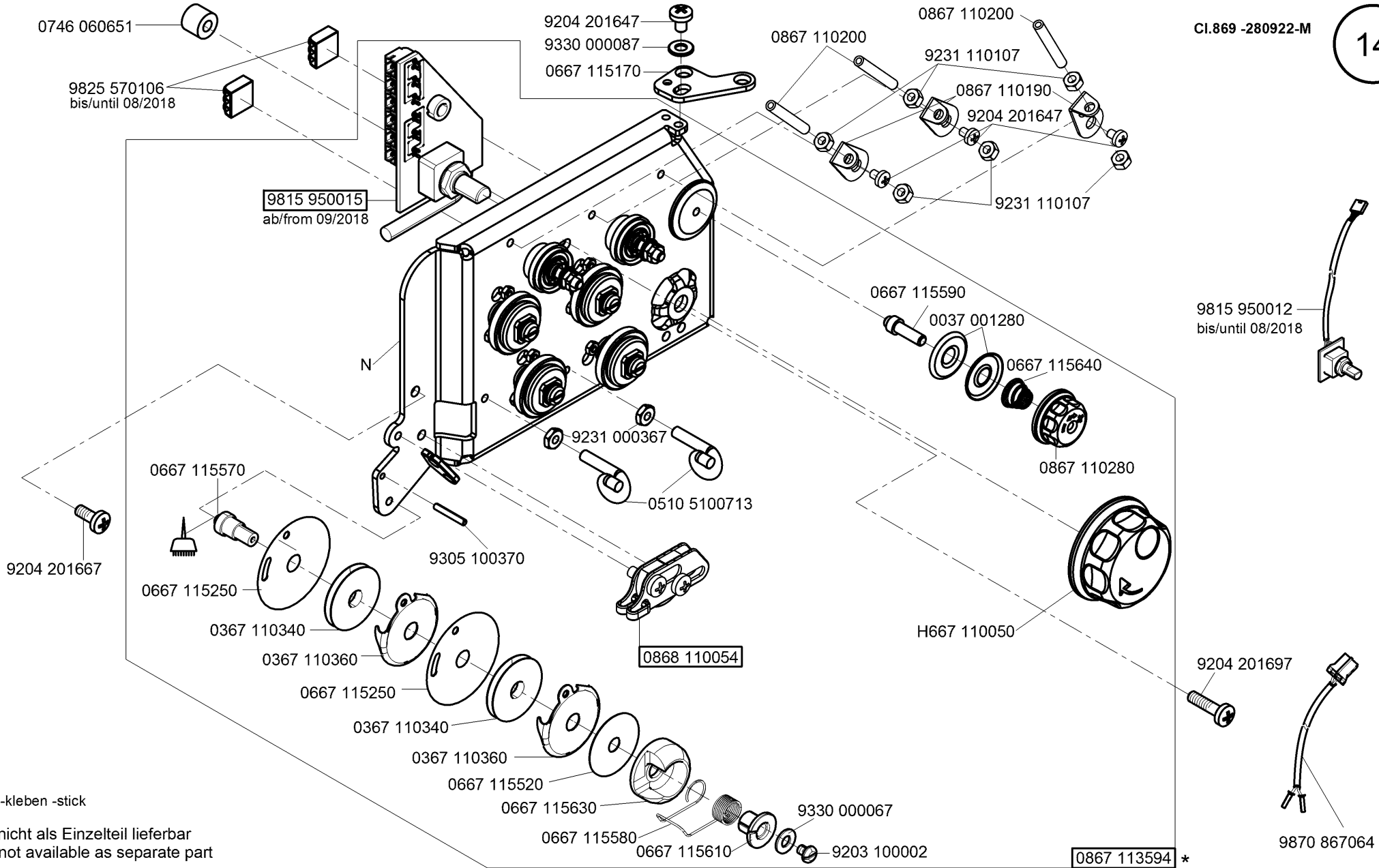
0667 175034
0667 175030
0271 000275




-kleben -stick

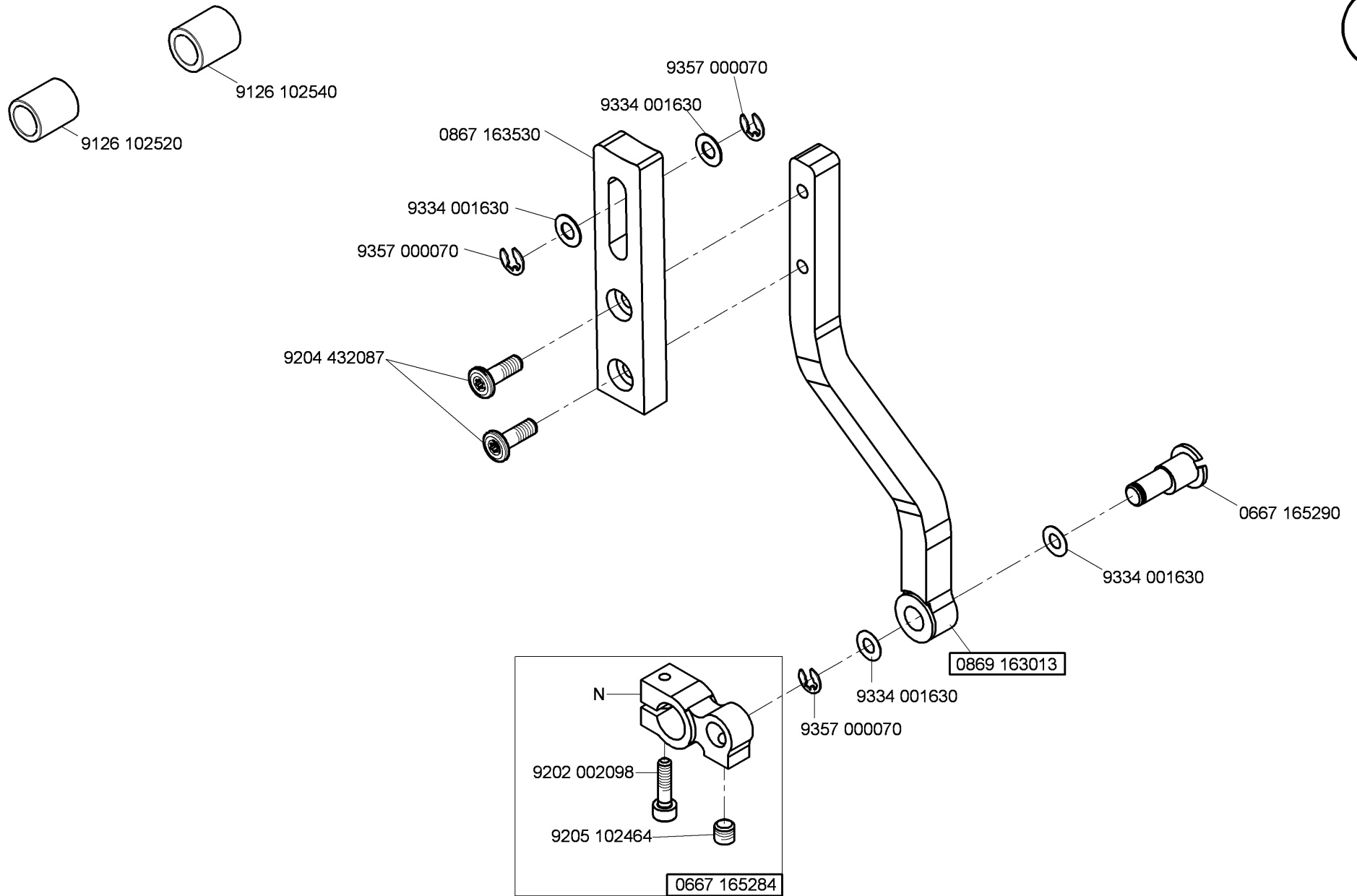
N - nicht als Einzelteil lieferbar
not available as separate part

* - für die Nähmaschinen bis 08/2018 herstellt, muss zu 0867 113524 noch 1x das Reduktionkabel 9870 867064 bestellt werden.
* - for the sewing machines manufactured until 08/2018 is necessary order 1 pcs reduction cable 9870 867064 for 0867 113524.

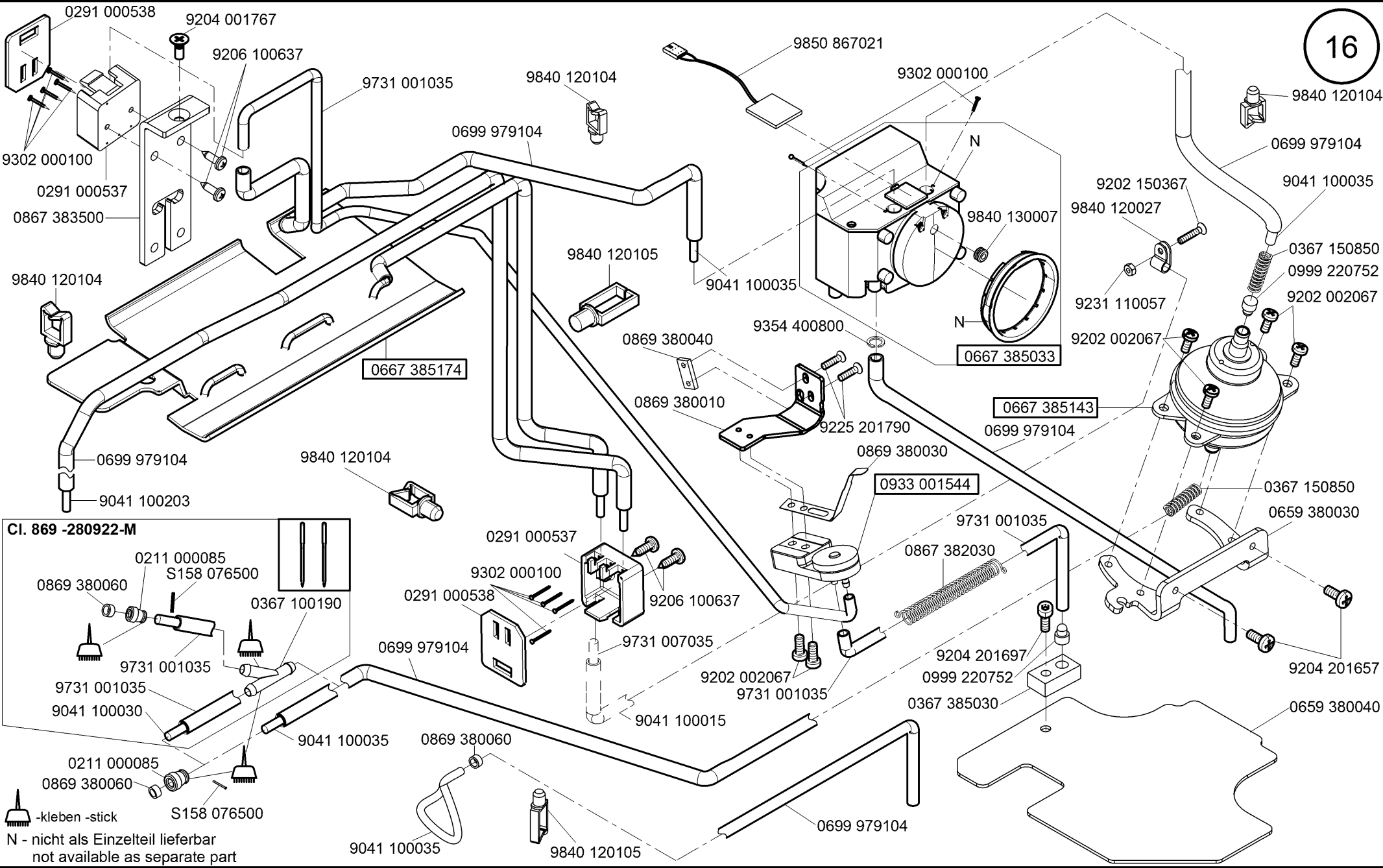


 -kleben -stick
 N - nicht als Einzelteil lieferbar
 not available as separate part

* - für die Nähmaschinen bis 08/2018 herstellt, muss zu 0867 113594 noch 2x das Reduktionkabel 9870 867064 bestellt werden.
 * - for the sewing machines manufactured until 08/2018 is necessary order 2 pcs reduction cable 9870 867064 for 0867 113594.



N - nicht als Einzelteil lieferbar
not available as separate part



CI. 869 -280922-M

0211 000085
S158 076500

0869 380060

0367 100190

9731 001035

9731 001035

9041 100030

9041 100035

0211 000085
S158 076500

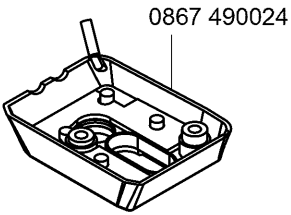
0869 380060

-kleben -stick

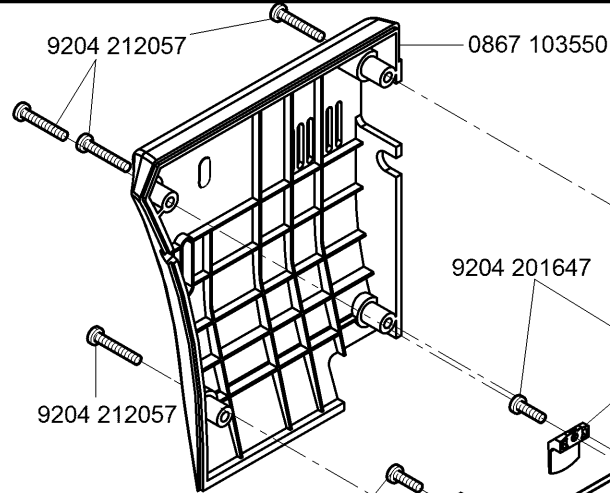
S158 076500

N - nicht als Einzelteil lieferbar
not available as separate part

9880 867102

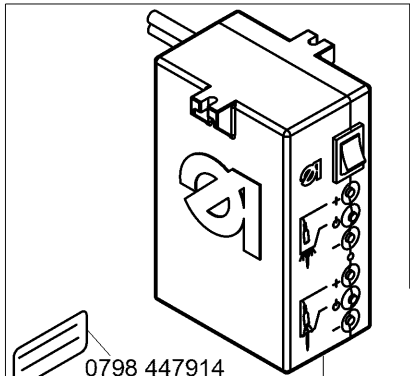


- 0867 490024
- 9840 121001 (5x)
- 9840 120026 (2x)
- 9840 120003 (2x)
- 9840 123003 (2x)
- 9202 002077 (3x)
- 9207 170437 (2x)



- 9204 212057
- 0867 103550
- 9204 212057
- 9204 201647
- 0367 495010
- 9204 201647
- 0367 495010

N

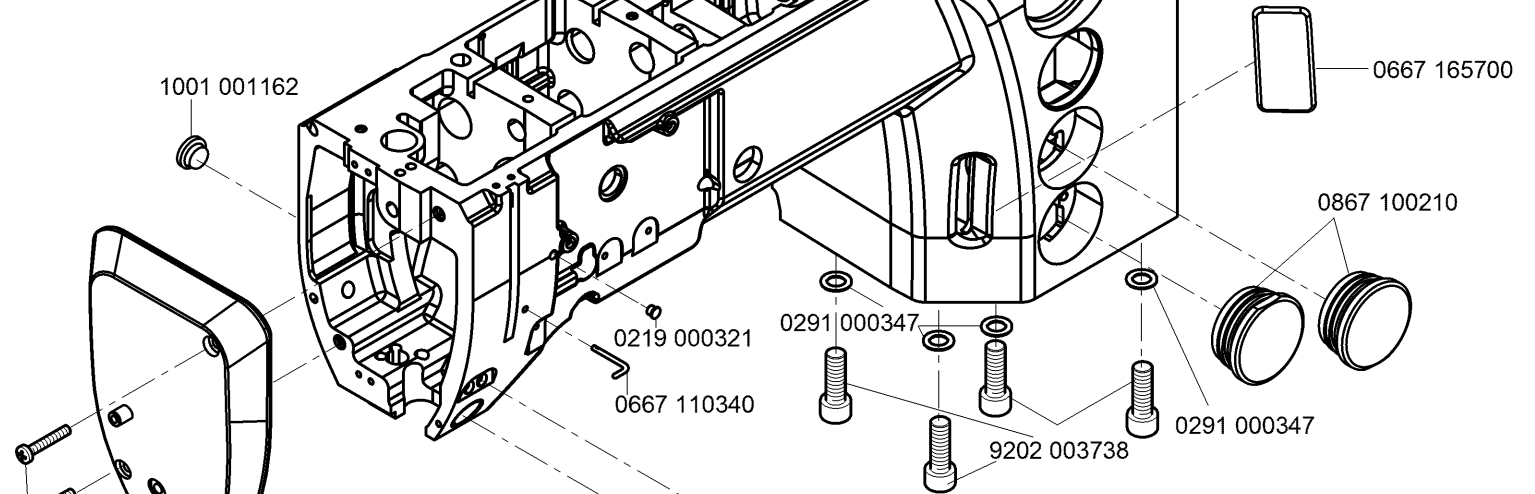


- 0798 447914
- 9330 000087 (2x)
- 9207 170437 (2x)
- 9840 133012
- 9840 135012
- 9850 001083

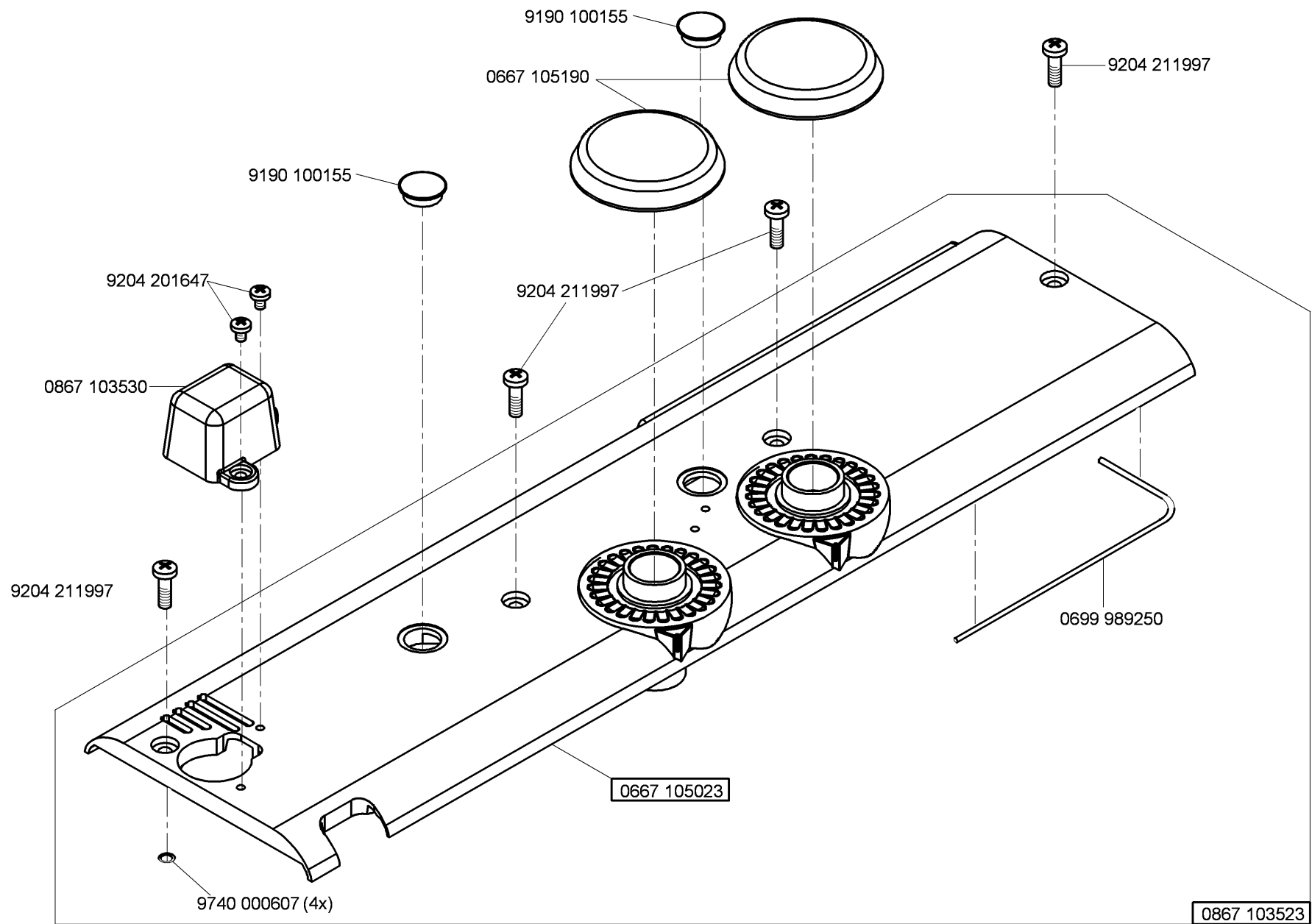
- 9840 121001 (5x)
- 9840 120003 (8x)
- 9840 123003 (8x)

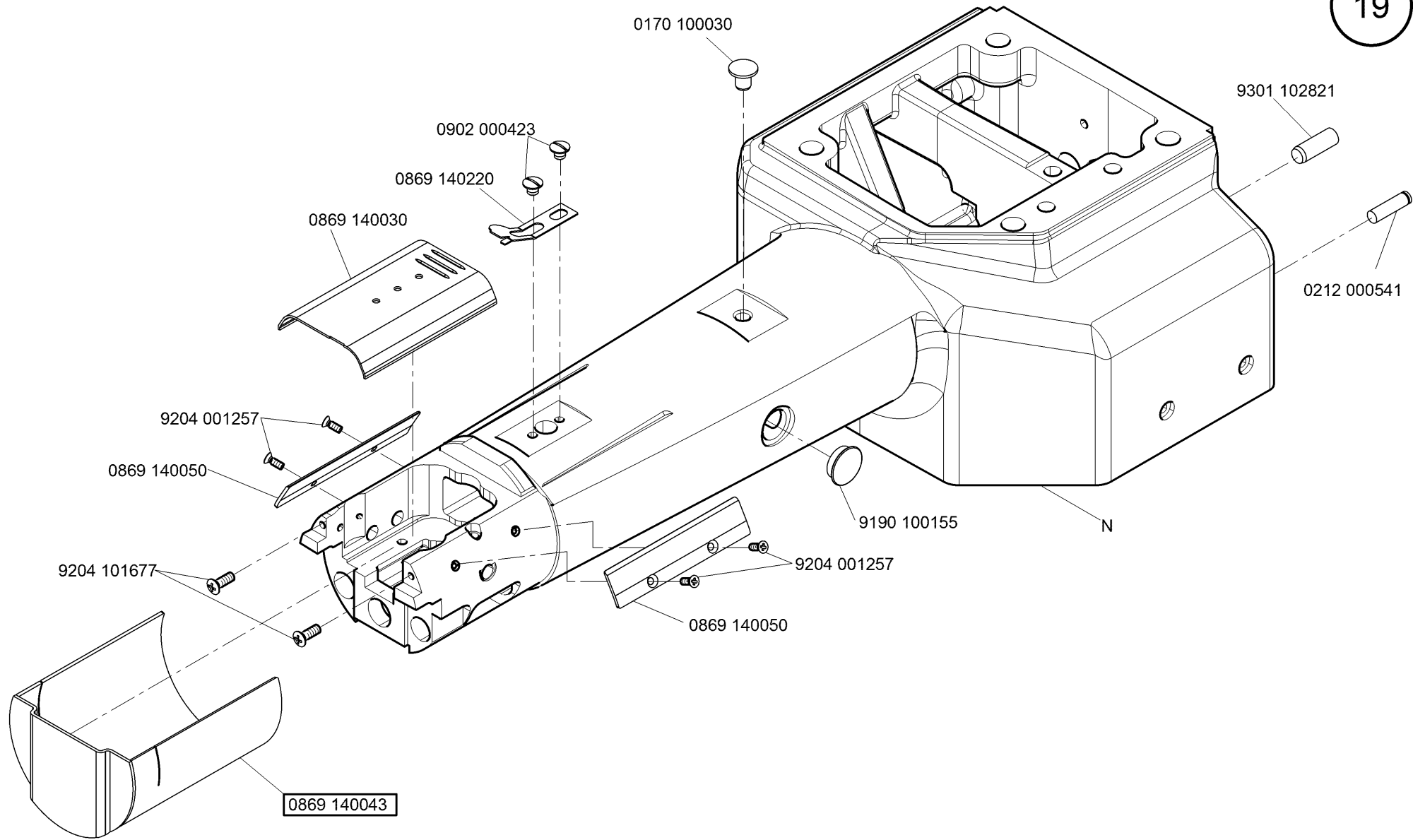
9850 001089

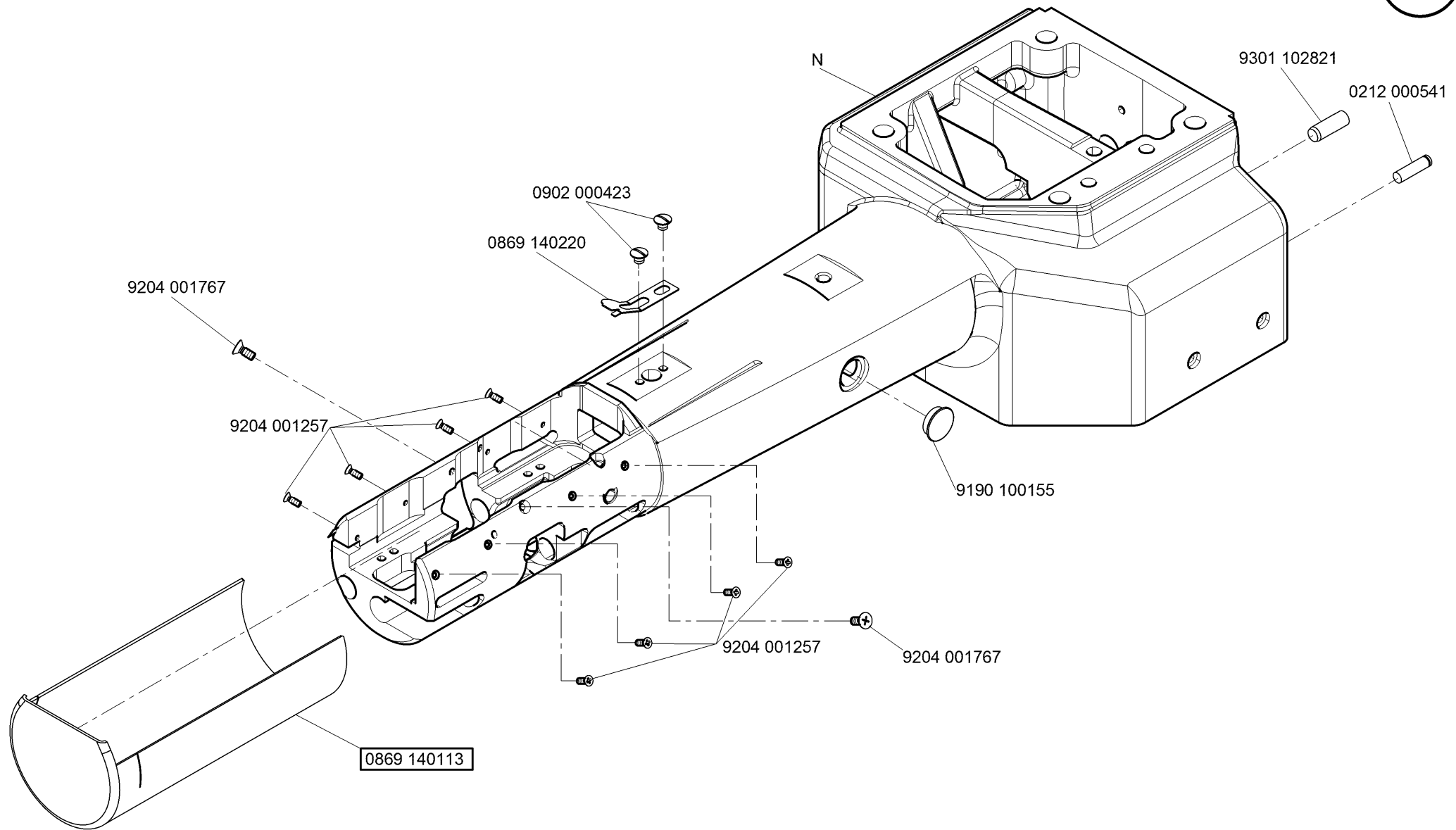
N - nicht als Einzelteil lieferbar
not available as separate part

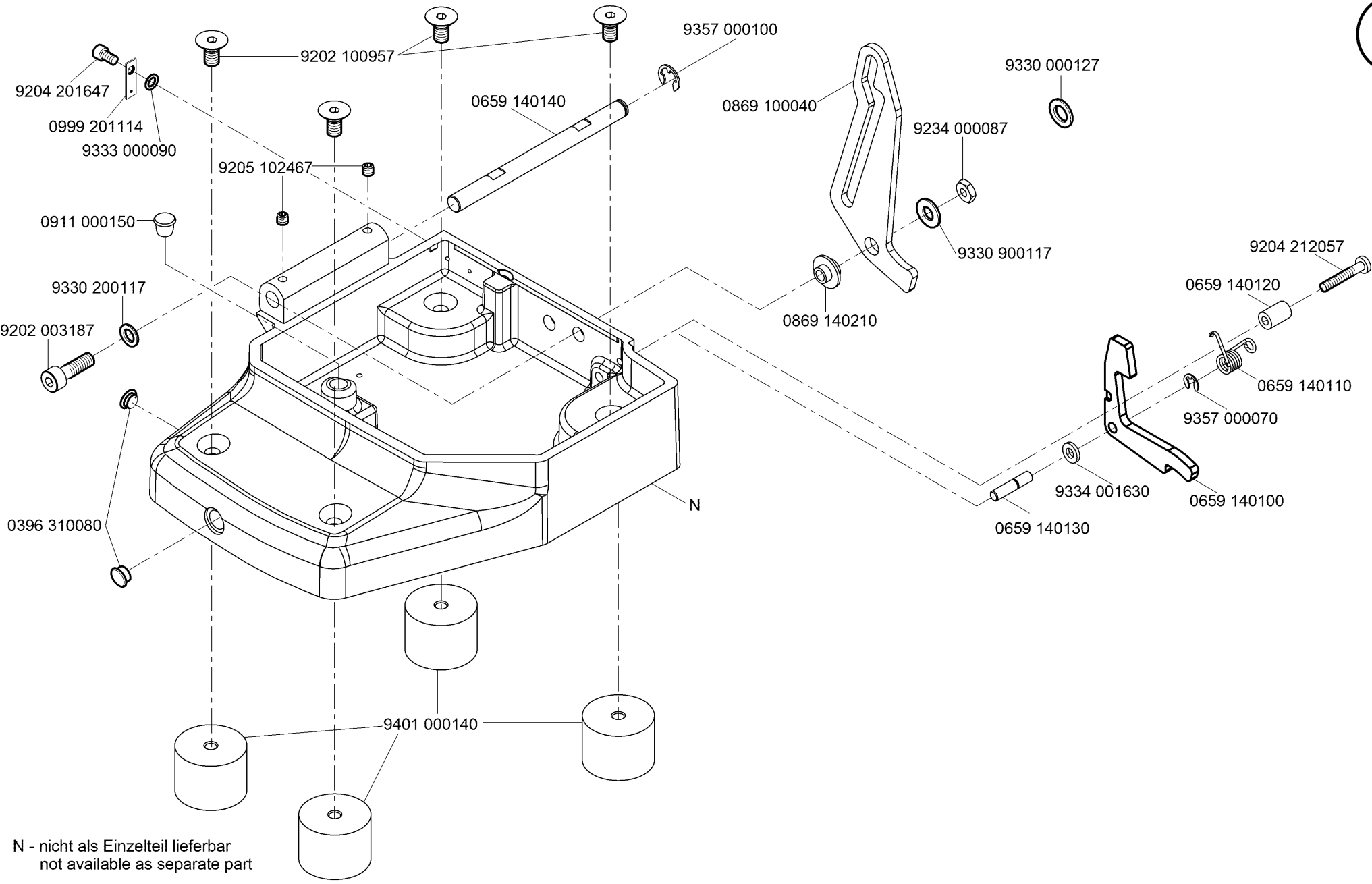


- 1001 001162
- 0219 000321
- 0667 110340
- 9204 211997
- 9204 212057
- 0867 100444
- 0291 000347
- 0291 000347
- 9202 003738
- 0291 000347
- 0667 165700
- 0867 100210
- 9190 100108
- 9225 201770
- 0667 115280
- 0667 115774

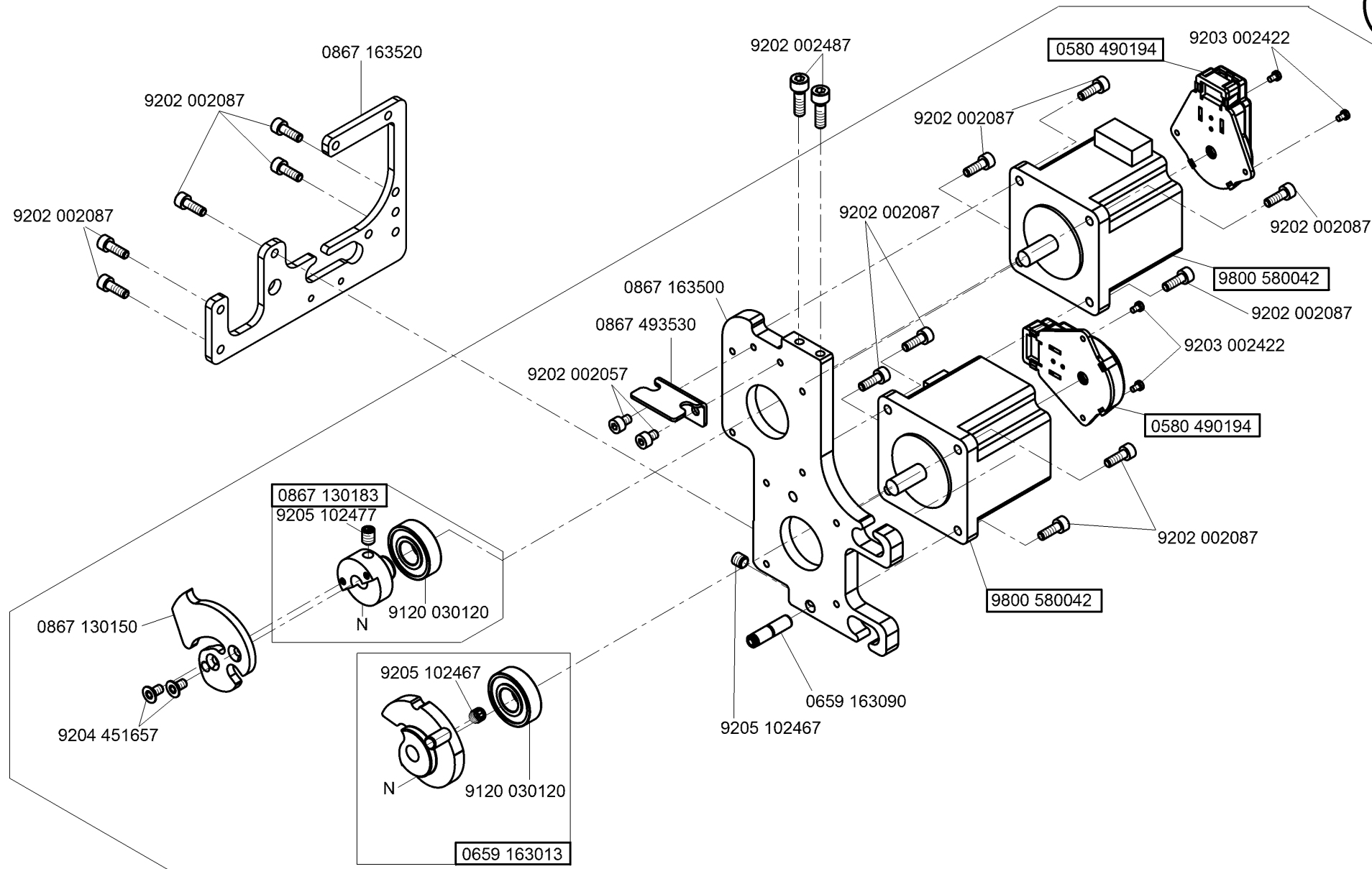




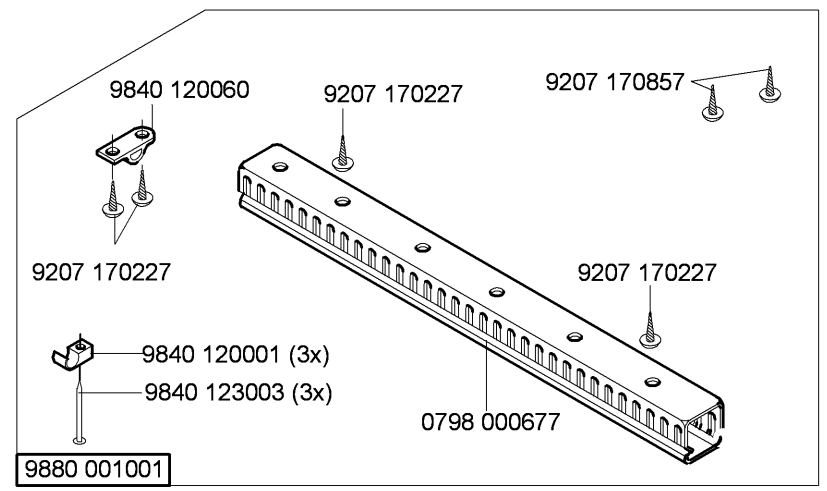
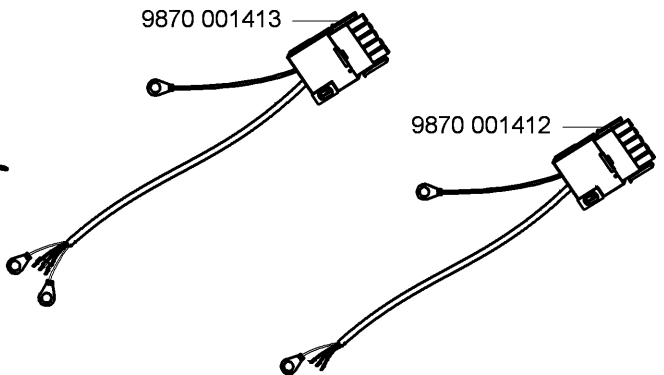
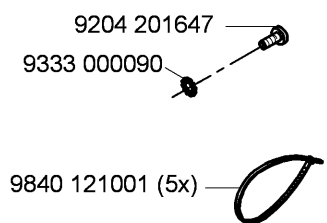
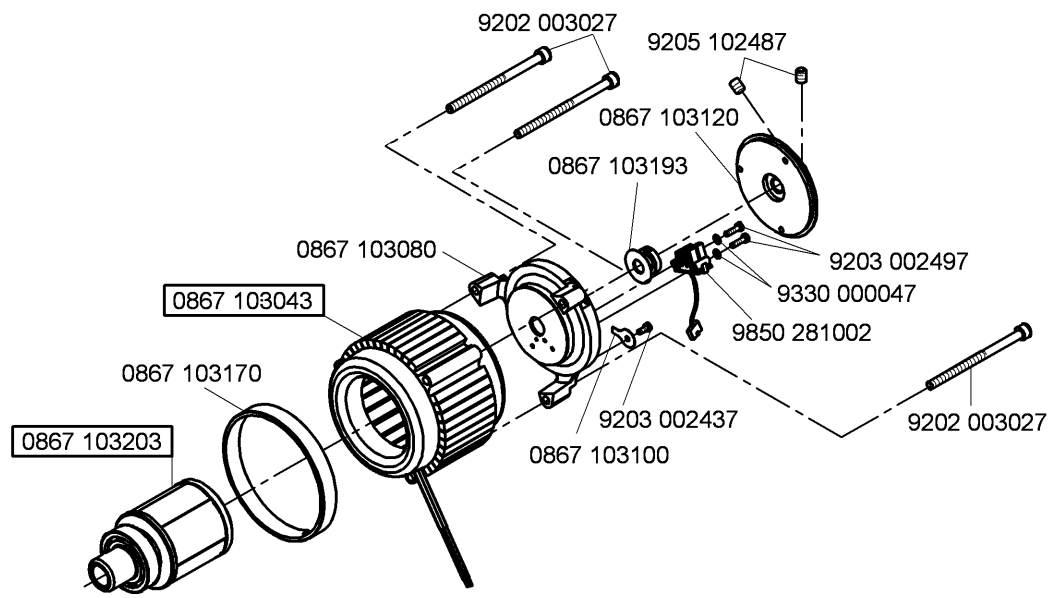




N - nicht als Einzelteil lieferbar
not available as separate part



N - nicht als Einzelteil lieferbar
not available as separate part



9333 00090

9204 201667 (7x)

9202 002077 (2x)

9204 201757 (2x)

9204 201647 (2x)

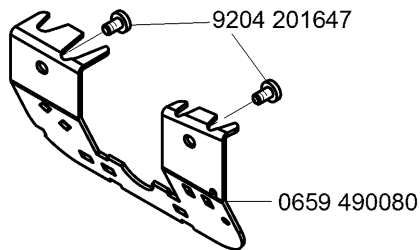
9825 511003

9840 120027

9840 120031

9840 120026

9840 120154 (3x)

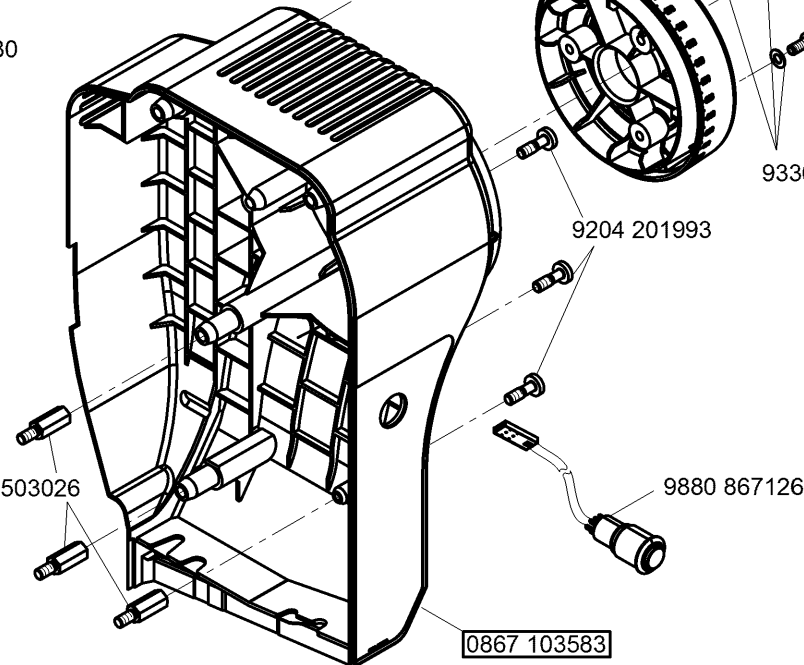


0867 103090 (2x)

0867 103130

9204 211997

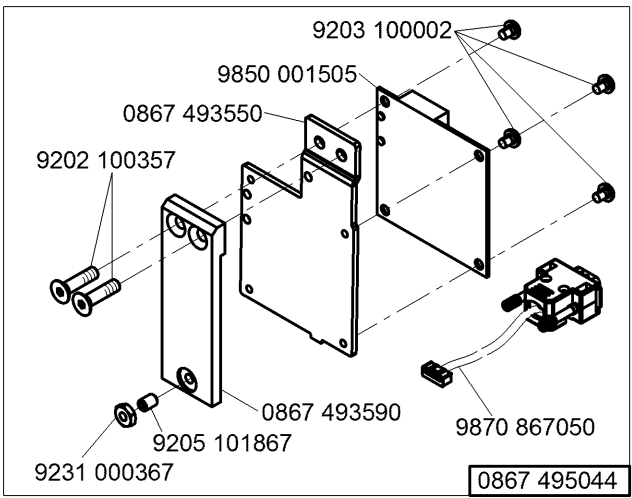
9330 00097



9204 201993

9880 867126

0867 103583



H667 490050

9850 867020

9830 501010

0867 493500

0869 493010

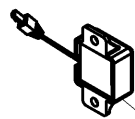
9204 202297

9204 201967

9203 003047

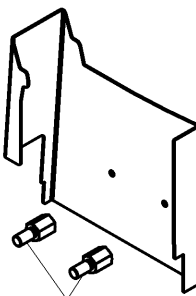
9203 003047

0659 100060



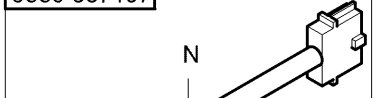
9850 001309

0867 493514



9830 503014

9880 867107



N

9204 301467

9815 310009

9815 301081

9815 301096

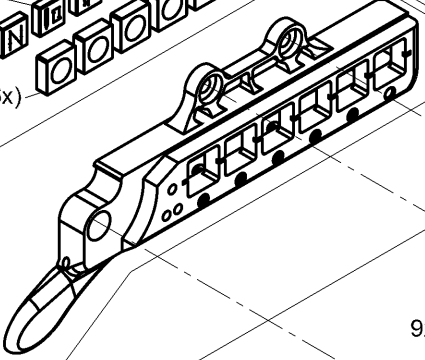
9815 301091

9815 301079

9815 301090

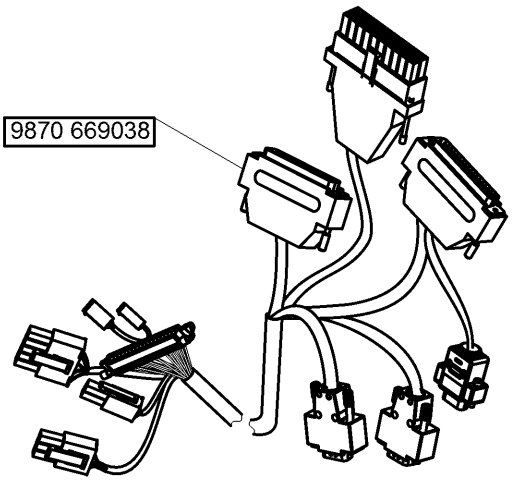
9815 310008 (6x)

0667 495093

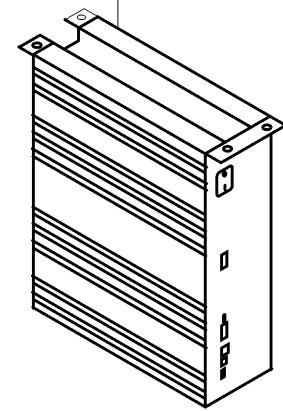


9204 201667

9870 669038

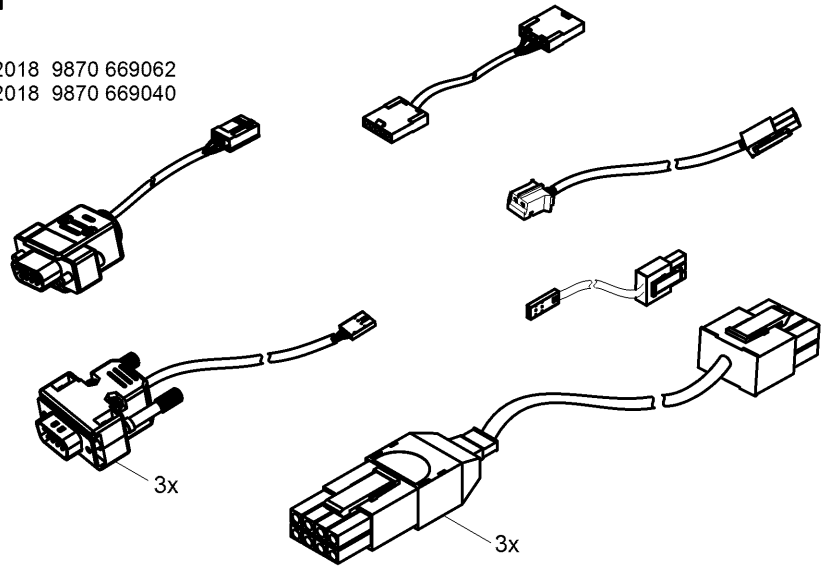


9850 867500

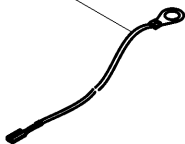


9870 669062

ab/from 09/2018 9870 669062
bis/until 08/2018 9870 669040

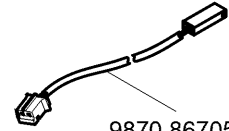


9870 009100

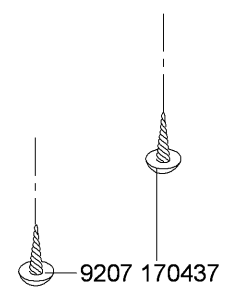
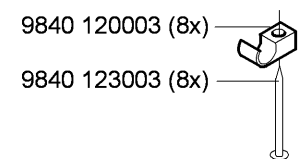
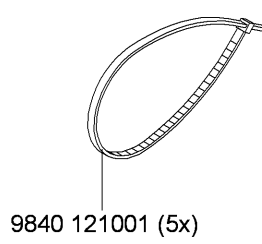
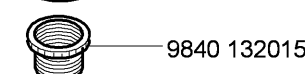
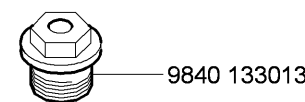
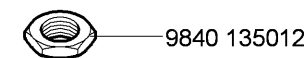
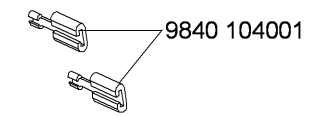
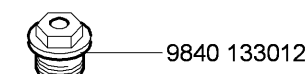
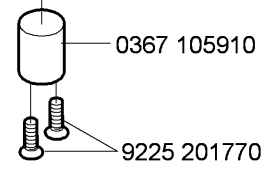
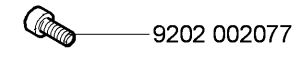
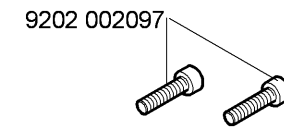
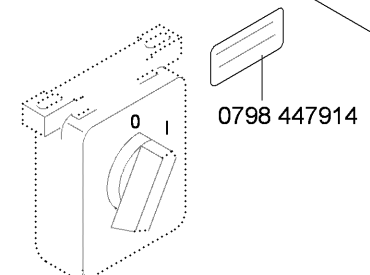
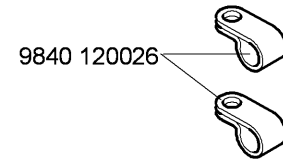
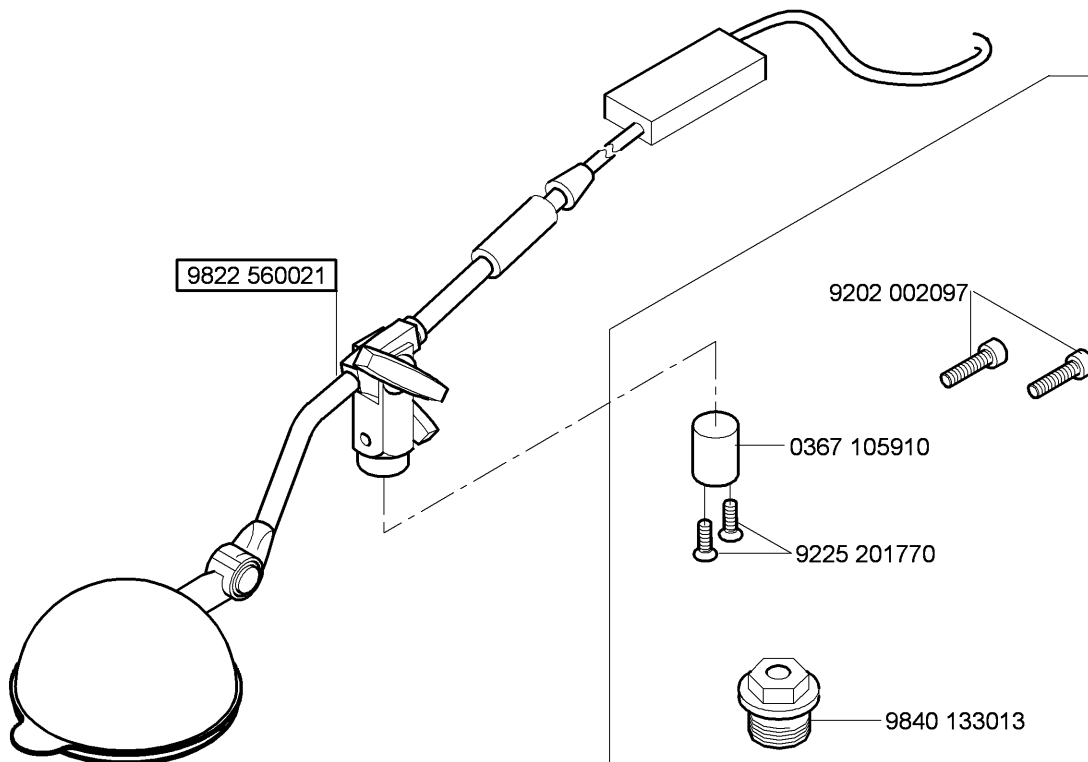


9870 867056

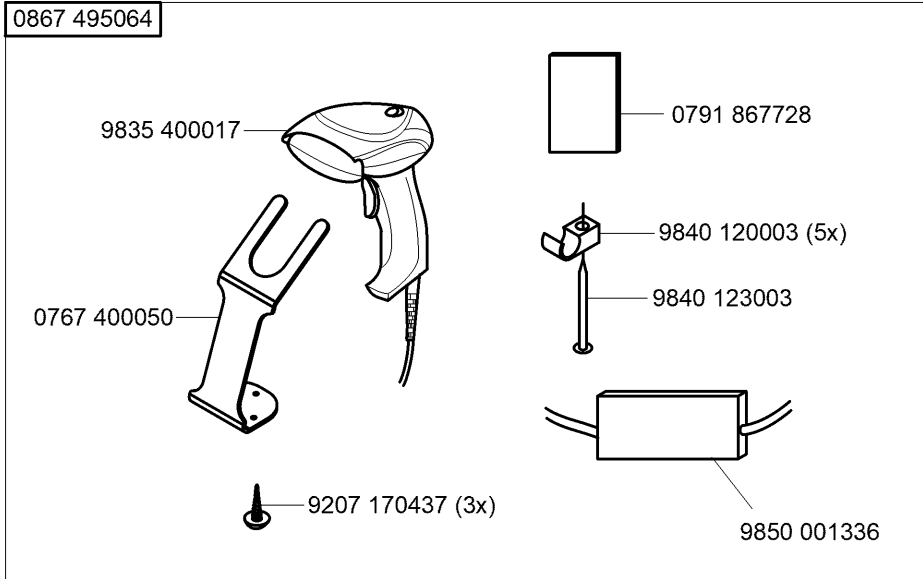
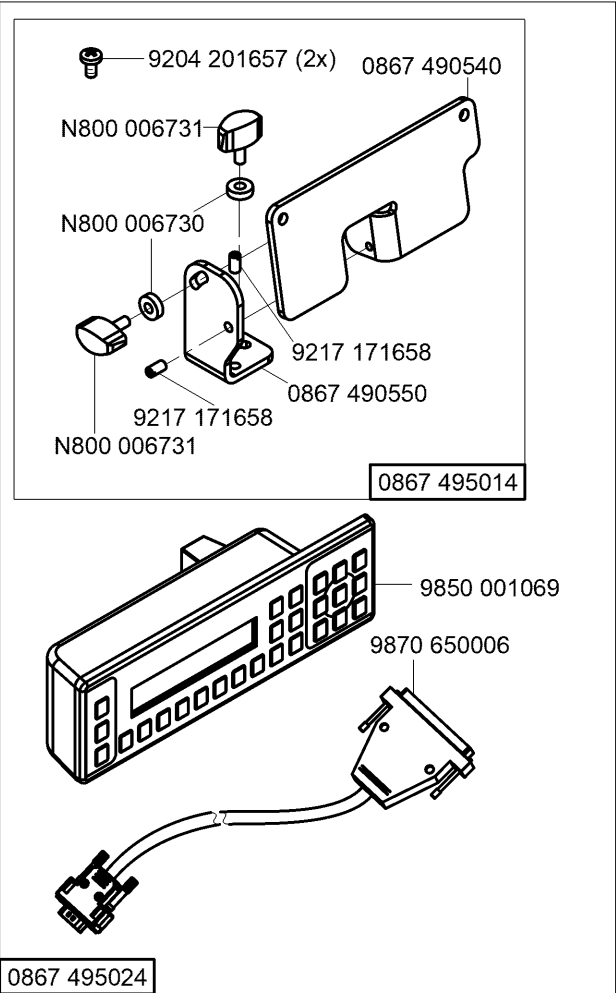
ab/from 09/2018 9870 867056
bis/until 08/2018 9870 867048

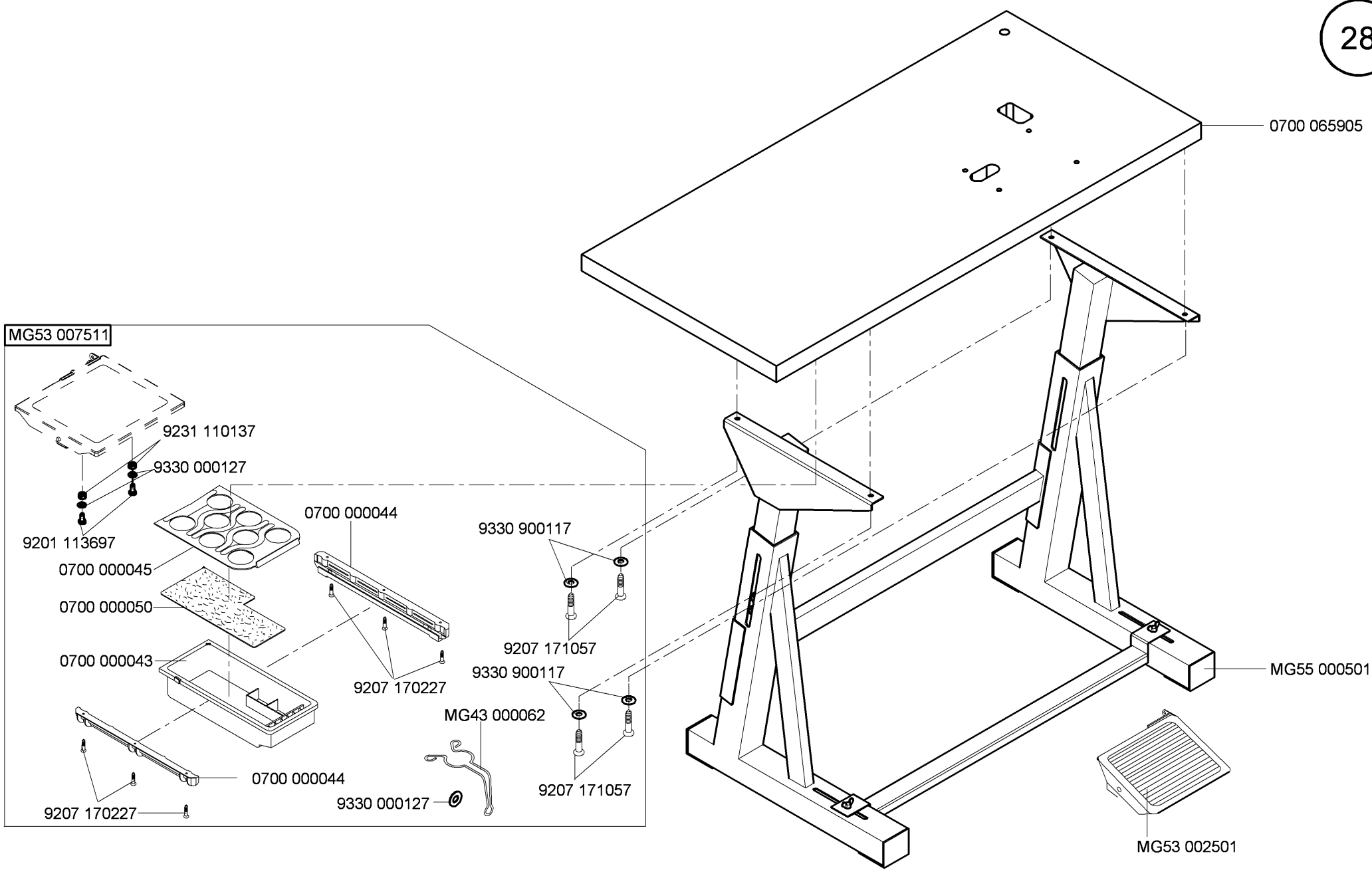


CI.869 -280922-M

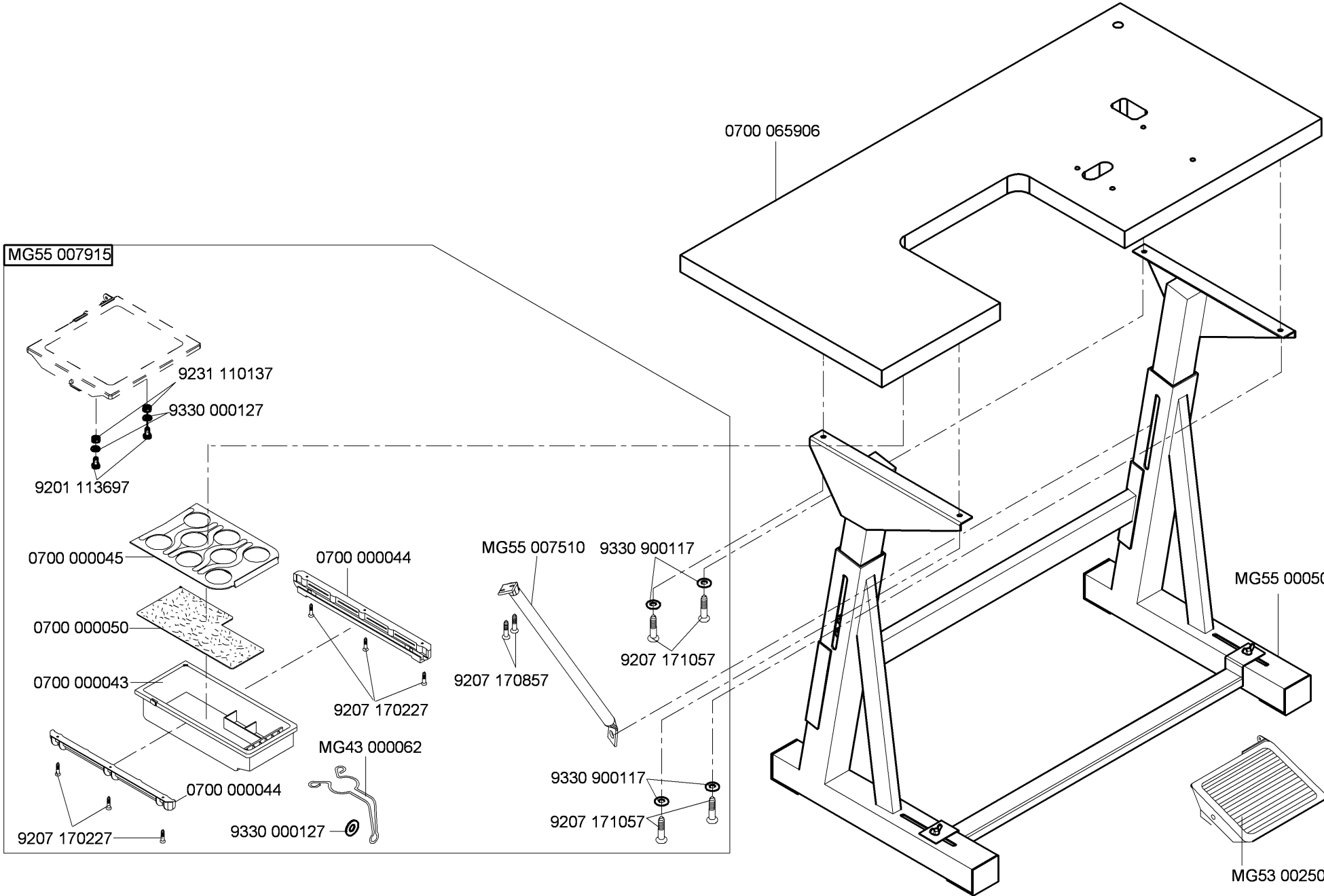


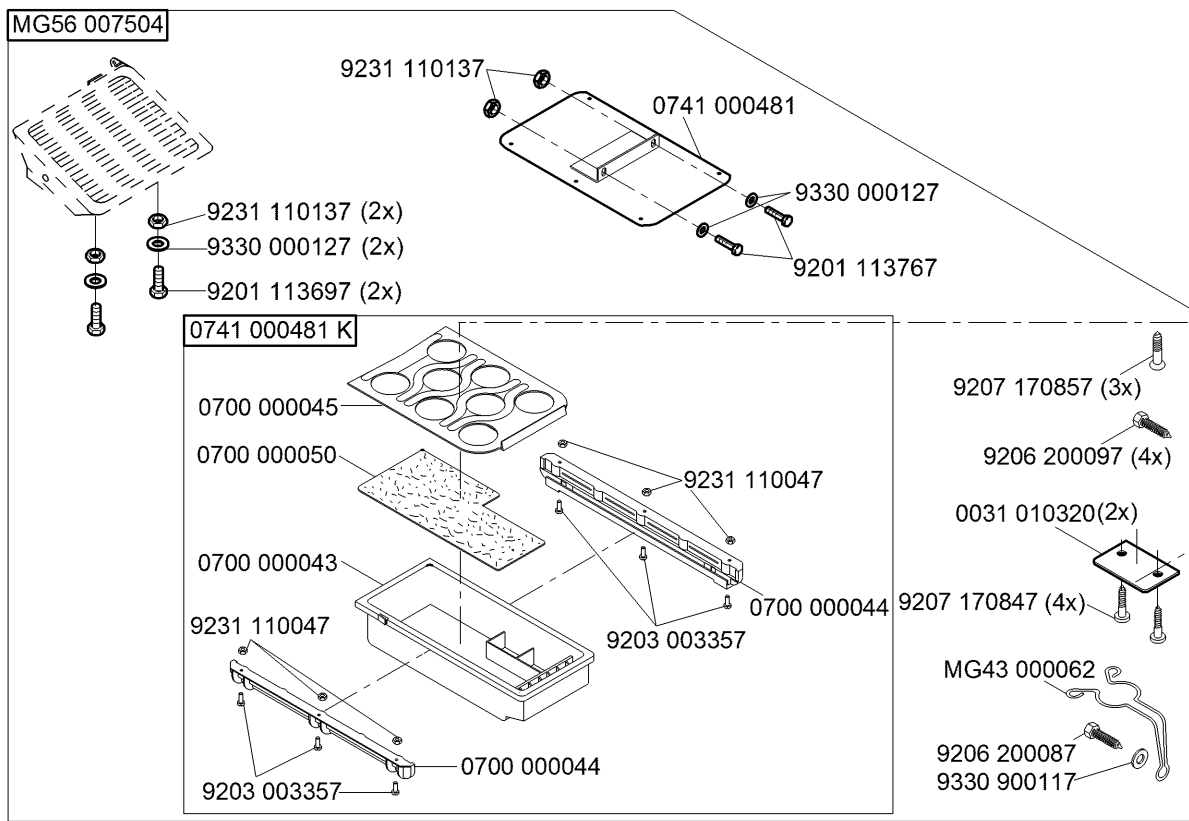
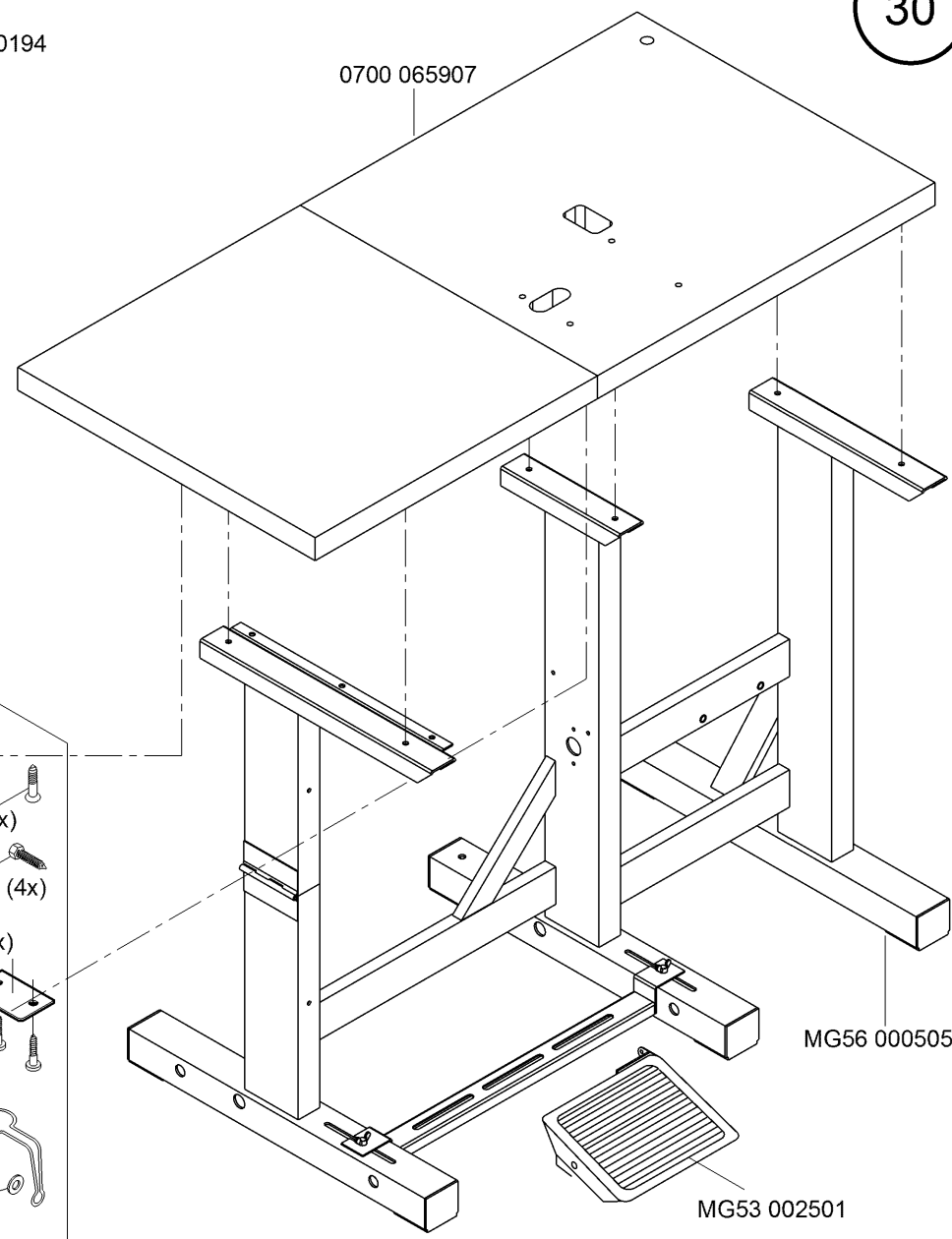
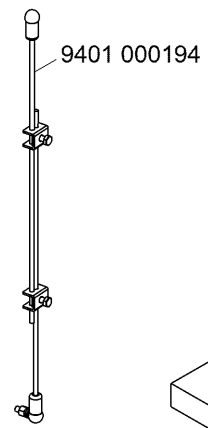
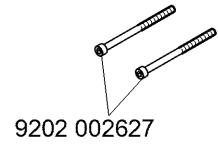
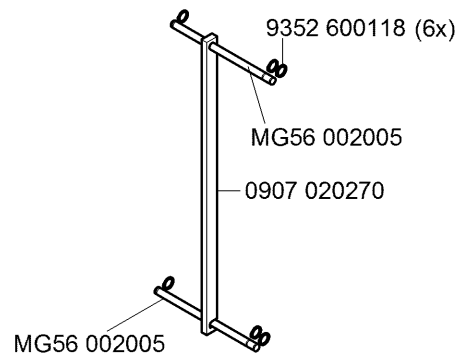
9880 867100

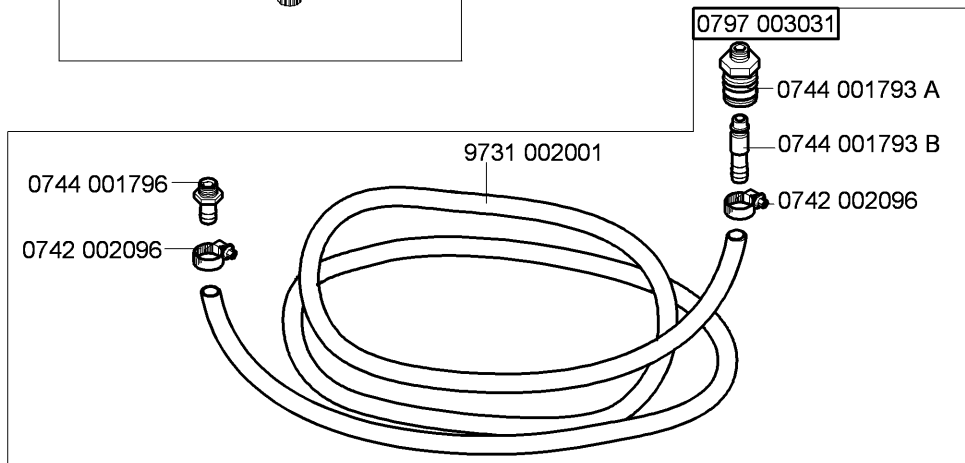
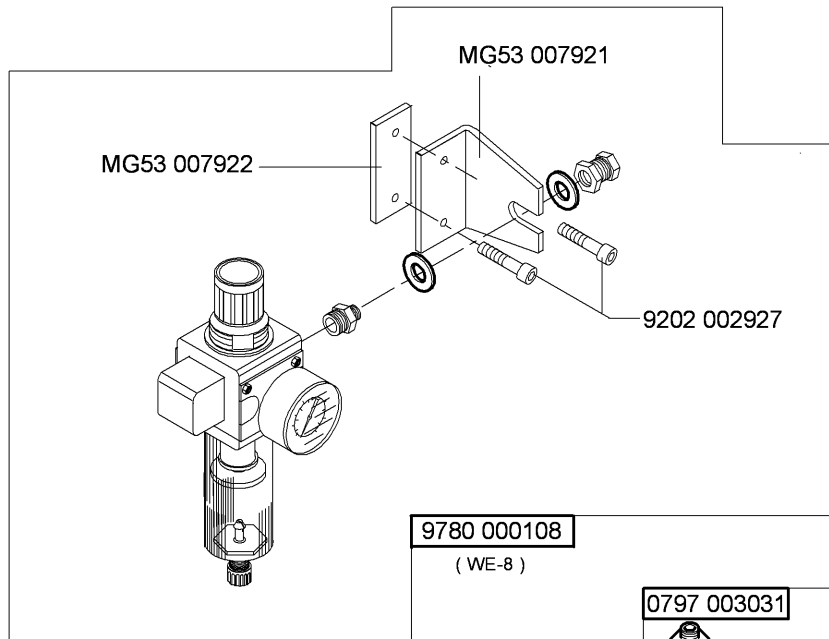




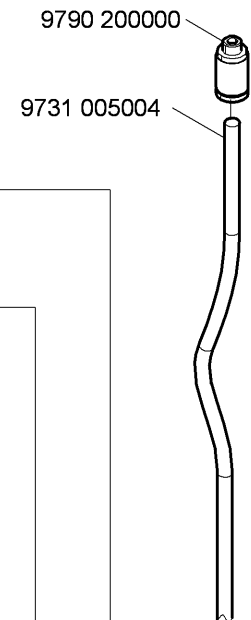
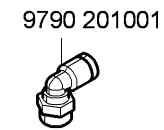
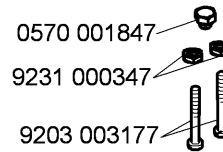
CI. 869-M PREMIUM



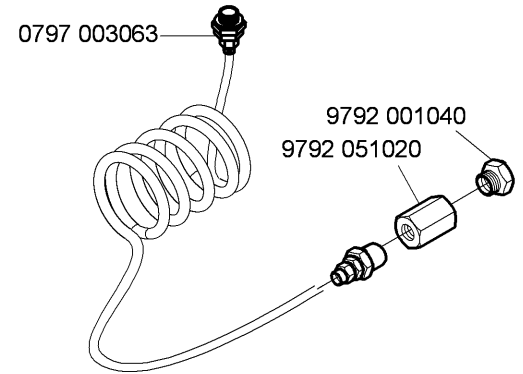
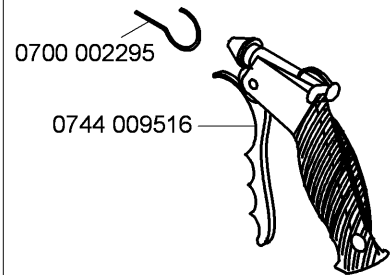


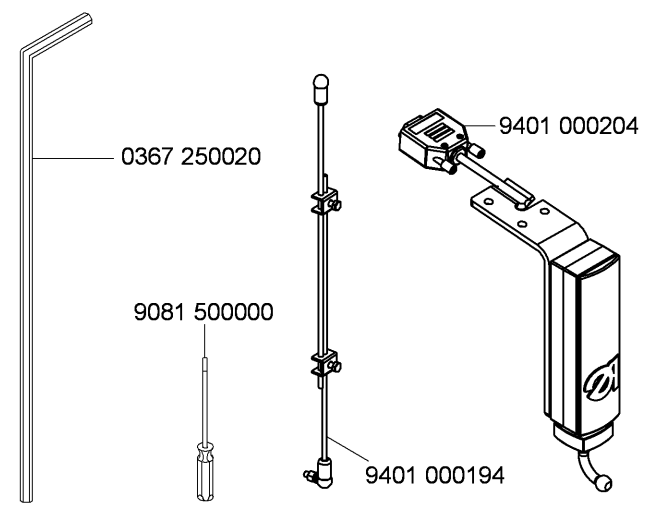
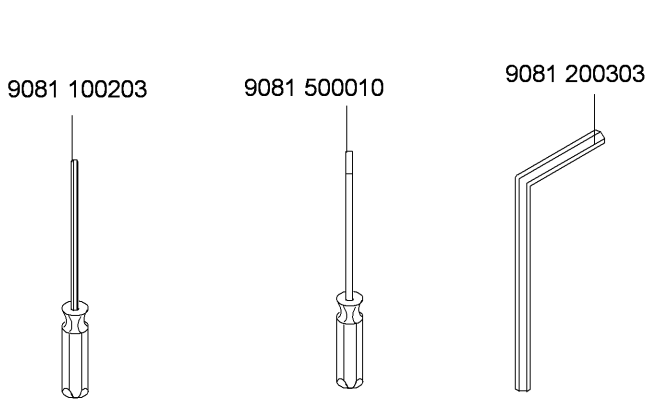
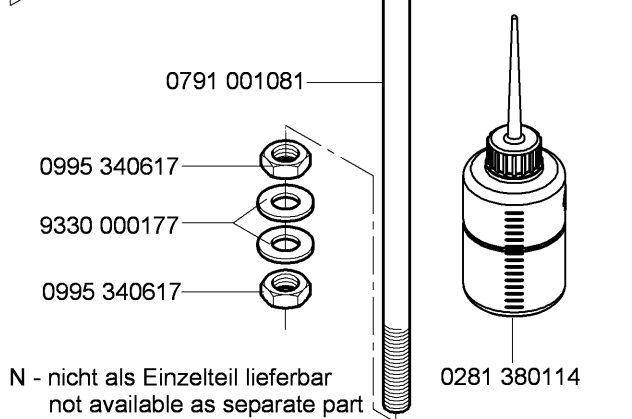
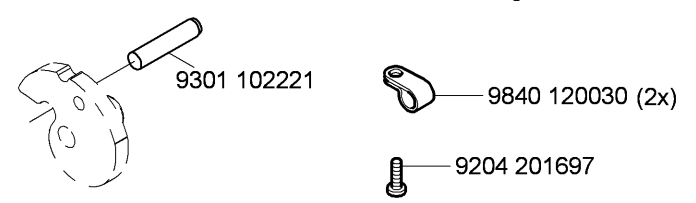
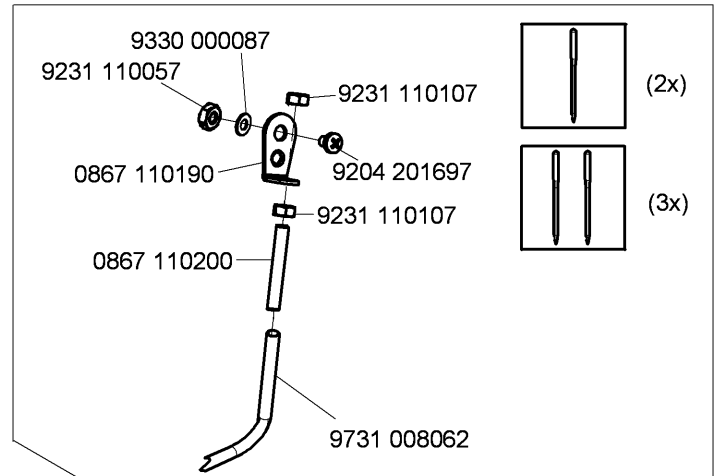
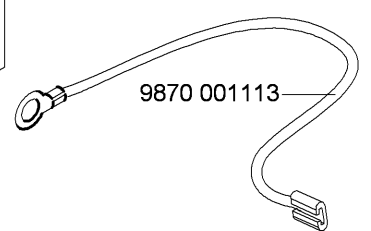
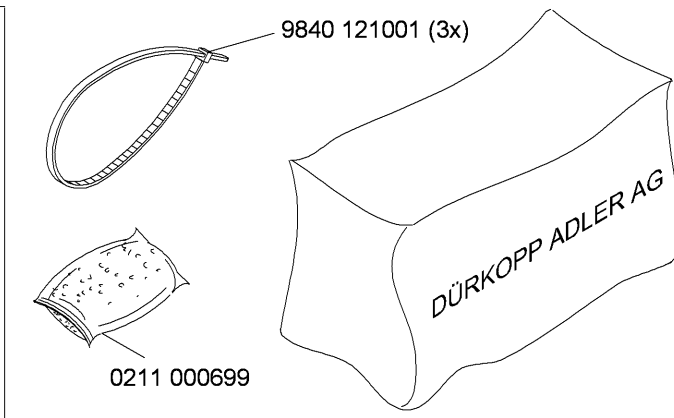
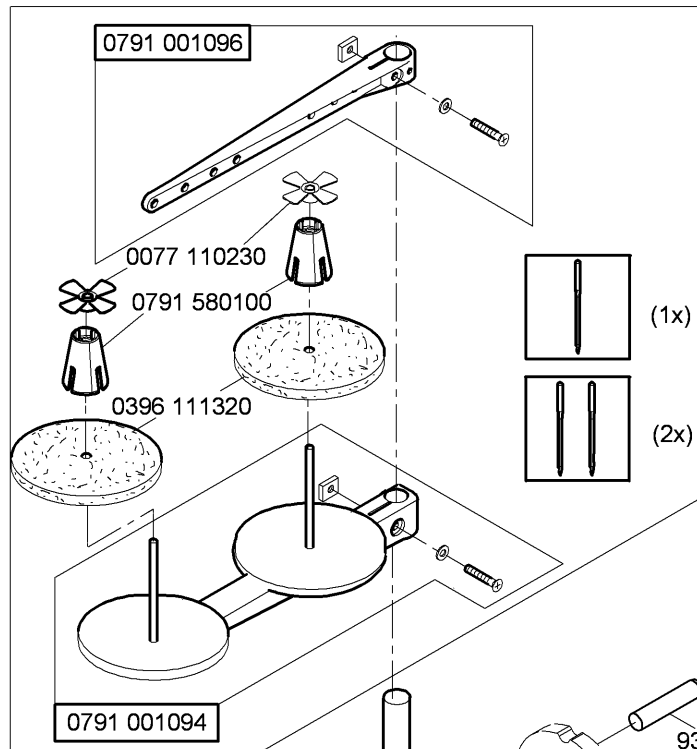


0867 593534

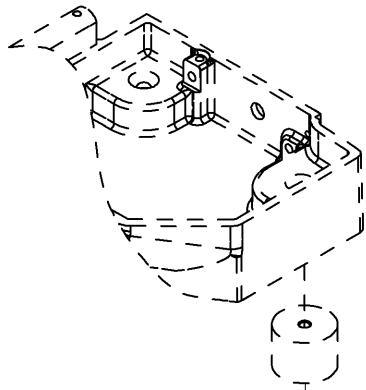


0867 593504

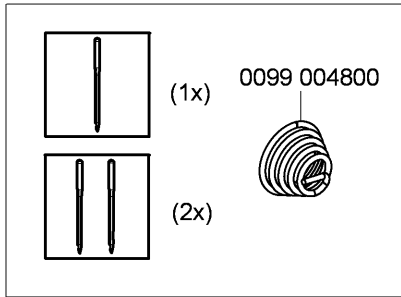
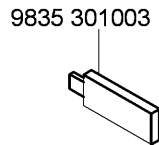
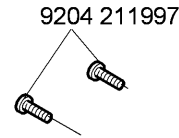




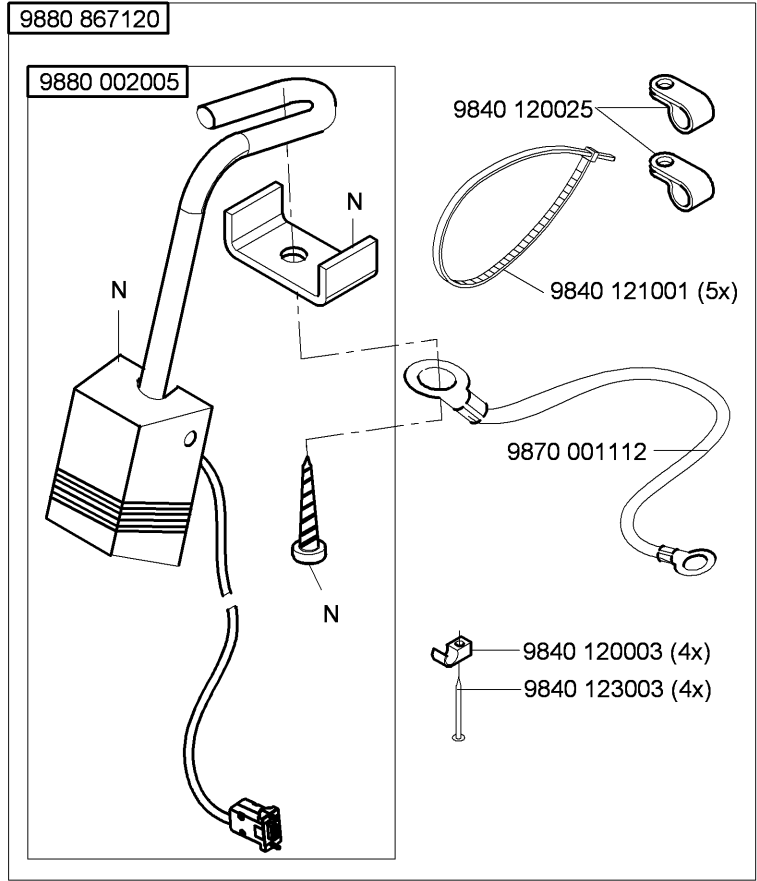
N - nicht als Einzelteil lieferbar
not available as separate part



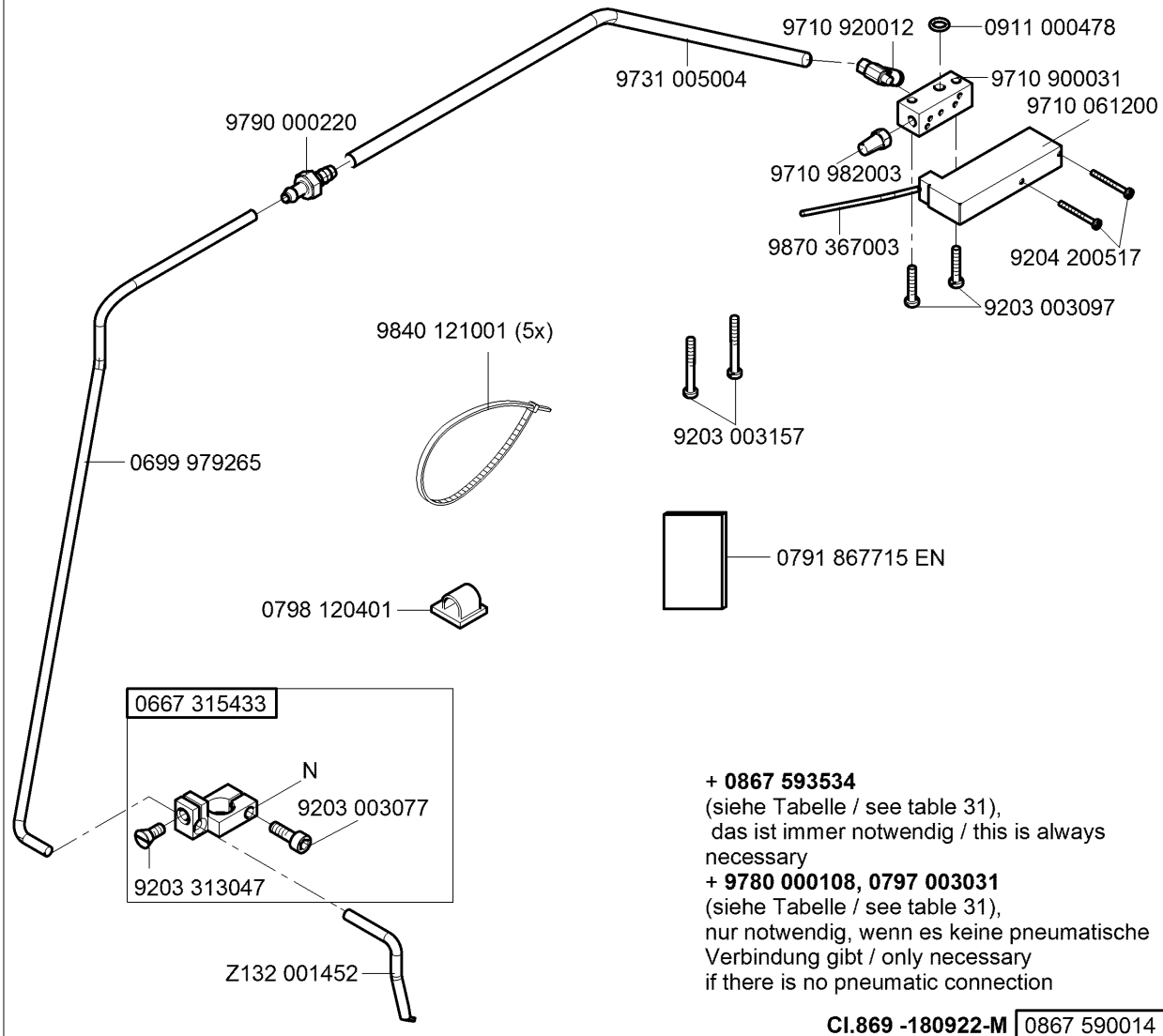
- 9330 900127 (4x)
- 9201 013797 (4x)



- 9880 001006
- 9204 201657 (4x)
 - 9207 170437 (2x)
 - 9840 120003 (2x)
 - 9840 123002 (2x)
 - 9840 120060
 - 9207 170847 (7x)

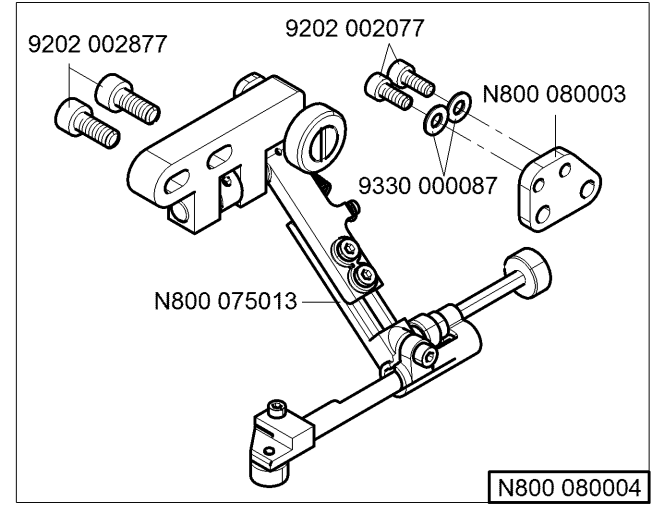
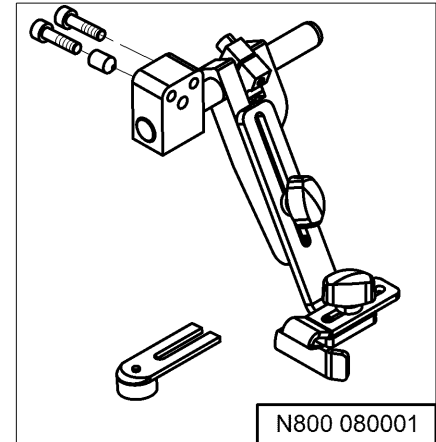


N - nicht als Einzelteil lieferbar
not available as separate part

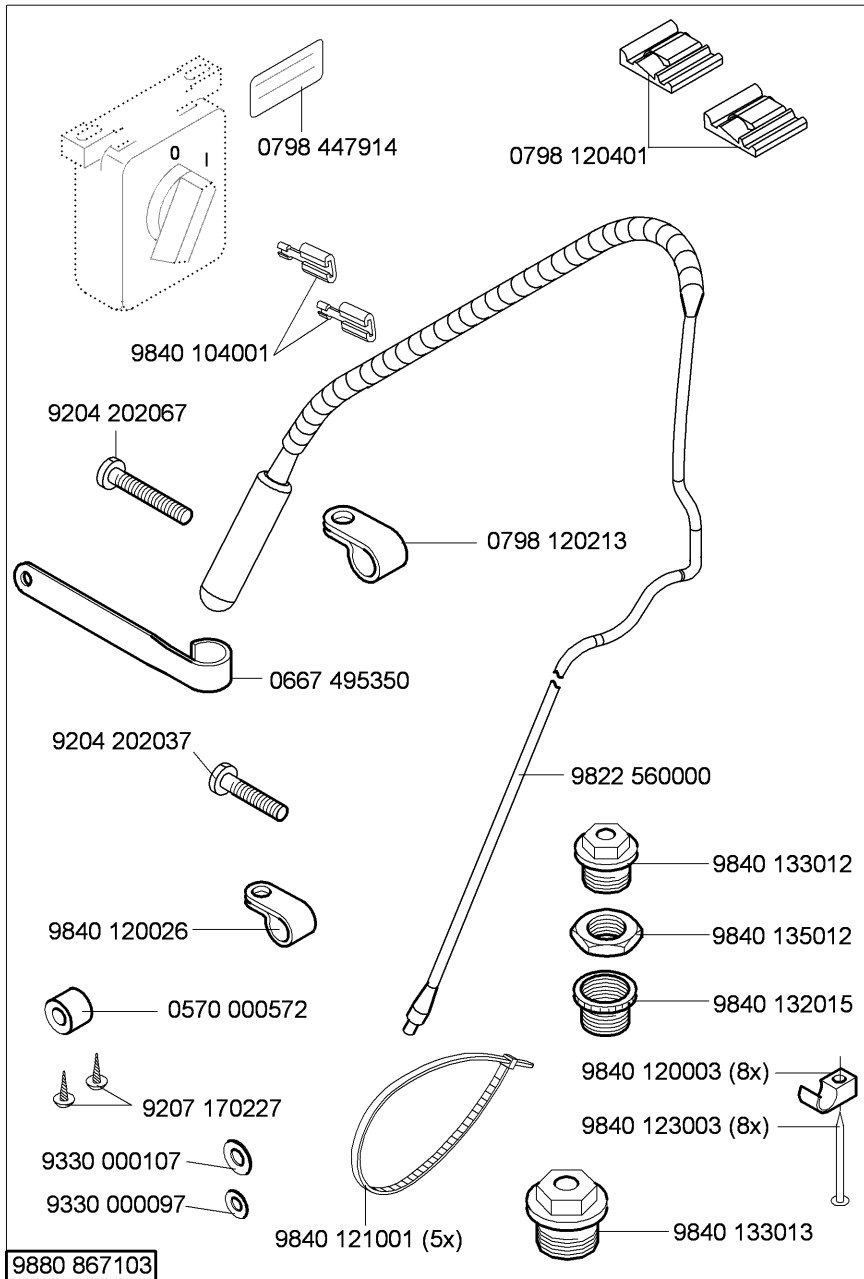


+ 0867 593534
(siehe Tabelle / see table 31),
das ist immer notwendig / this is always
necessary
+ 9780 000108, 0797 003031
(siehe Tabelle / see table 31),
nur notwendig, wenn es keine pneumatische
Verbindung gibt / only necessary
if there is no pneumatic connection

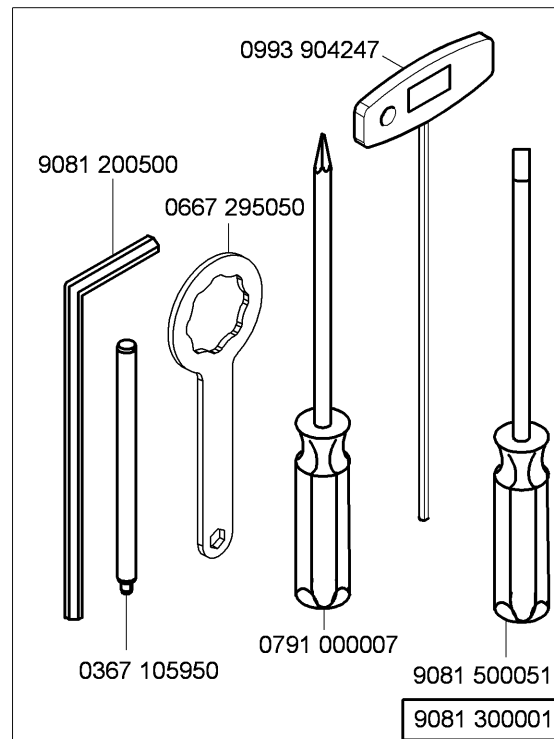
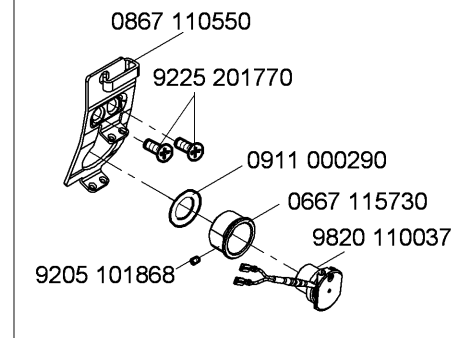
CI.869 -180922-M 0867 590014

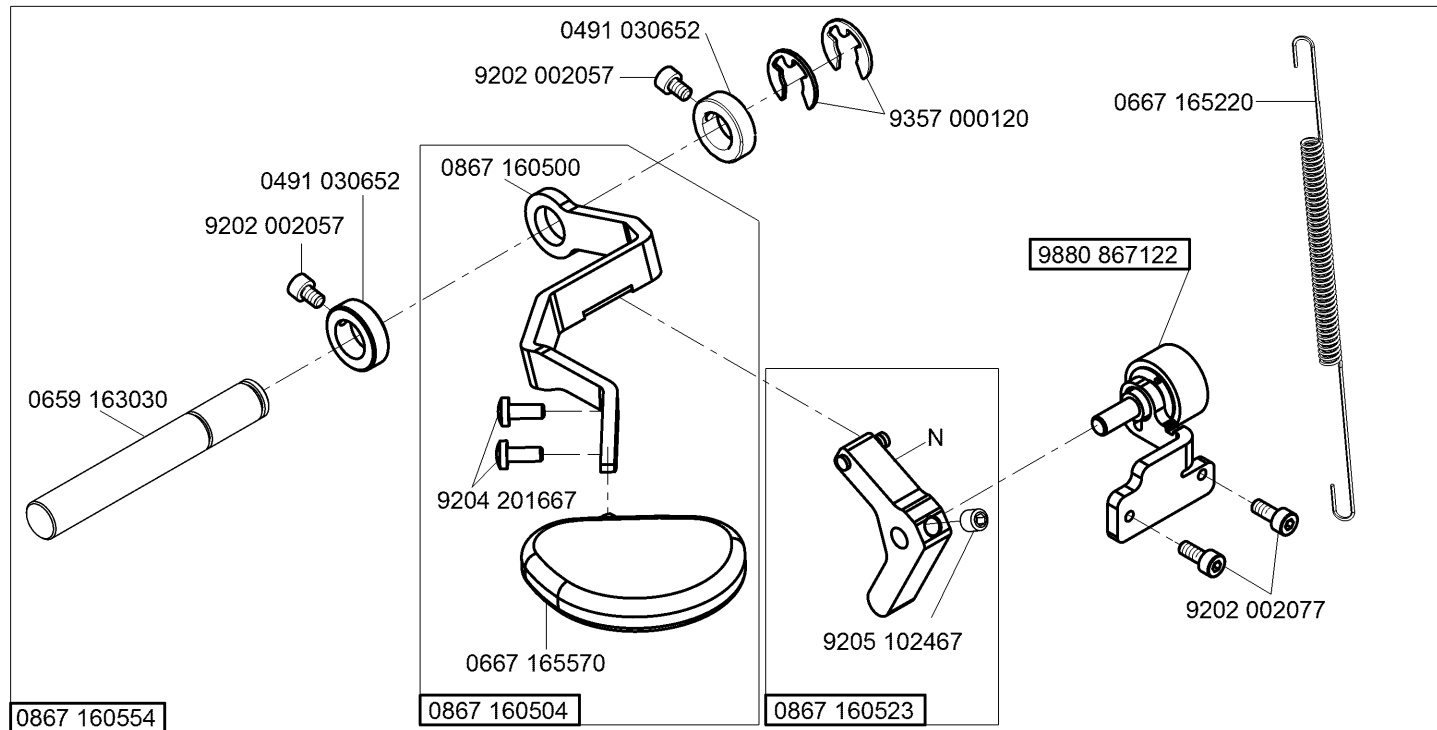
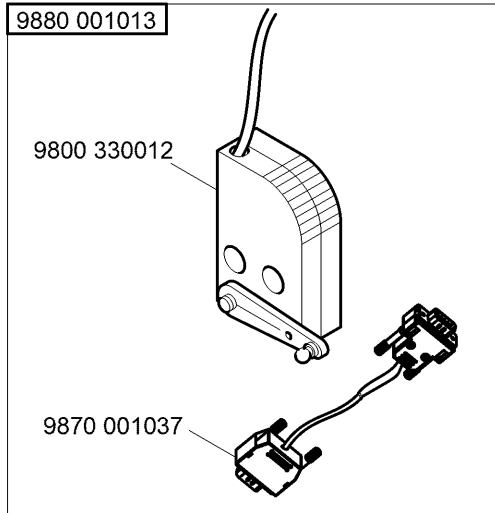
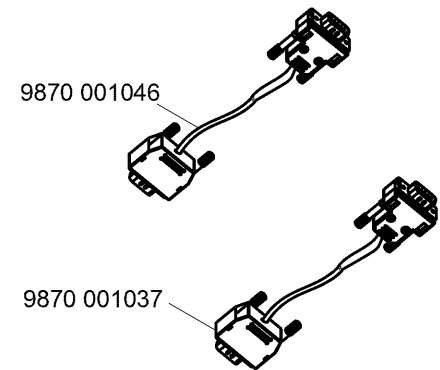
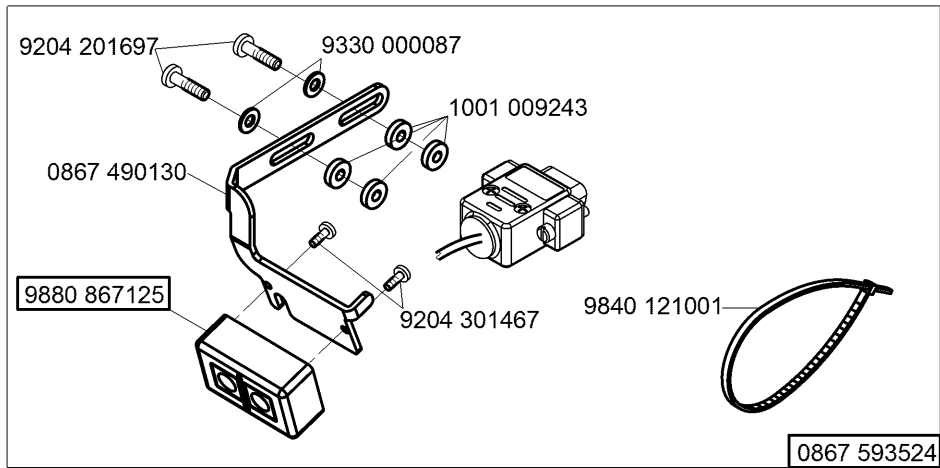


N - nicht als Einzelteil lieferbar
not available as separate part

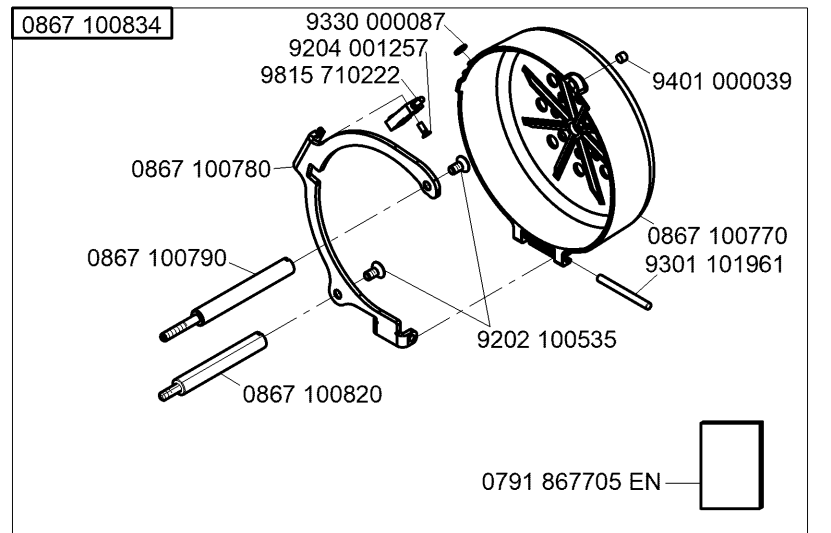
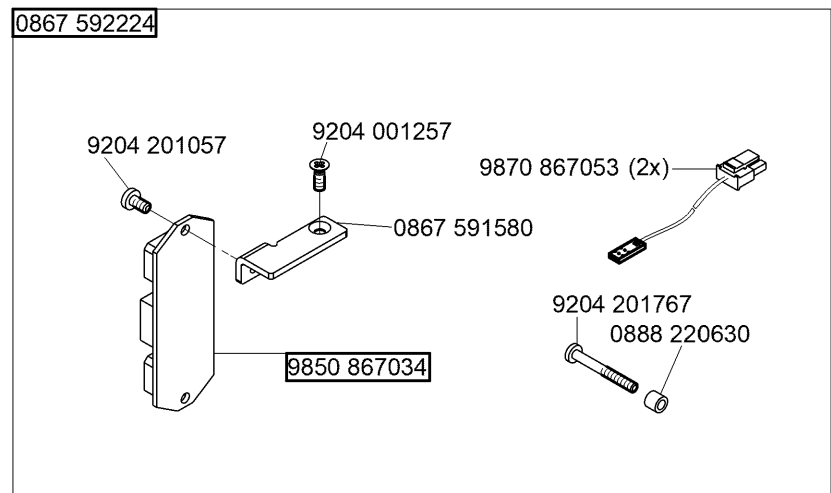
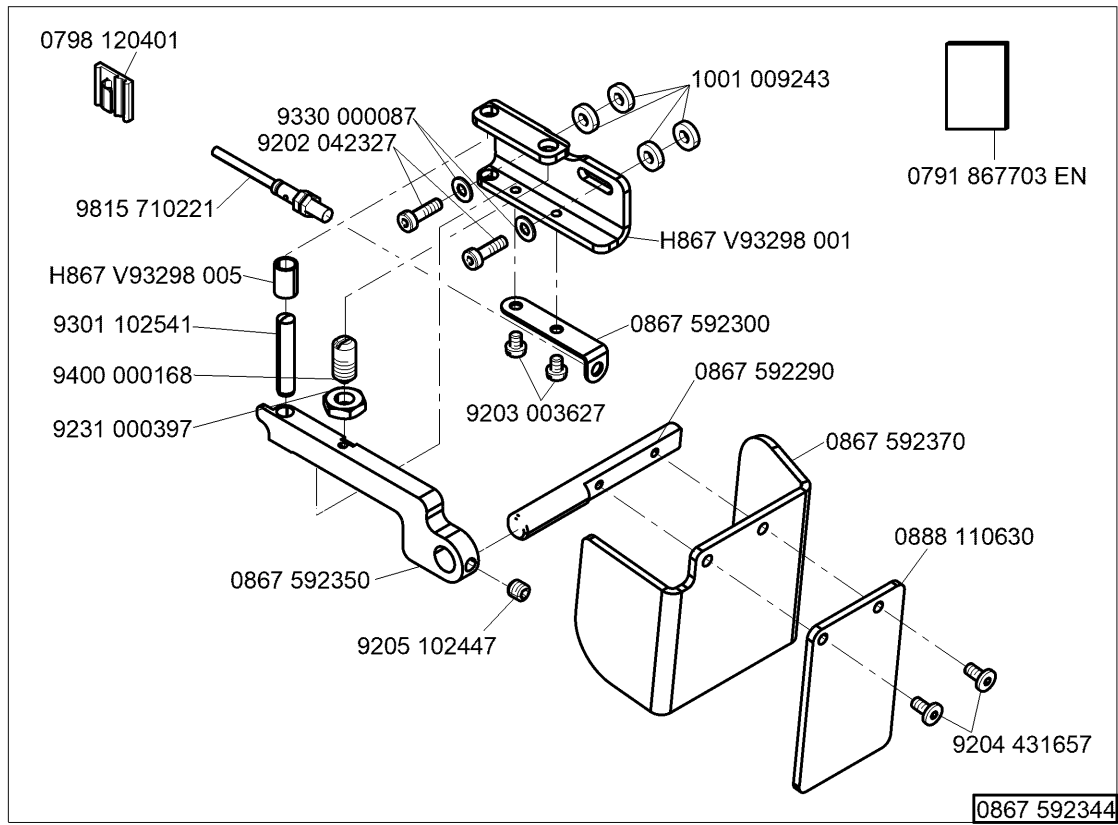


0867 590984

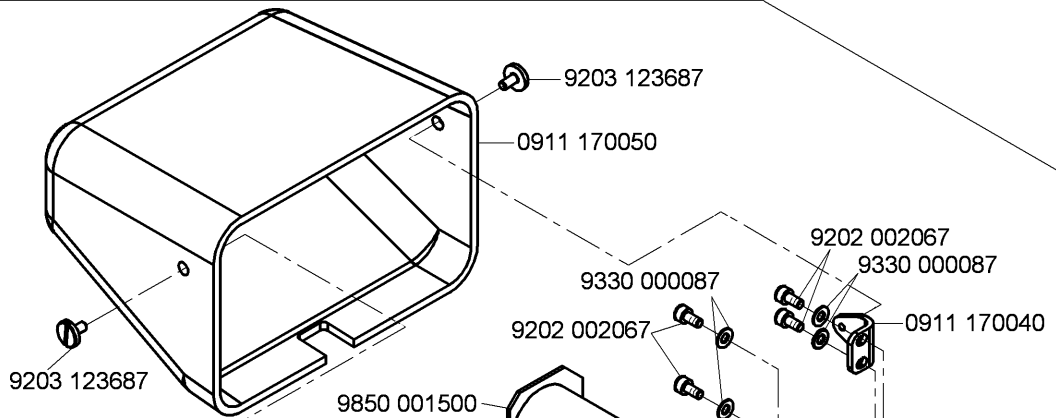
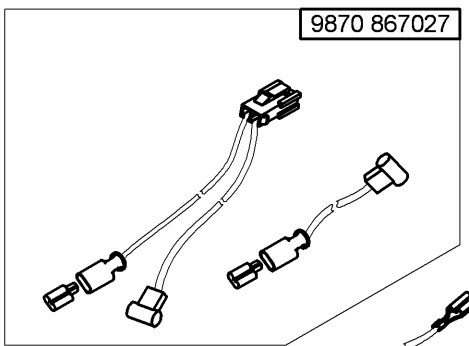




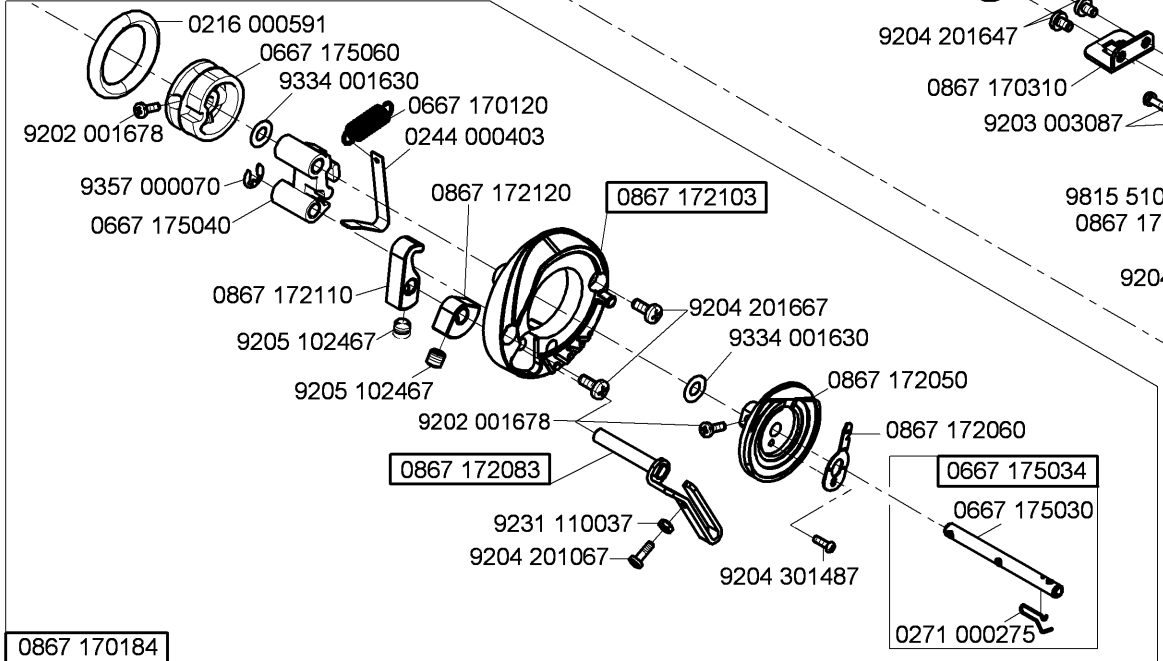
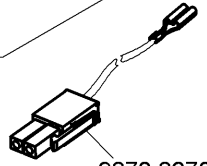
N - nicht als Einzelteil lieferbar
not available as separate part



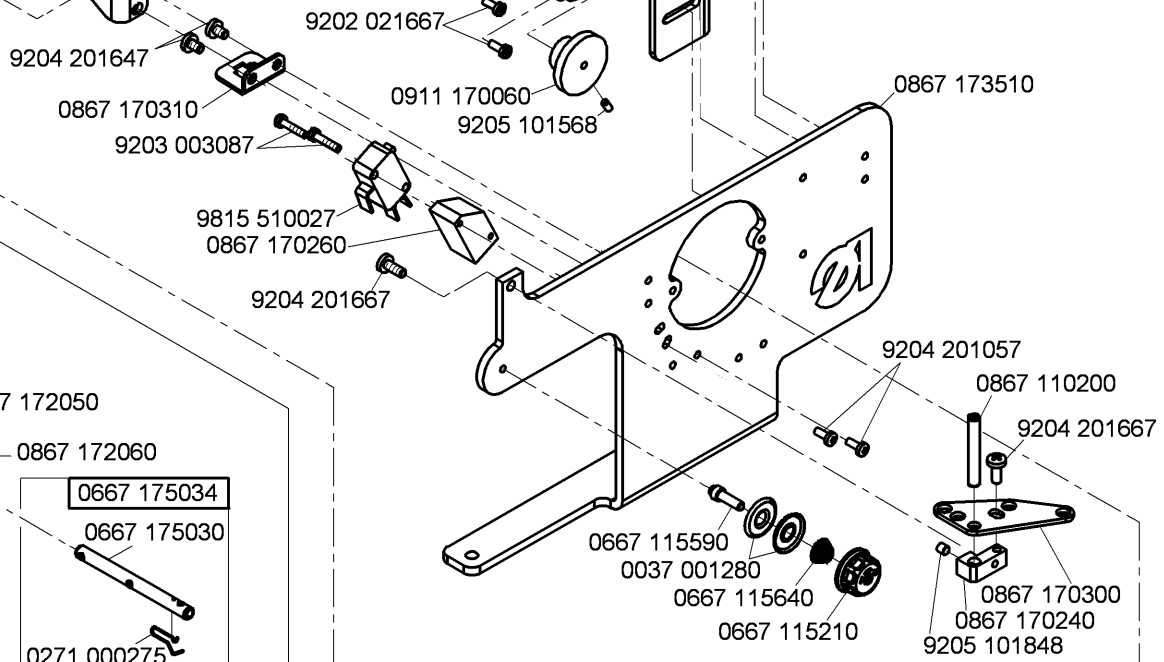
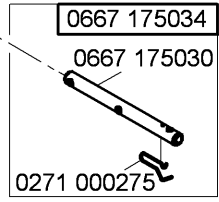
9870 867027

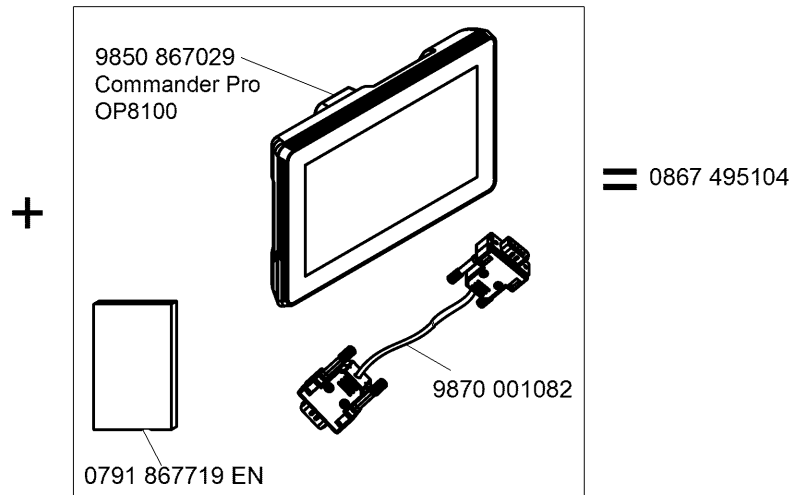
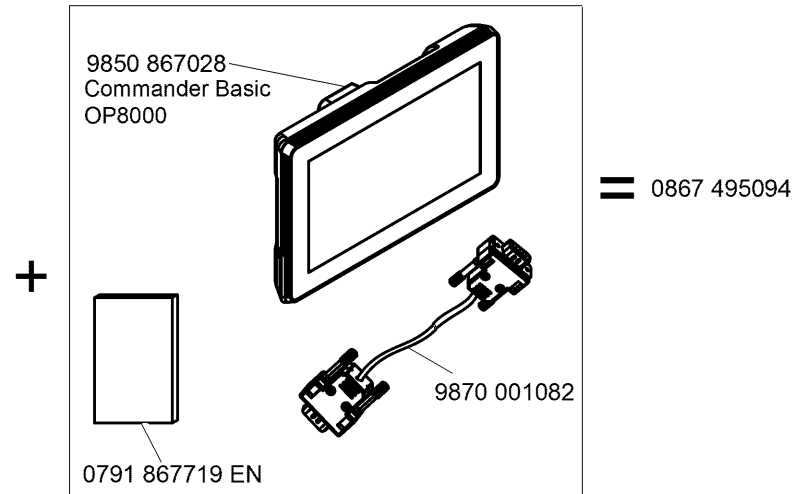
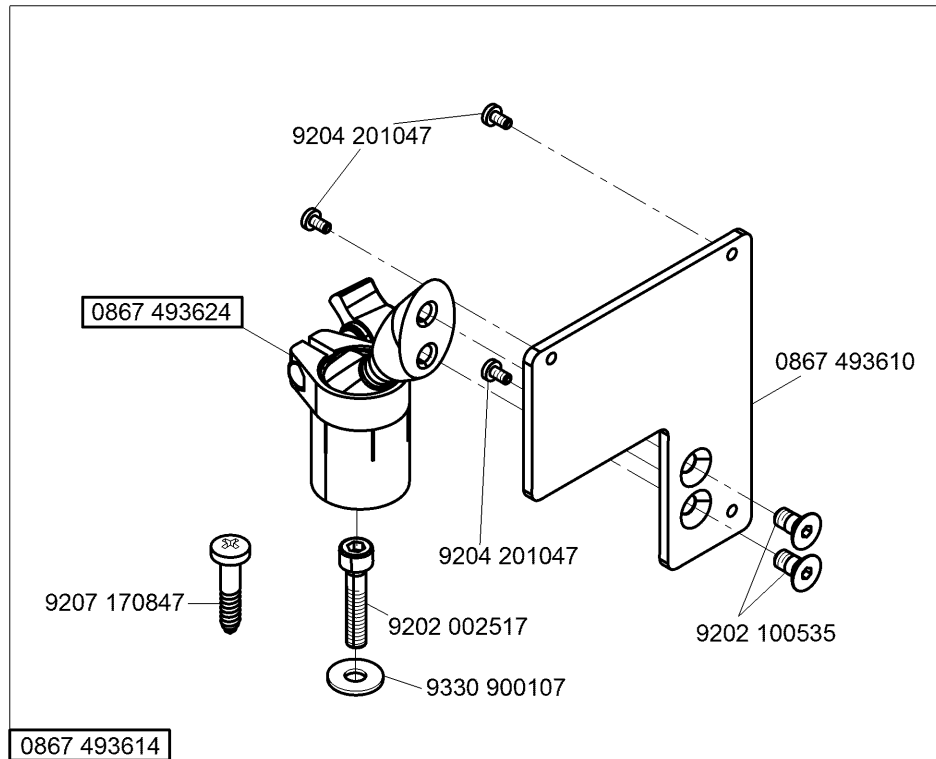


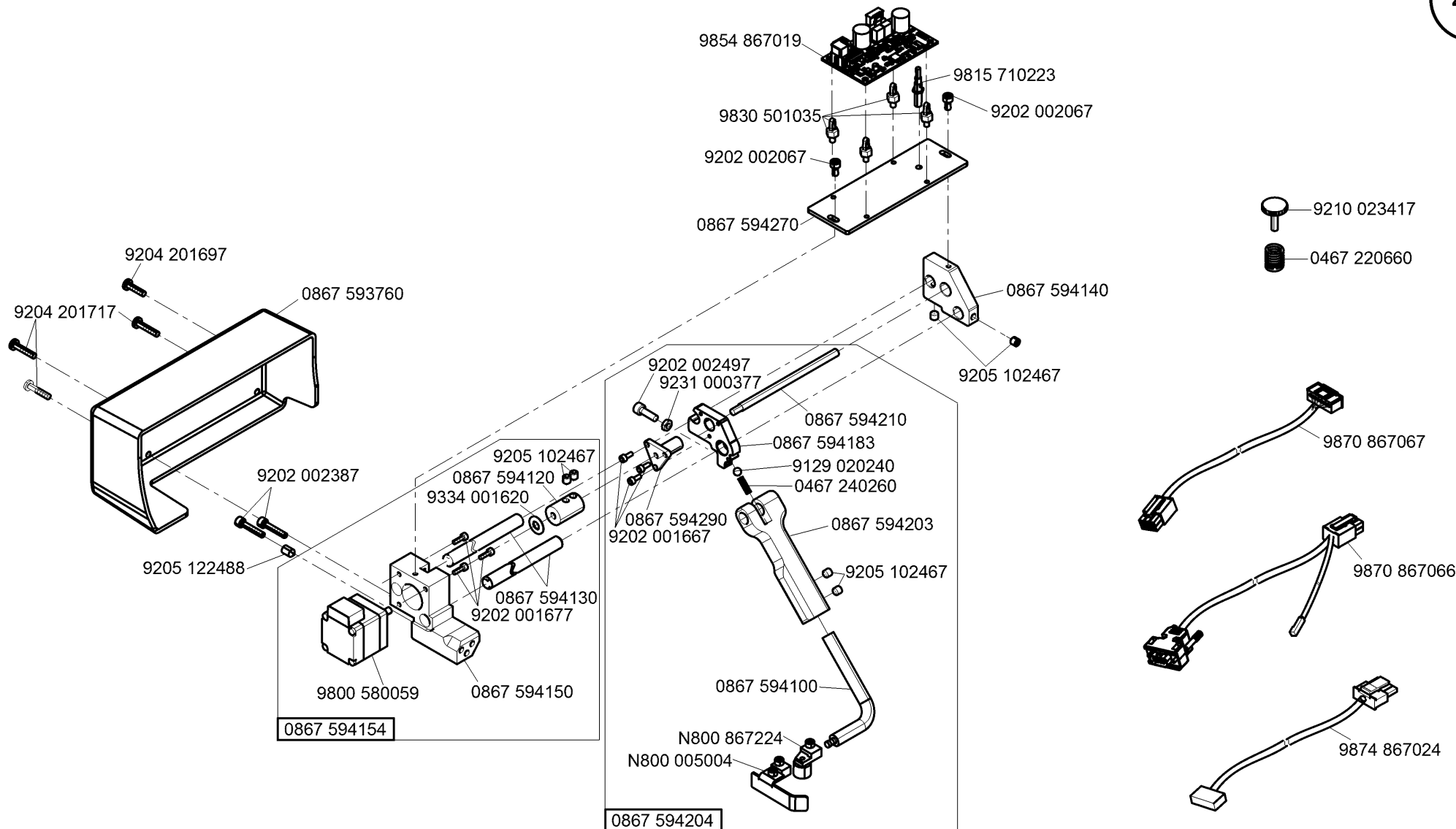
9870 867052

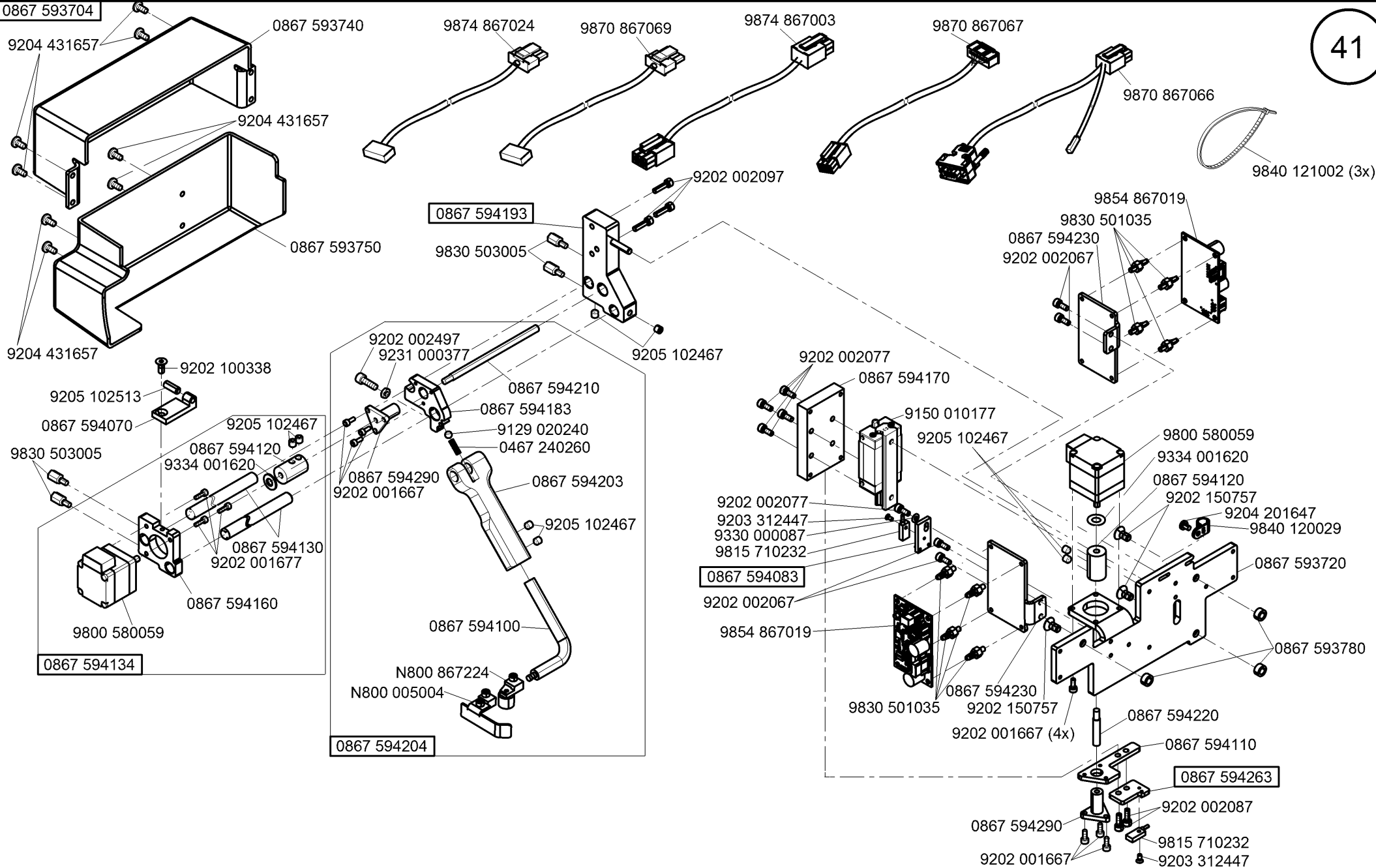


0867 170184









Teile-Nr./Part-No.	Tafel/Table	Teile-Nr./Part-No.	Tafel/Table	Teile-Nr./Part-No.	Tafel/Table	Teile-Nr./Part-No.	Tafel/Table	Teile-Nr./Part-No.	Tafel/Table
0031 010320	30	0367 250020	32	0659 163090	22	0667 145074	2	0667 495350	35
0037 001280	13,14,38	0367 315014	5	0659 380030	16	0667 156190	9	0688 320630	11
0077 110230	32	0367 315024	5	0659 380040	16	0667 156320	9	0688 350160	11
0099 004800	33	0367 315130	5	0659 490080	24	0667 165130	5	0699 979104	16
0104 250010	32	0367 315223	5,6	0667 100050	3	0667 165151	7	0699 979265	34
0170 100030	19	0367 315604	11	0667 105023	18	0667 165154	7	0699 989250	18
0211 000085	16	0367 385030	16	0667 105053	1	0667 165220	36	0700 000043	28,29,30
0211 000699	32	0367 385133	3	0667 105190	18	0667 165284	15	0700 000044	28,29,30
0212 000541	19,20	0367 495010	17	0667 110340	17	0667 165290	15	0700 000045	28,29,30
0216 000591	12,38	0396 111320	32	0667 115170	13,14	0667 165570	36	0700 000050	28,29,30
0219 000321	17	0396 310080	21	0667 115180	13	0667 165700	17	0700 002295	31
0244 000403	12,38	0467 150040	9	0667 115210	13,38	0667 170120	12,38	0700 065905	28
0244 000700	5,6,11	0467 150120	9	0667 115250	13,14	0667 175030	12,38	0700 065906	29
0271 000275	12,38	0467 150130	9	0667 115280	17	0667 175034	12,38	0700 065907	30
0281 380114	32	0467 220660	40	0667 115320	3	0667 175040	12,38	0741 000481	30
0291 000159	3	0467 240260	40,41	0667 115520	13,14	0667 175060	12,38	0742 002096	31
0291 000334	8	0480 350200	5	0667 115570	14	0667 235010	3	0744 001793 A	31
0291 000347	17	0491 030652	36	0667 115580	14	0667 295050	35	0744 001793 B	31
0291 000537	16	0510 5100713	13,14	0667 115590	13,14,38	0667 310563	5	0744 001796	31
0291 000538	16	0570 000572	35	0667 115600	13	0667 315113	5	0744 009516	31
0367 100190	16	0570 000623	7	0667 115610	13,14	0667 315203	4	0746 060651	13,14
0367 105180	5	0570 001847	31	0667 115620	13	0667 315243	4	0767 400050	27
0367 105910	26	0580 490194	6,22	0667 115630	13,14	0667 315253	4	0791 000007	35
0367 105950	35	0659 100060	24	0667 115640	13,14,38	0667 315294	5	0791 001081	32
0367 110340	13,14	0659 140100	21	0667 115730	35	0667 315314	5	0791 001094	32
0367 110360	13,14	0659 140110	21	0667 115774	17	0667 315433	34	0791 001096	32
0367 120100	3	0659 140120	21	0667 125060	4	0667 355150	6	0791 580100	32
0367 125194	3	0659 140130	21	0667 125100	3	0667 385013	5,7	0791 867703 EN	37
0367 145110	6	0659 140140	21	0667 125160	3	0667 385033	16	0791 867705 EN	37
0367 145180	5	0659 163013	22	0667 125243	3	0667 385143	16	0791 867715 EN	34
0367 150850	16	0659 163030	36	0667 125250	3	0667 385174	16	0791 867719 EN	39
0367 165120	5	0659 163064	22	0667 125254	3	0667 495093	25	0791 867725 EN	40,41

Teile-Nr./Part-No.	Tafel/Table	Teile-Nr./Part-No.	Tafel/Table	Teile-Nr./Part-No.	Tafel/Table	Teile-Nr./Part-No.	Tafel/Table	Teile-Nr./Part-No.	Tafel/Table
0791 867728	27	0867 113524	13	0867 170310	38	0867 493590	24	0867 594110	41
0797 003031	31	0867 113594	14	0867 172050	12,38	0867 493610	39	0867 594120	40,41
0797 003063	31	0867 120810	3	0867 172060	12,38	0867 493614	39	0867 594130	40,41
0798 000677	23	0867 120814	3	0867 172083	12,38	0867 493624	39	0867 594134	41
0798 120213	35	0867 130110	5	0867 172103	12,38	0867 495014	27	0867 594140	40
0798 120401	34,35,37	0867 130133	6	0867 172110	12,38	0867 495024	27	0867 594150	40
0798 447914	17,26,35	0867 130150	22	0867 172120	12,38	0867 495044	24	0867 594154	40
0818 160210	7,17	0867 130160	5	0867 173504	38	0867 495064	27	0867 594160	41
0867 100240	1	0867 130174	6	0867 173510	38	0867 495094	39	0867 594170	41
0867 100444	17	0867 130183	22	0867 310170	3	0867 495104	39	0867 594183	40,41
0867 100770	37	0867 130190	5	0867 310430	5	0867 590014	34	0867 593193	41
0867 100780	37	0867 130200	5	0867 310440	5	0867 590984	35	0867 594203	40,41
0867 100790	37	0867 130250	5	0867 313503	6	0867 591580	37	0867 594204	40,41
0867 100820	37	0867 150140	9	0867 313514	6	0867 592224	37	0867 594210	40,41
0867 100834	37	0867 150170	9	0867 313530	5	0867 592290	37	0867 594220	41
0867 103043	23	0867 150814	9	0867 313534	5	0867 592300	37	0867 594230	41
0867 103080	23	0867 160274	5,7	0867 313544	5	0867 592344	37	0867 594263	41
0867 103090	24	0867 160500	36	0867 313583	6	0867 592350	37	0867 594270	40
0867 103100	23	0867 160504	36	0867 313600	6	0867 592370	37	0867 594290	40,41
0867 103120	23	0867 160523	36	0867 313610	5	0867 593504	31	0868 110054	14
0867 103130	24	0867 160554	36	0867 313624	5	0867 593524	36	0868 310080	5
0867 103170	23	0867 160620	5,7	0867 313643	5	0867 593534	31	0868 310084	5
0867 103193	23	0867 160630	5,7	0867 382030	16	0867 593704	41	0868 310090	5
0867 103203	23	0867 160640	5	0867 383500	16	0867 593714	40	0869 100040	21
0867 103523	18	0867 163500	22	0867 490024	17	0867 593720	41	0869 120023	3
0867 103530	18	0867 163520	22	0867 490130	36	0867 593740	41	0869 140030	19
0867 103550	17	0867 163530	15	0867 490540	27	0867 593750	41	0869 140043	19
0867 103583	24	0867 170184	12,38	0867 490550	27	0867 593760	40	0869 140050	19
0867 110190	13,14,32	0867 170220	38	0867 493500	24	0867 593780	41	0869 140063	2
0867 110200	13,14,32,38	0867 170240	38	0867 493514	24	0867 594070	41	0869 140070	2
0867 110280	14	0867 170260	38	0867 493530	22	0867 594083	41	0869 140113	20
0867 110550	35	0867 170300	38	0867 493550	24	0867 594100	40,41	0869 140184	2

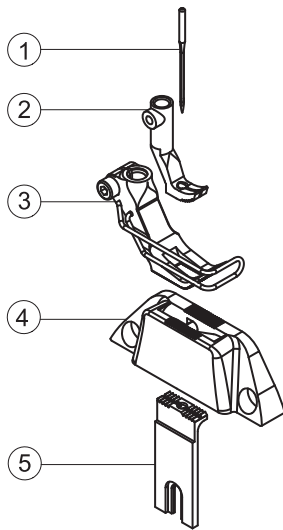
Teile-Nr./Part-No.	Tafel/Table	Teile-Nr./Part-No.	Tafel/Table	Teile-Nr./Part-No.	Tafel/Table	Teile-Nr./Part-No.	Tafel/Table	Teile-Nr./Part-No.	Tafel/Table
0869 140204	2	0869 160190	7	0869 353100	11	1001 001162	17	9201 113697	28,29,30
0869 140210	21	0869 160200	7	0869 353110	11	1001 009243	36,37	9201 113767	30
0869 140220	19,20	0869 160210	7	0869 353120	11	9041 100015	10,16	9202 001667	40,41
0869 150023	10	0869 160220	7	0869 353130	11	9041 100025	3	9202 001678	3,12,38
0869 150040	10	0869 160280	7	0869 353140	11	9041 100030	16	9202 002677	40,41
0869 150060	9	0869 160293	7	0869 353150	11	9041 100035	16	9202 002057	5,7,22,36
0869 150070	10	0869 160324	7	0869 380010	16	9041 100203	16,32	9202 002067	7,16,38,40,41
0869 150090	10	0869 160400	7	0869 380030	16	9081 200303	32	9202 002077	6,11,17,24,26,34,36,41
0869 150104	10	0869 163013	15	0869 380040	16	9081 200500	35		
0869 150110	10	0869 310013	4	0869 380060	16	9081 300001	35	9202 002078	3
0869 150124	10	0869 310023	4	0869 493010	24	9081 500000	32	9202 002087	6,22,41
0869 150130	10	0869 350050	11	0888 110630	37	9081 500010	32	9202 002097	26,41
0869 150150	10	0869 350060	11	0888 220630	37	9081 500051	35	9202 002098	4,6,7,15
0869 150170	10	0869 350070	11	0902 000423	19,20	9120 030120	6,22	9202 002387	40
0869 150180	9	0869 350100	11	0907 020270	30	9122 200161	1	9202 002487	6,22
0869 150364	9	0869 350110	11	0911 000150	21	9122 322200	4	9202 002497	5,10,40,41
0869 160010	8	0869 350123	11	0911 000290	35	9126 100050	8	9202 002517	39
0869 160020	8	0869 350134	11	0911 000478	34	9126 102520	5,15	9202 002627	30
0869 160030	8	0869 350143	11	0911 170040	38	9126 102530	7	9202 002877	34
0869 160040	8	0869 350150	11	0911 170050	38	9126 102540	7,15	9202 002918	5
0869 160050	8	0869 350160	11	0933 001544	16	9126 108120	11	9202 002927	31
0869 160060	8	0869 350180	11	0992 016580	9	9126 116180	7	9202 003027	23
0869 160074	8	0869 350220	11	0992 023560	9	9126 300201	4	9202 003187	21
0869 160080	8	0869 350230	11	0992 023577	9	9129 020240	40,41	9202 003738	17
0869 160084	8	0869 350250	11	0993 904247	35	9129 024235	3	9202 012040	8
0869 160090	8	0869 353024	11	0995 340617	32	9130 221100	2	9202 021648	10
0869 160100	8	0869 353030	11	0998 881610	5	9150 010177	41	9202 021667	38
0869 160110	8	0869 353034	11	0998 881630	7	9190 100108	17	9202 022058	11
0869 160130	8	0869 353040	11	0999 201114	21	9190 100155	18,19,20	9202 022077	11
0869 160143	7	0869 353050	11	0999 201573	11	9201 013797	33	9202 042327	37
0869 160173	8	0869 353083	11	0999 220752	16	9201 111257	11	9202 100338	41
0869 160183	7	0869 353090	11	0999 230573	10	9201 112567	6	9202 100357	24

Teile-Nr./Part-No.	Tafel/Table	Teile-Nr./Part-No.	Tafel/Table	Teile-Nr./Part-No.	Tafel/Table	Teile-Nr./Part-No.	Tafel/Table	Teile-Nr./Part-No.	Tafel/Table
9202 100535	8,37,39	9204 201067	12,38	9205 102450	8	9231 110137	28,29,30	9353 000320	2
9202 100957	21	9204 201647	13,14,17,18,21, 23,24,38,41	9205 102464	15	9234 000077	11	9353 000470	1,2
9202 150317	11			9205 102467	1,2,4,5,6,7,8,10, 11,12,21,22,36, 38,40,41	9234 000087	21	9354 010210	2
9202 150367	16	9204 201657	3,16,27,33			9301 101961	37	9354 400800	16
9202 150757	41	9204 201667	3,12,13,14,24,25, 36,38	9205 102477	2,3,5,9,22	9301 102203	5	9354 401310	8
9203 002422	6,22	9204 201697	13,14,16,32,36,40	9205 102487	23	9301 102221	32	9357 000050	5,6
9203 002437	23	9204 201717	40	9205 102513	41	9301 102541	37	9357 000060	4
9203 002497	23	9204 201757	24	9205 122488	40	9301 102821	19,20	9357 000070	5,12,15,21,38
9203 003047	24	9204 201767	37	9206 100637	16	9302 000100	16	9357 000090	4,8
9203 003067	11	9204 201967	24	9206 200087	30	9305 100350	13	9357 000100	21
9203 003077	34	9204 201993	24	9206 200097	30	9305 100370	14	9357 000120	5,36
9203 003087	38	9204 202037	35	9207 170227	23,28,29,35	9330 000047	23	9400 000168	37
9203 003097	34	9204 202067	35	9207 170437	17,26,27,33	9330 000067	11,13,14	9401 000039	37
9203 003157	34	9204 202297	24	9207 170847	30,33,39	9330 000087	4,7,11,13,14,17, 32,34,36,37,38,41	9401 000140	21
9203 003177	31	9204 211997	5,17,18,24,33	9207 170857	23,29,30	9330 000097	11,24,35	9401 000194	30,32
9203 003357	30	9204 212057	17,21	9207 171057	28,29	9330 000107	5,35	9401 000204	32
9203 003627	37	9204 301467	25,36	9210 023417	40	9330 000127	21,28,29,30	9710 061200	34
9203 100002	13,14,24	9204 301487	12,38	9217 171658	27	9330 000177	32	9710 900031	34
9203 123687	38	9204 431657	37,41	9217 300517	5,8	9330 200117	21	9710 920012	34
9203 211837	9	9204 432087	15	9225 201240	11	9330 900107	39	9710 982003	34
9203 312412	3	9204 451657	22	9225 201750	3	9330 900117	21,28,29,30	9731 001035	16
9203 312447	41	9204 451697	8	9225 201770	17,26,35	9330 900127	33	9731 002001	31
9203 313022	8	9205 101568	38	9225 201790	16	9330 900127	33	9731 005004	31,34
9203 313047	34	9205 101847	3	9231 000347	31	9333 000090	21,23,24	9731 007035	3,16
9203 361828	11	9205 101848	38	9231 000367	24	9334 001620	40,41	9731 008062	32
9204 001257	19,20,37	9205 101867	24	9231 000377	10,40,41	9334 001630	3,4,5,12,15,21,38	9740 000607	18
9204 001767	16,20	9205 101868	11,35	9231 000397	37	9334 001640	4	9780 000108	31
9204 101657	5	9205 102148	11	9231 110037	12,38	9334 001670	8	9790 000220	34
9204 101677	19	9205 102158	10,11	9231 110047	30	9334 002120	10	9790 200000	31
9204 200517	34	9205 102178	10	9231 110057	6,16,32	9352 000163	7	9790 201001	31
9204 201047	39	9205 102447	37	9231 110107	13,14,32	9352 600118	30	9792 001040	31
9204 201057	37,38					9353 000280	2	9792 051020	31

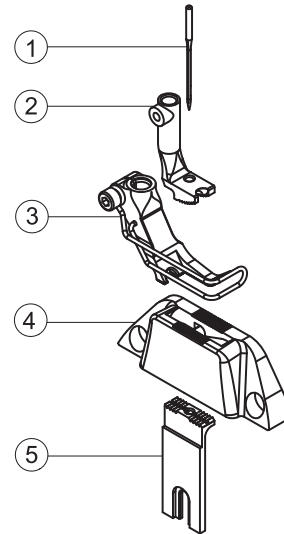
Teile-Nr./Part-No.	Tafel/Table	Teile-Nr./Part-No.	Tafel/Table	Teile-Nr./Part-No.	Tafel/Table	Teile-Nr./Part-No.	Tafel/Table	Teile-Nr./Part-No.	Tafel/Table
9800 330012	36	9840 120001	23	9850 867028	39	9880 001013	36	N800 080003	34
9800 580033	6	9840 120003	17,26,27,33,35	9850 867029	39	9880 002005	33	N800 080004	34
9800 580042	22	9840 120025	33	9850 867034	37	9880 867050	23	N800 867224	40,41
9800 580059	40,41	9840 120026	17,24,26,35	9850 867500	25	9880 867100	26	S158 076500	16
9815 301079	25	9840 120027	16,24	9854 867019	40,41	9880 867102	17	Z132 001452	34
9815 301081	25	9840 120029	41	9870 001037	36	9880 867103	35		
9815 301090	25	9840 120030	32	9870 001046	36	9880 867107	25		
9815 301091	25	9840 120031	24	9870 001082	39	9880 867120	33		
9815 301096	25	9840 120060	23,33	9870 001112	33	9880 867122	36		
9815 310008	25	9840 120104	16	9870 001113	32	9880 867125	36		
9815 310009	25	9840 120105	16	9870 001412	23	9880 867126	24		
9815 510027	38	9840 120154	24	9870 001413	23	H667 110050	13,14		
9815 710221	37	9840 121001	17,23,26,32,33, 34,35,36	9870 009100	25	H667 490050	24		
9815 710222	37			9870 367003	34	H867 V93298 001	37		
9815 710223	40	9840 121002	41	9870 650006	27	H867 V93298 005	37		
9815 710232	41	9840 123002	33	9870 669038	25	MG43 000062	28,29,30		
9815 950012	13,14	9840 123003	17,23,26,27,33,35	9870 669040	25	MG53 002501	28,29,30		
9815 950015	13,14	9840 130007	16	9870 669062	25	MG53 007511	28		
9820 110037	35	9840 132015	26,35	9870 867027	38	MG53 007921	31		
9822 560000	35	9840 133012	17,26,35	9870 867048	25	MG53 007922	31		
9822 560021	26	9840 133013	26,35	9870 867050	24	MG55 000501	28		
9825 511003	24	9840 135012	17,26,35	9870 867052	38	MG55 000502	29		
9825 551102	11	9850 001069	27	9870 867053	37	MG55 007510	29		
9825 570106	13,14	9850 001083	17	9870 867056	25	MG55 007915	29		
9830 501010	24	9850 001089	17	9870 867064	13,14	MG56 000505	30		
9830 501035	40,41	9850 001309	24	9870 867066	40,41	MG56 002005	30		
9830 503005	41	9850 001336	27	9870 867067	40,41	MG56 007504	30		
9830 503014	24	9850 001500	38	9870 867069	41	N800 005004	40,41		
9830 503026	24	9850 001505	24	9874 867003	41	N800 006730	27		
9835 301003	33	9850 281002	23	9874 867024	40,41	N800 006731	27		
9835 400017	27	9850 867020	24	9880 001001	23	N800 075013	34		
9840 104001	26,35	9850 867021	16	9880 001006	33	N800 080001	34		



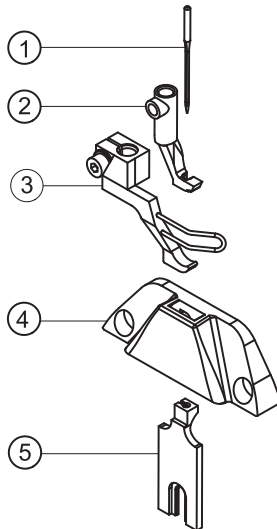
E1/6
E2/9



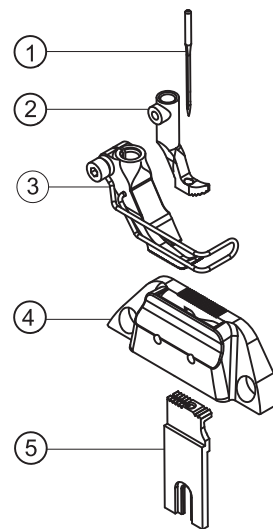
E7/6



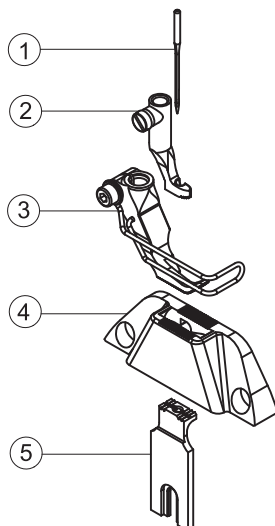
E10/5



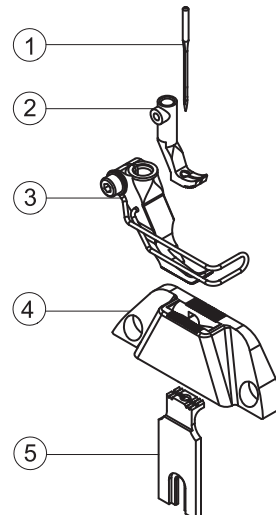
E11/9



E14/6

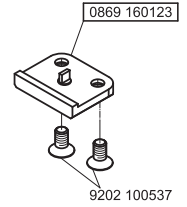
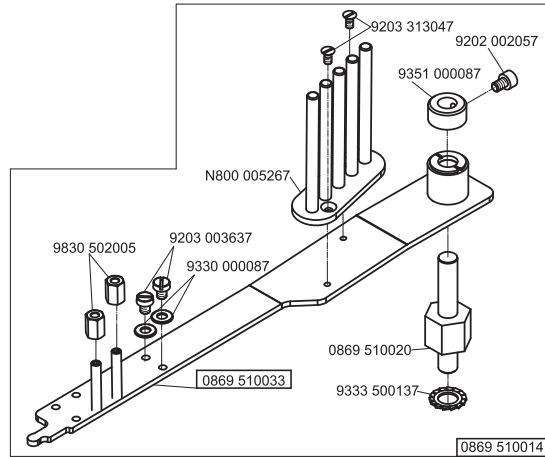
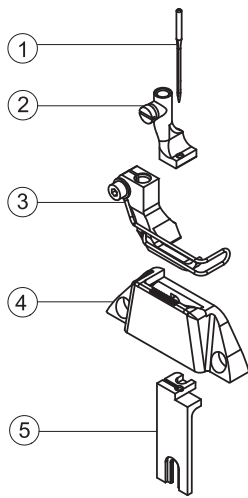


E16/6



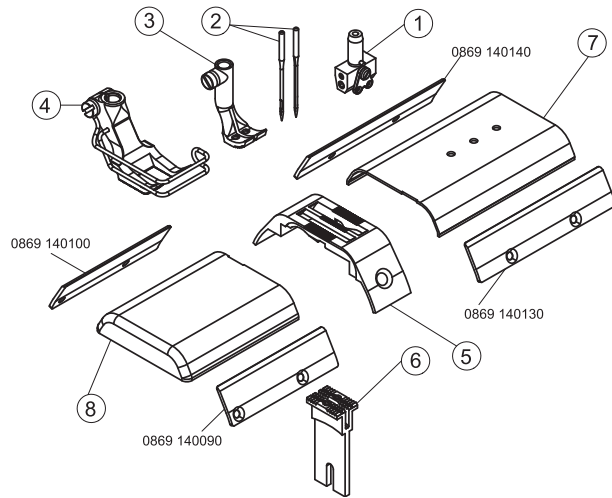


E50/6

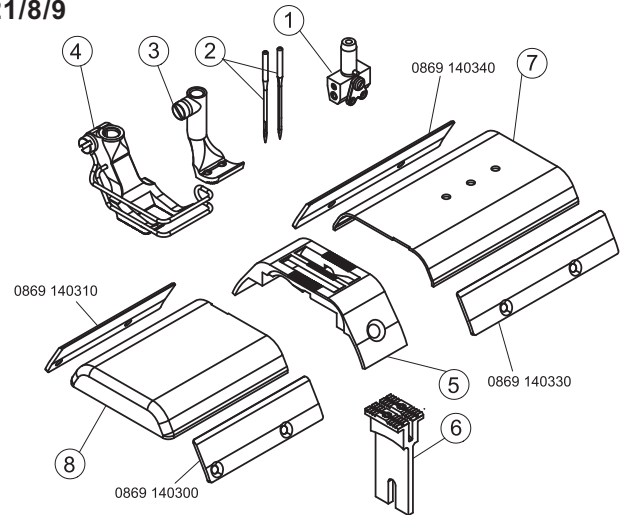




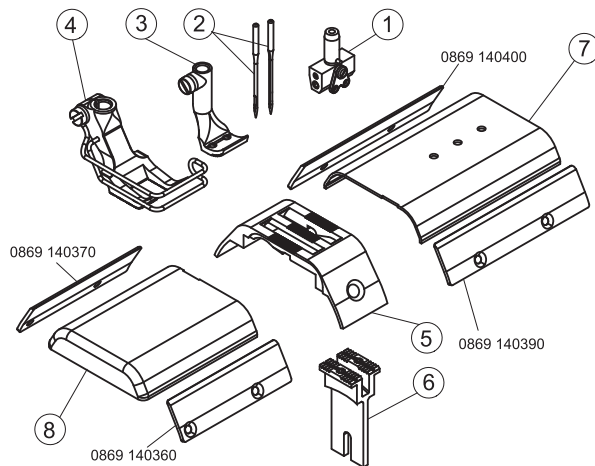
E21/6/6
E21/6/9



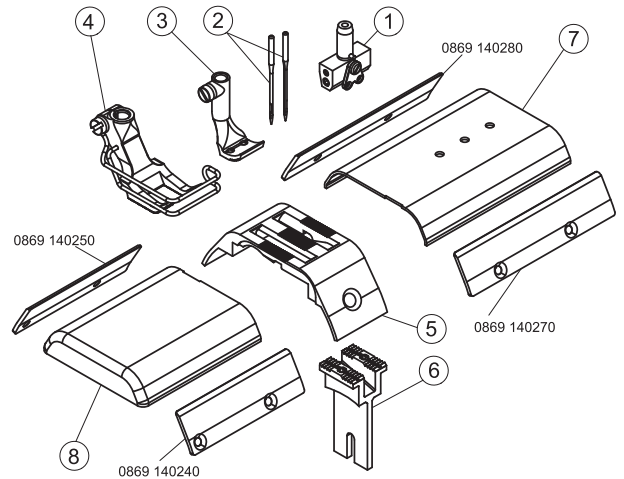
E21/8/6
E21/8/9



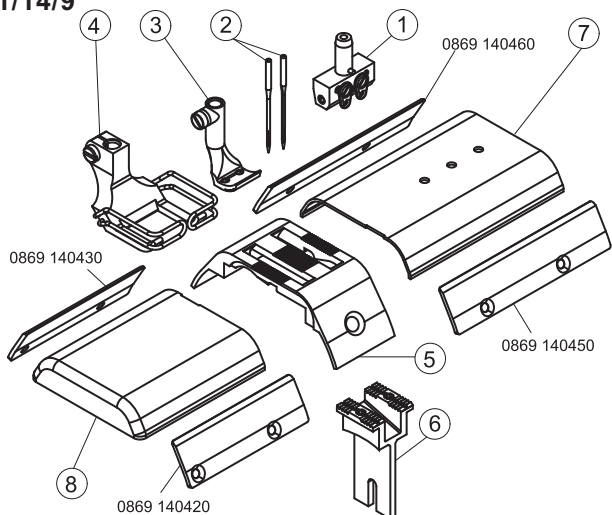
E21/10/6
E21/10/9



E21/12/6
E21/12/9



E21/14/6
E21/14/9





Näheinrichtungen 869-M PREMIUM

Sewing equipment

Ausgabe
Edition
09.17

Blatt 4
Page

Fortsetzung Blatt 5
Continued page

E-Nr. E-No.	Für Unterklasse / For Subclass	Abb.-Nr. Fig.No.	Verwendungszweck / Use	Material No. / Material Nr.	Stichplatte Throat plate		Transporteur Feed dog		Presserfuß Presser foot		Transp. Fuß Feeding foot			
					④									
E1/6	-180922 Näheinrichtung, Nadelstärke Nm 110-140, Stichlänge max. 6 mm, für mittelschweres Nähgut, Transporteurbreite 6 mm. Sewing equipment, needle size Nm 110-140, stitch length max. 6 mm, for medium weight material, width feeder 6 mm.			0869 E00106	0869 200010			Ø 2,5	0869 210010	0869 220983		0067 220633		134-35/130
E2/9	-180922 Näheinrichtung für Kantennäharbeiten, Nadelstärke Nm 110-140, Stichlänge max. 9 mm, für mittelschweres Nähgut, Transporteurbreite 8 mm. Sewing equipment for stitching on edges, needle size Nm 110-140, stitch length max. 9 mm, for medium weight material, width feeder 8 mm.			0869 E00209	0869 200050			Ø 2,5	0869 210050	0467 220043		0467 220013		134-35/130
E7/6	-180922 Näheinrichtung für Kedararbeiten, Kedernut 5 mm, Nadelstärke Nm 110-140, Stichlänge max. 6 mm, für mittelschweres Nähgut, Transporteurbreite 6 mm. Sewing equipment for welt attaching operations, welt groove 5 mm, needle size Nm 110-140, stitch length max. 6 mm, for medium weight material, width feeder 6 mm.			0869 E00706	0869 200010			Ø 2,5	0869 210010	0869 220033		0067 220683		134-35/130
E10/5	-180922 Näheinrichtung, Nadelstärke Nm 100-120, Stichlänge max. 5 mm, für mittelschweres Nähgut, Transporteurbreite 5 mm. Sewing equipment, needle size Nm 100-120, stitch length max. 5 mm, for medium weight material, width feeder 5 mm.			0869 E01005	0869 200120			Ø 1,6	0869 210120	0869 220093		0869 220074		134-35/110
E11/9	-180922 Näheinrichtung für Kantennäharbeiten ab 1 mm rechts der Nadel, Nadelstärke Nm 110-140, Stichlänge max. 9 mm, für mittelschweres Nähgut, Transporteurbreite 5 mm. Sewing equipment for stitching on edges, from 1 mm on the right from the needle, needle size Nm 110-140, stitch length max. 9 mm, for medium weight material, width feeder 5 mm.			0869 E01109	0869 200130			Ø 2,5	0869 210130	0869 220063		0869 220104		134-35/130

☐ = Änderung / Modification



Näheinrichtungen 869-M PREMIUM

Sewing equipment

Ausgabe
Edition
09.17

Blatt 5
Page

Fortsetzung Blatt 6
Continued page

E-Nr. E-No.	Für Unterklasse / For Subclass	Abb.-Nr. Fig.No.	Verwendungszweck / Use	Material No. / Material Nr.	Stichplatte Throat plate			Transporteur Feed dog ⑤			Presserfuß Presser foot ③			Transp. Fuß Feeding foot ②			①	
					Stichplatte / Throat plate	Schieber, links / Slide, left	Schieber, rechts / Slide, right	Stichlochgröße / Stitch hole size mm	Sägeverzahnung / Serrated mm	Säge-schrägverzahnung / Serrated, oblique mm	Kreuzverzahnung / Cross toothed mm	Drückerfuß / Presser foot	Unverzahnung / Non toothed	Hüpfersfuß, kreuzverz. / Skipping f., cross toothed	Ausgleichfuß / Compensating foot	Kreuzverzahnung / Cross toothed mm		Unverzahnung / Non toothed
E14/6	-180922 Näheinrichtung für Kantennäharbeiten für enge Radien ab 1 mm rechts der Nadel, Nadelstärke Nm 110-140, Stichlänge max. 6 mm, für mittelschweres Nähgut, Transporteurbreite 6 mm. Sewing equipment for stitching on edges for thin radius from 1 mm on the right from the needle, needle size Nm 110-140, stitch length max. 6 mm, for medium weight material, width feeder 6 mm.			0869 E01406	0869 200040			Ø 2,5	0869 210040			0659 220033			0659 220063			134-35/130
E16/6	-180922 Näheinrichtung für Kantennäharbeiten mit kurzem Transporteur, Nadelstärke Nm 110-140, Stichlänge max. 6 mm, für mittelschweres Nähgut, Transporteurbreite 6 mm. Sewing equipment for stitching on edges with short feeder, needle size Nm 110-140, stitch length max. 6 mm, for medium weight material, width feeder 6 mm.			0869 E01606	0869 200040			Ø 2,5	0869 210040			0659 220013			0067 220633			134-35/130
E50/6	-180922 Näheinrichtung zum Einfassen, Nadelstärke Nm 110-140, Stichlänge max. 6 mm, für mittelschweres Nähgut. Sewing equipment for facing, needle size Nm 100-140, stitch length max. 6 mm, for medium weight material.			0869 E05006	0869 200030			Ø 2,5	0869 210030			0869 220013			0869 220023			134-35/130

■ = Änderung / Modification



Näheinrichtungen 869-M PREMIUM

Sewing equipment

Ausgabe
Edition
09.17

Blatt 6
Page

Fortsetzung Blatt 7
Continued page

E-Nr. E-No.	Für Unterklasse / For Subclass	Abb.-Nr. Fig.No.	Verwendungszweck / Use	Material No. / Material Nr.	Stichplatte Throat plate			Transporteur Feed dog			Presserfuß Presser foot			Transp. Fuß Feeding foot		
					⑤	⑧	⑦	⑥	④	③	②	①				
E21/6/6	-280922 Näheinrichtung, Nadelabstand 6 mm, Nadelstärke Nm 110-140, Stichtlänge max. 6 mm, für mittelschweres Nähgut. Sewing equipmen, needle gauge 6 mm, needle size Nm 110-140, stitch length max. 6 mm, for medium weight material.			0869 E02106 6	0869 200190	0869 140080	0869 140150	2,2 x 3,2	0869 210020	0367 222093			0067 222343	6	0867 230134	134-35/130
E21/8/6	-280922 Näheinrichtung, Nadelabstand 8 mm, Nadelstärke Nm 110-140, Stichtlänge max. 6 mm, für mittelschweres Nähgut. Sewing equipmen, needle gauge 8 mm, needle size Nm 110-140, stitch length max. 6 mm, for medium weight material.			0869 E02106 8	0869 200200	0869 140320	0869 140350	2,2 x 3,2	0869 210060	0367 222103			0067 222353	8	0867 230144	134-35/130
E21/10/6	-280922 Näheinrichtung, Nadelabstand 10 mm, Nadelstärke Nm 110-140, Stichtlänge max. 6 mm, für mittelschweres Nähgut. Sewing equipmen, needle gauge 10 mm, needle size Nm 110-140, stitch length max. 6 mm, for medium weight material.			0869 E02106 10	0869 200160	0869 140380	0869 140410	2,2 x 3,2	0869 210070	0367 222013			0067 222383	10	0867 230154	134-35/130
E21/12/6	-280922 Näheinrichtung, Nadelabstand 12 mm, Nadelstärke Nm 110-140, Stichtlänge max. 6 mm, für mittelschweres Nähgut. Sewing equipmen, needle gauge 12 mm, needle size Nm 110-140, stitch length max. 6 mm, for medium weight material.			0869 E02106 12	0869 200170	0869 140260	0869 140290	2,2 x 3,2	0869 210080	0367 222313			0067 222393	12	0867 230164	134-35/130
E21/14/6	-280922 Näheinrichtung, Nadelabstand 14 mm, Nadelstärke Nm 110-140, Stichtlänge max. 6 mm, für mittelschweres Nähgut. Sewing equipmen, needle gauge 14 mm, needle size Nm 110-140, stitch length max. 6 mm, for medium weight material.			0869 E02106 14	0869 200180	0869 140440	0869 140470	2,2 x 3,2	0869 210090	0367 222323			0067 222413	14	0867 230174	134-35/130

■ = Änderung / Modification



Näheinrichtungen 869-M PREMIUM

Sewing equipment

Ausgabe
Edition
09.17

Blatt 7
Page

Fortsetzung Blatt _
Continued page

E-Nr. E-No.	Für Unterklasse / For Subclass	Abb.-Nr. Fig.No.	Verwendungszweck / Use	Material No. / Material Nr.	Stichplatte Throat plate			Transporteur Feed dog			Presserfuß Presser foot			Transp. Fuß Feeding foot					
					⑤ Stichplatte / Throat plate	⑧ Schieber, links / Slide, left	⑦ Schieber, rechts / Slide, right	Stichlochgröße / Stich hole size mm	Sägeverzahnung / Serrated mm	Säge-schrägverzahnung / Serrated, oblique mm	⑥ Kreuzverzahnung / Cross toothed mm	Drückerfuß / Presser foot	Unverzahnung / Non toothed	Hüpfenfuß, kreuzverz. / Skipping f., cross toothed	④ Ausgleichfuß / Compensating foot	Kreuzverzahnung / Cross toothed mm	Unverzahnung / Non toothed	③ Nadelabstand / Needle distance	① Nadelhalter / Needle holder
E21/6/9	-280922 Näheinrichtung, Nadelabstand 6 mm, Nadelstärke Nm 110-140, Stichtlänge max. 9 mm, für mittelschweres Nähgut. Sewing equipmen, needle gauge 6 mm, needle size Nm 110-140, stitch length max. 9 mm, for medium weight material.			0869 E02109 6	0869 200020	0869 140080	0869 140150	2,2 x 3,2	0869 210020			0367 222573			0067 222343		6	0867 230134	134-35/130
E21/8/9	-280922 Näheinrichtung, Nadelabstand 8 mm, Nadelstärke Nm 110-140, Stichtlänge max. 9 mm, für mittelschweres Nähgut. Sewing equipmen, needle gauge 8 mm, needle size Nm 110-140, stitch length max. 9 mm, for medium weight material.			0869 E02109 8	0869 200060	0869 140320	0869 140350	2,2 x 3,2	0869 210060			0869 220113			0067 222353		8	0867 230144	134-35/130
E21/10/9	-280922 Näheinrichtung, Nadelabstand 10 mm, Nadelstärke Nm 110-140, Stichtlänge max. 9 mm, für mittelschweres Nähgut. Sewing equipmen, needle gauge 10 mm, needle size Nm 110-140, stitch length max. 9 mm, for medium weight material.			0869 E02109 10	0869 200070	0869 140380	0869 140410	2,2 x 3,2	0869 210070			0367 223433			0067 222383		10	0867 230154	134-35/130
E21/12/9	-280922 Näheinrichtung, Nadelabstand 12 mm, Nadelstärke Nm 110-140, Stichtlänge max. 9 mm, für mittelschweres Nähgut. Sewing equipmen, needle gauge 12 mm, needle size Nm 110-140, stitch length max. 9 mm, for medium weight material.			0869 E02109 12	0869 200080	0869 140260	0869 140290	2,2 x 3,2	0869 210080			0367 222583			0067 222393		12	0867 230164	134-35/130
E21/14/9	-280922 Näheinrichtung, Nadelabstand 14 mm, Nadelstärke Nm 110-140, Stichtlänge max. 9 mm, für mittelschweres Nähgut. Sewing equipmen, needle gauge 14 mm, needle size Nm 110-140, stitch length max. 9 mm, for medium weight material.			0869 E02109 14	0869 200090	0869 140440	0869 140470	2,2 x 3,2	0869 210090			0367 223003			0067 222413		14	0867 230174	134-35/130

■ = Änderung / Modification

Klasse/Class 869-180922-M

Nr./No.	Teilenummer/ part number	Menge/ Quantity	Bezeichnung	Description
1	0869 150364	1	Greifer	Hook
2	0867 150814	1	Spulengehäuse	Bobbin case
3	0869 350150	1	Fadenziehmesser	Knife
4	0869 350220	1	Gegenmesser	Counterknife
5	0869 350230	1	Klemmfeder	Fixing clamp
6	0867 150140	5	Spule	Bobbin
7	9205 101827	10	Gewindestift	Threaded pin
8	0667 115600	1	Fadenanzugfeder	Thread check spring
9	0467 150120	1	Spannungsfeder	Tension spring
10	0992 023560	10	Linsensenkschraube	Sunk screw
11	0216 000591	1	Friktionsbelag	Friction coatings
12	0688 350160	10	Schraube	Screw
13	9203 361828	10	Senkschraube	Sunk screw
14	0992 016580	10	Zylinderschraube mit Zapfen	Screw
15	0992 023577	10	Linsensenkschraube	Screw
16	9205 102477	10	Gewindestift	Threaded pin
17	0291 000159	1	Fadenführung	Thread guide
18	9203 312412	10	Senkschraube	Sunk screw
19	9204 001257	10	Senkschraube	Sunk screw
20	9204 101677	10	Linsensenkschraube	Screw
21	9202 012040	10	Zylinderschraube	Cylinder Screw
22	9202 022077	10	Zylinderschraube	Cylinder Screw
23	0867 150170	1	Druckfeder	Presser spring
24	0867 172060	1	Messer	Knife
25	0667 156190	1	Nadelschutz	Needle guard
26	9202 002077	10	Zylinderschraube	Cylinder Screw
27	9130 221100	1	Zahnriemen	Timing belt
28	0367 125194	1	Nadelstange	Needle bar
29	0933 001544	1	Pumpe	Pump
30	9047 000012	1	Nähmaschinenöl	Sewing machine oil
31	9047 098004	1	Spezialfett Isoflex	Special grease
32	9041 100015	1	Öldocht	Oil wick

Klasse/Class 869-280922-M

Nr./No.	Teilenummer/ part number	Menge/ Quantity	Bezeichnung	Description
1	0869 150364	1	Greifer	Hook
2	0867 150814	1	Spulengehäuse	Bobbin case
3	0869 350150	1	Fadenziehmesser	Knife
4	0869 350220	1	Gegenmesser	Counterknife
5	0869 350230	1	Klemmfeder	Fixing clamp
6	0867 150140	5	Spule	Bobbin
7	9205 101827	10	Gewindestift	Threaded pin
8	0667 115600	1	Fadenanzugfeder	Thread check spring
9	0467 150120	1	Spannungsfeder	Tension spring
10	0992 023560	10	Linsensenkschraube	Sunk screw
11	0216 000591	1	Friktionsbelag	Friction coatings
12	0688 350160	10	Schraube	Screw
13	9203 361828	10	Senkschraube	Sunk screw
14	0992 016580	10	Zylinderschraube mit Zapfen	Screw
15	0992 023577	10	Linsensenkschraube	Screw
16	9205 102477	10	Gewindestift	Threaded pin
17	0291 000159	1	Fadenführung	Thread guide
18	9203 312412	10	Senkschraube	Sunk screw
19	9204 001257	10	Senkschraube	Sunk screw
20	9204 101677	10	Linsensenkschraube	Screw
21	9205 102148	10	Gewindestift	Threaded pin
22	9202 012040	10	Zylinderschraube	Cylinder Screw
23	9202 022077	10	Zylinderschraube	Cylinder Screw
24	0867 150170	1	Druckfeder	Presser spring
25	0867 172060	1	Messer	Knife
26	0667 156190	1	Nadelschutz	Needle guard
27	9202 002077	10	Zylinderschraube	Cylinder Screw
28	9130 221100	1	Zahnriemen	Timing belt
29	0367 125194	1	Nadelstange	Needle bar
30	0933 001544	1	Pumpe	Pump
31	9047 000012	1	Nähmaschinenöl	Sewing machine oil
32	9047 098004	1	Spezialfett Isoflex	Special grease
33	9041 100015	1	Öldocht	Oil wick



DÜRKOPP ADLER AG

Potsdamer Straße 190
33719 Bielefeld
GERMANY

Phone +49 (0) 521 / 925-00
E-Mail service@duerkopp-adler.com
www.duerkopp-adler.com