



877-M PREMIUM Teileliste und Näheinrichtungen
Parts List and Sewing Equipment

Alle Rechte vorbehalten.

Eigentum der Dürkopp Adler AG und urheberrechtlich geschützt. Jede Wiederverwendung dieser Inhalte, auch in Form von Auszügen, ist ohne vorheriges schriftliches Einverständnis der Dürkopp Adler AG verboten.

All rights reserved.

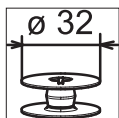
Property of Dürkopp Adler AG and protected by copyright. Any reuse of these contents, including extracts, is prohibited without the prior written approval of Dürkopp Adler AG.

Copyright © Dürkopp Adler AG 2020

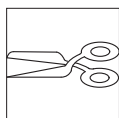
877-M PREMIUM

Inhaltsverzeichnis	Tafel / Table	Contents
Armwelle	1	Upper shaft
Antrieb Arm- und Unterwelle	2	Upper and bottom shaft drive
Rastkupplung		Safety clutch
Fadenhebel	3	Thread lever
Rollfussantrieb	4	Top roller drive
Transportgetriebe	5	Wheel feed drive
Schiebradtransport	6	Wheel feed
Fusslueftung Schrittmotor	7	Top roller lift stepper motor
Uebergrosser Greifer mit Spule	8	Oversized hook with bobbin
Greiferlager rechts	9	Hook case right
Fadenabschneider	10	Thread trimmer
Kantenschneider	11	Edge trimmer
Spuler	12	Winder
Spannungsplatte Einnadel el.	13	Tension plate 1 needle el.
Verteilerplatte	14	Electrical distribution board
Zentralschmierung	15	Central lubrication
Arm, Fadenufuehrung	16	Arm, Thread guide
Grundplatte	17	Bed plate
Direktantrieb	18	Direct drive
Steuerung, Taster	19	Control unit, Push-buttons
Bedienfeld	20	Control panel
Naehleuchte Diode		Sewing lamp diode
Gestell	21	Stand
Wartungseinheit	22	Maintenance unit
Beipack	23, 24	Accessories
Restfadenwaechter	25	Thread monitor
Kantenanschlag pneum.	26	Edge guide pneum.
Nadelbereichabdeckung		Needle area cover
Tischplatte	27	Table top
Elektrisch hoechenverstellbares Gestell		Stand el. adjustable
Pedal K20		Pedal K20
Pedal Ergobody		Pedal Ergobody
Teilesatz		Parts set
Abfrage Schieber	28	Slide monitoring
Handraddeckel		Handwheel cover
Handscanner		Handscanner
Werkzeug M-Type		Tool kits M-Type
2-fach Steckdose		Socket double
Lockout Luft und Strom		Lockout air and power
Commander Basic, Pro	29	Commander Basic, Pro
Rollfuss Ø 25	30	Top roller Ø 25
Rollfuss Ø 35	31	Top roller Ø 35
Stichplattenschieber		Slide
Index		Index
Naehleinrichtungen		Sewing equipment

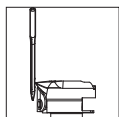
877-M PREMIUM



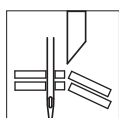
uebergrosser Greifer
oversized hook



mit Fadenabschneider
with thread trimmer



Greifer rechts der Nadel
hook right of the needle

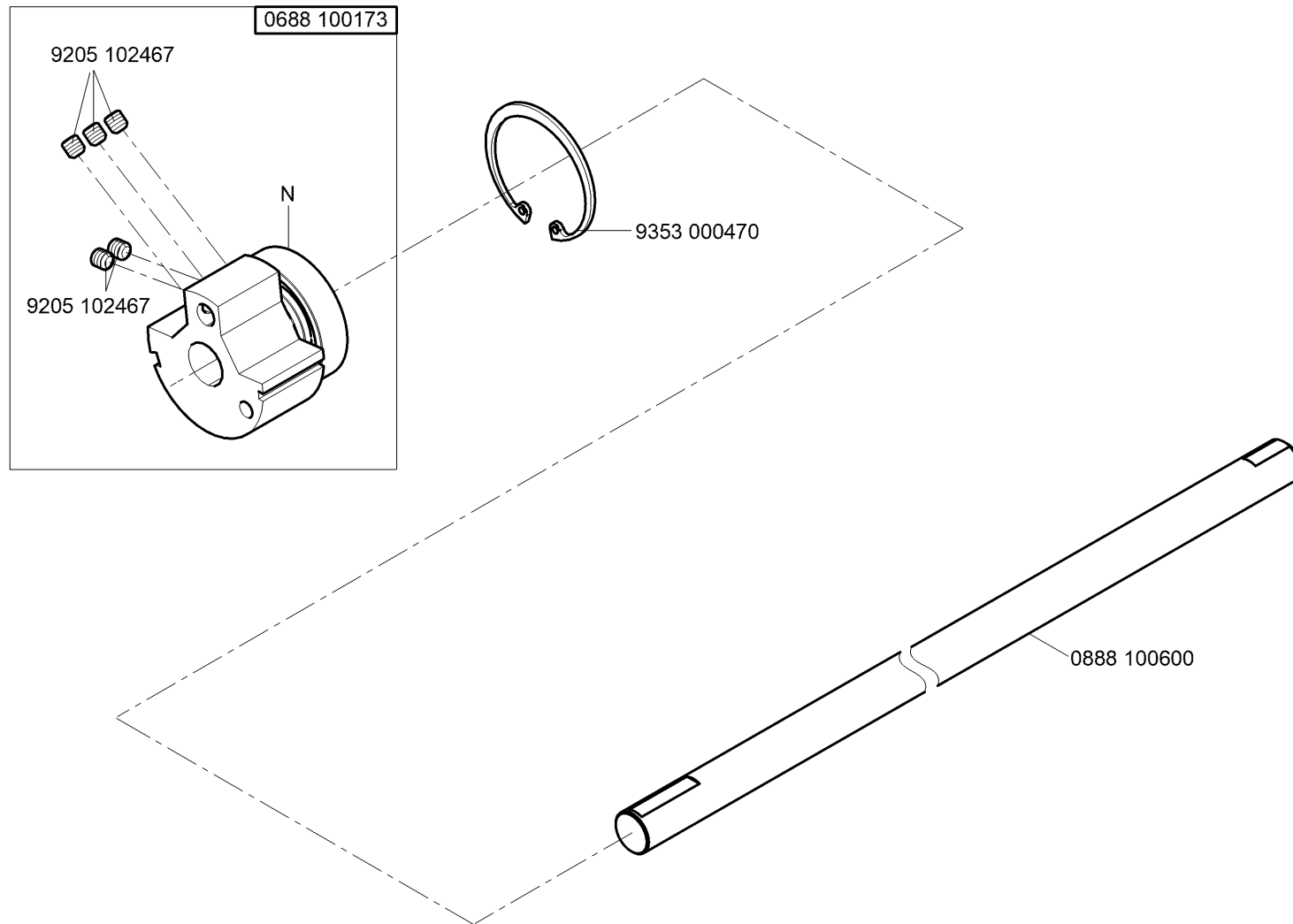


mit Kantenschneider
with edge trimmer

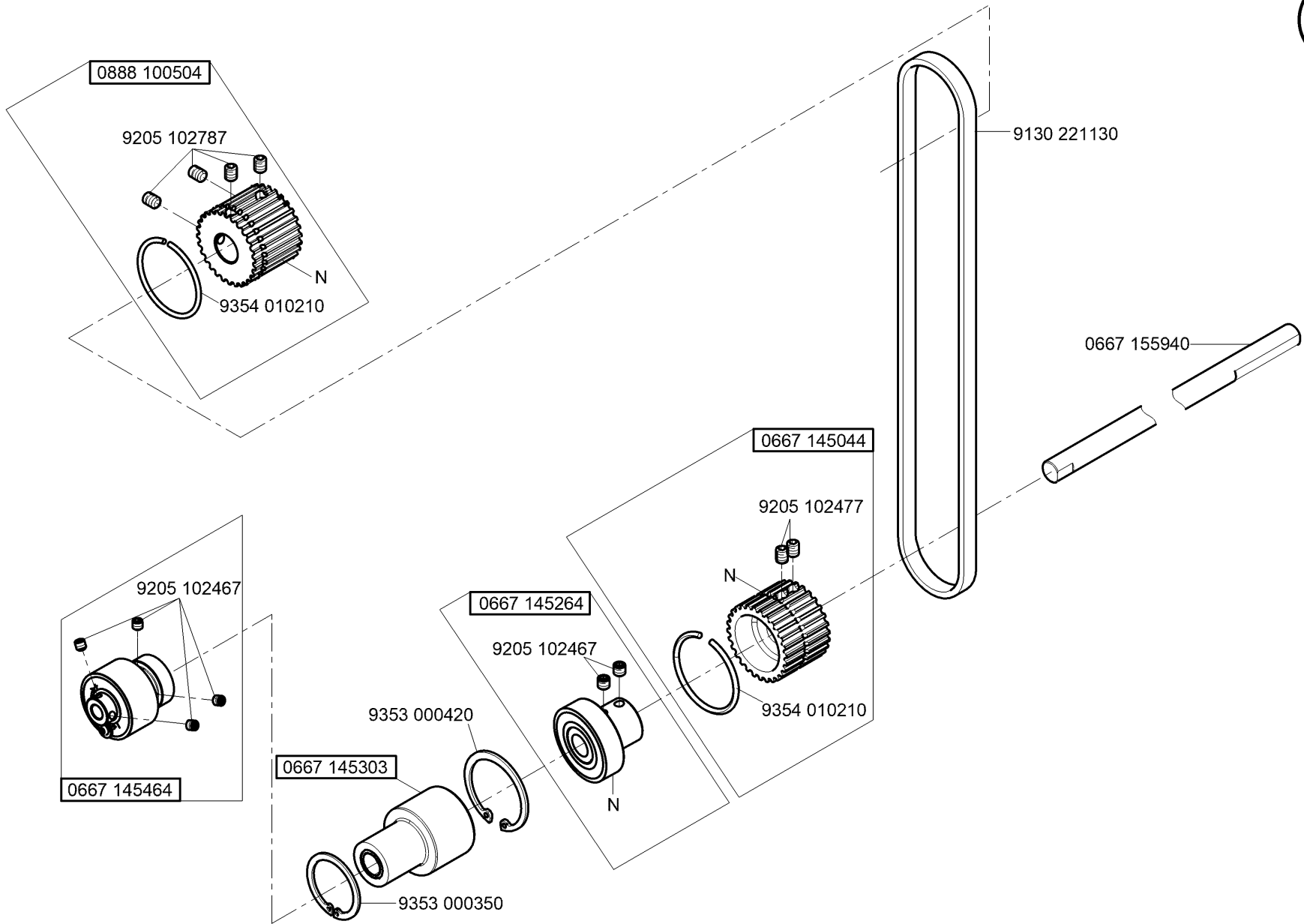


kleben/stick

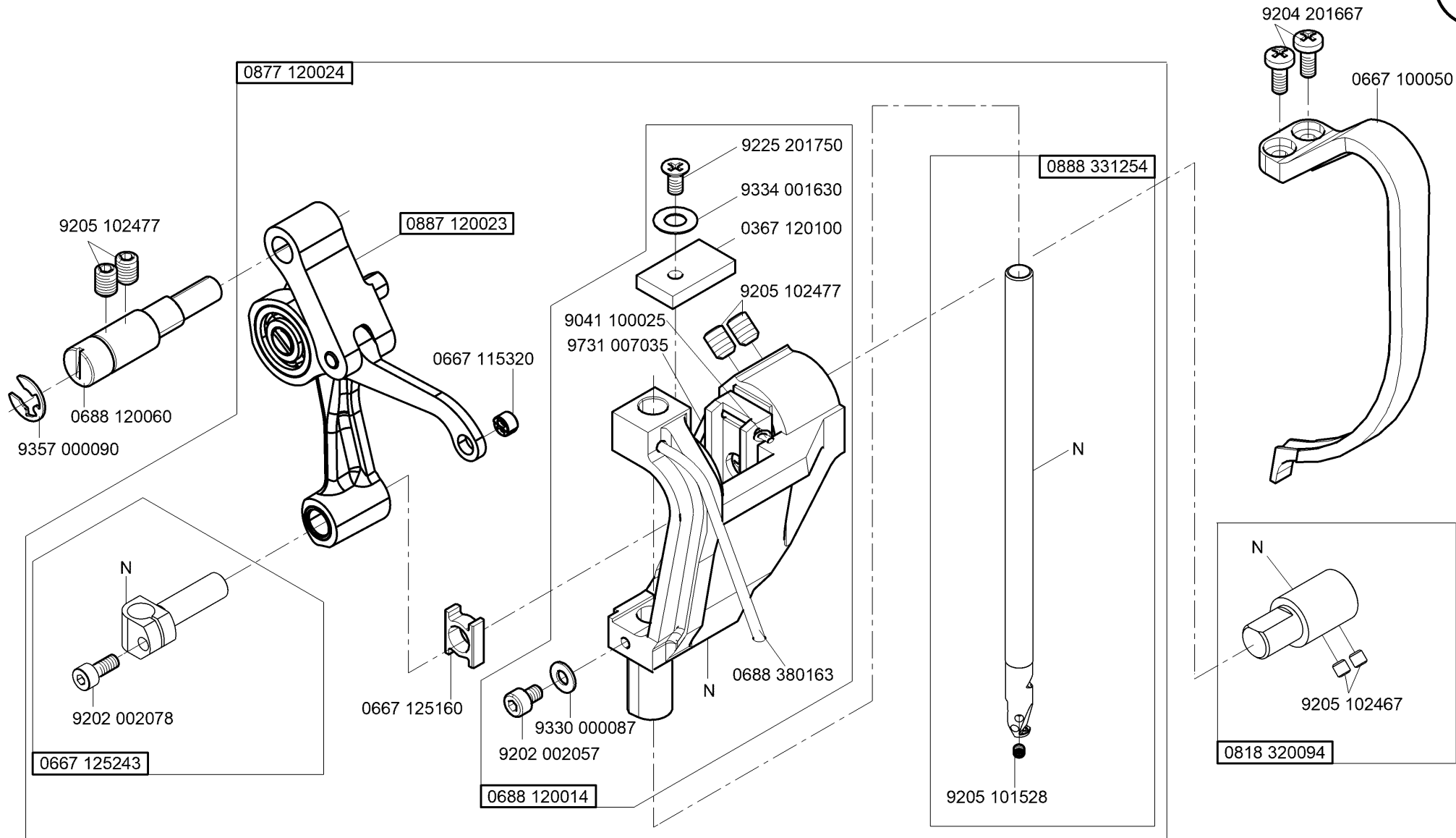
N nicht einzeln lieferbar/not available as separate part



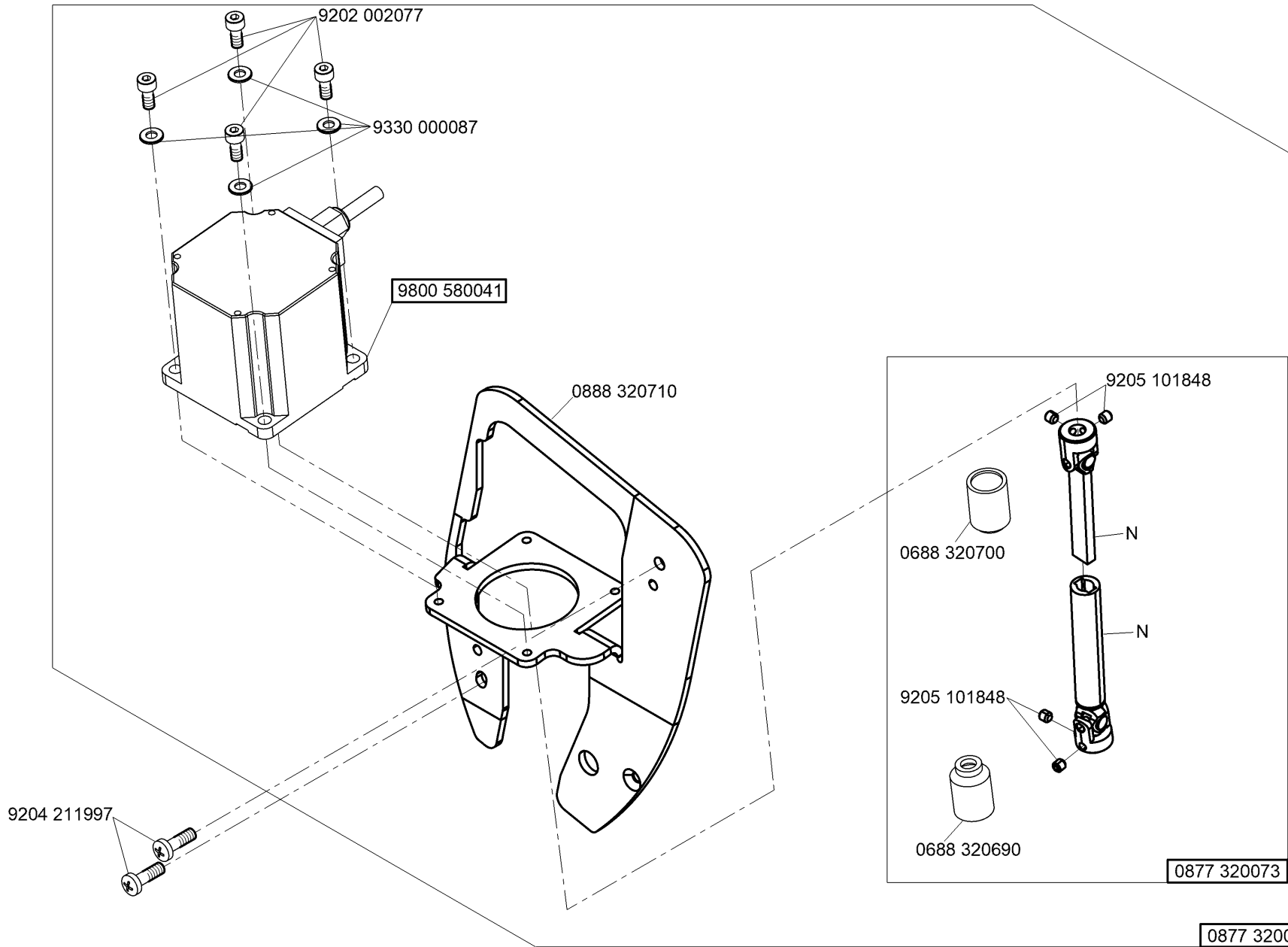
N - nicht als Einzelteil lieferbar
not available as separate part



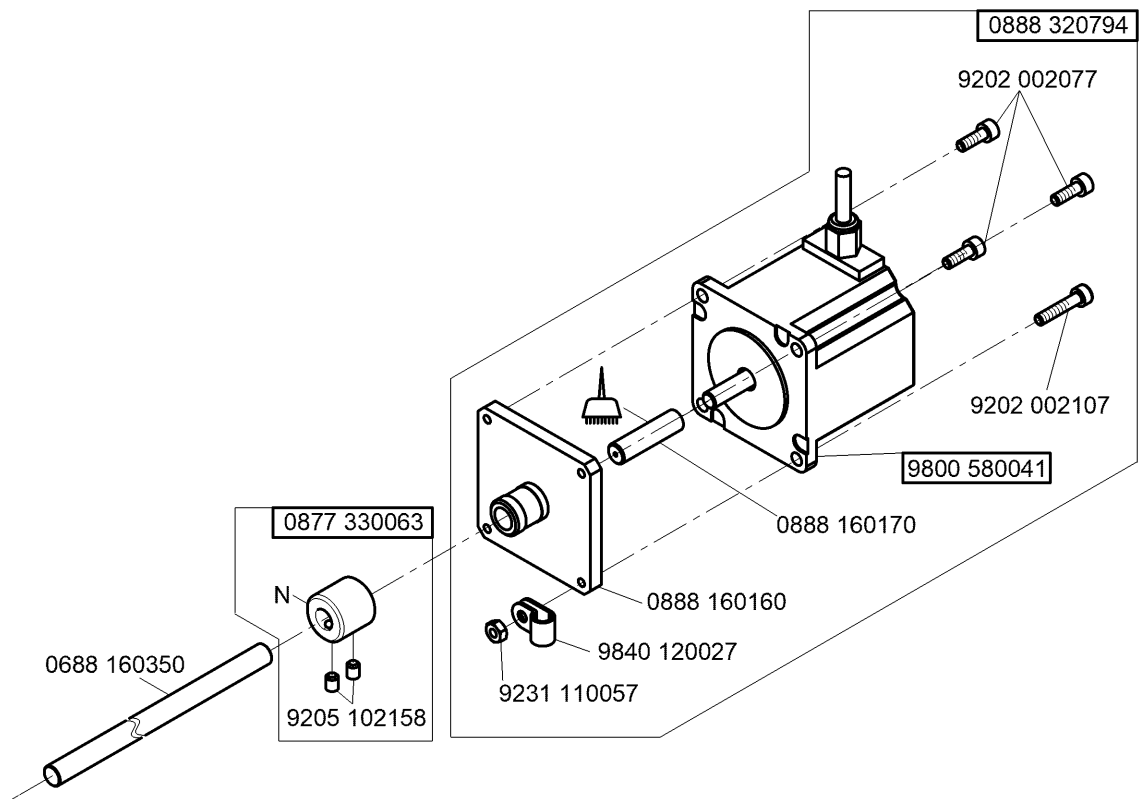
N - nicht als Einzelteil lieferbar
not available as separate part




N - nicht als Einzelteil lieferbar
not available as separate part

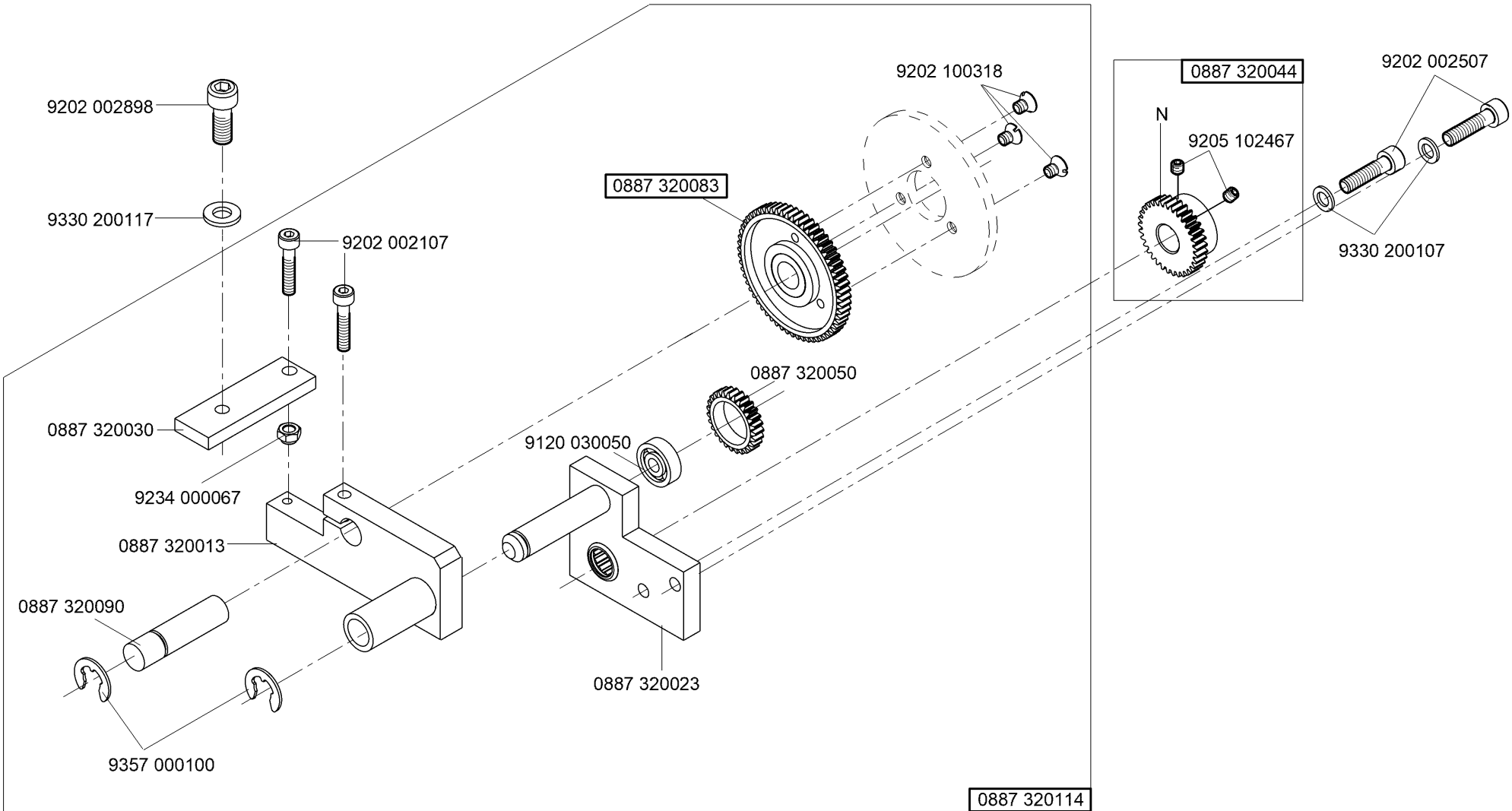


N - nicht als Einzelteil lieferbar
not available as separate part

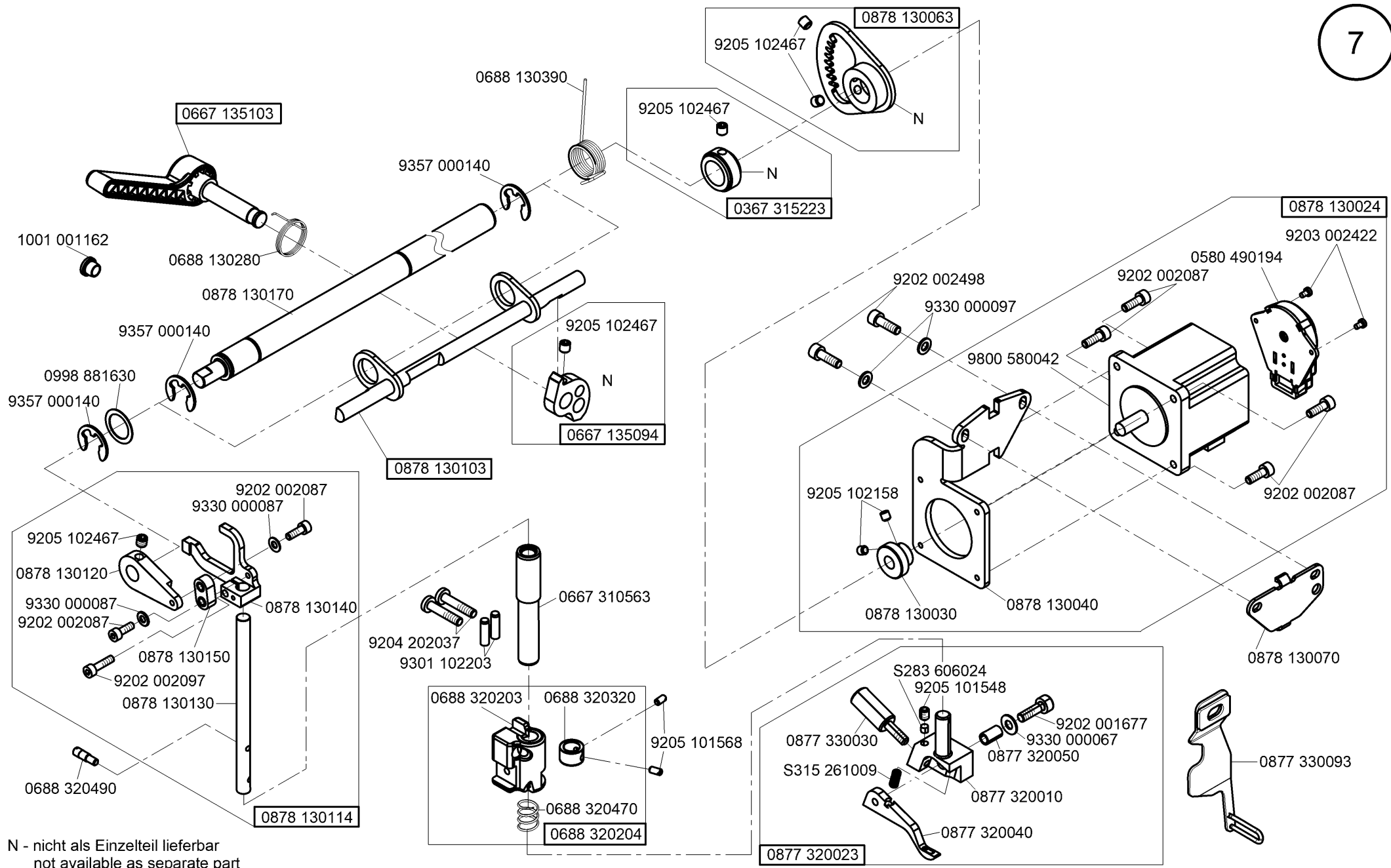


 -kleben -stick

N - nicht als Einzelteil lieferbar
not available as separate part



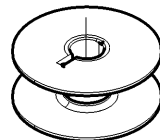
N - nicht als Einzelteil lieferbar
not available as separate part



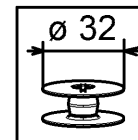
N - nicht als Einzelteil lieferbar
not available as separate part

auf Wunsch
on request

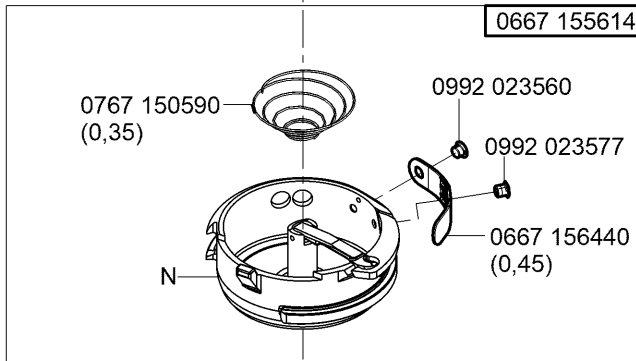
0667 150870
(0,45)



0667 150830



0667 155634

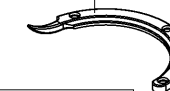


auf Wunsch
on request



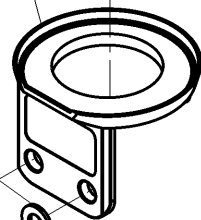
0467 150440
(0,3)

0667 156210



auf Wunsch
on request

0867 150290



0998 882080

9202 100535

0992 016580

0992 016580

0667 150840

9203 211837

0667 150850

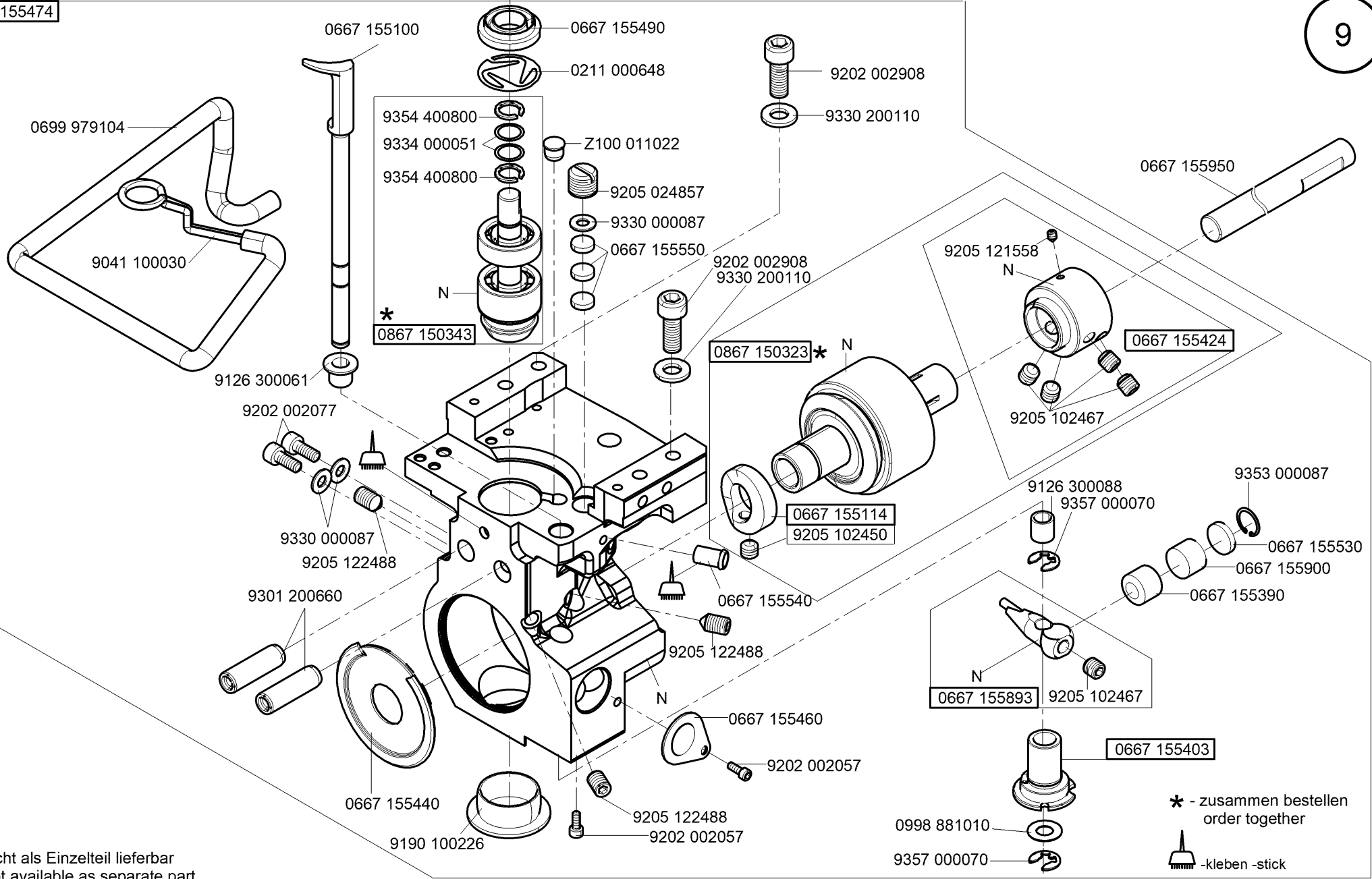
9205 102477

0667 156180

9205 102477

0667 156330

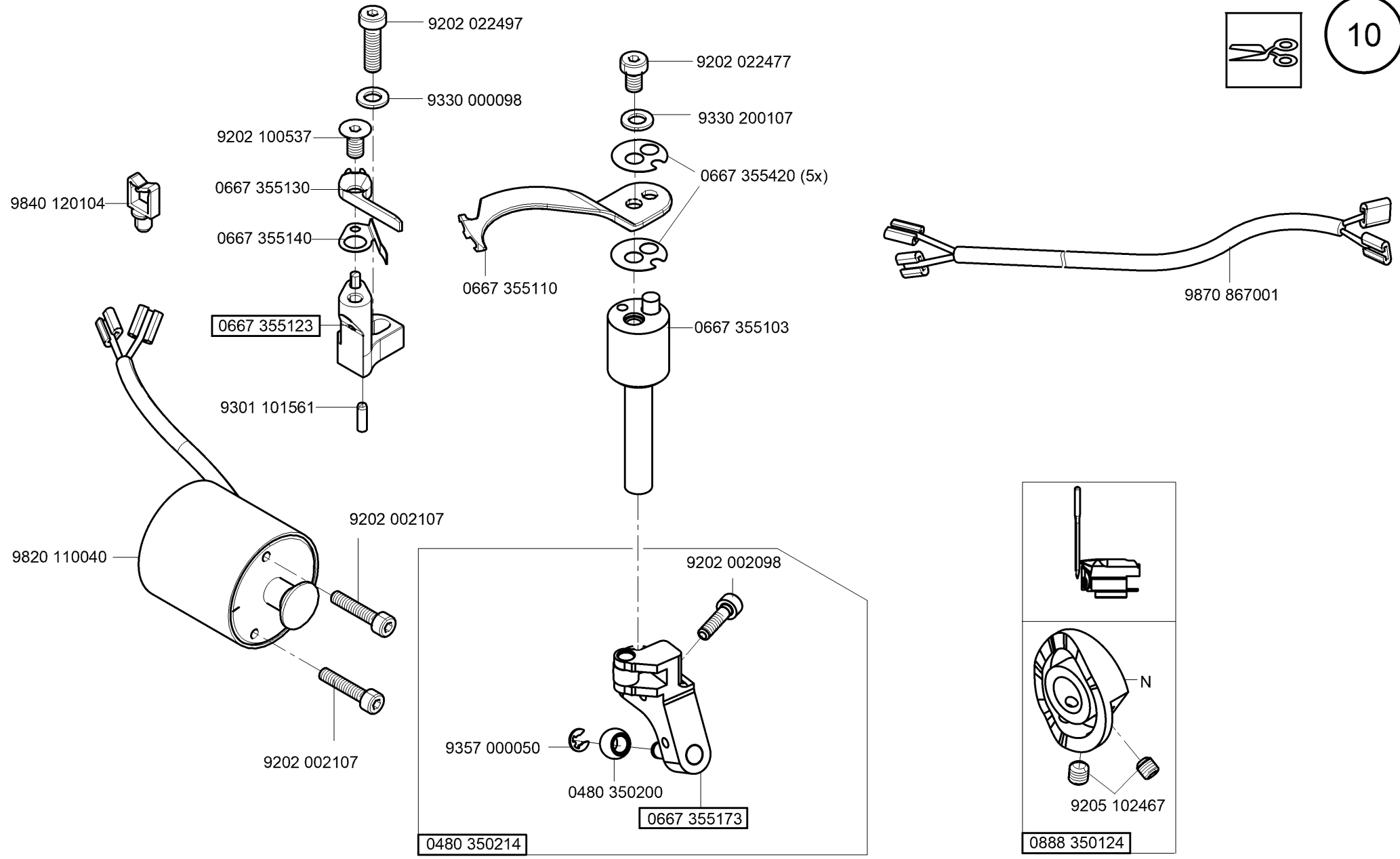
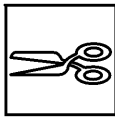
N - nicht als Einzelteil lieferbar
not available as separate part

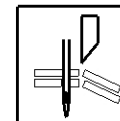


N - nicht als Einzelteil lieferbar
not available as separate part

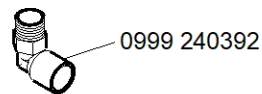
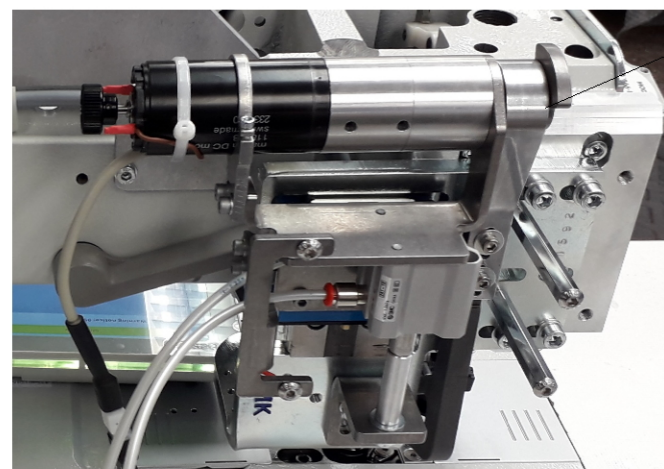
* - zusammen bestellen
order together

-kleben -stick

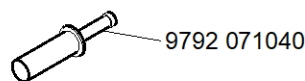




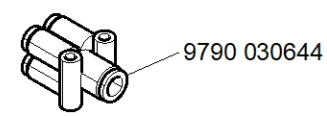
0877 335024



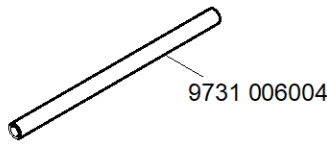
0999 240392



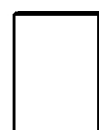
9792 071040



9790 030644

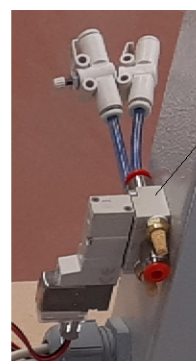


9731 006004



siehe Bedienungsanleitung/
see Operating Instructions

0877 335034

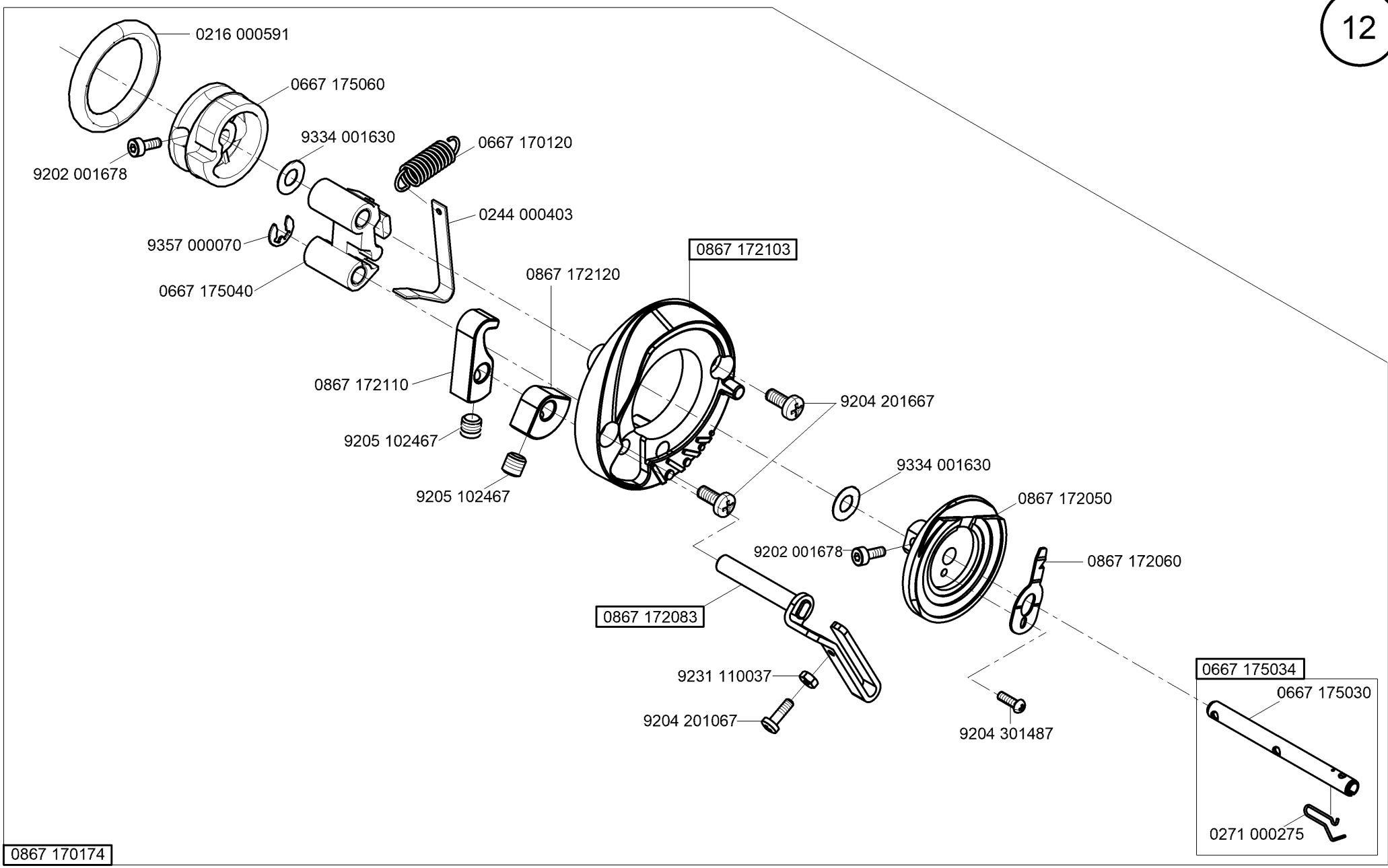


0877 335044

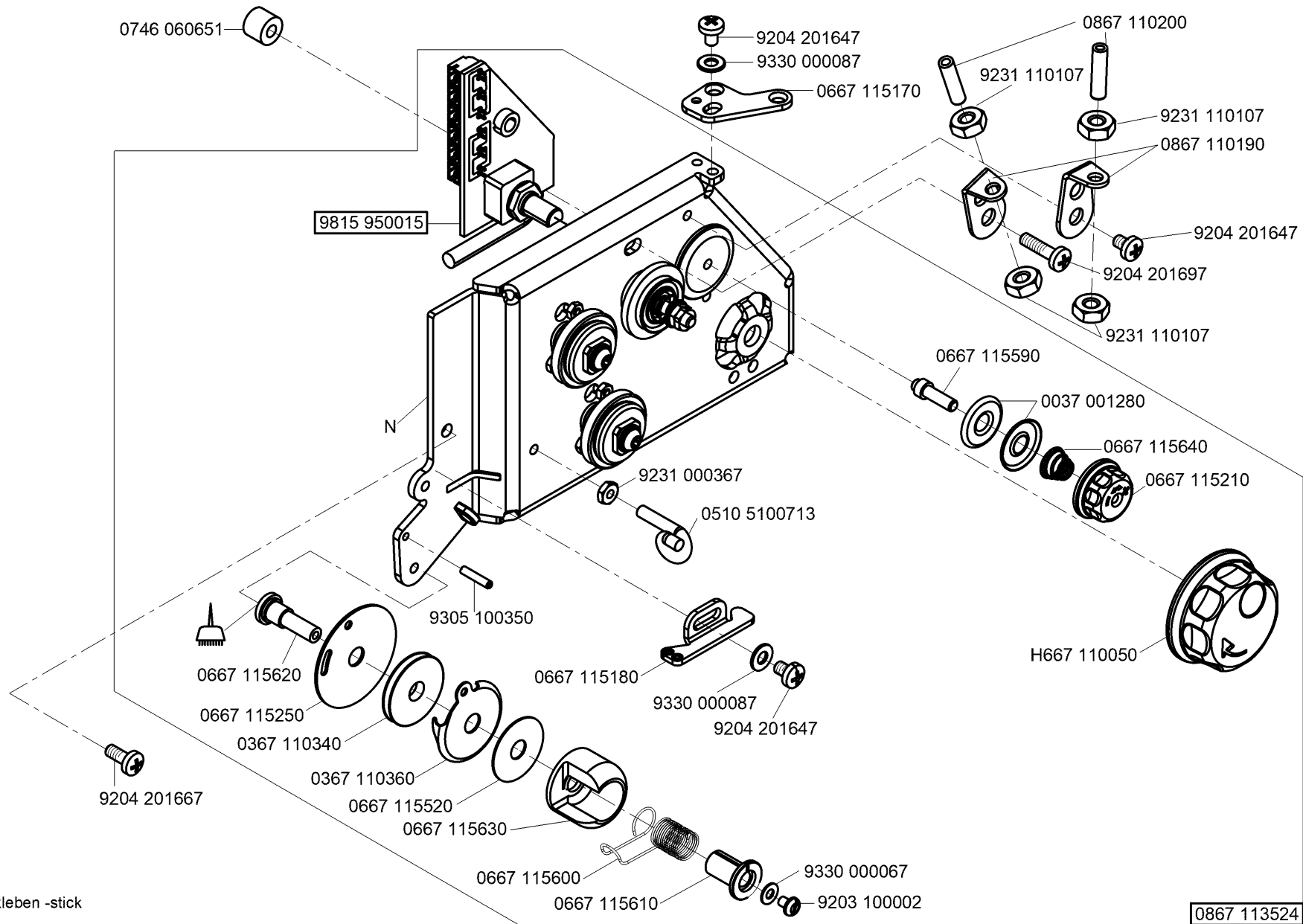


0877 335014

N - nicht als Einzelteil lieferbar
not available as separate part



0867 170174

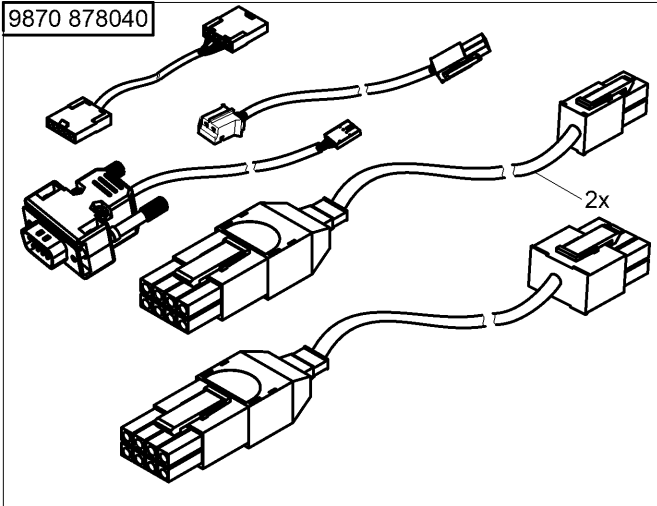


-kleben -stick

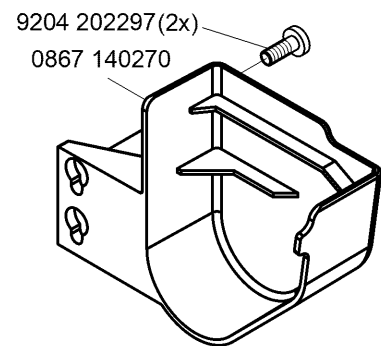
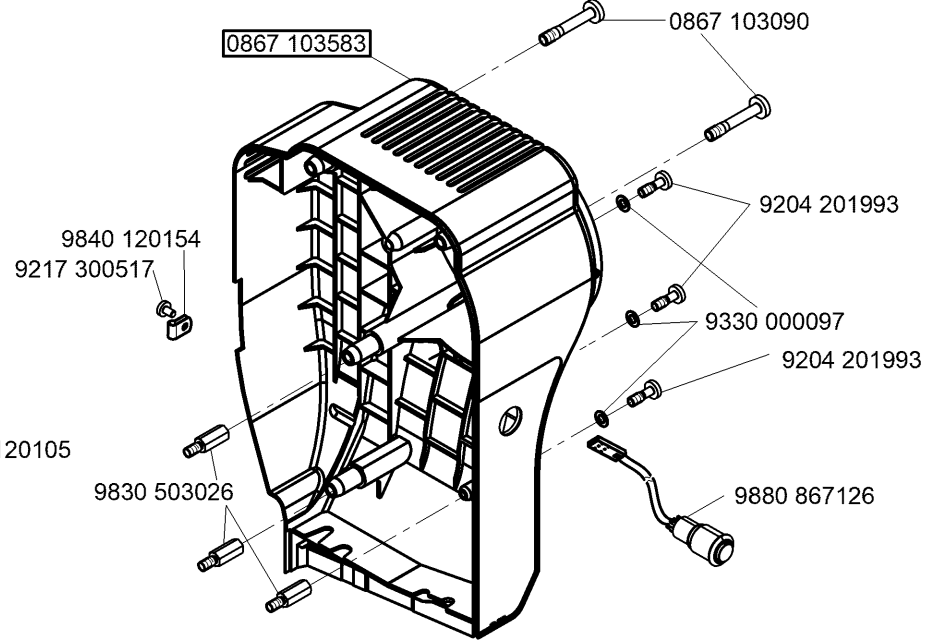
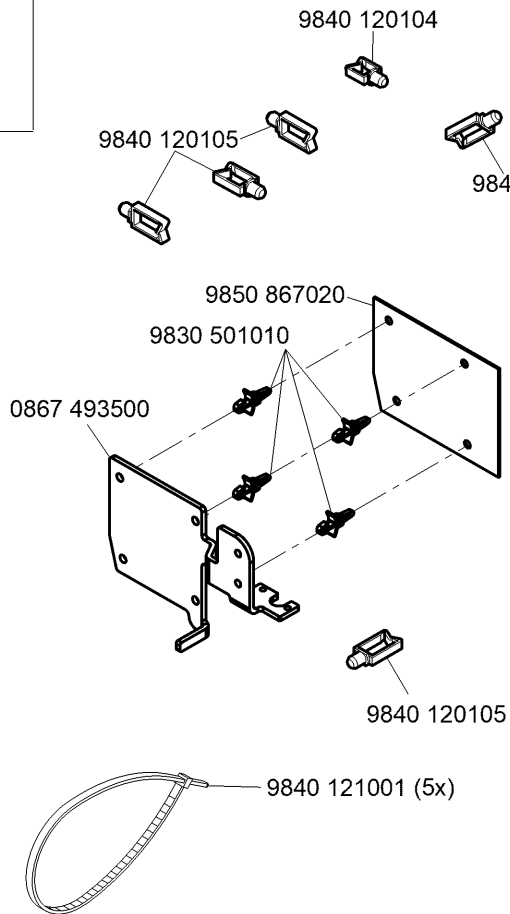
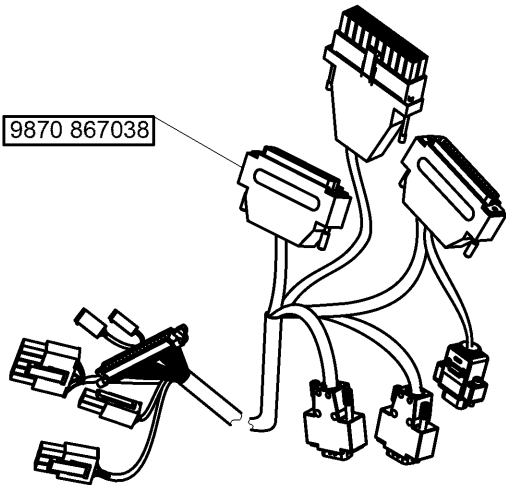
N - nicht als Einzelteil lieferbar
not available as separate part

CI. 877-M PREMIUM

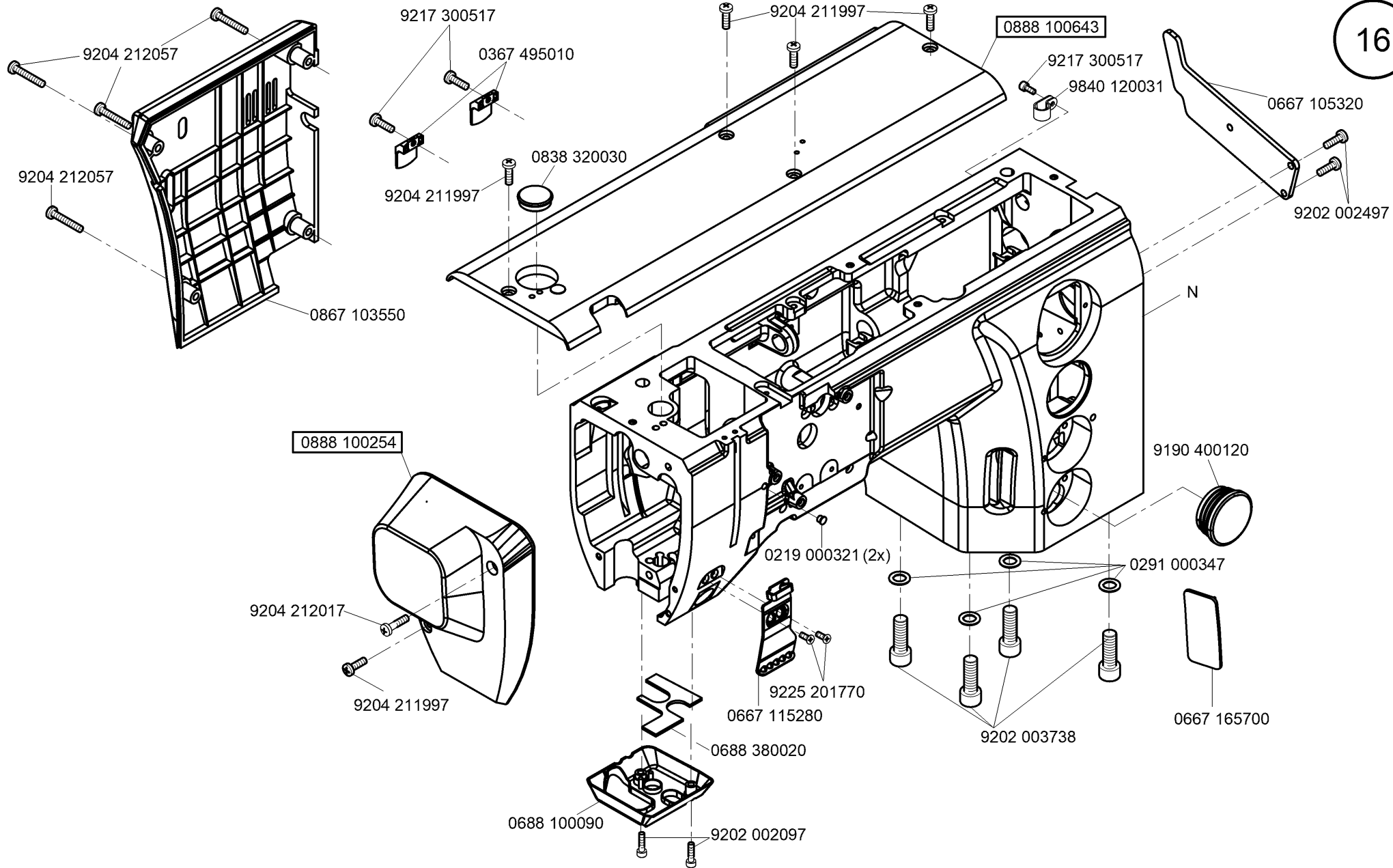
9870 878040



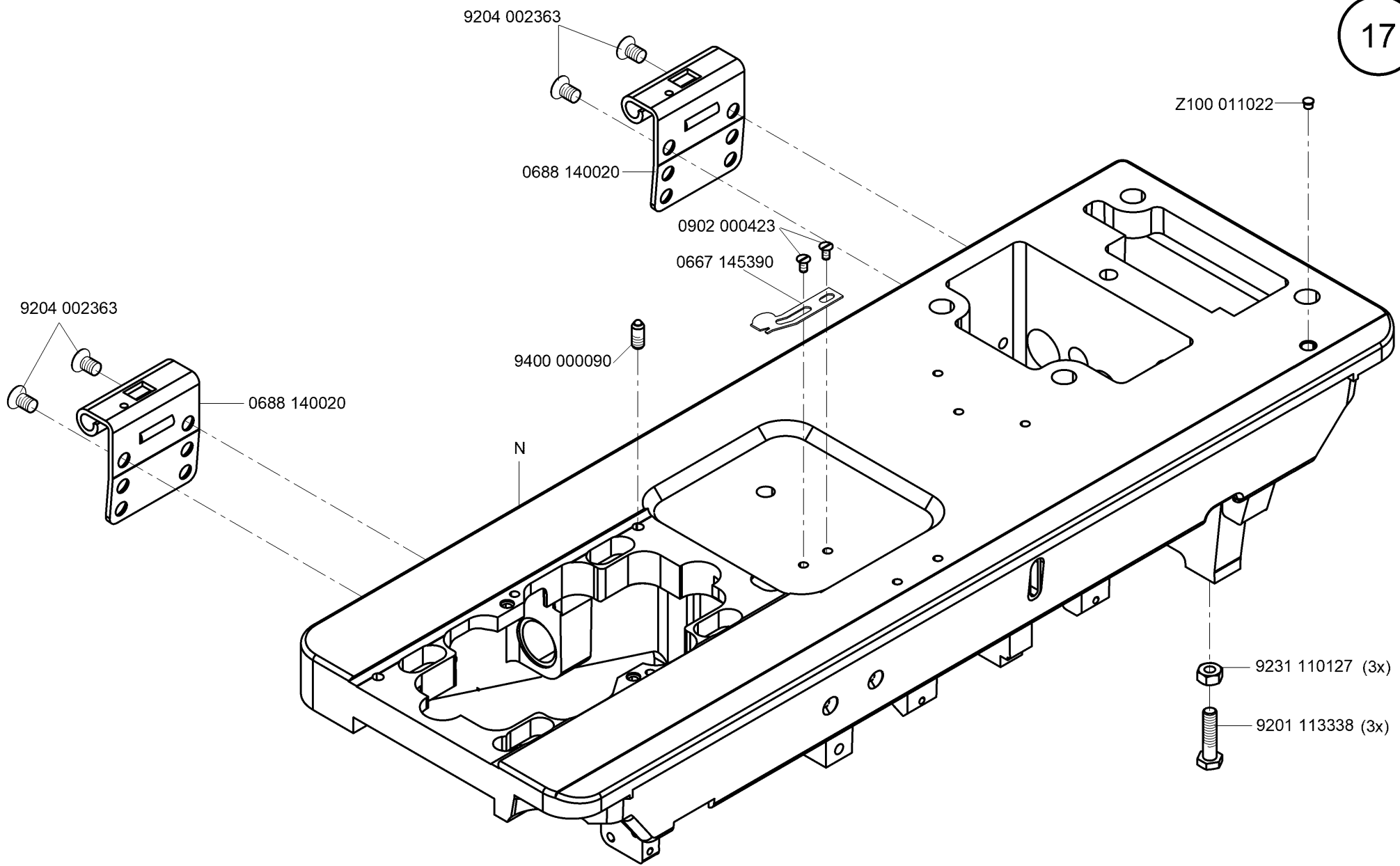
9870 867038



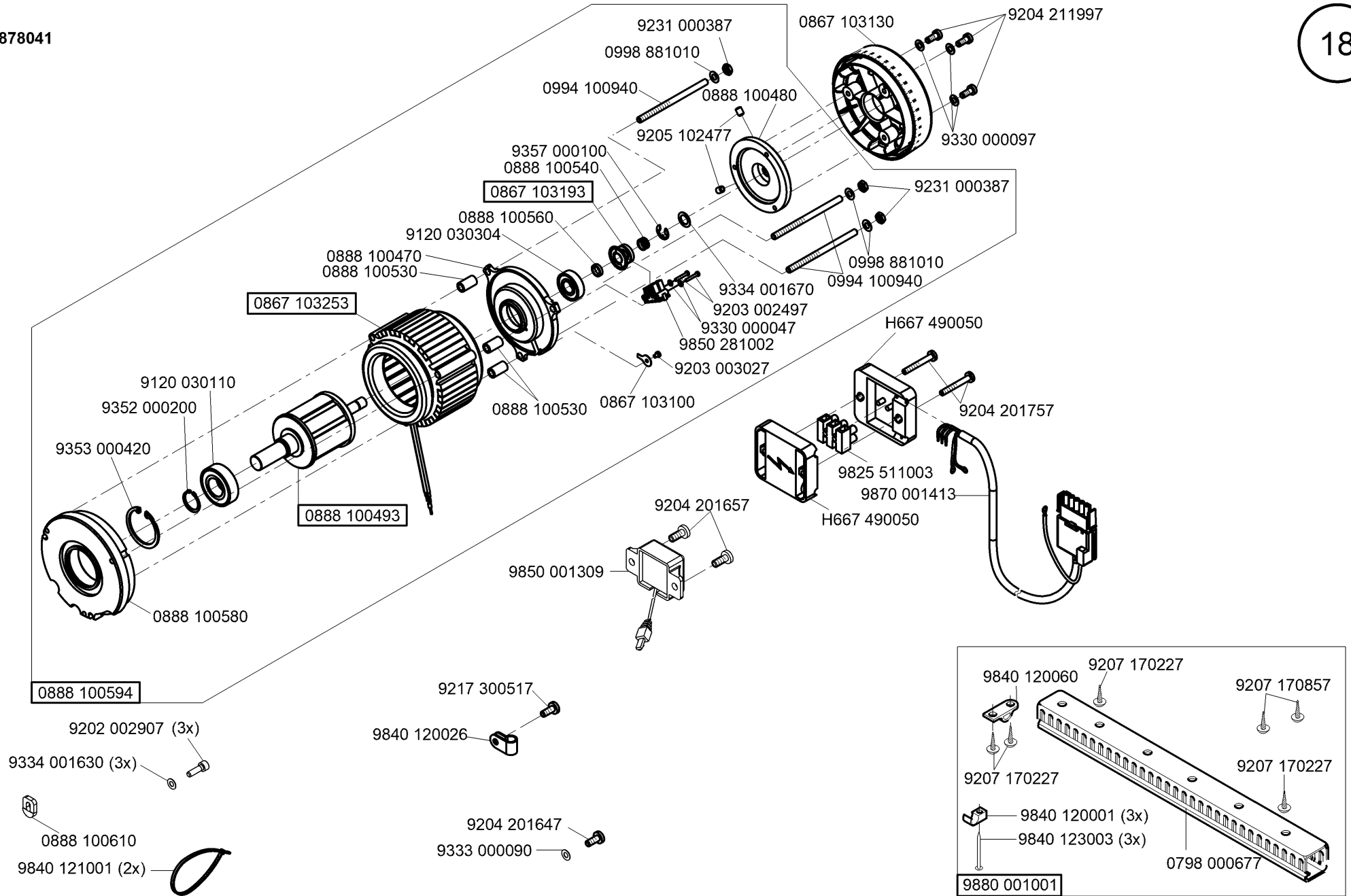
0867 493514

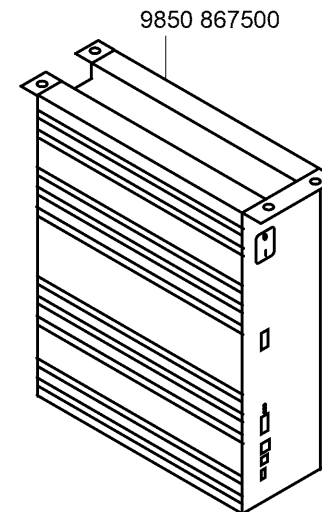
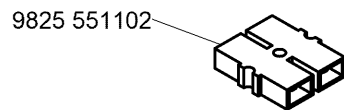
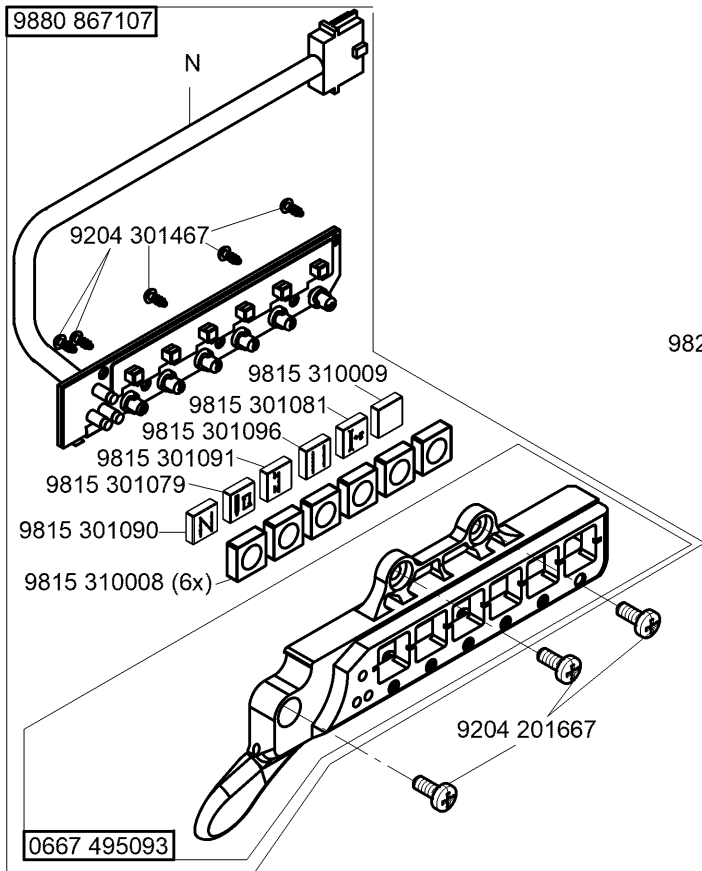


N - nicht als Einzelteil lieferbar
not available as separate part

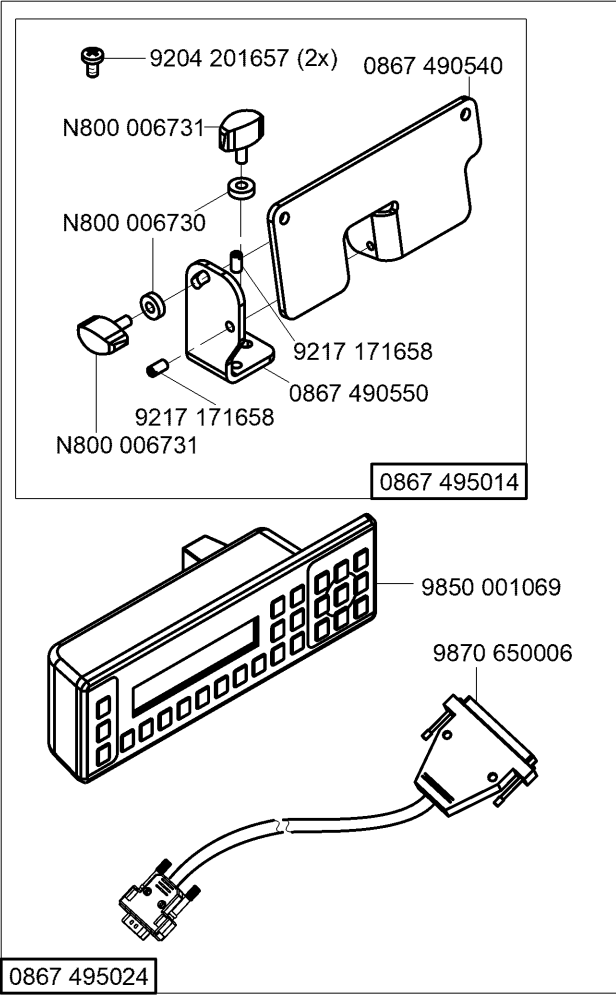
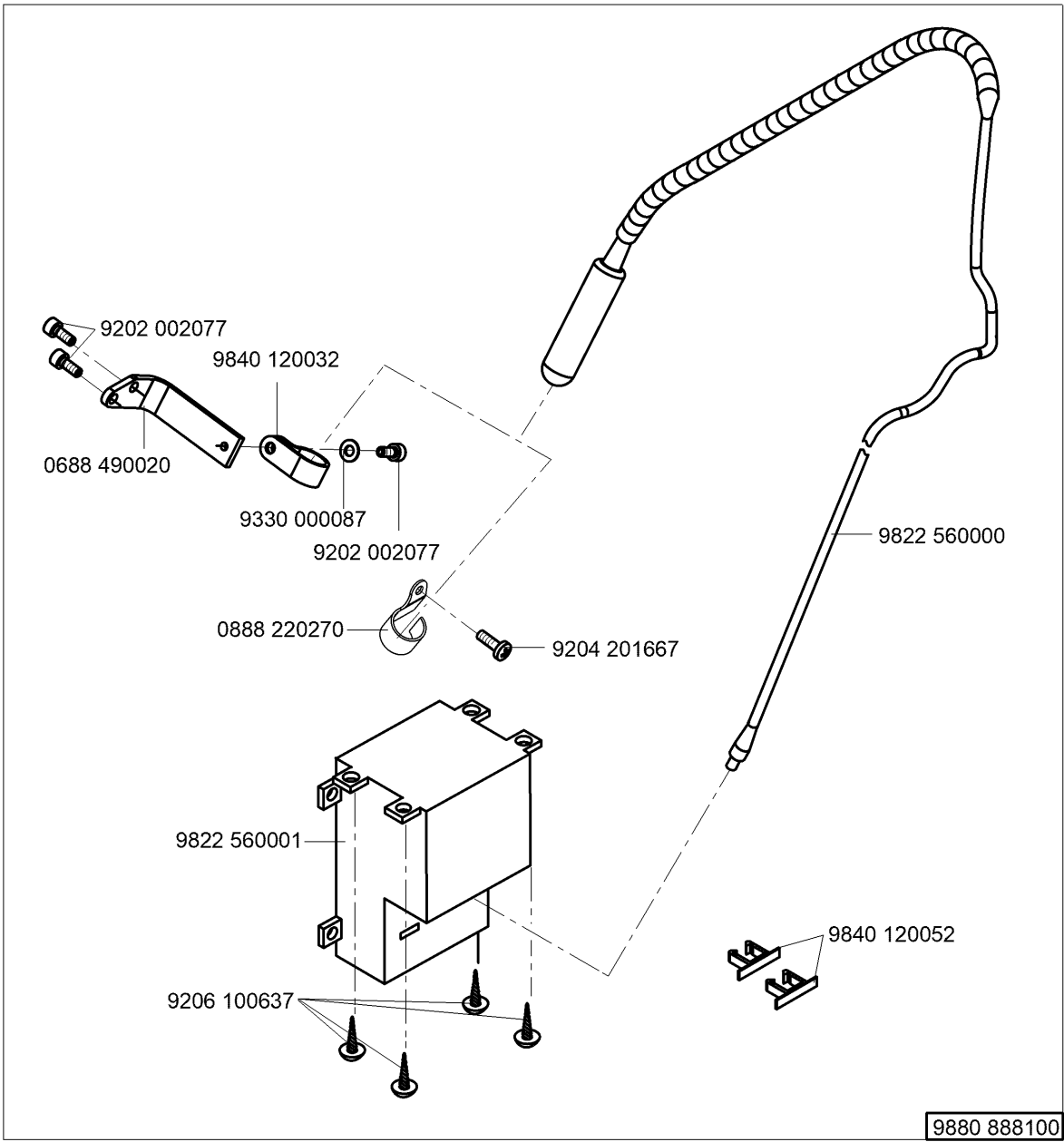


N - nicht als Einzelteil lieferbar
not available as separate part

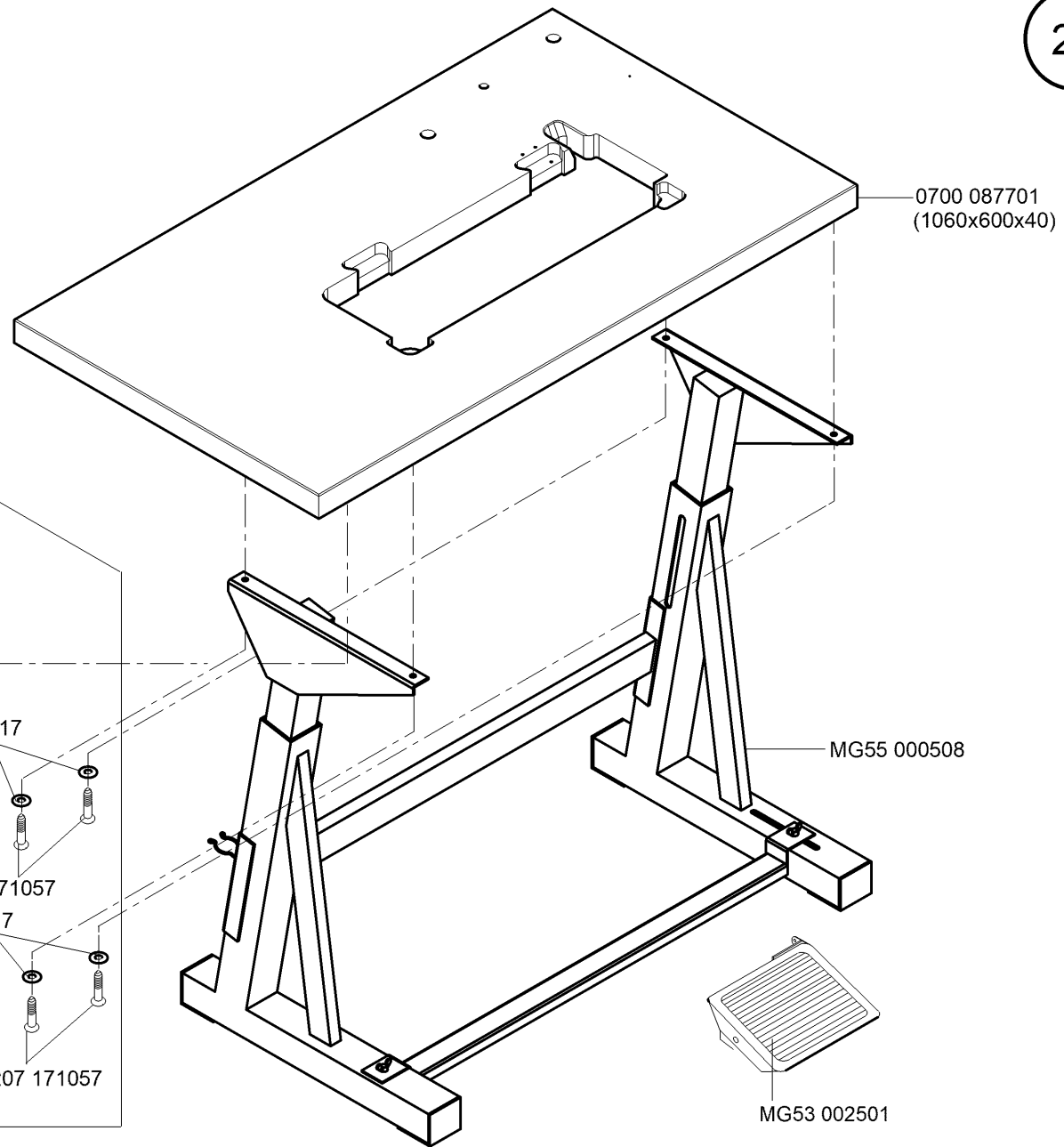
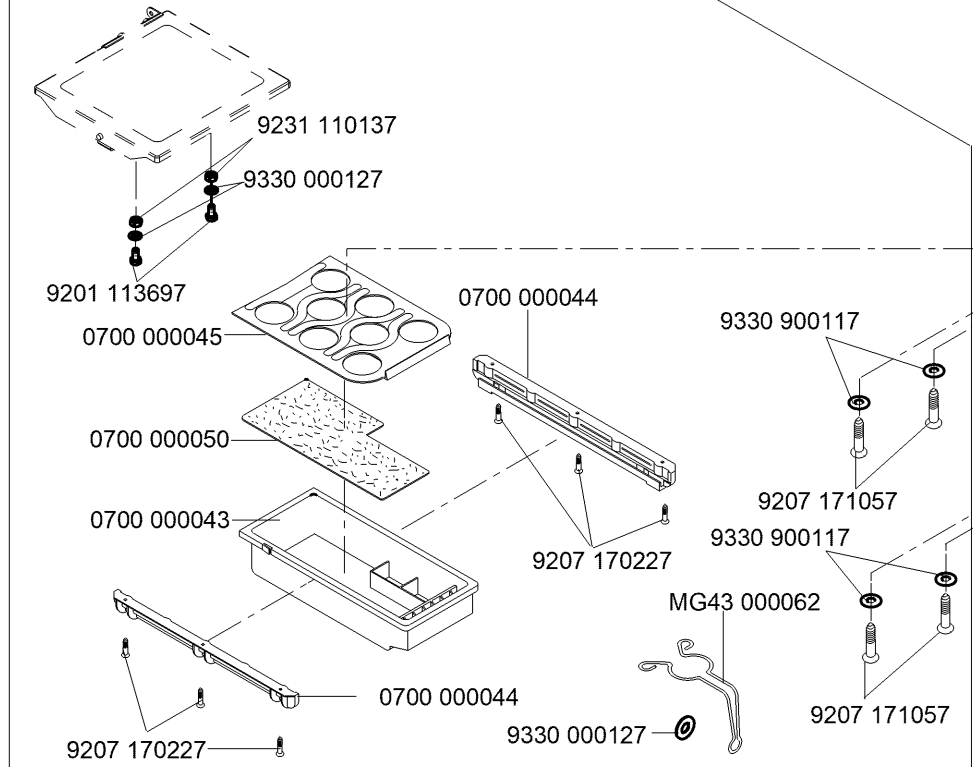


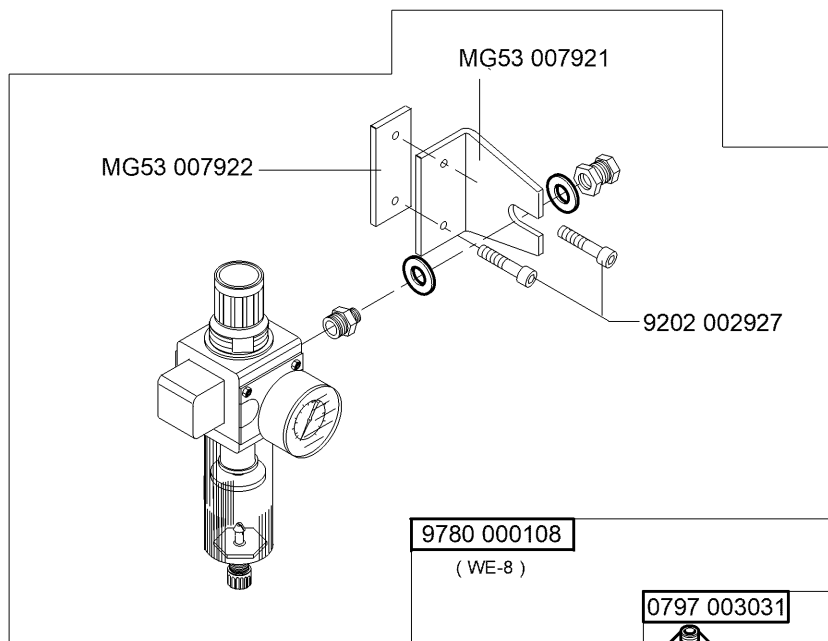


N - nicht als Einzelteil lieferbar
not available as separate part

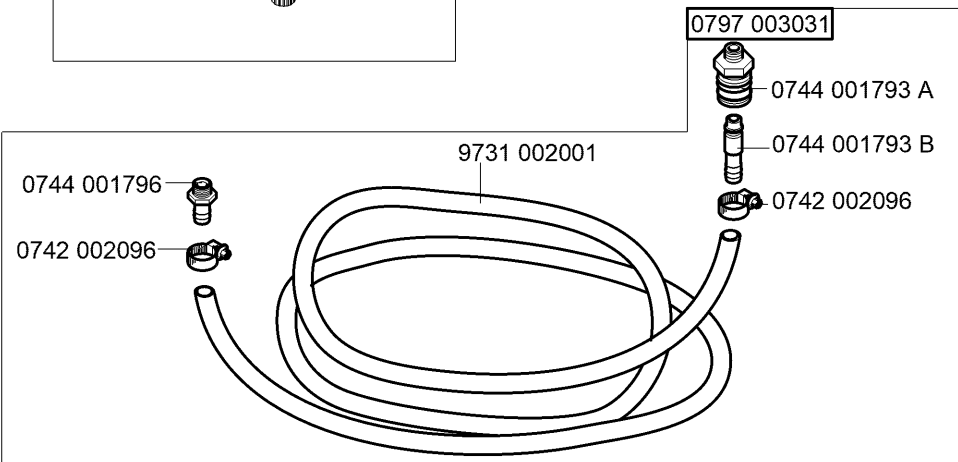


MG53 007511

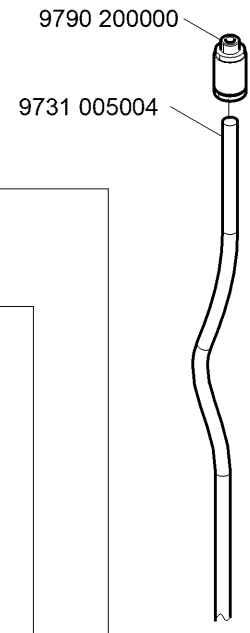
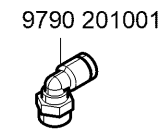
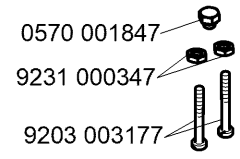




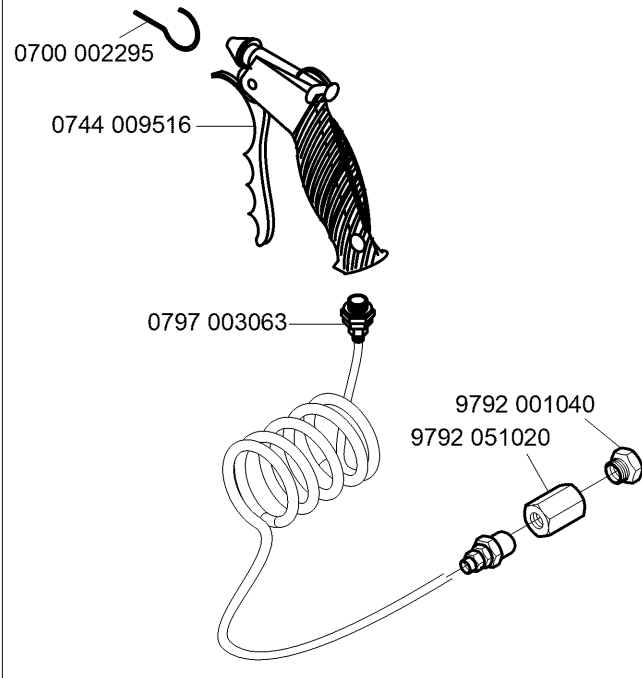
9780 000108
(WE-8)

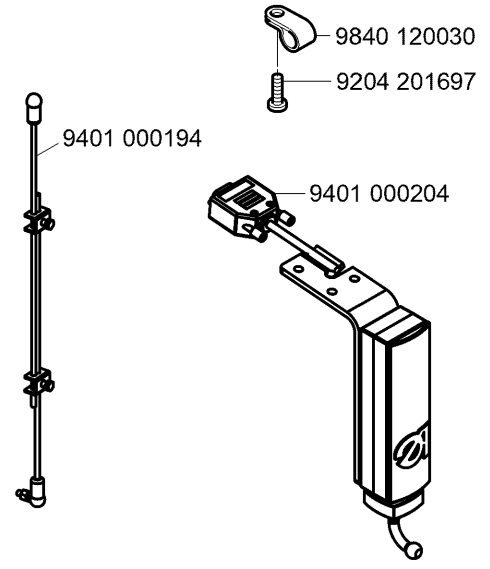
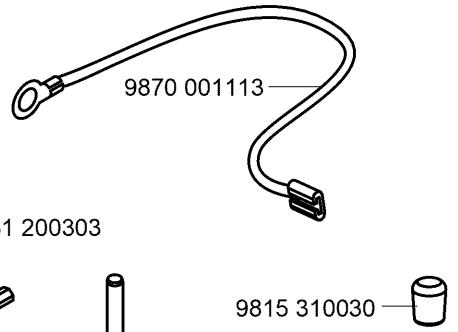
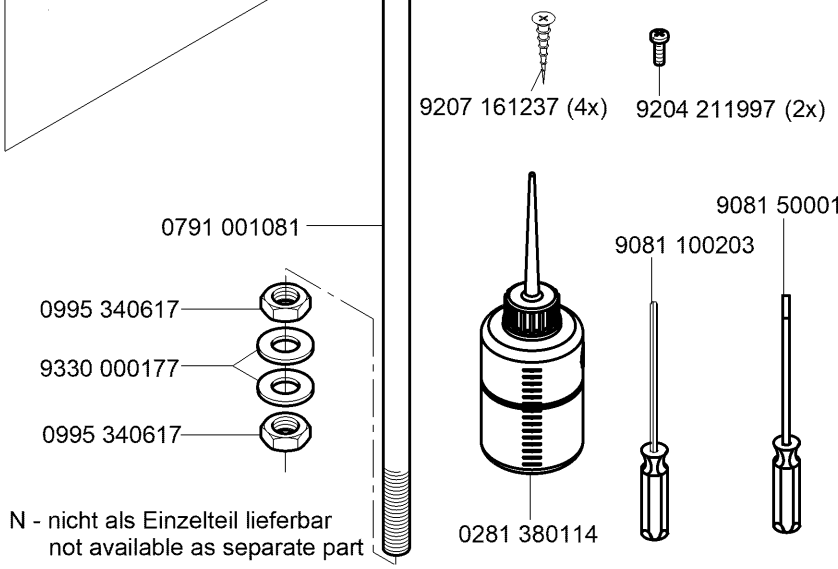
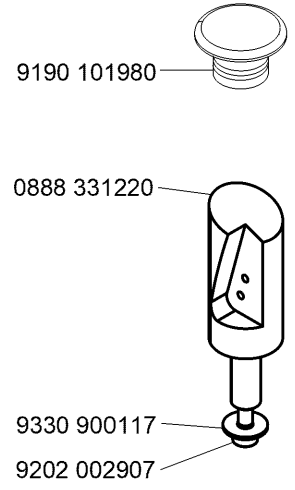
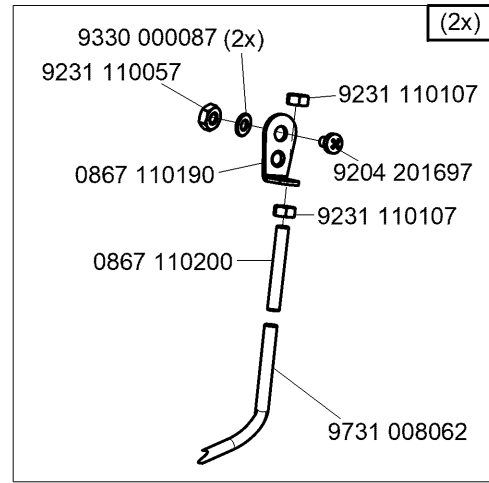
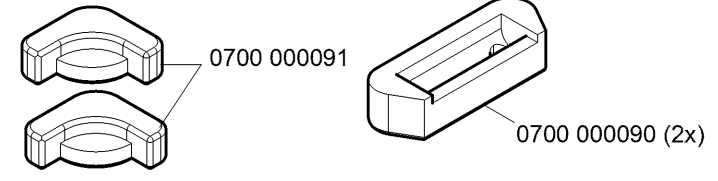
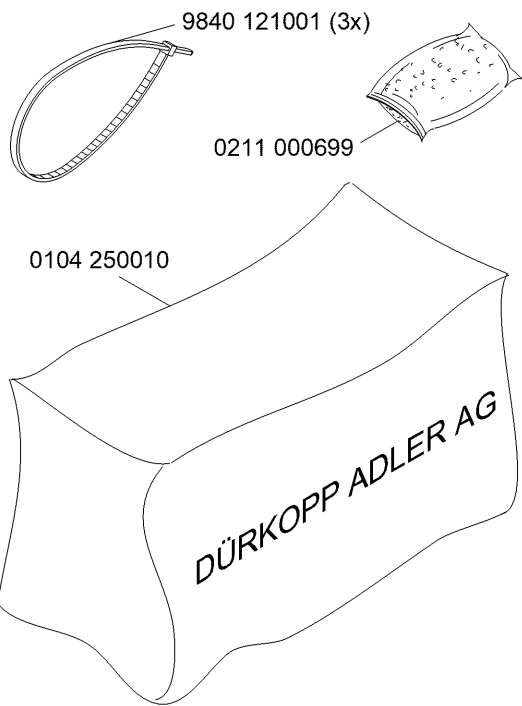
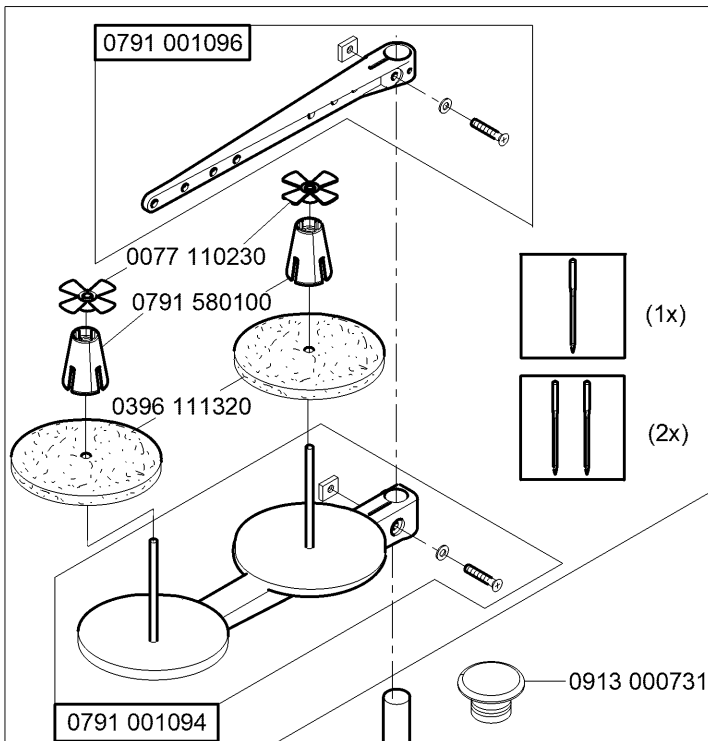


0867 593534

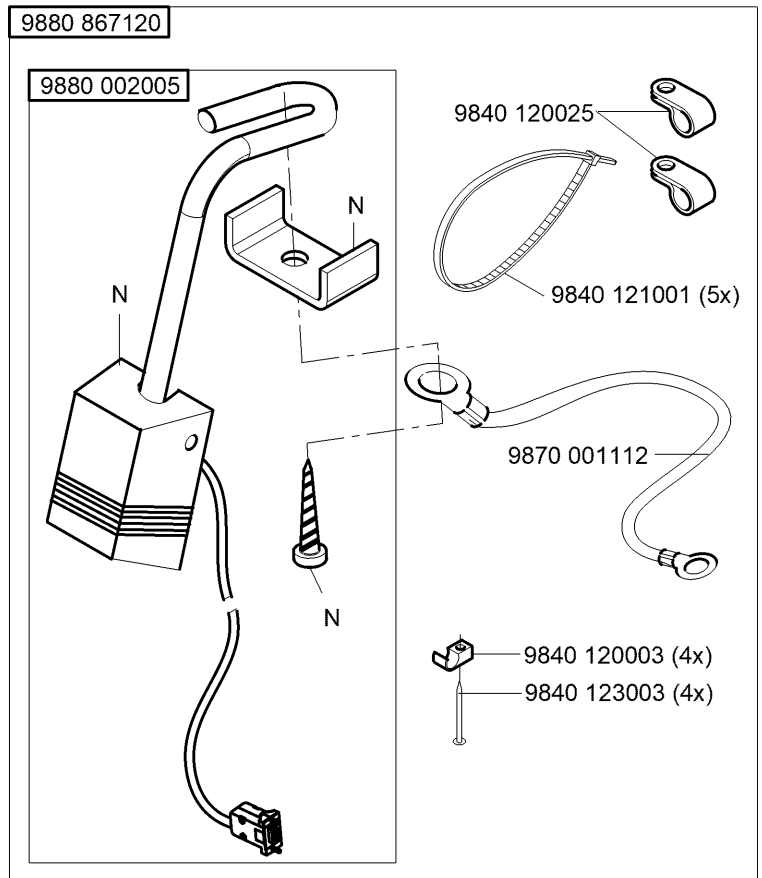
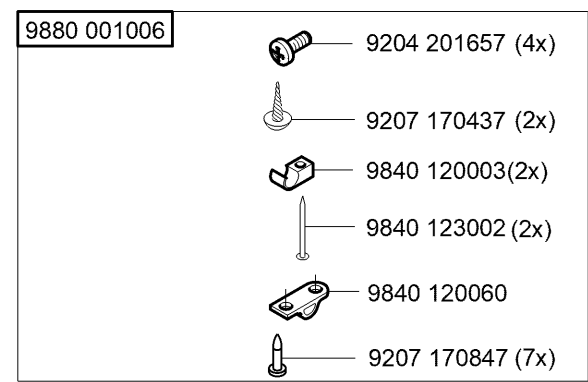
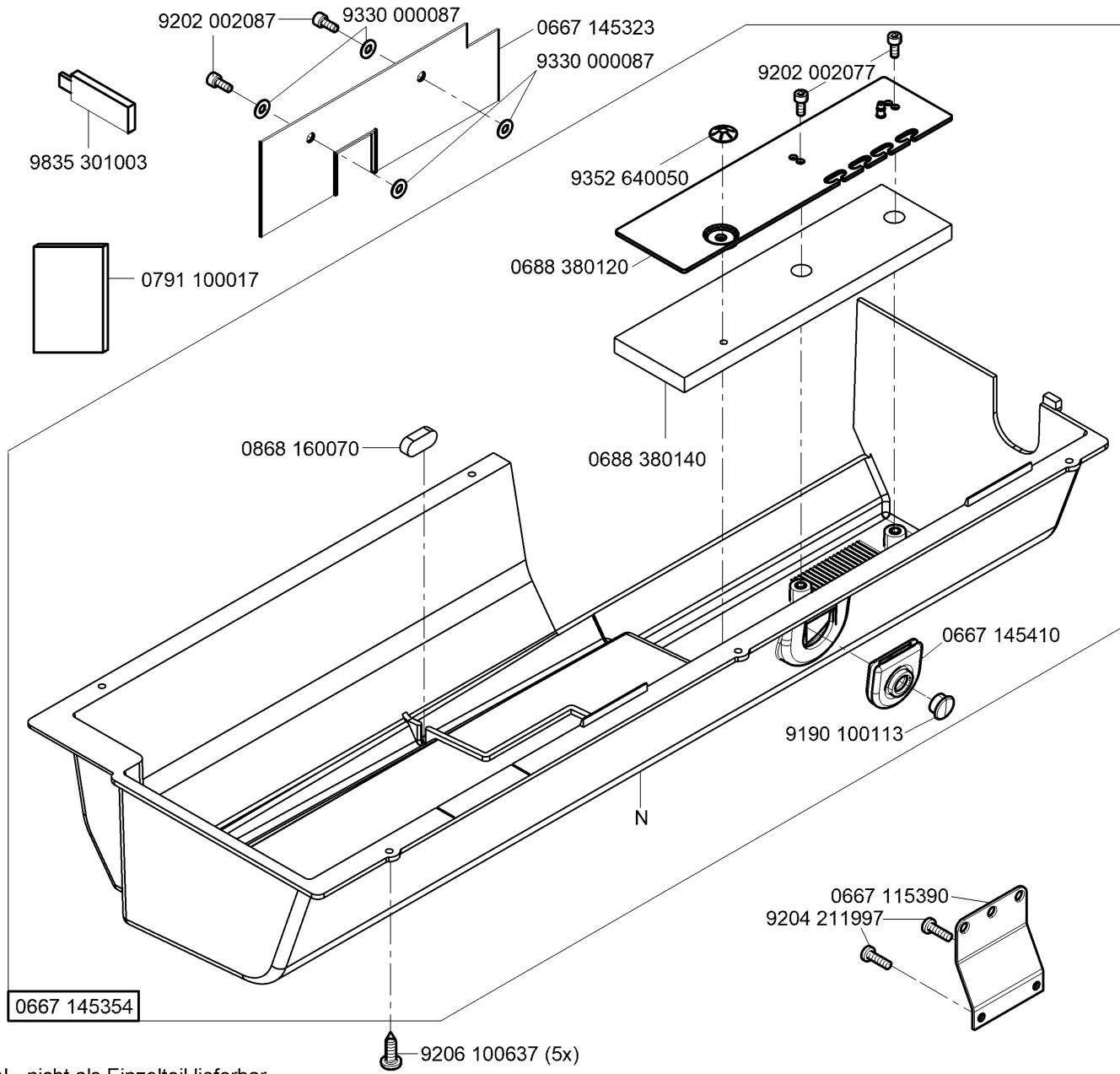


0867 593504





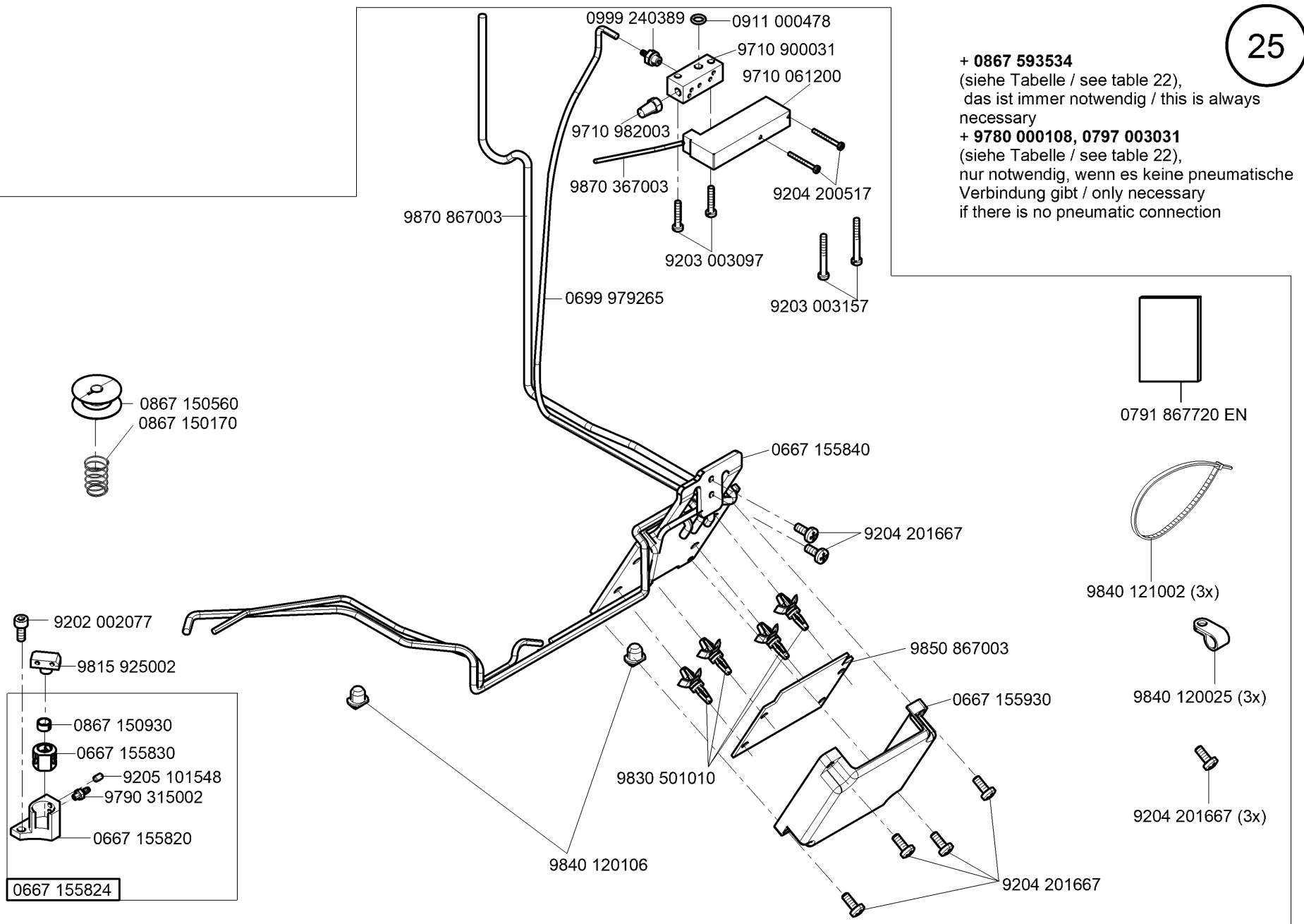
N - nicht als Einzelteil lieferbar
not available as separate part



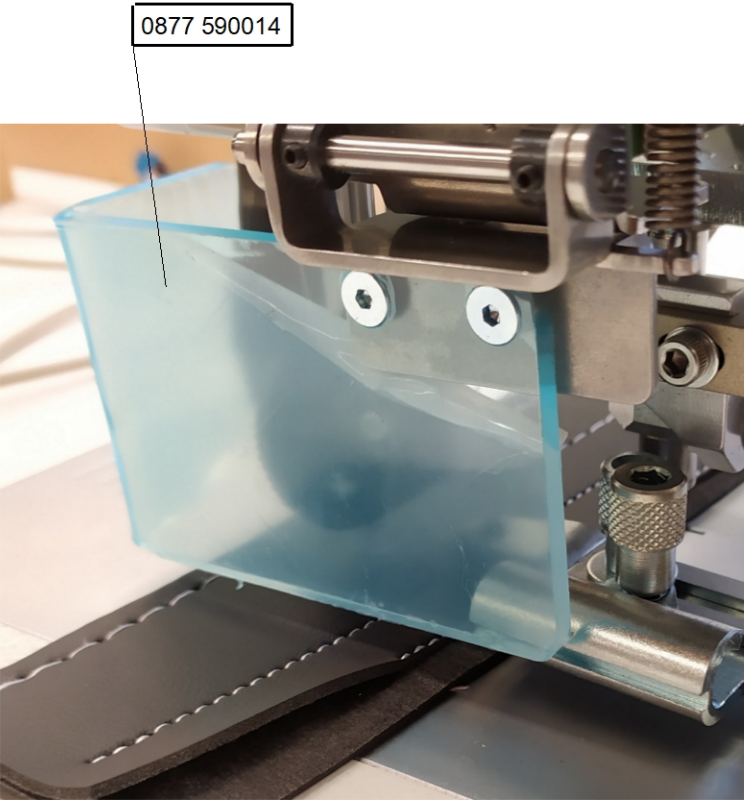
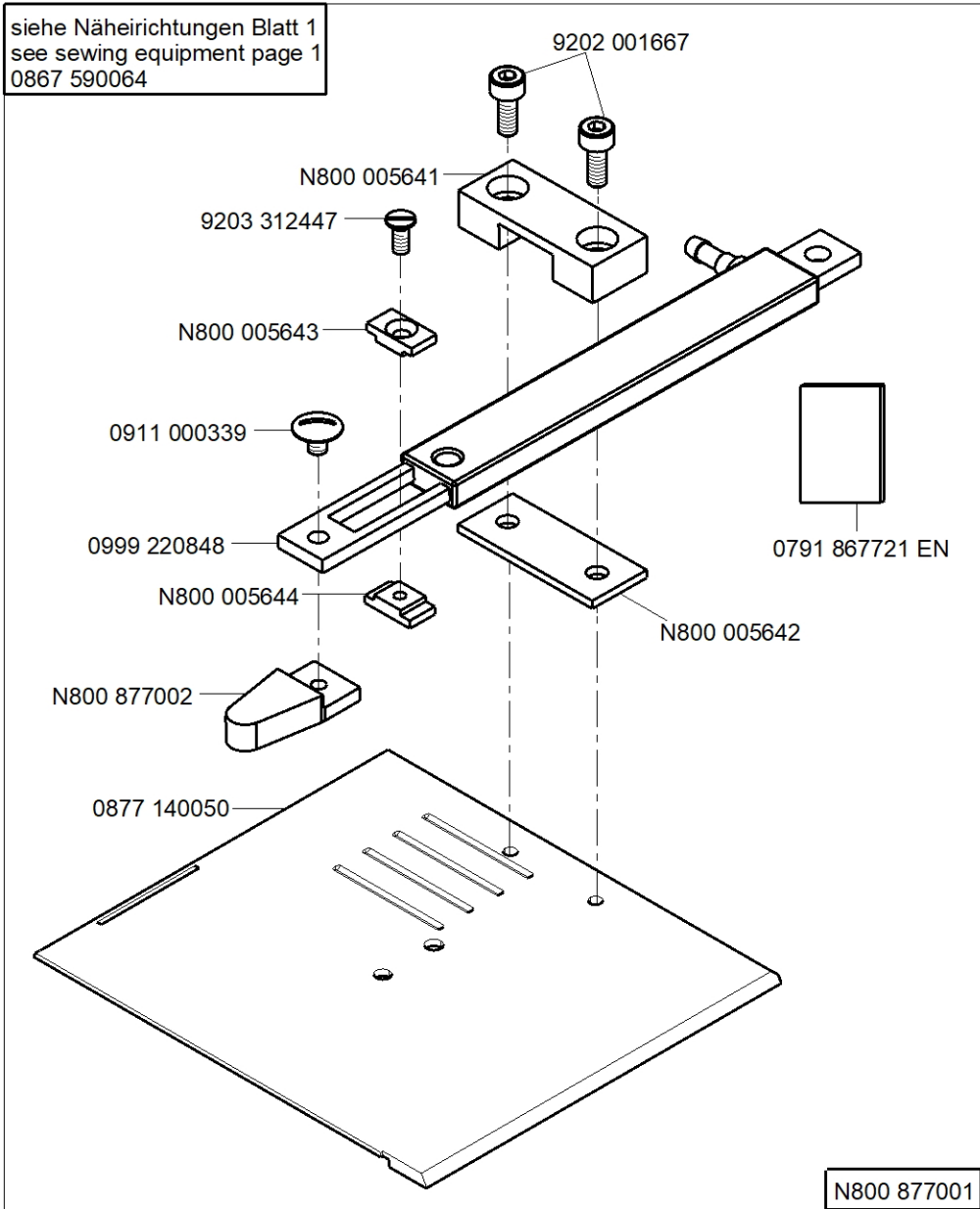
N - nicht als Einzelteil lieferbar
not available as separate part

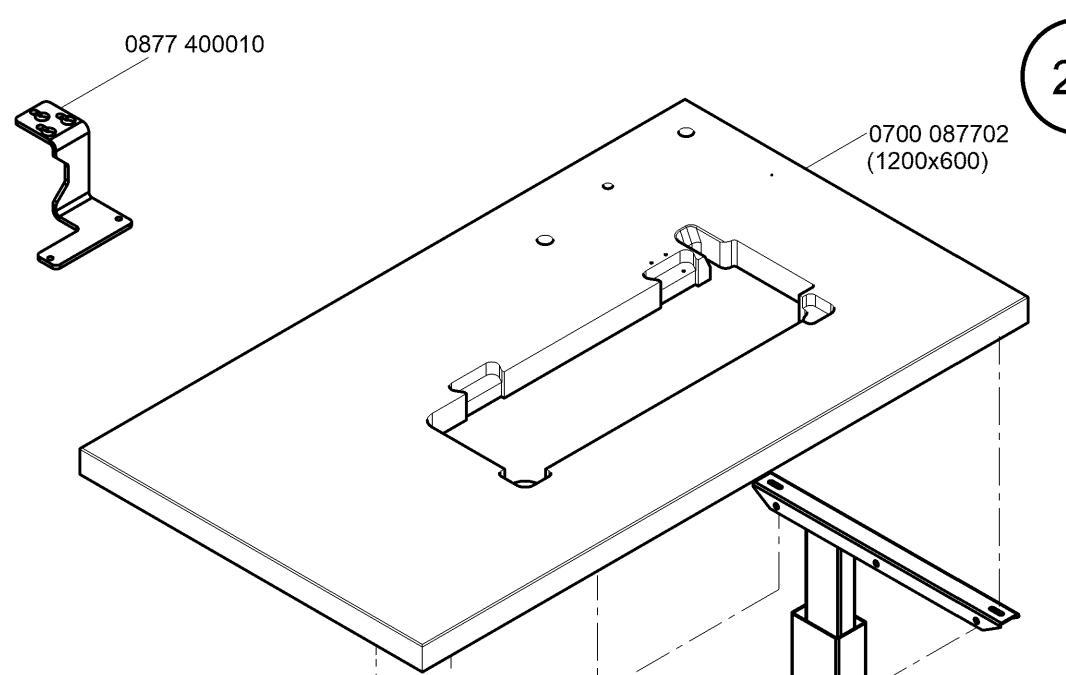
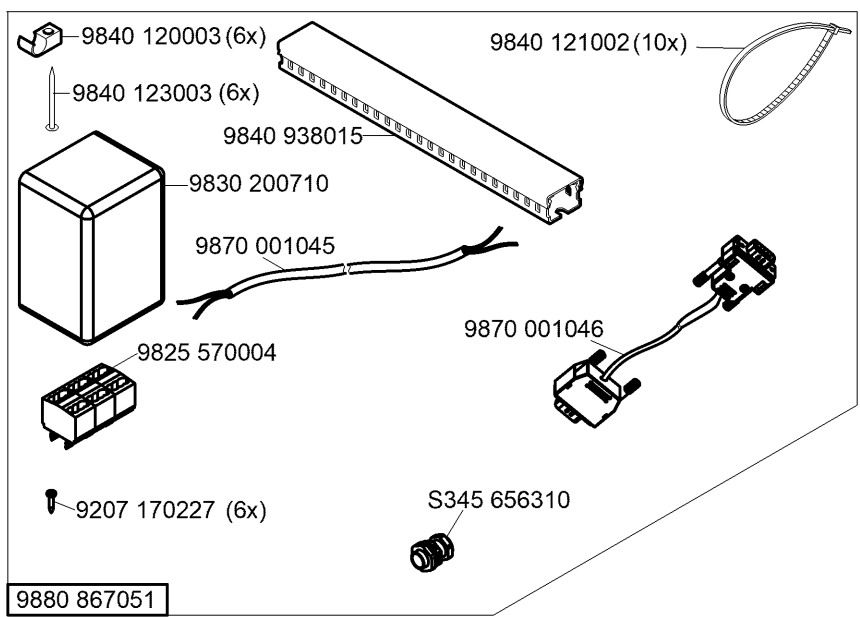
0867 590114

+ 0867 593534
 (siehe Tabelle / see table 22),
 das ist immer notwendig / this is always
 necessary
+ 9780 000108, 0797 003031
 (siehe Tabelle / see table 22),
 nur notwendig, wenn es keine pneumatische
 Verbindung gibt / only necessary
 if there is no pneumatic connection

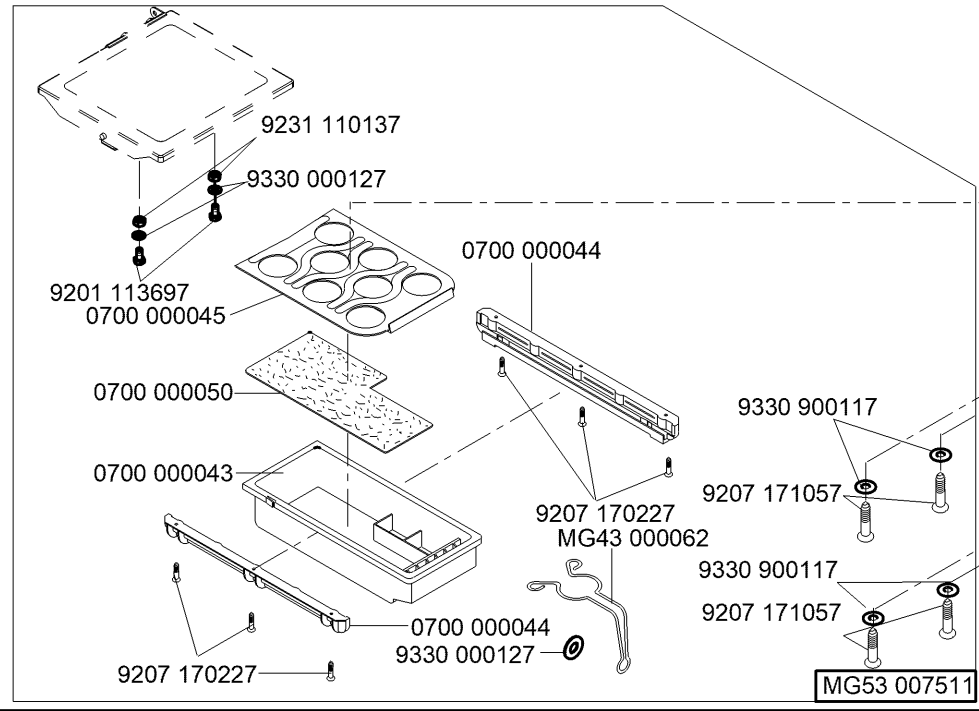


siehe Näherichtungen Blatt 1
see sewing equipment page 1
0867 590064

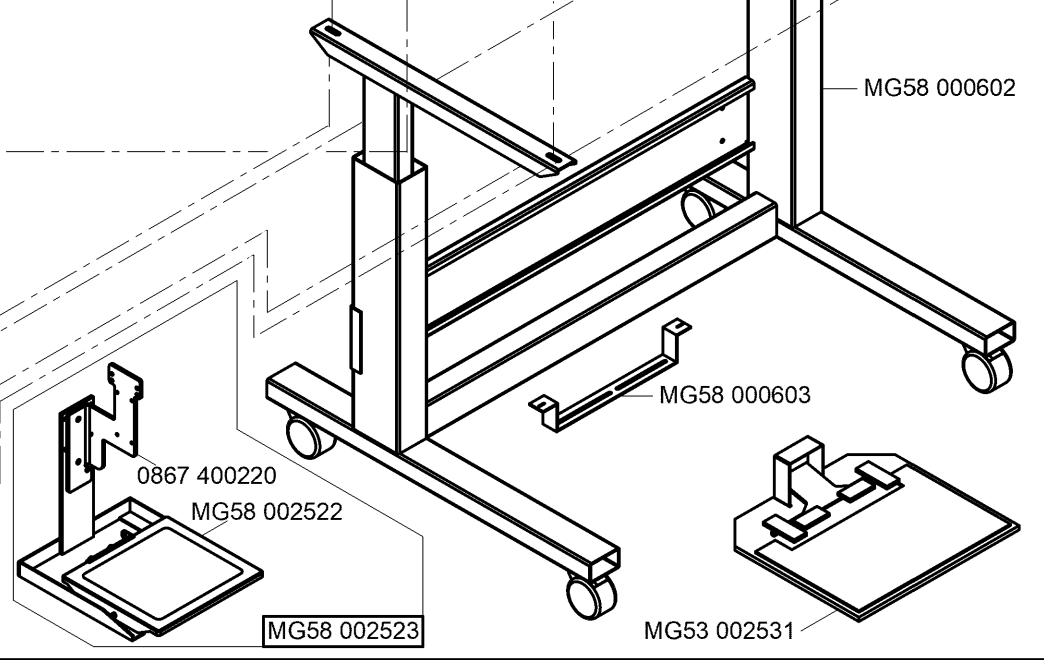




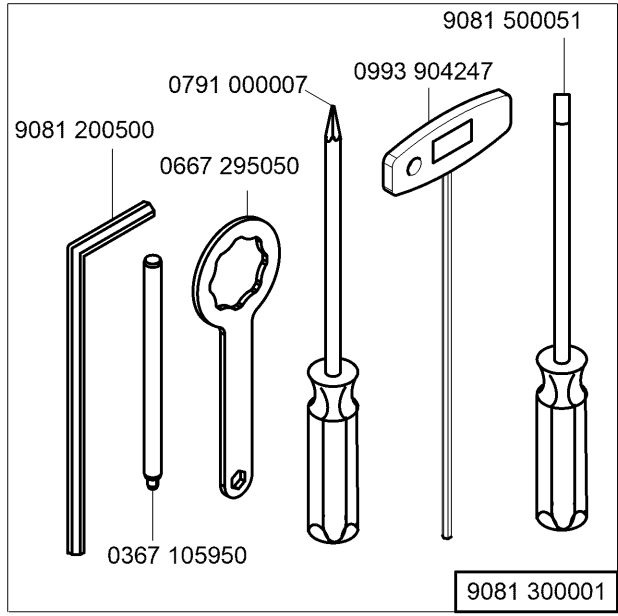
9880 867051



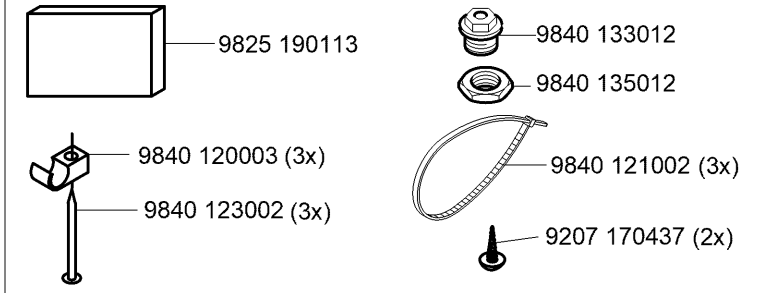
MG53 007511



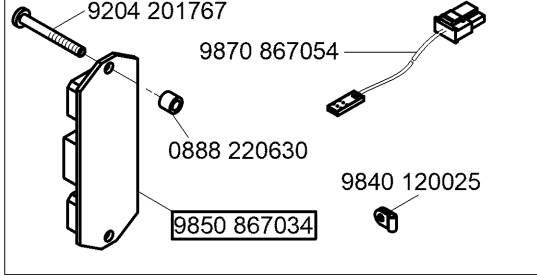
CI. 877-M PREMIUM



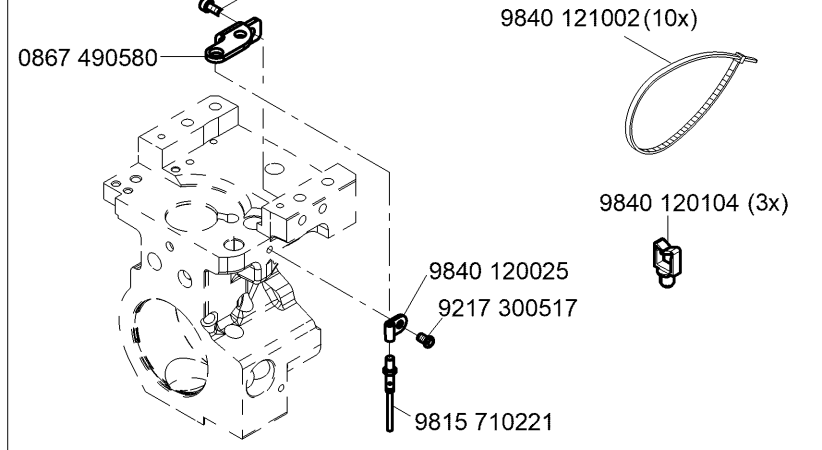
9870 001301



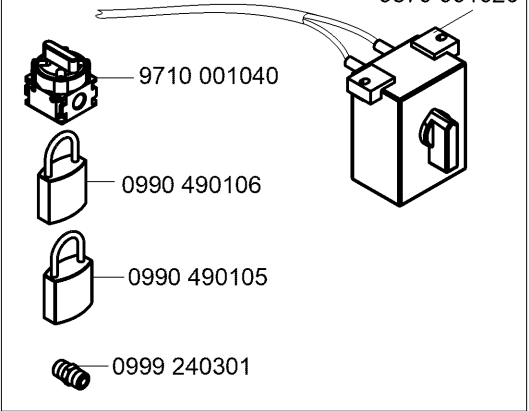
0887 150054



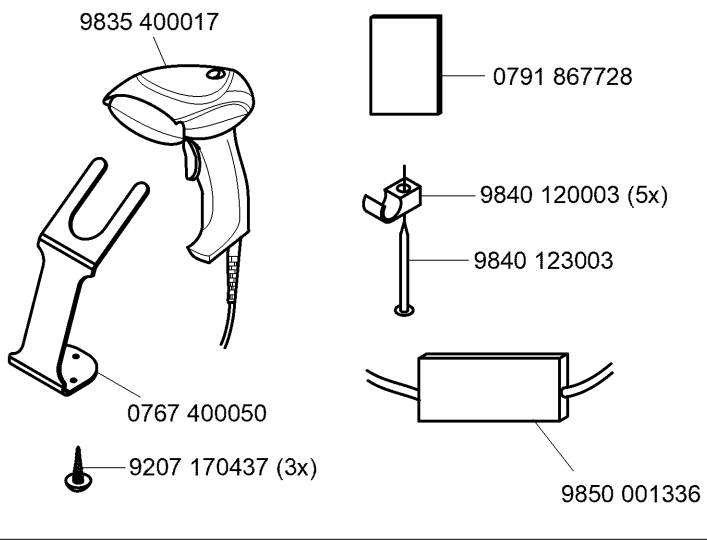
0887 150044



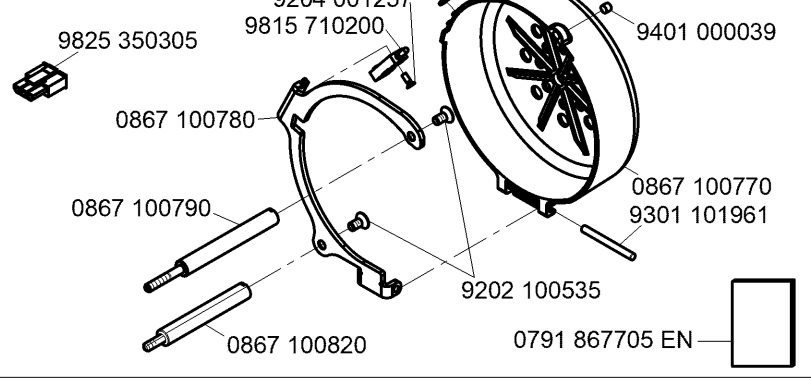
0867 592714

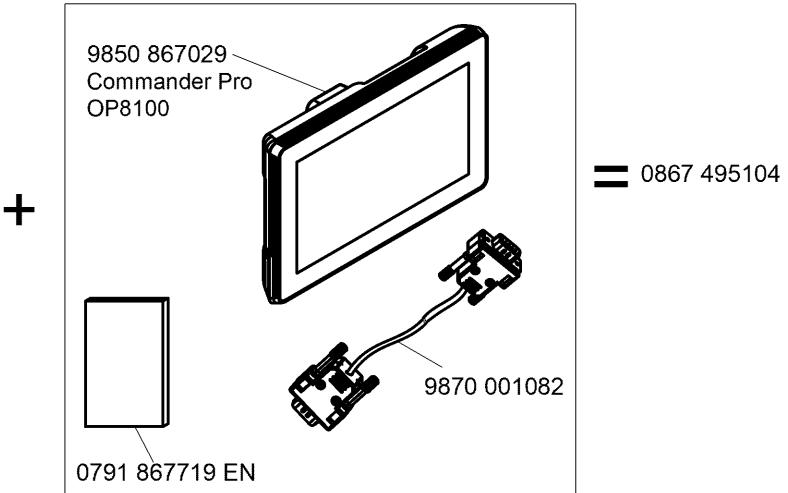
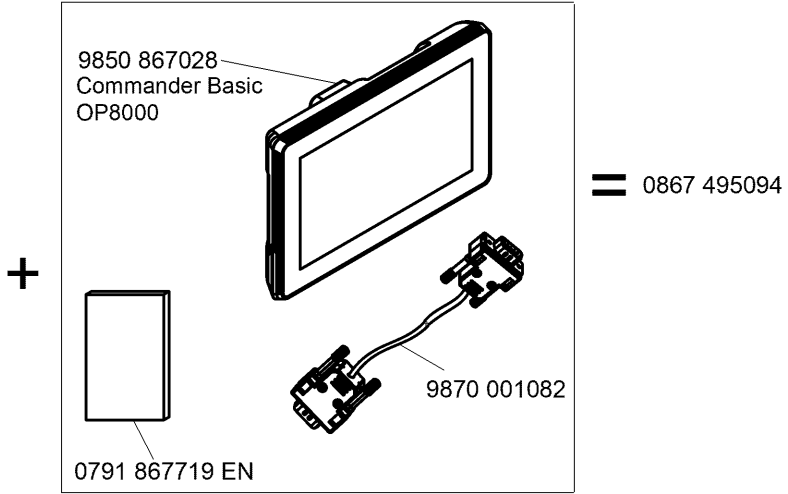
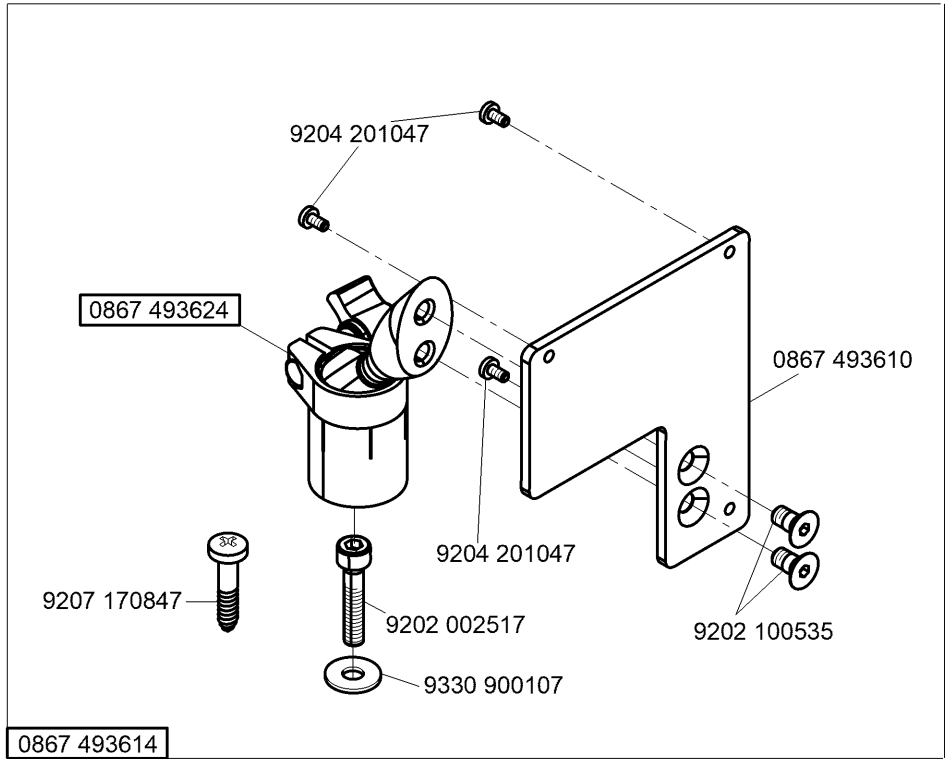


0867 495064

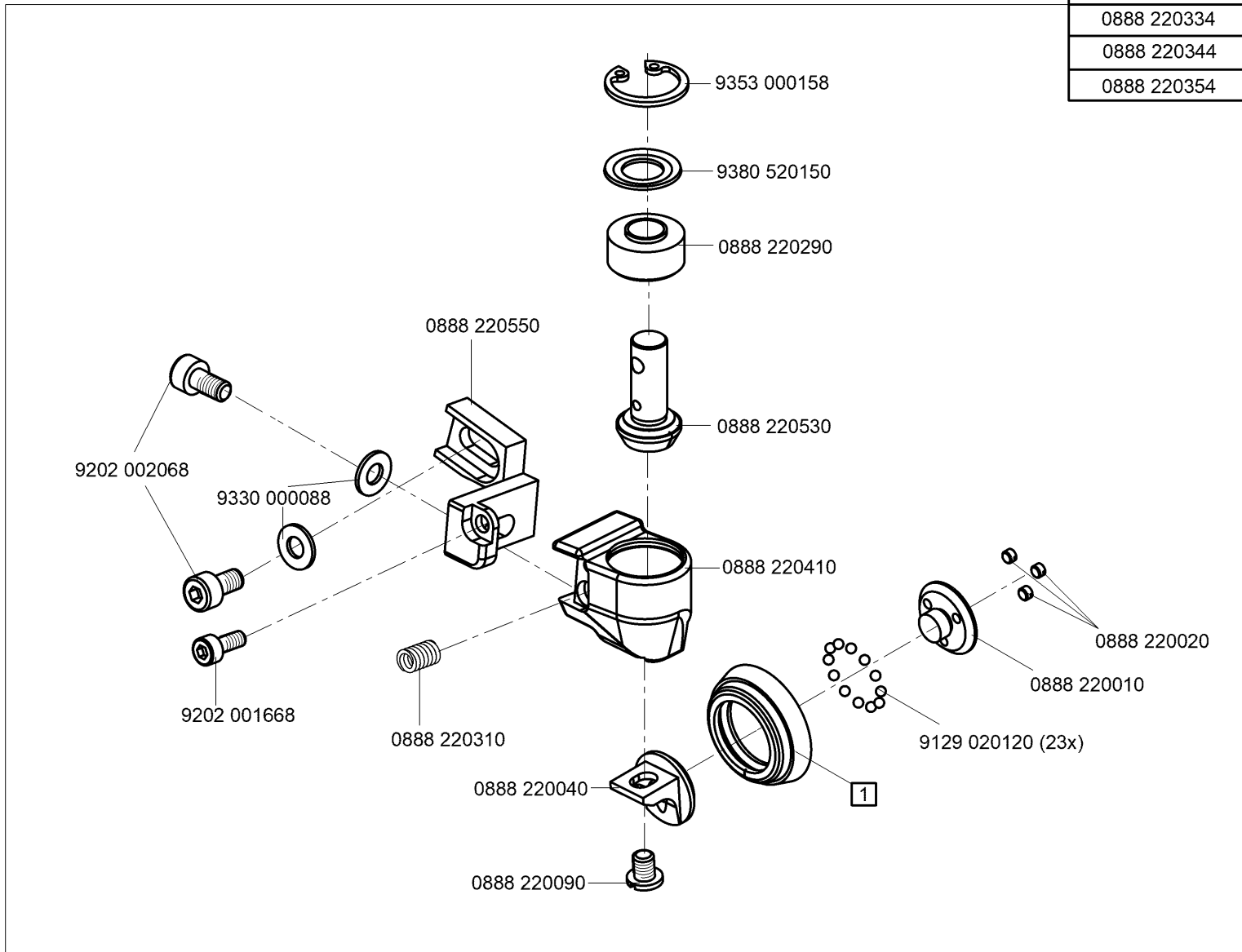


0867 100834

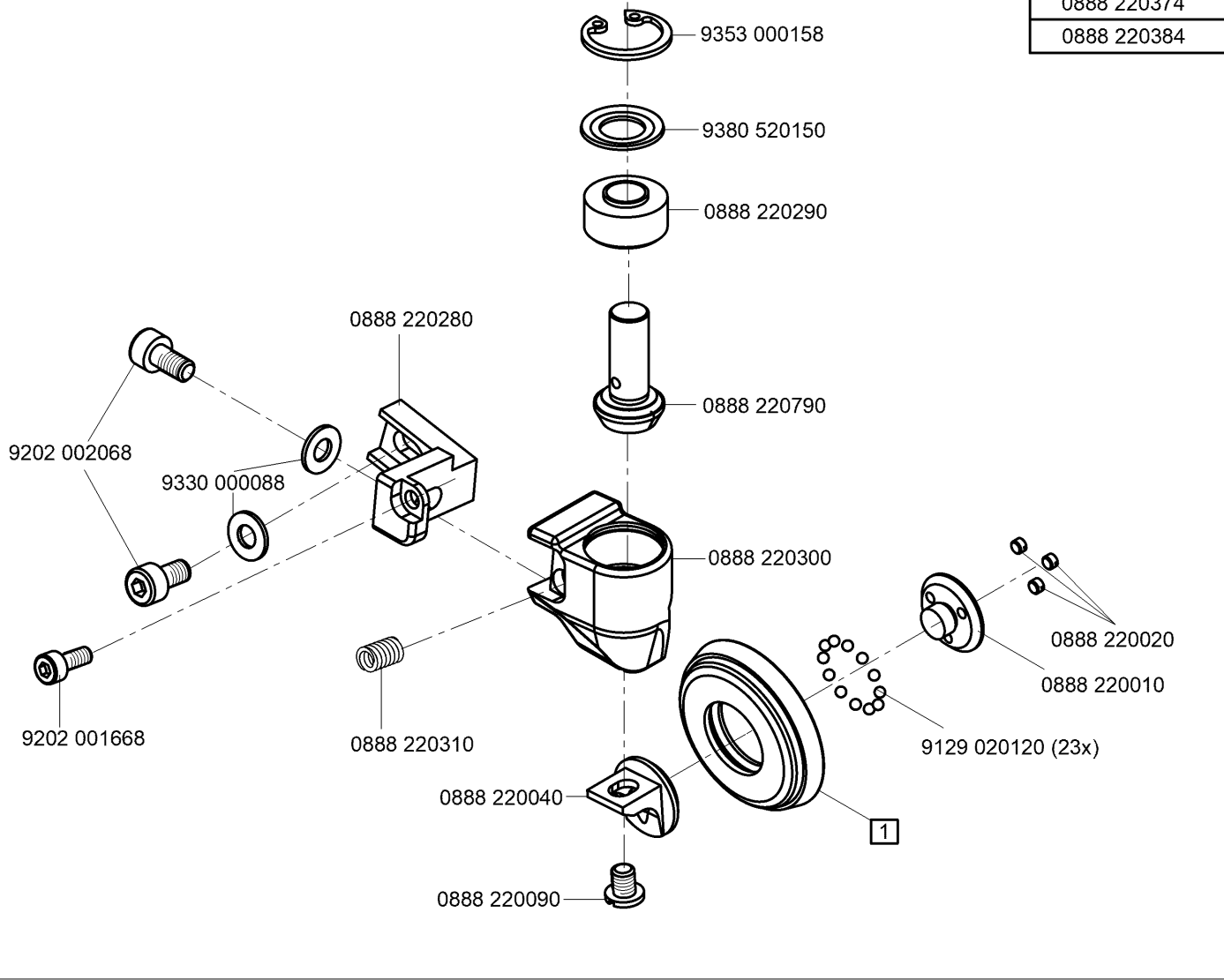




Ø 25 mm	1	
0888 220334	0888 220430	METAL
0888 220344	0888 220500	METAL
0888 220354	0888 220523	RUBBER



Ø 35 mm	1	
0888 220364	0888 220760	METAL
0888 220374	0888 220770	METAL
0888 220384	0888 220783	RUBBER

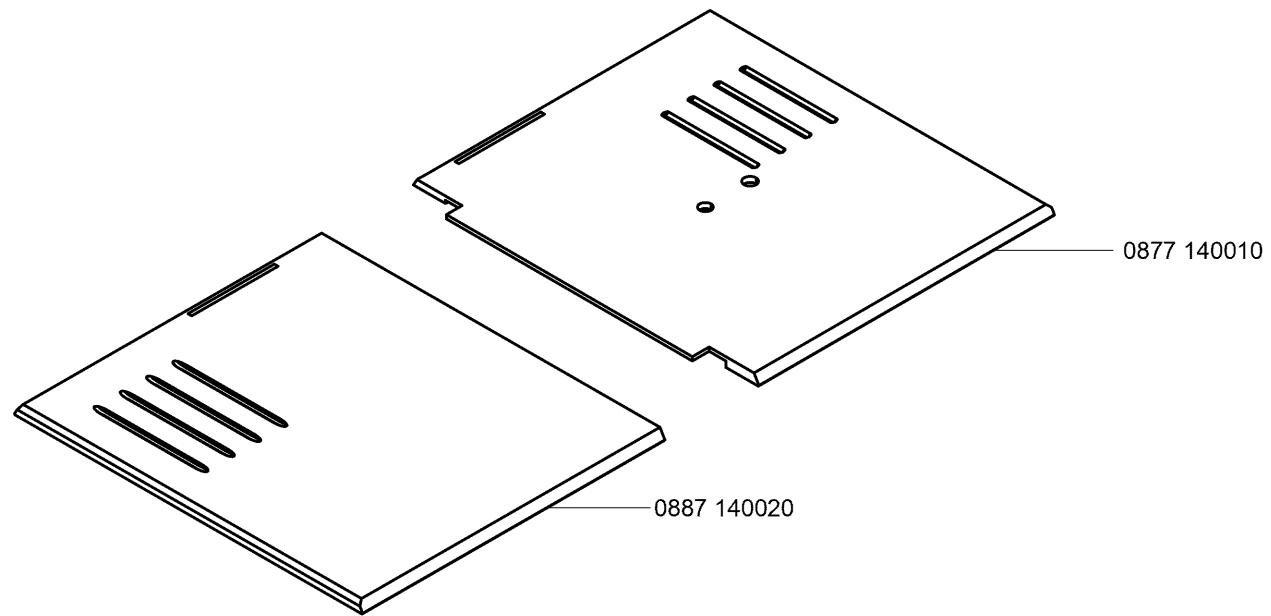


Teile-Nr./Part-No.	Tafel/Table	Teile-Nr./Part-No.	Tafel/Table	Teile-Nr./Part-No.	Tafel/Table	Teile-Nr./Part-No.	Tafel/Table	Teile-Nr./Part-No.	Tafel/Table
0037 001280	13	0667 115390	24	0667 155530	9	0667 385033	15	0700 000091	23
0077 110230	23	0667 115520	13	0667 155540	9	0667 385143	15	0700 002295	22
0104 250010	23	0667 115590	13	0667 155550	9	0667 495093	19	0700 087701	21
0211 000648	9	0667 115600	13	0667 155614	8	0688 100090	16	0700 087702	27
0211 000699	23	0667 115610	13	0667 155634	8	0688 100173	1	0742 002096	22
0216 000591	12	0667 115620	13	0667 155820	25	0688 120014	3	0744 001793 A	22
0219 000321	16	0667 115630	13	0667 155824	25	0688 120060	3	0744 001793 B	22
0244 000403	12	0667 115640	13	0667 155830	25	0688 130280	7	0744 001796	22
0271 000275	12	0667 125160	3	0667 155840	25	0688 130390	7	0744 009516	22
0281 380114	23	0667 125243	3	0667 155893	9	0688 140020	17	0746 060651	13
0291 000347	16	0667 135094	7	0667 155900	9	0688 160350	5	0767 400050	28
0367 105950	23,28	0667 135103	7	0667 155930	25	0688 320203	7	0791 000007	28
0367 110340	13	0667 145044	2	0667 155940	2	0688 320204	7	0791 001081	23
0367 110360	13	0667 145264	2	0667 155950	9	0688 320320	7	0791 001094	23
0367 120100	3	0667 145303	2	0667 156180	8	0688 320470	7	0791 001096	23
0367 150860	15	0667 145323	24	0667 156210	8	0688 320490	7	0791 100017	24
0367 315223	7	0667 145354	24	0667 156330	8	0688 320690	4	0791 580100	23
0367 495010	16	0667 145390	17	0667 165700	16	0688 320700	4	0791 867705 EN	28
0396 111320	23	0667 145410	24	0667 170120	12	0688 380020	16	0791 867719 EN	29
0480 350200	10	0667 145464	2	0667 175030	12	0688 380040	15	0791 867720 EN	25
0480 350214	10	0667 150830	8	0667 175034	12	0688 380120	24	0791 867721 EN	26
0510 5100713	13	0667 150840	8	0667 175040	12	0688 380130	15	0791 867728	28
0570 001847	22	0667 150850	8	0667 175060	12	0688 380140	24	0797 003031	22
0580 490194	7	0667 155100	9	0667 295050	28	0688 380163	3	0797 003063	22
0667 100050	3	0667 155114	9	0667 310563	7	0688 490020	20	0798 000677	18
0667 105320	16	0667 155390	9	0667 355103	10	0699 979104	9,15	0818 320094	3
0667 115170	13	0667 155403	9	0667 355110	10	0699 979265	25	0838 320030	16
0667 115180	13	0667 155424	9	0667 355123	10	0700 000043	21,27	0867 100770	28
0667 115210	13	0667 155440	9	0667 355130	10	0700 000044	21,27	0867 100780	28
0667 115250	13	0667 155460	9	0667 355140	10	0700 000045	21,27	0867 100790	28
0667 115280	16	0667 155474	9	0667 355173	10	0700 000050	21,27	0867 100820	28
0667 115320	3	0667 155490	9	0667 355420	10	0700 000090	23	0867 100834	28

Teile-Nr./Part-No.	Tafel/Table	Teile-Nr./Part-No.	Tafel/Table	Teile-Nr./Part-No.	Tafel/Table	Teile-Nr./Part-No.	Tafel/Table	Teile-Nr./Part-No.	Tafel/Table
0867 103090	14	0867 493624	29	0878 130070	7	0888 100643	16	0888 331254	3
0867 103100	18	0867 495014	20	0878 130103	7	0888 160160	5	0888 350124	10
0867 103130	18	0867 495024	20	0878 130114	7	0888 160170	5	0888 380013	15
0867 103193	18	0867 495064	28	0878 130120	7	0888 220010	30,31	0902 000423	17
0867 103253	18	0867 495094	29	0878 130130	7	0888 220020	30,31	0911 000339	26
0867 103550	16	0867 495104	29	0878 130140	7	0888 220040	30,31	0911 000478	25
0867 103583	14	0867 590114	25	0878 130150	7	0888 220090	30,31	0913 000731	23
0867 110190	13,23	0867 592714	28	0878 130170	7	0888 220270	20	0933 001544	15
0867 110200	13,23	0867 593504	22	0887 120023	3	0888 220280	31	0990 490105	28
0867 113524	13	0867 593534	22	0887 150044	28	0888 220290	30,31	0990 490106	28
0867 140270	14	0868 160070	24	0887 150054	28	0888 220300	31	0992 001020	15
0867 150170	25	0877 120024	3	0887 320013	6	0888 220310	30,31	0992 016580	8
0867 150290	8	0877 140050	26	0887 320023	6	0888 220334	30	0992 023560	8
0867 150323	9	0877 320010	7	0887 320030	6	0888 220344	30	0992 023577	8
0867 150343	9	0877 320023	7	0887 320044	6	0888 220354	30	0993 904247	28
0867 150560	25	0877 320040	7	0887 320050	6	0888 220364	31	0994 100940	18
0867 150930	25	0877 320050	7	0887 320083	6	0888 220374	31	0995 340617	23
0867 170174	12	0877 320073	4	0887 320090	6	0888 220384	31	0998 881010	9,18
0867 172050	12	0877 320084	4	0887 320114	6	0888 220410	30	0998 881630	7
0867 172060	12	0877 330030	7	0887 380010	15	0888 220430	30	0998 882080	8
0867 172083	12	0877 330063	5	0888 100254	16	0888 220500	30	0999 220752	15
0867 172103	12	0877 330093	7	0888 100470	18	0888 220523	30	0999 220848	26
0867 172110	12	0877 335014	11	0888 100480	18	0888 220530	30	0999 240301	28
0867 172120	12	0877 335024	11	0888 100493	18	0888 220550	30	0999 240376	15
0867 400220	27	0877 335034	11	0888 100504	2	0888 220630	28	0999 240389	25
0867 490540	20	0877 335044	11	0888 100530	18	0888 220760	31	0999 240392	11
0867 490550	20	0877 400010	27	0888 100540	18	0888 220770	31	1001 001162	7
0867 490580	28	0877 590014	26	0888 100560	18	0888 220783	31	9041 100025	3
0867 493500	14	0878 130024	7	0888 100580	18	0888 220790	31	9041 100030	9
0867 493514	14	0878 130030	7	0888 100594	18	0888 320710	4	9041 100035	15
0867 493610	29	0878 130040	7	0888 100600	1	0888 320794	5	9081 100203	23
0867 493614	29	0878 130063	7	0888 100610	18	0888 331220	23	9081 200303	23

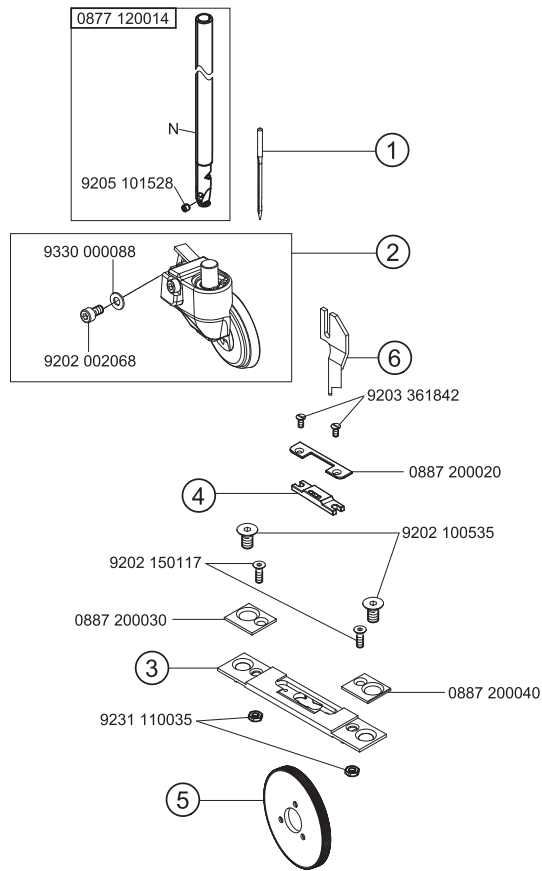
Teile-Nr./Part-No.	Tafel/Table	Teile-Nr./Part-No.	Tafel/Table	Teile-Nr./Part-No.	Tafel/Table	Teile-Nr./Part-No.	Tafel/Table	Teile-Nr./Part-No.	Tafel/Table
9081 200500	28	9202 002507	6	9204 201767	28	9231 000347	22	9334 001670	18
9081 300001	28	9202 002517	29	9204 201993	14	9231 000367	13	9352 000200	18
9081 500010	23	9202 002898	6	9204 202037	7	9231 000387	18	9352 640050	24
9081 500051	28	9202 002907	18,23	9204 202297	14	9231 110037	12	9353 000087	9
9120 030050	6	9202 002908	9	9204 211997	4,16,18,23,24	9231 110057	5,23	9353 000158	30,31
9120 030110	18	9202 002927	22	9204 212017	16	9231 110107	13,23	9353 000350	2
9120 030304	18	9202 003738	16	9204 212057	16	9231 110127	17	9353 000420	2,18
9126 300061	9	9202 022477	10	9204 301467	19	9231 110137	21,27	9353 000470	1
9126 300088	9	9202 022497	10	9204 301487	12	9234 000067	6	9354 010210	2
9129 020120	30,31	9202 100318	6	9205 024857	9	9301 101561	10	9354 400800	9,15
9130 221130	2	9202 100535	8,28,29	9205 101528	3	9301 101961	28	9357 000050	10
9190 100113	24	9202 100537	10	9205 101548	7,25	9301 102203	7	9357 000070	9,12
9190 100226	9	9203 002422	7	9205 101568	7	9301 200660	9	9357 000090	3
9190 101980	23	9203 002497	18	9205 101848	4	9302 000100	15	9357 000100	6,18
9190 400120	16	9203 003027	18	9205 102158	5,7	9305 100350	13	9357 000140	7
9201 113338	17	9203 003097	25	9205 102450	9	9330 000047	18	9380 520150	30,31
9201 113697	21,27	9203 003157	25	9205 102467	1,2,3,6,7,9,10,12	9330 000067	7,13	9400 000090	17
9202 001667	26	9203 003177	22	9205 102477	2,3,8,18	9330 000087	3,4,7,9,13,20,23, 24,28	9401 000039	28
9202 001668	30,31	9203 100002	13	9205 102787	2			9401 000194	23
9202 001677	7	9203 211837	8	9205 121558	9	9330 000088	30,31	9401 000204	23
9202 001678	12	9203 312447	26	9205 122488	9	9330 000097	7,14,18	9710 001040	28
9202 002057	3,9,15	9204 001257	28	9206 100637	20,24	9330 000098	10	9710 061200	25
9202 002067	15,28	9204 002363	17	9207 161237	23	9330 000127	21,27	9710 900031	25
9202 002068	30,31	9204 200517	25	9207 170227	18,21,27	9330 000177	23	9710 982003	25
9202 002077	4,5,9,15,20,24,25	9204 201047	29	9207 170437	24,28	9330 200107	6,10	9731 001035	15
9202 002078	3	9204 201067	12	9207 170847	24,29	9330 200110	9	9731 002001	22
9202 002087	7,15,24	9204 201647	13,18	9207 170857	18	9330 200117	6,15	9731 005004	22
9202 002097	7,16	9204 201657	18,20,24	9207 171057	21,27	9330 900107	29	9731 006004	11
9202 002098	10	9204 201667	3,12,13,15,19,20, 25	9217 171658	20	9330 900117	21,23,27	9731 007035	3
9202 002107	5,6,10	9204 201697	13,23	9217 300517	14,15,16,18,28	9333 000090	18	9731 008062	23
9202 002497	16	9204 201757	18	9225 201750	3	9334 000051	9	9780 000108	22
9202 002498	7			9225 201770	16	9334 001630	3,12,18	9790 030644	11

Teile-Nr./Part-No.	Tafel/Table	Teile-Nr./Part-No.	Tafel/Table	Teile-Nr./Part-No.	Tafel/Table	Teile-Nr./Part-No.	Tafel/Table	Teile-Nr./Part-No.	Tafel/Table
9790 20000	22	9835 301003	24	9850 867028	29	MG53 002531	27		
9790 201001	22	9835 400017	28	9850 867029	29	MG53 007511	21,27		
9790 315002	25	9840 120001	18	9850 867034	28	MG53 007921	22		
9792 001040	22	9840 120003	24,27,28	9850 867500	19	MG53 007922	22		
9792 051020	22	9840 120025	24,28	9870 001020	28	MG55 000508	21		
9792 071040	11	9840 120026	15,18	9870 001045	27	MG58 000602	27		
9800 580041	4,5	9840 120027	5	9870 001046	27	MG58 000603	27		
9800 580042	7	9840 120028	15	9870 001082	29	MG58 002522	27		
9815 301079	19	9840 120030	23	9870 001112	24	MG58 002523	27		
9815 301081	19	9840 120031	16	9870 001113	23	N800 005641	26		
9815 301090	19	9840 120032	20	9870 001301	28	N800 005642	26		
9815 301091	19	9840 120052	20	9870 001413	18	N800 005643	26		
9815 301096	19	9840 120060	18,24	9870 367003	25	N800 005644	26		
9815 310008	19	9840 120104	10,14,15,28	9870 650006	20	N800 006730	20		
9815 310009	19	9840 120105	14,15	9870 867001	10	N800 006731	20		
9815 310030	23	9840 120106	25	9870 867003	25	N800 877001	26		
9815 710200	28	9840 120154	14	9870 867038	14	N800 877002	26		
9815 710221	28	9840 121001	14,15,18,23,24	9870 867054	28	S283 606024	7		
9815 925002	25	9840 121002	25,27,28	9870 878040	14	S315 261009	7		
9815 950015	13	9840 123002	24,28	9880 001001	18	S345 656310	27		
9820 110040	10	9840 123003	18,24,27,28	9880 001006	24	Z100 011022	9,17		
9822 560000	20	9840 130007	15	9880 002005	24				
9822 560001	20	9840 130008	15	9880 867051	27				
9825 190113	28	9840 133012	28	9880 867107	19				
9825 350305	28	9840 135012	28	9880 867120	24				
9825 511003	18	9840 938015	27	9880 867126	14				
9825 551102	19	9850 001069	20	9880 878041	18				
9825 570004	27	9850 001309	18	9880 888100	20				
9830 200710	27	9850 001336	28	H667 110050	13				
9830 501010	14,25	9850 281002	18	H667 490050	18				
9830 502014	15	9850 867003	25	MG43 000062	21,27				
9830 503026	14	9850 867020	14	MG53 002501	21				

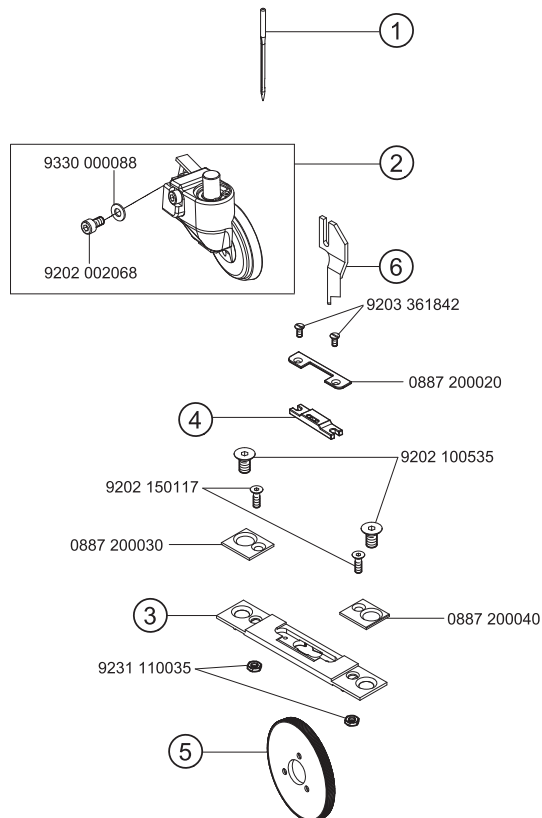




E1



E2
E3
E4





Näheinrichtungen 877-M PREMIUM

Sewing equipment

Ausgabe
Edition
03.20

Blatt 2
Page

Fortsetzung Blatt _
Continued page

E-Nr. E-No.	Für Unterklasse / For Subclass	Material No. / Material Nr.	Nadelzahl/Number of needles	Nadelhalter/ Needle holder	Nadelabstand/Needles distance	Nadelsystem / -dicke / Needle system / -size	angetriebene Rollfuß/Top roller driven	Durchmesser des Presserfußes/Top roller diameter	Nadelführung, vorn/Needle guide front	Halter des Nadelführungs, vorn/Holder of needle guide front	Nadelführung, hinten/Needle guide rear	Stichplatteneinsatz/Throat plate insert	Stichplatteneinsatz-Lochbreite/Insert hole width	Stichplatte/Throat plate	Schieberadtransporteur/Wheel feeder	Verzahnungsabstand des Transporteurs/Wheel feed tooth pitch	Obermesser/Knife upper	Untermesser/Knife lower
E1/1,2	-163742 Näheinrichtung zum Nähen und Beschneiden, Schneidabstand 1,2 mm, Nadelstärke Nm 70-80, Stichtlänge max. 7 mm, für leichtes Nähgut. Nadelsystem mit Kolben Ø 1,63 mm. Sewing equipment for stitching and trimming, trimming distance 1.2 mm, needle size Nm 70-80, stitch length max. 7 mm, for light weight material. Needle system with piston Ø 1.63 mm.	0877 E00107	1			34 LR - 80	0888 220364	35				0877 200010		0887 200010	0887 320060	0,6	0877 330100	
E2/1,7	-163742 Näheinrichtung zum Nähen und Beschneiden, Schneidabstand 1,7 mm, Nadelstärke Nm 90-110, Stichtlänge max. 7 mm, für mittelschweres Nähgut. Sewing equipment for stitching and trimming, trimming distance 1.7 mm, needle size Nm 90-110, stitch length max. 7 mm, for medium weight material.	0877 E00207	1			134 LR - 90	0888 220364	35				0877 200030		0887 200010	0887 320060	0,6	0877 330100	
E3/2,0	-163742 Näheinrichtung zum Nähen und Beschneiden, Schneidabstand 2,0 mm, Nadelstärke Nm 120-160, Stichtlänge max. 7 mm, für schweres Nähgut. Sewing equipment for stitching and trimming, trimming distance 2.0 mm, needle size Nm 120-160, stitch length max. 7 mm, for heavy weight material.	0877 E00307	1			134 LR - 130	0888 220364	35				0877 200040		0887 200010	0887 320060	0,6	0877 330100	
E4/1,5	-163742 Näheinrichtung zum Nähen und Beschneiden, Schneidabstand 1,5 mm, Nadelstärke Nm 90-110, Stichtlänge max. 7 mm, für mittelschweres Nähgut. Sewing equipment for stitching and trimming, trimming distance 1.5 mm, needle size Nm 90-110, stitch length max. 7 mm, for medium weight material.	0877 E00407	1			134 LR - 90	0888 220364	35				0877 200020		0887 200010	0887 320060	0,6	0877 330100	

■ = Änderung / Modification



DÜRKOPP ADLER AG

Potsdamer Straße 190
33719 Bielefeld
GERMANY

Phone +49 (0) 521 / 925-00
E-Mail service@duerkopp-adler.com
www.duerkopp-adler.com