

887

Teileliste und Näheinrichtungen  
Parts List and Sewing Equipment

Alle Rechte vorbehalten.  
Eigentum der Dürkopp Adler AG und urheberrechtlich geschützt. Jede, auch auszugsweise  
Wiederverwendung dieser Inhalte ist ohne vorheriges schriftliches Einverständnis der Dürkopp Adler AG  
verboten.

*All rights reserved.*

Property of Dürkopp Adler AG and copyrighted. Reproduction or publication of the content in any manner,  
even in extracts, without prior written permission of Dürkopp Adler AG, is prohibited.

**Copyright © Dürkopp Adler AG - 2019**

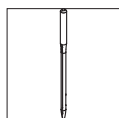
Inhaltsverzeichnis	Tafel / Table	Contents
Armwelle	1	Upper shaft
Antrieb Arm- und Unterwelle, Rastkupplung	2	Upper and bottom shaft drive, Safety clutch
Fadenhebel, Nadelhalter	3	Thread lever, Needle holder
Antrieb Nadeltransport	4	Needle feed drive
Rollfussantrieb	5	Top roller driver
Variator	6	Variator
Transportgetriebe	7, 8	Wheel feed drive
Schubwelle	9	Feeding shaft
Transporteursaeule	10, 11	Wheel feed
Fusslueftung Handhebel	12	Top roller lift hand lever
Fusslueftung Kniehebel	13	Top roller lift knee lever
Fusslueftung el.magn.	14	Top roller lift el.magn.
Fusslueftung pneu.	15	Top roller lift pneu.
Grosser Greifer mit Spule	16	Large hook with bobbin
Uebergrosser Greifer mit Spule	17	Oversized hook with bobbin
Greiferlager rechts	18	Hook case right
Greifer links	19	Hook case left
Fadenabschneider	20	Thread trimmer
Kantenschneider	21 - 23	Edge trimmer
Spuler	24	Winder
Spannungsplatte Einnadel mech.	25	Tension plate 1 needle mech.
Spannungsplatte Einnadel el.magn.	26	Tension plate 1 needle el.magn.
Spannungsplatte Einnadel pneu.	27	Tension plate 1 needle pneu.
Spannungsplatte Zweinadel mech.	28	Tension plate 2 needles mech.
Spannungsplatte Zweinadel el.magn.	29	Tension plate 2 needles el.magn.
Stichverstellung 1 Stichlaenge	30	Stitch adjustment 1 stitch length
Stichverstellung 2 Stichlaengen	31	Stitch adjustment 2 stitch lengths
Verriegelung mech., el.magn., pneu.	32	Backtacking mech., el.magn., pneu.
Magnetventileinheit	33	Solenoid valve unit
Verteilerplatte, Taster, Kabel, Abblasesatz, Bedienfeldwinkel	34	Electrical distribution board, Push-buttons, Cable, Blower kit, Angle for control panel
Zentralschmierung, Oelstandanzeige	35	Central lubrication, Maintenance indicator
Fussandruck konstant	36	Foot pressure constant
Arm, Fadenuefuehrung	37	Arm, Thread guide
Grundplatte	38	Bed plate
Naehleuchte Diode	39	Sewing lamp diode
Teilesatz fuer DAC ECO	40	Parts set for DAC ECO
Teilesatz fuer DAC Classic	41	Parts set for DAC Classic
Teilesatz fuer EFKA DC1550/DA321G	42	Parts set for EFKA DC1550/DA321G
Teilesatz Bedienfeld	43	Parts set Control panel
Gestell	44	Stand
Wartungseinheit	45	Maintenance unit

# 887

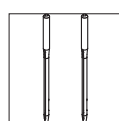
Inhaltsverzeichnis	Tafel / Table	Contents
Beipack	46, 47	Accessories
Bedienfeldwinkel	48	Angle for control panel
Teilstich-Einrichtung		Reduced stitch device
Kantenanschlag		Edge guide
Schibradtransporteur gummibeschichtet		Wheel feeder rubberized
Schibradtransporteur - 1,2 mm		Wheel feeder - 1,2 mm
Blocksatz fuer Nadeltransport		Needle feed locking
Taster		Push-buttons
Kniehebel	49	Knee lever
Werkzeug M-Type		Tool kit M-Type
Kantenanschlag		Edge guide
Rollenanschlag		Roller stop
Nähfußdrucks- und Nadelfadenspannungsmessen	50	Measuring of foot pressure and upper thread tension
Umbausatz fuer Transporteur mit Gummibelag	51	Conversion kit for wheel feeder with rubber
Rollfuss Ø 25	52	Top roller Ø 25
Rollfuss Ø 35	53	Top roller Ø 35
Rollfuss Ø 45	54	Top roller Ø 45
Index		Index
Stichplattenschieber		Slide
Naeheinrichtungen		Sewing equipment
Pneu. Geraeteplan		Pneumatic circuit plan

# 887

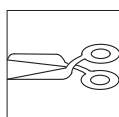
---



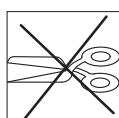
Einnadel-Maschine  
single needle machine



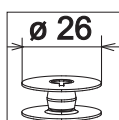
Zweinadel-Maschine  
two needle machine



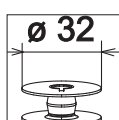
mit Fadenabschneider  
with thread trimmer



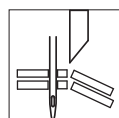
ohne Fadenabschneider  
without thread trimmer



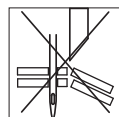
grosser Greifer  
large hook



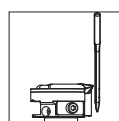
uebergrosser Greifer  
oversized hook



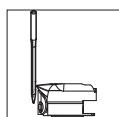
mit Kantenschneider  
with edge trimmer



ohne Kantenschneider  
without edge trimmer



Greifer links der Nadel  
hook left of the needle



Greifer rechts der Nadel  
hook right of the needle

# 887

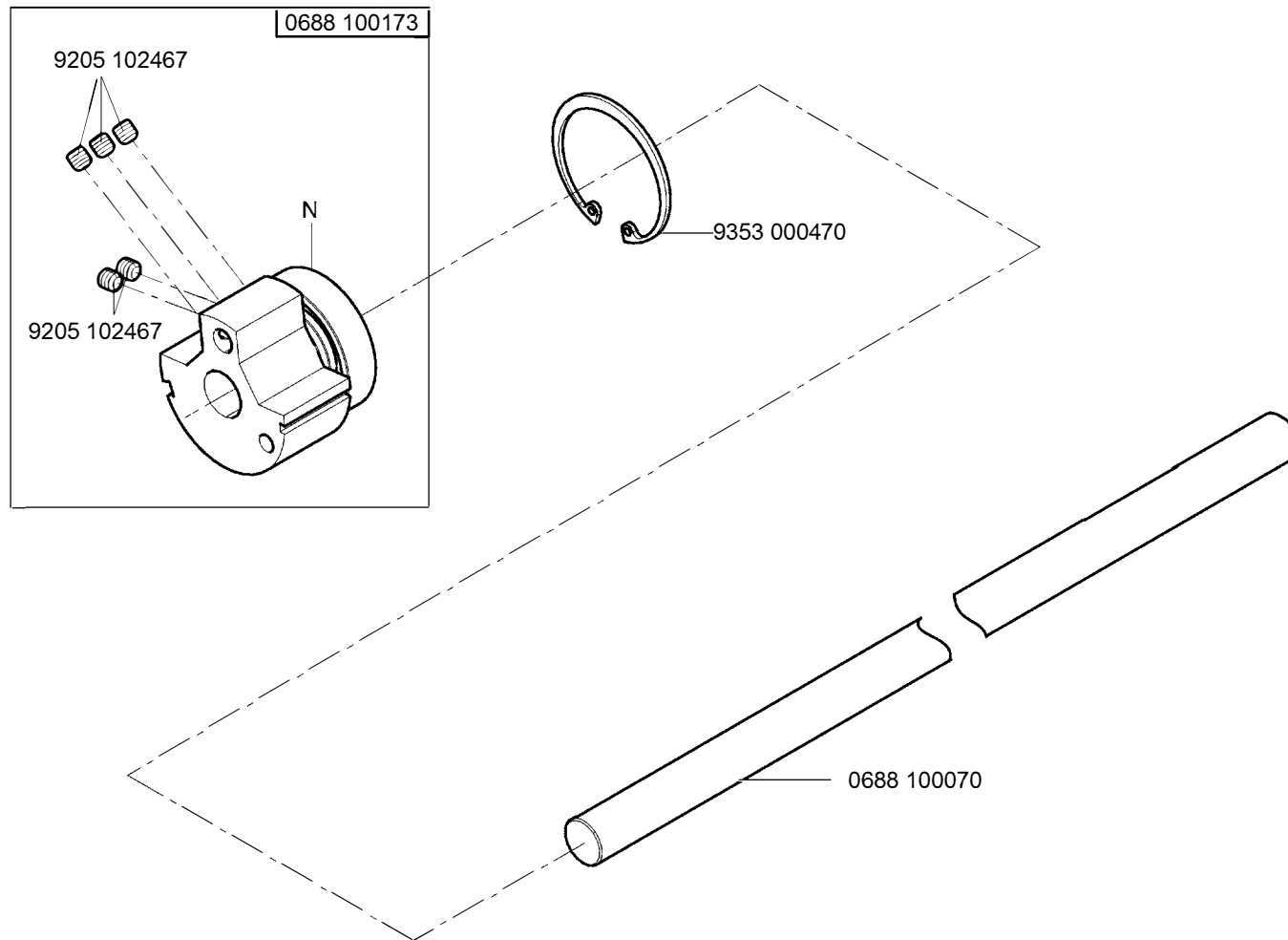
---



kleben/stick

N

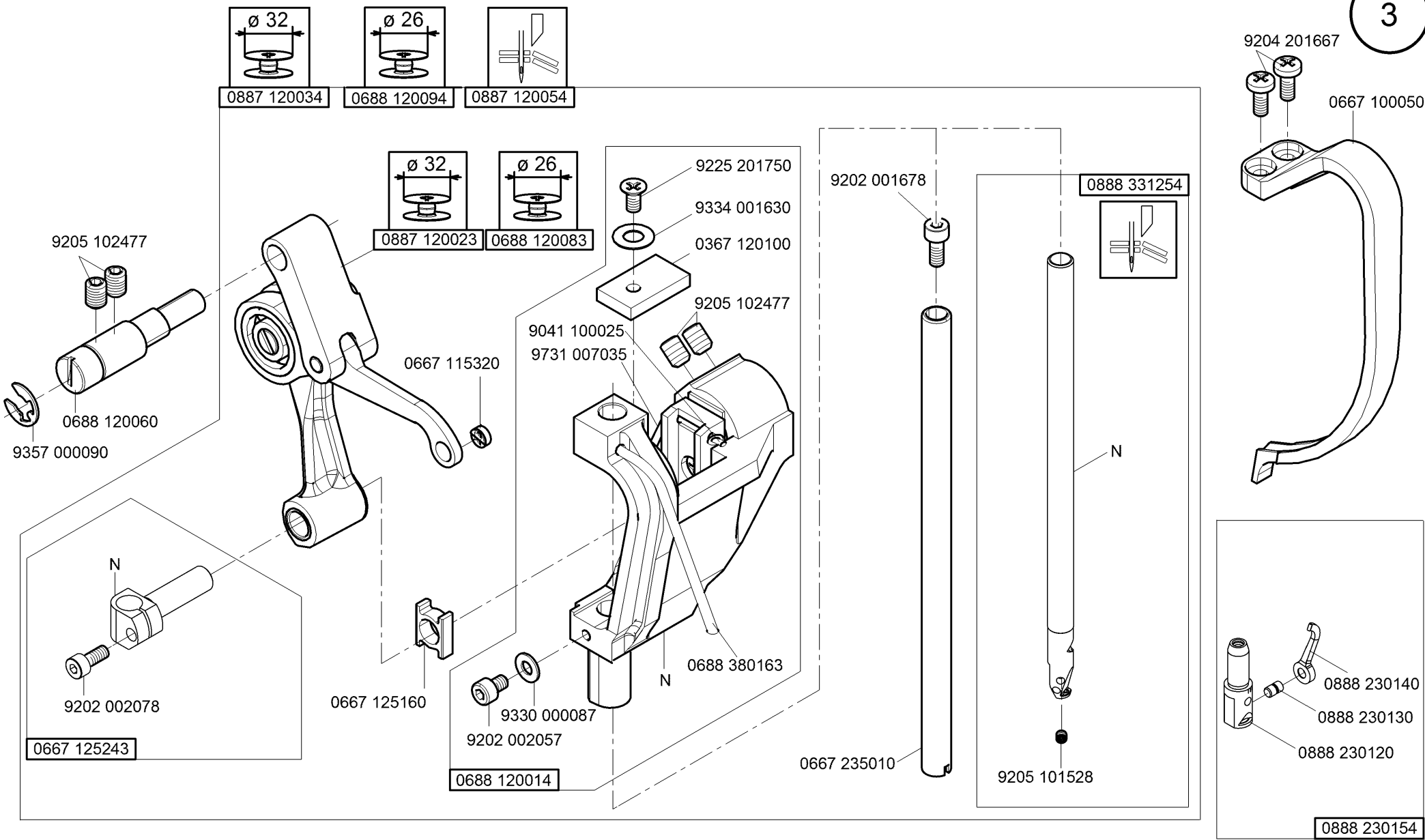
nicht einzeln lieferbar/not available as separate part



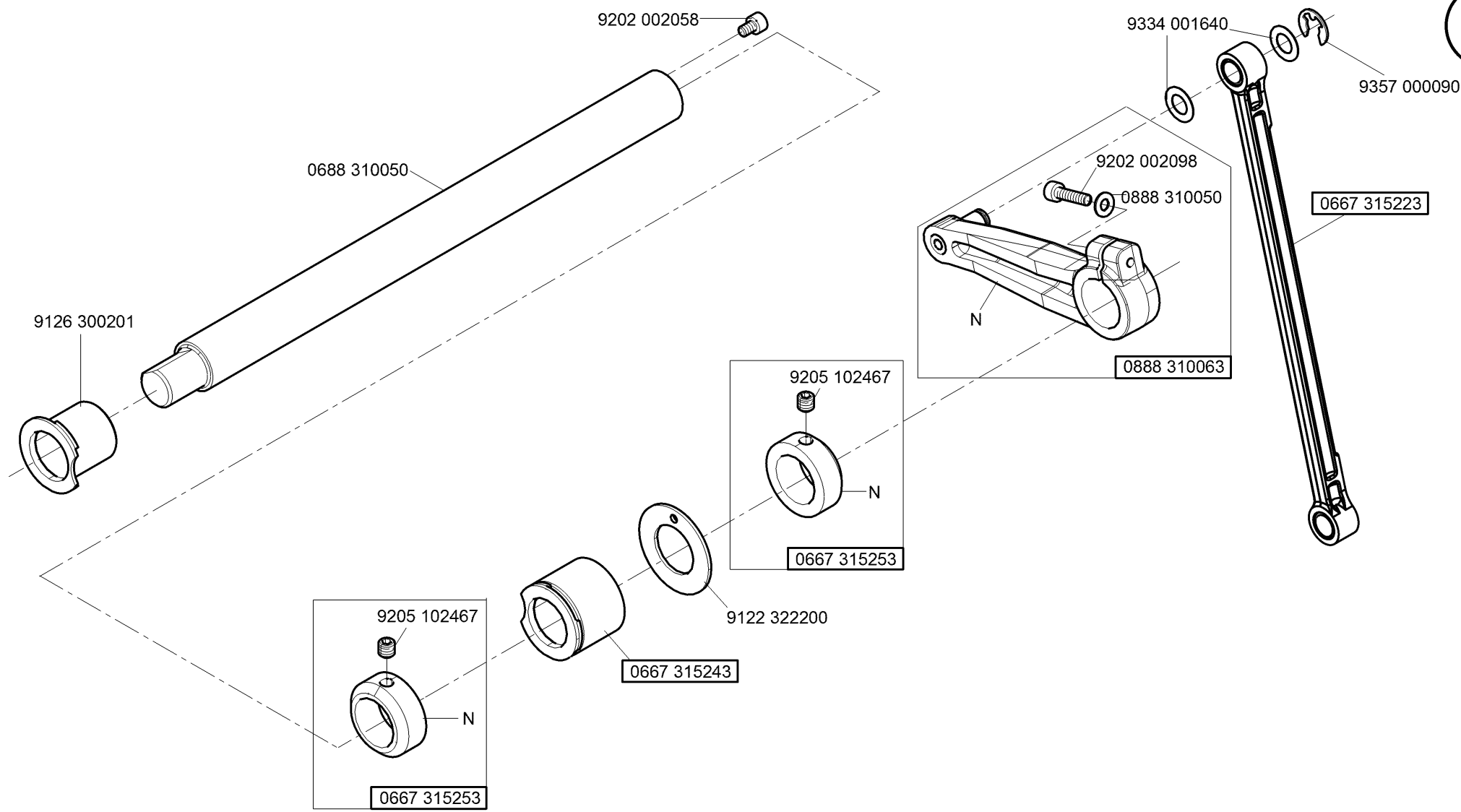
N - nicht als Einzelteil lieferbar  
not available as separate part



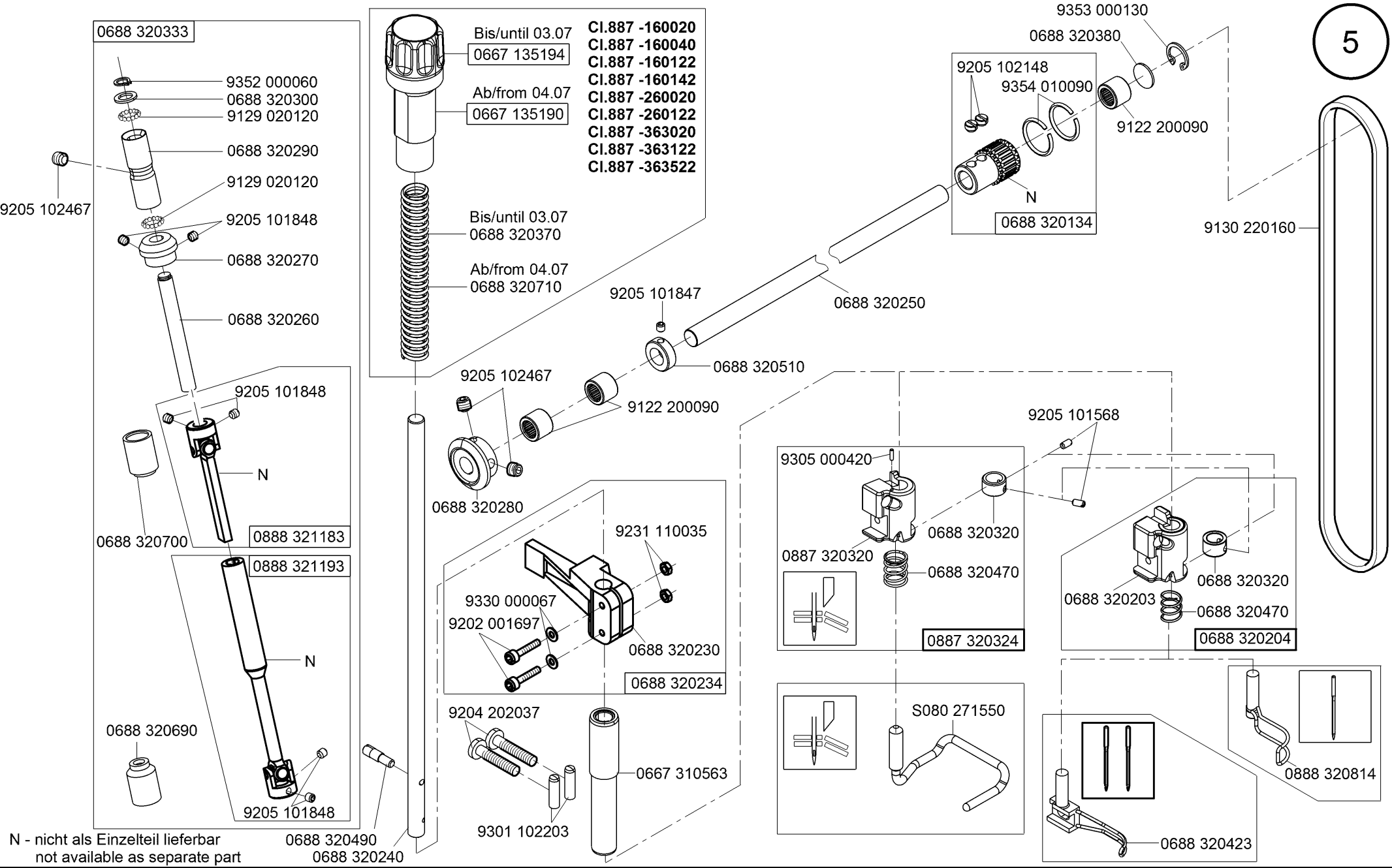




N - nicht als Einzelteil lieferbar  
not available as separate part



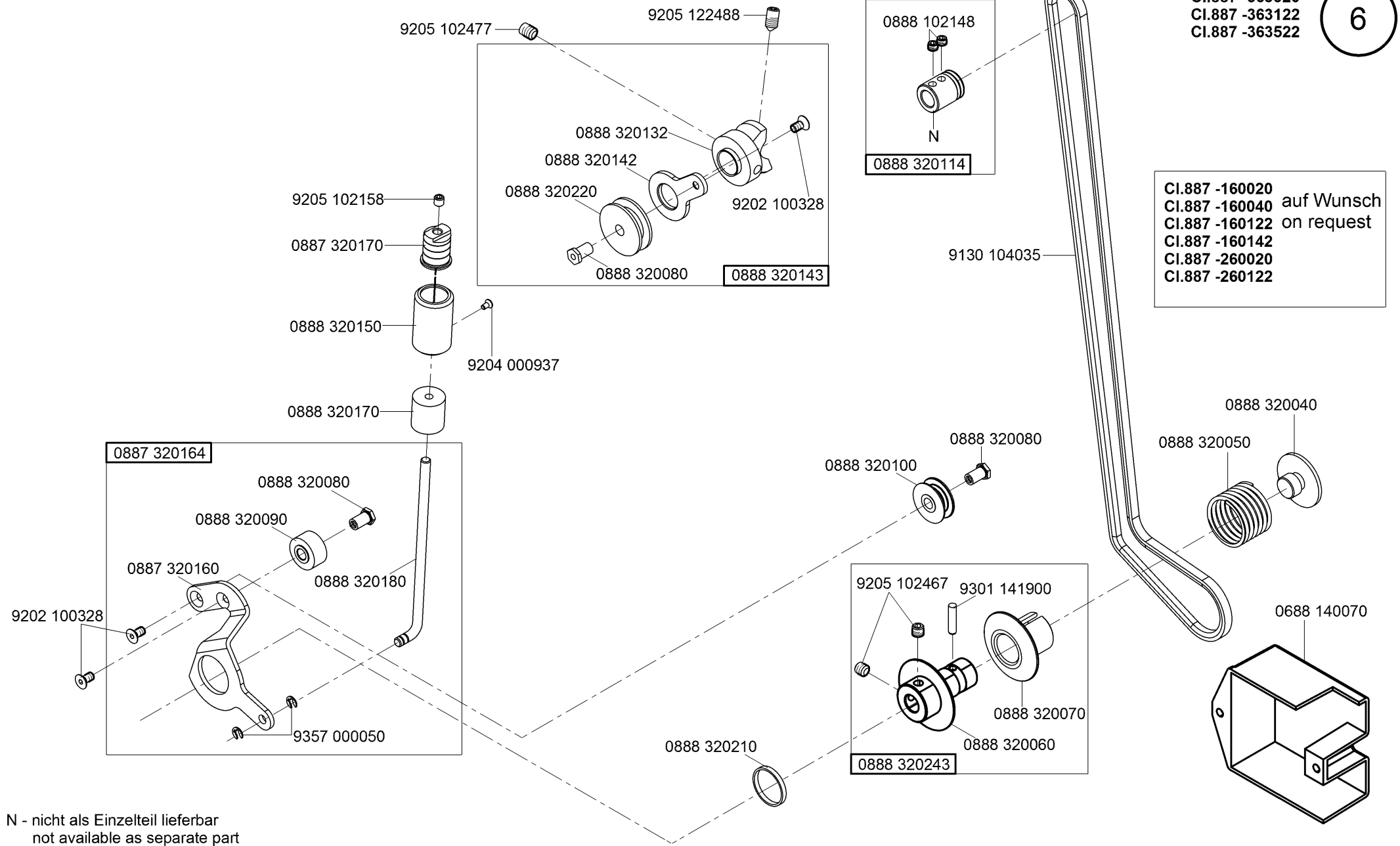
N - nicht als Einzelteil lieferbar  
not available as separate part



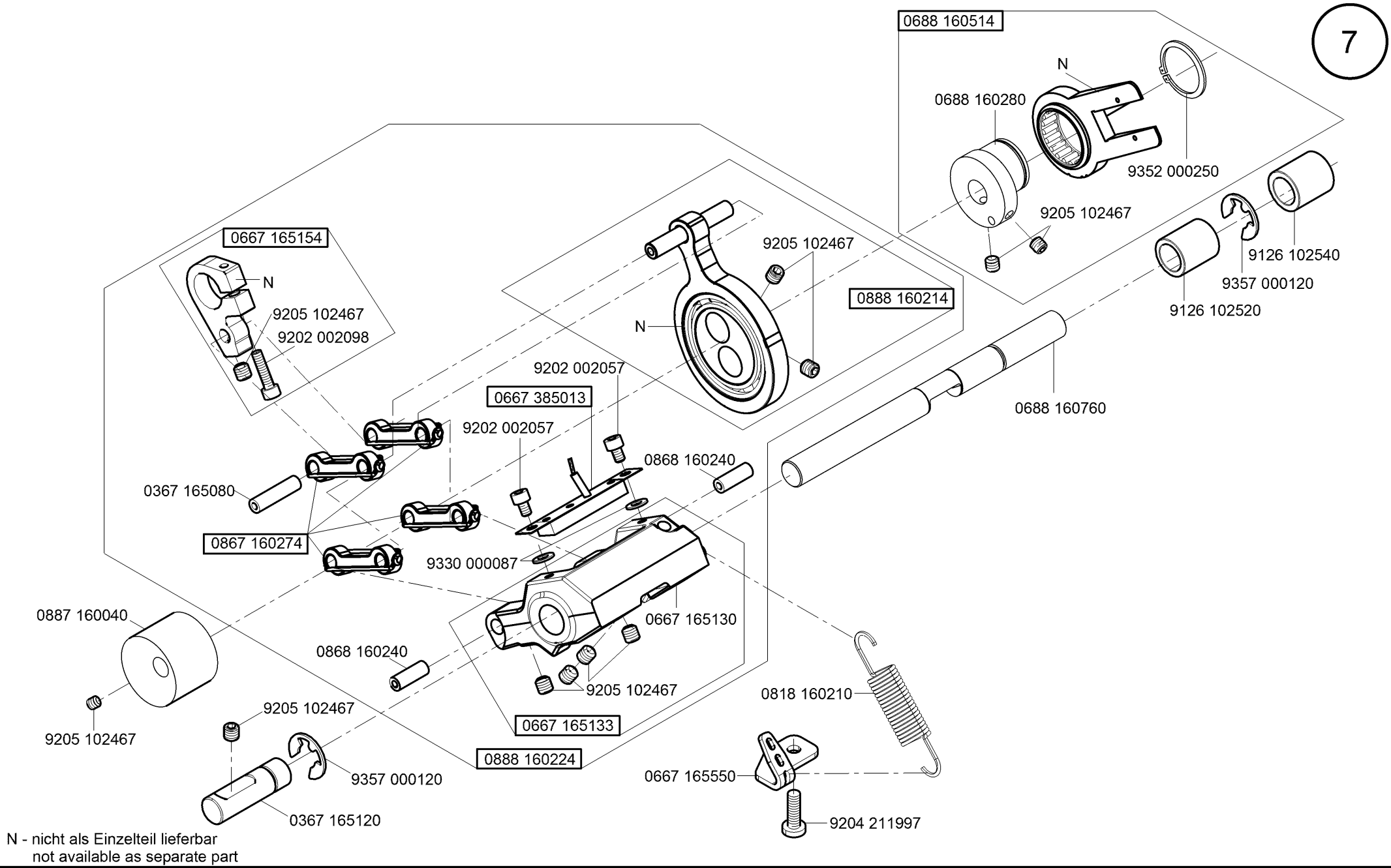
N - nicht als Einzelteil lieferbar  
not available as separate part

CI.887 -363020  
CI.887 -363122  
CI.887 -363522

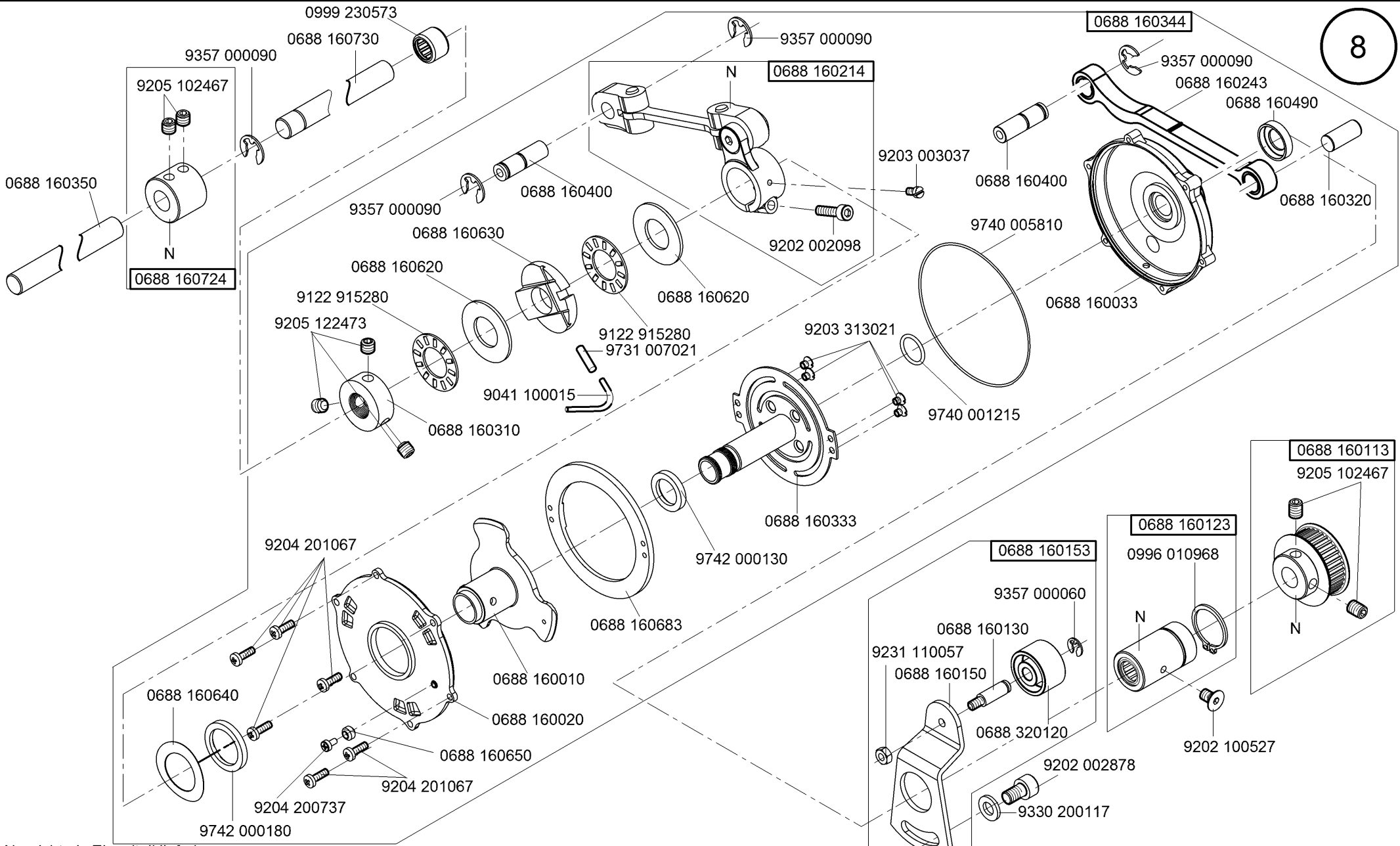
CI.887 -160020  
CI.887 -160040 auf Wunsch  
CI.887 -160122 on request  
CI.887 -160142  
CI.887 -260020  
CI.887 -260122



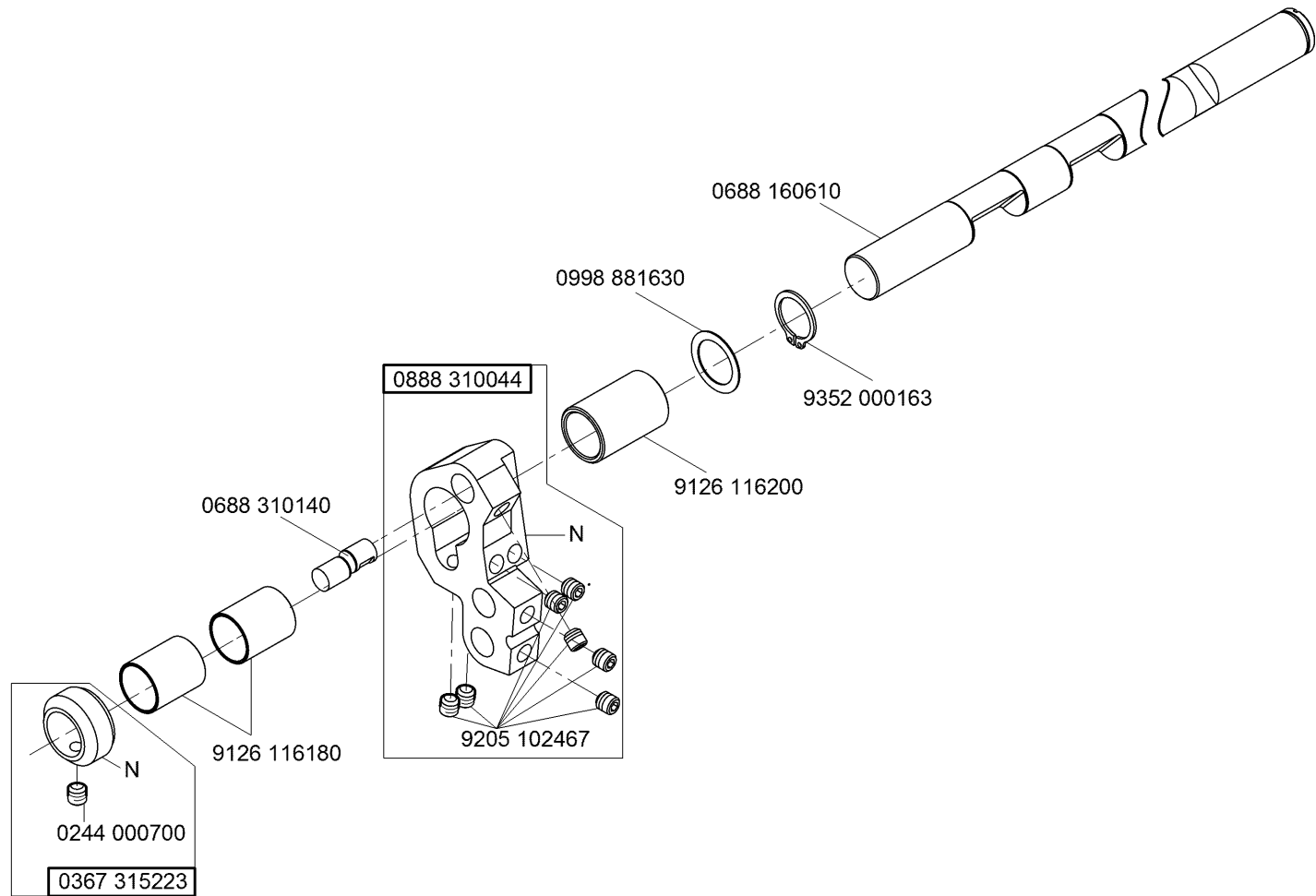
N - nicht als Einzelteil lieferbar  
not available as separate part



N - nicht als Einzelteil lieferbar  
not available as separate part

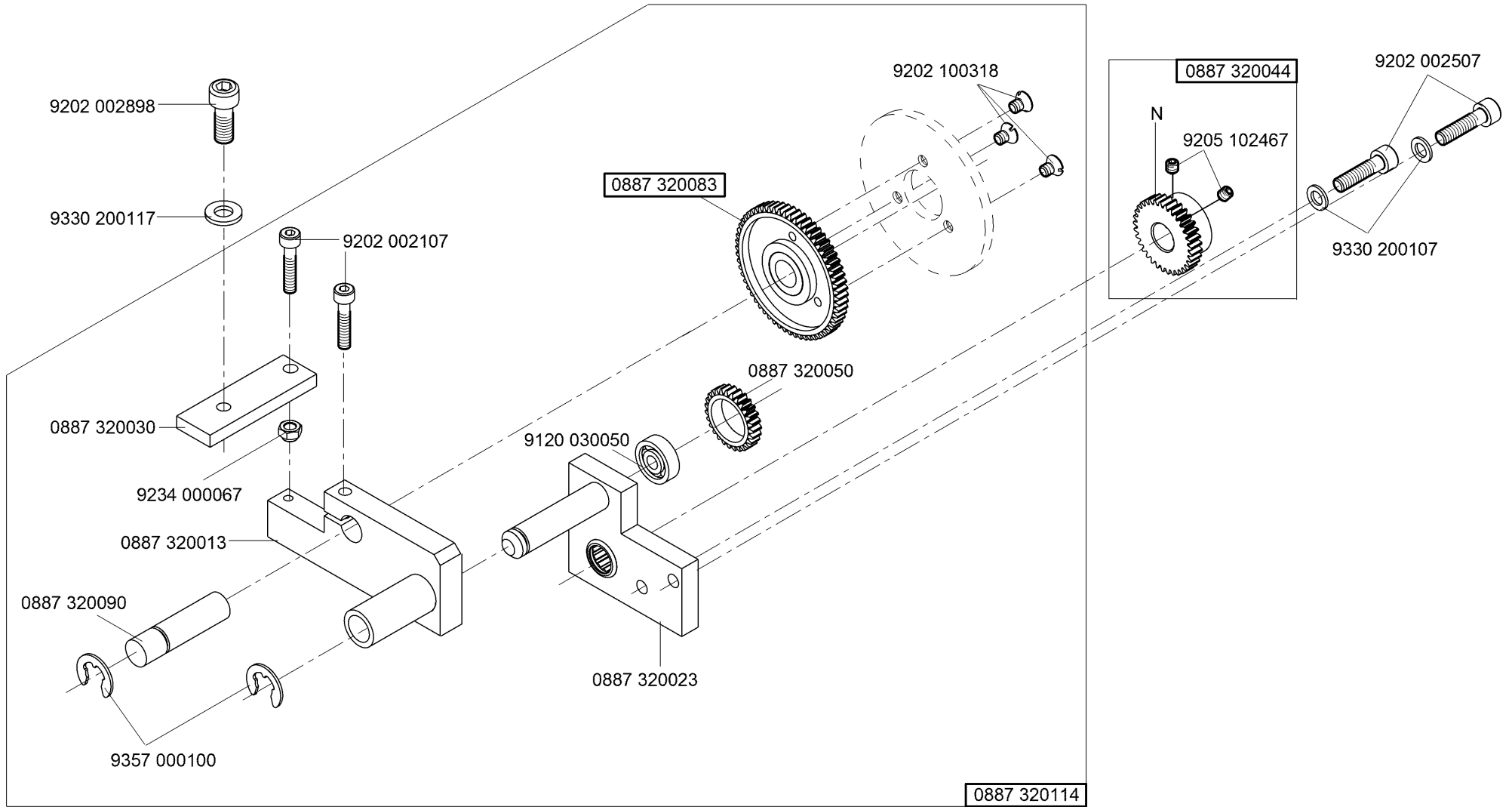


N - nicht als Einzelteil lieferbar  
not available as separate part



N - nicht als Einzelteil lieferbar  
not available as separate part

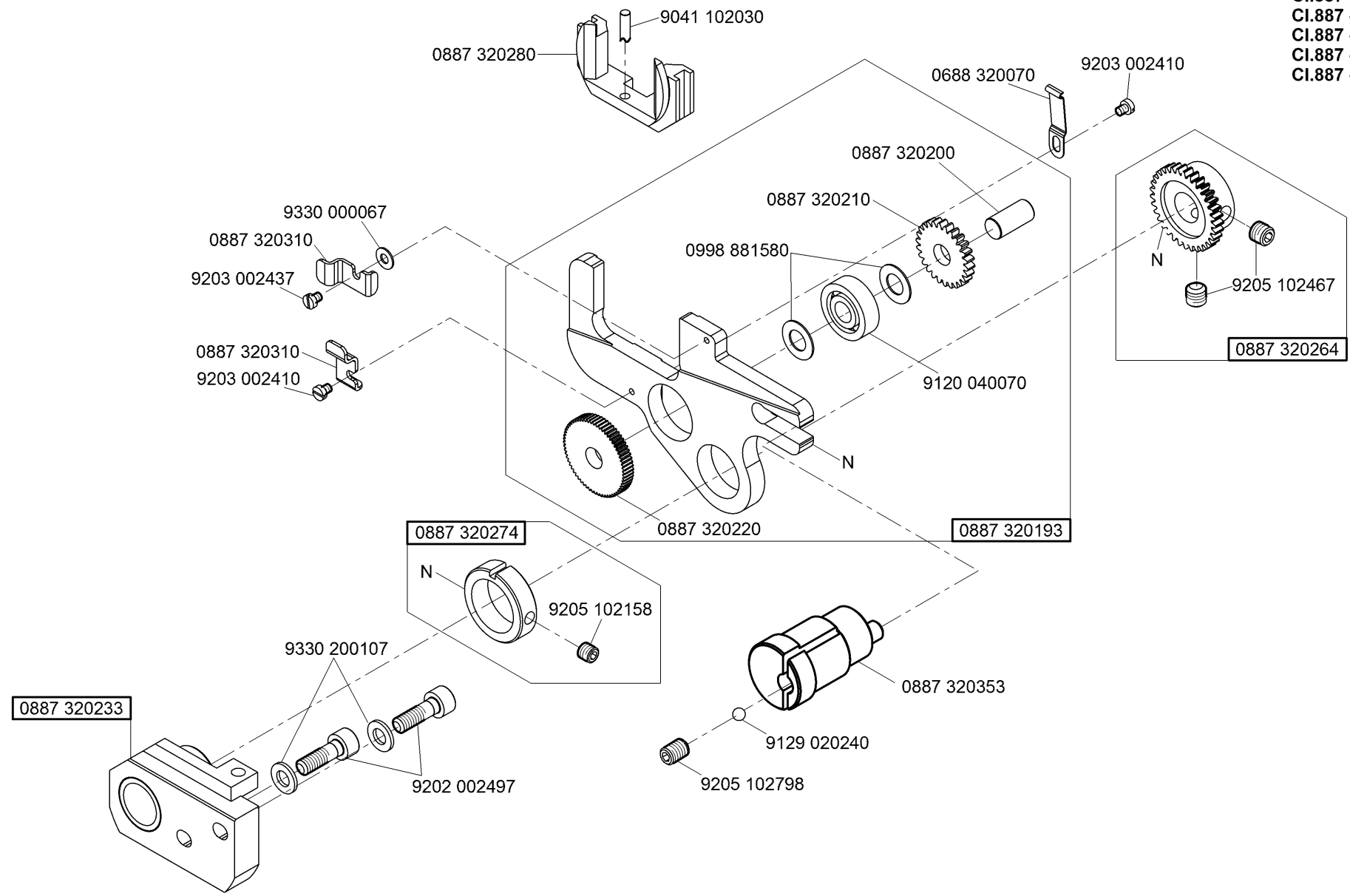
CI.887 -160020  
CI.887 -160040  
CI.887 -160122  
CI.887 -160142



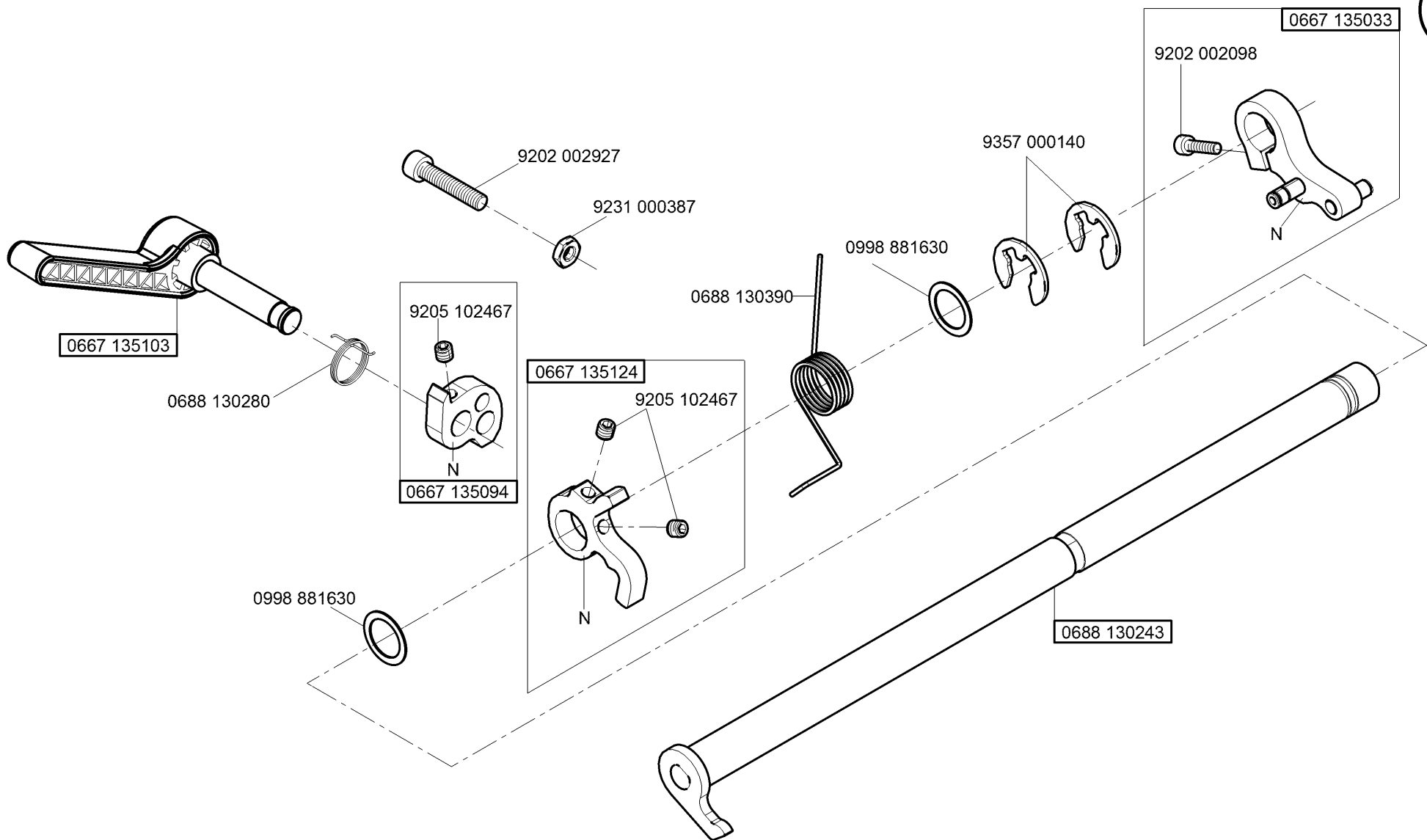
N - nicht als Einzelteil lieferbar  
not available as separate part



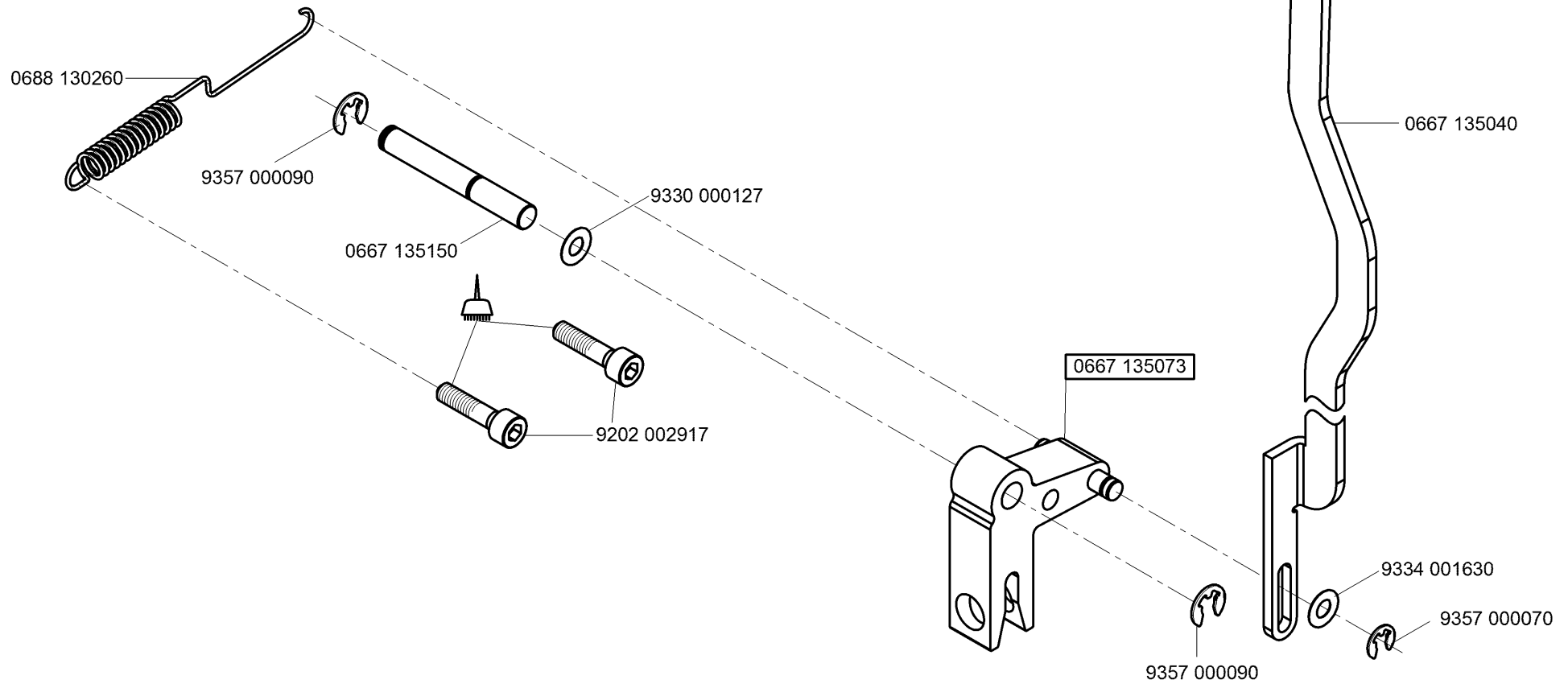
CI.887 -260020  
CI.887 -260122  
CI.887 -363020  
CI.887 -363122  
CI.887 -363522




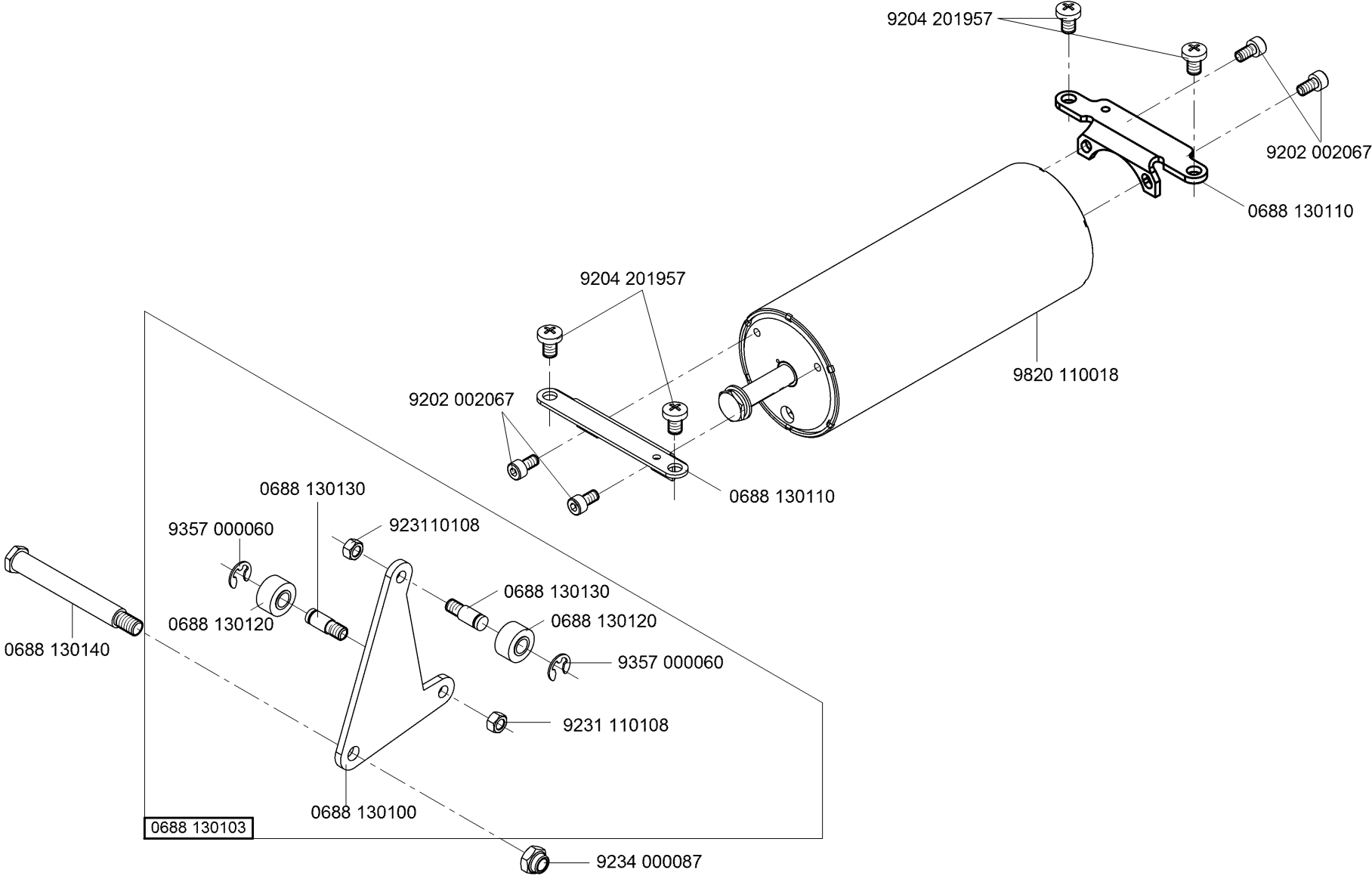
N - nicht als Einzelteil lieferbar  
not available as separate part



N - nicht als Einzelteil lieferbar  
not available as separate part



N - nicht als Einzelteil lieferbar  
not available as separate part  -kleben -stick



9700 100103

9357 000070

N

9742 300195

N

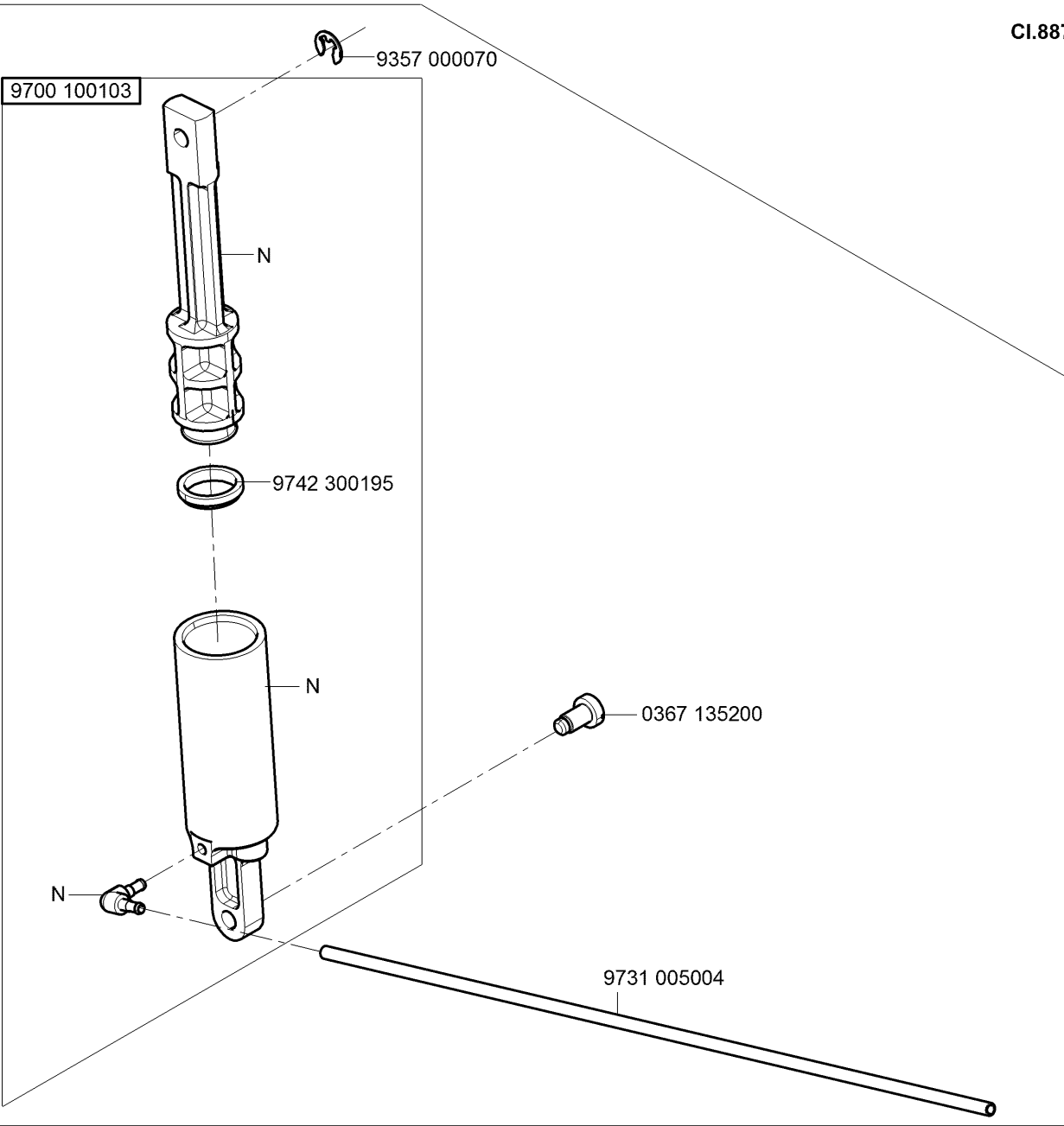
0367 135200

N

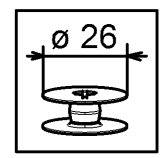
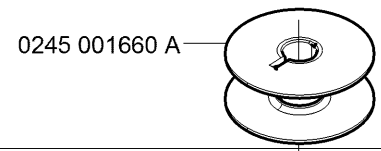
9731 005004

0667 135204

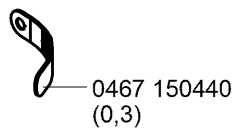
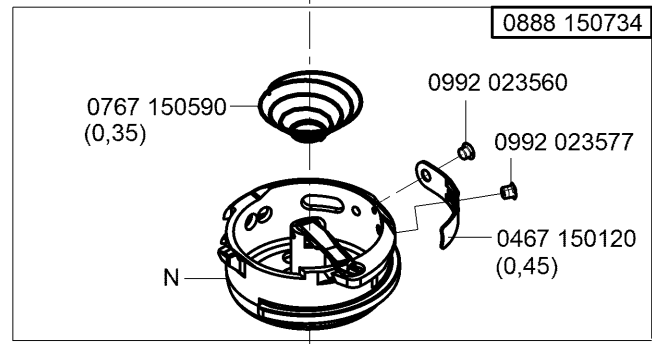
N - nicht als Einzelteil lieferbar  
not available as separate part



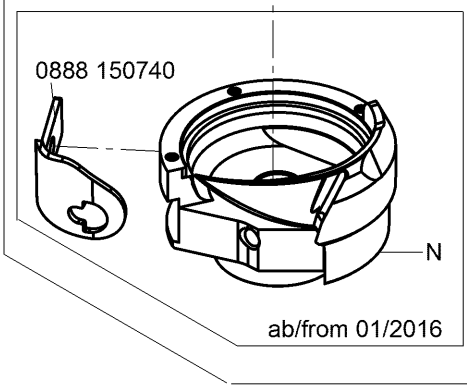
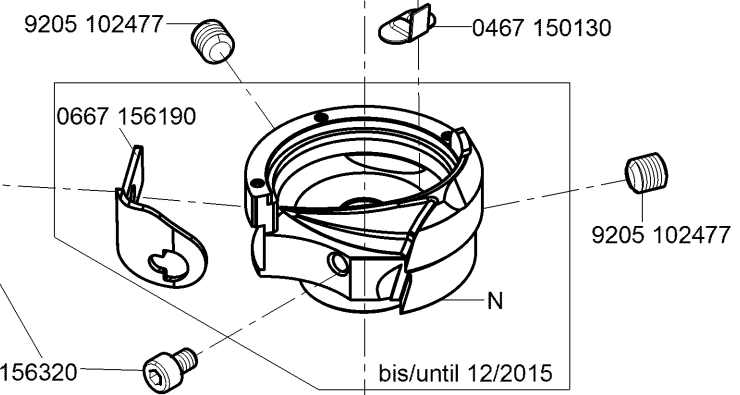
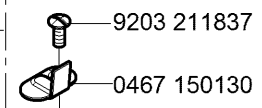
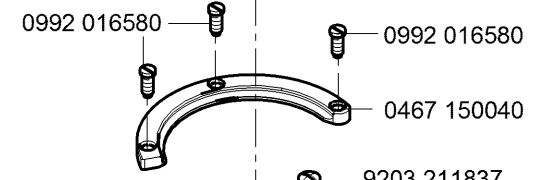
CI.887 -160020  
 CI.887 -160122  
 CI.887 -260020  
 CI.887 -260122  
 CI.887 -363020  
 CI.887 -363122  
 CI.887 -363522



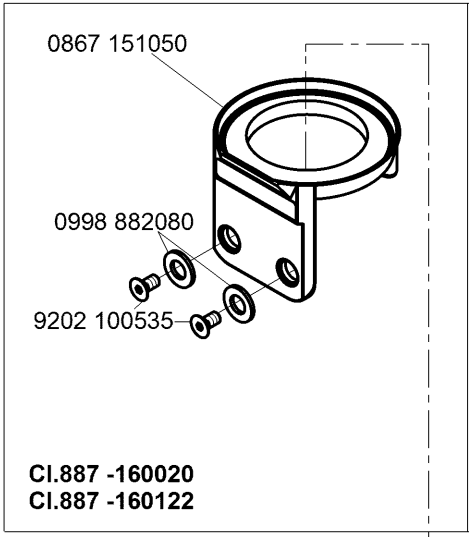
0888 150754



auf Wunsch  
 on request



ab/from 01/2016

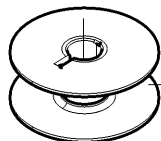


CI.887 -160020  
 CI.887 -160122

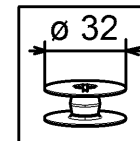
N - nicht als Einzelteil lieferbar  
 not available as separate part

auf Wunsch  
on request

0667 150870  
(0,45)

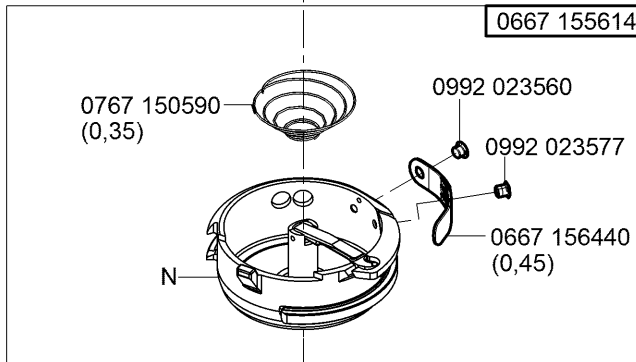


0667 150830



CI.887 -160040  
CI.887 -160142

0667 155634



0767 150590  
(0,35)

0992 023560

0992 023577

0667 156440  
(0,45)

N

auf Wunsch  
on request



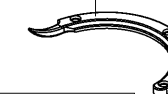
0467 150440  
(0,3)

0992 016580

0992 016580

0667 150840

0667 156210

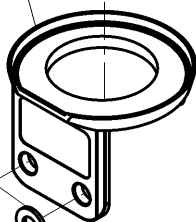


auf Wunsch  
on request

9203 211837

0667 150850

0867 150290



0998 882080

9202 100535

9205 102477

0667 156180



0667 156330

9205 102477

N

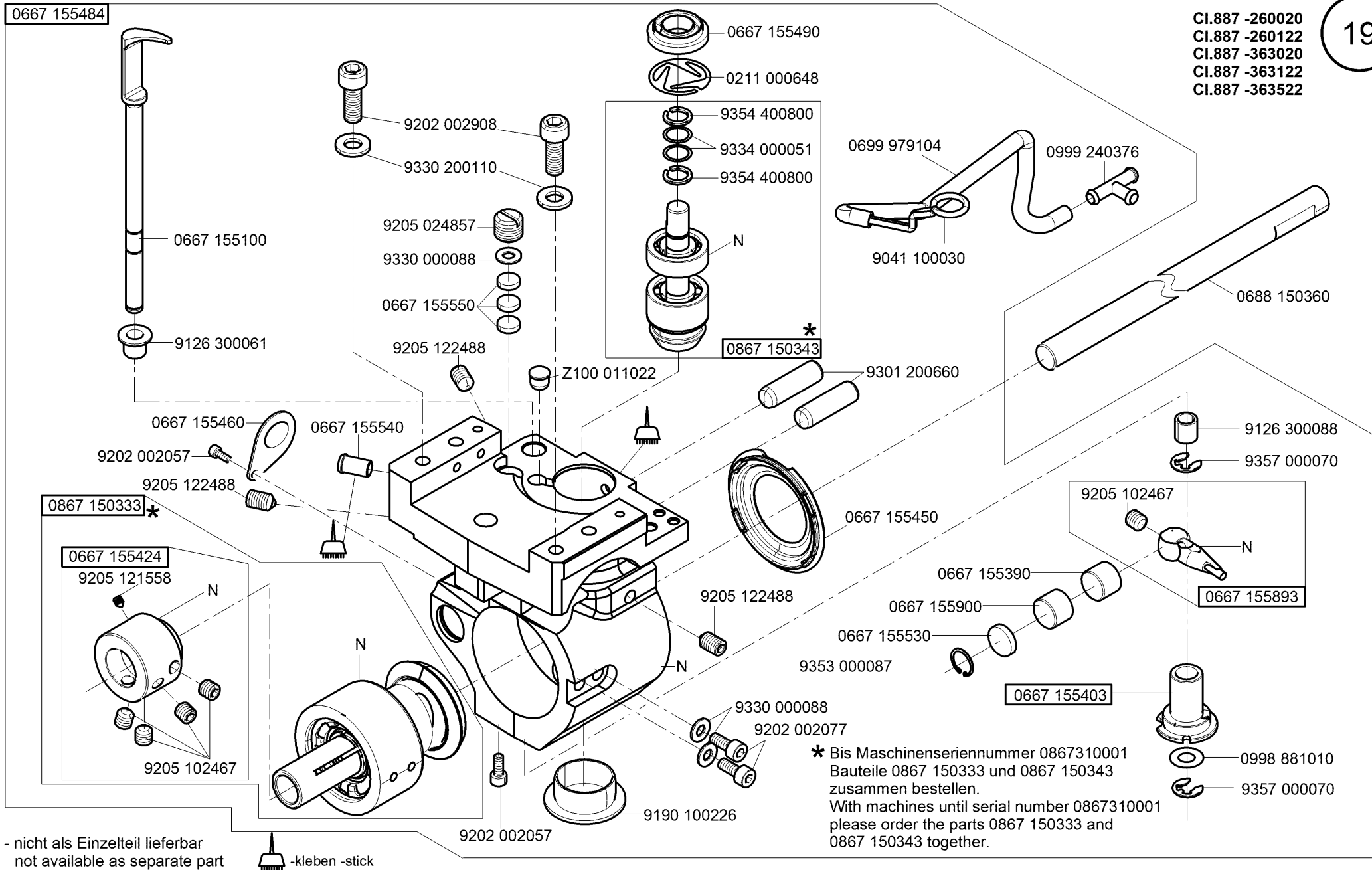
N - nicht als Einzelteil lieferbar  
not available as separate part





0667 155484

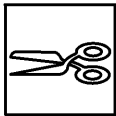
CI.887 -260020  
CI.887 -260122  
CI.887 -363020  
CI.887 -363122  
CI.887 -363522



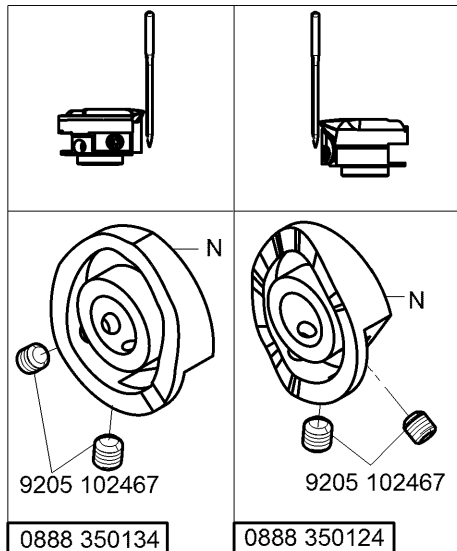
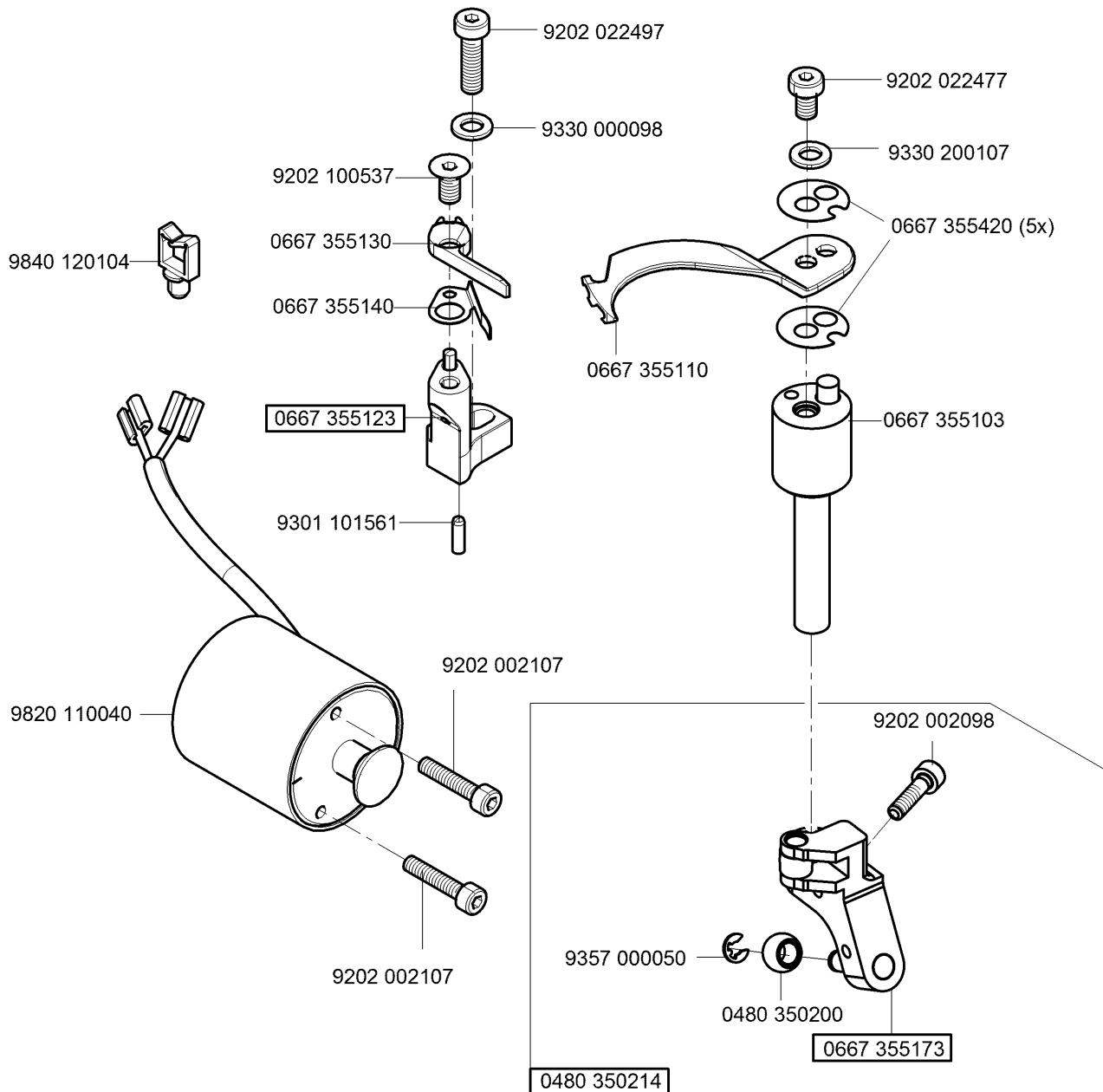
\* Bis Maschinenseriennummer 0867310001  
 Bauteile 0867 150333 und 0867 150343  
 zusammen bestellen.  
 With machines until serial number 0867310001  
 please order the parts 0867 150333 and  
 0867 150343 together.

N - nicht als Einzelteil lieferbar  
 not available as separate part

-kleben -stick

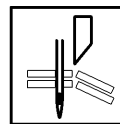


CI.887 -160122  
CI.887 -160142  
CI.887 -260122  
CI.887 -363122  
CI.887 -363522

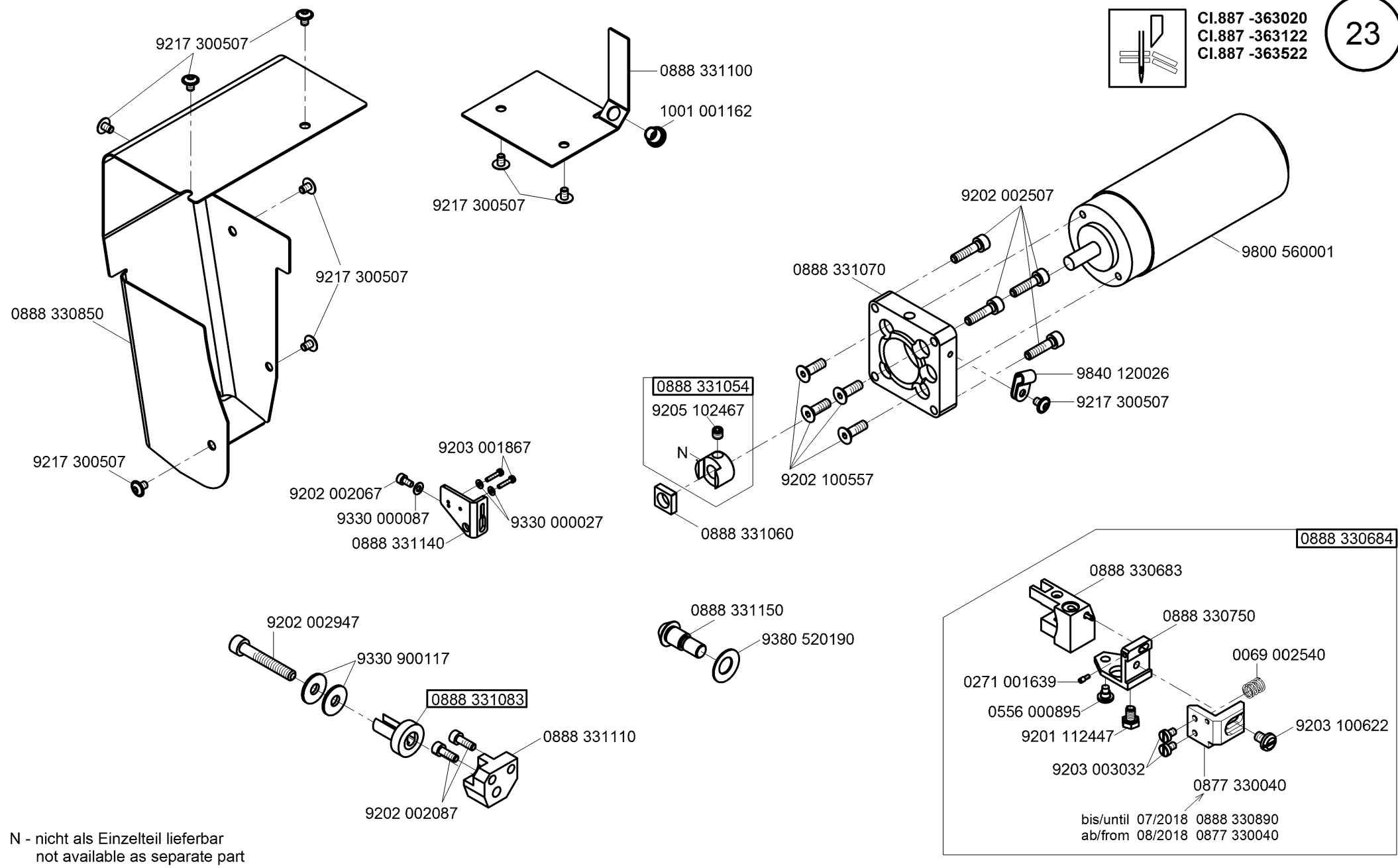






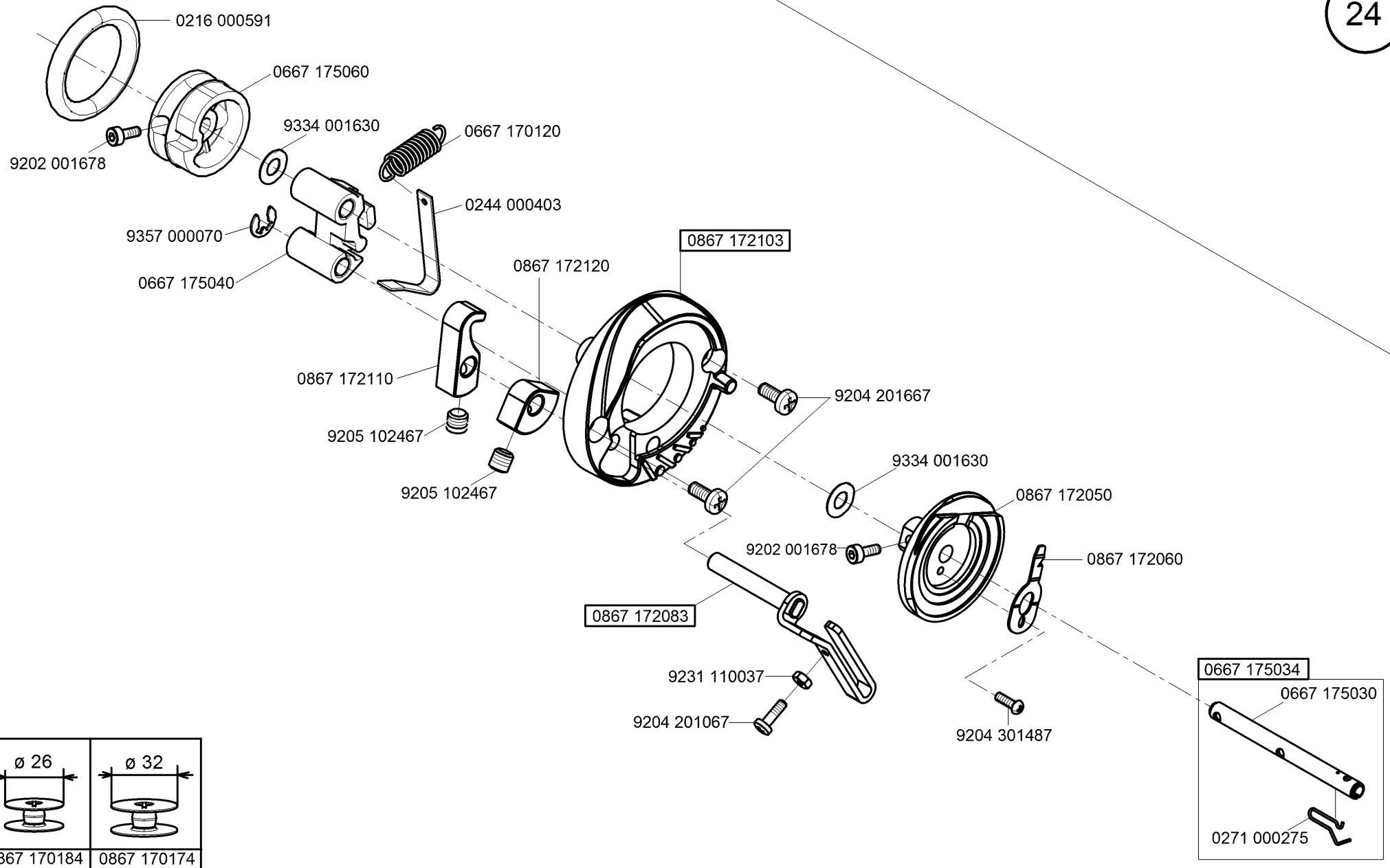


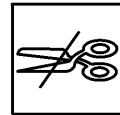
CI.887 -363020  
 CI.887 -363122  
 CI.887 -363522



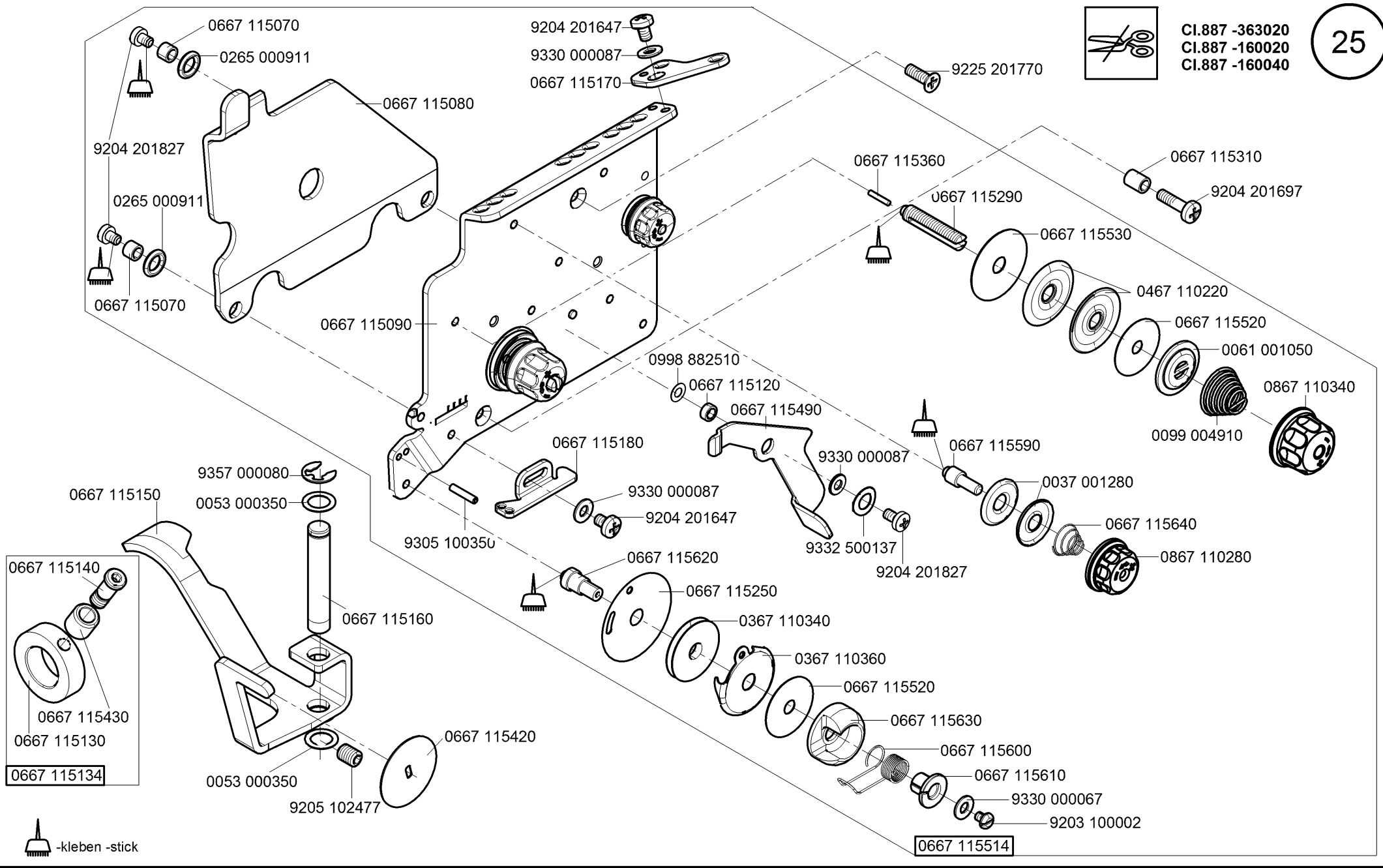
N - nicht als Einzelteil lieferbar  
 not available as separate part

bis/until 07/2018 0888 330890  
 ab/from 08/2018 0877 330040

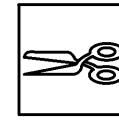




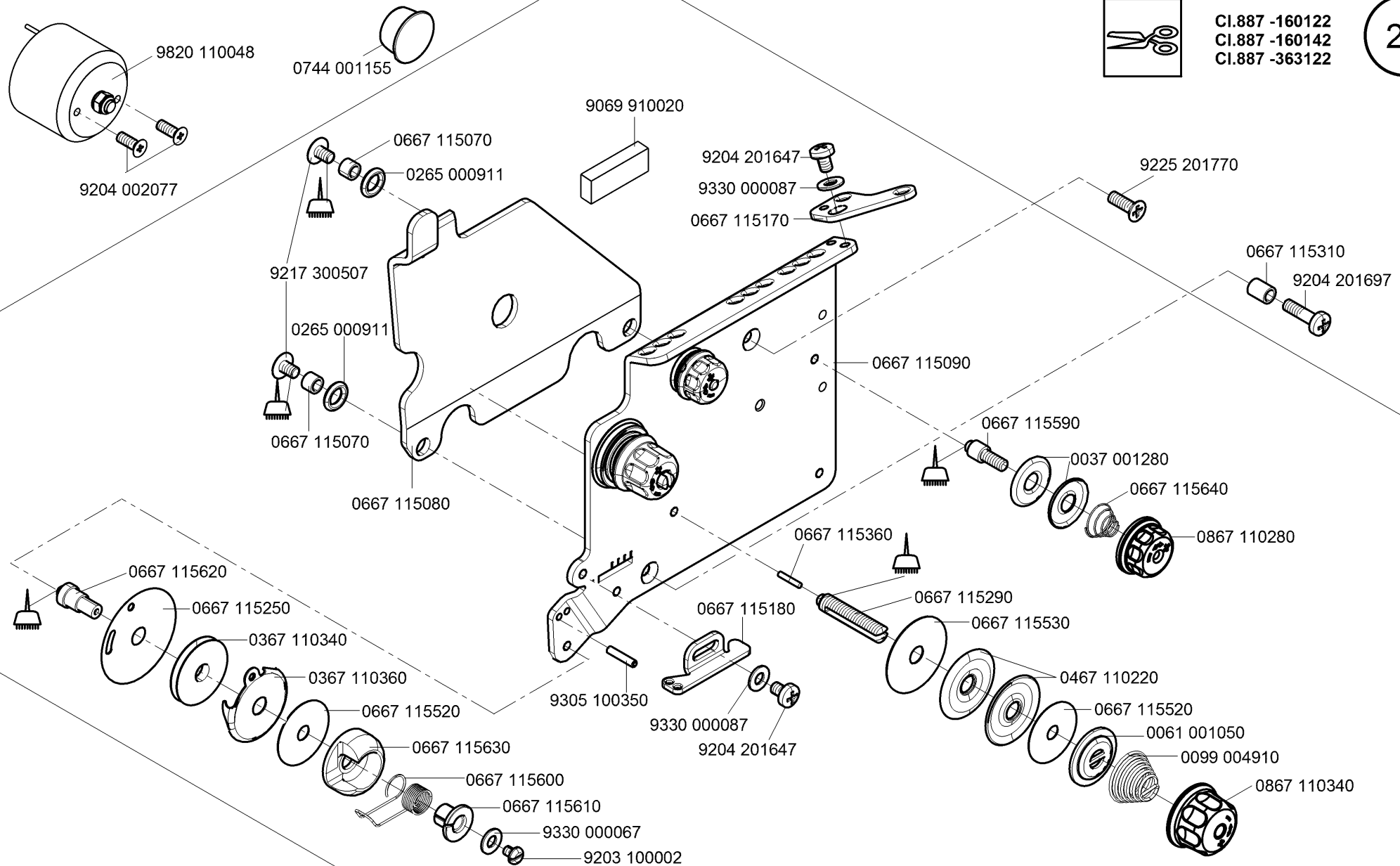
CI.887 -363020  
 CI.887 -160020  
 CI.887 -160040



-kleben -stick



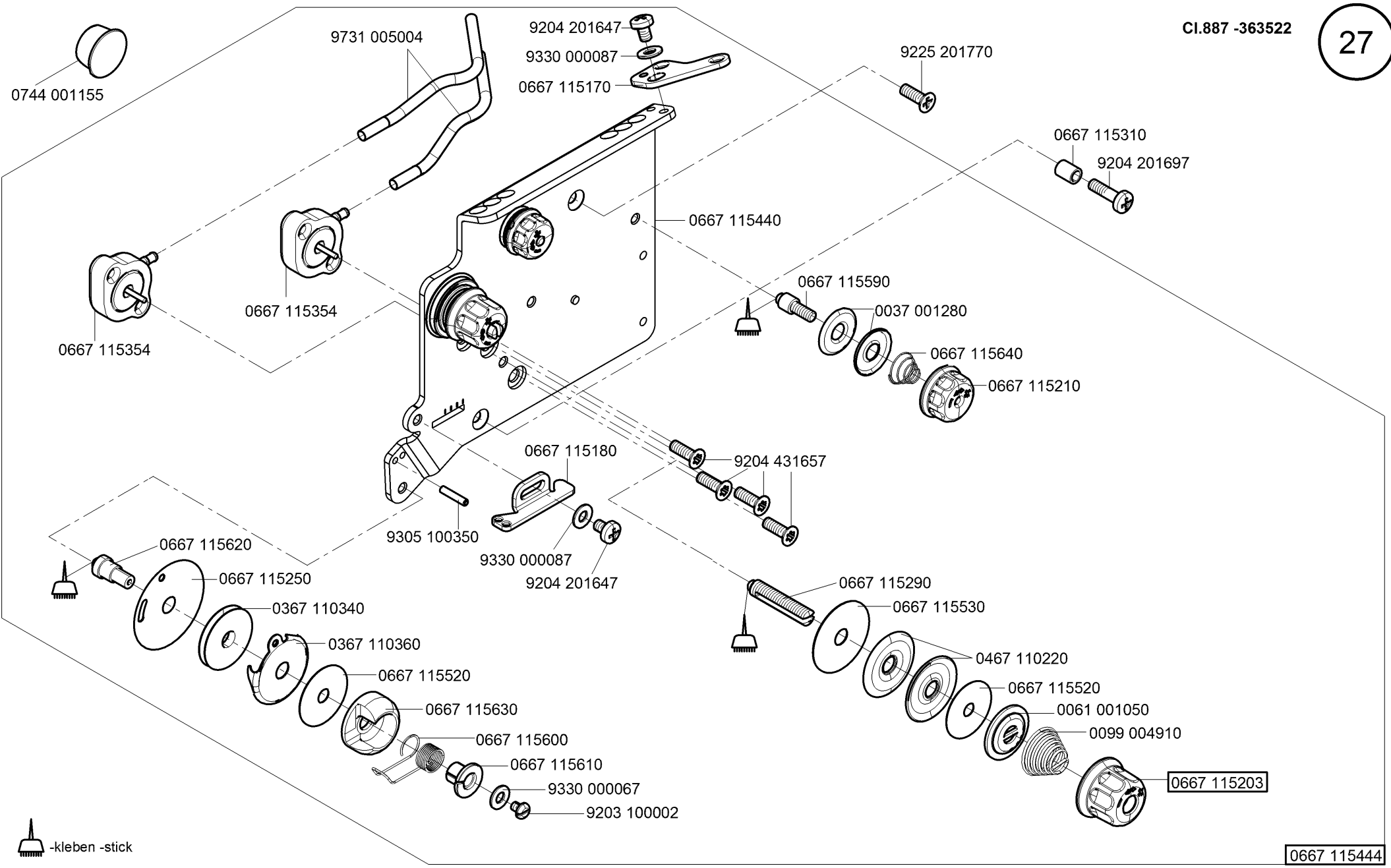
CI.887 -160122  
 CI.887 -160142  
 CI.887 -363122



-kleben -stick

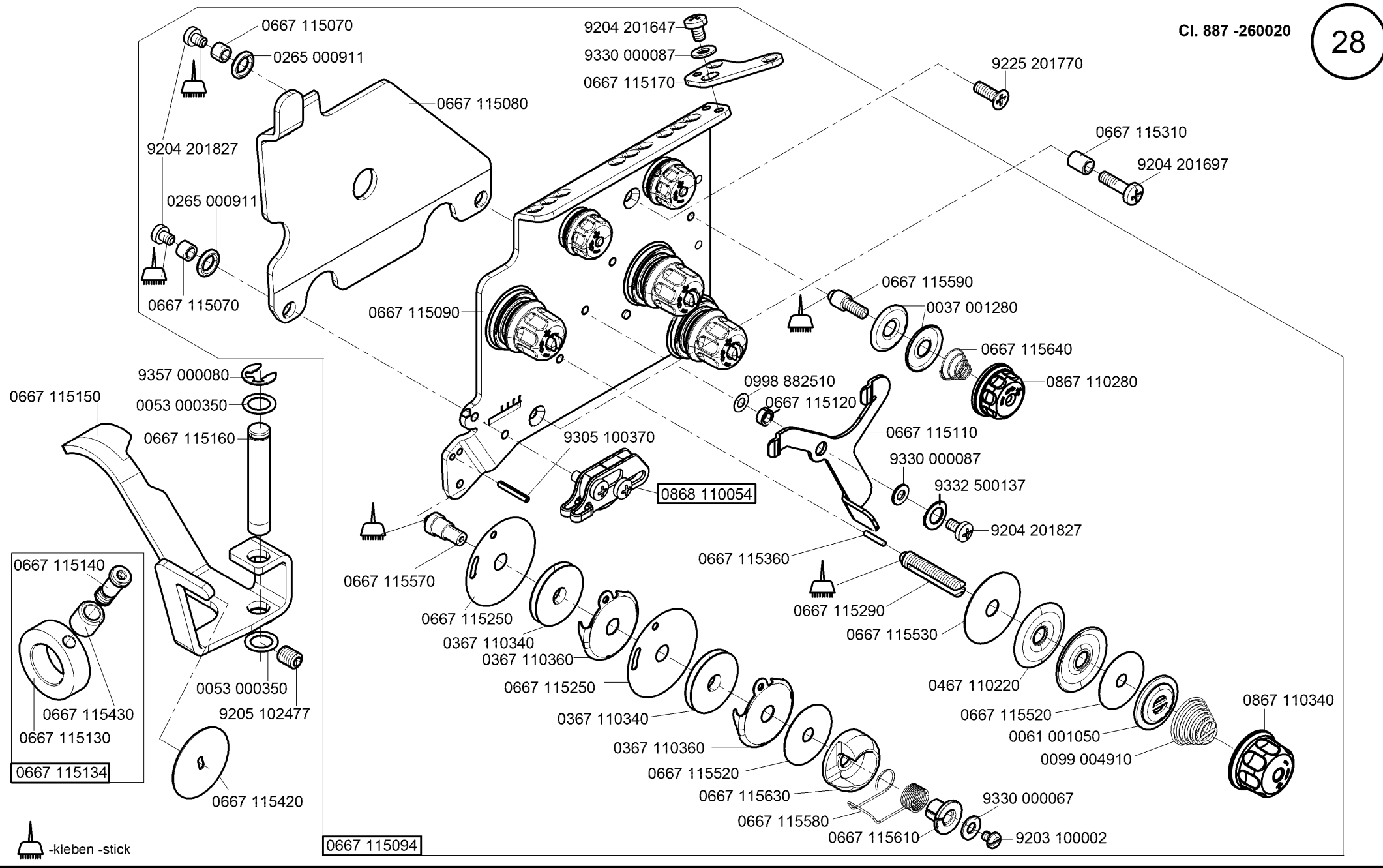
0667 115544

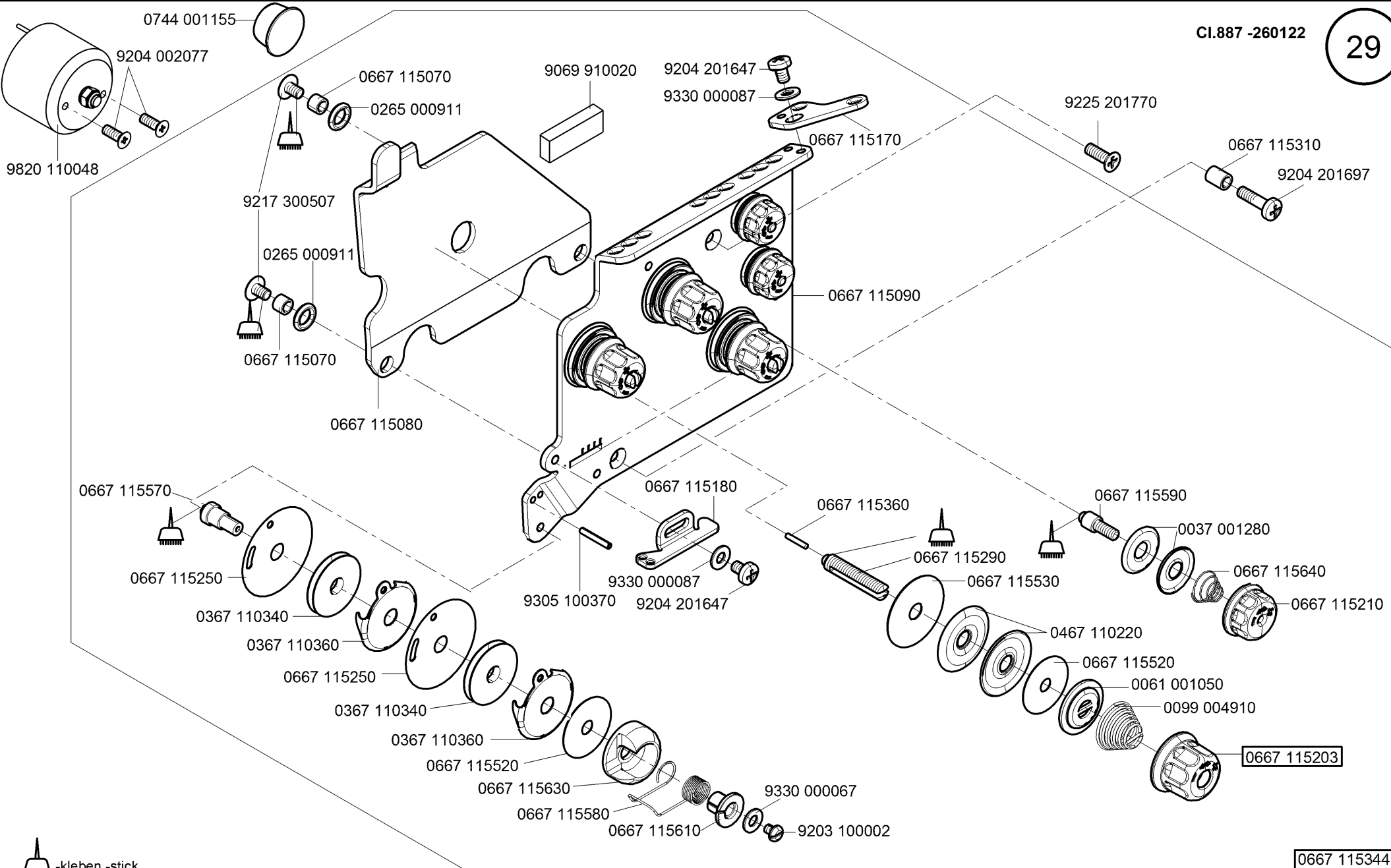




-kleben -stick

0667 115444

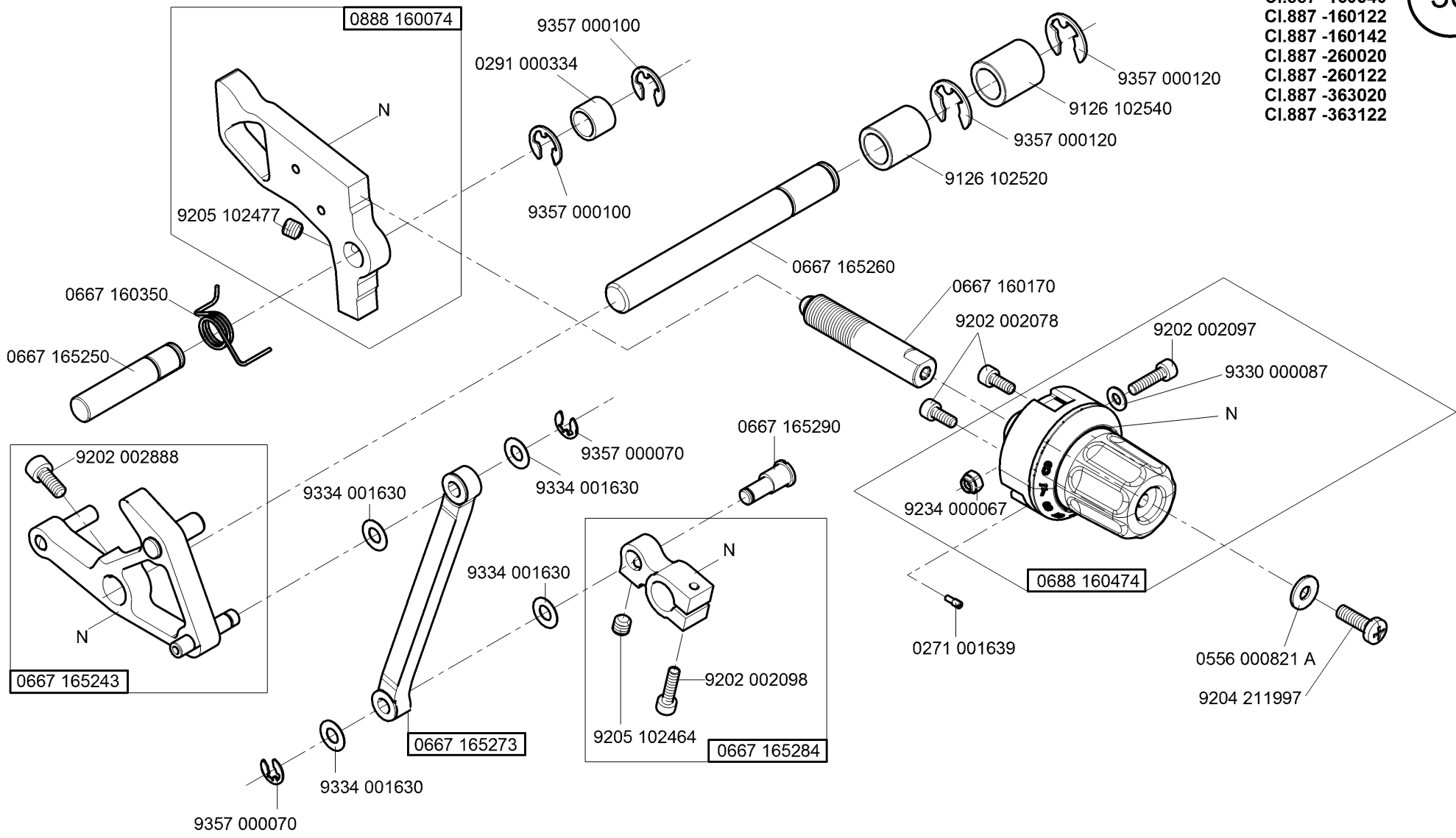




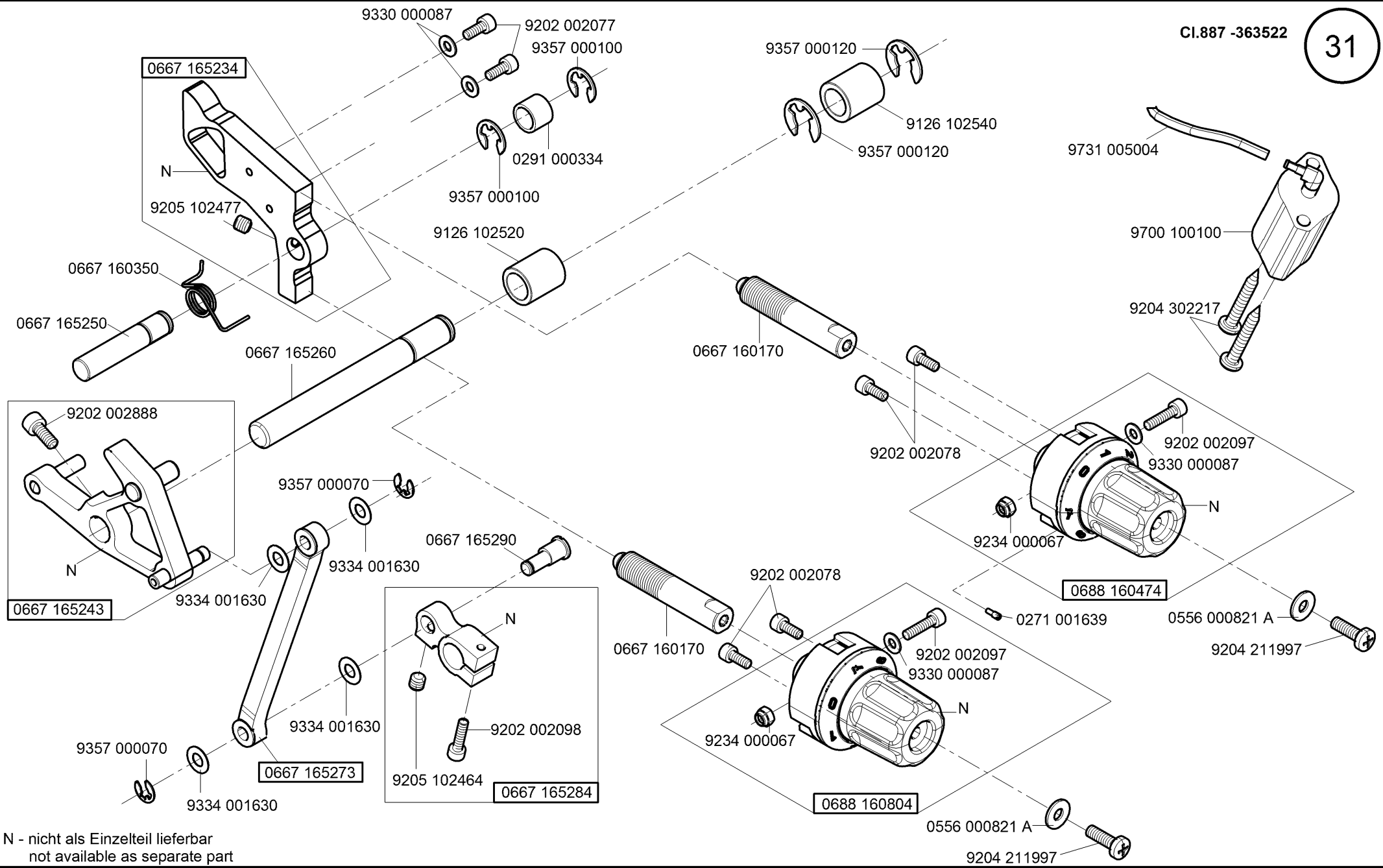
 -kleben -stick

0667 115344

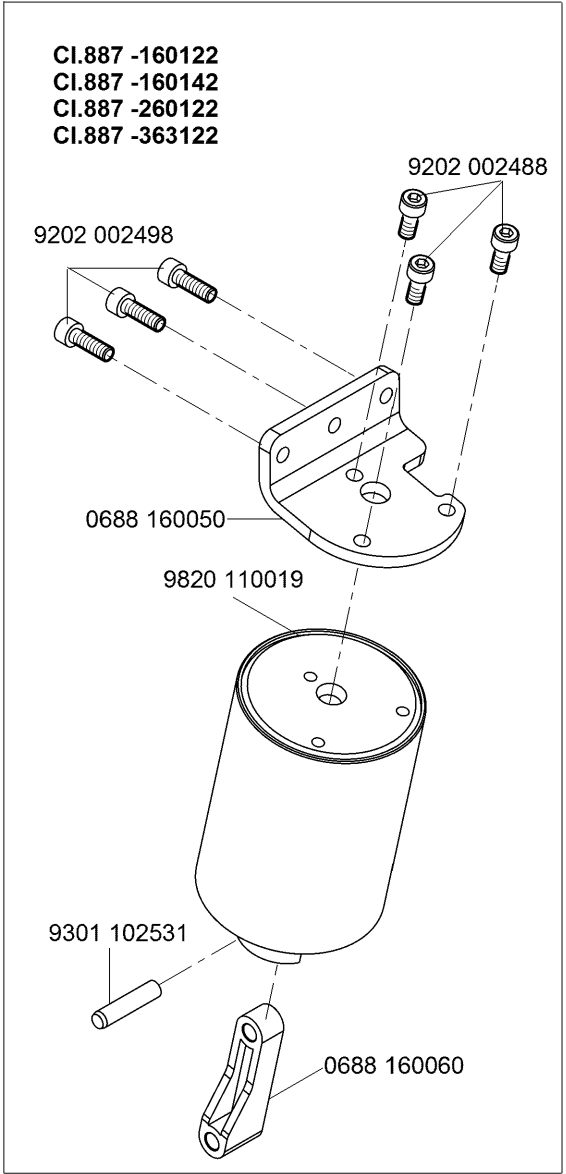
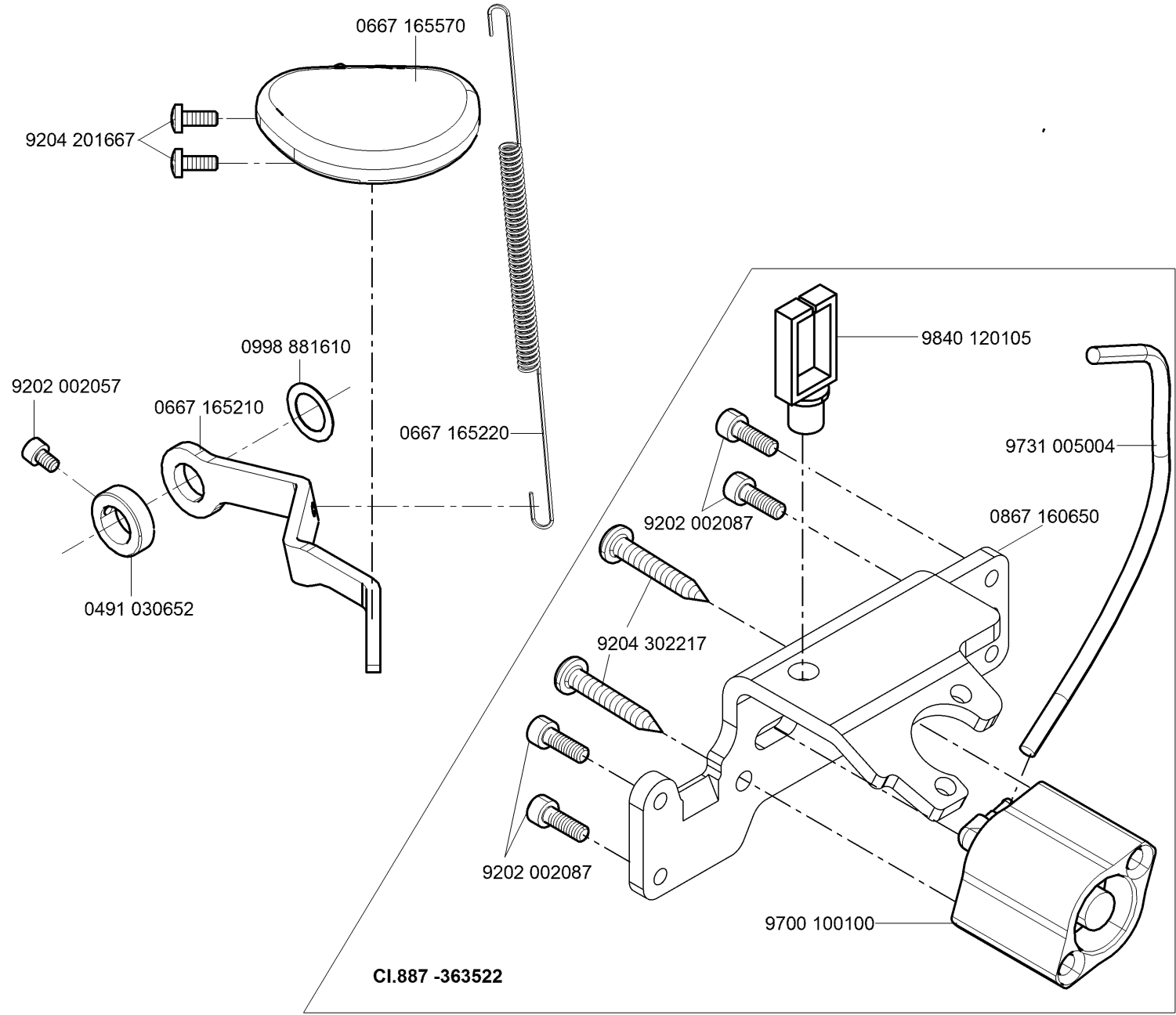
CI.887 -160020  
 CI.887 -160040  
 CI.887 -160122  
 CI.887 -160142  
 CI.887 -260020  
 CI.887 -260122  
 CI.887 -363020  
 CI.887 -363122

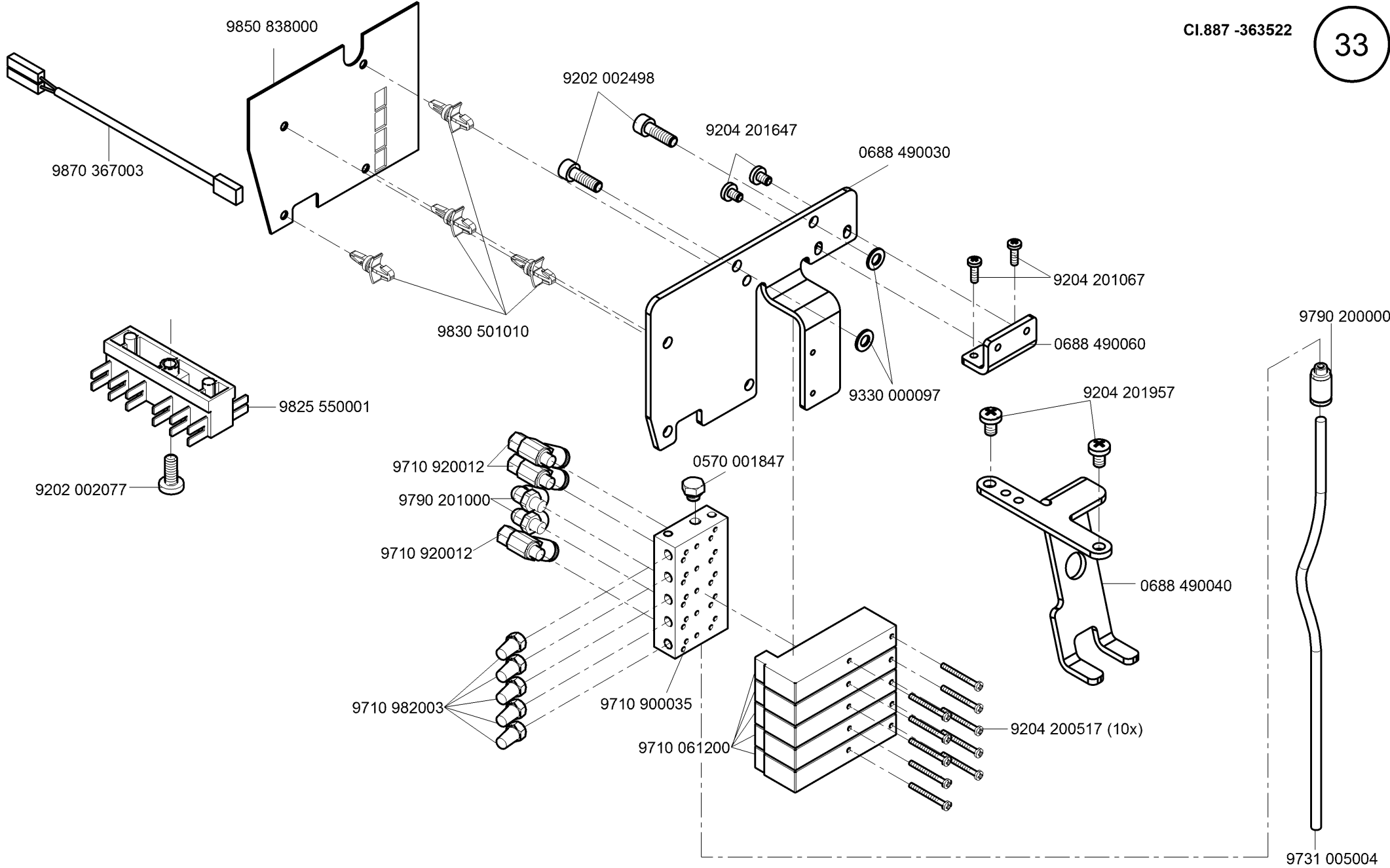


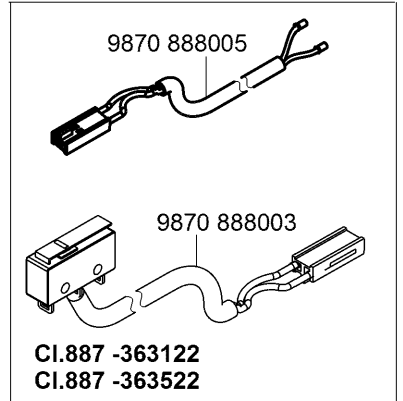
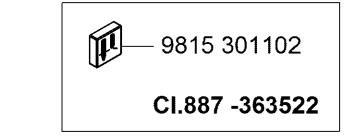
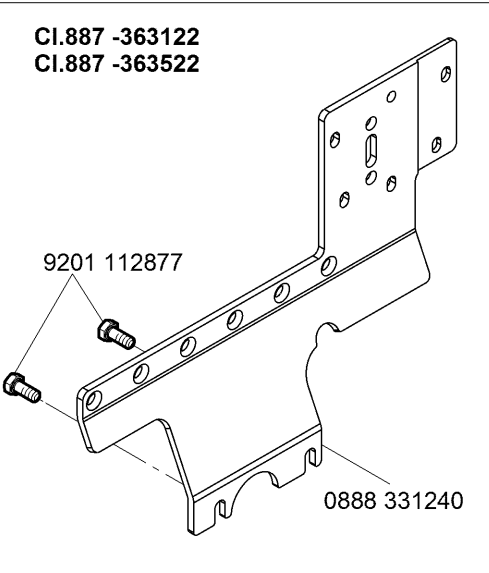
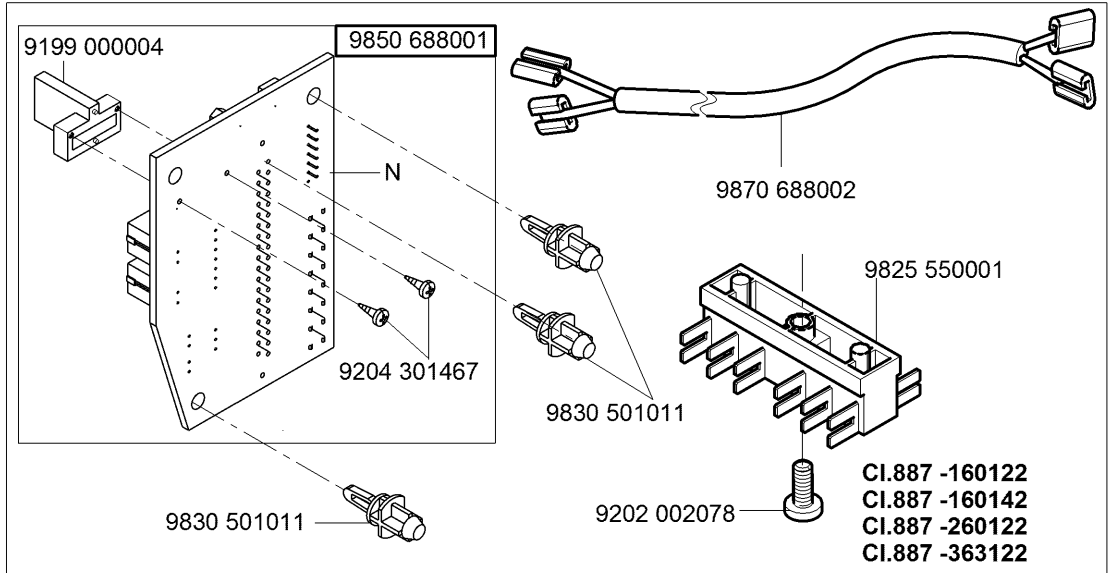
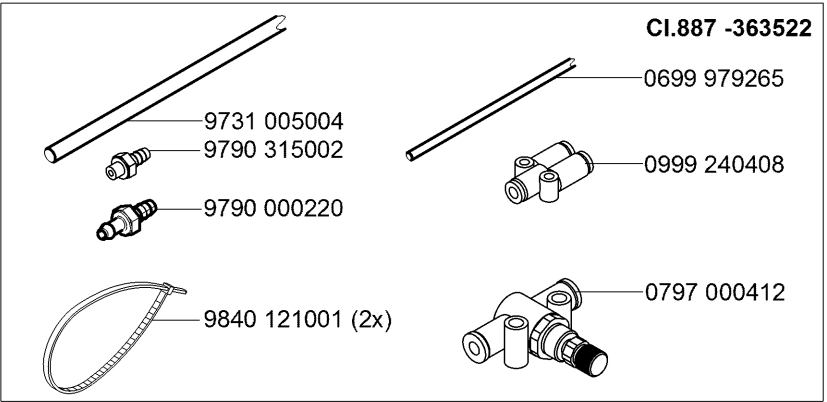
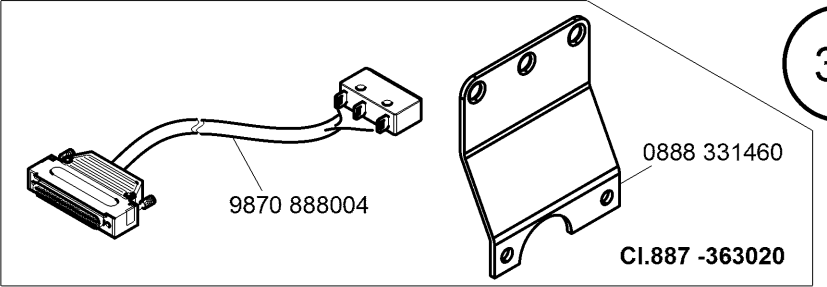
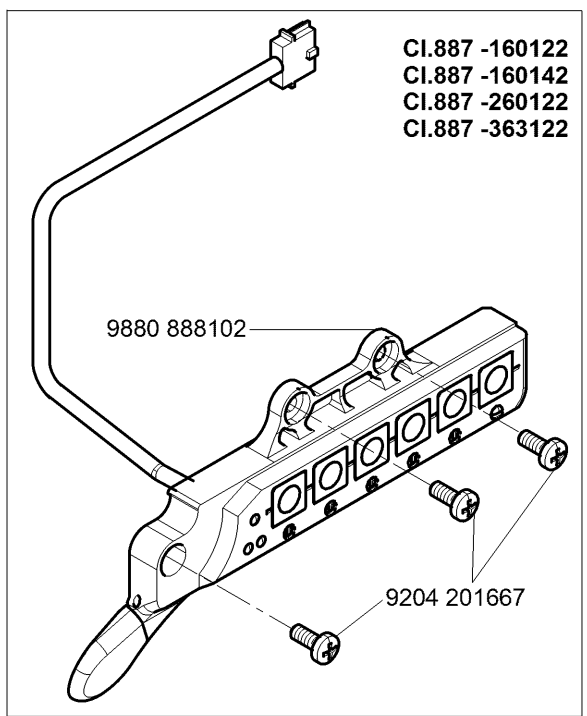
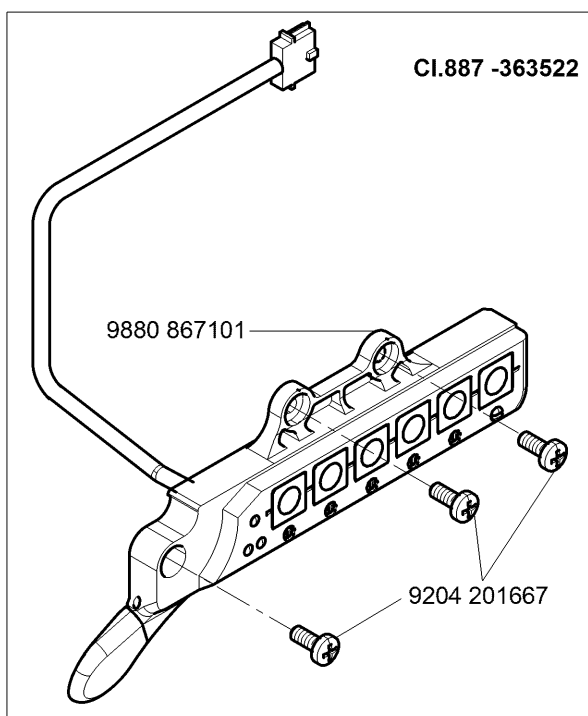
N - nicht als Einzelteil lieferbar  
 not available as separate part



N - nicht als Einzelteil lieferbar  
not available as separate part



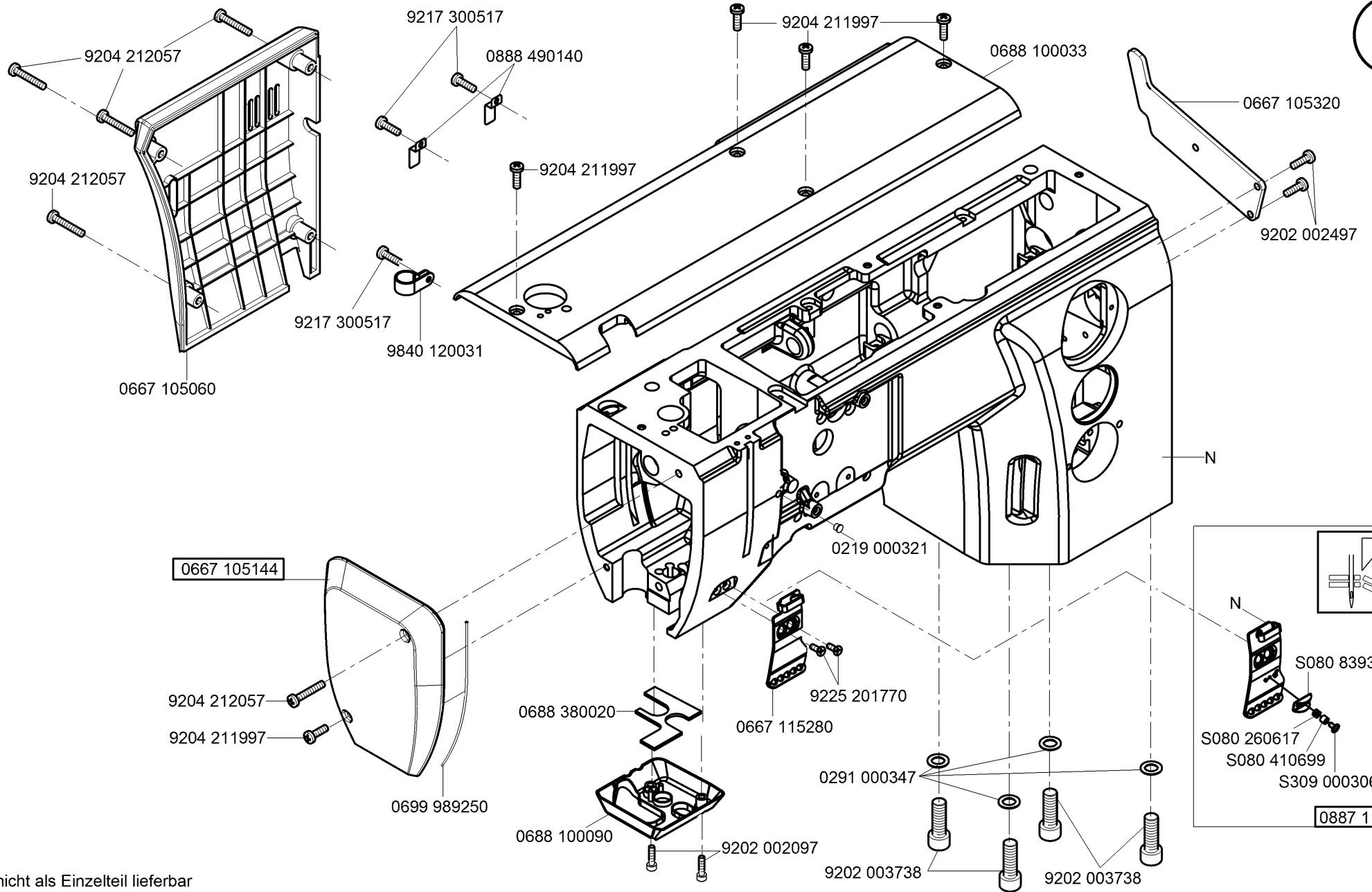




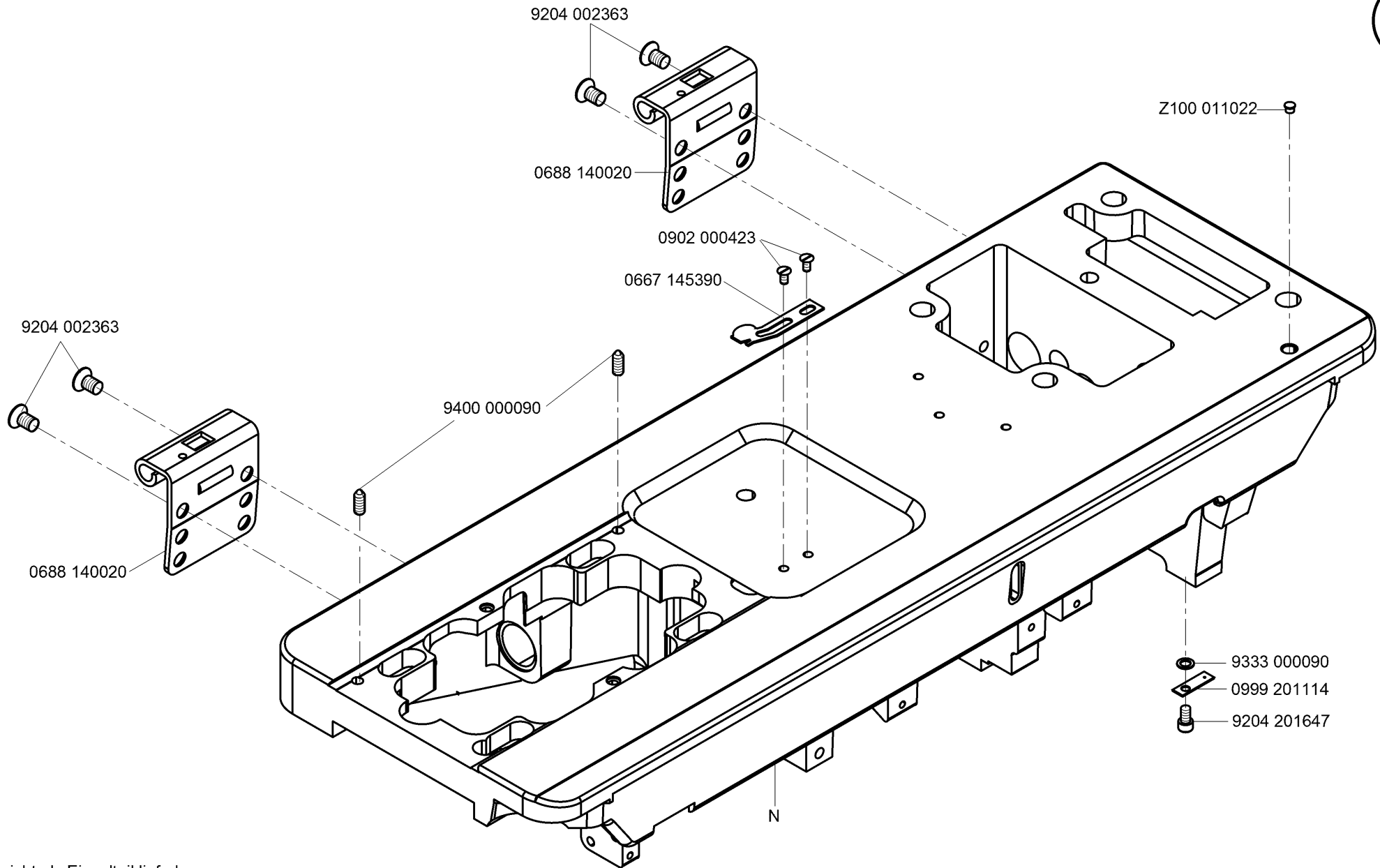




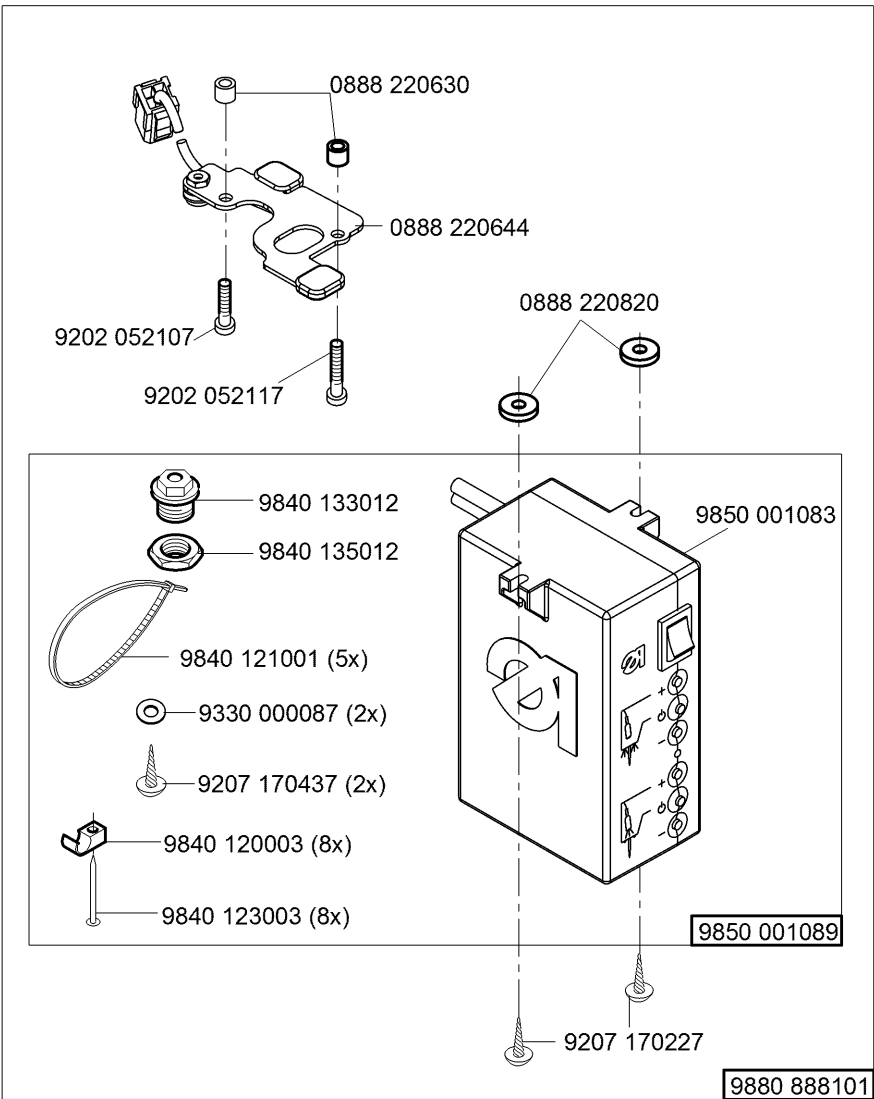
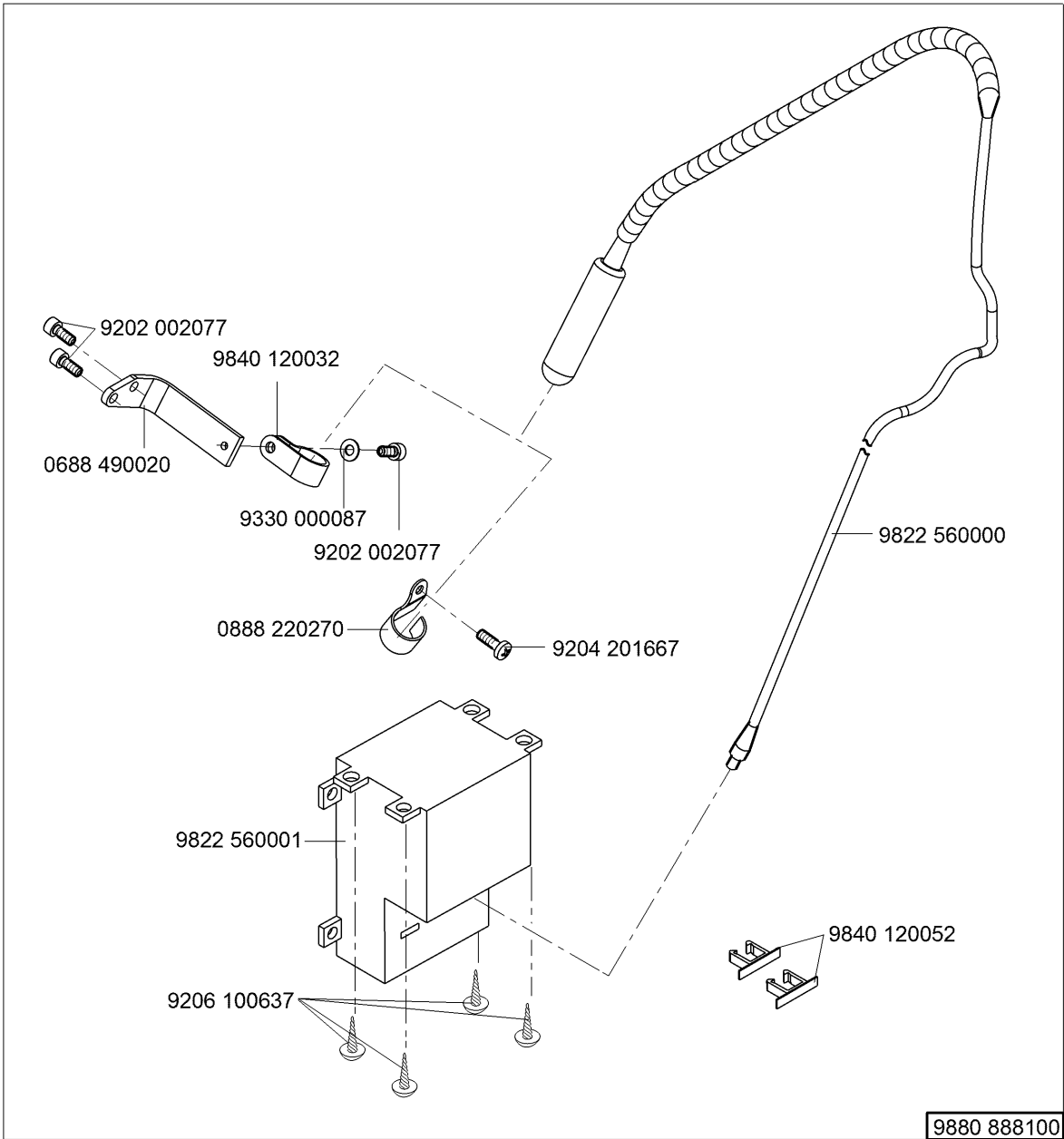


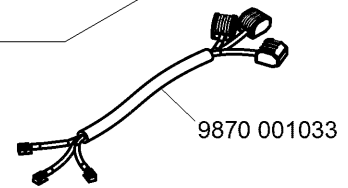
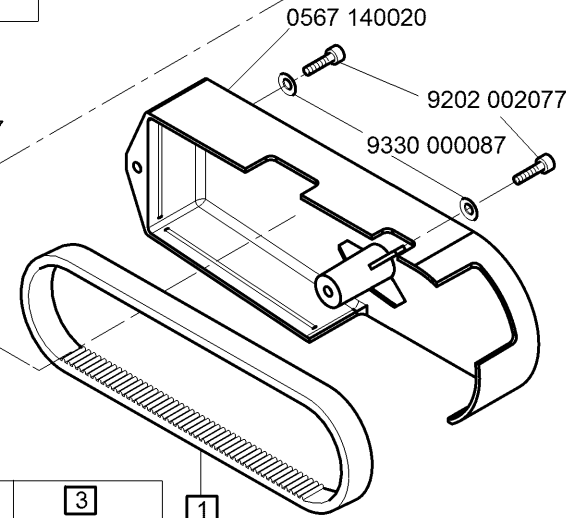
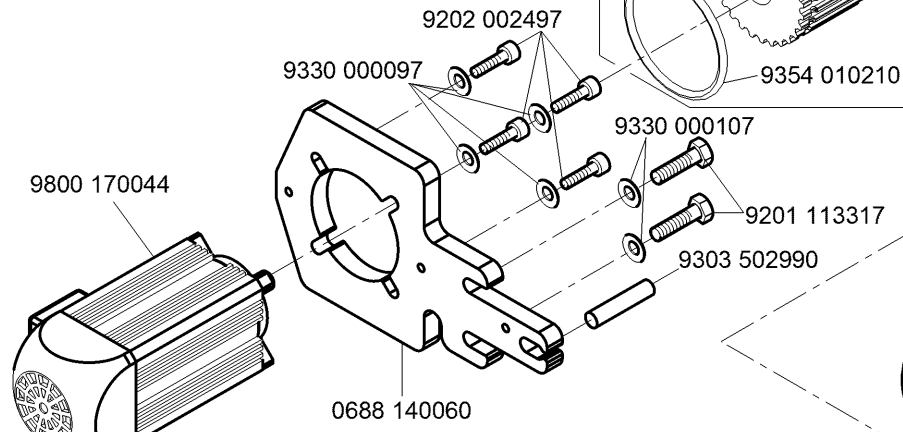
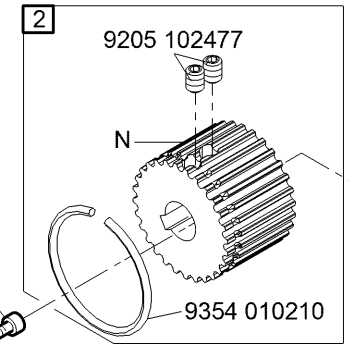
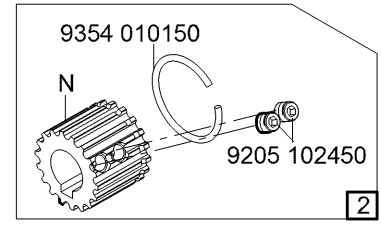
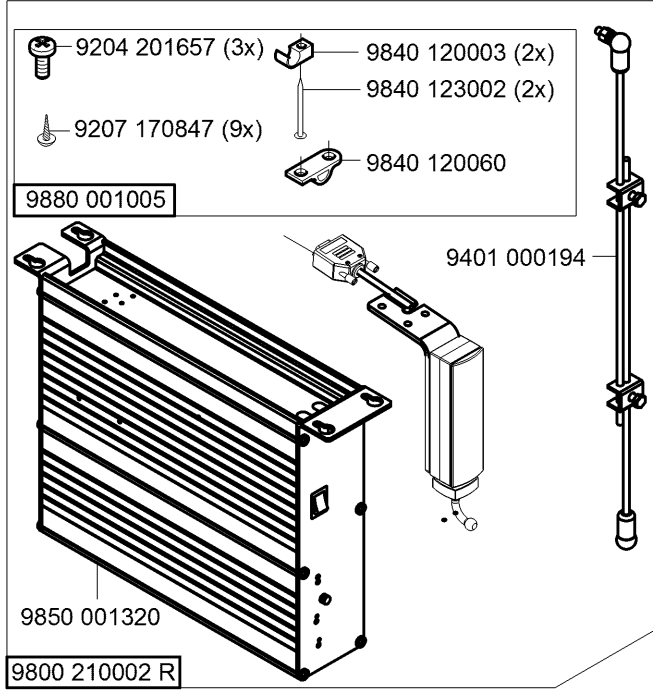
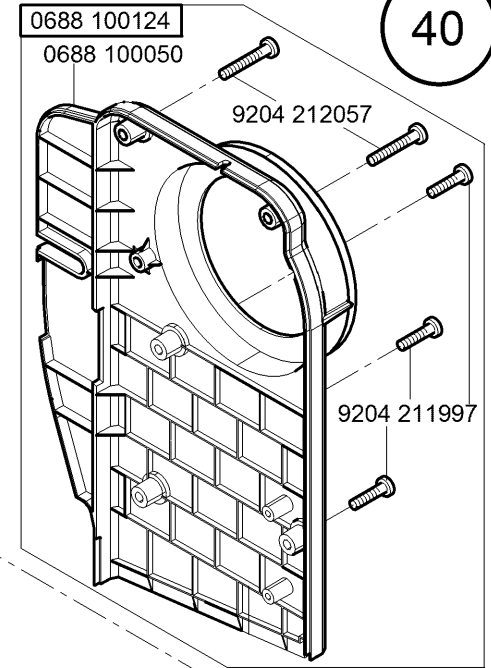
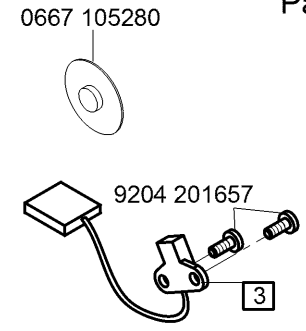
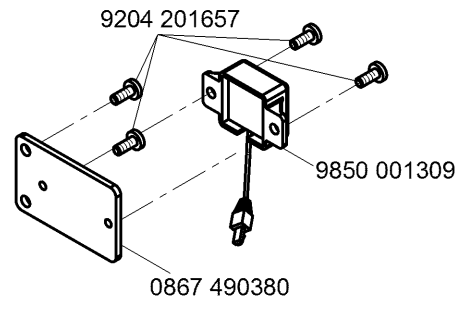
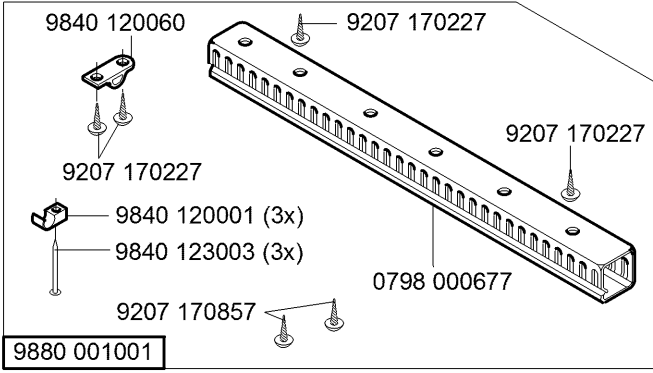


N - nicht als Einzelteil lieferbar  
not available as separate part



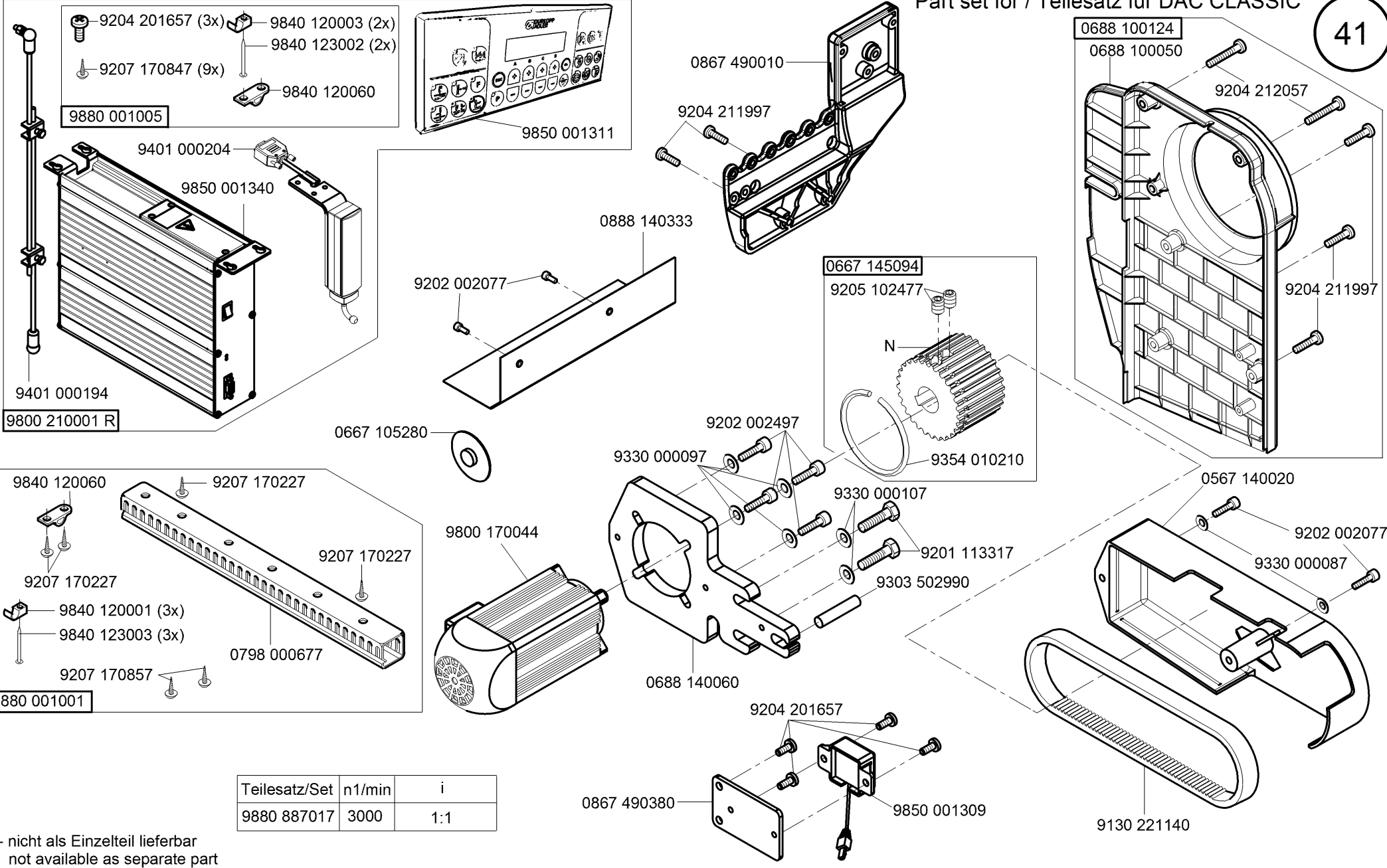
N - nicht als Einzelteil lieferbar  
not available as separate part





Teilesatz/Set	n1/min	i	1	2	3
9880 887014	3000	1:1	9130 221140	0667 145094	
9880 887015	3400	1:1,55	9130 221260	0667 145364	9800 327007

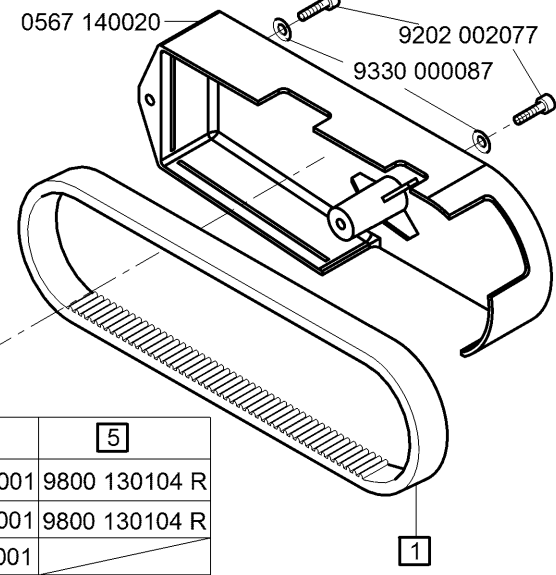
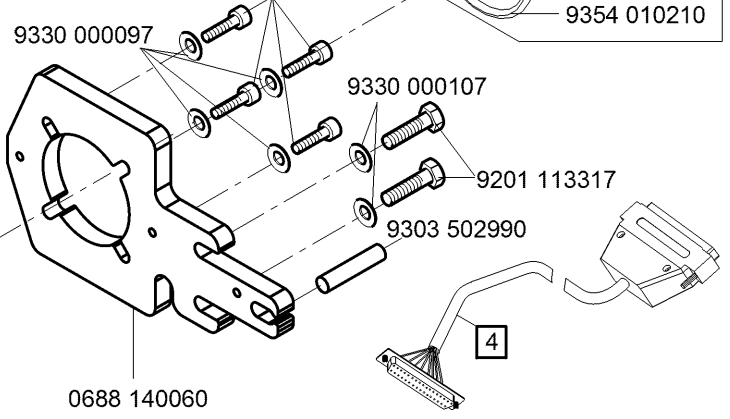
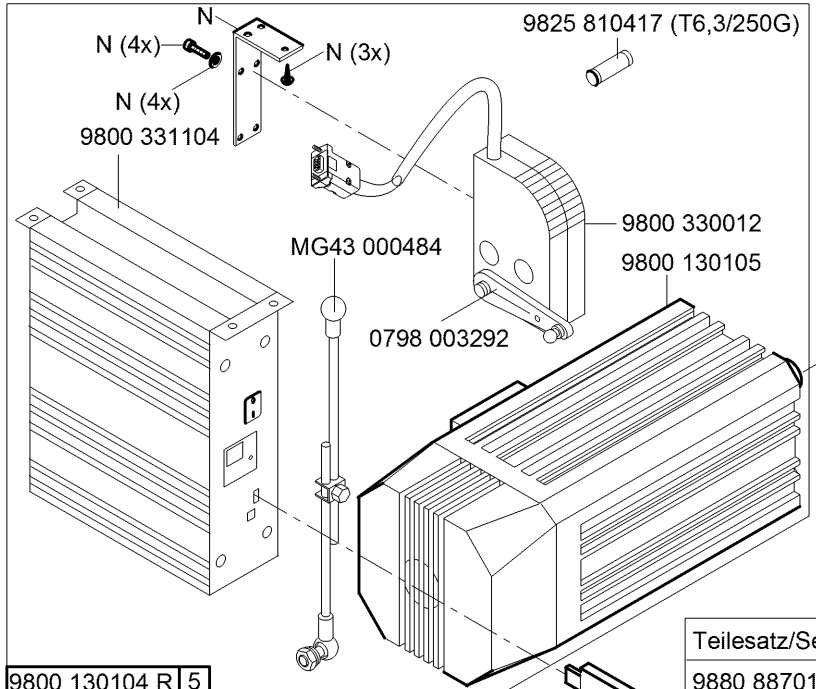
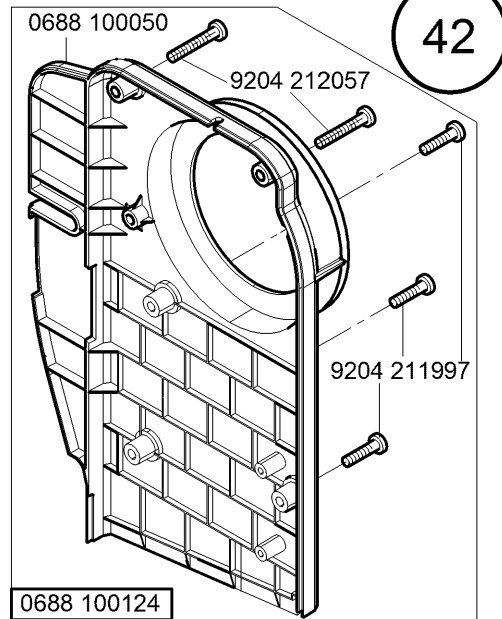
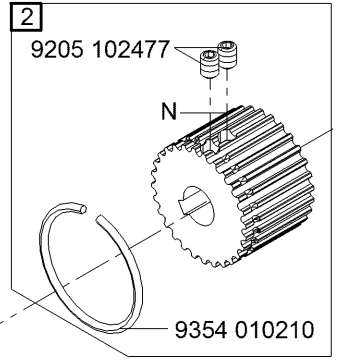
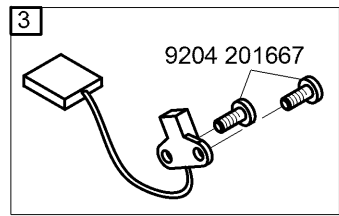
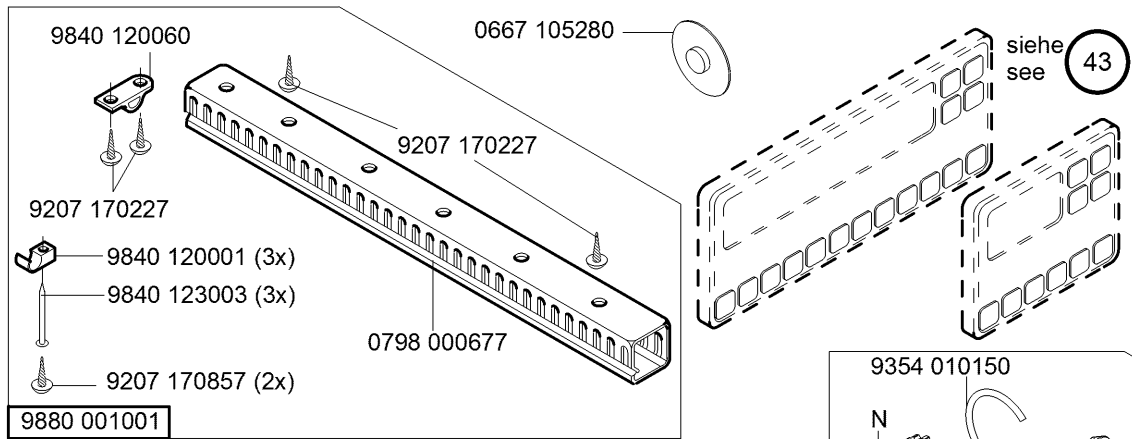
N - nicht als Einzelteil lieferbar  
not available as separate part



Teilesatz/Set	n1/min	i
9880 887017	3000	1:1

N - nicht als Einzelteil lieferbar  
 not available as separate part

42



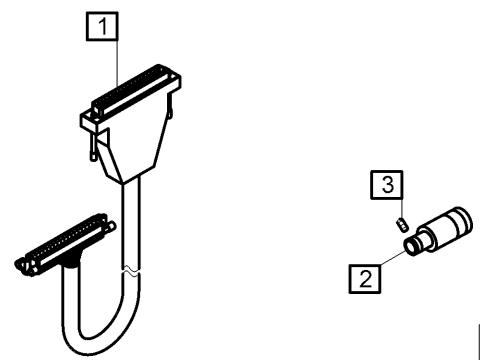
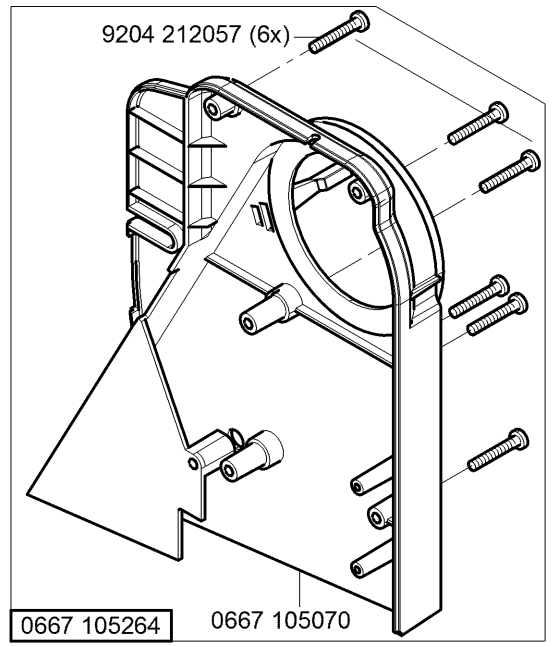
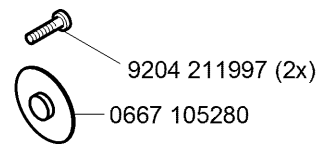
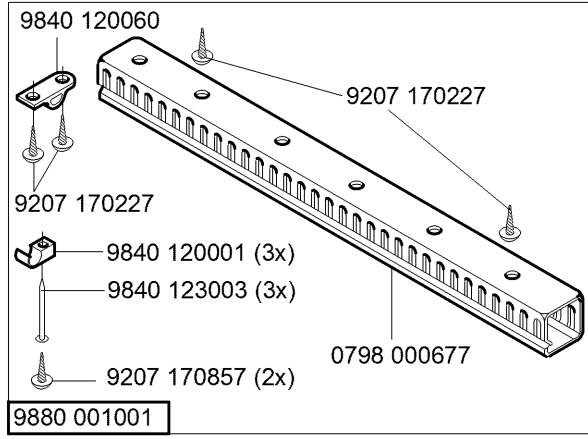
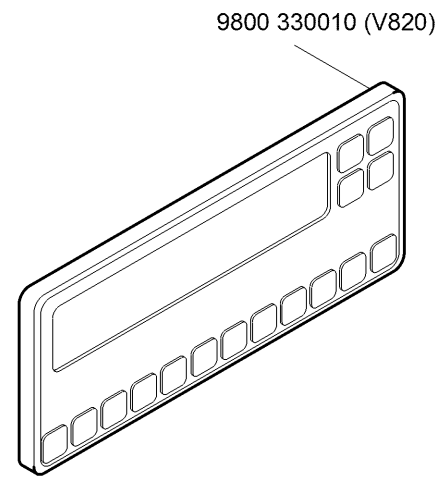
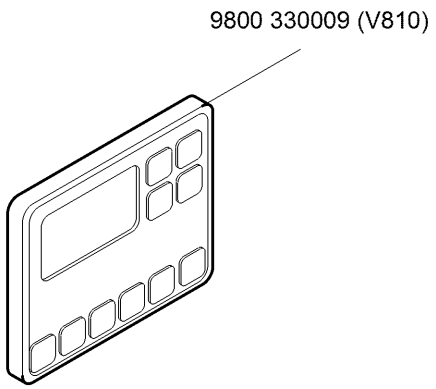
9800 130104 R | 5

9805 791113  
USB MEMORY STICK  
on request  
without program  
auf Wunsch  
ohne Programm

N - nicht als Einzelteil lieferbar  
not available as separate part

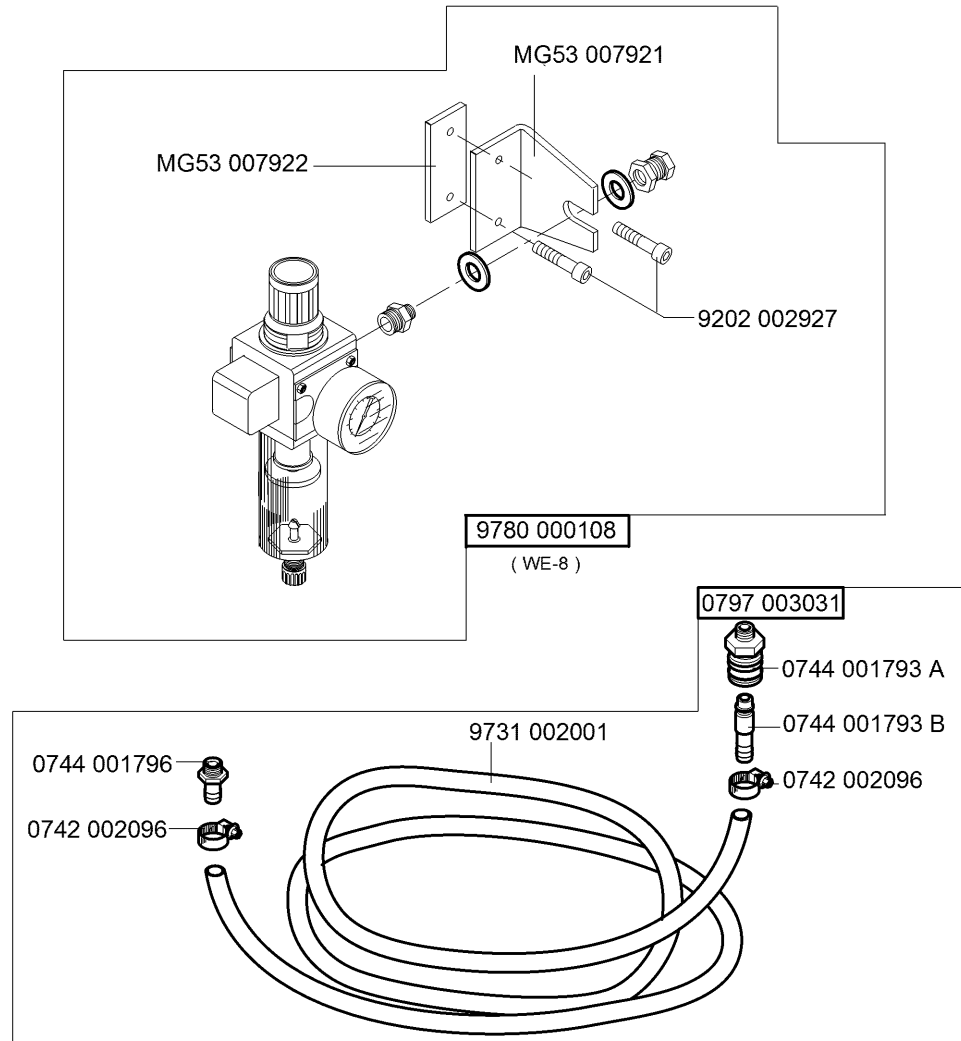
Teilesatz/Set	n1/min	i	1	2	3	4	5
9880 887010	3000	1:1	9130 221140	0667 145094		9870 688001	9800 130104 R
9880 887011	3400	1:1,55	9130 221260	0667 145364	9800 327005	9870 688001	9800 130104 R
9880 887022	3000	1:1	9130 221140	0667 145094		9870 688001	
9880 887024	3400	1:1,55	9130 221260	0667 145364	9800 327005	9870 688001	

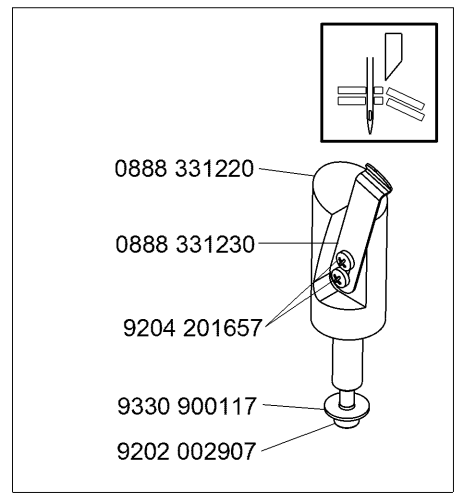
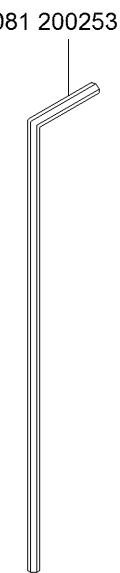
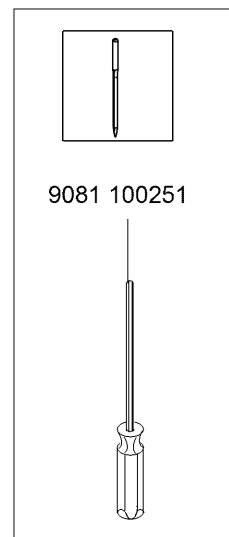
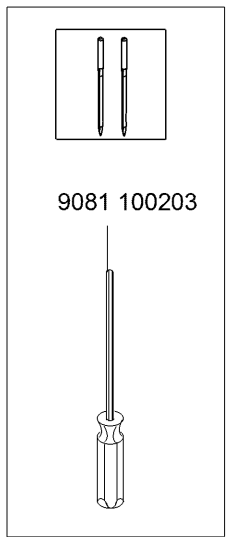
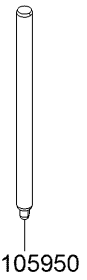
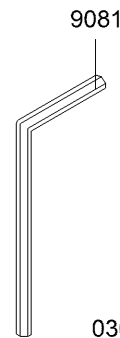
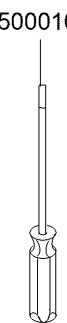
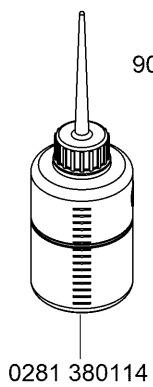
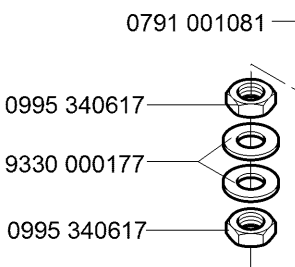
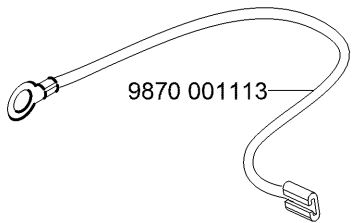
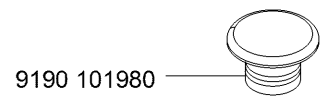
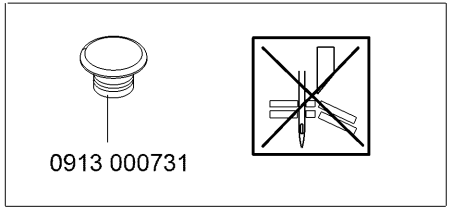
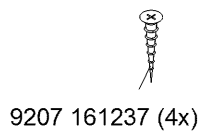
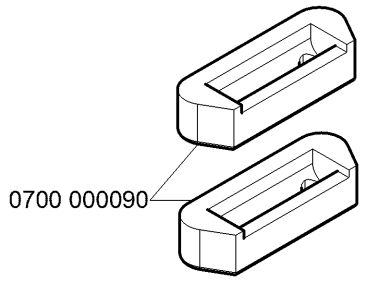
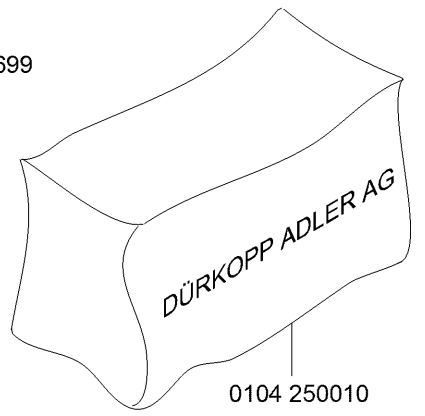
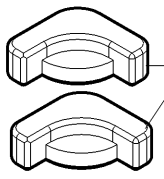
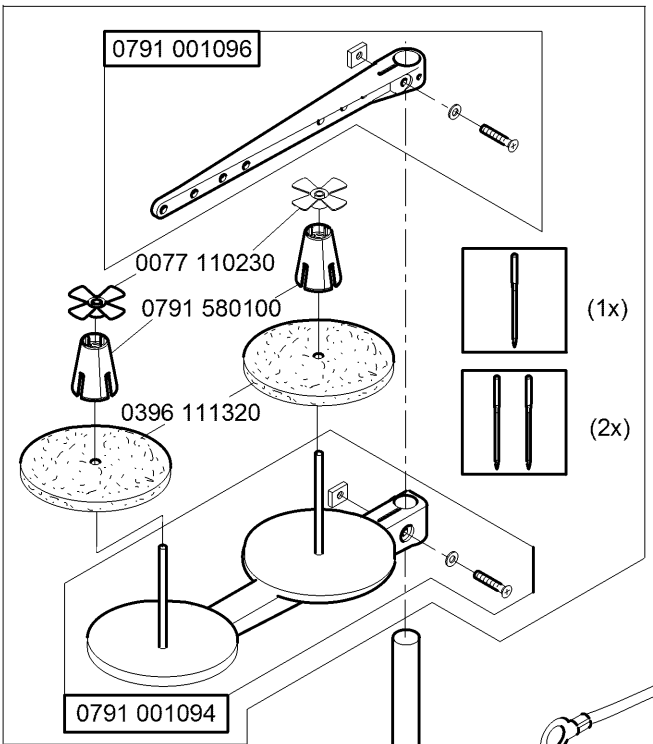




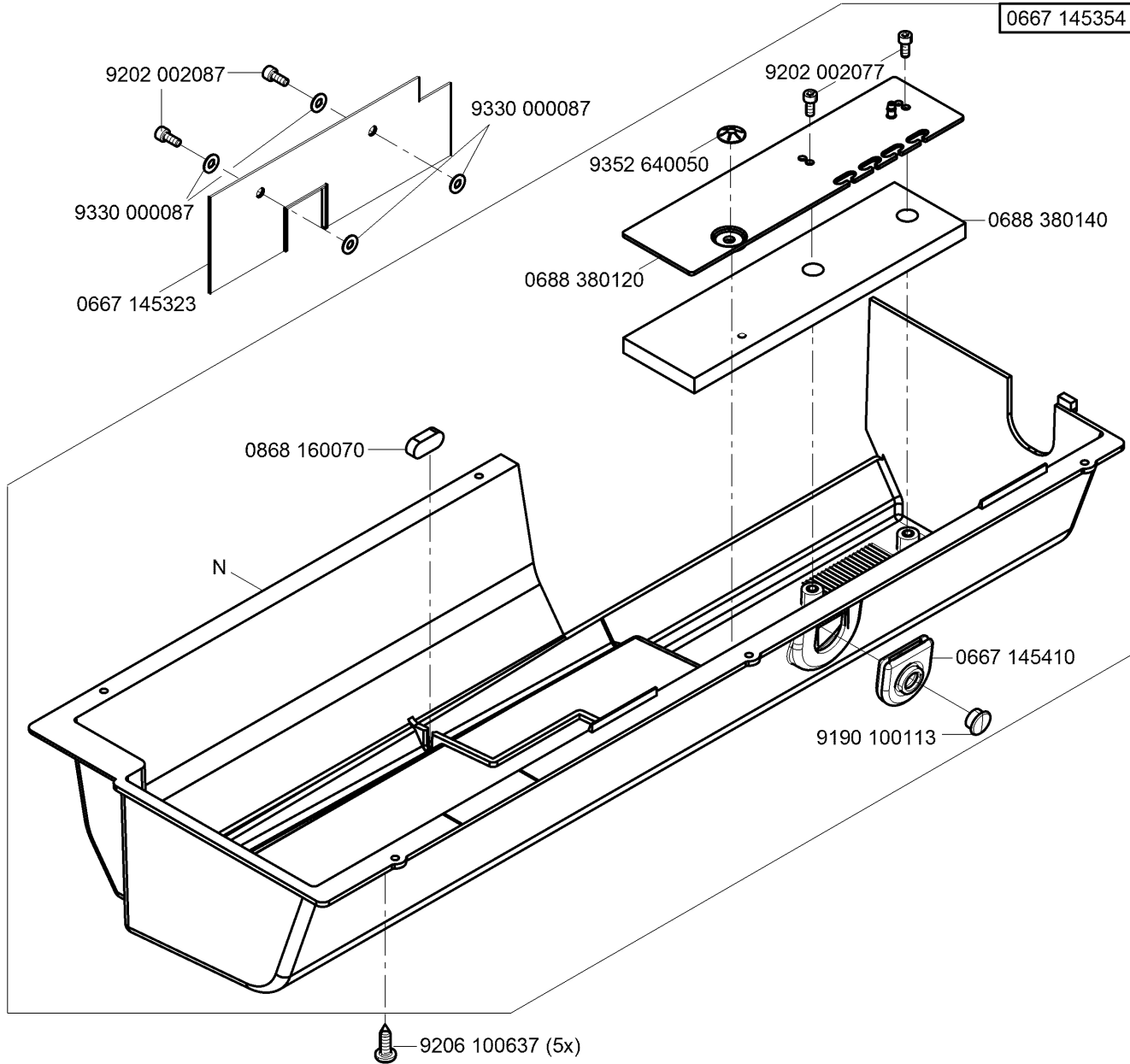
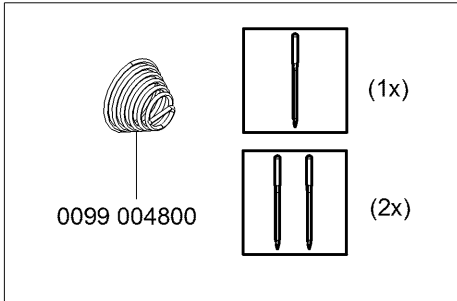
Teilesatz/Set	1	2	3
9880 887020			
9880 887021	9205 102477	0667 105100	9205 102477





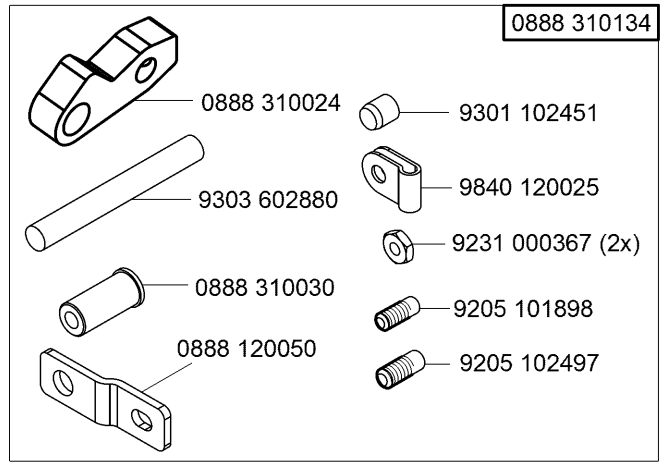
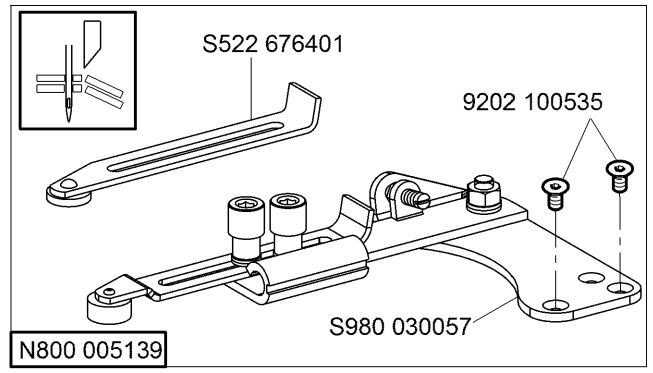
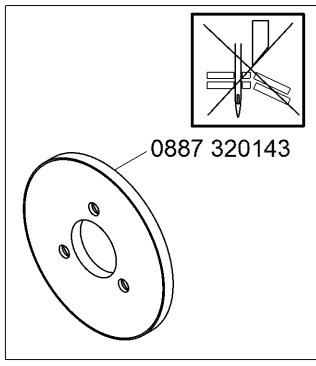
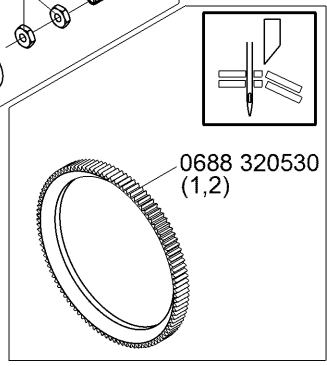
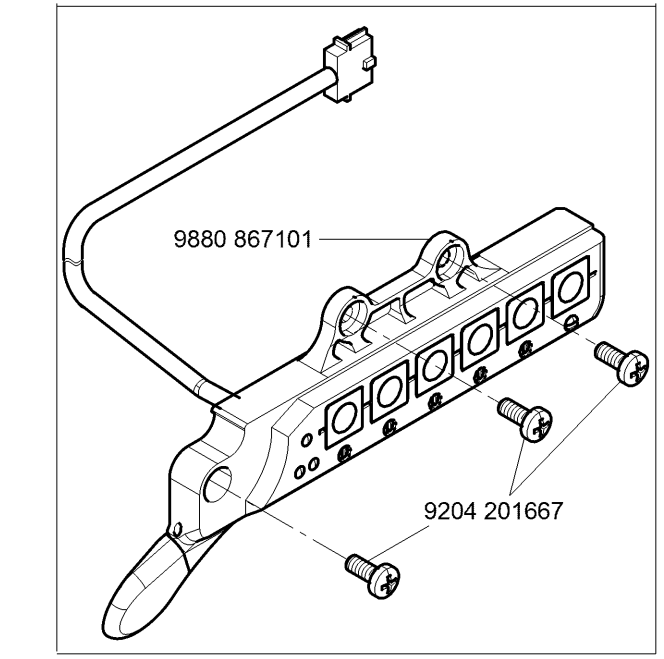
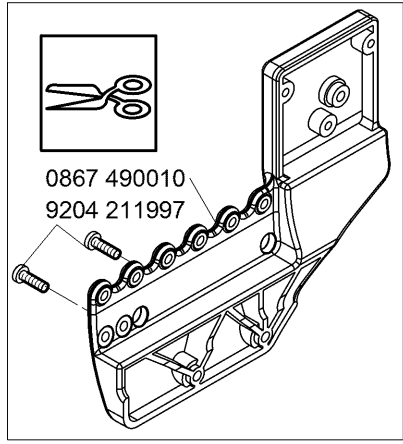
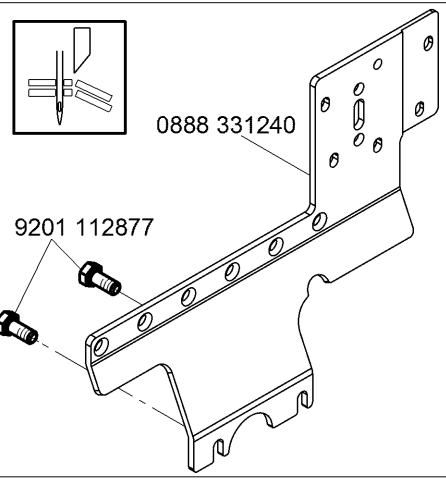
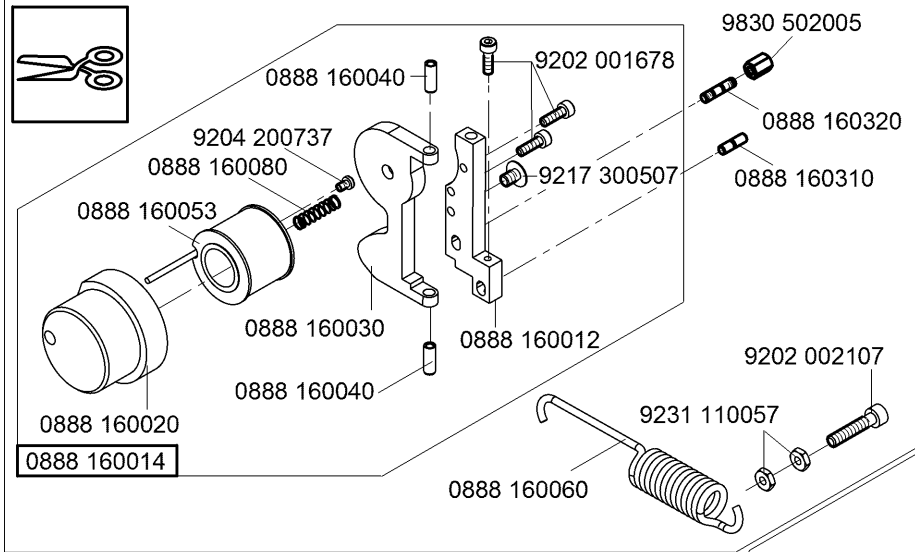


N - nicht als Einzelteil lieferbar  
not available as separate part



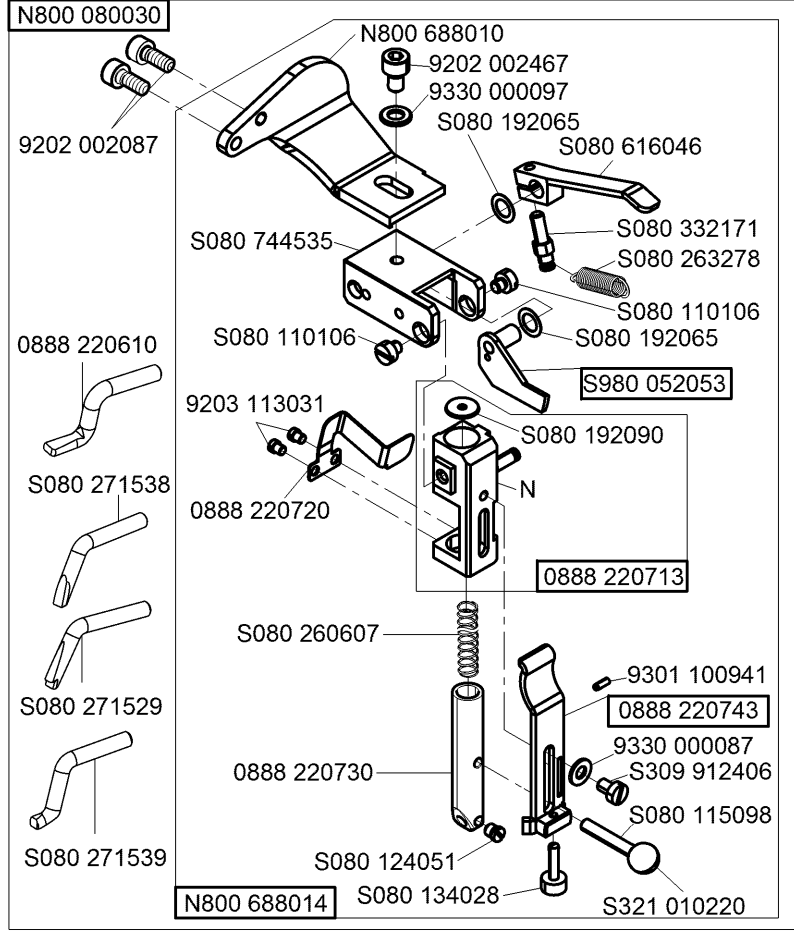
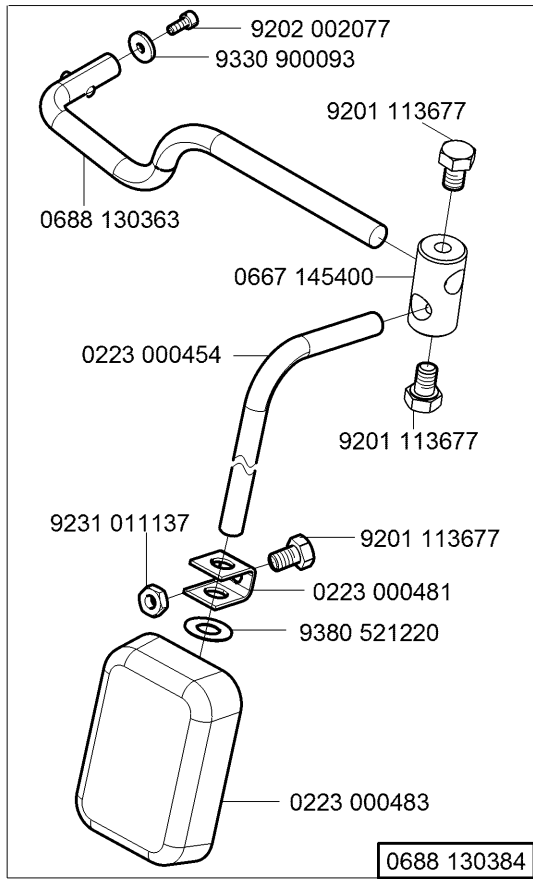
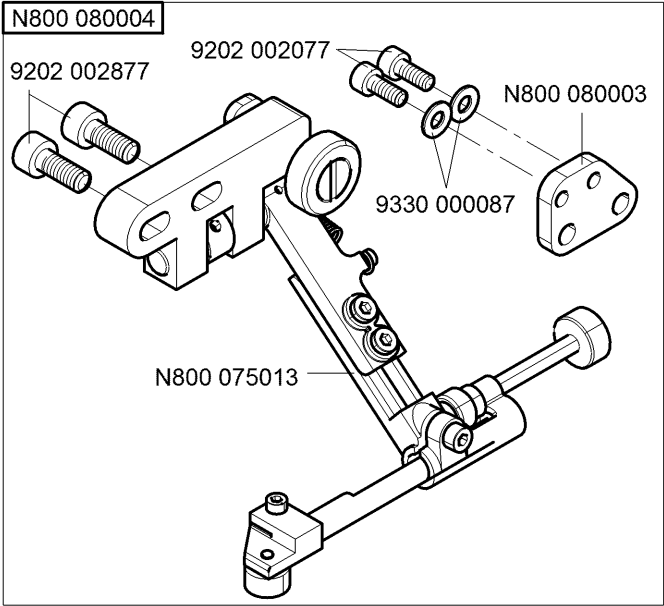
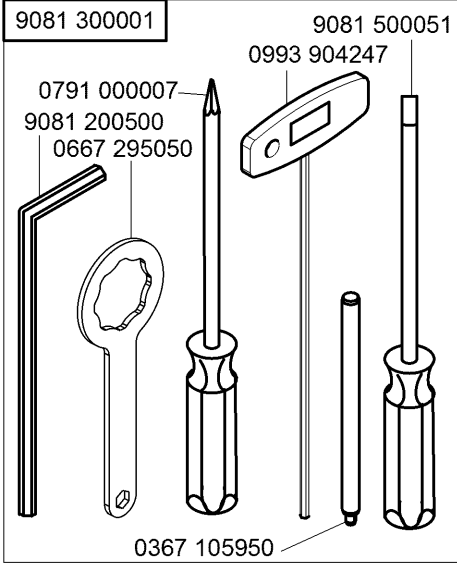
N - nicht als Einzelteil lieferbar  
not available as separate part

0888 160094



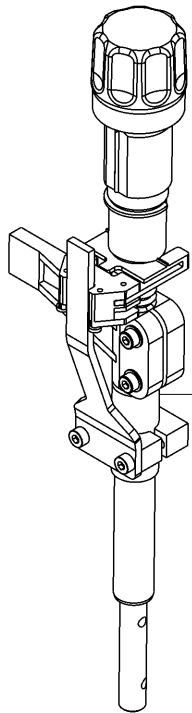
0888 310134

N - nicht als Einzelteil lieferbar  
not available as separate part

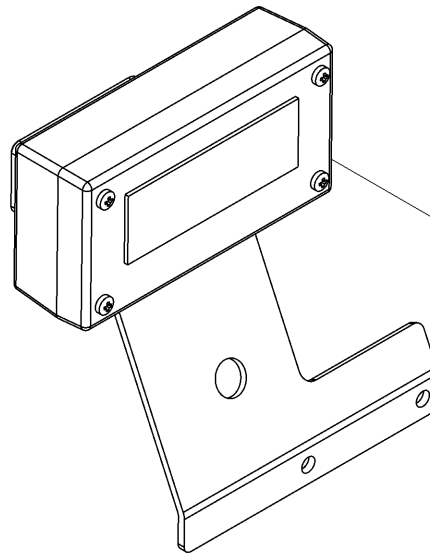


N - nicht als Einzelteil lieferbar  
 not available as separate part

0867 490244

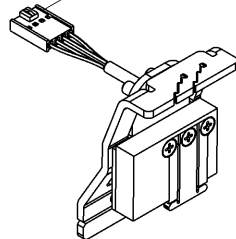


0888 320264



0867 490194

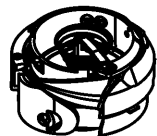
0888 110124



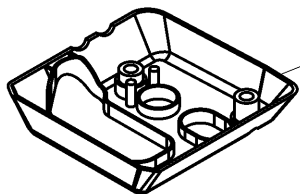
9840 120052



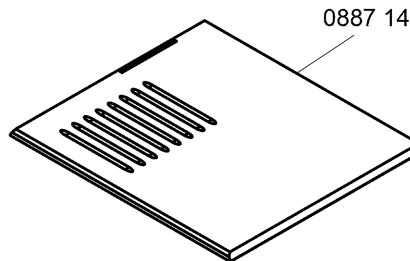




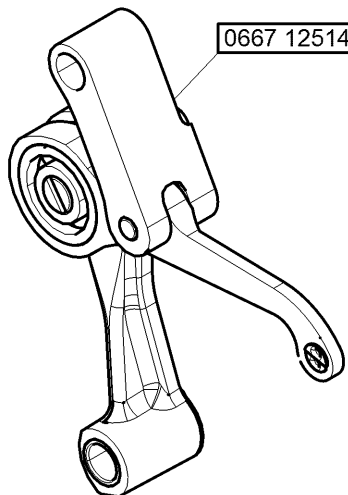
0867 150944



0887 100130



0887 140140



0667 125143

0887 320454

9202 002898

9330 200117

9202 002107

0887 320384

9330 200107

9202 002547

0887 320373

9202 002367

9330 200097

9330 200107

9202 002367

9330 200097

9205 102467

0667 105053

0887 320030

9234 000067

0887 320090

0887 320413

0887 320400

9205 102467

N

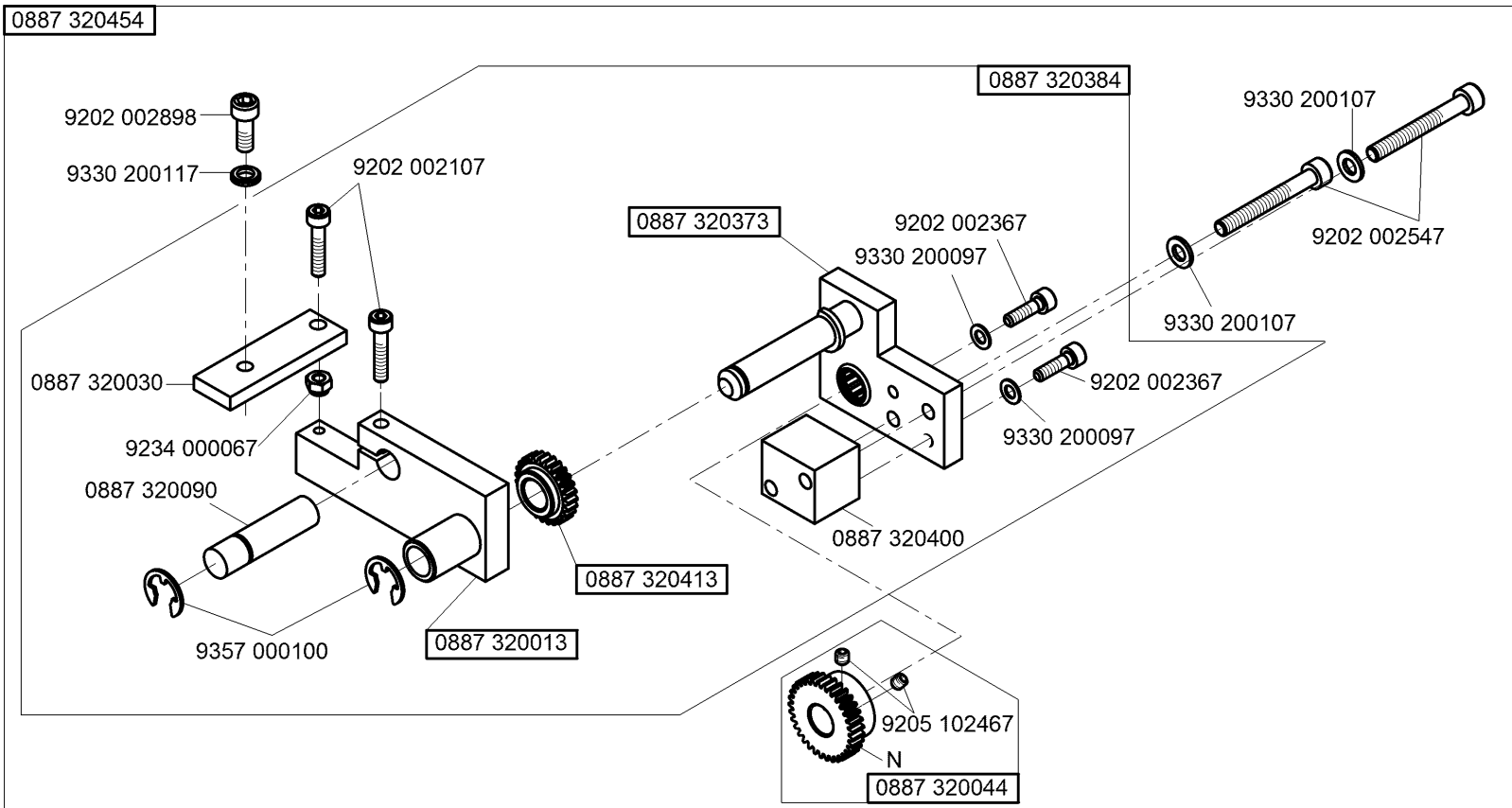
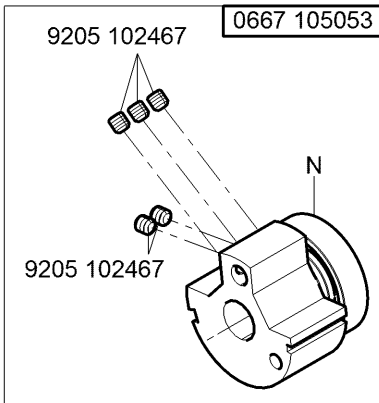
9357 000100

0887 320013

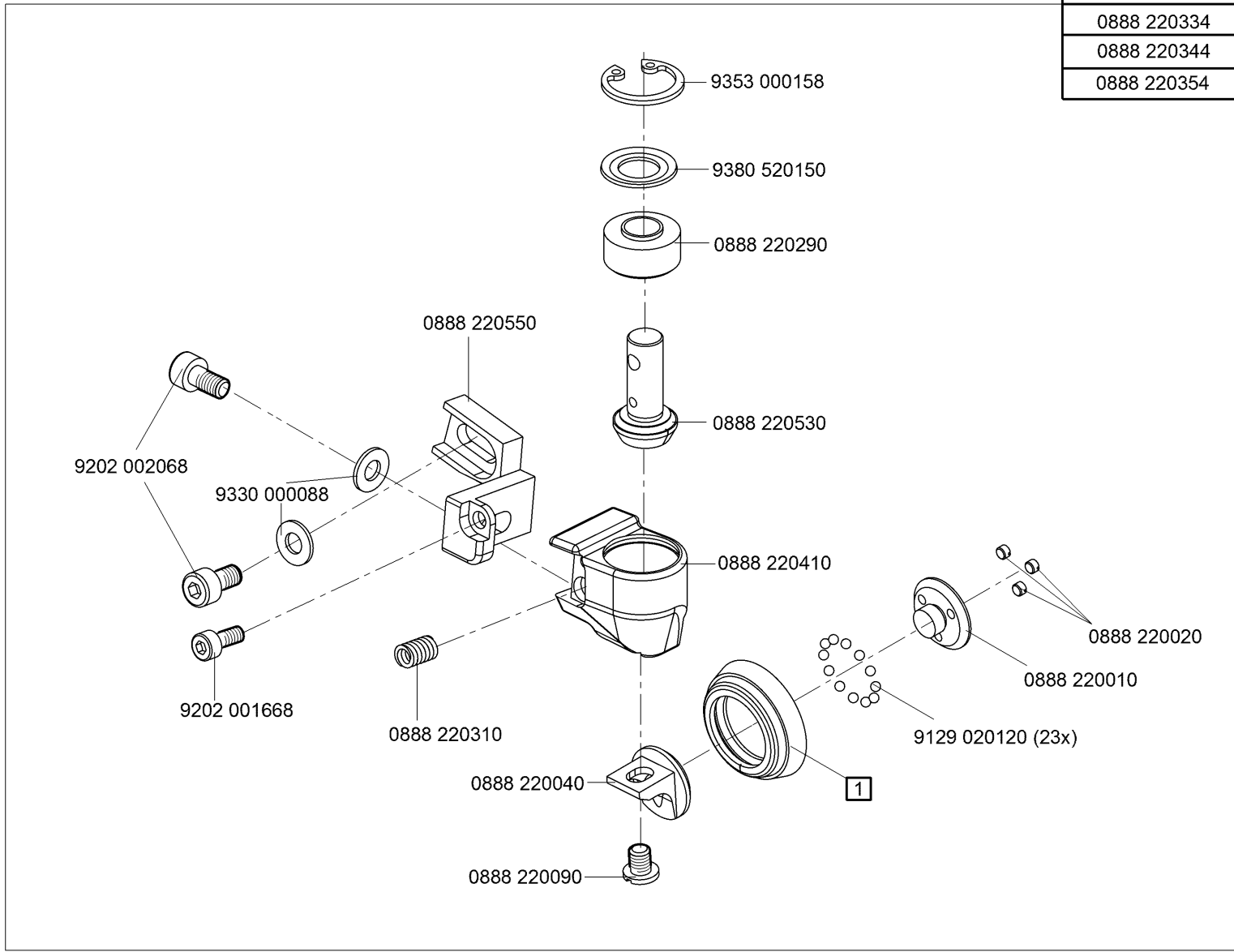
9205 102467

N

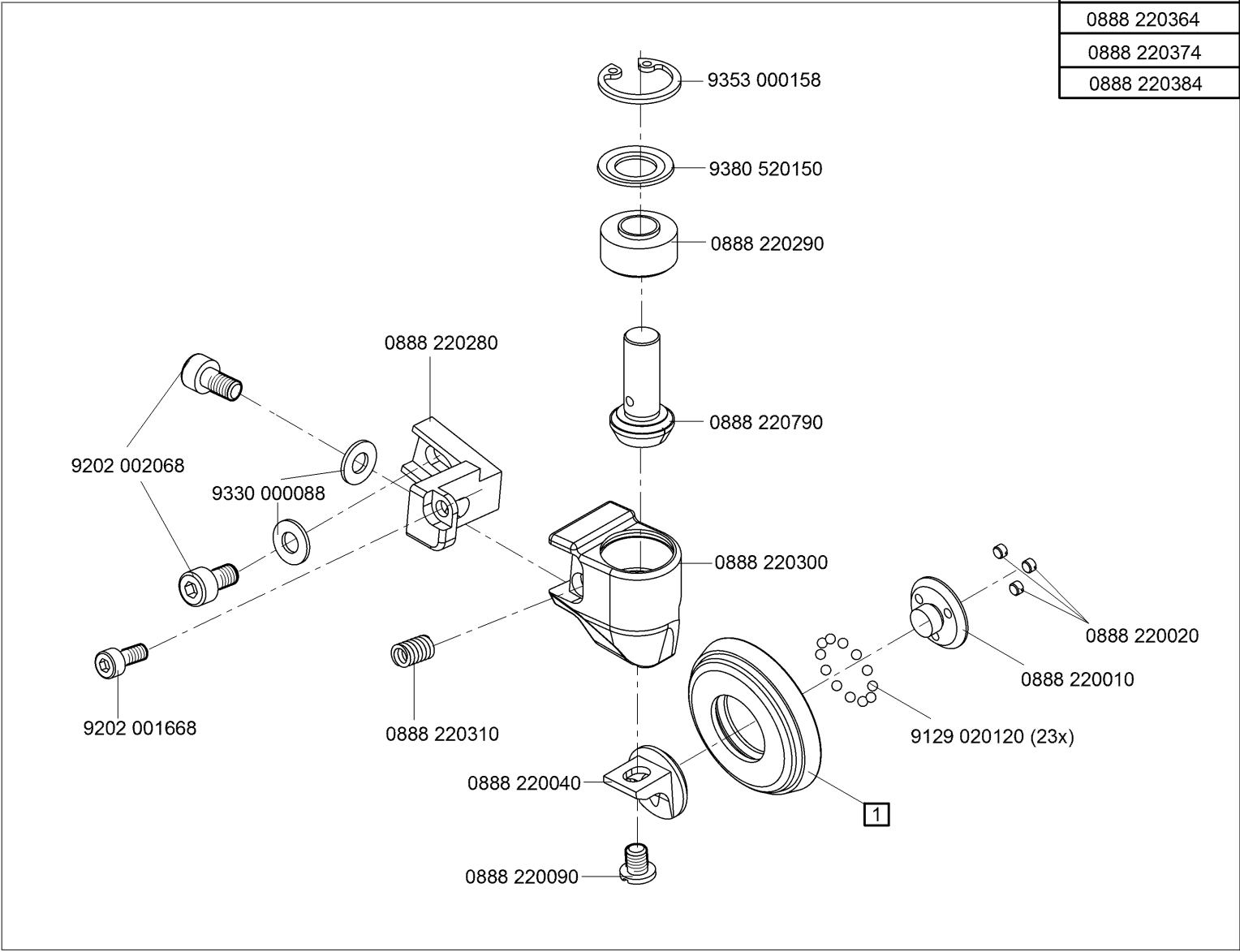
0887 320044



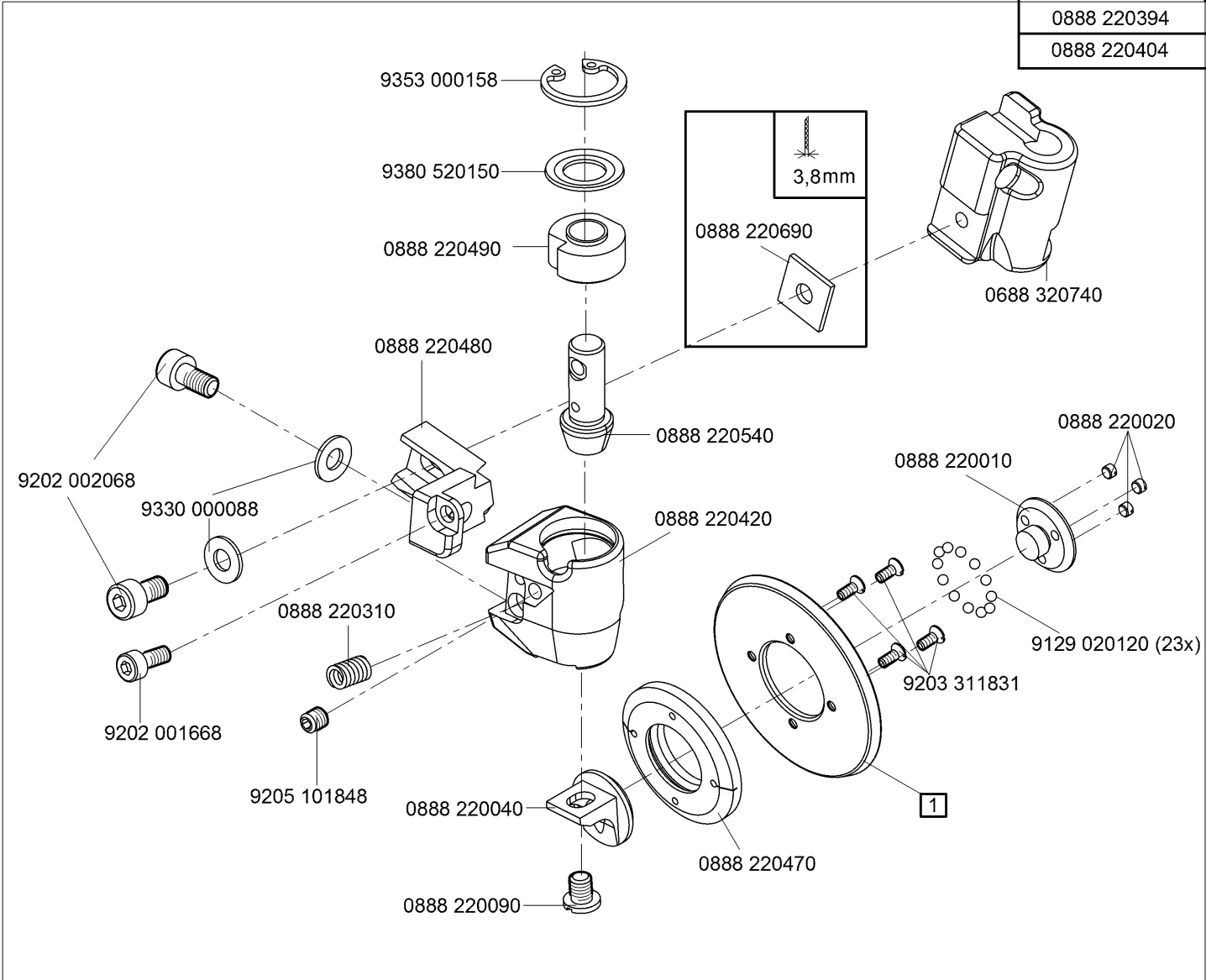
Ø 25 mm	1	
0888 220334	0888 220430	METAL
0888 220344	0888 220500	METAL
0888 220354	0888 220523	RUBBER



Ø 35 mm	1	
0888 220364	0888 220760	METAL
0888 220374	0888 220770	METAL
0888 220384	0888 220783	RUBBER



Ø 45 mm	<b>1</b>	mm
0888 220394	0888 220450	3,8
0888 220404	0888 220460	2



Teile-Nr./Part-No.	Tafel/Table	Teile-Nr./Part-No.	Tafel/Table	Teile-Nr./Part-No.	Tafel/Table	Teile-Nr./Part-No.	Tafel/Table	Teile-Nr./Part-No.	Tafel/Table
0037 001280	25,26,27,28,29	0367 150860	35	0667 115110	28	0667 115610	25,26,27,28,29	0667 155100	18,19
0053 000350	25,28	0367 165080	7	0667 115120	25,28	0667 115620	25,26,27	0667 155114	18
0061 001050	25,26,27,28,29	0367 165120	7	0667 115130	25,28	0667 115630	25,26,27,28,29	0667 155390	18,19
0069 002540	21,22,23	0367 315223	9	0667 115134	25,28	0667 115640	25,26,27,28,29	0667 155403	18,19
0077 110230	46	0396 111320	46	0667 115140	25,28	0667 125143	51	0667 155424	18,19
0099 004800	47	0467 110220	25,26,27,28,29	0667 115150	25,28	0667 125160	3	0667 155440	18
0099 004910	25,26,27,28,29	0467 150040	16	0667 115160	25,28	0667 125243	3	0667 155450	19
0104 250010	46	0467 150120	16	0667 115170	25,26,27,28,29	0667 135033	12	0667 155460	18,19
0211 000648	18,19	0467 150130	16	0667 115180	25,26,27,29	0667 135040	13	0667 155474	18
0211 000699	46	0467 150440	16,17	0667 115203	27,29	0667 135073	13	0667 155484	19
0216 000591	24	0480 350200	20	0667 115210	27,29	0667 135094	12	0667 155490	18,19
0219 000321	37	0480 350214	20	0667 115250	25,26,27,28,29	0667 135103	12	0667 155530	18,19
0223 000454	49	0491 030652	32	0667 115280	37	0667 135124	12	0667 155540	18,19
0223 000481	49	0556 000821 A	30,31	0667 115290	25,26,27,28,29	0667 135150	13	0667 155550	18,19
0223 000483	49	0556 000895	23	0667 115310	25,26,27,28,29	0667 135190	5	0667 155614	17
0244 000403	24	0567 140020	40,41,42	0667 115320	3	0667 135194	5	0667 155634	17
0244 000700	9	0570 001847	33	0667 115344	29	0667 135204	15	0667 155893	18,19
0244 014619	21,22	0667 100050	3	0667 115354	27	0667 145044	2	0667 155900	18,19
0245 001660 A	16	0667 105053	51	0667 115360	25,26,28,29	0667 145074	2	0667 155940	2
0265 000911	25,26,28,29	0667 105060	37	0667 115420	25,28	0667 145094	40,41,42	0667 155950	18
0271 000275	24	0667 105070	43	0667 115430	25,28	0667 145264	2	0667 156180	17
0271 001639	23,30,31	0667 105080	2	0667 115440	27	0667 145303	2	0667 156190	16
0272 070202	21,22	0667 105093	2	0667 115444	27	0667 145323	47	0667 156210	17
0281 380114	46	0667 105100	43	0667 115490	25	0667 145354	47	0667 156320	16
0291 000334	30,31	0667 105144	37	0667 115514	25	0667 145364	40,42	0667 156330	17
0291 000347	37	0667 105264	43	0667 115520	25,26,27,28,29	0667 145390	38	0667 156440	17
0291 000598	21	0667 105280	40,41,12,13	0667 115530	25,26,27,28,29	0667 145400	49	0667 160170	30,31
0367 105950	46,49	0667 105320	37	0667 115544	26	0667 145410	47	0667 160350	30,31
0367 110340	25,26,27,28,29	0667 115070	25,26,28,29	0667 115570	28,29	0667 145464	2	0667 165130	7
0367 110360	25,26,27,28,29	0667 115080	25,26,28,29	0667 115580	28,29	0667 150830	17	0667 165133	7
0367 120100	3	0667 115090	25,26,28,29	0667 115590	25,26,27,28,29	0667 150840	17	0667 165154	7
0367 135200	15	0667 115094	28	0667 115600	25,26,27	0667 150850	17	0667 165210	32

Teile-Nr./Part-No.	Tafel/Table	Teile-Nr./Part-No.	Tafel/Table	Teile-Nr./Part-No.	Tafel/Table	Teile-Nr./Part-No.	Tafel/Table	Teile-Nr./Part-No.	Tafel/Table
0667 165220	32	0688 100050	40,41,42	0688 160130	8	0688 320230	5	0699 989250	21,22,37
0667 165234	31	0688 100070	1	0688 160150	8	0688 320234	5	0700 000043	44
0667 165243	30,31	0688 100090	37	0688 160153	8	0688 320240	5	0700 000044	44
0667 165250	30,31	0688 100124	40,41,42	0688 160214	8	0688 320250	5	0700 000045	44
0667 165260	30,31	0688 100173	1	0688 160243	8	0688 320260	5	0700 000050	44
0667 165273	30,31	0688 120014	3	0688 160280	7	0688 320270	5	0700 000090	46
0667 165284	30,31	0688 120060	3	0688 160310	8	0688 320280	5	0700 000091	46
0667 165290	30,31	0688 120083	3	0688 160320	8	0688 320290	5	0700 088802	44
0667 165550	7	0688 120094	3	0688 160333	8	0688 320300	5	0700 088804	44
0667 165570	32	0688 130100	14	0688 160344	8	0688 320320	5	0742 002096	45
0667 170120	24	0688 130103	14	0688 160350	8	0688 320333	5	0744 001155	26,27,29
0667 175030	24	0688 130110	14	0688 160400	8	0688 320380	5	0744 001793 A	45
0667 175034	24	0688 130120	14	0688 160474	30,31	0688 320423	5	0744 001793 B	45
0667 175040	24	0688 130130	14	0688 160490	8	0688 320470	5	0744 001796	45
0667 175060	24	0688 130140	14	0688 160514	7	0688 320490	5	0767 150590	16,17
0667 235010	3	0688 130243	12	0688 160610	9	0688 320510	5	0791 000007	49
0667 295050	49	0688 130260	13	0688 160620	8	0688 320530	48	0791 001081	46
0667 310563	5	0688 130280	12	0688 160630	8	0688 320690	5	0791 001094	46
0667 315223	4	0688 130363	49	0688 160640	8	0688 320700	5	0791 001096	46
0667 315243	4	0688 130384	49	0688 160650	8	0688 320740	54	0791 580100	46
0667 315253	4	0688 130390	12	0688 160683	8	0688 380020	37	0797 000412	34
0667 355103	20	0688 140020	38	0688 160724	8	0688 380040	35	0797 003031	45
0667 355110	20	0688 140060	40,41,42	0688 160730	8	0688 380120	47	0798 000677	40,41,42,43
0667 355123	20	0688 140070	6	0688 160760	7	0688 380130	35	0798 003292	42
0667 355130	20	0688 150360	19	0688 160804	31	0688 380140	47	0818 160210	7
0667 355140	20	0688 160010	8	0688 310050	4	0688 380163	3	0867 110280	25,26,28
0667 355173	20	0688 160020	8	0688 310140	9	0688 490020	39	0867 110340	25,26,28
0667 355420	20	0688 160033	8	0688 320070	11	0688 490030	33	0867 150290	17
0667 385013	7	0688 160050	32	0688 320120	8	0688 490040	33	0867 150323	18
0667 385033	35	0688 160060	32	0688 320134	5	0688 490060	33	0867 150333	19
0667 385143	35	0688 160113	8	0688 320203	5	0699 979104	18,19,35	0867 150343	18,19
0688 100033	37	0688 160123	8	0688 320204	5	0699 979265	34	0867 150944	51

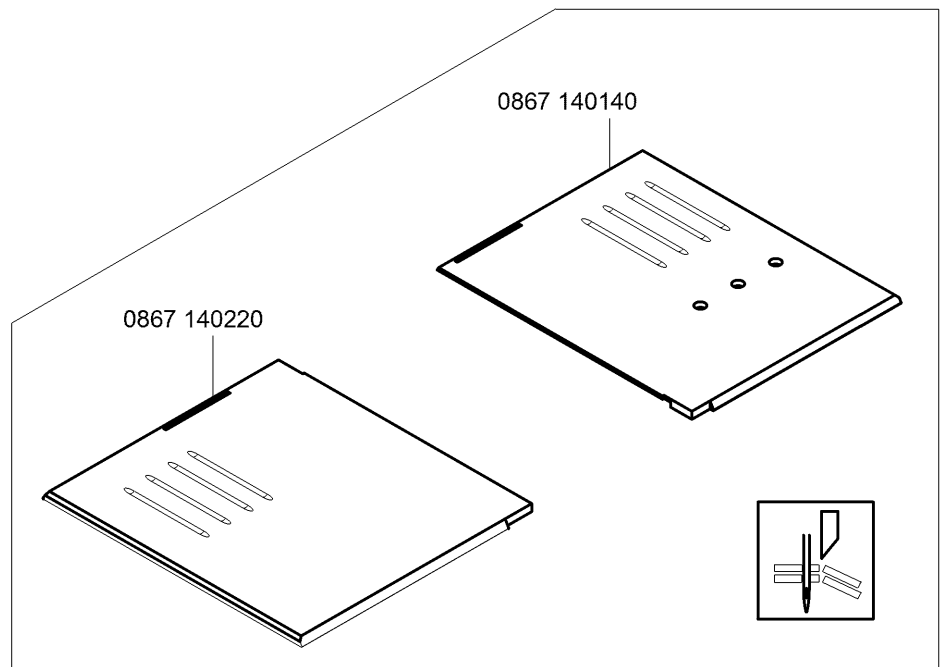
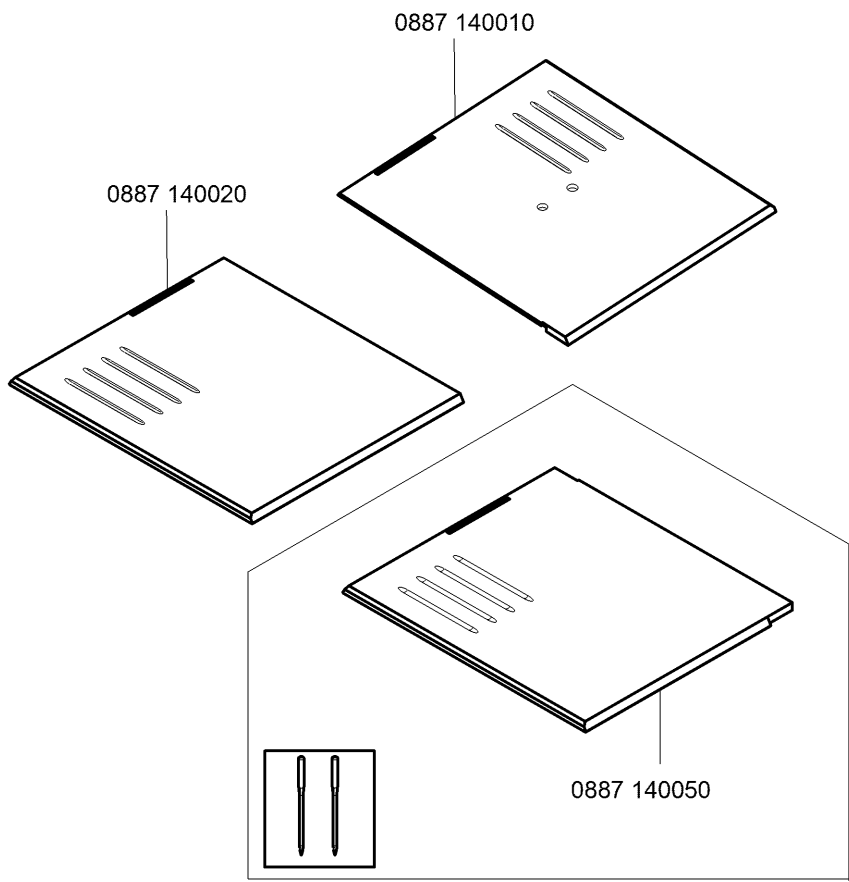
Teile-Nr./Part-No.	Tafel/Table	Teile-Nr./Part-No.	Tafel/Table	Teile-Nr./Part-No.	Tafel/Table	Teile-Nr./Part-No.	Tafel/Table	Teile-Nr./Part-No.	Tafel/Table
0867 151050	16	0887 320023	10	0887 380010	35	0888 220334	52	0888 220790	53
0867 160274	7	0887 320030	10,51	0887 590024	51	0888 220344	52	0888 220820	39
0867 160650	32	0887 320044	10,51	0888 102148	6	0888 220354	52	0888 230120	3
0867 170174	24	0887 320050	10	0888 110124	50	0888 220364	53	0888 230130	3
0867 170184	24	0887 320083	10	0888 120050	48	0888 220374	53	0888 230140	3
0867 172050	24	0887 320090	10,51	0888 140333	41	0888 220384	53	0888 230154	3
0867 172060	24	0887 320114	10	0888 150734	16	0888 220394	54	0888 310024	48
0867 172083	24	0887 320143	48	0888 150740	16	0888 220404	54	0888 310030	48
0867 172103	24	0887 320160	6	0888 150754	16	0888 220410	52	0888 310044	9
0867 172110	24	0887 320164	6	0888 160012	48	0888 220420	54	0888 310050	4
0867 172120	24	0887 320170	6	0888 160014	48	0888 220430	52	0888 310063	4
0867 330103	21,22	0887 320184	6	0888 160020	48	0888 220450	54	0888 310134	48
0867 330110	21,22	0887 320193	11	0888 160030	48	0888 220460	54	0888 320040	6
0867 330180	21,22	0887 320200	11	0888 160040	48	0888 220470	54	0888 320050	6
0867 330220	21,22	0887 320210	11	0888 160053	48	0888 220480	54	0888 320060	6
0867 330310	22	0887 320220	11	0888 160060	48	0888 220490	54	0888 320070	6
0867 490010	41,48	0887 320233	11	0888 160074	30	0888 220500	52	0888 320080	6
0867 490194	50	0887 320264	11	0888 160080	48	0888 220523	52	0888 320090	6
0867 490244	50	0887 320274	11	0888 160094	48	0888 220530	52	0888 320100	6
0867 490380	40,41	0887 320280	11	0888 160214	7	0888 220540	54	0888 320114	6
0868 110054	28	0887 320310	11	0888 160224	7	0888 220550	52	0888 320132	6
0868 160070	47	0887 320320	5	0888 160310	48	0888 220610	49	0888 320142	6
0868 160240	7	0887 320324	5	0888 160320	48	0888 220630	39	0888 320143	6
0877 330040	23	0887 320353	11	0888 220010	52,53,54	0888 220644	39	0888 320150	6
0887 100130	51	0887 320373	51	0888 220020	52,53,54	0888 220690	54	0888 320170	6
0887 110013	37	0887 320384	51	0888 220040	52,53,54	0888 220713	49	0888 320180	6
0887 120023	3	0887 320400	51	0888 220090	52,53,54	0888 220720	49	0888 320210	6
0887 120034	3	0887 320413	51	0888 220270	39	0888 220730	49	0888 320220	6
0887 120054	3	0887 320454	51	0888 220280	53	0888 220743	49	0888 320243	6
0887 140140	51	0887 330020	22	0888 220290	52,53	0888 220760	53	0888 320264	50
0887 160040	7	0887 330030	22	0888 220300	53	0888 220770	53	0888 320440	36
0887 320013	10,51	0887 330043	22	0888 220310	52,53,54	0888 220783	53	0888 320480	36

Teile-Nr./Part-No.	Tafel/Table	Teile-Nr./Part-No.	Tafel/Table	Teile-Nr./Part-No.	Tafel/Table	Teile-Nr./Part-No.	Tafel/Table	Teile-Nr./Part-No.	Tafel/Table
0888 320490	36	0888 330860	21,22	0888 490140	37	9081 100251	46	9201 112447	23
0888 320500	36	0888 330880	21,22	0902 000423	38	9081 200253	46	9201 112877	34,48
0888 320510	36	0888 330903	22	0913 000731	46	9081 200303	46	9201 113317	40,41,42
0888 320520	36	0888 330914	22	0933 001544	35	9081 200500	49	9201 113677	49
0888 320530	36	0888 330923	21	0992 001020	35	9081 300001	49	9201 113697	44
0888 320543	36	0888 330930	21	0992 016580	16,17	9081 500010	46	9202 001668	52,53,54
0888 320814	5	0888 330940	21	0992 023560	16,17	9081 500051	49	9202 001678	3,24,48
0888 321183	5	0888 330950	21	0992 023577	16,17	9120 030050	10	9202 001697	5
0888 321193	5	0888 330960	21	0993 904247	49	9120 030353	21,22	9202 002057	3,7,18,19,32,35
0888 330653	21,22	0888 330964	21	0995 340617	46	9120 040070	11	9202 002058	4
0888 330660	21,22	0888 330980	21	0996 010968	8	9122 200090	5	9202 002067	14,23,35
0888 330673	21,22	0888 330990	21	0998 881010	18,19	9122 322200	4	9202 002068	52,53,54
0888 330683	23	0888 331020	21	0998 881580	11	9122 915280	8	9202 002077	18,19,31,33,35, 39,40,41,42,47,49
0888 330684	23	0888 331030	21,22	0998 881610	32	9126 102520	7,30,31		
0888 330693	21	0888 331054	23	0998 881630	9,12	9126 102540	7,30,31	9202 002078	3,30,31,34
0888 330700	21,22	0888 331060	23	0998 882080	16,17,21,22	9126 116180	9	9202 002087	23,32,35,47,49
0888 330710	22	0888 331070	23	0998 882510	25,28	9126 116200	9	9202 002097	30,31,37
0888 330713	21	0888 331083	23	0999 201114	38	9126 300061	18,19	9202 002098	4,7,8,12,20,30,31
0888 330723	21,22	0888 331100	23	0999 220752	35	9126 300088	18,19	9202 002107	10,20,48,51
0888 330733	21,22	0888 331110	23	0999 230573	8	9126 300089	21,22	9202 002367	51
0888 330743	21,22	0888 331120	21,22	0999 240302	36	9126 300201	4	9202 002467	49
0888 330750	23	0888 331130	21,22	0999 240305	36	9129 020120	5,52,53,54	9202 002488	32
0888 330760	21,22	0888 331140	23	0999 240376	19,35	9129 020240	11	9202 002497	11,21,22,37,40,41
0888 330770	21,22	0888 331150	23	0999 240408	22,34	9130 104035	6	9202 002498	32,33
0888 330780	21,22	0888 331160	21,22	1001 001162	23	9130 220160	5	9202 002507	10,23,42
0888 330790	21,22	0888 331220	46	9041 100015	8,21,22	9130 221130	2	9202 002547	51
0888 330800	21,22	0888 331230	46	9041 100025	3	9130 221140	40,41,42	9202 002607	21,22
0888 330810	21,22	0888 331240	34,48	9041 100030	18,19	9130 221260	40,42	9202 002877	49
0888 330820	21,22	0888 331254	3	9041 100035	35	9190 100226	18,19	9202 002878	8
0888 330830	21,22	0888 331460	34	9041 102030	11	9190 100226	19	9202 002888	30,31
0888 330840	21,22	0888 350124	20	9069 910020	26,29	9190 101980	46	9202 002898	10,51
0888 330850	23	0888 350134	20	9081 100203	46	9199 000004	34	9202 002907	46



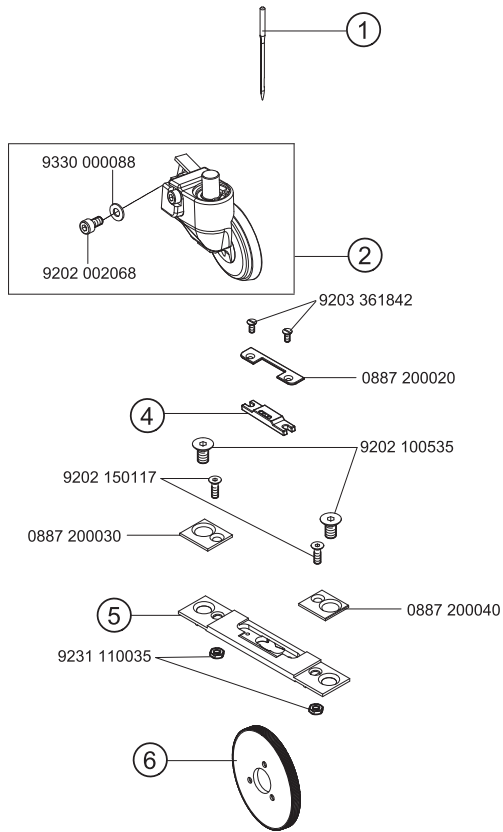
Teile-Nr./Part-No.	Tafel/Table	Teile-Nr./Part-No.	Tafel/Table	Teile-Nr./Part-No.	Tafel/Table	Teile-Nr./Part-No.	Tafel/Table	Teile-Nr./Part-No.	Tafel/Table
9202 002908	18,19	9204 002363	38	9205 102450	18,40,42	9231 110137	44	9330 200110	18,19
9202 002917	13,21,22	9204 002497	21,22	9205 102464	30,31	9234 000067	10,30,31,51	9330 200117	8,10,35,51
9202 002927	12,45	9204 200517	22,33	9205 102467	1,2,4,5,6,7,8,9,10, 11,12,18,19,20, 21,22,23,24,51	9234 000087	14	9330 900093	49
9202 002947	23	9204 200737	8,48			9301 100941	49	9330 900117	23,44,46
9202 003738	37	9204 201067	8,24,33	9205 102477	2,3,6,16,17,25,28, 30,31,40,41,42,43	9301 101561	20	9332 500137	25,28
9202 022077	21,22	9204 201647	25,26,27,28,29, 33,38			9301 102203	5,21,22	9333 000090	38
9202 022477	20			9205 102497	48	9301 102451	48	9334 000051	18,19
9202 022497	20	9204 201657	40,41,46	9205 102513	21,22	9301 102531	32	9334 001630	3,13,24,30,31
9202 052107	39	9204 201667	3,22,24,32,34,35, 39,42,48	9205 102798	11	9301 102831	21,22	9334 001640	4
9202 052117	39			9205 121558	18,19	9301 141900	6	9352 000050	21,22
9202 100318	10	9204 201697	25,26,27,28,29	9205 122473	8	9301 200660	18,19	9352 000060	5
9202 100328	6	9204 201827	25,28	9205 122488	6,18,19	9302 000100	35	9352 000163	9
9202 100527	8	9204 201957	14,33	9206 100637	36,39,47	9303 502990	40,41,42	9352 000250	7
9202 100535	16,17,48	9204 202037	5	9207 161237	46	9303 602880	48	9352 640050	47
9202 100537	20	9204 211997	2,7,30,31,37,40, 41,42,43,48	9207 170227	39,40,41,42,43,44	9305 000420	5	9353 000087	18,19
9202 100557	23	9204 212057	37,40,41,42,43	9207 170437	39	9305 000820	21,22	9353 000130	5
9203 001837	21,22	9204 301467	34	9207 170847	40,41	9305 100350	25,26,27	9353 000158	52,43,54
9203 001867	23	9204 301487	24	9207 170857	40,41,42,43	9305 100370	28,29	9353 000350	2
9203 002410	11	9204 302217	31,32	9207 171057	44	9330 000027	23	9353 000420	2
9203 002437	11	9204 431657	27	9217 300507	23,26,29,48	9330 000067	5,11,25,26,27,28, 29	9353 000470	1,2
9203 003032	23	9205 022437	21,22	9217 300517	35,37			9354 010090	5
9203 003037	8	9205 024857	18,19	9225 201750	3	9330 000087	3,7,18,23,25,26, 27,28,29,30,31, 39,40,41,42,47,49	9354 010150	40,42
9203 100002	21,22,25,26,27, 28,29	9205 101528	3	9225 201770	25,26,27,28,29,37			9354 010210	2,40,41,42
		9205 101568	5	9231 000367	48	9330 000088	19,52,53,54	9354 400800	18,19,35
9203 100622	23	9205 101847	5	9231 000387	12,22	9330 000097	2,21,33,40,41,42, 49	9357 000050	6,20
9203 113031	49	9205 101848	5,54	9231 011137	49			9357 000060	8,14,21
9203 211837	16	9205 101898	48	9231 011147	21	9330 000098	20	9357 000070	13,15,18,19,24, 30,31
9203 211837	17	9205 102148	5	9231 110035	5	9330 000107	40,41,42		
9203 311831	54	9205 102158	6,11	9231 110037	24	9330 000127	13,44	9357 000080	21,22,25,28
9203 313021	8	9205 102168	21,22	9231 110057	8,48	9330 000177	46	9357 000090	3,4,8,13,21,22
9204 000937	6	9205 102447	21,22	9231 110107	21	9330 200097	51	9357 000100	10,30,31,51
9204 002077	26,29			9231 110108	14	9330 200107	10,11,20,51	9357 000120	7,30,31

Teile-Nr./Part-No.	Tafel/Table	Teile-Nr./Part-No.	Tafel/Table	Teile-Nr./Part-No.	Tafel/Table	Teile-Nr./Part-No.	Tafel/Table	Teile-Nr./Part-No.	Tafel/Table
9357 000140	12	9790 000220	34	9830 501011	34	9870 001113	46	N800 080003	49
9380 520150	52,53,54	9790 020010	36	9830 502005	48	9870 275005	22	N800 080004	49
9380 520190	23	9790 060104	22	9830 502014	35	9870 367003	33	N800 080030	49
9380 521220	49	9790 111001	36	9840 120001	40,41,42,43	9870 688001	42	N800 688010	49
9400 000090	38	9790 200000	22,33	9840 120003	39,40,41	9870 688002	34	N800 688014	49
9401 000194	40,41	9790 200001	36	9840 120025	48	9870 888003	34	S080 110106	49
9401 000204	41	9790 201000	22,33,36	9840 120026	23,35,36	9870 888004	34	S080 115098	49
9700 100100	31,32	9790 201001	36	9840 120027	36	9870 888005	34	S080 124051	49
9700 100103	15	9790 315002	34	9840 120028	35	9880 001001	40,41,42,43	S080 134028	49
9710 061200	33	9800 130104 R	42	9840 120031	37	9880 001005	40,41	S080 192065	49
9710 063000	22	9800 130105	42	9840 120032	39	9880 867101	34,48	S080 192090	49
9710 900035	33	9800 170044	40,41	9840 120052	39,50	9880 887010	42	S080 260607	49
9710 920012	22,33	9800 210001 R	41	9840 120060	40,41,42,43	9880 887011	42	S080 260617	37
9710 982003	22,33	9800 210002 R	40	9840 120104	20,35	9880 887014	40	S080 263278	49
9731 001035	35	9800 327005	42	9840 120105	32,35	9880 887015	40	S080 271529	49
9731 002001	45	9800 327007	40	9840 121001	34,35,39	9880 887017	41	S080 271534	21
9731 005004	15,22,27,31,32, 33,34,36	9800 330009	43	9840 123002	40,41	9880 887020	43	S080 271538	49
		9800 330010	43	9840 123003	39,40,41,42,43	9880 887021	43	S080 271539	49
9731 006004	36	9800 330012	42	9840 130007	35	9880 887022	42	S080 271550	5
9731 007021	8	9800 331104	42	9840 130008	35	9880 887024	42	S080 332171	49
9731 007035	3	9800 560001	23	9840 133012	39	9880 888100	39	S080 410699	37
9740 000607	21,22	9805 791113	42	9840 135012	39	9880 888101	39	S080 616046	49
9740 001215	8	9815 301102	34	9850 001083	39	9880 888102	34	S080 744535	49
9740 001220	36	9820 110018	14	9850 001089	39	MG43 000062	44	S080 839349	37
9740 001525	36	9820 110019	32	9850 001309	40,41	MG43 000484	42	S309 000306	37
9740 005810	8	9820 110040	20	9850 001311	41	MG53 002501	44	S309 000410	21,22
9742 000130	8	9820 110048	26,29	9850 001320	40	MG53 007511	44	S309 912406	49
9742 000180	8	9822 560000	39	9850 001340	41	MG53 007921	45	S321 010220	21,49
9742 300195	15	9822 560001	39	9850 688001	34	MG53 007922	45	S522 676401	48
9760 000001	36	9825 550001	33,34	9850 838000	33	MG55 000501	44	S980 030057	48
9780 000108	45	9825 810417	42	9850 867001	35	N800 005139	48	S980 052053	49
9781 000006	36	9830 501010	33	9870 001033	40	N800 075013	49	Z100 011022	18,19,21,22,38

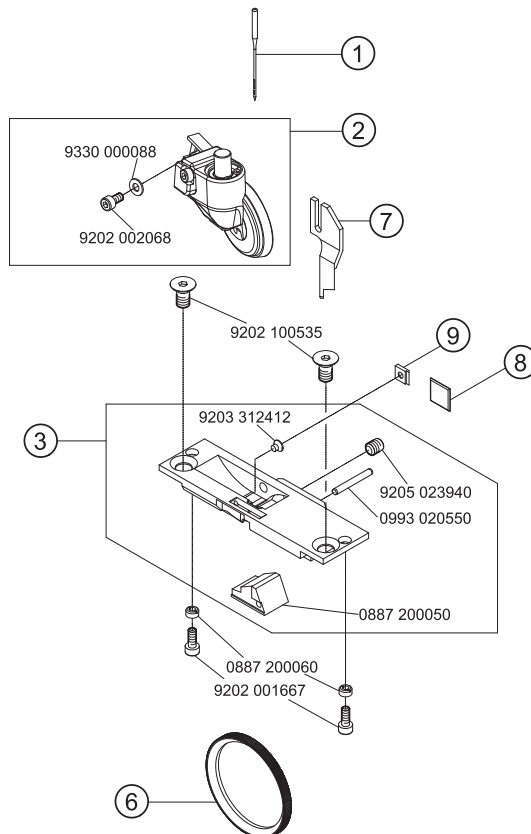




E1  
E2  
E3  
E4  
E5



E6/1,3  
E7/1,7  
E8/2,0

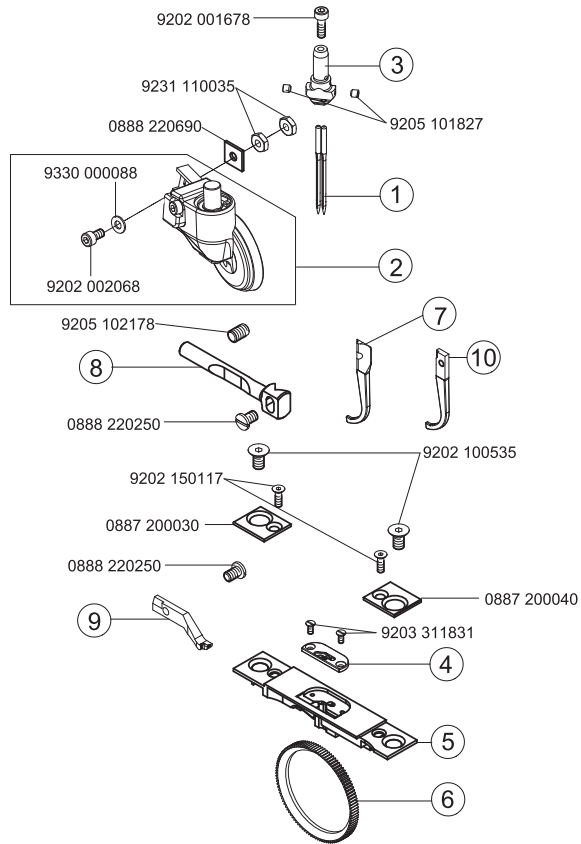








E15/2,0  
E16/2,4





E-Nr. E-No.	Abb.-Nr. Fig.No.	Für Unterklasse / For Subclass Verwendungszweck / Use	Material No. / Material Nr.	Nadelzahl/Number of needles	Nadelhalter/ Needle holder	Nadelabstand/Needles distance	Nadelsystem / -dicke / Needle system / -size ①	angetriebene Rollfuß/Top roller driven ②	Durchmesser des Presserfußes/Top roller diameter	Nadelführung, vorn/Needle guide front	Halter des Nadelführungs, vorn/Holder of needle guide front	Nadelführung, hinten/Needle guide rear	Stichplatteneinsatz/Throat plate insert ④	Stichplatteneinsatz-Lochbreite/Insert hole width ⑤	Stichplatte/Throat plate ⑥	Stichplatte komplett/Throat plate complete ⑦	Schieberadtransporteur/Wheel feeder ⑧	Verzahnungsabstand des Transporteurs/Wheel feed tooth pitch ⑨	Obermesser/Knife upper	Untermesser/Knife lower	Lasche/Fishplate
E1		-160020; -160122 Näheinrichtung, Nadelstärke Nm 70-80, Stichlänge max. 4 mm, für leichtes Nähgut. Sewing equipment, needle size Nm 70-80, stitch length max. 4 mm, for light weight material.	0887 E00104	1			134 LR - 80	0888 220364	35				0888 200040	1,4	0887 200010		0887 320060	0,6			
E2		-160020; -160040; -160122; -160142 Näheinrichtung, Nadelstärke Nm 90-110, Stichlänge max. 5 mm, für mittelschweres Nähgut. Sewing equipment, needle size Nm 90-110, stitch length max. 5 mm, for medium weight material.	0887 E00205	1			134 LR - 90	0888 220364	35				0888 200050	1,8	0887 200010		0887 320060	0,6			
E3		-160020; -160040; -160122; -160142 Näheinrichtung, Nadelstärke Nm 120-160, Stichlänge max. 7 mm, für schweres Nähgut. Sewing equipment, needle size Nm 120-160, stitch length max. 7 mm, for heavy weight material.	0887 E00307	1			134 LR - 120	0888 220364	35				0888 200060	2,4	0887 200010		0887 320060	0,6			
E4		-160020; -160040; -160122; -160142 Näheinrichtung, Nadelstärke Nm 90-110, Stichlänge max. 5 mm, für mittelschweres Nähgut. Sewing equipment, needle size Nm 90-110, stitch length max. 5 mm, for medium weight material.	0887 E00405	1			134 LR - 90	0888 220334	25				0888 200050	1,8	0887 200010		0887 320060	0,6			
E5		-160020; -160040; -160122; -160142 Näheinrichtung, Nadelstärke Nm 90-110, Stichlänge max. 5 mm, für mittelschweres Nähgut. Sewing equipment, needle size Nm 90-110, stitch length max. 5 mm, for medium weight material.	0887 E00505	1			134 LR - 90	0888 220354	25				0888 200050	1,8	0887 200010		0887 320060	0,6			





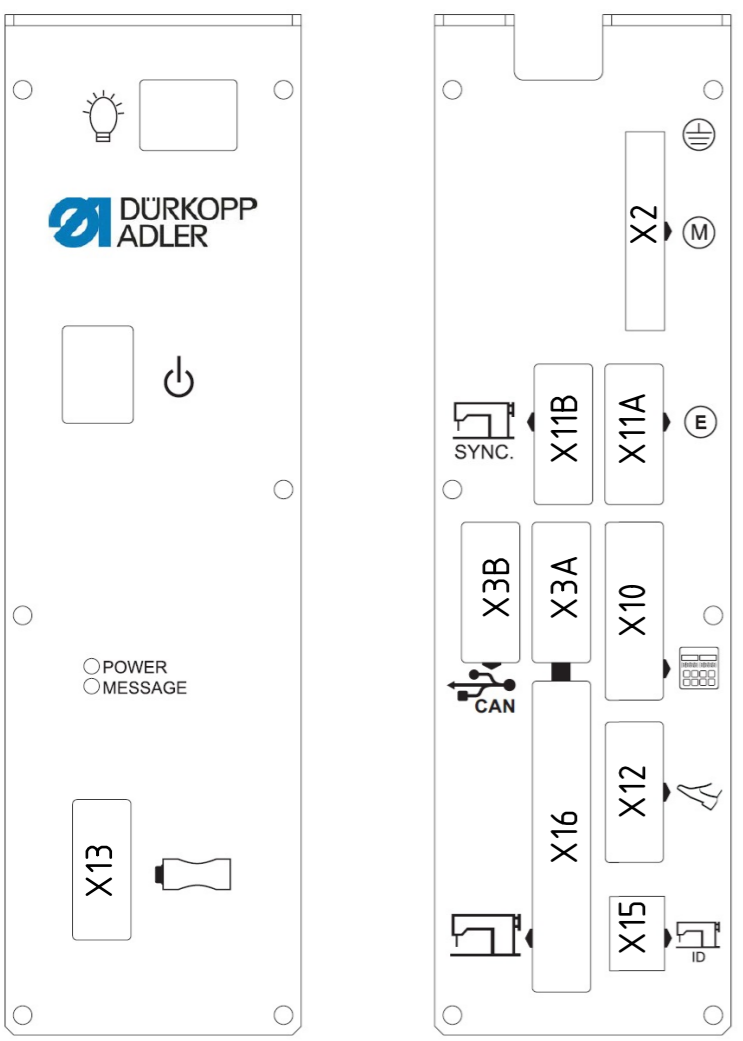
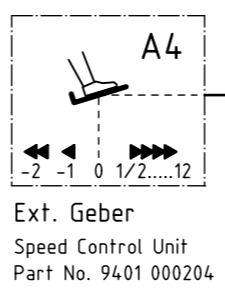
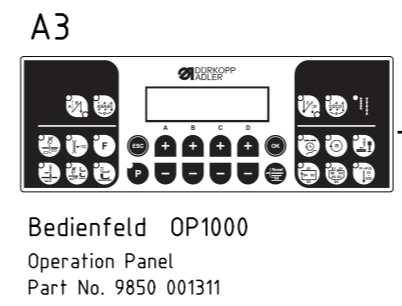
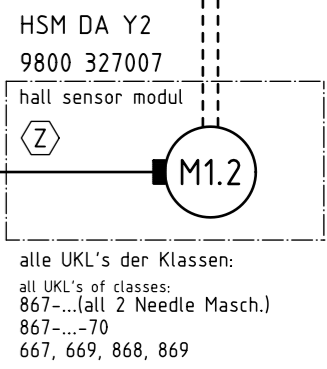
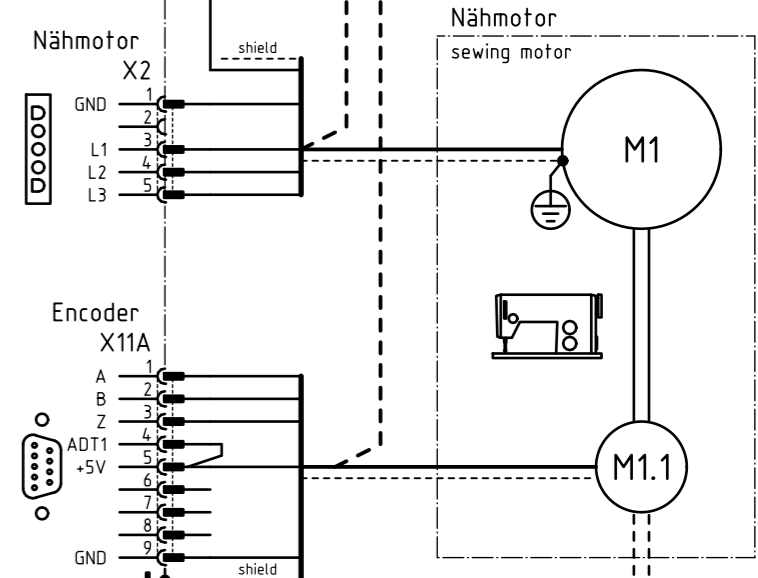
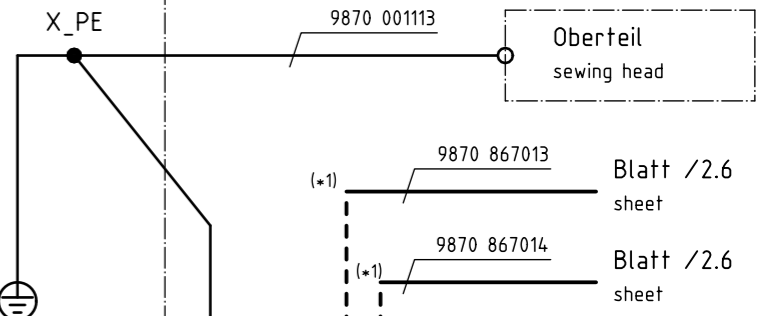
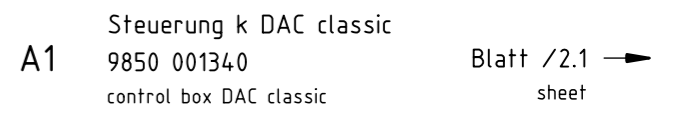
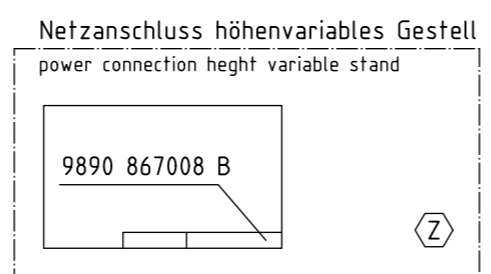
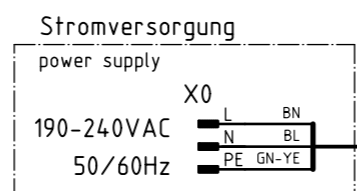
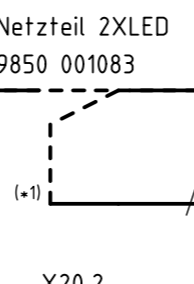
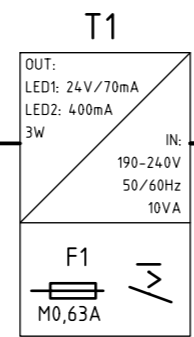
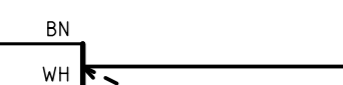
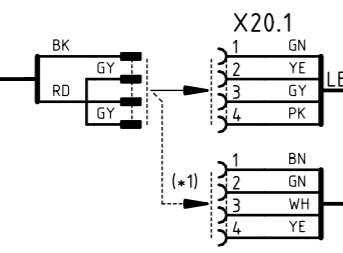
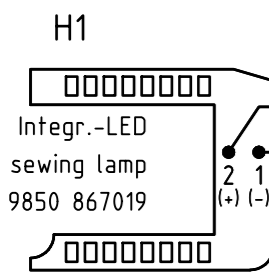
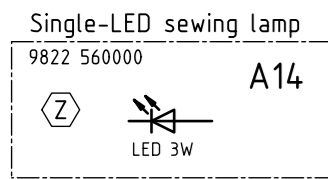
E-Nr. E-No. Abb.-Nr. Fig.No.	Für Unterklasse / For Subclass Verwendungszweck / Use	Material No. / Material Nr.	Nadelzahl/Number of needles	Nadelhalter/ Needle holder	Nadelabstand/Needles distance	Nadelsystem / -dicke / Needle system / -size	angetriebene Rollfuß/Top roller driven	Durchmesser des Presserfußes/Top roller diameter	Nadelführung, vorn/Needle guide front	Halter des Nadelführungs, vorn/Holder of needle guide front	Nadelführung, hinten/Needle guide rear	Stichplatteneinsatz/Throat plate insert	Stichplatteneinsatz-Lochbreite/Insert hole width	Stichplatte/Throat plate	Stichplatte komplett/Throat plate complete	Schiebradtransporteur/Wheel feeder	Verzahnungsabstand des Transporteurs/Wheel feed tooth pitch	Obermesser/Knife upper	Untermesser/Knife lower	Lasche/Fishplate
E6/1,3	-363122; -363522 Näheinrichtung zum Nähen und Beschneiden, Schneidabstand 1,3 mm, Nadelstärke Nm 70-80, Stichtlänge max. 5 mm, für leichtes Nähgut. Sewing equipment for stitching and trimming, trimming distance 1.3 mm, needle size Nm 70-80, stitch length max. 5 mm, for light weight material.	0887 E00605 13	1			134 LR - 80	0888 220364	35						0887 200074	0688 320520	0,6	0887 330010	0887 200090	0887 200080	
E7/1,7	-363020; -363122; -363522 Näheinrichtung zum Nähen und Beschneiden, Schneidabstand 1,7 mm, Nadelstärke Nm 90-120, Stichtlänge max. 5 mm, für mittelschweres Nähgut. Sewing equipment for stitching and trimming, trimming distance 1.7 mm, needle size Nm 90-120, stitch length max. 5 mm, for medium weight material.	0887 E00705 17	1			134 LR - 120	0888 220364	35						0887 200134	0688 320520	0,6	0887 330010	0887 200150	0887 200260	
E8/2,0	-363020; -363122; -363522 Näheinrichtung zum Nähen und Beschneiden, Schneidabstand 2,0 mm, Nadelstärke Nm 120-160, Stichtlänge max. 5 mm, für schweres Nähgut. Sewing equipment for stitching and trimming, trimming distance 2.0 mm, needle size Nm 120-160, stitch length max. 5 mm, for heavy weight material.	0887 E00805 20	1			134 LR - 160	0888 220364	35						0887 200144	0688 320520	0,6	0887 330010	0887 200150	0887 200260	
E9/1,3	-363020; -363122; -363522 Näheinrichtung zum Nähen und Beschneiden, Schneidabstand 1,3 mm, Nadelstärke Nm 90-120, Stichtlänge max. 5 mm, für mittelschweres Nähgut. Sewing equipment for stitching and trimming, trimming distance 1.3 mm, needle size Nm 90-120, stitch length max. 5 mm, for medium weight material.	0887 E00905 13	1			134 LR - 100	0888 220364	35			S080 811868		0887 200430	0688 320520	0,6	0887 330100				
E17	-160040; -160142 Näheinrichtung, Nadelstärke Nm 120-160, Stichtlänge max. 7 mm, für schweres Nähgut, Rollfuß und Schiebradtransporteur mit Gummibelag. Sewing equipment, needle size Nm 120-160, stitch length max. 7 mm, for heavy weight material, top roller and wheel feeder with rubber.	0887 E01707	1			134 LR - 120	0887 220034	35			0888 200060		0887 200520	0887 320383	-					



E-Nr. E-No.	Für Unterklasse / For Subclass	Material No. / Material Nr.	Nadelzahl/Number of needles	Stichabstand/Seam distance	Nadelhalter link/ Needle holder left	Nadelhalter rechtl/ Needle holder right	Nadelhalter/ Needle holder	Nadelabstand-Nadelhalter/Needles distance-needle holder	Nadelsystem / -dicke / Needle system / -size	angetriebene Rollfüß/Top roller driven	Durchmesser des Presserfußes/Top roller diameter	Nadelführung, vom/Needle guide front	Halter des Nadelführungs, vom/Holder of needle guide front	Nadelführung, hinten/Needle guide rear	Nadelführung, hinten/Needle guide rear	Stichplatteneinsatz/Throat plate insert	Stichplatteneinsatz-Lochbreite/Insert hole width	Stichplatte/Throat plate	Schnebradtransporteur/Wheel feeder	Verzahnungsabstand des Transporteurs/Wheel feed tooth pitch
E10/2,0	-260020; -260122 Näheinrichtung, diagonal Stichabstand 2,0 mm, Nadelstärke Nm 90-110, Stichlänge max. 4 mm, für mittelschweres Nähgut. Sewing equipment, diagonal seam distance 2,0 mm, needle size Nm 90-110, stitch length max. 4 mm, for medium weight material.	0887 E01004 20	2	2,0			0888 230023	3,4	134 KCLR - 90	0888 220364	35	0888 220170	0888 220240	0888 220200	0888 200130	1,5	0887 200110	0688 320520	0,6	
E11/1,6	-260020; -260122 Näheinrichtung, diagonal Stichabstand 1,6 mm, Nadelstärke Nm 70-80, Stichlänge max. 4 mm, für leichtes Nähgut. Sewing equipment, diagonal seam distance 1,6 mm, needle size Nm 70-80, stitch length max. 4 mm, for light weight material.	0887 E01104 16	2	1,6			0888 230013	2,96	134 KCLR - 80	0888 220364	35	0888 220170	0888 220240	0888 220190	0888 200120	1,5	0887 200120	0688 320520	0,6	
E12/2,0	-260020; -260122 Näheinrichtung, diagonal Stichabstand 2,0 mm, Nadelstärke Nm 70-80, Stichlänge max. 4 mm, für leichtes Nähgut. Sewing equipment, diagonal seam distance 2,0 mm, needle size Nm 70-80, stitch length max. 4 mm, for light weight material.	0887 EE01204 20	2	2,0			0888 230023	3,4	134 KCLR - 80	0888 220364	35	0888 220170	0888 220240	0888 220200	0888 200130	1,5	0887 200110	0688 320520	0,6	
E13/1,6	-260020; -260122 Näheinrichtung, diagonal Stichabstand 1,6 mm, Nadelstärke Nm 90-110, Stichlänge max. 4 mm, für mittelschweres Nähgut. Sewing equipment, diagonal seam distance 1,6 mm, needle size Nm 90-110, stitch length max. 4 mm, for medium weight material.	0887 E01304 16	2	1,6			0888 230013	2,96	134 KCLR - 90	0888 220364	35	0888 220170	0888 220240	0888 220190	0888 200120	1,5	0887 200120	0688 320520	0,6	
E14/2,4	-260020; -260122 Näheinrichtung, diagonal Stichabstand 2,4 mm, Nadelstärke Nm 90-110, Stichlänge max. 5 mm, für mittelschweres Nähgut. Sewing equipment, diagonal seam distance 2,4 mm, needle size Nm 90-110, stitch length max. 5 mm, for medium weight material.	0887 E01405 24	2	2,4			0888 230023	3,4	134 KCLR - 90	0888 220364	35	0888 220170	0888 220240	0888 220210	0888 200140	1,5	0887 200100	0688 320520	0,6	

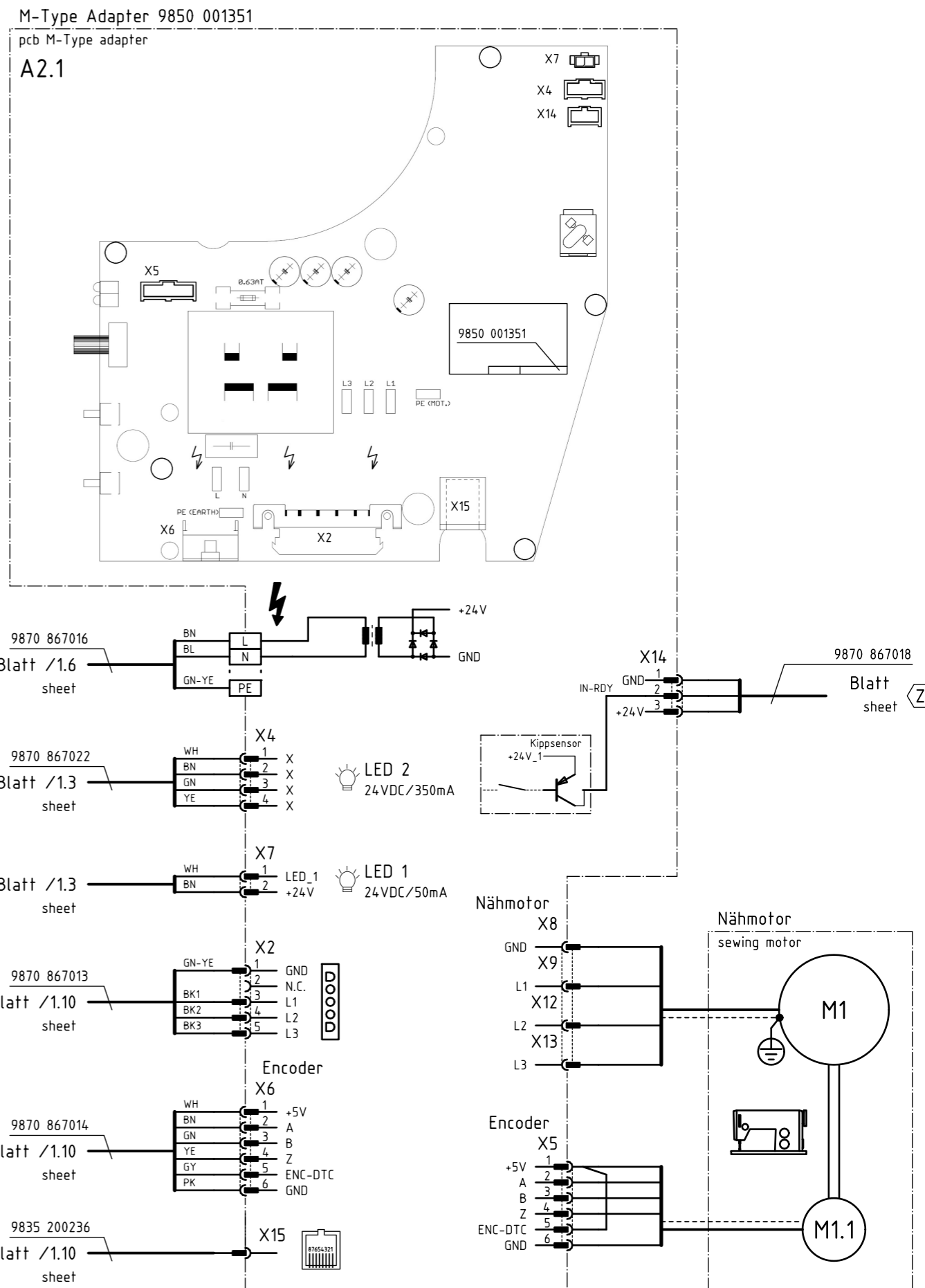
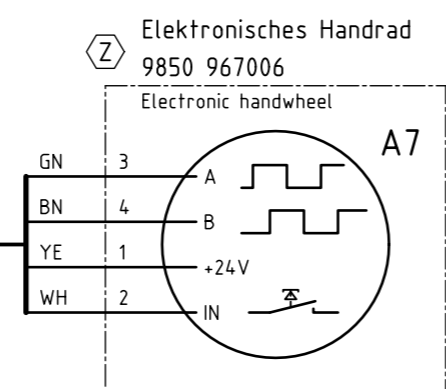
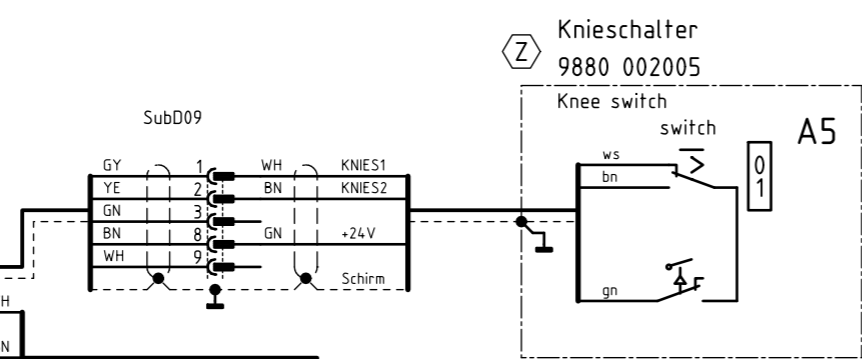
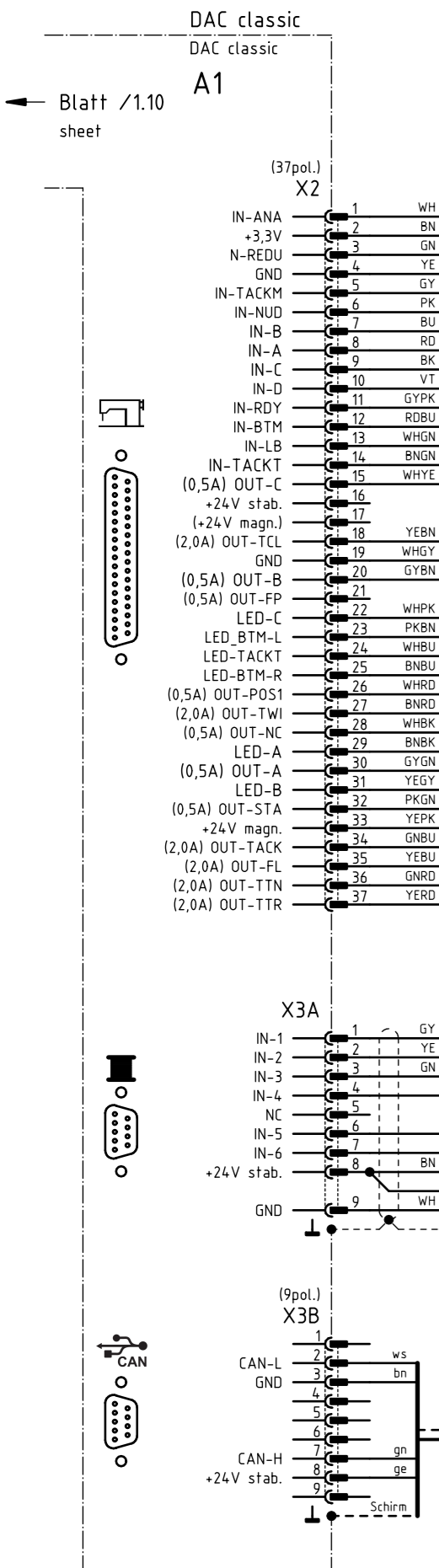


E-Nr. E-No.	Für Unterklasse / For Subclass	Material No. / Material Nr.	Nadelzahl/Number of needles	Stichabstand/Seam distance	Nadelhalter link/ Needle holder left	Nadelhalter rechtl/ Needle holder right	Nadelhalter/ Needle holder	Nadelabstand-Nadelhalter/Needles distance-needle holder	Nadelsystem / -dicke / Needle system / -size	angetriebene Rollfuß/Top roller driven	Durchmesser des Presserfußes/Top roller diameter	Nadelführung, vom/Needle guide front	Halter des Nadelführungs, vom/Holder of needle guide front	Nadelführung, hinten/Needle guide rear	Nadelführung, hinten/Needle guide rear	Stichplatteneinsatz/Throat plate insert	Stichplatteneinsatz-Lochbreite/Insert hole width	Stichplatte/Throat plate	Schnebradtransporteur/Wheel feeder	Verzahnungsabstand des Transporteurs/Wheel feed tooth pitch
E15/2,0	-260020; -260122 Näheinrichtung, diagonal Stichabstand 2,0 mm, Nadelstärke Nm 120-160, Stichlänge max. 4 mm, für schweres Nähgut. Sewing equipment, diagonal seam distance 2,0 mm, needle size Nm 120-160, stitch length max. 4 mm, for heavy weight material.	0887 E01504 20	2	2,0			0888 230023	3,4	134-35 LR - 130	0888 220364	35	0888 220170	0888 220240	0888 220200	0888 220230	0888 200170	2,3	0887 200110	0688 320530	1,2
E16/2,4	-260020; -260122 Näheinrichtung, diagonal Stichabstand 2,4 mm, Nadelstärke Nm 120-160, Stichlänge max. 5 mm, für schweres Nähgut. Sewing equipment, diagonal seam distance 2,4 mm, needle size Nm 120-160, stitch length max. 5 mm, for heavy weight material.	0887 E01605 24	2	2,4			0888 230023	3,4	134-35 LR - 130	0888 220364	35	0888 220170	0888 220240	0888 220210	0888 220230	0888 200180	2,3	0887 200100	0688 320530	1,2

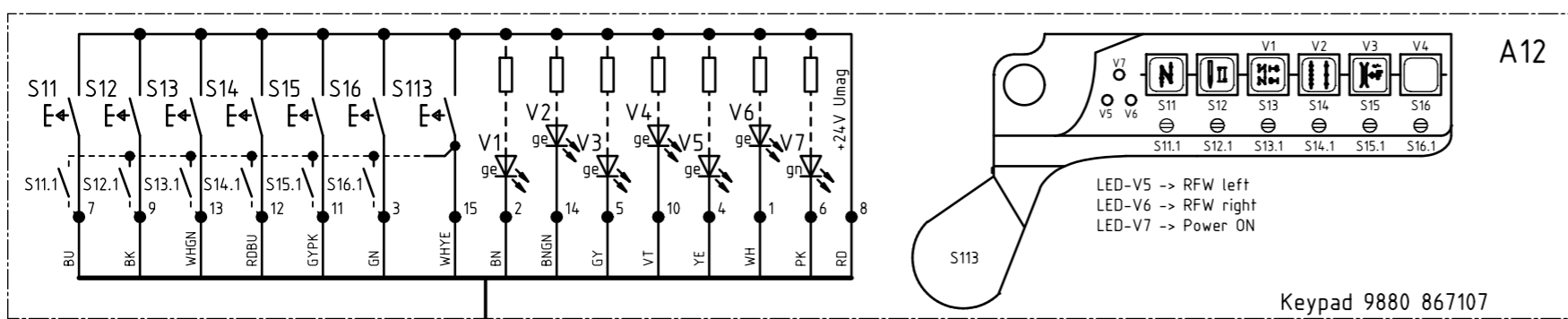


⊕ Zusatzausstattung optional equipment (\*1): Nur bei ...-M Maschinen only ...-M machines

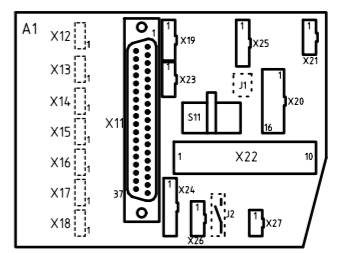
c		Datum	2016-09-06		Teilefamilie	M-Type with DAC classic power connection, motor, sewing lights, overview	<b>Bauschaltplan</b> <b>9890 867002 B</b>	Blatt 1 / 7	
b		Bearb.	Isaak		Freigabe				
a		Geprüft			0055/16				
	Änd.	Datum	Name	Norm					



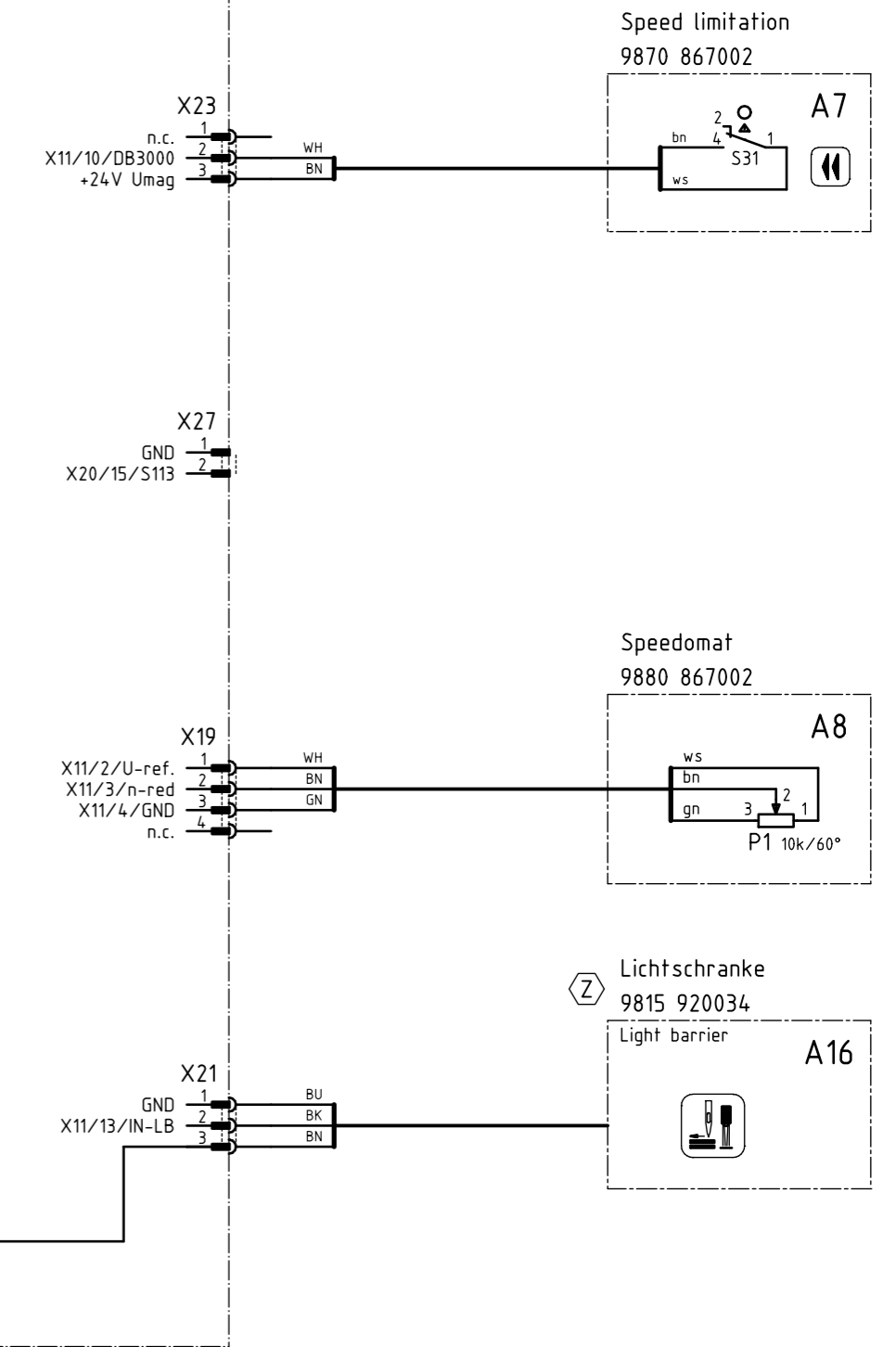
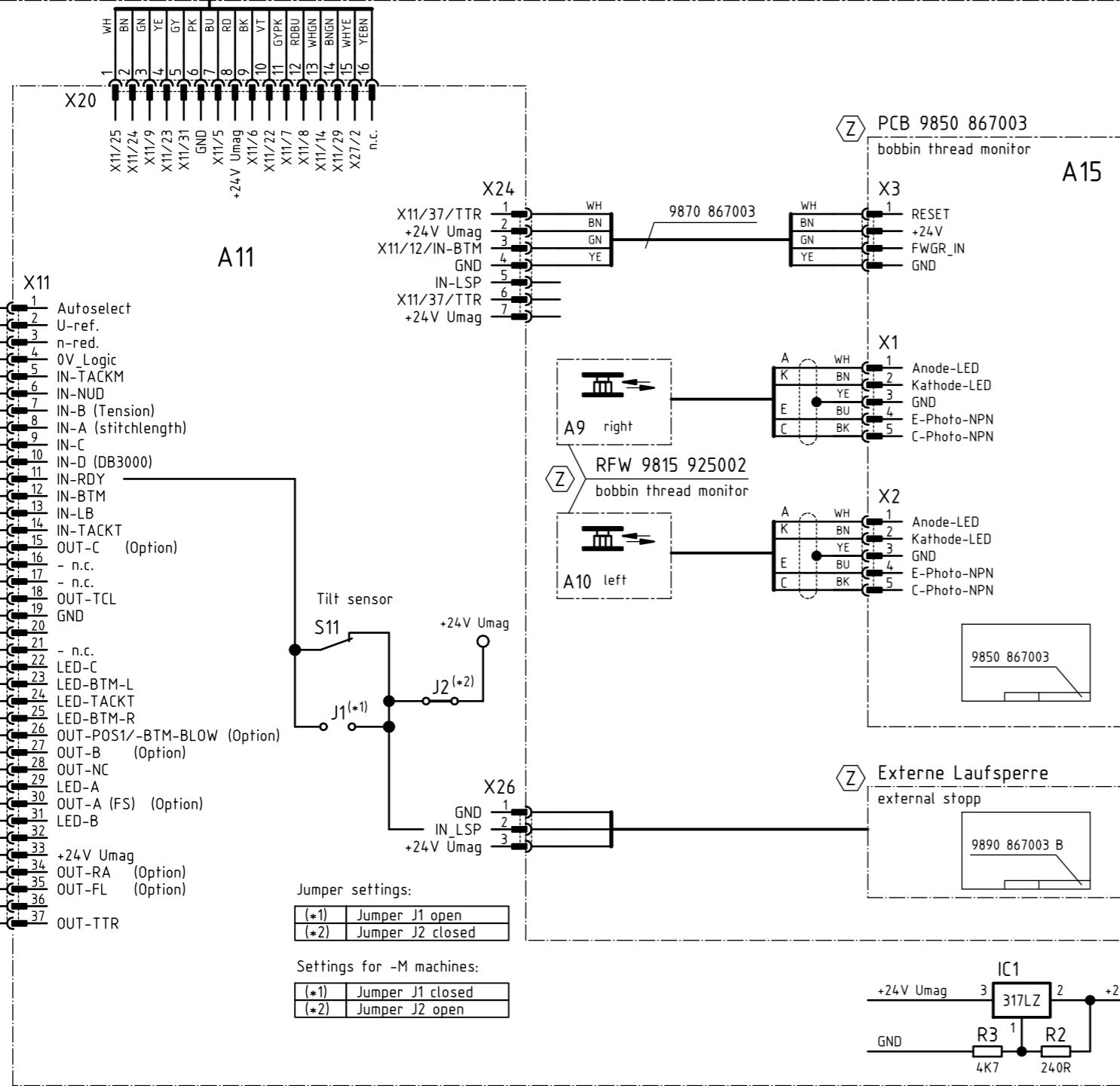
c		Datum	2016-09-06	<b>DÜRKOPP ADLER</b>	Teilfamilie	<b>M-Type with DAC classic</b> I/O-connector, knee-switch, electronic handwheel, CAN	<b>Bauschaltplan</b> <b>9890 867002 B</b>	Blatt 2 / 7	
b		Bearb.	Isaak		Freigabe				0055/16
a		Geprüft							
	Änd.	Datum	Name	Norm					



PCB 9850 867000  
distribution board



zum Teil 2  
Blatt /4.1  
sheet



Blatt /2.3  
sheet /2.3

Zusatzausstattung  
Optional equipment

c		Datum	2016-09-06
b		Bearb.	Isaak
a		Geprüft	
Änd.	Datum	Name	Norm



Teilfamilie  
Freigabe  
0055/16

M-Type with DAC classic  
I/O-distribution, keypad,  
thread monitor, light barrier

Bauschaltplan  
9890 867002 B

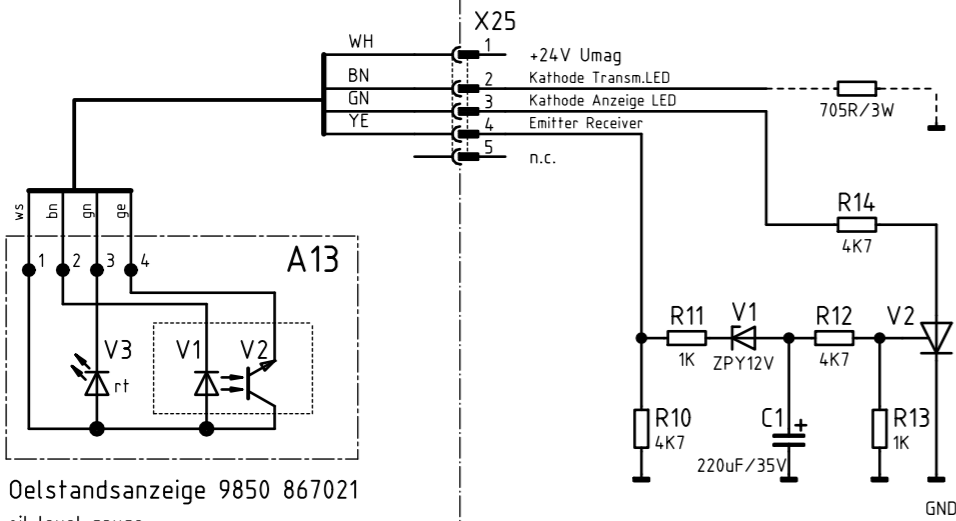
Blatt  
3 / 7

Leiterplatte k 9850 867000

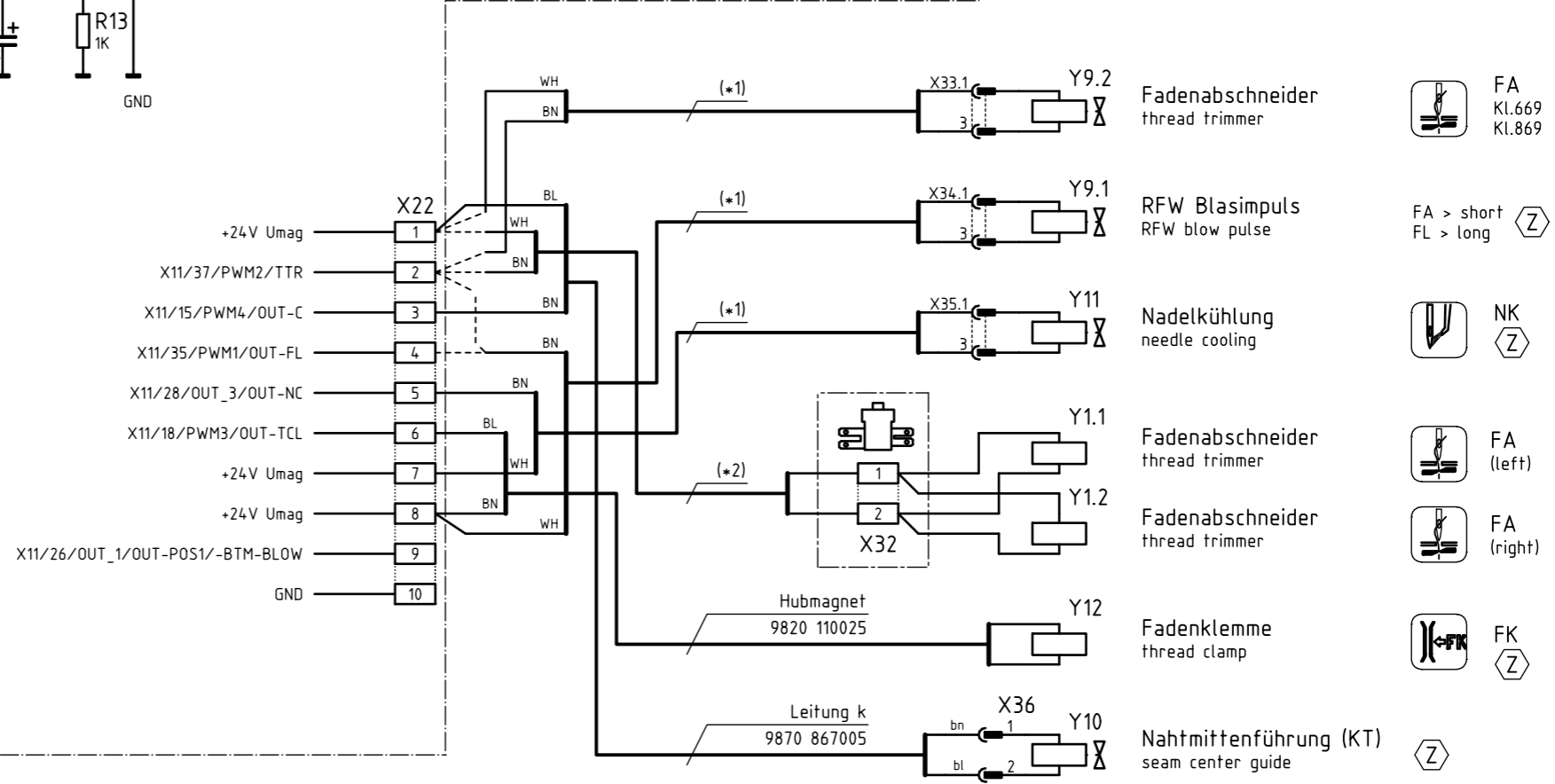
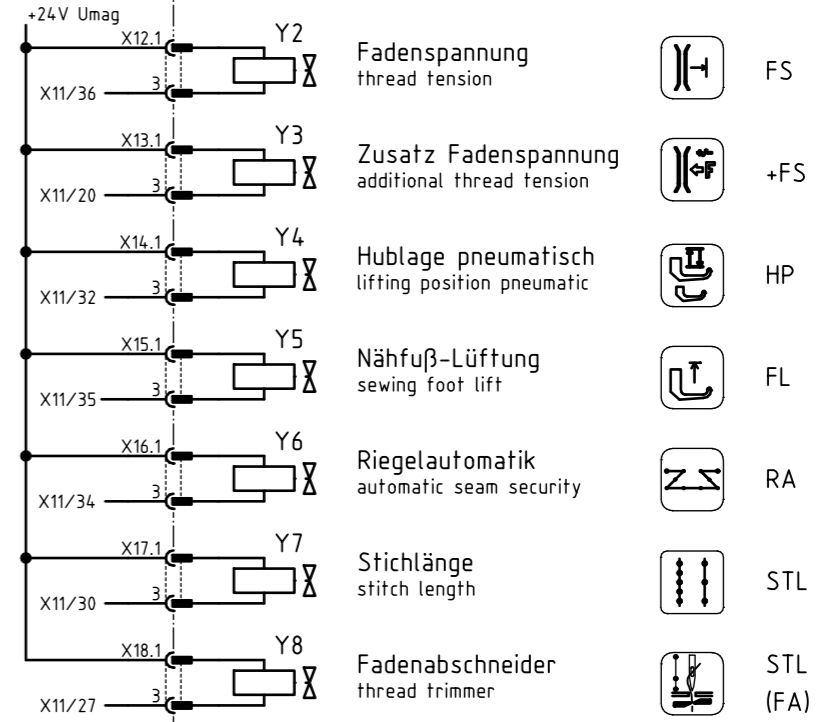
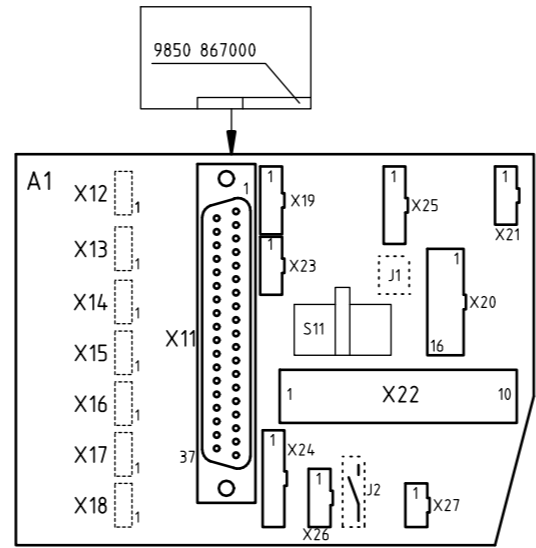
PCB cpl.

A11

zum Teil 1  
Blatt / 3.10  
sheet



Ölstandsanzeige 9850 867021  
oil level gauge



	normal arm	long arm
(*1)	9870 367003	9870 367003
(*2)	9870 867001	9870 867007

Z Zusatzausstattung  
Optional equipment

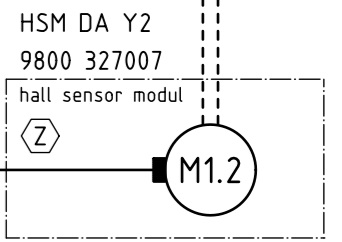
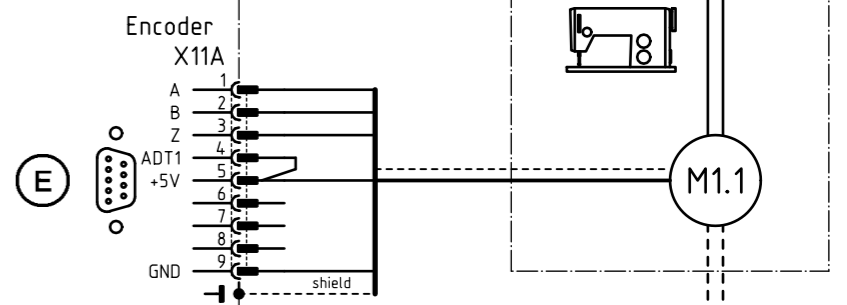
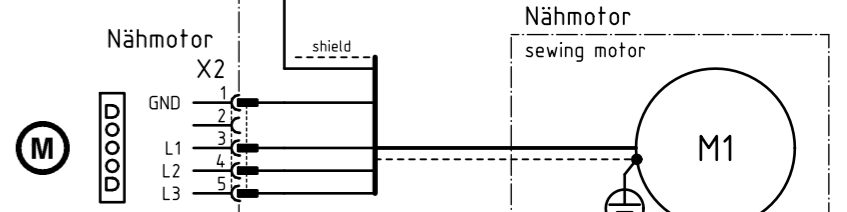
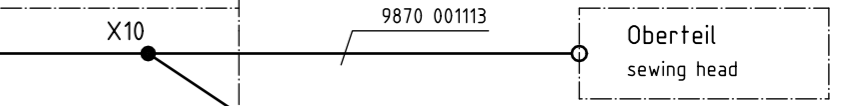
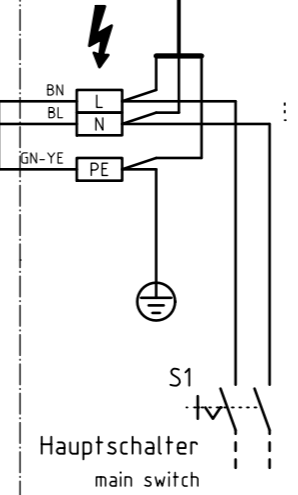
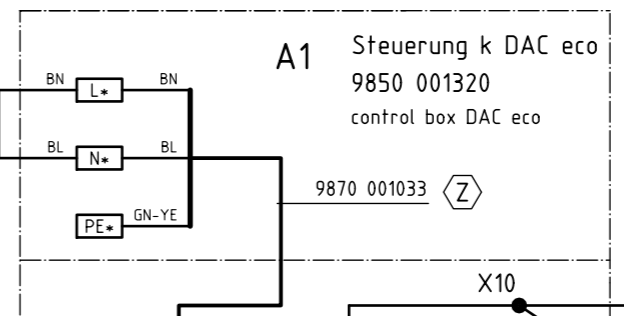
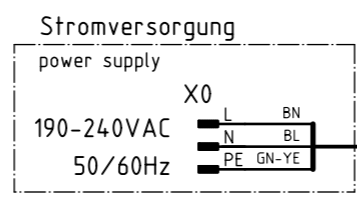
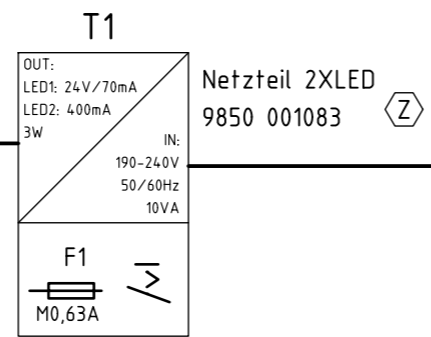
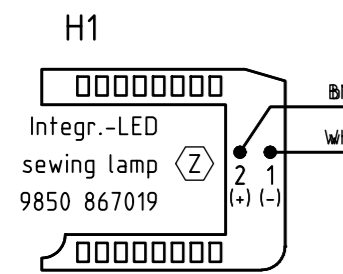
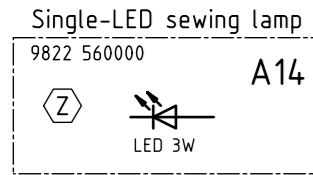
c	b	a	Änd.	Datum	Name	Norm	Datum	2016-09-06



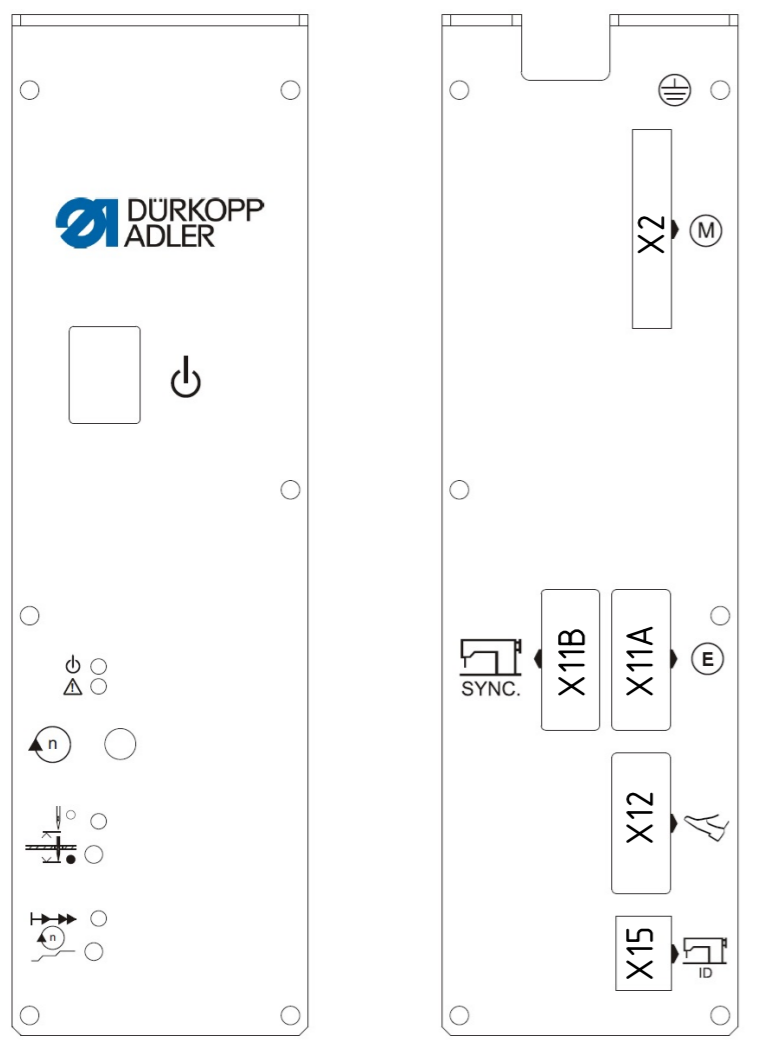
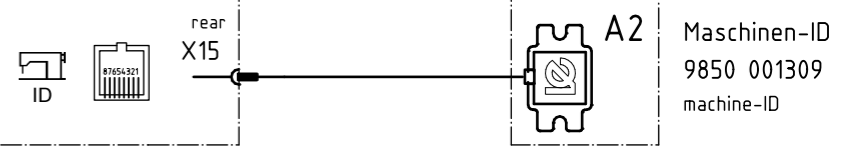
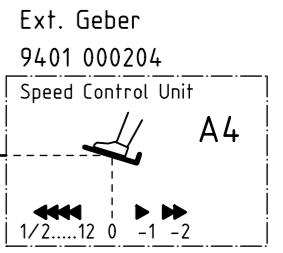
Teilefamilie  
Freigabe  
0055/16

M-Type with DAC classic  
I/O-distribution, magnetic valves,  
outputs for thread trimmer etc.

Bauschaltplan  
9890 867002 B



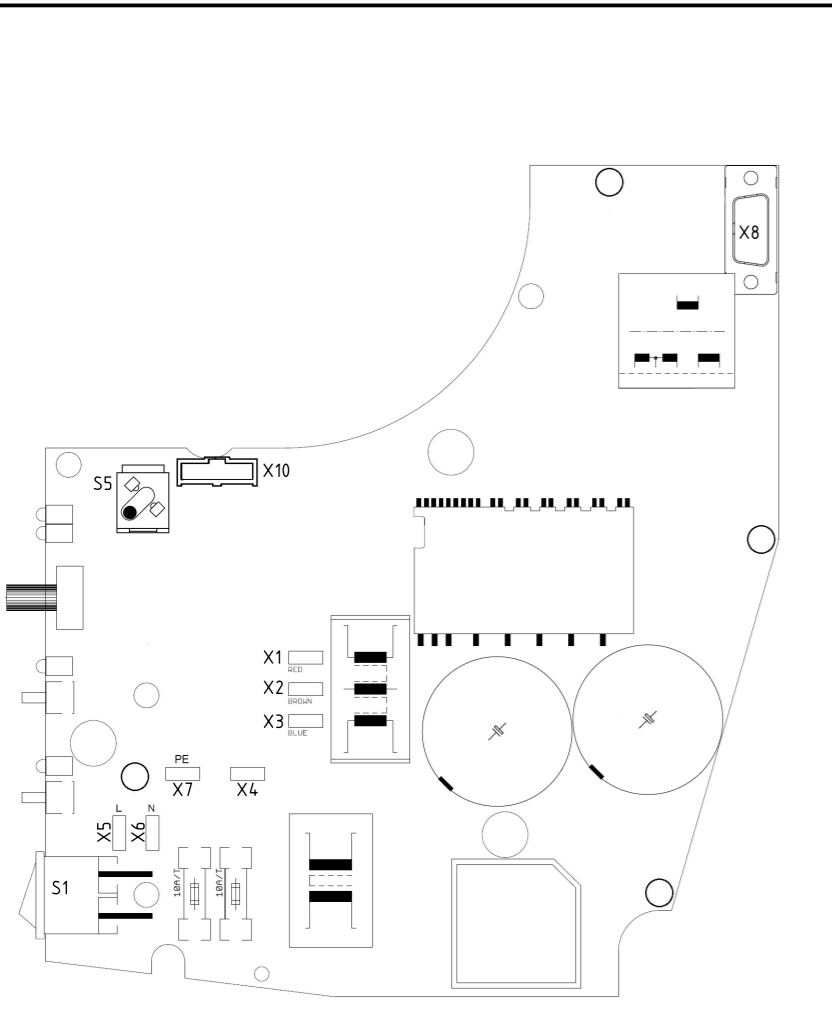
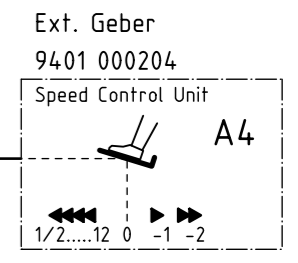
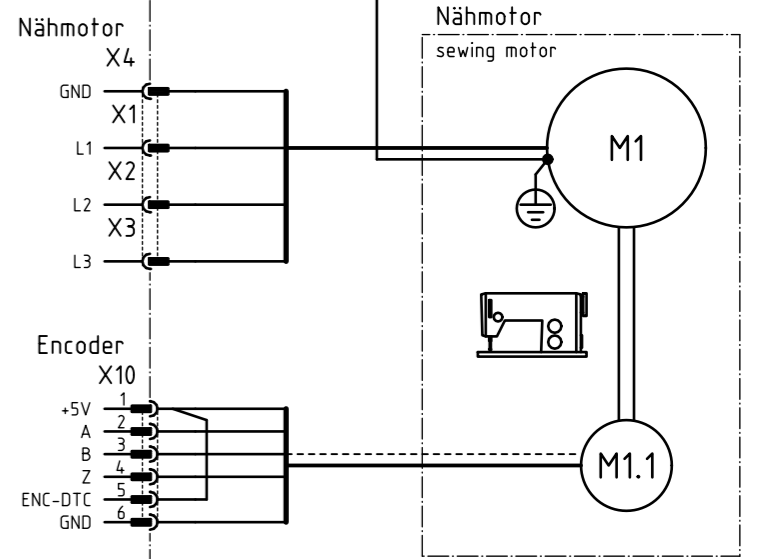
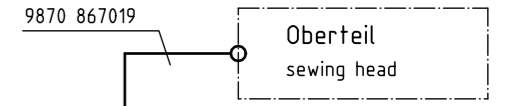
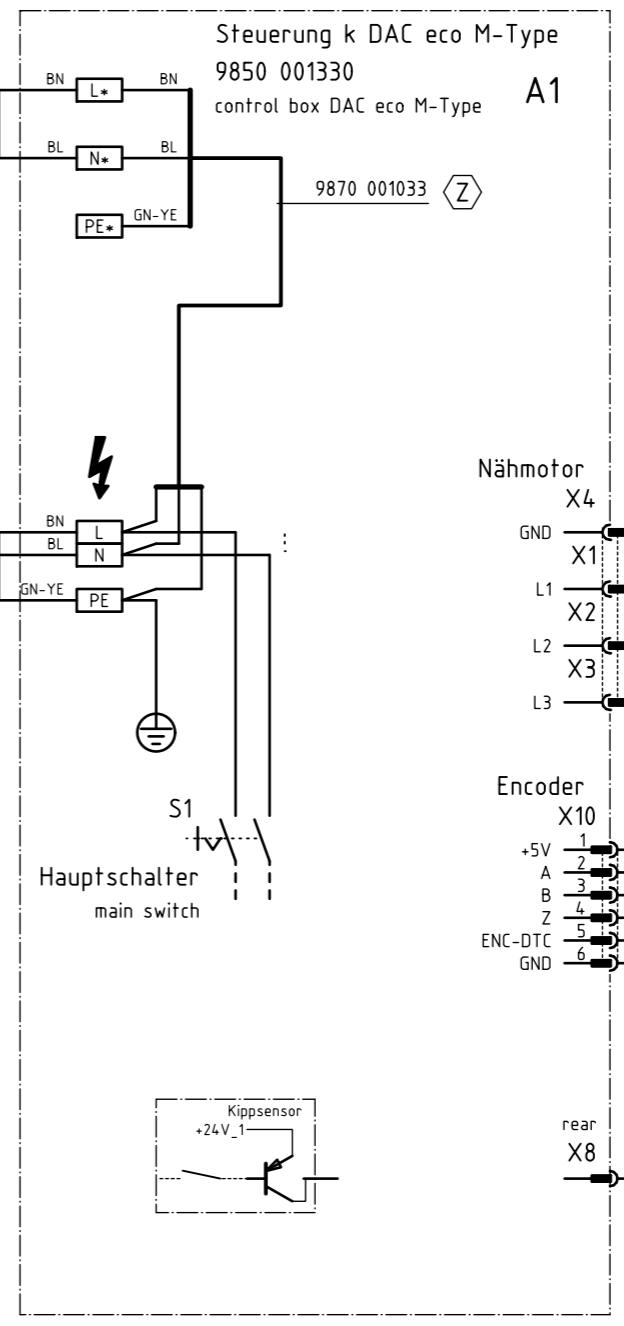
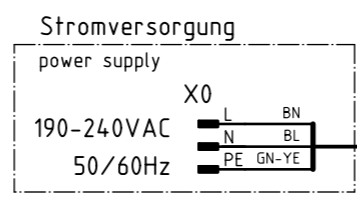
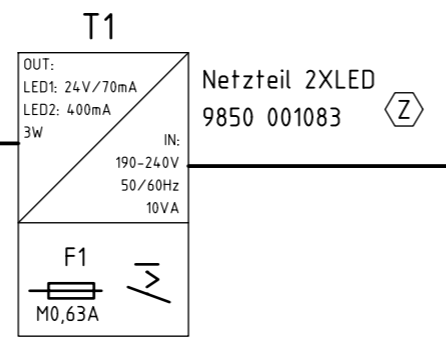
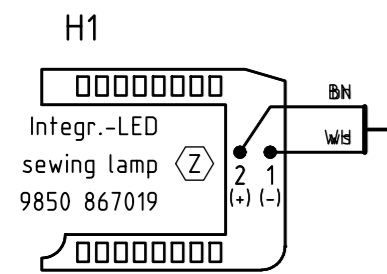
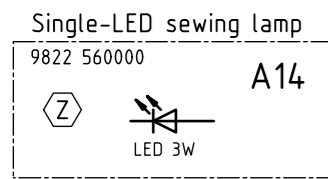
alle UKL's der Klassen:  
all UKL's of classes:  
867-...(all 2 Needle Masch.)  
867-...-70  
667, 669, 868, 869



Zusatzausstattung  
optional equipment

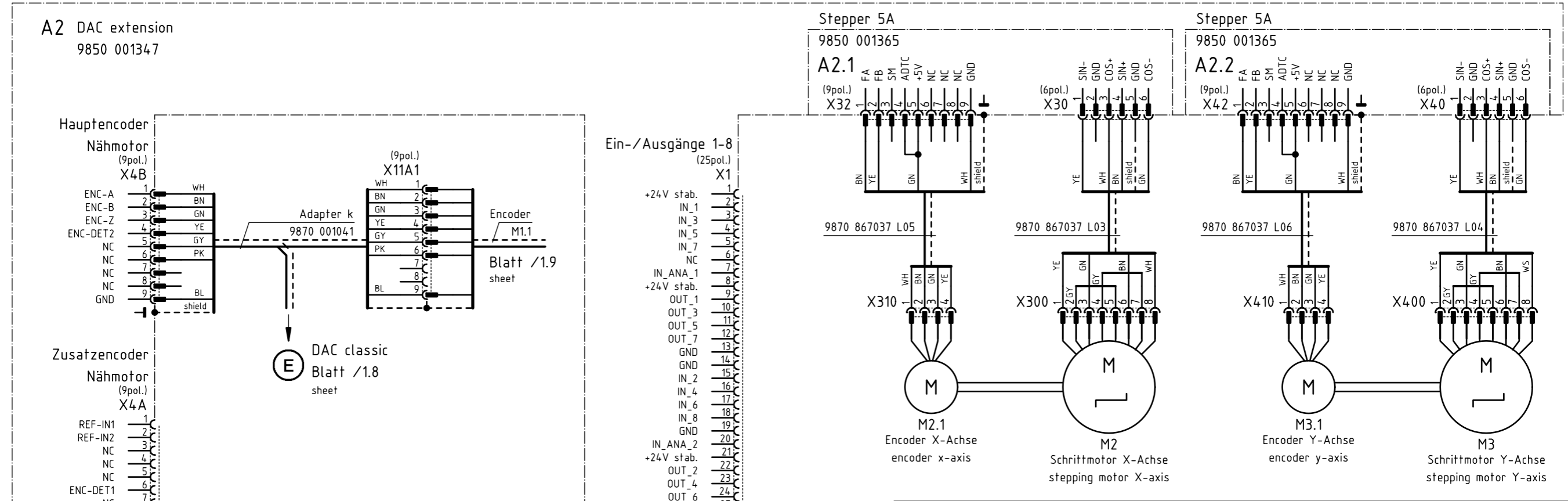
c		Datum	2016-09-06		Teilefamilie	M-Type with DAC eco power connection, motor, sewing lights, overview	<b>Bauschaltplan</b> 9890 867002 B	Blatt 5 / 7
b		Bearb.	Isaak		Freigabe			
a		Geprüft			0055/16			
	Änd.	Datum	Name	Norm				





Zusatzausstattung  
optional equipment

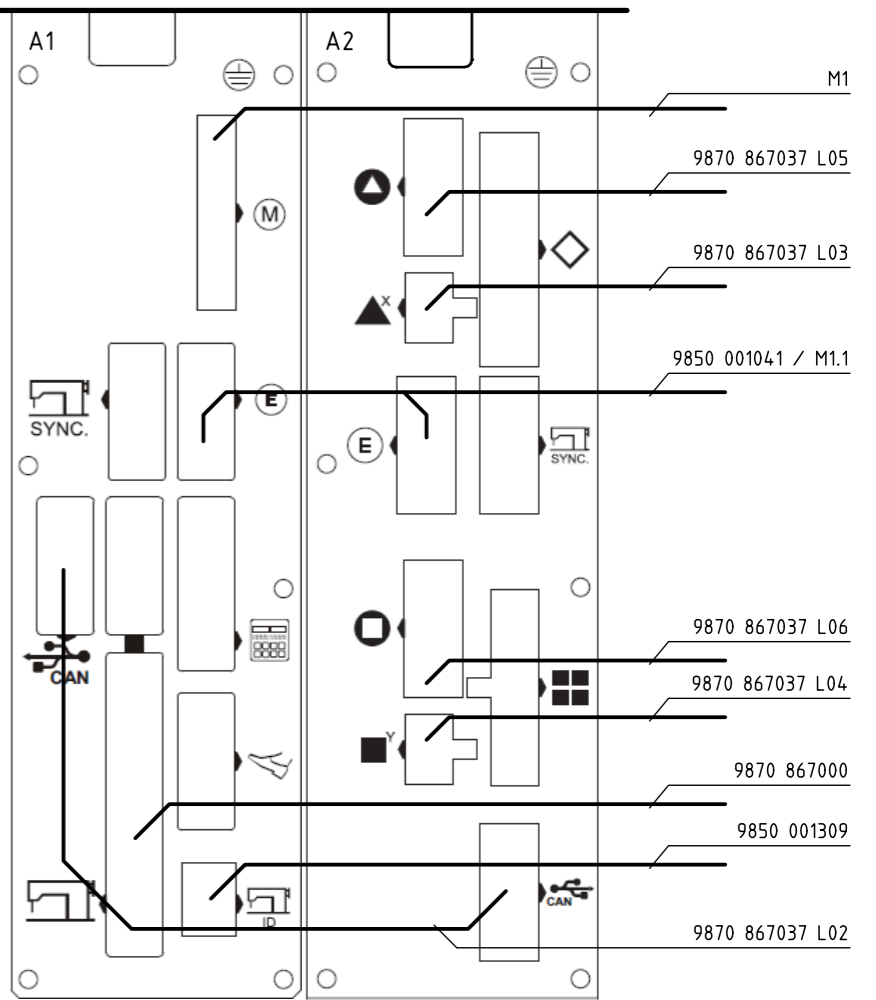
c			Datum	2016-09-06		Teilefamilie	M-Type with DAC eco M-Type power connection, motor, sewing lights, overview	Bauschaltplan 9890 867002 B	Blatt 6 / 7
b		Bearb.	Isaak	Freigabe		0055/16			
a		Geprüft							
	Änd.	Datum	Name	Norm					



**E** DAC classic  
Blatt /1.8  
sheet

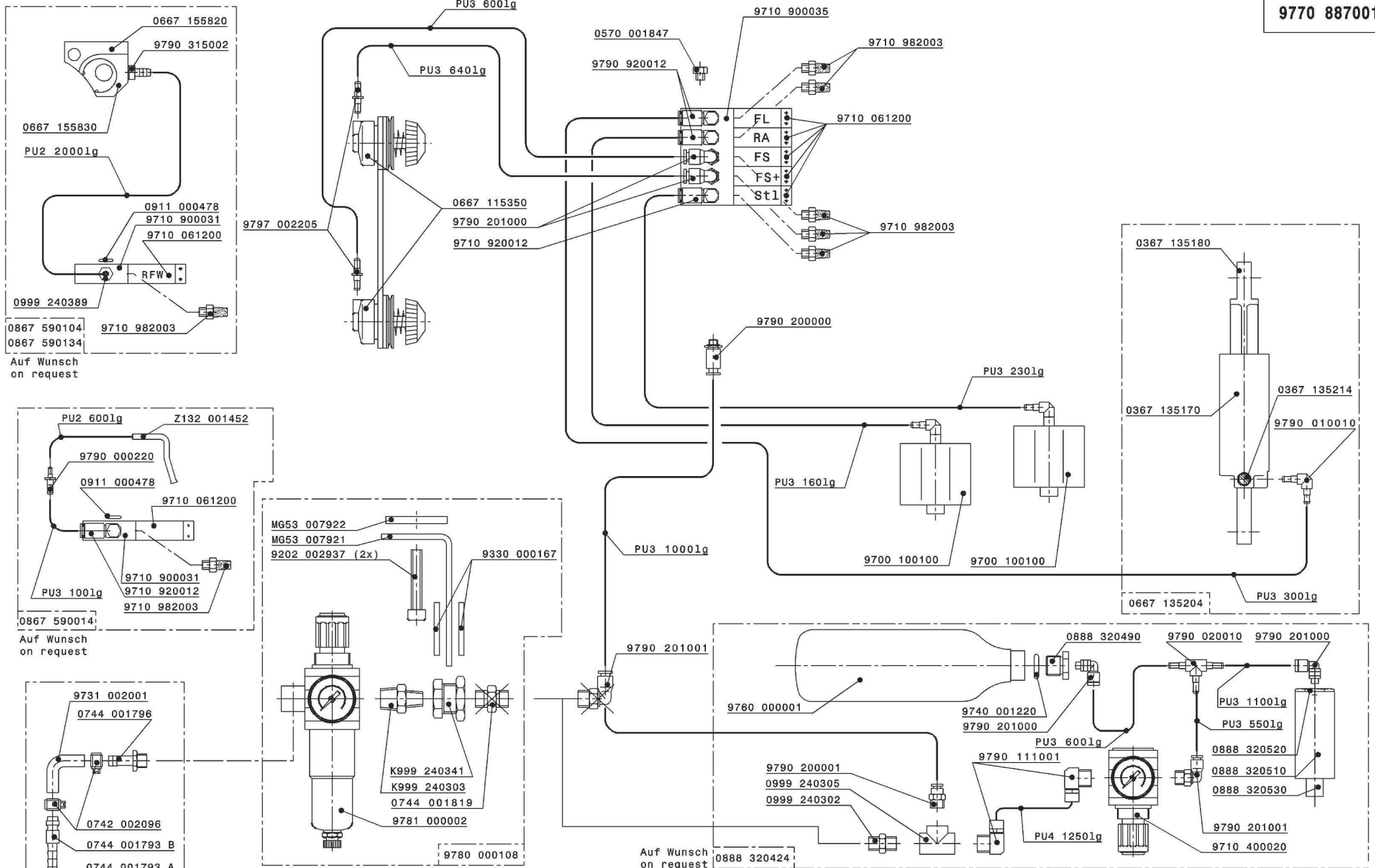
9870 867037 L02  
Blatt /2.3  
sheet

**Übersicht Anschluss**  
DAC classic /  
DAC extension  
overview connection



c			Datum	2016-09-06		Teilefamilie	M-Type with DAC classic and optional puller with DAC extension	<b>Bauschaltplan</b> 9890 867002 B	Blatt 7 / 7	
b			Bearb.	Isaak		Freigabe				0055/16
a			Geprüft							
	Änd.	Datum	Name	Norm						





Auf Wunsch  
on request

Auf Wunsch  
on request

Auf Wunsch  
on request

Auf Wunsch  
on request

Auf Wunsch  
on request

Auf Wunsch  
on request

Schlauch Hose	Teile-Nr. (Meterware) Part-No. (Yarded goods)
PU2	0699 979265
PU3	9731 005004
PU4	9731 006004

Änd.	Datum	gez.	gepr.

Datum 07.03.14 gez. Dokoupil gepr. Vybihal ges.  
**Pneu.-Geräteplan für  
Pneu.-Elements-Plan for**  
**0887-1..5..**  
**0887-2..5..**

  
**DÜRKOPP ADLER AG**  
**9770 887001**  
Blatt 2 Blattz. 2





**DÜRKOPP ADLER AG**

Potsdamer Straße 190

33719 Bielefeld

GERMANY

Phone +49 (0) 521 / 925-00

E-Mail [service@duerkopp-adler.com](mailto:service@duerkopp-adler.com)

[www.duerkopp-adler.com](http://www.duerkopp-adler.com)