

888

Teileliste und Näheinrichtungen
Parts List and Sewing Equipment

Alle Rechte vorbehalten.

Eigentum der Dürkopp Adler AG und urheberrechtlich geschützt. Jede, auch auszugsweise Wiederverwendung dieser Inhalte ist ohne vorheriges schriftliches Einverständnis der Dürkopp Adler AG verboten.

All rights reserved.

Property of Dürkopp Adler AG and copyrighted. Reproduction or publication of the content in any manner, even in extracts, without prior written permission of Dürkopp Adler AG, is prohibited.

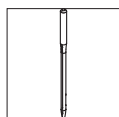
Copyright © Dürkopp Adler AG - 2019

Inhaltsverzeichnis	Tafel / Table	Contents
Armwelle	1	Upper shaft
Antrieb Arm- und Unterwelle, Rastkupplung	2	Upper and bottom shaft drive, Safety clutch
Fadenhebel, Nadelhalter	3	Thread lever, Needle holder
Fadenhebel-schaltbare nadelstangen	4	Thread lever-disconnectable needle bar
Antrieb Nadeltransport	5	Needle feed drive
Rollfussantrieb, Rollfussantrieb-Variator	6	Top roller driver, Top roller driver-variator
Variator	7	Variator
Transportgetrieb	8, 9	Wheel feed drive
Transportgetrieb-Variator		Wheel feed drive-variator
Schubwelle	10	Feeding shaft
Transporteursaeule, Fuehrungsleiste, Deckel Einnadel, Deckel Zweinadel	11	Wheel feed, Feed carrier, Cover 1 needle, Cover 2 needles
Transporteursaeule, Fuehrungsleiste -linke schmale Saeule	12	Wheel feed, Feed carrier - left narrow post
Fusslueftung Handhebel	13	Top roller lift hand lever
Fusslueftung Kniehebel	14	Top roller lift knee lever
Fusslueftung el.magn.	15	Top roller lift el.magn.
Fusslueftung pneu.	16	Top roller lift el.pneu.
Grosser Greifer mit Spule	17, 18	Large hook with bobbin
Kleiner Greifer mit Spule	19	Small hook with bobbin
Greifersaeule rechts	20	Hook post right
Greifersaeule rechts KFA	21	Hook post right short thread trimmer
Greifersaeule links,	22	Hook post left
Greifersaeule schmale links	23	Hook post narrow left
Fadenabschneider	24	Thread trimmer
Kurz-Fadenabschneider	25	Short thread trimmer
Unterschneider	26	Undertrimmer
Schraegschneider	27, 28	Oblique trimmer
Spuler	29	Winder
Spannungsplatte Einnadel mech.	30	Tension plate 1 needle mech.
Spannungsplatte Einnadel el.magn.	31	Tension plate 1 needle el.magn.
Spannungsplatte Zweinadel mech.	32	Tension plate 2 needles mech.
Spannungsplatte Zweinadel el.magn.	33	Tension plate 2 needle el.magn.
Spannungsplatte Zweinadel pneu.	34	Tension plate 2 needles pneu.
Stichverstellung	35	Stitch adjustment
Stichverstellung 2 Stichlaengen	36	Stitch adjustment 2 stitch lengths
Verriegelung mech., el.magn., pneu.	37	Backtacking mech., el.magn., pneu.
Verteilerplatte, Taster	38	Electrical distribution board, Push-buttons
Magnetventileinheit	39	Solenoid valve unit
Zentralschmierung	40	Central lubrication
Arm, Fadenfuehrung	41	Arm, Thread guide

Inhaltsverzeichnis	Tafel / Table	Contents
Arm, Magnetventileinheit-schaltbare nadelstangen	42	Arm, Solenoid valve unit - disconnectable needle bar
Grundplatte	43	Bed plate
Naehleuchte Diode	44	Sewing lamp diode
Teilesatz fuer DAC ECO	45	Parts set for DAC ECO
Teilesatz fuer DAC Classic	46	Parts set for DAC Classic
Teilesatz fuer EFKA DC1550/DA321G USB Memory Stick	47	Parts set for EFKA DC1550/ DA321G, USB memory key
Teilesatz fuer EFKA DC1550/DA321G	48	Parts set for EFKA DC1550/ DA321G
Teilesatz	49	Parts set
Bedienfeld		Control panel
Gestell	50	Stand
Wartungseinheit	51	Maintenance unit
Beipack	52, 53	Accessories
Bedienfeldwinkel	54	Angle for control panel
Teilstich-Einrichtung		Reduced stitch device
Blocksatz fuer Nadeltransport		Needle feed locking
Werkzeug M-Type		Tool kit M-Type
Taster		Push-buttons
Teilesatz fuer Stichplattenwechsel		Parts set for throat plate change
Kniehebel	55	Knee lever
Rollenanschlag		Roller stop
Abdruckarm Schiebrad		Wheel feeder without impress
Anschietisch		Slide-on table
Kantenanschlag		Edge guide
Restfadenwaechter	56	Thread monitor
Nähfußdrucks- und Nadelfadenspannungsmessen	57	Measuring of foot pressure and upper thread tension
Rollfuss Ø 25	58	Top roller Ø 25
Rollfuss Ø 35	59	Top roller Ø 35
Stichplatte		Throat plate
Rollfuss Ø 45	60	Top roller Ø 45
Stichplatte		Throat plate
		Index
Index		Sewing equipment
Naeheinrichtungen		Pneumatic circuit plan
Pneu. Geraeteplan		

Teilleiste und Naheinrichtungen
Parts List and Sewing Equipment

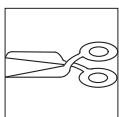
888



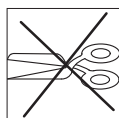
Einnadel-Maschine
single needle machine



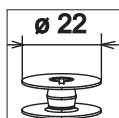
Zweinadel-Maschine
two needle machine



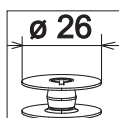
mit Fadenabschneider
with thread trimmer



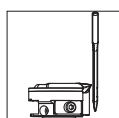
ohne Fadenabschneider
without thread trimmer



kleiner Greifer
small hook



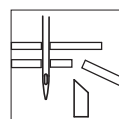
grosser Greifer
large hook



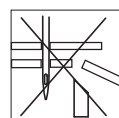
Greifer links der Nadel
hook left of the needle



Greifer rechts der Nadel
hook right of the needle



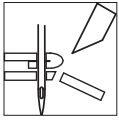
mit Unterschneider
with undertrimmer



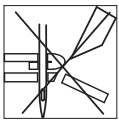
ohne Unterschneider
without undertrimmer

Teileliste und Naehinrichtungen
Parts List and Sewing Equipment

888



mit Schraegabschneider
with oblique trimmer



ohne Schraegabschneider
without oblique trimmer



Schaltbare Nadelstangen
disconnectable needle bar



Kurz-Fadenabschneider
short thread trimmer

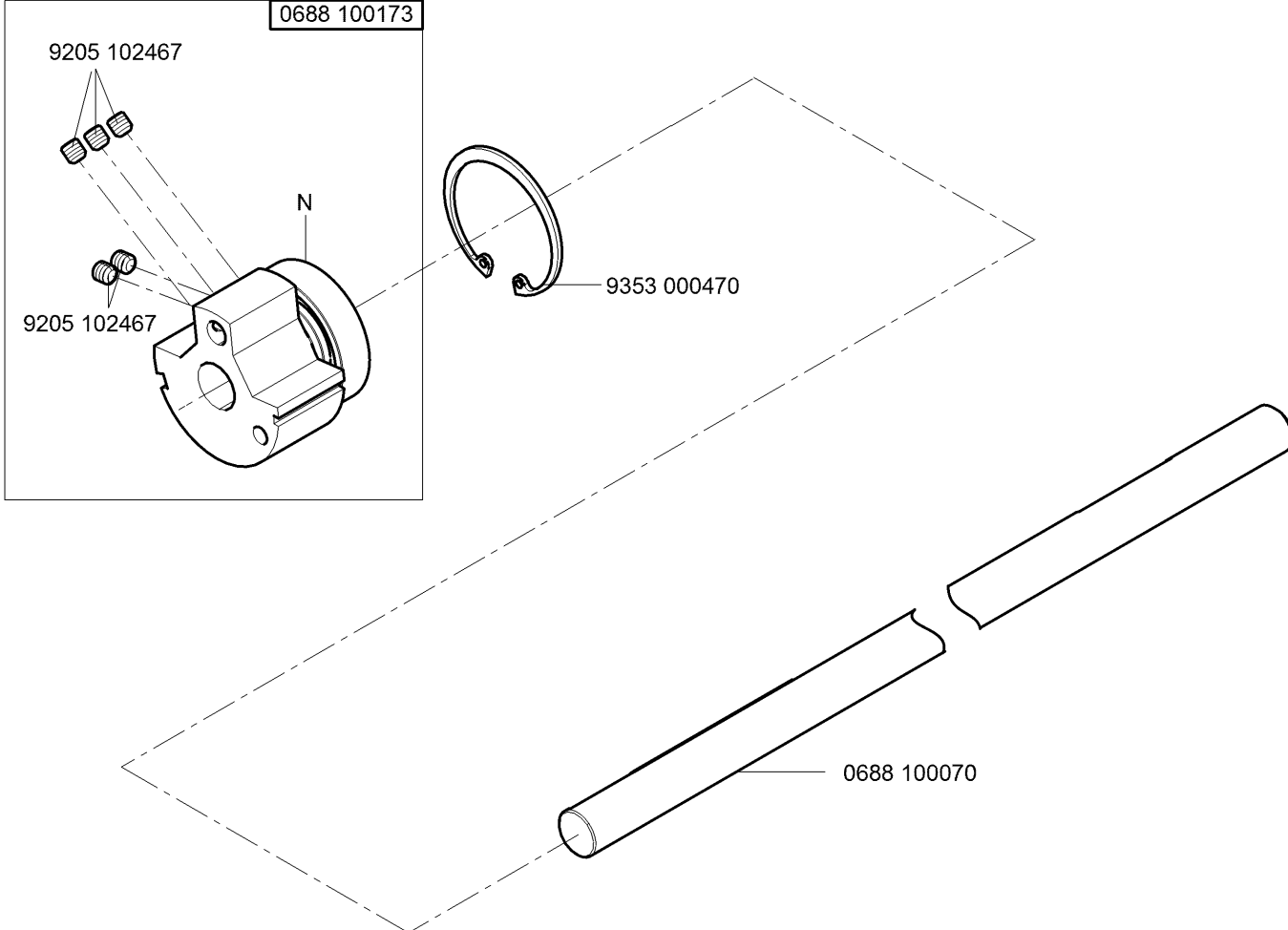


ohne Kurz-Fadenabschneider
without short thread trimmer

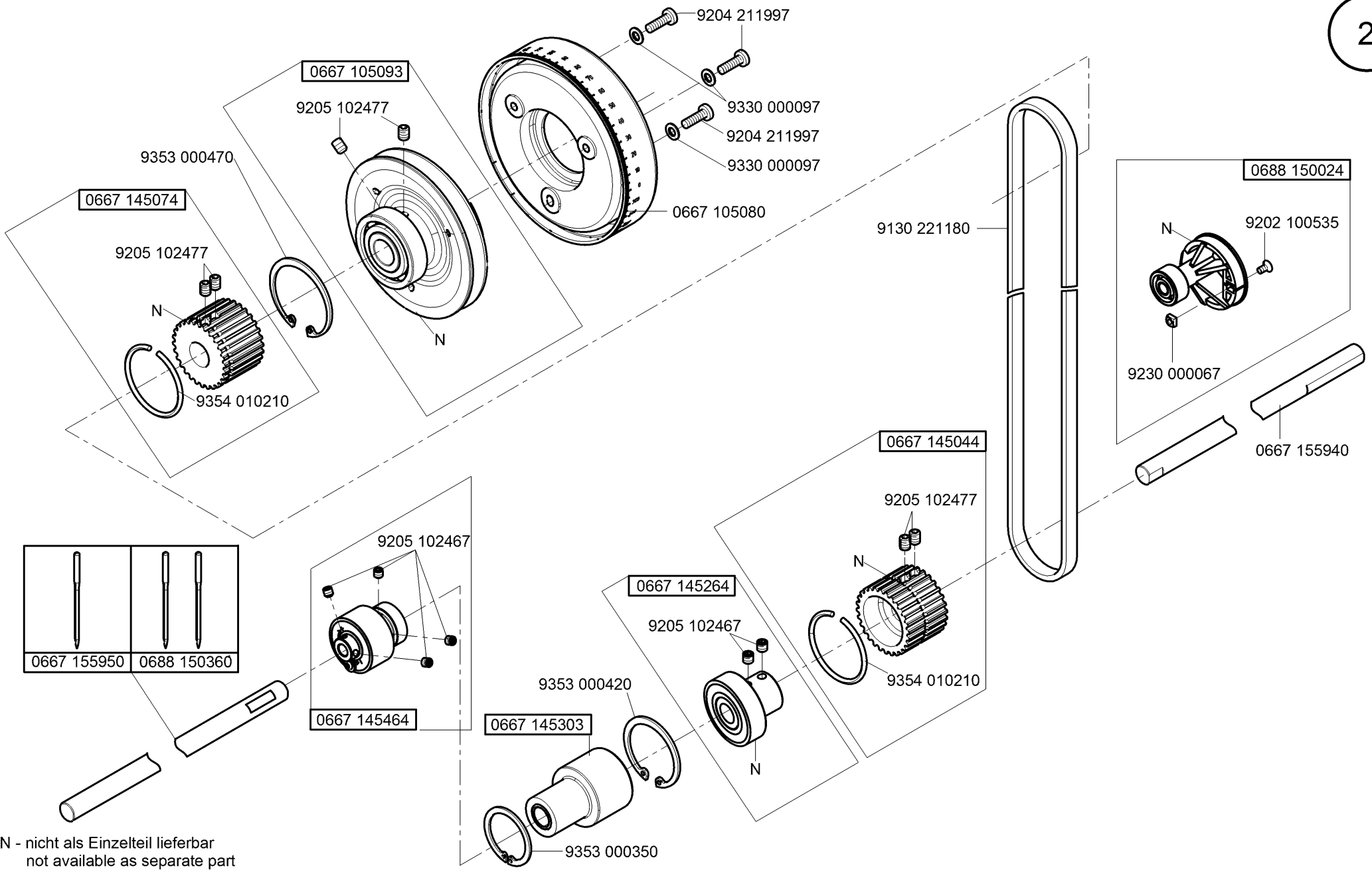


kleben/stick

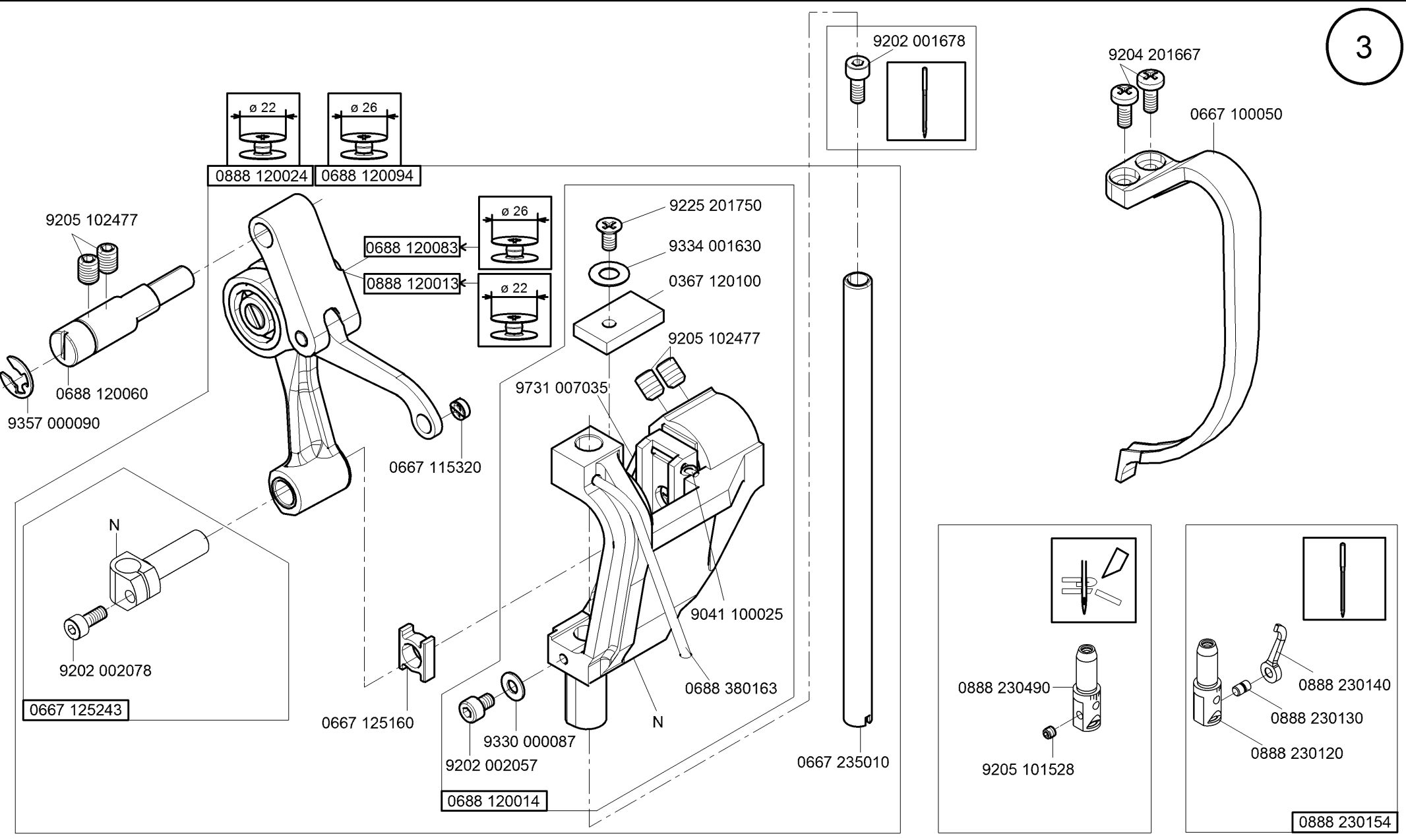
N nicht einzeln lieferbar/not available as separate part



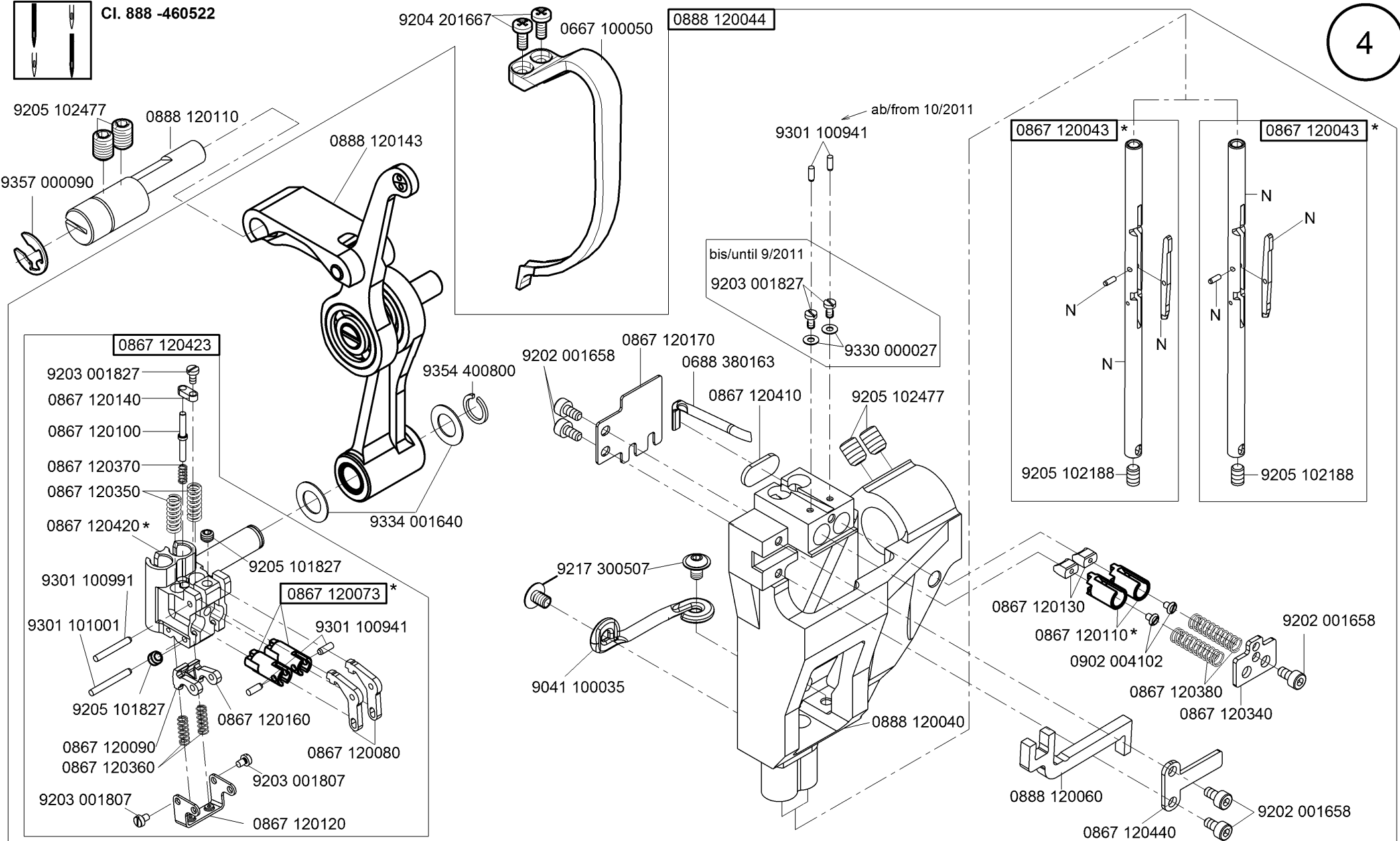
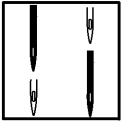
N - nicht als Einzelteil lieferbar
not available as separate part



N - nicht als Einzelteil lieferbar
not available as separate part

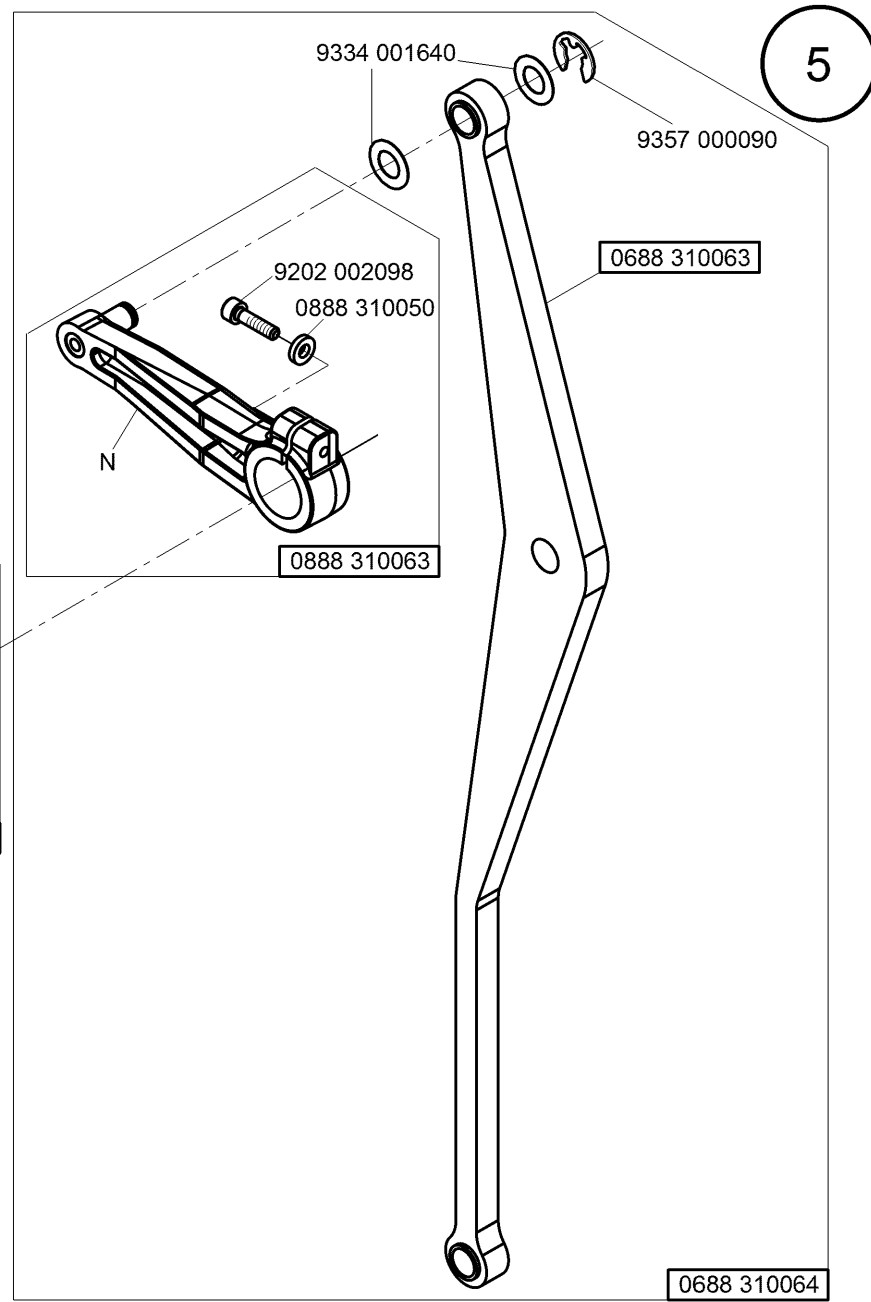
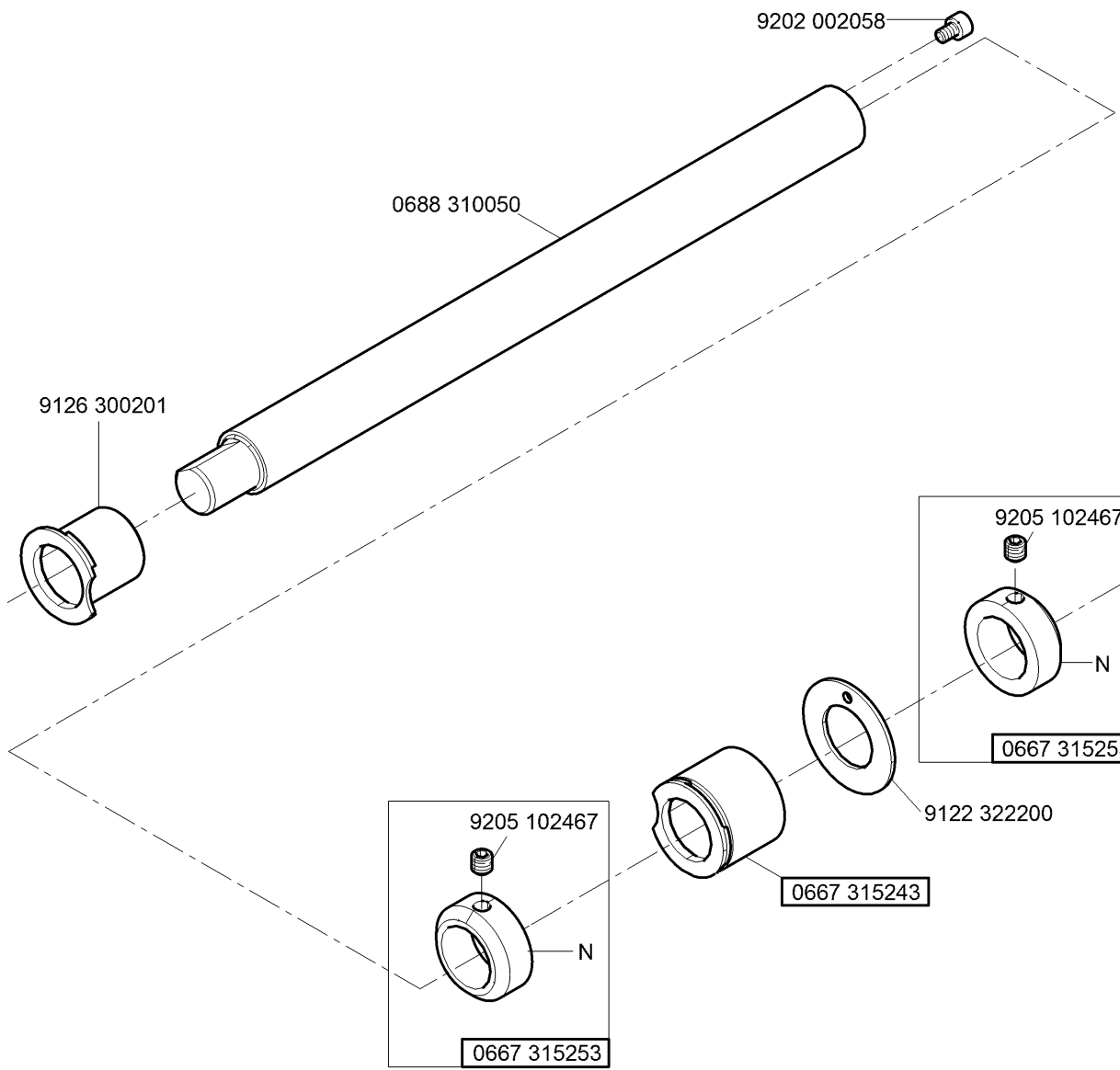


N - nicht als Einzelteil lieferbar
not available as separate part



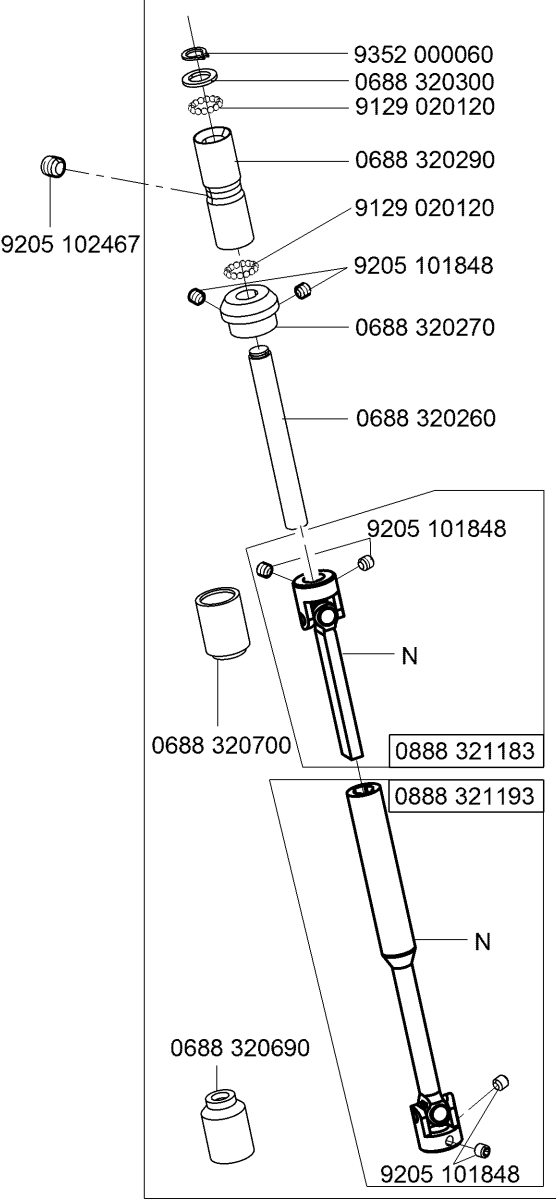
N - nicht als Einzelteil lieferbar
 not available as separate part

* bis 6/2011 alle Teile nur zusammen bestellen
 until 6/2011 all parts please order together

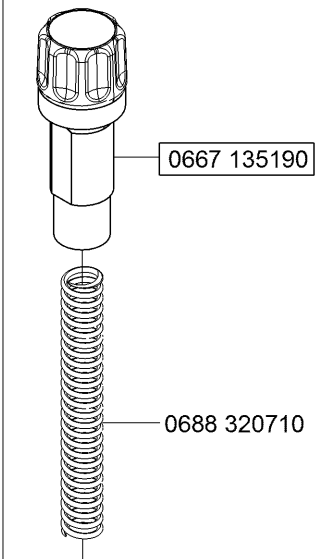


N - nicht als Einzelteil lieferbar
not available as separate part

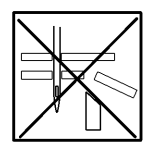
0688 320333



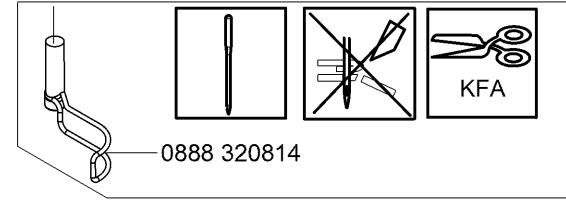
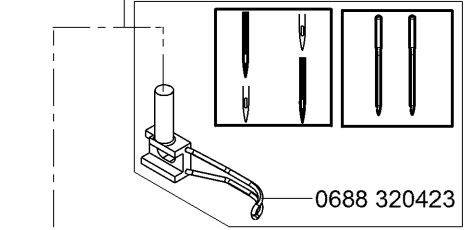
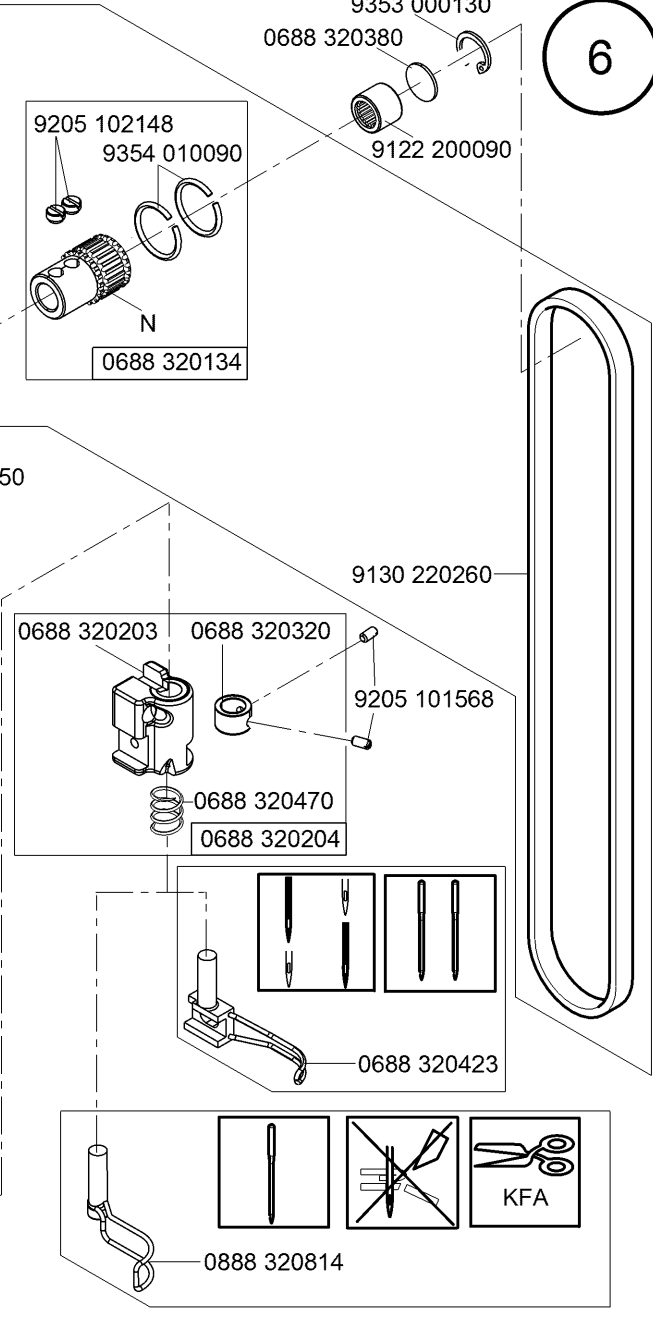
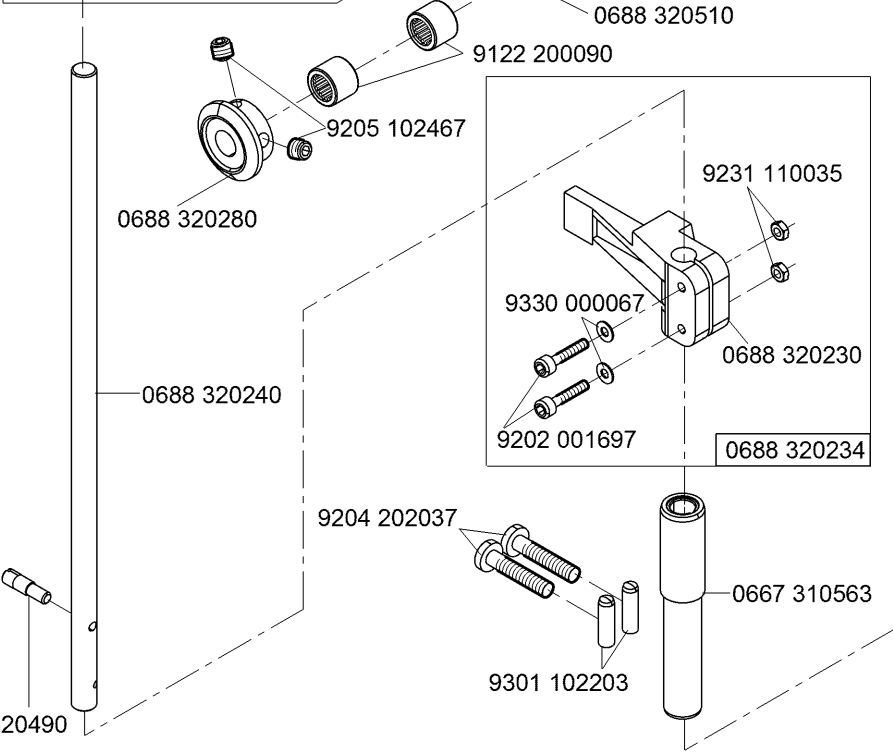
N - nicht als Einzelteil lieferbar
not available as separate part



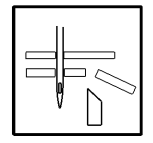
- CI.888 -160020
- CI.888 -160023
- CI.888 -160053
- CI.888 -160122
- CI.888 -160125
- CI.888 -160152
- CI.888 -167020
- CI.888 -167122
- CI.888 -260020
- CI.888 -260023
- CI.888 -260122
- CI.888 -260152
- CI.888 -356020
- CI.888 -356122
- CI.888 -356152
- CI.888 -360122
- CI.888 -460522



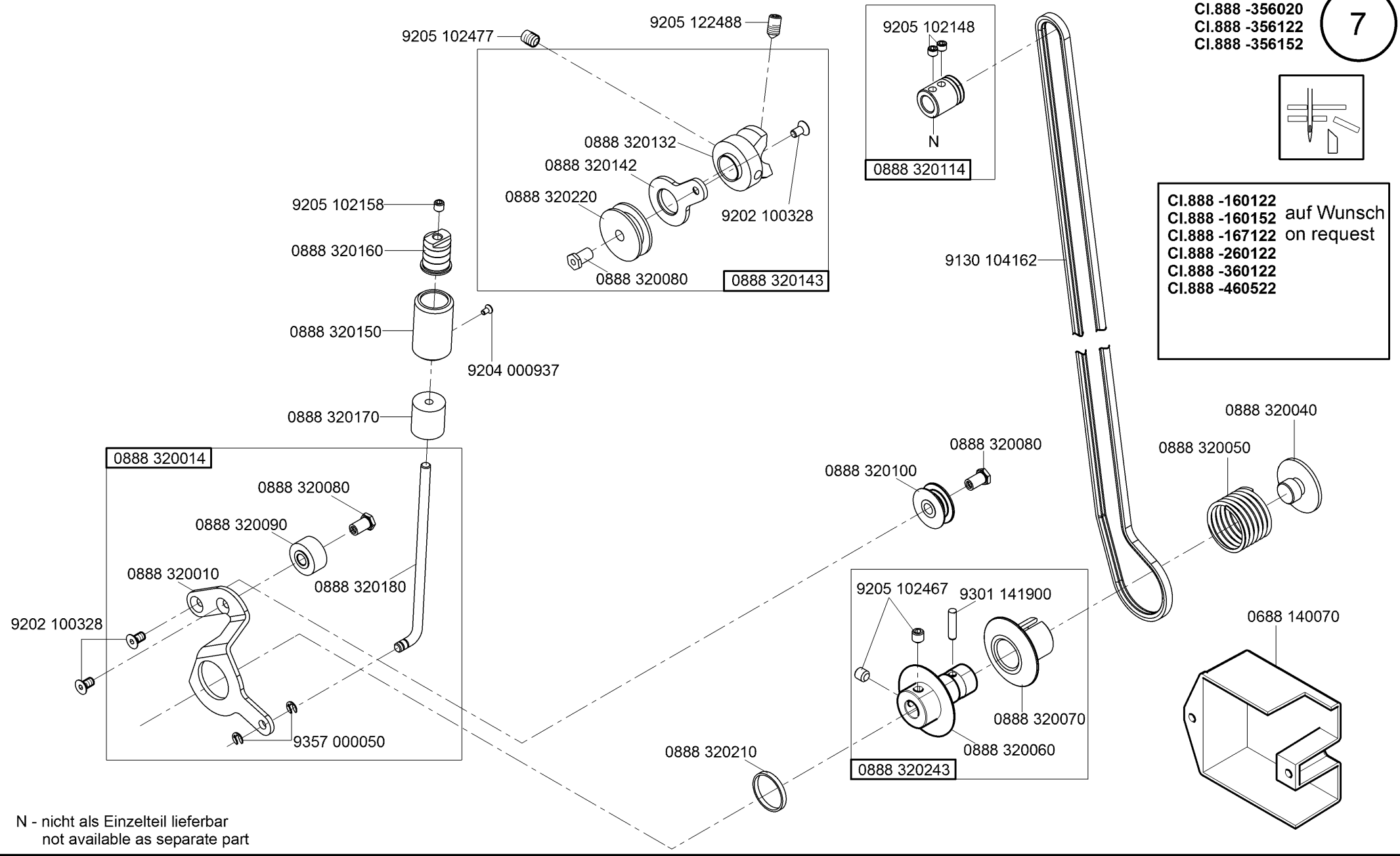
- CI.888 -160020
- CI.888 -160023
- CI.888 -160053
- CI.888 -160122
- CI.888 -160125
- CI.888 -160152
- CI.888 -167020
- CI.888 -167122
- CI.888 -260020
- CI.888 -260023
- CI.888 -260122
- CI.888 -260152
- CI.888 -360122
- CI.888 -460522



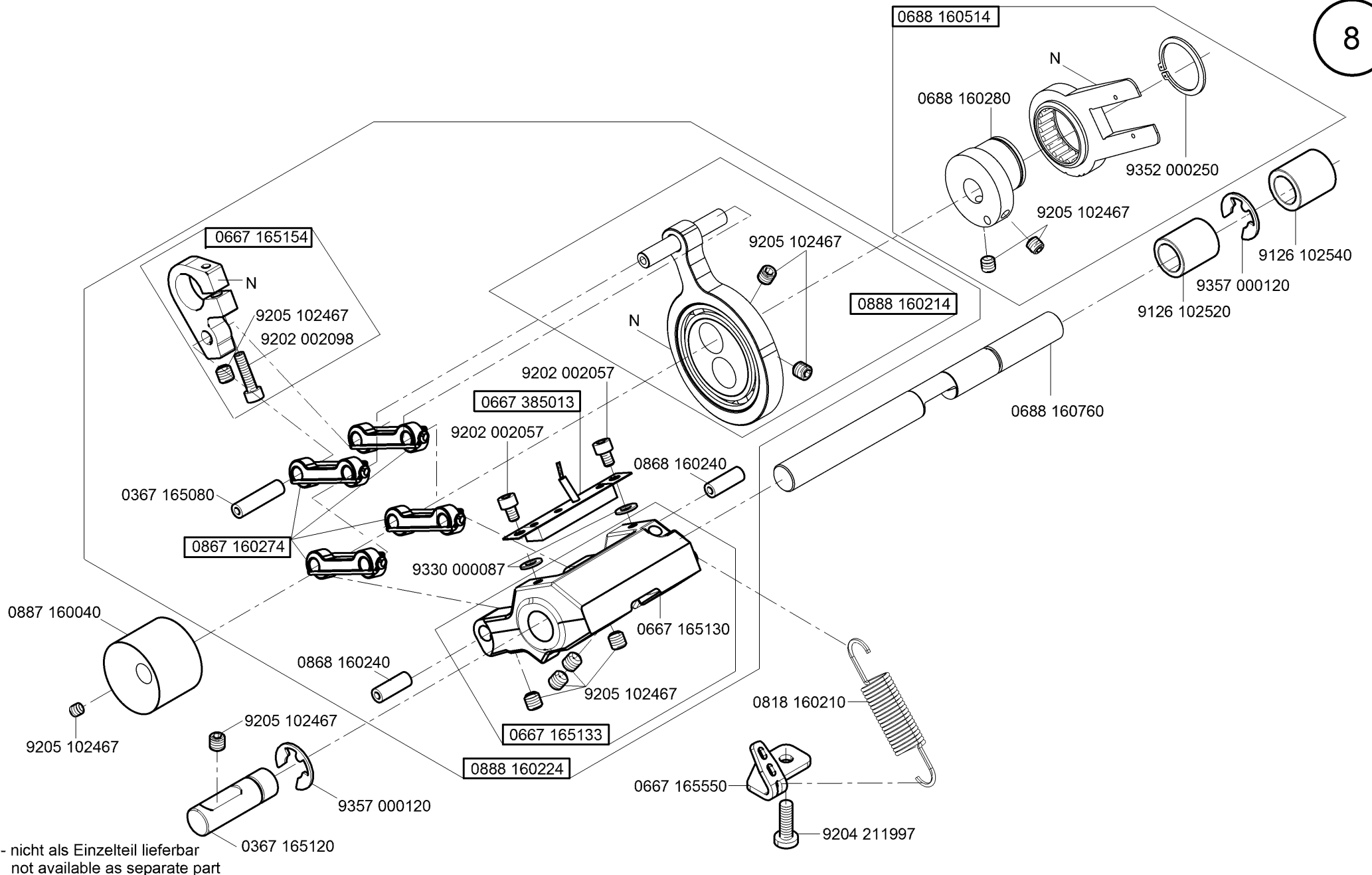
CI.888 -356020
 CI.888 -356122
 CI.888 -356152



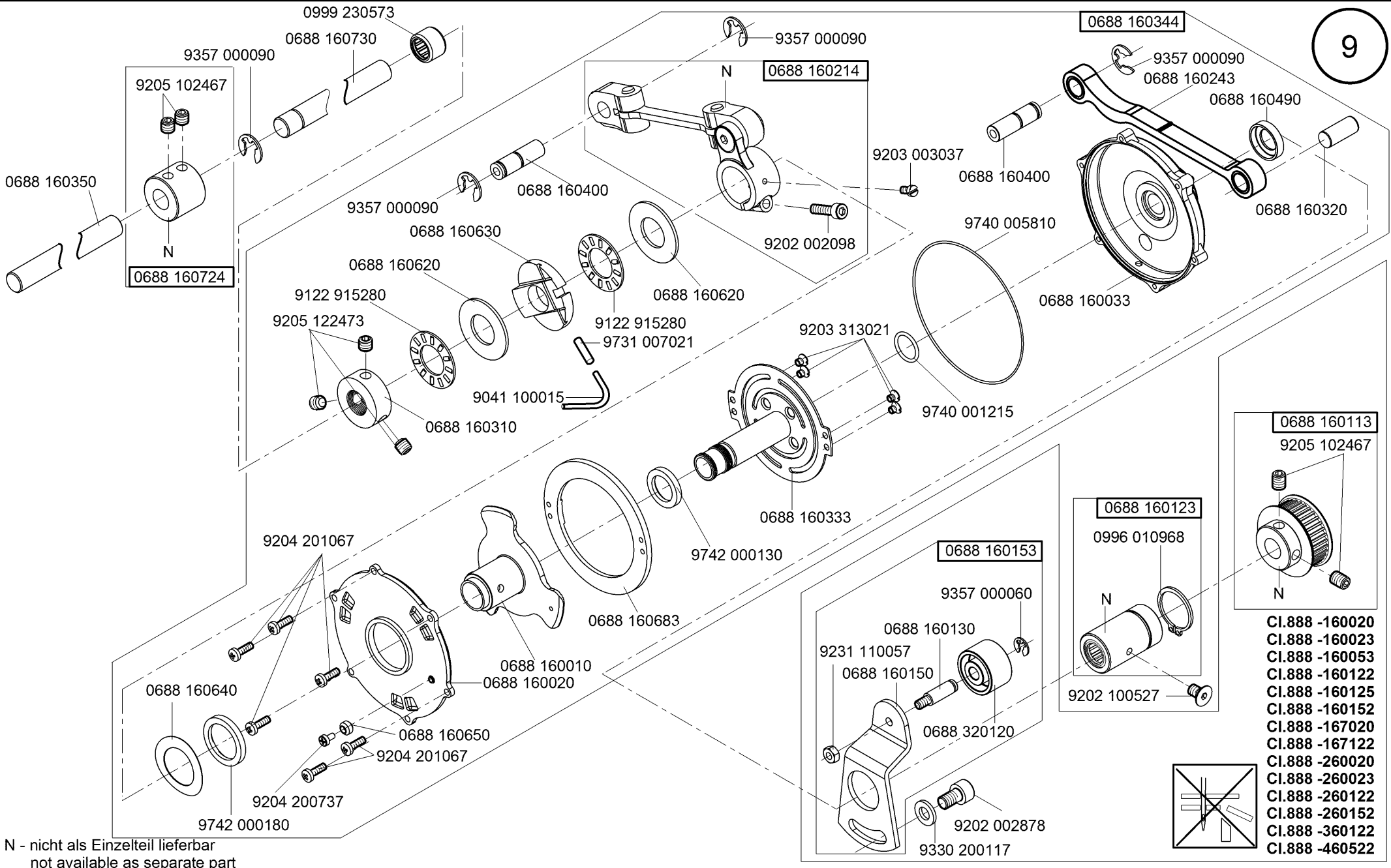
CI.888 -160122
 CI.888 -160152 auf Wunsch
 CI.888 -167122 on request
 CI.888 -260122
 CI.888 -360122
 CI.888 -460522



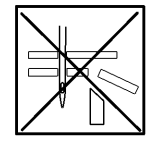
N - nicht als Einzelteil lieferbar
 not available as separate part



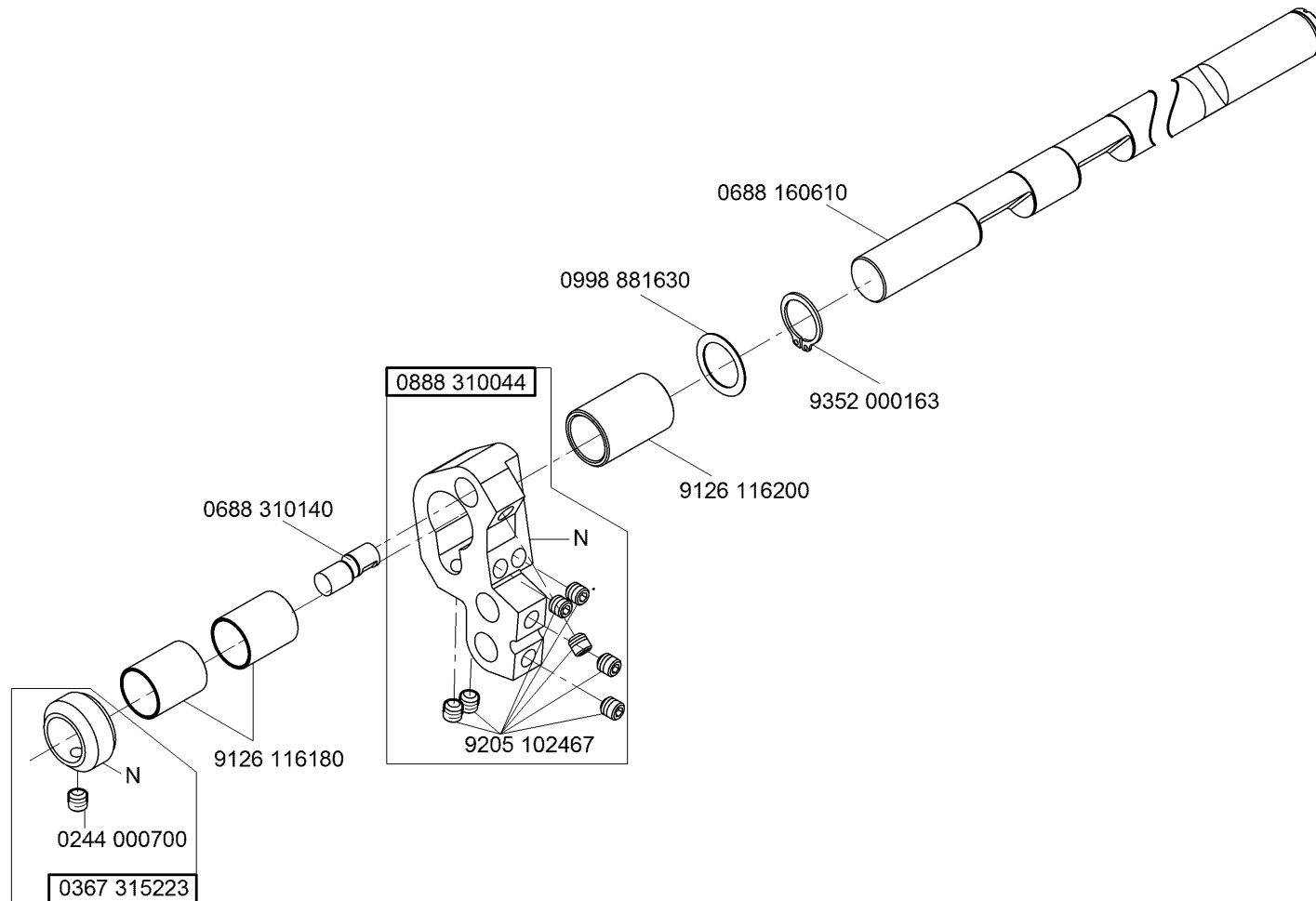
N - nicht als Einzelteil lieferbar
not available as separate part



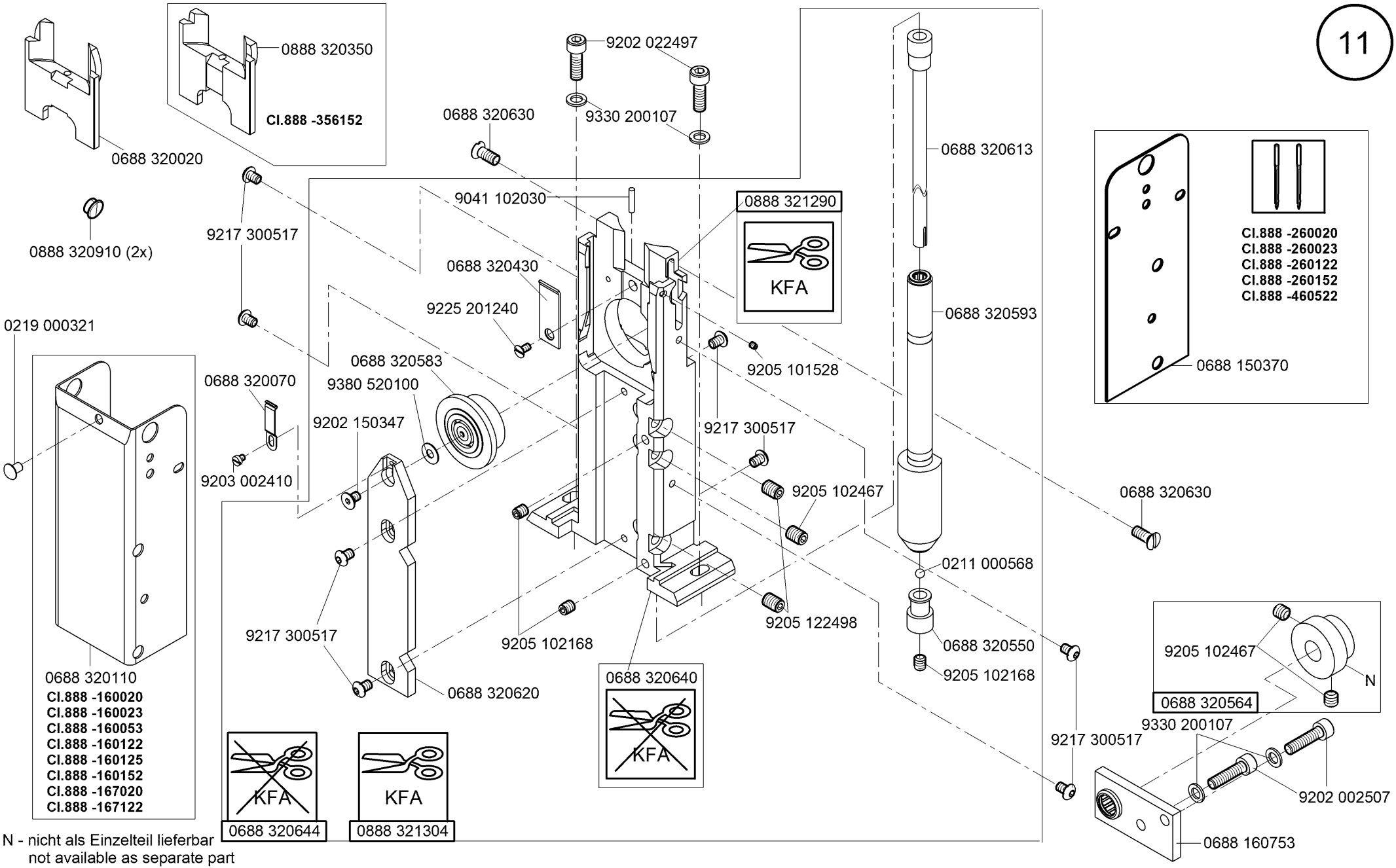
N - nicht als Einzelteil lieferbar
not available as separate part



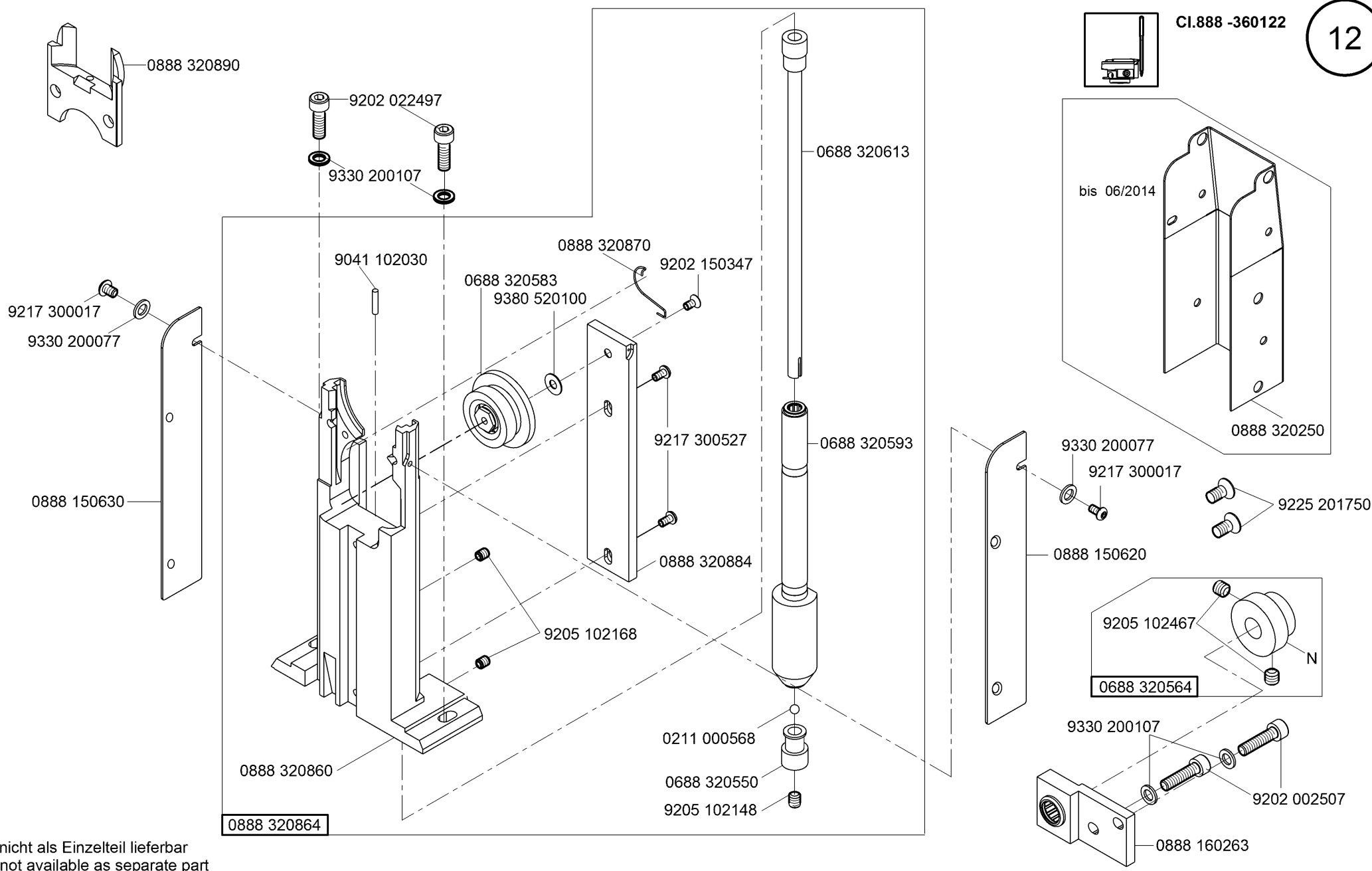
- CI.888 -160020
- CI.888 -160023
- CI.888 -160053
- CI.888 -160122
- CI.888 -160125
- CI.888 -160152
- CI.888 -167020
- CI.888 -167122
- CI.888 -260020
- CI.888 -260023
- CI.888 -260122
- CI.888 -260152
- CI.888 -360122
- CI.888 -460522



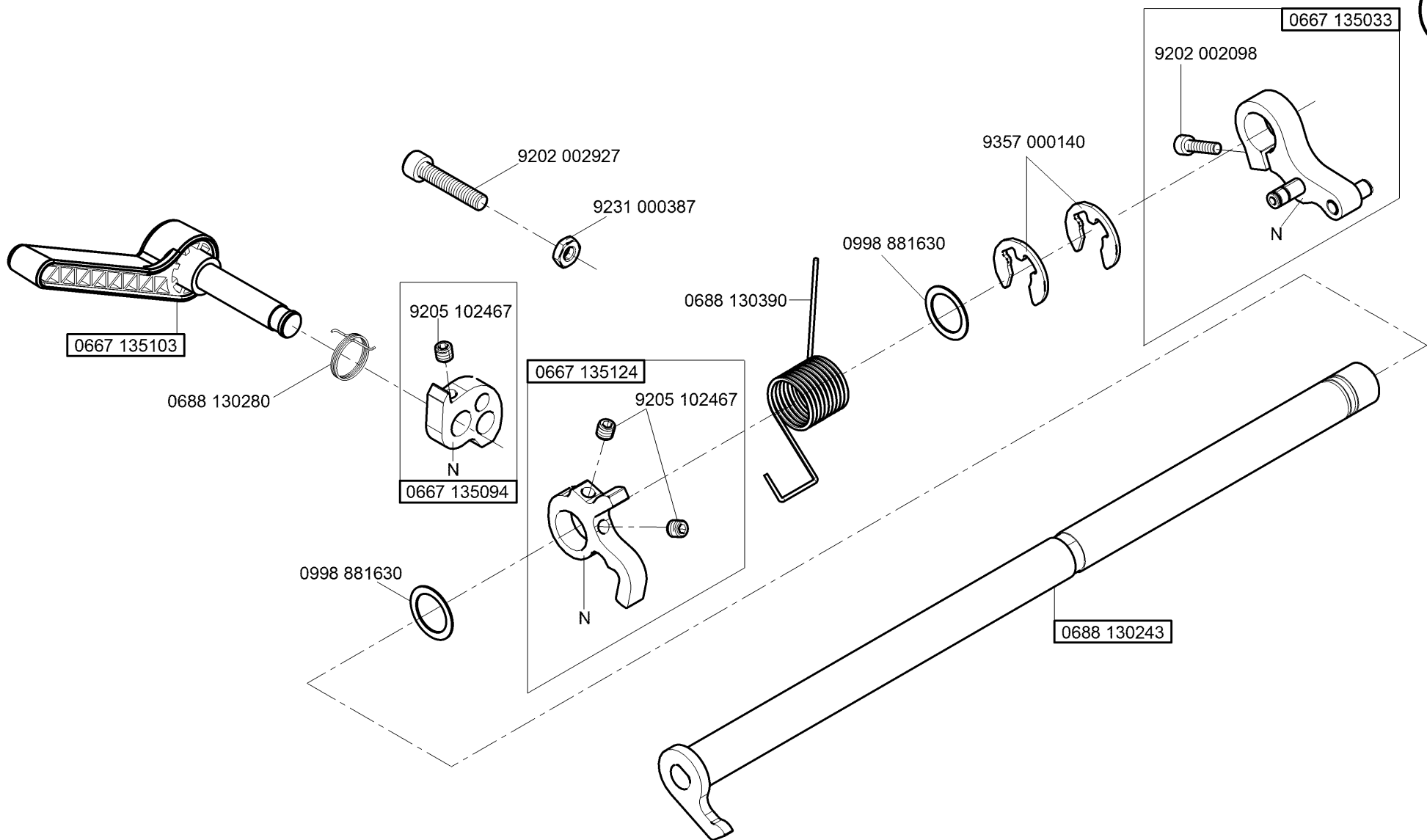
N - nicht als Einzelteil lieferbar
not available as separate part



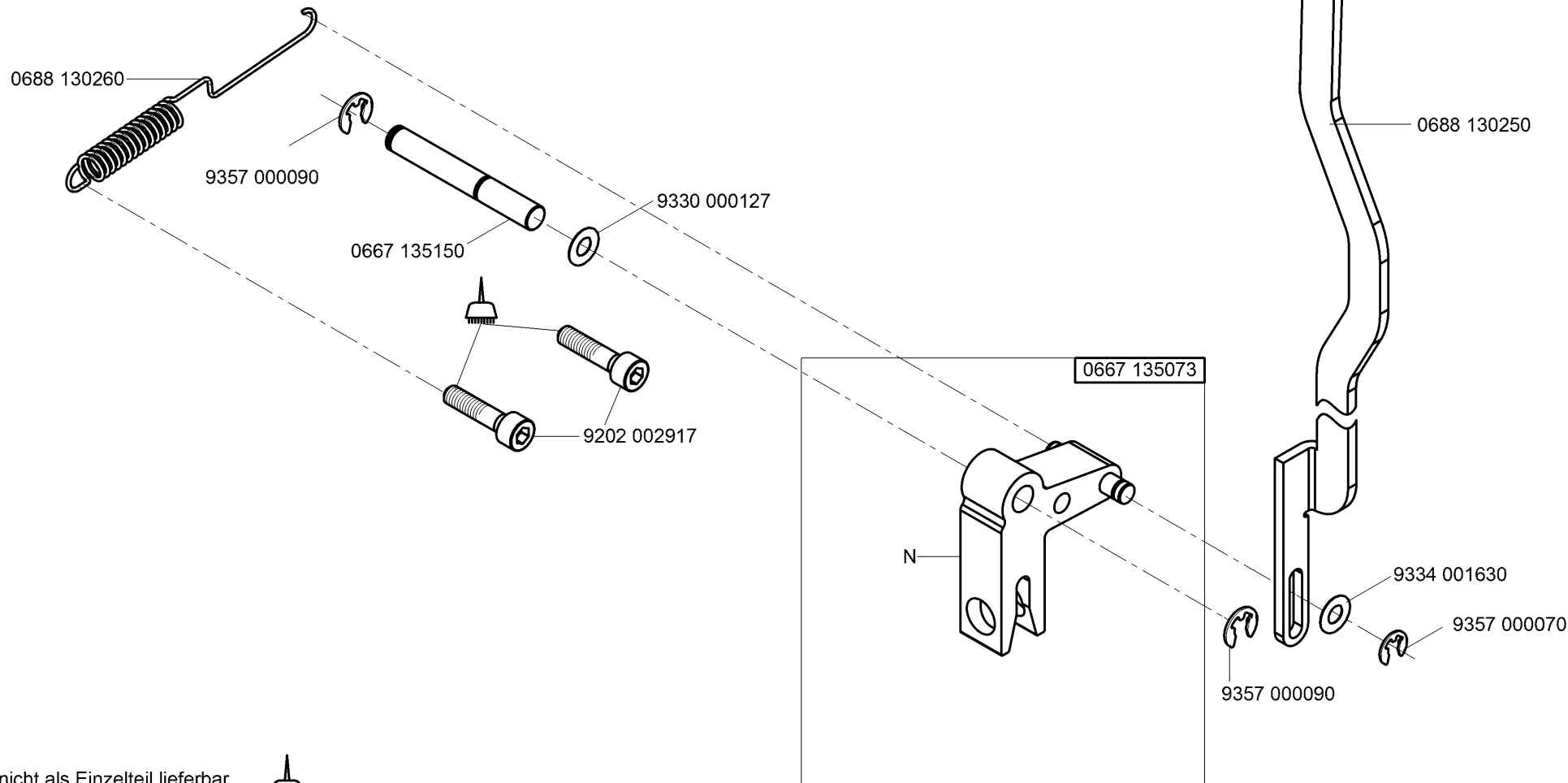
N - nicht als Einzelteil lieferbar
not available as separate part




N - nicht als Einzelteil lieferbar
not available as separate part

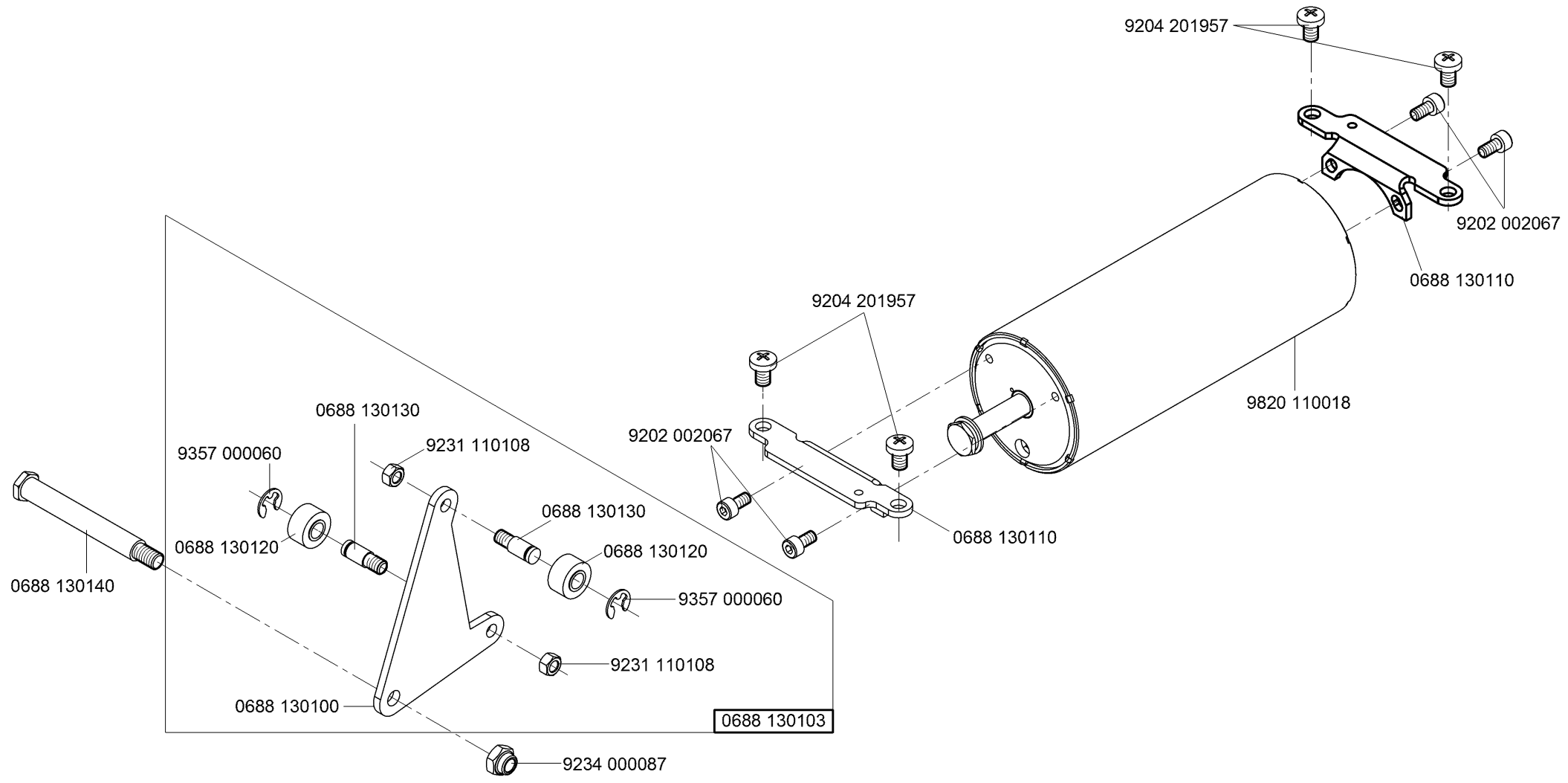


N - nicht als Einzelteil lieferbar
not available as separate part



N - nicht als Einzelteil lieferbar
not available as separate part  -kleben -stick

- CI.888 -160122
- CI.888 -160125
- CI.888 -160152
- CI.888 -167122
- CI.888 -260122
- CI.888 -260152
- CI.888 -356122
- CI.888 -356152
- CI.888 -360122



9700 100103

9357 000070

N

9742 300195

N

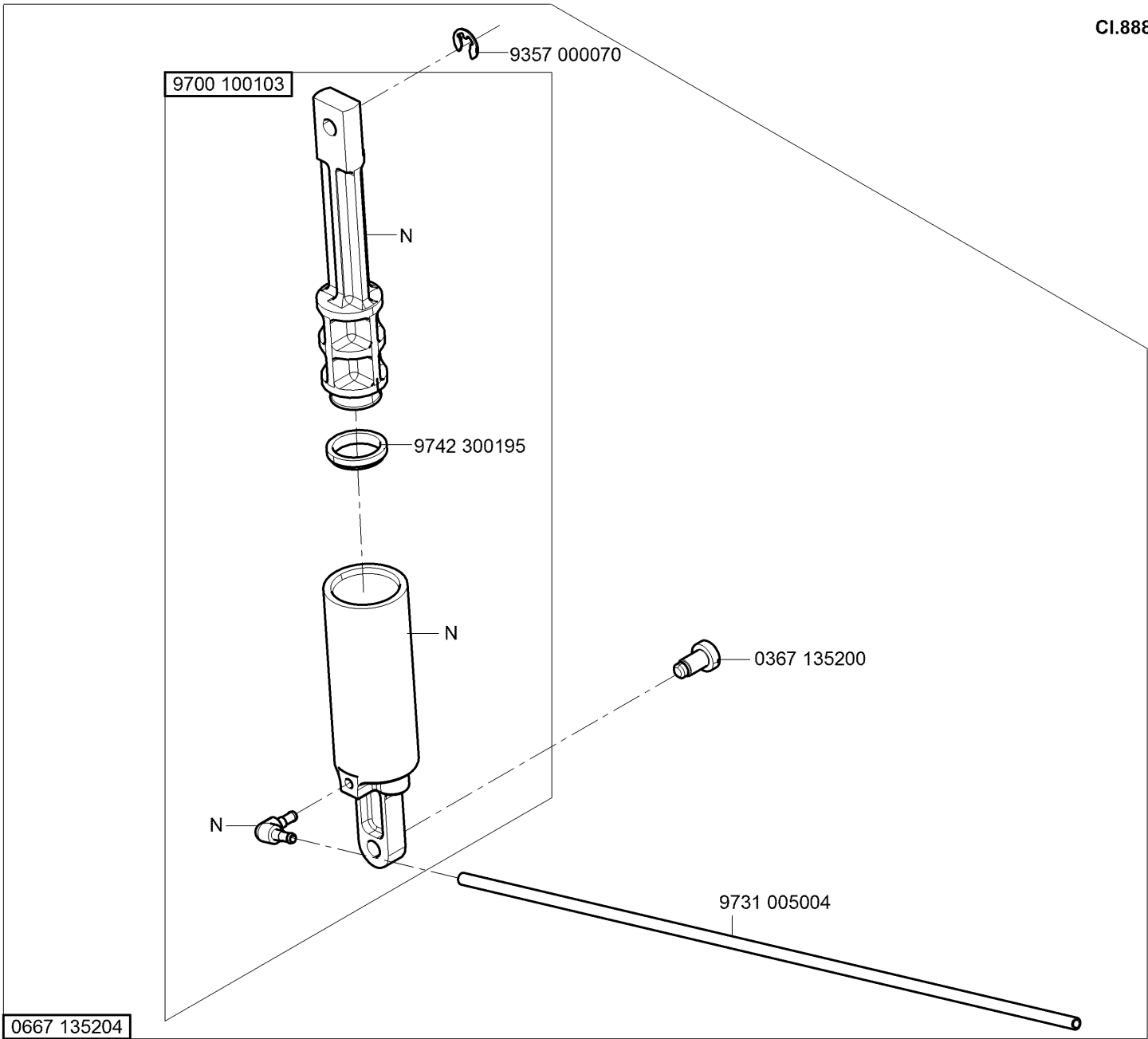
0367 135200

N

9731 005004

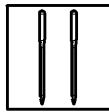
0667 135204

N - nicht als Einzelteil lieferbar
not available as separate part

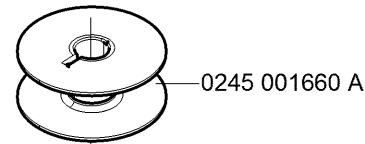




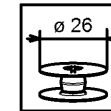
(1x)



(2x)



0245 001660 A

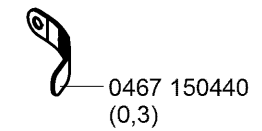
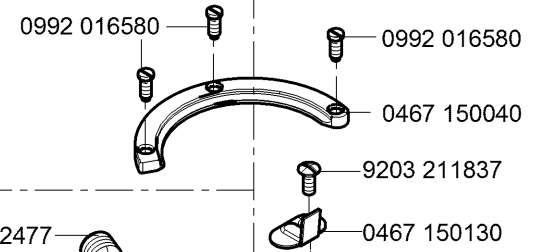
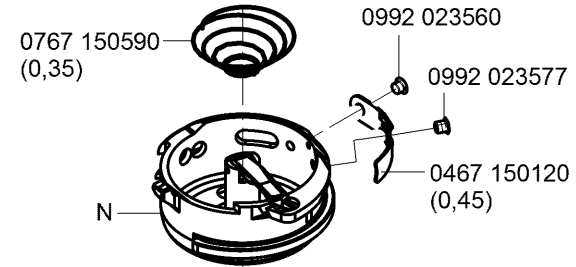


∅ 26

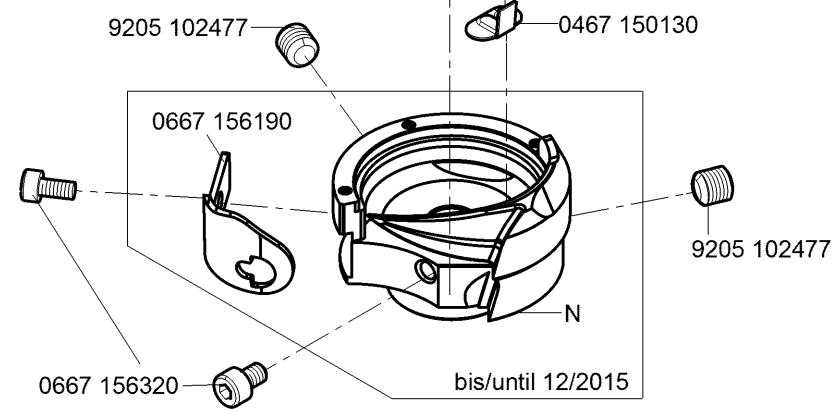
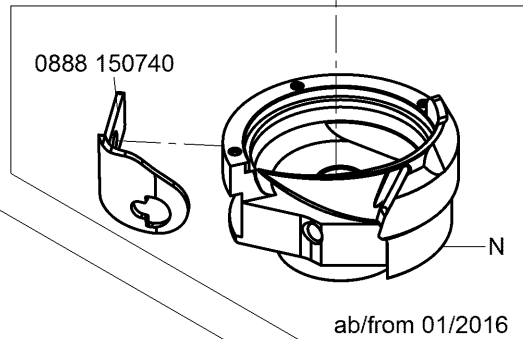
- CI.888 -160020
- CI.888 -160023
- CI.888 -160122
- CI.888 -160125
- CI.888 -167020
- CI.888 -167122
- CI.888 -260020
- CI.888 -260023
- CI.888 -260122
- CI.888 -356020
- CI.888 -356122
- CI.888 -360122

0888 150754

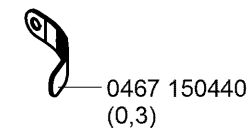
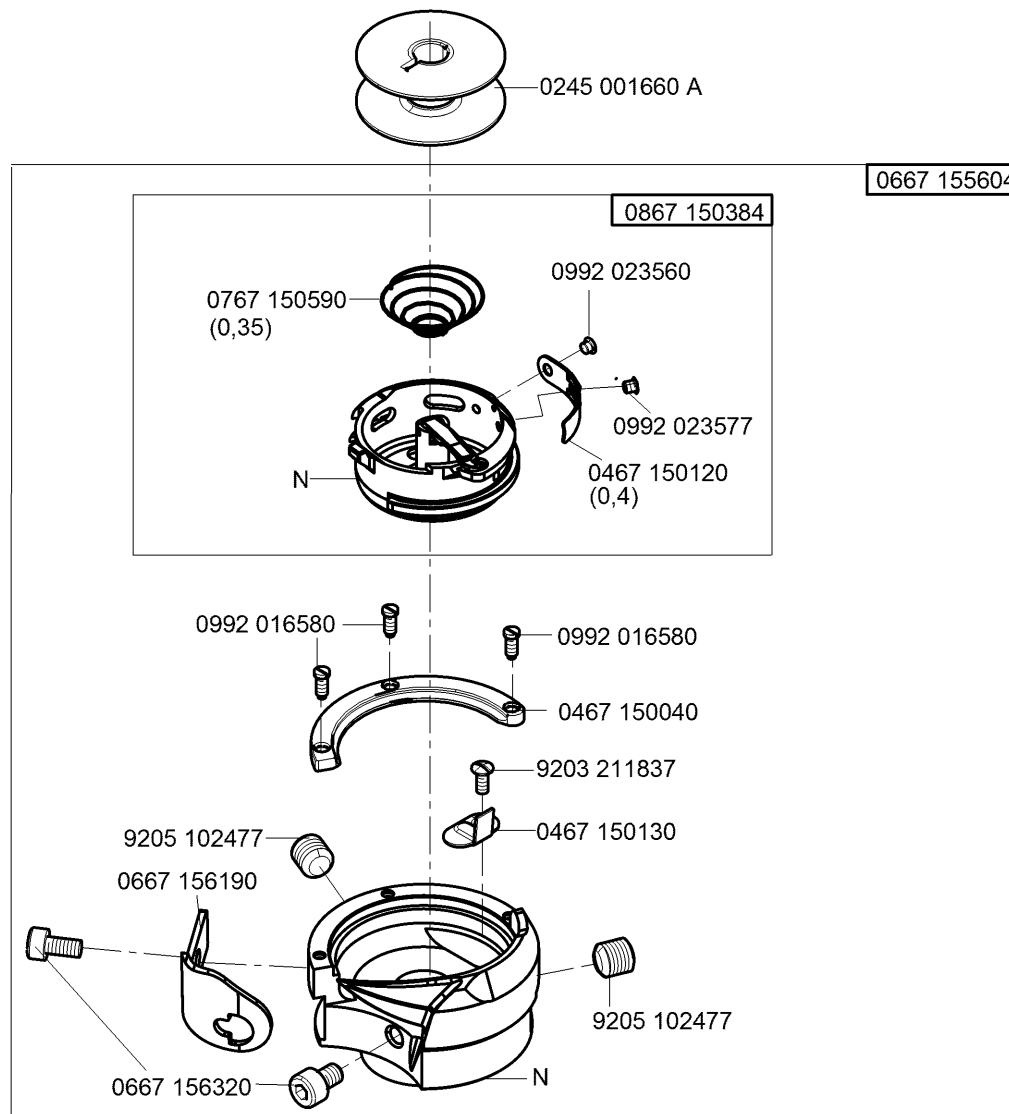
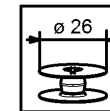
0888 150734



auf Wunsch
on request

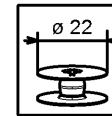


N - nicht als Einzelteil lieferbar
not available as separate part

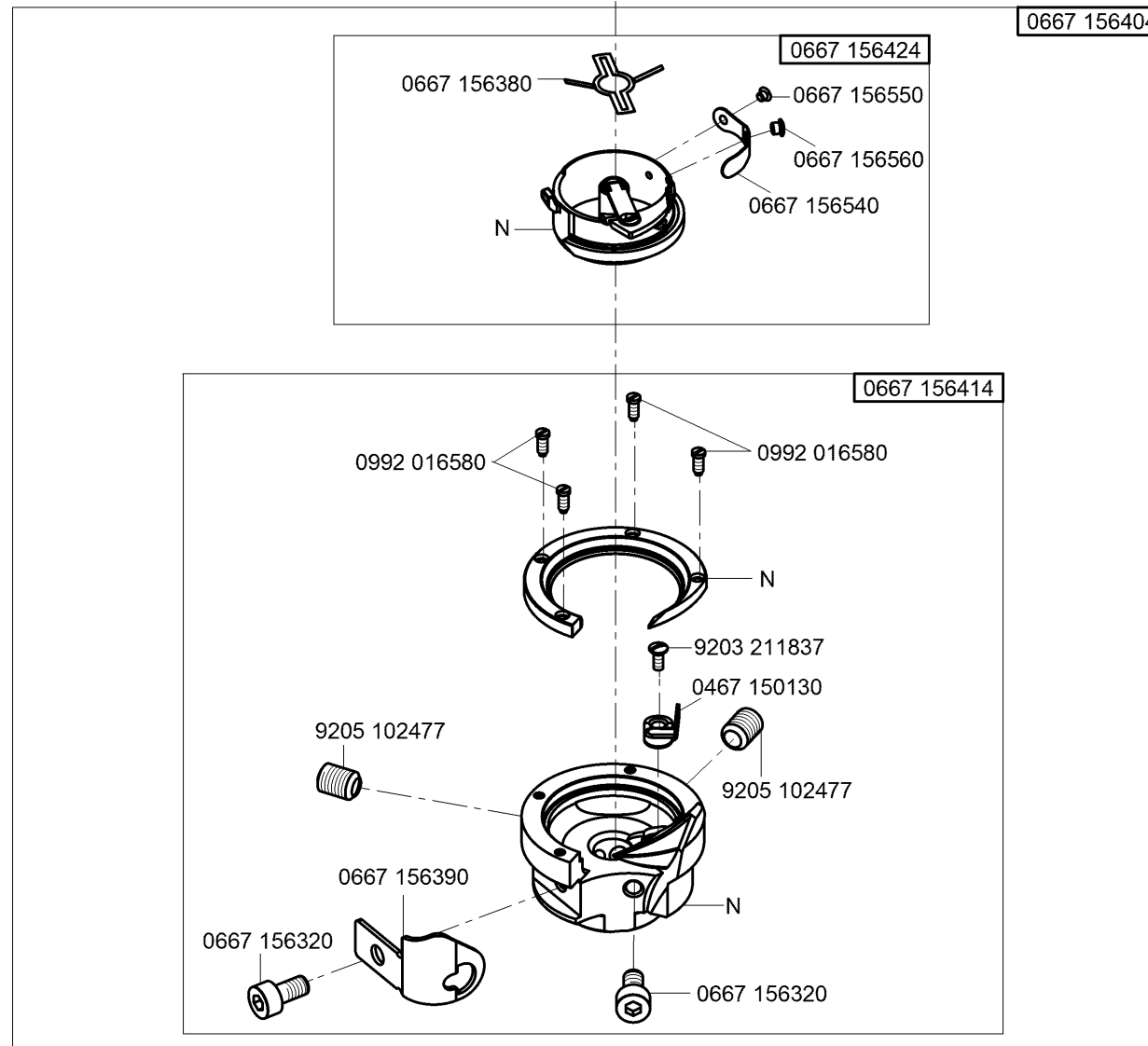


auf Wunsch
on request

N - nicht als Einzelteil lieferbar
not available as separate part

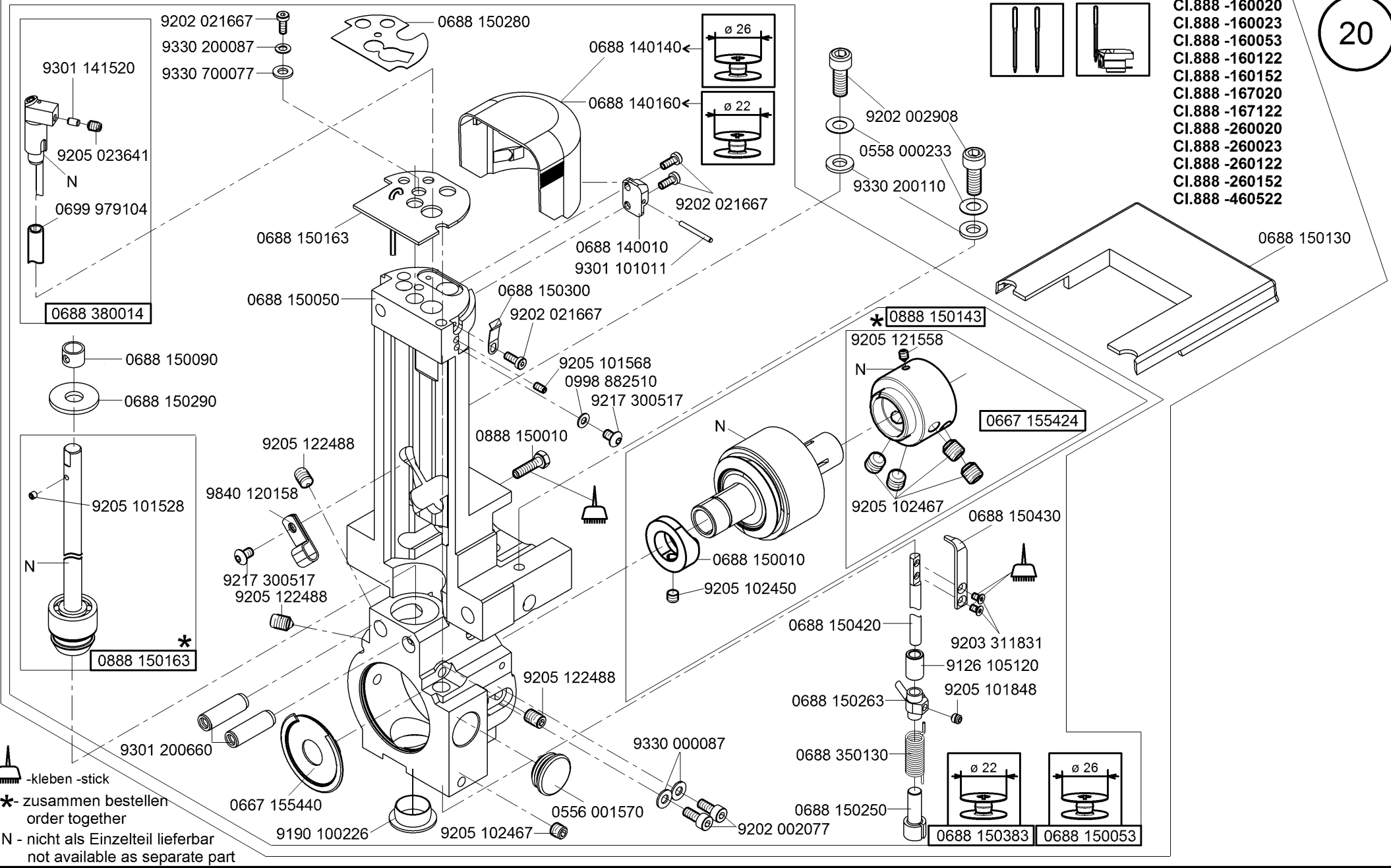


CI.888 -160053
CI.888 -160152
CI.888 -260152
CI.888 -356152

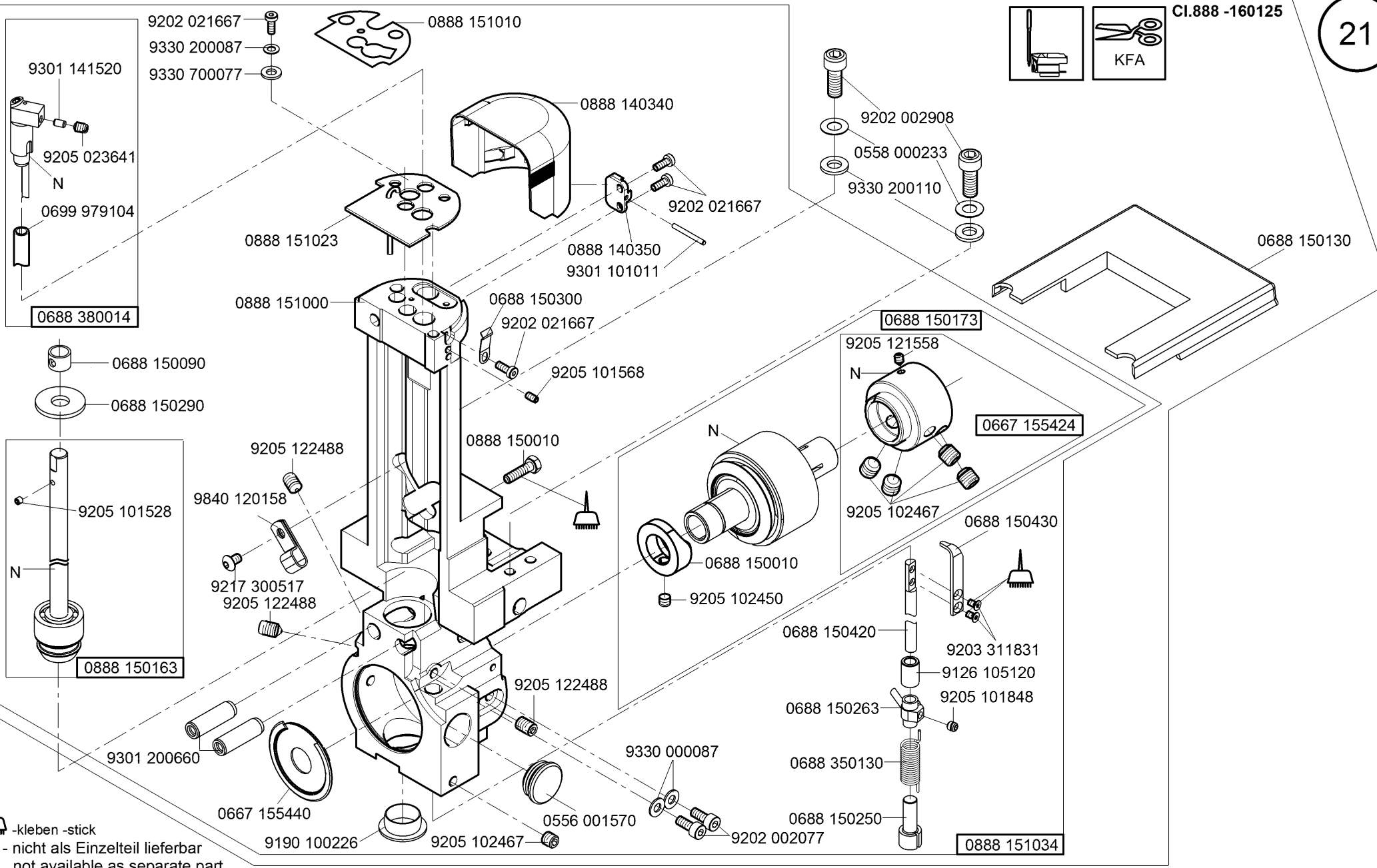
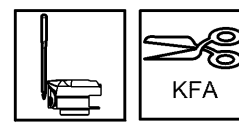



N - nicht als Einzelteil lieferbar
not available as separate part

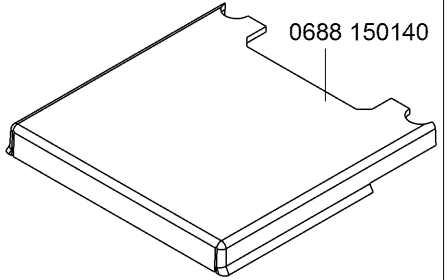
- CI.888 -160020
- CI.888 -160023
- CI.888 -160053
- CI.888 -160122
- CI.888 -160152
- CI.888 -167020
- CI.888 -167122
- CI.888 -260020
- CI.888 -260023
- CI.888 -260122
- CI.888 -260152
- CI.888 -460522



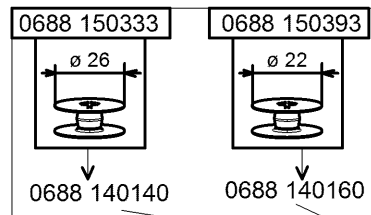
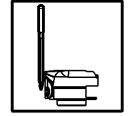
-kleben -stick
 *- zusammen bestellen
 order together
 N - nicht als Einzelteil lieferbar
 not available as separate part



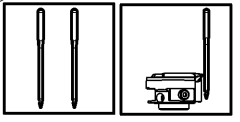
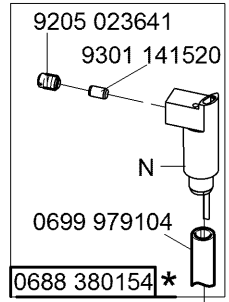
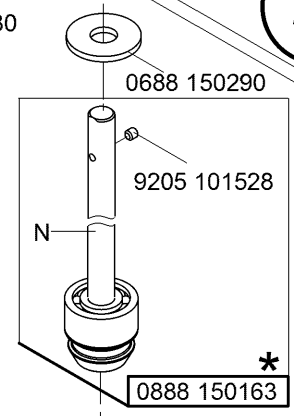
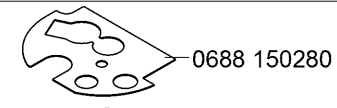
 -kleben -stick
N - nicht als Einzelteil lieferbar
not available as separate part



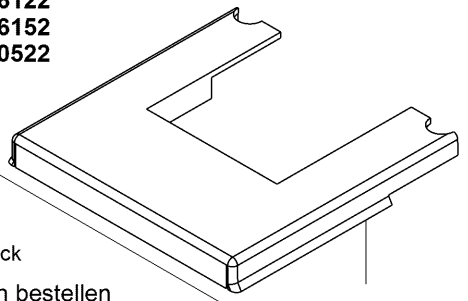
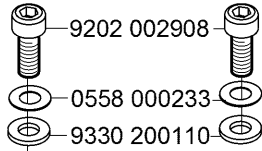
- CI.888 -160020
- CI.888 -160023
- CI.888 -160053
- CI.888 -160122
- CI.888 -160125
- CI.888 -160152
- CI.888 -167020
- CI.888 -167122




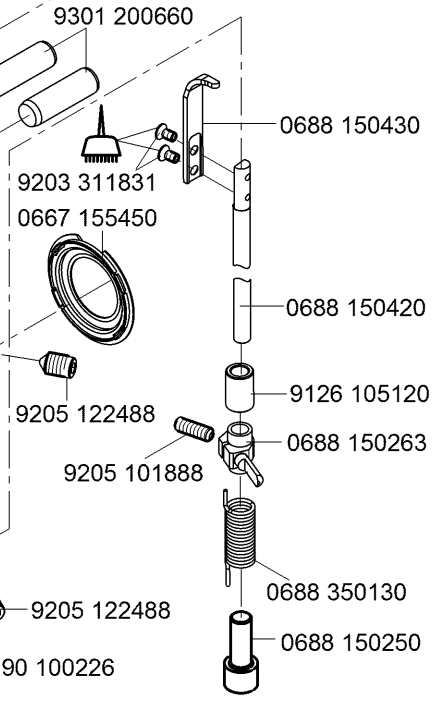
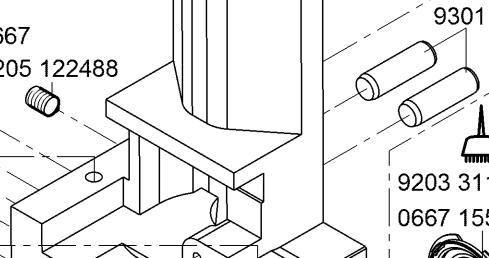
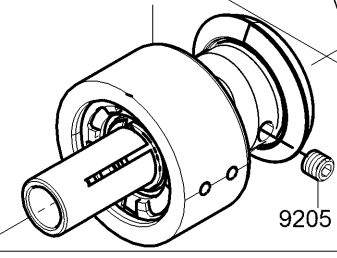
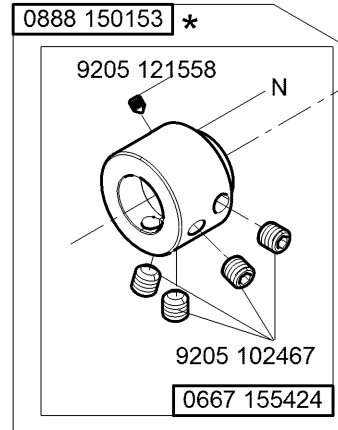
- 9202 021667
- 9330 200087
- 9330 700077
- 0688 150300
- 9202 021667
- 9217 300517



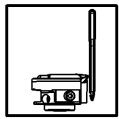
- CI.888 -260020
- CI.888 -260023
- CI.888 -260122
- CI.888 -260152
- CI.888 -356020
- CI.888 -356122
- CI.888 -356152
- CI.888 -460522



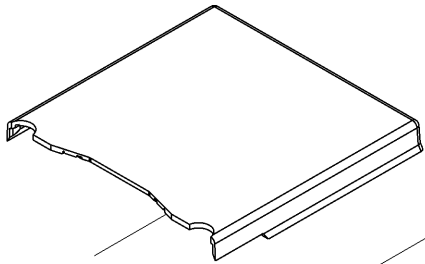
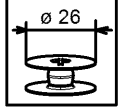
 -kleben -stick
 * - zusammen bestellen
 order together
 N - nicht als Einzelteil lieferbar
 not available as separate part



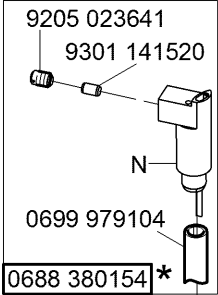
CI.888 -360122



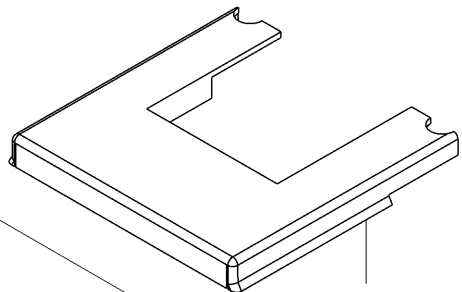
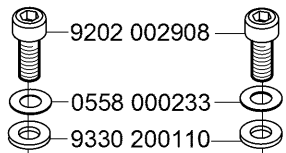
0888 150643



0888 150650

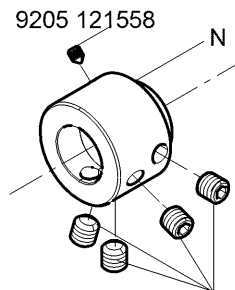


0688 380154 *



0688 150130

0888 150153 *



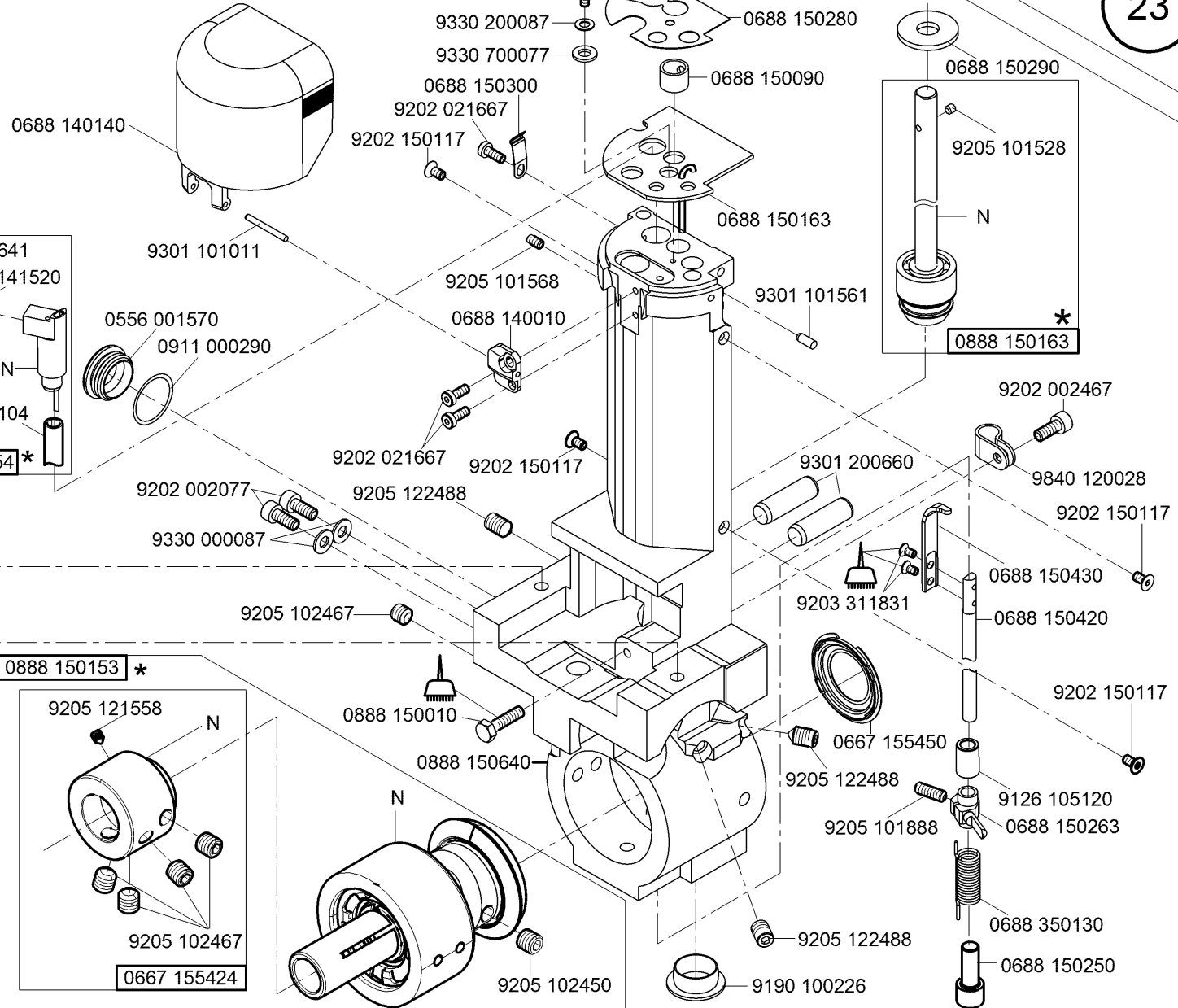
0667 155424

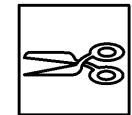


-kleben -stick

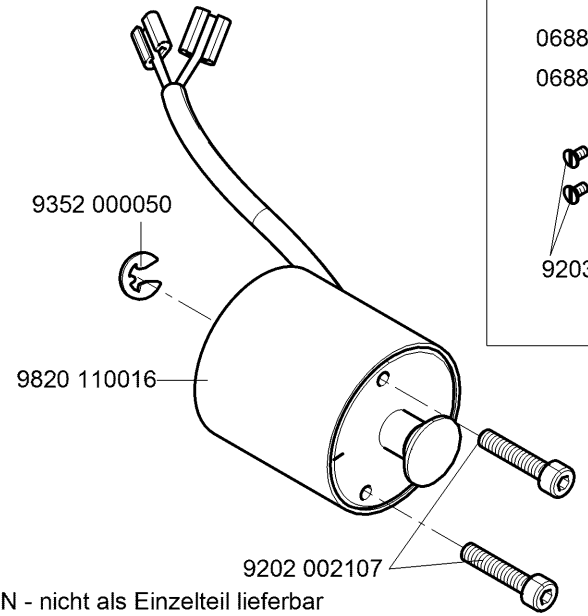
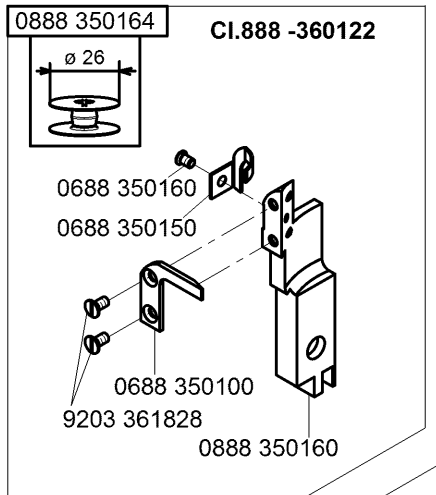
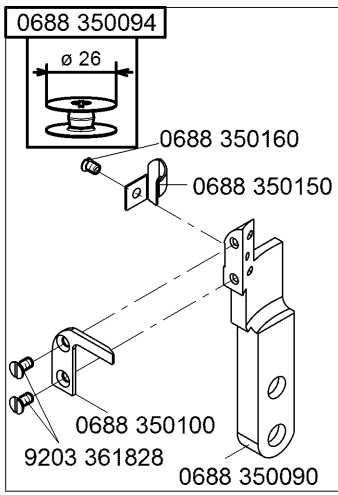
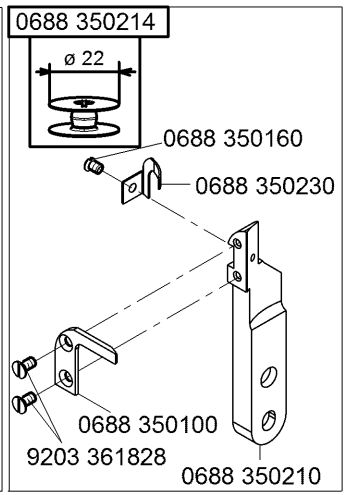
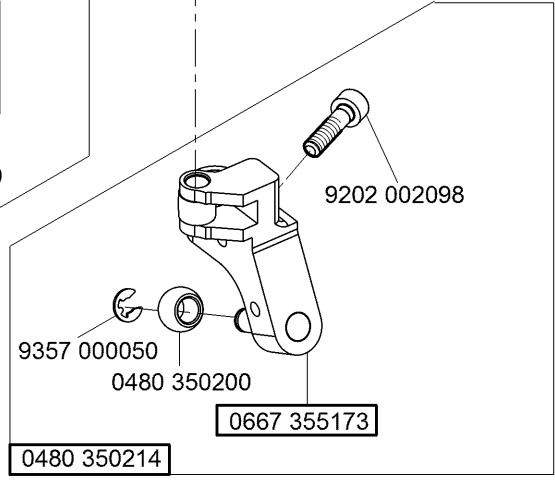
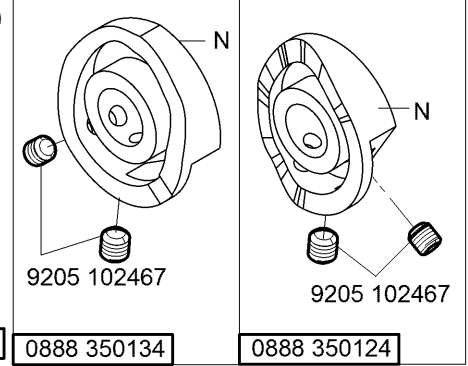
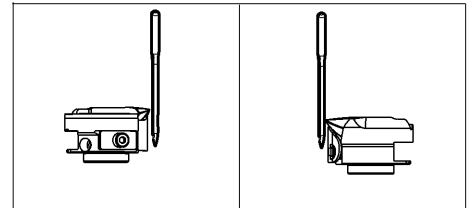
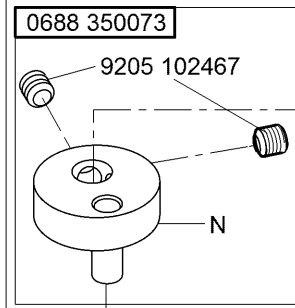
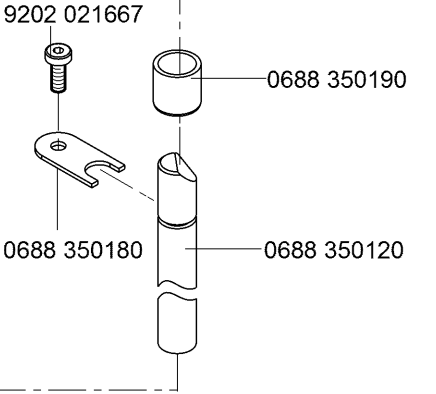
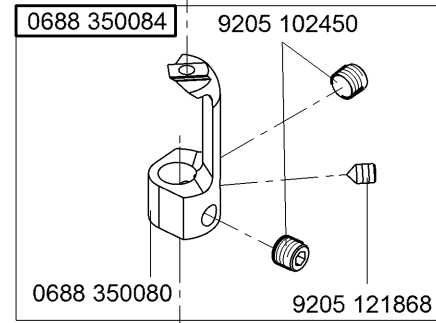
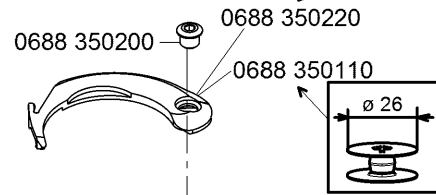
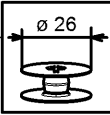
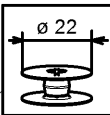
* - zusammen bestellen
order together

N - nicht als Einzelteil lieferbar
not available as separate part

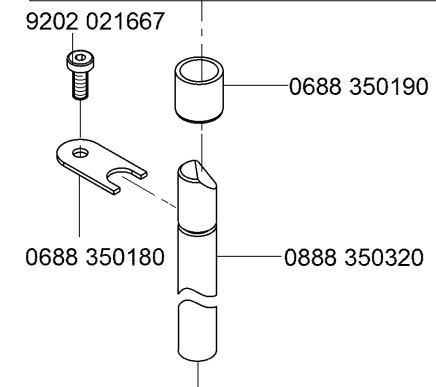
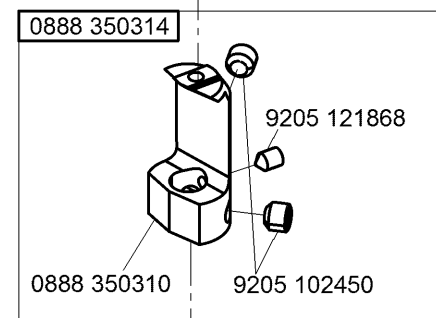
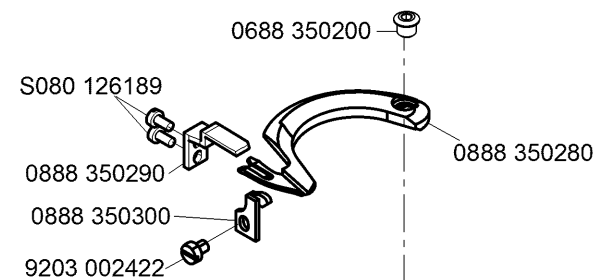
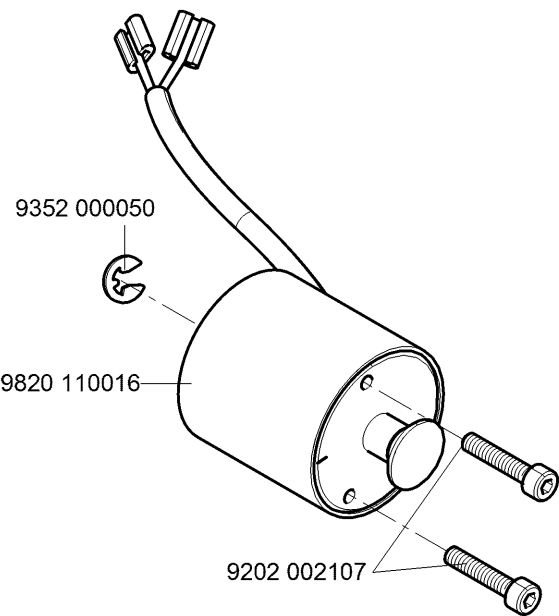
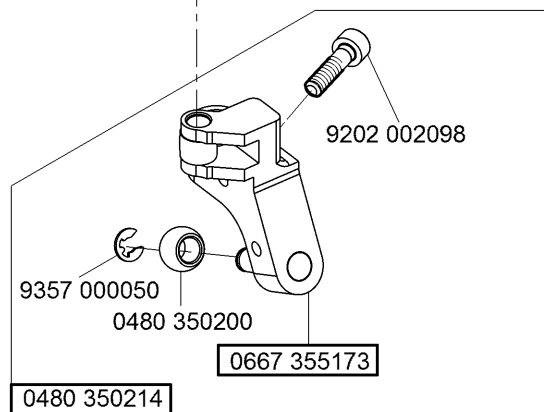
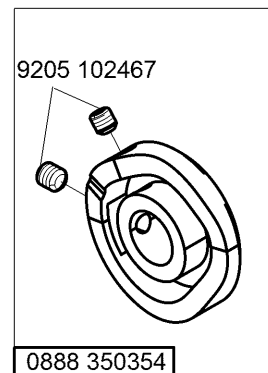
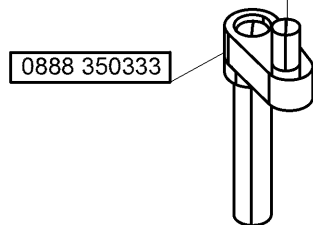
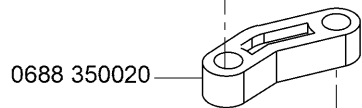
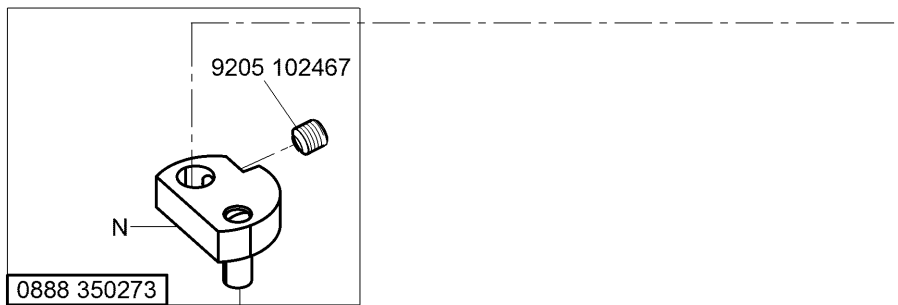
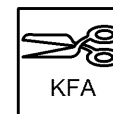




- CI.888 -160023
- CI.888 -160053
- CI.888 -160122
- CI.888 -160152
- CI.888 -167122
- CI.888 -260023
- CI.888 -260122
- CI.888 -260152
- CI.888 -356122
- CI.888 -356152
- CI.888 -360122
- CI.888 -460522

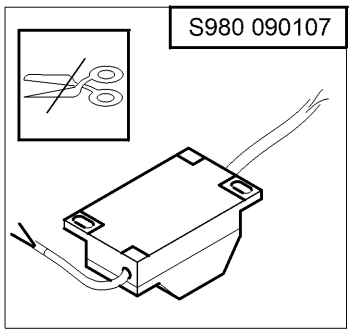
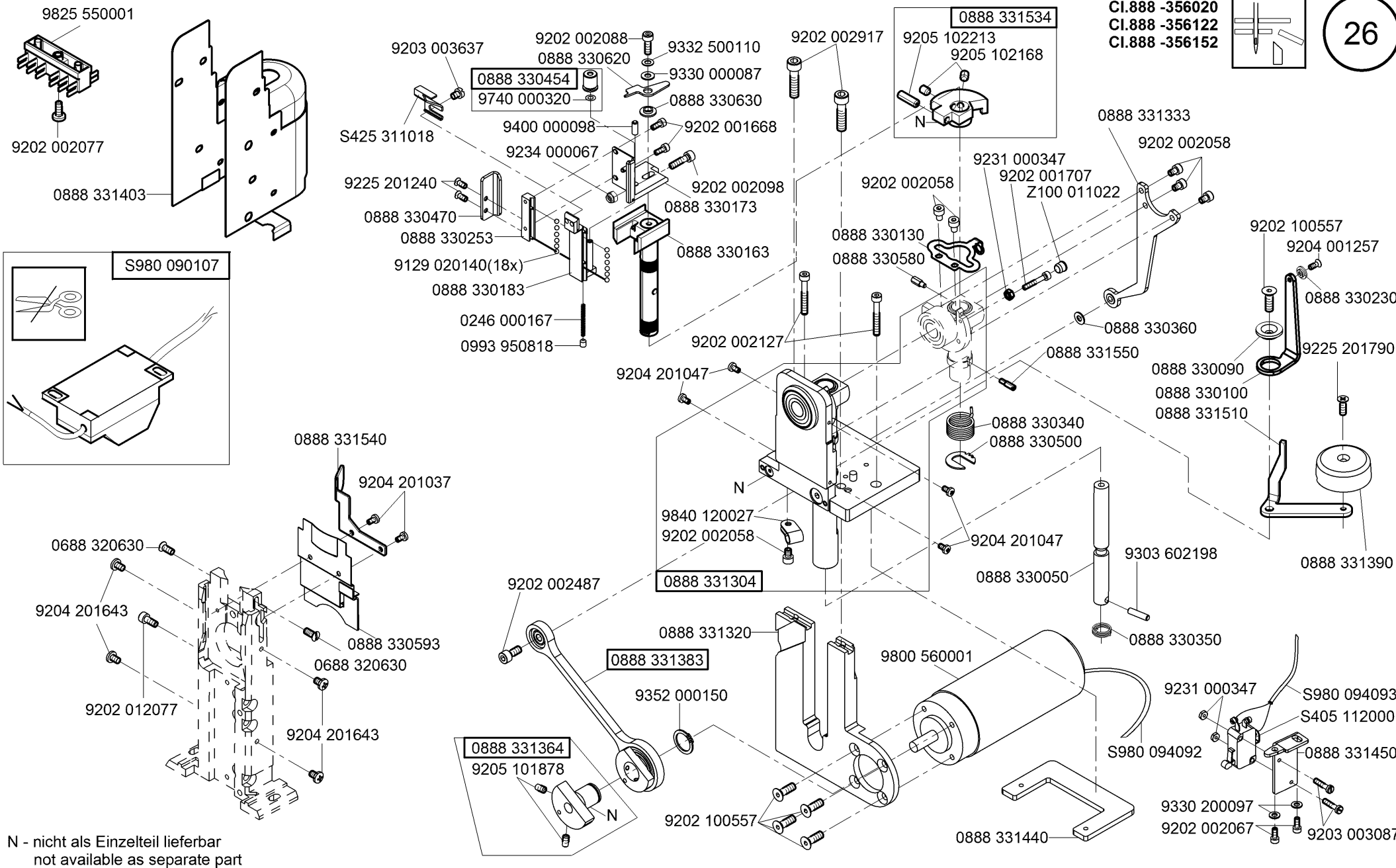
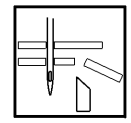


N - nicht als Einzelteil lieferbar
not available as separate part



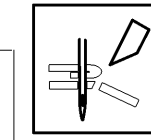
N - nicht als Einzelteil lieferbar
not available as separate part

CI.888 -356020
CI.888 -356122
CI.888 -356152



N - nicht als Einzelteil lieferbar
not available as separate part

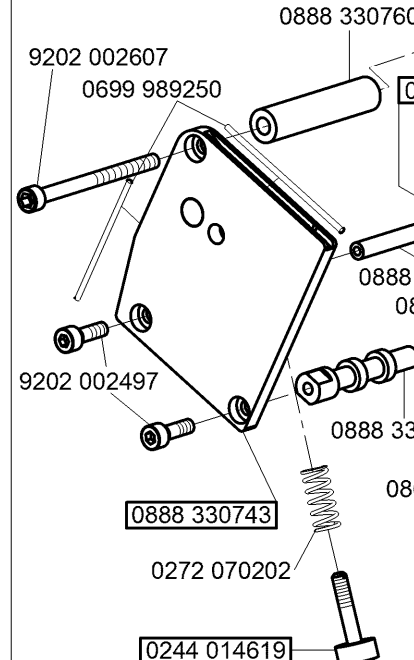
9203 10002 0888 331160



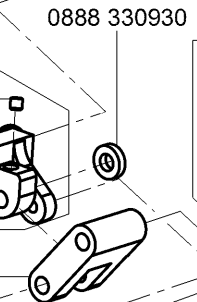
CI.888 -167020
CI.888 -167122

27

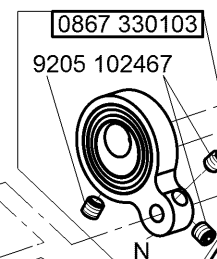
0888 330923



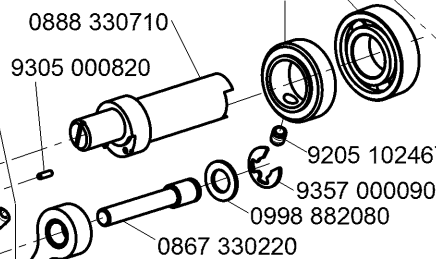
9202 002607
0699 989250
0888 330760
0888 330733
9205 102467
N
0888 330780
0867 330110
9202 002497
0888 330770
0867 330180
0272 070202
0244 014619
0888 330743



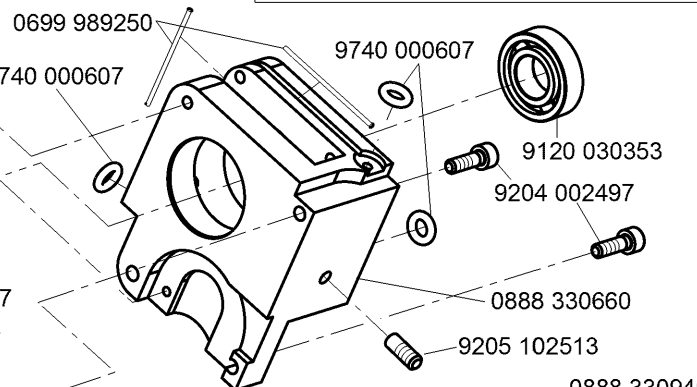
0888 330930
9205 102467
N
9357 000060
0888 330960
9357 000060
9231 110107
0888 330964



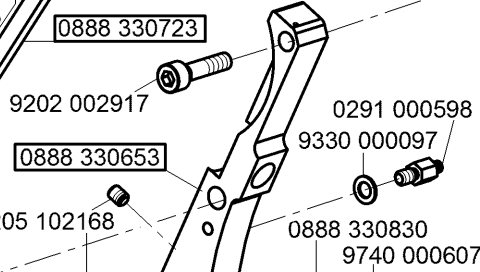
0867 330103
9205 102467
N



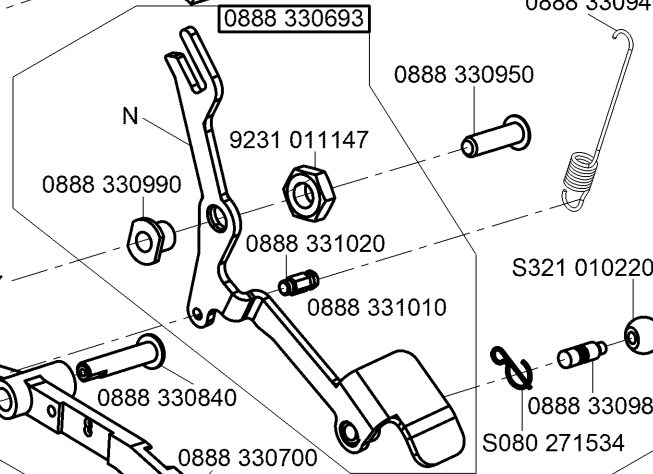
0888 330710
9305 000820
9120 030353
0888 331030
9205 102467
9357 000090
0998 882080
0867 330220



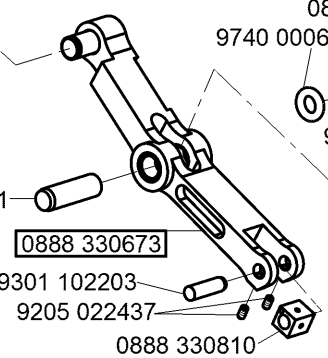
0699 989250
9740 000607
9740 000607
9120 030353
9204 002497
0888 330660
9205 102513
0888 330940



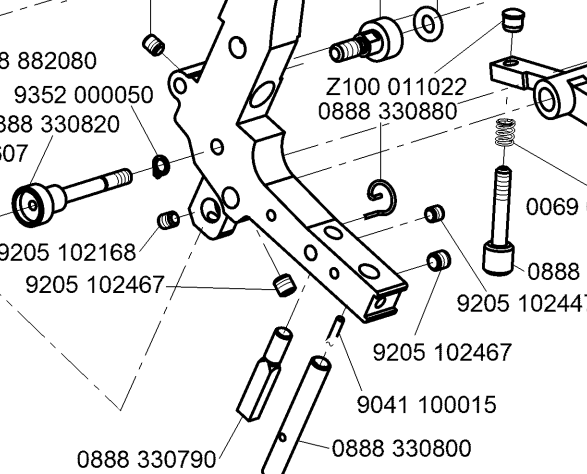
0888 330723
9202 002917
0888 330653
0291 000598
9330 000097



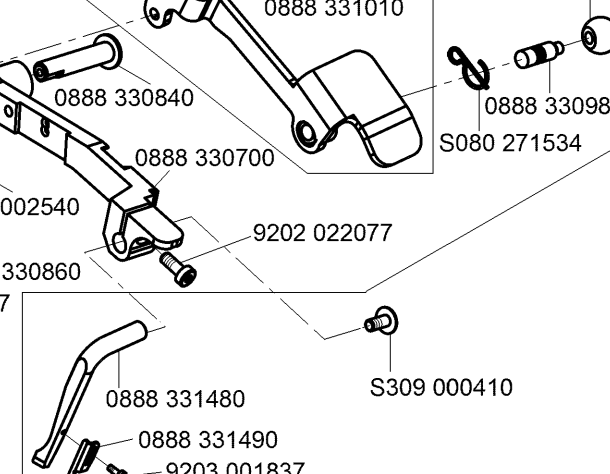
0888 330693
N
9231 011147
0888 330950
0888 330990
0888 331020
0888 331010
S321 010220
0888 330980
S080 271534



9357 000080
0998 882080
9352 000050
0888 330820
9740 000607
9205 102168
9205 102467
9301 102831
0888 330673
9301 102203
9205 022437
0888 330810

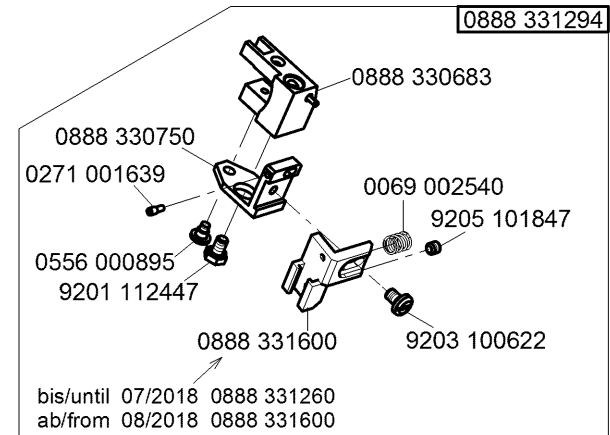
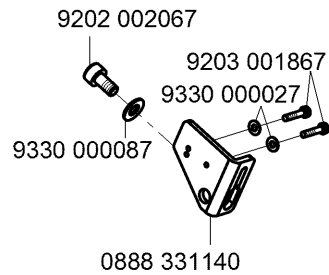
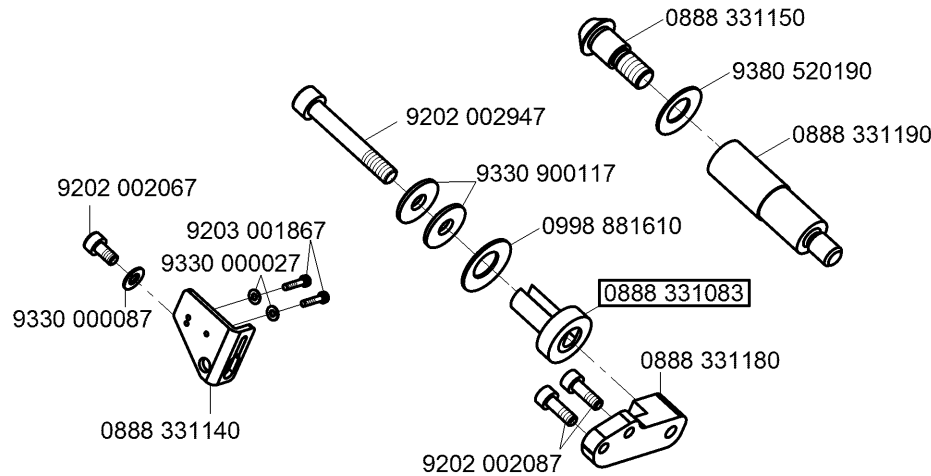
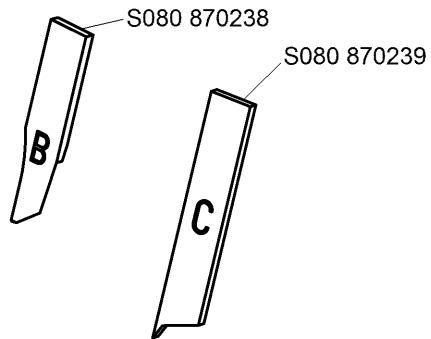
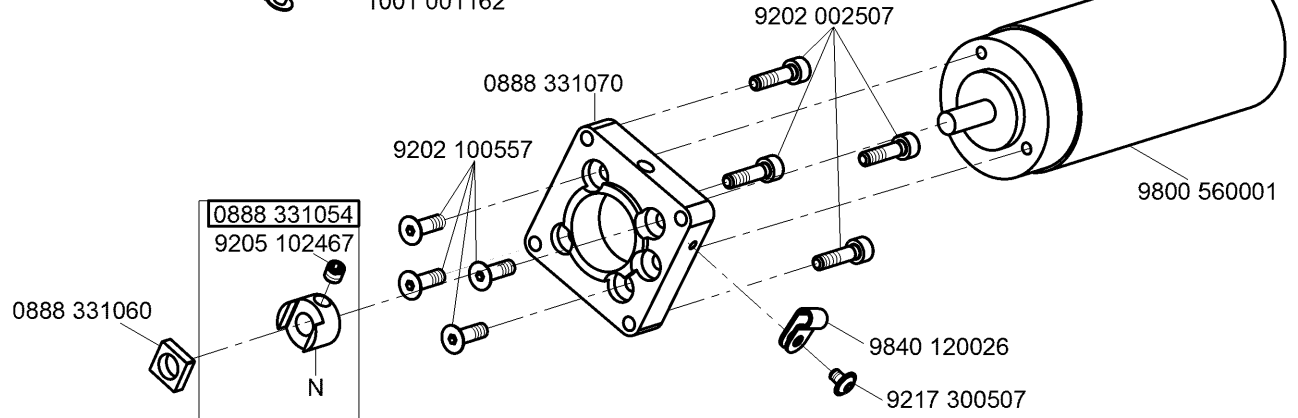
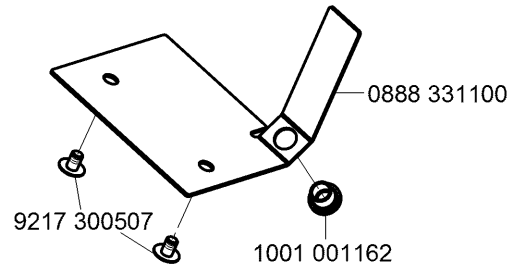
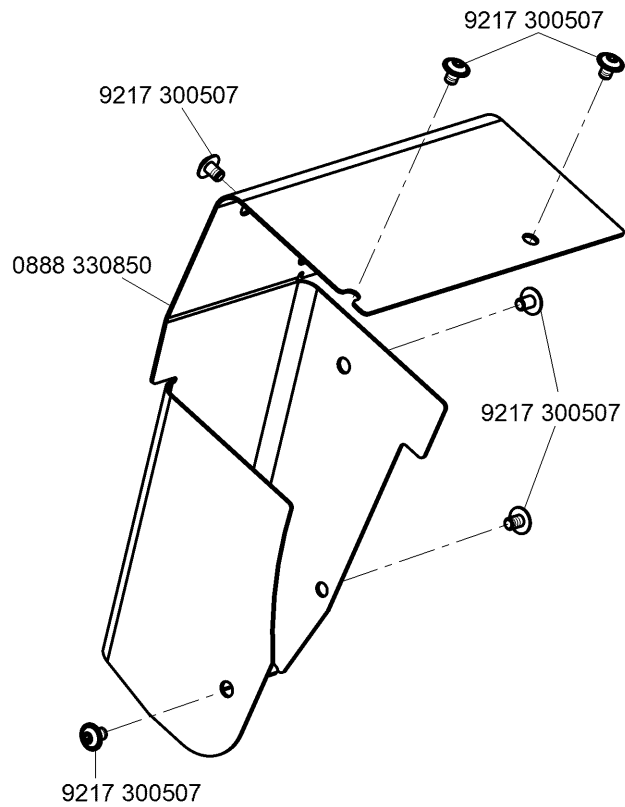
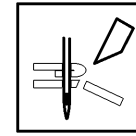


9205 102168
0888 330830
9740 000607
Z100 011022
0888 330880
0888 330840
0888 330700
0069 002540
0888 330860
9205 102447
9205 102467
9041 100015
0888 330800
0888 330790



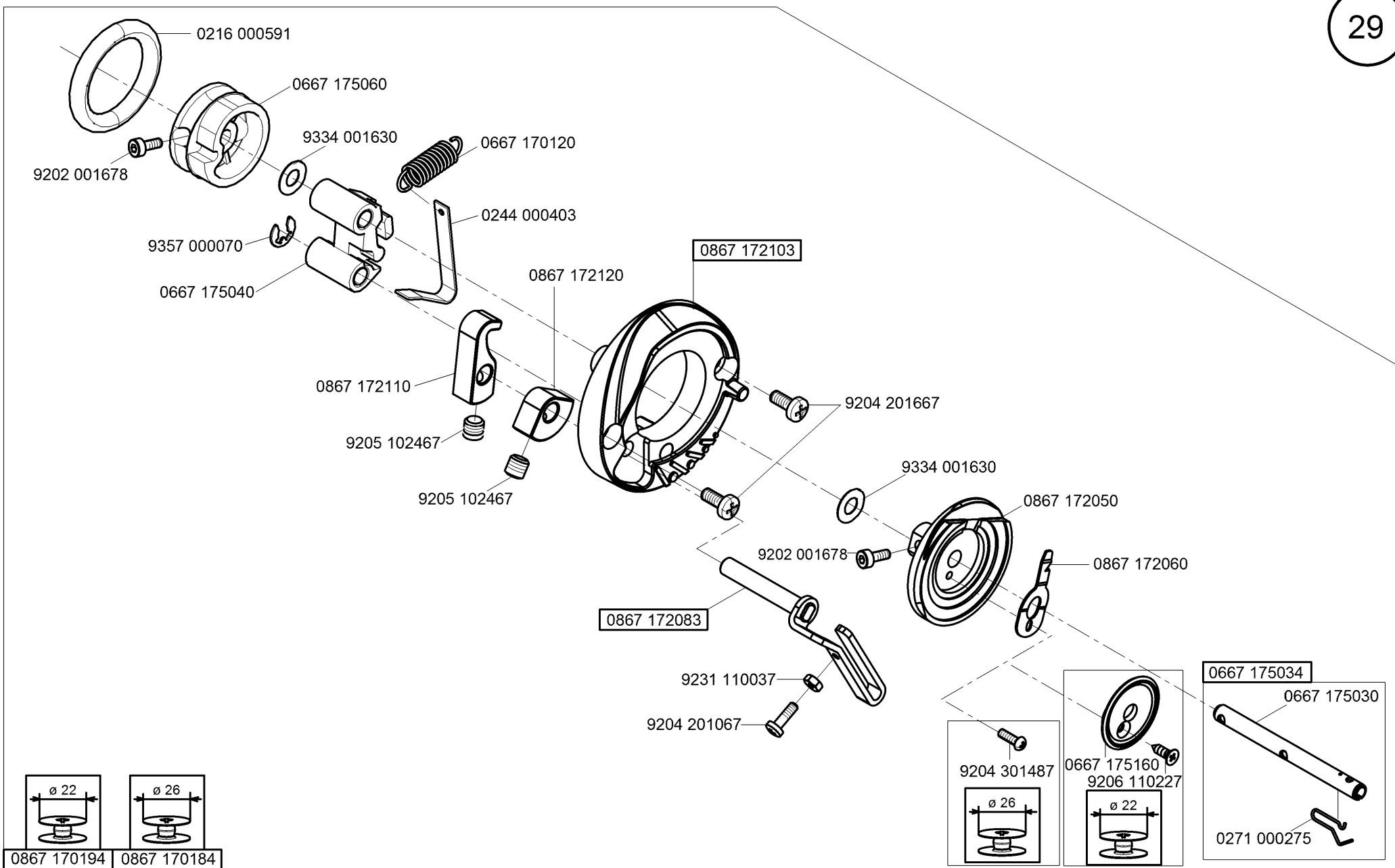
0888 330990
0888 331020
0888 331010
S321 010220
0888 330980
S080 271534
0888 330840
0888 330700
0069 002540
0888 330860
9202 022077
0888 331480
0888 331490
9203 001837
S309 000410

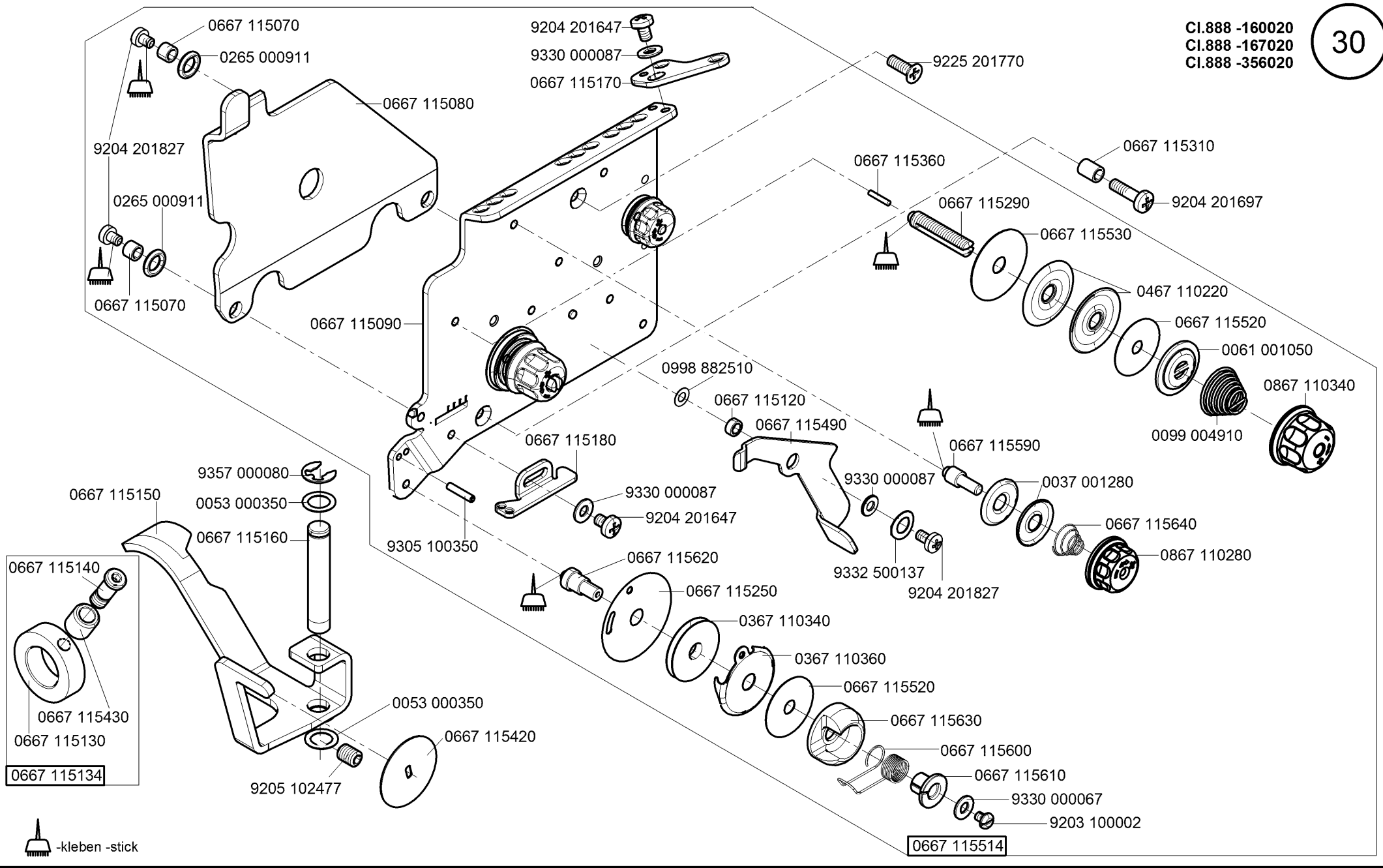
N - nicht als Einzelteil lieferbar
not available as separate part



bis/until 07/2018 0888 331260
ab/from 08/2018 0888 331600

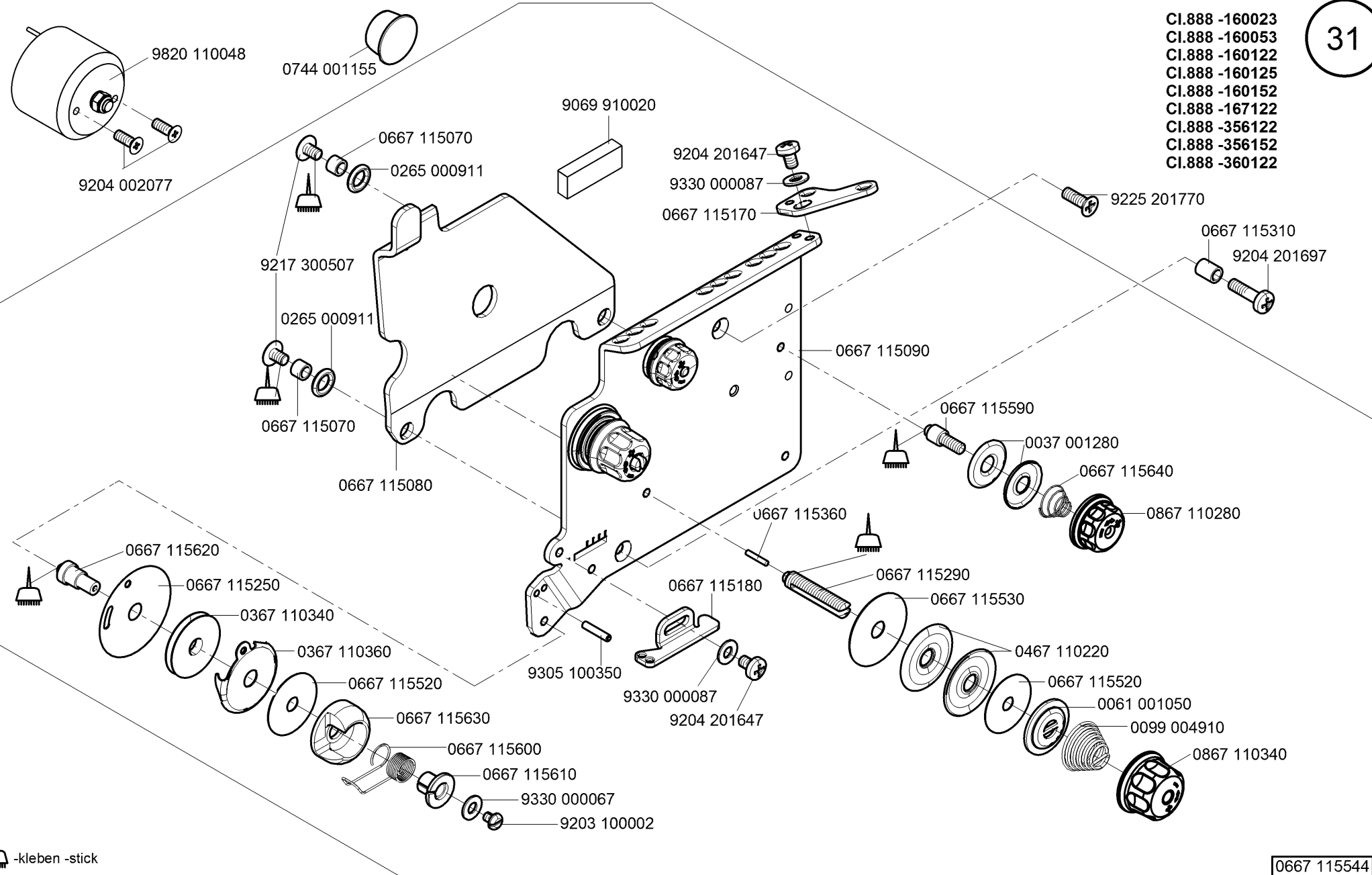
N - nicht als Einzelteil lieferbar
not available as separate part






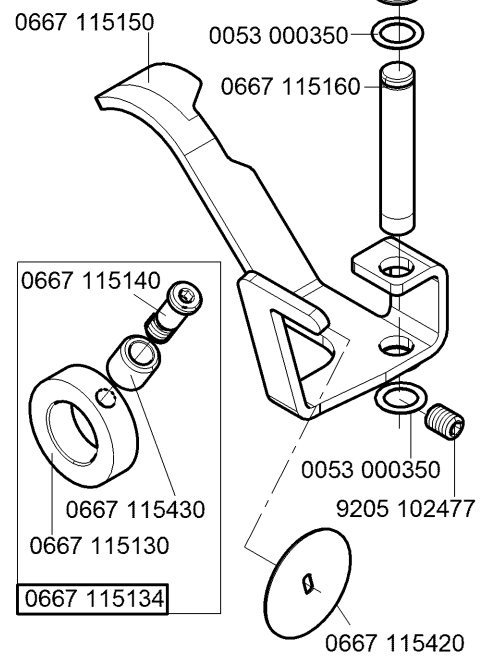
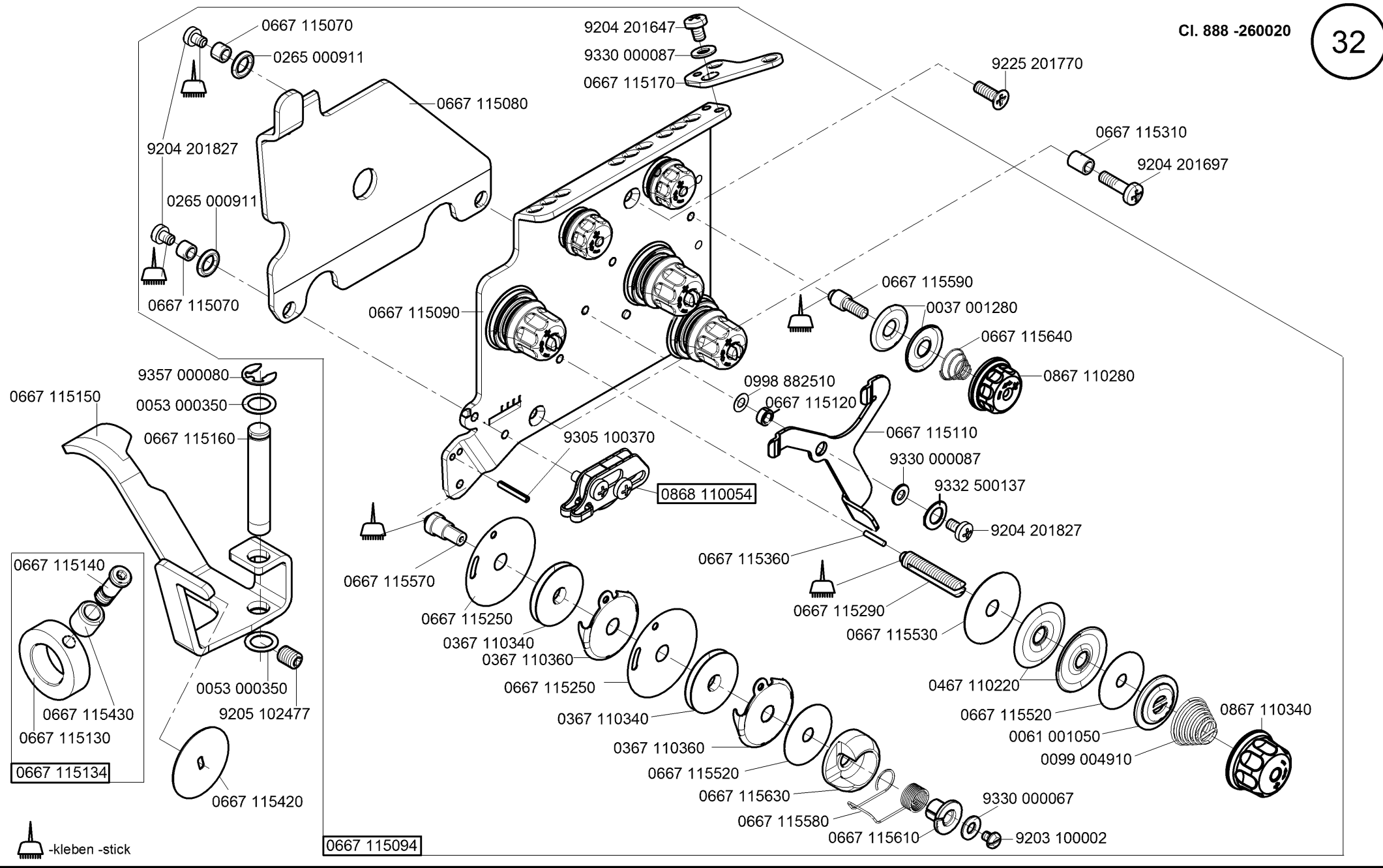
-kleben -stick

CI.888 -160023
CI.888 -160053
CI.888 -160122
CI.888 -160125
CI.888 -160152
CI.888 -167122
CI.888 -356122
CI.888 -356152
CI.888 -360122



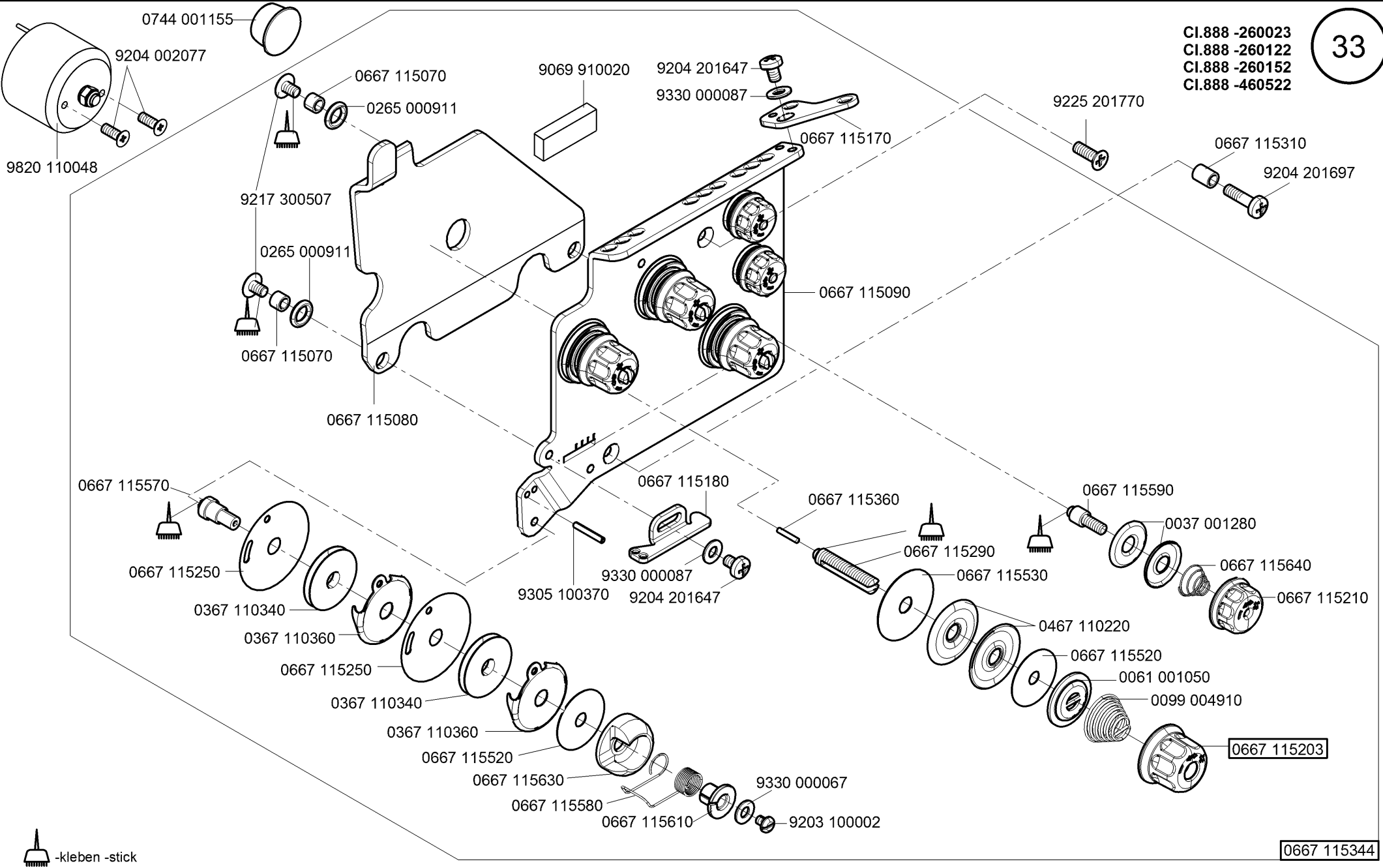
 -kleben -stick

0667 115544



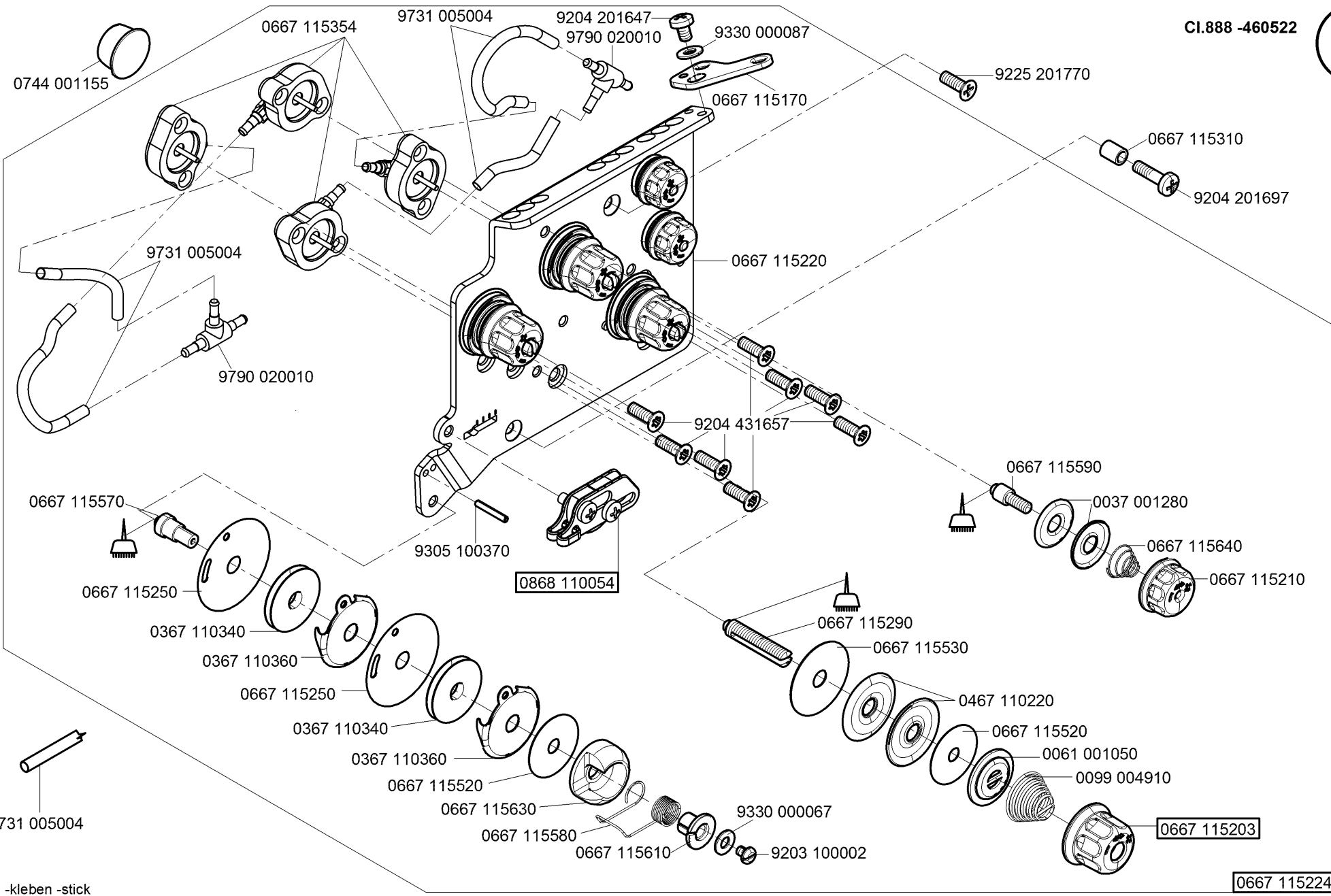
0667 115094

CI.888 -260023
CI.888 -260122
CI.888 -260152
CI.888 -460522



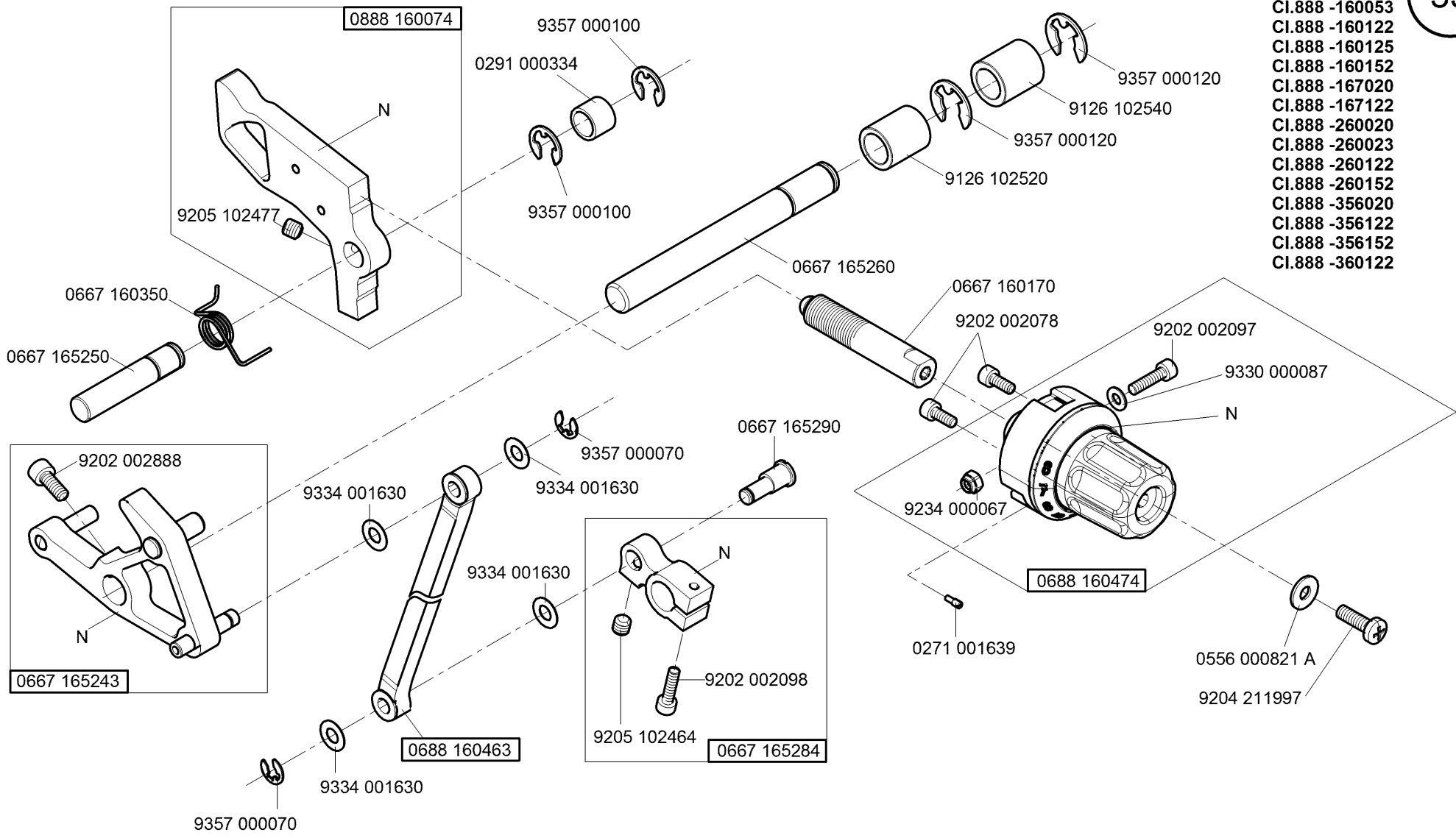
-kleben -stick

0667 115344

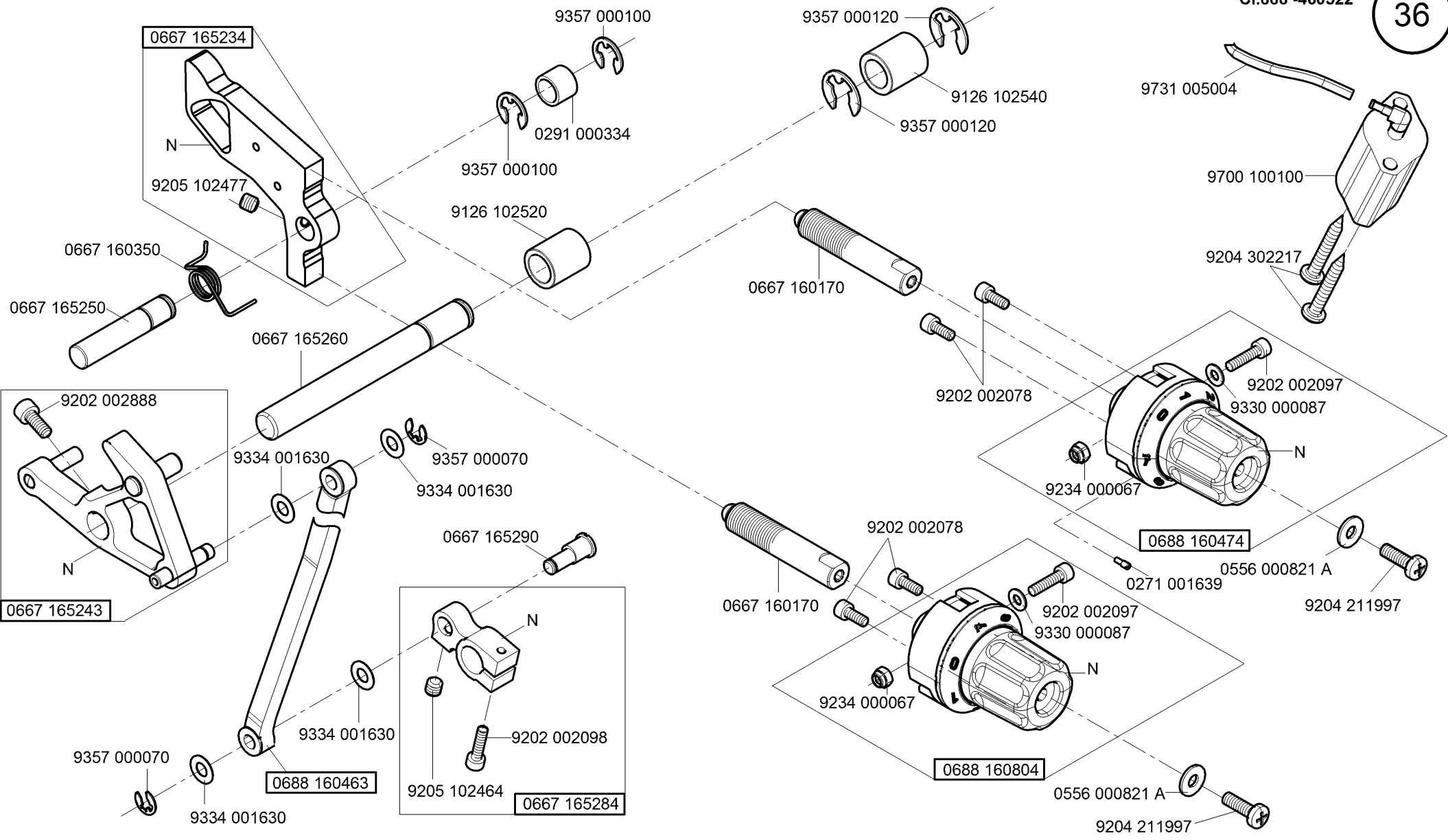


-kleben -stick

- CI.888 -160020
- CI.888 -160023
- CI.888 -160053
- CI.888 -160122
- CI.888 -160125
- CI.888 -160152
- CI.888 -167020
- CI.888 -167122
- CI.888 -260020
- CI.888 -260023
- CI.888 -260122
- CI.888 -260152
- CI.888 -356020
- CI.888 -356122
- CI.888 -356152
- CI.888 -360122



N - nicht als Einzelteil lieferbar
not available as separate part



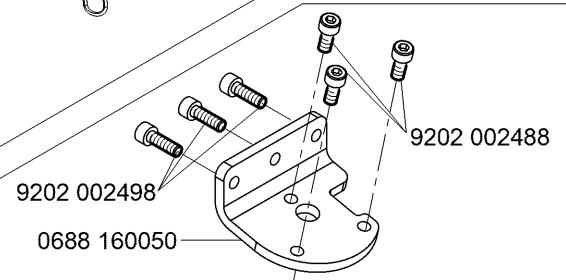
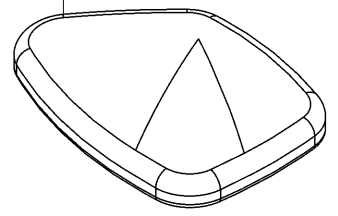
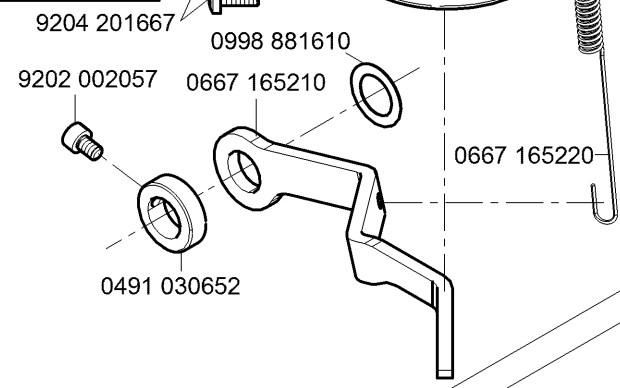
N - nicht als Einzelteil lieferbar
not available as separate part

- CI.888 -160122
- CI.888 -160125
- CI.888 -160152
- CI.888 -167122
- CI.888 -260122
- CI.888 -260152
- CI.888 -356122
- CI.888 -356152
- CI.888 -360122
- CI.888 -460522

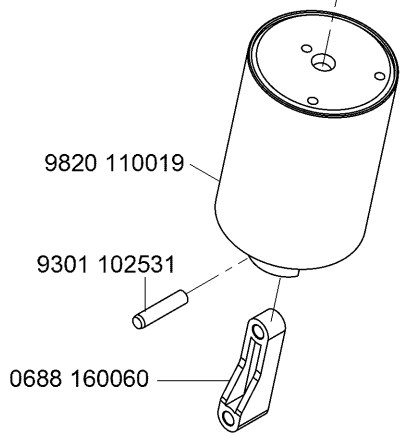
- CI.888 -160020
- CI.888 -160023
- CI.888 -160053
- CI.888 -167020
- CI.888 -260020
- CI.888 -260023
- CI.888 -356020

0667 165560

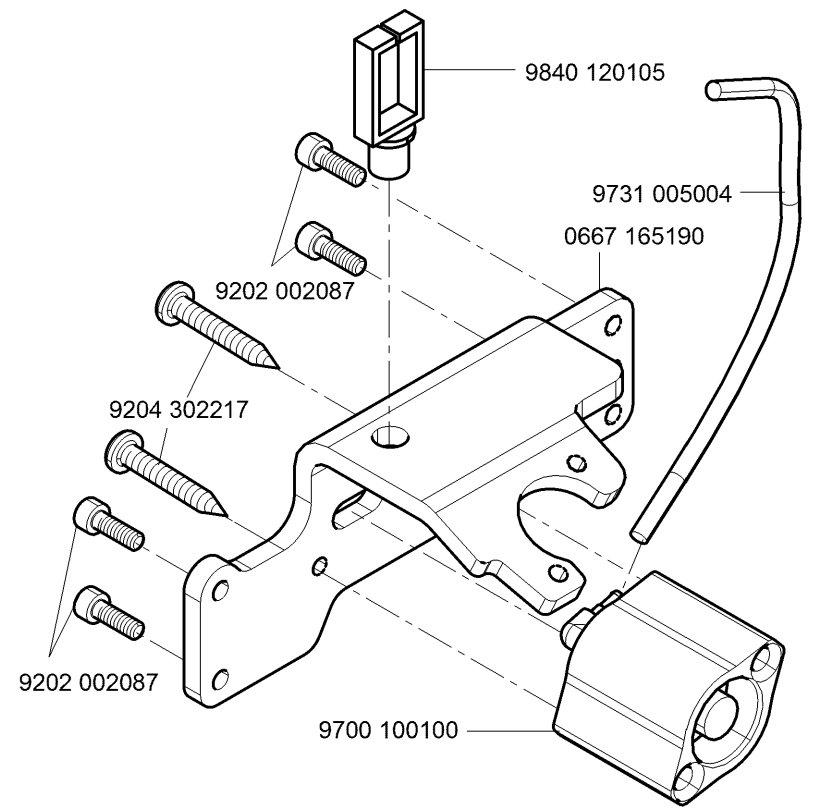
0667 165570

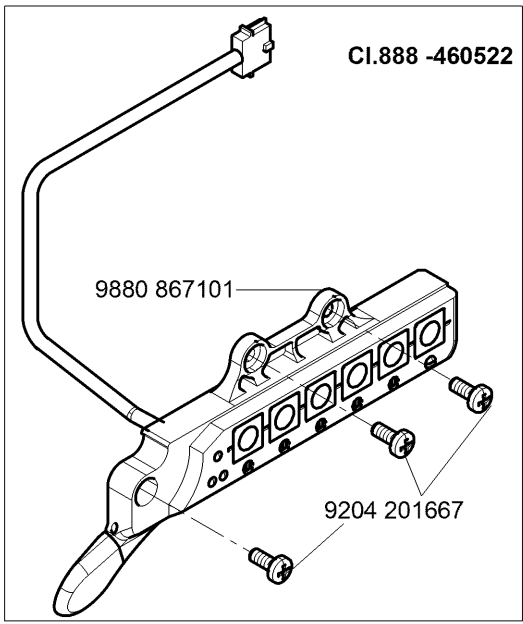


- CI.888 -160122
- CI.888 -160125
- CI.888 -160152
- CI.888 -167122
- CI.888 -260122
- CI.888 -260152
- CI.888 -356122
- CI.888 -356152
- CI.888 -360122

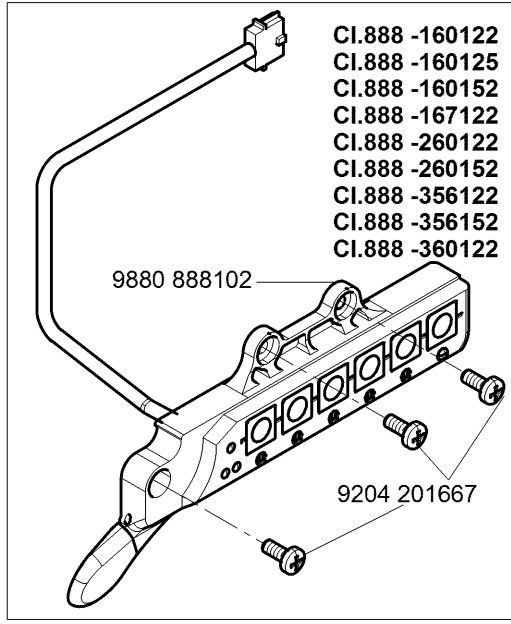


CI.888 -460522

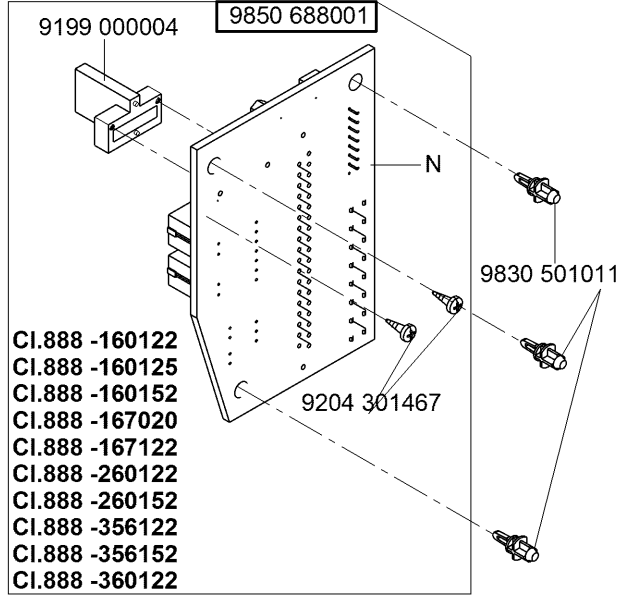




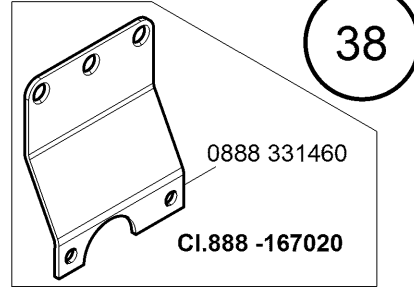
CI.888 -460522



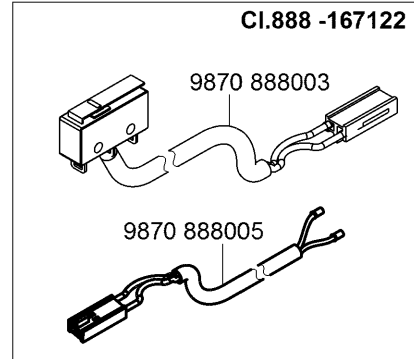
CI.888 -160122
 CI.888 -160125
 CI.888 -160152
 CI.888 -167122
 CI.888 -260122
 CI.888 -260152
 CI.888 -356122
 CI.888 -356152
 CI.888 -360122



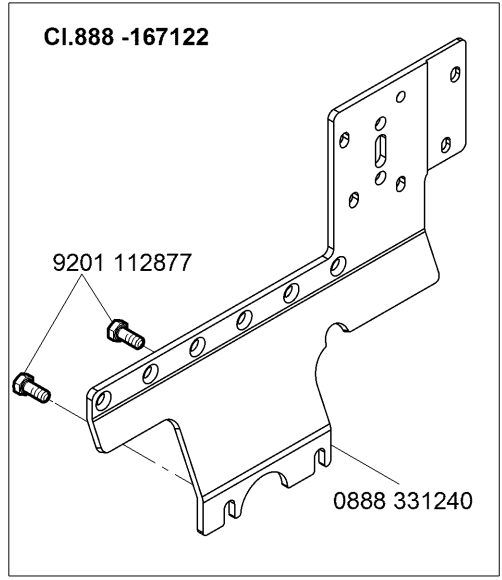
CI.888 -160122
 CI.888 -160125
 CI.888 -160152
 CI.888 -167020
 CI.888 -167122
 CI.888 -260122
 CI.888 -260152
 CI.888 -356122
 CI.888 -356152
 CI.888 -360122



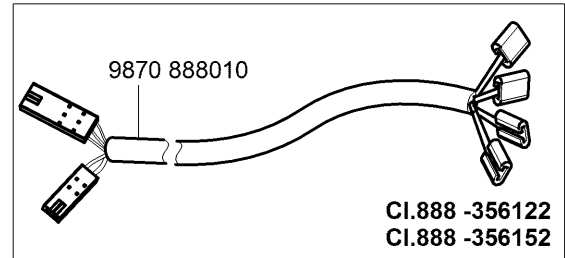
CI.888 -167020



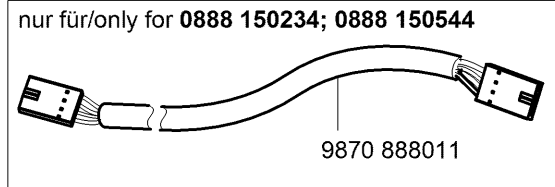
CI.888 -167122



CI.888 -167122

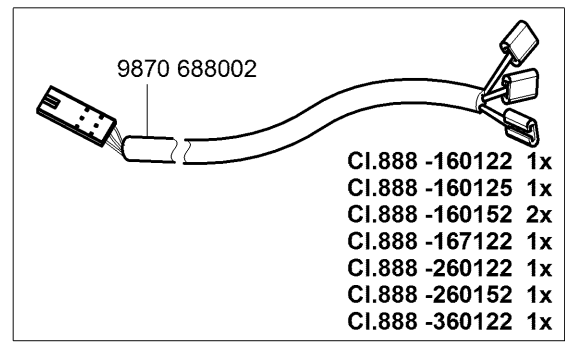


CI.888 -356122
 CI.888 -356152

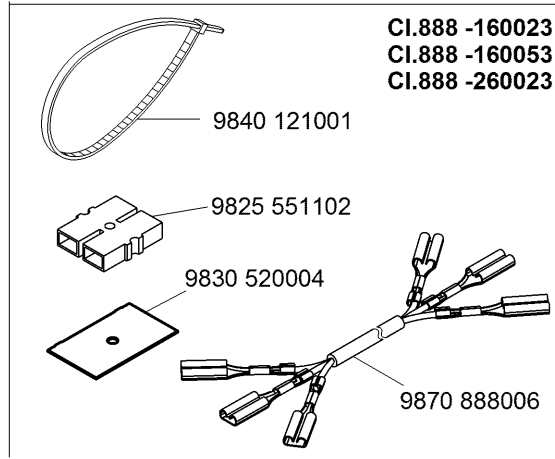


nur für/only for 0888 150234; 0888 150544

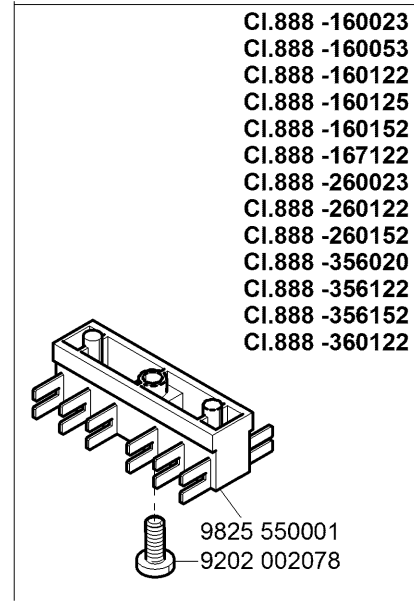
9870 888011



CI.888 -160122 1x
 CI.888 -160125 1x
 CI.888 -160152 2x
 CI.888 -167122 1x
 CI.888 -260122 1x
 CI.888 -260152 1x
 CI.888 -360122 1x

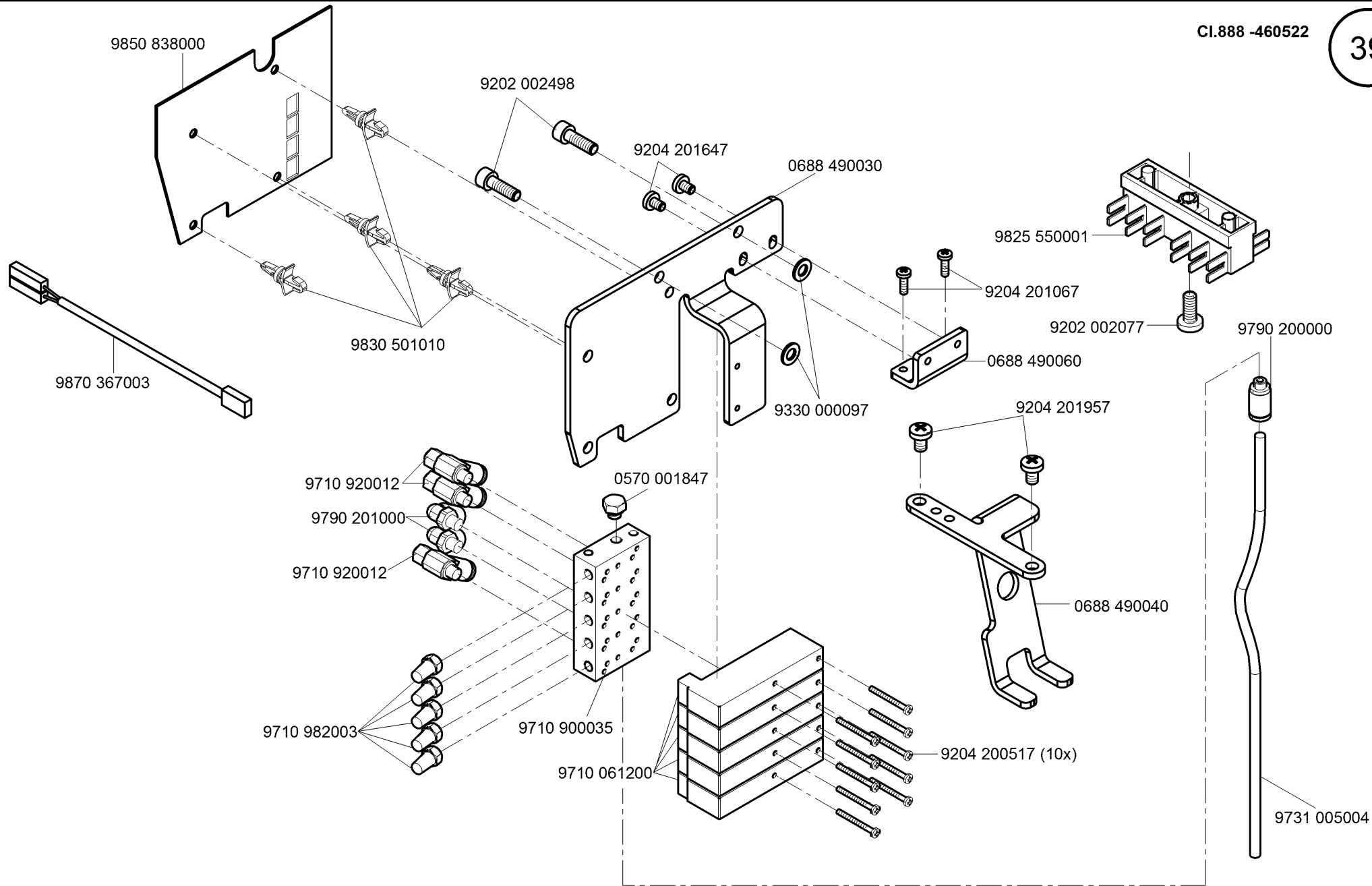


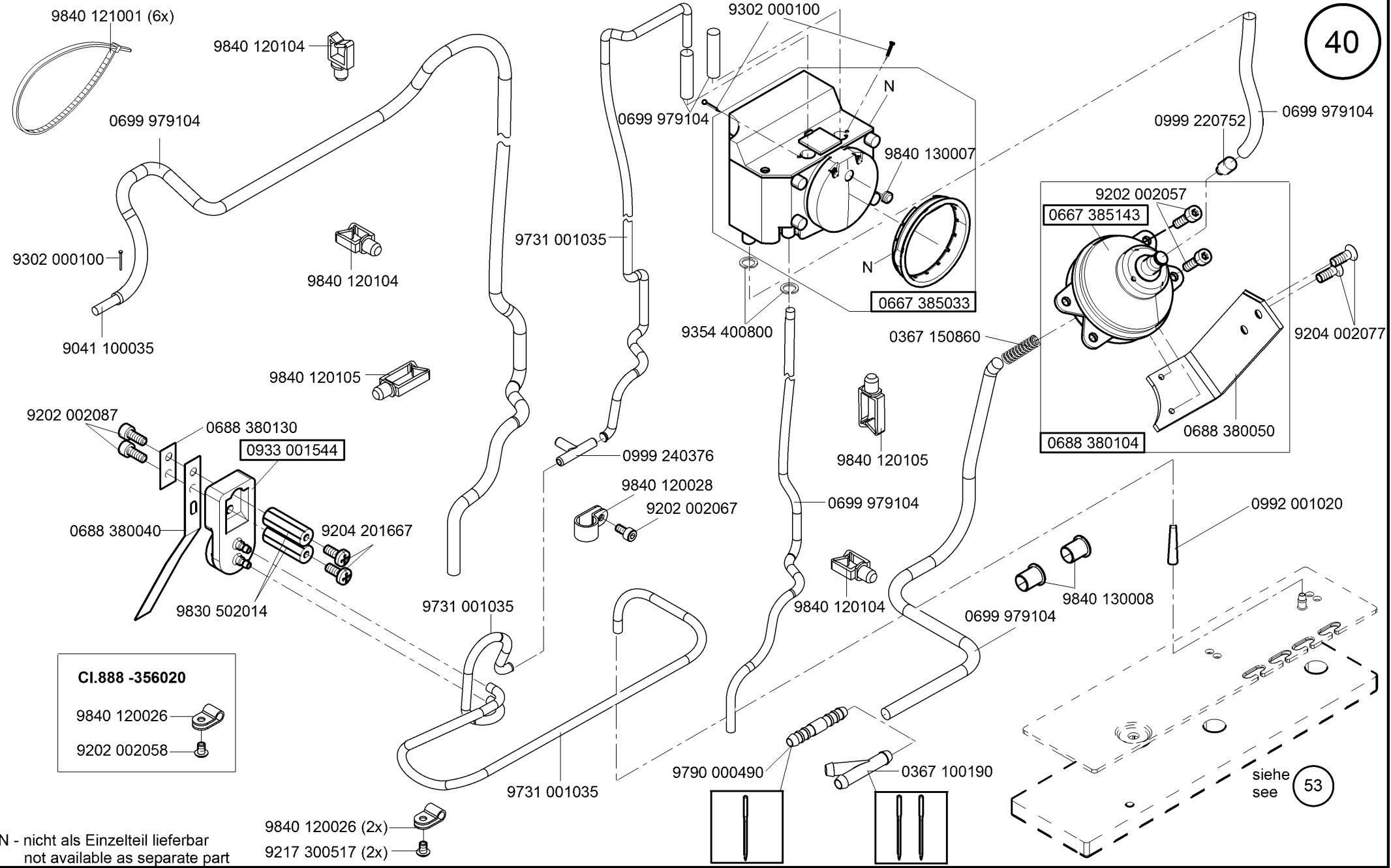
CI.888 -160023
 CI.888 -160053
 CI.888 -260023



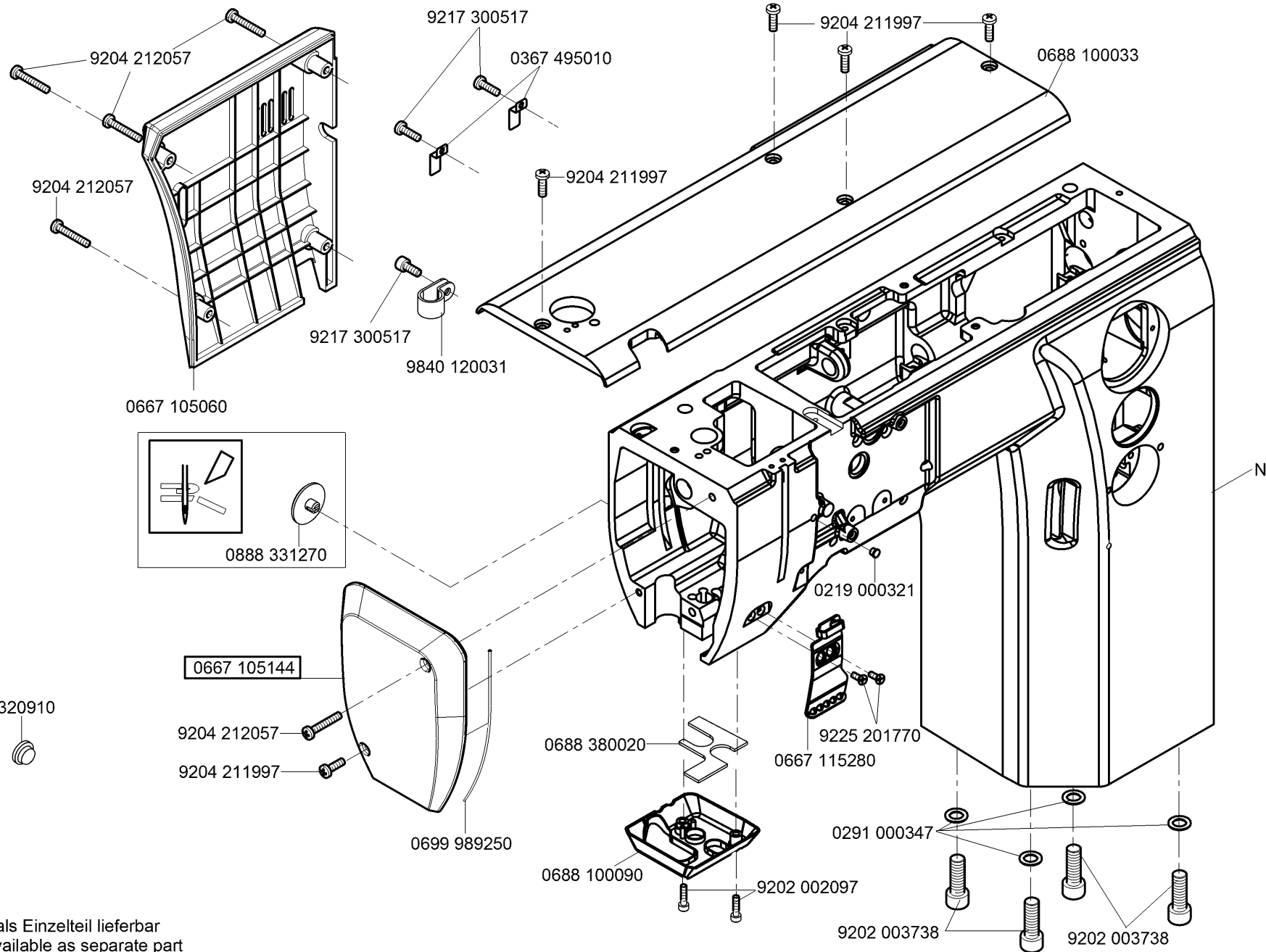
CI.888 -160023
 CI.888 -160053
 CI.888 -160122
 CI.888 -160125
 CI.888 -160152
 CI.888 -167122
 CI.888 -260023
 CI.888 -260122
 CI.888 -260152
 CI.888 -356020
 CI.888 -356122
 CI.888 -356152
 CI.888 -360122

N - nicht als Einzelteil lieferbar
 not available as separate part





CI. 888



N - nicht als Einzelteil lieferbar
not available as separate part

0867 490084

9204 201667

0667 155930

9850 867006

9830 501010

9204 200517

0570 001847

9710 061200

0667 155840

9710 900032

9710 982003

9710 920012

9203 003137

9790 202000

9731 005004

9207 170227

0867 120574

9790 201000

9202 001667

0867 120270

9357 000070

9203 003167

0999 220851

9231000377

0867 120250

0867 120220

0867 120233

0867 120390

9357 000070

9880 867113

9204 301467

0867 120520

9204 201677

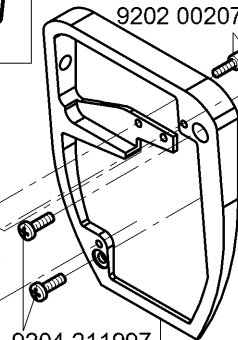
9840 121001

9330 000087

9840 120031

1001 001162

9202 002077



9204 211997

0867 120320

9204 212057

9204 211997

0867 120294

0699 989250

9204 212057

0667 105060

9204 212057

9217 300517

9217 300517

0367 495010

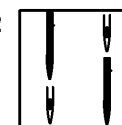
9204 211997

9870 888001

CI.888 -460522

9204 211997

0688 100033

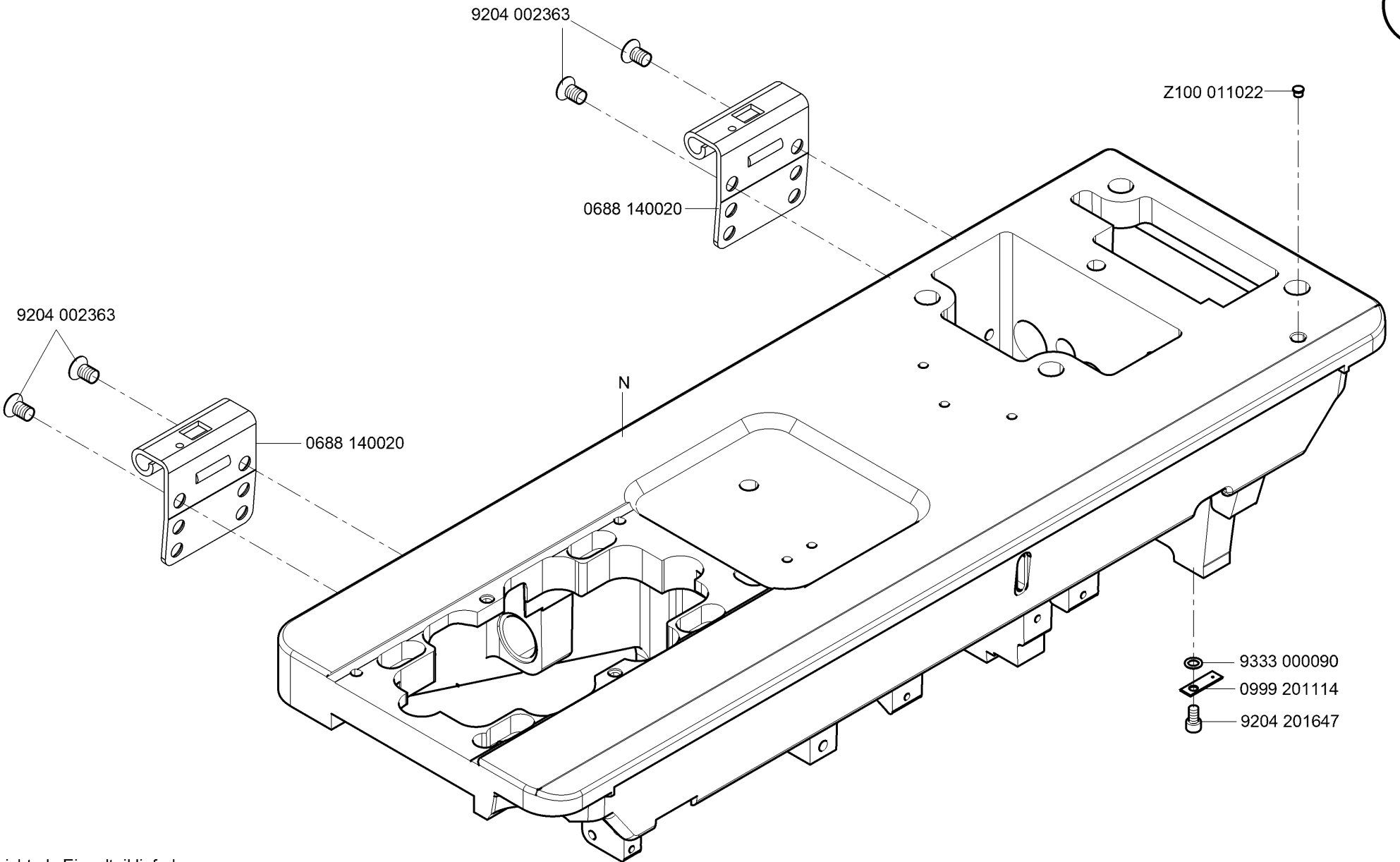


42

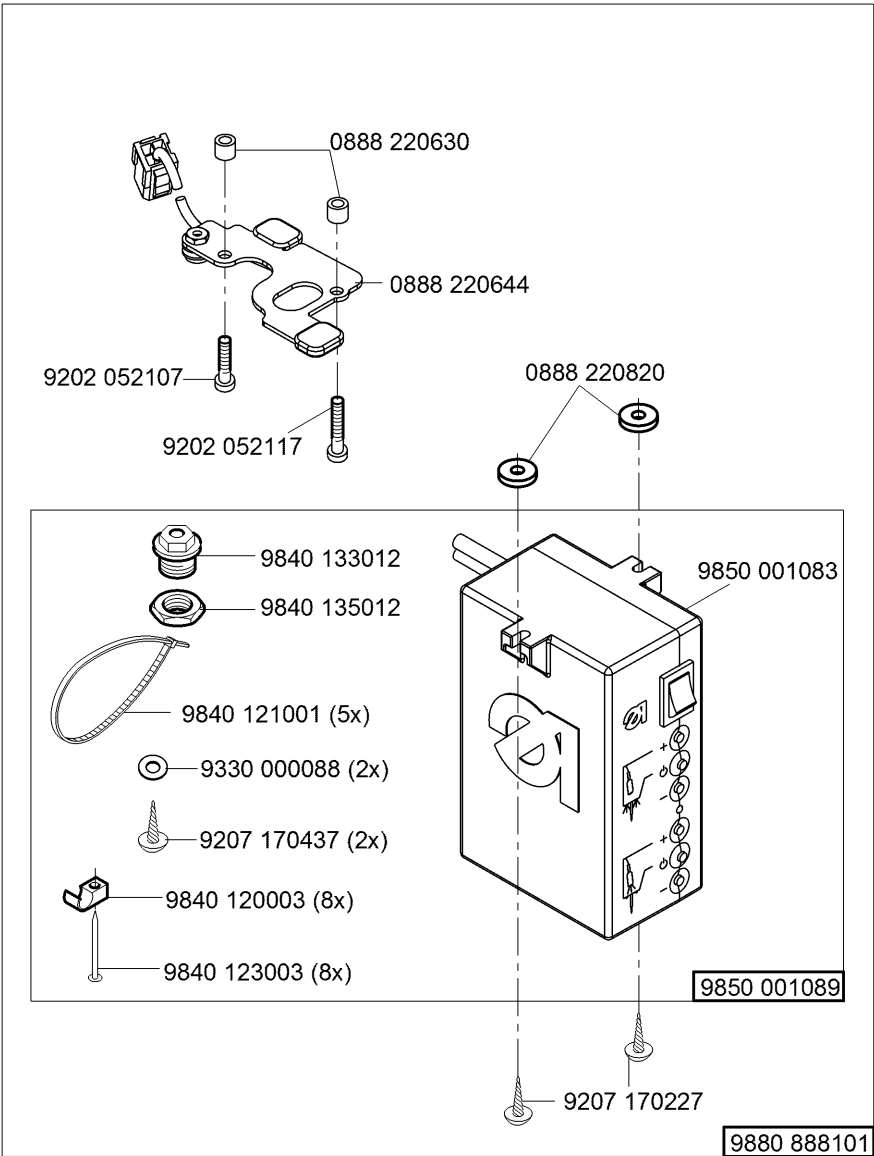
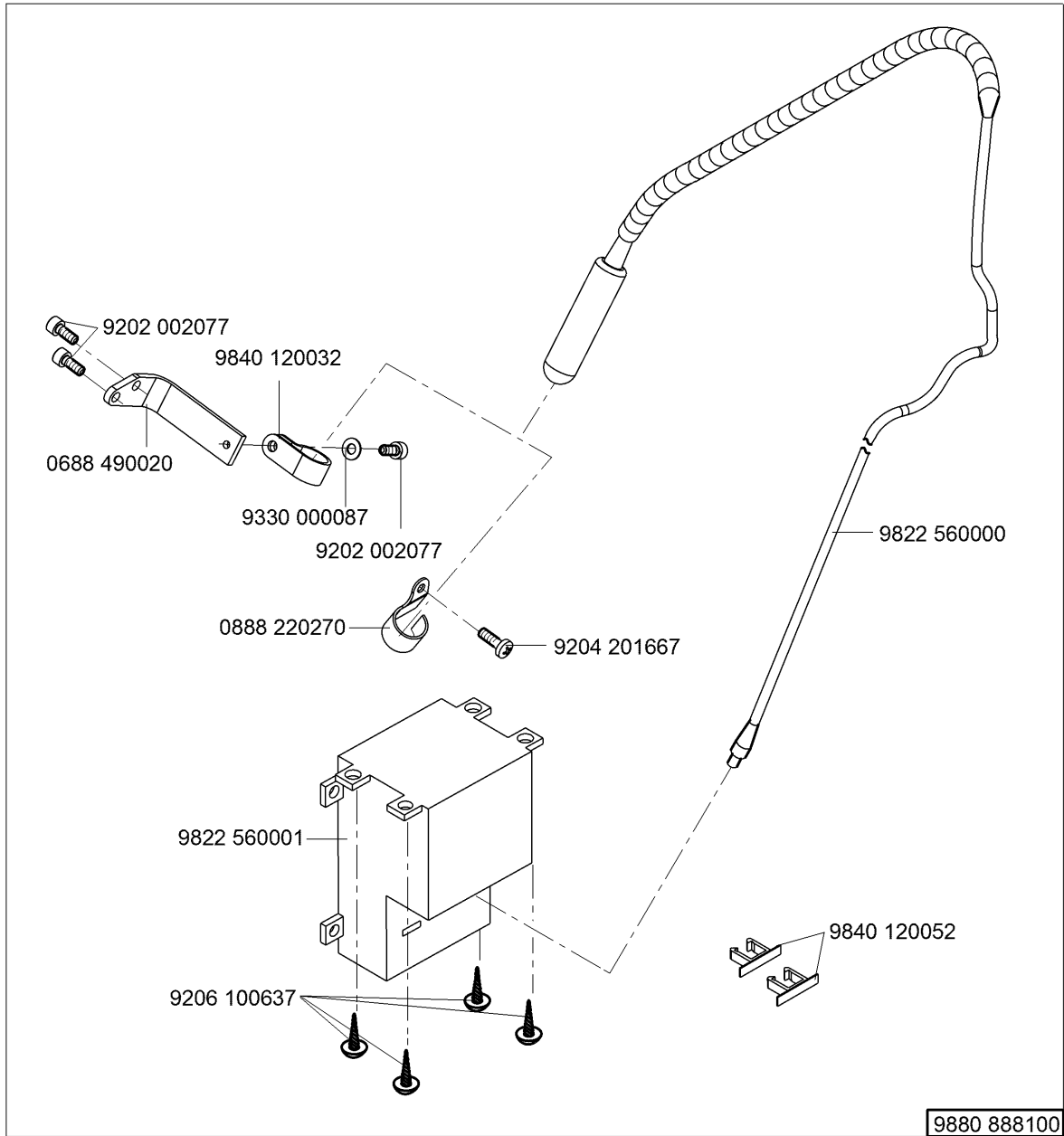
N - nicht als Einzelteil lieferbar
not available as separate part

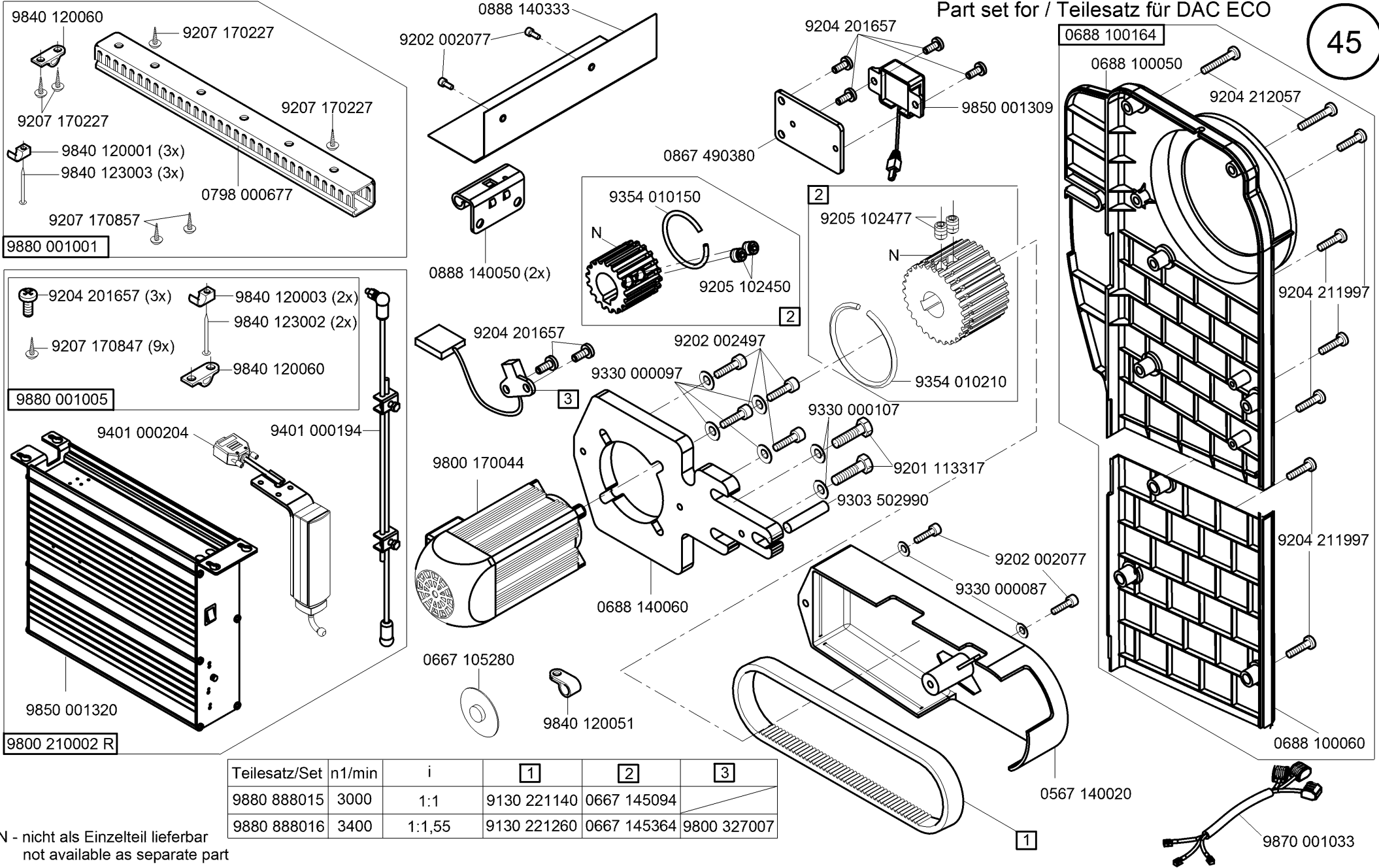
CI. 888

Ausgabe/Edition 6.2016



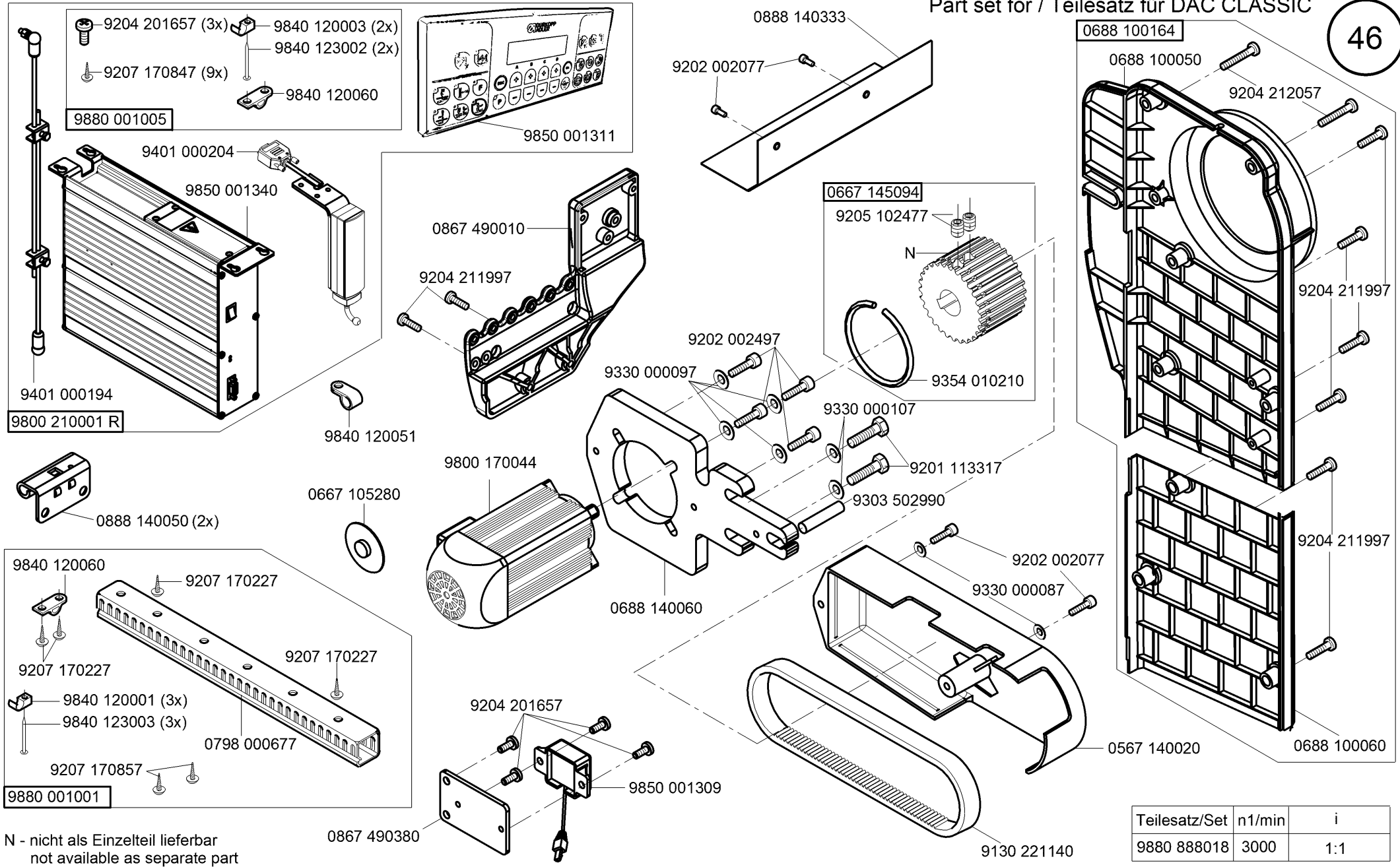
N - nicht als Einzelteil lieferbar
not available as separate part





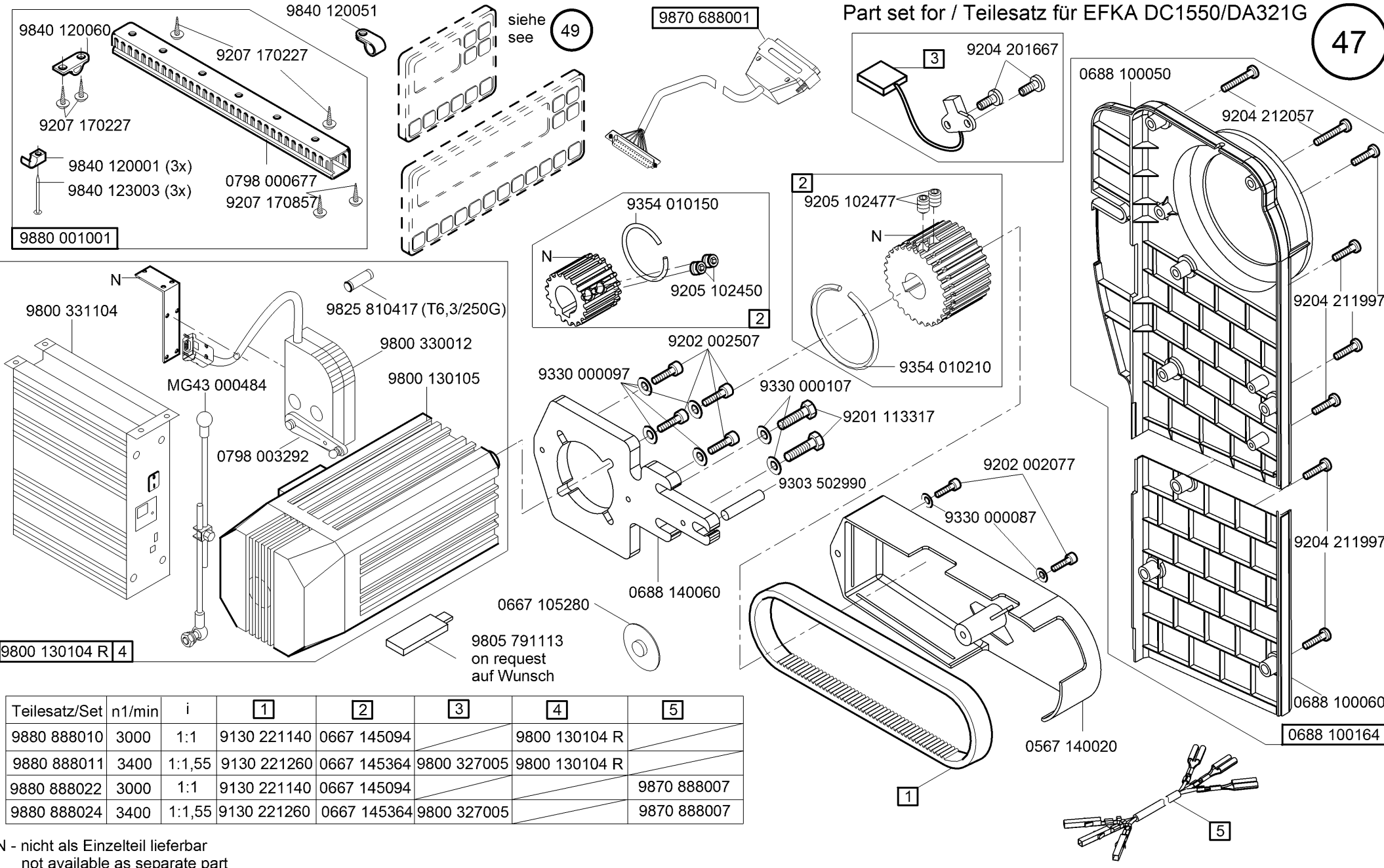
Teilesatz/Set	n1/min	i	1	2	3
9880 888015	3000	1:1	9130 221140	0667 145094	
9880 888016	3400	1:1,55	9130 221260	0667 145364	9800 327007

N - nicht als Einzelteil lieferbar
not available as separate part



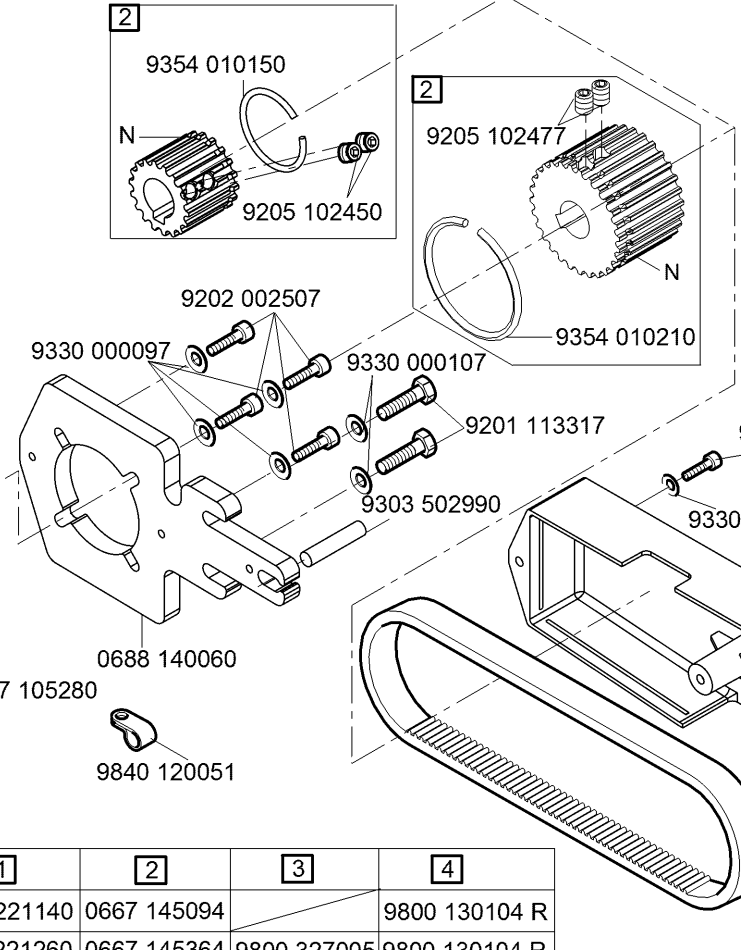
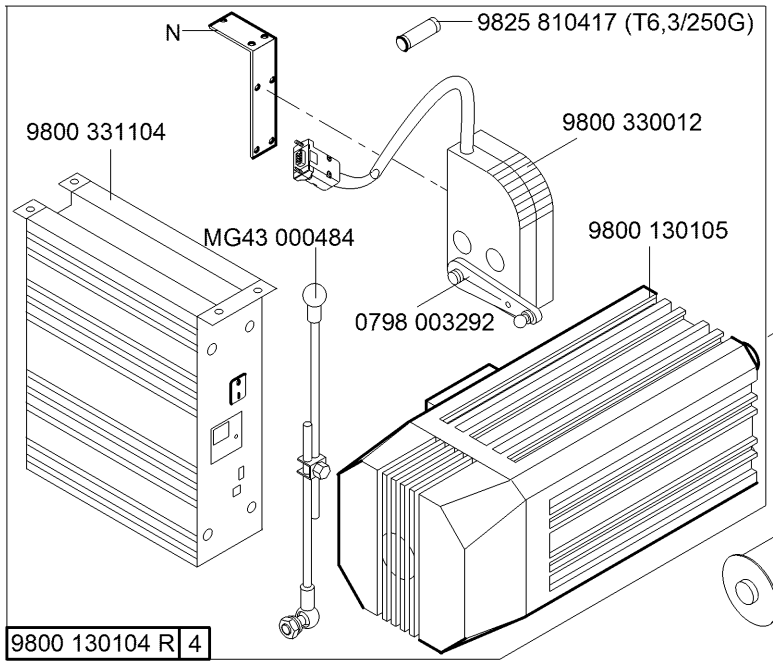
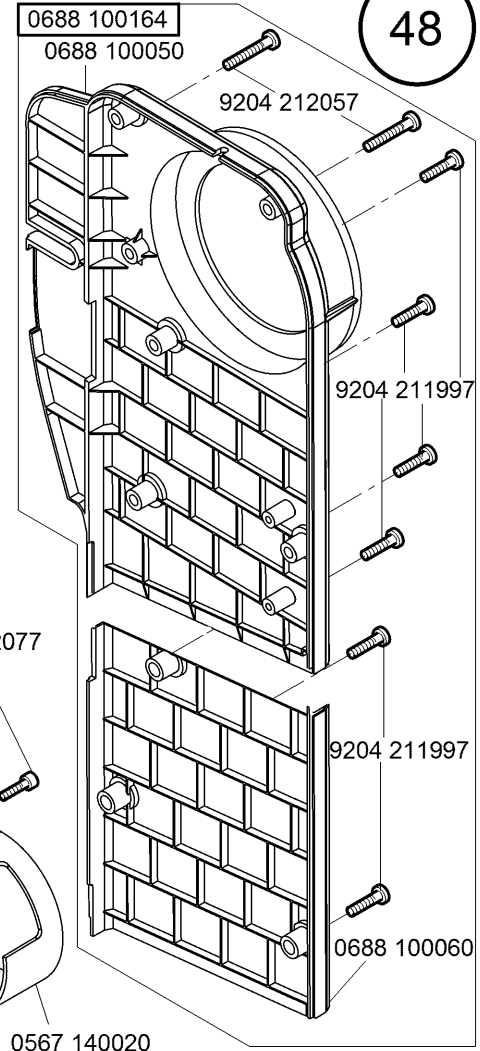
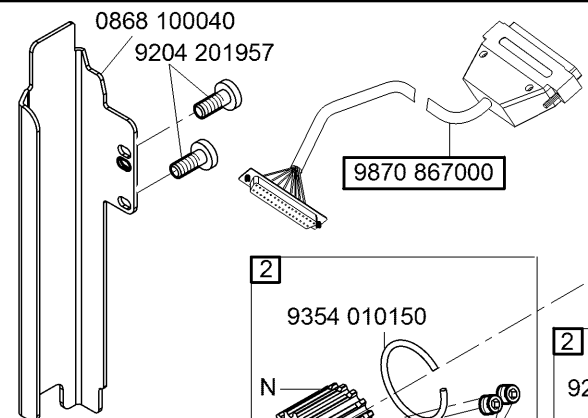
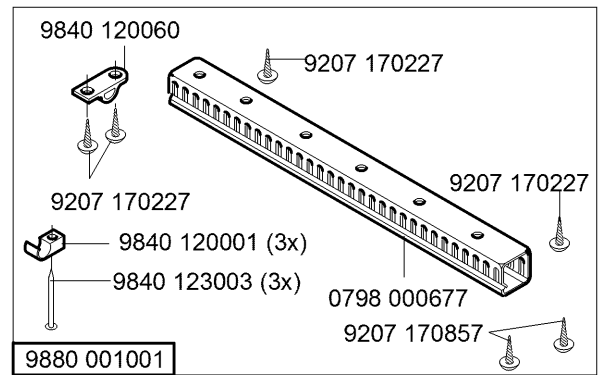
N - nicht als Einzelteil lieferbar
not available as separate part

Teilesatz/Set	n1/min	i
9880 888018	3000	1:1



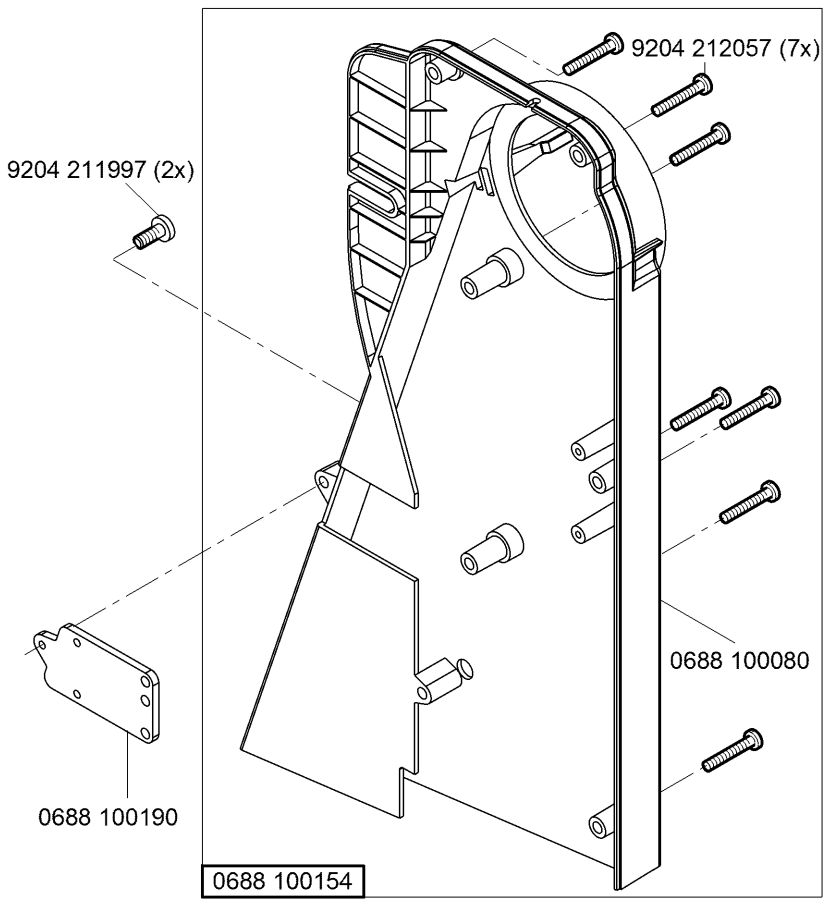
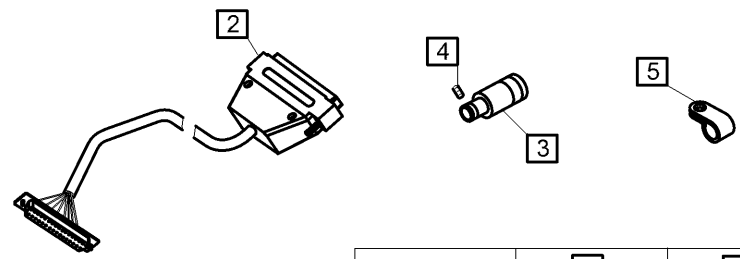
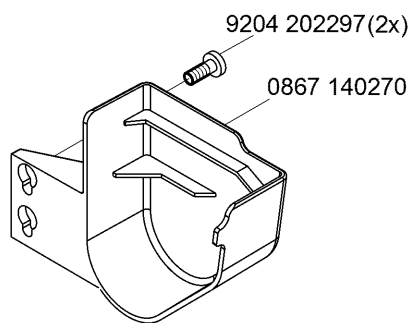
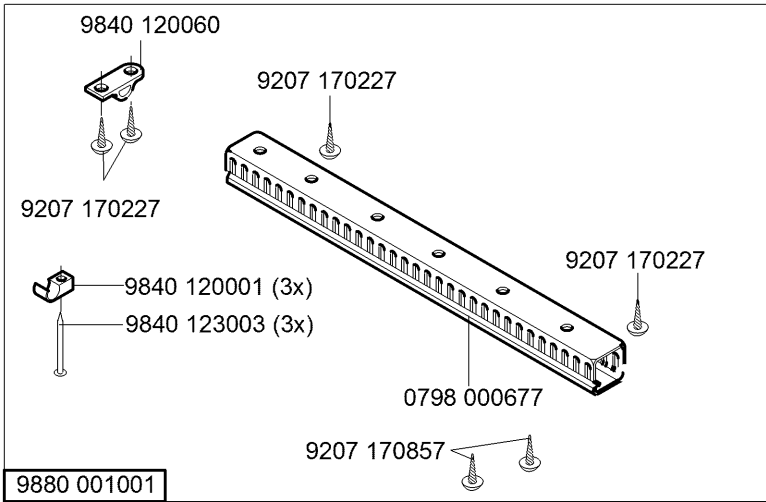
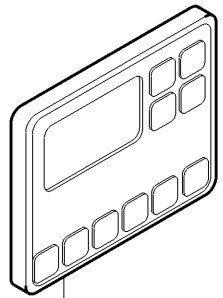
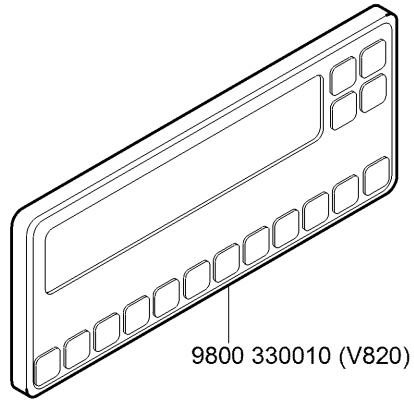
Teilesatz/Set	n1/min	i	1	2	3	4	5
9880 888010	3000	1:1	9130 221140	0667 145094		9800 130104 R	
9880 888011	3400	1:1,55	9130 221260	0667 145364	9800 327005	9800 130104 R	
9880 888022	3000	1:1	9130 221140	0667 145094			9870 888007
9880 888024	3400	1:1,55	9130 221260	0667 145364	9800 327005		9870 888007

N - nicht als Einzelteil lieferbar
not available as separate part



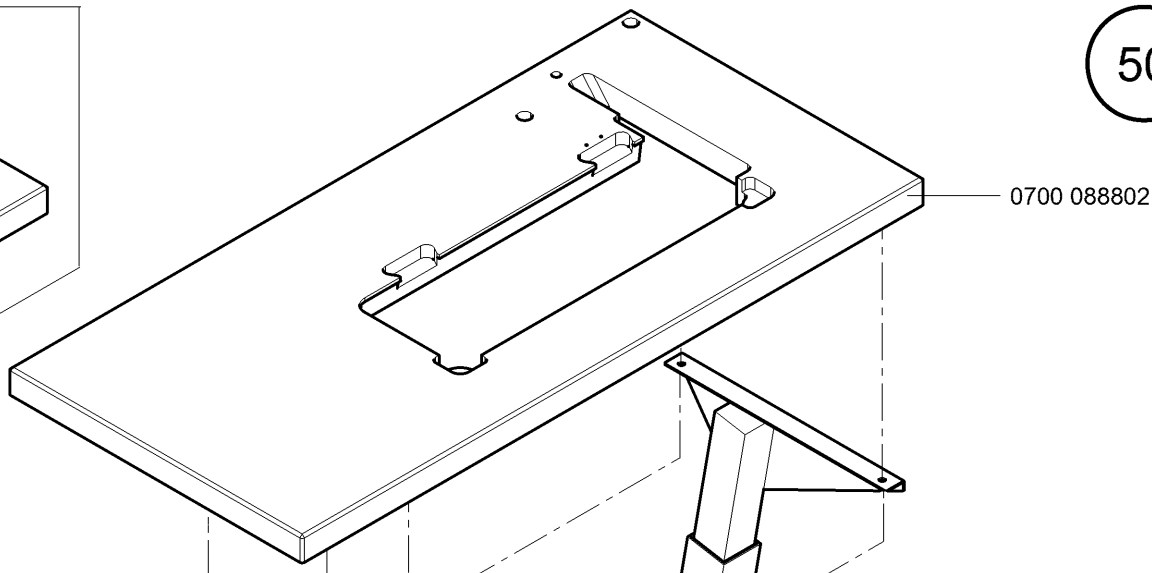
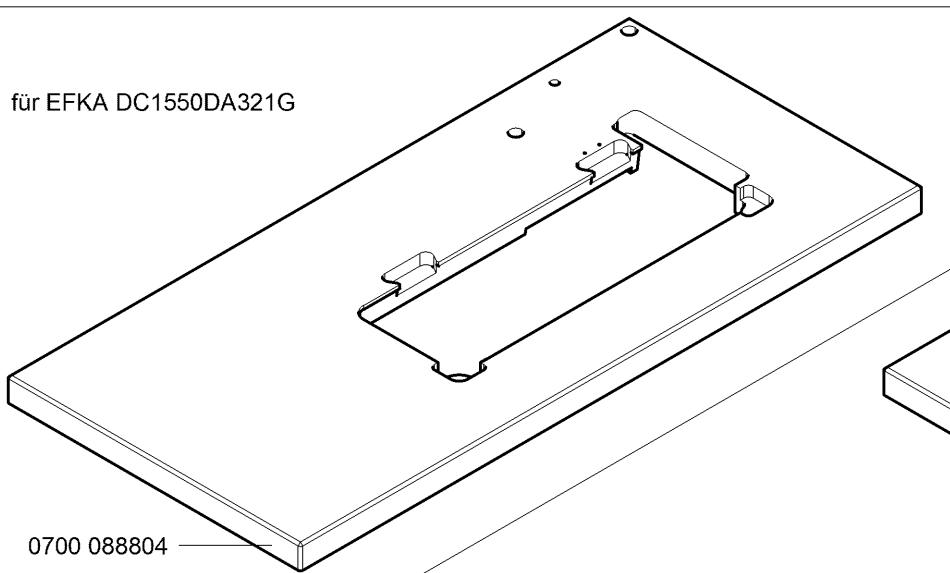
Teilesatz/Set	n1/min	i	1	2	3	4
9880 888014	3000	1:1	9130 221140	0667 145094		9800 130104 R
9880 888017	3400	1:1,55	9130 221260	0667 145364	9800 327005	9800 130104 R
9880 888025	3000	1:1	9130 221140	0667 145094		
9880 888026	3400	1:1,55	9130 221260	0667 145364	9800 327005	

N - nicht als Einzelteil lieferbar
not available as separate part

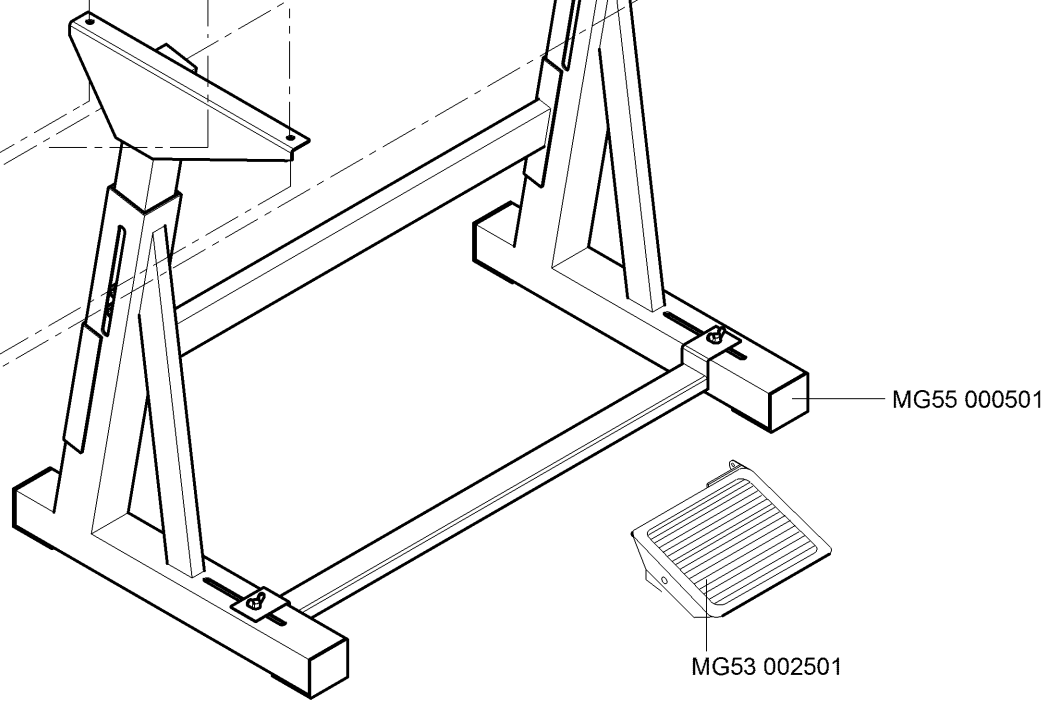
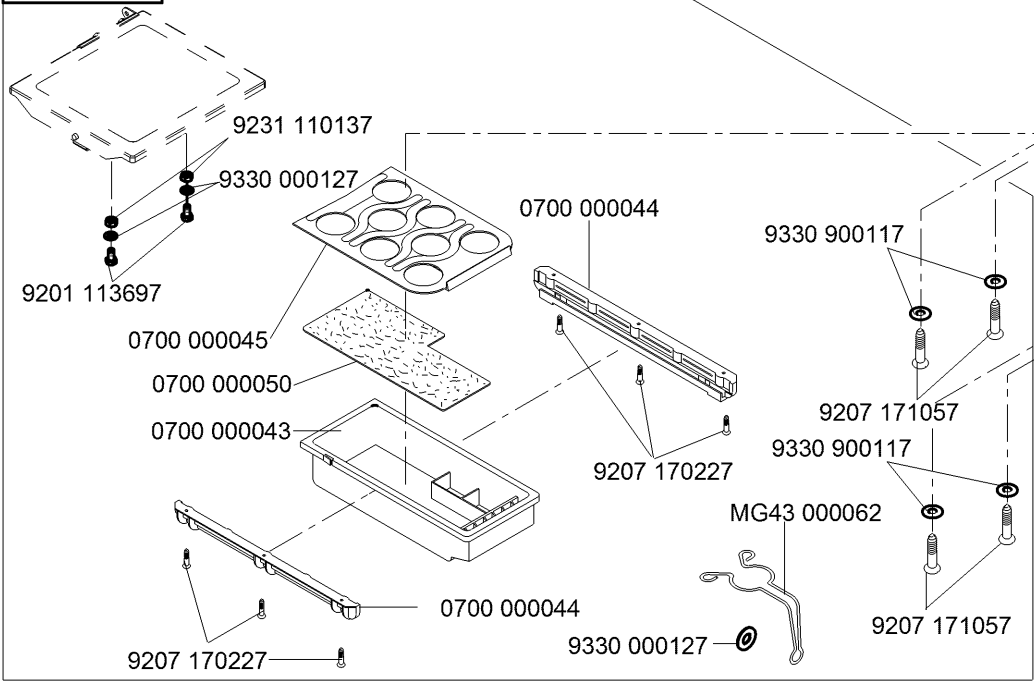


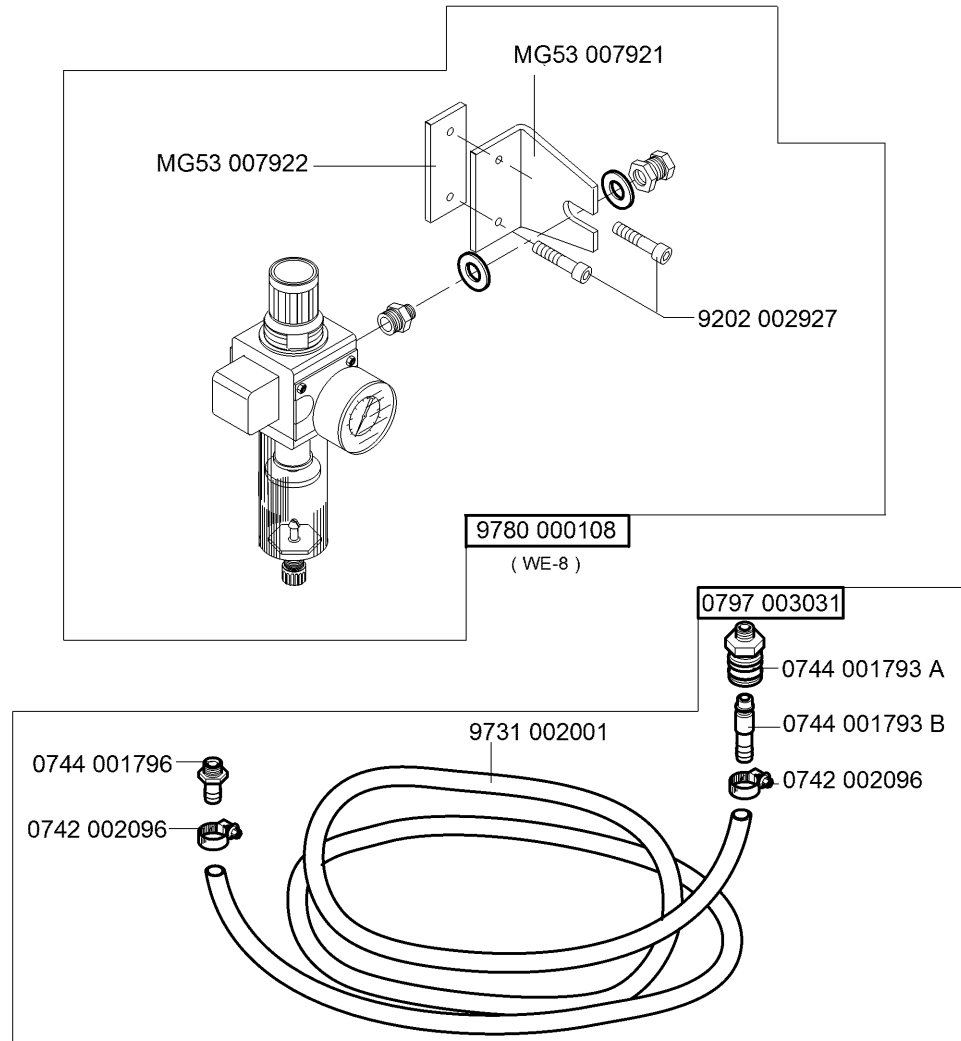
Teilesatz/Set	1	2	3	4	5
9880 888020	0667 105280				
9880 888021		9870 688001	0667 105100	9205 102477	9840 120051

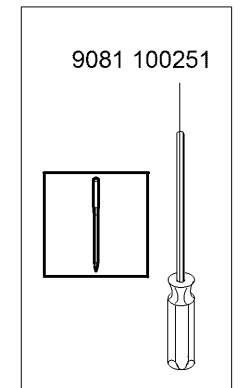
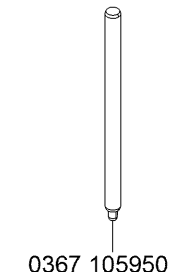
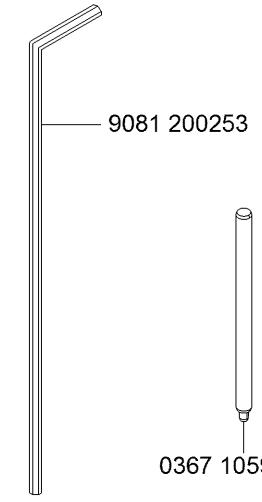
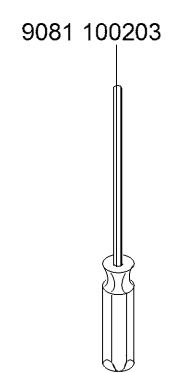
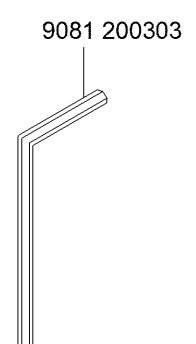
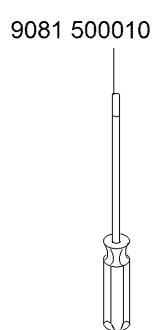
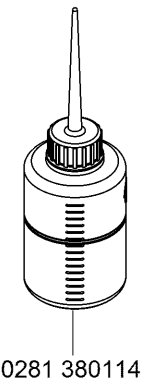
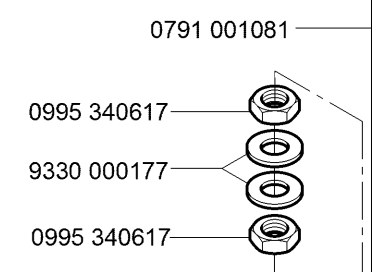
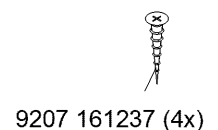
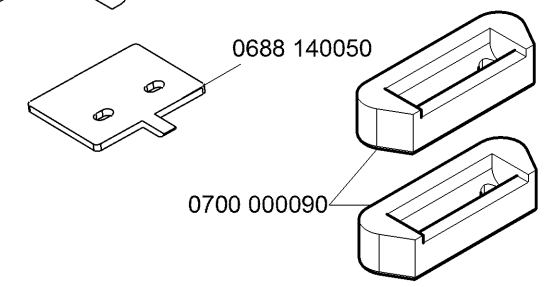
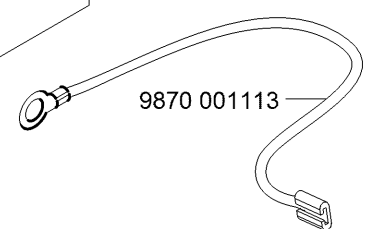
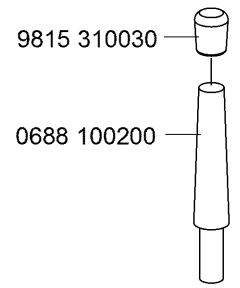
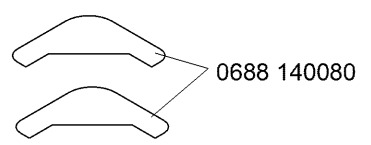
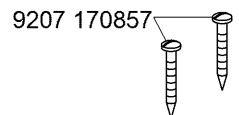
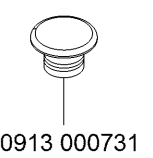
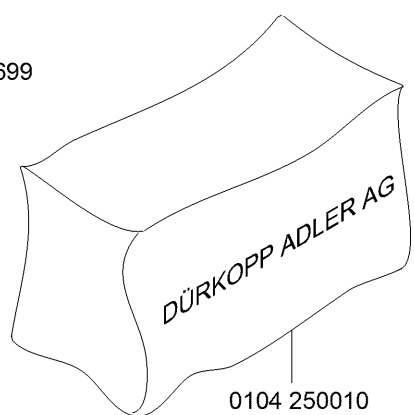
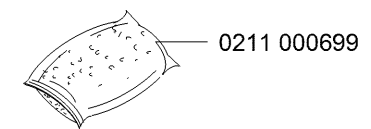
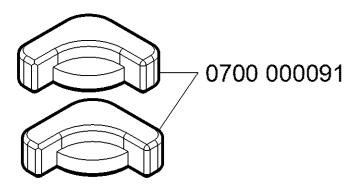
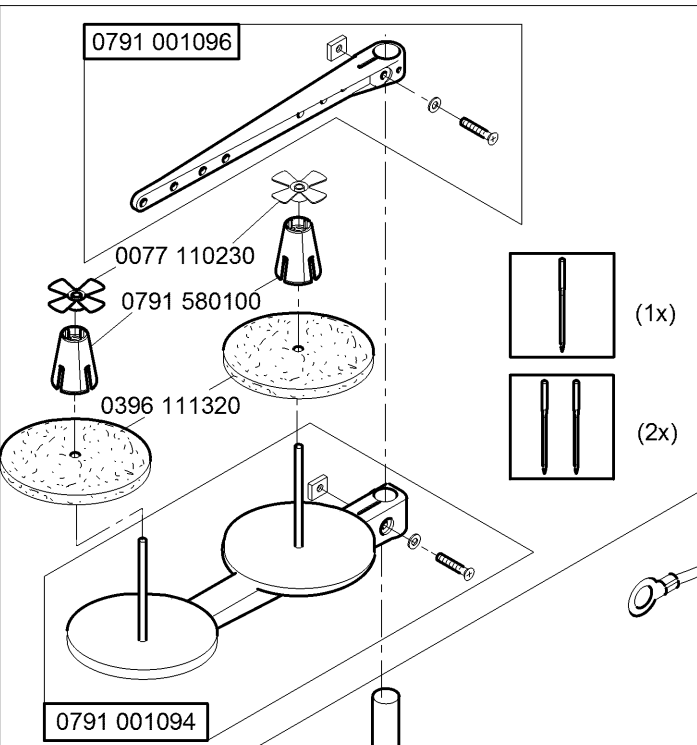
für EFKA DC1550DA321G



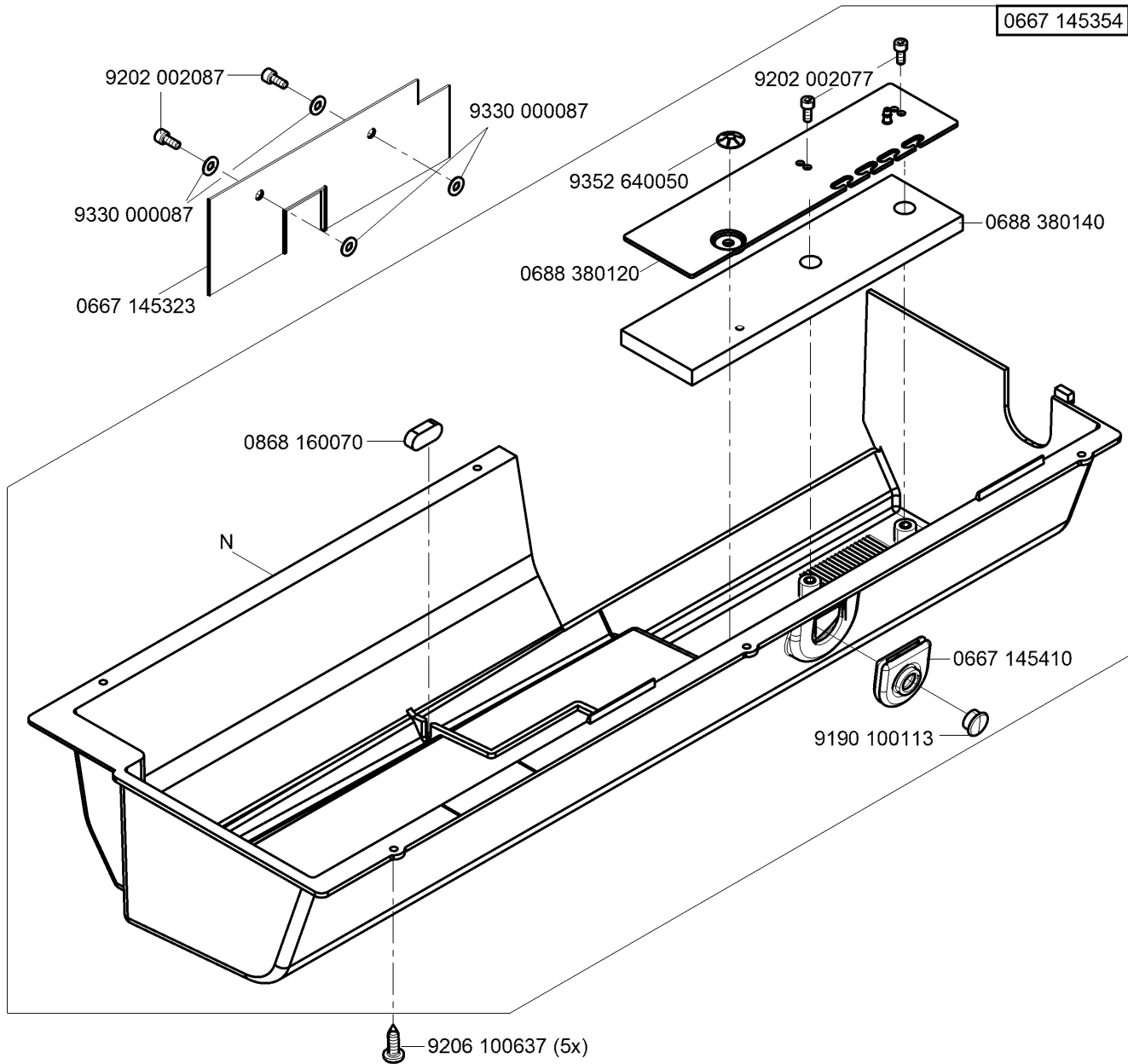
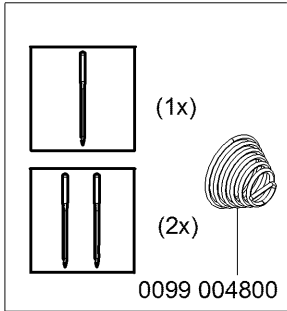
MG53 007511





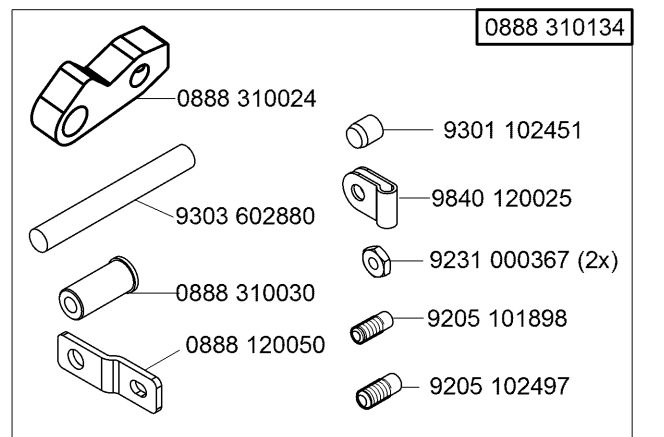
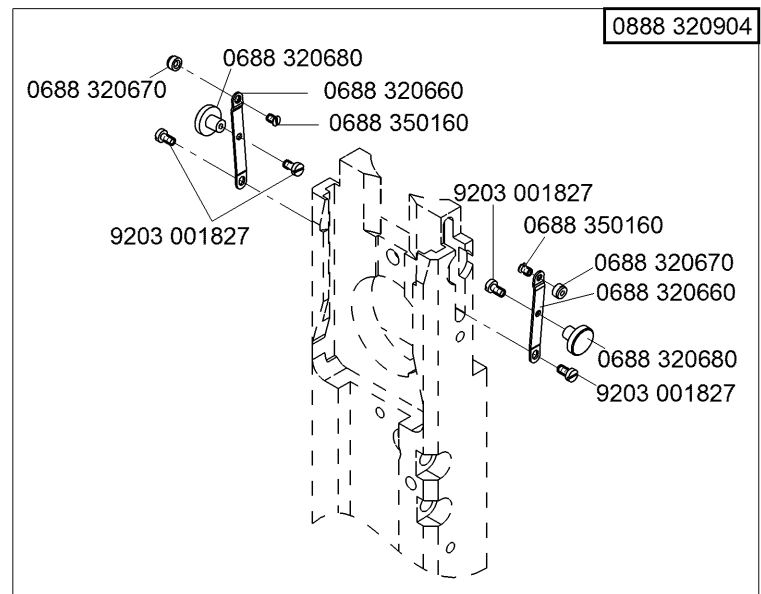
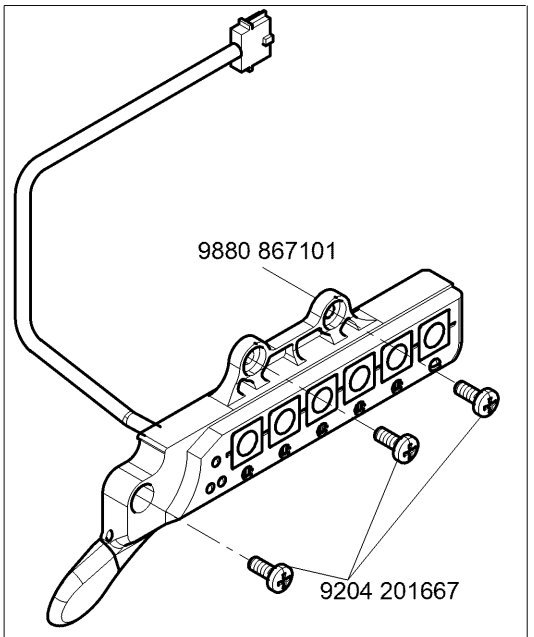
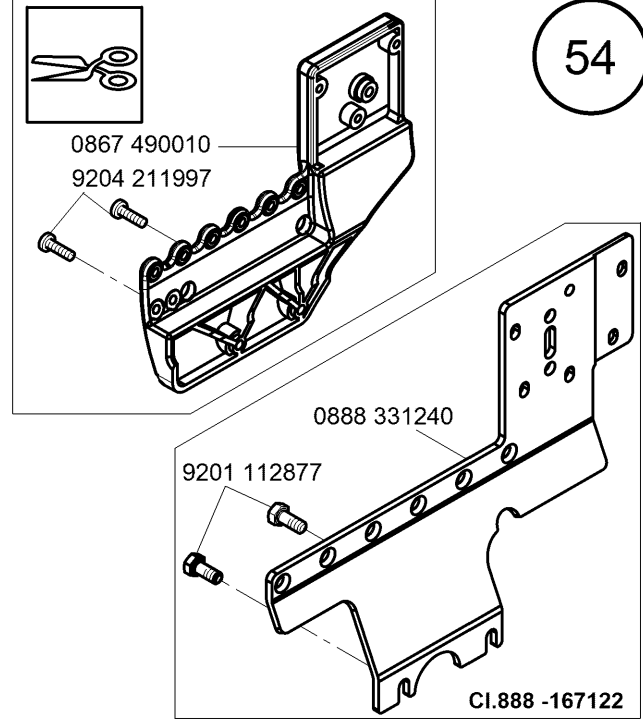
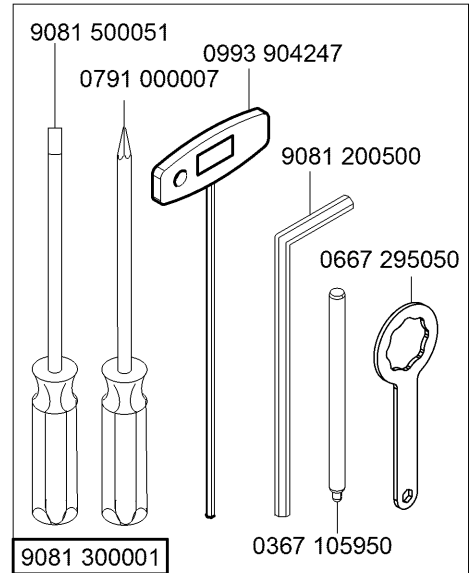
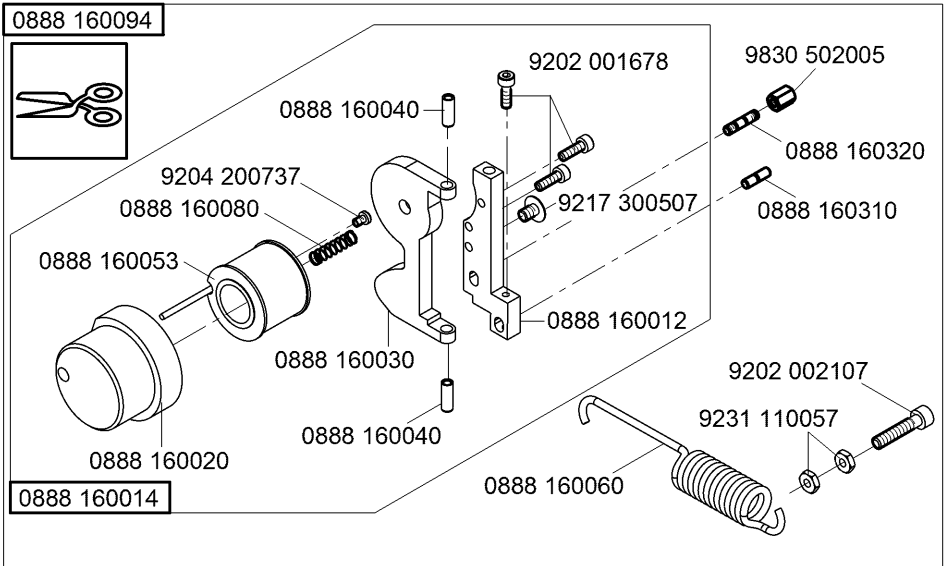


N - nicht als Einzelteil lieferbar
not available as separate part

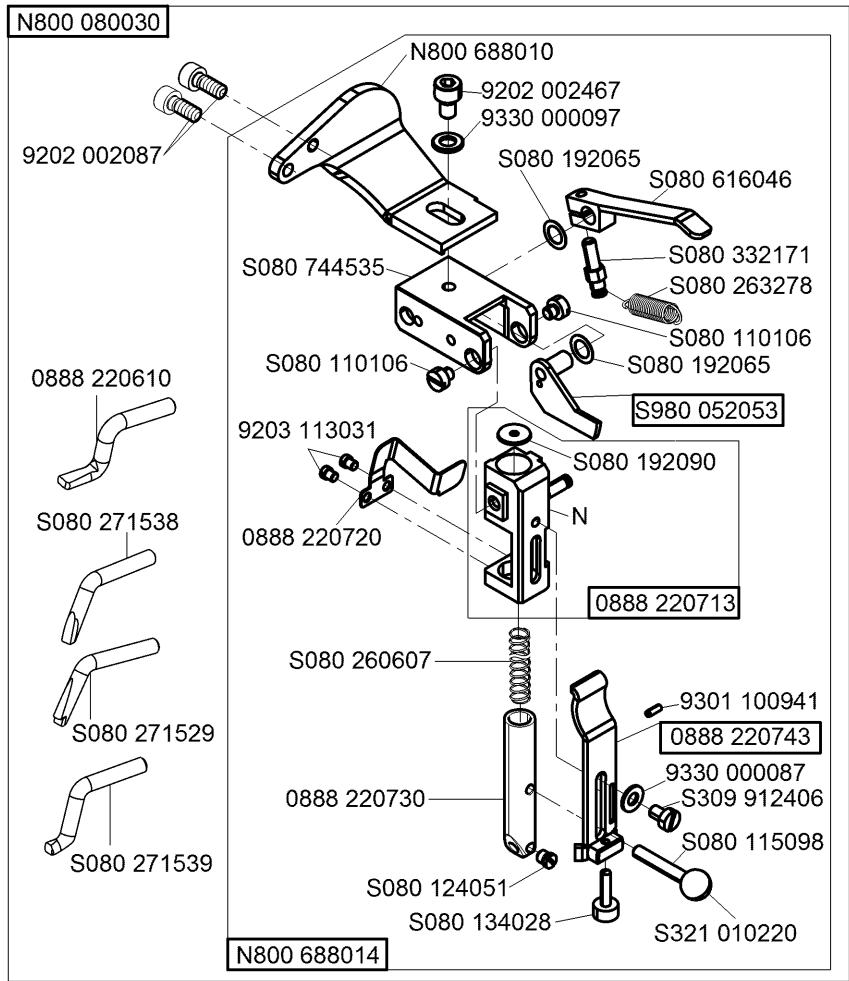
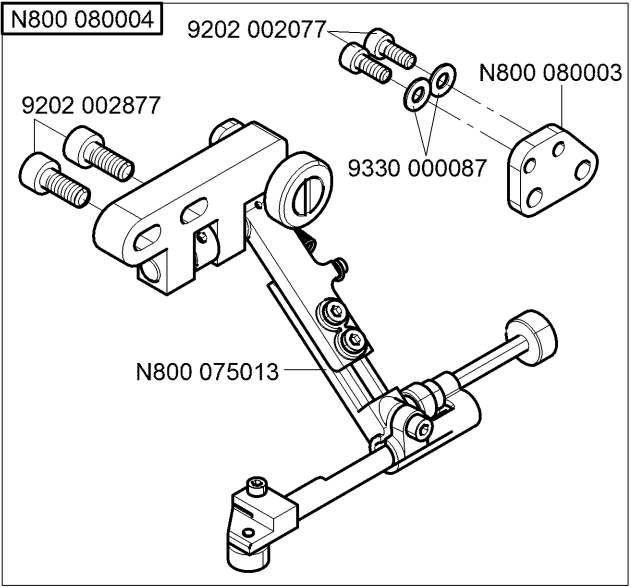
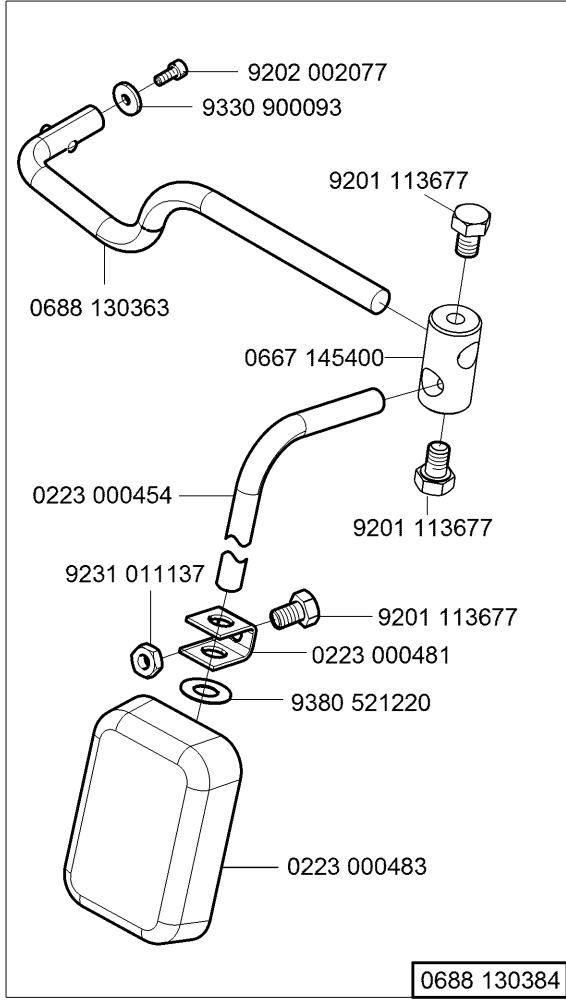
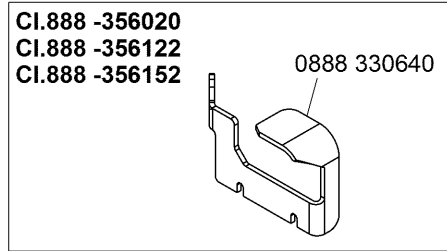
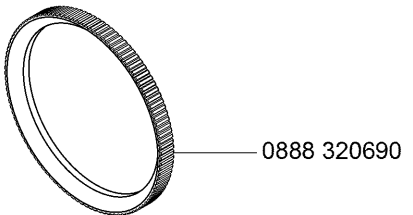


0667 145354

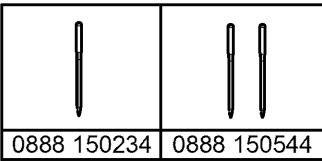
N - nicht als Einzelteil lieferbar
not available as separate part



N - nicht als Einzelteil lieferbar
not available as separate part



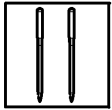
N - nicht als Einzelteil lieferbar
not available as separate part



0888 150234 0888 150544



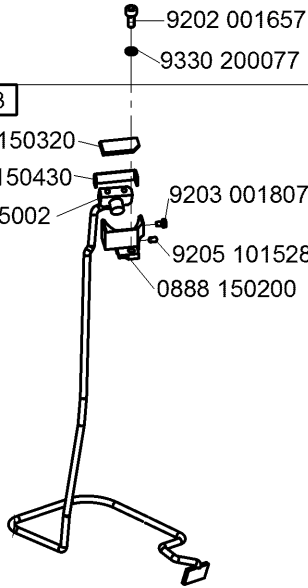
(1x)



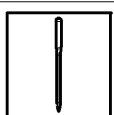
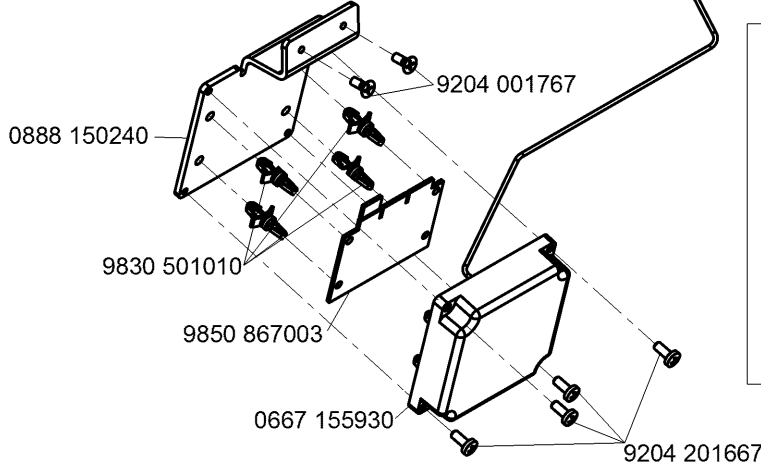
(2x)

0888 150203

- 0888 150320
- 0888 150430
- 9815 925002
- 9203 001807
- 9205 101528
- 0888 150200



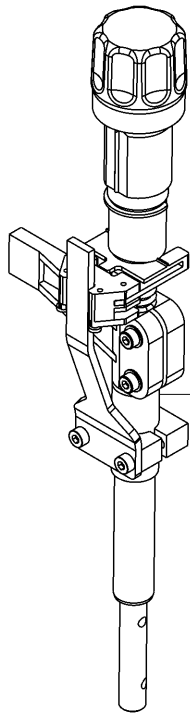
- 0888 150170 (4x)
- 0888 150590
- 0888 150304
- 0888 150220
- 0888 150210



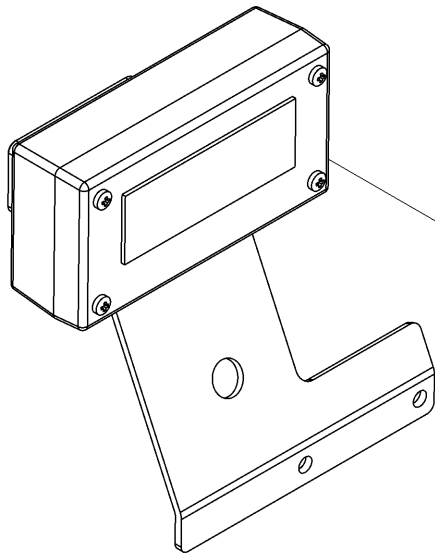
- 9840 120106
- 9840 120026
- 9217 300527

9870 888009

0867 490244

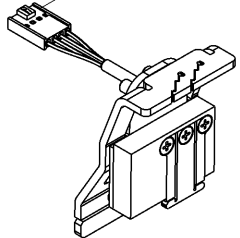


0888 320264



0867 490194

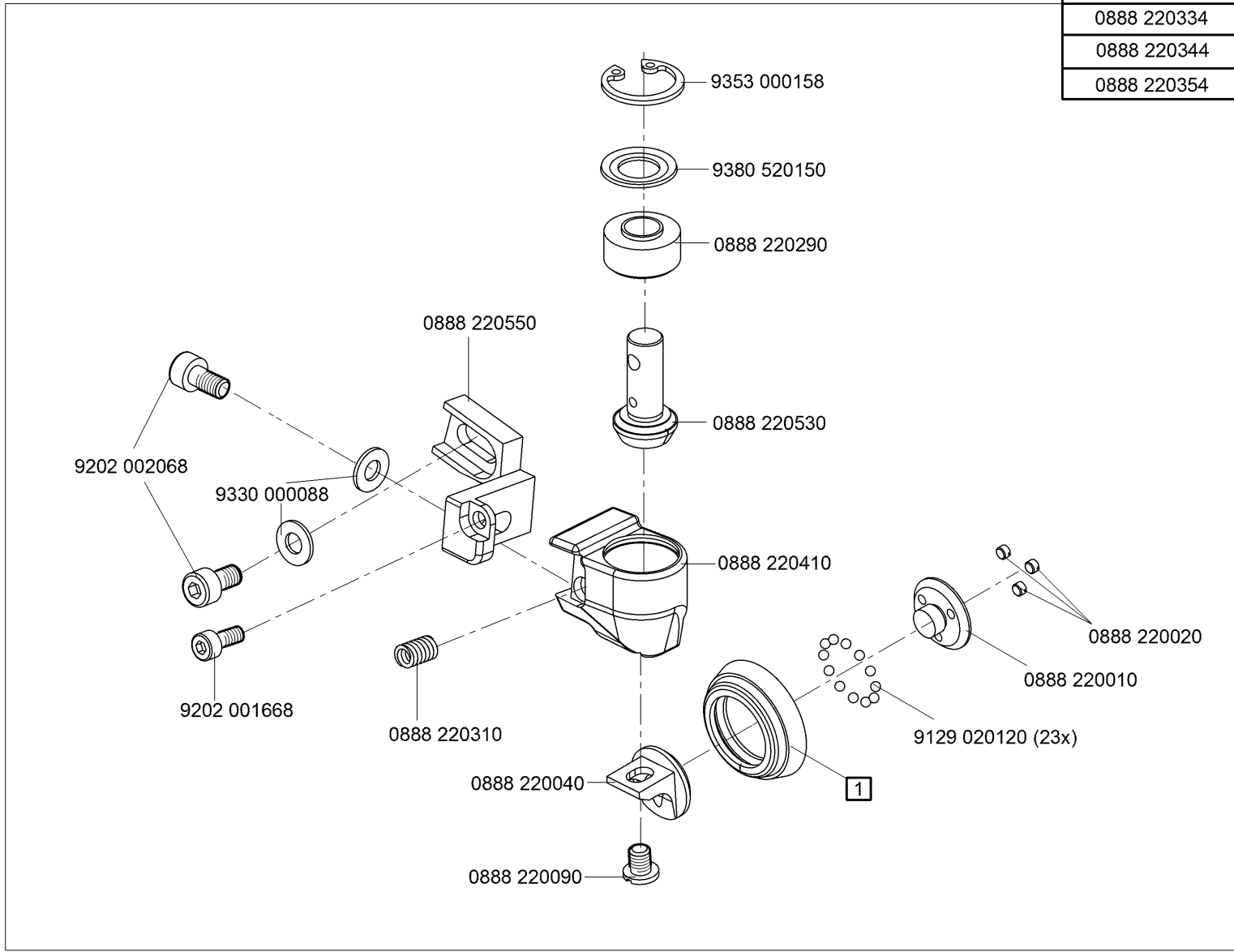
0888 110124



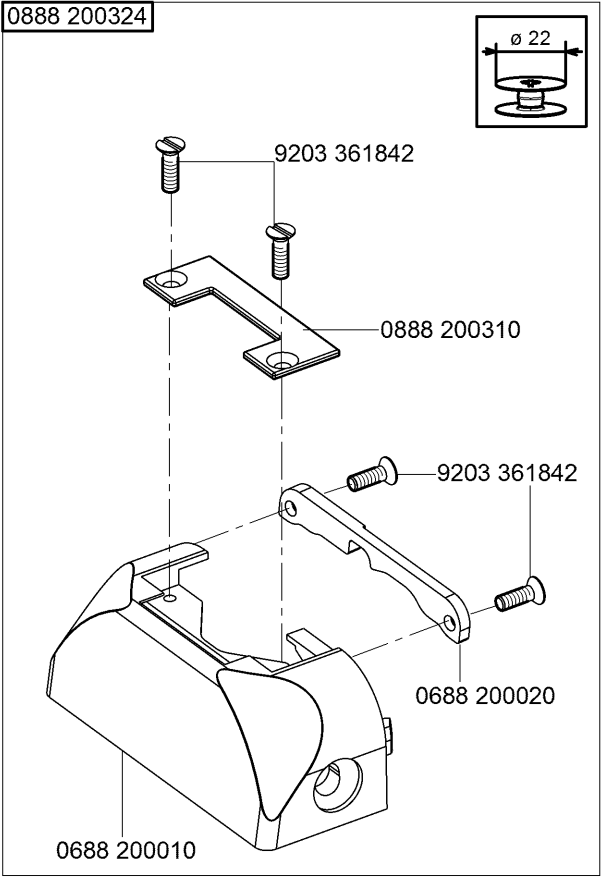
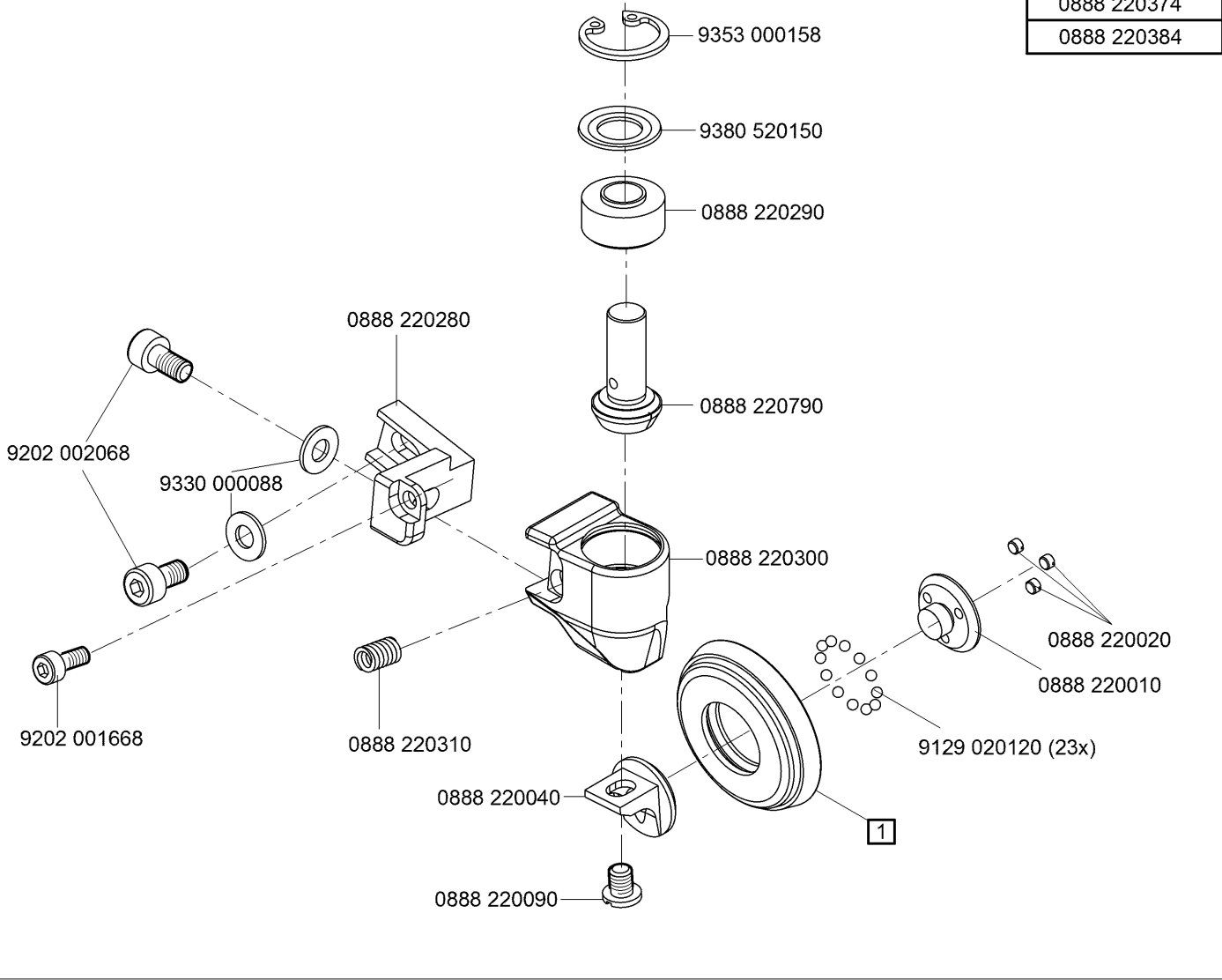
9840 120052



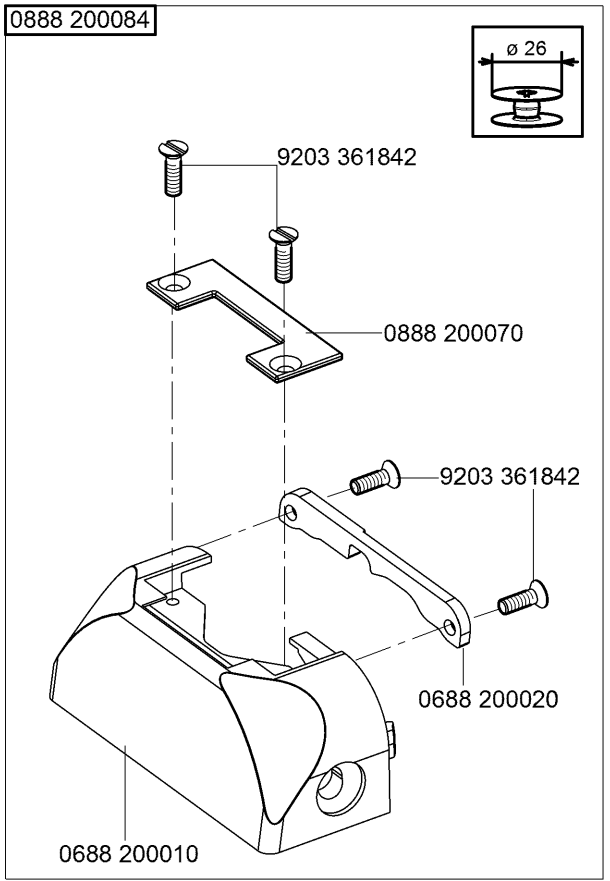
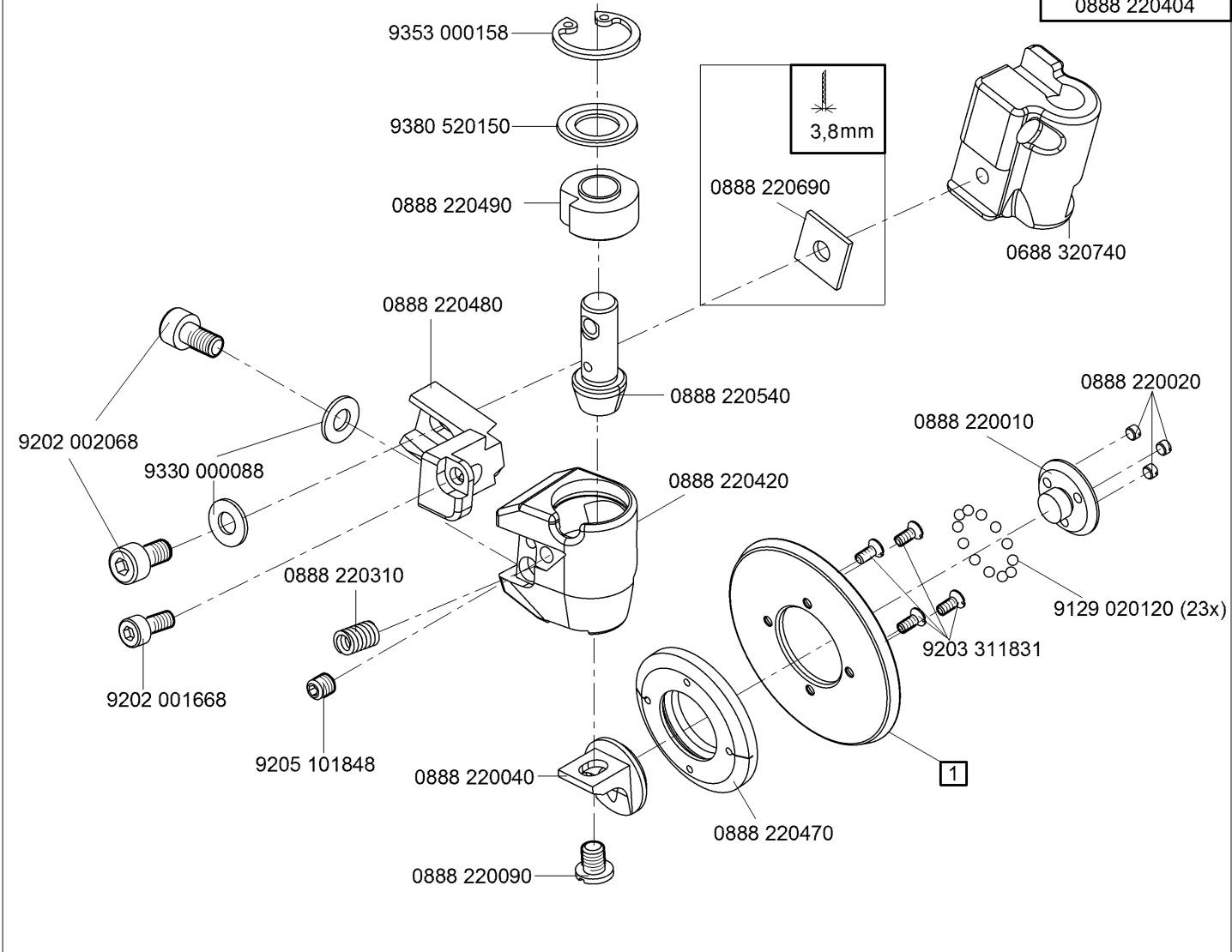
Ø 25 mm	1	
0888 220334	0888 220430	METAL
0888 220344	0888 220500	METAL
0888 220354	0888 220523	RUBBER



Ø 35 mm	1	
0888 220364	0888 220760	METAL
0888 220374	0888 220770	METAL
0888 220384	0888 220783	RUBBER



Ø 45 mm	1	mm
0888 220394	0888 220450	3,8
0888 220404	0888 220460	2,5



Teile-Nr./Part-No.	Tafel/Table	Teile-Nr./Part-No.	Tafel/Table	Teile-Nr./Part-No.	Tafel/Table	Teile-Nr./Part-No.	Tafel/Table	Teile-Nr./Part-No.	Tafel/Table
0037 001280	30,31,32,33,34	0367 120100	3	0667 115110	32	0667 115610	30,31,32,33,34	0667 155950	2
0053 000350	30,32	0367 135200	16	0667 115120	30,32	0667 115620	30,31	0667 156190	17,18
0061 001050	30,31,32,33,34	0367 150860	40	0667 115130	30,32	0667 115630	30,31,32,33,34	0667 156320	17,18,19
0069 002540	27,28	0367 165080	8	0667 115134	30,32	0667 115640	30,31,32,33,34	0667 156380	19
0077 110230	52	0367 165120	8	0667 115140	30,32	0667 125160	3	0667 156390	19
0099 004800	53	0367 315223	10	0667 115150	30,32	0667 125243	3	0667 156404	19
0099 004910	30,31,32,33,34	0367 495010	41,42	0667 115160	30,32	0667 135033	13	0667 156414	19
0104 250010	52	0396 111320	52	0667 115170	30,31,32,33,34	0667 135073	14	0667 156424	19
0211 000568	11,12	0467 110220	30,31,32,33,34	0667 115180	30,31,33	0667 135094	13	0667 156530	19
0211 000699	52	0467 150040	17,18	0667 115203	33,34	0667 135103	13	0667 156540	19
0216 000591	29	0467 150120	18	0667 115210	33,34	0667 135124	13	0667 156550	19
0219 000321	11,41,42	0467 150130	17,18,19	0667 115220	34	0667 135150	14	0667 156560	19
0223 000454	55	0480 350200	24,25	0667 115224	34	0667 135190	6	0667 160170	35,36
0223 000481	55	0480 350214	24,25	0667 115250	30,31,32,33,34	0667 135204	16	0667 160350	35,36
0223 000483	55	0491 030652	37	0667 115280	41	0667 145044	2	0667 165130	8
0244 000403	29	0556 000821 A	35,36	0667 115290	30,31,32,33,34	0667 145074	2	0667 165133	8
0244 000700	10	0556 000895	28	0667 115310	30,31,32,33,34	0667 145094	45,46,47,48	0667 165154	8
0244 014619	27	0556 001570	20,21,22,23	0667 115320	3	0667 145264	2	0667 165190	37
0245 001660 A	17,18	0558 000233	20,21,22,23	0667 115344	33	0667 145303	2	0667 165210	37
0246 000167	26	0567 140020	45,46,47,48	0667 115354	34	0667 145323	53	0667 165220	37
0265 000911	30,31,32,33	0570 001847	39,42	0667 115360	30,31,32,33	0667 145354	53	0667 165234	36
0271 000275	29	0667 100050	3,4	0667 115420	30,32	0667 145364	45,47,48	0667 165243	35,36
0271 001639	28,35,36	0667 105060	41,42	0667 115430	30,32	0667 145400	55	0667 165250	35,36
0272 070202	27	0667 105080	2	0667 115490	30	0667 145410	53	0667 165260	35,36
0281 380114	52	0667 105093	2	0667 115514	30	0667 145464	2	0667 165284	35,36
0291 000334	35,36	0667 105100	49	0667 115520	30,31,32,33,34	0667 155424	20,21,22,23	0667 165290	35,36
0291 000347	41,42	0667 105144	41	0667 115530	30,31,32,33,34	0667 155440	20,21	0667 165550	8
0291 000598	27	0667 105280	45,46,47,48,49	0667 115544	31	0667 155450	22,23	0667 165560	37
0367 100190	40	0667 115070	30,31,32,33	0667 115570	32,33,34	0667 155604	18	0667 165570	37
0367 105950	52,54	0667 115080	30,31,32,33	0667 115580	32,33,34	0667 155840	42	0667 170120	29
0367 110340	30,31,32,33,34	0667 115090	30,31,32,33	0667 115590	30,31,32,33,34	0667 155930	42	0667 175030	29
0367 110360	30,31,32,33,34	0667 115094	32	0667 115600	30,31	0667 155940	2	0667 175034	29

Teile-Nr./Part-No.	Tafel/Table	Teile-Nr./Part-No.	Tafel/Table	Teile-Nr./Part-No.	Tafel/Table	Teile-Nr./Part-No.	Tafel/Table	Teile-Nr./Part-No.	Tafel/Table
0667 175040	29	0688 130140	15	0688 150370	11	0688 160650	9	0688 320423	6
0667 175060	29	0688 130243	13	0688 150383	20	0688 160683	9	0688 320430	11
0667 175160	29	0688 130250	14	0688 150393	22	0688 160724	9	0688 320470	6
0667 235010	3	0688 130260	14	0688 150420	20,21,22,23	0688 160730	9	0688 320490	6
0667 295050	54	0688 130280	13	0688 150430	20,21,22,23	0688 160753	11	0688 320510	6
0667 310563	6	0688 130363	55	0688 160010	9	0688 160760	8	0688 320550	11,12
0667 315243	5	0688 130384	55	0688 160020	9	0688 160804	36	0688 320564	11,12
0667 315253	5	0688 130390	13	0688 160033	9	0688 200010	59,60	0688 320583	11,12
0667 355173	24,25	0688 140010	20,22,23	0688 160050	37	0688 200020	59,60	0688 320593	11,12
0667 385013	8	0688 140020	43	0688 160060	37	0688 310050	5	0688 320613	11,12
0667 385033	40	0688 140050	52	0688 160113	9	0688 310063	5	0688 320620	11
0667 385143	40	0688 140060	45,46,47,48	0688 160123	9	0688 310064	5	0688 320630	11,12,26
0688 100033	41,42	0688 140070	7	0688 160130	9	0688 310140	10	0688 320640	11
0688 100050	45,46,47,48	0688 140080	52	0688 160150	9	0688 320020	11	0688 320644	11
0688 100060	45,46,47,48	0688 140140	20,22,23	0688 160153	9	0688 320070	11	0688 320660	54
0688 100070	1	0688 140160	20,22	0688 160214	9	0688 320110	11	0688 320670	54
0688 100080	49	0688 150010	20,21	0688 160243	9	0688 320120	9	0688 320680	54
0688 100090	41	0688 150024	2	0688 160280	8	0688 320134	6	0688 320690	6
0688 100154	49	0688 150050	20,22	0688 160310	9	0688 320203	6	0688 320700	6
0688 100164	45,46,47,48	0688 150053	20	0688 160320	9	0688 320204	6	0688 320710	6
0688 100173	1	0688 150090	20,21,22,23	0688 160333	9	0688 320230	6	0688 320740	60
0688 100190	49	0688 150130	20,21,22,23	0688 160344	9	0688 320234	6	0688 350013	24
0688 100200	52	0688 150140	22	0688 160350	9	0688 320240	6	0688 350020	24,25
0688 120014	3	0688 150163	20,22,23	0688 160400	9	0688 320250	6	0688 350073	24
0688 120060	3	0688 150173	21	0688 160463	35,36	0688 320260	6	0688 350080	24
0688 120083	3	0688 150250	20,21,22,23	0688 160474	35,36	0688 320270	6	0688 350084	24
0688 120094	3	0688 150263	20,21,22,23	0688 160490	9	0688 320280	6	0688 350090	24
0688 130100	15	0688 150280	20,22,23	0688 160514	8	0688 320290	6	0688 350094	24
0688 130103	15	0688 150290	20,21,22,23	0688 160610	10	0688 320300	6	0688 350100	24
0688 130110	15	0688 150300	20,21,22,23	0688 160620	9	0688 320320	6	0688 350120	24
0688 130120	15	0688 150333	22	0688 160630	9	0688 320333	6	0688 350130	20,21,22,23
0688 130130	15	0688 150360	2	0688 160640	9	0688 320380	6	0688 350150	24

Teile-Nr./Part-No.	Tafel/Table	Teile-Nr./Part-No.	Tafel/Table	Teile-Nr./Part-No.	Tafel/Table	Teile-Nr./Part-No.	Tafel/Table	Teile-Nr./Part-No.	Tafel/Table
0688 350160	24	0742 002096	51	0867 120294	42	0867 490244	57	0888 150240	56
0688 350180	24,25	0744 001155	31,33,34	0867 120320	42	0867 490380	45,46	0888 150304	56
0688 350190	24,25	0744 001793 A	51	0867 120340	4	0868 100040	48	0888 150320	56
0688 350200	24,25	0744 001793 B	51	0867 120350	4	0868 110054	32,34	0888 150430	56
0688 350210	24	0744 001796	51	0867 120360	4	0868 160070	53	0888 150544	56
0688 350214	24	0767 150590	18	0867 120370	4	0868 160240	8	0888 150590	56
0688 350220	24	0791 000007	54	0867 120380	4	0887 160040	8	0888 150620	12
0688 350230	24	0791 001081	52	0867 120390	42	0888 110124	57	0888 150630	12
0688 380014	20,21	0791 001094	52	0867 120410	4	0888 120013	3	0888 150640	23
0688 380020	41	0791 001096	52	0867 120420	4	0888 120024	3	0888 150643	23
0688 380040	40	0791 580100	52	0867 120423	4	0888 120040	4	0888 150650	23
0688 380050	40	0797 003031	51	0867 120440	4	0888 120044	4	0888 150734	17
0688 380104	40	0798 000677	45,46,47,48,49	0867 120520	42	0888 120050	54	0888 150740	17
0688 380120	53	0798 003292	47,48	0867 120574	42	0888 120060	4	0888 150754	17
0688 380130	40	0818 160210	8	0867 140270	49	0888 120080	42	0888 151000	21
0688 380140	53	0867 110280	30,31,32	0867 150384	18	0888 120110	4	0888 151010	21
0688 380154	22,23	0867 110340	30,31,32	0867 160274	8	0888 120120	42	0888 151023	21
0688 380163	3,4	0867 120043	4	0867 170184	29	0888 120143	4	0888 151034	21
0688 490020	44	0867 120073	4	0867 170194	29	0888 140050	45,46	0888 160012	54
0688 490030	39	0867 120080	4	0867 172050	29	0888 140333	45,46	0888 160014	54
0688 490040	39	0867 120090	4	0867 172060	29	0888 140340	21	0888 160020	54
0688 490060	39	0867 120100	4	0867 172083	29	0888 140350	21	0888 160030	54
0699 979104	20,22,23,40	0867 120110	4	0867 172103	29	0888 150010	20,21,22,23	0888 160040	54
0699 989250	27,41,42	0867 120120	4	0867 172110	29	0888 150143	20	0888 160053	54
0700 000043	50	0867 120130	4	0867 172120	29	0888 150153	22,23	0888 160060	54
0700 000044	50	0867 120140	4	0867 330103	27	0888 150163	20,21,22,23	0888 160074	35
0700 000045	50	0867 120160	4	0867 330110	27	0888 150170	56	0888 160080	54
0700 000050	50	0867 120170	4	0867 330180	27	0888 150200	56	0888 160094	54
0700 000090	52	0867 120220	42	0867 330220	27	0888 150203	56	0888 160214	8
0700 000091	52	0867 120233	42	0867 490010	46,54	0888 150210	56	0888 160224	8
0700 088802	50	0867 120250	42	0867 490084	42	0888 150220	56	0888 160263	12
0700 088804	50	0867 120270	42	0867 490194	57	0888 150234	56	0888 160310	54

Teile-Nr./Part-No.	Tafel/Table	Teile-Nr./Part-No.	Tafel/Table	Teile-Nr./Part-No.	Tafel/Table	Teile-Nr./Part-No.	Tafel/Table	Teile-Nr./Part-No.	Tafel/Table
0888 160320	54	0888 220530	58	0888 320070	7	0888 330090	26	0888 330780	27
0888 200070	60	0888 220540	60	0888 320080	7	0888 330100	26	0888 330790	27
0888 200084	60	0888 220550	58	0888 320090	7	0888 330130	26	0888 330800	27
0888 200310	59	0888 220610	55	0888 320100	7	0888 330163	26	0888 330810	27
0888 200324	59	0888 220630	44	0888 320114	7	0888 330173	26	0888 330820	27
0888 220010	58,59,60	0888 220644	44	0888 320132	7	0888 330183	26	0888 330830	27
0888 220020	58,59,60	0888 220690	60	0888 320142	7	0888 330230	26	0888 330840	27
0888 220040	58,59,60	0888 220713	55	0888 320143	7	0888 330253	26	0888 330850	28
0888 220090	58,59,60	0888 220720	55	0888 320150	7	0888 330340	26	0888 330860	27
0888 220270	44	0888 220730	55	0888 320160	7	0888 330350	26	0888 330880	27
0888 220280	59	0888 220743	55	0888 320170	7	0888 330360	26	0888 330923	27
0888 220290	58,59	0888 220760	59	0888 320180	7	0888 330454	26	0888 330930	27
0888 220300	59	0888 220770	59	0888 320210	7	0888 330470	26	0888 330940	27
0888 220310	58,59,60	0888 220783	59	0888 320220	7	0888 330500	26	0888 330950	27
0888 220334	58	0888 220790	59	0888 320243	7	0888 330580	26	0888 330960	27
0888 220344	58	0888 220820	44	0888 320250	12	0888 330593	26	0888 330964	27
0888 220354	58	0888 230120	3	0888 320264	57	0888 330620	26	0888 330980	27
0888 220364	59	0888 230130	3	0888 320350	11	0888 330630	26	0888 330990	27
0888 220374	59	0888 230140	3	0888 320690	55	0888 330640	55	0888 331010	27
0888 220384	59	0888 230154	3	0888 320814	6	0888 330653	27	0888 331020	27
0888 220394	60	0888 230490	3	0888 320860	12	0888 330660	27	0888 331030	27
0888 220404	60	0888 310024	54	0888 320864	12	0888 330673	27	0888 331054	28
0888 220410	58	0888 310030	54	0888 320870	12	0888 330683	28	0888 331060	28
0888 220420	60	0888 310044	10	0888 320884	12	0888 330693	27	0888 331070	28
0888 220430	58	0888 310050	5	0888 320890	12	0888 330700	27	0888 331083	28
0888 220450	60	0888 310063	5	0888 320904	54	0888 330710	27	0888 331100	28
0888 220460	60	0888 310134	54	0888 320910	11,41	0888 330723	27	0888 331140	28
0888 220470	60	0888 320010	7	0888 321183	6	0888 330733	27	0888 331150	28
0888 220480	60	0888 320014	7	0888 321193	6	0888 330743	27	0888 331160	27
0888 220490	60	0888 320040	7	0888 321290	11	0888 330750	28	0888 331180	28
0888 220500	58	0888 320050	7	0888 321304	11	0888 330760	27	0888 331190	28
0888 220523	58	0888 320060	7	0888 330050	26	0888 330770	27	0888 331240	38,54

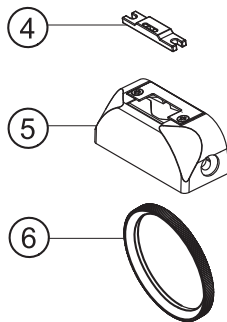
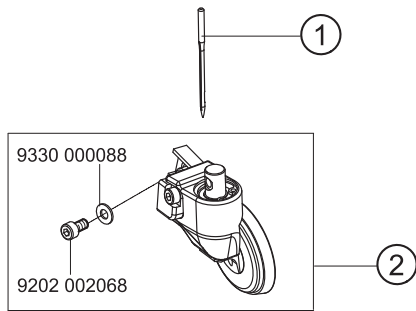
Teile-Nr./Part-No.	Tafel/Table	Teile-Nr./Part-No.	Tafel/Table	Teile-Nr./Part-No.	Tafel/Table	Teile-Nr./Part-No.	Tafel/Table	Teile-Nr./Part-No.	Tafel/Table
0888 331270	41	0902 004102	4	9081 300001	54	9202 001668	26,58,59,60	9202 002947	28
0888 331294	28	0911 000290	22,23	9081 500010	52	9202 001678	3,29,54	9202 003738	41,42
0888 331304	26	0913 000731	52	9081 500051	54	9202 001697	6	9202 012077	26
0888 331320	26	0933 001544	40	9120 030353	27	9202 001707	26	9202 021667	20,21,22,23,24,25
0888 331333	26	0992 001020	40	9122 200090	6	9202 002057	3,8,37,40	9202 022077	27
0888 331364	26	0992 016580	17,18,19	9122 322200	5	9202 002058	5,26,40	9202 022497	11,12
0888 331383	26	0992 023560	17,18	9122 915280	9	9202 002067	15,26,28,40	9202 052107	44
0888 331390	26	0992 023577	17,18	9126 102520	8	9202 002068	24,58,59,60	9202 052117	44
0888 331403	26	0993 904247	54	9126 102520	35,36	9202 002077	20,21,22,23,26, 39,42,44,45,46, 47,48,53,55	9202 100328	7
0888 331440	26	0993 950818	26	9126 102540	8,35,36			9202 100527	9
0888 331450	26	0995 340617	52	9126 105120	20,21,22,23			9202 100535	2
0888 331460	38	0996 010968	9	9126 116180	10	9202 002078	3,35,36,38	9202 100557	26,28
0888 331480	27	0998 881610	28,37	9126 116200	10	9202 002087	28,37,40,42,53,55	9202 150117	23
0888 331490	27	0998 881630	10,13	9126 300201	5	9202 002088	26	9202 150347	11,12
0888 331510	26	0998 882080	27	9129 020120	6,58,59,60	9202 002097	35,36,41	9203 001807	4,56
0888 331534	26	0998 882510	20,22,30,32	9129 020140	26	9202 002098	5,8,9,13,24,25,26, 35,36	9203 001827	4,54
0888 331540	26	0999 201114	43	9130 104162	7	9202 002107	24,25,54	9203 001837	27
0888 331550	26	0999 220752	40	9130 220260	6	9202 002127	26	9203 001867	28
0888 331600	28	0999 220851	42	9130 221140	45,46,47,48	9202 002467	23,55	9203 002410	11
0888 350124	24	0999 230573	9	9130 221180	2	9202 002487	26	9203 002422	25
0888 350134	24	0999 240376	40	9130 221260	45,47,48	9202 002488	37	9203 003037	9
0888 350160	24	1001 001162	28,42	9190 100113	53	9202 002497	27,45,46	9203 003087	26
0888 350164	24	9041 100015	9,27	9190 100226	20,21,22,23	9202 002498	37,39	9203 003137	42
0888 350273	25	9041 100025	3	9199 000004	38	9202 002507	11,12,28,47,48	9203 003167	42
0888 350280	25	9041 100035	4,40	9201 112447	28	9202 002607	27	9203 003637	26
0888 350290	25	9041 102030	11,12	9201 112877	38,54	9202 002877	55	9203 100002	27,30,31,32,33,34
0888 350300	25	9069 910020	31,33	9201 113317	45,46,47,48	9202 002878	9	9203 100622	28
0888 350310	25	9081 100203	52	9201 113677	55	9202 002888	35,36	9203 113031	55
0888 350314	25	9081 100251	52	9201 113697	50	9202 002908	20,21,22,23	9203 211837	17,18,19
0888 350320	25	9081 200253	52	9202 001657	56	9202 002917	14,26,27	9203 311831	20,21,22,23,60
0888 350333	25	9081 200303	52	9202 001658	4	9202 002927	13,51	9203 313021	9
0888 350354	25	9081 200500	54	9202 001667	42			9203 361828	24

Teile-Nr./Part-No.	Tafel/Table	Teile-Nr./Part-No.	Tafel/Table	Teile-Nr./Part-No.	Tafel/Table	Teile-Nr./Part-No.	Tafel/Table	Teile-Nr./Part-No.	Tafel/Table
9203 361842	59,60	9205 022437	27	9205 122498	11	9234 000087	15	9330 200077	12,56
9204 000937	7	9205 023641	20,21,22,23	9206 100637	44,53	9301 100941	4,55	9330 200087	20,21,22,23
9204 001257	26	9205 101528	3,11,20,21,22,23, 56	9206 110227	29	9301 100991	4	9330 200097	26
9204 001767	56	9205 101568	6,20,21,22,23	9207 161237	52	9301 101001	4	9330 200107	11,12
9204 002077	31,33,40	9205 101827	4	9207 170227	42,44,45,46,47, 48,49,50	9301 101011	20,21,22,23	9330 200110	20,21,22,23
9204 002363	43	9205 101847	6,28	9207 170437	44	9301 101561	23	9330 200117	9
9204 002497	27	9205 101848	6,20,21,60	9207 170847	45,46	9301 102203	6,27	9330 700077	20,21,22,23
9204 200517	39,42	9205 101878	26	9207 170857	45,46,47,48,49,52	9301 102451	54	9330 900093	55
9204 200737	9,54	9205 101888	22,23	9207 171057	50	9301 102531	37	9330 900117	28,50
9204 201037	26	9205 101898	54	9217 300017	12	9301 102831	27	9332 500110	26
9204 201047	26	9205 102148	6,7,12	9217 300017	12	9301 141520	20,21,22,23	9332 500137	30,32
9204 201067	9,29,39	9205 102158	7	9217 300507	4,28,31,33,54	9301 141900	7	9333 000090	43
9204 201643	26	9205 102168	11,12,26,27	9217 300517	11,20,21,22,40, 41,42	9301 200660	20,21,22,23	9334 001630	3,14,29,35,36
9204 201647	30,31,32,33,34, 39,43	9205 102188	4	9217 300527	12,56	9302 000100	40	9334 001640	4,5
9204 201657	45,46	9205 102213	26	9225 201240	11,26	9303 502990	45,46,47,48	9352 000050	24,25,27
9204 201667	3,4,29,37,38,40, 42,44,47,48,54,56	9205 102447	27	9225 201750	3,12	9303 602198	26	9352 000060	6
9204 201677	42	9205 102450	20,21,22,23,24, 25,45,47,48	9225 201770	30,31,32,33,34,41	9303 602880	54	9352 000150	26
9204 201697	30,31,32,33,34	9205 102464	35,36	9225 201790	26	9305 000820	27	9352 000163	10
9204 201827	30,32	9205 102467	1,2,5,6,7,8,9,10, 11,12,13,20,21, 22,23,24,25,27, 28,29	9230 000067	2	9305 100350	30,31	9352 000250	8
9204 201957	15,39,48	9205 102477	2,3,4,7,17,18,19, 30,32,35,36,45, 46,47,48,49	9231 000347	26	9305 100370	32,33,34	9352 640050	53
9204 202037	6	9205 102497	54	9231 000367	54	9330 000027	4,28	9353 000130	6
9204 202297	49	9205 102513	27	9231 000387	13	9330 000067	6,30,31,32,33,34	9353 000158	58,59,60
9204 211997	2,8,35,36,41,42, 45,46,47,48,49, 53,54	9205 121558	20,21,22,23,24	9231 011137	55	9330 000087	3,8,20,21,22,23, 26,28,30,31,32, 33,34,35,36,42, 44,45,46,47,48, 53,55	9353 000350	2
9204 212057	41,42,45,46,47, 48,49	9205 121868	25	9231 011147	27	9330 000088	44,58,59,60	9353 000420	2
9204 301467	38,42	9205 122473	9	9231 110035	6	9330 000097	2,27,39,45,46,47, 48,55	9353 000470	1,2
9204 301487	29	9205 122488	7,20,21,22,23	9231 110037	29	9330 000107	45,46,47,48	9354 010090	6
9204 302217	36,37			9231 110057	9,54	9330 000127	14,50	9354 010150	45,47,48
9204 431657	34			9231 110107	27	9330 000177	52	9354 010210	2,45,46,47,48
				9231 110108	15			9354 400800	4,40
				9231 110137	50			9357 000050	7,24,25
				9234 000067	26,35,36			9357 000060	9,15,27
								9357 000070	14,16,29,35,36,42

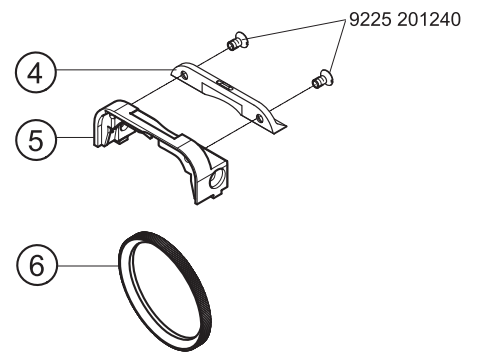
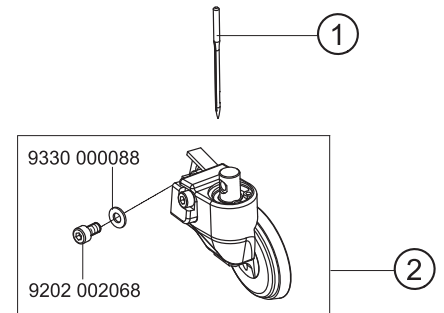
Teile-Nr./Part-No.	Tafel/Table	Teile-Nr./Part-No.	Tafel/Table	Teile-Nr./Part-No.	Tafel/Table	Teile-Nr./Part-No.	Tafel/Table	Teile-Nr./Part-No.	Tafel/Table
9357 000080	27,30,32	9790 000490	40	9830 502014	40	9850 867003	56	9880 888026	48
9357 000090	3,4,5,9,14,27	9790 020010	34	9830 520004	38	9850 867006	42	9880 888100	44
9357 000100	35,36	9790 200000	39	9840 120001	45,46,47,48,49	9870 001033	45	9880 888101	44
9357 000120	8,35,36	9790 201000	39,42	9840 120003	44,45,46	9870 001113	52	9880 888102	38
9357 000140	13	9790 202000	42	9840 120025	54	9870 367003	39	MG43 000062	50
9380 520100	11,12	9800 130104 R	47,48	9840 120026	28,40,56	9870 688001	47,49	MG43 000484	47,48
9380 520150	58,59,60	9800 130105	47,48	9840 120027	22,26	9870 688002	38	MG53 002501	50
9380 520190	28	9800 170044	45,46	9840 120028	23,40	9870 867000	48	MG53 007511	50
9380 521220	55	9800 210001 R	46	9840 120031	41,42	9870 888001	42	MG53 007921	51
9400 000098	26	9800 210002 R	45	9840 120032	44	9870 888003	38	MG53 007922	51
9401 000194	45,46	9800 327005	47,48	9840 120051	45,46,47,48,49	9870 888005	38	MG55 000501	50
9401 000204	45,46	9800 327007	45	9840 120052	44,57	9870 888006	38	N800 075013	55
9700 100100	36,37	9800 330009	49	9840 120060	45,46,47,48,49	9870 888007	47	N800 080003	55
9700 100103	16	9800 330010	49	9840 120104	40	9870 888009	56	N800 080004	55
9710 061200	39,42	9800 330012	47,48	9840 120105	37,40	9870 888010	38	N800 080030	55
9710 900032	42	9800 331104	47,48	9840 120106	56	9870 888011	38	N800 688010	55
9710 900035	39	9800 560001	26,28	9840 120158	20,21	9880 001001	45,46,47,48,49	N800 688014	55
9710 920012	39,42	9805 791113	47	9840 121001	38,40,42,44	9880 001005	45,46	S080 110106	55
9710 982003	39,42	9815 310030	52	9840 123002	45,46	9880 867101	38,54	S080 115098	55
9731 001035	40	9815 925002	56	9840 123003	44,45,46,47,48,49	9880 867113	42	S080 124051	55
9731 002001	51	9820 110016	24,25	9840 130007	40	9880 888010	47	S080 126189	25
9731 005004	16,34,36,37,39,42	9820 110018	15	9840 130008	40	9880 888011	47	S080 134028	55
9731 007021	9	9820 110019	37	9840 133012	44	9880 888014	48	S080 192065	55
9731 007035	3	9820 110048	31,33	9840 135012	44	9880 888015	45	S080 192090	55
9740 000320	26	9822 560000	44	9850 001083	44	9880 888016	45	S080 260607	55
9740 000607	27	9822 560001	44	9850 001089	44	9880 888017	48	S080 263278	55
9740 001215	9	9825 550001	26,38,39	9850 001309	45,46	9880 888018	46	S080 271529	55
9740 005810	9	9825 551102	38	9850 001311	46	9880 888020	49	S080 271534	27
9742 000130	9	9825 810417	47,48	9850 001320	45	9880 888021	49	S080 271538	55
9742 000180	9	9830 501010	39,42,56	9850 001340	46	9880 888022	47	S080 271539	55
9742 300195	16	9830 501011	38	9850 688001	38	9880 888024	47	S080 332171	55
9780 000108	51	9830 502005	54	9850 838000	39	9880 888025	48	S080 616046	55



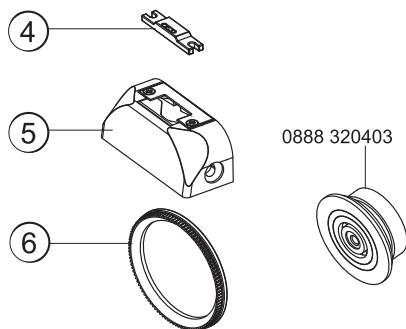
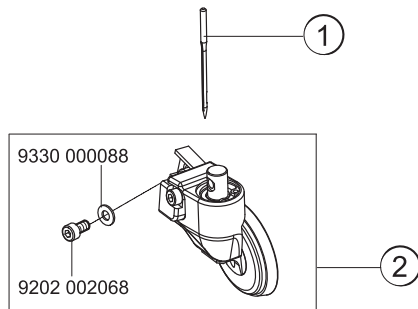
E1
E2
E3
E17
E19
E23
E24
E25
E53



E4/0,8
E5/1,0
E6/1,2
E7/1,5
E26/0,8
E27/1,0
E28/1,2
E29/1,5

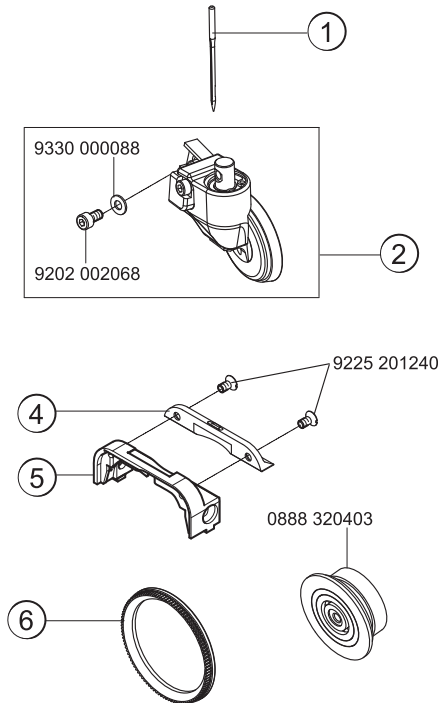


E34
E35
E38
E39

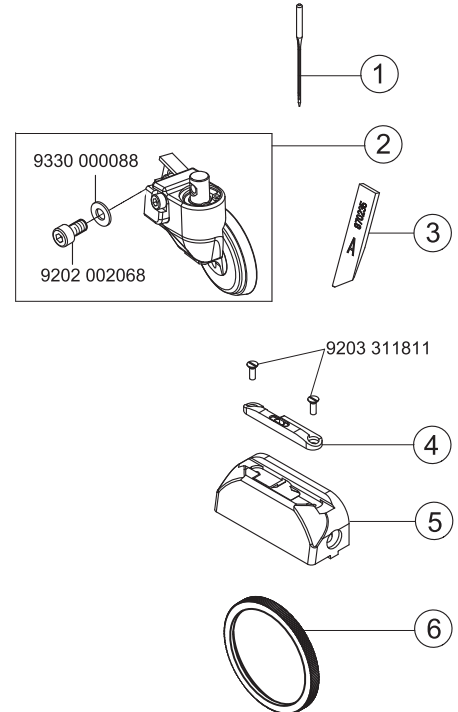




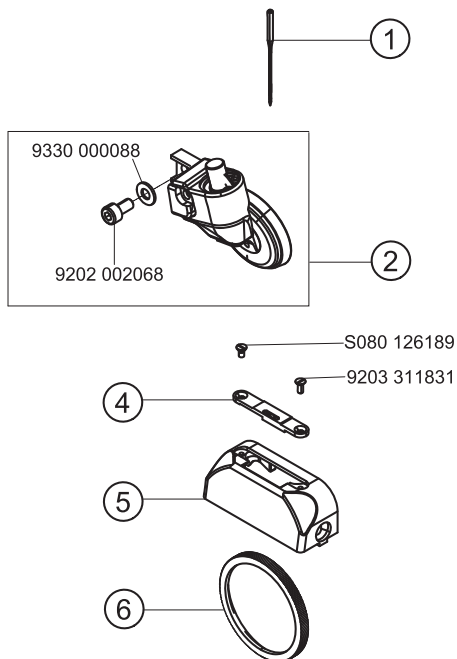
E36/0,8
E37/1,0
E40/0,8
E41/1,0



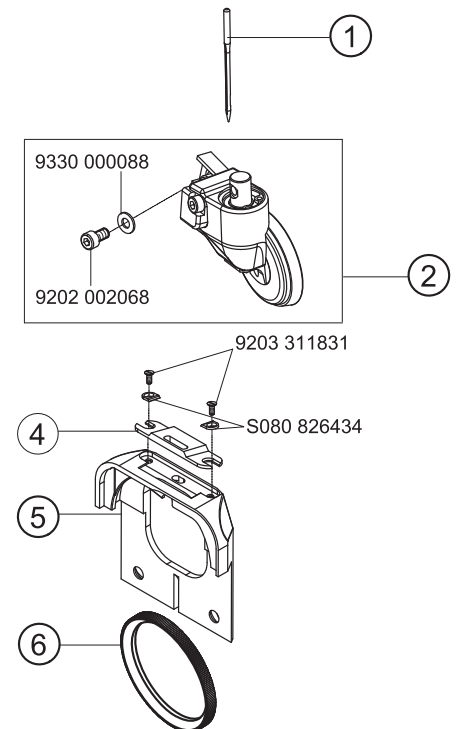
E58/0,8
E59/1,2
E60/1,5



E64
E65

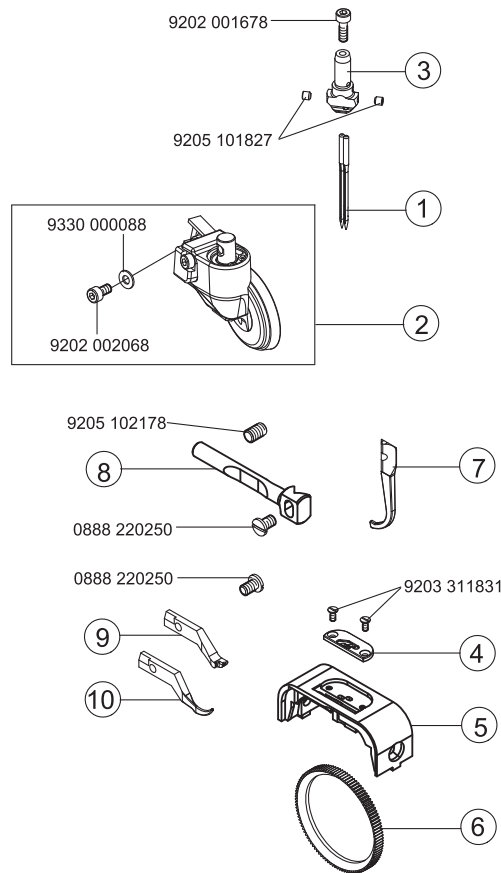


E68
E69
E70



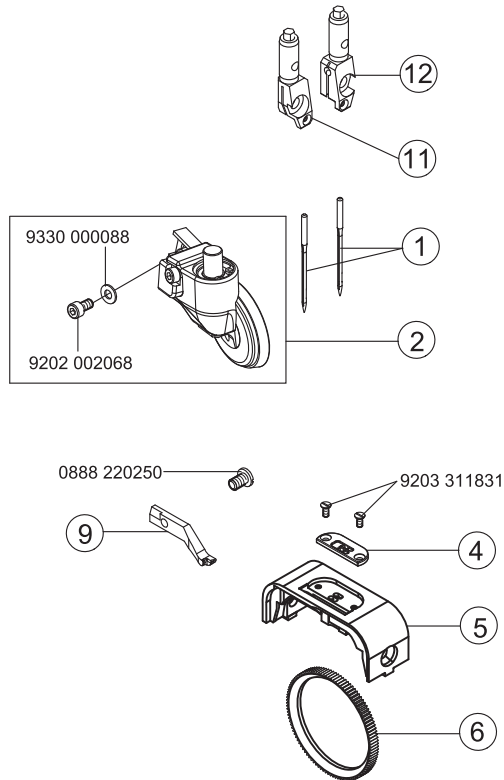


- E8/1,2
- E9/1,6
- E10/2,0
- E11/1,6
- E12/2,0
- E13/2,4
- E14/2,0
- E15/2,4
- E16/3,2
- E18/1,6
- E20/2,0
- E21/2,4
- E30/1,6
- E50/3,6
- E54/2,0
- E55/2,0
- E56/2,4
- E57/2,4

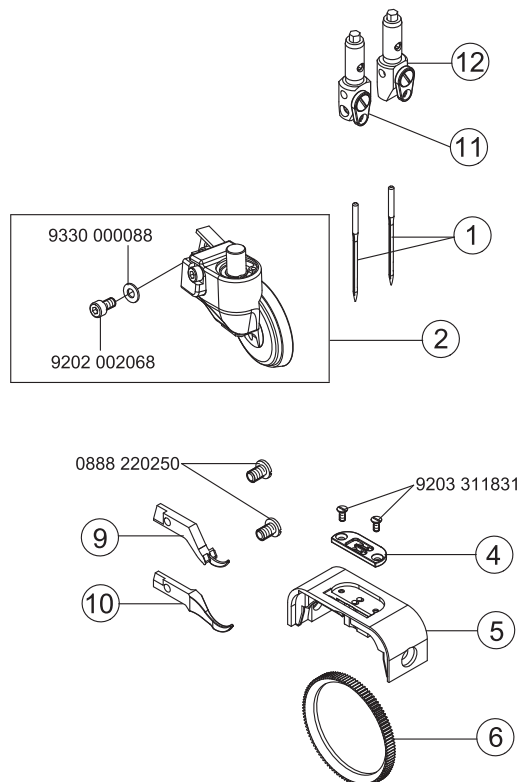




E44/2,0
E45/2,0
E46/2,4
E47/2,4

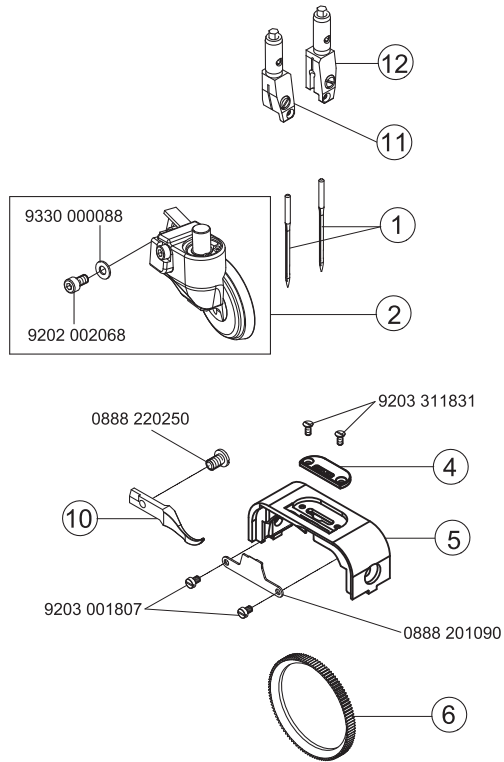


E48/3,2

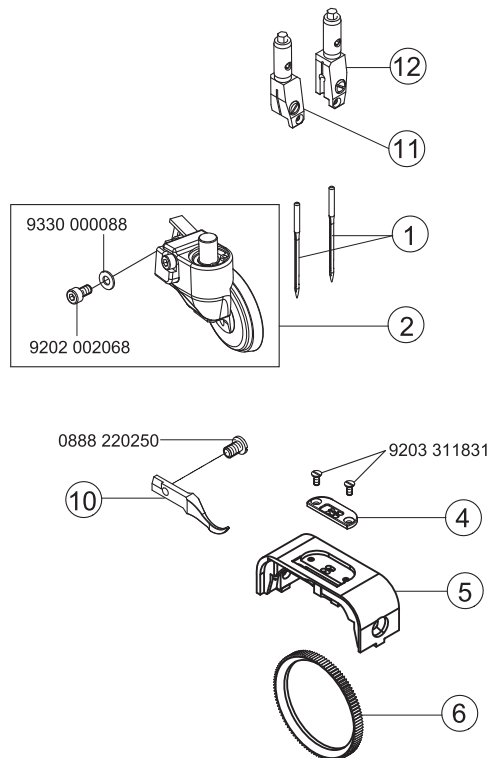




E51/1,2



E52/1,6





E-Nr. E-No.	Für Unterklasse / For Subclass	Material No. / Material Nr.	Nadelzahl/Number of needles	Stichabstand/Seam distance	Nadelhalter/ Needle holder	Nadelabstand-Nadelhalter/Needles distance-needle holder	Nadelsystem / -dicke / Needle system / -size	angetriebene Rolltas/Top roller driven	Durchmesser des Presserfußes/Top roller diameter	Greiferdeckung/Splice	Nadelführung, vorn/Needle guide front	Halter des Nadelführungs, vorn/Holder of needle guide front	Nadelführung, hinten/Needle guide rear	Nadelführung, hinten/Needle guide rear	Stichplatteneinsatz/Throat plate insert	Stichplatteneinsatz-Lochbreite/Insert hole width	Stichplatte/Throat plate	Schieberadtransporteur/Wheel feeder	Verzahnungsabstand des Transporteurs/Wheel feed tooth pitch
E1	-160020; -160023; -160122 Näheinrichtung, Nadelstärke Nm 70-80, Stichlänge max. 4 mm, für leichtes Nähgut. Sewing equipment, needle size Nm 70-80, stitch length max. 4 mm, for light weight material.	0888 E00104	1				134 LR - 80	0888 220364	35						0888 200040	1,4	0888 200084	0688 320520	0,6
E2	-160020; -160023; -160122 Näheinrichtung, Nadelstärke Nm 90-110, Stichlänge max. 5 mm, für mittelschweres Nähgut. Sewing equipment, needle size Nm 90-110, stitch length max. 5 mm, for medium weight material.	0888 E00205	1				134 LR - 90	0888 220364	35						0888 200050	1,8	0888 200084	0688 320520	0,6
E3	-160020; -160023; -160122 Näheinrichtung, Nadelstärke Nm 120-160, Stichlänge max. 7 mm, für schweres Nähgut. Sewing equipment, needle size Nm 120-160, stitch length max. 7 mm, for heavy weight material.	0888 E00307	1				134 LR - 120	0888 220364	35						0888 200060	2,4	0888 200084	0688 320530	1,2
E4/0,8	-356020; -356122 Näheinrichtung zum Futter Einsteppen und Unterschneiden 0,8 mm von der Nadel, Nadelstärke Nm 70-80, Stichlänge max. 4 mm, für leichtes Nähgut. Sewing equipment for stitching and trimming the lining 0.8 mm, needle size Nm 70-80, stitch length max. 4 mm, for light weight material.	0888 E00404.08	1				134 LR - 80	0888 220334	25						0888 200260	1,2	0888 200240	0688 320520	0,6
E5/1,0	-356020; -356122 Näheinrichtung zum Futter Einsteppen und Unterschneiden 1,0 mm von der Nadel, Nadelstärke Nm 90-110, Stichlänge max. 5 mm, für mittelschweres Nähgut. Sewing equipment for stitching and trimming the lining 1.0 mm, needle size Nm 90-110, stitch length max. 5 mm, for medium weight material.	0888 E00505.10	1				134 LR - 90	0888 220334	25						0888 200270	1,6	0888 200240	0688 320520	0,6
E6/1,2	-356020; -356122 Näheinrichtung zum Futter Einsteppen und Unterschneiden 1,2 mm von der Nadel, Nadelstärke Nm 120-160, Stichlänge max. 5 mm, für schweres Nähgut. Sewing equipment for stitching and trimming the lining 1.2 mm, needle size Nm 120-160, stitch length max. 5 mm, for heavy weight material.	0888 E00605.12	1				134 LR - 120	0888 220334	25						0888 200280	1,8	0888 200240	0688 320520	0,6



E-Nr. E-No.	Für Unterklasse / For Subclass	Material No. / Material Nr.	Nadelzahl/Number of needles	Stichabstand/Seam distance	Nadelhalter/ Needle holder	Nadelabstand-Nadelhalter/Needles distance-needle holder	Nadelsystem / -dicke / Needle system / -size	angetriebene Rolltas/Top roller driven	Durchmesser des Presserfußes/Top roller diameter	Greiferdeckring/Splice	Nadelführung, vorn/Needle guide front	Halter des Nadelführungs, vorn/Holder of needle guide front	Nadelführung, hinten/Needle guide rear	Nadelführung, hinten/Needle guide rear	Stichplatteneinsatz/Throat plate insert	Stichplatteneinsatz-Lochbreite/Insert hole width	Stichplatte/Throat plate	Schieberadtransporteur/Wheel feeder	Verzahnungsabstand des Transporteurs/Wheel feed tooth pitch
Abb.-Nr. Fig.No.	Verwendungszweck / Use																		
E7/1,5	-356020; -356122 Näheinrichtung zum Futter Einsteppen und Unterschneiden 1,5 mm von der Nadel, Nadelstärke Nm 120-160, Stichlänge max. 5 mm, für schweres Nähgut. Sewing equipment for stitching and trimming the lining 1.5 mm, needle size Nm 120-160, stitch length max. 5 mm, for heavy weight material.	0888 E00705 15	1				134 LR - 120	0888 220334	25						0888 200350	2,0	0888 200240	0688 320520	0,6
E17	-160020; -160023; -160122 Näheinrichtung, Nadelstärke Nm 90-110, Stichlänge max. 5 mm, für mittelschweres Nähgut. Sewing equipment, needle size Nm 90-110, stitch length max. 5 mm, for medium weight material.	0888 E01705	1				134 LR - 90	0888 220334	25						0888 200050	1,8	0888 200084	0688 320530	1,2
E19	-160020; -160023; -160122 Näheinrichtung, Nadelstärke Nm 90-110, Stichlänge max. 5 mm, für mittelschweres Nähgut. Sewing equipment, needle size Nm 90-110, stitch length max. 5 mm, for medium weight material.	0888 E01905	1				134 LR - 90	0888 220334	25						0888 200050	1,8	0888 200084	0688 320520	0,6
E22	-360122 Näheinrichtung, Nadelstärke Nm 90-110, Stichlänge max. 5 mm, für mittelschweres Nähgut, linke Säule-Umfang 206 mm. Sewing equipment, needle size Nm 90-110, stitch length max. 5 mm, for medium weight material, left post-circumference 206 mm.	0888 E02205	1				134 LL CR - 90	0888 220334	25						0888 200370	1,6	0888 200240	0688 320520	0,6
E23	-160053; -160152 Näheinrichtung, Nadelstärke Nm 70-80, Stichlänge max. 4 mm, für leichtes Nähgut. Sewing equipment, needle size Nm 70-80, stitch length max. 4 mm, for light weight material.	0888 E02304	1				134 LR - 80	0888 220364	35						0888 200040	1,4	0888 200324	0688 320520	0,6
E24	-160053; -160152 Näheinrichtung, Nadelstärke Nm 90-110, Stichlänge max. 5 mm, für mittelschweres Nähgut. Sewing equipment, needle size Nm 90-110, stitch length max. 5 mm, for medium weight material.	0888 E02405	1				134 LR - 90	0888 220364	35						0888 200050	1,8	0888 200324	0688 320520	0,6



E-Nr. E-No.	Für Unterklasse / For Subclass	Material No. / Material Nr.	Nadelzahl/Number of needles	Stichabstand/Seam distance	Nadelhalter/ Needle holder	Nadelabstand-Nadelhalter/Needles distance-needle holder	Nadelsystem / -dicke / Needle system / -size	angetriebene Rolltas/Top roller driven	Durchmesser des Presserfußes/Top roller diameter	Greiferdeckung/Splice	Nadelführung, vorn/Needle guide front	Halter des Nadelführungs, vorn/Holder of needle guide front	Nadelführung, hinten/Needle guide rear	Nadelführung, hinten/Needle guide rear	Stichplatteneinsatz/Throat plate insert	Stichplatteneinsatz-Lochbreite/Insert hole width	Stichplatte/Throat plate	Schieberadtransporteur/Wheel feeder	Verzahnungsabstand des Transporteurs/Wheel feed tooth pitch
Abb.-Nr. Fig.No.	Verwendungszweck / Use																		
E25	-160053; -160152 Näheinrichtung, Nadelstärke Nm 120-160, Stichlänge max. 7 mm, für schweres Nähgut. Sewing equipment, needle size Nm 120-160, stitch length max. 7 mm, for heavy weight material.	0888 E02507	1				134 LR - 120	0888 220364	35						0888 200060	2,4	0888 200324	0688 320530	1,2
E26/0,8	-356152 Näheinrichtung zum Futter Einsteppen und Unterschneiden 0,8 mm von der Nadel, Nadelstärke Nm 70-80, Stichlänge max. 4 mm, für leichtes Nähgut. Sewing equipment for stitching and trimming the lining 0.8 mm, needle size Nm 70-80, stitch length max. 4 mm, for light weight material.	0888 E02604 08	1				134 LR - 80	0888 220334	25						0888 200260	1,2	0888 200490	0688 320520	0,6
E27/1,0	-356152 Näheinrichtung zum Futter Einsteppen und Unterschneiden 1,0 mm von der Nadel, Nadelstärke Nm 90-110, Stichlänge max. 5 mm, für mittelschweres Nähgut. Sewing equipment for stitching and trimming the lining 1.0 mm, needle size Nm 90-110, stitch length max. 5 mm, for medium weight material.	0888 E02705 10	1				134LR - 90	0888 220334	25						0888 200270	1,6	0888 200490	0688 320520	0,6
E28/1,2	-356152 Näheinrichtung zum Futter Einsteppen und Unterschneiden 1,2 mm von der Nadel, Nadelstärke Nm 120-160, Stichlänge max. 5 mm, für schweres Nähgut. Sewing equipment for stitching and trimming the lining 1.2 mm, needle size Nm 120-160, stitch length max. 5 mm, for heavy weight material.	0888 E02805 12	1				134LR - 120	0888 220334	25						0888 200280	1,8	0888 200490	0688 320520	0,6
E29/1,5	-356152 Näheinrichtung zum Futter Einsteppen und Unterschneiden 1,5 mm von der Nadel, Nadelstärke Nm 120-160, Stichlänge max. 5 mm, für schweres Nähgut. Sewing equipment for stitching and trimming the lining 1.5 mm, needle size Nm 120-160, stitch length max. 5 mm, for heavy weight material.	0888 E02905 15	1				134LR - 120	0888 220334	25						0888 200350	2,0	0888 200490	0688 320520	0,6
E31	-360122 Näheinrichtung, Nadelstärke Nm 70-80, Stichlänge max. 4 mm, für leichtes Nähgut, linke Säule-Umfang 206 mm. Sewing equipment, needle size Nm 70-80, stitch length max. 4 mm, for light weight material, left post-circumference 206 mm.	0888 E03104	1				134LL CR - 80	0888 220364	35						0888 200890	1,2	0888 200240	0688 320520	0,6



E-Nr. E-No.	Für Unterklasse / For Subclass	Material No. / Material Nr.	Nadelzahl/Number of needles	Stichabstand/Seam distance	Nadelhalter/ Needle holder	Nadelabstand-Nadelhalter/Needles distance-needle holder	Nadelsystem / -dicke / Needle system / -size	angetriebene Rollfuß/Top roller driven	Durchmesser des Presserfußes/Top roller diameter	Greiferdeckring/Splice	Nadelführung, vorn/Needle guide front	Halter des Nadelführungs, vorn/Holder of needle guide front	Nadelführung, hinten/Needle guide rear	Nadelführung, hinten/Needle guide rear	Stichplatteneinsatz/Throat plate insert	Stichplatteneinsatz-Lochbreite/Insert hole width	Stichplatte/Throat plate	Schiebradtransporteur/Wheel feeder	Verzahnungsabstand des Transporteurs/Wheel feed tooth pitch
E32	-360122 Näheinrichtung, Nadelstärke Nm 90-110, Stichlänge max. 5 mm, für mittelschweres Nähgut, linke Säule-Umfang 206 mm. Sewing equipment, needle size Nm 90-110, stitch length max. 5 mm, for medium weight material, left post-circumference 206 mm.	0888 E03205	1				134 LL CR - 90	0888 220364	35						0888 200370	1,6	0888 200240	0688 320520	0,6
E33	-360122 Näheinrichtung, Nadelstärke Nm 120-160, Stichlänge max. 7 mm, für schweres Nähgut, linke Säule-Umfang 206 mm. Sewing equipment, needle size Nm 120-160, stitch length max. 7 mm, for heavy weight material, left post-circumference 206 mm.	0888 E03307	1				134 LL CR - 120	0888 220364	35						0888 200900	2,4	0888 200240	0688 320530	1,2
E34	-160020; -160023; 160122; 160522 Näheinrichtung, Nadelstärke Nm 70-80, Stichlänge max. 4 mm, für leichtes Nähgut, mit abdruckarmem Schiebrad. Sewing equipment, needle size Nm 70-80, stitch length max. 4 mm, for light weight material, wheel feeder without impress.	0888 E03404	1				134LR - 80	0888 220364	35						0888 200040	1,4	0888 200084	0888 320383	
E35	-160020; -160023; 160122; 160522 Näheinrichtung, Nadelstärke Nm 90-110, Stichlänge max. 5 mm, für mittelschweres Nähgut, mit abdruckarmem Schiebrad. Sewing equipment, needle size Nm 90-110, stitch length max. 5 mm, for medium weight material, wheel feeder without impress.	0888 E03505	1				134LR - 90	0888 220364	35						0888 200050	1,8	0888 200084	0888 320383	
E36/0,8	-356020, -356122 Näheinrichtung zum Futter Einsteppen und Unterschneiden 0,8 mm von der Nadel, Nadelstärke Nm 70-80, Stichlänge max. 4 mm, für leichtes Nähgut, mit abdruckarmem Schiebrad. Sewing equipment for stitching and trimming the lining 0.8 mm, needle size Nm 70-80, stitch length max. 4 mm, for light weight material, wheel feeder without impress.	0888 E03604 08	1				134LL CR - 80	0888 220334	25						0888 200260	1,2	0888 200240	0888 320383	
E37/1,0	-356020, 356122 Näheinrichtung zum Futter Einsteppen und Unterschneiden 1,0 mm von der Nadel, Nadelstärke Nm 90-110, Stichlänge max. 5 mm, für mittelschweres Nähgut, mit abdruckarmem Schiebrad. Sewing equipment for stitching and trimming the lining 1.0 mm, needle size Nm 90-110, stitch length max. 5 mm, for medium weight material, wheel feeder without impress.	0888 E03705 10	1				134LL CR - 90	0888 220334	25						0888 200270	1,6	0888 200240	0888 320383	



E-Nr. E-No. Abb.-Nr. Fig.No.	Für Unterklasse / For Subclass Verwendungszweck / Use	Material No. / Material Nr.	Nadelzahl/Number of needles	Stichabstand/Seam distance	Nadelhalter/ Needle holder	Nadelabstand-Nadelhalter/Needles distance-needle holder	Nadelsystem / -dicke / Needle system / -size	angetriebene Rolltas/Top roller driven	Durchmesser des Presserfußes/Top roller diameter	Greiferdeckung/Splice	Nadelführung, vorn/Needle guide front	Halter des Nadelführungs, vorn/Holder of needle guide front	Nadelführung, hinten/Needle guide rear	Nadelführung, hinten/Needle guide rear	Stichplatteneinsatz/Throat plate insert	Stichplatteneinsatz-Lochbreite/insert hole width	Stichplatte/Throat plate	Schiebradtransporteur/Wheel feeder	Verzahnungsabstand des Transporteurs/Wheel feed tooth pitch
E38	-160053; -160152 Näheinrichtung, Nadelstärke Nm 70-80, Stichlänge max. 4 mm, für leichtes Nähgut, mit abdruckarmem Schiebrad. Sewing equipment, needle size Nm 70-80, stitch length max. 4 mm, for light weight material, wheel feeder without impress.	0888 E03804	1				134 LR - 80	0888 220364	35					0888 200040	1,4	0888 200324	0888 320383		
E39	-160053; -160152 Näheinrichtung, Nadelstärke Nm 90-110, Stichlänge max. 5 mm, für mittelschweres Nähgut, mit abdruckarmem Schiebrad. Sewing equipment, needle size Nm 90-110, stitch length max. 5 mm, for medium weight material, wheel feeder without impress.	0888 E03905	1				134 LR - 90	0888 220364	35					0888 200050	1,8	0888 200324	0888 320383		
E40/0,8	-356152 Näheinrichtung zum Futter Einsteppen und Unterschneiden 0,8 mm von der Nadel, Nadelstärke Nm 70-80, Stichlänge max. 4 mm, für leichtes Nähgut, mit abdruckarmem Schiebrad. Sewing equipment for stitching and trimming the lining 0.8 mm, needle size Nm 70-80, stitch length max. 4 mm, for light weight material, wheel feeder without impress.	0888 E04004 08	1				134LL CR - 80	0888 220334	25					0888 200260	1,2	0888 200490	0888 320383		
E41/1,0	-356152 Näheinrichtung, Nadelstärke Nm 90-110, Näheinrichtung zum Futter Einsteppen und Unterschneiden 1,0 mm von der Nadel, Nadelstärke Nm 90-110, Stichlänge max. 5 mm, für mittelschweres Nähgut, mit abdruckarmem Schiebrad. Sewing equipment for stitching and trimming the lining 1.0 mm, needle size Nm 90-110, stitch length max. 5 mm, for medium weight material, wheel feeder without impress.	0888 E04105 10	1				134LL CR - 90	0888 220334	25					0888 200270	1,6	0888 200490	0888 320383		
E42	-360122 Näheinrichtung, Nadelstärke Nm 70-80, Stichlänge max. 4 mm, für leichtes Nähgut, mit abdruckarmem Schiebrad, linke Säule-Umfang 206 mm. Sewing equipment, needle size Nm 70-80, stitch length max. 4 mm, for light weight material, wheel feeder without impress, left post-circumference 206 mm.	0888 E04204	1				134LL CR - 80	0888 220364	35					0888 200890	1,4	0888 200240	0888 320383		



E-Nr. E-No.	Für Unterklasse / For Subclass	Material No. / Material Nr.	Nadelzahl/Number of needles	Stichabstand/Seam distance	Nadelhalter/ Needle holder	Nadelabstand-Nadelhalter/Needles distance-needle holder	Nadelsystem / -dicke / Needle system / -size	angetriebene Rolltas/Top roller driven	Durchmesser des Presserfußes/Top roller diameter	Greifdeckung/Splice	Nadelführung, vorn/Needle guide front	Halter des Nadelführungs, vorn/Holder of needle guide front	Nadelführung, hinten/Needle guide rear	Nadelführung, hinten/Needle guide rear	Stichplatteneinsatz/Throat plate insert	Stichplatteneinsatz-Lochbreite/Insert hole width	Stichplatte/Throat plate	Schiebradtransporteur/Wheel feeder	Verzahnungsabstand des Transporteurs/Wheel feed tooth pitch	Messe/Knife
E43	-360122 Näheinrichtung, Nadelstärke Nm 90-110, Stichtlänge max. 5 mm, für mittelschweres Nähgut, mit abdruckarmem Schiebrad, linke Säule-Umfang 206 mm. Sewing equipment, needle size Nm 90-110, stitch length max. 5 mm, for medium weight material, wheel feeder without impress, left post-circumference 206 mm.	0888 E04305	1				134 LL CR - 90	0888 220364	35						0888 200370	1,6	0888 200240	0888 320383		
E53	-160020; -160023; -160122 Näheinrichtung, Nadelstärke Nm 120-160, Stichtlänge max. 7 mm, für schweres Nähgut. Sewing equipment, needle size Nm 120-160, stitch length max. 7 mm, for heavy weight material.	0888 E05307	1				134 LR - 120	0888 220334	25						0888 200060	2,4	0888 200084	0888 320530	1,2	
E58/0,8	-167020; -167122 Näheinrichtung zum Nähen und Schrägbeschneiden, Schneidabstand 0,8 mm, Nadelstärke Nm 70-80, Stichtlänge max. 3 mm, für leichtes Nähgut. Sewing equipment for stitching and oblique trimming, trimming distance 0.8 mm, needle size Nm 70-80, stitch length max. 3 mm, for light weight material.	0888 E05804 08	1				134LR - 80	0888 220364	35						S080 811804	1,2	0888 201240	0688 320520	0,6	S080 870235
E59/1,2	-167020; -167122 Näheinrichtung zum Nähen und Schrägbeschneiden, Schneidabstand 1,2 mm, Nadelstärke Nm 90-120, Stichtlänge max. 5 mm, für mittelschweres Nähgut. Sewing equipment for stitching and oblique trimming, trimming distance 1.2 mm, needle size Nm 90-120, stitch length max. 5 mm, for medium weight material.	0888 E05905 12	1				134LR - 100	0888 220364	35						S080 811808	1,5	0888 201240	0688 320520	0,6	S080 870235
E60/1,5	-167020; -167122 Näheinrichtung zum Nähen und Schrägbeschneiden, Schneidabstand 1,5 mm, Nadelstärke Nm 120-160, Stichtlänge max. 5 mm, für schweres Nähgut. Sewing equipment for stitching and oblique trimming, trimming distance 1.5 mm, needle size Nm 120-160, stitch length max. 5 mm, for heavy weight material.	0888 E06005 15	1				134LR - 130	0888 220364	35						S080 811807	2,0	0888 201240	0688 320520	0,6	S080 870235



E-Nr. E-No.	Für Unterklasse / For Subclass	Material No. / Material Nr.	Nadelzahl/Number of needles	Stichabstand/Seam distance	Nadelhalter/ Needle holder	Nadelabstand-Nadelhalter/Needles distance-needle holder	Nadelsystem / -dicke / Needle system / -size	angetriebene Rolltas/Top roller driven	Durchmesser des Presserfußes/Top roller diameter	Greiferdeckring/Splice	Nadelführung, vorn/Needle guide front	Halter des Nadelführungs, vorn/Holder of needle guide front	Nadelführung, hinten/Needle guide rear	Nadelführung, hinten/Needle guide rear	Stichplatteneinsatz/Throat plate insert	Stichplatteneinsatz-Lochbreite/insert hole width	Stichplatte/Throat plate	Schieberadtransporteur/Wheel feeder	Verzahnungsabstand des Transporteurs/Wheel feed tooth pitch
E64	-160125 Näheinrichtung, Nadelstärke Nm 70-80, Stichlänge max. 4 mm, für leichtes Nähgut, mit Kurzfadenabschneider. Sewing equipment, needle size Nm 70-80, stitch length max. 4 mm, for light weight material, with short thread trimmer.	0888 E06404	1				134LR - 80	0888 220364	35						0888 201560	1,2	0888 201550	0688 320520	0,6
E65	-160125 Näheinrichtung, Nadelstärke Nm 90-110, Stichlänge max. 5 mm, für mittelschweres Nähgut, mit Kurzfadenabschneider. Sewing equipment, needle size Nm 90-110, stitch length max. 5 mm, for medium weight material, with short thread trimmer.	0888 E06505	1				134 LR - 90	0888 220364	35						0888 201540	1,6	0888 201550	0688 320520	0,6
E68	-360122 Näheinrichtung, Nadelstärke Nm 70-80, Stichlänge max. 4 mm, für leichtes Nähgut, linke schmale Säule-Umfang 176 mm. Sewing equipment, needle size Nm 70-80, stitch length max. 4 mm, for light weight material, left narrow post-circumference 176 mm.	0888 E06804	1				134LR - 80	0888 220364	35						S080 647393	1,2	0888 201130	0688 320520	0,6
E69	-360122 Näheinrichtung, Nadelstärke Nm 90-110, Stichlänge max. 5 mm, für mittelschweres Nähgut, linke schmale Säule-Umfang 176 mm. Sewing equipment, needle size Nm 90-110, stitch length max. 5 mm, for medium weight material, left narrow post-circumference 176 mm.	0888 E06905	1				134 LR - 90	0888 220364	35						S080 647394	1,6	0888 201130	0688 320520	0,6
E70	-360122 Näheinrichtung, Nadelstärke Nm 120-160, Stichlänge max. 7 mm, für schweres Nähgut, linke schmale Säule-Umfang 176 mm. Sewing equipment, needle size Nm 120-160, stitch length max. 7 mm, for heavy weight material, left narrow post-circumference 176 mm.	0888 E07007	1				134 LR - 120	0888 220364	35						S080 647395	2,4	0888 201130	0688 320530	1,2



E-Nr. E-No.	Für Unterklasse / For Subclass	Material No. / Material Nr.	Nadelzahl/Number of needles	Stichabstand/Seam distance	Nadelhalter link/ Needle holder left	Nadelhalter rech/ Needle holder right	Nadelhalter/ Needle holder	Nadelabstand-Nadelhalter/Needles distance-needle holder	Nadelsystem /-dicke / Needle system /-size	angetriebene Rollfuß/Top roller driven	Durchmesser des Presserfußes/Top roller diameter	Nadelführung, vom/Needle guide front	Halter des Nadelführungs, vom/Holder of needle guide front	Nadelführung, hinten/Needle guide rear	Nadelführung, hinten/Needle guide rear	Stichplatteneinsatz/Throat plate insert	Stichplatteneinsatz-Lochbreite/Insert hole width	Stichplatte/Throat plate	Schnebradtransporteur/Wheel feeder	Verzahnungsabstand des Transporteurs/Wheel feed tooth pitch
E8/1,2	-260020; -260023; -260122 Näheinrichtung, diagonal Stichabstand 1,2 mm, Nadelstärke Nm 70-80, Stichlänge max. 4 mm, für leichtes Nähgut. Sewing equipment, diagonal seam distance 1,2 mm, needle size Nm 70-80, stitch length max. 4 mm, for light weight material.	0888 E00804 12	2	1,2					134 KCLR - 80	0888 220364	35	0888 220170	0888 220240	0888 220180	0888 200030	1,5	0888 200010	0688 320520	0,6	
E9/1,6	-260020; -260023; -260122 Näheinrichtung, diagonal Stichabstand 1,6 mm, Nadelstärke Nm 70-80, Stichlänge max. 4 mm, für leichtes Nähgut. Sewing equipment, diagonal seam distance 1,6 mm, needle size Nm 70-80, stitch length max. 4 mm, for light weight material.	0888 E00904 16	2	1,6					134 KCLR - 80	0888 220364	35	0888 220170	0888 220240	0888 220190	0888 200120	1,5	0888 200090	0688 320520	0,6	
E10/2,0	-260020; -260023; -260122 Näheinrichtung, diagonal Stichabstand 2,0 mm, Nadelstärke Nm 70-80, Stichlänge max. 4 mm, für leichtes Nähgut. Sewing equipment, diagonal seam distance 2,0 mm, needle size Nm 70-80, stitch length max. 4 mm, for light weight material.	0888 E01004 20	2	2,0					134 KCLR - 80	0888 220364	35	0888 220170	0888 220240	0888 220200	0888 200130	1,5	0888 200020	0688 320520	0,6	
E11/1,6	-260020; -260023; -260122 Näheinrichtung, diagonal Stichabstand 1,6 mm, Nadelstärke Nm 90-110, Stichlänge max. 4 mm, für mittelschweres Nähgut. Sewing equipment, diagonal seam distance 1,6 mm, needle size Nm 90-110, stitch length max. 4 mm, for medium weight material.	0888 E01104 16	2	1,6					134 KCLR - 90	0888 220364	35	0888 220170	0888 220240	0888 220190	0888 200120	1,5	0888 200090	0688 320520	0,6	
E12/2,0	-260020; -260023; -260122 Näheinrichtung, diagonal Stichabstand 2,0 mm, Nadelstärke Nm 90-110, Stichlänge max. 4 mm, für mittelschweres Nähgut. Sewing equipment, diagonal seam distance 2,0 mm, needle size Nm 90-110, stitch length max. 4 mm, for medium weight material.	0888 E01204 20	2	2,0					134 KCLR - 90	0888 220364	35	0888 220170	0888 220240	0888 220200	0888 200130	1,5	0888 200020	0688 320520	0,6	
E13/2,4	-260020; -260023; -260122 Näheinrichtung, diagonal Stichabstand 2,4 mm, Nadelstärke Nm 90-110, Stichlänge max. 5 mm, für mittelschweres Nähgut. Sewing equipment, diagonal seam distance 2,0 mm, needle size Nm 90-110, stitch length max. 5 mm, for medium weight material.	0888 E01305 24	2	2,4					134 KCLR - 90	0888 220364	35	0888 220170	0888 220240	0888 220210	0888 200140	1,5	0888 200200	0688 320520	0,6	



E-Nr. E-No.	Abb.-Nr. Fig.No.	Für Unterklasse / For Subclass Verwendungszweck / Use	Material No. / Material Nr.	Nadelzahl/Number of needles	Stichabstand/Seam distance	Nadelhalter left/ Needle holder left ^⑪	Nadelhalter right/ Needle holder right ^⑫	Nadelhalter/ Needle holder ^⑬	Nadelabstand-Nadelhalter/Needles distance-needle holder ^⑰	Nadelsystem / -dicke / Needle system / -size ^⑱	angetriebene Rollfüß/Top roller driven ^⑲	Durchmesser des Presserfußes/Top roller diameter ^⑳	Nadelführung, vorn/Needle guide front ^㉑	Halter des Nadelführungs, vorn/Holder of needle guide front ^㉒	Nadelführung, hinten/Needle guide rear ^㉓	Nadelführung, hinten/Needle guide rear ^㉔	Stichplatteneinsatz/Throat plate insert ^㉕	Stichplatteneinsatz-Lochbreite/Insert hole width ^㉖	Stichplatte/Throat plate ^㉗	Schleibradtransporteur/Wheel feeder ^㉘	Verzahnungsabstand des Transporteurs/Wheel feed tooth pitch
E14/2,0		-260020; -260023; -260122 Näheinrichtung, diagonal Stichabstand 2,0 mm, Nadelstärke Nm 120-160, Stichlänge max. 4 mm, für schweres Nähgut. Sewing equipment, diagonal seam distance 2,0 mm, needle size Nm 120-160, stitch length max. 4 mm, for heavy weight material.	0888 E01404 20	2	2,0			0888 230023	3,4	134 LR - 120	0888 220364	35	0888 220170	0888 220240	0888 220200	0888 220230	0888 200170	2,3	0888 200020	0688 320530	1,2
E15/2,4		-260020; -260023; -260122 Näheinrichtung, diagonal Stichabstand 2,4 mm, Nadelstärke Nm 120-160, Stichlänge max. 5 mm, für schweres Nähgut. Sewing equipment, diagonal seam distance 2,4 mm, needle size Nm 120-160, stitch length max. 5 mm, for heavy weight material.	0888 E01505 24	2	2,4			0888 230023	3,4	134 LR - 120	0888 220364	35	0888 220170	0888 220240	0888 220210	0888 220230	0888 200180	2,3	0888 200200	0688 320530	1,2
E16/3,2		-260020; -260023; -260122 Näheinrichtung, paralleler Stichabstand 3,2 mm, Nadelstärke Nm 120-160, Stichlänge max. 5 mm, für schweres Nähgut. Sewing equipment, parallel seam distance 3,2 mm, needle size Nm 120-160, stitch length max. 5 mm, for heavy weight material.	0888 E01605 32	2	3,2			0888 230033	3,2	134 LR - 120	0888 220364	35	0888 220170	0888 220240	0888 220220	0888 220230	0888 200480	2,3	0888 200210	0688 320530	1,2
E18/1,6		-260020; -260023; -260122 Näheinrichtung, diagonal Stichabstand 1,6 mm, Nadelstärke Nm 90-110, Stichlänge max. 4 mm, für mittelschweres Nähgut. Sewing equipment, diagonal seam distance 1,6 mm, needle size Nm 90-110, stitch length max. 4 mm, for medium weight material.	0888 E01804 16	2	1,6			0888 230013	2,96	134 KCLR - 90	0888 220334	25	0888 220170	0888 220240	0888 220190	0888 200120	1,5	0888 200090	0688 320530	1,2	
E20/2,0		-260020; -260023; -260122 Näheinrichtung, paralleler Stichabstand 2,0 mm, Nadelstärke Nm 90-120, Stichlänge max. 5 mm, für mittelschweres Nähgut. Sewing equipment, parallel seam distance 2,0 mm, needle size Nm 90-120, stitch length max. 5 mm, for medium weight material.	0888 E02005 20	2	2,0			0888 230160	2,1	134 KCLR - 90	0888 220364	35	0888 220660	0888 200560	0888 200560	2,0	0888 200540	0688 320520	0,6		
E21/2,4		-260020; -260023; -260122 Näheinrichtung, paralleler Stichabstand 2,4 mm, Nadelstärke Nm 90-120, Stichlänge max. 5 mm, für mittelschweres Nähgut. Sewing equipment, parallel seam distance 2,4 mm, needle size Nm 90-120, stitch length max. 5 mm, for medium weight material.	0888 E02105 24	2	2,4			0888 230170	2,4	134 KCLR - 90	0888 220364	35	0888 220670	0888 200570	0888 200550	2,0	0688 320520	0,6			



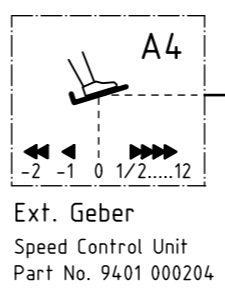
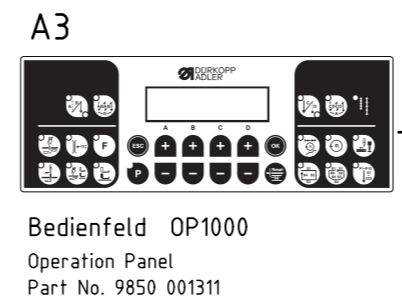
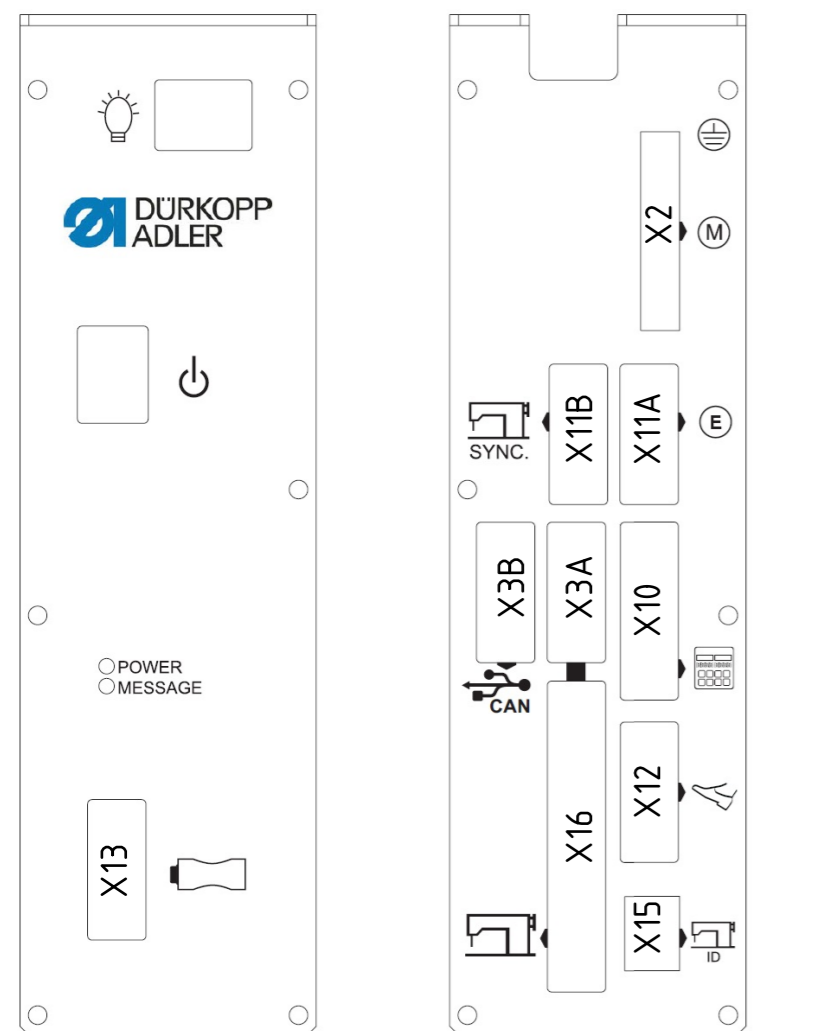
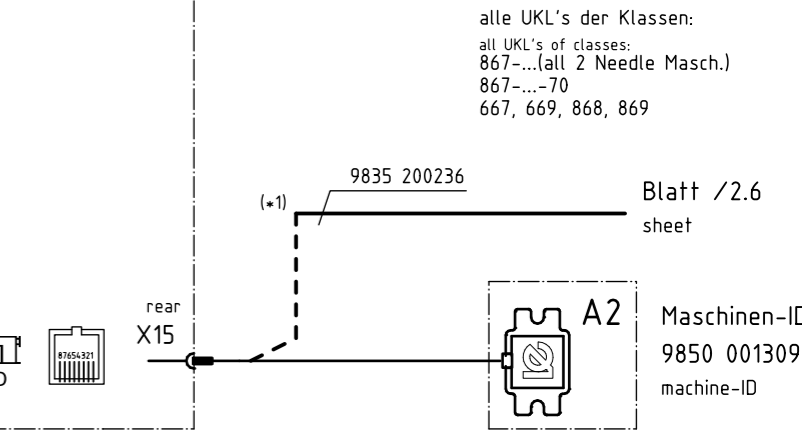
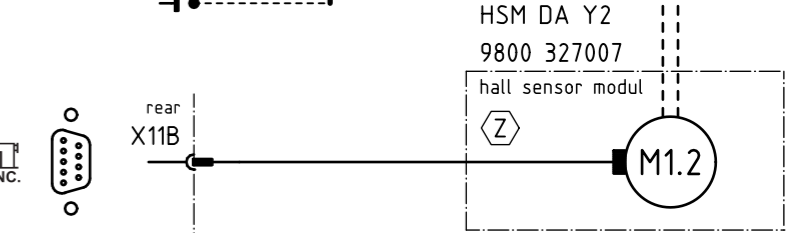
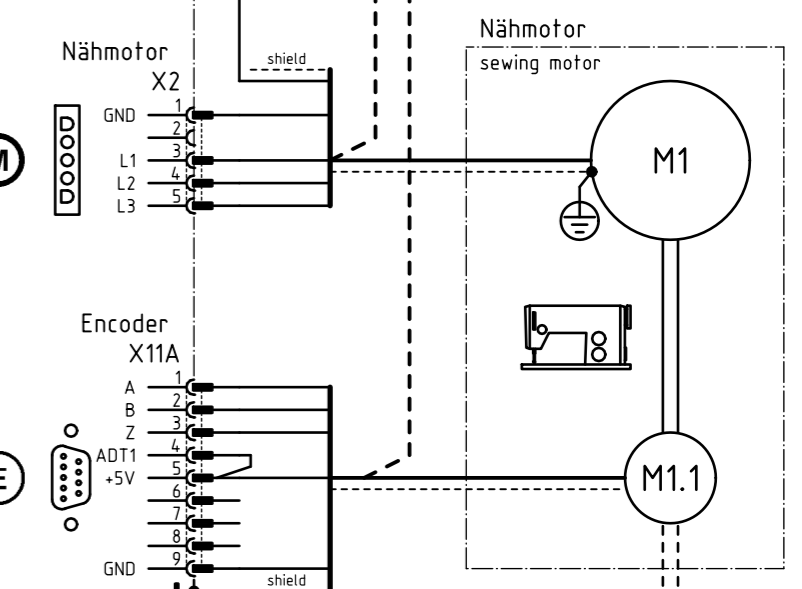
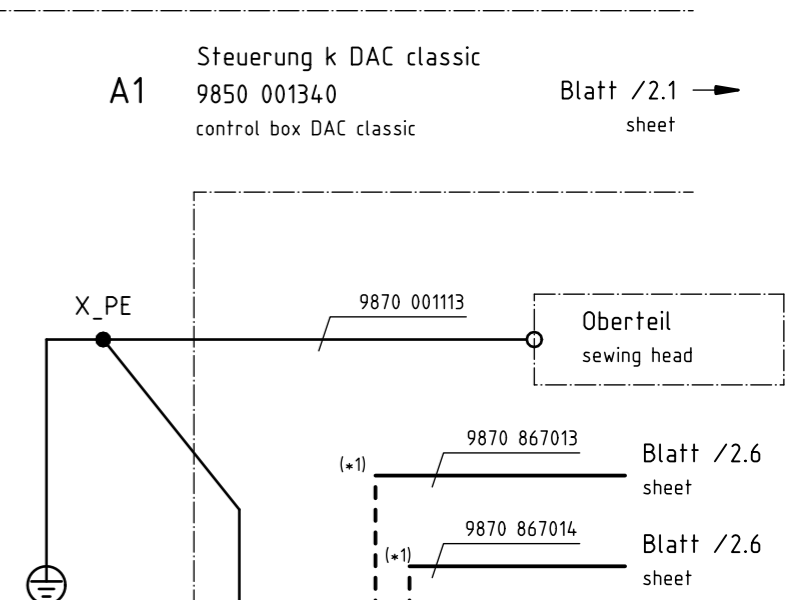
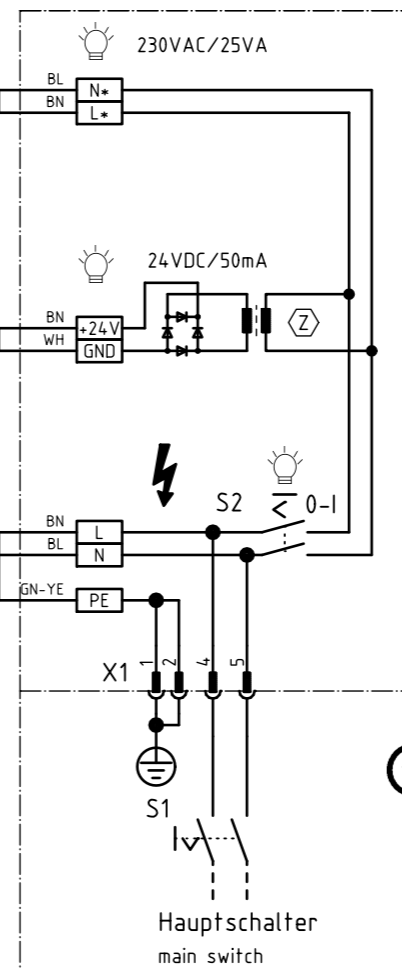
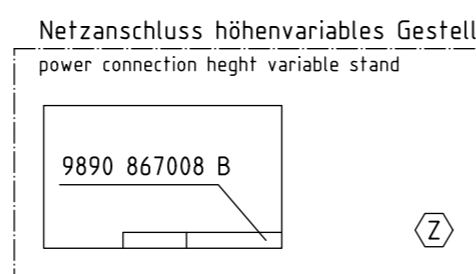
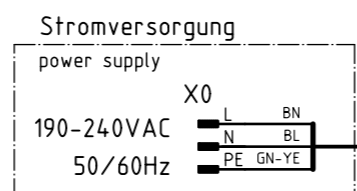
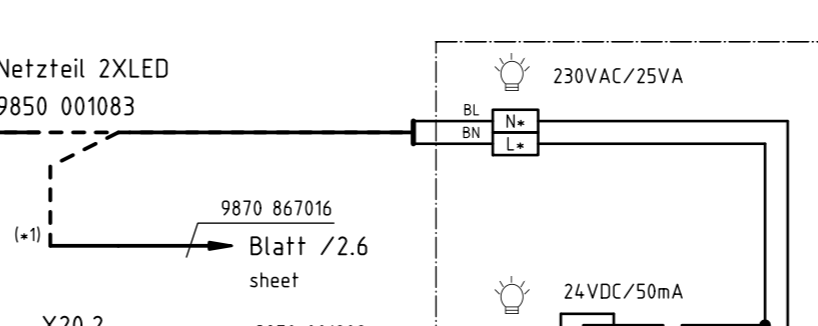
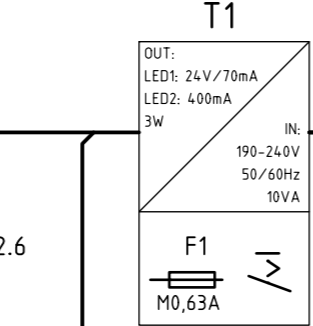
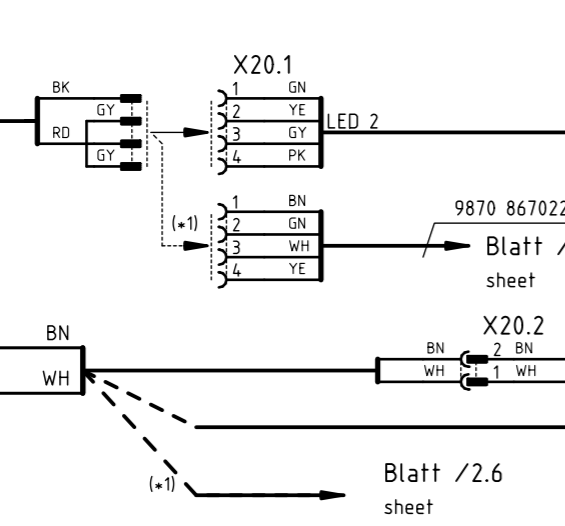
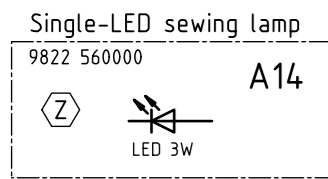
E-Nr. E-No.	Für Unterklasse / For Subclass	Material No. / Material Nr.	Nadelzahl/Number of needles	Stichabstand/Seam distance	Nadelhalter link/ Needle holder left	Nadelhalter rech/ Needle holder right	Nadelhalter/ Needle holder	Nadelabstand-Nadelhalter/Needles distance-needle holder	Nadelsystem / -dicke / Needle system / -size	angetriebene Rollfuß/Top roller driven	Durchmesser des Presserfußes/Top roller diameter	Nadelführung, vom/Needle guide front	Halter des Nadelführungs, vom/Holder of needle guide front	Nadelführung, hinten/Needle guide rear	Nadelführung, hinten/Needle guide rear	Stichplatteneinsatz/Throat plate insert	Stichplatteneinsatz-Lochbreite/Insert hole width	Stichplatte/Throat plate	Schnebradtransporteur/Wheel feeder	Verzahnungsabstand des Transporteurs/Wheel feed tooth pitch
E30/1,6	-260020; -260023; -260122 Näheinrichtung, diagonal Stichabstand 1,6 mm, Nadelstärke Nm 90-110, Stichlänge max. 4 mm, für mittelschweres Nähgut. Sewing equipment, diagonal seam distance 1.6 mm, needle size Nm 90-110, stitch length max. 4 mm, for medium weight material.	0888 E03004 16	2	1,6	⑪	⑫	0888 230013	2,96	134 KKL R - 90	0888 220364	35	0888 220170	0888 220240	0888 220190	0888 220660	0888 200120	1,5	0888 200090	0688 320530	1,2
E44/2,0	-460522 Näheinrichtung, paralleler Stichabstand 2,0 mm, schaltbare Nadelstangen, Nadelstärke Nm 70-80, Stichlänge max. 4 mm, für leichtes Nähgut. Sewing equipment, parallel seam distance 2.0 mm, disconnectable needle bar, needle size Nm 70-80, stitch length max. 4 mm, for light weight material.	0888 E04404 20	2	2,0	0888 230413	0888 230403			134-35 LR - 80	0888 220364	35			0888 220660	0888 201460	1,5	0888 200540	0688 320520	0,6	
E45/2,0	-460522 Näheinrichtung, paralleler Stichabstand 2,0 mm, schaltbare Nadelstangen, Nadelstärke Nm 90-120, Stichlänge max. 5 mm, für mittelschweres Nähgut. Sewing equipment, parallel seam distance 2.0 mm, disconnectable needle bar, needle size Nm 90-120, stitch length max. 5 mm, for medium weight material.	0888 E04505 20	2	2,0	0888 230413	0888 230403			134-35 LR - 90	0888 220364	35			0888 220660	0888 200560	2,0	0888 200540	0688 320520	0,6	
E46/2,4	-460522 Näheinrichtung, paralleler Stichabstand 2,4 mm, schaltbare Nadelstangen, Nadelstärke Nm 90-120, Stichlänge max. 5 mm, für mittelschweres Nähgut. Sewing equipment, parallel seam distance 2.4 mm, disconnectable needle bar, needle size Nm 90-120, stitch length max. 5 mm, for medium weight material.	0888 E04605 24	2	2,4	0888 230433	0888 230423			134-35 LR - 90	0888 220364	35			0888 220670	0888 200570	2,0	0888 200550	0688 320520	0,6	
E47/2,4	-460522 Näheinrichtung, paralleler Stichabstand 2,4 mm, schaltbare Nadelstangen, Nadelstärke Nm 120-140, Stichlänge max. 5 mm, für schweres Nähgut. Sewing equipment, parallel seam distance 2.4 mm, disconnectable needle bar, needle size Nm 120-140, stitch length max. 5 mm, for heavy weight material.	0888 E04705 24	2	2,4	0888 230433	0888 230423			134-35 LR - 120	0888 220364	35			0888 220670	0888 200570	2,0	0888 200550	0688 320520	0,6	



E-Nr. E-No.	Für Unterklasse / For Subclass	Material No. / Material Nr.	Nadelzahl/Number of needles	Stichabstand/Seam distance	Nadelhalter left ⑪	Nadelhalter right ⑫	Nadelhalter ⑬	Nadelabstand-Needleholder/Needles distance-needle holder	Nadelsystem / -dicke / Needle system / -size ①	angetriebene Rollfüß/Top roller driven ②	Durchmesser des Presserfußes/Top roller diameter ⑦	Nadelführung, vom/Needle guide front ⑧	Halter des Nadelführungs, vom/Holder of needle guide front ⑨	Nadelführung, hinten/Needle guide rear ⑩	Stichplatteneinsatz/Throat plate insert ④	Stichplatteneinsatz-Lochbreite/Insert hole width ⑤	Stichplatte/Throat plate ⑥	Schneibradtransporteur/Wheel feeder ⑥	Verzahnungsabstand des Transporteurs/Wheel feed tooth pitch	
Abb.-Nr. Fig.No.	Verwendungszweck / Use																			
E48/3,2	-460522 Näheinrichtung, paralleler Stichabstand 3,2 mm, schaltbare Nadelstangen, Nadelstärke Nm 120-160, Stichlänge max. 5 mm, für schweres Nähgut. Sewing equipment, parallel seam distance 3.2 mm, disconnectable needle bar, needle size Nm 120-160, stitch length max. 5 mm, for heavy weight material.	0888 E04805 32	2	3,2	0888 230454	0888 230444			134-35 LR - 120	0888 220364	35			0888 220220	0888 220230	0888 200480		0888 200210	0688 320530	1,2
E49/1,6	-460522 Näheinrichtung, paralleler Stichabstand 1,6 mm, schaltbare Nadelstangen, Nadelstärke Nm 70-80, Stichlänge max. 4 mm, für leichtes Nähgut. Sewing equipment, parallel seam distance 1.6 mm, disconnectable needle bar, needle size Nm 70-80, stitch length max. 4 mm, for light weight material.	0888 E04904 16	2	1,6	0888 230383	0888 230373			0867 120590	0888 220364	35			0888 220800	0888 200910	1,2	0888 200540	0688 320520	0,6	
E50/3,6	-260020; -260023; -260122 Näheinrichtung, paralleler Stichabstand 3,6 mm, Nadelstärke Nm 120-160, Stichlänge max. 5 mm, für schweres Nähgut. Sewing equipment, parallel seam distance 3,6 mm, needle size Nm 120-160, stitch length max. 5 mm, for heavy weight material.	0888 E05005 36	2	3,6			0888 230203		134 LR - 120	0888 220364	35			0888 220220	0888 220230	0888 200920	2,3	0888 200930	0688 320530	1,2
E51/1,2	-460522 Näheinrichtung, paralleler Stichabstand 1,2 mm, schaltbare Nadelstangen, Nadelstärke Nm 70, Stichlänge max. 4 mm, für leichtes Nähgut. Sewing equipment, parallel seam distance 1.2 mm, disconnectable needle bar, needle size Nm 70, stitch length max. 4 mm, for light weight material.	0888 E05104 12	2	1,2	0888 230263	0888 230253			134 FLG - 70	0888 220364	35			0888 220230	0888 201080	2,6	0888 201070	0688 320520	0,6	
E52/1,6	-460522 Näheinrichtung, paralleler Stichabstand 1,6 mm, schaltbare Nadelstangen, Nadelstärke Nm 70-80, Stichlänge max. 4 mm, für leichtes Nähgut. Sewing equipment, parallel seam distance 1.6 mm, disconnectable needle bar, needle size Nm 70-80, stitch length max. 4 mm, for light weight material.	0888 E05204 16	2	1,6	0888 230303	0888 230293			134 FLG - 80	0888 220364	35			0888 220230	0888 200910	1,2	0888 200540	0688 320520	0,6	

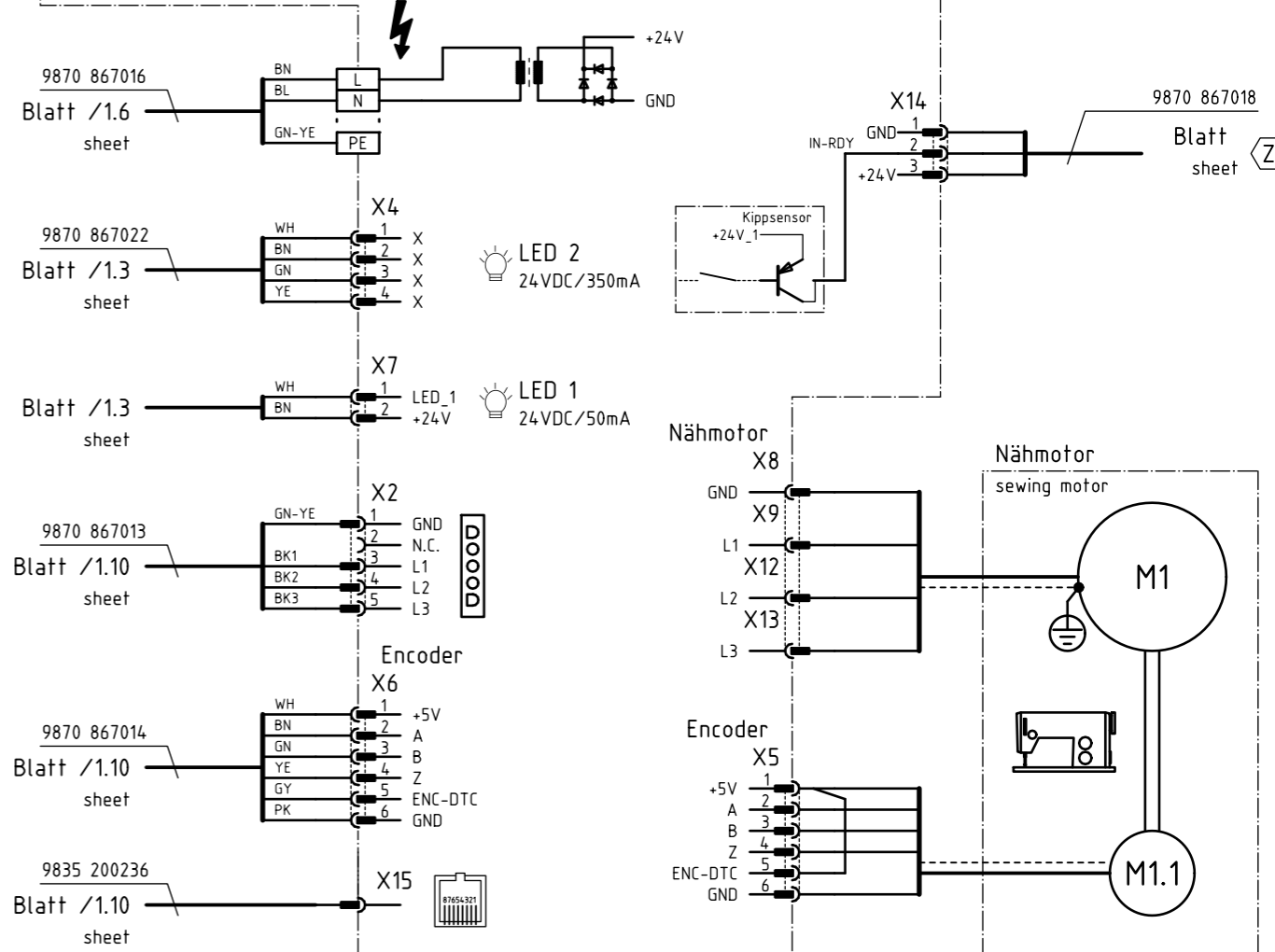
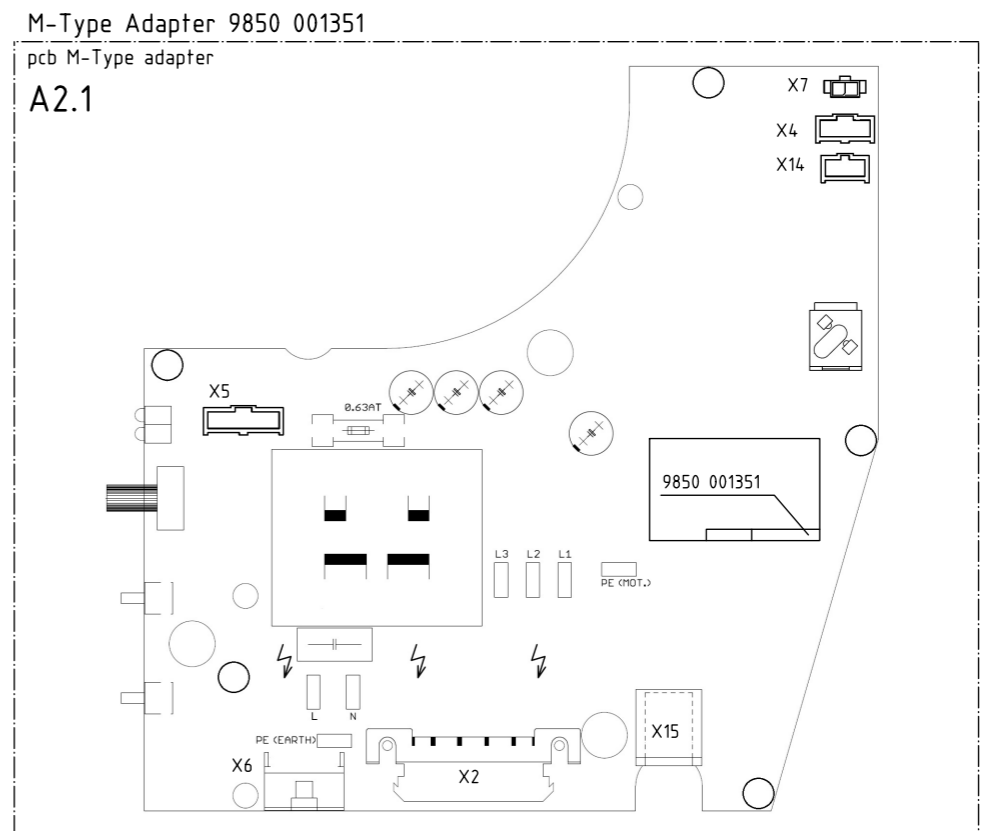
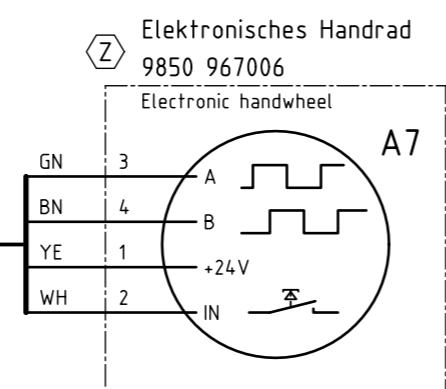
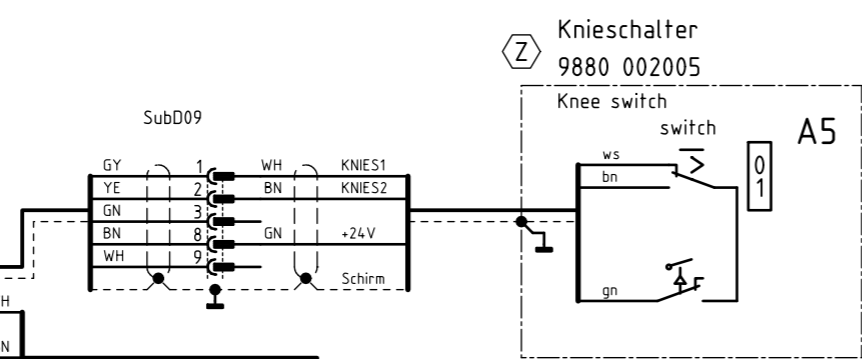
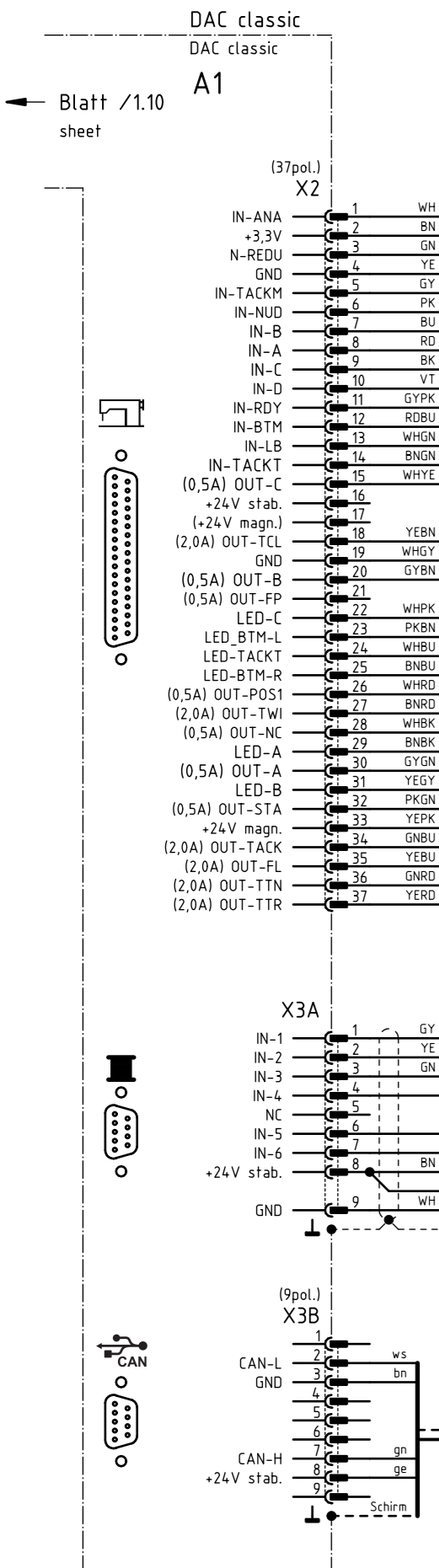


E-Nr. E-No.	Für Unterklasse / For Subclass	Material No. / Material Nr.	Nadelzahl/Number of needles	Stichabstand/Seam distance	Nadelhalter link/ Needle holder left	Nadelhalter rechtl/ Needle holder right	Nadelhalter/ Needle holder	Nadelabstand-Nadelhalter/Needles distance-needle holder	Nadelsystem /-dicke / Needle system /-size	angetriebene Rollfüß/Top roller driven	Durchmesser des Presserfußes/Top roller diameter	Nadelführung, vom/Needle guide front	Halter des Nadelführungs, vom/Holder of needle guide front	Nadelführung, hinten/Needle guide rear	Nadelführung, hinten/Needle guide rear	Stichplatteneinsatz/Throat plate insert	Stichplatteneinsatz-Lochbreite/Insert hole width	Stichplatte/Throat plate	Schnebradtransporteur/Wheel feeder	Verzahnungsabstand des Transporteurs/Wheel feed tooth pitch
E54/2,0	-260020; -260023; -260122 Näheinrichtung, diagonal Stichabstand 2,0 mm, Nadelstärke Nm 90-110, Stichlänge max. 4 mm, für mittelschweres Nähgut. Sewing equipment, diagonal seam distance 2,0 mm, needle size Nm 90-110, stitch length max. 4 mm, for medium weight material.	0888 E05404 20	2	2,0					134 KCLR - 90	0888 220334	25	0888 220170	0888 220240	0888 220200		0888 200130	1,5	0888 200020	0688 320530	1,2
E55/2,0	-260020; -260023; -260122 Näheinrichtung für Maschine ohne Nadeltransport, einstellbare diagonal Stichabstand 1,6-2,0 mm, Nadelstärke Nm 90-110, Stichlänge max. 5 mm, für mittelschweres Nähgut. Sewing equipment for machine without needle feeding, adjustable diagonal seam distance 1,6-2,0 mm, needle size Nm 90-110, stitch length max. 5 mm, for medium weight material.	0888 E05504 20	2	1,6 - 2,0					134 KCLR - 90	0888 220364	35	0888 220170	0888 220240	0888 220200		0888 201220	∅ 2,0	0888 200090	0688 320520	0,6
E56/2,4	-260020; -260023; -260122 Näheinrichtung für Maschine ohne Nadeltransport, einstellbare diagonal Stichabstand 2,0-2,4 mm, Nadelstärke Nm 90-110, Stichlänge max. 5 mm, für mittelschweres Nähgut. Sewing equipment for machine without needle feeding, adjustable diagonal seam distance 2,0-2,4 mm, needle size Nm 90-110, stitch length max. 5 mm, for medium weight material.	0888 E05605 24	2	2,0 - 2,4					134 KCLR - 90	0888 220364	35	0888 220170	0888 220240	0888 220210		0888 201230	∅ 2,0	0888 200020	0688 320520	0,6
E57/2,4	-260020; -260023; -260122 Näheinrichtung für Maschine ohne Nadeltransport, einstellbare diagonal Stichabstand 2,0-2,4 mm, Nadelstärke Nm 120-160, Stichlänge max. 7 mm, für schweres Nähgut. Sewing equipment for machine without needle feeding, adjustable diagonal seam distance 2,0-2,4 mm, needle size Nm 120-160, stitch length max. 7 mm, for heavy weight material.	0888 E05705 24	2	2,0 - 2,4					134 LR - 120	0888 220364	35	0888 220170	0888 220240	0888 220880		0888 201200	∅ 2,3	0888 200020	0688 320520	0,6

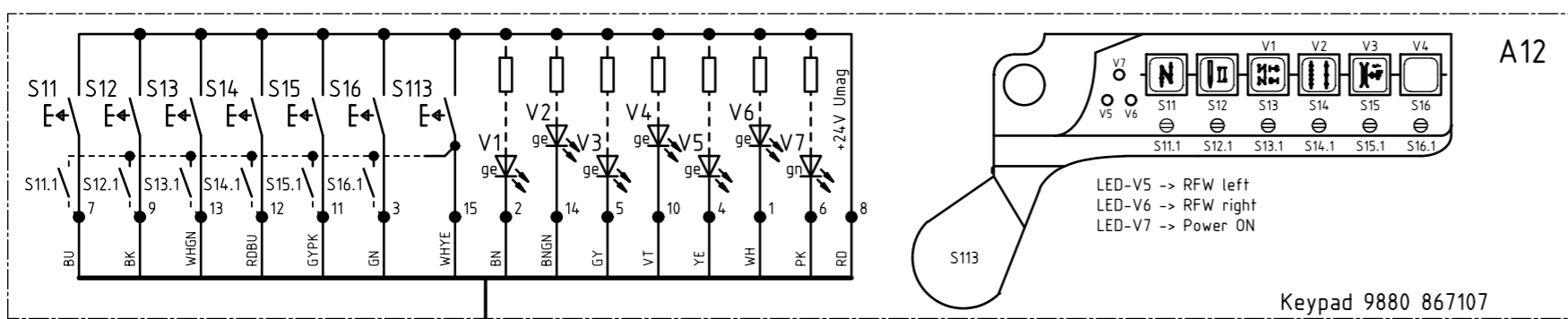


Zusatzausstattung optional equipment (*1): Nur bei ...-M Maschinen only ...-M machines

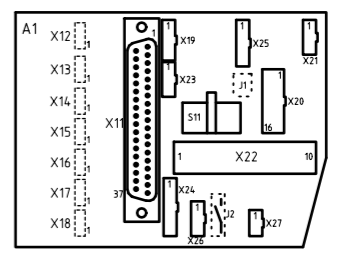
c		Datum	2016-09-06		Teilefamilie	M-Type with DAC classic power connection, motor, sewing lights, overview	Bauschaltplan 9890 867002 B	Blatt 1 / 7
b		Bearb.	Isaak		Freigabe			
a		Geprüft			0055/16			
	Änd.	Datum	Name	Norm				



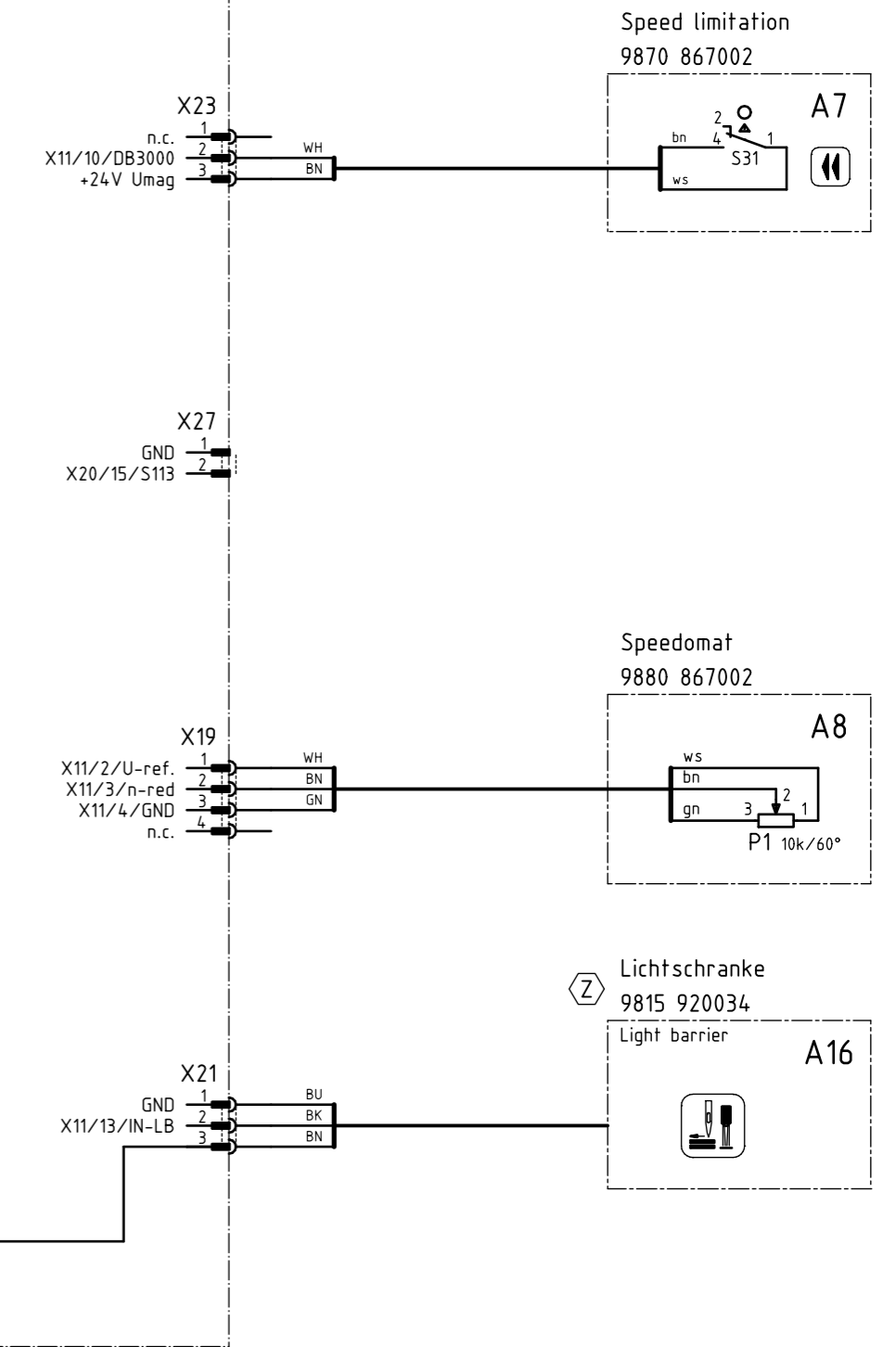
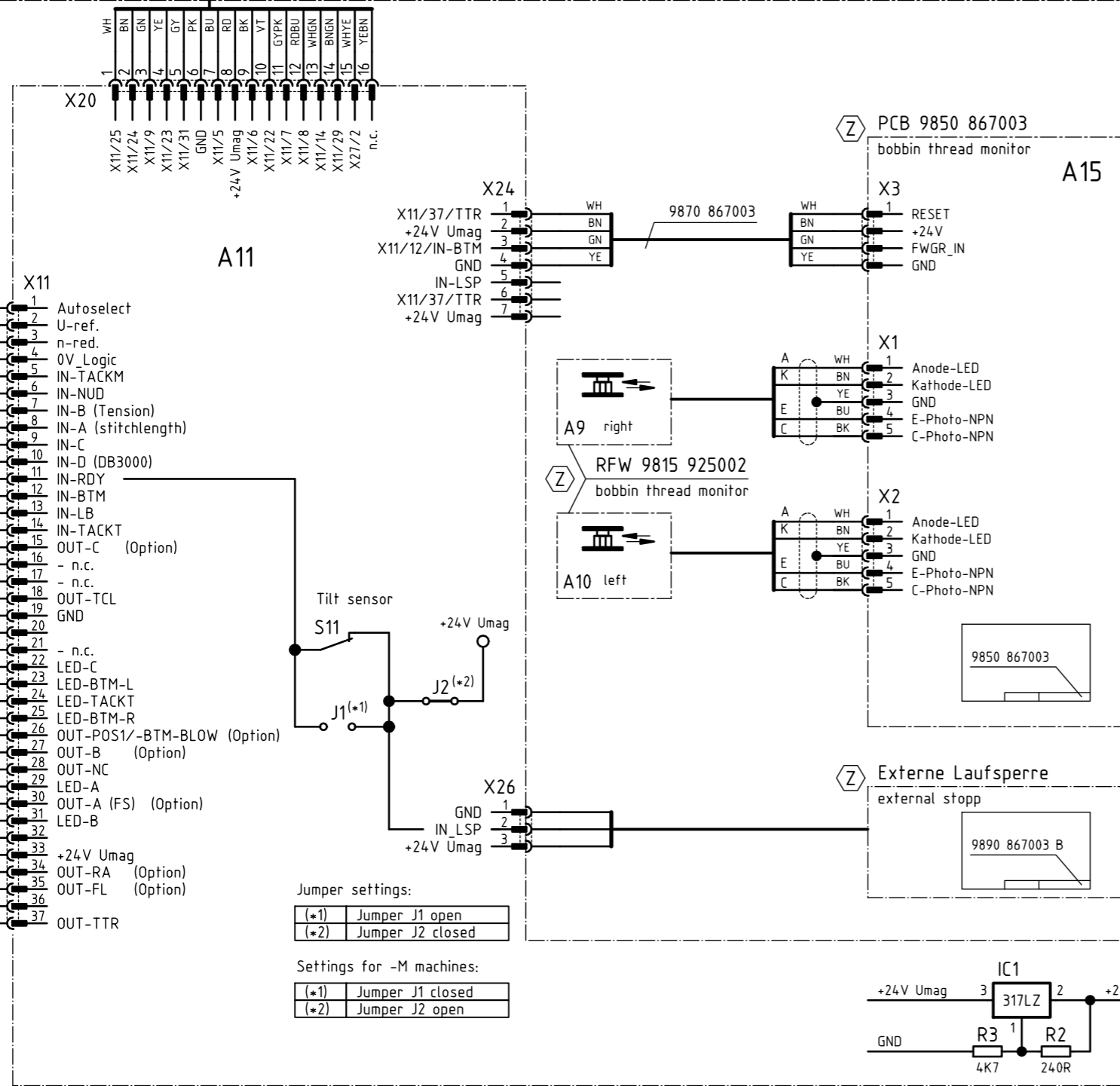
c		Datum	2016-09-06	DÜRKOPP ADLER	Teilfamilie	M-Type with DAC classic I/O-connector, knee-switch, electronic handwheel, CAN	Bauschaltplan 9890 867002 B	Blatt 2 / 7	
b		Bearb.	Isaak		Freigabe				0055/16
a		Geprüft							
	Änd.	Datum	Name	Norm					



PCB 9850 867000
distribution board



zum Teil 2
Blatt /4.1
sheet



Blatt /2.3
sheet /2.3

Zusatzausstattung
Optional equipment

c		Datum	2016-09-06
b		Bearb.	Isaak
a		Geprüft	
Änd.	Datum	Name	Norm



Teilfamilie
Freigabe
0055/16

M-Type with DAC classic
I/O-distribution, keypad,
thread monitor, light barrier

Bauschaltplan
9890 867002 B

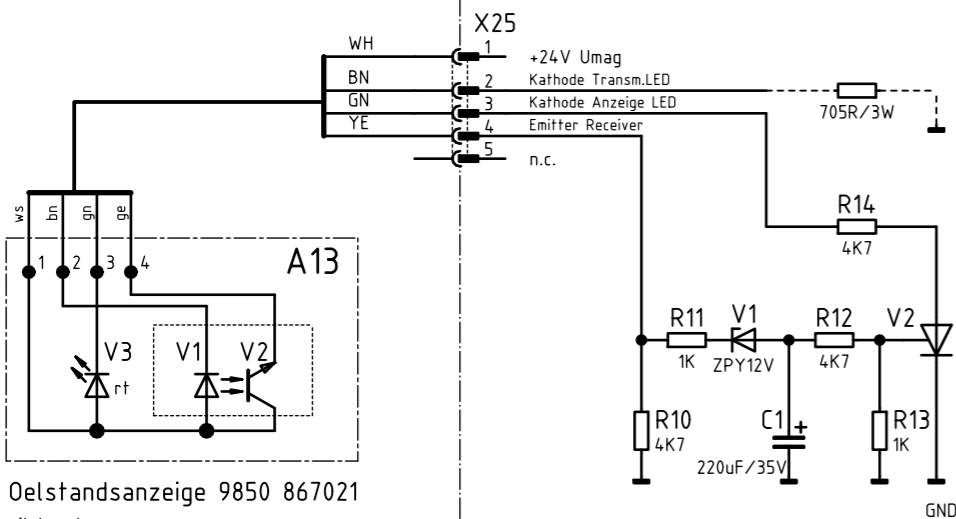
Blatt
3 / 7

Leiterplatte k 9850 867000

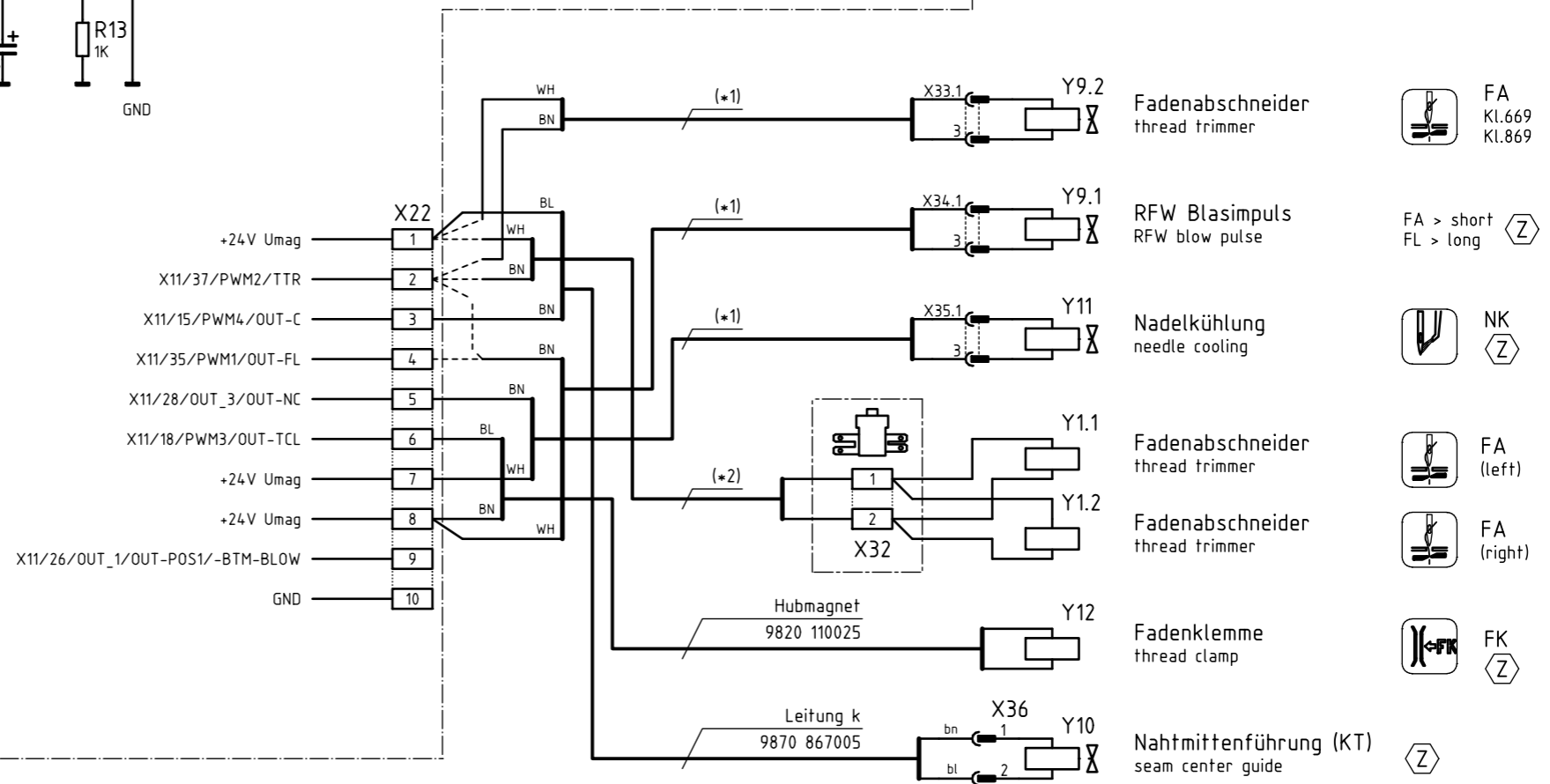
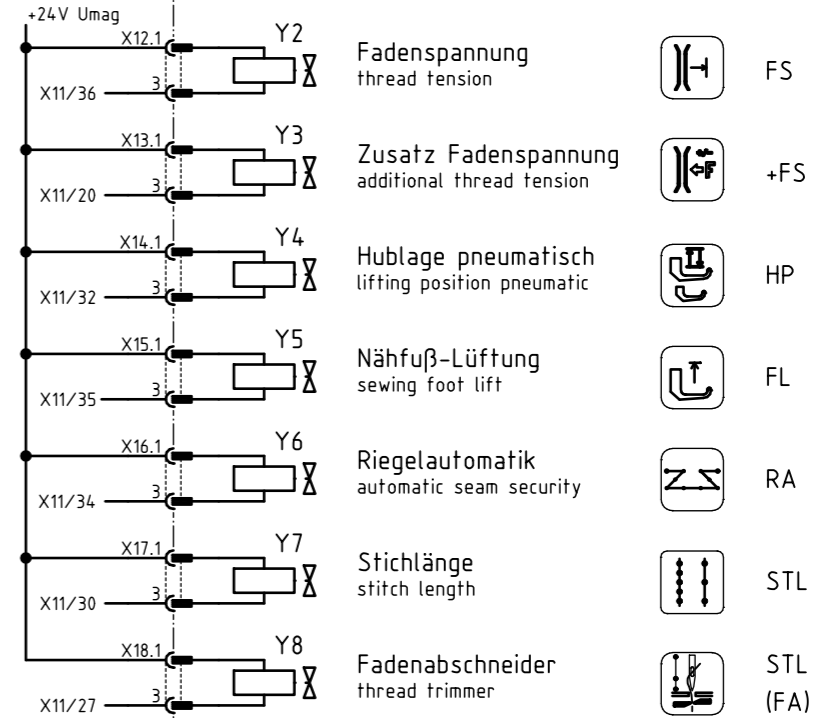
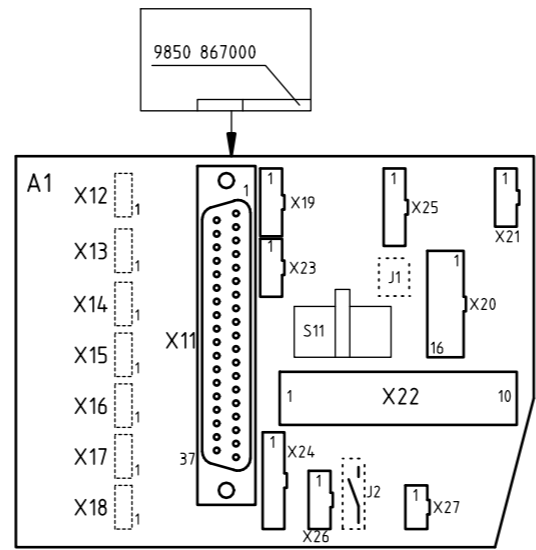
PCB cpl.

A11

zum Teil 1
Blatt / 3.10
sheet



Ölstandsanzeige 9850 867021
oil level gauge



	normal arm	long arm
(*1)	9870 367003	9870 367003
(*2)	9870 867001	9870 867007

(Z) Zusatzausstattung
Optional equipment

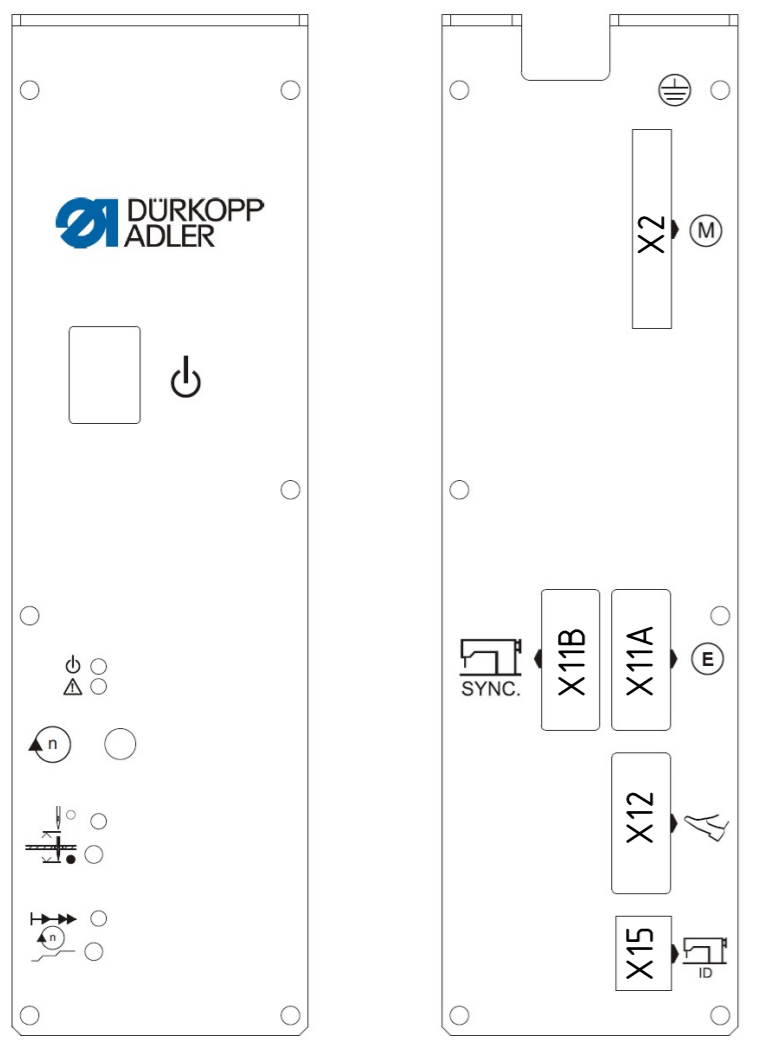
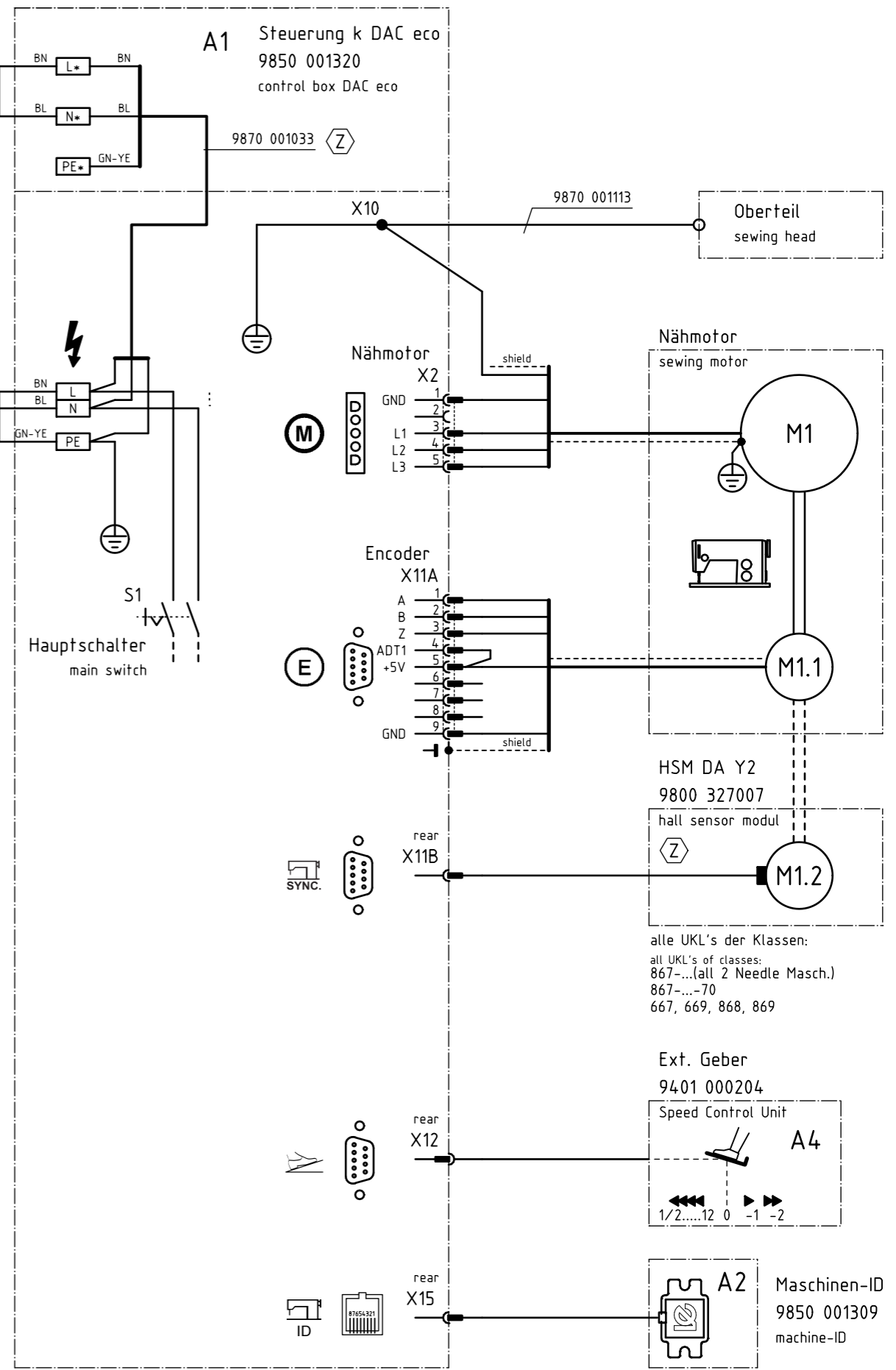
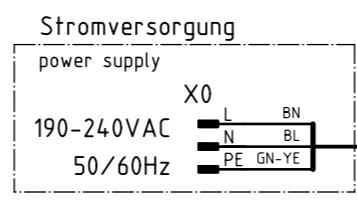
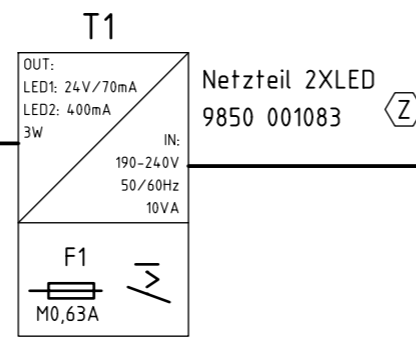
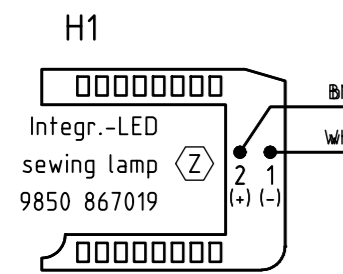
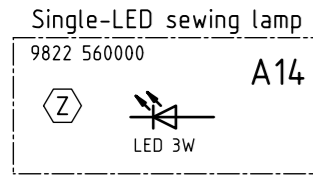
c	Datum	2016-09-06
b	Bearb.	Isaak
a	Geprüft	
Änd.	Datum	Name
	Norm	



Teilefamilie
Freigabe
0055/16

M-Type with DAC classic
I/O-distribution, magnetic valves,
outputs for thread trimmer etc.

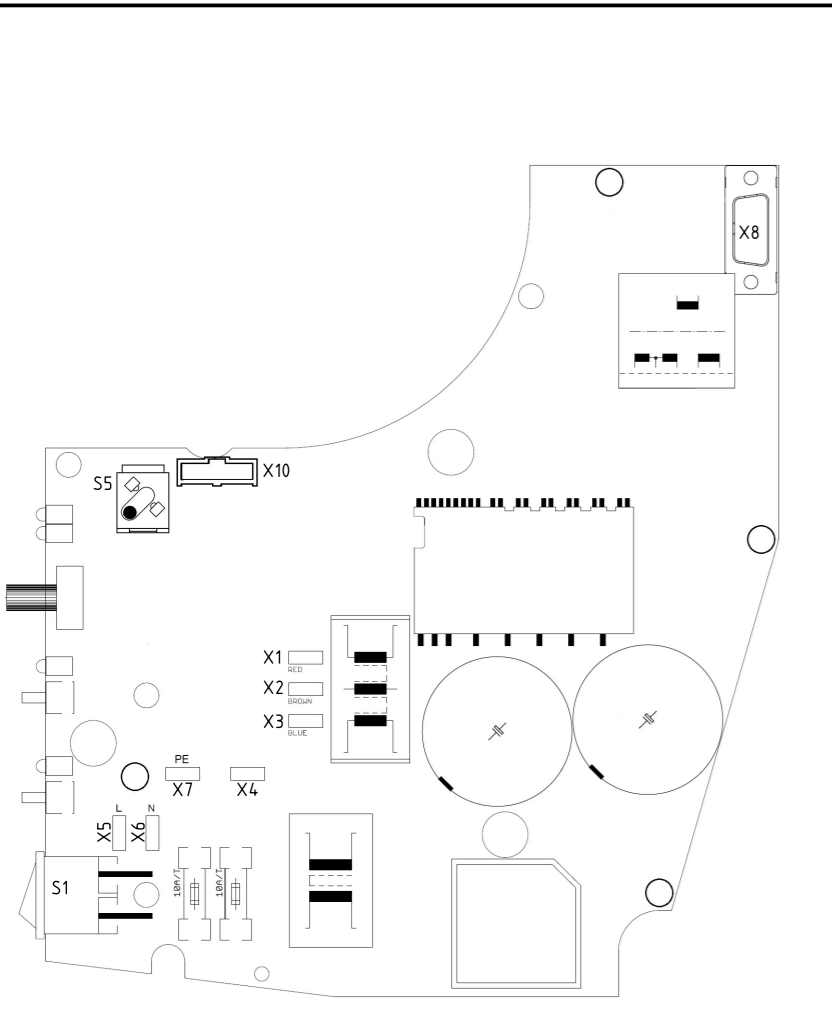
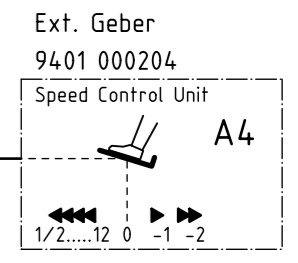
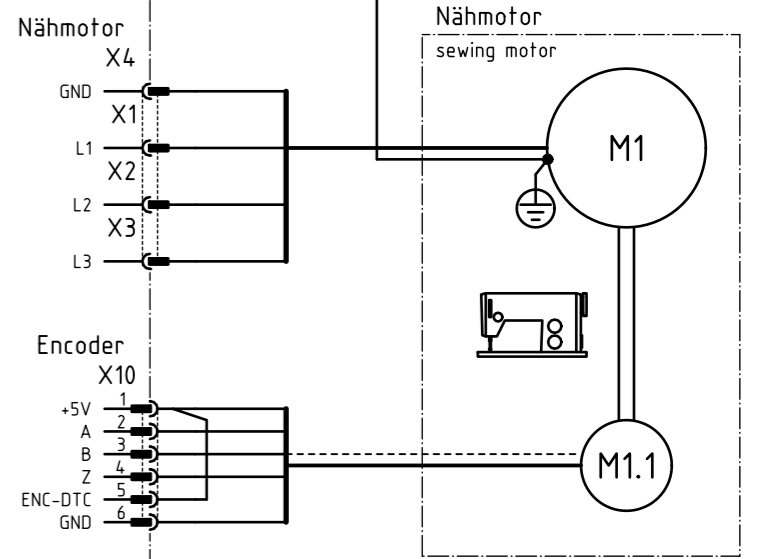
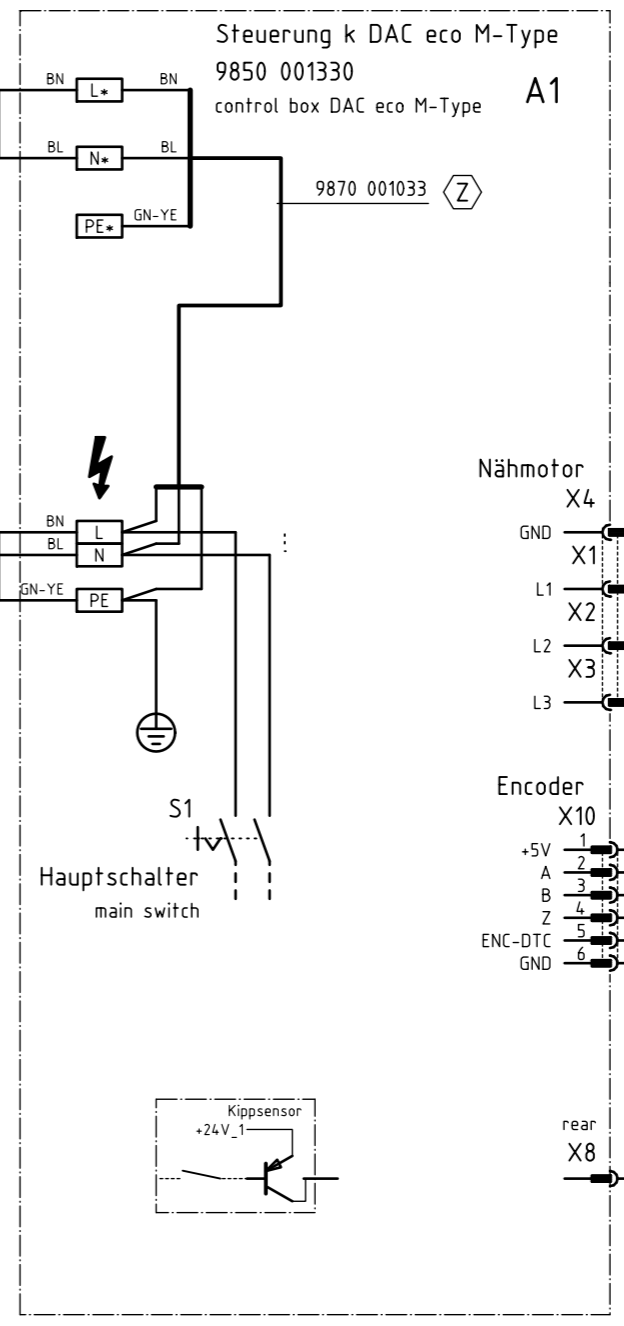
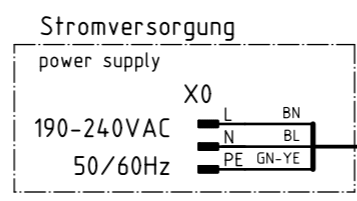
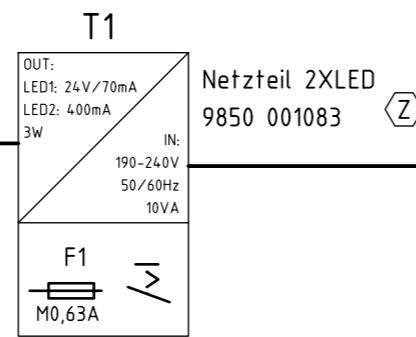
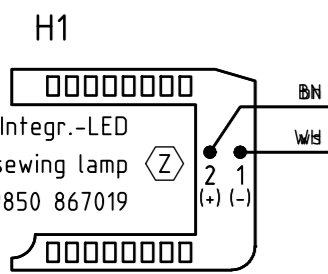
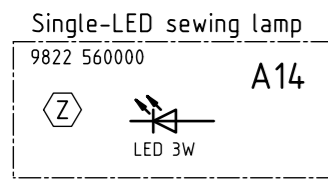
Bauschaltplan
9890 867002 B



Zusatzausstattung
optional equipment

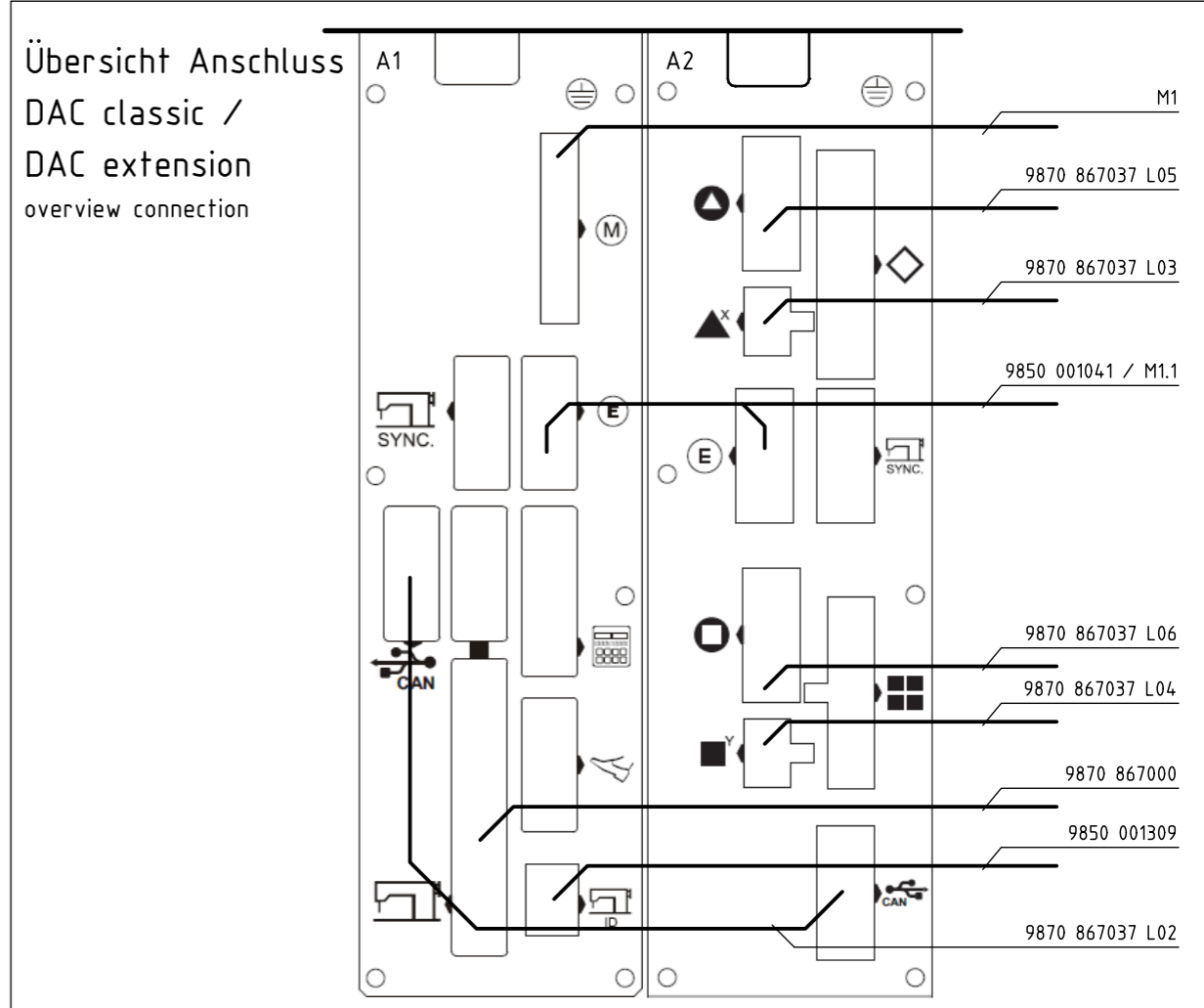
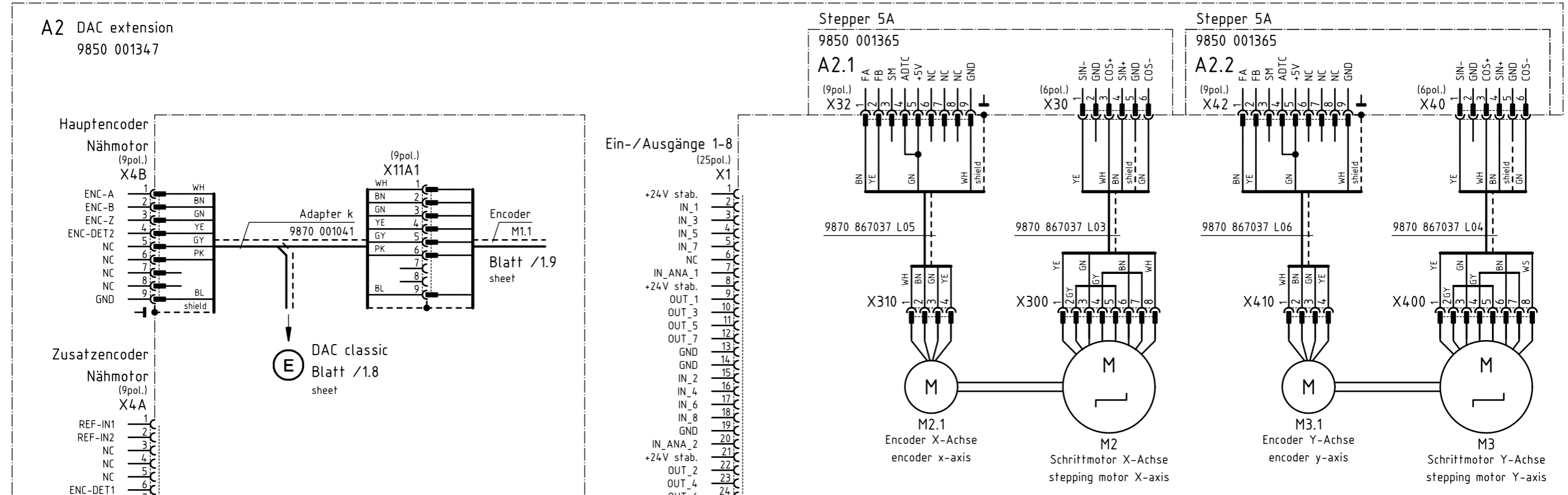
alle UKL's der Klassen:
all UKL's of classes:
867-...(all 2 Needle Masch.)
867-...-70
667, 669, 868, 869

c		Datum	2016-09-06		Teilefamilie	M-Type with DAC eco power connection, motor, sewing lights, overview	Bauschaltplan 9890 867002 B	Blatt 5 / 7	
b		Bearb.	Isaak		Freigabe				
a		Geprüft			0055/16				
	Änd.	Datum	Name	Norm					

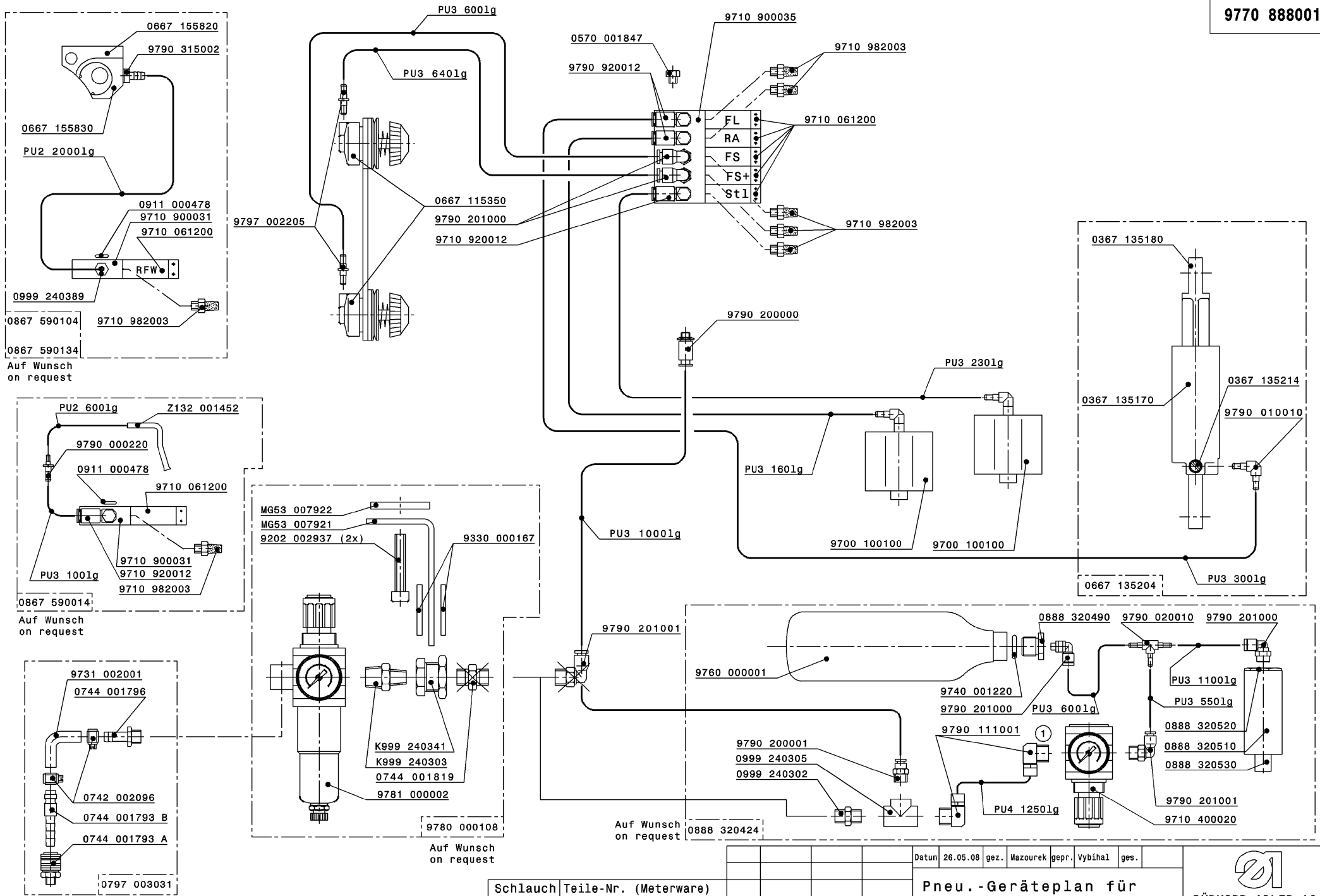


Zusatzausstattung
optional equipment

c			Datum	2016-09-06		Teilefamilie	M-Type with DAC eco M-Type power connection, motor, sewing lights, overview	Bauschaltplan 9890 867002 B	Blatt 6 / 7
b		Bearb.	Isaak	Freigabe		0055/16			
a		Geprüft							
	Änd.	Datum	Name	Norm					



c			Datum	2016-09-06		Teilefamilie	M-Type with DAC classic and optional puller with DAC extension	Bauschaltplan 9890 867002 B	Blatt 7 / 7	
b			Bearb.	Isaak		Freigabe				0055/16
a			Geprüft							
	Änd.	Datum	Name	Norm						



0867 590104
0867 590134
Auf Wunsch
on request

0867 590014
Auf Wunsch
on request


0797 003031
Auf Wunsch
on request

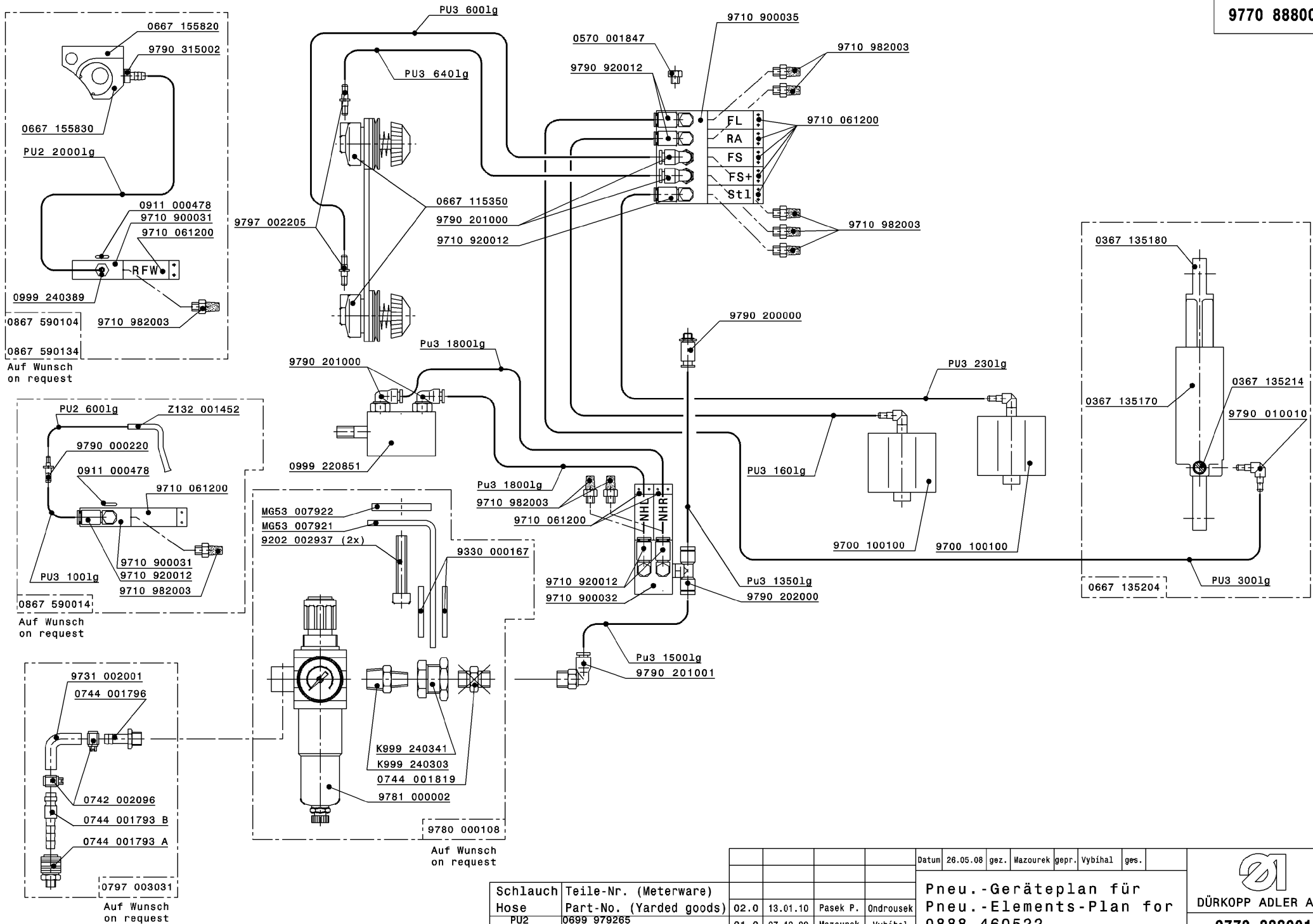
9780 000108
Auf Wunsch
on request

0888 320424
Auf Wunsch
on request

Schlauch Hose	Teile-Nr. (Meterware) Part-No. (Yarded goods)	02.0	13.01.10	Pasek P.	Ondrousek
PU2	0699 979265	01.0	07.10.09	Mazourek	Vybíhal
PU3	9731 005004	Änd.	Datum	gez.	gepr.
PU4	9731 006004				

Datum 26.05.08 gez. Mazourek gepr. Vybíhal ges.
**Pneu.-Geräteplan für
Pneu.-Elements-Plan for
0888-1..5..
0888-2..5..**


DÜRKOPP ADLER AG
9770 888001
Blatt 1 Blattz. 2



0867 590134
Auf Wunsch
on request

0867 590014
Auf Wunsch
on request

0797 003031
Auf Wunsch
on request

Auf Wunsch
on request

Schlauch Hose	Teile-Nr. (Meterware) Part-No. (Yarded goods)	02.0	13.01.10	Pasek P.	Ondrousek
PU2	0699 979265	01.0	07.10.09	Mazourek	Vybíhal
PU3	9731 005004	Änd.	Datum	gez.	gepr.
PU4	9731 006004				

Datum	26.05.08	gez.	Mazourek	gepr.	Vybíhal	gez.
-------	----------	------	----------	-------	---------	------

Pneu.-Geräteplan für
Pneu.-Elements-Plan for
0888-460522

DÜRKOPP ADLER AG
9770 888001
Blatt 2 Blattz. 2



DÜRKOPP ADLER AG

Potsdamer Straße 190
33719 Bielefeld
GERMANY

Phone +49 (0) 521 / 925-00
E-Mail service@duerkopp-adler.com
www.duerkopp-adler.com