

911-210 Teileliste und Naheinrichtungen
Parts List and Sewing Equipment



Alle Rechte vorbehalten.

Eigentum der Dürkopp Adler AG und urheberrechtlich geschützt. Jede Wiederverwendung dieser Inhalte, auch in Form von Auszügen, ist ohne vorheriges schriftliches Einverständnis der Dürkopp Adler AG verboten.

All rights reserved.

Property of Dürkopp Adler AG and protected by copyright. Any reuse of these contents, including extracts, is prohibited without the prior written approval of Dürkopp Adler AG.

Copyright © Dürkopp Adler AG 2019

Teilelisten und Näheinrichtungen
 Parts List and Sewing Equipment
 911-210

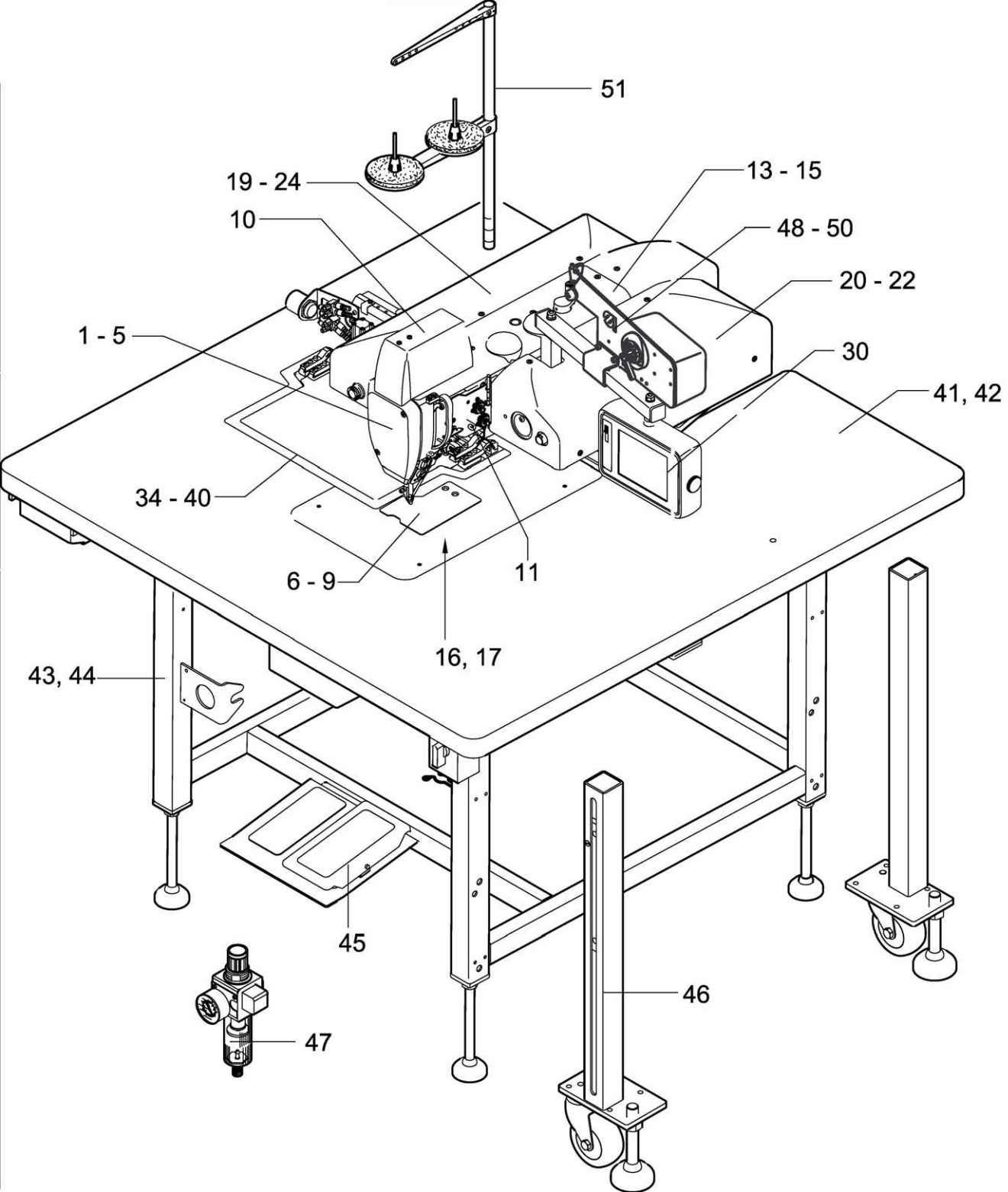
Inhaltsverzeichnis/Table of Contents

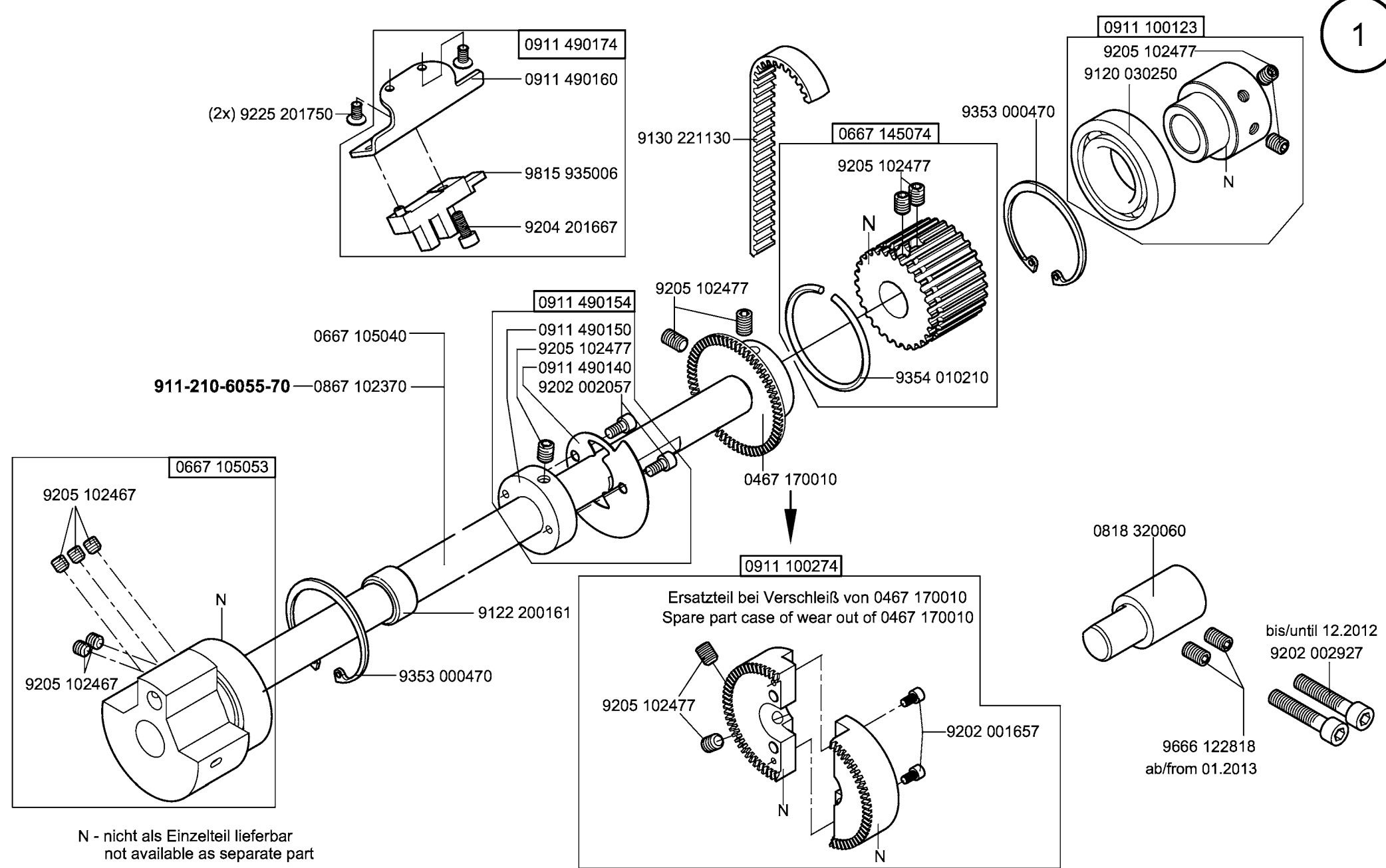
Inhalt	Tafel/Table	Content
Armwelle	1	Arm shaft
Fadenhebel	2	Thread lever
Transport Fusstange	3	Feeder foot bar
Alternierender Obertransport	4	Alternating upper feed
Armwelle	5	Arm shaft
Greifer	6	Hook
Greiferlager	7	Hook bearing
Fadenabschneider	8	Thread cutter
Spulerklappe	9	Winder flap
Hubverstellung	10	Stroke adjustment
Spannungsplatte	11	Tension plate
Zentralschmierung	12	Central lubrication
Armdeckel	13	Arm cover
Arm	14, 15	Arm
Grundplatte	16	Bed plate
Nähtrieb	18	Sewing motor
Konsole links	19	Console left
Antrieb links	20	Drive left
Wagen links	21	Carriage left
Konsole rechts	22	Console right
Antrieb rechts	23	Drive right
Wagen rechts	24	Carriage right
Ventileinheit, Leiterplatte	25	Valve unit, PCB
X Antriebswelle	26	X Driving shaft
X Schlitten	27	X Slide
X Antrieb	28	X Drive
Transporteinheit	29	Transport unit
Bedienfeld	30	Control panel
Kabelkanal	31	Cable duct
Aufnahme für Parallelklammer	32	Holding fixture for parallel clamp
Bügel Aufnahme für Parallelklammer	33	Bow holding fixture for parallel clamp
Winkel Aufnahme	34	Holding fixture
Klammersatz für Parallelklammer	35	Clamp set for parallel clamp
Klammersatz für geteilte Parallelklammer	36	Clamp set for divided parallel clamp
Klammersatz für Wechselklammer	37	Clamp set for change-over clamp

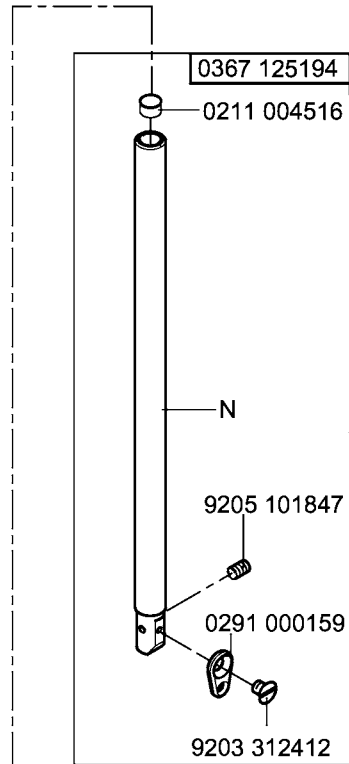
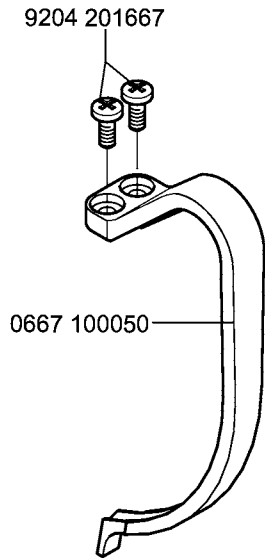
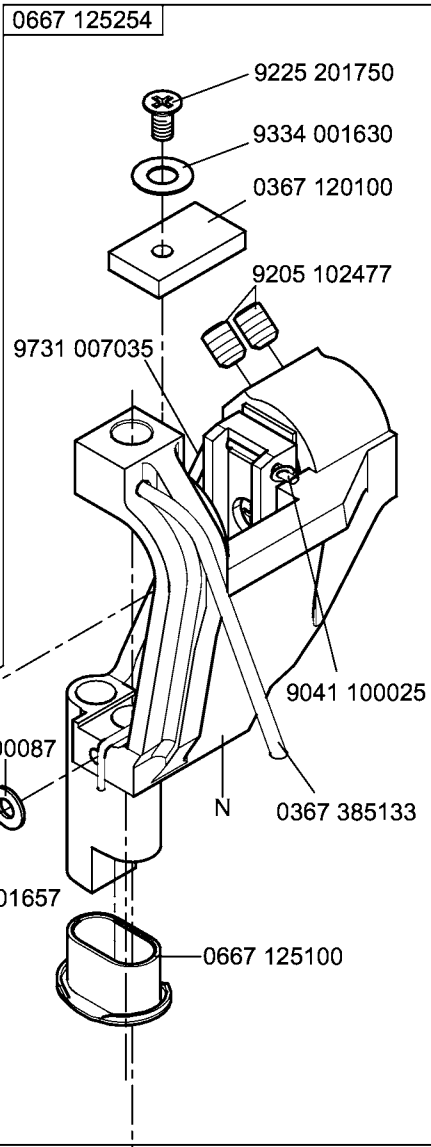
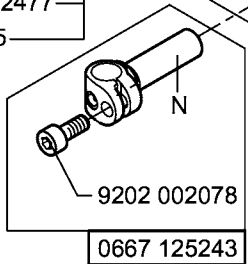
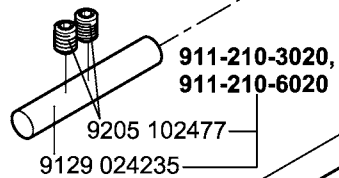
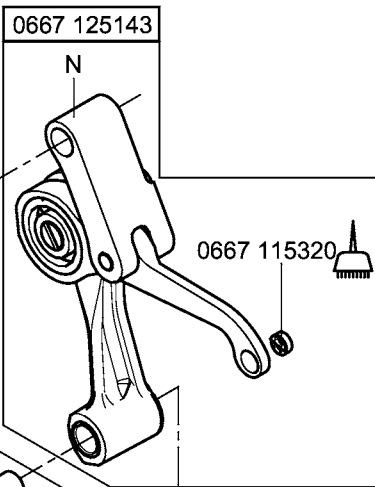
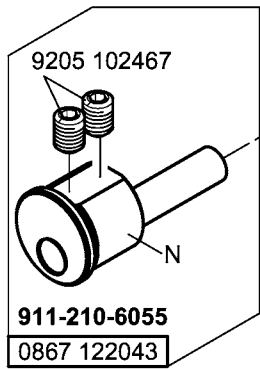
Teilelisten und Näheinrichtungen
 Parts List and Sewing Equipment
 911-210


Inhaltsverzeichnis/Table of Contents

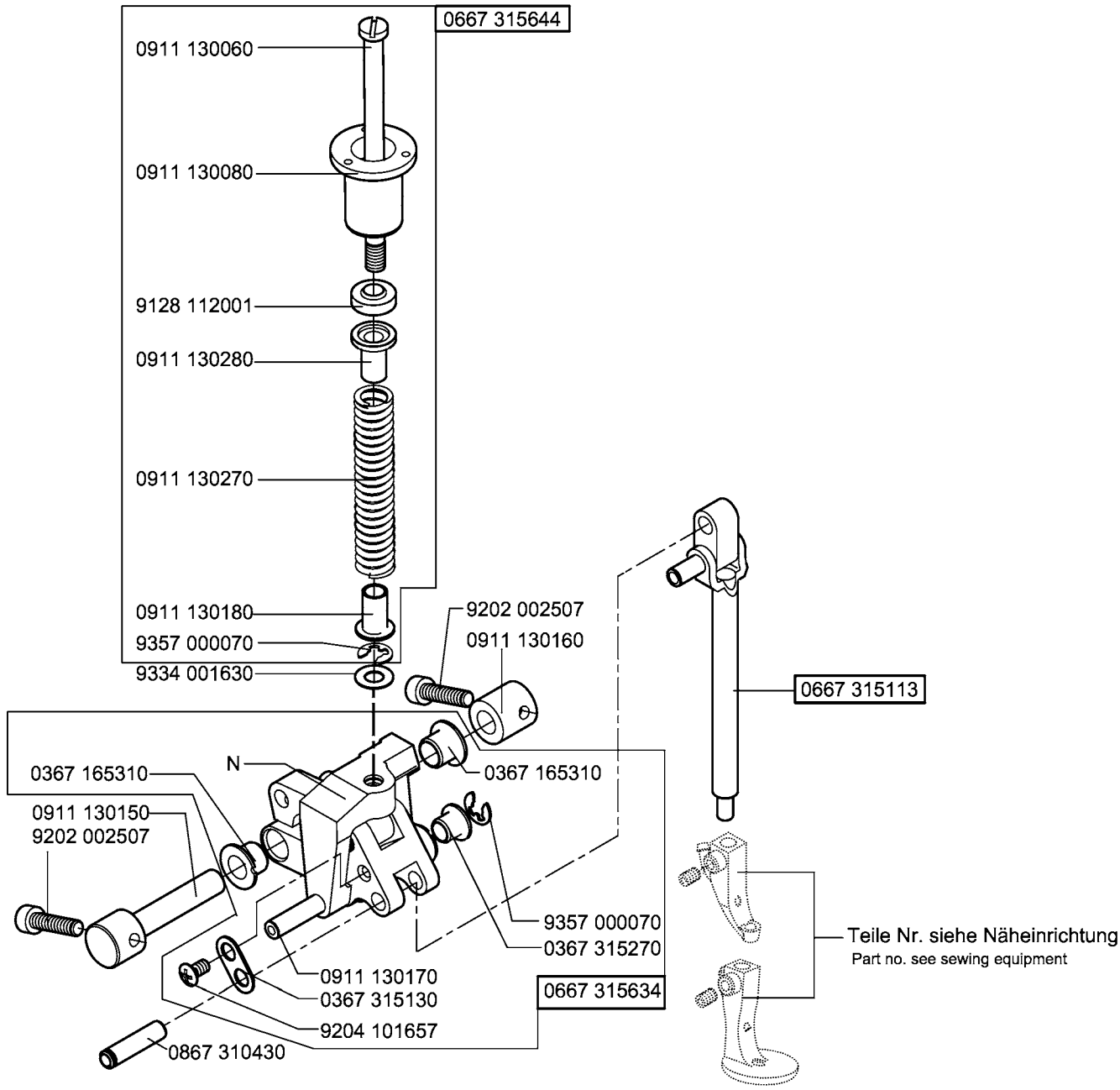
Inhalt	Tafel/Table	Content
Aufnahme für Wechselklammer	38	Holding fixture for change-over clamp
Klammersatz Wechselklammer	39, 40	Clamp set change-over clamp
Tischplatte	41, 42	Table top
Gleitbelag für Tischplatte	42.1	Sliding coat for tabletop
Gestell	43, 44	Stand
Pedal	45	Pedal
Höhenverstellung	46	Adjustable working height
Pneumatik	47	Pneumatic
Spuler	48-50	Bobbin winder
Beipack	51	Accessories
Bausatz "Verminderte Klammerdruck"	52	Kit "Reduced clamp pressure"
Laser-Befestigungssatz	53	Fastening kit for the laser
Laserleuchte mit Netzteil	54	Laser lamp with power supply
Bausatz Restfadenwächter	55	Kit remaining thread monitor
Bausatz Barcodeleser	56	Kit barcode reader
Stichlängenoptimierung	57	Kit for stitch optimization
Hauben	58, 59	Hood
 Klammersysteme		 Clamp systems



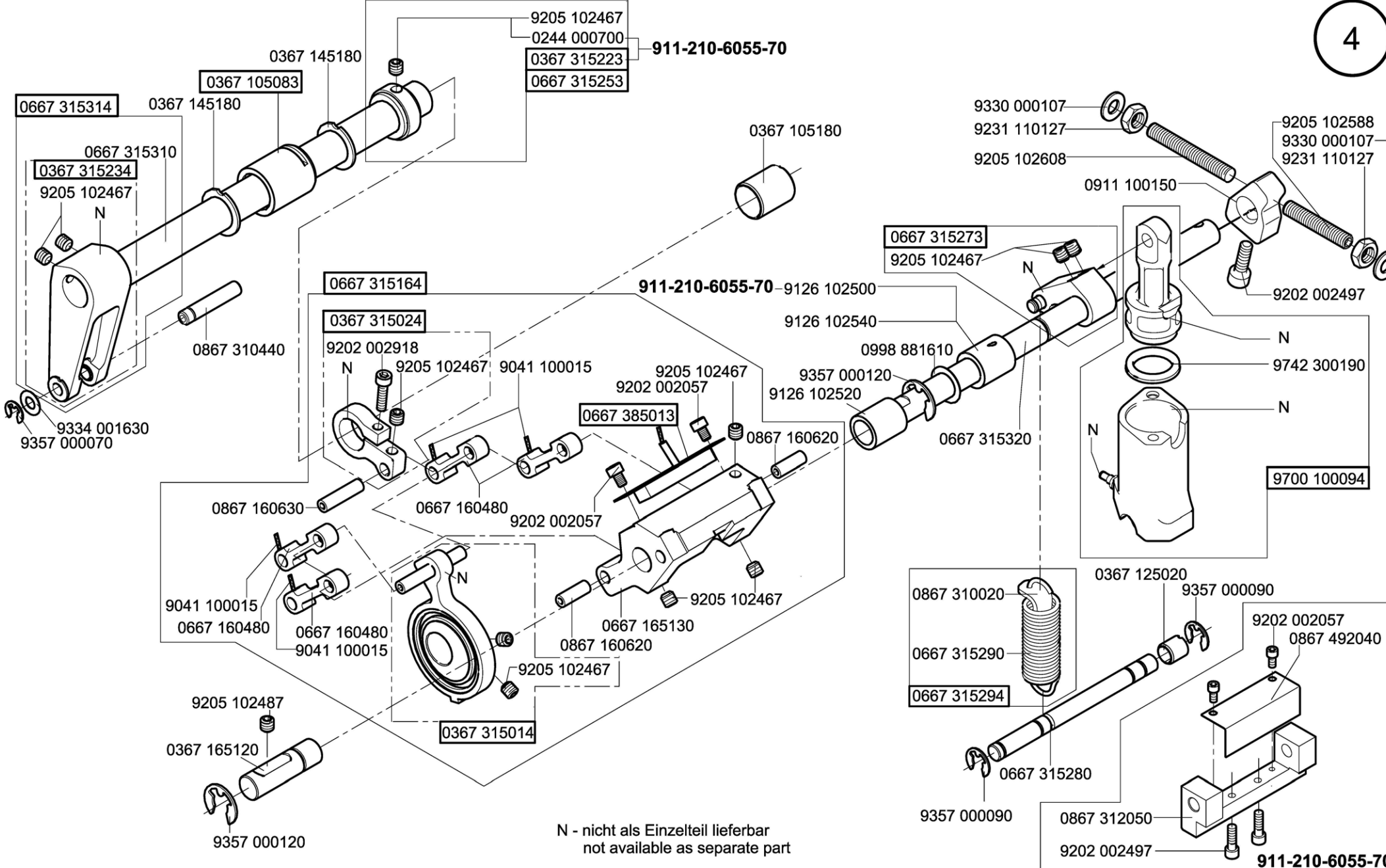




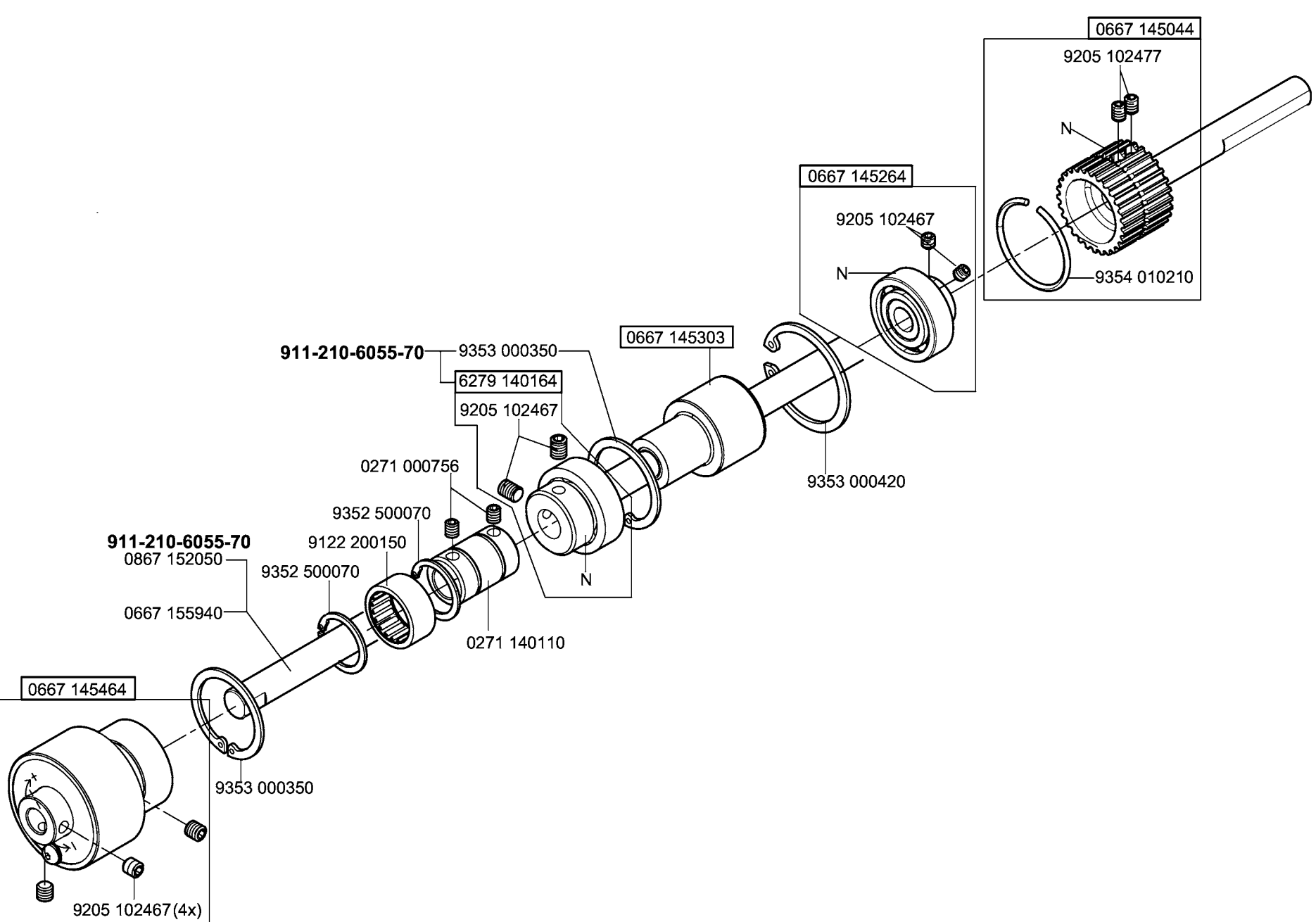
 -kleben -stick
 N - nicht als Einzelteil lieferbar
 not available as separate part



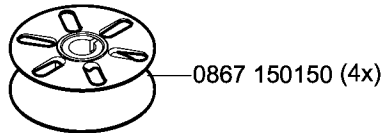
N- nicht als Einzelteil lieferbar
not available as separate part



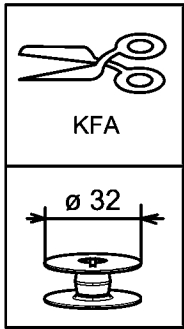
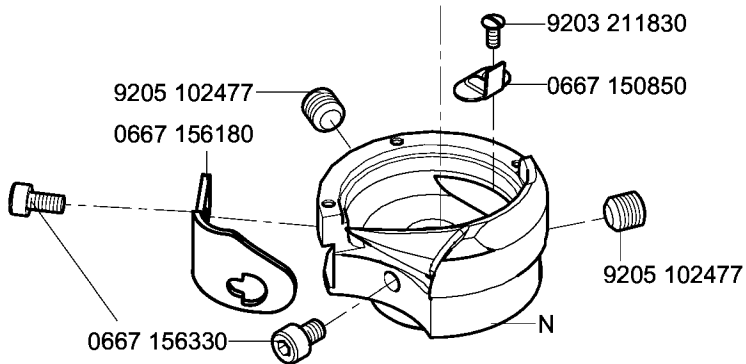
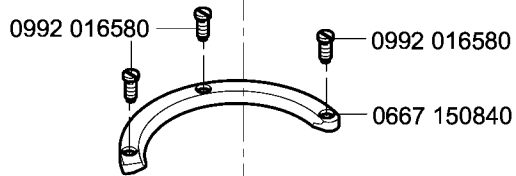
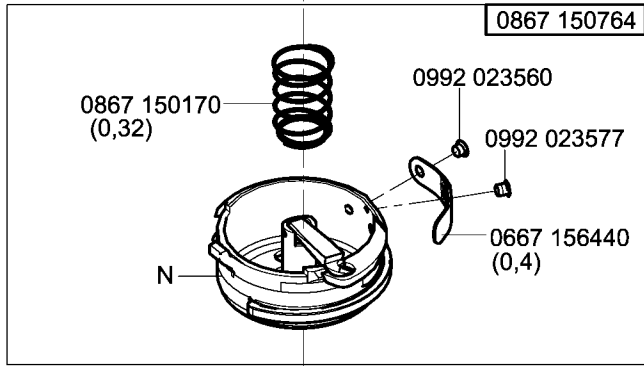
N - nicht als Einzelteil lieferbar
not available as separate part



0867 150774

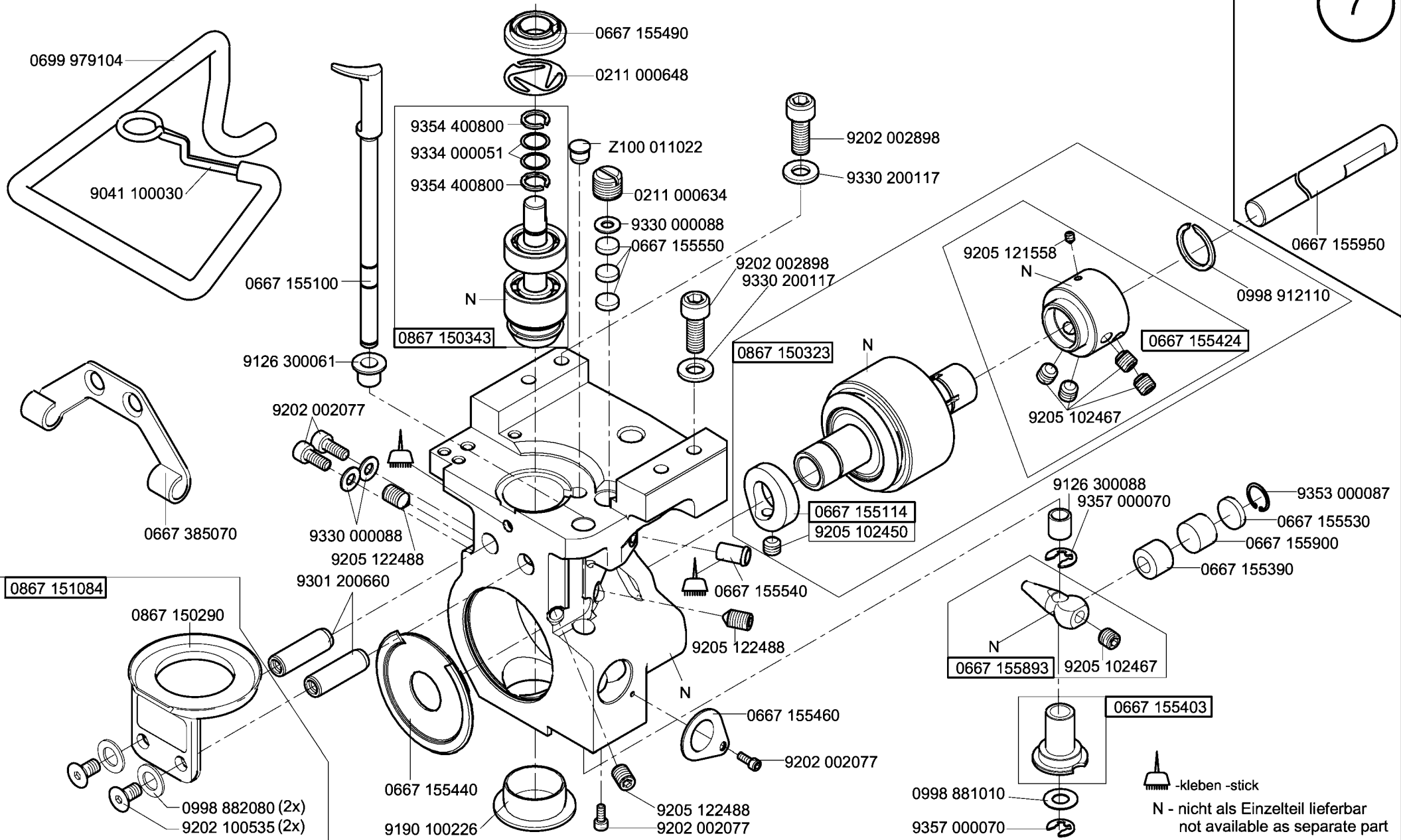


0867 150754

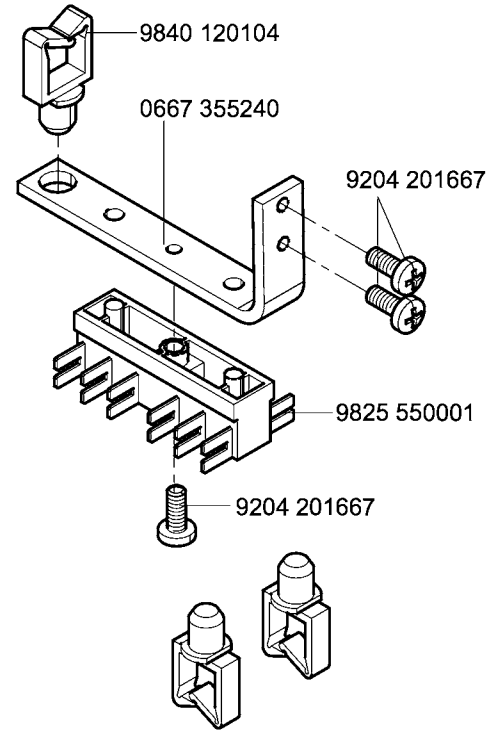
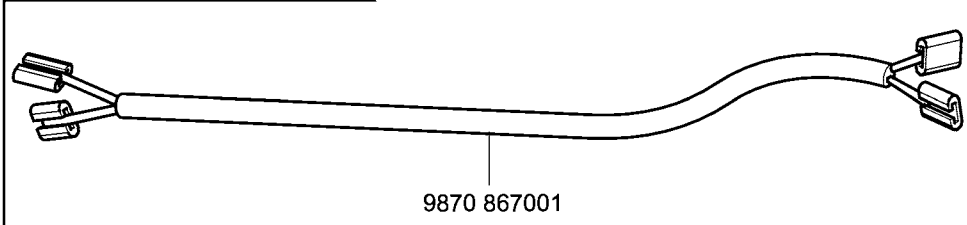
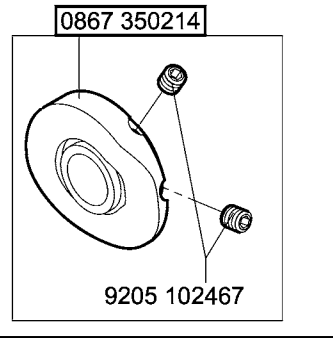
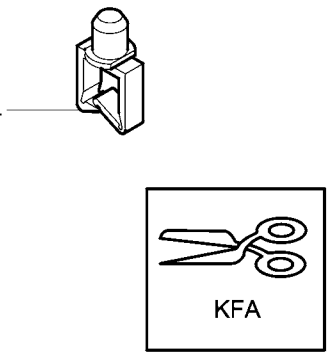
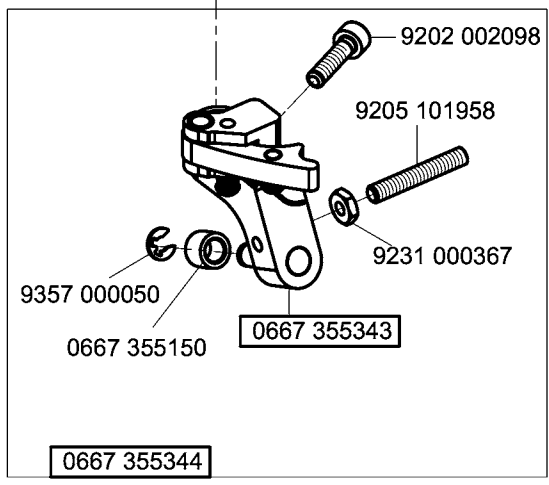
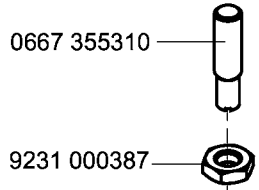
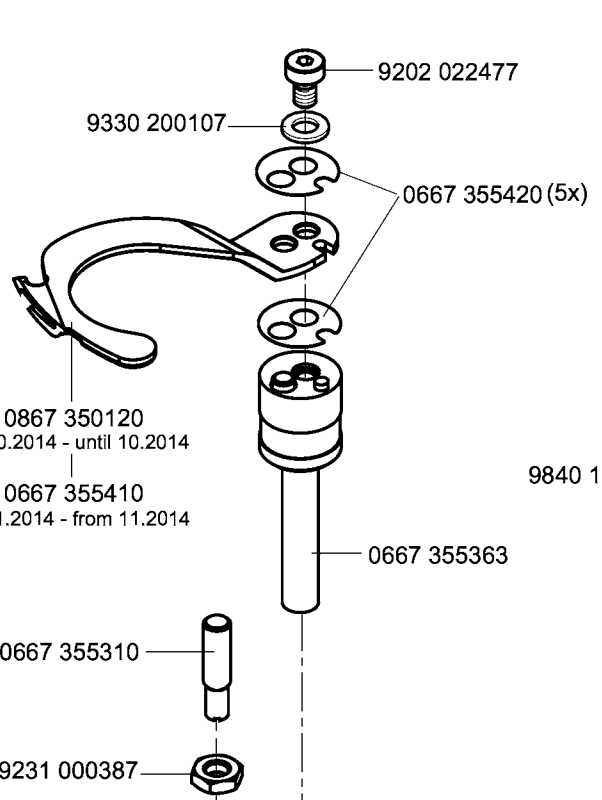
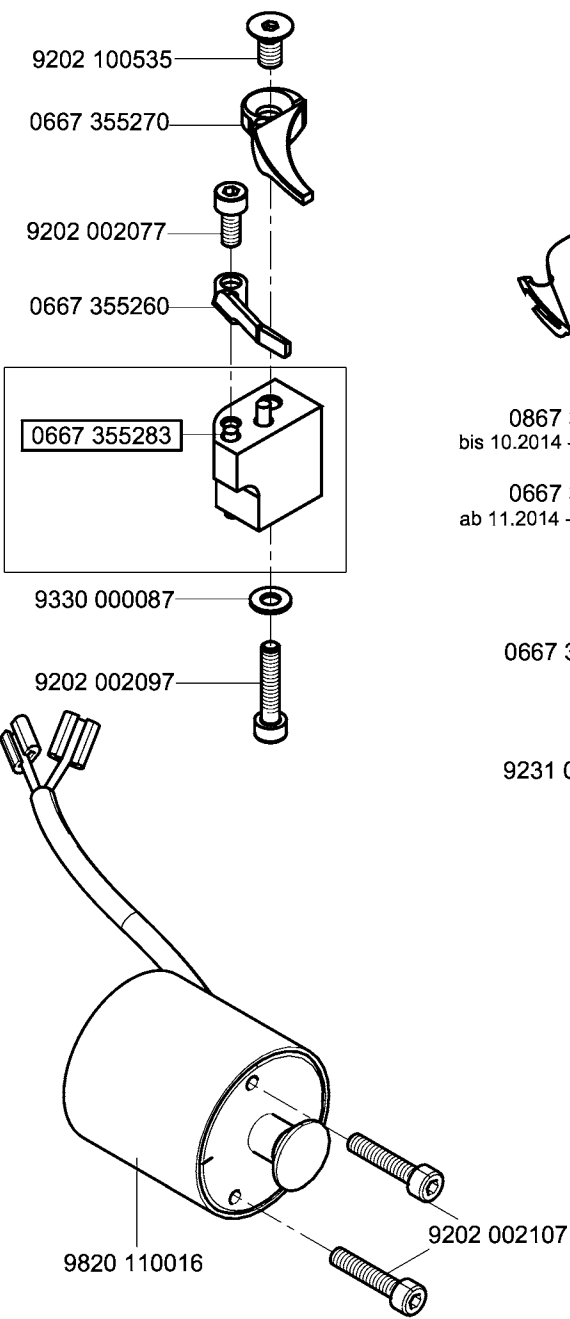


N - nicht als Einzelteil lieferbar
not available as separate part

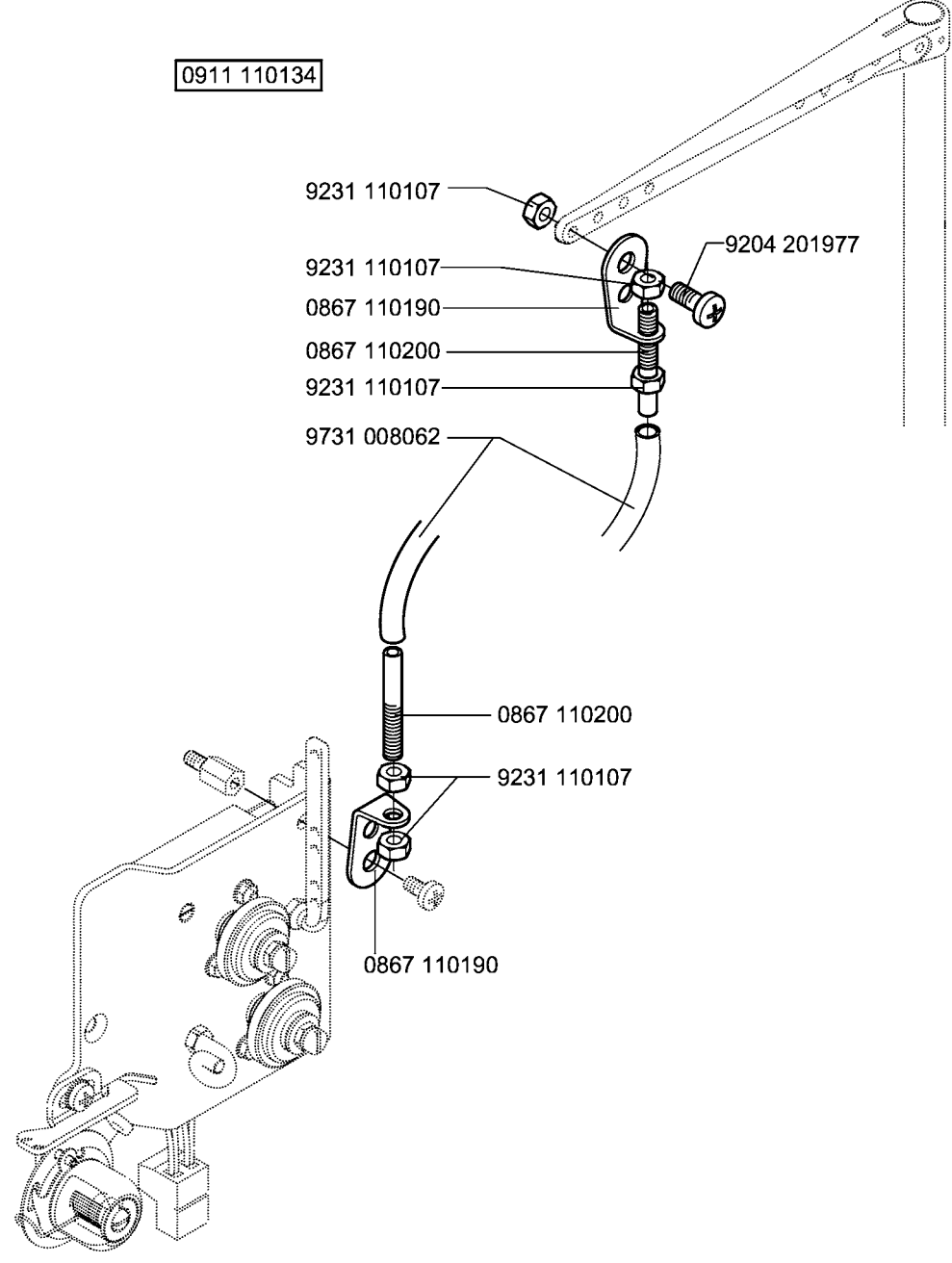
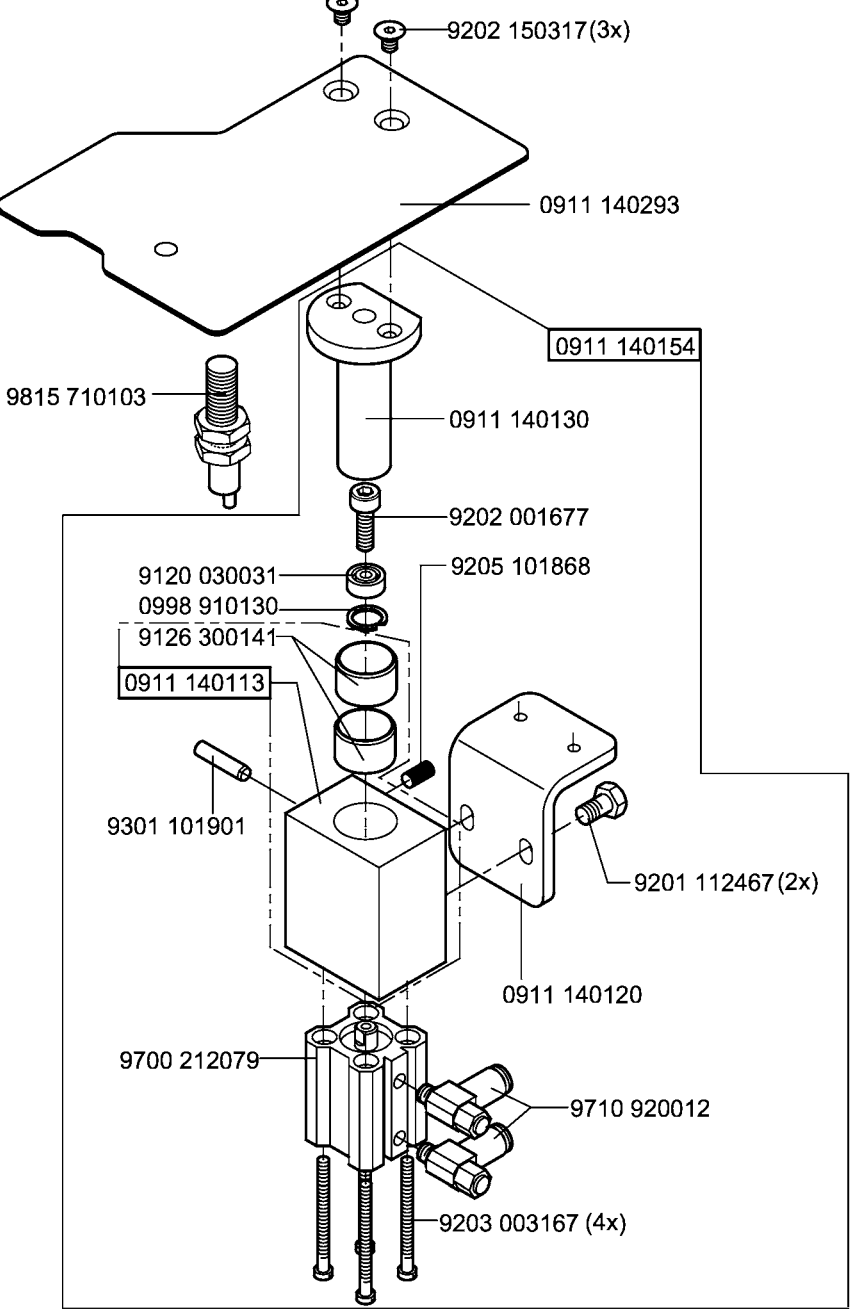
Scale 50 %

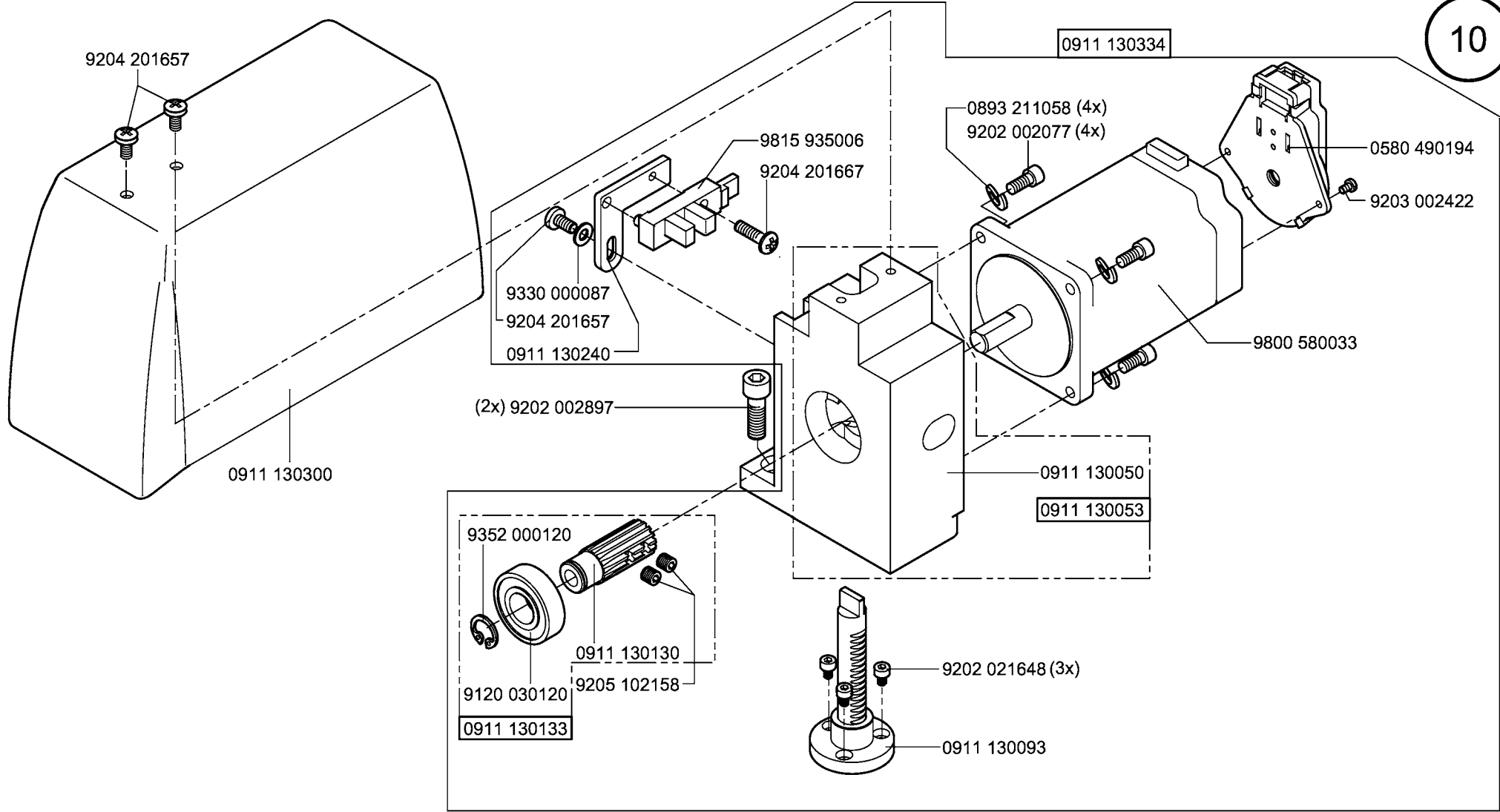


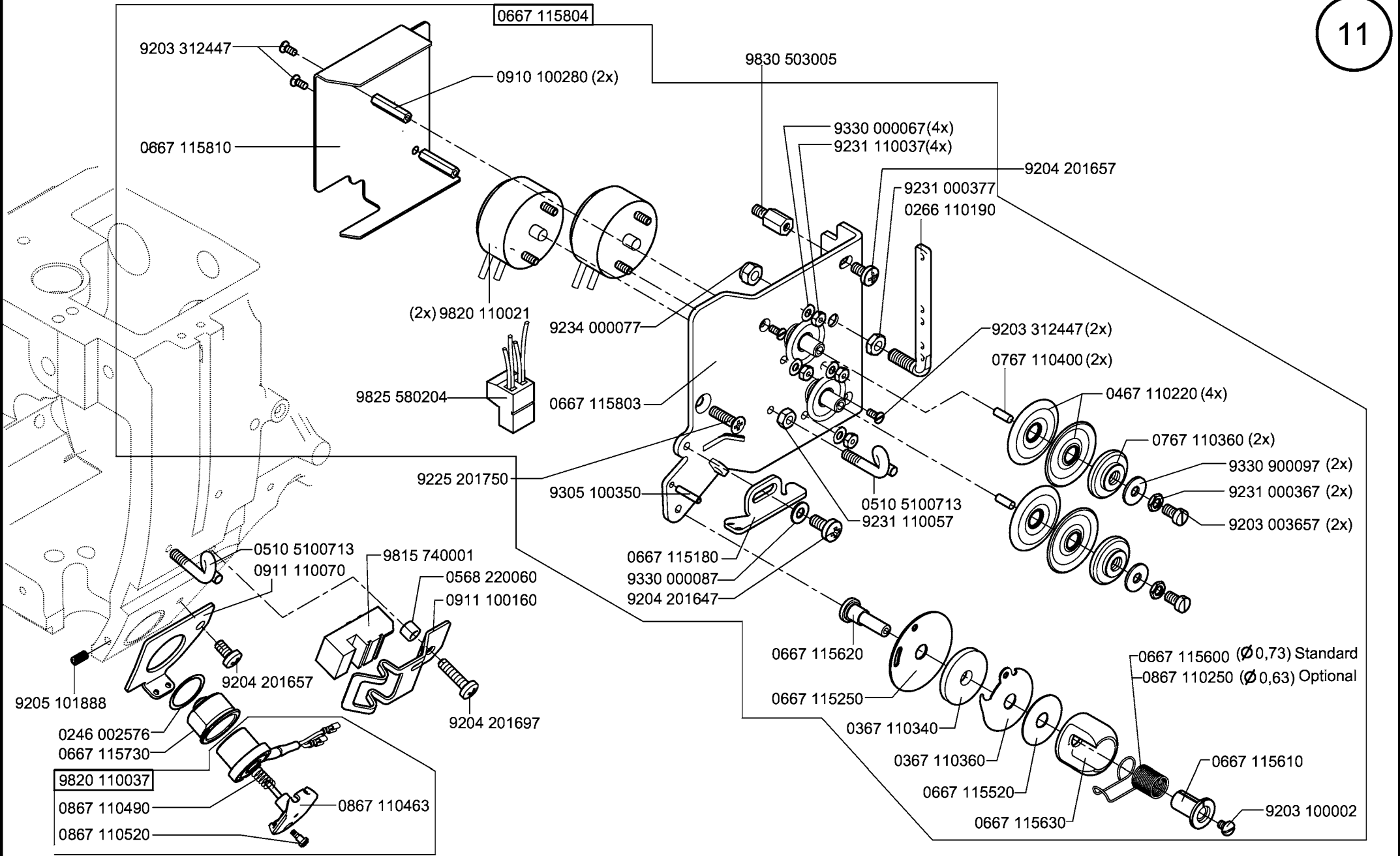
0911 350064

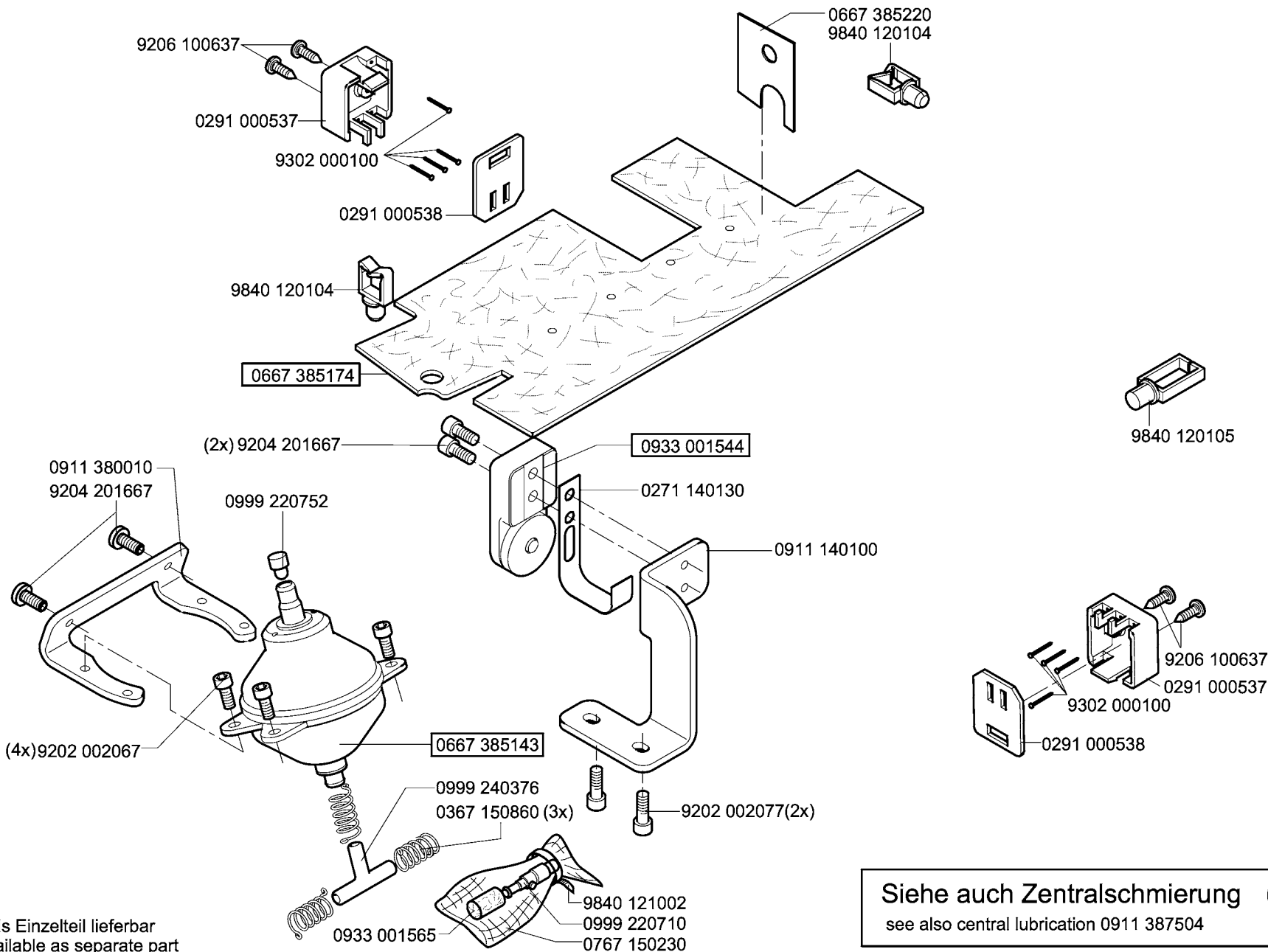


0911 110134



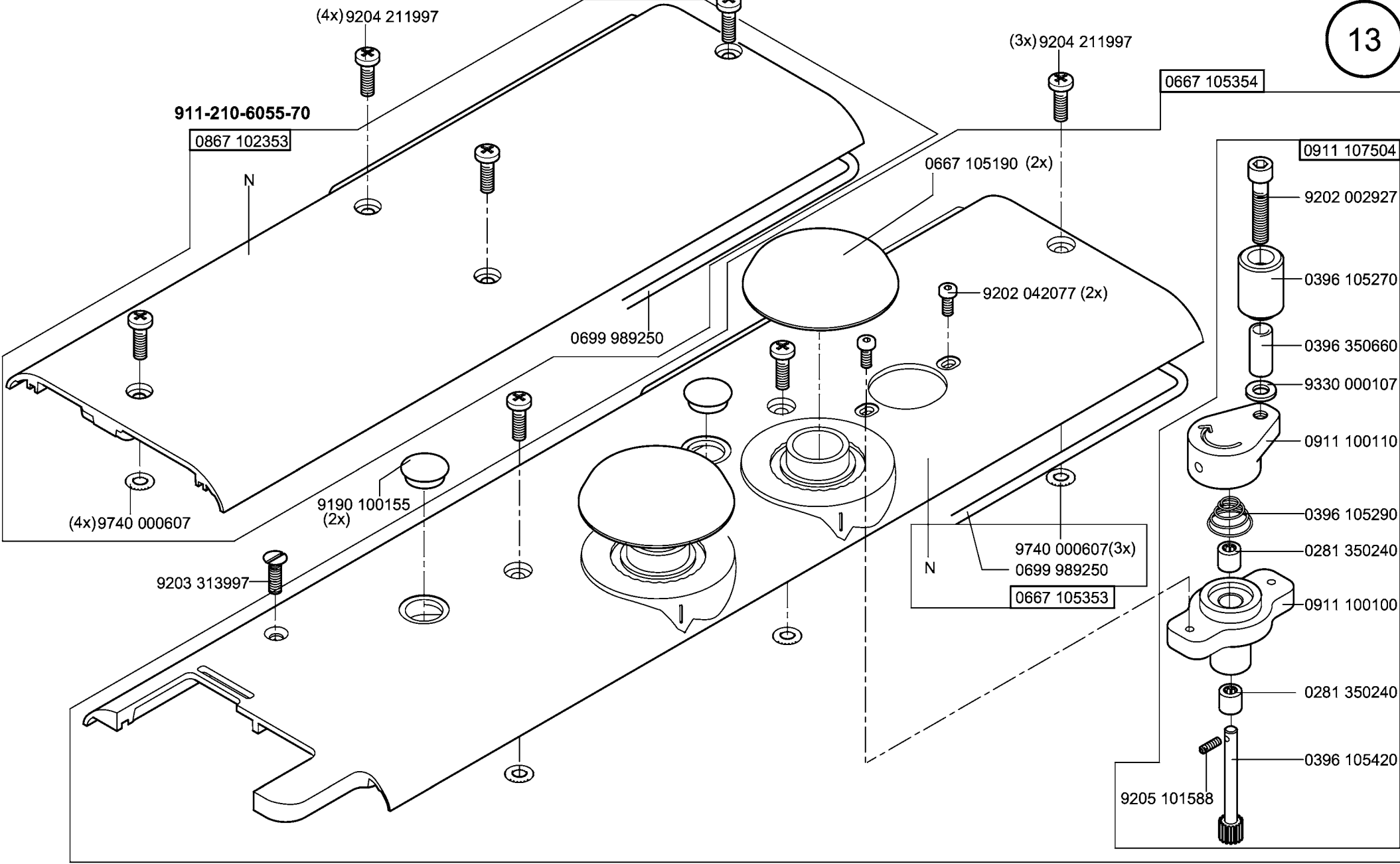




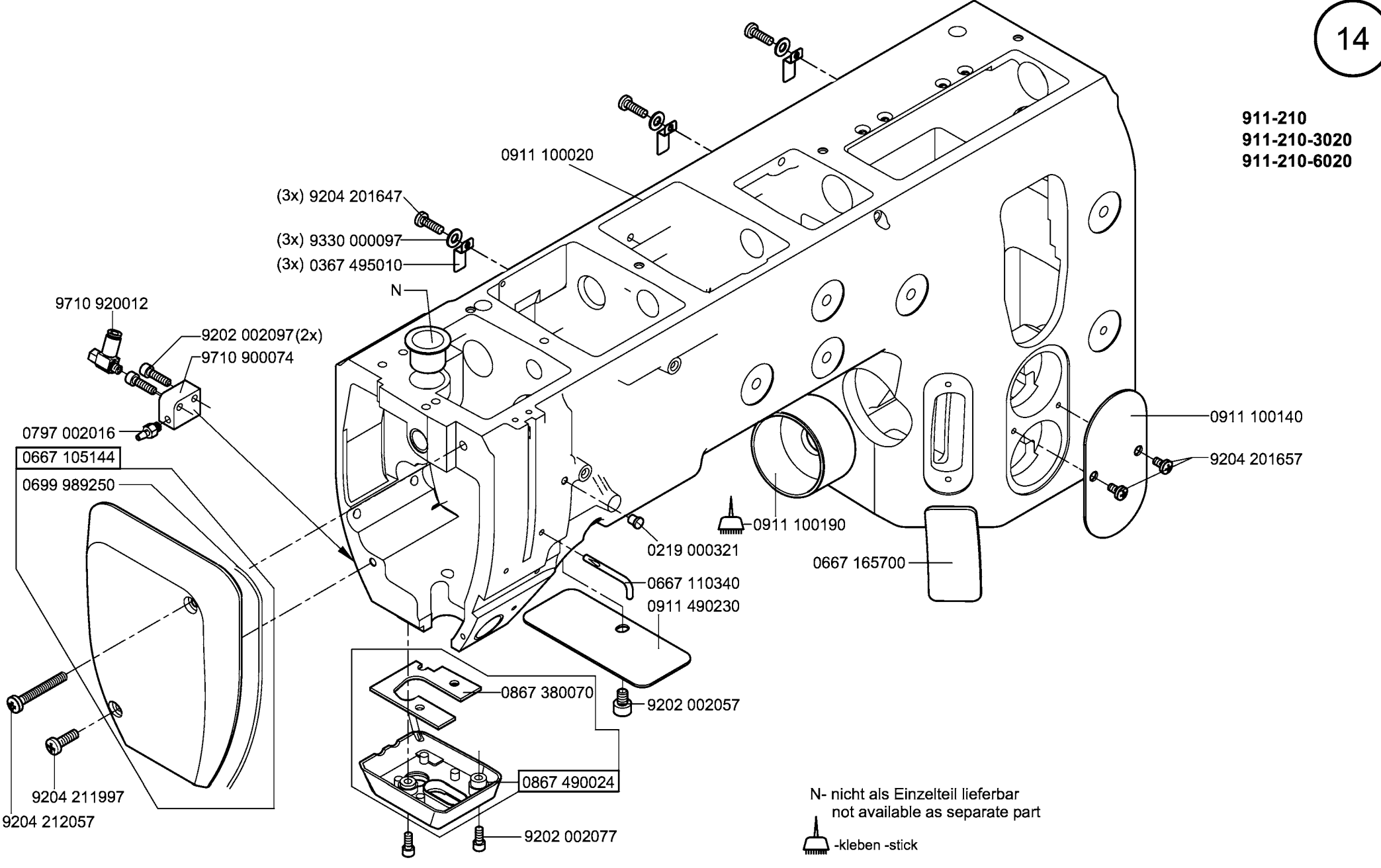


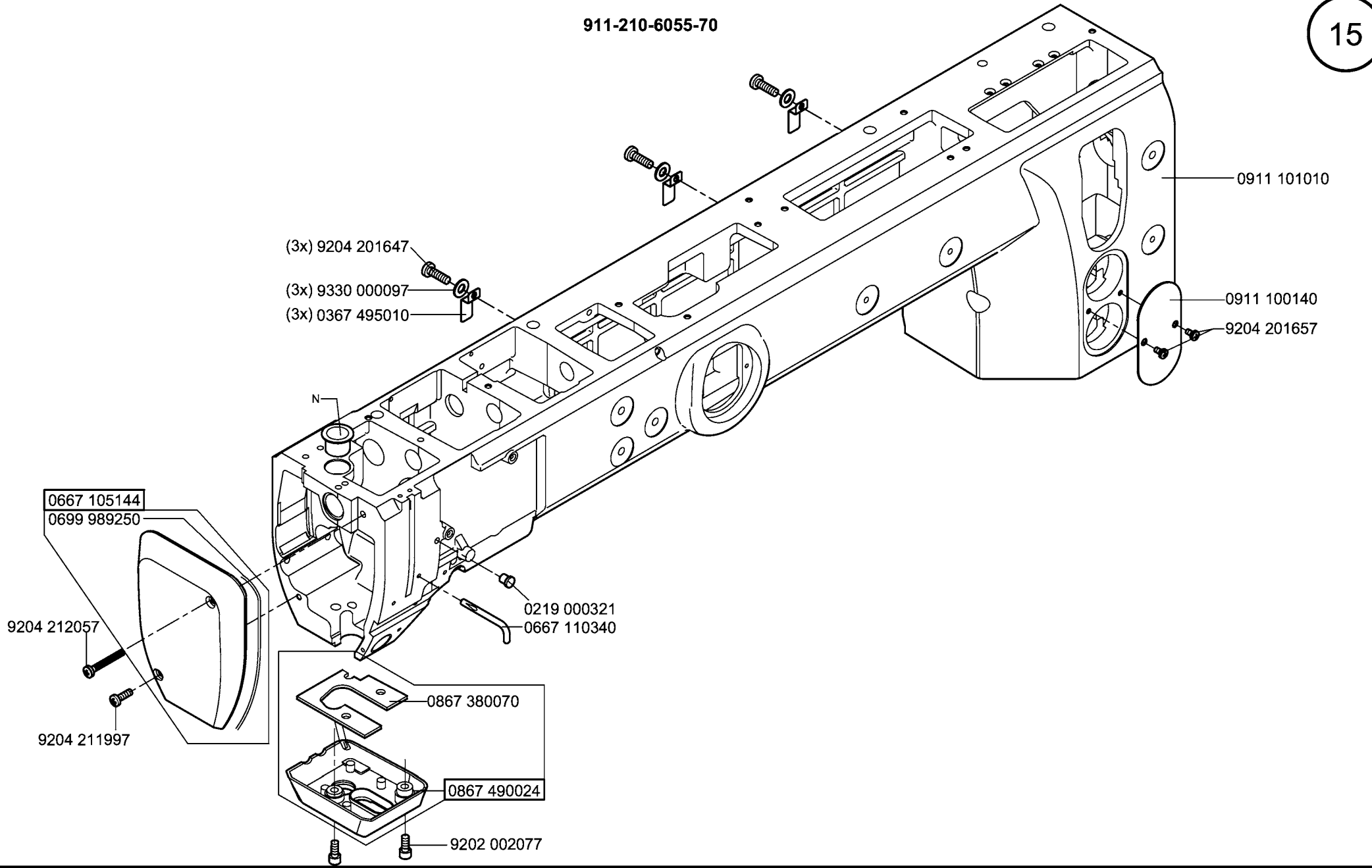
N - nicht als Einzelteil lieferbar
not available as separate part

Siehe auch Zentralschmierung 0911 387504
see also central lubrication 0911 387504



911-210
911-210-3020
911-210-6020





0911 207504

- 9203 003667
- (2x) 0893 068207
- (2x) 0933 022567
- (2x) 0272 070886
- 9202 100535

Teile Nr. siehe Näheinrichtung
Part no. see sewing equipment

- 0911 200150
- 0911 200120
- 0893 068207
- 0467 200410
- 9202 100535

9840 130008 (3x)

911-210
911-210-3020
911-210-6020

- (2x) 9202 100535
- 0911 140270
- 9202 042077
- 9330 900097
- 0911 490270

9202 003728

9202 002907

N

0211 000511

0911 400564

B000 009771.00

N- nicht als Einzelteil lieferbar
not available as separate part

- 9202 002507
- 9301 102520
- 0911 400570

0911 140190

0911 400580

(2x) 9202 002097

(2x) 0739 005010

(2x) 9202 002907

9205 102898

0911 140220

9815 710103

0911 140234

0911 140233

(2x) 9330 000087

(2x) 9202 002097

0911 140210

0911 400560

(2x) 9330 200117

(2x) 9234 000087

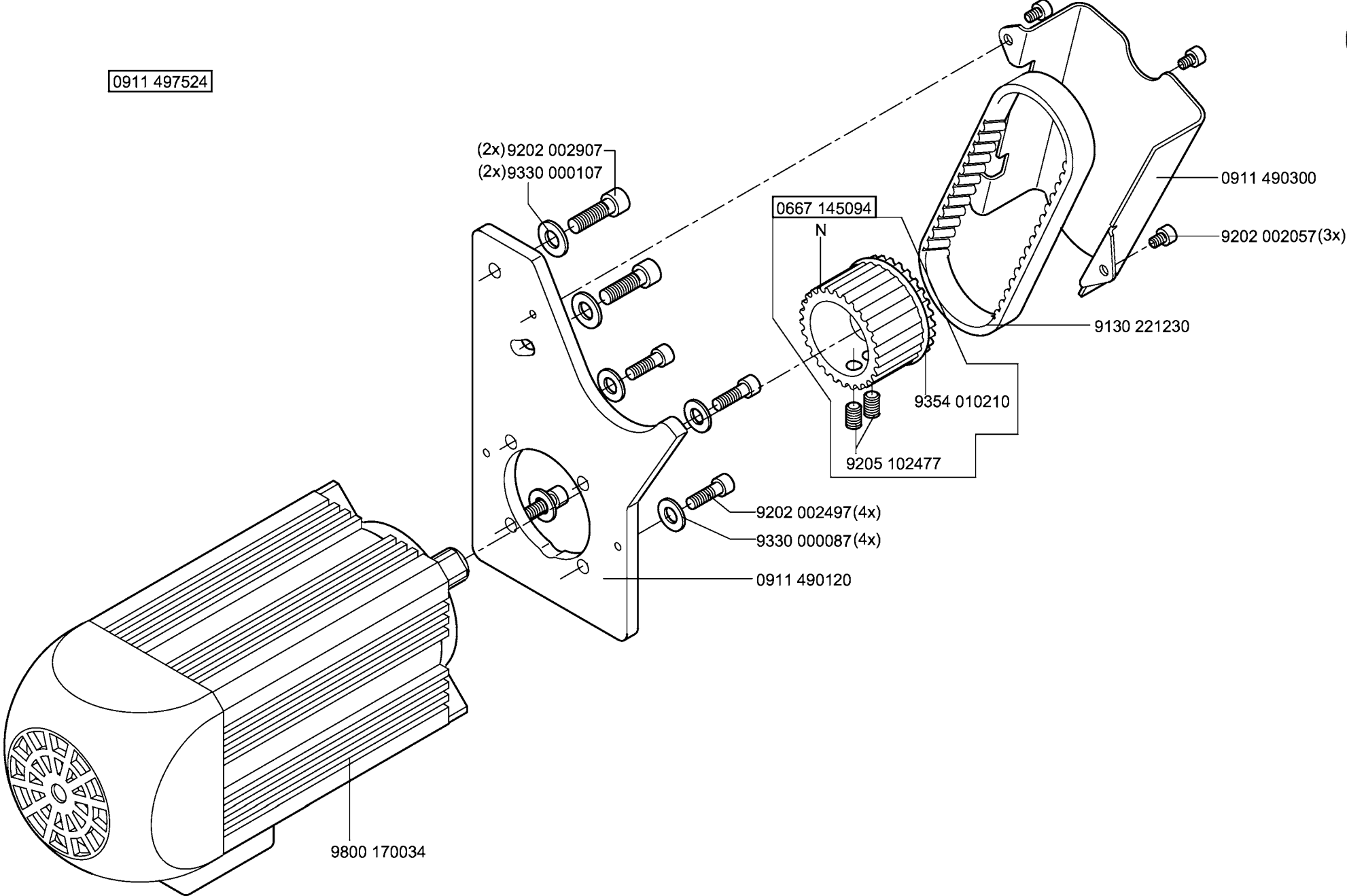
9332 300107 (4x)

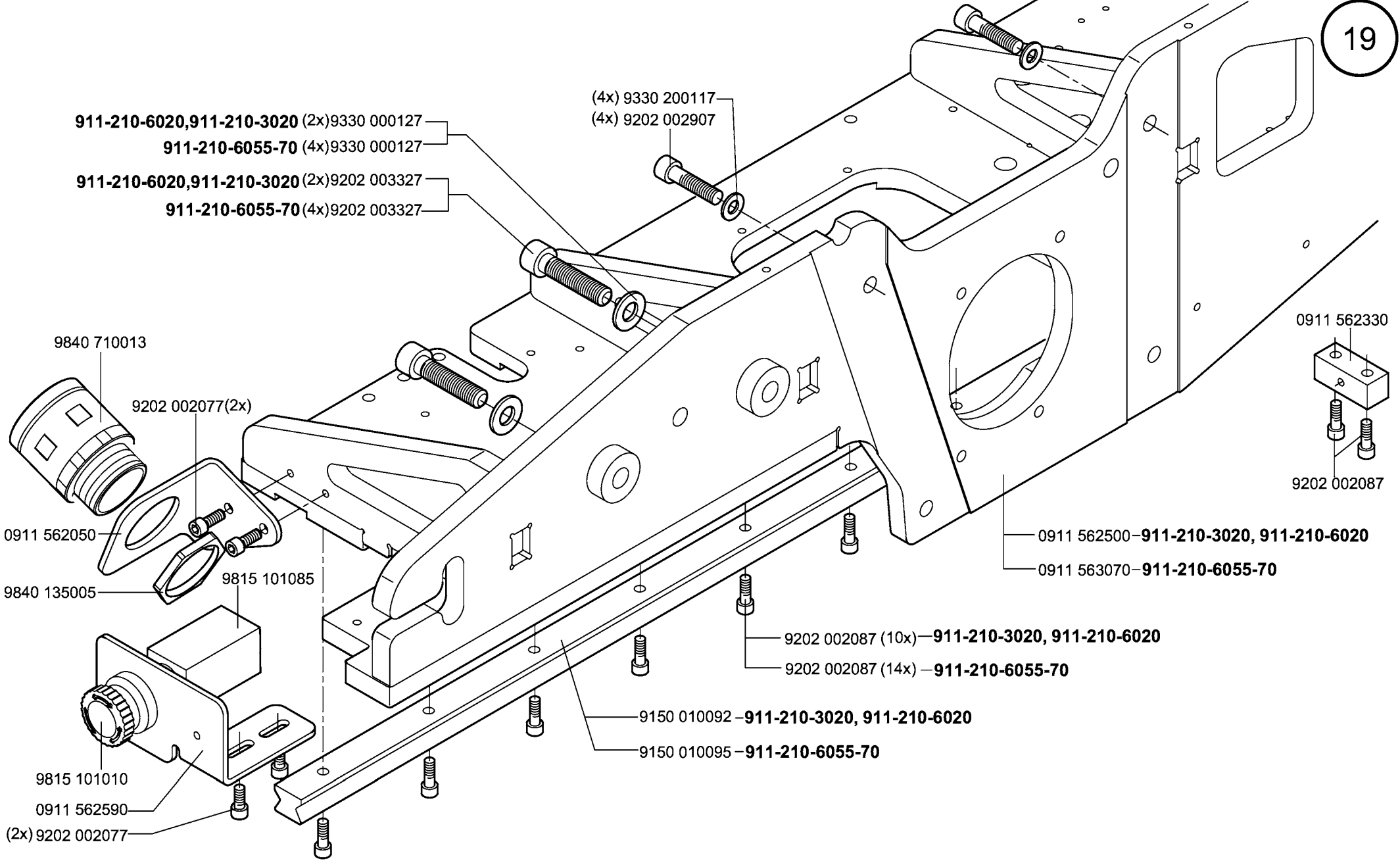
9202 003777 (2x)

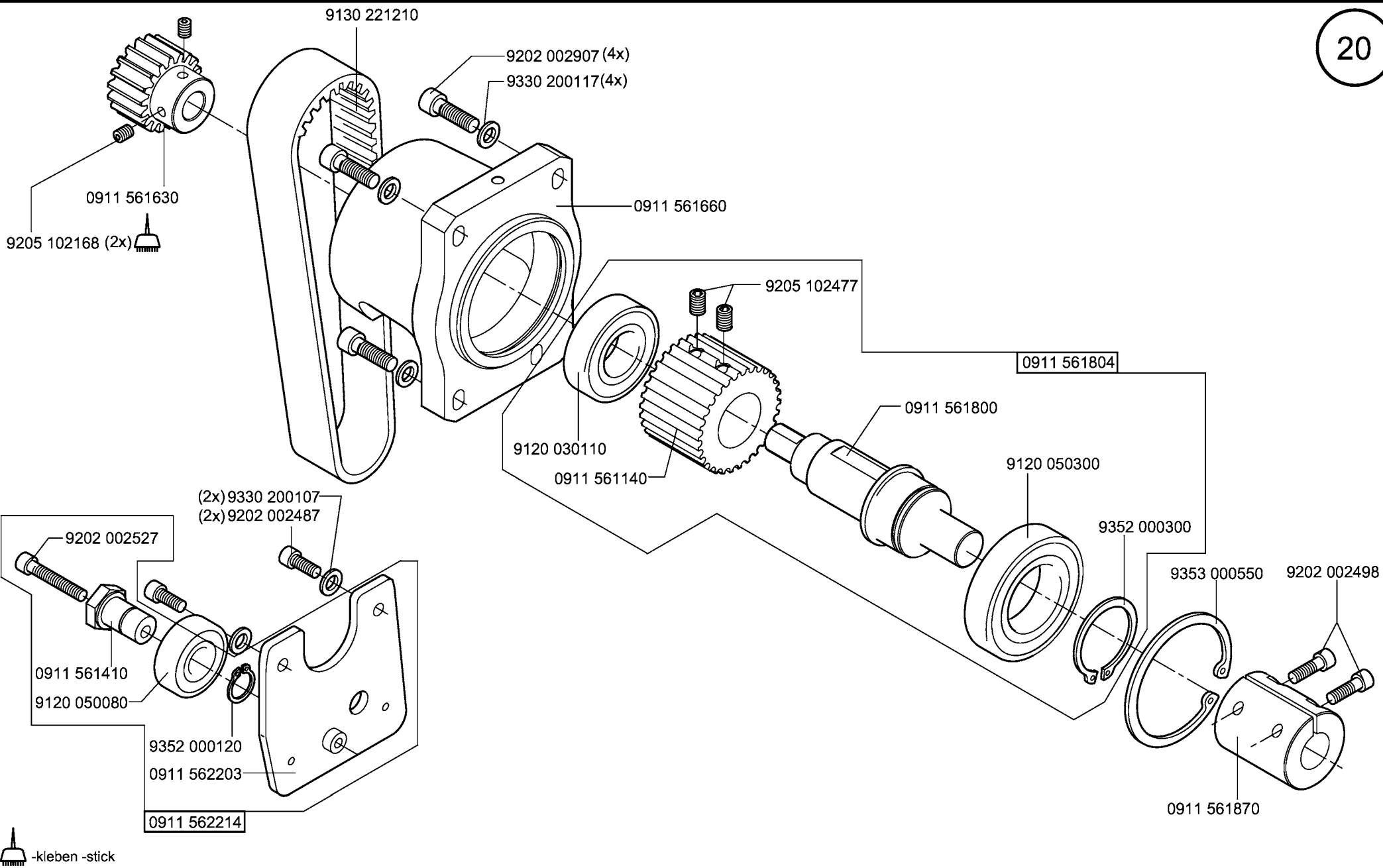
0994 271360

9202 002927

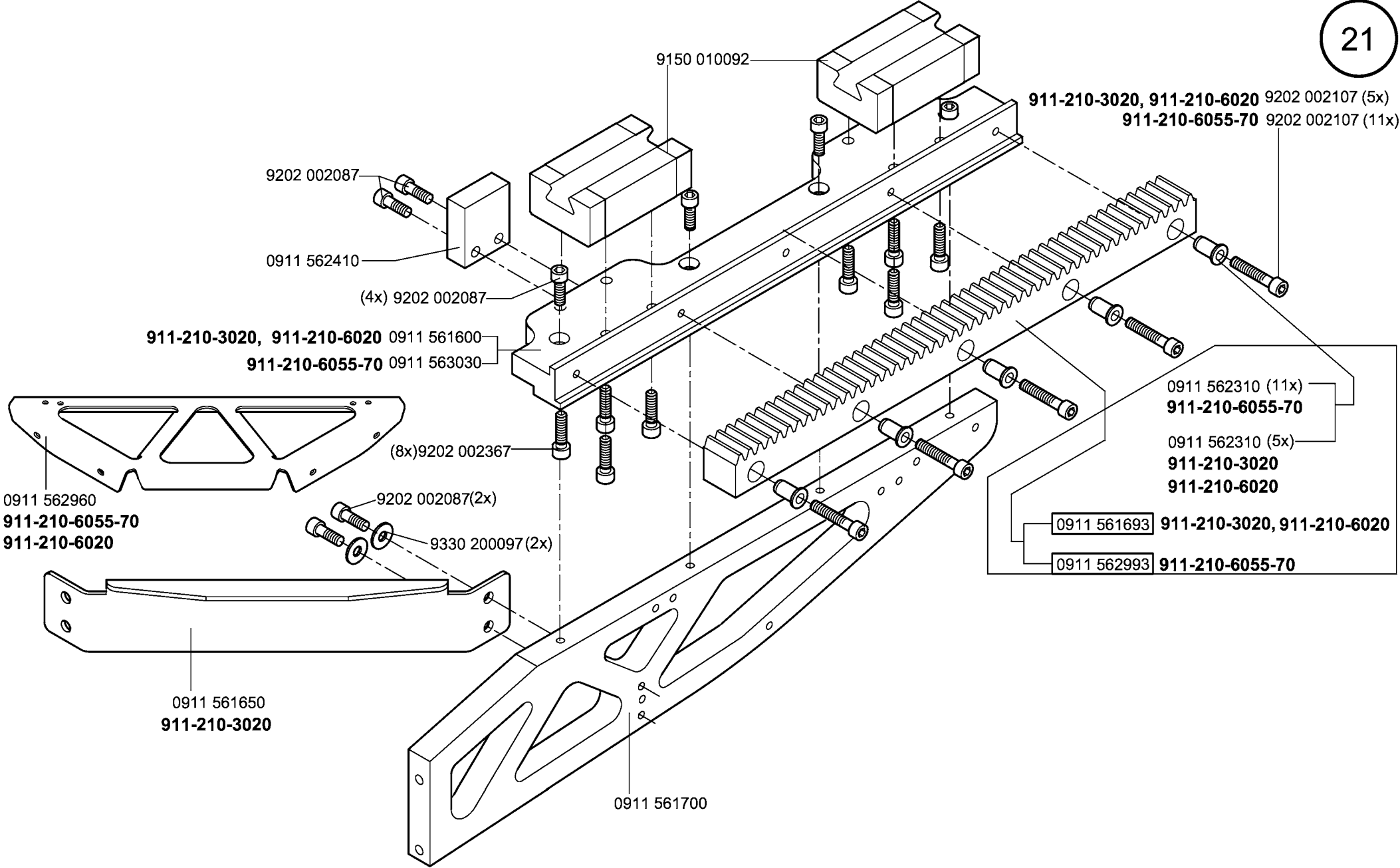
0911 497524







-kleben -stick



0667 385033

9850 867001

N

9840 130007

9815 710103

9815 710103

9330 000127
9202 003357

9330 000127
9202 003327

9815 110100
0911 561450

911-210-3020
911-210-6020

0911 562510

911-210-6055-70 0911 563040

9203 003737(2x)
9850 911000
9830 501025(2x)

9202 002917
9330 200117

0911 562330

9330 000127
9202 003357

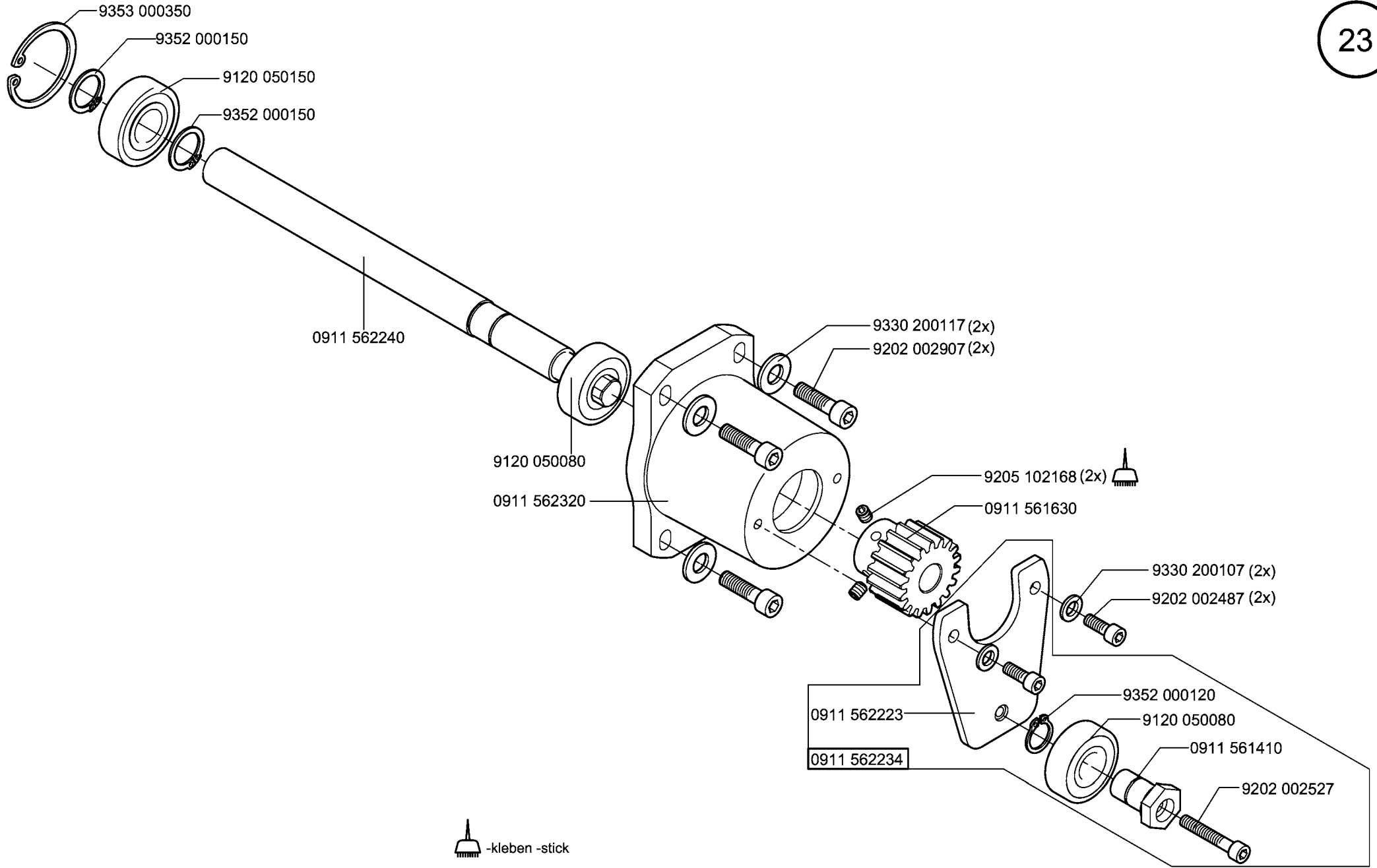
9202 002087

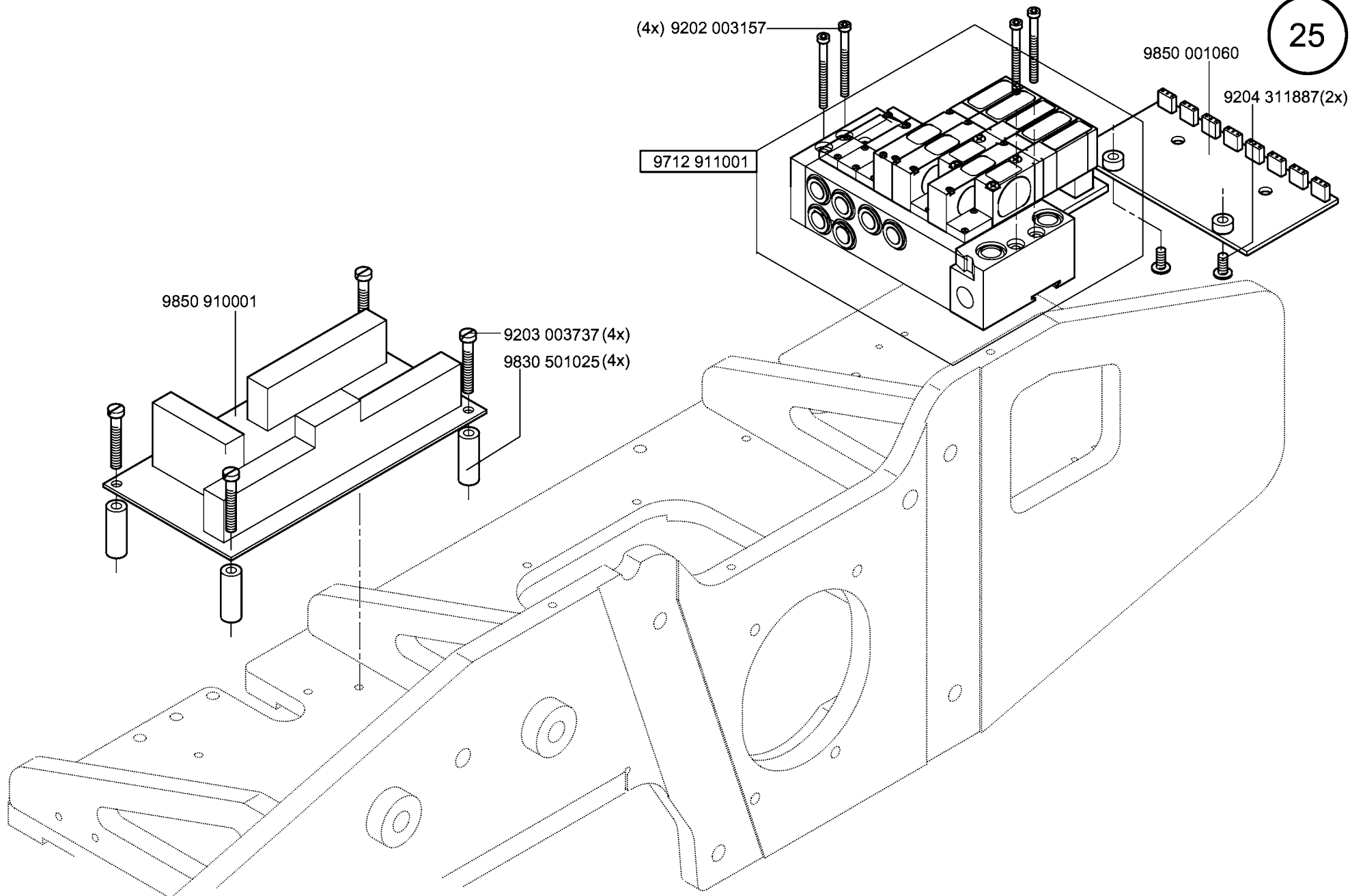
9202 002087 (10x) 911-210-3020,
911-210-6020
9202 002087 (14x) 911-210-6055-70

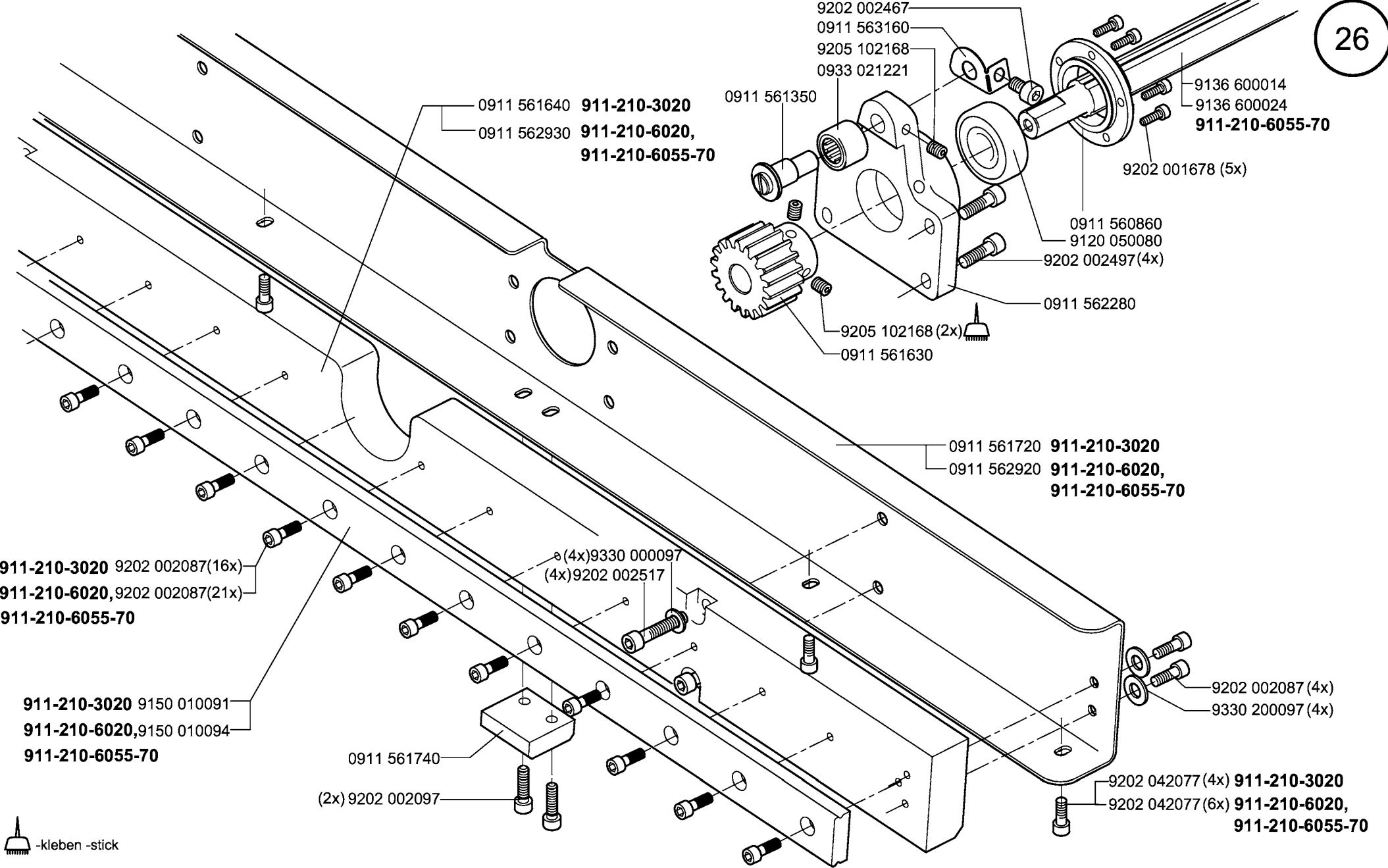
(2x)9330 200097
(2x)9202 002097

9150 010092 911-210-3020
911-210-6020

9150 010095-911-210-6055-70







0911 561640 **911-210-3020**
 0911 562930 **911-210-6020,**
911-210-6055-70

9202 002467
 0911 563160
 9205 102168
 0933 021221
 0911 561350
 9136 600014
 9136 600024
911-210-6055-70

9202 001678 (5x)
 0911 560860
 9120 050080
 9202 002497 (4x)

0911 562280
 9205 102168 (2x)
 0911 561630

0911 561720 **911-210-3020**
 0911 562920 **911-210-6020,**
911-210-6055-70

911-210-3020 9202 002087(16x)
911-210-6020,9202 002087(21x)
911-210-6055-70


(4x)9330 000097
 (4x)9202 002517

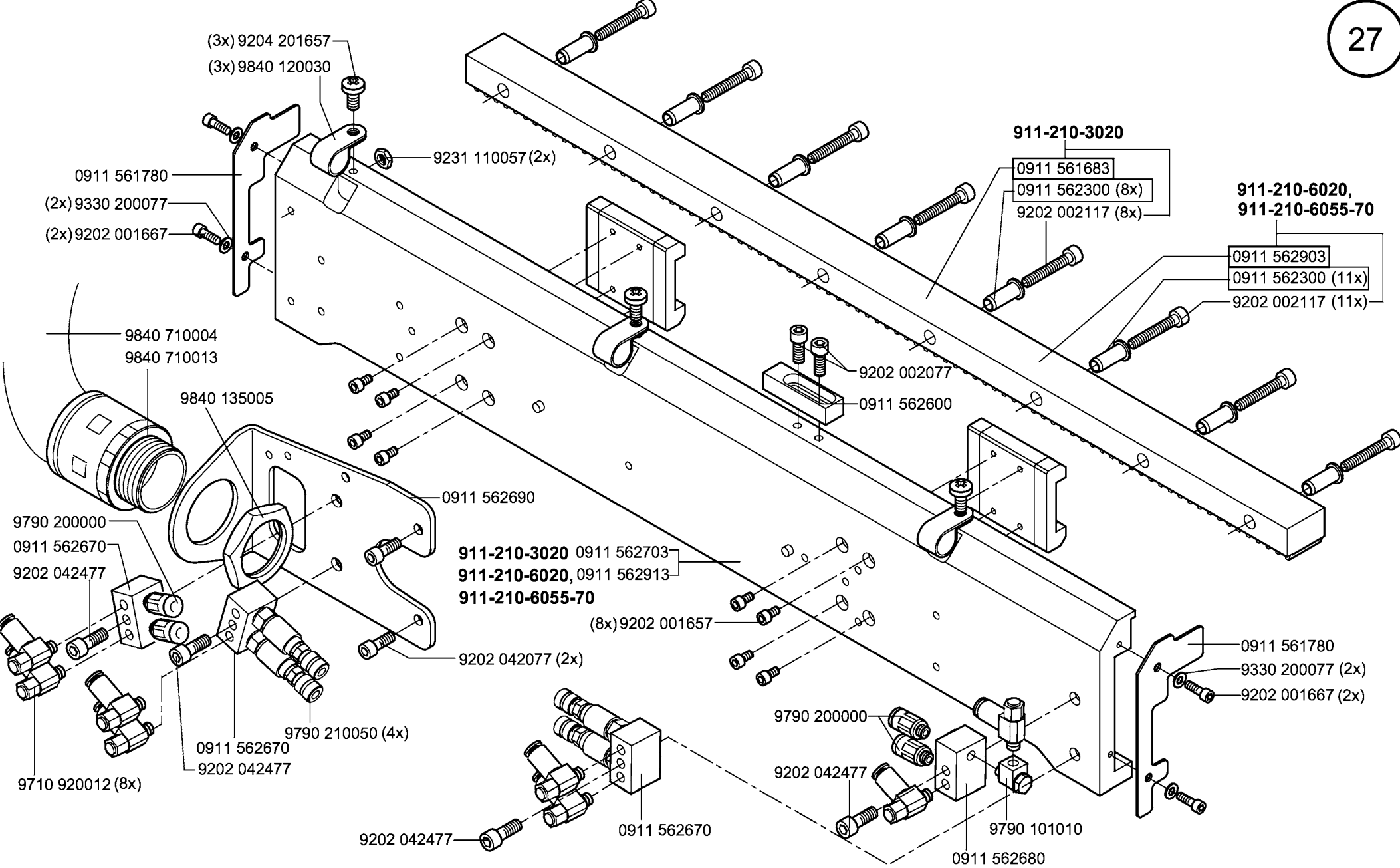
911-210-3020 9150 010091
911-210-6020,9150 010094
911-210-6055-70

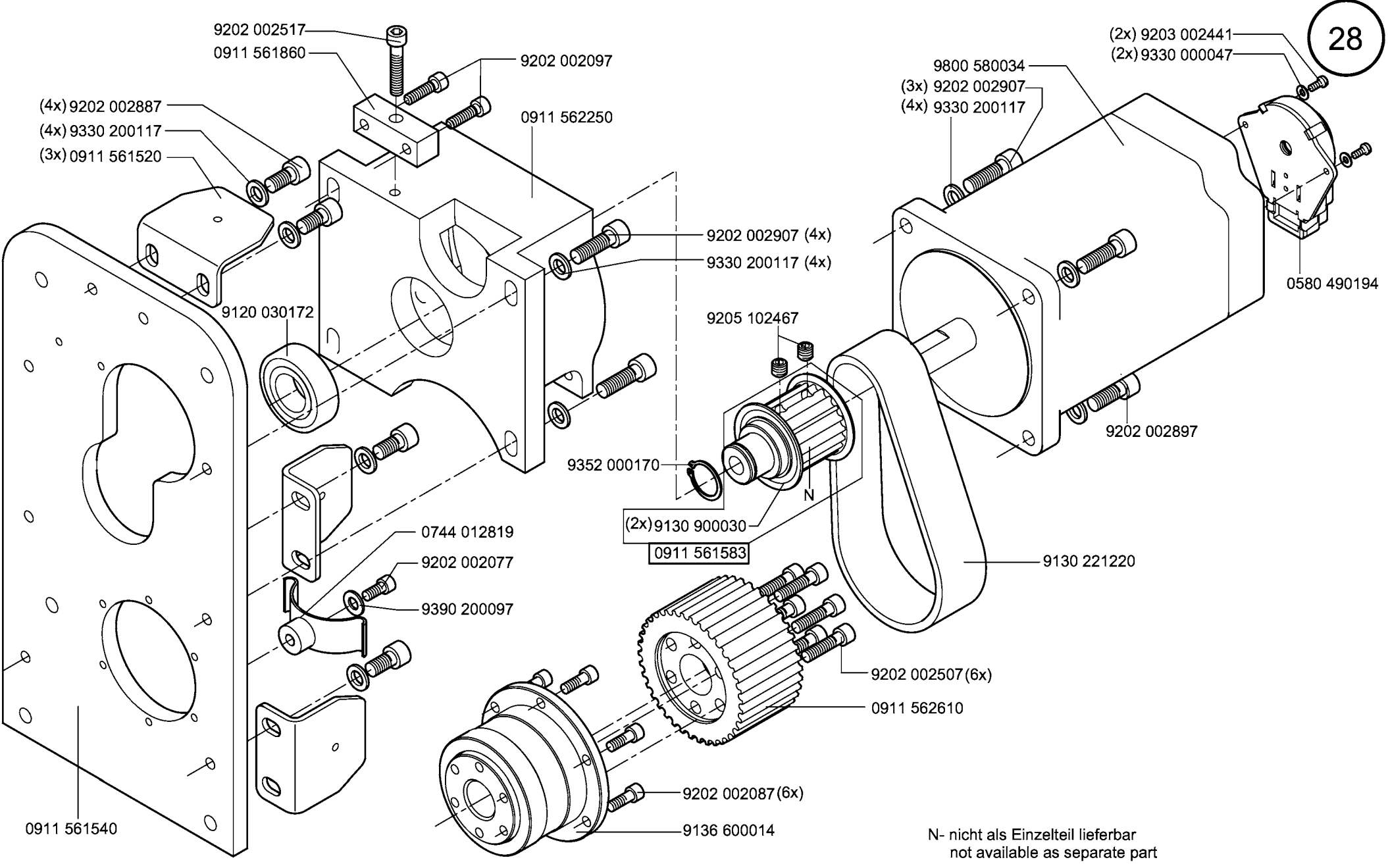
0911 561740
 (2x) 9202 002097

9202 002087 (4x)
 9330 200097 (4x)

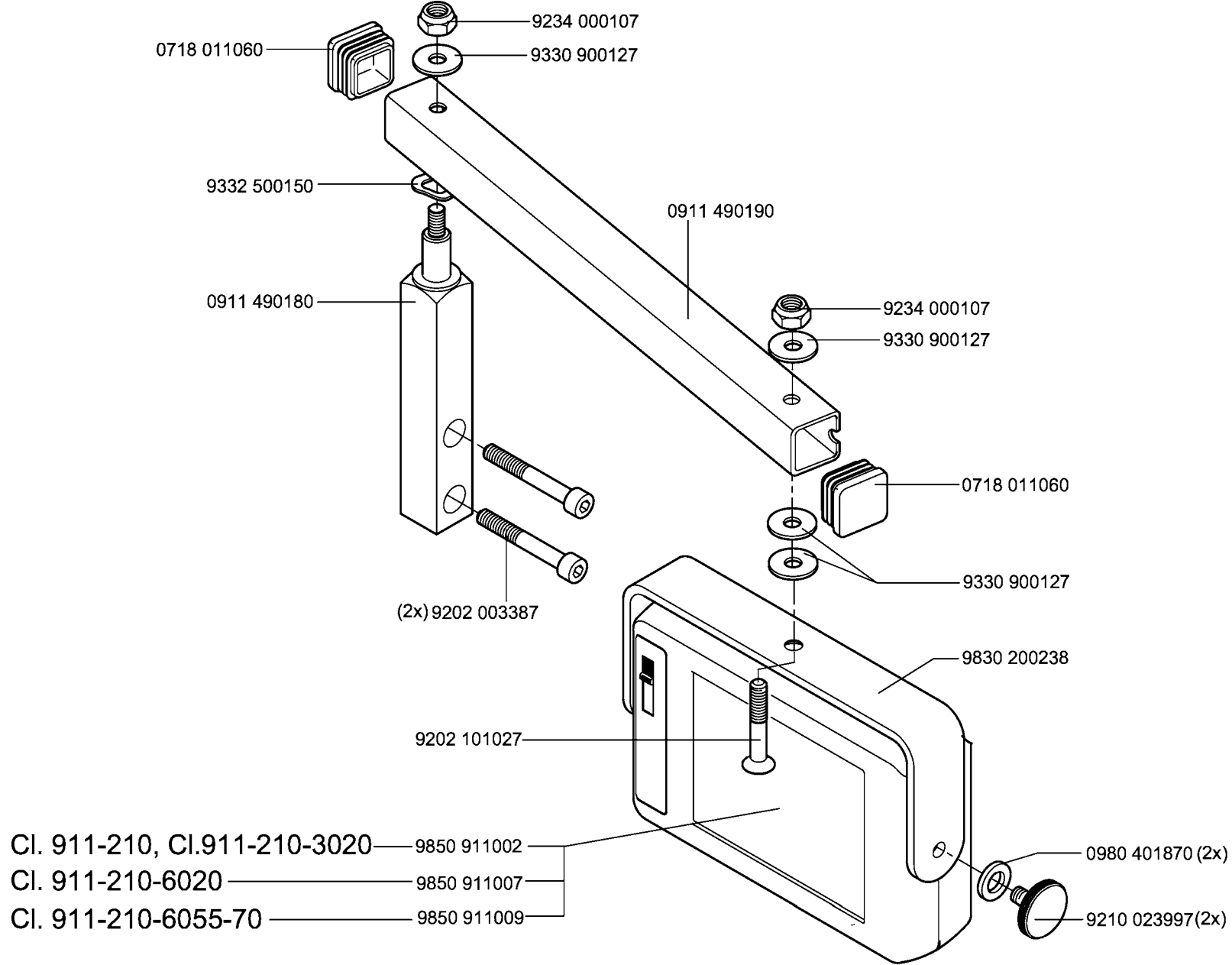
9202 042077 (4x) **911-210-3020**
 9202 042077 (6x) **911-210-6020,**
911-210-6055-70

 -kleben -stick

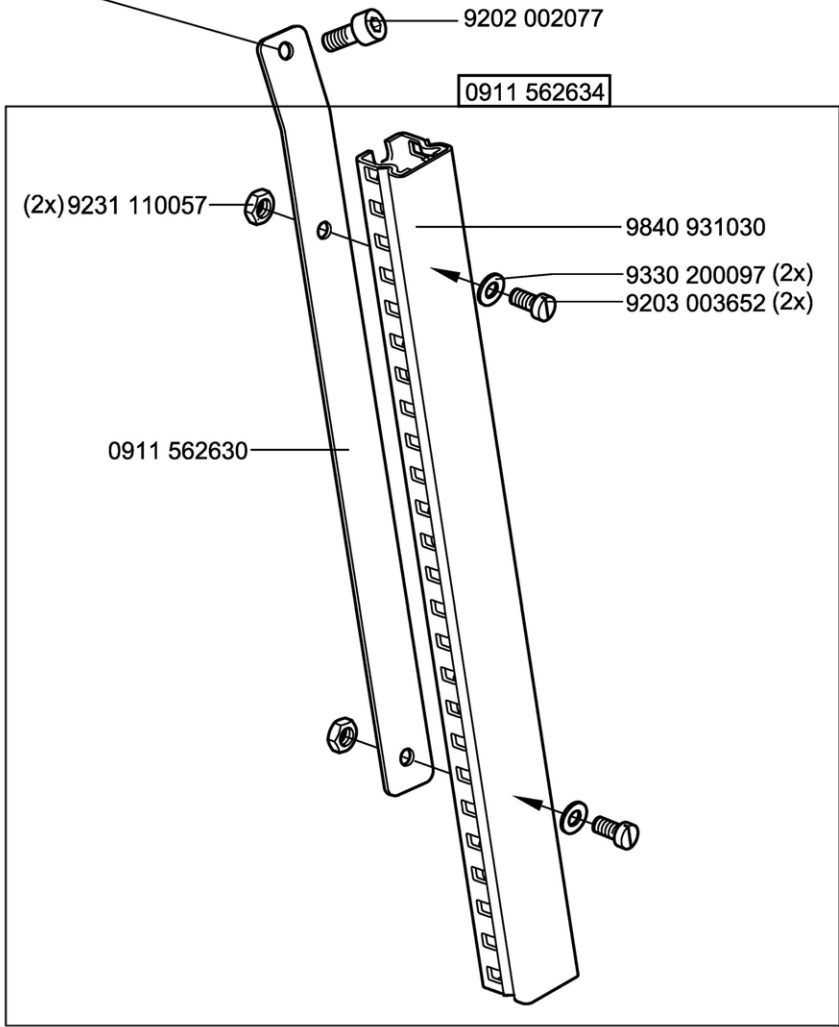
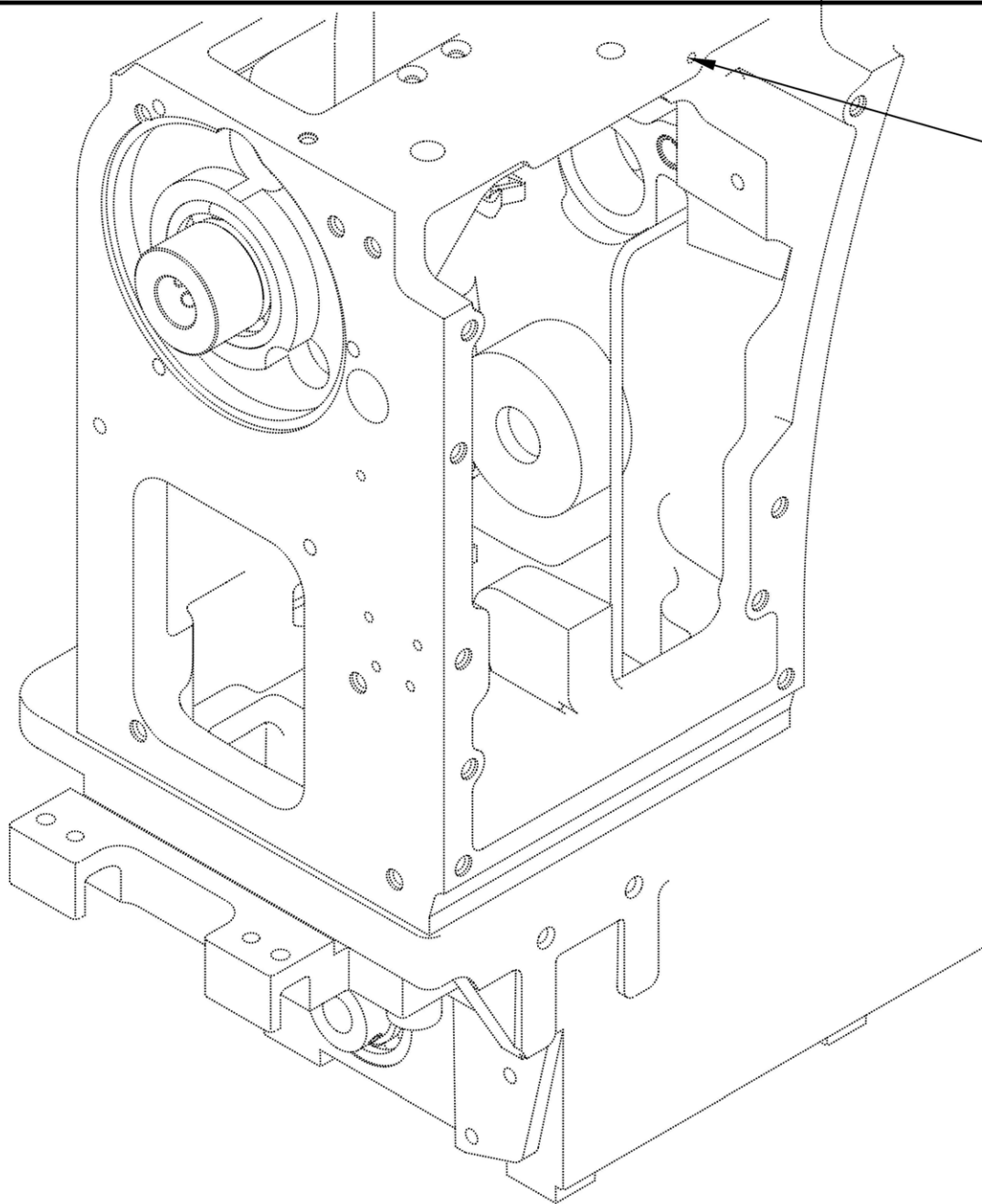


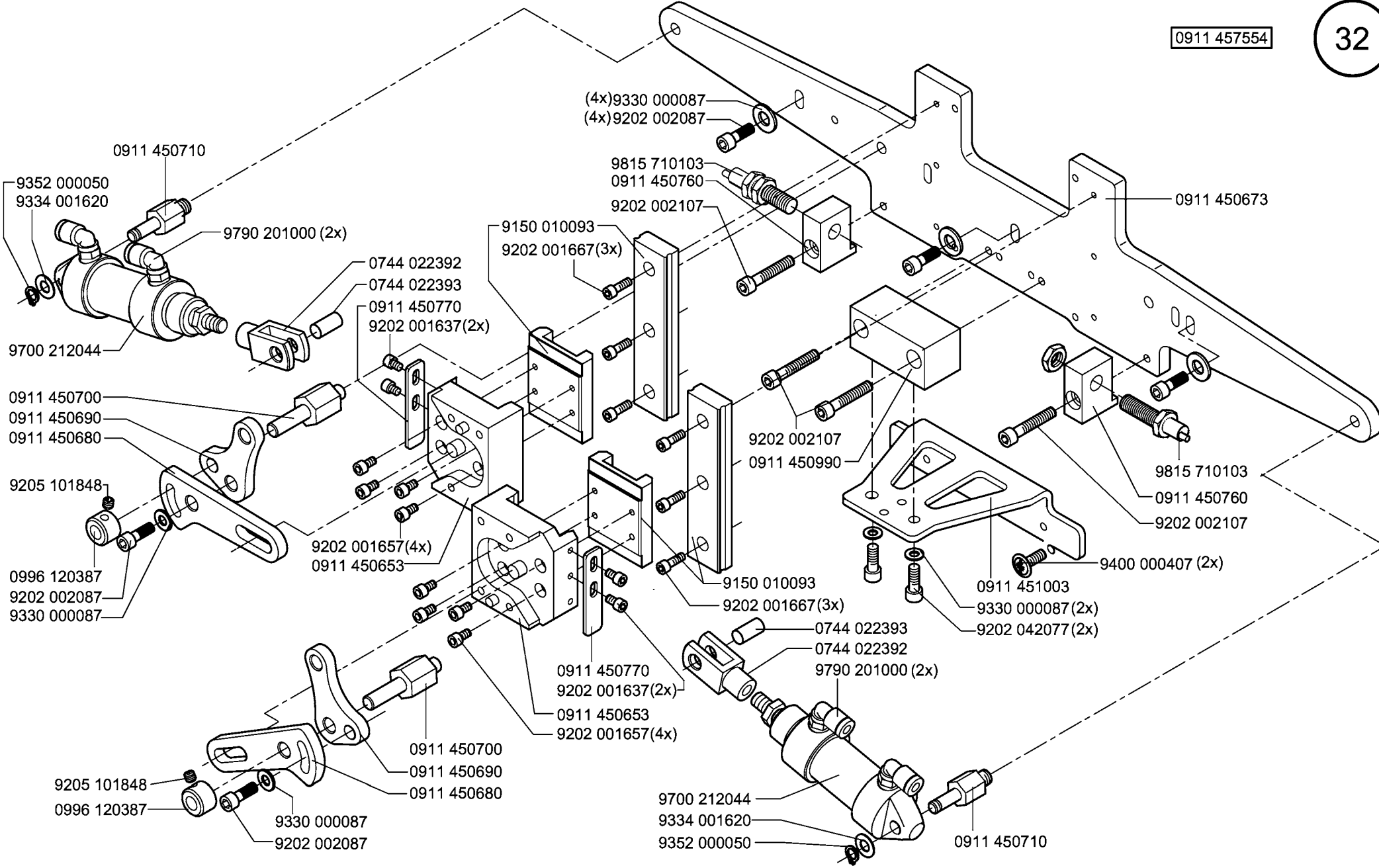


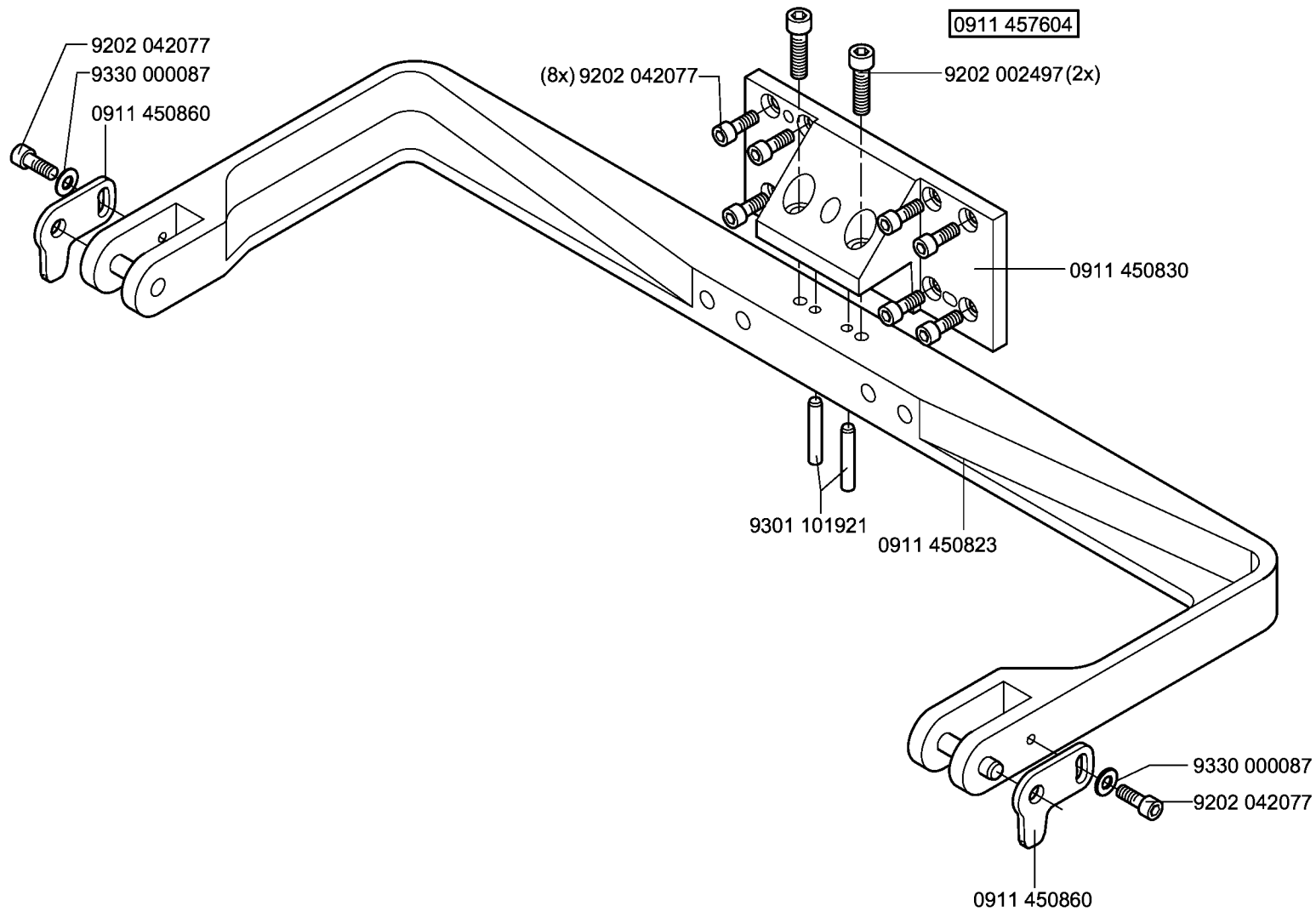
N- nicht als Einzelteil lieferbar
not available as separate part



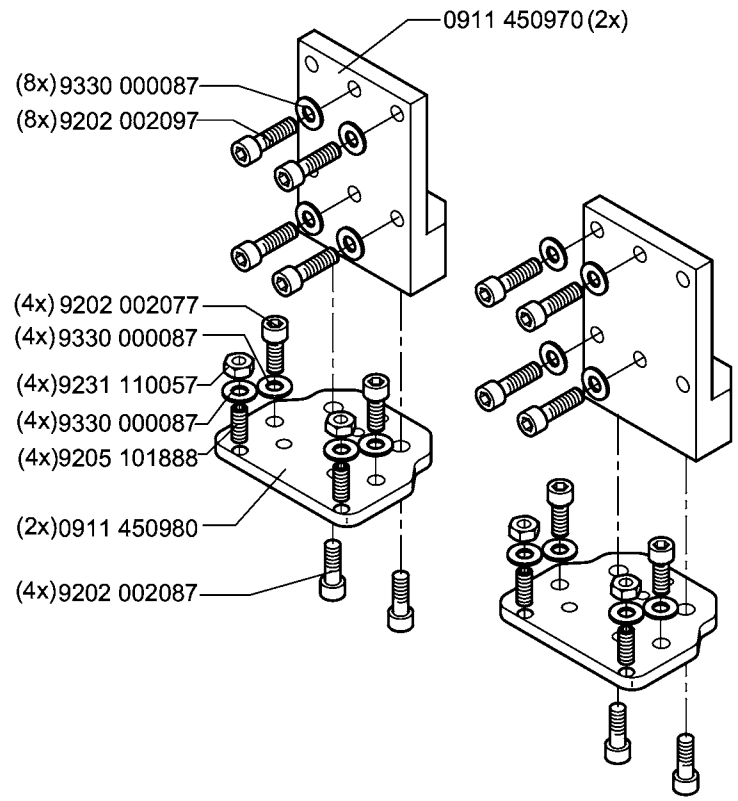
- CI. 911-210, CI.911-210-3020 — 9850 911002
- CI. 911-210-6020 — 9850 911007
- CI. 911-210-6055-70 — 9850 911009

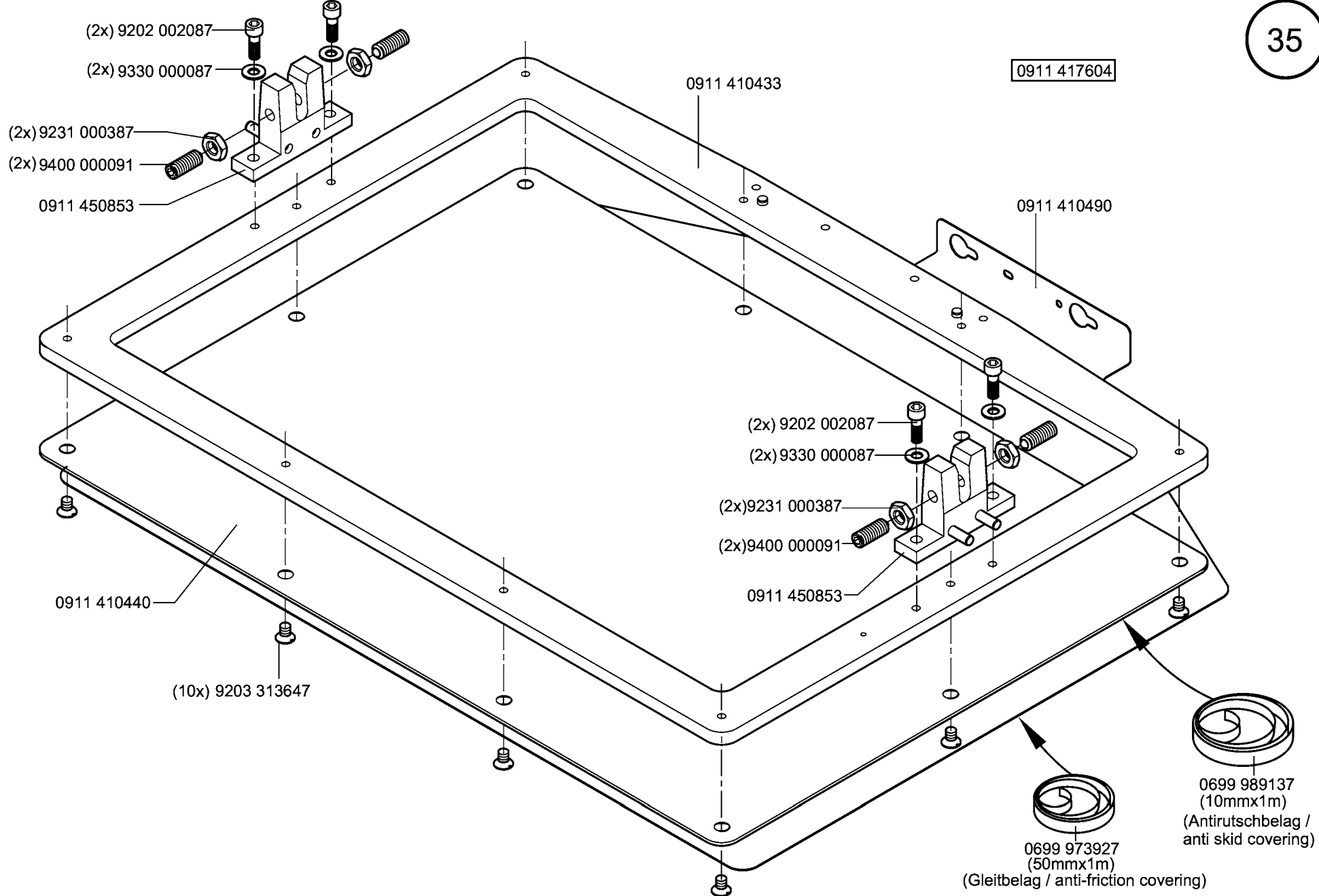


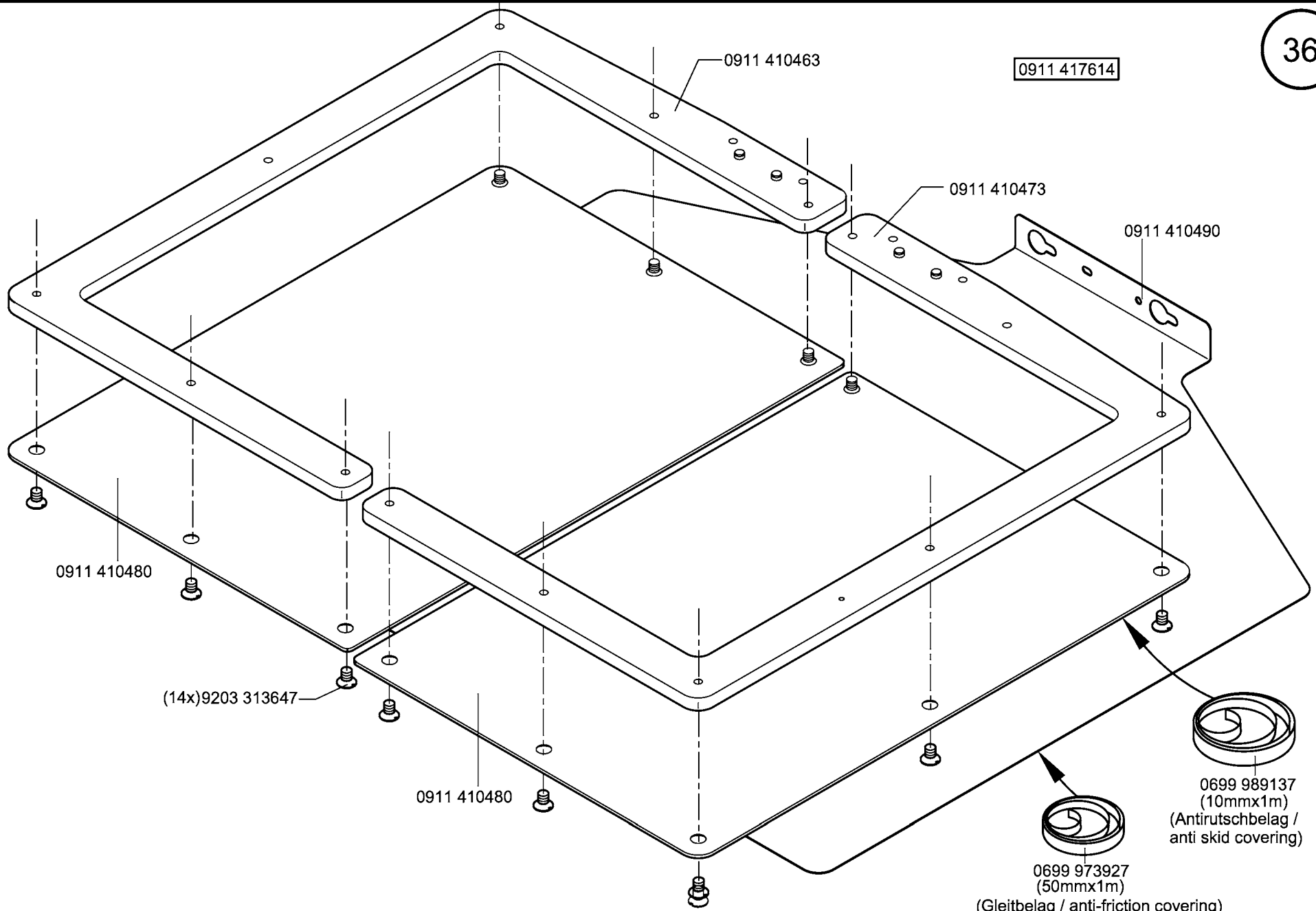




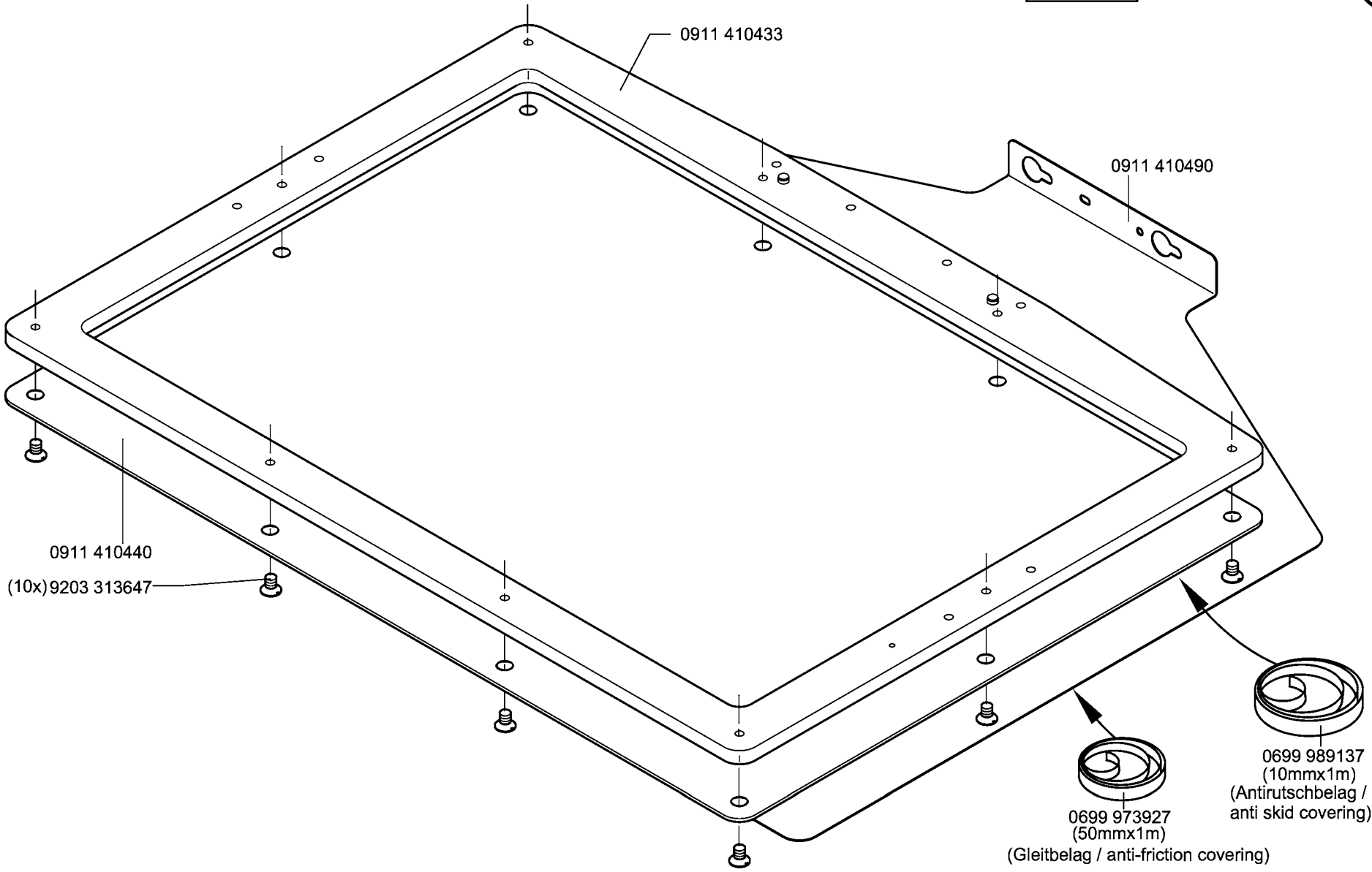
0911 457614

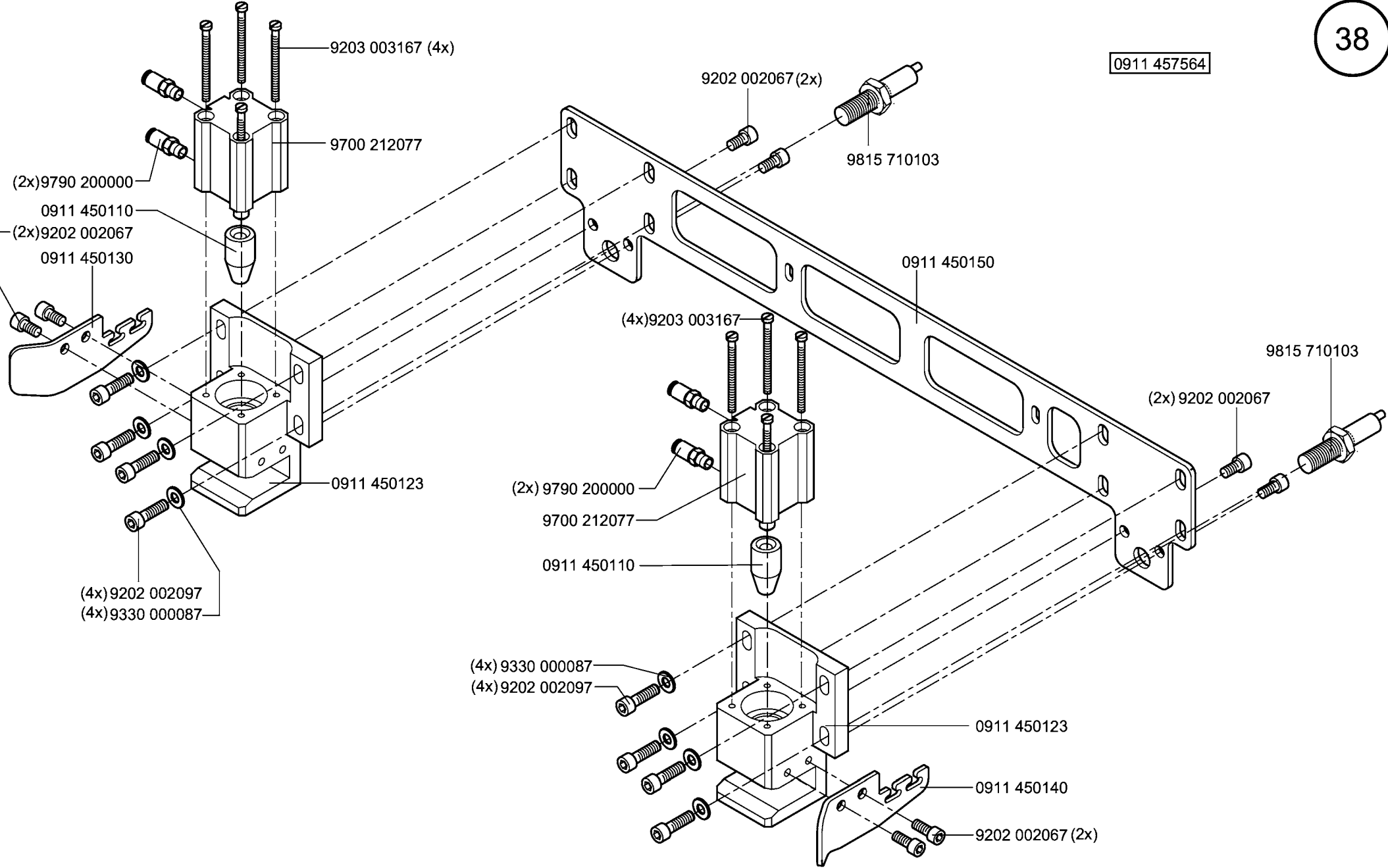






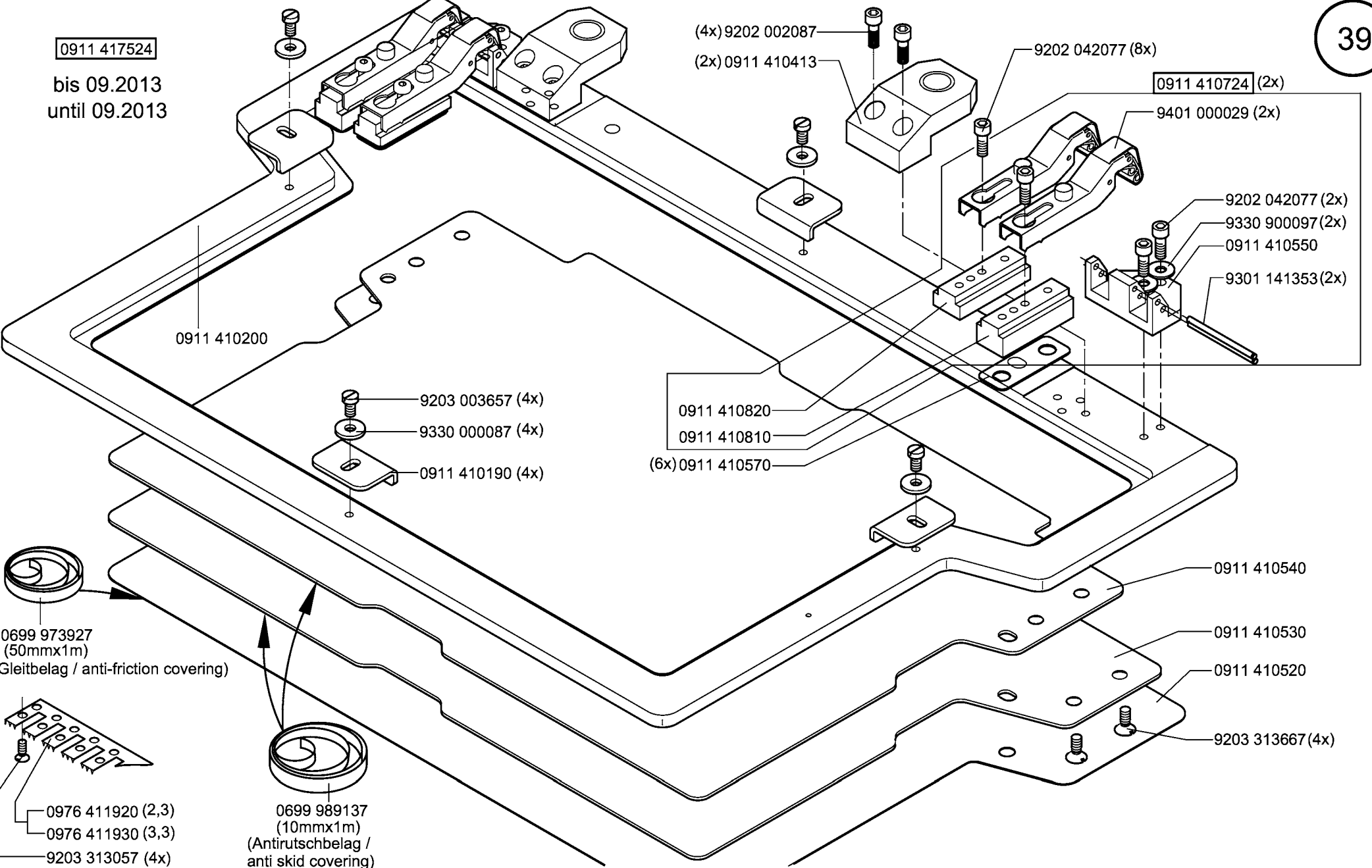
0911 417624






0911 417524

bis 09.2013
until 09.2013



0911 410864

N- nicht als Einzelteil lieferbar
not available as separate part

 -kleben -stick

0911 410873

(4x) 9202 002087

(2x) 0911 410413

N 

(8x)

9202 042077

0911 410724 (2x)

9401 000029 (2x)

9202 042077 (2x)

9330 900097 (2x)

0911 410550

9301 141353(2x)

9203 003657 (4x)

9330 000087 (4x)

0911 410190 (4x)

0911 410820

0911 410810

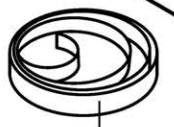
(6x) 0911 410570

0911 410900

0911 410890

0911 410880

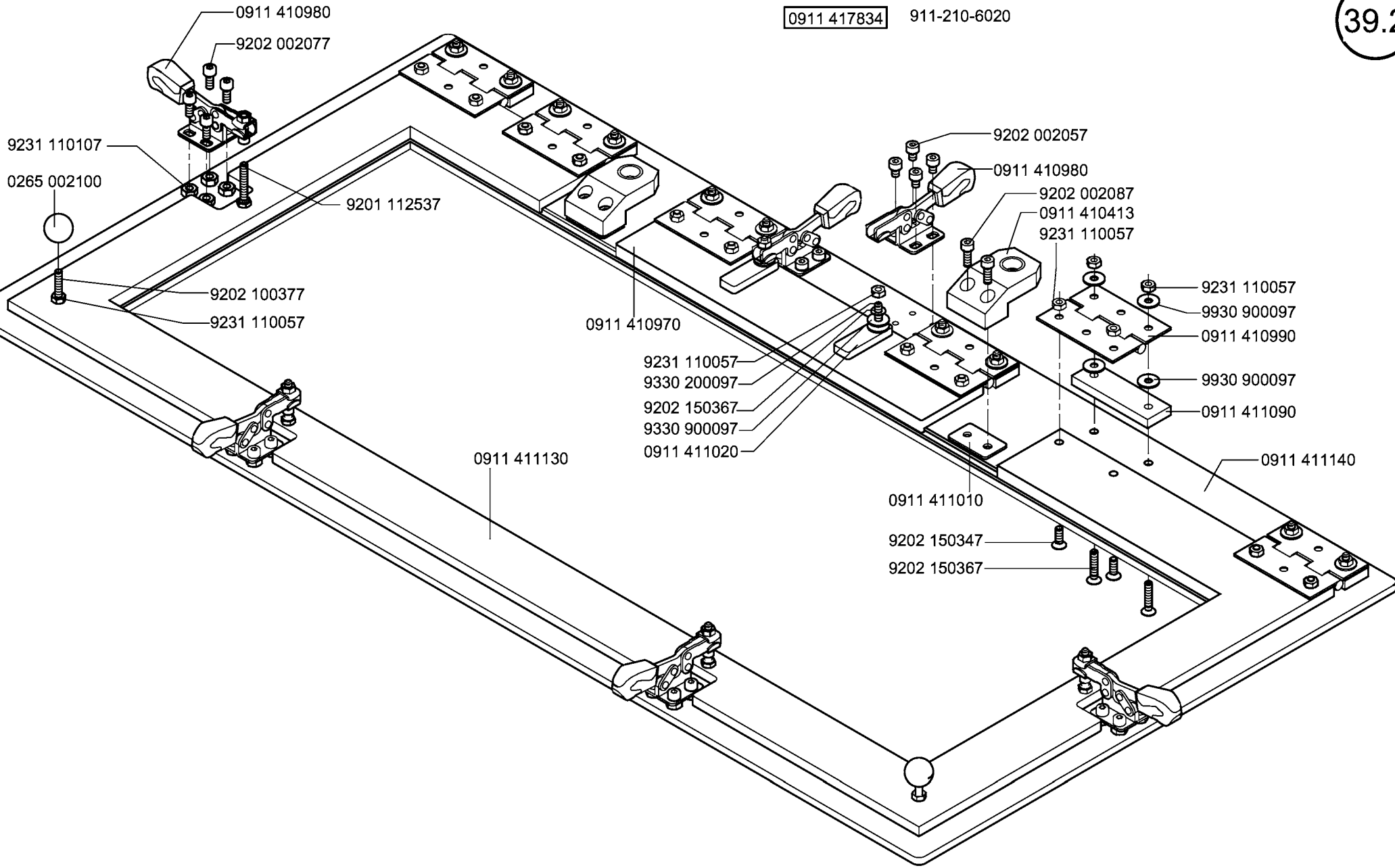
9203 313667(8x)

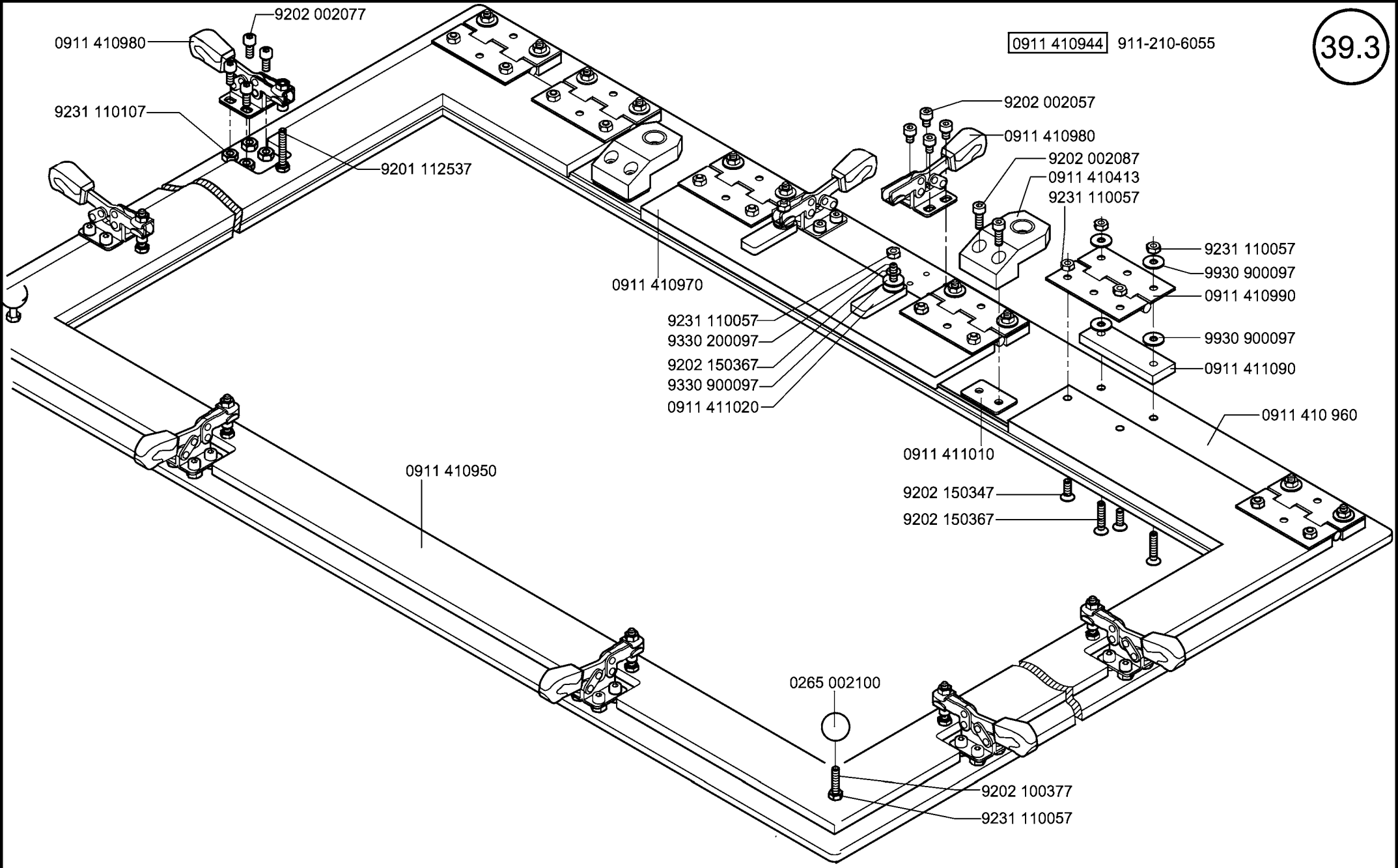


0699 989137
(10mmx1m)
(Antirutschbelag /
anti skid covering)

0911 417834

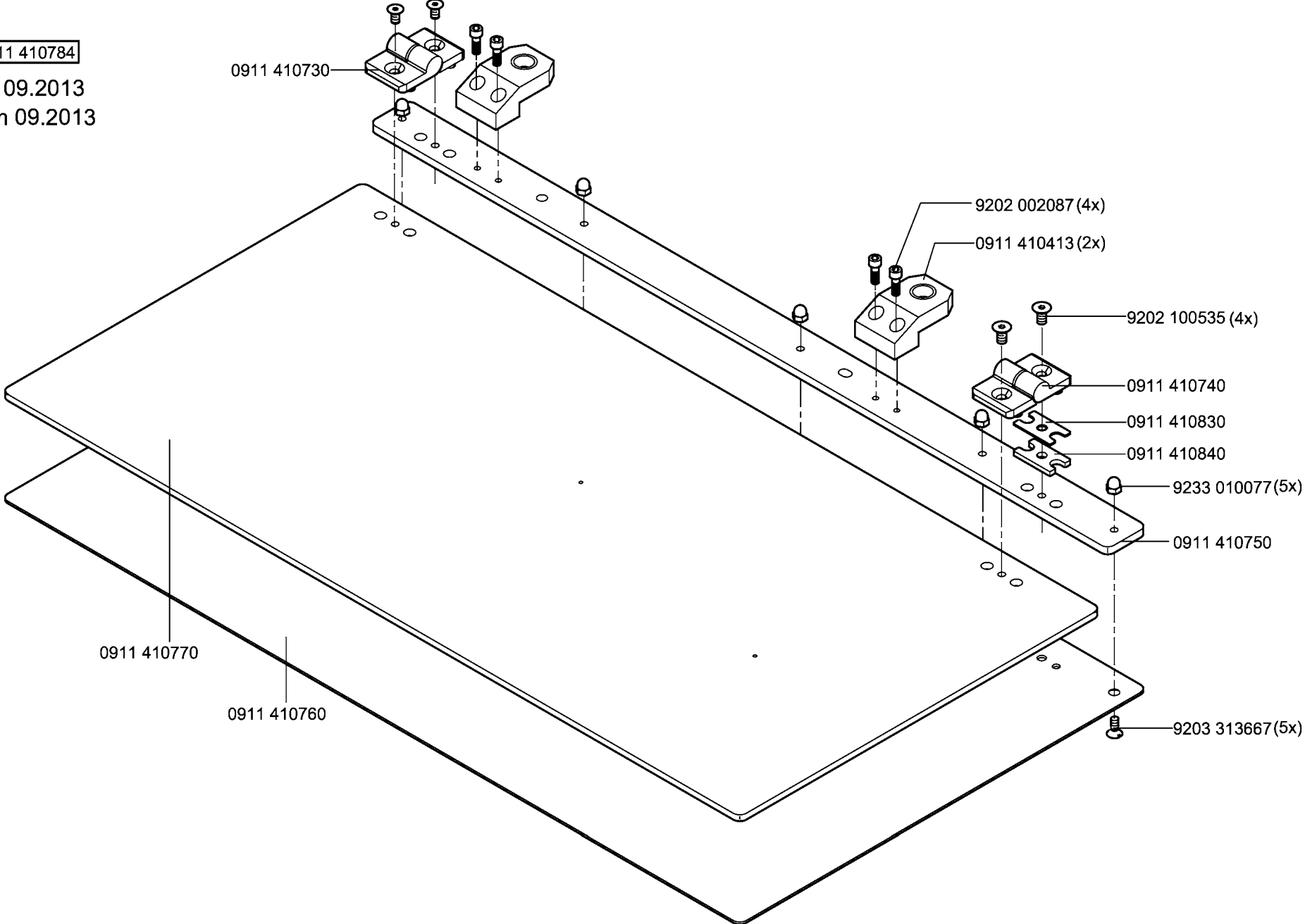
911-210-6020

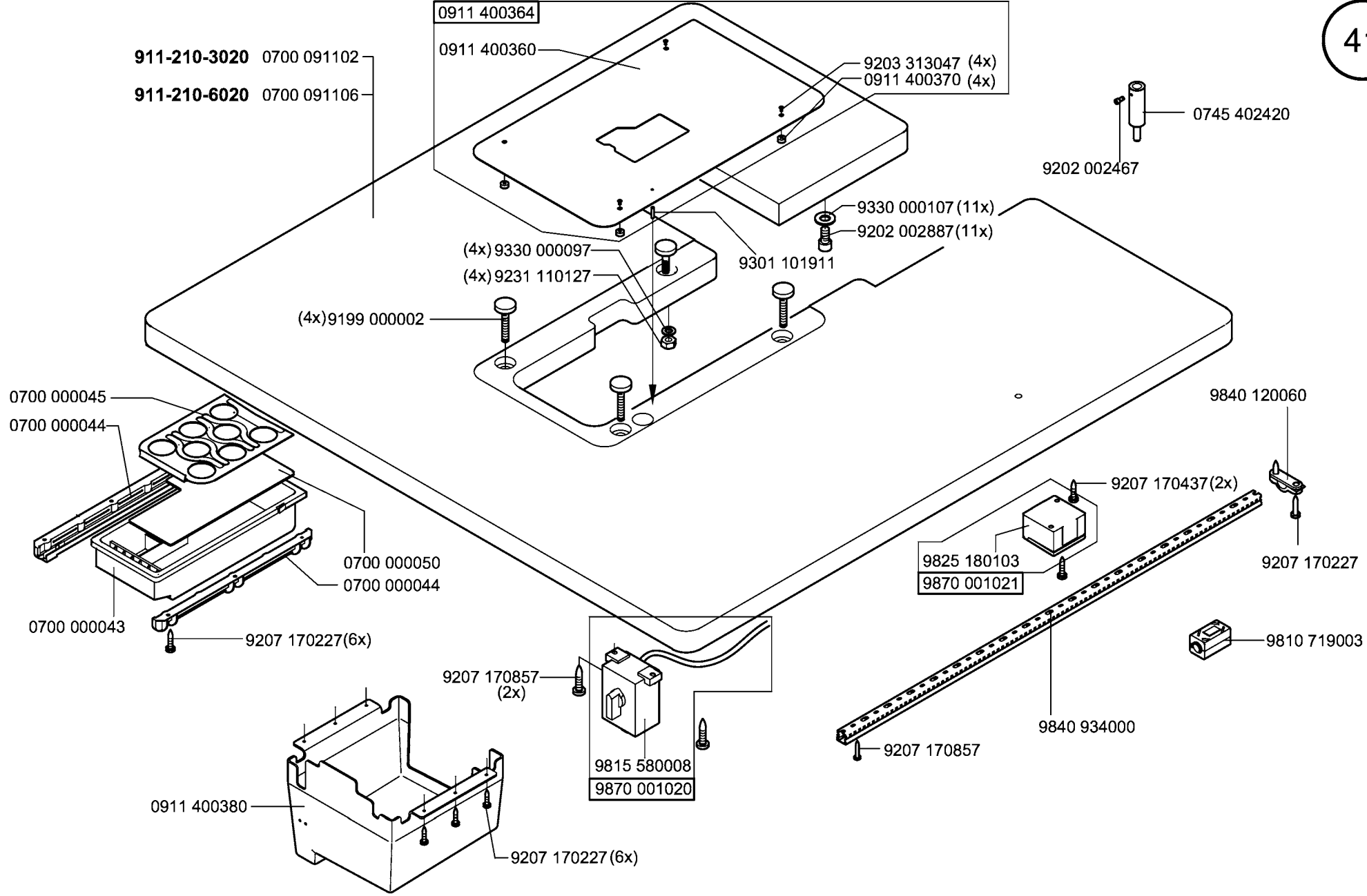


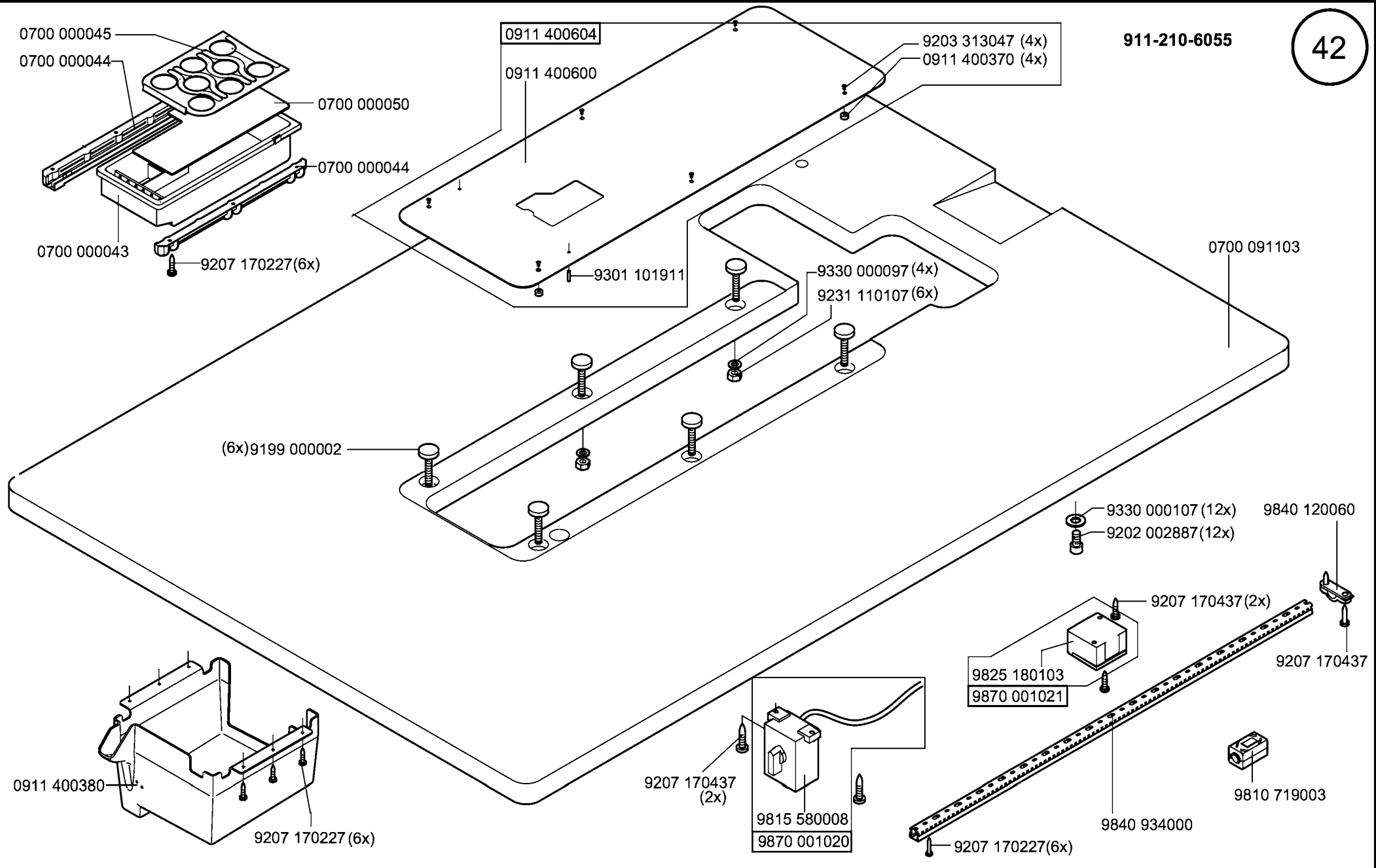


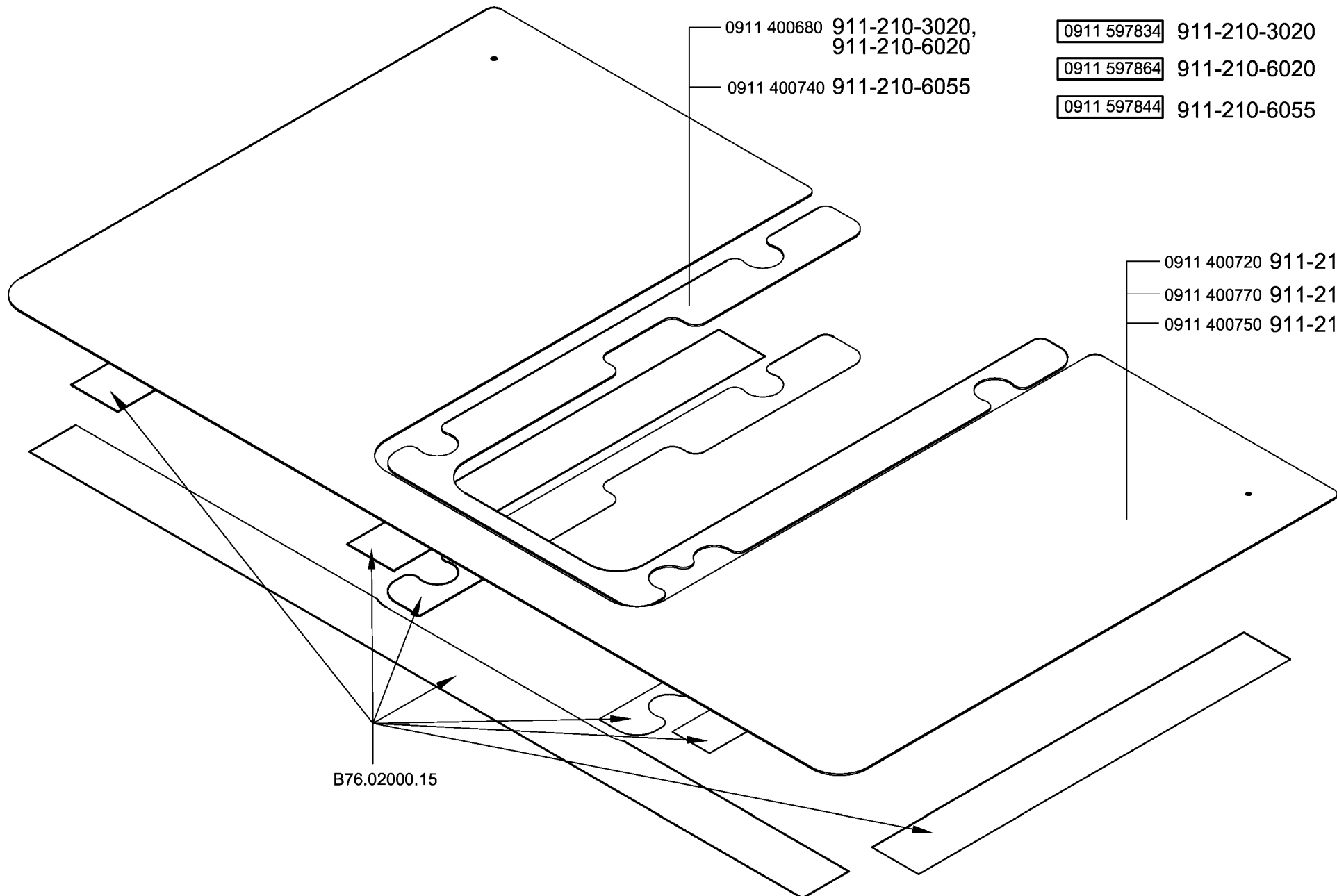
0911 410784

ab 09.2013
from 09.2013







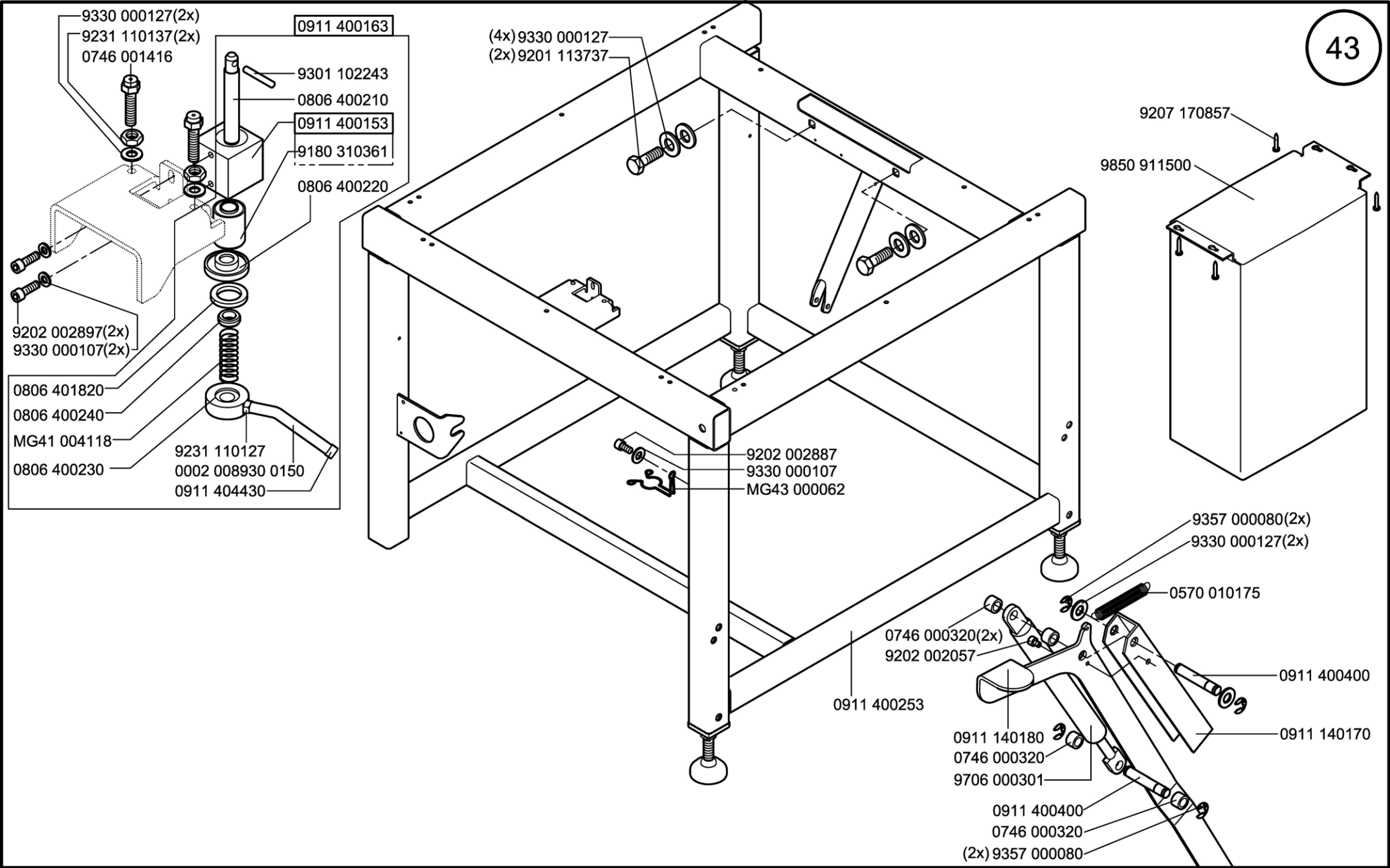


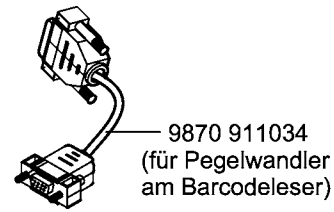
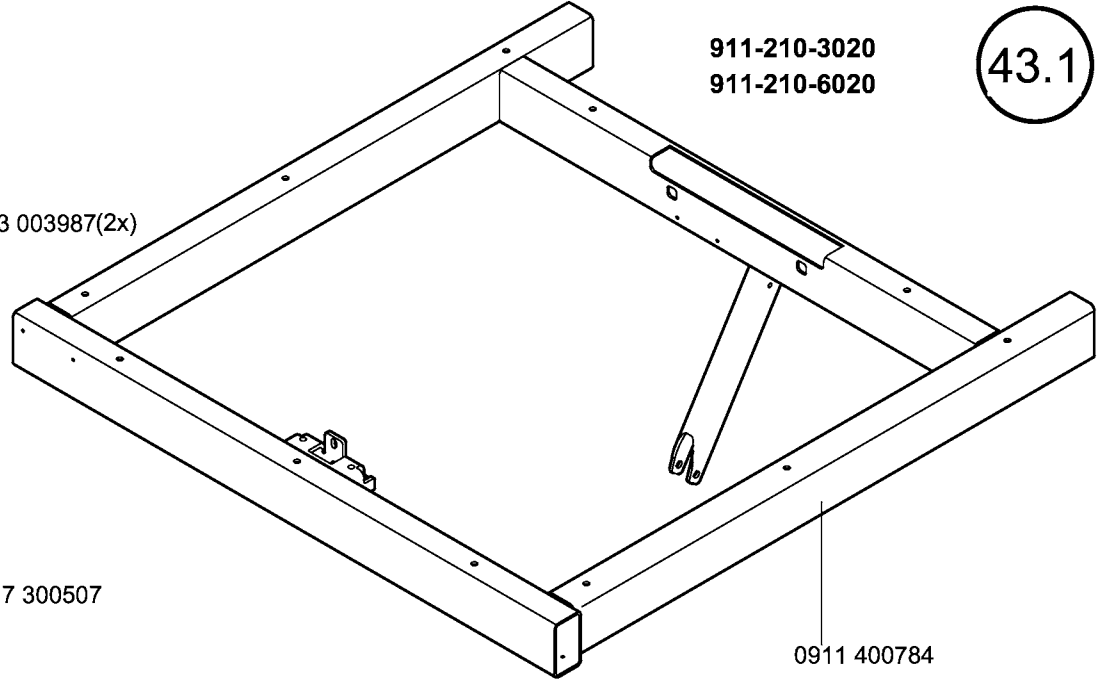
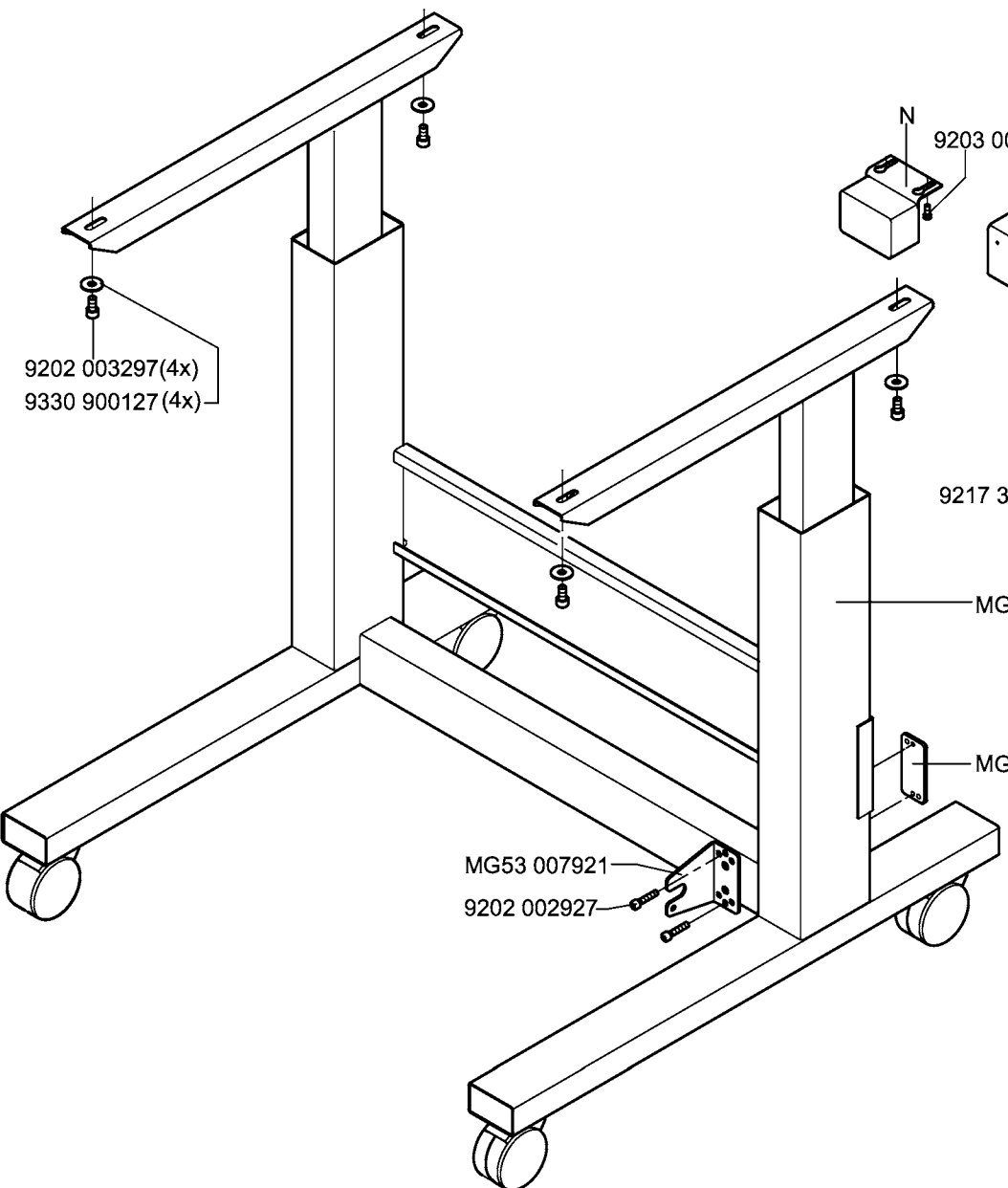
0911 400680 911-210-3020,
911-210-6020
0911 400740 911-210-6055

0911 597834 911-210-3020
0911 597864 911-210-6020
0911 597844 911-210-6055

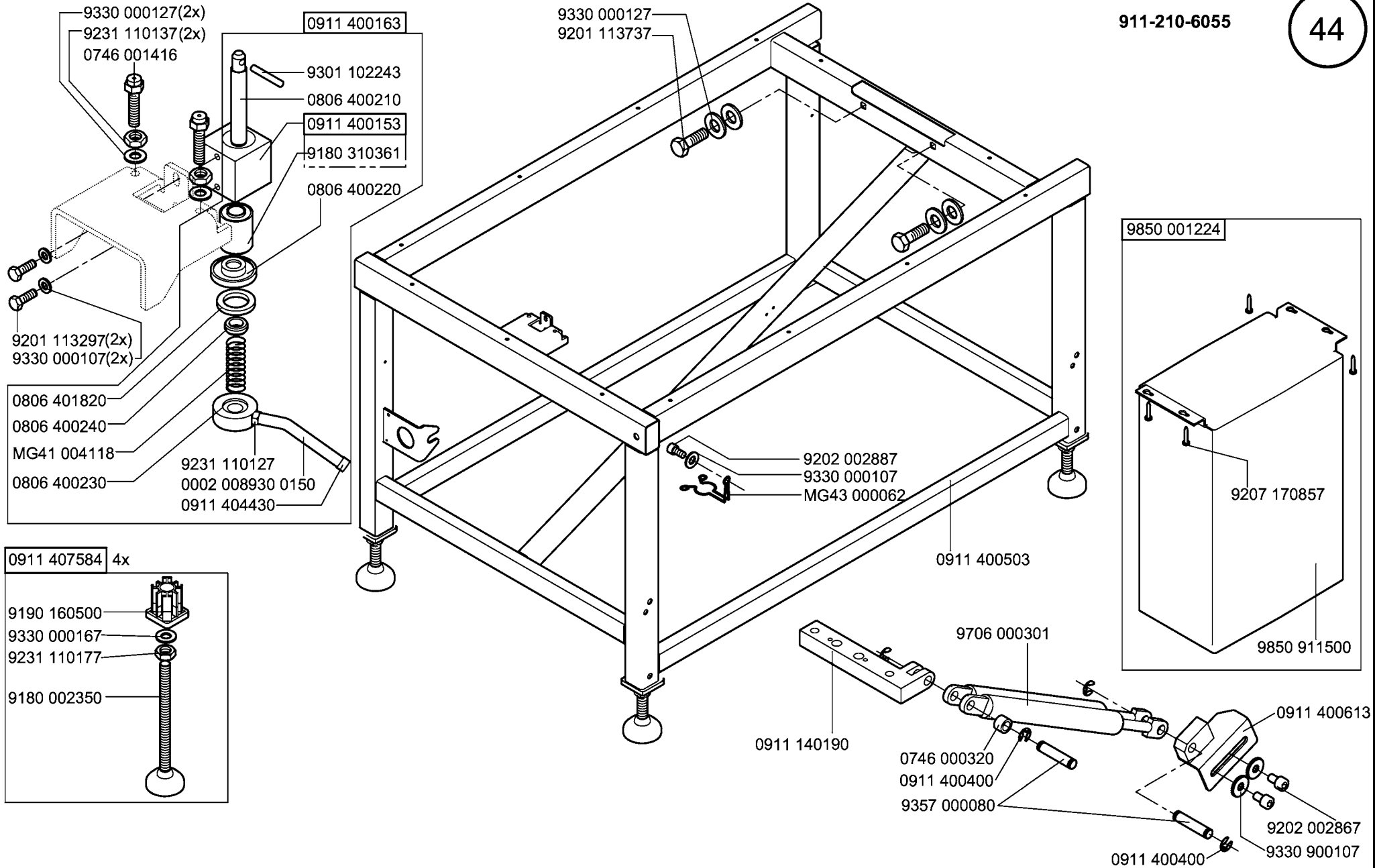
0911 400720 911-210-3020
0911 400770 911-210-6020
0911 400750 911-210-6055

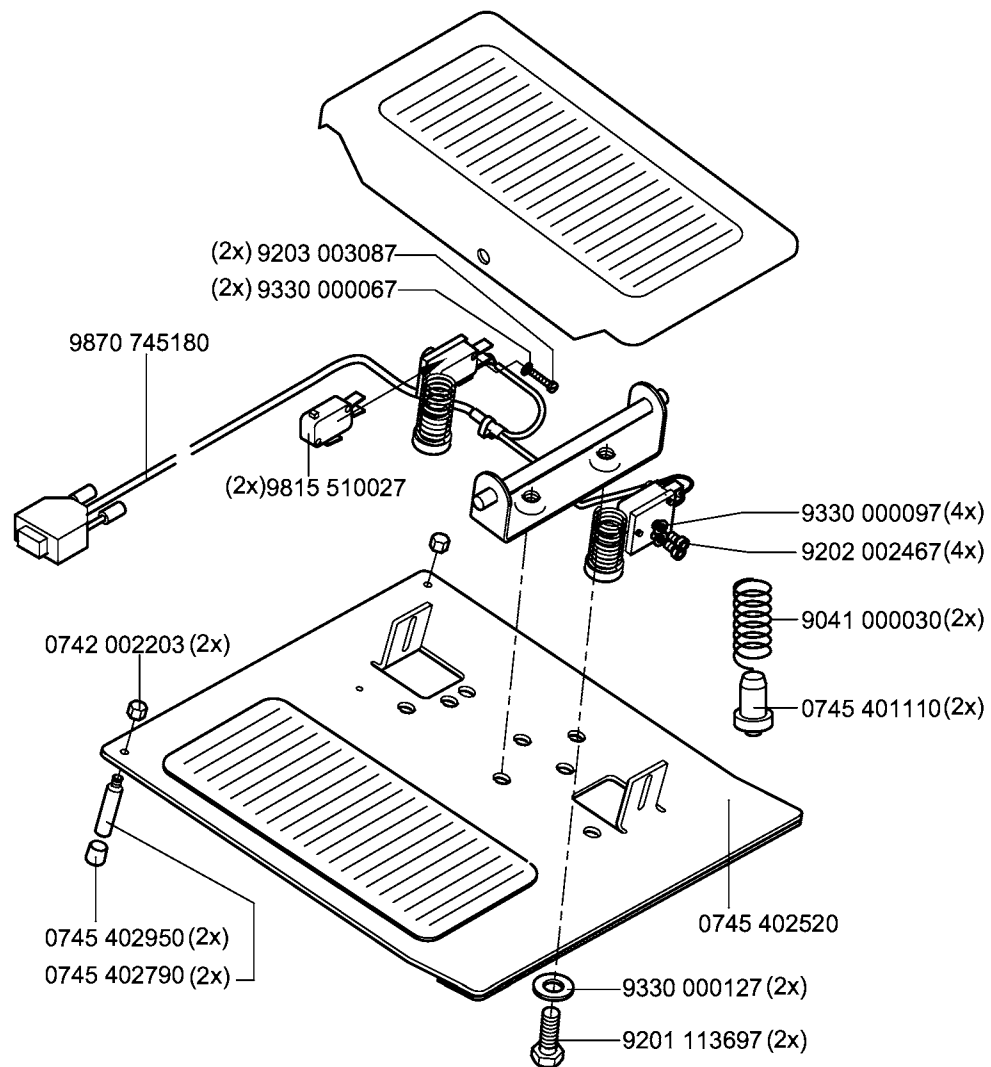
B76.02000.15

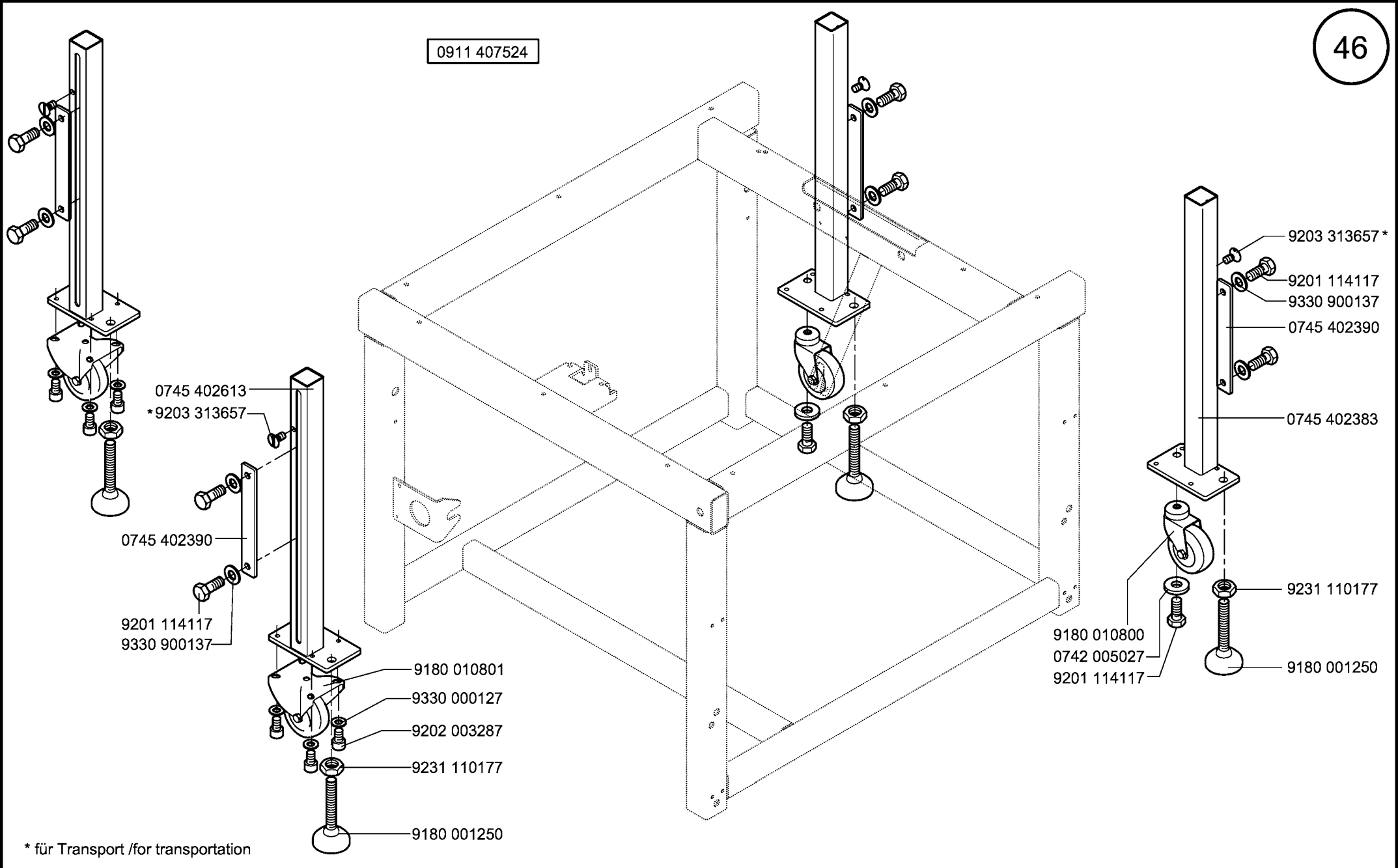




N- nicht als Einzelteil lieferbar
not available as separate part







0745 402613
*9203 313657

0745 402390

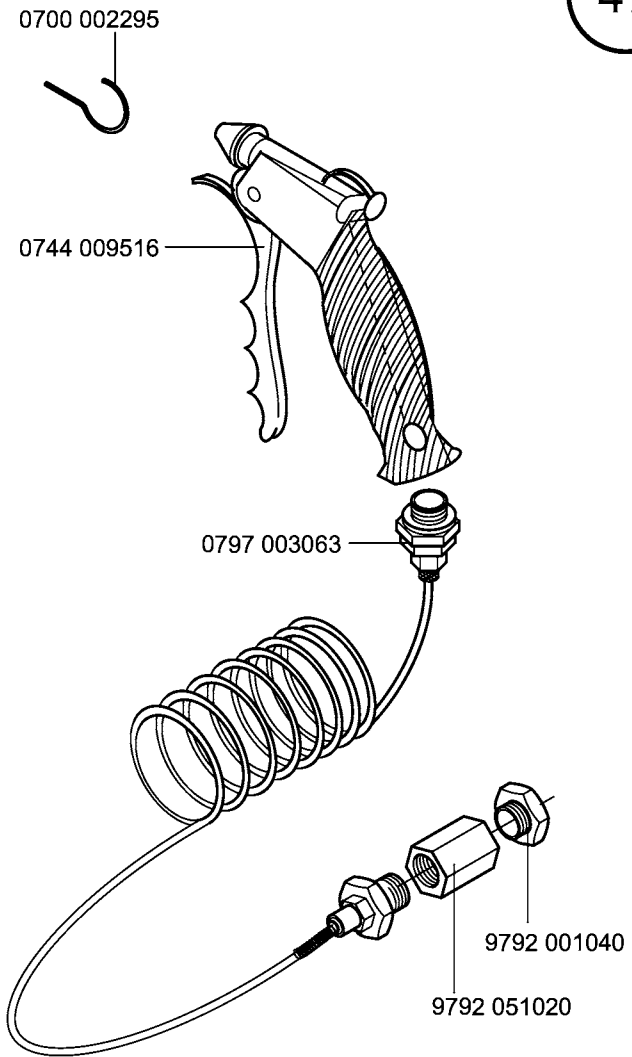
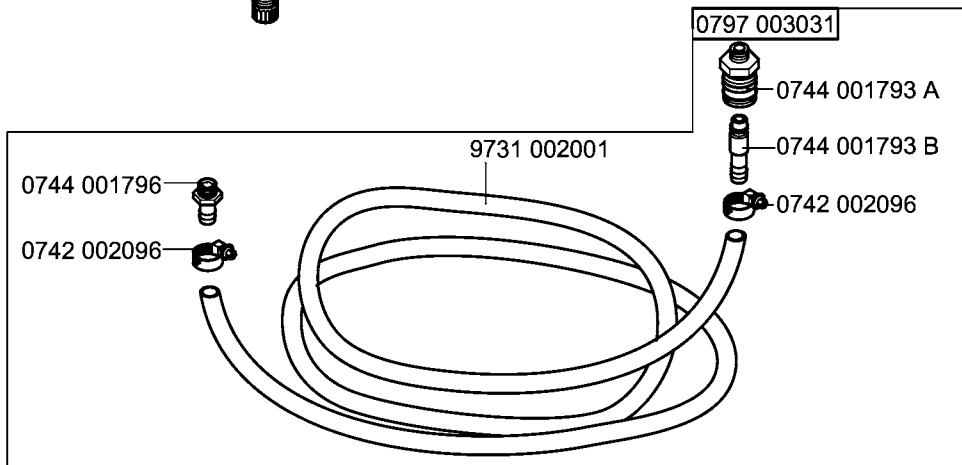
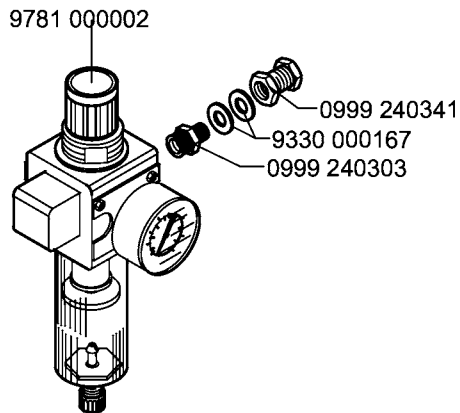
9201 114117
9330 900137

9180 010801
9330 000127
9202 003287
9231 110177
9180 001250

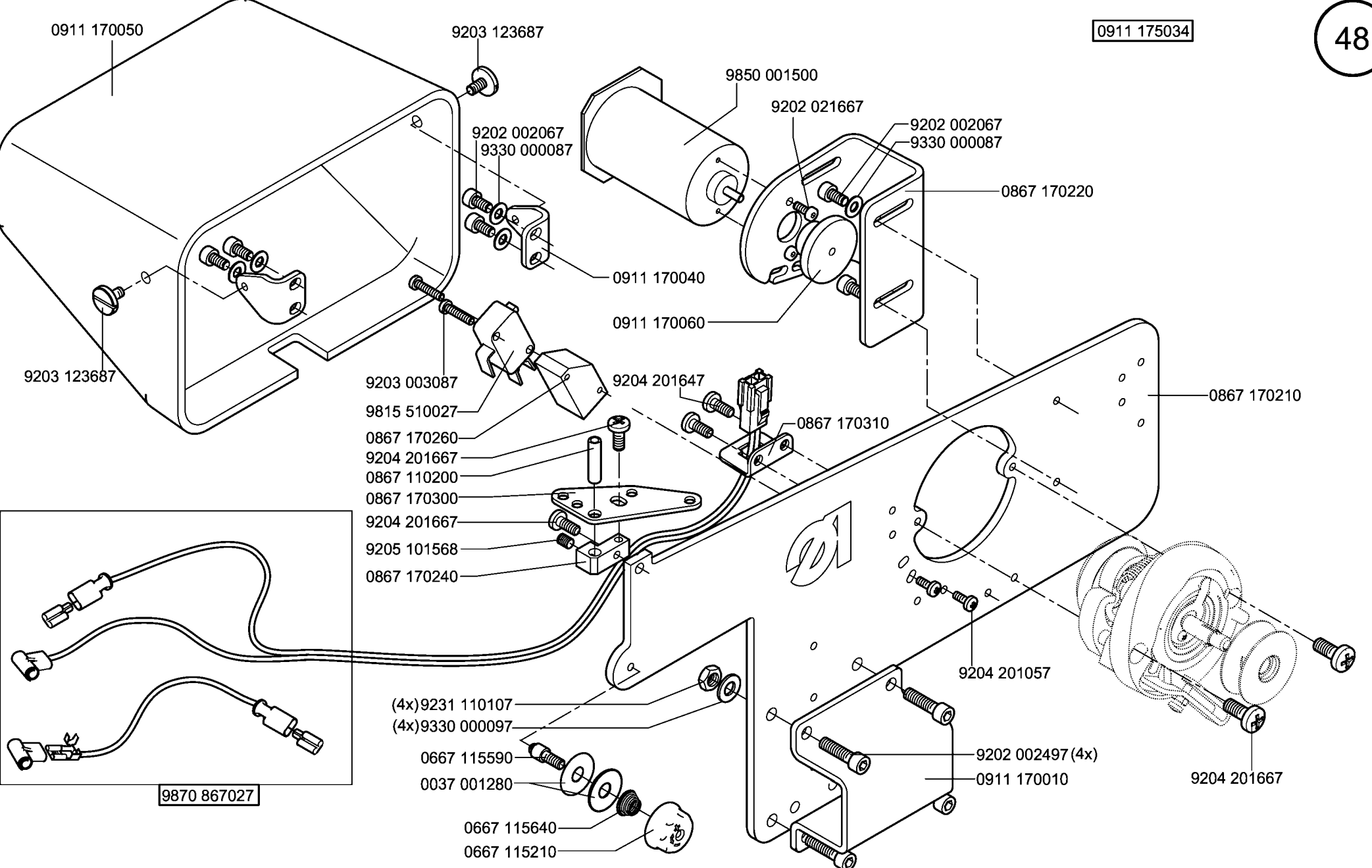
9203 313657*
9201 114117
9330 900137
0745 402390
0745 402383

9180 010800
0742 005027
9201 114117
9231 110177
9180 001250

* für Transport /for transportation



0911 175034



0911 170050

9203 123687

9850 001500

9202 021667

9202 002067

9330 000087

0867 170220

9202 002067

9330 000087

0911 170040

0911 170060

9203 123687

9203 003087

9204 201647

9815 510027

0867 170310

0867 170210

0867 170260

9204 201667

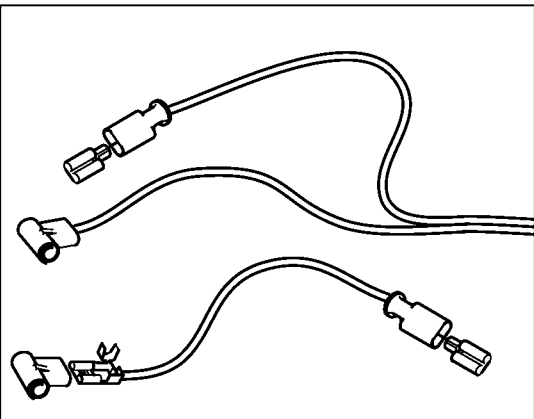
0867 110200

0867 170300

9204 201667

9205 101568

0867 170240



9870 867027

(4x)9231 110107

(4x)9330 000097

0667 115590

0037 001280

0667 115640

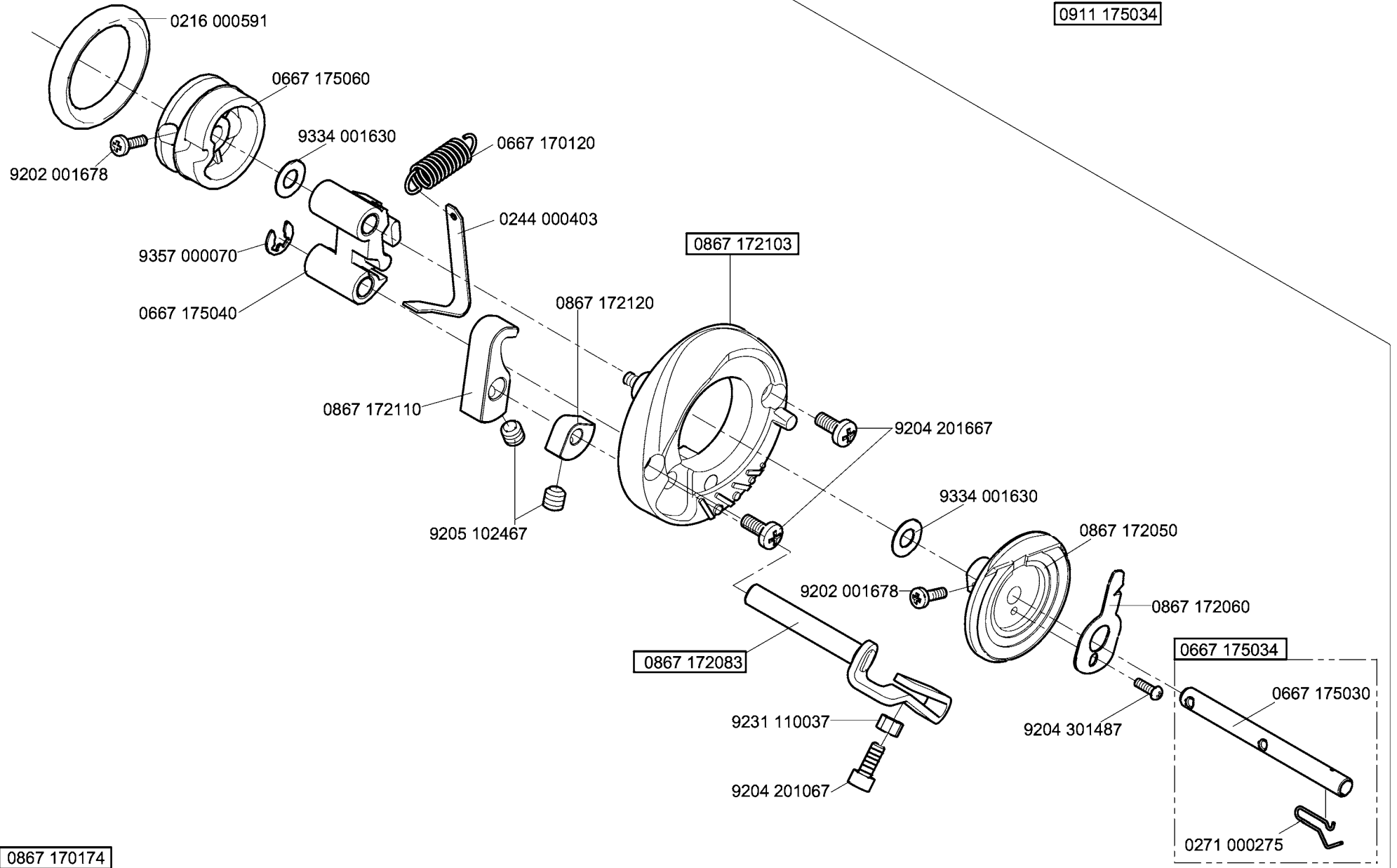
0667 115210

9204 201057

9202 002497 (4x)

0911 170010

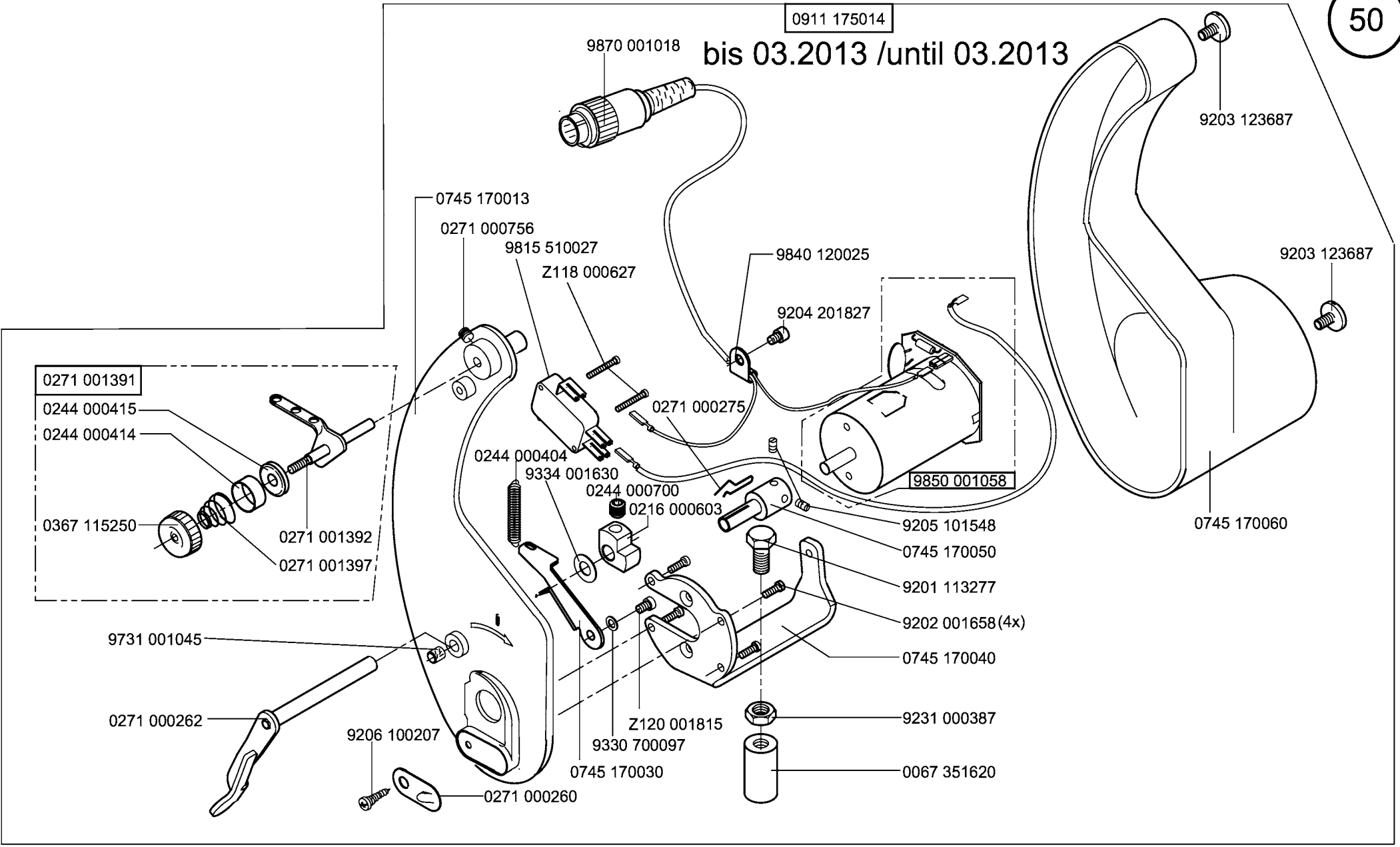
9204 201667



0867 170174

0911 175014

bis 03.2013 /until 03.2013



0271 001391

0244 000415

0244 000414

0367 115250

0271 001392

0271 001397

9731 001045

0271 000262

9206 100207

0271 000260

0745 170013

0271 000756

9815 510027

Z118 000627

0244 000404

9334 001630

0244 000700

0216 000603

0745 170030

Z120 001815

9330 700097

9870 001018

0911 175014

bis 03.2013 /until 03.2013

9840 120025

9204 201827

9850 001058

9205 101548

0745 170050

9201 113277

9202 001658(4x)

0745 170040

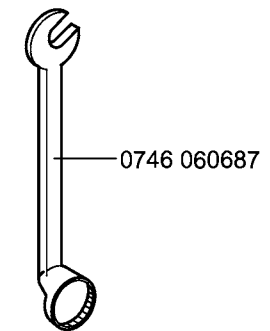
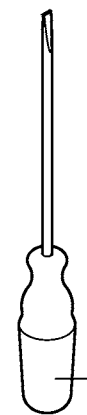
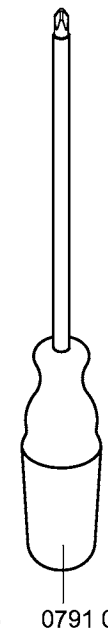
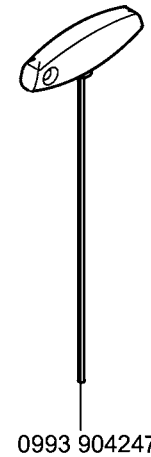
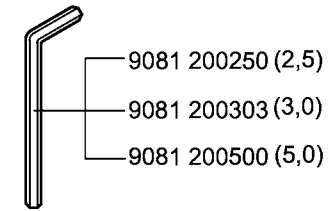
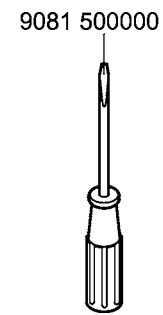
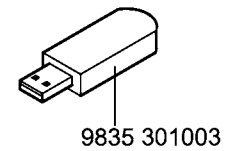
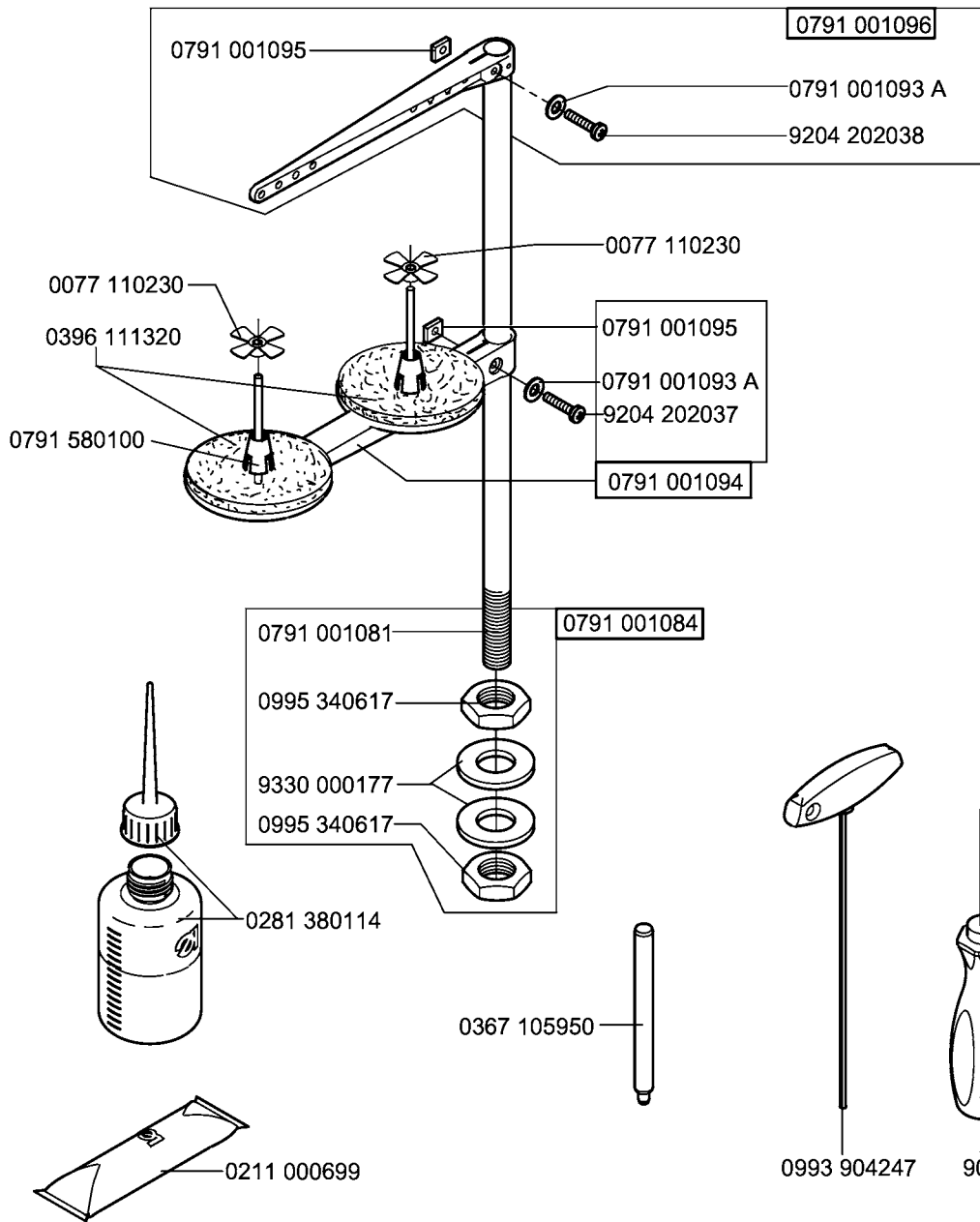
9231 000387

0067 351620

9203 123687

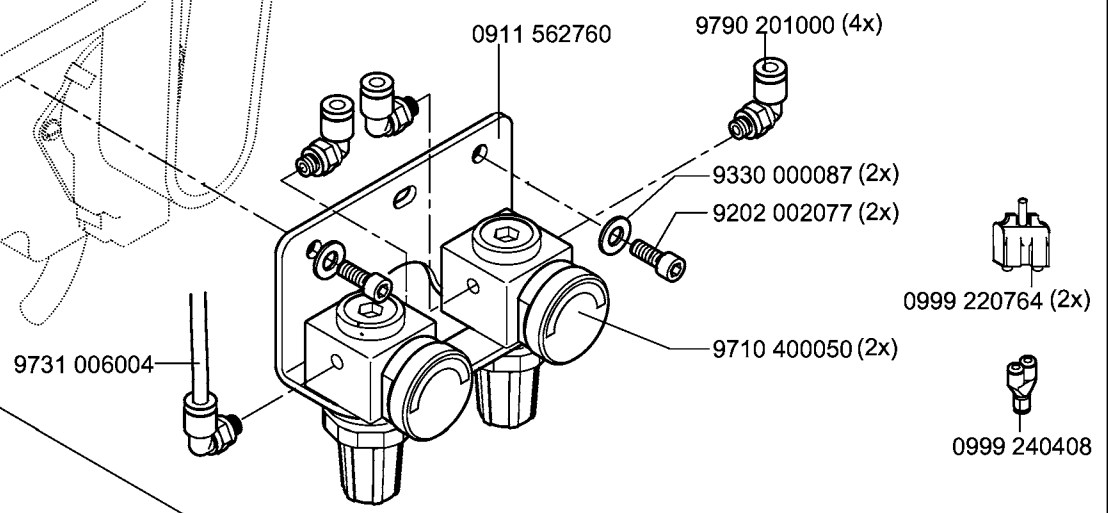
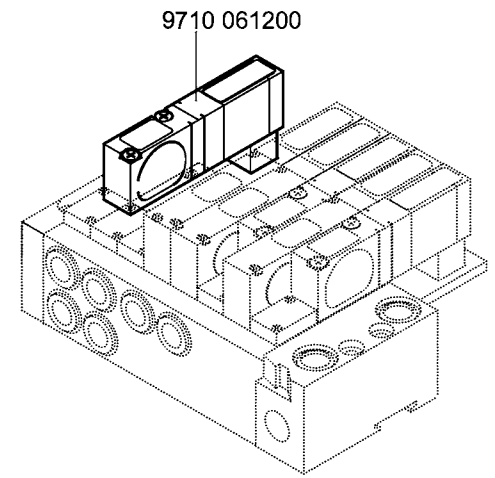
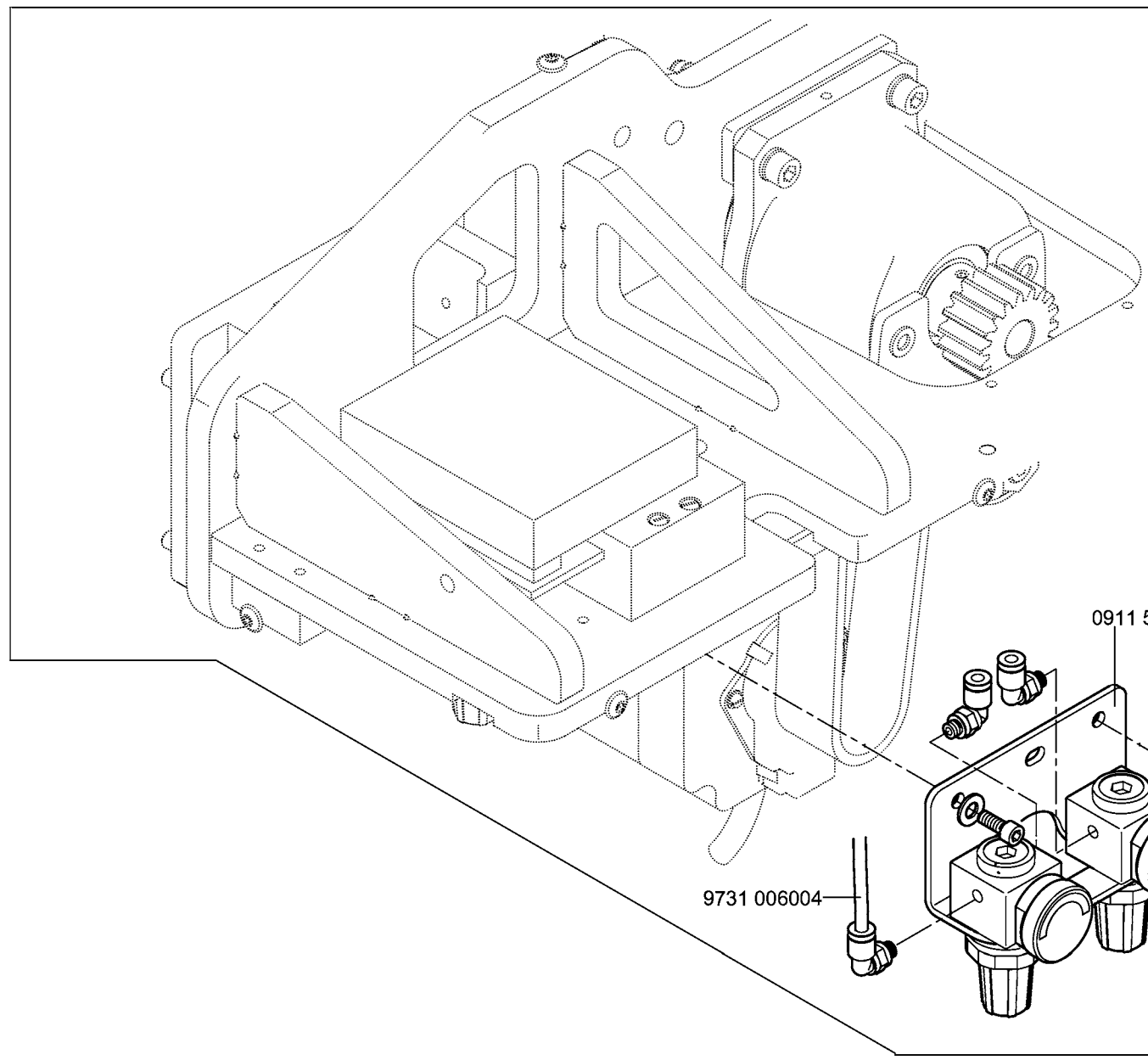
9203 123687

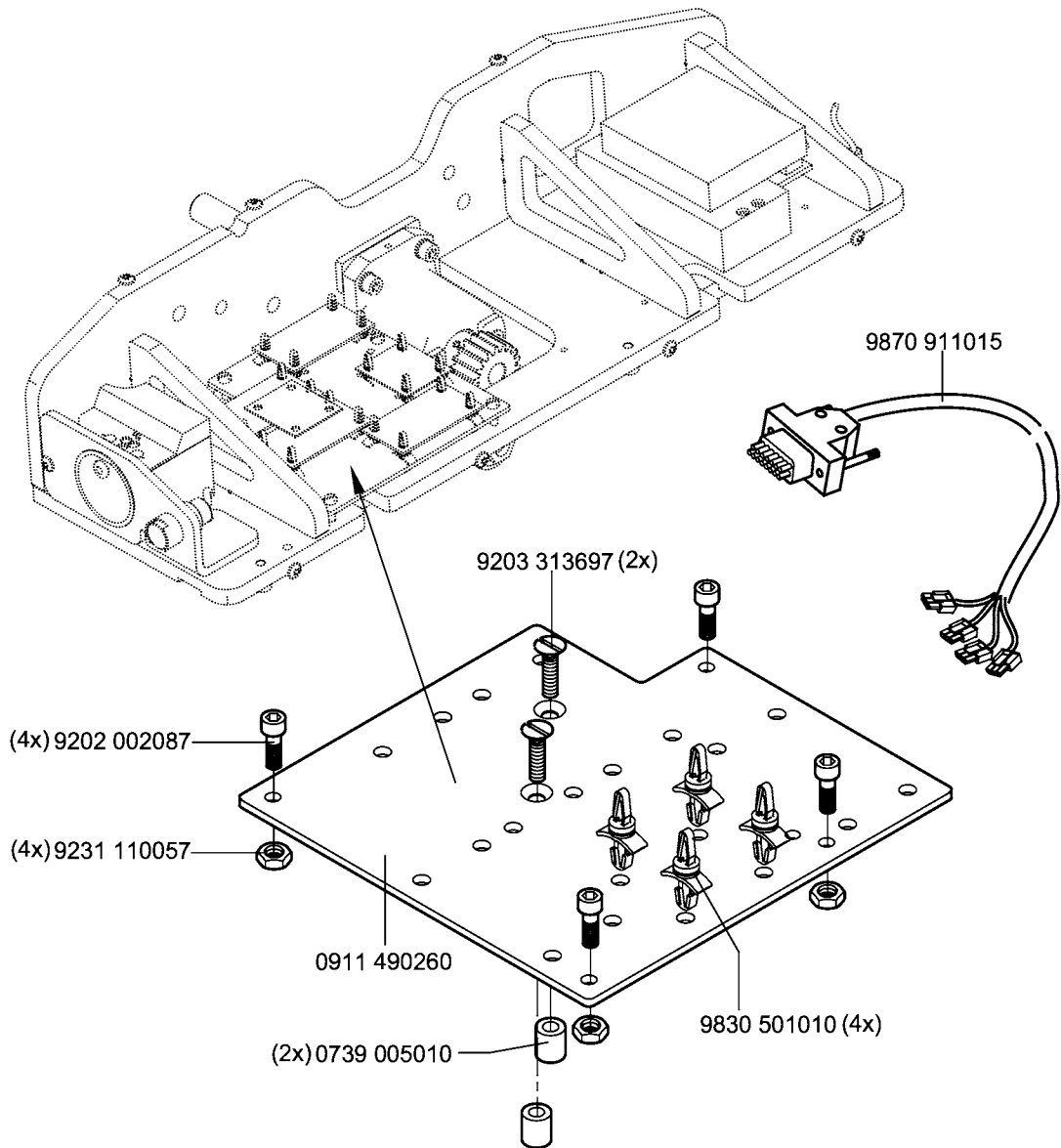
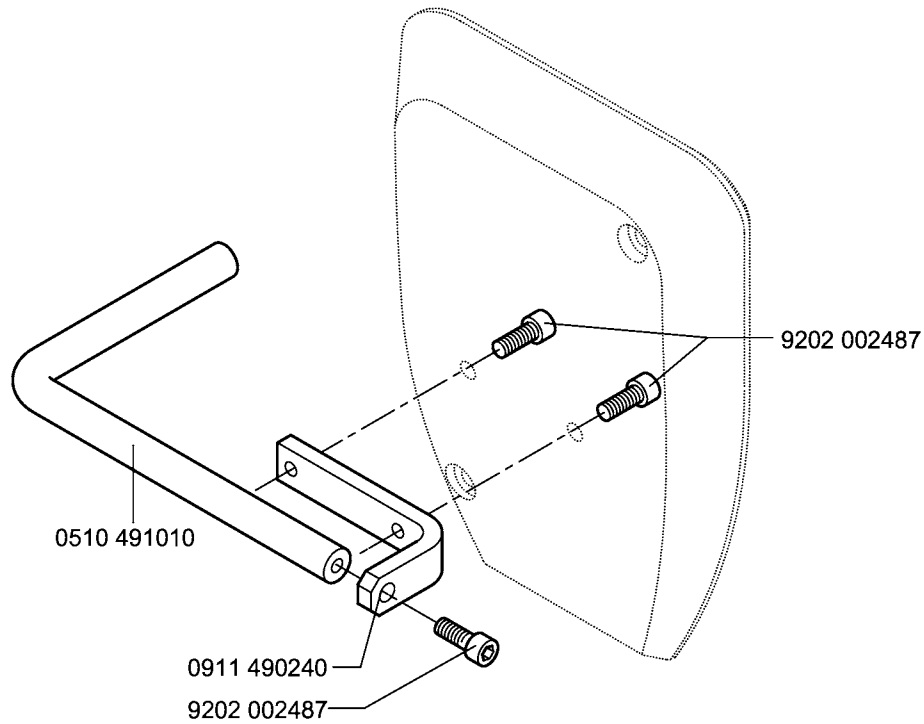
0745 170060



0911 597544

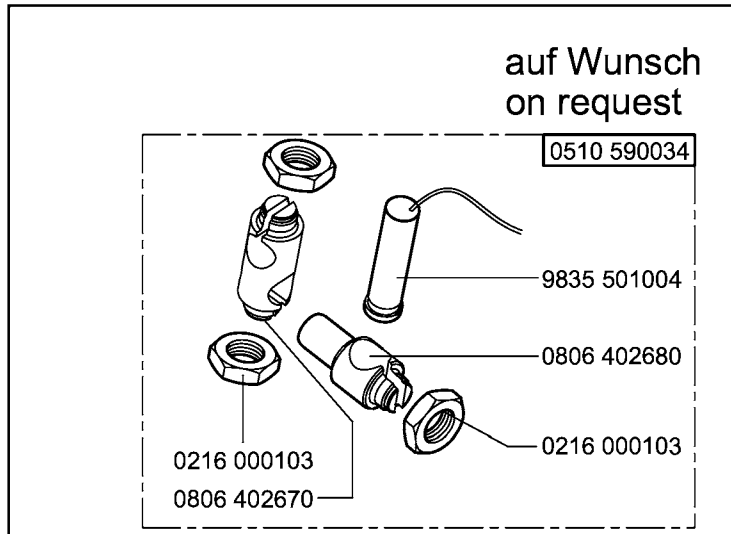
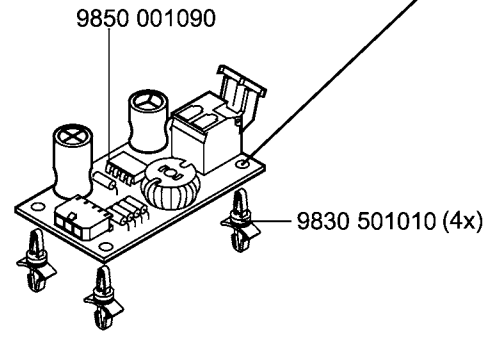
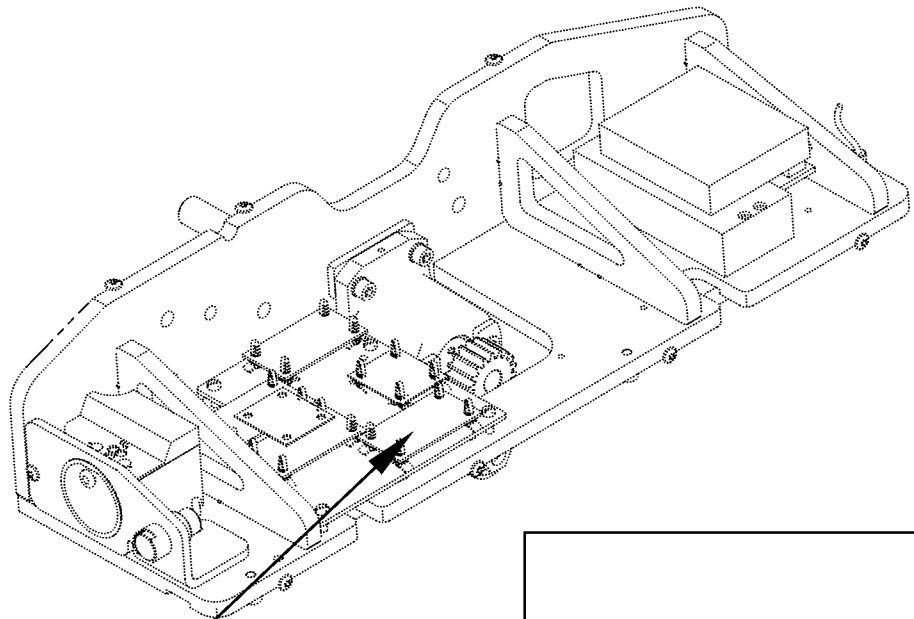
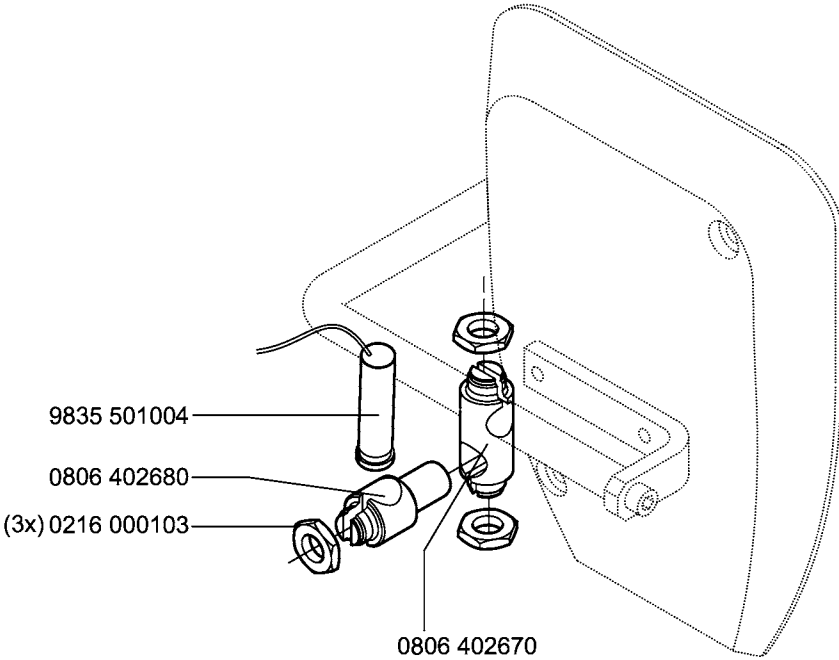
auf Wunsch
on request

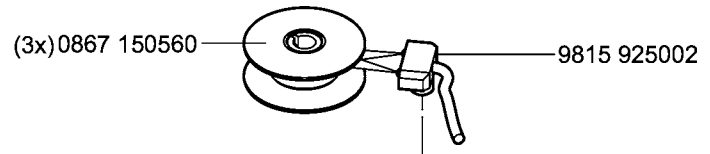




0911 597534

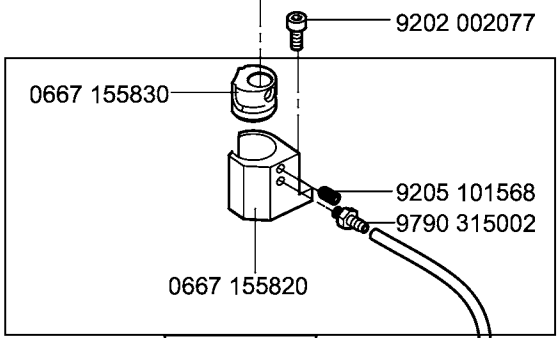
auf Wunsch
on request



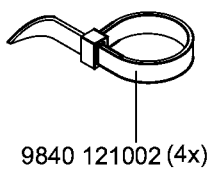
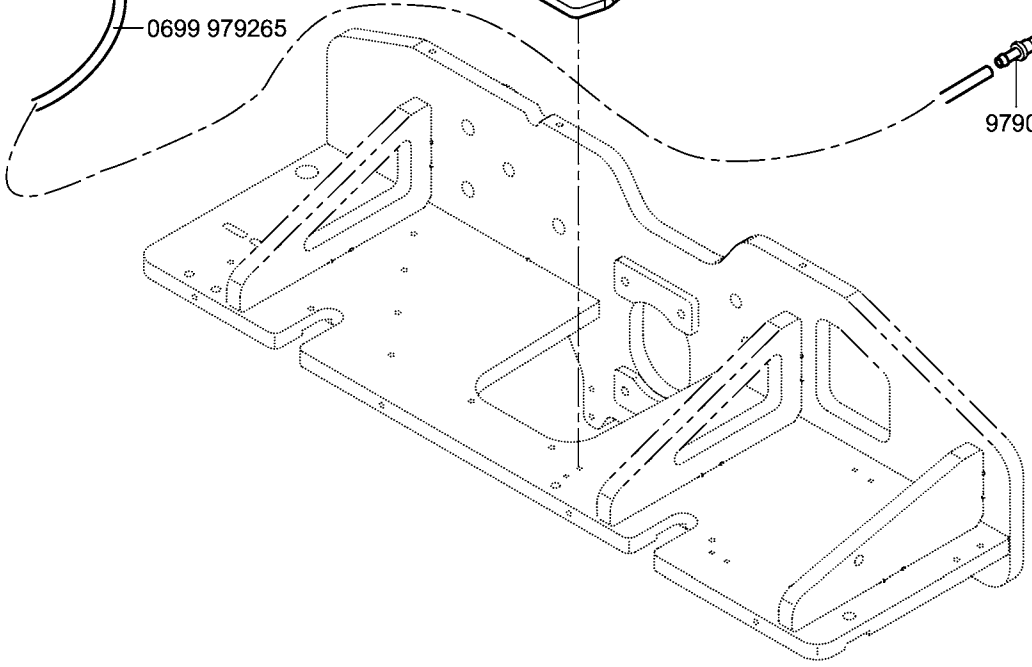
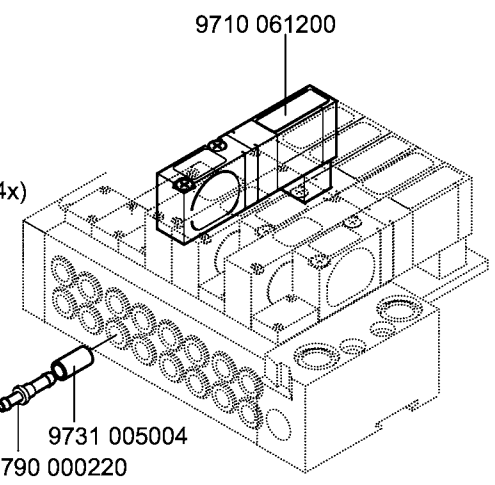
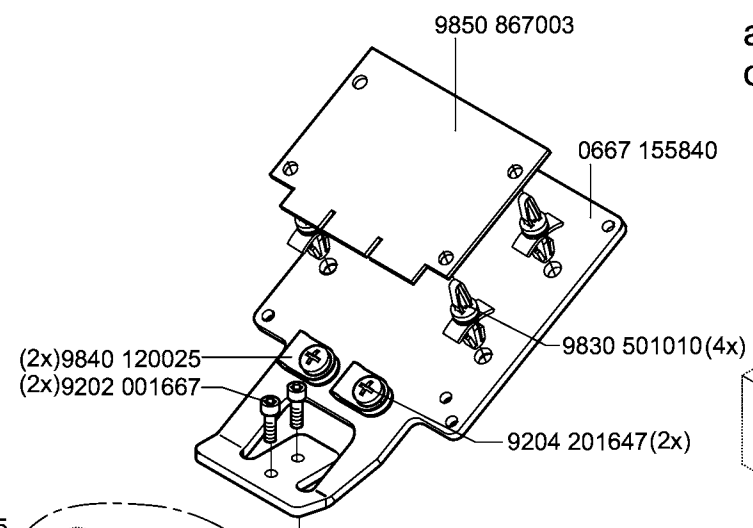


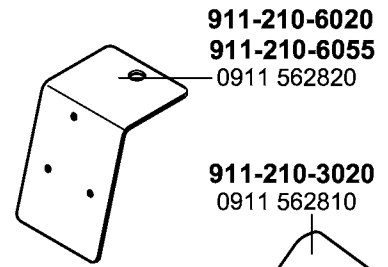
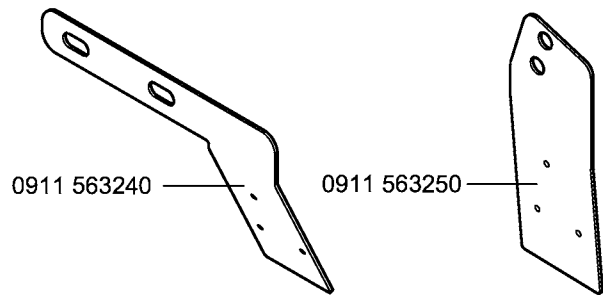
0911 597754

auf Wunsch
on request

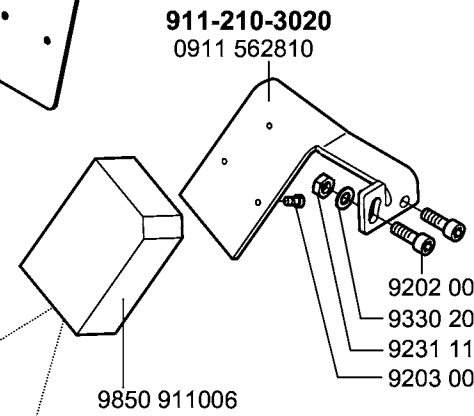


0667 155824

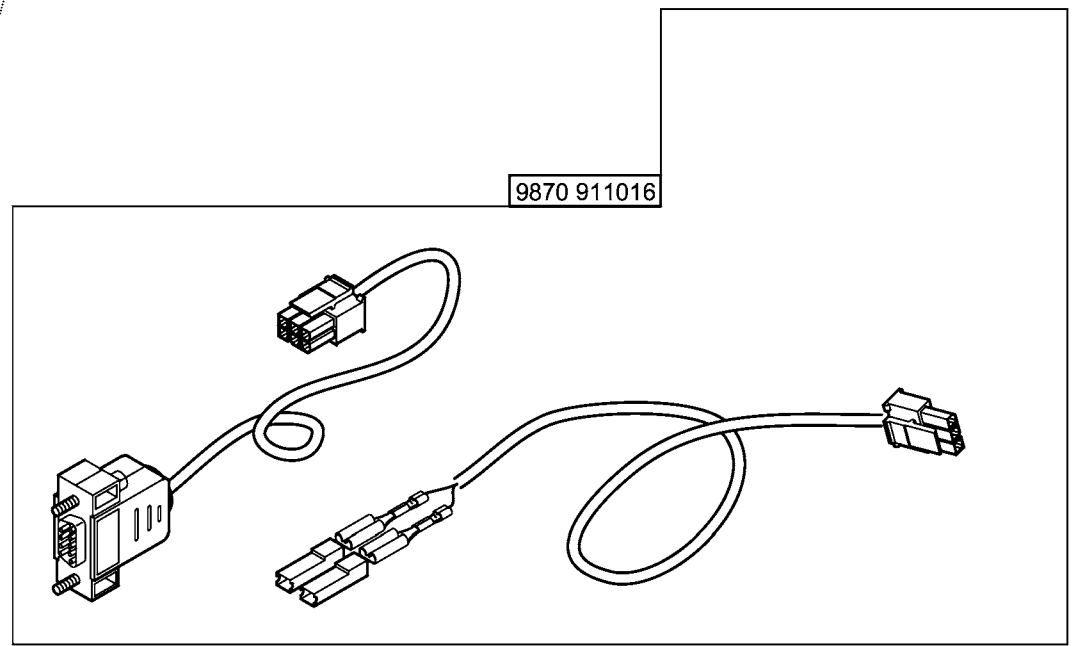
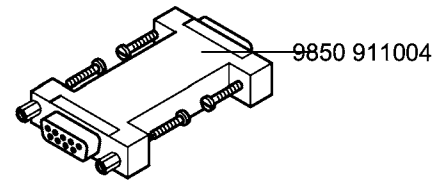
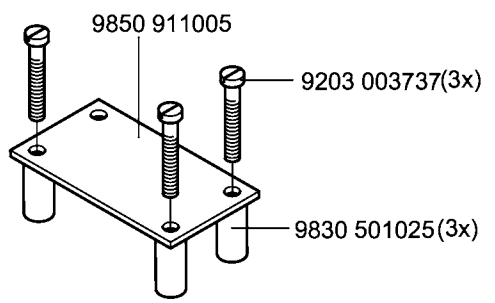




0911 597554
auf Wunsch
on request



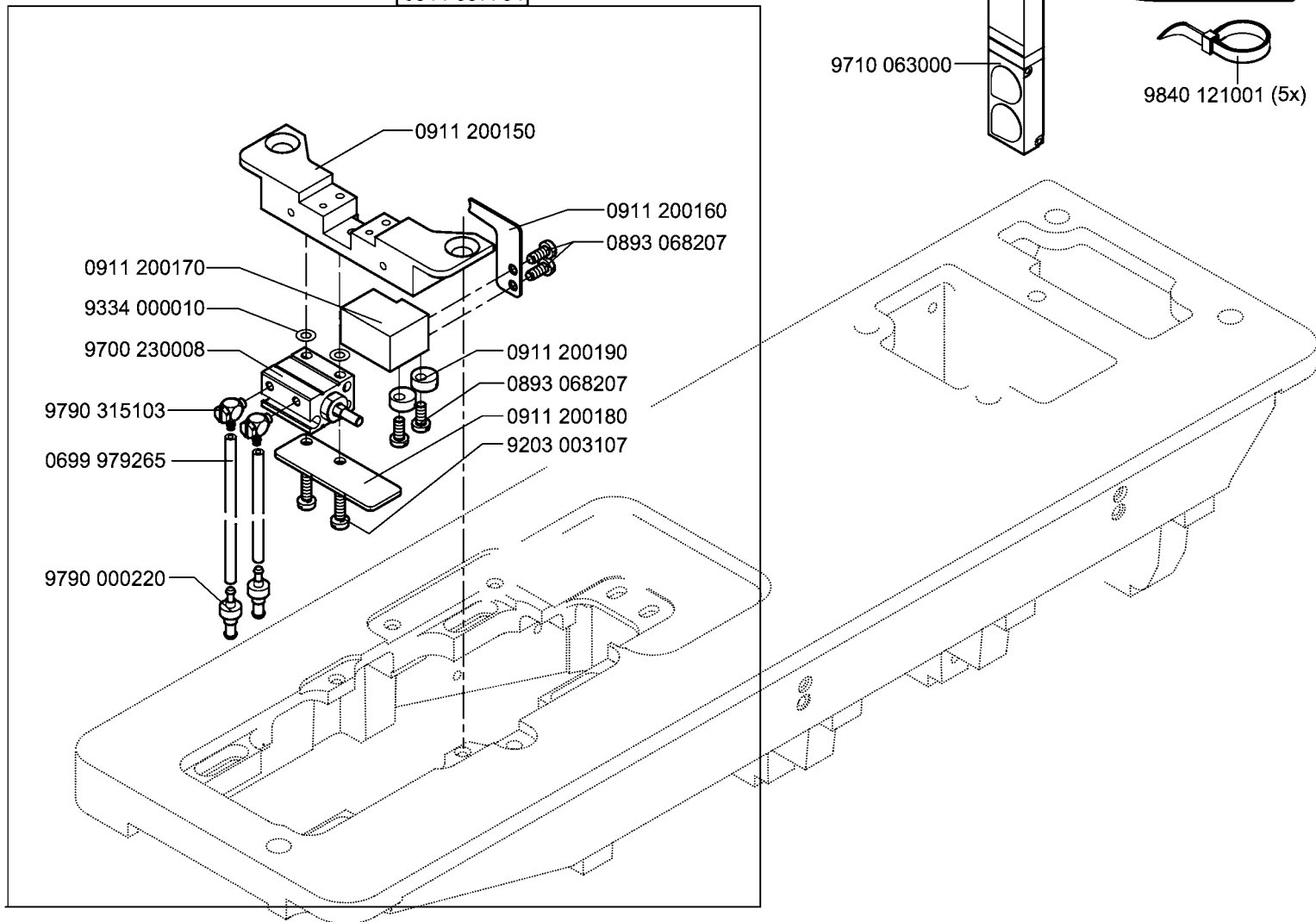
- 9202 001667 (2x)
- 9330 200077 (2x)
- 9231 110035 (2x)
- 9203 003737 (3x)



0911 597774

auf Wunsch
on request

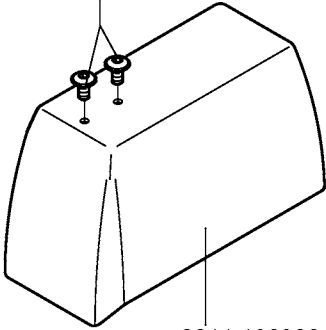
0911 597764



911-210
911-210-3020
911-210-6020

0911 407654

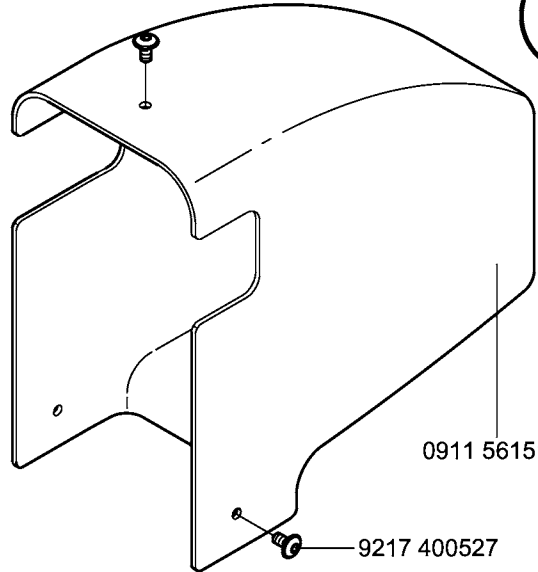
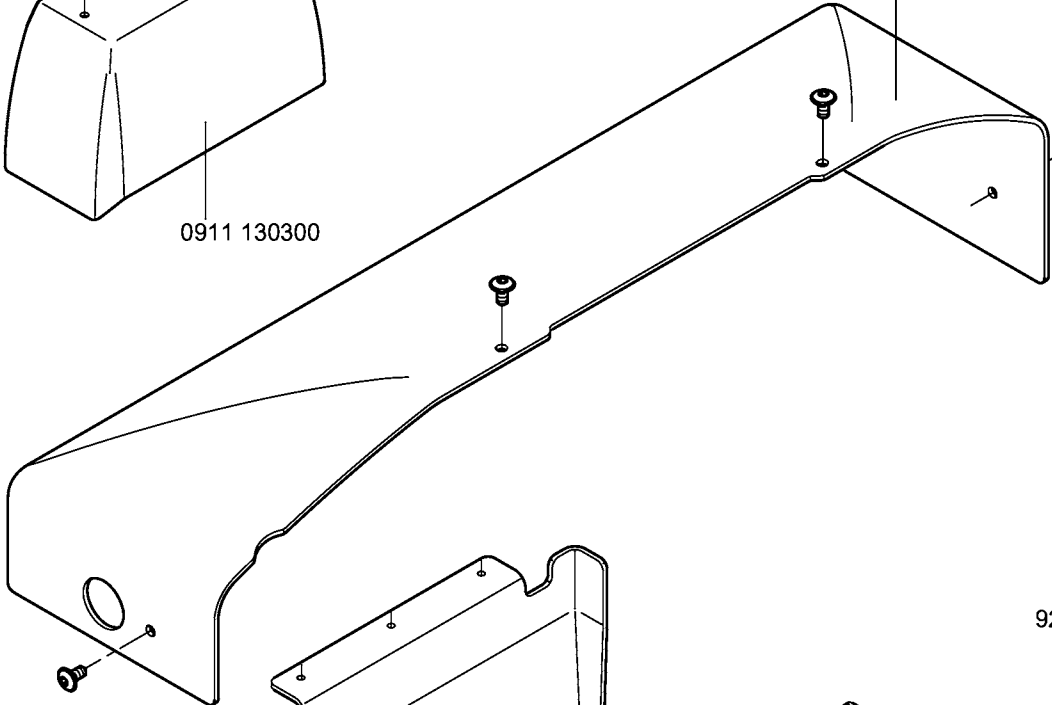
9217 400527



0911 130300

0911 561430

9217 400527



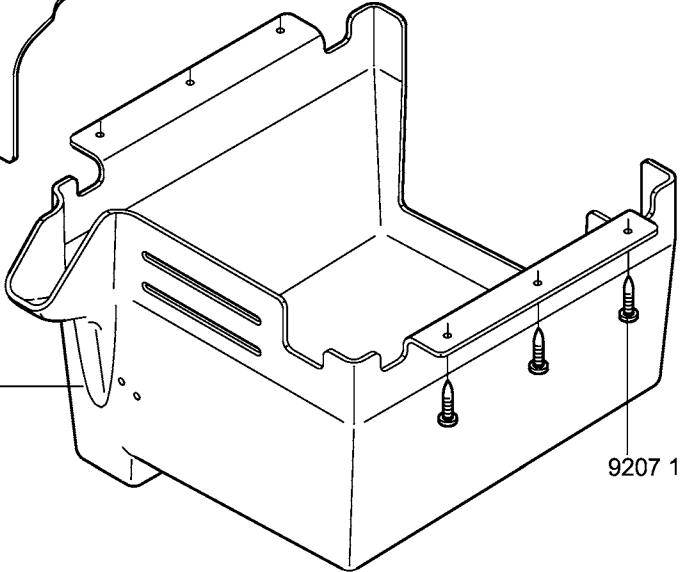
0911 561510

9217 400527

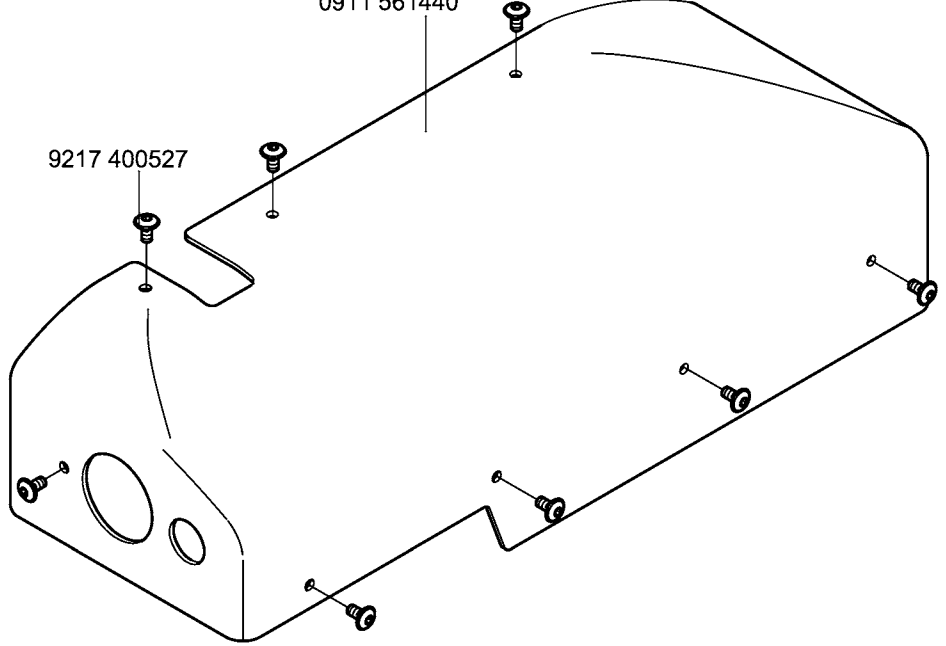
0911 561440

9217 400527

0911 400380



9207 170227



0911 561824

911-210-6055

9217 400527

9217 400527

9217 400527

0911 563180

0911 130300

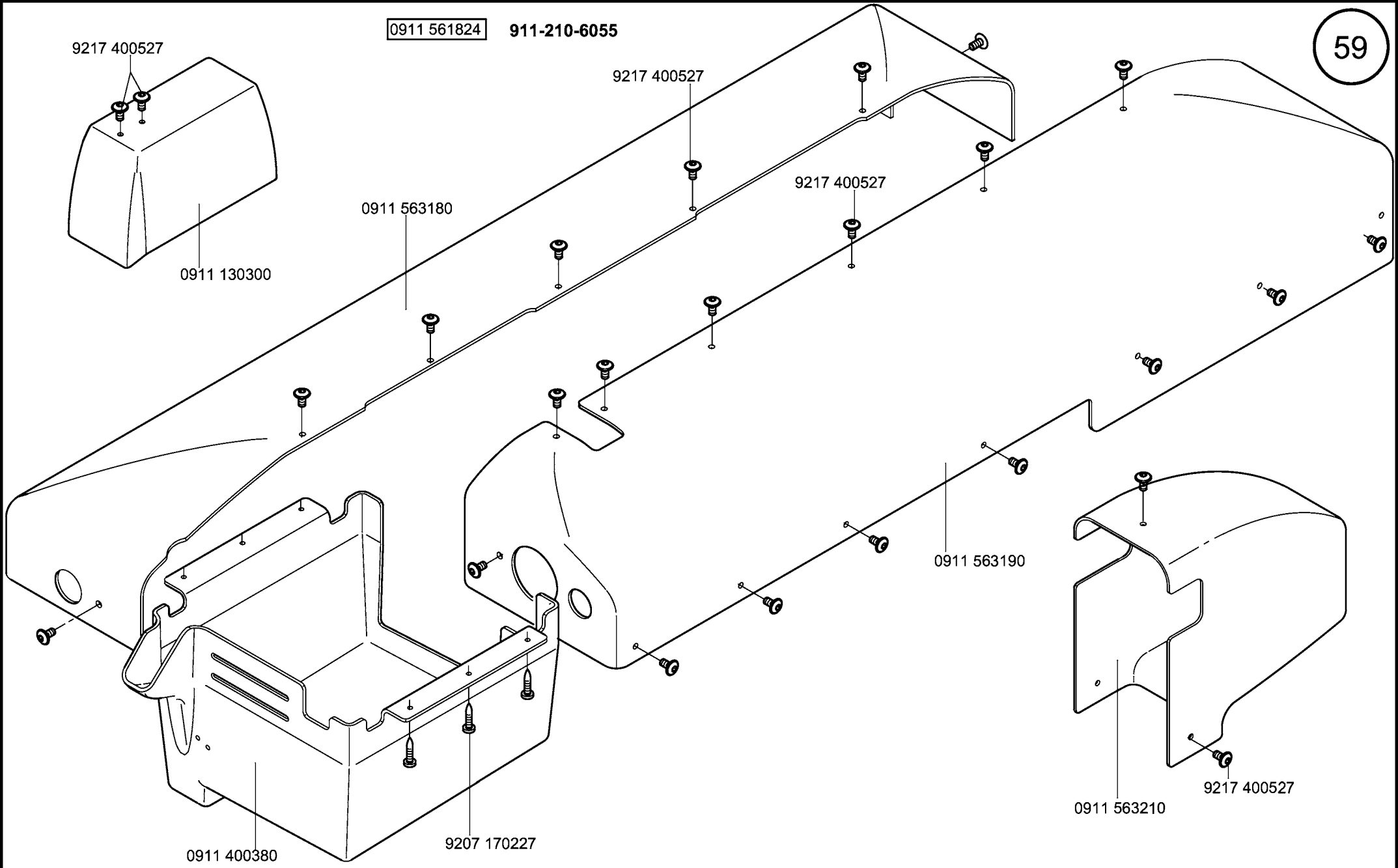
0911 563190

9217 400527

0911 563210

9207 170227

0911 400380



Part No./Teile-Nr.	Table/Tafel	Part No./Teile-Nr.	Table/Tafel	Part No./Teile-Nr.	Table/Tafel	Part No./Teile-Nr.	Table/Tafel				
0002	008930 0150	43, 44	0367	125020	04	0667	115620	11	0667	156180	06
0037	001280	48	0367	125194	02	0667	115630	11	0667	156330	06
0067	351620	50	0367	145180	04	0667	115640	48	0667	156440	06
0077	110230	51	0367	150860	12	0667	115730	11	0667	160480	04
0211	000511	16	0367	165120	04	0667	115803	11	0667	165130	04
0211	000634	07	0367	165310	03	0667	115804	11	0667	165700	14
0211	000648	07	0367	315014	04	0667	115810	11	0667	170070	49
0211	000699	51	0367	315024	04	0667	125100	02	0667	170120	49
0211	004516	02	0367	315130	03	0667	125143	02	0667	175010	49
0216	000591	49	0367	315223	04	0667	125160	02	0667	175020	49
0216	000603	49, 50	0367	315234	04	0667	125243	02	0667	175030	49
0219	000321	14, 15	0367	385133	02	0667	125254	02	0667	175034	49
0244	000403	49	0367	495010	14, 15	0667	145044	05	0667	175040	49
0244	000404	50	0396	105270	13	0667	145074	01	0667	175053	49
0244	000414	50	0396	105290	13	0667	145094	18	0667	175060	49
0244	000415	50	0396	105420	13	0667	145264	05	0667	175083	49
0244	000700	04, 49, 50	0396	111320	51	0667	145303	05	0667	175114	49
0246	002576	11	0396	350660	13	0667	145464	05	0667	315113	03
0266	110190	11	0467	110220	11	0667	150840	06	0667	315164	04
0271	000260	50	0467	170010	01	0667	150850	06	0667	315253	04
0271	000262	50	0467	200410	16, 17	0667	155100	07	0667	315273	04
0271	000275	49, 50	0568	220060	11	0667	155114	07	0667	315280	04
0271	000756	05, 50	0570	010175	43	0667	155390	07	0667	315290	04
0271	001391	50	0580	490194	10, 28, 29	0667	155403	07	0667	315294	04
0271	001392	50	0667	100050	02	0667	155424	07	0667	315310	04
0271	001397	50	0667	105040	01	0667	155440	07	0667	315314	04
0271	140110	05	0667	105053	01	0667	155460	07	0667	315320	04
0271	140130	12	0667	105144	14, 15	0667	155474	07	0667	315644	03
0272	070886	16, 17	0667	105190	13	0667	155490	07	0667	355150	08
0281	380114	51	0667	105353	13	0667	155530	07	0667	355240	08
0291	000159	02	0667	105354	13	0667	155540	07	0667	355260	08
0291	000537	12	0667	110340	14, 15	0667	155550	07	0667	355270	08
0291	000538	12	0667	115180	11	0667	155820	55	0667	355283	08
0367	105083	04	0667	115210	48	0667	155824	55	0667	355310	08
0367	105180	04	0667	115250	11	0667	155830	55	0667	355343	08
0367	105950	51	0667	115320	02	0667	155840	55	0667	355344	08
0367	110340	11	0667	115520	11	0667	155893	07	0667	355363	08
0367	110360	11	0667	115590	48	0667	155900	07	0667	355420	08
0367	115250	50	0667	115600	11	0667	155940	05	0667	385013	04
0367	120100	02	0667	115610	11	0667	155950	07	0667	385033	22

Part No./Teile-Nr.	Table/Tafel	Part No./Teile-Nr.	Table/Tafel	Part No./Teile-Nr.	Table/Tafel	Part No./Teile-Nr.	Table/Tafel				
0667	385143	12	0745	402613	46	0867	150774	06	0911	130150	03
0667	385174	12	0745	402790	45	0867	152050	05	0911	130160	03
0667	385220	12	0745	402950	45	0867	160620	04	0911	130170	03
0699	973927	35, 36, 37, 39	0745	407904	45	0867	160630	04	0911	130180	03
0699	979104	07	0745	561440 EB02	59	0867	170210	48	0911	130240	10
0699	979265	55, 57	0746	001416	43, 44	0867	170220	48	0911	130270	03
0699	989137	35, 36, 37, 39	0746	060687	51	0867	170240	48	0911	130280	03
0699	989250	13, 14, 15	0767	110360	11	0867	170260	48	0911	130300	10, 58, 59
0700	000043	41, 42	0767	110400	11	0867	170300	48	0911	130334	10
0700	000044	41, 42	0767	150230	12	0867	170310	48	0911	140020	16
0700	000045	41, 42	0791	000007	51	0867	310020	04	0911	140100	12
0700	000050	41, 42	0791	001081	51	0867	310430	03	0911	140113	09
0700	002295	47	0791	001084	51	0867	310440	04	0911	140120	09
0700	091102	41	0791	001093 A	51	0867	312050	04	0911	140130	09
0700	091103	42	0791	001094	51	0867	350120	08	0911	140154	09
0700	091106	41	0791	001095	51	0867	350214	08	0911	140170	43
0718	011060	30	0791	001096	51	0867	380070	14, 15	0911	140180	43
0718	015236	13	0791	580100	51	0867	490024	14, 15	0911	140190	16, 17, 44
0739	005010	16, 17	0797	003031	47	0867	492040	04	0911	140210	16, 17
0742	002096	47	0797	003063	47	0893	068207	16, 17, 57	0911	140220	16, 17
0742	002203	45	0806	400210	43, 44	0893	211058	10	0911	140233	16, 17
0742	005027	46	0806	400220	43, 44	0910	100280	11	0911	140234	16, 17
0742	021459	22, 29	0806	400230	43, 44	0911	100020	14	0911	140270	16, 17
0744	001793 A	47	0806	400240	43, 44	0911	100100	13	0911	140293	09
0744	001793 B	47	0806	401820	43, 44	0911	100110	13	0911	141010	17
0744	001796	47	0818	320060	01	0911	100123	01	0911	170010	48
0744	009516	47	0867	102353	13	0911	100140	14, 15	0911	170040	48
0744	012819	28	0867	102370	01	0911	100150	04	0911	170050	48
0744	022392	32	0867	110200	48	0911	100160	11	0911	170060	48
0744	022393	32	0867	110250	11	0911	100190	14	0911	175014	50
0745	170013	50	0867	110463	11	0911	101010	15	0911	175034	48, 49
0745	170030	50	0867	110490	11	0911	107504	13	0911	190150	01
0745	170040	50	0867	110520	11	0911	110070	11	0911	200100	16, 17
0745	170050	50	0867	150150	06	0911	130050	10	0911	200120	16, 17
0745	170060	50	0867	150170	06	0911	130053	10	0911	200150	57
0745	401110	45	0867	150323	07	0911	130060	03	0911	200160	57
0745	402383	46	0867	150343	07	0911	130080	03	0911	200170	57
0745	402390	46	0867	150560	55	0911	130093	10	0911	200180	57
0745	402420	41	0867	150754	06	0911	130130	10	0911	200190	57
0745	402520	45	0867	150764	06	0911	130133	10	0911	207504	16, 17

Part No./Teile-Nr.	Table/Tafel	Part No./Teile-Nr.	Table/Tafel	Part No./Teile-Nr.	Table/Tafel	Part No./Teile-Nr.	Table/Tafel	
0911	350064	08	0911	410770	40	0911	490180	30
0911	380010	12	0911	410784	40	0911	490190	30
0911	387504	12	0911	410810	39	0911	490230	14
0911	400153	43, 44	0911	410820	39	0911	490270	16, 17
0911	400163	43, 44	0911	410830	40	0911	497524	18
0911	400253	43	0911	410840	40	0911	560860	26
0911	400360	41	0911	417524	39	0911	561140	20
0911	400370	41, 42	0911	417604	35	0911	561260	24
0911	400380	41, 42, 58, 59	0911	417614	36	0911	561350	26
0911	400400	43, 44	0911	417624	37	0911	561410	20, 23
0911	400450	43, 44	0911	450110	38	0911	561430	58
0911	400503	44	0911	450123	38	0911	561430 EB01	59
0911	400560	16, 17, 43, 44	0911	450130	38	0911	561430 EB02	59
0911	400564	16, 17, 43, 44	0911	450140	38	0911	561430 EB03	59
0911	400570	16, 17, 43, 44	0911	450150	38	0911	561440	58
0911	400580	16, 17, 43, 44	0911	450653	32	0911	561440 EB03	59
0911	400604	42	0911	450673	32	0911	561450	22
0911	400613	44	0911	450680	32	0911	561510	58
0911	404430	43, 44	0911	450690	32	0911	561510 EB01	59
0911	407524	46	0911	450700	32	0911	561520	28
0911	407654	58	0911	450710	32	0911	561540	28
0911	410190	39	0911	450760	32	0911	561570	29
0911	410200	39	0911	450770	32	0911	561583	28, 29
0911	410413	39, 40	0911	450823	33	0911	561590	29
0911	410433	35, 37	0911	450830	33	0911	561600	21, 24
0911	410440	35, 37	0911	450853	35	0911	561630	20, 23, 26
0911	410463	36	0911	450860	33	0911	561640	26
0911	410473	36	0911	450970	34	0911	561650	21, 24
0911	410480	36	0911	450980	34	0911	561660	20
0911	410490	35, 36, 37	0911	450990	32	0911	561683	27
0911	410520	39	0911	451003	32	0911	561693	21, 24
0911	410530	39	0911	457554	32	0911	561700	21, 24
0911	410540	39	0911	457564	38	0911	561720	26
0911	410550	39	0911	457604	33	0911	561740	26
0911	410570	39	0911	457614	34	0911	561780	27
0911	410724	39	0911	490120	18	0911	561800	20
0911	410730	40	0911	490140	01	0911	561804	20
0911	410740	40	0911	490154	01	0911	561824	59
0911	410750	40	0911	490160	01	0911	561860	28, 29
0911	410760	40	0911	490174	01	0911	561870	20
						0911	562050	19
						0911	562203	20
						0911	562214	20
						0911	562223	23
						0911	562234	23
						0911	562240	23
						0911	562250	28
						0911	562280	26
						0911	562300	27
						0911	562310	21, 24
						0911	562320	23
						0911	562330	19, 22
						0911	562410	21, 24
						0911	562500	19
						0911	562510	22
						0911	562590	19
						0911	562600	27
						0911	562610	28
						0911	562630	31
						0911	562634	31
						0911	562670	27
						0911	562680	27
						0911	562690	27
						0911	562703	27
						0911	562760	52
						0911	562810	56
						0911	562820	56
						0911	562903	27
						0911	562913	27
						0911	562920	26
						0911	562930	26
						0911	562960	21, 24
						0911	562993	21, 24
						0911	563020	24
						0911	563030	21
						0911	563040	22
						0911	563070	19
						0911	563160	26
						0911	597544	52
						0911	597554	56

Part No./Teile-Nr.	Table/Tafel	Part No./Teile-Nr.	Table/Tafel	Part No./Teile-Nr.	Table/Tafel	Part No./Teile-Nr.	Table/Tafel
0911 597754	55	9120 030031	09	9201 113277	50	9202 002887	28, 41, 42,
0911 597764	57	9120 030110	20	9201 113297	44		43, 44
0911 597774	57	9120 030120	10	9201 113697	45	9202 002897	10, 28, 29, 43
0933 001544	12	9120 030172	28, 29	9201 114117	46	9202 002898	07
0933 001565	12	9120 030250	01	9202 001637	32	9202 002907	16, 17, 18,
0933 021221	26	9120 050080	20, 23, 26	9202 001657	27, 32		19, 20, 23
0933 022567	16, 17	9120 050150	23	9202 001658	50		28, 29
0966 120427	17	9120 050300	20	9202 001667	27, 32, 55, 56	9202 002917	22
0976 411920	39	9122 200150	05	9202 001677	09	9202 002918	04
0976 411930	39	9122 200161	01	9202 001678	26, 49	9202 002927	01, 13, 16,
0980 401870	30	9126 102500	04	9202 002057	01, 04, 14, 43		17, 43, 44
0992 016580	06	9126 102520	04	9202 002067	12, 38, 48	9202 003287	46
0992 023560	06	9126 102540	04	9202 002077	07, 08, 10,	9202 003327	19, 22
0992 023577	06	9126 300061	07		12, 14, 15	9202 003357	22
0993 904247	51	9126 300088	07		16, 17, 19,	9202 003387	30
0995 340617	51	9126 300141	09		27, 28, 31	9202 003728	16
0996 120387	32	9128 112001	03		34, 52, 55	9202 003777	16, 17
0996 120427	16	9129 024235	02	9202 002078	02	9202 021648	10
0998 881010	07	9130 221130	01	9202 002087	19, 21, 22,	9202 021667	48
0998 881610	04	9130 221210	20		24, 26, 28	9202 022477	08
0998 910130	09	9130 221220	28		32, 34, 35,	9202 042077	09, 13, 26,
0998 912110	07	9130 221230	18		39, 40		27, 33, 39
0999 220710	12	9130 900030	28, 29	9202 002097	08, 16, 17,	9202 042477	27
0999 220752	12	9136 600014	26, 28		22, 26, 28	9202 100535	08, 16, 17, 40
0999 220764	52	9136 600024	26		29, 34, 38	9202 150317	09
0999 240303	47	9150 010091	26	9202 002098	08	9203 002422	10
0999 240341	47	9150 010092	19, 21, 22, 24	9202 002107	08, 21, 24, 32	9203 002441	28, 29
0999 240376	12	9150 010093	32	9202 002117	27	9203 003087	45, 48
0999 240408	52	9150 010094	26	9202 002367	21, 24	9203 003107	57
6279 140164	05	9150 010095	19, 22	9202 002467	26, 41, 45	9203 003157	25
9041 000030	45	9180 001250	46	9202 002487	20, 23	9203 003167	09, 38
9041 100015	04	9180 002350	43, 44	9202 002497	04, 18, 26,	9203 003652	31
9041 100025	02	9180 010800	46		33, 48	9203 003657	11, 39
9041 100030	07	9180 010801	46	9202 002498	20	9203 003667	16, 17
9081 100203	51	9180 310361	43, 44	9202 002507	03, 16, 17,	9203 003737	22, 25, 56
9081 200250	51	9190 100155	13		28, 29, 43	9203 100002	11
9081 200303	51	9190 100226	07		44	9203 123687	48, 50
9081 200500	51	9190 160500	43, 44	9202 002517	26, 28, 29	9203 211830	06
9081 500010	51	9199 000002	41, 42	9202 002527	20, 23	9203 312412	02
9081 500051	51	9201 112467	09	9202 002867	44	9203 312447	11

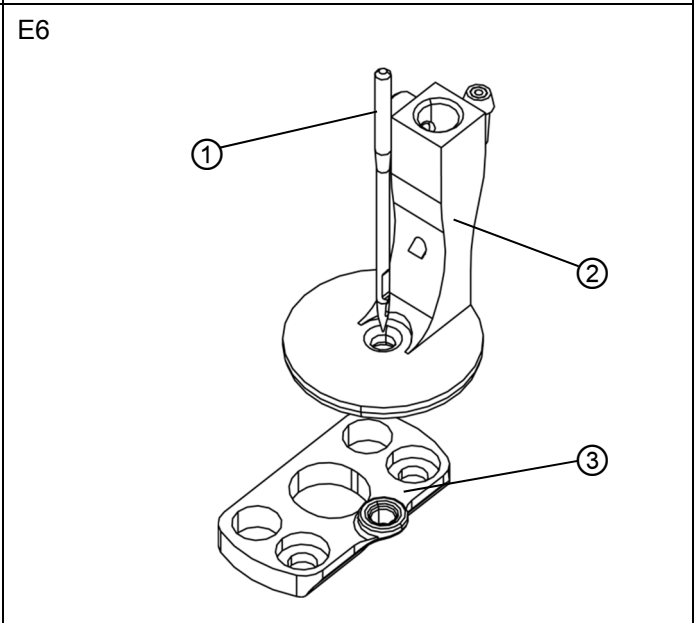
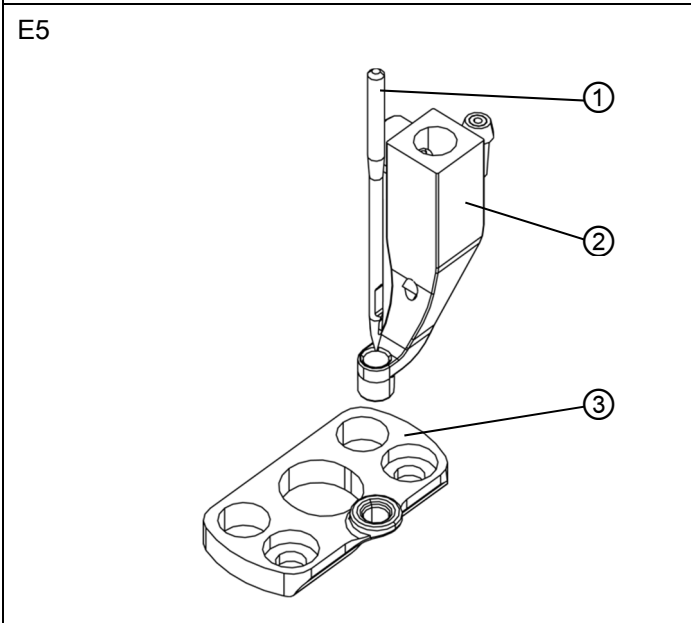
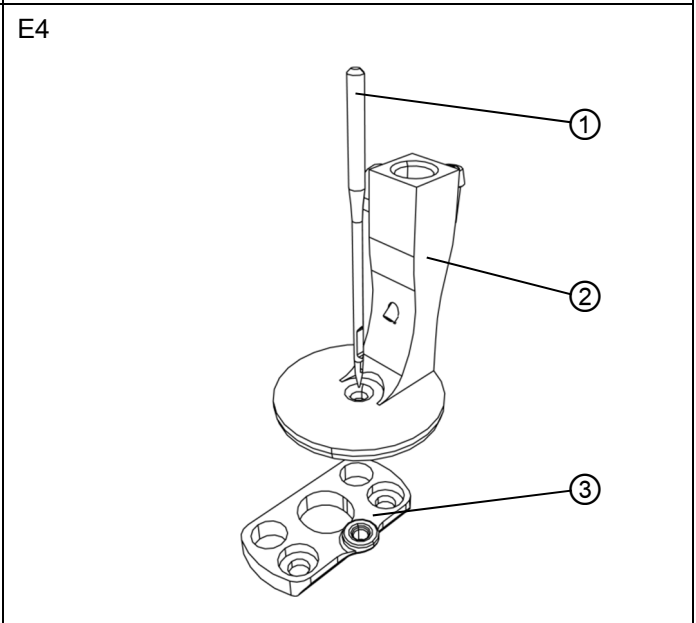
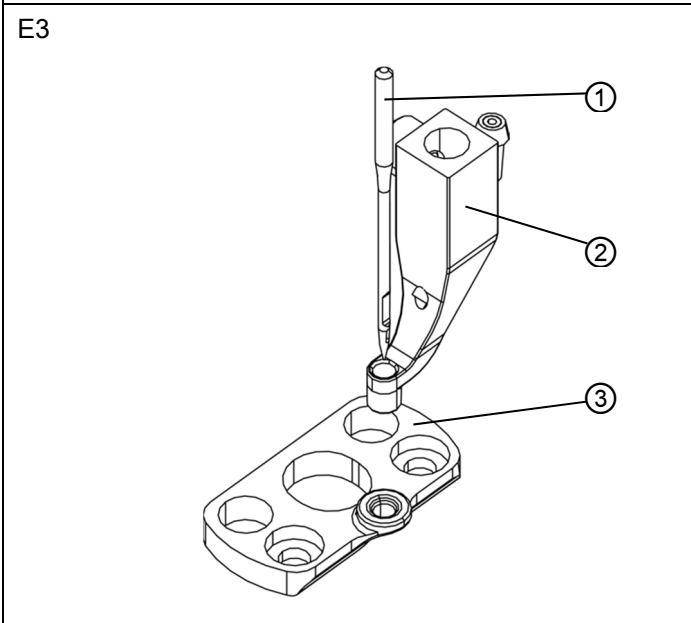
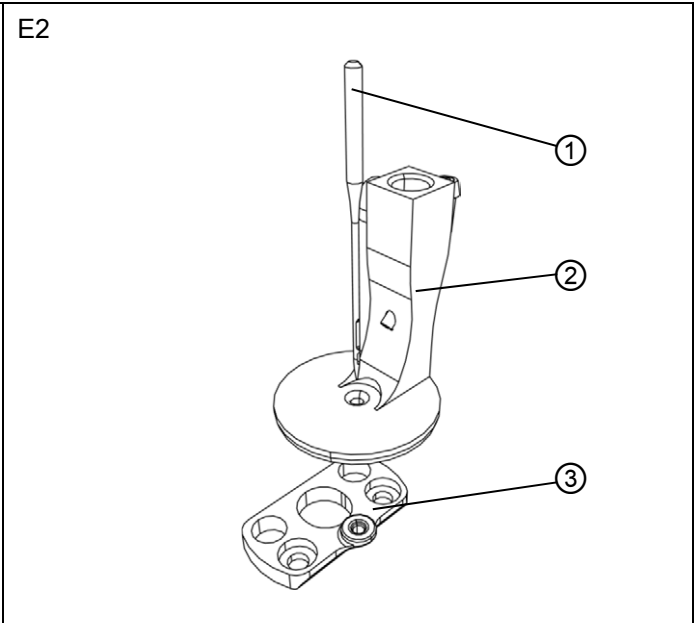
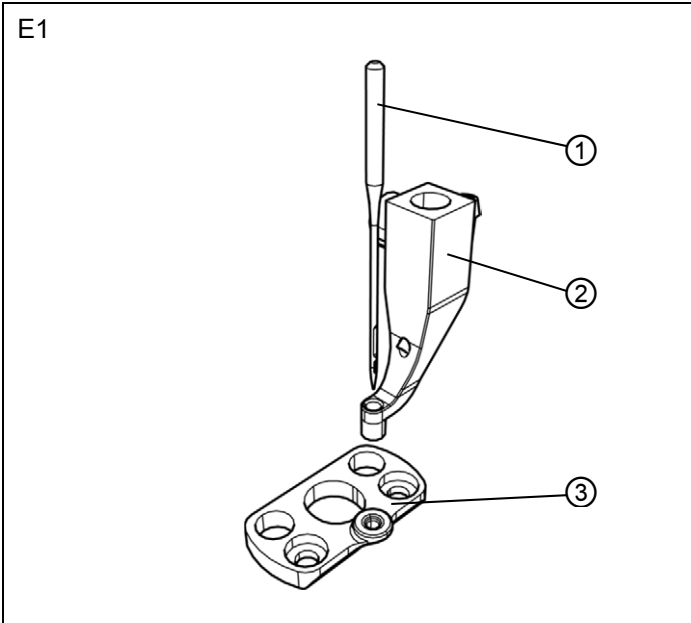
Part No./Teile-Nr.	Table/Tafel	Part No./Teile-Nr.	Table/Tafel	Part No./Teile-Nr.	Table/Tafel	Part No./Teile-Nr.	Table/Tafel
9203 313047	41, 42	9205 102588	04	9330 000067	11, 45	9352 500070	05
9203 313057	39	9205 102608	04	9330 000087	02, 08, 10,	9353 000087	07
9203 313647	35, 36, 37	9205 102786	16, 17		11, 16, 17	9353 000350	05, 23
9203 313657	46	9205 102788	43, 44		32, 33, 34,	9353 000420	05
9203 313667	39, 40	9205 102878	16, 17, 43, 44		35, 38, 39	9353 000470	01
9203 313997	13	9205 121558	07		48, 52	9353 000550	20
9203 314697	30	9205 122488	07	9330 000088	07	9354 010210	01, 05, 18
9204 101657	03	9206 100207	50	9330 000097	14, 15, 18,	9354 400800	07
9204 201057	48	9206 100637	12		26, 29, 42	9357 000050	08
9204 201067	49	9207 170227	41, 42, 58, 59		45, 48	9357 000070	03, 04, 07, 49
9204 201647	11, 14, 15,	9207 170437	41, 42	9330 000107	04, 13, 18,	9357 000080	43, 44
	48, 55	9207 170857	41, 43, 44		42, 43, 44	9357 000090	04
9204 201657	02, 10, 11,	9210 023997	30	9330 000127	19, 22, 30,	9357 000120	04
	14, 15, 27	9217 400527	58, 59		43, 44, 45	9390 200097	28
9204 201667	01, 02, 08,	9225 201750	01, 02, 11		46	9400 000091	35
	12, 48, 49	9231 000367	08, 11	9330 000167	43, 44, 47	9400 000407	32
9204 201697	11	9231 000377	11	9330 000177	51	9401 000029	39
9204 201827	50	9231 000387	08, 35, 50	9330 200077	27, 56	9666 122818	01
9204 202037	51	9231 000397	30	9330 200097	21, 22, 24,	9700 100094	04
9204 202038	51	9231 110035	56		26, 31	9700 212044	32
9204 211997	13, 14, 15	9231 110037	11, 49	9330 200107	08, 20, 23	9700 212077	38
9204 212057	14, 15	9231 110057	11, 27, 31, 34	9330 200117	07, 16, 17,	9700 212079	09
9204 301487	49	9231 110107	42, 48		19, 20, 22	9700 230008	57
9205 101548	50	9231 110127	04, 41, 43		23, 28, 29	9706 000301	43
9205 101568	55	9231 110137	43, 44	9330 700097	50	9706 000301 EB2	44
9205 101588	13	9231 110177	43, 44, 46	9330 900077	16, 17	9710 061200	25, 52
9205 101827	02	9233 010077	40	9330 900097	11, 39	9710 063000	25, 57
9205 101848	32	9234 000077	11	9330 900107	44	9710 400050	52
9205 101868	09	9234 000087	16, 17	9330 900137	46	9710 900011	25
9205 101888	11, 34	9234 000107	30	9332 300107	16, 17	9710 900051	25
9205 101958	08	9301 101871	41, 42	9332 500150	30	9710 920012	09, 27
9205 102158	10	9301 101901	09	9334 000051	07	9712 911001	25
9205 102168	20, 23, 26	9301 101921	33	9334 001620	32	9731 001045	50
9205 102450	07	9301 102243	43, 44	9334 001630	02, 03, 04,	9731 002001	47
9205 102467	01, 04, 05,	9301 102520	16, 17, 43, 44		49, 50	9731 005004	55, 57
	07, 08, 28	9301 141353	39	9352 000050	32	9731 006004	52
	29	9301 200660	07	9352 000120	10, 20, 23	9731 007035	02
9205 102477	01, 02, 05,	9302 000100	12	9352 000150	23	9740 000607	13
	06, 18	9305 100350	11	9352 000170	28, 29	9742 300190	04
9205 102487	04	9330 000047	28	9352 000300	20	9781 000002	47

Part No./Teile-Nr.	Table/Tafel	Part No./Teile-Nr.	Table/Tafel	Part No./Teile-Nr.	Table/Tafel	Part No./Teile-Nr.	Table/Tafel
9790	000220		55, 57	9840	130007		22
9790	101010		27	9840	130008		16, 17
9790	200000		27, 38	9840	135005		19, 27
9790	201000		32, 52	9840	710004		27
9790	210050		27	9840	710013		19, 27
9790	315002		55	9840	931030		31
9790	315103		57	9840	934000		41, 42
9792	001040		47	9850	001058		48, 50
9792	051020		47	9850	001060		25
9800	170034		18	9850	001200		44
9800	580033		10	9850	001224		44
9800	580034		28	9850	867001		22
9800	580038		29	9850	867003		55
9805	791113		51	9850	910001		25
9815	101010		19	9850	911000		22
9815	101085		19	9850	911002		30
9815	510027		45, 48, 50	9850	911005		56
9815	580008		41, 42	9850	911006		56
9815	710103		09, 16, 17, 22, 32, 38	9850	911007		30
9815	740001		11	9850	911008		43
9815	925002		55	9850	911009		30
9815	935006		01, 10	9870	001018		50
9820	110016		08	9870	001020		41, 42
9820	110021		11	9870	001021		41, 42
9820	110037		11	9870	745180		45
9825	180103		41, 42	9870	867001		08
9825	550001		08	9870	867027		48
9825	580204		11	9870	911016		56
9830	200238		30	9880	580003		22
9830	501010		55	MG41	004118		43, 44
9830	501025		22, 25, 56	MG43	000062		43, 44
9830	503005		11	Z100	011022		07
9840	120025		50, 55	Z118	000627		50
9840	120030		27	Z120	001815		50
9840	120060		41, 42				
9840	120104		08, 12				
9840	120105		12				
9840	121001		57				
9840	121002		12, 55				

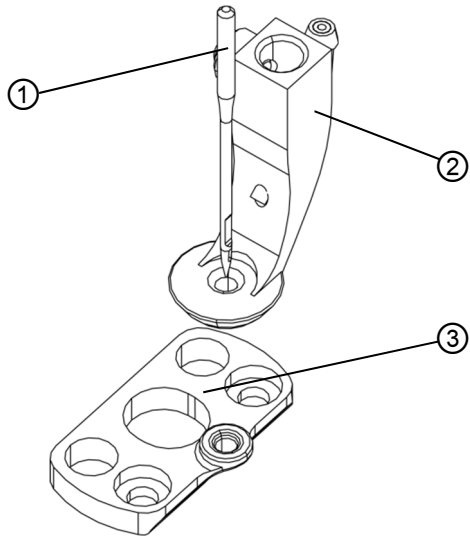
E-Nr. E-No.	Für Unterklassen/For subclasses Verwendungszweck/Use	Teilenummer/Part number	Nadelhalter Needle holder				Stichplatte ③ Throat plate		Haupt-Transporteur Main feed dog				Fuß ② Foot			Greifer ① Hook					
			Nadelabstand/Needle distance [mm]	Nadelhalter/Needle holder	Nadelhalter ,links/Needle holder, left	Nadelhalter, rechts/Needle holder, right	Stichlochgröße/Stitch hole size [mm]	Stichplatte/Throat plate	Schieber, links/Slide, left	Schieber, rechts/Slide, right	Stichlochgröße/Stitch hole size [mm]	Sägeverzahn/Serrated [mm]	Säge-schrägverzahn/Serrated, oblique [mm]	Kreuzverzahn/Cross toothed [mm]	Dachverzahn/Roof-shaped [mm]	Fester Fuß/Foot, rigid	Hüpf-Fuß/Skipping foot	Drückerfuß/Presser foot	Plizfuß/round head foot	Nadelschutz/Needle guard	Nadelsystem/Needle system
E1	-2103020; -2106020; -2106055 Näheinrichtung für Näharbeiten mit Parallelklammer oder Wechselklammer. Stichplatte mit Stichloch 2,0 mm und Hüpf-Fuß, für Nadelstärken 80-100 Nm. Sewing equipment for sewing tasks with parallel clamp or change-over clamp. Throat plate with a stitch hole size of 2.0 mm and skipping foot, for needle size 80-100 Nm.	0911 E00001													0911 220083					134-35/90	9092 013419 090
E2	-2103020; -2106020; -2106055 Näheinrichtung für Näharbeiten mit Wechselklammersätzen. Stichplatte mit Stichloch 2,0 mm und Drückerfuß, für Nadelstärken 80-100 Nm. Sewing equipment for sewing tasks with clamp set change-over clamp. Throat plate with a stitch hole size of 2.0 mm and presser foot, for needle size 80-100 Nm.	0911 E00002													0911 220093					134-35/90	9092 013419 090
E3	-2103020; -2106020; -2106055 Näheinrichtung für Näharbeiten mit Parallelklammer oder Wechselklammer. Stichplatte mit Stichloch 2,5 mm und Hüpf-Fuß, für Nadelstärken 100-140 Nm. Sewing equipment for sewing tasks with parallel clamp or change-over clamp. Throat plate with a stitch hole size of 2.5 mm and skipping foot, for needle size 100-140 Nm.	0911 E00003													0911 220073					134-35/130	9092 013419 130

E-Nr. E-No.	Für Unterklassen/For subclasses Verwendungszweck/Use	Teilenummer/Part number	Nadelhalter Needle holder				Stichplatte ③ Throat plate		Haupt-Transporteur Main feed dog				Fuß ② Foot			Greifer ① Hook						
			Nadelabstand/Needle distance [mm]	Nadelhalter/Needle holder	Nadelhalter ,links/Needle holder, left	Nadelhalter, rechts/Needle holder, right	Stichlochgröße/Stitch hole size [mm]	Stichplatte/Throat plate	Schieber, links/Slide, left	Schieber, rechts/Slide, right	Stichlochgröße/Stitch hole size [mm]	Sägeverzahn/Serrated [mm]	Säge-schrägverzahn/Serrated, oblique [mm]	Kreuzverzahn/Cross toothed [mm]	Dachverzahn/Roof-shaped [mm]	Fester Fuß/Foot, rigid	Hüpf-Fuß/Skipping foot	Drückerfuß/Presser foot	Plizfuß/round head foot	Nadelschutz/Needle guard	Nadelsystem/Needle system	Nadel/Needle
E4	-2103020; -2106020; -2106055 Näheinrichtung für Näharbeiten mit Wechselklammersätzen. Stichplatte mit Stichloch 2,5 mm und Drückerfuß, für Nadelstärken 100-140 Nm. Sewing equipment for sewing tasks with clamp set change-over clamp. Throat plate with a stitch hole size of 2.5 mm and presser foot, for needle size 100-140 Nm.	0911 E00004														0911 220053					134-35/130	9092 013419 130
E5	-2103020; -2106020; -2106055 Näheinrichtung für Näharbeiten mit Parallelklammer oder Wechselklammer. Stichplatte mit Stichloch 3,0 mm und Hüpf-Fuß, für Nadelstärken 140-180 Nm. Sewing equipment for sewing tasks with parallel clamp or change-over clamp. Throat plate with a stitch hole size of 3.0 mm and skipping foot, for needle size 140-180 Nm.	0911 E00005													0911 220033						134-35/160	9092 013419 160
E6	-2103020; -2106020; -2106055 Näheinrichtung für Näharbeiten mit Wechselklammersätzen. Stichplatte mit Stichloch 3,0 mm und Drückerfuß, für Nadelstärken 140-180 Nm. Sewing equipment for sewing tasks with clamp set change-over clamp. Throat plate with a stitch hole size of 3.0 mm and presser foot, for needle size 140-180 Nm.	0911 E00006														0911 220063					134-35/160	9092 013419 160

E-Nr. E-No.	Für Unterklassen/For subclasses Verwendungszweck/Use	Teilenummer/Part number	Nadelhalter Needle holder				Stichplatte ③ Throat plate			Haupt-Transporteur Main feed dog			Fuß ② Foot			Greifer ① Hook						
			Nadelabstand/Needle distance [mm]	Nadelhalter/Needle holder	Nadelhalter ,links/Needle holder, left	Nadelhalter, rechts/Needle holder, right	Stichlochgröße/Stitch hole size [mm]	Stichplatte/Throat plate	Schieber, links/Slide, left	Schieber, rechts/Slide, right	Stichlochgröße/Stitch hole size [mm]	Sägeverzahn/Serrated [mm]	Säge-schrägverzahn/Serrated, oblique [mm]	Kreuzverzahn/Cross toothed [mm]	Dachverzahn/Roof-shaped [mm]	Fester Fuß/Foot, rigid	Hüpf-Fuß/Skipping foot	Drückerfuß/Presser foot	Pilzfuß/round head foot	Nadelschutz/Needle guard	Nadelsystem/Needle system	Nadel/Needle
E11	-2103020; -2106020; -2106055 Näheinrichtung für Näharbeiten mit Kaschierungen und Watte. Stichplatte mit Stichloch 2,5 mm und Pilzfuß, für Nadelstärken von 100-140 Nm. Sewing equipment for sewing tasks with lamination and wadding/padded material. Throat plate with a stitch hole size of 2.5 mm and round head foot, for needle size 100-140 Nm.	0911 E00011																0911 220134			134-35/130	9092 013419 130

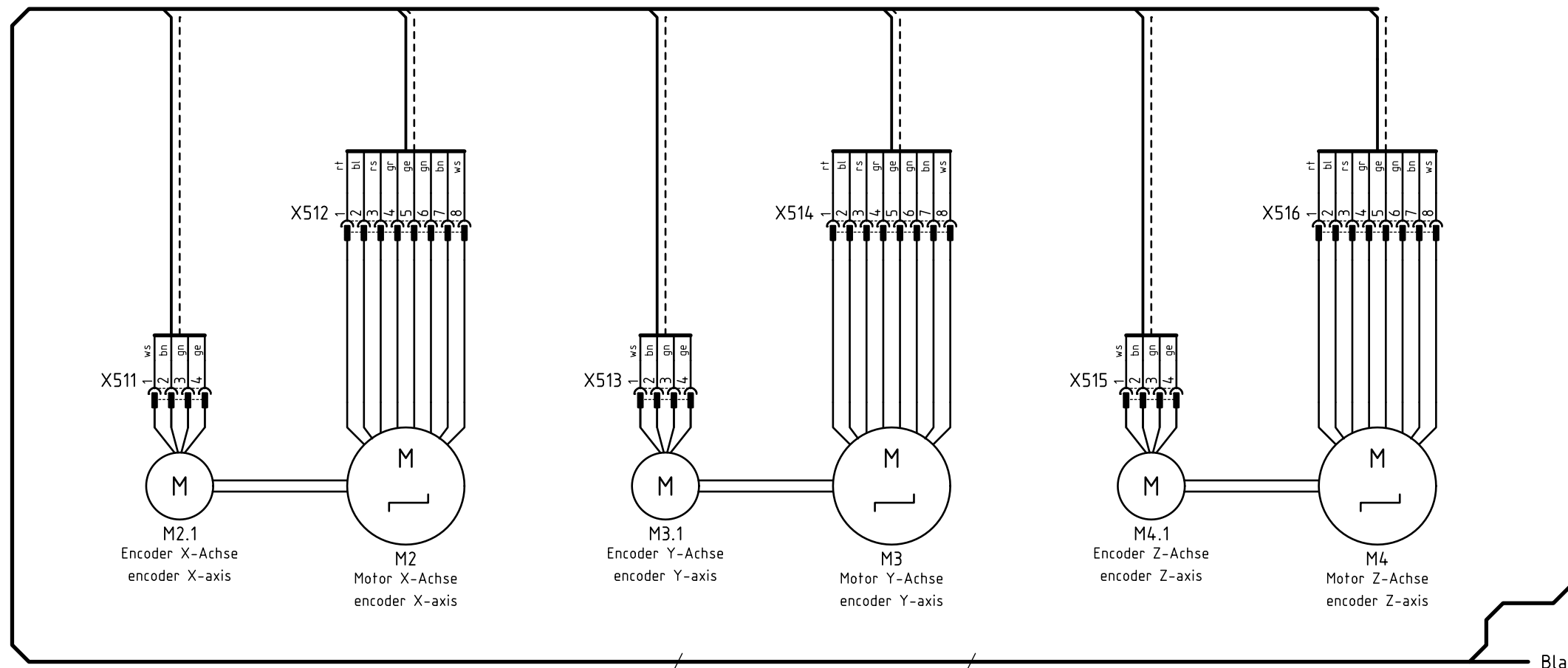
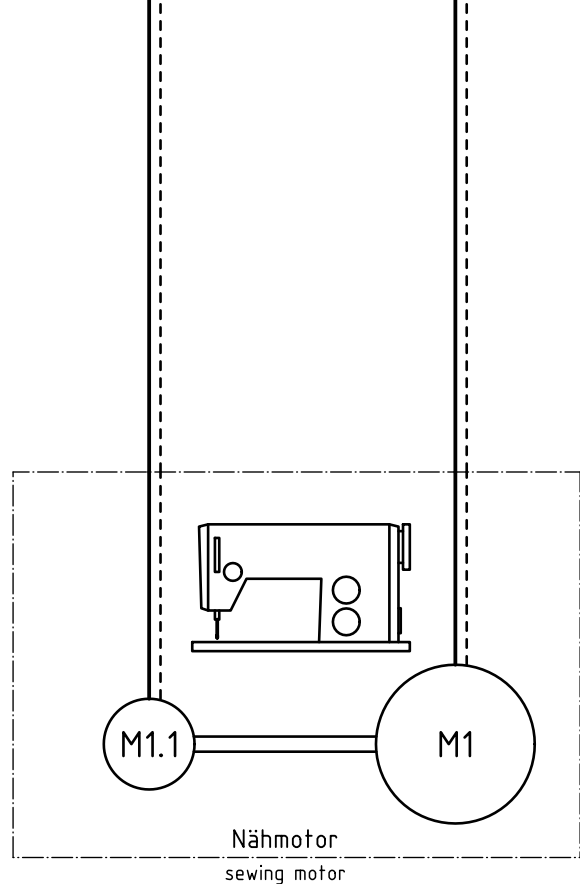
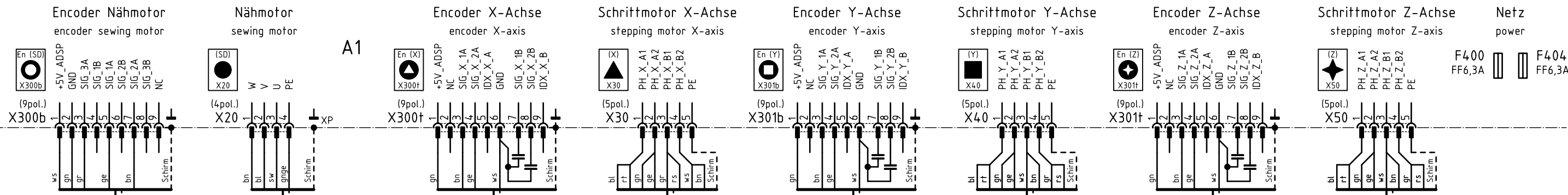


E11



Steuerung k DAC III, 911
9850 001224

control DAC III, 911



Kl. 911-210-6055
Kabelbaum
9870 911050

Kl. 911-210-xx20
Kabelbaum
9870 911003

Blatt 2
sheet

Zusatzeinrichtung
optional equipment

c			Datum	2010-08-02
b			Bearb.	Cz
a	01.0	2012-12-03	Cz	Geprüft
	Änd.	Datum	Name	Norm

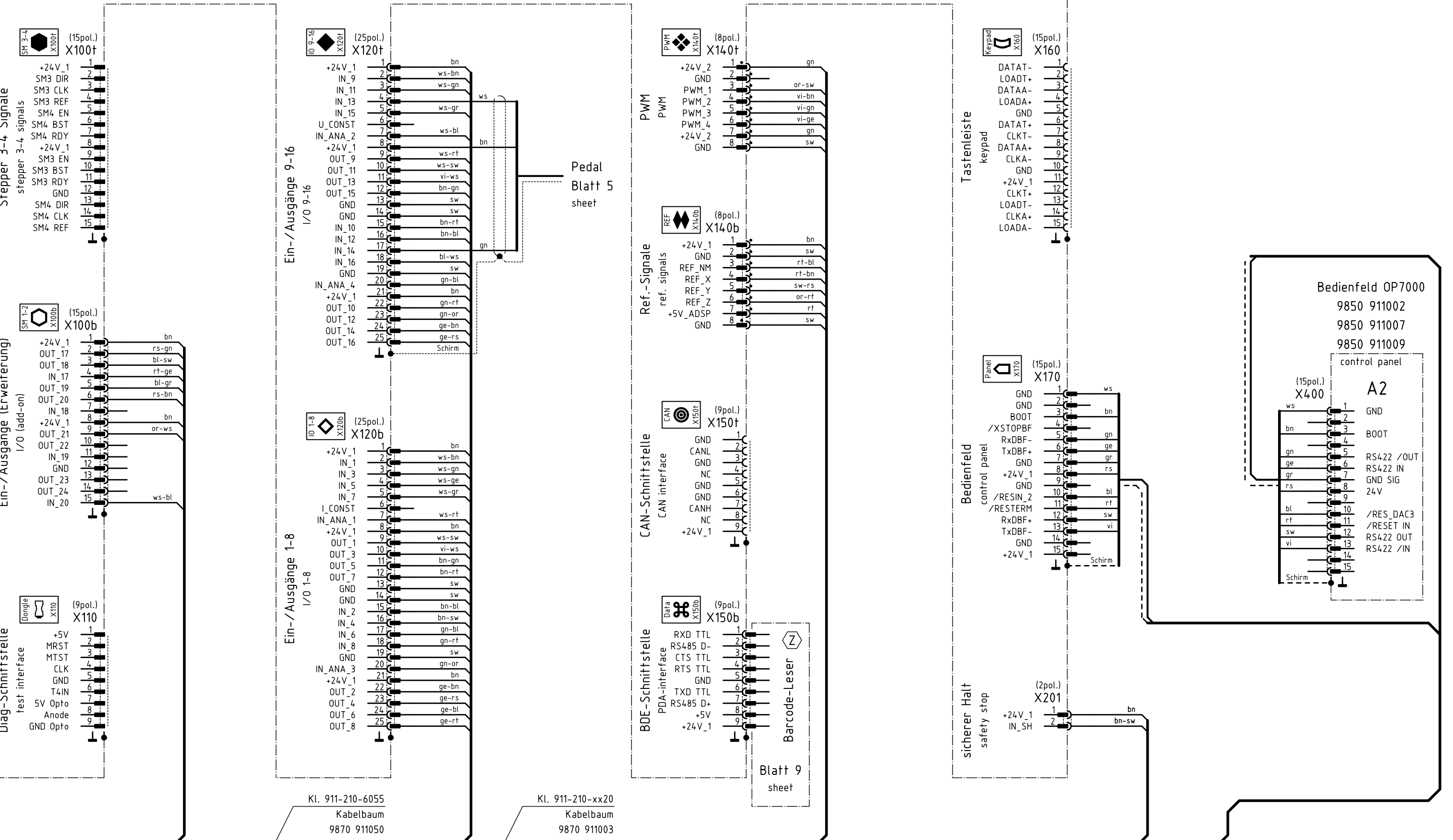


Teilfamilie
Freigabe
0045/12

Kl.911-210-3020; -6020; -6055
Zuleitung, Steuerung, Nähtrieb, Schrittmotore
lead, control, sewing drive, stepping motors

09/2010 →	
Bauschaltplan	
9890 911001 B	
Blatt	1 / 25

A1

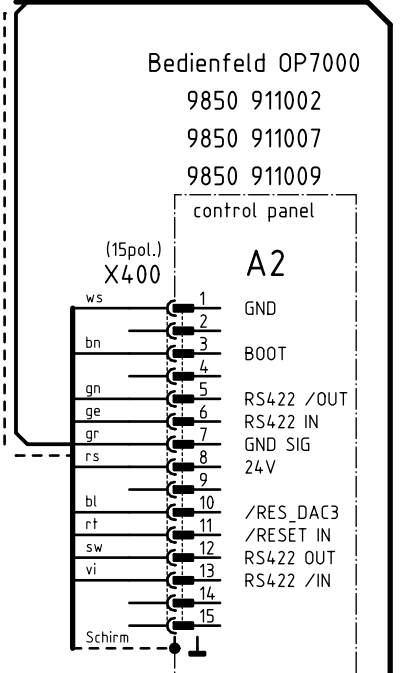


Blatt 1 sheet

Blatt 4 sheet

Kl. 911-210-6055
Kabelbaum
9870 911050

Kl. 911-210-xx20
Kabelbaum
9870 911003



Kodierung
coding

Zusatzeinrichtung
optional equipment

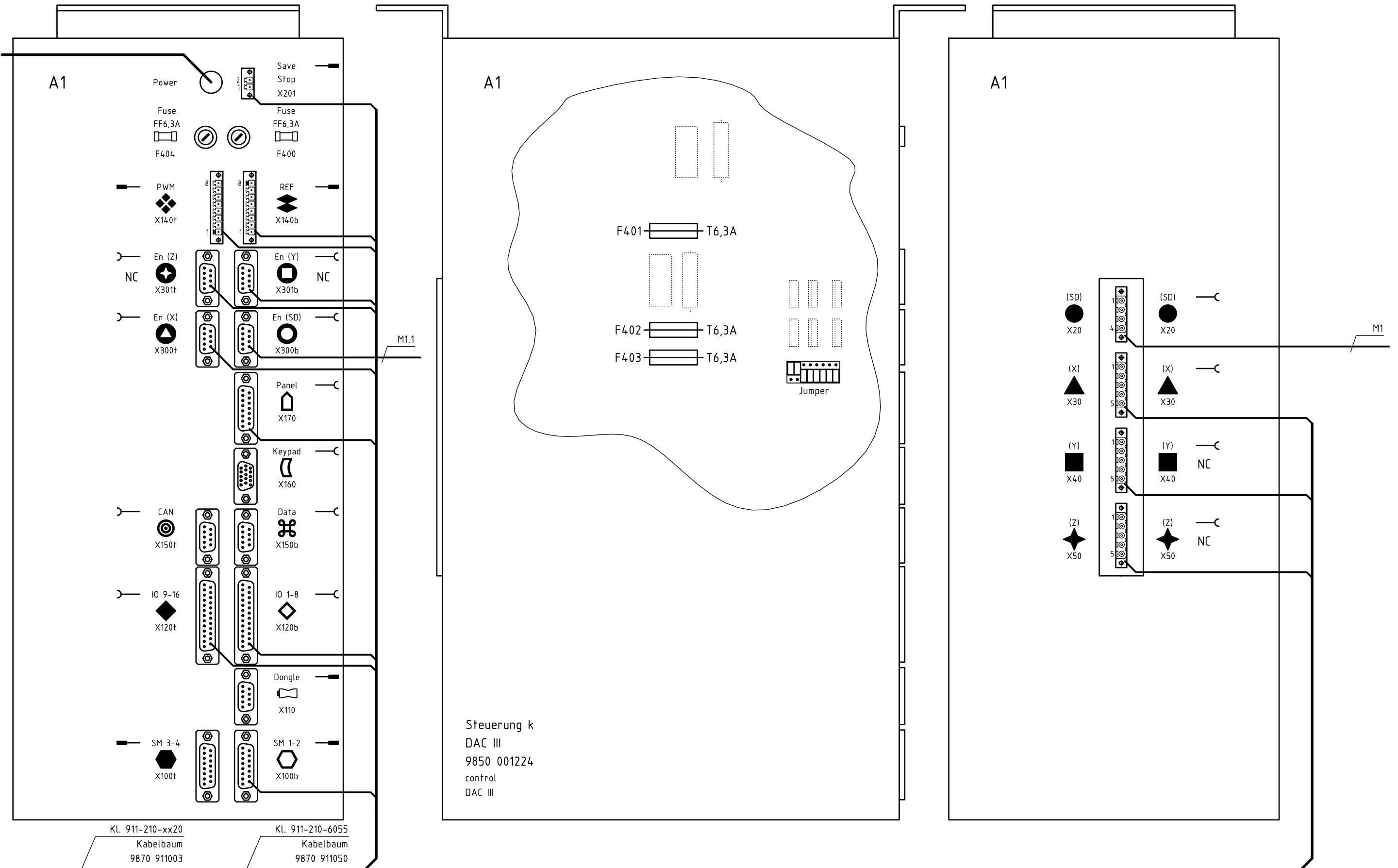
c			Datum	2010-08-02
b			Bearb.	Cz
a	01.0	2012-12-03	Cz	Geprüft
	Änd.	Datum	Name	Norm



Teilefamilie
Freigabe
0045/12

Kl.911-210-3020; -6020; -6055
I/O, PWM, Ref.-Signale, Bedienfeld
I/O, PWM, ref.-signals, control panel

09/2010 →	
Bauschaltplan	
9890 911001 B	
Blatt 2 / 25	

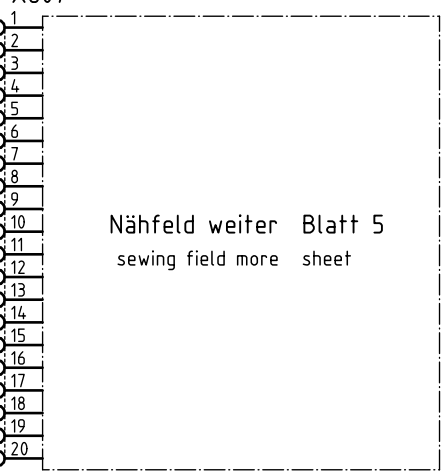
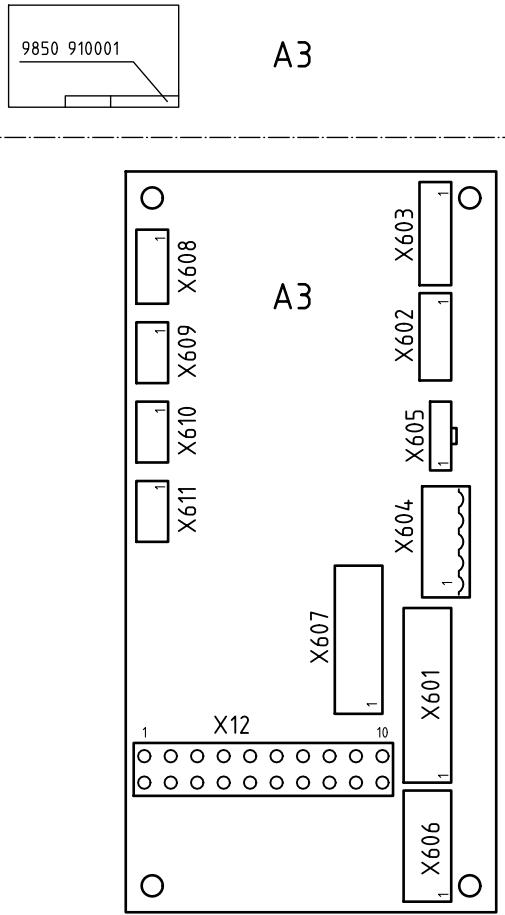


c			Datum	2010-08-02	Teilefamilie	Kl.911-210-3020; -6020; -6055	Bauschaltplan
b			Bearb.	Cz			
a	01.0	2012-12-03	Cz	Geprüft	0045/12	control, connection diagram	9890 911001 B
	Änd.	Datum	Name	Norm			
							3 / 25

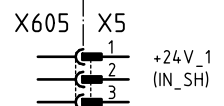
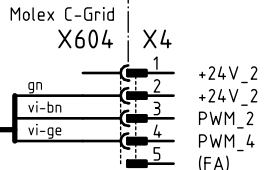
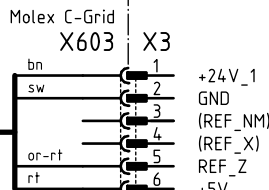
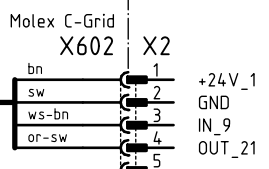
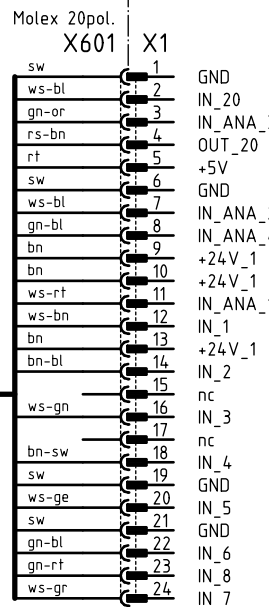


Leiterplatte k 9850 910001

PCB

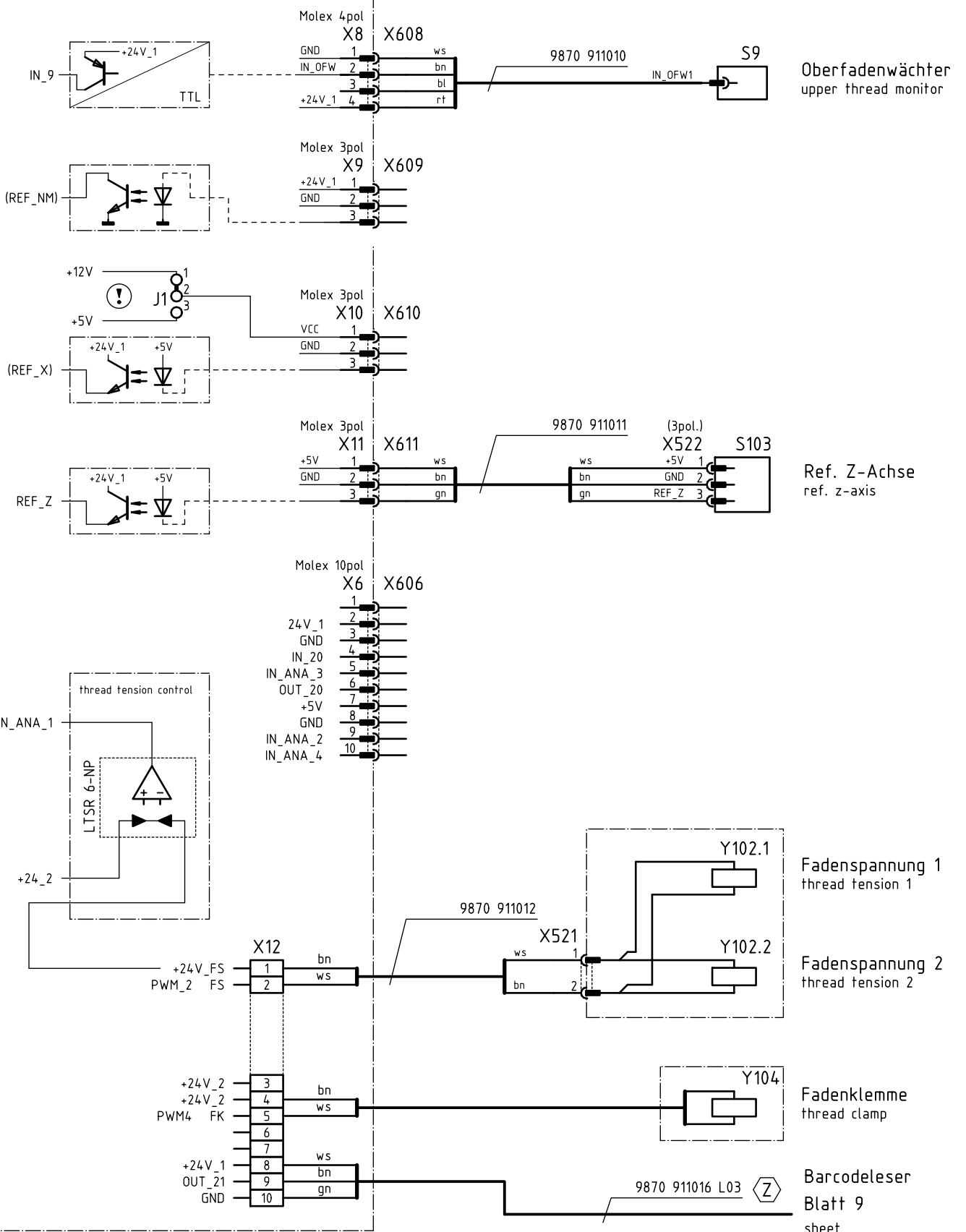


Nähfeld weiter Blatt 5
sewing field more sheet



Kl. 911-210-xx20
Kabelbaum
9870 911003

Kl. 911-210-6055
Kabelbaum
9870 911050



Blatt 2
sheet

Blatt 9
sheet

Blatt 5
sheet

⚠ Konfiguration beachten!
observe the configuration!

Ⓩ Zusatzeinrichtung
optional equipment

c			Datum	2010-08-02
b			Bearb.	Cz
a	01.0	2012-12-03	Cz	Geprüft
Änd.	Datum	Name	Norm	



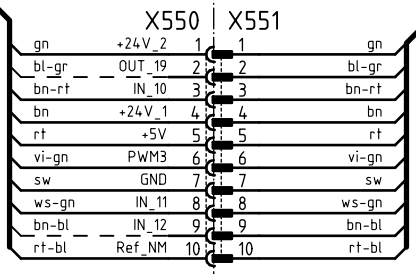
Teilfamilie
Freigabe
0045/12

Kl.911-210-3020; -6020; -6055
Leiterplatte
PCB

09/2010 →

Bauschaltplan
9890 911001 B

Blatt
4 / 25

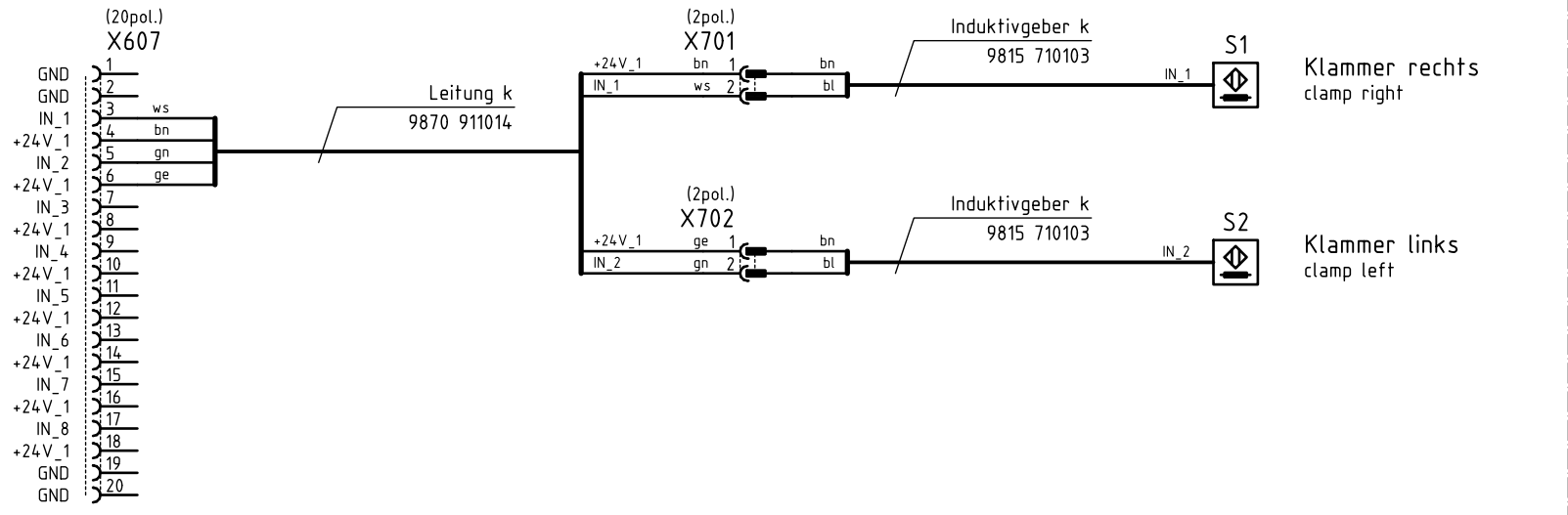


Kl. 911-210-xx20
Kabelbaum
9870 911004

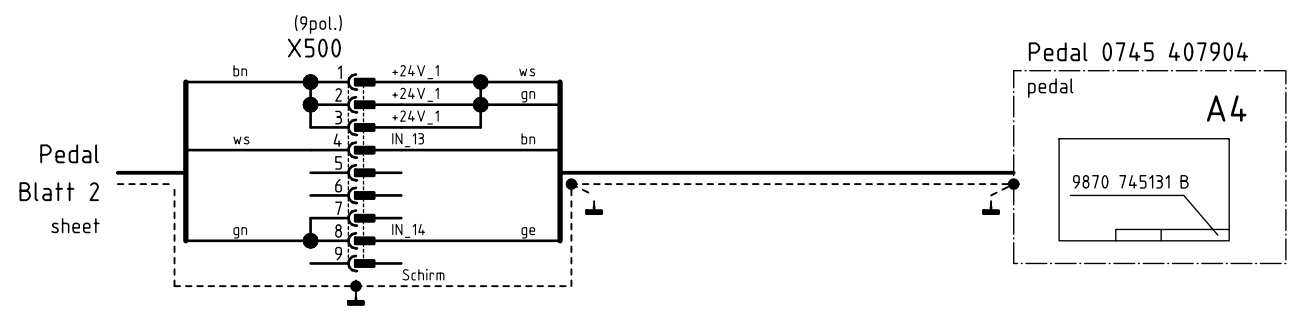
Kl. 911-210-6055
Kabelbaum
9870 911051

Nähkopf 911
sewinghead 911

Nähfeldanschluß X607 Blatt 4
sewing field terminal X607 sheet

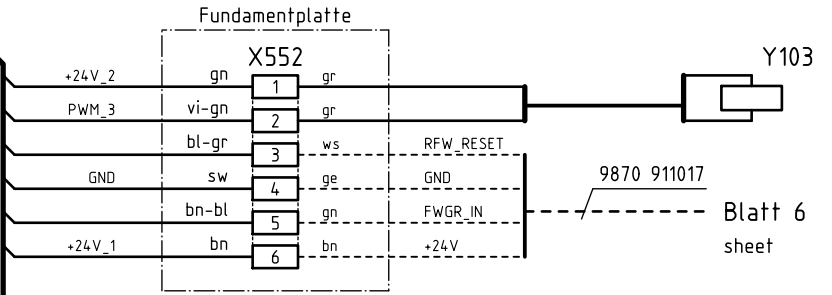


frei programmierbare Eingänge von X607, siehe Blatt 7
freely programmable inputs off X607, look at sheet



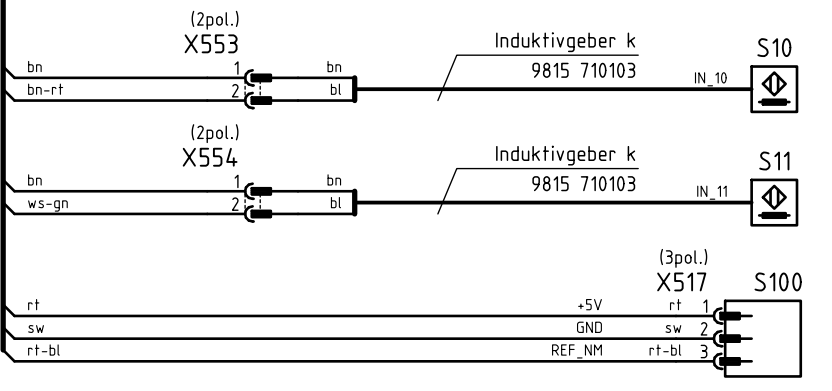
S13 vorwärts
S13 forward

S14 rückwärts
S14 backward



Y103
Fadenabschneider
thread cutter

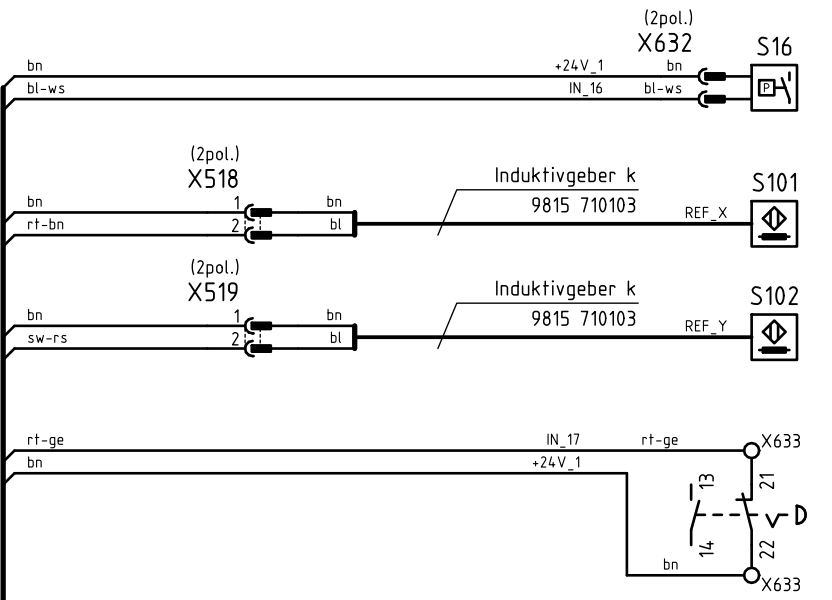
Unterfadenwächter (RFW)
bobbin thread monitor



Spulenabdeckung
bobbin cover

Oberteilverriegelung
machine head latching device

Ref. Nähmotor
ref. sewing motor

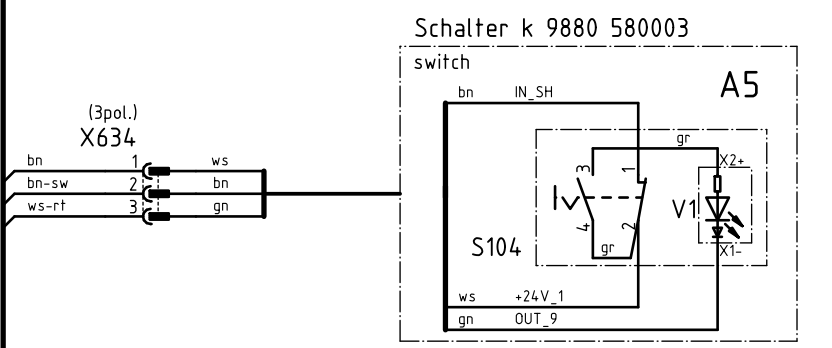


Druckwächter
pressure monitor

Ref. X-Achse
ref. X-axis

Ref. Y-Achse
ref. Y-axis

S17 Schnellstopp
quick-stop



Einfädelschalter
Threading switch

Blatt 4
sheet

Kl. 911-210-xx20
Kabelbaum
9870 911003

Kl. 911-210-6055
Kabelbaum
9870 911050

Blatt 6
sheet

Zusatz-einrichtung
optional equipment

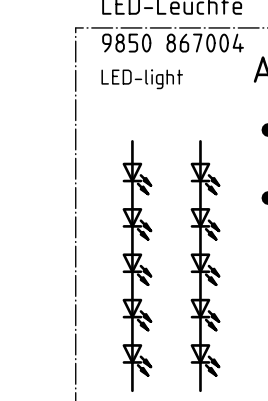
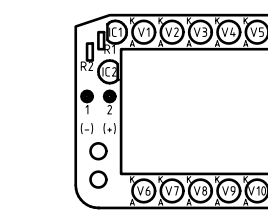
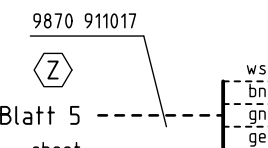
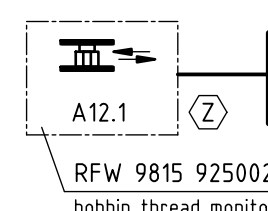
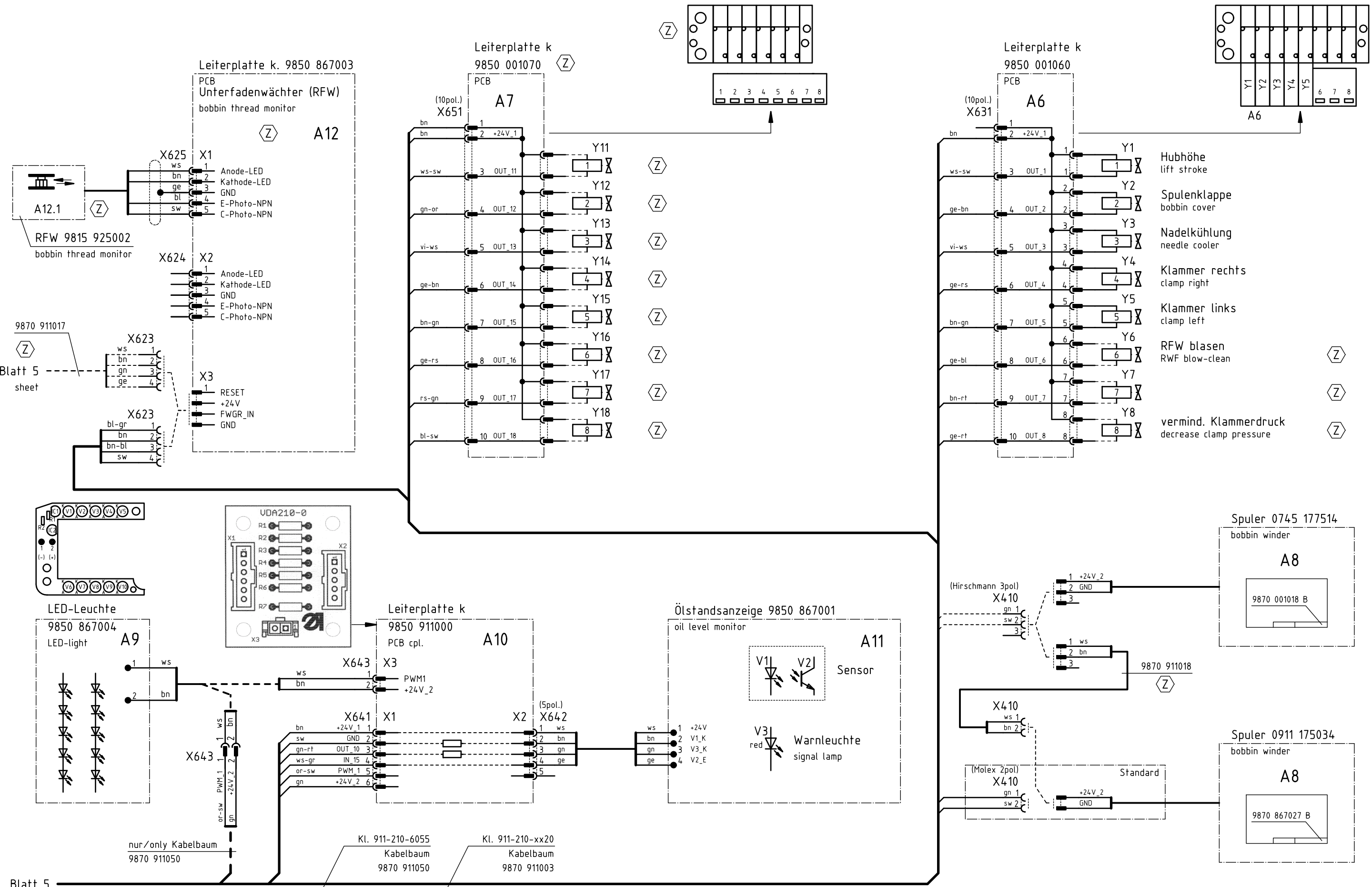
c			Datum	2010-08-02
b			Bearb.	Cz
a	01.0	2012-12-03	Cz	Geprüft
	Änd.	Datum	Name	Norm



Teilefamilie
Freigabe
0045/12

Kl.911-210-3020; -6020; -6055
Eingänge; Fadenabschneider
inputs; thread cutter

09/2010 →	
Bauschaltplan	
9890 911001 B	
Blatt	5 / 25



nur/only Kabelbaum
9870 911050

Blatt 5 sheet

Zusatzeinrichtung
optional equipment

c			Datum	2010-08-02
b			Bearb.	Cz
a	01.0	2012-12-03	Cz	Geprüft
Änd.	Datum	Name	Norm	



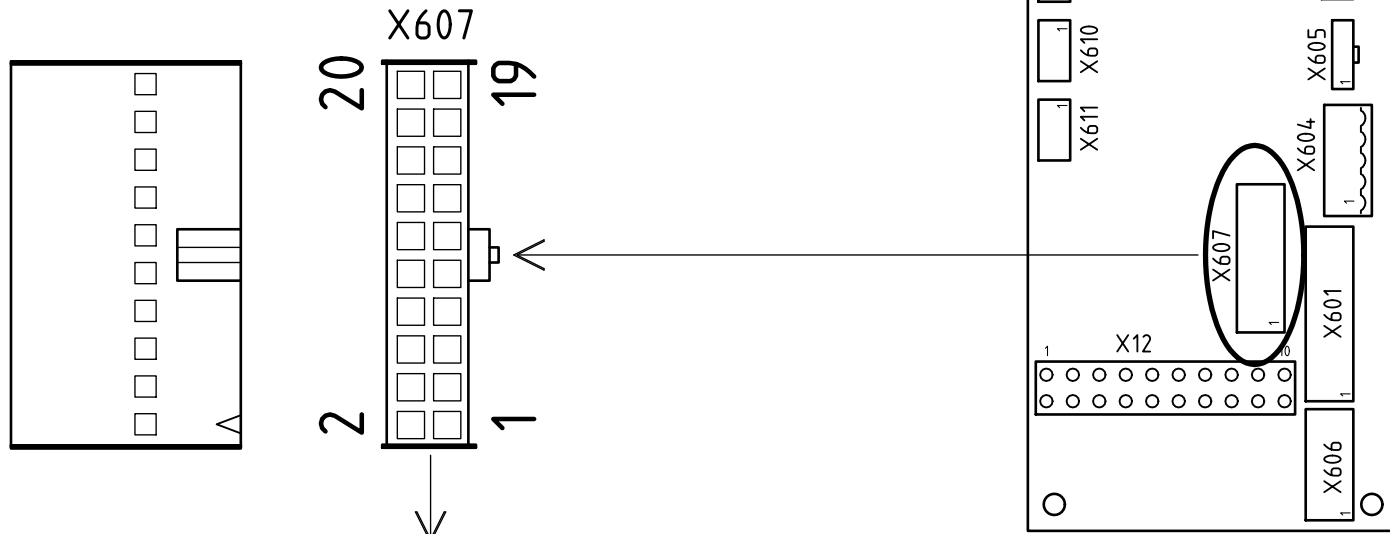
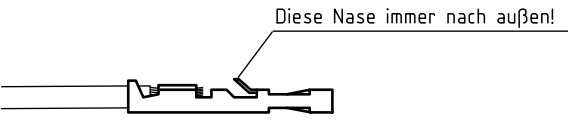
Teilefamilie
Freigabe
0045/12

Kl.911-210-3020; -6020; -6055
Ausgänge, Ölstandsanzeige, LED-Leuchte
output, oil level monitor, LED-light

09/2010 →	
Bauschaltplan	
9890 911001 B	
Blatt	6 / 25

frei programmierbare Eingänge

frei programmierbare Ausgänge

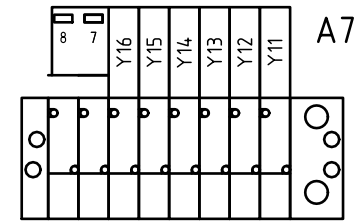
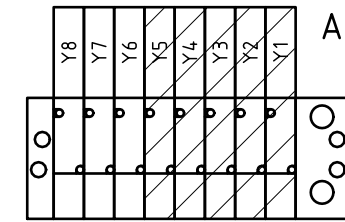


Blatt 5
sheet

X607	
1	GND GND (-0V) - zusätzlicher Anschluß für 3-Draht-Sensoren (z.B. Lichtschranke)
2	GND GND (-0V) - zusätzlicher Anschluß für 3-Draht-Sensoren (z.B. Lichtschranke)
3	S1
4	+24V Klammer rechts (Standard)
5	S2
6	+24V Klammer links (Standard)
7	S3
8	+24V freiprogrammierbar
9	S4
10	+24V freiprogrammierbar
11	S5
12	+24V freiprogrammierbar
13	S6
14	+24V freiprogrammierbar
15	S7
16	+24V freiprogrammierbar
17	S8
18	+24V freiprogrammierbar
19	GND GND (-0V) - zusätzlicher Anschluß für 3-Draht-Sensoren (z.B. Lichtschranke)
20	GND GND (-0V) - zusätzlicher Anschluß für 3-Draht-Sensoren (z.B. Lichtschranke)

Magnetventile 8er-Block linke Konsole (Standard)

Magnetventile 6er-Block rechte Konsole (Zusatzbaugruppe)



Standard Ausgänge:

- Y1 Hubhöhe
- Y2 Spulenklappe
- Y3 Nadelkühlung
- Y4 Klammer rechts
- Y5 Klammer links

freiprogrammierbare Ausgänge:

- Y6 (RFW blasen) Z
- Y7
- Y8 (vermind. Klammerdruck) Z

Erweiterung-

freiprogrammierbare Ausgänge:

- Y11
- Y12
- Y13
- Y14
- Y15
- Y16
- Y17 nur ab Kabelbaum 9870 911003
- Y18 nur ab Kabelbaum 9870 911003

c			Datum	2010-08-02
b			Bearb.	Cz
a	01.0	2012-12-03	Cz	Geprüft
	Änd.	Datum	Name	Norm

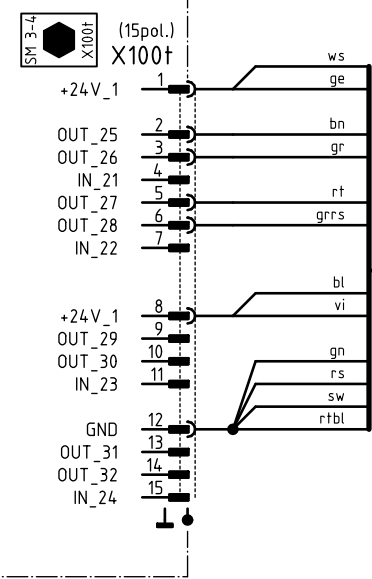


Teilefamilie	
Freigabe	0045/12

Kl.911-210-3020; -6020; -6055
frei programmierbare Ein-/Ausgänge
freely programmable Inputs/Outputs

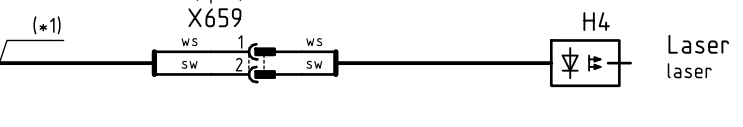
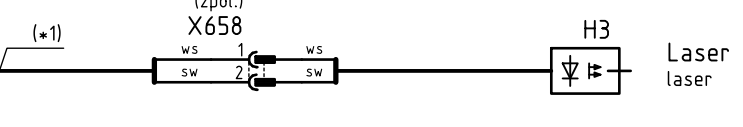
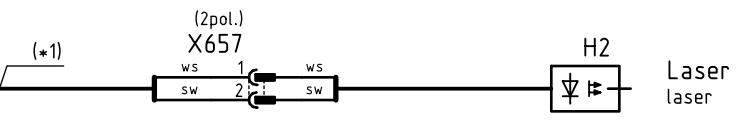
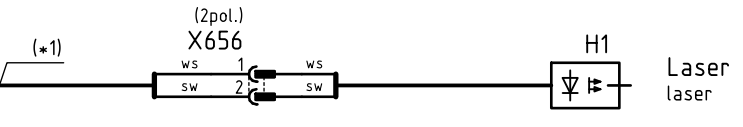
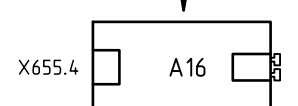
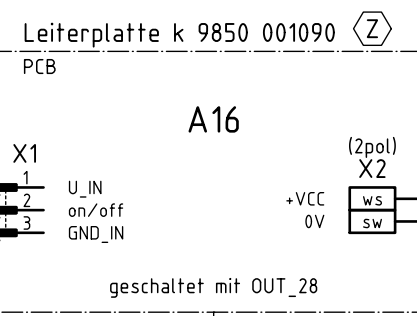
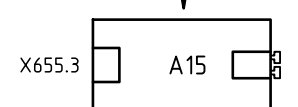
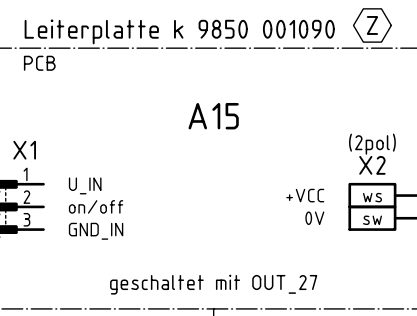
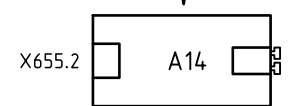
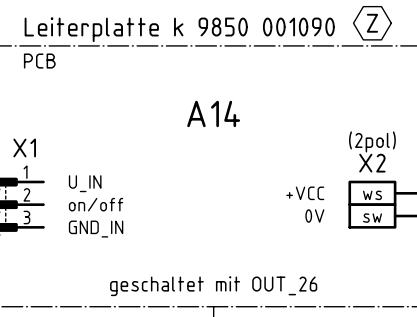
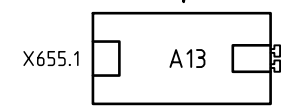
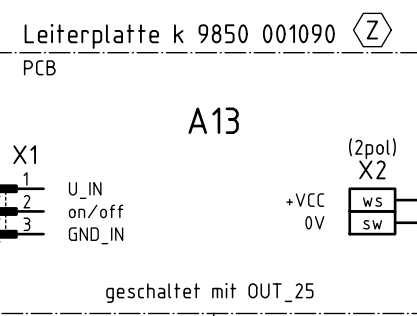
Bauschaltplan
9890 911001 B

Ein-/Ausgänge (Erweiterung)
I/O (add-on)

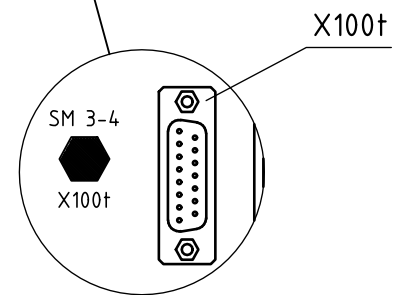
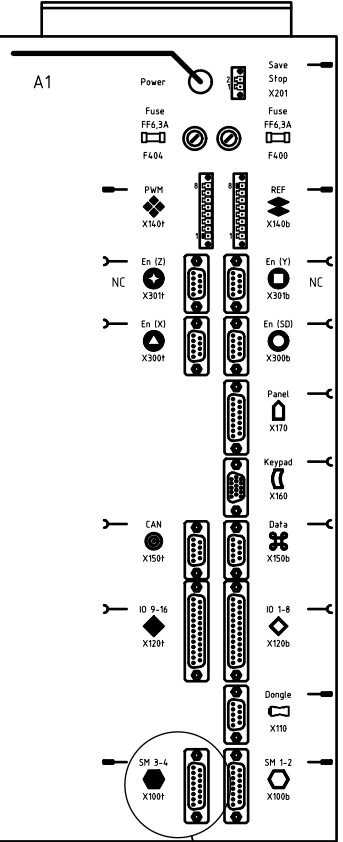


	Kl.911-210-xx20	Kl.911-210-6055
(*1)	9870 911015	9870 911062

Leitung k
(*1)



(*1)	Laser k	laser cpl.	9835 501005
	Ersatzlaser	replacement laser	9835 501006



(Z) Zusatzeinrichtung
optional equipment

c			Datum	2010-08-02
b			Bearb.	Cz
a	01.0	2012-12-03	Cz	Geprüft
	Änd.	Datum	Name	Norm

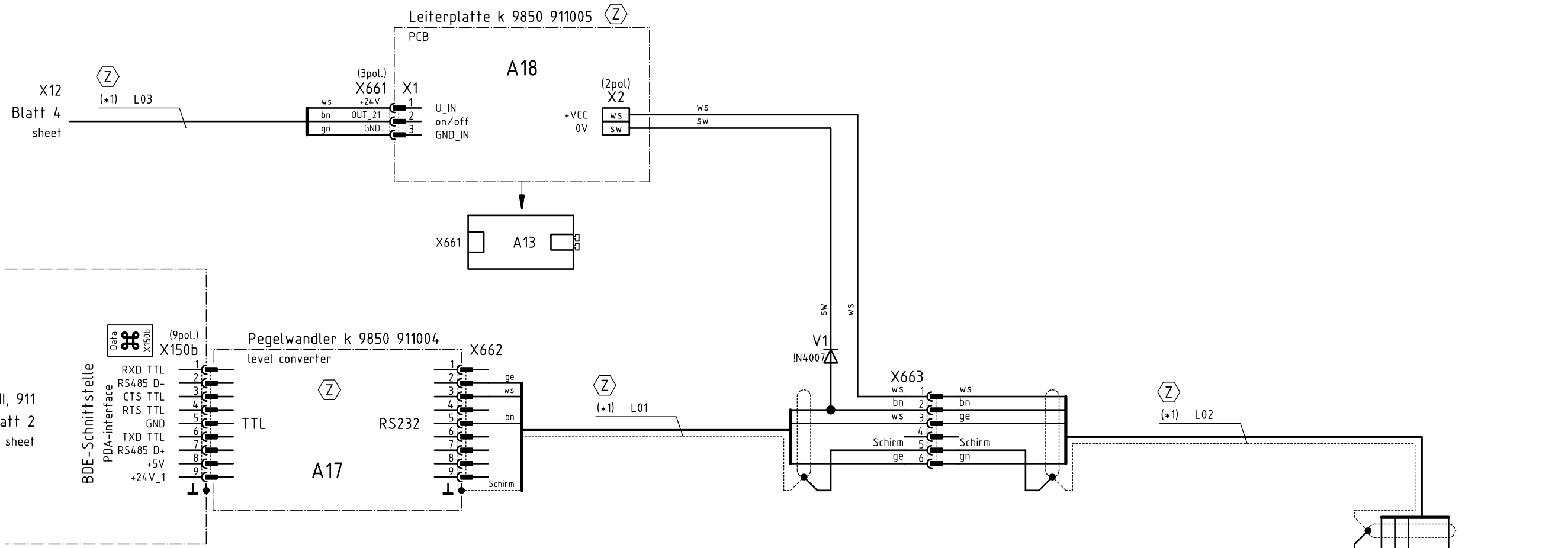


Teilefamilie	
Freigabe	0045/12

Kl.911-210-3020; -6020; -6055
Lasermarkierungsleuchten
laser beam marker

Bauschaltplan
9890 911001 B

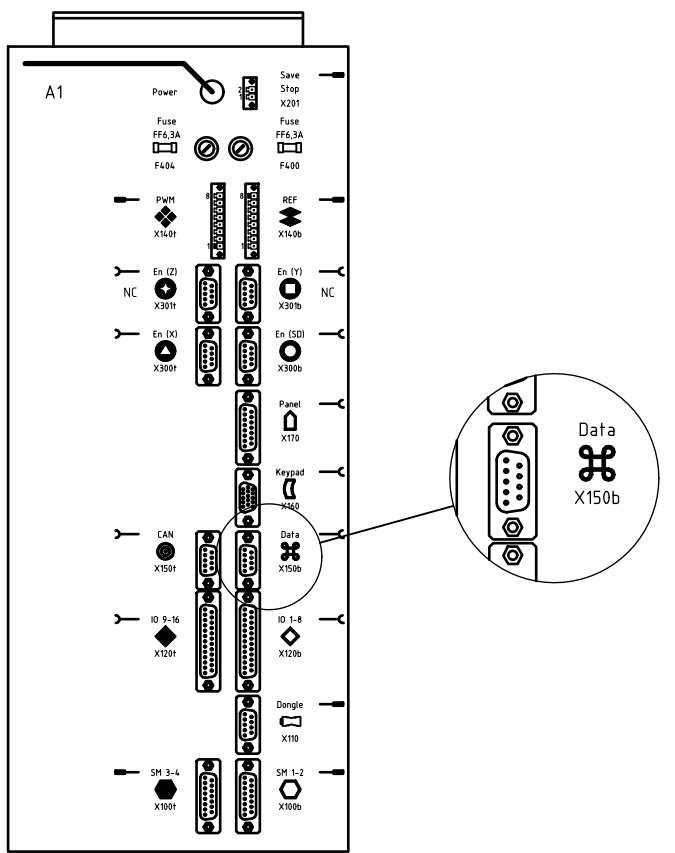
Blatt
8 / 25



DAC III, 911
Blatt 2
sheet

BDE-Schnittstelle
Data X150b

	KL.911-210-xx20	KL.911-210-6055
(*1)	9870 911016	9870 911063



(Z) Zusatzeinrichtung
optional equipment

c			Datum	2010-08-02
b			Bearb.	Cz
a	01.0	2012-12-03	Cz	Geprüft
	Änd.	Datum	Name	Norm



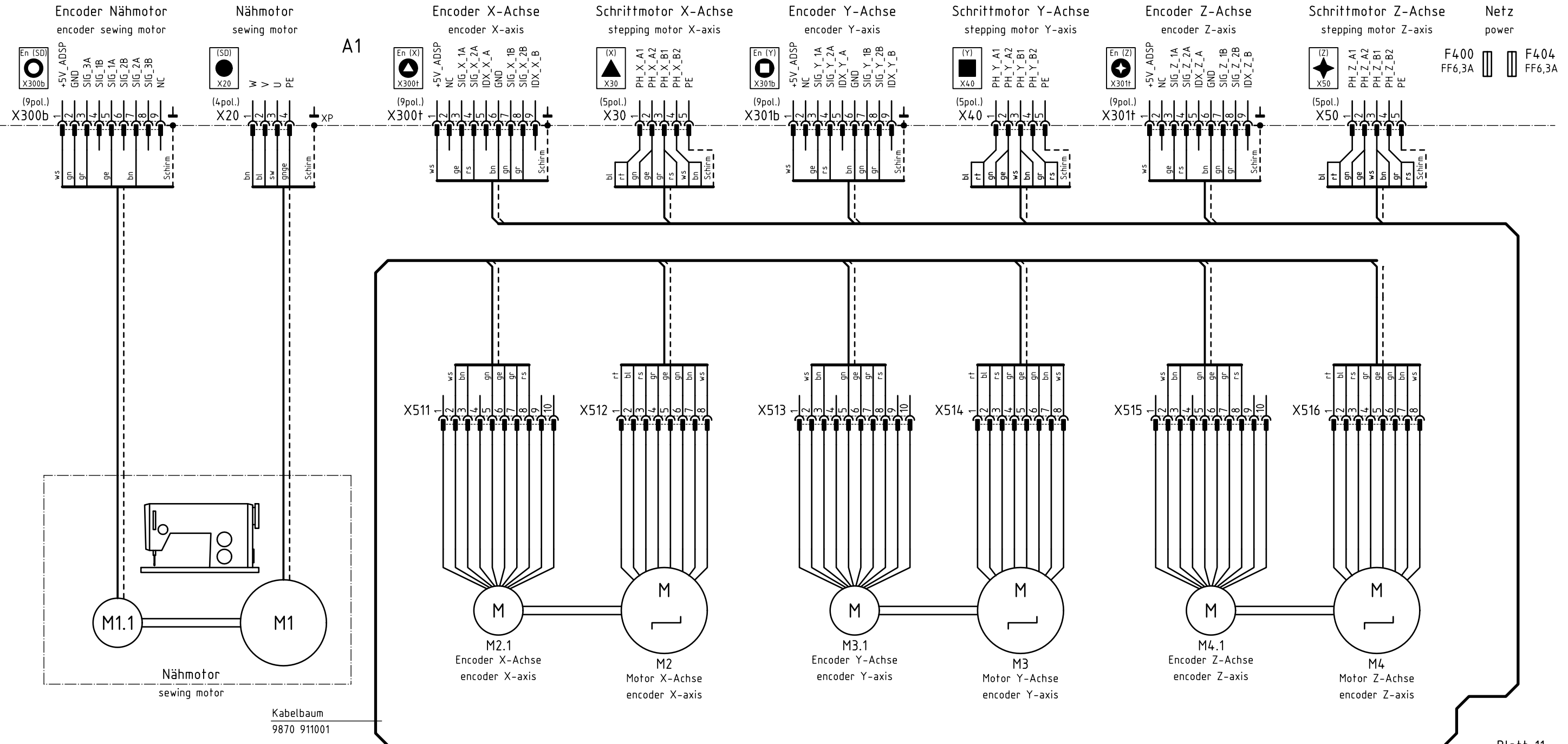
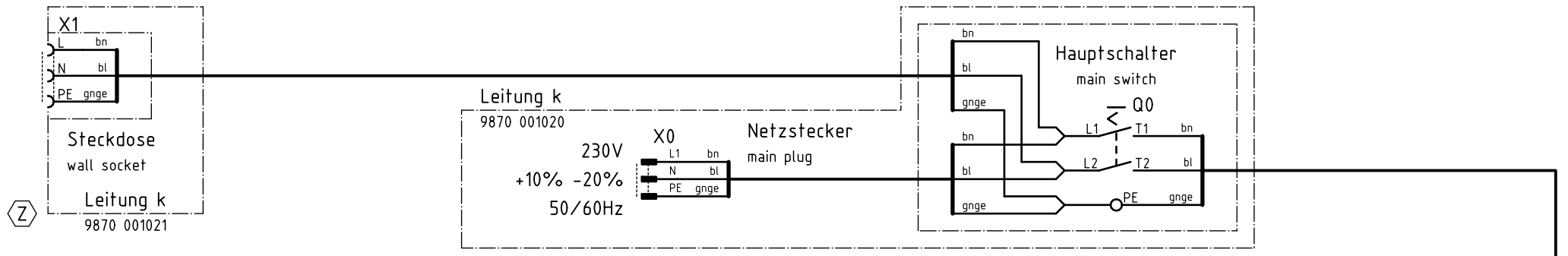
Teilefamilie	KL.911-210-3020; -6020; -6055
Freigabe	0045/12

KL.911-210-3020; -6020; -6055
Barcode-Leser
bar code reader

09/2010 →	
Bauschaltplan	
9890 911001 B	Blatt 9 / 25

Steuerung k DAC III, 911
9850 001224

control DAC III, 911



Blatt 11
sheet

Zusatzeinrichtung
optional equipment

c			Datum	2010-08-02
b			Bearb.	Cz
a	01.0	2012-12-03	Cz	Geprüft
	Änd.	Datum	Name	Norm

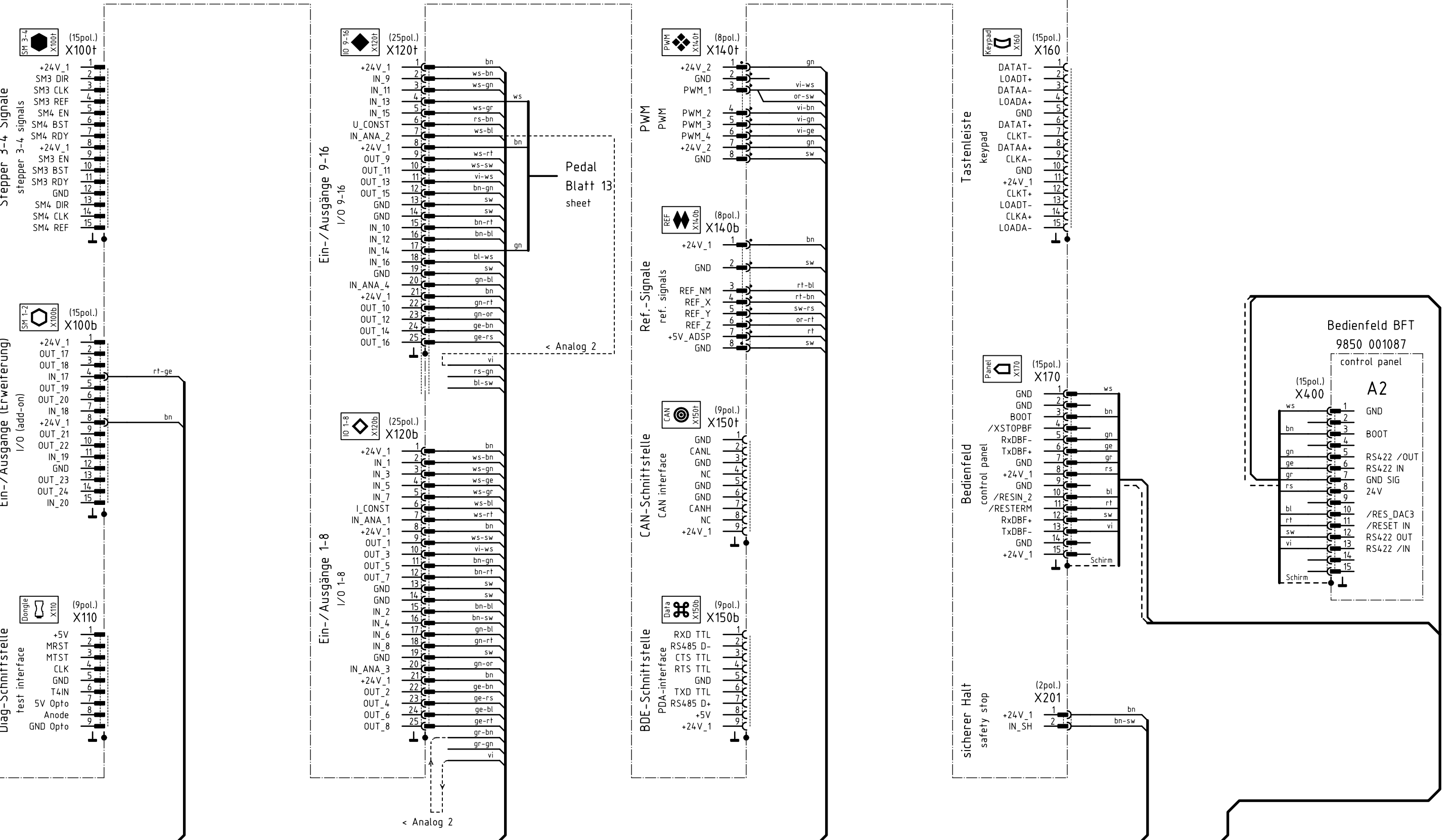


Teilefamilie	911-210
Freigabe	0045/12

Zuleitung, Steuerung, Nähtrieb, Schrittmotore
lead, control, sewing drive, stepping motors

→ 09/2010	
Bauschaltplan	
9890 911001 B	
Blatt 10 / 25	

A1



Kodierung coding Zusatzeinrichtung optional equipment

c			Datum	2010-08-02
b			Bearb.	Cz
a	01.0	2012-12-03	Cz	Geprüft
	Änd.	Datum	Name	Norm



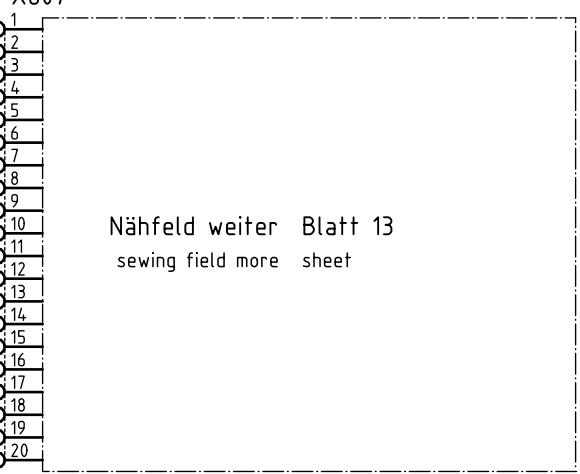
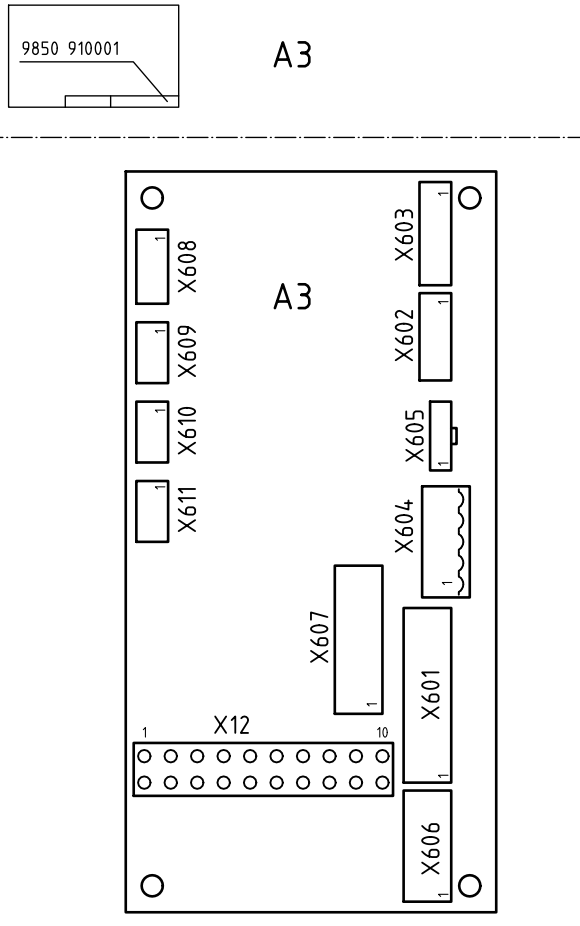
Teilefamilie 911-210
Freigabe 0045/12

I/O, PWM, Ref.-Signale, Bedienfeld
I/O, PWM, ref.-signals, control panel

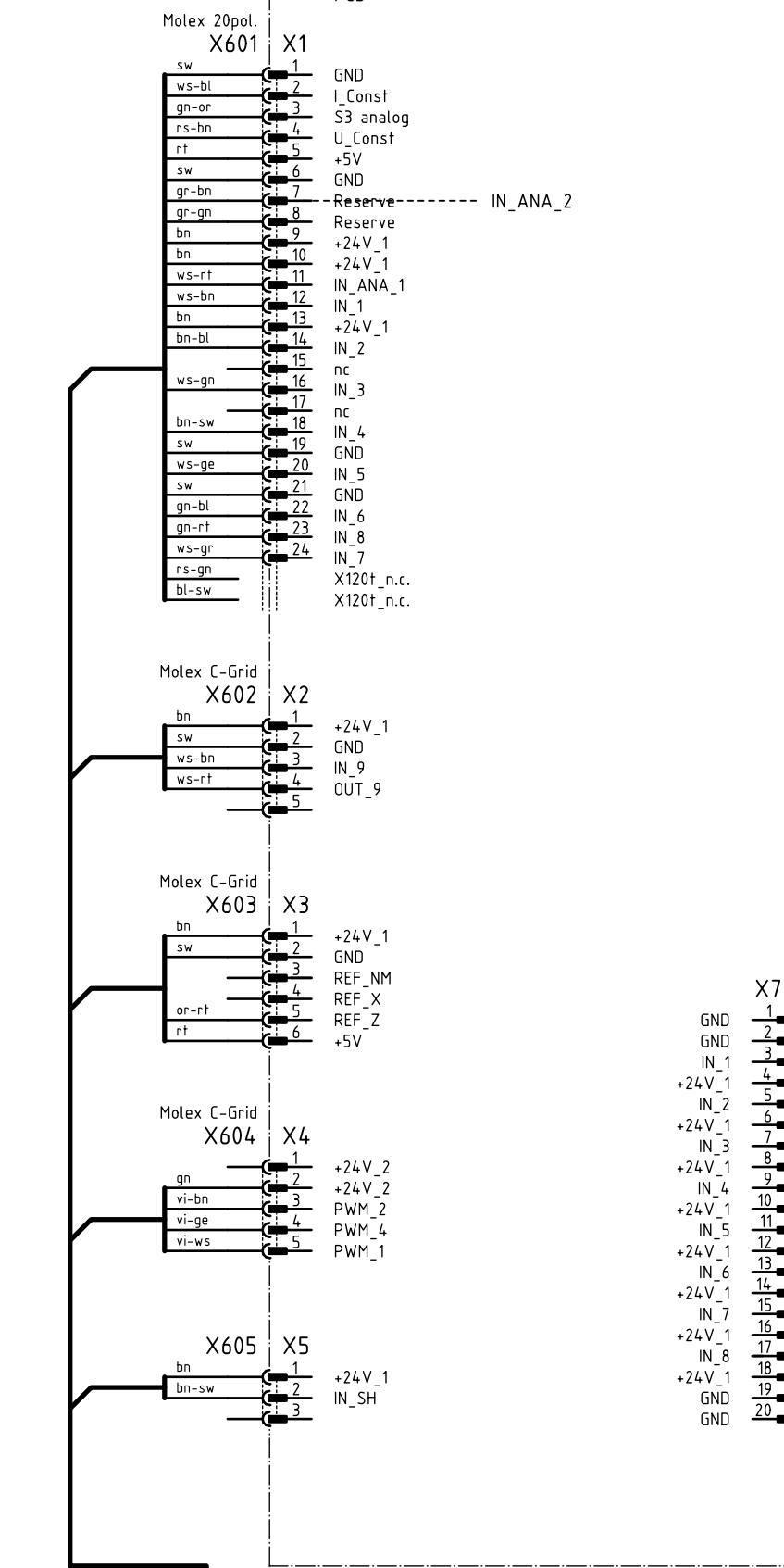
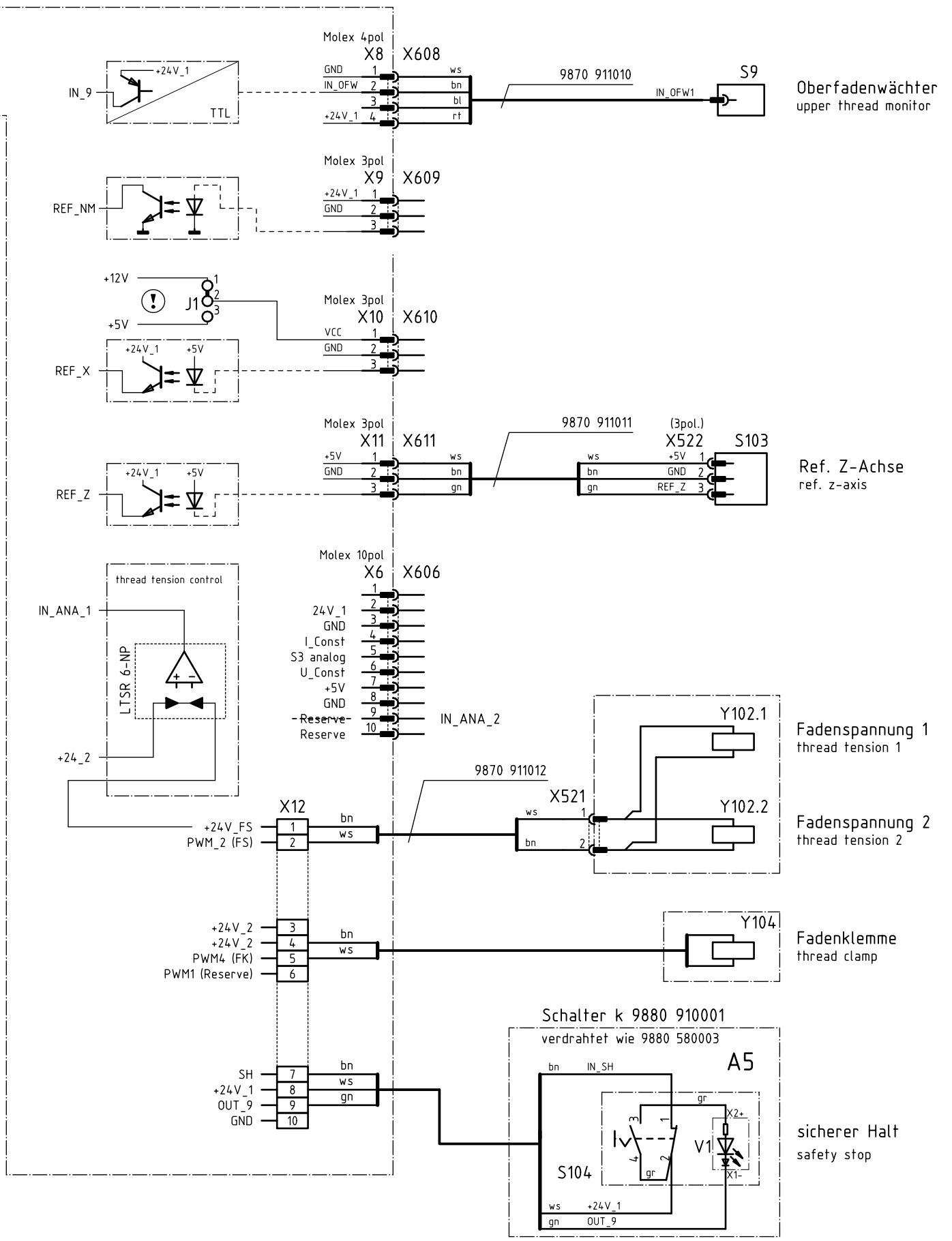
→ 09/2010
Bauschaltplan
9890 911001 B
Blatt 11 / 25

Leiterplatte k 9850 910001

PCB



Nähfeld weiter Blatt 13
sewing field more sheet



Blatt 11
sheet

Blatt 13
sheet

Kabelbaum
9870 911001

⚠ Konfiguration beachten!
observe the configuration!

Ⓩ Zusatzeinrichtung
optional equipment

c			Datum	2010-08-02
b			Bearb.	Cz
a	01.0	2012-12-03	Cz	Geprüft
	Änd.	Datum	Name	Norm



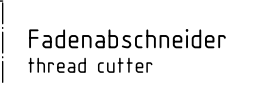
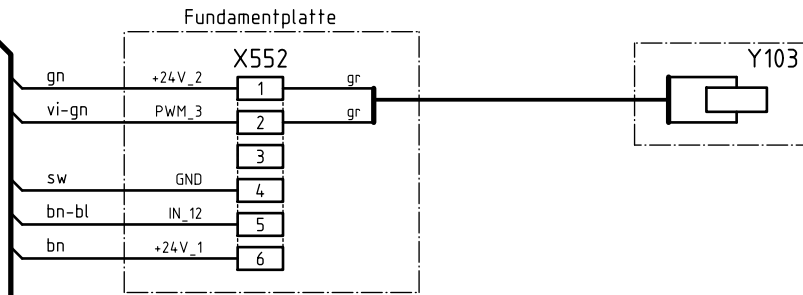
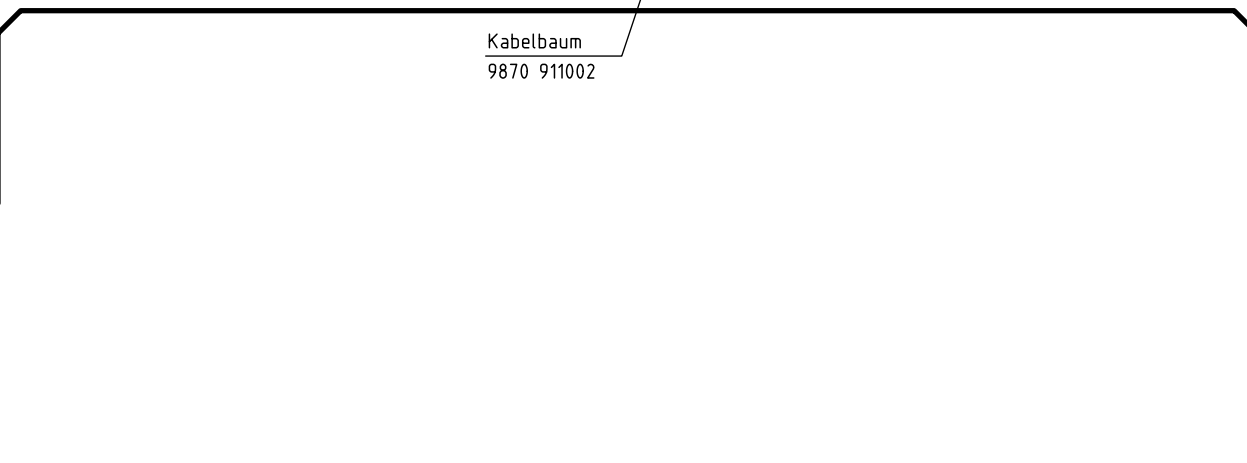
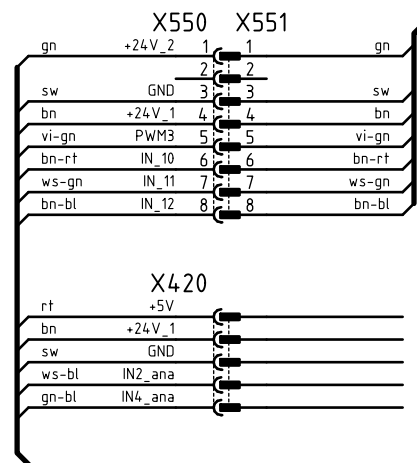
Teilefamilie
Freigabe
0045/12

911-210
Leiterplatte
PCB

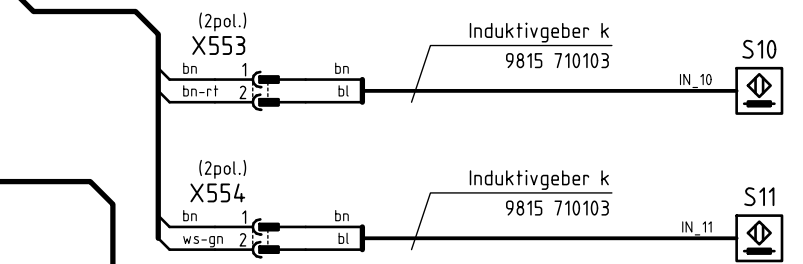
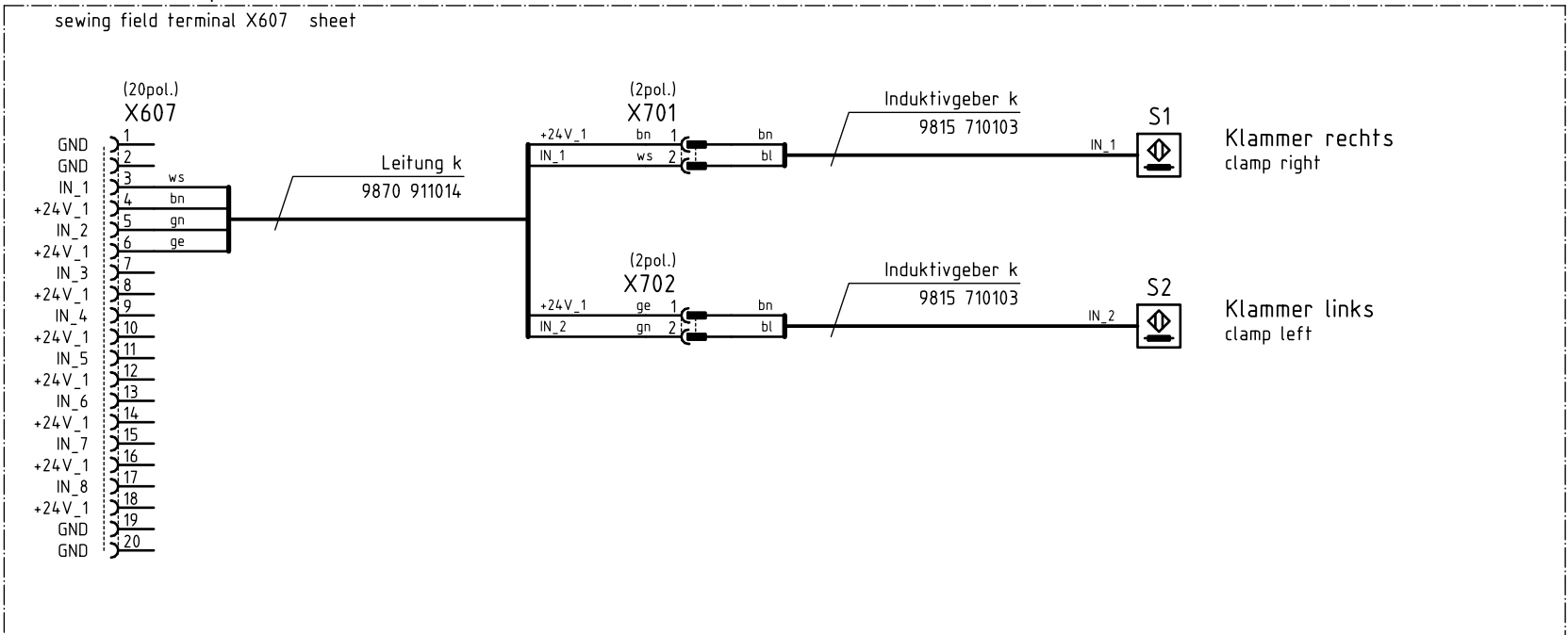
→ 09/2010

Bauschaltplan
9890 911001 B

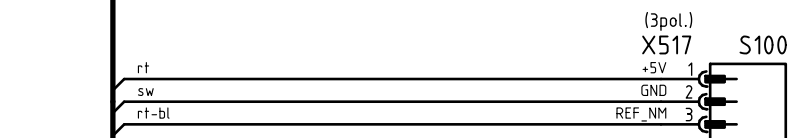
Blatt
12 / 25



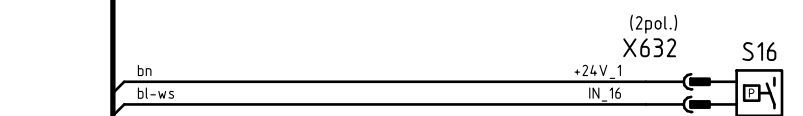
Nähfeldanschluß X607 Blatt 12
sewing field terminal X607 sheet



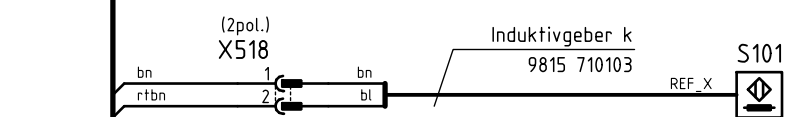
S10 Spulenabdeckung
Spulenabdeckung
S11 Oberteilverriegelung
Oberteilverriegelung



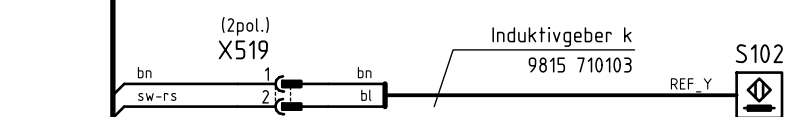
S100 Ref. Nähmotor
ref. sewing motor



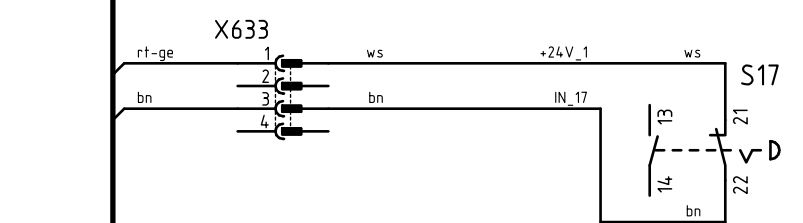
S16 Druckwächter
pressure monitor



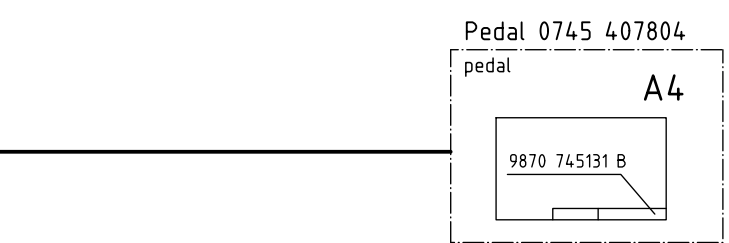
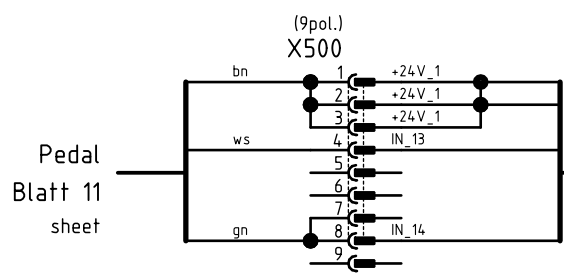
S101 Ref. X-Achse
ref. X-axis



S102 Ref. Y-Achse
ref. Y-axis



S17 Schnellstopp
quick-stop



S13 vorwärts
S13 forward
S14 rückwärts
S14 backward

Blatt 12 sheet
Kabelbaum
9870 911001

Blatt 14 sheet

Zusatz-einrichtung
optional equipment

c			Datum	2010-08-02
b			Bearb.	Cz
a	01.0	2012-12-03	Cz	Geprüft
	Änd.	Datum	Name	Norm



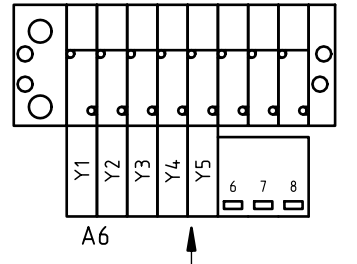
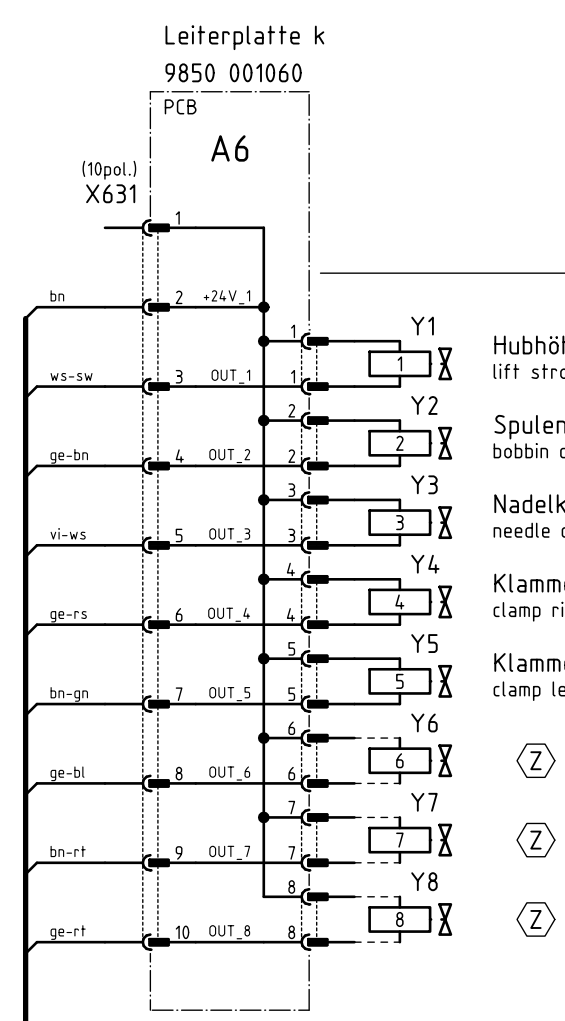
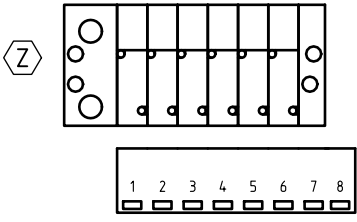
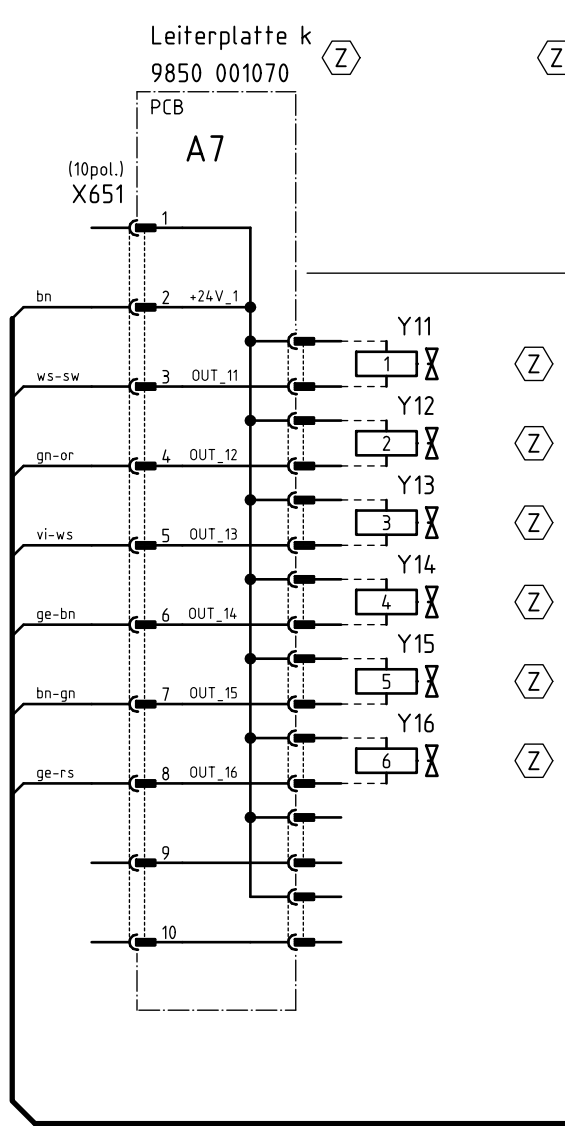
Teilefamilie
Freigabe
0045/12

911-210
Eingänge; Fadenabschneider
inputs; thread cutter

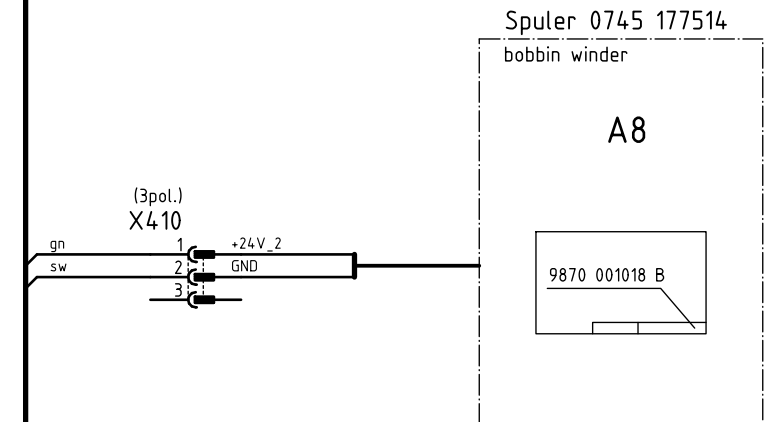
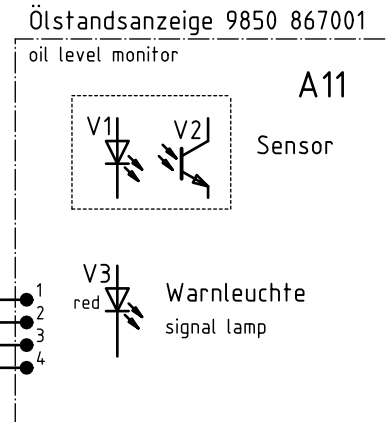
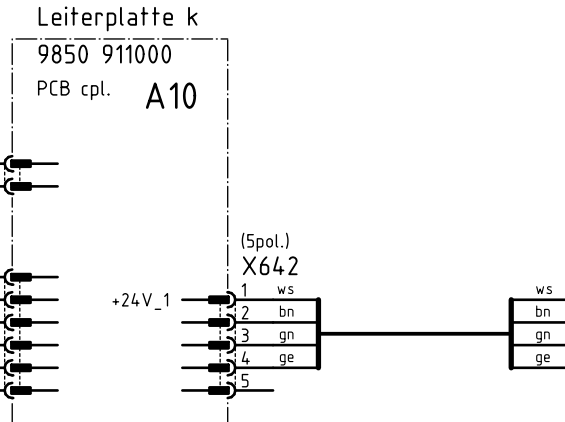
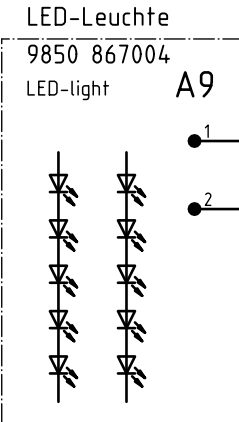
→ 09/2010

Bauschaltplan
9890 911001 B

Blatt
13 / 25



- Hubhöhe
lift stroke
- Spulenklappe
bobbin cover
- Nadelkühlung
needle cooler
- Klammer rechts
clamp right
- Klammer links
clamp left



Ⓩ Zusatzeinrichtung
optional equipment

c			Datum	2010-08-02
b			Bearb.	Cz
a	01.0	2012-12-03	Cz	Geprüft
	Änd.	Datum	Name	Norm



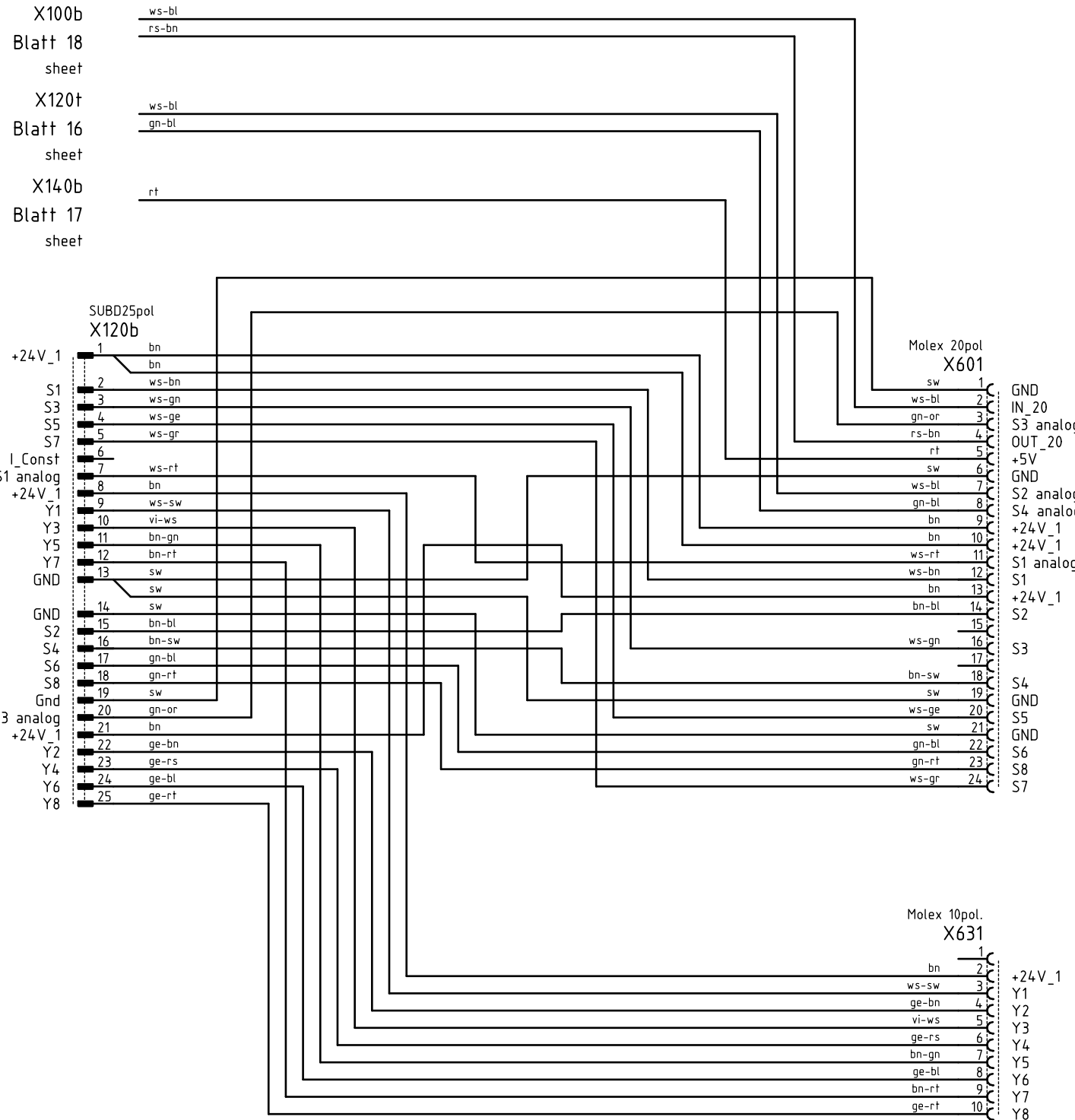
Teilefamilie	911-210
Freigabe	0045/12

Ausgänge, Ölstandsanzeige, LED-Leuchte
output, oil level monitor, LED-light

→ 09/2010	
Bauschaltplan	
9890 911001 B	
Blatt	14 / 25

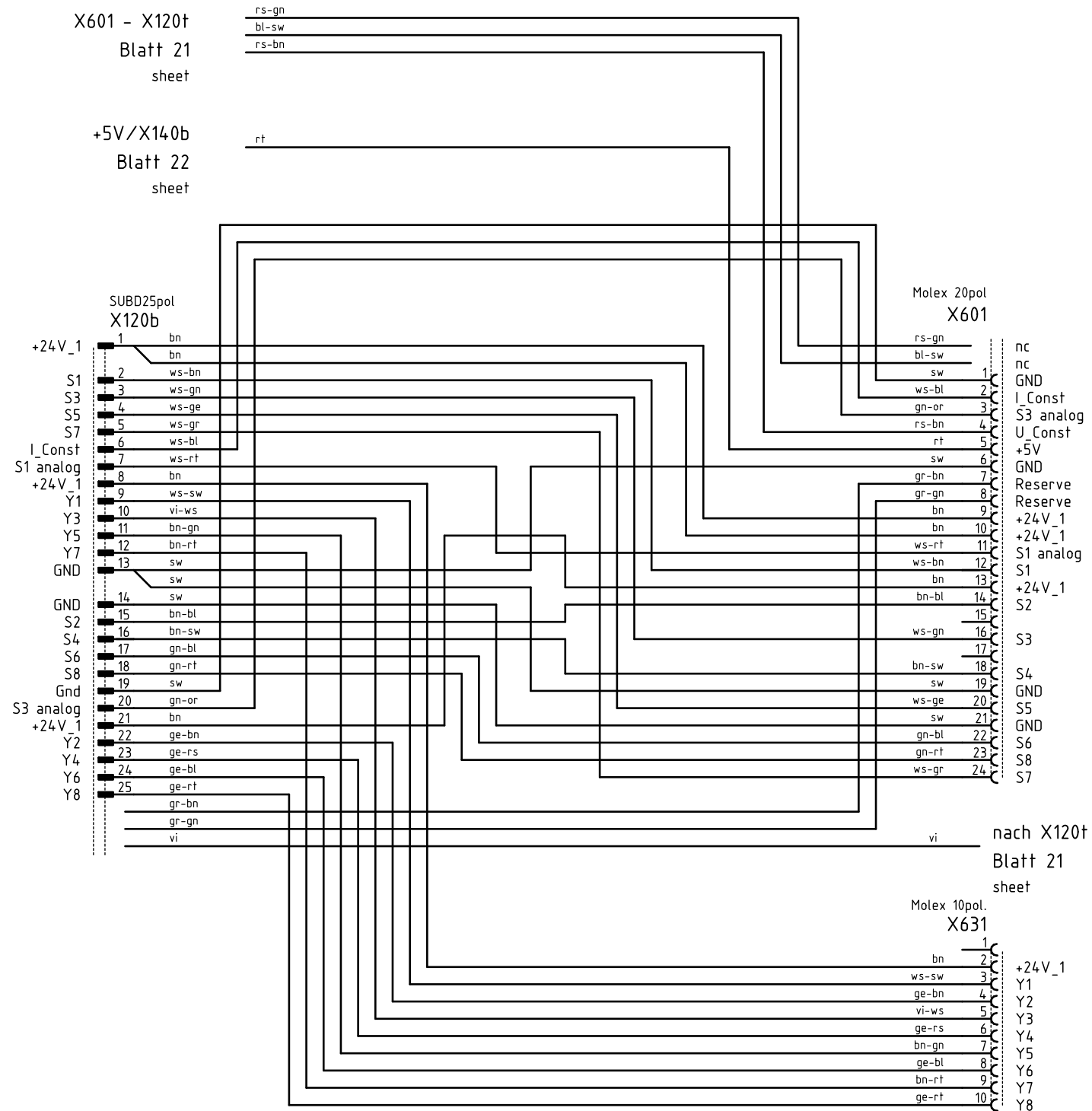
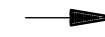
09/2010

Kabelbaum 9870 911003
9870 911050



09/2010

Kabelbaum 9870 911001



c			Datum	2010-08-02
b			Bearb.	Cz
a	01.0	2012-12-03	Cz	Geprüft
	Änd.	Datum	Name	Norm

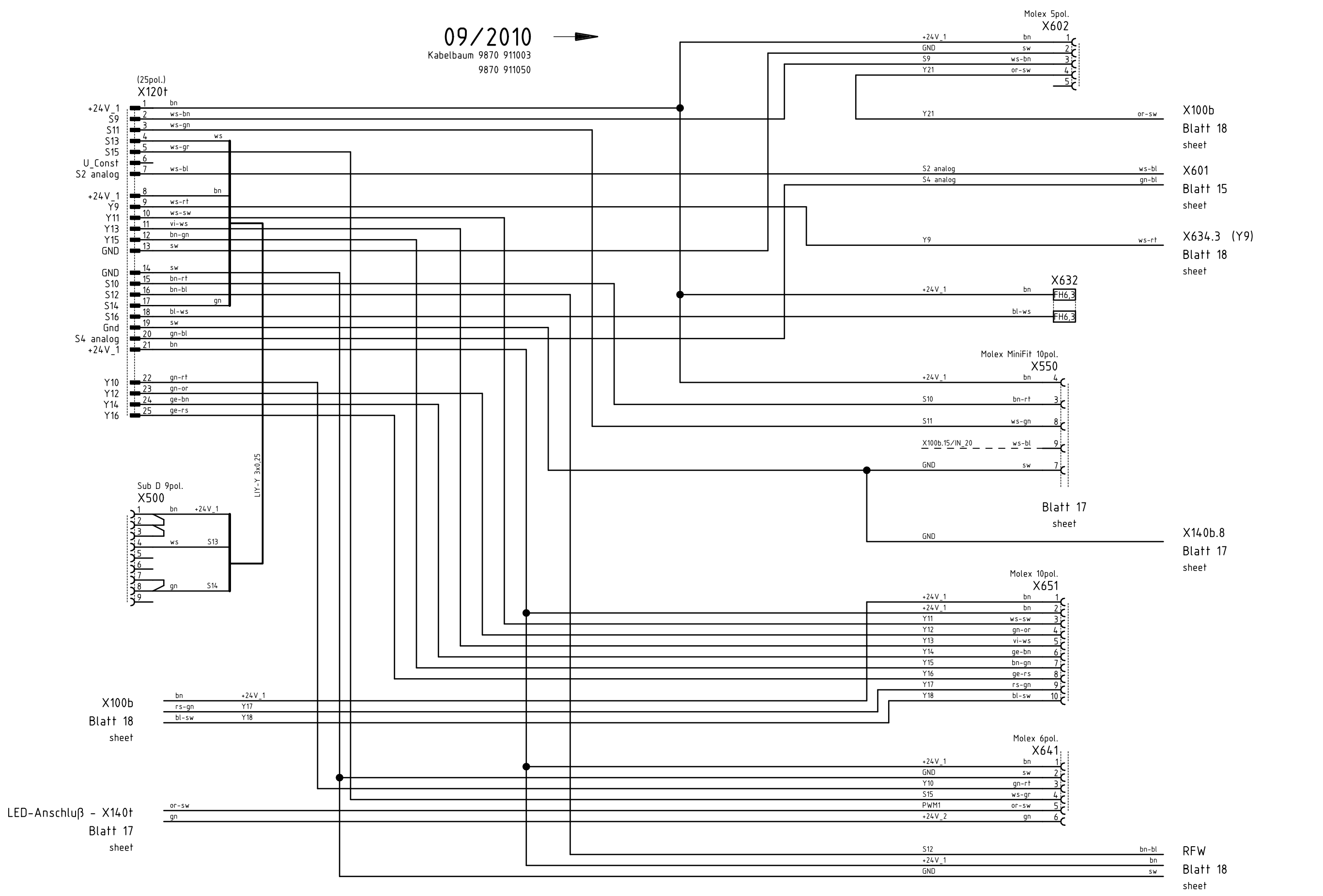


Teilefamilie	
Freigabe	0045/12

Kl.911-210-3020; -6020; -6055
Verdrahtungsplan
wiring diagram

Bauschaltplan
9890 911001 B

09/2010
 Kabelbaum 9870 911003
 9870 911050



X100b
 Blatt 18
 sheet

X601
 Blatt 15
 sheet

X634.3 (Y9)
 Blatt 18
 sheet

X632
 FH6,3
 FH6,3

Blatt 17
 sheet

X140b.8
 Blatt 17
 sheet

X100b
 Blatt 18
 sheet

LED-Anschluß - X140f
 Blatt 17
 sheet

RFW
 Blatt 18
 sheet

				09/2010 →	
c			Datum	2010-08-02	Teilefamilie
b			Bearb.	Cz	
a	01.0	2012-12-03	Cz	Geprüft	Freigabe 0045/12
	Änd.	Datum	Name	Norm	
Kl.911-210-3020; -6020; -6055 Verdrahtungsplan wiring diagram					
Bauschaltplan 9890 911001 B					Blatt 16 / 25

09/2010

Kabelbaum 9870 911003
9870 911050

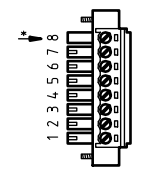
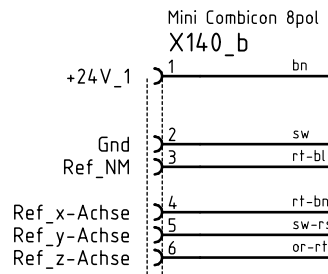


+5V rt

+5V/X601

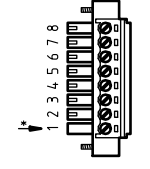
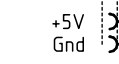
Blatt 15

sheet



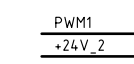
* Codiernase entfernen

GND X550.7
Blatt 16
sheet



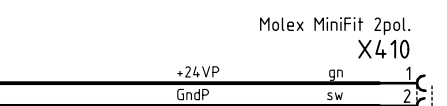
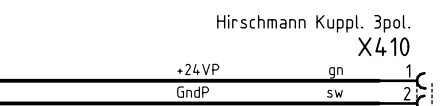
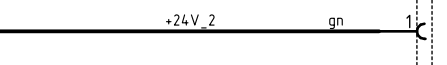
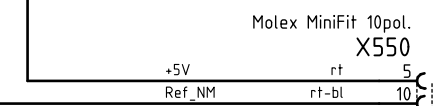
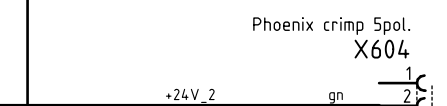
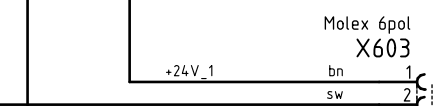
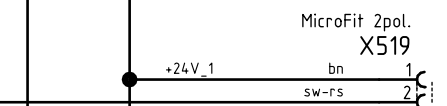
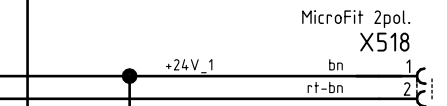
* Codiernase entfernen

LED-Anschluß - X641
Blatt 16
sheet



Nählicht-LED nur bei 911-210-6055
sewinglight-LED only at 977-210-6055

Nählicht bei
911-210-6055



Blatt 16
sheet

Spulenschluß 3polig
bobbin winder plug 3pole

oder/or

Spulenschluß 2polig
bobbin winder plug 2pole

c			Datum	2010-08-02
b			Bearb.	Cz
a	01.0	2012-12-03	Cz	Geprüft
	Änd.	Datum	Name	Norm



Teilefamilie	Freigabe 0045/12

Kl.911-210-3020; -6020; -6055
Verdrahtungsplan
wiring diagram

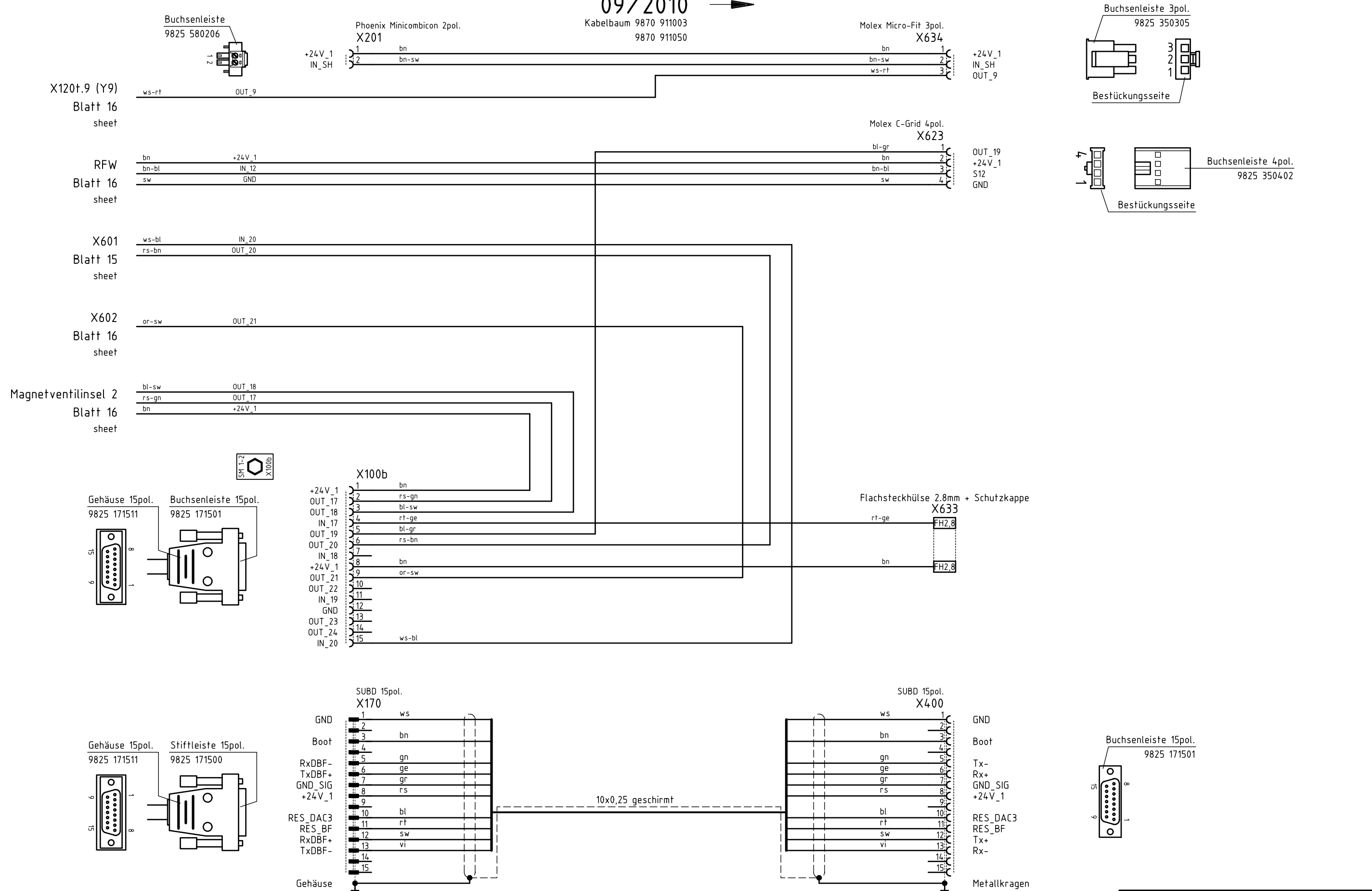
09/2010 →

Bauschaltplan
9890 911001 B

Blatt
17 / 25

09/2010

Kabelbaum 9870 911003
9870 911050



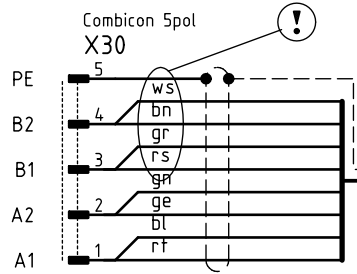
c			Datum	2010-08-02
b			Bearb.	Cz
a	01.0	2012-12-03	Cz	Geprüft
	Änd.	Datum	Name	Norm



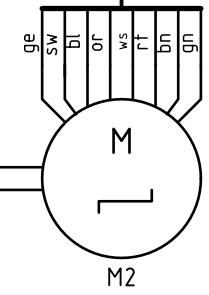
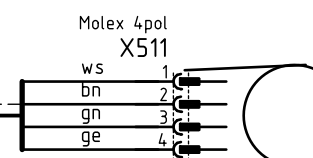
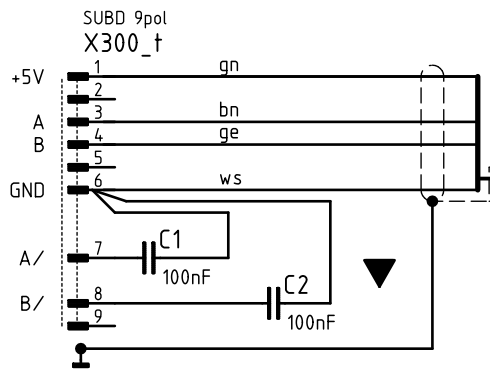
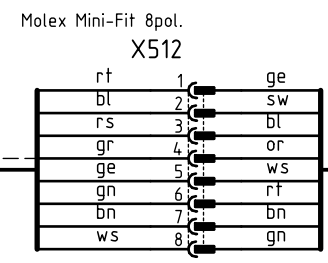
Teilefamilie	
Freigabe	0045/12

Kl.911-210-3020; -6020; -6055
Verdrahtungsplan
wiring diagram

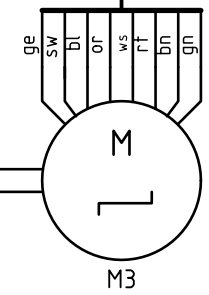
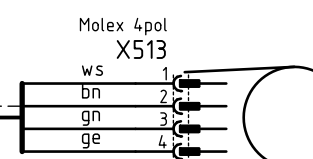
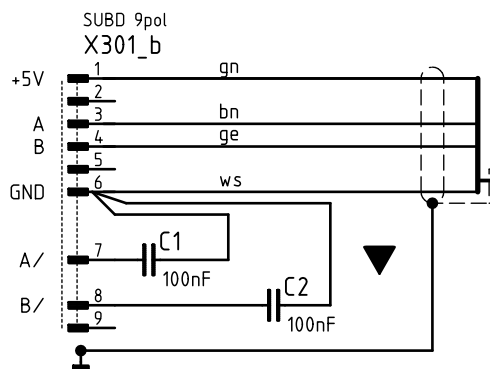
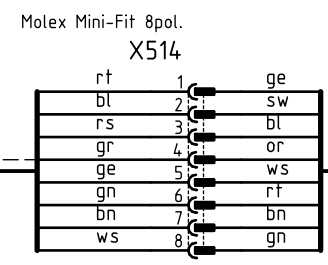
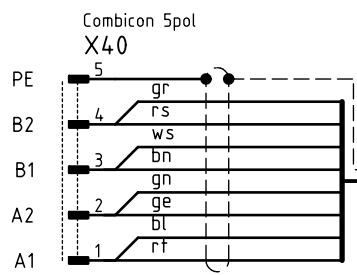
09/2010 →	
Bauschaltplan	
9890 911001 B	
Blatt	18 / 25



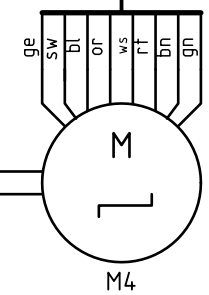
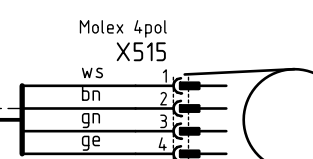
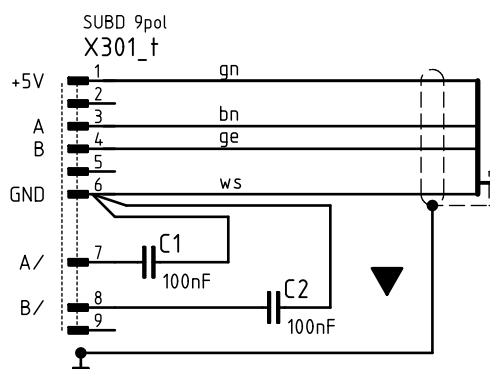
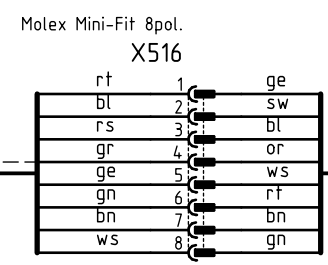
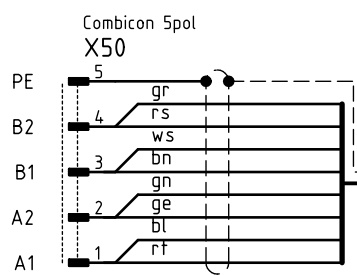
09/2010
Kabelbaum 9870 911003
9870 911050



X-Achse



Y-Achse



Z-Achse

c			Datum	2010-08-02
b			Bearb.	Cz
a	01.0	2012-12-03	Cz	Geprüft
	Änd.	Datum	Name	Norm



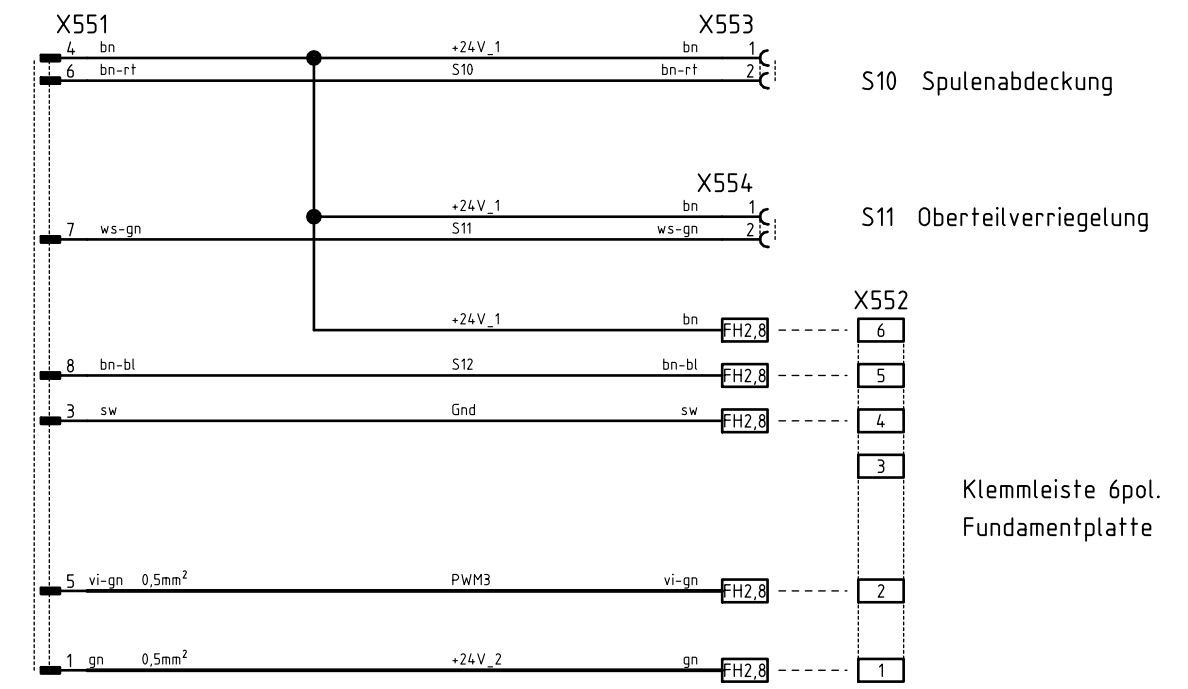
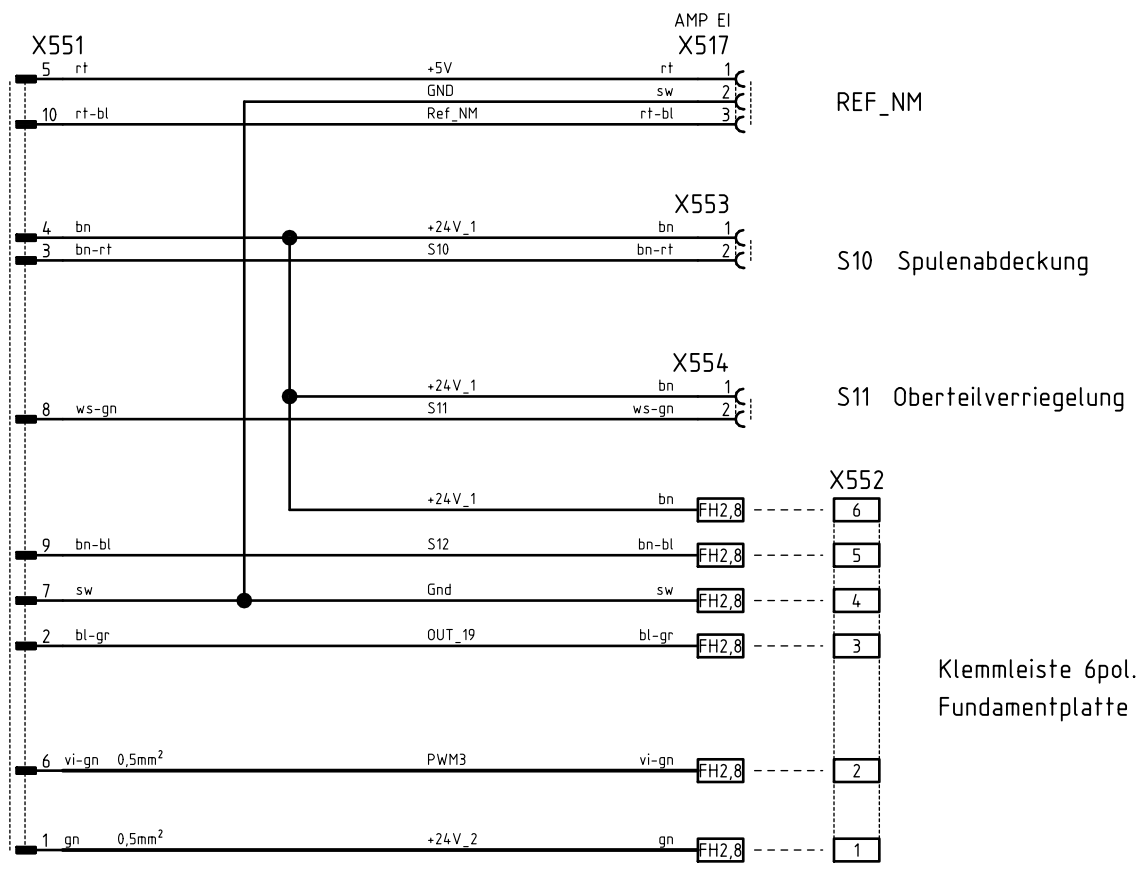
Teilefamilie	
Freigabe	0045/12

Kl.911-210-3020; -6020; -6055
Verdrahtungsplan
wiring diagram

09/2010 →	
Bauschaltplan	
9890 911001 B	
Blatt	19 / 25

09/2010
Kabelbaum 9870 911004
9870 911051

09/2010
Kabelbaum 9870 911002



c			Datum	2010-08-02
b			Bearb.	Cz
a	01.0	2012-12-03	Cz	Geprüft
	Änd.	Datum	Name	Norm

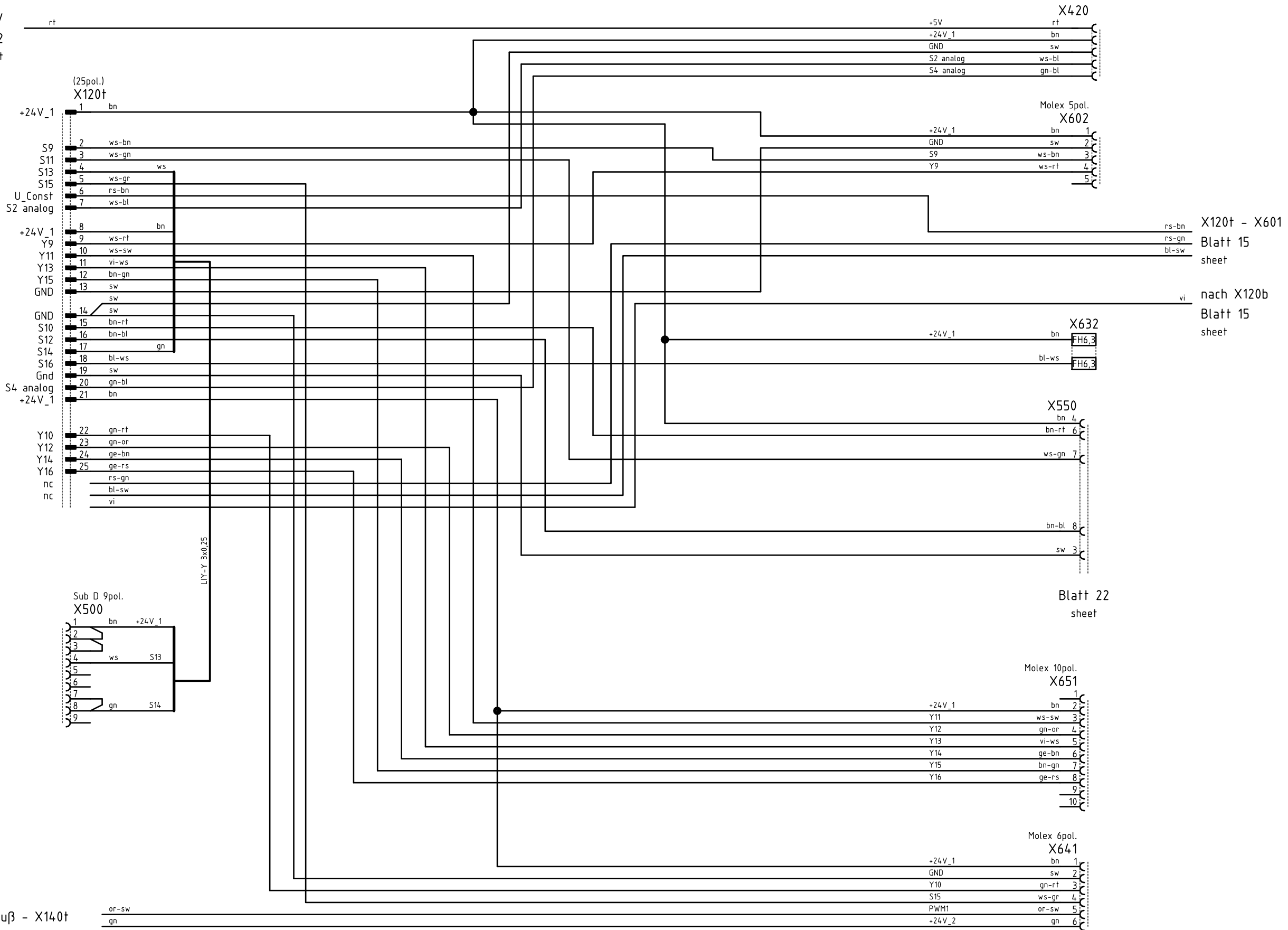


Teilefamilie	
Freigabe	0045/12

Kl.911-210-3020; -6020; -6055
Verdrahtungsplan Nähkopf
wiring diagram sewing-head

Bauschaltplan
9890 911001 B

+5V
Blatt 22
sheet



LED-Anschluß - X140t
Blatt 22
sheet

Blatt 22
sheet

c			Datum	2010-08-02
b			Bearb.	Cz
a	01.0	2012-12-03	Cz	Geprüft
	Änd.	Datum	Name	Norm



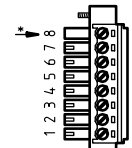
Teilefamilie	911-210
Freigabe	0045/12

911-210
Verdrahtungsplan
wiring diagram

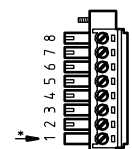
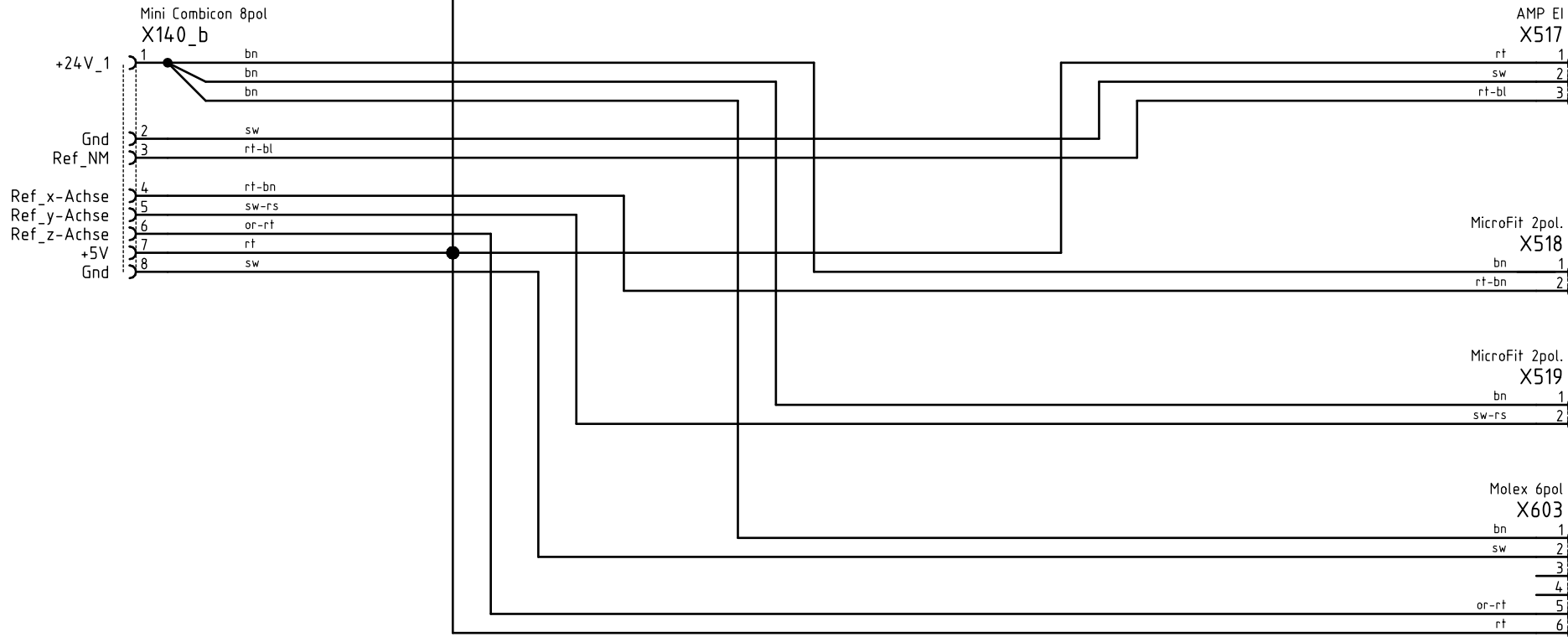
Bauschaltplan
9890 911001 B

09/2010
Kabelbaum 9870 911001

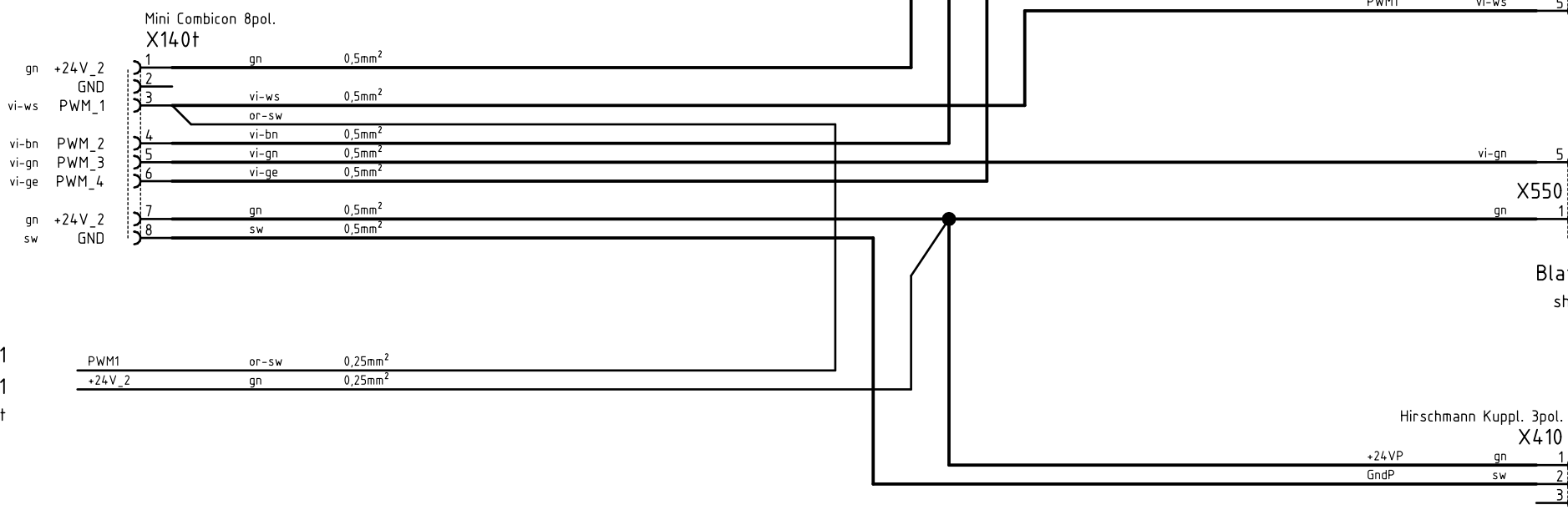
+5V
Blatt 15 + Blatt 21
sheet sheet



* Codiernase
entfernen



* Codiernase
entfernen



LED-Anschluß - X641
Blatt 21
sheet

Blatt 21
sheet

09/2010

c			Datum	2010-08-02
b			Bearb.	Cz
a	01.0	2012-12-03	Cz	Geprüft
	Änd.	Datum	Name	Norm

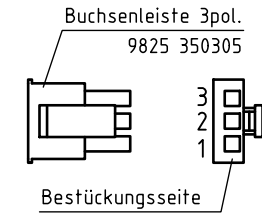
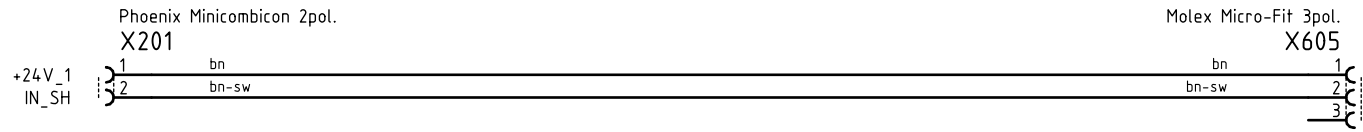
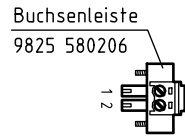


Teilefamilie	911-210
Freigabe	0045/12

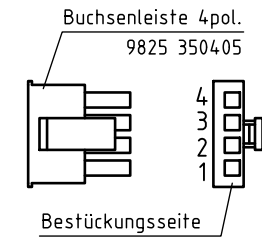
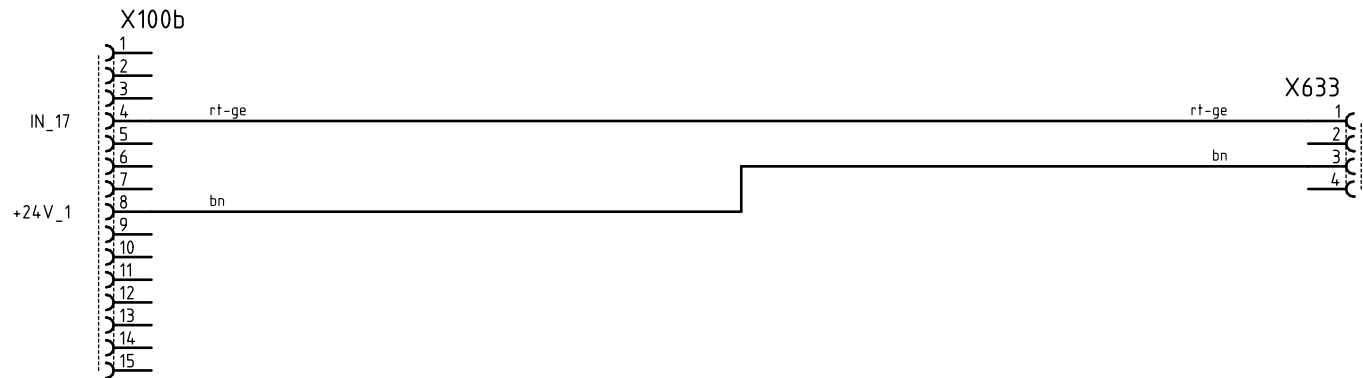
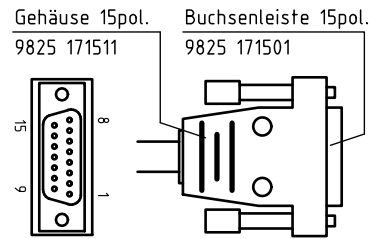
911-210
Verdrahtungsplan
wiring diagram

Bauschaltplan
9890 911001 B

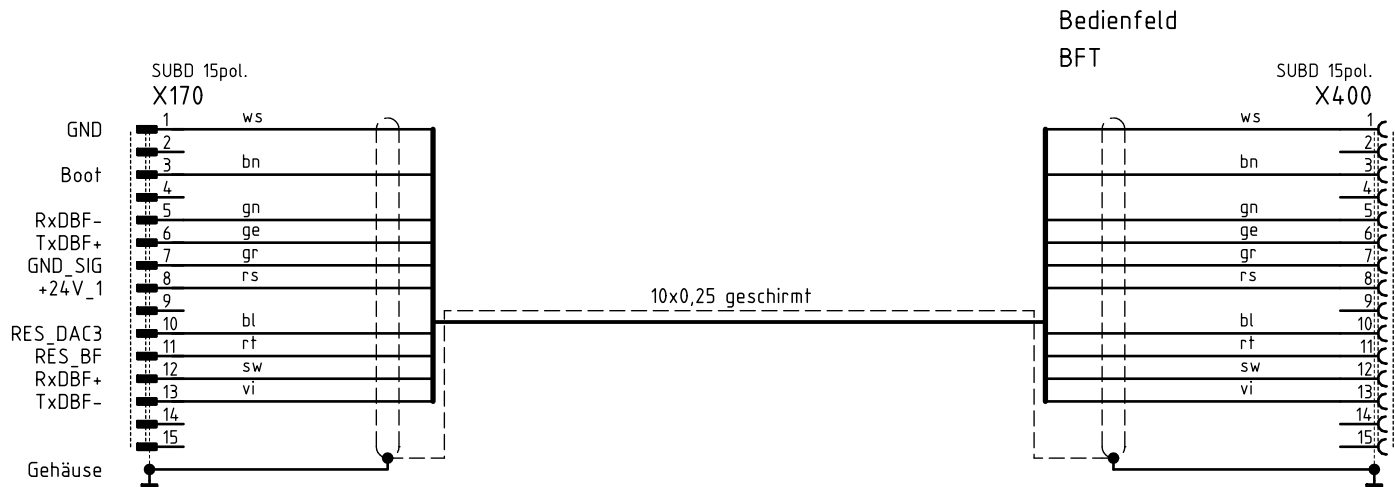
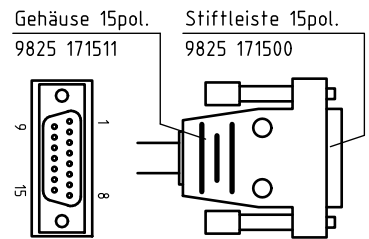
Blatt
22 / 25



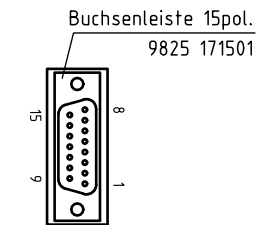
Sich.-Halt-Schalter



Schnellstopp



GND
Boot
Tx-
Rx+
GND_SIG
+24V_1
RES_DAC3
RES_BF
Tx+
Rx-
Gehäuse



c			Datum	2010-08-02
b			Bearb.	Cz
a	01.0	2012-12-03	Cz	Geprüft
	Änd.	Datum	Name	Norm

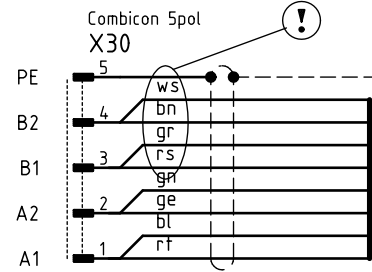
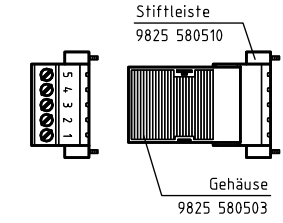


Teilefamilie	
Freigabe	0045/12

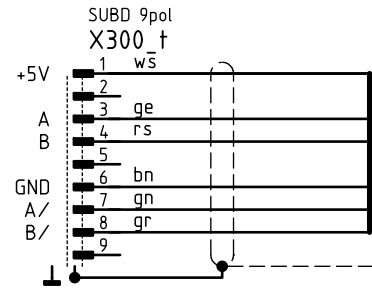
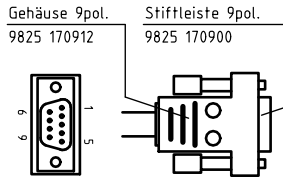
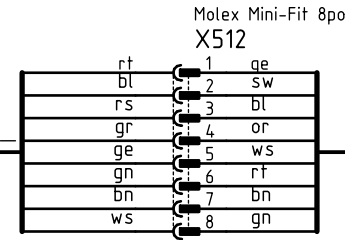
911-210
Verdrahtungsplan
wiring diagram

→ 09/2010	
Bauschaltplan	
9890 911001 B	
Blatt	23 / 25

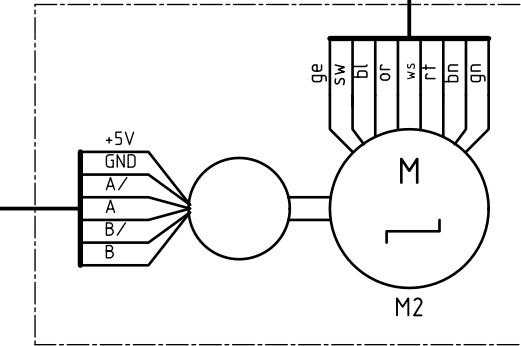
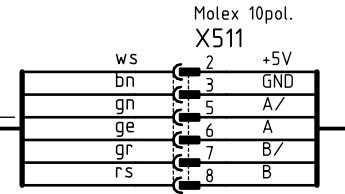
09/2010
Kabelbaum 9870 911001



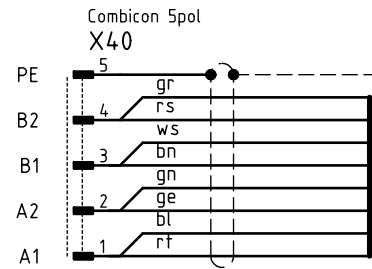
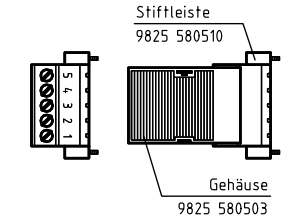
8x0,34 geschirmt



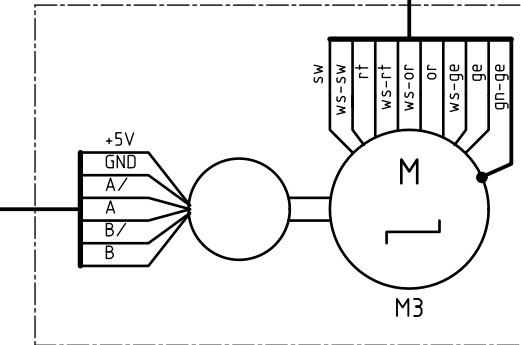
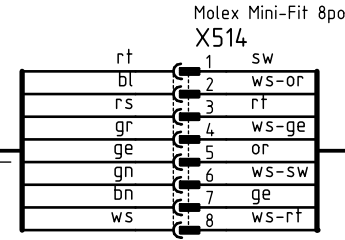
6x0,25 geschirmt



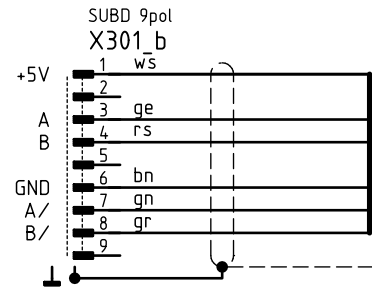
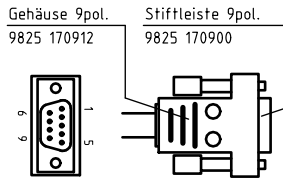
X-Achse



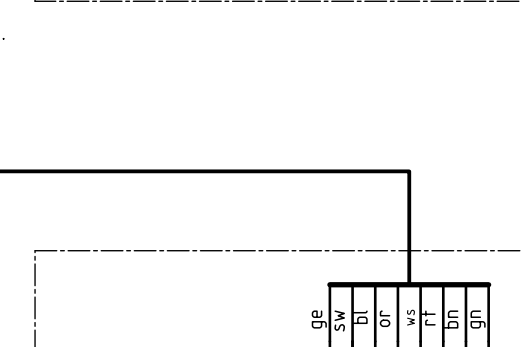
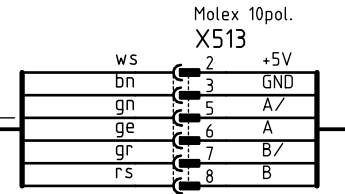
8x0,34 geschirmt



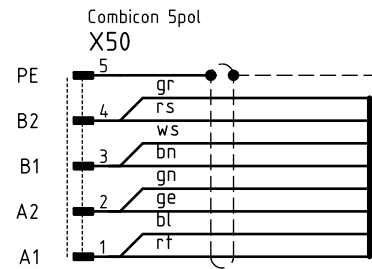
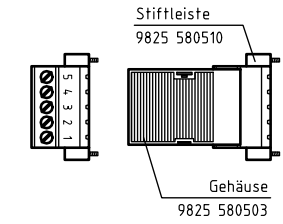
Y-Achse



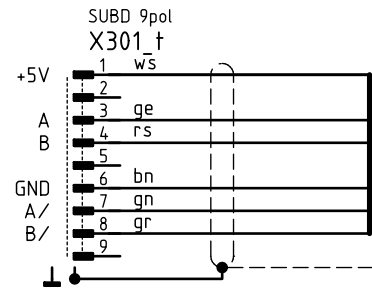
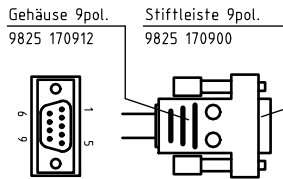
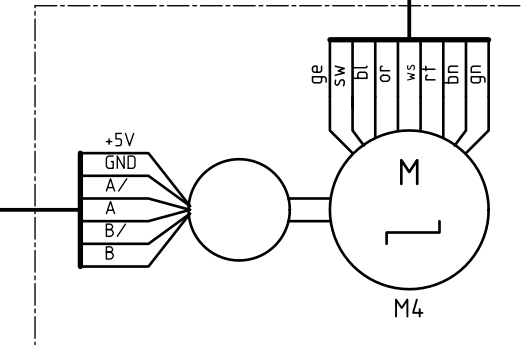
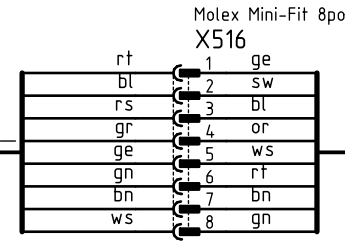
6x0,25geschirmt



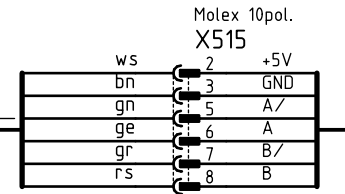
Z-Achse



8x0,34 geschirmt



6x0,25 geschirmt



c			Datum	2010-08-02
b			Bearb.	Cz
a	01.0	2012-12-03	Cz	Geprüft
	Änd.	Datum	Name	Norm



Teilefamilie	
Freigabe	0045/12

911-210
Verdrahtungsplan
wiring diagram

09/2010	
Bauschaltplan	
9890 911001 B	
Blatt	24 / 25

Kurzzeichen	Teilenummer	Benennung	denomination	Typ	Bemerkung	Kurzzeichen	Teilenummer	Benennung	denomination	Typ	Bemerkung
Q0	9815 580008	Netzschalter	main switch		rot-gelb	A1	9850 001224	Steuerung k	control	DAC III	mit Speichererweiterung
S1	9815 710103	Induktivgeber	approximate switch	M8x1x40	konf. ET 9815 710100	A2	9850 911002	Bedienfeld k	control panel	OP7000 m.Prog.	911-210-3020
S2	9815 710103	Induktivgeber	approximate switch	M8x1x40	konf. ET 9815 710100	A2	9850 911007	Bedienfeld k	control panel	OP7000 m.Prog.	911-210-6020
S9	9815 740001	Oberfadenwächter	thread monitor	IDS/D		A2	9850 911009	Bedienfeld k	control panel	OP7000 m.Prog.	911-210-6055
S10	9815 710103	Induktivgeber	approximate switch	M8x1x40	konf. ET 9815 710100	A3	9850 910001	Leiterplatte k	PCB		Verteiler / FS-Regelung
S11	9815 710103	Induktivgeber	approximate switch	M8x1x40	konf. ET 9815 710100	A4	0745 407904	Fuß-Schalter	foot-switch		2-stufig S13+S14
S16	0999 220829	Druckschalter	pressure switch		Druckwächter	A5	9880 580003	Schalter k	switch		Einfädelschalter; LED gelb 24V
S17	9815 101010	Taster	push-button	rot	Schnellstopp	A5	9805 320005	LED	LED		
S17	9815 101085	Schaltelement	switch-element			A6	9850 001060	Leiterplatte k	PCB	8 Magnetventile	Standard
S100	9815 935006	Lichtschranke	light barrier		Ref. Nähmotor	A7	9850 001060	Leiterplatte k	PCB	8 Magnetventile	*optional*
S101	9815 710103	Induktivgeber	approximate switch	M8x1x40	konf. ET 9815 710100	A8	0745 177514	Spuler	bobbin winder		911-210-3020/6020
S102	9815 710103	Induktivgeber	approximate switch	M8x1x40	konf. ET 9815 710100	A8	0867 170204	Spuler	bobbin winder		911-210-6055
S103	9815 935006	Lichtschranke	light barrier		Ref. Z-Achse	A9	9850 867004	Leiterplatte k	PCB		LED-light
X0	9825 190104	Netzstecker	mains plug	Schuko (DE)	(on request/auf Wunsch)	A10	9850 911000	Leiterplatte k	PCB		Verteiler
X1	9825 190103	Steckdose	wall socket	Schuko (DE)		A11	9850 867001	Leiterplatte k	PCB		Ölstandsanzeige S15;Y10
Y102	9820 110021	Hubmagnet	solenoid DC		Fadenspannung 1+2	A12	9850 867003	Leiterplatte k	PCB		RFW
Y103	9820 110016	Hubmagnet	solenoid DC		Fadenabschneider	A12.1	9815 925002	Lichtschranke	light barrier		RFW S12
Y104	9820 110037	Hubmagnet	solenoid DC		Fadenklemme	A13	9850 001090	Leiterplatte k	PCB		Lasernetzteil
						A14	9850 001090	Leiterplatte k	PCB		Lasernetzteil
						A15	9850 001090	Leiterplatte k	PCB		Lasernetzteil
						A16	9850 001090	Leiterplatte k	PCB		Lasernetzteil
						A17	9850 911004	Pegelwandler			TTL / RS232
						A18	9850 911005	Leiterplatte k	PCB		Netzteil
						A19	9850 911006	Barcodeleser k.	bar code reader cpl.		konf. ET 9835 501010
						F400	9825 810107	Sicherung	fuse	FF6,3A	5x20mm
						F401	9825 810417	Sicherung	fuse	T6,3A	5x20mm
						F402	9825 810417	Sicherung	fuse	T6,3A	5x20mm
						F403	9825 810417	Sicherung	fuse	T6,3A	5x20mm
						F404	9825 810107	Sicherung	fuse	FF6,3A	5x20mm
						H1;2;3;4	9835 501005	Laser k	laser cpl.		incl. Verlängerung 9835 501008
						H1;2;3;4	9835 501006	Laser	laser		Ersatz Laser
						M1/M1.1	9800 170034	Nähtrieb o.S.	sewing motor	750W; HoSing	für DAC III
						M2	9800 580034	Schrittmotor	stepper		X-Achse (nur montiert lieferbar)
						M2.1	0580 490194	Drehgeber k	encoder		
						M3	9800 580038	Schrittmotor	stepper		Y-Achse (nur montiert lieferbar)
						M3.1	0580 490194	Drehgeber k	encoder		
						M4	9800 580033	Schrittmotor	stepper		Z-Achse (nur montiert lieferbar)
						M4.1	0580 490194	Drehgeber k	encoder		

c			Datum	2010-08-02
b			Bearb.	Cz
a	01.0	2012-12-03	Cz	Geprüft
	And.	Datum	Name	Norm

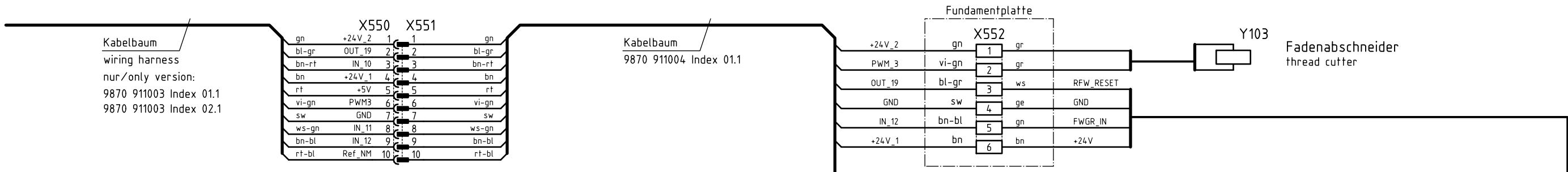


Teilefamilie	
Freigabe	0045/12

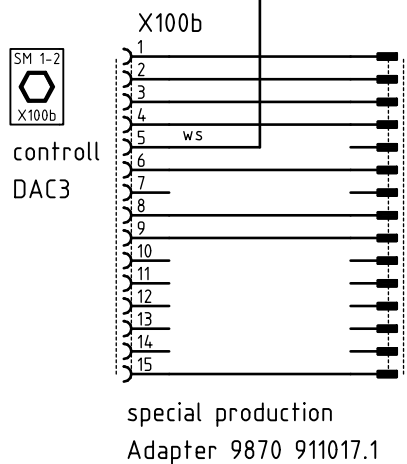
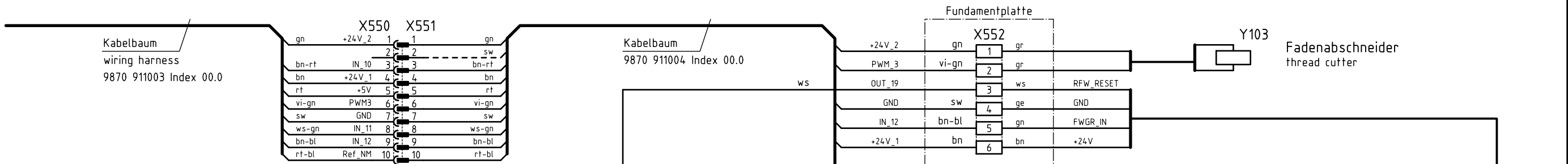
Kl.911-210-3020; -6020; -6055
Teileliste
parts list

Bauschaltplan
9890 911001 B
Blatt
25 / 25

special version B :



special version A :



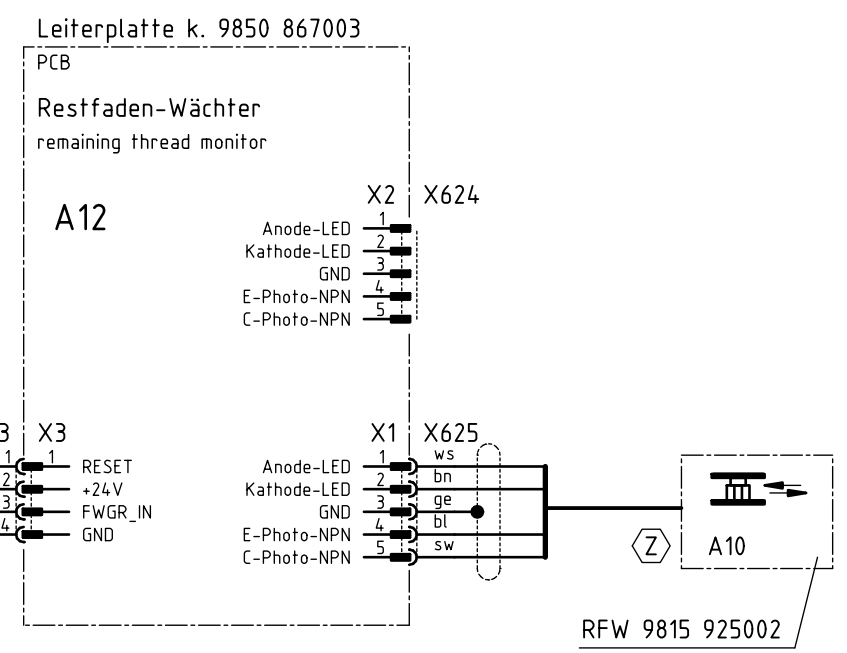
special production:
Leitung k 9870 911017

Dieser Stecker X623 nur, wenn Stecker X623 im Kabelbaum nicht vorhanden.
This plug X623 only, when plug X623 in the wiring harness not available.

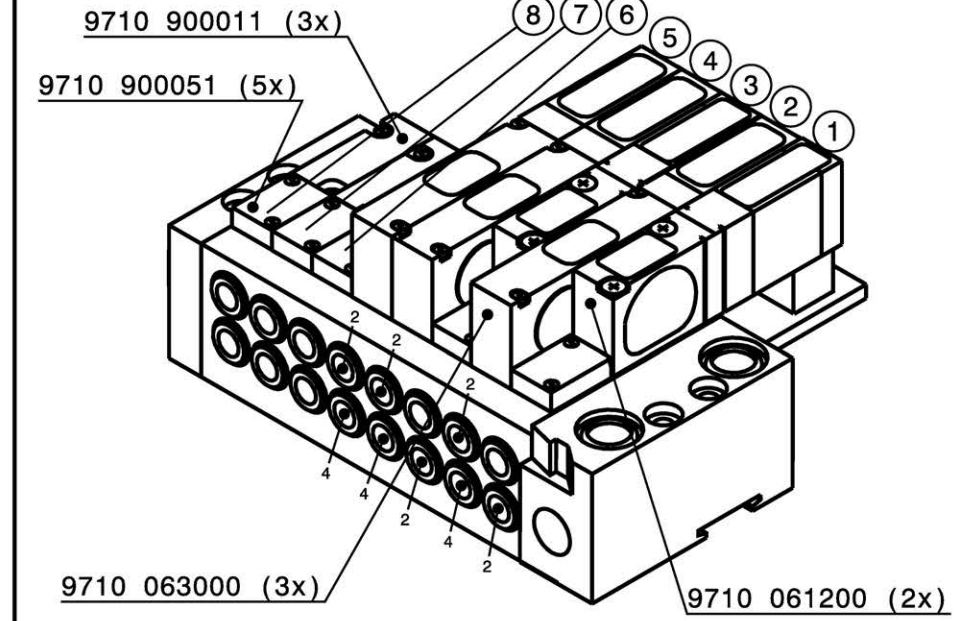
Standard Anschluss für folgende Nähanlagen:

Standard connection for the following sewing machines:

- Kl.911-210-3020 } mit Kabelbaum
- Kl.911-210-6020 } with wiring harness
- 9870 911003 Index 03.2 or higher
- Kl.911-210-6055
- Kl.911-211
- Kl.906

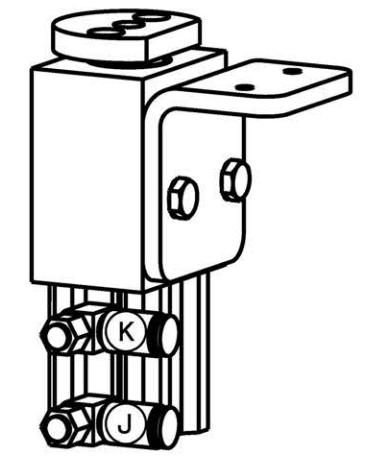
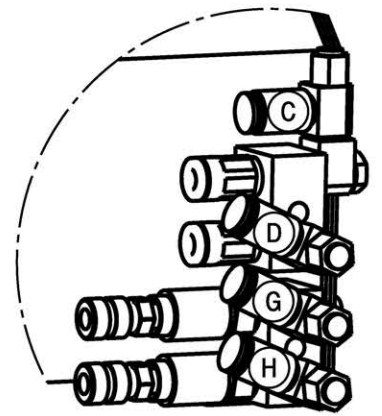
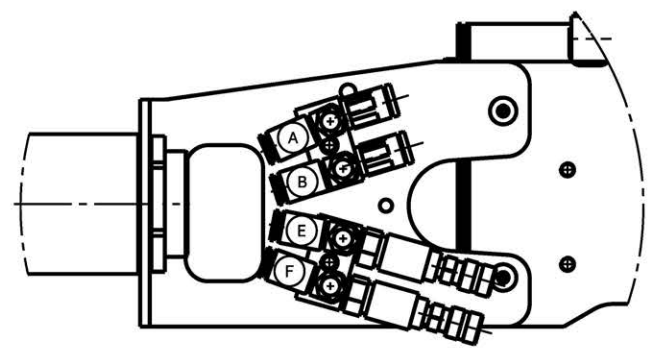


9712 911001

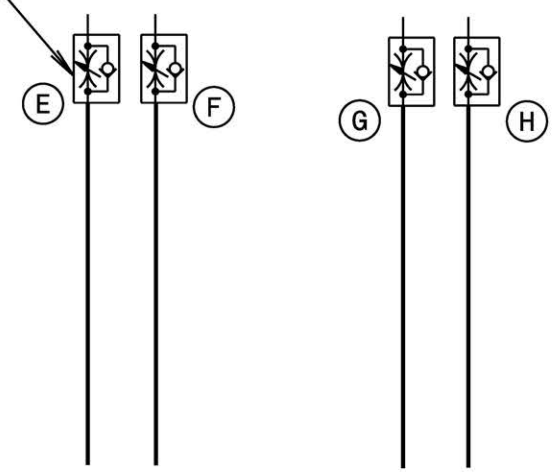


9710 900011 (3x)
9710 900051 (5x)

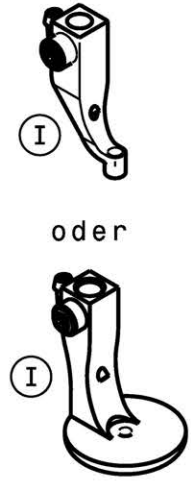
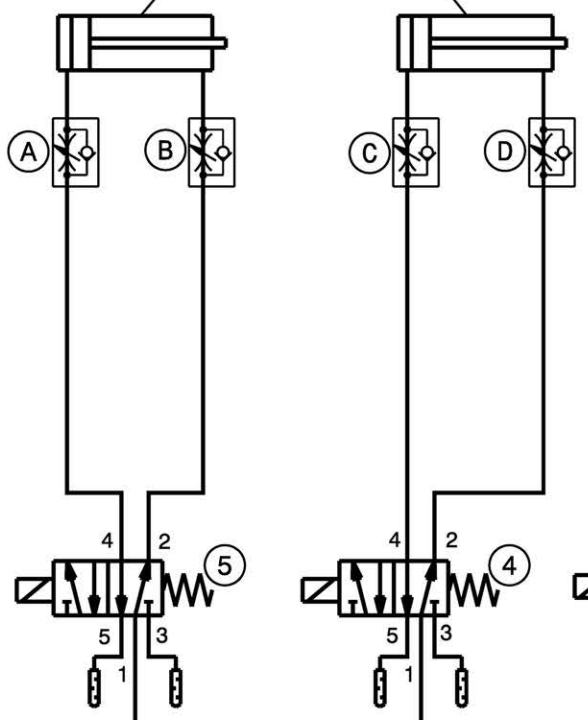
9710 063000 (3x)
9710 061200 (2x)



9710 920012 (11x)

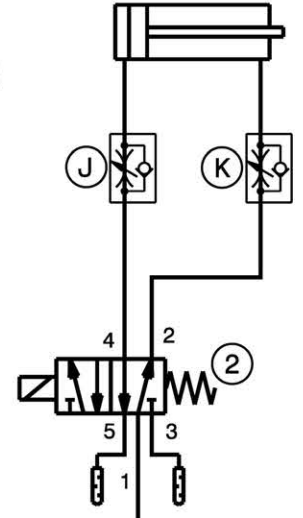


9700 212077
oder
9700 212044

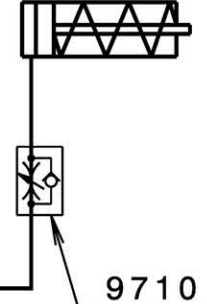


oder

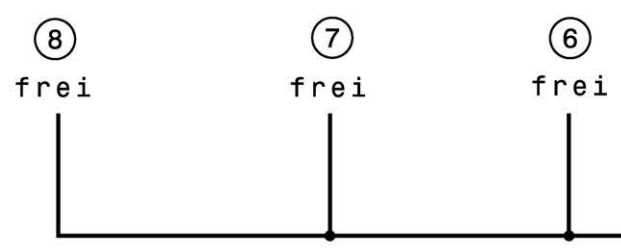
9700 212079



9700 100094



9710 920011



8 frei
7 frei
6 frei

verm. Druck/
optional

optional

RFW/
optional

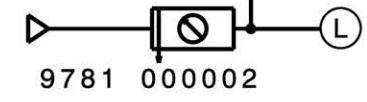
Klammer
links

Klammer
rechts

Nadel-
kühlung

Spulen-
klappe

Schaltzyl.



9781 000002



0744 009516

Schlauch	Teile-Nr. (Meterware)					Datum	24.02.10	gez.	Windmann	gepr.	ges.
Hose	Part-No. (Yarded goods)	02.0	16.10.15	Lückenb.		Pneu.-Geräteplan für 911-210 u. 911-211 Pneu.-Elements-Plan for 911-210 and 911-211					
PU2	0699 979265	01.0	27.06.12	Kleineidam							
PU3	9731 005004	Änd.	Datum	gez.	gepr.						

Bei Änderung beachten:

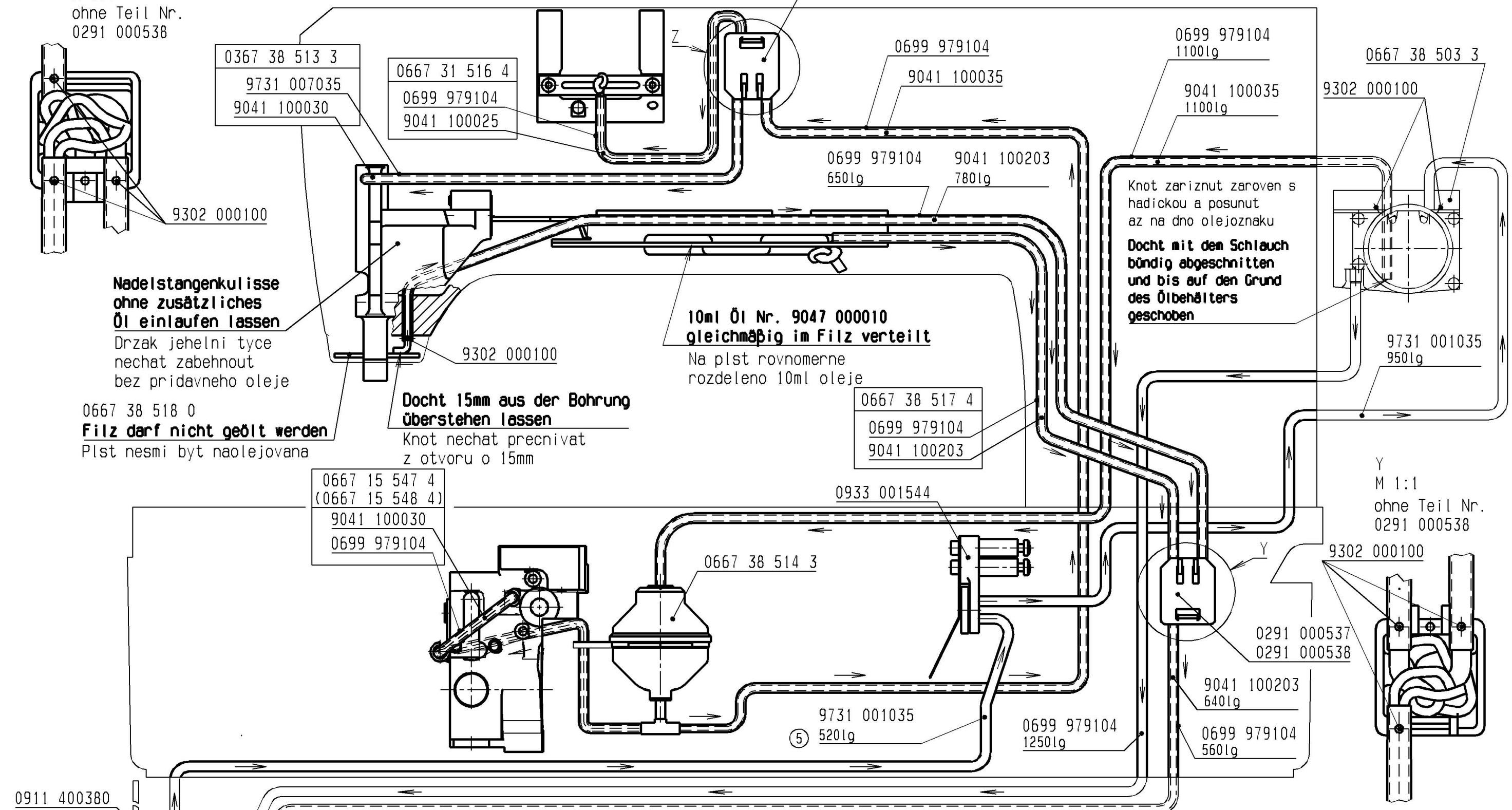
Z
M 1:1
ohne Teil Nr.
0291 000538

Bei Mikroverfilmung
Hauptstabsveränderung

Winkelmaße (Länge d. Kürz. Schenkels, (Ober/bis)
bis 10 ±1°
10/50 ±30'
50/120 ±20'
120/400 ±10'
Über 400 ±5'

Längenmaße (Ober/bis)
0,5/6 ±0,10
6/30 ±0,2
30/120 ±0,3
120/400 ±0,5
400/1000 ±0,8
1000/2000 ±1,2

Schutzvermerk
DIN ISO 15016 beachten
A3



Nadelstangenkulissee ohne zusätzliches Öl einlaufen lassen
Drzak jehelni tyce nechat zabehnout bez pridavneho oleje

0667 38 518 0
Filz darf nicht geölt werden
Plst nesmi byt naolejovana

Docht 15mm aus der Bohrung überstehen lassen
Knot nechat precnivat z otvoru o 15mm

10ml Öl Nr. 9047 000010 gleichmäßig im Filz verteilt
Na plst rovnomerne rozdeleno 10ml oleje

Knot zariznut zaroven s hadickou a posunut az na dno olejznaku
Docht mit dem Schlauch bündig abgeschnitten und bis auf den Grund des Ölbehälters geschoben

Docht ca. 80mm überstehen lassen
Knot ca. 80mm nechat precnivat

Vsechna ulozna mista, ktera museji prenaset radialni nebo axialni funkce, namazana tukem c. 9047 098001

Vsechny knoty a tripramenne vaty napusteny olejem c. 9047 000010

Alle Lagerstellen in der Maschine, die radiale oder axiale Funktionen übernehmen, müssen mit Fett Nr. 9047 098001 geschmiert

Alle Dichte u. dreifädige Watte mit Öl Nr. 9047 000010 getränkt

Wärmebehandlung:		05.0 Länge 600 in 520 geändert	14.07.14	Schmid
		04.0 Einzelheit Z korrigiert	15.10.09	Höltke
		03.0 Neuzeichnung	18.08.09	Höltke
		A.-kennz.	Änderung	Datum gez. gepr.
Bemerkung:		Werkstoff:		
Ka-Kante angerundet ; Kb-Kante gebrochen				
Allgemeintoleranz DIN ISO 2768-mK	Form- u. Lagetol. DIN ISO 1101	Oberflächen nach DIN ISO 1302 u. DAN	Maßstab 1:2 (1:1)	Klassifizierung
DÜRKOPP ADLER AG Bielefeld		Bearb. 18.08.09 Höltke Gepr. Windmann Norm	Benennung Zentralschmierung	
Teilefamilie			Teilenummer 0911 387504	Blatt 1/1

Klasse/Class 911-210-3020

Nr./No.	Teilenummer/ part number	Menge/ Quantity	Bezeichnung	Description
1	0867 150754	1	Greifer	Hook
2	0867 150764	1	Spulengehäuse	Bobbin case
3	0867 350120	1	Fadenziehmesser	Threadpull knife
4	0667 355260	1	Gegenmesser	Counterknife
5	0867 150150	5	Spule ø 32mm	Bobbin ø 32mm
6	9205 101827	10	Gewindestift	Threaded pin
7	0667 115600	1	Fadenanzugfeder	Thread check spring
8	0667 156440	2	Spannungsfeder	Tension spring
9	0992 023560	10	Linsensenkschraube	Sunk screw
10	9202 002077	5	Zylinderschraube	Cylinder Screw
11	0992 016580	10	Zylinderschraube mit Zapfen	Screw
12	0992 023577	10	Linsensenkschraube	Screw
13	9205 102477	10	Gewindestift	Threaded pin
14	9202 100535	10	Senkschraube	Sunk screw
15	9202 022477	10	Zylinderschraube	Cylinder Screw
16	0867 150170	1	Druckfeder	Presser spring
17	0467 110220	8	Spannungsscheibe	Tension disc
18	9130 221210	1	Zahnriemen	Timing belt
19	9130 221220	1	Zahnriemen	Timing belt
20	9130 221230	1	Zahnriemen	Timing belt
21	0933 001544	1	Pumpe	Pump
22	0667 315113	1	Transportfussstange	Feeding footbar
23	9041 100015	1	Öldocht, rund ø 1,5mm	Oil wick, round ø 1,5mm
24	9047 000012	1	Nähmaschinenöl	Sewing machine oil 1l
25	9047 098004	1	Spezialfett Isoflex 50g	Special grease 50g

Klasse/Class 911-210-6020

Nr./No.	Teilenummer/ part number	Menge/ Quantity	Bezeichnung	Description
1	0867 150754	1	Greife	Hook
2	0867 150764	1	Spulengehäuse	Bobbin case
3	0867 350120	1	Fadenziehmesser	Threadpull knife
4	0667 355260	1	Gegenmesser	Counterknife
5	0867 150150	5	Spule ø 32mm	Bobbin ø 32mm
6	9205 101827	10	Gewindestift	Threaded pin
7	0667 115600	1	Fadenanzugfeder	Thread check spring
8	0667 156440	2	Spannungsfeder	Tension spring
9	0992 023560	10	Linsensenkschraube	Sunk screw
10	9202 002077	5	Zylinderschraube	Cylinder Screw
11	0992 016580	10	Zylinderschraube mit Zapfen	Screw
12	0992 023577	10	Linsensenkschraube	Screw
13	9205 102477	10	Gewindestift	Threaded pin
14	9202 100535	10	Senkschraube	Sunk screw
15	9202 022477	10	Zylinderschraube	Cylinder Screw
16	0867 150170	1	Druckfeder	Presser spring
17	0467 110220	8	Spannungsscheibe	Tension disc
18	9130 221210	1	Zahnriemen	Timing belt
19	9130 221220	1	Zahnriemen	Timing belt
20	9130 221230	1	Zahnriemen	Timing belt
21	0933 001544	1	Pumpe	Pump
22	0667 315113	1	Transportfussstange	Feeding footbar
23	9041 100015	1	Öldocht, ø 1,5mm	Oil wick, ø 1,5mm
24	9047 000012	1	Nähmaschinenöl	Sewing machine oil
25	9047 098004	1	Spezialfett Isoflex 50g	Special grease 50gr

Klasse/Class 911-210-6055

Nr./No.	Teilenummer/ part number	Menge/ Quantity	Bezeichnung	Description
1	0867 150754	1	Greifer	Hook
2	0867 150764	1	Spulengehäuse	Bobbin case
3	0867 350120	1	Fadenziehmesser	Threadpull knife
4	0667 355260	1	Gegenmesser	Counterknife
5	0867 150150	5	Spule ø 32mm	Bobbin ø 32mm
6	9205 101827	10	Gewindestift	Threaded pin
7	0667 115600	1	Fadenanzugfeder	Thread check spring
8	0667 156440	2	Spannungsfeder	Tension spring
9	0992 023560	10	Linsensenkschraube	Sunk screw
10	9202 002077	5	Zylinderschraube	Cylinder Screw
11	0992 016580	10	Zylinderschraube mit Zapfen	Screw
12	0992 023577	10	Linsensenkschraube	Screw
13	9205 102477	10	Gewindestift	Threaded pin
14	9202 100535	10	Senkschraube	Sunk screw
15	9202 022477	10	Zylinderschraube	Cylinder Screw
16	0867 150170	1	Druckfeder	Presser spring
17	0467 110220	8	Spannungsscheibe	Tension disc
18	9130 221210	1	Zahnriemen	Timing belt
19	9130 221220	1	Zahnriemen	Timing belt
20	9130 221230	1	Zahnriemen	Timing belt
21	0933 001544	1	Pumpe	Pump
22	0667 315113	1	Transportfussstange	Feeding footbar
23	9041 100015	1	Öldocht, rund ø 1,5mm	Oil wick, round ø 1,5mm
24	9047 000012	1	Nähmaschinenöl	Sewing machine oil
25	9047 098004	1	Spezialfett Isoflex 50g	Special grease 50g

DÜRKOPP ADLER AG

Potsdamer Straße 190

33719 Bielefeld

GERMANY

Phone +49 (0) 521 / 925-00

E-mail service@duerkopp-adler.com

www.duerkopp-adler.com

