

911-211-10

Teileliste und Näheinrichtungen
Parts List and Sewing Equipment

Alle Rechte vorbehalten.

Eigentum der Dürkopp Adler AG und urheberrechtlich geschützt. Jede Wiederverwendung dieser Inhalte, auch in Form von Auszügen, ist ohne vorheriges schriftliches Einverständnis der Dürkopp Adler AG verboten.

All rights reserved.

Property of Dürkopp Adler AG and protected by copyright. Any reuse of these contents, including extracts, is prohibited without the prior written approval of Dürkopp Adler AG.

Copyright © Dürkopp Adler AG 2020

Teilelisten und Näheinrichtungen
 Parts List and Sewing Equipment
 911-211-10

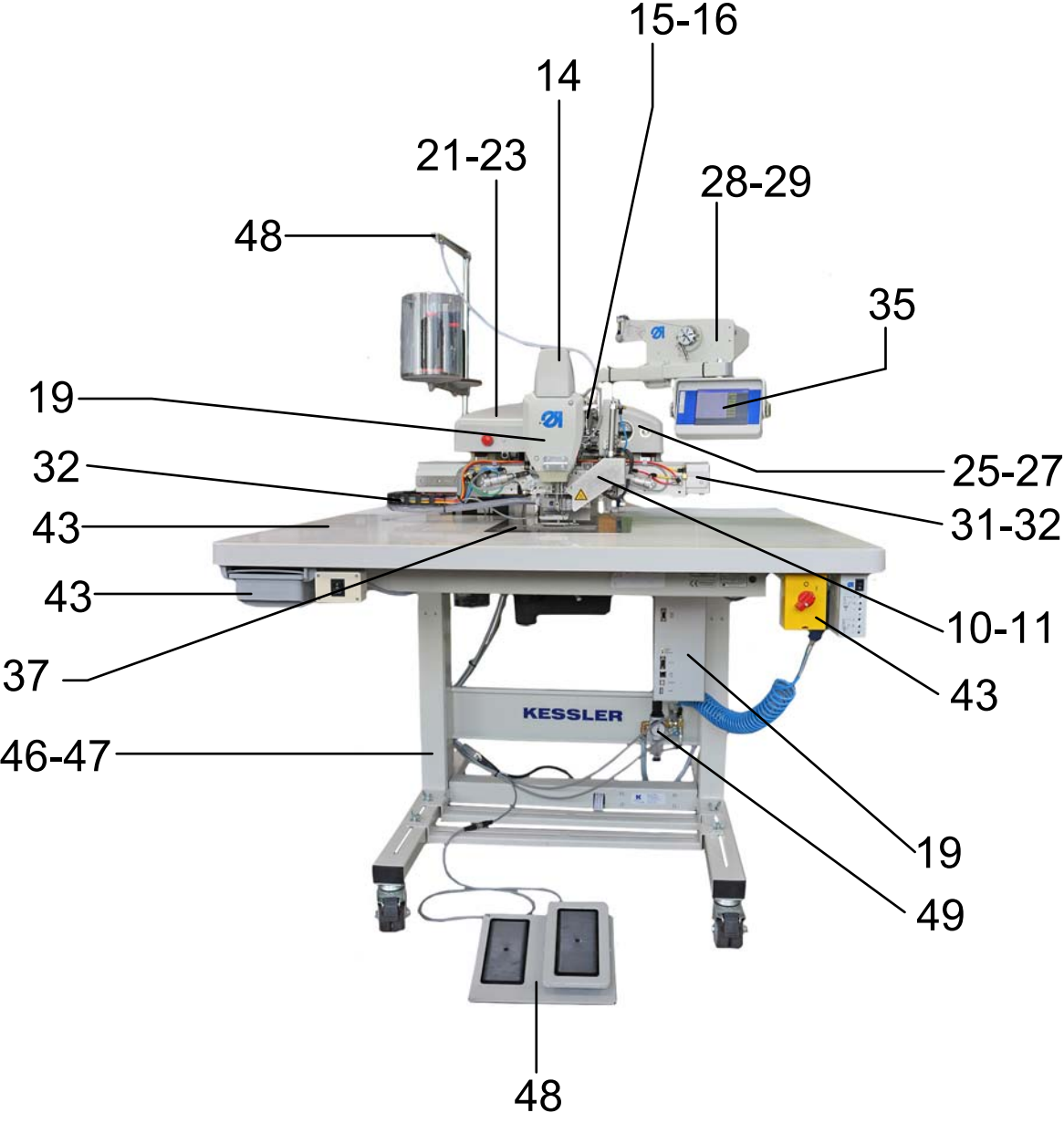
Inhaltsverzeichnis/Table of Contents

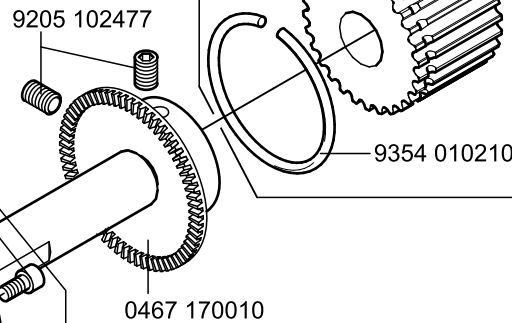
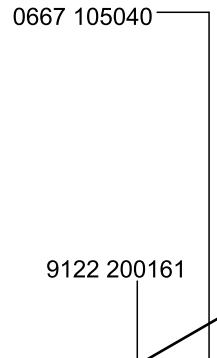
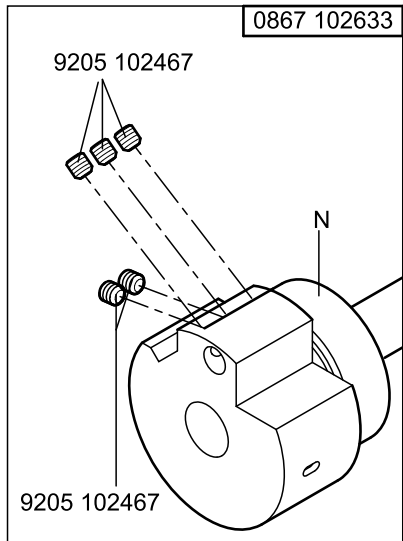
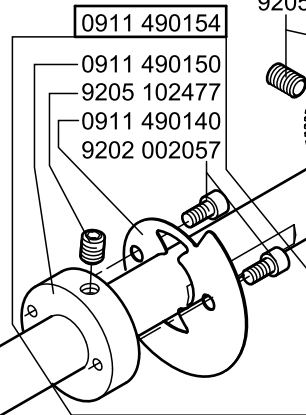
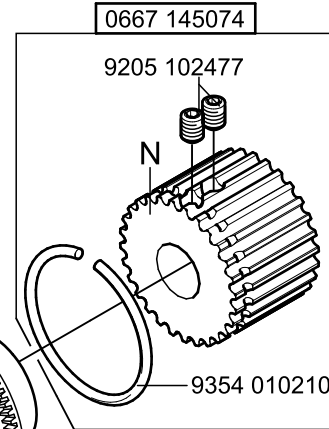
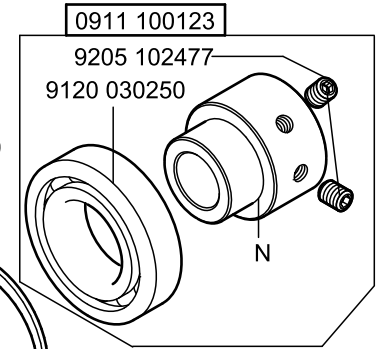
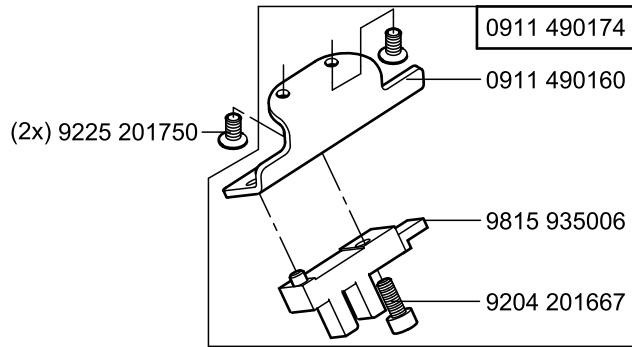
Inhalt	Tafel/Table	Content
Armwelle	1-2	Arm shaft
Fadenhebel	3	Thread lever
Transport Fusstange	4	Feeder foot bar
Alternierender Obertransport	5	Alternating upper feed
Greifer	6	Hook
Greiferlager	7	Hook bearing
Fadenabschneider	8-9	Thread trimmer
Brenner, oben	10	Burner, top
Brenner, unten	11	Burner, bottom
Nadelfadenklemmung	12	Needle thread clamping
Spulerklappe	13	Winder flap
Arm	14, 19	Arm
Spannungsplatte	15-16	Tension plate
Zentralschmierung	17	Central lubrication
Armdeckel	18	Arm cover
Grundplatte	20	Bed plate
Nähantrieb	21	Sewing motor
Konsole links	22	Console left
Antrieb links	23	Drive left
Wagen links	24	Carriage left
Konsole rechts	25	Console right
Antrieb rechts	26	Drive right
Wagen rechts	27	Carriage right
Spuler	28-29	Bobbin winder
Ventileinheit, Leiterplatte	30	Valve unit, PCB
X Antriebswelle	31	X Driving shaft
X Schlitten	32	X Slide
X Antrieb	33	X Drive
Transporteinheit	34	Transport unit
Bedienfeld	35	Control panel
Kabelkanal	36	Cable duct
Aufnahme für Parallelklammer	37	Holding fixture for parallel clamp
Klammersätze	38-39	Clamp sets
Wechselklammer	40-42	Change-over clamp
Tischplatte	43	Table top
Gleitbelag für Tischplatte	44	Sliding coat for tabletop
Gestell	45-48	Stand
Pedal	48	Pedal
Pneumatik	49	Pneumatic
Beipack	50	Accessories

Teilelisten und Näheinrichtungen
Parts List and Sewing Equipment
911-211-10

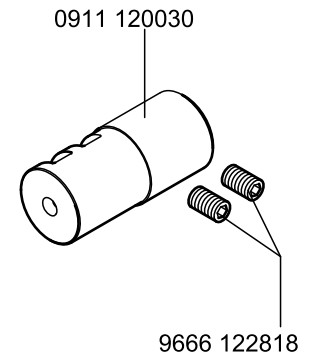
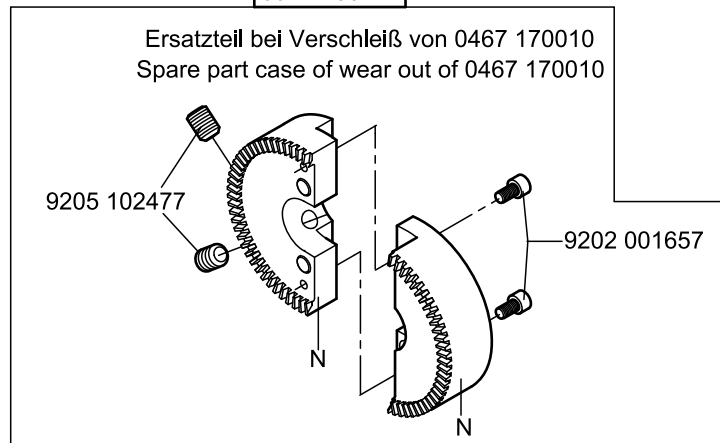
Inhaltsverzeichnis/Table of Contents

Inhalt	Tafel/Table	Content
Bausatz "Verminderter Klammerdruck"	51	Kit "Reduced clamp pressure"
Laser-Befestigungssatz	52	Fastening kit for the laser
Laserleuchte mit Netzteil	53	Laser lamp with power supply
Bausatz Restfaden-Wächter	54	Kit remaining thread monitor
Bausatz Barcodeleser	55	Kit barcode scanner
Hauben	56	Hood

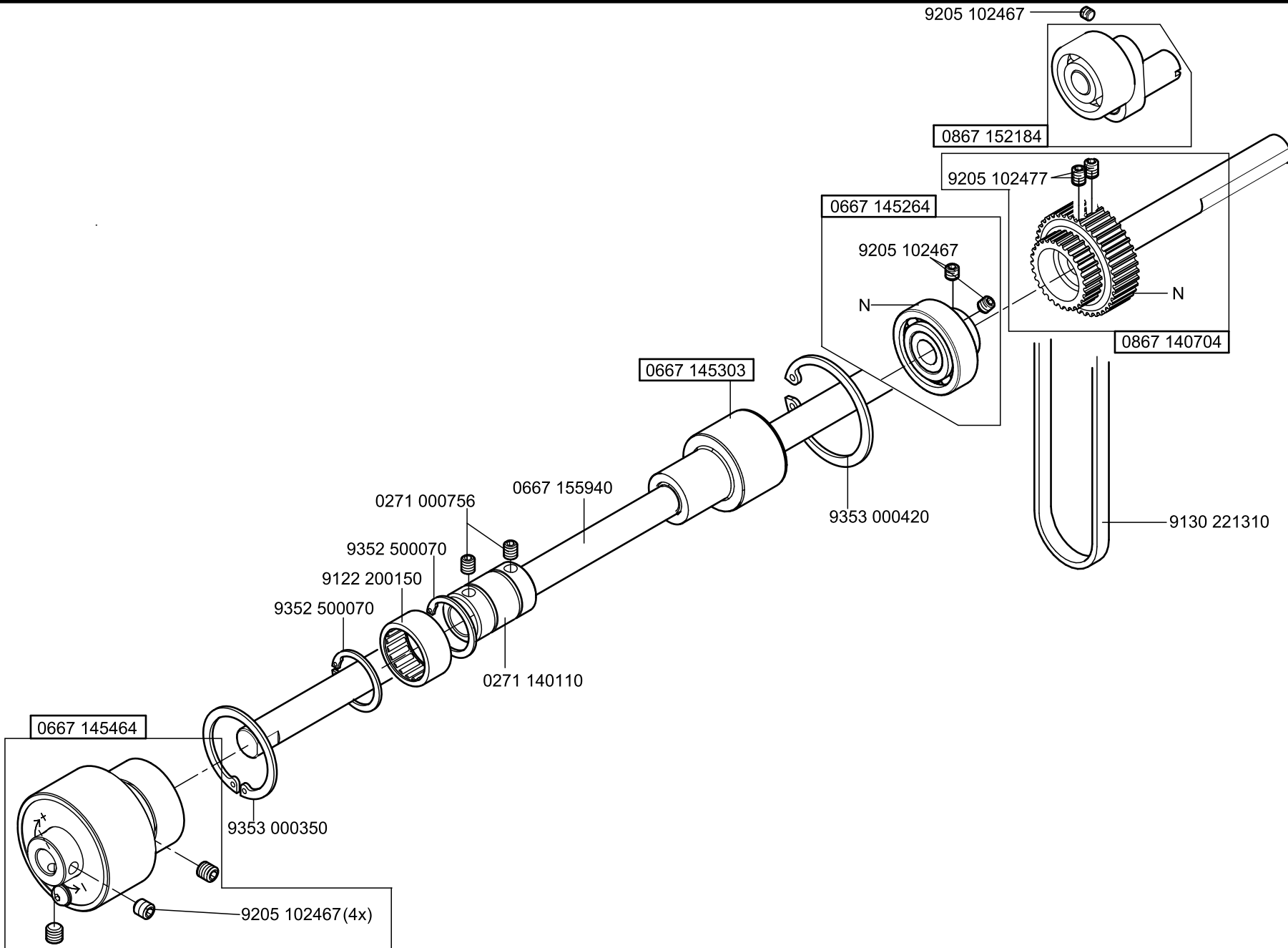


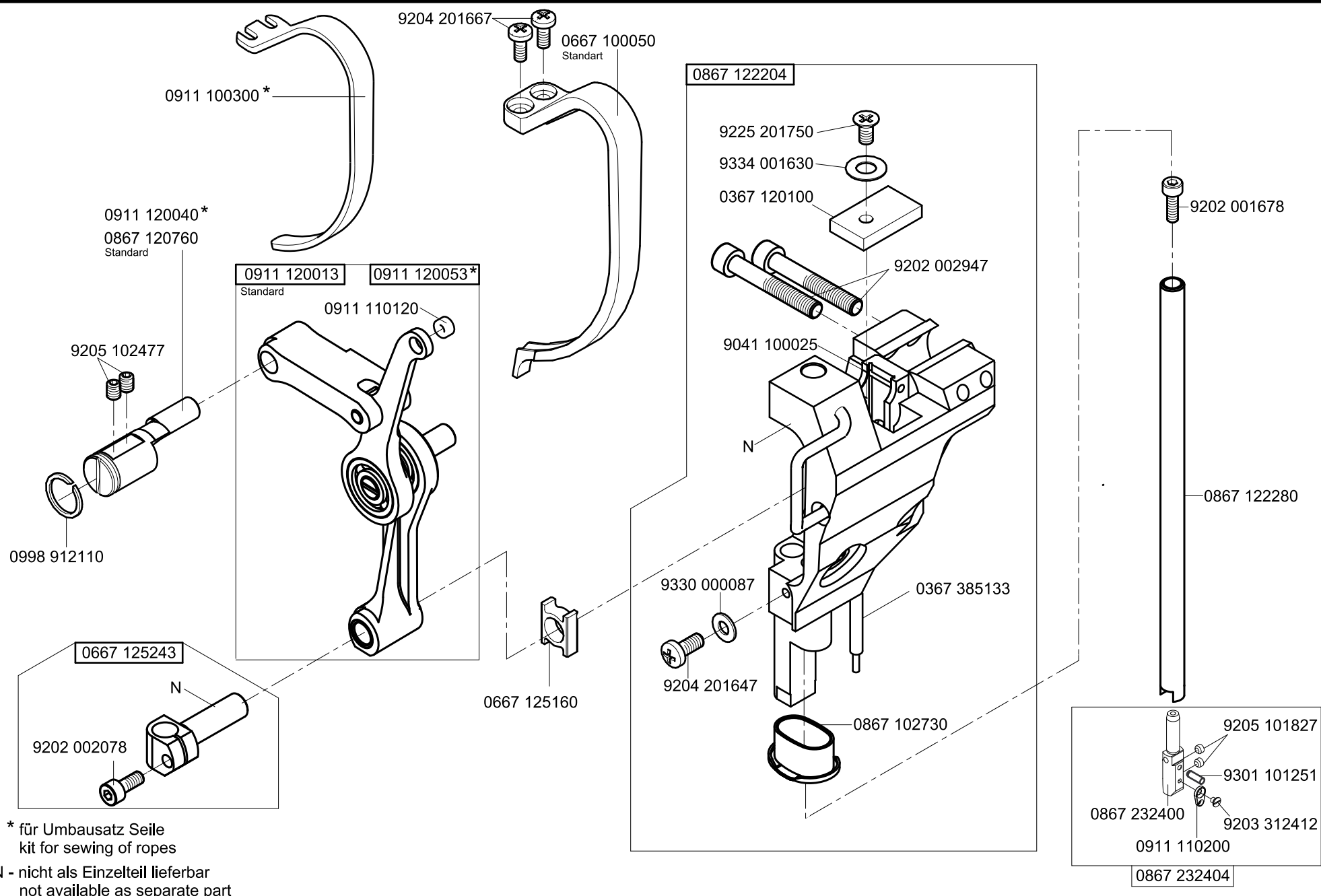


0911 100274



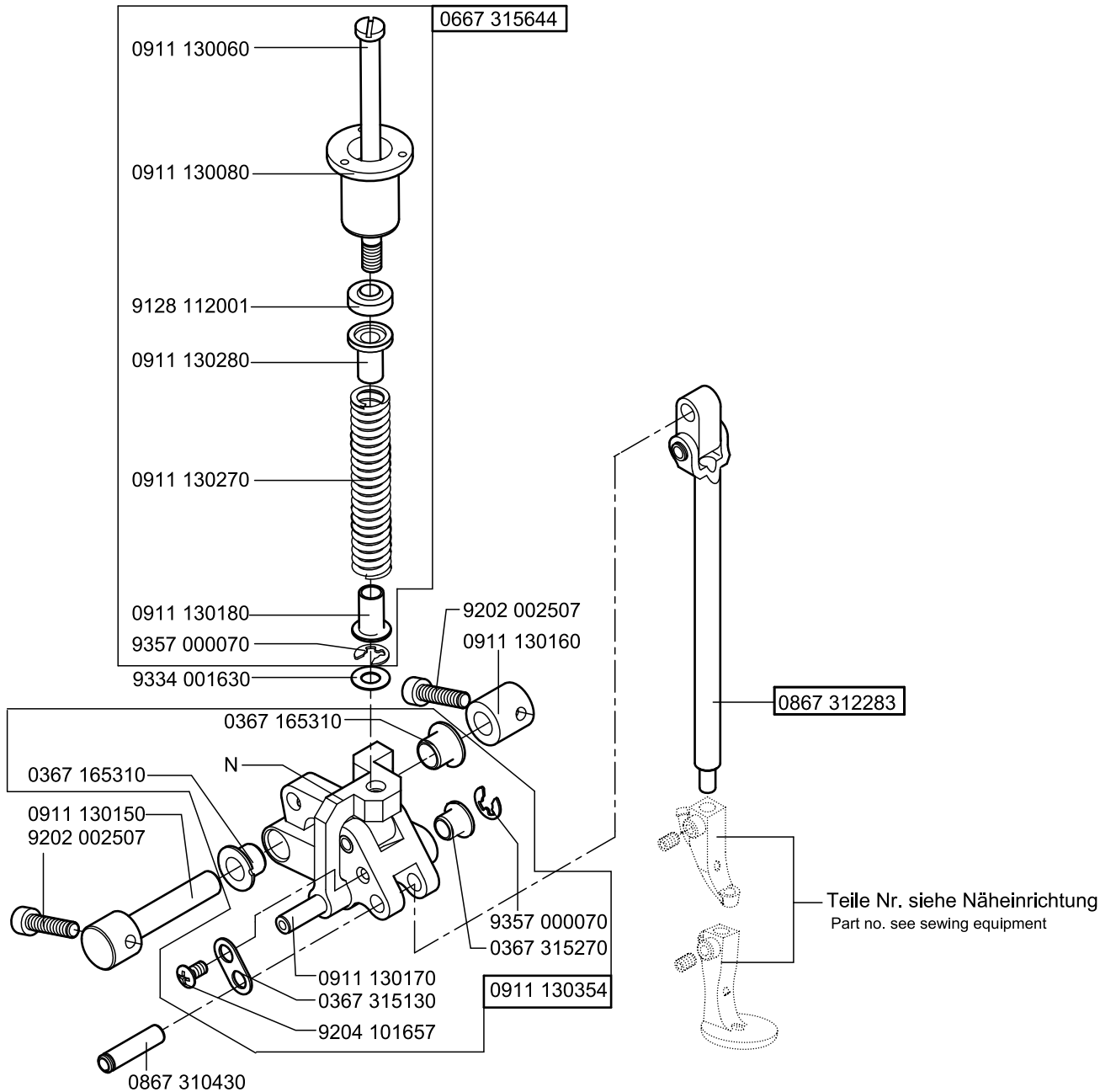
N - nicht als Einzelteil lieferbar
not available as separate part



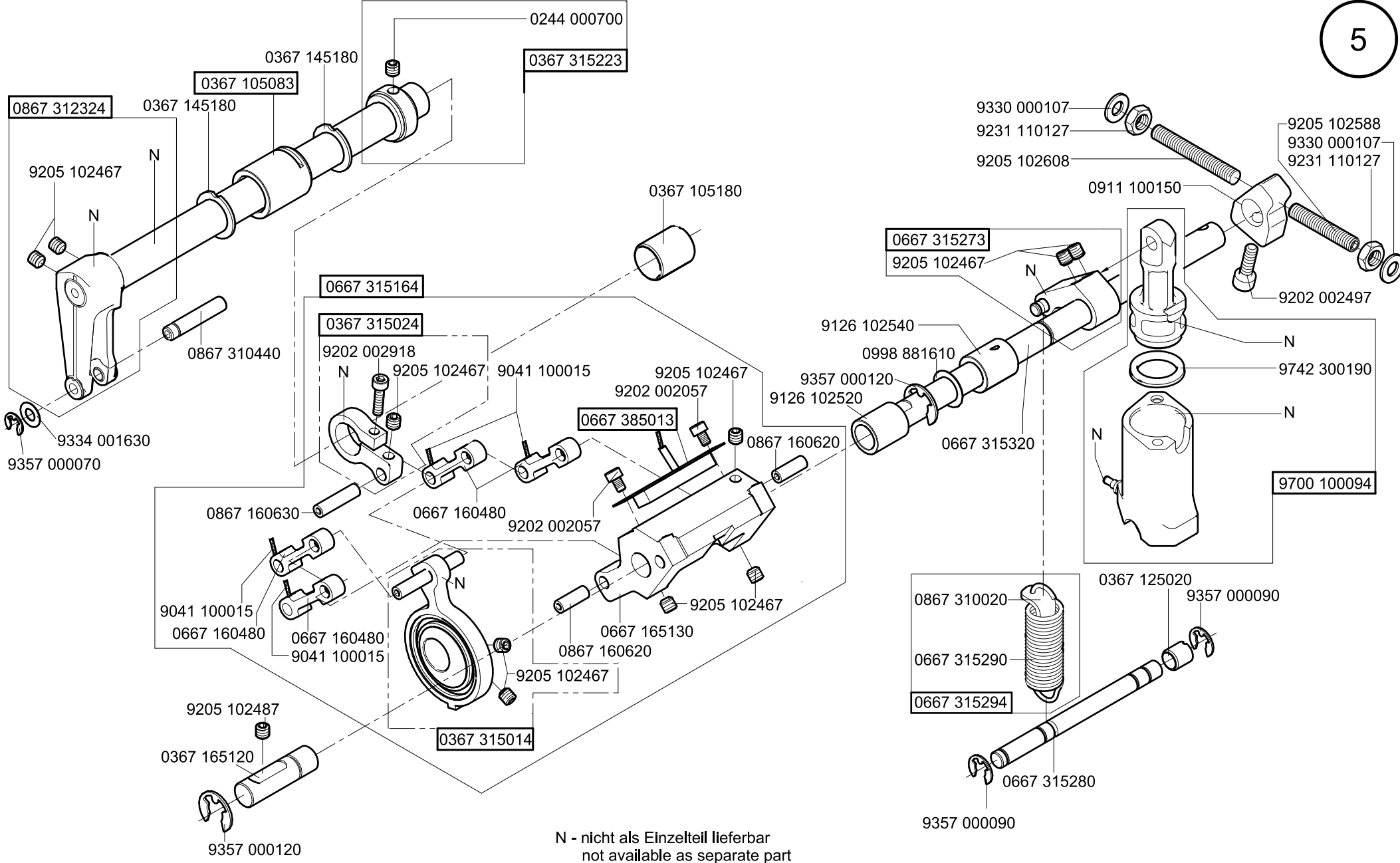


* für Umbausatz Seile
 kit for sewing of ropes

N - nicht als Einzelteil lieferbar
 not available as separate part

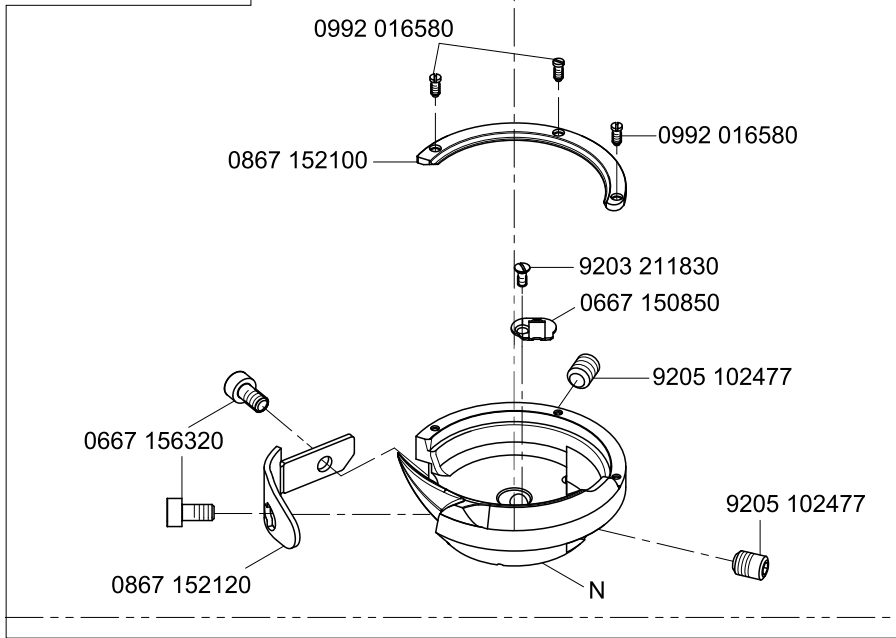
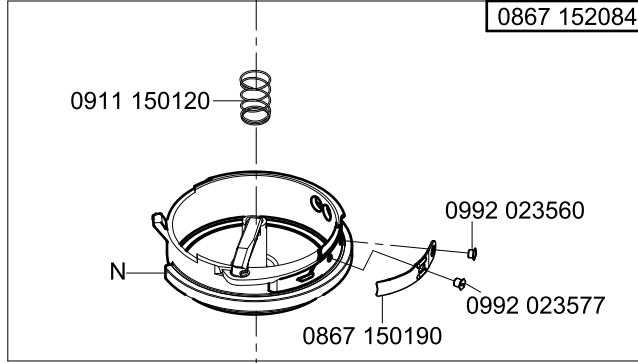
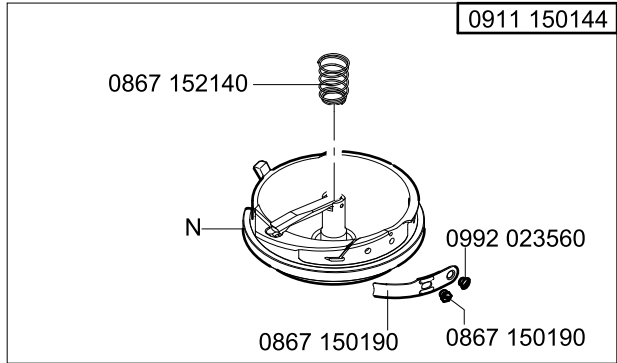


N- nicht als Einzelteil lieferbar
not available as separate part

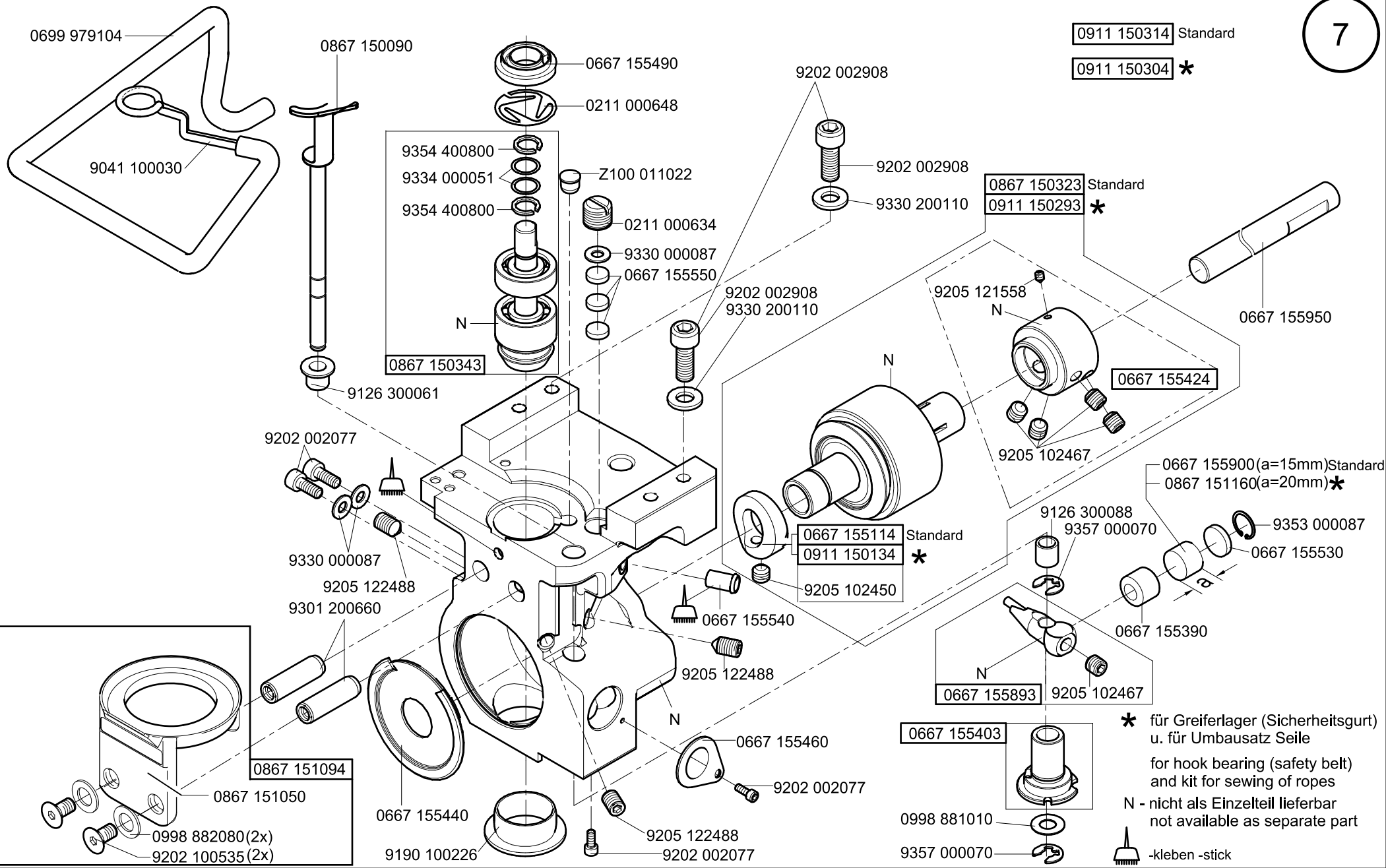


0911 150324 *

Standard 0867 152094

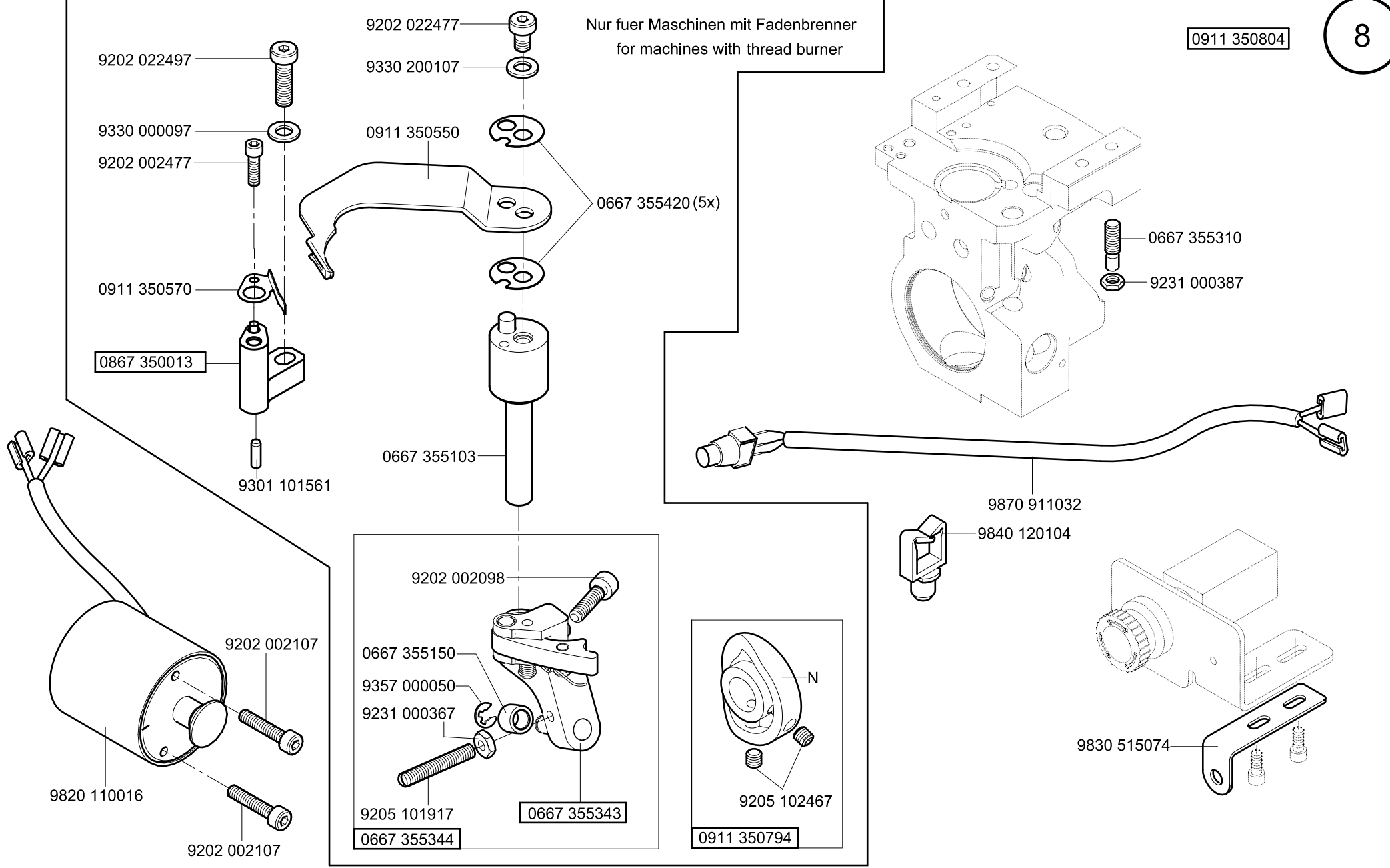


* für Greiferlager (Sicherheitsgurt)
u. für Umbausatz Seile
for hook bearing (safety belt)
and kit for sewing of ropes
N - nicht als Einzelteil lieferbar
not available as separate part



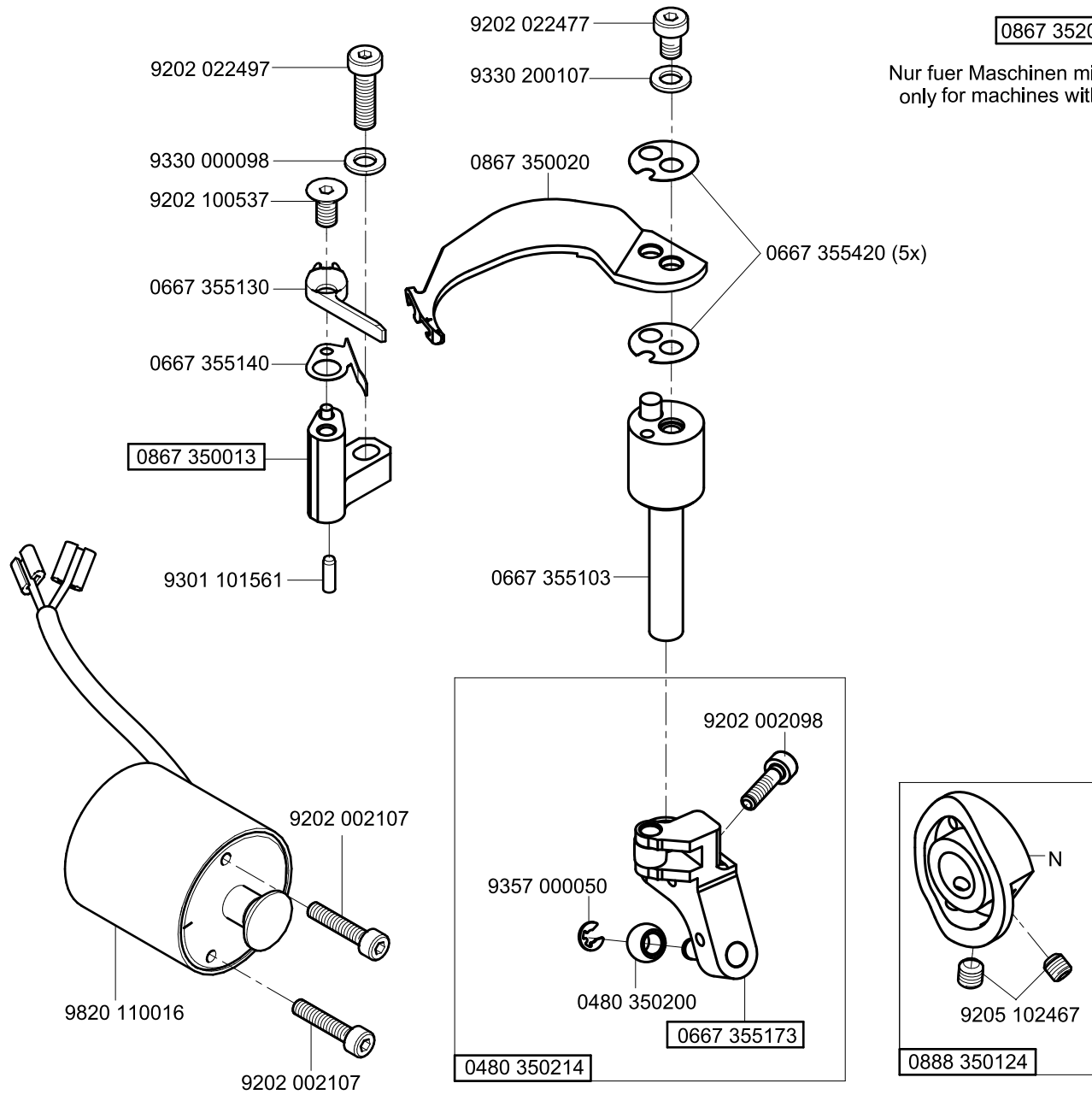
0911 350804

Nur fuer Maschinen mit Fadenbrenner
for machines with thread burner



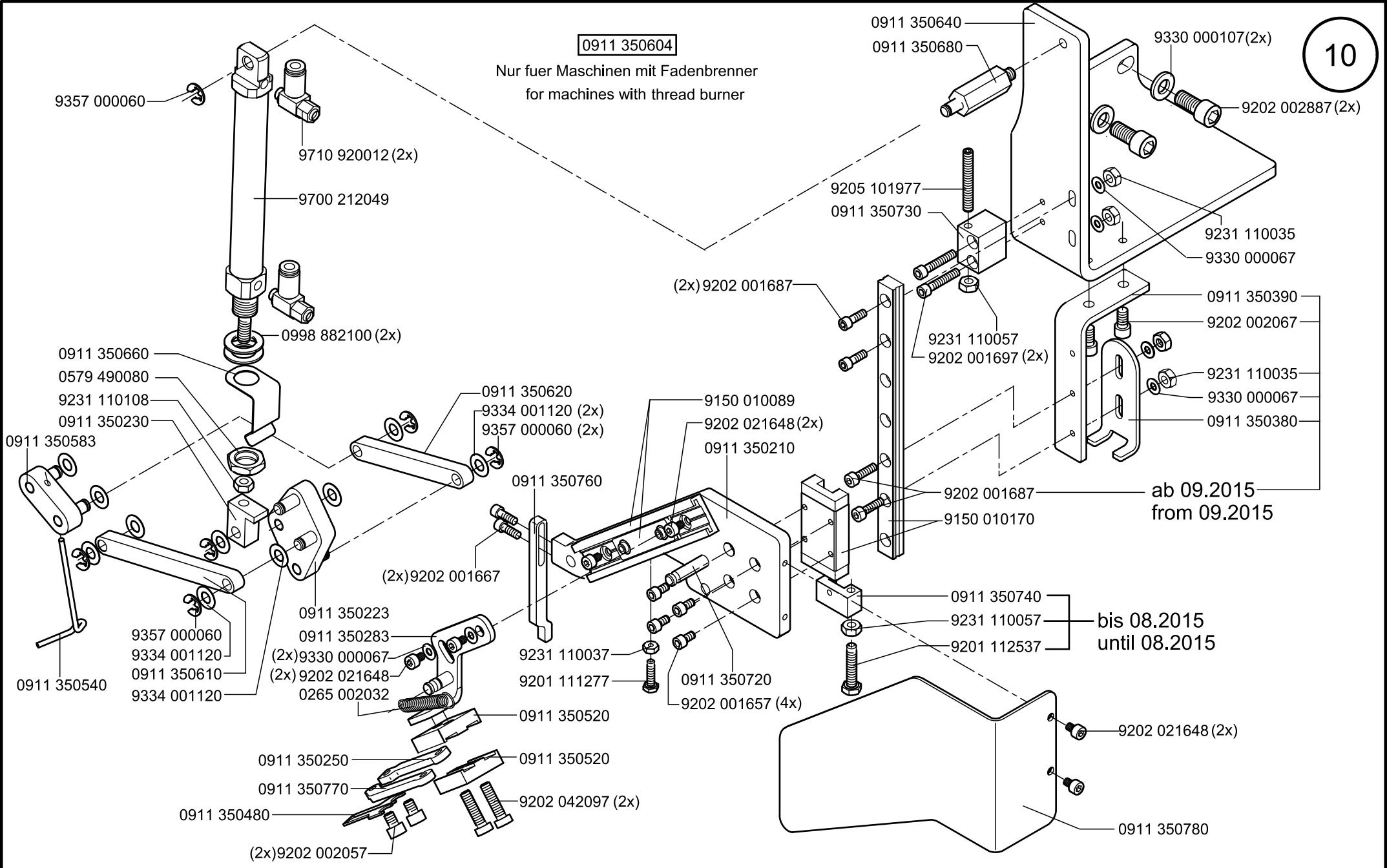
0867 352034 auf Wunsch
on request

Nur fuer Maschinen mit Fadenabschneider
only for machines with thread trimmer



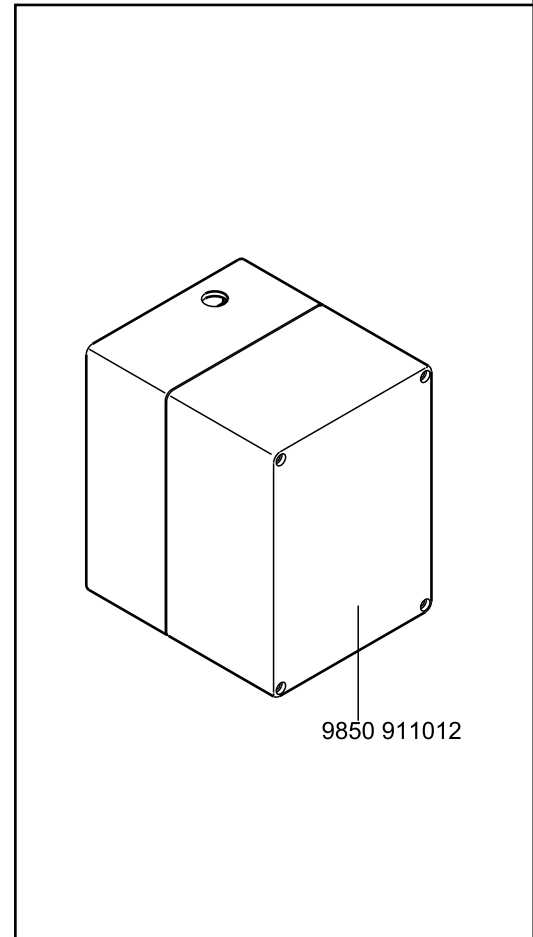
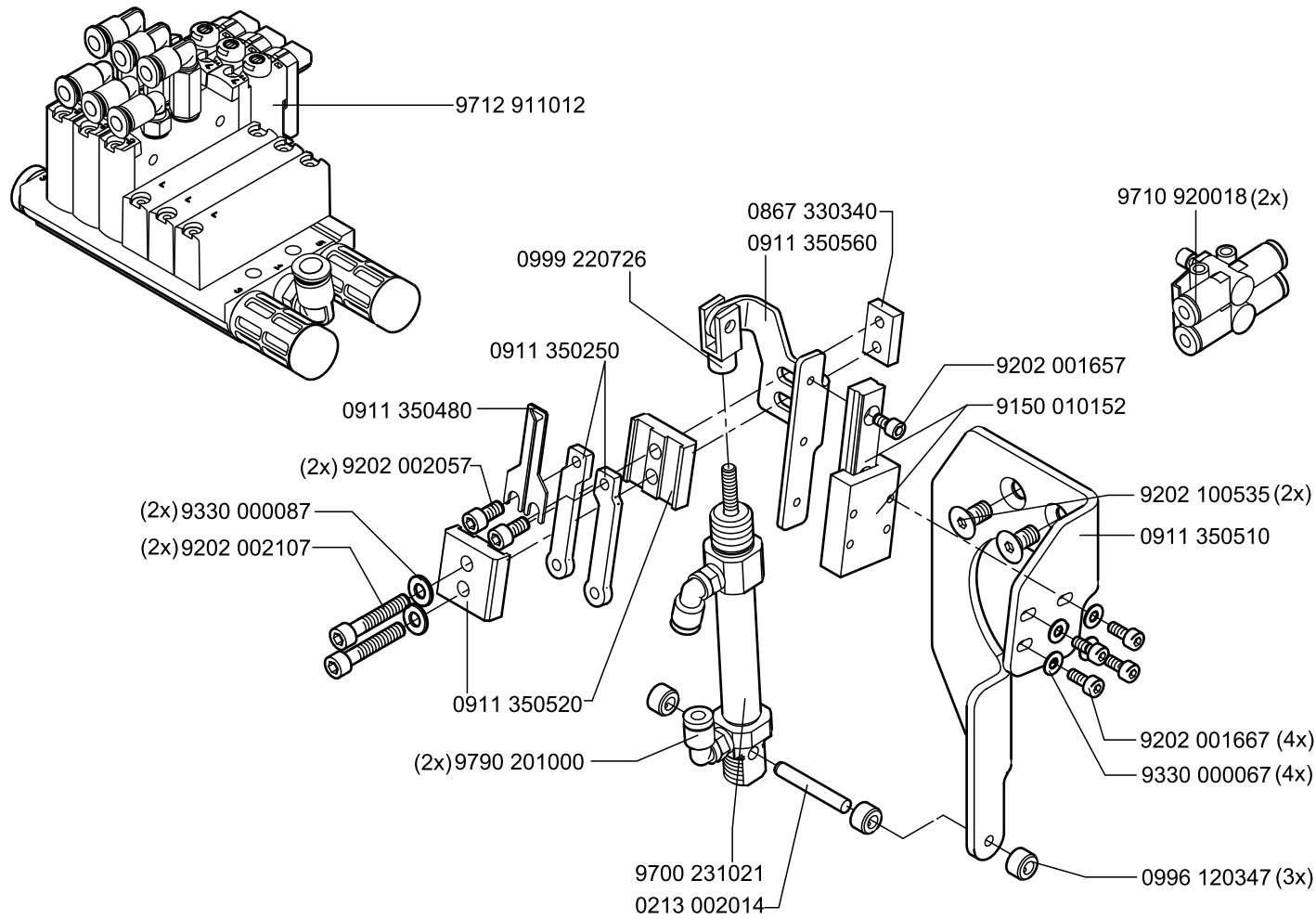
0911 350604

Nur fuer Maschinen mit Fadenbrenner
for machines with thread burner



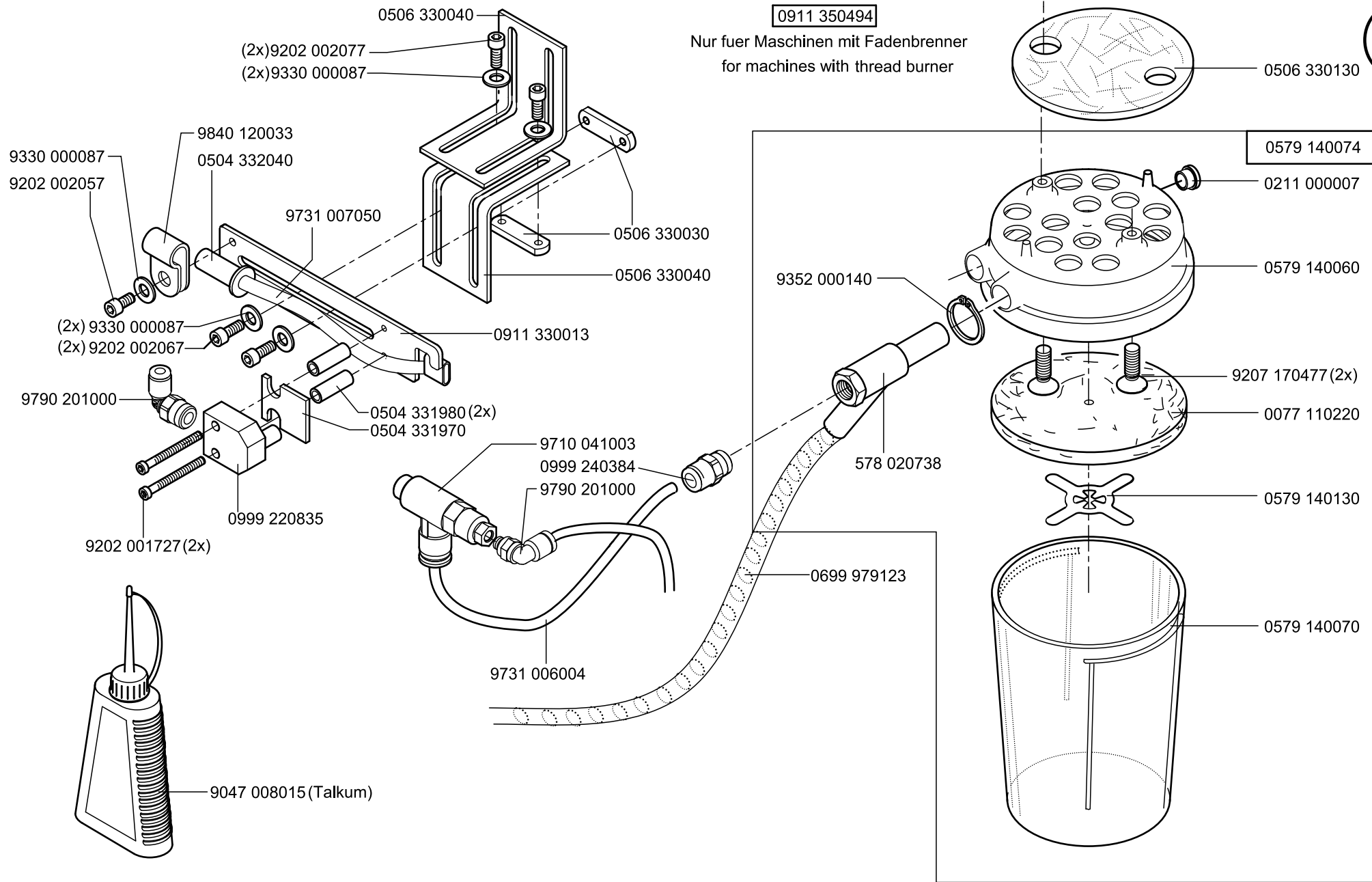
0911 350504

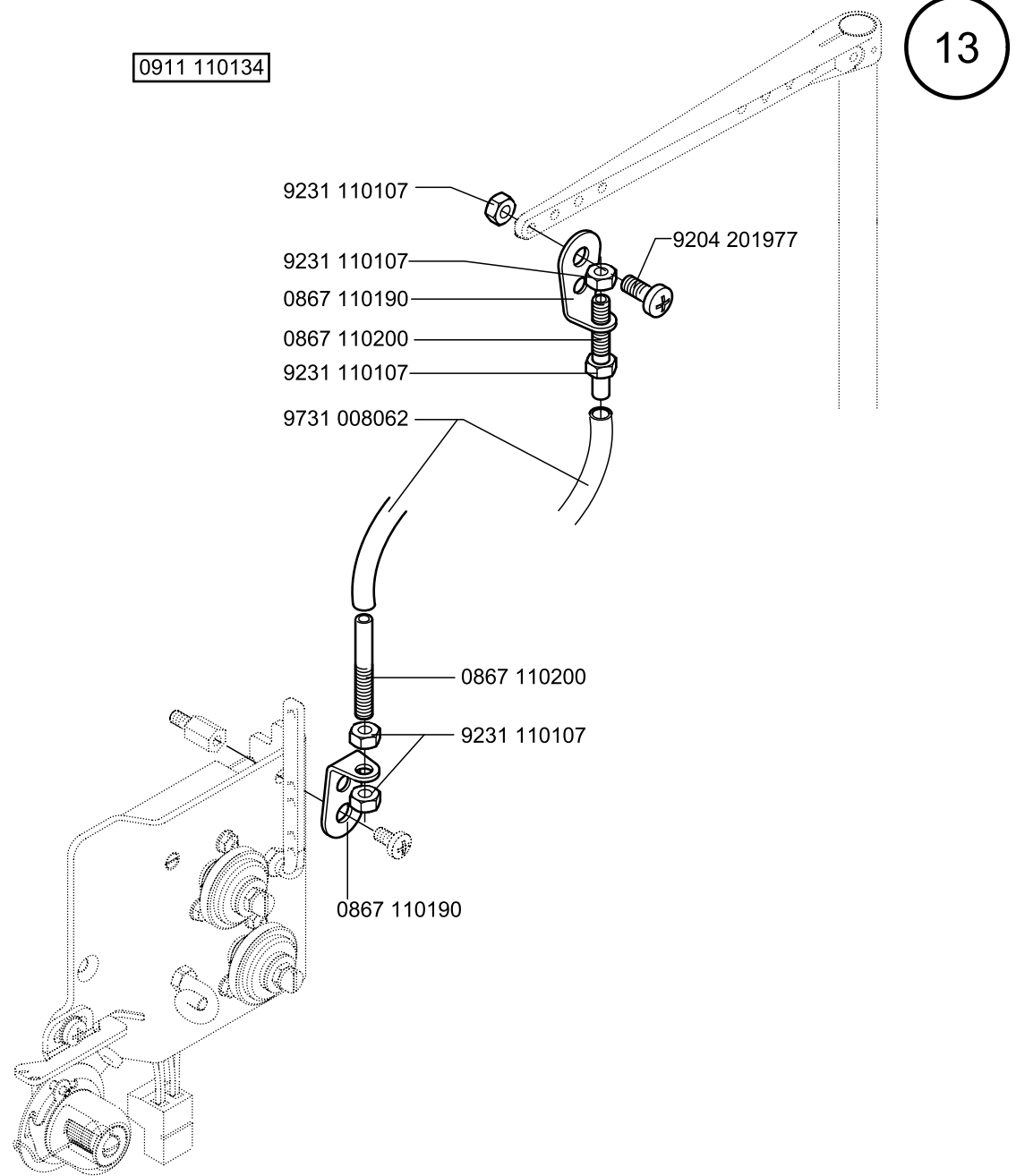
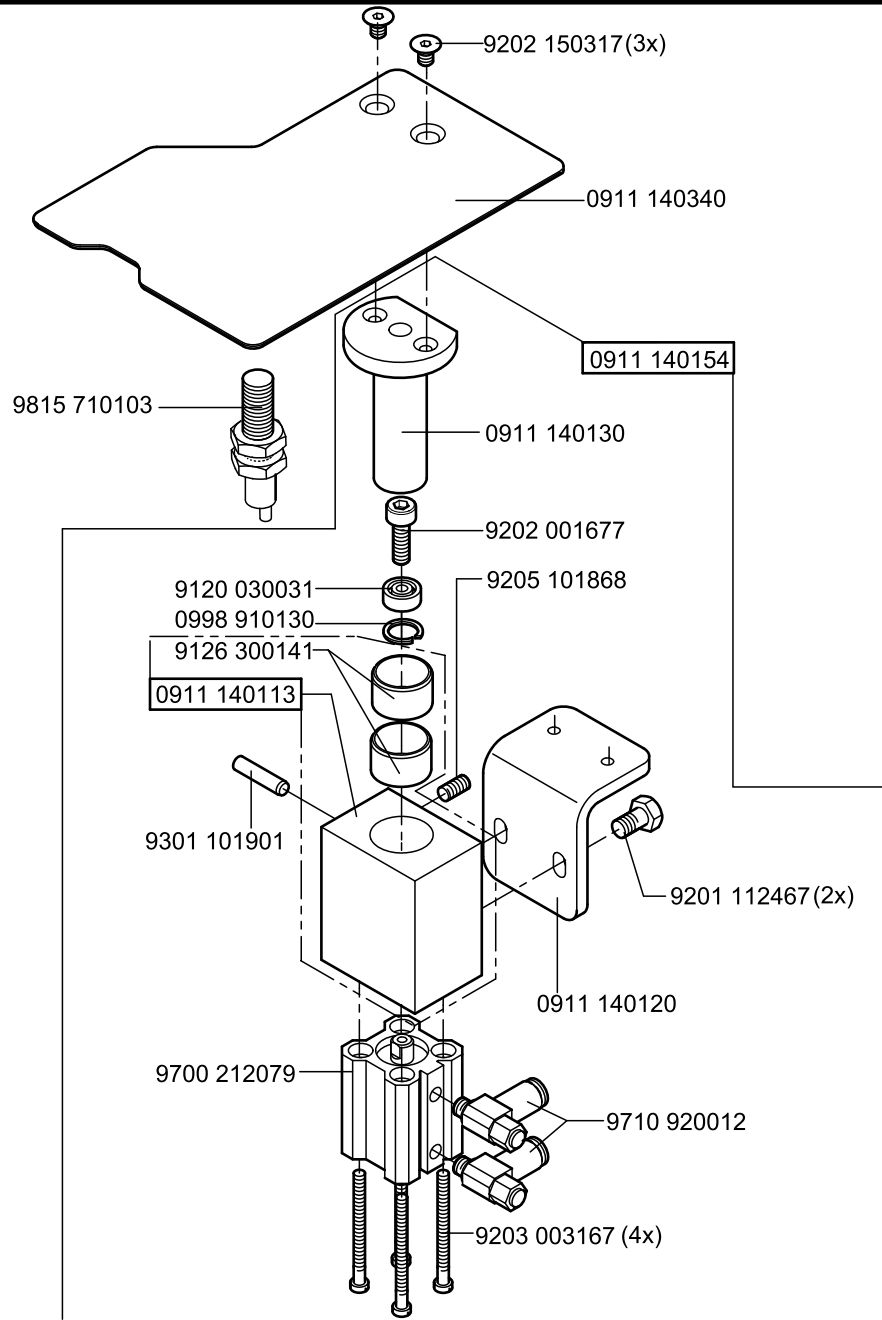
Nur fuer Maschinen mit Fadenbrenner
for machines with thread burner

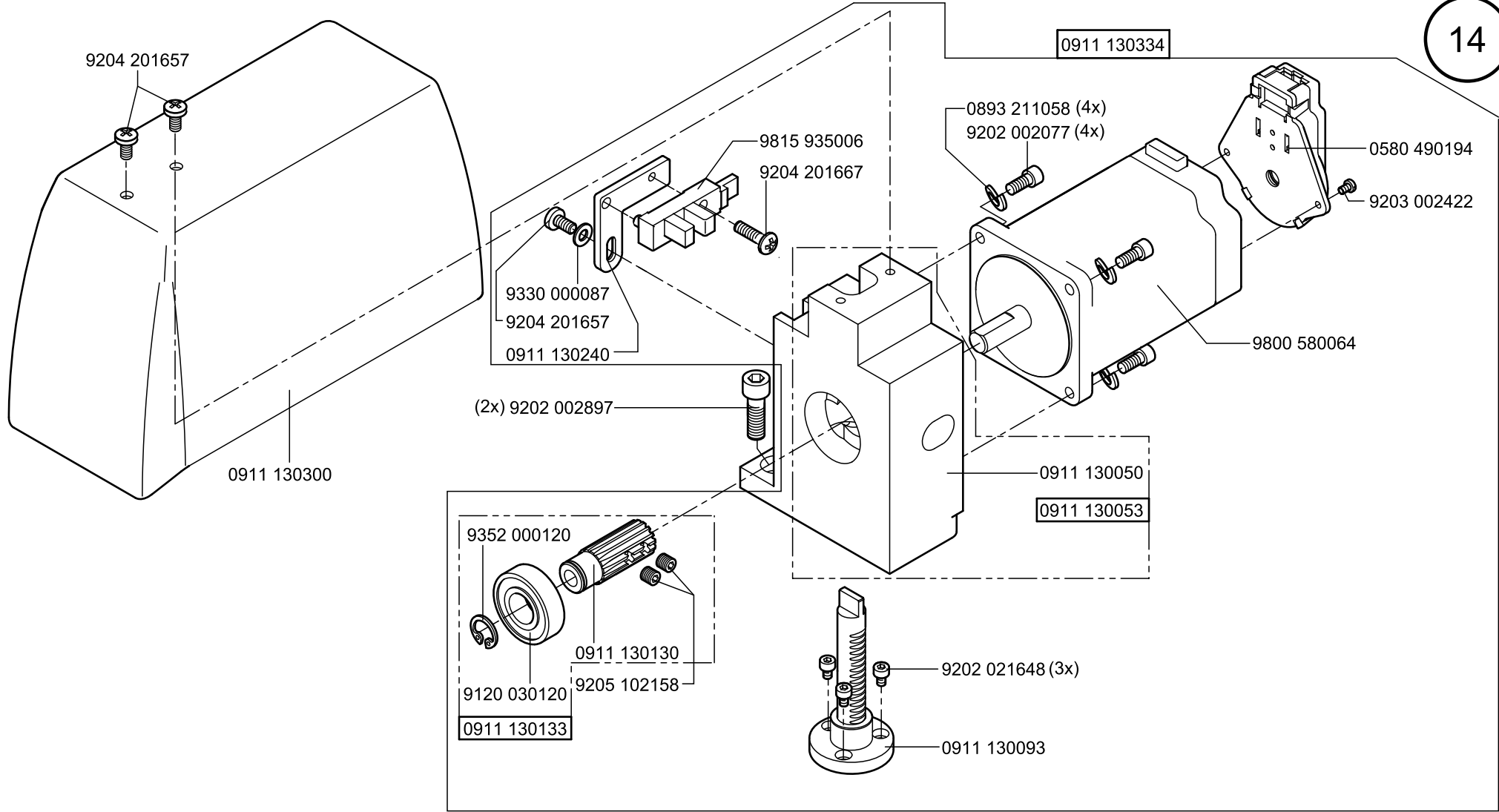


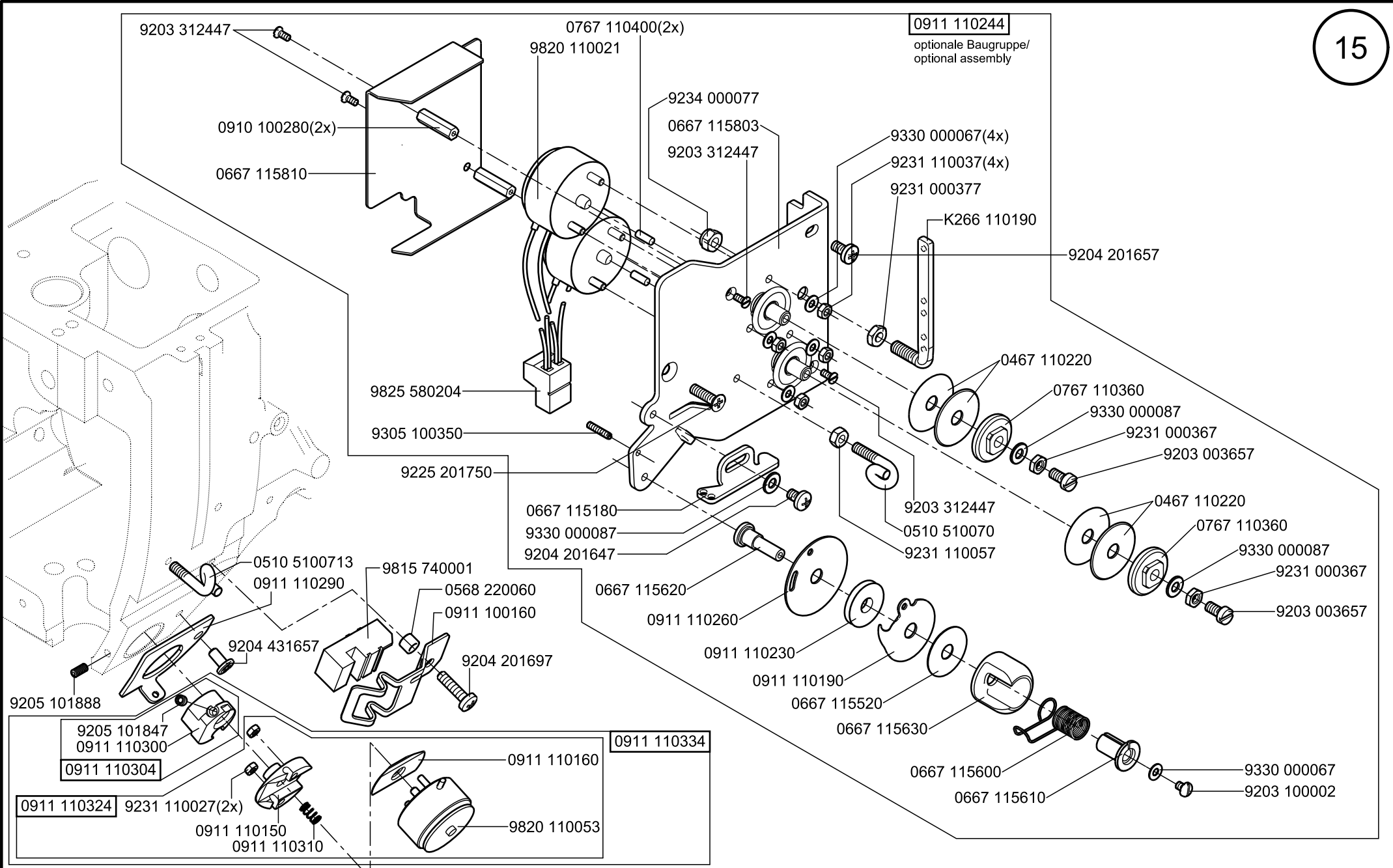
0911 350494

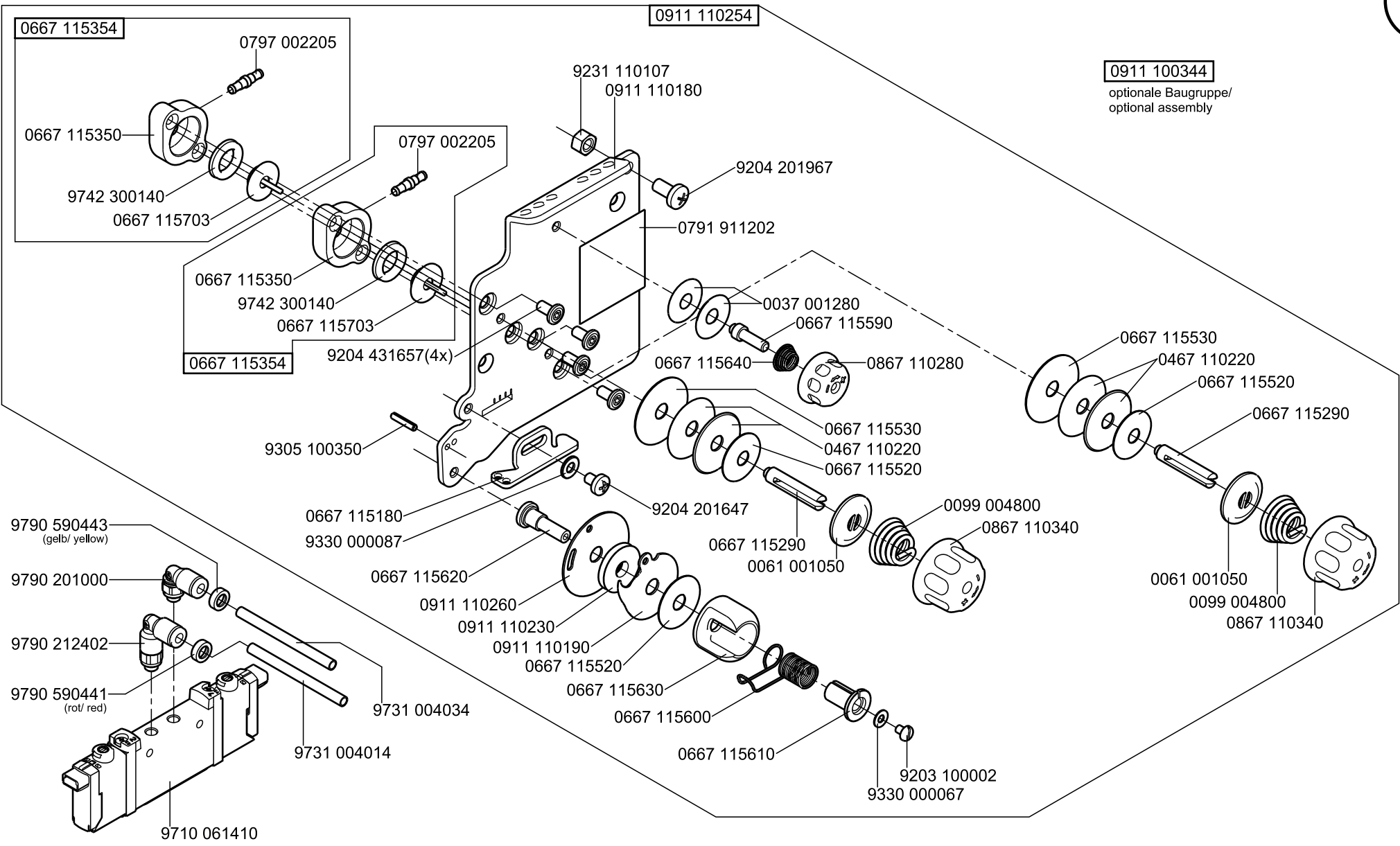
Nur fuer Maschinen mit Fadenbrenner
for machines with thread burner

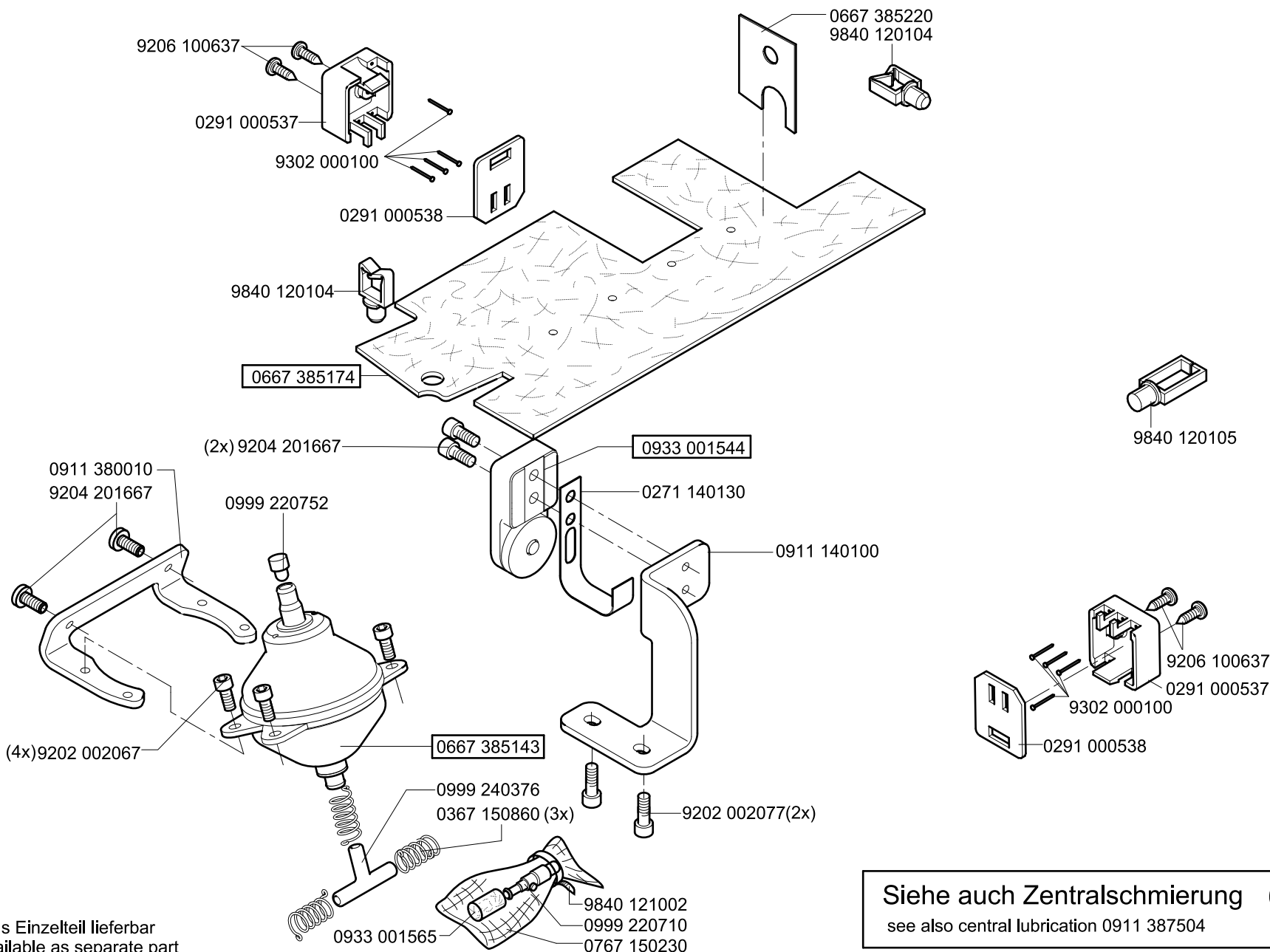






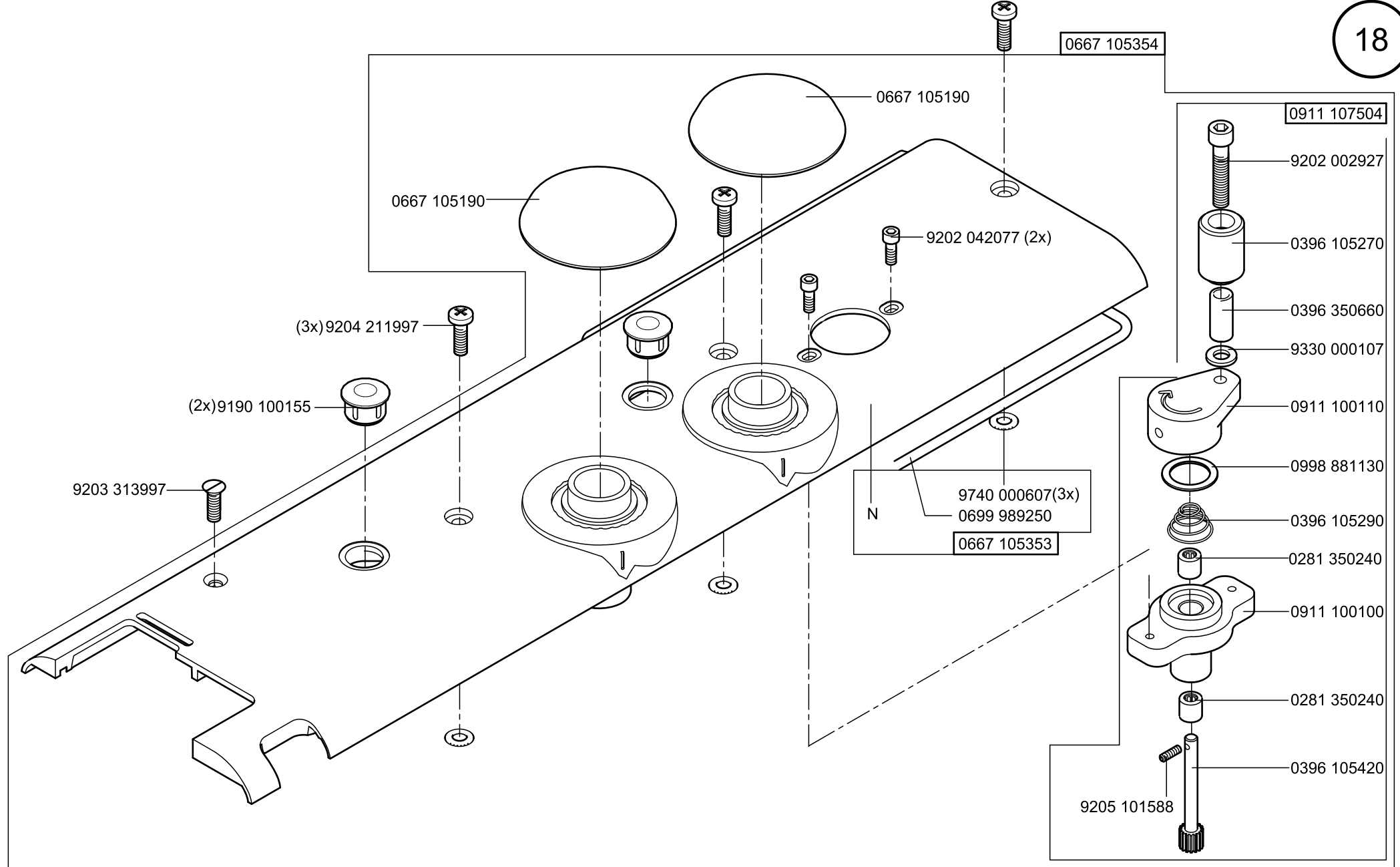






N - nicht als Einzelteil lieferbar
not available as separate part

Siehe auch Zentralschmierung 0911 387504
see also central lubrication 0911 387504



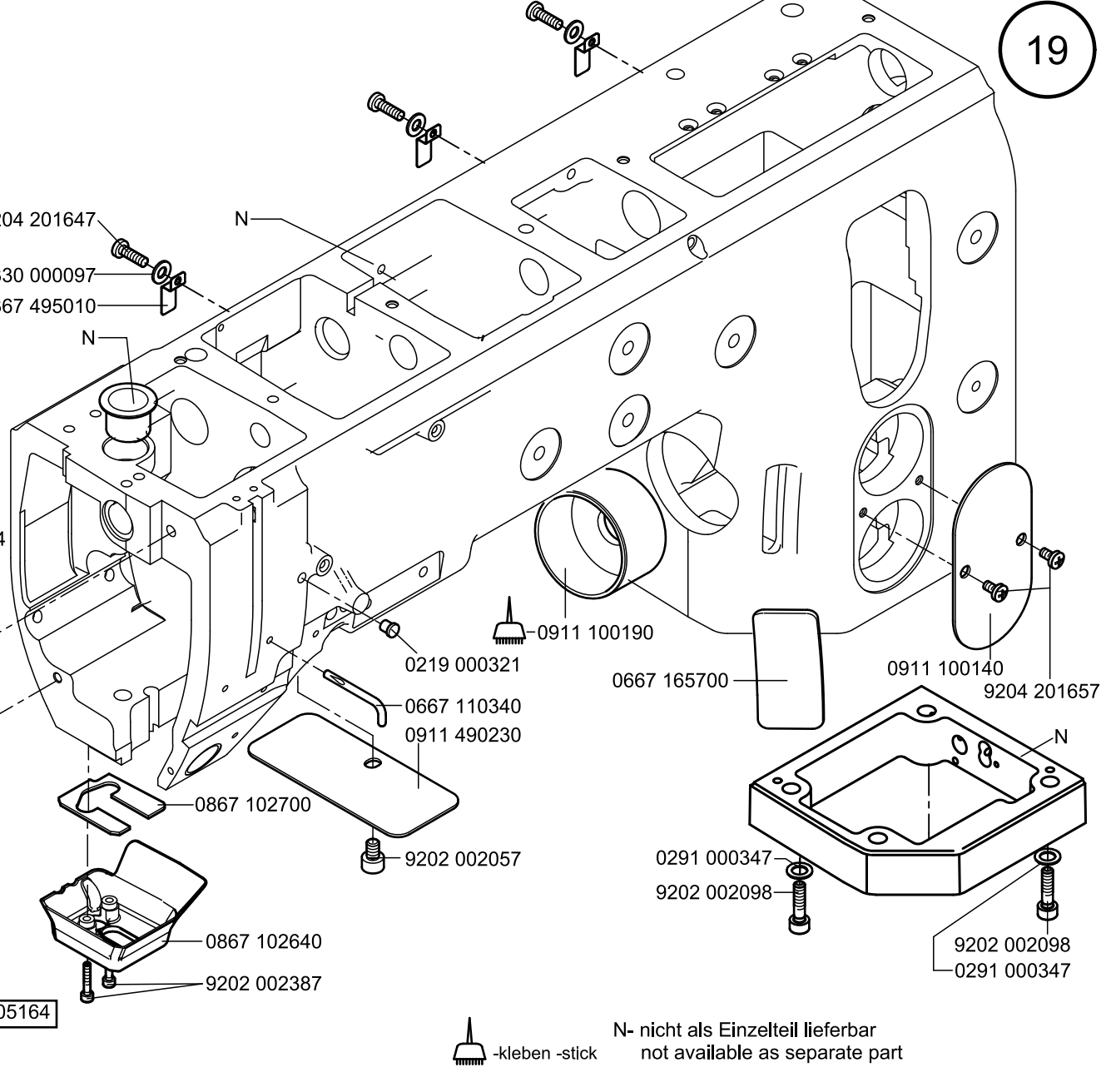
- 0867 102650
- 9204 301467
- 9850 867018
- 9880 867118

- 0798 447914
- 9840 121001 (5x)
- 9840 120003 (8x)
- 9840 123003 (8x)
- 9850 001083
- 9710 920012
- 9202 002097 (2x)
- 9710 900074
- 0797 002016
- 9330 000087 (2x)
- 9207 170437 (2x)
- 9840 133012
- 9840 135012
- 9850 001089

- (3x) 9204 201647
- (3x) 9330 000097
- (3x) 0367 495010

- 9204 212057
- 9204 211997
- 9202 002077 (2x)
- 9330 000087 (2x)
- 1001 009243 (2x)
- 0911 100260
- 9231 110057 (2x)
- 9330 000087 (2x)
- 9202 002077 (2x)
- 0911 100250

- 0699 989250
- 0667 105164



-kleben -stick

N- nicht als Einzelteil lieferbar
not available as separate part

0911 140474 9204 431977
 ab 10.2020
 from 10.2020

0911 140450
 0867 146050
 0867 146140
 9352 000080

0911 207524

9203 003667
 (2x)0893 068207
 (2x)0933 022567
 (2x)0272 070886

0911 200500 (a=5,5mm) Standard
 0911 200510 (a=9mm) *

9202 100535

0911 200490
 0911 200120
 0893 068207

0911 200520
 9202 100535

(2x) 9202 100535
 0911 140270

9202 042077
 9330 900097
 0911 490270

9202 002907

N

0211 000511

9840 130008 (3x)

0996 120427 (2x)

0911 400564

B000 009771.00

(2x) 9202 002097

0911 140220
 9815 710103
 0911 140234 0911 140233

(2x)0739 005010
 (2x) 9202 002907

(2x)9330 000087
 (2x)9202 002097

0911 140190

0911 140210

9332 300107 (4x)

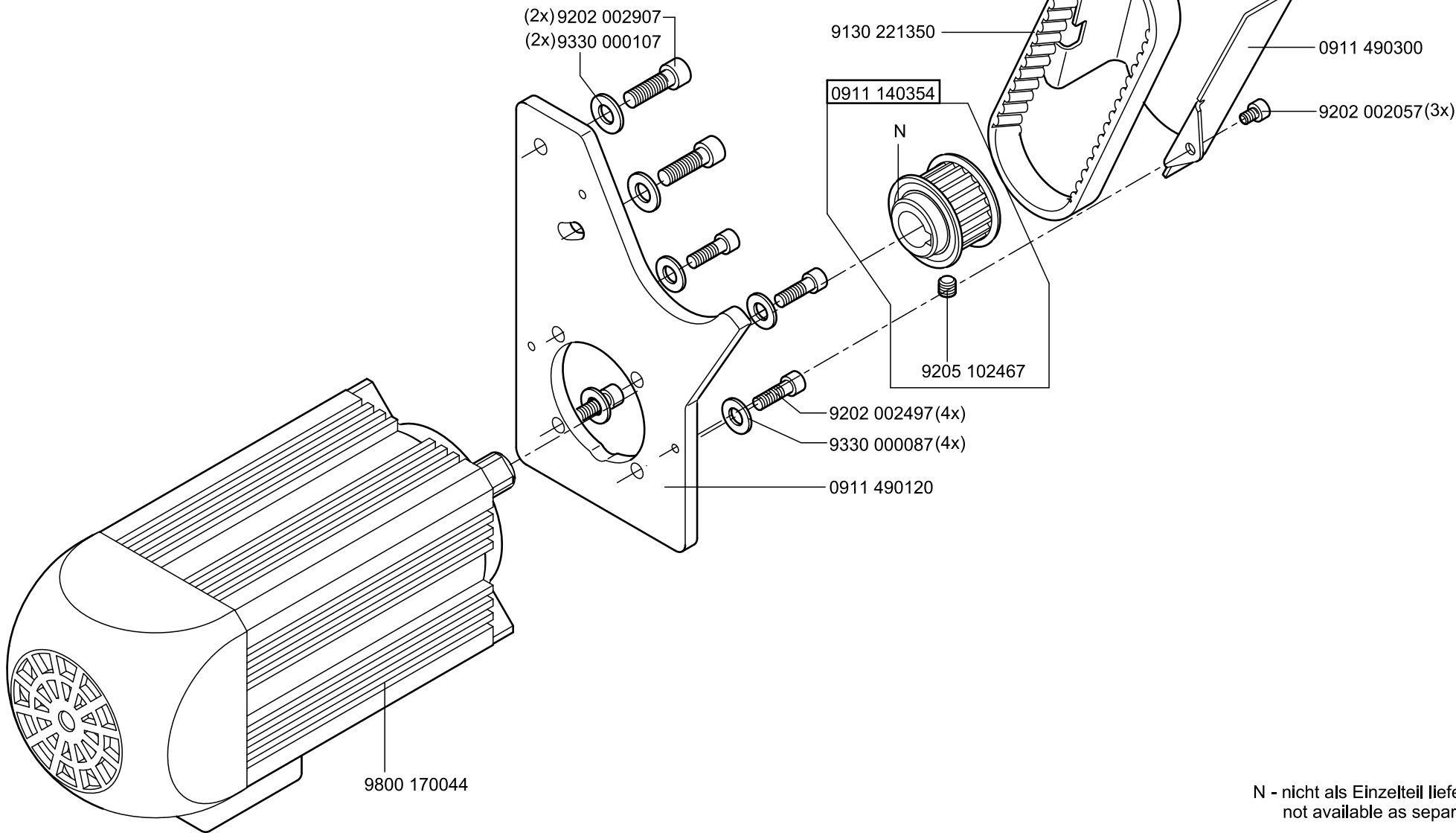
9202 003821 (2x)

9205 102898
 0911 400560
 0994 271360
 9202 002927

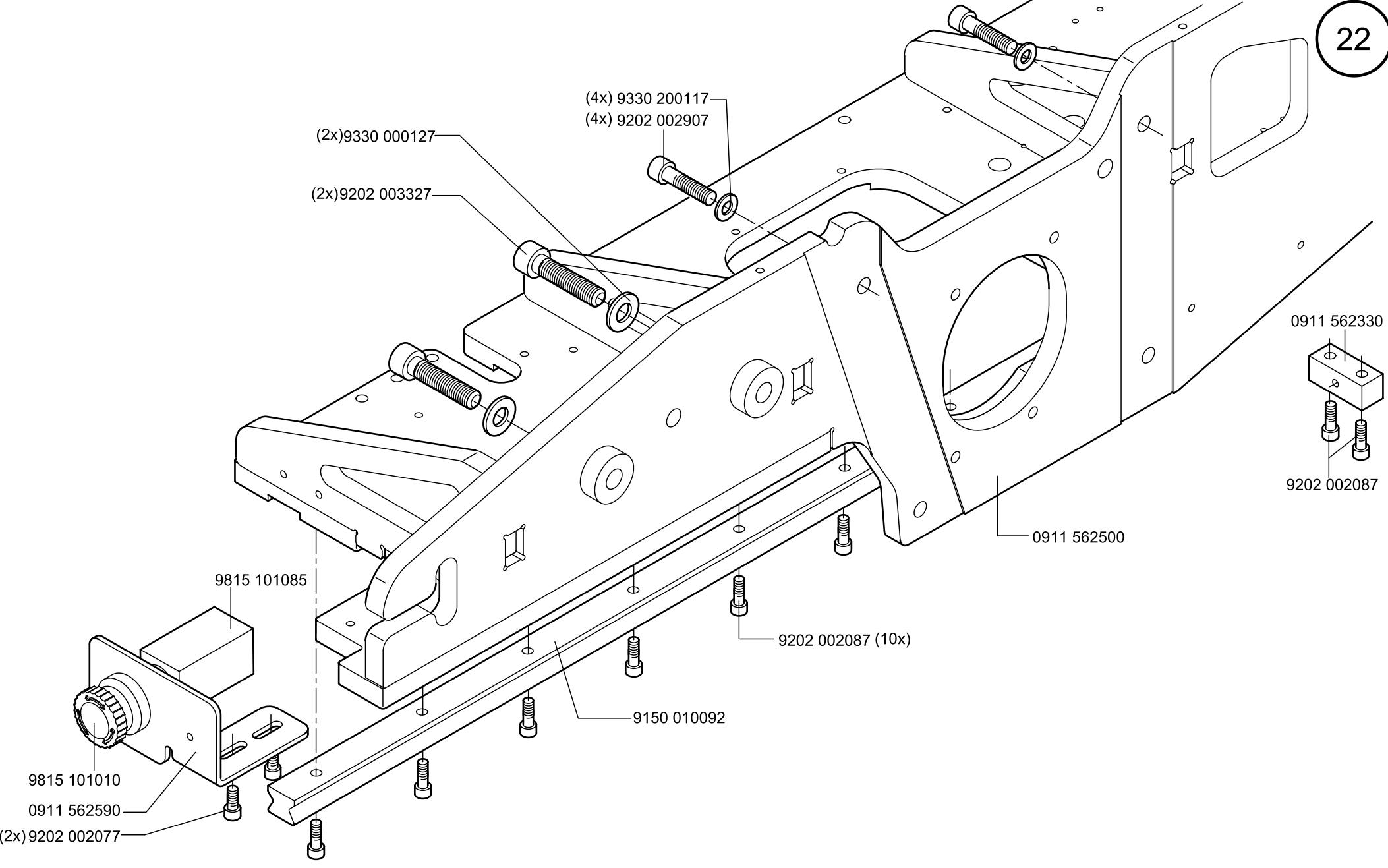
N- nicht als Einzelteil lieferbar
 not available as separate part

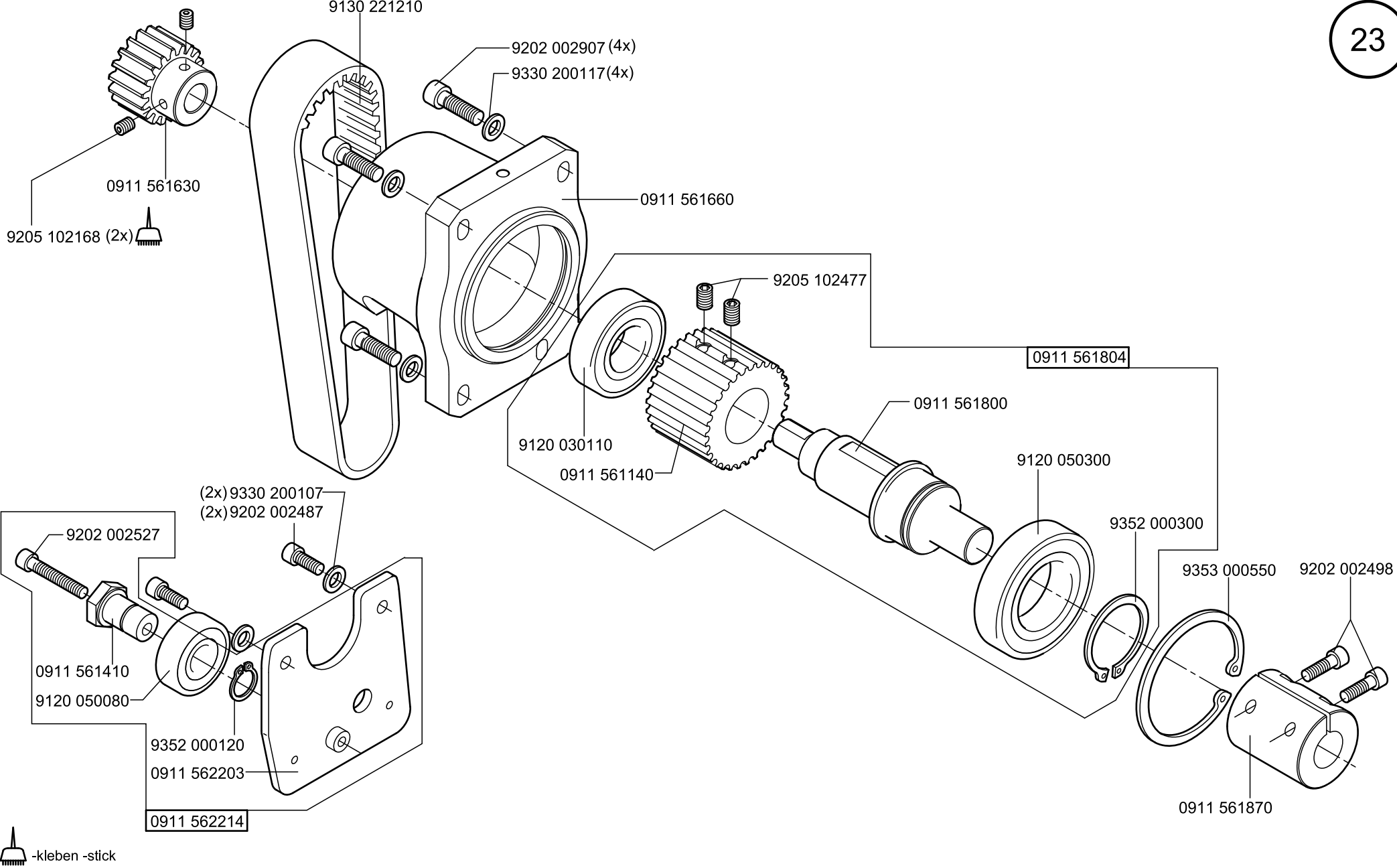
Teile Nr. siehe Näheinrichtung
 Part no. see sewing equipment

0911 497534

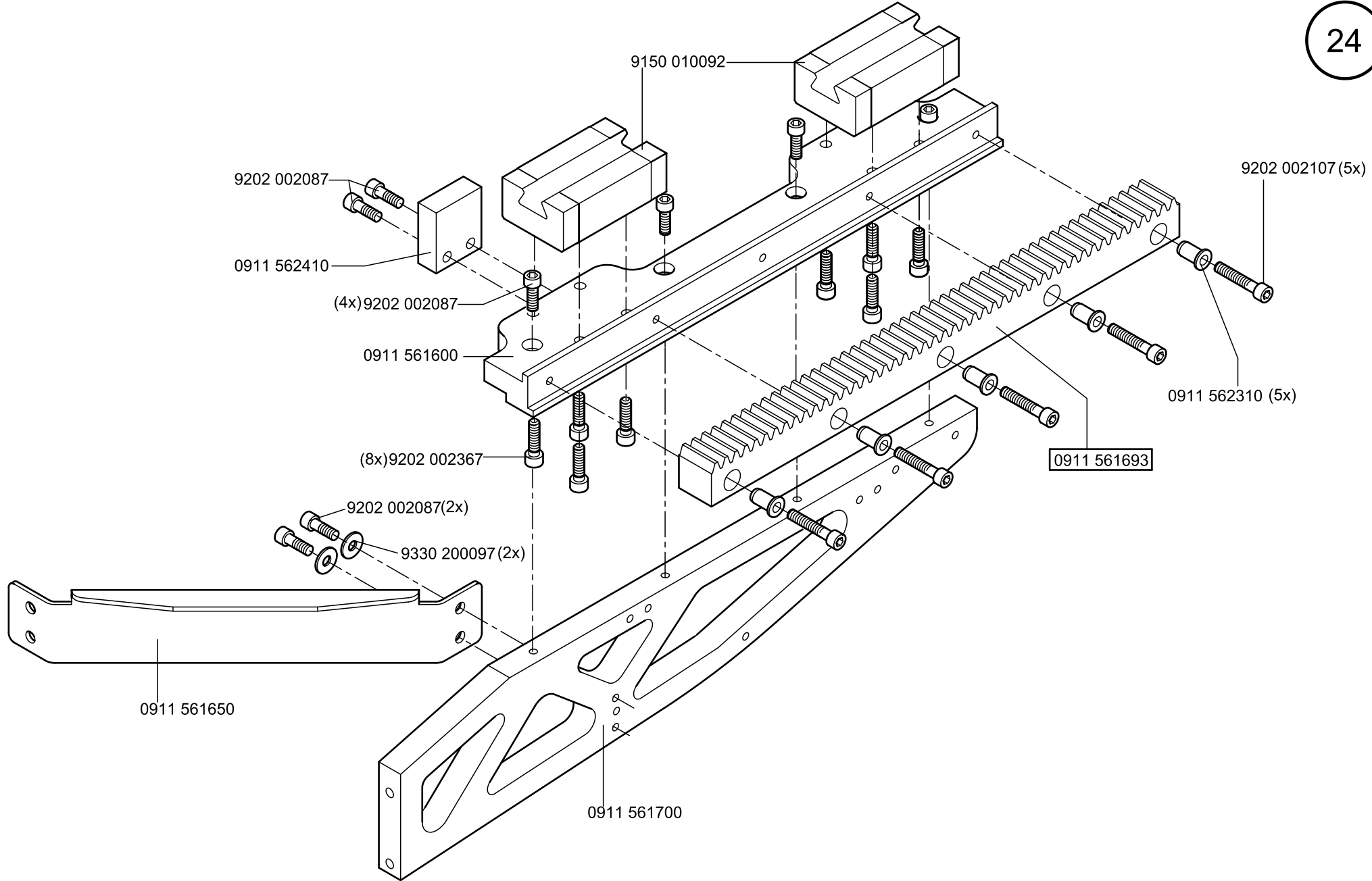


N - nicht als Einzelteil lieferbar
not available as separate part





-kleben -stick

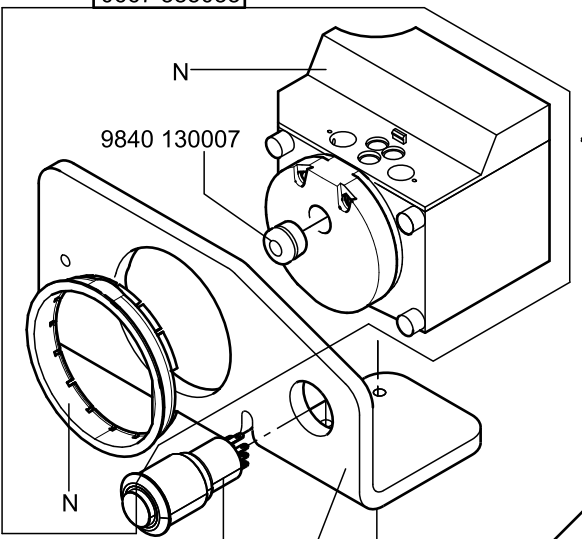


0667 385033

9850 867001

N

9840 130007



9815 110101
0911 561450

0911 562510

9815 710212

9330 000127
9202 003357

9330 000127
9202 003327

9203 003737(2x)
9850 911000
9830 501025(2x)

9202 002917
9330 200117

9150 010092

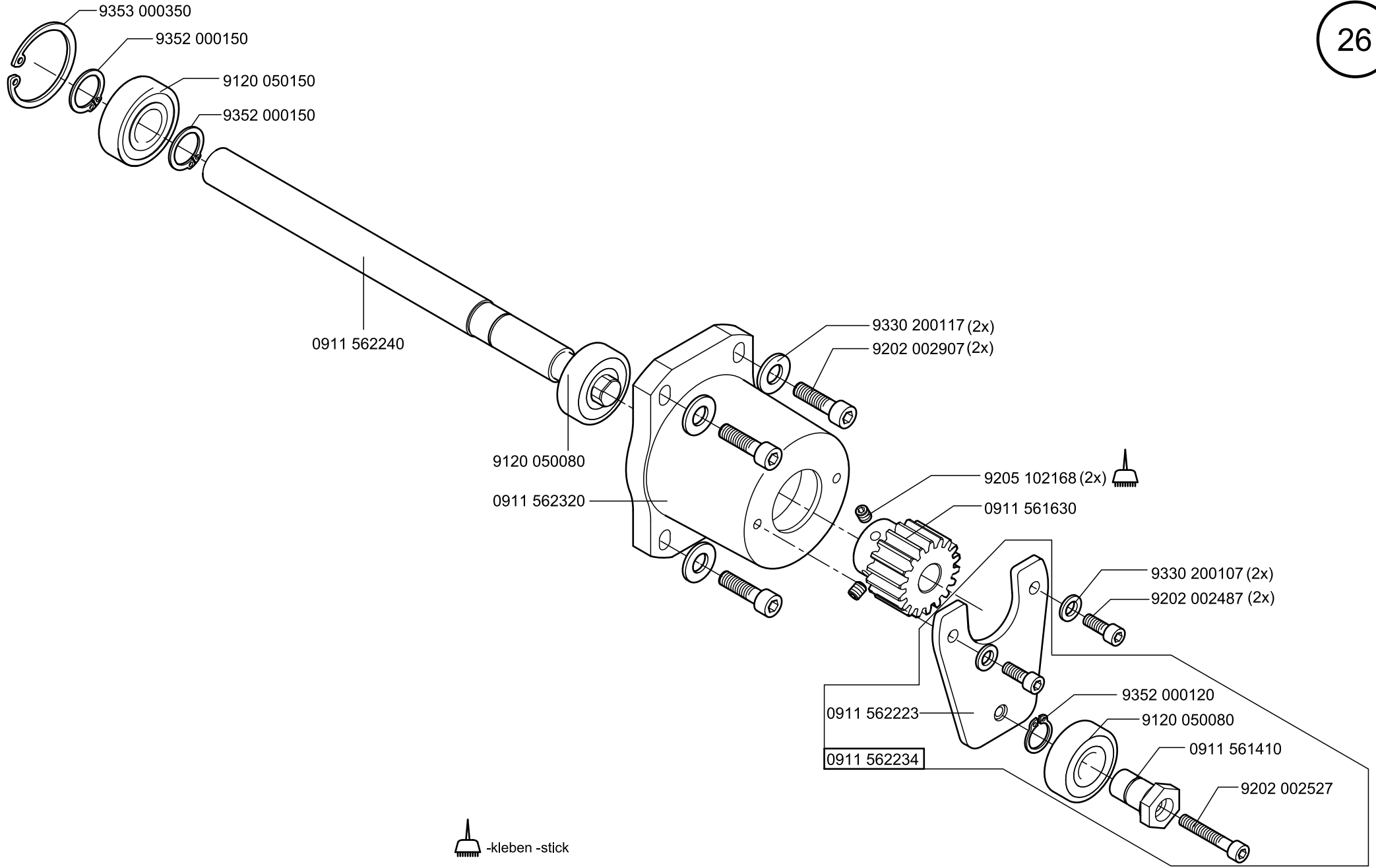
9202 002087
0911 562330
9330 000127
9202 003357
(2x)9330 200097
(2x)9202 002097

9202 002087(10x)

9830 503007
911-211-2010

9830 503017
911-211-2010

0742 021459




9353 000350
 9352 000150
 9120 050150
 9352 000150

0911 562240


9330 200117 (2x)
 9202 002907 (2x)

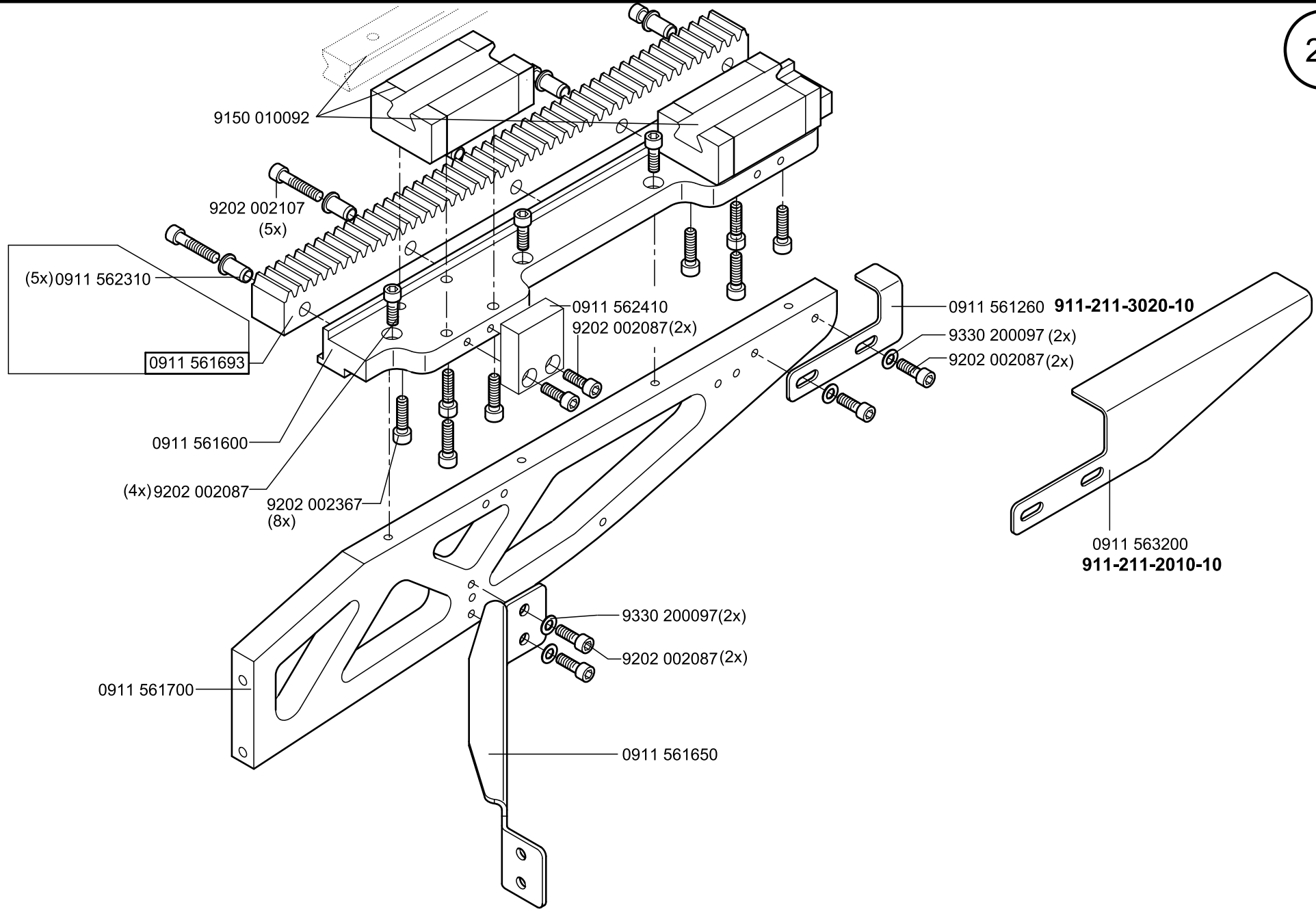
9120 050080
 0911 562320

9205 102168 (2x) 
 0911 561630

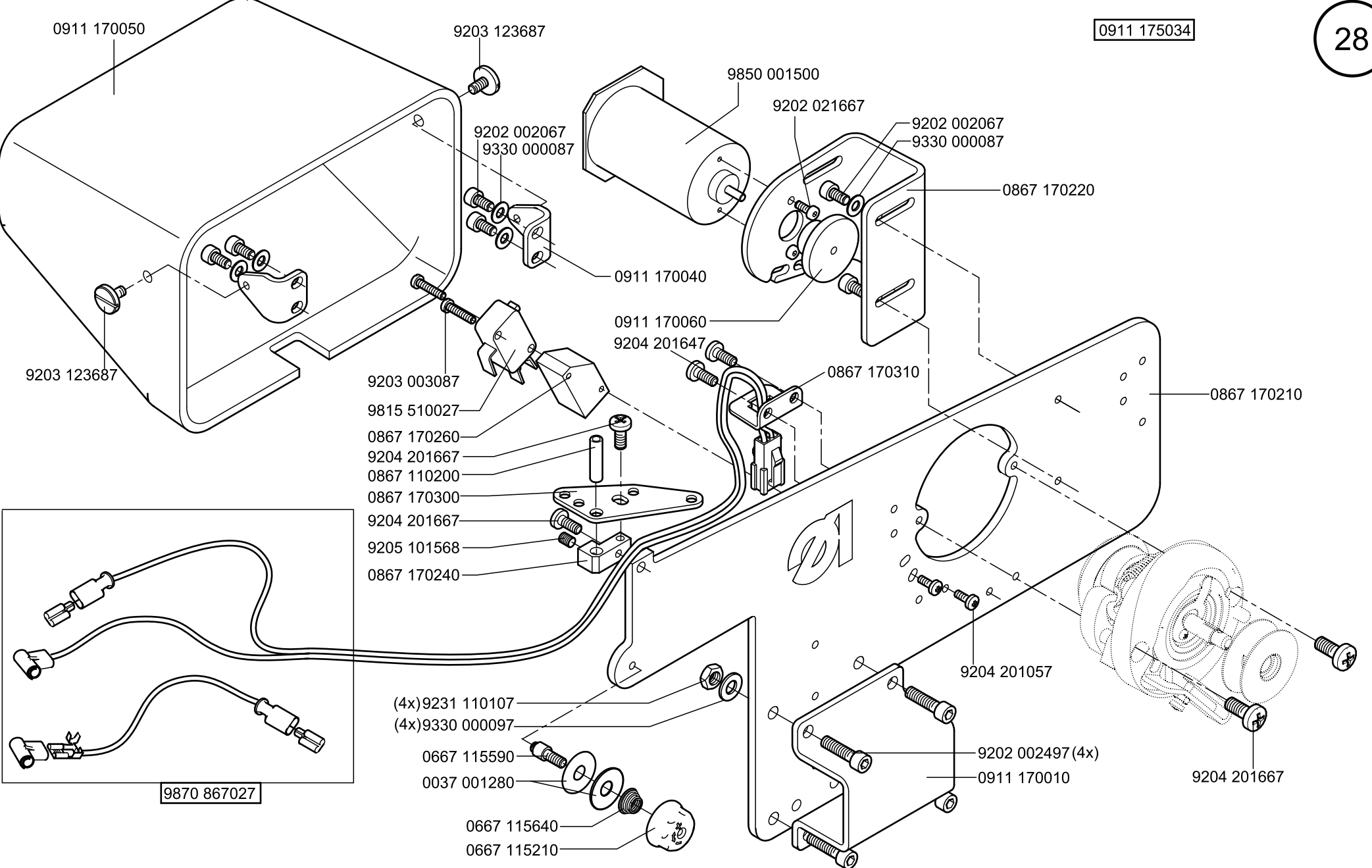
9330 200107 (2x)
 9202 002487 (2x)

0911 562223
 0911 562234
 9352 000120
 9120 050080
 0911 561410
 9202 002527

 -kleben -stick



0911 175034



0911 170050

9203 123687

9850 001500

9202 021667

9202 002067

9330 000087

0867 170220

0911 170040

0911 170060

9204 201647

0867 170310

0867 170210

9203 123687

9203 003087

9815 510027

0867 170260

9204 201667

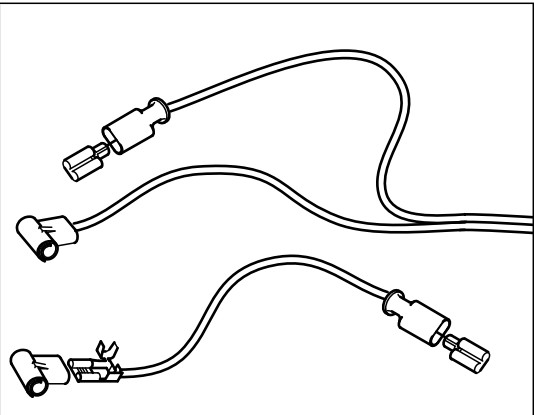
0867 110200

0867 170300

9204 201667

9205 101568

0867 170240



9870 867027

(4x)9231 110107

(4x)9330 000097

0667 115590

0037 001280

0667 115640

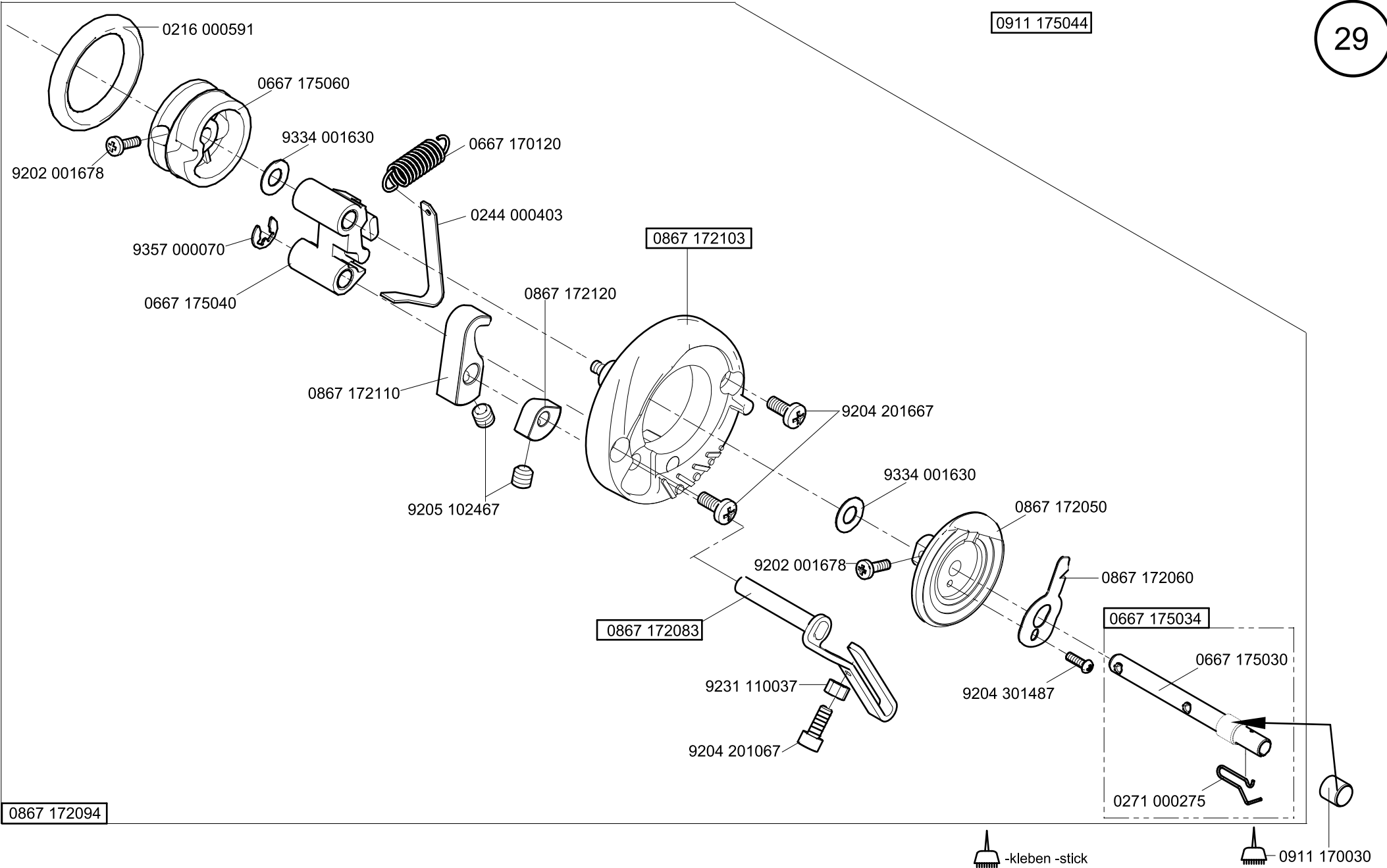
0667 115210

9204 201057

9202 002497 (4x)

0911 170010

9204 201667



0867 172094

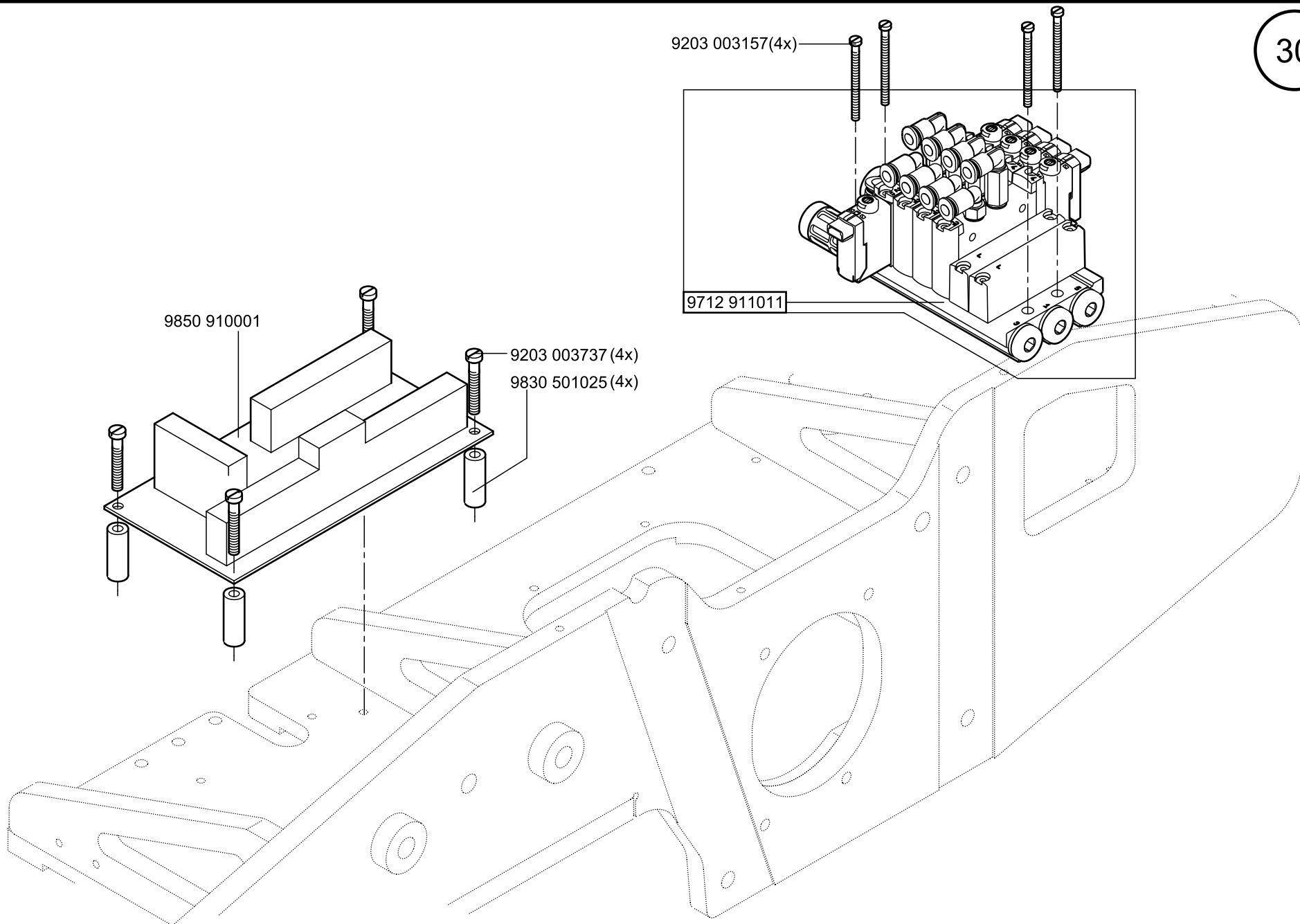
0867 172083

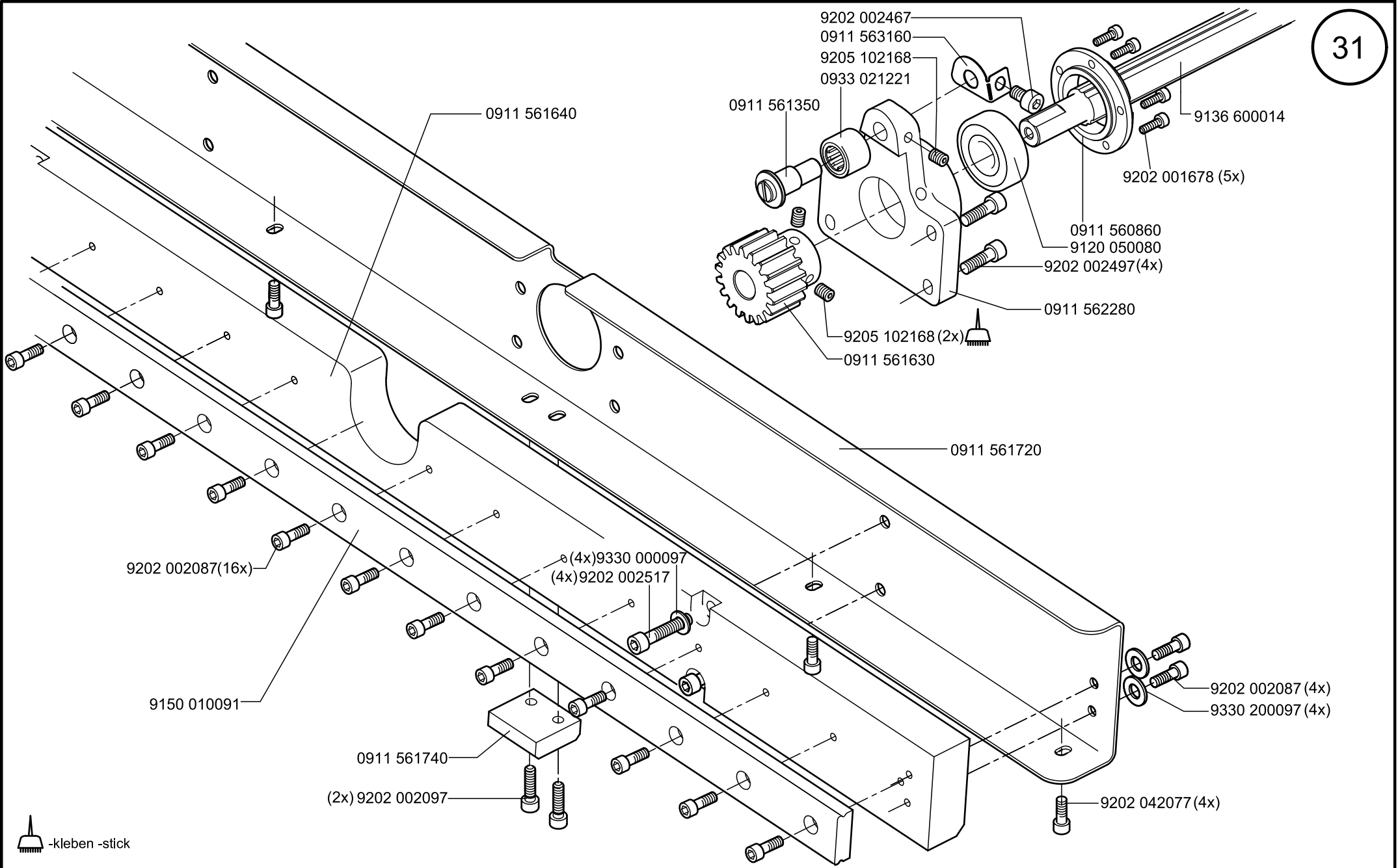
0667 175034


0271 000275

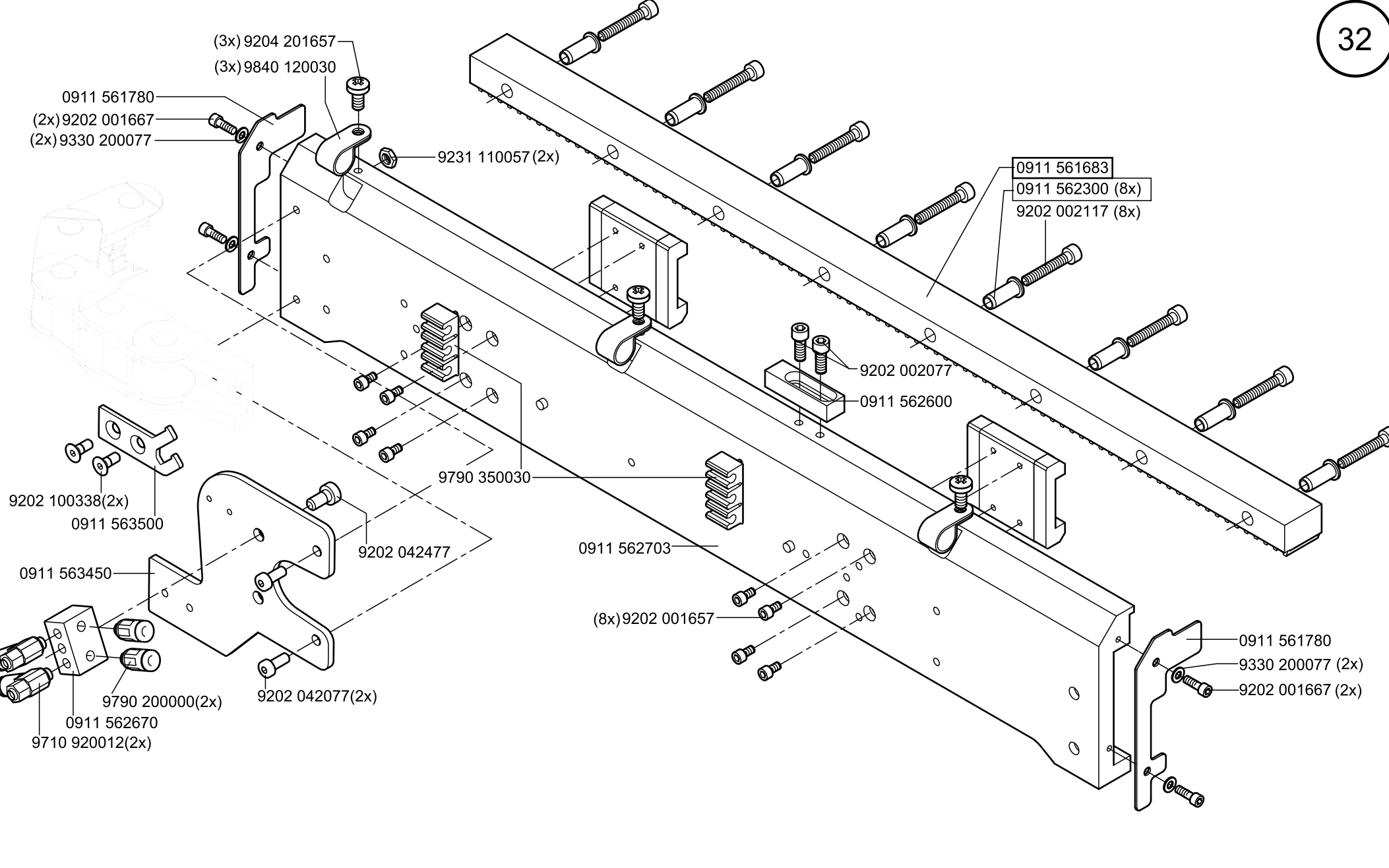
-kleben -stick

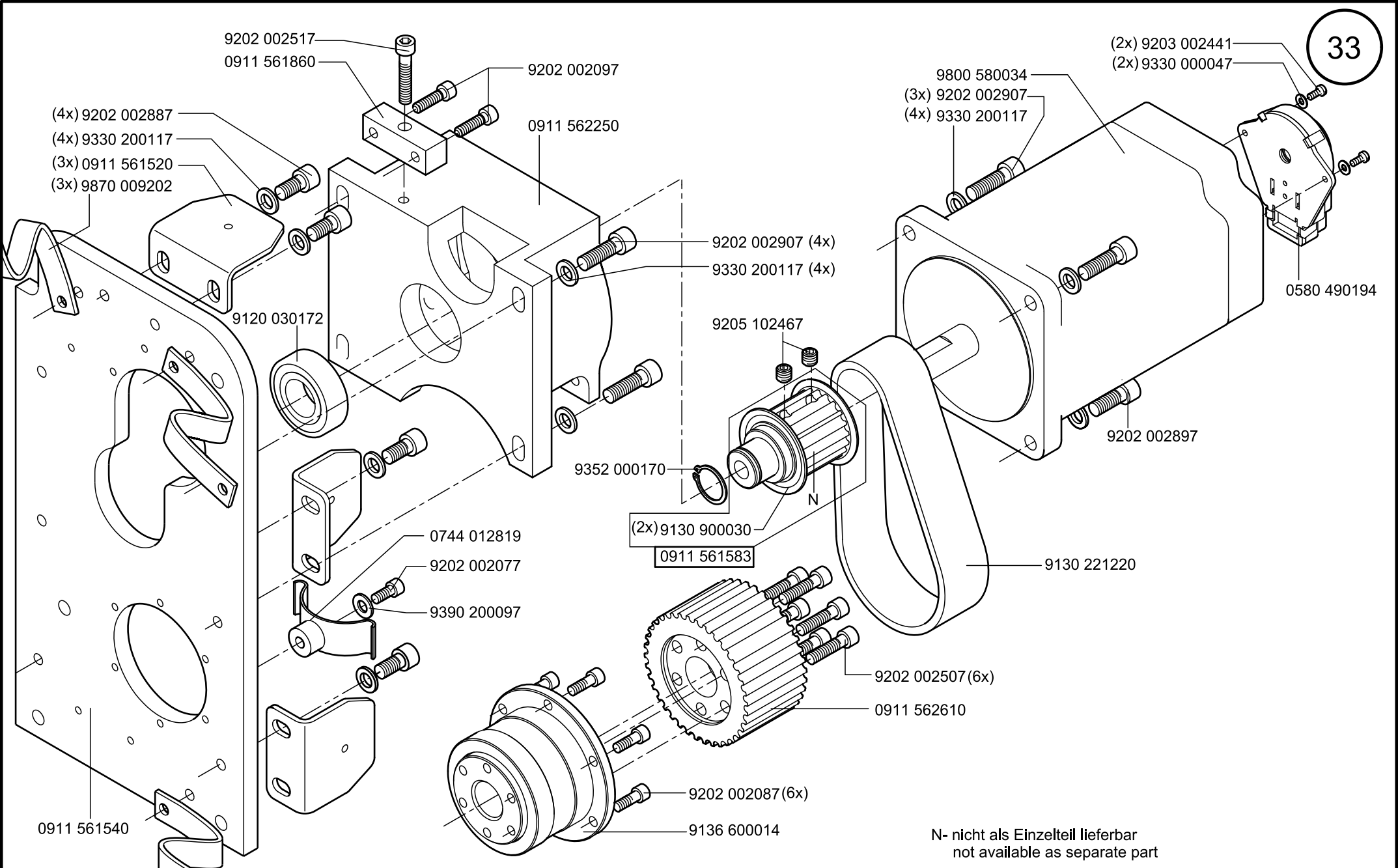
0911 170030



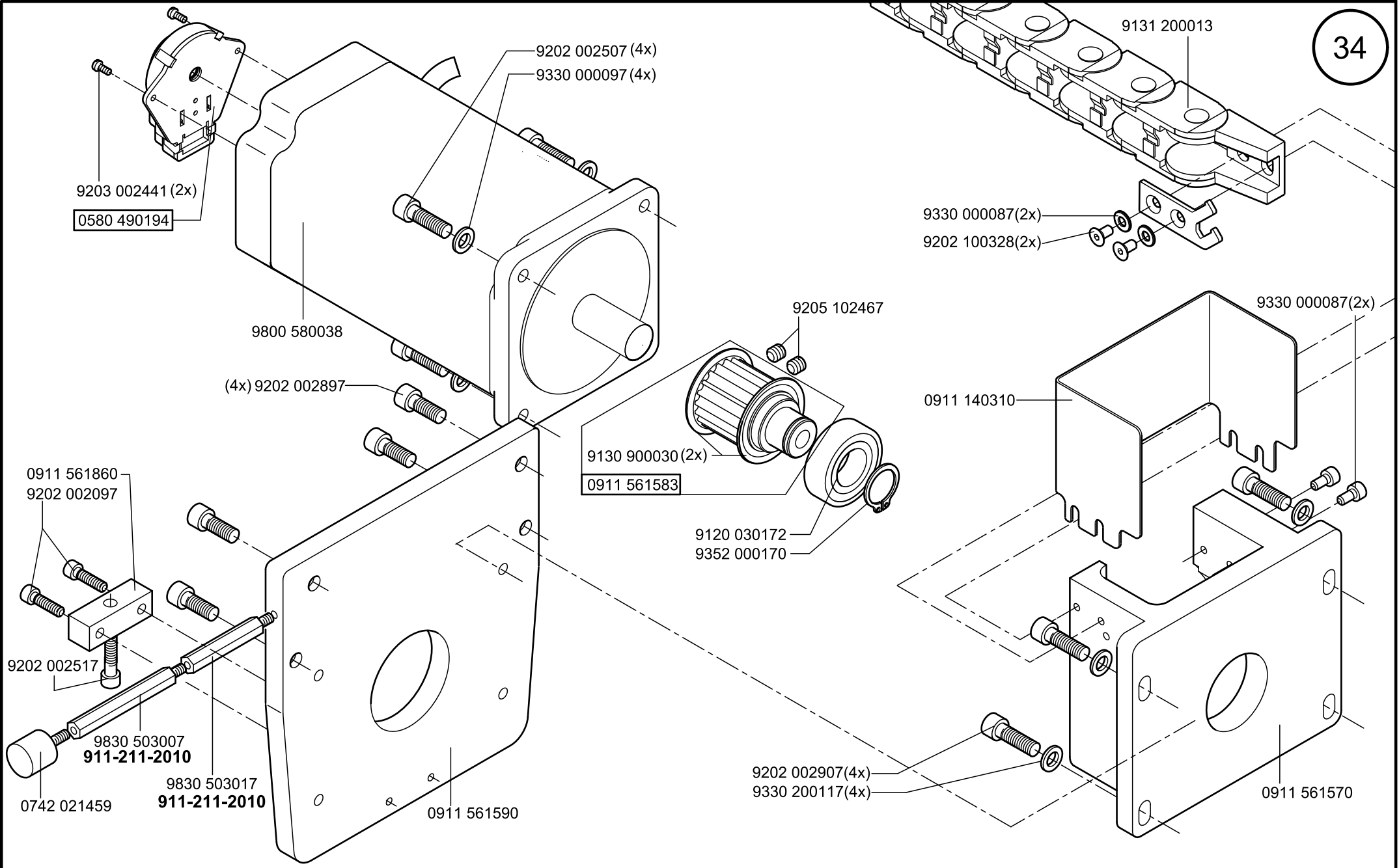


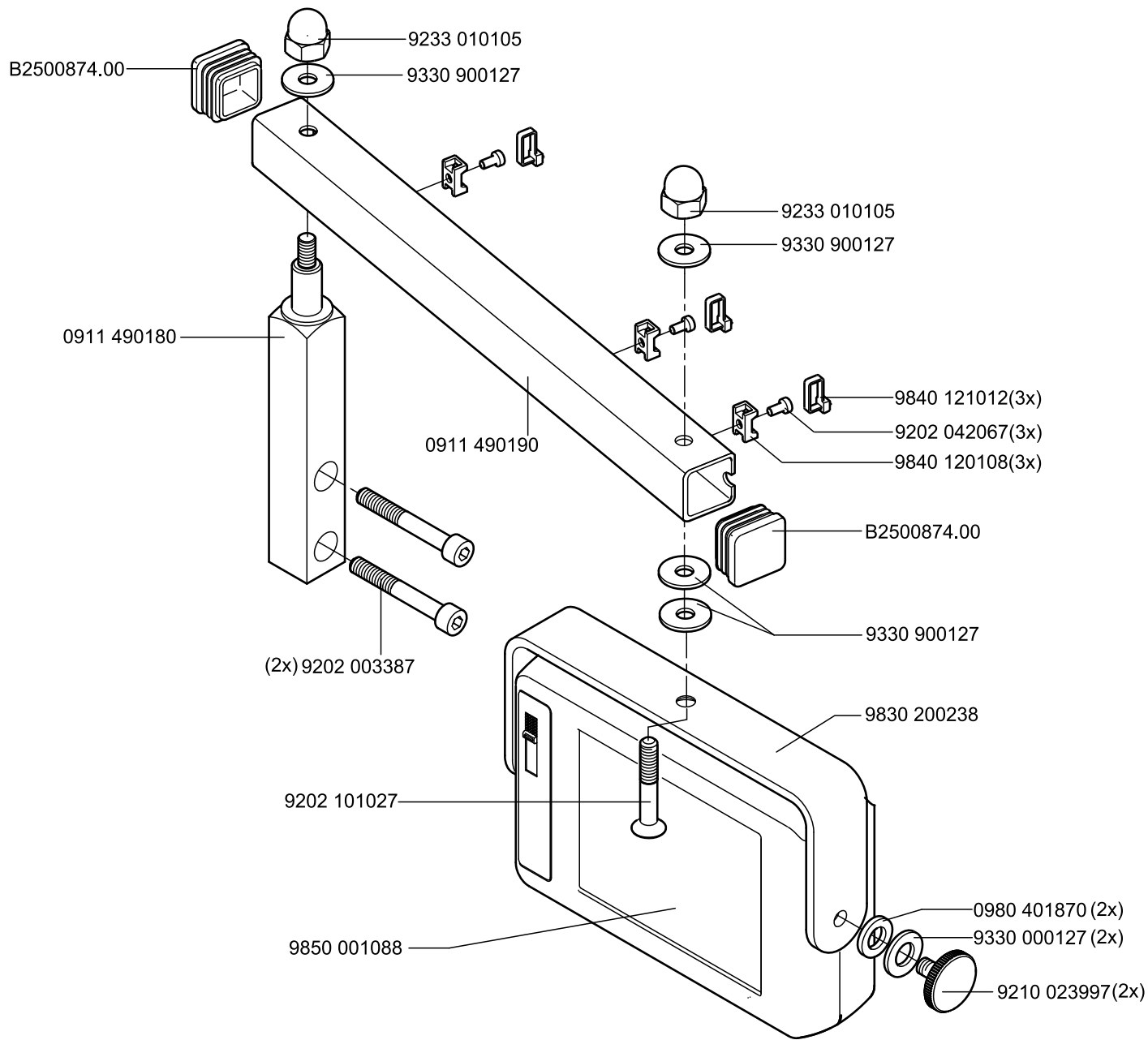
 -kleben -stick

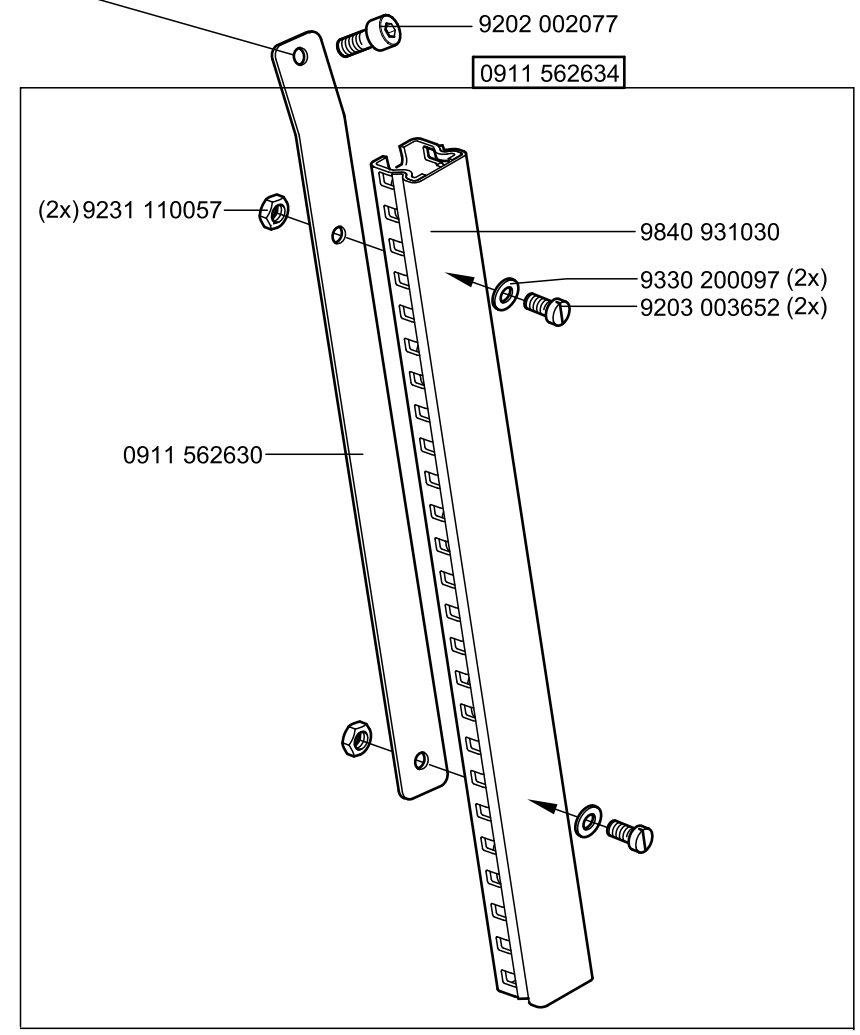
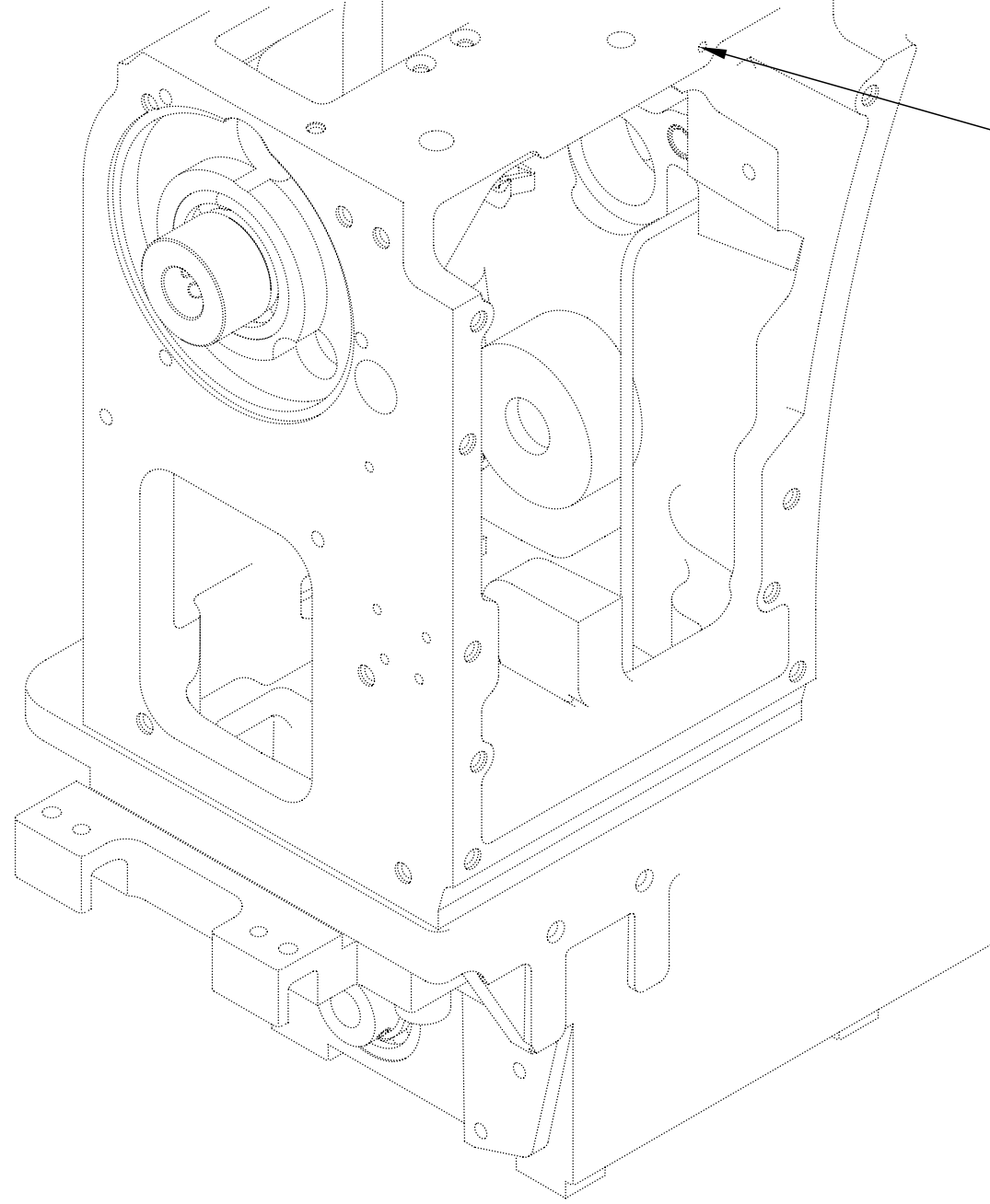


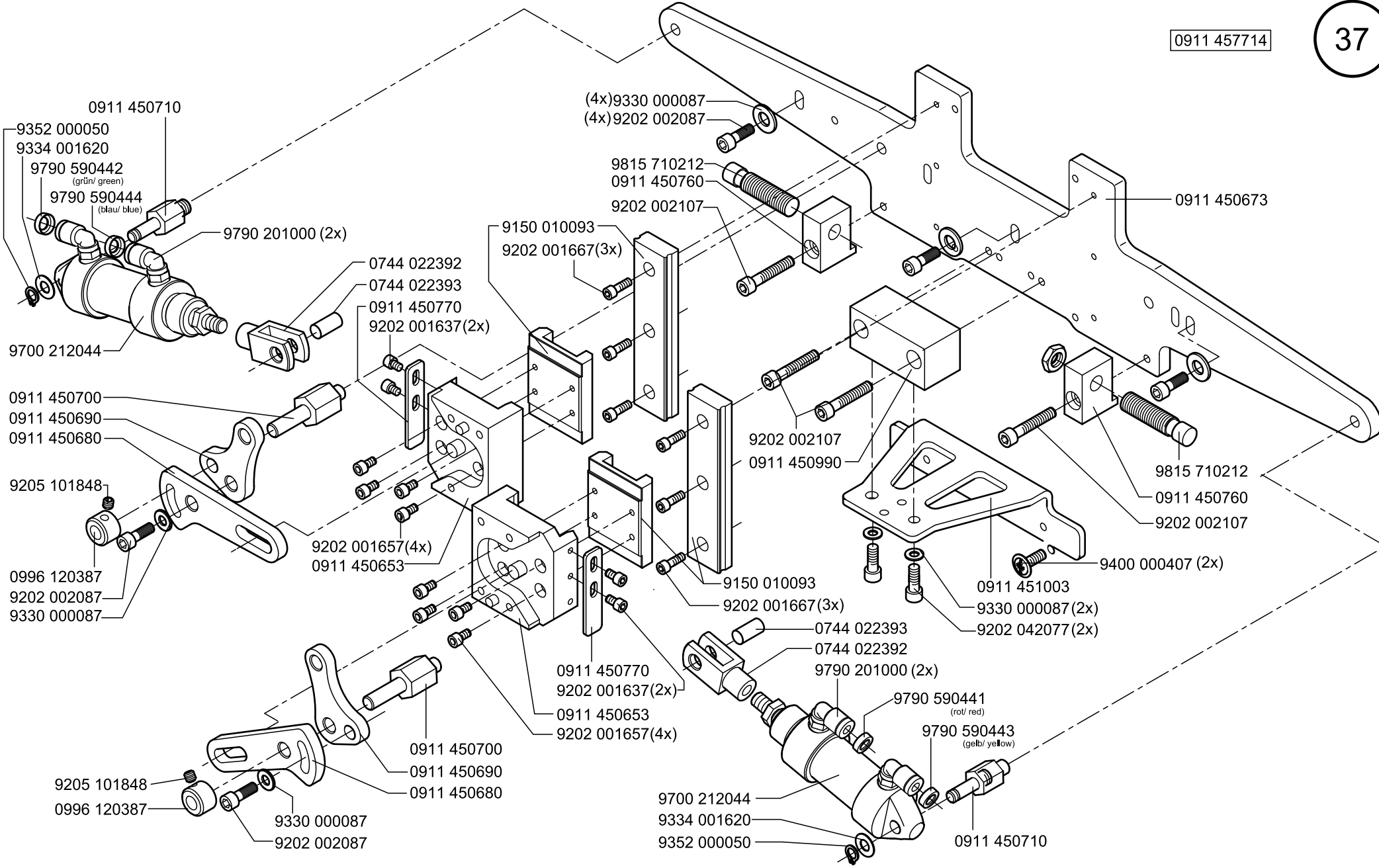


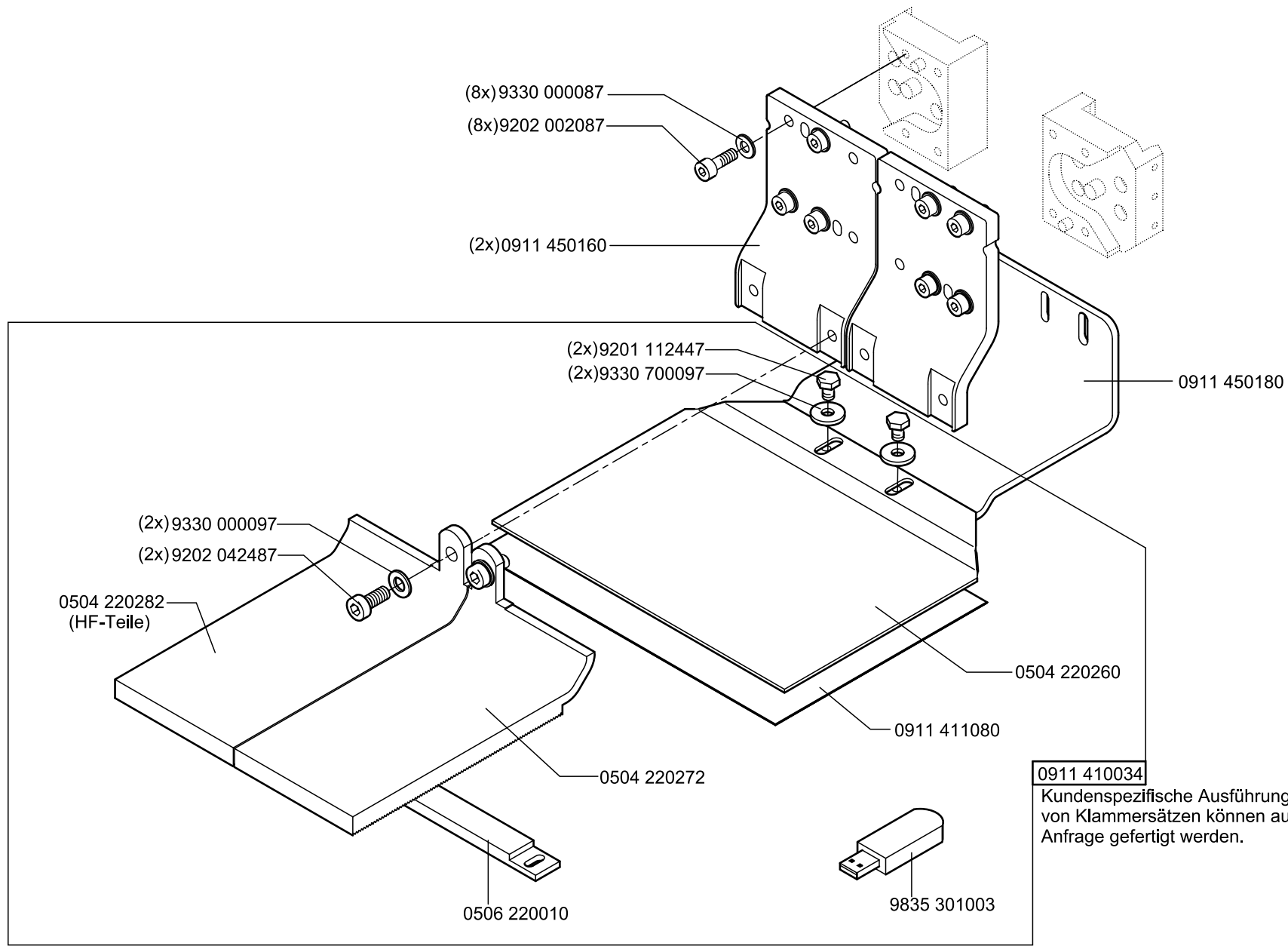
N- nicht als Einzelteil lieferbar
not available as separate part





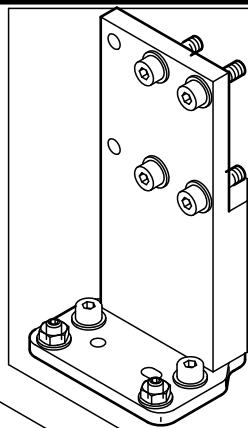




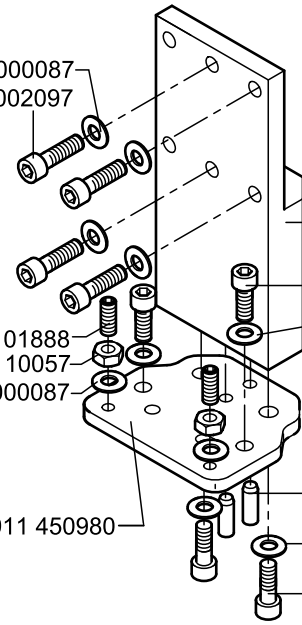


Kundenspezifische Ausführungen von Klammersätzen können auf Anfrage gefertigt werden.

0911 411044



(8x)9330 000087
(8x)9202 002097



0911 450190 (2x)
9202 002077 (4x)
9330 000087 (4x)
9301 101871 (4x)
9330 000087 (4x)
9202 002087 (4x)

(4x)9205 101888
(4x)9231 110057
(4x)9330 000087

(2x)0911 450980

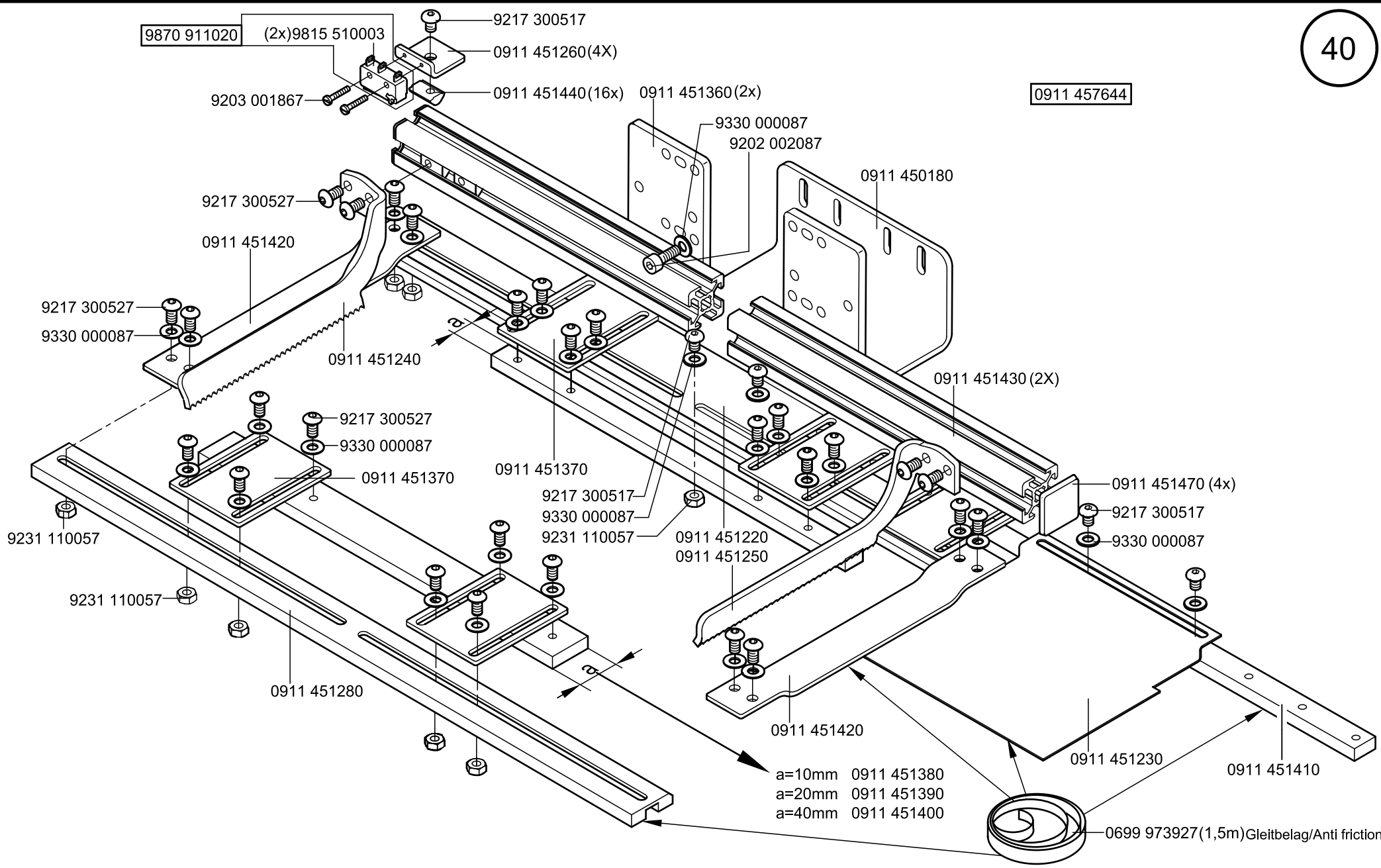
0911 411070

0911 411052
(HF-Teile)

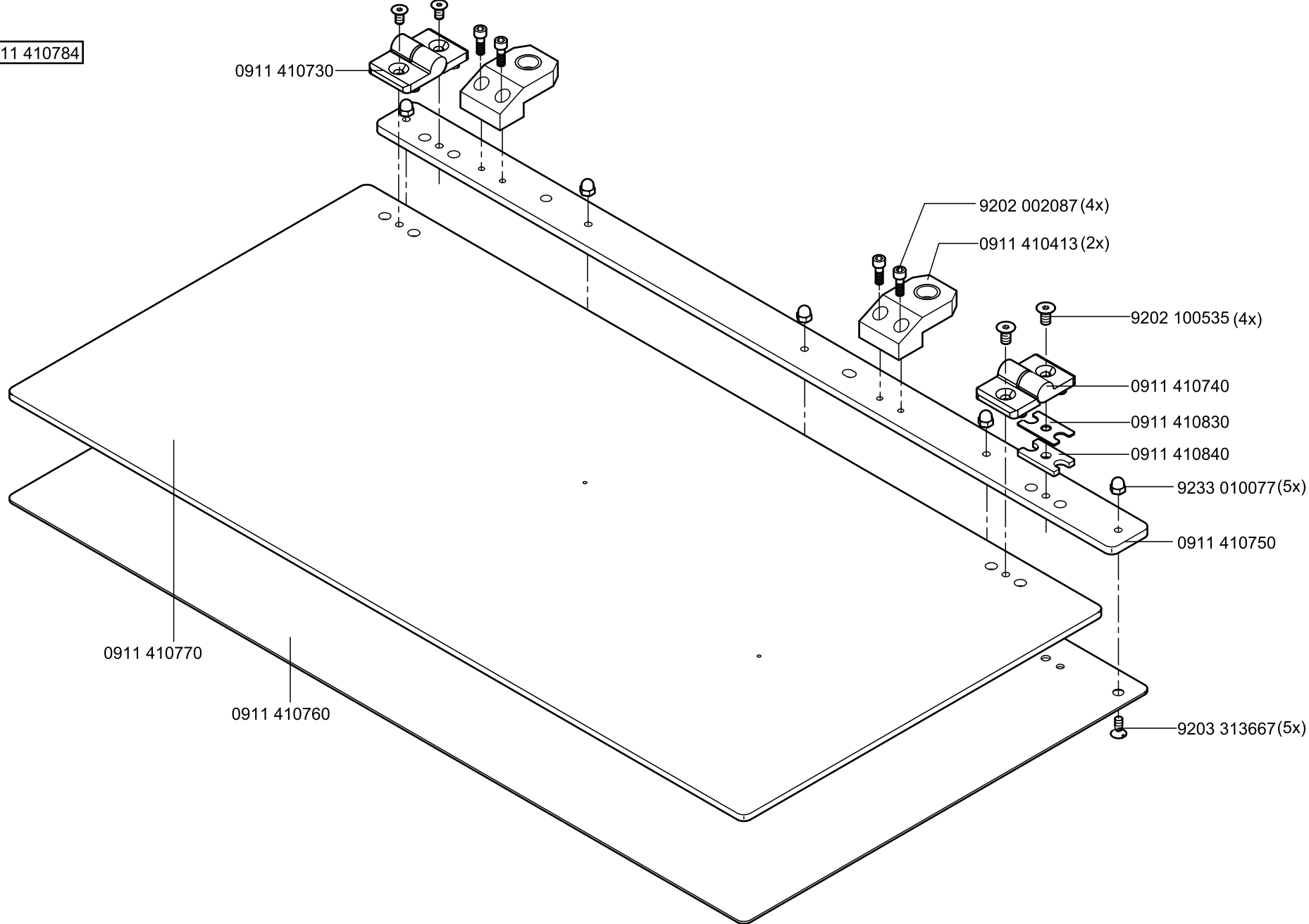
9080 900216

0911 411052
(HF-Teile)

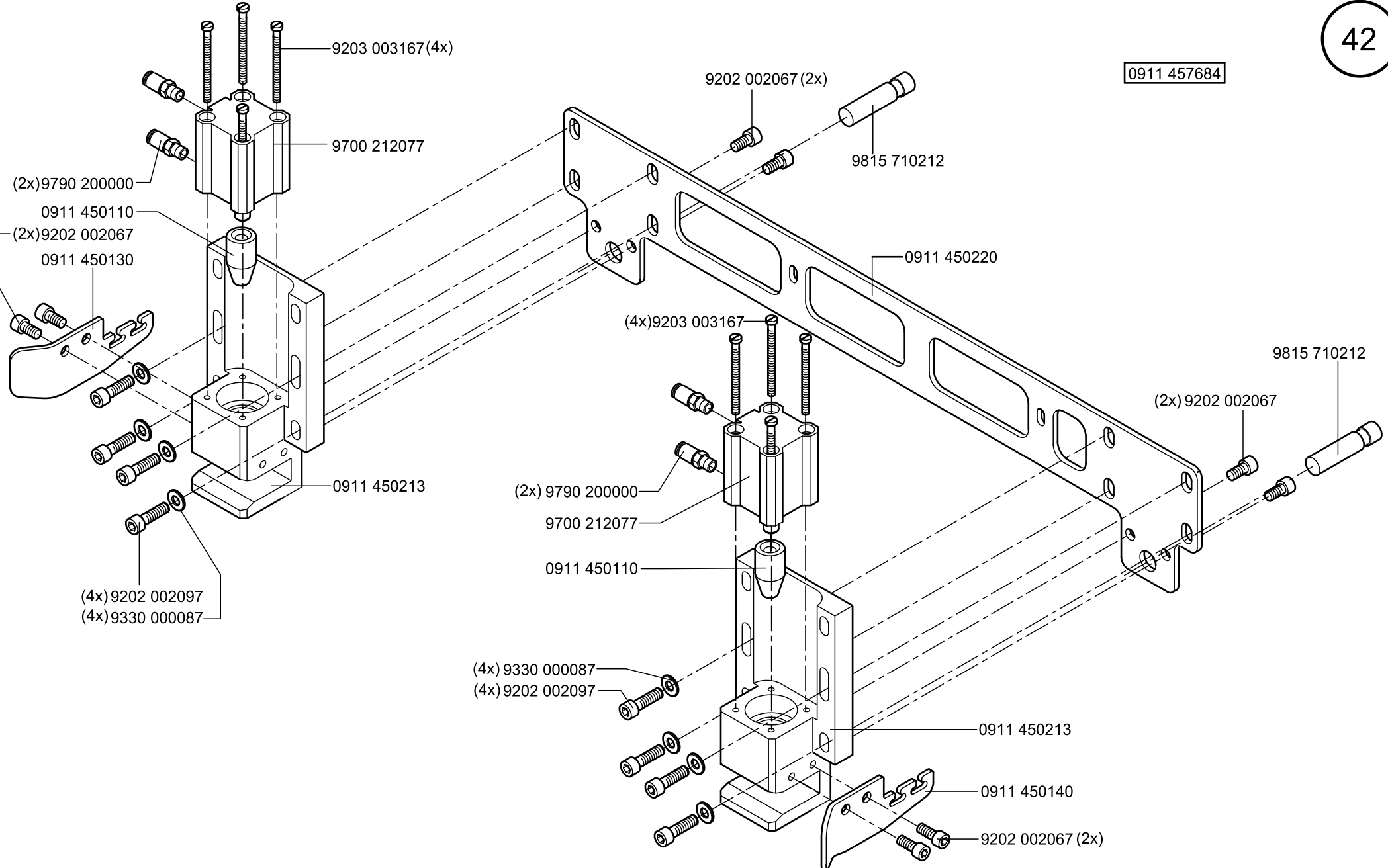
0699 973927

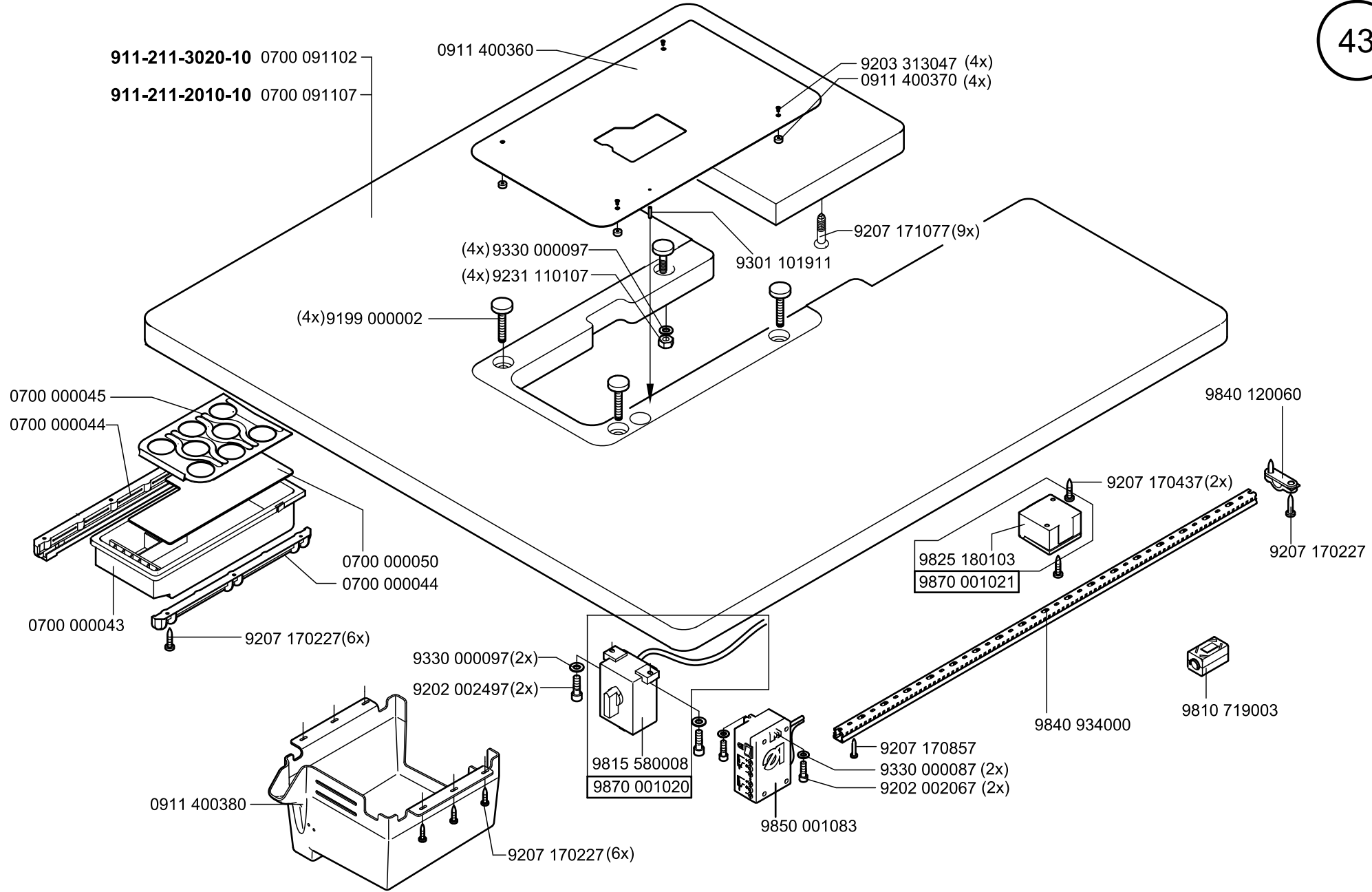


0911 410784



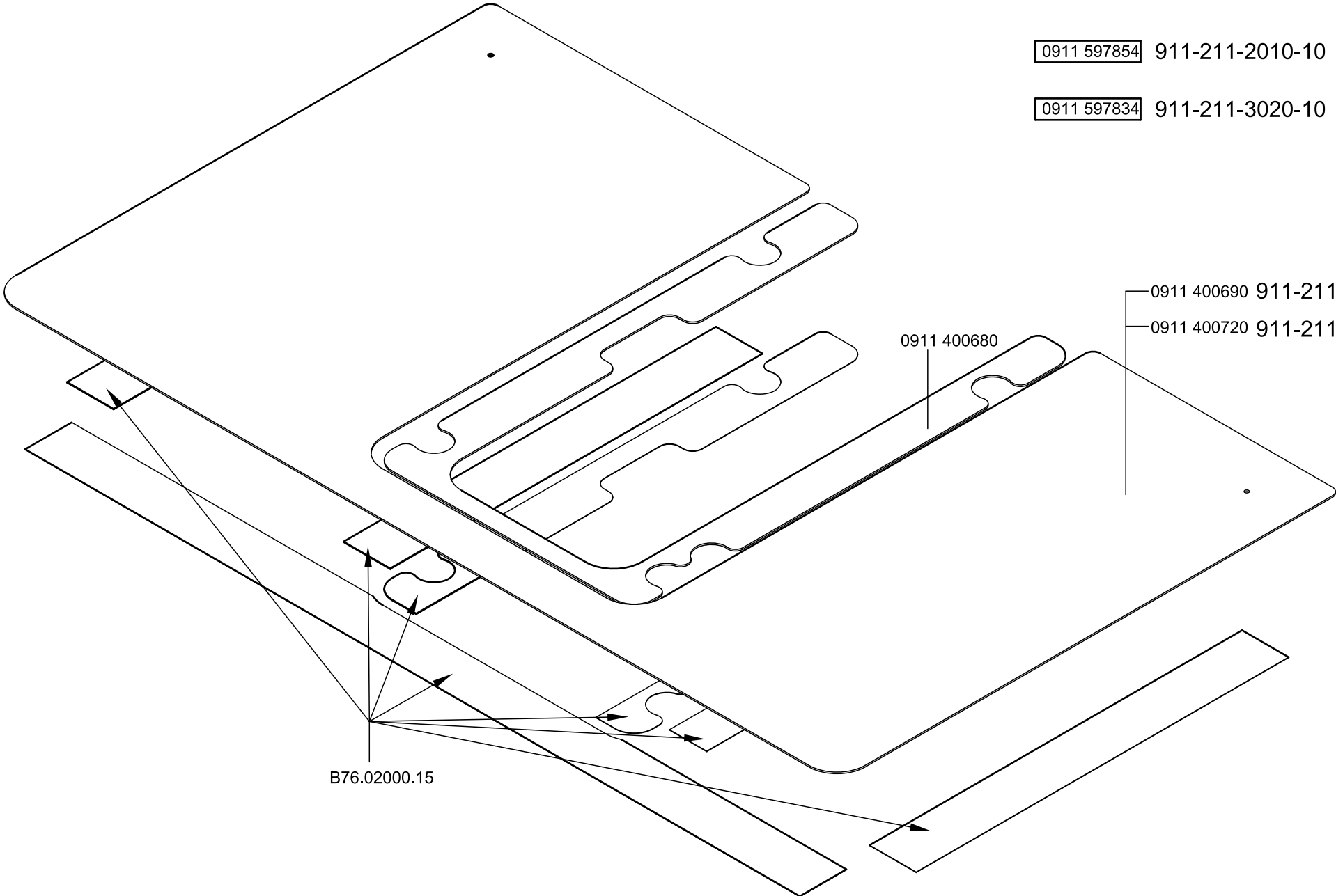
0911 457684

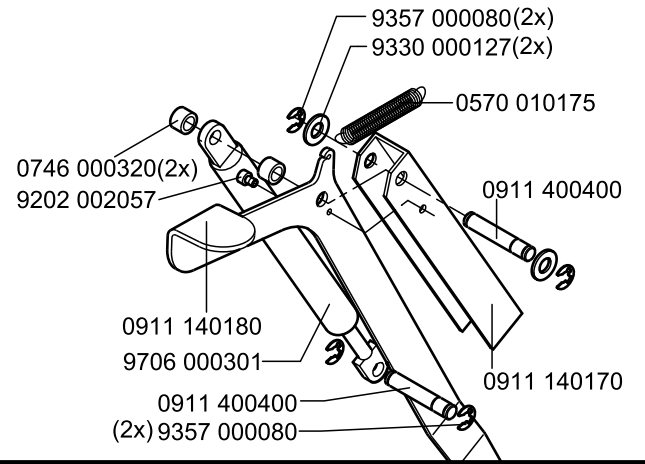
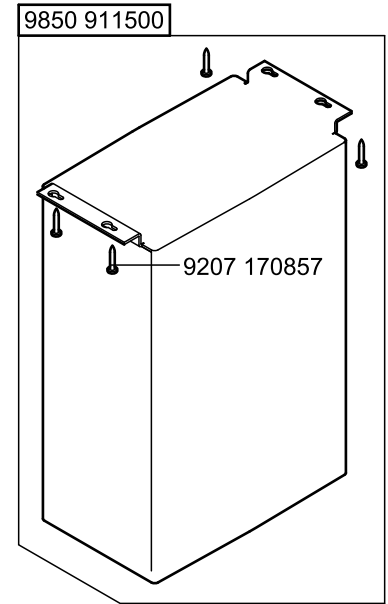
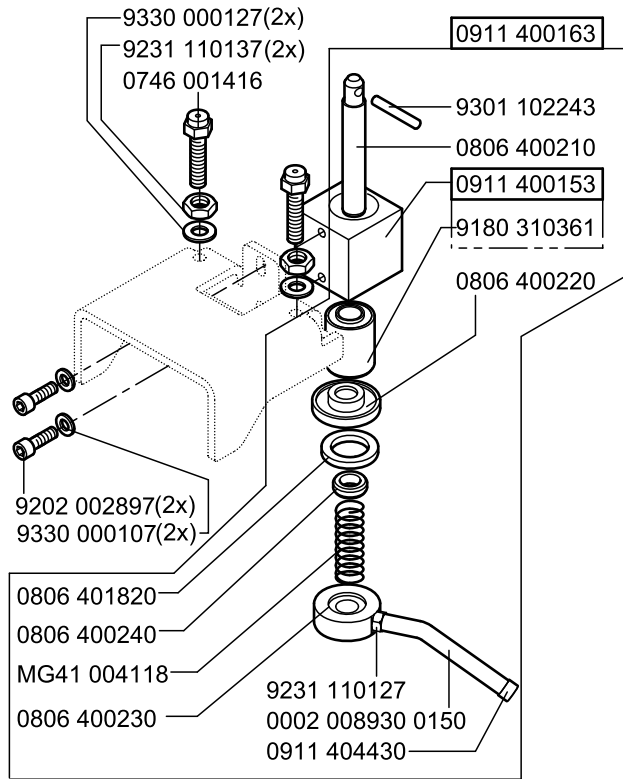


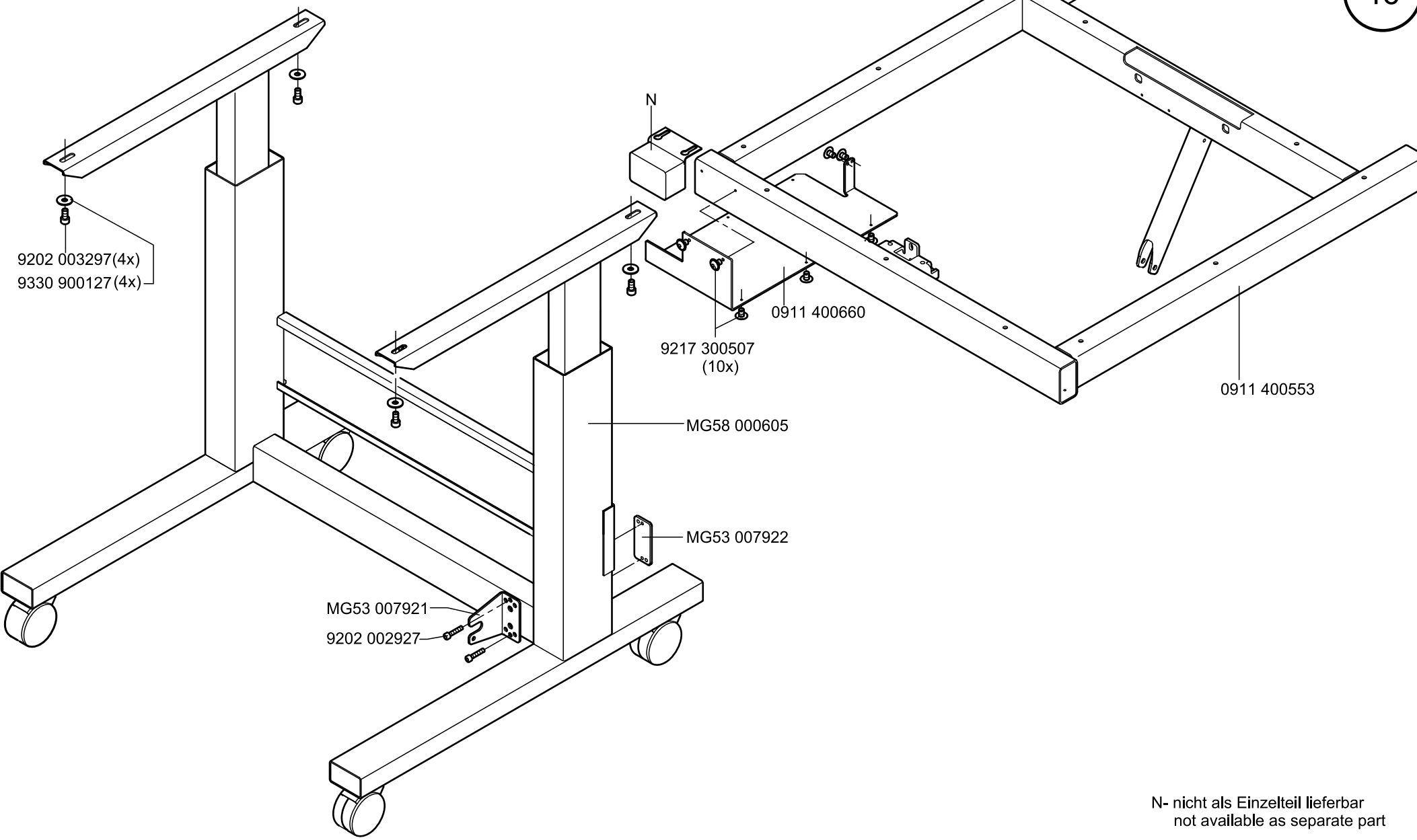


0911 597854 911-211-2010-10

0911 597834 911-211-3020-10







9202 003297(4x)
9330 900127 (4x)

N

9217 300507
(10x)

0911 400660

MG58 000605

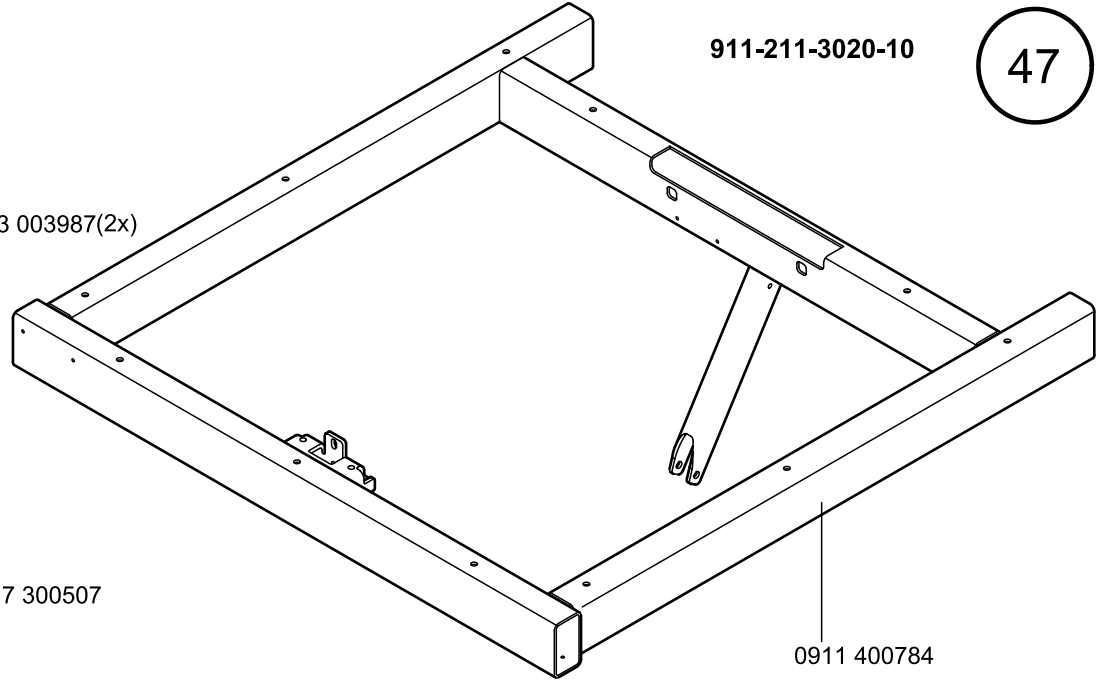
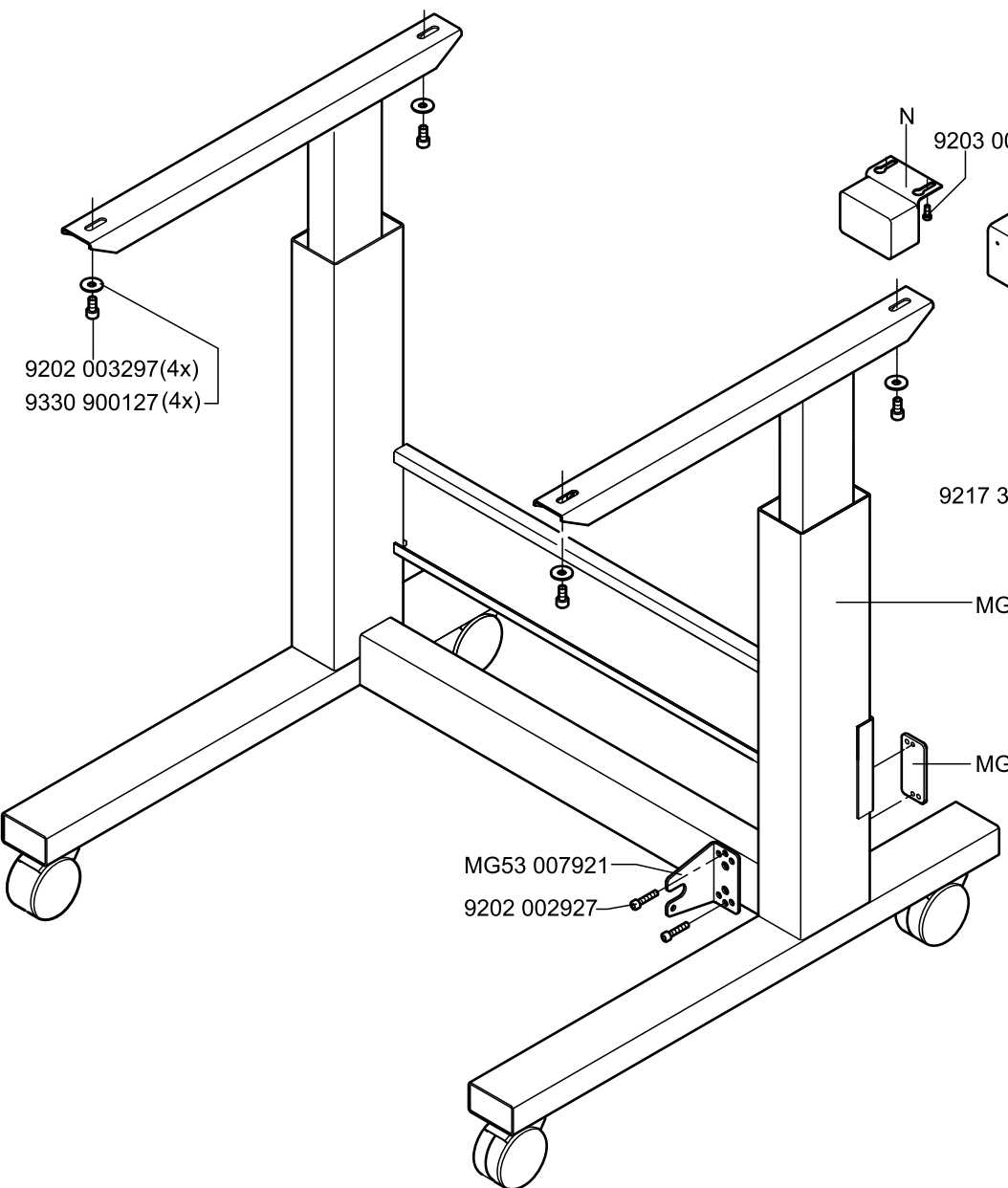
MG53 007922

MG53 007921

9202 002927

0911 400553

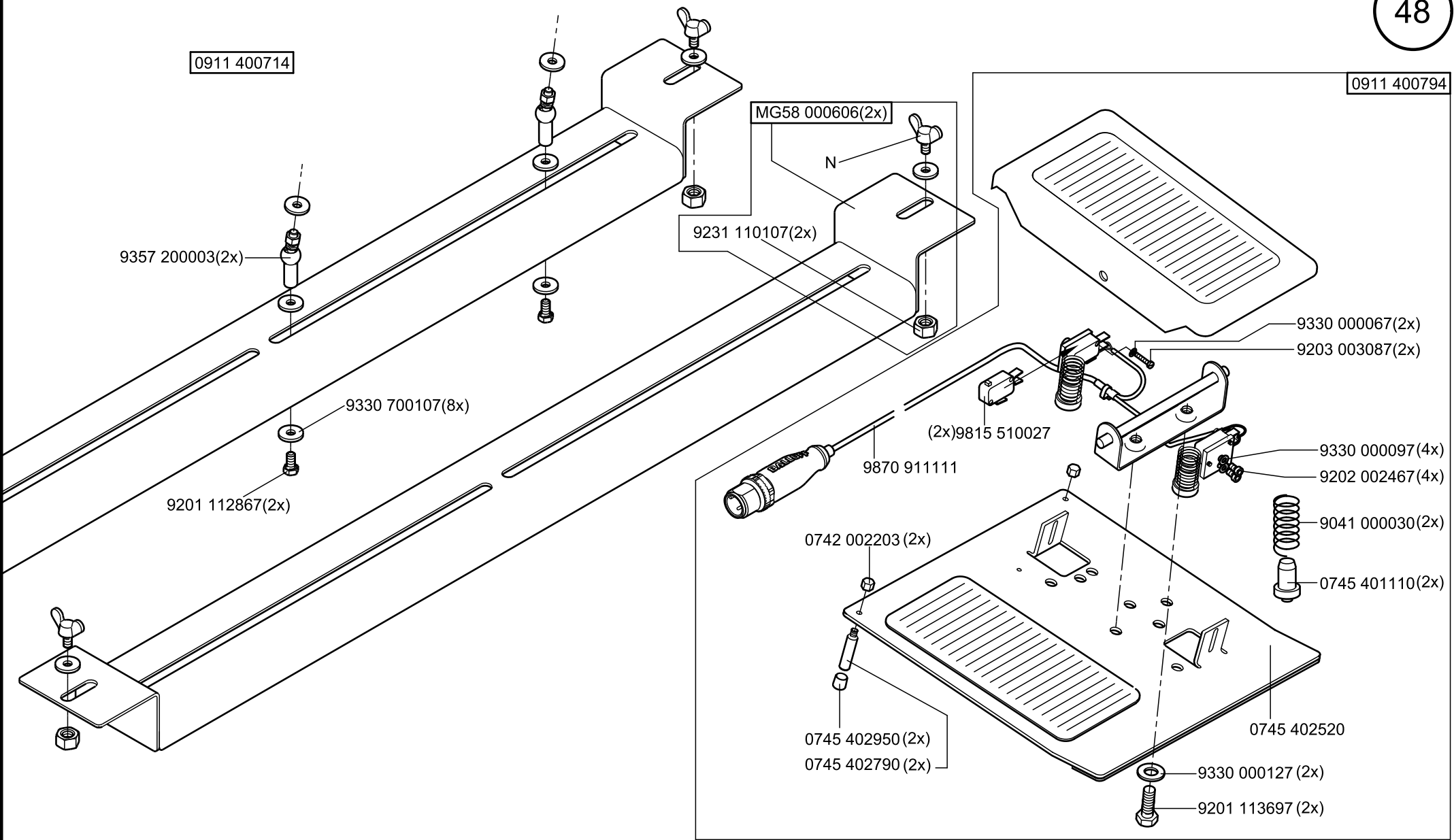
N- nicht als Einzelteil lieferbar
not available as separate part

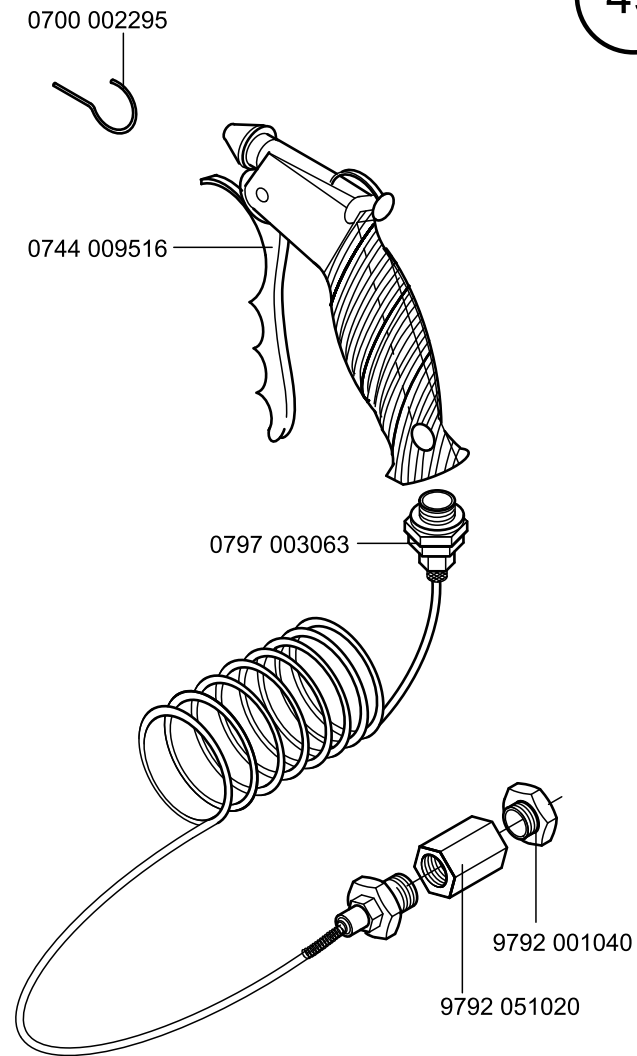
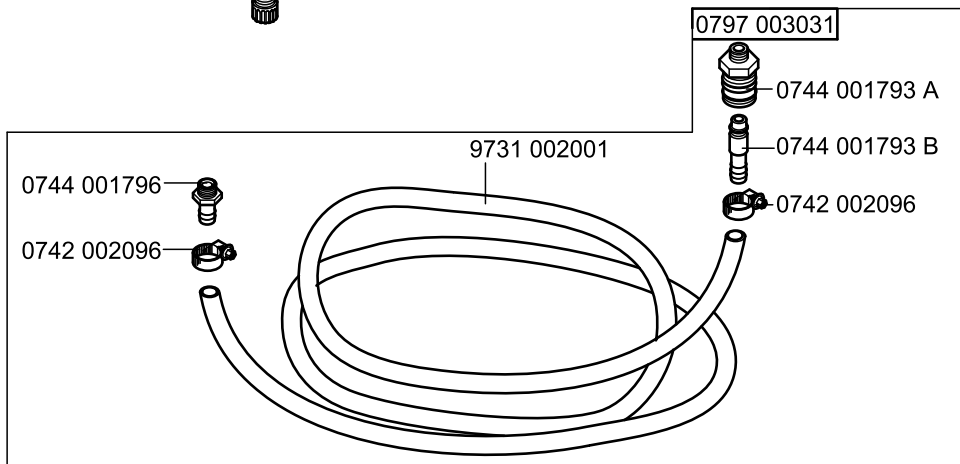
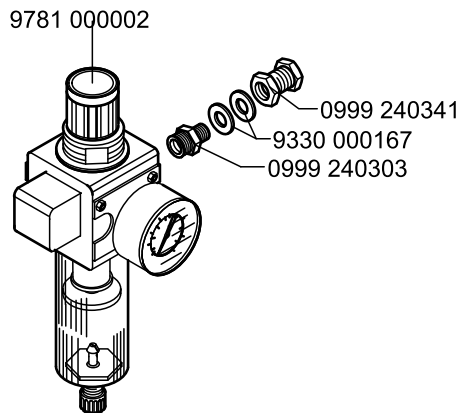


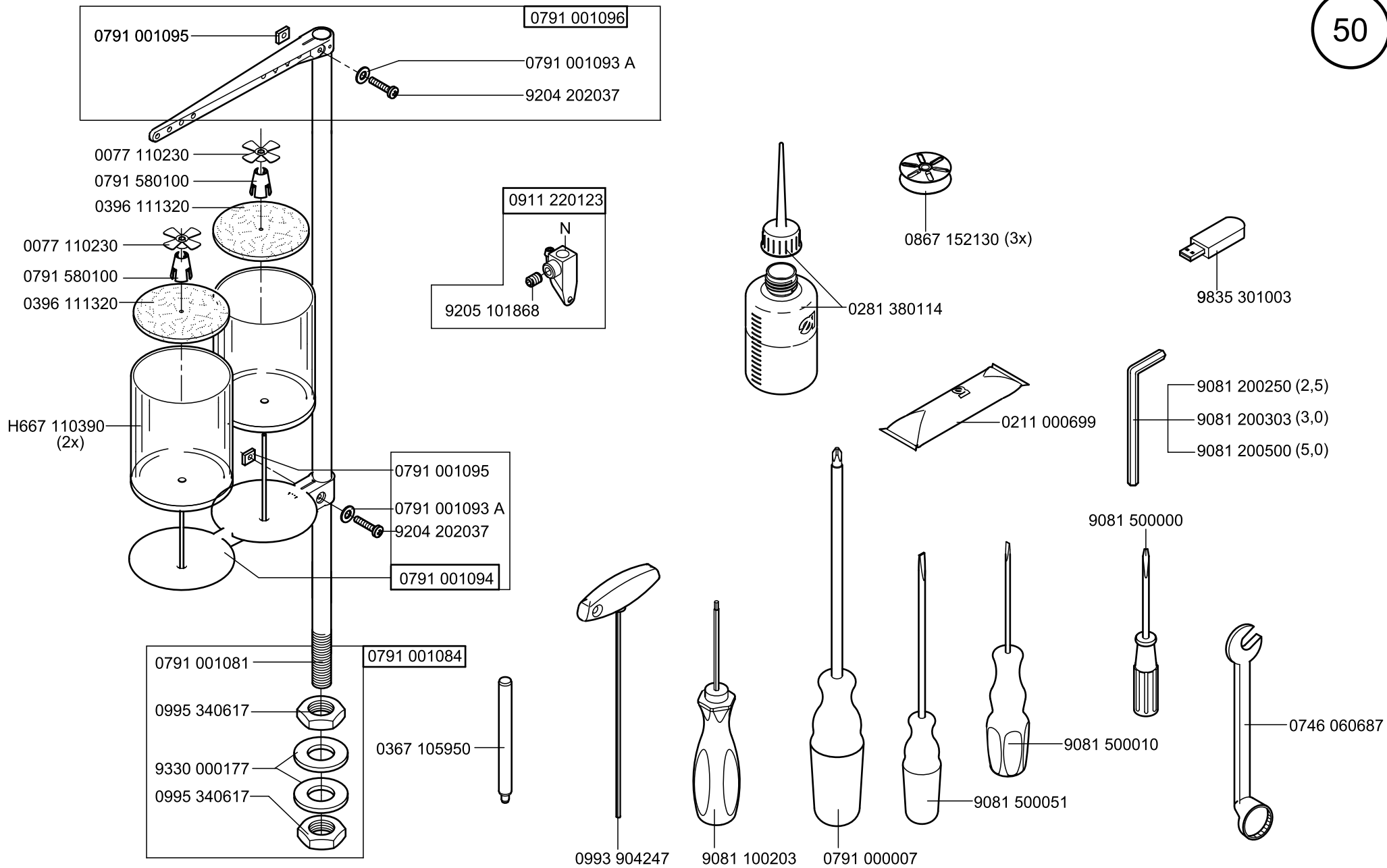
N- nicht als Einzelteil lieferbar
not available as separate part

0911 400714

0911 400794

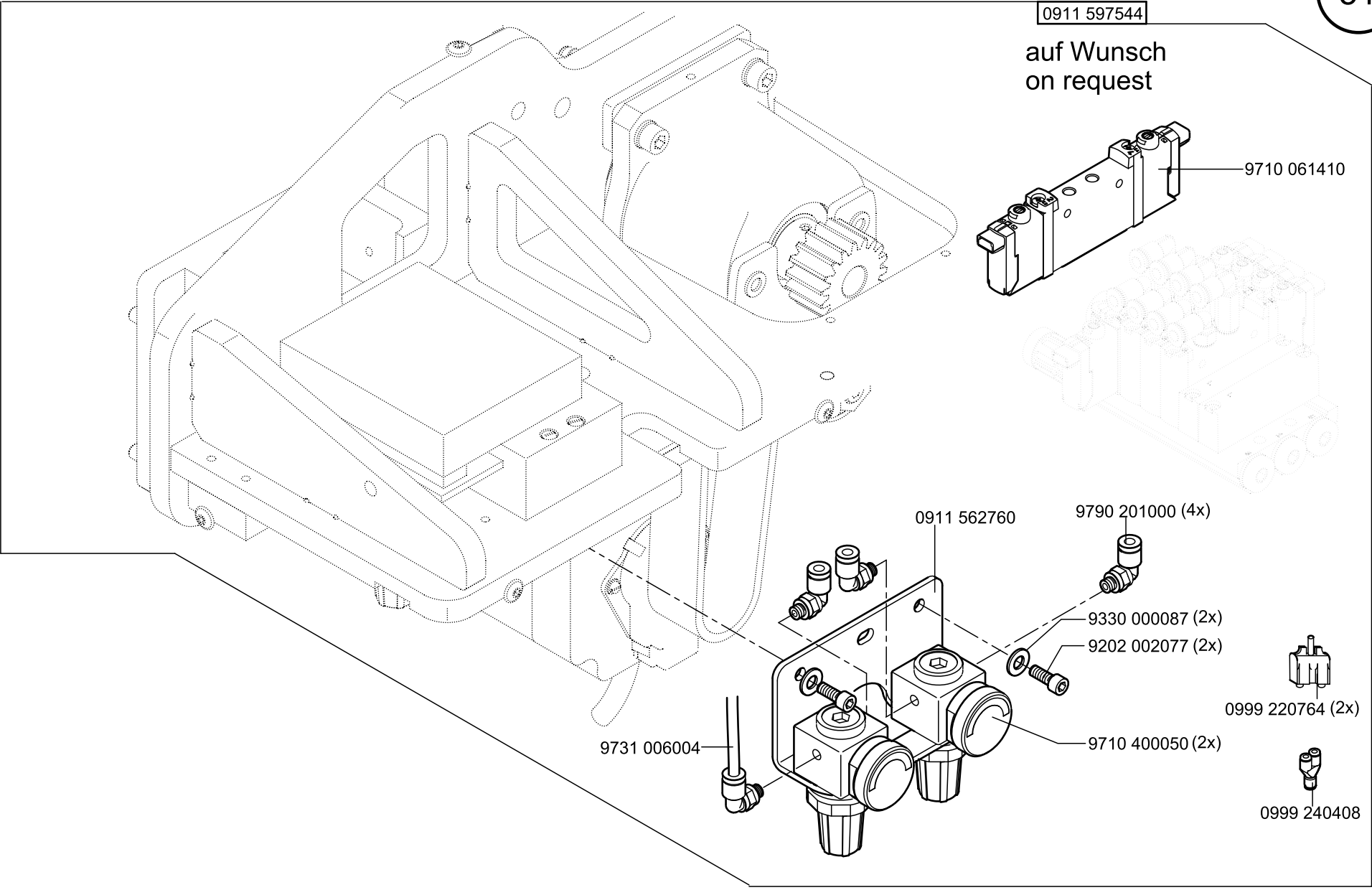






0911 597544

auf Wunsch
on request



9710 061410

0911 562760

9790 201000 (4x)

9330 000087 (2x)

9202 002077 (2x)

0999 220764 (2x)

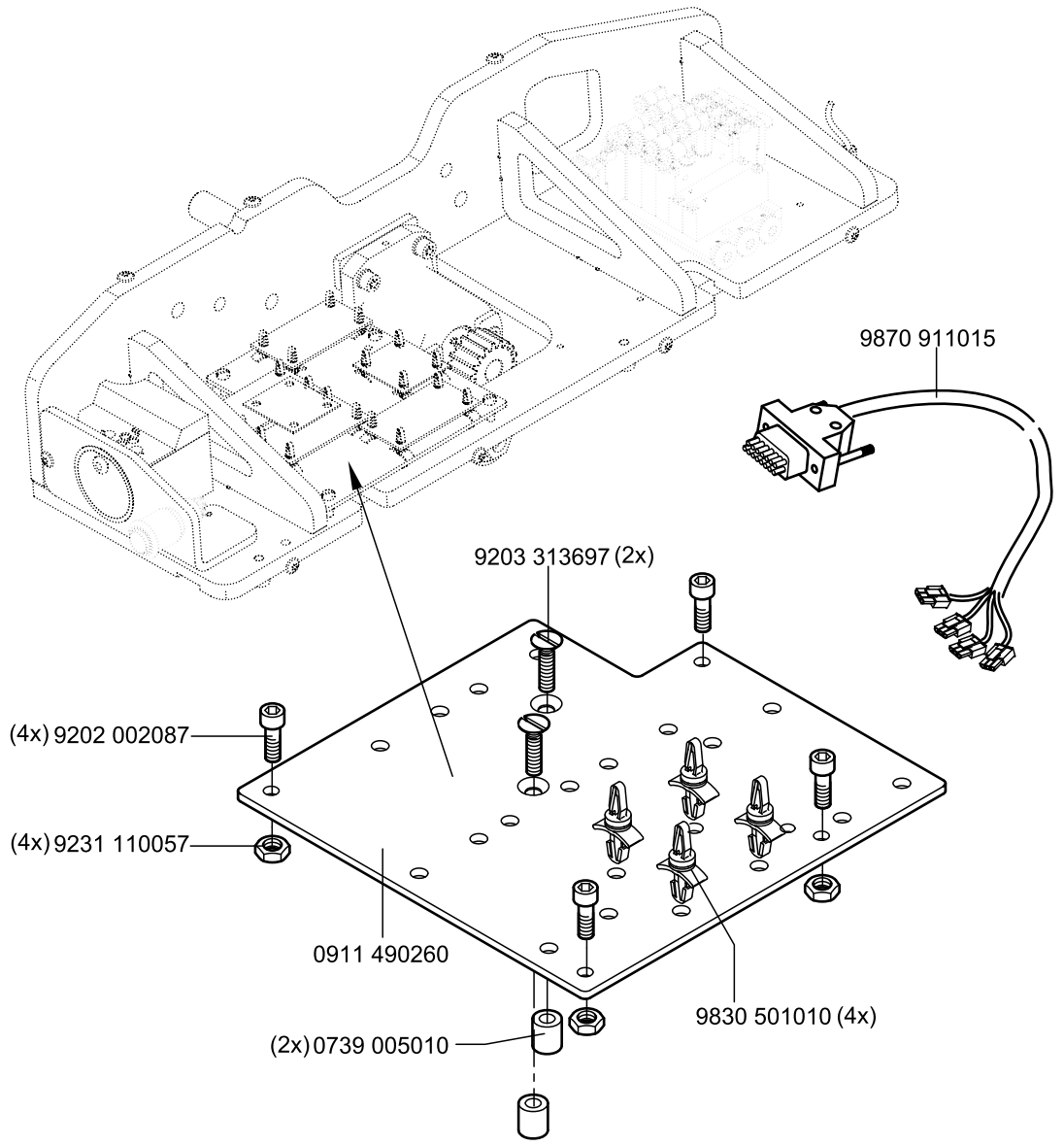
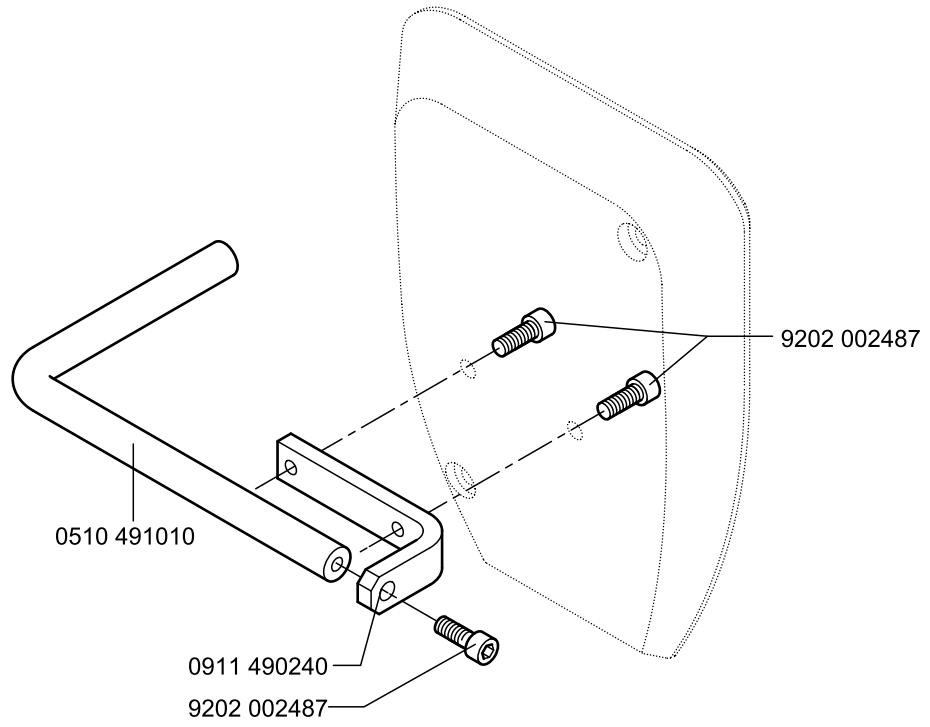
9731 006004

9710 400050 (2x)

0999 240408

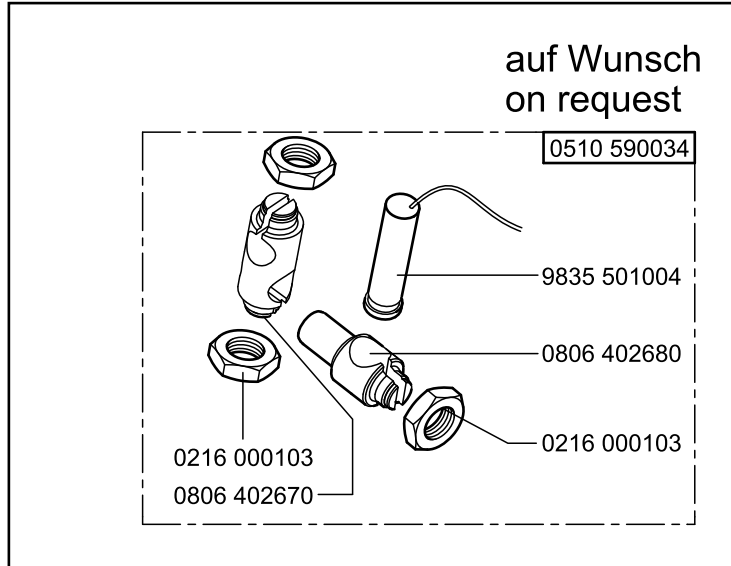
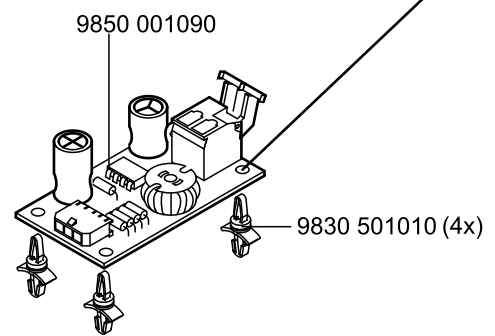
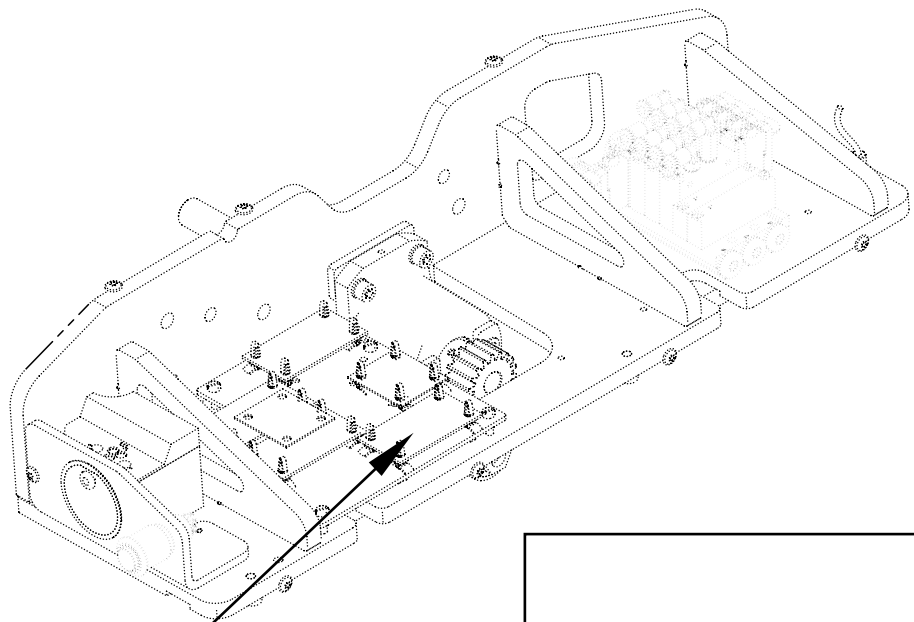
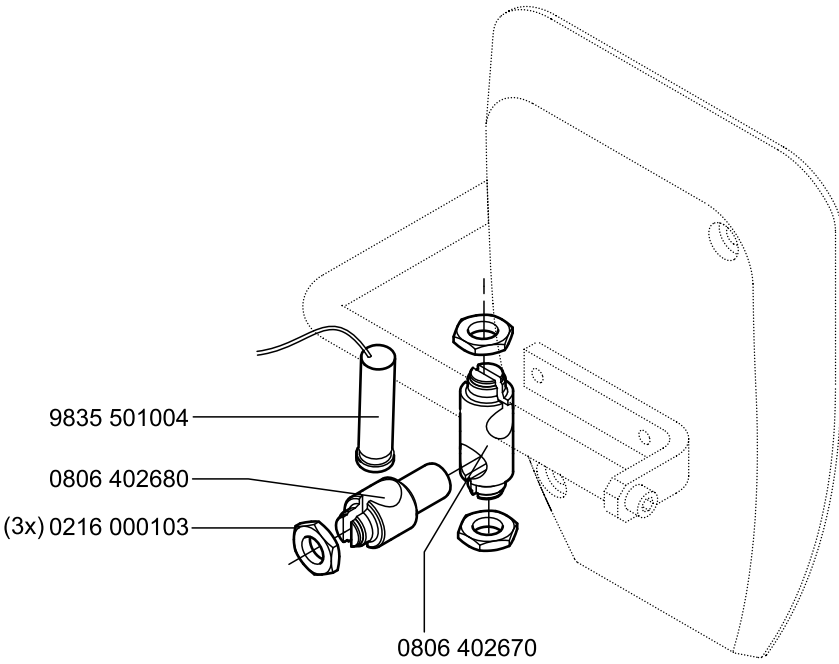
0911 597524

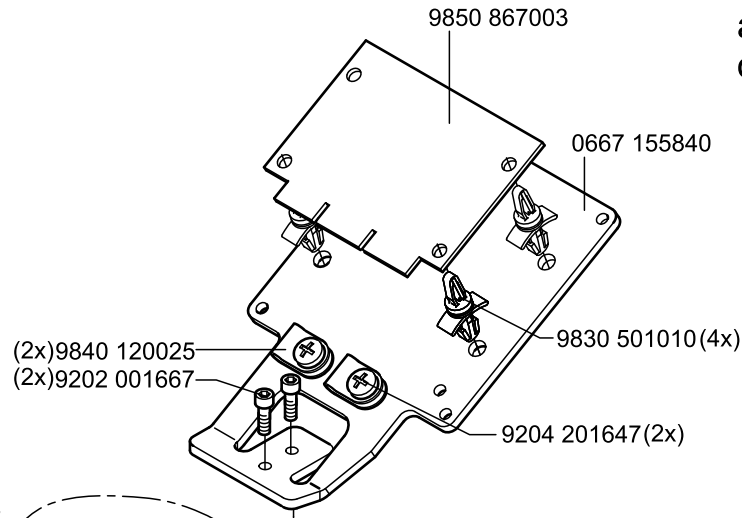
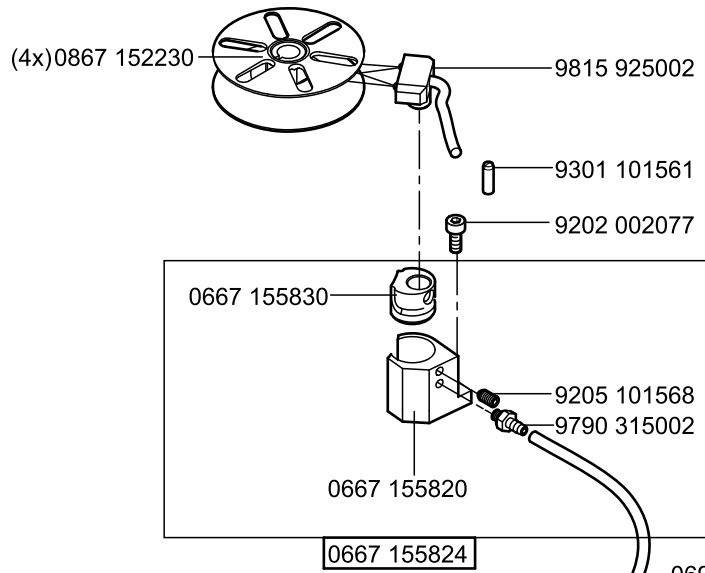
auf Wunsch
on request



0911 597534

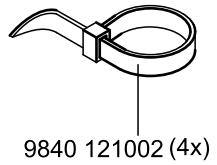
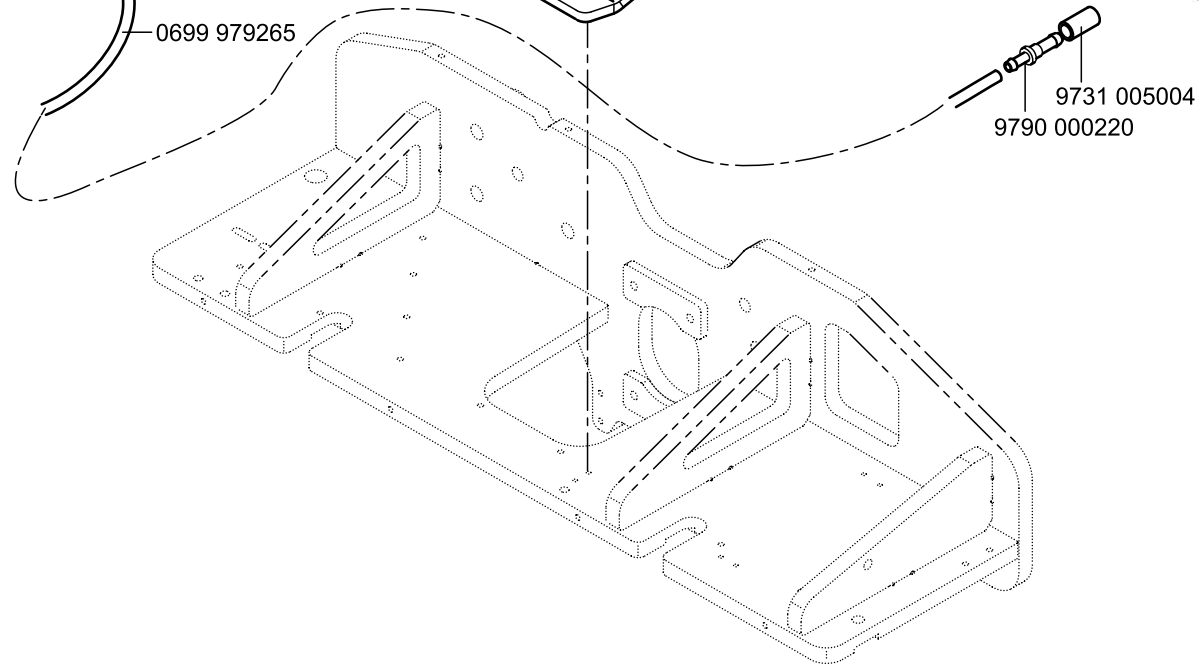
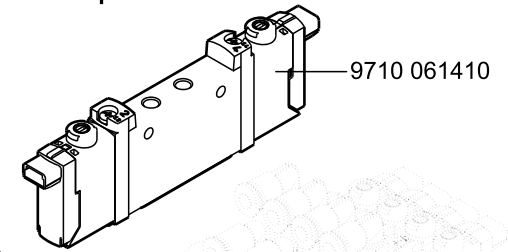
auf Wunsch
on request

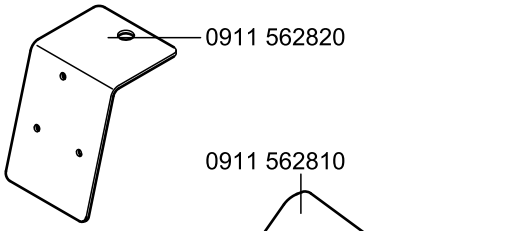
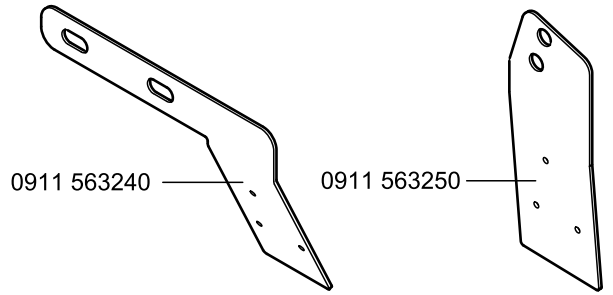




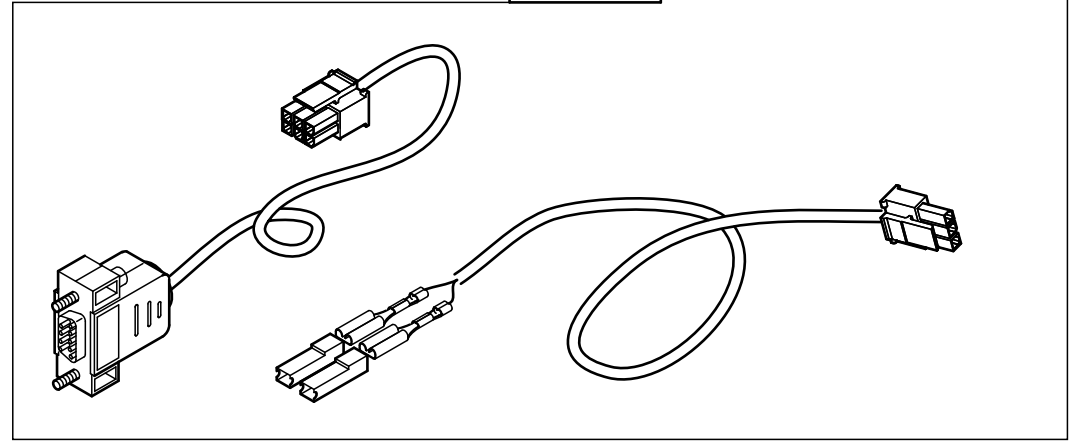
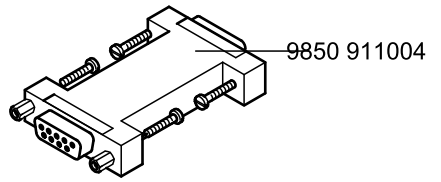
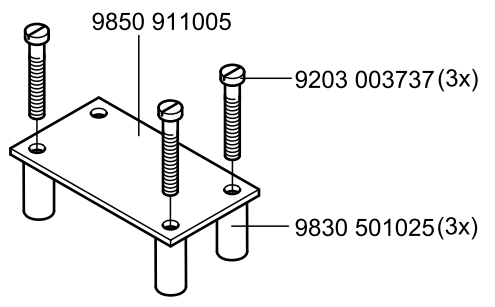
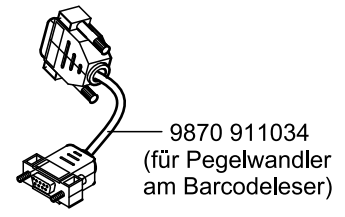
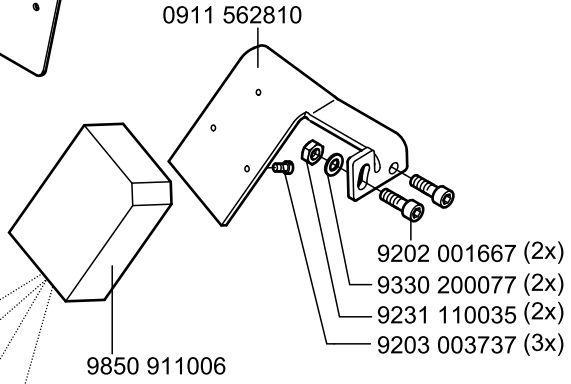
0911 597784

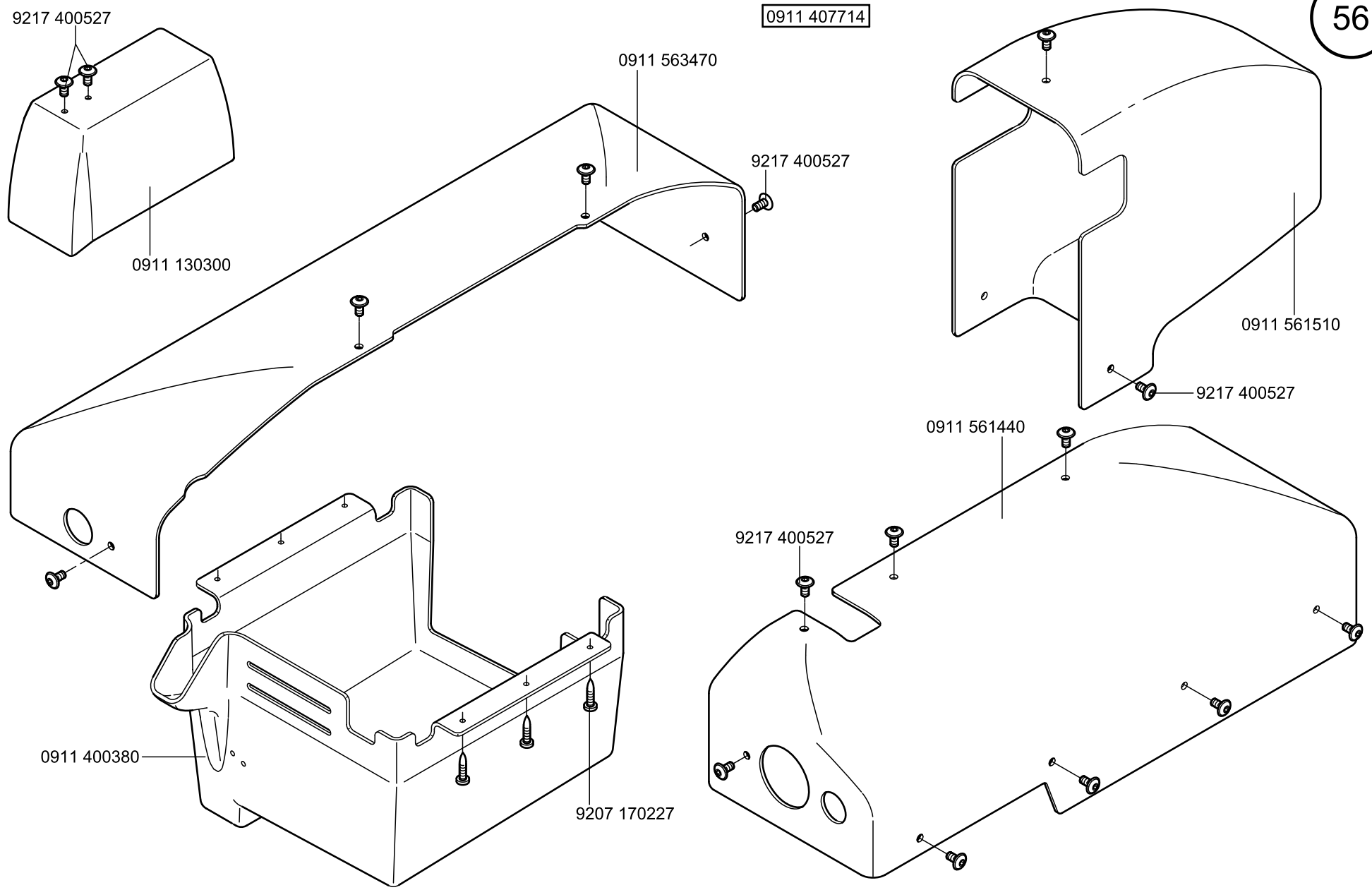
auf Wunsch
on request





0911 597554
auf Wunsch
on request

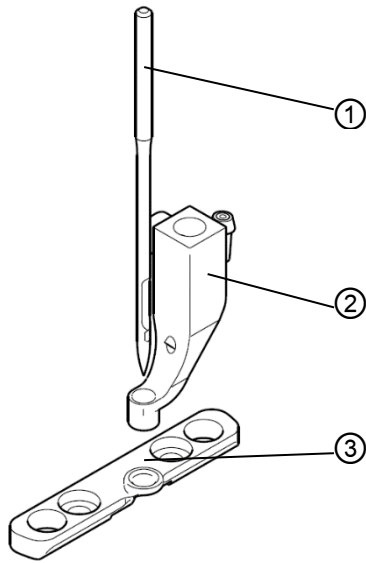




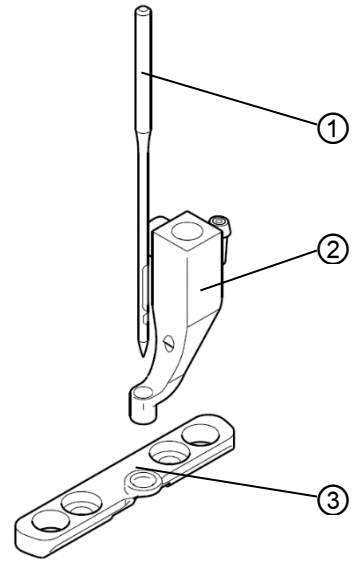
E-Nr. E-No.	Für Unterklassen/For subclasses Verwendungszweck/Use	Teilenummer/Part number	Nadelhalter Needle holder				Stichplatte ③ Throat plate		Haupt-Transporteur Main feed dog				Fuß ② Foot			Greifer ① Hook						
			Nadelabstand/Needle distance [mm]	Nadelhalter/Needle holder	Nadelhalter ,links/Needle holder, left	Nadelhalter, rechts/Needle holder, right	Stichlochgröße/Stitch hole size [mm]	Stichplatte/Throat plate	Schieber, links/Slide, left	Schieber, rechts/Slide, right	Stichlochgröße/Stitch hole size [mm]	Sägeverzahn/Serrated [mm]	Säge-schrägverzahn/Serrated, oblique [mm]	Kreuzverzahn/Cross toothed [mm]	Dachverzahn/Roof-shaped [mm]	Fester Fuß/Foot, rigid	Hüpfer-Fuß/Skipping foot	Drückerfuß/Presser foot	Plizfuß/round head foot	Nadelschutz/Needle guard	Nadelsystem/Needle system	Nadel/Needle
E8	-2112010; -2113020 Näheinrichtung für Näharbeiten mit Parallelklammer oder Wechselklammer. Stichplatte mit Stichloch 3,6 mm und Hüpferfuß, für Nadelstärken 180-230 Nm für schweres Nähgut. Sewing equipment for sewing tasks with parallel clamp or change-over clamp. Throat plate with a stitch hole size of 3.6 mm and skipping foot, for needle size 180-230 Nm for heavy-weight material.	0911 E00108													0911 220113						794/200	9092 079400 200
E9	-2112010; -2113020 Näheinrichtung für Näharbeiten mit Parallelklammer oder Wechselklammer. Stichplatte mit Stichloch 3,2 mm und Hüpferfuß, für Nadelstärken 140-180 Nm für mittelschweres Nähgut. Sewing equipment for sewing tasks with parallel clamp or change-over clamp. Throat plate with a stitch hole size of 3.2 mm and skipping foot, for needle size 140-180 Nm for medium-weight material.	0911 E00109													0911 220033						794/160	9092 079400 160

E-Nr. E-No.	Für Unterklassen/For subclasses Verwendungszweck/Use	Teilenummer/Part number	Nadelhalter Needle holder				Stichplatte ③ Throat plate		Haupt-Transporteur Main feed dog				Fuß ② Foot			Greifer ① Hook					
			Nadelabstand/Needle distance [mm]	Nadelhalter/Needle holder	Nadelhalter ,links/Needle holder, left	Nadelhalter, rechts/Needle holder, right	Stichlochgröße/Stitch hole size [mm]	Stichplatte/Throat plate	Schieber, links/Slide, left	Schieber, rechts/Slide, right	Stichlochgröße/Stitch hole size [mm]	Sägeverzahn/Serrated [mm]	Säge-schrägverzahn/Serrated, oblique [mm]	Kreuzverzahn/Cross toothed [mm]	Dachverzahn/Roof-shaped [mm]	Fester Fuß/Foot, rigid	Hüpf-Fuß/Skipping foot	Drückerfuß/Presser foot	Plizfuß/round head foot	Nadelschutz/Needle guard	Nadelsystem/Needle system
E10	-2112010; -2113020 Näheinrichtung für Näharbeiten mit Wechselklammersätzen. Stichplatte mit Stichloch 3,2 mm und Drückerfuß, für Nadelstärken 140-180 Nm für mittelschweres Nähgut. Sewing equipment for sewing tasks with clamp set change-over clamp. Throat plate with a stitch hole size of 3.2 mm and presser foot, for needle size 140-180 Nm for medium-weight material.	0911 E00110														0911 220063				794/160	9092 079400 160
E12	-2112010; -2113020 Näheinrichtung für Näharbeiten mit Parallelklammer oder Wechselklammer. Stichplatte mit Stichloch 3,6 mm und Hüpf-Fuß, für Nadelstärken 200-250 Nm für schweres Nähgut (für Bausatz Seile 0911 597874). Sewing equipment for sewing tasks with parallel clamp or change-over clamp. Throat plate with a stitch hole size of 3.6 mm and skipping foot, for needle size 180-230 Nm for heavy-weight material (for kit ropes 0911 597874).	0911 E00112													0911 220143					794/230	9092 079404 230S

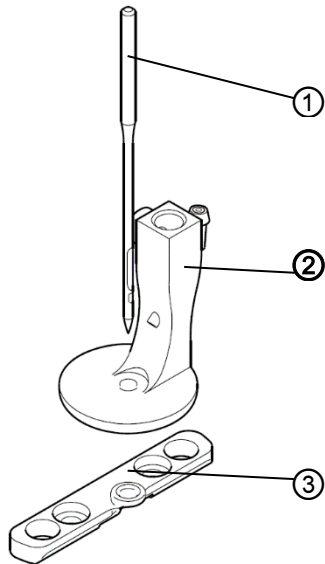
E108



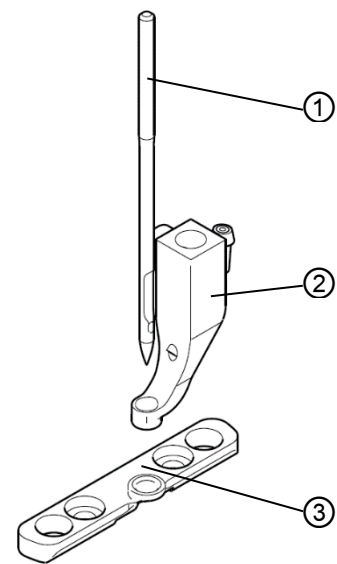
E109



E110



E112





DÜRKOPP ADLER AG

Potsdamer Straße 190

33719 Bielefeld

GERMANY

Phone +49 (0) 521 / 925-00

E-Mail service@duerkopp-adler.com

www.duerkopp-adler.com