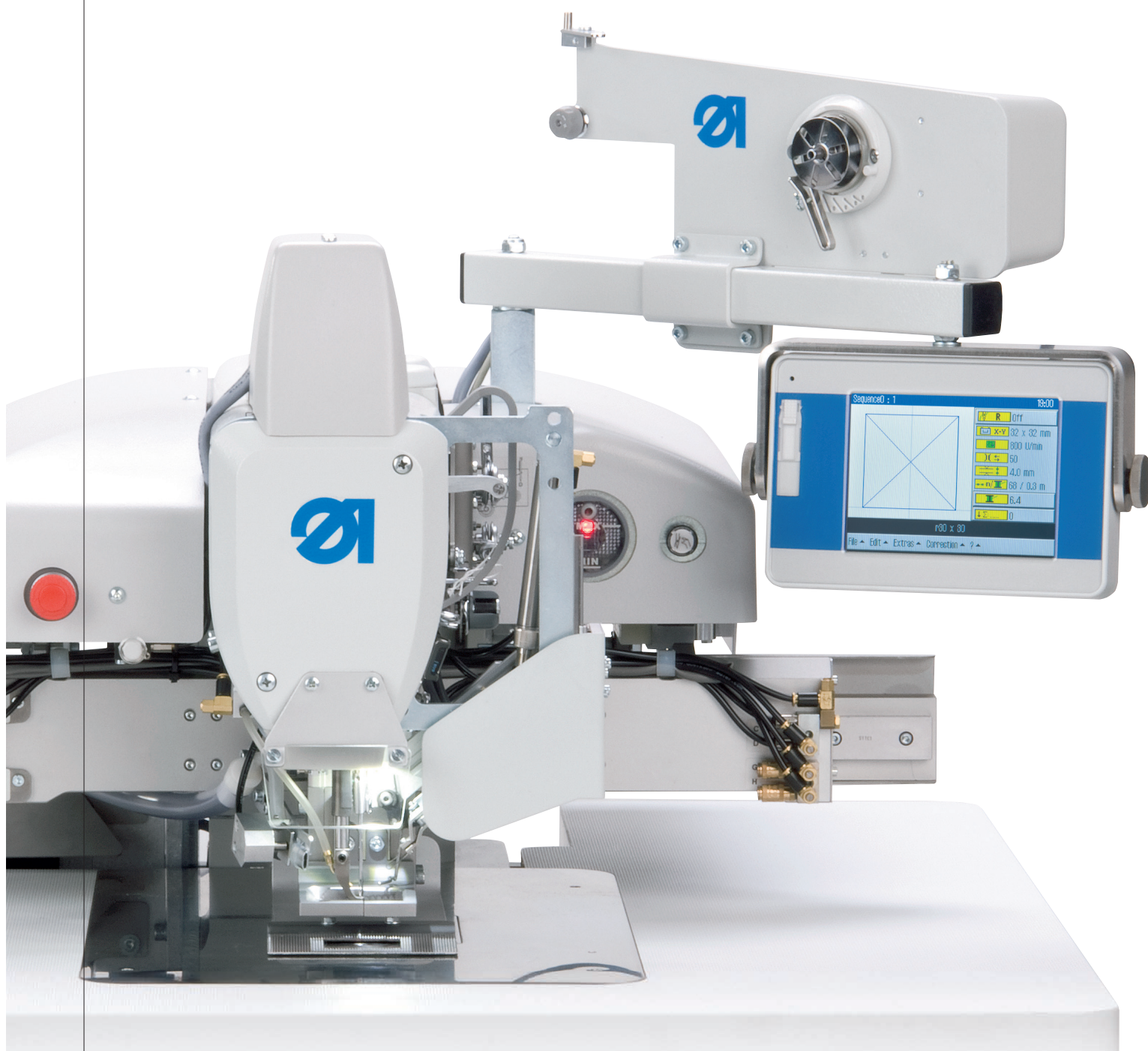


911-211

Teileliste und Naheinrichtungen
Parts List and Sewing Equipment



Alle Rechte vorbehalten.

Eigentum der Dürkopp Adler AG und urheberrechtlich geschützt. Jede Wiederverwendung dieser Inhalte, auch in Form von Auszügen, ist ohne vorheriges schriftliches Einverständnis der Dürkopp Adler AG verboten.

All rights reserved.

Property of Dürkopp Adler AG and protected by copyright. Any reuse of these contents, including extracts, is prohibited without the prior written approval of Dürkopp Adler AG.

Copyright © Dürkopp Adler AG 2018

Teilelisten und Näheinrichtungen
 Parts List and Sewing Equipment
 911-211

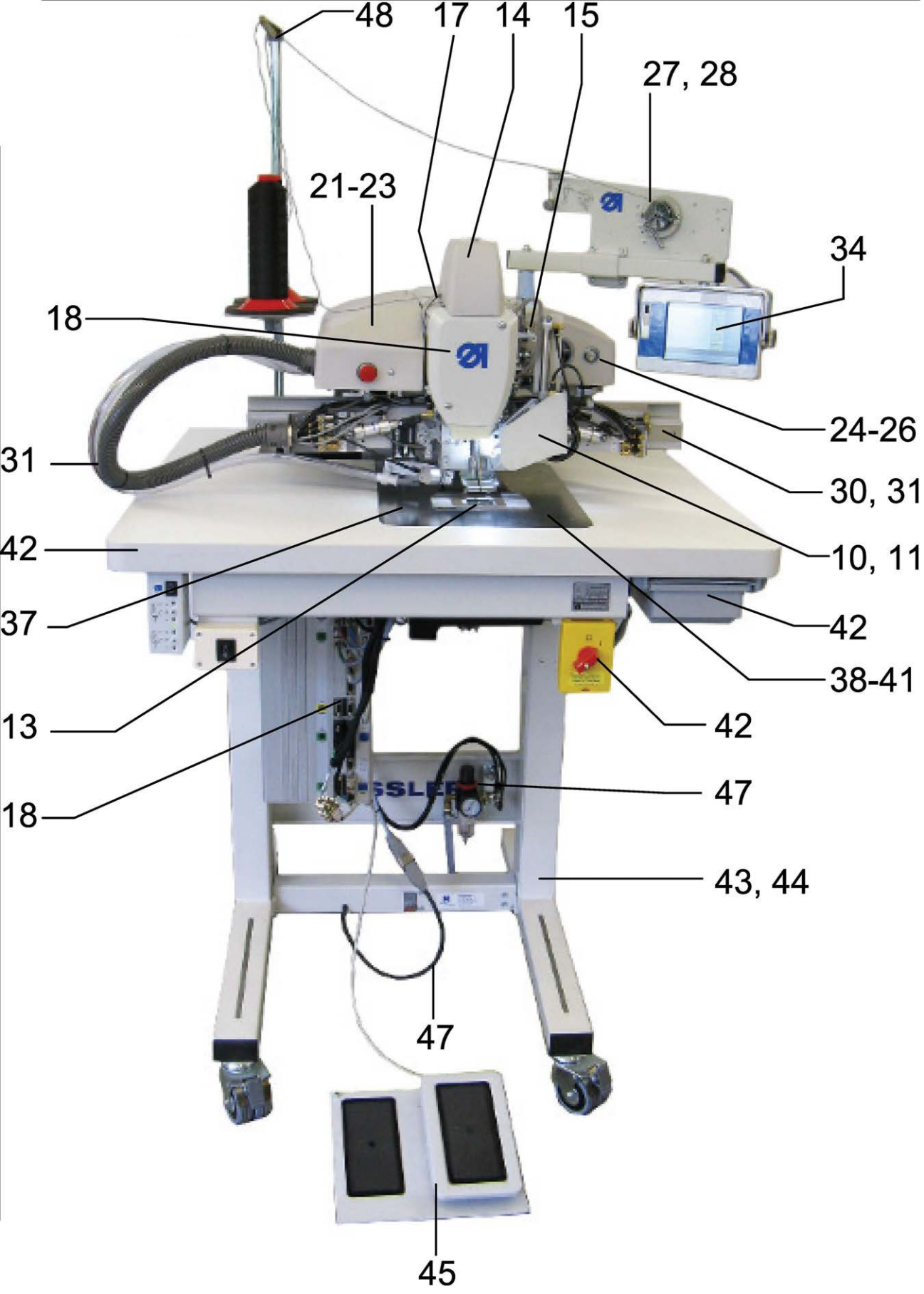
Inhaltsverzeichnis/Table of Contents

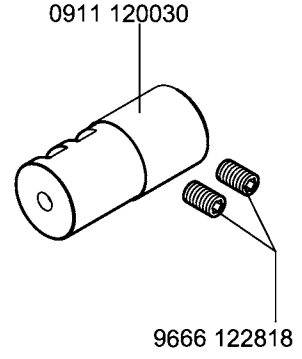
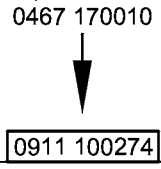
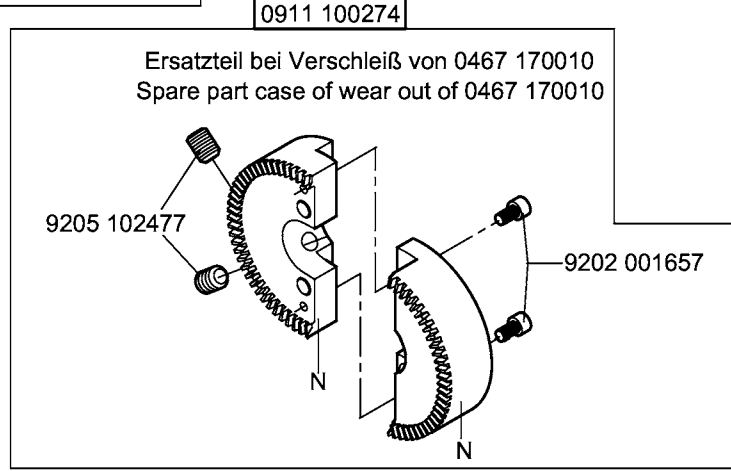
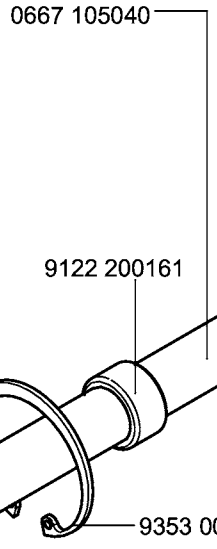
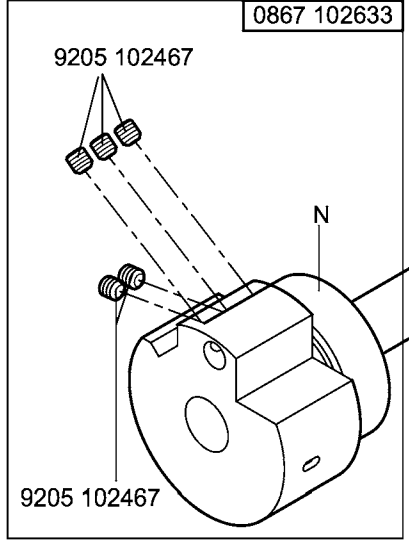
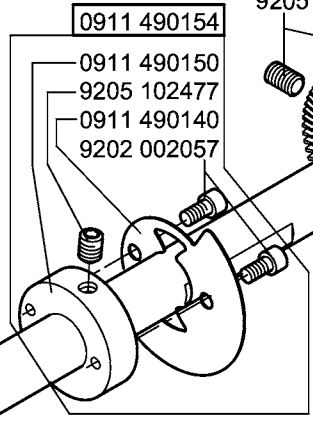
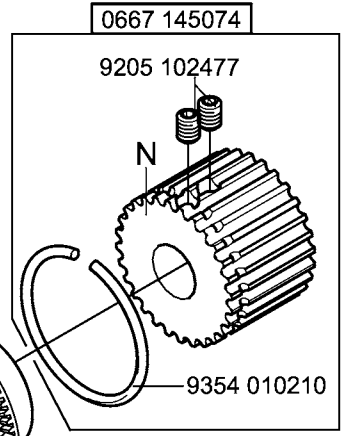
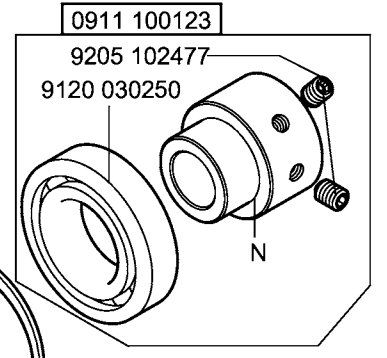
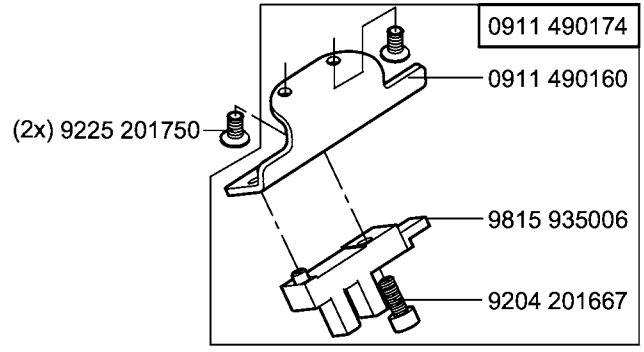
| Inhalt | Tafel/Table | Content |
|------------------------------|--------------------|------------------------------------|
| Armwelle | 1, 2 | Arm shaft |
| Fadenhebel | 3 | Thread lever |
| Transport Fusstange | 4 | Feeder foot bar |
| Alternierender Obertransport | 5 | Alternating upper feed |
| Greifer | 6 | Hook |
| Greiferlager | 7 | Hook bearing |
| Fadenabschneider | 8, 9 | Thread trimmer |
| Brenner, oben | 10 | Burner, top |
| Brenner, unten | 11 | Burner, bottom |
| Nadelfadenklemmung | 12 | Needle thread clamping |
| Spulerklappe | 13 | Winder flap |
| Arm | 14, 18 | Arm |
| Spannungsplatte | 15 | Tension plate |
| Zentralschmierung | 16 | Central lubrication |
| Armdeckel | 17 | Arm cover |
| Grundplatte | 19 | Bed plate |
| Nähantrieb | 20 | Sewing motor |
| Konsole links | 21 | Console left |
| Antrieb links | 22 | Drive left |
| Wagen links | 23 | Carriage left |
| Konsole rechts | 24 | Console right |
| Antrieb rechts | 25 | Drive right |
| Wagen rechts | 26 | Carriage right |
| Spuler | 27, 28 | Bobbin winder |
| Ventileinheit, Leiterplatte | 29 | Valve unit, PCB |
| X Antriebswelle | 30 | X Driving shaft |
| X Schlitten | 31 | X Slide |
| X Antrieb | 32 | X Drive |
| Transporteinheit | 33 | Transport unit |
| Bedienfeld | 34 | Control panel |
| Aufnahme für Parallelklammer | 36 | Holding fixture for parallel clamp |
| Klammersätze | 37, 38 | Clamp sets |
| Wechselklammer | 39, 40, 40.1, 41 | Change-over clamp |
| Tischplatte | 42 | Table top |
| Gleitbelag für Tischplatte | 42.1 | Sliding coat for tabletop |
| Gestell | 43, 44, 44.1 | Stand |
| Pedal | 45 | Pedal |
| Höhenverstellung | 46 | Adjustable working height |
| Pneumatik | 47 | Pneumatic |
| Beipack | 48 | Accessories |

Teilelisten und Näheinrichtungen
Parts List and Sewing Equipment
911-211

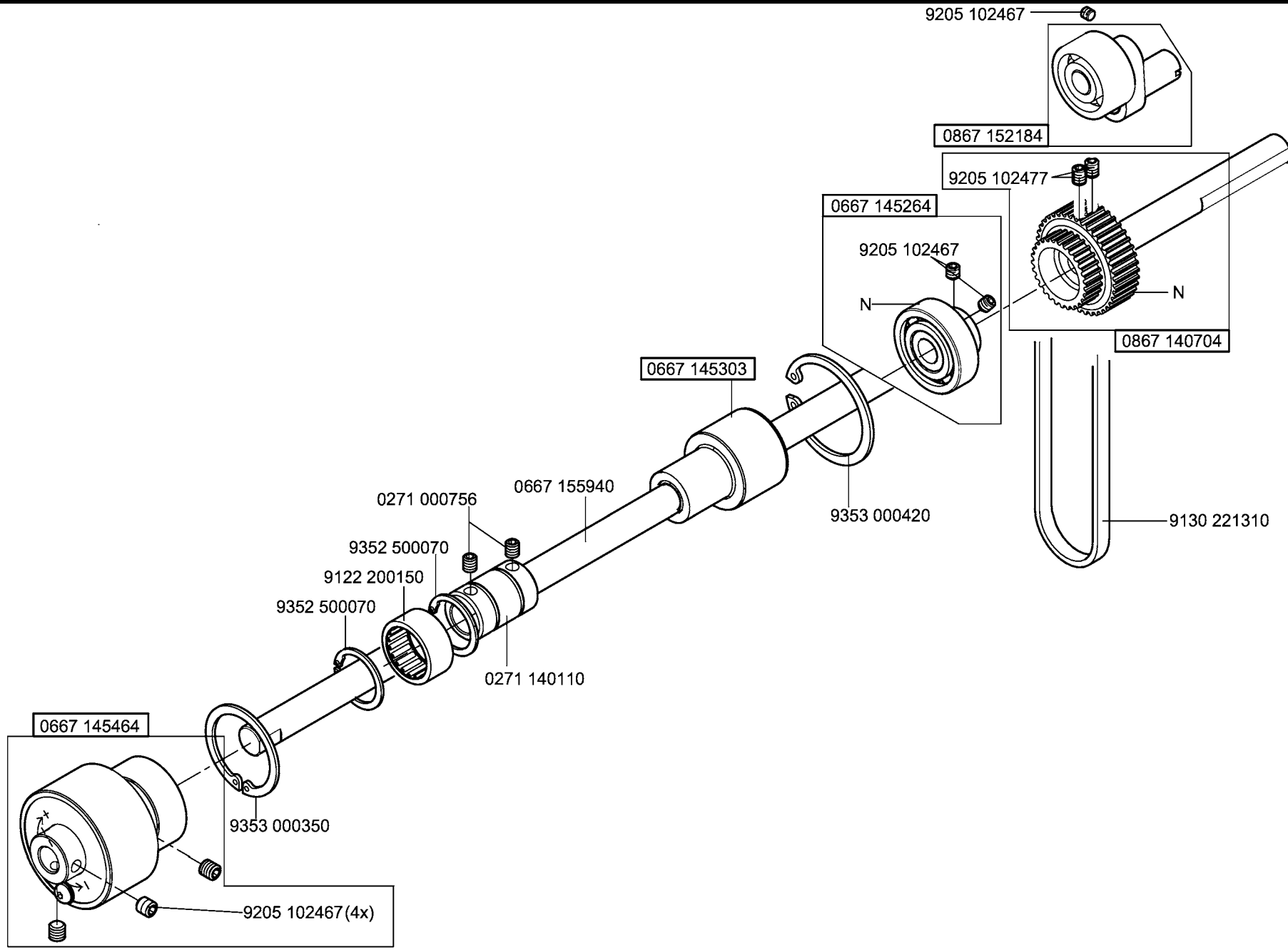
Inhaltsverzeichnis/Table of Contents

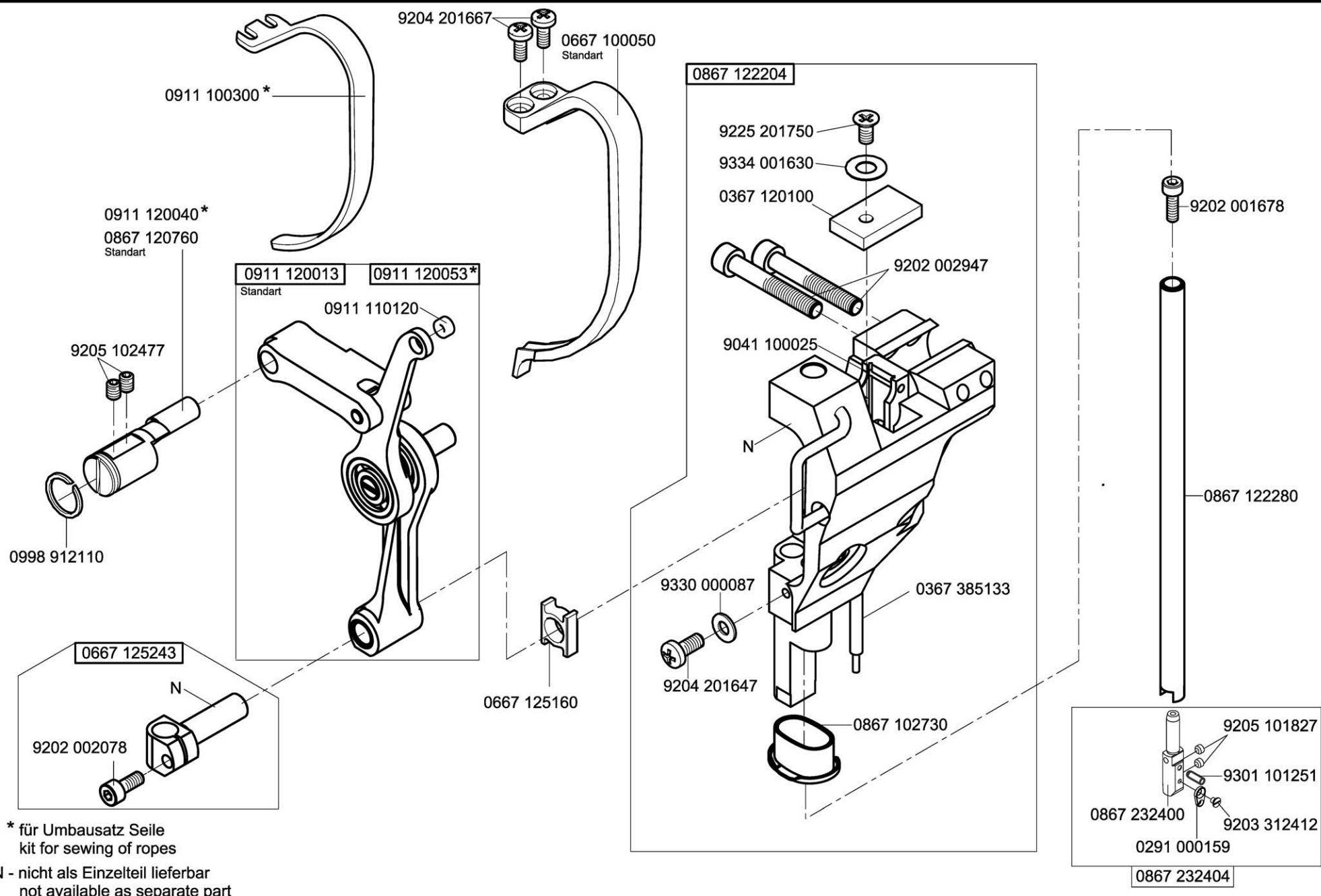
| Inhalt | Tafel/Table | Content |
|--|--------------------|------------------------------|
| Bausatz "Verminderter Klammerdruck" | 49 | Kit "Reduced clamp pressure" |
| Laser-Befestigungssatz | 50 | Fastening kit for the laser |
| Laserleuchte mit Netzteil | 51 | Laser lamp with power supply |
| Bausatz Restfaden-Wächter | 52 | Kit remaining thread monitor |
| Bausatz Barcodeleser | 53 | Kit barcode scanner |
| Hauben | 54 | Hood |





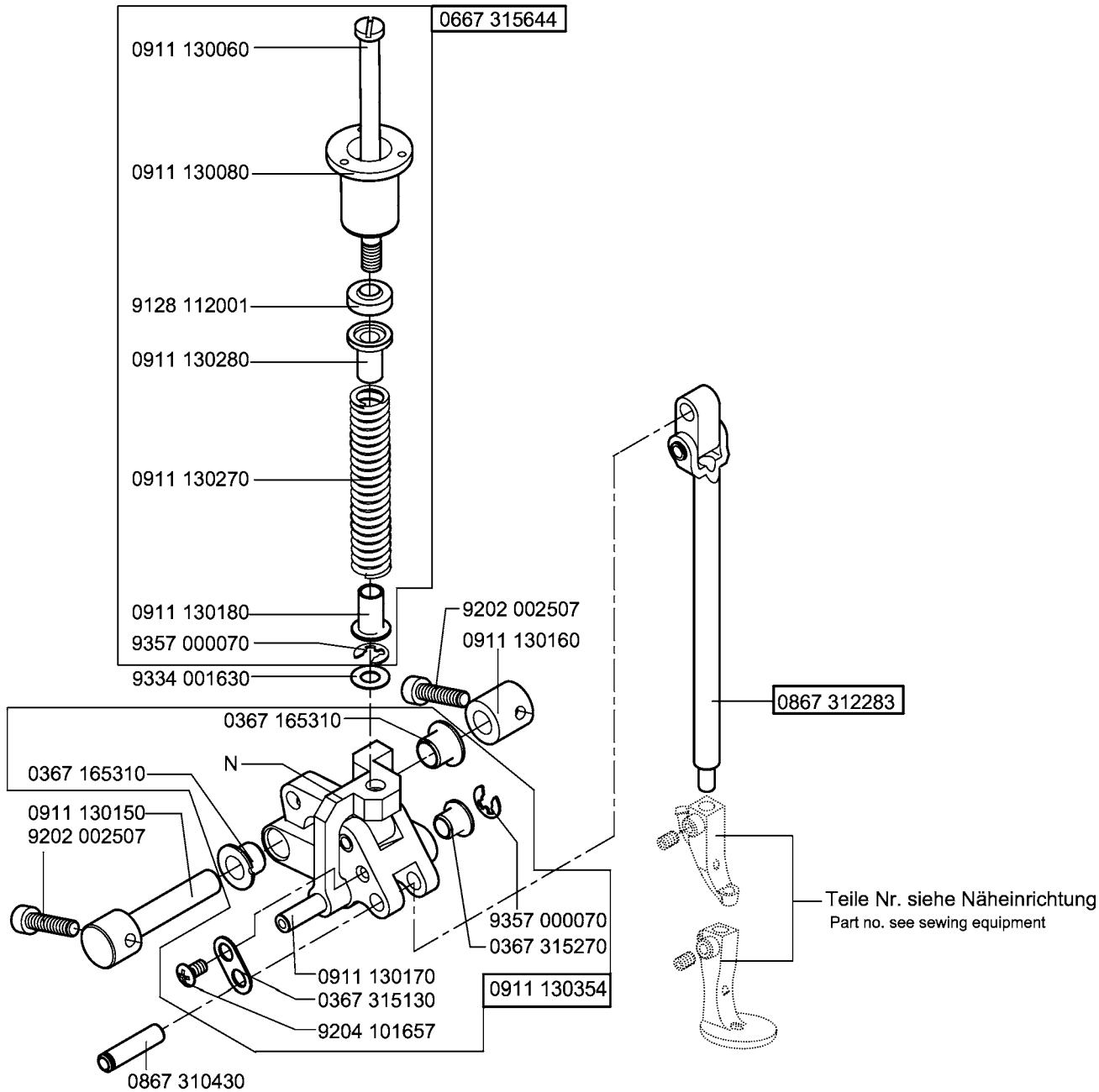
N - nicht als Einzelteil lieferbar
not available as separate part



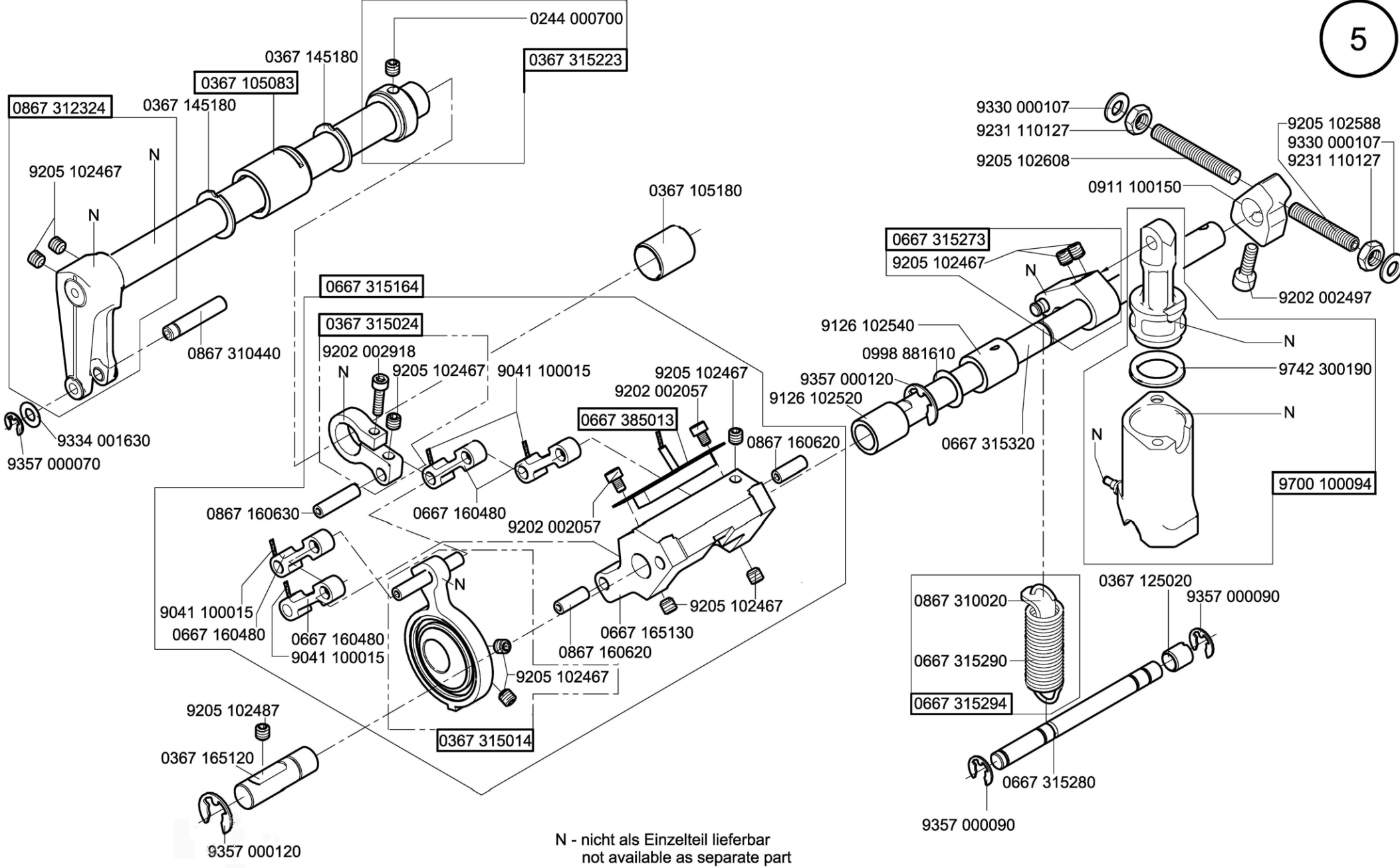


* für Umbausatz Seile
kit for sewing of ropes

N - nicht als Einzelteil lieferbar
not available as separate part



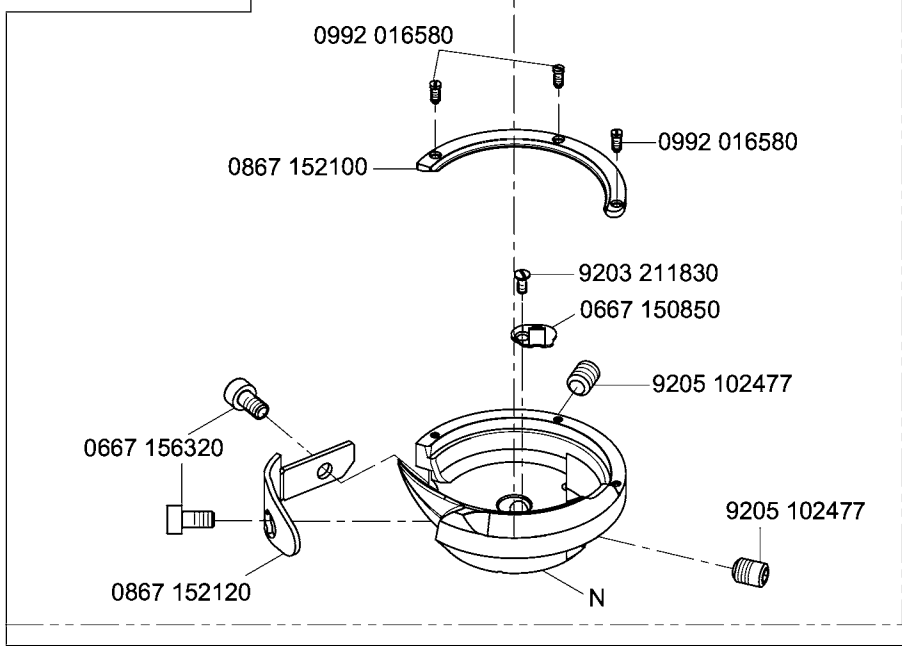
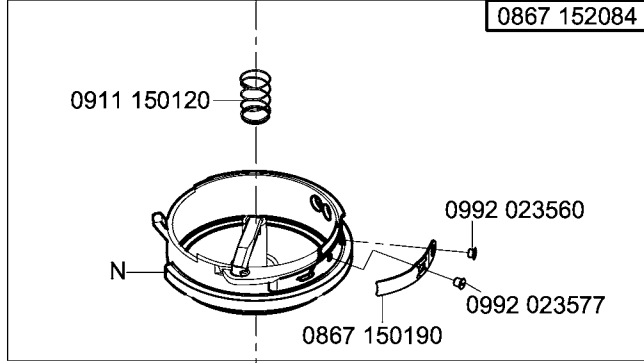
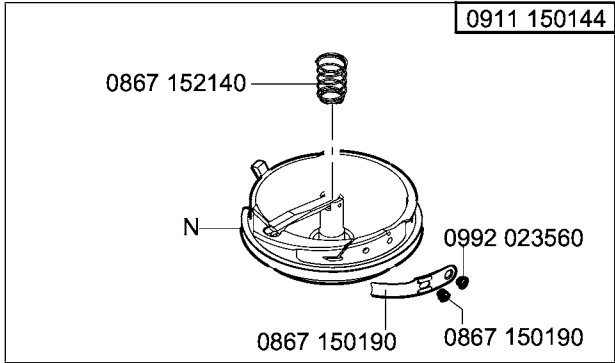
N- nicht als Einzelteil lieferbar
not available as separate part



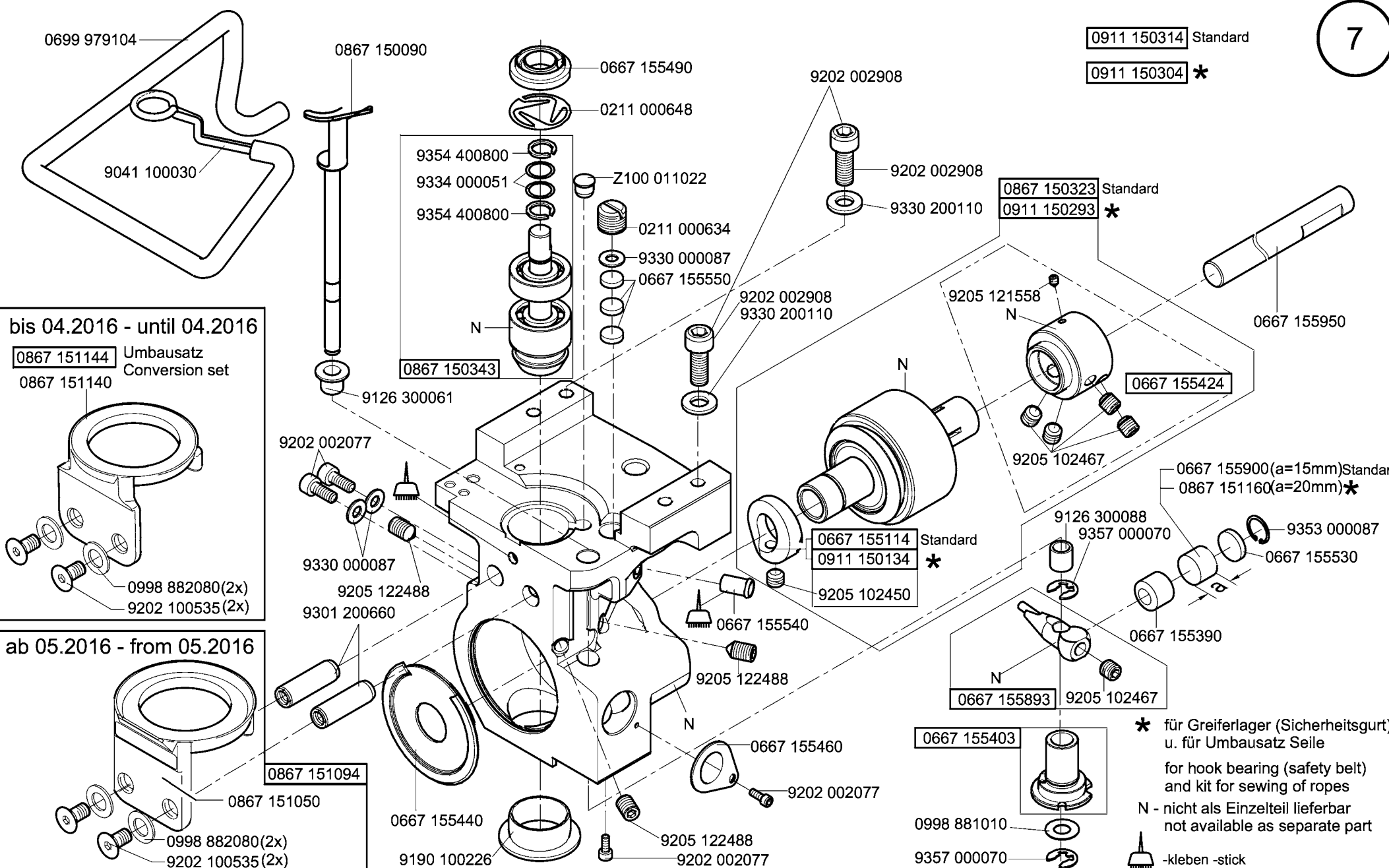
N - nicht als Einzelteil lieferbar
not available as separate part

0911 150324 *

Standard 0867 152094

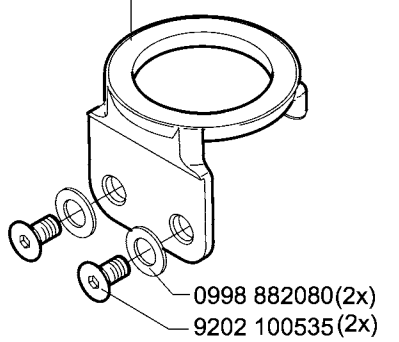


* für Greiferlager (Sicherheitsgurt) u. für Umbausatz Seile
 for hook bearing (safety belt) and kit for sewing of ropes
 N - nicht als Einzelteil lieferbar
 not available as separate part

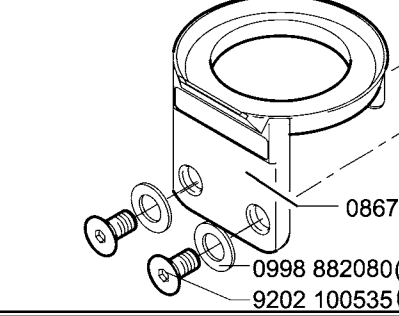


bis 04.2016 - until 04.2016

0867 151144 Umbausatz
0867 151140 Conversion set



ab 05.2016 - from 05.2016



0911 150314 Standard

0911 150304 *

0867 150323 Standard
0911 150293 *

0667 155114 Standard
0911 150134 *

0667 155403

0998 881010

9357 000070

* für Greiferlager (Sicherheitsgurt)
u. für Umbausatz Seile

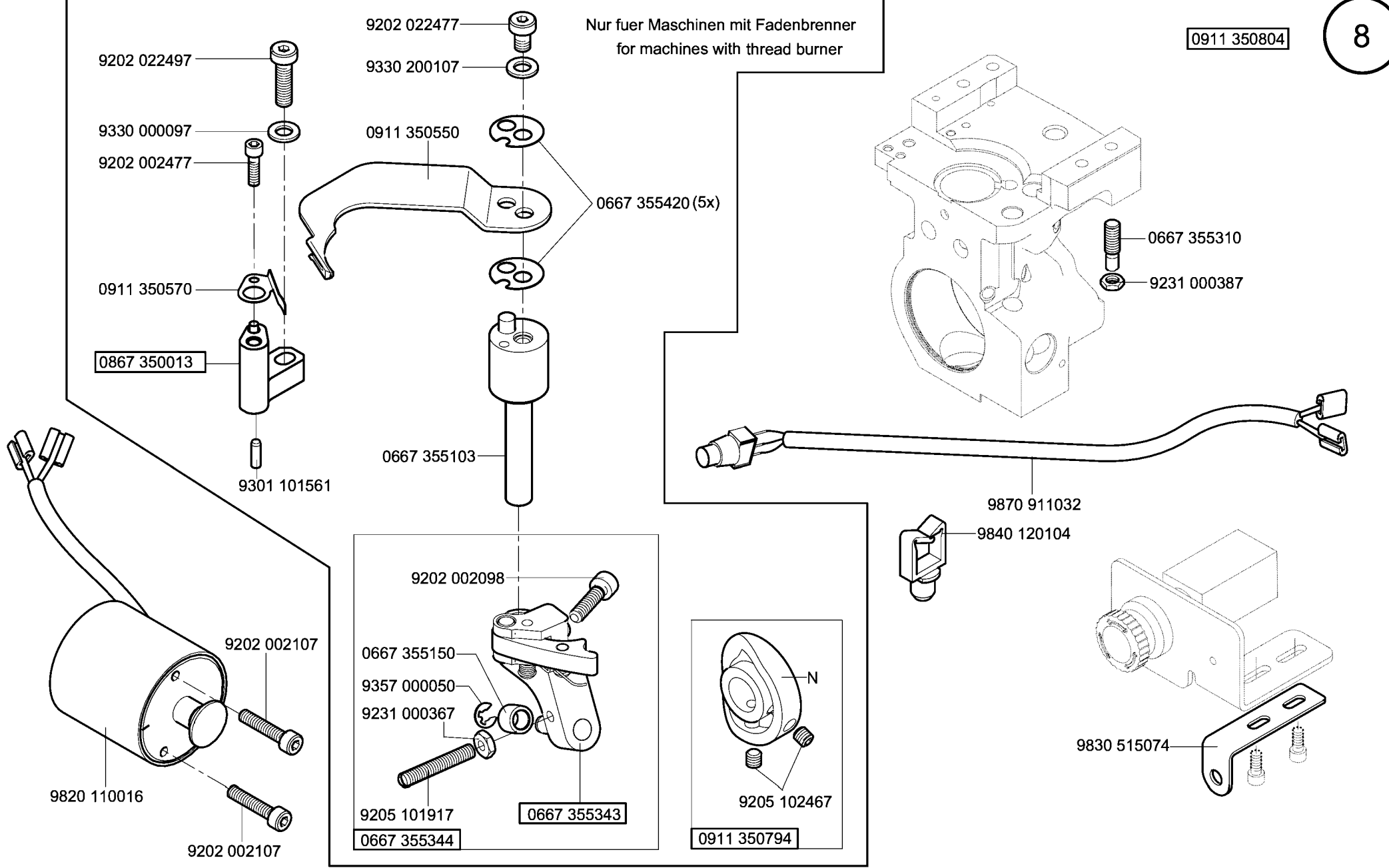
for hook bearing (safety belt)
and kit for sewing of ropes

N - nicht als Einzelteil lieferbar
not available as separate part

-kleben -stick

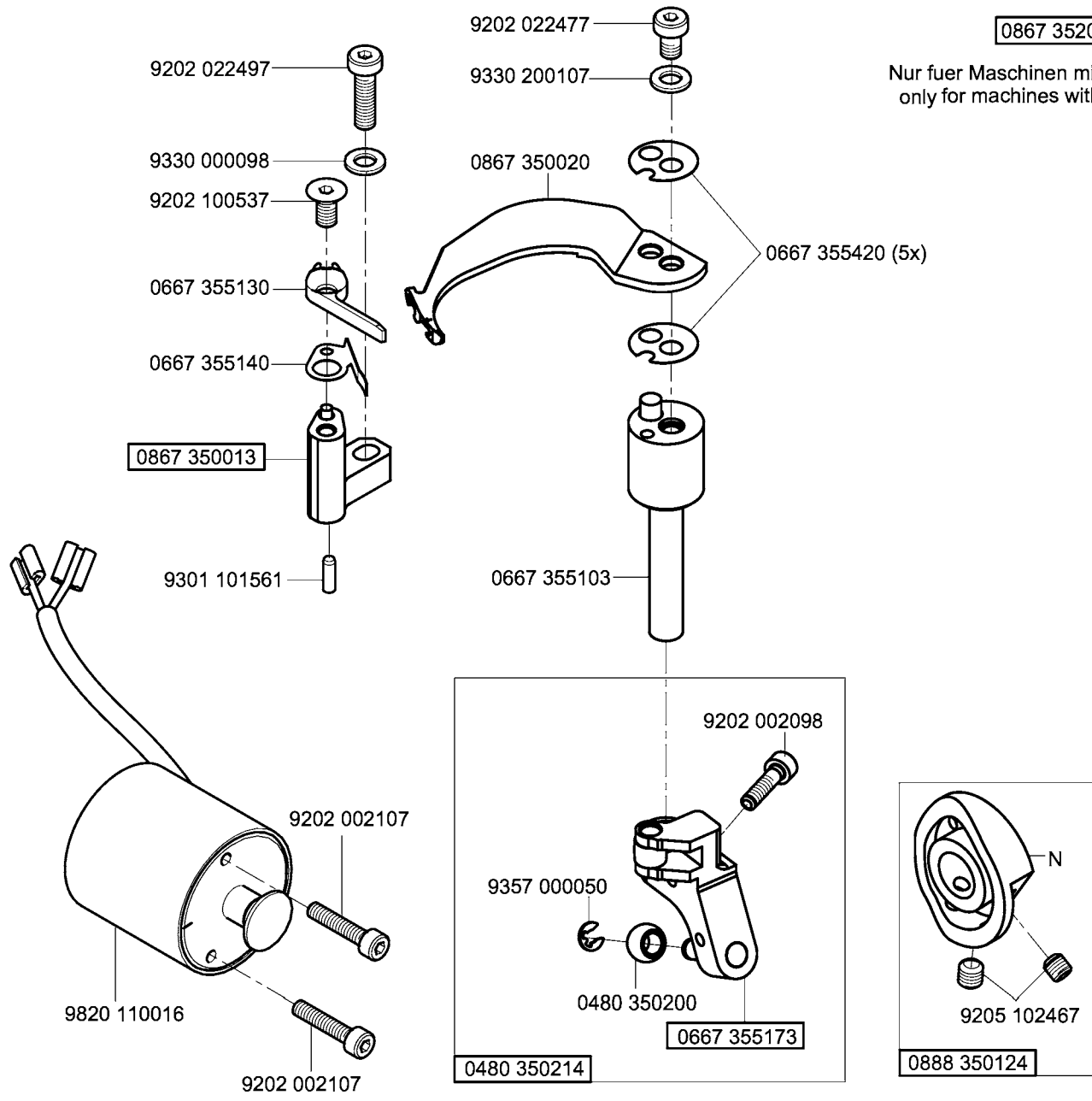
0911 350804

Nur fuer Maschinen mit Fadenbrenner
for machines with thread burner



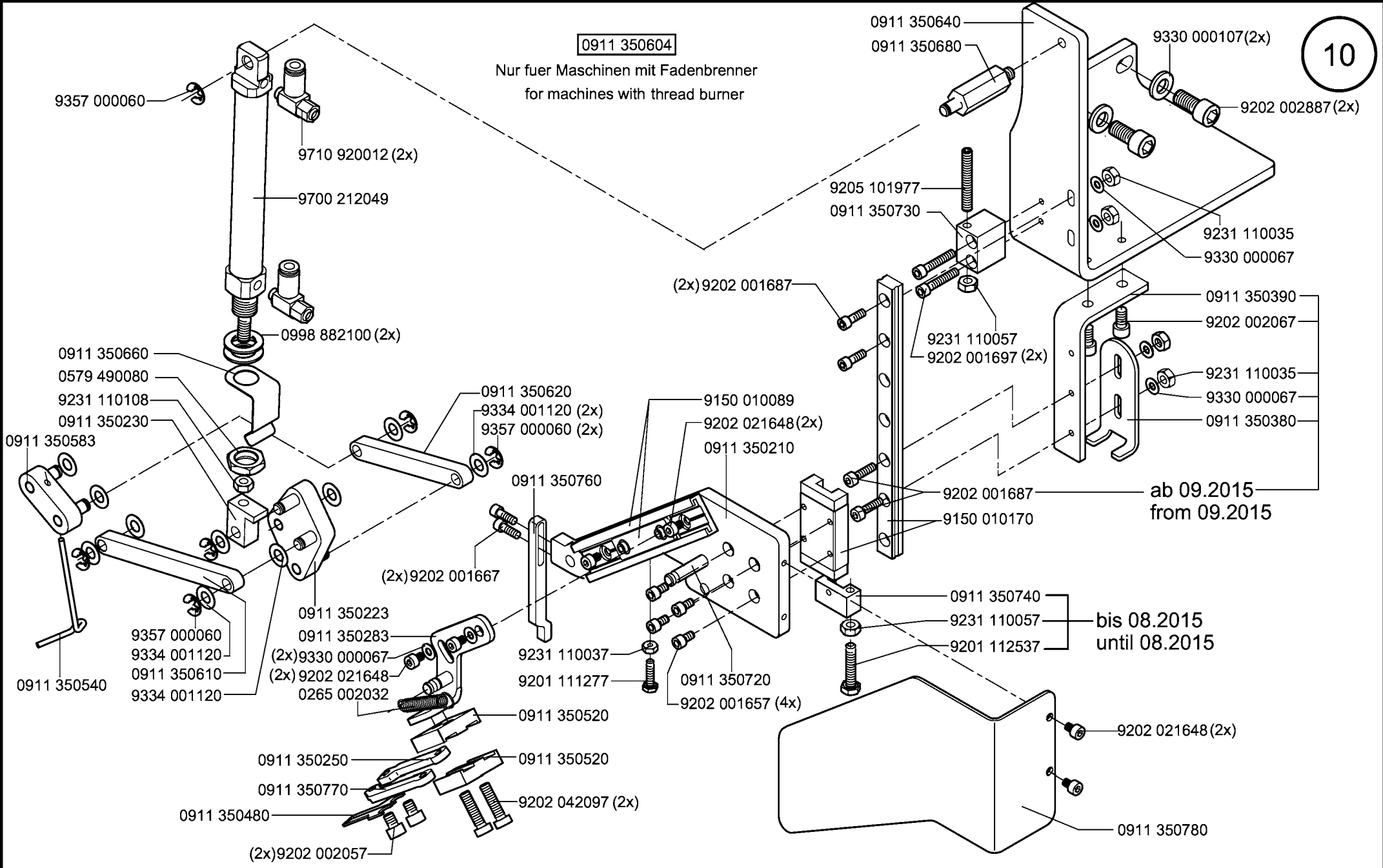
0867 352034 auf Wunsch
on request

Nur fuer Maschinen mit Fadenabschneider
only for machines with thread trimmer

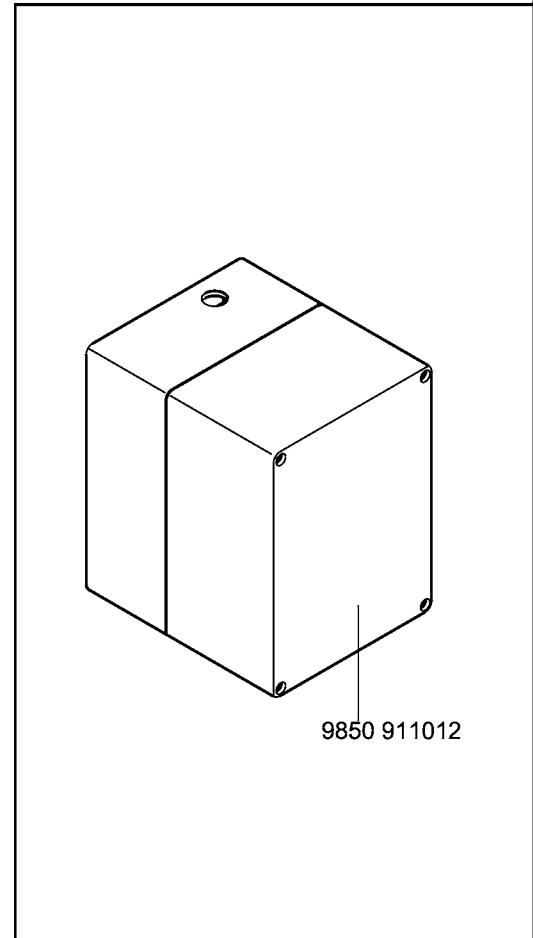
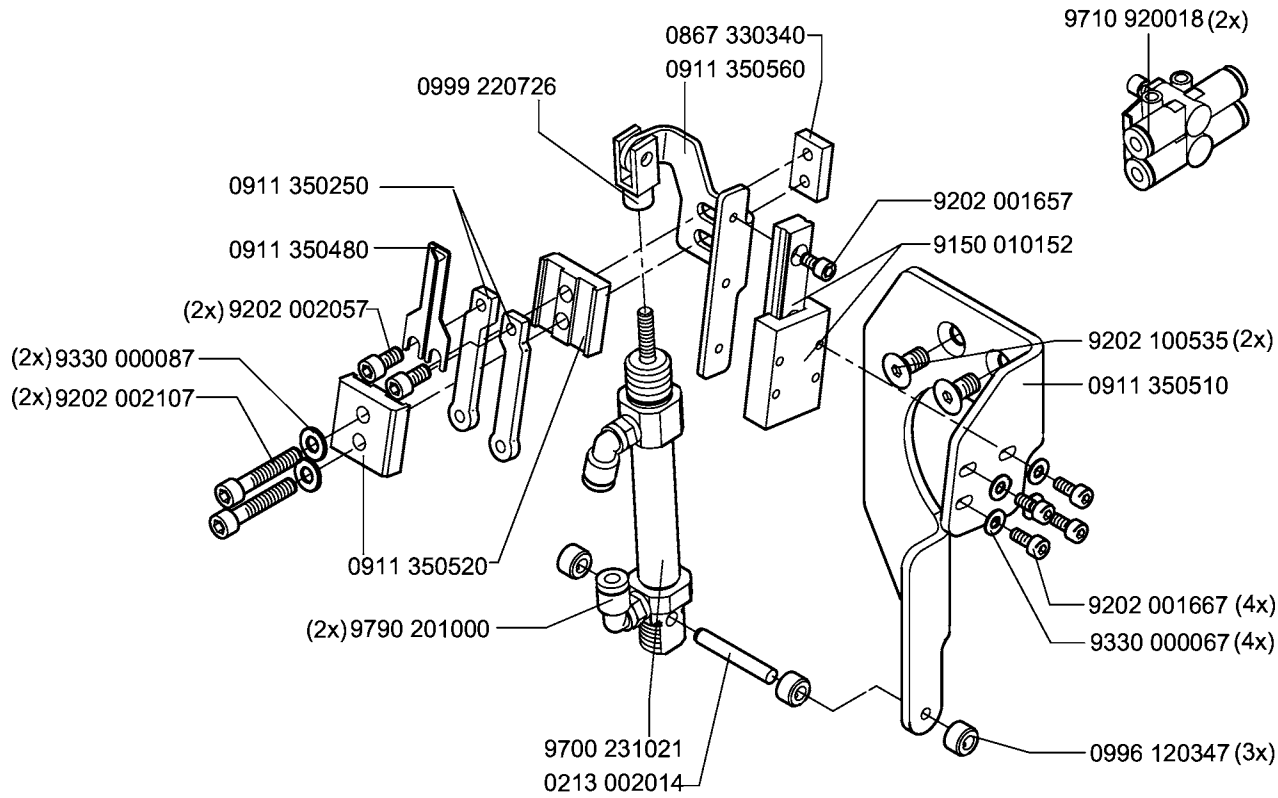


0911 350604

Nur fuer Maschinen mit Fadenbrenner
for machines with thread burner

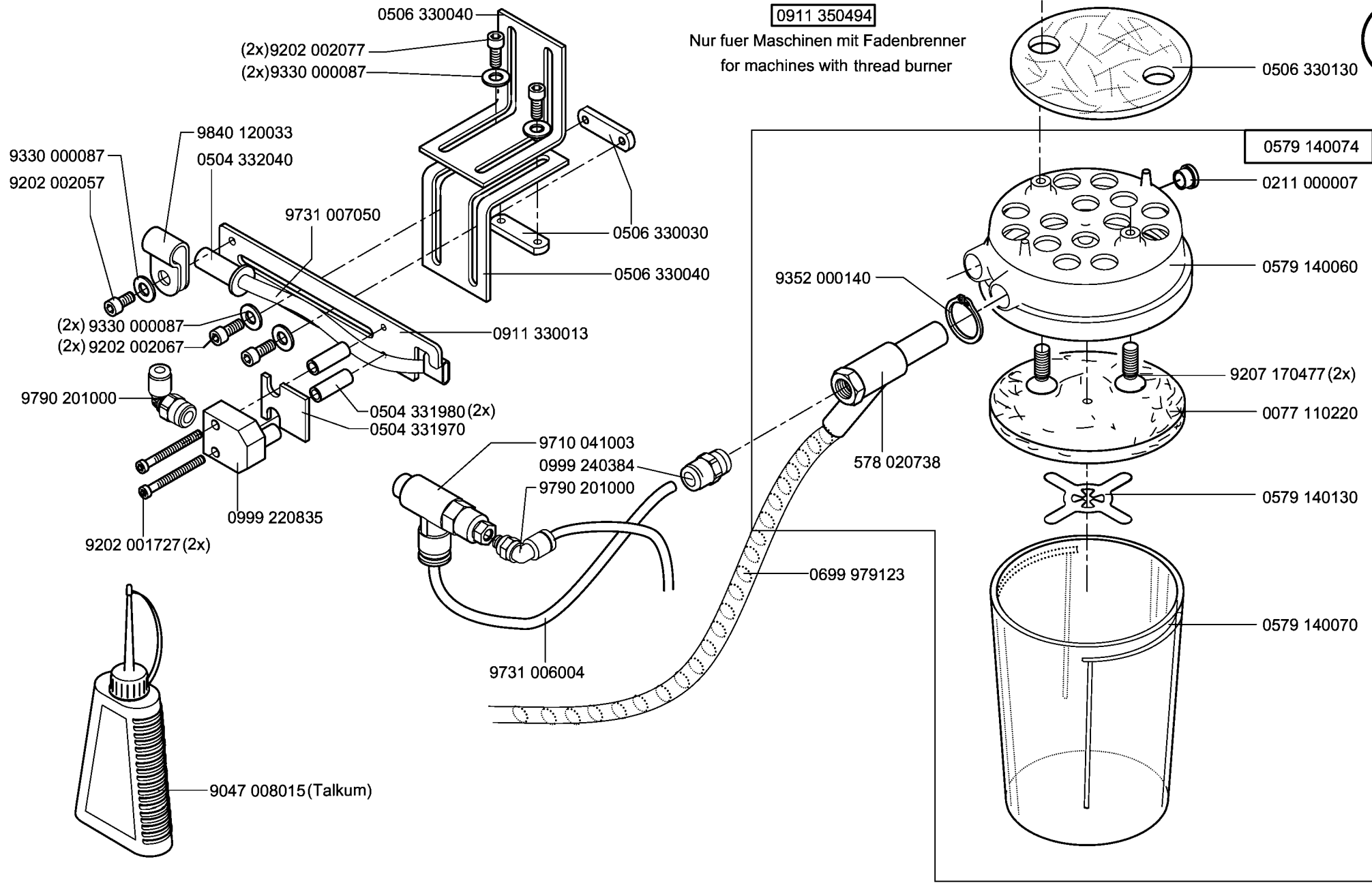


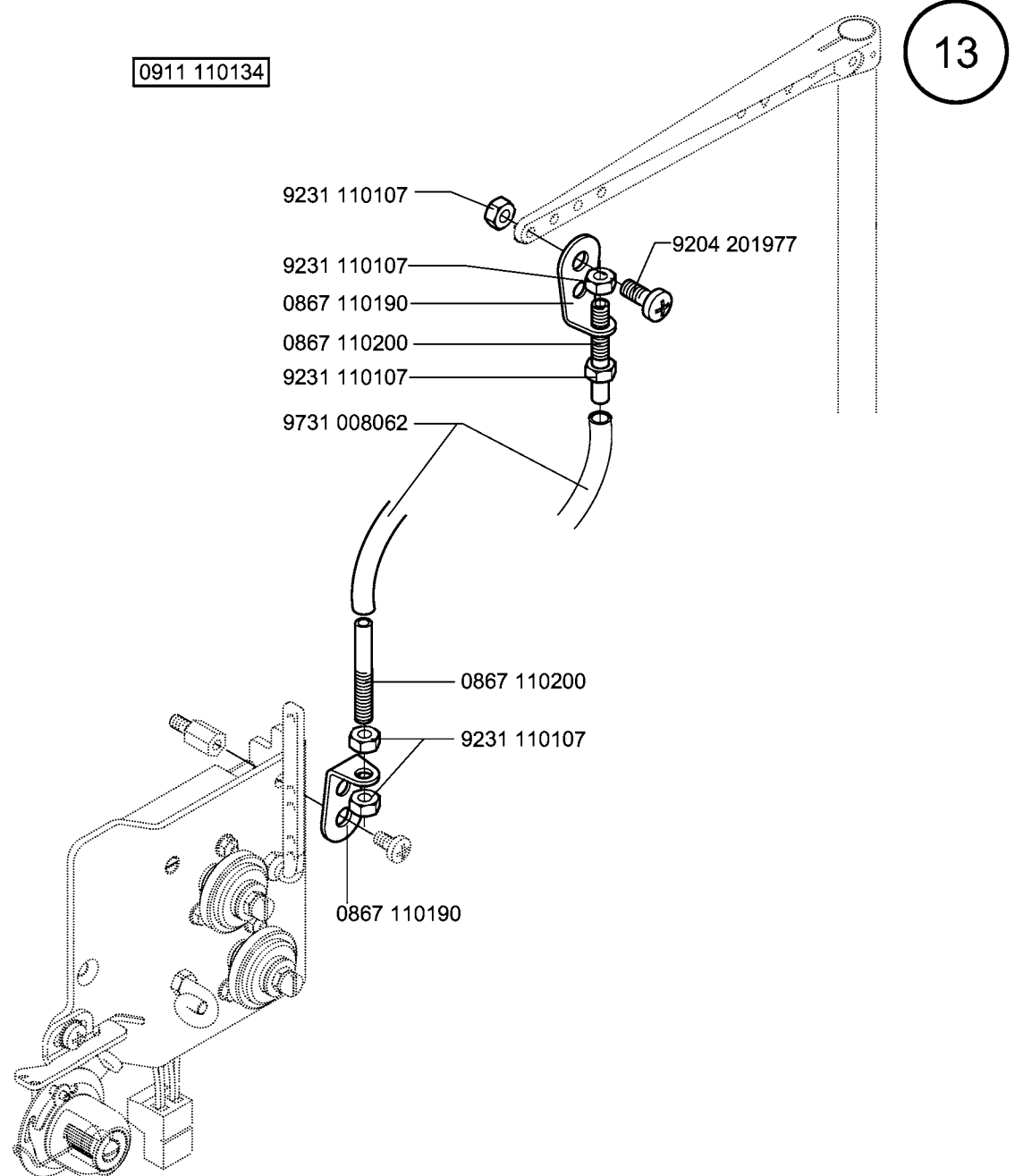
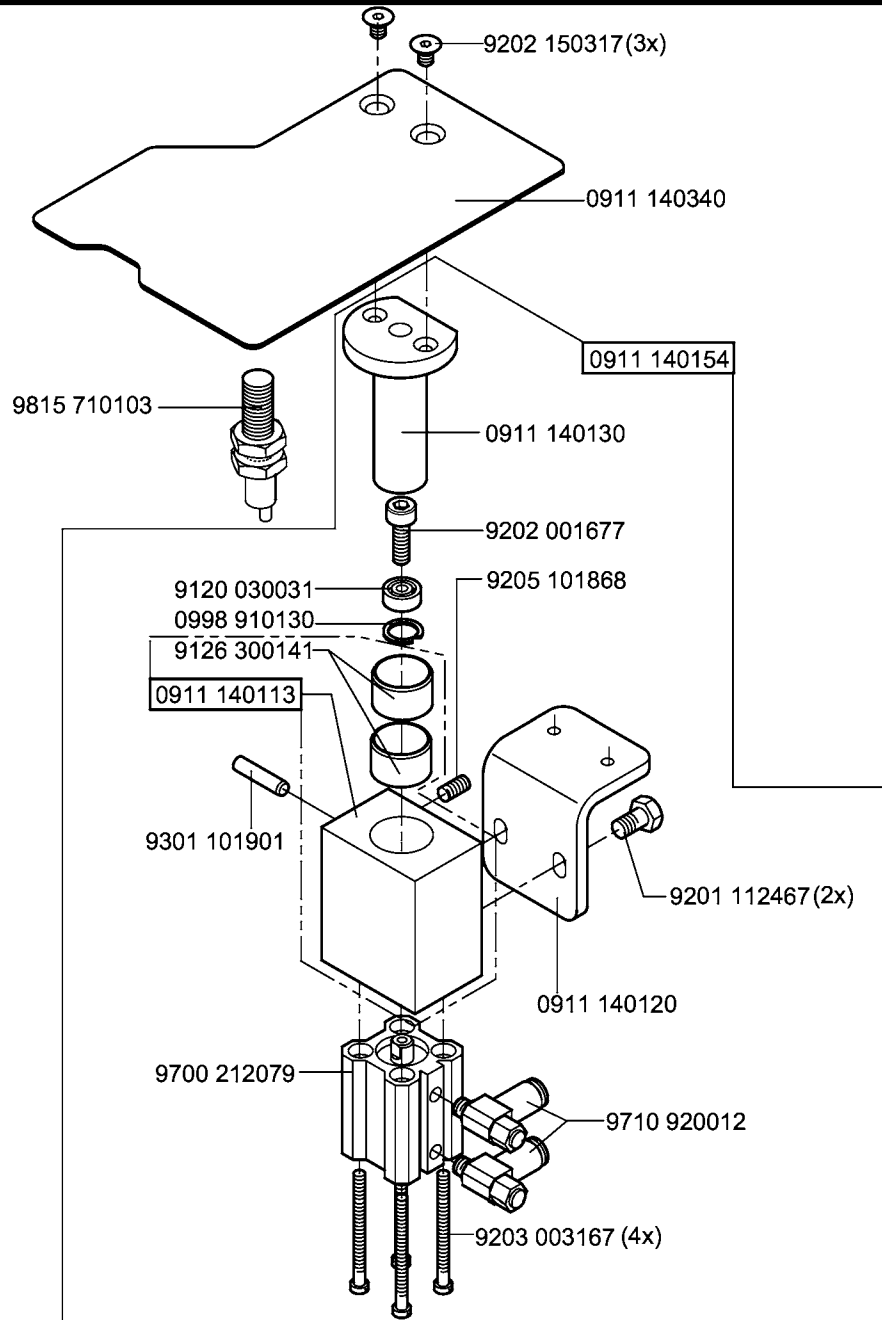
Nur fuer Maschinen mit Fadenbrenner
for machines with thread burner

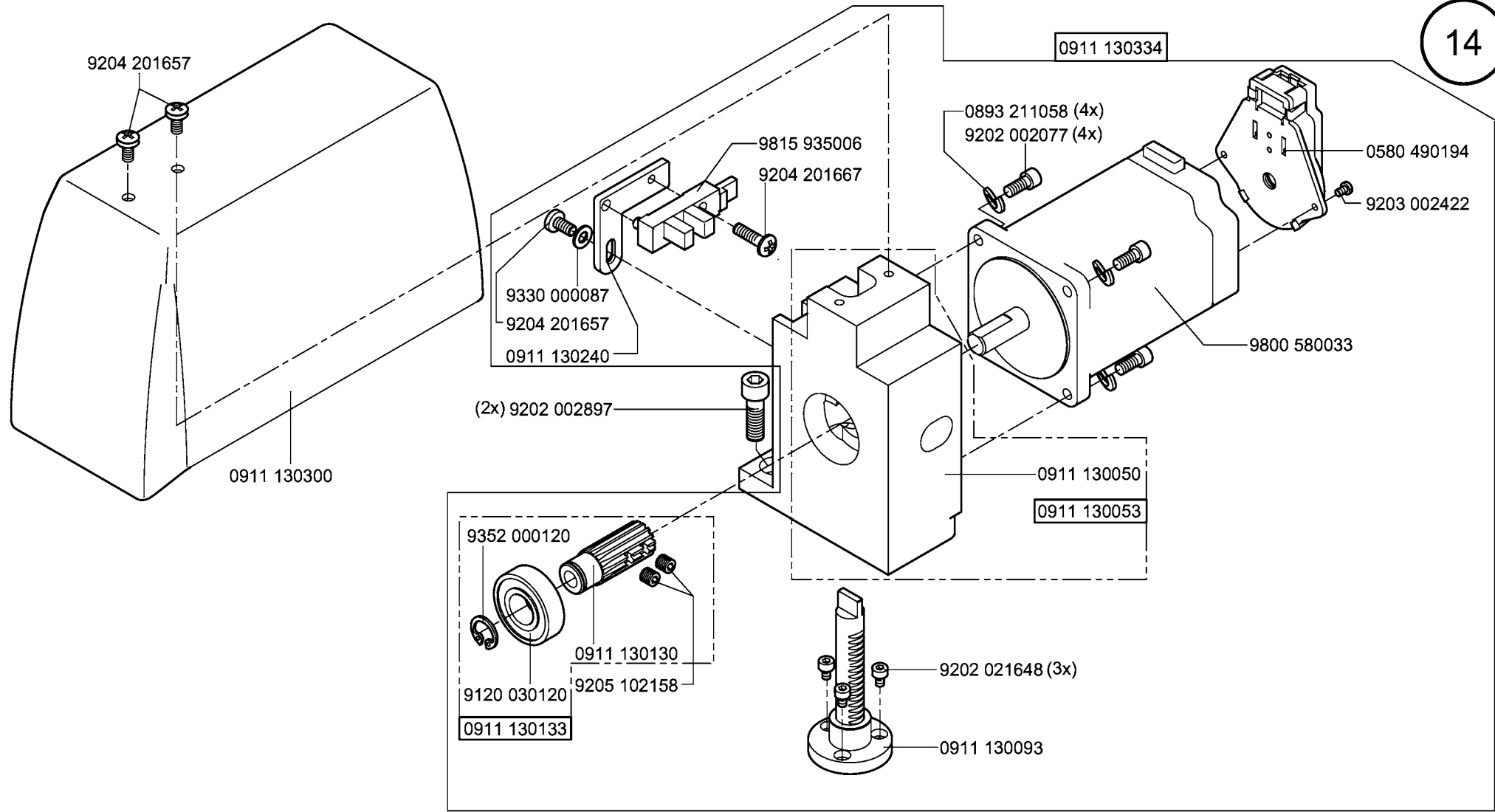


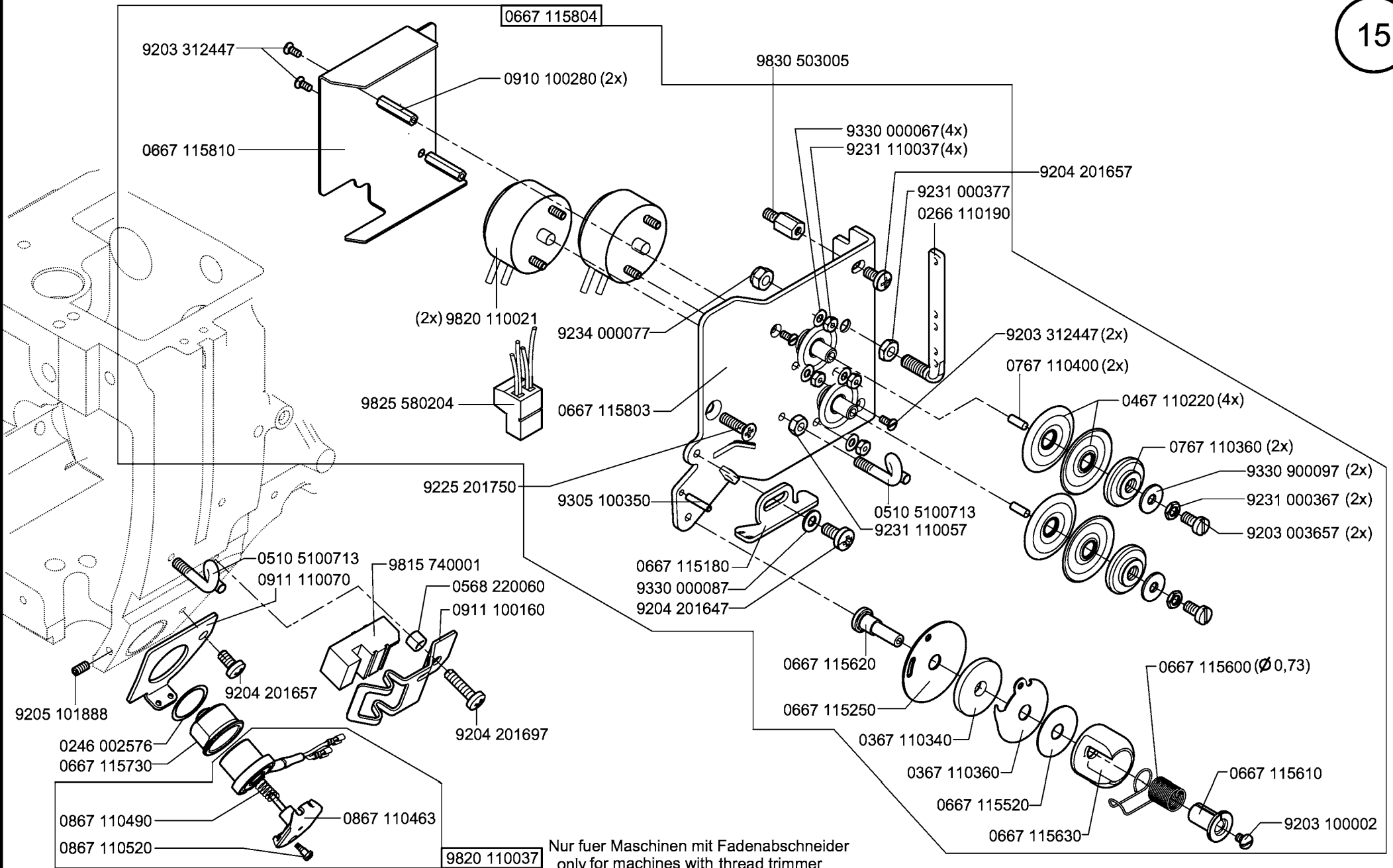
0911 350494

Nur fuer Maschinen mit Fadenbrenner
for machines with thread burner

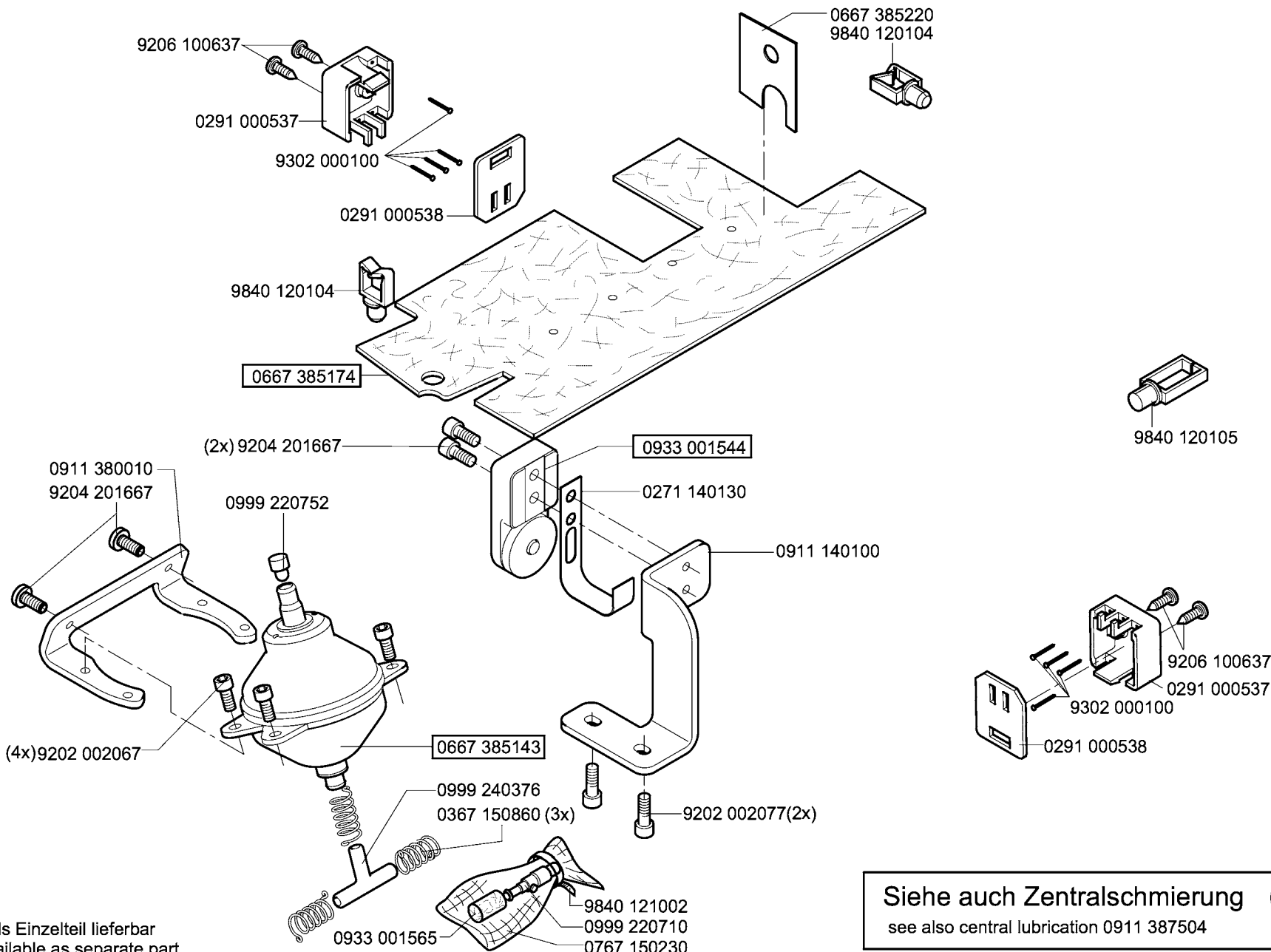






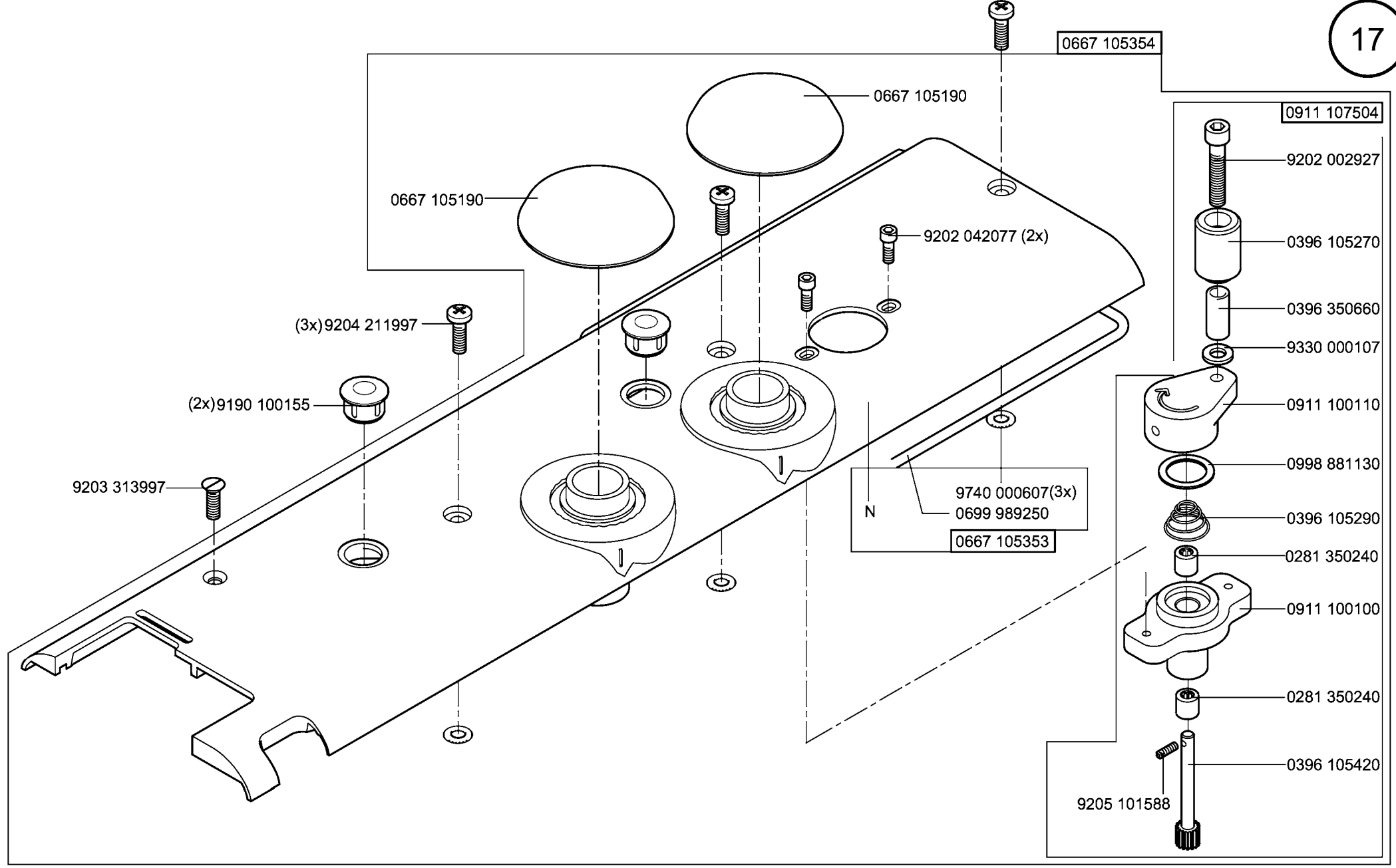


Nur fuer Maschinen mit Fadenabschneider
 only for machines with thread trimmer



N - nicht als Einzelteil lieferbar
not available as separate part

Siehe auch Zentralschmierung 0911 387504
see also central lubrication 0911 387504

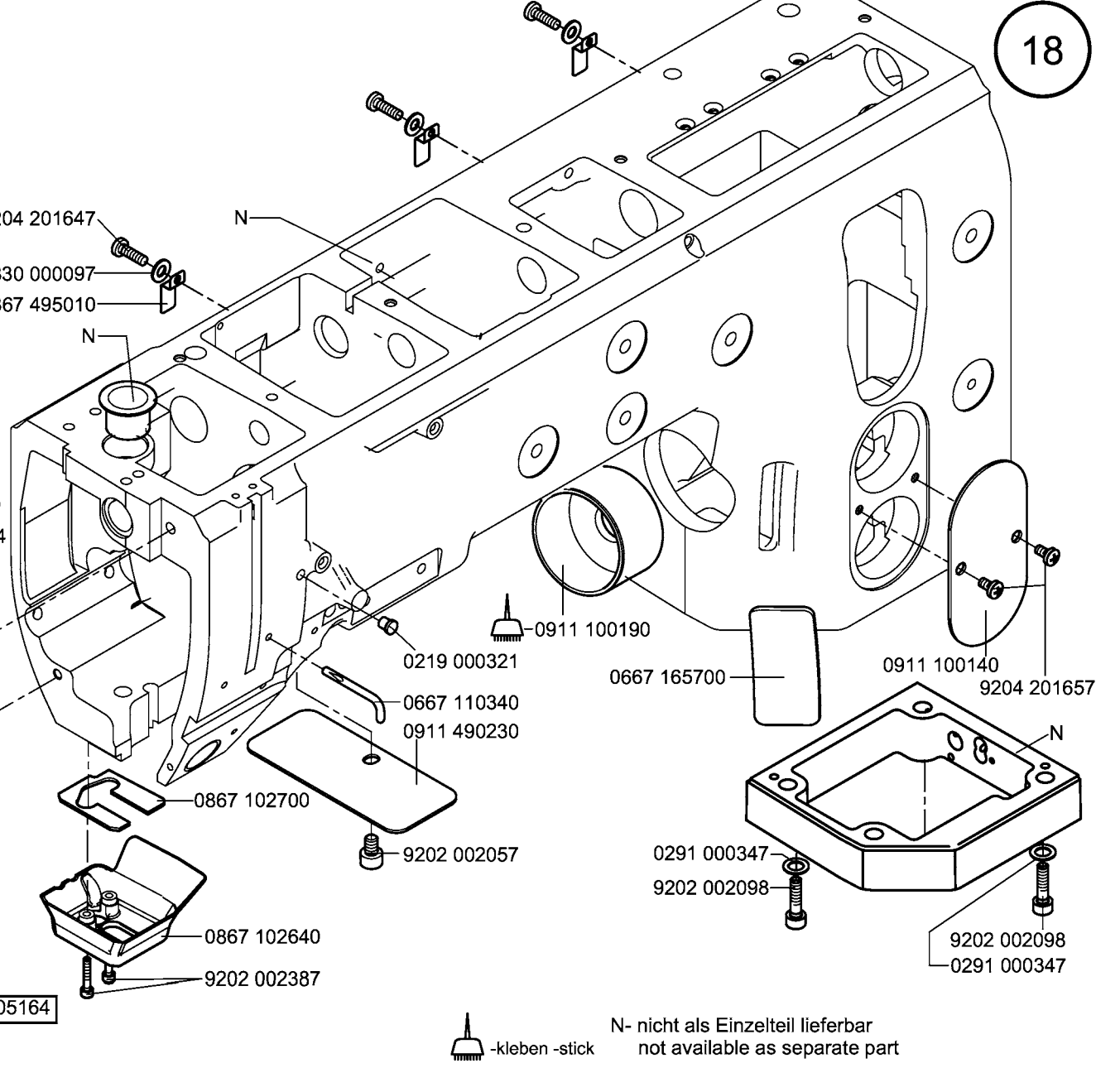


- 0867 102650
- 9204 301467
- 9850 867018
- 9880 867118

- 0798 447914
- 9840 121001 (5x)
- 9840 120003 (8x)
- 9840 123003 (8x)
- 9850 001083
- 9330 000087 (2x)
- 9207 170437 (2x)
- 9840 133012
- 9840 135012
- 9850 001089
- 9710 920012
- 9202 002097 (2x)
- 9710 900074
- 0797 002016

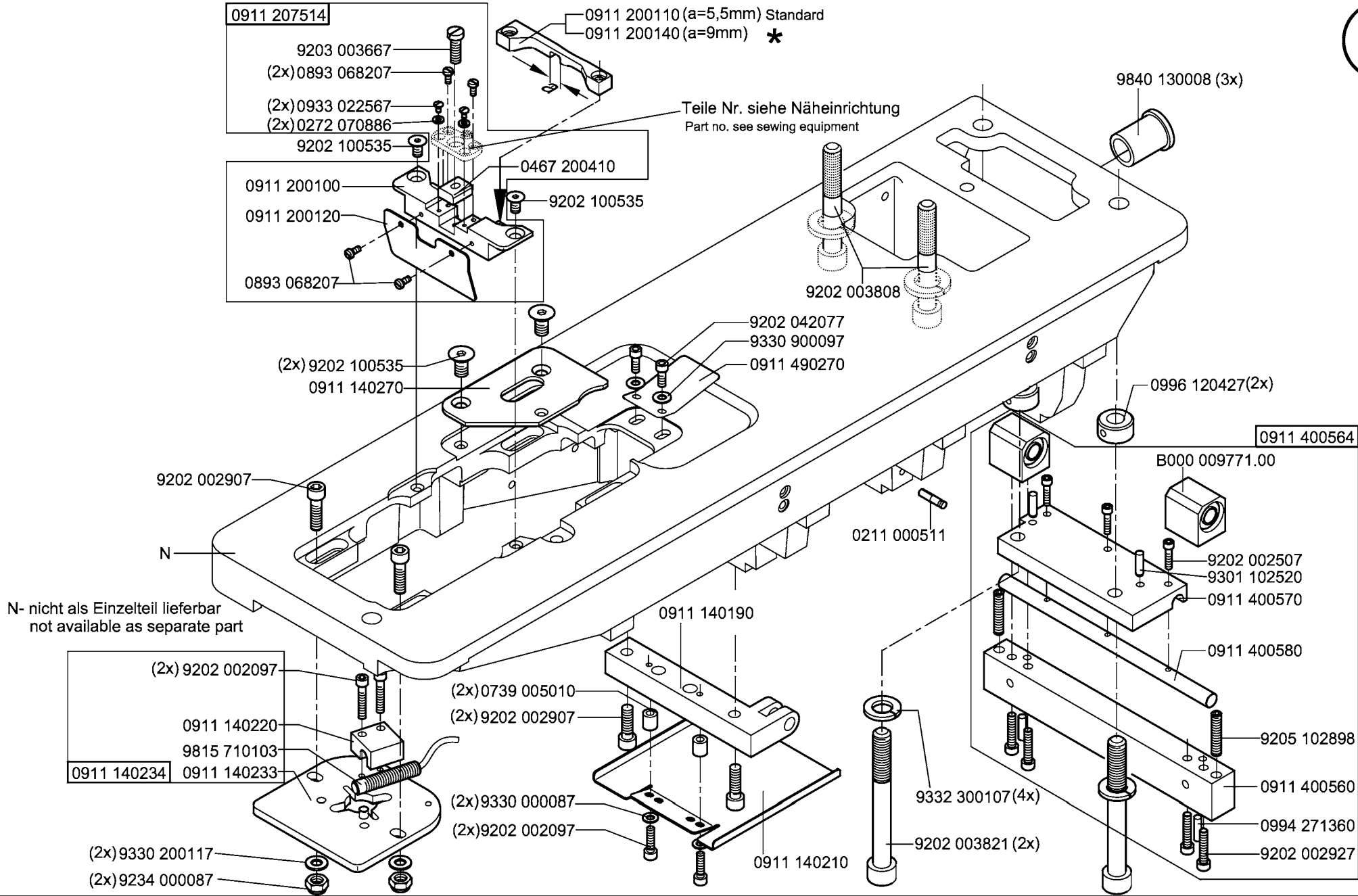
- 9204 212057
- 9204 211997
- 9202 002077 (2x)
- 9330 000087 (2x)
- 1001 009243 (2x)
- 0911 100260
- 9231 110057 (2x)
- 9330 000087 (2x)
- 9202 002077 (2x)
- 0911 100250
- 0699 989250
- 0667 105164

- (3x) 9204 201647
- (3x) 9330 000097
- (3x) 0367 495010



-kleben -stick

N- nicht als Einzelteil lieferbar
not available as separate part



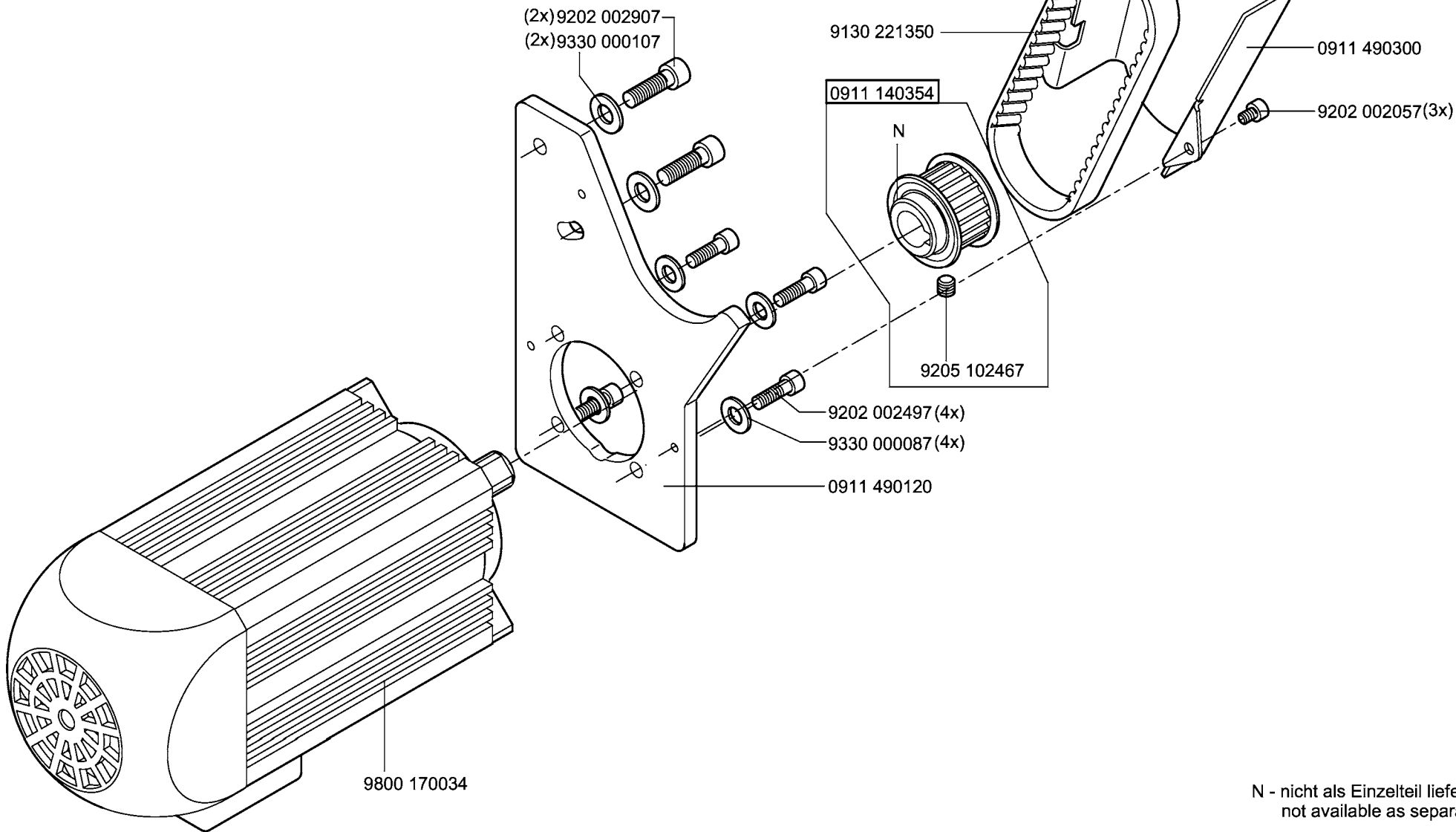
Scale 50 %,70%

Cl. 911-211

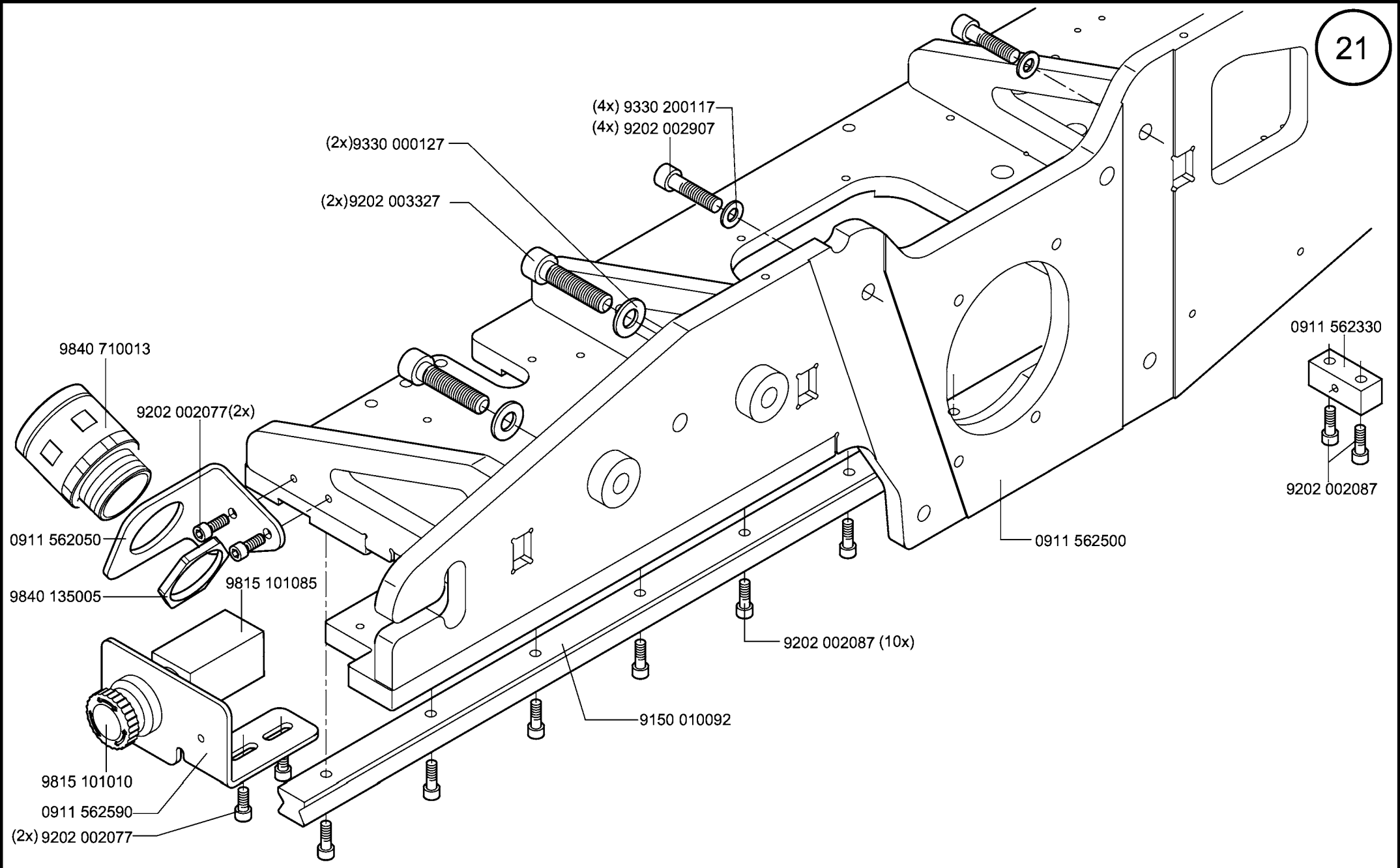
* für Greiferlager (Sicherheitsgurt)
for hook bearing (safety belt)

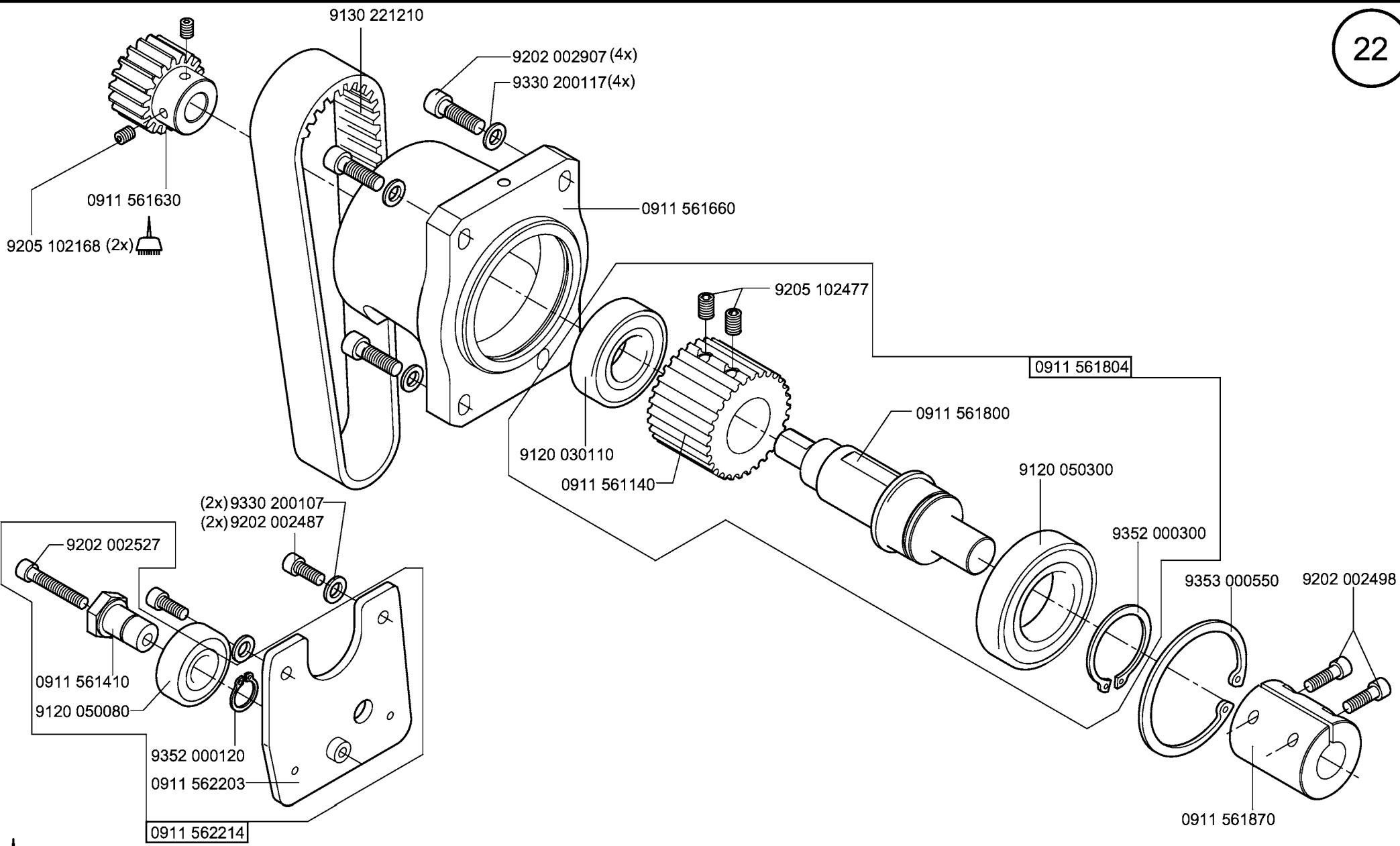
Ausgabe/Edition 10.2016

0911 497534

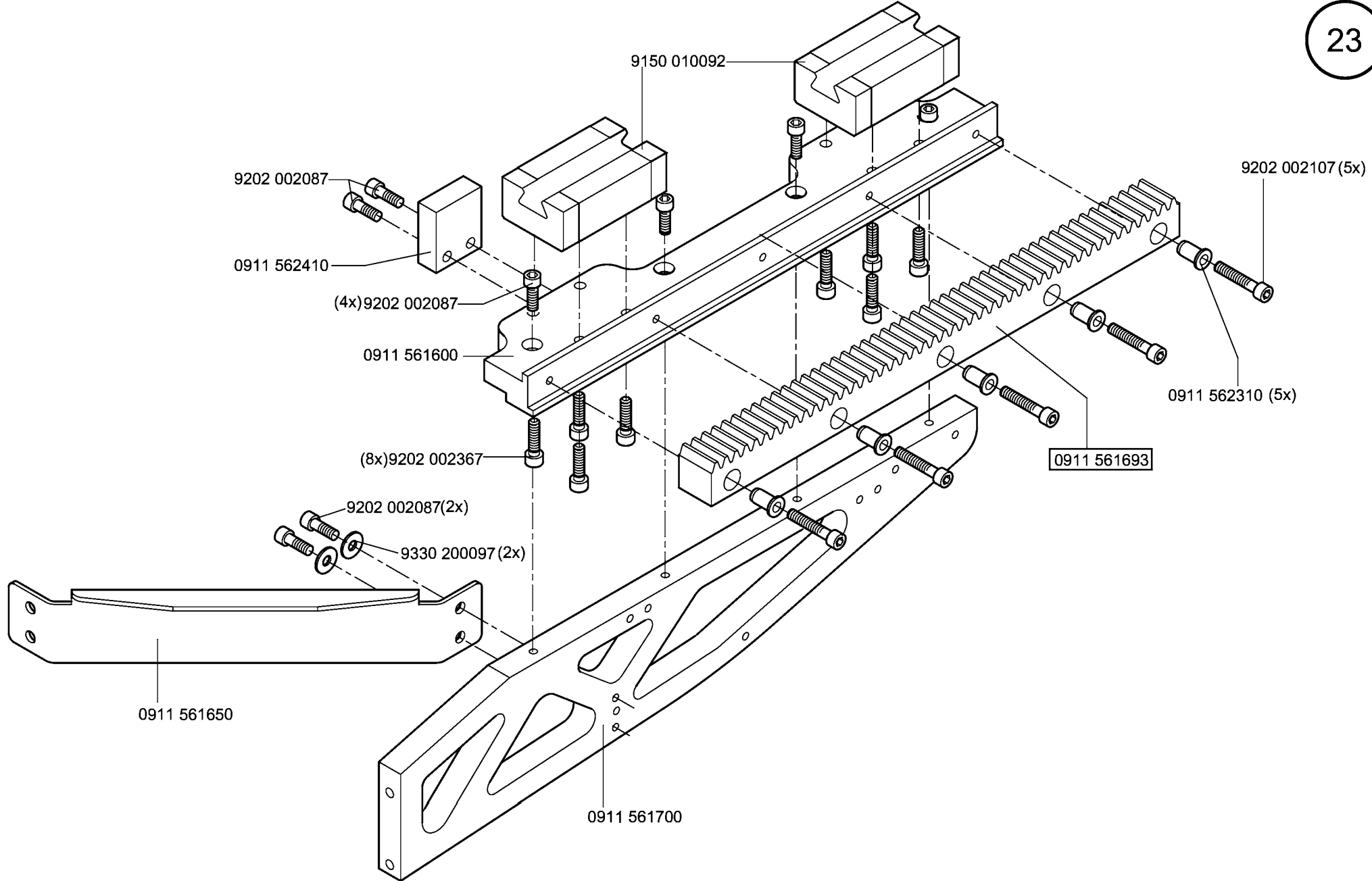


N - nicht als Einzelteil lieferbar
not available as separate part



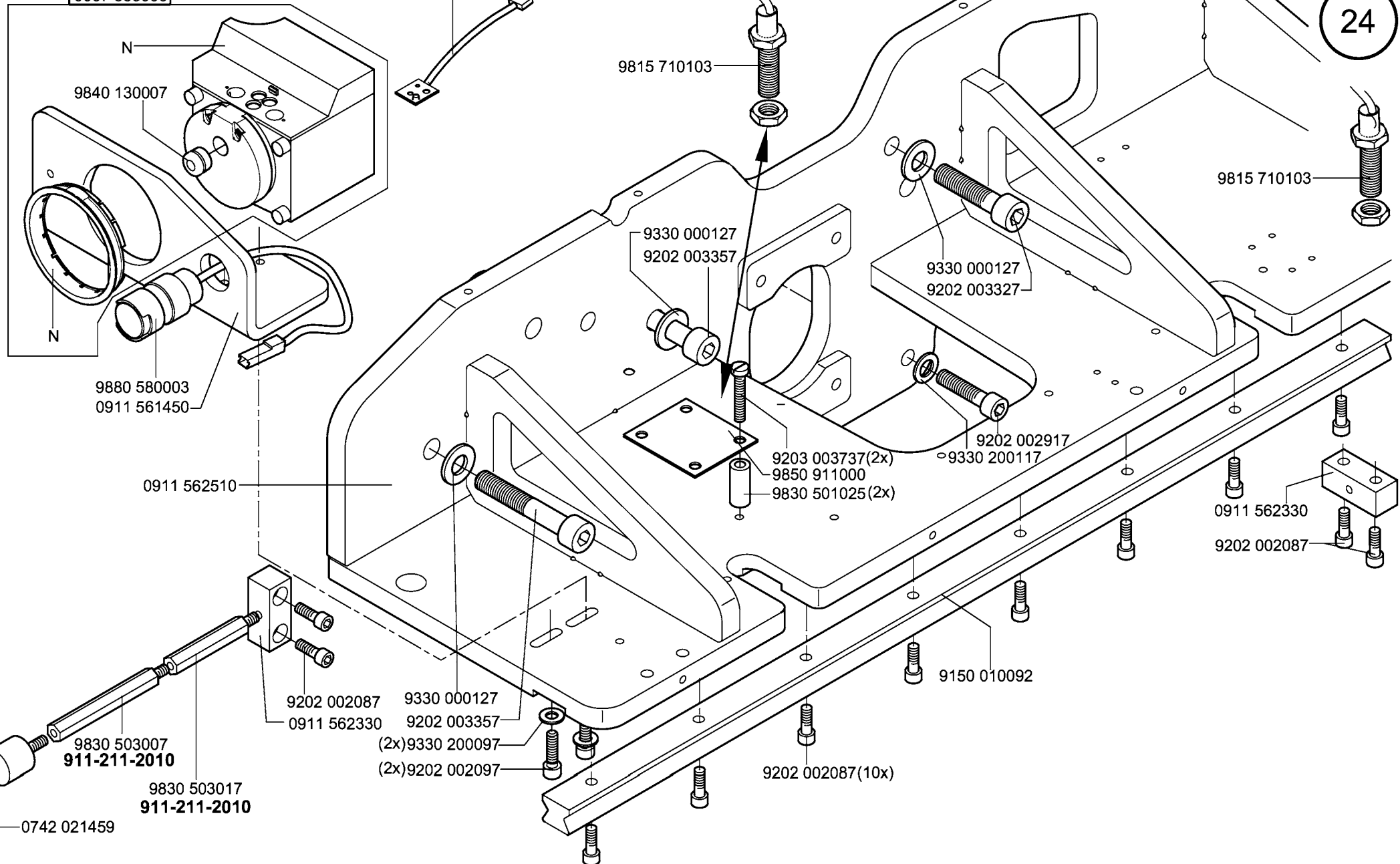


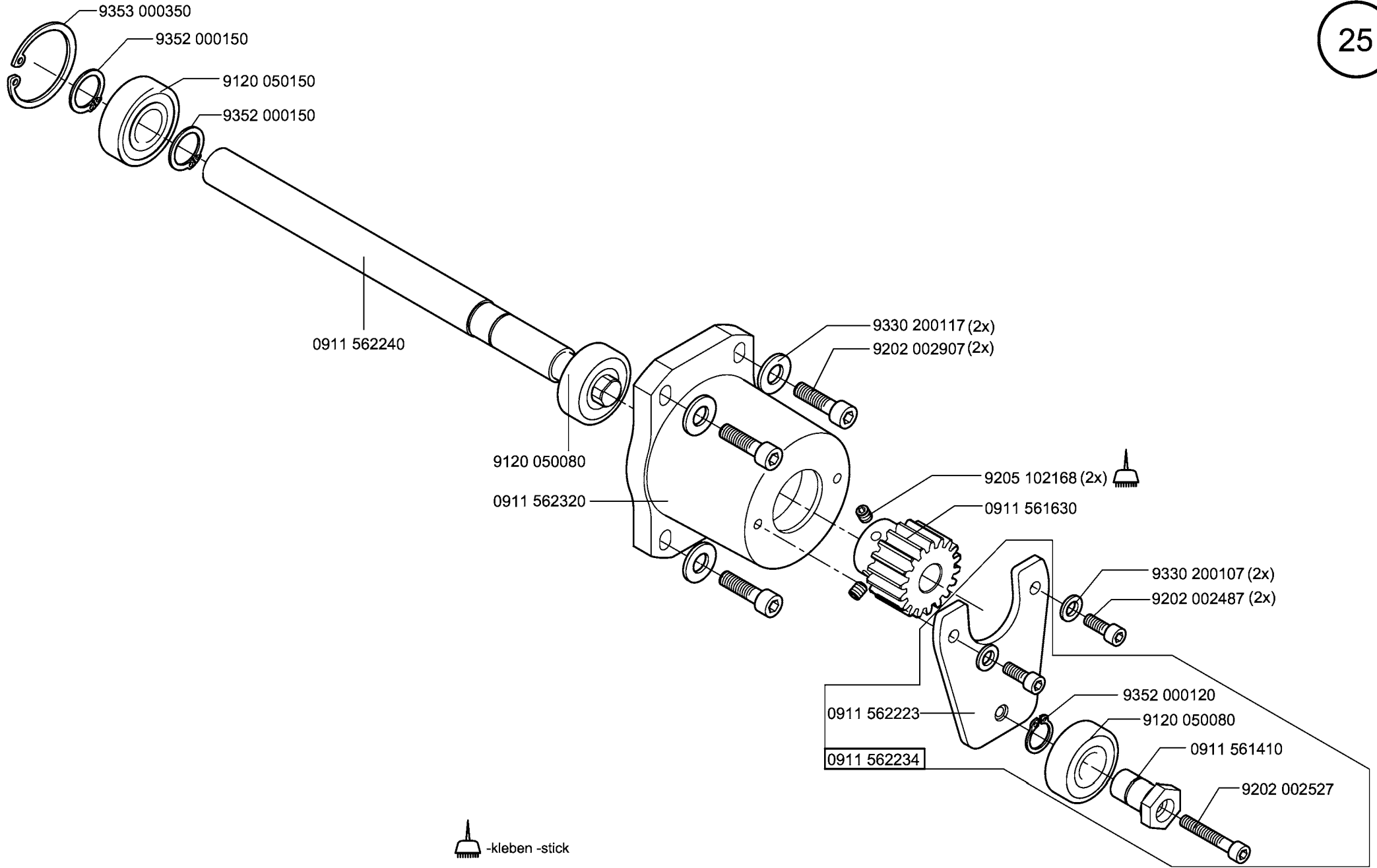
-kleben -stick

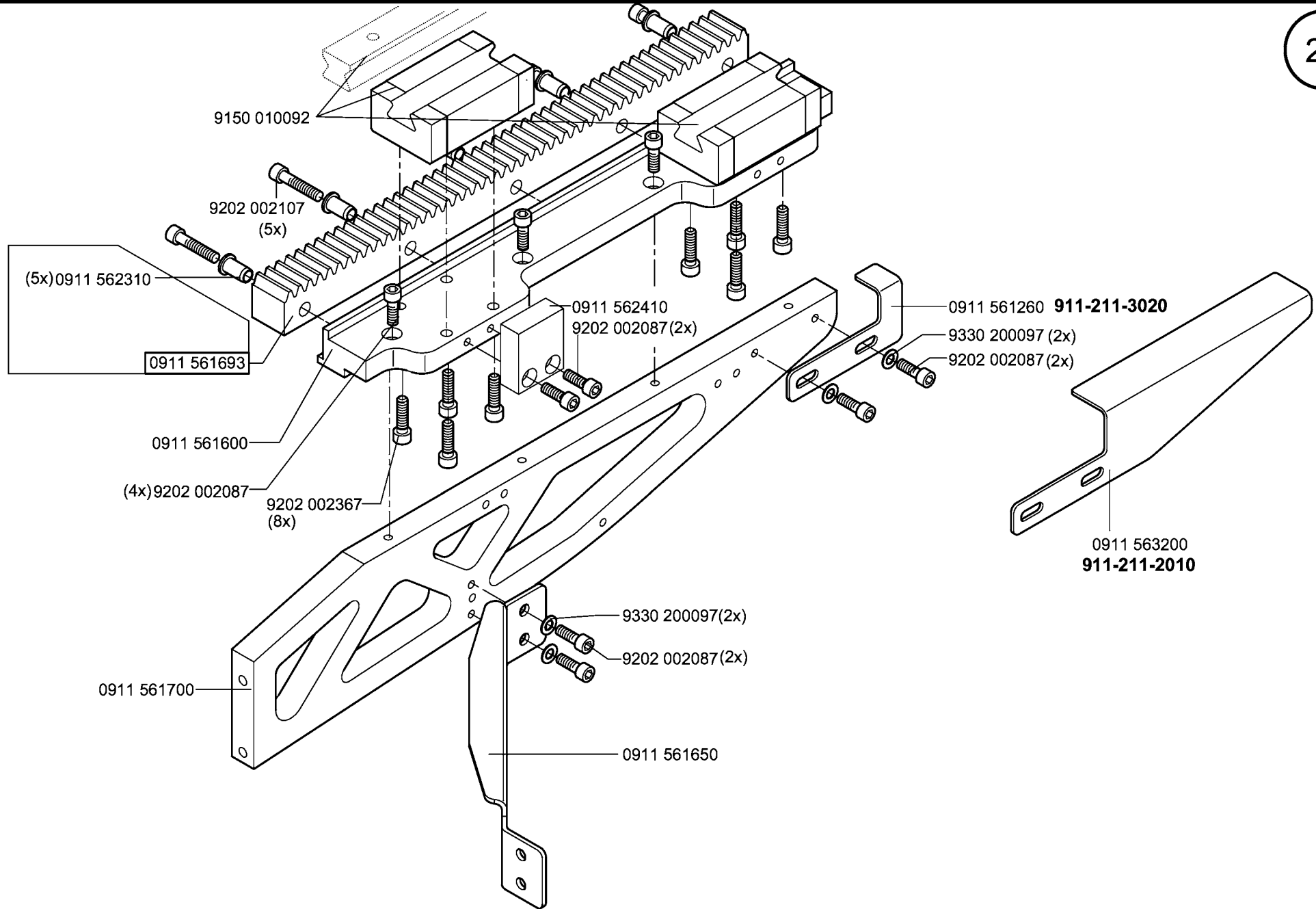


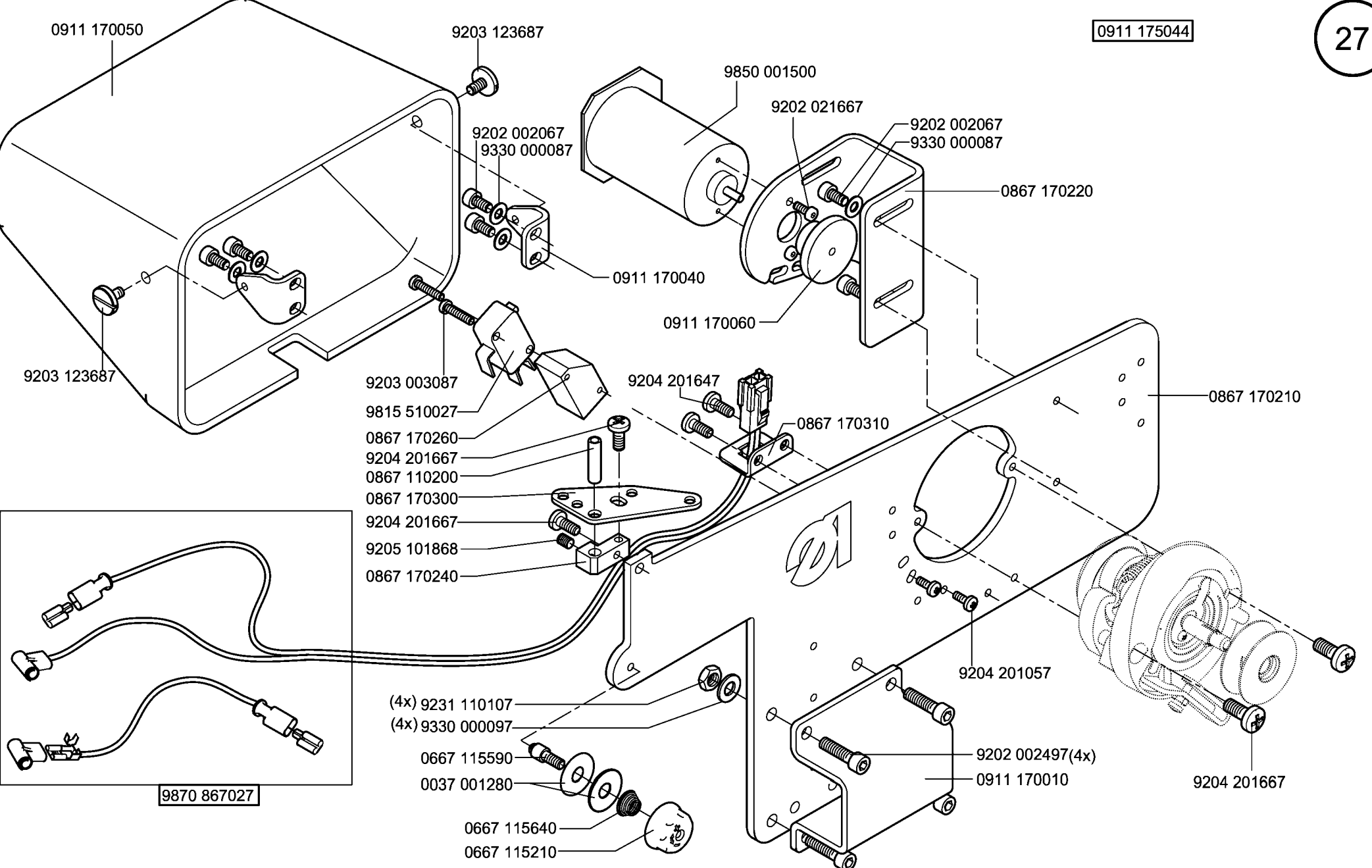
0667 385033

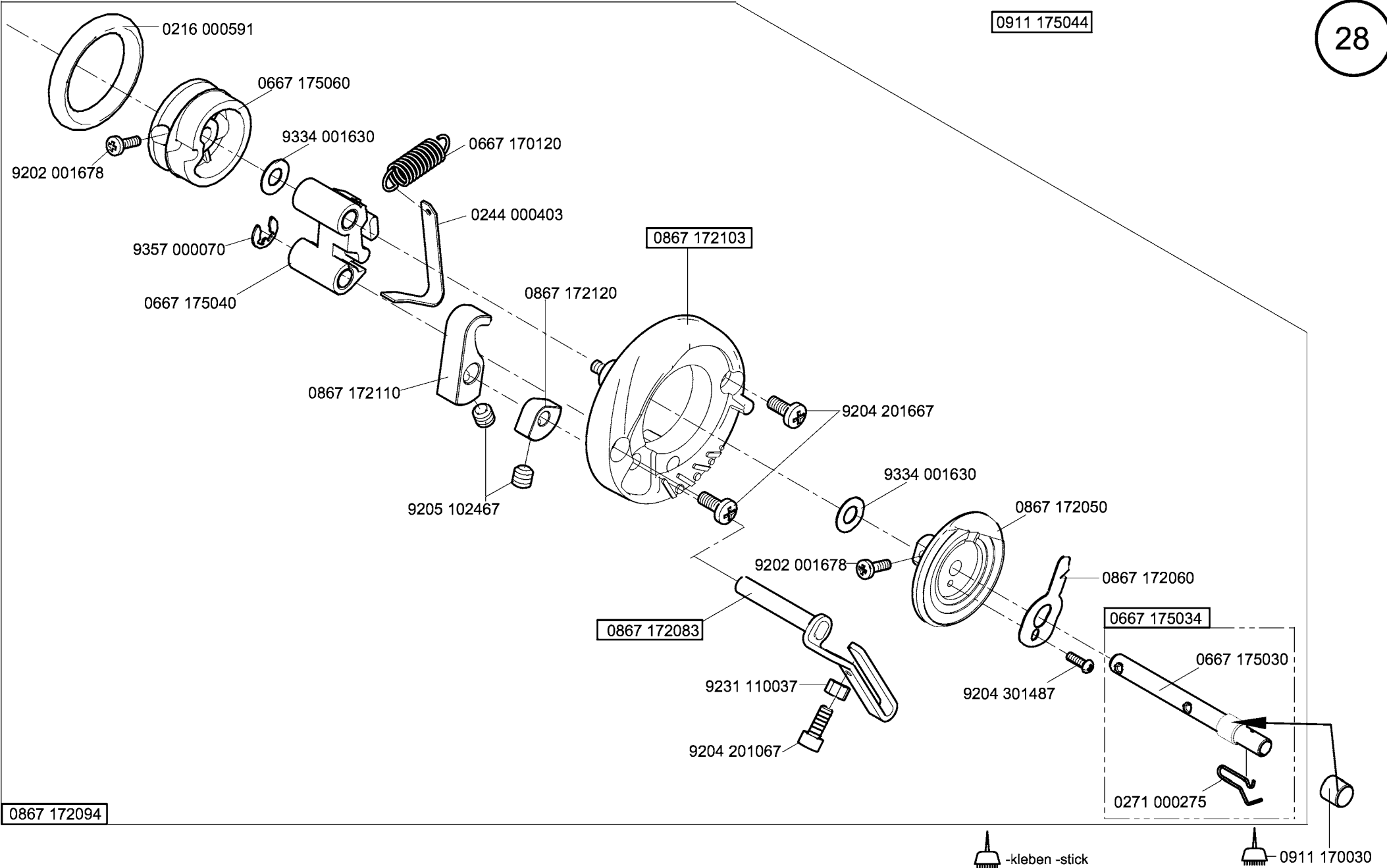
9850 867001











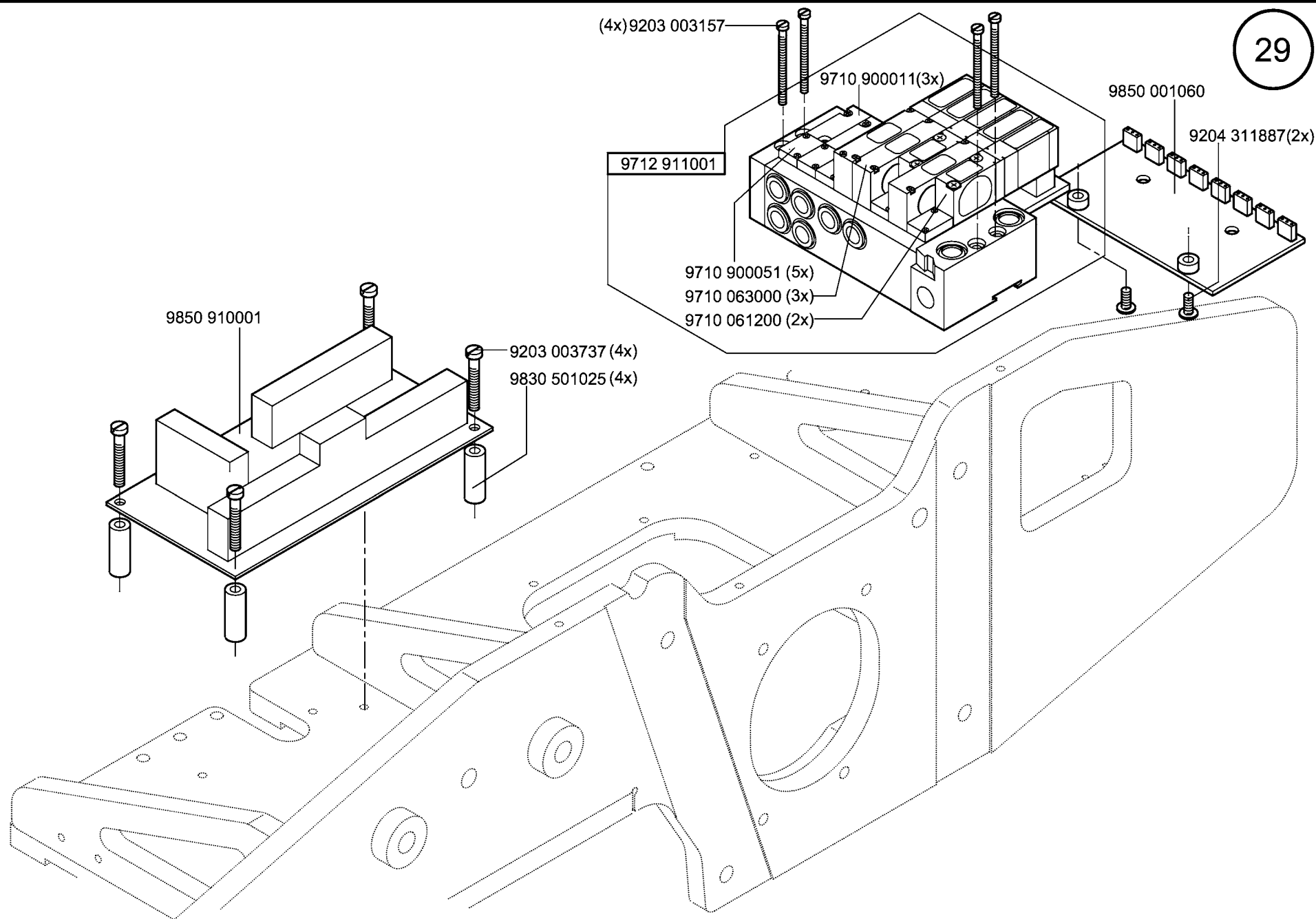
0867 172094

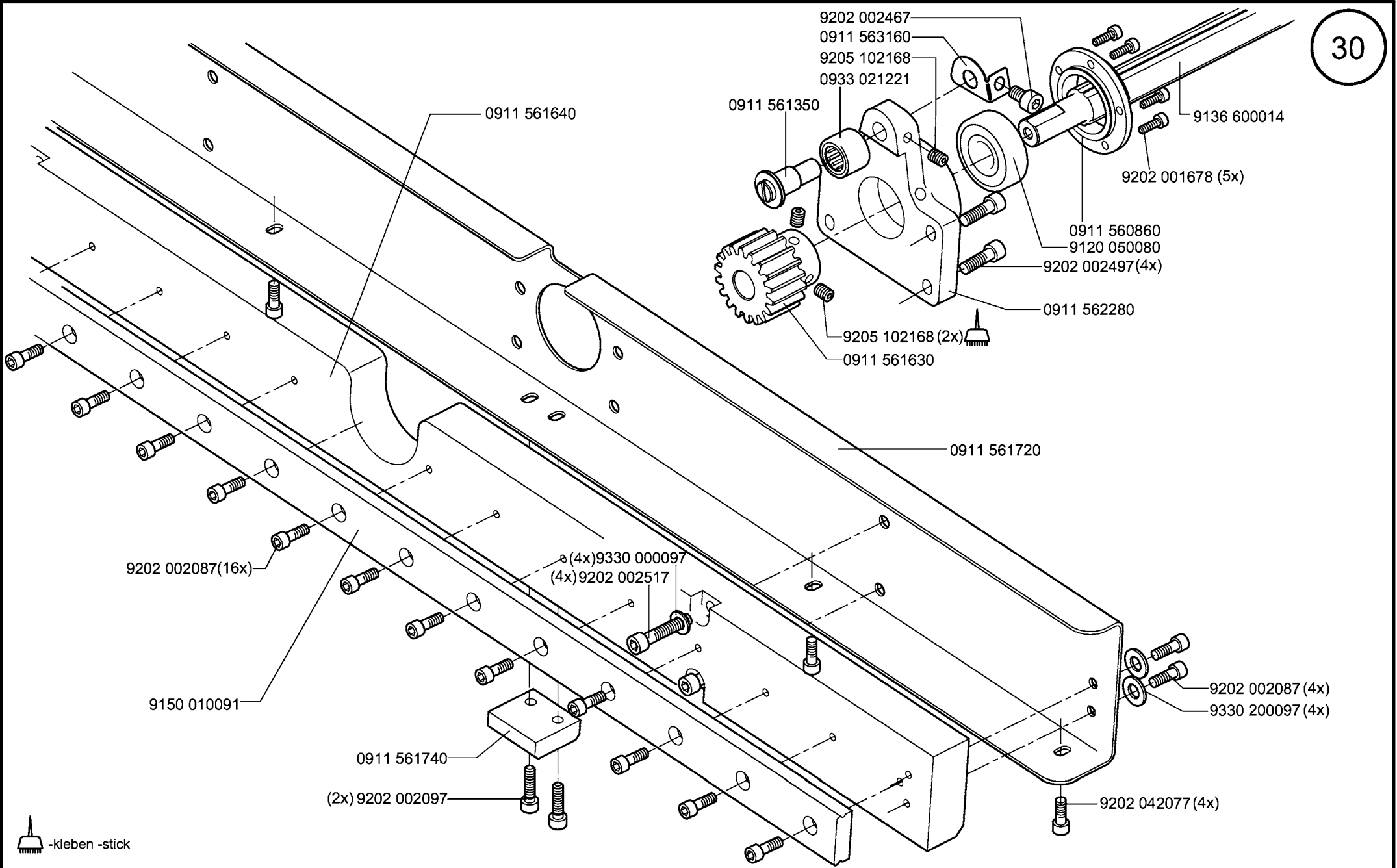
0667 175034

0271 000275

-kleben -stick

0911 170030





- 9202 002467
- 0911 563160
- 9205 102168
- 0933 021221
- 0911 561350
- 9136 600014
- 9202 001678 (5x)
- 0911 560860
- 9120 050080
- 9202 002497 (4x)
- 0911 562280
- 9205 102168 (2x)
- 0911 561630

9202 002087(16x)

(4x)9330 000097
(4x)9202 002517

0911 561720

9150 010091

0911 561740

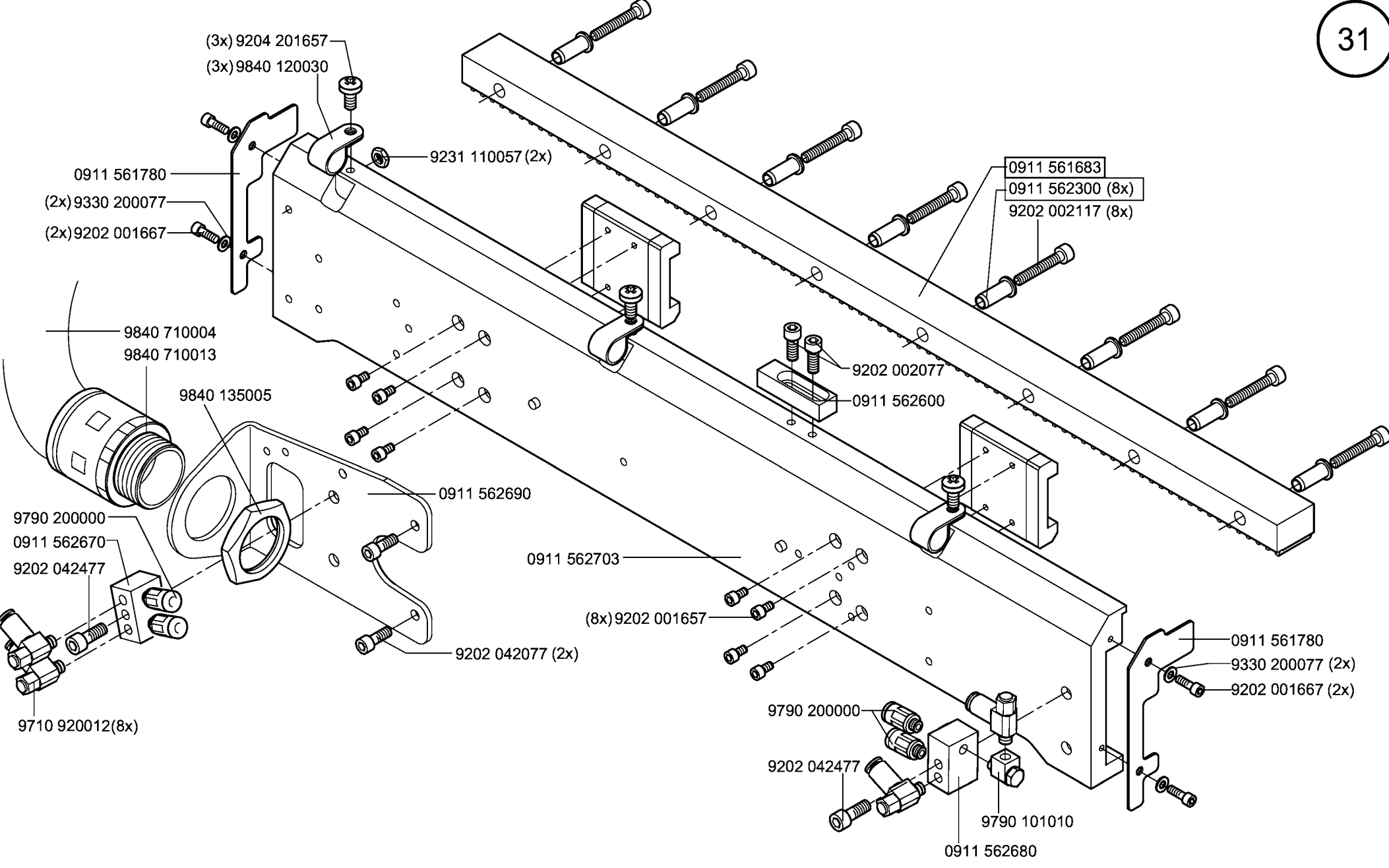
(2x) 9202 002097

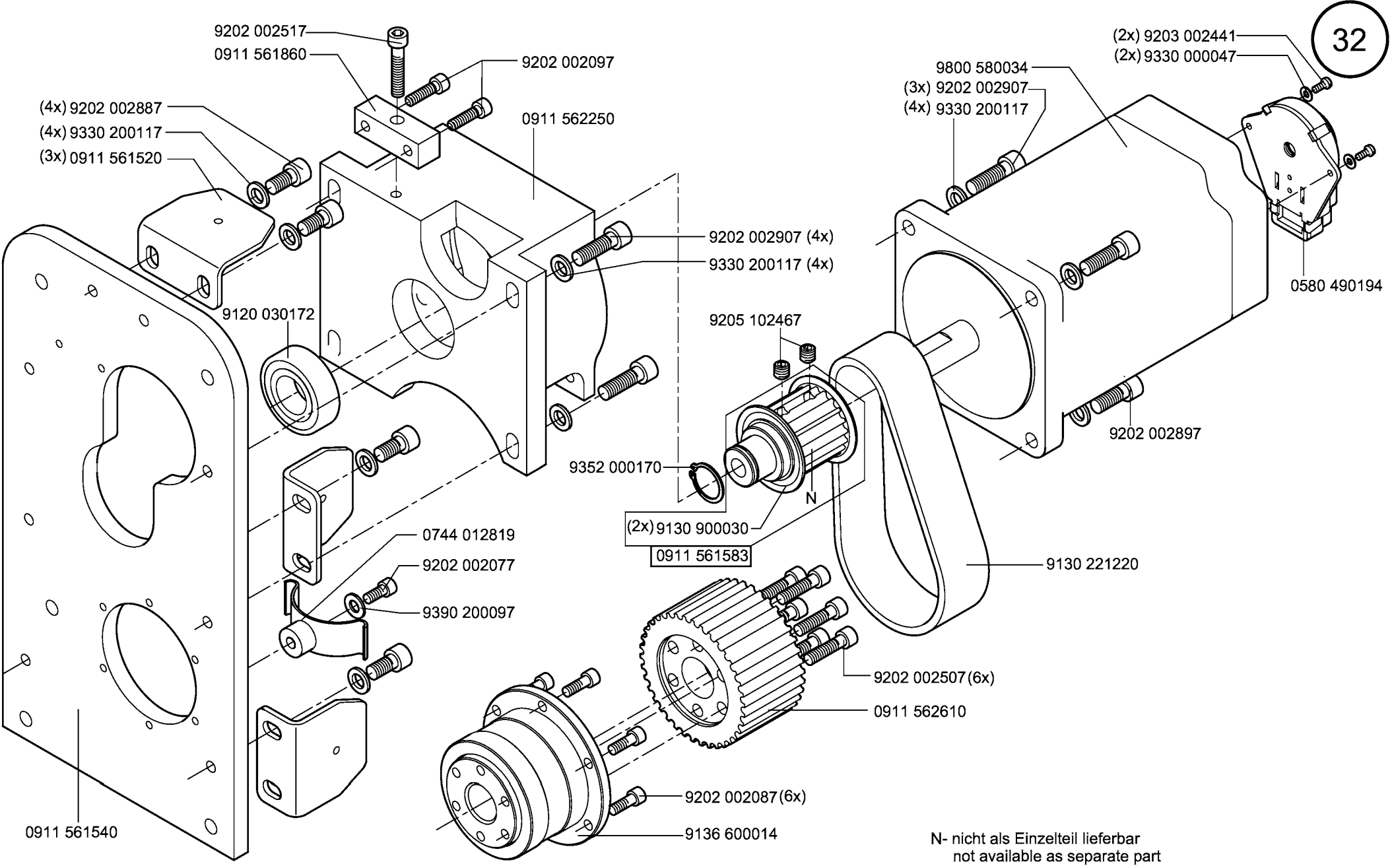
9202 002087 (4x)

9330 200097 (4x)

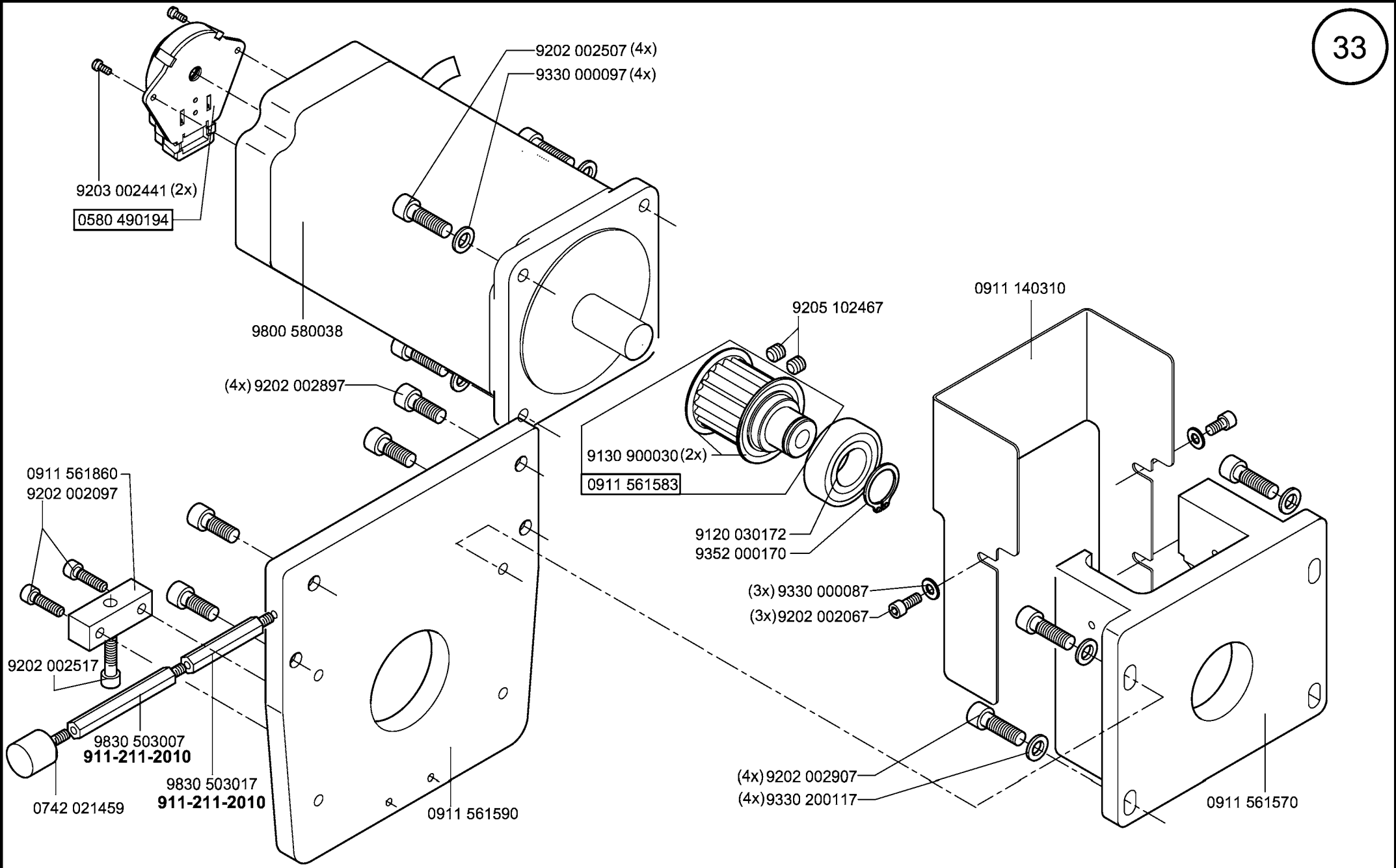
9202 042077 (4x)

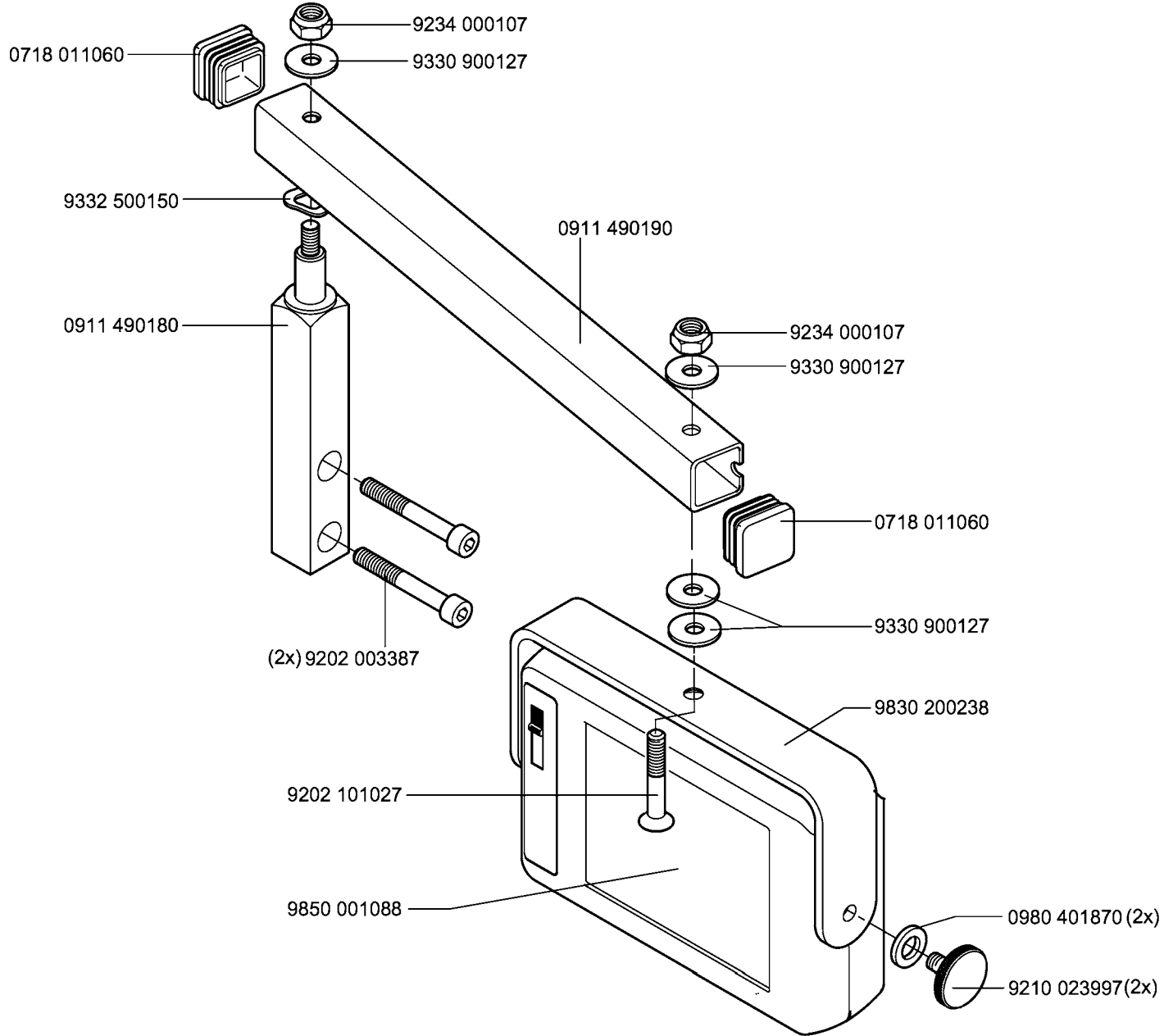
-kleben -stick

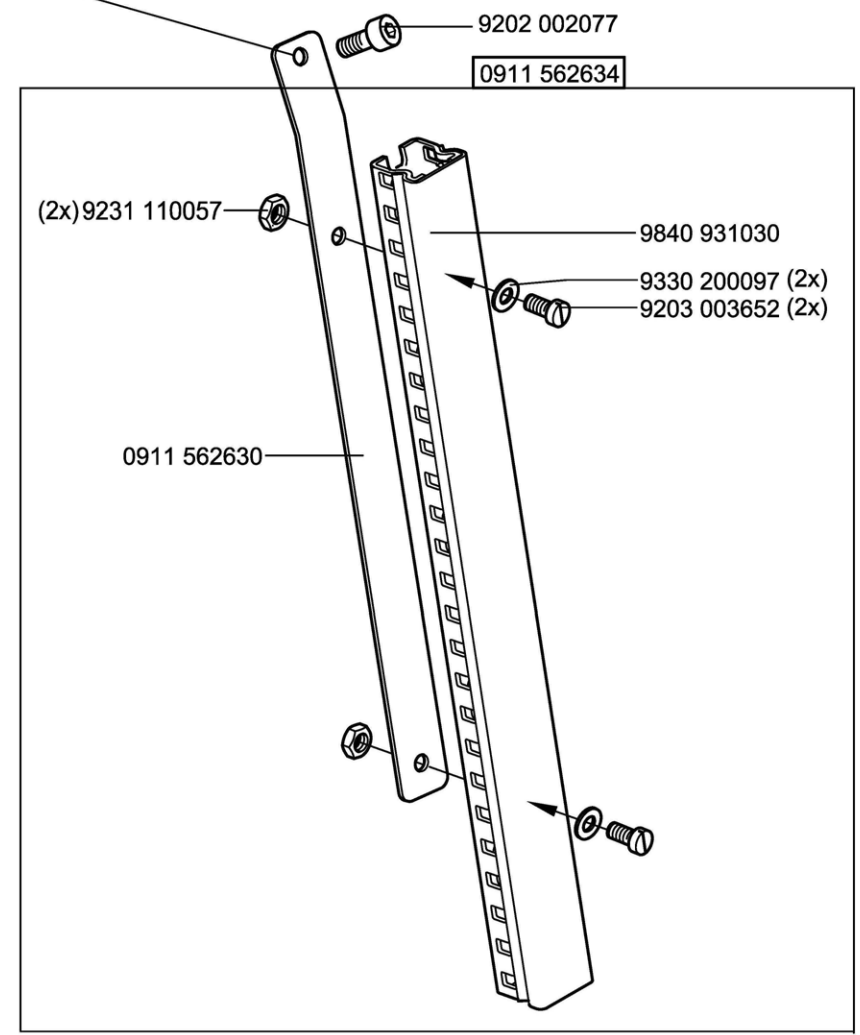
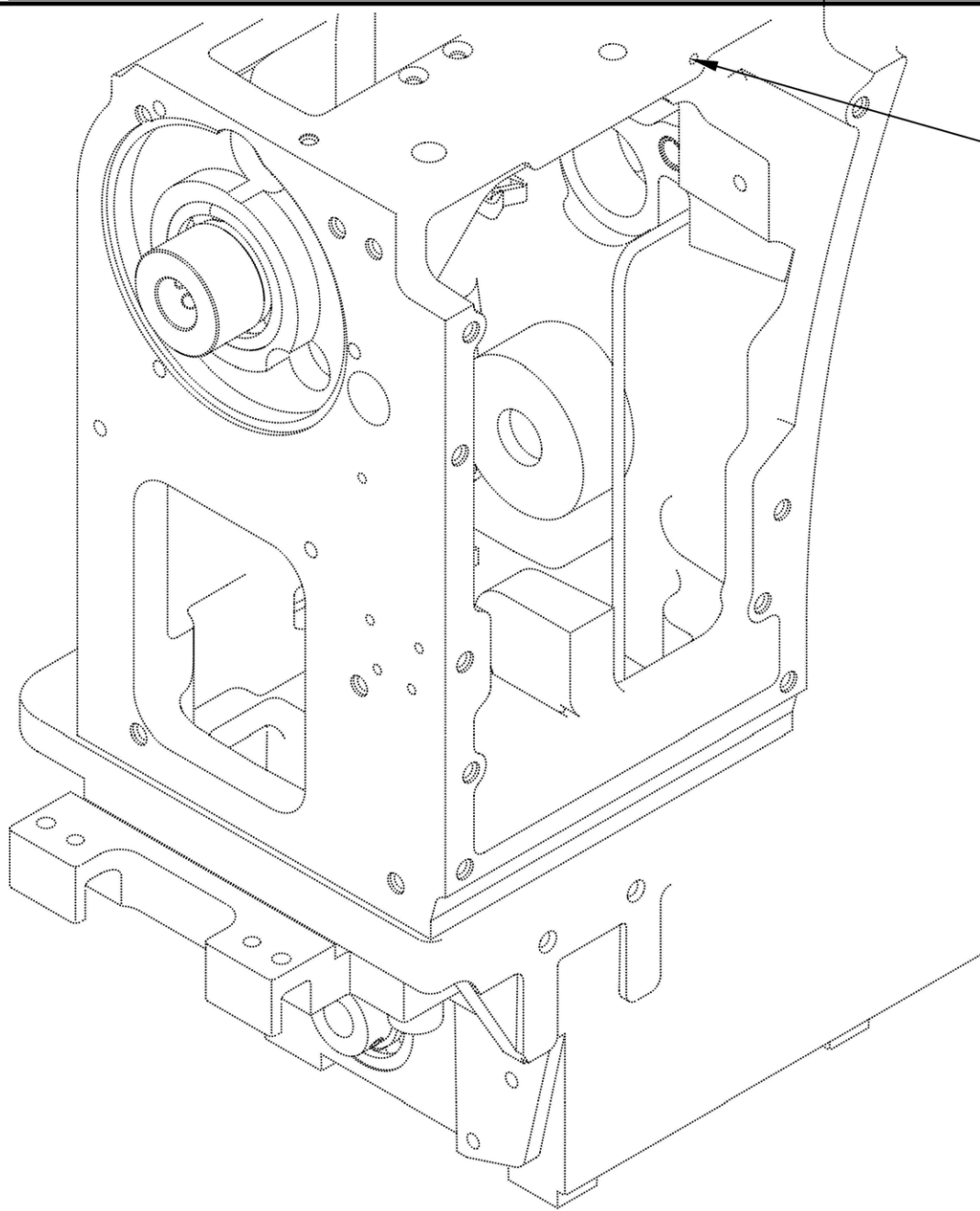


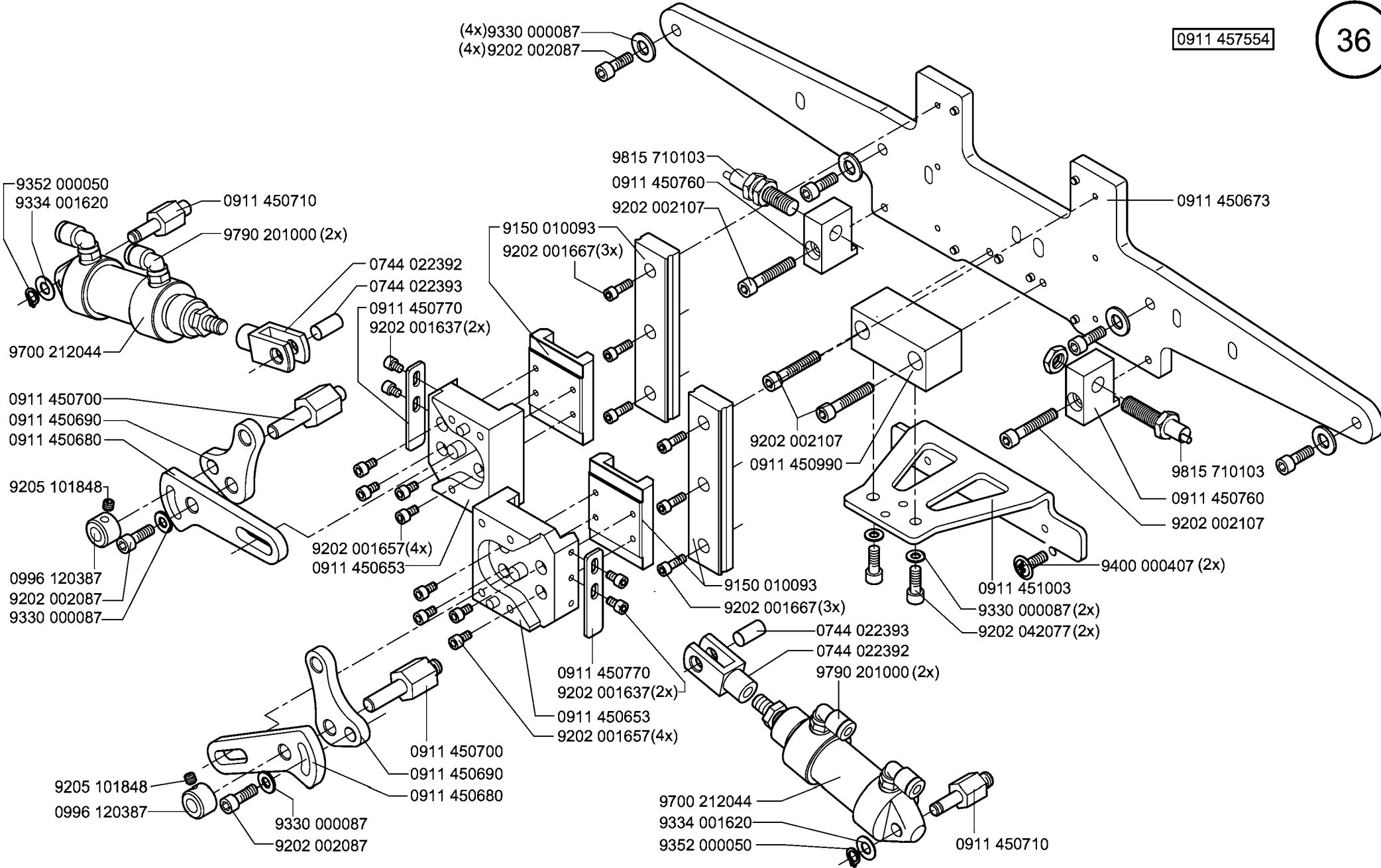


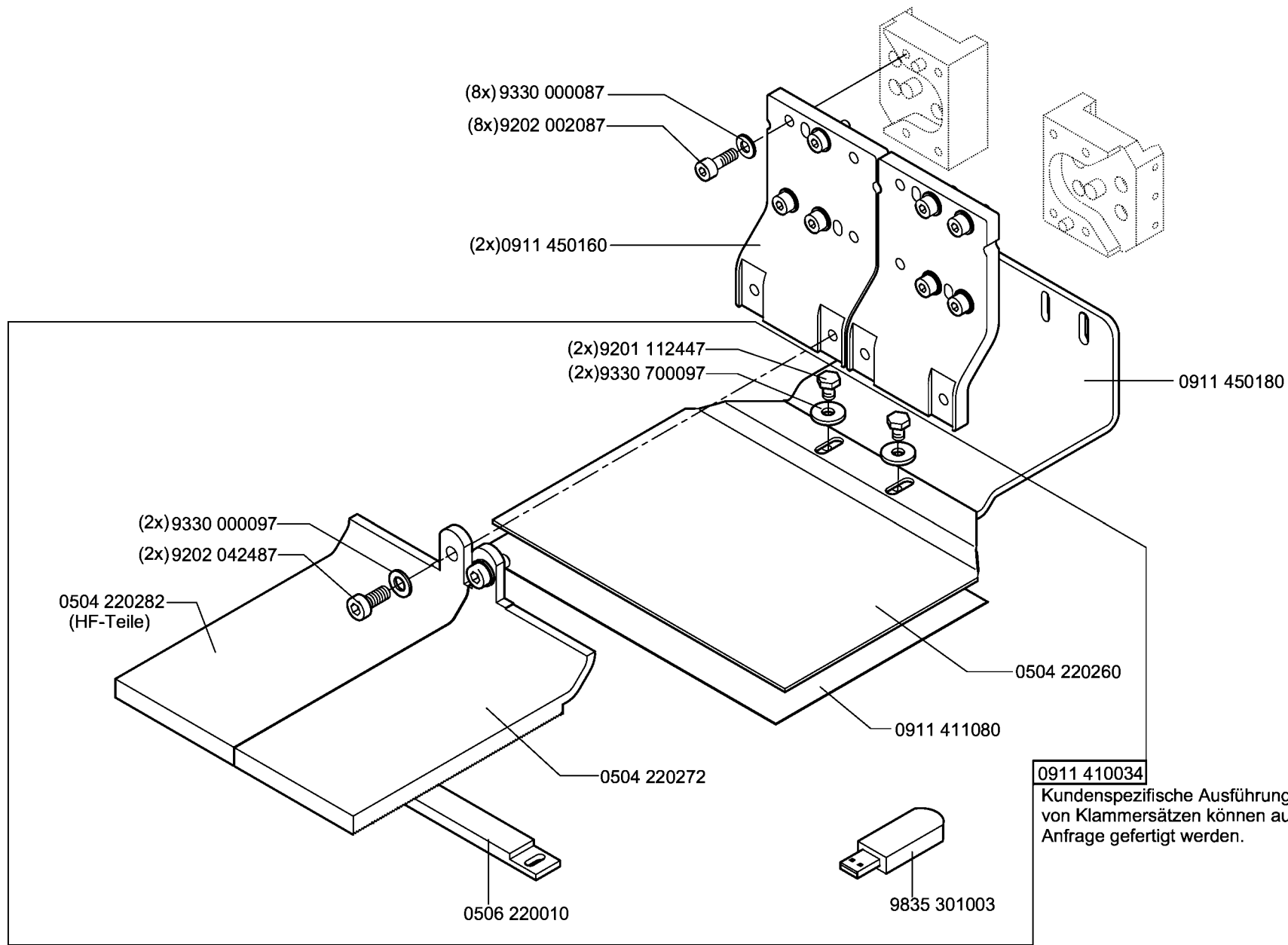
N- nicht als Einzelteil lieferbar
not available as separate part





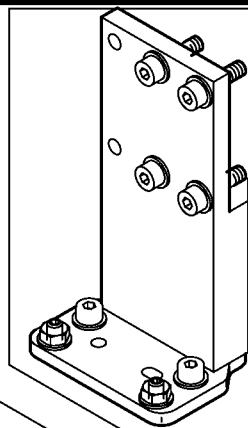
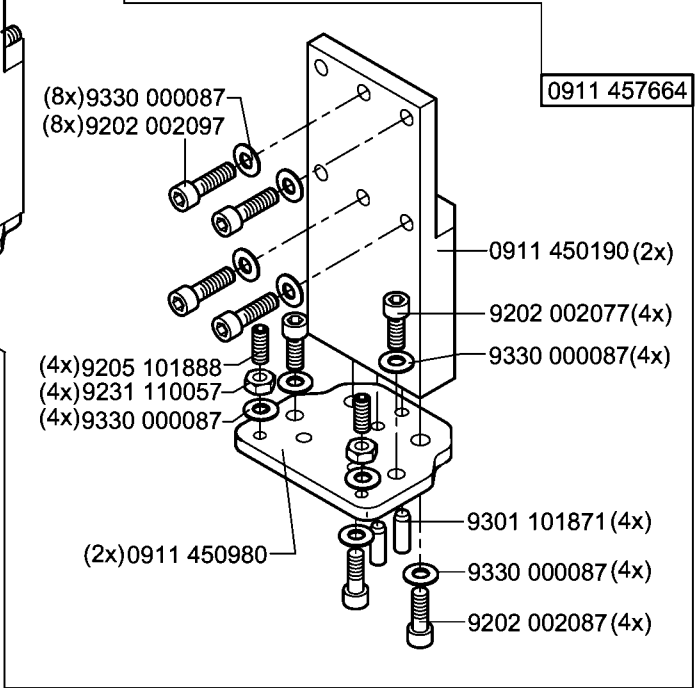






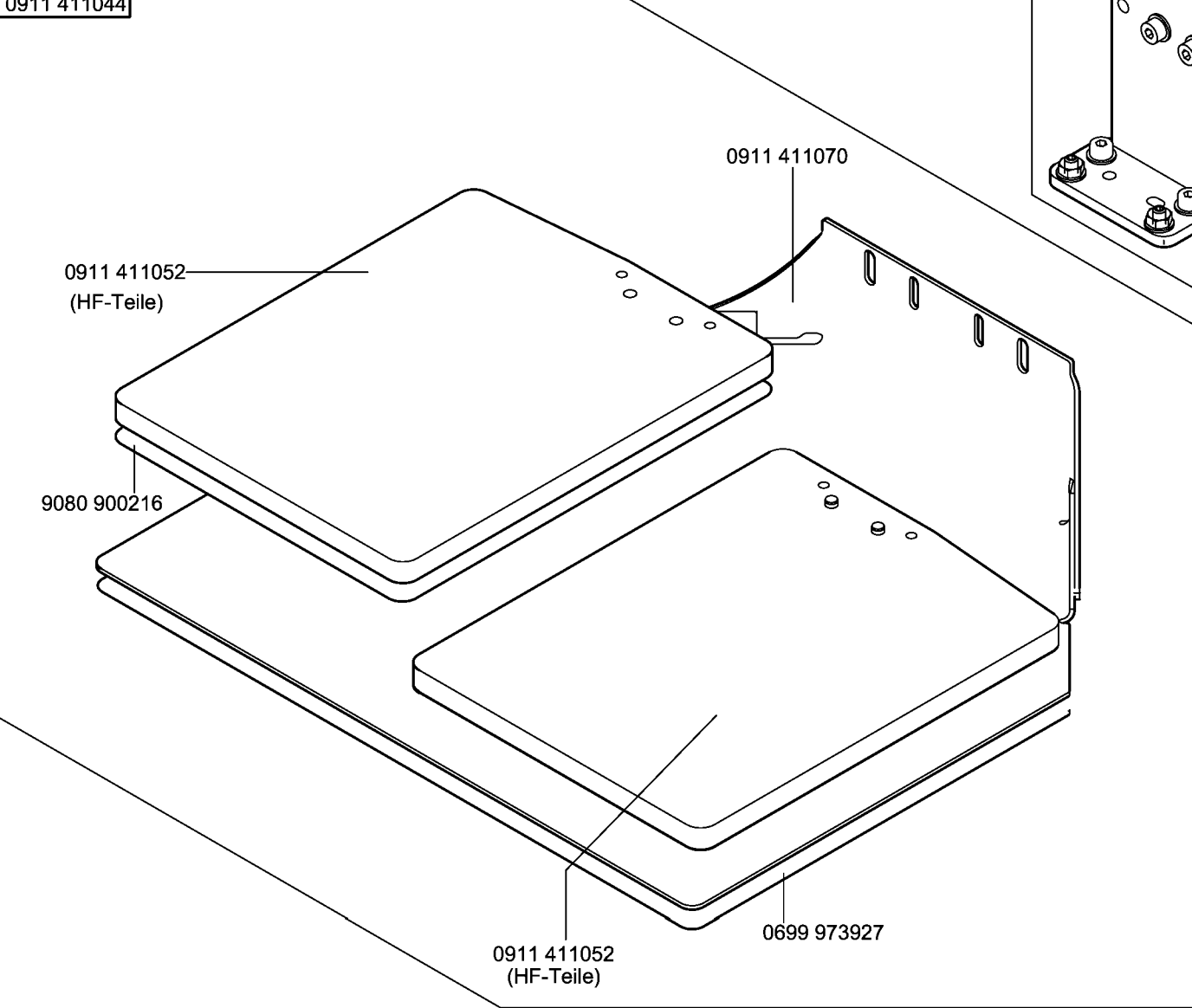
0911 410034
Kundenspezifische Ausführungen von Klammersätzen können auf Anfrage gefertigt werden.

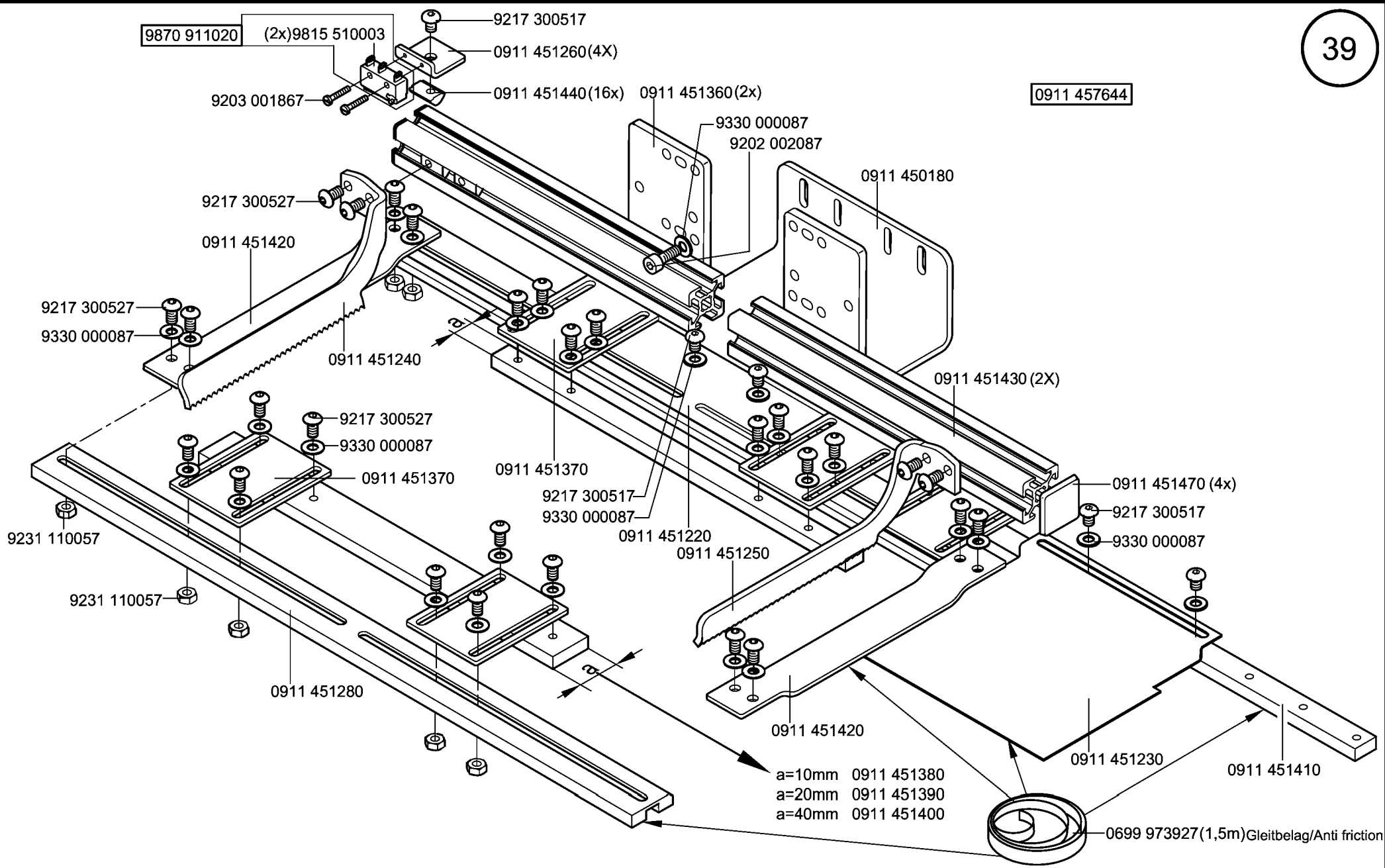
0911 457664



Kundenspezifische Ausführungen von Klammersätzen können auf Anfrage gefertigt werden.

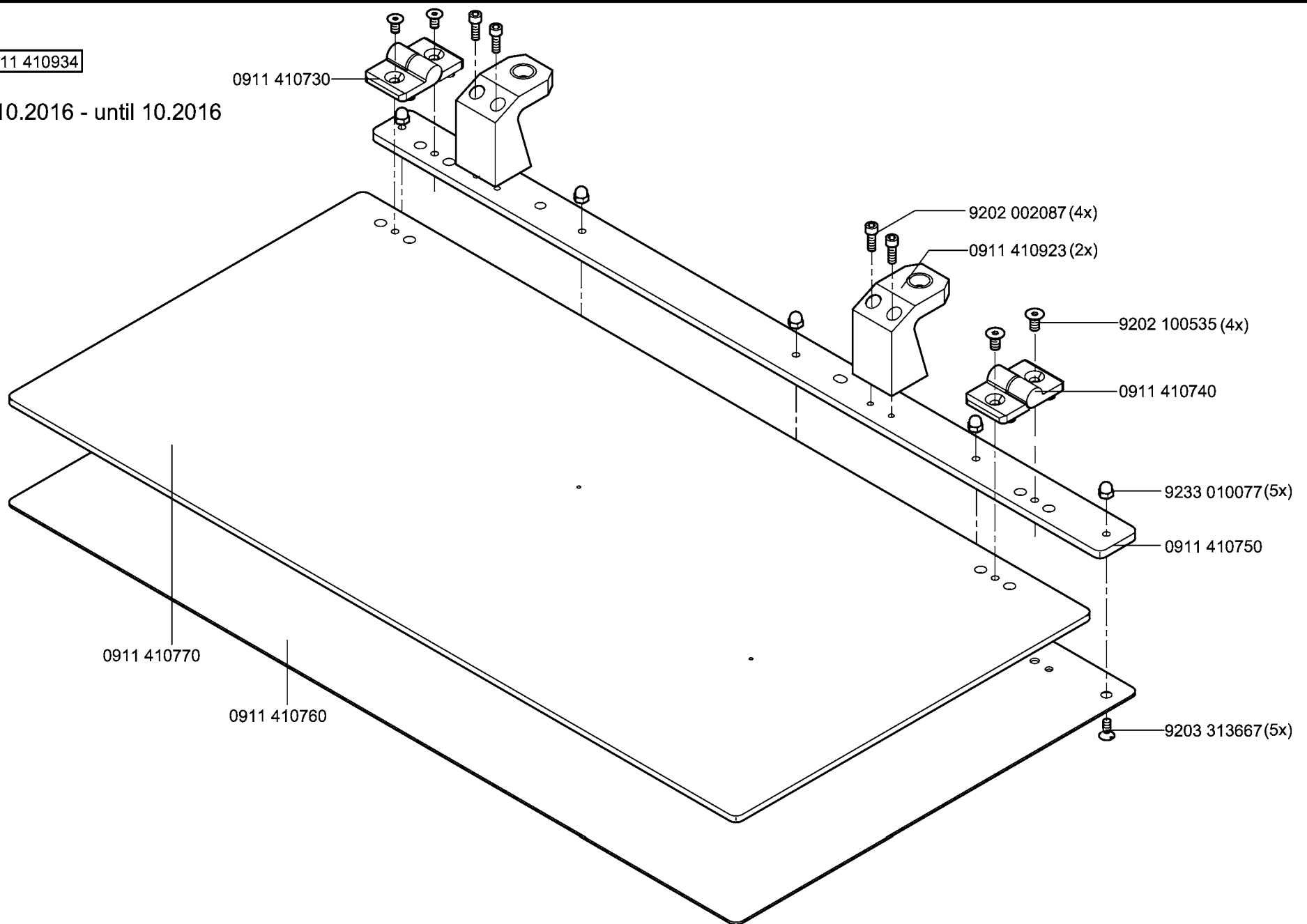
0911 411044





0911 410934

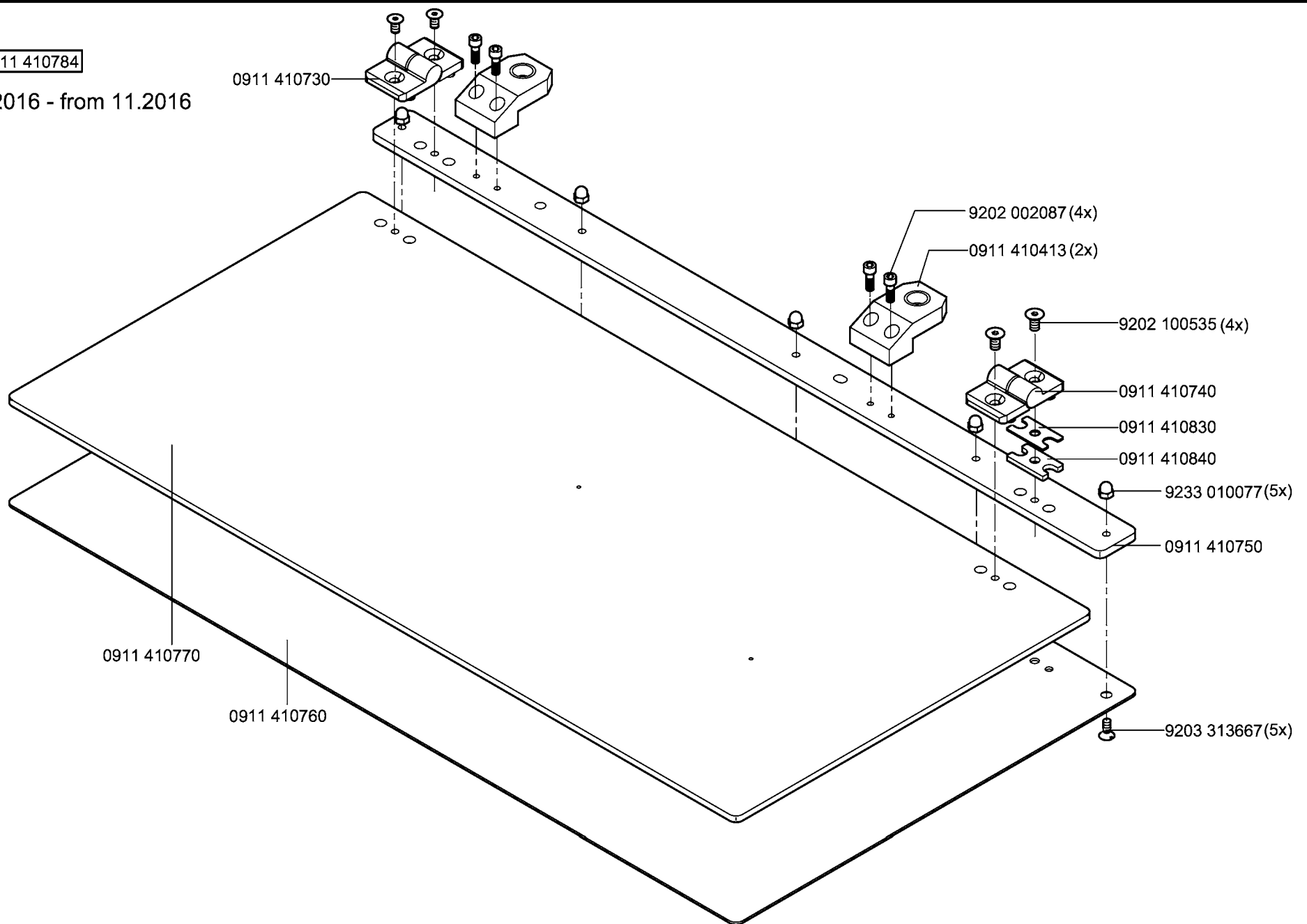
bis 10.2016 - until 10.2016



0911 410784

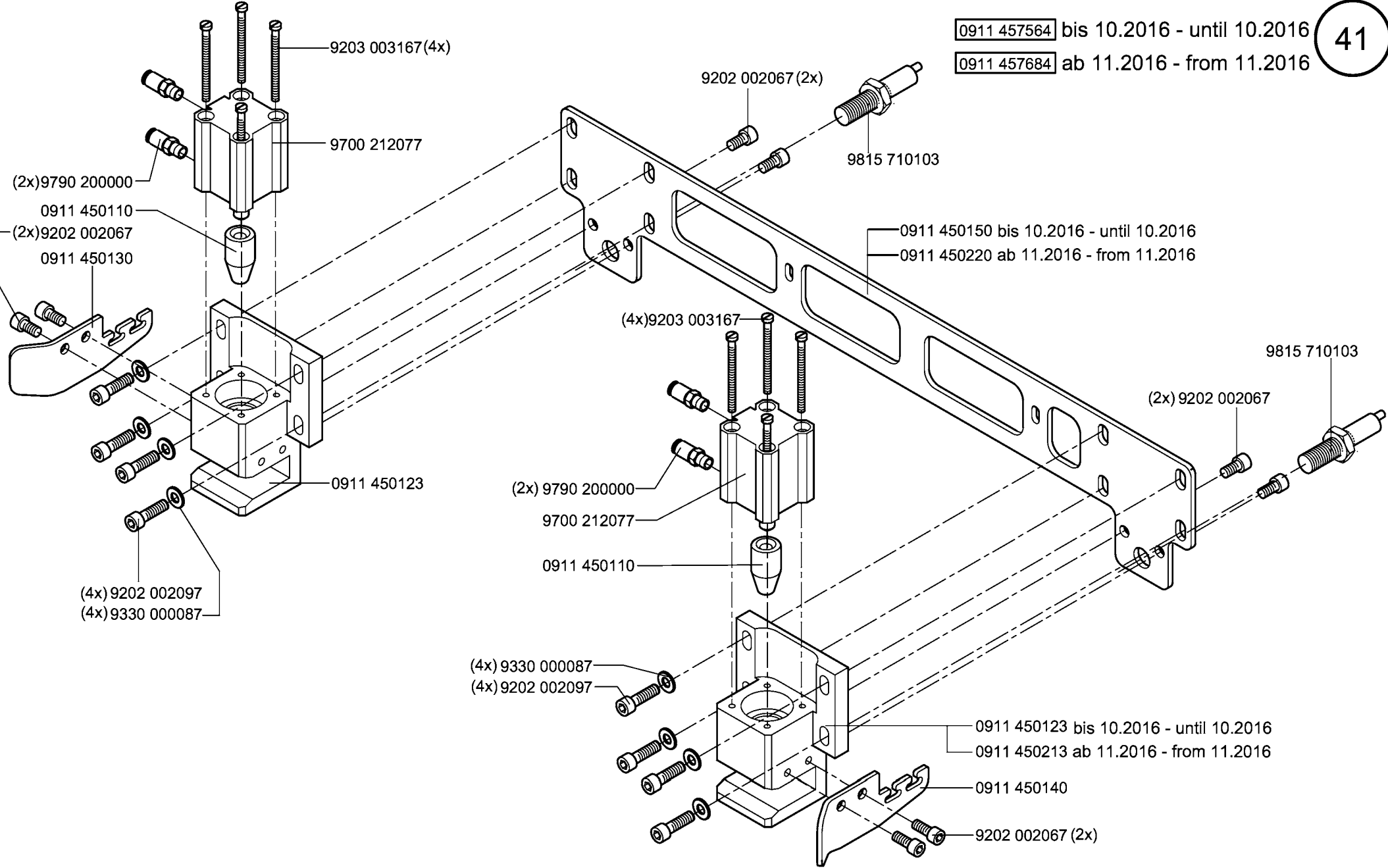
ab 11.2016 - from 11.2016

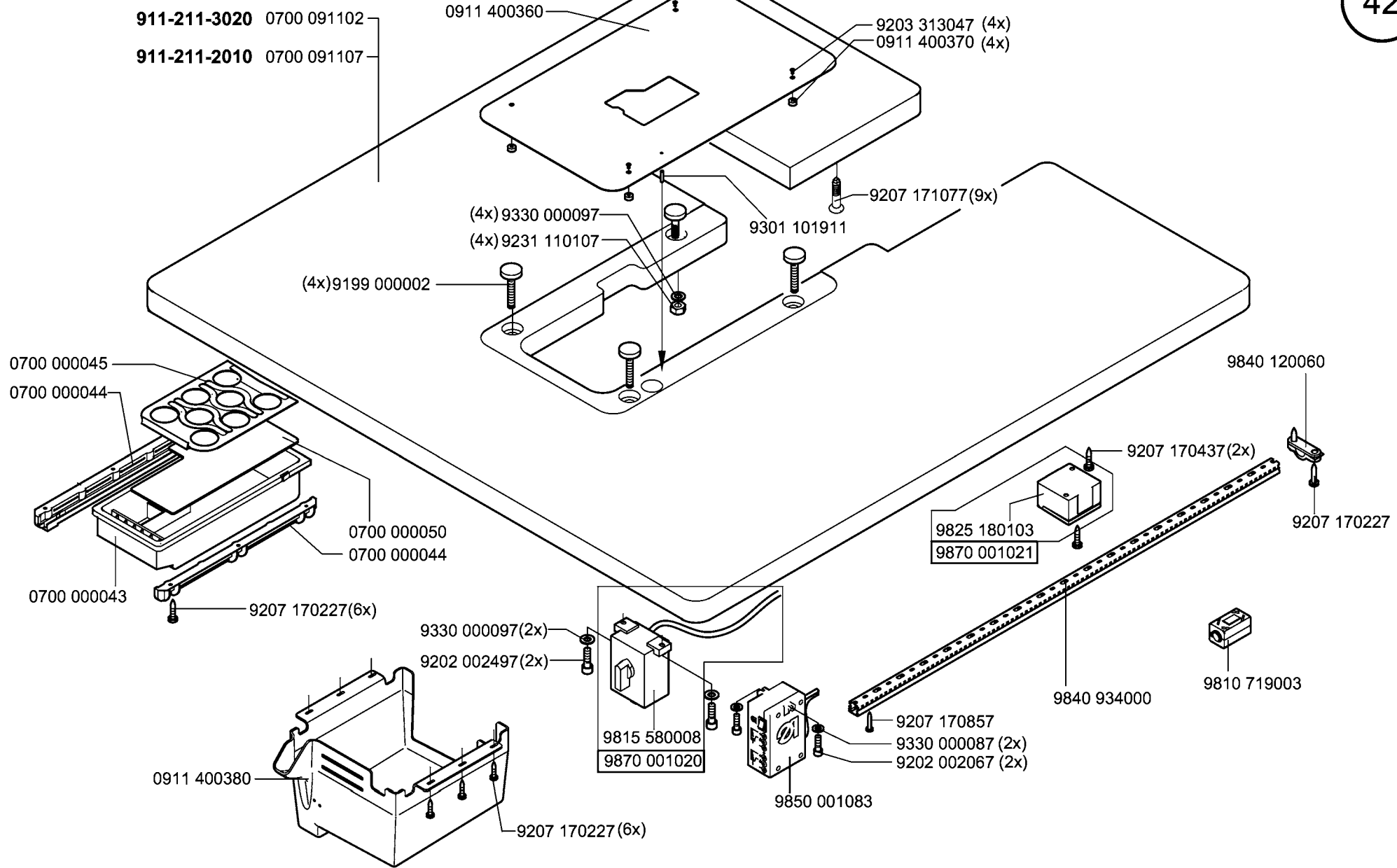
40.1



0911 457564 bis 10.2016 - until 10.2016

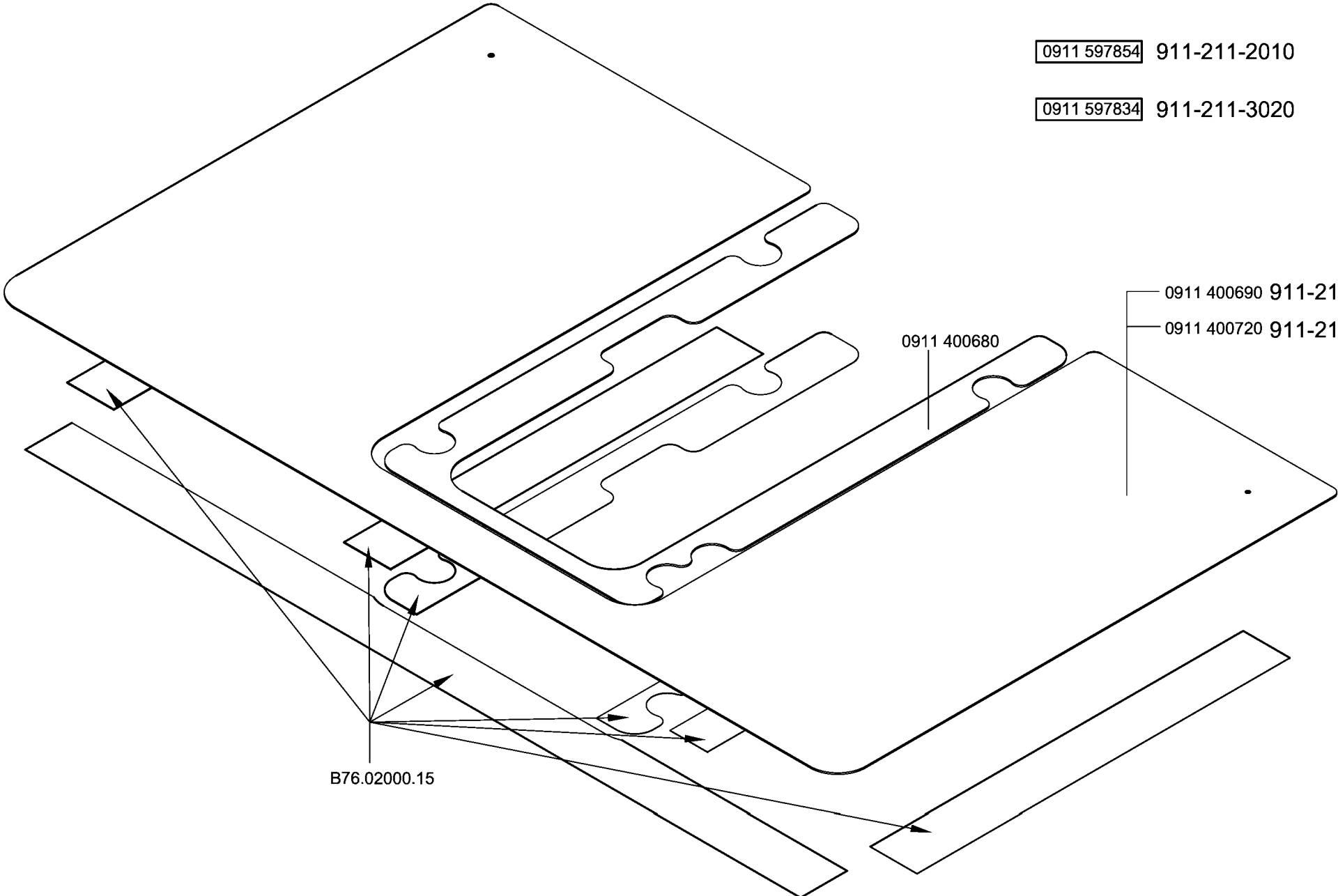
0911 457684 ab 11.2016 - from 11.2016



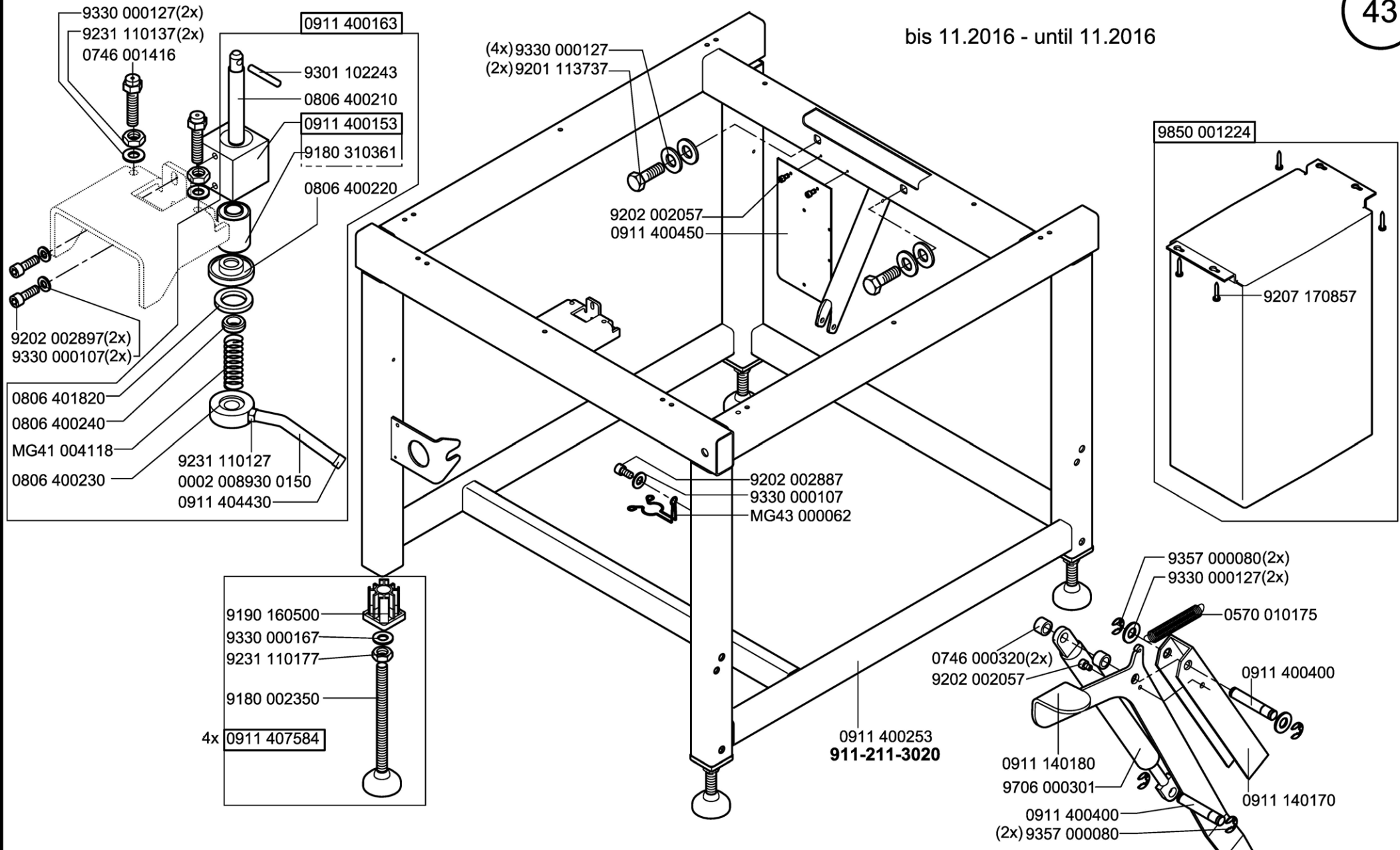


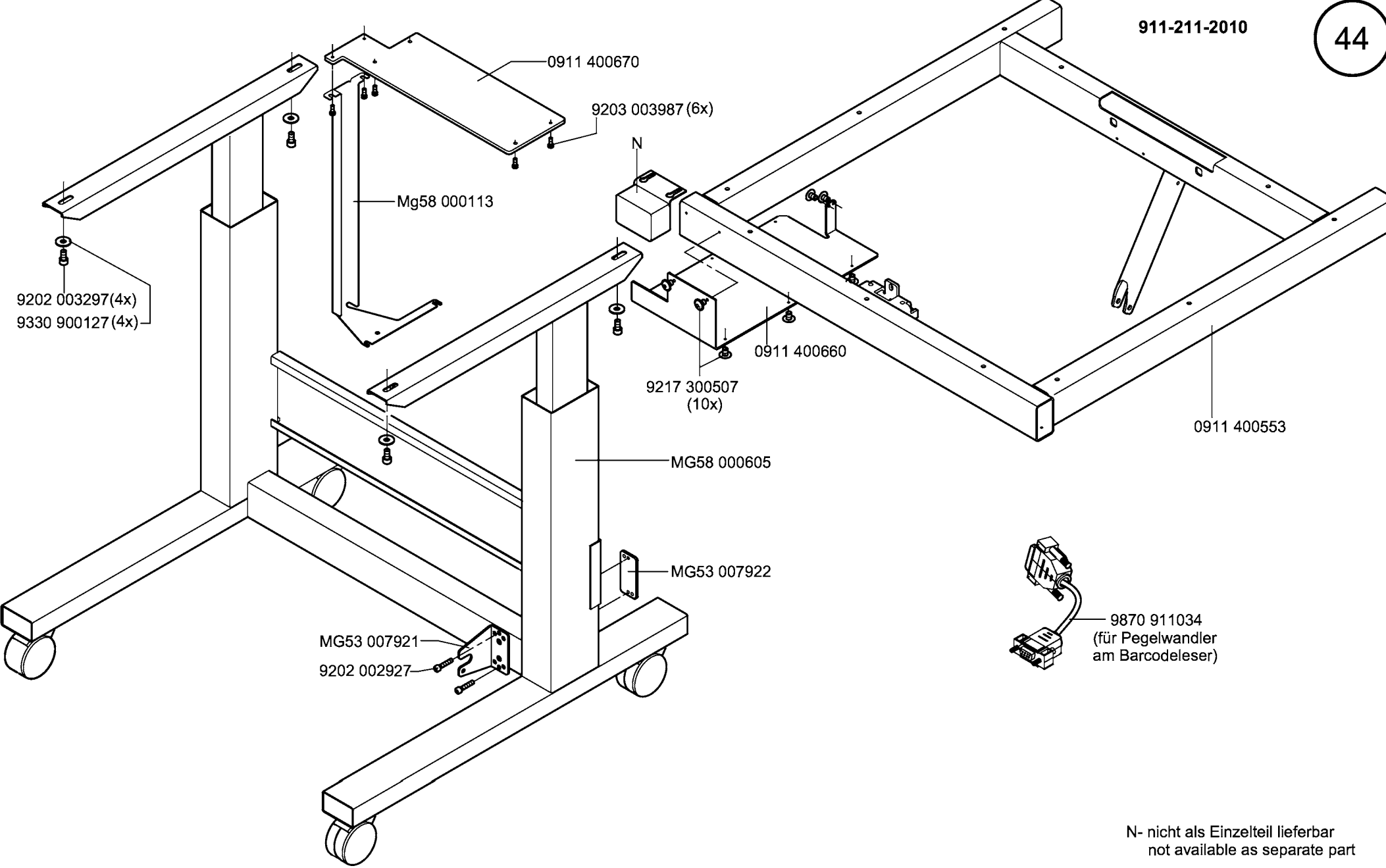
0911 597854 911-211-2010

0911 597834 911-211-3020



bis 11.2016 - until 11.2016



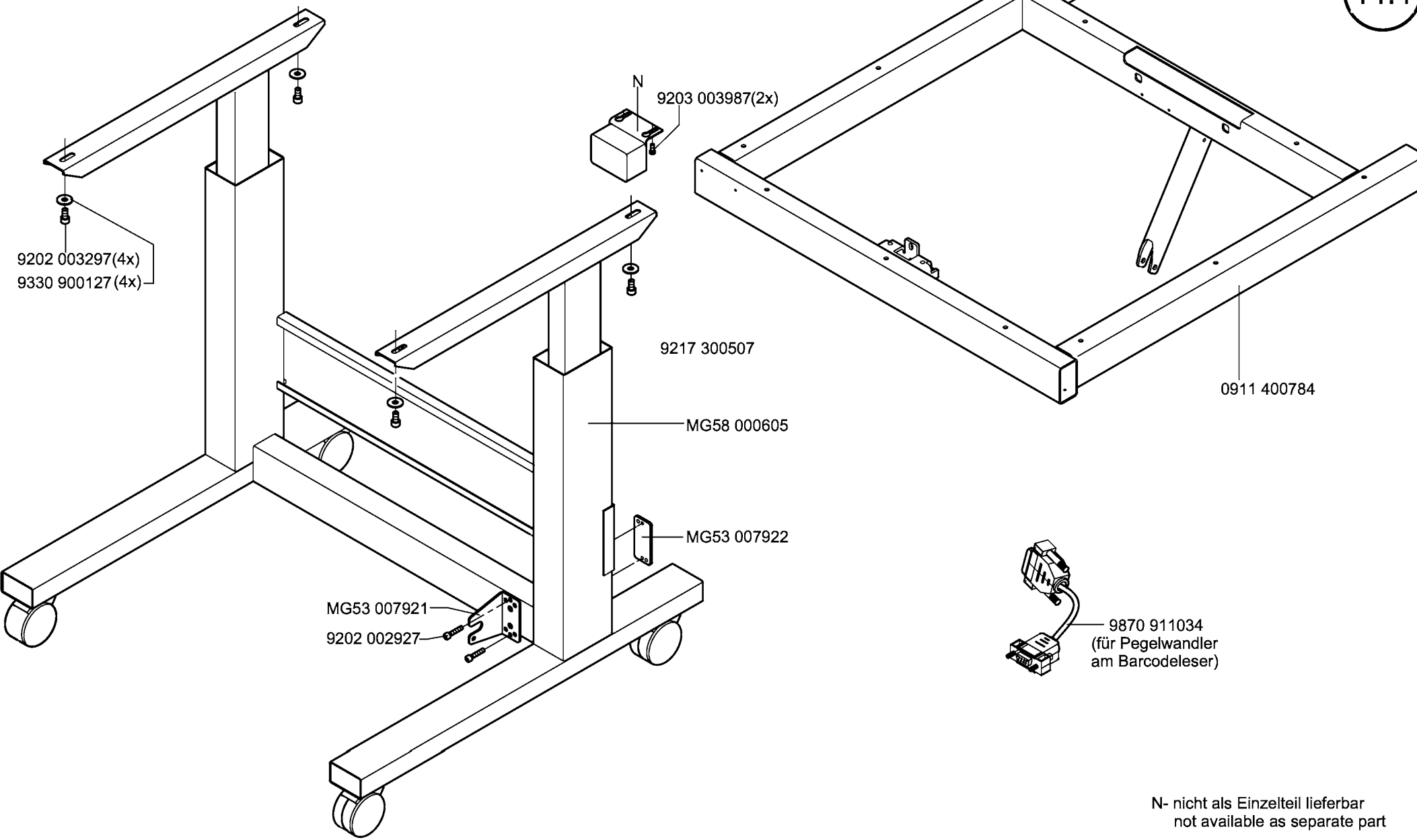


N- nicht als Einzelteil lieferbar
not available as separate part

ab 12.2016 - from 12.2016

911-211-3020

44.1



9202 003297(4x)
9330 900127 (4x)

9203 003987(2x)

9217 300507

MG58 000605

MG53 007922

MG53 007921

9202 002927

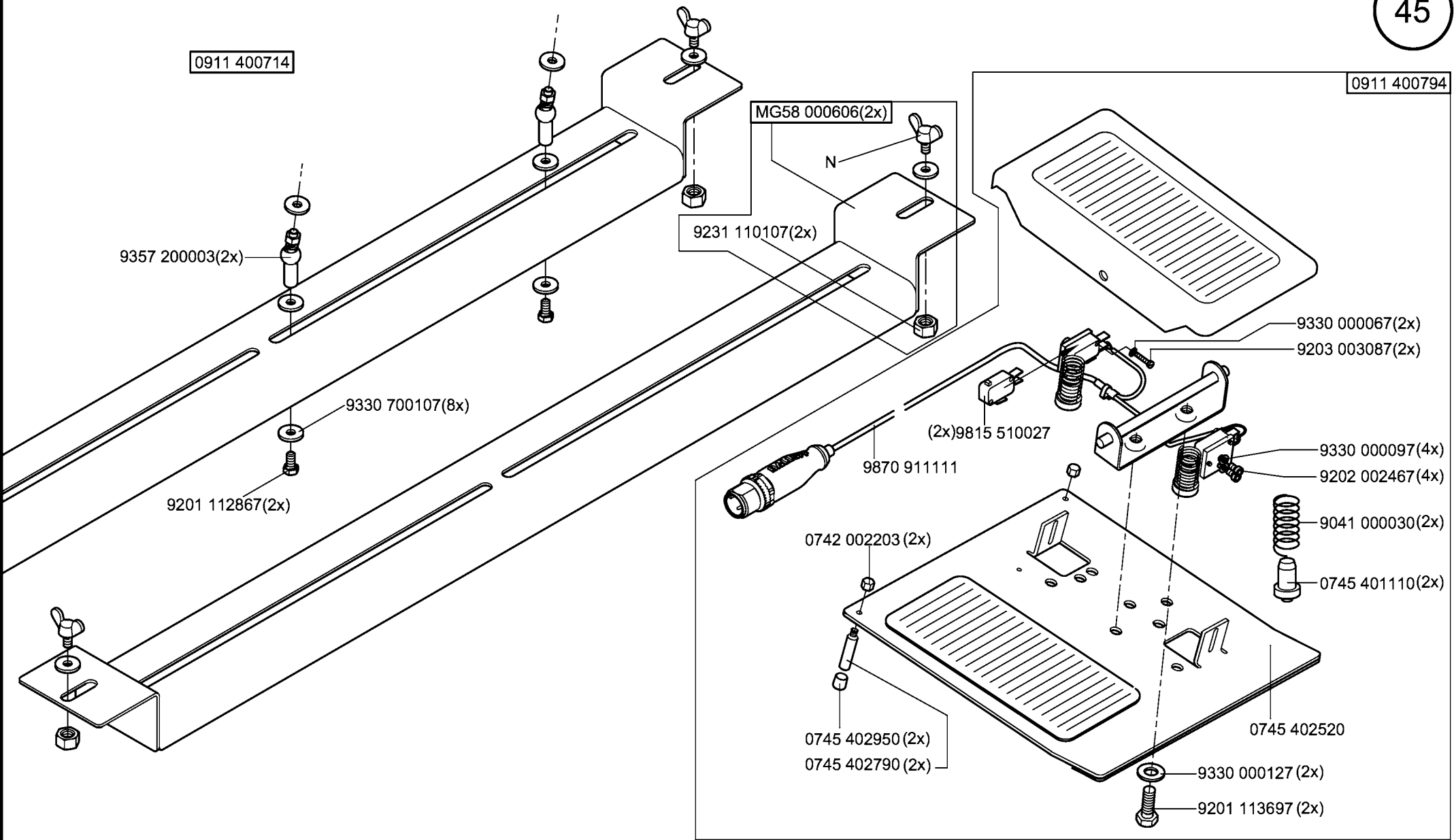
0911 400784

9870 911034
(für Pegelwandler
am Barcodeleser)

N- nicht als Einzelteil lieferbar
not available as separate part

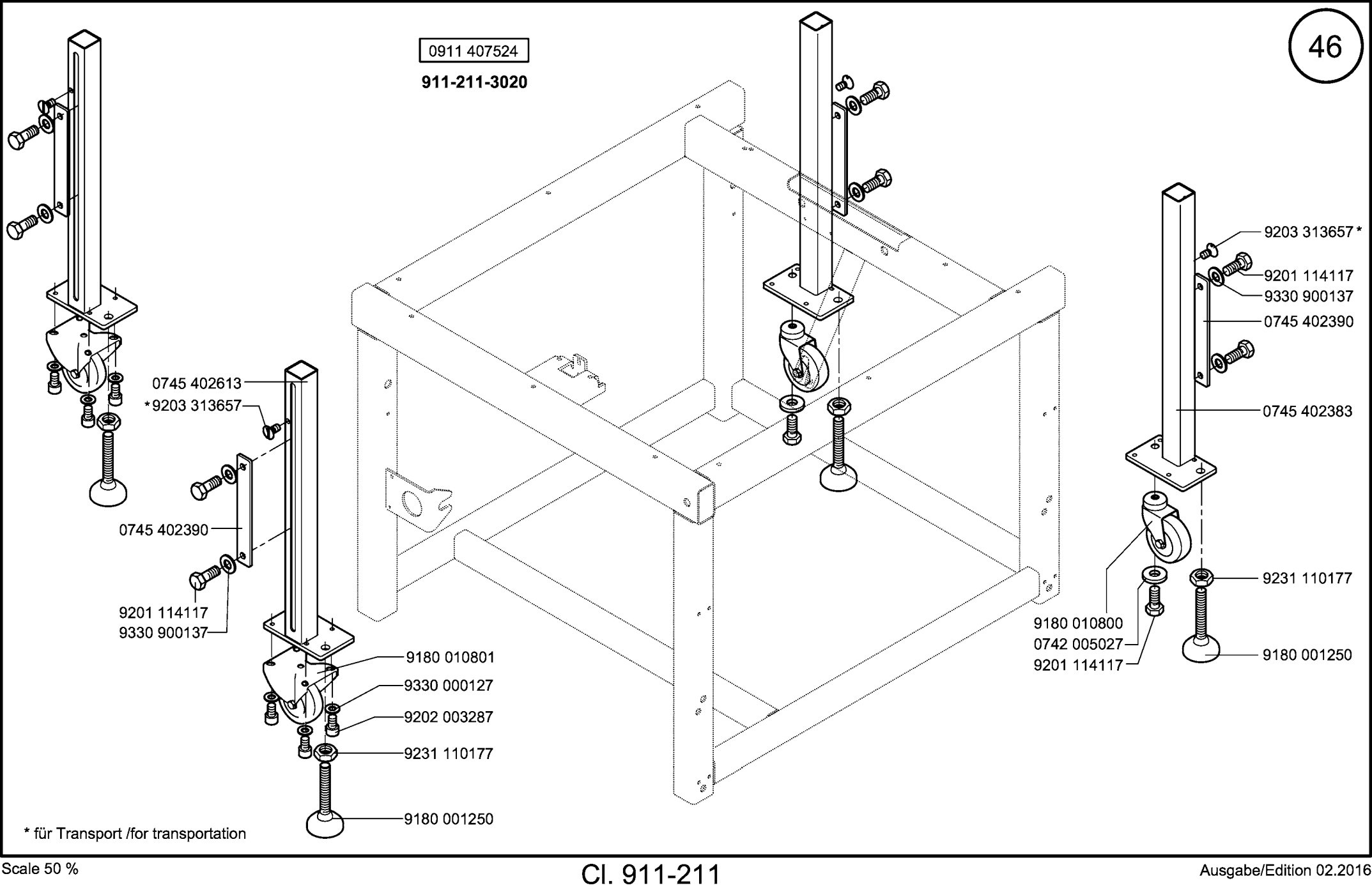
0911 400714

0911 400794



0911 407524

911-211-3020



0745 402613
*9203 313657

0745 402390

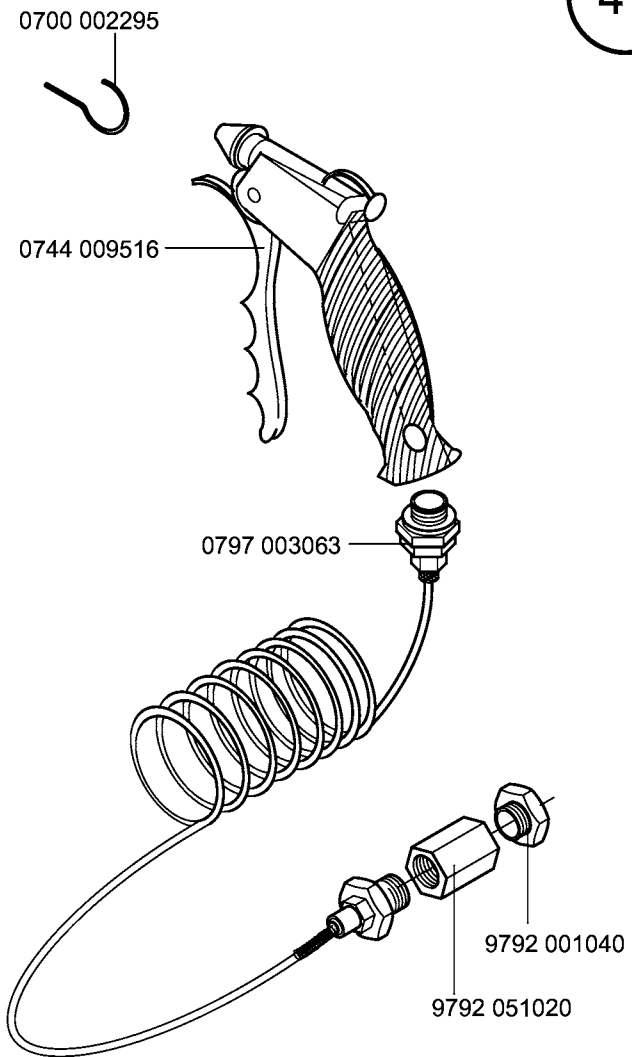
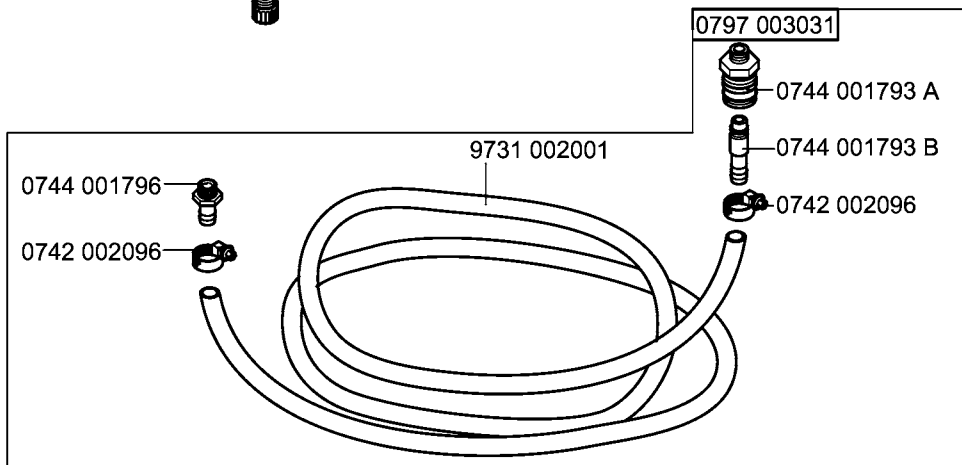
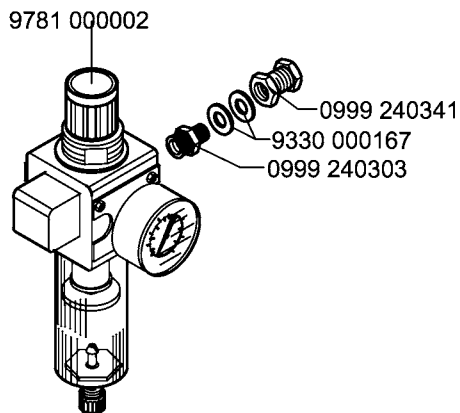
9201 114117
9330 900137

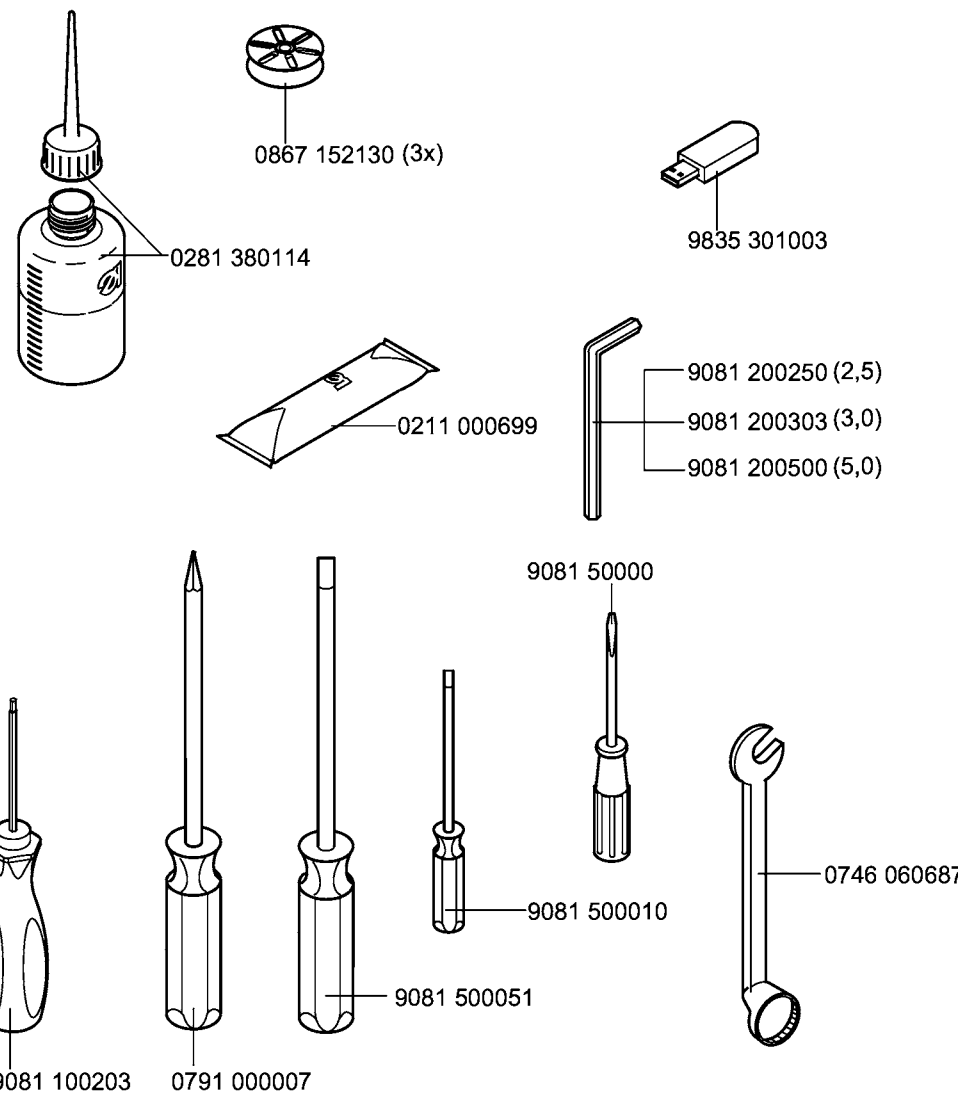
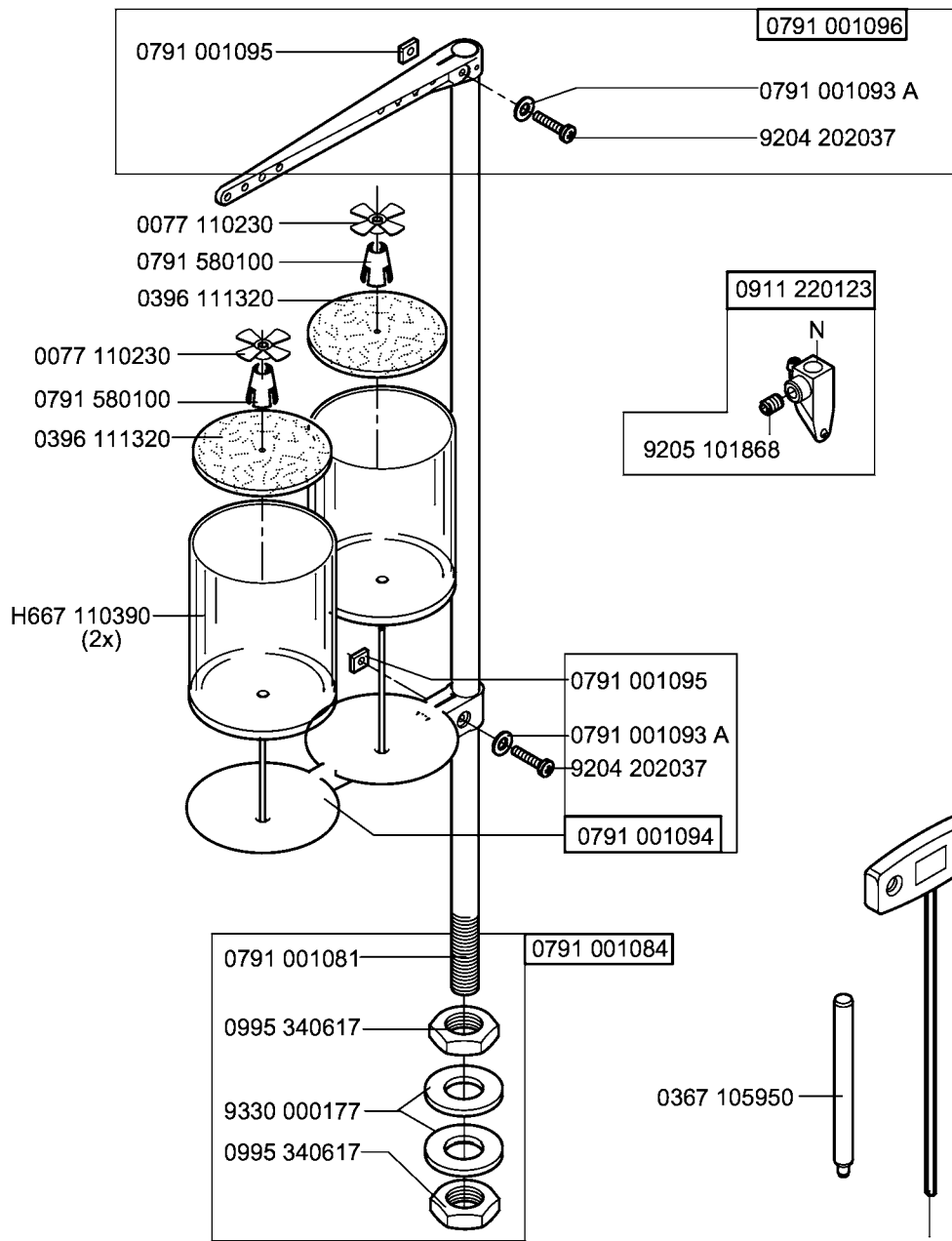
9180 010801
 9330 000127
 9202 003287
 9231 110177
 9180 001250

9180 010800
 0742 005027
 9201 114117

9203 313657*
 9201 114117
 9330 900137
 0745 402390
 0745 402383

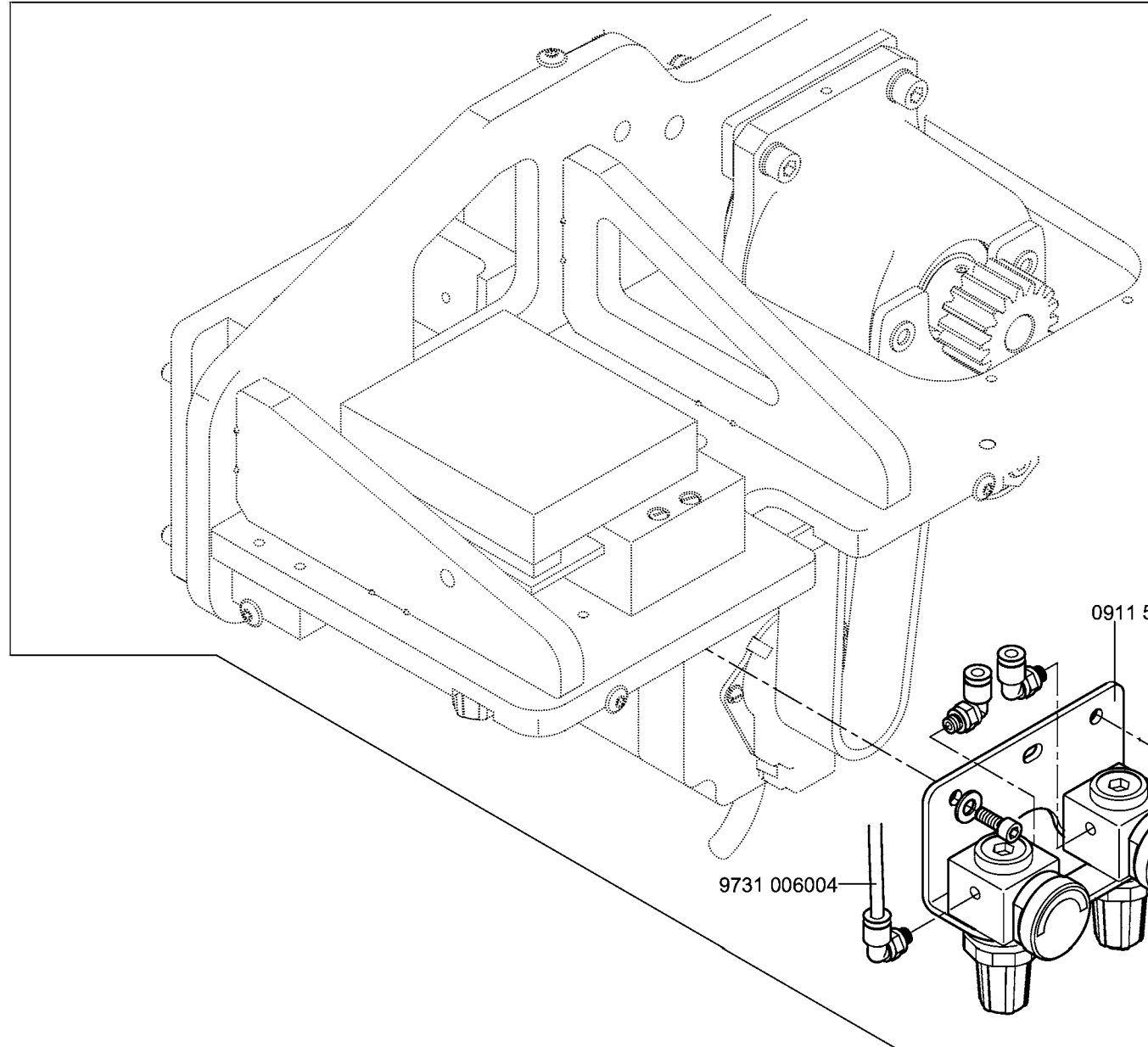
* für Transport /for transportation





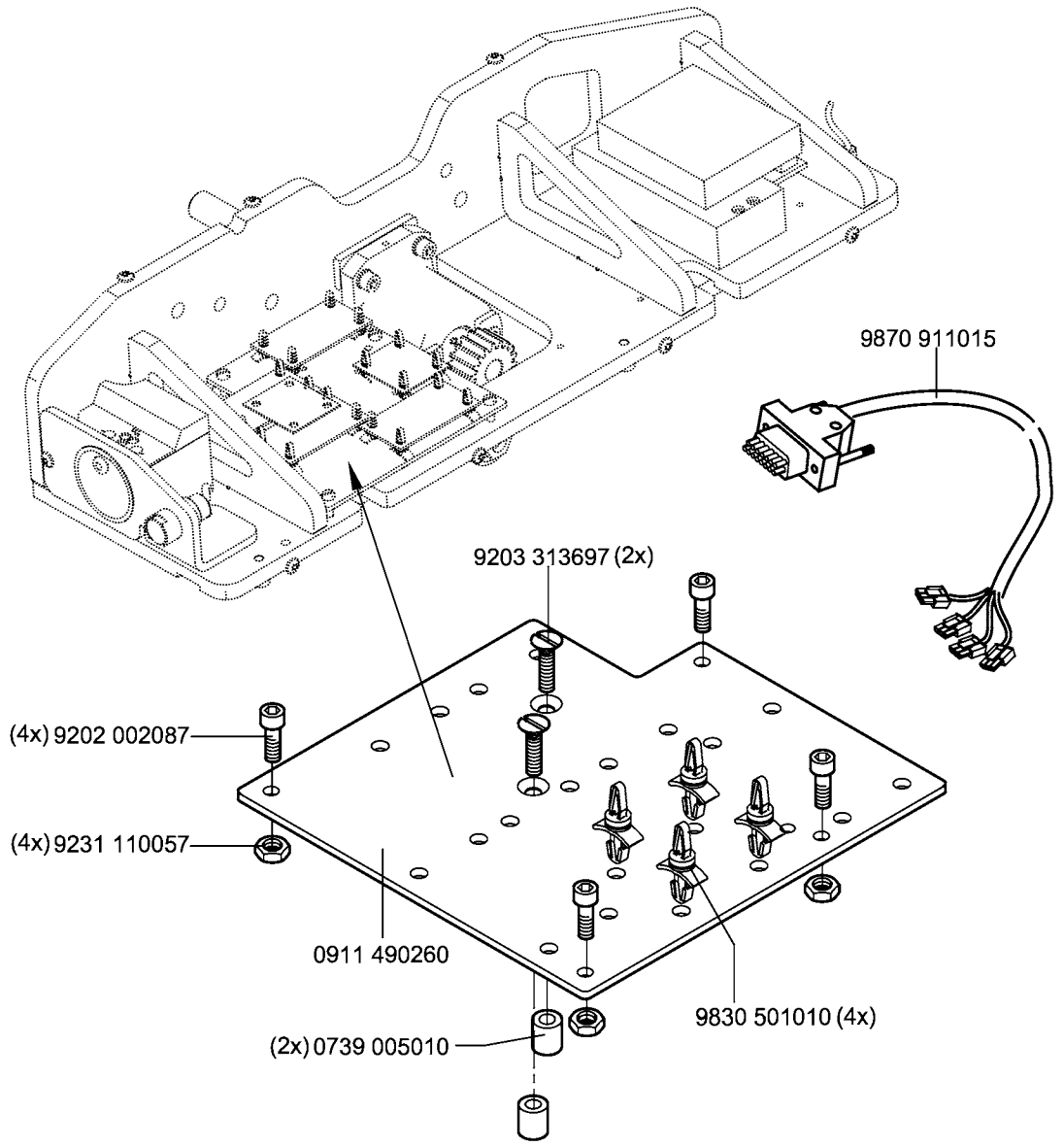
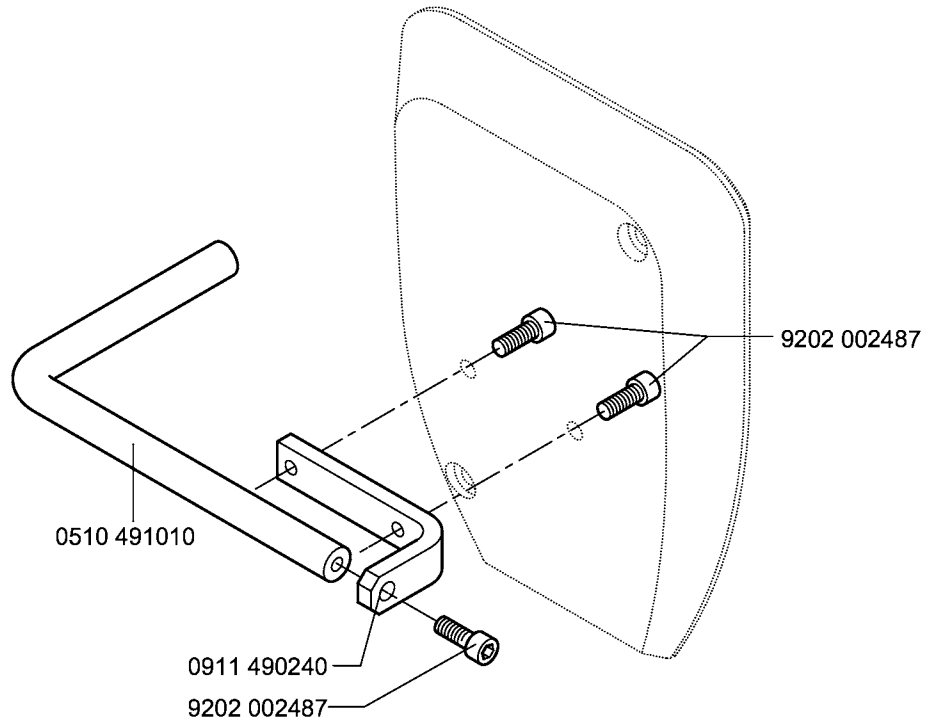
0911 597544

auf Wunsch
on request



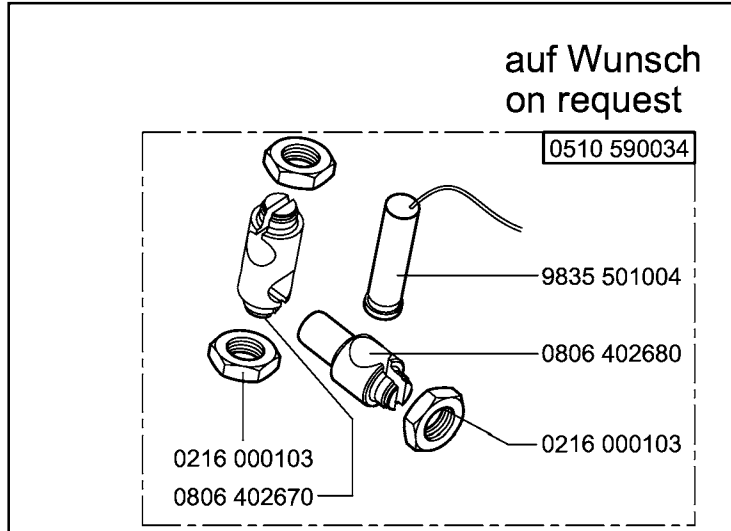
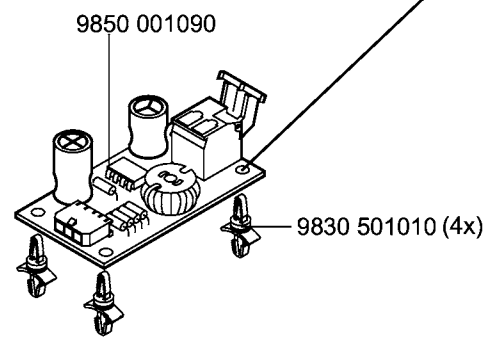
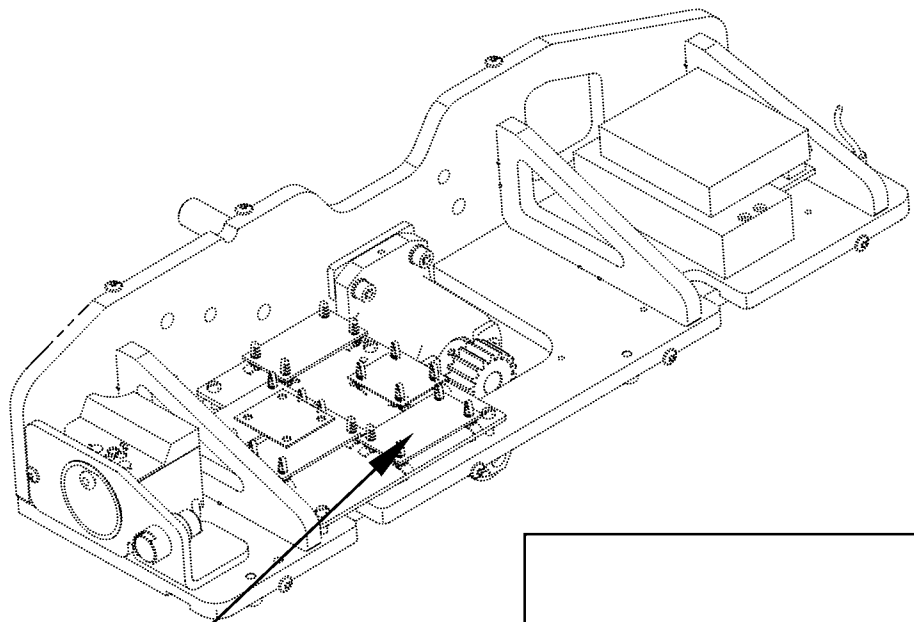
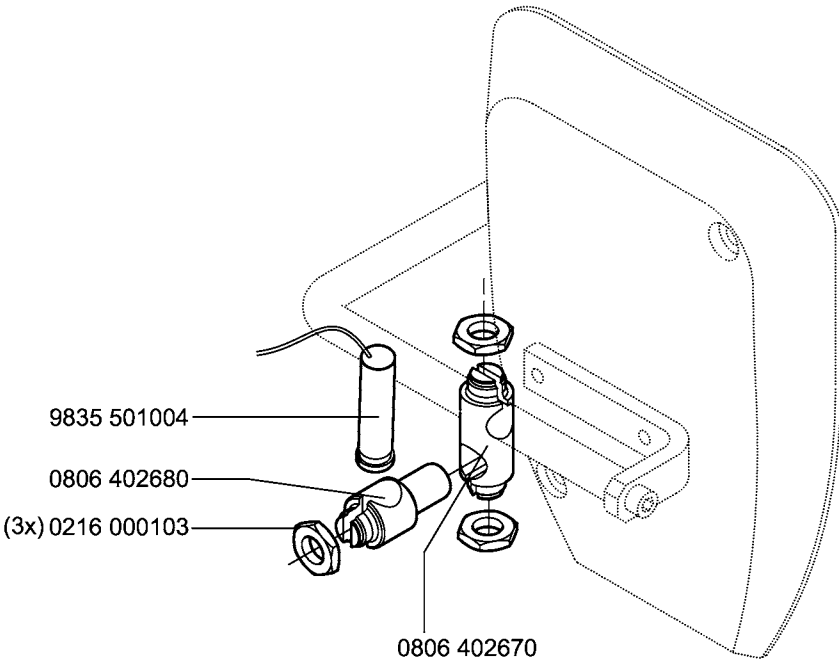
0911 597524

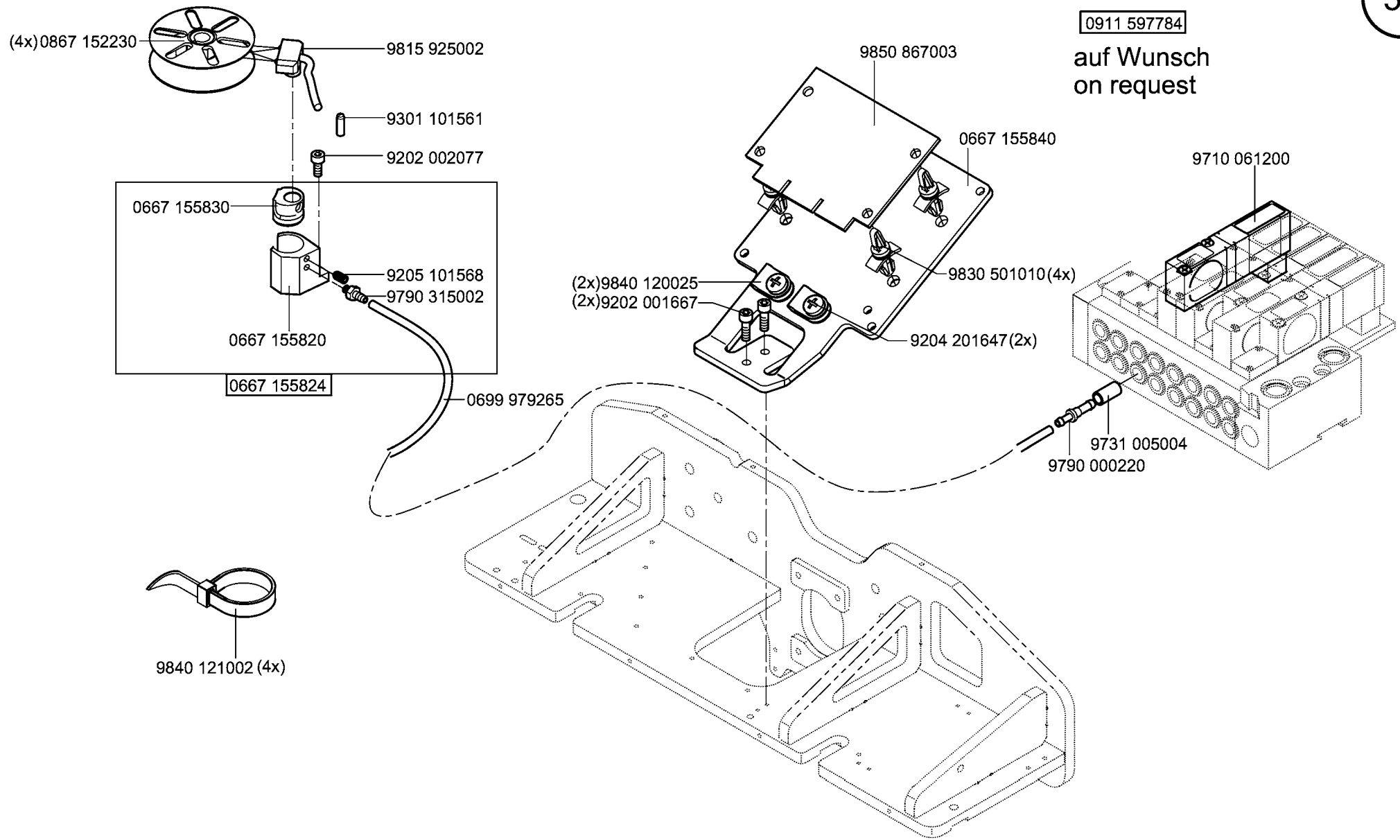
auf Wunsch
on request

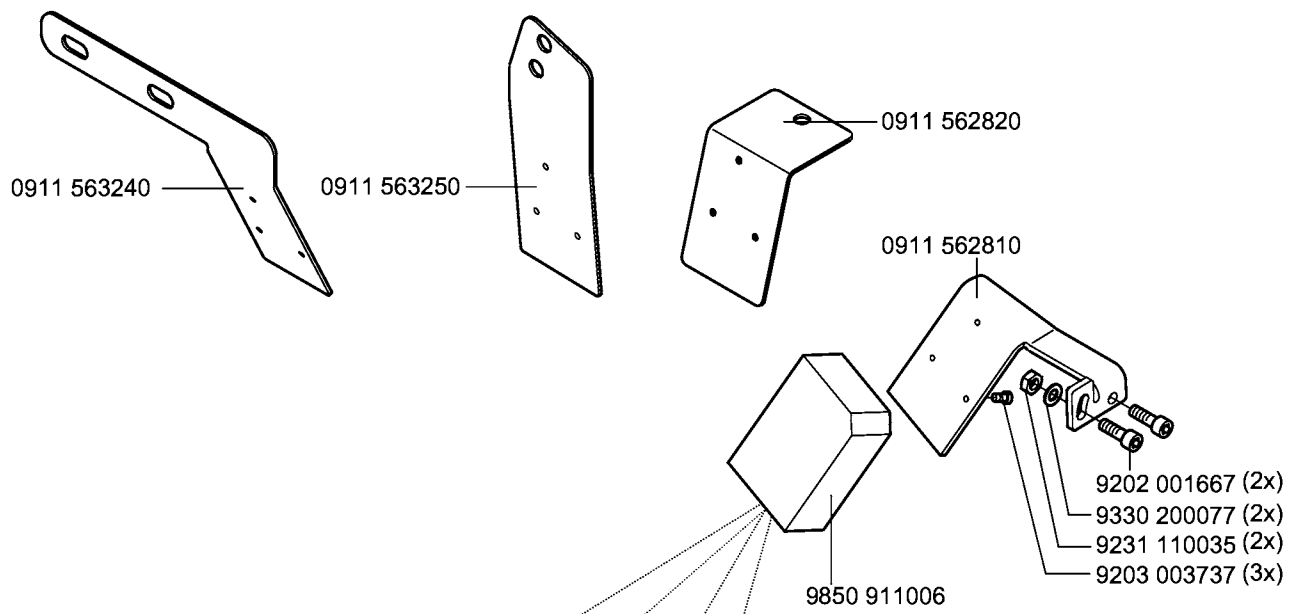


0911 597534

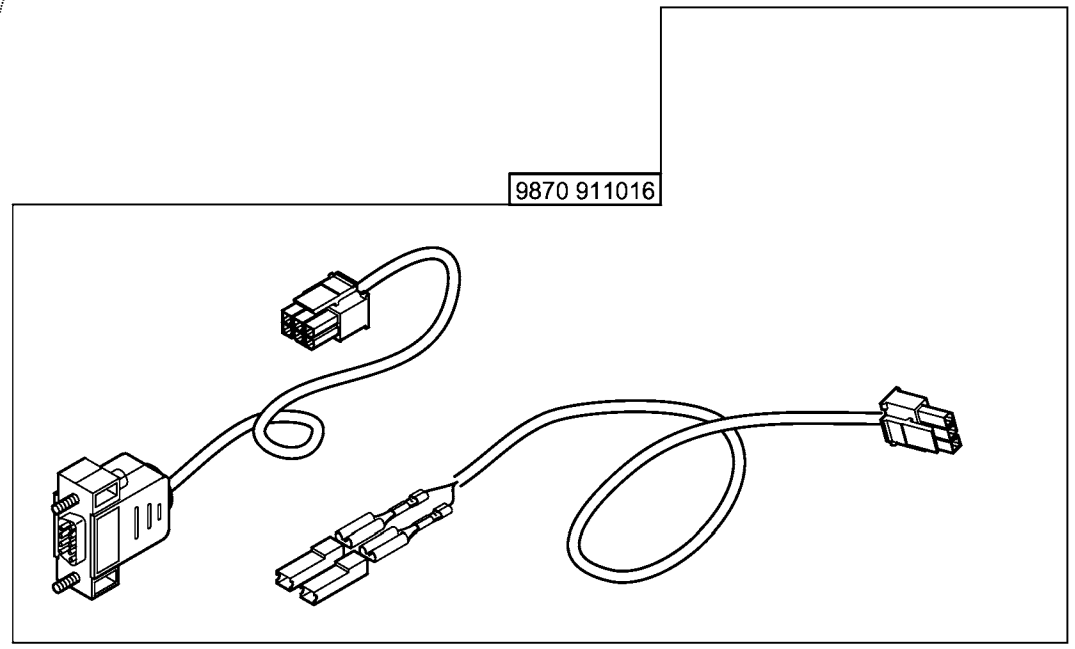
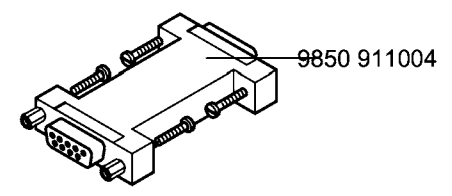
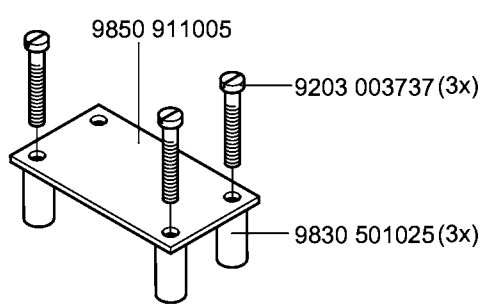
auf Wunsch
on request

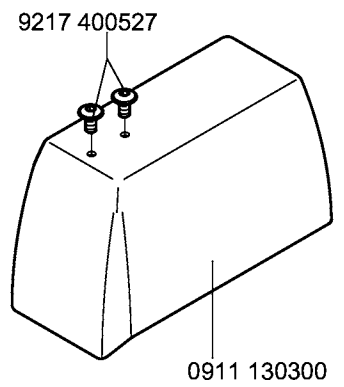




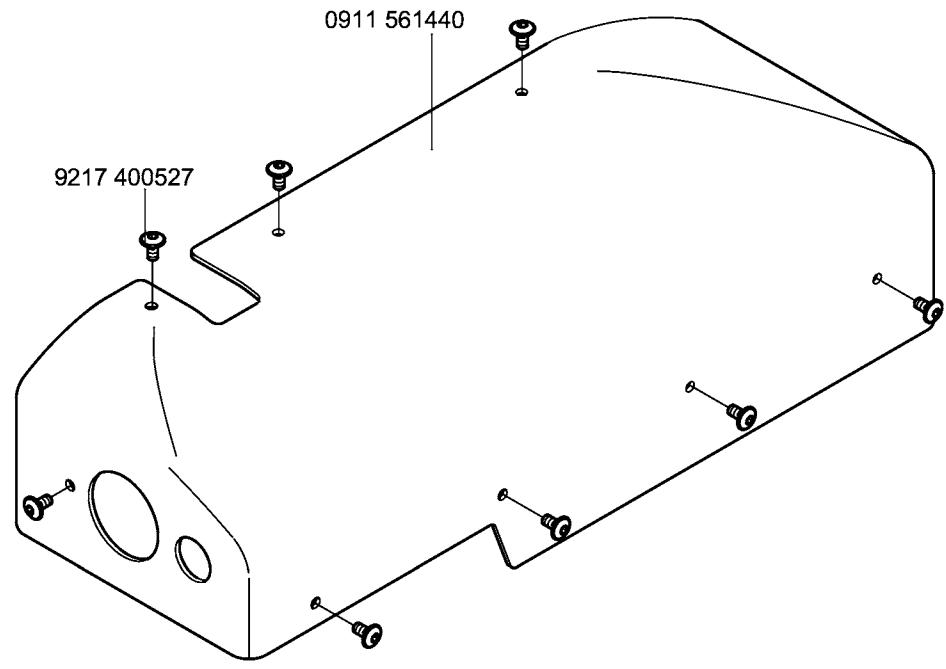
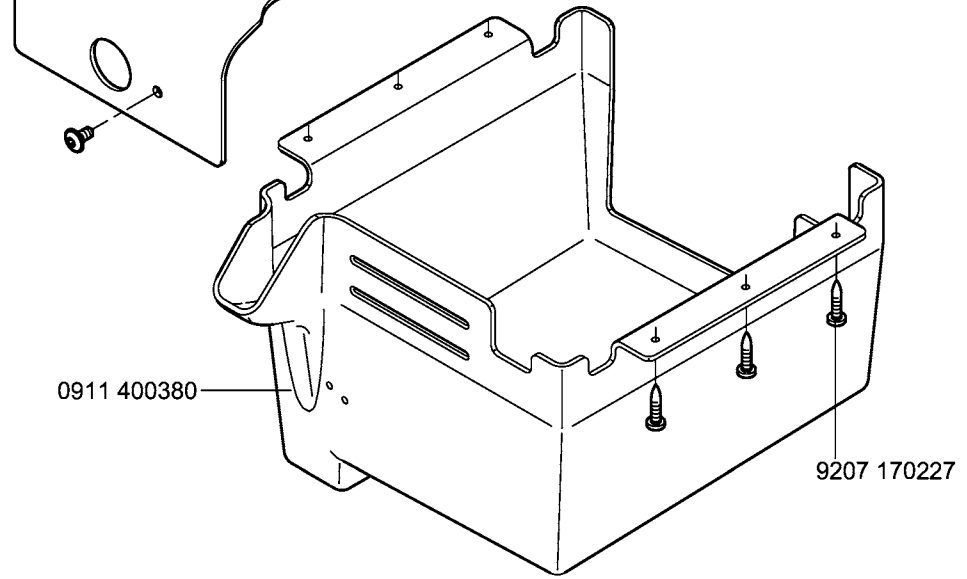
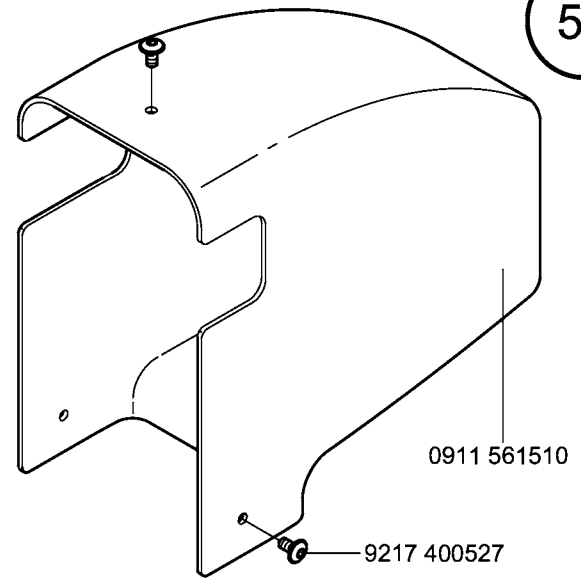
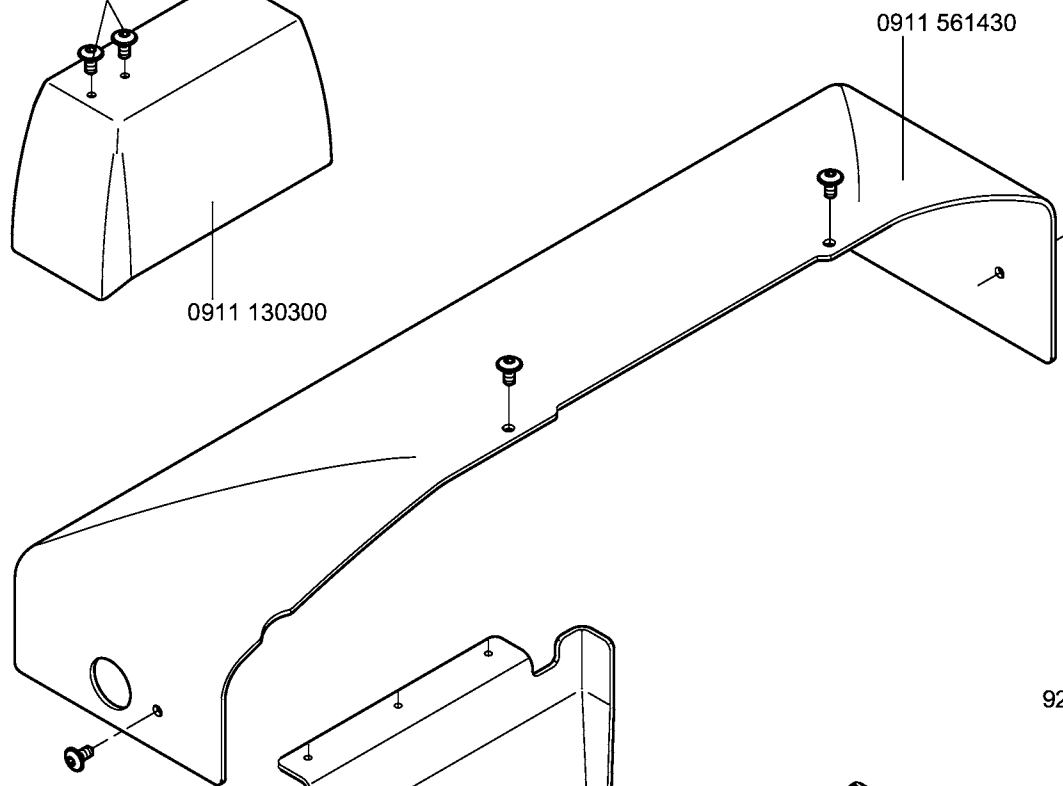


0911 597554
auf Wunsch
on request





0911 407654



| Part No./Teile Nr. | Table/Tafel | Part No./Teile Nr. | Table/Tafel | Part No./Teile Nr. | Table/Tafel | Part No./Teile Nr. | Table/Tafel | |
|--------------------|-------------|--------------------|-------------|--------------------|-------------|--------------------|------------------|--------|
| 0002 | 008930 0150 | 43 | 0367 315130 | 04 | 0667 105354 | 17 | 0667 156320 | 06 |
| 0037 | 001280 | 27 | 0367 315223 | 05 | 0667 110340 | 18 | 0667 160480 | 05 |
| 0077 | 110220 | 12 | 0367 315270 | 04 | 0667 115180 | 15 | 0667 165130 | 05 |
| 0077 | 110230 | 48 | 0367 385133 | 03 | 0667 115210 | 27 | 0667 165700 | 18 |
| 0211 | 000007 | 12 | 0367 495010 | 18 | 0667 115250 | 15 | 0667 170120 | 28 |
| 0211 | 000511 | 19 | 0396 105270 | 17 | 0667 115320 | 03 | 0667 175030 | 28 |
| 0211 | 000634 | 07 | 0396 105290 | 17 | 0667 115520 | 15 | 0667 175034 | 28 |
| 0211 | 000648 | 07 | 0396 105420 | 17 | 0667 115590 | 27 | 0667 175040 | 28 |
| 0211 | 000699 | 48 | 0396 111320 | 48 | 0667 115600 | 15 | 0667 175060 | 28 |
| 0213 | 002014 | 11 | 0396 350660 | 17 | 0667 115610 | 15 | 0667 315164 | 05 |
| 0216 | 000103 | 51 | 0467 110220 | 15 | 0667 115620 | 15 | 0667 315273 | 05 |
| 0216 | 000591 | 28 | 0467 170010 | 01 | 0667 115630 | 15 | 0667 315280 | 05 |
| 0216 | 000603 | 28 | 0467 200410 | 19 | 0667 115640 | 27 | 0667 315290 | 05 |
| 0219 | 000321 | 18 | 0480 350200 | 09 | 0667 115730 | 15 | 0667 315294 | 05 |
| 0244 | 000403 | 28 | 0480 350214 | 09 | 0667 115803 | 15 | 0667 315320 | 05 |
| 0244 | 000700 | 05, 28 | 0504 220260 | 37 | 0667 115804 | 15 | 0667 315644 | 04 |
| 0246 | 002576 | 15 | 0504 220272 | 37 | 0667 115810 | 15 | 0667 355103 | 08, 09 |
| 0265 | 002032 | 10 | 0504 220282 | 37 | 0667 125160 | 03 | 0667 355130 | 09 |
| 0266 | 110190 | 15 | 0504 331970 | 12 | 0667 125243 | 03 | 0667 355140 | 09 |
| 0271 | 000275 | 28 | 0504 331980 | 12 | 0667 145074 | 01 | 0667 355150 | 08 |
| 0271 | 000756 | 02 | 0504 332003 | 12 | 0667 145264 | 02 | 0667 355173 | 09 |
| 0271 | 140110 | 02 | 0504 332040 | 12 | 0667 145303 | 02 | 0667 355310 | 08 |
| 0271 | 140130 | 16 | 0506 220010 | 37 | 0667 145464 | 02 | 0667 355343 | 08 |
| 0272 | 070886 | 19 | 0506 330030 | 12 | 0667 150850 | 06 | 0667 355344 | 08 |
| 0281 | 380114 | 48 | 0506 330040 | 12 | 0667 155114 | 07 | 0667 355420 | 08 |
| 0291 | 000159 | 03 | 0506 330130 | 12 | 0667 155390 | 07 | 0667 355420 (5x) | 09 |
| 0291 | 000347 | 18 | 0510 491010 | 50 | 0667 155403 | 07 | 0667 385013 | 05 |
| 0291 | 000537 | 16 | 0510 590034 | 51 | 0667 155424 | 07 | 0667 385033 | 24 |
| 0291 | 000538 | 16 | 0568 220060 | 15 | 0667 155440 | 07 | 0667 385143 | 16 |
| 0367 | 105083 | 05 | 0570 010175 | 43 | 0667 155460 | 07 | 0667 385174 | 16 |
| 0367 | 105180 | 05 | 0578 020738 | 12 | 0667 155490 | 07 | 0667 385220 | 16 |
| 0367 | 105950 | 48 | 0579 140060 | 12 | 0667 155530 | 07 | 0699 973927 | 38 |
| 0367 | 110340 | 15 | 0579 140070 | 12 | 0667 155540 | 07 | 0699 979104 | 07 |
| 0367 | 110360 | 15 | 0579 140074 | 12 | 0667 155550 | 07 | 0699 979123 | 12 |
| 0367 | 120100 | 03 | 0579 140130 | 12 | 0667 155820 | 52 | 0699 979265 | 52 |
| 0367 | 125020 | 05 | 0579 490080 | 10 | 0667 155824 | 52 | 0699 989250 | 17, 18 |
| 0367 | 145180 | 05 | 0580 490194 | 14, 32, 33 | 0667 155830 | 52 | 0700 000043 | 42 |
| 0367 | 150860 | 16 | 0667 100050 | 03 | 0667 155840 | 52 | 0700 000044 | 42 |
| 0367 | 165120 | 05 | 0667 105040 | 01 | 0667 155893 | 07 | 0700 000045 | 42 |
| 0367 | 165310 | 04 | 0667 105164 | 18 | 0667 155900 | 07 | 0700 000050 | 42 |
| 0367 | 315014 | 05 | 0667 105190 | 17 | 0667 155940 | 02 | 0700 002295 | 47 |
| 0367 | 315024 | 05 | 0667 105353 | 17 | 0667 155950 | 07 | 0700 091102 | 42 |

| Part No./Teile Nr. | Table/Tafel | Part No./Teile Nr. | Table/Tafel | Part No./Teile Nr. | Table/Tafel | Part No./Teile Nr. | Table/Tafel | | | | |
|--------------------|-------------|--------------------|-------------|--------------------|-------------|--------------------|-------------|--------|------|--------|--------|
| 0700 | 091107 | 42 | 0806 | 400230 | 43 | 0867 | 172060 | 28 | 0911 | 130160 | 04 |
| 0718 | 011060 | 34 | 0806 | 400240 | 43 | 0867 | 172083 | 28 | 0911 | 130170 | 04 |
| 0718 | 015236 | 17 | 0806 | 401820 | 43 | 0867 | 172094 | 28 | 0911 | 130180 | 04 |
| 0739 | 005010 | 19, 50 | 0806 | 402670 | 51 | 0867 | 172103 | 28 | 0911 | 130240 | 14 |
| 0742 | 002096 | 47 | 0806 | 402680 | 51 | 0867 | 172110 | 28 | 0911 | 130270 | 04 |
| 0742 | 002203 | 45 | 0867 | 102633 | 01 | 0867 | 232400 | 03 | 0911 | 130280 | 04 |
| 0742 | 005027 | 46 | 0867 | 102640 | 18 | 0867 | 232404 | 03 | 0911 | 130300 | 14, 54 |
| 0742 | 021459 | 24, 33 | 0867 | 102650 | 18 | 0867 | 310020 | 05 | 0911 | 130334 | 14 |
| 0744 | 001793 A | 47 | 0867 | 102700 | 18 | 0867 | 310430 | 04 | 0911 | 130354 | 04 |
| 0744 | 001793 B | 47 | 0867 | 102730 | 03 | 0867 | 310440 | 05 | 0911 | 140100 | 16 |
| 0744 | 001796 | 47 | 0867 | 110190 | 13 | 0867 | 312283 | 04 | 0911 | 140113 | 13 |
| 0744 | 009516 | 47 | 0867 | 110200 | 13, 27 | 0867 | 312324 | 05 | 0911 | 140120 | 13 |
| 0744 | 012819 | 32 | 0867 | 110250 | 15 | 0867 | 330340 | 11 | 0911 | 140130 | 13 |
| 0744 | 022392 | 36 | 0867 | 110463 | 15 | 0867 | 350013 | 08, 09 | 0911 | 140154 | 13 |
| 0744 | 022393 | 36 | 0867 | 110490 | 15 | 0867 | 350020 | 09 | 0911 | 140170 | 43 |
| 0745 | 401110 | 45 | 0867 | 110520 | 15 | 0867 | 352034 | 09 | 0911 | 140180 | 43 |
| 0745 | 402383 | 46 | 0867 | 120760 | 03 | 0888 | 350124 | 09 | 0911 | 140190 | 19 |
| 0745 | 402390 | 46 | 0867 | 122204 | 03 | 0893 | 068207 | 19 | 0911 | 140210 | 19 |
| 0745 | 402520 | 45 | 0867 | 122280 | 03 | 0893 | 211058 | 14 | 0911 | 140220 | 19 |
| 0745 | 402613 | 46 | 0867 | 140704 | 02 | 0910 | 100280 | 15 | 0911 | 140233 | 19 |
| 0745 | 402790 | 45 | 0867 | 150090 | 07 | 0911 | 100100 | 17 | 0911 | 140234 | 19 |
| 0745 | 402950 | 45 | 0867 | 150190 | 06 | 0911 | 100110 | 17 | 0911 | 140270 | 19 |
| 0745 | 407904 | 45 | 0867 | 150323 | 07 | 0911 | 100123 | 01 | 0911 | 140310 | 33 |
| 0746 | 001416 | 43 | 0867 | 150343 | 07 | 0911 | 100140 | 18 | 0911 | 140340 | 13 |
| 0746 | 060687 | 48 | 0867 | 152084 | 06 | 0911 | 100150 | 05 | 0911 | 140354 | 20 |
| 0767 | 110360 | 15 | 0867 | 152094 | 06 | 0911 | 100160 | 15 | 0911 | 170010 | 27 |
| 0767 | 110400 | 15 | 0867 | 152100 | 06 | 0911 | 100190 | 18 | 0911 | 170030 | 28 |
| 0767 | 150230 | 16 | 0867 | 152120 | 06 | 0911 | 100250 | 18 | 0911 | 170040 | 27 |
| 0791 | 000007 | 48 | 0867 | 152130 | 06, 48 | 0911 | 100260 | 18 | 0911 | 170050 | 27 |
| 0791 | 001081 | 48 | 0867 | 152140 | 06 | 0911 | 107504 | 17 | 0911 | 170060 | 27 |
| 0791 | 001084 | 48 | 0867 | 152184 | 02 | 0911 | 110070 | 15 | 0911 | 175044 | 27, 28 |
| 0791 | 001093 A | 48 | 0867 | 152204 | 07 | 0911 | 110134 | 13 | 0911 | 190150 | 01 |
| 0791 | 001094 | 48 | 0867 | 152230 | 52 | 0911 | 120024 | 03 | 0911 | 200100 | 19 |
| 0791 | 001095 | 48 | 0867 | 160620 | 05 | 0911 | 120030 | 01 | 0911 | 200120 | 19 |
| 0791 | 001096 | 48 | 0867 | 160630 | 05 | 0911 | 130050 | 14 | 0911 | 207504 | 19 |
| 0791 | 580100 | 48 | 0867 | 170210 | 27 | 0911 | 130053 | 14 | 0911 | 220123 | 48 |
| 0797 | 002016 | 18 | 0867 | 170220 | 27 | 0911 | 130060 | 04 | 0911 | 350210 | 10 |
| 0797 | 003031 | 47 | 0867 | 170240 | 27 | 0911 | 130080 | 04 | 0911 | 350223 | 10 |
| 0797 | 003063 | 47 | 0867 | 170260 | 27 | 0911 | 130093 | 14 | 0911 | 350230 | 10 |
| 0798 | 447914 | 18 | 0867 | 170300 | 27 | 0911 | 130130 | 14 | 0911 | 350250 | 10, 11 |
| 0806 | 400210 | 43 | 0867 | 170310 | 27 | 0911 | 130133 | 14 | 0911 | 350283 | 10 |
| 0806 | 400220 | 43 | 0867 | 172050 | 28 | 0911 | 130150 | 04 | 0911 | 350480 | 10, 11 |

| Part No./Teile Nr. | Table/Tafel | Part No./Teile Nr. | Table/Tafel | Part No./Teile Nr. | Table/Tafel | Part No./Teile Nr. | Table/Tafel | | | | |
|--------------------|-------------|--------------------|-------------|--------------------|-------------|--------------------|-------------|------------|------|--------|--------|
| 0911 | 350494 | 12 | 0911 | 407584 | 43 | 0911 | 451430 | 39 | 0911 | 561740 | 30 |
| 0911 | 350504 | 11 | 0911 | 407654 | 54 | 0911 | 451440 | 39 | 0911 | 561780 | 31 |
| 0911 | 350510 | 11 | 0911 | 410034 | 37 | 0911 | 457554 | 36 | 0911 | 561800 | 22 |
| 0911 | 350520 | 10, 11 | 0911 | 410730 | 40 | 0911 | 457564 | 41 | 0911 | 561804 | 22 |
| 0911 | 350540 | 10 | 0911 | 410740 | 40 | 0911 | 457644 | 39 | 0911 | 561860 | 32, 33 |
| 0911 | 350550 | 08 | 0911 | 410750 | 40 | 0911 | 457664 | 38 | 0911 | 561870 | 22 |
| 0911 | 350560 | 11 | 0911 | 410760 | 40 | 0911 | 490120 | 20 | 0911 | 562050 | 21 |
| 0911 | 350570 | 08 | 0911 | 410770 | 40 | 0911 | 490140 | 01 | 0911 | 562203 | 22 |
| 0911 | 350583 | 10 | 0911 | 410923 | 40 | 0911 | 490154 | 01 | 0911 | 562214 | 22 |
| 0911 | 350604 | 10 | 0911 | 410934 | 40 | 0911 | 490160 | 01 | 0911 | 562223 | 25 |
| 0911 | 350610 | 10 | 0911 | 411044 | 38 | 0911 | 490174 | 01 | 0911 | 562234 | 25 |
| 0911 | 350620 | 10 | 0911 | 411052 | 38 | 0911 | 490180 | 34 | 0911 | 562240 | 25 |
| 0911 | 350640 | 10 | 0911 | 411070 | 38 | 0911 | 490190 | 34 | 0911 | 562250 | 32 |
| 0911 | 350660 | 10 | 0911 | 450110 | 41 | 0911 | 490230 | 18 | 0911 | 562280 | 30 |
| 0911 | 350680 | 10 | 0911 | 450123 | 41 | 0911 | 490240 | 50 | 0911 | 562300 | 31 |
| 0911 | 350720 | 10 | 0911 | 450130 | 41 | 0911 | 490260 | 50 | 0911 | 562310 | 23, 26 |
| 0911 | 350730 | 10 | 0911 | 450140 | 41 | 0911 | 490270 | 19 | 0911 | 562320 | 25 |
| 0911 | 350740 | 10 | 0911 | 450150 | 41 | 0911 | 490300 | 20 | 0911 | 562330 | 21, 24 |
| 0911 | 350760 | 10 | 0911 | 450160 | 37 | 0911 | 497534 | 20 | 0911 | 562410 | 23, 26 |
| 0911 | 350770 | 10 | 0911 | 450180 | 37, 39 | 0911 | 560860 | 30 | 0911 | 562500 | 21 |
| 0911 | 350780 | 10 | 0911 | 450190 | 38 | 0911 | 561140 | 22 | 0911 | 562510 | 24 |
| 0911 | 350794 | 08 | 0911 | 450653 | 36 | 0911 | 561260 | 26 | 0911 | 562590 | 21 |
| 0911 | 350804 | 08 | 0911 | 450673 | 36 | 0911 | 561350 | 30 | 0911 | 562600 | 31 |
| 0911 | 380010 | 16 | 0911 | 450680 | 36 | 0911 | 561410 | 22, 25 | 0911 | 562610 | 32 |
| 0911 | 387504 | 16 | 0911 | 450690 | 36 | 0911 | 561430 | 54 | 0911 | 562630 | 35 |
| 0911 | 400153 | 43 | 0911 | 450700 | 36 | 0911 | 561440 | 54 | 0911 | 562634 | 35 |
| 0911 | 400163 | 43 | 0911 | 450710 | 36 | 0911 | 561450 | 24 | 0911 | 562670 | 31 |
| 0911 | 400253 | 43 | 0911 | 450760 | 36 | 0911 | 561510 | 54 | 0911 | 562680 | 31 |
| 0911 | 400360 | 42 | 0911 | 450770 | 36 | 0911 | 561520 | 32 | 0911 | 562690 | 31 |
| 0911 | 400370 | 42 | 0911 | 450980 | 38 | 0911 | 561540 | 32 | 0911 | 562703 | 31 |
| 0911 | 400380 | 42, 54 | 0911 | 450990 | 36 | 0911 | 561570 | 33 | 0911 | 562760 | 49 |
| 0911 | 400400 | 43 | 0911 | 451003 | 36 | 0911 | 561583 | 32, 33 | 0911 | 562810 | 53 |
| 0911 | 400450 | 43 | 0911 | 451220 | 39 | 0911 | 561590 | 33 | 0911 | 562820 | 53 |
| 0911 | 400553 | 44 | 0911 | 451230 | 39 | 0911 | 561600 | 23, 26 | 0911 | 563160 | 30 |
| 0911 | 400560 | 19 | 0911 | 451240 | 39 | 0911 | 561630 | 22, 25, 30 | 0911 | 563200 | 26 |
| 0911 | 400564 | 19 | 0911 | 451250 | 39 | 0911 | 561640 | 30 | 0911 | 563240 | 53 |
| 0911 | 400570 | 19 | 0911 | 451260 | 39 | 0911 | 561650 | 23, 26 | 0911 | 563250 | 53 |
| 0911 | 400580 | 19 | 0911 | 451280 | 39 | 0911 | 561660 | 22 | 0911 | 597524 | 50 |
| 0911 | 400660 | 44 | 0911 | 451360 | 39 | 0911 | 561683 | 31 | 0911 | 597534 | 51 |
| 0911 | 400670 | 44 | 0911 | 451370 | 39 | 0911 | 561693 | 23, 26 | 0911 | 597544 | 49 |
| 0911 | 404430 | 43 | 0911 | 451410 | 39 | 0911 | 561700 | 23, 26 | 0911 | 597554 | 53 |
| 0911 | 407524 | 46 | 0911 | 451420 | 39 | 0911 | 561720 | 30 | 0911 | 597784 | 52 |

| Part No./Teile Nr. | Table/Tafel | Part No./Teile Nr. | Table/Tafel | Part No./Teile Nr. | Table/Tafel | Part No./Teile Nr. | Table/Tafel | | | | |
|--------------------|-------------|--------------------|-------------|--------------------|-------------|--------------------|-------------|-------------|------|--------|-------------|
| 0933 | 001544 | 16 | 9120 | 030110 | 22 | 9201 | 113737 | 43 | 9202 | 002507 | 04, 19, |
| 0933 | 001565 | 16 | 9120 | 030120 | 14 | 9201 | 114117 | 46 | | | 32, 33 |
| 0933 | 021221 | 30 | 9120 | 030172 | 32, 33 | 9202 | 001637 | 36 | 9202 | 002517 | 30, 32, 33 |
| 0933 | 022567 | 19 | 9120 | 030250 | 01 | 9202 | 001657 | 10, 11, | 9202 | 002527 | 22, 25 |
| 0980 | 401870 | 34 | 9120 | 050080 | 22, 25, 30 | | | 31, 36 | 9202 | 002887 | 10, 32, 43 |
| 0992 | 016580 | 06 | 9120 | 050150 | 25 | 9202 | 001667 | 10, 11, 31, | 9202 | 002897 | 14, 32, 33 |
| 0992 | 023560 | 06 | 9120 | 050300 | 22 | | | 36, 52, 53 | 9202 | 002907 | 19, 20, 21, |
| 0992 | 023577 | 06 | 9122 | 200150 | 02 | 9202 | 001677 | 13 | | | 22, 25, 32 |
| 0993 | 904247 | 48 | 9122 | 200161 | 01 | 9202 | 001678 | 03, 28, 30 | | | 33 |
| 0994 | 271360 | 19 | 9126 | 102520 | 05 | 9202 | 001697 | 10 | 9202 | 002908 | 07 |
| 0995 | 340617 | 48 | 9126 | 102540 | 05 | 9202 | 001727 | 12 | 9202 | 002917 | 24 |
| 0996 | 120347 | 11 | 9126 | 300061 | 07 | 9202 | 002057 | 01, 05, 11, | 9202 | 002918 | 05 |
| 0996 | 120387 | 36 | 9126 | 300088 | 07 | | | 12, 18, 20 | 9202 | 002927 | 17, 19, 44 |
| 0996 | 120427 | 19 | 9126 | 300141 | 13 | | | 43 | 9202 | 002947 | 03 |
| 0998 | 881010 | 07 | 9128 | 112001 | 04 | 9202 | 002067 | 08, 12, 16, | 9202 | 003287 | 46 |
| 0998 | 881610 | 05 | 9130 | 221210 | 22 | | | 27, 33, 41 | 9202 | 003297 | 44 |
| 0998 | 882100 | 10 | 9130 | 221220 | 32 | | | 42 | 9202 | 003327 | 21, 24 |
| 0998 | 910130 | 13 | 9130 | 221310 | 02 | 9202 | 002077 | 07, 14, 16, | 9202 | 003357 | 24 |
| 0998 | 912110 | 03 | 9130 | 221350 | 20 | | | 18, 21, 31 | 9202 | 003387 | 34 |
| 0999 | 220710 | 16 | 9130 | 900030 | 32, 33 | | | 32, 35, 38, | 9202 | 003808 | 19 |
| 0999 | 220726 | 11 | 9136 | 600014 | 30, 32 | | | 49, 52 | 9202 | 003821 | 19 |
| 0999 | 220752 | 16 | 9150 | 010089 | 10 | 9202 | 002078 | 03 | 9202 | 021648 | 10, 14 |
| 0999 | 220764 | 49 | 9150 | 010091 | 30 | 9202 | 002087 | 21, 23, 24, | 9202 | 021667 | 27 |
| 0999 | 220835 | 12 | 9150 | 010092 | 21, 23, | | | 26, 30, 36 | 9202 | 022477 | 08, 09 |
| 0999 | 240303 | 47 | | | 24, 26 | | | 37, 38, 39, | 9202 | 022497 | 08, 09 |
| 0999 | 240341 | 47 | 9150 | 010093 | 36 | | | 40, 50 | 9202 | 042077 | 17, 19, 30, |
| 0999 | 240376 | 16 | 9150 | 010152 | 11 | 9202 | 002097 | 18, 19, 24, | | | 31, 36 |
| 0999 | 240384 | 12 | 9150 | 010170 | 10 | | | 30, 32, 33 | 9202 | 042097 | 10 |
| 0999 | 240408 | 49 | 9180 | 001250 | 46 | | | 38, 41 | 9202 | 042477 | 31 |
| 1001 | 009243 | 18 | 9180 | 002350 | 43 | 9202 | 002098 | 08, 09, 18 | 9202 | 042487 | 37 |
| 9041 | 000030 | 45 | 9180 | 010800 | 46 | 9202 | 002107 | 08, 09, 11, | 9202 | 100535 | 11, 19, 40 |
| 9041 | 100015 | 05 | 9180 | 010801 | 46 | | | 23, 26, 36 | 9202 | 100537 | 09 |
| 9041 | 100025 | 03 | 9180 | 310361 | 43 | 9202 | 002117 | 31 | 9202 | 101027 | 34 |
| 9041 | 100030 | 07 | 9190 | 100155 | 17 | 9202 | 002367 | 23, 26 | 9202 | 150317 | 13 |
| 9080 | 900216 | 38 | 9190 | 100226 | 07 | 9202 | 002387 | 18 | 9203 | 001867 | 39 |
| 9081 | 100203 | 48 | 9190 | 160500 | 43 | 9202 | 002467 | 30, 45 | 9203 | 002422 | 14 |
| 9081 | 200250 | 48 | 9199 | 000002 | 42 | 9202 | 002477 | 08 | 9203 | 002441 | 32, 33 |
| 9081 | 200303 | 48 | 9201 | 111277 | 10 | 9202 | 002487 | 12, 22, 25, | 9203 | 003087 | 27, 45 |
| 9081 | 200500 | 48 | 9201 | 112447 | 37 | | | 50 | 9203 | 003157 | 29 |
| 9081 | 500010 | 48 | 9201 | 112467 | 13 | 9202 | 002497 | 05, 20, 27, | 9203 | 003167 | 13, 41 |
| 9081 | 500051 | 48 | 9201 | 112537 | 10 | | | 30, 42 | 9203 | 003652 | 35 |
| 9120 | 030031 | 13 | 9201 | 113697 | 45 | 9202 | 002498 | 22 | 9203 | 003657 | 15 |

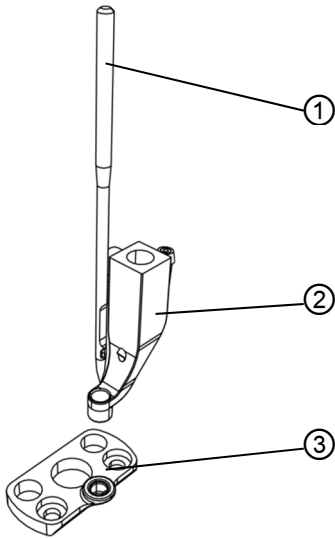
| Part No./Teile Nr. | Table/Tafel | Part No./Teile Nr. | Table/Tafel | Part No./Teile Nr. | Table/Tafel | Part No./Teile Nr. | Table/Tafel |
|--------------------|-------------|--------------------|-------------|--------------------|-------------|--------------------|-------------|
| 9203 003667 | 19 | | 32, 33 | 9301 102243 | 43 | | 28 |
| 9203 003737 | 24, 29, 53 | 9205 102477 | 01, 02, 03, | 9301 102520 | 19 | 9352 000050 | 36 |
| 9203 003987 | 44 | | 06, 22 | 9301 200660 | 07 | 9352 000120 | 14, 22, 25 |
| 9203 100002 | 15 | 9205 102487 | 05 | 9302 000100 | 16 | 9352 000140 | 12 |
| 9203 123687 | 27 | 9205 102588 | 05 | 9305 100350 | 15 | 9352 000150 | 25 |
| 9203 211830 | 06 | 9205 102608 | 05 | 9330 000047 | 32 | 9352 000170 | 32, 33 |
| 9203 312412 | 03 | 9205 102898 | 19 | 9330 000067 | 11, 15, 45 | 9352 000300 | 22 |
| 9203 312447 | 15 | 9205 121558 | 07 | 9330 000087 | 03, 07, 11, | 9352 500070 | 02 |
| 9203 313047 | 42 | 9205 122488 | 07 | | 12, 14, 15 | 9353 000087 | 07 |
| 9203 313657 | 46 | 9206 100637 | 16 | | 18, 19, 27, | 9353 000350 | 02, 25 |
| 9203 313667 | 40 | 9207 170227 | 42, 54 | | 33, 36, 37 | 9353 000420 | 02 |
| 9203 313697 | 50 | 9207 170437 | 18, 42 | | 38, 39, 42, | 9353 000470 | 01 |
| 9203 313997 | 17 | 9207 170477 | 12 | | 49 | 9353 000550 | 22 |
| 9204 101657 | 04 | 9207 170857 | 42, 43 | 9330 000097 | 08, 12, 18, | 9354 010210 | 01 |
| 9204 201057 | 27 | 9207 171077 | 42 | | 20, 27, 30 | 9354 400800 | 07 |
| 9204 201067 | 28 | 9210 023997 | 34 | | 33, 37, 42, | 9357 000050 | 08, 09 |
| 9204 201647 | 03, 15, 18, | 9217 300507 | 44 | | 45 | 9357 000060 | 10 |
| | 27, 52 | 9217 300517 | 39 | 9330 000098 | 09 | 9357 000070 | 04, 05, |
| 9204 201657 | 14, 15, 18, | 9217 300527 | 39 | 9330 000107 | 05, 10, 17, | | 07, 28 |
| | 31 | 9217 400527 | 54 | | 20, 43 | 9357 000080 | 43 |
| 9204 201667 | 01, 03, 14, | 9225 201750 | 01, 03, 15 | 9330 000127 | 21, 24, 43, | 9357 000090 | 05 |
| | 16, 27, 28 | 9231 000367 | 08, 15 | | 45, 46 | 9357 000120 | 05 |
| 9204 201697 | 15 | 9231 000377 | 15 | 9330 000167 | 43, 47 | 9390 200097 | 32 |
| 9204 201977 | 13 | 9231 000387 | 08 | 9330 000177 | 48 | 9400 000407 | 36 |
| 9204 202037 | 48 | 9231 110035 | 53 | 9330 200077 | 31, 53 | 9666 122818 | 01 |
| 9204 211997 | 17, 18 | 9231 110037 | 10, 15, 28 | 9330 200097 | 23, 24, 26, | 9700 100094 | 05 |
| 9204 212057 | 18 | 9231 110057 | 10, 15, 18, | | 30, 35 | 9700 212044 | 36 |
| 9204 301467 | 18 | | 31, 35, 38 | 9330 200107 | 08, 09, 22, | 9700 212049 | 10 |
| 9204 301487 | 28 | | 39, 50 | | 25 | 9700 212077 | 41 |
| 9205 101568 | 52 | 9231 110107 | 13, 27, 42 | 9330 200110 | 07 | 9700 212079 | 13 |
| 9205 101588 | 17 | 9231 110127 | 05, 43 | 9330 200117 | 19, 21, 22, | 9700 231021 | 11 |
| 9205 101827 | 03 | 9231 110137 | 43 | | 24, 25, 32 | 9706 000301 | 43 |
| 9205 101848 | 36 | 9231 110177 | 43, 46 | | 33 | 9710 041003 | 12 |
| 9205 101868 | 13, 27, 48 | 9233 010077 | 40 | 9330 900097 | 15, 19 | 9710 061200 | 29, 49, 52 |
| 9205 101888 | 15, 38 | 9234 000077 | 15 | 9330 900127 | 34, 44 | 9710 063000 | 29 |
| 9205 101917 | 08 | 9234 000087 | 19 | 9330 900137 | 46 | 9710 400050 | 49 |
| 9205 101977 | 10 | 9234 000107 | 34 | 9332 300107 | 19 | 9710 900011 | 29 |
| 9205 102158 | 14 | 9301 101251 | 03 | 9332 500150 | 34 | 9710 900051 | 29 |
| 9205 102168 | 22, 25, 30 | 9301 101561 | 08, 09, 52 | 9334 000051 | 07 | 9710 900074 | 18 |
| 9205 102450 | 07 | 9301 101871 | 38 | 9334 001120 | 10 | 9710 920012 | 10, 13, 18 |
| 9205 102467 | 01, 02, 05, | 9301 101901 | 13 | 9334 001620 | 36 | 9710 920018 | 11 |
| | 07, 08, 09 | 9301 101911 | 42 | 9334 001630 | 03, 04, 05, | 9712 911001 | 29 |

| Part No./Teile Nr. | Table/Tafel | Part No./Teile Nr. | Table/Tafel | Part No./Teile Nr. | Table/Tafel | Part No./Teile Nr. | Table/Tafel | |
|--------------------|-------------|-----------------------|-------------|--------------------|-------------|--------------------|-------------|----|
| 9731 | 002001 | 47 | 9830 | 503007 | 24, 33 | 9870 | 867027 | 27 |
| 9731 | 005004 | 52 | 9830 | 503017 | 24, 33 | 9870 | 911015 | 50 |
| 9731 | 006004 | 12, 49 | 9830 | 515074 | 08 | 9870 | 911016 | 53 |
| 9731 | 007050 | 12 | 9835 | 301003 | 37, 48 | 9870 | 911032 | 08 |
| 9731 | 008062 | 13 | 9835 | 501004 | 51 | 9870 | 911034 | 44 |
| 9740 | 000607 | 17 | 9840 | 120003 | 18 | 9880 | 580003 | 24 |
| 9742 | 300190 | 05 | 9840 | 120025 | 52 | 9880 | 867118 | 18 |
| 9781 | 000002 | 47 | 9840 | 120030 | 31 | H667 | 110390 | 48 |
| 9790 | 000220 | 52 | 9840 | 120033 | 12 | MG41 | 004118 | 43 |
| 9790 | 101010 | 31 | 9840 | 120060 | 42 | MG43 | 000062 | 43 |
| 9790 | 200000 | 31, 41 | 9840 | 120104 | 08, 16 | MG53 | 007921 | 44 |
| 9790 | 201000 | 11, 12, 36, 49 | 9840 | 120105 | 16 | MG53 | 007922 | 44 |
| 9790 | 201001 | 12 | 9840 | 121001 | 18 | Mg58 | 000113 | 44 |
| 9790 | 210050 | 31 | 9840 | 121002 | 16, 52 | MG58 | 000605 | 44 |
| 9790 | 315002 | 52 | 9840 | 123003 | 18 | Z100 | 011022 | 07 |
| 9792 | 001040 | 47 | 9840 | 130007 | 24 | | | |
| 9792 | 051020 | 47 | 9840 | 130008 | 19 | | | |
| 9800 | 170034 | 20 | 9840 | 130012 | 18 | | | |
| 9800 | 580033 | 14 | 9840 | 133012 | 18 | | | |
| 9800 | 580034 | 32 | 9840 | 135005 | 21, 31 | | | |
| 9800 | 580038 | 33 | 9840 | 135012 | 18 | | | |
| 9810 | 719003 | 42 | 9840 | 710004 | 31 | | | |
| 9815 | 101010 | 21 | 9840 | 710013 | 21, 31 | | | |
| 9815 | 101085 | 21 | 9840 | 710013 | 21, 31 | | | |
| 9815 | 101085 | 21 | 9840 | 931030 | 35 | | | |
| 9815 | 510001 | 39 | 9840 | 934000 | 42 | | | |
| 9815 | 510027 | 27, 45 | 9850 | 001060 | 29 | | | |
| 9815 | 580008 | 42 | 9850 | 001083 | 18, 42 | | | |
| 9815 | 710103 | 13, 19, 24, 36, 41 | 9850 | 001088 | 34 | | | |
| 9815 | 740001 | 15 | 9850 | 001089 | 18 | | | |
| 9815 | 925002 | 52 | 9850 | 001090 | 51 | | | |
| 9815 | 935006 | 01, 14 | 9850 | 001224 | 43 | | | |
| 9820 | 110016 | 08, 09 | 9850 | 001500 | 27 | | | |
| 9820 | 110021 | 15 | 9850 | 867001 | 24 | | | |
| 9820 | 110037 | 15 | 9850 | 867003 | 52 | | | |
| 9825 | 180103 | 42 | 9850 | 867018 | 18 | | | |
| 9825 | 580204 | 15 | 9850 | 867018 | 18 | | | |
| 9830 | 200238 | 34 | 9850 | 910001 | 29 | | | |
| 9830 | 501010 | 50, 51, 52 | 9850 | 911000 | 24 | | | |
| 9830 | 501025 | 24, 29, 53 | 9850 | 911004 | 53 | | | |
| 9830 | 503005 | 15 | 9850 | 911004 | 53 | | | |
| | | | 9850 | 911005 | 53 | | | |
| | | | 9850 | 911006 | 53 | | | |
| | | | 9870 | 001020 | 42 | | | |
| | | | 9870 | 001021 | 42 | | | |
| | | | 9870 | 745180 | 45 | | | |

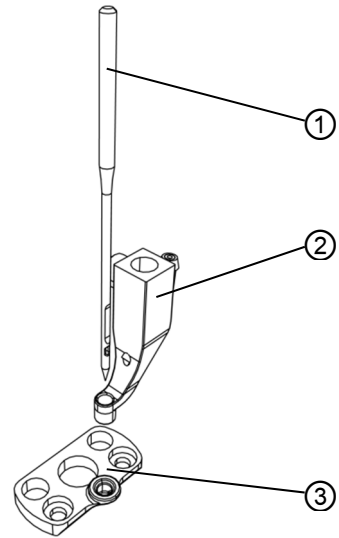
| E-Nr. E-No. | Für Unterklassen/For subclasses Verwendungszweck/Use | Teilenummer/Part number | Nadelhalter Needle holder | | | | Stichplatte ③ Throat plate | | Haupt-Transporteur Main feed dog | | | | Fuß ② Foot | | | Greifer ① Hook | | | | | |
|----------------|---|-------------------------|-----------------------------------|---------------------------|--|--|--------------------------------------|--------------------------|-------------------------------------|-------------------------------|--------------------------------------|---------------------------|---|---------------------------------|------------------------------|------------------------|------------------------|-------------------------|-------------------------|--------------------------|---------------------------|
| | | | Nadelabstand/Needle distance [mm] | Nadelhalter/Needle holder | Nadelhalter ,links/Needle holder, left | Nadelhalter, rechts/Needle holder, right | Stichlochgröße/Stitch hole size [mm] | Stichplatte/Throat plate | Schieber, links/Slide, left | Schieber, rechts/Slide, right | Stichlochgröße/Stitch hole size [mm] | Sägeverzahn/Serrated [mm] | Säge-schrägverzahn/Serrated, oblique [mm] | Kreuzverzahn/Cross toothed [mm] | Dachverzahn/Roof-shaped [mm] | Fester Fuß/Foot, rigid | Hüpf-Fuß/Skipping foot | Drückerfuß/Presser foot | Plizfuß/round head foot | Nadelschutz/Needle guard | Nadelsystem/Needle system |
| E8 | -2112010; -2113020 Näheinrichtung für Näharbeiten mit Parallelklammer oder Wechselklammer. Stichplatte mit Stichloch 3,6 mm und Hüpf-Fuß, für Nadelstärken 180-230 Nm für schweres Nähgut. Sewing equipment for sewing tasks with parallel clamp or change-over clamp. Throat plate with a stitch hole size of 3.6 mm and skipping foot, for needle size 180-230 Nm for heavy-weight material. | 0911 E00008 | | | | | | | | | | | | | 0911 220113 | | | | | 794/200 | 9092 079400 200 |
| E9 | -2112010; -2113020 Näheinrichtung für Näharbeiten mit Parallelklammer oder Wechselklammer. Stichplatte mit Stichloch 3,2 mm und Hüpf-Fuß, für Nadelstärken 140-180 Nm für mittelschweres Nähgut. Sewing equipment for sewing tasks with parallel clamp or change-over clamp. Throat plate with a stitch hole size of 3.2 mm and skipping foot, for needle size 140-180 Nm for medium-weight material. | 0911 E00009 | | | | | | | | | | | | | 0911 220033 | | | | | 794/160 | 9092 079400 160 |

| E-Nr. E-No. | Für Unterklassen/For subclasses Verwendungszweck/Use | Teilenummer/Part number | Nadelhalter Needle holder | | | | Stichplatte ③ Throat plate | | Haupt-Transporteur Main feed dog | | | | Fuß ② Foot | | | Greifer ① Hook | | | | | | |
|----------------|--|-------------------------|-----------------------------------|---------------------------|--|--|--------------------------------------|--------------------------|-------------------------------------|-------------------------------|--------------------------------------|---------------------------|---|---------------------------------|------------------------------|------------------------|------------------------|-------------------------|-------------------------|--------------------------|---------------------------|------------------|
| | | | Nadelabstand/Needle distance [mm] | Nadelhalter/Needle holder | Nadelhalter ,links/Needle holder, left | Nadelhalter, rechts/Needle holder, right | Stichlochgröße/Stitch hole size [mm] | Stichplatte/Throat plate | Schieber, links/Slide, left | Schieber, rechts/Slide, right | Stichlochgröße/Stitch hole size [mm] | Sägeverzahn/Serrated [mm] | Säge-schrägverzahn/Serrated, oblique [mm] | Kreuzverzahn/Cross toothed [mm] | Dachverzahn/Roof-shaped [mm] | Fester Fuß/Foot, rigid | Hüpf-Fuß/Skipping foot | Drückerfuß/Presser foot | Plizfuß/round head foot | Nadelschutz/Needle guard | Nadelsystem/Needle system | Nadel/Needle |
| E10 | -2112010; -2113020 Näheinrichtung für Näharbeiten mit Wechselklammersätzen. Stichplatte mit Stichloch 3,2 mm und Drückerfuß, für Nadelstärken 140-180 Nm für mittelschweres Nähgut. Sewing equipment for sewing tasks with clamp set change-over clamp. Throat plate with a stitch hole size of 3.2 mm and presser foot, for needle size 140-180 Nm for medium-weight material. | 0911 E00010 | | | | | | | | | | | | | | | 0911 220063 | | | | 794/160 | 9092 079400 160 |
| E12 | -2112010; -2113020 Näheinrichtung für Näharbeiten mit Parallelklammer oder Wechselklammer. Stichplatte mit Stichloch 3,6 mm und Hüpf-Fuß, für Nadelstärken 200-250 Nm für schweres Nähgut (für Bausatz Seile 0911 597874). Sewing equipment for sewing tasks with parallel clamp or change-over clamp. Throat plate with a stitch hole size of 3.6 mm and skipping foot, for needle size 180-230 Nm for heavy-weight material (for kit ropes 0911 597874). | 0911 E00012 | | | | | | | | | | | | | 0911 220143 | | | | | | 794/230 | 9092 079400 230S |

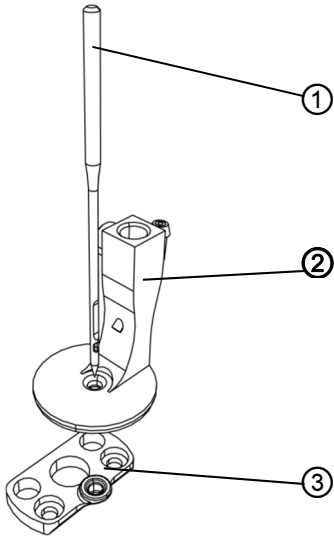
E8



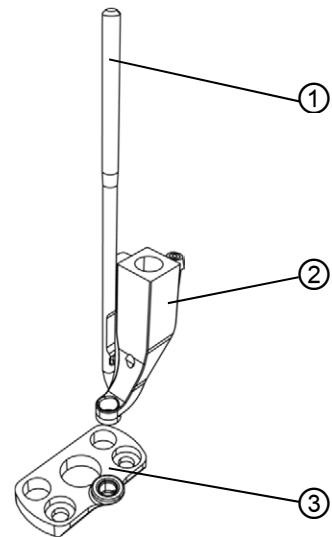
E9

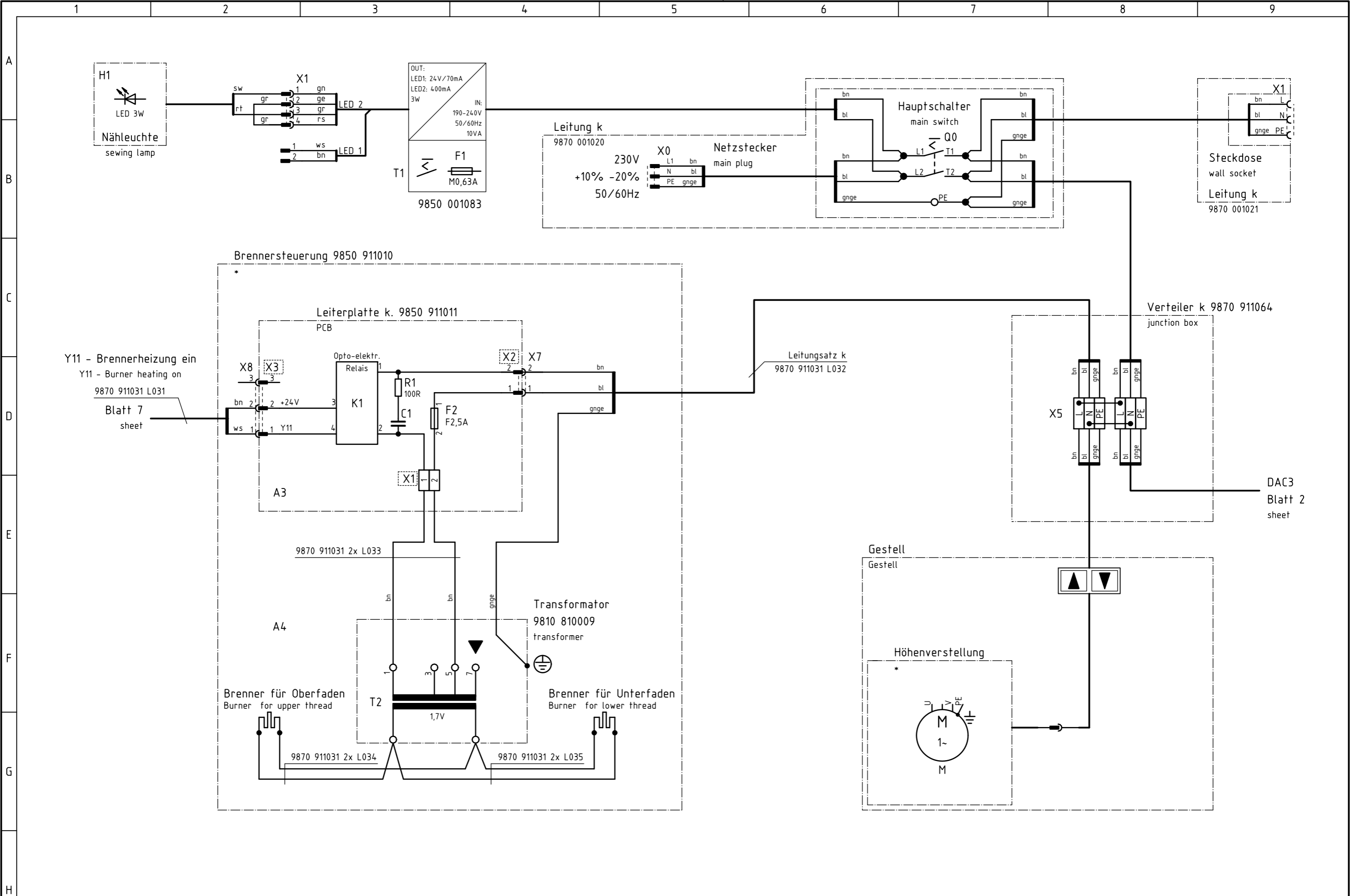


E10



E12





| | | | |
|------|-------|---------|------------|
| c | | Datum | 2016-06-03 |
| b | | Bearb. | Isaak |
| a | | Geprüft | |
| Änd. | Datum | Name | Norm |

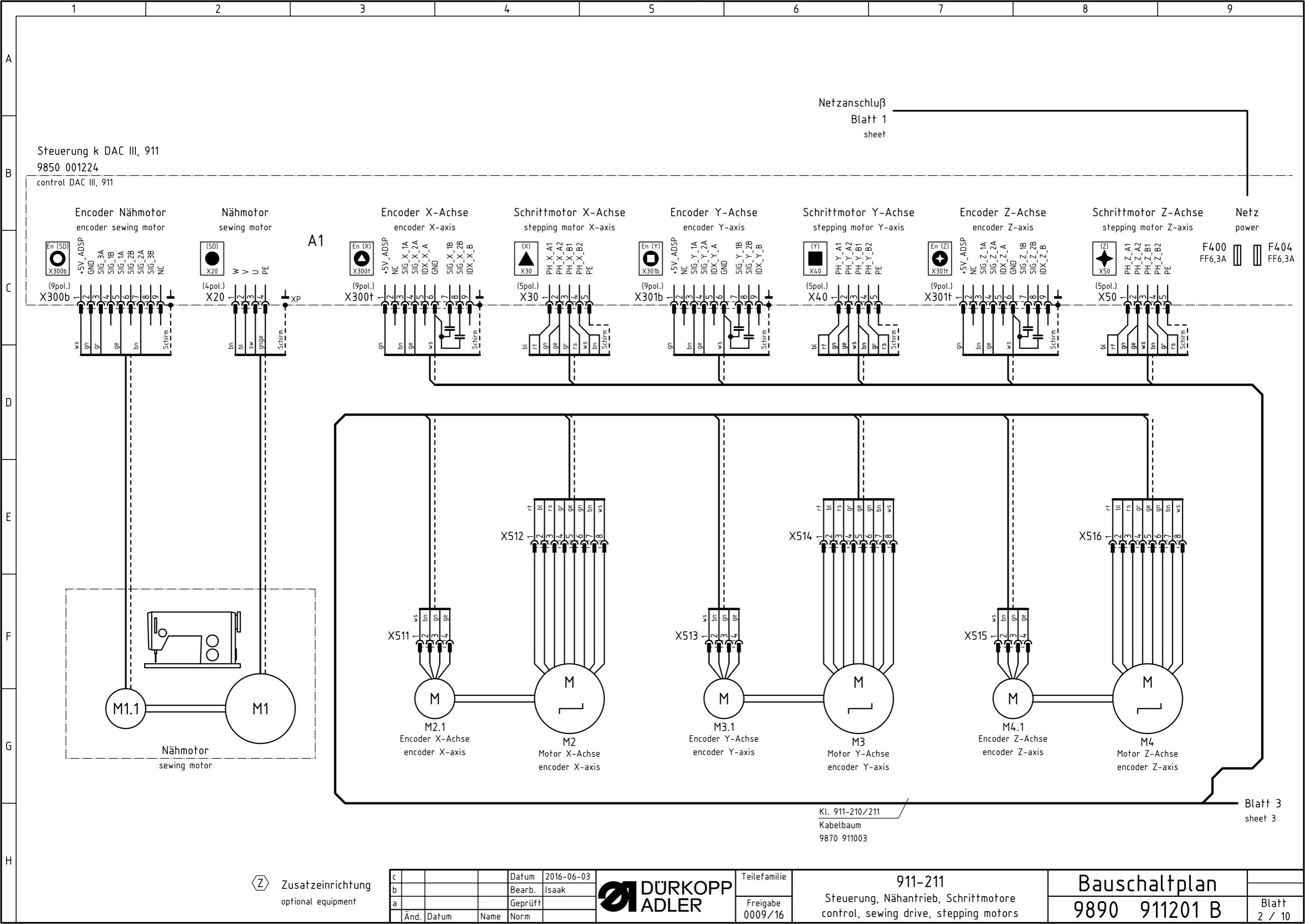


| | |
|--------------|---------|
| Teilefamilie | 911-211 |
| Freigabe | 0009/16 |

911-211
Netzverteilung, Brenner

Bauschaltplan
9890 911201 B

Blatt
1 / 10



Steuerung k DAC III, 911
9850 001224

control DAC III, 911

Netzanschluß
Blatt 1
sheet

A1

Netz power
F400 FF6,3A
F404 FF6,3A

Kl. 911-210/211
Kabelbaum
9870 911003

Blatt 3
sheet 3

Zusatzeinrichtung
optional equipment

| | | | | |
|------|-------|------|---------|------------|
| c | | | Datum | 2016-06-03 |
| b | | | Bearb. | Isaak |
| a | | | Geprüft | |
| Änd. | Datum | Name | Norm | |



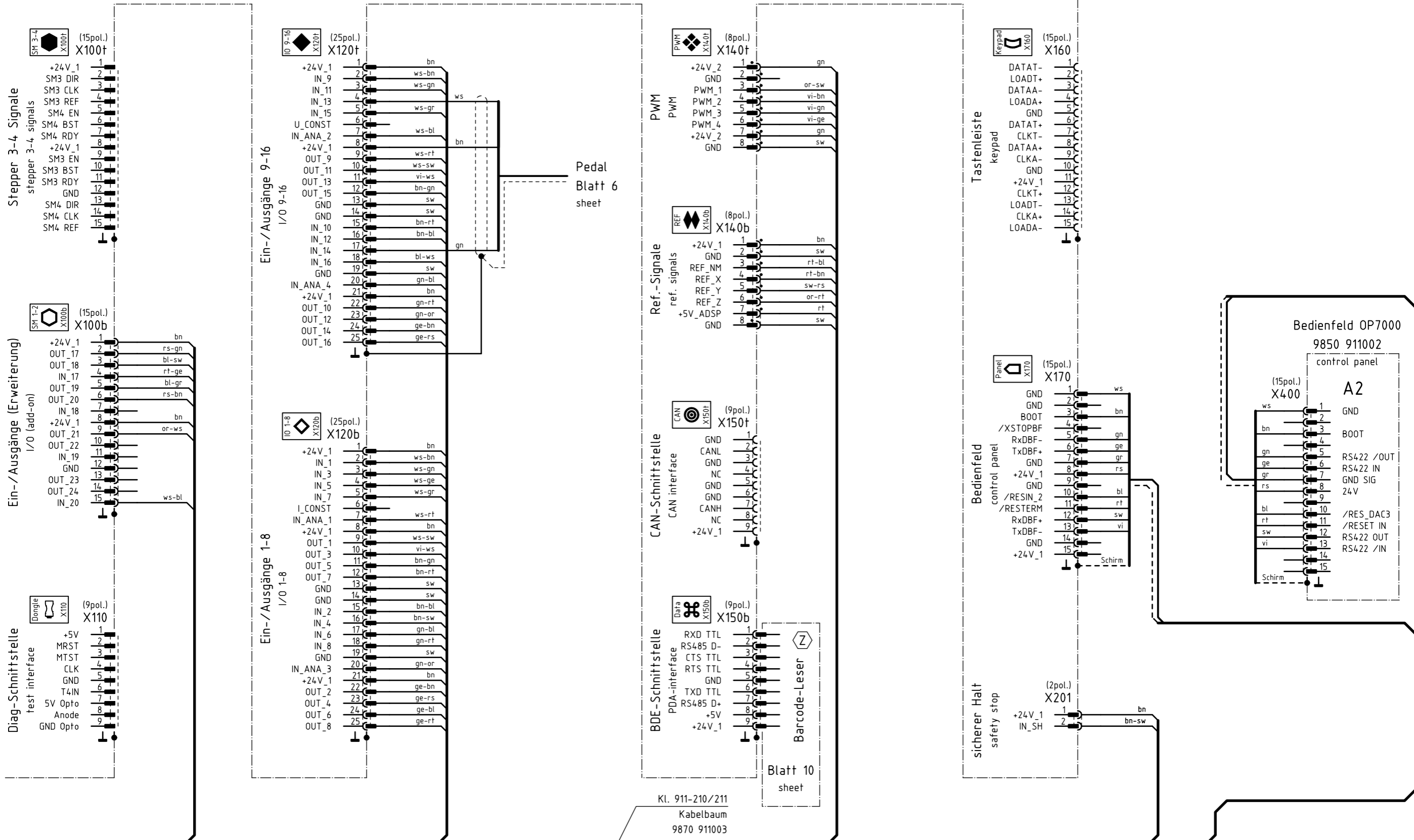
| | |
|--------------|---------|
| Teilefamilie | 911-211 |
| Freigabe | 0009/16 |

911-211
Steuerung, Nähtrieb, Schrittmotore
control, sewing drive, stepping motors

Bauschaltplan
9890 911201 B

Blatt
2 / 10

A1



Kodierung coding Zusatzeinrichtung optional equipment

| | | | | |
|------|-------|------|---------|------------|
| c | | | Datum | 2016-06-03 |
| b | | | Bearb. | Isaak |
| a | | | Geprüft | |
| Änd. | Datum | Name | Norm | |

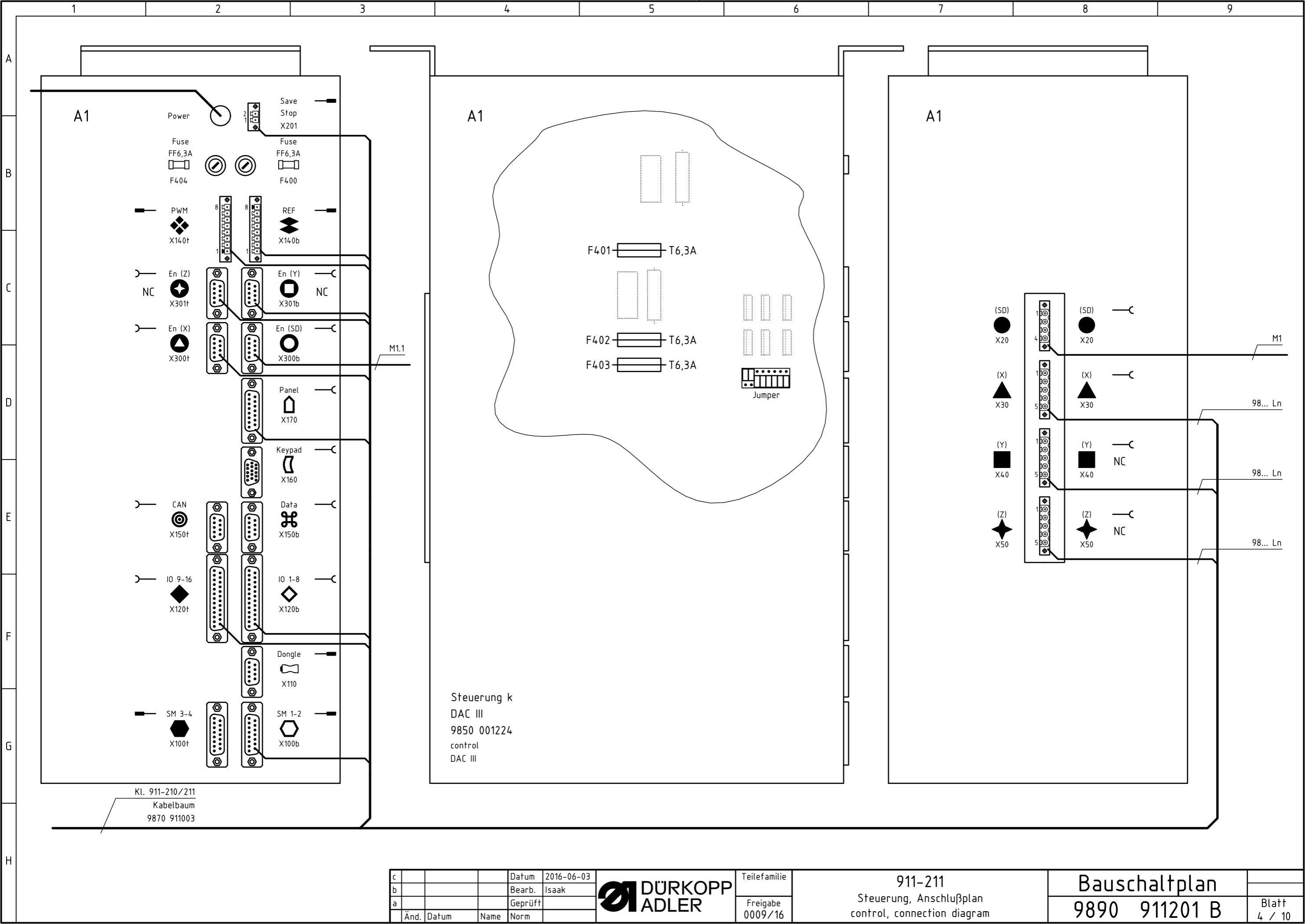


Teilefamilie
Freigabe
0009/16

911-211
I/O, PWM, Ref.-Signale, Bedienfeld
I/O, PWM, ref.-signals, control panel

Bauschaltplan
9890 911201 B

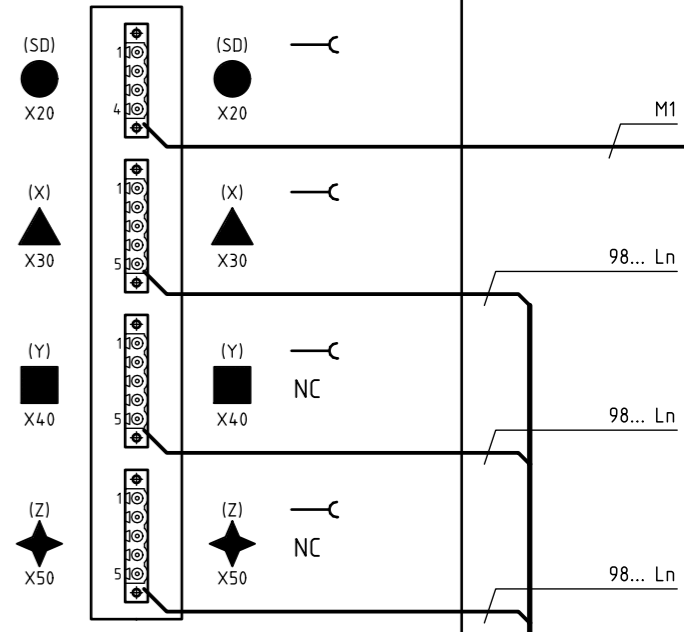
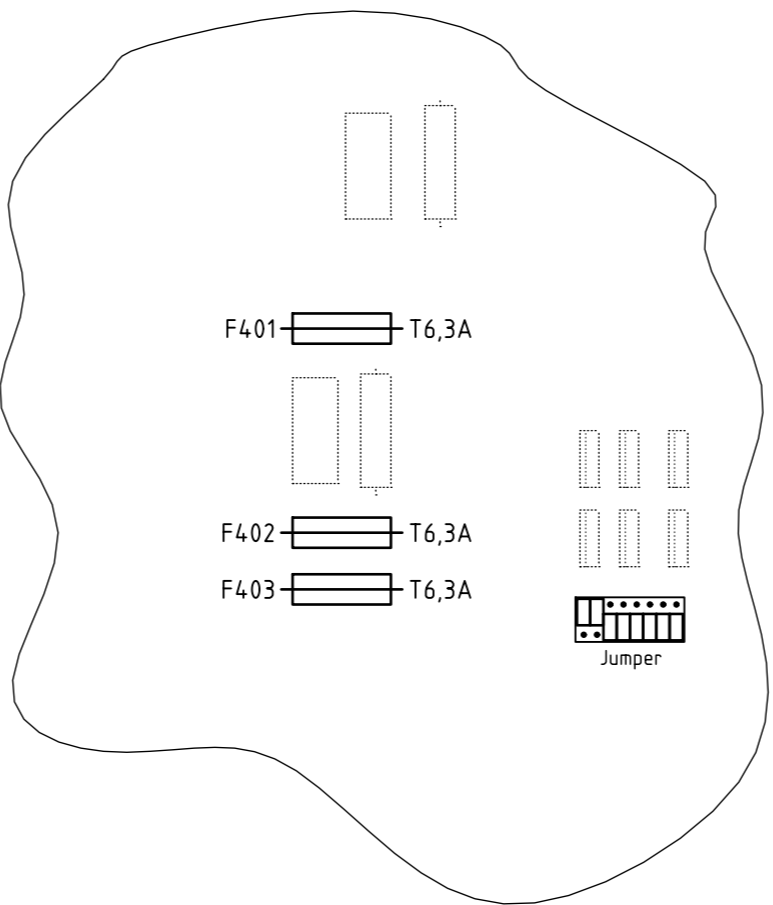
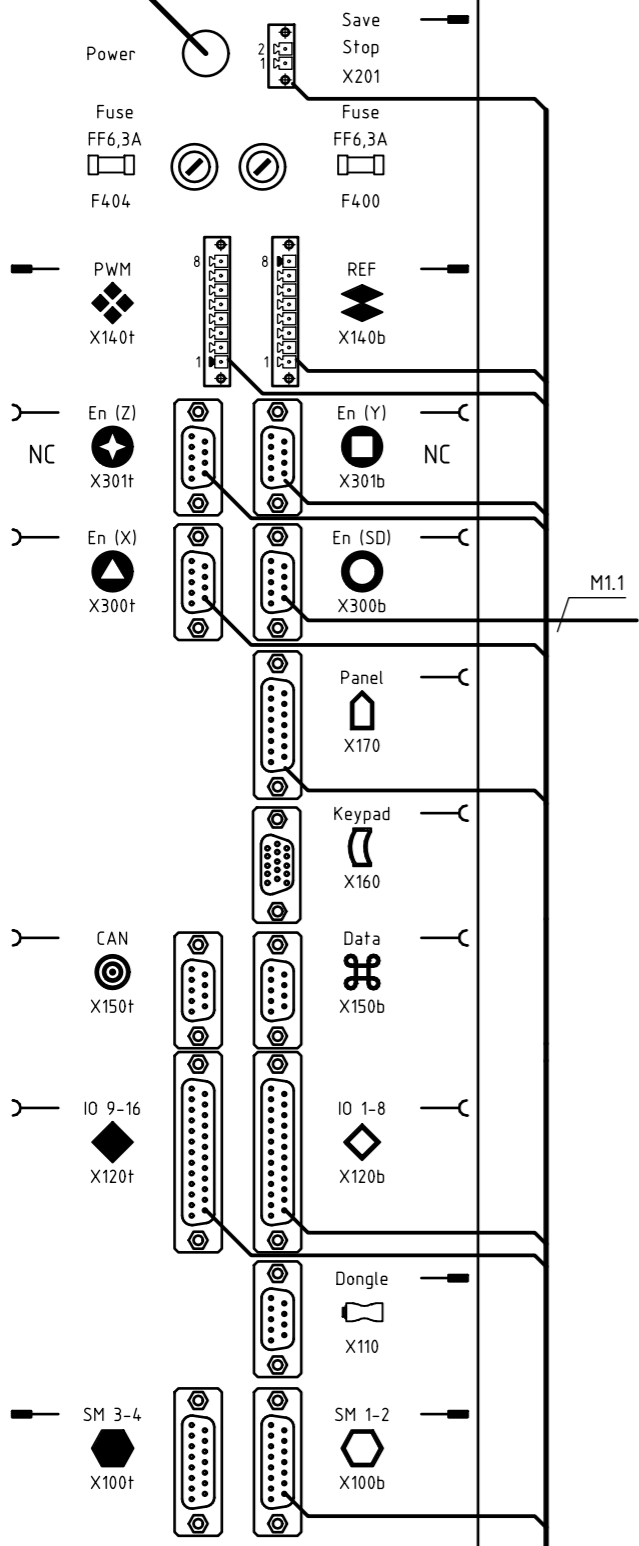
Kl. 911-210/211
Kabelbaum
9870 911003



A1

A1

A1



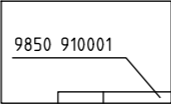
Kl. 911-210/211
Kabelbaum
9870 911003

Steuerung k
DAC III
9850 001224
control
DAC III

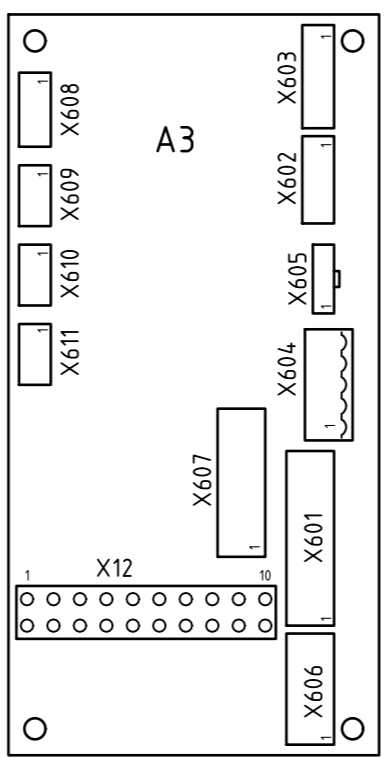
| | | | | | | | | | |
|---|------|-------|---------|------------|--|--------------|-----------------------------|---------------|---------------|
| c | | | Datum | 2016-06-03 | | Teilefamilie | 911-211 | Bauschaltplan | |
| b | | | Bearb. | Isaak | | Freigabe | Steuerung, Anschlußplan | | 9890 911201 B |
| a | | | Geprüft | | | 0009/16 | control, connection diagram | 4 / 10 | |
| | Änd. | Datum | Name | Norm | | | | | |

Leiterplatte k 9850 910001

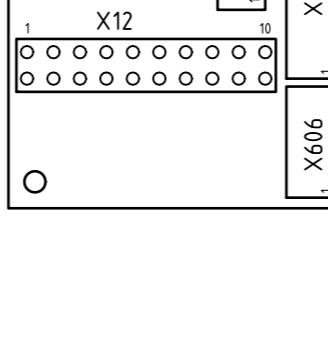
PCB



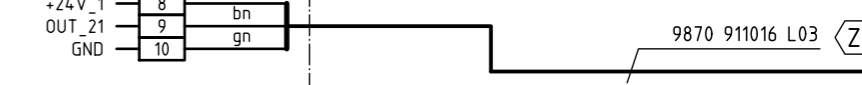
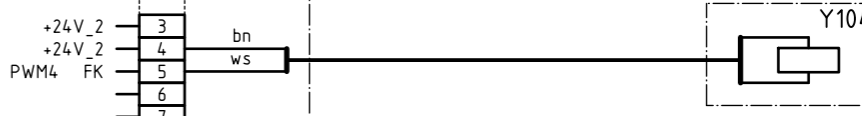
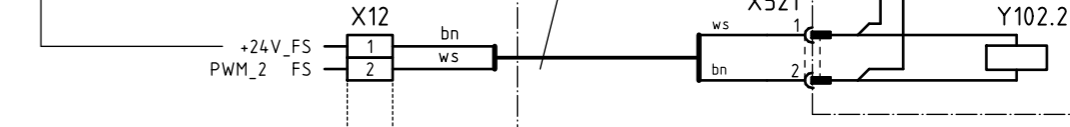
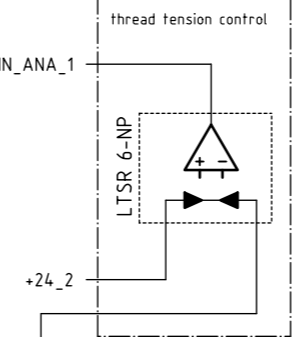
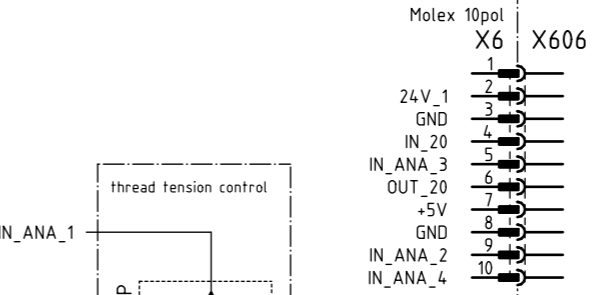
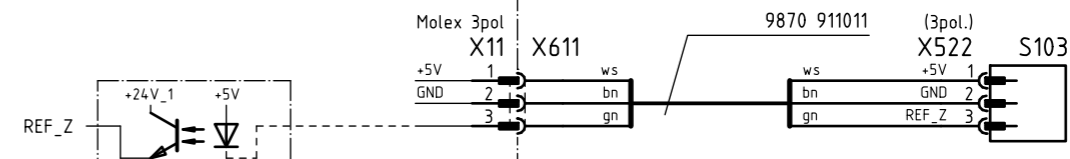
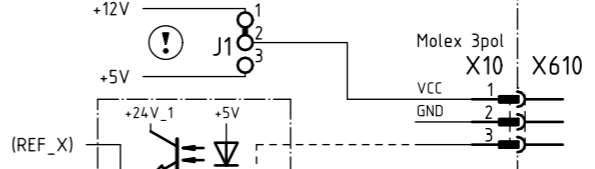
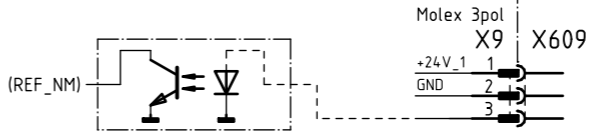
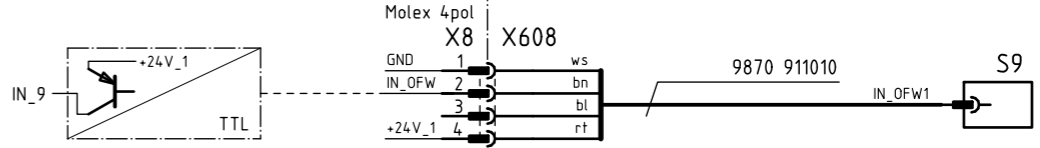
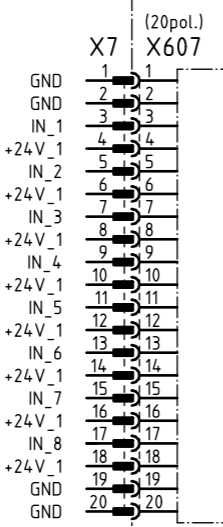
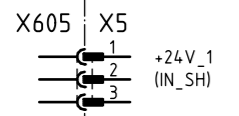
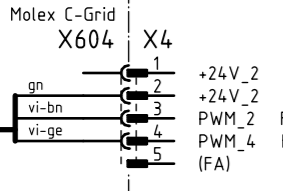
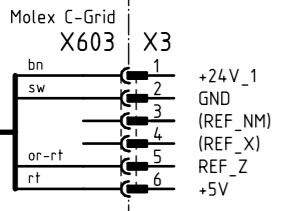
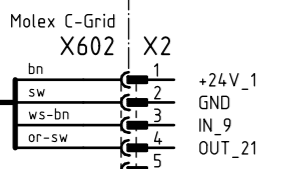
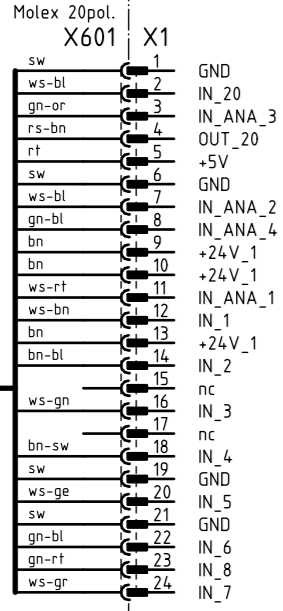
A3



A3



Nähfeld weiter Blatt 6
sewing field more sheet



Kl. 911-210/211
Kabelbaum
9870 911003

Blatt 3
sheet 3

Blatt 6
sheet 6

! Konfiguration beachten!
observe the configuration!

Z Zusatzeinrichtung
optional equipment

| | | | | |
|------|-------|------|---------|------------|
| c | | | Datum | 2016-06-03 |
| b | | | Bearb. | Isaak |
| a | | | Geprüft | |
| Änd. | Datum | Name | Norm | |

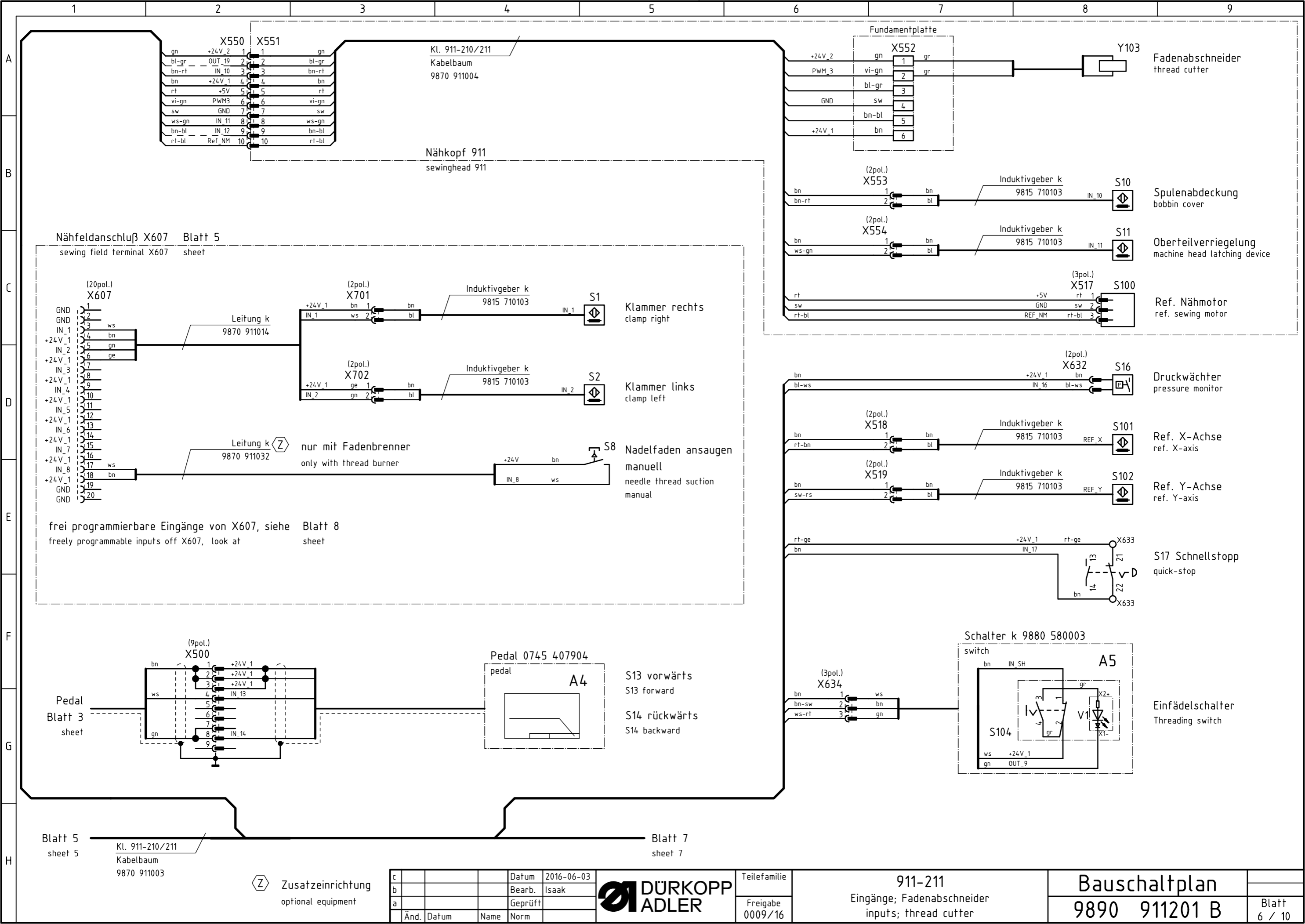


Teilefamilie
Freigabe
0009/16

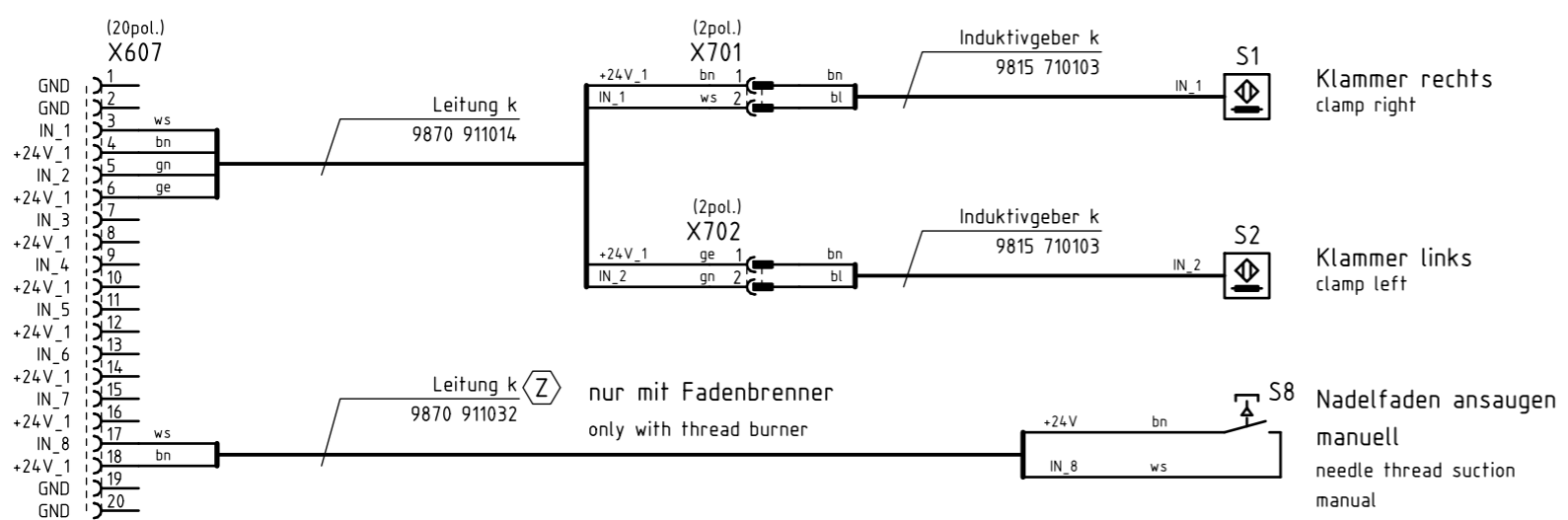
911-211
Leiterplatte
PCB

Bauschaltplan
9890 911201 B

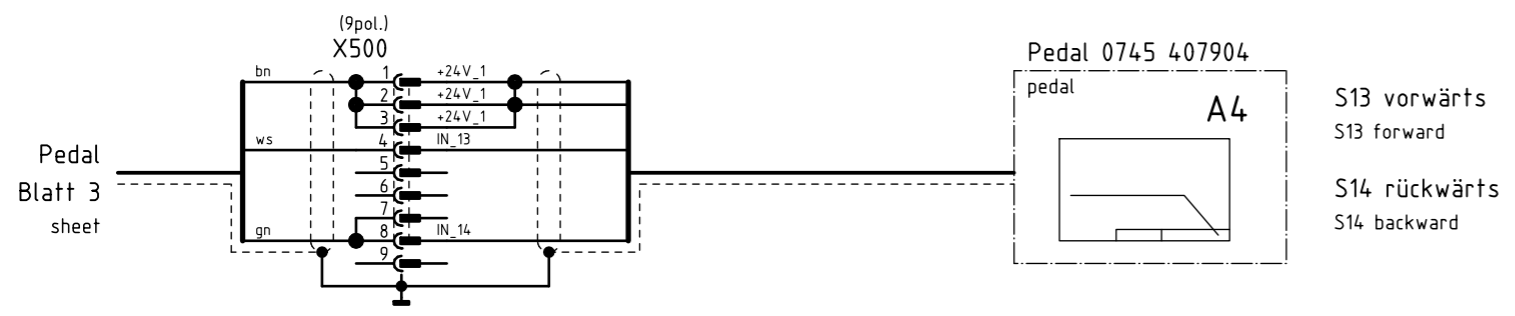
Blatt
5 / 10



Nähfeldanschluß X607 Blatt 5
sewing field terminal X607 sheet



frei programmierbare Eingänge von X607, siehe Blatt 8
freely programmable inputs off X607, look at sheet



Blatt 5 sheet 5
Kl. 911-210/211
Kabelbaum
9870 911003

Blatt 7 sheet 7

Zusatzeinrichtung
optional equipment

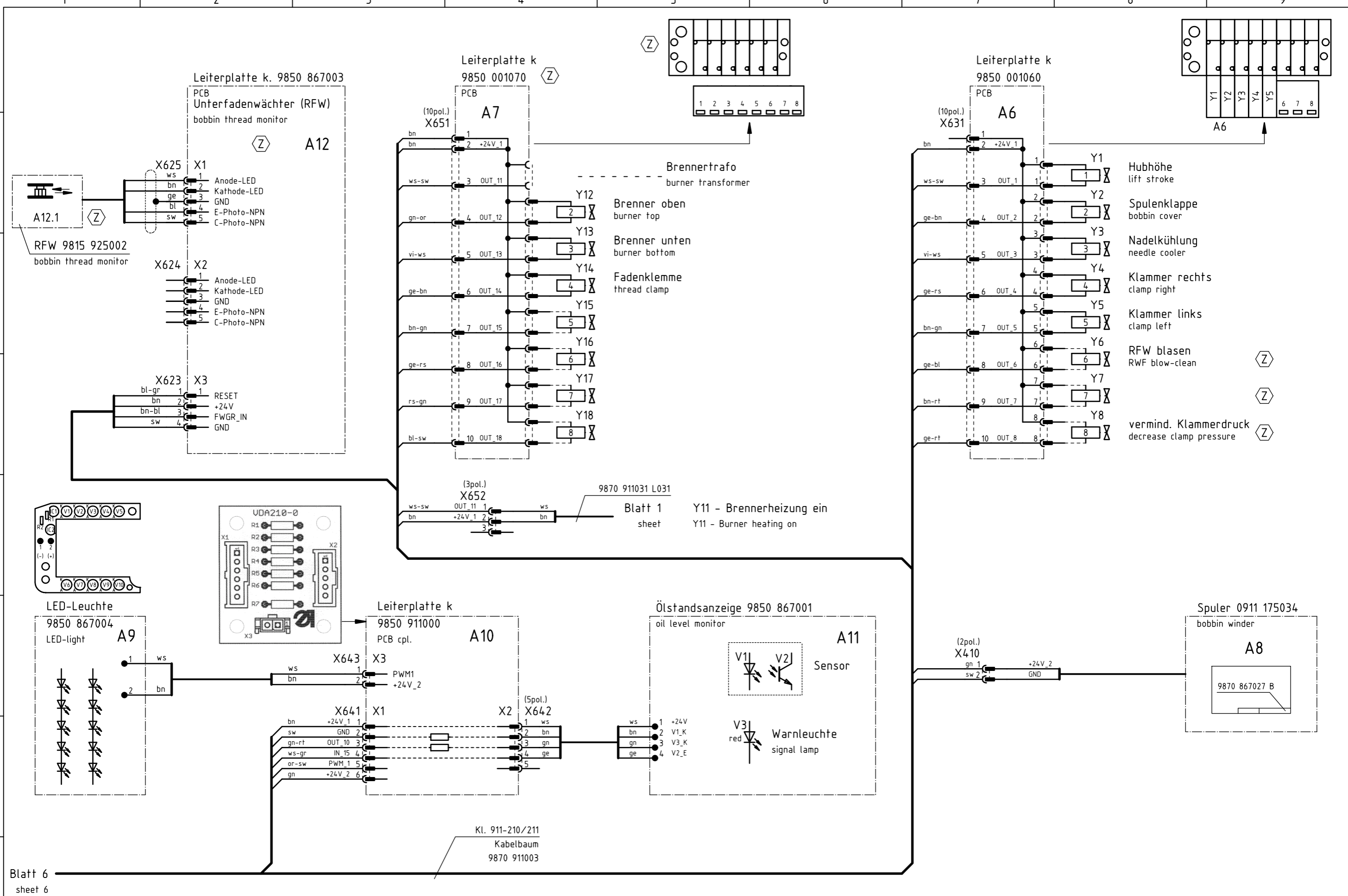
| | | | | |
|------|-------|------|---------|------------|
| c | | | Datum | 2016-06-03 |
| b | | | Bearb. | Isaak |
| a | | | Geprüft | |
| Änd. | Datum | Name | Norm | |



| | |
|--------------|---------|
| Teilefamilie | 911-211 |
| Freigabe | 0009/16 |

911-211
Eingänge; Fadenabschneider
inputs; thread cutter

Bauschaltplan
9890 911201 B



Blatt 6
sheet 6

Zusatzeinrichtung
optional equipment

| | | | |
|------|-------|---------|------------|
| c | | Datum | 2016-06-03 |
| b | | Bearb. | Isaak |
| a | | Geprüft | |
| Änd. | Datum | Name | Norm |



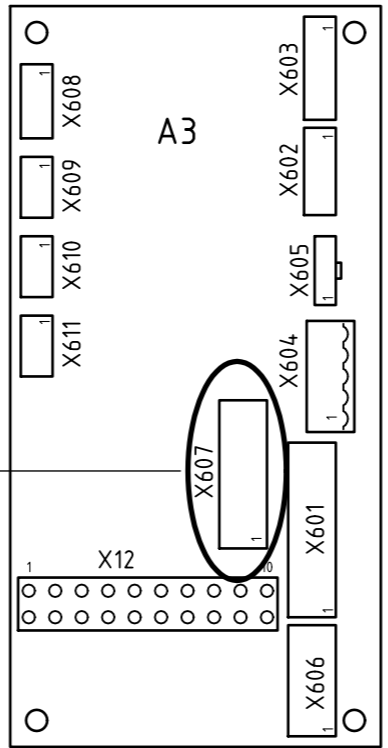
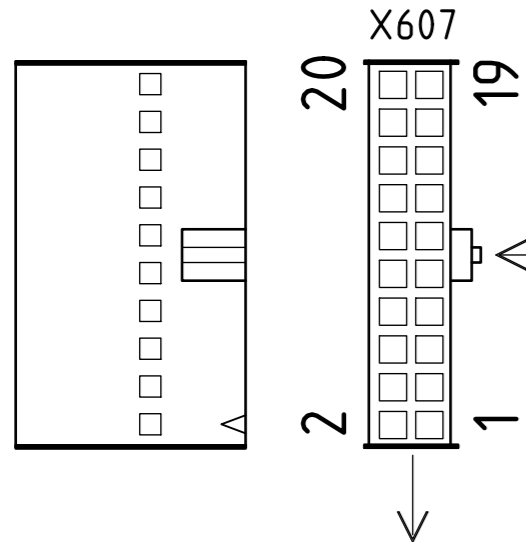
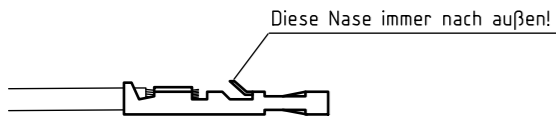
| | |
|--------------|---------|
| Teilefamilie | 911-211 |
| Freigabe | 0009/16 |

911-211
Ausgänge, Ölstandsanzeige, LED-Leuchte
output, oil level monitor, LED-light

Bauschaltplan
9890 911201 B

Blatt
7 / 10

frei programmierbare Eingänge

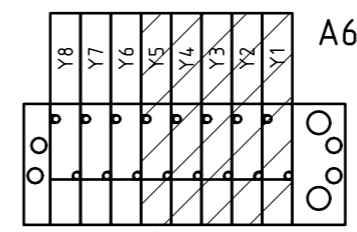


Blatt 6
sheet

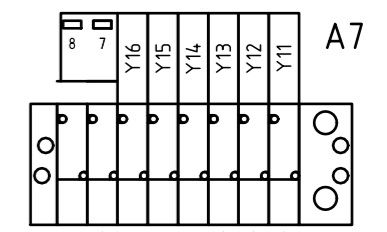
| X607 | |
|------|---|
| 1 | GND GND (-0V) - zusätzlicher Anschluß für 3-Draht-Sensoren (z.B. Lichtschranke) |
| 2 | GND GND (-0V) - zusätzlicher Anschluß für 3-Draht-Sensoren (z.B. Lichtschranke) |
| 3 | S1 |
| 4 | +24V Klammer rechts (Standard) |
| 5 | S2 |
| 6 | +24V Klammer links (Standard) |
| 7 | S3 |
| 8 | +24V freiprogrammierbar |
| 9 | S4 |
| 10 | +24V freiprogrammierbar |
| 11 | S5 |
| 12 | +24V freiprogrammierbar |
| 13 | S6 |
| 14 | +24V freiprogrammierbar |
| 15 | S7 |
| 16 | +24V freiprogrammierbar |
| 17 | S8 |
| 18 | +24V freiprogrammierbar |
| 19 | GND GND (-0V) - zusätzlicher Anschluß für 3-Draht-Sensoren (z.B. Lichtschranke) |
| 20 | GND GND (-0V) - zusätzlicher Anschluß für 3-Draht-Sensoren (z.B. Lichtschranke) |

frei programmierbare Ausgänge

Magnetventile 8er-Block
linke Konsole
(Standard)



Magnetventile 6er-Block
rechte Konsole
(Zusatzbaugruppe)



Standard Ausgänge:

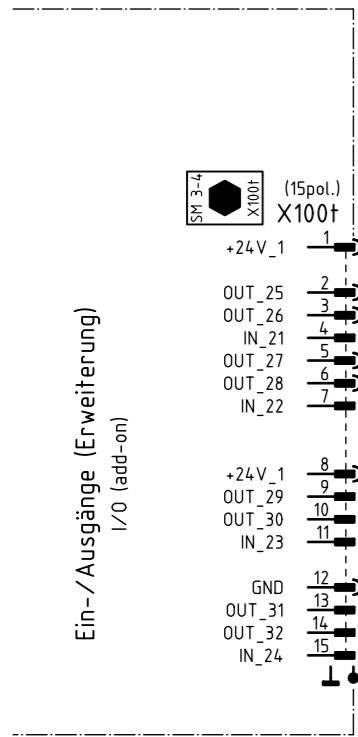
- Y1 Hubhöhe
- Y2 Spulenklappe
- Y3 Nadelkühlung
- Y4 Klammer rechts
- Y5 Klammer links

freiprogrammierbare Ausgänge:

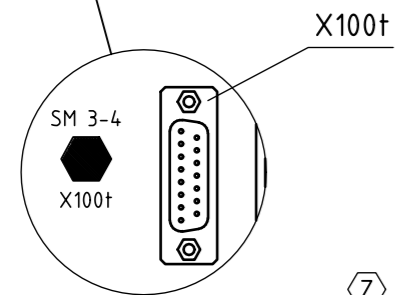
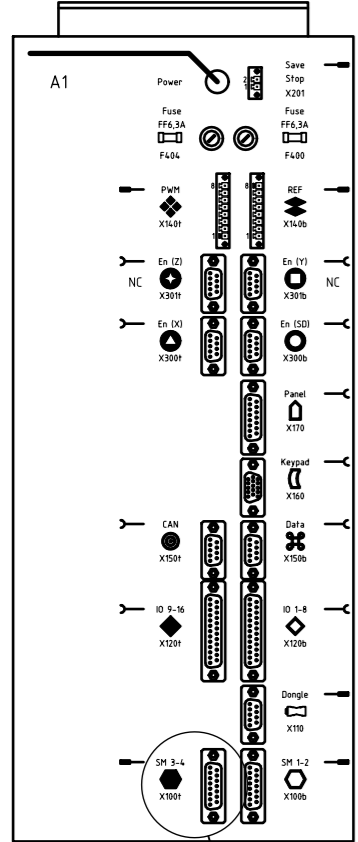
- Y6 (RFW blasen) Z
- Y7
- Y8 (vermind. Klammerdruck) Z

Erweiterung-
freiprogrammierbare Ausgänge:

- Y11
- Y12
- Y13
- Y14
- Y15
- Y16
- Y17 nur ab Kabelbaum 9870 911003
- Y18 nur ab Kabelbaum 9870 911003

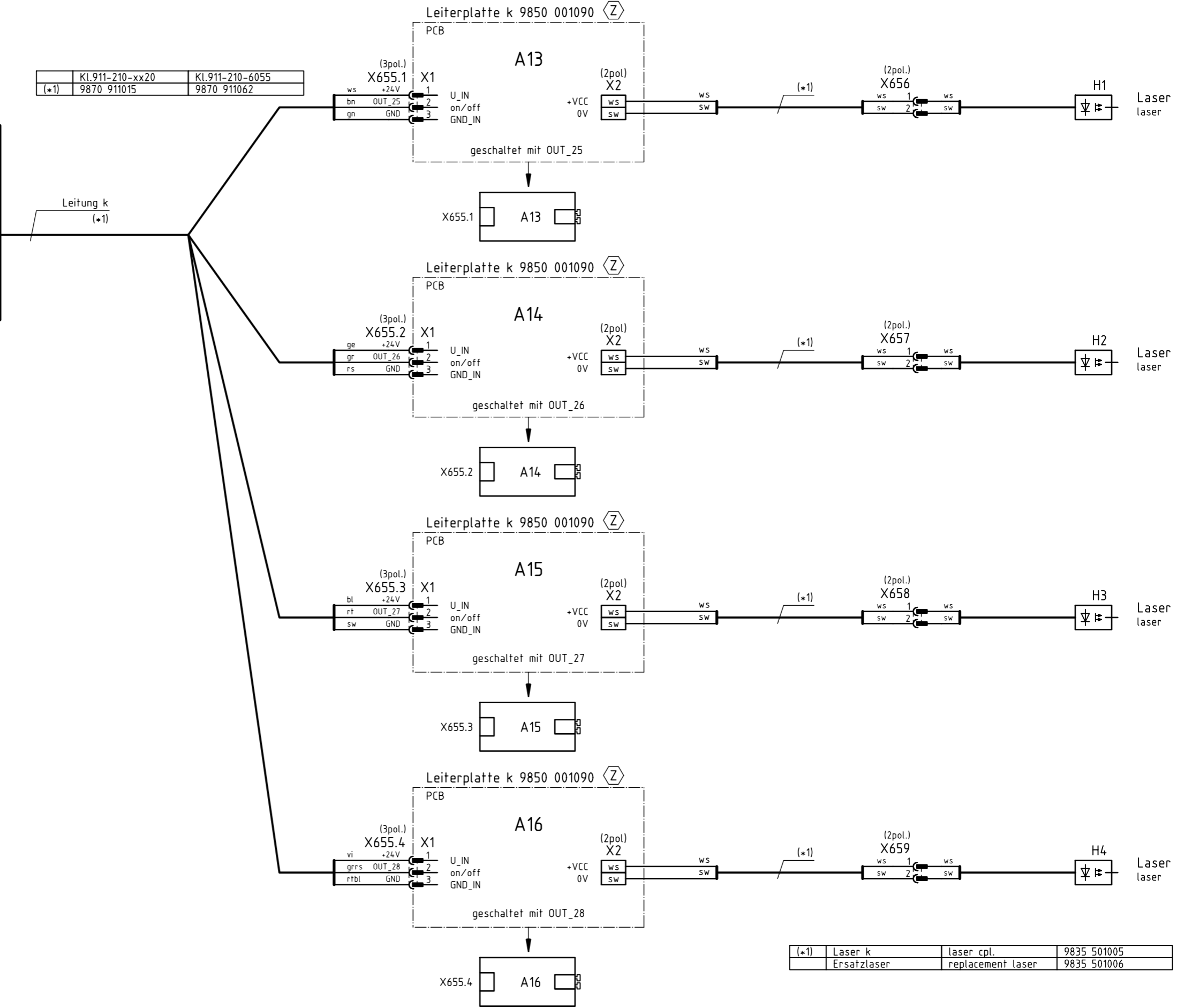


| | | |
|------|-----------------|-----------------|
| | KL.911-210-xx20 | KL.911-210-6055 |
| (*1) | 9870 911015 | 9870 911062 |

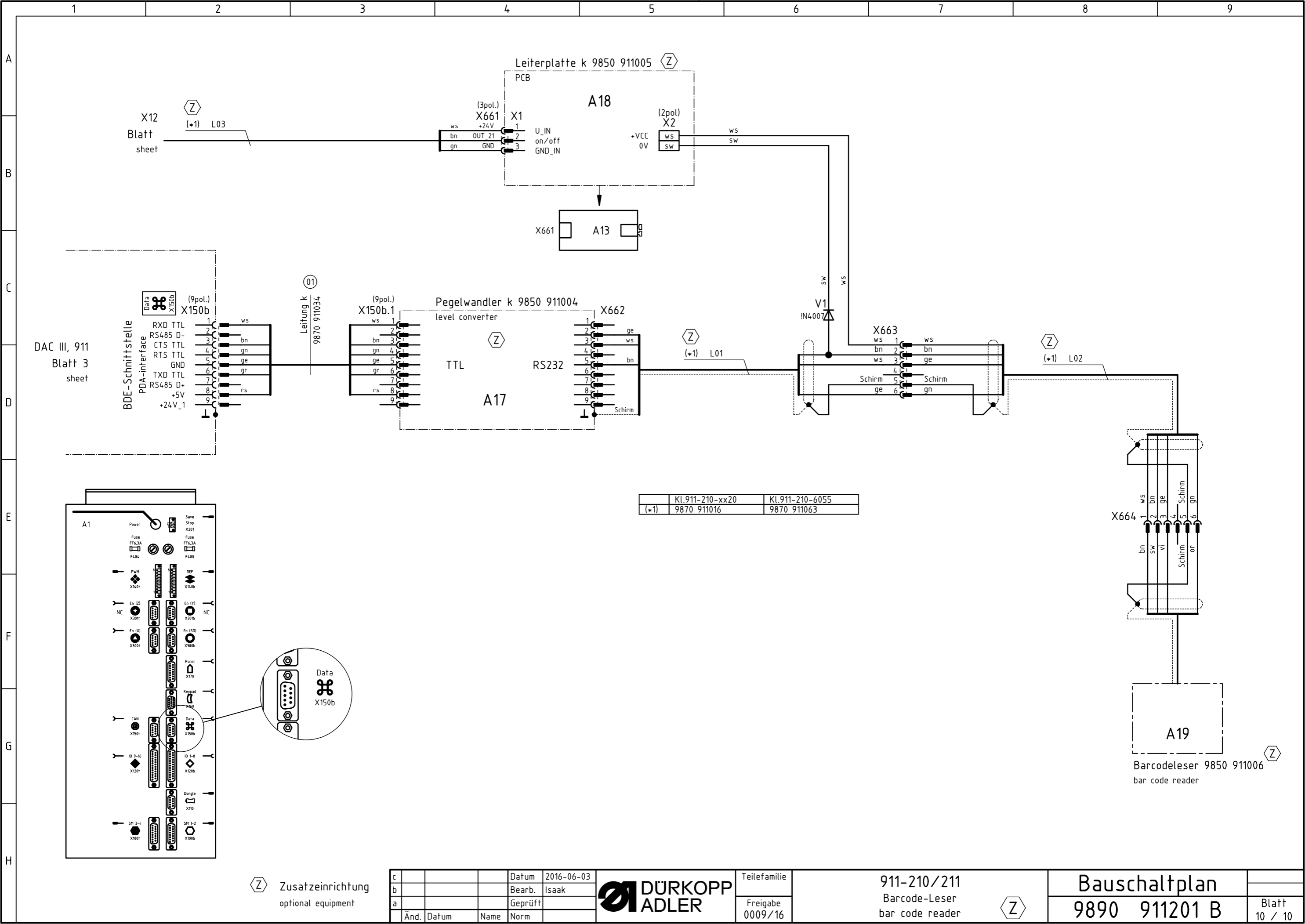


X100+

Zusatzeinrichtung optional equipment



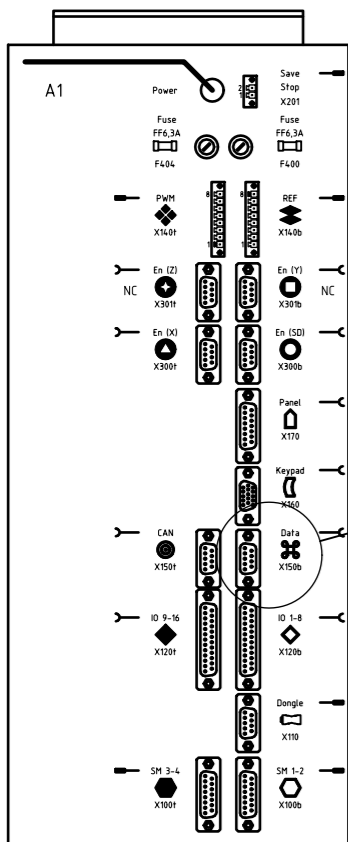
| | | | |
|------|-------------|-------------------|-------------|
| (*1) | Laser k | laser cpl. | 9835 501005 |
| | Ersatzlaser | replacement laser | 9835 501006 |



DAC III, 911
Blatt 3
sheet

X12
Blatt
sheet

BDE-Schnittstelle
PDA-interface
X150b



Z Zusatzeinrichtung
optional equipment

| | | |
|------|-----------------|-----------------|
| | Kl.911-210-xx20 | Kl.911-210-6055 |
| (*1) | 9870 911016 | 9870 911063 |

| | | | |
|---|------|---------|------------|
| c | | Datum | 2016-06-03 |
| b | | Bearb. | Isaak |
| a | | Geprüft | |
| | Änd. | Datum | Name |



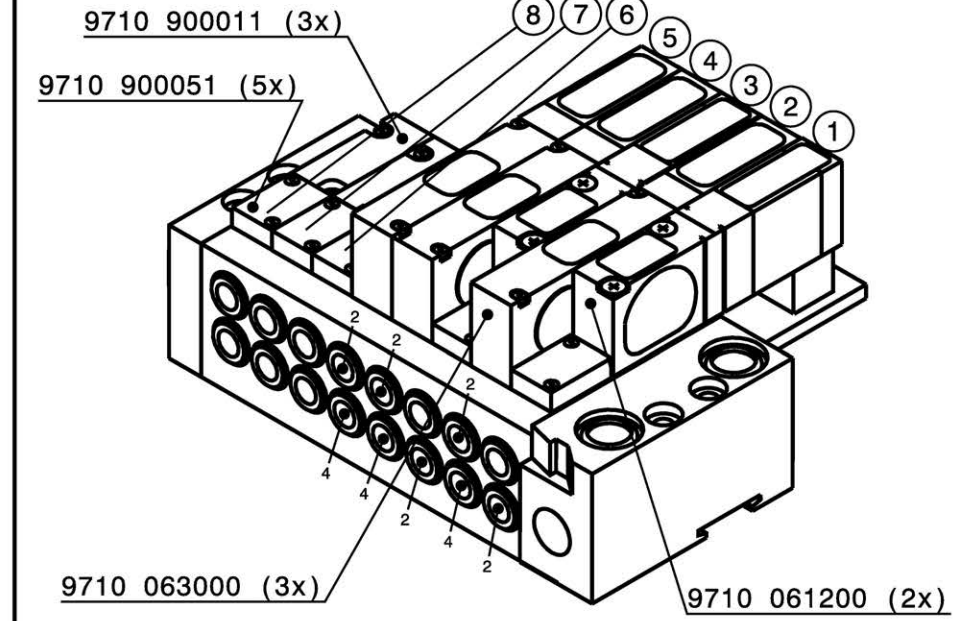
| | |
|--------------|-------------|
| Teilefamilie | 911-210/211 |
| Freigabe | 0009/16 |

911-210/211
Barcode-Leser
bar code reader

Bauschaltplan
9890 911201 B

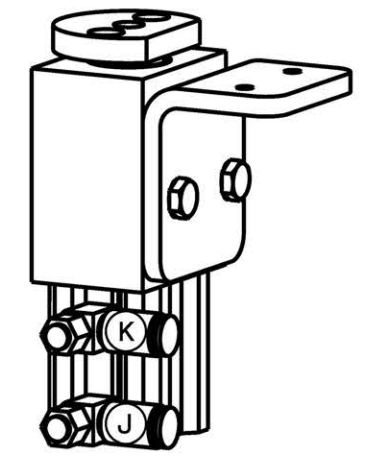
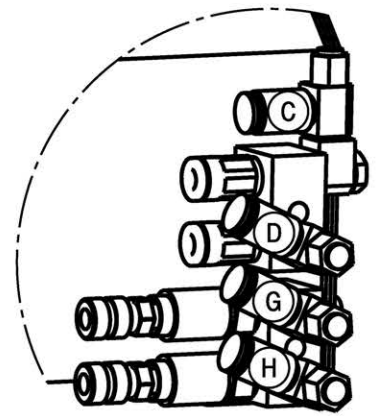
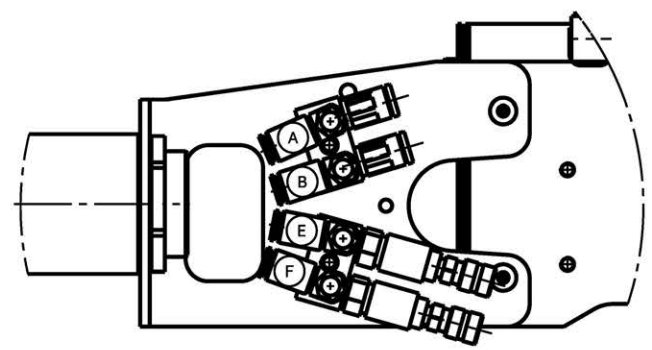
Blatt
10 / 10

9712 911001

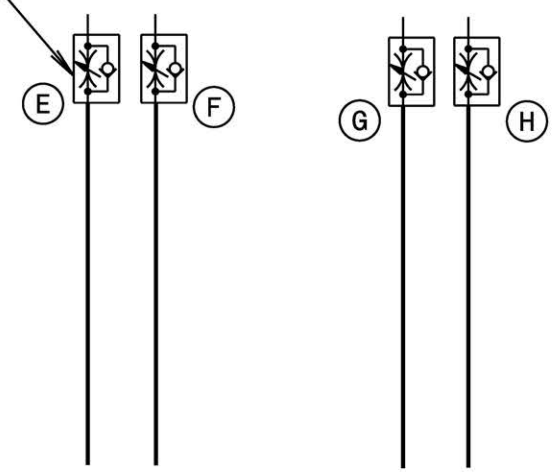


9710 900011 (3x)
9710 900051 (5x)

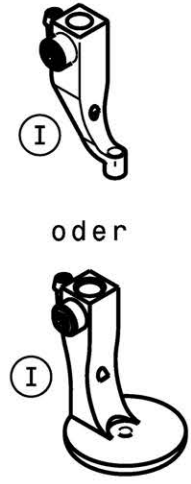
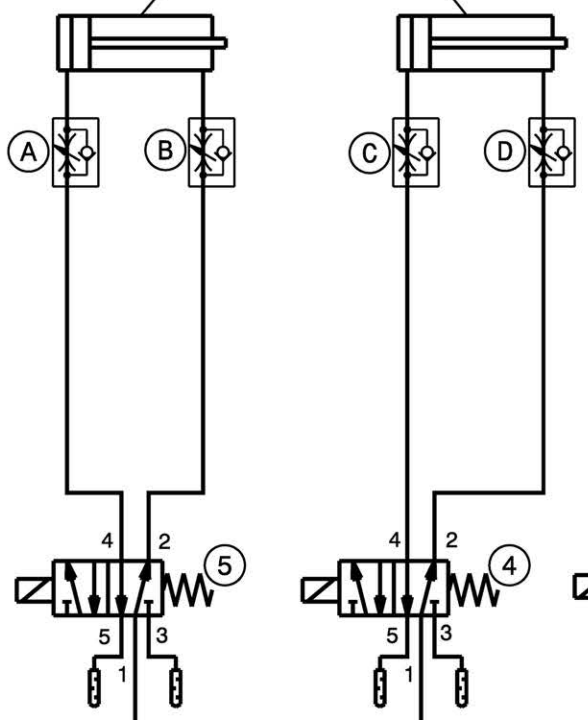
9710 063000 (3x)
9710 061200 (2x)



9710 920012 (11x)

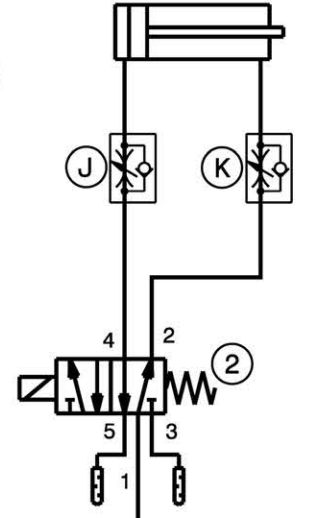


9700 212077
oder
9700 212044

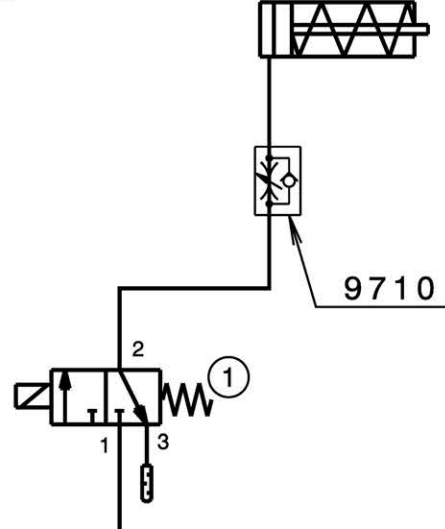


oder

9700 212079



9700 100094



8 frei
7 frei
6 frei

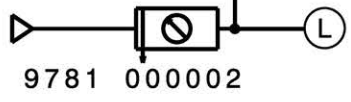
verm. Druck/
optional
optional
optional

Klammer
links
Klammer
rechts

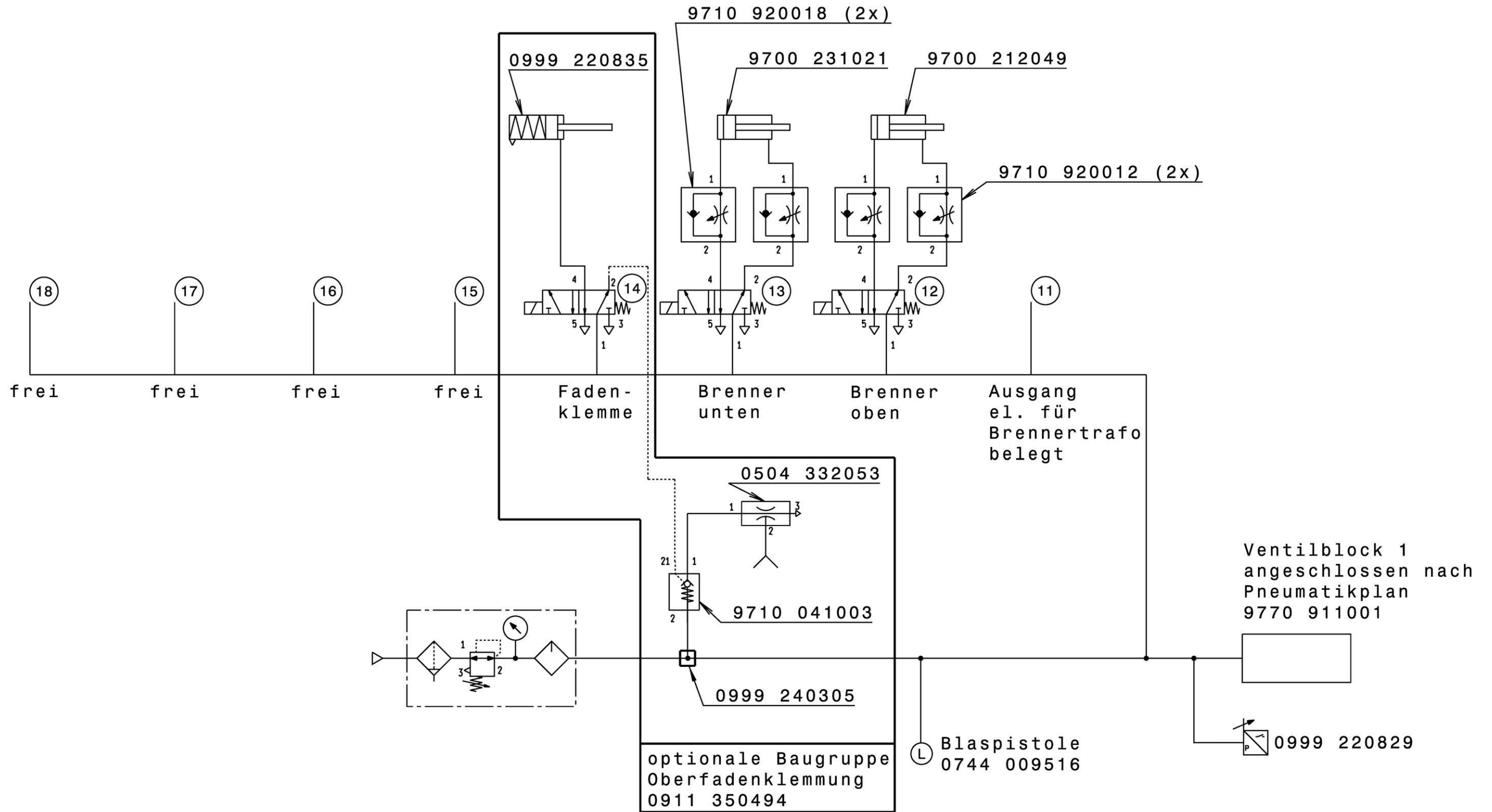
Nadel-
kühlung

Spulen-
klappe

Schaltzyl.



| | | | | | | | | | | | |
|----------|-------------------------|------|----------|------------|-------|--|----------|------|----------|-------|------|
| Schlauch | Teile-Nr. (Meterware) | | | | | Datum | 24.02.10 | gez. | Windmann | gepr. | ges. |
| Hose | Part-No. (Yarded goods) | 02.0 | 16.10.15 | Lückenb. | | Pneu.-Geräteplan für 911-210 u. 911-211 Pneu.-Elements-Plan for 911-210 and 911-211 | | | | | |
| PU2 | 0699 979265 | 01.0 | 27.06.12 | Kleineidam | | | | | | | |
| PU3 | 9731 005004 | Änd. | Datum | gez. | gepr. | | | | | | |



| Schlauch Hose | Teile-Nr. (Meterware) Part-No. (Yarded goods) |
|------------------|--|
| PU2 | 0699 979265 |
| PU3 | 9731 005004 |

| Änd. | Datum | gez. | gepr. | Datum | gez. | gepr. | Blatt |
|------|-------|------|-------|----------|-----------------|-------|-------|
| | | | | 17.09.14 | gez. Lückenbach | gepr. | ges. |
| | | | | 16.10.15 | Lückenbach | | |

Pneu.-Geräteplan für
911-211 mit Fadenbrenner
Pneu.-Elements-Plan for
911-211 with
tread burning unit


DÜRKOPP ADLER AG
9770 911002
 Blatt 1 | Blattz.

Bei Änderung beachten:

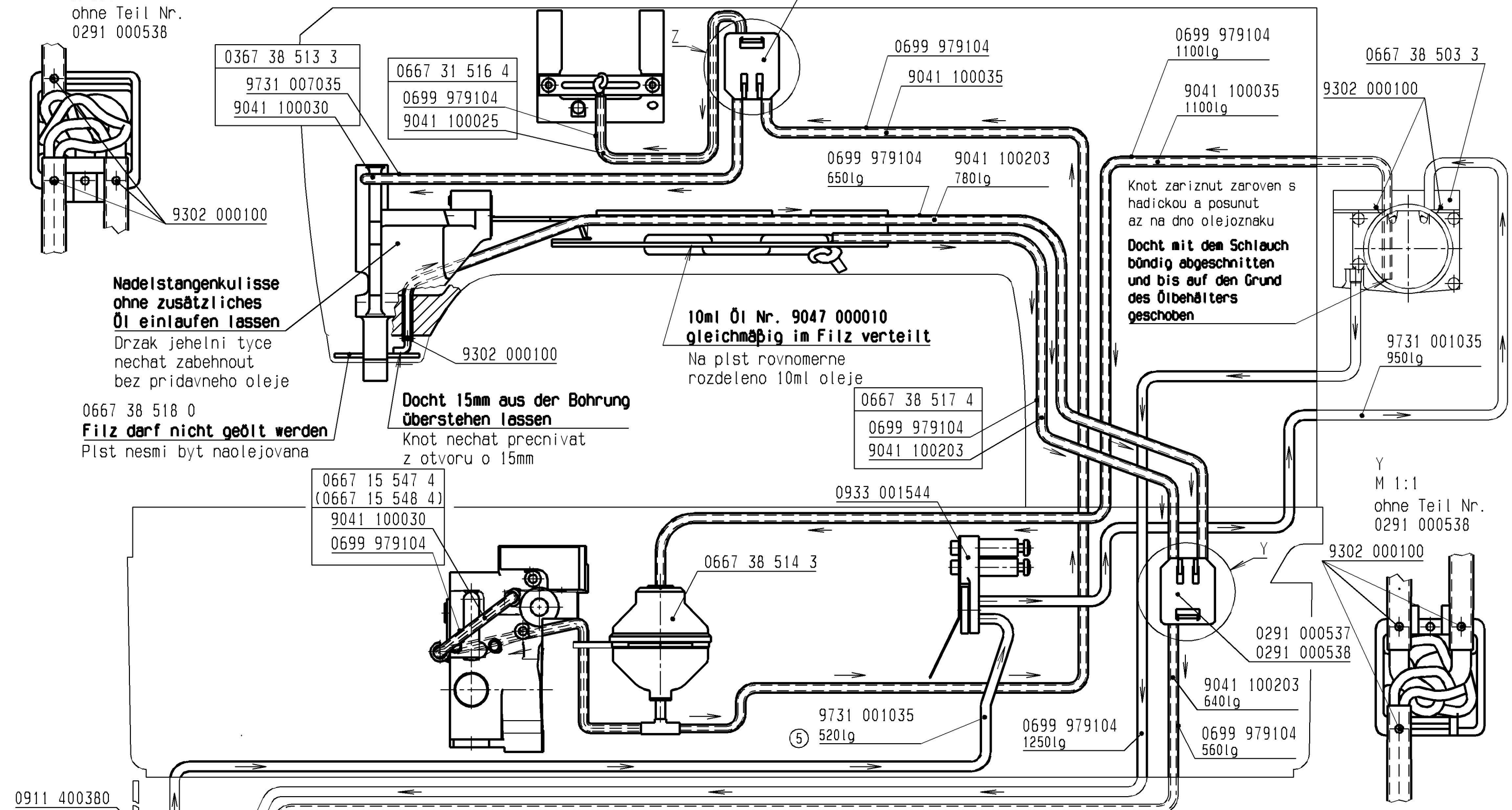
Z
M 1:1
ohne Teil Nr.
0291 000538

Bei Mikroverfilmung
Hauptstabsveränderung

Winkelmaße (Länge d. Kürz. Schenkels, (Ober/bis)
bis 10 ±1°
10/50 ±30'
50/120 ±20'
120/400 ±10'
Über 400 ±5'

Längenmaße (Ober/bis)
0,5/6 ±0,10
6/30 ±0,2
30/120 ±0,3
120/400 ±0,5
400/1000 ±0,8
1000/2000 ±1,2

Schutzvermerk
DIN ISO 15016 beachten
A3



Nadelstangenkulisser ohne zusätzliches Öl einlaufen lassen
Drzak jehelni tyce nechat zabehnout bez pridavneho oleje

0667 38 518 0
Filz darf nicht geölt werden
Plst nesmi byt naolejovana

Docht 15mm aus der Bohrung überstehen lassen
Knot nechat precnivat z otvoru o 15mm

10ml Öl Nr. 9047 000010 gleichmäßig im Filz verteilt
Na plst rovnomerne rozdeleno 10ml oleje

Knot zariznut zaroven s hadickou a posunut az na dno olejznaku
Docht mit dem Schlauch bündig abgeschnitten und bis auf den Grund des Ölbehälters geschoben

Docht ca. 80mm überstehen lassen
Knot ca. 80mm nechat precnivat

Alle Lagerstellen in der Maschine, die radiale oder axiale Funktionen übernehmen, müssen mit Fett Nr. 9047 098001 geschmiert

Alle Dichte u. dreifädige Watte mit Öl Nr. 9047 000010 getränkt

Vsechna ulozna mista, ktera museji prenaset radialni nebo axialni funkce, namazana tukem c. 9047 098001
Vsechny knoty a tripramenne vaty napusteny olejem c. 9047 000010

| | | | |
|---|-----------------------------------|---|-----------------------------------|
| Wärmebehandlung: | 05.0 Länge 600 in 520 geändert | 14.07.14 | Schmid |
| | 04.0 Einzelheit Z korrigiert | 15.10.09 | Höltke |
| | 03.0 Neuzeichnung | 18.08.09 | Höltke |
| | A.-kennz. | Änderung | Datum gez. gepr. |
| Bemerkung: | Werkstoff: | | |
| Ka-Kante angerundet ; Kb-Kante gebrochen | | | |
| Allgemeintoleranz DIN ISO 2768-mK | Form- u. Lagetol. DIN ISO 1101 | Oberflächen nach DIN ISO 1302 u. DAN | Maßstab 1:2 (1:1) |
| DÜRKOPP ADLER AG Bielefeld | | Benennung Zentralschmierung | Teilenummer 0911 387504 |
| Bearb. 18.08.09 Gepr. Windmann Norm | Blatt 1/1 | | |

Klasse/Class 911-211-2010

| Nr./No. | Teilenummer/ part number | Menge/ Quantity | Bezeichnung | Description |
|---------|-----------------------------|--------------------|-----------------------------|---------------------|
| 1 | 0867 152094 | 1 | Greifer XXXL | Hook XXXL |
| 2 | 0867 152084 | 1 | Spulengehäuse XXXL | Bobbin case |
| 3 | 0867 350020 | 1 | Fadenziehmesser | Threadpull knife |
| 4 | 0667 355130 | 1 | Gegenmesser | Counterknife |
| 5 | 0867 152130 | 5 | Spule XXXL | Bobbin XXXL |
| 6 | 9205 101827 | 10 | Gewindestift | Threaded pin |
| 7 | 0667 115600 | 1 | Fadenanzugfeder | Thread check spring |
| 8 | 0667 156440 | 2 | Spannungsfeder | Tension spring |
| 9 | 0992 023560 | 10 | Linsensenkschraube | Sunk screw |
| 10 | 9202 002077 | 5 | Zylinderschraube | Cylinder Screw |
| 11 | 0992 016580 | 10 | Zylinderschraube mit Zapfen | Screw |
| 12 | 0992 023577 | 10 | Linsensenkschraube | Screw |
| 13 | 9205 102477 | 10 | Gewindestift | Threaded pin |
| 14 | 9202 100535 | 10 | Senkschraube | Sunk screw |
| 15 | 9202 022477 | 10 | Zylinderschraube | Cylinder Screw |
| 16 | 0867 150170 | 1 | Druckfeder | Presser spring |
| 17 | 0467 110220 | 8 | Spannungsscheibe | Tension disc |
| 18 | 9130 221210 | 1 | Zahnriemen | Timing belt |
| 19 | 9130 221220 | 1 | Zahnriemen | Timing belt |
| 20 | 9130 221230 | 1 | Zahnriemen | Timing belt |
| 21 | 0933 001544 | 1 | Pumpe | Pump |
| 22 | 9041 100015 | 1 | Öldocht | Oil wick |
| 23 | 9047 000012 | 1 | Nähmaschinenöl | Sewing machine oil |
| 24 | 9047 098004 | 1 | Spezialfett Isoflex | Special grease |
| 25 | 9130 221310 | 1 | Zahnriemen | Timing belt |
| 26 | 0911 200110 | 1 | Mittelteilhalter | Holder |
| 27 | 0667 355140 | 1 | Klemmfeder | Fixing clamp |
| 28 | 0867 152230 | 1 | Spule | Bobbin |
| 29 | 0911 350480 | 1 | Brennerspitze | Burner tip |
| 30 | 9047 008015 | 1 | Talkumpuder | Talcum powder |

Klasse/Class 911-211-3020

| Nr./No. | Teilenummer/ part number | Menge/ Quantity | Bezeichnung | Description |
|---------|-----------------------------|--------------------|-----------------------------|---------------------|
| 1 | 0867 152094 | 1 | Greifer XXXL | Hook XXXL |
| 2 | 0867 152084 | 1 | Spulengehäuse XXXL | Bobbin case |
| 3 | 0867 350020 | 1 | Fadenziehmesser | Threadpull knife |
| 4 | 0667 355130 | 1 | Gegenmesser | Counterknife |
| 5 | 0867 152130 | 5 | Spule XXXL | Bobbin |
| 6 | 9205 101827 | 10 | Gewindestift | Threaded pin |
| 7 | 0667 115600 | 1 | Fadenanzugfeder | Thread check spring |
| 8 | 0667 156440 | 2 | Spannungsfeder | Tension spring |
| 9 | 0992 023560 | 10 | Linsensenkschraube | Sunk screw |
| 10 | 9202 002077 | 5 | Zylinderschraube | Cylinder Screw |
| 11 | 0992 016580 | 10 | Zylinderschraube mit Zapfen | Screw |
| 12 | 0992 023577 | 10 | Linsensenkschraube | Screw |
| 13 | 9205 102477 | 10 | Gewindestift | Threaded pin |
| 14 | 9202 100535 | 10 | Senkschraube | Sunk screw |
| 15 | 9202 022477 | 10 | Zylinderschraube | Cylinder Screw |
| 16 | 0867 150170 | 1 | Druckfeder | Presser spring |
| 17 | 0467 110220 | 8 | Spannungsscheibe | Tension disc |
| 18 | 9130 221210 | 1 | Zahnriemen | Timing belt |
| 19 | 9130 221220 | 1 | Zahnriemen | Timing belt |
| 20 | 9130 221230 | 1 | Zahnriemen | Timing belt |
| 21 | 0933 001544 | 1 | Pumpe | Pump |
| 22 | 9041 100015 | 1 | Öldocht | Oil wick |
| 23 | 9047 000012 | 1 | Nähmaschinenöl | Sewing machine oil |
| 24 | 9047 098004 | 1 | Spezialfett Isoflex | Special grease |
| 25 | 9130 221310 | 1 | Zahnriemen | Timing belt |
| 26 | 0911 200110 | 1 | Mittelteilhalter | Holder |
| 27 | 0667 355140 | 1 | Klemmfeder | Fixing clamp |
| 28 | 0867 152230 | 1 | Spule | Bobbin |
| 29 | 0911 350480 | 1 | Brennerspitze | Burner tip |
| 30 | 9047 008015 | 1 | Talkum Puder | Talcum powder |

DÜRKOPP ADLER AG

Potsdamer Straße 190

33719 Bielefeld

GERMANY

Phone +49 (0) 521 / 925-00

E-mail service@duerkopp-adler.com

www.duerkopp-adler.com

