

969

Teileliste und Näheinrichtungen
Parts List and Sewing Equipment



Alle Rechte vorbehalten.

Eigentum der Dürkopp Adler AG und urheberrechtlich geschützt. Jede Wiederverwendung dieser Inhalte, auch in Form von Auszügen, ist ohne vorheriges schriftliches Einverständnis der Dürkopp Adler AG verboten.

All rights reserved.

Property of Dürkopp Adler AG and protected by copyright. Any reuse of these contents, including extracts, is prohibited without the prior written approval of Dürkopp Adler AG.

Copyright © Dürkopp Adler AG 2019

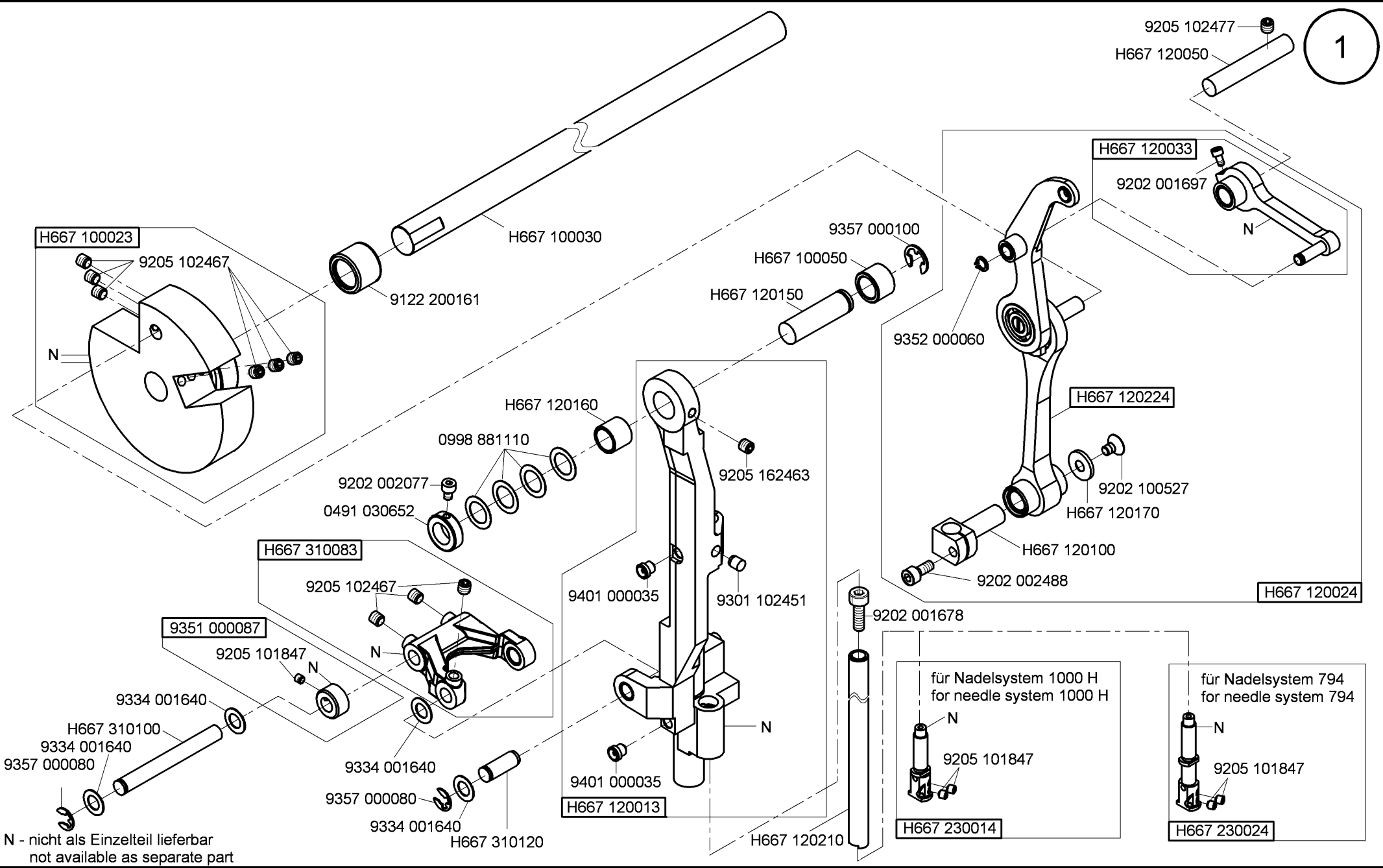
Inhaltsverzeichnis	Tafel / Table	Contents
Fadenhebel	1	Thread lever
Antrieb Nadeltransport	2	Needle feed drive
Antrieb Untertransport	3a	Bottom feed drive
Antrieb Untertransport - Dreieckesexzenter	3b	Bottom feed drive - triangular eccentric
Transporteurhub	4	Bottom feed
Fusslueftung pneu.	5	Presser foot lift pneumatic
Alternierender Obertransport	6	Alternating foot top feed
Fusslueftung einstellen	7, 8	Presser foot lift adjustment
Greiferlager	9, 10	Hook case
Antrieb Greifer	11	Hook drive
Fadenabschneider	12	Thread trimmer
Spannungsplatte pneu.	13a - 15	Tension plate pneu.
Stichverstellung 1 Stichlaenge	16	Stitch adjustment 1 stitch length
Stichverstellung 2 Stichlaengen	17	Stitch adjustment 2 stitch lengths
Verriegelung pneu	18	Backtacking pneu
Magnetventileinheit	19, 20	Solenoid valve unit
Schmierung	21	Lubrication
Arm mit Grundplatte, Integr. Diodennaehleuchte	22, 23	Arm with bed plate, Sewing light LEDs
Integr. Antrieb	24a, 25	Integr. drive
Integr. Antrieb - Dreieckesexzenter	24b, 25	Integr. drive - triangular eccentric
Gestell mit Pedal	26 - 29	Stand with pedal
Beipack	30, 31	Accessories
Wartungseinheit	32	Maintenance unit
Elektropneum. Nadelkuehlung von oben	33	Electropneum. needle cooling upper
Eindiodennaehleuchte	34	Sewing lamp LED
Inegr. Diodennaehleuchte		Sewing light LEDs
Netzteil		Power supply
Fadenklemme	35	Thread nipper
Anschietisch		Additional table
Rollen- und Geradeanschlag	36	Roller stop hinged
Verriegelung el.pneu		Backtacking el.pneu
Werkzeug H-Type		Tool kit H-Type
Hilfslenkrollen Satz		Assist steering roll set
Fusstaster fuer Zusatzfunktionen	37	Pedal for additional functions
Abwickelvorrichtung		Thread unwinding device
Einfasser		Facing
Naehleuchte LED, Anbausatz	38	Sewing lamp LED, Mounting kit
Fadenvorspannung		Auxiliary tensioner
Index		Index
Befestigungsteile fuer Naeheinrichtung		Fastening parts for sewing equip.
Naeheinrichtungen		Sewing equipment
Bauschaltplan		Wiring diagram
Pneu. Geraeteplan		Pneumatic circuit plan

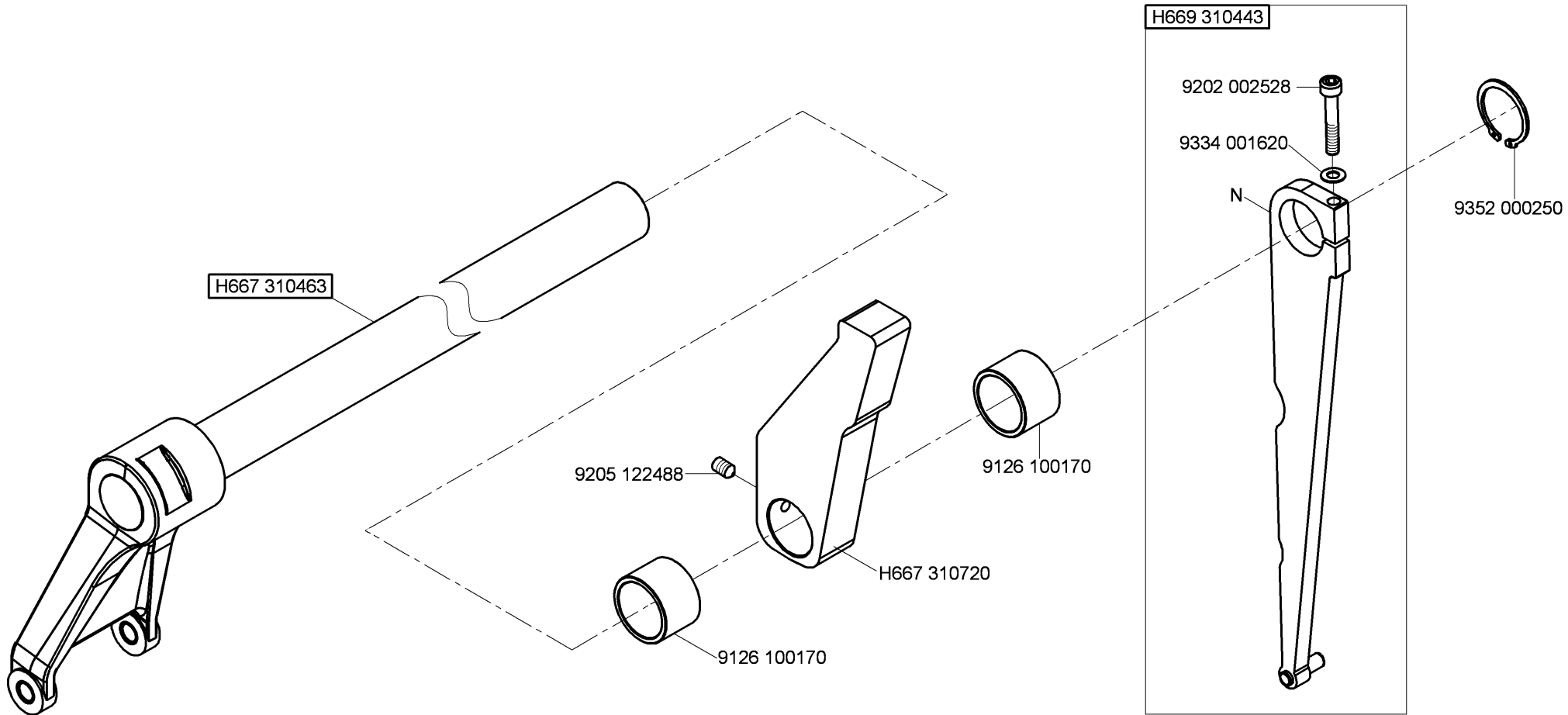
969



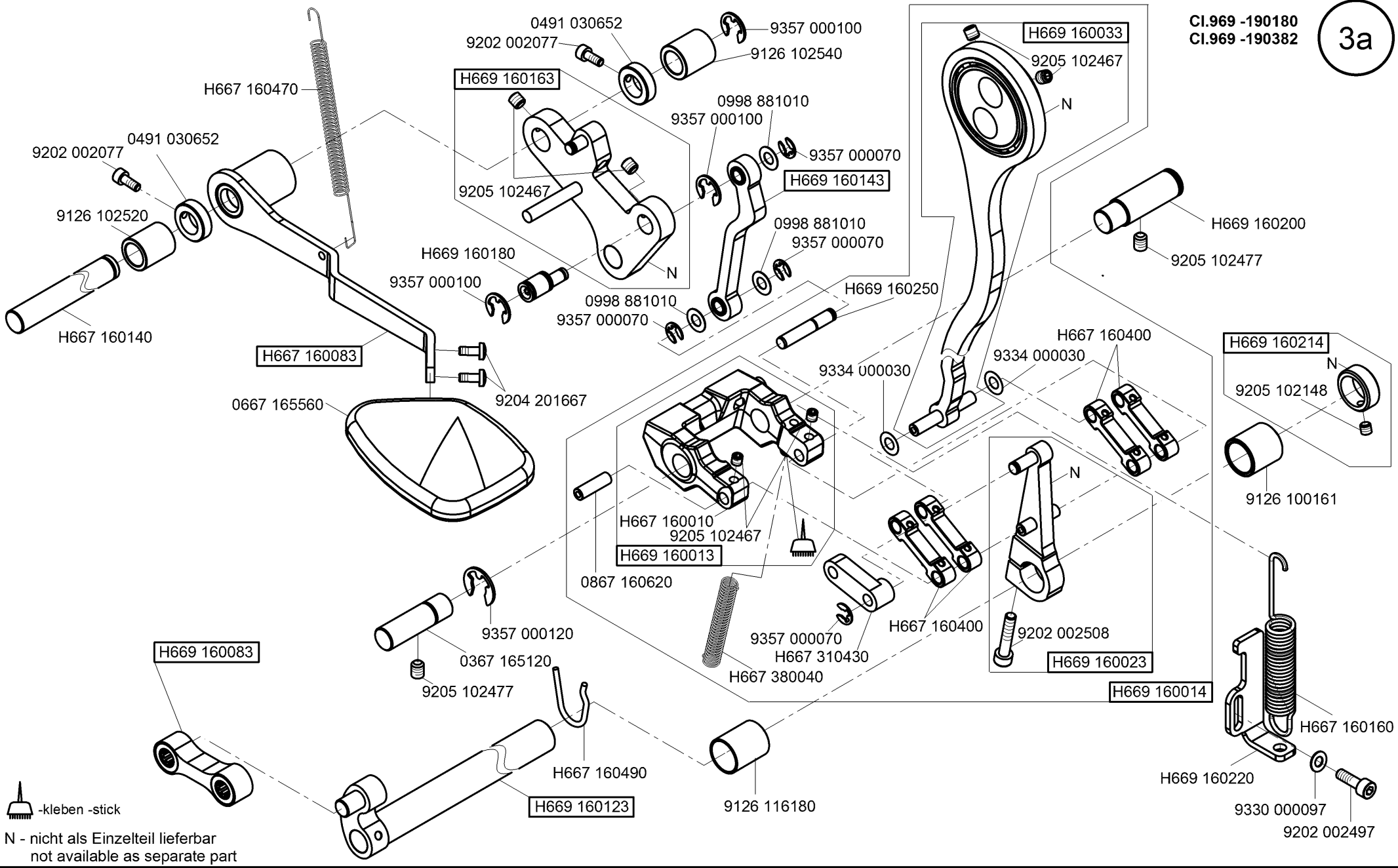
kleben/stick

N nicht einzeln lieferbar/not available as separate part



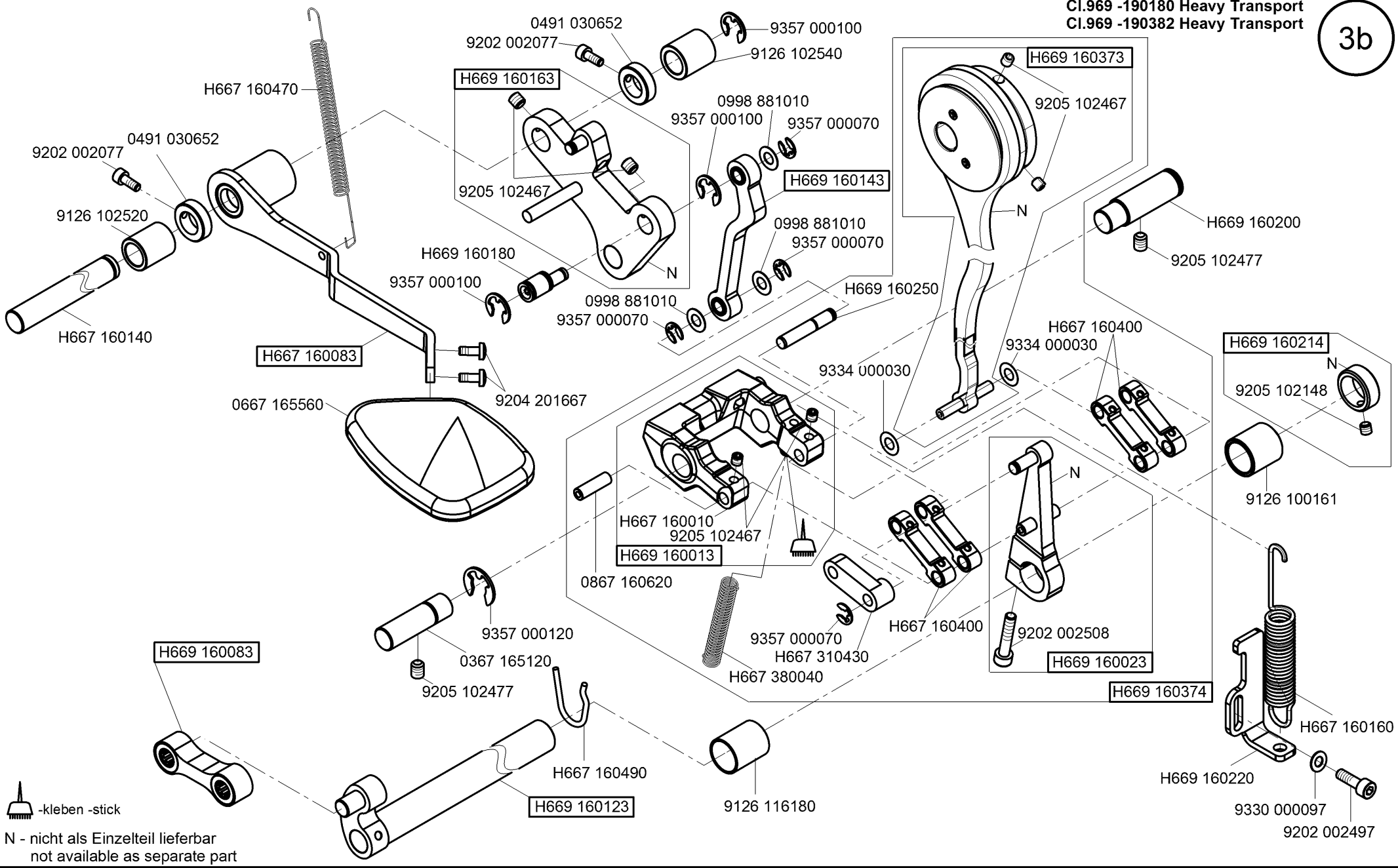


N - nicht als Einzelteil lieferbar
not available as separate part



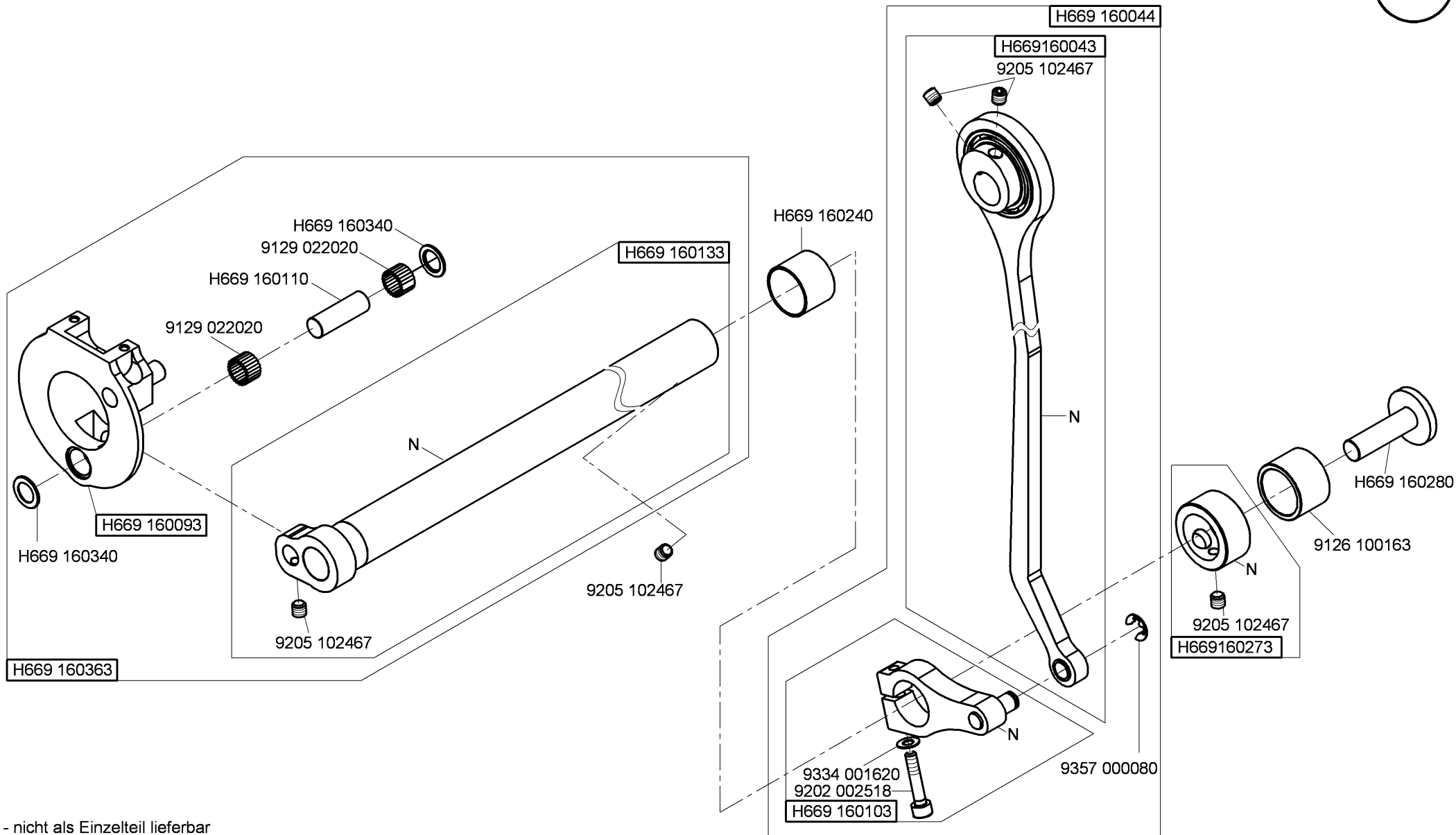
-kleben -stick

N - nicht als Einzelteil lieferbar
not available as separate part

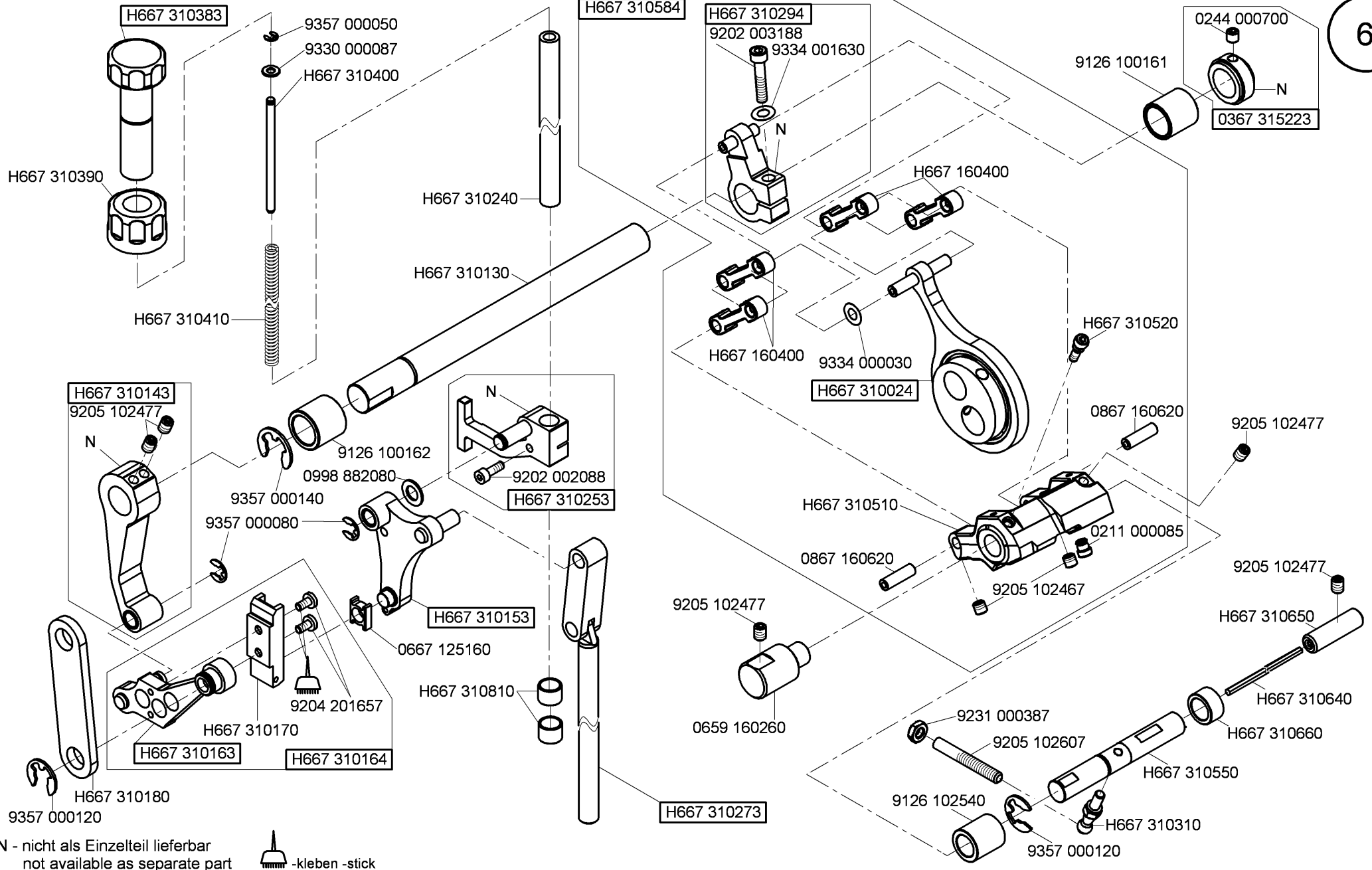


-kleben -stick

N - nicht als Einzelteil lieferbar
 not available as separate part

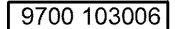
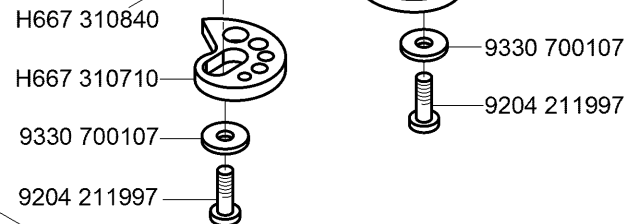
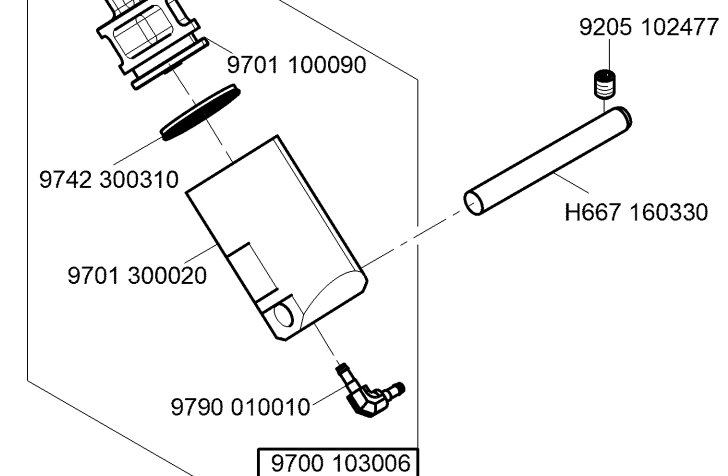
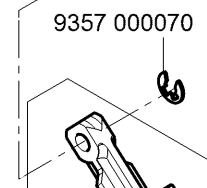
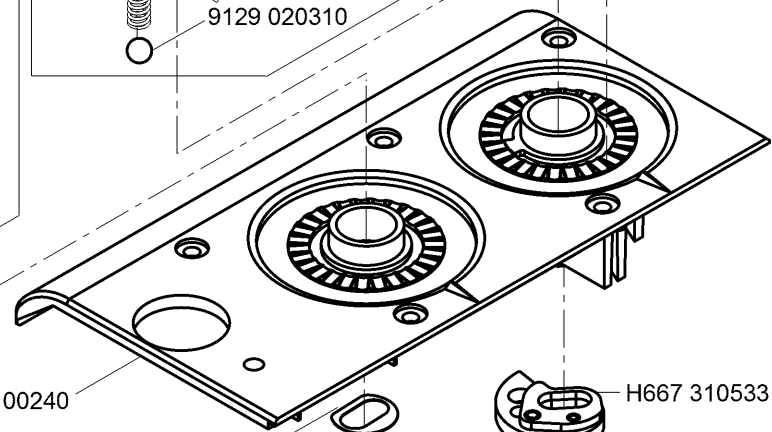
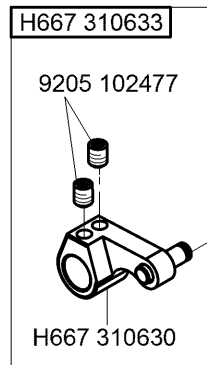
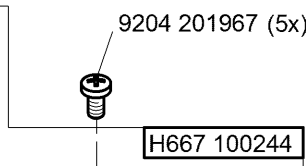
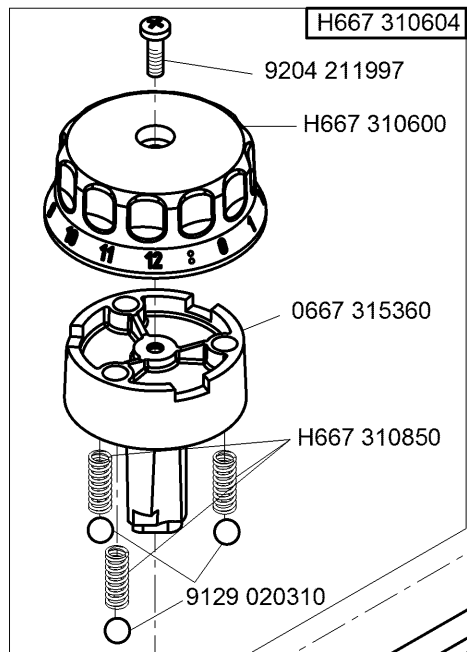
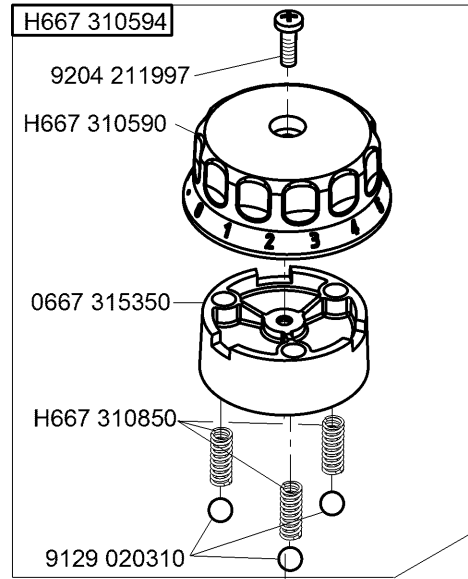


N - nicht als Einzelteil lieferbar
not available as separate part

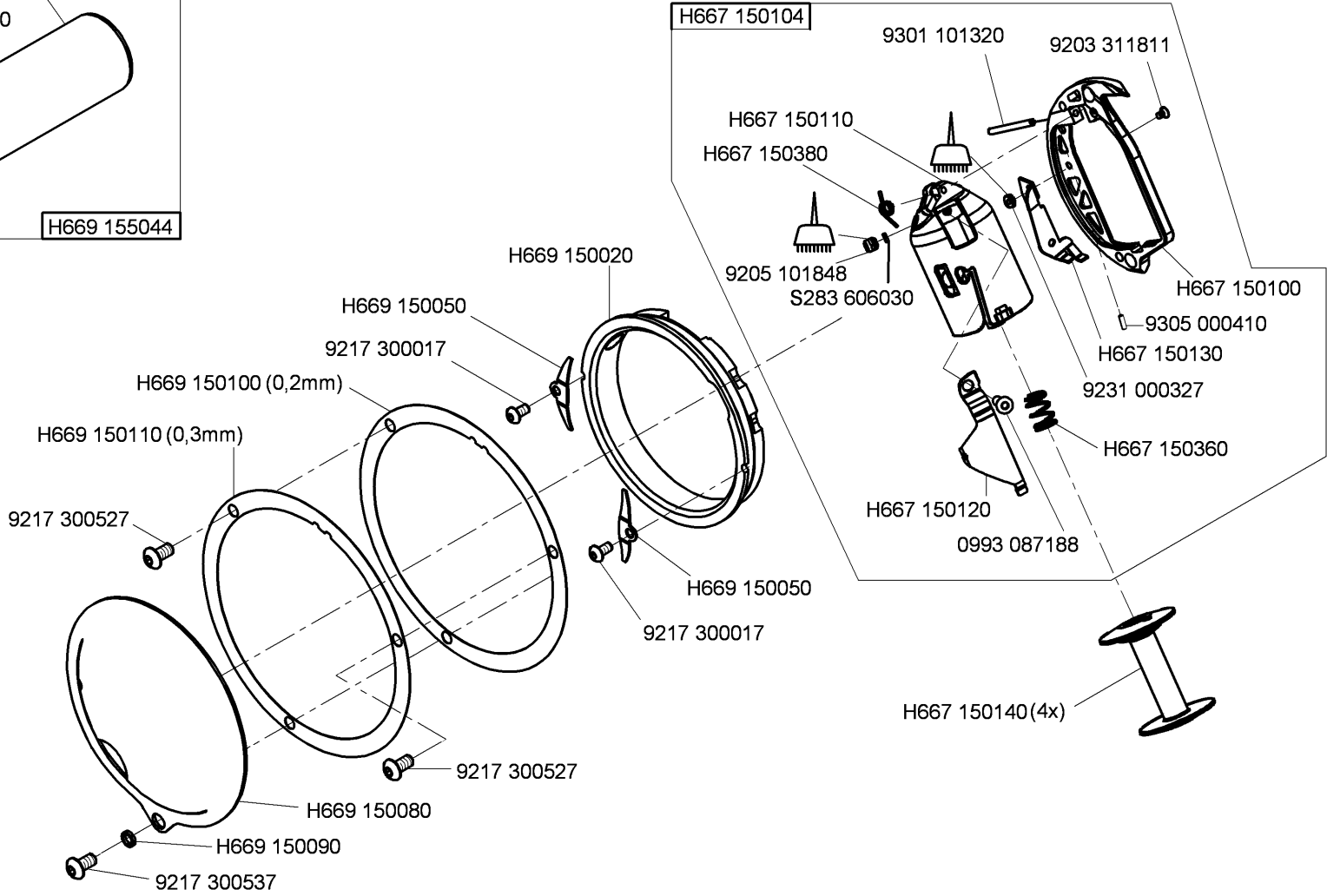
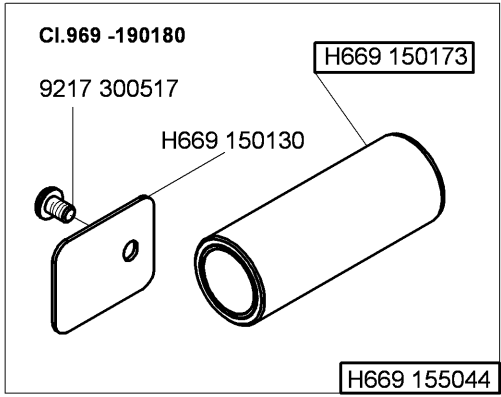


N - nicht als Einzelteil lieferbar
not available as separate part

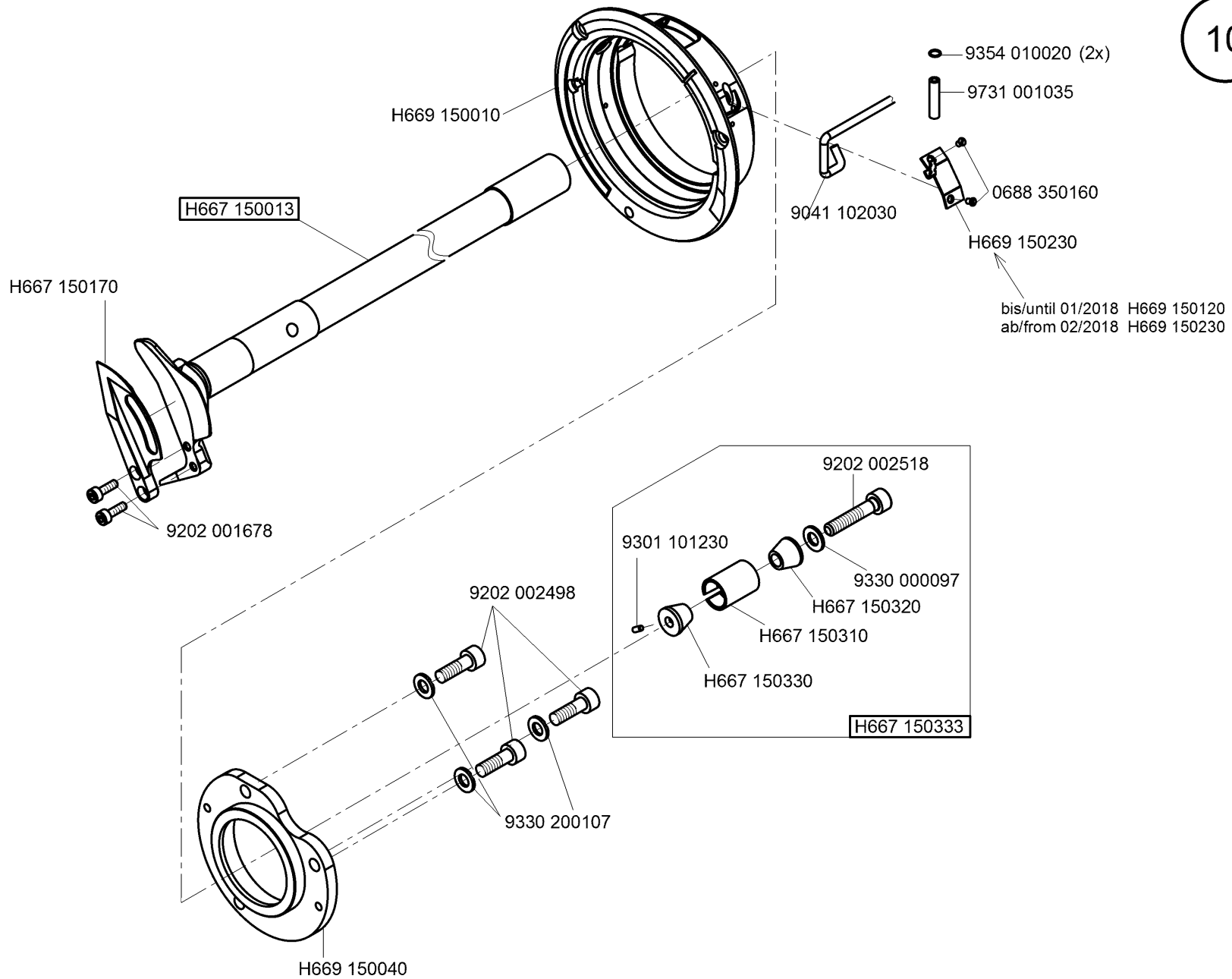
-kleben -stick

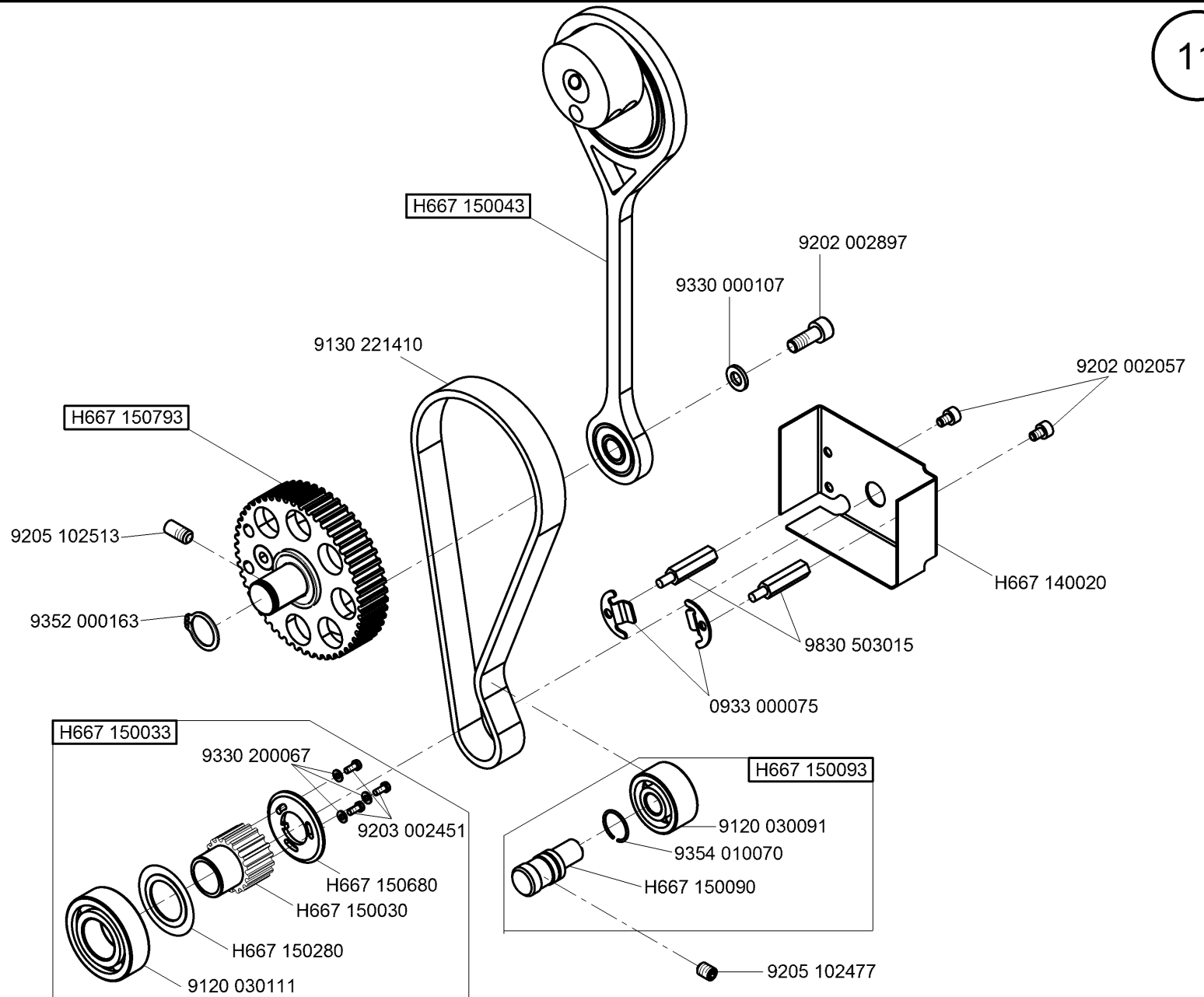


N - nicht als Einzelteil lieferbar
not available as separate part

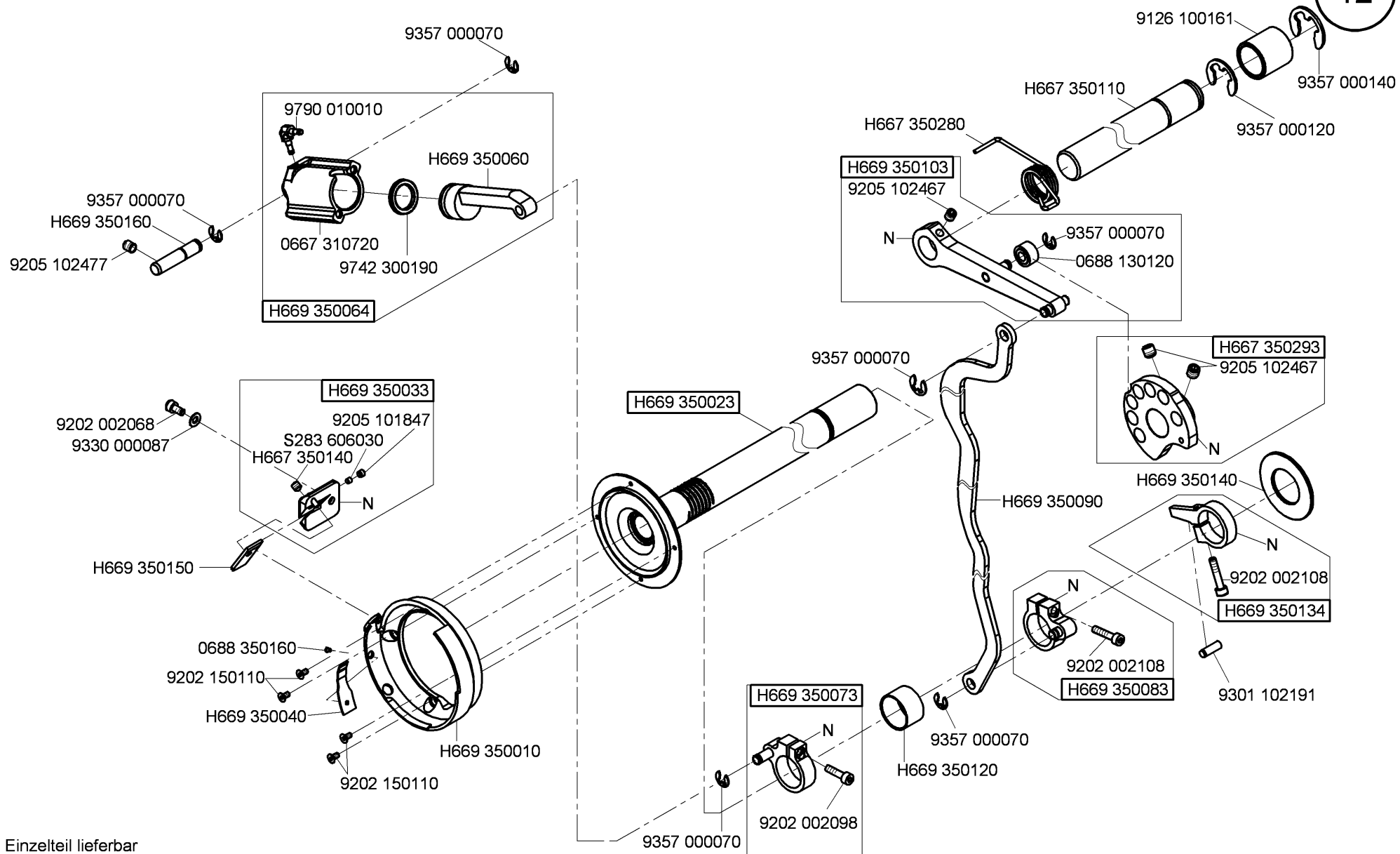


-kleben -stick

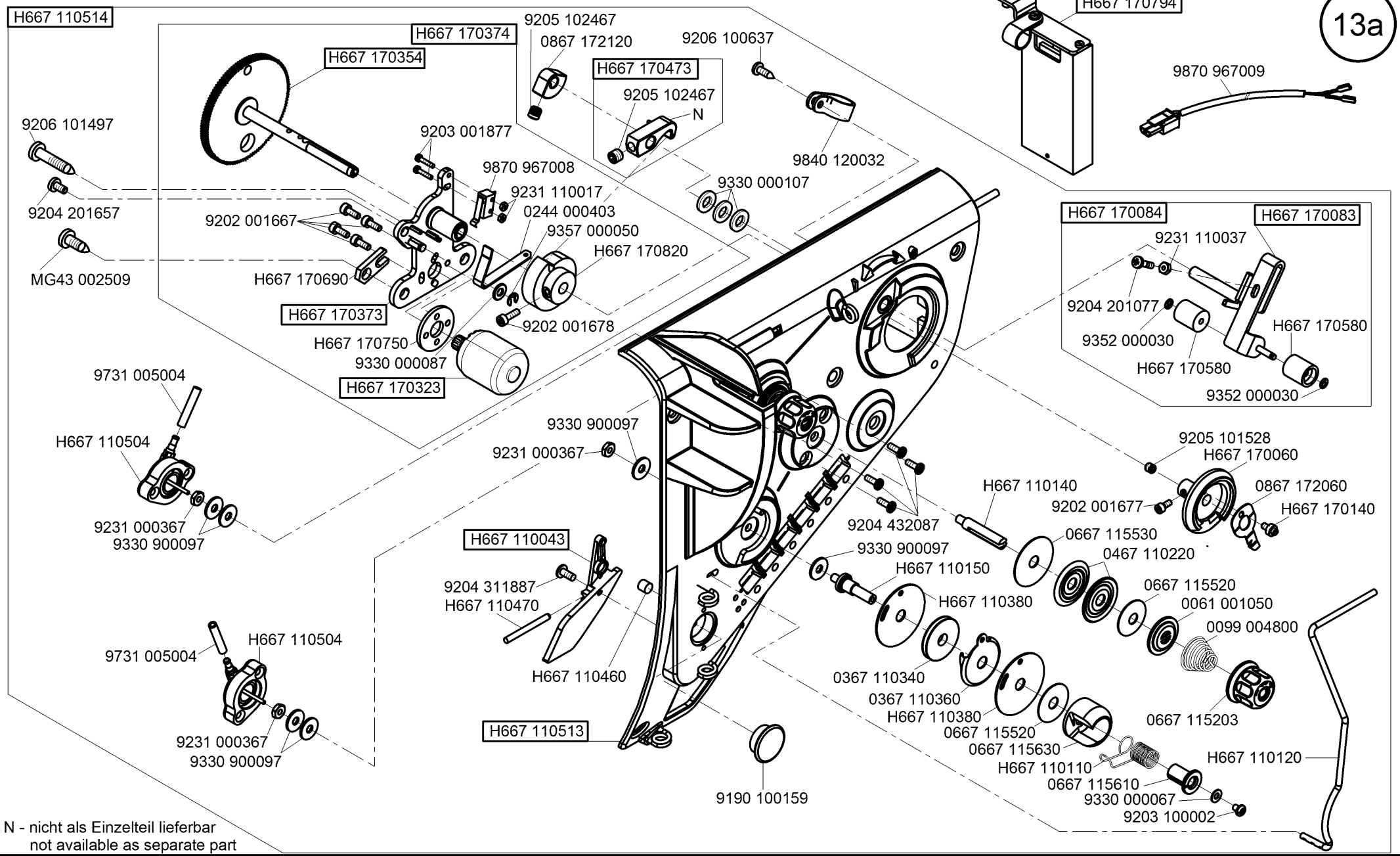




N - nicht als Einzelteil lieferbar
not available as separate part

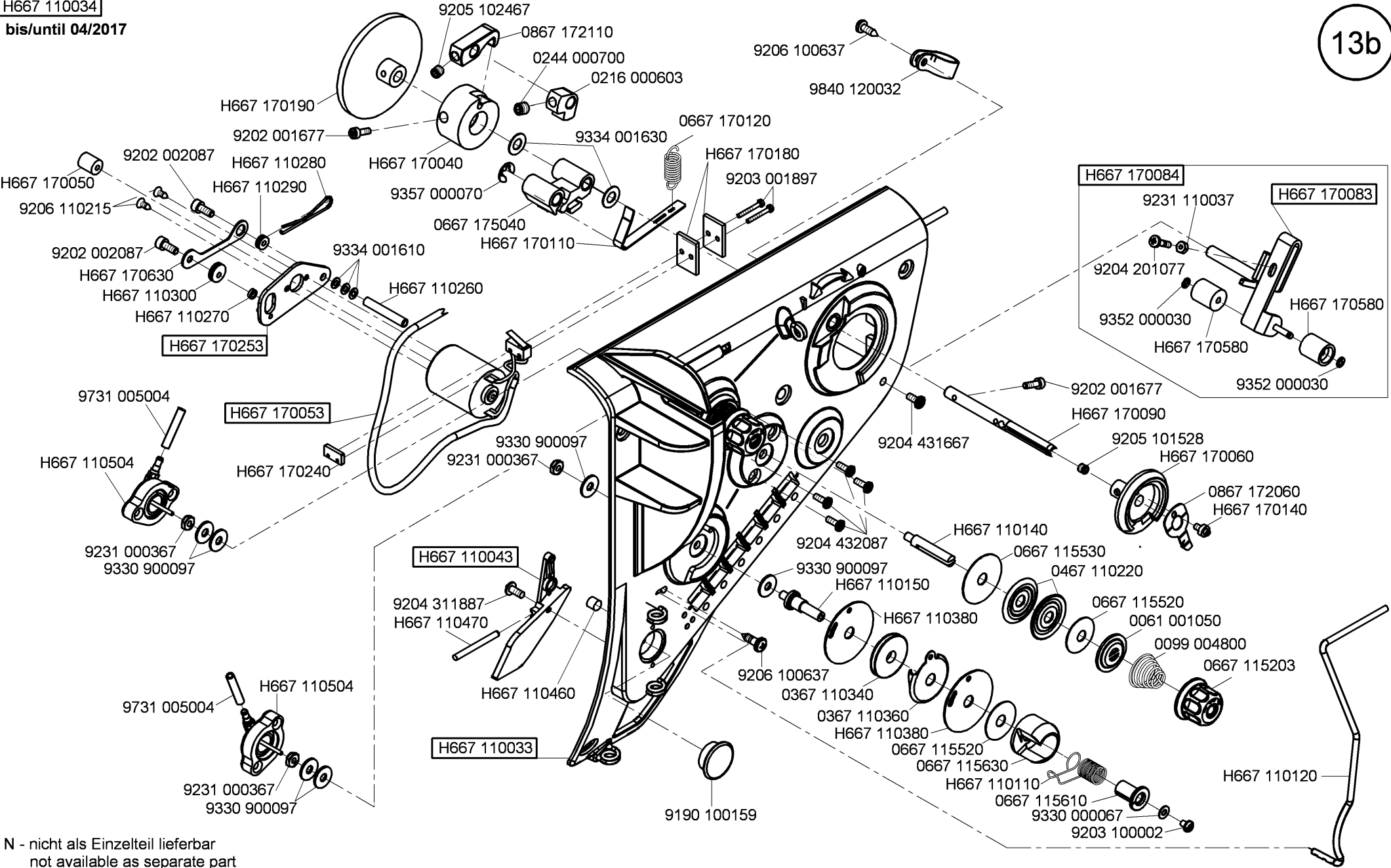


N - nicht als Einzelteil lieferbar
not available as separate part






N - nicht als Einzelteil lieferbar
not available as separate part

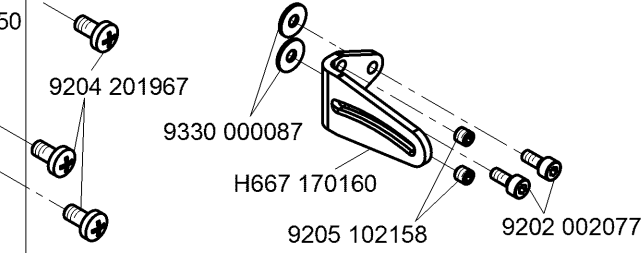
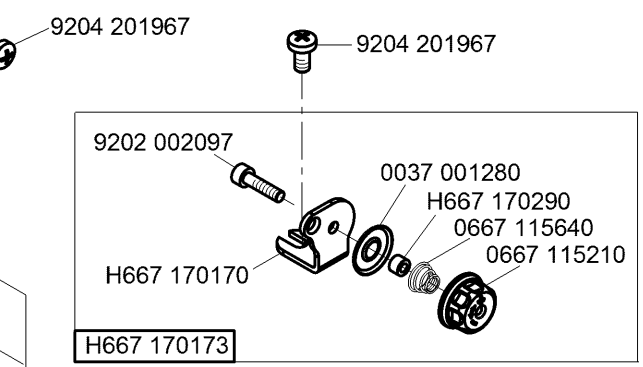
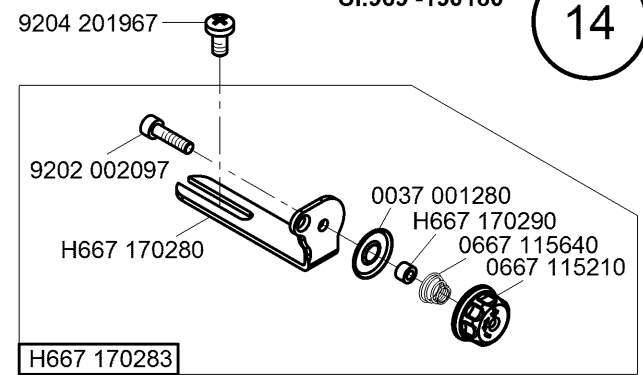
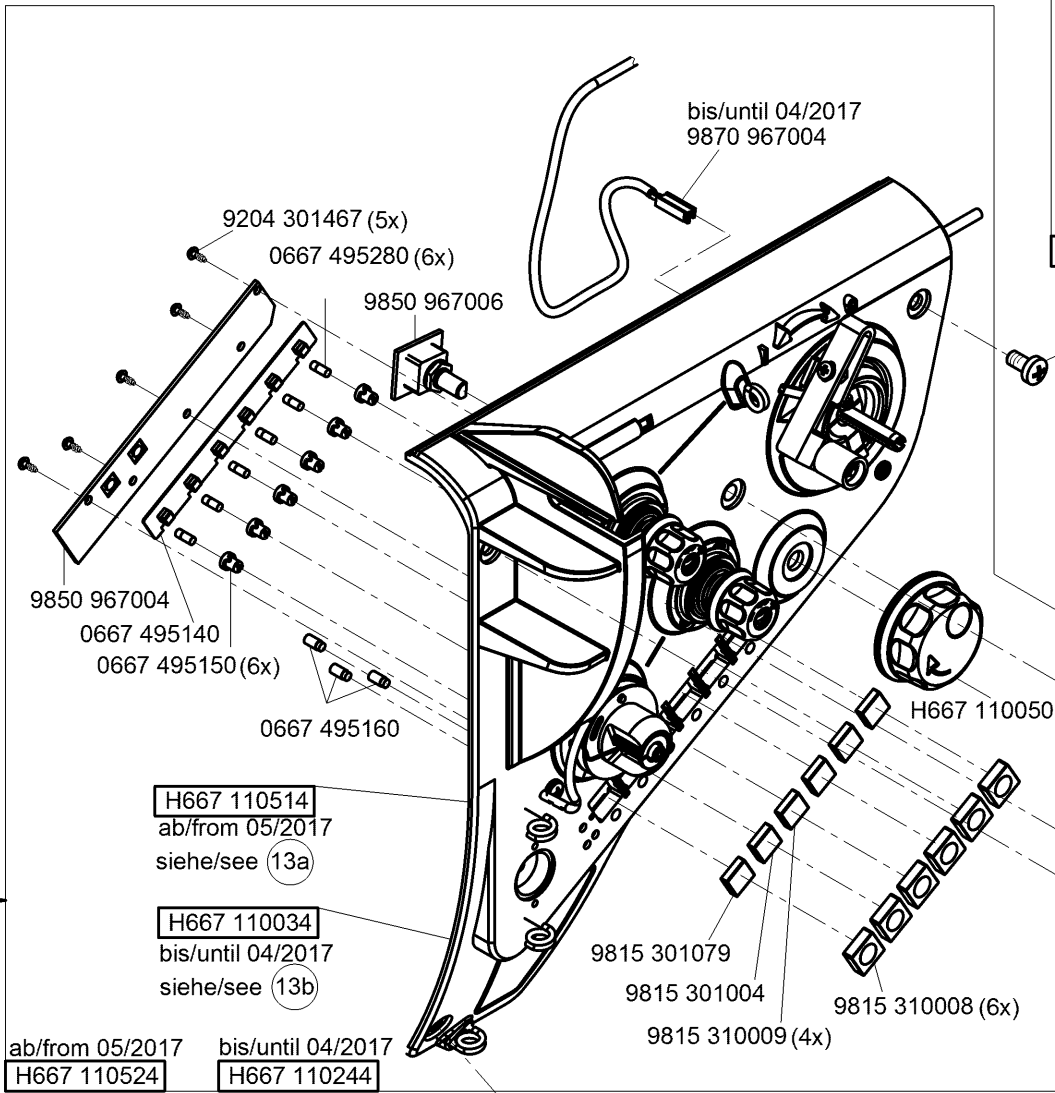
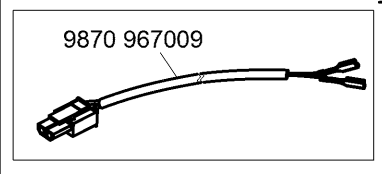
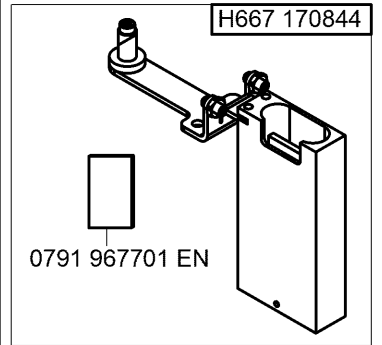
H667 110034
bis/until 04/2017



N - nicht als Einzelteil lieferbar
not available as separate part

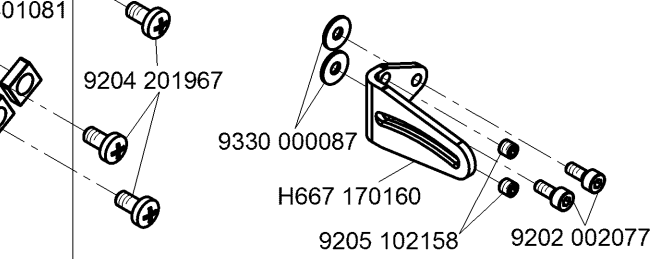
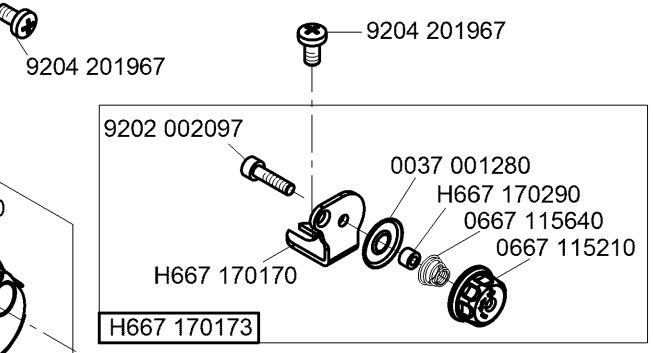
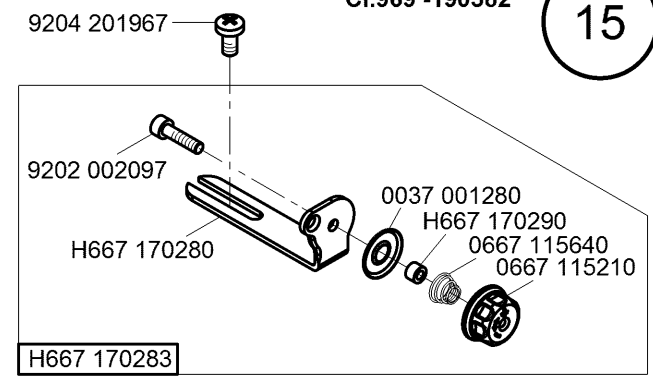
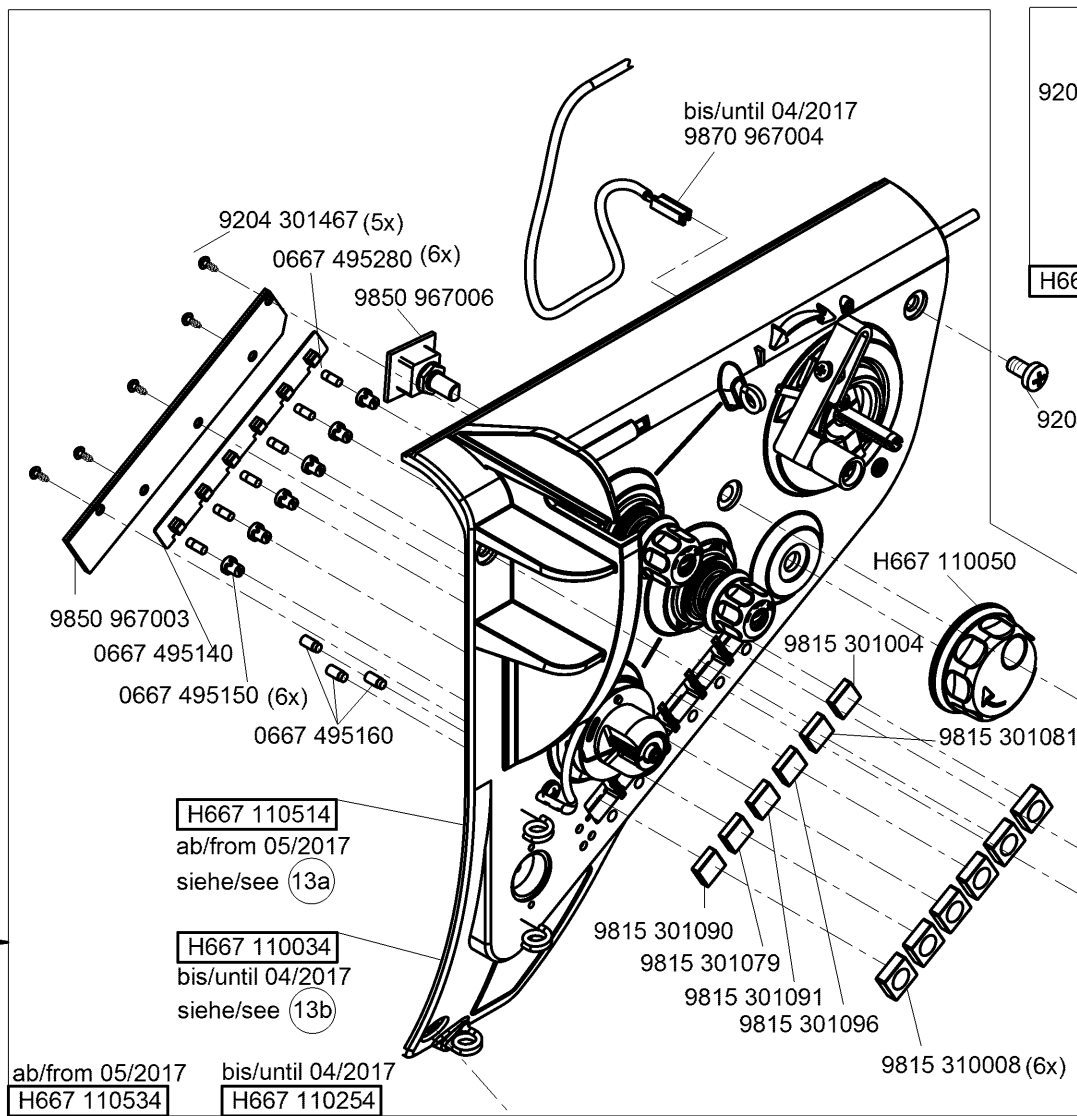
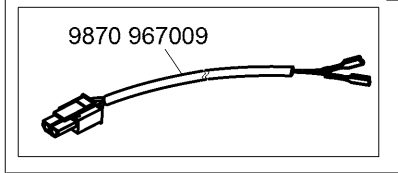
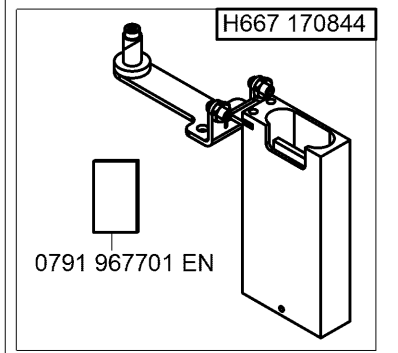
-  9190 400120
-  9790 030030
-  0999 240408

Diese Teile nur beim Umbau von H667 110244 in H667 110524 verwenden.
 These parts use only for replacing from H667 110244 to H667 110524.

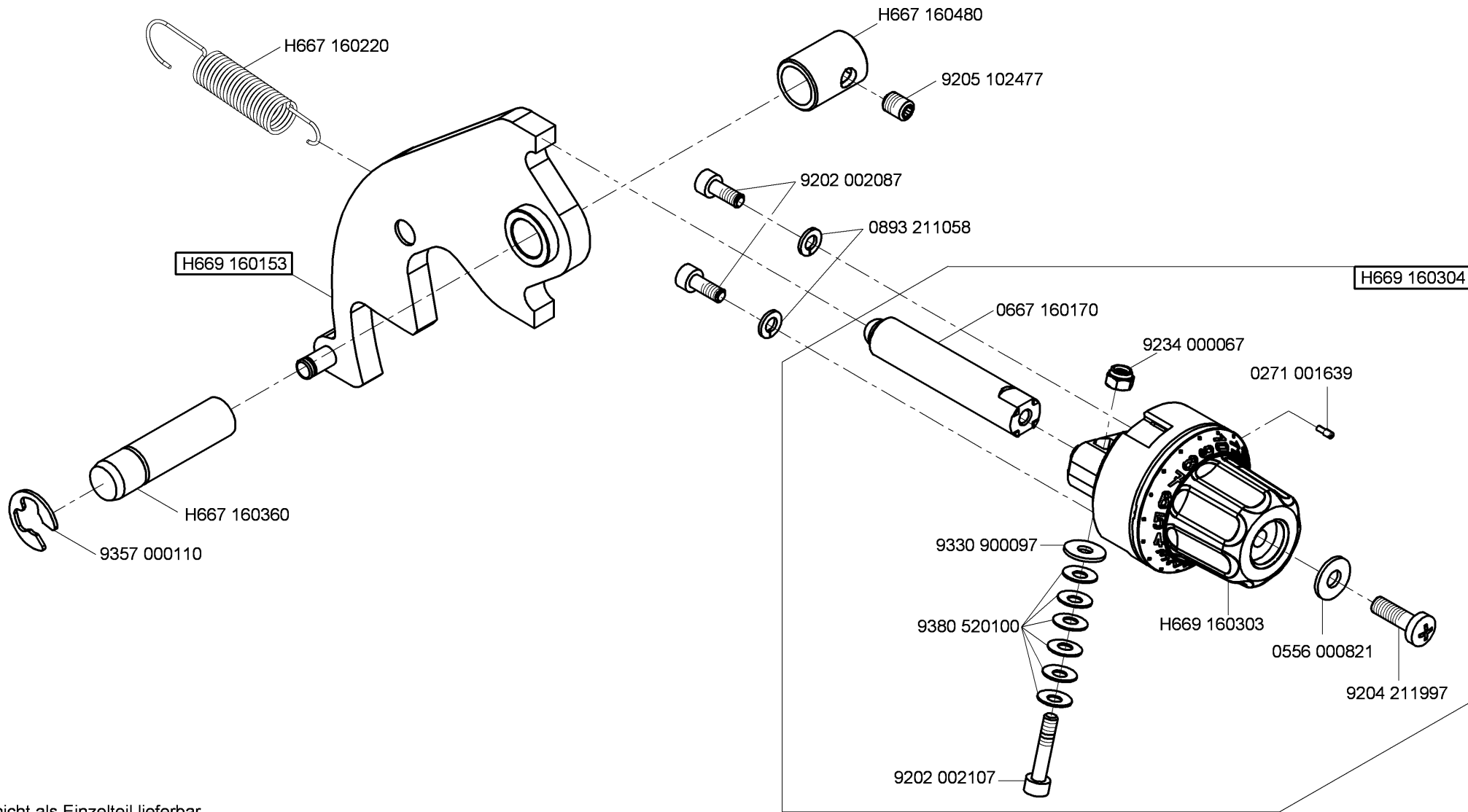


N - nicht als Einzelteil lieferbar
 not available as separate part

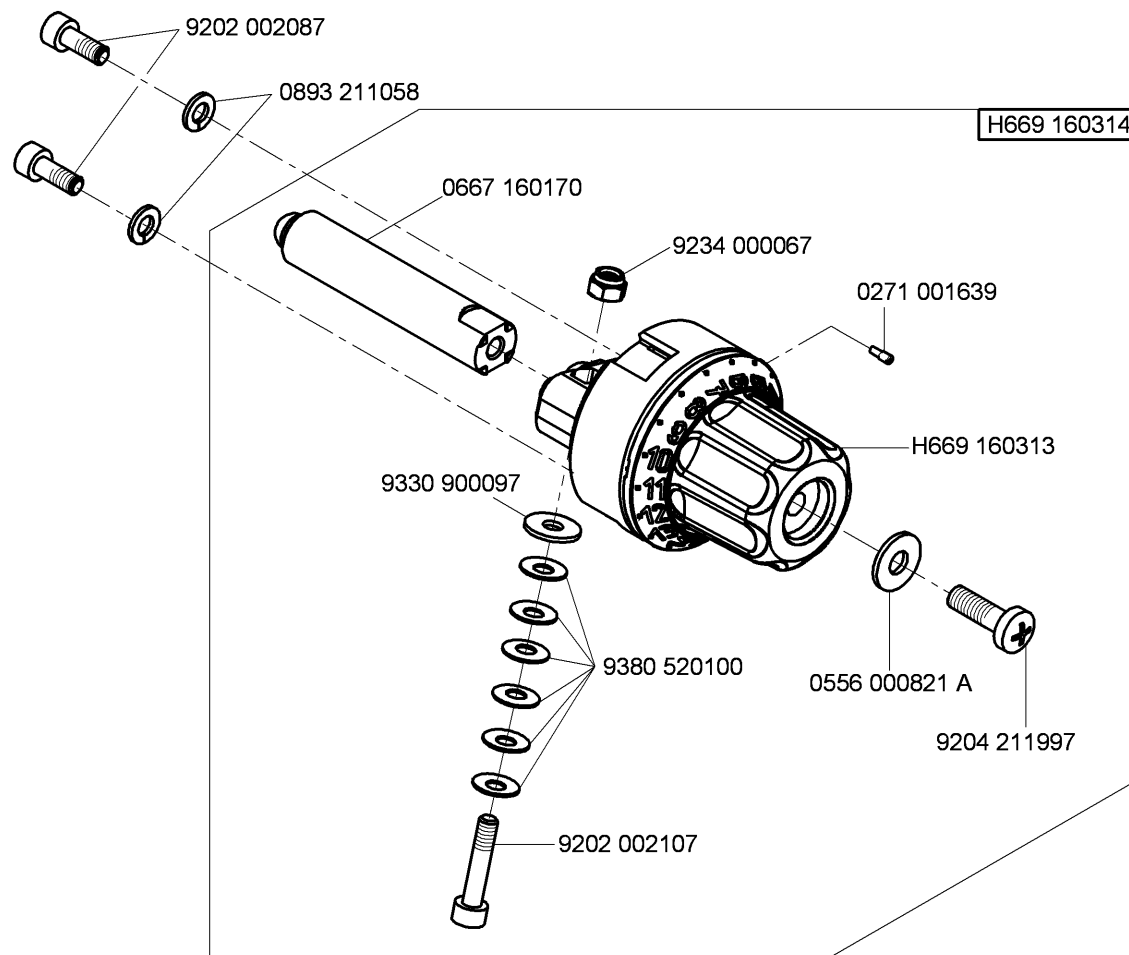
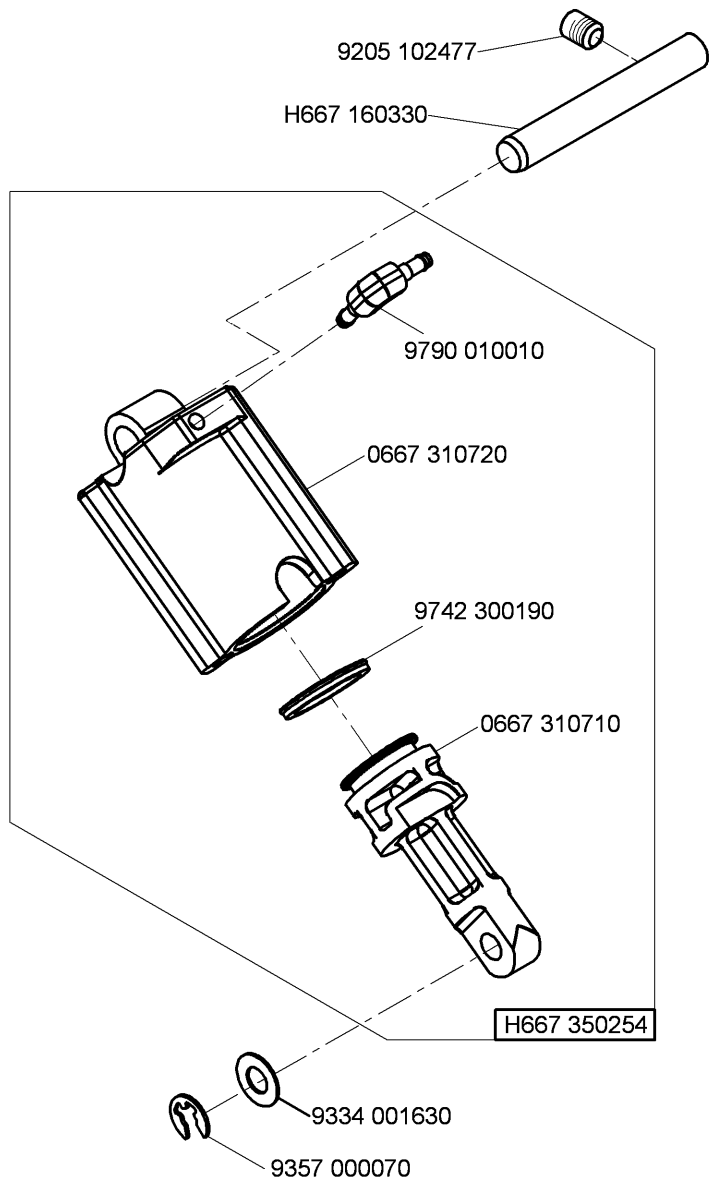
Diese Teile nur beim Umbau von H667 110254 in H667 110534 verwenden.
 These parts use only for replacing from H667 110254 to H667 110534.



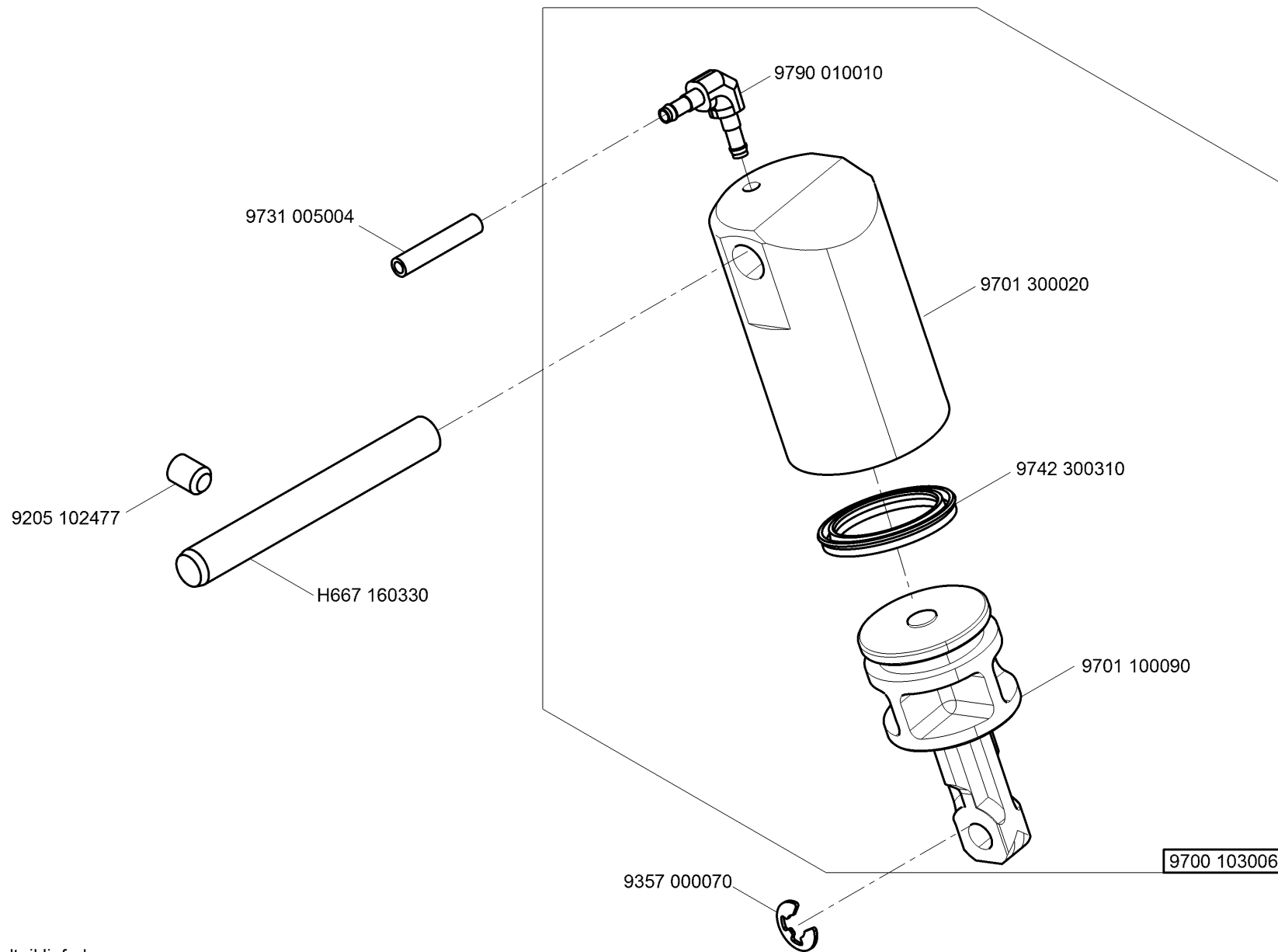
N - nicht als Einzelteil lieferbar
 not available as separate part



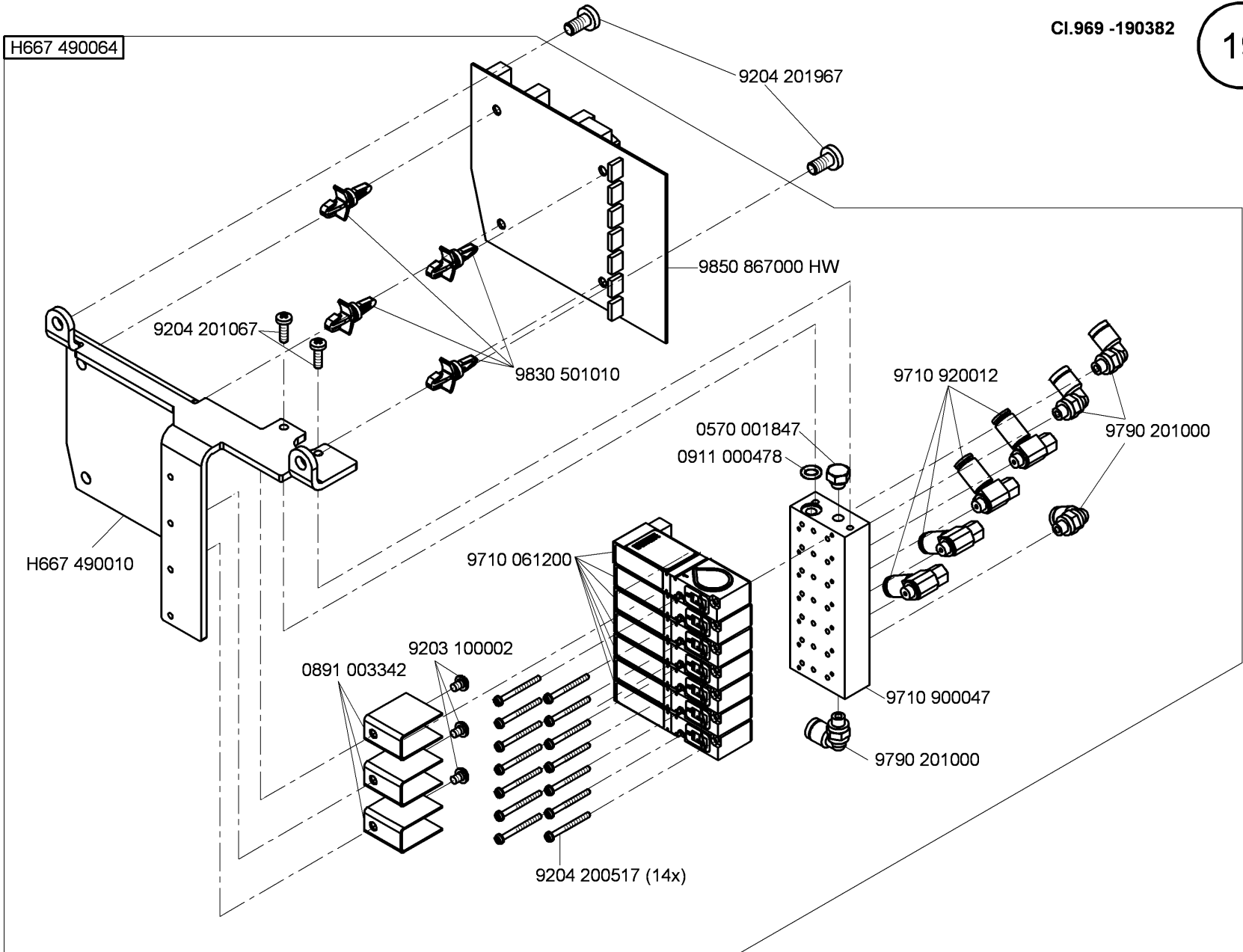
N - nicht als Einzelteil lieferbar
not available as separate part



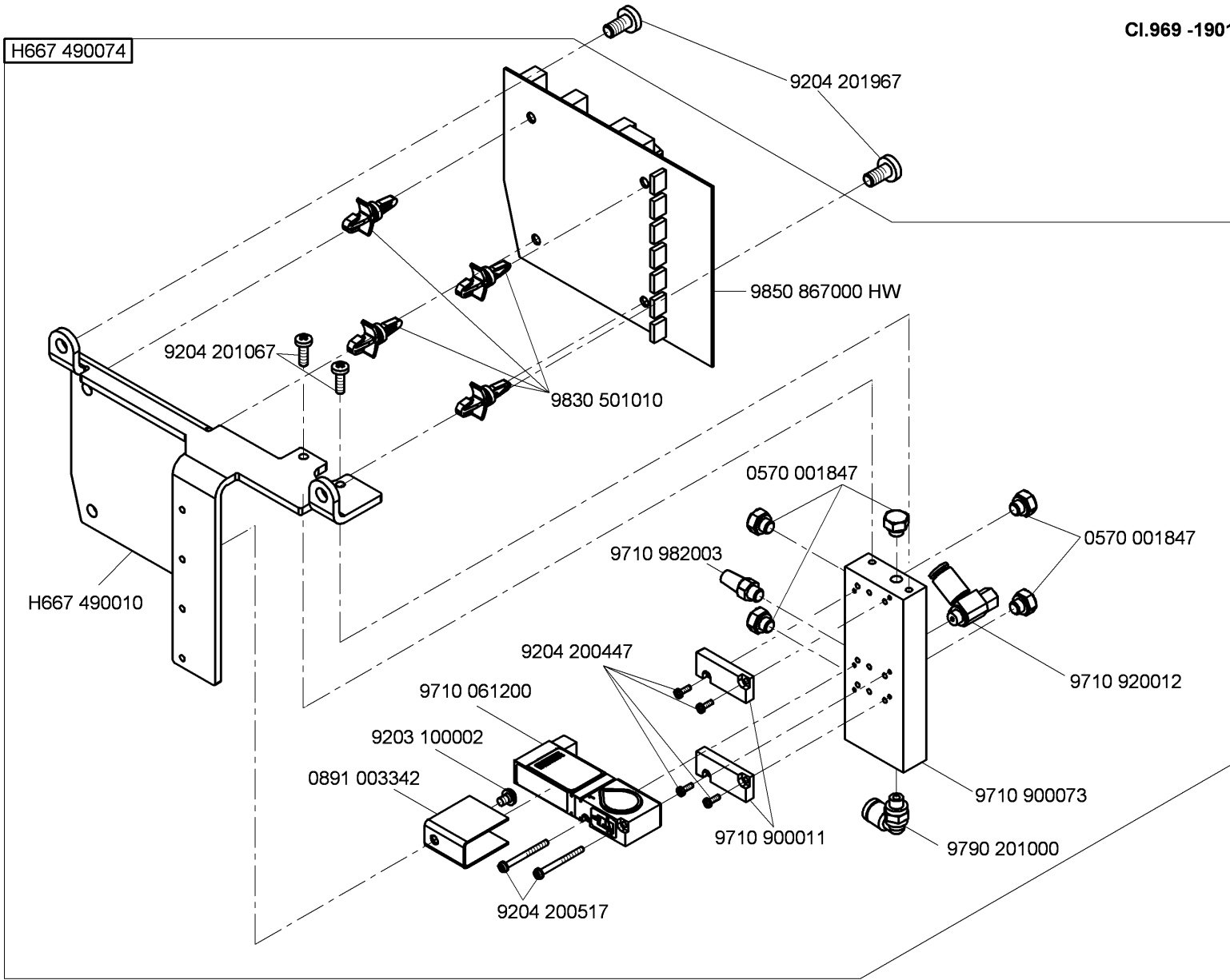
N - nicht als Einzelteil lieferbar
not available as separate part



N - nicht als Einzelteil lieferbar
not available as separate part



N - nicht als Einzelteil lieferbar
not available as separate part



N - nicht als Einzelteil lieferbar
not available as separate part

9840 120104

CI.969 -190180
 auf Wunsch
 on request

CI.969 -190382
 9850 867001

0271 000029

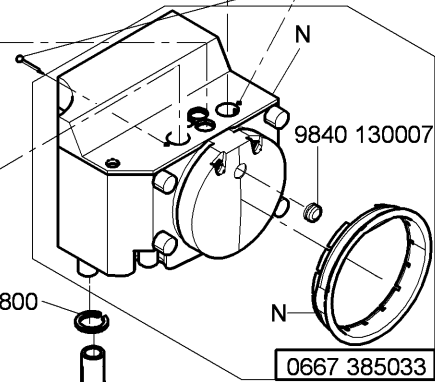
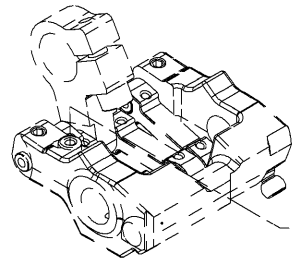
9302 000100

N

9840 130007

N

0667 385033



0699 979104

0367 150850

0667 385143

0999 220752

H667 380040

9202 002077

9202 002057

H669 150030

H669 150220

9202 002057

9202 002057

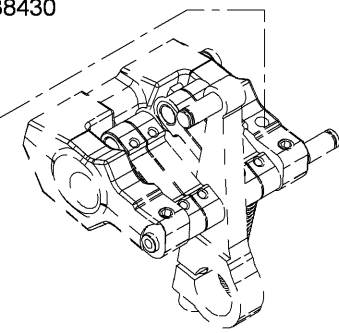
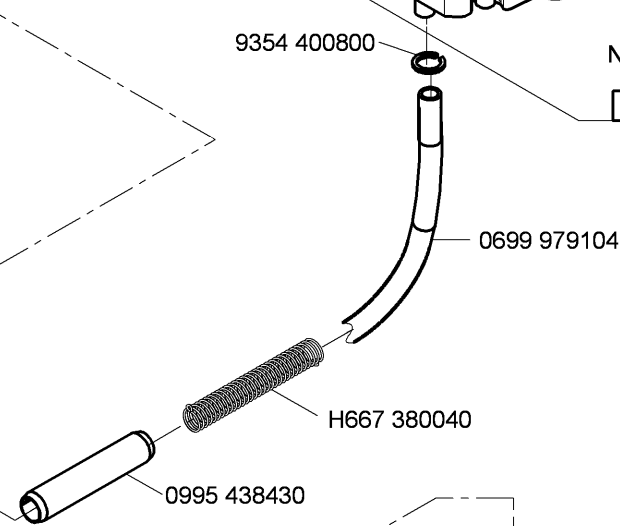
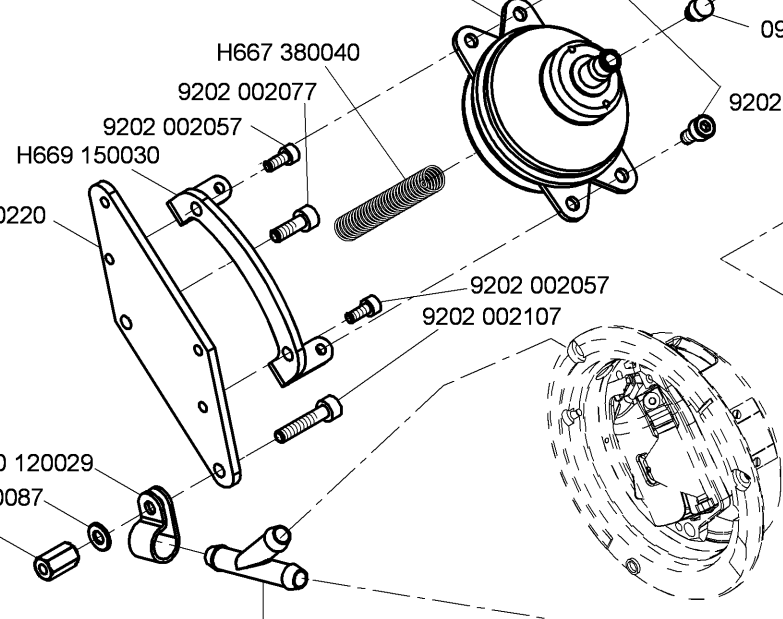
9202 002107

9354 400800

0699 979104

H667 380040

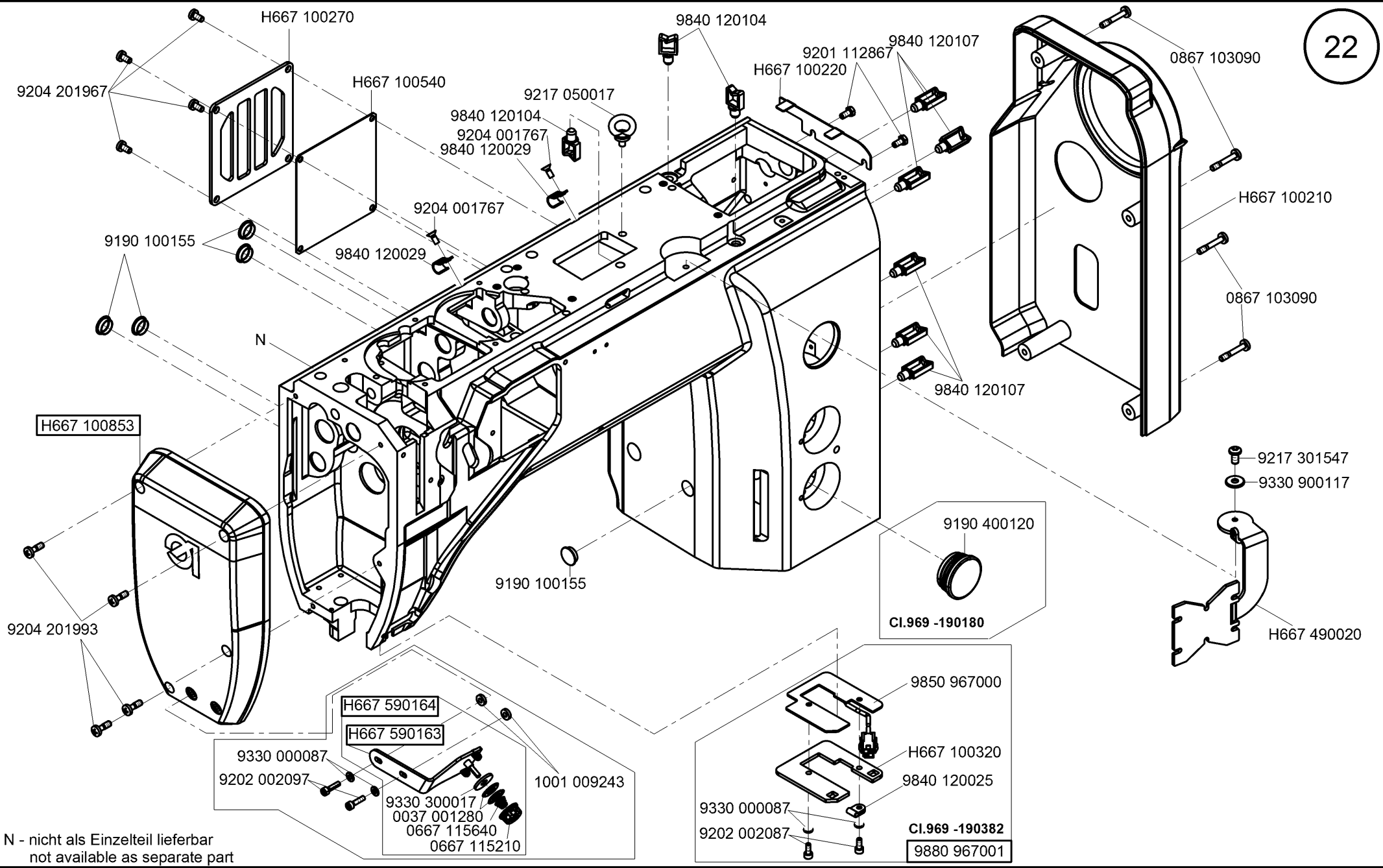
0995 438430



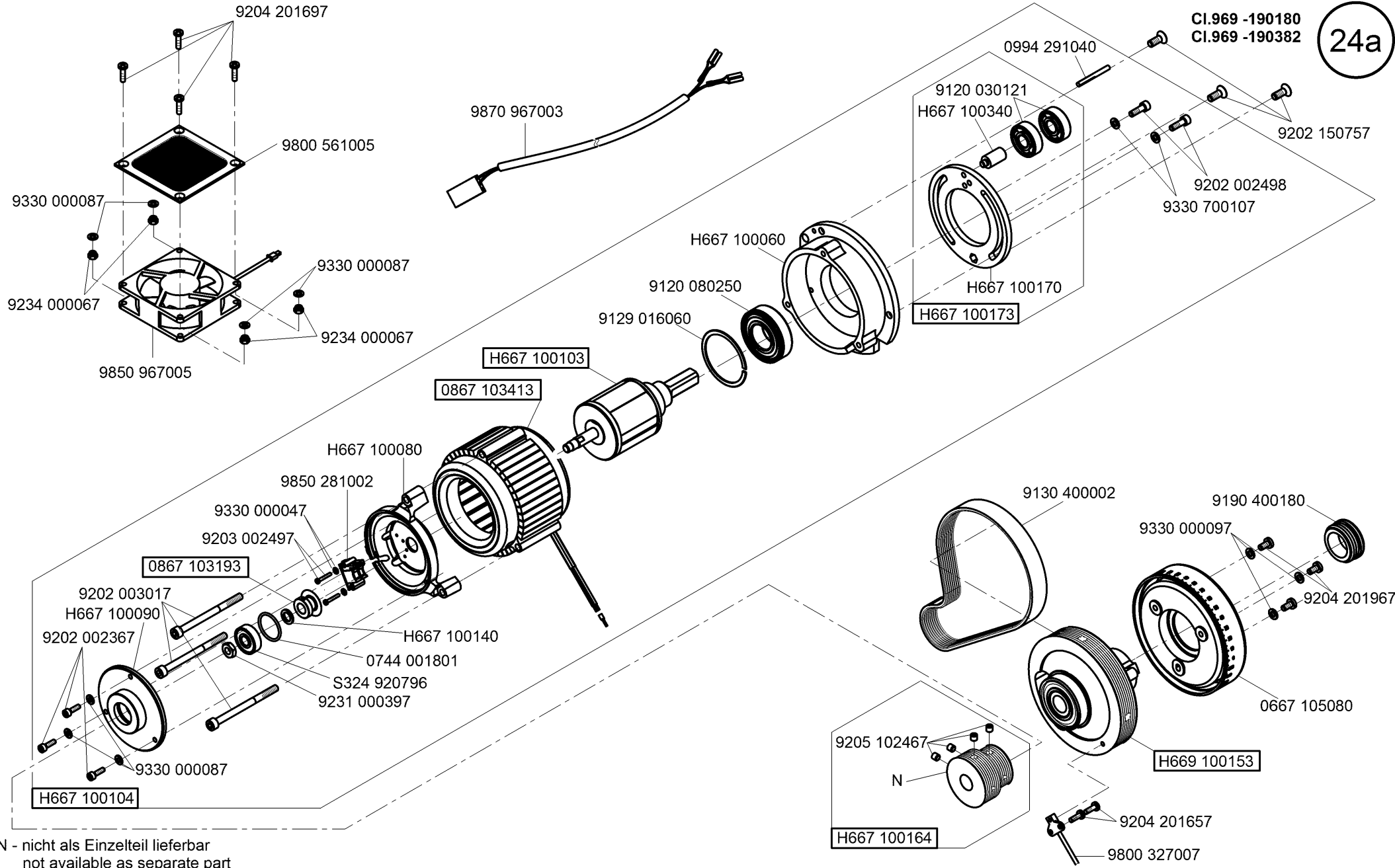
9840 120029
 9330 000087
 9830 502016

0367 100190

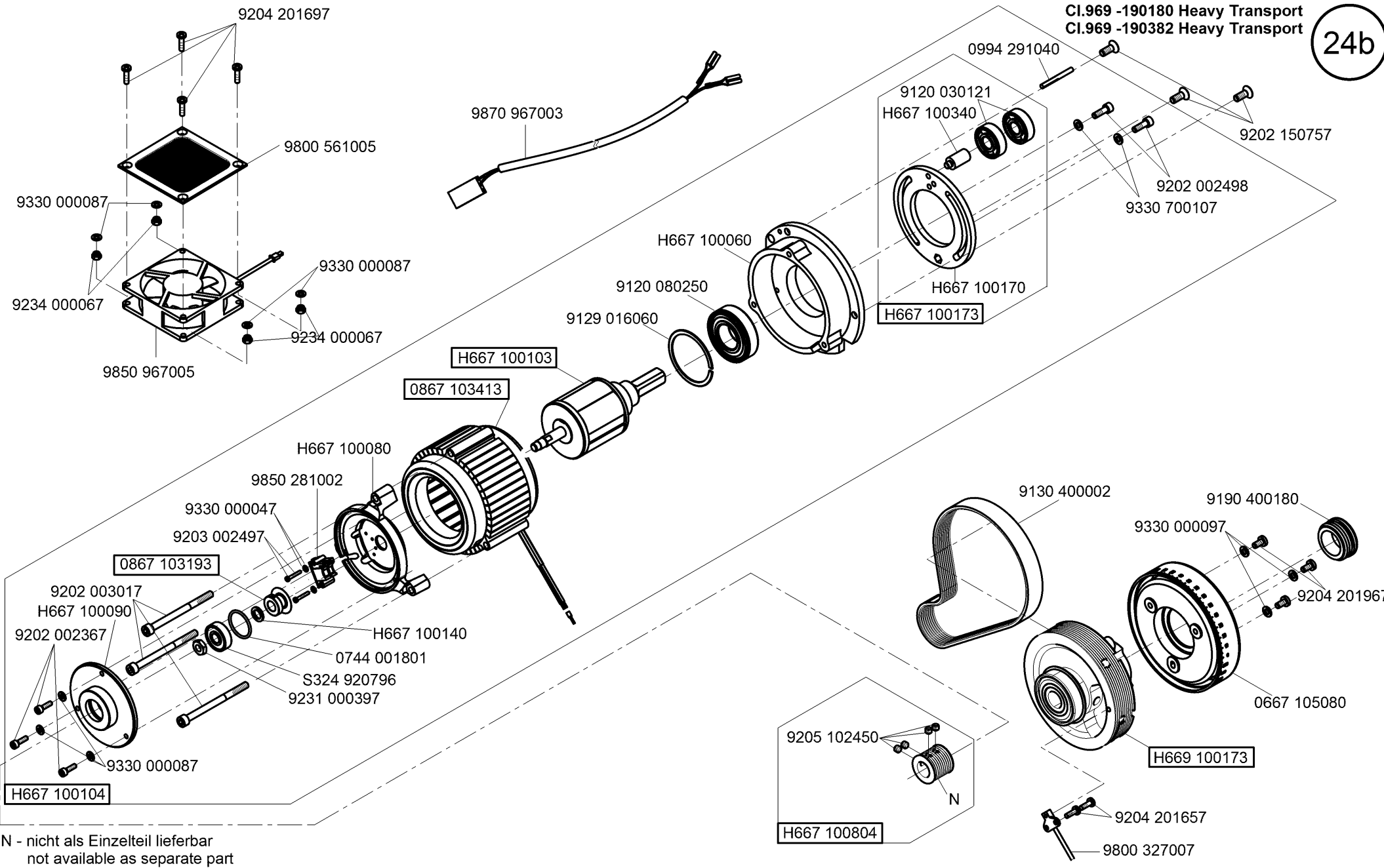
N - nicht als Einzelteil lieferbar
not available as separate part



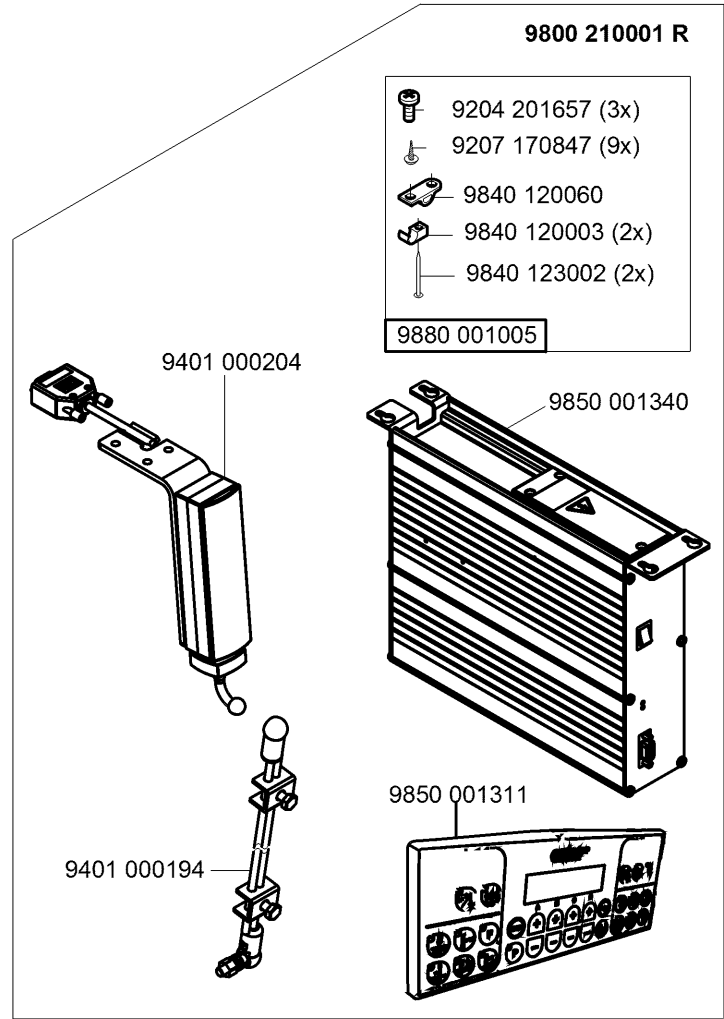
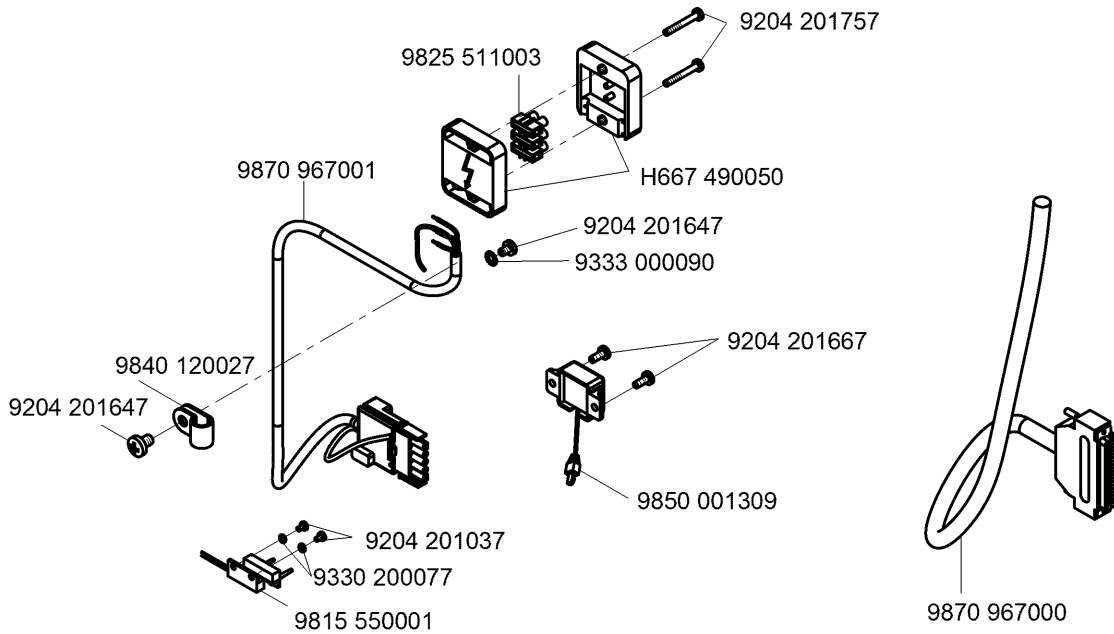
N - nicht als Einzelteil lieferbar
not available as separate part



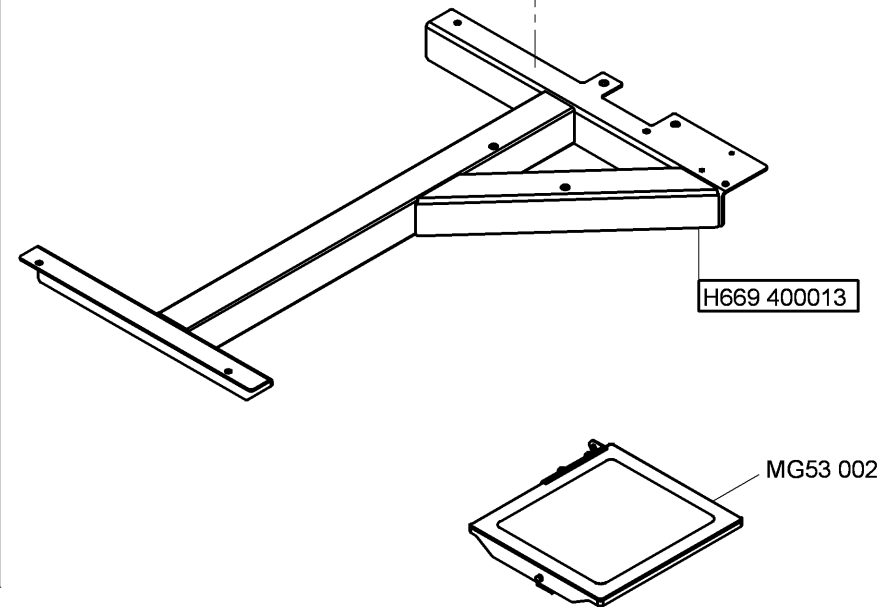
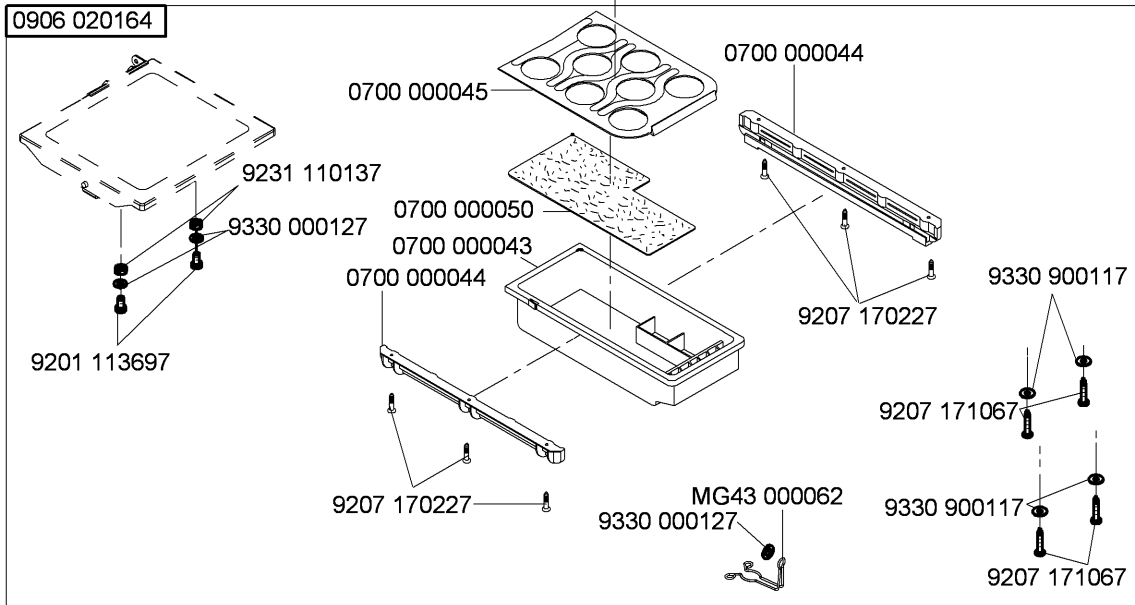
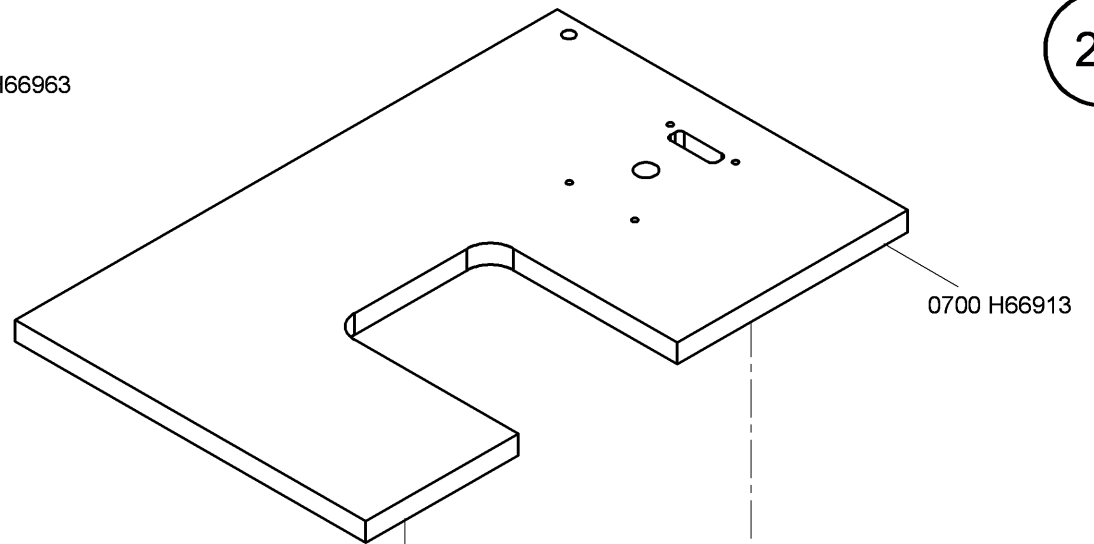
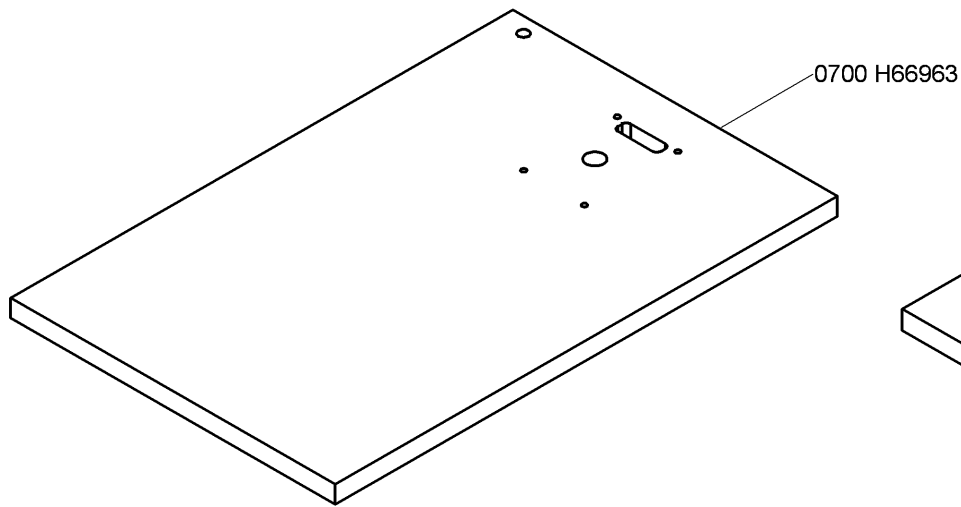
N - nicht als Einzelteil lieferbar
not available as separate part



N - nicht als Einzelteil lieferbar
not available as separate part

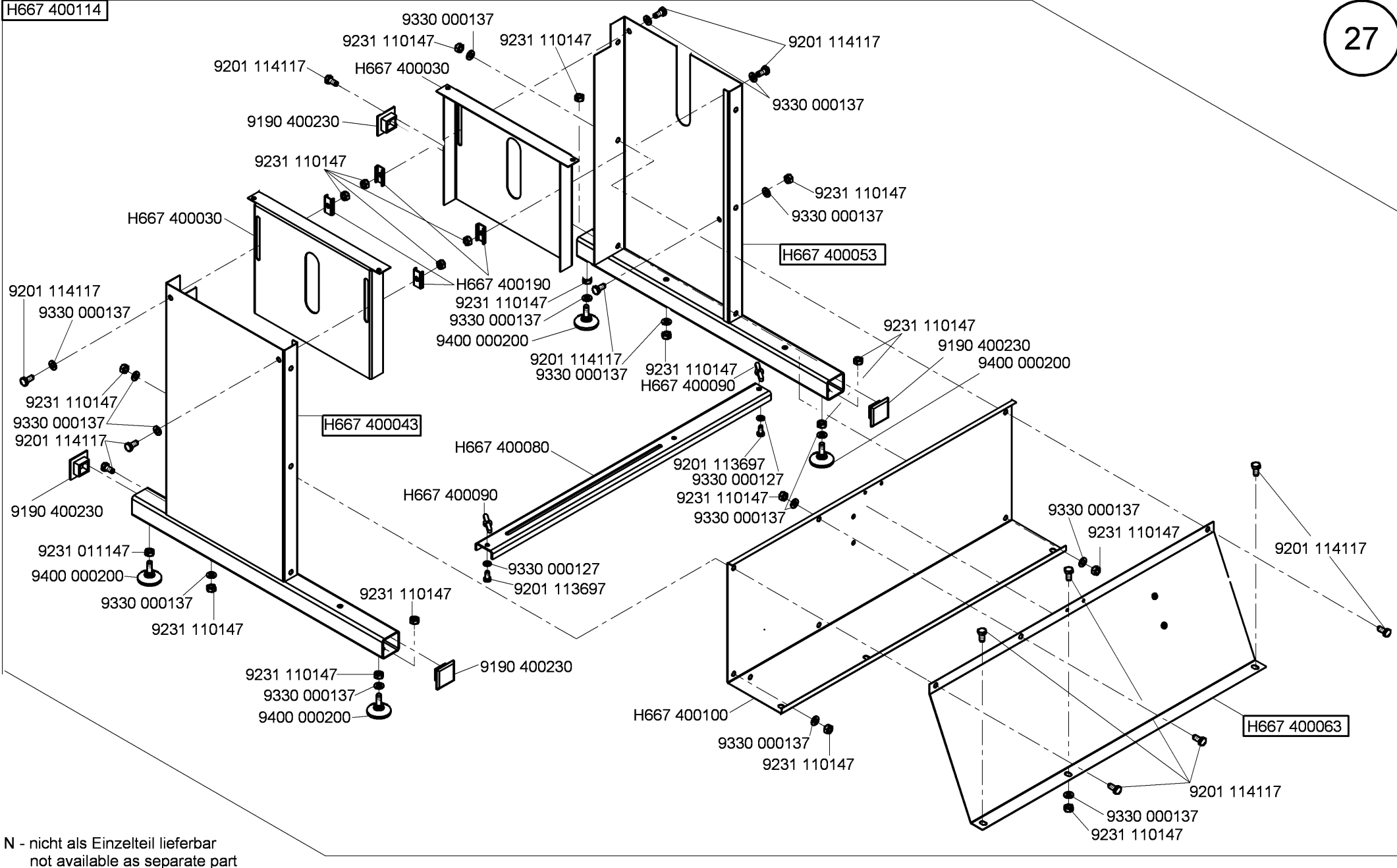


N - nicht als Einzelteil lieferbar
not available as separate part

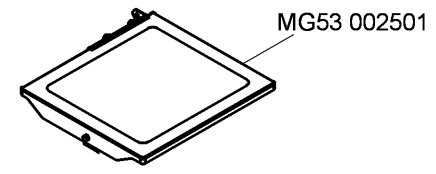
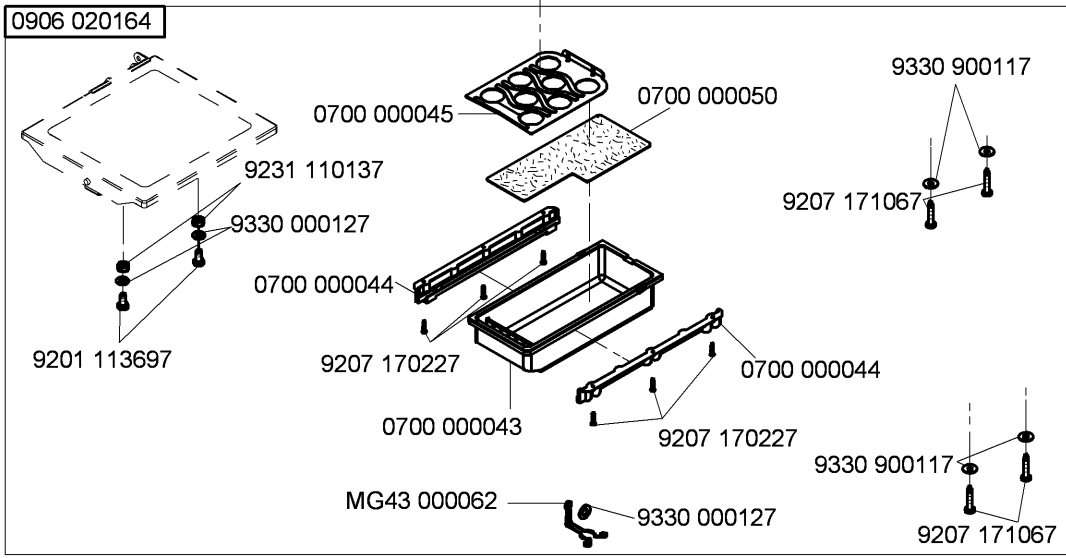
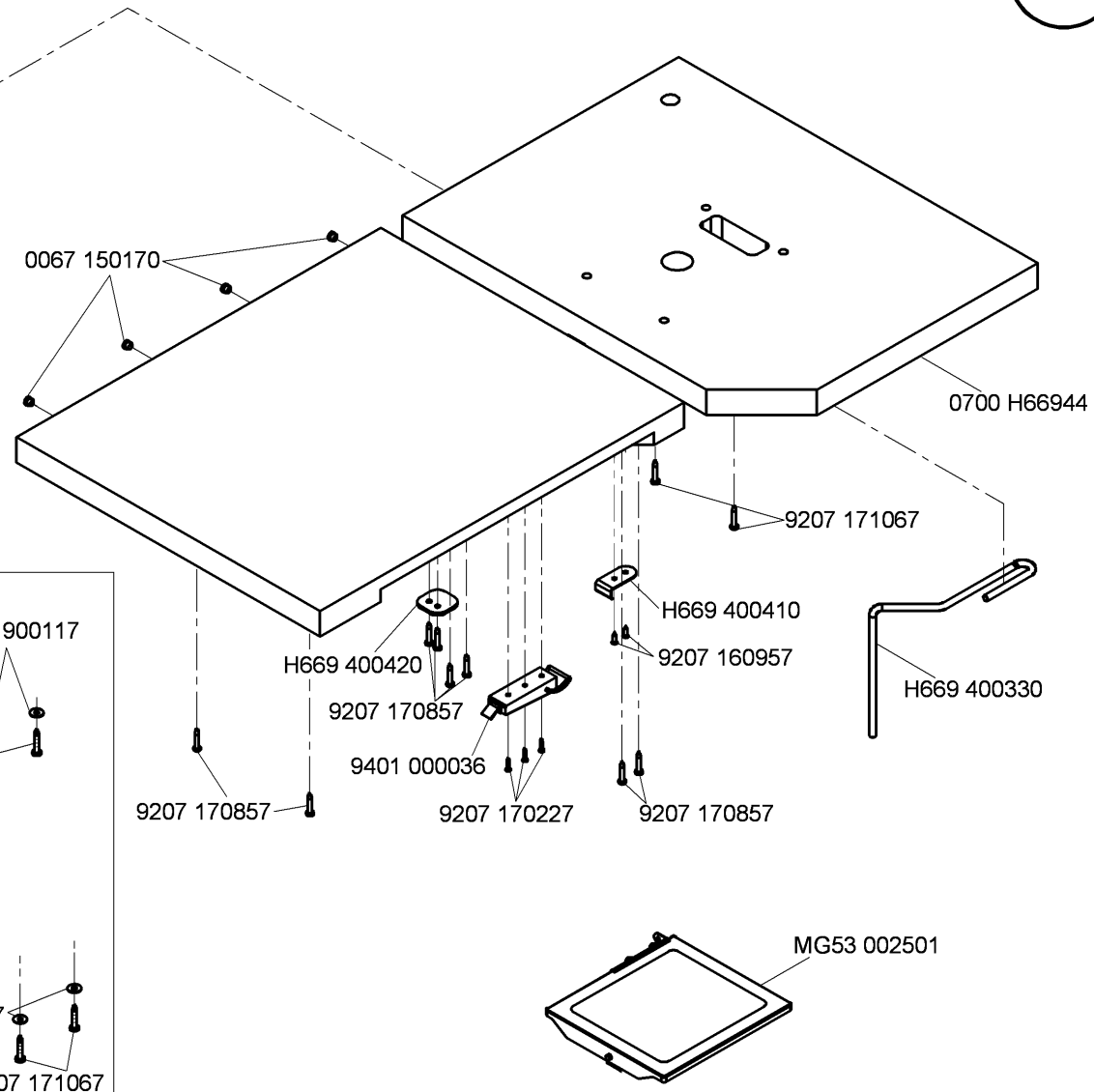


N - nicht als Einzelteil lieferbar
not available as separate part

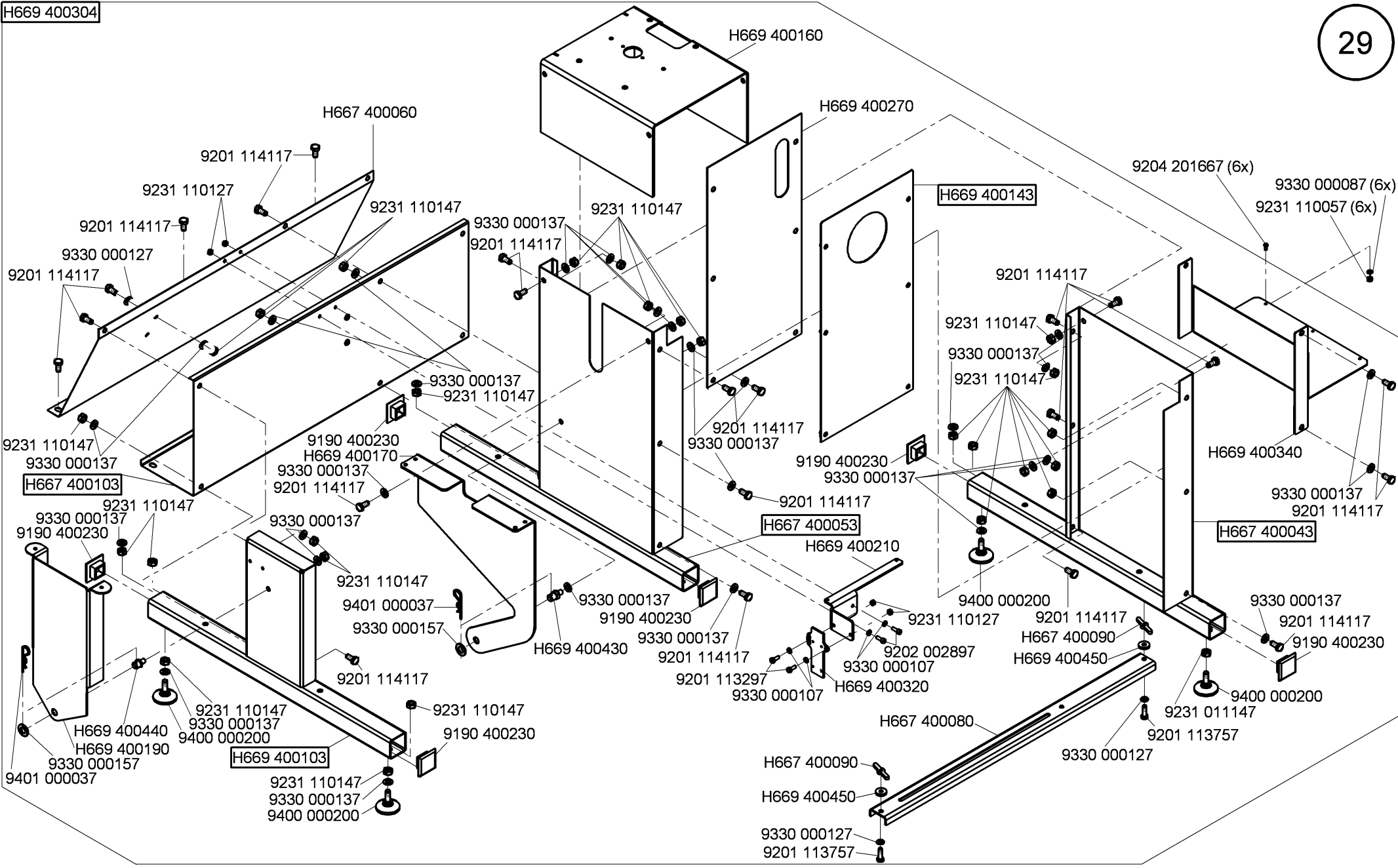
H667 400114



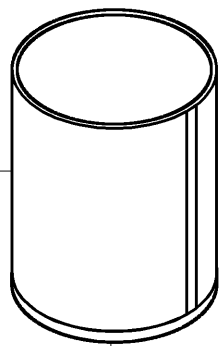
N - nicht als Einzelteil lieferbar
not available as separate part



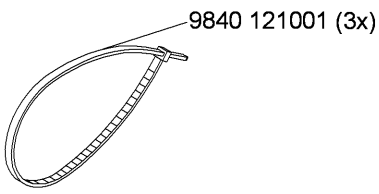
N - nicht als Einzelteil lieferbar
not available as separate part



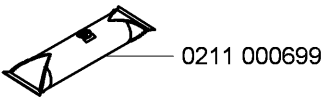
H667 110390 (2x)



- H667 150760
- H667 110490 (2x)
- 0099 004910
- 9207 170857 (10x)
- 9790 201001

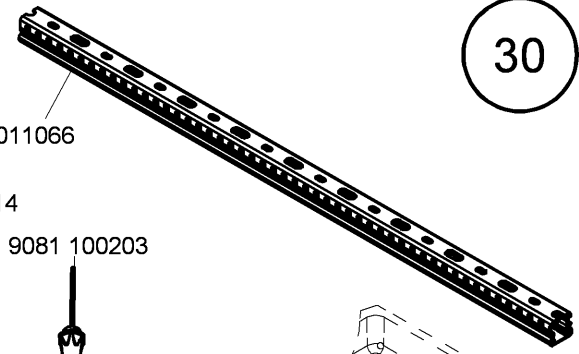


9840 121001 (3x)



0211 000699

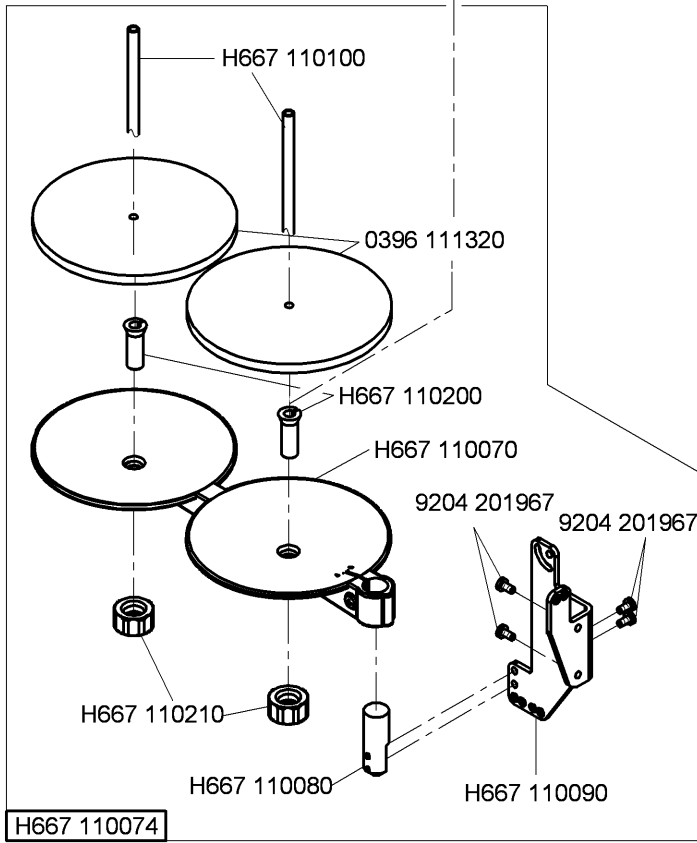
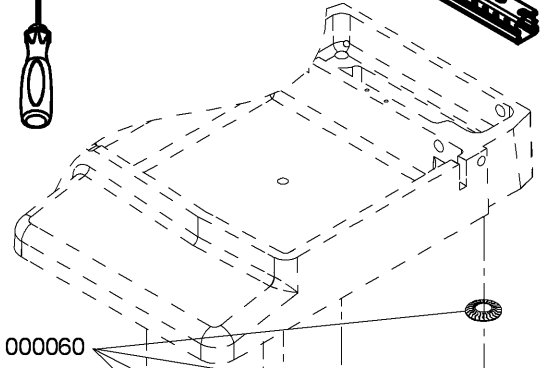
Z100 011066



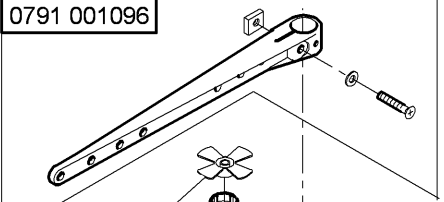
0281 380114



9081 100203

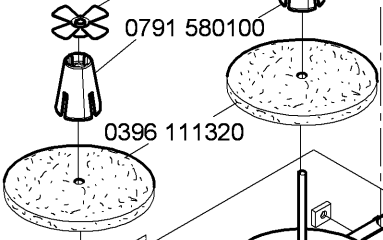


0791 001096



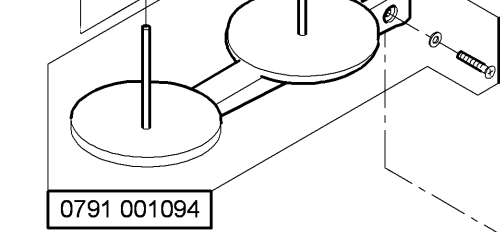
0077 110230

0791 580100



0396 111320

0791 001094



0791 001085

0990 240057

0791 001086

- 0995 340617
- 9330 000177
- 0700 000100
- 9330 000177
- 0995 340617

9401 000060

9202 003837

9202 003847

9792 301120

H669 400090

0699 979104

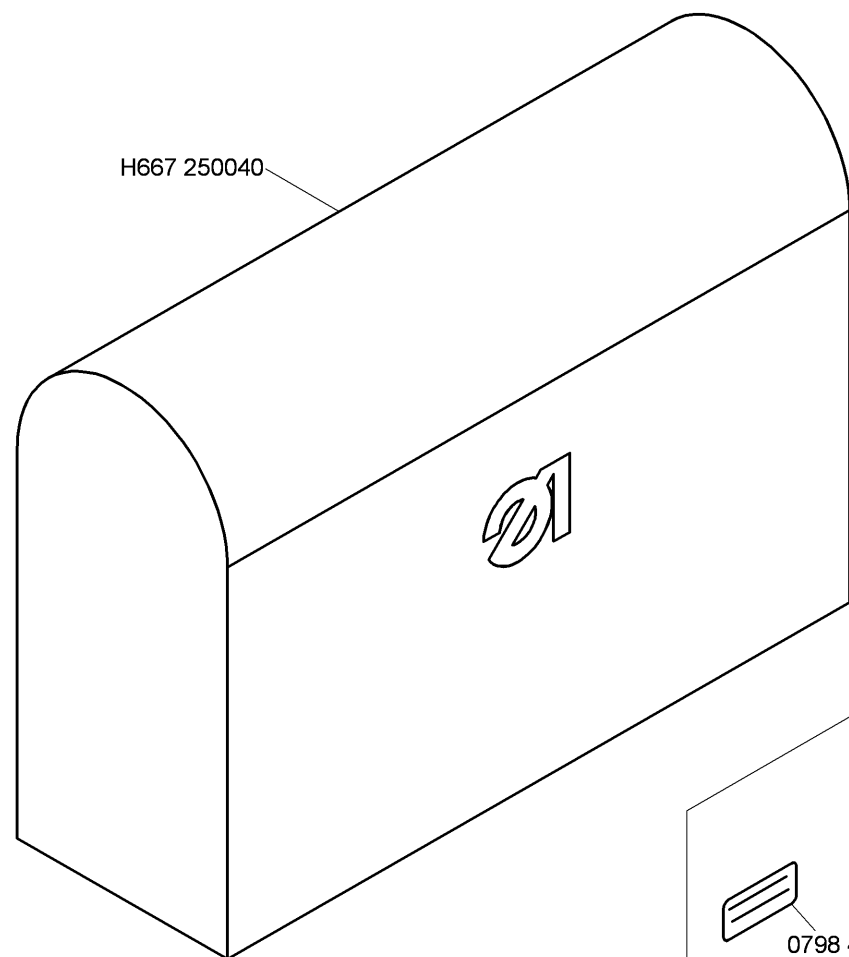
H669 400083

9207 170437

0281 380114

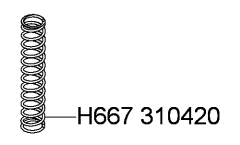


N - nicht als Einzelteil lieferbar
not available as separate part

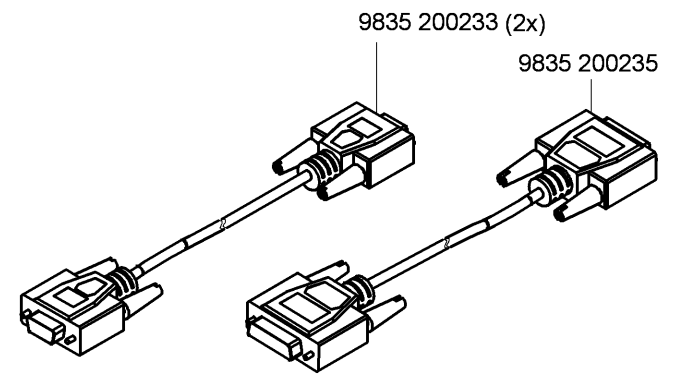
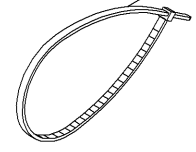


H667 250040

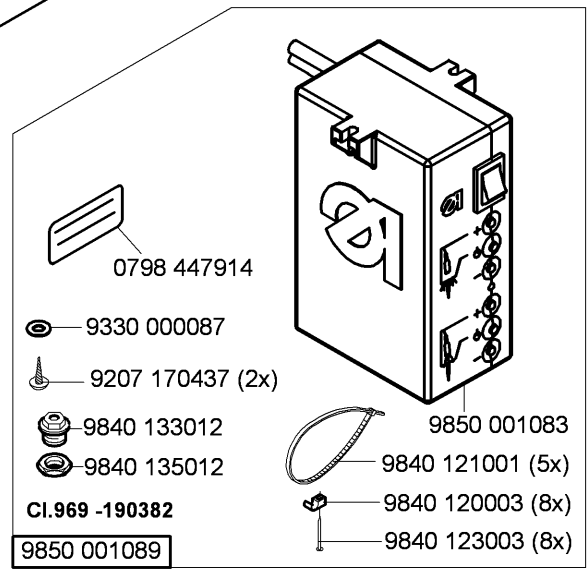
- 9207 170227 (2x)
- 9825 170922 (2x)



- 9840 120053 (2x)
- 9840 121002 (2x)

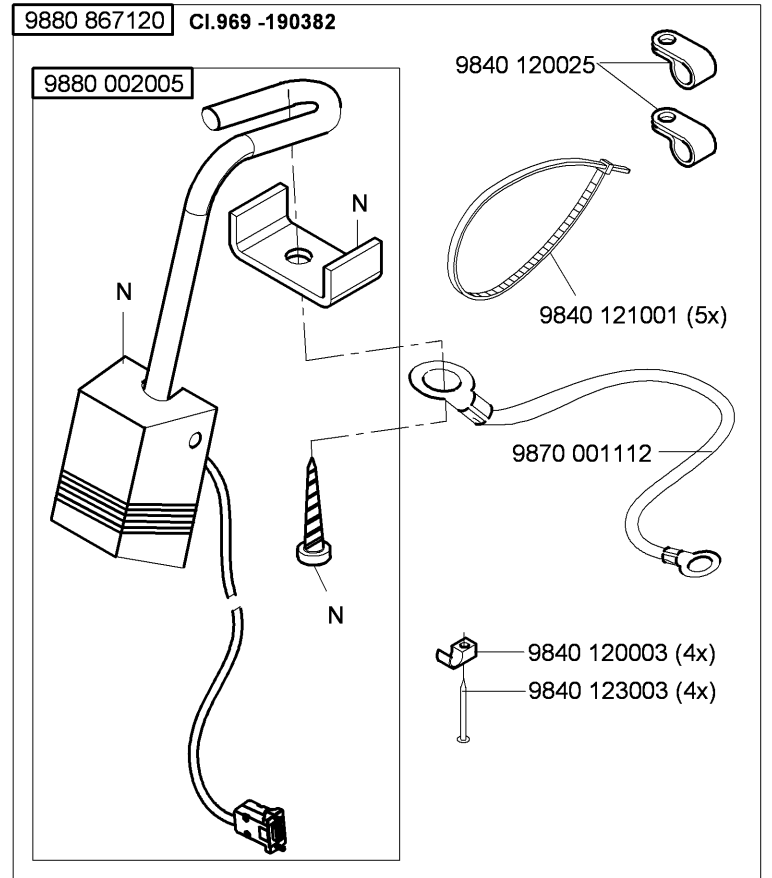


- 9840 120001 (2x)
- 9840 123003 (2x)
- 9190 100109



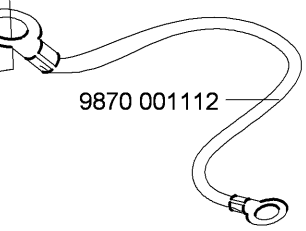
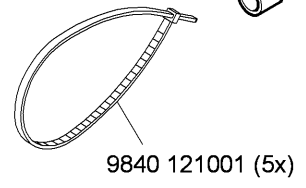
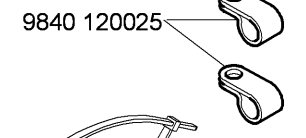
- 0798 447914
- 9330 000087
- 9207 170437 (2x)
- 9840 133012
- 9840 135012
- 9850 001083
- 9840 121001 (5x)
- 9840 120003 (8x)
- 9840 123003 (8x)

CI.969 -190382
9850 001089



9880 867120 CI.969 -190382

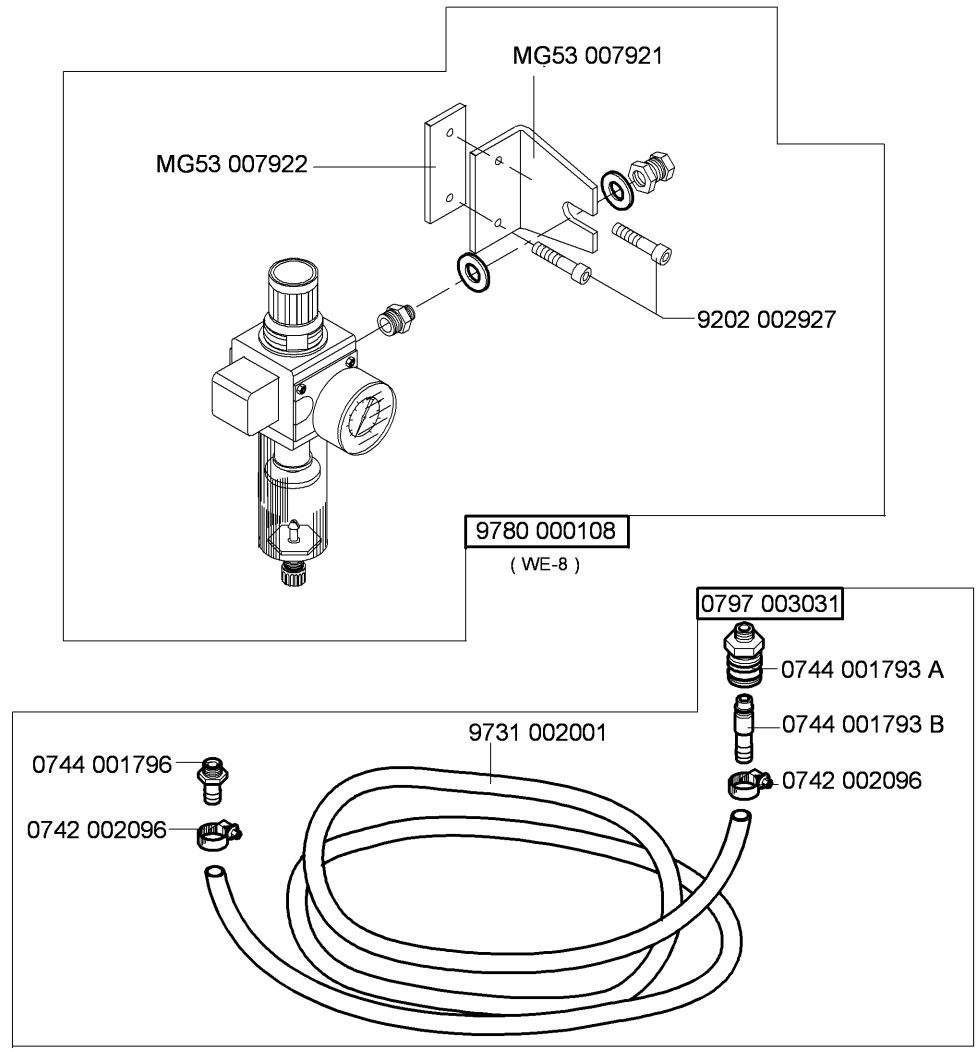
9880 002005

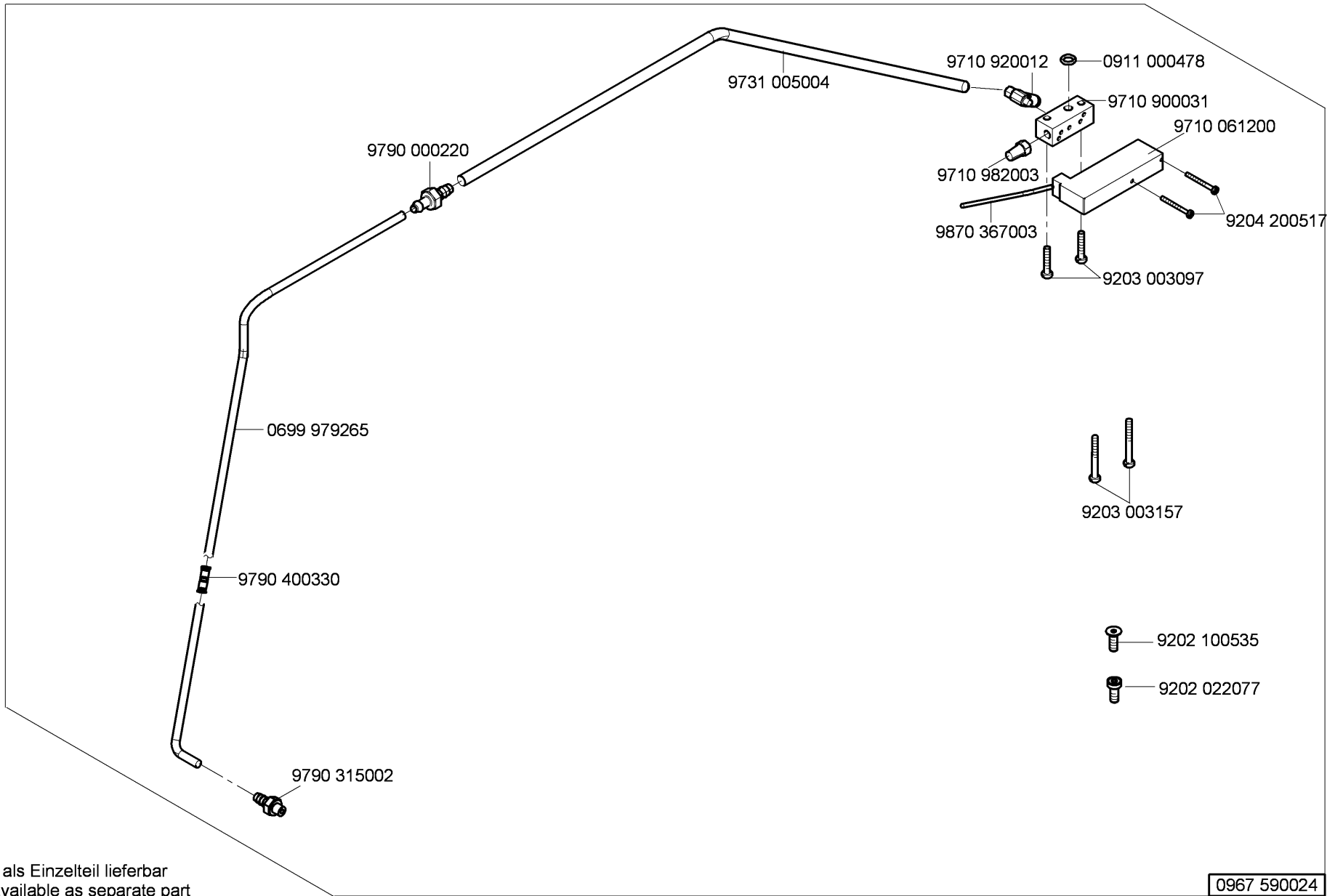


- 9840 120003 (4x)
- 9840 123003 (4x)

N - nicht als Einzelteil lieferbar
not available as separate part

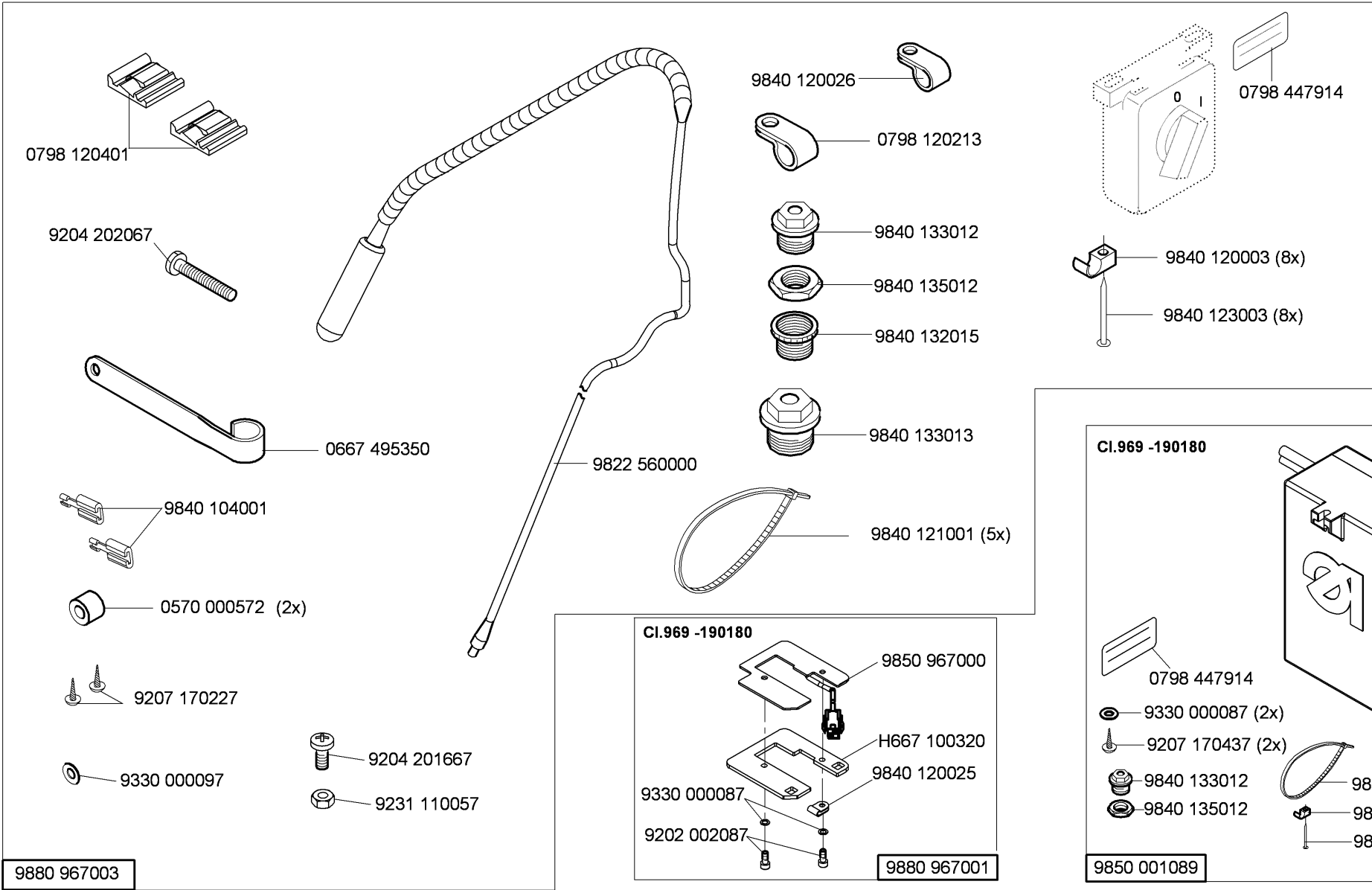
auf Wunsch
on request

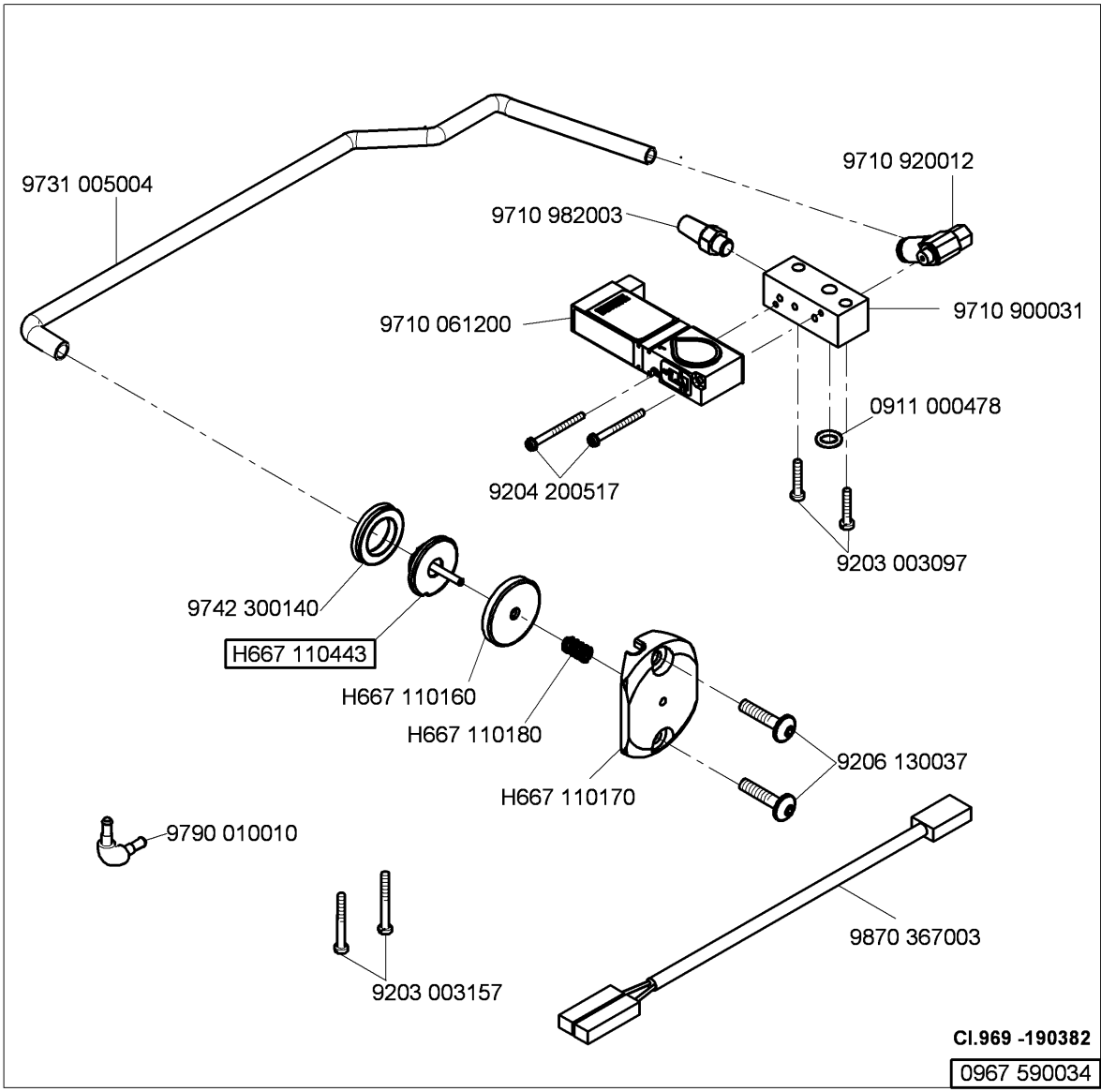




N - nicht als Einzelteil lieferbar
not available as separate part

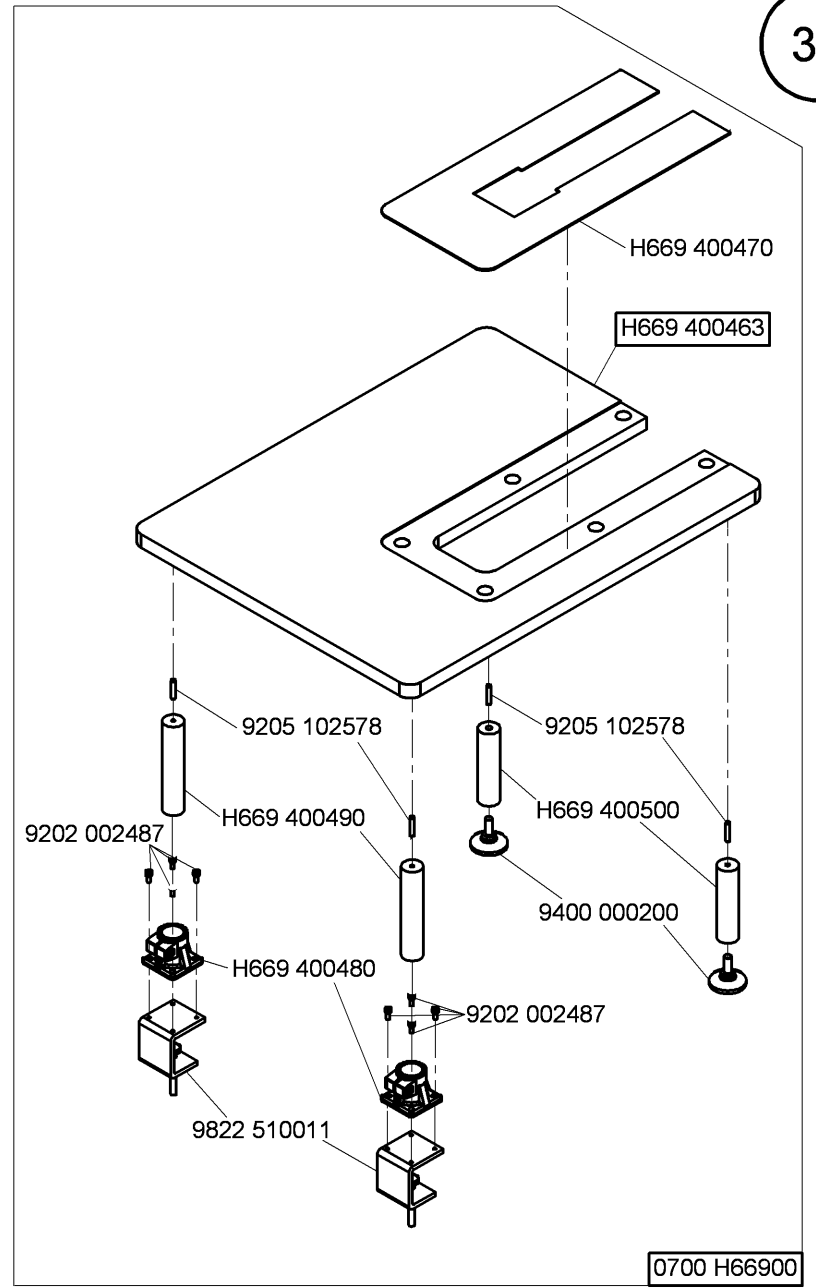
0967 590024



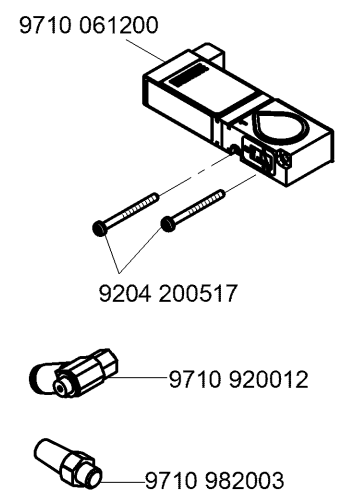
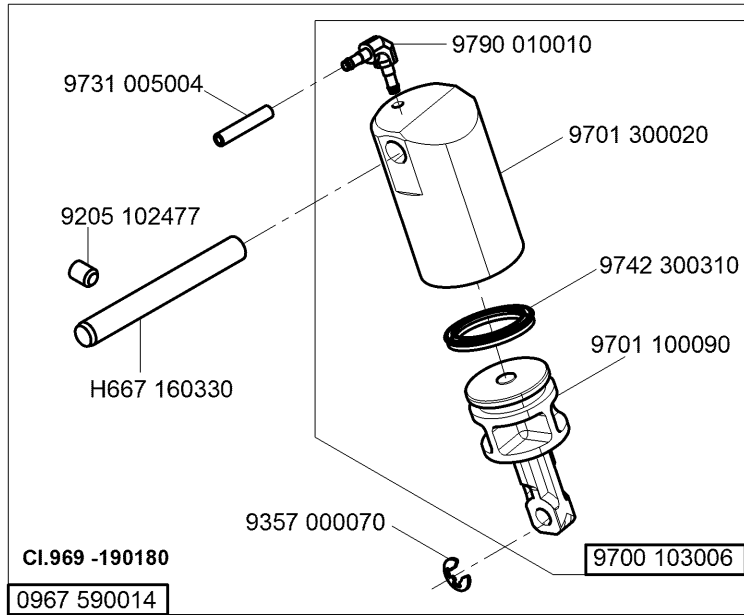
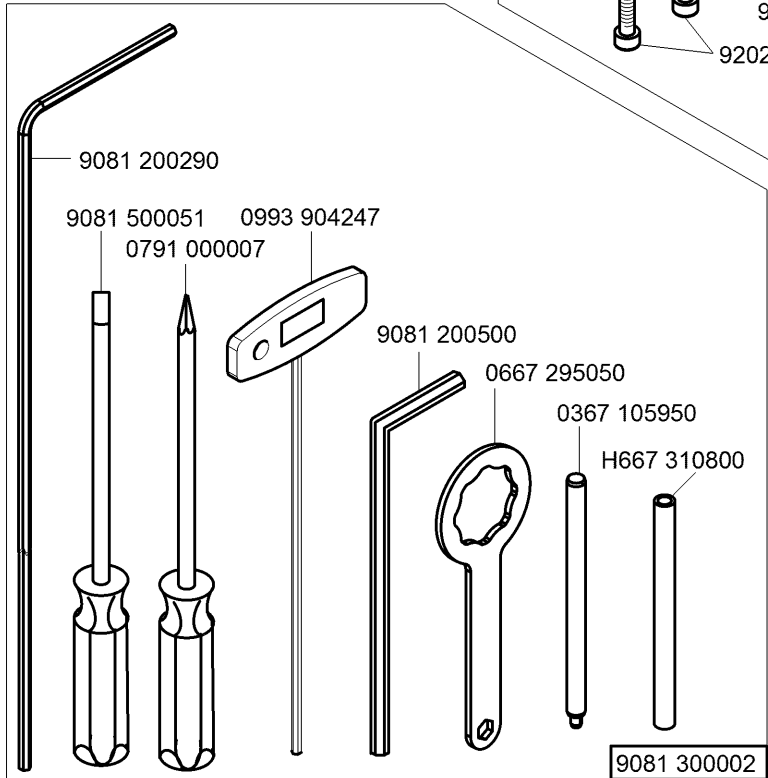
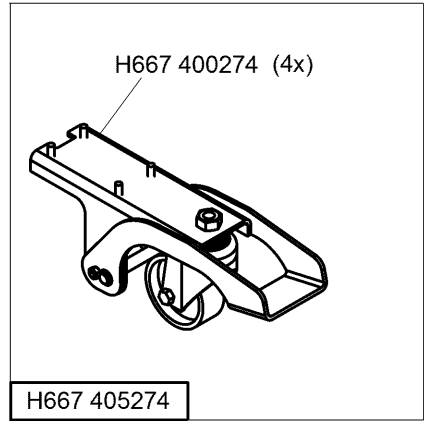
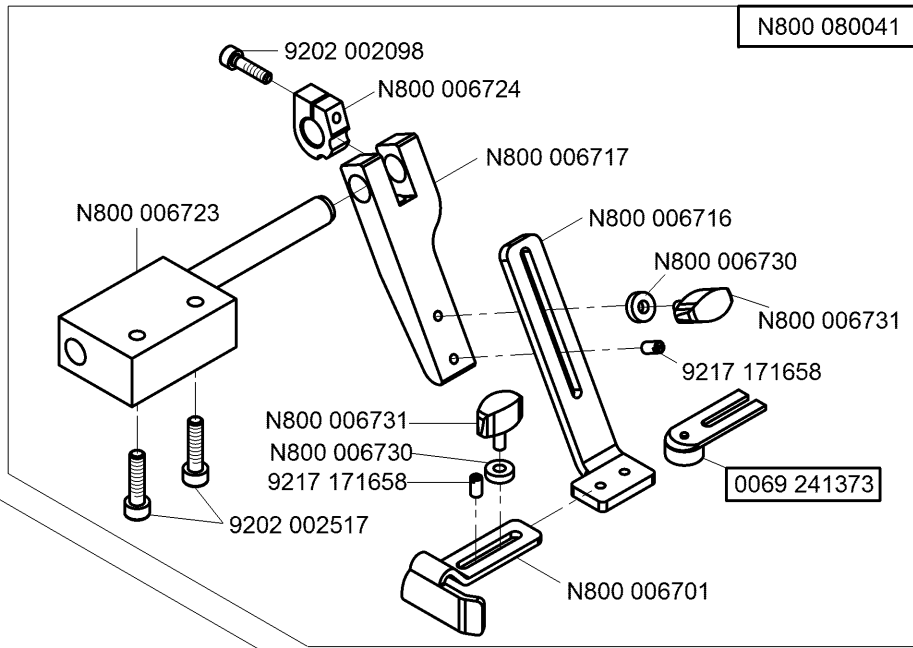
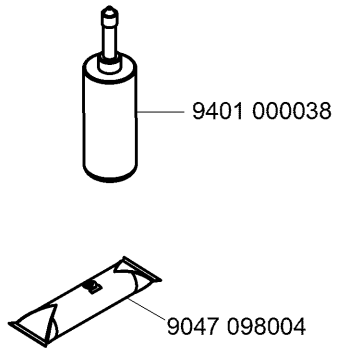


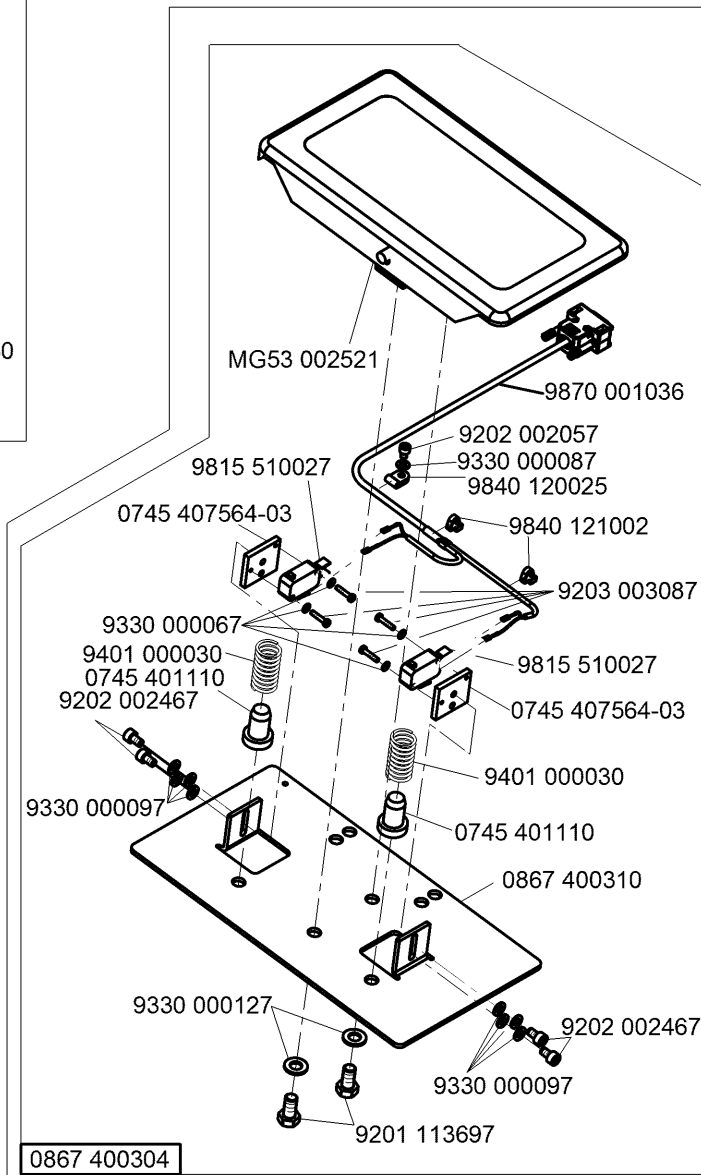
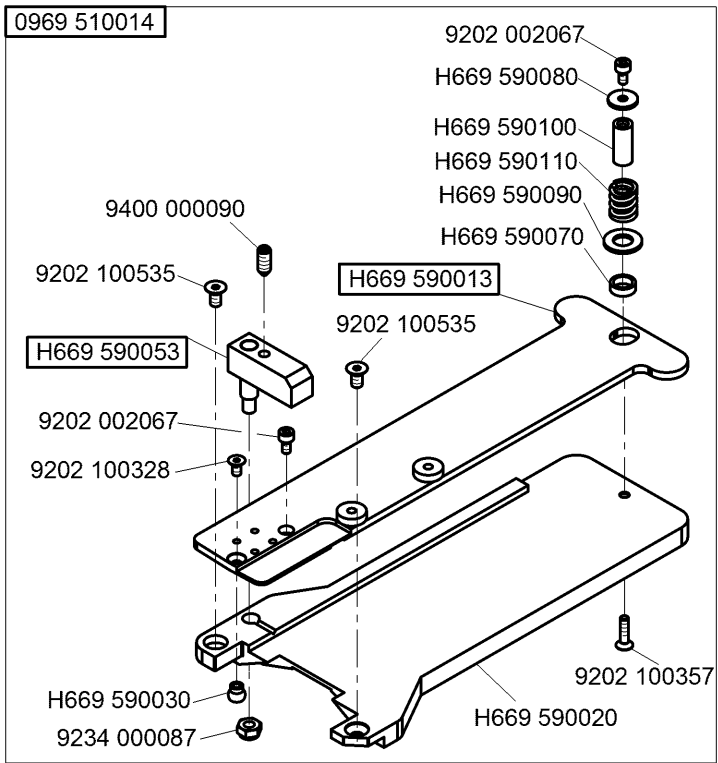
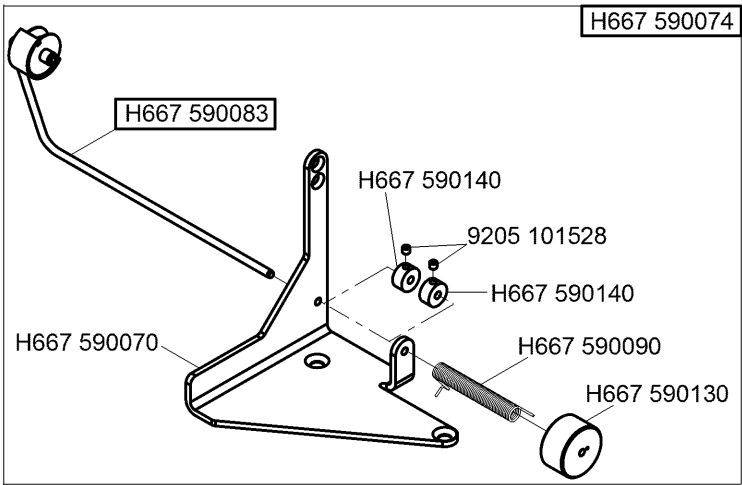
CI.969 -190382
0967 590034

N - nicht als Einzelteil lieferbar
not available as separate part

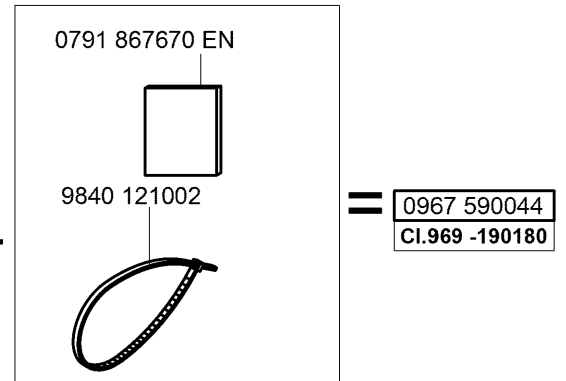
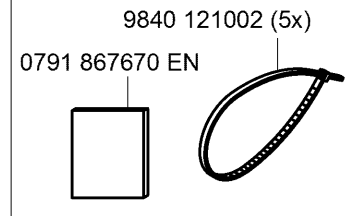
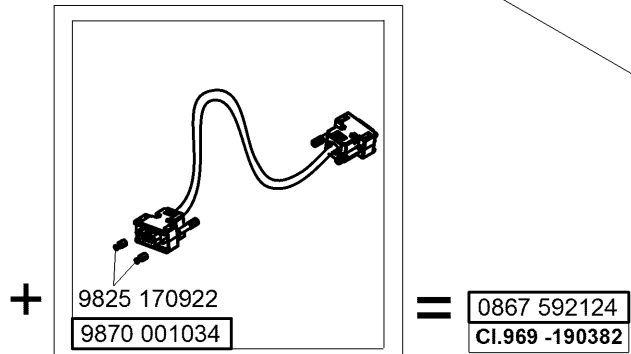


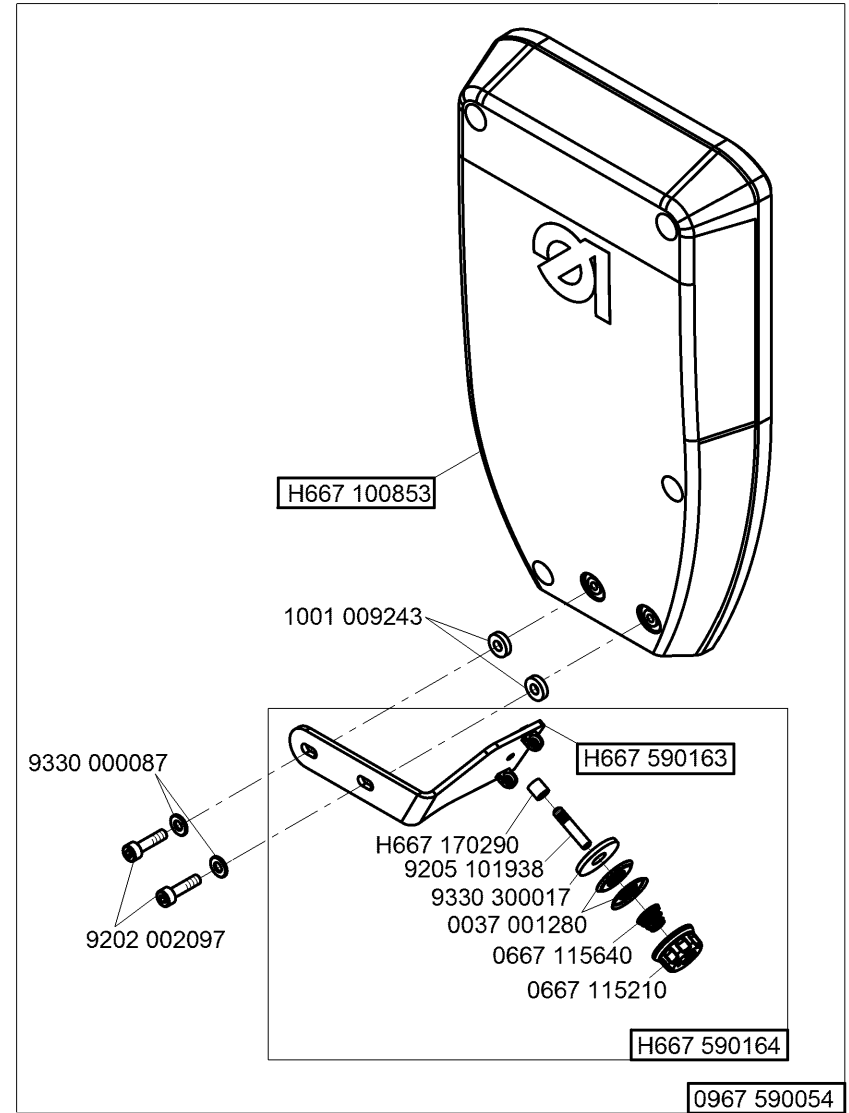
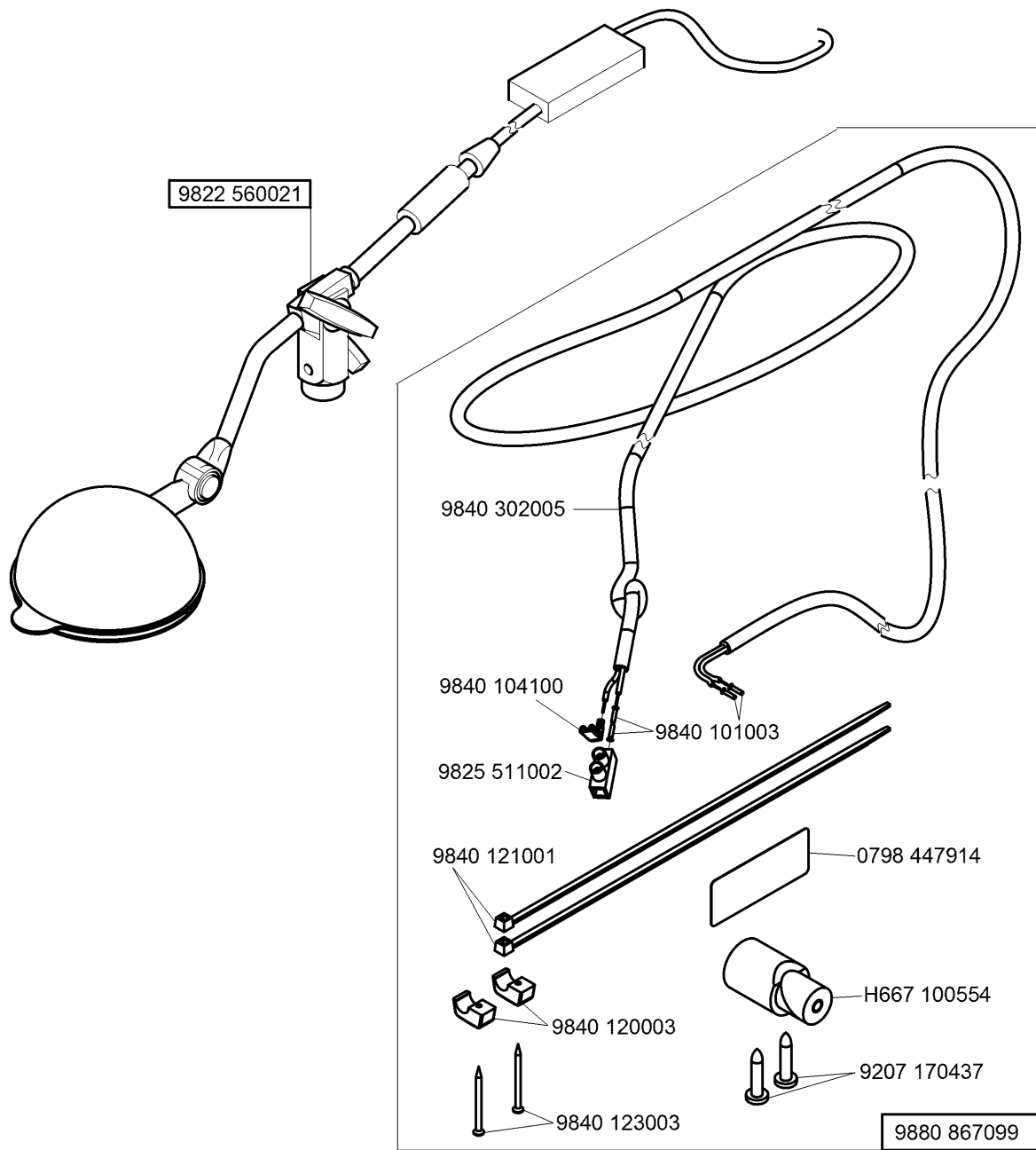
0700 H66900





0867 400304





Teile-Nr./Part-No.	Tafel/Table	Teile-Nr./Part-No.	Tafel/Table	Teile-Nr./Part-No.	Tafel/Table	Teile-Nr./Part-No.	Tafel/Table	Teile-Nr./Part-No.	Tafel/Table
0037 001280	14,15,22,38	0667 105080	24a,24b	0700 000045	26,28	0867 172120	13a	9081 200500	36
0061 001050	13a,13b	0667 105190	7	0700 000050	26,28	0867 400304	37	9081 300002	36
0067 150170	28	0667 115203	13a,13b	0700 000100	30	0867 400310	37	9081 500051	36
0069 241373	36	0667 115210	14,15,22,38	0700 H66900	35	0867 592124	37	9120 030091	11
0077 110230	30	0667 115520	13a,13b	0700 H66913	26	0888 320910	23	9120 030111	11
0099 004800	13a,13b	0667 115530	13a,13b	0700 H66944	28	0891 003342	19,20	9120 030121	24a,24b
0099 004910	30	0667 115610	13a,13b	0700 H66963	26	0893 211058	16,17	9120 080250	24a,24b
0211 000085	6	0667 115630	13a,13b	0742 002096	32	0906 020164	26,28	9122 200161	1
0211 000699	30	0667 115640	14,15,22,38	0744 001793 A	32	0911 000478	19,33,35	9126 100161	3a,3b,6,12
0216 000603	13b	0667 125160	6	0744 001793 B	32	0933 000075	11	9126 100162	6
0244 000403	13a	0667 160170	16,17	0744 001796	32	0967 590014	36	9126 100163	4
0244 000700	6,13b	0667 165560	3a,3b	0744 001801	24a,24b	0967 590024	33	9126 100170	2
0271 000029	5,21	0667 170120	13b	0745 401110	37	0967 590034	35	9126 102520	3a,3b
0271 001639	16,17	0667 175040	13b	0745 407564-03	37	0967 590044	37	9126 102540	3a,3b,5,6
0271 001655	5	0667 295050	36	0791 000007	36	0967 590054	38	9126 116180	3a,3b
0281 380114	30	0667 310710	17	0791 001085	30	0969 510014	37	9129 016060	24a,24b
0291 000347	23	0667 310720	12,17	0791 001086	30	0990 240057	30	9129 020310	7,8
0367 100190	21	0667 315350	7,8	0791 001094	30	0993 087188	9	9129 022020	4
0367 105950	36	0667 315360	8	0791 001096	30	0993 904247	36	9130 221410	11
0367 110340	13a,13b	0667 385033	21	0791 580100	30	0994 291040	24a,24b	9130 400002	24a,24b
0367 110360	13a,13b	0667 385143	21	0791 867670 EN	37	0995 340617	30	9190 100109	31
0367 150850	21	0667 495140	14,15	0791 967701 EN	14,15	0995 438430	21	9190 100155	22,23
0367 165120	3a,3b	0667 495150	14,15	0797 003031	32	0998 881010	3a,3b	9190 100159	13a,13b
0367 315223	6	0667 495160	14,15	0798 120213	34	0998 881110	1	9190 400120	14,22
0396 111320	30	0667 495280	14,15	0798 120401	34	0998 882080	6,23	9190 400180	24a,24b
0467 110220	13a,13b	0667 495350	34	0798 447914	31,34,38	0999 220752	21	9190 400230	27,29
0491 030652	1,3a,3b,5	0688 130120	12	0867 103090	22	0999 240408	14	9201 112867	22
0556 000821	16	0688 350160	10,12	0867 103193	24a,24b	1001 009243	22,38	9201 113297	29
0556 000821 A	17	0699 979104	21,30	0867 103413	24a,24b	9041 102030	10	9201 113697	26,27,28,37
0570 000572	34	0699 979265	33	0867 160620	3a,3b,6	9047 098004	36	9201 113757	29
0570 001847	19,20	0700 000043	26,28	0867 172060	13a,13b	9081 100203	30	9201 114117	27
0659 160260	6	0700 000044	26,28	0867 172110	13b	9081 200290	36	9201 114117	27,29

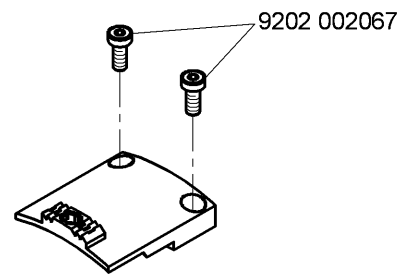
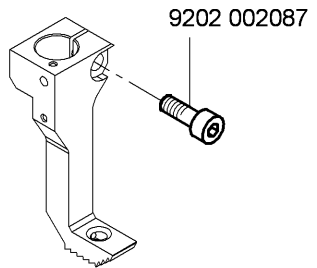
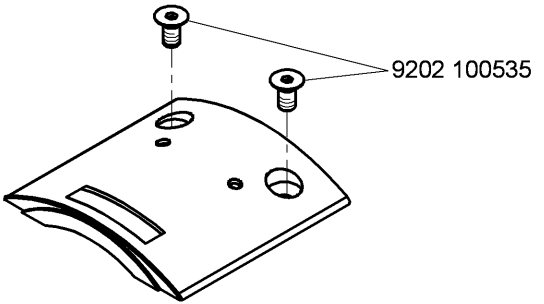
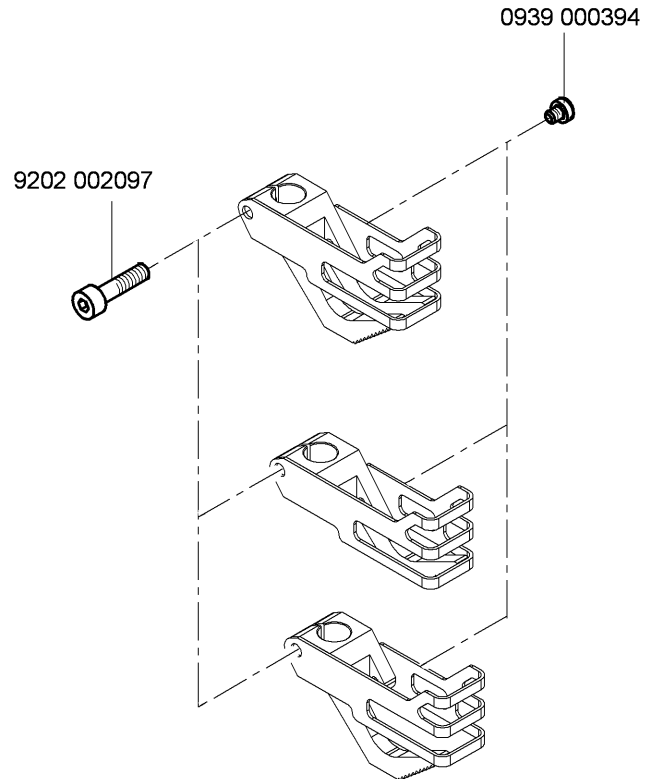
Teile-Nr./Part-No.	Tafel/Table	Teile-Nr./Part-No.	Tafel/Table	Teile-Nr./Part-No.	Tafel/Table	Teile-Nr./Part-No.	Tafel/Table	Teile-Nr./Part-No.	Tafel/Table
9202 001667	13a	9202 022077	33	9204 301467	14,15	9207 171067	26,28	9330 000067	13a,13b,37
9202 001677	13a,13b	9202 100328	37	9204 311887	13a,13b	9217 050017	22	9330 000087	6,12,13a,14,15, 21,22,24a,24b,29, 31,34,37,38
9202 001678	1,10,13a	9202 100357	37	9204 431667	13b	9217 171658	36	9330 000097	3a,3b,10,23,24a, 24b,34,37
9202 001687	29	9202 100527	1	9204 432087	13a,13b	9217 300017	9	9330 000107	11,13a,29
9202 002057	11,21,37	9202 100535	5,33,37	9205 101528	13a,13b,37	9217 300517	9	9330 000127	26,27,28,29,37
9202 002067	37	9202 150110	12	9205 101847	1,5,12	9217 300527	9	9330 000137	27,29
9202 002068	12	9202 150757	24a,24b	9205 101848	9	9217 300537	9	9330 000157	29
9202 002077	1,3a,3b,14,15,21	9203 001877	13a	9205 101938	38	9217 301547	22	9330 000177	30
9202 002087	13b,16,17,22,34	9203 001897	13b	9205 102148	3a,3b	9231 000327	9	9330 200067	11
9202 002088	6	9203 002451	11	9205 102158	5,14,15	9231 000367	13a,13b	9330 200077	25
9202 002097	14,15,22,38	9203 002497	24a,24b	9205 102450	24b	9231 000387	5,6	9330 200107	10
9202 002098	5,12,36	9203 003087	37	9205 102467	1,3a,3b,4,6,12, 13a,13b,24a	9231 000397	24a,24b	9330 300017	22,38
9202 002107	16,17,21	9203 003097	33,35	9205 102477	1,3a,3b,5,6,8,11, 12,16,17,18,36	9231 011147	27,29	9330 700107	7,8,24a,24b
9202 002108	12	9203 003157	33,35	9205 102497	23	9231 110017	13a	9330 900097	13a,13b,16,17
9202 002367	24a,24b	9203 100002	13a,13b,19,20	9205 102513	11	9231 110037	13a,13b	9330 900117	22,26,28
9202 002467	37	9203 311811	9	9205 102547	5	9231 110057	29,34	9333 000090	25
9202 002487	35	9204 001767	22	9205 102578	35	9231 110127	29	9334 000030	3a,3b,6
9202 002488	1	9204 200447	20	9205 102607	6	9231 110137	26,28	9334 001610	13b
9202 002497	3a,3b	9204 200517	19,20,33,35,36	9205 102578	35	9231 110147	27,29	9334 001620	2,4
9202 002498	10,24a,24b	9204 201037	25	9205 102607	6	9234 000067	16,17,24a,24b	9334 001630	6,13b,17
9202 002508	3a,3b	9204 201067	19,20	9205 122488	2	9234 000087	37	9334 001640	1
9202 002517	36	9204 201077	13a,13b	9205 162463	1	9301 101230	10	9351 000087	1
9202 002518	4,10	9204 201647	25	9205 162468	23	9301 101320	9	9352 000030	13a,13b
9202 002528	2	9204 201657	6,13a,24a,24b,25	9206 100637	13a,13b	9301 102191	12	9352 000060	1,5
9202 002897	11,29	9204 201667	3a,3b,25,29,34	9206 101497	13a	9301 102451	1	9352 000163	11
9202 002927	32	9204 201697	24a,24b	9206 110215	13b	9301 103830	23	9352 000250	2
9202 003017	24a,24b	9204 201757	25	9206 130037	35	9301 103930	23	9354 010020	10
9202 003188	6	9204 201967	7,8,14,15,19,20, 22,23,24a,24b,30	9207 160957	28	9301 103930	23	9354 010070	11
9202 003327	23	9204 201993	22	9207 170227	26,28,31,34	9302 000100	21	9354 400800	21
9202 003738	23	9204 202067	34	9207 170437	30,31,34,38	9305 000410	9		
9202 003837	30	9204 211997	7,8,16,17	9207 170847	25	9305 000820	5		
9202 003847	30			9207 170857	28,30	9305 003740	5		
						9330 000047	24a,24b		

Teile-Nr./Part-No.	Tafel/Table	Teile-Nr./Part-No.	Tafel/Table	Teile-Nr./Part-No.	Tafel/Table	Teile-Nr./Part-No.	Tafel/Table	Teile-Nr./Part-No.	Tafel/Table
9357 000050	6,13a	9731 005004	13a,13b,18,33,	9825 170922	31,37	9850 001083	31,34	H667 100060	24a,24b
9357 000060	23		35,36	9825 511002	38	9850 001089	31,34	H667 100080	24a,24b
9357 000070	3a,3b,8,12,13b,	9742 300140	35	9825 511003	25	9850 001309	25	H667 100090	24a,24b
	17,18,36	9742 300190	12,17	9830 501010	19,20	9850 001311	25	H667 100103	24a,24b
9357 000080	1,4,6,23	9742 300300	5	9830 502016	21	9850 001340	25	H667 100104	24a,24b
9357 000100	1,3a,3b	9742 300310	8,18,36	9830 503015	11	9850 281002	24a,24b	H667 100140	24a,24b
9357 000110	16	9780 000108	32	9835 200233	31	9850 867000 HW	19,20	H667 100164	24a
9357 000120	3a,3b,6,12	9790 000220	33	9835 200235	31	9850 867001	21	H667 100170	24a,24b
9357 000140	6,12	9790 010010	5,8,12,17,18,	9840 101003	38	9850 967000	22,34	H667 100173	24a,24b
9380 520100	16,17		35,36	9840 104001	34	9850 967003	15	H667 100200	5
9400 000090	37	9790 030030	14	9840 104100	38	9850 967004	14	H667 100210	22
9400 000200	27,29,35	9790 201000	19,20	9840 120001	31	9850 967005	24a,24b	H667 100220	22
9401 000030	37	9790 201001	30	9840 120003	25,31,34,38	9850 967006	14,15	H667 100240	7,8
9401 000035	1	9790 315002	33	9840 120025	22,31,34,37	9870 001034	37	H667 100244	8
9401 000036	28	9790 400330	33	9840 120026	34	9870 001036	37	H667 100270	22
9401 000037	29	9792 301120	30	9840 120027	25	9870 001112	31	H667 100320	22,34
9401 000038	36	9800 210001 R	25	9840 120029	21,22	9870 367003	33,35	H667 100340	24a,24b
9401 000060	30	9800 327007	24a,24b	9840 120032	13a,13b	9870 967000	25	H667 100404	7
9401 000194	25	9800 561005	24a,24b	9840 120053	31	9870 967001	25	H667 100540	22
9401 000204	25	9815 301004	14,15	9840 120060	25	9870 967003	24a,24b	H667 100554	38
9700 103006	8,18,36	9815 301079	14,15	9840 120104	21,22	9870 967004	14,15	H667 100804	24b
9701 100090	8,18,36	9815 301081	15	9840 120107	22	9870 967008	13a	H667 100853	22,38
9701 300020	8,18,36	9815 301090	15	9840 121001	30,31,34,38	9870 967009	13a,14,15	H667 110033	13b
9710 061200	19,20,33,35,36	9815 301091	15	9840 121002	31,37	9880 001005	25	H667 110034	13b,14,15
9710 900011	20	9815 301096	15	9840 123002	25	9880 002005	31	H667 110043	13a,13b
9710 900031	33,35	9815 310008	14,15	9840 123003	31,34,38	9880 867099	38	H667 110050	14,15
9710 900047	19	9815 310009	14	9840 130007	21	9880 867120	31	H667 110070	30
9710 900073	20	9815 510027	37	9840 132015	34	9880 967001	22,34	H667 110074	30
9710 920012	19,20,33,35,36	9815 550001	25	9840 133012	31,34	9880 967003	34	H667 110080	30
9710 982003	20,33,35,36	9822 510011	35	9840 133013	34	H667 100023	1	H667 110090	30
9731 001035	10	9822 560000	34	9840 135012	31,34	H667 100030	1	H667 110100	30
9731 002001	32	9822 560021	38	9840 302005	38	H667 100050	1	H667 110110	13a,13b

Teile-Nr./Part-No.	Tafel/Table	Teile-Nr./Part-No.	Tafel/Table	Teile-Nr./Part-No.	Tafel/Table	Teile-Nr./Part-No.	Tafel/Table	Teile-Nr./Part-No.	Tafel/Table
H667 110120	13a,13b	H667 120160	1	H667 150320	10	H667 170190	13b	H667 310240	6
H667 110140	13a,13b	H667 120170	1	H667 150330	10	H667 170240	13b	H667 310253	6
H667 110150	13a,13b	H667 120210	1	H667 150333	10	H667 170253	13b	H667 310273	6
H667 110160	35	H667 120224	1	H667 150360	9	H667 170280	14,15	H667 310294	6
H667 110170	35	H667 130013	5	H667 150380	9	H667 170283	14,15	H667 310310	6
H667 110180	35	H667 130033	5	H667 150680	11	H667 170290	14,15,38	H667 310383	6
H667 110200	30	H667 130040	5	H667 150760	30	H667 170323	13a	H667 310390	6
H667 110210	30	H667 130043	5	H667 150793	11	H667 170354	13a	H667 310400	6
H667 110244	14	H667 130050	5	H667 160010	3a,3b	H667 170373	13a	H667 310410	6
H667 110254	15	H667 130063	5	H667 160083	3a,3b	H667 170374	13a	H667 310420	31
H667 110260	13b	H667 130080	5	H667 160140	3a,3b	H667 170473	13a	H667 310430	3a,3b
H667 110270	13b	H667 130090	5	H667 160160	3a,3b	H667 170580	13a,13b	H667 310463	2
H667 110280	13b	H667 130100	5	H667 160220	16	H667 170630	13b	H667 310510	6
H667 110290	13b	H667 130110	5	H667 160330	8,17,18,36	H667 170690	13a	H667 310520	6
H667 110300	13b	H667 130120	5	H667 160360	16	H667 170750	13a	H667 310533	8
H667 110380	13a,13b	H667 130124	5	H667 160400	3a,3b,6	H667 170794	13a	H667 310550	6
H667 110390	30	H667 140020	11	H667 160470	3a,3b	H667 170820	13a	H667 310584	6
H667 110443	35	H667 150013	10	H667 160480	16	H667 170844	14,15	H667 310590	7,8
H667 110460	13a,13b	H667 150030	11	H667 160490	3a,3b	H667 230014	1	H667 310594	7,8
H667 110470	13a,13b	H667 150033	11	H667 170040	13b	H667 230024	1	H667 310600	8
H667 110490	30	H667 150043	11	H667 170050	13b	H667 250040	31	H667 310604	8
H667 110504	13a,13b	H667 150090	11	H667 170053	13b	H667 310024	6	H667 310630	8
H667 110513	13a	H667 150093	11	H667 170060	13a,13b	H667 310083	1	H667 310633	8
H667 110514	13a,14,15	H667 150100	9	H667 170083	13a,13b	H667 310100	1	H667 310640	6
H667 110524	14	H667 150104	9	H667 170084	13a,13b	H667 310120	1	H667 310650	6
H667 110534	15	H667 150110	9	H667 170090	13b	H667 310130	6	H667 310660	6
H667 120013	1	H667 150120	9	H667 170110	13b	H667 310143	6	H667 310710	7,8
H667 120024	1	H667 150130	9	H667 170140	13a,13b	H667 310153	6	H667 310720	2
H667 120033	1	H667 150140	9	H667 170160	14,15	H667 310163	6	H667 310800	36
H667 120050	1	H667 150170	10	H667 170170	14,15	H667 310164	6	H667 310810	6
H667 120100	1	H667 150280	11	H667 170173	14,15	H667 310170	6	H667 310840	7,8
H667 120150	1	H667 150310	10	H667 170180	13b	H667 310180	6	H667 310850	7,8

Teile-Nr./Part-No.	Tafel/Table	Teile-Nr./Part-No.	Tafel/Table	Teile-Nr./Part-No.	Tafel/Table	Teile-Nr./Part-No.	Tafel/Table	Teile-Nr./Part-No.	Tafel/Table
H667 350110	12	H669 100173	24b	H669 160083	3a,3b	H669 350083	12	H669 590013	37
H667 350140	12	H669 140030	23	H669 160093	4	H669 350090	12	H669 590020	37
H667 350254	17	H669 140040	23	H669 160103	4	H669 350103	12	H669 590030	37
H667 350280	12	H669 140050	23	H669 160110	4	H669 350120	12	H669 590053	37
H667 350293	12	H669 140070	23	H669 160123	3a,3b	H669 350134	12	H669 590070	37
H667 380040	3a,3b,21	H669 140090	23	H669 160133	4	H669 350140	12	H669 590080	37
H667 400030	27	H669 140100	23	H669 160143	3a,3b	H669 350150	12	H669 590090	37
H667 400043	27,29	H669 140110	23	H669 160153	16	H669 350160	12	H669 590100	37
H667 400053	27,29	H669 140120	23	H669 160163	3a,3b	H669 400013	26	H669 590110	37
H667 400060	29	H669 140130	23	H669 160180	3a,3b	H669 400083	30	MG43 000062	26,28
H667 400063	27	H669 140200	23	H669 160200	3a,3b	H669 400090	30	MG43 002509	13a
H667 400080	27,29	H669 140210	23	H669 160214	3a,3b	H669 400103	29	MG53 002501	26,28
H667 400090	27,29	H669 140220	23	H669 160220	3a,3b	H669 400143	29	MG53 002521	37
H667 400100	27	H669 150010	10	H669 160240	4	H669 400160	29	MG53 007921	32
H667 400103	29	H669 150020	9	H669 160250	3a,3b	H669 400170	29	MG53 007922	32
H667 400114	27	H669 150030	21	H669 160280	4	H669 400190	29	N800 006701	36
H667 400190	27	H669 150040	10	H669 160303	16	H669 400210	29	N800 006716	36
H667 400274	36	H669 150050	9	H669 160304	16	H669 400270	29	N800 006717	36
H667 490010	19,20	H669 150080	9	H669 160313	17	H669 400304	29	N800 006723	36
H667 490020	22	H669 150090	9	H669 160314	17	H669 400320	29	N800 006724	36
H667 490050	25	H669 150100	9	H669 160340	4	H669 400330	28	N800 006730	36
H667 490064	19	H669 150110	9	H669 160363	4	H669 400340	29	N800 006731	36
H667 490074	20	H669 150130	9	H669 160373	3b	H669 400410	28	N800 080041	36
H667 590070	37	H669 150173	9	H669 160374	3b	H669 400420	28	S283 606030	9,12
H667 590074	37	H669 150220	21	H669 310443	2	H669 400430	29	S324 920796	24a,24b
H667 590083	37	H669 150230	10	H669 350010	12	H669 400440	29	Z100 011066	30
H667 590090	37	H669 155044	9	H669 350023	12	H669 400450	29		
H667 590130	37	H669 160013	3a,3b	H669 350033	12	H669 400463	35		
H667 590140	37	H669 160014	3a	H669 350040	12	H669 400470	35		
H667 590163	22,38	H669 160023	3a,3b	H669 350060	12	H669 400480	35		
H667 590164	22,38	H669 160033	3a	H669 350064	12	H669 400490	35		
H669 100153	24a	H669 160044	4	H669 350073	12	H669 400500	35		

Befestigungsteile für Nährichtungen
Fastening parts for Sewing equipment

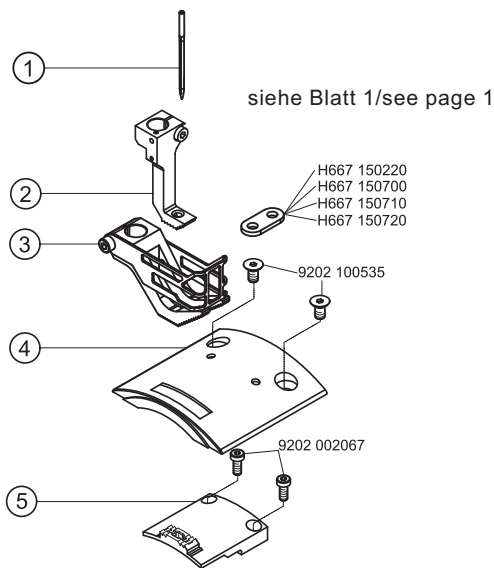




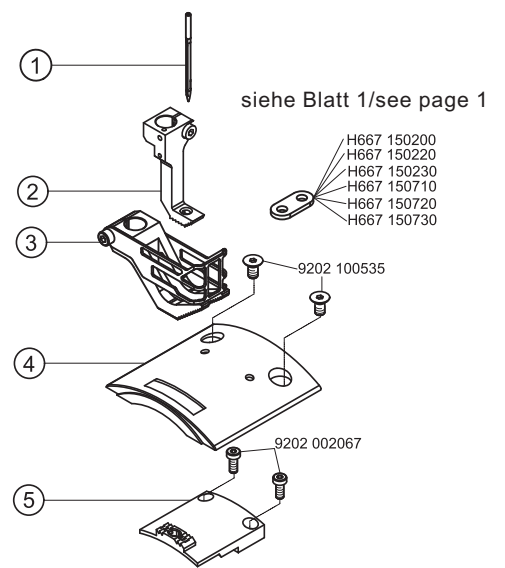
Zwischenplatte/between plate	Nadelstärke/Needle size
H667 150770	120 Nm
H667 150700	140 Nm
H667 150710	160 Nm
H667 150720	180 Nm
H667 150220	200 Nm
H667 150230	230 Nm
H667 150730	250 Nm
H667 150200	280 Nm
H667 150210	300 Nm



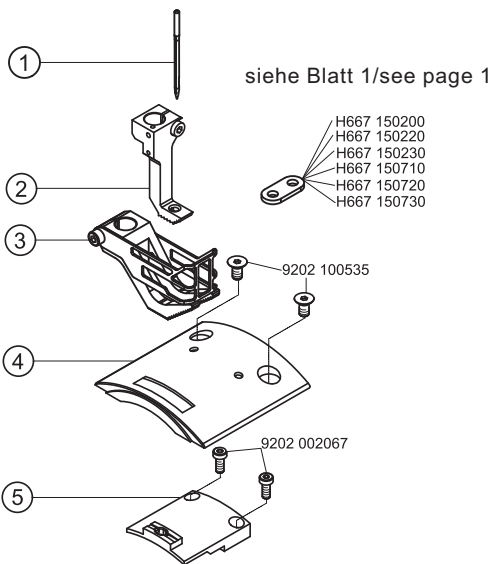
E1/9
E1/12



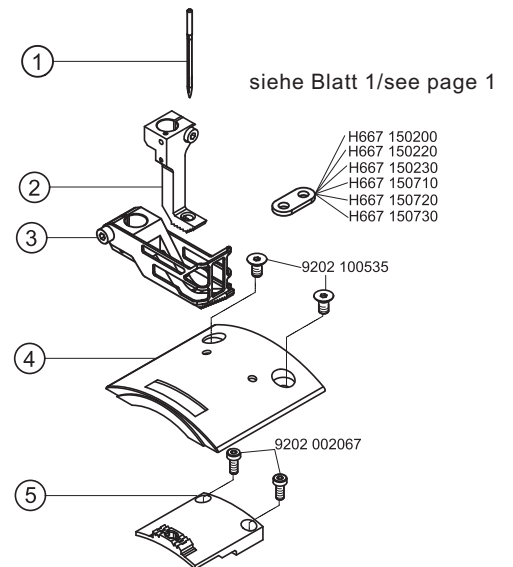
E2/9
E2/12



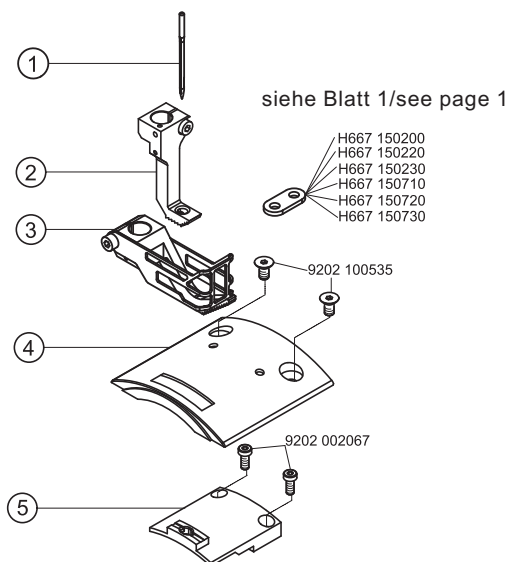
E4/12



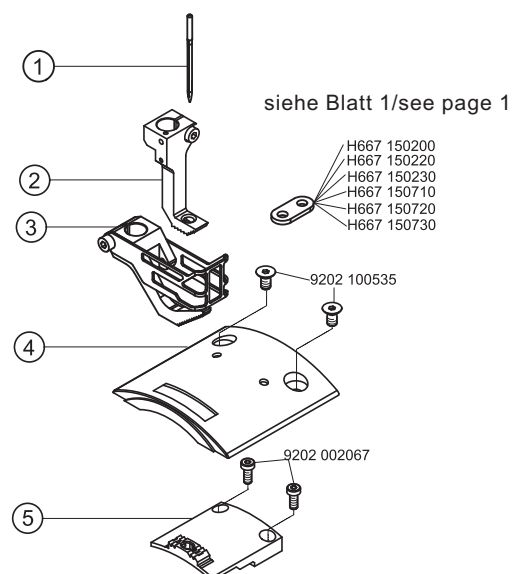
E7/12



E8/12

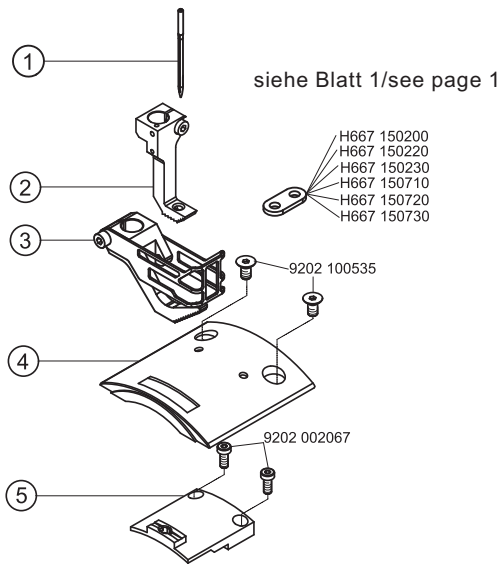


E9/12

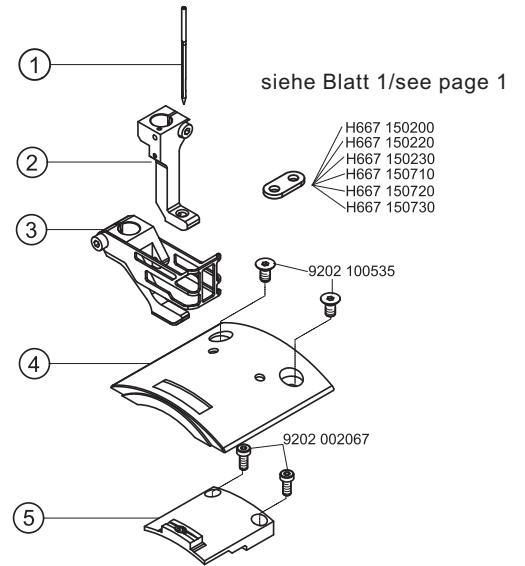




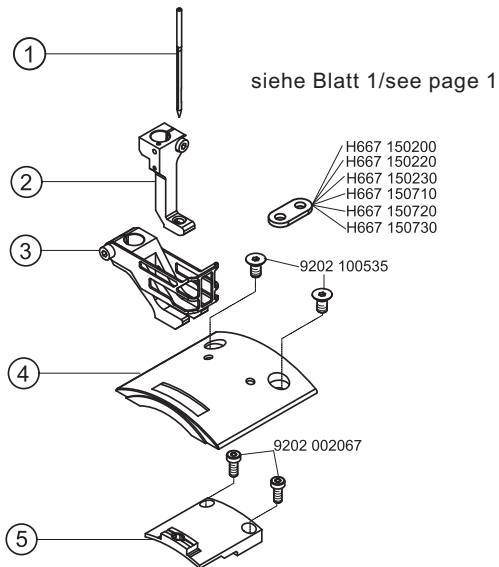
E10/12



E11/9



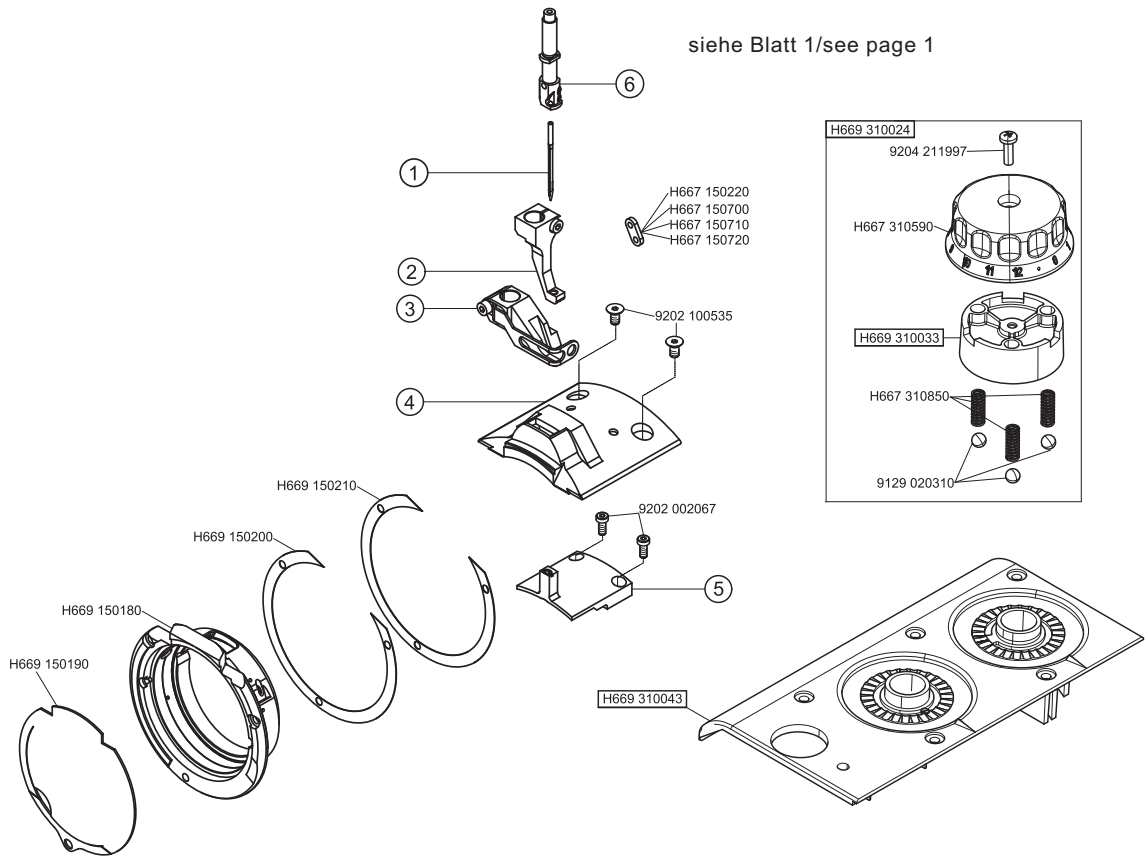
E14/12





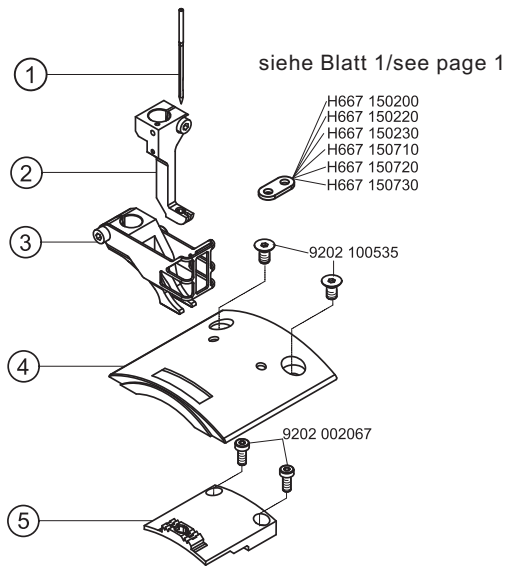
E17/6

siehe Blatt 1/see page 1

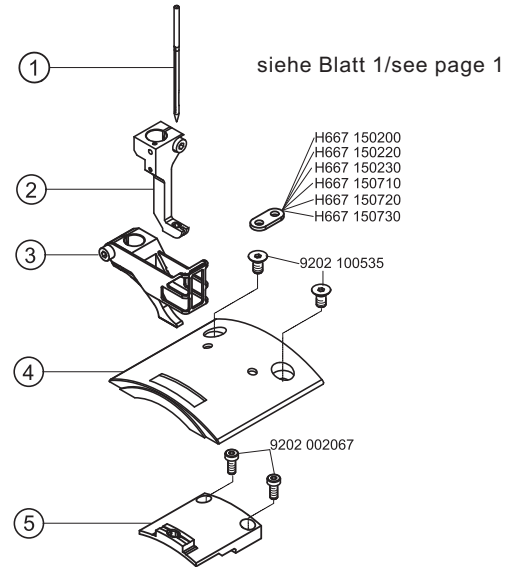




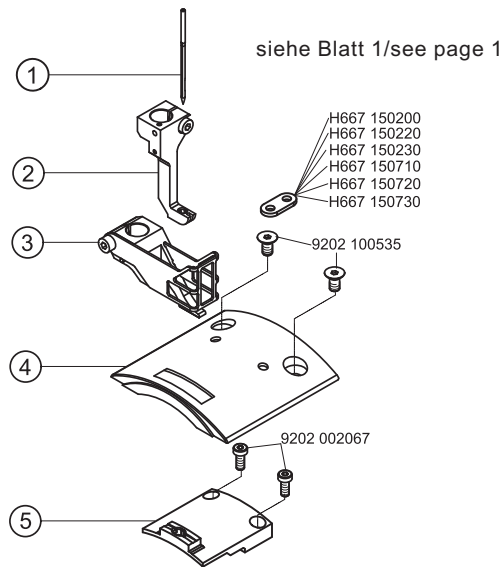
E22/9
E23/9



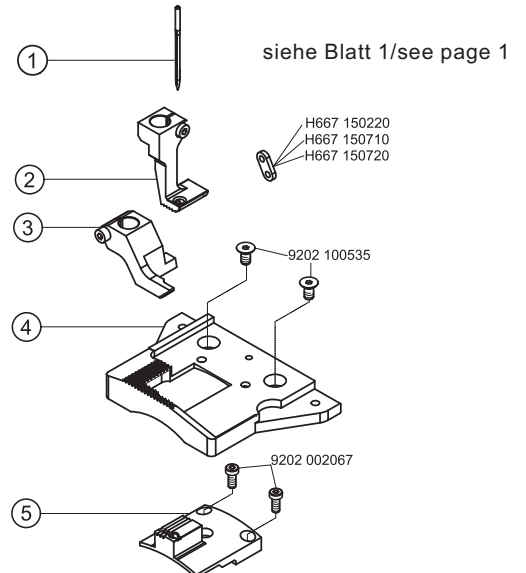
E24/9



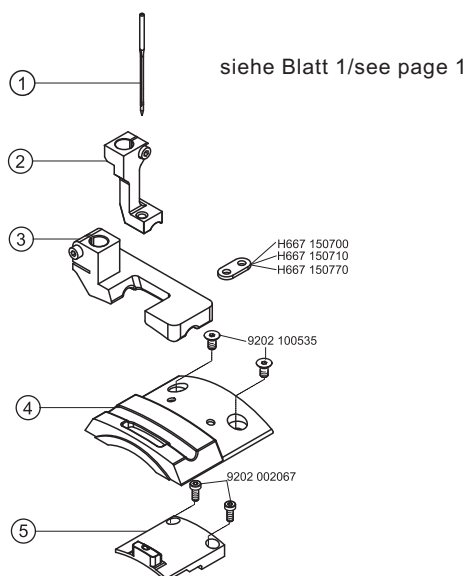
E25/9



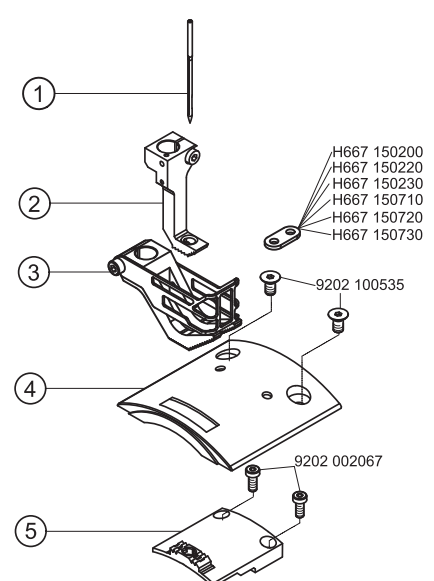
E46/10



E110/12
E112/12
E114/12



E3/9
E3/12





E-Nr. E-No.	Für Unterklasse / For Subclass	Abb.-Nr. Fig.No.	Verwendungszweck / Use	Material No. / Material Nr.	Stichplatte	Transporteur	Presserfuß	Transp.													
					Throat plate	Feed dog	Presser foot	Feeding foot													
					④		⑤	③	②												
					Stichplatte / Throat plate	Schieber, links / Slide, left	Schieber, rechts / Slide, right	Stichlochgröße / Stitch hole size mm	Sägeverzahnung / Serrated	Säge-schrägverzahnung / Serrated, oblique mm	Kreuzverzahnung / Cross toothed mm	Drückerfuß / Presser foot	Unverzahnung / Non toothed	Hüpfenfuß, kreuzverz. / Skipping f., cross toothed	Ausgleichfuß / Compensating foot	Sägeverzahnung / Serrated	Unverzahnung / Non toothed	Seitenblech/Lateral cover	Seitenblech/Lateral cover	Nadelhalter/ Needle holder	Nadelsystem / -dicke / Needle system / -size
E8/12	-190180, -190382 Näheinrichtung, mit einseitigem Drückerfuß rechts, ohne Verzahnung, Nadelstärke Nm 160-280, Stichlänge max. 12 mm, für schweres Nähgut. Sewing equipment, with one-sided presser foot right, without gearing, needle size Nm 160-280, stitch length max. 12 mm, for weight material.			0969 E00812 H669 200010				4,5 x 6,0	H669 210010			H669 220033					H669 220013				794/230
E9/12	-190180, -190382 Näheinrichtung, mit einseitigem Drückerfuß links, Nadelstärke Nm 160-280, Stichlänge max. 12 mm, für schweres Nähgut. Sewing equipment, with one-sided presser foot left, needle size Nm 160-280, stitch length max. 12 mm, for weight material.			0969 E00912 H669 200010				4,5 x 6,0	H669 210020			H669 220023				H667 220033					794/230
E10/12	-190180, -190382 Näheinrichtung, mit einseitigem Drückerfuß links, ohne Verzahnung, Nadelstärke Nm 160-280, Stichlänge max. 12 mm, für schweres Nähgut. Sewing equipment, with one-sided presser foot left, without gearing, needle size Nm 160-280, stitch length max. 12 mm, for weight material.			0969 E01012 H669 200010				4,5 x 6,0	H669 210010			H669 220023					H669 220013				794/230
E11/9	-190180, -190382 Näheinrichtung für Ziernähte auf Leder mit Nadelkühlung von oben, mit einseitigem Drückerfuß links, ohne Verzahnung, Nadelstärke Nm 140-200, Stichlänge max. 9 mm, für schweres Nähgut. Sewing equipment for decorative stitching on leather with needle cooling upper, with one-sided presser foot left, without gearing, needle size Nm 140-200, stitch length max. 9 mm, for weight material.			0969 E01109 H669 200020				3,5 x 4,5	H669 210050			H669 220063					H667 220123				794/230
E14/12	-190180, -190382 Näheinrichtung, extra kurze Füße, ohne Verzahnung, Nadelstärke Nm 160-280, Stichlänge max. 12 mm, für schweres Nähgut. Sewing equipment, extra short feet, without gearing, needle size Nm 160-280, stitch length max. 12 mm, for weight material.			0969 E01412 H669 200010				4,5 x 6,0	H669 210010			H667 220133					H667 220163				794/230



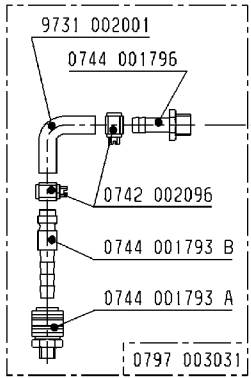
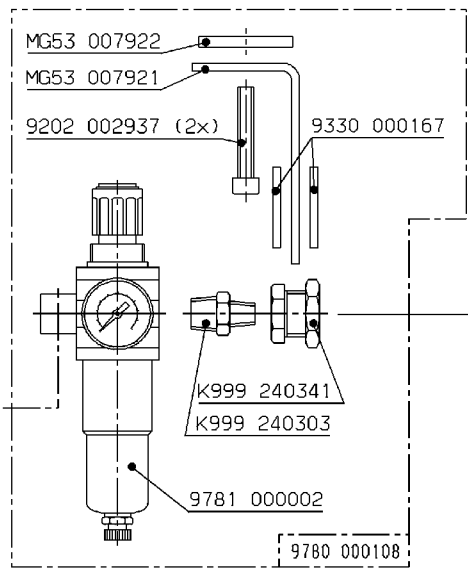
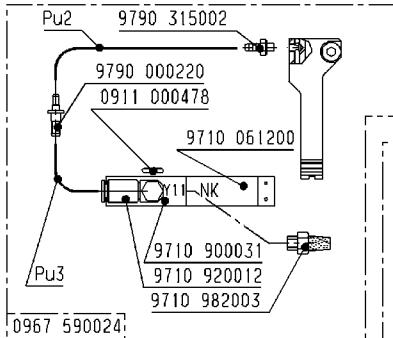
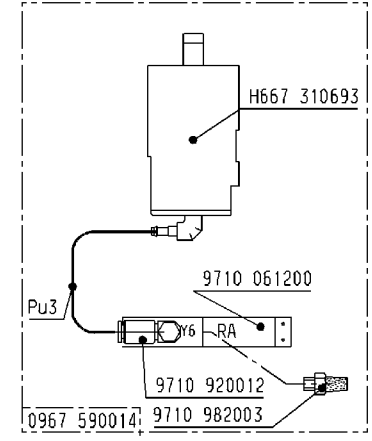
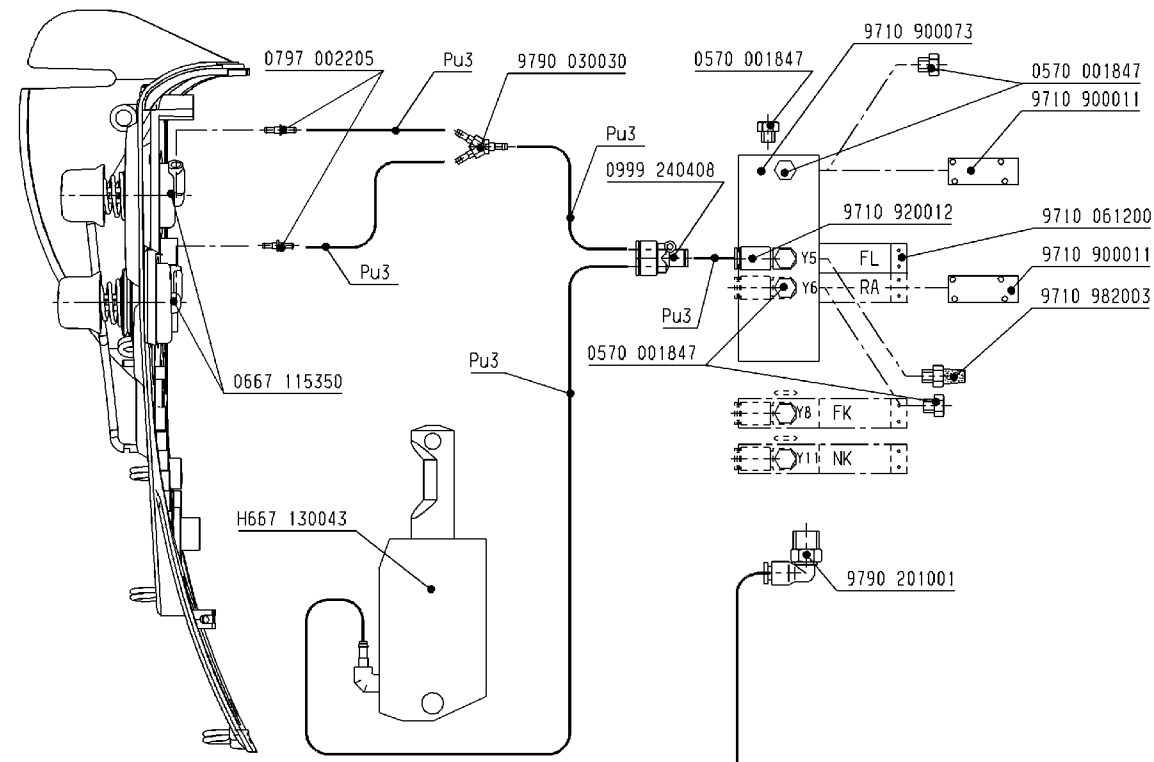
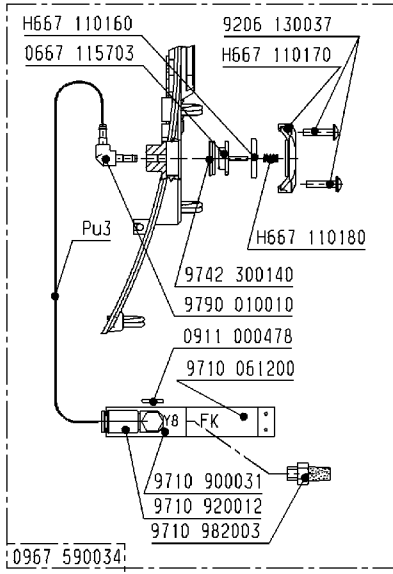
E-Nr. E-No.	Für Unterklasse / For Subclass	Abb.-Nr. Fig.No.	Verwendungszweck / Use	Material No. / Material Nr.	Stichplatte	Transporteur	Presserfuß	Transp. Fuß	⑥	⑦											
					Throat plate	Feed dog	Presser foot	Feeding foot													
					④		⑤	③	②												
					Stichplatte / Throat plate	Schieber, links / Slide, left	Schieber, rechts / Slide, right	Stichlochgröße / Stitch hole size mm	Sägeverzahnung / Serrated	Säge-schrägverzahnung / Serrated, oblique mm	Kreuzverzahnung / Cross toothed mm	Drückerfuß / Presser foot	Unverzahnung / Non toothed	Hüpfersfuß, kreuzverz. / Skipping f., cross toothed	Ausgleichfuß / Compensating foot	Sägeverzahnung / Serrated	Unverzahnung / Non toothed	Seitenblech/Lateral cover	Seitenblech/Lateral cover	Nadelhalter/ Needle holder	Nadelsystem / -dicke / Needle system / -size
E17/6	-190180, -190382 Koffereinrichtung, zum Nähen von Rädern, Nadelstärke Nm 140-180, Stichtlänge max. 6 mm, für schweres Nähgut. Sewing equipment for suitcase, for sewing radii, needle size Nm 140-180, stitch length max. 6 mm, for weight material.			0969 E01706 H669 200040				2,8 x 4,0	H669 210080			H669 220163					H669 220153			H667 230054	794/160
E22/9	-190180, -190382 Näheinrichtung, kurze Füße für enge Rädern, ohne Verzahnung, Fußbreite 4,8 mm, Nadelstärke Nm 160-280, Stichtlänge max. 9 mm, für schweres Nähgut. Sewing equipment, short feet for narrow radius, without gearing, foot width 4.8 mm, needle size Nm 160-280, stitch length max. 9 mm, for weight material.			0969 E02209 H669 200020				4,5 x 6,0	H669 210020			H669 220053					H669 220083				794/230
E23/9	-190180, -190382 Näheinrichtung, kurze Füße für enge Rädern, ohne Verzahnung, Fußbreite 4,8 mm, Nadelstärke Nm 160-280, Stichtlänge max. 9 mm, für schweres Nähgut. Sewing equipment, short feet for narrow radius, without gearing, foot width 4.8 mm, needle size Nm 160-280, stitch length max. 9 mm, for weight material.			0969 E02309 H669 200020				4,5 x 6,0	H669 210020			H669 220053					H669 220043				794/230
E24/9	-190180, -190382 Näheinrichtung, kurze Füße für enge Rädern, ohne Verzahnung, Fußbreite 4,8 mm, mit einseitigem Drückerfuß links, Nadelstärke Nm 160-280, Stichtlänge max. 9 mm, für schweres Nähgut. Sewing equipment, short feet for narrow radius, without gearing, foot width 4.8 mm, with one-sided presser foot left, needle size Nm 160-280, stitch length max. 9 mm, for weight material.			0969 E02409 H669 200020				4,5 x 6,0	H669 210010			H669 220093					H669 220043				794/230
E25/9	-190180, -190382 Näheinrichtung, kurze Füße für enge Rädern, ohne Verzahnung, Fußbreite 4,8 mm, mit einseitigem Drückerfuß rechts, Nadelstärke Nm 160-280, Stichtlänge max. 9 mm, für schweres Nähgut. Sewing equipment, short feet for narrow radius, without gearing, foot width 4.8 mm, with one-sided presser foot right, needle size Nm 160-280, stitch length max. 9 mm, for weight material.			0969 E02509 H669 200020				4,5 x 6,0	H669 210010			H669 220103					H669 220043				794/230




E-Nr. E-No.	Abb.-Nr. Fig.No.	Für Unterklasse / For Subclass	Verwendungszweck / Use	Material No. / Material Nr.	Stichplatte Throat plate			Transporteur Feed dog ⑤			Presserfuß Presser foot ③		Transp. Fuß Feeding foot ②		
					④										
E46/10		-190180, -190382 Näheinrichtung für Einfasser, Nadelstärke Nm 160-280, Stichtlänge max. 10 mm, für schweres Nähgut. Sewing equipment for facing, needle size Nm 160-280, stitch length max. 10 mm, for weight material.		0969 E04610	H669 200030			Ø 4	H669 210070		H669 220123		H669 220113		794/200
E110/12		-190180, -190382 Näheinrichtung für Kederarbeiten, Kedernut 10 mm, Nadelstärke Nm 120-160, Stichtlänge max. 12 mm, für schweres Nähgut. Sewing equipment for welt attaching operations, welt groove 10 mm, needle size Nm 120-160, stitch length max. 12 mm, for weight material.		0969 E11012	H669 200050			3,0 x 4,0	H669 210090		H669 220203		H669 220173		794/160
E112/12		-190180, -190382 Näheinrichtung für Kederarbeiten, Kedernut 12 mm, Nadelstärke Nm 120-160, Stichtlänge max. 12 mm, für schweres Nähgut. Sewing equipment for welt attaching operations, welt groove 12 mm, needle size Nm 120-160, stitch length max. 12 mm, for weight material.		0969 E11212	H669 200060			3,0 x 4,0	H669 210100		H669 220213		H669 220183		794/160
E114/12		-190180, -190382 Näheinrichtung für Kederarbeiten, Kedernut 14 mm, Nadelstärke Nm 120-160, Stichtlänge max. 12 mm, für schweres Nähgut. Sewing equipment for welt attaching operations, welt groove 14 mm, needle size Nm 120-160, stitch length max. 12 mm, for weight material.		0969 E11412	H669 200070			3,0 x 4,0	H669 210110		H669 220223		H669 220193		794/160



E-Nr. E-No. Abb.-Nr. Fig.No.	Für Unterklasse / For Subclass Verwendungszweck / Use	Material No. / Material Nr.	Stichplatte Throat plate			Transporteur Feed dog ⑤			Presserfuß Presser foot ③		Transp. Fuß Feeding foot ②							
			④															
E3/9	-190180, -190382 Näheinrichtung, Nadelstärke Nm 200-330, Stichlänge max. 9 mm, für schweres Nähgut. Sewing equipment, needle size Nm 200-330, stitch length max. 9 mm, for weight material.	0969 E00309	H669 200020			5,3 x 6,0	H669 210060		H667 220213			H667 220173						794/20
E3/12	-190180, -190382 Näheinrichtung, Nadelstärke Nm 200-330, Stichlänge max. 12 mm, für schweres Nähgut. Sewing equipment, needle size Nm 200-330, stitch length max. 12 mm, for weight material.	0969 E00312	H669 200010			5,3 x 6,0	H669 210060		H667 220213			H667 220173						794/230



Schlauch Hose		Teile-Nr. (Meterware) Part-No. (Yarded goods)		Änd.	Datum	gez.	gepr.	Datum 16.05.14		gez.	Dostal	0	gepr.	Vybihal	ges.	 DÜRKOPP ADLER AG 9770 967001 Blatt 1 Blattz. 2
Pu2		0699	979265					Pneu.-Geräteplan für Pneu.-Elements-Plan for 0967; 969 Eco								
Pu3		9731	005004					967 - 100180 ...								
								969 - 190180 ...								

Z 1130 10/10 beschriftet



DÜRKOPP ADLER AG

Potsdamer Straße 190

33719 Bielefeld

GERMANY

Phone +49 (0) 521 / 925-00

E-mail service@duerkopp-adler.com

www.duerkopp-adler.com

