

D669

M-TYPE DELTA

Teileliste und Näheinrichtungen

Parts List and Sewing Equipment

Alle Rechte vorbehalten.

Eigentum der Dürkopp Adler AG und urheberrechtlich geschützt. Jede Wiederverwendung dieser Inhalte, auch in Form von Auszügen, ist ohne vorheriges schriftliches Einverständnis der Dürkopp Adler AG verboten.

All rights reserved.

Property of Dürkopp Adler AG and protected by copyright. Any reuse of these contents, including extracts, is prohibited without the prior written approval of Dürkopp Adler AG.

Copyright © Dürkopp Adler AG 2020

D669

Inhaltsverzeichnis	Tafel / Table	Contents
Antrieb Arm- und Unterwelle	1	Upper and bottom shaft drive
Fadenhebel	2	Thread lever
Alternierender Obertransport	3	Alternating foot top feed
Transportantrieb	4, 5	Feed drive
Transporteurhub	6	Bottom feed
Fuss -lueftung und -druck	7	Foot lift and pressure
Grosser Greifer	8	Large hook
Antrieb Greifer	9	Hook drive
Fadenabschneider	10	Thread trimmer
Spannungsplatte	11	Tension plate
Zentralschmierung	12	Central lubrication,
Arm mit Unterarm	13, 14	Arm with bottom arm
Sockel	15	Socle
Abdeckungen, Spuler	16 - 18	Covers, Winder
Elektroinstallation	19	Electrical installation
Bedienfeld OP8300, Steuerung	20	Control panel OP8300, control unit
Diodennaehleuchte, Anbausatz	21	Sewing light LED, Parts set
Gestell	22, 23, 24	Stand
Wartungseinheit	25	Maintenance unit
Teilesatz pneumatik		Parts set pneumatic
Beipack	26, 27	Accessories
Rollenanschlag	28	Roller stop
Nadelbereichabdeckung		Perspex quard
Teilesatz FK		Parts set FK
Elektronische Handverriegelung		Backtacking lever, el.
2-fach Steckdose	29	Socket double
Teilesatz elektro		Parts kit electro
Werkzeug		Tool kits
Reflexlichtschranke	30	Light barrier
Hauptschalter		Main switch
Elektrisch hoeehenverstellbares Gestell	31	Stand el. adjustable
Pedal K20		Pedal K20
Pedal Ergobody		Pedal Ergobody
El. Kantenanschlag, horizontal	32	Edge guide el., horizontal
El. Kantenanschlag, horizontal und vertikal	33	Edge guide el., horizontal and vertical,
Bausatz NFC	34	NFC kit
Adapter		Adapter
Handscanner		Handscanner
Knieschalter		Knee switch
Kopfdeckel		Front cover
Elektropneum. Nadelkuehlung	35	Electropneum. needle cooling
Eindiodennaehleuchte	36	Sewing light 1-LED
Netzteil		Power supply
Index		Index
Naeheinrichtungen		Sewing equipment

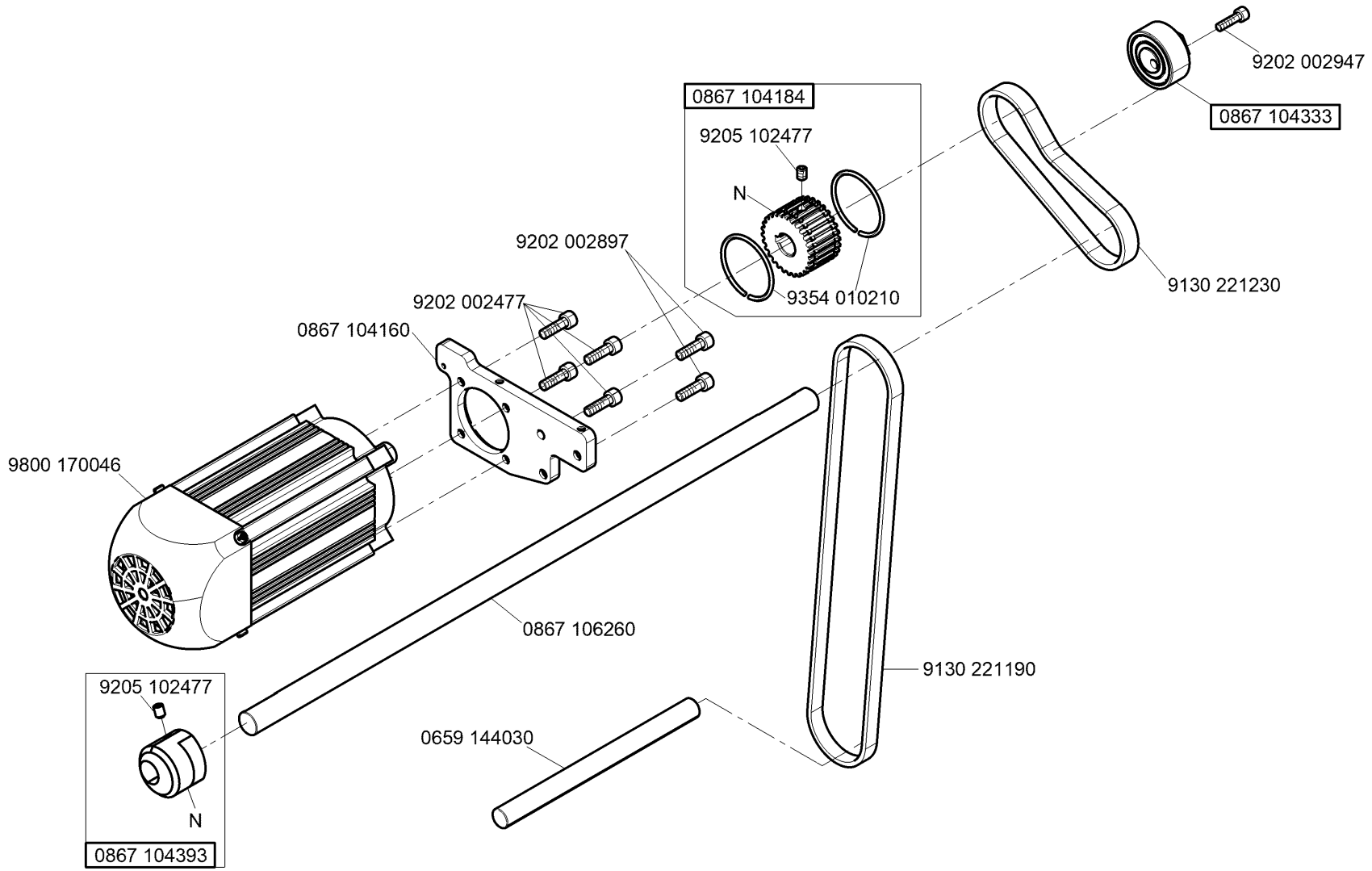
D669



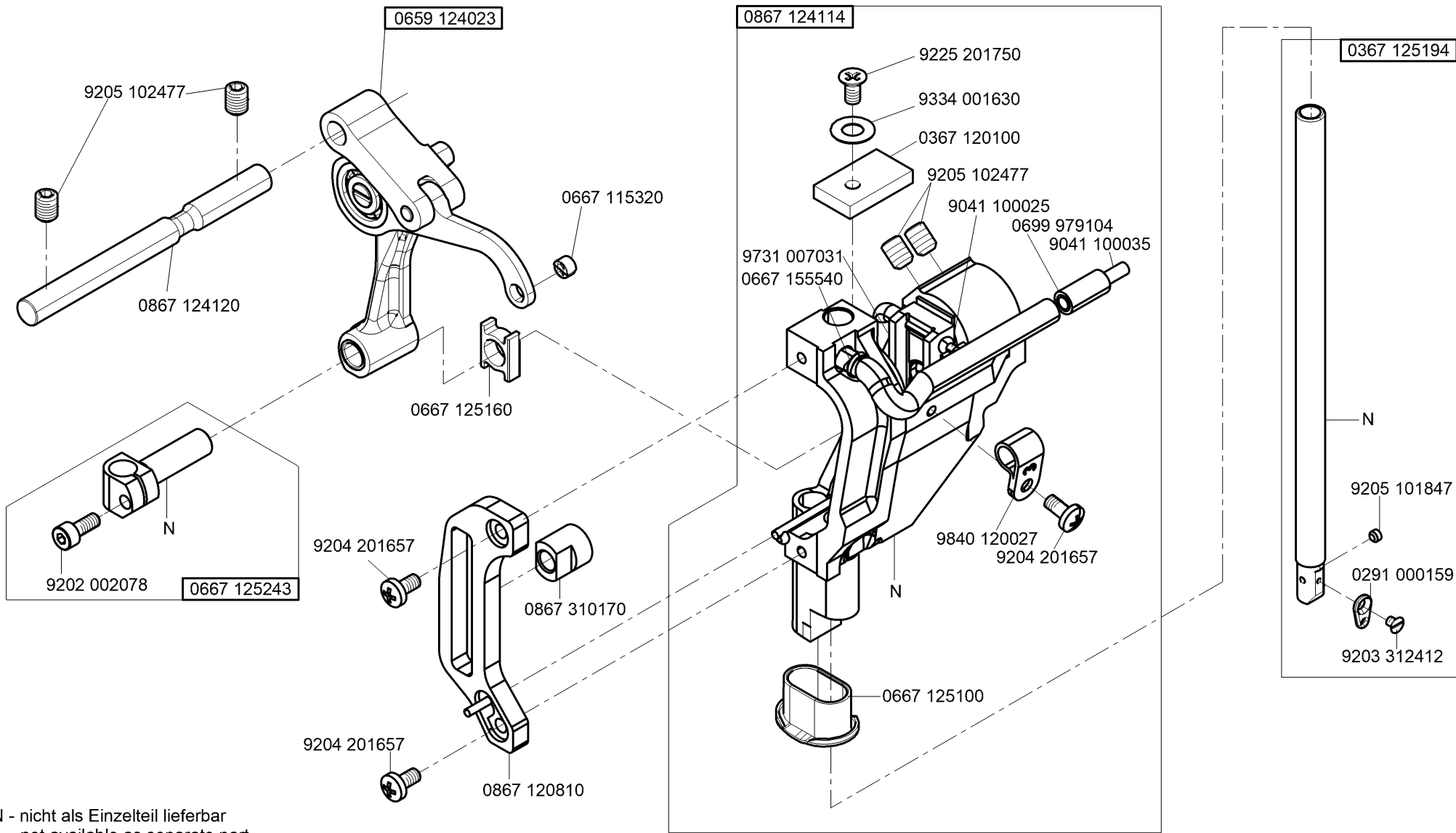
kleben/stick

N

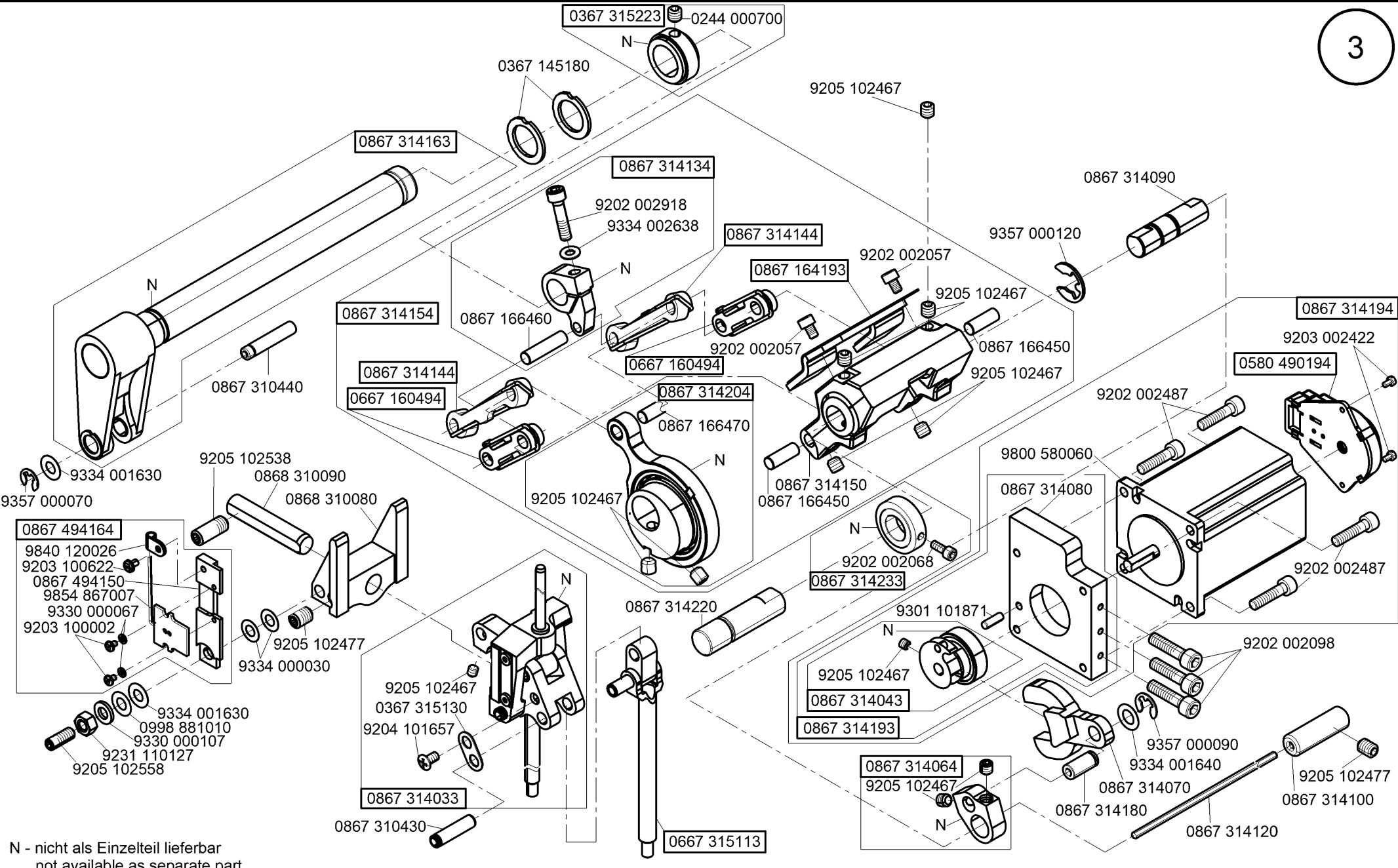
nicht einzeln lieferbar/not available as separate part



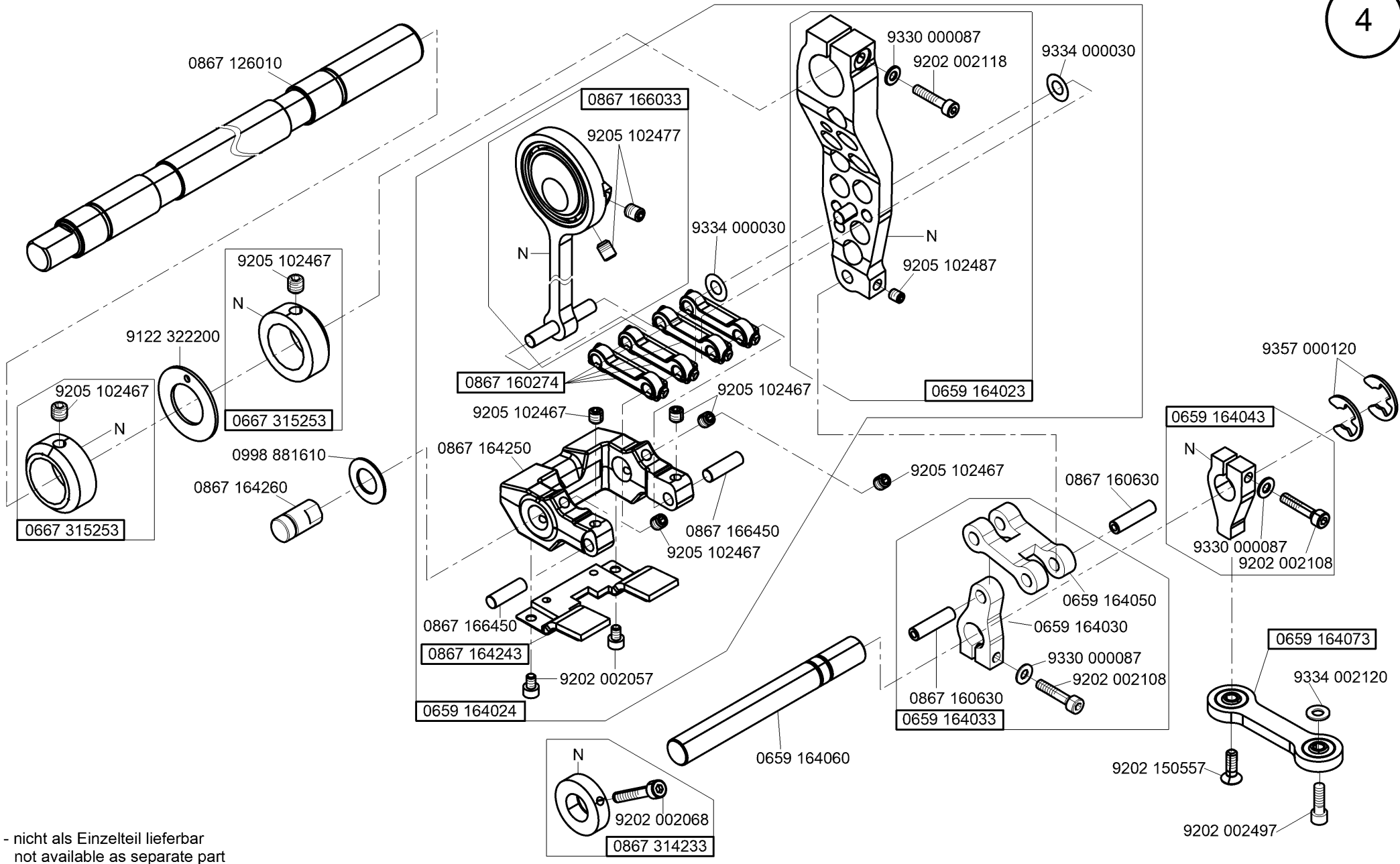
N - nicht als Einzelteil lieferbar
not available as separate part



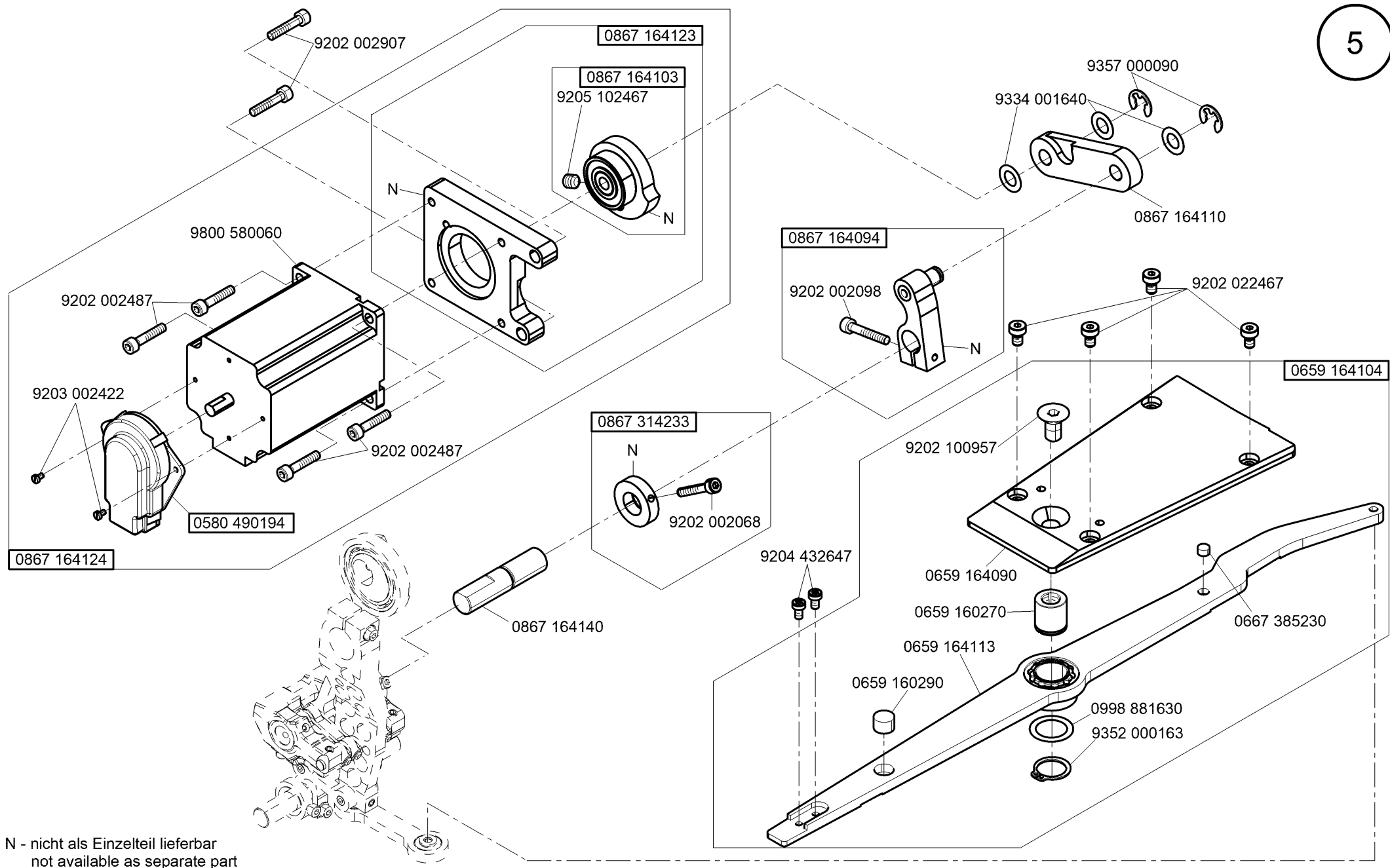
N - nicht als Einzelteil lieferbar
not available as separate part



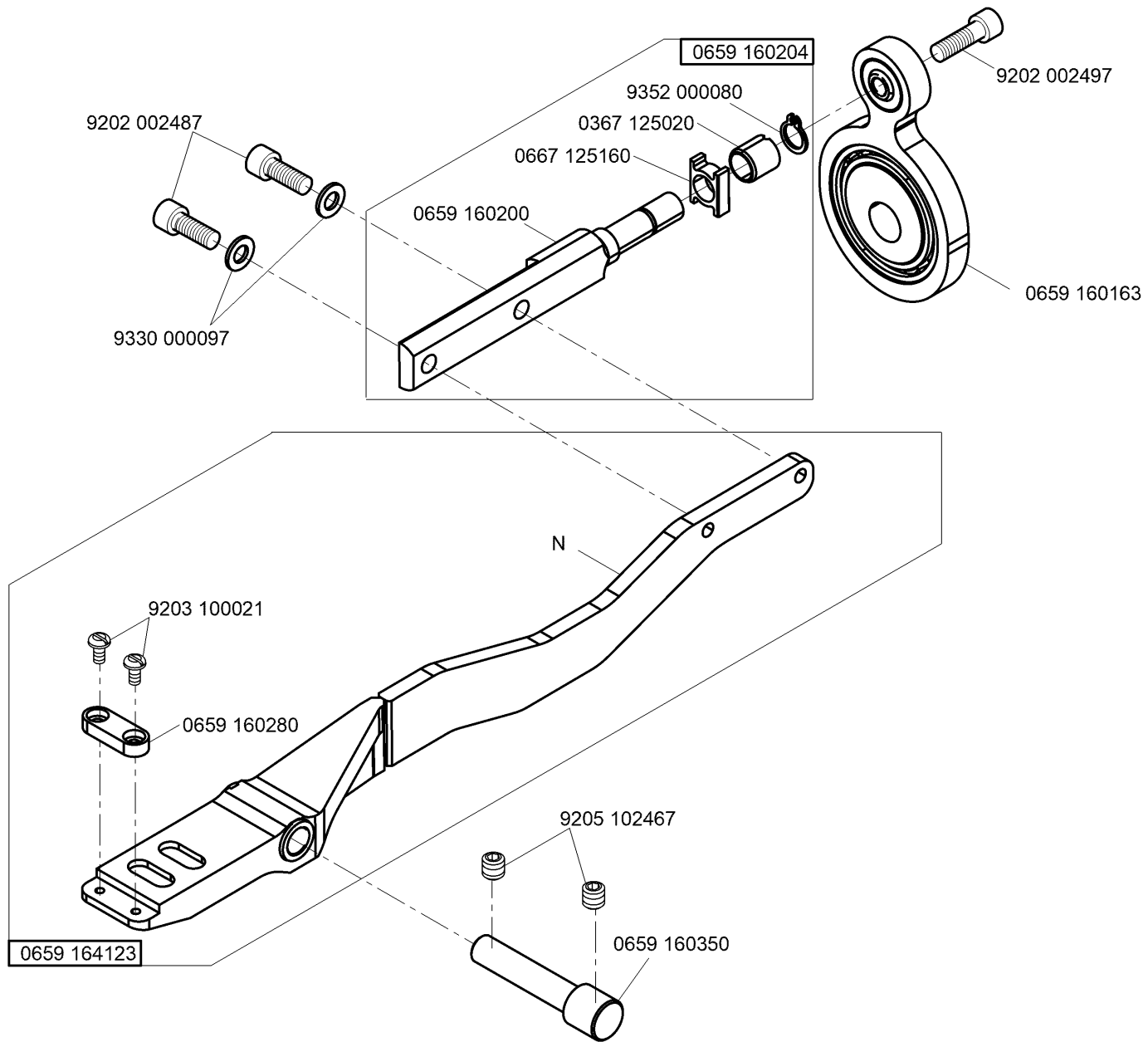
N - nicht als Einzelteil lieferbar
not available as separate part



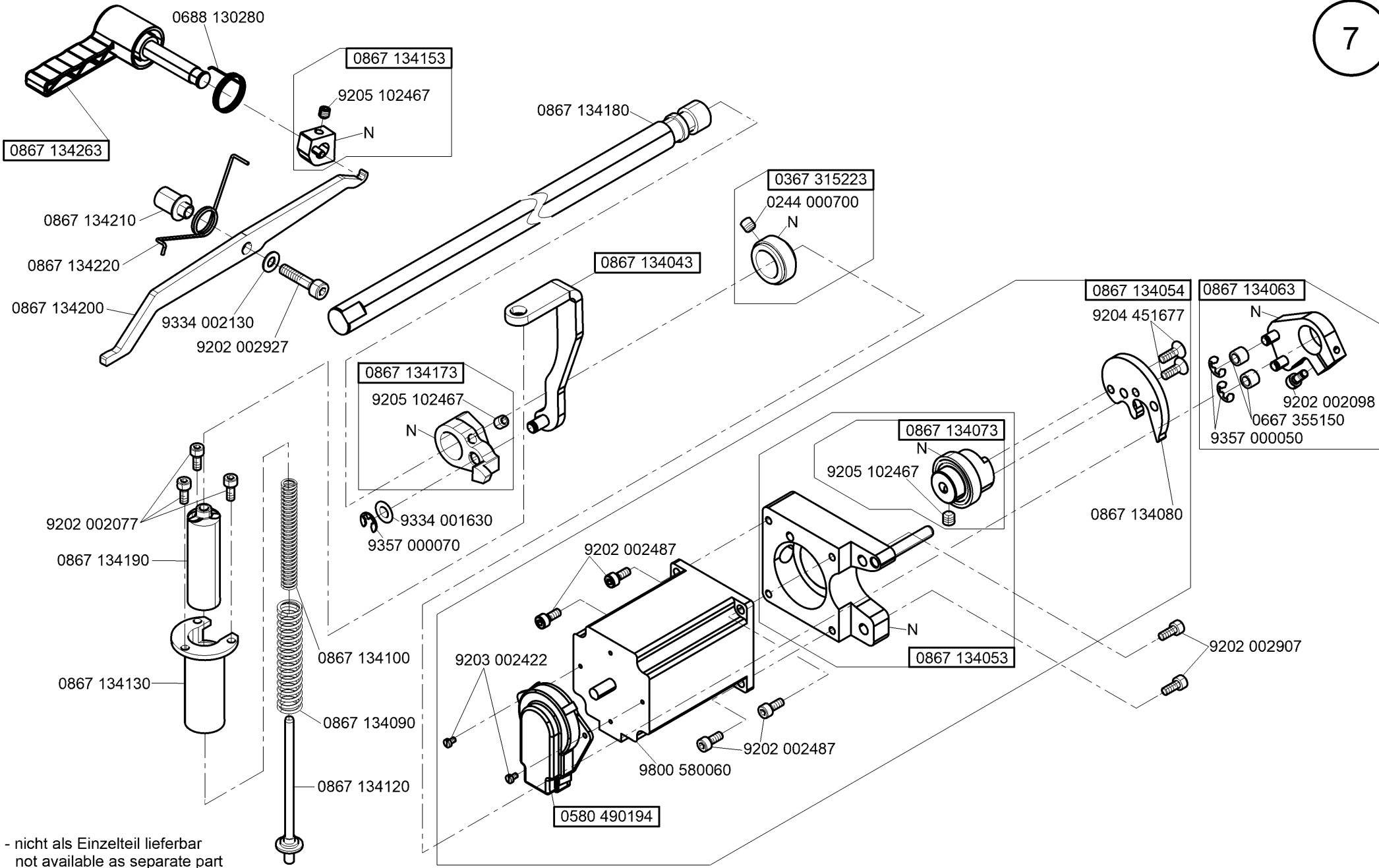
N - nicht als Einzelteil lieferbar
not available as separate part



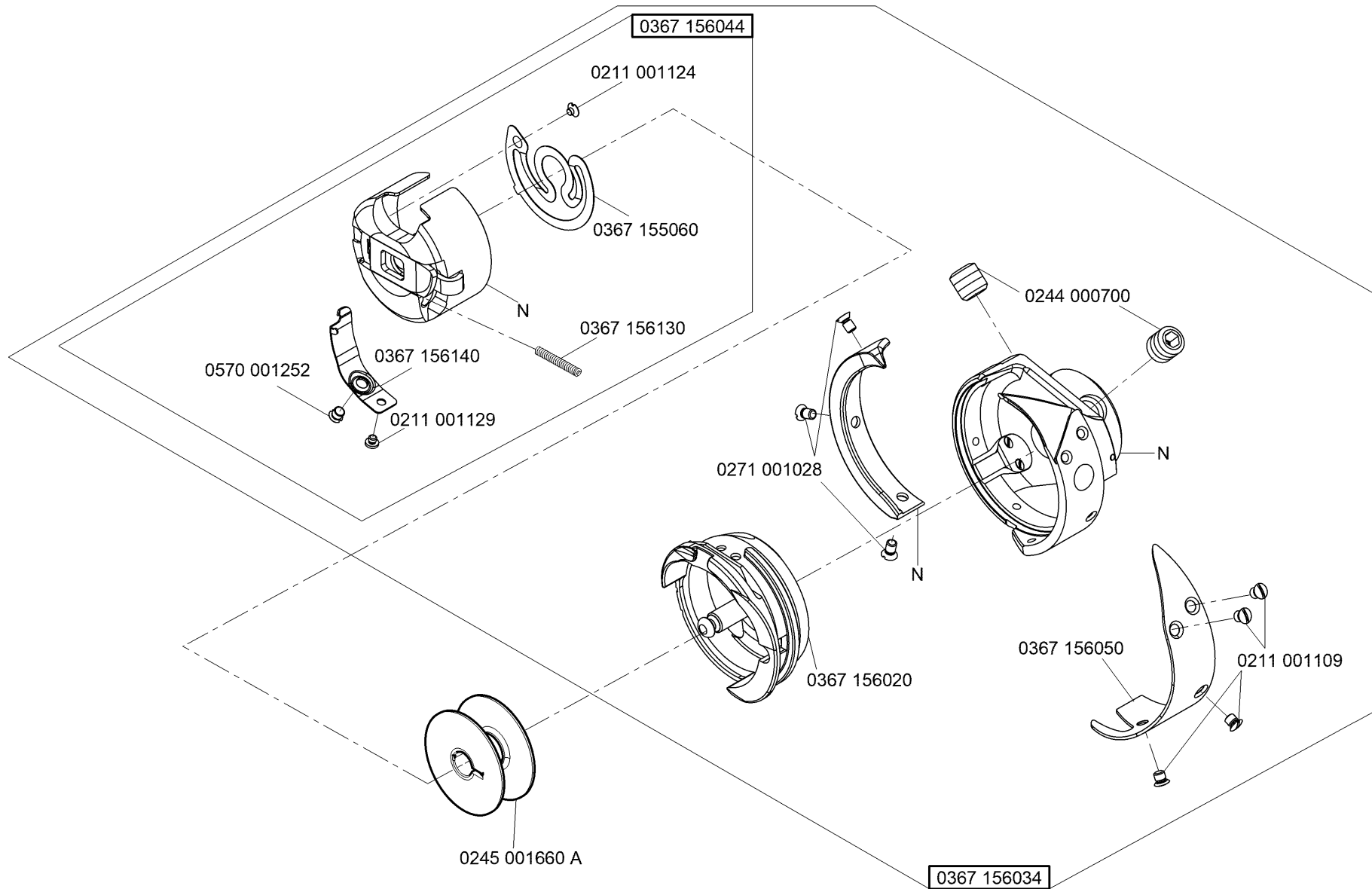
N - nicht als Einzelteil lieferbar
not available as separate part



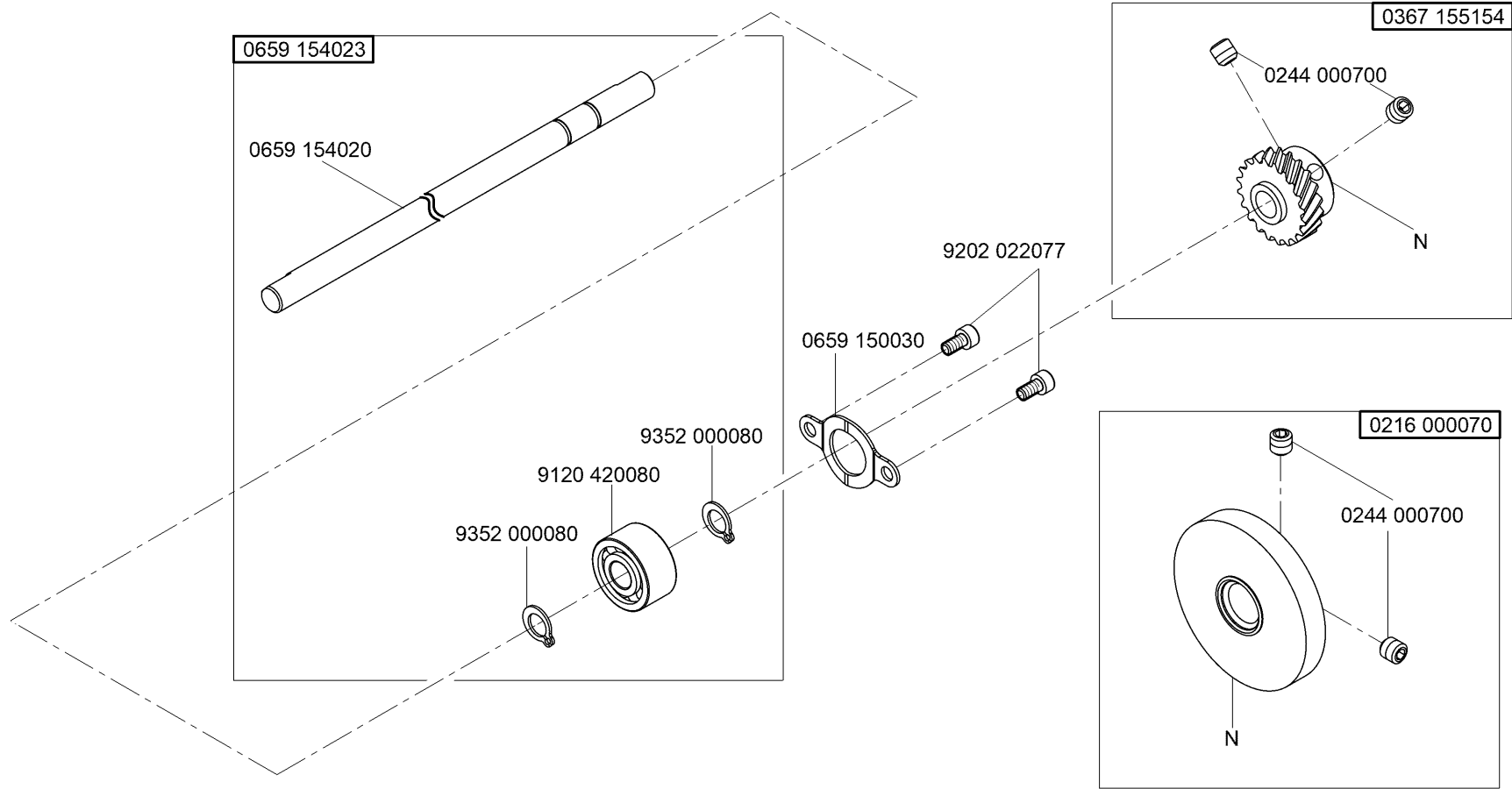
N - nicht als Einzelteil lieferbar
not available as separate part



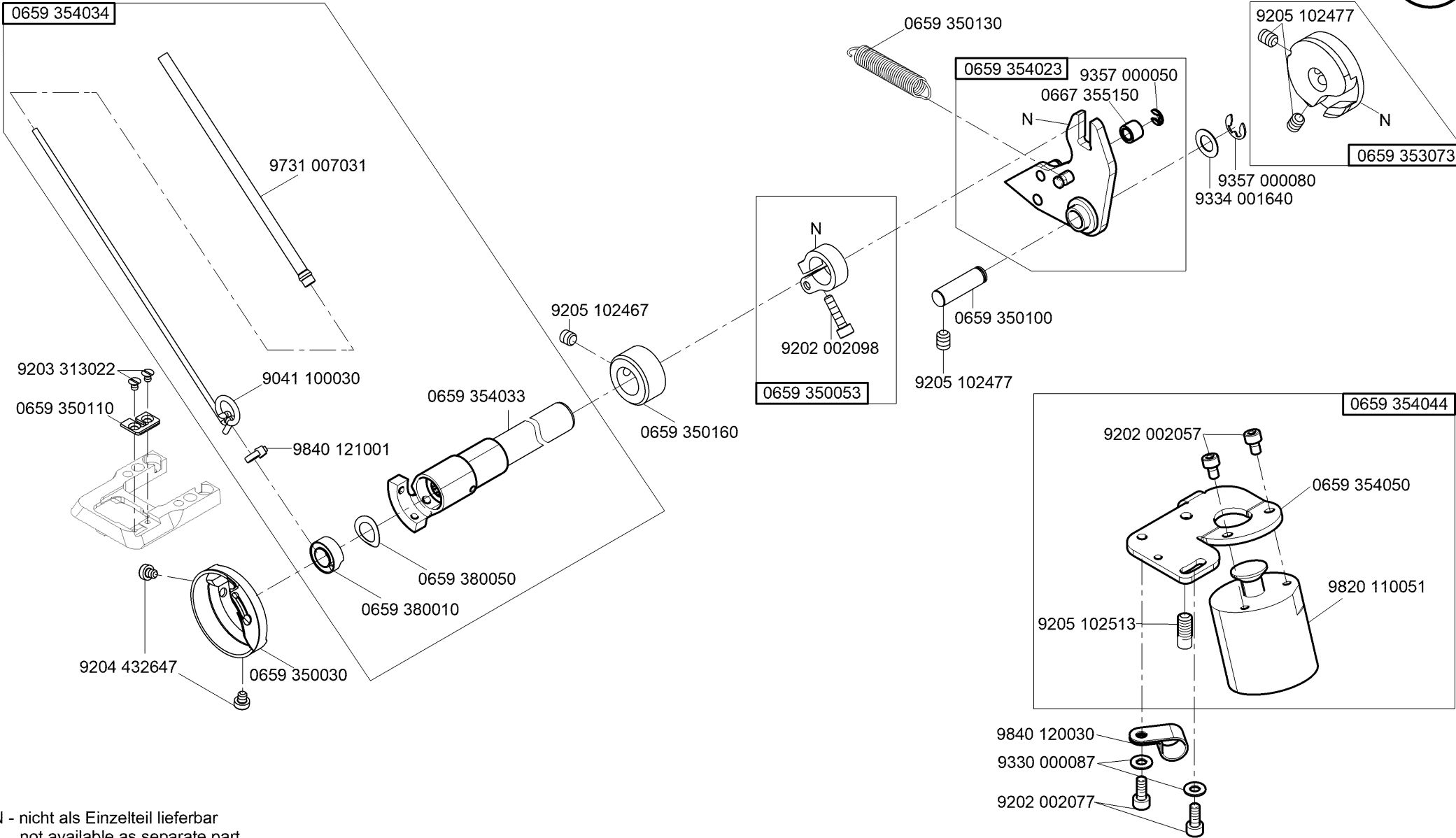
N - nicht als Einzelteil lieferbar
not available as separate part



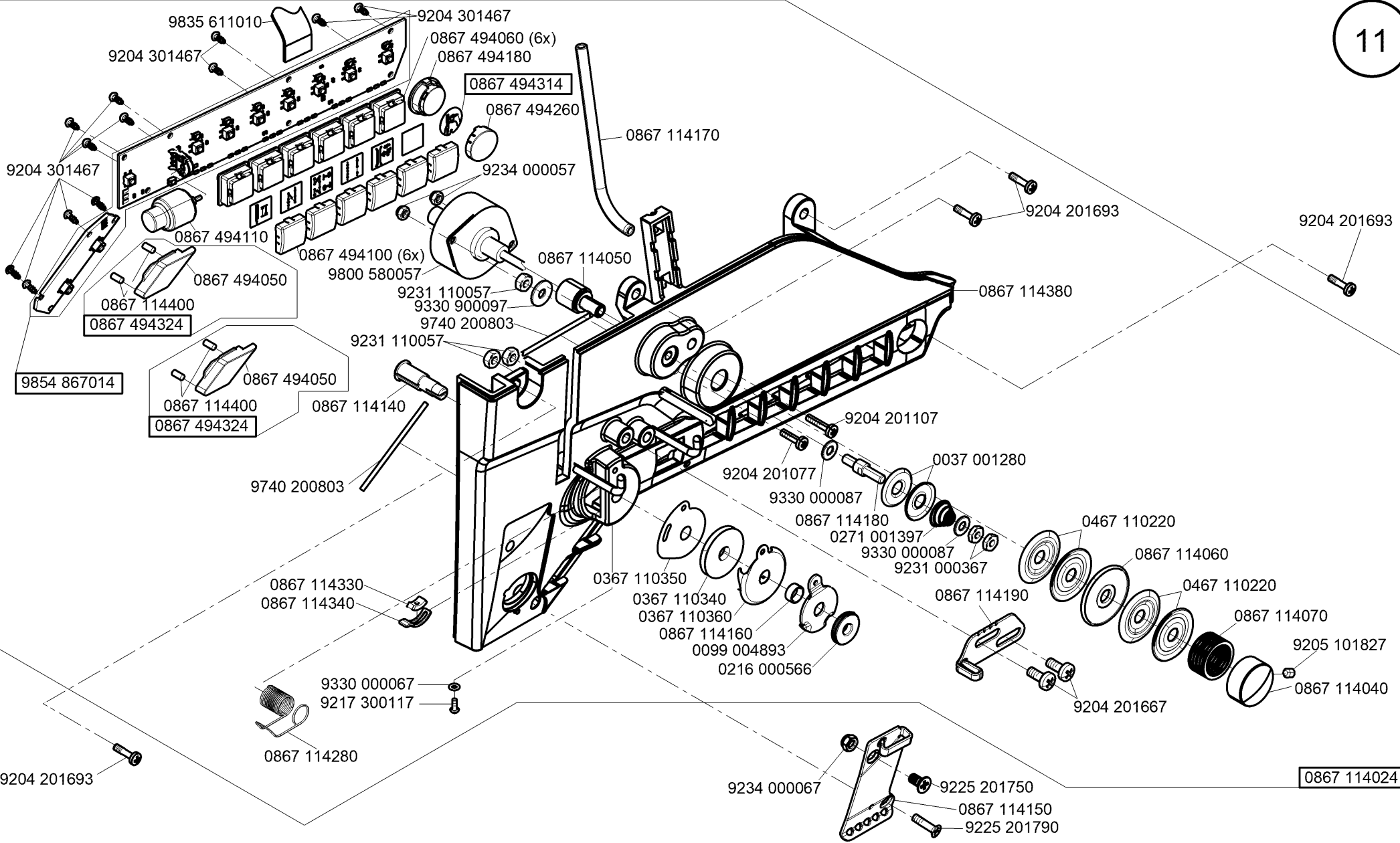
N - nicht als Einzelteil lieferbar
not available as separate part



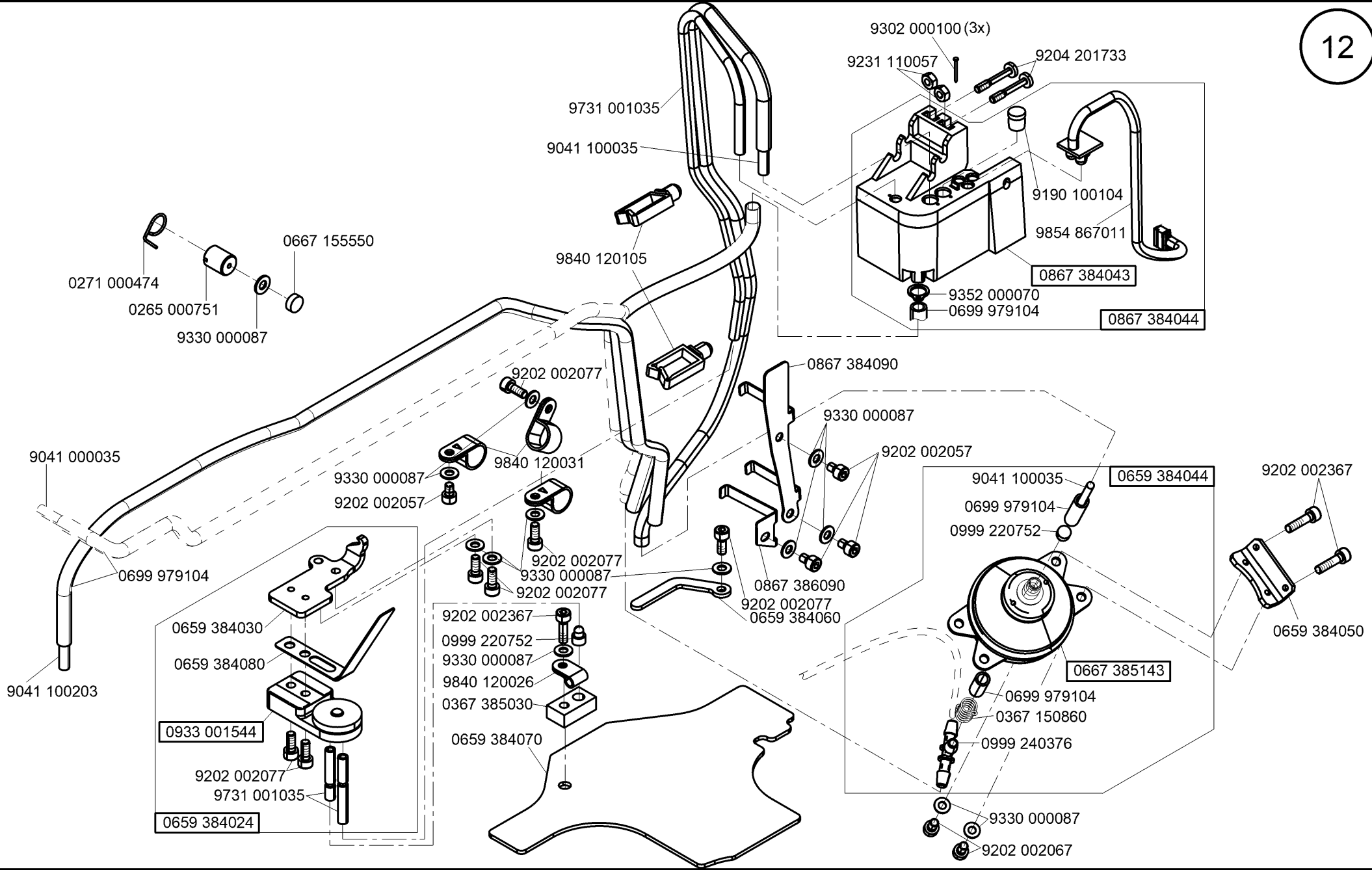
N - nicht als Einzelteil lieferbar
not available as separate part

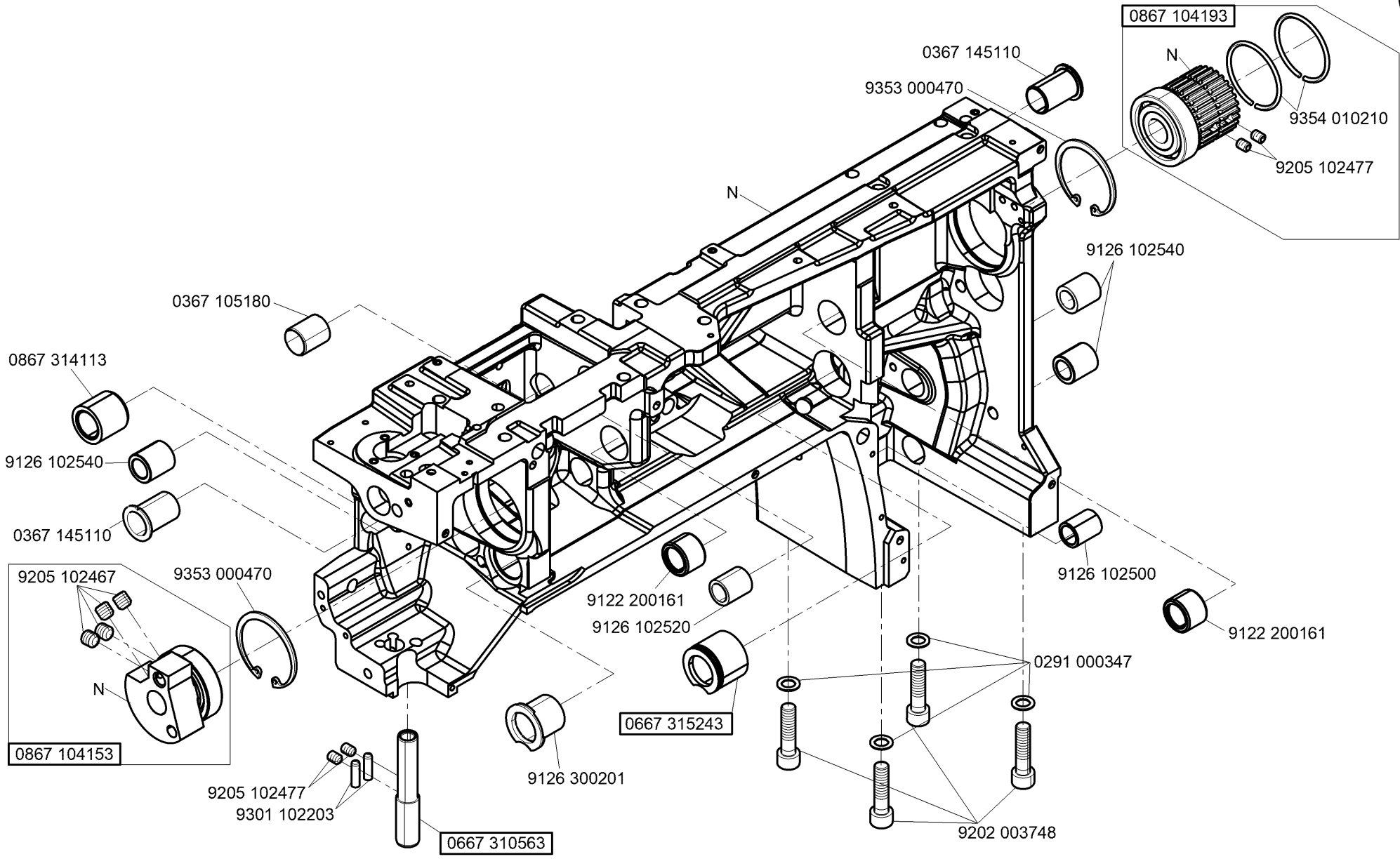


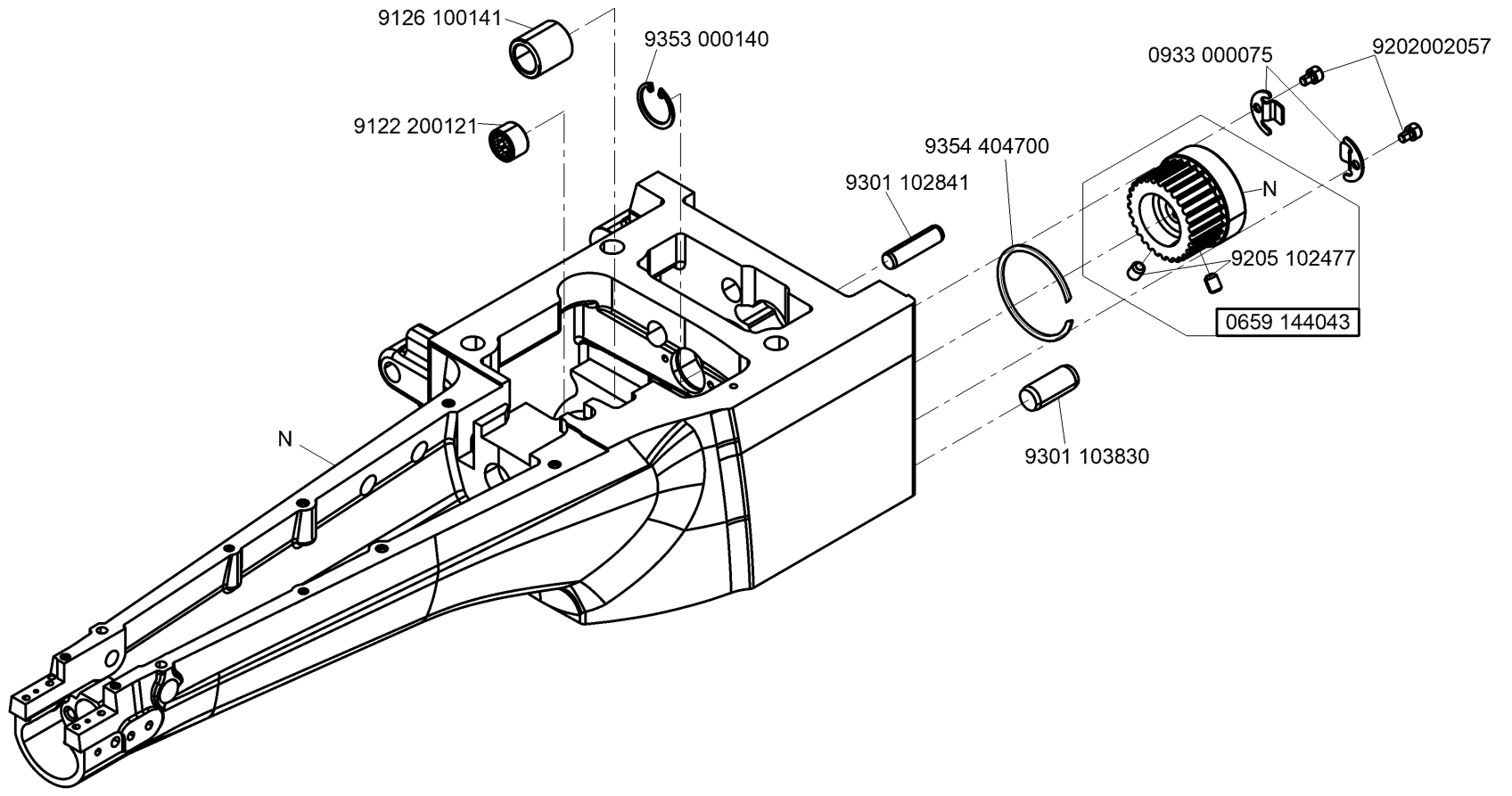
N - nicht als Einzelteil lieferbar
not available as separate part

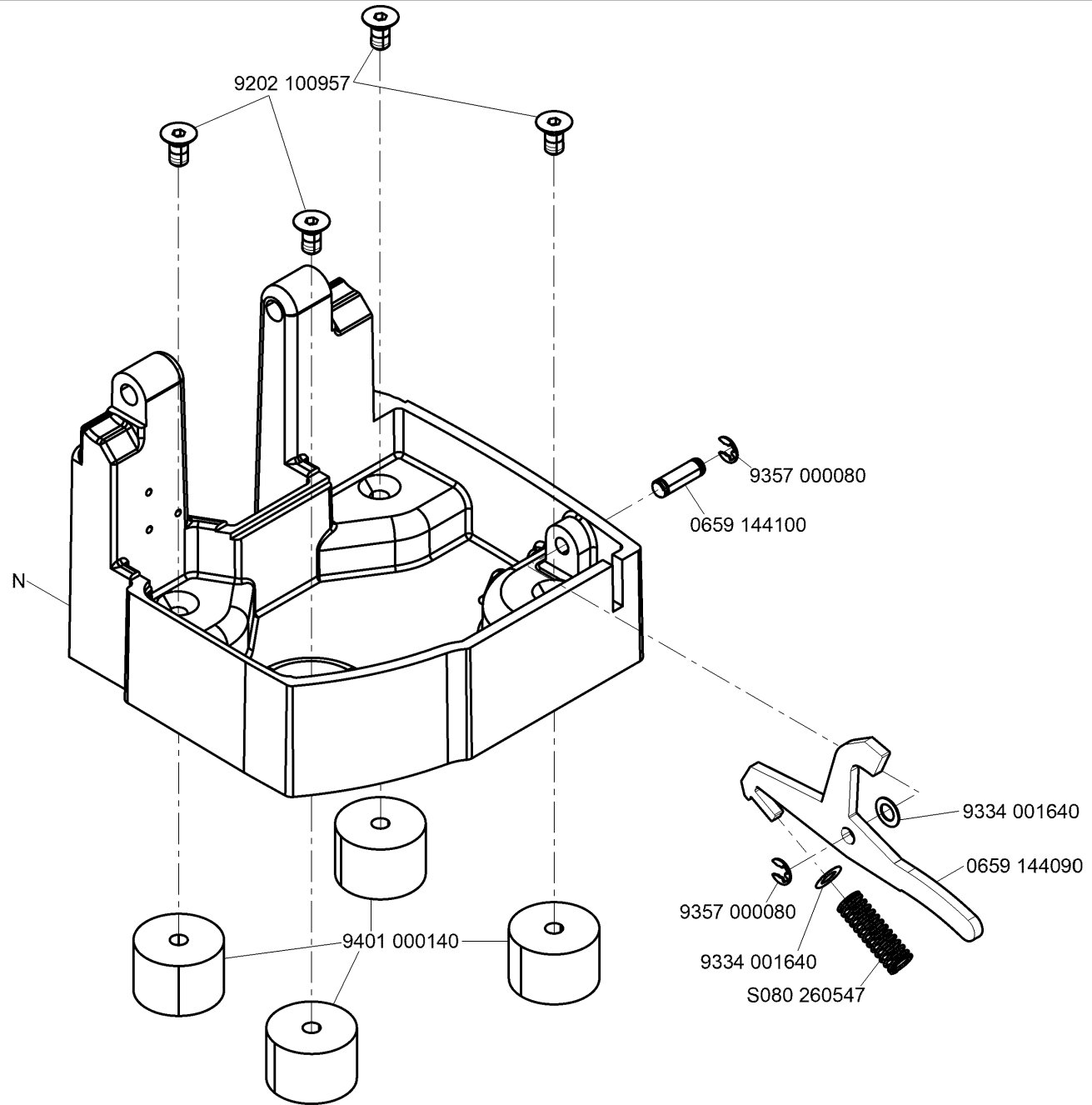


N - nicht als Einzelteil lieferbar
not available as separate part

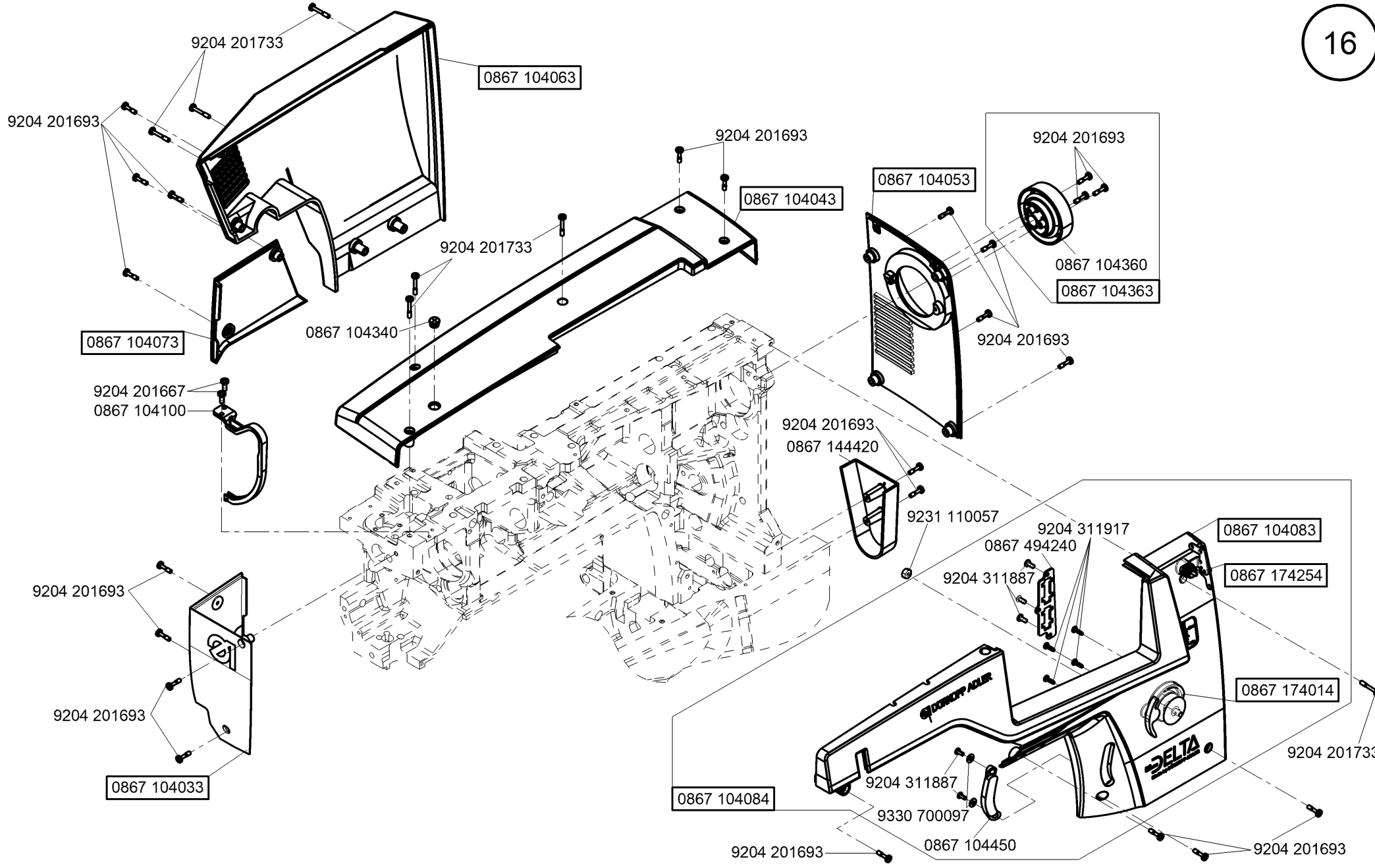


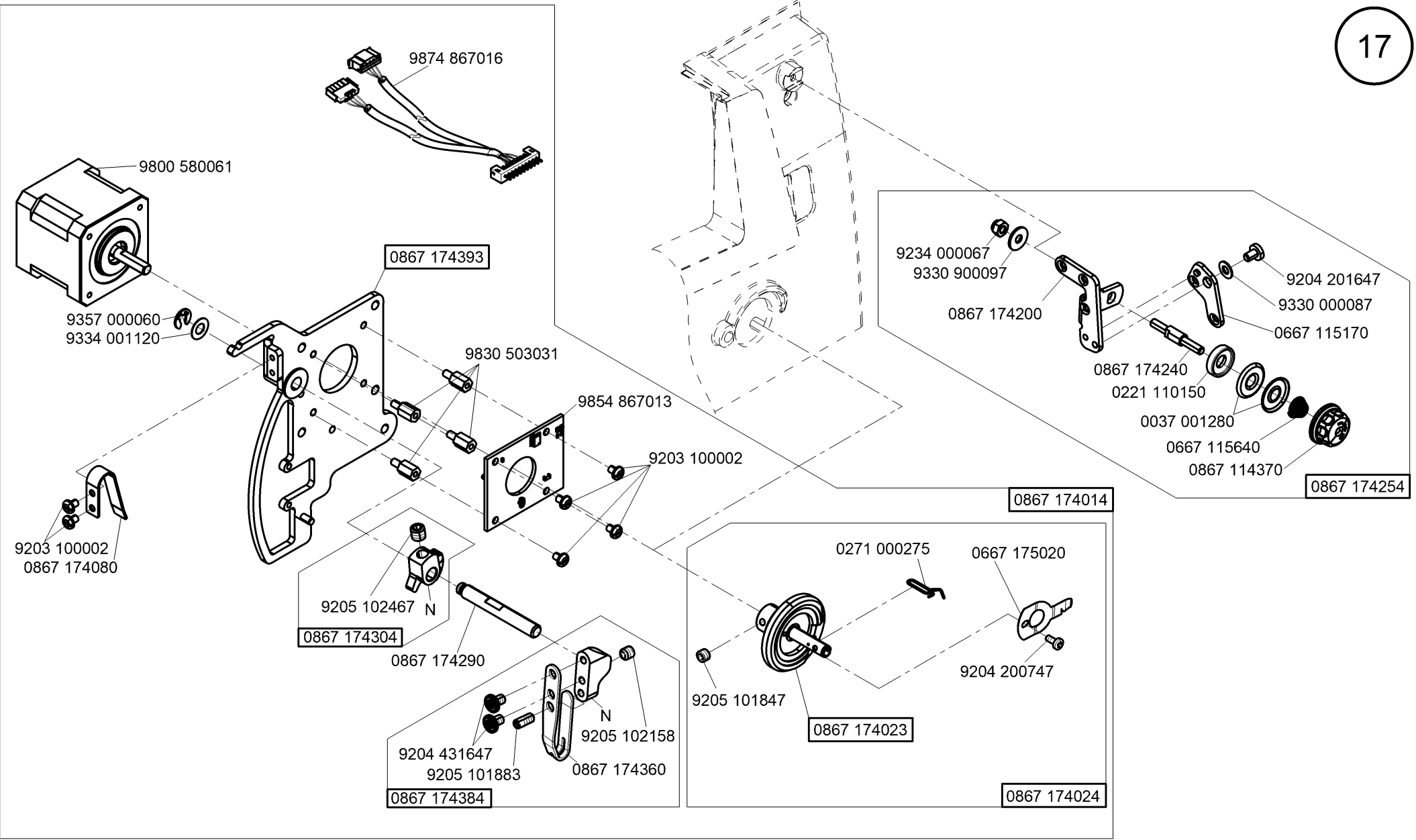




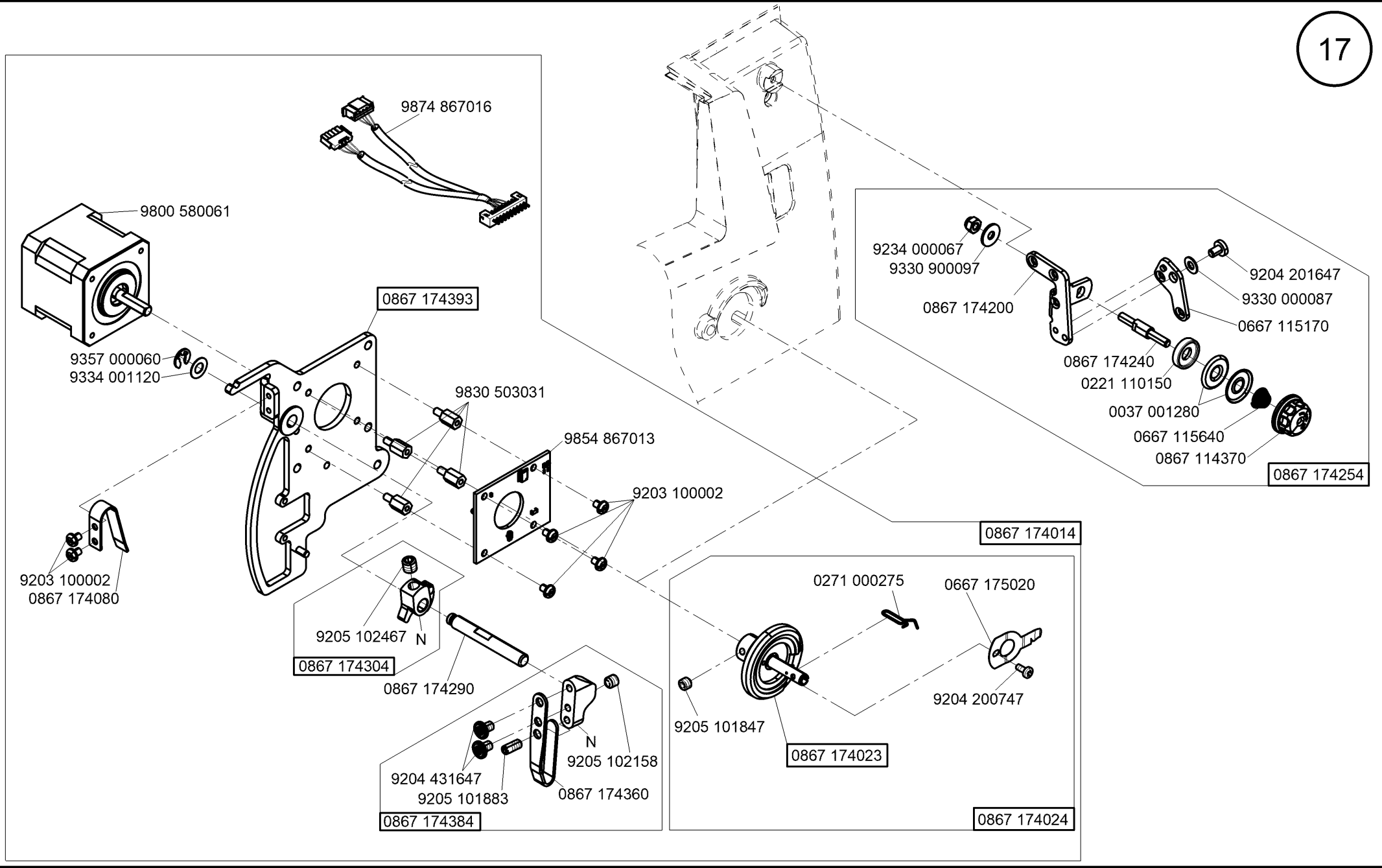


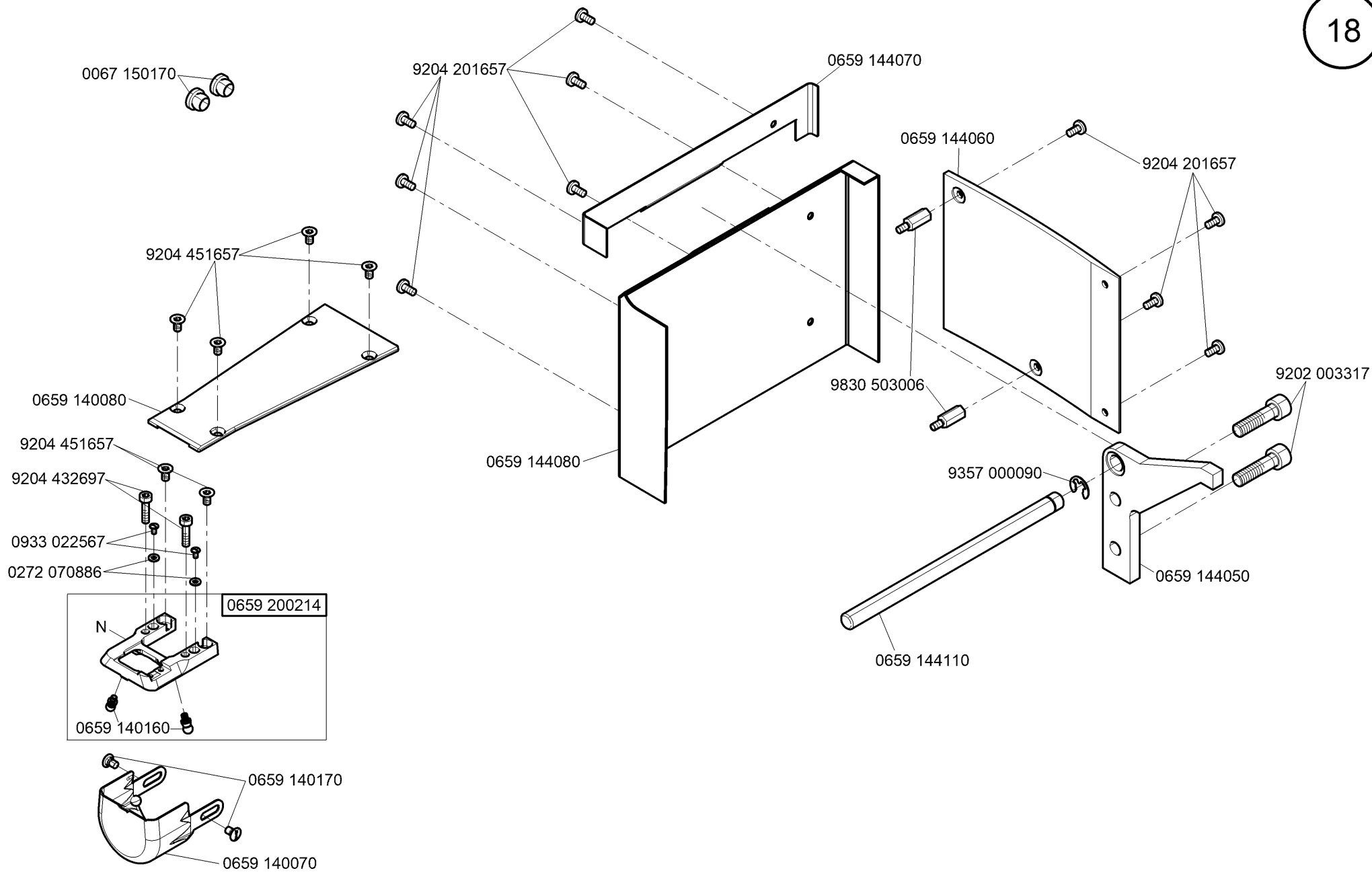
N - nicht als Einzelteil lieferbar
not available as separate part

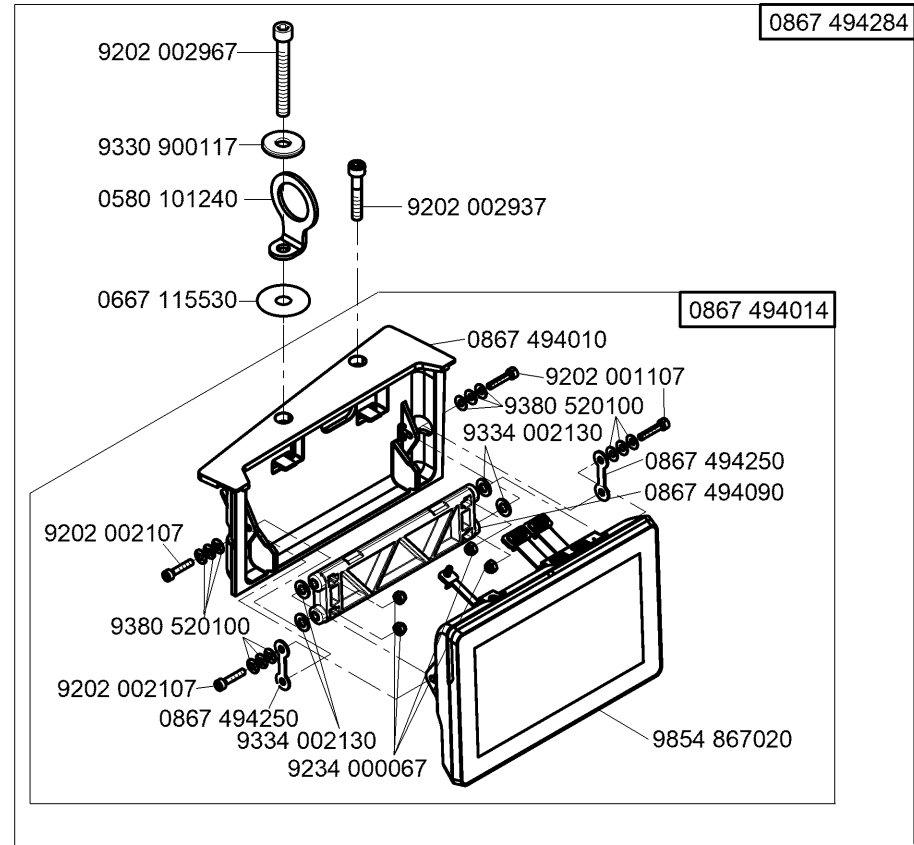
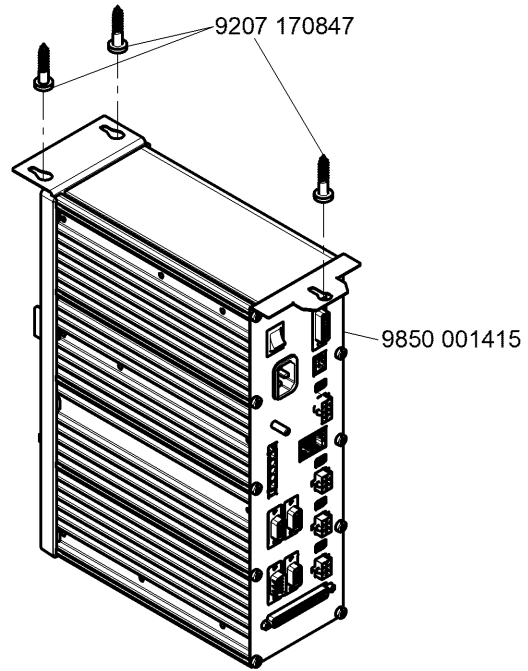


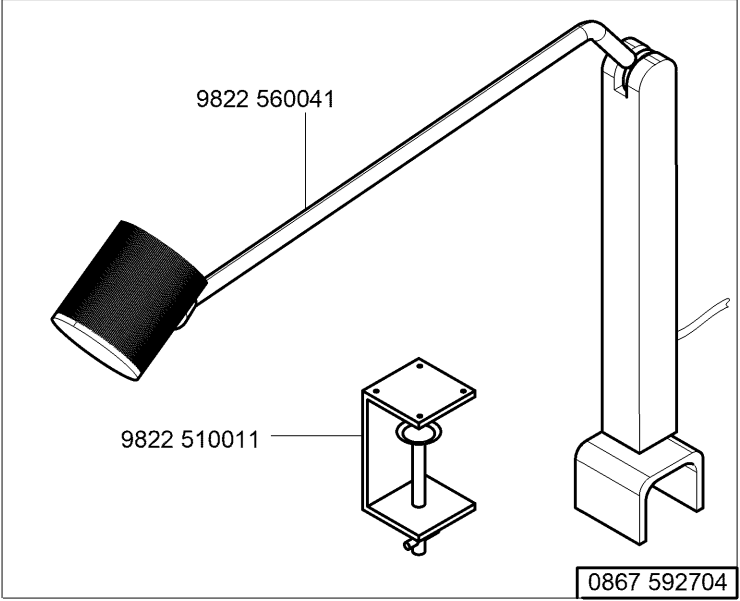
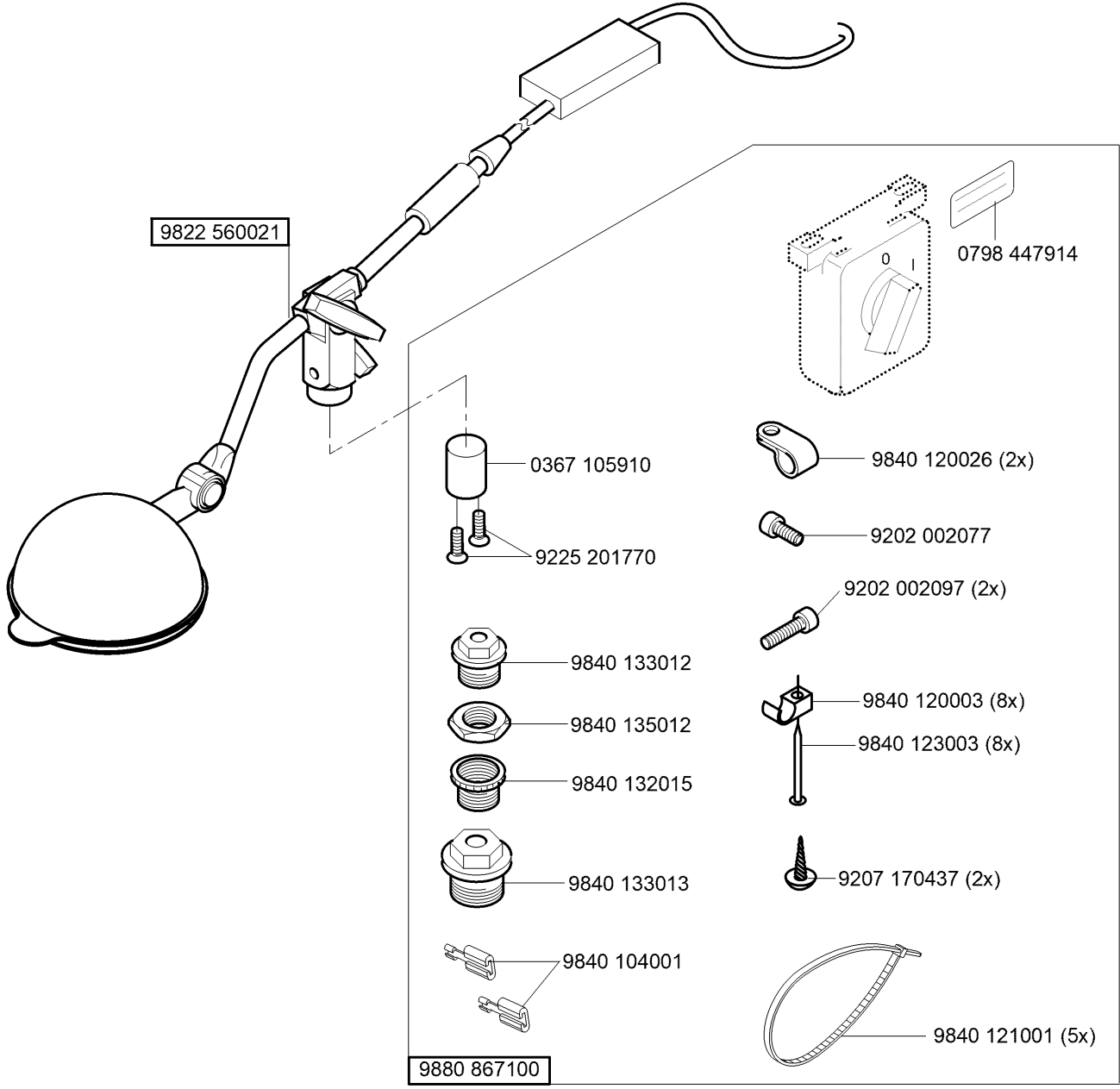


N - nicht als Einzelteil lieferbar
not available as separate part



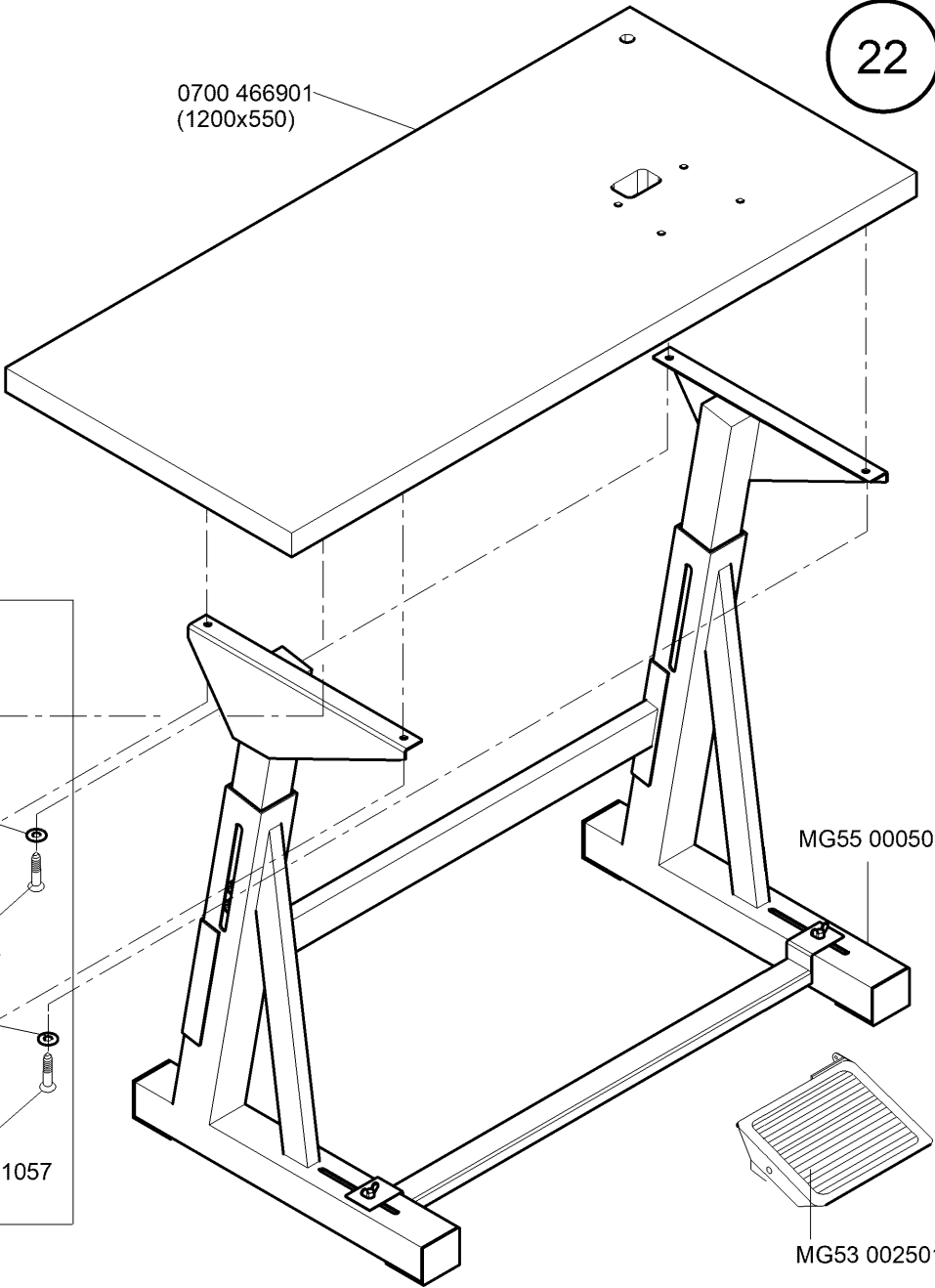
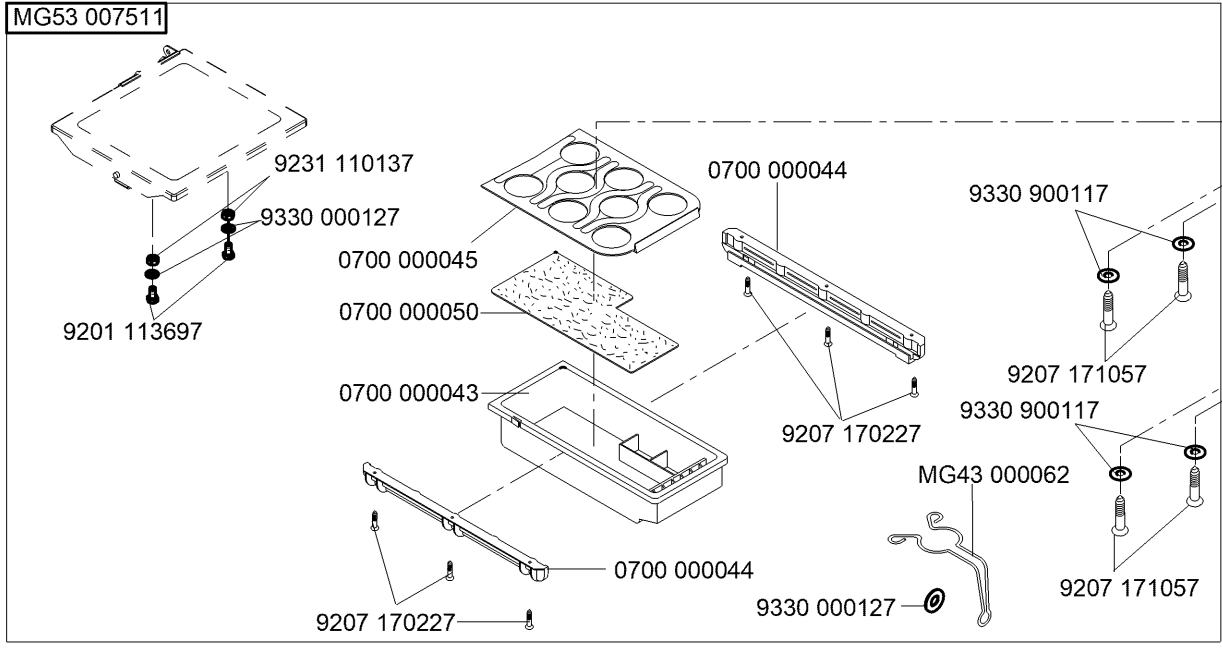






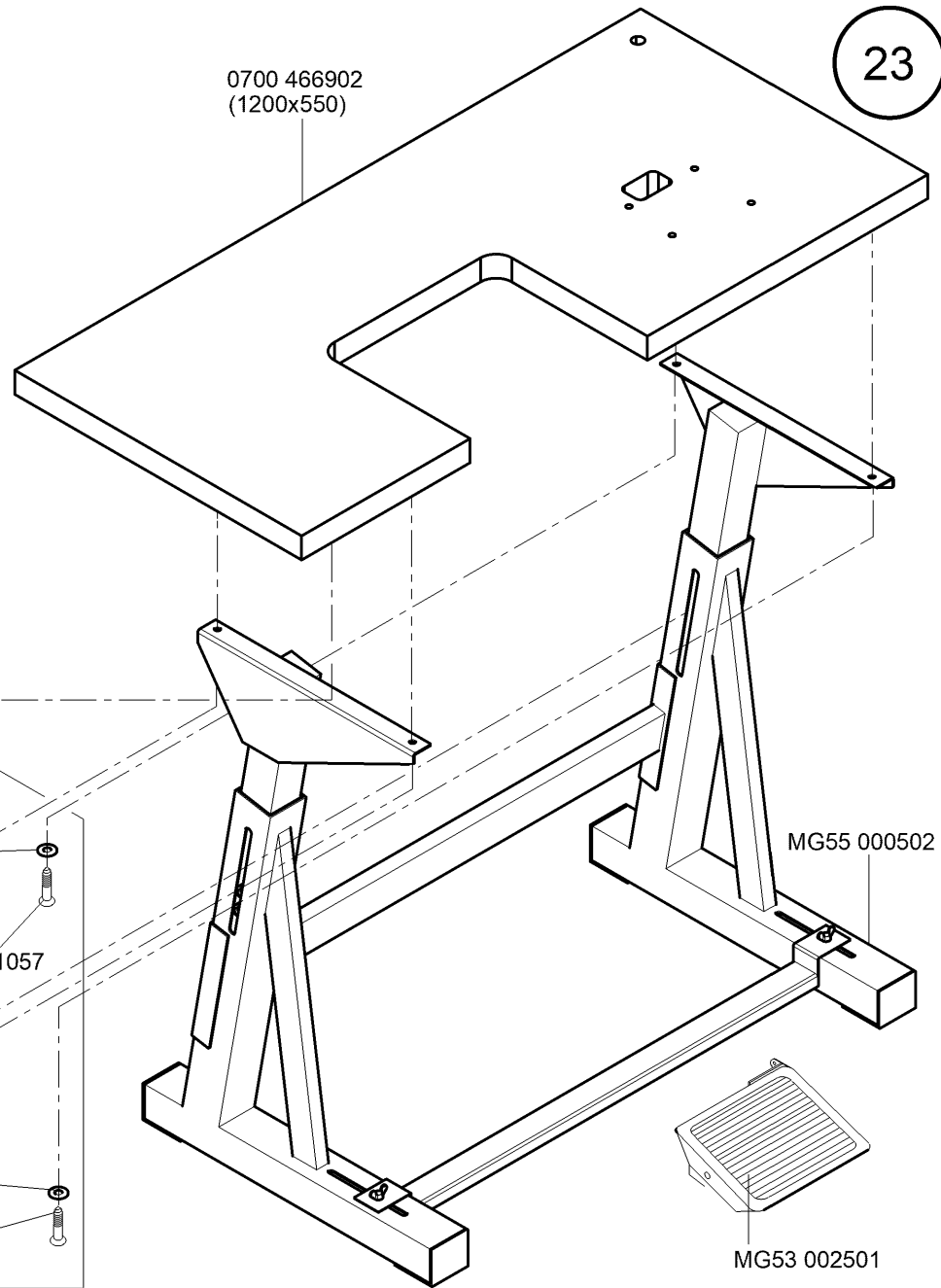
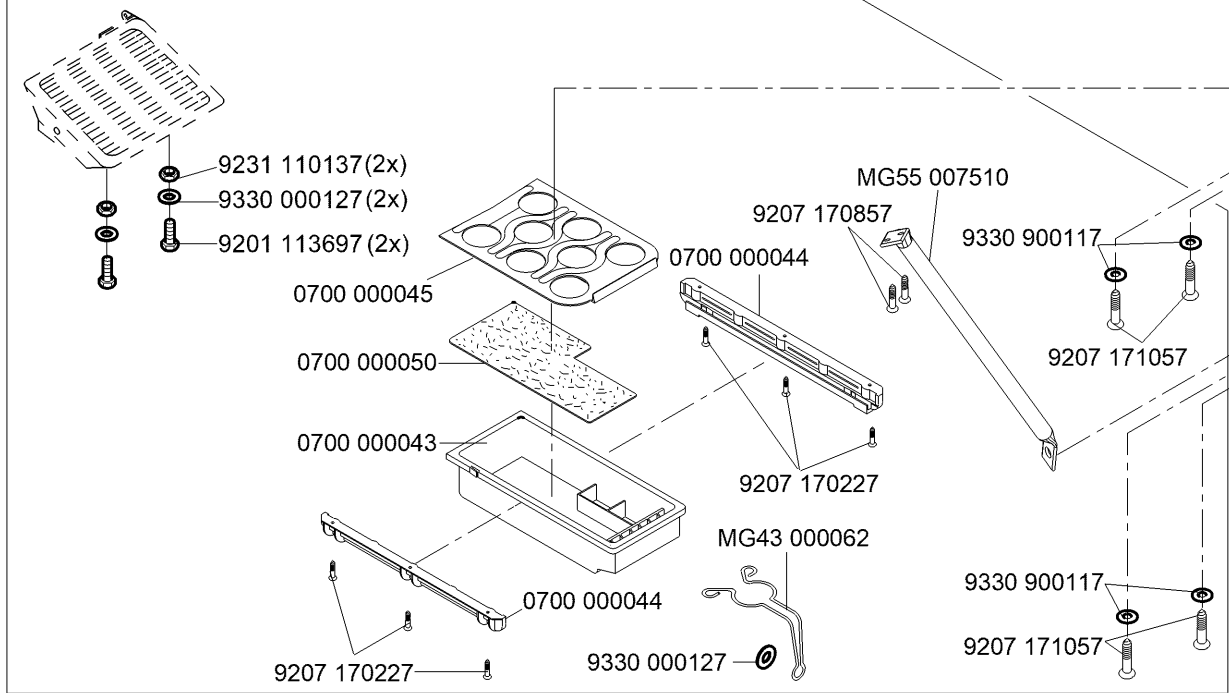
0700 466901
(1200x550)

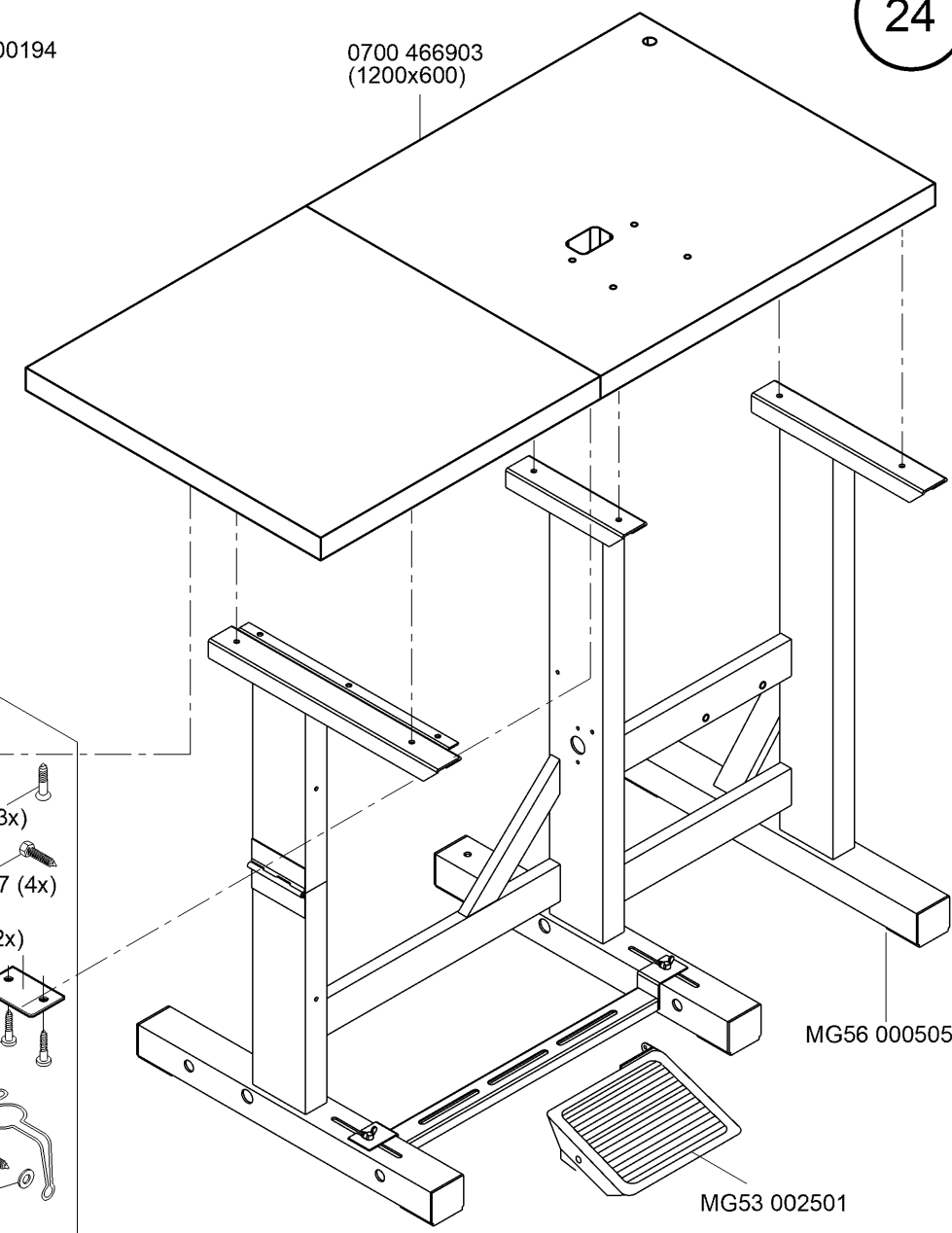
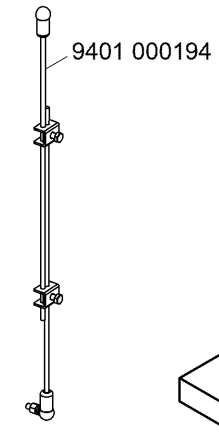
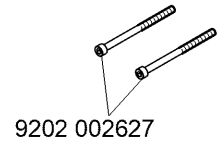
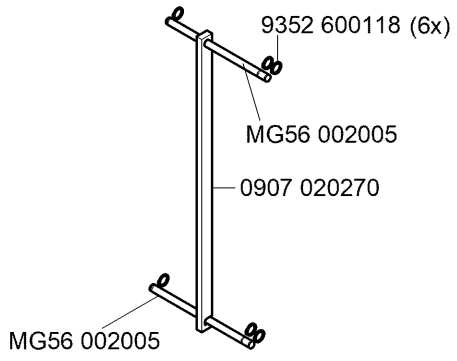
MG53 007511



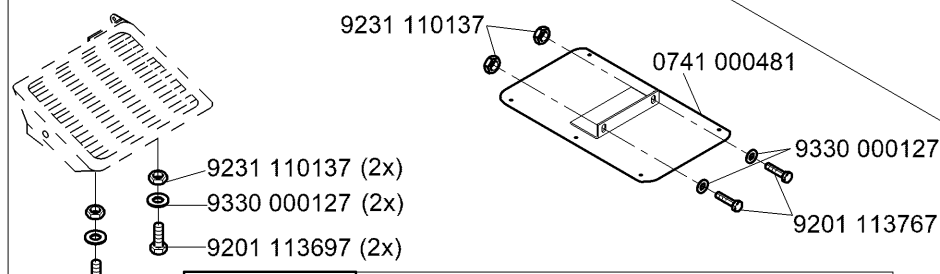
0700 466902
(1200x550)

MG55 007915



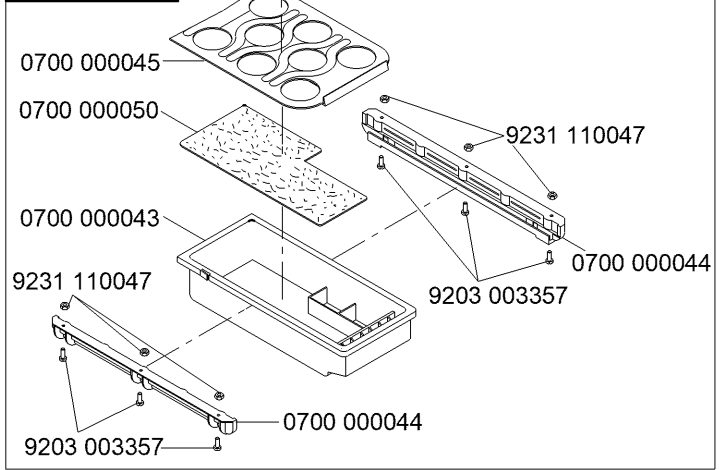


MG56 007504

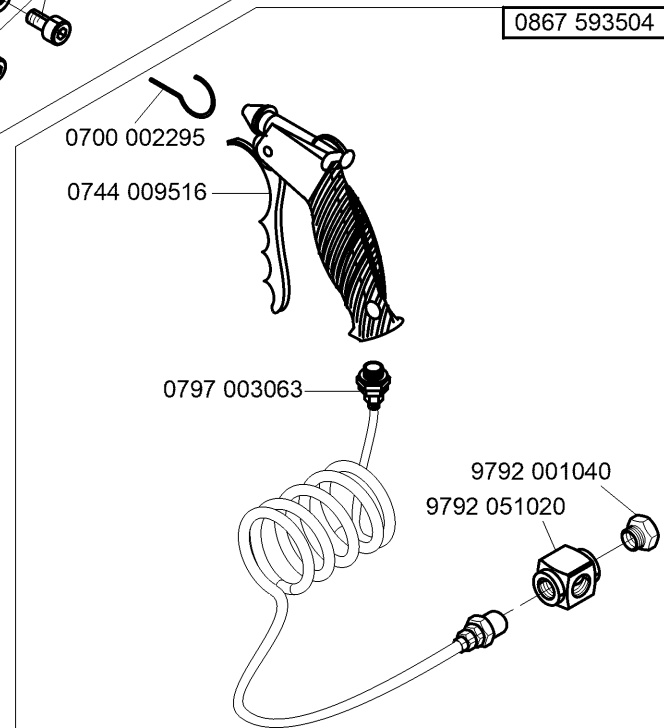
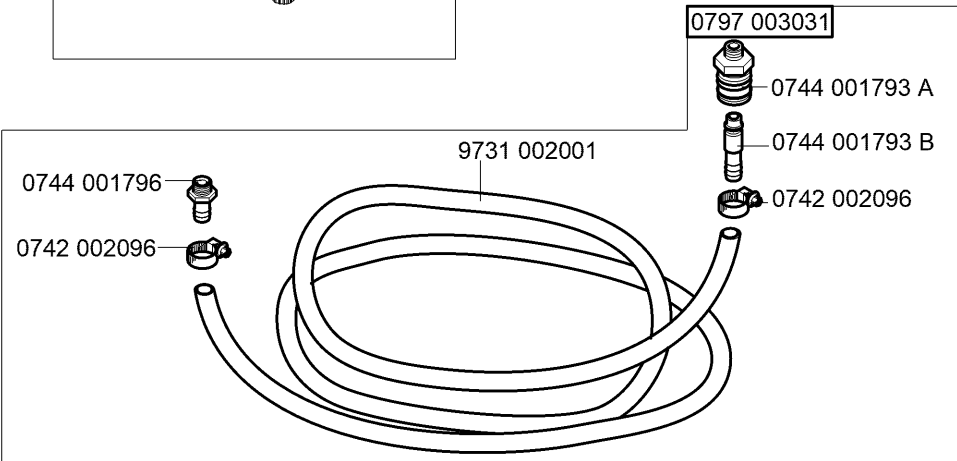
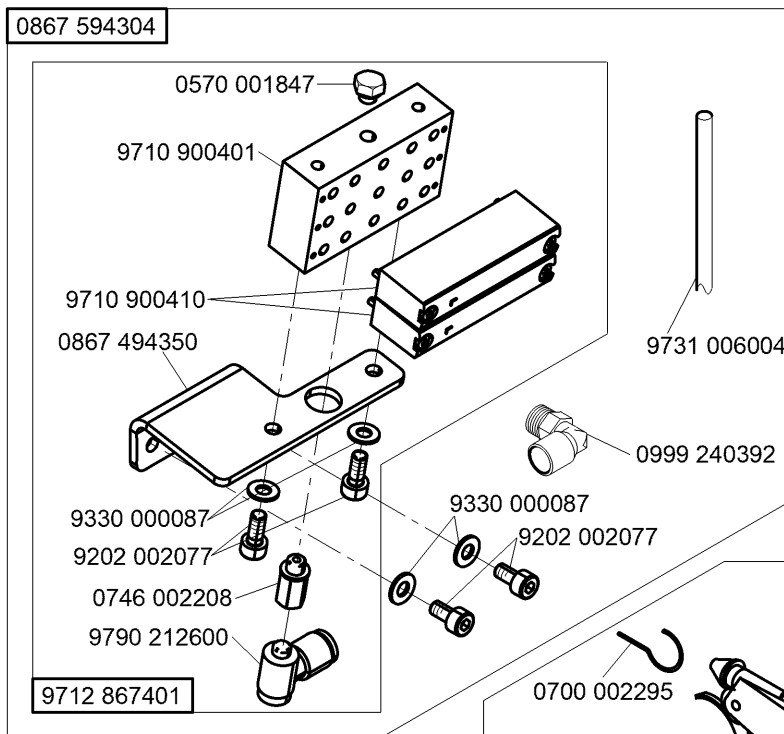
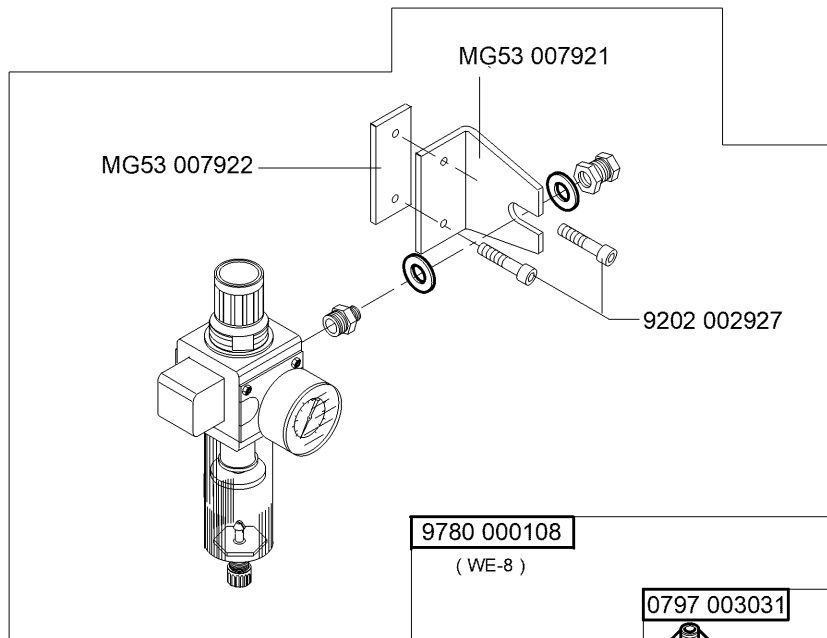


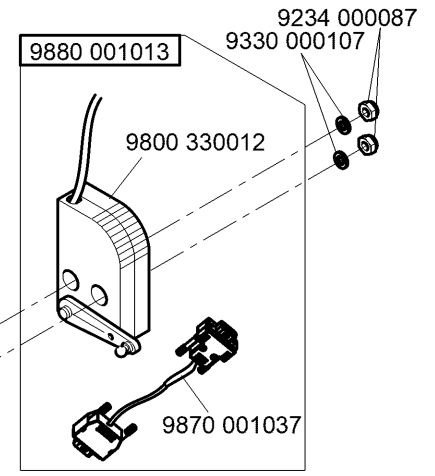
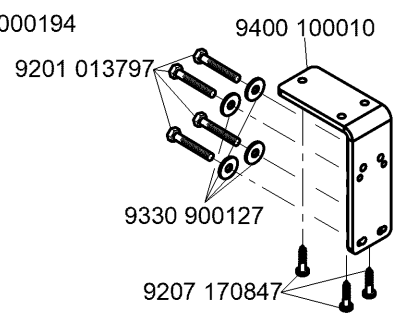
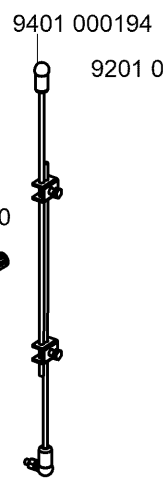
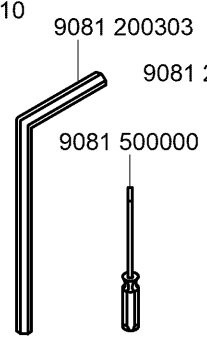
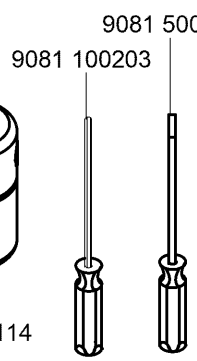
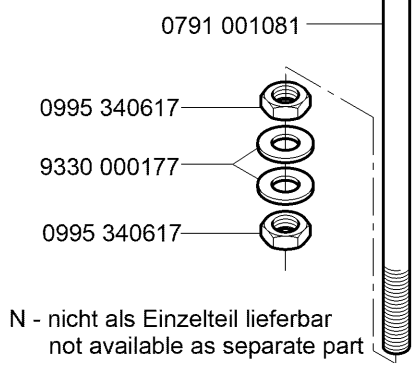
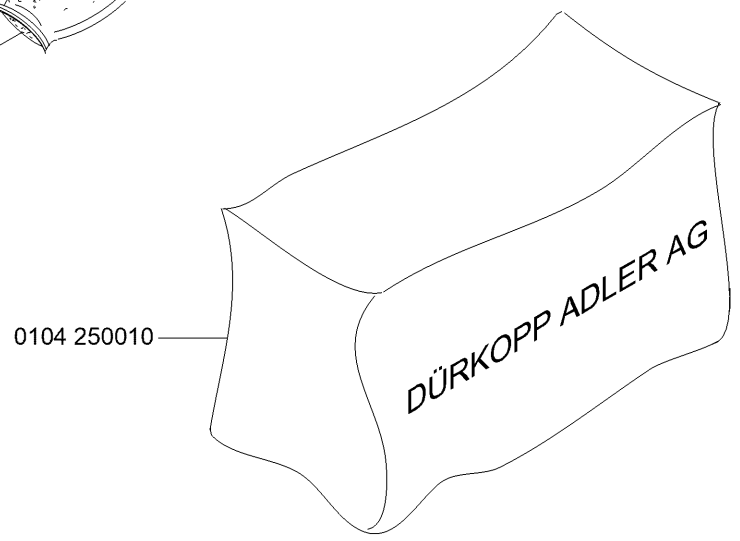
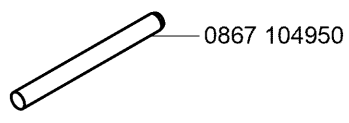
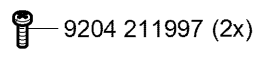
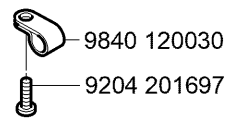
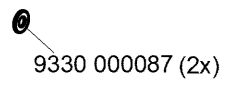
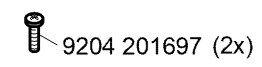
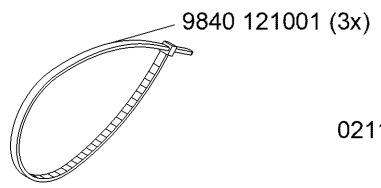
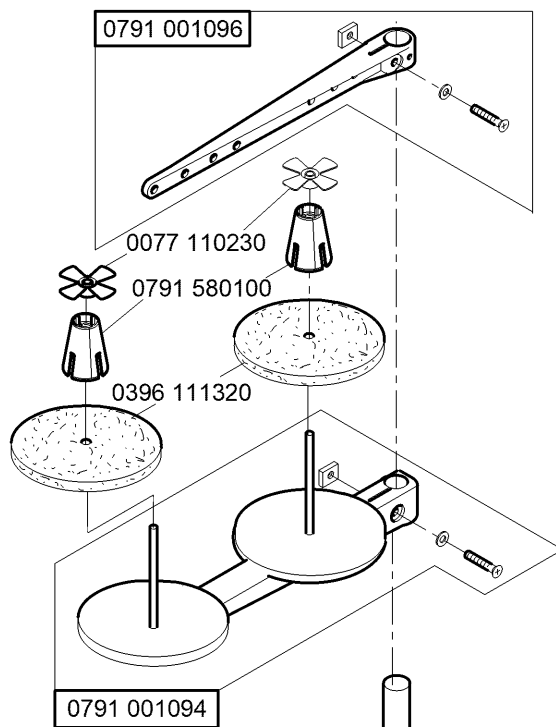
- 9231 110137 (2x)
- 9330 000127 (2x)
- 9201 113697 (2x)

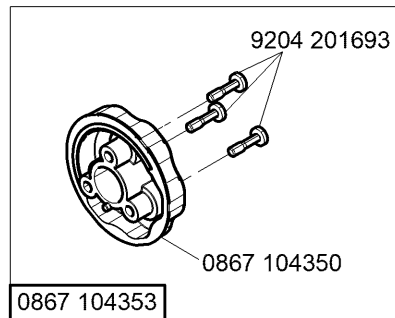
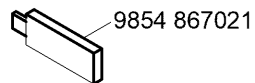
0741 000481 K



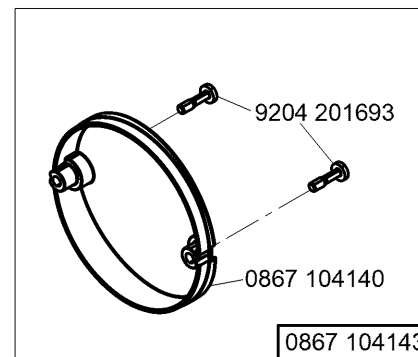
- 9207 170857 (3x)
- 9206 200097 (4x)
- 0031 010320 (2x)
- 9207 170847 (4x)
- MG43 000062
- 9206 200087
- 9330 900117



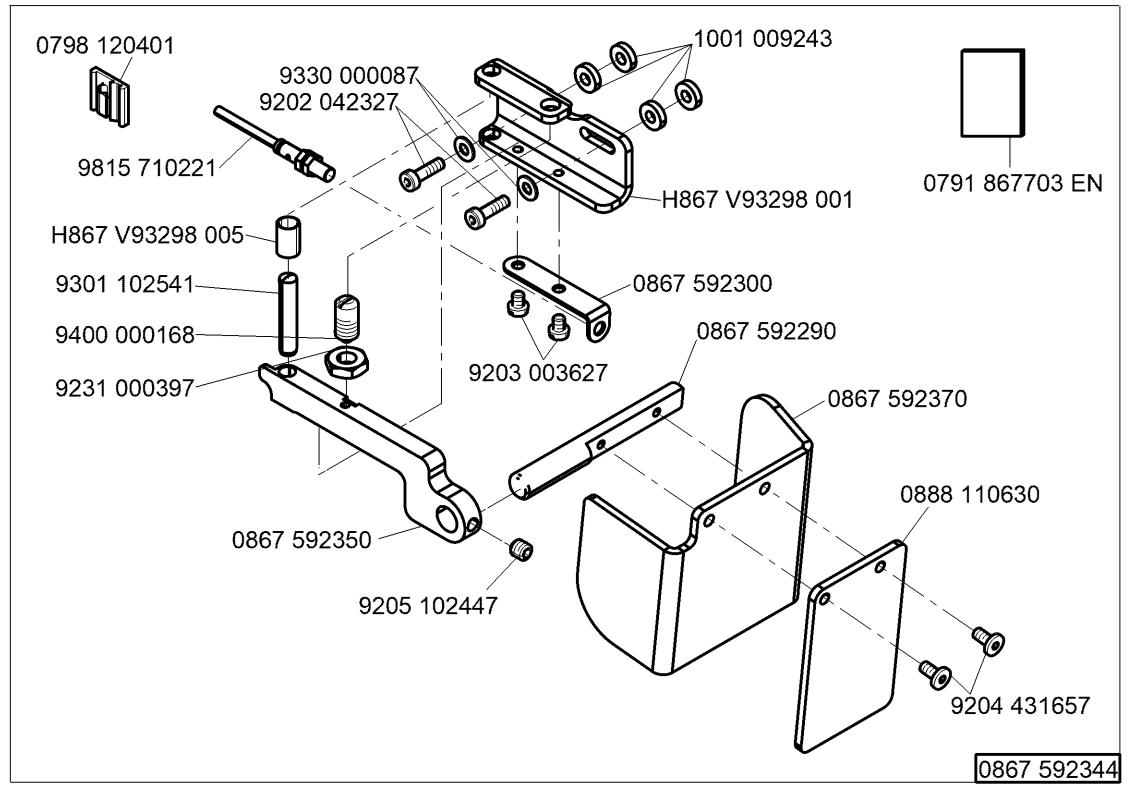
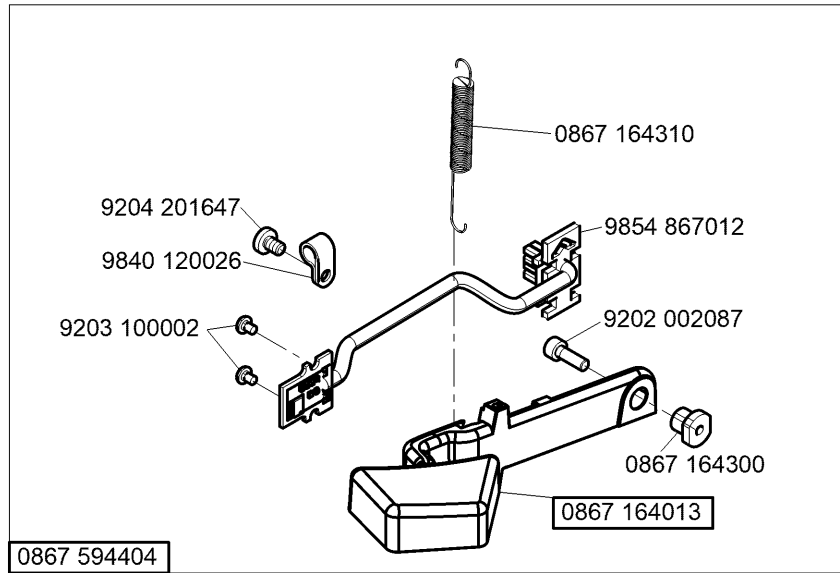
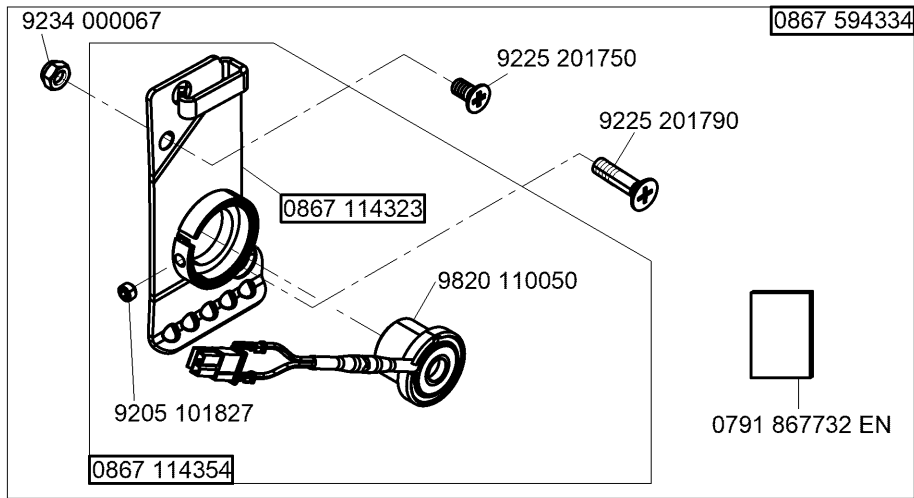
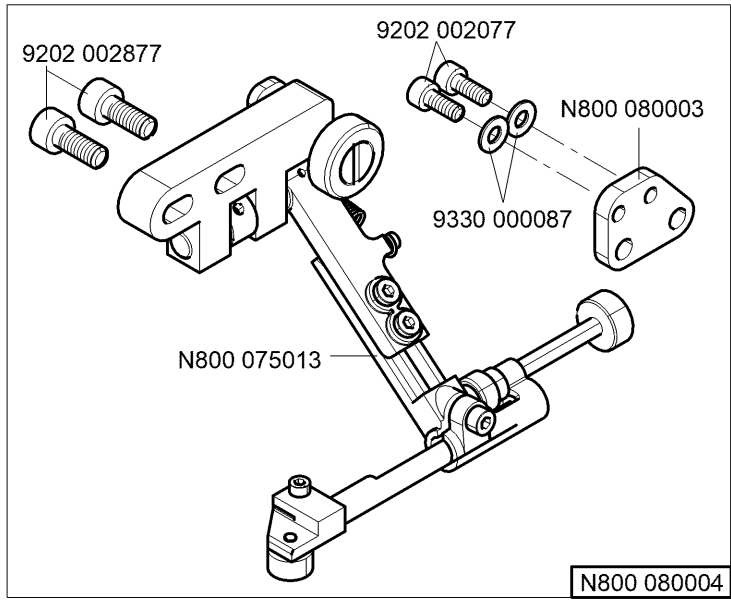


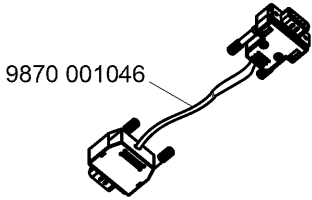
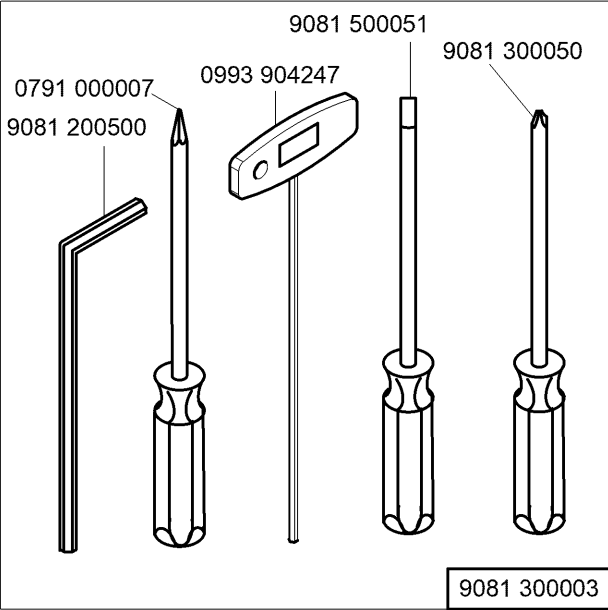


- 9880 001006
- 9204 201657 (4x)
 - 9207 170437 (2x)
 - 9840 120003(2x)
 - 9840 123002 (2x)
 - 9840 120060
 - 9207 170847 (7x)

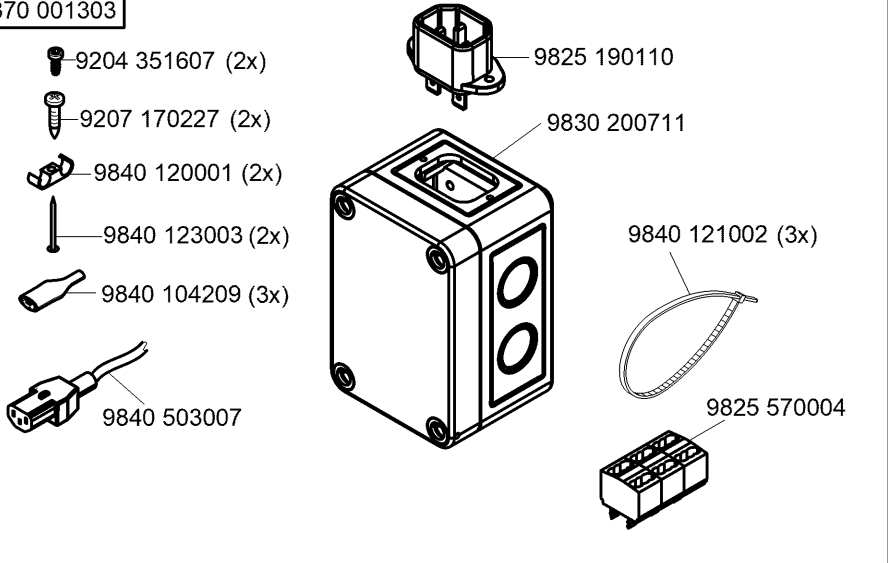


N - nicht als Einzelteil lieferbar
not available as separate part

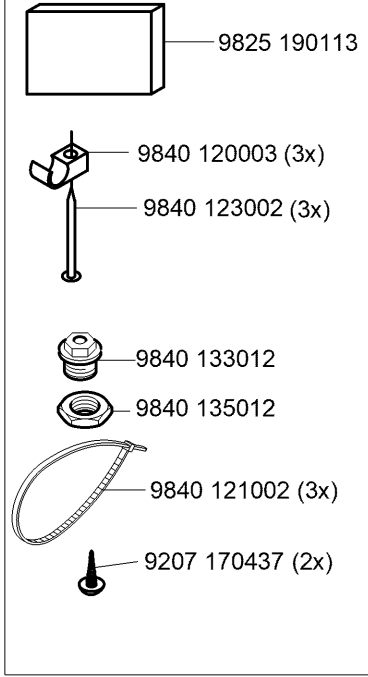




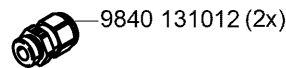
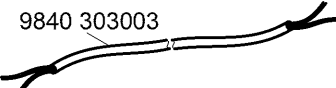
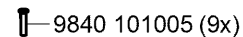
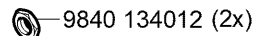
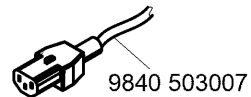
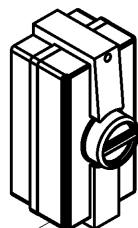
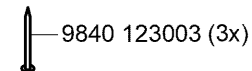
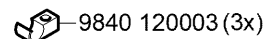
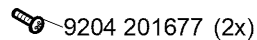
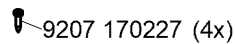
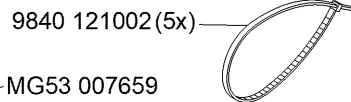
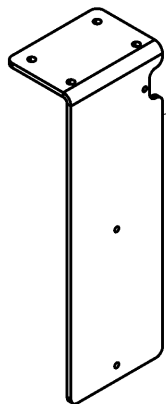
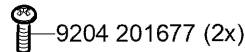
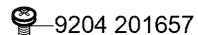
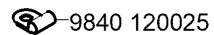
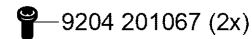
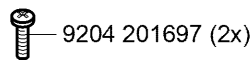
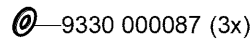
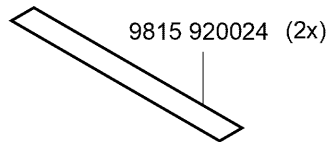
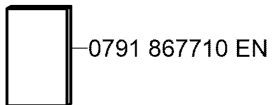
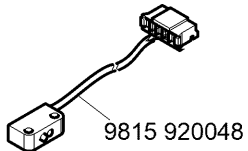
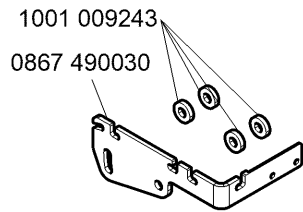
9870 001303



9870 001301

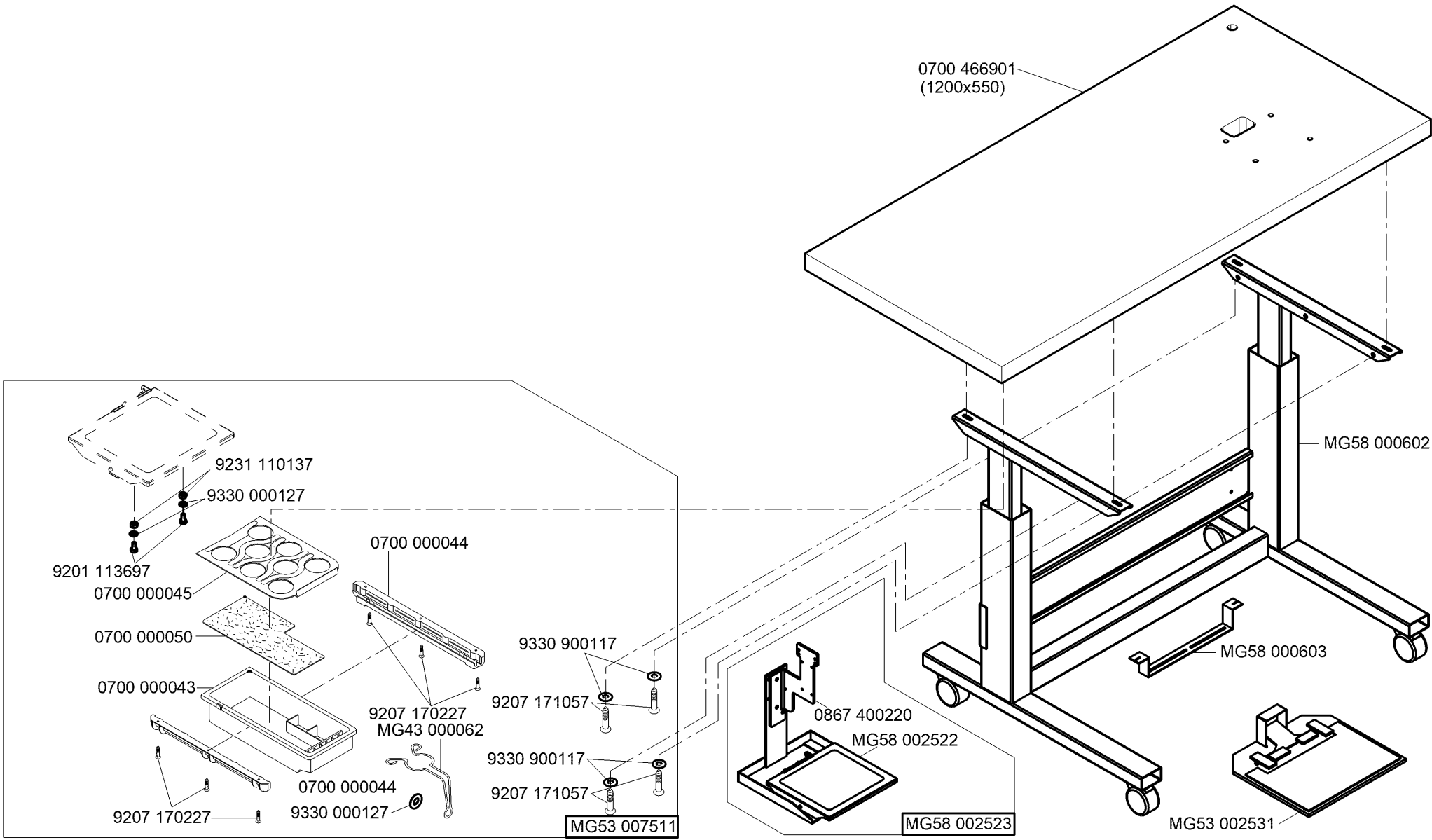


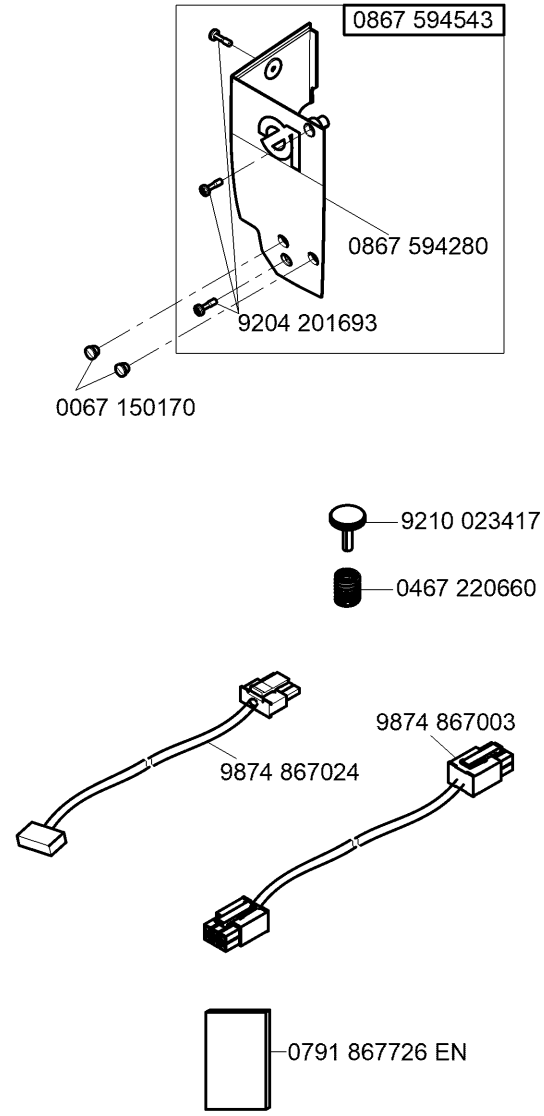
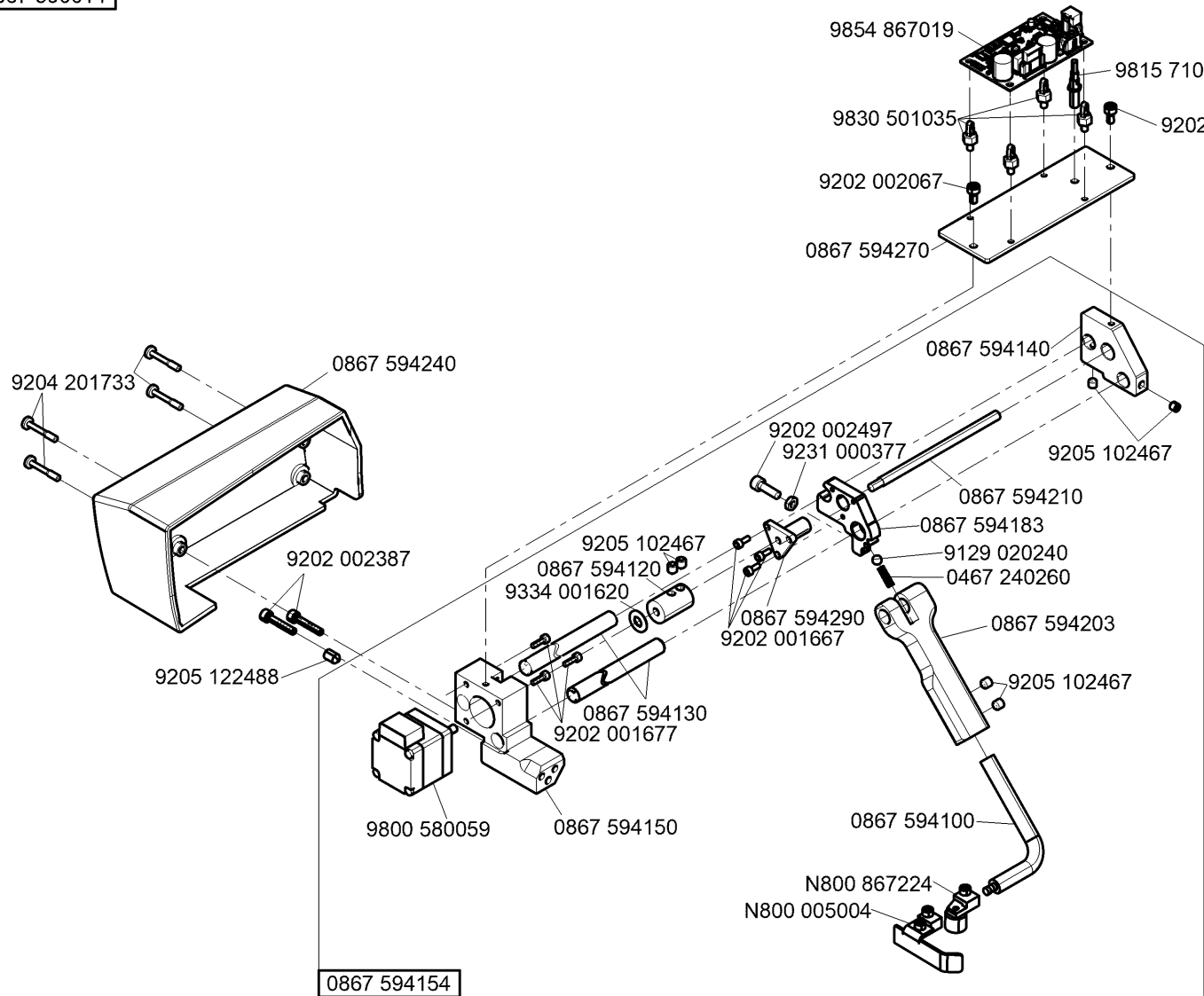
0867 594424

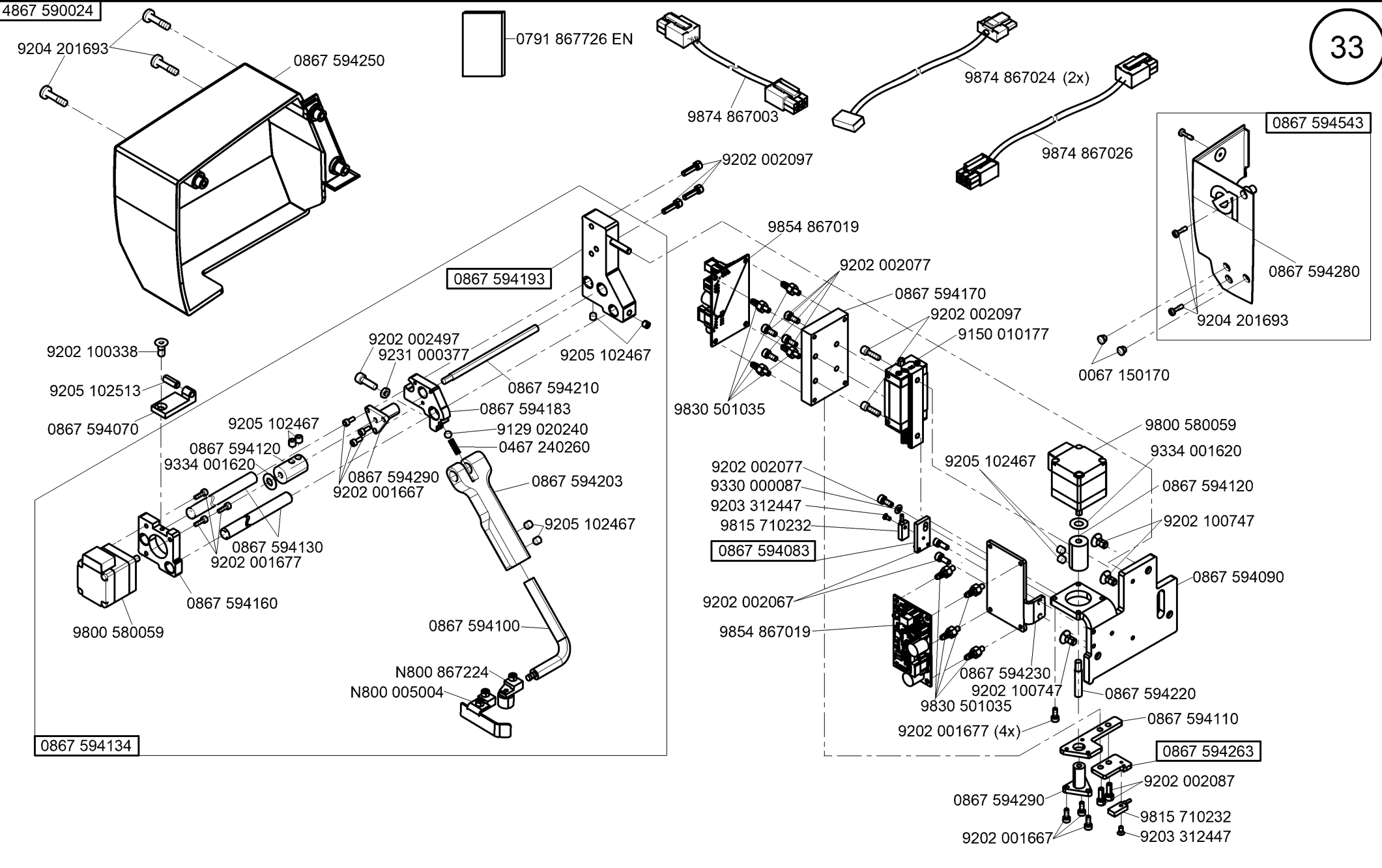


9870 001304

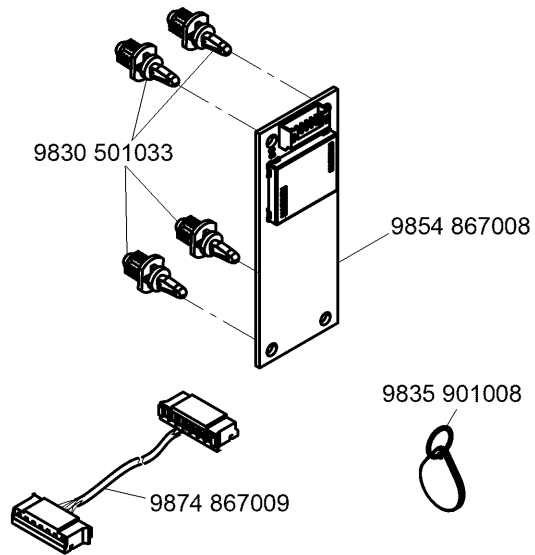
0867 594444



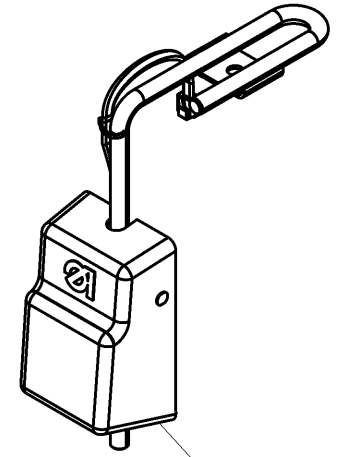
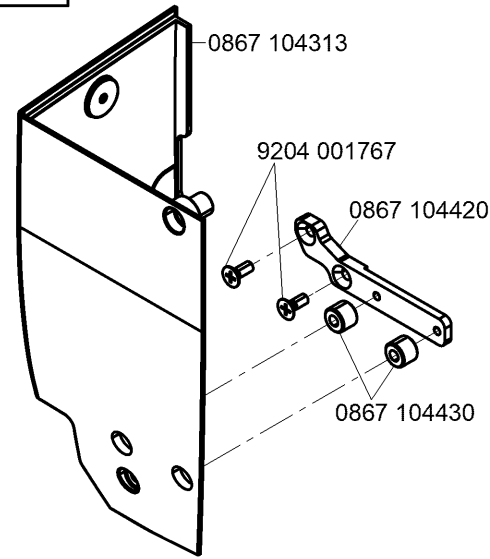




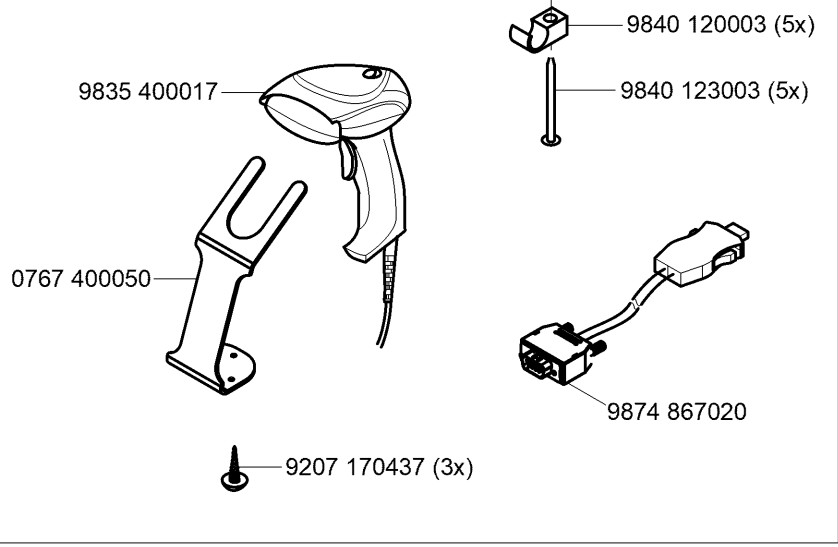
9874 867022



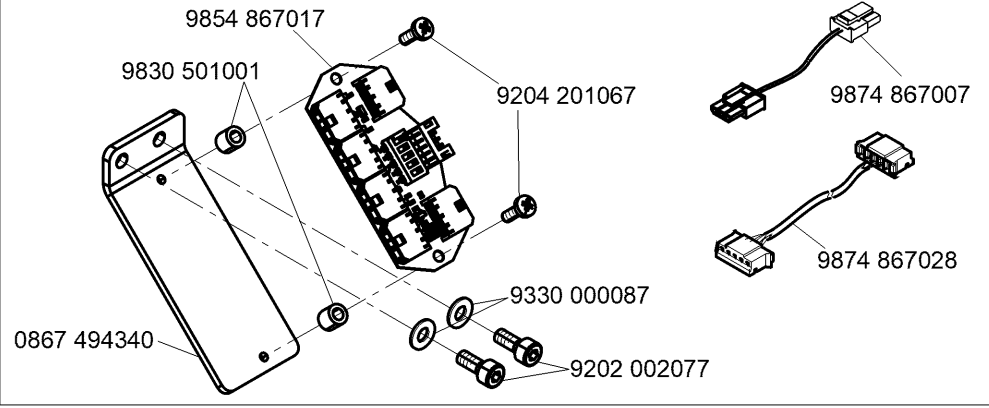
0867 594354



9874 867027

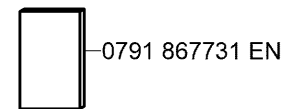
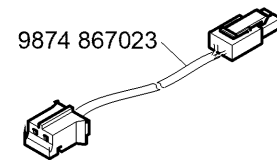
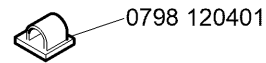
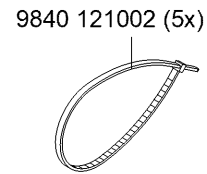
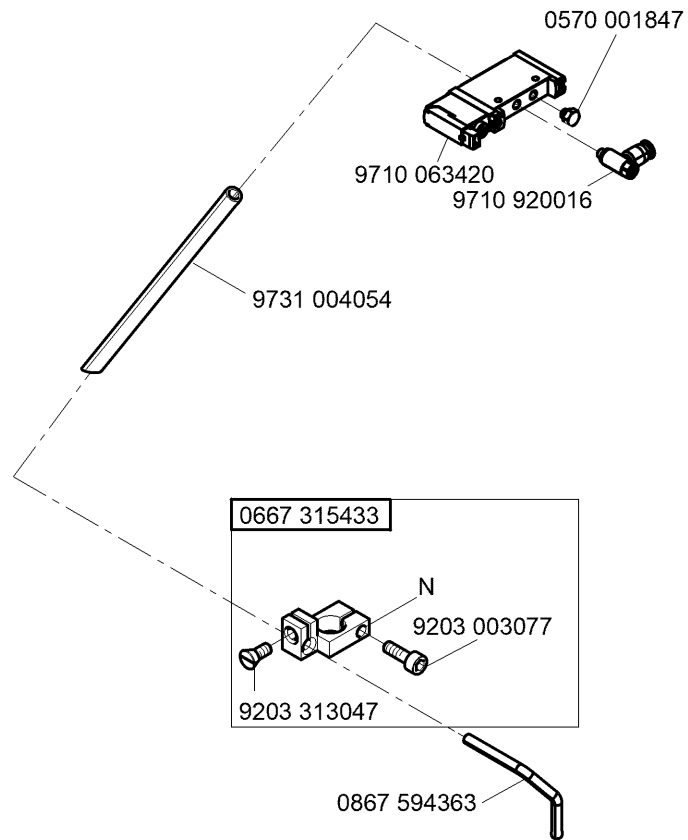


9874 867025



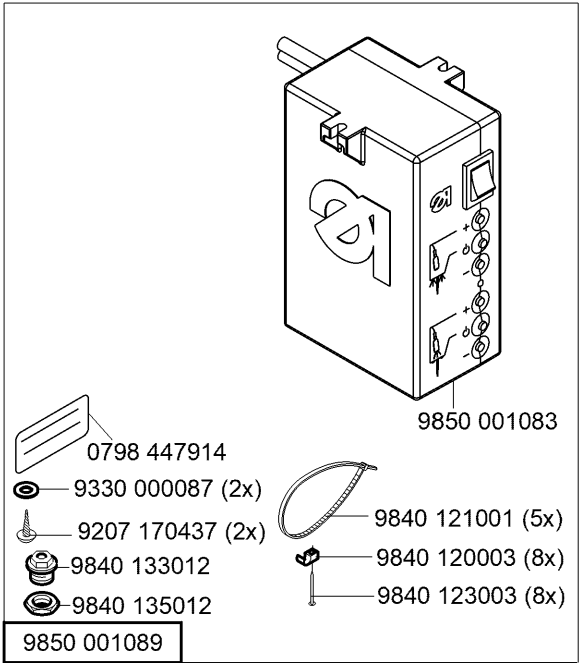
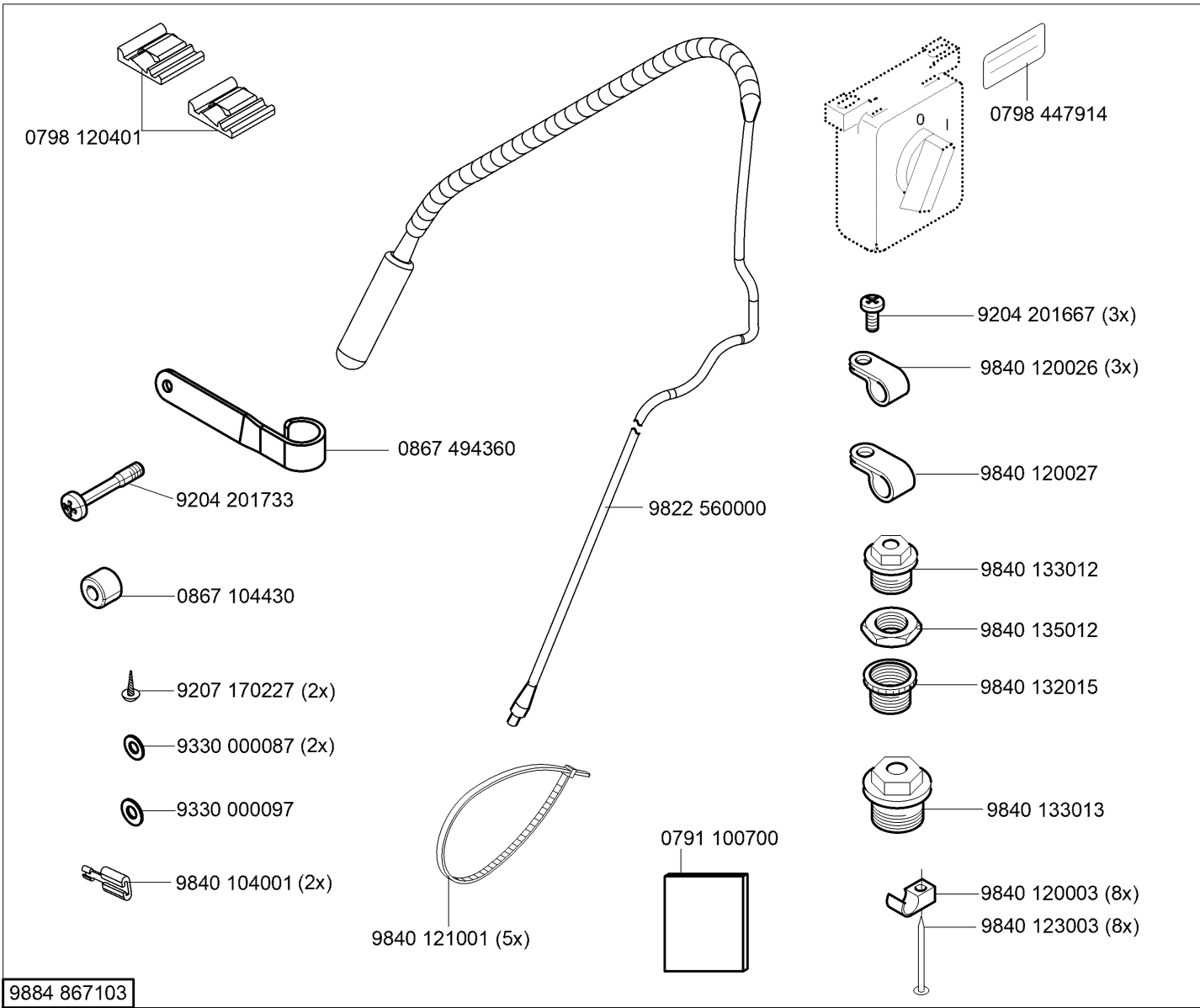
N - nicht als Einzelteil lieferbar
not available as separate part

0867 594464



+ 0867 594304
 (siehe Tabelle / see table 25),
 das ist immer notwendig / this is always
 necessary
+ 9780 000108, 0797 003031
 (siehe Tabelle / see table 25),
 nur notwendig, wenn es keine pneumatische
 Verbindung gibt / only necessary
 if there is no pneumatic connection

N - nicht als Einzelteil lieferbar
 not available as separate part



Teile-Nr./Part-No.	Tafel/Table	Teile-Nr./Part-No.	Tafel/Table	Teile-Nr./Part-No.	Tafel/Table	Teile-Nr./Part-No.	Tafel/Table	Teile-Nr./Part-No.	Tafel/Table
0031 010320	24	0367 145110	13	0659 144070	18	0659 350130	10	0667 315253	4
0037 001280	11,17	0367 145180	3	0659 144080	18	0659 350160	10	0667 315433	35
0067 150170	18,32,33	0367 150860	12	0659 144090	15	0659 353073	10	0667 355150	7,10
0077 110230	26	0367 155060	8	0659 144100	15	0659 354023	10	0667 385143	12
0099 004893	11	0367 155154	9	0659 144110	18	0659 354033	10	0667 385230	5
0104 250010	26	0367 156020	8	0659 150030	9	0659 354034	10	0688 130280	7
0211 000699	26	0367 156034	8	0659 154020	9	0659 354044	10	0699 979104	2,12
0211 001109	8	0367 156044	8	0659 154023	9	0659 354050	10	0700 000043	22,23,24,31
0211 001124	8	0367 156050	8	0659 160163	6	0659 380010	10	0700 000044	22,23,24,31
0211 001129	8	0367 156130	8	0659 160200	6	0659 380050	10	0700 000045	22,23,24,31
0216 000070	9	0367 156140	8	0659 160204	6	0659 384024	12	0700 000050	22,23,24,31
0216 000566	11	0367 315130	3	0659 160270	5	0659 384030	12	0700 002295	25
0221 110150	17	0367 315223	3,7	0659 160280	6	0659 384044	12	0700 466901	22,31
0244 000700	3,7,8,9	0367 385030	12	0659 160290	5	0659 384050	12	0700 466902	23
0245 001660 A	8	0367 495010	19	0659 160350	6	0659 384060	12	0700 466903	24
0265 000751	12	0396 111320	26	0659 164023	4	0659 384070	12	0741 000481 K	24
0271 000275	17	0467 110220	11	0659 164024	4	0659 384080	12	0742 002096	25
0271 000474	12	0467 220660	32	0659 164030	4	0659 494013	19	0744 001793 A	25
0271 001028	8	0467 240260	32,33	0659 164033	4	0667 115170	17	0744 001793 B	25
0271 001397	11	0570 001252	8	0659 164043	4	0667 115320	2	0744 001796	25
0272 070886	18	0570 001847	25,35	0659 164050	4	0667 115530	20	0744 009516	25
0281 380114	26	0580 101240	20	0659 164060	4	0667 115640	17	0746 002208	25
0291 000159	2	0580 490194	3,5,7	0659 164073	4	0667 125100	2	0767 400050	34
0291 000347	13	0659 124023	2	0659 164090	5	0667 125160	2,6	0791 000007	29
0367 105180	13	0659 140070	18	0659 164104	5	0667 125243	2	0791 001081	26
0367 105910	21	0659 140080	18	0659 164113	5	0667 155540	2	0791 001094	26
0367 110340	11	0659 140160	18	0659 164123	6	0667 155550	12	0791 001096	26
0367 110350	11	0659 140170	18	0659 200214	18	0667 160494	3	0791 100700	36
0367 110360	11	0659 144030	1	0659 350030	10	0667 175020	17	0791 580100	26
0367 120100	2	0659 144043	14	0659 350053	10	0667 310563	13	0791 867703 EN	28
0367 125020	6	0659 144050	18	0659 350100	10	0667 315113	3	0791 867710 EN	30
0367 125194	2	0659 144060	18	0659 350110	10	0667 315243	13	0791 867726 EN	32,33

Teile-Nr./Part-No.	Tafel/Table	Teile-Nr./Part-No.	Tafel/Table	Teile-Nr./Part-No.	Tafel/Table	Teile-Nr./Part-No.	Tafel/Table	Teile-Nr./Part-No.	Tafel/Table
0791 867731 EN	35	0867 106260	1	0867 134120	7	0867 174024	17	0867 314233	3,4,5
0791 867732 EN	28	0867 114024	11	0867 134130	7	0867 174080	17	0867 384043	12
0797 003031	25	0867 114040	11	0867 134153	7	0867 174200	17	0867 384044	12
0797 003063	25	0867 114050	11	0867 134173	7	0867 174240	17	0867 384090	12
0798 120401	28,35,36	0867 114060	11	0867 134180	7	0867 174254	16,17	0867 400220	31
0798 447914	21,36	0867 114070	11	0867 134190	7	0867 174290	17	0867 490030	30
0867 104033	16	0867 114140	11	0867 134200	7	0867 174304	17	0867 494010	20
0867 104043	16	0867 114150	11	0867 134210	7	0867 174360	17	0867 494014	20
0867 104053	16	0867 114160	11	0867 134220	7	0867 174384	17	0867 494030	19
0867 104063	16	0867 114170	11	0867 134263	7	0867 174393	17	0867 494040	19
0867 104073	16	0867 114180	11	0867 144420	16	0867 310170	2	0867 494050	11
0867 104083	16	0867 114190	11	0867 160274	4	0867 310430	3	0867 494060	11
0867 104084	16	0867 114280	11	0867 160630	4	0867 310440	3	0867 494084	19
0867 104100	16	0867 114323	28	0867 164013	28	0867 314033	3	0867 494090	20
0867 104140	27	0867 114330	11	0867 164094	5	0867 314043	3	0867 494100	11
0867 104143	27	0867 114340	11	0867 164103	5	0867 314064	3	0867 494110	11
0867 104153	13	0867 114354	28	0867 164110	5	0867 314070	3	0867 494120	19
0867 104160	1	0867 114370	17	0867 164123	5	0867 314080	3	0867 494150	3
0867 104184	1	0867 114380	11	0867 164124	5	0867 314090	3	0867 494164	3
0867 104193	13	0867 114400	11	0867 164140	5	0867 314100	3	0867 494180	11
0867 104313	34	0867 120810	2	0867 164193	3	0867 314113	13	0867 494240	16
0867 104333	1	0867 124114	2	0867 164243	4	0867 314120	3	0867 494250	20
0867 104340	16	0867 124120	2	0867 164250	4	0867 314134	3	0867 494260	11
0867 104350	27	0867 126010	4	0867 164260	4	0867 314144	3	0867 494284	20
0867 104353	27	0867 134043	7	0867 164300	28	0867 314150	3	0867 494314	11
0867 104360	16	0867 134053	7	0867 164310	28	0867 314154	3	0867 494324	11
0867 104363	16	0867 134054	7	0867 166033	4	0867 314163	3	0867 494340	34
0867 104393	1	0867 134063	7	0867 166450	3,4	0867 314180	3	0867 494350	25
0867 104420	34	0867 134073	7	0867 166460	3	0867 314193	3	0867 494360	36
0867 104430	34,36	0867 134080	7	0867 166470	3	0867 314194	3	0867 592290	28
0867 104450	16	0867 134090	7	0867 174014	16,17	0867 314204	3	0867 592300	28
0867 104950	26	0867 134100	7	0867 174023	17	0867 314220	3	0867 592344	28

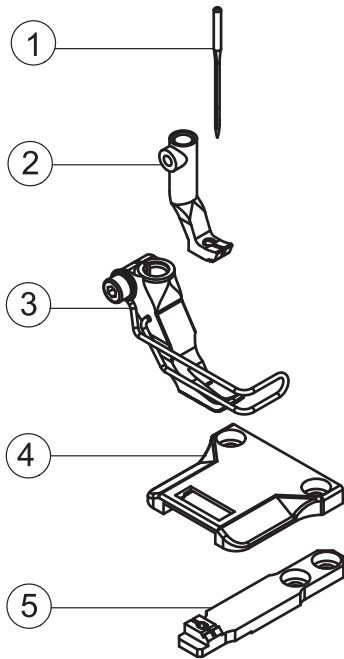
Teile-Nr./Part-No.	Tafel/Table	Teile-Nr./Part-No.	Tafel/Table	Teile-Nr./Part-No.	Tafel/Table	Teile-Nr./Part-No.	Tafel/Table	Teile-Nr./Part-No.	Tafel/Table
0867 592350	28	0867 594363	35	9081 300003	29	9202 002087	28,33	9203 003627	28
0867 592370	28	0867 594404	28	9081 300050	29	9202 002097	21,33	9203 100002	3,17,28
0867 592704	21	0867 594424	30	9081 500000	26	9202 002098	3,5,7,10	9203 100021	6
0867 593504	25	0867 594444	30	9081 500010	26	9202 002107	20	9203 100622	3
0867 594070	33	0867 594464	35	9081 500051	29	9202 002108	4	9203 312412	2
0867 594083	33	0867 594543	32,33	9120 420080	9	9202 002118	4	9203 312447	33
0867 594090	33	0868 310080	3	9122 200121	14	9202 002367	12	9203 313022	10
0867 594100	32,33	0868 310090	3	9122 200161	13	9202 002387	32	9203 313047	35
0867 594110	33	0888 110630	28	9122 322200	4	9202 002477	1	9204 001767	34
0867 594120	32,33	0907 020270	24	9126 100141	14	9202 002487	3,5,6,7	9204 101657	3
0867 594130	32,33	0933 000075	14	9126 102500	13	9202 002497	4,6,32,33	9204 200747	17
0867 594134	33	0933 001544	12	9126 102520	13	9202 002627	24	9204 201067	30,34
0867 594140	32	0933 022567	18	9126 102540	13	9202 002877	28	9204 201077	11
0867 594150	32	0993 904247	29	9126 300201	13	9202 002897	1	9204 201107	11
0867 594154	32	0995 340617	26	9129 020240	32,33	9202 002907	5,7	9204 201647	17,19,28
0867 594160	33	0998 881010	3	9130 221190	1	9202 002918	3	9204 201657	2,18,19,27,30
0867 594170	33	0998 881610	4	9130 221230	1	9202 002927	7,25	9204 201667	11,16,19,36
0867 594183	32,33	0998 881630	5	9150 010177	33	9202 002937	20	9204 201677	30
0867 594193	33	0999 220752	12	9190 100104	12	9202 002947	1	9204 201693	11,16,19,27,32,33
0867 594203	32,33	0999 240376	12	9201 013797	26	9202 002967	20,26	9204 201697	26,30
0867 594210	32,33	0999 240392	25	9201 113697	22,23,24,31	9202 003317	18	9204 201733	12,16,19,32,36
0867 594220	33	1001 009243	28,30	9201 113767	24	9202 003748	13	9204 211997	26
0867 594230	33	4867 590014	32	9202 001107	20	9202 022077	9	9204 301467	11
0867 594240	32	4867 590024	33	9202 001657	19	9202 022467	5	9204 311887	16,19
0867 594250	33	9041 000035	12	9202 001667	32,33	9202 042327	28	9204 311917	16,19
0867 594263	33	9041 100025	2	9202 001677	32,33	9202 100338	33	9204 351607	29
0867 594270	32	9041 100030	10	9202 002057	3,4,10,12	9202 100747	33	9204 431647	17
0867 594280	32,33	9041 100035	2,12	9202 002067	12,19,32,33	9202 100957	5,15	9204 431657	28
0867 594290	32,33	9041 100203	12,26	9202 002068	3,4,5	9202 150557	4	9204 432647	5,10
0867 594304	25	9081 200303	26	9202 002077	7,10,12,21,25,28, 33,34	9203 002422	3,5,7	9204 432697	18
0867 594334	28	9081 200500	29	9202 002078	2	9203 003077	35	9204 451657	18
0867 594354	34	9081 200820	26			9203 003357	24	9204 451677	7

Teile-Nr./Part-No.	Tafel/Table	Teile-Nr./Part-No.	Tafel/Table	Teile-Nr./Part-No.	Tafel/Table	Teile-Nr./Part-No.	Tafel/Table	Teile-Nr./Part-No.	Tafel/Table
9205 101827	11,28	9234 000057	11	9352 000163	5	9800 170046	1	9835 901008	34
9205 101847	2,17	9234 000067	11,17,20,28	9352 600118	24	9800 330012	26	9840 101005	30
9205 101883	17	9234 000087	26	9353 000140	14	9800 580057	11	9840 104001	21,36
9205 102158	17	9301 101871	3	9353 000470	13	9800 580059	32,33	9840 104209	29
9205 102447	28	9301 102203	13	9354 010210	1,13	9800 580060	3,5,7	9840 120001	29
9205 102467	3,4,5,6,7,10,13, 17,32,33	9301 102541	28	9354 404700	14	9800 580061	17	9840 120003	21,27,29,30,34,36
9205 102477	1,2,3,4,10,13,14	9301 102841	14	9357 000050	7,10	9815 550004	19	9840 120025	30
9205 102487	4	9301 103830	14	9357 000060	17	9815 580009	30	9840 120026	3,12,19,21,28,36
9205 102513	10,33	9302 000100	12	9357 000070	3,7	9815 710221	28	9840 120027	2,36
9205 102538	3	9330 000067	3,11	9357 000080	10,15	9815 710223	32	9840 120030	10,26
9205 102558	3	9330 000087	4,10,11,12,17,25, 26,28,30,33,34,36	9357 000090	3,5,18	9815 710232	33	9840 120031	12
9205 122488	32	9330 000097	6,36	9357 000120	3,4	9815 920024	30	9840 120032	19
9206 200087	24	9330 000107	3,26	9380 520100	20	9815 920048	30	9840 120060	27
9206 200097	24	9330 000127	22,23,24,31	9400 000168	28	9820 110050	28	9840 120105	12
9207 170227	22,23,29,30,31,36	9330 000177	26	9400 100010	26	9820 110051	10	9840 120106	19
9207 170437	21,27,29,34,36	9330 200077	19	9401 000140	15	9822 510011	21	9840 121001	10,19,21,26,30,36
9207 170847	20,24,26,27	9330 400017	19	9401 000194	24,26	9822 560000	36	9840 121002	29,30,35
9207 170857	23,24	9330 700097	16	9710 063420	35	9822 560021	21	9840 123002	27,29
9207 171057	22,23,31	9330 900097	11,17	9710 900401	25	9822 560041	21	9840 123003	21,29,30,34,36
9210 023417	32	9330 900117	20,22,23,24,31	9710 900410	25	9825 190110	29	9840 124000	19
9217 300117	11	9330 900127	26	9710 920016	35	9825 190113	29	9840 131012	30
9225 201750	2,11,28	9334 000030	3,4	9712 867401	25	9825 570004	29	9840 132015	21,36
9225 201770	21	9334 001120	17	9731 001035	12	9830 200711	29	9840 133012	21,29,36
9225 201790	11,28	9334 001620	32,33	9731 002001	25	9830 501001	34	9840 133013	21,36
9231 000367	11	9334 001630	2,3,7	9731 004054	35	9830 501011	19	9840 134012	30
9231 000377	32,33	9334 001640	3,5,10,15	9731 006004	25	9830 501033	34	9840 135012	21,29,36
9231 000397	28	9334 002120	4	9731 007031	2,10	9830 501035	32,33	9840 303003	30
9231 110047	24	9334 002130	7,20	9740 200803	11	9830 503006	18	9840 503007	29,30
9231 110057	11,12,16	9334 002638	3	9780 000108	25	9830 503031	17	9840 710025	19
9231 110127	3	9352 000070	12	9790 212600	25	9830 530001	19	9850 001083	36
9231 110137	22,23,24,31	9352 000080	6,9	9792 001040	25	9835 400017	34	9850 001089	36
				9792 051020	25	9835 611010	11	9850 001309	19

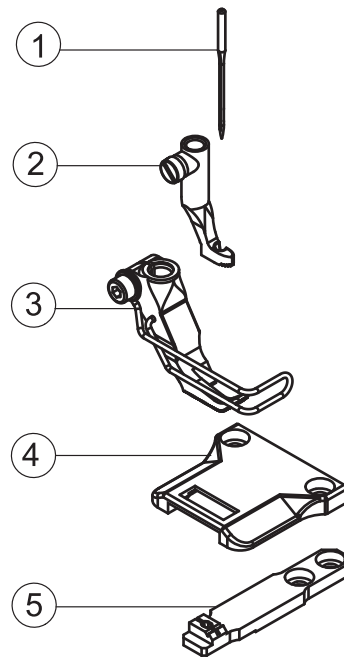
Teile-Nr./Part-No.	Tafel/Table	Teile-Nr./Part-No.	Tafel/Table	Teile-Nr./Part-No.	Tafel/Table	Teile-Nr./Part-No.	Tafel/Table	Teile-Nr./Part-No.	Tafel/Table
9850 001415	20	9874 867025	34	N800 080003	28				
9854 867000	19	9874 867026	33	N800 080004	28				
9854 867001	19	9874 867027	34	N800 867224	32,33				
9854 867007	3	9874 867028	34	S080 260547	15				
9854 867008	34	9874 868014	19						
9854 867011	12	9880 001006	27						
9854 867012	28	9880 001013	26						
9854 867013	17	9880 002010	34						
9854 867014	11	9880 867100	21						
9854 867017	34	9884 867103	36						
9854 867019	32,33	H867 V93298 001	28						
9854 867020	20	H867 V93298 005	28						
9854 867021	27	MG43 000062	22,23,24,31						
9870 001037	26	MG53 002501	22,23,24						
9870 001046	29	MG53 002531	31						
9870 001301	29	MG53 007511	22,31						
9870 001302	19	MG53 007659	30						
9870 001303	29	MG53 007921	25						
9870 001304	30	MG53 007922	25						
9870 009041	19	MG55 000501	22						
9874 669011	19	MG55 000502	23						
9874 669013	19	MG55 007510	23						
9874 867000	19	MG55 007915	23						
9874 867001	19	MG56 000505	24						
9874 867003	32,33	MG56 002005	24						
9874 867007	34	MG56 007504	24						
9874 867009	34	MG58 000602	31						
9874 867016	17	MG58 000603	31						
9874 867020	34	MG58 002522	31						
9874 867022	34	MG58 002523	31						
9874 867023	35	N800 005004	32,33						
9874 867024	32,33	N800 075013	28						



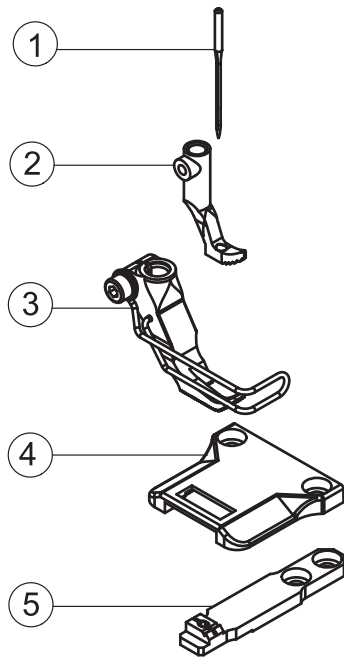
E1/6
E1/9
E10/6



E3/6
E9/5
E11/6

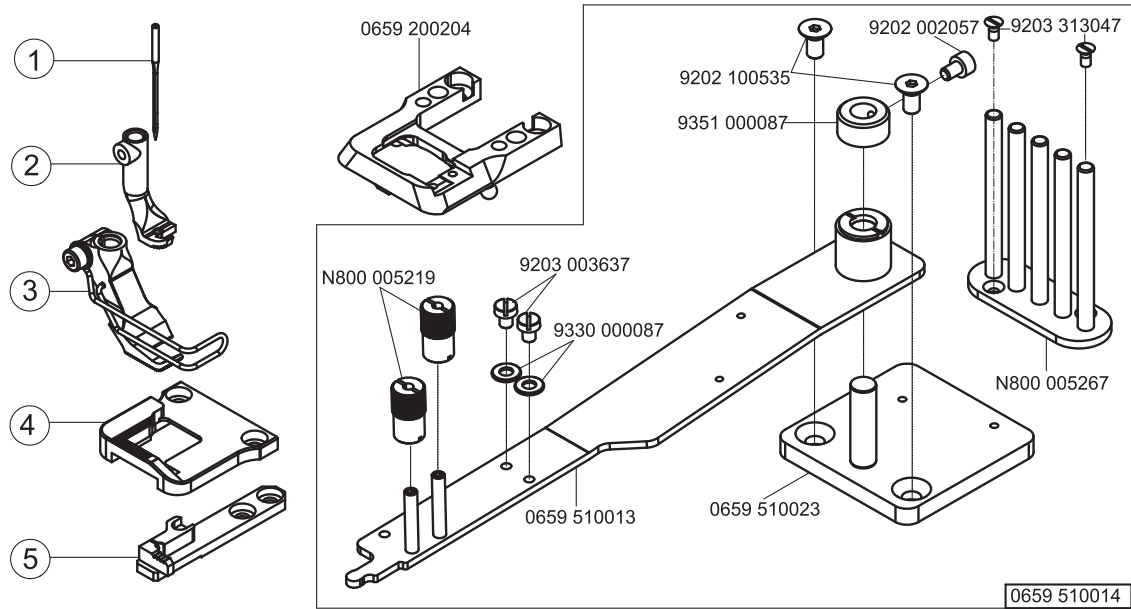


E12/6

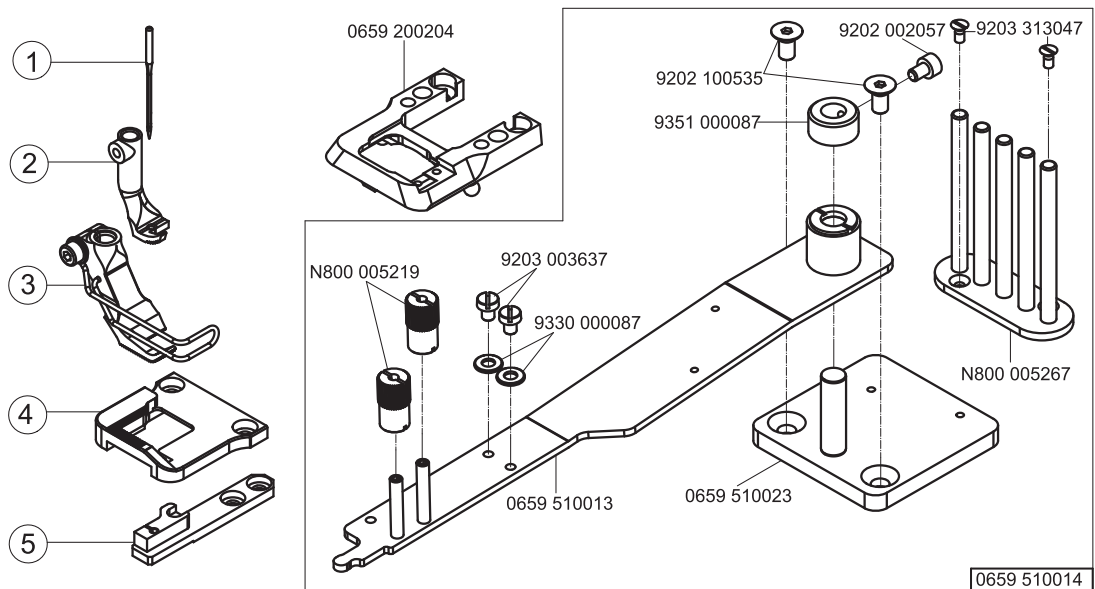




E4/6



E5/6

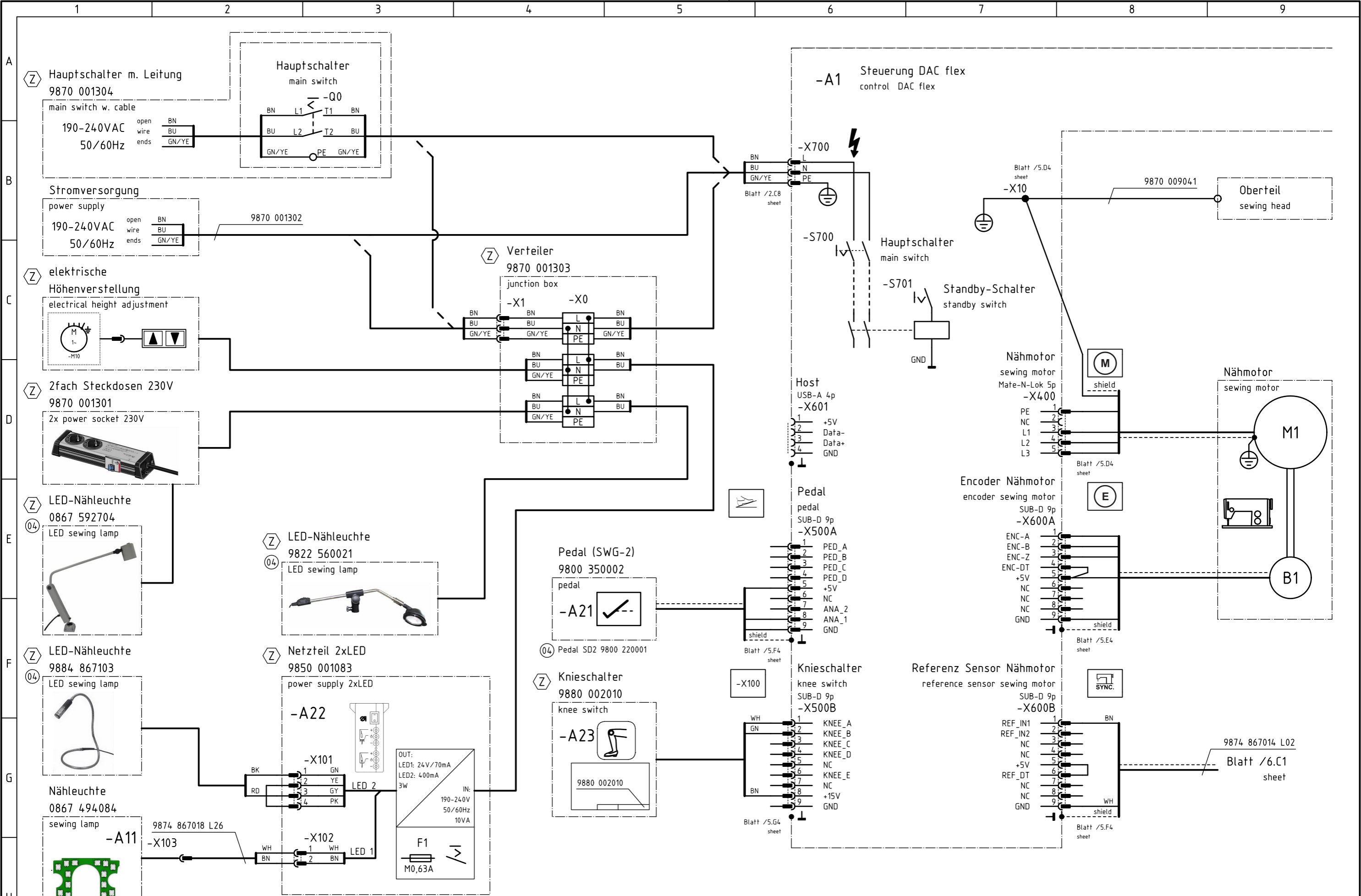




E-Nr. E-No. Abb.-Nr. Fig.No.	Für Unterklasse / For Subclass Verwendungszweck / Use	Material No. / Material Nr.	Stichplatte Throat plate			Transporteur Feed dog			Presserfuß Presser foot			Transp. Fuß Feeding foot						
			④ Stichplatte / Throat plate	Schieber, links / Slide, left	Schieber, rechts / Slide, right	⑤ Stichlochgröße / Stitch hole size mm	Sägeverzahnung / Serrated	Säge-schrägverzahnung / Serrated, oblique mm	Kreuzverzahnung / Cross toothed mm	③ Drückerfuß / Presser foot	Unverzahnung / Non toothed	Hüpfenfuß, kreuzverz. / Skipping f., cross toothed	② Ausgleichfuß / Compensating foot	Kreuzverzahnung / Cross toothed mm	Unverzahnung / Non toothed	① Stichplattenhalter/Throat plate holder	Trägerblech/Carrier plate	Nadelhalter/ Needle holder
E1/6	-180010; -180112; -180312 Näheinrichtung, Nadelstärke Nm 100-140, Stichlänge max. 6 mm, für mittelschweres Nähgut. Sewing equipment, needle size Nm 100-140, stitch length max. 6 mm, for medium weight material.	0669 E00106 0659 200010				2,1 x 3	0659 210010		0659 220013			0069 221213						134-35/130
E1/9	-180010; -180112; -180312 Näheinrichtung, Nadelstärke Nm 100-140, Stichlänge max. 9 mm, für mittelschweres Nähgut. Sewing equipment, needle size Nm 100-140, stitch length max. 9 mm, for medium weight material.	0669 E00109 0659 200020				2,1 x 3	0659 210010		0659 220023			0069 221213						134-35/130
E3/6	-180010; -180112; -180312 Näheinrichtung für Kantennäharbeiten ab 1 mm rechts der Nadel, Nadelstärke Nm 100-140, Stichlänge max. 6 mm, für mittelschweres Nähgut. Sewing equipment for stitching on edges, from 1 mm on the right from the needle, needle size Nm 100-140, stitch length max. 6 mm, for medium weight material.	0669 E00306 0659 200010				2,1 x 3	0659 210010		0659 220033			0659 220063						134-35/130
E4/6	-180010; -180112; -180312 Näheinrichtung zum Einfassen, für schmale Einfassungen, Nadelstärke Nm 100-140, Stichlänge max. 6 mm, für mittelschweres Nähgut. Sewing equipment for thin facing, needle size Nm 100-140, stitch length max. 6 mm, for medium weight material.	0669 E00406 0659 200030				∅ 2,4	0659 210020		0659 220043			0069 221173 0659 200204	0659 510014					134-35/120
E5/6	-180010; -180112; -180312 Näheinrichtung zum Einfassen, für breite Einfassungen, Nadelstärke Nm 100-140, Stichlänge max. 6 mm, für mittelschweres Nähgut. Sewing equipment for wide facing, needle size Nm 100-140, stitch length max. 6 mm, for medium weight material.	0669 E00506 0659 200040				∅ 2,4	0659 210030		0659 220043			0069 221003 0659 200204	0659 510014					134-35/120



E-Nr. E-No.	Für Unterklasse / For Subclass	Abb.-Nr. Fig.No.	Verwendungszweck / Use	Material No. / Material Nr.	Stichplatte Throat plate			Transporteur Feed dog			Presserfuß Presser foot			Transp. Fuß Feeding foot						
					④	Schieber, links / Slide, left	Schieber, rechts / Slide, right	Stichlochgröße / Stitch hole size mm	Sägeverzahn / Serrated mm	Säge-schrägverzahn / Serrated, oblique mm	⑤	Drückenfuß / Presser foot	Unverzahn / Non toothed	Hüpfenfuß, kreuzverz. / Skipping f., cross toothed	③	Ausgleichfuß / Compensating foot	Kreuzverzahn / Cross toothed mm	Unverzahn / Non toothed	②	Seitenblech/Lateral cover
E9/5	-180010; -180112; -180312 Näheinrichtung für Kantennäharbeiten ab 1 mm rechts der Nadel, Nadelstärke Nm 80-120, Stichtlänge max. 5 mm, für feines Nähgut. Sewing equipment for stitching on edges, from 1 mm on the right from the needle, needle size Nm 80-120, stitch length max. 5 mm, for fine material.			0669 E00905	0659 200060			Ø 1,7	0659 210050			0669 220053			0669 220063					134-35/120
E10/6	-180010; -180112; -180312 Näheinrichtung, Nadelstärke Nm 100-140, Stichtlänge max. 6 mm, für mittelschweres Nähgut. Sewing equipment, needle size Nm 100-140, stitch length max. 6 mm, for medium weight material.			0669 E01006	0659 200050			2,1 x 3	0659 210040			0659 220013			0069 221213					134-35/130
E11/6	-180010; -180112; -180312 Näheinrichtung, Nadelstärke Nm 80-120, Stichtlänge max. 6 mm, für feines Nähgut. Sewing equipment, needle size Nm 80-120, stitch length max. 6 mm, for fine material.			0669 E01106	0659 200080			Ø 1,7	0659 210080			0659 220033			0659 220063					134-35/120
E12/6	-180010; -180112; -180312 Näheinrichtung mit Biesenfüßen, Nadelstärke Nm 80-120, Stichtlänge max. 6 mm, für feines Nähgut. Sewing equipment with piping foot, needle size Nm 80-120, stitch length max. 6 mm, for fine material.			0669 E01206	0659 200080			Ø 1,7	0659 210080			0669 220063			0869 220104					134-35/120



Zusatzausstattung
Optional equipment

c			Datum	2019-03-18
b			Bearb.	Isaak
a	04.0	2020-04-24	Geprüft	
	Änd.	Datum	Name	Norm

**DÜRKOPP
ADLER**

Teilfamilie
Freigabe
0001/20

Kl. D669/D867/D868/D869
Netzanschluss, Nähmotor
power supply, sewing drive

Bauschaltplan
9894 867000 B

Blatt
1 / 17

		①	②	③	④	⑤	⑥	⑦
Serienausstattung standard equipment	—————	●	-	-	-	-	-	-
Variante 1 variant	- - - - -	-	●	-	-	-	-	-
Variante 2 variant	- - - - -	-	●	●	○	○	○	○
Variante 3 variant	- ····· -	●	-	●	○	○	○	○
Zusatzausstattung optional equipment	- - - - -							

① Netzanschlussleitung
9870 001302

power cable



② Hauptschalter m. Leitung
9870 001304

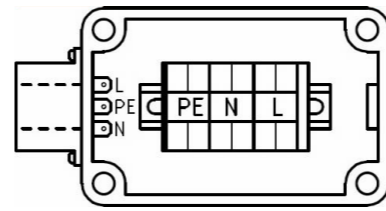
main switch w. cable

-Q0



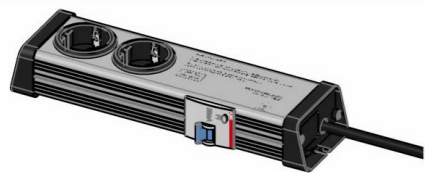
③ Verteiler
9870 001303

junction box



④ 2fach Steckdosen 230V
9870 001301

2x power socket 230V



⑤ Netzteil 2xLED
9850 001083

power supply 2xLED

-A22



⑥ LED-Nähleuchte
9822 560021

LED sewing lamp



⑦ elektrische
Höhenverstellung

electrical height adjustment

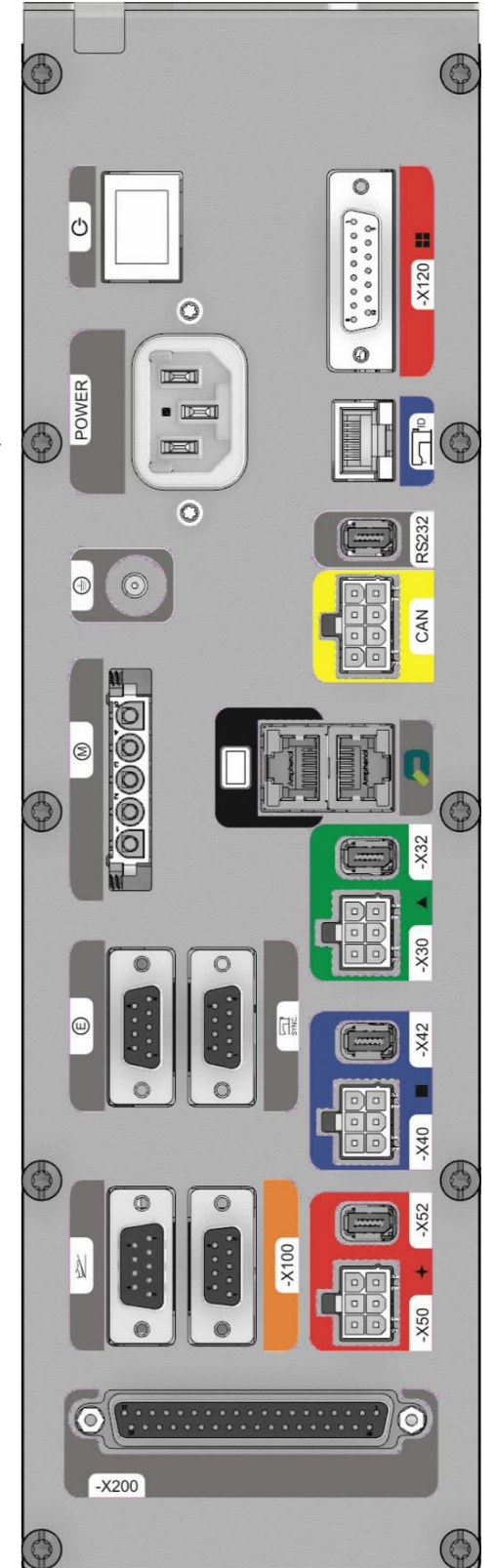


Steuerung DAC flex

9850 001415

control DAC flex

-A1



-X400

Blatt /1.B6
sheet

c			Datum	2019-03-18
b			Bearb.	Isaak
a	04.0	2020-04-24	Isaak	Geprüft
	Änd.	Datum	Name	Norm

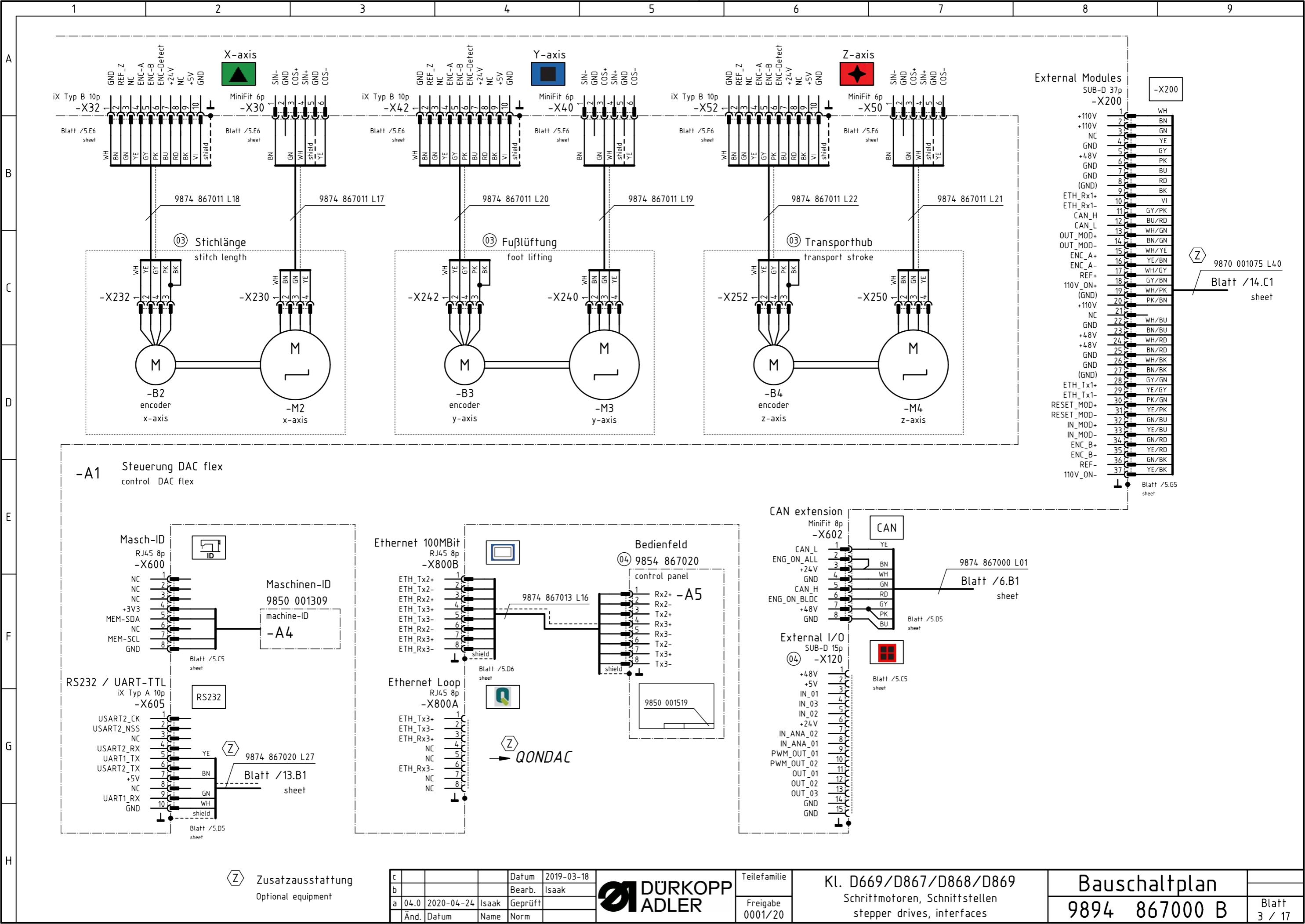


Teilefamilie	
Freigabe	0001/20

Kl. D669/D867/D868/D869
Übersicht Stromversorgung
overview power supply

Bauschaltplan
9894 867000 B

Blatt
2 / 17



(Z) Zusatzausstattung
Optional equipment

c		Datum	2019-03-18
b		Bearb.	Isaak
a	04.0	2020-04-24	Isaak
	Änd.	Datum	Name

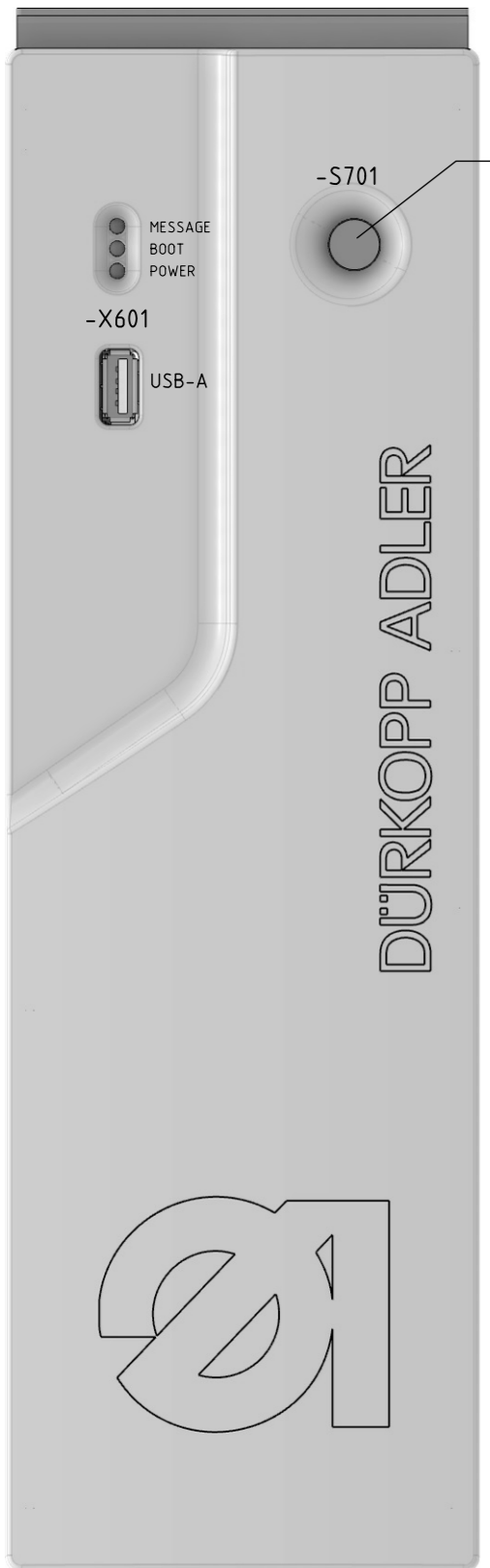


Teilefamilie	
Freigabe	0001/20

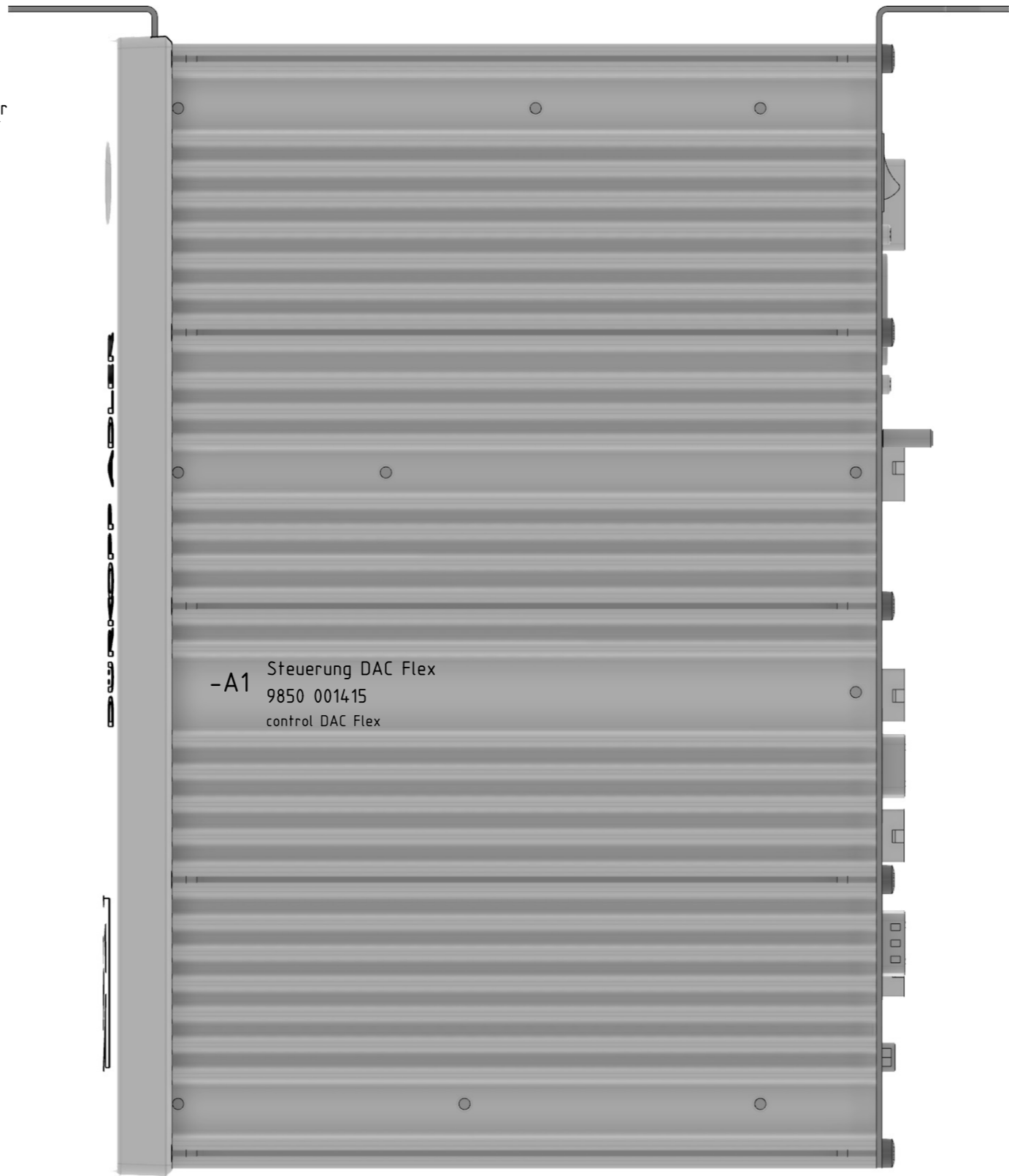
Kl. D669/D867/D868/D869
Schrittmotoren, Schnittstellen
stepper drives, interfaces

Bauschaltplan
9894 867000 B

Blatt
3 / 17



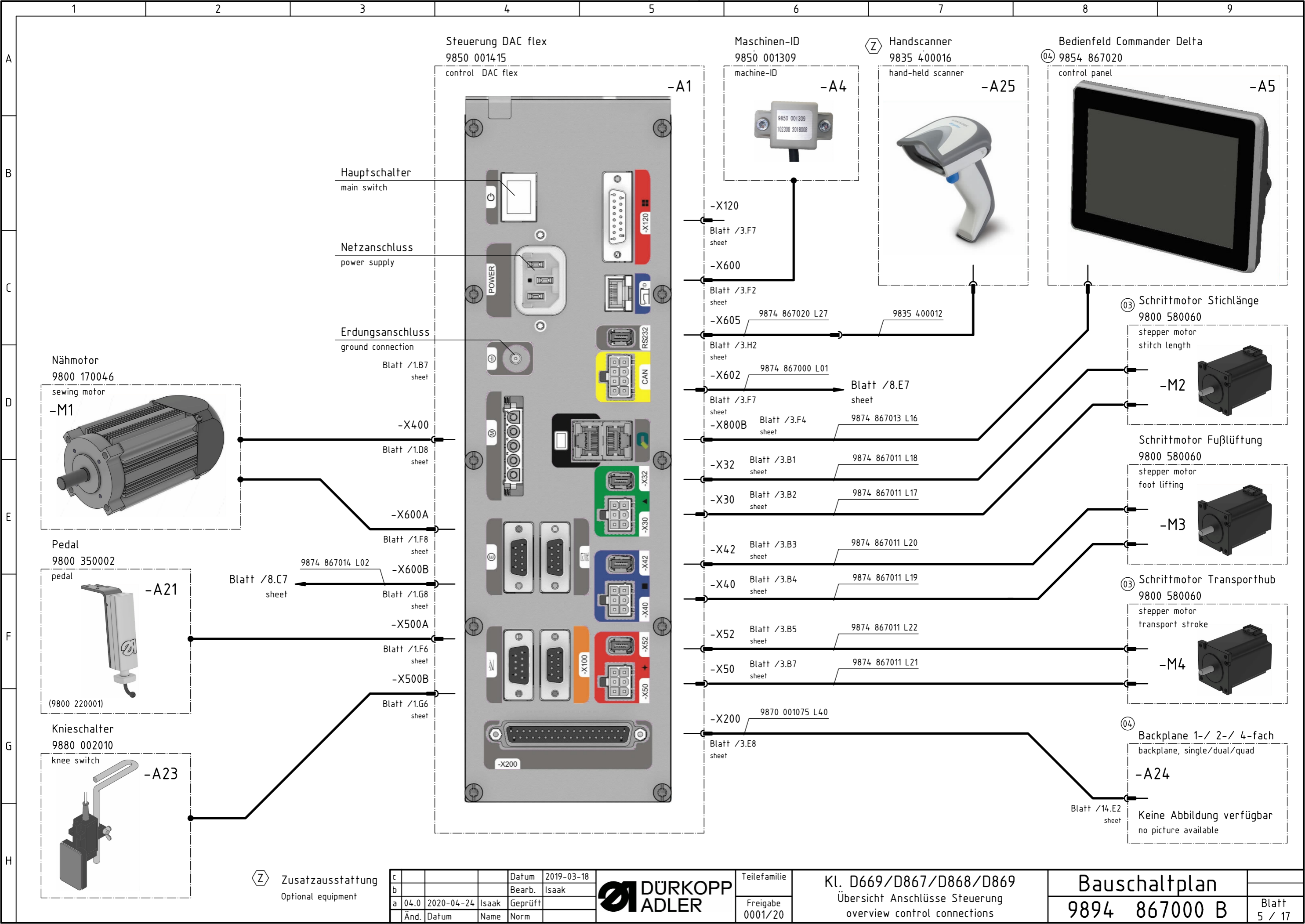
-S701
Standby-Schalter
standby switch



-A1 Steuerung DAC Flex
9850 001415
control DAC Flex



c			Datum	2019-03-18	DÜRKOPP ADLER	Teilefamilie	Kl. D669/D867/D868/D869 Übersicht Steuerung control overview	Bauschaltplan 9894 867000 B	
b			Bearb.	Isaak		Freigabe			
a	04.0	2020-04-24	Isaak	Geprüft					Blatt
	Änd.	Datum	Name	Norm					4 / 17

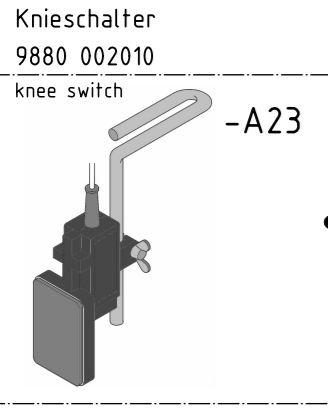
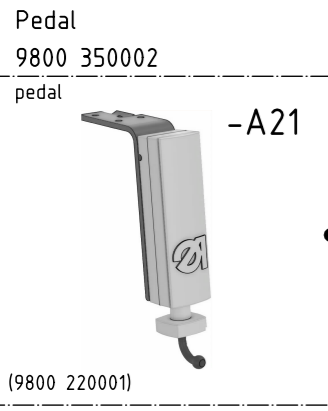
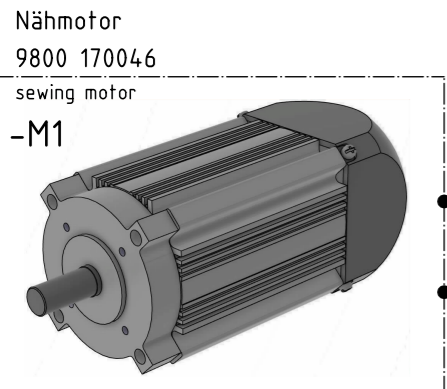


Steuerung DAC flex
9850 001415
control DAC flex

Maschinen-ID
9850 001309
machine-ID

Handscanner
9835 400016
hand-held scanner

Bedienfeld Commander Delta
9854 867020
control panel



Hauptschalter
main switch

Netzanschluss
power supply

Erdungsanschluss
ground connection

Blatt /1.B7
sheet

Blatt /1.D8
sheet

-X600A

Blatt /1.F8
sheet

Blatt /8.C7
sheet

-X600B

Blatt /1.G8
sheet

-X500A

Blatt /1.F6
sheet

-X500B

Blatt /1.G6
sheet

-A1

-A4

-A25

-A5

-X120
Blatt /3.F7
sheet

-X600

Blatt /3.F2
sheet

-X605

Blatt /3.H2
sheet

-X602

Blatt /3.F7
sheet

-X800B

Blatt /3.B1
sheet

-X32

Blatt /3.B2
sheet

-X30

Blatt /3.B3
sheet

-X42

Blatt /3.B4
sheet

-X40

Blatt /3.B5
sheet

-X52

Blatt /3.B7
sheet

-X50

Blatt /3.E8
sheet

-X200

03 Schrittmotor Stichlänge
9800 580060
stepper motor
stitch length

-M2

Schrittmotor Fußlüftung
9800 580060
stepper motor
foot lifting

-M3

03 Schrittmotor Transporthub
9800 580060
stepper motor
transport stroke

-M4

04 Backplane 1-/ 2-/ 4-fach
backplane, single/dual/quad

-A24

Blatt /14.E2
sheet

Keine Abbildung verfügbar
no picture available

Zusatzausstattung
Optional equipment

c			Datum	2019-03-18
b			Bearb.	Isaak
a	04.0	2020-04-24	Isaak	Geprüft
	Änd.	Datum	Name	Norm

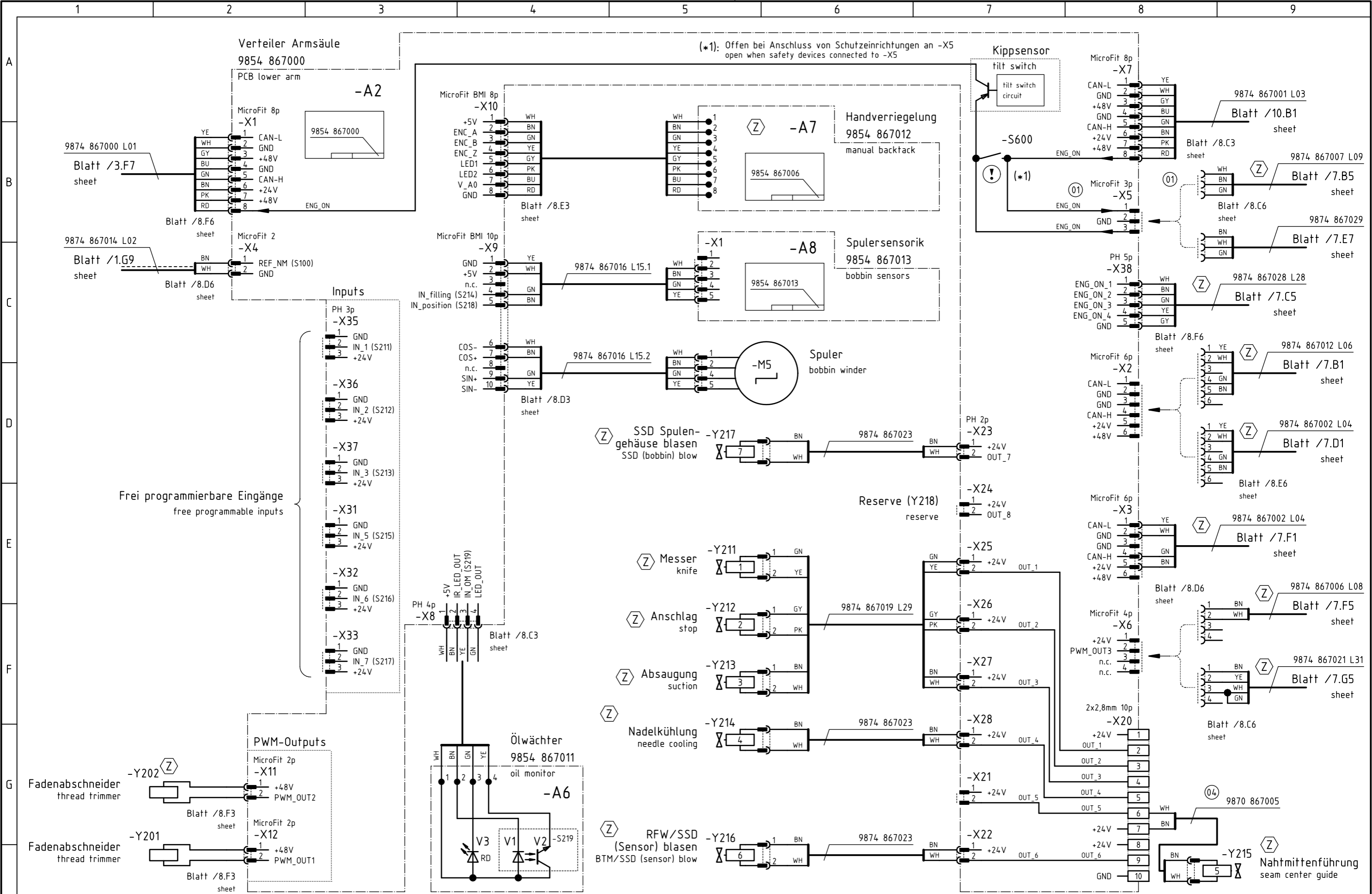


Teilefamilie
Freigabe
0001/20

Kl. D669/D867/D868/D869
Übersicht Anschlüsse Steuerung
overview control connections

Bauschaltplan
9894 867000 B

Blatt
5 / 17



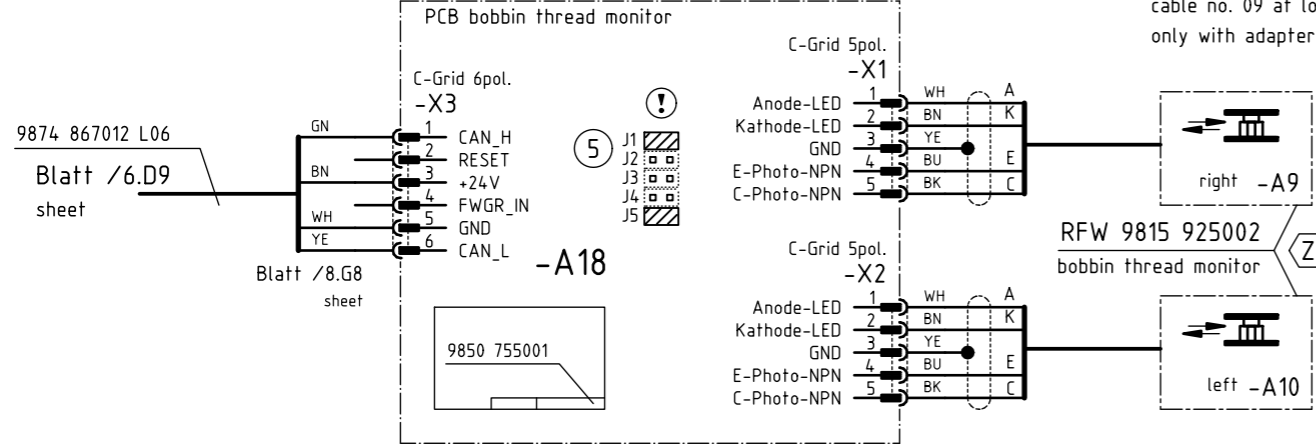
Zusatzausstattung
Optional equipment

c			Datum	2019-03-18		Teilfamilie	Kl. D669/D867/D868/D869 Verteilerplatte Armsäule distribution board lower arm
b		Bearb.	Isaak	Freigabe		0001/20	
a	04.0	2020-04-24	Isaak	Geprüft			
	Änd.	Datum	Name	Norm			

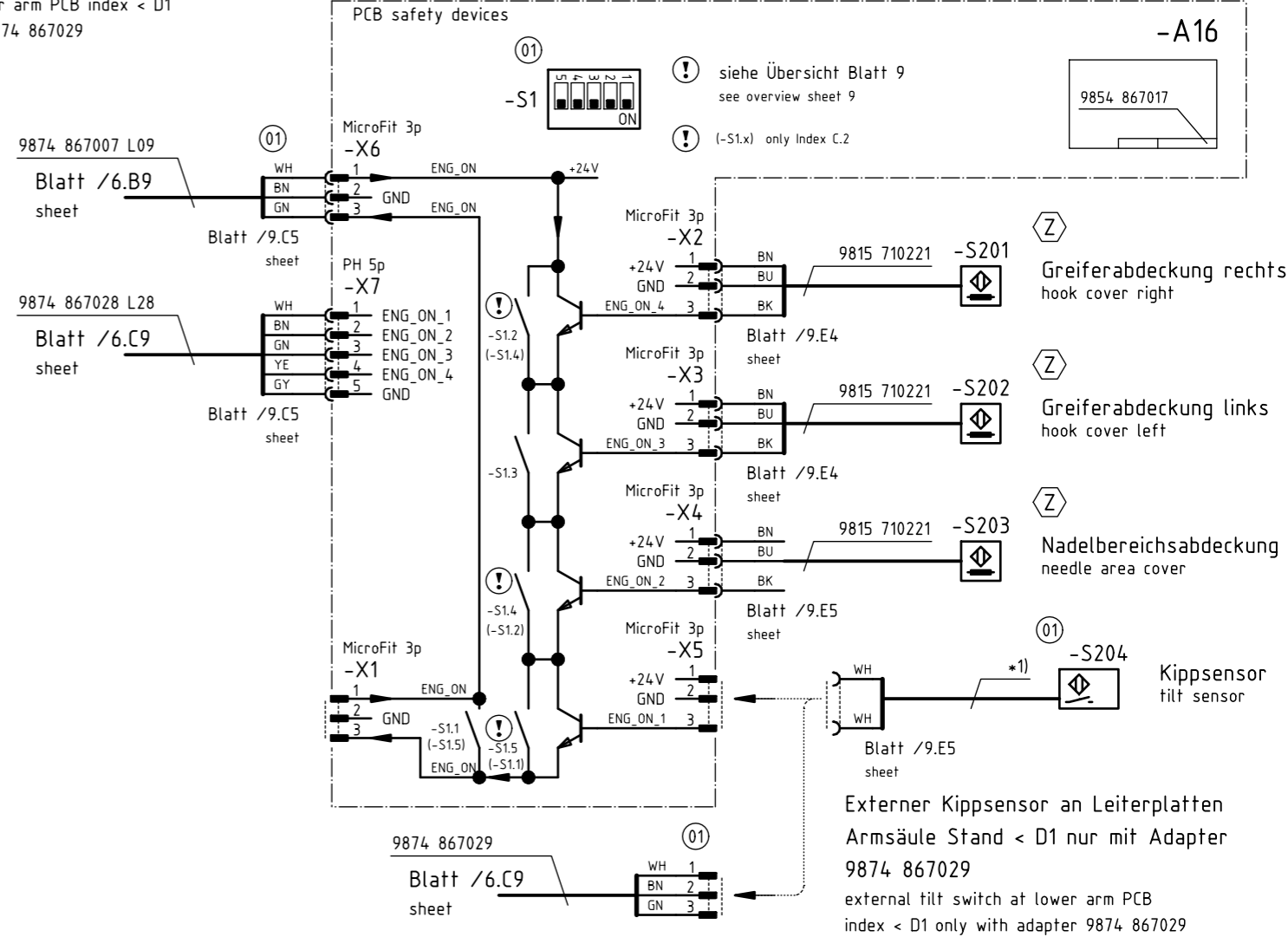
Bauschaltplan
9894 867000 B
Blatt 6 / 17

Leitung Nr. 09 an Leiterplatten Armsäule
Stand < D1 nur mit Adapter 9874 867029
cable no. 09 at lower arm PCB index < D1
only with adapter 9874 867029

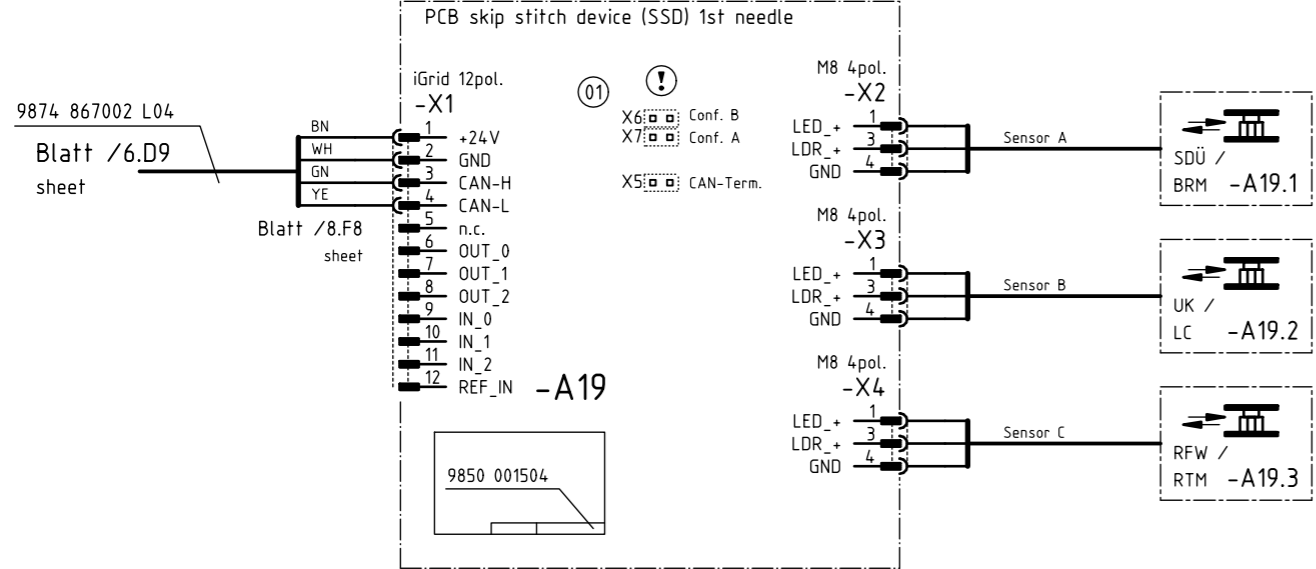
Restfadenwächter
9850 755001



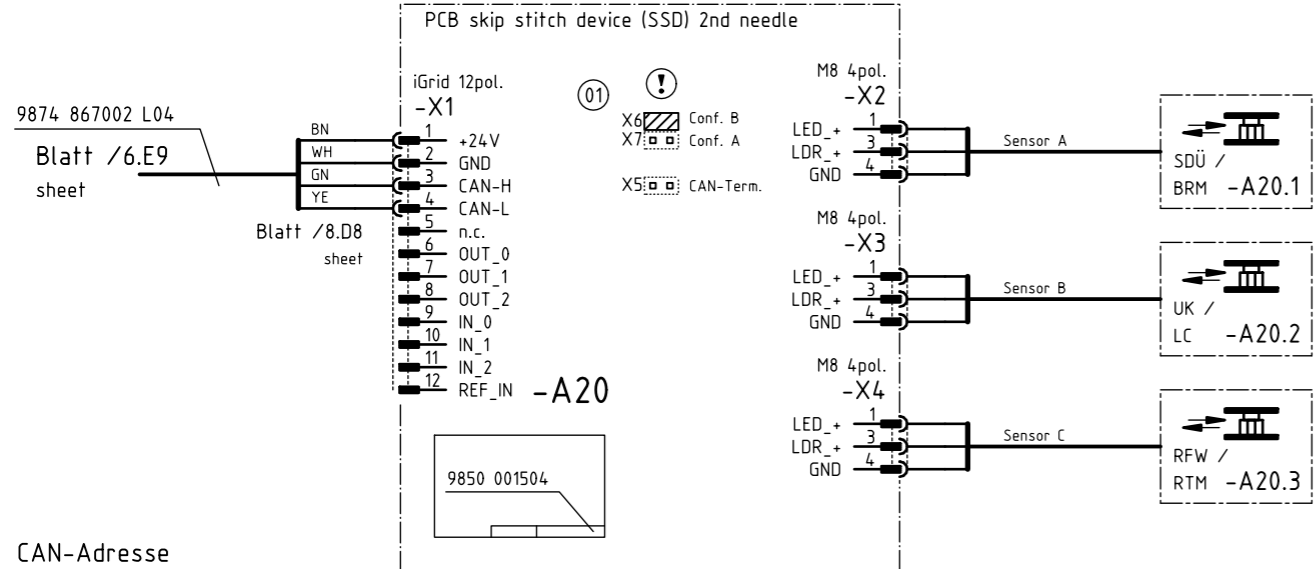
Verteiler Schutzeinrichtungen
9854 867017



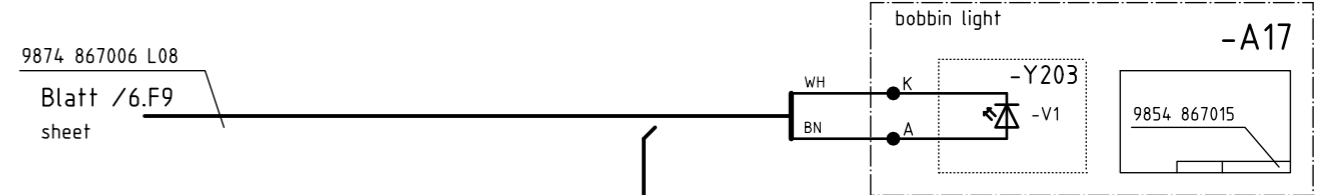
Spulendrehüberwachung 1. Nadel
9850 001504



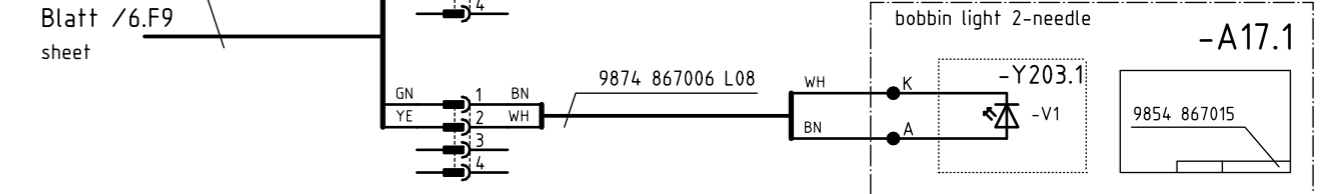
Spulendrehüberwachung 2. Nadel
9850 001504



Spulenbeleuchtung
9854 867015



Spulenbeleuchtung 2-Nadel
9854 867015



9 CAN-Adresse
CAN-address

! Konfiguration beachten!
observe the configuration!

Zusatzausstattung
Optional equipment

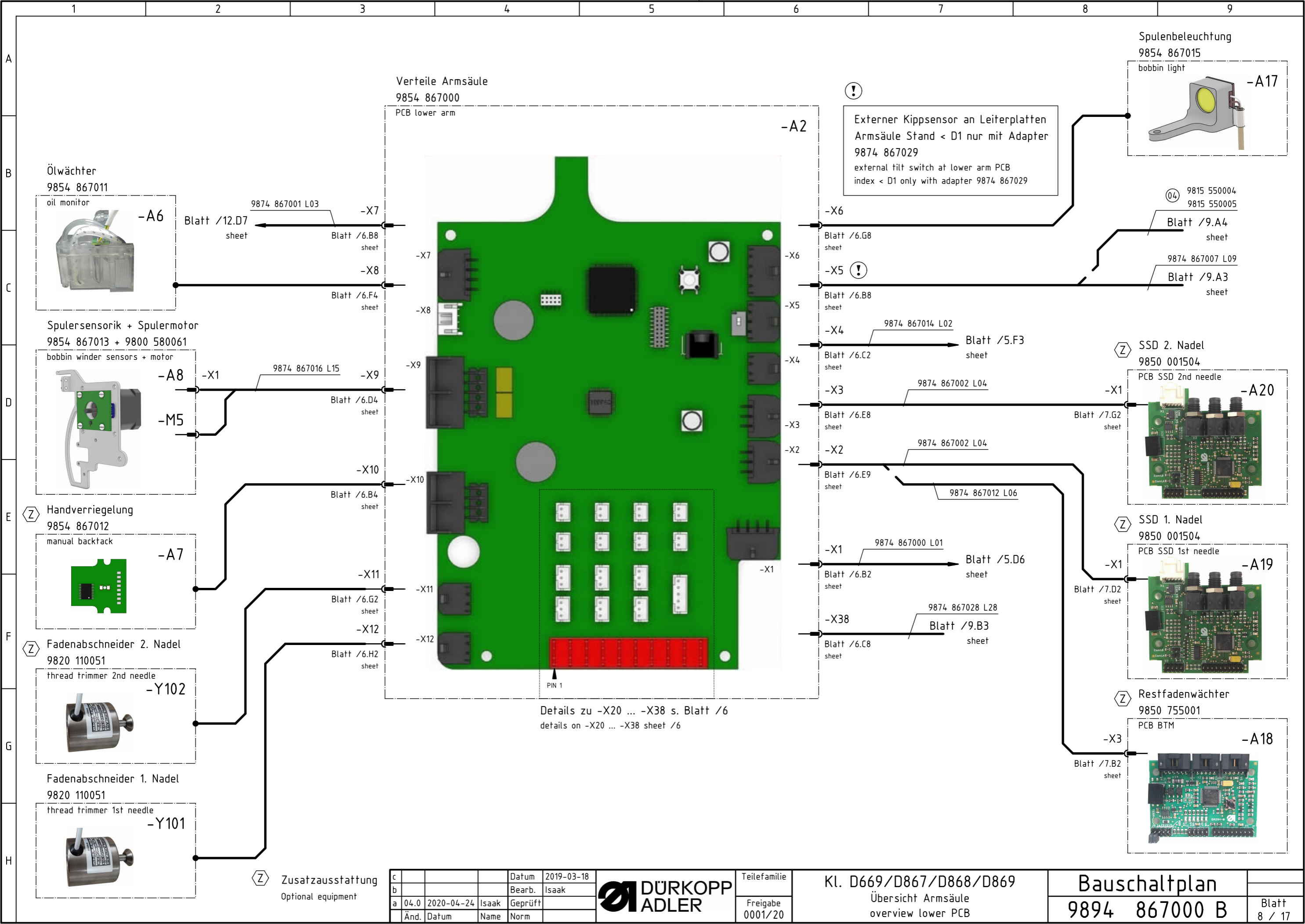
c			Datum	2019-03-18
b			Bearb.	Isaak
a	04.0	2020-04-24	Isaak	Geprüft
Änd.	Datum	Name	Norm	



Teilfamilie
Freigabe
0001/20

Kl. D669/D867/D868/D869
Peripherie Armsäule
peripherals lower arm

Bauschaltplan
9894 867000 B
Blatt
7 / 17



Verteile Armsäule
9854 867000
PCB lower arm

⚠
Externer Kippsensor an Leiterplatten
Armsäule Stand < D1 nur mit Adapter
9874 867029
external tilt switch at lower arm PCB
index < D1 only with adapter 9874 867029

Spulenbeleuchtung
9854 867015
bobbin light -A17

Ölwächter
9854 867011
oil monitor -A6

Spulensensoren + Spulermotor
9854 867013 + 9800 580061
bobbin winder sensors + motor -A8

Handverriegelung
9854 867012
manual backtack -A7

Fadenabschneider 2. Nadel
9820 110051
thread trimmer 2nd needle -Y102

Fadenabschneider 1. Nadel
9820 110051
thread trimmer 1st needle -Y101

Ⓩ Zusatzausstattung
Optional equipment

c			Datum	2019-03-18	Teilefamilie
b			Bearb.	Isaak	
a	04.0	2020-04-24	Isaak	Geprüft	Freigabe
	Änd.	Datum	Name	Norm	0001/20



Kl. D669/D867/D868/D869
Übersicht Armsäule
overview lower PCB

Bauschaltplan
9894 867000 B

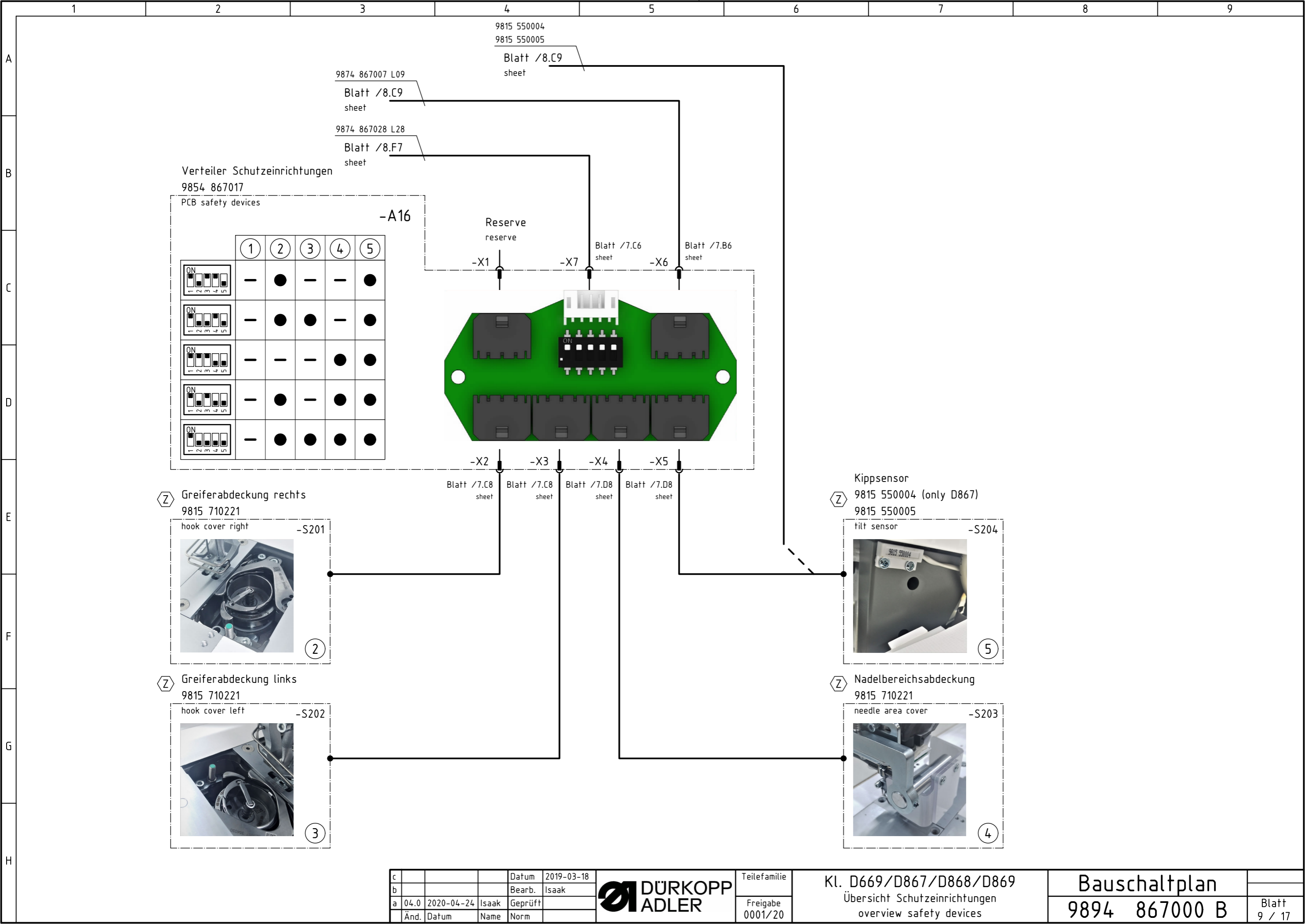
Blatt
8 / 17

Ⓩ SSD 2. Nadel
9850 001504
PCB SSD 2nd needle -A20

Ⓩ SSD 1. Nadel
9850 001504
PCB SSD 1st needle -A19

Ⓩ Restfadenwächter
9850 755001
PCB BTM -A18

Details zu -X20 ... -X38 s. Blatt /6
details on -X20 ... -X38 sheet /6



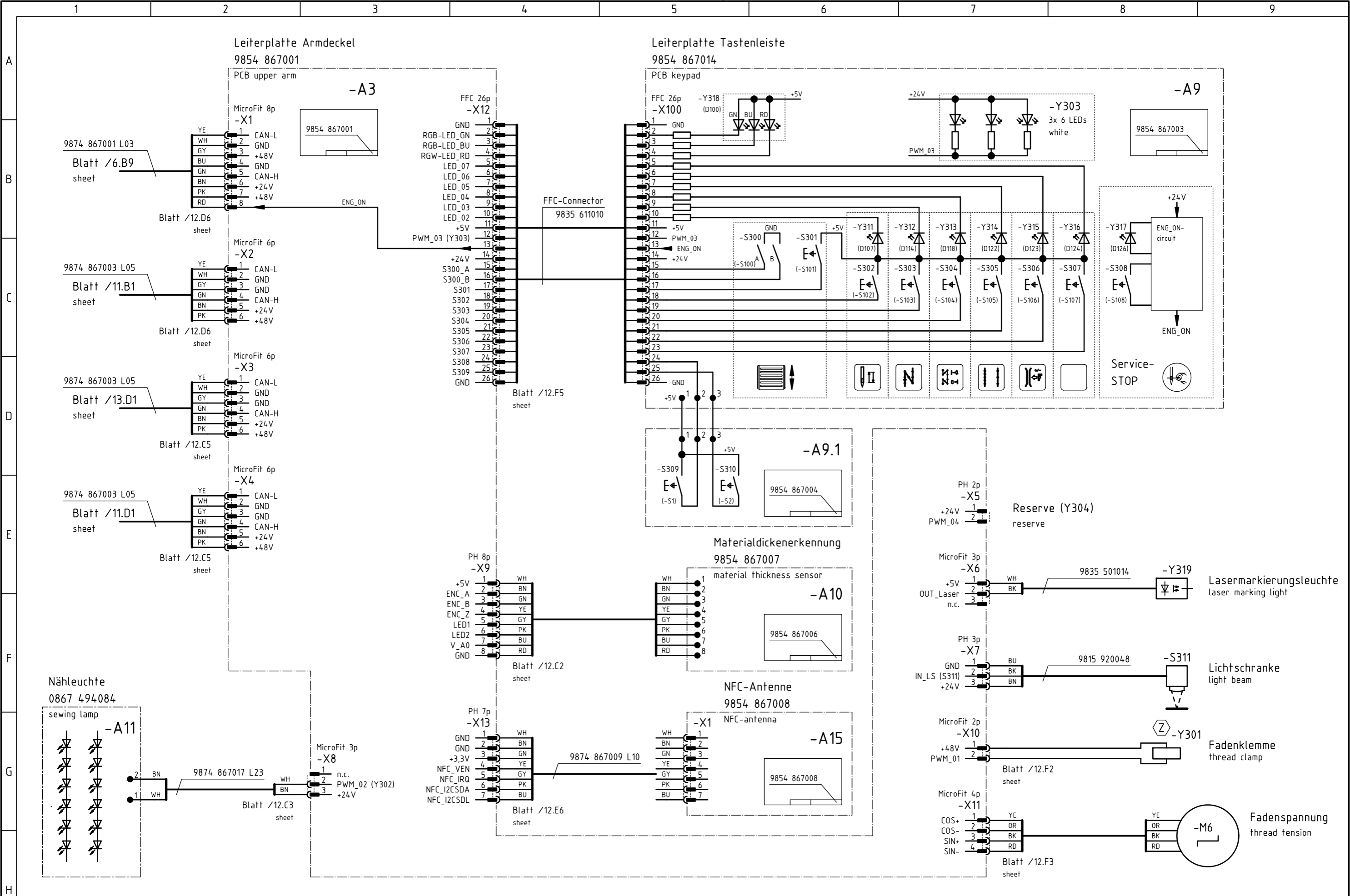
c			Datum	2019-03-18
b			Bearb.	Isaak
a	04.0	2020-04-24	Isaak	Geprüft
	Änd.	Datum	Name	Norm



Teilefamilie	
Freigabe	0001/20

Kl. D669/D867/D868/D869
Übersicht Schutzeinrichtungen
overview safety devices

Bauschaltplan
9894 867000 B



Zusatzausstattung
Optional equipment

c			Datum	2019-03-18
b			Bearb.	Isaak
a	04.0	2020-04-24	Isaak	Geprüft
Änd.	Datum	Name	Norm	

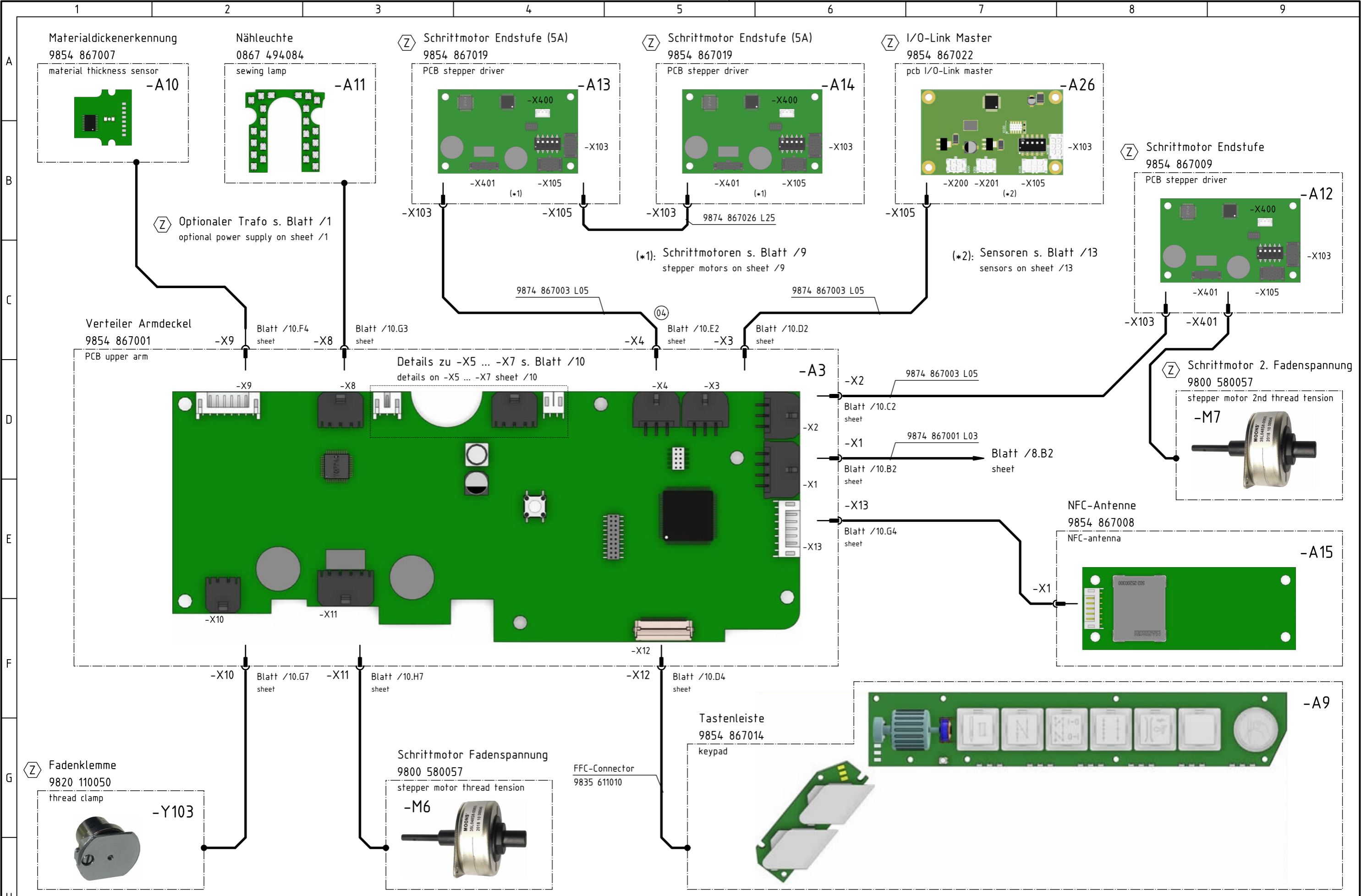


Teilefamilie
Freigabe
0001/20

Kl. D669/D867/D868/D869
Verteilerplatine Armdeckel
distribution board upper arm

Bauschaltplan
9894 867000 B

Blatt
10 / 17



Materialdickenerkennung
9854 867007
material thickness sensor
-A10

Nähleuchte
0867 494084
sewing lamp
-A11

Schrittmotor Endstufe (5A)
9854 867019
PCB stepper driver
-A13

Schrittmotor Endstufe (5A)
9854 867019
PCB stepper driver
-A14

I/O-Link Master
9854 867022
pcb I/O-Link master
-A26

Schrittmotor Endstufe
9854 867009
PCB stepper driver
-A12

Schrittmotor 2. Fadenspannung
9800 580057
stepper motor 2nd thread tension
-M7

NFC-Antenne
9854 867008
NFC-antenna
-A15

Tastenleiste
9854 867014
keypad
-A9

Fadenklemme
9820 110050
thread clamp
-Y103

Schrittmotor Fadenspannung
9800 580057
stepper motor thread tension
-M6

FFC-Connector
9835 611010

Optionaler Trafo s. Blatt /1
optional power supply on sheet /1

(*1): Schrittmotoren s. Blatt /9
stepper motors on sheet /9

(*2): Sensoren s. Blatt /13
sensors on sheet /13

Verteiler Armdeckel
9854 867001
PCB upper arm

Details zu -X5 ... -X7 s. Blatt /10
details on -X5 ... -X7 sheet /10

-X10 Blatt /10.G7 sheet

-X11 Blatt /10.H7 sheet

-X12 Blatt /10.D4 sheet

-X9 Blatt /10.F4 sheet

-X8 Blatt /10.G3 sheet

-X4 Blatt /10.E2 sheet

-X3 Blatt /10.D2 sheet

-X2 Blatt /10.C2 sheet

-X1 Blatt /10.B2 sheet

-X13 Blatt /10.G4 sheet

-X9

-X8

-X4

-X3

-X2

-X1

-X13

-X10

-X11

-X12

-X1

-X9

-X8

-X4

-X3

-X2

-X1

-X13

-X9

-X8

-X4

-X3

-X2

-X1

-X13

-X9

-X8

-X4

-X3

-X2

-X1

-X13

-X9

-X8

-X4

-X3

-X2

-X1

-X13

Zusatzausstattung
Optional equipment

c			Datum	2019-03-18
b			Bearb.	Isaak
a	04.0	2020-04-24	Isaak	Geprüft
	Änd.	Datum	Name	Norm

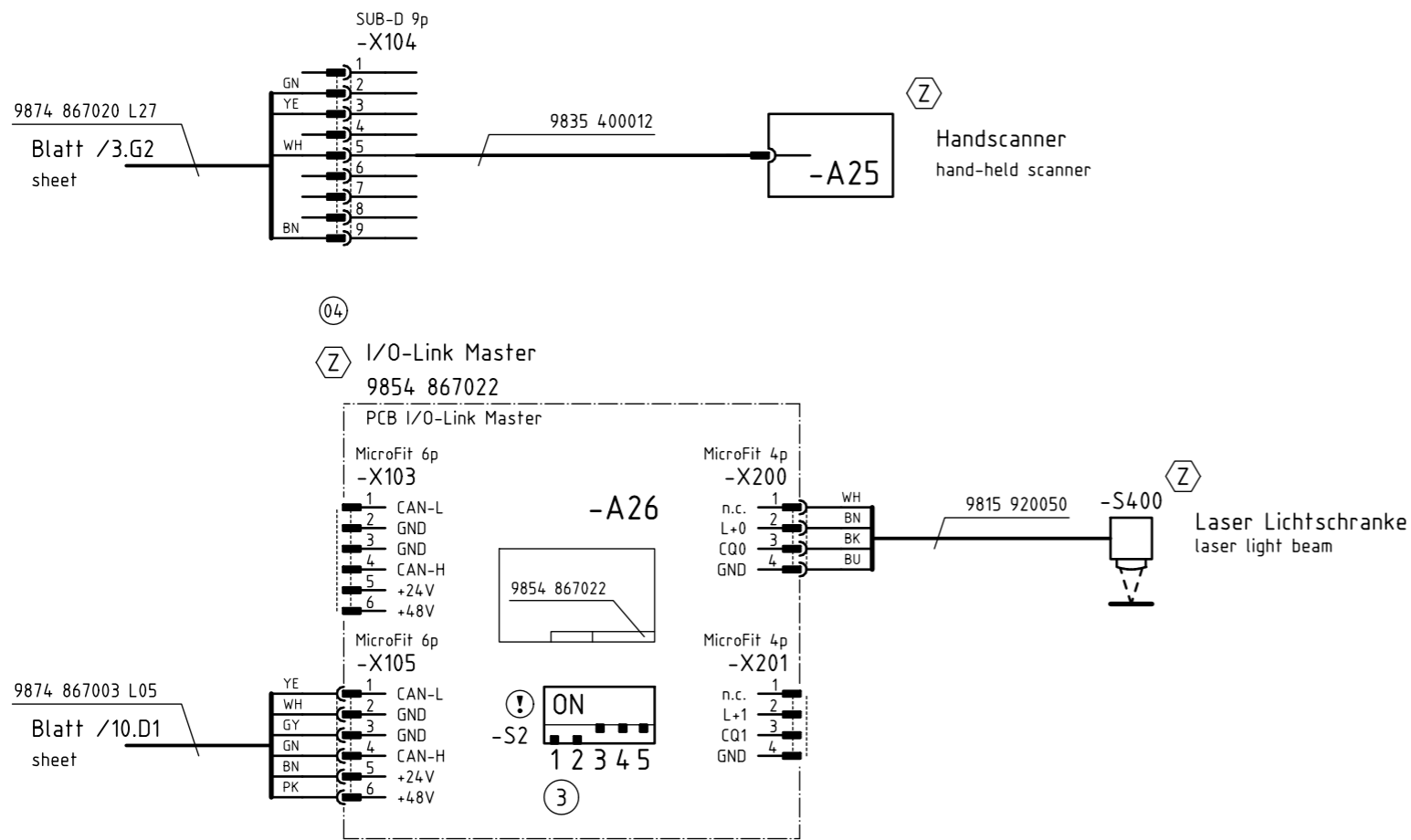


Teilefamilie
Freigabe
0001/20

Kl. D669/D867/D868/D869
Übersicht Armdeckel
overview upper PCB

Bauschaltplan
9894 867000 B

Blatt
12 / 17



(Z) Zusatzausstattung
Optional equipment

c			Datum	2019-03-18
b			Bearb.	Isaak
a	04.0	2020-04-24	Isaak	Geprüft
	Änd.	Datum	Name	Norm



Teilefamilie	
Freigabe	0001/20

Kl. D669/D867/D868/D869
Optionale Baugruppen
optional equipment

Bauschaltplan
9894 867000 B

Backplane für 1 Modul
9850 001419 VES

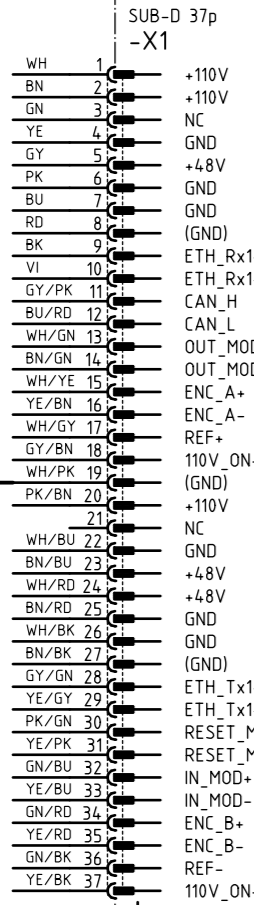
Backplane für 2 Module
9850 001421 VES

Backplane für 4 Module
9850 001423 VES

backplane for 1 module

Backplane for 2 modules

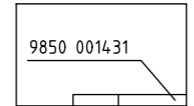
backplane for 4 modules



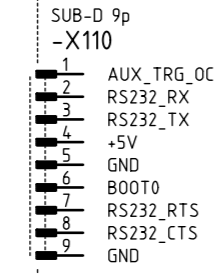
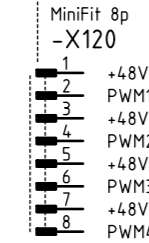
9870 001075 L40
Blatt /3.C9
sheet

Blatt /5.H8
sheet

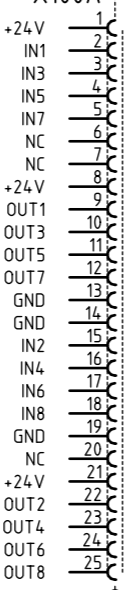
I/O-Modul
9850 001430 VES



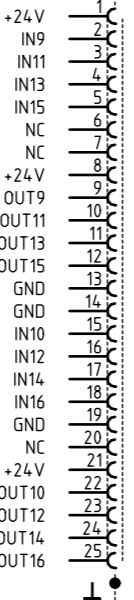
16 IN / 16 OUT /
4 PWM / RS232



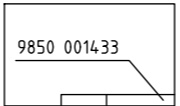
SUB-D 25p
-X100A



SUB-D 25p
-X100B

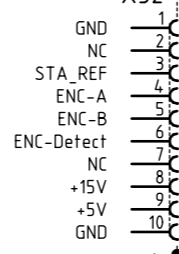


Stepper-Modul
9850 001432 VES

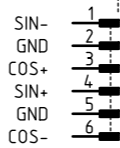


2 Stepper

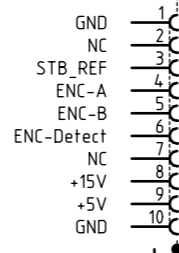
iX Typ B 10p
-X32



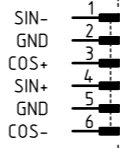
MiniFit 6p
-X30



iX Typ B 10p
-X42

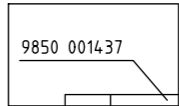


MiniFit 6p
-X40



PCI 2x40p
-X3

Client Pro
9850 001438 VES



communication module

PCI 2x40p
-X4

Extern

QONDAC

RJ45 8p
-X600A

RJ45 8p
-X600B

HDMI Type A
-X700

USB-A 4p
-X400A

USB-A 4p
-X400B

SUB-D 9p
-X800A

SUB-D 9p
-X800B

SUB-D 9p
-X801A

SUB-D 9p
-X801B

SUB-D 37p
-X900

CAN

RS422

RS232 / SPI

4x Analog IN

10x Digital OUT
24x Digital IN

PCI 2x40p
-X5

Zusatzausstattung
Optional equipment

c			Datum	2019-03-18
b			Bearb.	Isaak
a	04.0	2020-04-24	Isaak	Geprüft
Änd.	Datum	Name	Norm	



Teilefamilie	
Freigabe	0001/20

Kl. D669/D867/D868/D869
Zusatzmodule
additional modules

Bauschaltplan
9894 867000 B

Blatt
14 / 17

		Bezeichnung denomination	Teilenr. Baugruppe partno. assembly	Teilenr. Schaltplan partno. schematic
	-A1	Steuerung DAC flex control DAC flex	9850 001415	9850 001410 9850 001412 9850 001411
	-A2	Verteiler Armsäule PCB lower arm	9854 867000	9854 867000
	-A3	Verteiler Armdeckel PCB upper arm	9854 867001	9854 867001
	-A4	Maschinen-ID machine-ID	9850 001309	9850 001309
	-A5	Bedienfeld Commander Delta control panel	9850 001520	9850 001519
	-A6	Ölwächter oil monitor	9854 867011	9854 867011
	Ⓩ -A7	Handverriegelung manual backtack	9854 867012	9854 867006
	-A8	Spulensensorik bobbin winder sensors	9854 867013	9854 867013
	-A9	Tastenleiste keypad	9854 867014	9854 867003 9854 867004
	-A10	Materialdickenerkennung material thickness sensor	9854 867007	9854 867006
	-A11	Nähleuchte sewing lamp	0867 494084	9854 867002
	Ⓩ -A12	Schrittmotor Endstufe 2. Fadenspannung PCB stepper driver 2nd thread tension	9854 867009	9854 867009
	Ⓩ -A13	Schrittmotor Endstufe Kantenanschlag (horizontal) PCB stepper driver edge guide (horizontally)	9854 867019	9854 867019
	Ⓩ -A14	Schrittmotor Endstufe Kantenanschlag (vertikal) PCB stepper driver edge guide (vertically)	9854 867019	9854 867019
	-A15	NFC-Antenne NFC-antenna	9854 867008	9854 867008
	Ⓩ -A16	Verteiler Schutzeinrichtungen PCB safety devices	9854 867017	9854 867017
	Ⓩ -A17	Spulenbeleuchtung bobbin light	9854 867015	9854 867015
	Ⓩ -A18	Restfadenwächter PCB bobbin thread monitor	9850 755001	9850 755001
	Ⓩ -A19	SSD 1. Nadel PCB SSD 1st needle	9850 001504	9850 001504
	Ⓩ -A20	SSD 2. Nadel PCB SSD 2nd needle	9850 001504	9850 001504

		Bezeichnung denomination	Teilenr. Baugruppe partno. assembly	Teilenr. Schaltplan partno. schematic
	-A21	Pedal pedal	9850 220001	
	Ⓩ -A22	Nählichttrafo power supply f. sewing lamp	9850 001083	9850 001083
	Ⓩ -A23	Knieschalter knee switch	9880 002010	9880 002010
	Ⓩ -A24	Backplane backplane	9850 001421	9850 001422
	Ⓩ -A25	Handscanner hand-held scanner	9835 400016	—
	Ⓩ -A26	I/O-Link Master ④ I/O-Link master	9854 867022	9854 867022
	-M1	Nähmotor sewing drive	9800 170046	
	-M2	Schrittmotor Stichtlänge ③ stepper drive stitch length	9800 580060	
	-M3	Schrittmotor Fußlüftung stepper drive foot lifting	9800 580060	
	-M4	Schrittmotor Transporthub ③ stepper drive transport stroke	9800 580060	
	-M5	Schrittmotor Spuler stepper drive bobbin winder	9800 580061	
	Ⓩ -M6	Schrittmotor Fadenspannung stepper drive thread tension	9800 580057	
	Ⓩ -M7	Schrittmotor 2. Fadenspannung stepper drive 2nd thread tension	9800 580057	
	Ⓩ -M8	Schrittmotor Kantenanschlag (horizontal) stepper drive edge guide (horizontally)	9800 580059	
	Ⓩ -M9	Schrittmotor Kantenanschlag (vertikal) stepper drive edge guide (vertically)	9800 580059	
	Ⓩ -M10	Höhenverstellung height adjustment	—	

		Angeschlossen an: connected to:	Bezeichnung denomination	Teilenummer partnumber
	-S1	-A1 Blatt /3.G6 sheet	IN_1 / Reserve reserve	
	-S2	-A1 Blatt /3.G6 sheet	IN_2 / Reserve reserve	
	-S3	-A1 Blatt /3.G6 sheet	IN_3 / Reserve reserve	
	-S4	-A1 Blatt /1.G6 sheet	IN_A / Knieschalter knee switch	
	-S5	-A1 Blatt /1.G6 sheet	IN_B / Knieschalter knee switch	
	-S100	-A2 Blatt /6.C2 sheet	Referenz Nähmotor reference sewing drive	
	Ⓩ -S108	-A13 Blatt /11.E5 sheet	Referenz Schrittmotor Kantenanschlag (horizontal) reference stepper drive edge guide (horizontally)	9815 710223
	Ⓩ -S109	-A14 Blatt /11.G5 sheet	Referenz Schrittmotor Kantenanschlag (vertikal) reference stepper drive edge guide (vertically)	9815 710232
	Ⓩ -S201	-A16 Blatt /7.D9 sheet	ENG_ON_1 / Greiferabdeckung rechts hook cover right	9815 710221
	Ⓩ -S202	-A16 Blatt /7.C8 sheet	ENG_ON_2 / Greiferabdeckung links hook cover left	9815 710221
	Ⓩ -S203	-A16 Blatt /7.D8 sheet	ENG_ON_3 / Nadelbereichsabdeckung needle area cover	9815 710221
	Ⓩ -S204	-A16 Blatt /7.D7 sheet	ENG_ON_4 / Kippsensor ① tilt switch	④ 9815 550004 9815 550005
	-S211	-A2 Blatt /6.C3 sheet	IN_1 / Reserve reserve	
	-S212	-A2 Blatt /6.D3 sheet	IN_2 / Reserve reserve	
	-S213	-A2 Blatt /6.D3 sheet	IN_3 / Reserve reserve	
	-S214	-A2 Blatt /6.C4 sheet	IN_4 / Spuler Füllstand bobbin winder filling	
	-S215	-A2 Blatt /6.E3 sheet	IN_5 / Reserve reserve	
	-S216	-A2 Blatt /6.E3 sheet	IN_6 / Reserve reserve	
	-S217	-A2 Blatt /6.F3 sheet	IN_7 / Reserve reserve	
	-S218	-A2 Blatt /6.C4 sheet	IN_8 / Spuler Position bobbin winder position	
	-S219	-A2 Blatt /6.H4 sheet	IN_9 / Ölwachter oil monitor	

		Angeschlossen an: connected to:	Bezeichnung denomination	Teilenummer partnumber
	-S300	-A9 Blatt /10.C6 sheet	IN_1 / Scrollrad scroll wheel	
	-S301	-A9 Blatt /10.C6 sheet	IN_2 / Taste Scrollrad button scroll wheel	
	-S302	-A9 Blatt /10.C6 sheet	IN_3 / Taste "Nadel hoch/tief" button "needle up/down"	
	-S303	-A9 Blatt /10.C6 sheet	IN_4 / Taste "Riegel" button "backtack"	
	-S304	-A9 Blatt /10.C7 sheet	IN_5 / Taste "Riegel an/aus" button "backtack on/off"	
	-S305	-A9 Blatt /10.C7 sheet	IN_6 / Taste "2. Stichlänge" button "2nd stitch length"	
	-S306	-A9 Blatt /10.C7 sheet	IN_7 / Taste "Fadenspannung" button "thread tension"	
	-S307	-A9 Blatt /10.C8 sheet	IN_8 / Taste 6 button 6	
	-S308	-A9 Blatt /10.C8 sheet	IN_9 / Taste "Service-Stop" button "service-stop"	
	-S309	-A9 Blatt /10.E5 sheet	IN_10 / Favoritentaste 1 favorite button 1	
	-S310	-A9 Blatt /10.E5 sheet	IN_11 / Favoritentaste 2 favorite button 2	
	Ⓩ -S311	-A2 Blatt /10.F8 sheet	IN_12 / Lichtschranke light beam	9815 920048
	Ⓩ -S400	-A26 Blatt sheet	IO_1 / Laserlichtschranke ④ laser light beam	9815 920050
	-S700	-A1 Blatt /1.C6 sheet	Hauptschalter DAC flex main switch DAC flex	
	-S701	-A1 Blatt /1.C7 sheet	Standby-Taster DAC flex standby button DAC flex	

Ⓩ Zusatzausstattung
Optional equipment

c			Datum	2019-03-18
b			Bearb.	Isaak
a	04.0	2020-04-24	Isaak	Geprüft
	Änd.	Datum	Name	Norm



Teilfamilie	
Freigabe	0001/20

Kl. D669/D867/D868/D869
Eingangsliste
input list

Bauschaltplan
9894 867000 B

A
B
C
D
E
F
G
H

		Angeschlossen an: connected to:	Bezeichnung denomination	Teilenummer partnumber
(Z)	-Y1	-A1 Blatt /3.G6 sheet	OUT_1 / Reserve reserve	
(Z)	-Y2	-A1 Blatt /3.G6 sheet	OUT_2 / Reserve reserve	
(Z)	-Y3	-A1 Blatt /3.G6 sheet	OUT_3 / Reserve reserve	
(Z)	-Y101	-A1 Blatt /3.G6 sheet	PWM_1 / Reserve reserve	
(Z)	-Y102	-A1 Blatt /3.G6 sheet	PWM_2 / Reserve reserve	
	-Y201	-A2 Blatt /6.H1 sheet	PWM_1 / Fadenabschneider 1. Nadel thread trimmer 1st needle	9820 110051
(Z)	-Y202	-A2 Blatt /6.G1 sheet	PWM_2 / Fadenabschneider 2. Nadel thread trimmer 2nd needle	9820 110051
(Z)	-Y203	-A2 Blatt /7.F8 sheet	PWM_3 / Spulenbeleuchtung bobin light	9854 867015
(Z)	-Y211	-A2 Blatt /6.E5 sheet	OUT_1 / NSB_Messer NSB_knife	9710 063420
(Z)	-Y212	-A2 Blatt /6.F5 sheet	OUT_2 / NSB_Anschlag NSB_stop	9710 063420
(Z)	-Y213	-A2 Blatt /6.F5 sheet	OUT_3 / NSB_Absaugung NSB_suction	9710 063420
(Z)	-Y214	-A2 Blatt /6.H9 sheet	OUT_4 / Nadelkühlung needle cooling	9710 063420
(Z)	-Y215	-A2 Blatt /6.G5 sheet	OUT_5 / Nahtmittenföhrung seam center guide	9710 063420
(Z)	-Y216	-A2 Blatt /6.H5 sheet	OUT_6 / RFW/SSD (Sensor) blasen BTM/SSD (sensor) blow	9710 063420 / 9710 061412
(Z)	-Y217	-A2 Blatt /6.D5 sheet	OUT_7 / SSD Spulengehäuse blasen SSD bobin blow	9710 061412
(Z)	-Y218	-A2 Blatt /6.E6 sheet	OUT_8 / Reserve reserve	
(Z)	-Y301	-A3 Blatt /10.G8 sheet	PWM_1 / Fadenklemme thread clamp	9820 110050
	-Y302	-A3 Blatt /10.G3 sheet	PWM_2 / Nähleuchte sewing lamp	9854 867002
	-Y303	-A3 Blatt /10.A7 sheet	PWM_3 / Vorfeldbeleuchtung handling area light	
(Z)	-Y304	-A3 Blatt /10.E7 sheet	PWM_4 / Reserve reserve	

		Angeschlossen an: connected to:	Bezeichnung denomination	Teilenummer partnumber
	-Y311	-A3 Blatt /10.C6 sheet	OUT_1 / LED Taste 1 LED button 1	
	-Y312	-A3 Blatt /10.C7 sheet	OUT_2 / LED Taste 2 LED button 2	
	-Y313	-A3 Blatt /10.C7 sheet	OUT_3 / LED Taste 3 LED button 3	
	-Y314	-A3 Blatt /10.C7 sheet	OUT_4 / LED Taste 4 LED button 4	
	-Y315	-A3 Blatt /10.C7 sheet	OUT_5 / LED Taste 5 LED button 5	
	-Y316	-A3 Blatt /10.C8 sheet	OUT_6 / LED Taste 6 LED button 6	
	-Y317	-A3 Blatt /10.C8 sheet	OUT_7 / LED Service Stop LED Service Stop	
	-Y318	-A3 Blatt /10.A5 sheet	OUT_8 / Status-LED (RGB) status LED (RGB)	
(Z)	-Y319	-A3 Blatt /10.F8 sheet	OUT_9 / Lasermarkierungsleuchte laser marking light	9835 501014

(Z) Zusatzausstattung
Optional equipment












c			Datum	2019-03-18
b			Bearb.	Isaak
a	04.0	2020-04-24	Isaak	Geprüft
	Änd.	Datum	Name	Norm



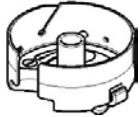

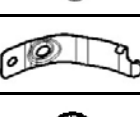
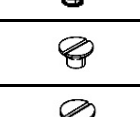
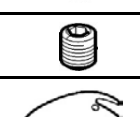
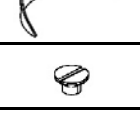
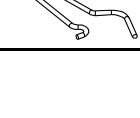









Teilfamilie	
Freigabe	0001/20

Kl. D669/D867/D868/D869
Ausgangsliste
output list

Bauschaltplan
9894 867000 B

Klasse/Verschleißteilleiste					D669-180912/ 4669 990013 V			
Nr.	Abbildung	Material Nr.	Bezeichnung	Verwendung	Menge beim Kauf von 1/20/100 Maschinen			
1		0867 114280	ANZUGSFEDER		1/3/15			
2		0271 001397	DRUCKFEDER	f. Fadenspannungsfeder	1/5/25			
3		0367 110340	FADENANZ.ROLLE		1/3/15			
4		0467 110220	SPANNUNGSSCHEIBE	f. Hauptspannung	4/12/60			
5		0037 001280	FADENSP.SCHEIBE	f. Vorspannung	2/6/30			
6		0867 114070	WELLENFEDER	f. Hauptspannung	1/3/15			
7		0659 350030	FADENZIEHMESSER		1/5/25			
8		9204 432647	ZYL.SCHR. M4x6	f. Fadenziehmesser und Transportbefestigung	4/12/60			
9		0659 350110	GEGENMESSER		1/5/25			
10		9203 313022	SENKSCHR. M3x4		2/6/30			
11		0245 001660 A	SPULE Ø 26MM		5/50/250			

Klasse/Verschleißteilleiste					D669-180912/ 4669 990013 V			
Nr.	Abbildung	Material Nr.	Bezeichnung	Verwendung	Menge beim Kauf von 1/20/100 Maschinen			
12		0367 156034	G.GREIFER K Ø 26MM		1/3/15			
13		0367 156020	SPULENGEHÄUSE- UNTERTEIL		1/3/15			
14		0367 156044	SPULENGEHÄUSE- OBERTEIL		1/3/15			
15		0367 155060	DRUCKFEDER		1/3/15			
16		0211 001124	SENKSCHR. M1,4x0,2x1,25		1/3/15			
17		0367 156140	SPANNUNGSFEDER		1/3/15			
18		0211 001129	ZYL.SCHR. M1,6x0,35x2,15		1/3/15			
19		0570 001252	SENKSCHR. M2,2x0,25x2,25		1/3/15			
20		0271 001028	SENKSCHR. M2x3,6		1/3/15			
21		0244 000700	GEW.STIFT M6X0,75x6	f. Greiferbefestigung	2/6/30			
22		0367 156050	NADELSCHUTZ	f. Greifer	2/6/30			
23		0211 001109	SENKSCHR. M2,2x2,8		1/5/25			
24		0271 000275	SPULENFEDER	f. Spuler	1/5/25			

Klasse/Verschleißteilleiste					D669-180912/ 4669 990013 V			
Nr.	Abbildung	Material Nr.	Bezeichnung	Verwendung	Menge beim Kauf von 1/20/100 Maschinen			
25		0667 175020	MESSER	f. Spuler	1/5/25			
26		0291 000159	FADENFÜHRUNG		1/5/25			
27		9203 312412	SENKSCHR. M2,5x3		1/5/25			
28		9205 101847	GEW.STIFT M4x4	f. Nadelbefestigung	5/50/250			
29		9204 451657	SENKSCHR. M4x8		2/6/30			
30		9204 432697	ZYL.SCHR. M4x16	f. Stichplattenbefestigung	2/6/30			
31		9820 110050	MAGNET					
32		9047 008023	SPECIALFETT KLÜBERS Tube 50g					
33		9047 000012	ÖI DA10					



DÜRKOPP ADLER AG

Potsdamer Straße 190
33719 Bielefeld
GERMANY

Phone +49 (0) 521 / 925-00
E-Mail service@duerkopp-adler.com
www.duerkopp-adler.com