

D867
M-TYPE DELTA

Teileliste und Näheinrichtungen
Parts List and Sewing Equipment

M-TYPE DELTA



Alle Rechte vorbehalten.

Eigentum der Dürkopp Adler AG und urheberrechtlich geschützt. Jede Wiederverwendung dieser Inhalte, auch in Form von Auszügen, ist ohne vorheriges schriftliches Einverständnis der Dürkopp Adler AG verboten.

All rights reserved.

Property of Dürkopp Adler AG and protected by copyright. Any reuse of these contents, including extracts, is prohibited without the prior written approval of Dürkopp Adler AG.

Copyright © Dürkopp Adler AG 2020

D867

Inhaltsverzeichnis	Tafel / Table	Contents
Antrieb Arm- und Unterwelle	1	Upper and bottom shaft drive
Fadenhebel	2	Thread lever
Alternierender Obertransport	3	Alternating foot top feed
Antrieb Untertransport	4, 5	Bottom feed drive
Transporteurhub	6	Bottom feed
Fuss -lueftung und -druck	7	Foot lift and pressure
Grosser Greifer mit Spule	8	Large hook with bobbin
Uebergrosser Greifer mit Spule	9	Oversized hook with bobbin
Uebergrosser Greifer mit Spule KFA	10	Oversized hook with bobbin short thread trimmer
Greifer DLC	11 - 13	Hooks DLC
Greiferlager rechts	14	Hook case right
Greiferlager links	15	Hook case left
Greiferlager rechts, KFA	16	Hook case right
Greiferlager links, KFA	17	Hook case left
Fadenabschneider	18, 19	Thread trimmer
Kurz-Fadenabschneider	20	Short thread trimmer
Spannungsplatte Einnadel	21	Tension plate 1 needle
Spannungsplatte Zweinadel	22	Tension plate 2 needles
Zentralschmierung	23	Central lubrication
Arm, Grundplatte	24, 25	Arm, Bed plate
Abdeckungen, Spuler	26, 27	Covers, Winder
Elektroinstallation	28	Electrical installation
Bedienfeld OP8300, Steuerung	29	Control panel OP8300, control unit
Gestell	30	Stand
Wartungseinheit	31	Maintenance unit
Teilesatz pneumatik		Parts set pneumatic
Beipack	32, 33	Accessories
Restfadenwaechter	34	Thread monitor
Kantenanschlag	35	Edge guide
Lineal auf Schieber		Edge guide
Rollenanschlag		Roller stop
Nahtmittenfuehrung		Seam centre guide
Bausatz Spulenbeleuchtung	36	Bobbin lighting kit
Abfrage Schieber		Slide monitoring
2-fach Steckdose		Socket double
Teilesatz elektro		Parts kit electro
Elektrisch hoehenverstellbares Gestell	37	Stand el. adjustable
Pedal K20		Pedal K20
Pedal Ergobody		Pedal Ergobody
Teilesatz	38	Parts set
Nadelbereichabdeckung		Perspex quard
Teilesatz FK		Parts set FK
Elektronische Handverriegelung		Backtacking lever, el.

D867

Inhaltsverzeichnis	Tafel / Table	Contents
Bausatz NSB	39, 40	NSB kit
Aufklappunterstuetzung	41	Pop support
Reflexlichtschranke		Light barrier
Hauptschalter		Main switch
Werkzeug		Tool kits
El. Kantenanschlag, horizontal	42	Edge guide el., horizontal
El. Kantenanschlag, horizontal und vertikal	43	Edge guide el., horizontal and vertical
Bausatz SSD+ RFW	44	SSD+RFW kit
Bausatz NFC	45	NFC kit
Adapter		Adapter
Handscanner		Handscanner
Knieschalter		Knee switch
Nadelkuehlung von oben, unten	46	Needle cooling upper, lower
Diodennaehleuchte	47	Sewing light LED
Eindiodennaehleuchte	48	Sewing light 1-LED
Netzteil		Power supply
Index		Index
Stichplattenschieber		Slide
Befestigungsteile fuer Naeheinrichtung		Fastening parts for sewing equip.
Naeheinrichtungen		Sewing equipment
VS paket		VS packet

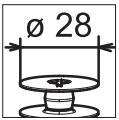
D867



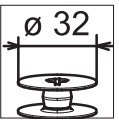
Einnadel-Maschine
single needle machine



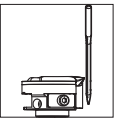
Zweinadel-Maschine
two needle machine



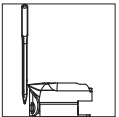
grosser Greifer
large hook



uebergrosser Greifer (XXL)
oversized hook (XXL)



Greifer links der Nadel
hook left of the needle



Greifer rechts der Nadel
hook right of the needle

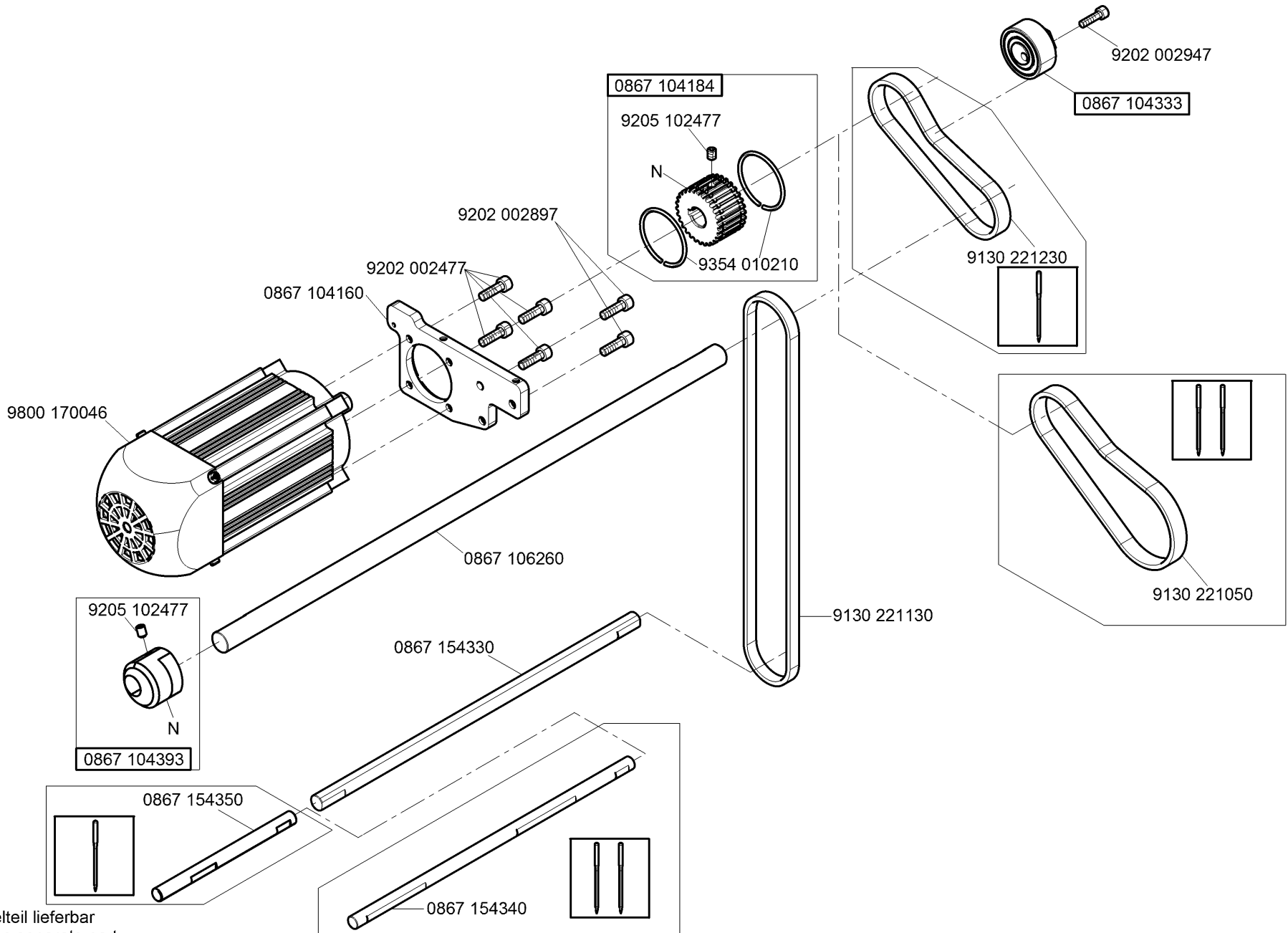


Kurz-Fadenabschneider
short thread trimmer

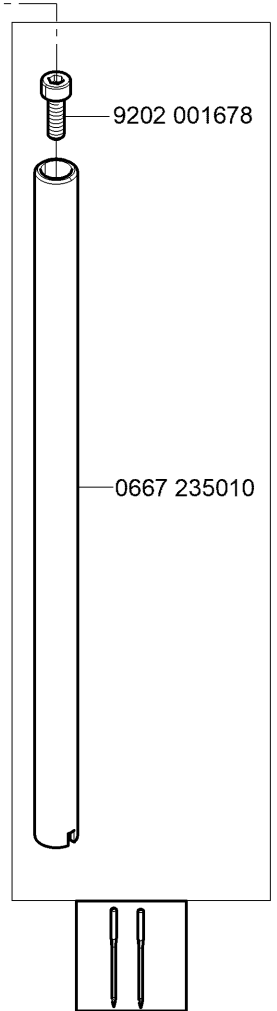
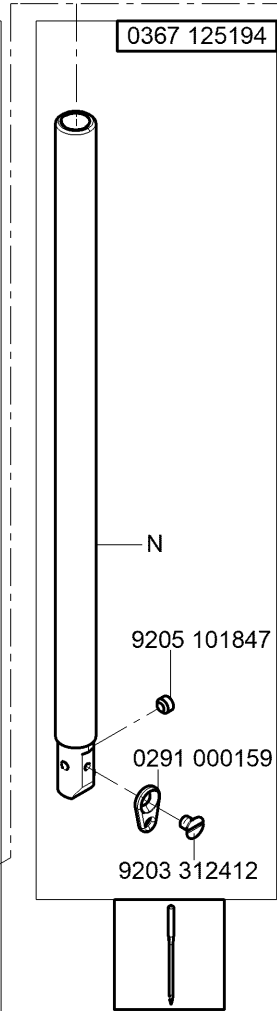
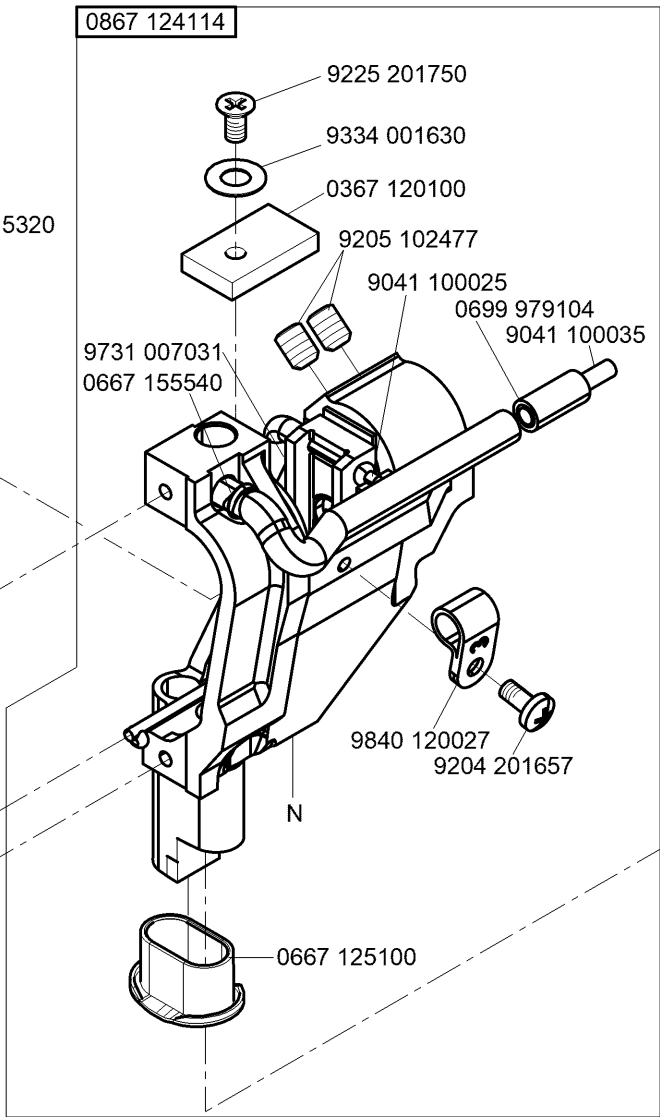
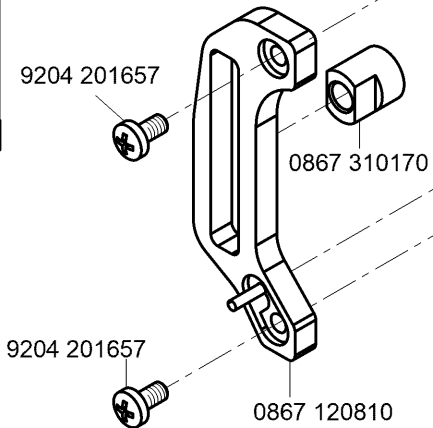
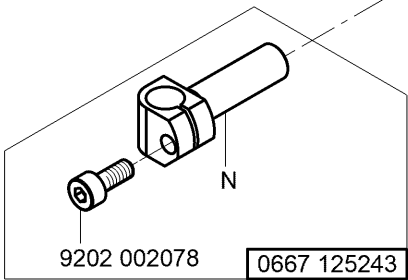
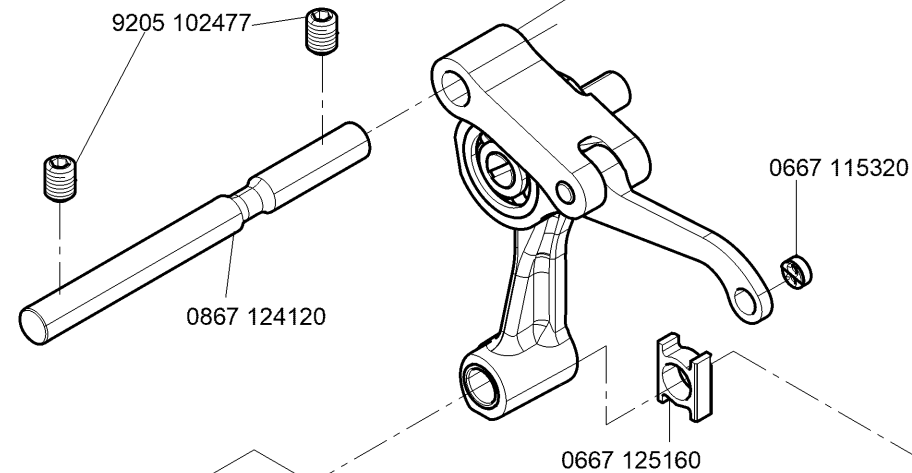
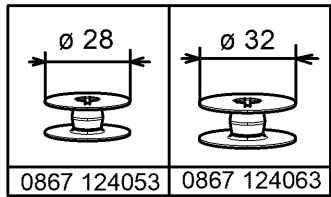


kleben/stick

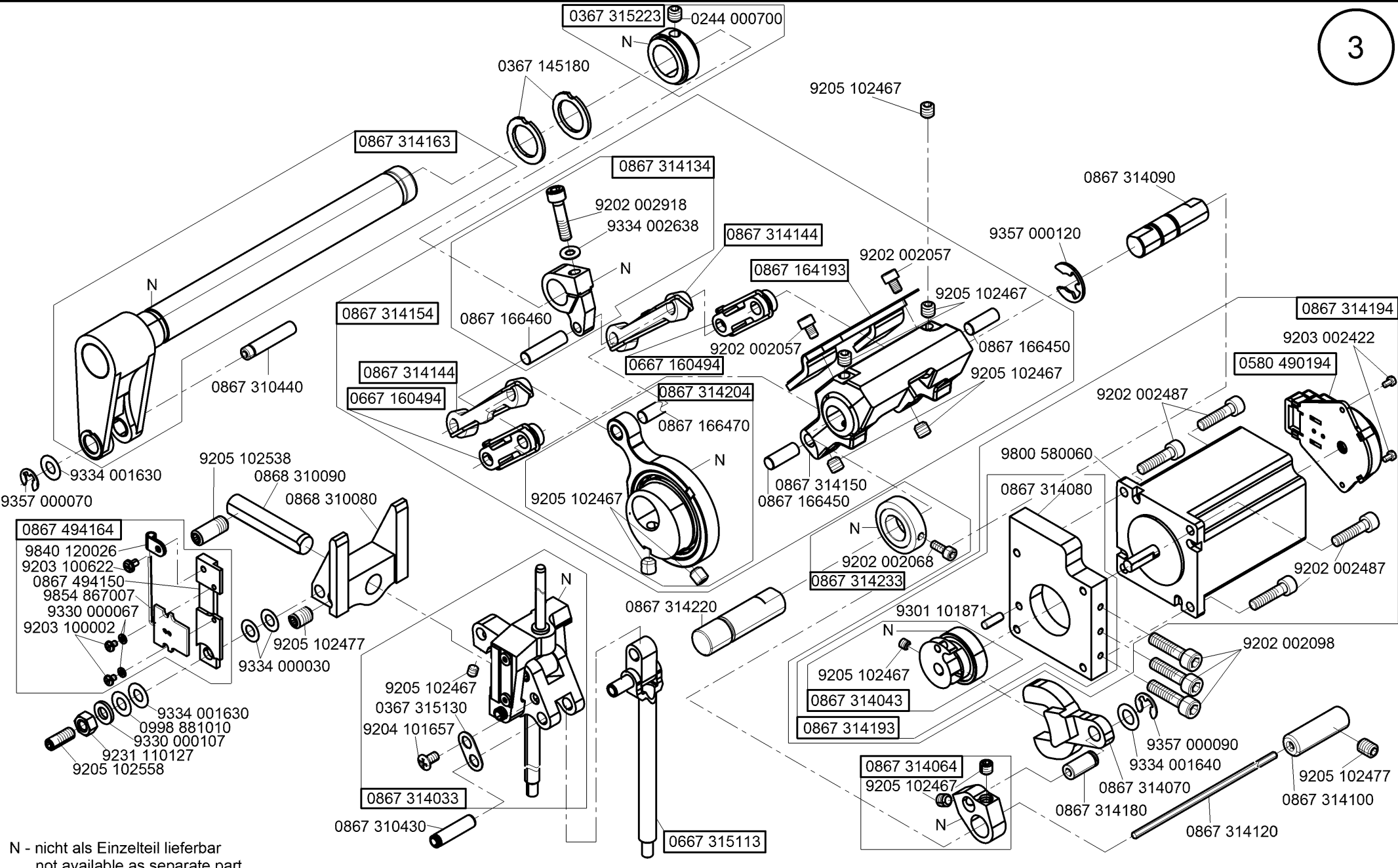
N nicht einzeln lieferbar/not available as separate part



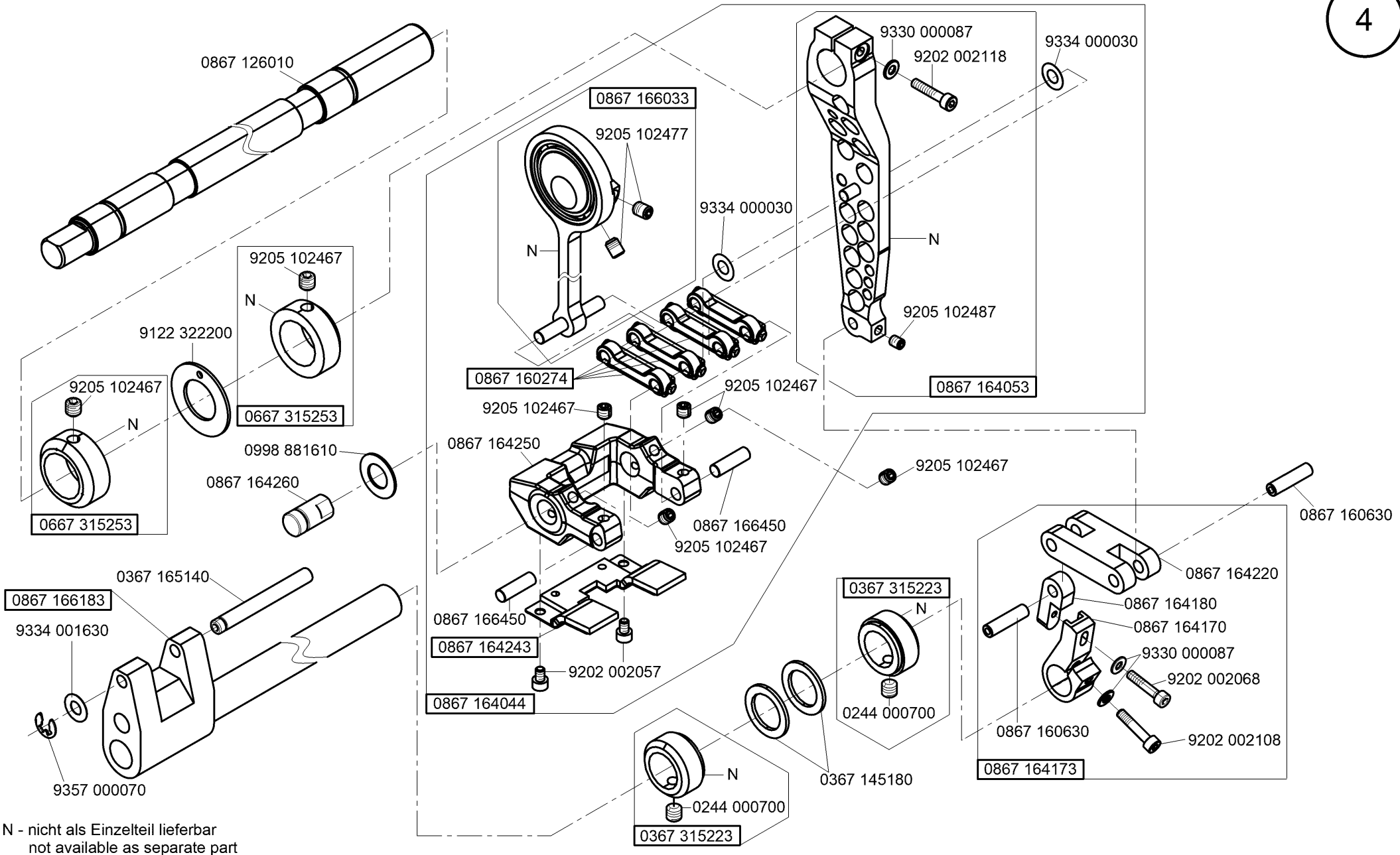
N - nicht als Einzelteil lieferbar
not available as separate part



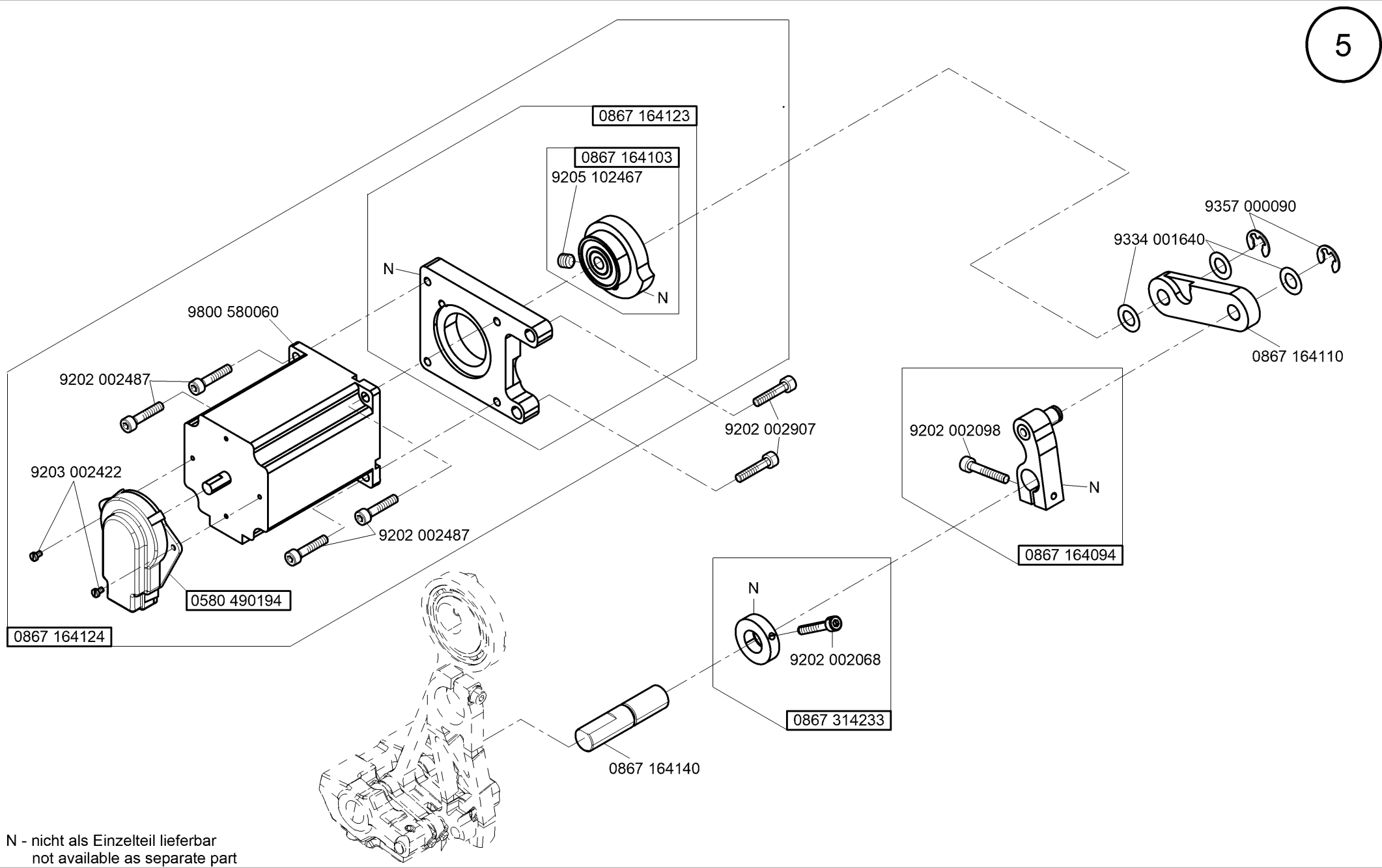
N - nicht als Einzelteil lieferbar
not available as separate part



N - nicht als Einzelteil lieferbar
not available as separate part



N - nicht als Einzelteil lieferbar
not available as separate part



0867 164124

0867 164123

0867 164103

9205 102467

9800 580060

9202 002487

N

N

9202 002907

9357 000090

9334 001640

0867 164110

9203 002422

9202 002487

9202 002098

N

0867 164094

0580 490194

N


9202 002068

0867 314233

0867 164140

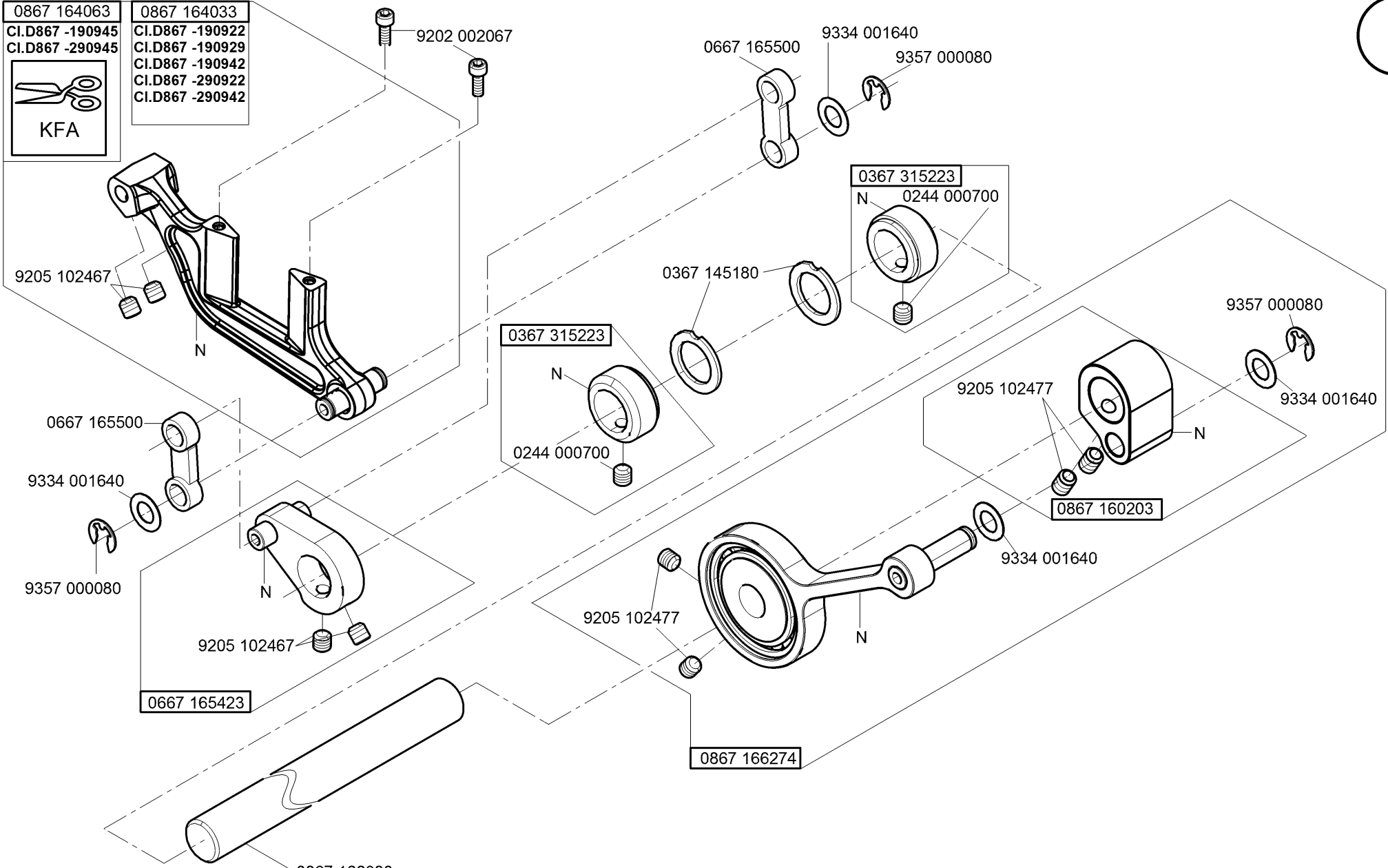
N - nicht als Einzelteil lieferbar
not available as separate part

0867 164063
Cl.D867 -190945
Cl.D867 -290945

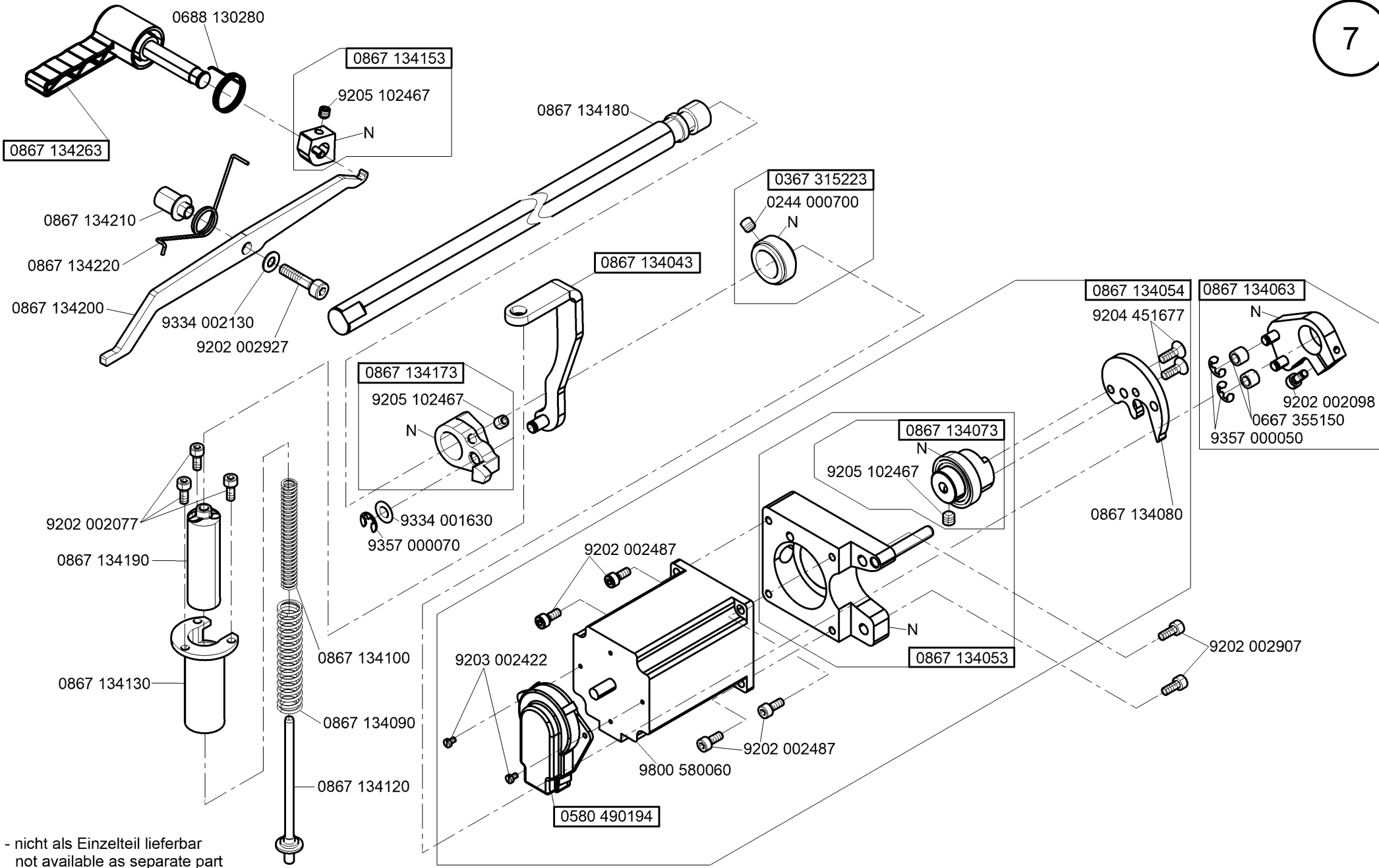


KFA

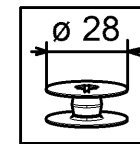
0867 164033
Cl.D867 -190922
Cl.D867 -190929
Cl.D867 -190942
Cl.D867 -290922
Cl.D867 -290942



N - nicht als Einzelteil lieferbar
not available as separate part

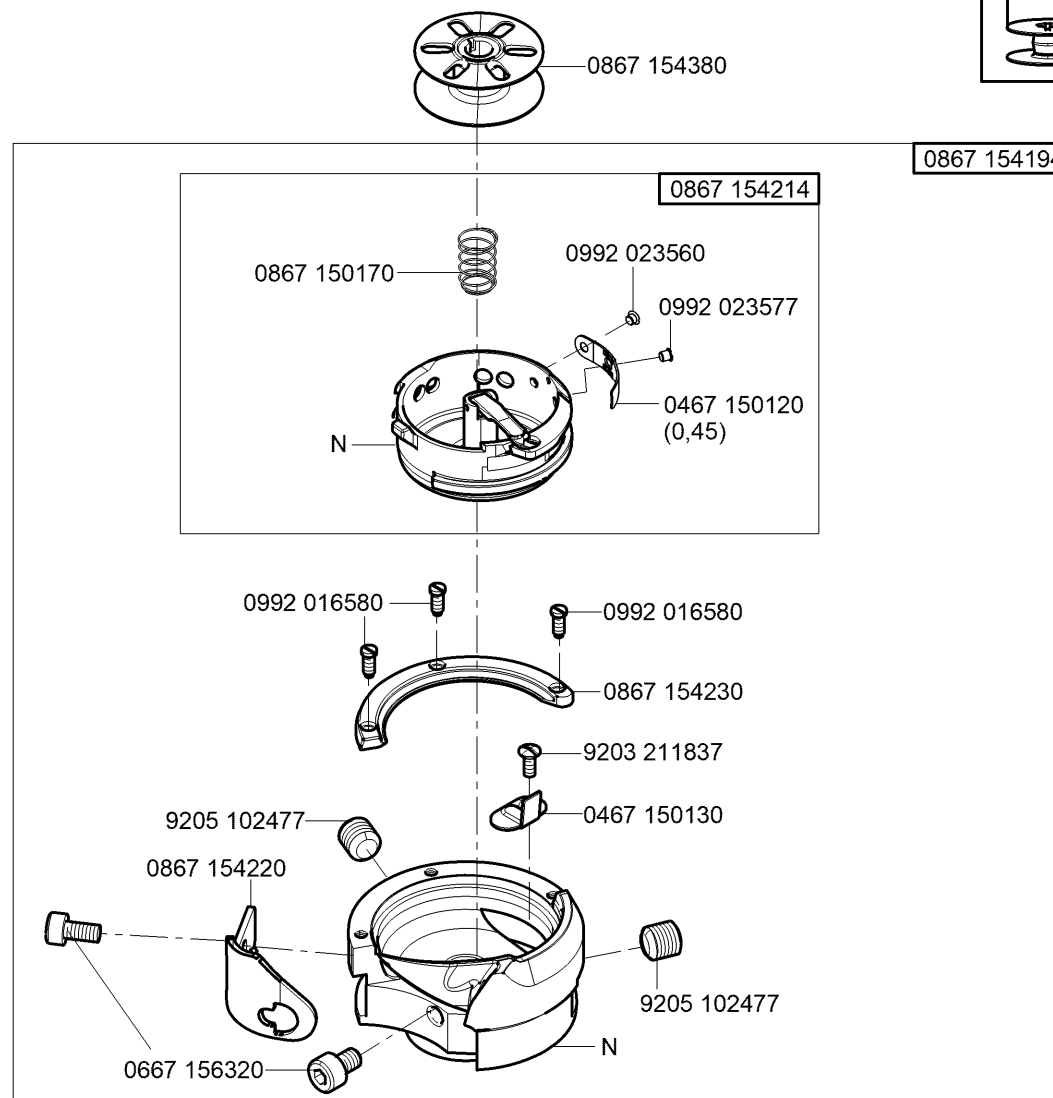


N - nicht als Einzelteil lieferbar
not available as separate part

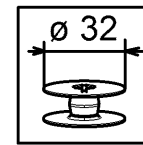


CI.D867 -190922
CI.D867 -190929
CI.D867 -290922

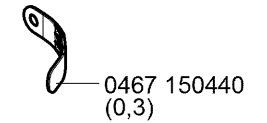
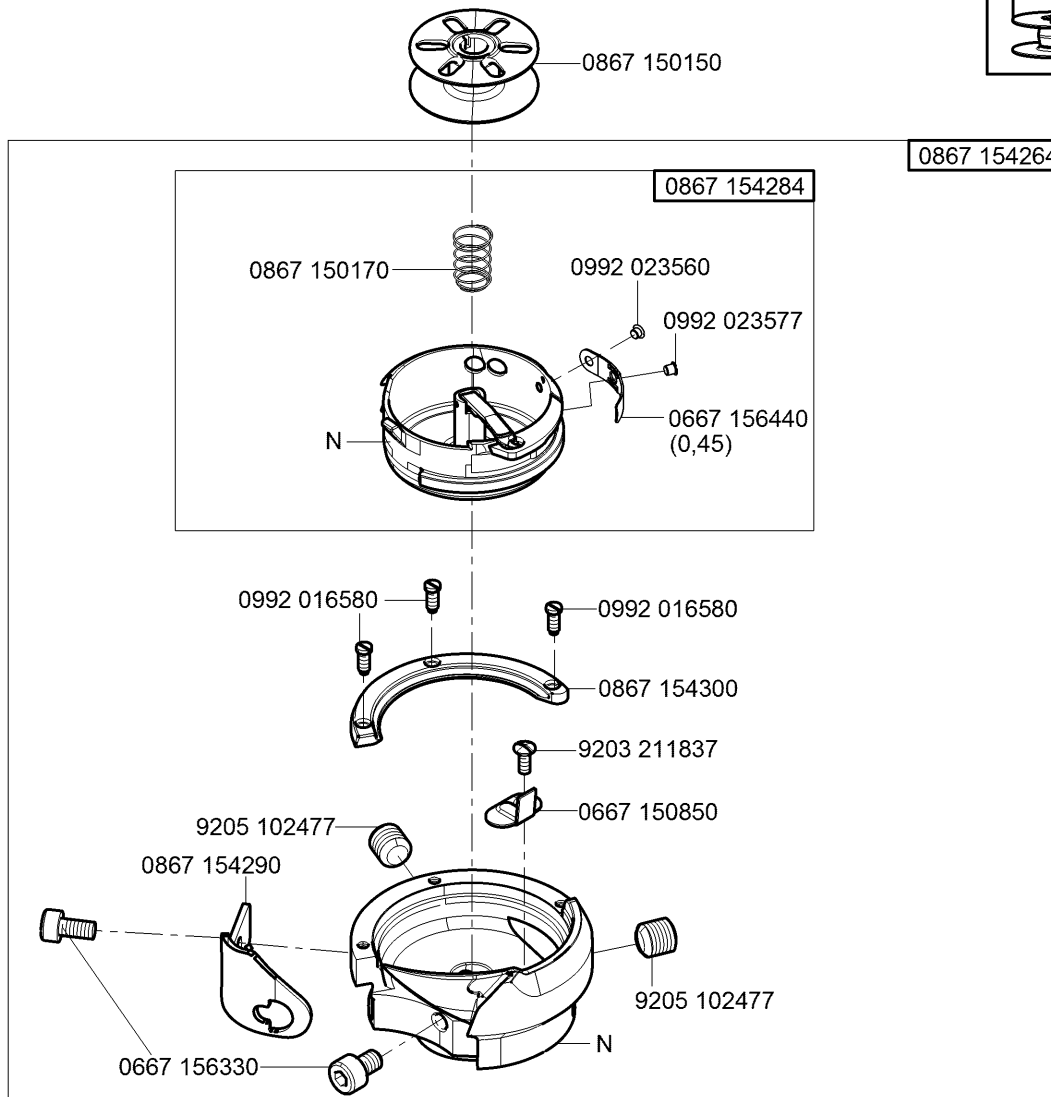
8



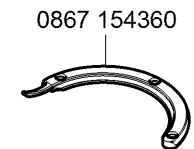
N - nicht als Einzelteil lieferbar
not available as separate part



CI.D867 -190942
CI.D867 -290942

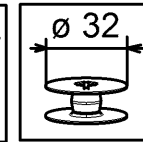
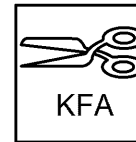


auf Wunsch
on request

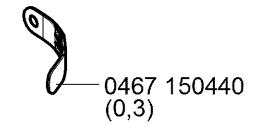
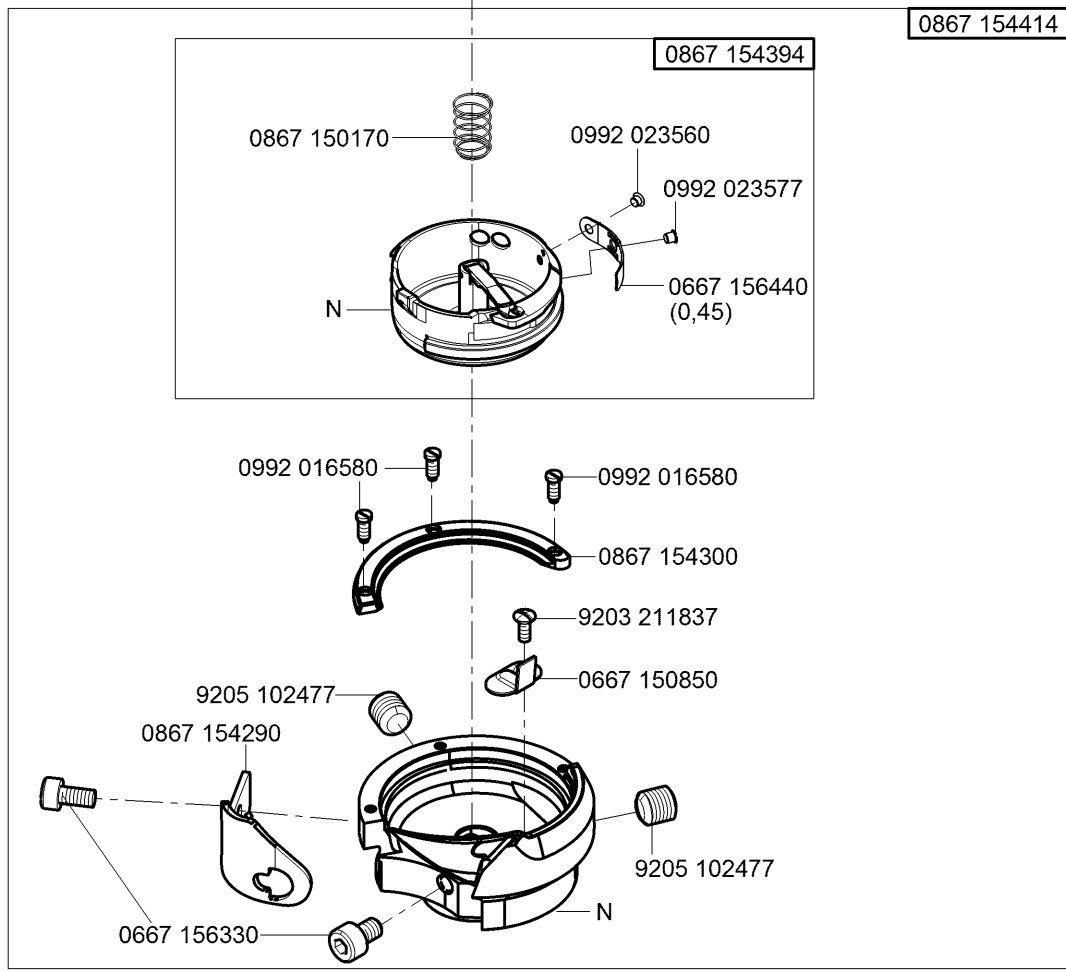
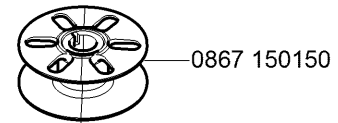


auf Wunsch
on request

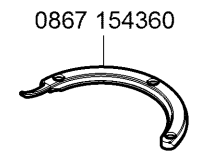
N - nicht als Einzelteil lieferbar
not available as separate part



CI.D867 -190945
CI.D867 -290945



auf Wunsch
on request

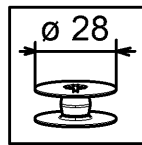


auf Wunsch
on request

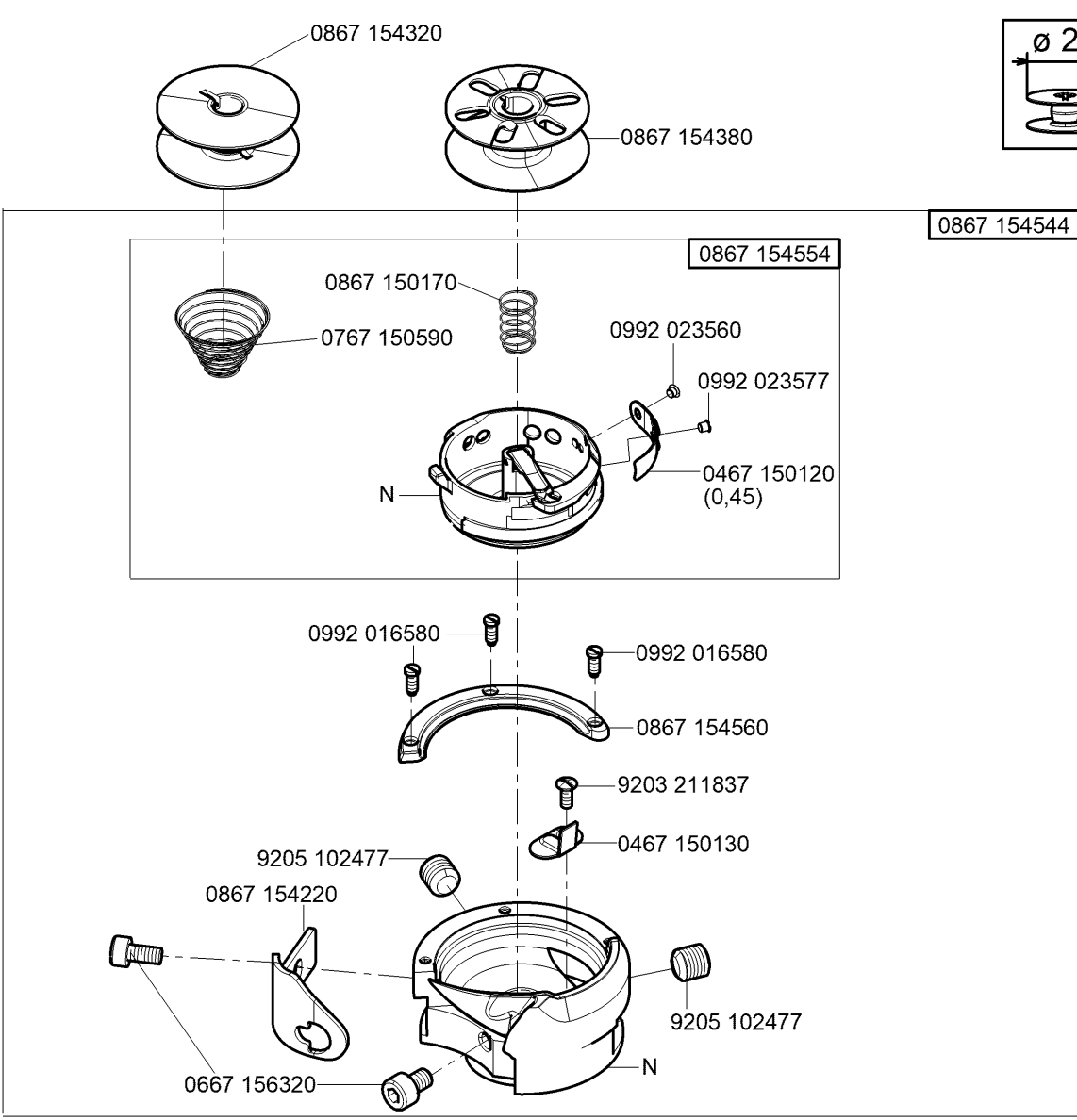
N - nicht als Einzelteil lieferbar
not available as separate part

auf Wunsch
on request

DLC - beschichtet für minimale ölschmierung
DLC - coated for minimal lubrication



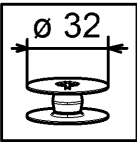
CI.D867 -190922
CI.D867 -190929
CI.D867 -290922



N - nicht als Einzelteil lieferbar
not available as separate part

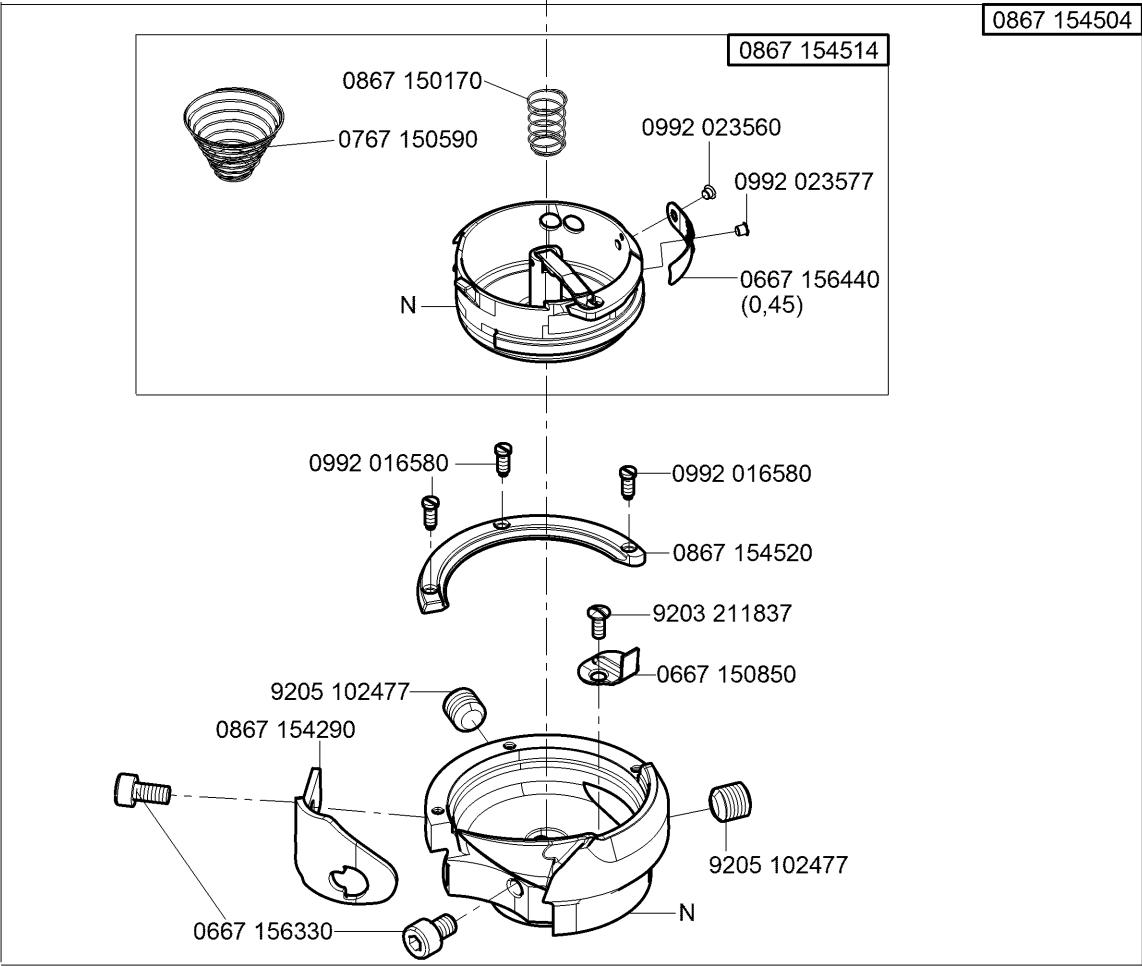
auf Wunsch
on request

DLC - beschichtet für minimale ölschmierung
DLC - coated for minimal lubrication



CI.D867 -190942
CI.D867 -290942

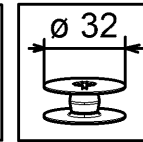
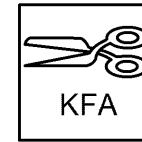
12



N - nicht als Einzelteil lieferbar
not available as separate part

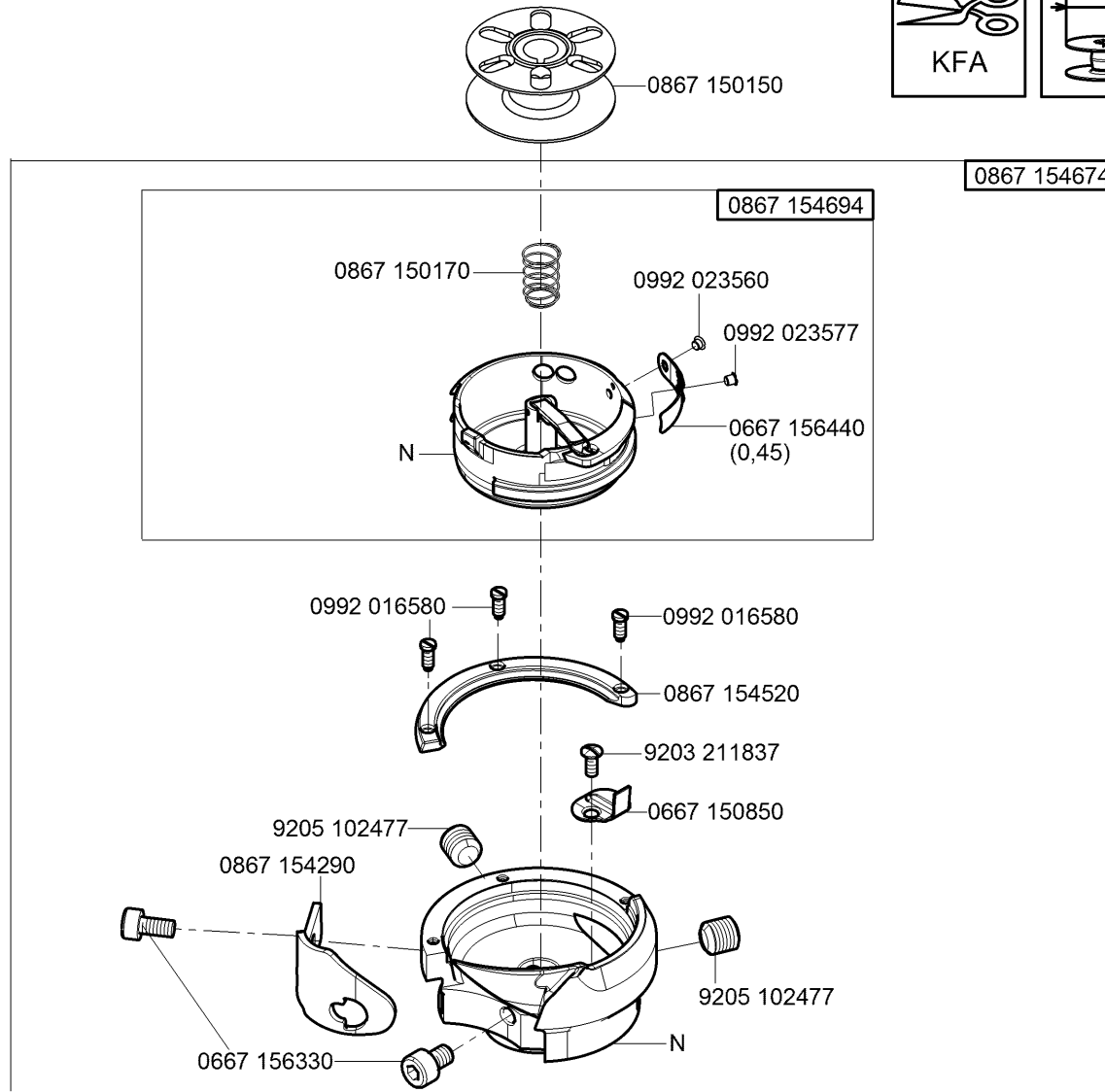
auf Wunsch
on request

DLC - beschichtet für minimale ölschmierung
DLC - coated for minimal lubrication

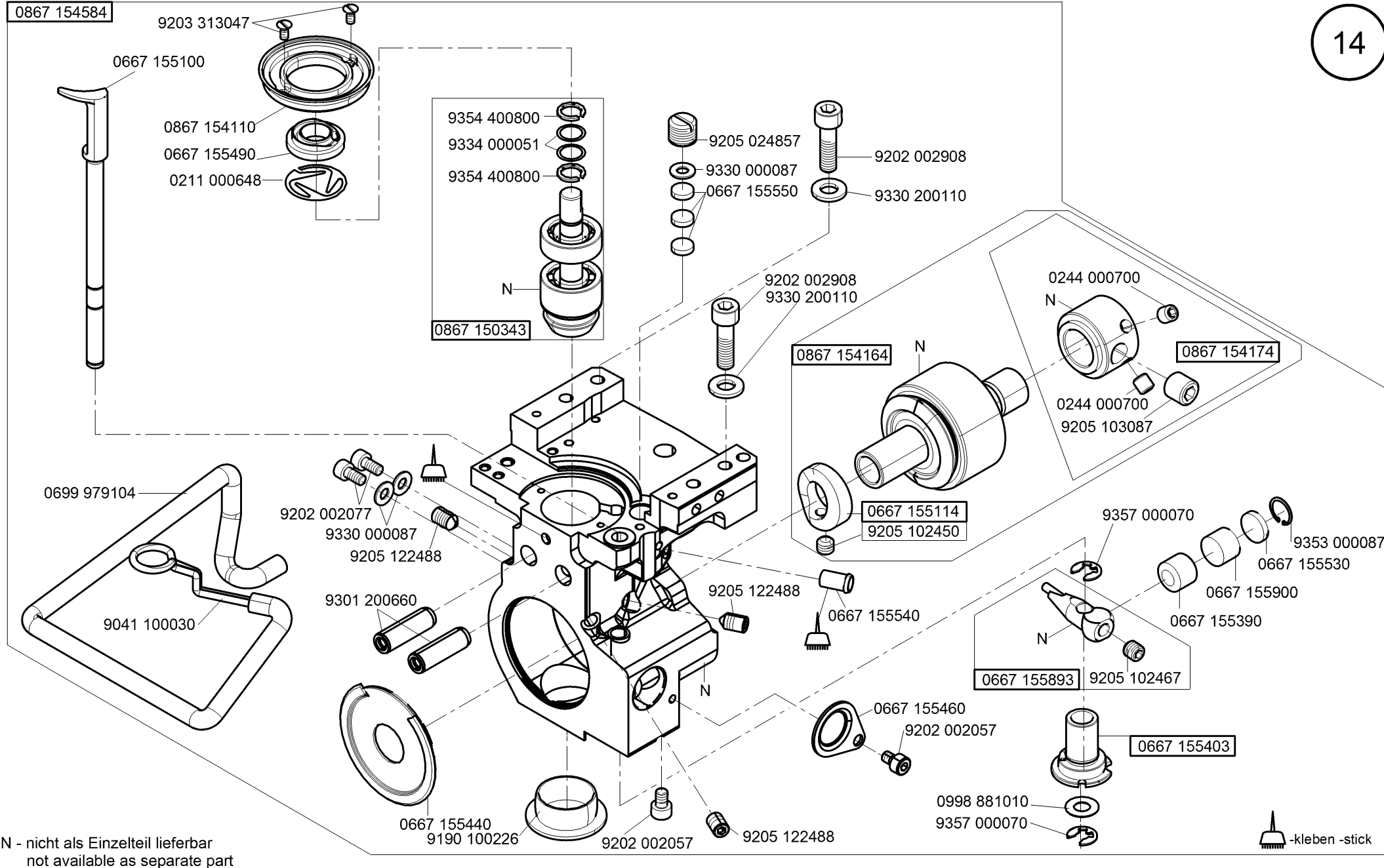


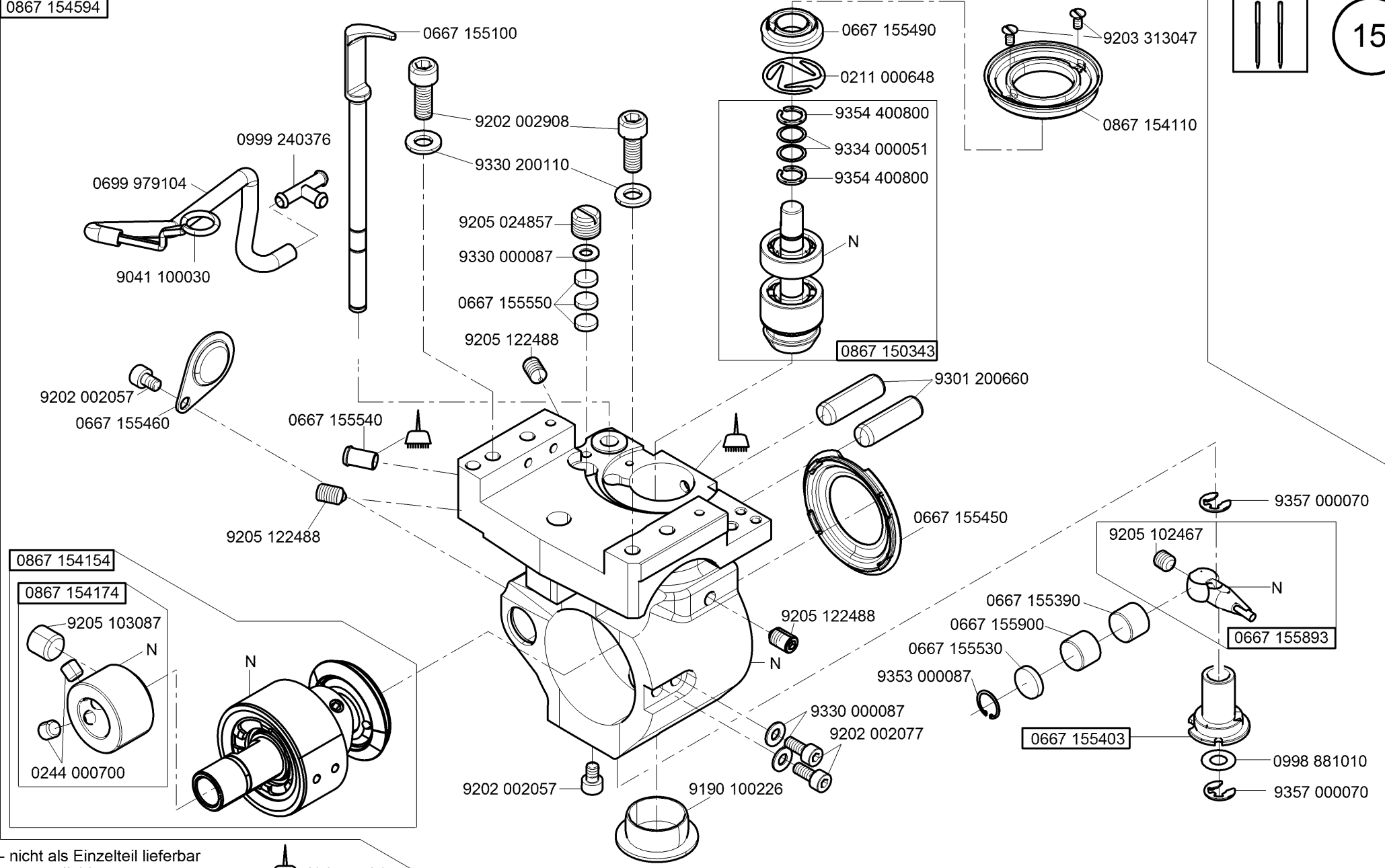
CI.D867 -190945
CI.D867 -290945

13



N - nicht als Einzelteil lieferbar
not available as separate part





N - nicht als Einzelteil lieferbar
not available as separate part

-kleben -stick

0867 154604

9203 313047

0867 154470

0867 154450

0667 155490

0211 000648

0867 154463

9354 400800

9334 000051 (4x)

9354 400800

9205 024857

9202 002908

9330 000087

0667 155550

9330 200110

9202 002908

9330 200110

0244 000700

N

0867 154174

0244 000700

9205 103087

0867 154164

N

0667 155114

9205 102450

9357 000070

9353 000087

0667 155530

0667 155900

0667 155390

N

0667 155893

9205 102467

0667 155403

0667 155460

9202 002057

0998 881010

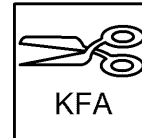
9357 000070

9190 100226

9202 002057

9205 122488

-kleben -stick

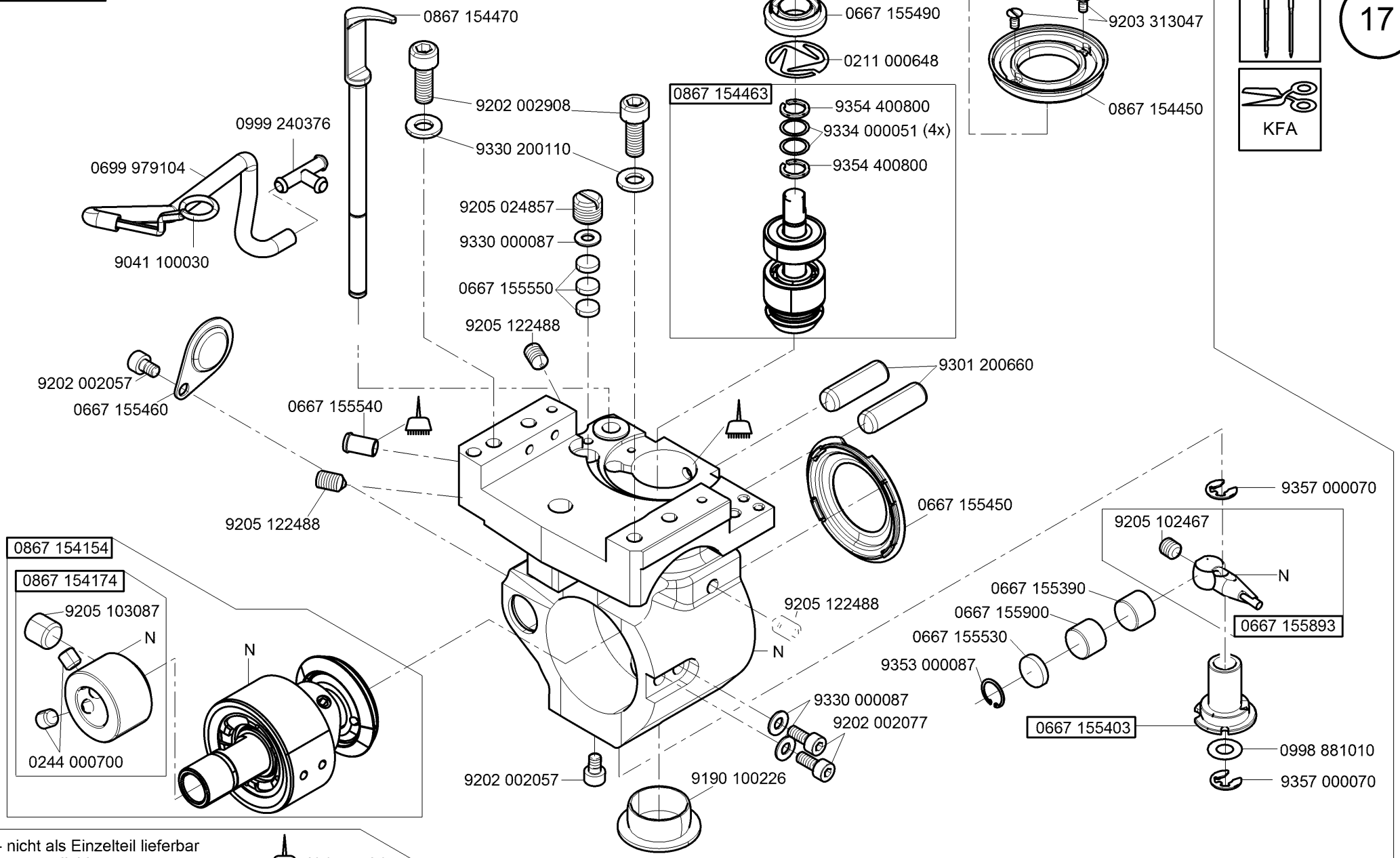
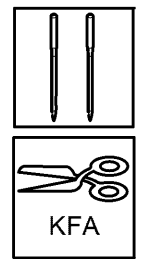


16

N - nicht als Einzelteil lieferbar
not available as separate part

0867 154614

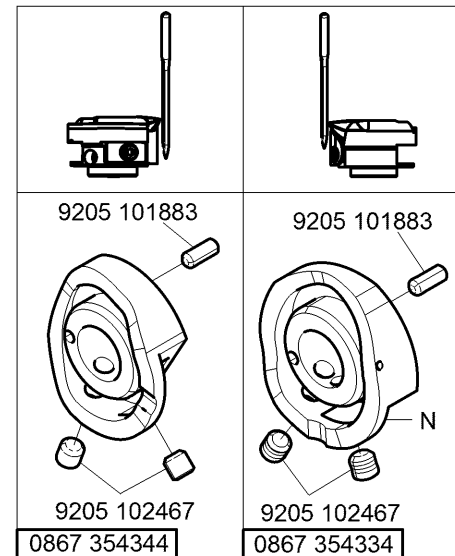
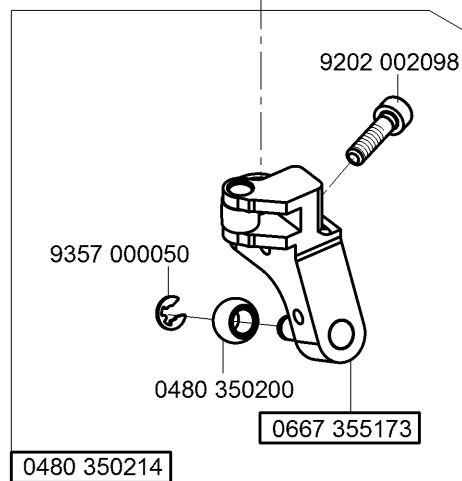
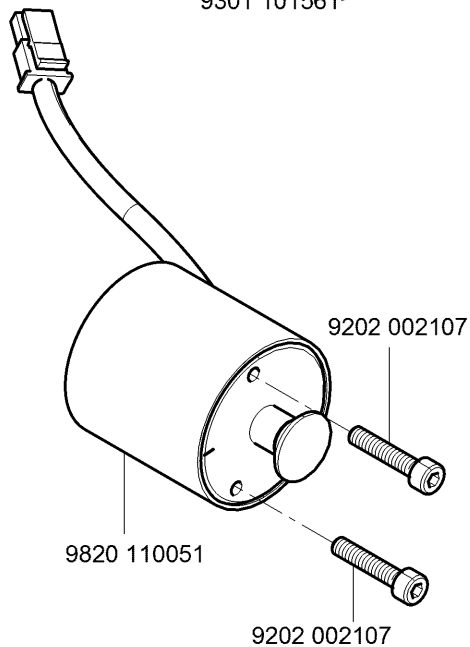
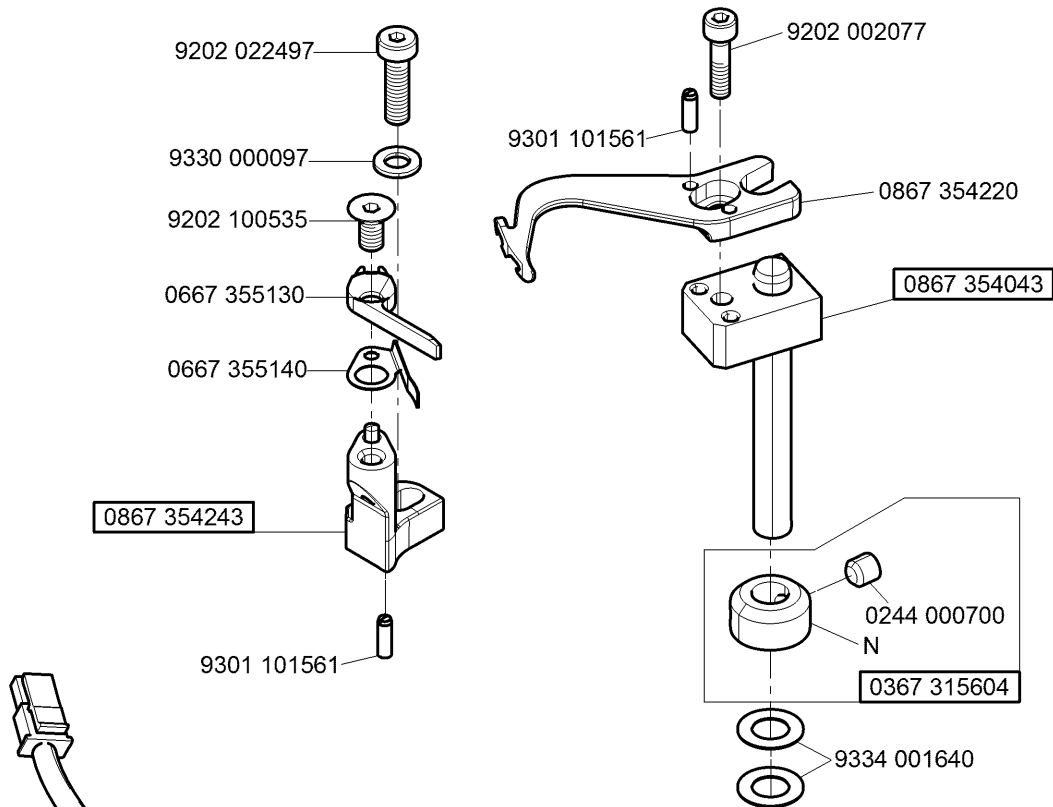
17



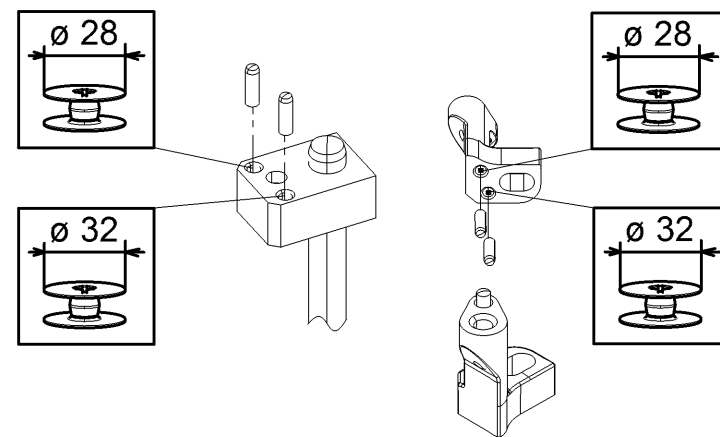
N - nicht als Einzelteil lieferbar
not available as separate part

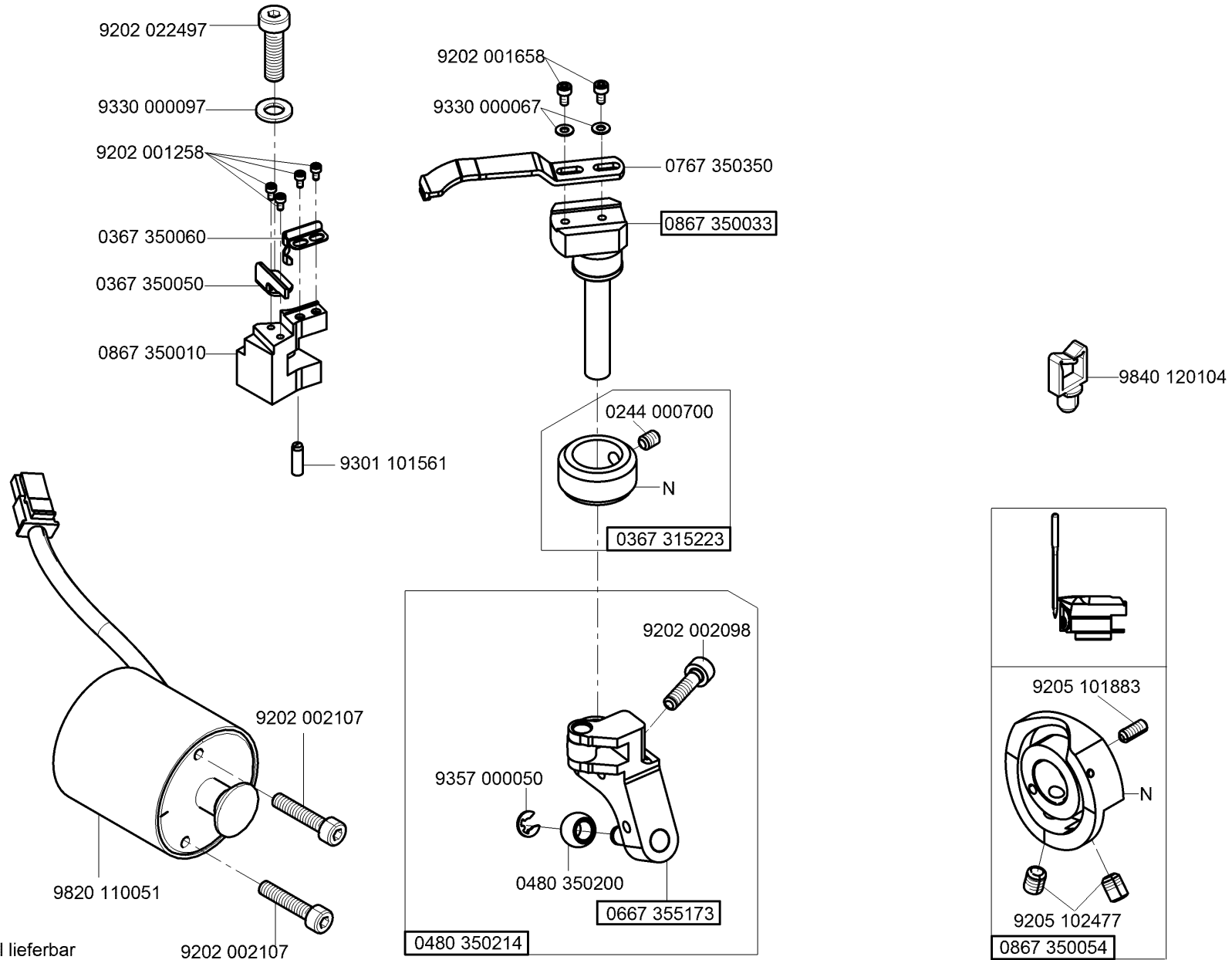
-kleben -stick

CI.D867 -190922
 CI.D867 -190942
 CI.D867 -290922
 CI.D867 -290942

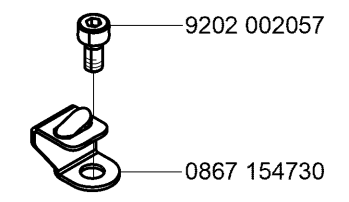
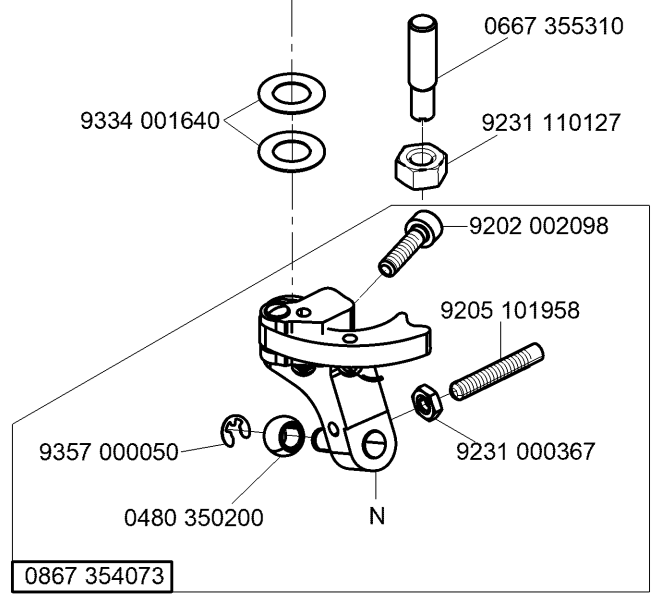
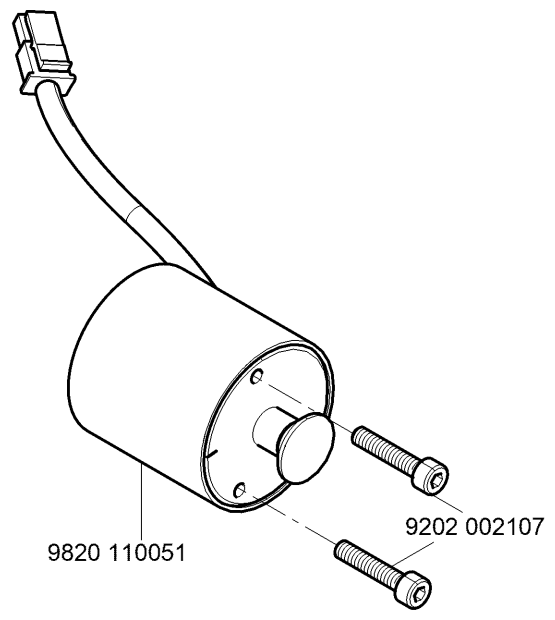
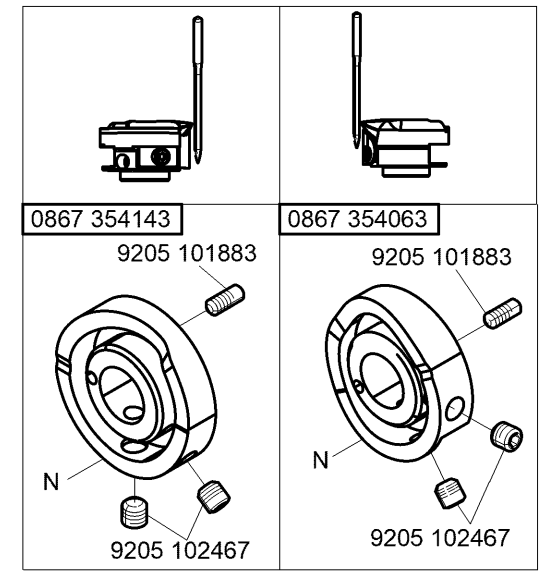
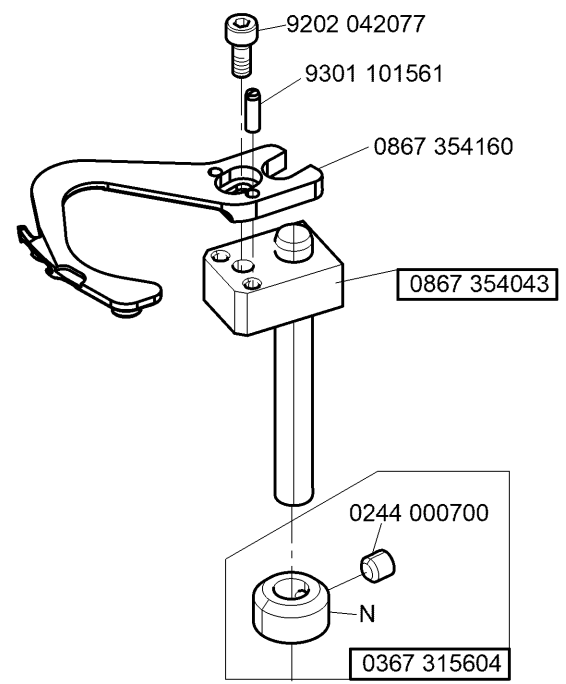
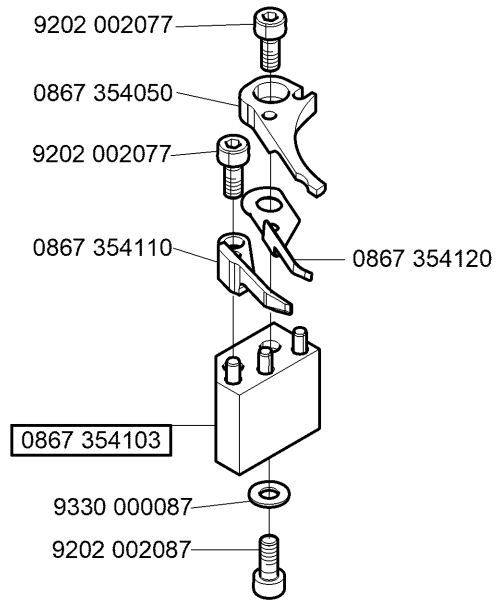


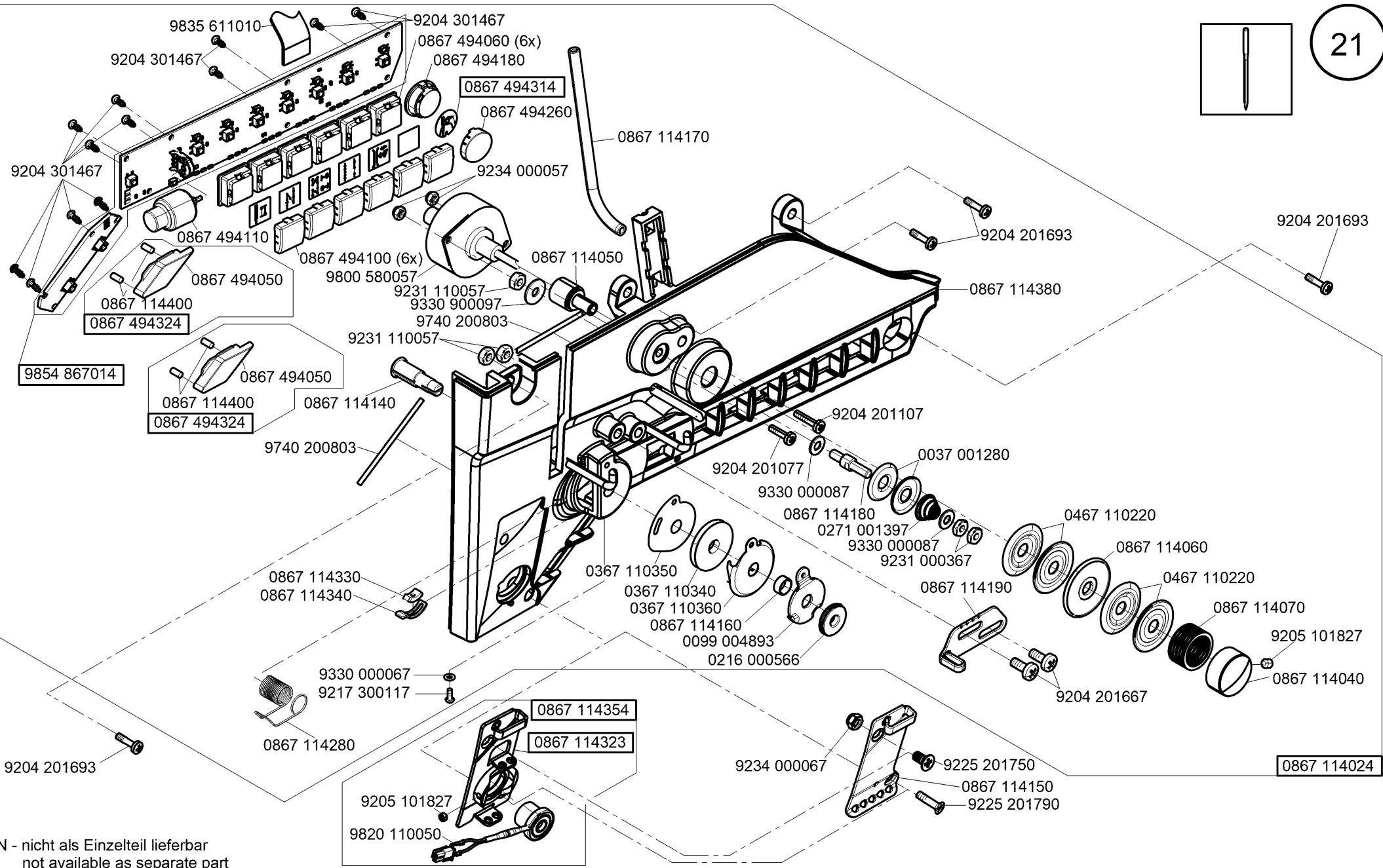
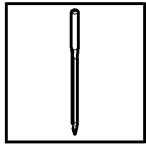
stiftlage/pin position 9301 101561



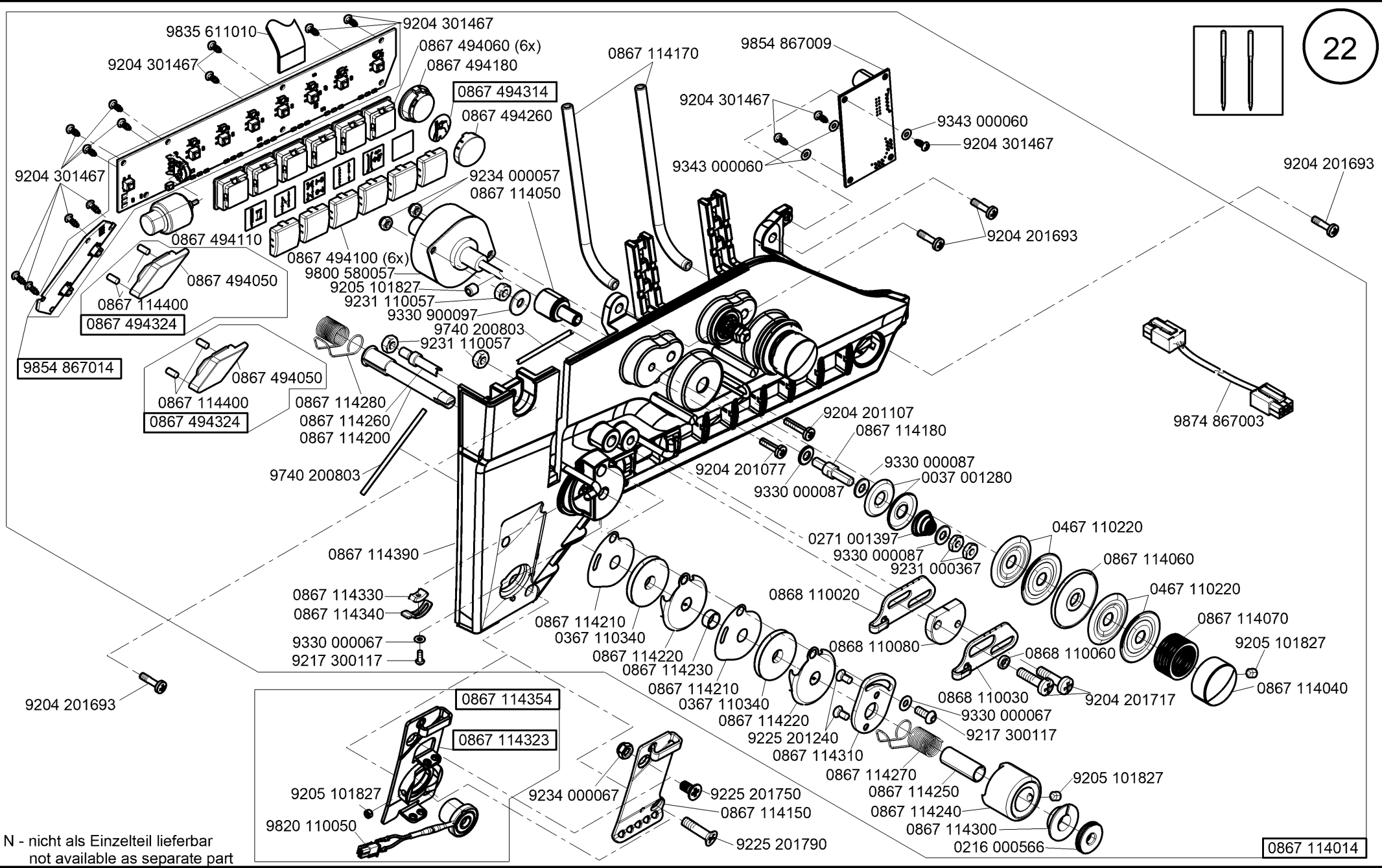
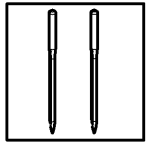


N - nicht als Einzelteil lieferbar
not available as separate part



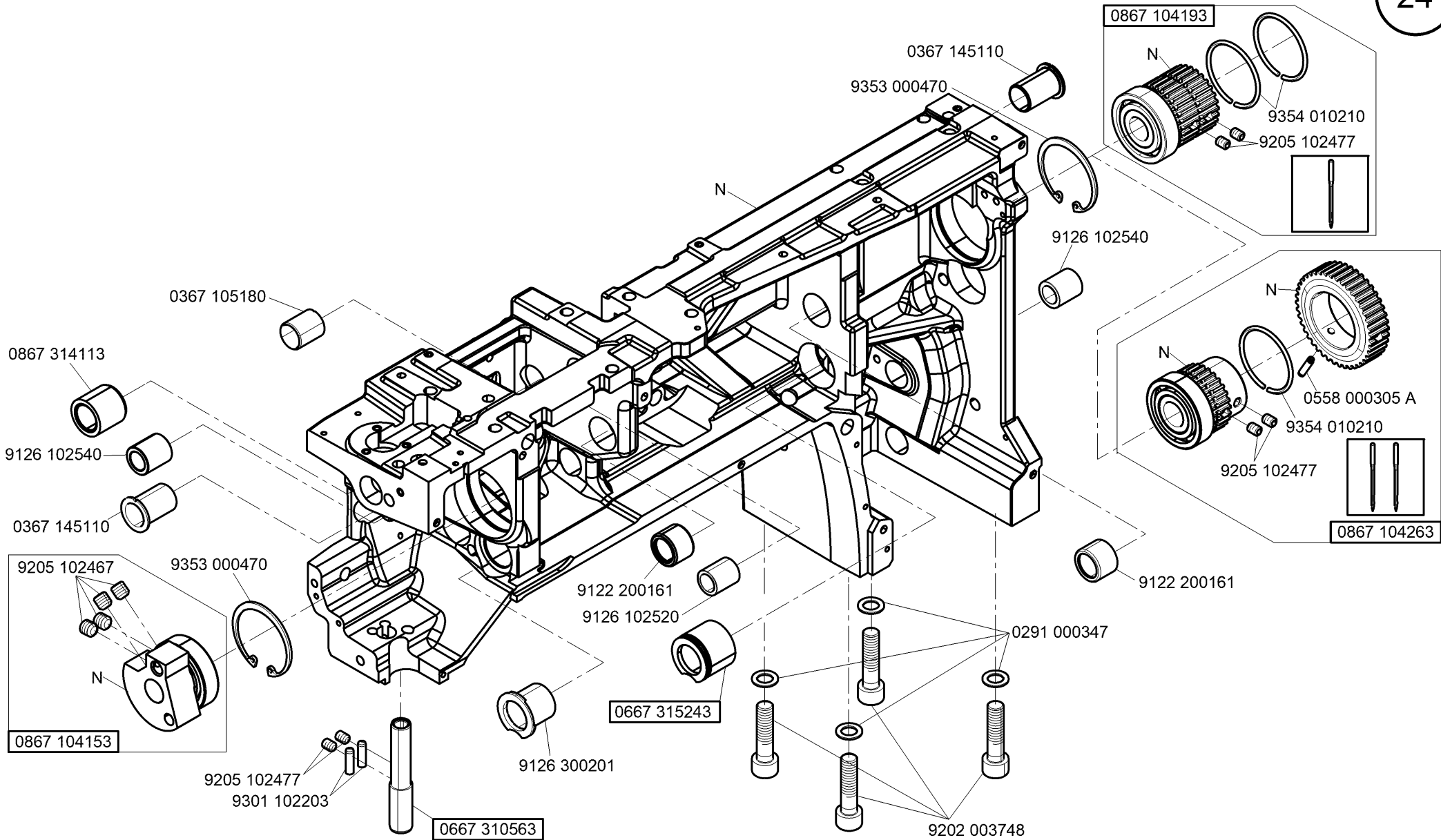


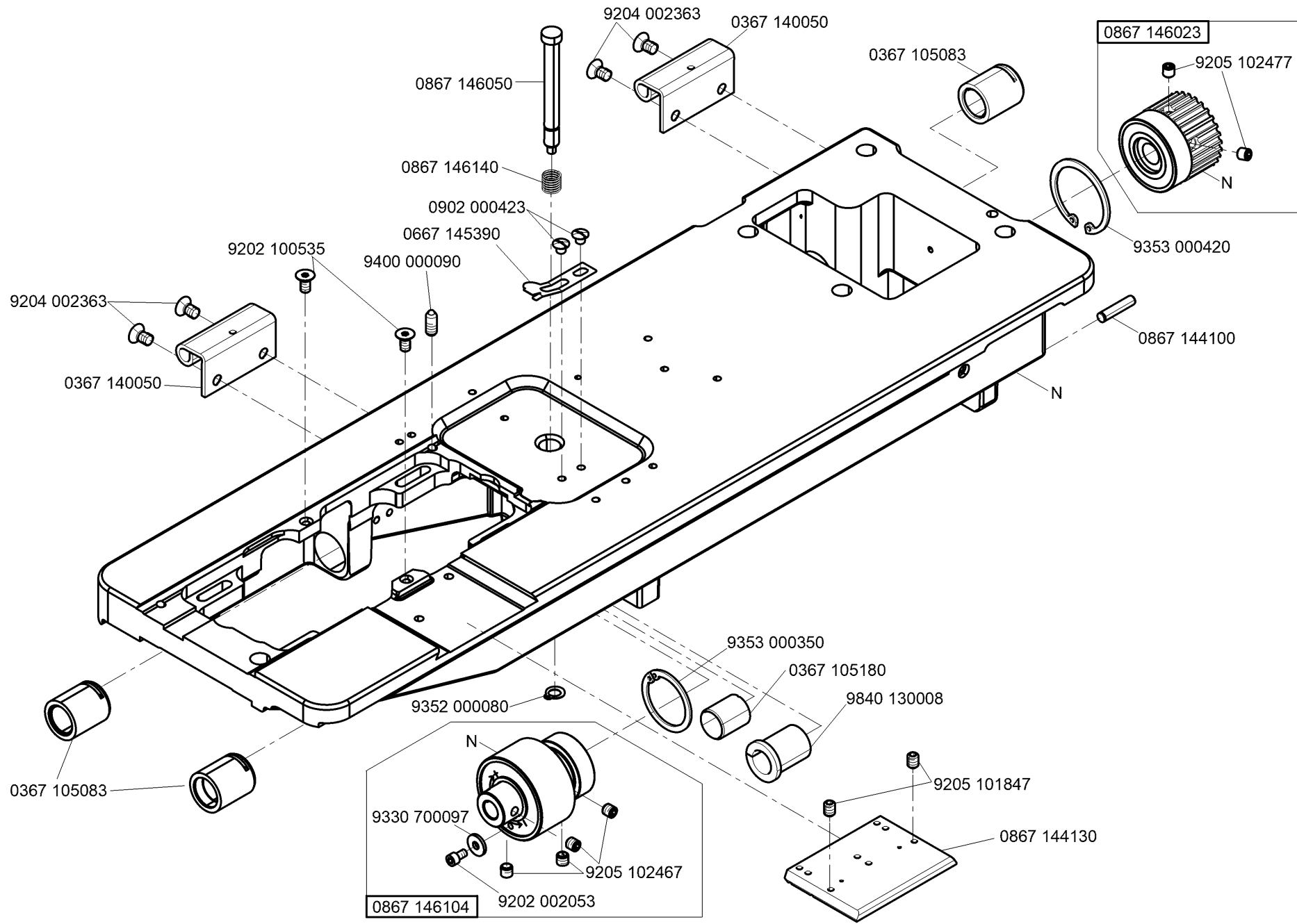
N - nicht als Einzelteil lieferbar
not available as separate part

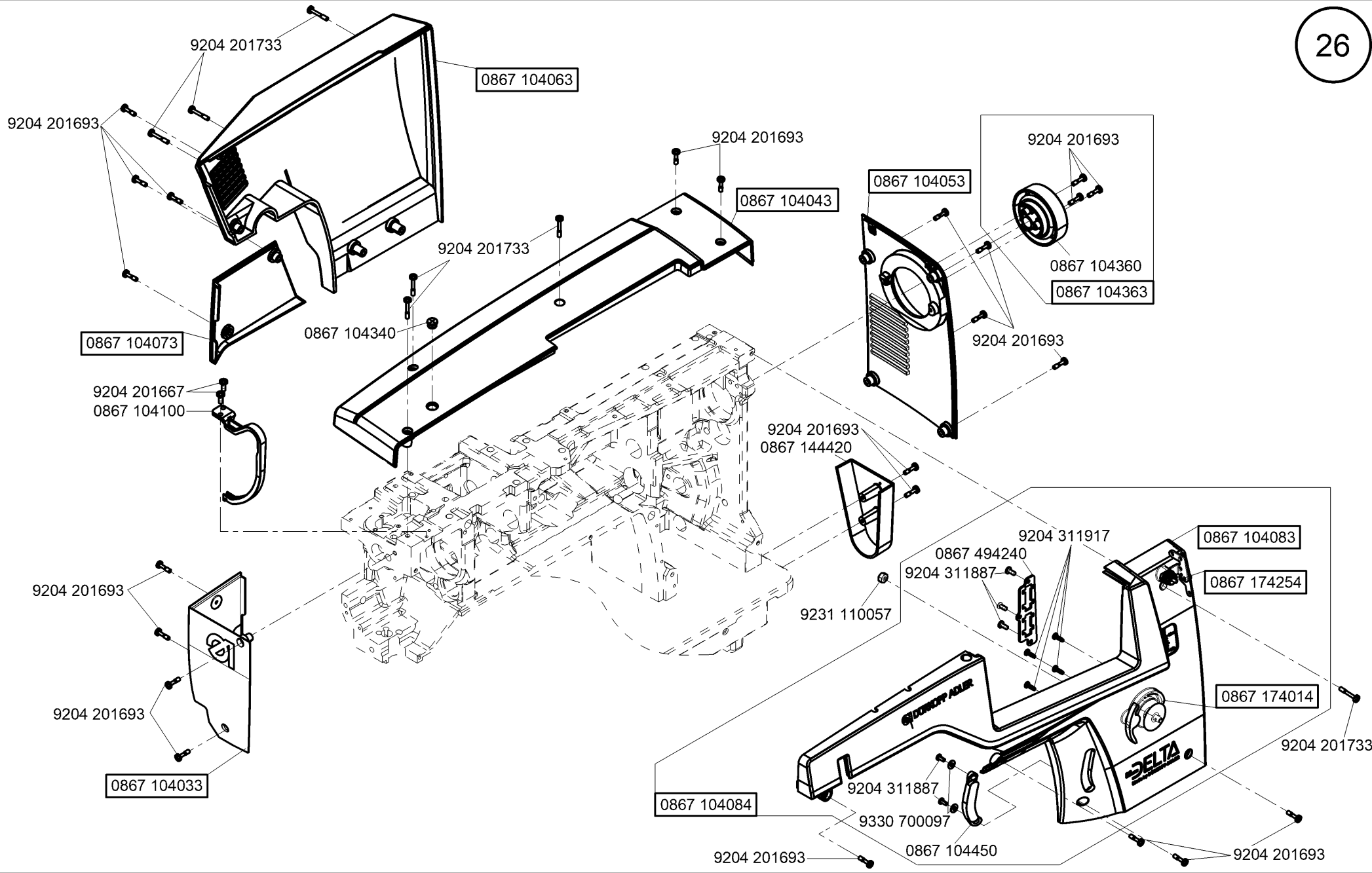


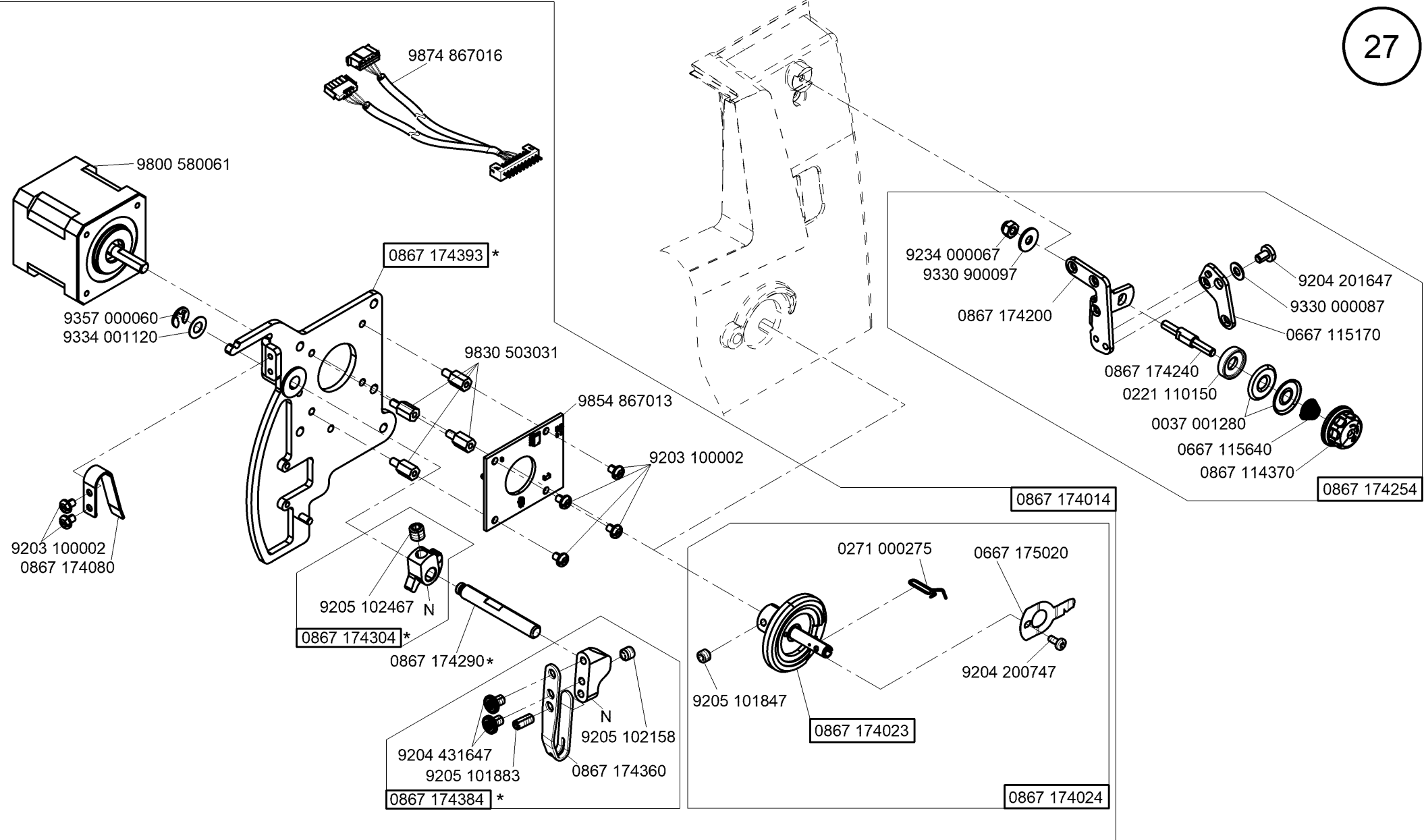
N - nicht als Einzelteil lieferbar
not available as separate part

0867 114014



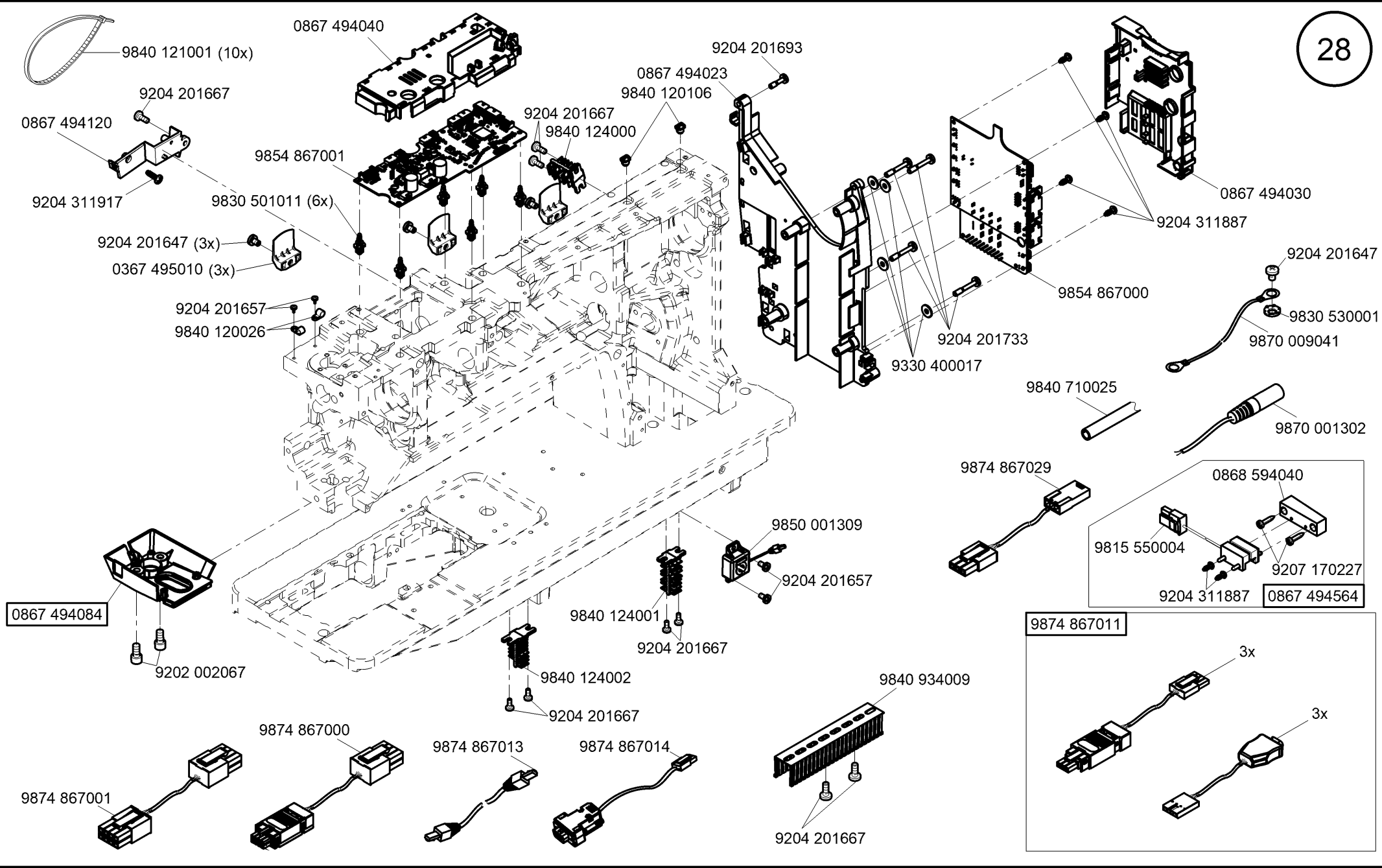




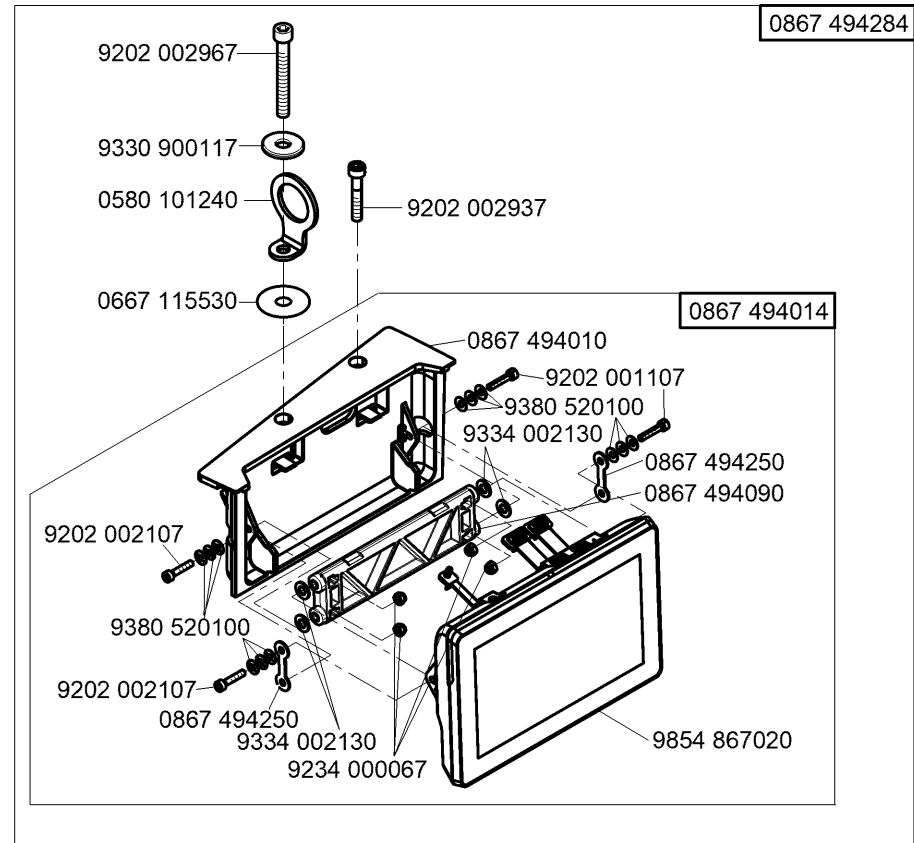
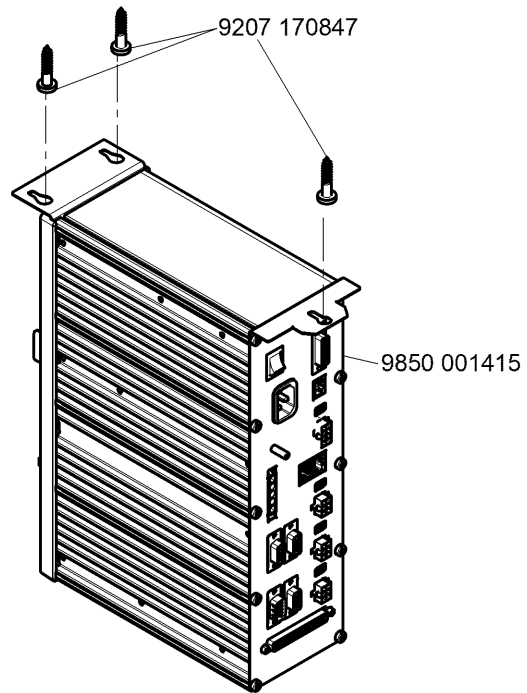


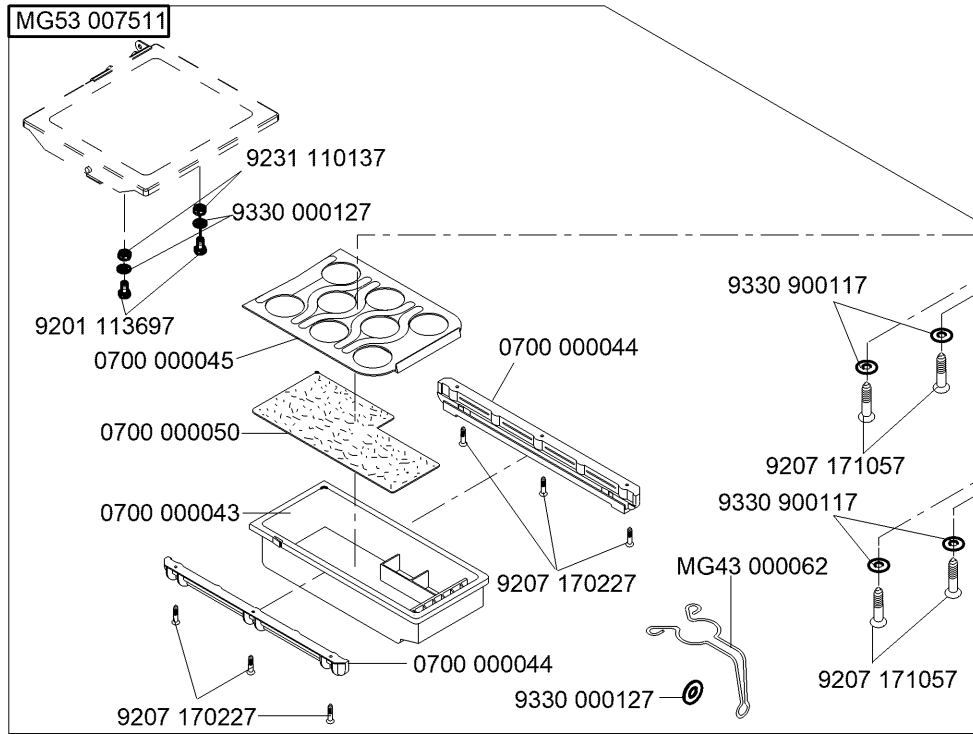
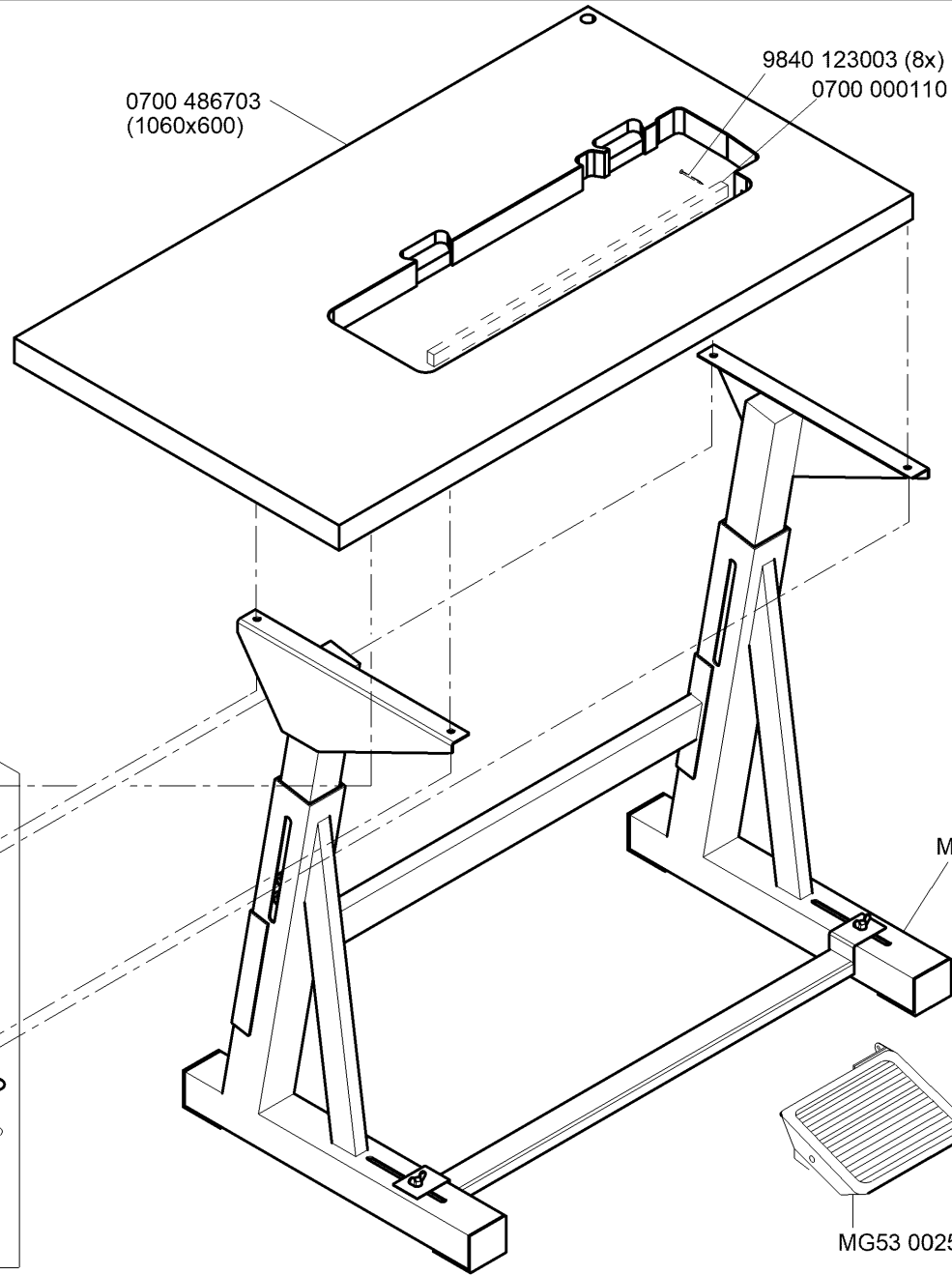
N - nicht als Einzelteil lieferbar
not available as separate part

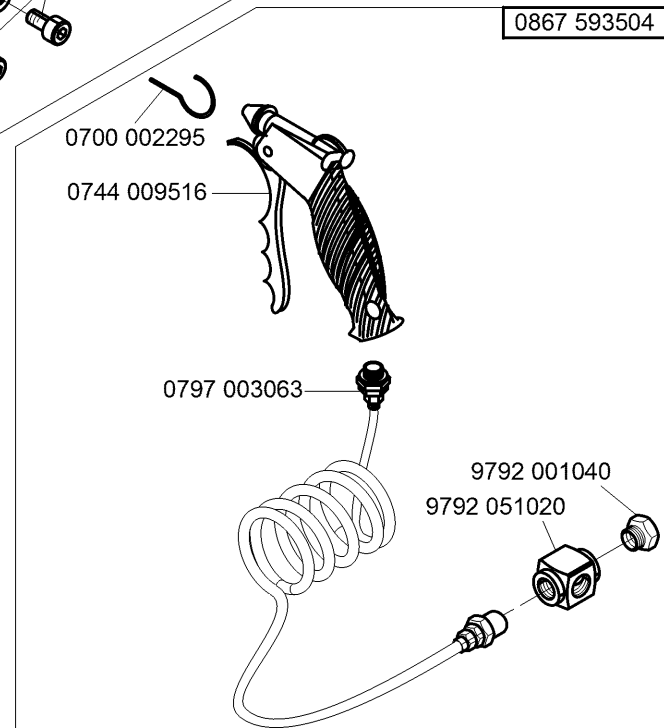
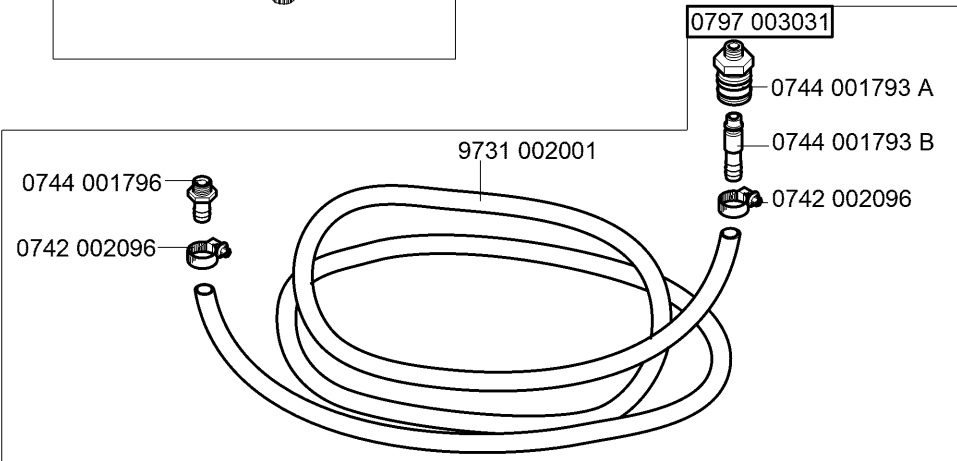
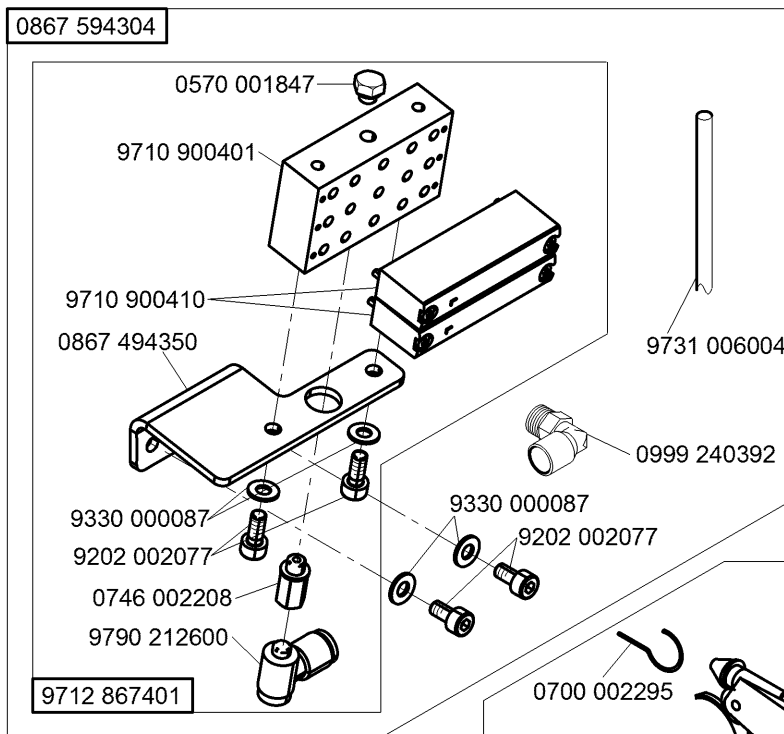
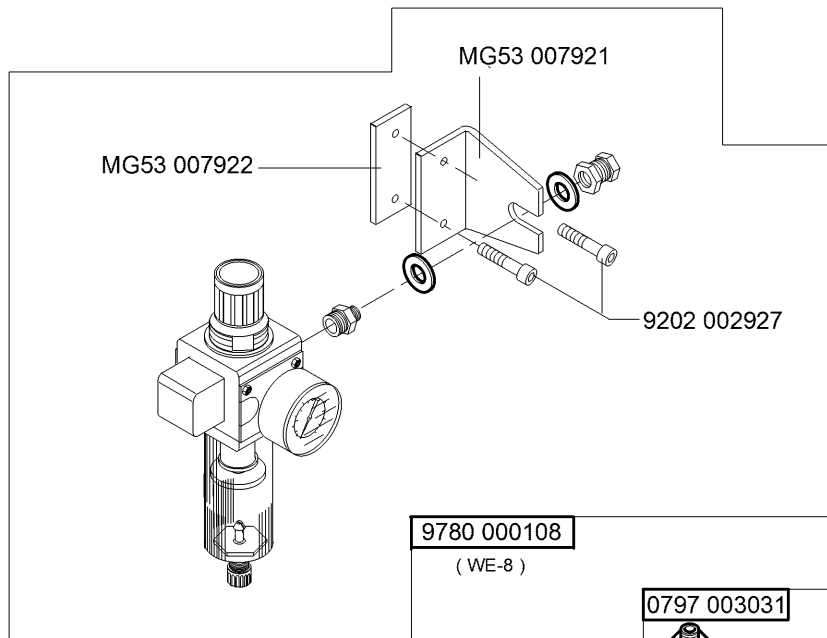
* für Maschinen hergestellt bis 9/2020 alle Teile nur zusammen bestellen
for machines made until 9/2020 all parts please order together

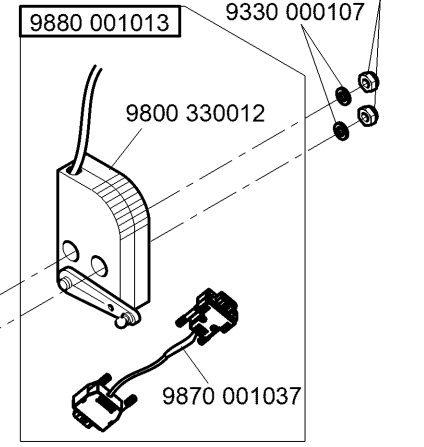
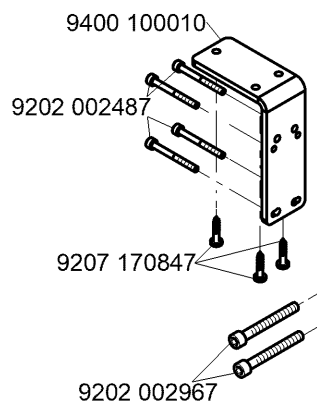
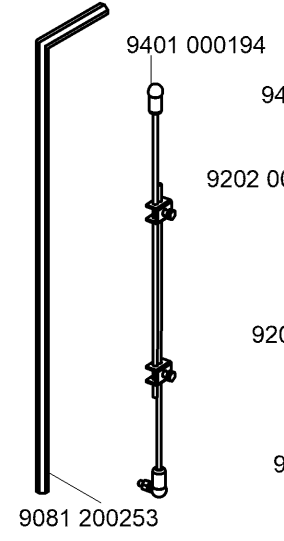
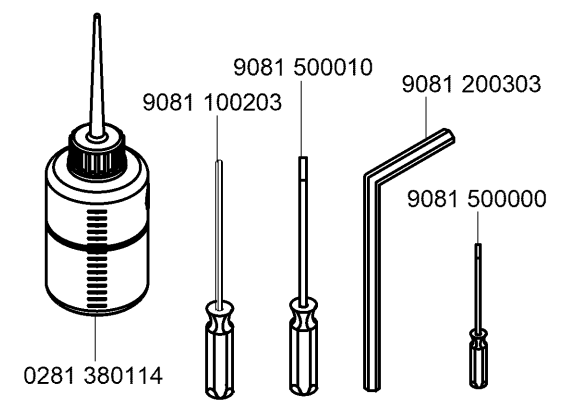
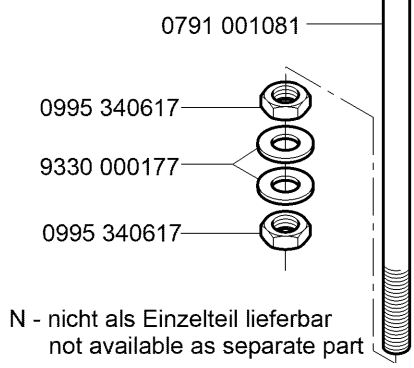
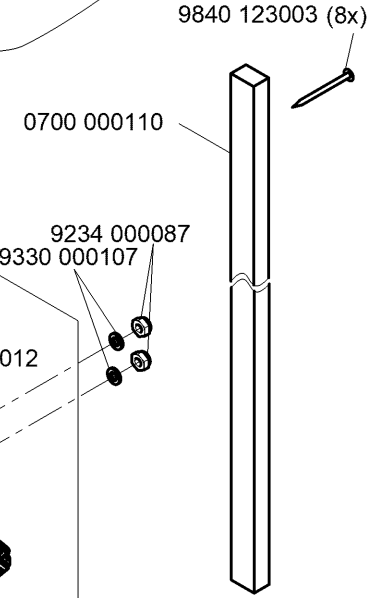
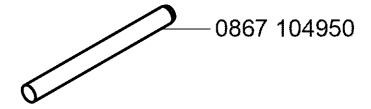
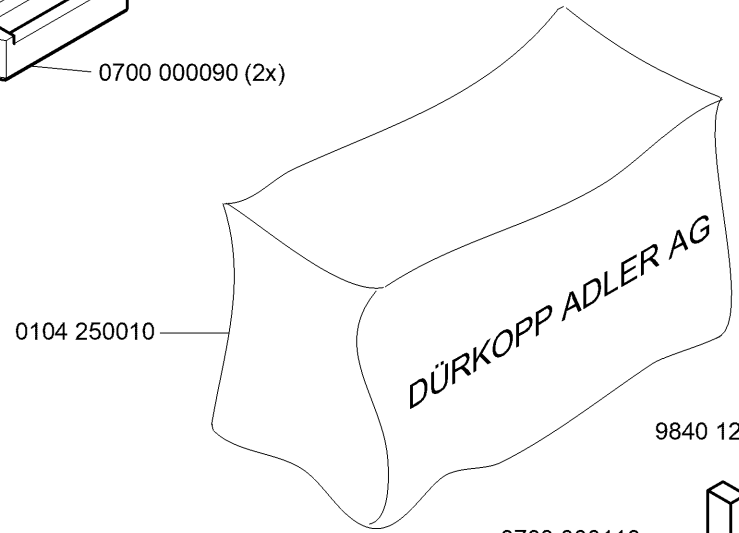
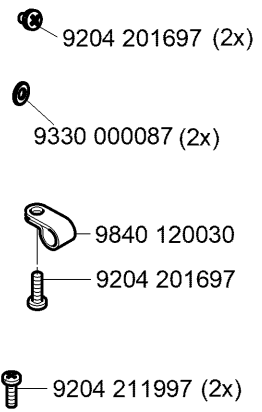
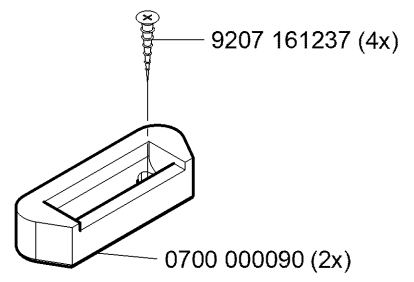
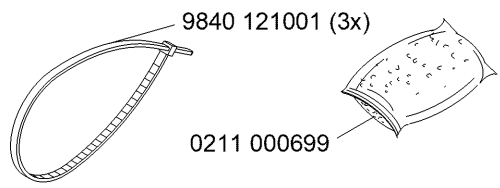
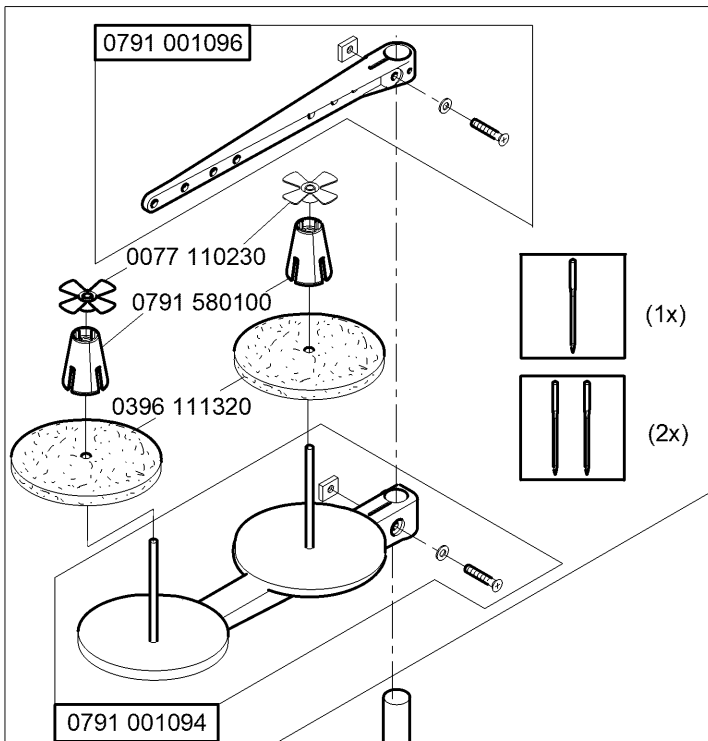


CI. D867

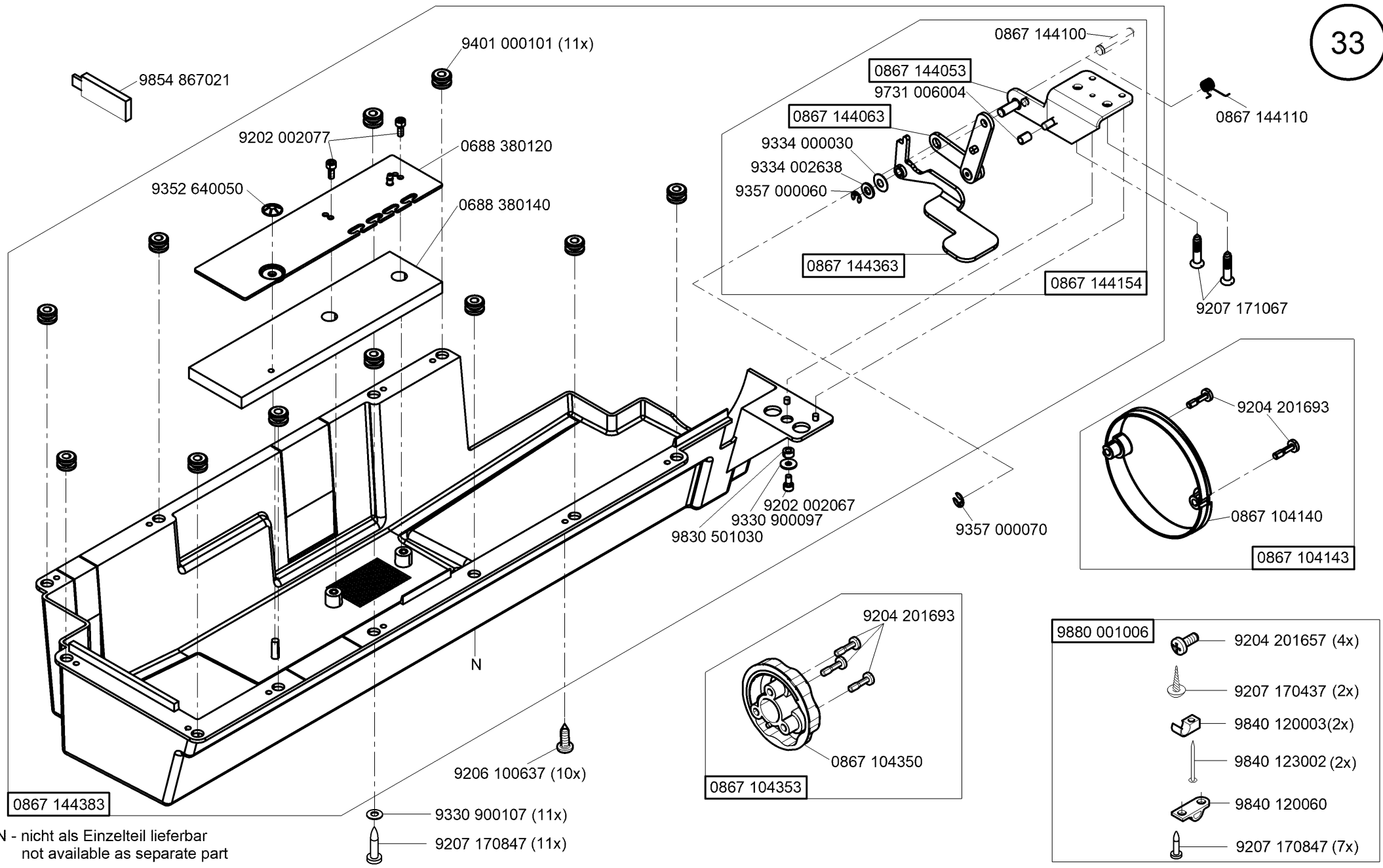




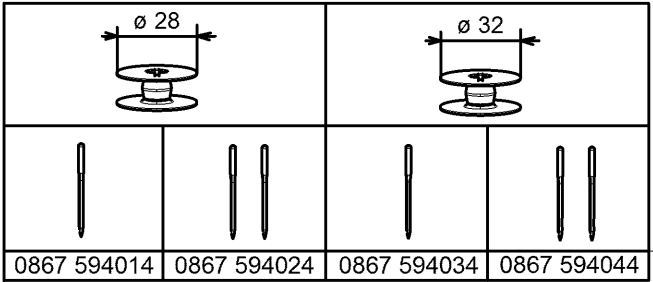




N - nicht als Einzelteil lieferbar
not available as separate part

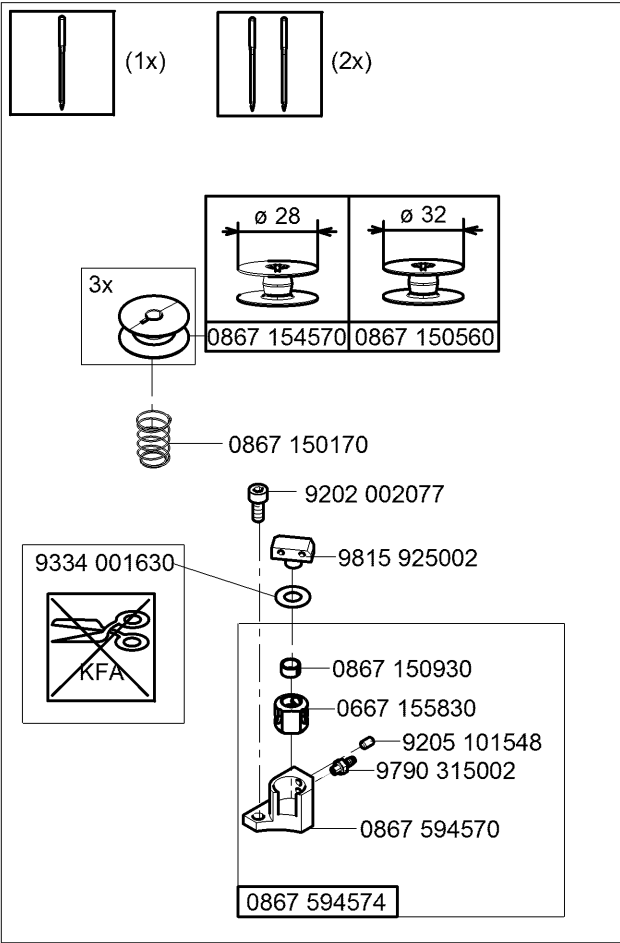
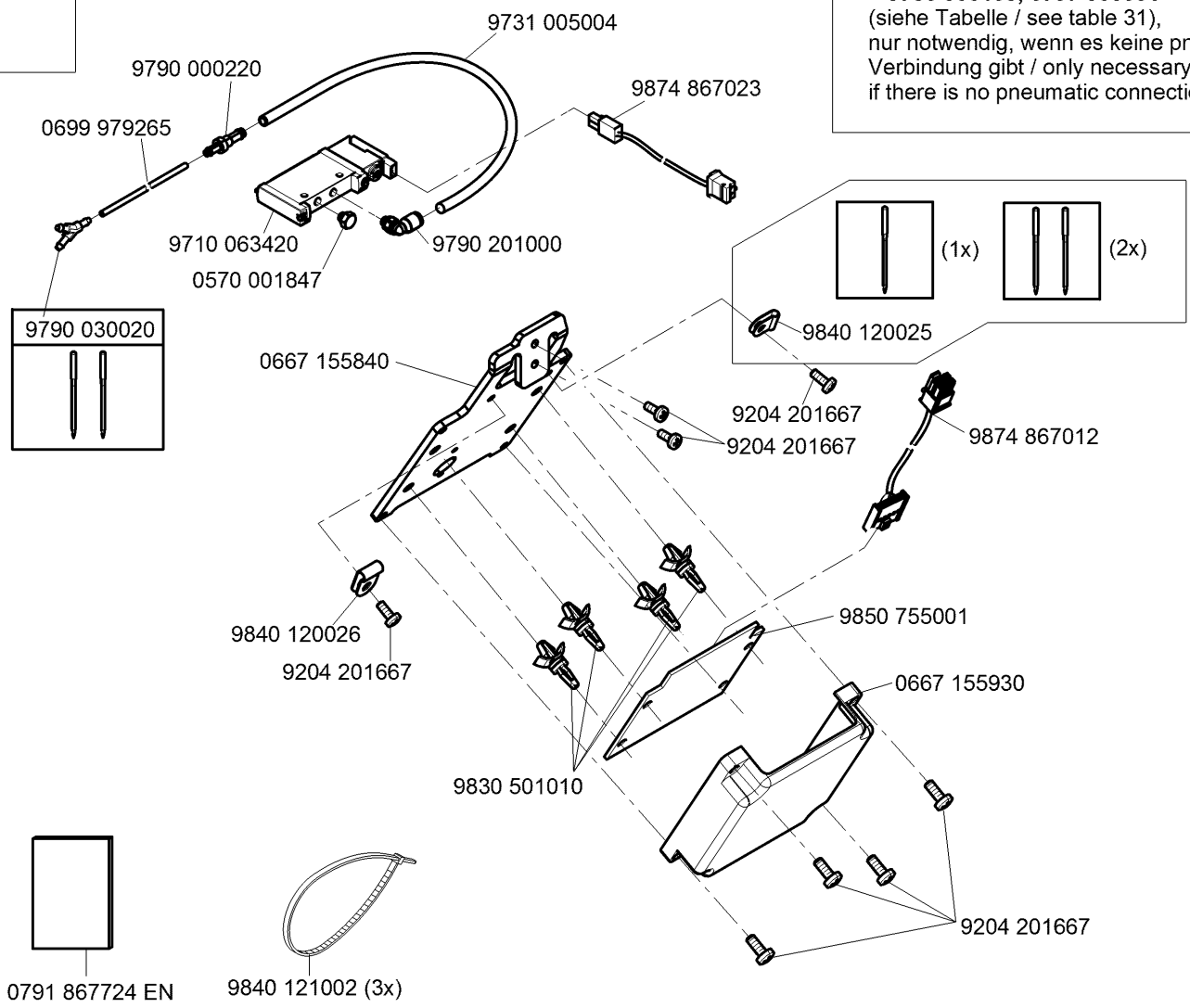


N - nicht als Einzelteil lieferbar
not available as separate part



0867 594014 0867 594024 0867 594034 0867 594044

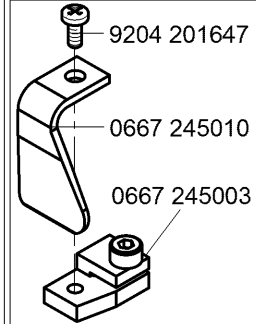
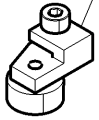
+ 0867 594304
 (siehe Tabelle / see table 31),
 das ist immer notwendig / this is always
 necessary
+ 9780 000108, 0797 003031
 (siehe Tabelle / see table 31),
 nur notwendig, wenn es keine pneumatische
 Verbindung gibt / only necessary
 if there is no pneumatic connection



0867 594574

N800 005655

0167 241433



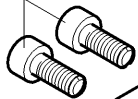
9204 201647

0667 245010

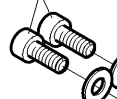
0667 245003

0667 245004

9202 002877



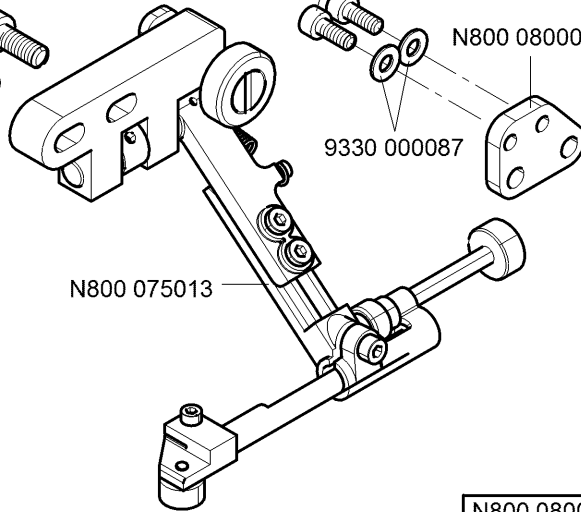
9202 002077



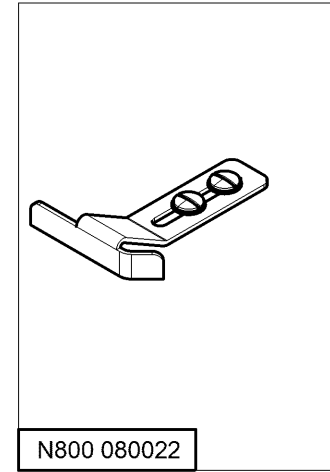
N800 080003

9330 000087

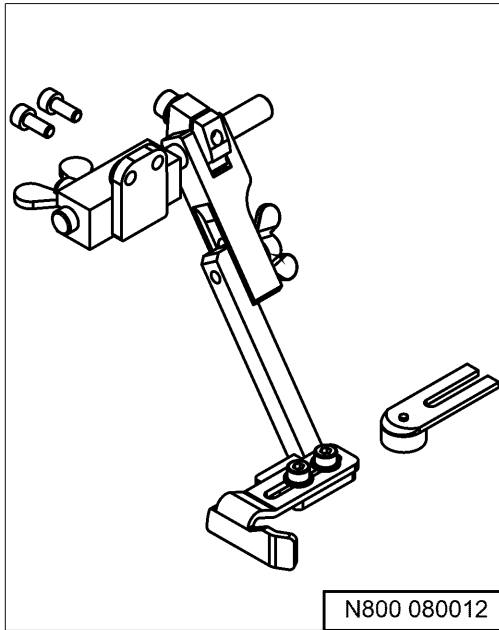
N800 075013



N800 080004

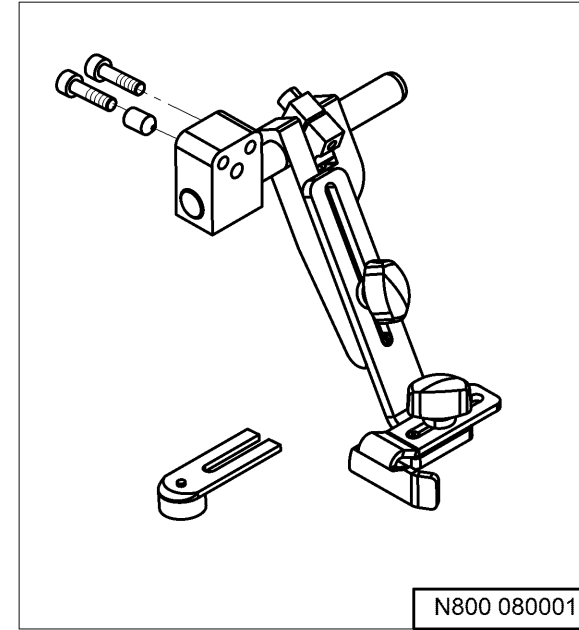
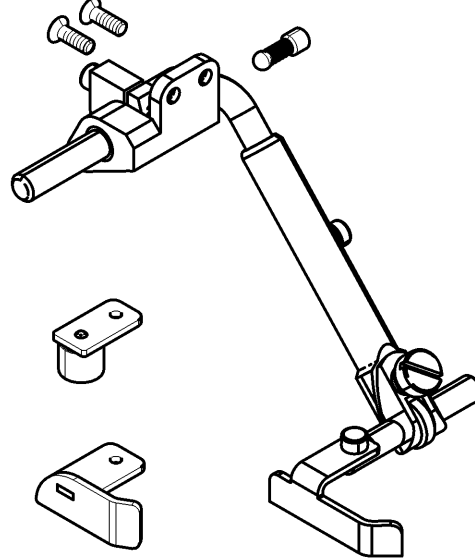


N800 080022



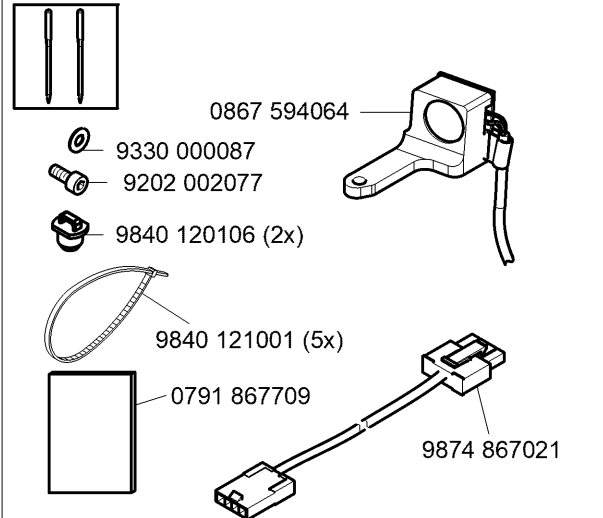
N800 080012

N800 080021

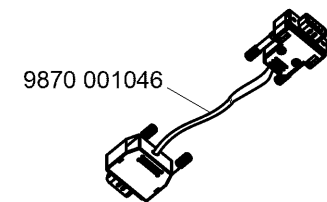
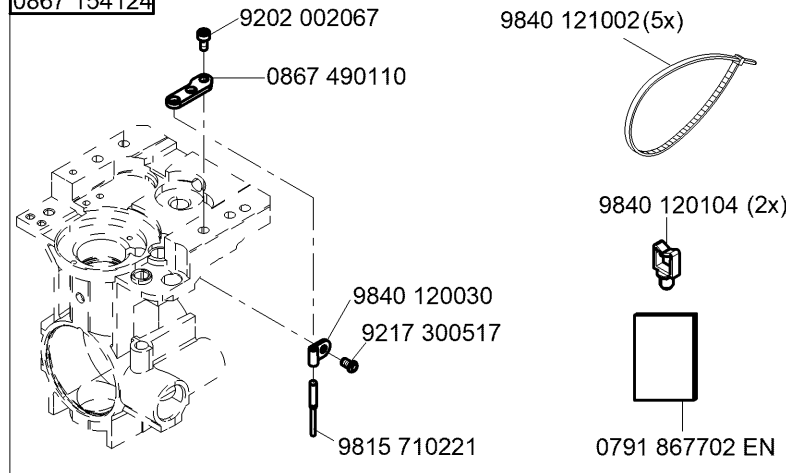


N800 080001

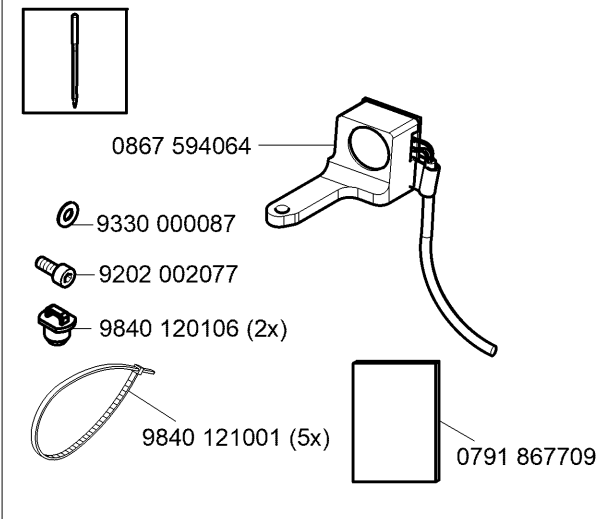
0867 594454



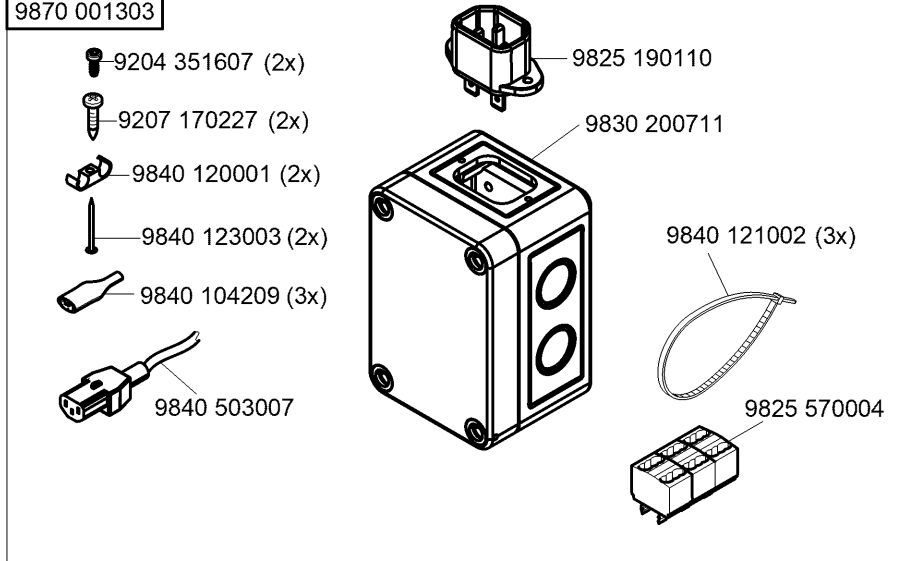
0867 154124



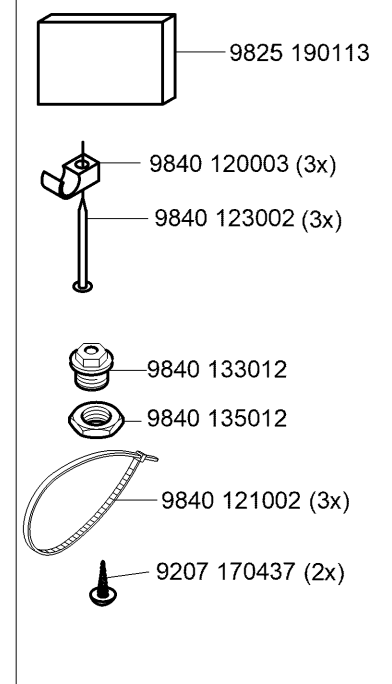
0867 594054

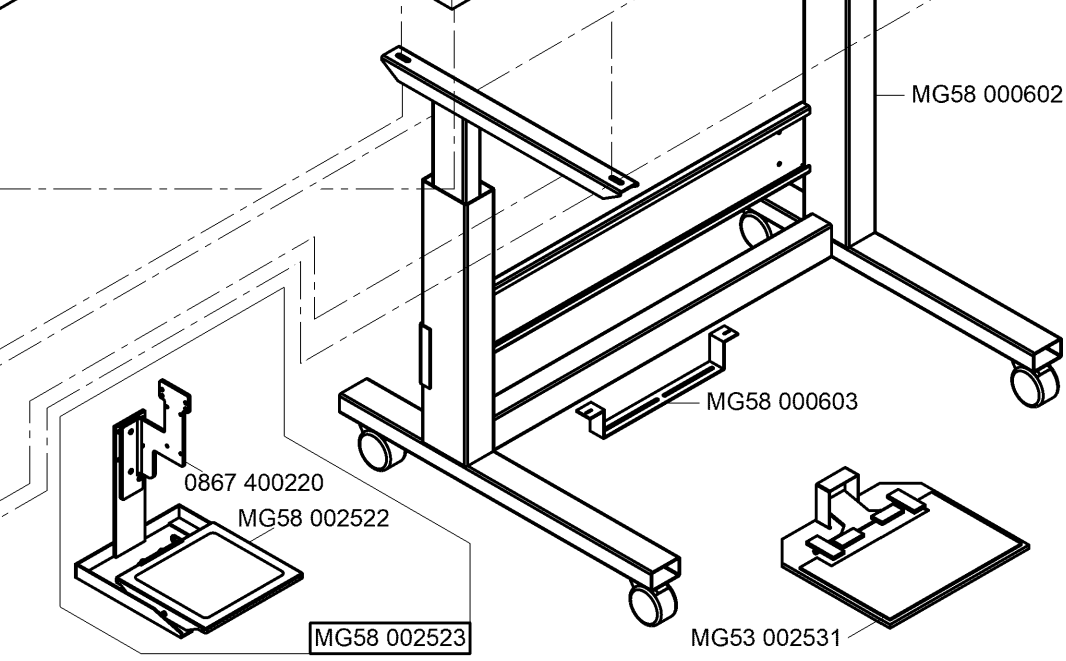
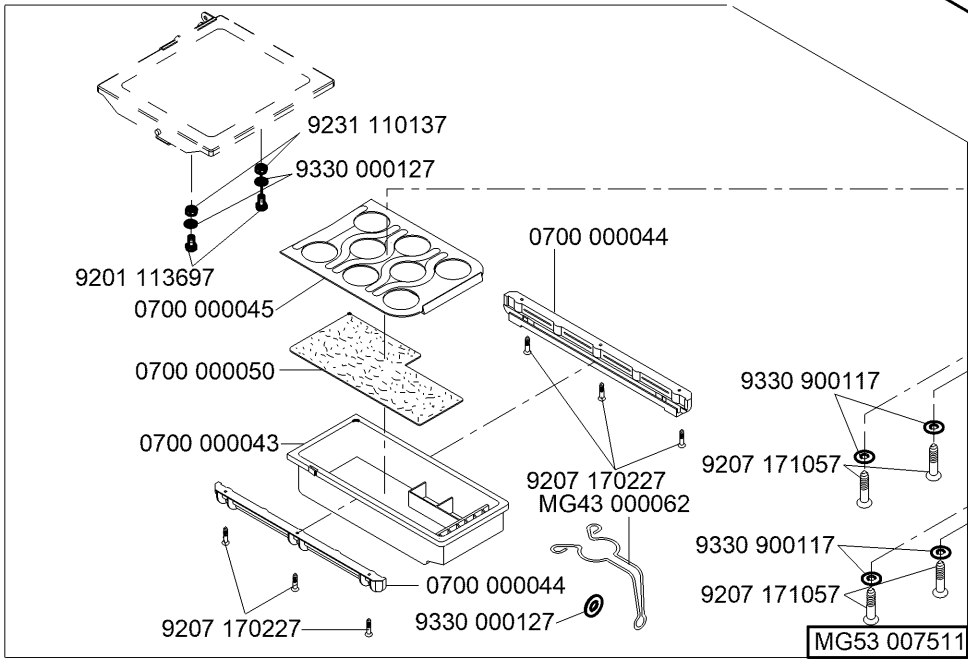
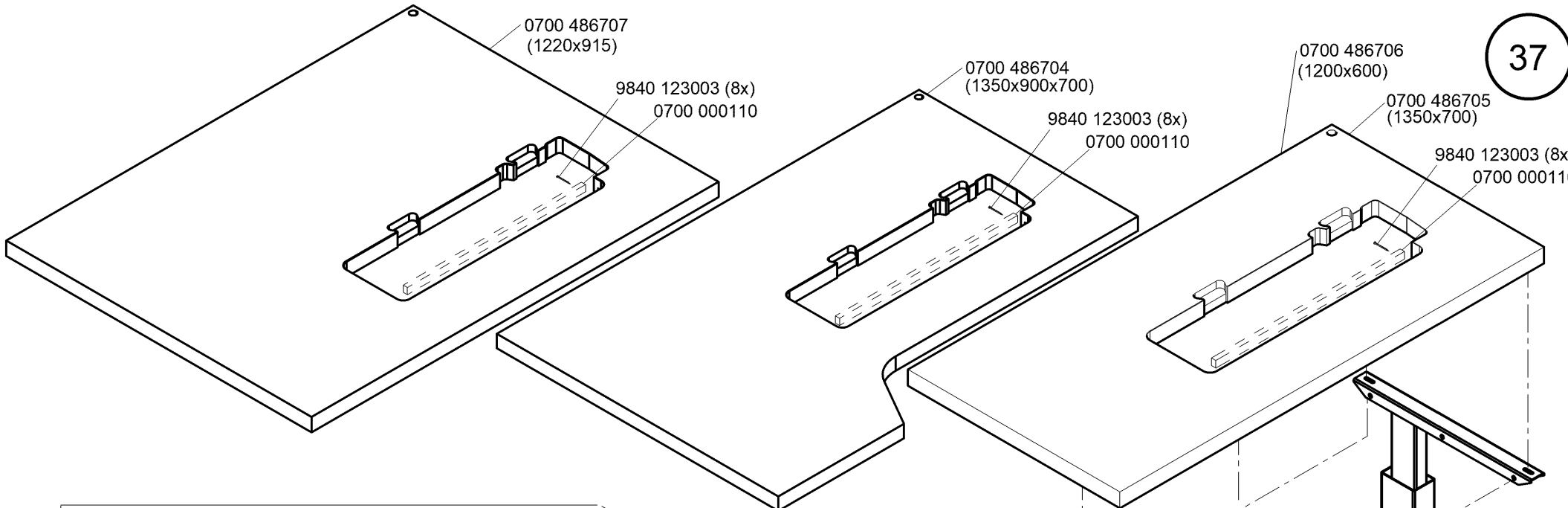


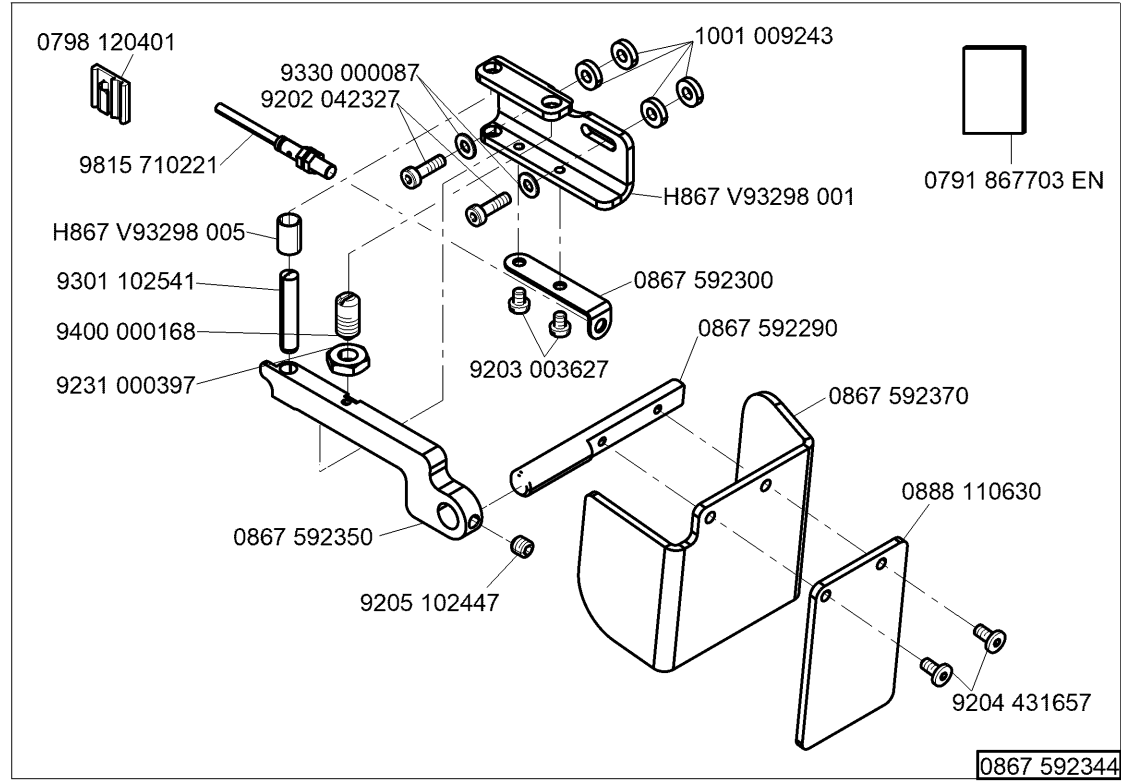
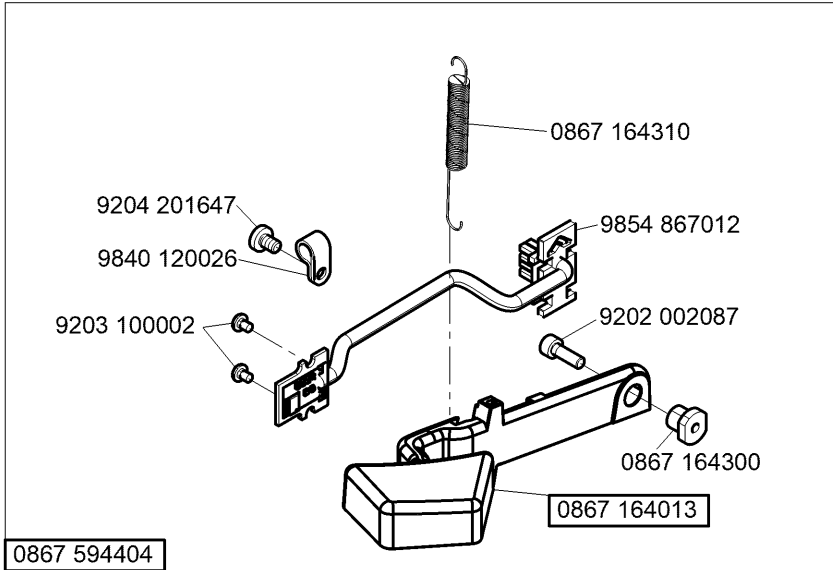
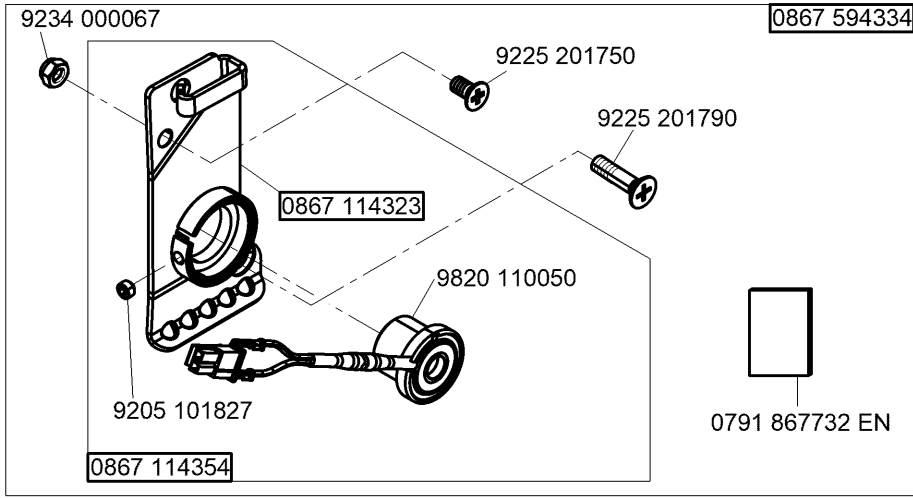
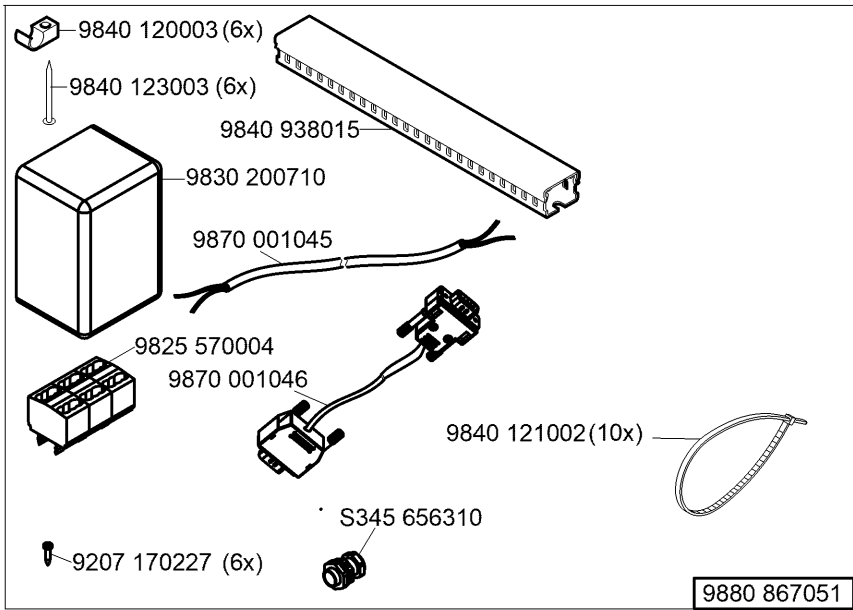
9870 001303



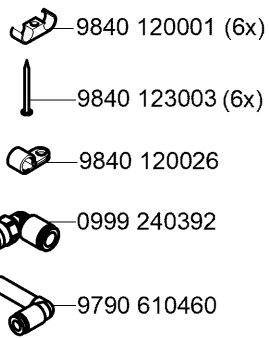
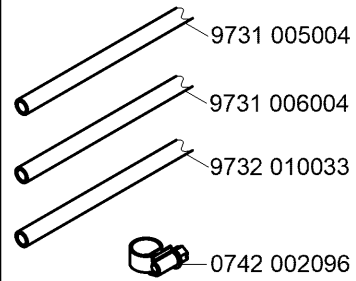
9870 001301





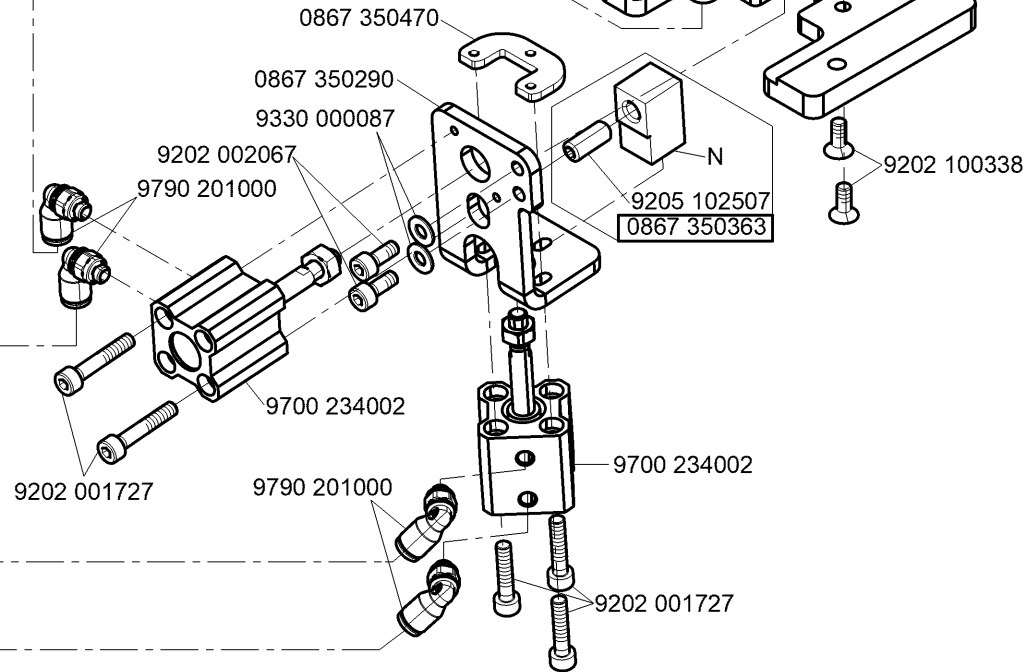
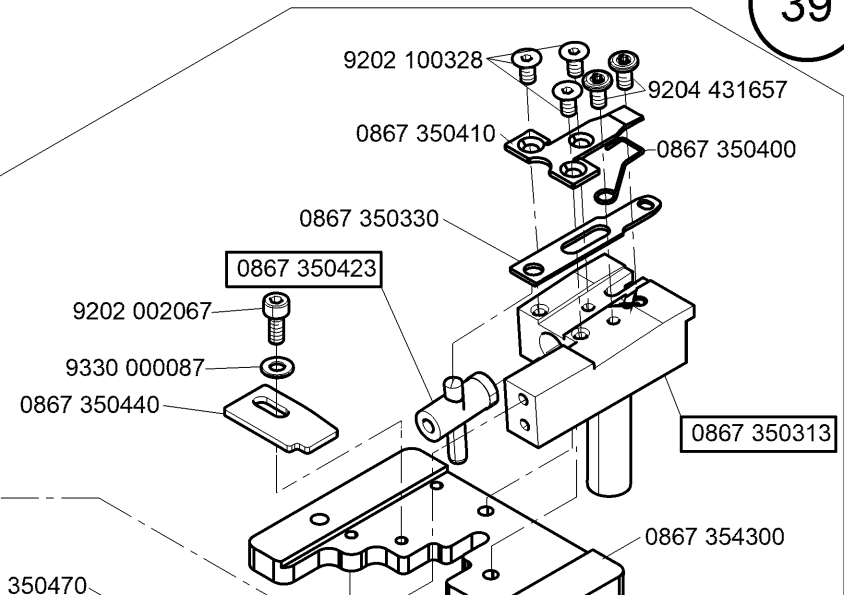
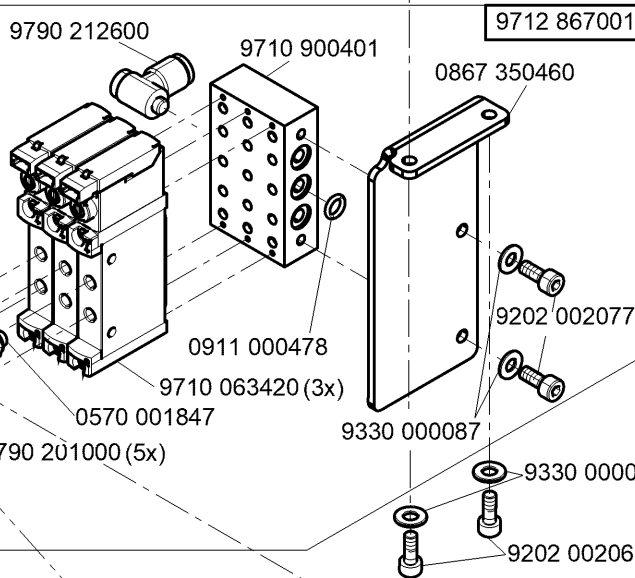
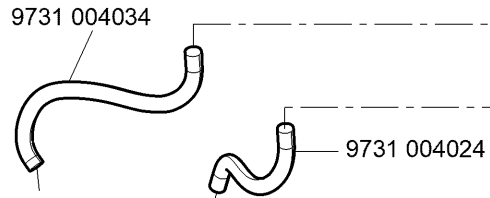


0867 594324



CI.D867 -190945

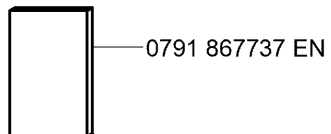
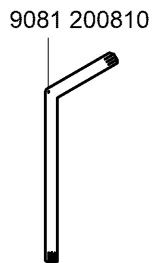
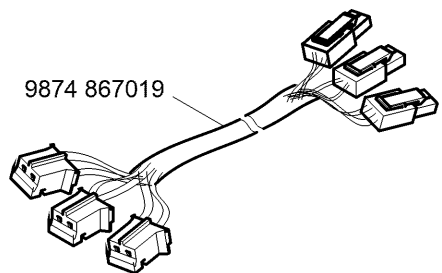
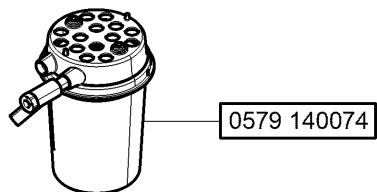
39



N - nicht als Einzelteil lieferbar
not available as separate part

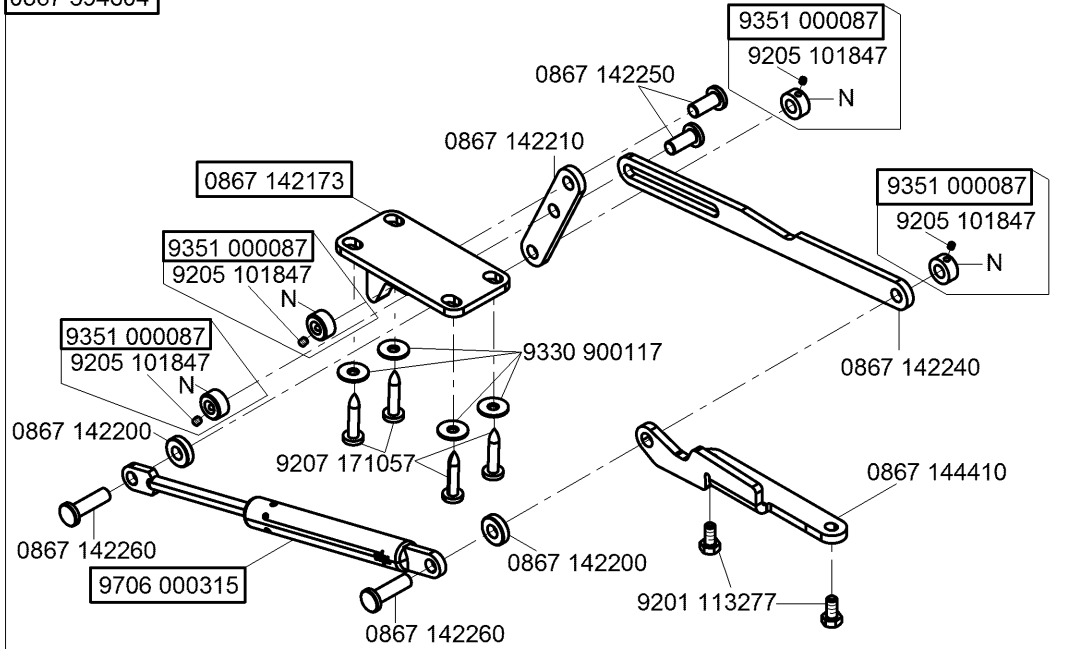
9731 004054

0867 354314

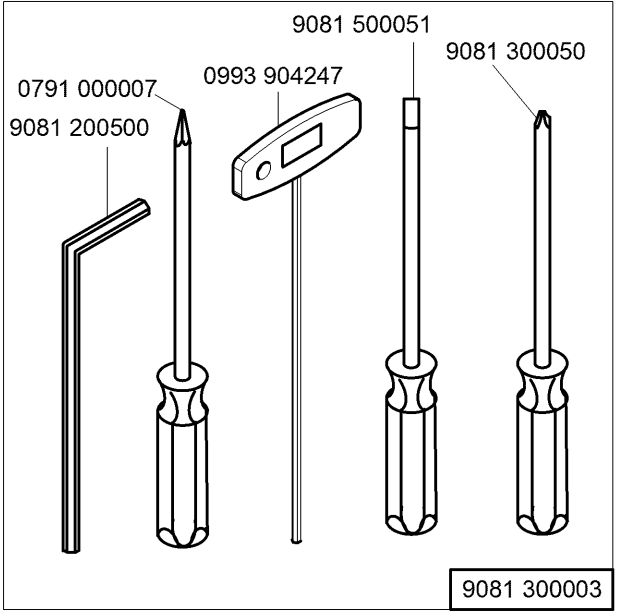
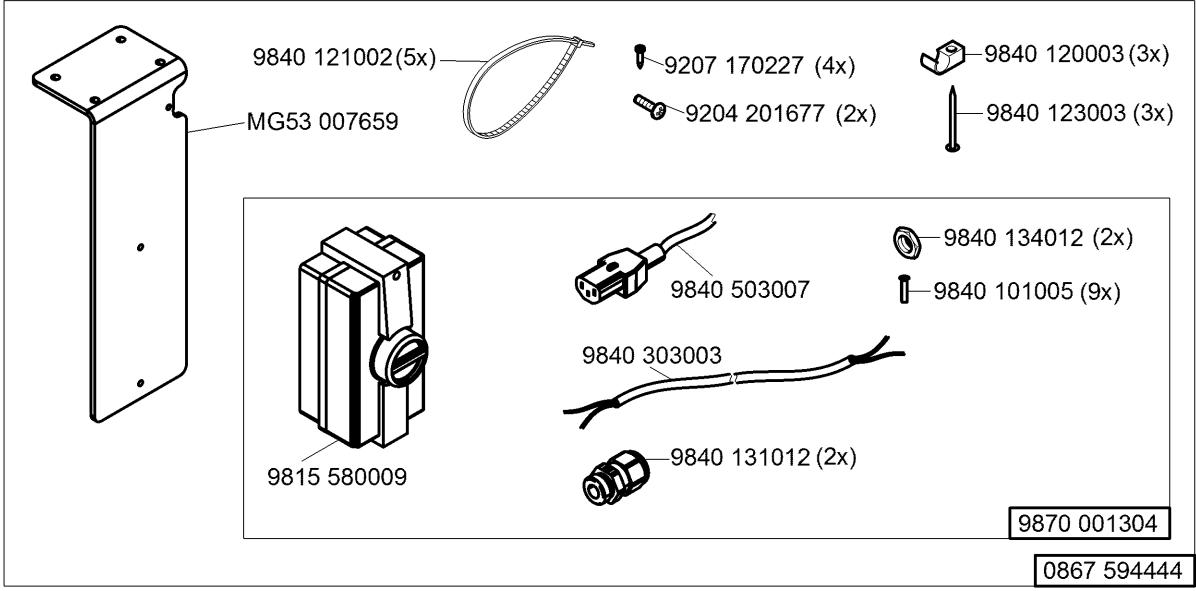
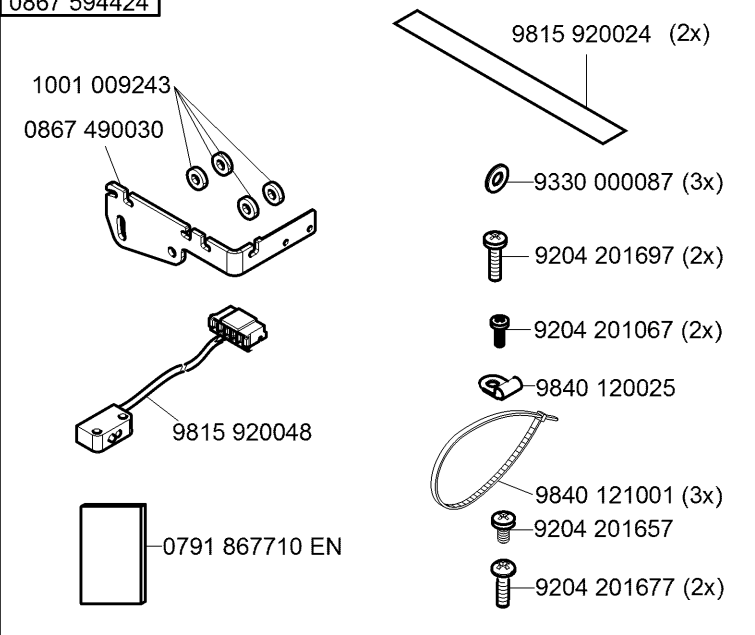


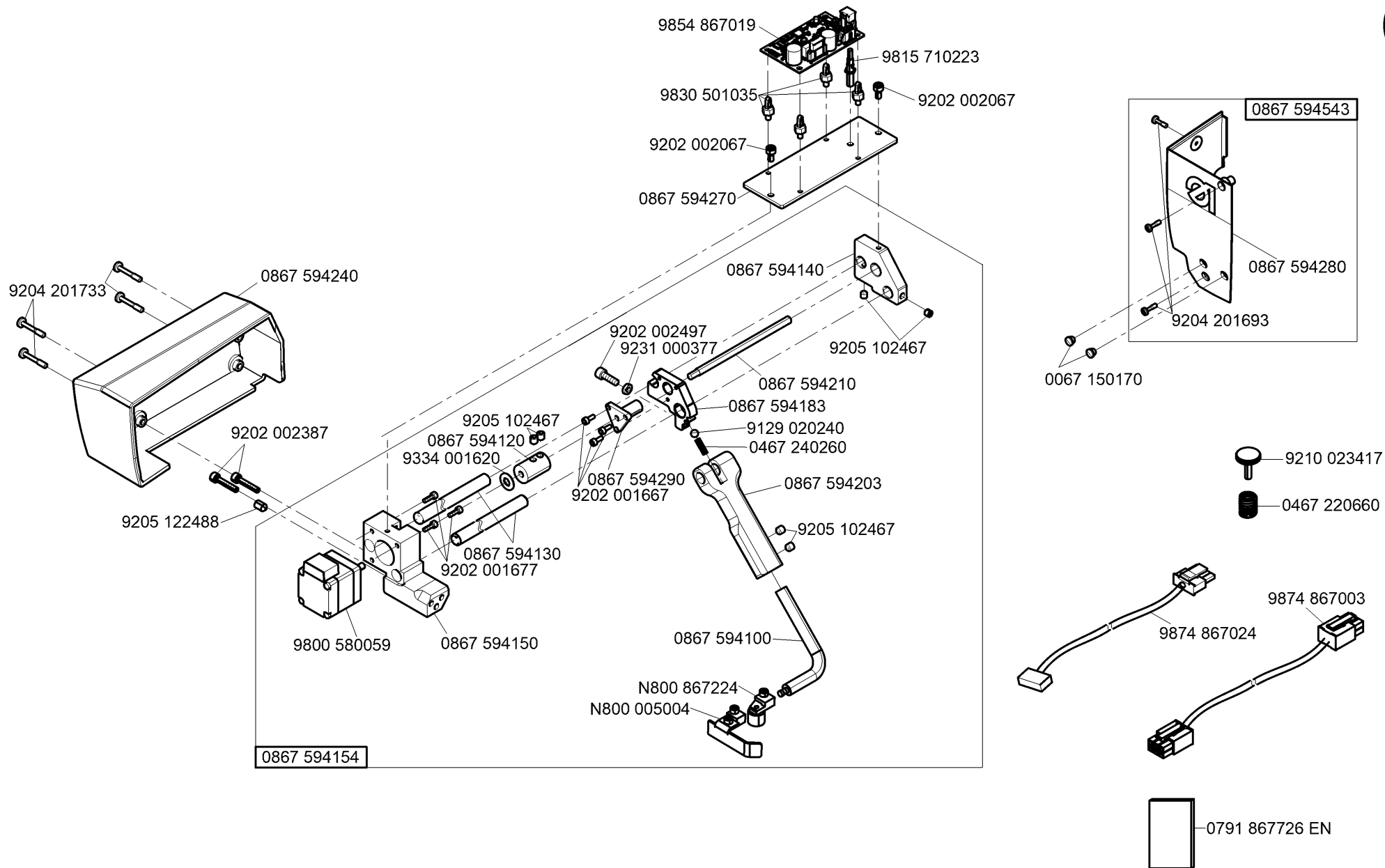
N - nicht als Einzelteil lieferbar
not available as separate part

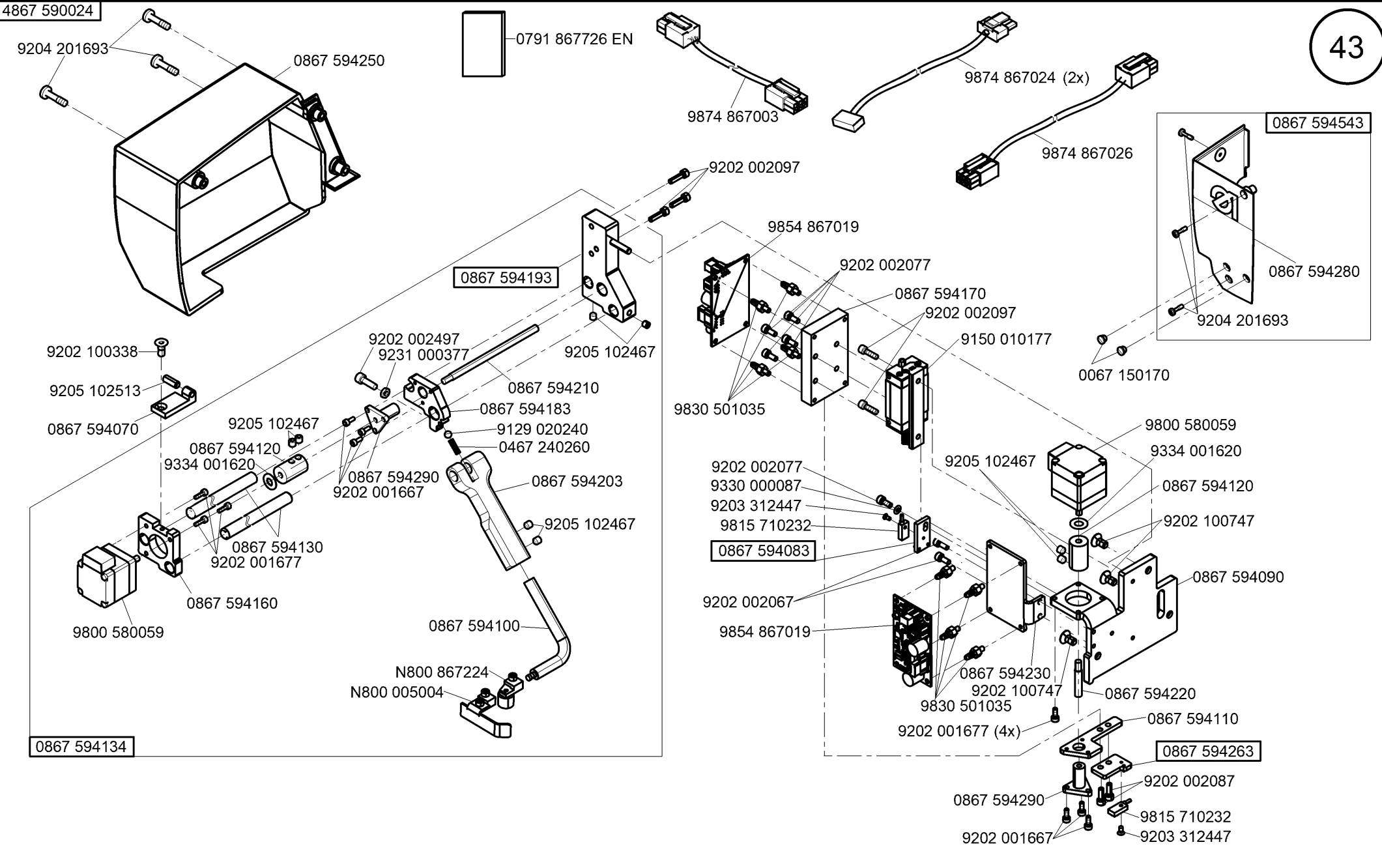
0867 594604

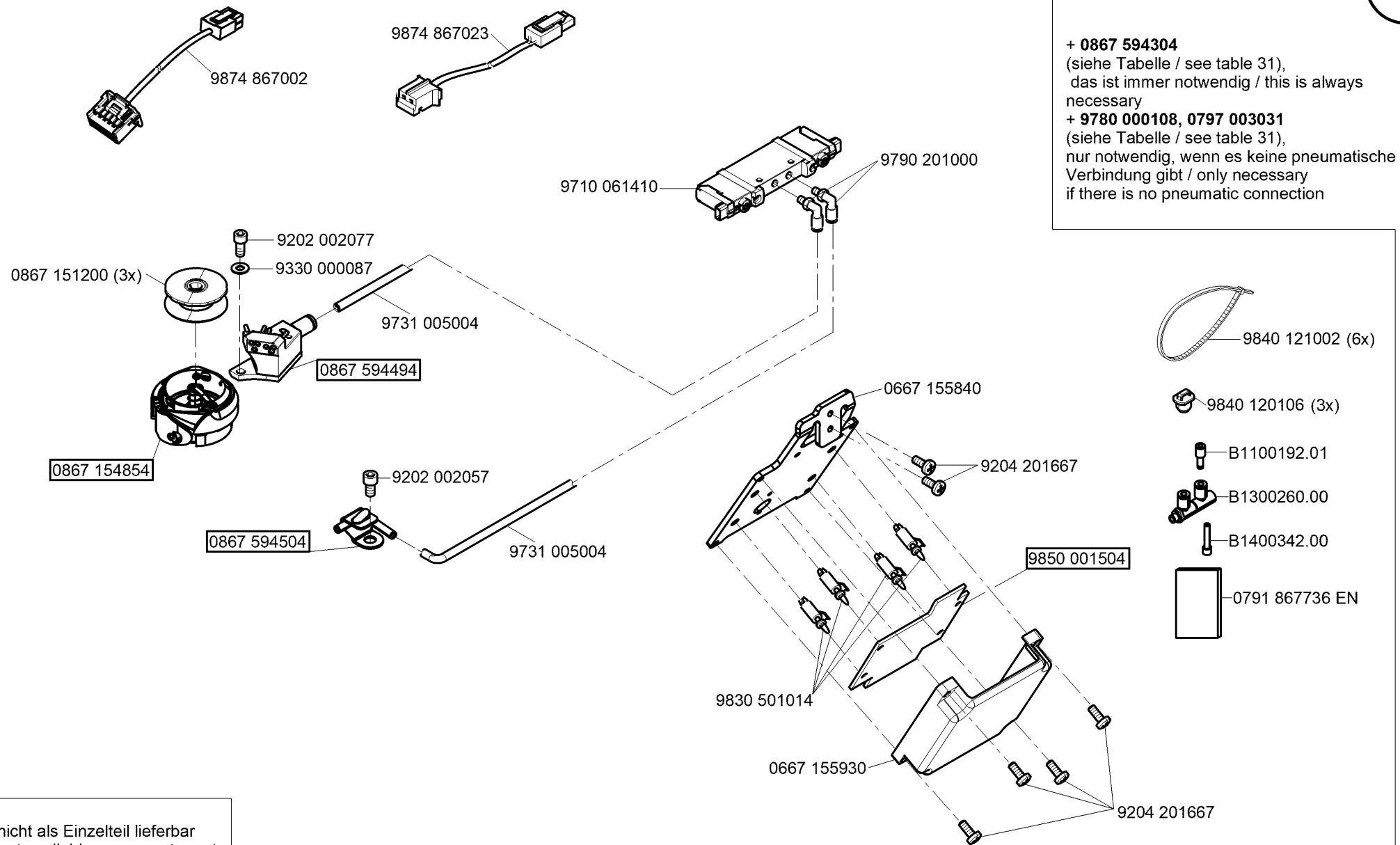


0867 594424





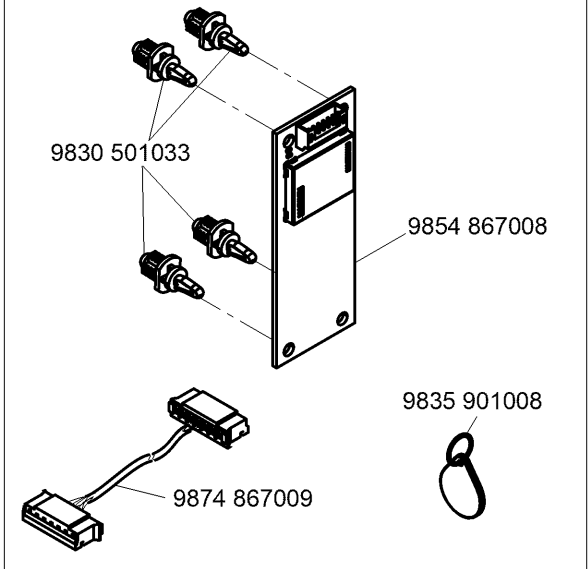




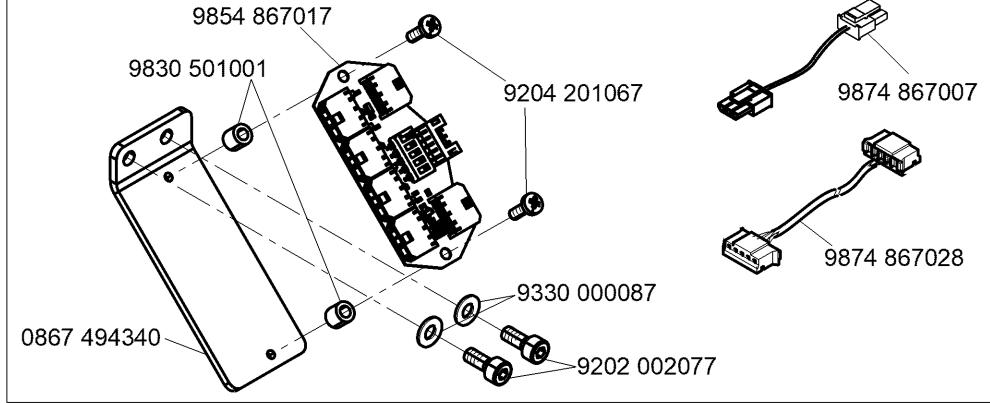
+ 0867 594304
 (siehe Tabelle / see table 31),
 das ist immer notwendig / this is always
 necessary
+ 9780 000108, 0797 003031
 (siehe Tabelle / see table 31),
 nur notwendig, wenn es keine pneumatische
 Verbindung gibt / only necessary
 if there is no pneumatic connection

N - nicht als Einzelteil lieferbar
 not available as separate part

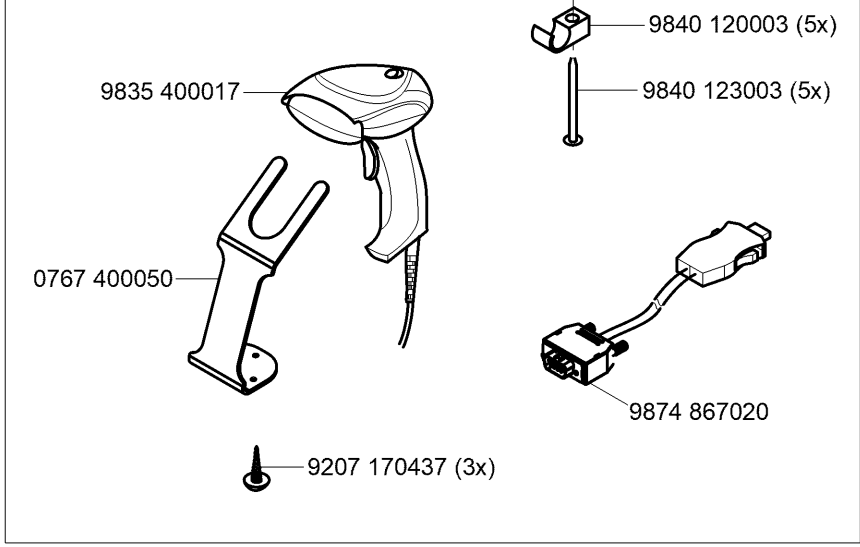
9874 867022



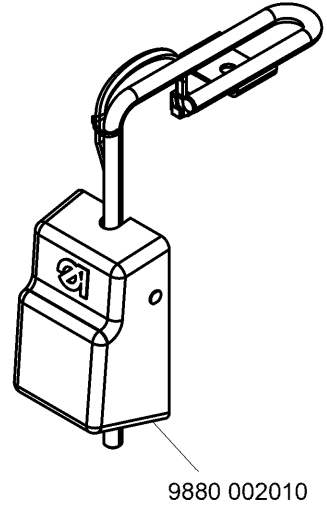
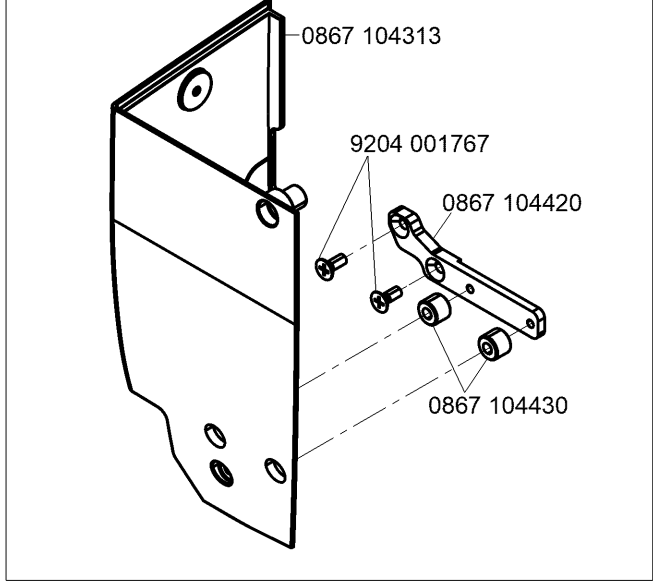
9874 867025



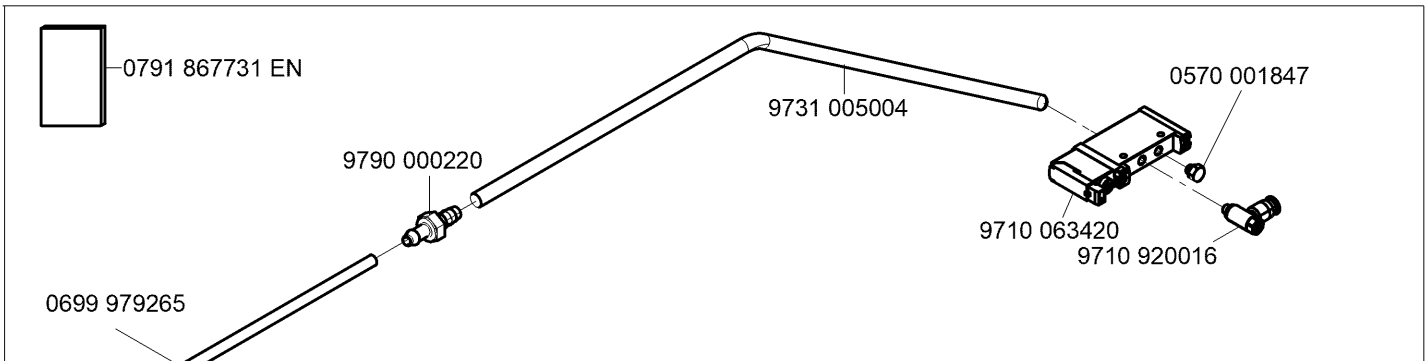
9874 867027



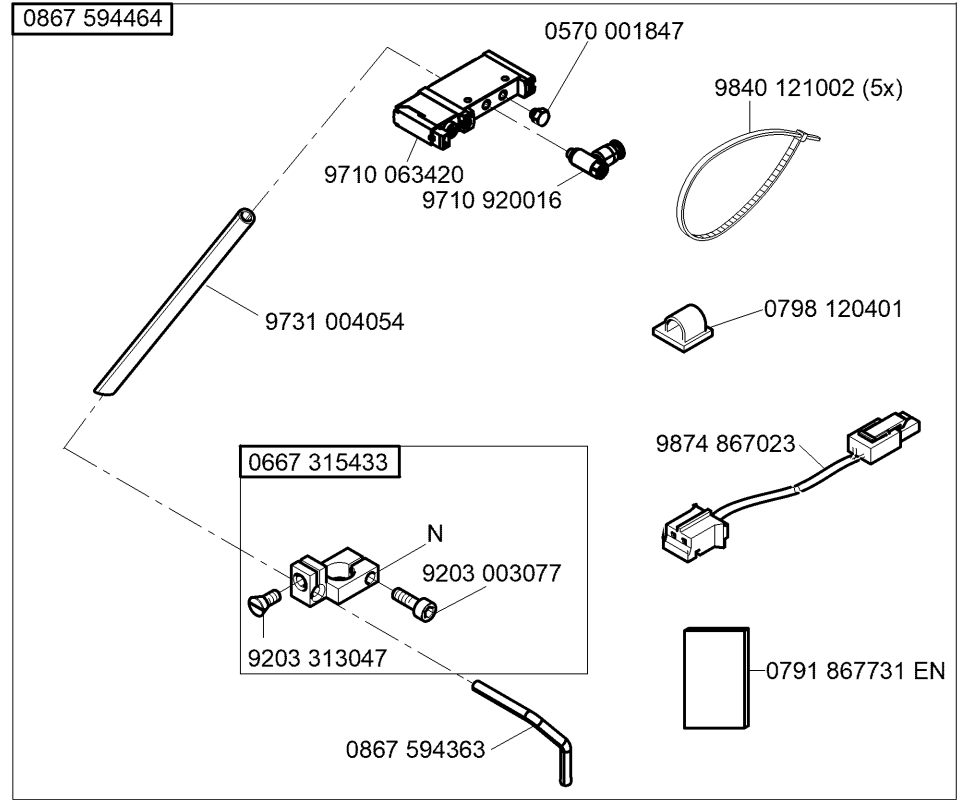
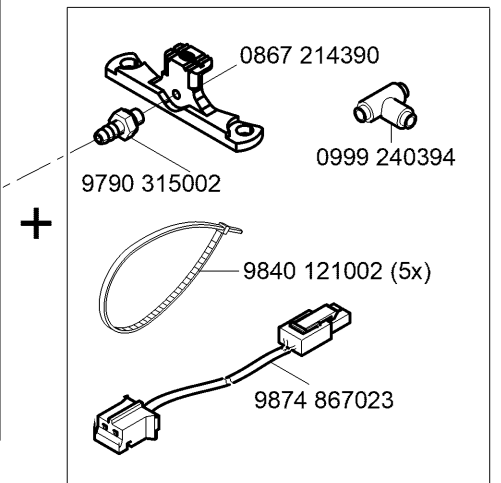
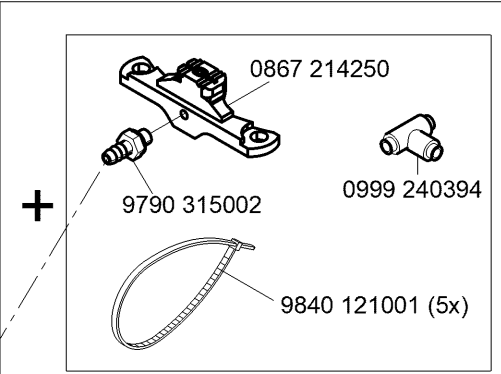
0867 594354



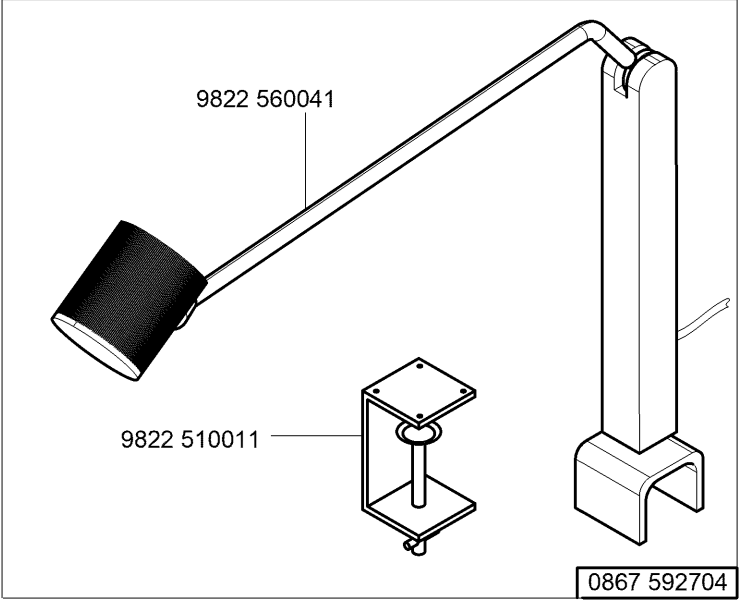
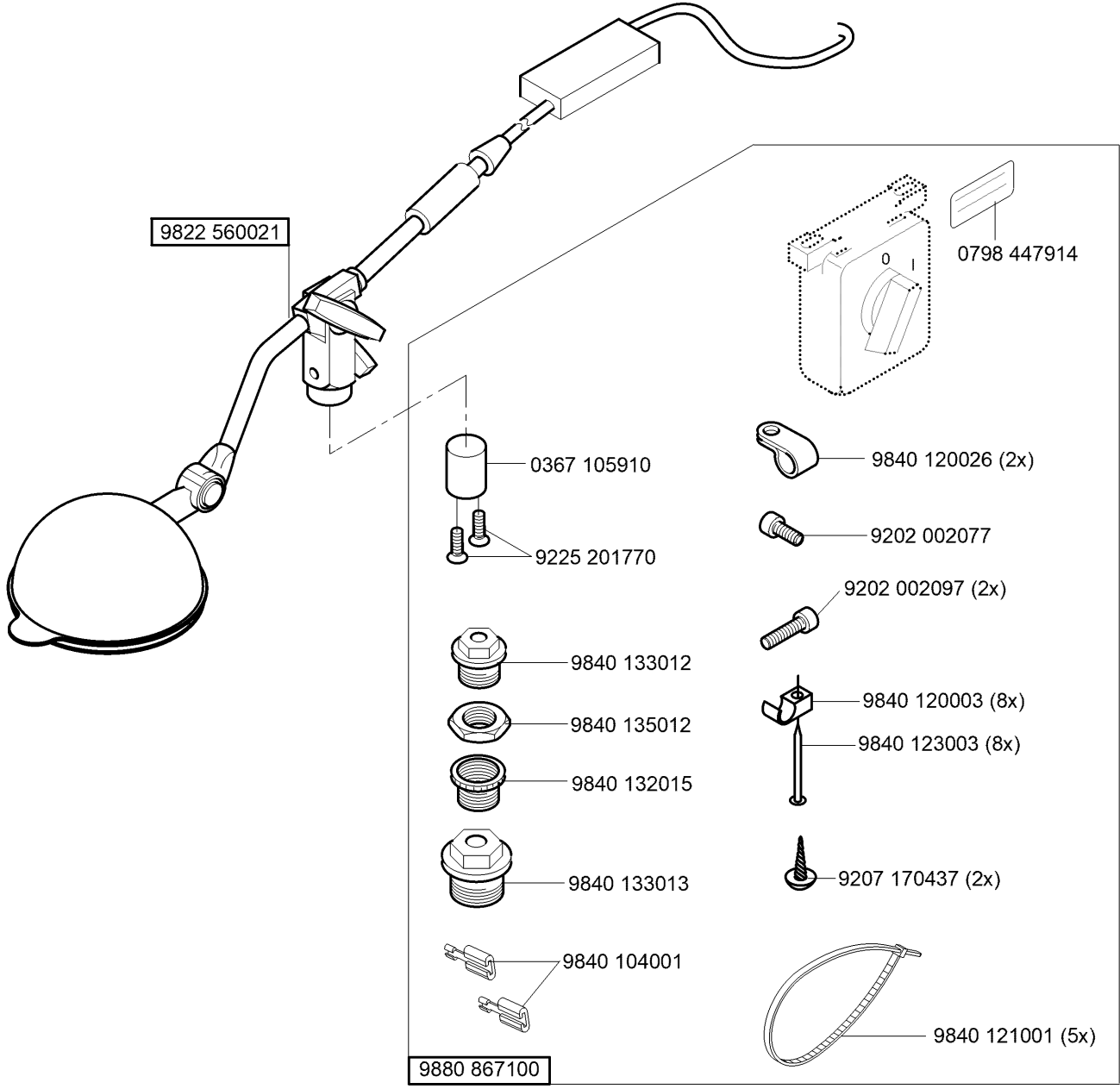
N - nicht als Einzelteil lieferbar
not available as separate part

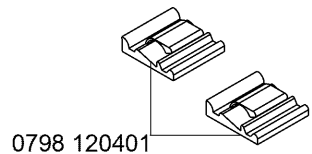


+ **0867 594304**
 (siehe Tabelle / see table 31),
 das ist immer notwendig / this is always
 necessary
 + **9780 000108, 0797 003031**
 (siehe Tabelle / see table 31),
 nur notwendig, wenn es keine pneumatische
 Verbindung gibt / only necessary
 if there is no pneumatic connection

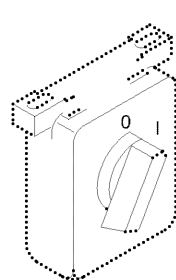
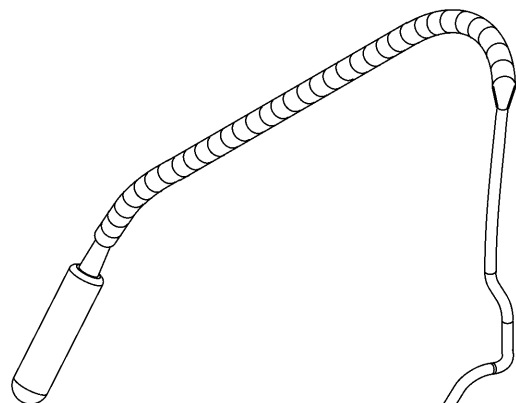


N - nicht als Einzelteil lieferbar
 not available as separate part

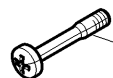




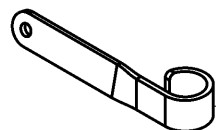
0798 120401



0798 447914



9204 201733



0867 494360



0867 104430



9207 170227 (2x)



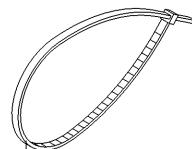
9330 000087 (2x)



9330 000097



9840 104001 (2x)



9840 121001 (5x)

9822 560000

0791 100700



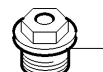
9204 201667 (3x)



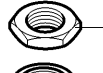
9840 120026 (3x)



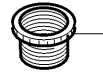
9840 120027



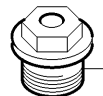
9840 133012



9840 135012



9840 132015

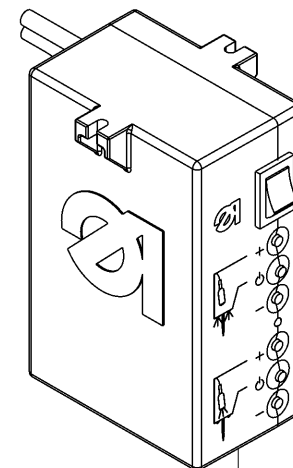


9840 133013



9840 120003 (8x)

9840 123003 (8x)



9850 001083

9884 867103

Teile-Nr./Part-No.	Tafel/Table	Teile-Nr./Part-No.	Tafel/Table	Teile-Nr./Part-No.	Tafel/Table	Teile-Nr./Part-No.	Tafel/Table	Teile-Nr./Part-No.	Tafel/Table
0037 001280	21,22,27	0367 315604	18,20	0667 155450	15,17	0667 385143	23	0791 580100	32
0067 150170	42,43	0367 350050	19	0667 155460	14,15,16,17	0688 130280	7	0791 867702 EN	36
0077 110230	32	0367 350060	19	0667 155490	14,15,16,17	0688 380120	33	0791 867703 EN	38
0099 004893	21	0367 495010	28	0667 155530	14,15,16,17	0688 380140	33	0791 867709	36
0104 250010	32	0396 111320	32	0667 155540	2,14,15,16,17	0699 979104	2,14,15,16,17,23	0791 867710 EN	41
0167 241433	35	0467 110220	21,22	0667 155550	14,15,16,17	0699 979265	34,46	0791 867724 EN	34
0211 000648	14,15,16,17	0467 150120	8,11	0667 155830	34	0700 000043	30,34	0791 867726 EN	42,43
0211 000699	32	0467 150130	8;11	0667 155840	34,44	0700 000044	30,37	0791 867731 EN	46
0216 000566	21,22	0467 150440	9,10	0667 155893	14,15,16,17	0700 000045	30,37	0791 867736 EN	44
0221 110150	27	0467 220660	42	0667 155900	14,15,16,17	0700 000050	30,37	0791 867737 EN	40
0244 000700	3,4,6,7,14,15,16, 17,18,19,20	0467 240260	42,43	0667 155930	34,44	0700 000090	32	0797 003031	31
0271 000275	27	0480 350200	18,19,20	0667 156320	8,11	0700 000110	30,32,37	0797 003063	31
0271 001397	21,22	0480 350214	18,19	0667 156330	9,10,12,13	0700 002295	31	0798 120401	38,46,48
0281 380114	32	0558 000305 A	24	0667 156440	9,10,12,13	0700 486703	30	0798 447914	47,48
0291 000159	2	0570 001847	31,34,39,46	0667 160494	3	0700 486704	37	0867 104033	26
0291 000347	24	0579 140074	40	0667 165423	6	0700 486705	37	0867 104043	26
0367 105083	25	0580 101240	29	0667 165500	6	0700 486706	37	0867 104053	26
0367 105180	24,25	0580 490194	3,5,7	0667 175020	27	0700 486707	37	0867 104063	26
0367 105910	47	0667 115170	27	0667 235010	2	0742 002096	31,39	0867 104070	26
0367 110343	21,22	0667 115320	2	0667 245003	35	0744 001793 A	31	0867 104083	26
0367 110350	21	0667 115530	29	0667 245004	35	0744 001793 B	31	0867 104084	26,27
0367 110360	21	0667 115640	27	0667 245010	35	0744 001796	31	0867 104100	26
0367 120100	2	0667 125100	2	0667 310563	24	0744 009516	31	0867 104140	33
0367 125194	2	0667 125160	2	0667 315113	3	0746 002208	31	0867 104143	33
0367 143050	25	0667 125243	2	0667 315243	24	0767 150590	11,12	0867 104153	24
0367 145110	24	0667 145390	25	0667 315253	4	0767 350350	19	0867 104160	1
0367 145180	3,4,6	0667 150850	9,10,12,13	0667 315433	46	0767 400050	45	0867 104184	1
0367 150860	23	0667 155100	14,15	0667 355130	18	0791 000007	41	0867 104193	24
0367 165143	4	0667 155114	14,16	0667 355140	18	0791 001081	32	0867 104263	24
0367 315130	3	0667 155390	14,15,16,17	0667 355150	7	0791 001094	32	0867 104313	45
0367 315223	3,4,6,7,19	0667 155403	14,15,16,17	0667 355173	18,19	0791 001096	32	0867 104333	1
		0667 155440	14,16	0667 355310	20	0791 100700	48	0867 104340	26

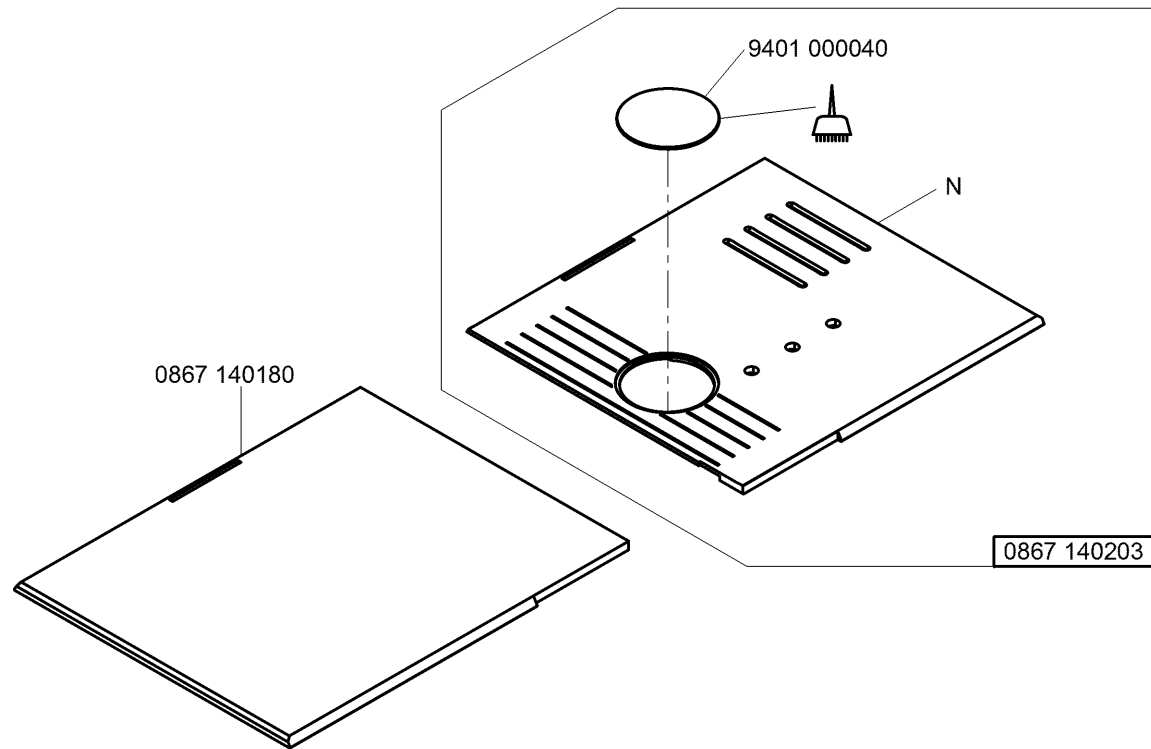
Teile-Nr./Part-No.	Tafel/Table	Teile-Nr./Part-No.	Tafel/Table	Teile-Nr./Part-No.	Tafel/Table	Teile-Nr./Part-No.	Tafel/Table	Teile-Nr./Part-No.	Tafel/Table
0867 104350	33	0867 114270	22	0867 134190	7	0867 154110	14,15	0867 154594	15
0867 104353	33	0867 114280	21,22	0867 134200	7	0867 154124	36	0867 154604	16
0867 104360	26	0867 114300	22	0867 134210	7	0867 154154	15,17	0867 154614	17
0867 104363	26	0867 114310	22	0867 134220	7	0867 154164	14,16	0867 154674	13
0867 104380	26	0867 114323	21,22,38	0867 134263	7	0867 154174	14,15,16,17	0867 154694	13
0867 104393	1	0867 114330	21,22	0867 142173	41	0867 154194	8	0867 154730	20
0867 104420	45	0867 114340	21,22	0867 142200	41	0867 154214	8	0867 154854	44
0867 104430	45,48	0867 114354	21,22,38	0867 142210	41	0867 154220	8,11	0867 160203	6
0867 104450	26	0867 114364	38	0867 142240	41	0867 154230	8	0867 160274	4
0867 104950	32	0867 114370	27	0867 142250	41	0867 154264	9	0867 160630	4
0867 106260	1	0867 114380	21	0867 142260	41	0867 154284	9	0867 164013	38
0867 110490	38	0867 114390	22	0867 144053	33	0867 154290	9,10,12,13	0867 164033	6
0867 110520	38	0867 114400	21,22	0867 144063	33	0867 154300	9,10	0867 164044	4
0867 114014	22	0867 120810	2	0867 144100	25,33	0867 154320	11	0867 164053	4
0867 114024	21	0867 124053	2	0867 144110	33	0867 154330	1	0867 164063	6
0867 114040	21,22	0867 124063	2	0867 144130	25	0867 154343	1	0867 164094	5
0867 114050	21,22	0867 124114	2	0867 144154	33	0867 154350	1	0867 164103	5
0867 114060	21,22	0867 124120	2	0867 144363	33	0867 154360	9,10	0867 164110	5
0867 114070	21,22	0867 126010	4	0867 144383	33	0867 154380	8,11	0867 164123	5
0867 114140	21	0867 134043	7	0867 144410	41	0867 154394	10	0867 164124	5
0867 114150	21,22	0867 134053	7	0867 144420	26	0867 154414	10	0867 164140	5
0867 114160	21	0867 134054	7	0867 146023	25	0867 154450	16,17	0867 164170	4
0867 114170	21,22	0867 134063	7	0867 146050	25	0867 154463	16,17	0867 164173	4
0867 114180	21,22	0867 134073	7	0867 146104	25	0867 154470	16,17	0867 164180	4
0867 114190	21	0867 134080	7	0867 146140	25	0867 154504	12	0867 164193	3
0867 114200	22	0867 134090	7	0867 150150	9,10,12,13	0867 154514	12	0867 164220	4
0867 114210	21,22	0867 134100	7	0867 150170	8,9,10,11,12,13,	0867 154520	12,13	0867 164243	4
0867 114220	22	0867 134120	7		34	0867 154544	11	0867 164250	4
0867 114230	22	0867 134130	7	0867 150343	14,15	0867 154554	11	0867 164260	4
0867 114240	22	0867 134153	7	0867 150560	34	0867 154560	11	0867 164300	38
0867 114250	22	0867 134173	7	0867 150930	34	0867 154570	34	0867 164310	38
0867 114260	22	0867 134180	7	0867 151200	44	0867 154584	14	0867 166033	4

Teile-Nr./Part-No.	Tafel/Table	Teile-Nr./Part-No.	Tafel/Table	Teile-Nr./Part-No.	Tafel/Table	Teile-Nr./Part-No.	Tafel/Table	Teile-Nr./Part-No.	Tafel/Table
0867 166080	6	0867 314134	3	0867 354160	20	0867 494180	21,22	0867 594140	42
0867 166183	4	0867 314144	3	0867 354220	18	0867 494240	26	0867 594150	42
0867 166274	6	0867 314150	3	0867 354243	18	0867 494250	29	0867 594154	42
0867 166450	3,4	0867 314154	3	0867 354300	39	0867 494260	21,22	0867 594160	43
0867 166460	3	0867 314163	3	0867 354314	39	0867 494284	29	0867 594170	43
0867 166470	3	0867 314180	3	0867 354334	18	0867 494314	21,22	0867 594183	42,43
0867 174014	26,27	0867 314193	3	0867 354344	18	0867 494324	21,22	0867 594193	43
0867 174023	27	0867 314194	3	0867 384024	23	0867 494340	45	0867 594203	42,43
0867 174024	27	0867 314204	3	0867 384034	23	0867 494350	31	0867 594210	42,43
0867 174080	27	0867 314220	3	0867 384043	23	0867 494360	48	0867 594220	43
0867 174200	27	0867 314233	3,5	0867 384044	23	0867 494564	28	0867 594230	43
0867 174240	27	0867 350010	19	0867 384090	23	0867 592290	38	0867 594240	42
0867 174290	27	0867 350033	19	0867 386050	23	0867 592300	38	0867 594250	43
0867 174304	27	0867 350054	19	0867 386060	23	0867 592344	38	0867 594263	43
0867 394360	27	0867 350290	39	0867 386090	23	0867 592350	38	0867 594270	42
0867 174384	27	0867 350313	39	0867 400220	37	0867 592370	38	0867 594280	42,43
0867 174393	27	0867 350330	39	0867 490030	41	0867 592704	47	0867 594290	42,43
0867 174254	26,27	0867 350363	39	0867 490110	36	0867 593504	31	0867 594304	31
0867 214250	46	0867 350400	39	0867 494010	29	0867 594014	34	0867 594324	39, 40
0867 214390	46	0867 350410	39	0867 494014	29	0867 594024	34	0867 594334	38
0867 310170	2	0867 350423	39	0867 494023	28	0867 594034	34	0867 594354	45
0867 310430	3	0867 350440	39	0867 494030	28	0867 594044	34	0867 594363	46
0867 310440	3	0867 350460	39	0867 494040	28	0867 594054	36	0867 594404	38
0867 314033	3	0867 350470	39	0867 494050	21,22	0867 594064	36	0867 594414	44
0867 314043	3	0867 354043	18,20	0867 494060	21,22	0867 594070	43	0867 594424	41
0867 314064	3	0867 354050	20	0867 494084	28	0867 594083	43	0867 594444	41
0867 314070	3	0867 354063	20	0867 494090	29	0867 594090	43	0867 594454	36
0867 314080	3	0867 354073	20	0867 494100	21,22	0867 594100	42,43	0867 594464	46
0867 314090	3	0867 354103	20	0867 494110	21,22	0867 594110	43	0867 594474	46
0867 314100	3	0867 354110	20	0867 494120	28	0867 594120	42,43	0867 594484	46
0867 314113	24	0867 354120	20	0867 494150	3	0867 594130	42,43	0867 594494	44
0867 314120	3	0867 354143	20	0867 494164	3	0867 594134	43	0867 594504	44

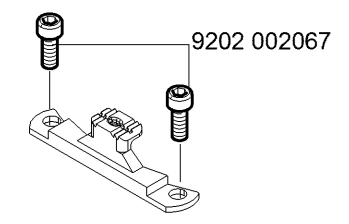
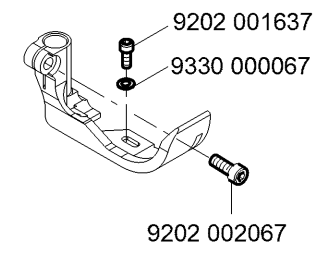
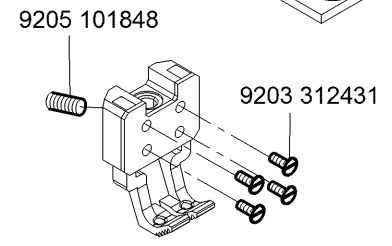
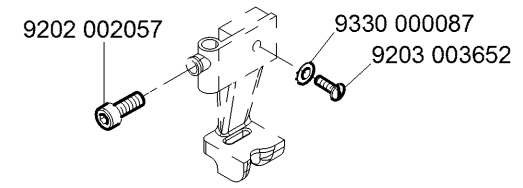
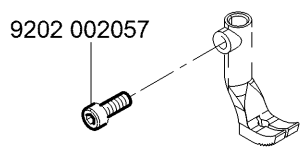
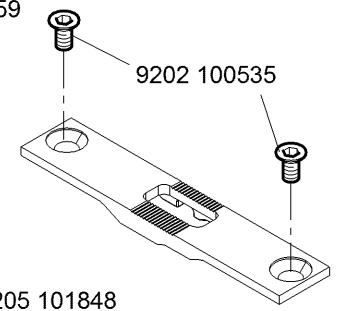
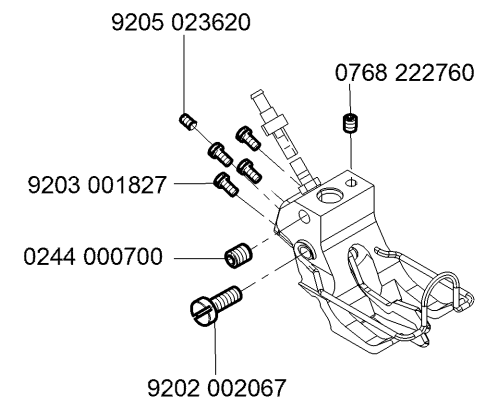
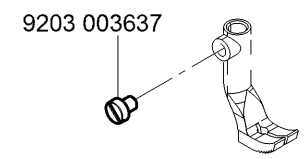
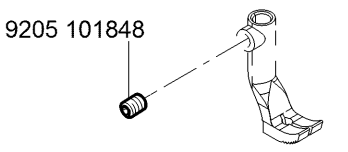
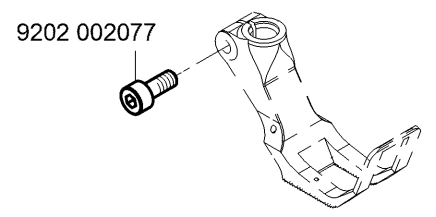
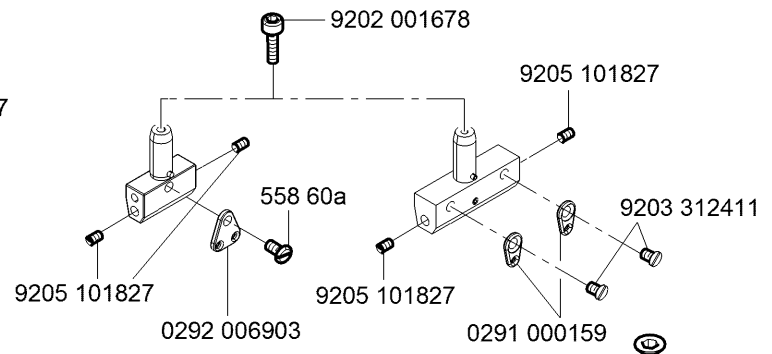
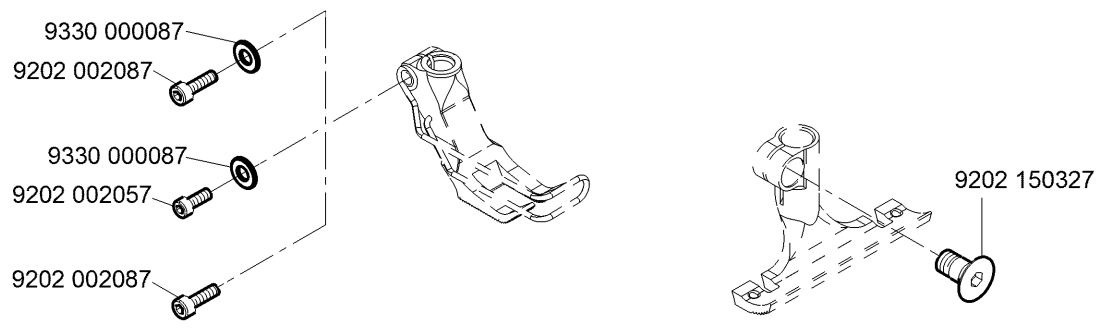
Teile-Nr./Part-No.	Tafel/Table	Teile-Nr./Part-No.	Tafel/Table	Teile-Nr./Part-No.	Tafel/Table	Teile-Nr./Part-No.	Tafel/Table	Teile-Nr./Part-No.	Tafel/Table
0867 594543	42,43	9041 100025	2	9202 001677	42,43	9202 003748	24	9204 201697	32,41
0867 594570	34	9041 100030	14,15,16,17	9202 001678	2	9202 022467	23	9204 201717	22
0867 594574	34	9041 100035	2,23	9202 001727	39	9202 022497	18,19	9204 201733	23,26,28,42,48
0867 594604	41	9041 100203	23	9202 002053	25	9202 042077	20	9204 211997	32
0868 110020	22	9081 100203	32	9202 002057	3,4,14,15,16,17, 20,23,44	9202 042327	38	9204 301467	21,22
0868 110030	22	9081 200253	32	9202 002067	6,23,33,36,39,42, 43	9202 100328	39	9204 311887	26,28
0868 110060	22	9081 200303	32	9202 002068	3,4,5	9202 100338	39,43	9204 311917	26
0868 110080	22	9081 200500	41	9202 002077	7,14,15,16,17,18, 20,28,31,33,34, 35,36,39,43,44, 45,47	9202 100535	18,25	9204 351607	36
0868 310080	3	9081 200810	40	9202 002078	2	9202 100747	43	9204 431647	27
0868 310090	3	9081 300003	41	9202 002087	20,38,43	9203 002422	3,5,7	9204 431657	38,39
0868 594040	28	9081 300050	41	9202 002097	43,47	9203 003077	46	9204 451677	7
0887 380010	23	9081 500000	32	9202 002098	3,5,7,18,19,20	9203 003627	38	9205 024857	14,15,16,17
0888 110630	38	9081 500010	32	9202 002107	18,19,20,29	9203 100002	3,27,38	9205 101548	34
0902 000423	25	9081 500051	41	9202 002108	4	9203 100622	3	9205 101827	21,22,38
0911 000478	39	9122 200161	24	9202 002118	4	9203 211837	8,9,10,11,12,13	9205 101847	2,25,27,41
0933 001544	23	9122 322200	4	9202 002387	42	9203 312412	2	9205 101883	19,20,27
0992 001020	23	9126 102520	24	9202 002477	1	9203 312447	43	9205 101958	20
0992 016580	8,9,10,11,12,13	9126 102540	24	9202 002487	3,5,7,32	9203 313047	14,15,16,17,46	9205 102158	27
0992 023560	8,9,10,11,12,13	9126 300201	24	9202 002497	42,43	9204 001767	45	9205 102447	38
0992 023577	8,9,10,11,12,13	9129 020240	42,43	9202 002877	35	9204 002363	25	9205 102450	14,16
0993 904247	41	9130 221050	1	9202 002897	1,39	9204 101657	3	9205 102467	3,4,5,6,7,14,15, 16,17,18,20,24, 25,27,42,43
0995 340617	32	9130 221130	1	9202 002907	5,7	9204 200747	27	9205 102477	1,2,3,4,6,8,9,10, 11,12,13,19,24,25
0998 881010	3,14,15,16,17	9130 221230	1	9202 002908	14,15,16,17	9204 201067	41,45	9205 102487	4
0998 881610	4	9150 010177	43	9202 002918	3	9204 201077	21,22	9205 102507	39
0999 220752	23	9190 100104	23	9202 002927	7,31	9204 201107	21,22	9205 102513	43
0999 240376	15,17,23	9190 100226	14,15,16,17	9202 002937	29	9204 201647	27,28,35,38	9205 102538	3
0999 240392	31,39	9201 113277	41	9202 002947	1	9204 201657	2,28,33,41	9205 103087	14,15,16,17
0999 240394	46	9201 113697	30,37	9202 002967	29,32	9204 201667	21,23,26,28,34, 44,48	9205 122488	14,15,16,17,42
0999 240402	39	9202 001107	29			9204 201677	41	9206 100637	33
1001 009243	38,41	9202 001258	19			9204 201693	1,21,22,26,28,33, 43		
4867 590014	42	9202 001658	19						
4867 590024	43	9202 001667	42,43						

Teile-Nr./Part-No.	Tafel/Table	Teile-Nr./Part-No.	Tafel/Table	Teile-Nr./Part-No.	Tafel/Table	Teile-Nr./Part-No.	Tafel/Table	Teile-Nr./Part-No.	Tafel/Table
9207 161237	32	9330 000087	4,14,15,16,17,20,	9354 400800	14,15,16,17	9732 010033	39	9822 560041	47
9207 170227	28,30,36,37,38, 41,48		21,22,23,27,31, 32,35,36,38,39, 41,43,44,45,48	9357 000050	7,18,19,20	9740 200803	21,22	9825 190110	36
9207 170437	33,36,45,47			9357 000060	27,33	9780 000108	31	9825 190113	36
9207 170847	29,32,33	9330 000097	18,19,48	9357 000070	3,4,7,14,15,16,17, 33	9790 000220	34,46	9825 570004	36,38
9207 171057	30,37,41	9330 000107	3,32	9357 000080	6	9790 030020	34	9830 200710	38
9207 171067	33	9330 000127	30,37	9357 000090	3,5	9790 060101	39	9830 200711	36
9210 023417	42	9330 000177	32	9357 000120	3	9790 201000	34,39,44	9830 501001	45
9217 300117	21,22	9330 200110	14,15,16,17,39	9380 520100	29	9790 201001	39	9830 501010	34
9217 300517	36	9330 400017	28	9400 000090	25	9790 212600	31,39	9830 501011	28
9225 201240	22	9330 700097	25,26	9400 000168	38	9790 315002	34,46	9830 501014	44
9225 201750	2,21,22,38	9330 900097	21,22,27,33	9400 000188	32	9790 610460	39	9830 501030	33
9225 201770	47	9330 900107	32	9400 100010	32	9792 001040	31	9830 501033	45
9225 201790	21,22,38	9330 900117	29,30,37,41	9401 000101	33	9792 051020	31	9830 501035	42,43
9231 000367	20,21,22	9334 000030	3,4,33	9401 000194	32	9800 170046	1	9830 503031	27
9231 000377	42,43	9334 000051	14,15,16,17	9700 234002	39	9800 330012	32	9830 530001	28
9231 000397	38	9334 001120	27	9706 000315	41	9800 580057	21,22	9835 400017	45
9231 110057	21,22,23,26	9334 001620	42,43	9710 061410	44	9800 580059	42,43	9835 611010	21,22
9231 110127	3,20	9334 001630	2,3,4,7,34	9710 063420	34,39,46	9800 580060	3,5,7	9835 901008	45
9231 110137	30,37	9334 001640	3,5,6,18,20	9710 900401	31,39	9800 580061	27	9840 101005	41
9234 000057	21,22	9334 002130	7,29	9710 900410	31	9815 550004	28	9840 104001	47,48
9234 000067	21,22,27,29,38	9334 002638	3,33	9710 920016	46	9815 580009	41	9840 104209	36
9234 000087	32	9343 000060	22	9712 867001	39	9815 710221	36,38	9840 120001	36,39
9301 101561	18,19,20	9351 000087	41	9712 867401	31	9815 710223	42	9840 120003	33,36,38,41,45, 47,48
9301 101871	3	9352 000070	23	9731 001035	23	9815 710232	43	9840 120025	34,41
9301 102203	24	9352 000080	25	9731 002001	31	9815 920024	41	9840 120026	3,28,34,38,39,47, 48
9301 102541	38	9352 640050	33	9731 004014	39	9815 920048	41		
9301 200660	14,15,16,17	9353 000087	14,15,16,17	9731 004024	39	9815 925002	34	9840 120027	2,48
9302 000100	23	9353 000350	25	9731 004034	39	9820 110050	21,22,38	9840 120030	32,36
9330 000067	3,19,21,22	9353 000420	25	9731 004054	39,46	9820 110051	18,19,20	9840 120060	33
		9353 000470	24	9731 005004	34,39,44,46	9822 510011	47	9840 120104	19,36
		9354 010210	1,24	9731 006004	31,33,39	9822 560000	48	9840 120105	23
				9731 007031	2	9822 560021	47		

Teile-Nr./Part-No.	Tafel/Table	Teile-Nr./Part-No.	Tafel/Table	Teile-Nr./Part-No.	Tafel/Table	Teile-Nr./Part-No.	Tafel/Table	Teile-Nr./Part-No.	Tafel/Table
9840 120105	23	9854 867009	22	9874 867023	34,44,46	N800 080004	35		
9840 120106	28,36,44	9854 867011	23	9874 867024	42,43	N800 080012	35		
9840 121001	28,32,36,41,46, 47,48	9854 867012	38	9874 867025	45	N800 080021	35		
9840 121002	34,36,38,41,46	9854 867013	27	9874 867026	43	N800 080022	35		
9840 123002	33,36	9854 867014	21,22	9874 867027	45	N800 867224	42,43		
9840 123003	30,32,36,37,38, 39,41,45,47,48	9854 867017	45	9874 867028	45	S345 656310	38		
9840 124000	28	9854 867019	42,43	9874 867029	28				
9840 124001	28	9854 867020	29	9880 001006	33				
9840 124002	28	9854 867021	33	9880 001013	32				
9840 130008	23,25	9870 001037	32	9880 002010	45				
9840 131012	41	9870 001045	38	9880 867051	38				
9840 132015	47,48	9870 001046	36,38	9880 867100	47				
9840 133012	36,47,48	9870 001301	36	9884 867103	48				
9840 133013	47,48	9870 001302	28	H867 V93298 001	38				
9840 134012	41	9870 001303	36	H867 V93298 005	38				
9840 135012	36,47,48	9870 001304	41	MG43 000062	30,37				
9840 303003	41	9870 009041	28	MG53 002501	30				
9840 503007	36,41	9874 867000	28	MG53 002531	37				
9840 710025	28	9874 867001	28	MG53 007511	30,37				
9840 934309	28	9874 867002	44	MG53 007659	41				
9843 938015	38	9874 867003	22,42,43	MG53 007921	31				
9850 001083	48	9874 867007	45	MG53 007922	31				
9850 001309	28	9874 867009	45	MG55 000508	30				
9850 001415	29	9874 867011	28	MG58 000602	37				
9850 001504	44	9874 867012	34	MG58 000603	37				
9850 755001	34	9874 867013	28	MG58 002522	37				
9854 867000	28	9874 867014	28	MG58 002523	37				
9854 867001	28	9874 867016	27	N800 005004	42,43				
9854 867007	3	9874 867019	40	N800 005655	35				
9854 867008	45	9874 867020	45	N800 075013	35				
		9874 867021	36	N800 080001	35				
		9874 867022	45	N800 080003	35				



Befestigungsteile für Nährichtungen
Fastening parts for Sewing equipment



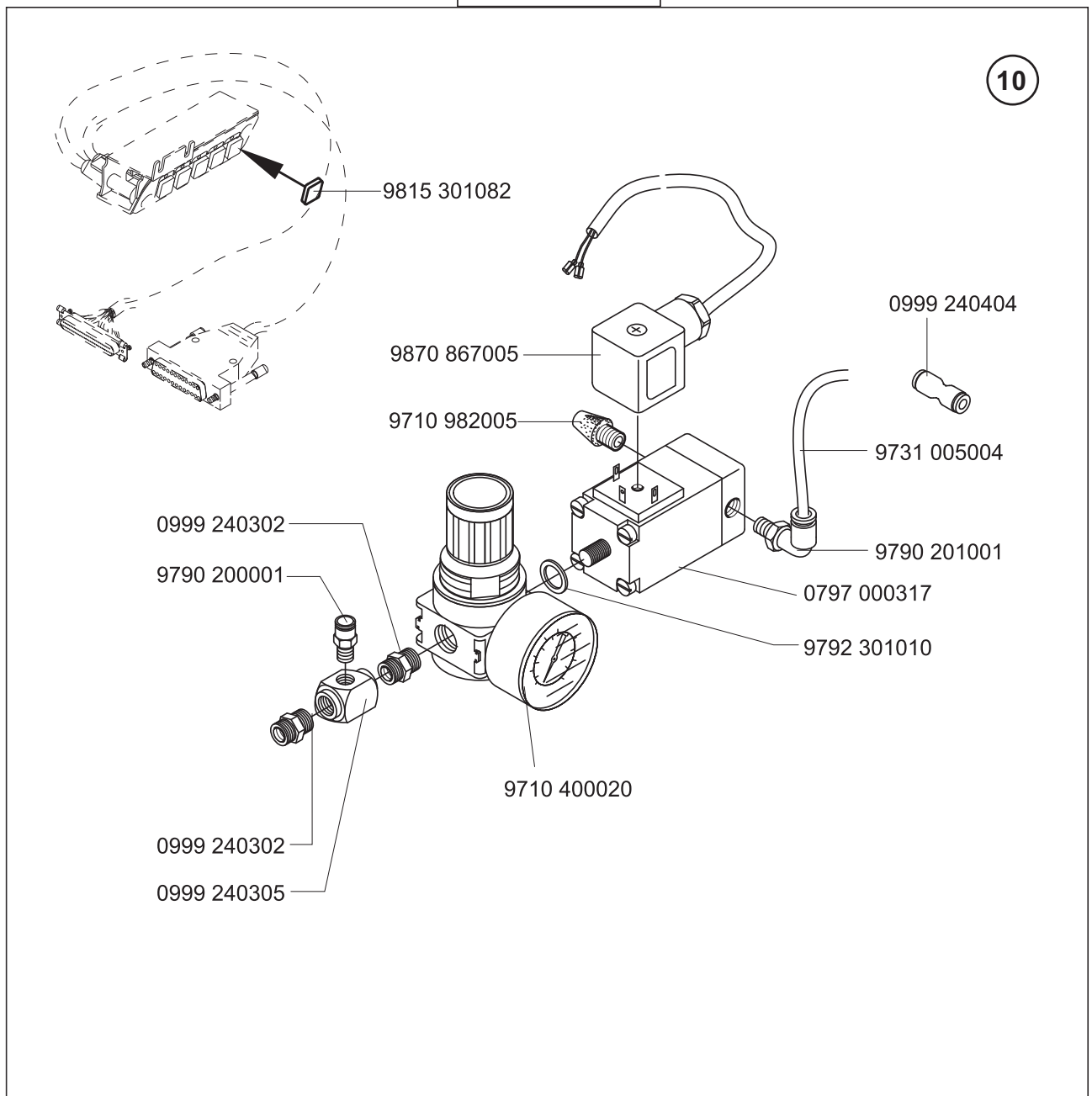


Pneumatische Anschluss/Pneumatic connection

Die Näheinrichtungen: E24/6/9, E24/8/9, E24/10/9, E24/12/9, E24/8/12, E24/10/12, E24/12/12, E24/14/12, beinhalten auch die unten abgebildete Komponente.

The following sewing equipments: E24/6/9, E24/8/9, E24/10/9, E24/12/9, E24/8/12, E24/10/12, E24/12/12, E24/14/12, include also the below reproduced component.

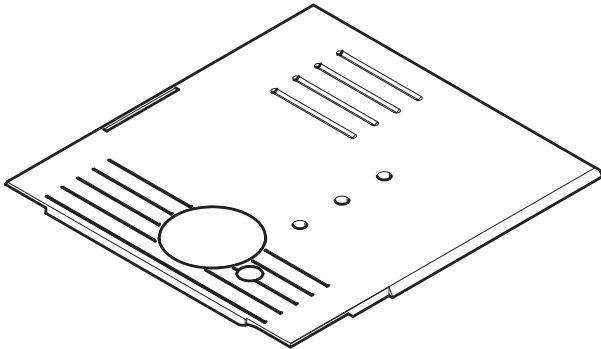
0867 590064





Schieber mit Sichtfenster kann für folgende Näheinrichtungen bestellt werden /
Slide with window can be ordered for the following equipment:

Schieber, rechts /Slide, right



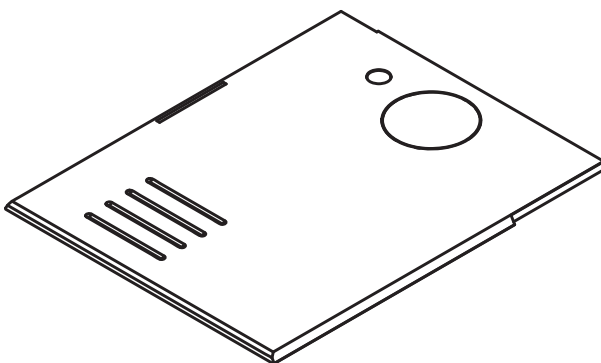
— **0867 144223** für/for 1-Nadel-KFA-Einrichtungen/
one needle-short thread trimmer-sewing equipment

— **0867 144313** für/for 2-Nadeln-KFA-Einrichtungen
-Nadelabstand 3-6 mm/two needles-short thread
trimmer-sewing equipment-needle gauge 3-6 mm

— **0867 144333** für/for 2-Nadeln-KFA-Einrichtungen
-Nadelabstand 8-10 mm/two needles-short thread
trimmer-sewing equipment-needle gauge 8-10 mm

— **0867 144353** für/for 2-Nadeln-KFA-Einrichtungen
-Nadelabstand 12-14 mm/two needles-short thread
trimmer-sewing equipment-needle gauge 12-14 mm

Schieber, links /Slide, left



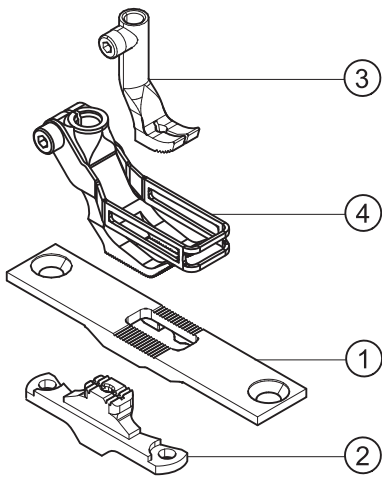
— **0867 144303** für/for 2-Nadeln-KFA-Einrichtungen
-Nadelabstand 3-6 mm/two needles-short thread
trimmer-sewing equipment-needle gauge 3-6 mm

— **0867 144323** für/for 2-Nadeln-KFA-Einrichtungen
-Nadelabstand 8-10 mm/two needles-short thread
trimmer-sewing equipment-needle gauge 8-10 mm

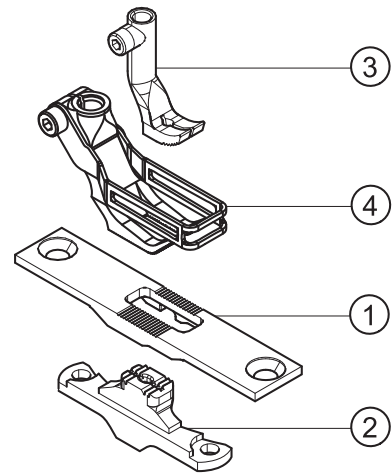
— **0867 144343** für/for 2-Nadeln-KFA-Einrichtungen
-Nadelabstand 12-14 mm/two needles-short thread
trimmer-sewing equipment-needle gauge 12-14 mm



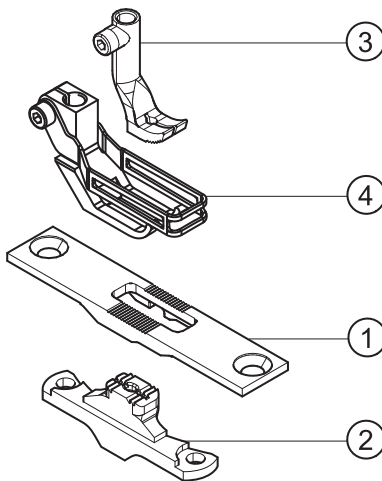
E1



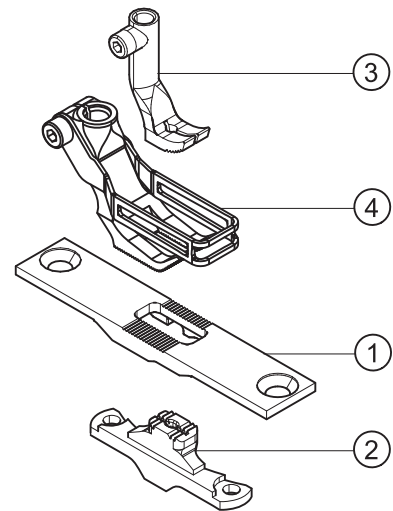
E2



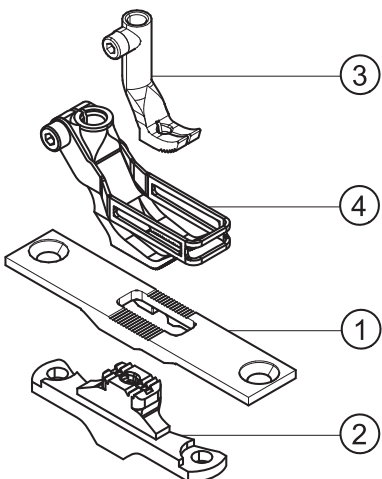
E3



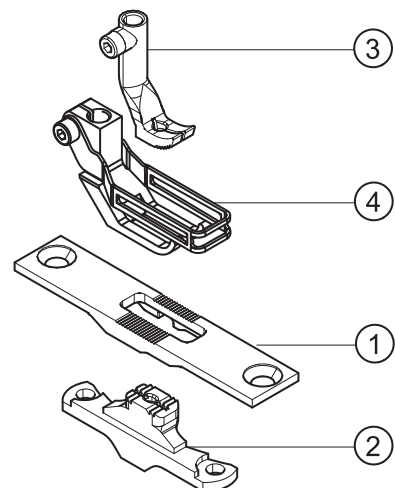
E4



E5

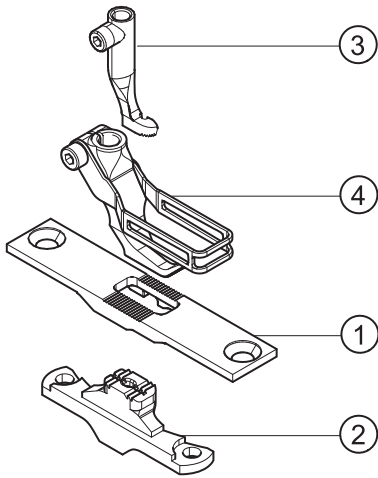


E6

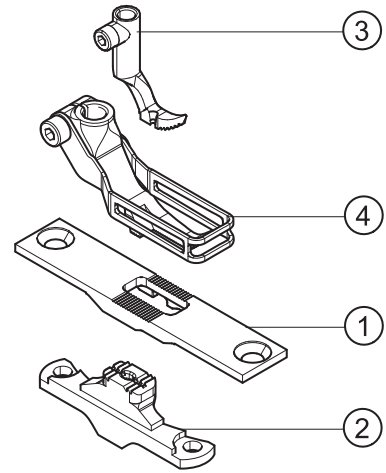




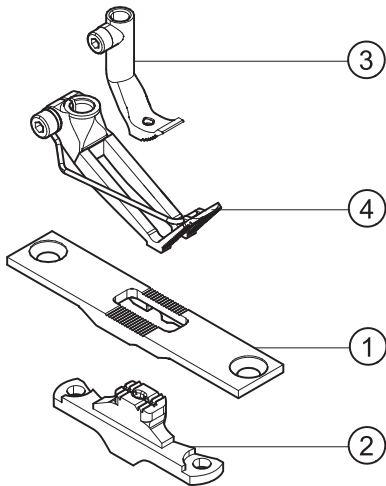
E7



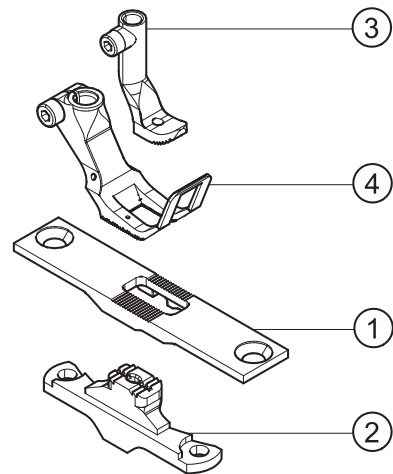
E8



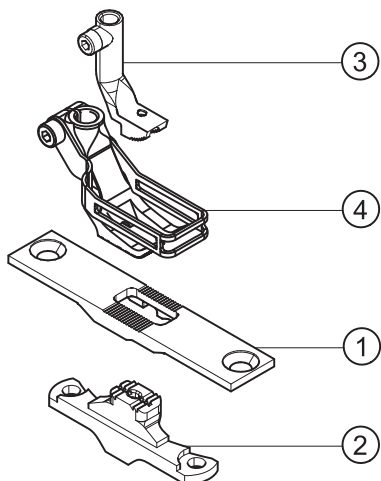
E11



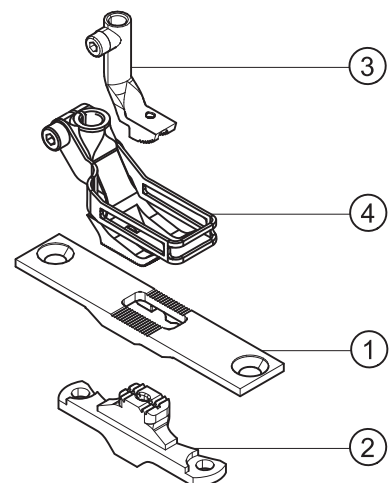
E12



E14

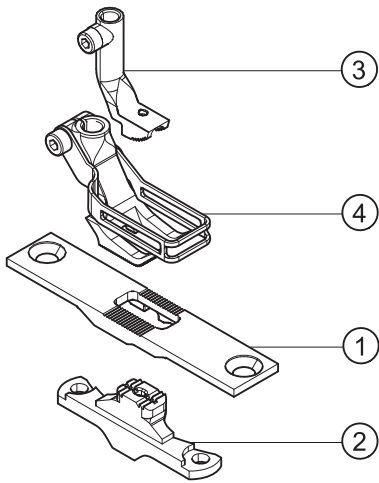


E15

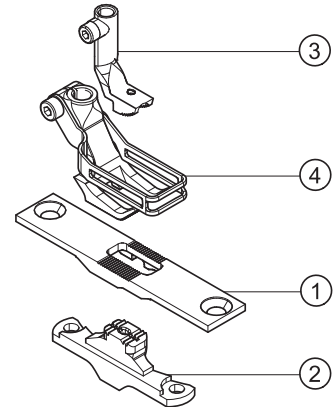




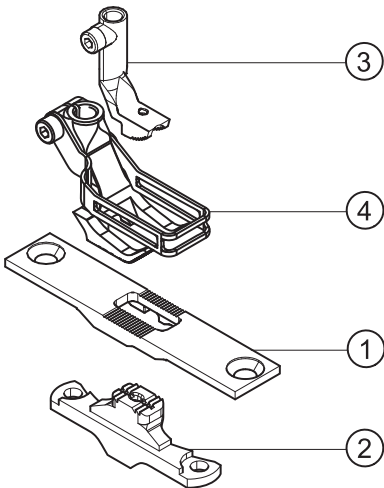
E16



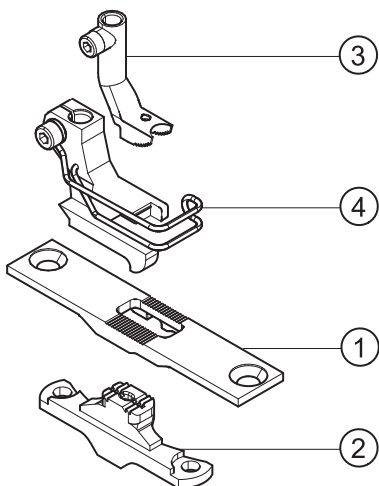
E17



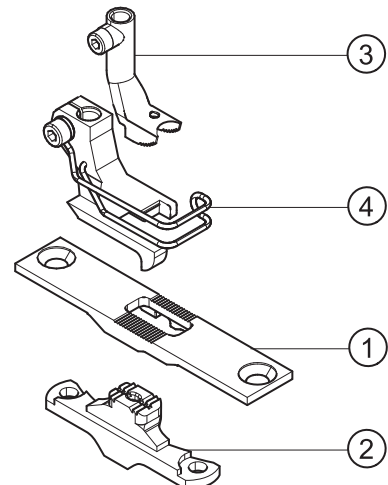
E18



E36

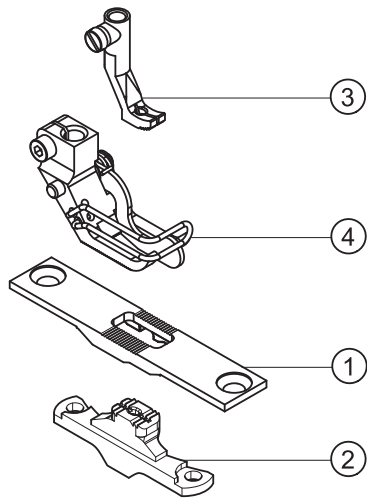


E38

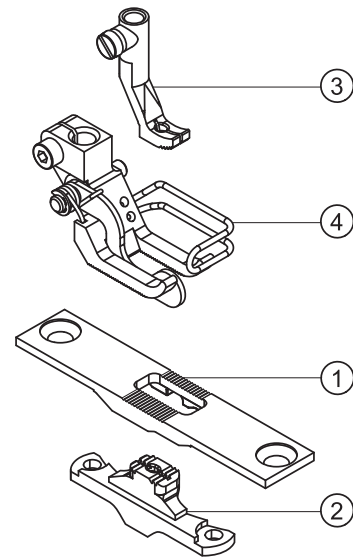




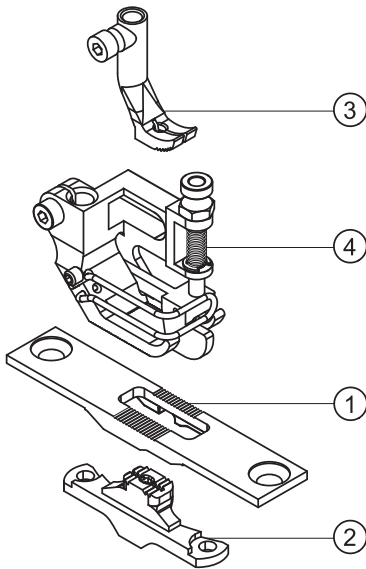
E40
E44
E45
E47
E48



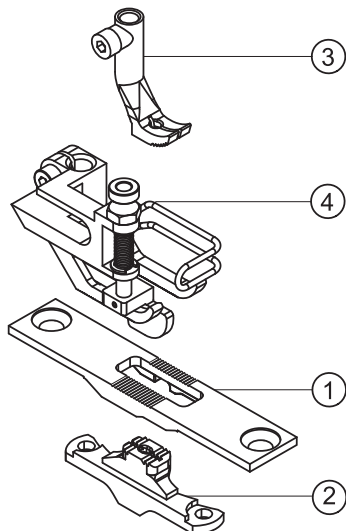
E52
E53
E54
E55
E56
E57
E58



E63
E64
E65
E66
E67

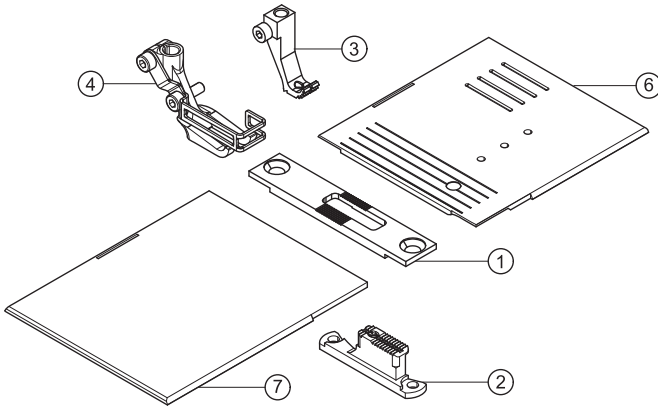


E73
E74
E75
E76
E77



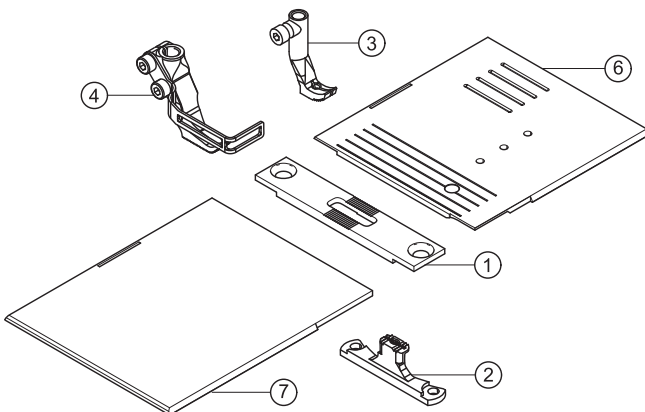


E101-7
E121/0-7



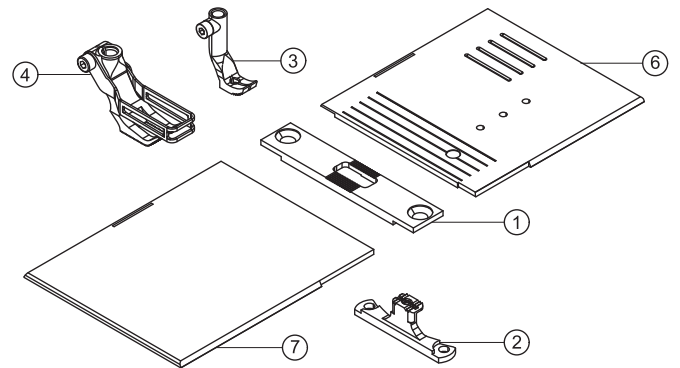
siehe Blatt 2/see page 2

E104/0-9



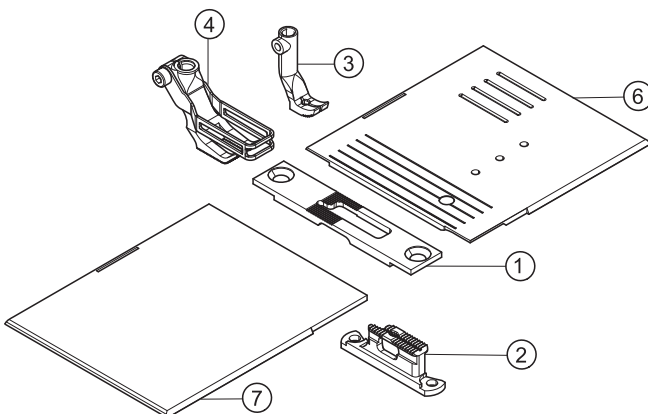
siehe Blatt 2/see page 2

E111/0-6
E112/0-9
E121/0-6



siehe Blatt 2/see page 2

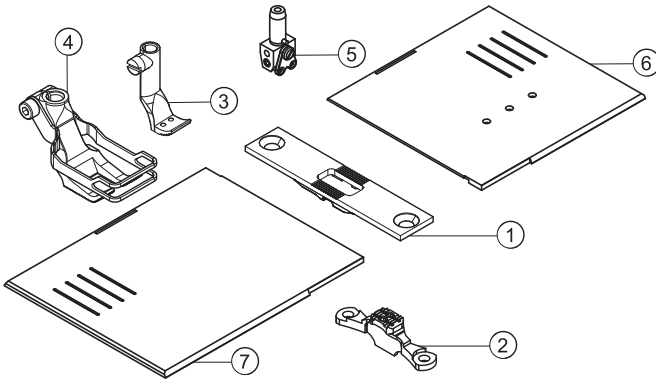
E212/0-6
E212/0-9



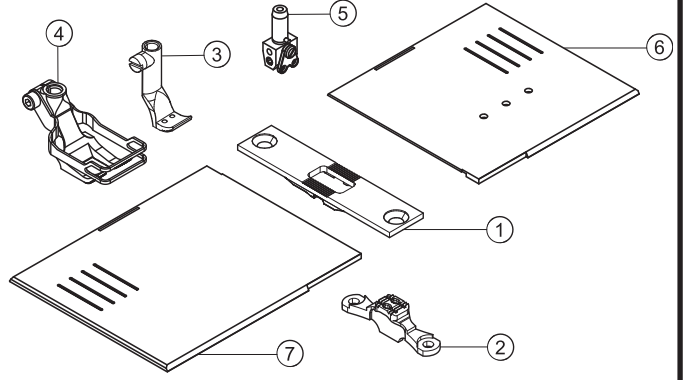
siehe Blatt 2/see page 2



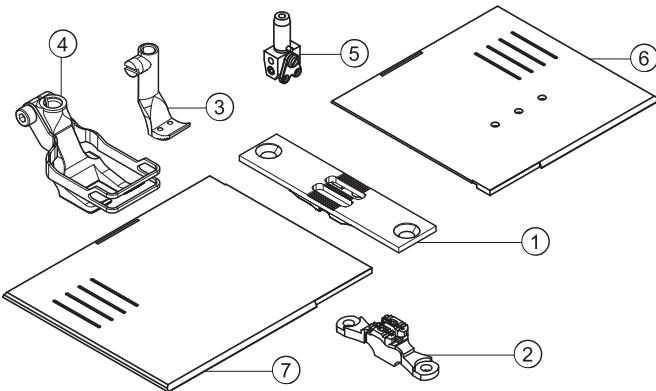
E21/3-6
E21/3,2-6
E21/4-6



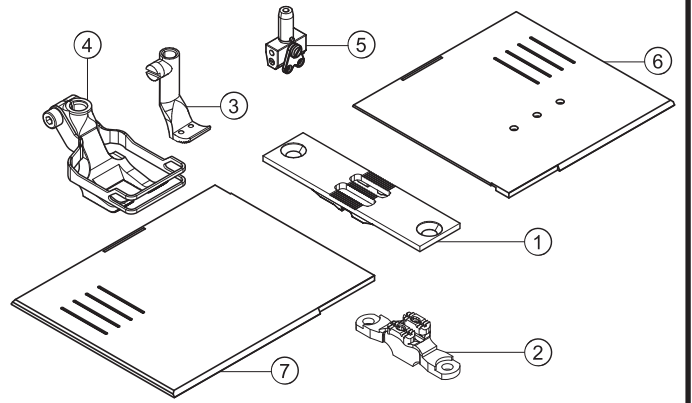
E21/5-6



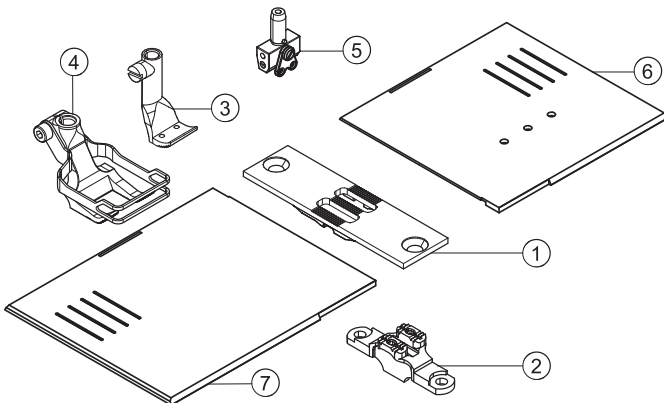
E21/6-6



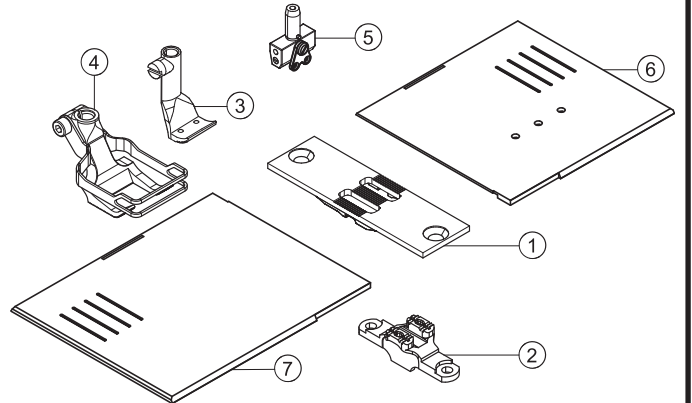
E21/8-6



E21/10-6

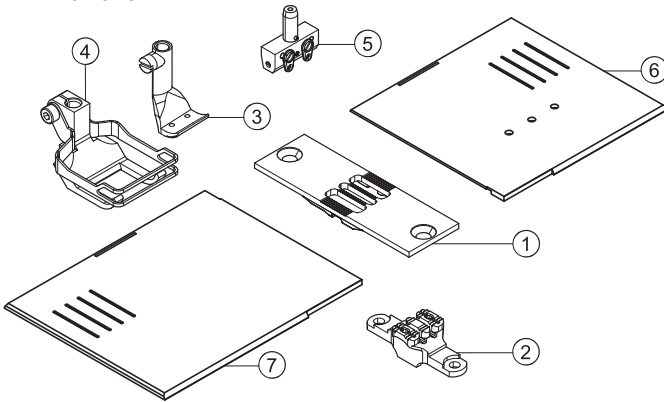


E21/12-6

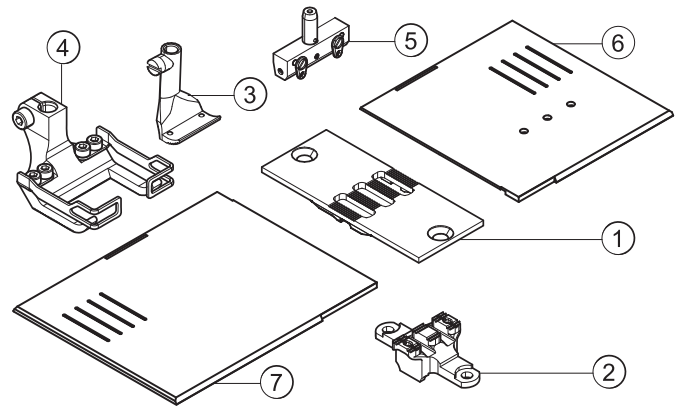




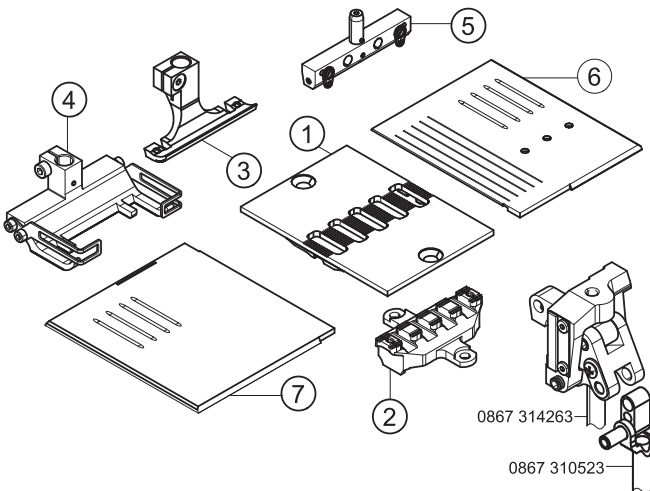
E21/14-6
E21/16-6
E21/18-6
E21/20-6



E21/22-6

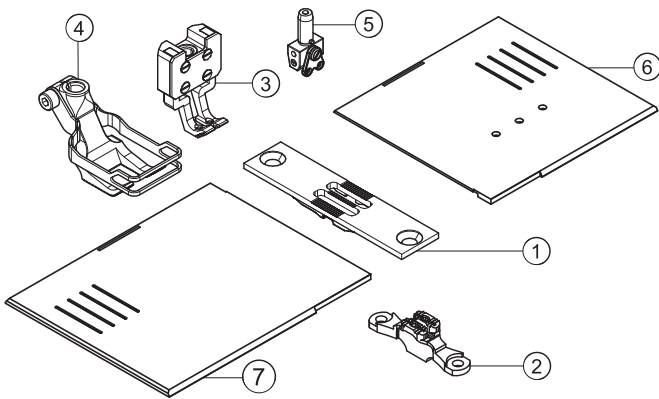


E21/50-6

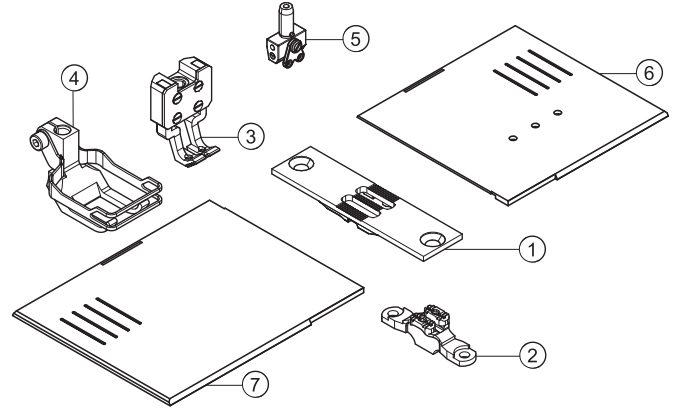




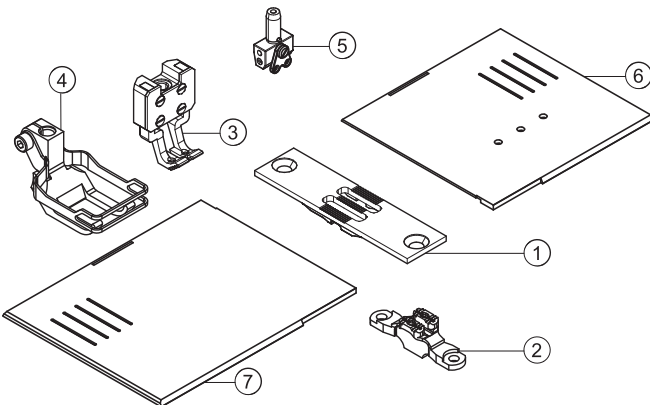
E22/6-9



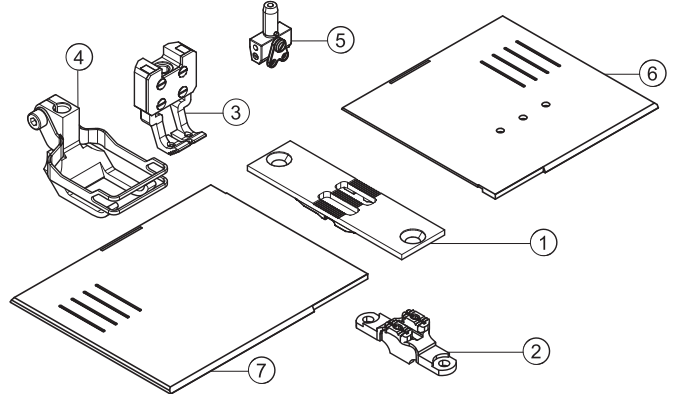
E22/8-6



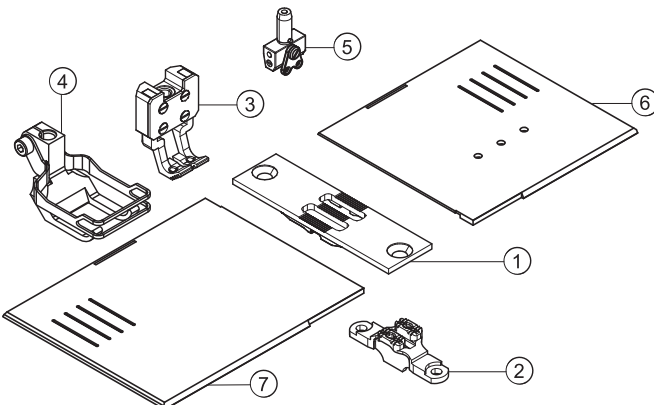
E22/8-9



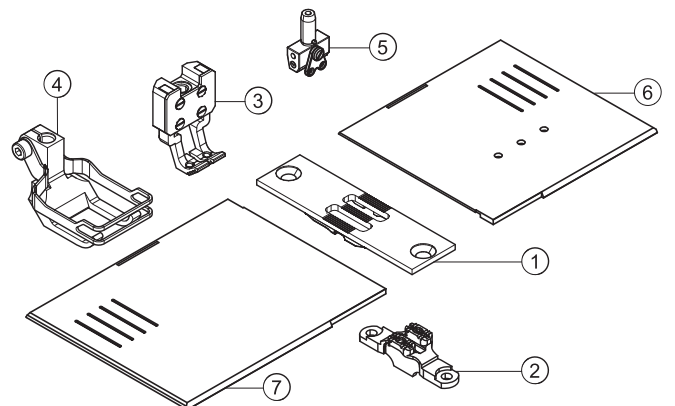
E22/10-6



E22/10-9



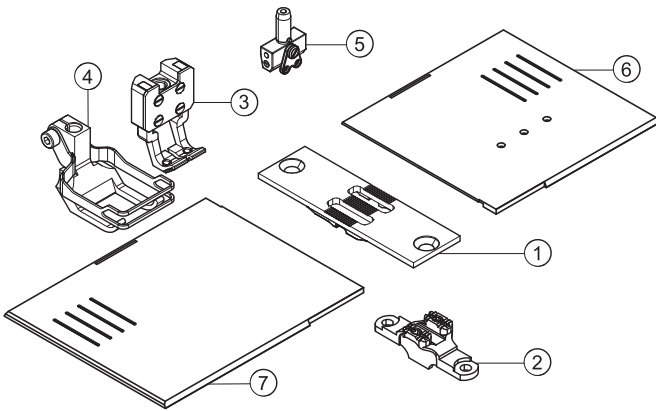
E22/10-12



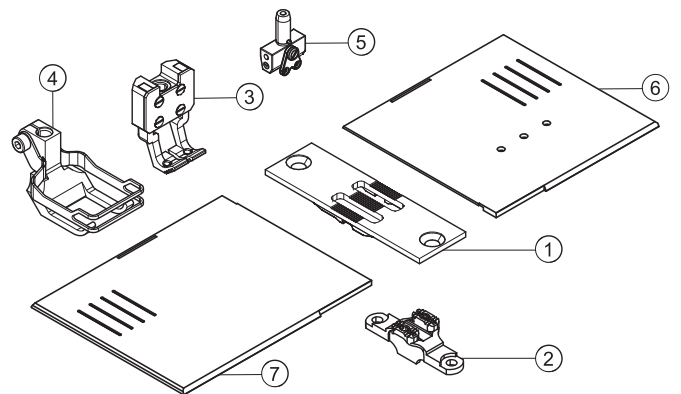
 = Änderung / Modification



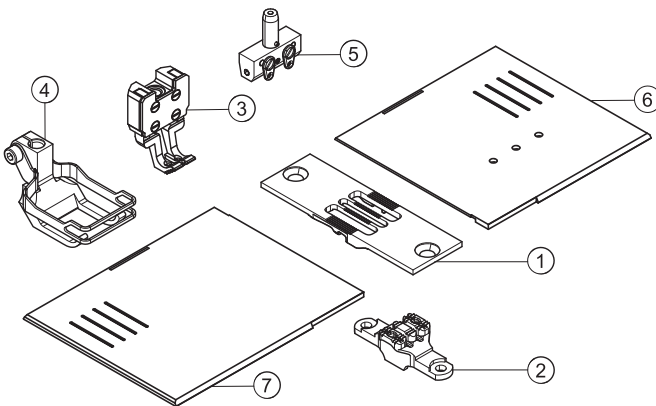
E22/12-9



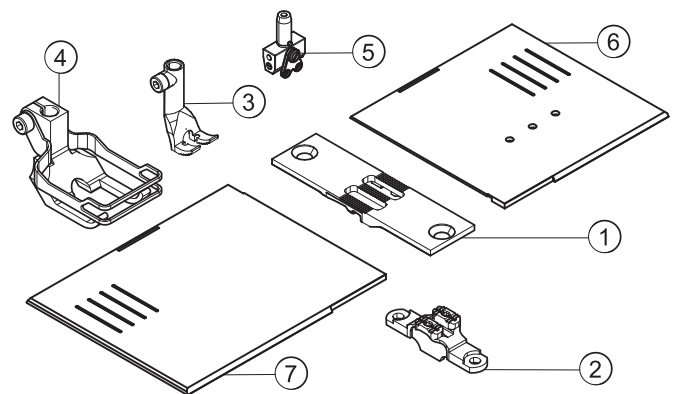
E22/12-12



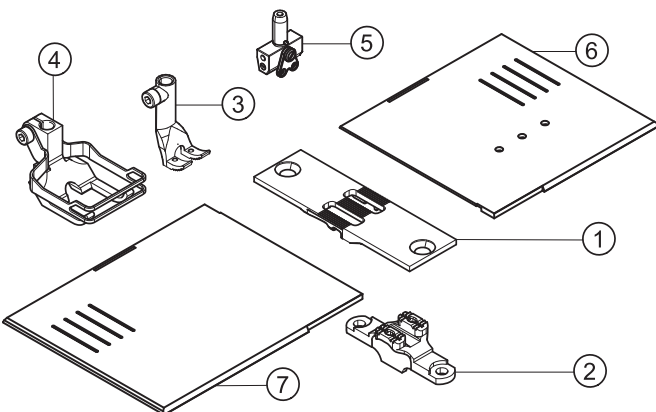
E22/14-12



E23/10-6

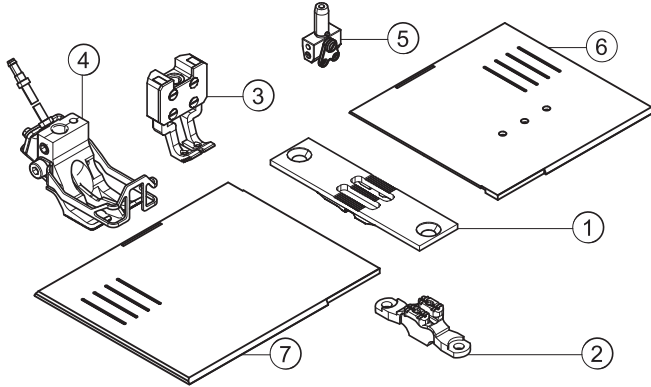


E23/12-6



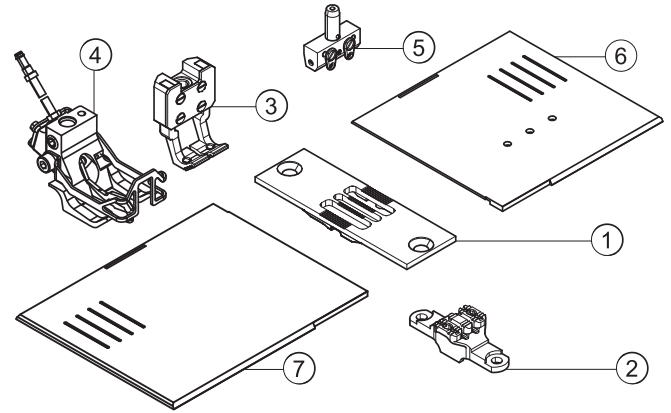


E24/6-9 E24/8-12
E24/8-9 E24/10-12
E24/10-9 E24/12-12
E24/12-9



10 siehe Blatt 1/see page 1

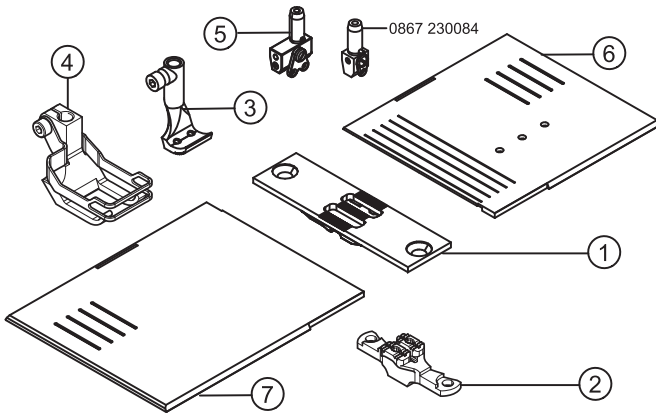
E24/14-12



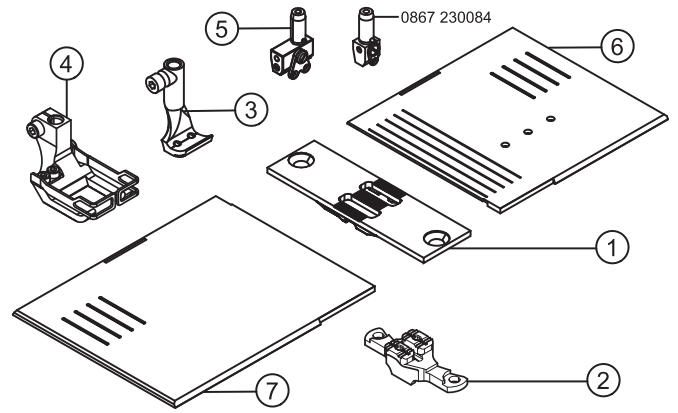
10 siehe Blatt 1/see page 1



E51/6-9
E51/8-9

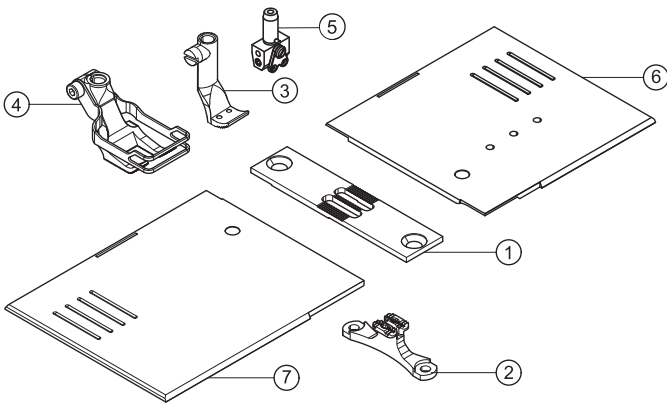


E51/10-9
E51/12-9
E51/14-9



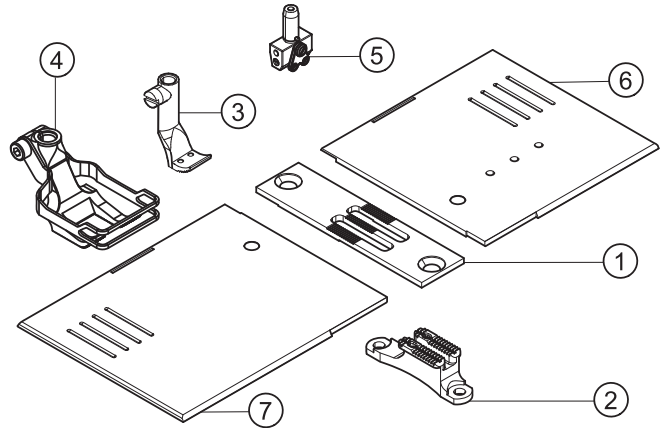


E121/6-6
E121/8-6



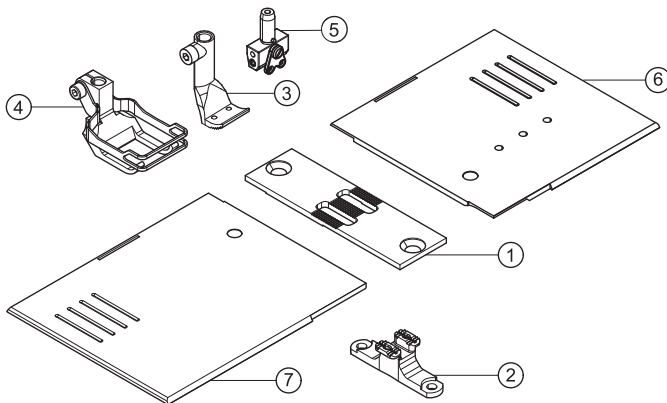
siehe Blatt 2/see page 2

E121/8-7



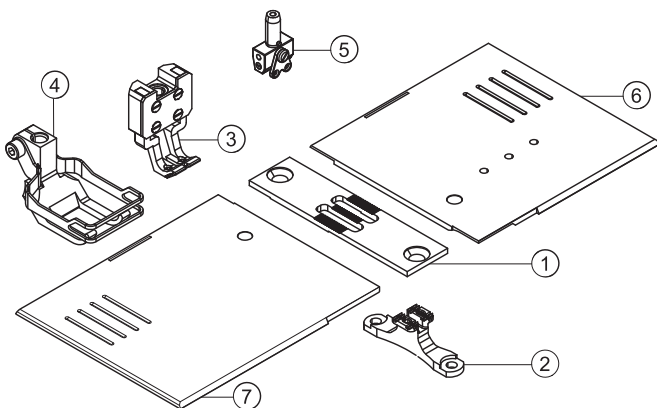
siehe Blatt 2/see page 2

E121/10-6
E121/12-6



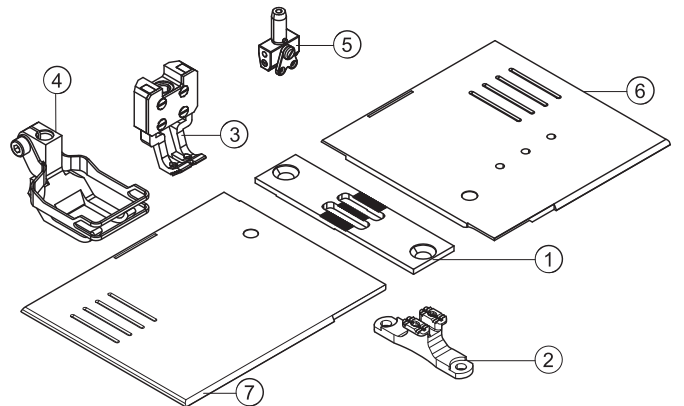
siehe Blatt 2/see page 2

E122/6-9
E122/8-9



siehe Blatt 2/see page 2

E122/10-9
E122/12-9



siehe Blatt 2/see page 2



E-Nr. E-No.	Für Unterklasse / For Subclass	Abb.-Nr. Fig.No.	Verwendungszweck / Use	Material No. / Material Nr.	Stichplatte Throat plate		Transporteur Feed dog				Presserfuß Presser foot	Transp. Fuß Feeding foot	Nadelhalter/ Needle holder	Nadelsystem / -dicke / Needle system / -size
					①						②	④		
E1	-190922; -190929; -190942 Näheinrichtung, Nadelstärke Nm 110-140, Stichlänge max. 6 mm, für mittelschweres Nähgut. Sewing equipment, needle size Nm 110-140, stitch length max. 6 mm, for medium weight material.			4867 E00106	0867 200010			2,2 x 3,2	0867 214020		0867 224034		0467 220013	134-35/130
E2	-190922; -190929; -190942 Näheinrichtung, Nadelstärke Nm 110-140, Stichlänge max. 9 mm, für mittelschweres Nähgut. Sewing equipment, needle size Nm 110-140, stitch length max. 9 mm, for medium weight material.			4867 E00209	0867 200020			2,2 x 3,2	0867 214020		0867 224044		0467 220013	134-35/130
E3	-190922; -190929; -190942 Näheinrichtung, Nadelstärke Nm 110-140, Stichlänge max. 12 mm, für mittelschweres Nähgut. Sewing equipment, needle size Nm 110-140, stitch length max. 12 mm, for medium weight material.			4867 E00312	0867 200030			2,2 x 3,2	0867 214020		0867 224054		0467 220013	134-35/130
E4	-190922; -190929; -190942 Näheinrichtung, Nadelstärke Nm 140-170, Stichlänge max. 6 mm, für mittelschweres Nähgut. Sewing equipment, needle size Nm 140-170, stitch length max. 6 mm, for medium weight material.			4867 E00406	0867 200010			3,0 x 3,7	0867 214030		0867 224034		0768 220113	134-35/160
E5	-190922; -190929; -190942 Näheinrichtung, Nadelstärke Nm 140-170, Stichlänge max. 9 mm, für mittelschweres Nähgut. Sewing equipment, needle size Nm 140-170, stitch length max. 9 mm, for medium weight material.			4867 E00509	0867 200020			3,0 x 3,7	0867 214030		0867 224044		0768 220113	134-35/160



E-Nr. E-No.	Für Unterklasse / For Subclass	Abb.-Nr. Fig.No.	Verwendungszweck / Use	Material No. / Material Nr.	Stichplatte	Transporteur				Presserfuß	Transp. Fuß										
					Throat plate	Feed dog	②	④	③												
					①	Schieber, links / Slide, left	Schieber, rechts / Slide, right	Stichlochgröße / Stich hole size mm	Sägeverzahnung / Serrated mm	Säge-schrägverzahnung / Serrated, oblique mm	Kreuzverzahnung / Cross toothed mm	Dachverzahnung / Roof-shaped mm	Drückerfuß / Presser foot	Unverzahnung / Non toothed	Hüpfersfuß, kreuzverz. / Skipping f., cross toothed	Ausgleichfuß / Compensating foot	Kreuzverzahnung / Cross toothed mm	Unverzahnung / Non toothed	Nadelhalter / Needle holder	Nadelsystem / -dicke / Needle system / -size	
E6	-190922; -190929; -190942 Näheinrichtung, Nadelstärke Nm 140-170, Stichlänge max. 12 mm, für mittelschweres Nähgut. Sewing equipment, needle size Nm 140-170, stitch length max. 12 mm, for medium weight material.			4867 E00612	0867 200030			3,0 x 3,7	0867 214030				0867 224054					0768 220113			134-35/160
E7	-190922; -190929; -190942 Näheinrichtung für kanten nahe Näharbeiten, ab 1 mm rechts der Nadel, Nadelstärke Nm 110-140, Stichlänge max. 6 mm, für mittelschweres Nähgut. Sewing equipment for stitching on edges, from 1 mm on the right from the needle, needle size Nm 110-140, stitch length max. 6 mm, for medium weight material.			4867 E00706	0867 200010			2,2 x 3,2	0867 214020				0867 224454					0067 220713			134-35/130
E8	-190922; -190929; -190942 Näheinrichtung für kantennahe Näharbeiten, ab 1 mm links der Nadel, Nadelstärke Nm 110-140, Stichlänge max. 6 mm, für mittelschweres Nähgut. Sewing equipment for stitching on edges, from 1 mm on the left from the needle, needle size Nm 110-140, stitch length max. 6 mm, for medium weight material.			4867 E00806	0867 200010			2,2 x 3,2	0867 214020				0867 224464					0067 220703			134-35/130
E11	-190922; -190929; -190942 Näheinrichtung zum Überklettern starker Quernähte, Nadelstärke Nm 110-140, Stichlänge max. 9 mm, für mittelschweres Nähgut. Sewing equipment for stitching of cross seams in thick material, needle size Nm 110-140, stitch length max. 9 mm, for medium weight material.			4867 E01109	0867 200020			2,2 x 3,2	0867 214020				0767 220013					0467 220483			134-35/130
E12	-190922; -190929; -190942 Näheinrichtung für wattiertes Nähgut, Nadelstärke Nm 110-140, Stichlänge max. 6 mm, für mittelschweres Nähgut. Sewing equipment for padded material, needle size Nm 110-140, stitch length max. 6 mm, for medium weight material.			4867 E01206	0867 200010			2,2 x 3,2	0867 214020				0367 221543					0367 221553			134-35/130



E-Nr. E-No.	Für Unterklasse / For Subclass	Abb.-Nr. Fig.No.	Verwendungszweck / Use	Material No. / Material Nr.	Stichplatte	Transporteur		Presserfuß	Transp. Fuß											
					Throat plate	Feed dog	Presser foot	Feeding foot												
					①		②	④	③											
					Stichplatte / Throat plate	Schieber, links / Slide, left	Schieber, rechts / Slide, right	Stichlochgröße / Stitch hole size mm	Sägeverzahnung / Serrated mm	Säge-schrägverzahnung / Serrated, oblique mm	Kreuzverzahnung / Cross toothed mm	Dachverzahnung / Roof-shaped mm	Drückerfuß / Presser foot	Unverzahnung / Non toothed	Hüpfertfuß, kreuzverz. / Skipping f., cross toothed	Ausgleichfuß / Compensating foot	Kreuzverzahnung / Cross toothed mm	Unverzahnung / Non toothed	Nadelhalter / Needle holder	Nadelsystem / -dicke / Needle system / -size
E14	-190922; -190929; -190942 Näheinrichtung für Kedararbeiten, Kedernut 4 mm, Nadelstärke Nm 110-140. Stichlänge max. 6 mm, für mittelschweres Nähgut. Sewing equipment for welt attaching operations, welt groove 4 mm, needle size Nm 110-140. Stitch length max. 6 mm, for medium weight material.			4867 E01406	0867 200010			2,2 x 3,2	0867 214020			0867 224474					0167 220583			134-35/130
E15	-190922; -190929; -190942 Näheinrichtung für Kedararbeiten, Kedernut 5 mm, Nadelstärke Nm 110-140, Stichlänge max. 6 mm, für mittelschweres Nähgut. Sewing equipment for welt attaching operations, welt groove 5 mm, needle size Nm 110-140, stitch length max. 6 mm, for medium weight material.			4867 E01506	0867 200010			2,2 x 3,2	0867 214020			0867 224484					0167 220603			134-35/130
E16	-190922; -190929; -190942 Näheinrichtung für Kedararbeiten, Kedernut 6 mm, Nadelstärke Nm 110-140, Stichlänge max. 6 mm, für mittelschweres Nähgut. Sewing equipment for welt attaching operations, welt groove 6 mm, needle size Nm 110-140, stitch length max. 6 mm, for medium weight material.			4867 E01606	0867 200010			2,2 x 3,2	0867 214020			0867 224494					0167 220363			134-35/130
E17	-190922; -190929; -190942 Näheinrichtung für Kedararbeiten, Kedernut 7 mm, Nadelstärke Nm 110-140, Stichlänge max. 6 mm, für mittelschweres Nähgut. Sewing equipment for welt attaching operations, welt groove 7 mm, needle size Nm 110-140, stitch length max. 6 mm, for medium weight material.			4867 E01706	0867 200010			2,2 x 3,2	0867 214020			0867 224504					0167 220633			134-35/130
E18	-190922; -190929; -190942 Näheinrichtung für Kedararbeiten, Kedernut 8 mm, Nadelstärke Nm 110-140, Stichlänge max. 6 mm, für mittelschweres Nähgut. Sewing equipment for welt attaching operations, welt groove 8 mm, needle size Nm 110-140, stitch length max. 6 mm, for medium weight material.			4867 E01806	0867 200010			2,2 x 3,2	0867 214020			0867 224514					0167 220653			134-35/130



E-Nr. E-No.	Für Unterklasse / For Subclass	Abb.-Nr. Fig.No.	Verwendungszweck / Use	Material No. / Material Nr.	Stichplatte Throat plate		Transporteur Feed dog				Presserfuß Presser foot		Transp. Fuß Feeding foot				
					①	⑦	②	③	④	⑤	⑥	⑧					
E36	-190922; -190929; -190942 Näheinrichtung zum Auf- oder Einnähen von Kordel, Kordelnut 6 mm, Nadelstärke Nm 110-140, Stichlänge max. 6 mm, für mittelschweres Nähgut. Sewing equipment for stitching and cord attaching operations, cord groove 6 mm, needle size Nm 110-140, stitch length max. 6 mm, for medium weight material.			4867 E03606	0867 200010		2,2 x 3,2	0867 214020			0367 220363			0067 220863			134-35/130
E38	-190922; -190929; -190942 Näheinrichtung zum Auf- oder Einnähen von Kordel, Kordelnut 8 mm, Nadelstärke Nm 110-140, Stichlänge max. 6 mm, für mittelschweres Nähgut. Sewing equipment for stitching and cord attaching operations, cord groove 8 mm, needle size Nm 110-140, stitch length max. 6 mm, for medium weight material.			4867 E03806	0867 200010		2,2 x 3,2	0867 214020			0367 220373			0367 220383			134-35/130



E-Nr. E-No.	Für Unterklasse / For Subclass	Abb.-Nr. Fig.No.	Verwendungszweck / Use	Material No. / Material Nr.	Stichplatte Throat plate		Transporteur Feed dog				Presserfuß Presser foot	Transp. Fuß Feeding foot	⑤				
					①												
E40	-190922; -190929; -190942 Näheinrichtung mit Kantenanschlag rechts im Drückerfuß - 6 mm, Nadelstärke Nm 110-140, Stichlänge max. 6 mm, für leichtes Nähgut. Sewing equipment with edge stop right of presser foot - 6 mm, needle size Nm 110-140, stitch length max. 6 mm, for light weight material.			4867 E04006	0867 200010			2,2 x 3,2	0867 214020			0867 221124		0467 220013			134-35/130
E44	-190922; -190929; -190942 Näheinrichtung mit Kantenanschlag rechts im Drückerfuß - 4 mm, Nadelstärke Nm 110-140, Stichlänge max. 6 mm, für leichtes Nähgut. Sewing equipment with edge stop right of presser foot - 4 mm, needle size Nm 110-140, stitch length max. 6 mm, for light weight material.			4867 E04406	0867 200010			2,2 x 3,2	0867 214020			0867 220864		0367 220203			134-35/130
E45	-190922; -190929; -190942 Näheinrichtung mit Kantenanschlag rechts im Drückerfuß - 5 mm, Nadelstärke Nm 110-140, Stichlänge max. 6 mm, für leichtes Nähgut. Sewing equipment with edge stop right of presser foot - 5 mm, needle size Nm 110-140, stitch length max. 6 mm, for light weight material.			4867 E04506	0867 200010			2,2 x 3,2	0867 214020			0867 221104		0467 220013			134-35/130
E47	-190922; -190929; -190942 Näheinrichtung mit Kantenanschlag rechts im Drückerfuß - 7 mm, Nadelstärke Nm 110-140, Stichlänge max. 6 mm, für leichtes Nähgut. Sewing equipment with edge stop right of presser foot - 7 mm, needle size Nm 110-140, stitch length max. 6 mm, for light weight materia			4867 E04706	0867 200010			2,2 x 3,2	0867 214020			0867 221144		0467 220013			134-35/130



E-Nr. E-No.	Für Unterklasse / For Subclass	Abb.-Nr. Fig.No.	Verwendungszweck / Use	Stichplatte Throat plate		Transporteur Feed dog				Presserfuß Presser foot	Transp. Fuß Feeding foot										
				①	②	③	④	⑤	⑥	⑦	⑧										
				Material No. / Material Nr.	Stichplatte / Throat plate	Schieber, links / Slide, left	Schieber, rechts / Slide, right	Stichlochgröße / Stitch hole size mm	Sägeverzahn / Serrated mm	Säge-schrägverzahn / Serrated, oblique mm	Kreuzverzahn / Cross toothed mm	Dachverzahn / Roof-shaped mm	Drückerfuß / Presser foot	Unverzahn / Non toothed	Hüpfertfuß, kreuzverz. / Skipping f., cross toothed	Ausgleichfuß / Compensating foot	Kreuzverzahn / Cross toothed mm	Unverzahn / Non toothed	Messer/Knife	Nadelstange/ Needle bar	Nadelsystem / -dicke / Needle system / -size
E48	-190922; -190929; -190942 Näheinrichtung mit Kantenanschlag rechts im Drückerfuß - 8 mm, Nadelstärke Nm 110-140, Stichlänge max. 6 mm, für leichtes Nähgut. Sewing equipment with edge stop right of presser foot - 8 mm, needle size Nm 110-140, stitch length max. 6 mm, for light weight material.			4867 E04806	0867 200010			2,2 x 3,2	0867 214020				0867 221164					0467 220013			134-35/130
E52	-190922; -190929; -190942 Näheinrichtung mit Kantenanschlag links im Drückerfuß - 2 mm, Nadelstärke Nm 110-140, Stichlänge max. 6 mm, für leichtes Nähgut. Sewing equipment with edge stop left of presser foot - 2 mm, needle size Nm 110-140, stitch length max. 6 mm, for light weight material.			4867 E05206	0867 200010			2,2 x 3,2	0867 214020				0867 221074					0867 221193			134-35/130
E53	-190922; -190929; -190942 Näheinrichtung mit Kantenanschlag links im Drückerfuß - 3 mm, Nadelstärke Nm 110-140, Stichlänge max. 6 mm, für leichtes Nähgut. Sewing equipment with edge stop left of presser foot - 3 mm, needle size Nm 110-140, stitch length max. 6 mm, for light weight material.			4867 E05306	0867 200010			2,2 x 3,2	0867 214020				0867 221094					0867 220393			134-35/130
E54	-190922; -190929; -190942 Näheinrichtung mit Kantenanschlag links im Drückerfuß - 4 mm, Nadelstärke Nm 110-140, Stichlänge max. 6 mm, für leichtes Nähgut. Sewing equipment with edge stop left of presser foot - 4 mm, needle size Nm 110-140, stitch length max. 6 mm, for light weight material.			4867 E05406	0867 200010			2,2 x 3,2	0867 214020				0867 220804					0367 220203			134-35/130
E55	-190922; -190929; -190942 Näheinrichtung mit Kantenanschlag links im Drückerfuß - 5 mm, Nadelstärke Nm 110-140, Stichlänge max. 6 mm, für leichtes Nähgut. Sewing equipment with edge stop left of presser foot - 5 mm, needle size Nm 110-140, stitch length max. 6 mm, for light weight material.			4867 E05506	0867 200010			2,2 x 3,2	0867 214020				0867 221114					0467 220013			134-35/130
E56	-190922; -190929; -190942 Näheinrichtung mit Kantenanschlag links im Drückerfuß - 6 mm, Nadelstärke Nm 110-140, Stichlänge max. 6 mm, für leichtes Nähgut. Sewing equipment with edge stop left of presser foot - 6 mm, needle size Nm 110-140, stitch length max. 6 mm, for light weight material.			4867 E05606	0867 200010			2,2 x 3,2	0867 214020				0867 221134					0467 220013			134-35/130



E-Nr. E-No.	Für Unterklasse / For Subclass	Abb.-Nr. Fig.No.	Verwendungszweck / Use	Material No. / Material Nr.	Stichplatte Throat plate		Transporteur Feed dog				Presserfuß Presser foot	Transp. Fuß Feeding foot	⑤			
					①	Schieber, links / Slide, left	Schieber, rechts / Slide, right	Stichlochgröße / Stich hole size mm	Sägeverzahnung / Serrated mm	Säge-schrägverzahnung / Serrated, oblique mm	Kreuzverzahnung / Cross toothed mm	Dachverzahnung / Roof-shaped mm		②	③	④
E57	-190922; -190929; -190942 Näheinrichtung mit Kantenanschlag links im Drückerfuß - 7 mm, Nadelstärke Nm 110-140, Stichlänge max. 6 mm, für leichtes Nähgut. Sewing equipment with edge stop left of presser foot - 7 mm, needle size Nm 110-140, stitch length max. 6 mm, for light weight material.			4867 E05706	0867 200010			2,2 x 3,2	0867 214020			0867 221154		0467 220013		134-35/130
E58	-190922; -190929; -190942 Näheinrichtung mit Kantenanschlag links im Drückerfuß - 8 mm, Nadelstärke Nm 110-140, Stichlänge max. 6 mm, für leichtes Nähgut. Sewing equipment with edge stop left of presser foot - 8 mm, needle size Nm 110-140, stitch length max. 6 mm, for light weight material.			4867 E05806	0867 200010			2,2 x 3,2	0867 214020			0867 221174		0467 220013		134-35/130
E63	-190922; -190929; -190942 Näheinrichtung mit Kantenanschlag rechts im Drückerfuß - 3 mm, Nadelstärke Nm 110-140, Stichlänge max. 12 mm, für schweres Nähgut. Sewing equipment with edge stop right of presser foot - 3 mm, needle size Nm 110-140, stitch length max. 12 mm, for heavy weight material.			4867 E06312	0867 200030			2,2 x 3,2	0867 214020			0867 220924		0867 220333		134-35/130
E64	-190922; -190929; -190942 Näheinrichtung mit Kantenanschlag rechts im Drückerfuß - 4 mm, Nadelstärke Nm 110-140, Stichlänge max. 12 mm, für schweres Nähgut. Sewing equipment with edge stop right of presser foot - 4 mm, needle size Nm 110-140, stitch length max. 12 mm, for heavy weight material.			4867 E06412	0867 200030			2,2 x 3,2	0867 214020			0867 220964		0367 220203		134-35/130
E65	-190922; -190929; -190942 Näheinrichtung mit Kantenanschlag rechts im Drückerfuß - 5 mm, Nadelstärke Nm 110-140, Stichlänge max. 12 mm, für schweres Nähgut. Sewing equipment with edge stop right of presser foot - 5 mm, needle size Nm 110-140, stitch length max. 12 mm, for heavy weight material.			4867 E06512	0867 200030			2,2 x 3,2	0867 214020			0867 220744		0467 220013		134-35/130



E-Nr. E-No.	Für Unterklasse / For Subclass	Abb.-Nr. Fig.No.	Verwendungszweck / Use	Material No. / Material Nr.	Stichplatte Throat plate		Transporteur Feed dog				Presserfuß Presser foot		Transp. Fuß Feeding foot							
					①	②	③	④	⑤	⑥	⑦	⑧								
					Schieber, links / Slide, left	Schieber, rechts / Slide, right	Stichlochgröße / Stitch hole size mm	Sägeverzahnung / Serrated mm	Säge-schrägverzahnung / Serrated, oblique mm	Kreuzverzahnung / Cross toothed mm	Dachverzahnung / Roof-shaped mm	Drückerfuß / Presser foot	Unverzahnung / Non toothed	Hüpfertfuß, kreuzverz. / Skipping f., cross toothed	Ausgleichfuß / Compensating foot	Kreuzverzahnung / Cross toothed mm	Unverzahnung / Non toothed	Abdeckplatte / Cover plate	Nadelhalter / Needle holder	Nadelsystem / -dicke / Needle system / -size
E66	-190922; -190929; -190942 Näheinrichtung mit Kantenanschlag rechts im Drückerfuß - 6 mm, Nadelstärke Nm 110-140, Stichlänge max. 12 mm, für schweres Nähgut. Sewing equipment with edge stop right of presser foot - 6 mm, needle size Nm 110-140, stitch length max. 12 mm, for heavy weight material			4867 E06612 0867 200030			2,2 x 3,2	0867 214020				0867 221004					0467 220013			134-35/130
E67	-190922; -190929; -190942 Näheinrichtung mit Kantenanschlag rechts im Drückerfuß - 7 mm, Nadelstärke Nm 110-140, Stichlänge max. 12 mm, für schweres Nähgut. Sewing equipment with edge stop right of presser foot - 7 mm, needle size Nm 110-140, stitch length max. 12 mm, for heavy weight material			4867 E06712 0867 200030			2,2 x 3,2	0867 214020				0867 221044					0467 220013			134-35/130
E73	-190922; -190929; -190942 Näheinrichtung mit Kantenanschlag links im Drückerfuß - 3 mm, Nadelstärke Nm 110-140, Stichlänge max. 12 mm, für schweres Nähgut. Sewing equipment with edge stop left of presser foot - 3 mm, needle size Nm 110-140, stitch length max. 12 mm, for heavy weight material.			4867 E07312 0867 200030			2,2 x 3,2	0867 214020				0867 220904					0867 220793			134-35/130



E-Nr. E-No.	Für Unterklasse / For Subclass	Abb.-Nr. Fig.No.	Verwendungszweck / Use	Material No. / Material Nr.	Stichplatte Throat plate		Transporteur Feed dog				Presserfuß Presser foot		Transp. Fuß Feeding foot							
					①	②	③	④	⑤	⑥	⑦	⑧								
					Schieber, links / Slide, left	Schieber, rechts / Slide, right	Stichlochgröße / Stitch hole size mm	Sägeverzahn / Serrated mm	Säge-schrägverzahn / Serrated, oblique mm	Kreuzverzahn / Cross toothed mm	Dachverzahn / Roof-shaped mm	Drückerfuß / Presser foot	Unverzahn / Non toothed	Hüpfertfuß, kreuzverz. / Skipping f., cross toothed	Ausgleichfuß / Compensating foot	Kreuzverzahn / Cross toothed mm	Unverzahn / Non toothed	Abdeckplatte / Cover plate	Nadelhalter / Needle holder	Nadelsystem / -dicke / Needle system / -size
E74	-190922; -190929; -190942 Näheinrichtung mit Kantenanschlag links im Drückerfuß - 4 mm, Nadelstärke Nm 110-140, Stichlänge max. 12 mm, für schweres Nähgut. Sewing equipment with edge stop left of presser foot - 4 mm, needle size Nm 110-140, stitch length max. 12 mm, for heavy weight material.			4867 E07412 0867 200030			2,2 x 3,2	0867 214020				0867 220944					0367 220203			134-35/130
E75	-190922; -190929; -190942 Näheinrichtung mit Kantenanschlag links im Drückerfuß - 5 mm, Nadelstärke Nm 110-140, Stichlänge max. 12 mm, für schweres Nähgut. Sewing equipment with edge stop left of presser foot - 5 mm, needle size Nm 110-140, stitch length max. 12 mm, for heavy weight material.			4867 E07512 0867 200030			2,2 x 3,2	0867 214020				0867 220704					0467 220013			134-35/130
E76	-190922; -190929; -190942 Näheinrichtung mit Kantenanschlag links im Drückerfuß - 6 mm, Nadelstärke Nm 110-140, Stichlänge max. 12 mm, für schweres Nähgut. Sewing equipment with edge stop left of presser foot - 6 mm, needle size Nm 110-140, stitch length max. 12 mm, for heavy weight material.			4867 E07612 0867 200030			2,2 x 3,2	0867 214020				0867 220984					0467 220013			134-35/130
E77	-190922; -190929; -190942 Näheinrichtung mit Kantenanschlag links im Drückerfuß - 7 mm, Nadelstärke Nm 110-140, Stichlänge max. 12 mm, für schweres Nähgut. Sewing equipment with edge stop left of presser foot - 7 mm, needle size Nm 110-140, stitch length max. 12 mm, for heavy weight material.			4867 E07712 0867 200030			2,2 x 3,2	0867 214020				0867 221024					0467 220013			134-35/130



E-Nr. E-No.	Für Unterklasse / For Subclass	Abb.-Nr. Fig.No.	Verwendungszweck / Use	Material No. / Material Nr.	Stichplatte Throat plate			Transporteur Feed dog	Presserfuß Presser foot	Transp. Fuß Feeding foot		
					①	⑦	⑥					
E101-7	-190945 Näheinrichtung, Nadelstärke Nm 110-140, Stichlänge max. 7 mm, für mittelschweres Nähgut; mit Kurzfadenabschneider. Sewing equipment, needle size Nm 110-140, stitch length max. 7 mm, for medium weight material; with short thread trimmer.			4867 E10107	0867 204030	0867 140180	0867 144233	2,2 x 3,2	0867 214330	0867 220774	0867 220783	134-35/130
E104/0-9	-190945 Näheinrichtung, Nadelstärke Nm 110-140, Stichlänge max. 9 mm, für mittelschweres Nähgut; mit Kurzfadenabschneider. Sewing equipment, needle size Nm 110-140, stitch length max. 9 mm, for medium weight material; with short thread trimmer.			4867 E10409	0867 204080	0867 140180	0867 144233	2,2 x 3,2	0867 214320	0867 224964	0867 220333	134-35/130



E-Nr. E-No.	Für Unterklasse / For Subclass	Abb.-Nr. Fig.No.	Verwendungszweck / Use	Material No. / Material Nr.	Stichplatte Throat plate			Transporteur Feed dog	Presserfuß Presser foot	Transp. Fuß Feeding foot		
					①	⑦	⑥					
E111/0-6	-190945 Näheinrichtung, Nadelstärke Nm 110-140, Stichlänge max. 6 mm, für mittelschweres Nähgut; mit Kurzfadenabschneider. Sewing equipment, needle size Nm 110-140, stitch length max. 6 mm, for medium weight material; with short thread trimmer.			4867 E11106	0867 204090	0867 140180	0867 144233	2,2 x 3,2	0867 214260	0867 224034	0467 220013	134-35/130
E112/0-9	-190945 Näheinrichtung, Nadelstärke Nm 110-140, Stichlänge max. 9 mm, für mittelschweres Nähgut; mit Kurzfadenabschneider. Sewing equipment, needle size Nm 110-140, stitch length max. 9 mm, for medium weight material; with short thread trimmer.			4867 E11209	0867 204020	0867 140180	0867 144233	2,2 x 3,2	0867 214260	0867 224044	0467 220013	134-35/130
E121/0-6	-190945 Näheinrichtung, Nadelstärke Nm 130-160, Stichlänge max. 6 mm, für mittelschweres Nähgut; mit Kurzfadenabschneider. Sewing equipment, needle size Nm 130-160, stitch length max. 6 mm, for medium weight material; with short thread trimmer.			4867 E12106	0867 204090	0867 140180	0867 144233	3,0 x 3,7	0867 214350	0867 224034	0768 220113	134-35/130
E121/0-7	-190945 Näheinrichtung, Nadelstärke Nm 130-160, Stichlänge max. 7 mm, für mittelschweres Nähgut; mit Kurzfadenabschneider. Sewing equipment, needle size Nm 130-160, stitch length max. 7 mm, for medium weight material; with short thread trimmer.			4867 E12107	0867 204030	0867 140180	0867 144233	3,0 x 3,7	0867 214270	0867 220774	0867 220593	134-35/130



E-Nr. E-No.	Für Unterklasse / For Subclass	Abb.-Nr. Fig.No.	Verwendungszweck / Use	Material No. / Material Nr.	Stichplatte Throat plate			Transporteur Feed dog				Presserfuß Presser foot		Transp. Fuß Feeding foot					
					①	⑦	⑥	②	③	④	⑤	⑥	⑦	⑧					
E212/0-6	-190945 Näheinrichtung, Nadelstärke Nm 110-140, Stichlänge max. 6 mm, für mittelschweres Nähgut; mit Kurzfadenabschneider und Bausatz NSB. Sewing equipment, needle size Nm 110-140, stitch length max. 6 mm, for medium weight material; with short thread trimmer and NSB kit.			4867 E21206	0867 204100	0867 144400	0867 144233	2,2 x 3,2	0867 214010				0867 224034			0467 220013			134-35/130
E212/0-9	-190945 Näheinrichtung, Nadelstärke Nm 110-140, Stichlänge max. 9 mm, für mittelschweres Nähgut; mit Kurzfadenabschneider und Bausatz NSB. Sewing equipment, needle size Nm 110-140, stitch length max. 9 mm, for medium weight material; with short thread trimmer and NSB kit.			4867 E21209	0867 204010	0867 144400	0867 144233	2,2 x 3,2	0867 214010				0867 224044			0467 220013			134-35/130



E-Nr. E-No.	Für Unterklasse / For Subclass	Abb.-Nr. Fig.No.	Verwendungszweck / Use	Material No. / Material Nr.	Stichplatte Throat plate			Transporteur Feed dog				Presserfuß Presser foot		Transp. Fuß Feeding foot					
					①	⑦	⑥												
E21/3-6	-290922; -290942 Näheinrichtung, Nadelabstand 3 mm, Nadelstärke Nm 110-140, Stichlänge max. 6 mm, für mittelschweres Nähgut. Sewing equipment, needle gauge 3 mm, needle size Nm 110-140, stitch length max. 6 mm, for medium weight material.			4867 E02106 3	0867 200330	0867 140010	0867 140040	2,2 x 3,2	0867 214040				0867 224174			0868 222163	3	0867 230104	134-35/130
E21/3,2-6	-290922; -290942 Näheinrichtung, Nadelabstand 3,2 mm, Nadelstärke Nm 110-140. Stichlänge max. 6 mm, für mittelschweres Nähgut. Sewing equipment, needle gauge 3,2 mm, needle size Nm 110-140. Stitch length max. 6 mm, for medium weight material.			4867 E02106 3 2	0867 200330	0867 140010	0867 140040	2,2 x 3,2	0867 214040				0867 224174			0868 222163	3,2	0867 230104	134-35/130



E-Nr. E-No.	Für Unterklasse / For Subclass	Abb.-Nr. Fig.No.	Verwendungszweck / Use	Material No. / Material Nr.	Stichplatte Throat plate			Transporteur Feed dog				Presserfuß Presser foot		Transp. Fuß Feeding foot					
					①	⑦	⑥	Stichlochgröße / Stich hole size mm	Sägeverzahnung / Serrated mm	Säge-schrägverzahnung / Serrated, oblique mm	Kreuzverzahnung / Cross toothed mm	Dachverzahnung / Roof-shaped mm	Drückerfuß / Presser foot	Unverzahnung / Non toothed	Hüpfersfuß, kreuzverz. / Skipping f., cross toothed	Ausgleichfuß / Compensating foot	Kreuzverzahnung / Cross toothed mm	Unverzahnung / Non toothed	Nadelabstand / Needle distance
E21/4-6	-290922; -290942 Näheinrichtung, Nadelabstand 4 mm, Nadelstärke Nm 110-140, Stichlänge max. 6 mm, für mittelschweres Nähgut. Sewing equipment, needle gauge 4 mm, needle size Nm 110-140, stitch length max. 6 mm, for medium weight material.			4867 E02106 4	0867 200200	0867 140010	0867 140040	2,2 x 3,2	0867 214050			0867 224184				0067 222323	4	0867 230114	134-35/130
E21/5-6	-290922; -290942 Näheinrichtung, Nadelabstand 5 mm, Nadelstärke Nm 110-140. Stichlänge max. 6 mm, für mittelschweres Nähgut. Sewing equipment, needle gauge 5 mm, needle size Nm 110-140. Stich length max. 6 mm, for medium weight material			4867 E02106 5	0867 200210	0867 140010	0867 140040	2,2 x 3,2	0867 214060			0867 224094				0067 222333	5	0867 230124	134-35/130
E21/6-6	-290922; -290942 Näheinrichtung, Nadelabstand 6 mm, Nadelstärke Nm 110-140, Stichlänge max. 6 mm, für mittelschweres Nähgut. Sewing equipment, needle gauge 6 mm, needle size Nm 110-140, stitch length max. 6 mm, for medium weight material.			4867 E02106 6	0867 200220	0867 140010	0867 140040	2,2 x 3,2	0867 214070			0867 224104				0067 222343	6	0867 230134	134-35/130
E21/8-6	-290922; -290942 Näheinrichtung, Nadelabstand 8 mm, Nadelstärke Nm 110-140, Stichlänge max. 6 mm, für mittelschweres Nähgut. Sewing equipment, needle gauge 8 mm, needle size Nm 110-140, stitch length max. 6 mm, for medium weight material.			4867 E02106 8	0867 200230	0867 140050	0867 140060	2,2 x 3,2	0867 214080			0867 224194				0067 222353	8	0867 230144	134-35/130
E21/10-6	-290922; -290942 Näheinrichtung, Nadelabstand 10 mm, Nadelstärke Nm 110-140, Stichlänge max. 6 mm, für mittelschweres Nähgut. Sewing equipment, needle gauge 10 mm, needle size Nm 110-140, stitch length max. 6 mm, for medium weight material.			4867 E02106 10	0867 200240	0867 140050	0867 140060	2,2 x 3,2	0867 214090			0867 224204				0067 222383	10	0867 230154	134-35/130



E-Nr. E-No.	Für Unterklasse / For Subclass	Abb.-Nr. Fig.No.	Verwendungszweck / Use	Material No. / Material Nr.	Stichplatte Throat plate			Transporteur Feed dog				Presserfuß Presser foot		Transp. Fuß Feeding foot				
					① Stichplatte / Throat plate	⑦ Schieber, links / Slide, left	⑥ Schieber, rechts / Slide, right	Stichlochgröße / Stich hole size mm	Sägeverzahnung / Serrated mm	Säge-schrägverzahnung / Serrated, oblique mm	Kreuzverzahnung / Cross toothed mm	Dachverzahnung / Roof-shaped mm	Drückerfuß / Presser foot	Unverzahnung / Non toothed	Hüpfertfuß, kreuzverz. / Skipping f., cross toothed	Ausgleichfuß / Compensating foot	Kreuzverzahnung / Cross toothed mm	Unverzahnung / Non toothed
E21/12-6	-290922; -290942 Näheinrichtung, Nadelabstand 12 mm, Nadelstärke Nm 110-140, Stichlänge max. 6 mm, für mittelschweres Nähgut. Sewing equipment, needle gauge 12 mm, needle size Nm 110-140, stitch length max. 6 mm, for medium weight material.			4867 E02106 12	0867 200250	0867 140070	0867 140080	2,2 x 3,2	0867 214100			0867 224214			0067 222393	12	0867 230164	134-35/130
E21/14-6	-290922; -290942 Näheinrichtung, Nadelabstand 14 mm, Nadelstärke Nm 110-140, Stichlänge max. 6 mm, für mittelschweres Nähgut. Sewing equipment, needle gauge 14 mm, needle size Nm 110-140, stitch length max. 6 mm, for medium weight material.			4867 E02106 14	0867 200260	0867 140070	0867 140080	2,2 x 3,2	0867 214110			0867 224224			0067 222413	14	0867 230174	134-35/130
E21/16-6	-290922; -290942 Näheinrichtung, Nadelabstand 16 mm, Nadelstärke Nm 110-140, Stichlänge max. 6 mm, für mittelschweres Nähgut. Sewing equipment, needle gauge 16 mm, needle size Nm 110-140, stitch length max. 6 mm, for medium weight material.			4867 E02106 16	0867 200270	0867 140090	0867 140100	2,2 x 3,2	0867 214120			0867 224234			0067 222423	16	0867 230184	134-35/130
E21/18-6	-290922; -290942 Näheinrichtung, Nadelabstand 18 mm, Nadelstärke Nm 110-140, Stichlänge max. 6 mm, für mittelschweres Nähgut. Sewing equipment, needle gauge 18 mm, needle size Nm 110-140, stitch length max. 6 mm, for medium weight material.			4867 E02106 18	0867 200280	0867 140090	0867 140100	2,2 x 3,2	0867 214130			0867 224244			0067 222433	18	0867 230194	134-35/130
E21/20-6	-290922; -290942 Näheinrichtung, Nadelabstand 20 mm, Nadelstärke Nm 110-140, Stichlänge max. 6 mm, für mittelschweres Nähgut. Sewing equipment, needle gauge 20 mm, needle size Nm 110-140, stitch length max. 6 mm, for medium weight material.			4867 E02106 20	0867 200290	0867 140110	0867 140120	2,2 x 3,2	0867 214140			0867 224254			0067 222443	20	0867 230204	134-35/130



E-Nr. E-No.	Für Unterklasse / For Subclass	Abb.-Nr. Fig.No.	Verwendungszweck / Use	Material No. / Material Nr.	Stichplatte Throat plate			Transporteur Feed dog				Presserfuß Presser foot		Transp. Fuß Feeding foot				
					①	⑦	⑥											
E21/22-6	-290922; -290942 Näheinrichtung, Nadelabstand 22 mm, Nadelstärke Nm 110-140, Stichtlänge max. 6 mm, für mittelschweres Nähgut. Sewing equipment, needle gauge 22 mm, needle size Nm 110-140, stitch length max. 6 mm, for medium weight material.			4867 E02106 22	0867 200300	0867 140110	0867 140120	2,2 x 3,2	0867 214150			0867 224374			0067 222773	22	0867 230214	134-35/130
E21/50-6	-290922; -290942 Näheinrichtung, Nadelabstand 50 mm, Nadelstärke Nm 110-140, Stichtlänge max. 6 mm, für mittelschweres Nähgut. Sewing equipment, needle gauge 50 mm, needle size Nm 110-140, stitch length max. 6 mm, for medium weight material.			4867 E02106 50	0867 200310	0867 140130	0867 140140	2,2 x 3,2	0867 214160			0867 225004			0867 220413	50	0867 230304	134-35/130



E-Nr. E-No.	Für Unterklasse / For Subclass	Abb.-Nr. Fig.No.	Verwendungszweck / Use	Material No. / Material Nr.	Stichplatte Throat plate			Transporteur Feed dog			Presserfuß Presser foot		Transp. Fuß Feeding foot					
					①	⑦	⑥				②	④	③	⑤				
E22/6-9	-290922; -290942 Näheinrichtung zum Aussteppen von Schließnähten, Nadelabstand 6 mm, Nadelstärke Nm 110-140, Stichtlänge max. 9 mm, für mittelschweres Nähgut. Sewing equipment for topstitching of closing seams, needle gauge 6 mm, needle size Nm 110-140, stitch length max. 9 mm, for medium weight material.			4867 E02209 6	0867 200400	0867 140010	0867 140040	2,2 x 3,2	0867 214070			0867 224114		0768 222264		6	0867 230134	134-35/130
E22/8-6	-290922; -290942 Näheinrichtung zum Aussteppen von Schließnähten, Nadelabstand 8 mm, Nadelstärke Nm 110-140, Stichtlänge max. 6 mm, für mittelschweres Nähgut. Sewing equipment for topstitching of closing seams, needle gauge 8 mm, needle size Nm 110-140, stitch length max. 6 mm, for medium weight material.			4867 E02206 8	0867 200230	0867 140050	0867 140060	2,2 x 3,2	0867 214080			0867 224264		0768 222274		8	0867 230144	134-35/130
E22/8-9	-290922; -290942 Näheinrichtung zum Aussteppen von Schließnähten, Nadelabstand 8 mm, Nadelstärke Nm 110-140, Stichtlänge max. 9 mm, für mittelschweres Nähgut. Sewing equipment for topstitching of closing seams, needle gauge 8 mm, needle size Nm 110-140, stitch length max. 9 mm, for medium weight material.			4867 E02209 8	0867 200410	0867 140050	0867 140060	2,2 x 3,2	0867 214080			0867 224264		0768 222274		8	0867 230144	134-35/130



E-Nr. E-No.	Für Unterklasse / For Subclass	Abb.-Nr. Fig.No.	Verwendungszweck / Use	Material No. / Material Nr.	Stichplatte Throat plate			Transporteur Feed dog				Presserfuß Presser foot	Transp. Fuß Feeding foot			
					①	⑦	⑥	②	④	③	⑤					
E22/10-6	-290922; -290942 Näheinrichtung zum Aussteppen von Schließnähten, Nadelabstand 10 mm, Nadelstärke Nm 110-140, Stichlänge max. 6 mm, für mittelschweres Nähgut. Sewing equipment for topstitching of closing seams, needle gauge 10 mm, needle size Nm 110-140, stitch length max. 6 mm, for medium weight material.			4867 E02206 10	0867 200240	0867 140050	0867 140060	2,2 x 3,2	0867 214090			0867 224274	0768 222284	10	0867 230154	134-35/130
E22/10-9	-290922; -290942 Näheinrichtung zum Aussteppen von Schließnähten, Nadelabstand 10 mm, Nadelstärke Nm 140-180, Stichlänge max. 9 mm, für mittelschweres Nähgut. Sewing equipment for topstitching of closing seams, needle gauge 10 mm, needle size Nm 140-180, stitch length max. 9 mm, for medium weight material.			4867 E02209 10	0867 200420	0867 140050	0867 140060	2,8 x 3,7	0867 214180			0867 224274	0768 222404	10	0867 230154	134-35/160
E22/10-12	-290922; -290942 Näheinrichtung zum Aussteppen von Schließnähten, Nadelabstand 10 mm, Nadelstärke Nm 140-180, Stichlänge max. 12 mm, für mittelschweres Nähgut. Sewing equipment for topstitching of closing seams, needle gauge 10 mm, needle size Nm 140-180, stitch length max. 12 mm, for medium weight material.			4867 E02212 10	0867 200450	0867 140050	0867 140060	2,8 x 3,7	0867 214180			0867 224274	0768 222404	10	0867 230154	134-35/160
E22/12-9	-290922; -290942 Näheinrichtung zum Aussteppen von Schließnähten, Nadelabstand 12 mm, Nadelstärke Nm 140-180, Stichlänge max. 9 mm, für mittelschweres Nähgut. Sewing equipment for topstitching of closing seams, needle gauge 12 mm, needle size Nm 140-180, stitch length max. 9 mm, for medium weight material.			4867 E02209 12	0867 200430	0867 140070	0867 140080	2,8 x 3,7	0867 214190			0867 224284	0768 222434	12	0867 230164	134-35/160



E-Nr. E-No.	Für Unterklasse / For Subclass	Abb.-Nr. Fig.No.	Verwendungszweck / Use	Material No. / Material Nr.	Stichplatte Throat plate			Transporteur Feed dog				Presserfuß Presser foot		Transp. Fuß Feeding foot					
					① Stichplatte / Throat plate	⑦ Schieber, links / Slide, left	⑥ Schieber, rechts / Slide, right	Stichlochgröße / Stich hole size mm	Sägeverzahnung / Serrated mm	Säge-schrägverzahnung / Serrated, oblique mm	Kreuzverzahnung / Cross toothed mm	Dachverzahnung / Roof-shaped mm	Drückerfuß / Presser foot	Unverzahnung / Non toothed	Hüpfertfuß, kreuzverz. / Skipping f., cross toothed	Ausgleichfuß / Compensating foot	Kreuzverzahnung / Cross toothed mm	Unverzahnung / Non toothed	Nadelabstand / Needle distance
E22/12-12	-290922; -290942 Näheinrichtung zum Aussteppen von Schließnähten, Nadelabstand 12 mm, Nadelstärke Nm 140-180, Stichlänge max. 12 mm, für mittelschweres Nähgut. Sewing equipment for topstitching of closing seams, needle gauge 12 mm, needle size Nm 140-180, stitch length max. 12 mm, for medium weight material.			4867 E02212 12	0867 200460	0867 140070	0867 140080	2,8 x 3,7	0867 214190			0867 224284			0768 222434		12	0867 230164	134-35/160
E22/14-12	-290922; -290942 Näheinrichtung zum Aussteppen von Schließnähten, Nadelabstand 14 mm, Nadelstärke Nm 140-180, Stichlänge max. 12 mm, für mittelschweres Nähgut. Sewing equipment for topstitching of closing seams, needle gauge 14 mm, needle size Nm 140-180, stitch length max. 12 mm, for medium weight material.			4867 E02212 14	0867 200470	0867 140070	0867 140080	2,8 x 3,7	0867 214200			0867 224294			0768 222464		14	0867 230174	134-35/160
E23/10-6	-290922; -290942 Näheinrichtung zum Einnähen von Reißverschlüssen, Nadelabstand 10 mm, Nadelstärke Nm 110-140, Stichlänge max. 6 mm, für mittelschweres Nähgut. Sewing equipment for inserting zippers, needle gauge 10 mm, needle size Nm 110-140, stitch length max. 6 mm, for medium weight material.			4867 E02306 10	0867 200240	0867 140050	0867 140060	2,2 x 3,2	0867 214090			0867 224574			0067 224103		10	0867 230154	134-35/130
E23/12-6	-290922; -290942 Näheinrichtung zum Einnähen von Reißverschlüssen, Nadelabstand 12 mm, Nadelstärke Nm 110-140, Stichlänge max. 6 mm, für mittelschweres Nähgut. Sewing equipment for inserting zippers, needle gauge 12 mm, needle size Nm 110-140, stitch length max. 6 mm, for medium weight material.			4867 E02306 12	0867 200250	0867 140070	0867 140080	2,2 x 3,2	0867 214100			0867 224584			0067 223223		12	0867 230164	134-35/130



E-Nr. E-No.	Für Unterklasse / For Subclass	Abb.-Nr. Fig.No.	Verwendungszweck / Use	Material No. / Material Nr.	Stichplatte Throat plate			Transporteur Feed dog				Presserfuß Presser foot		Transp. Fuß Feeding foot				
					①	⑦	⑥	②	③	④	⑤	③	⑤					
E24/6-9	-290922; -290942 Näheinrichtung zum Aussteppen von Schließnähten, Nadelabstand 6 mm, Nadelstärke Nm 110-140, Stichlänge max. 9 mm, für mittelschweres Nähgut. Sewing equipment for topstitching of closing seams, needle gauge 6 mm, needle size Nm 110-140, stitch length max. 9 mm, for medium weight material.			4867 E02409 6	0867 200400	0867 140010	0867 140040	2,2 x 3,2	0867 214070			0867 224154		0768 222264		6	0867 230134	134-35/130
E24/8-9	-290922; -290942 Näheinrichtung zum Aussteppen von Schließnähten, Nadelabstand 8 mm, Nadelstärke Nm 110-140, Stichlänge max. 9 mm, für mittelschweres Nähgut. Sewing equipment for topstitching of closing seams, needle gauge 8 mm, needle size Nm 110-140, stitch length max. 9 mm, for medium weight material.			4867 E02409 8	0867 200410	0867 140050	0867 140060	2,2 x 3,2	0867 214080			0867 224934		0768 222274		8	0867 230144	134-35/130
E24/10-9	-290922; -290942 Näheinrichtung zum Aussteppen von Schließnähten, Nadelabstand 10 mm, Nadelstärke Nm 110-140, Stichlänge max. 9 mm, für mittelschweres Nähgut. Sewing equipment for topstitching of closing seams, needle gauge 10 mm, needle size Nm 110-140, stitch length max. 9 mm, for medium weight material.			4867 E02409 10	0867 200420	0867 140050	0867 140060	2,2 x 3,2	0867 214080			0867 224944		0768 222284		10	0867 230154	134-35/130
E24/12-9	-290922; -290942 Näheinrichtung zum Aussteppen von Schließnähten, Nadelabstand 12 mm, Nadelstärke Nm 110-140, Stichlänge max. 9 mm, für mittelschweres Nähgut. Sewing equipment for topstitching of closing seams, needle gauge 12 mm, needle size Nm 110-140, stitch length max. 9 mm, for medium weight material.			4867 E02409 12	0867 200430	0867 140070	0867 140080	2,2 x 3,2	0867 214100			0867 224954		0768 222294		12	0867 230164	134-35/130



E-Nr. E-No.	Für Unterklasse / For Subclass	Abb.-Nr. Fig.No.	Verwendungszweck / Use	Material No. / Material Nr.	Stichplatte Throat plate			Transporteur Feed dog				Presserfuß Presser foot		Transp. Fuß Feeding foot				
					①	⑦	⑥	Stichlochgröße / Stich hole size mm	Sägeverzahnung / Serrated mm	Säge-schrägverzahnung / Serrated, oblique mm	Kreuzverzahnung / Cross toothed mm	Dachverzahnung / Roof-shaped mm	Drückerfuß / Presser foot	Unverzahnung / Non toothed	Hüpfertfuß, kreuzverz. / Skipping f., cross toothed	Ausgleichfuß / Compensating foot	Kreuzverzahnung / Cross toothed mm	Unverzahnung / Non toothed
E24/8-12	-290922; -290942 Näheinrichtung zum Aussteppen von Schließnähten, Nadelabstand 8 mm, Nadelstärke Nm 140-180, Stichlänge max. 12 mm, für mittelschweres Nähgut. Sewing equipment for topstitching of closing seams, needle gauge 8 mm, needle size Nm 140-180, stitch length max. 12 mm, for medium weight material.			4867 E02412 8	0867 200440	0867 140050	0867 140060	2,8 x 3,7	0867 214170			0867 224894		0768 222374		8	0867 230144	134-35/160
E24/10-12	-290922; -290942 Näheinrichtung zum Aussteppen von Schließnähten, Nadelabstand 10 mm, Nadelstärke Nm 140-180, Stichlänge max. 12 mm, für mittelschweres Nähgut. Sewing equipment for topstitching of closing seams, needle gauge 10 mm, needle size Nm 140-180, stitch length max. 12 mm, for medium weight material.			4867 E02412 10	0867 200450	0867 140050	0867 140060	2,8 x 3,7	0867 214180			0867 224904		0768 222404		10	0867 230154	134-35/160
E24/12-12	-290922; -290942 Näheinrichtung zum Aussteppen von Schließnähten, Nadelabstand 12 mm, Nadelstärke Nm 140-180, Stichlänge max. 12 mm, für mittelschweres Nähgut. Sewing equipment for topstitching of closing seams, needle gauge 12 mm, needle size Nm 140-180, stitch length max. 12 mm, for medium weight material.			4867 E02412 12	0867 200460	0867 140070	0867 140080	2,8 x 3,7	0867 214190			0867 224914		0768 222434		12	0867 230164	134-35/160
E24/14-12	-290922; -290942 Näheinrichtung zum Aussteppen von Schließnähten, Nadelabstand 14 mm, Nadelstärke Nm 140-180, Stichlänge max. 12 mm, für mittelschweres Nähgut. Sewing equipment for topstitching of closing seams, needle gauge 14 mm, needle size Nm 140-180, stitch length max. 12 mm, for medium weight material.			4867 E02412 14	0867 200470	0867 140070	0867 140080	2,8 x 3,7	0867 214200			0867 224924		0768 222464		14	0867 230174	134-35/160



E-Nr. E-No.	Für Unterklasse / For Subclass	Abb.-Nr. Fig.No.	Verwendungszweck / Use	Material No. / Material Nr.	Stichplatte Throat plate			Stichlochgröße / Stich hole size mm	Sägeverzahnung / Serrated mm	Säge-schrägverzahnung / Serrated, oblique mm	Kreuzverzahnung / Cross toothed mm	Dachverzahnung / Roof-shaped mm	Drückerfuß / Presser foot	Unverzahnung / Non toothed	Hüpfertfuß, kreuzverz. / Skipping f., cross toothed	Ausgleichfuß / Compensating foot	Kreuzverzahnung / Cross toothed mm	Unverzahnung / Non toothed	Nadelabstand / Needle distance	Nadelhalter / Needle holder	Nadelsystem / -dicke / Needle system / -size
					①	⑦	⑥														
E51/6-9	-290922; -290942 Näheinrichtung asymmetrisch für allgemeine Näharbeiten. Die rechte Nadel befindet sich auf der Mitte der Nadelstange, um die Maschine auch als Einnadelmaschine einsetzen zu können. Nadelabstand 6 mm, Nadelstärke Nm 110-140, Stichlänge max. 9 mm, für mittelschweres Nähgut. Sewing equipment asymmetric for general sewing operations. The right needle is located on the needle bar center so that the machine could be also used as a single needle one. Needle gauge 6 mm, needle size Nm 110-140, stitch length max. 9 mm, for medium weight material.			4867 E05109 6	0867 V91678	0867 140070	0867 140020	2,2 x 3,2	0867 214360				0867 224434					0467 V90521	6	0467 V90524	134-35/130
E51/8-9	-290922; -290942 Näheinrichtung asymmetrisch für allgemeine Näharbeiten. Die rechte Nadel befindet sich auf der Mitte der Nadelstange, um die Maschine auch als Einnadelmaschine einsetzen zu können. Nadelabstand 8 mm, Nadelstärke Nm 110-140, Stichlänge max. 9 mm, für mittelschweres Nähgut. Sewing equipment asymmetric for general sewing operations. The right needle is located on the needle bar center so that the machine could be also used as a single needle one. Needle gauge 8 mm, needle size Nm 110-140, stitch length max. 9 mm, for medium weight material.			4867 E05109 8	0867 200500	0867 140090	0867 140020	2,2 x 3,2	0867 214210				0867 224384					0867 220043	8	0867 230014	134-35/130
E51/10-9	-290922; -290942 Näheinrichtung asymmetrisch für allgemeine Näharbeiten. Die rechte Nadel befindet sich auf der Mitte der Nadelstange, um die Maschine auch als Einnadelmaschine einsetzen zu können. Nadelabstand 10 mm, Nadelstärke Nm 110-140, Stichlänge max. 9 mm, für mittelschweres Nähgut. Sewing equipment asymmetric for general sewing operations. The right needle is located on the needle bar center so that the machine could be also used as a single needle one. Needle gauge 10 mm, needle size Nm 110-140, stitch length max. 9 mm, for medium weight material.			4867 E05109 10	0867 200510	0867 140110	0867 140020	2,2 x 3,2	0867 214220				0867 224394					0467 222113	10	0867 230024	134-35/130



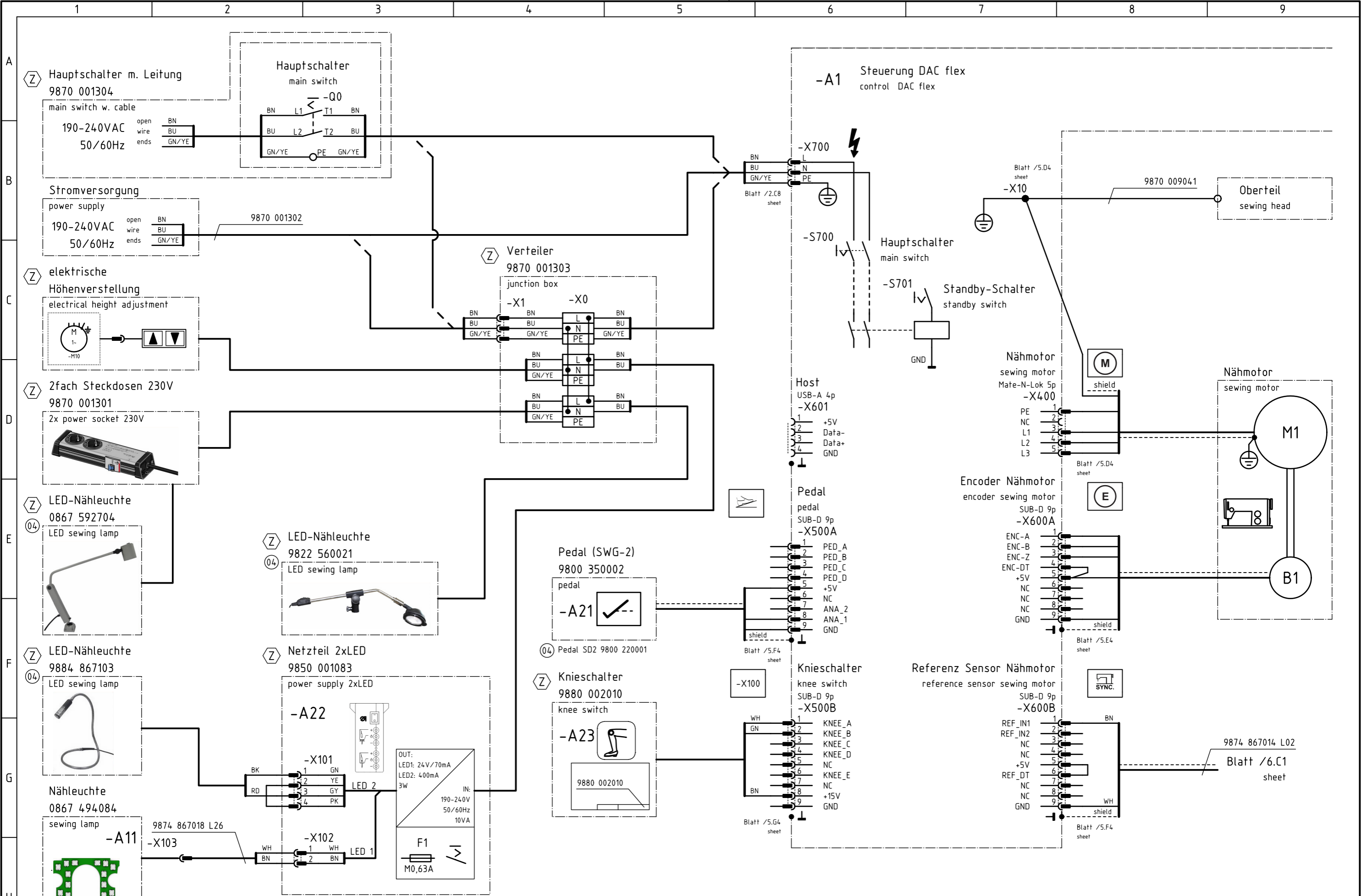
E-Nr. E-No.	Für Unterklasse / For Subclass	Abb.-Nr. Fig.No.	Verwendungszweck / Use	Material No. / Material Nr.	Stichplatte Throat plate			Transporteur Feed dog				Presserfuß Presser foot		Transp. Fuß Feeding foot				
					①	⑦	⑥	mm	mm	mm	mm	mm	mm	mm	mm	mm	mm	
E51/12-9	-290922; -290942 Näheinrichtung asymmetrisch für allgemeine Näharbeiten. Die rechte Nadel befindet sich auf der Mitte der Nadelstange, um die Maschine auch als Einnadelmaschine einsetzen zu können. Nadelabstand 12 mm, Nadelstärke Nm 110-140, Stichlänge max. 9 mm, für mittelschweres Nähgut. Sewing equipment asymmetric for general sewing operations. The right needle is located on the needle bar center so that the machine could be also used as a single needle one. Needle gauge 12 mm, needle size Nm 110-140, stitch length max. 9 mm, for medium weight material.			4867 E05109 12	0867 200520	0867 140170	0867 140020	2,2 x 3,2	0867 214230			0867 224404			0467 222173	12	0867 230034	134-35/130
E51/14-9	-290922; -290942 Näheinrichtung asymmetrisch für allgemeine Näharbeiten. Die rechte Nadel befindet sich auf der Mitte der Nadelstange, um die Maschine auch als Einnadelmaschine einsetzen zu können. Nadelabstand 14 mm, Nadelstärke Nm 110-140, Stichlänge max. 9 mm, für mittelschweres Nähgut. Sewing equipment asymmetric for general sewing operations. The right needle is located on the needle bar center so that the machine could be also used as a single needle one. Needle gauge 14 mm, needle size Nm 110-140, stitch length max. 9 mm, for medium weight material.			4867 E05109 14	0867 200530	0867 140190	0867 140020	2,2 x 3,2	0867 214240			0867 224414			0467 222133	14	0867 230044	134-35/130



E-Nr. E-No.	Für Unterklasse / For Subclass	Abb.-Nr. Fig.No.	Verwendungszweck / Use	Material No. / Material Nr.	Stichplatte	Transporteur			Presserfuß	Transp. Fuß											
					Throat plate	Feed dog			Presser foot	Feeding foot											
					①	⑦	⑥		②	④	③										
					Stichplatte / Throat plate	Schieber, links / Slide, left	Schieber, rechts / Slide, right	Stichlochgröße / Stich hole size mm	Sägeverzahnung / Serrated mm	Säge-schrägverzahnung / Serrated, oblique mm	Kreuzverzahnung / Cross toothed mm	Dachverzahnung / Roof-shaped mm	Drückerfuß / Presser foot	Unverzahnung / Non toothed	Hüpfersfuß, kreuzverz. / Skipping f., cross toothed	Ausgleichfuß / Compensating foot	Kreuzverzahnung / Cross toothed mm	Unverzahnung / Non toothed	Nadelabstand / Needle distance	Nadelhalter / Needle holder	Nadelsystem / -dicke / Needle system / -size
E121/6-6	-290945 Näheinrichtung, Nadelabstand 6 mm, Nadelstärke Nm 110-140, Stichlänge max. 6 mm, für mittelschweres Nähgut; mit Kurzfadenabschneider. Sewing equipment, needle gauge 6 mm, needle size Nm 110-140, stitch length max. 6 mm, for medium weight material; with short thread trimmer.			4867 E12106 6	0867 204110	0867 144243	0867 144253	2,2 x 3,2	0867 214280				0867 224104				0867 222343		6	0867 230134	134-35/130
E121/8-6	-290945 Näheinrichtung, Nadelabstand 8 mm, Nadelstärke Nm 110-140, Stichlänge max. 6 mm, für mittelschweres Nähgut; mit Kurzfadenabschneider. Sewing equipment, needle gauge 8 mm, needle size Nm 110-140, stitch length max. 6 mm, for medium weight material; with short thread trimmer.			4867 E12106 8	0867 204120	0867 144263	0867 144273	2,2 x 3,2	0867 214290				0867 224194				0867 222353		8	0867 230144	134-35/130
E121/8-7	-290945 Näheinrichtung, Nadelabstand 8 mm, Nadelstärke Nm 110-140, Stichlänge max. 7 mm, für mittelschweres Nähgut; mit Kurzfadenabschneider. Sewing equipment, needle gauge 8 mm, needle size Nm 110-140, stitch length max. 7 mm, for medium weight material; with short thread trimmer.			4867 E12107 8	0867 204150	0867 144263	0867 144273	2,2 x 3,2	0867 214340				0867 224194				0867 222353		8	0867 230144	134-35/130
E121/10-6	-290945 Näheinrichtung, Nadelabstand 10 mm, Nadelstärke Nm 110-140, Stichlänge max. 6 mm, für mittelschweres Nähgut; mit Kurzfadenabschneider. Sewing equipment, needle gauge 10 mm, needle size Nm 110-140, stitch length max. 6 mm, for medium weight material; with short thread trimmer.			4867 E12106 10	0867 204130	0867 144263	0867 144273	2,2 x 3,2	0867 214300				0867 224204				0867 222383		10	0867 230154	134-35/130
E121/12-6	-290945 Näheinrichtung, Nadelabstand 12 mm, Nadelstärke Nm 110-140, Stichlänge max. 6 mm, für mittelschweres Nähgut; mit Kurzfadenabschneider. Sewing equipment, needle gauge 12 mm, needle size Nm 110-140, stitch length max. 6 mm, for medium weight material; with short thread trimmer.			4867 E12106 12	0867 204140	0867 144283	0867 144293	2,2 x 3,2	0867 214310				0867 224284				0867 222393		12	0867 230164	134-35/130



E-Nr. E-No.	Für Unterklasse / For Subclass	Abb.-Nr. Fig.No.	Verwendungszweck / Use	Material No. / Material Nr.	Stichplatte Throat plate			Transporteur Feed dog				Presserfuß Presser foot	Transp. Fuß Feeding foot	Nadelabstand/Needle distance	Nadelhalter/Needle holder	Nadelsystem / -dicke / Needle system / -size		
					①	⑦	⑥	②	④	③	⑤							
E122/6-9	-290945 Näheinrichtung zum Aussteppen von Schließnähten, Nadelabstand 6 mm, Nadelstärke Nm 110-140, Stichtlänge max. 9 mm, für mittelschweres Nähgut; mit Kurzfadenabschneider. Sewing equipment for topstitching of closing seams, needle gauge 6 mm, needle size Nm 110-140, stitch length max. 9 mm, for medium weight material; with short thread trimmer.			4867 E12209 6	0867 204040	0867 144243	0867 144253	2,2 x 3,2	0867 214280			0867 224114		0768 222264		6	0867 230134	134-35/130
E122/8-9	-290945 Näheinrichtung zum Aussteppen von Schließnähten, Nadelabstand 8 mm, Nadelstärke Nm 110-140, Stichtlänge max. 9 mm, für mittelschweres Nähgut; mit Kurzfadenabschneider. Sewing equipment for topstitching of closing seams, needle gauge 8 mm, needle size Nm 110-140, stitch length max. 9 mm, for medium weight material; with short thread trimmer.			4867 E12209 8	0867 204050	0867 144263	0867 144273	2,2 x 3,2	0867 214290			0867 224264		0768 222274		8	0867 230144	134-35/130
E122/10-9	-290945 Näheinrichtung zum Aussteppen von Schließnähten, Nadelabstand 10 mm, Nadelstärke Nm 140-180, Stichtlänge max. 9 mm, für mittelschweres Nähgut; mit Kurzfadenabschneider. Sewing equipment for topstitching of closing seams, needle gauge 10 mm, needle size Nm 140-180, stitch length max. 9 mm, for medium weight material; with short thread trimmer.			4867 E12209 10	0867 204060	0867 144263	0867 144273	2,2 x 3,2	0867 214300			0867 224274		0768 222284		10	0367 230154	134-35/130
E122/12-9	-290945 Näheinrichtung zum Aussteppen von Schließnähten, Nadelabstand 12 mm, Nadelstärke Nm 140-180, Stichtlänge max. 9 mm, für mittelschweres Nähgut; mit Kurzfadenabschneider. Sewing equipment for topstitching of closing seams, needle gauge 12 mm, needle size Nm 140-180, stitch length max. 9 mm, for medium weight material; with short thread trimmer.			4867 E12209 12	0867 204070	0867 144283	0867 144293	2,2 x 3,2	0867 214310			0867 224214		0768 222294		12	0867 230164	134-35/130



Zusatzausstattung
Optional equipment

c			Datum	2019-03-18
b			Bearb.	Isaak
a	04.0	2020-04-24	Geprüft	
	Änd.	Datum	Name	Norm

**DÜRKOPP
ADLER**

Teilfamilie
Freigabe
0001/20

Kl. D669/D867/D868/D869
Netzanschluss, Nähmotor
power supply, sewing drive

Bauschaltplan
9894 867000 B

Blatt
1 / 17

		①	②	③	④	⑤	⑥	⑦
Serienausstattung standard equipment	————	●	-	-	-	-	-	-
Variante 1 variant	- - - -	-	●	-	-	-	-	-
Variante 2 variant	- - - -	-	●	●	○	○	○	○
Variante 3 variant	- ····· -	●	-	●	○	○	○	○
Zusatzausstattung optional equipment	- - - -							

① Netzanschlussleitung
9870 001302

power cable



② Hauptschalter m. Leitung
9870 001304

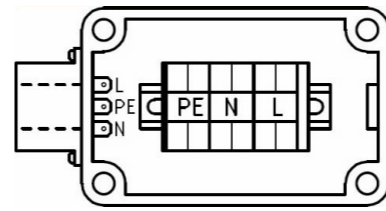
main switch w. cable

-Q0



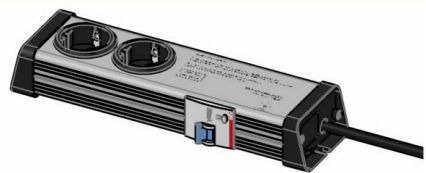
③ Verteiler
9870 001303

junction box



④ 2fach Steckdosen 230V
9870 001301

2x power socket 230V



⑤ Netzteil 2xLED
9850 001083

power supply 2xLED

-A22



⑥ LED-Nähleuchte
9822 560021

LED sewing lamp



⑦ elektrische
Höhenverstellung

electrical height adjustment

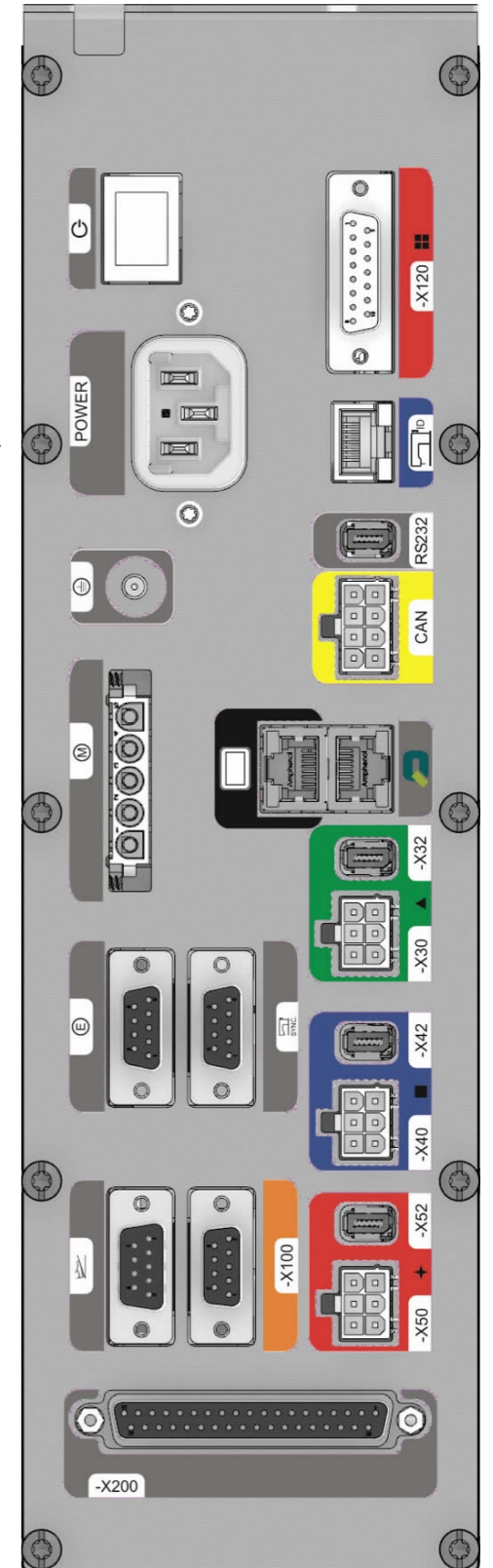


Steuerung DAC flex

9850 001415

control DAC flex

-A1



-X400

Blatt /1.B6
sheet

c			Datum	2019-03-18
b			Bearb.	Isaak
a	04.0	2020-04-24	Isaak	Geprüft
	Änd.	Datum	Name	Norm

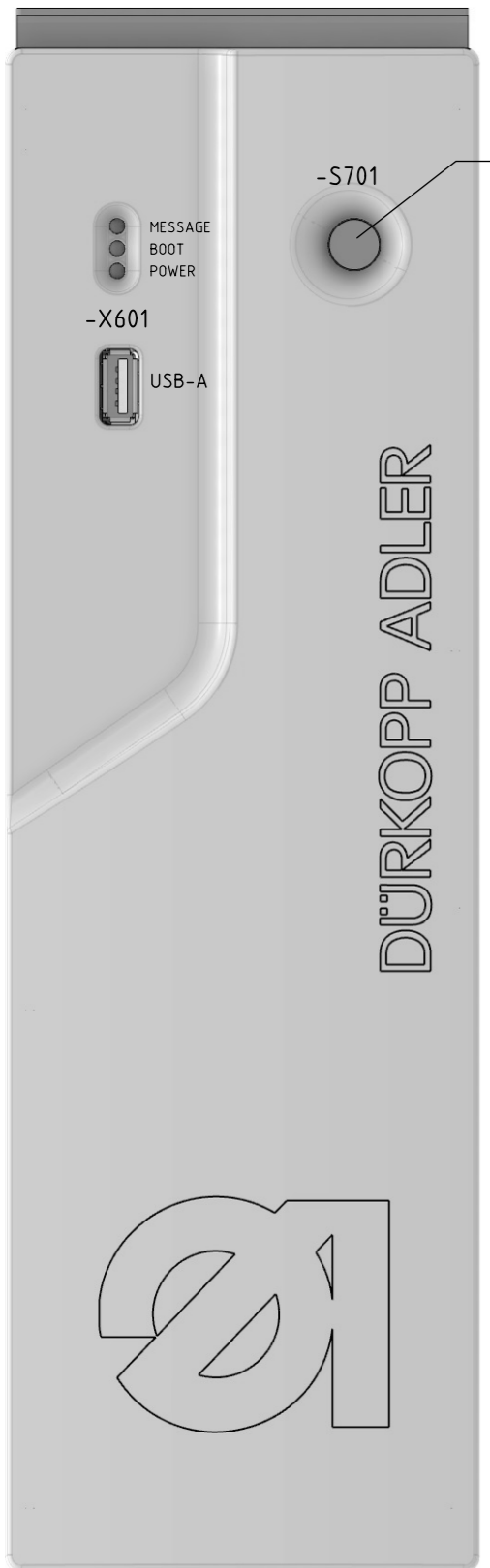


Teilefamilie	
Freigabe	0001/20

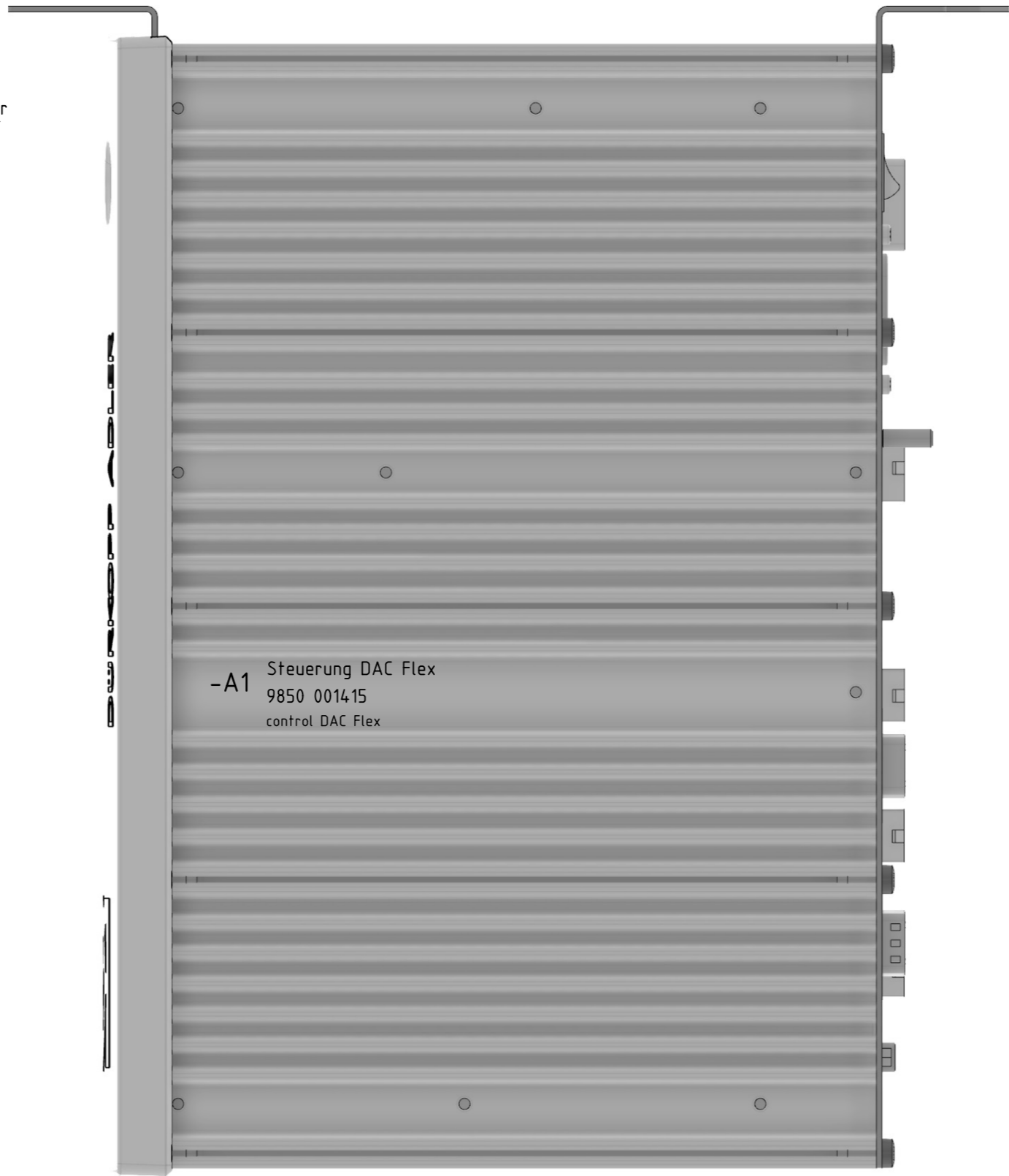
Kl. D669/D867/D868/D869
Übersicht Stromversorgung
overview power supply

Bauschaltplan
9894 867000 B

Blatt
2 / 17



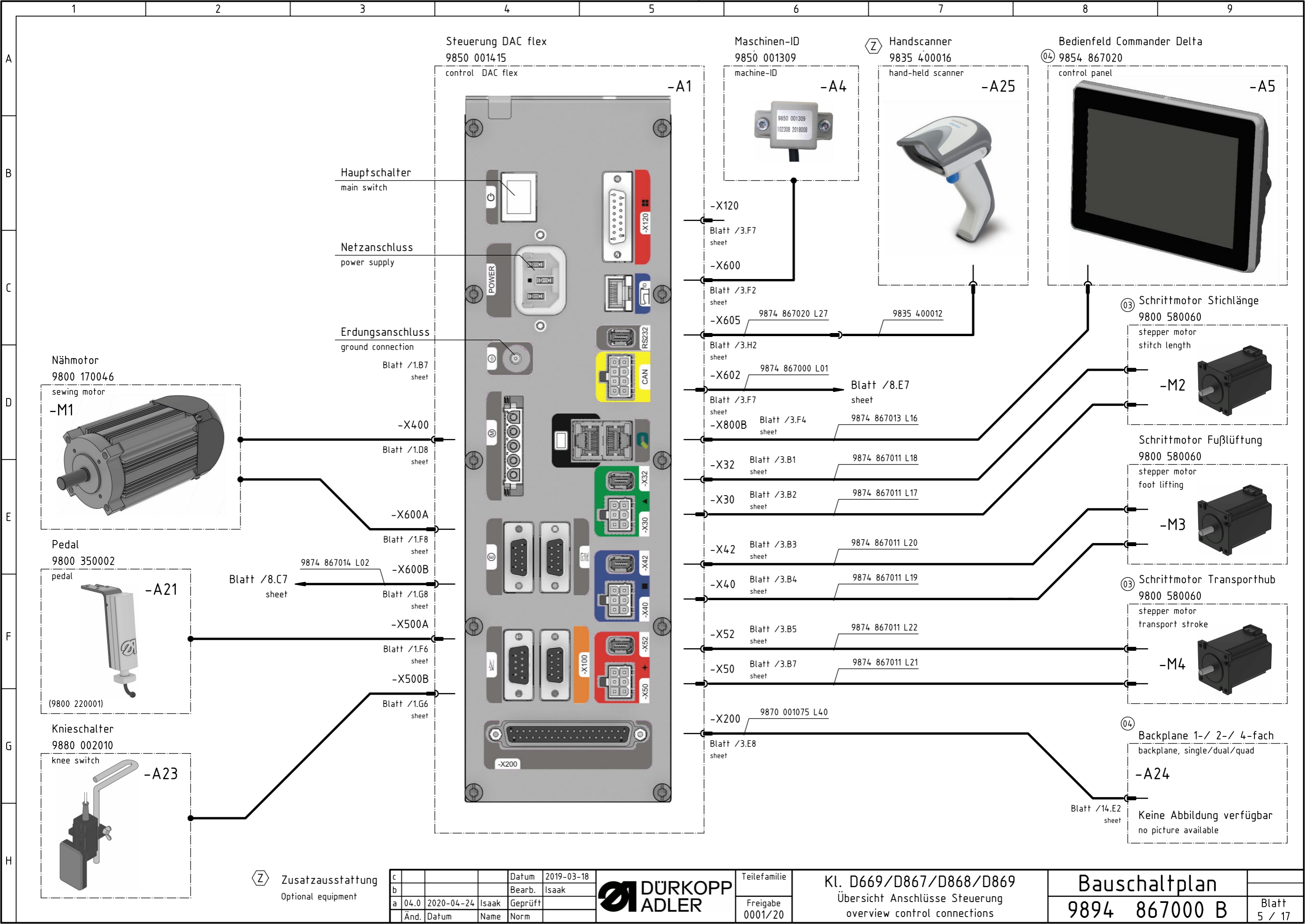
-S701
Standby-Schalter
standby switch



-A1 Steuerung DAC Flex
9850 001415
control DAC Flex



c			Datum	2019-03-18	Teilefamilie	Kl. D669/D867/D868/D869 Übersicht Steuerung control overview	Bauschaltplan	9894 867000 B	Blatt 4 / 17
b			Bearb.	Isaak					
a	04.0	2020-04-24	Isaak	Geprüft	DÜRKOPP ADLER				
	Änd.	Datum	Name	Norm					

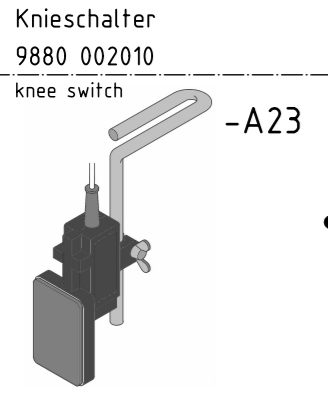
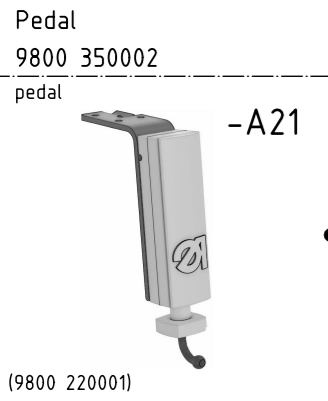
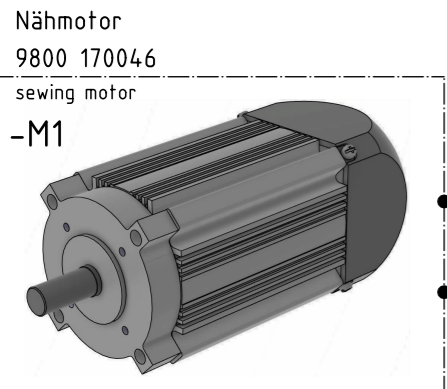


Steuerung DAC flex
9850 001415
control DAC flex

Maschinen-ID
9850 001309
machine-ID

Handscanner
9835 400016
hand-held scanner

Bedienfeld Commander Delta
9854 867020
control panel



Hauptschalter
main switch

Netzanschluss
power supply

Erdungsanschluss
ground connection

Blatt /1.B7
sheet

Blatt /1.D8
sheet

-X600A

Blatt /1.F8
sheet

Blatt /8.C7
sheet

-X600B

Blatt /1.G8
sheet

-X500A

Blatt /1.F6
sheet

-X500B

Blatt /1.G6
sheet

-A1

-A4

-A25

-A5

-X120
Blatt /3.F7
sheet

-X600

Blatt /3.F2
sheet

-X605

Blatt /3.H2
sheet

-X602

Blatt /3.F7
sheet

-X800B

Blatt /3.B1
sheet

-X32

Blatt /3.B2
sheet

-X30

Blatt /3.B3
sheet

-X42

Blatt /3.B4
sheet

-X40

Blatt /3.B5
sheet

-X52

Blatt /3.B7
sheet

-X50

Blatt /3.E8
sheet

-X200

03 Schrittmotor Stichlänge
9800 580060
stepper motor
stitch length

-M2

Schrittmotor Fußlüftung
9800 580060
stepper motor
foot lifting

-M3

03 Schrittmotor Transporthub
9800 580060
stepper motor
transport stroke

-M4

04 Backplane 1-/ 2-/ 4-fach
backplane, single/dual/quad

-A24

Blatt /14.E2
sheet

Keine Abbildung verfügbar
no picture available

Z Zusatzausstattung
Optional equipment

c			Datum	2019-03-18
b			Bearb.	Isaak
a	04.0	2020-04-24	Isaak	Geprüft
	Änd.	Datum	Name	Norm

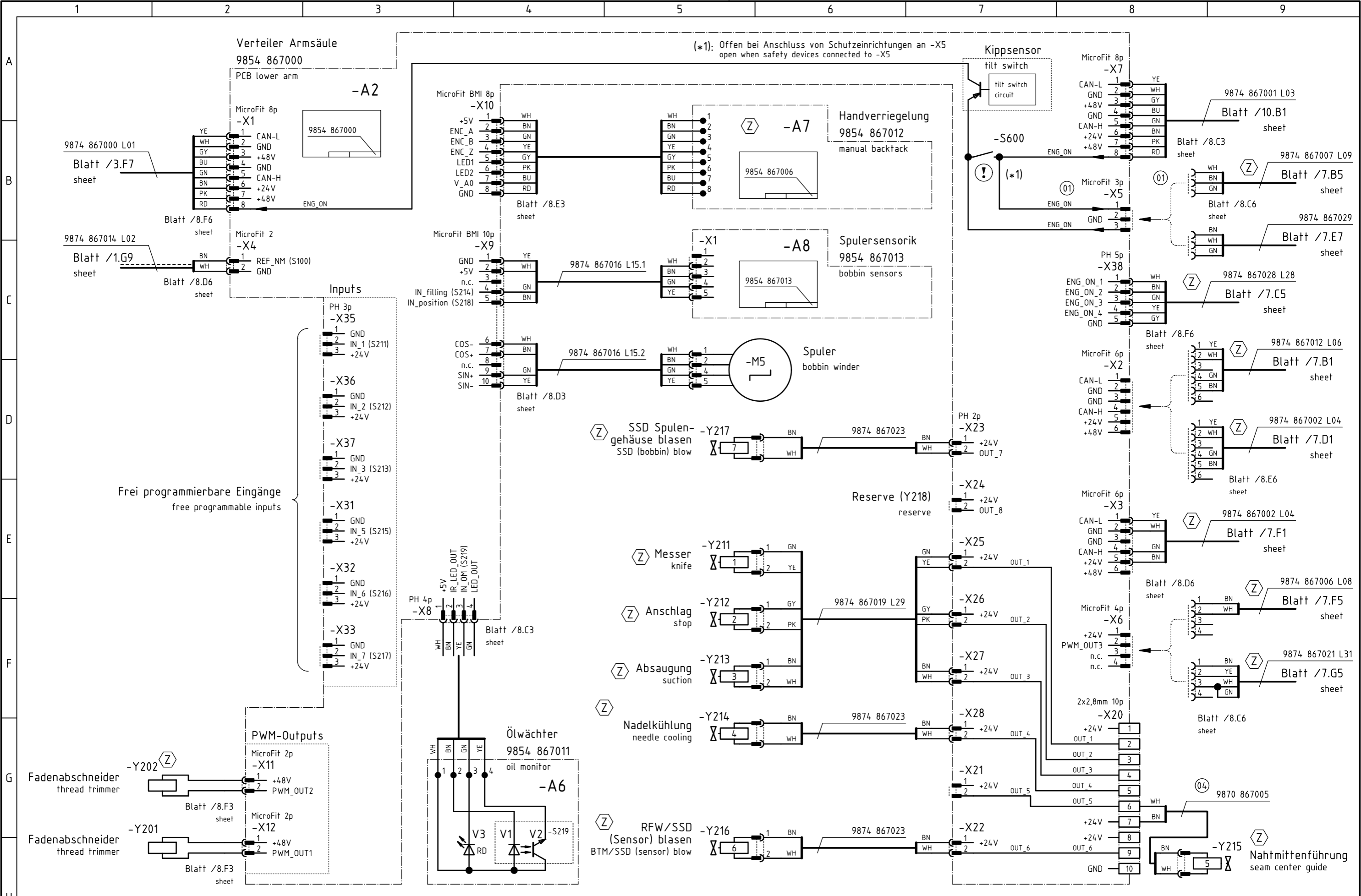


Teilfamilie
Freigabe
0001/20

Kl. D669/D867/D868/D869
Übersicht Anschlüsse Steuerung
overview control connections

Bauschaltplan
9894 867000 B

Blatt
5 / 17



(Z) Zusatzausstattung
Optional equipment

c			Datum	2019-03-18
b			Bearb.	Isaak
a	04.0	2020-04-24	Isaak	Geprüft
Änd.	Datum	Name	Norm	



Teilefamilie
Freigabe
0001/20

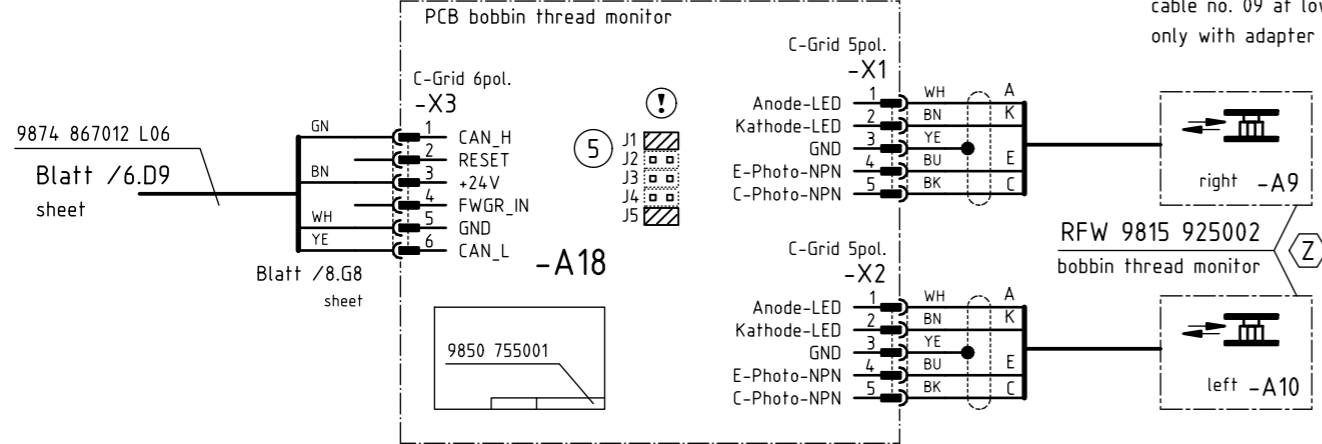
Kl. D669/D867/D868/D869
Verteilerplatine Armsäule
distribution board lower arm

Bauschaltplan
9894 867000 B

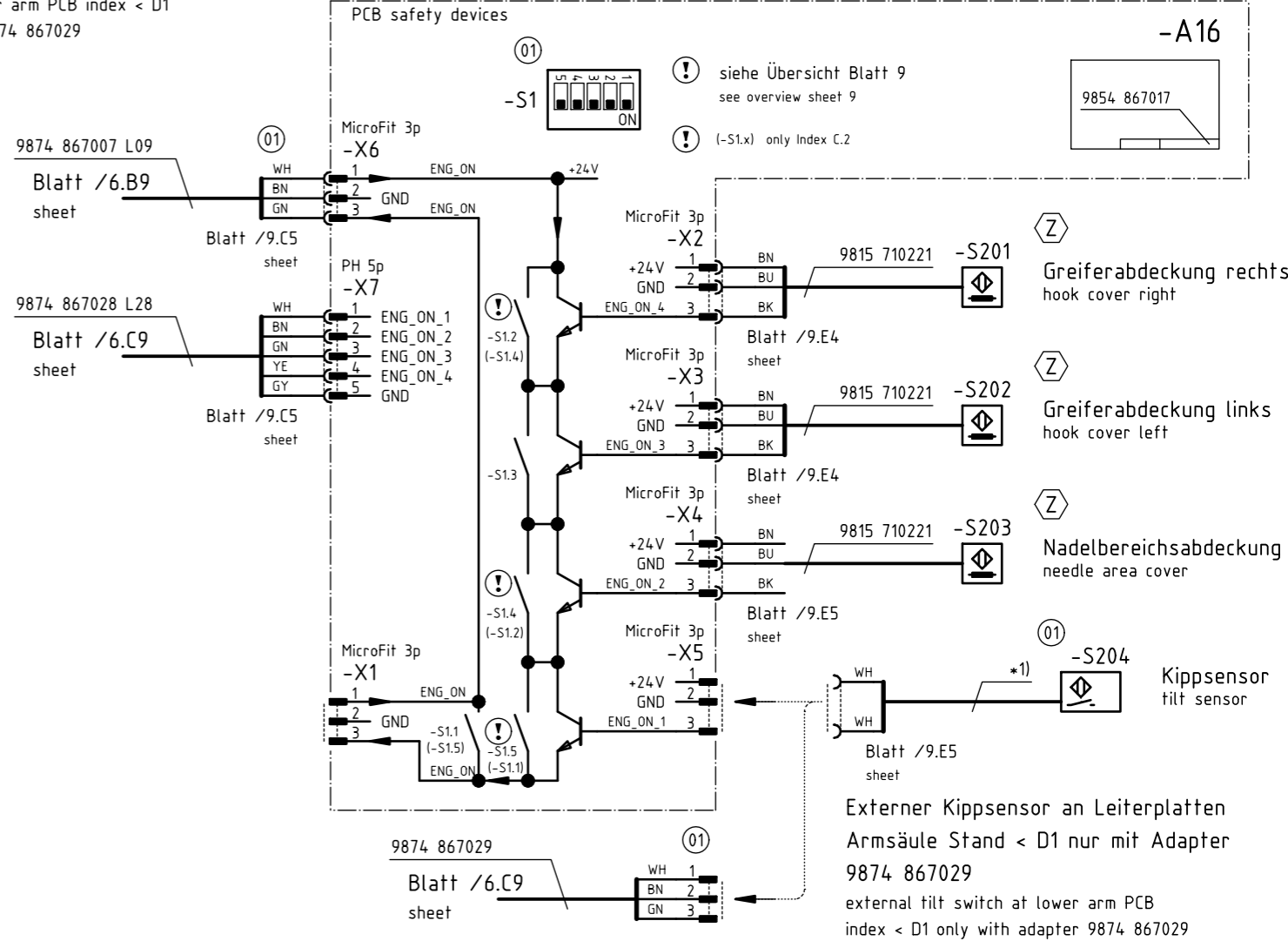
Blatt
6 / 17

Leitung Nr. 09 an Leiterplatten Armsäule
Stand < D1 nur mit Adapter 9874 867029
cable no. 09 at lower arm PCB index < D1
only with adapter 9874 867029

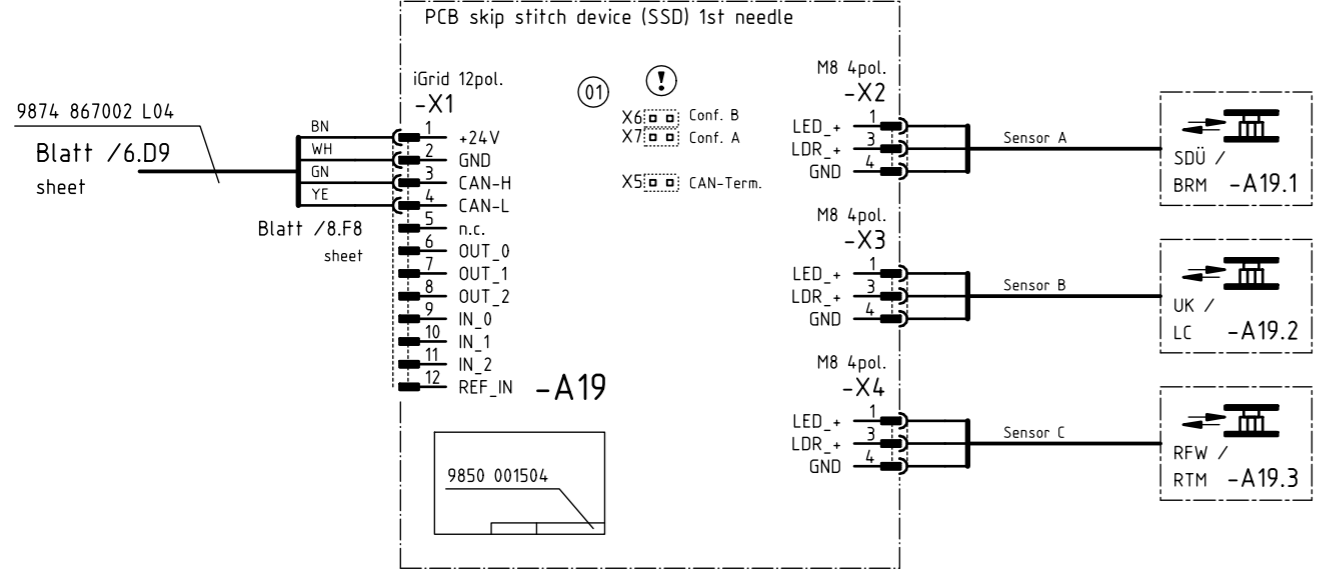
Restfadenwächter
9850 755001



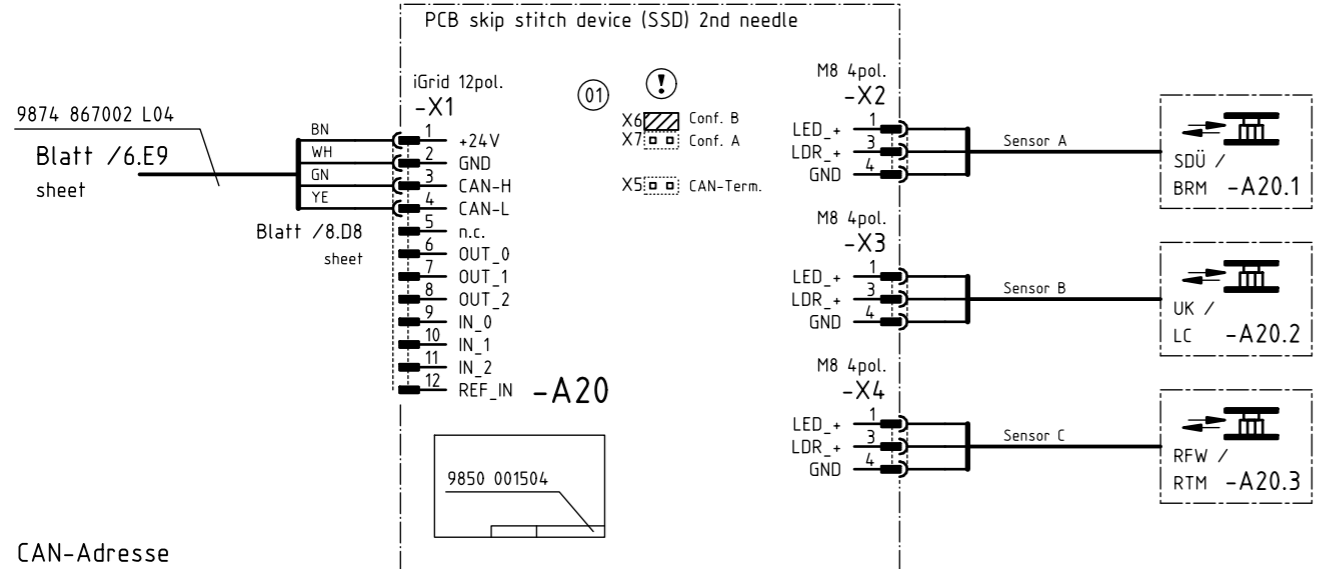
Verteiler Schutzeinrichtungen
9854 867017



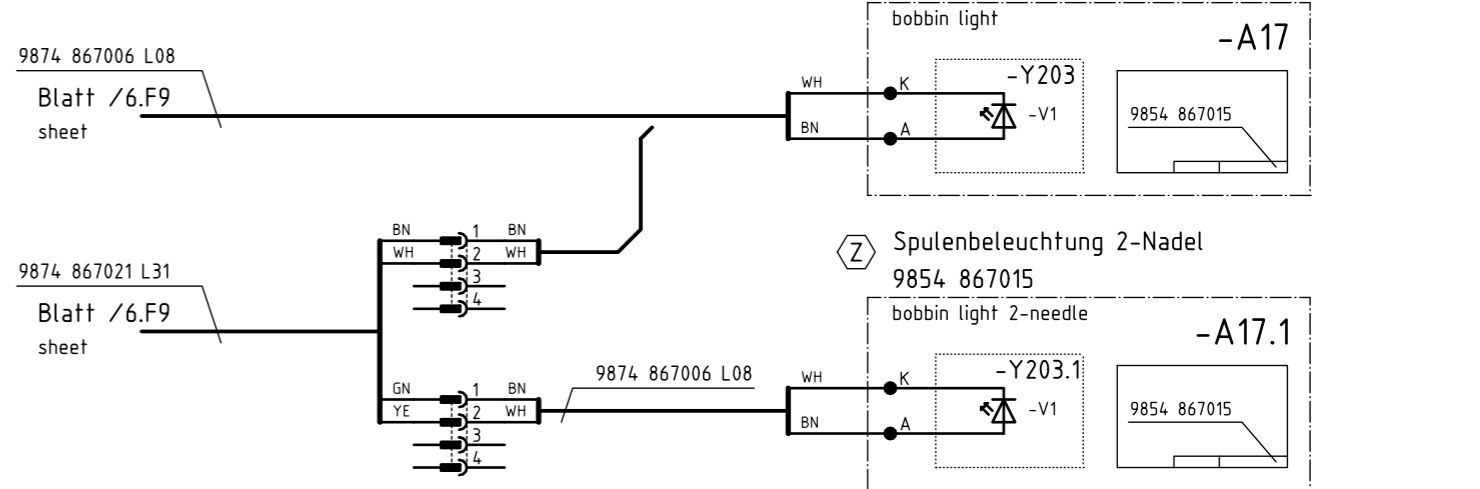
Spulendrehüberwachung 1. Nadel
9850 001504



Spulendrehüberwachung 2. Nadel
9850 001504



Spulenbeleuchtung
9854 867015



9 CAN-Adresse
CAN-address

! Konfiguration beachten!
observe the configuration!

Zusatzausstattung
Optional equipment

c			Datum	2019-03-18
b			Bearb.	Isaak
a	04.0	2020-04-24	Isaak	Geprüft
Änd.	Datum	Name	Norm	

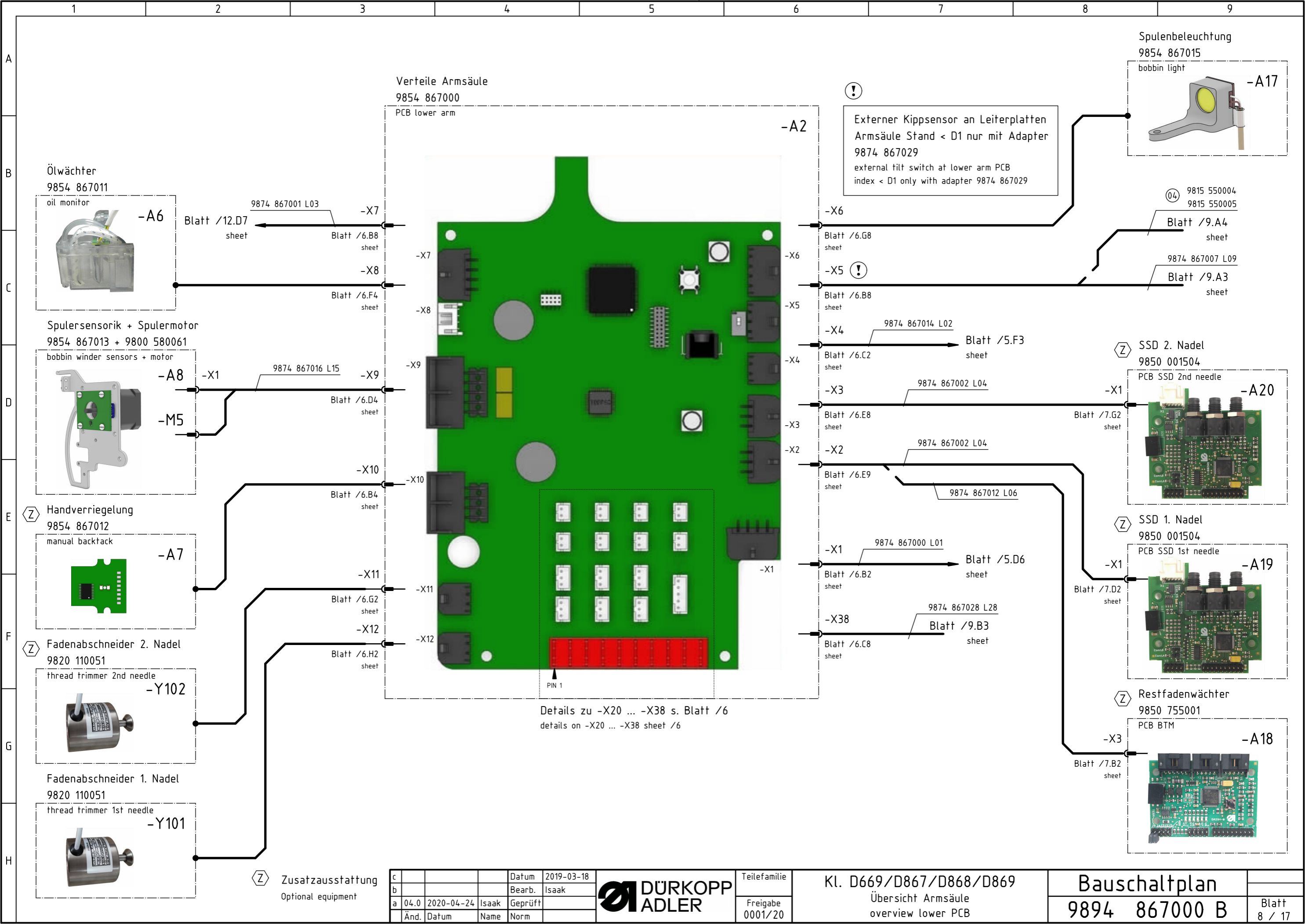


Teilfamilie
Freigabe
0001/20

Kl. D669/D867/D868/D869
Peripherie Armsäule
peripherals lower arm

Bauschaltplan
9894 867000 B

Blatt
7 / 17



Verteile Armsäule
9854 867000
PCB lower arm

⚠
Externer Kippsensor an Leiterplatten
Armsäule Stand < D1 nur mit Adapter
9874 867029
external tilt switch at lower arm PCB
index < D1 only with adapter 9874 867029

Spulenbeleuchtung
9854 867015
bobbin light
-A17

Ölwächter
9854 867011
oil monitor
-A6

Spulensensirik + Spulermotor
9854 867013 + 9800 580061
bobbin winder sensors + motor
-A8

Handverriegelung
9854 867012
manual backtack
-A7

Fadenabschneider 2. Nadel
9820 110051
thread trimmer 2nd needle
-Y102

Fadenabschneider 1. Nadel
9820 110051
thread trimmer 1st needle
-Y101

Ⓩ Zusatzausstattung
Optional equipment

c			Datum	2019-03-18	Teilefamilie
b			Bearb.	Isaak	
a	04.0	2020-04-24	Isaak	Geprüft	Freigabe
	Änd.	Datum	Name	Norm	0001/20



Kl. D669/D867/D868/D869
Übersicht Armsäule
overview lower PCB

Bauschaltplan
9894 867000 B

Blatt
8 / 17

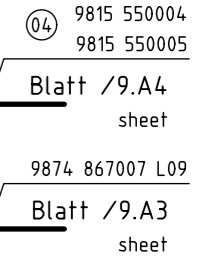
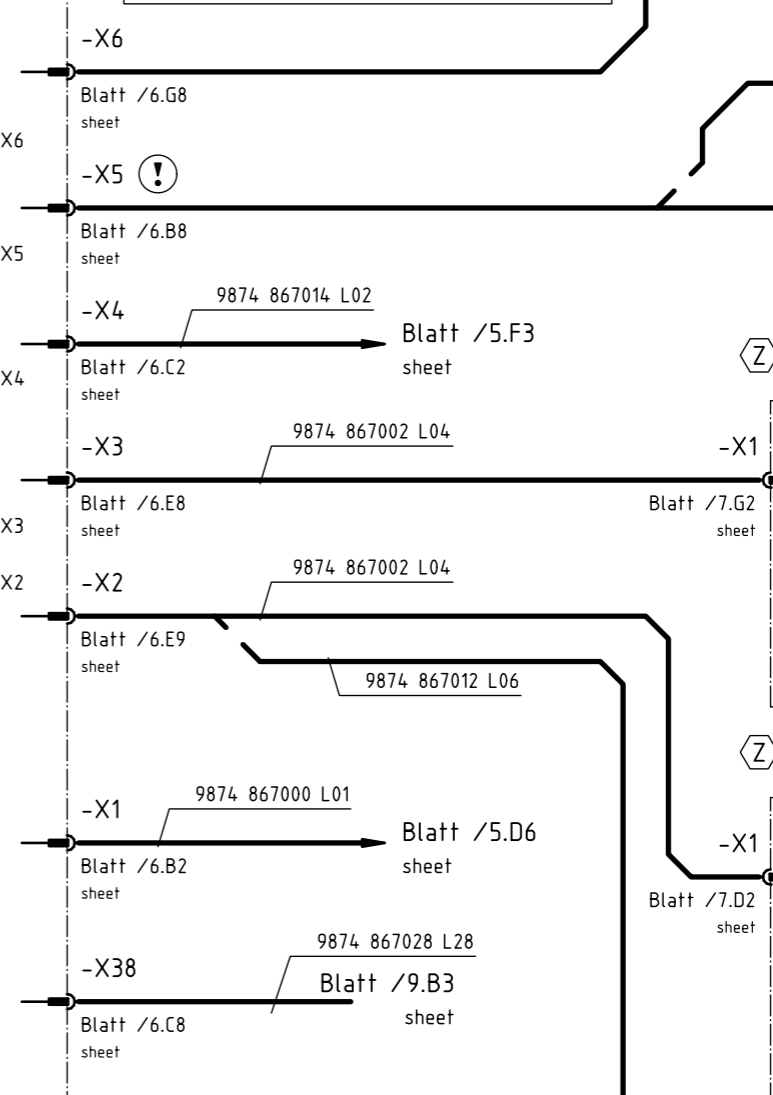
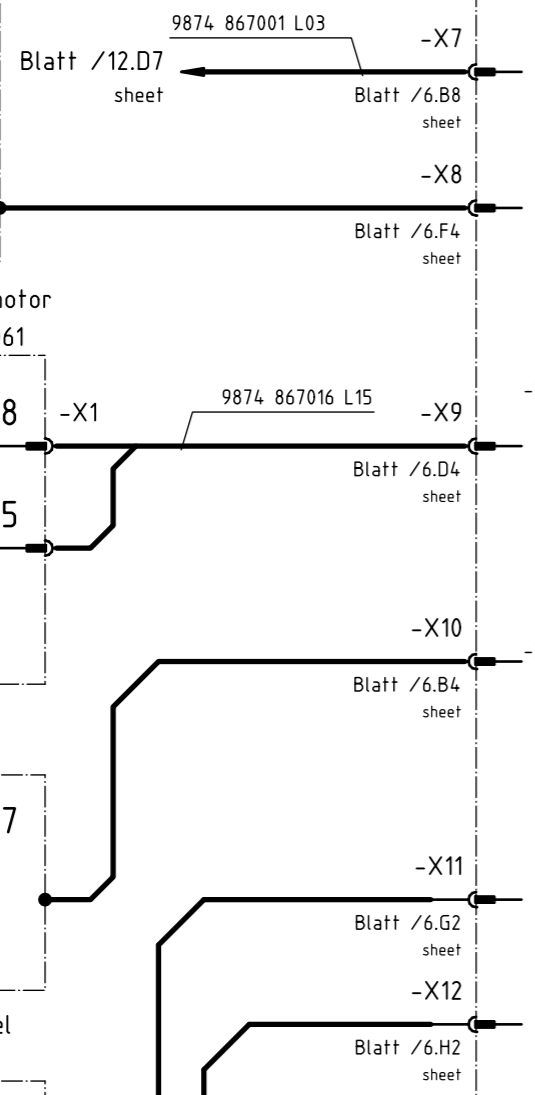
Ⓩ SSD 2. Nadel
9850 001504
PCB SSD 2nd needle
-A20

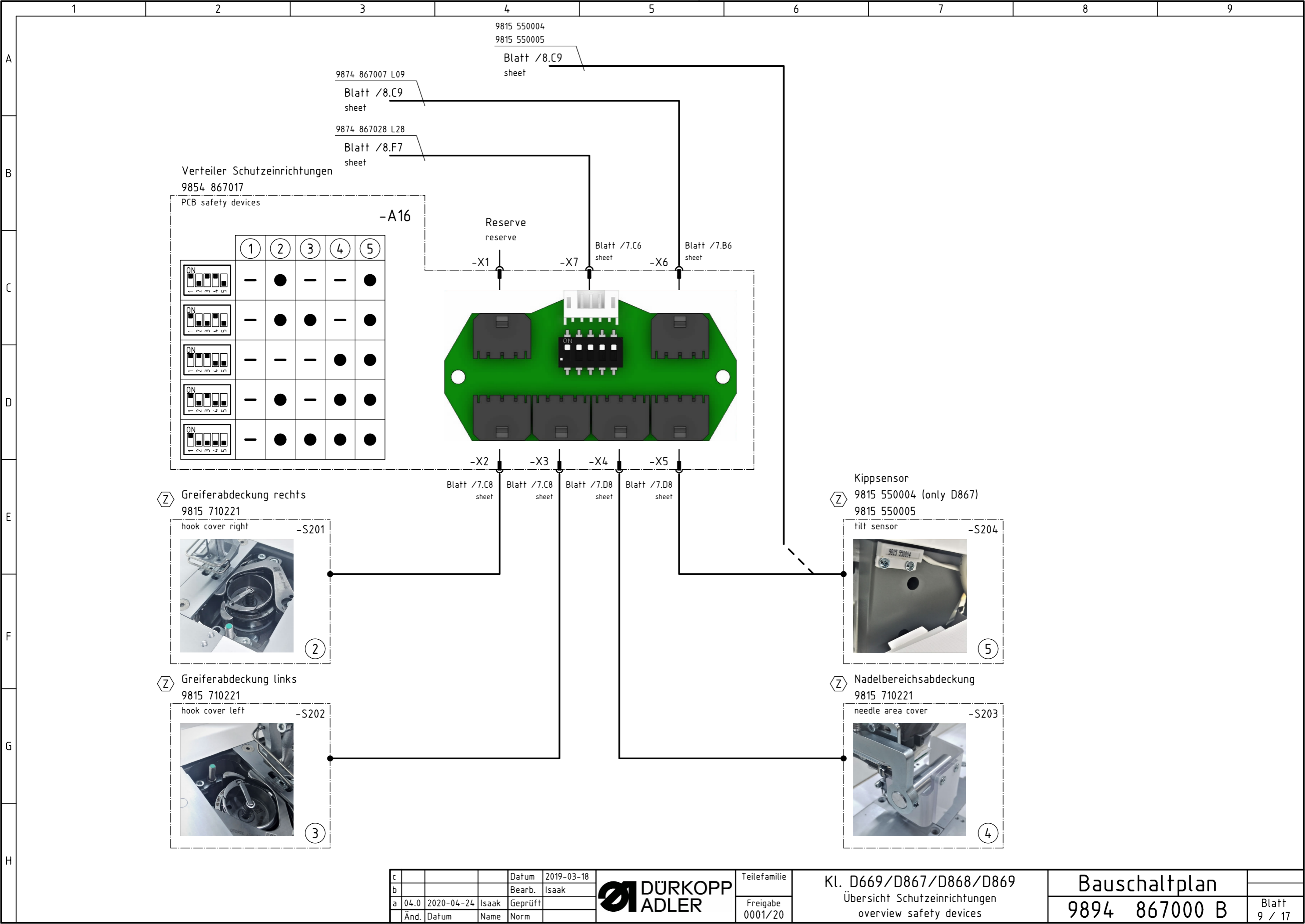
Ⓩ SSD 1. Nadel
9850 001504
PCB SSD 1st needle
-A19

Ⓩ Restfadenwächter
9850 755001
PCB BTM
-A18

Details zu -X20 ... -X38 s. Blatt /6
details on -X20 ... -X38 sheet /6

PIN 1



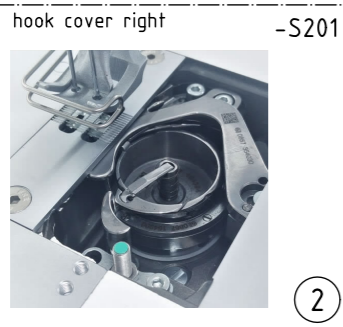


Verteiler Schutzeinrichtungen
9854 867017

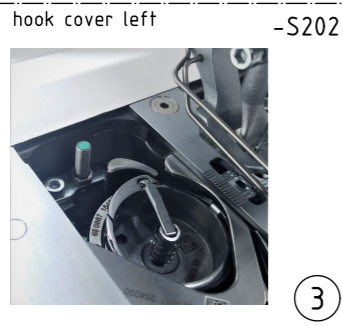
PCB safety devices

	①	②	③	④	⑤
ON	-	●	-	-	●
ON	-	●	●	-	●
ON	-	-	-	●	●
ON	-	●	-	●	●
ON	-	●	●	●	●

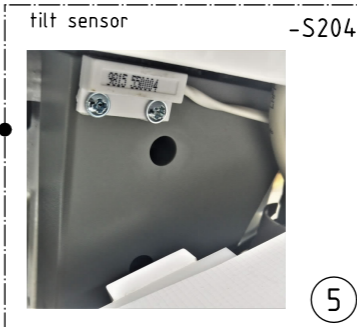
② Greiferabdeckung rechts
9815 710221



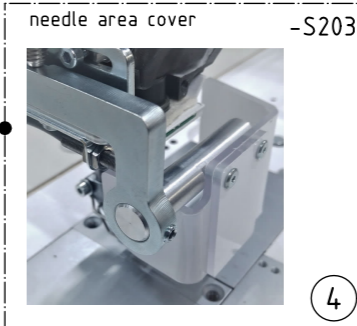
③ Greiferabdeckung links
9815 710221



⑤ Kippsensor
9815 550004 (only D867)
9815 550005



④ Nadelbereichsabdeckung
9815 710221



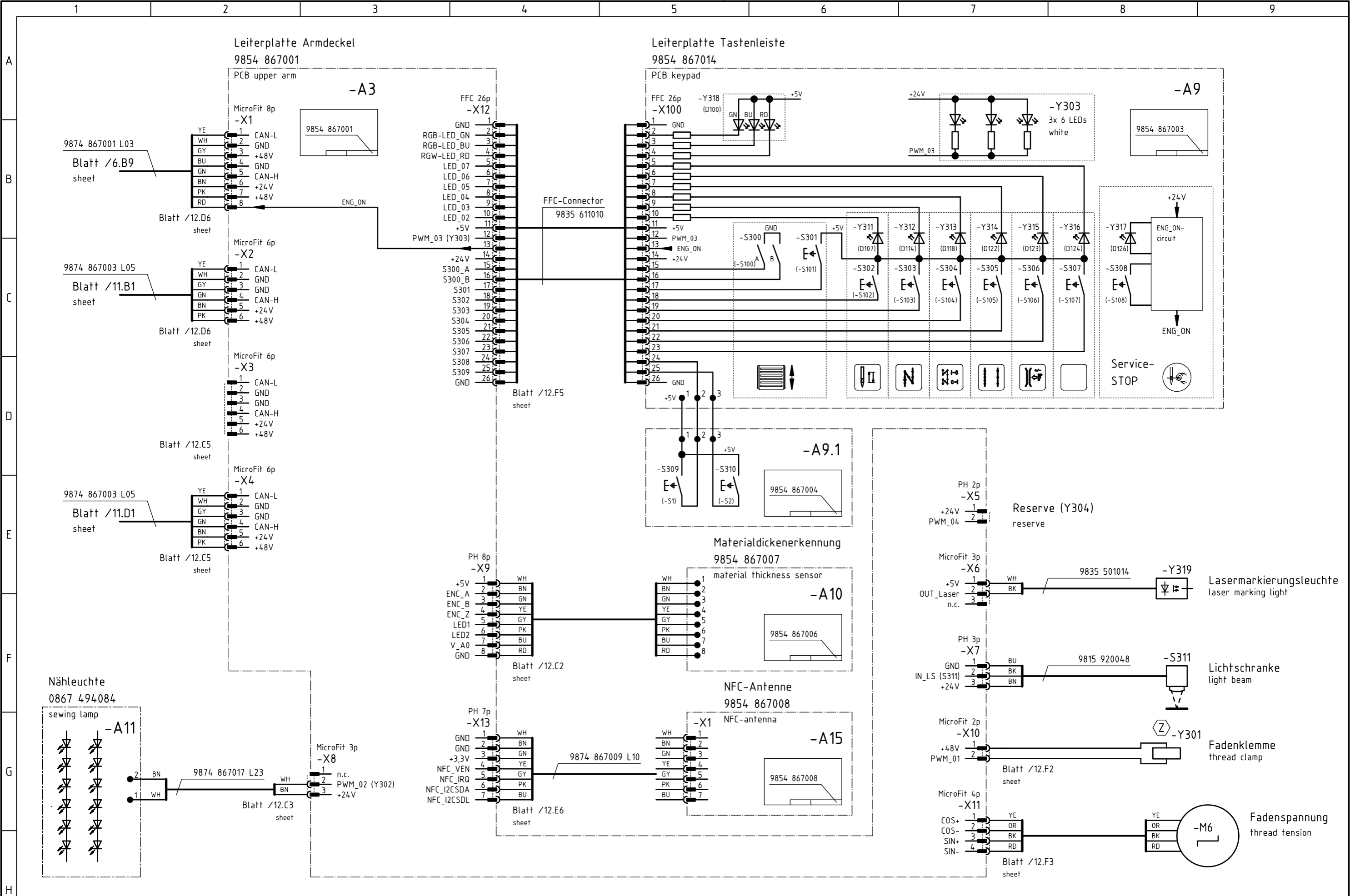
c			Datum	2019-03-18
b			Bearb.	Isaak
a	04.0	2020-04-24	Isaak	Geprüft
	Änd.	Datum	Name	Norm



Teilefamilie	
Freigabe	0001/20

Kl. D669/D867/D868/D869
Übersicht Schutzeinrichtungen
overview safety devices

Bauschaltplan
9894 867000 B



Z Zusatzausstattung
Optional equipment

c			Datum	2019-03-18
b			Bearb.	Isaak
a	04.0	2020-04-24	Isaak	Geprüft
Änd.	Datum	Name	Norm	

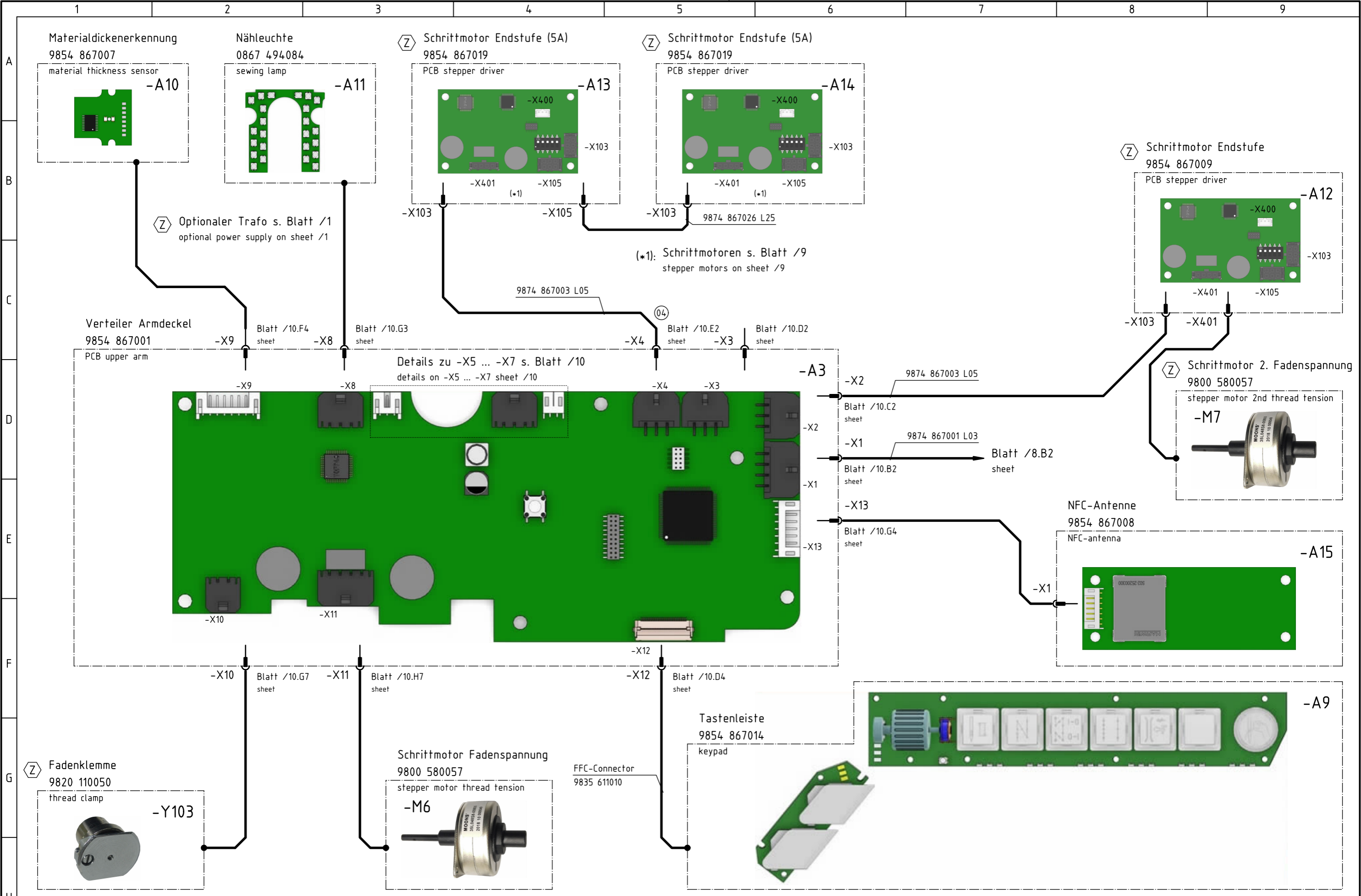


Teilefamilie
Freigabe
0001/20

Kl. D669/D867/D868/D869
Verteilerplatine Armdeckel
distribution board upper arm

Bauschaltplan
9894 867000 B

Blatt
10 / 17



Optionaler Trafo s. Blatt /1
optional power supply on sheet /1

(*1): Schrittmotoren s. Blatt /9
stepper motors on sheet /9

Details zu -X5 ... -X7 s. Blatt /10
details on -X5 ... -X7 sheet /10

Zusatzausstattung
Optional equipment

c			Datum	2019-03-18
b			Bearb.	Isaak
a	04.0	2020-04-24	Isaak	Geprüft
	Änd.	Datum	Name	Norm

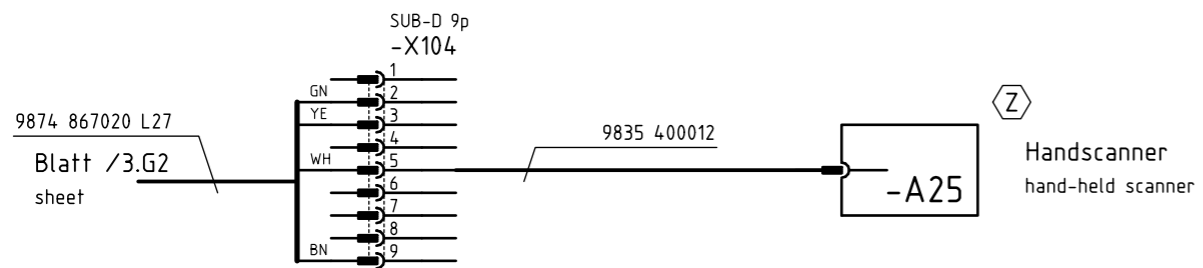


Teilefamilie
Freigabe
0001/20

Kl. D669/D867/D868/D869
Übersicht Armdeckel
overview upper PCB

Bauschaltplan
9894 867000 B

Blatt
12 / 17



Zusatzausstattung
Optional equipment

c			Datum	2019-03-18
b			Bearb.	Isaak
a	04.0	2020-04-24	Isaak	Geprüft
	Änd.	Datum	Name	Norm



Teilefamilie
Freigabe 0001/20

Kl. D669/D867/D868/D869
Optionale Baugruppen
optional equipment

Bauschaltplan
9894 867000 B

Backplane für 1 Modul
9850 001419 VES

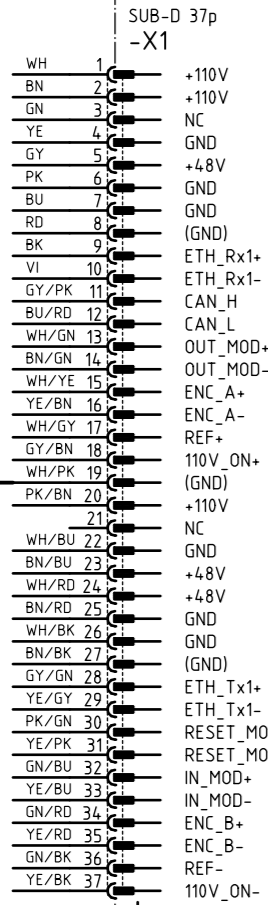
Backplane für 2 Module
9850 001421 VES

Backplane für 4 Module
9850 001423 VES

backplane for 1 module

Backplane for 2 modules

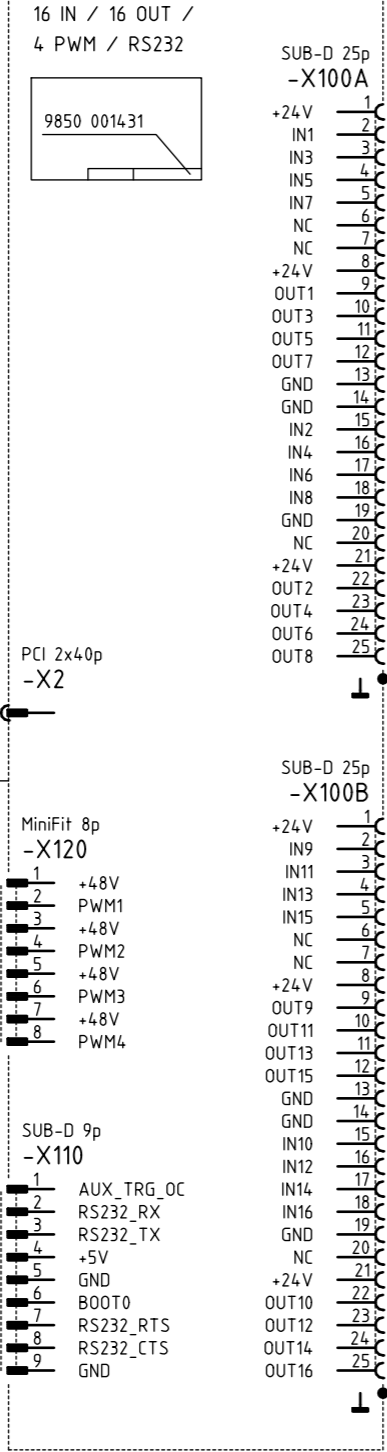
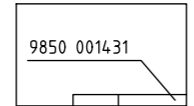
backplane for 4 modules



9870 001075 L40
Blatt /3.C9
sheet

Blatt /5.H8
sheet

I/O-Modul
9850 001430 VES

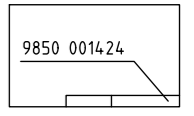
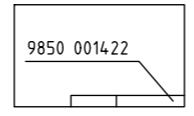
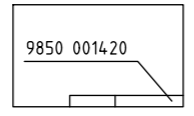


PCI 2x40p
-X2

PCI 2x40p
-X3

PCI 2x40p
-X4

PCI 2x40p
-X5



Zusatzausstattung
Optional equipment

c			Datum	2019-03-18
b			Bearb.	Isaak
a	04.0	2020-04-24	Isaak	Geprüft
	Änd.	Datum	Name	Norm



Teilefamilie	
Freigabe	0001/20

Kl. D669/D867/D868/D869
Zusatzmodule
additional modules

Bauschaltplan
9894 867000 B

Blatt
14 / 17

		Bezeichnung denomination	Teilenr. Baugruppe partno. assembly	Teilenr. Schaltplan partno. schematic
	-A1	Steuerung DAC flex control DAC flex	9850 001415	9850 001410 9850 001412 9850 001411
	-A2	Verteiler Armsäule PCB lower arm	9854 867000	9854 867000
	-A3	Verteiler Armdeckel PCB upper arm	9854 867001	9854 867001
	-A4	Maschinen-ID machine-ID	9850 001309	9850 001309
	-A5	Bedienfeld Commander Delta control panel	9850 001520	9850 001519
	-A6	Ölwächter oil monitor	9854 867011	9854 867011
	Ⓩ -A7	Handverriegelung manual backtack	9854 867012	9854 867006
	-A8	Spulensensorik bobbin winder sensors	9854 867013	9854 867013
	-A9	Tastenleiste keypad	9854 867014	9854 867003 9854 867004
	-A10	Materialdickenerkennung material thickness sensor	9854 867007	9854 867006
	-A11	Nähleuchte sewing lamp	0867 494084	9854 867002
	Ⓩ -A12	Schrittmotor Endstufe 2. Fadenspannung PCB stepper driver 2nd thread tension	9854 867009	9854 867009
	Ⓩ -A13	Schrittmotor Endstufe Kantenanschlag (horizontal) PCB stepper driver edge guide (horizontally)	9854 867019	9854 867019
	Ⓩ -A14	Schrittmotor Endstufe Kantenanschlag (vertikal) PCB stepper driver edge guide (vertically)	9854 867019	9854 867019
	-A15	NFC-Antenne NFC-antenna	9854 867008	9854 867008
	Ⓩ -A16	Verteiler Schutzeinrichtungen PCB safety devices	9854 867017	9854 867017
	Ⓩ -A17	Spulenbeleuchtung bobbin light	9854 867015	9854 867015
	Ⓩ -A18	Restfadenwächter PCB bobbin thread monitor	9850 755001	9850 755001
	Ⓩ -A19	SSD 1. Nadel PCB SSD 1st needle	9850 001504	9850 001504
	Ⓩ -A20	SSD 2. Nadel PCB SSD 2nd needle	9850 001504	9850 001504

		Bezeichnung denomination	Teilenr. Baugruppe partno. assembly	Teilenr. Schaltplan partno. schematic
	-A21	Pedal pedal	9850 220001	
	Ⓩ -A22	Nählichttrafo power supply f. sewing lamp	9850 001083	9850 001083
	Ⓩ -A23	Knieschalter knee switch	9880 002010	9880 002010
	Ⓩ -A24	Backplane backplane	9850 001421	9850 001422
	Ⓩ -A25	Handscanner hand-held scanner	9835 400016	—
	-M1	Nähmotor sewing drive	9800 170046	
	-M2	Schrittmotor Stichtlänge ③ stepper drive stitch length	9800 580060	
	-M3	Schrittmotor Fußlüftung stepper drive foot lifting	9800 580060	
	-M4	Schrittmotor Transporthub ③ stepper drive transport stroke	9800 580060	
	-M5	Schrittmotor Spuler stepper drive bobbin winder	9800 580061	
	Ⓩ -M6	Schrittmotor Fadenspannung stepper drive thread tension	9800 580057	
	Ⓩ -M7	Schrittmotor 2. Fadenspannung stepper drive 2nd thread tension	9800 580057	
	Ⓩ -M8	Schrittmotor Kantenanschlag (horizontal) stepper drive edge guide (horizontally)	9800 580059	
	Ⓩ -M9	Schrittmotor Kantenanschlag (vertikal) stepper drive edge guide (vertically)	9800 580059	
	Ⓩ -M10	Höhenverstellung height adjustment	—	

Ⓩ Zusatzausstattung
Optional equipment

c			Datum	2019-03-18
b			Bearb.	Isaak
a	04.0	2020-04-24	Isaak	Geprüft
	Änd.	Datum	Name	Norm



Teilfamilie
Freigabe
0001/20

Kl. D669/D867/D868/D869
Teileliste
part list

Bauschaltplan
9894 867000 B

Blatt
15 / 17

		Angeschlossen an: connected to:	Bezeichnung denomination	Teilenummer partnumber
	-S1	-A1 Blatt /3.G6 sheet	IN_1 / Reserve reserve	
	-S2	-A1 Blatt /3.G6 sheet	IN_2 / Reserve reserve	
	-S3	-A1 Blatt /3.G6 sheet	IN_3 / Reserve reserve	
	-S4	-A1 Blatt /1.G6 sheet	IN_A / Knieschalter knee switch	
	-S5	-A1 Blatt /1.G6 sheet	IN_B / Knieschalter knee switch	
	-S100	-A2 Blatt /6.C2 sheet	Referenz Nähmotor reference sewing drive	
	Ⓩ -S108	-A13 Blatt /11.E5 sheet	Referenz Schrittmotor Kantenanschlag (horizontal) reference stepper drive edge guide (horizontally)	9815 710223
	Ⓩ -S109	-A14 Blatt /11.G5 sheet	Referenz Schrittmotor Kantenanschlag (vertikal) reference stepper drive edge guide (vertically)	9815 710232
	Ⓩ -S201	-A16 Blatt /7.D9 sheet	ENG_ON_1 / Greiferabdeckung rechts hook cover right	9815 710221
	Ⓩ -S202	-A16 Blatt /7.C8 sheet	ENG_ON_2 / Greiferabdeckung links hook cover left	9815 710221
	Ⓩ -S203	-A16 Blatt /7.D8 sheet	ENG_ON_3 / Nadelbereichsabdeckung needle area cover	9815 710221
	Ⓩ -S204	-A16 Blatt /7.D7 sheet	ENG_ON_4 / Kippsensor ① tilt switch	④ 9815 550004 9815 550005
	-S211	-A2 Blatt /6.C3 sheet	IN_1 / Reserve reserve	
	-S212	-A2 Blatt /6.D3 sheet	IN_2 / Reserve reserve	
	-S213	-A2 Blatt /6.D3 sheet	IN_3 / Reserve reserve	
	-S214	-A2 Blatt /6.C4 sheet	IN_4 / Spuler Füllstand bobbin winder filling	
	-S215	-A2 Blatt /6.E3 sheet	IN_5 / Reserve reserve	
	-S216	-A2 Blatt /6.E3 sheet	IN_6 / Reserve reserve	
	-S217	-A2 Blatt /6.F3 sheet	IN_7 / Reserve reserve	
	-S218	-A2 Blatt /6.C4 sheet	IN_8 / Spuler Position bobbin winder position	
	-S219	-A2 Blatt /6.H4 sheet	IN_9 / Ölwächter oil monitor	

		Angeschlossen an: connected to:	Bezeichnung denomination	Teilenummer partnumber
	-S300	-A9 Blatt /10.C6 sheet	IN_1 / Scrollrad scroll wheel	
	-S301	-A9 Blatt /10.C6 sheet	IN_2 / Taste Scrollrad button scroll wheel	
	-S302	-A9 Blatt /10.C6 sheet	IN_3 / Taste "Nadel hoch/tief" button "needle up/down"	
	-S303	-A9 Blatt /10.C6 sheet	IN_4 / Taste "Riegel" button "backtack"	
	-S304	-A9 Blatt /10.C7 sheet	IN_5 / Taste "Riegel an/aus" button "backtack on/off"	
	-S305	-A9 Blatt /10.C7 sheet	IN_6 / Taste "2. Stichlänge" button "2nd stitch length"	
	-S306	-A9 Blatt /10.C7 sheet	IN_7 / Taste "Fadenspannung" button "thread tension"	
	-S307	-A9 Blatt /10.C8 sheet	IN_8 / Taste 6 button 6	
	-S308	-A9 Blatt /10.C8 sheet	IN_9 / Taste "Service-Stop" button "service-stop"	
	-S309	-A9 Blatt /10.E5 sheet	IN_10 / Favoritentaste 1 favorite button 1	
	-S310	-A9 Blatt /10.E5 sheet	IN_11 / Favoritentaste 2 favorite button 2	
	Ⓩ -S311	-A2 Blatt /10.F8 sheet	IN_12 / Lichtschranke light beam	9815 920048
	-S700	-A1 Blatt /1.C6 sheet	Hauptschalter DAC flex main switch DAC flex	
	-S701	-A1 Blatt /1.C7 sheet	Standby-Taster DAC flex standby button DAC flex	

Ⓩ Zusatzausstattung
Optional equipment

c			Datum	2019-03-18
b			Bearb.	Isaak
a	04.0	2020-04-24	Isaak	Geprüft
	Änd.	Datum	Name	Norm



Teilfamilie	
Freigabe	0001/20

Kl. D669/D867/D868/D869
Eingangsliste
input list

Bauschaltplan
9894 867000 B

A
B
C
D
E
F
G
H

		Angeschlossen an: connected to:	Bezeichnung denomination	Teilenummer partnumber
(Z)	-Y1	-A1 Blatt /3.G6 sheet	OUT_1 / Reserve reserve	
(Z)	-Y2	-A1 Blatt /3.G6 sheet	OUT_2 / Reserve reserve	
(Z)	-Y3	-A1 Blatt /3.G6 sheet	OUT_3 / Reserve reserve	
(Z)	-Y101	-A1 Blatt /3.G6 sheet	PWM_1 / Reserve reserve	
(Z)	-Y102	-A1 Blatt /3.G6 sheet	PWM_2 / Reserve reserve	
	-Y201	-A2 Blatt /6.H1 sheet	PWM_1 / Fadenabschneider 1. Nadel thread trimmer 1st needle	9820 110051
(Z)	-Y202	-A2 Blatt /6.G1 sheet	PWM_2 / Fadenabschneider 2. Nadel thread trimmer 2nd needle	9820 110051
(Z)	-Y203	-A2 Blatt /7.F8 sheet	PWM_3 / Spulenbeleuchtung bobin light	9854 867015
(Z)	-Y211	-A2 Blatt /6.E5 sheet	OUT_1 / NSB_Messer NSB_knife	9710 063420
(Z)	-Y212	-A2 Blatt /6.F5 sheet	OUT_2 / NSB_Anschlag NSB_stop	9710 063420
(Z)	-Y213	-A2 Blatt /6.F5 sheet	OUT_3 / NSB_Absaugung NSB_suction	9710 063420
(Z)	-Y214	-A2 Blatt /6.H9 sheet	OUT_4 / Nadelkühlung needle cooling	9710 063420
(Z)	-Y215	-A2 Blatt /6.G5 sheet	OUT_5 / Nahtmittenföhrung seam center guide	9710 063420
(Z)	-Y216	-A2 Blatt /6.H5 sheet	OUT_6 / RFW/SSD (Sensor) blasen BTM/SSD (sensor) blow	9710 063420 / 9710 061412
(Z)	-Y217	-A2 Blatt /6.D5 sheet	OUT_7 / SSD Spulengehäuse blasen SSD bobin blow	9710 061412
(Z)	-Y218	-A2 Blatt /6.E6 sheet	OUT_8 / Reserve reserve	
(Z)	-Y301	-A3 Blatt /10.G8 sheet	PWM_1 / Fadenklemme thread clamp	9820 110050
	-Y302	-A3 Blatt /10.G3 sheet	PWM_2 / Nähleuchte sewing lamp	9854 867002
	-Y303	-A3 Blatt /10.A7 sheet	PWM_3 / Vorfeldbeleuchtung handling area light	
(Z)	-Y304	-A3 Blatt /10.E7 sheet	PWM_4 / Reserve reserve	

		Angeschlossen an: connected to:	Bezeichnung denomination	Teilenummer partnumber
	-Y311	-A3 Blatt /10.C6 sheet	OUT_1 / LED Taste 1 LED button 1	
	-Y312	-A3 Blatt /10.C7 sheet	OUT_2 / LED Taste 2 LED button 2	
	-Y313	-A3 Blatt /10.C7 sheet	OUT_3 / LED Taste 3 LED button 3	
	-Y314	-A3 Blatt /10.C7 sheet	OUT_4 / LED Taste 4 LED button 4	
	-Y315	-A3 Blatt /10.C7 sheet	OUT_5 / LED Taste 5 LED button 5	
	-Y316	-A3 Blatt /10.C8 sheet	OUT_6 / LED Taste 6 LED button 6	
	-Y317	-A3 Blatt /10.C8 sheet	OUT_7 / LED Service Stop LED Service Stop	
	-Y318	-A3 Blatt /10.A5 sheet	OUT_8 / Status-LED (RGB) status LED (RGB)	
(Z)	-Y319	-A3 Blatt /10.F8 sheet	OUT_9 / Lasermarkierungsleuchte laser marking light	9835 501014

(Z) Zusatzausstattung
Optional equipment







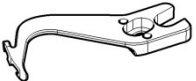





c			Datum	2019-03-18
b			Bearb.	Isaak
a	04.0	2020-04-24	Isaak	Geprüft
	Änd.	Datum	Name	Norm



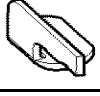






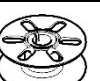
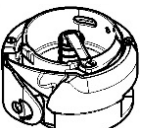


Teilfamilie	
Freigabe	0001/20

Kl. D669/D867/D868/D869
Ausgangsliste
output list

Bauschaltplan
9894 867000 B

Klasse/Verschleißteilleiste					D867-190922/ 4867 990001 V	D867-190929/ 4867 990003 V	D867-190942/ 4867 990004 V	D867-190945/ 4867 990005 V	D867-290922/ 4867 990009 V	D867-290942/ 4867 990010 V	D867-290945/ 4867 990017 V
Nr.	Abbildung	Material Nr.	Bezeichnung	Verwendung	Menge beim Kauf von 1/20/100 Maschinen						
1		0867 114280	ANZUGSFEDER		1/3/15	1/3/15	1/3/15	1/3/15	1/3/15	1/3/15	1/3/15
2		0867 114270			-	-	-	-	1/3/15	1/3/15	1/3/15
3		0271 001397	DRUCKFEDER	f. Fadenspannungsfeder	1/5/25	1/5/25	1/5/25	1/5/25	2/10/50	2/10/50	2/10/50
4		0367 110340	FADENANZ.ROLLE		1/3/15	1/3/15	1/3/15	1/3/15	2/6/30	2/6/30	2/6/30
5		0467 110220	SPANNUNGSSCHEIBE	f. Hauptspannung	4/12/60	4/12/60	4/12/60	4/12/60	8/24/120	8/24/120	8/24/120
6		0037 001280	FADENSP.SCHEIBE	f. Vorspannung	2/6/30	2/6/30	2/6/30	2/6/30	4/12/60	4/12/60	4/12/60
7		0867 114070	WELLENFEDER	f. Hauptspannung	1/3/15	1/3/15	1/3/15	1/3/15	2/6/30	2/6/30	2/6/30
8		0867 354220	FADENZIEHMESSER		1/5/25	-	1/5/25	-	2/10/50	2/10/50	-
9		9202 002077	ZYL.SCHR. M4x10		1/3/15	-	1/3/15	1/3/15	2/6/30	2/6/30	2/6/30
10		0767 350350	FADENZIEHMESSER		-	1/5/25	-	-	-	-	-
11		9202 001658	ZYL.SCHR. M3x6	f. Fadenziehmesser- befestigung	-	2/6/30	-	-	-	-	-
12		0867 354160	FADENZIEHMESSER		-	-	-	1/5/25	-	-	2/10/50
13		9202 042077	ZYL.SCHR. M4x10		-	-	-	1/3/15	-	-	2/6/30

Klasse/Verschleißteilleiste					D867-190922/ 4867 990001 V	D867-190929/ 4867 990003 V	D867-190942/ 4867 990004 V	D867-190945/ 4867 990005 V	D867-290922/ 4867 990009 V	D867-290942/ 4867 990010 V	D867-290945/ 4867 990017 V	
Nr.	Abbildung	Material Nr.	Bezeichnung	Verwendung	Menge beim Kauf von 1/20/100 Maschinen							
14		0667 355130	GEGENMESSER		1/5/25	-	1/5/25	-	2/10/50	2/10/50	-	
15		9202 100535	SENKSCHR. M5X10		2/6/30	2/6/30	2/6/30	2/6/30	2/6/30	2/6/30	2/6/30	
16		0367 350050	GEGENMESSER		-	1/5/25	-	-	-	-	-	
17		9202 001258	ZYL.SCHR. M2,6x6	f. Klemmfeder und Gegenmesser	-	2/6/30	-	-	-	-	-	
18		0867 354110	GEGENMESSER		-	-	-	1/5/25	-	-	2/10/50	
19		0667 355140	KLEMMFEDER	f. FA	1/3/15	-	1/3/15	-	2/6/30	2/6/30	-	
20		0367 350060			-	1/3/15	-	-	-	-	-	-
21		0867 354120			-	-	-	1/3/15	-	-	-	1/3/15
22		0867 154380	SPULE Ø 28MM		5/50/250	5/50/250	-	-	8/100/500	-	-	
23		0867 150150	SPULE Ø 32MM		-	-	5/50/250	5/50/250	-	8/100/500	8/100/500	
24		0867 154194	G.GREIFER K Ø 28MM		1/3/15	1/3/15	-	-	2/6/30	-	-	
25		0867 154264	Ü.G.GREIFER K Ø 32MM		-	-	1/3/15	-	-	2/6/30	-	
26		0867 154414	Ü.G.GREIFER K Ø 32MM		-	-	-	1/3/15	-	-	2/6/30	

Klasse/Verschleißteilleiste					D867-190922/ 4867 990001 V	D867-190929/ 4867 990003 V	D867-190942/ 4867 990004 V	D867-190945/ 4867 990005 V	D867-290922/ 4867 990009 V	D867-290942/ 4867 990010 V	D867-290945/ 4867 990017 V
Nr.	Abbildung	Material Nr.	Bezeichnung	Verwendung	Menge beim Kauf von 1/20/100 Maschinen						
42		9820 110050	MAGNET								
43		9047 008023	SPECIALFETT KLÜBERS Tube 50g								
44		9047 000012	ÖI DA10				11				

DÜRKOPP ADLER AG

Potsdamer Straße 190

33719 Bielefeld

GERMANY

Phone +49 (0) 521 / 925-00

E-mail service@duerkopp-adler.com

www.duerkopp-adler.com

