



complett k&s

S.r.l.

MOD.

COMPLETT QF

CATALOGO RICAMBI

SPARE PARTS CATALOGUE



CATALOGO QF

SOMMARIO

TAV. 1 - BANCALETTO

TAV. 2 - CASTELLETTO

TAV. 3 - PIATTO CORONA

TAV. 4 - TRASMISSIONE

TAV. 5 - TESTINA

TAV. 6 - BRACCIO

TAV. 7- TENSIONE

TAV. 8 - CARICAFILO

TAV. 9A - TAGLIAFILO ANTIORARIO

TAV. 9C - TAGLIAFILO ORARIO

TAV. 10 - FIBRA OTTICA

TAV. 11 - MOTORE

TAV. 12 - LAMPADA-PORTA BOBINE

TAV. 13 - ATTREZZI IN DOTAZIONE

INDEX

TAV. 1- BED

TAV. 2.- CONICAL PIECE

TAV. 3 - CROWN PLATE

TAV. 4 - TRANSMISSION

TAV. 5 - HEAD

TAV. 6 - ARM

TAV. 7 - TENSION

TAV. 8 - THREAD LOADER

TAV. 9A - ANTICLOCKWISE THREAD CUTTER

TAV. 9C - CLOCKWISE THREAD CUTTER

TAV.10 - OPTICAL FIBRE

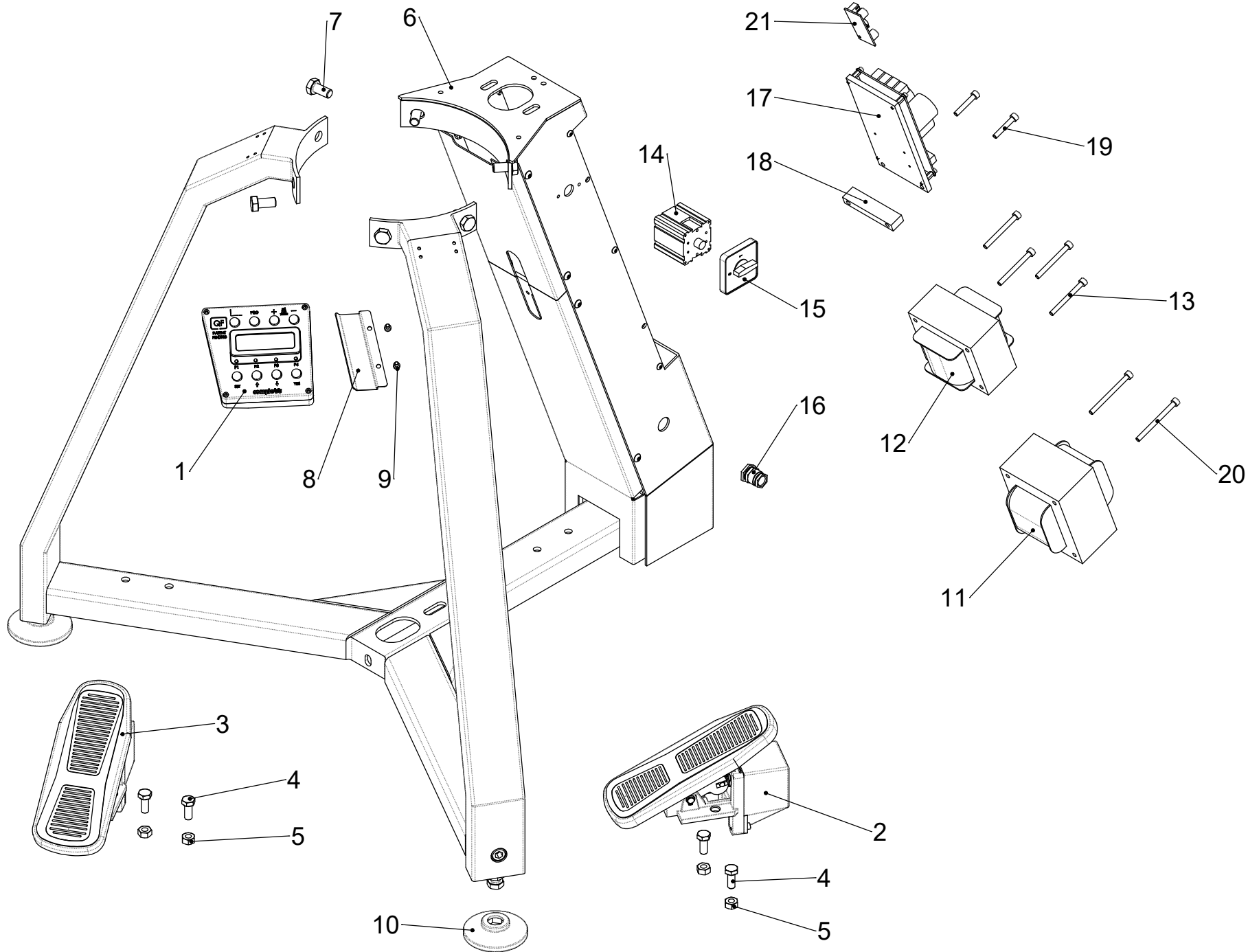
TAV. 11 - MOTOR

TAV. 12 - LAMP – BOBBIN HOLDER

TAV. 13 - MACHINE'S TOOL KIT

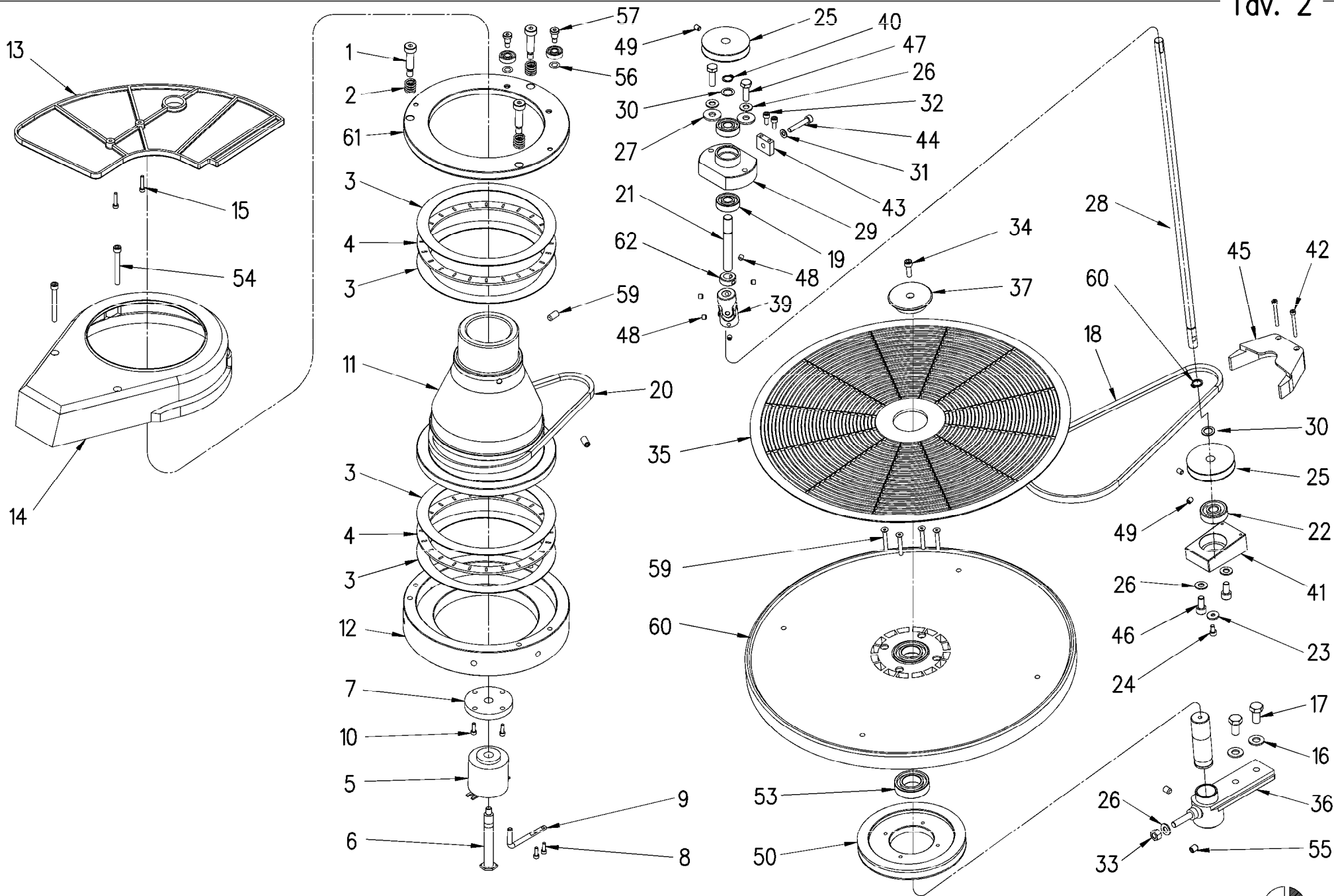
TAV. 1 - BANCALETTO - BED

Fig.. N.	Part. N.	Qt.	Descrizione	Description
1	ETR-003025-00	1	GRUPPO SCHEDA FRONTALINO DISPLAY	DISPLAY BOX
2	OTR-003500-07-3	1	INTERRUTTORE PEDALE DESTRO COMPLETO DD	RIGHT FOOT SWITCH
3	OTR-003500-07-2	1	INTERRUTTORE A PEDALE	FOOT SWITCH
4	720-5739-08020	4	VITE TESTA ESAGONALE 8.8 M8x20	HEX HEAD SCREW
5	748-5588-08006	4	DADO ESAGONALE NORMALE 8G M8 x 6	HEX NUT
6	ETR-003500-00	1	BANCALE	BED
7	720-5739-10020	6	VITE TESTA ESAGONALE 8.8 M10x20	HEX HEAD SCREW
8	ECN-001201-00	1	PROTEZIONE CAVI BANCALE	SCREW
9	721-5931-04006	2	VITE TES. CIL. E.I. 12.9 M4x6	SCREW
10	OCD-001-23-00	3	PIEDINO REGISTRABILE	ADJUSTABLE FOOT
11	643-19-0036	1	TRASFORMATORE 250VA 230/36	TRANSFORMER 250VA 230/36V
12	643-19-0035	1	TRASFORMATORE 150VA 230/20	TRANSFORMER 150VA 230/20V
13	721-5931-05050	4	VITE TES. CIL. E.I. 12.9 M5x50	SCREW
14	645-10-0030	1	INTERRUTTORE	SWITCH
15	645-10-0031	1	MANOPOLA INTERRUTTORE	SWITCH KNOB
16	643-15-3-8-GAS	1	PRESSA CAVO	CABLE CLAMP
17	ETR-003008-00	1	GRUPPO PIASTRA CON SCHEDA PER QF	PLATE WITH ELECTRONIC BOARD
18	ETR-003030-00	1	DISTANZIALE PER PIASTRA PORTA SCHEDA QF	SPACER
19	721-5931-05030	2	VITE TES. CIL. E.I. 12.9 M5x30	SCREW
20	721-5931-05060	2	VITE TES. CIL. E.I. 12.9 M5X60	SCREW
21	ECN-860007-00	1	SCHEDINA ALIMENTATORE 24-12 V P489	POWER SUPPLY SHEET



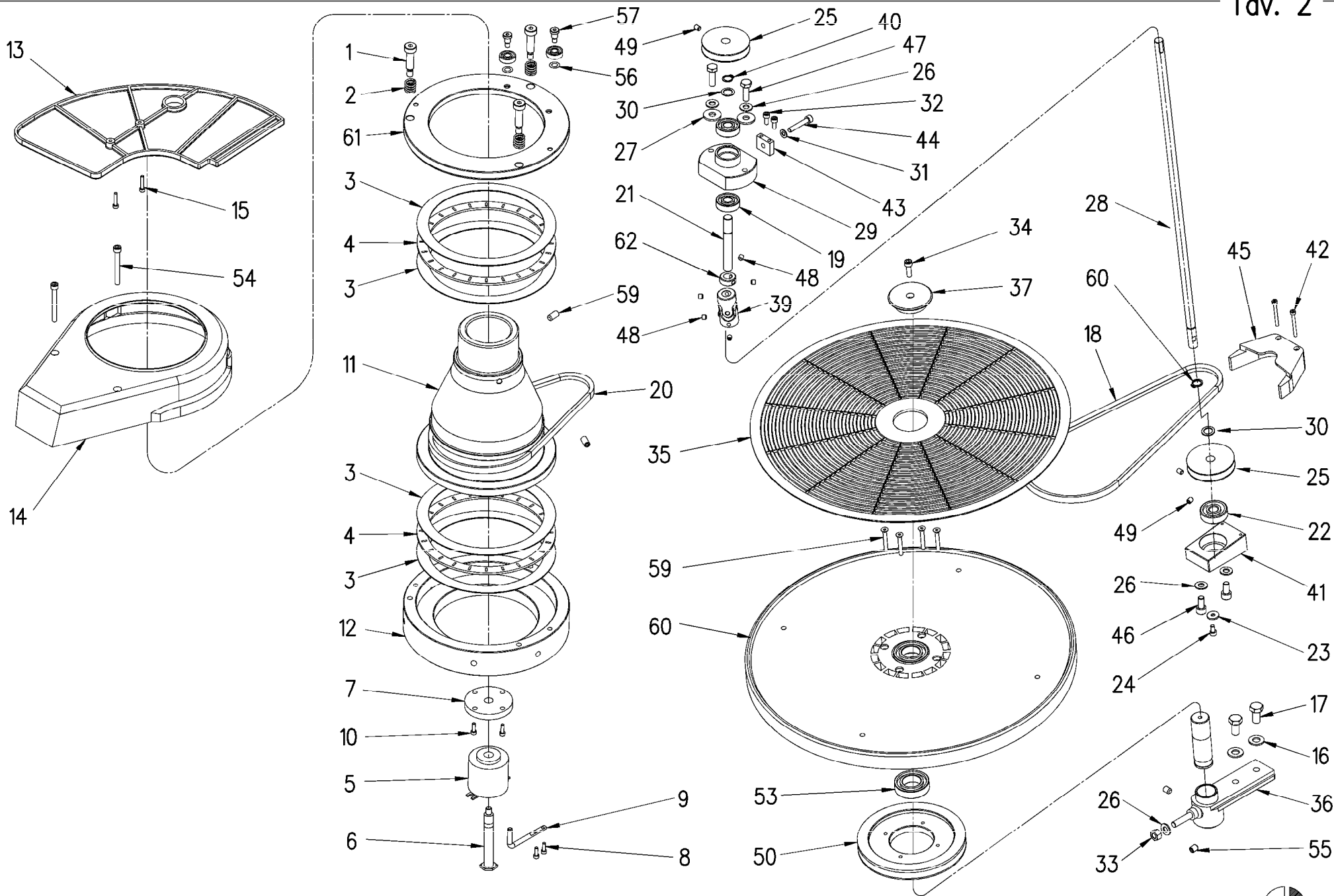
TAV. 2 - CASTELLETTO - CONICAL PIECE

Fig. N.	Part. N.	Q.tà	Descrizione	Description
1	724.0000.10030	3	VITE T.C.E.I. G.RETTIF. M8 D10X30	SCREW
2	OTR.003609.00	3	MOLLA ANELLO RASAMENTO VE-DD	SPRING
3	OTR.003524.10	4	RALLA REGGISPINTA	THRUST BEARING
4	OTR.003557.00	2	ANELLO REGGISPINTA	THRUST RING
5	ETR.003028.00	4	COLLETTORE A 12 ANELLI SRH 1254-12	COLLECTOR
6	OTR.003844.00	1	PERNO PORTA COLLETTORE	PIN FOR COLLECTOR
7	OTR.003815.00	1	FLANGIA PER COLLETTORE	FLANGE
8	721.5931.04012	2	VITE TESTA CIL. E.I. 12.9 M4X12	CYLINDRIC SCREW
9	OTR.003746.00	1	PERNO DI FERMO	PIN
10	721.5931.04016	4	VITE TESTA CIL. E.I. 12.9 M4X16	CYLINDRIC SCREW
11	ETR.003021.00	1	CASTELLETTO CON SEDE TRAPEZ.	BASE WITH TRAPEZOIDAL HOUSING
12	OTR.003835.00	1	FLANGIA DI BASE 'DG'	BASE FLANGE 'DG'
13	OTR.003769.00	1	RIPARO PROTEZ.GRUPPO RUOTA-VITE'DG	GUARD FOR WHEEL UNIT
14	OTR.003512.00	1	RIPARO SUPERIORE SENZA CAVA	TOP GUARD WITHOUT SLOT
15	721.5931.04020	2	VITE TESTA CIL. E.I. 12.9 M4X20	CYLINDRIC SCREW
16	764.6592.10021	2	RONDELLE PIANE 10.5X21	FLAT WASHER
17	720.5739.10020	2	VITE TESTA ESAGONALE 8.8 M10X20	SCREW
18	620.ZX.30.1.2	1	CINGHIA TRAP.ZX 30-1/2 TORQUE-FLEX	V BELT
19	601.06201.2Z	2	CUSCINETTO A SFERE 2Z 12X32X10	BALL BEARING
20	620.ZX.25.0.0	1	CINGHIA TRAP.ZX 25 TORQUE-FLEX	V BELT
21	OTR.003933.00	1	ALBERO SUPPORTO TENDITORE SUPERIOR	SHAFT
22	601.06301.2Z	1	CUSCINETTO A SFERE 2Z 12X37X12	BALL BEARING
23	232.310237.0.01	1	ROSETTA VITE SOSTEGNO TRASPORTO	SCREW WASHER FOR CONVEYOR SUPPORT
24	721.5931.05010	1	VITE TESTA CIL. E.I. 12.9 M5X10	CYLINDRIC SCREW
25	OTR.003930.00	2	PULEGGIA ALBERO RINVIO	PULLEY
26	764.6592.08017	5	RONDELLE PIANE 8.4X17	WASHER
27	764.0001.08024	2	ROSETTA GREMBIALINA 8X24 SP.2.5	WASHER
28	OTR.003931.00	1	ALBERO VERTICALE RINVIO-PEDANA	SHAFT
29	OTR.003932.00	1	SUPPORTO-TENDITORE SUPERIORE	UPPER SUPPORT
30	764.988.1218.12	2	RONDELLA SS 12X18 SP. 1,2	WASHER
31	764.0988.06012	1	RONDELLA SS 6X12 SP. 1,2 (CD 4-14)	WASHER SS 6X12 SP. 1,2
32	721.5931.05012	2	VITE TESTA CIL. E.I. 12.9 M5X12	CYLINDRIC SCREW
33	748.5587.08008	1	DADO ESAGONALE ALTO 8G M8 X 8	NUT
34	721.5931.06020	1	VITE TESTA CIL. E.I. 12.9 M6X20	CYLINDRIC SCREW



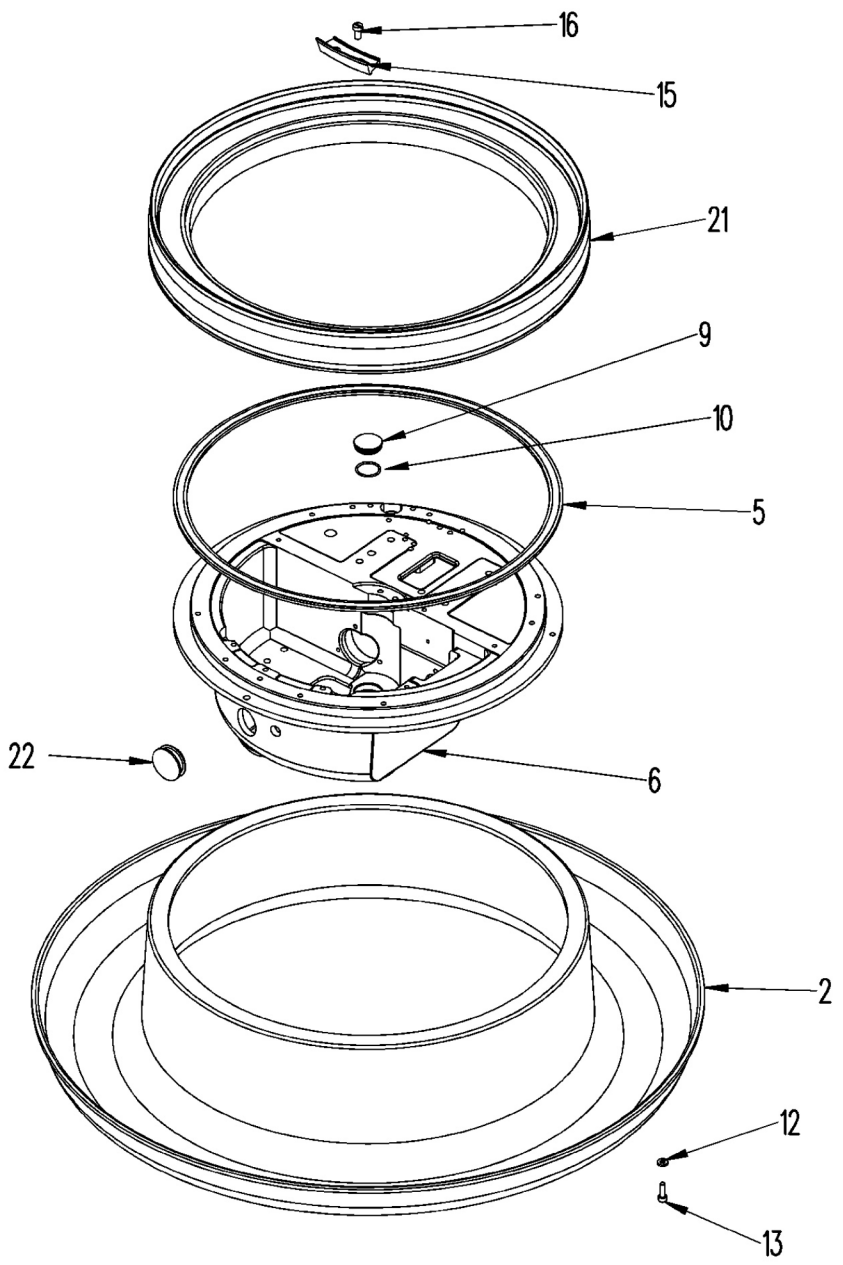
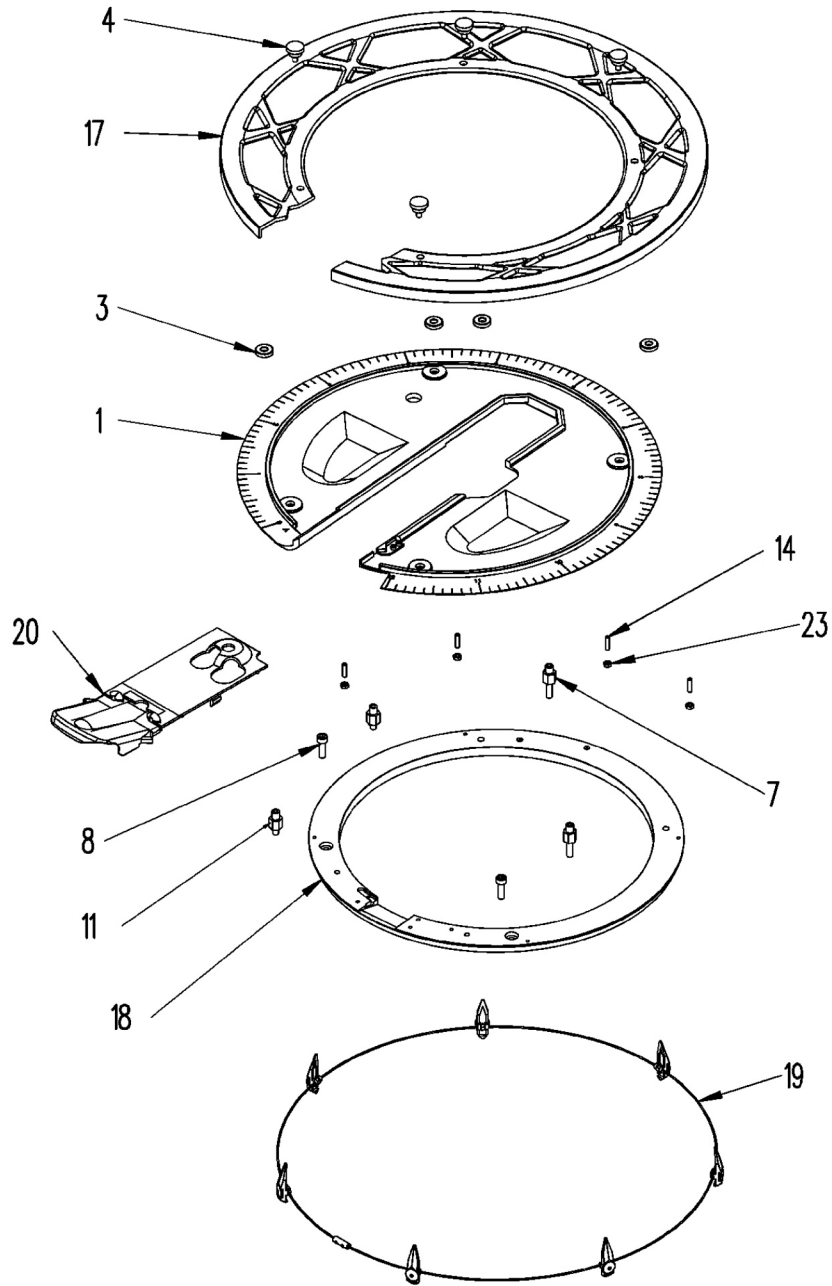
TAV. 2 - CASTELLETTO - CONICAL PIECE

Fig. N.	Part. N.	Q.tà	Descrizione	Description
35	OTR.003506.00	1	COPRI PEDANA	BOARD COVER
36	OTR.003502.00	1	SUPPORTO PER PEDANA	BOARD SUPPORT
37	OTR.003505.00	1	RONDELLA APPOGGIA PERNO	WASHER
38	OTR.003503.00	1	PERNO PER SUPPORTO	PIN
39	OTR.003842.00	1	GIUNTO CARD. SEMPL. 12X25X50 104-A	CARDAN JOINT 12X25X50 104-A
40	776.7435.00012	1	ANELLO D'ARRESTO ESTERNO A12	EXTERNAL STOP RING
41	OTR.003926.00	1	SUPPORTO CUSCINETTO INFERIORE	BEARING SUPPORT
42	721.5931.04040	2	VITE TESTA CIL. E.I. 12.9 M4X40	CYLINDRIC SCREW
43	OTR.003936.00	1	BLOCCHETTO TENDITORE	SPACER
44	721.5931.06035	1	VITE TESTA CIL. E.I. 12.9 M6X35	SCREW
45	OTR.003914.00	1	CARTER INFERIORE RIPARO-CINGHIA	LOWER GUARD
46	721.5931.08016	2	VITE TESTA CIL. E.I. 8.8 M8X16	CYLINDRIC SCREW
47	720.5739.08025	2	VITE TESTA ESAGONALE 8.8 M8X25	SCREW
48	725.5923.06006	6	VITE S.T. P.PIANA E.I. 14.9 M6X6	SCREW
49	725.5923.06008	4	VITE S.T. P.PIANA E.I. 14.9 M6X8	E.I. 14.9 M6X8 GRUB-SCREW
50	OTR.003923.00	1	PULEGGIA PER PEDANA	FOOTBOARD PULLEY
51	710.5933.05035	4	VITE T.PIANA SVAS.E.I. 10.9 M5X35	SCREW
52	S.OTR.003804.00	1	SEMILAVORATO PEDANA DI ROTAZ.'DG'	UNFINISHED FOOTBOARD
53	601.06005.2Z	2	CUSCINETTO A SFERE QE6 25X47X12-2Z	ROLLER
54	721.5931.06055	2	VITE TESTA CIL. E.I. 8.8 M6X55	SCREW 8.8 M6X55
55	725.5929.08010	2	VITE S.T. P.COPPA E.I. 14.9 M8X10	SCREW
56	232.310187.0.01	2	RONDELLA D.8/14 SP. 0,1	8/14 WASHER
57	220.619296.0.01	2	VITE A COLLETTA	FLANGE SCREW
58	601.00608.2Z	2	CUSCINETTO A SFERE 2Z 8X22X7	2Z 8X22X7 BALL
59	725.5929.08016	2	VITE S.T. P.COPPA E.I. 14.9 M8X16	SCREW
60	776.00AS.00012	1	ANELLO D'ARRESTO ESTERNO AS.12X1,5	STOP RING
61	OTR.003938.00	1	ANELLO DI RASAMENTO CON SPINE	TRIMMING RING
62	OCC.002040.00	1	ANELLO DI FERMO	STOP RING



**TAV. 3 - PIATTO CORONA
CROWN PLATE**

Fig. N.	Part. N.	Quantità	Descrizione	Decription
1	ECN.001288.00.A	1	RIPARO PIATTO ANTIORARIO	ANTICLOCKWISE FRONT PLATE GUARD
1	ECN.001288.00.C	1	RIPARO PIATTO ORARIO	CLOCKWISE FRONT PLATE GUARD
2	OSA.007.01.00	1	PORTA TESSUTO	FABRIC HOLDER
3	OSA.007.07.00	4	GHIERA FISSAGGIO RIPARO	GUARD SECURING SLEEVE
4	OSA.007.03.00	4	VITE FISSAG. RIPARO PUNTINE	GUARD SECURING SCREW POINTS
5	OCD.005.08.00	1	ANELLO REGGISPINTA	THRUST RING
6	ECN.001090.00	1	PIATTO 'QF'	'QF'PLATE
7	OSA.007.08.00	2	DISTANZIALE LUNGO PER RIPARO	GUARD LONG SPACER
8	721.5931.06020	2	VITE TESTA CIL. E.I. 12.9 M6X20	CYL. HEAD SCREW 12.9XM6X20
9	OCN.004023.00	1	TAPPO	PLUG
10	610.OOR.02087	1	GUARNIZIONE DIAM. I. 21,95X1,78	GASKET INNER DIAMETER 21,95X1,78
11	OSA.007.06.00	2	DISTANZIALE CORTO PER RIPARO	GUARD SHORT SPACER
12	OCD.007.44.00	6	RONDELLA PER PORTATESSUTO	CLOTH HOLDER WASHER
13	721.5931.05016	6	VITE TESTA CIL. E.I. 12.9 M5X16	CYL. HEAD SCREW 12.9 M5X16
14	725.5923.04016	4	VITE S.T. P.PIANA E.I. 14.9 M4X16	GRUB SCREW 14.9 M4X16
15	OSA.005.05.00	20	SETTORE PER PUNTINE	POINTS SECTOR
16	713.6107.06012	40	VITE TESTA CILINDRICA 4.8 M6X12	CYL. HEAD SCREW 4.8 M6X12
17	ECN.001338.00.A	1	RIPARO PUNTINE ANTIORARIO	GUARD FOR ANTICLOCKWISE ROTATION POINTS
17	ECN.001338.00.C	1	RIPARO PUNTINE ORARIO	GUARD FOR CLOCKWISE ROTATION POINTS
18	ECN.001175.00	1	ANELLO RITEGNO CORONA	CROWN RETAINER RING
19	OCD.007.32.00	1	SET ANELLO MIS. CM.66-99-HS	MEASURING RING SET CM.66-99-HS
20	ECN.001168.00.A	1	RIPARO COMPLETO ANTIORARIO	COMPLETE PROTECTION ANTICLOCKWISE
20	ECN.001168.00.C	1	RIPARO COMPLETO ORARIO	COMPLETE PROTECTION CLOCKWISE
21	OSA-005-01-07	1	GRUPPO CORONA FINEZZA 7	CROWN UNIT GAUGE 7
21	OSA-005-01-08	1	GRUPPO CORONA FINEZZA 8	CROWN UNIT GAUGE 8
21	OSA-005-01-9	1	GRUPPO CORONA FINEZZA 9	CROWN UNIT GAUGE 9
21	OSA-005-01-10	1	GRUPPO CORONA FINEZZA 10	CROWN UNIT GAUGE 10
21	OSA-005-01-12	1	GRUPPO CORONA FINEZZA 12	CROWN UNIT GUAGE 12
21	OSA-005-01-14	1	GRUPPO CORONA FINEZZA 14	CROWN UNIT GUAGE 14
21	OSA-005-01-16	1	GRUPPO CORONA FINEZZA 16	CROWN UNIT GAUGE 16
21	OSA-005-01-18	1	GRUPPO CORONA FINEZZA 18	CROWN UNIT GAUGE 18
21	OSA-005-01-20	1	GRUPPO CORONA FINEZZA 20	CROWN UNIT GAUGE 20
21	OSA-005-01-22	1	GRUPPO CORONA FINEZZA 22	CROWN UNIT GAUGE 22
21	OSA-005-01-24	1	GRUPPO CORONA FINEZZA 24	CROWN UNIT GAUGE 24
22	OCD.005.22.00	1	TAPPO PER PIATTO	PLATE PLUG
23	748.5588.04003	4	DADO ESAGONALE NORM. 8G M4X3.2	HEX. NUT 8G M4X3.2

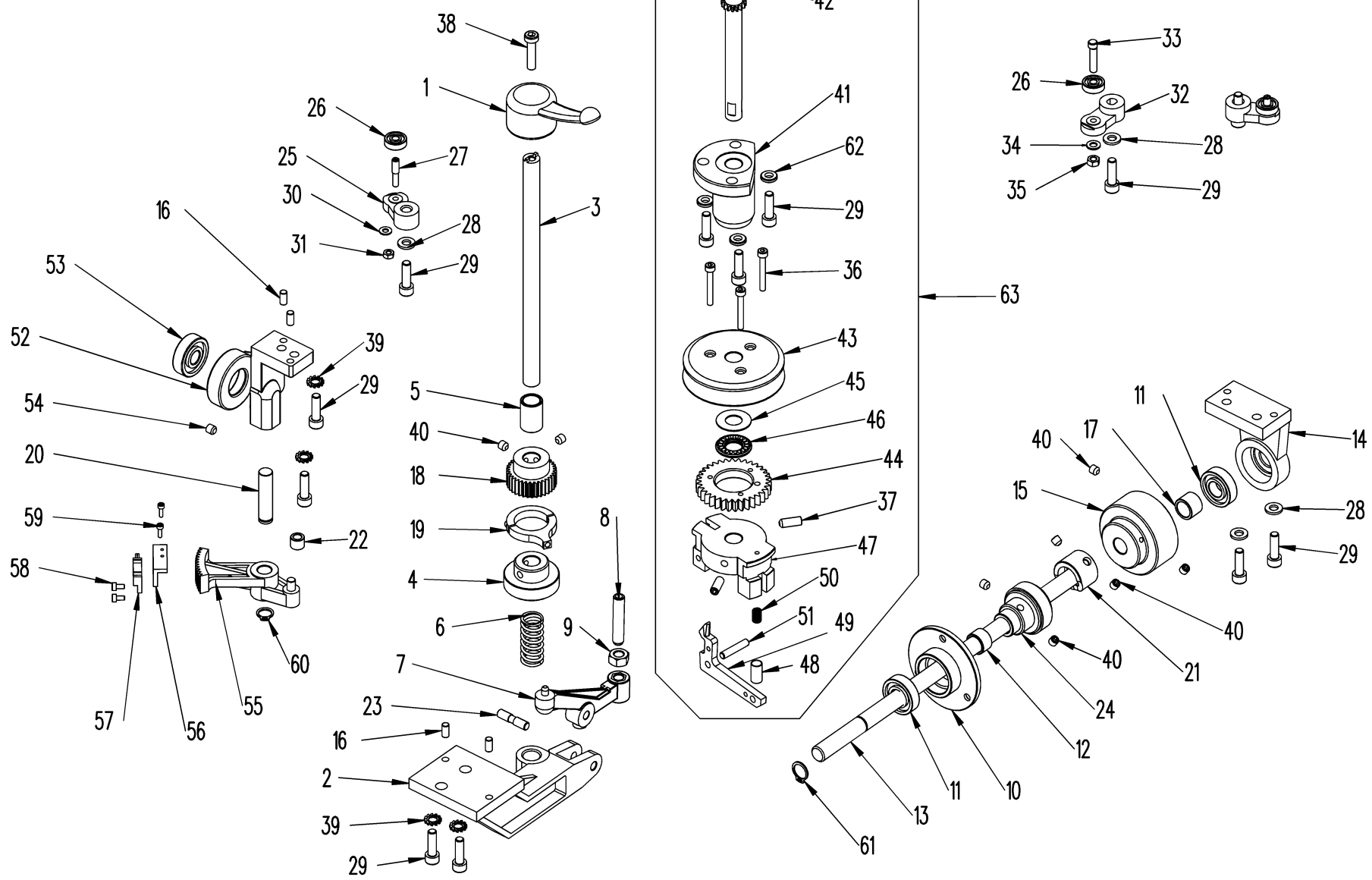


**TAV. 4 - TRASMISSIONE
TRANSMISSION**

Fig. N.	Part. N.	Quantità	Descrizione	Description
1	OTR.003646.00	1	MANIGLIA DI COMANDO	CONTROL HANDLE
2	OSA.005.44.00	1	SUPPORTO LEVA BILANCIERE	REST FOR EQUALIZER LEVER
3	OCD.005.04.00	1	ALBERO VERTICALE PER SETTORE	VERTICAL SHAFT FOR SECTORS
4	OCD.005.06.00	1	CAMMA PER LEVA DISINNESTO	CAM FOR RELEASE LEVER
5	OCD.005.26.00	1	DISTANZIALE PER INGRANAGGIO	GEAR SPACER
6	OCD.005.10.00	1	MOLLA PER DISINNESTO	RELEASE SPRING
7	OSA.005.45.00	1	LEVA A BILANCIERE	EQUALIZER LEVER
8	OCD.006.17.00	1	VITE A PUNTERIA	TAPPET SCREW
9	748.5588.08006	1	DADO ESAGONALE NORM. 8G M8X6.5	HEX. NUT 8G-M8X6.5
10	OCN.004022.00	1	FLANGIA	FLANGE
11	601.06001.2Z	2	CUSCINETTO A SFERE 2Z 12X28X8	BALL BEARING 2Z 12X28X8
12	499.211.08.00	1	DISTANZIALE PER INGRANAGGIO	GEAR SPACER
13	OCD.002.07.00	1	ALBERO SECONDARIO ORIZZONTALE	HORIZONTAL SECONDARY SHAFT
14	OCD.002.18.00	1	SUPPORTO PORTA CUSCINETTO	REST FOR BALL BEARING HOUSING
15	OSA.005.34.16	1	VITE SENZA FINE FIN. 16	WORM SCREW GAUGE 16
16	602.50.098.00	4	RULLINO DIAM. 5X9,8	ROLLER DIAM. 5X9,8
17	OCD.002.21.00	1	DISTANZIALE PER VITE SENZA FINE	WORM SCREW SPACER
18	OCD.005.16.00	1	INGRANAGGIO	GEAR
19	ECN.001195.00	1	GRUPPO PORTA MAGNETE LEVA-SGANCIO	MAGNETO HOLDER UNIT RELEASE LEVER
20	OCD.005.11.00	1	PERNO PER LEVA	LEVER PIN
21	OCD.005.15.00	1	CAMMA A INNESTO	JOINT CAM
22	OCD.005.14.00	1	RULLO SEGUI CAMMA	ROLLER ON CAM
23	OSA.005.46.00	1	PERNO PER LEVA	LEVER PIN
24	OCS.002.09.50.A	1	INGRANAGGIO ELICOIDALE ANTIORARIO	HELICAL ANTICLOCKWISE GEAR
25	OCD.005.18.00	2	SOSTEGNO A SQUADRETTA	SQUARE STAND
26	601.00625.2Z	3	CUSCINETTO A SFERE 2Z 5X16X5	BALL BEARING 2Z 5X16X5
27	OCD.005.20.00	2	PERNETTO PORTA CUSCINETTO	PIN FOR BALL BEARING HOLDER
28	764.6592.06013	5	RONDELLE PIANE 6.4X12.5	FLAT WASHERS 6.4X12.5
29	721.5931.06020	12	VITE TESTA CIL. E.I. 12.9 M6X20	CYL. HEAD SCREW 12.9 M6X20
30	764.6592.04009	2	RONDELLE PIANE 4.3X9	FLAT WASHERS
31	748.5588.04003	2	DADO ESAGONALE NORM. 8G M4X3.2	HEX. NUT 8G M4X3.2
32	OCD.005.19.00	1	SOSTEGNO REGISTRABILE A SQUADRETTA	ADJUSTABLE T SQUARE STAND
33	OCD.005.21.00	1	PERNO A ECCENTRICO PER CUSCINETTI	EXCENTRIC PIN FOR BALL BEARING
34	764.6592.05010	1	RONDELLE PIANE 5.3X10	FLAT WASHERS 5.3X10
35	748.5588.05004	1	DADO ESAGONALE NORM. 8G M5X4	HEX. NUT 8G M5X4
36	721.5931.04030	3	VITE TESTA CIL. E.I. 12.9 M4X30	CYL. HEAD SCREW 12.9 M4X30
37	725.5929.06016	2	VITE S.T. P.COPPA E.I. 14.9 M6X16	GRUB SCREW 14.9 M6X16
38	721.TCEI.06025B	1	VITE TESTA CIL.BASSA 10.9 M6X25	CYL. HEAD SCREW 10.9 M6X25
39	761.1751.06011	4	RONDEL.ELAST.GROWER 6,4X11,4 SP.1,6	ELASTIC WASHER GROWER 6,4X11,4 SP 1,6

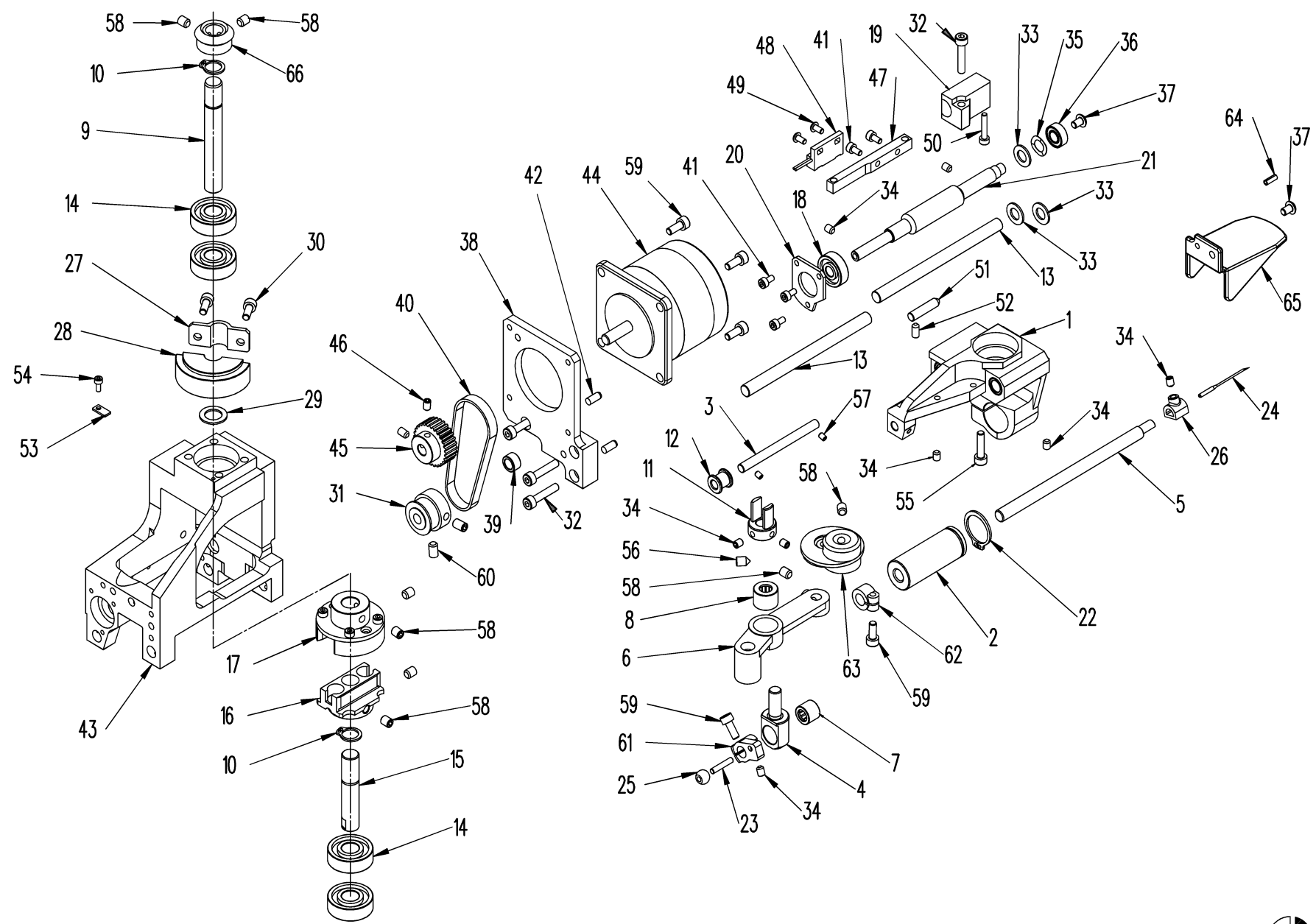
**TAV. 4 - TRASMISSIONE
TRANSMISSION**

Fig. N.	Part. N.	Quantità	Descrizione	Description
40	725.5929.06006	8	VITE S.T. P.COPPA E.I. 14.9 M6X6	GRUB SCREW 14.9 M6X6
41	OSA.005.13.00	1	SUPPORTO INFERIORE	LOWER REST
42	OSA.005.11.00	1	PIGNONE M.1 Z.16	PINION M.1 Z.16
43	OSA.005.26.16	1	RUOTA ELICOIDALE FIN. 16	HELICAL WHEEL GAUGE 16
44	OSA.005.27.14	1	CRICCHETTO PER INNESTO FIN. 14	CLUTCH RATCHET GAUGE 14
45	602.OCP.12.26	1	RALLA 12X25,5X0,8 - CP.12.26 -	FIFTH WHEEL 12X25,5X0,8 – CP 12.26
46	602.OAX.12.26	1	REGGISPINTA 12X26X2,8 - AX.12.26 -	THRUST BLOCK
47	OSA.005.28.00	1	MOZZO PORTA LEVA	LEVER HOLDER HUB
48	OSA.005.32.00	1	CAPSULA PER MOLLA	SPRING CAPSULE
49	OSA.005.30.14	1	LEVA DISINNESTO FIN. 14	RELEASE LEVER GAUGE 14
50	OSA.005.33.00	1	MOLLA RICHIAMO LEVA	LEVER RECALL SPRING
51	OSA.005.31.00	1	PERNO PER LEVA	LEVER PIN
52	OCD.003.11.00	1	SUPPORTINO DESTRO	RIGHT HOUSING
53	601.06200.2Z	1	CUSCINETTO A SFERE 2Z 10X30X9	BALL BEARING 2Z 10X30X9
54	725.5923.06006	1	VITE S.T. P.PIANA E.I. 14.9 M6X6	GRUB SCREW 14.9 M6X6
55	ECN.001193.00	1	LEVA A SETTORE	SECTOR LEVER
56	ECN.001197.00	1	SQUADRETTA SENSORE LEVA-SGANCIO	SENSOR SQUARE RELEASE-LEVER
57	645.13.0016	1	SENSORE MK4-1A71B-500W	SENSOR MK4-1A71B-500W
58	721.5931.03006	2	VITE TESTA CIL. E.I. 12.9 M3X6	CYL. HEAD SCREW 12.9 M3X6
59	721.5931.25008	2	VITE TESTA CIL. E.I. 12.9 M2,5X8	CYL. HEAD SCREW 12.9 M2,5X8
60	776.7435.00010	1	ANELLO D'ARRESTO ESTERNO A10	OUTER STOP RING A10
61	776.7435.00012	1	ANELLO D'ARRESTO ESTERNO A12	OUTER STOP RING A12
62	OCD.005.29.00	3	RONDELLA PER COPPIA	TORQUE WASHER
63	OSA-005-25-??	1	GRUPPO COPPIA (SPECIFICARE FINEZZA)	TORQUE UNIT (SPECIFY GAUGE SIZE)



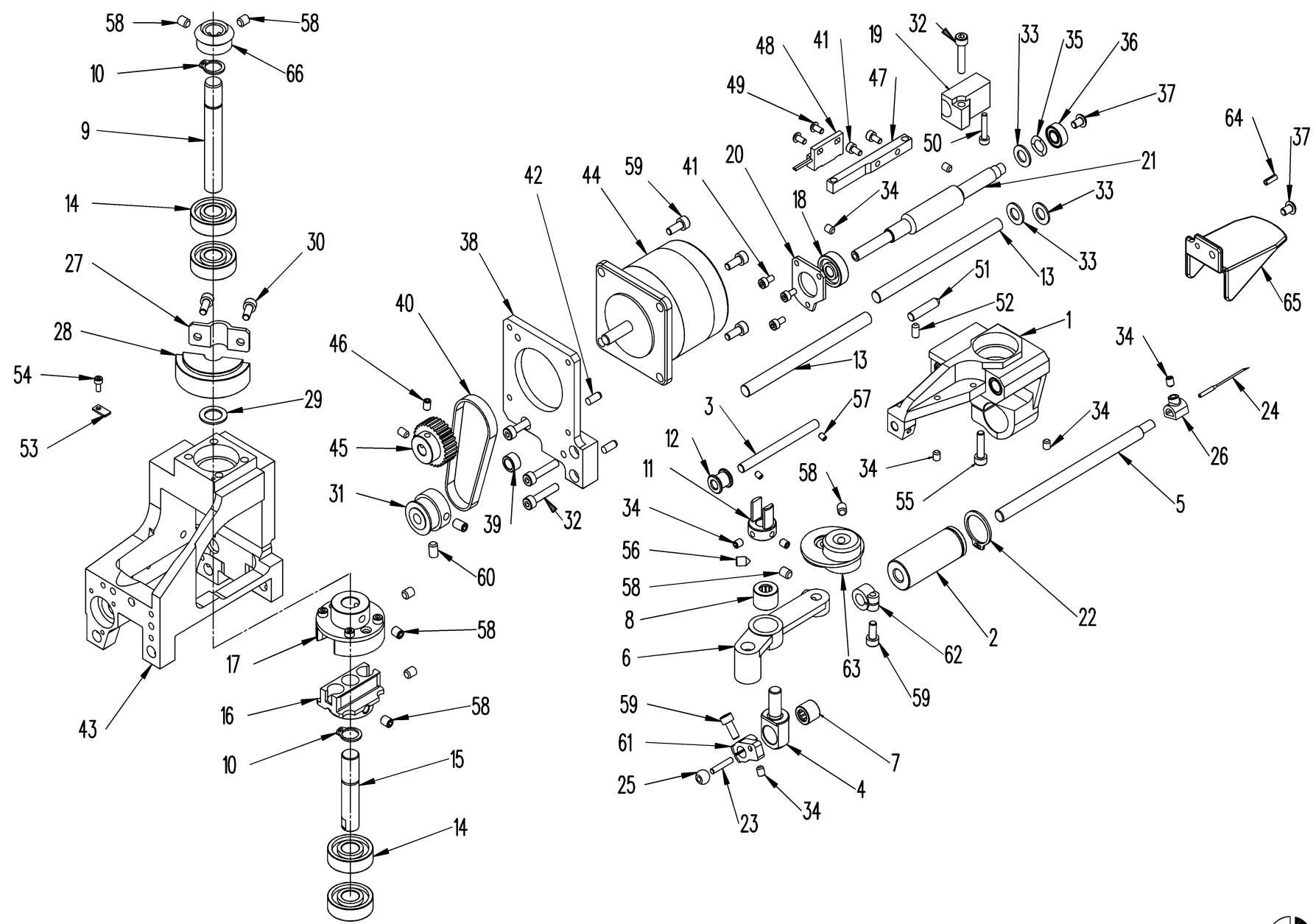
TAV. 5 - TESTINA - HEAD

Fig. N.	Part. N.	Quantità	Descrizione	Description
1	ECN.001097.00	1	SUPPORTO BARRA AGO C/BUSSOLE	NEEDLE BAR HOUSING WITH SLEEVES
2	OCN.003004.02	1	BUSSOLA BARRA AGO FIN. 7-20	NEEDLE BAR SLEEVE GAUGE 7-20
3	OCN.003016.00	1	ASTINA GUIDA CARRUCOLA	ROD FOR PULLEY GUIDE
4	OCN.003013.00	1	GIUNTO PER MOV. ASTINA	JOINT FOR ROD MOVEMENT
5	OCN.003020.00	1	ASTINA PORTA AGO FIN.12-26	ROD FOR NEEDLE HOLDER GAUGE 12-26
6	OCN.003046.0C	1	BILANCIERE ANTIORARIO	ANTICLOCKWISE ROTATION EQUALIZER
6	OCN.003012.0C	1	BILANCIERE ORARIO	CLOCKWISE ROTATION EQUALIZER
7	602.OHK.07.09	1	ASTUCCIO A RULLINI 7X11X9	ROLLER CASE 7X11X9
8	602.ONK.07.10	1	CUSCINETTO RULLINI S.A.I. 7X14X10	BALL BEARING S.A.I. 7X14X10
9	ECN.001048.00	1	ALBERINO PER MOV. PLATORELLO	ROD FOR FLANGE MOVEMENT
10	776.7435.00010	2	ANELLO D'ARRESTO ESTERNO A10	OUTER STOP RING A10
11	OCN.003014.00	1	GUIDA A GIUNTO	JOINT GUIDE
12	OCN.003015.00	1	BUSSOLA SCORREVOLE	SLIDING SLEEVE
13	ECN.001011.00	2	ASTINA PORTA CARRELLO	ROD FOR CARRIAGE HOLDER
14	601.06000.2Z	4	CUSCINETTO A SFERE 2Z 10X26X8	BALL BEARING 2Z 10X26X8
15	ECN.001049.00	1	ALBERINO INFER. MOV. PLATORELLO	LOWER ROD FOR FLANGE MOVEMENT
16	ECN.001047.00	1	SEMIGIUNTO INFERIORE	LOWER AXLE SHAFT
17	ECN.001029.00	1	GRUPPO SEMI-GIUNTO SUPERIORE	UPPER AXLE SHAFT UNIT
18	601.00626.2Z	1	CUSCINETTO A SFERE 2Z 6X19X6	BALL BEARING 2Z 6X19X6
19	ECN.001017.00	1	BLOCCHETTO PER VITE TRAPEZ.	BLOCK FOR TRAPEZOIDAL SCREW
20	ECN.001098.00	1	FLANGIA PER CUSCINETTO	BALL BEARING FLANGE
21	ECN.001018.00	1	VITE PER CARRELLO	CARRIAGE SCREW
22	776.7435.00018	1	ANELLO D'ARRESTO ESTERNO A18	OUTER STOP RING A18
23	602.30.158.00	1	RULLINO DIAM. 3X15,8	ROLLER DIAM. 3X15,8
24	999.00660....	1	AGO (VEDI TAVOLA 13)	NEEDLE (SEE TABLE 13)
25	OCC.002070.00	1	SFERA PER CAMMA	CAM BALL
26	OCD.010.19.00	1	MORSETTO PER AGO	NEEDLE CLAMP
27	ECN.001025.00	1	STAFFETTA PER CONTRAPPESO	COUNTERWEIGHT BRACKET
28	ECN.001026.00	1	CONTRAPPESO	COUNTERWEIGHT
29	764.0988.10016	1	RONDELLA PS 10X16 SP. 1	WASHER PS 10X16 SP. 1
30	721.5931.04010	2	VITE TESTA CIL. E.I. 12.9 M4X10	CYL. HEAD SCREW 12.9 M4X10
31	245.740230.2.01	1	PULEGGIA DENT. HTD. 3M Z.20 D.6	TOOTHED PULLEY HTD 3M Z.20 D.6
32	721.5931.04020	4	VITE TESTA CIL. E.I. 12.9 M4X20	CYL. HEAD SCREW 12.9 M4X20
33	764.0988.07013	3	RONDELLA PS 7X13 SP. 1	WASHER PS 7X13 SP. 1
34	725.5923.04005	8	VITE S.T. P.PIANA E.I. 14.9 M4X5	GRUB SCREW 14.9 M4X5
35	776.LMKAS.13	1	ANELLO ELASTICO 7,2X12X0,2	ELASTIC RING 7,2X12X0,2
36	601.01360.2Z	1	CUSCINETTO NMB DDL 1360 ZZ 6X13X5	BALL BEARING NMB DDL 1360 ZZ 6X13X5
37	710.VTBI.04006	2	VITE T. BOMBATA E.I. 10.9 M4X6	CROWNED SCREW 10.9 M4X6
38	ECN.001012.00	1	PIASTRA PORTA MOTORE	MOTOR HOLDER PLATE
39	ECN.001014.00	1	DISTANZIALE PULEGGIA VITE-CARRELLO	SPACER PULLEY SCREW-CARRIAGE



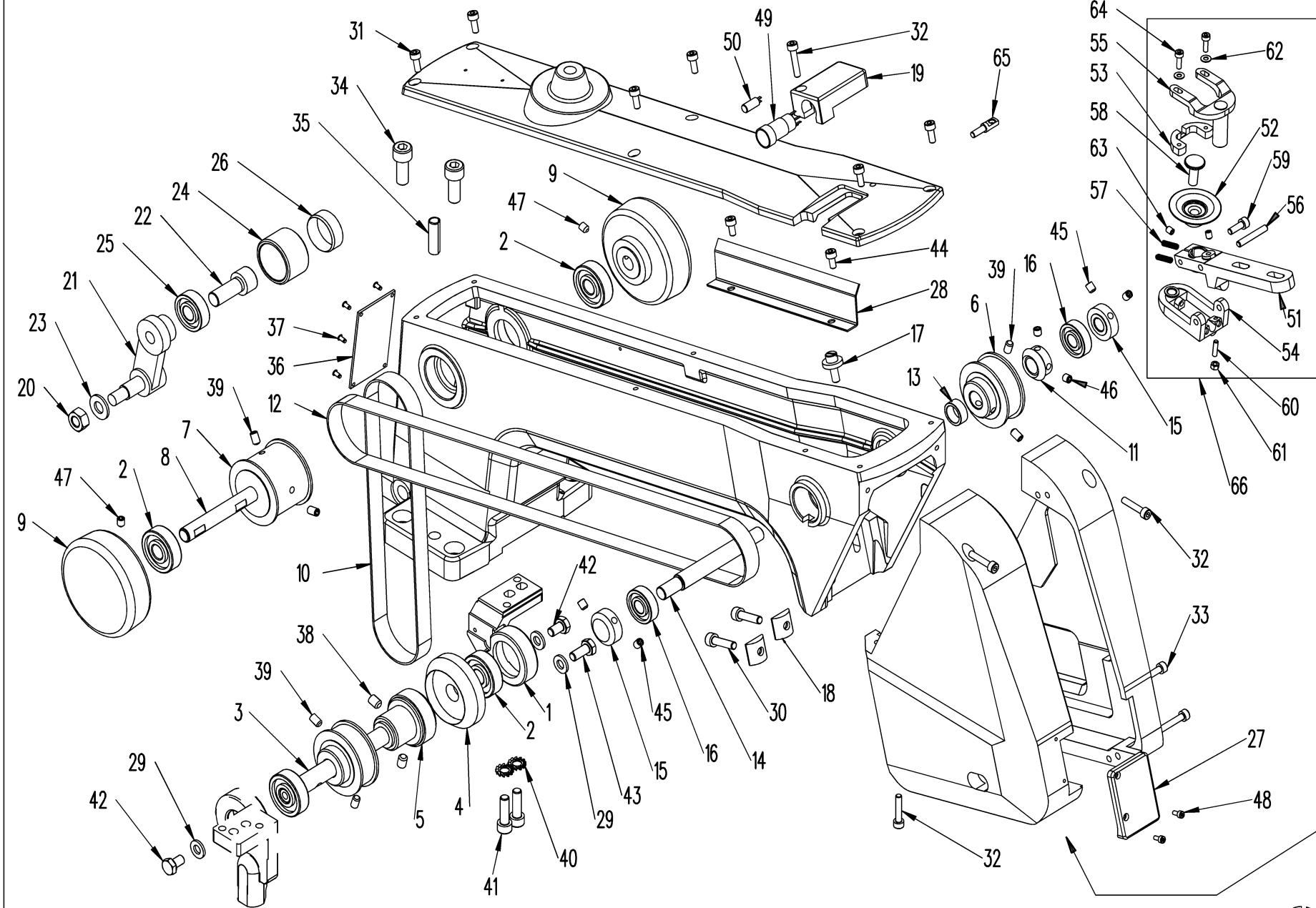
**TAV. 5 - TESTINA
HEAD**

Fig. N.	Part. N.	Quantità	Descrizione	Description
40	620.180.3M.06	1	CINGHIA DENTATA 'HTD' ANTIOLIO	OIL-PROOF TOOTHED BELT 'HTD'
41	721.5931.03006	5	VITE TESTA CIL. E.I. 12.9 M3X6	CYL. HEAD SCREW 12.9 M3X6
42	775.6325.4100	2	SPINA CILINDRICA 4X10	CYLINDRICAL PIN 4X10
43	ECN.001016.00	1	SUPPORTO TESTINA BARRA AGO	REST FOR NEEDLE BAR HEAD
44	640.10.00001	1	MOTORE 'STEP' 6500 R835	'STEP' MOTOR 6500 R835
45	ECN.001013.00	1	PULEGGIA DENTATA Z.28 HTD 3M	TOOTHED PULLEY Z.28 HTD 3M
46	725.5923.04006	2	VITE S.T. P.PIANA E.I. 14.9 M4X6	GRUB SCREW 14.9 M4X6
47	ECN.001203.00	1	GRUPPO PIASTRINA C/MAGNETE	PLAQUE UNIT WITH MAGNETO
48	645.13.0016	1	SENSORE MK4-1A71B-500W	SENSOR K4-1A71B-500W
49	710.VTBI.03006	2	VITE T. BOMBATA E.I. 10.9 M3X6	CROWNED SCREW 10.9 M3X6
50	721.5931.03016	1	VITE TESTA CIL. E.I. 12.9 M3X16	CYL. HEAD SCREW 12.9 M3X16
51	ECN.001204.00	1	PERNO DI GUIDA	GUIDE PIN
52	725.5929.04008	1	VITE S.T. P.COPPA E.I. 14.9 M4X8	GRUB SCREW 14.9 M4X8
53	ECN.001217.00	1	PIASTRINA BLOCCA FILO	THREAD LOCK PLATE
54	721.5931.25006	1	VITE TESTA CIL. E.I. 12.9 M2,5X6	CYL. HEAD SCREW 12.9 M2,5X6
55	721.5931.04016	1	VITE TESTA CIL. E.I. 12.9 M4X16	CYL. HEAD SCREW 12.9 M4X16
56	725.5927.05008	1	VITE S.T. P.CONICA E.I. 14.9 M5X8	CONICAL SCREW 14.9 M5X8
57	725.5923.03004	2	VITE S.T. P.PIANA E.I. 14.9 M3X4	GRUB SCREW 14.9 M3X4
58	725.5923.05006	8	VITE S.T. P.PIANA E.I. 14.9 M5X6	GRUB SCREW 14.9 M5X6
59	721.5931.04010	6	VITE TESTA CIL. E.I. 12.9 M4X10	CYL. SCREW 12.9 M4X10
60	725.5923.05008	2	VITE S.T. P.PIANA E.I. 14.9 M5X8	GRUB SCREW 14.9 M5X8
61	OCN.003017.00.C	1	MORSETTO ORARIO FIN.18-22	CLOCKWISE ROTATION CLAMP GAUGE 18-22
61	OCN.003018.00.A	1	MORSETTO ANTIORARIO FIN.16-26	ANTICLOCKWISE ROTATION CLAMP GAUGE 16-26
61	OCN.003018.00.C	1	MORSETTO ORARIO FIN.16-26	CLOCKWISE ROTATION CLAMP GAUGE 16-26
61	OCN.003040.00.A	1	MORSETTO ANTIORARIO FIN.7-14	ANTICLOCKWISE ROTATION CLAMP GAUGE 7-14
61	OCN.003040.00.C	1	MORSETTO ORARIO FIN.7-14	CLOCKWISE ROTATION CLAMP GAUGE 7-14
62	OCC.002067.00	1	MORSETTO DI FERMO	STOP CLAMP
63	OCN.003008.0C	1	PLATORELLO C/CUSC. FIN.12-14	FLANGE WITH BALL BEARING GAUGE 12-14
63	OCN.003009.0C	1	PLATORELLO C/CUSC. FIN.16	FLANGE WITH BALL BEARING GAUGE 16
63	OCN.003010.0C	1	PLATORELLO C/CUSC. FIN.18-26	FLANGE WITH BALL BEARING GAUGE 18-26
63	OCN.003024.0C	1	PLATORELLO C/CUSC. FIN.7-10	FLANGE WITH BALL BEARING GAUGE 7-10
64	773.6875.03008	1	SPINE ELASTICHE A SPIRALE 3X8	SPIRAL ELASTIC PIN
65	ECN.001326.00	1	PROTEZIONE PER AGO	NEEDLE GUARD
66	OCN.003006.00	1	INGRANAGGIO CONICO DESTRO	RIGHT CONICAL GEAR



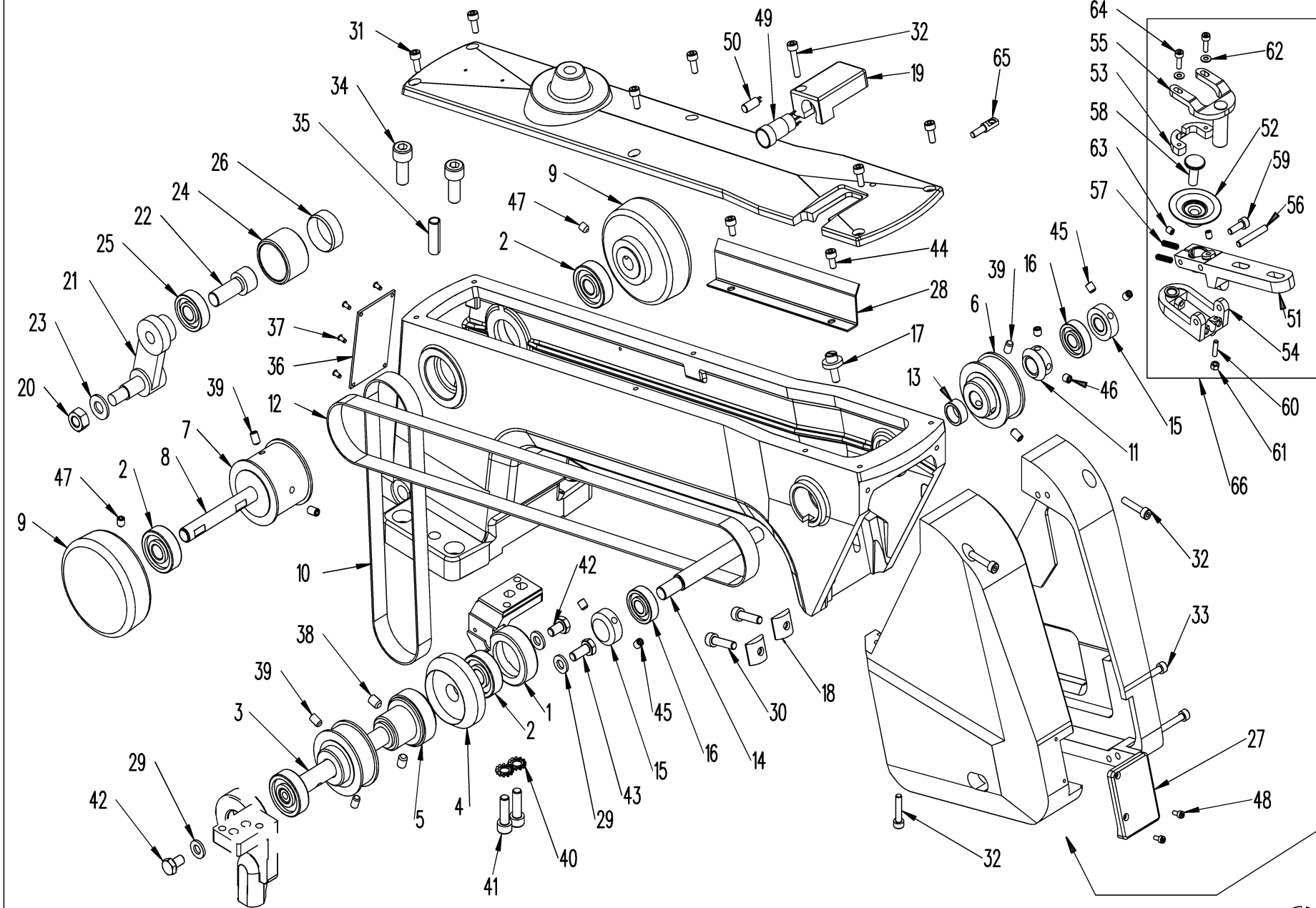
**TAV. 6 - BRACCIO
ARM**

Fig. N.	Part. N.	Quantità	Descrizione	Description
1	OCD.003.10.00	1	SUPPORTINO SINISTRO	LEFT HOUSING
2	601.06200.2Z	3	CUSCINETTO A SFERE 2Z 10X30X9	BALL BEARING 2Z 10X30X9
3	OCS.002.07.00	1	ALBERO CONDUTTORE MOV. CAMMA	DRIVING SHAFT FOR CAM MOVEMENT
4	OCD.002.30.00	1	SERBATOIO PER FELTRO	FELT TANK
5	OCS.002.09.00.A	1	INGRANAGGIO ELICOIDALE ANTIORARIO	ANTICLOCKWISE ROTATION HELICAL GEAR
6	OCS.002.12.02	2	PULEGGIA DENTATA	TOOTHED PULLEY
7	OCS.002.11.00	1	PULEGGIA DENTATA DOPPIA	DOUBLE TOOTHED PULLEY
8	OCS.002.18.00	1	ALBERO PER VOLANTINI	HAND-WHEEL SHAFT
9	OCS.002.24.00	2	VOLANTINO	HAND-WHEEL
10	620.187.L.050	1	CINGHIA DENTATA (EX.CS 2-22)	TOOTHED BELT (EX.CS 2-22)
11	OCN.003007.00	1	INGRANAGGIO CONICO SINISTRO	LEFT CONICAL GEAR
12	620.345.L.050	1	CINGHIA DENTATA (EX.CS 2-23)	TOOTHED BELT (EX. CS 2-23)
13	ECN.001111.00	1	DISTANZIALE PULEGGIA ANTER. 15°	SPACER FOR FRONT PULLEY 15°
14	OCN.003047.00	1	ALBERO PER CAMMA	CAM SHAFT
15	OCS.002.21.01	2	FERMO PER ALBERO PORTA CAMMA	STOP FOR CAM HOLDER SHAFT
16	601.00609.2Z	2	CUSCINETTO A SFERE 2Z 9X24X7	BALL BEARING 2Z 9X24X7
17	OCN.003098.00	1	VITE REGISTRABILE	ADJUSTABLE SCREW
18	ECN.001119.00	2	TASSELLO FISSAGGIO TESTINA	HEAD FIXING PLUG
19	ECN.001172.00	1	SUPPORTO PULSANTE-BRACCIO	ARM-KNOB BRACKET
20	748.5588.08006	1	DADO ESAGONALE NORM. 8G M8X6.5	HEX. NUT 8G M8X6.5
21	OCS.002.13.00	1	LEVA TENDITORE	STRETCHER LEVER
22	721.5931.10025	1	VITE TESTA CIL. E.I. 8.8 M10X25	CYL. HEAD SCREW 8.8 M10X25
23	764.6592.08017	1	RONDELLE PIANE 8.4X17	FLAT WASHER 8.4X17
24	OCD.003.13.00	1	COPRI CUSCINETTO	BALL BEARING COVER
25	601.06000.2Z	1	CUSCINETTO A SFERE 2Z 10X26X8	BALL BEARING 2Z 10X26X8
26	OCD.003.15.00	1	ANELLO PER BLOCCAGGIO CUSCINETTO	RING FOR BALL BEARING STOP
27	ECN.001221.00	1	COPERCHIETTO PER MUsETTO MAX. F.16	COVER MAX. GAUGE 16
28	ECN.001169.00	1	PROFILO-PROTEZIONE CAVI-BRACCIO	PROFILE-CABLE GUARD-ARM
29	764.6592.06013	3	RONDELLE PIANE 6.4X12.5	FLAT WASHERS 6.4X12.5
30	721.5931.05020	2	VITE TESTA CIL. E.I. 12.9 M5X20	CYL. HEAD SCREW 12.9 M5X20
31	721.5931.04010	6	VITE TESTA CIL. E.I. 12.9 M4X10	CYL. HEAD SCREW 12.9 M4X10
32	721.5931.04020	4	VITE TESTA CIL. E.I. 12.9 M4X20	CYL. HEAD SCREW 12.9 M4X20
33	721.5931.04035	2	VITE TESTA CIL. E.I. 12.9 M4X35	CYL. HEAD SCREW 12.9 M4X35
34	721.5931.08020	4	VITE TESTA CIL. E.I. 8.8 M8X20	CYL. HEAD SCREW 8.8 M8X20
35	773.6875.08024	2	SPINE ELASTICHE A SPIRALE 8X24	SPIRAL ELASTIC PINS 8X24
36	OCN.003157.00	1	TARGHETTA MATRICOLA 'CE'	SERIAL NUMBER PLATE 'CE'
37	765.7346.02005	4	RIVETTI AUTOF. TIPO 2M D. 2,5X5	SELF-THREADING RIVETS
38	725.5923.06008	2	VITE S.T. P.PIANA E.I. 14.9 M6X8	GRUB SCREW 14.9 M6X8
39	725.5923.05008	6	VITE S.T. P.PIANA E.I. 14.9 M5X8	GRUB SCREW 14.9 M5X8



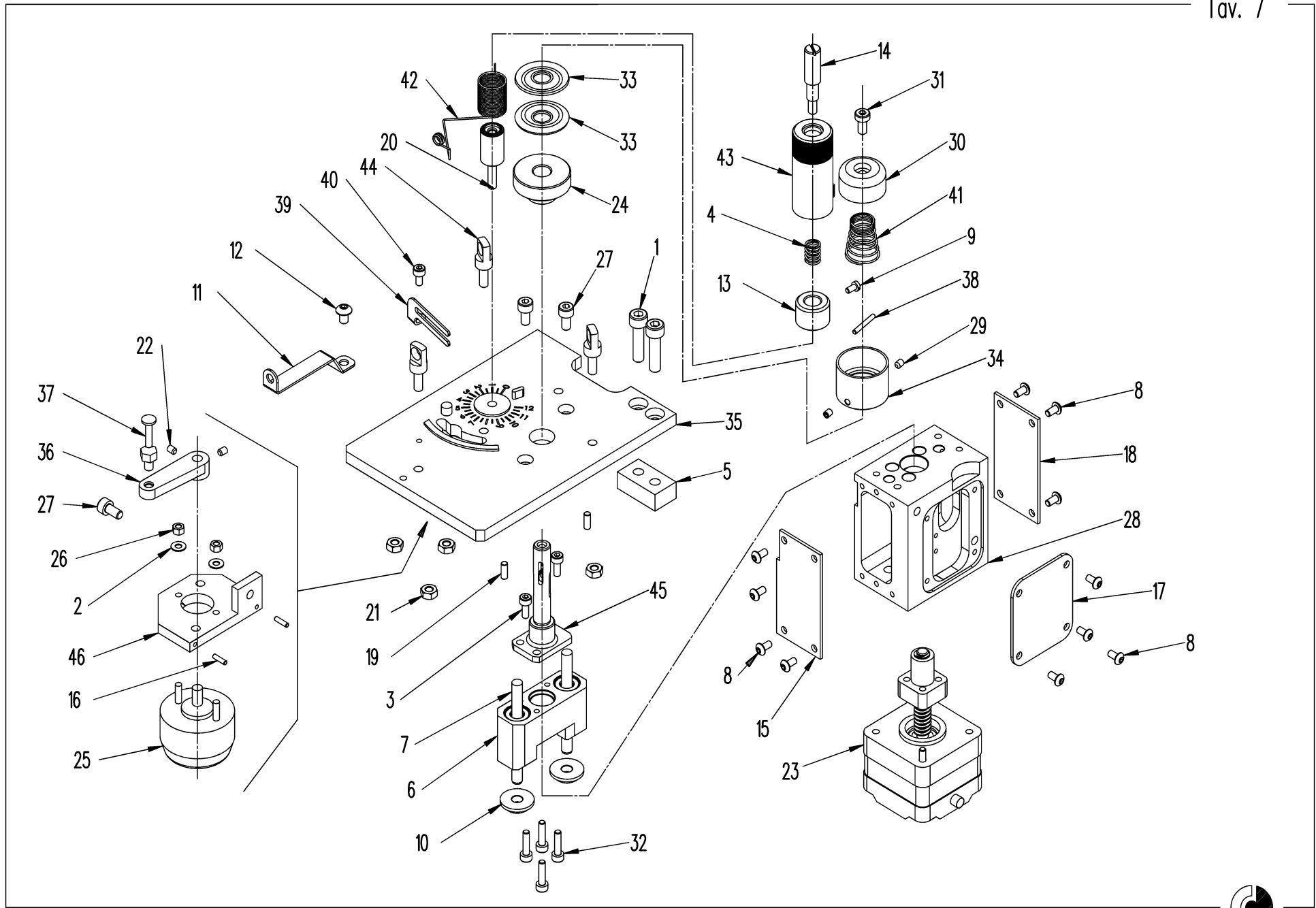
**TAV. 6 - BRACCIO
ARM**

Fig. N.	Part. N.	Quantità	Descrizione	Description
40	761.1751.06011	2	RONDEL.ELAST.GROWER 6,4X11,4 SP.1,6	ELASTIC WASHERS GROWER 6,4X11,4 SP.1,6
41	721.5931.06020	2	VITE TESTA CIL. E.I. 12.9 M6X20	CYL. HEAD SCREW 12.9 M6X20
42	720.5739.06012	2	VITE TESTA ESAGONALE 8.8 M6X12	HEX. HEAD SCREW 8.8 M6X12
43	720.5739.06016	1	VITE TESTA ESAGONALE 8.8 M6X16	HEX. HEAD SCREW 8.8 M6X16
44	721.5931.04008	2	VITE TESTA CIL. E.I. 12.9 M4X8	CYL. HEAD SCREW 12.9 M4X8
45	725.5923.05006	4	VITE S.T. P.PIANA E.I. 14.9 M5X6	GRUB SCREW 14.9 M5X6
46	725.5923.05005	2	VITE S.T. P.PIANA E.I. 14.9 M5X5	GRUB SCREW 14.9 M5X5
47	725.5929.05006	2	VITE S.T. P.COPPA E.I. 14.9 M5X6	GRUB SCREW 14.9 M5X6
48	721.5931.25006	2	VITE TESTA CIL. E.I. 12.9 M2,5X6	CYL. HEAD SCREW 12.9 M2,5X6
49	616.12.724.45.0	1	PULSANTE COMPLETO	KNOB COMPLETE
50	616.12.724.45.3	1	LED VERDE 24V COD.407-013 (CONF.3)	GREEN LED 24V COD. 407-013 (3-PIECE PACKAGE)
51	OCN.003117.00	1	SUPPORTO REGOLAZ. GUIDA	REST FOR GUIDE ADJUSTMENT
52	OCN.003049.00	1	CARRUCOLA PREMI TESSUTO	FABRIC PRESSER PULLEY
53	OCN.003097.00	1	PIASTRINA GUIDA CATENELLA FIN.7-20	PLATE FOR CHAIN STITCH GUIDE
54	OCN.003119.00	1	SUPPORTO PER GUIDA	GUIDE REST
55	OCN.003118.00	1	FORCELLA SOSTEGNO PIASTRINA	PLATE SUPPORTING FORK
56	OCN.003120.00	1	PERNETTO PER GUIDA	GUIDE PIN
57	OCN.003121.00	2	MOLLA X GUIDA CATENELLA	SPRING FOR CHAIN STITCH GUIDE
58	OCN.003051.00	1	PERNO PER CARRUCOLA	PULLEY PIVOT
59	721.5931.04012	1	VITE TESTA CIL. E.I. 12.9 M4X12	CYL. HEAD SCREW 12.9 M4X12
60	725.5923.03012	1	VITE S.T. P.PIANA E.I. 14.9 M3X12	GRUB SCREW 14.9 M3X12
61	748.5587.03003	1	DADO ESAGONALE ALTO 8G M3X3	HEX. NUT 8G M3X3
62	764.6592.03007	2	RONDELLE PIANE 3.2X7	FLAT WASHERS 14.9 M4X5
63	725.5923.04005	2	VITE S.T. P.PIANA E.I. 14.9 M4X5	GRUB SCREW 14.9 M4X5
64	721.5931.03010	2	VITE TESTA CIL. E.I. 12.9 M3X10	CYL. HED SCREW 12.9 M3X10
65	OCN.003035.00	1	PASSAFILO PER RIPARO	THREAD GUIDE
66	OCN.003000.04	1	GRUPPO GUIDA PREMI-TESSUTO	FABRIC-PRESSER GUIDE UNIT



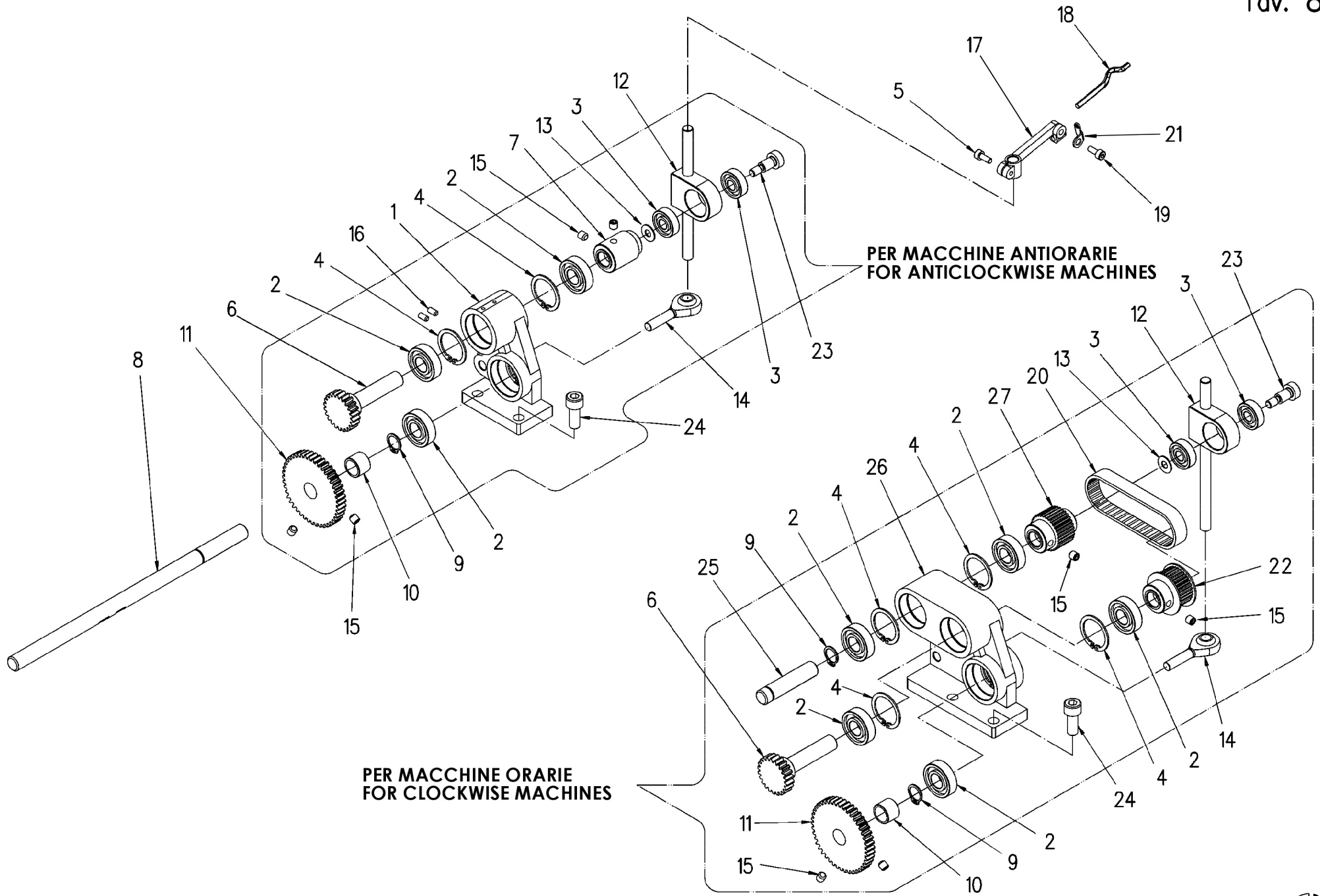
**TAV. 7- TENSIONE
TENSION**

ig. N.	Part. N.	Quantità	Descrizione	Description
1	721.5931.05020	2	VITE TESTA CIL. E.I. 12.9 M5X20	CYL. HEAD SCREW 12.9 M5X20
2	764.6592.03007	2	RONDELLE PIANE 3.2X7	FLAT WASHERS 3.2X7
3	721.5931.03008	2	VITE TESTA CIL. E.I. 12.9 M3X8	CYL. HEAD SCREW 12.9 M3X8
4	OCN.003038.00	1	MOLLA PER GHIERA REGISTRABILE	SPRING FOR ADJUSTABLE SLEEVE
5	ECN.001277.00	1	BLOCCHETTO PER PIASTRA TENSIONE	BLOCK FOR TENSION PLATE
6	ECN.001271.00	1	GRUPPO CARRELLO C/BUSSOLE A SFERA	CARRIAGE UNIT WITH BALL BEARING SLEEVE
7	775.6325.5055	2	SPINA CILINDRICA 5X55	CYLINDRICAL PIN 5X55
8	710.VTBI.03006	12	VITE T. BOMBATA E.I. 10.9 M3X6	CROWNED SCREW 10.9 M3X6
9	713.6107.25005	1	VITE TESTA CIL. CON INTAGLIO M2,5X5	CYL. HEAD SCREW WITH NOTCH
10	ECN.001311.00	2	DISTANZIALE PER CARRELLO TENSIONE	SPACER FOR TENSION CARRIAGE
11	ECN.001307.00	1	PASSAFILO ANTERIORE	FRONT THREAD GUIDE
12	710.VTBI.04006	1	VITE T. BOMBATA E.I. 10.9 M4X6	CROWNED SCREW 10.9 M4X6
13	ECN.001269.00	1	REGISTRO A FRIZIONE	CLUTH ADJUSTER
14	OCN.003036.00	1	VITE PER GHIERA	SLEEVE SPRING
15	ECN.001261.00	1	PIASTRINA COPERTURA TENSIONE ANTER.	PLATE FOR FRONT TENSION COVER
16	602.20.078.00	2	RULLINO DIAM. 2X7,8	ROLLER DIAM. 2X7,8
17	ECN.001262.00	1	PIASTRINA COPERTURA TENSIONE LATER.	PLATE FOR SIDE TENSION COVER
18	ECN.001260.00	1	PIASTRINA COPERTURA TENSIONE POST.	PLATE FOR BACK TENSION COVER
19	602.30.078.00	2	RULLINO DIAM. 3X7,8	ROLLER DIAM. 3X7,8
20	OCN.003081.00	1	BASSETTA A FRIZIONE	CLUTCH BASE
21	748.5588.04003	4	DADO ESAGONALE NORM. 8G M4X3.2	HEX. NUT 8G M4X3.2
22	725.5923.03004	2	VITE S.T. P.PIANA E.I. 14.9 M3X4	GRUB SCREW 14.9 M3X4
23	ECN.001161.00	1	GRUPPO MOTORE C/VITE E CHIOCCIOLA	MOTOR UNIT WITH SCREW AND NUT
24	ECN.001257.00	1	FLANGIA FILETTATA	THREADED FLANGE
25	ECN.001135.00	1	ELETTROMAGNETE M341-29-386R	ELECTROMAGNET M341-29-386R
26	748.5587.03003	2	DADO ESAGONALE ALTO 8G M3X3	HEX. NUT 8G M3X3
27	721.5931.04008	3	VITE TESTA CIL. E.I. 12.9 M4X8	CYL. HEAD SCREW 12.9 M4X8
28	ECN.001258.00	1	PONTE PER MOTORE	MOTOR BRIDGE
29	725.5929.03004	2	VITE S.T. P.COPPA E.I. 14.9 M3X4	GRUB SCREW 14.9 M3X4
30	ECN.001160.00	1	CAPPUCCIO SUPERIORE PER TENSIONE	TENSION UPPER COVER
31	721.TCEI.04010B	1	VITE TESTA CIL.BASSA 10.9 M4X10	CYL. HEAD SCREW 10.9 M4X10
32	721.5931.03012	4	VITE TESTA CIL. E.I. 12.9 M3X12	CYL. HEAD SCREW 12.9 M3X12
33	ECN.001287.00	2	PIATTELLO FRENA FILO	THREAD SLOWING PLATE
34	ECN.001158.00	1	CAPPUCCIO INFERIORE PER TENSIONE	LOWER TENSION COVER
35	ECN.001264.00	1	PIASTRA PORTA TENSIONE	TENSION HOLDER PLATE
36	ECN.001156.00	1	LEVA SPOSTA MOLLA TENSIONE	TENSION SPRING SHIFTING LEVER
37	ECN.001157.00	1	PERNO A VITE	SCREW PIN
38	602.20.158.00	1	RULLINO DIAM. 2X15,8	ROLLER DIAM. 2X15,8
39	ECN.001205.00	1	PIASTRINA GUIDA FILO TENSIONE	PLATE FOR THREAD GUIDE TENSION
40	721.5931.03006	1	VITE TESTA CIL. E.I. 12.9 M3X6	CYL. HEAD SCREW 12.9 M3X6
41	ECN.001206.00	1	MOLLA PER TENSIONE	TENSION SPRING
42	OCN.003044.10	1	MOLLA TENSIONE CON BX.215	TENSION SPRING WITH BX.215
43	ECN.001267.00	1	CAPPUCCIO-INDICE	INDEX-CAP
44	ECN.001219.00	3	PASSAFILO PER TENSIONE	TENSION TRHEAD GUIDE
45	ECN.001251.00	1	PERNO PORTA DISCHI TENSIONE	PIN FOR TENSION DISK HOLDER



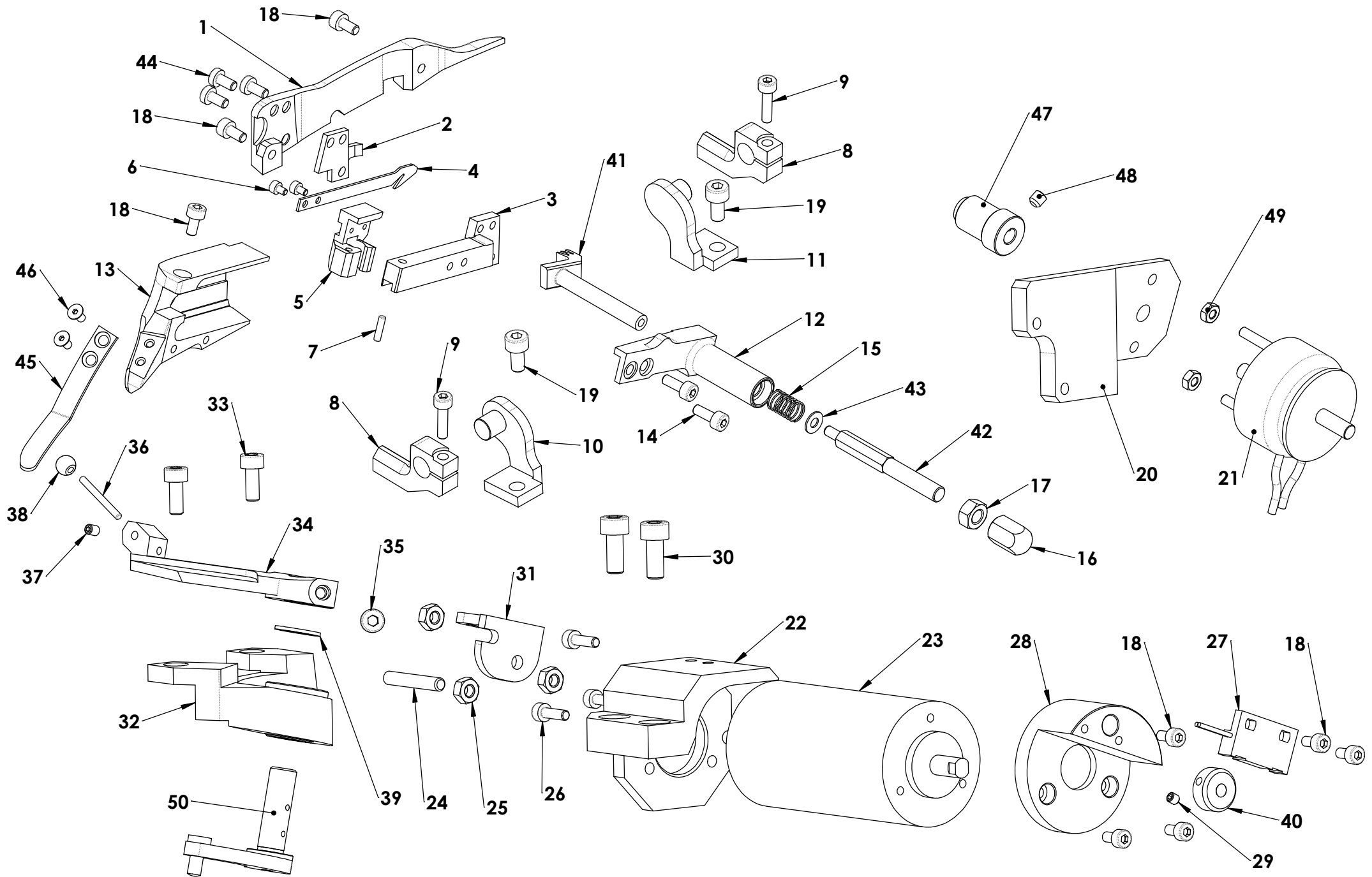
TAV. 8 GRUPPO CARICAFILO – THREADLOADER ASSEMBLY

Fig. N.	Part. N.	Qt.	Descrizione	Description
1	OCN.003171.00.A	1	SUPPORTO MOV. CARICAFILO	SUPPORT MOVEMENT CHARGING WIRE
2	601.06001.2Z	3	CUSCINETTO A SFERE 2Z 12x28x8	BALLS BEARING
3	601-00608-2Z	4	CUSCINETTO A SFERE 2Z 8x22x7	BALLS BEARING
4	776-7437-00028	3	ANELLO D'ARRESTO PER INTERNO	STOP RING FOR INTERNAL
5	721-5931-04010	4	VITE TES. CIL. E.I. 12.9 M4x10	SCREW
6	OCN.003174.00	1	PIGNONE PER MOV. UNC.	PINION
7	OCN.003172.26	1	ECCENTRICO ANTIORARIO FIN. 16-26	ANTICLOCKWISE ECCENTRIC GAUGE 16-26
7	OCN.003172.28	1	ECCENTRICO ANTIORARIO FIN. 12-14	ANTICLOCKWISE ECCENTRIC GAUGE 12-14
7	OCN.003172.30	1	ECCENTRICO ANTIORARIO FIN. 9-10	ANTICLOCKWISE ECCENTRIC GAUGE 9-10
7	OCN.003172.34	1	ECCENTRICO ANTIORARIO FIN. 7-8	ANTICLOCKWISE ECCENTRIC GAUGE 7-8
8	OCD.002.07.00	1	ALBERO SECONDARIO ORRIZZONTALE	SHAFT
9	776-7435-00012	1	ANELLO D'ARRESTO ESTERNO A12	STOP RING
10	OCD.002.21.00	1	DISTANZIALE	SPACER
11	OCN.003026.04	1	INGRANAGGIO CONDUTTORE	GEAR
12	OCN.003173.00	1	GUIDA MOV. UNCINETTO	CROCHET MOTION GUIDE
13	602-OCP-06-14	1	RALLA 6X14X0.8	WASHER
14	OCN.003138.00	1	TERMINALE A SNODO	BALL JOINT
15	725-5923-06006	4	VITE S.T. P.PIANA E.I. 14.9 M6x6	SCREW
16	725-5923-04008	2	VITE S.T. P.PIANA E.I. 14.9 M4x8	SCREW
17	OCN,003045,00	1	LEVETTA PORTA TUBETTO	LEVER
18	OCD.010.24.02	1	TUBETTO CARICAFILO (FIN.9-26)	WIRE TUBE CHARGE (GAUGE 9-26)
18	OCD.010.24.03	1	TUBETTO CARICAFILO (FIN.7-8)	WIRE TUBE CHARGE (GAUGE 7-8)
19	721-5931-04012	1	VITE TES. CIL. E.I. 12.9 M4x12	SCREW
20	620.159.3M.09	1	CINGHIA DENTATA 3M HTD	COGGED BELT
21	OCN.003079.00	1	PASSAFILO PER LEVETTA	NOZZLE LEVER
22	OCN.003178.00	1	PULEGGIA DI RINVIO 3M HTD Z30	PULLEY
23	724-0000-08012	1	VITE T.C.E.I. G.RETTIF. M6 D8x12	SCREW
24	721-5931-08020	2	VITE TES. CIL. E.I. 12.9 M8x20	SCREW
25	499-211-1-.00	1	ALBERO	SHAFT
26	499-211-02-00-C	1	SUPPORTO PER TUBETTO CARICA FILO ORARIO	SUPPORT
27	OCN.003176.26	1	PULEGGIA CON ECCENTRICO (FIN. 16-26)	PULLEY WITH ECCENTRIC (GAUGE 16-26)
27	OCN.003176.28	1	PULEGGIA CON ECCENTRICO (FIN. 12-14)	PULLEY WITH ECCENTRIC (GAUGE 12-14)
27	OCN.003176.30	1	PULEGGIA CON ECCENTRICO (FIN. 9-10)	PULLEY WITH ECCENTRIC (GAUGE 9-10)
27	OCN.003176.34	1	PULEGGIA CON ECCENTRICO (FIN. 7-8)	PULLEY WITH ECCENTRIC (GAUGE 7-8)



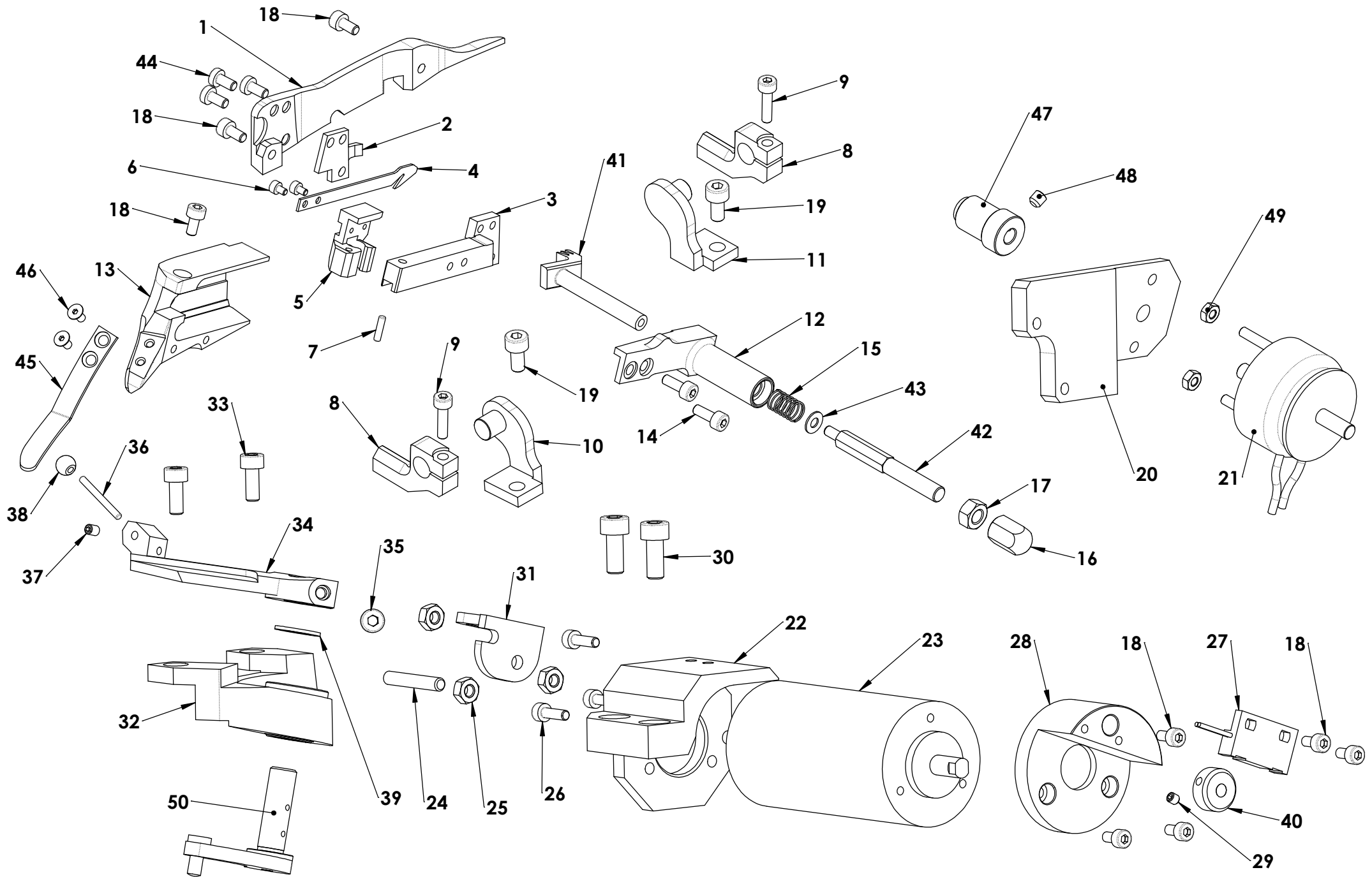
TAV. 9-A TAGLIAFILO ANTIORARIO – ANTICLOCKWISE THREAD CUTTER

Fig. N.	Part. N.	Qt.	Descrizione	Description
1	ECN-001250-00-A	1	GUIDA CATENELLA PER 99 QF. 15° ANTIORAR.	ANTICLOCKWISE CHAIN STITCH GUIDE
2	ECN-001227-00-A	1	LAMA FISSA ANTIORARIA	ANTICLOCKWISE FIXED BLADE
3	ECN-001242-00-A	1	SUPPORTO COLTELLO TAGLIA FILO ANT.	KNIFE HOLDER
4	ECN-001273-00	1	COLTELLO MOBILE	MOBILE THREAD CUTTER KNIFE
5	ECN-001243-00-A	1	GUIDA LAMA ANTIOR.	ANTICLOCKWISE BLADE GUIDE
6	721-5931-02003	2	VITE TES. CIL. E.I. 12.9 M2x3	SCREW
7	602-20-078-00	1	RULLINO DIAM. 2x7.8	ROLLER
8	ECN-001249-00	2	SUPPORTINO PER GUIDA CAT.99QF-15°	SUPPORT FOR CHAIN STITCH GUIDE
9	721-5931-03012	2	VITE TES. CIL. E.I. 12.9 M3x12	SCREW
10	ECN-001102-00	1	SUPPORTO SINISTRO GUIDACATENELLA	LEFT SUPPORT FOR CHAIN STITCH GUIDE
11	ECN-001101-00	1	SUPPORTO DESTRO PER GUIDA CATENELLA	RIGHT SUPPORT FOR CHAIN STITCH GUIDE
12	ECN-001318-00-A	1	SUPPORTO PRESSORE	SUPPORT FOR PRESSER
13	ECN-001279-00-A	1	CARTERINO COPRI COLTELLO ANTIOR.	ANTICLOCKWISE KNIFE PROTECTION
14	721-5931-03008	2	VITE TES. CIL. E.I. 12.9 M3x8	SCREW
15	ECN-001317-00	1	MOLLA PER SOLENOIDE	SPRING
16	ECN-001328-00	1	PUNTALINO PER ASTA COLTELLO	TOE FOR KNIFE ROD
17	748-5588-05004	1	DADO ESAGONALE NORM. 8G M5 x 4	NUT
18	721-5931-03006	8	VITE TES. CIL. E.I. 12.9 M3x6	SCREW
19	721-5931-04008	2	VITE TES. CIL. E.I. 12.9 M4x8	SCREW
20	ECN-001332-00-A	1	SUPPORTO ELETTROMAGNETE PRESSORE ANT.	ELECTROMAGNET SUPPORT FOR PRESSER
21	ECN-001327-00	1	ELETTROMAGNETE M341 C30P-1752	ELECTROMAGNET M341 C30P-1752
22	ECN-001284-00-A	1	SUPPORTO PER ELETTROMAGNETE ANTIOR.	ELECTROMAGNET SUPPORT
23	ECN-001320-00	1	ELETTROMAGNETE MALLARDI 05400.00-110/110	ELECTROMAGNET MALLARDI 05400.00-110/110
24	ECN-001235-00	1	PERNO GUIDA	GUIDE PIN
25	748-5588-04003	3	DADO ESAGONALE NORM. 8G M4 x 3.2	HEX NUT
26	721-5931-03010	3	VITE TES. CIL. E.I. 12.9 M3x10	SCREW
27	645-13-0016	1	SENSORE	SENSOR
28	ECN-001275-00	1	CAPPUCCIO PER SENSORE	CAP FOR SENSOR
29	725-5923-03003	1	VITE S.T. P.PIANA E.I. 14.9 M3x3	SCREW
30	721-5931-05012	2	VITE TES. CIL. E.I. 12.9 M5x12	SCREW
31	ECN-001234-00-A	1	SQUADRETTA PER ELETTROMAGNETE ANTIOR.	SQUARE FOR ELECTROMAGNET
32	ECN-001281-00-A	1	SUPPORTO CON BUSSOLA ANTIOR.	SUPPORT WITH BUSH
33	721-5931-04010	2	VITE TES. CIL. E.I. 12.9 M4x10	SCREW
34	ECN-001244-00-A	1	LEVA ANTIOR.	ANTICLOCKWISE LEVER



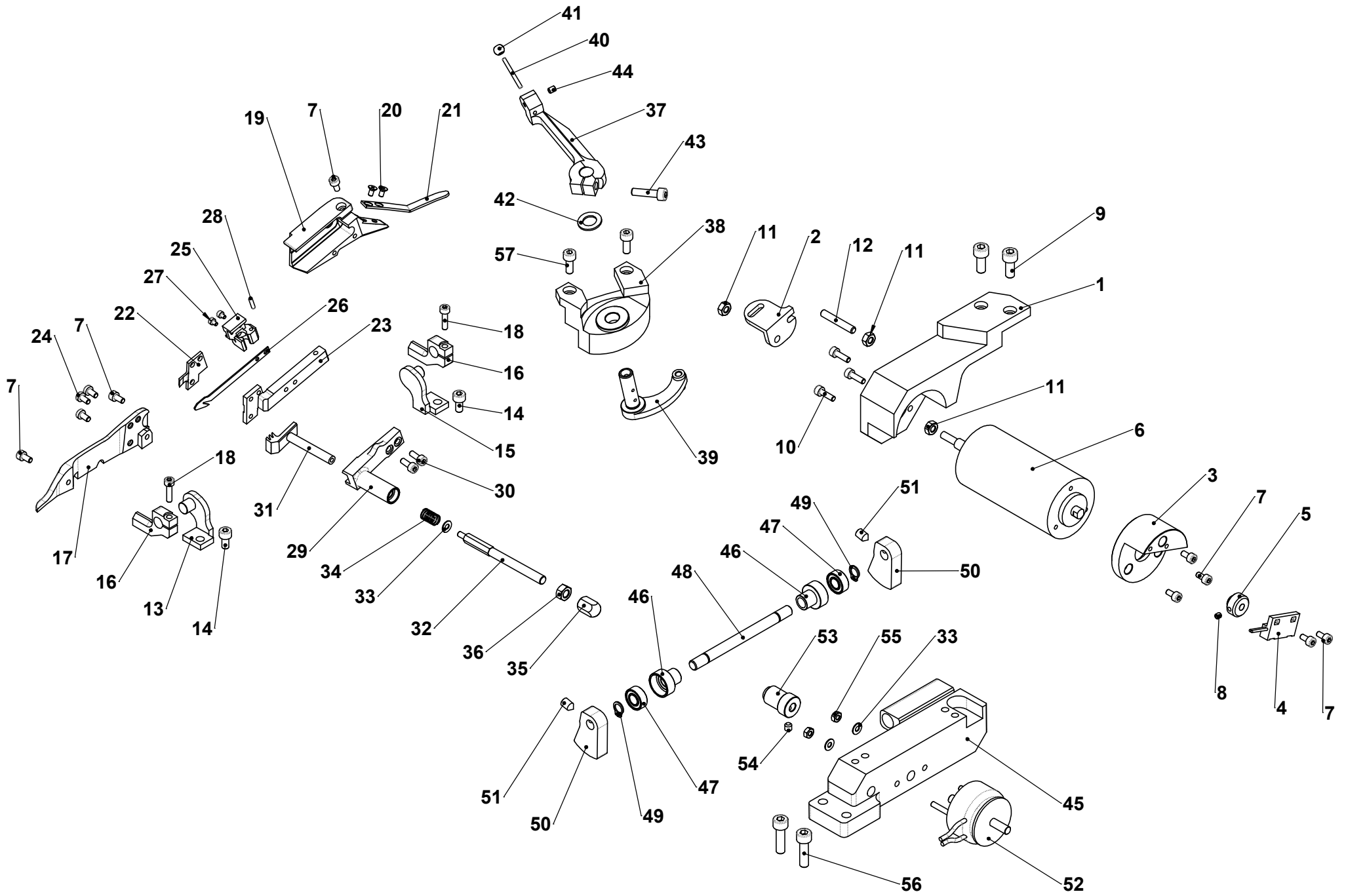
TAV. 9-A TAGLIAFILO ANTIORARIO – ANTICLOCKWISE THREAD CUTTER

Fig. N.	Part. N.	Qt.	Descrizione	Description
35	721-5931-04016	1	VITE TES. CIL. E.I. 12.9 M4x16	SCREW
36	602-20-198-00	1	RULLINO DIAM. 2x19.8	ROLLER
37	725-5923-03004	1	VITE S.T. P.PIANA E.I. 14.9 M3x4	SCREW
38	ECN-001283-00	1	SFERA DIAM.2	SPHERE DIAMETER 2
39	764-0988-08014	1	RONDELLA PS 8x14 SP. 1	FLAT WASHER
40	ECN-001341-00	1	GRUPPO DISCO PORTA MAGNETE	MAGNET HOLDER DISC GROUP
41	ECN-001313-00-A	1	PRESSORE	PRESSER
42	ECN-001324-00	1	ALBERINO PER PRESSORE	SHAFT FOR PRESSER
43	764-6592-03007	1	RONDELLE PIANE 3.2x7	FLAT WASHER
44	721-TCEI-03006B	3	VITE TESTA CILINDRICA BASSA M3X6	HEAD SCREW LOW
45	ECN-001356-00-A	1	GUIDA PER TESSUTO QF ANTIORARIA	GUIDE FOR FABRIC
46	710-5933-02505	2	VITE T.P. SVAS.E.I M2,5X5 INOX	SCREW
47	ECN-001372-00	1	GRUPPO CAPPuccio CON PASTIGLIA	PRESSER FOOT
48	725-5923-04004	1	VITE S.T. P.PIANA E.I. 14.9 M4x4	SCREW
49	748-5588-03002	2	DADO ESAGONALE NORM. 8G M3 x 2.4	HEX NUT
50	ECN-001265-00-A	1	LEVA CON SPINA ANTIOR.	LEVER WITH PLUG



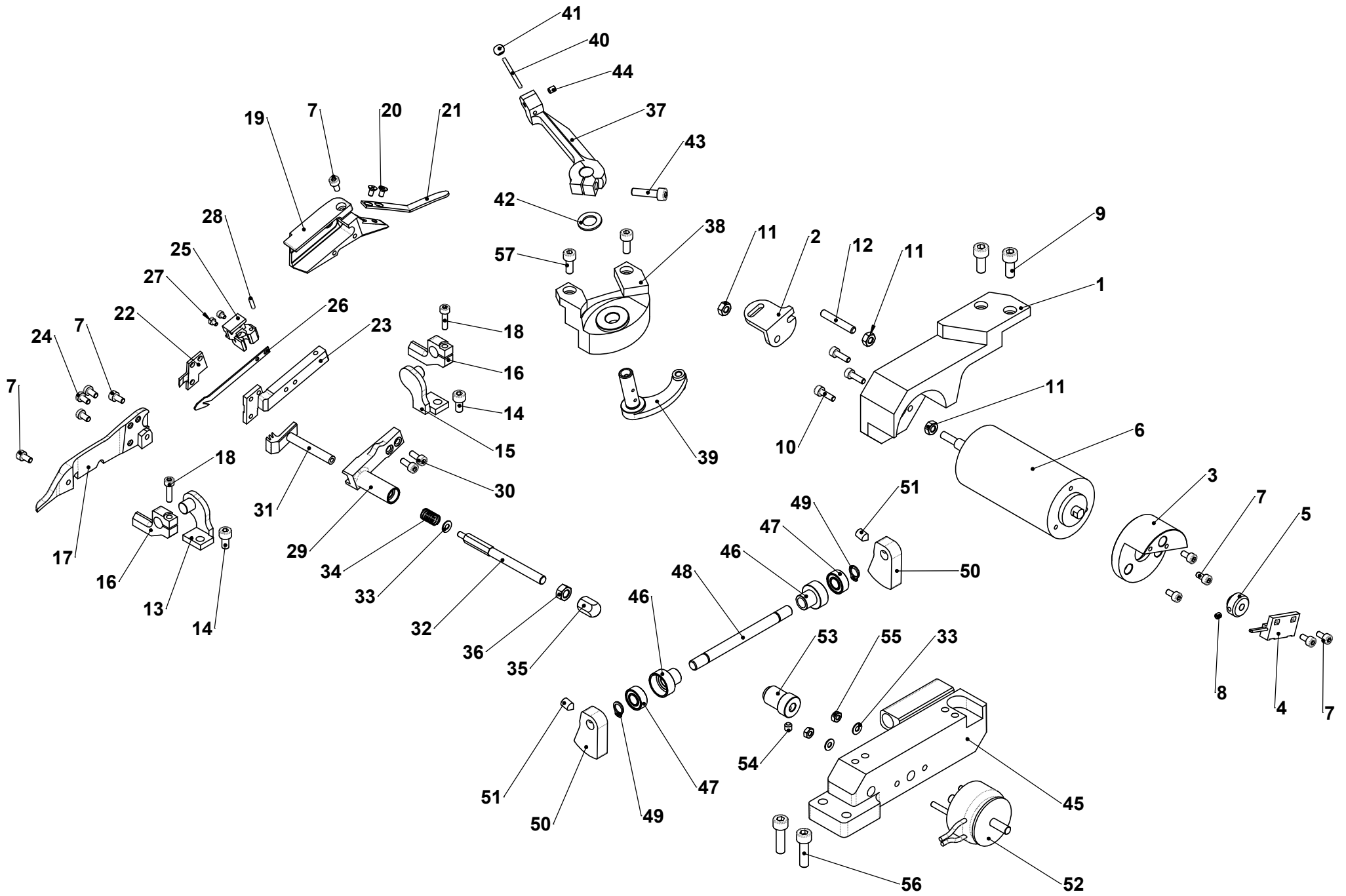
TAV. 9-C TAGLIAFILO ORARIO – CLOCKWISE THREAD CUTTER

Fig. N.	Part. N.	Qt.	Descrizione	Description
1	ECN-001284-00-C	1	SUPPORTO PER ELETTRIMAGNETE ORARIA	SUPPORT FOR ELECTROMAGNET
2	ECN-001234-00-C	1	SQUADRETTA PER ELETTRIMAGNETE ORARIA	SQUARE FOR ELECTROMAGNET
3	ECN-001275-00	1	CAPPUCCIO PER SENSORE	CAP FOR SENSOR
4	645-13-0016	1	SENSORE	SENSOR
5	ECN-001341-00	1	GRUPPO DISCO PORTA MAGNETE	MAGNET HOLDER DISC GROUP
6	ECN-001320-00	1	ELETTRIMAGNETE MALLARDI -05400.00-110/110	ELECTROMAGNET MALLARDI -05400.00-110/110
7	721-5931-03006	8	VITE TES. CIL. E.I. 12.9 M3x6	SCREW
8	725-5923-03003	1	VITE S.T. P.PIANA E.I. 14.9 M3x3	SCREW
9	721-5931-05012	2	VITE TES. CIL. E.I. 12.9 M5x12	SCREW
10	721-5931-03010	3	VITE TES. CIL. E.I. 12.9 M3x10	SCREW
11	748-5588-04003	3	DADO ESAGONALE NORM. 8G M4 x 3.2	HEX NUT
12	ECN-001235-00	1	PERNO GUIDA	PIN FOR GUIDE
13	ECN-001102-00	1	SUPPORTO SINISTRO GUIDACATENELLA	LEFT SUPPORT CHAIN STITCH GUIDE
14	721-5931-04008	2	VITE TES. CIL. E.I. 12.9 M4x8	SCREW
15	ECN-001101-00	1	SUPPORTO DESTRO PER GUIDA CATENELLA	RIGHT SUPPORT CHAIN STITCH GUIDE
16	ECN-001249-00	2	SUPPORTINO PER GUIDA CAT.99QF-15°	SUPPORT FOR GUIDE
17	ECN-001250-00-C	1	GUIDA CATENELLA PER 99 QF. 15°-ORAR.	CHAIN STITCH GUIDE
18	721-5931-03012	2	VITE TES. CIL. E.I. 12.9 M3x12	SCREW
19	ECN-001279-00-C	1	CARTERINO COPRI COLTELLO ORAR.	PROTECTION FOR KNIFE
20	710-5933-25005	2	VITE T.P. SVAS.E.I M2,5X5 INOX	SCREW
21	ECN-001356-00-C	1	GUIDA PER MATERIALE QF ORARIA	FABRIC GUIDE
22	ECN-001227-00-C	1	LAMA FISSA ORARIA	FIXED BLADE
23	ECN-001242-00-C	1	SUPPORTO COLT. TAGLIA FILO ORARIO	SUPPORT FOR THREAD CUTTER
24	721-TCEI-03006B	3	VITE TESTA CILINDRICA BASSA M3X6	LOW HEAD SCREW
25	ECN-001243-00-C	1	GUIDA LAMA ORARIA	GUIDE FOR CLOCKWISE BLADE
26	ECN-001273-00	1	COLTELLO MOBILE	MOBILE KNIFE
27	721-5931-02003	2	VITE TES. CIL. E.I. 12.9 M2x3	SCREW
28	602-20-078-00	1	RULLINO DIAM. 2x7.8	ROLLER
29	ECN-001318-00-C	1	SUPPORTO PRESSORE ORARIA	SUPPORT FOR CLOCKWISE PRESSER
30	721-5931-03008	2	VITE TES. CIL. E.I. 12.9 M3x8	SCREW
31	ECN-001313-00-C	1	PRESSORE	PRESSER
32	ECN-001368-00	1	ALBERINO PER PRESSORE	SHAFT FOR PRESSER
33	764-6592-03007	3	RONDELLA PIANA 3.2x7	FLAT WASHER
34	ECN-001317-00	1	MOLLA PER SOLENOIDE	SPRING FOR SOLENOID



TAV. 9-C TAGLIAFILO ORARIO – CLOCKWISE THREAD CUTTER

Fig. N.	Part. N.	Qt.	Descrizione	Description
35	ECN-001328-00	1	PUNTALINO PER ASTA COLTELLO	TOE FOR KNIFE ROD
36	748-5588-05004	1	DADO ESAGONALE NORM. 8G M5 x 4	HEX NUT
37	ECN-001244-00-C	1	LEVA ORARIA	HOURLY LEVER
38	ECN-001281-00-C	1	SUPPORTO CON BUSSOLA ORARIA	HOURLY SUPPORT WITH BUSHING
39	ECN-001265-00-C	1	LEVA ORARIA CON SPINA	HOURLY LEVER WITH PLUG
40	602-20-198-00	1	RULLINO DIAM. 2x19.8	ROLLER
41	ECN-001283-00	1	SFERA DIAM.2	SPHERE
42	764-0988-08014	1	RONDELLA PS 8x14 SP. 1	FLAT WASHER
43	721-5931-04016	1	VITE TES. CIL. E.I. 12.9 M4x16	SCREW
44	725-5923-03004	1	VITE S.T. P.PIANA E.I. 14.9 M3x4	SCREW
45	ECN-001367-00	1	SUPPORTO ORARIO PER ELETTROMAGNETE	HOURLY SUPPORT FOR ELECTROMAGNET
46	ECN-001371-00	2	BUSSOLA PER CUSCINETTO	BUSHING FOR BEARING
47	601-01360-2Z	2	CUSCINETTO RAD. A UNA COR. DI SFERE 6X13X5	BALL BEARING
48	ECN-001366-00	1	ALBERINO PER LEVA PRESSORE	SHAFT FOR PRESSURE LEVER
49	776-7435-00006	2	ANELLO D'ARRESTO ESTERNO A6	STOP RING
50	ECN-001365-00	2	LEVA PER PRESSORE	LEVER FOR PRESSURE
51	725-5927-05008	2	VITE S.T. P.CONICA E.I. 14.9 M5x8	SCREW
52	ECN-001327-00	1	ELETTROMAGNETE M341 C30P-1752	SCREW
53	ECN-001372-00	1	GRUPPO CAPPUCCIO CON PASTIGLIA	HOOD GROUP WITH SHOCK ABSORBER
54	725-5923-04004	1	VITE S.T. P.PIANA E.I. 14.9 M4x4	SCREW
55	748-5588-03002	2	DADO ESAGONALE NORM. 8G M3 x 2.4	HEX NUT
56	721-5931-05018	2	VITE TES. CIL. E.I. 12.9 M5x16	SCREW
57	721-5931-04010	2	VITE TES. CIL. E.I. 12.9 M4x10	SCREW

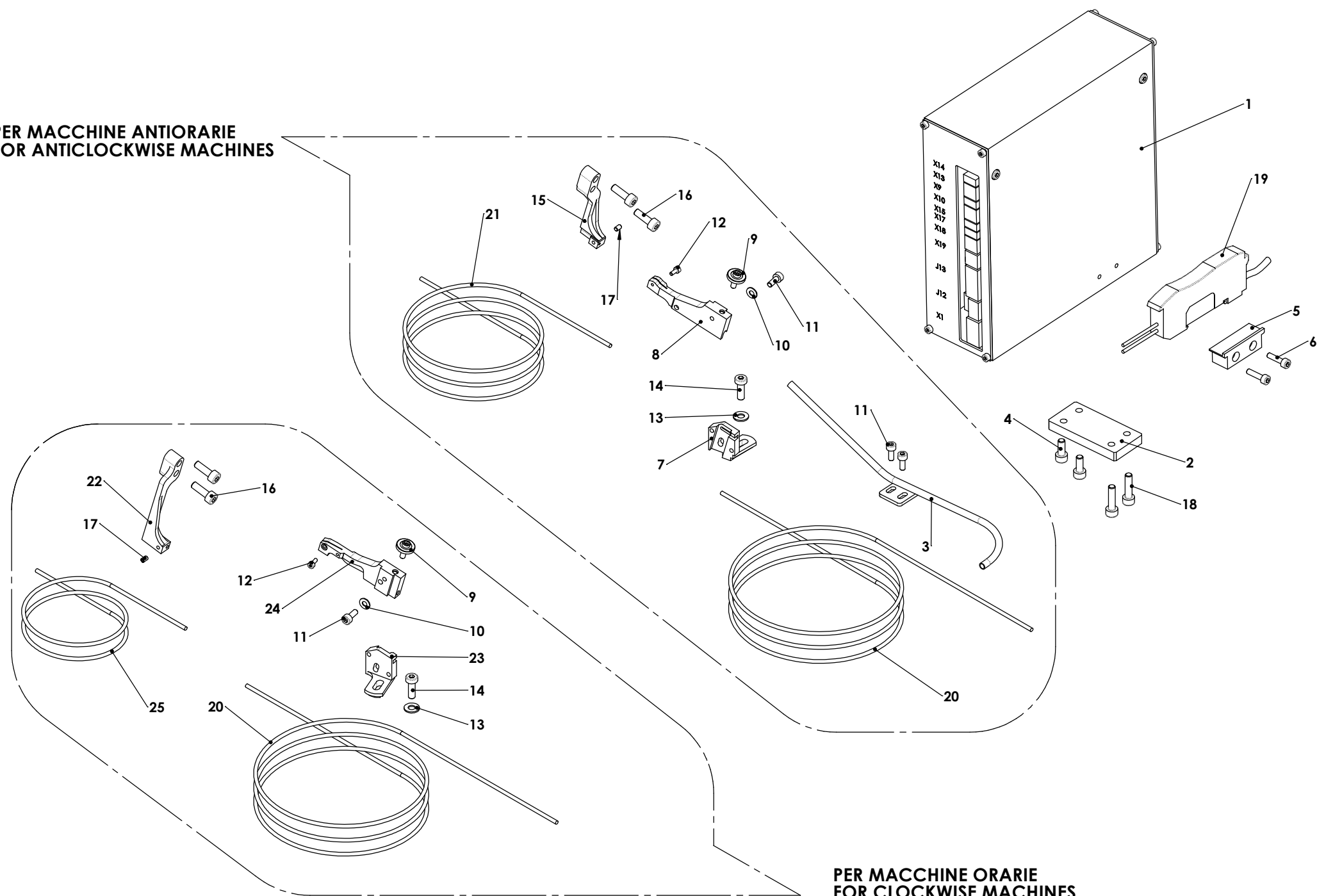


TAV. 10 FIBRA OTTICA - OPTICAL FIBRE

Fig. N.	Part. N.	Qt.	Descrizione	Description
1	ECN-001124-00	1	GRUPPO SCATOLA PORTA SCHEDA	BOARD-POWER UNIT
2	ECN-001218-00	1	PIASTRINA DI COLLEGAMENTO	PLATE FOR "QF" BOARD HOLDER
3	ECN-001200-00-A	1	TUBETTO CON PIASTRINA FIBRA OTT. ANTIOR.	OPTICAL FIBRE TUBE UNIT
4	721-5931-04010	2	VITE TES. CIL. E.I. 12.9 M4x10	SCREW
5	ECN-001162-00	1	BLOCCHETTO FISSA AMPLIFICATORE FIBRA OTTICA	BLOCK FOR AMPLIFIER HOLDER
6	721-5931-03012	2	VITE TES. CIL. E.I. 12.9 M3x12	SCREW
7	ECN-001104-00-A	1	SUPPORTO FIBRA OTTICA ANTIOR.	ANTICLOCKWISE SUPPORT FOR OPTICAL FIBER
8	ECN-001114-00-A	1	PORTA FIBRA OTTICA PER 99QF-15° ANTIOR.	OPTICAL FIBER HOLDER FOR 99QF 15 ° ANTICLOCKWISE
9	ECN-001118-00	1	VITE PER REG. FIBRA OTTICA	SCREW FOR OPTICAL FIBER ADJUSTMENT
10	764-6592-03007	1	RONDELLE PIANE 3.2x7	FLAT WASHER
11	721-5931-03008	3	VITE TES. CIL. E.I. 12.9 M3x8	SCREW
12	721-5931-02005	2	VITE TES. CIL. E.I. 12.9 M2x5	SCREW
13	764-6592-04009	1	RONDELLE PIANE 4.3x9	FLAT WASHER
14	721-TCEI-04012B	1	VITE TESTA CIL. BASSA 10.9 M4x12	LOW HEAD SCREW
15	ECN-001100-00-A	1	PORTA FIBRA OTTICA RICEVITORE ANT.	OPTICAL FIBER SUPPORT FOR ANTICLOCKWISE RECEIVER
16	721-5931-04012	2	VITE TES. CIL. E.I. 12.9 M4x12	SCREW
17	725-5923-02504	1	VITE S.T. P.PIANA E.I. 14.9 M2.5x4	SCREW
18	721-5931-04016	2	VITE TES. CIL. E.I. 12.9 M4x16	SCREW
19	645-13-0025	1	SENSORE A FIBRA OTTICA	OPTICAL FIBER SENSOR
20	ECN-001373-00	1	FIBRA OTTICA PER BRACCIO - LUNGH. cm 120	OPTICAL FIBER FOR ARM - LENGTH 120 CM
21	ECN-001374-00	1	FIBRA OTTICA PER PIATTO ANTIORARIO - LUNGH. cm 90	OPTICAL FIBER FOR ANTICLOCKWISE PLATE - LENGTH 90 CM
22	ECN-001100-00-C	1	PORTA FIBRA OTTICA RICEVITORE ORARIA	OPTICAL FIBER SUPPORT FOR CLOCKWISE RECEIVER
23	ECN-001104-00-C	1	SUPPORTO FIBRA OTTICA ORARIA	CLOCKWISE SUPPORT FOR OPTICAL FIBER
24	ECN-001114-00-C	1	PORTA FIBRA OTTICA ORARIA	OPTICAL FIBER HOLDER FOR 99QF 15 ° CLOCKWISE
25	ECN-001376-00	1	FIBRA OTTICA PER PIATTO ORARIO - LUNGH. cm 50	OPTICAL FIBER FOR CLOCKWISE PLATE - LENGTH 50 CM

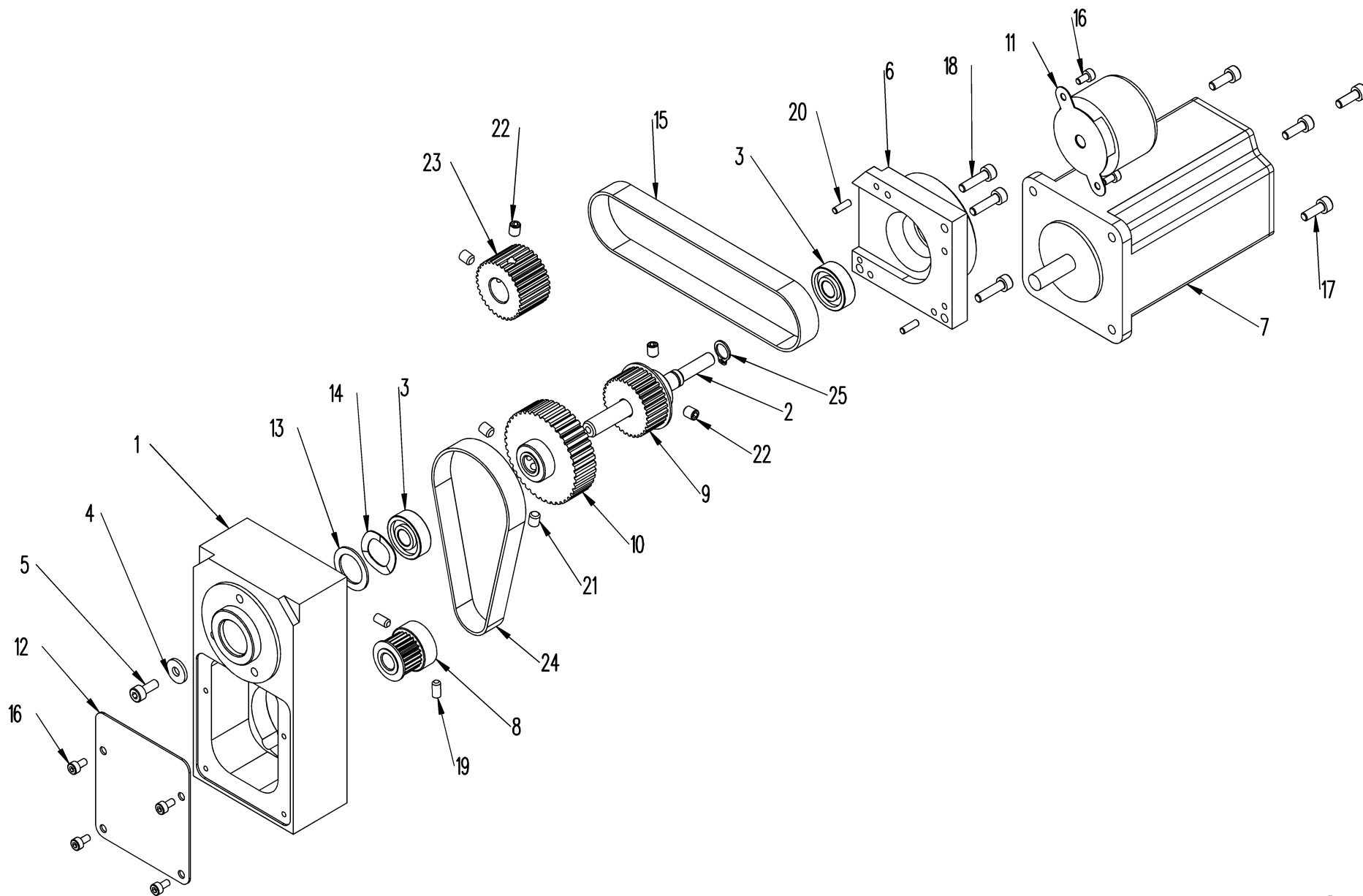
PER MACCHINE ANTIORARIE
FOR ANTICLOCKWISE MACHINES

PER MACCHINE ORARIE
FOR CLOCKWISE MACHINES



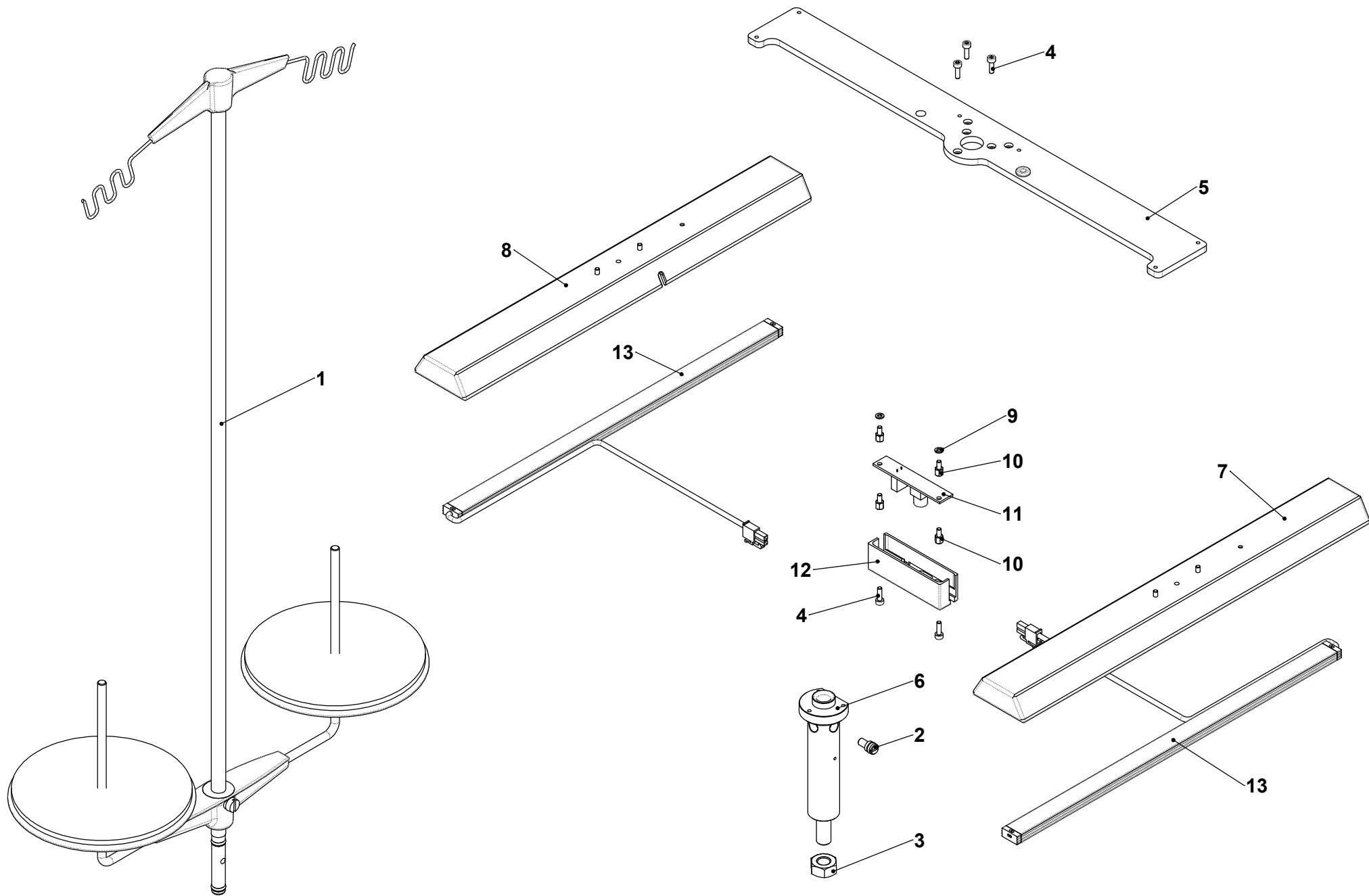
**TAV. 11 - MOTORE
MOTOR**

Fig. N.	Part. N.	Quantità	Descrizione	Description
1	OCN.004515.00	1	SCATOLA MOTORE 'QF'	'QF' MOTOR BOX
2	OCN.004519.00	1	ALBERINO SCATOLA ENCODER	SHAFT FOR ENCODER BOX
3	601.00608.2Z	2	CUSCINETTO A SFERE 2Z 8X22X7	BALL BEARING 2Z 8X22X7
4	764.6592.04012	1	RONDELLE GREMBIALINE 4.5X12X1.5	GREMBIALINE WASHERS 4.5X12X1.5
5	721.5931.04010	1	VITE TESTA CIL. E.I. 12.9 M4X10	CYL. HEAD SCREW 12.9 M4X10
6	OCN.004516.00	1	FLANGIA PER SCATOLA MOTORE	FLANGE FOR MOTOR BOX
7	640.10.00017	1	MOTORE 'BRUSHLESS' RECM 374/4 48V.	"BRUSHLESS" MOTOR RECM 374/4 48V.
8	235.740098.2.01	1	PULEGGIA DENT. STPD S3M Z.20 D.8	TOOTHED PULLEY STPD S3M Z.20 D.8
9	OCN.004518.00	1	PULEGGIA DENTATA Z.32 HTD 3M	TOOTHED PULLEY Z.32 HTD 3M
10	OCN.004517.00	1	PULEGGIA DENTATA Z.50 HTD 3M	TOOTHED PULLEY Z.50 HTD 3M
11	645.10.0067	1	ENCODER BHK 16.05A.1000 I6-5	ENCODER BHK 16.05A.1000 16-5
12	OCN.004521.00	1	COPERCHIO SCATOLA MOTORE	MOTOR BOX COVER
13	764.0988.15022	1	RONDELLA PS 15X22 SP. 1	WASHER PS 15X22 SP. 1
14	776.LMKAS.22	1	ANELLO ELASTICO DIAM. 21,8X14X0,3	ELASTIC RING DIAM. 21,8X14X0,3
15	620.312.3M.12	1	CINGHIA DENTATA 'HTD' ANTIOLIO	OIL-PROOF 'HTD' TOOTHED BELT
16	721.5931.03006	6	VITE TESTA CIL. E.I. 12.9 M3X6	CYL. HEAD SCREW 12.9 M3X6
17	721.5931.04012	4	VITE TESTA CIL. E.I. 12.9 M4X12	CYL. HEAD SCREW 12.9 M4X12
18	721.5931.04016	3	VITE TESTA CIL. E.I. 12.9 M4X16	CYL. HEAD SCREW 12.9 M4X16
19	725.5923.04008	2	VITE S.T. P.PIANA E.I. 14.9 M4X8	GRUB SCREW 14.9 M4X8
20	602.30.098.00	2	RULLINO DIAM. 3X9,8	ROLLER DIAM. 3X9,8
21	725.5923.05006	2	VITE S.T. P.PIANA E.I. 14.9 M5X6	GRUB SCREW 14.9 M5X6
22	725.5923.05006	4	VITE S.T. P.PIANA E.I. 14.9 M5X6	GRUB SCREW 14.9 M5X6
23	OCN.004525.00	1	PULEGGIA DENTATA 3M HTD. Z.32	TOOTHED PULLEY 3M HTD.Z.32
24	620.237.S3M.11	1	CINGHIA DENTATA 'STPD' ANTIOLIO	OIL-PROOF 'STPD' TOOTHED BELT
25	776.7435.00008	1	ANELLO D'ARRESTO ESTERNO A8	OUTER STOP RING A8



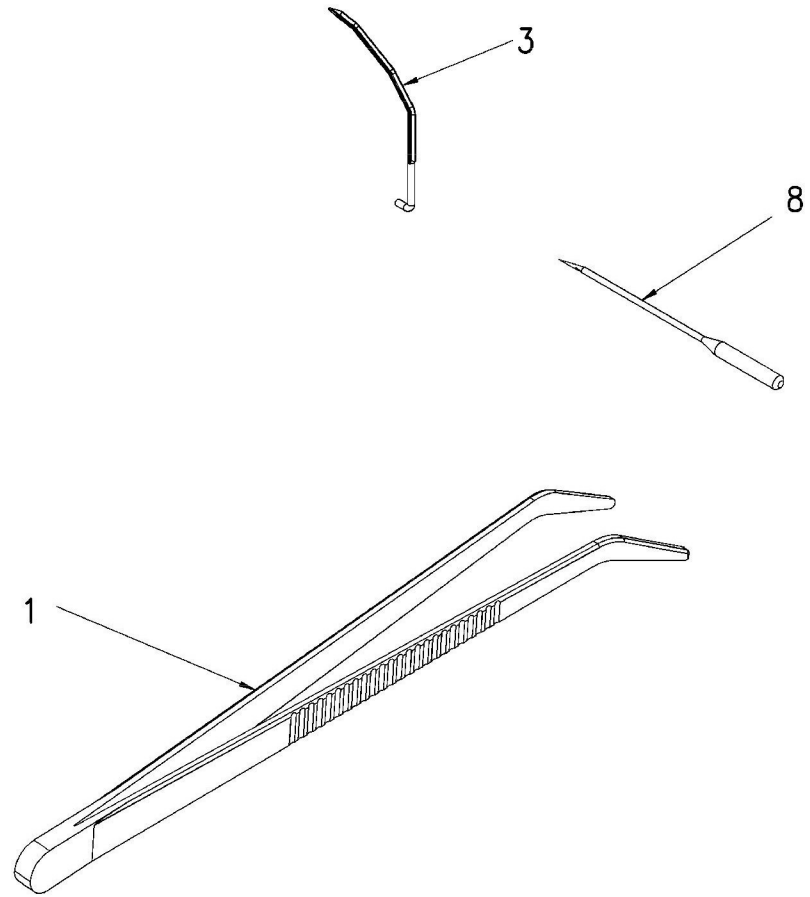
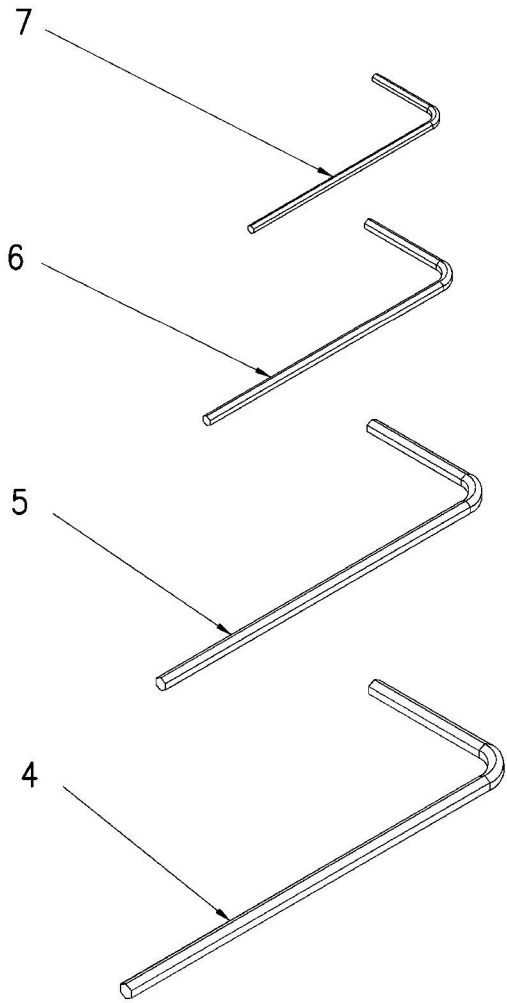
TAV. 12 LAMPADA E PORTA BOBINE - LAMP AND BOBBIN HOLDER

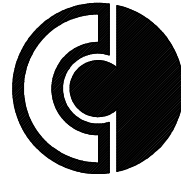
Fig. N.	Part. N.	Qt.	Descrizione	Description
1	ECN-001209-00	1	PORTA BOBINE PER QF	"QF" BOBBIN HOLDER COMPLETE
2	220-909792-3-01	1	VITE FISSAGGIO ASTA CON OR	FIXING SCREW FOR BOBBIN HOLDER ROD WITH O-RING
3	748-5588-10008	1	DADO ESAGONALE NORM. 8G M10 x 8	HEX NUT
4	721-5931-03010	5	VITE TES. CIL. E.I. 12.9 M3x10	SCREW
5	ECN-001299-00	1	GRUPPO PIASTRA CON TUBETTI	PLATE UNIT WITH TUBES
6	ECN-001296-00	1	BASE PER PORTA BOBINE	BASE FOR BOBBIN HOLDER
7	ECN-001352-00	1	RIFLETTORE SINISTRO	LEFT REFLECTOR
8	ECN-001351-00	1	RIFLETTORE DESTRO	LEFT REFLECTOR
9	761-1751-03006	2	RONDEL.ELAST.GROWER 3.2x5.8 SP.0.8	WASHER GROWER
10	785-10-0006	4	DISTANZIALE METALL. ME-ME 302ZMC U	METALLIC SPACER
11	ECN-860004-00	1	SCHEDINA PER LAMPADA	ELECTRONIC CARD FOR LAMP
12	ECN-001342-00	1	COPERCHIETTO SCHEDA LAMPADA	LAMP CARD COVER
13	ECN-860011-00	2	LAMPADA A LED CON CAVO	LED LAMP WITH CABLE



TAV. 13- ATTREZZI IN DOTAZIONE - MACHINE'S TOOL KIT

Fig. N.	Part. N.	Qt	DESCRIZIONE	DESCRIPTION
1	950.ART.002.0	1	PINZETTA ART. 16 PUNTA PIEGATA	TWEEZER
3	OSA.007.32.076	5	PUNTINA tipo 6576 fin. 20-24	POINT type 6576 fin. 20-24
3	OSA.007.32.088	5	PUNTINA tipo 7588 fin. 18	POINT type 7588 fin. 18
3	OSA.007.32.100	5	PUNTINA tipo 90100 fin. 16	POINT type 90100 fin. 16
3	OSA.007.32.125	5	PUNTINA tipo 100125 fin. 12-14	POINT type 100125 fin. 12-14
3	OSA.007.32.145	5	PUNTINA tipo 120145 fin. 9-10	POINT type 120145 fin. 9-10
3	OSA.007.32.170	5	PUNTINA tipo 130170 fin. 7-8	POINT type 130170 fin. 7-8
3	OSA.007.32.240	1	PUNTINA tipo 166240 fin. 5-6	POINT type 166240 fin. 5-6
4	900.0911.0040	1	CHIAVE A BRUG. MM. 4(EX CD 8-7/5)	4 MM.ALLEN SPANNER
5	900.0911.0030	1	CHIAVE A BRUG. MM. 3(EX CD.8-7/4)	3 MM. ALLEN SPANNER
6	900.0911.0025	1	CHIAVE A BRUG. MM. 2,5(EX CD 8-7/3)	HEXAGONAL KEY MM. 2,5
7	900.0911.0020	1	CHIAVE A BRUG. MM. 2(EX CD 8-7/2)	HEXAGONAL KEY MM.2
8	999.04718.110	1	AGO 4718.110 FIN. 12-14	NEEDLE
8	999.04718.100	1	AGO 4718.100 FIN. 16-22	NEEDLE
8	999.04718.90	1	AGO 4718.90 FIN. 24-26	NEEDLE





complett k&s S.r.l.

*RIMAGLIATRICI – CUCITRICI SPECIALI
KETTEL – UND SONDERNAHMASCHINEN
SPECIAL LINKING AND KNITTING MACHINES
REMALLADORAS COSEDORAS ESPECIALES
REMAILLEUSES MACHINES A' CUODRE SPECIALES*

INDIRIZZO / ADDRESS

VIA TREVIGLIO, 15

24053 BRIGNANO GERA D'ADDA – (BERGAMO) – ITALY

TEL. 0363–1970730

FAX 0363–1970780

INTERNET: <http://www.complett-ks.it>

E-MAIL: complett-ks@complett-ks.it