



Ersatzteilkatalog

Spare Part Catalogue

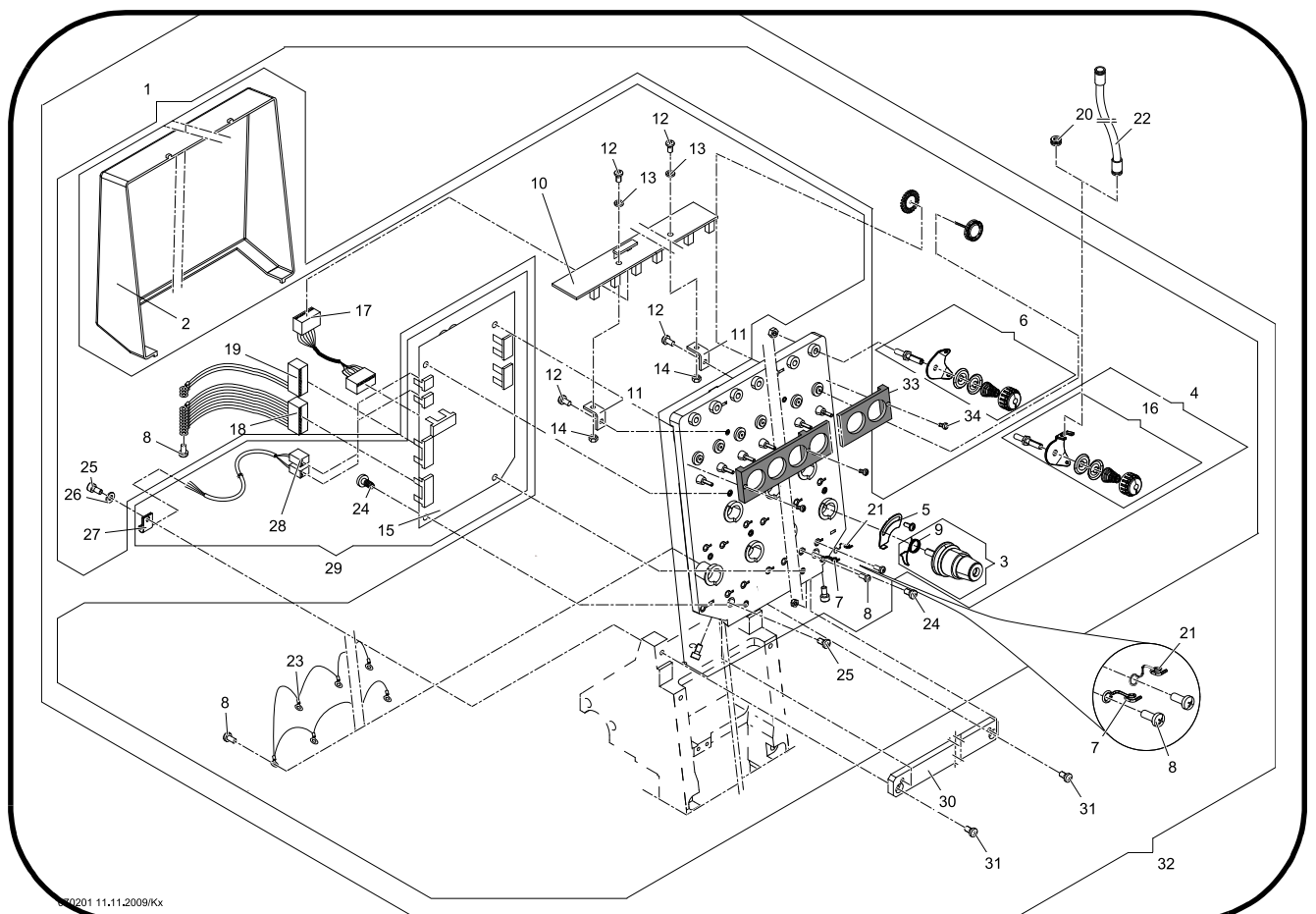
Catalogo parti di ricambio

Catalogue des pieces détachées

Catálogo de piezas de recambio

JAFA/JNFA

Freiarm-Stickmaschine



ZSK-Bestellschein



ZSK Stickmaschinen GmbH
Ersatzteilabteilung
Magdeburger Straße 38-40

D-47800 Krefeld
Germany

Lieber Kunde, dear customer, cher client,

um **Ersatzteilbestellungen** schneller bearbeiten zu können, erhalten Sie von uns mit jeder Lieferung einen **Bestellschein** (siehe Rückseite).

Bei **Faxbestellungen**, verwenden Sie bitte das Formular auf der Rückseite. Die erforderlichen Positions- und Artikelnummern finden Sie im Ersatzteilkatalog.

Wichtig, ist die Angabe der **Pos. Nr.** und der **Artikelnr.** in Verbindung mit **Maschinentyp** und **Maschinennummer**.

ZSK Order Form

So that spare parts can be ordered efficiently, an order form will be enclosed with each delivery (see reverse).

When ordering by fax kindly use this form. The corresponding **numbers** (position, article) can be taken from our spare parts catalogues.

It is **important to indicate position no. and article no.** together with the **machine type** and **machine number** on each spare part order

ZSK Formulaire de Commande

Pour traiter plus vite **les commandes de pièces détachées** vous recevrez avec chaque livraison une **formulaire de commande** (voir au verso).

Nous vous prions **d'indiquer les numéros de position et d'article** que vous trouvez dans nos catalogues de pièces détachées.

Il est **important d'indiquer les numéros de position et d'article** ensemble avec le **type de machine et numéro de machine**.



-Ersatzteilbestellung-

Spare part order

commande de piece détachées

Faxnummer : 02151/444-488
Telefon : 02151/444-0 Zentrale
02151/444-149 Ersatzteilabteilung
02151/444-123 Spare part department

Pos.Nr.	Bestell-Nr.	Benennung	Anzahl
.....
.....
.....
.....
.....
.....
.....
.....
.....
.....
.....
.....
.....
.....

Kundennummer Maschinentyp
Customer code Type of machine
Code du client Type de machine..... No

Bestellt durch Lieferung / Delivery / Livraison
Your ref. Post, UPS
Votre réf.

Zahlung über Kreditkarte ja nein EUROCARD / VISA
Payment by credit card yes no MASTERCARD
Paiment par carte de crédit oui non

Kartenummer/Card no./No. de carte:
Gültig bis/Valid until/Valable jusqu' à:
Karteninhaber/Card holder/Propriétaire de carte:
.....
.....

Adresse Eillieferungen / urgent delivery / livraison d'urgence
..... Express, UPS - Express, DHL
.....
.....
.....

.....
Unterschrift, Signature

Geben Sie bitte bei jeder Bestellung zuerst Typ und Nr. Ihrer Maschine an, um unnötige Rückfragen zu vermeiden.

Wo die beiden Typenschilder "T" an ihrer Maschine befestigt sind, zeigt die nächste Seite.

Danach bestellen Sie bitte die benötigten Ersatzteile nach untenstehendem Beispiel.

Typ
Type
Maschinen Nr.
Serial No.

Gerät/ Maschinen-Typ			
Gerät/ Maschinen-Nr.	Drehzahl		1/min
Schaltplan-Nr.	Gewicht		kg
Schaltplan-Nr.	Zuleitung	A	V
Baujahr		Hz	KVA

ZSK STICKMASCHINEN GESELLSCHAFT MBH
MAGDEBURGER STR. 38-40
D-47800 KREFELD Made in Germany

When ordering, please quote your machine type and serial number first, to avoid inquiries and delays.

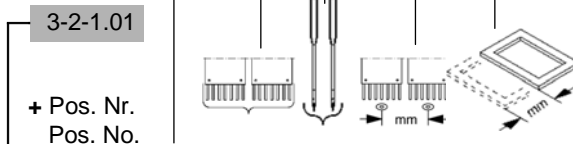
Please, refer to the following page when looking for the identification plate "T" of your machine.

Then, please order the required spare parts in accordance with the example given below.

000001 22.01.2008/Kx



Serie Baureihe
Number of heads Kopfanzahl
Number of needles Nadelanzahl
Embroidery field width Stickfeldbreite
Embroidery field depth Stickfeldtiefe



+ Pos. Nr. Pos. No.	Bestell-Nr. Order No.	Benennung Description	Bestell-Stückzahl Number required
001	270 003 250	Winkel	
002	307 036	Zyl-Schraube M 6 x 16 DIN 912	
003	585 114	Initiator	
004	331 015	Zyl-Schraube M 2,5 x 5 DIN 84	
005	409 027	Stelling A 17 DIN 705	1
006	270 003 916	Induktivschalter Antriebswelle	

Bestell-Beispiel Example for order 3-2-1.01 005 → 409 027 Stelling A 17 DIN 705 1

Benennung Description	Pos. Nr. Pos. No.	2-2-1.01			Pos. Nr. Pos. No.	+ 1	2	3	Bestell-Stückzahl Number required
		1	2	3					
Jafa/JNFA 4 12 400 500 B	346 407 903	+	364 407 804	364 407 805					
Jafa/JNFA 6 9,12 400 500 B	366 607 903	366 607 817	366 607 814	366 607 815					
Jafa/JNFA 8 9,12 400 500 C	368 807 907	366 807 814	366 807 815	366 807 816					

Bestell-Beispiel Example for order 2-2-1.01 Jafa/JNFA 6 12 400 500 → B (a = 304 mm) Pos. 1 366 607 817 1

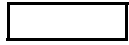
Machine type: JAJA/JNFA
 Maschinentype:

Assembly group: Contents
Baugruppe: Inhaltsverzeichnis



Contents	Inhalt	Series/B-Reihe		Page/Seite	Contents	Inhalt	Series/B-Reihe		Page/Seite
1 Cover plats	Schutzhauben			1-1-1.01-11	4 Cap device '03	Kappeneinrichtung '03			4-3-1.01-37
1 Cover plats	Schutzhauben			1-1-1.01-13	4 Clamping aid '99	Einspannilife '99			4-4-1.01-39
1 Transport wheels/vibration absorber/ raised machine feet	Transporträder/Schwingungsdämpfer/ Maschinenerhöhung			1-2-2.01-15	4 Cap frame 150-135 mm	Kappenrahmen 150-135 mm			4-5-1.02-41
2 Work tables	Tischplatten			2-1-1.02-9	4 Cap frame 150-360 mm	Kappenrahmen 150-360 mm			4-5-2.01-43
2 Cover plats, Pantograph drive	Abdeckhauben, Pantographenführung			2-1-2.01-11	4 Needle plate	Stichplatte			4-6-1.01-45
2 Work table support	Tischplattenabstützung			2-2-1.02-13	5 Thread take-up	Fadengeber			5-1-1.03-47
2 Work table lowering unit	Absenkeinheit Tischplatten			2-3-1.01-15	5 Thread take-up	Fadengeber			5-1-1.03-49
3 Driving shaft above	Antriebswelle oben			3-1-1.01-17	6 Drive unit, type 1	Oberteil, Typ 1			6-1-1.04-51
3 Driving shaft below	Antriebswelle unten			3-2-1.02-19	6 Drive unit, type 2	Oberteil, Typ 2			6-1-1.05-53
3 Main drive	Hauptantrieb			3-3-1.01-21	6 Jump stitch device	Springsticheinrichtung			6-2-1.05-55
3 Thread trimmer drive	Fadenschneiderantrieb			3-4-1.01-23	6 Cushioned presser foot	Stoffdrücker-Abfangeinrichtung			6-3-1.01-57
3 Thread trimmer drive	Fadenschneiderantrieb			3-4-2.01-25	7 Thread tension	Fadenspannung			7-2-1.01-59
4 Cylinder arm	Freiarm			4-1-1.02-27	8 Needle block	Nadelblock			8-1-2.01-61
4 Cylinder arm	Freiarm			4-1-1.02-29	9 Front panel, FA/FB head	Stirnblech, FA/FB-Kopf			9-1-3.01-63
4 Catching device, 1 head	Fangeinrichtung, 1-Kopf			4-2-1.01-31	10 Pantograph drive for side movement, Type 1	Pantograph-Antrieb für Seite, Typ 1			10-1-2.01-65
4 Catching device, 2 head	Fangeinrichtung, 2-Kopf			4-2-2.01-33	10 Pantograph drive for side movement, Type 1	Pantograph-Antrieb für Seite, Typ 1			10-1-2.01-67
4 Catching device, 4 to 8 head	Fangeinrichtung, 4- bis 8-Kopf			4-2-3.01-35	10 Pantograph drive for side movement, Type 2	Pantograph-Antrieb für Seite, Typ 2			10-1-2.02-69

01105e13VZ.fm/14.3.11



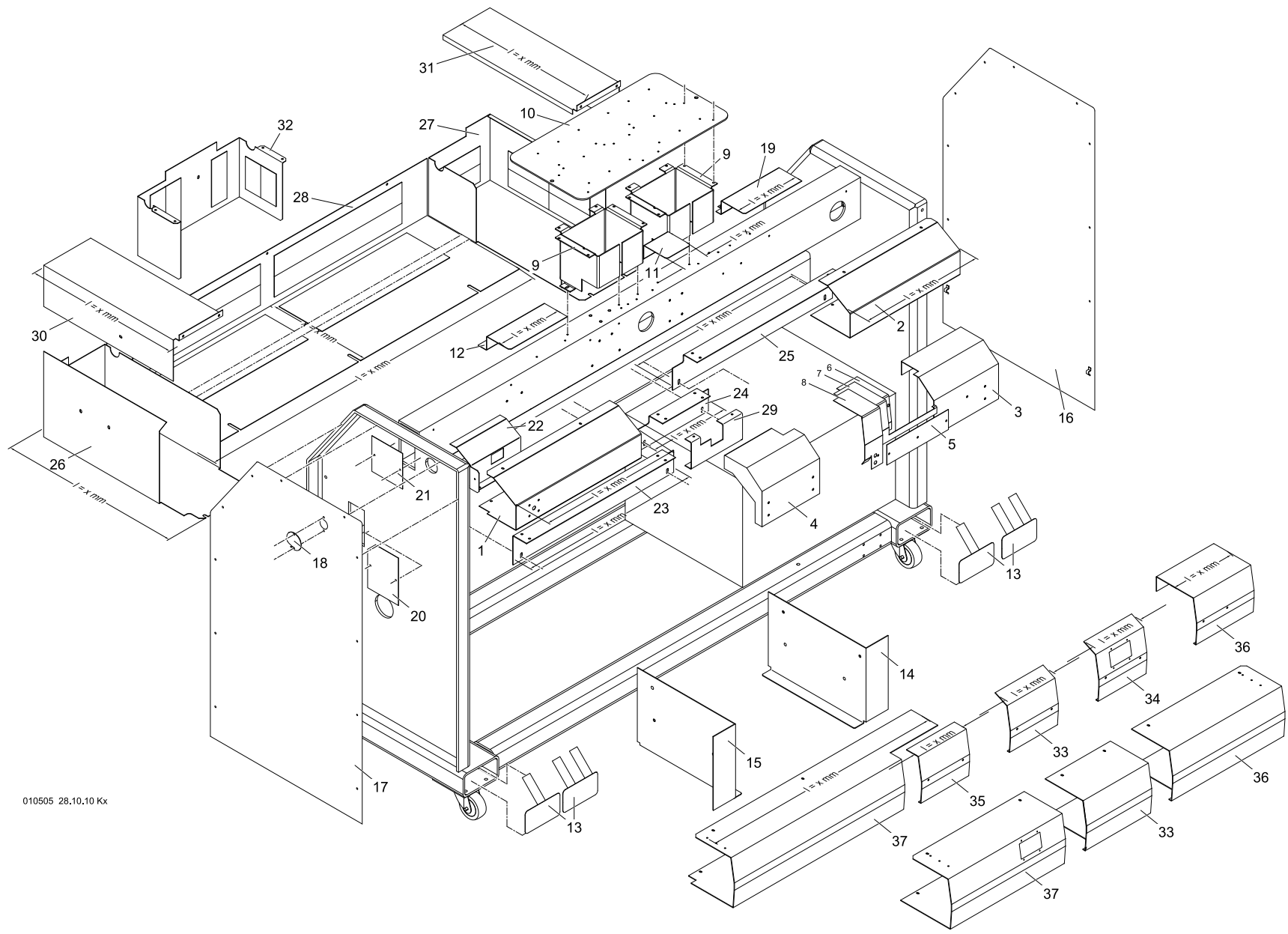
Machine type: JAJA/JNFA
 Maschinentype:

Assembly group: Contents
Baugruppe: Inhaltsverzeichnis



Contents	Inhalt	Series/B-Reihe		Page/Seite	Contents	Inhalt	Series/B-Reihe		Page/Seite
10 Pantograph drive for side movement, Type 2 Pantograph-Antrieb für Seite, Typ 2				10-1-2.02-71	13 Pantograph for single frames Pantograph für Einzelrahmen				13-3-1.01-75
10 Pantograph drive for side movement, Protective cover, type 1 Pantograph-Antrieb für Seite, Abdeckungen, Typ 1				10-7-1.02-73	15 Yarn rack Garnständer				15-1-1.01-77
10 Pantograph drive for side movement, Protective cover, Type 2 Pantograph-Antrieb für Seite, Abdeckungen, Typ 2				10-7-1.03-75	16 T8 Control unit with holder T8 Bedieneinheit mit Halter				16-5-1.01-79
11 Pantograph drive for depth movement Pantograph-Antrieb für Tiefe				11-1-1.01-77					
11 Pantograph drive for depth movement Pantograph-Antrieb für Tiefe				11-1-1.01-79					
11 Pantograph drive centre for depth movement Pantograph-Antrieb Mitte für Tiefe				11-2-1.01-81					
11 Travel limit depth Cap Endlagenabfrage Kappe				11-3-1.02-83					
11 Drive, transmission 2 : 1 Antrieb, Getriebe 2 : 1				11-4-2.01-85					
11 Drive, transmission 2 : 1 Antrieb, Getriebe 2 : 1				11-4-3.01-87					
11 Drive, transmission 4 : 1 Antrieb, Getriebe 4 : 1				11-4-3.02-89					
11 Drive, transmission 2 : 1 Antrieb, Getriebe 2 : 1				11-4-4.01-91					
11 Drive, transmission 4 : 1 Antrieb, Getriebe 4 : 1				11-4-4.02-93					
11 Guide rails Verbindung Führungsschienen				11-5-1.01-95					
12 Color change device, 1/2 head Farbwechseleinrichtung, 1/2-Kopf				12-1-1.01-97					
12 Color change device from 4 head - type 2 Farbwechseleinrichtung ab 4-Kopf - Typ 2				12-1-2.01-71					
13 Clamping element Bordürensprenger				13-1-1.01-73					

01105e13IVZ.fm/14.3.11



010505 28.10.10 Kx

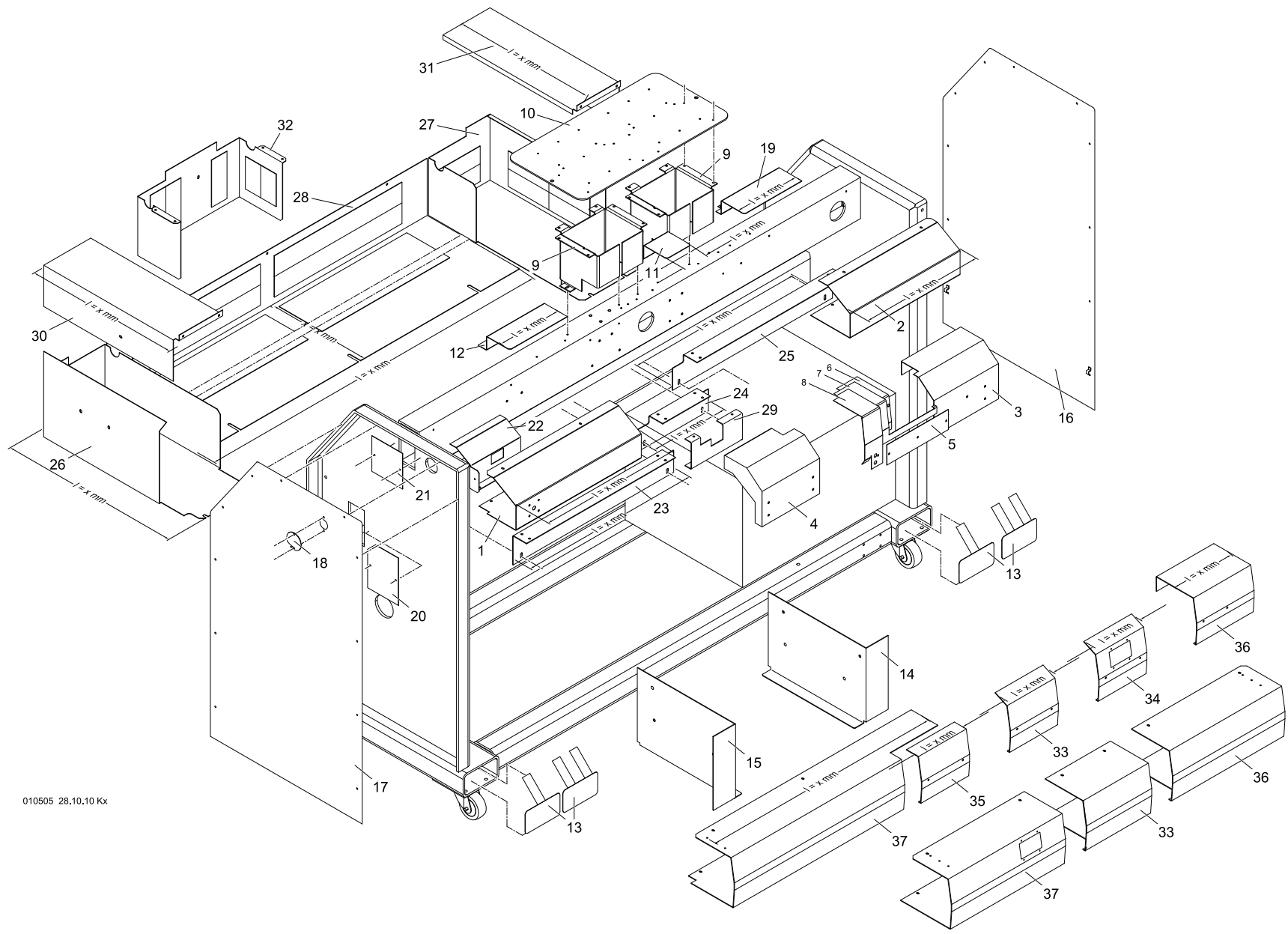
Machine type: JAJA/JNFA/JCZA/JCW/JCK
 Maschinentype:

Assembly group: Cover plats
 Baugruppe: Schutzhauben



1-1-1.01			1-1-1.01						
+ Pos.No.	Series/B-Reihe	Order-No.	Description	Order-No.	Description				
+ Pos.No.	Series/B-Reihe	Bestell-Nr.	Bezeichnung	Bestell-Nr.	Bezeichnung				
001	JxFA/JCW . 1. 500	361 001 812	Schutzhaube, links	l = 394 mm	024	JxFA . . . 2/4 495	362 001 259	Schutzblech, mitte	l = 494 mm
	JAJA/JCW. 2. 495	362 001 813	" "	l = 370 mm		JxFA . . . 4/6 400	364 001 229	" "	l = 399 mm
	JCZA. 1. 550	322 101 803	" "	l = 490 mm		JxFA . . . 8 400	368 801 242	" "	l = 399 mm
002	JxFA . . . 1/2 500/495	361 001 816	Schutzhaube, rechts	l = 402 mm		JCW . . . 6 400	366 601 203	" "	l = 399 mm
	JAJA/JCW. 2. 495	362 001 812	" "	l = 370 mm	 1. 550/585	322 001 205	" "	l = 274 mm
	JCZA. . . . 1. 550	322 101 802	" "	l = 430 mm	025	JxFA . . . 1. 500	361 001 237	Schutzblech, rechts	l = 549 mm
003	JxFA/JCW . 1. 500	361 001 816	Schutzhaube, rechts			JxFA . . . 2 400	362 001 258	" "	l = 517 mm
	JCZA . . . 1. 550	322 103 803	" "	(JCZ0109)		JxFA . . . 4/6 400	364 001 228	" "	l = 447 mm
004	JxFA . . . 1/2 500/495	362 203 806	Schutzhaube, links			JxFA . . . 4/6 495	366 401 207	" "	l = 645 mm
	JCZA . . . 1. 550	362 203 806	" "			JxFA . . . 8 400	368 801 239	" "	l = 536 mm
005		310 003 286	Aufsatz			JCW . . . 6 400	366 601 204	" "	l = 447 mm
006		310 003 296	Haube-CLJ		 1. 550	322 001 204	" "	l = 626 mm
007		322 003 201	Schieber J		026	JAJA/JCx 1/2 500/495	361 008 813	Schutzhaube, links	l = 340 mm
008		322 003 204	Haube SRJ			JAJA . . . 4/6 400/495	364 008 225	" "	l = 370 mm
009		361 009 803	Schutzhaube			JAJA . . . 8 400	368 008 804	" "	l = 454 mm
010		322 109 202	Garnständerblech		 1. 700	322 078 802	" "	l = 626 mm
011 2. 495	362 001 257	Blech	l = 314 mm		JNFA/JCW 4/6 495/400	366 008 807	" "	l = 615 mm
	JCZA . . . 1. 550	322 001 215	" "	l = 224 mm	027	JAJA . . . 1/2 500/495	361 008 817	Schutzhaube, rechts	l = 340 mm
012	JCK . . . 1. 500	361 001 233	Blech, links	l = 225 mm		JAJA . . . 4/6 400/495	364 008 224	" "	l = 370 mm
	JxFA/JCx. 1/2 495-550	361 001 235	" "	l = 224 mm		JAJA . . . 8 400	368 008 805	" "	l = 454 mm
013 1-6 500-400	366 001 808	Deckel		 1. 500/550	322 078 803	" "	l = 626 mm
 6/8 495/400	368 001 803	" "			JNFA . . . 2 495	322 078 803	" "	l = 626 mm
014	JxFA/JCx. 1-2 495-550	361 001 832	Schutzhaube rechts, kpl.			JNFA/JCW 4/6 495/400	366 008 806	" "	l = 615 mm
	JxFA/JCx. 4-8 400-550	368 001 808	" " "		028	JAJA . . . 1. 500	361 008 819	Schutzhaube	x = 350 l = 812 mm
015	JxFA/JCx. 1-2 495-550	361 001 831	Schutzhaube links, kpl.			JAJA . . . 2 495	362 008 813	"	x = 350 l = 1254 mm
	JxFA/JCx. 4-8 400-550	368 001 807	" " "			JAJA . . . 4 400/495	364 008 226	"	x = 370 l = 900 mm
016	JxFA/JCx. 1-2 495-550	361 001 829	Abdeckblech, rechts			JAJA . . . 6 400	364 008 226	"	x = 370 l = 900 mm
	JxFA/JCx. 4-8 400-495	366 001 813	" "			JAJA . . . 6/8 495/400	368 008 512	"	x = 48 l = 2018 mm
017	JxFA/JCx. 1-2 495-550	361 001 909	Abdeckblech kpl.			JNFA . . . 2 495	362 078 800	"	x = 603 l = 1254 mm
	JxFA/JCx. 4-8 400-495	366 001 903	" "			JCZA . . . 1. 550	362 078 800	"	x = 603 l = 1254 mm
018		361 001 220	Deckel		029 6/8 495/400	368 001 240	Schutzblech, mitte	
019	JCK . . . 1. 500	361 001 234	Blech, rechts	l = 214 mm	030 1. 500	364 008 812	Schutzhaube, links	l = 445 mm
	JxFA/JCx 495-550	361 001 236	" "	l = 224 mm	 2 700	368 008 808	"	l = 520 mm
020		361 001 501	Deckel		031	JAJA . . . 4/4/6 400/495/495	364 008 811	Schutzhaube, rechts	l = 445 mm
021		361 001 500	Deckel			JNFA . . . 4 495	364 008 811	"	l = 445 mm
022 1/2 500/495	361 001 814	Schutzblech			JCW . . . 6 400	364 008 811	"	l = 445 mm
023	JxFA/JCx. 1. 500	361 001 238	Schutzblech, links	l = 541 mm		JAJA . . . 1/2 500/495	361 008 811	"	l = 520 mm
	JxFA . . . 2. 495	362 001 260	" "	l = 517 mm		JAJA . . . 8 400	361 008 811	"	l = 520 mm
	JxFA . . . 4/6 400	364 001 230	" "	l = 447 mm		JCW . . . 1. 500	361 008 811	"	l = 520 mm
	JxFA . . . 4/6 495	366 401 208	" "	l = 769 mm		JxFA . . . 1/2 500/495	366 078 800	"	l = 645 mm
	JxFA . . . 8 400	368 801 241	" "	l = 536 mm		JCZA . . . 1. 550	366 078 800	"	l = 645 mm
	JCW . . . 6 400	366 601 202	" "	l = 447 mm		JCW/JCK . 1. 500	366 078 800	"	l = 645 mm
 1. 550	322 001 206	" "	l = 626 mm	032	JCW . . . 4 495	366 078 800	"	l = 645 mm

0112801010101.fm/14.3.11



010505 28.10.10 Kx

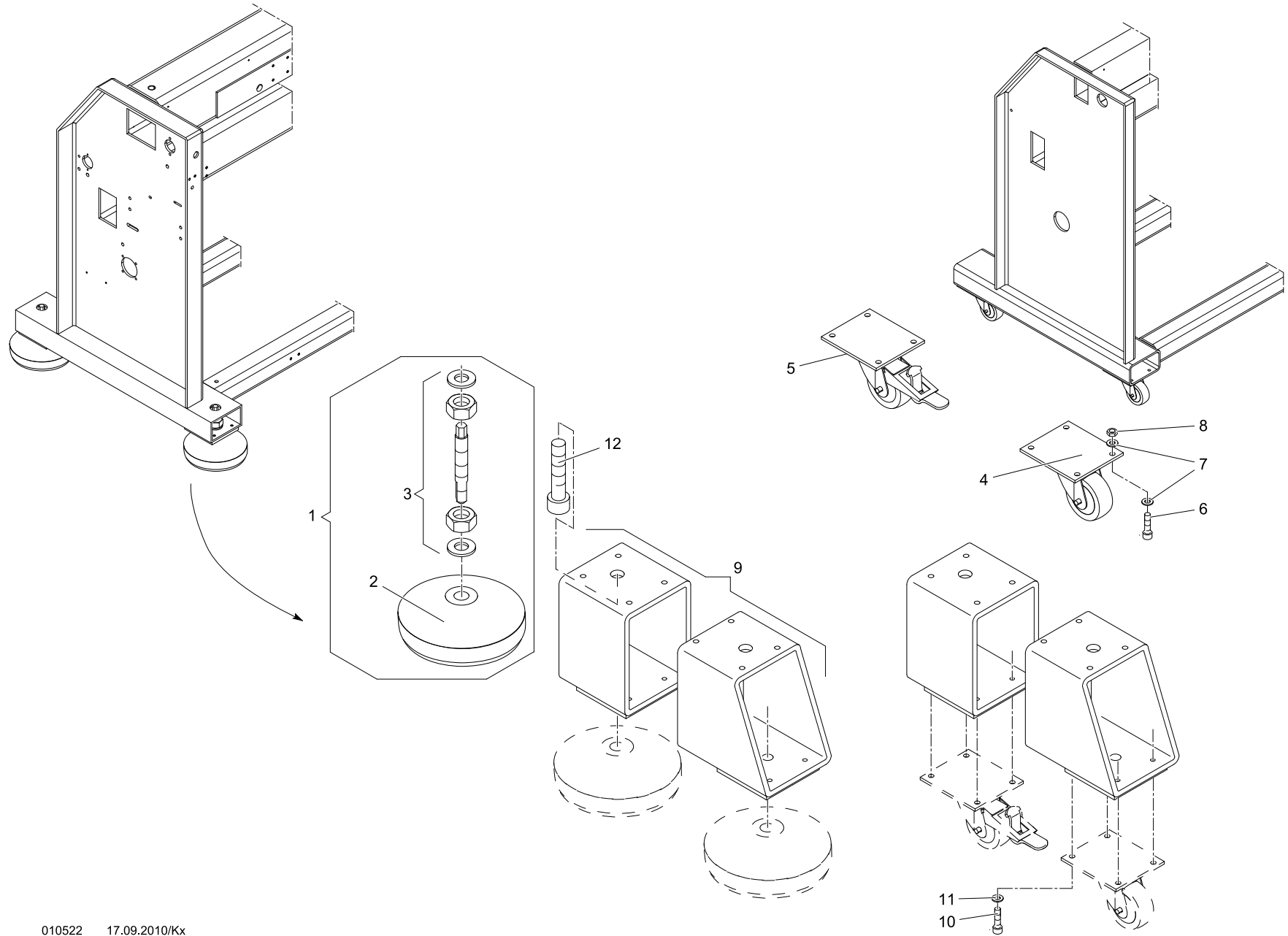
Machine type: JAJA/JNFA/JCZA/JCW/JCK
 Maschinentype:

Assembly group: Cover plats
 Baugruppe: Schutzhauben



1-1-1.01					1-1-1.01					
Series/B-Reihe					Series/B-Reihe					
+ Pos.No.	Series/B-Reihe	mm	mm	Order-No.	Description	mm	+ Pos.No.	Series/B-Reihe	Order-No.	Description
				Bestell-Nr.	Bezeichnung				Bestell-Nr.	Bezeichnung
033		400		990 170 505	Schutzhaube	l = 179,5 mm				
		495		990 170 516	"	l = 274,5 mm				
	JCW	6	400	312 603 801	Schutzhaube, mitte	l = 284 mm				
034		400		990 170 506	Schutzhaube	l = 179,5 mm				
		495		990 170 517	"	l = 274,5 mm				
035				366 603 503	Schutzhaube	l = 187 mm				
036	JxFA	4-8	495	366 403 804	Schutzhaube, rechts	l = 224 mm				
	JxFA	4-8	400	368 803 803	"	l = 174 mm				
	JCW	6	400	312 603 802	"	l = 488,5 mm				
037	JxFA	4-8	495	366 403 805	Schutzhaube, links	l = 854 mm				
	JxFA	4-8	400	368 803 805	"	l = 1620 mm				
	JCW	6	400	312 603 800	"	l = 492,5 mm				

0112801010101.fmr/14.3.11



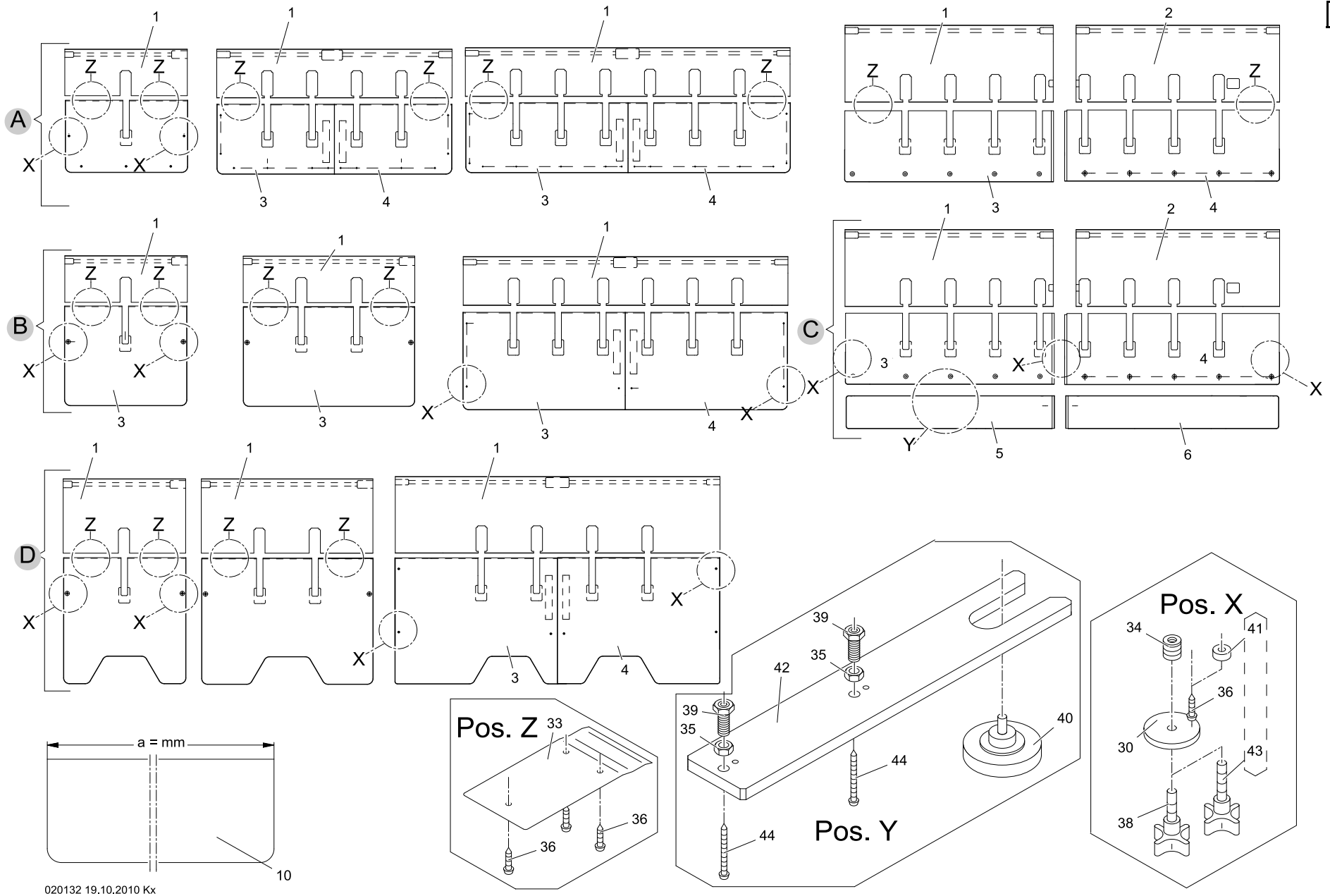
Machine type: Jafa, JNFA, JCZA, JCW, JCK
 Maschinentype:

Assembly group: Transport wheels/vibration absorber/raised machine feet
Baugruppe: Transporträder/Schwingungsdämpfer/Maschinenerhöhung



1-2-2.01				1-2-2.01					
Series/B-Reihe				Series/B-Reihe					
+ Pos.No.	mm	mm	Order-No.	Description	+ Pos.No.	mm	mm	Order-No.	Description
+ Pos.No.	mm	mm	Bestell-Nr.	Bezeichnung	+ Pos.No.	mm	mm	Bestell-Nr.	Bezeichnung
001	6/8	495/400	368 001 902	Stoß- und Schwingungsdämpfer					
002	6/8	495/400	510 244	Nivellierelement					
003	6/8	495/400	510 243	Nivellierschr. M 20 x 100					
004	1-4		546 167	Lenkrolle GLAP 100 KUP 3					
	6	400	546 167	" " " "					
005	1-4		546 168	Lenkrolle GLAP 100 KUP 3 TF					
	6	400	546 168	" " " "					
006			307 357	Zyl-Schraube M 8 x 25 DIN 912					
007			380 028	Scheibe B 8,4 DIN 125					
008			392 022	6kt-Mutter M 8 ISO 4032					
009			368 999 846	Adapterrohre h = 215 mm					
010			381 095	Scheibe B 8,4 DIN 7349					
011			307 356	Zyl-Schraube M 8 x 20 DIN 912					
012			307 200	Zyl-Schraube M 20 x 70 DIN 912					

0110501020201.fm/14.3.11



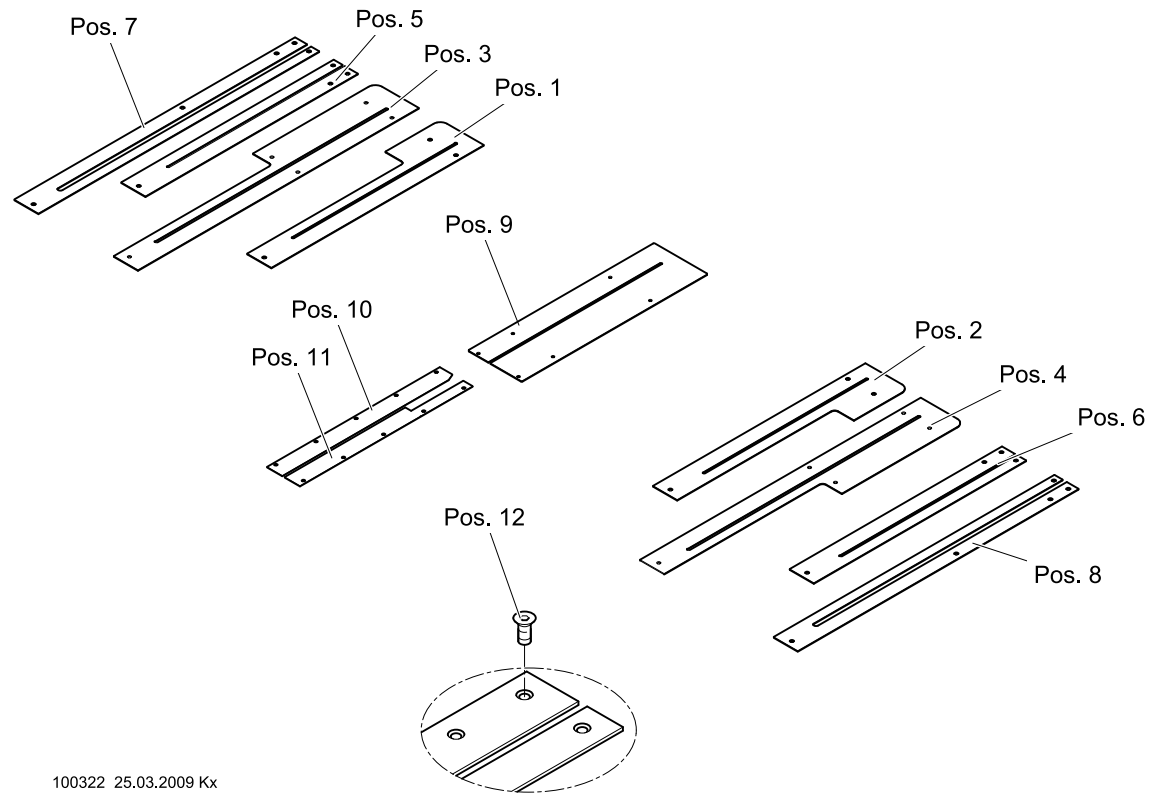
Machine type: JAJA/JNFA/JCW
 Maschinentype:

Assembly group: Work tables
 Baugruppe: Tischplatten



Series/B-Reihe					<div style="border: 1px solid black; display: inline-block; padding: 2px;">2-1-1.02</div>									
	Pos.No.	11	12	13	14	15	16	17	18	19	20			
Reel-to-reel embroidery device/Bandstickeinrichtung														
JAJA	1	500	500	A	361 007 805	361 007 807								
JAJA	2	495	500	A	362 007 806	362 007 808								
JAJA	4	400	500	A	364 407 803	364 407 806	364 407 807							
JAJA	6	400	500	A	366 607 817	366 607 818	366 607 819							
JAJA	8	400	500	A	368 807 814	368 807 815	368 607 816	368 607 817						
Border frame/Bordürenrahmen														
JAJA	1	500	500	B	361 007 805	361 007 806								
JCW	1	500	500	B	361 007 805	312 107 807								
JNFA	1	500	700	D	312 177 800	312 177 801								
JCW	1	500	700	D	312 177 800	312 177 801								
JAJA	2	495	500	B	362 007 806	362 007 807								
JNFA	2	495	700	D	312 277 802	312 277 803								
JAJA	4	400	500	B	364 407 803	364 407 804	364 407 805							
JAJA	4	495	500	B	366 407 806	366 407 807	366 407 808							
JNFA	4	495	700	D	366 407 802	366 407 804	366 407 805							
JAJA	6	400	500	B	366 607 817	366 607 814	366 607 815							
JCW	6	400	700	D	312 677 810	312 677 811	312 677 812							
JAJA	6	495	500	C	368 607 814	368 607 815	368 607 816	368 607 817	368 807 812	368 807 813				
JAJA	8	400	500	C	368 807 814	368 807 815	368 607 816	368 607 817	368 807 812	368 807 813				
Shelf/Ablagebrett														
JAJA	1	500	500		a = 1100 mm						990 139 800			
JAJA	2	495	500		a = 1540 mm						990 139 801			
JAJA	4	400	500		a = 2110 mm						990 139 802			
JAJA	4	495	500		a = 2910 mm						990 139 803			
JAJA	6	400	500		a = 2910 mm						990 139 803			
JAJA	6	495	500		a = 3895 mm						990 139 804			
JAJA	8	400	500		a = 3895 mm						990 139 804			
				30	366 007 500	Scheibe								
				33	366 007 206	Klemmblech								
				34	560 178	Rampa-Muffe Typ B 16 x 14 M 8								
				35	392 018	6kt-Mutter M 6 ISO 4032								
				36	337 520	ABC-Spax Halbrundk. 5 x 20								
				38	460 072	Kreuzgriffschraube								
				39	368 007 213	Stellschraube								
				40	368 007 292	Handrad								
				41	510 211	Durchführungstülle SR 1700								
				42	368 007 209	Lasche								
				43	460 082	Kreuzgriffschraube								
				44	337 560	ABC-Spax Halbrundk. 5 x 60								

0110502010102.fm/14.3.11



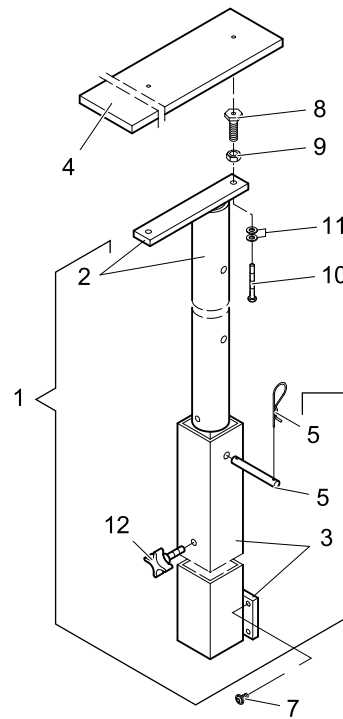
100322 25.03.2009 Kx

Machine type: Jafa, JNFA, JCZA, JCW, JCK
 Maschinentype:

Assembly group: Cover plats, Pantograph drive
Baugruppe: Abdeckhauben, Pantographenführung

Series/B-Reihe	2-1-2.01		+		Pos.	1	2	3/3a	4	5	6/6a	7	8	9	10	11
Jafa	1		500	500						361 008 224	361 008 224					
Jafa	2		495	500						361 008 224	361 008 224					
Jafa	4		400	500						361 008 224	361 008 224					
Jafa	4		495	500						361 008 224	361 008 224					
Jafa	6		400	500						361 008 224	361 008 224					
Jafa	6		495	500				364 078 200	364 078 200					368 078 204	368 008 214	368 008 215
Jafa	8		400	500				364 078 200	364 078 200					368 078 204	368 008 214	368 008 215
JNFA	1		500	700						322 078 201	322 078 201					
JNFA	2		495	700						322 078 201	322 078 201					
JNFA	4		495	700						322 078 201	322 078 201					
JCZA	1		550	700						322 078 201	322 078 201					
JCK	1		500	500						361 008 224	361 008 224					
JCK	1		500	700						322 078 201	322 078 201					
JCW	1		500	500						361 008 224	361 008 224					
JCW	1		500	700						322 078 201	322 078 201					
JCW	6		400	700						322 078 201	322 078 201					
					Pos.Nr.	12		308 235	Senkschraube	M5 x 16	DIN 7991					

0110502010201.fm/14.3.11



020213 14.10.2008 Kx

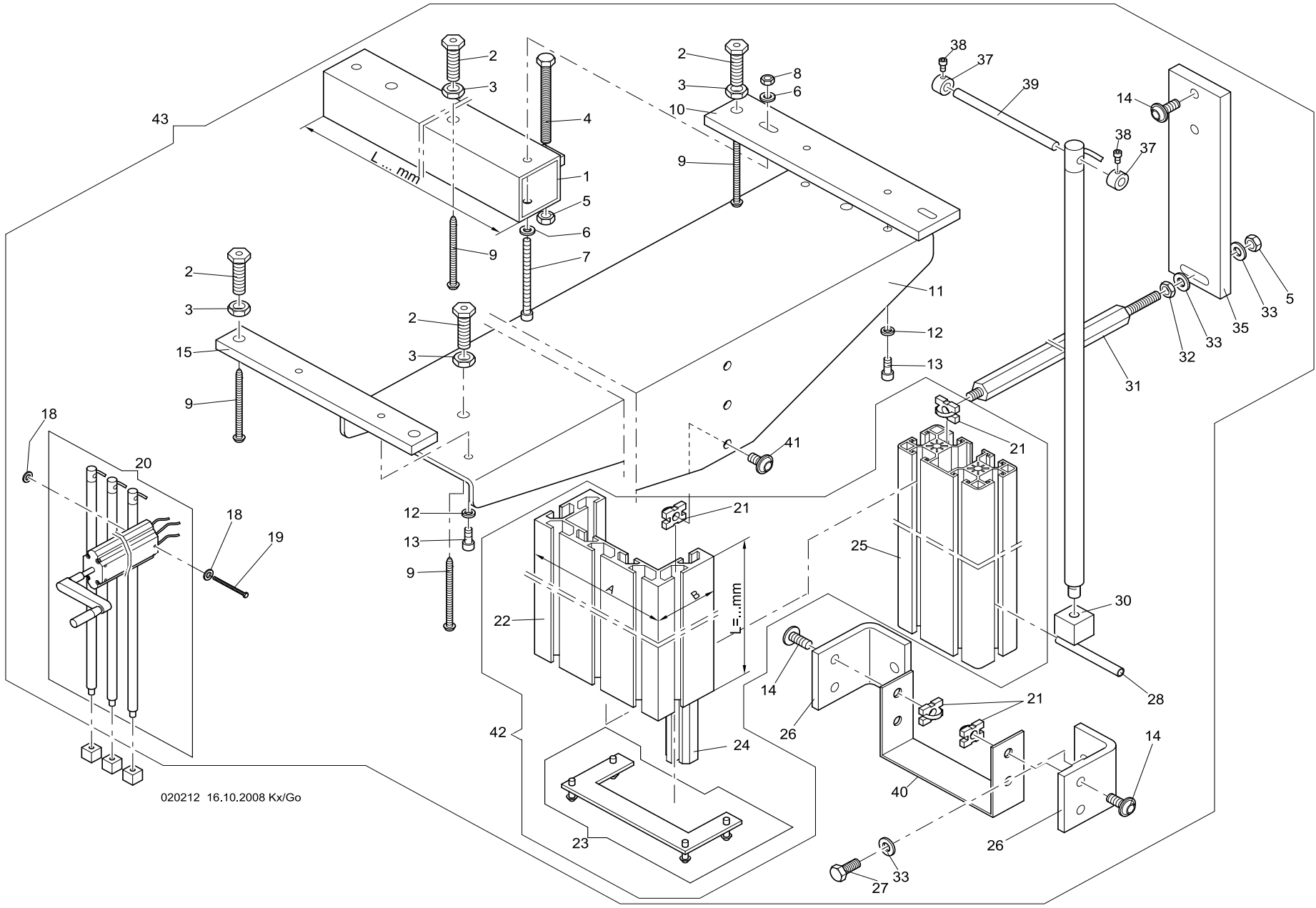
Machine type: JxxA
 Maschinentype:

Assembly group: Work table support
 Baugruppe: Tischplattenabstützung



2-2-1.02					2-2-1.02				
Series/B-Reihe					Series/B-Reihe				
+ Pos.No.	JAxA	4	400	500	+ Pos.No.	JAxA	4	400	500
Order-No.	Description				Order-No.	Description			
Bestell-Nr.	Bezeichnung				Bestell-Nr.	Bezeichnung			
001	4,6				364 007 700	Tischplattenabstützung			
002					364 007 814	Stützrohr			
003					364 007 815	Führungsrohr			
004					366 007 207	Flach			
005					402 037	Bolzen B 10H11 x 65DIN 1443			
006					430 080	Federstecker 2,5 DIN 11024			
007					306 127	Linsen-Flansch.M 6 x 16			
008					172 008 262	Stellschraube			
009					392 030	6kt-Mutter M 10 ISO 4032			
010					305 043	6kt-Schraube M 5 x 45 ISO 4017			
011					380 018	Scheibe B 5,3 DIN 125			
012					460 072	Kreuzgriffschraube			

01105020102_fm/14.3.11



020212 16.10.2008 Kx/Go

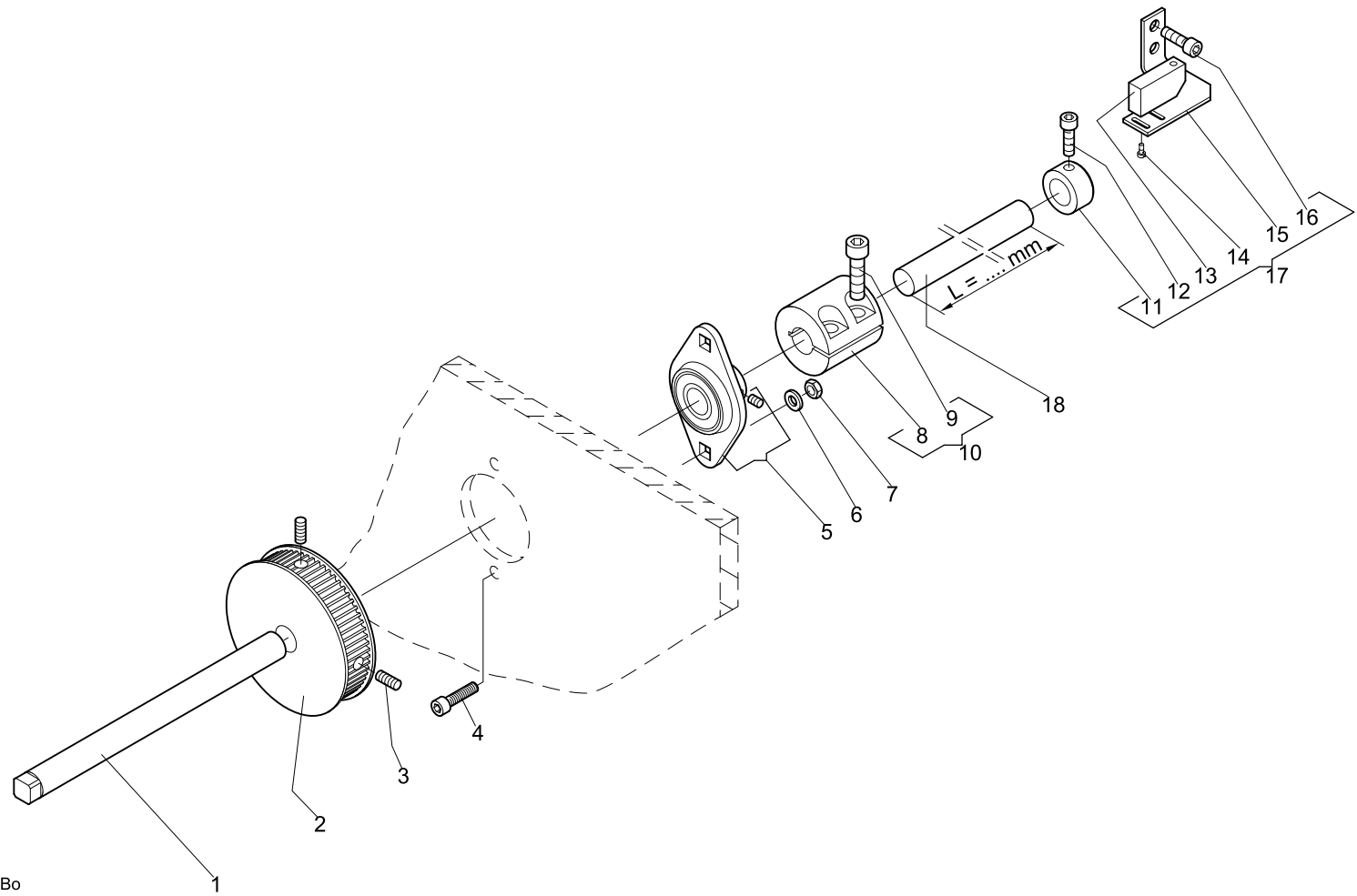
Machine type: JAJA/JAF
 Maschinentype:

Assembly group: Work table lowering unit
 Baugruppe: Absenkeinheit Tischplatten



2-3-1.01					2-3-1.01				
Series/B-Reihe					Series/B-Reihe				
+ Pos.No.	Order-No.	Description	Order-No.	Description	+ Pos.No.	Order-No.	Description	Order-No.	Description
to/bis	Bestell-Nr.	Bezeichnung	Bestell-Nr.	Bezeichnung	to/bis	Bestell-Nr.	Bezeichnung	Bestell-Nr.	Bezeichnung
001	JAJA/JAF . 6. 495 500				040	368 007 502	Anschlag		
043	JAJA/JAF . 8. 400 500				041	306 129	Linsen-Flansch. M 8 x 12		
					042	368 007 938	Tischplattenabsenkung		
					043	368 007 937	Tischplattenabsenkung kpl.		
001			368 007 802	Rohr L = 1496 mm					
002			172 008 262	Stellschraube					
003			391 004	6kt-Mutter M 10 ISO 4035					
004			305 085	6kt-Schraube M 8 x 70 ISO 4017					
005			392 022	6kt-Mutter M 8 ISO 4032					
006			380 024	Scheibe B 6,4 DIN 125					
007			307 044	Zyl-Schraube M 6 x 65 DIN 912					
008			392 018	6kt-Mutter M 6 ISO 4032					
009			337 560	ABC-Spax Halbrundk. 5 x 60					
010			368 007 211	Lasche					
011			368 007 214	Stütze					
012			444 112	Sicherungsscheibe 6					
013			307 035	Zyl-Schraube M 6 x 12 DIN 912					
014			306 126	Linsen-Flansch. M 8 x 16					
015			368 007 207	Lasche					
018			380 018	Scheibe B 5,3 DIN 125					
019			307 030	Zyl-Schraube M 5 x 70 DIN 912					
020			570 571	Ergonomix 3-Fuss System					
021			570 481	Einschiebemutter mit Feder M 8					
022			368 007 504	U-Schlitten					
023			570 496	Abdeckkappe U-Schlitten					
024			368 007 552	Gleitprofil					
025			368 007 500	Alu-Profil					
026			368 007 201	Winkel					
027			305 073	6kt-Schraube M 8 x 16 ISO 4017					
028			429 076	Spannstift 8 x 60 DIN 7343					
029			307 024	Zyl-Schraube M 5 x 20 DIN 912					
030			368 007 218	Mutter					
031			368 007 203	Abstandsbolzen					
032			391 002	6kt-Mutter M 8 ISO 4035					
033			380 028	Scheibe B 8,4 DIN 125					
035			368 007 296	Flach					
037			409 014	Stelling A 8 DIN 705					
038			307 009	Zyl-Schraube M 4 x 6 DIN 912					
039			368 007 202	Bolzen					

0071202030101.fm/14.3.11



030106 05.08.1999/Bo

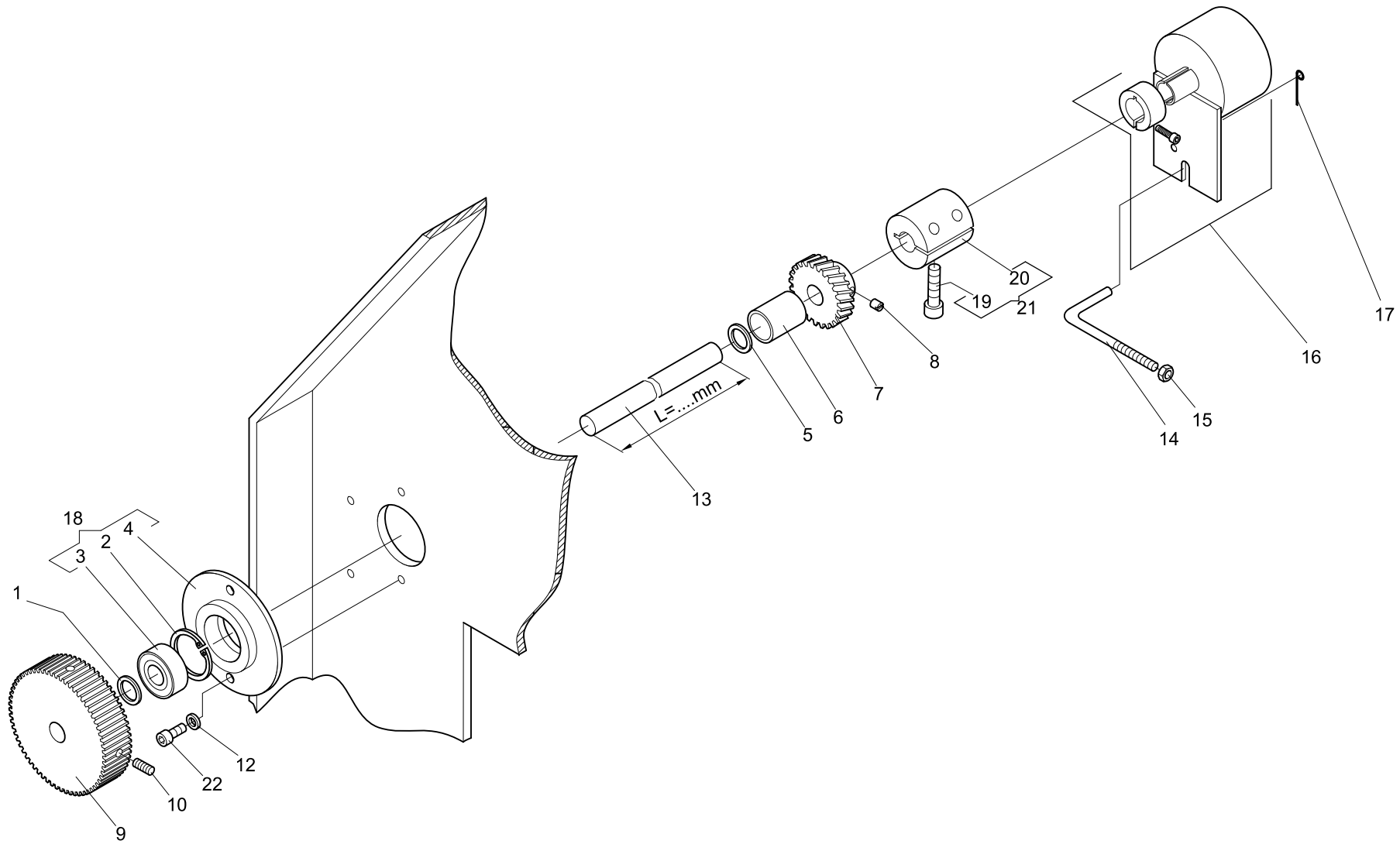
Machine type: JxxA/JCW
 Maschinentype:

Assembly group: Driving shaft above
 Baugruppe: Antriebswelle oben



3-1-1.01					3-1-1.01						
Series/B-Reihe					Series/B-Reihe						
+ Pos.No.				Order-No.	Description	+ Pos.No.				Order-No.	Description
		mm	mm	Bestell-Nr.	Bezeichnung			mm	mm	Bestell-Nr.	Bezeichnung
001				361 003 208	Welle						
002				362 004 530	Zahnriemenrad						
003				356 018	Gewindestift M 6 x 12	DIN 913					
004				307 037	Zyl-Schraube M 6 x 20	DIN 912					
005				547 121	Flanschlager						
006				380 024	Scheibe B 6,4	DIN 125					
007				392 018	6kt-Mutter M 6	ISO 4032					
008				270 003 252	Kupplung						
009				307 061	Zyl-Schraube M 8 x 30	DIN 912					
010				270 003 917	Kupplung kpl. mit Schrauben						
011				409 027	Stelling A 17	DIN 705					
012				307 036	Zyl.Schraube M 6 x 16	DIN 912					
013				585 114	Initiator						
014				331 015	Zyl.Schraube M 2,5 x 5	DIN 84					
015				270 003 250	Winkel						
016				307 036	Zyl.Schraube M 6 x 16	DIN 912					
017				270 003 916	Induktivschalter kpl.						
018	1	500		990 017 224	Welle	∅ 17 x L = 620 mm					
	2	495		990 017 239	"	∅ 17 x L = 1120 mm					
	4	495		990 017 247	"	∅ 17 x L = 2375 mm					
	4	400		990 017 225	"	∅ 17 x L = 2530 mm					
	6	400		990 017 218	"	∅ 17 x L = 2600 mm					
	6	495		990 017 237	"	∅ 17 x L = 3350 mm					
	8	400		990 017 236	"	∅ 17 x L = 3450 mm					
JCW/JCZA	1			990 017 252	"	∅ 17 x L = 1040 mm					
JCW	2			990 017 254	"	∅ 17 x L = 1150 mm					
JCW	4	495		990 017 201	"	∅ 17 x L = 2400 mm					
JCW	6	400		990 017 219	"	∅ 17 x L = 2700 mm					

0071203010101.fm/14.3.11



030210 03.06.2004 Bo

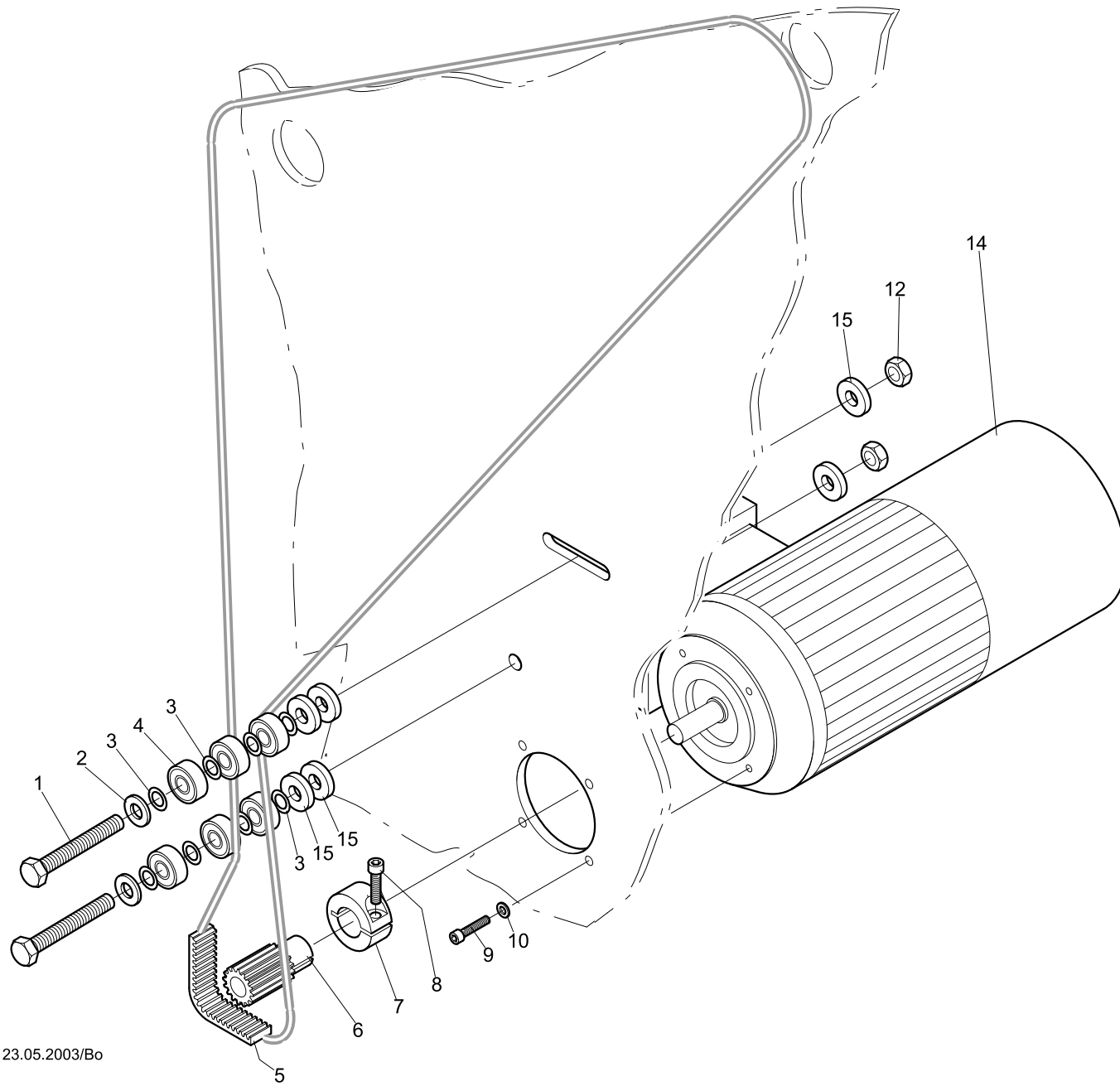
Machine type: JxxA/JCW
 Maschinentype:

Assembly group: Driving shaft below
 Baugruppe: Antriebswelle unten



3-2-1.02					3-2-1.02						
Series/B-Reihe					Series/B-Reihe						
+ Pos.No.				Order-No.	Description	+ Pos.No.				Order-No.	Description
	mm	mm	mm	Bestell-Nr.	Bezeichnung		mm	mm	mm	Bestell-Nr.	Bezeichnung
001				385 015	Stützscheibe S 15 x 21 x 1,5DIN 988						
002				443 018	Sicherungsring 35 x 1,5 DIN 472						
003				541 003	Pendelkugellager 1202 DIN 630						
004				361 002 200	Flanschlager						
005				385 015	Stützscheibe S 15 x 21 x 1,5DIN 988						
006				990 053 212	Distanzstück						
007				376 002 201	Schraubenrad						
008				575 417	Gewindestift 1023						
009				362 004 500	Zahnriemenrad						
010				356 018	Gewindestift M6 x 12 DIN 913						
012				444 112	Sicherungsscheibe 6						
013	6	495		990 001 204	Welle ø 15 x L = 220 mm						
	8	400		990 001 204	" ø 15 x L = 220 mm						
JxFA/JCW . 1				990 001 216	" ø 15 x L = 758 mm						
2,6		495		990 001 271	" ø 15 x L = 1240 mm						
8		400		990 001 228	" ø 15 x L = 1362,5 mm						
4		400		990 001 248	" ø 15 x L = 1880,5 mm						
8		400		990 001 251	" ø 15 x L = 2006 mm						
6		495		990 001 253	" ø 15 x L = 2035 mm						
JxFA/JCW . 4		495		990 001 258	" ø 15 x L = 2492 mm						
JxFA/JCW . 6		400		990 001 263	" ø 15 x L = 2706 mm						
JCW/JCZA 2/1				990 001 276	" ø 15 x L = 1220 mm						
014				276 999 209	Gewindestange						
015				392 018	6kt-Mutter M6 ISO 4032						
016				396 260 001	Drehgeber CSA52-4096 GE02015						
017				270 004 215	Draht						
018				361 002 905	Flanschlager kpl.						
019	6	495		307 057	Zyl.-Schraube M 8 x 25 DIN 912						
	8	400		307 057	"						
020	6	495		224 003 224	Kupplung						
	8	400		224 003 224	"						
021	6	495		224 003 934	Kupplung kpl.						
	8	400		224 003 934	"						
022				307 035	Zyl-Schraube M 6 x 12 DIN 912						

0071203020102_fm/14.3.11



030306 23.05.2003/Bo

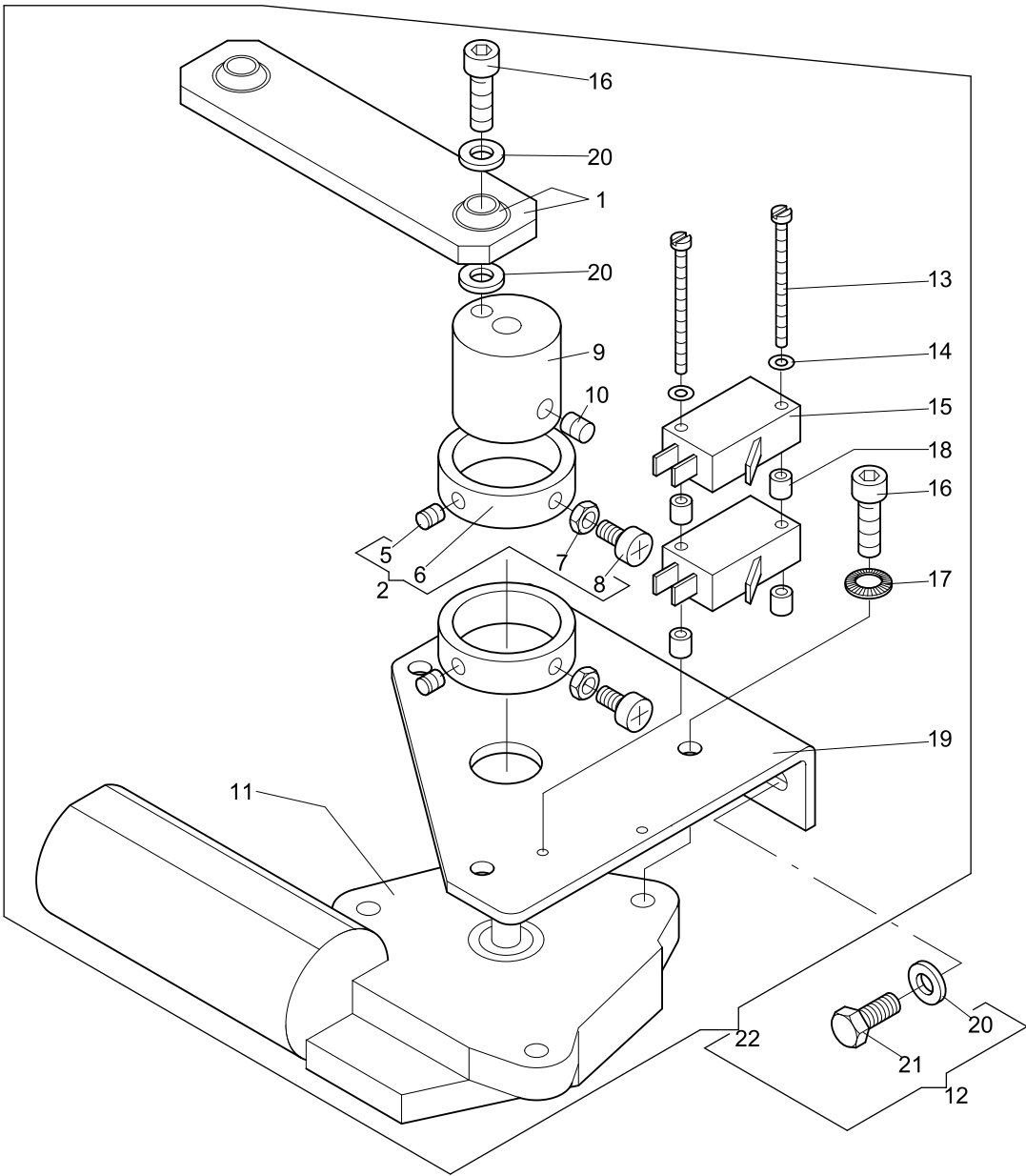
Machine type: JxxA/JCW
 Maschinentype:

Assembly group: Main drive
 Baugruppe: Hauptantrieb



3-3-1.01					3-3-1.01				
Series/B-Reihe					Series/B-Reihe				
+ Pos.No.					+ Pos.No.				
Order-No.	Description				Order-No.	Description			
Bestell-Nr.	Bezeichnung				Bestell-Nr.	Bezeichnung			
001					
002					
003					
004					
005					
006					
007					
008					
009					
010					
012					
014	JC/x... 1,2					
015					
		304 081	6kt-Schraube	M 10 x 60	ISO 4014				
		380 030	Scheibe	A 10,5	DIN 125				
		385 077	Passscheibe	ø 10/16 x 0,5	DIN 988				
		540 055	Rillenkugellager	6000-ZZ	DIN 625				
		720 339	Zahnriemen						
		362 004 205	Zahnriemenrad						
		172 008 279	Klemmring						
		307 037	Zyl-Schraube	M 6 x 20	DIN 912				
		307 024	Zyl-Schraube	M 5 x 20	DIN 912				
		380 018	Scheibe	B 5,3	DIN 125				
		392 030	6kt-Mutter	M 10	ISO 4032				
		396 270 004	Drehstrommotor	MSCL					
		396 270 009	Drehstrommotor	MSCF					
		396 270 010	Drehstrommotor	MSCx					
		381 096	Scheibe	10,5	DIN 7349				

0071203030101.fm/14.3.11


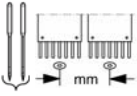
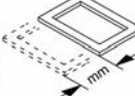
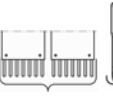
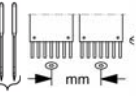
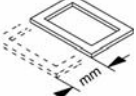


030409 11.12.2008/Kx,Bo

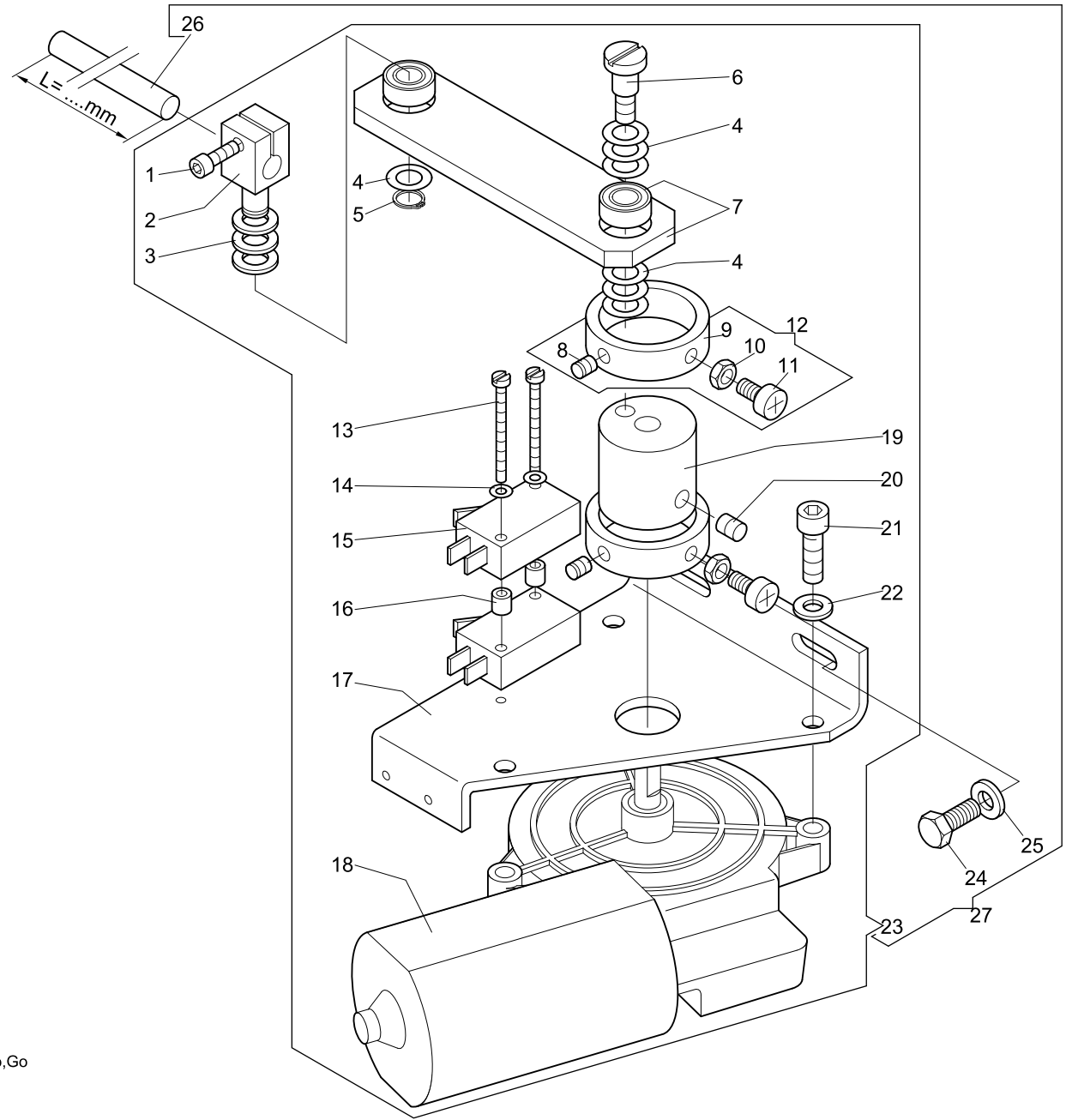
Machine type: JxFA/JxF/JCW
 Maschinentype:

Assembly group: Thread trimmer drive
 Baugruppe: Fadenschneiderantrieb



3-4-1.01					3-4-1.01						
Series/B-Reihe					Series/B-Reihe						
+ Pos.No.				Order-No. Bestell-Nr.	Description Bezeichnung	+ Pos.No.				Order-No. Bestell-Nr.	Description Bezeichnung
001											
to/bis	1										
022											
001				270 020 800	Pleuel kpl.						
002				172 020 952	Schaltring kpl.						
005				356 001	Gewindestift M 5 x 5	DIN 913					
006				172 020 300	Ring						
007				391 001	6kt-Mutter M 5	ISO 4035					
008				336 014	Linsenschr. M 5 x 8	DIN 7985					
009				361 020 204	Kurbel						
010				356 015	Gewindestift M 6 x 6	DIN 913					
011				396 271 001	Gleichstrom Getriebemotor						
012				361 020 905	Antrieb Fadenschneider kpl.						
013				331 031	Zyl-Schraube M 3 x 35	DIN 84					
014				380 012	Scheibe B 3,2	DIN 125					
015				585 107	Initiator FT 1,5						
016				307 036	Zyl-Schraube M 6 x 16	DIN 912					
017				444 112	Sicherungsscheibe 6						
018				510 114	Distanzrolle 0406 x 5						
019				361 020 200	Halter						
020				380 024	Scheibe B 6,4	DIN 125					
021				305 056	6kt-Schraube M 6 x 12	ISO 4017					
022				361 020 906	Antrieb Fadenschneider						

0071203040101.fm/14.3.11



030410 26.07.1999/Bo,Go

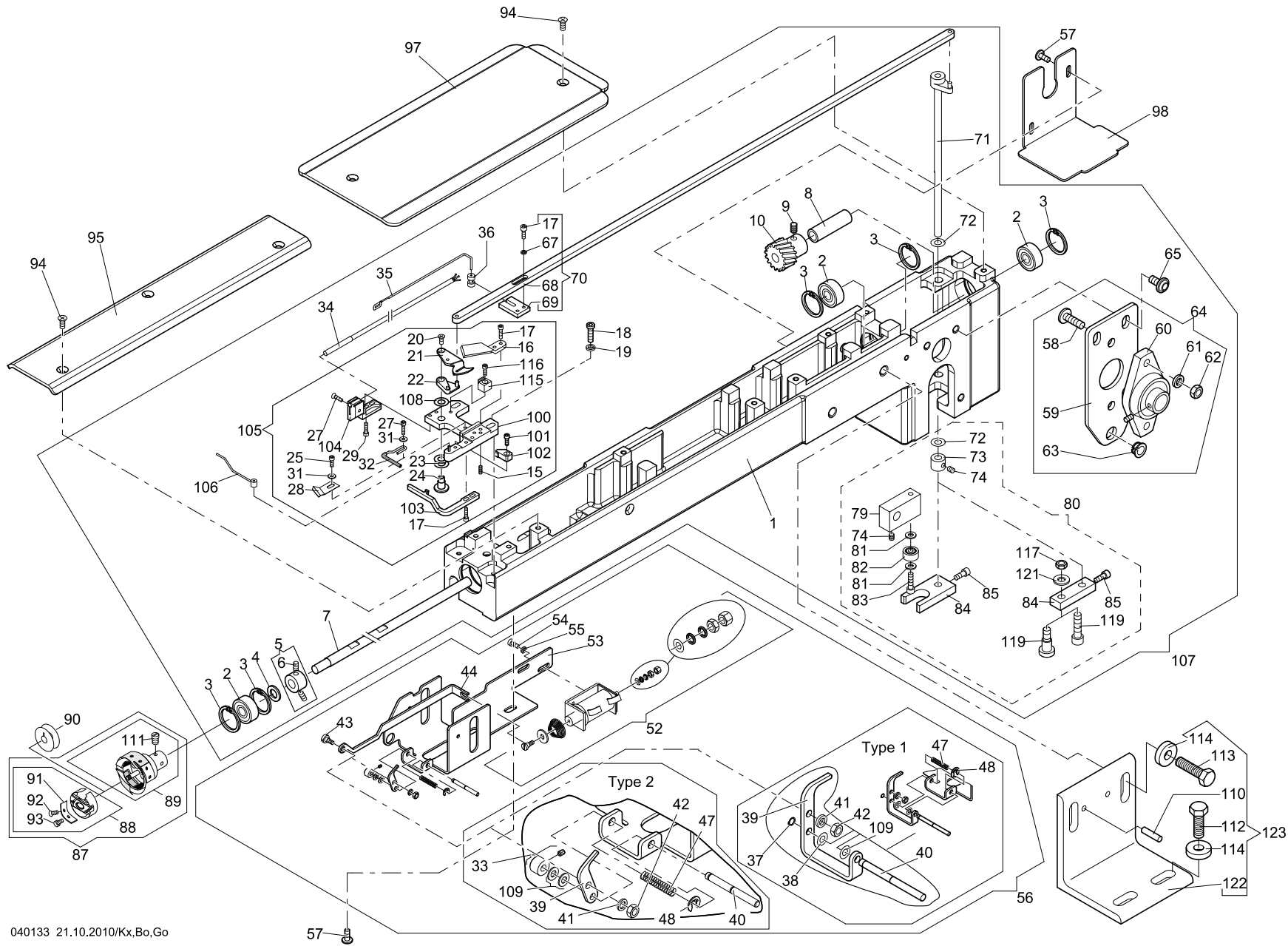
Machine type: JxxA/JxF/JCW
 Maschinentype:

Assembly group: Thread trimmer drive
 Baugruppe: Fadenschneiderantrieb



3-4-2.01				3-4-2.01			
Series/B-Reihe				Series/B-Reihe			
+ Pos.No.	Series/B-Reihe	Order-No.	Description	+ Pos.No.	Series/B-Reihe	Order-No.	Description
to/bis	2-8	Bestell-Nr.	Bezeichnung	to/bis	2-8	Bestell-Nr.	Bezeichnung
001	JCZA						
027							
001		307 015	Zyl-Schraube M 4 x 12 DIN 912				
002		172 020 207	Klemmstück				
003		385 008	Stützscheibe S 8/14 x 1,2 DIN 988				
004		385 069	Paßscheibe 8/14 x 0,5 DIN 988				
005		442 014	Sicherungsring 8 x 0,8 DIN 471				
006		377 052	Flachkopfschr. M 6 x 8 DIN 923				
007		366 020 800	Pleuel kpl.				
008		356 001	Gewindestift M 5 x 5 DIN 913				
009		172 020 300	Ring				
010		391 001	6kt-Mutter M 5 ISO 4035				
011		336 014	Linsenschr. M 5 x 8 DIN 7985				
012		172 020 952	Schaltring kpl.				
013		331 030	Zyl-Schraube M 3 x 30 DIN 84				
014		380 012	Scheibe B 3,2 DIN 125				
015		585 107	Initiator				
016		510 114	Distanzrolle				
017		366 020 200	Halter				
018		396 271 001	Gleichstrom Getriebemotor				
019		361 020 204	Kurbel				
020		356 015	Gewindestift M 6 x 6 DIN 913				
021		307 036	Zyl-Schraube M 6 x 16 DIN 912				
022		444 112	Sicherungsscheibe 6				
023		366 020 900	Antrieb Fadenschneider				
024		305 056	6kt-Schraube M 6 x 12 ISO 4017				
025		380 024	Scheibe B 6,4 DIN 125				
026	2	495	990 023 233 Stange L = 630 mm				
	4	400	990 023 231 " L = 1330 mm				
	4	495	990 023 208 " L = 1620 mm				
	6	400	990 023 229 " L = 2140 mm				
	6	495	990 023 223 " L = 2640 mm				
	8	400	990 023 230 " L = 2950 mm				
	JCZA	1	550	990 023 240 " L = 530 mm			
027	2	495	362 020 903 Antrieb Fadenschneider kpl.				
	4	400	364 020 903 "				
	4	495	366 420 900 "				
	6	400	366 620 903 "				
	6	495	368 620 903 "				
	8	400	368 820 903 "				

0071203040201.fm/14.3.11



040133 21.10.2010/Kx,Bo,Go

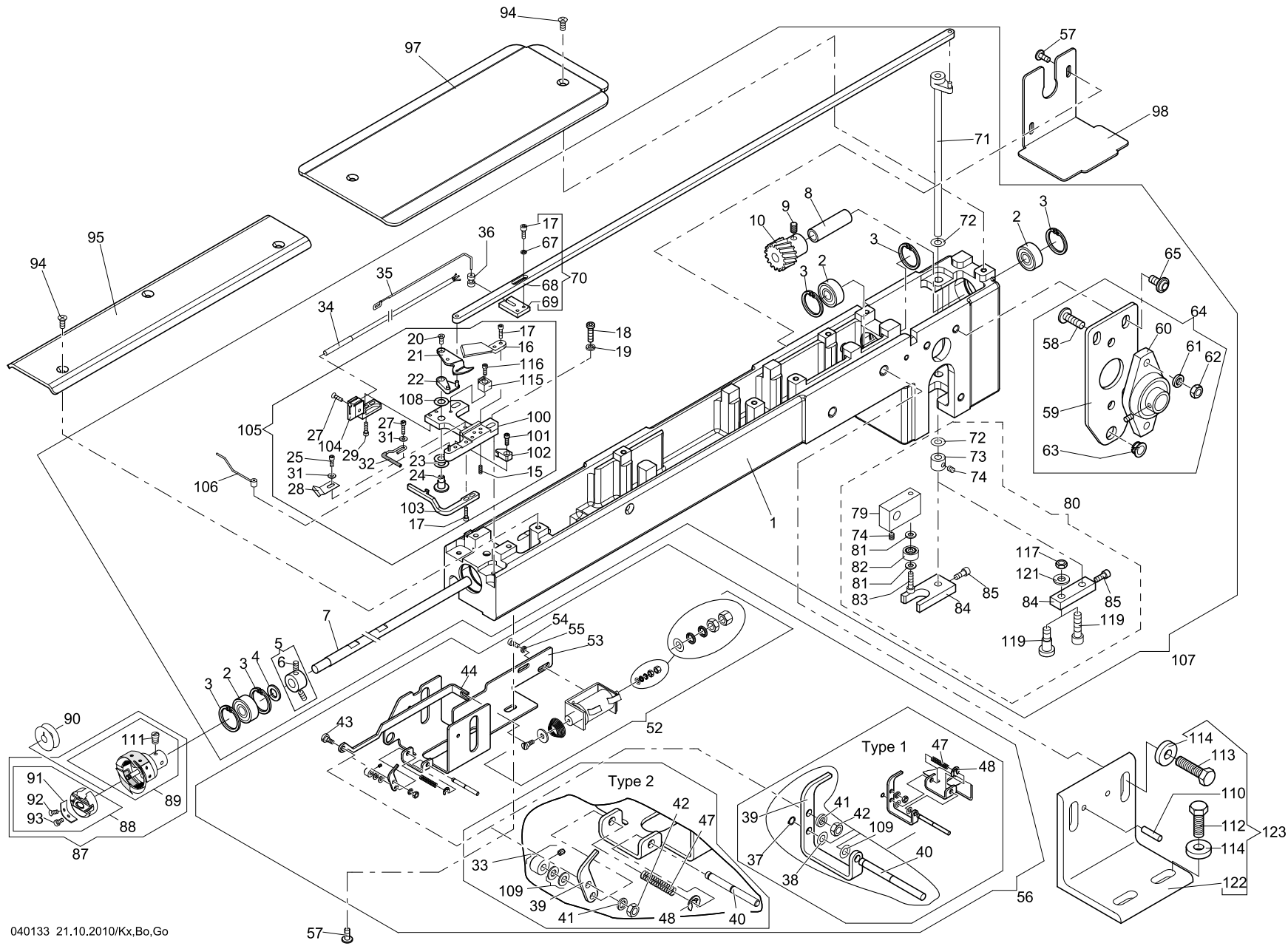
Machine type: SPRINT 4/5/5.1
 Maschinentype: JxxA/JxF/JCW

Assembly group: Cylinder arm
 Baugruppe: Freiarmlager



4-1-1.02					4-1-1.02				
Series/B-Reihe					Series/B-Reihe				
+ Pos.No.					+ Pos.No.				
Order-No.	Description				Order-No.	Description			
Bestell-Nr.	Bezeichnung				Bestell-Nr.	Bezeichnung			
001	360 002 501	Freiarmlager			048	444 031	Sicherungsscheibe 2,3		DIN 6799
002	540 012	Rillenkugellager 608 - zz			052	360 002 904	Magnet kpl.		
003	443 011	Sicherungsring 22 x 1,0		DIN 472	053	360 002 204	Halter		
004	385 008	Stützscheibe S 8 x 14 x 1,2		DIN 988	054	308 004	Zyl-Schraube M 3 x 6		DIN 7984
005	172 002 916	Stelling			055	444 107	Sicherungsscheibe 3		
006	356 009	Gewindestift M 4 x 6		DIN 913	056	360 002 905	Picker kpl. Type 1/Type 2		
007	376 999 232	Greiferwelle			057	306 119	Linsen-Flanschk. M 4 x 8		
008	990 053 204	Distanzstück			058	306 127	Linsen-Flanschk. M 6 x 16		
009	358 110	Gewindestift M 5 x 6		DIN 916	059	360 002 215	Blech		
010	376 002 200	Schraubenrad				360 002 509	"		
015	356 019	Gewindestift M 2,5 x 6		DIN 913	060	547 119	Flanschlager UFL 002		
016	376 002 006	Gegenmesser			061	444 112	Sicherungsscheibe 6		
017	307 001	Zyl-Schraube M 2,5 x 8		DIN 912	062	392 018	6kt-Mutter M 6		ISO 4032
018	308 007	Zyl-Schraube M 4 x 12		DIN 7984	063	570 494	Gleitlager Iglidur MCM-08-03		
019	444 109	Sicherungsscheibe 4			064	360 002 928	Lagerblech		
020	335 004	Senkschraube M 3 x 6		DIN 965		360 002 908	"		
021	376 999 244	Hakenmesser			065	306 121	Linsen-Flanschk. M6 x 10		
022	270 002 235	Messerhalter			067	444 106	Sicherungsscheibe 2,5		
023	385 005	Passscheibe ø 6/12 x 0,1		DIN 988	068	360 002 211	Zugstange		
	JxF	385 073	Passscheibe ø 6/12 x 0,3	DIN 988	069	270 999 575	Mitnehmer		
024	270 998 247	Bolzen			070	360 002 903	Zugstange kpl.		
025	307 187	Zyl-Schraube M 2,5 x 5		DIN 912	071	376 002 904	Drehachse kpl.		
026	334 208	Senkschraube M 2,5 x 8		DIN 965	072	384 014	Anlaufscheibe ø 6/12 x 0,5		zsk 5321
027	307 001	Zyl-Schraube M 2,5 x 8		DIN 912	073	409 012	Stelling A 6		DIN 705
028	270 020 238	Klemmblech			074	356 008	Gewindestift M 4 x 4		DIN 913
031	380 009	Scheibe A 2,7		DIN 125	079	376 002 219	Mitnehmer		
032	270 002 802	Haltdraht			080	360 002 933	Antriebsselemente FS		
033	409 006	Stelling A 3		DIN 705		361 002 904	"		
034	JxF	585 110	Näherungsinitiator		081	380 016	Scheibe B 4,3		DIN 125
035	JxF/JCW	360 002 503	Anschlag		082	540 004	Rillenkugellager 624		DIN 625
036	JxF/JCW	376 002 229	Führung		083	307 015	Zyl-Schraube M 4 x 12		DIN 912
037		442 009	Sicherungsring 3 x 0,4	DIN 471	084	361 020 201	Pleuel		
038		385 001	Passscheibe ø 3/6 x 0,2	DIN 988		376 002 228	"		
039		360 002 206	Picker			376 002 228	"		
040		360 002 230	"			307 010	Zyl-Schraube M 4 x 8		DIN 912
041		360 002 207	Stift		085	573 203	Greifer kpl.		
042		444 107	Sicherungsscheibe 3		088	570 649	Spulenkapsel kpl.		
043		392 013	6kt-Mutter M 3	ISO 4032	089	573 031	Greifer w/o bobbin case/ohne Spulenkapsel		
044		377 020	Flachkopfschr. M 3 x 2,0	DIN 923	090	574 052	Spule Steel/Stahl		
045		360 002 205	Zugstange			574 024	" Aluminium/Aluminium		
047		385 006	Passscheibe ø 6/12 x 0,5	DIN 988					
		502 510	Druckfeder						

0071204010102_fm/14_3_11



040133 21.10.2010/Kx,Bo,Go

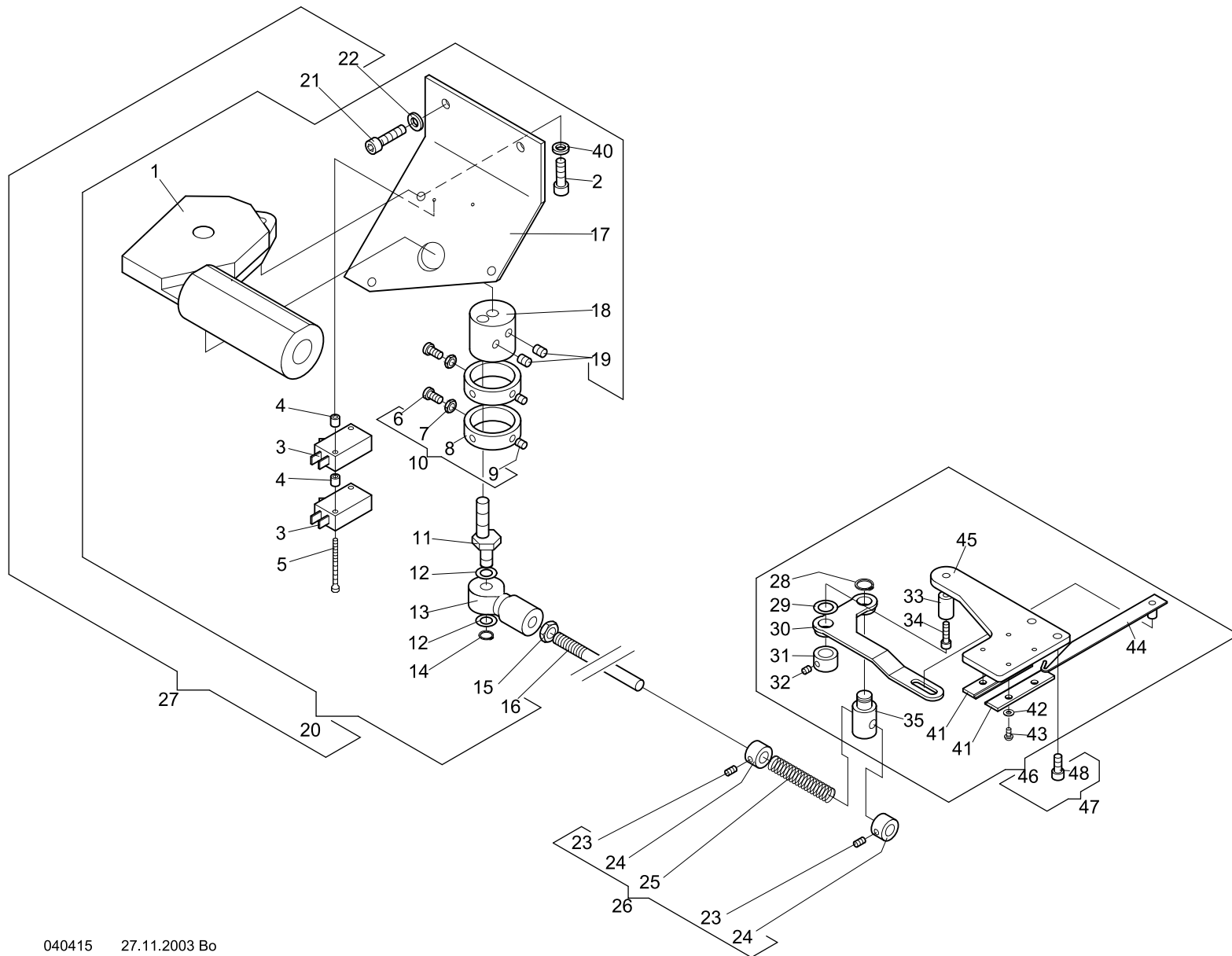
Machine type: SPRINT 4/5/5.1
 Maschinentype: JxxA/JxF/JCW

Assembly group: Cylinder arm
 Baugruppe: Freiarml



4-1-1.02					4-1-1.02				
Series/B-Reihe					Series/B-Reihe				
+ Pos.No.	Order-No.	Description	Order-No.	Description	+ Pos.No.	Order-No.	Description	Order-No.	Description
	Bestell-Nr.	Bezeichnung	Bestell-Nr.	Bezeichnung		Bestell-Nr.	Bezeichnung	Bestell-Nr.	Bezeichnung
091	570 076	Regulierfeder	570 076	Regulierfeder	122	SPRINT 4/5.x	Winkel	360 002 510	Winkel
092	574 096	Regulierschr.	574 096	Regulierschr.			"	360 002 213	"
093	574 097	Befestigungsschr.	574 097	Befestigungsschr.	123	SPRINT 4/5.	Befestigungswinkel	360 002 929	Befestigungswinkel
094	335 008	Senkschraube M 4 x 8 DIN 965	335 008	Senkschraube M 4 x 8 DIN 965			"	360 002 909	"
095	360 002 216	Abdeckblech L = 215 mm	360 002 216	Abdeckblech L = 215 mm					
	360 002 511	" L = 250 mm	360 002 511	" L = 250 mm					
097	360 002 227	Abdeckblech L = 215 mm	360 002 227	Abdeckblech L = 215 mm					
	360 002 512	" L = 227 mm	360 002 512	" L = 227 mm					
098	360 002 220	Schutzhaube	360 002 220	Schutzhaube					
	360 002 508	"	360 002 508	"					
100	360 002 805	Sockel kpl.	360 002 805	Sockel kpl.					
101	307 028	Zyl-Schraube M 2,5 x 6 DIN 912	307 028	Zyl-Schraube M 2,5 x 6 DIN 912					
102	360 002 804	Magnethalter kpl.	360 002 804	Magnethalter kpl.					
103	360 002 224	Haltefinger	360 002 224	Haltefinger					
104	360 002 505	Initiatorhalter	360 002 505	Initiatorhalter					
105	360 002 923	Sockel	360 002 923	Sockel					
	360 002 916	Sockel	360 002 916	Sockel					
	360 002 923	Sockel	360 002 923	Sockel					
106	360 002 806	Schalt draht kpl.	360 002 806	Schalt draht kpl.					
107	360 002 926	Freiarml kpl.	360 002 926	Freiarml kpl.					
	360 002 937	" "	360 002 937	" "					
	360 002 919	" "	360 002 919	" "					
	362 002 919	" "	362 002 919	" "					
	362 002 922	" "	362 002 922	" "					
	362 002 922	" "	362 002 922	" "					
	362 002 922	" "	362 002 922	" "					
108	385 007	Passscheibe ø 5/10 x 0,3 DIN 988	385 007	Passscheibe ø 5/10 x 0,3 DIN 988					
109	385 002	Passscheibe ø 3/6 x 0,5 DIN 988	385 002	Passscheibe ø 3/6 x 0,5 DIN 988					
110	429 040	Spannstift 5 x 16 DIN 7343	429 040	Spannstift 5 x 16 DIN 7343					
111	574 092	Befestigungsschraube	574 092	Befestigungsschraube					
112	305 058	6kt-Schraube M 6 x 16 ISO 4017	305 058	6kt-Schraube M 6 x 16 ISO 4017					
	305 076	6kt-Schraube M 8 x 20 ISO 4017	305 076	6kt-Schraube M 8 x 20 ISO 4017					
113	305 077	6kt-Schraube M 8 x 25 ISO 4017	305 077	6kt-Schraube M 8 x 25 ISO 4017					
114	380 024	Scheibe B 6,4 DIN 125	380 024	Scheibe B 6,4 DIN 125					
	381 095	Scheibe 8,4 DIN 7349	381 095	Scheibe 8,4 DIN 7349					
115	270 002 508	Führung	270 002 508	Führung					
116	307 028	Zyl-Schraube M 2,5 x 6 DIN 912	307 028	Zyl-Schraube M 2,5 x 6 DIN 912					
117	391 003	6kt-Mutter M 6 ISO 4035	391 003	6kt-Mutter M 6 ISO 4035					
	392 018	6kt-Mutter M 6 ISO 4032	392 018	6kt-Mutter M 6 ISO 4032					
119	377 052	Flachkopfschr. M 6 x 8 DIN 923	377 052	Flachkopfschr. M 6 x 8 DIN 923					
	307 037	Zyl-Schraube M 6 x 20 DIN 912	307 037	Zyl-Schraube M 6 x 20 DIN 912					
121	380 024	Scheibe B 6,4 DIN 125	380 024	Scheibe B 6,4 DIN 125					

0071204010102_fm/14_3_11


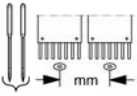
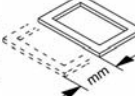


040415 27.11.2003 Bo

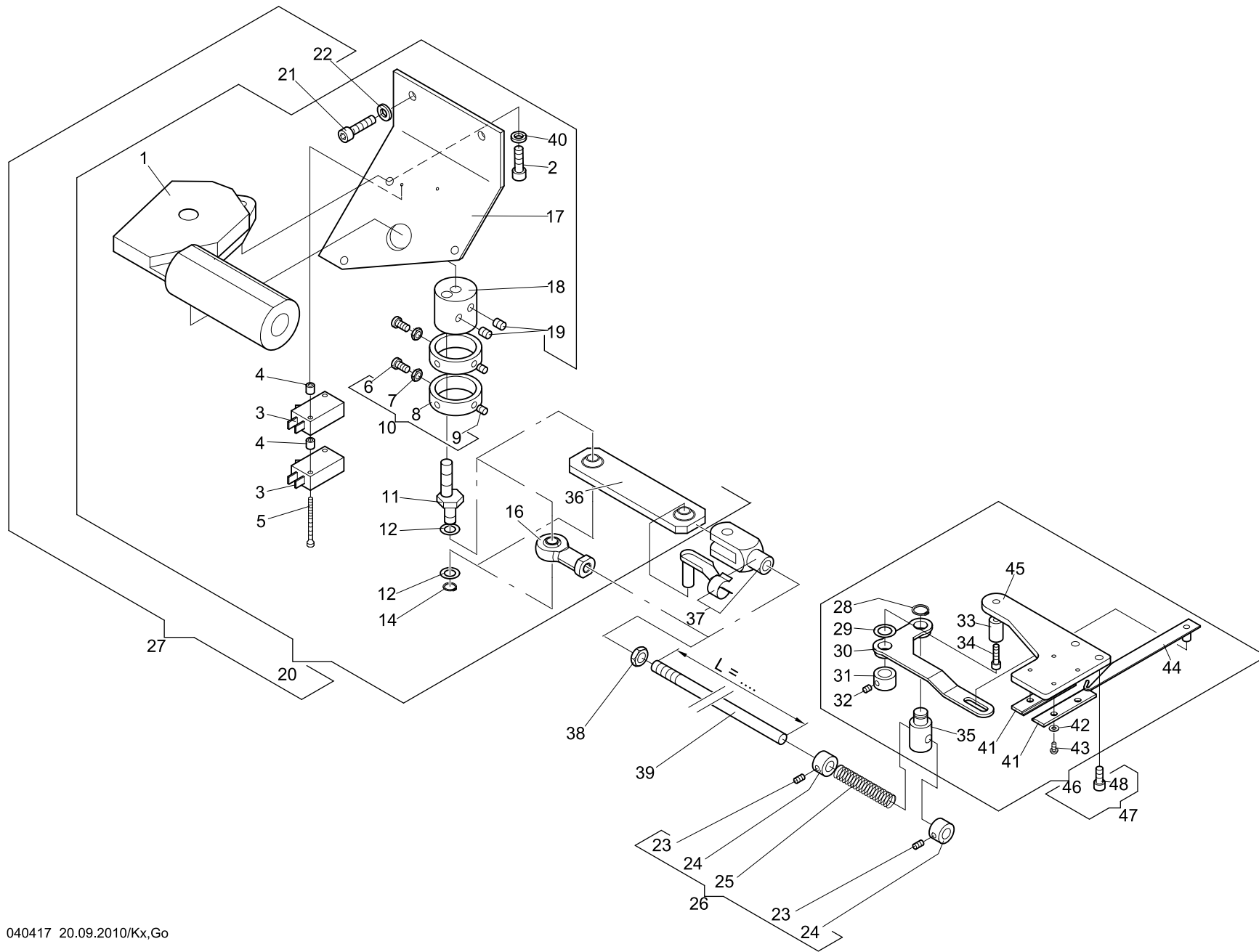
Machine type: JxFA/JxF
 Maschinentype:

Assembly group: Catching device, 1 head
Baugruppe: Fangeinrichtung, 1-Kopf



4-2-1.01					4-2-1.01				
Series/B-Reihe					Series/B-Reihe				
+ Pos.No.				Order-No.	Description	Order-No.	Description	Order-No.	Description
+ Pos.No.	mm	mm	mm	Bestell-Nr.	Bezeichnung	Bestell-Nr.	Bezeichnung	Bestell-Nr.	Bezeichnung
001				396 271 001	Gleichstrom Getriebemotor	048		308 003	Zyl-Schraube M 5 x 10 DIN 7984
002				307 036	Zyl-Schraube M 6 x 16 DIN 912				
003				585 107	Initiator FT 1,5				
004				510 114	Distanzrolle 0406 x 5				
005				331 031	Zyl-Schraube M 3 x 35 DIN 84				
006				336 014	Linsenschr. M 5 x 8 DIN 7985				
007				391 001	6kt-Mutter M 5 ISO 4035				
008				172 020 300	Ring				
009				356 001	Gewindestift M 5 x 5 DIN 913				
010				172 020 952	Schaltring kpl.				
011				361 020 202	Exzenterbolzen				
012				385 069	Passscheibe 8 x 14 x 0,5 DIN 988				
013				570 455	Gelenkkopf KJ 8 DIN 648				
014				442 014	Sicherungsring 8 x 0,8 DIN 471				
015				391 002	6kt-Mutter M 8 ISO 4035				
016				990 024 212	Zugstange				
017				361 020 203	Halter				
018				172 020 265	Kurbel				
019				356 015	Gewindestift M 6 x 6 DIN 913				
020				361 020 901	Antrieb Fangereinrichtung - Vormontage				
021				307 037	Zyl-Schraube M 6 x 20 DIN 912				
022				380 024	Scheibe B 6,4 DIN 125				
023				356 009	Gewindestift M 4 x 6 DIN 913				
024				409 014	Stellingring A 8 DIN 705				
025				502 450	Druckfeder				
026				376 020 912	Lose Teile Zugstange Fangereinrichtung				
027				361 020 900	Antrieb Fangereinrichtung kpl.				
028				442 016	Sicherungsring 10 x 1,0 DIN 471				
029				385 077	Passscheibe 10 x 16 x 0,5 DIN 988				
030				376 020 234	Drehhebel				
031				376 020 237	Stellingring				
032				356 008	Gewindestift M4 x 4 DIN 913				
033				376 020 236	Bolzen				
034				307 015	Zyl-Schraube M4 x 12 DIN 912				
035				376 020 235	Mitnehmer				
040				444 112	Sicherungsscheibe 6				
041				172 999 576	Führung				
042				380 012	Scheibe B 3,2 DIN 125				
043				306 201	Linsenschr. M 3 x 5 ISO 7380				
044				376 020 802	Fanghaken mit Bolzen				
045				376 020 227	Grundplatte				
046				376 999 937	Fänger kpl.				
047				376 020 911	Fänger an Oberteil				

0071204020101.fm/14.3.11


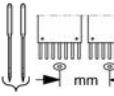
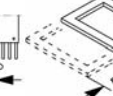
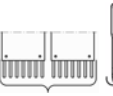
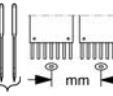
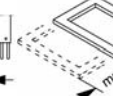


040417 20.09.2010/Kx,Go

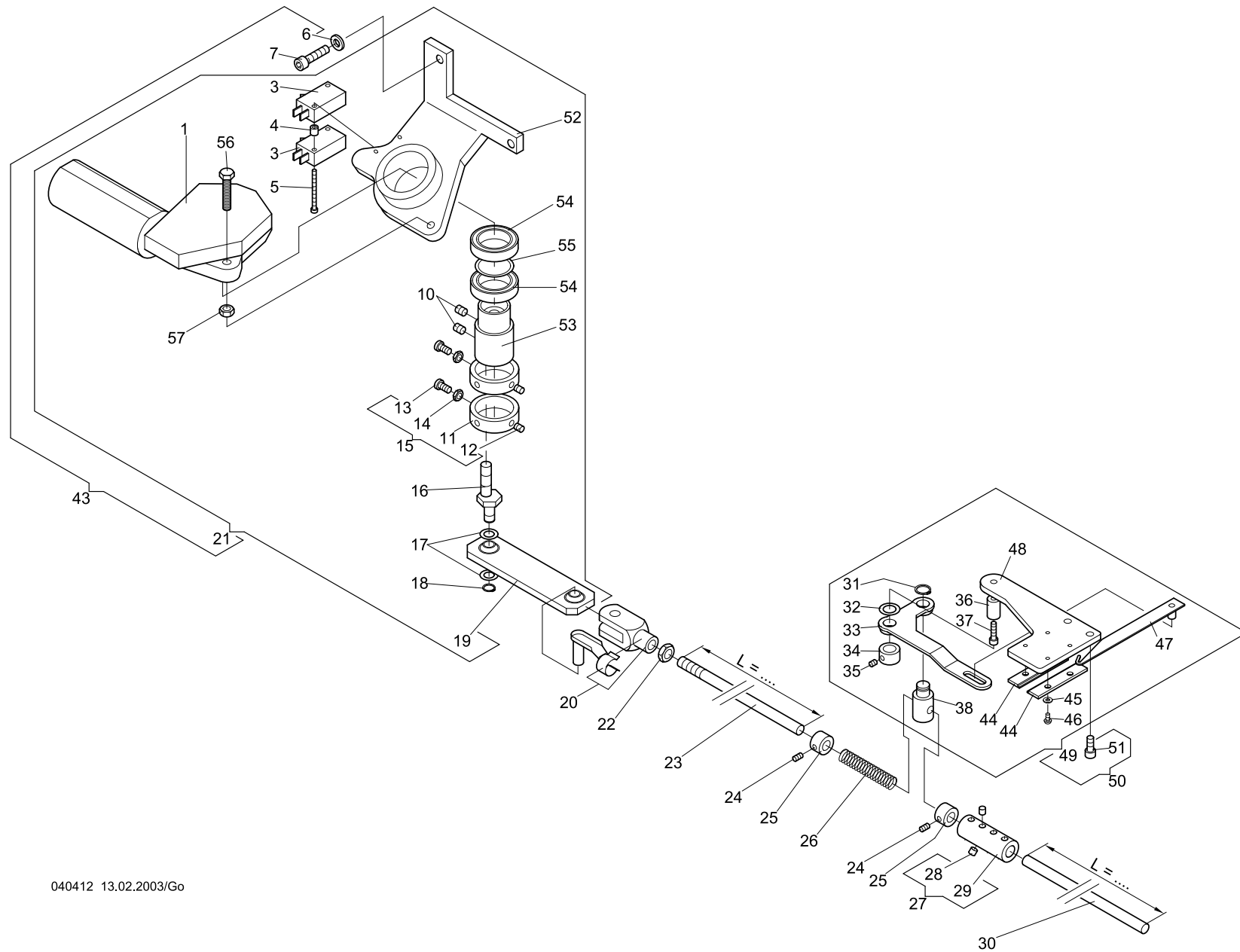
Machine type: JxxA/JxF
 Maschinentype:

Assembly group: Catching device, 2 head
Baugruppe: Fangeinrichtung, 2-Kopf



4-2-2.01					4-2-2.01						
Series/B-Reihe					Series/B-Reihe						
+ Pos.No.				Order-No.	Description	+ Pos.No.				Order-No.	Description
				Bestell-Nr.	Bezeichnung					Bestell-Nr.	Bezeichnung
001				396 271 001	Gleichstrom Getriebemotor	045				376 020 227	Grundplatte
002				307 036	Zyl-Schraube M 6 x 16 DIN 912	046				376 999 937	Fänger kpl.
003				585 107	Initiator FT 1,5	047				376 020 911	Fänger an Oberteil
004				510 114	Distanzrolle 0406 x 5	048				308 003	Zyl-Schraube M 5 x 10 DIN 7984
005				331 031	Zyl-Schraube M 3 x 35 DIN 84						
006				336 014	Linsensch. M 5 x 8 DIN 7985						
007				391 001	6kt-Mutter M 5 ISO 4035						
008				172 020 300	Ring						
009				356 001	Gewindestift M 5 x 5 DIN 913						
010				172 020 952	Schaltring kpl.						
011				361 020 202	Exzenterbolzen						
012				385 069	Passscheibe 8 x 14 x 0,5 DIN 988						
014				442 014	Sicherungsring 8 x 0,8 DIN 471						
015				391 002	6kt-Mutter M 8 ISO 4035						
016	JCZA	1		570 455	Gelenkkopf KBRM 8 AHNL. DIN 648						
017				361 020 203	Halter						
018				172 020 265	Kurbel						
019				356 015	Gewindestift M 6 x 6 DIN 913						
020				362 020 901	Antrieb Fangereinrichtung-Vormontage						
021				307 037	Zyl-Schraube M 6 x 20 DIN 912						
022				380 024	Scheibe B 6,4 DIN 125						
023				356 009	Gewindestift M 4 x 6 DIN 913						
024				409 014	Stellingring A 8 DIN 705						
025				502 450	Druckfeder						
026				362 020 905	Lose Teile Zugstange Fangereinrichtung						
027				362 020 902	Antrieb Fangereinrichtung kpl.						
028				442 016	Sicherungsring 10 x 1,0 DIN 471						
029				385 077	Passscheibe 10 x 16 x 0,5 DIN 988						
030				376 020 234	Drehhebel						
031				376 020 237	Stellingring						
032				356 008	Gewindestift M 4 x 4 DIN 913						
033				376 020 236	Bolzen						
034				307 015	Zyl-Schraube M 4 x 12 DIN 912						
035				376 020 235	Mitnehmer						
036	JxAF/JxF	2		270 020 800	Pleuel kpl.						
037				462 028	Gabelgelenk B 8 x 16 DIN 71751						
038				931 002	6kt-Mutter M 8 ISO 4035						
039				990 024 201	Zugstange m. Gewinde L = 650mm						
040				444 112	Sicherungsscheibe 6						
041				172 999 576	Führung						
042				380 012	Scheibe B 3,2 DIN 125						
043				306 201	Linsensch. M 3x 5 ISO 7380						
044				376 020 802	Fanghaken mit Bolzen						

0071204020201.fm/14.3.11



040412 13.02.2003/Go

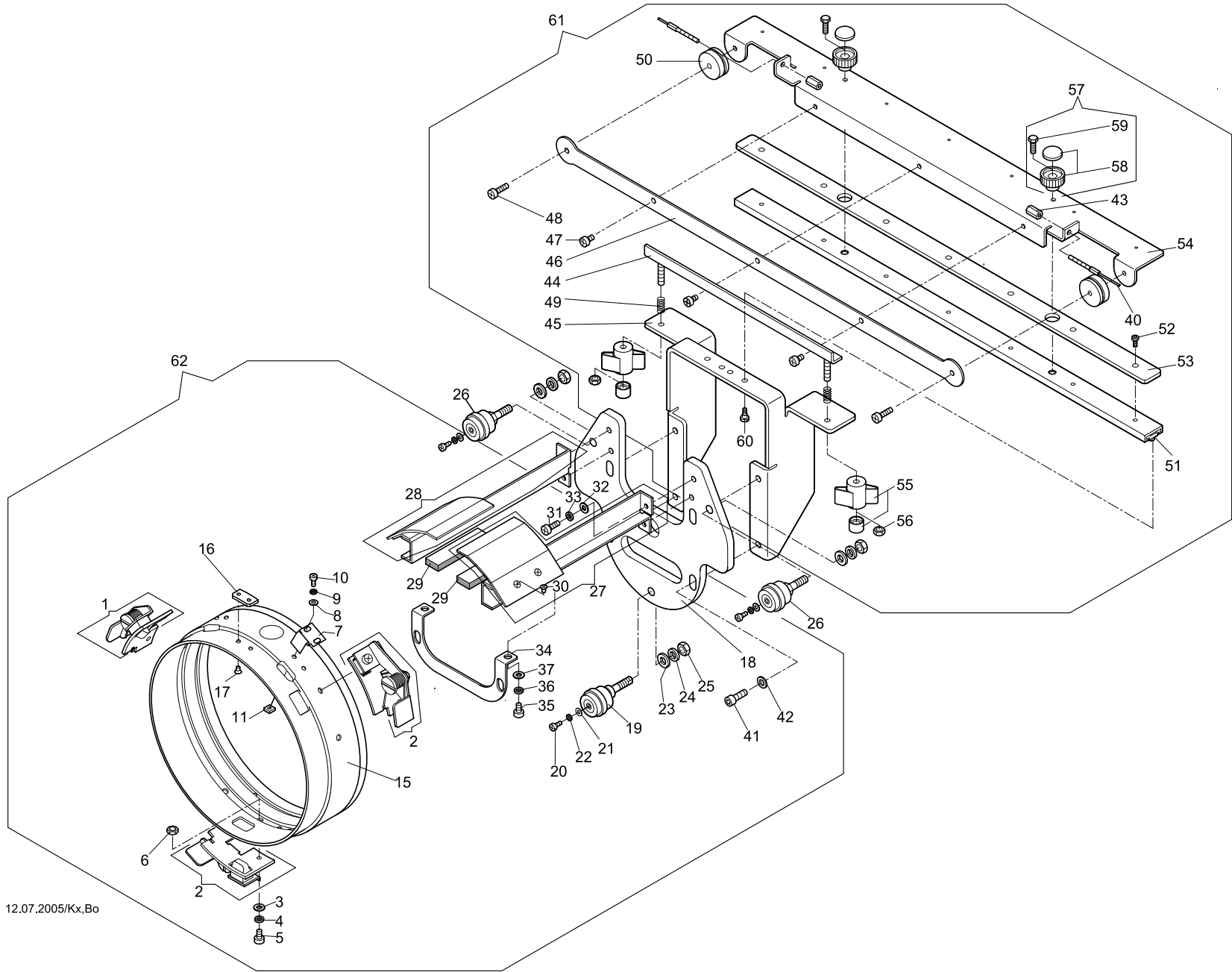
Machine type: JxxA/JxF/JAT
 Maschinentype:

Assembly group: Catching device, 4 to 8 head
 Baugruppe: Fangeinrichtung, 4- bis 8-Kopf



4-2-3.01					4-2-3.01						
Series/B-Reihe					Series/B-Reihe						
+ Pos.No.				Order-No.	Description	+ Pos.No.				Order-No.	Description
				Bestell-Nr.	Bezeichnung					Bestell-Nr.	Bezeichnung
001				270 020 804	Gleichstrom-Getriebemotor	046				306 201	Linse Schr. M 3 x 5 ISO 7380
003				585 107	Initiator FT 1,5	047				376 020 802	Fanghaken mit Bolzen
004				510 114	Distanzrolle 0406 x 05	048				376 020 227	Grundplatte
005				331 030	Zyl-Schraube M 3 x 30 DIN 84	049				376 999 937	Fänger kpl.
006				380 024	Scheibe B 6,4 DIN 125	050				376 020 911	Fänger an Oberteil
007				307 037	Zyl-Schraube M 6 x 20 DIN 912	051				308 003	Zyl-Schraube M 5 x 10 DIN 7984
010				356 015	Gewindestift M 6 x 6 DIN 913	052				270 020 803	Motorhalter
011				172 020 300	Ring	053				270 020 216	Kurbel
012				356 001	Gewindestift M 5 x 5 DIN 913	054				540 140	Rillenkugellager 61805-ZZ DIN 625
013				336 014	Linse Schr. M 5 x 8 DIN 7985	055				270 020 217	Distanzring
014				391 001	6kt-Mutter M 5 ISO 4035						
015				172 020 952	Schaltring kpl.						
016				361 020 202	Exzenterbolzen						
017				385 069	Paßscheibe ø 8/14x0,5 DIN 988						
018				442 014	Sicherungsring 8 x 0,8 DIN 471						
019				270 020 800	Pleuel kpl.						
020				462 028	Gabelgelenk B 8x16 DIN 71751						
021				376 020 908	Antrieb Fangeinrichtung						
022				391 002	6kt-Mutter M 8 ISO 4035						
023	4		400	990 024 202	Zugstange mit Gewinde L = 1410 mm						
	4		495	990 024 214	" L = 1700 mm						
	6		400	990 024 207	" L = 2210 mm						
	6		495	990 024 210	" L = 2700 mm						
	8		400	990 024 209	" L = 3010 mm						
024				356 009	Gewindestift M 4 x 6 DIN 913						
025				409 014	Stellring A 8 DIN 705						
026				502 450	Druckfeder						
027				-----							
028				-----							
029				-----							
030				-----							
031				442 016	Sicherungsring 10 x 1,0 DIN 471						
032				385 077	Paßscheibe ø 10/16 x 0,5 DIN 988						
033				376 020 234	Drehhebel						
034				376 020 237	Stellring						
035				356 008	Gewindestift M 4 x 4 DIN 913						
036				376 020 236	Bolzen						
037				307 015	Zyl.-Schraube M 4 x 12 DIN 912						
038				376 020 235	Mitnehmer						
043				376 020 906	Antrieb Fangeinrichtung kpl.						
044				172 999 576	Führung						
045				380 012	Scheibe B 3,2 DIN 125						

0071204020301.fm/14.3.11


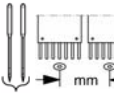
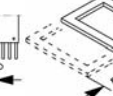
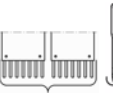
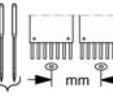
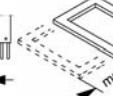


040509 12.07.2005/Kx.Bo

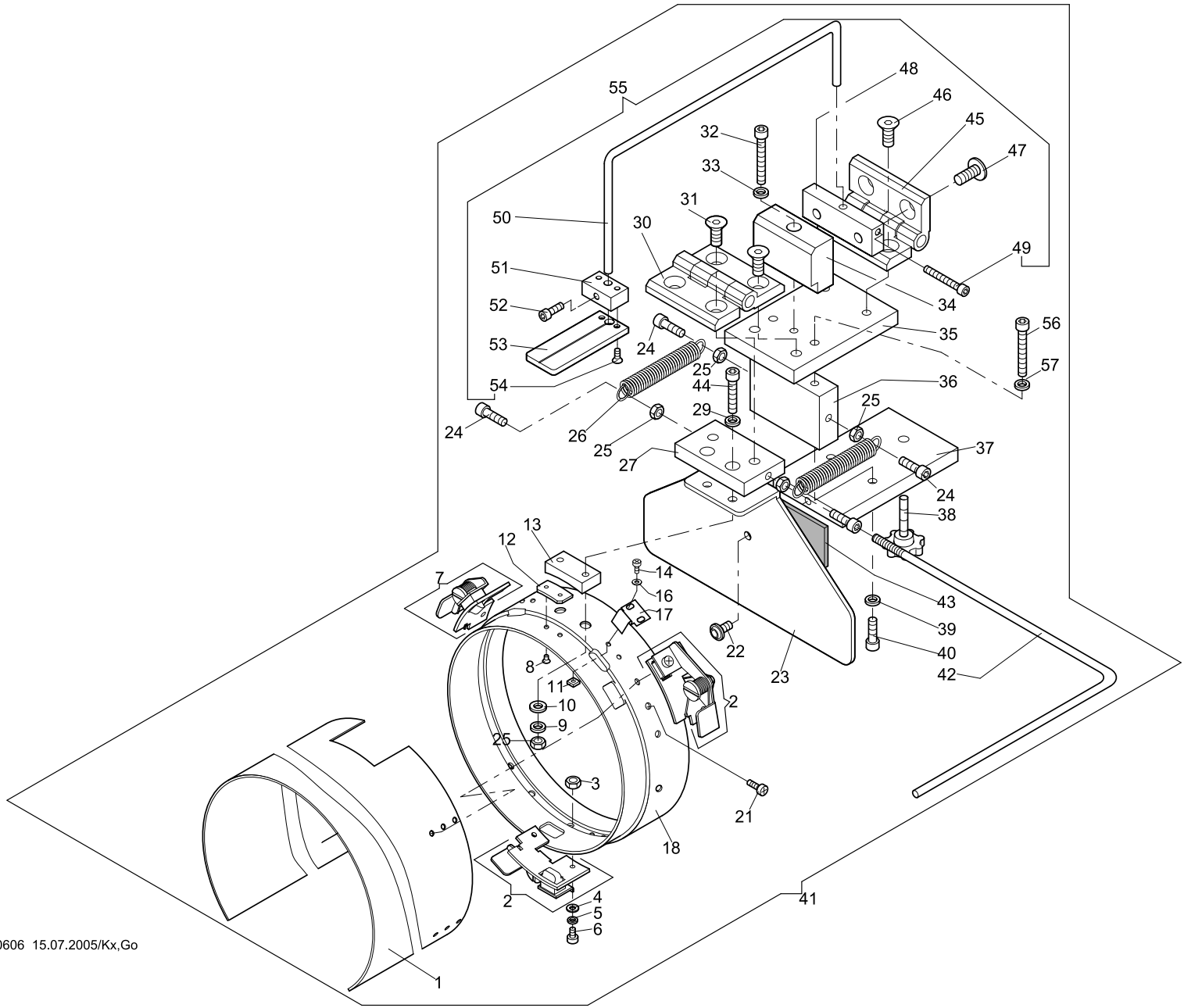
Machine type: SPRINT 4/5/5.1
 Maschinentype: JxFA/JAF

Assembly group: Cap device '03
 Baugruppe: Kappeneinrichtung '03



4-3-1.01					4-3-1.01						
Series/B-Reihe					Series/B-Reihe						
+ Pos.No.				Order-No.	Description	+ Pos.No.				Order-No.	Description
				Bestell-Nr.	Bezeichnung					Bestell-Nr.	Bezeichnung
001				570 091	Schloss	045				360 028 200	Rahmen
002				570 090	Schloss	046				360 028 204	Blech
003				380 016	Scheibe B 4,3 DIN 125	047				336 003	Linsenschr. M 4 x 6 DIN 7985
004				444 109	Sicherungsscheibe 4	048				336 009	Linsenschr. M 4 x 12 DIN 7985
005				336 003	Linsenschr. M 4 x 6 DIN 7985	049				502 433	Druckfeder D-063N
006				392 014	6kt-Mutter M 4 ISO 4032	050				360 028 550	Rolle
007				570 089	Blattfeder	051				570 559	Miniaturgleitführung
008				380 012	Scheibe B 3,2 DIN 125	052				308 004	Zyl-Schraube M 3 x 6 DIN 7984
009				444 107	Sicherungsscheibe 3	053				360 028 502	Leiste
010				336 025	Linsenschr. M 3 x 4 DIN 7985	054				360 028 203	Winkel
011				391 100	4kt-Mutter M 3 DIN 562	055				560 467	Plastimont CD 250 M 5
						056				392 015	6kt-Mutter M 5 ISO 4032
						057				360 028 910	Rändelschraube
015				361 028 500	Zylinder	058				560 466	Plastimont CD 210 M 4
016				361 028 202	Blech	059				305 017	6kt-Schraube M 4 x 10 ISO 4017
017				335 042	Senkschraube M 3 x 4 DIN 965	060				377 019	Flachkopfschr. M 3 x 2,5 DIN 923
018				361 028 501	Führungsblatt	061				360 028 901	Kappenanbindung
019				570 096	Exzenterrolle kpl.	062				361 028 931	Antrieb '03
020				336 001	Linsenschr. M 3 x 6 DIN 7985						
021				380 012	Scheibe B 3,2 DIN 125						
022				444 107	Sicherungsscheibe 3						
023				380 024	Scheibe B 6,4 DIN 125						
024				444 112	Sicherungsscheibe 6						
025				392 018	6kt-Mutter M 4 ISO 4032						
026				570 097	Rolle kpl.						
027				570 092	Kappenauflage kpl.						
028				570 093	Kappenauflage kpl.						
029				361 028 800	Plüschstreifen						
030				335 004	Senkschraube M 3 x 6 DIN 965						
031				336 005	Linsenschr. M 4 x 10 DIN 7985						
032				380 016	Scheibe B 4,3 DIN 125						
033				444 109	Sicherungsscheibe 4						
034				361 028 203	Bügel						
035				336 003	Linsenschr. M 4 x 6 DIN 7985						
036				444 109	Sicherungsscheibe 4						
037				380 016	Scheibe B 4,3 DIN 125						
040				361 028 261	Drahtseil						
041				307 022	Zyl-Schraube M 5 x 12 DIN 912						
042				380 018	Scheibe B 5,3 DIN 125						
043				510 179	Abstandsbolzen 0153 x 10 M3						
044				360 028 202	Winkel						

0071204030101.fmr/14.3.11



040606 15.07.2005/Kx,Go

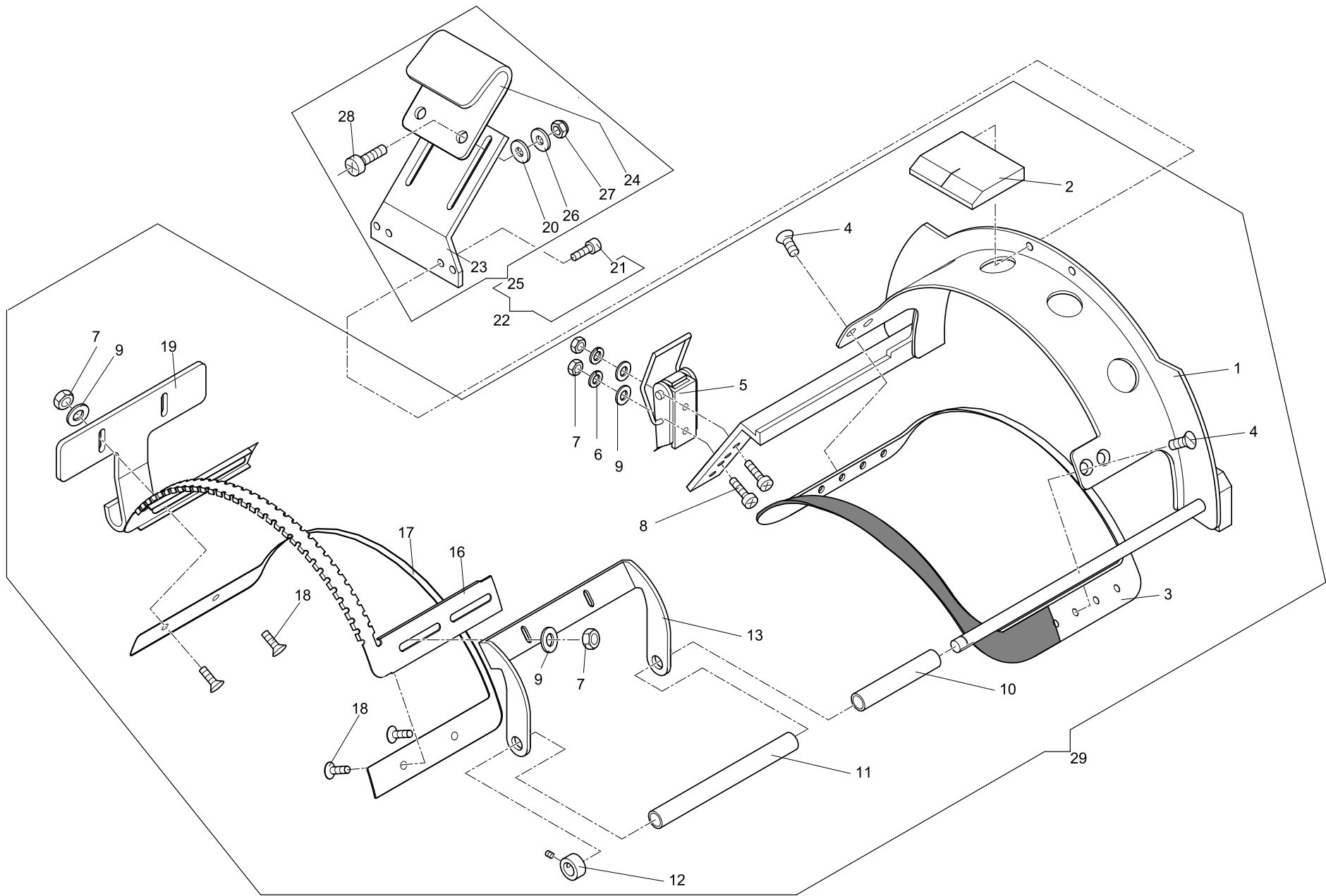
Machine type: SPRINT 4/5/5.1
 Maschinentype: JxFA/JAF

Assembly group: Clamping aid '99
 Baugruppe: Einspannlife '99



4-4-1.01						4-4-1.01						
Series/B-Reihe						Series/B-Reihe						
+ Pos.No.						+ Pos.No.						
Order-No.	Description					Order-No.	Description					
Bestell-Nr.	Bezeichnung					Bestell-Nr.	Bezeichnung					
001	045	570 099	Anschaubscharnier
002	046	308 262	Senkschr. M 8 x 16 DIN 7991
003	047	306 126	Linsen-Flansch.M 8 x 16
004	048	361 028 221	Flach
005	049	307 026	Zyl-Schraube M 5 x 30 DIN 912
006	050	361 028 220	Bügel
007	051	361 028 222	Grundplatte
008	052	307 022	Zyl-Schraube M 5 x 12 DIN 912
009	053	361 028 552	Sichtfenster
010	054	335 008	Senkschraube M 4 x 8 DIN 965
011	055	361 028 907	Zentrierhilfe
012	056	307 040	Zyl-Schraube M 6 x 35 DIN 912
013	057	444 112	Sicherungsscheibe 6
014							
016							
017							
018							
021							
022							
023							
024							
025							
026							
027							
029							
030							
031							
032							
033							
034							
035							
036							
037							
038							
039							
040							
041							
042							
043							
044							

0071204040101.fm/14.3.11



040513 26.01.2009/Kx

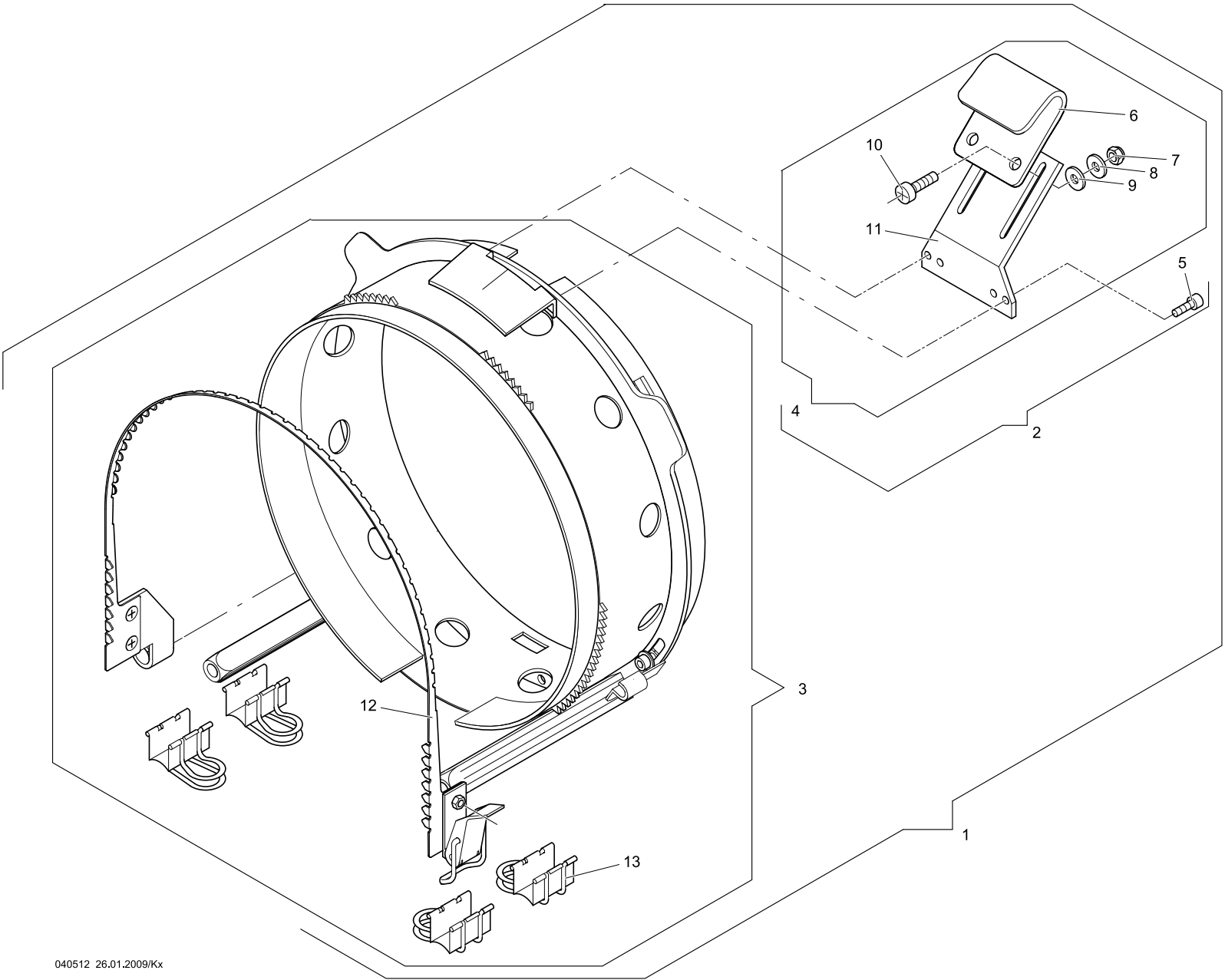
Machine type: SPRINT 4/5/5.1
 Maschinentype: JxFA/JAF

Assembly group: Cap frame 150-135 mm
Baugruppe: Kappenrahmen 150-135 mm



4-5-1.02					4-5-1.02						
Series/B-Reihe					Series/B-Reihe						
+ Pos.No.				Order-No.	Description	+ Pos.No.				Order-No.	Description
				Bestell-Nr.	Bezeichnung					Bestell-Nr.	Bezeichnung
001				376 028 816	Grundkörper kpl.						
002				376 028 506	Halter						
003				376 028 809	Six-Panel-Fenster						
004				570 074	Schraube K 0054-4						
005				570 310	Schloss						
006				444 107	Sicherungssch. 3						
007				392 013	6kt-Mutter M 3	ISO 4032					
008				336 013	Linsenschr. M 3 x 10	DIN 7985					
009				380 012	Scheibe B 3,2	DIN 125					
010				376 028 508	Distanzstück						
011				376 028 507	Distanzstück						
012				409 012	Stellring A 6	DIN 705					
013				376 028 228	Halter						
015				380 012	Scheibe B 3,2	DIN 125					
016				376 999 260	Fenster Oberteil						
017				376 999 259	Fenster Unterteil						
018				335 041	Senkschraube M 3 x 8	DIN 965					
019				376 028 217	Haken						
020				380 313	Scheibe 4,1/10 x 1						
021				307 003	Zyl-Schraube M 3 x 8	DIN 912					
022				361 028 908	Niederhalter						
023				361 028 228	Grundplatte						
024				361 028 227	Schieber						
025				361 028 909	Niederhalter						
026				380 014	Scheibe B 4,3	DIN 9021					
027				397 028	6kt-Mutter M 4	DIN 985-8					
028				336 009	Linsenschr. M 4 x 12	DIN 7985					
029				376 999 936	Kappenrahmen 150/135 (Flex)						

0071204050102_fm/14.3.11

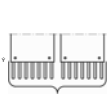
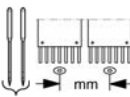
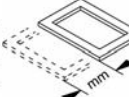
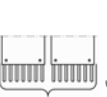
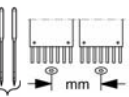
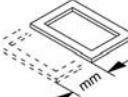


040512 26.01.2009/Kx

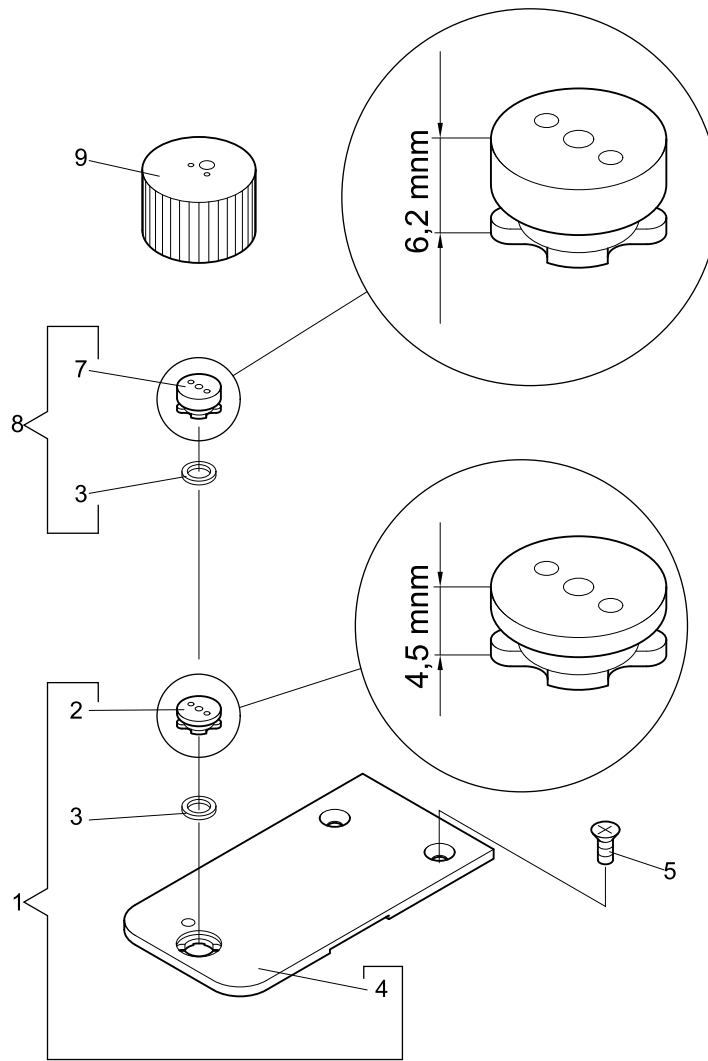
Machine type: SPRINT 4/5/5.1
 Maschinentype: JxFA/JAF

Assembly group: Cap frame 150-360 mm
Baugruppe: Kappenrahmen 150-360 mm



4-5-2.01					4-5-2.01						
Series/B-Reihe					Series/B-Reihe						
+ Pos.No.				Order-No.	Description	+ Pos.No.				Order-No.	Description
		mm	mm	Bestell-Nr.	Bezeichnung			mm	mm	Bestell-Nr.	Bezeichnung
001				361 028 928	Kappenrahmen 360 kpl.						
002				361 028 908	Niederhalter						
003				570 404	Kappenrahmen 360						
004				361 028 909	Niederhalter						
005				307 003	Zyl-Schraube M 3 x 8 DIN 912						
006				361 028 227	Schieber						
007				397 028	6kt-Mutter M 4 DIN 985						
008				380 014	Scheibe B 4,3 DIN 9021						
009				380 313	Scheibe 4,1/10 x 1						
010				336 009	Linsenschr. M 4 x 12 DIN 7985						
011				361 028 228	Grundplatte						
012				570 406	Kappenrahmen 150/360 (Flex)						
013				570 647	Kliphalter						

0071204050201.fm/14.3.11

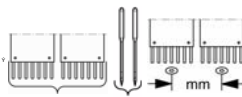
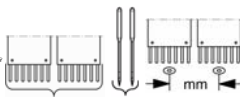


040611 21.09.2010/Kx,Bo

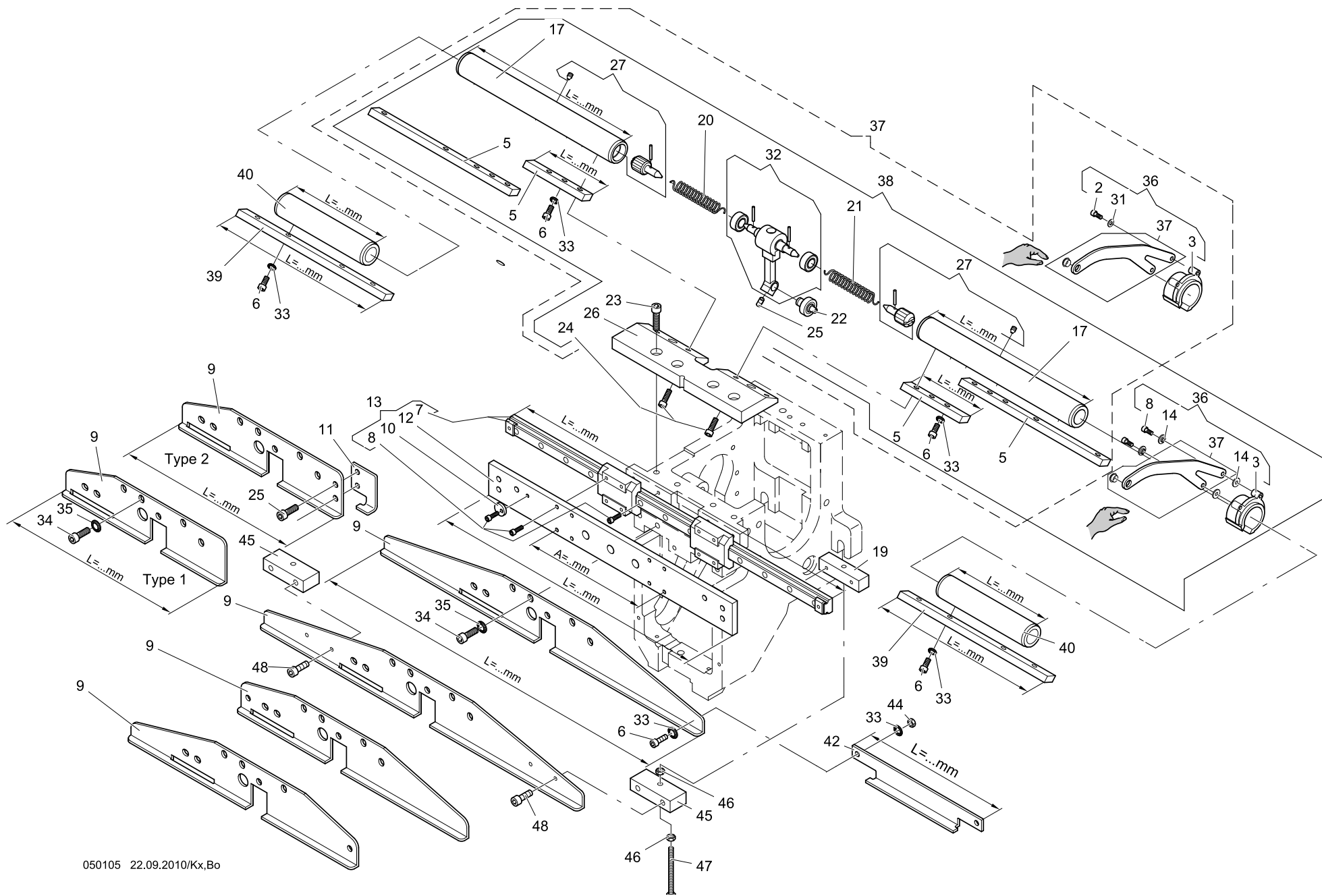
Machine type: SPRINT 4/5/5.1
 Maschinentype: JxxA/JxF/JCW

Assembly group: Needle plate
Baugruppe: Stichplatte



4-6-1.01					4-6-1.01				
+ Pos.No.	Series/B-Reihe		Order-No.	Description	+ Pos.No.	Series/B-Reihe		Order-No.	Description
			Bestell-Nr.	Bezeichnung				Bestell-Nr.	Bezeichnung
001			360 002 920	Stichplatte kpl.					
002			361 002 203	Stichplatteneinsatz 4,5 mm					
003			172 003 560	Ring					
004			360 002 200	Stichplatte					
005			335 008	Senkschraube M 4 x 8 DIN 965					
007	JxFA/JxF/SPRINT 4/5/5.1		361 028 219	Stichplatteneinsatz					
008	JxFA/JxF/SPRINT 4/5/5.1		361 028 904	Stichplatteneinsatz kpl. 6,2 mm					
009			601 005 943	Wechseleinsatz					

0071204060101.fm/14.3.11



050105 22.09.2010/Kx,Bo

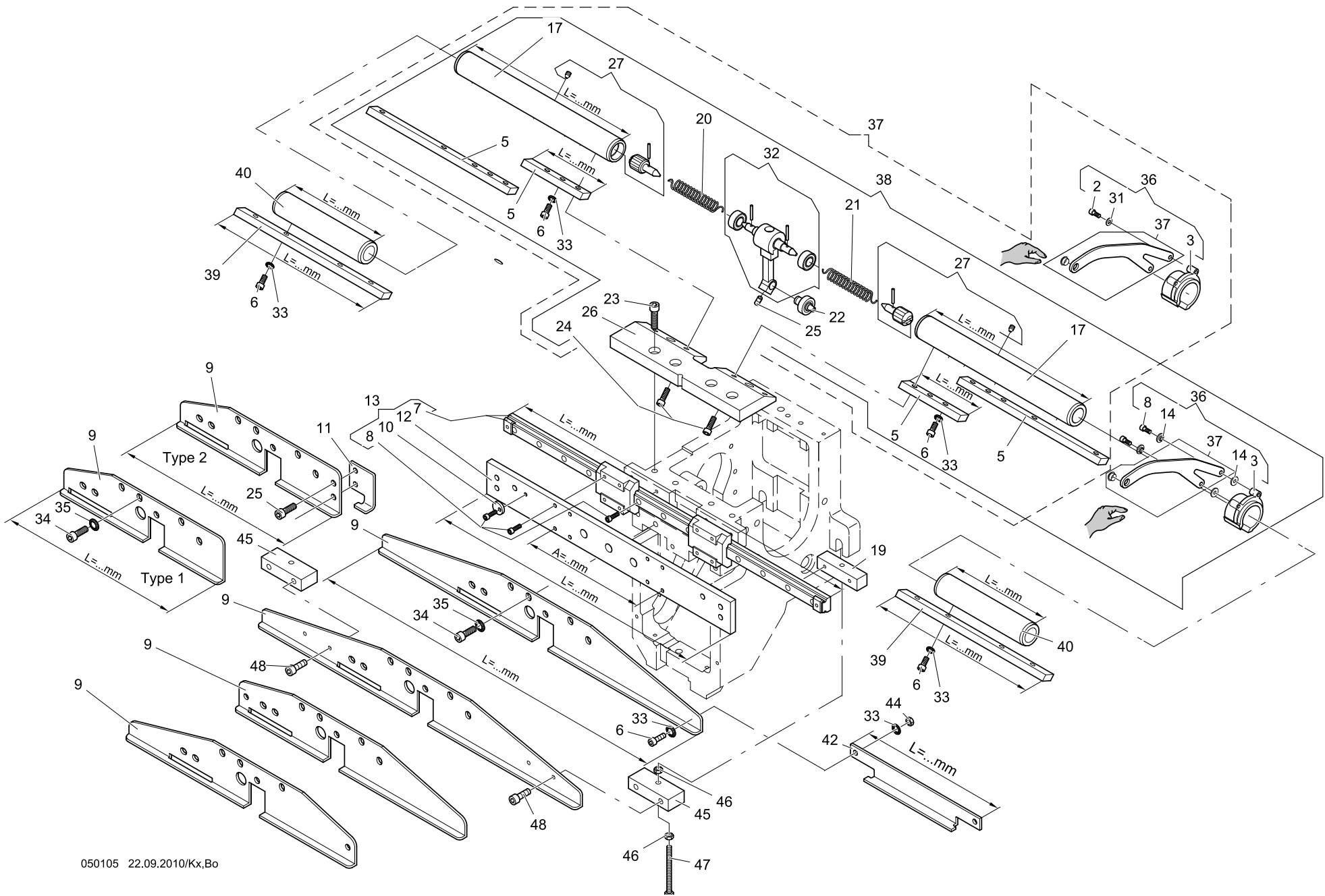
Machine type: F/FA/FB/T/TA head
 Maschinentype: F/FA/FB/T/TA-Kopf

Assembly group: Thread take-up
 Baugruppe: Fadengeber



5-1-1.03				Order-No.	Description	5-1-1.03				Order-No.	Description
+ Pos.No.	Series/B-Reihe	mm		Bestell-Nr.	Bezeichnung	+ Pos.No.	Series/B-Reihe	mm		Bestell-Nr.	Bezeichnung
002				307 002	Zyl-Schraube M 3 x 6 DIN 912	012				273 003 201	Schiene L = 156 mm; A = 96 mm
003	SPRINT 4/5.x			270 997 272	Fadengeberhülse		JxFA	1,2		276 003 234	" L = 214 mm; A = 59 mm
				270 999 337	"					360 003 212	" L = 260 mm; A = 120 mm
005		6		274 003 203	Keilstahl L = 80 mm		JCZA	1		279 003 204	" L = 260 mm; A = 90 mm
		9		276 003 203	" L = 111 mm					361 003 223	" L = 307 mm; A = 179 mm
		30,38	240D	272 003 207	" L = 59 mm	013	SPRINT 4/5.x			310 003 223	" L = 193 mm; A = 59 mm
		12		279 003 203	" L = 155 mm	014	SPRINT 4/5.x			357 022	Gewindestift M 4 x 5 DIN 914
	XGFA	18	330D	274 003 203	" L = 80 mm					270 997 555	Buchse
	JAF/JNF2	15		282 003 201	" L = 204 mm	016		1,2		307 005	Zyl-Schraube M 3 x 12 DIN 912
	JAF/JNF2	15	400	274 003 203	" L = 80 mm	017				286 999 201	Rohr L = 72 mm
006				307 011	Zyl-Schraube M 4 x 10 DIN 912					276 003 204	" L = 124 mm
007		6		570 071	Linearführung 157 lg / 2 Schlitten		XGFA	18	330D	279 003 202	" L = 166 mm
		9		546 137	" 220 lg / 2 Schlitten		JAF/JNF2	15		276 003 204	" L = 124 mm
		12		546 134	" 320 lg / 2 Schlitten		JAF/JNF2	15	400	282 003 200	" L = 217 mm
	JAF/JNF2 1,2	15		546 157	" 420 lg / 2 Schlitten	018		1, 2		276 003 204	" L = 124 mm
	JAF/JNF2 4-8	15		570 499	" 390 lg / 2 Schlitten	019		1, 2		444 107	Sicherungsscheibe 3
	JCZA	1		361 003 221	" 245 lg / 2 Schlitten	020				360 003 205	Vierkant
008				307 003	Zyl-Schraube M 3 x 8 DIN 912	021				270 999 222	Drehfeder links
	JAT/JATA			334 214	Senkschraube M 3 x 8 DIN 963	022				270 999 223	Drehfeder rechts
009		6	24/4D	272 999 248	Parkschiene L = 160 mm Type 1	023				574 129	Kurvenrolle
		6	24/4Q	xxx xxx xxx	" L = 160 mm Type 2	024				307 023	Zyl-Schraube M 5 x 16 DIN 912
	YCFB	15	480	274 003 225	" L = 196 mm	025				307 015	Zyl-Schraube M 4 x 12 DIN 912
	YGFA	14	480D	274 003 225	" L = 196 mm	026				307 009	Zyl-Schraube M 4 x 6 DIN 912
	YCFA	22	48/4	274 003 225	" L = 196 mm	027				270 003 501	Schiene
		30,38	240D	274 003 225	" L = 196 mm	028		6		270 003 816	Spannstück kpl.
		30,38	240D	276 003 235	" L = 227 mm			9		273 003 929	Fadengeberlagerung
		30,38	240D	276 003 236	" L = 227 mm			30,38	9	286 003 915	"
		12		279 003 205	" L = 348 mm			30,38	9	286 003 916	" Pos. 5 2x L = 59 mm
	SPRINT 4/5.x	12		360 003 211	" L = 348 mm			30,38	9	286 003 917	" Pos. 5 1x/1x L = 59/111 mm
	JxFA	1,2		360 003 211	" L = 444 mm			30,38	9	286 003 918	" Pos. 5 1x/1x L = 59/111 mm
	JAF/JNF2 1,2	15		361 003 224	" L = 348 mm			12		279 003 941	"
	JAF/JNF2 4-8	15	400	282 003 234	" L = 351 mm Kopf 1		XGFA	18	330D	279 003 942	" Pos. 5 2x L = 80 mm
	JAF/JNF2 4-8	15	400	276 003 230	" L = 258 mm Kopf 2 bis n-1		XGFA	18	330D	279 003 943	" Pos. 5 1x/1x L = 80/155 mm
	JAF/JNF2 4-8	15	400	282 003 233	" L = 351 mm Kopf n		XGFA	18	330D	279 003 944	" Pos. 5 1x/1x L = 80/155 mm
	JAF/JNF2 4,6		495	282 003 232	" L = 444 mm	029		6		XXX 003 929	Führung Nadelpaket oben kpl.
	JCZA	1	550	361 003 220	" L = 258 mm			9		276 003 901	"
	YGZA	14	480	274 003 225	" L = 196 mm			12		xxx 003 929	"
	YGHA	14	480	274 003 225	" L = 196 mm		JxFA	1,2	12	279 003 929	"
010				270 003 207	Scheibe		JAF/JNF2 4-8	15		364 003 901	"
	JAT/JATA				"		JAF/JNF2 1,2	15		361 003 934	"
011		6		273 003 204	Endstück		JCZA	1		322 003 912	"
						031				380 012	Scheibe B 3,2

0071205010103.fm/14.3.11



050105 22.09.2010/Kx,Bo

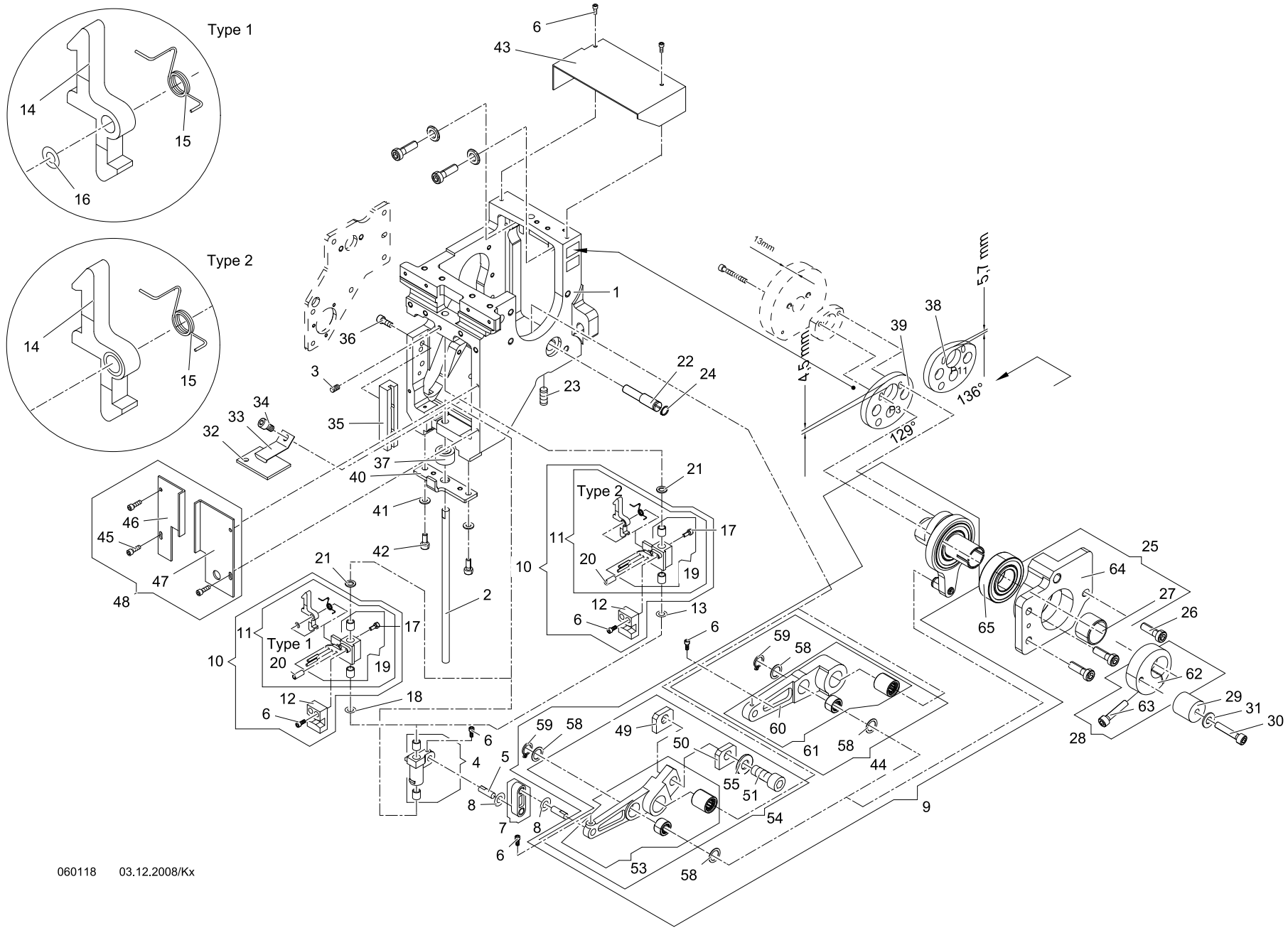
Machine type: F/FA/FB/T/TA head
 Maschinentype: F/FA/FB/T/TA-Kopf

Assembly group: Thread take-up
 Baugruppe: Fadengeber



5-1-1.03					5-1-1.03				
Series/B-Reihe					Series/B-Reihe				
+ Pos.No.					+ Pos.No.				
Order-No.	Description				Order-No.	Description			
Bestell-Nr.	Bezeichnung				Bestell-Nr.	Bezeichnung			
032				270 003 803	Mitnehmer			
033				444 109	Sicherungsscheibe 4			
034				307 022	Zyl-Schraube M 5 x 12 DIN 912			
035				444 110	Sicherungsscheibe 5			
036	SPRINT 4/5.x				279 003 931	Fadengeberhebel kpl. (Öse vorne)			
					270 999 933	" "			
037	SPRINT 4/5.x				270 999 879	Fadengeberhebel (Öse vorne)			
					270 003 805	" "			
038	JAF/JNF24,6,8	15	400		282 003 917	Fadengeberlagerung kpl.Kopf 1			
	JAF/JNF24,6,8	15	400		282 003 915	Fadengeberlagerung kpl.Kopf 2 bis n-1			
	JAF/JNF24,6,8	15	400		282 003 916	Fadengeberlagerung kpl.Kopf n			
		6			273 003 906	Fadengeberlagerung kompl.			
		9			276 003 907	" "			
		12			279 003 907	" "			
	JCZA	1	9	550	276 003 952	Fadengeberlagerung kompl.			
039	4,6,8		400	270 003 234	Keilstahl L = 196 mm			
040	4,6,8		400	270 003 233	Rohr L = 134 mm			
042		240D		990 044 202	Zwischenstück L = 68 mm			
	XGFA	18	12	330D	990 044 204	" L = 110 mm			
	JAF/JNF24,6,8	15		400	990 044 201	" L = 180 mm			
044				392 014	6kt-Mutter M 4 ISO 4032			
045	1,2			360 003 204	Flachstahl			
046	1,2			392 014	6kt-Mutter M 4 ISO 4032			
047	1,2			305 025	6kt-Schraube M 4 x 55 ISO 4017			
048	1,2			307 022	Zyl-Schraube M 5 x 12 DIN 912			
Pos. 38 - 40 .not JATA/JAT / nicht bei JATA/JAT									

0071205010103.fmr/14.3.11


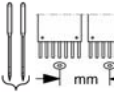
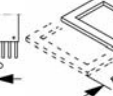
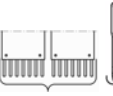
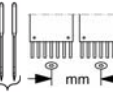
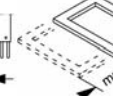


060118 03.12.2008/Kx

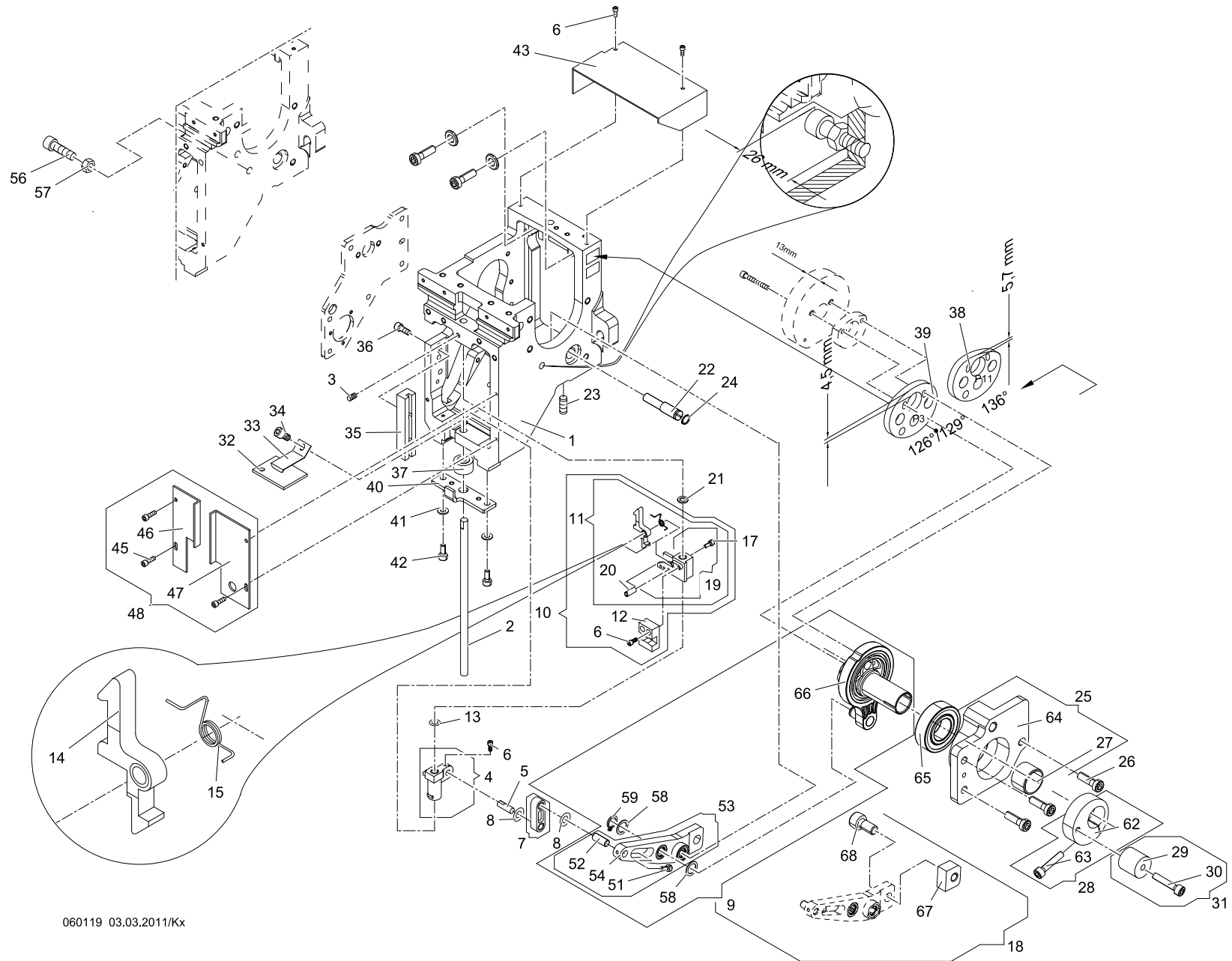
Machine type: F/T/FA/FB/TA head
 Maschinentype: F/T/FA/FB/TA-Kopf

Assembly group: Drive unit, type 1
 Baugruppe: Oberteil, Typ 1



6-1-1.04					6-1-1.04							
Series/B-Reihe					Series/B-Reihe							
+ Pos.No.				Order-No.	Description	+ Pos.No.				Order-No.	Description	
		mm	mm	Bestell-Nr.	Bezeichnung			mm	mm	Bestell-Nr.	Bezeichnung	
001				280 003 503	Oberteil	045				307 003	Zyl-Schraube M3 x 8 DIN 912	
002				270 003 270	Führungsstange	046				270 003 291	Stirnblech links	
003				356 009	Gewindestift M4 x 6 DIN 913	047				270 003 258	Stirnblech rechts	
004				270 003 830	Schlitten	048				270 003 954	Stirnblech zum Oberteil SDA	
005				270 999 207	Bolzen	049				280 003 205	Flach	
006				307 002	Zyl-Schraube M 3 x 6 DIN 912	050				280 003 204	Flach	
007				270 003 817	Pleuel kpl.	051				307 056	Zyl-Schraube M 8 x 20 DIN 912	
008				384 014	Anlaufscheibe 6 x 12 x 0,5 ZSK 5321	053				280 003 907	Hebel kpl.	
009				270 003 942	Exzenterlager	054				280 003 906	Hebel kpl.	
010				270 003 977	Halter kpl. V 2.0	055				380 028	Scheibe B 8,4 DIN 125	
011				270 003 976	Halter mit Klinke	058				385 011	Anlaufscheibe 9/15 x 0,5 DIN 988	
012				270 003 555	Mitnehmer	059				442 019	Sicherungsring 9 x 1,0 DIN 471	
013				271 003 559	Scheibe 105	060				270 003 298	Hebel	
014				270 003 408	Klinke	061				270 003 842	Hebel komplett (Gelb markiert)	
015				270 998 315	Drehfeder	062				270 003 216	Klemmring	
016				385 004	Passscheibe 4/8 x 0,1	063				307 025	Zyl-Schraube M 5 x 25 DIN 912	
017				307 028	Zyl-Schraube M 2,5 x 6 DIN 912	064				270 003 531	Flansch SDA	
018				270 003 558	Scheibe 100	065				540 053	Rillenkugellager 6004-2Z	
019				270 003 874	Halter mit Buchse							
020				270 003 342	Bolzen							
021				172 003 552	Vulkollanring							
022				270 003 201	Exzenterbolzen							
023				356 018	Gewindestift M 6 x 12 DIN 913							
024				442 016	Sicherungsring 10 x 1,0 DIN 471							
025				270 003 844	Flansch SDA							
026				306 033	Zyl-Schraube M 6 x 20 DIN 6912							
027				574 995	Gleitlager							
028				270 003 908	Klemmring kpl.							
029				270 003 275	Gegenlager							
030				307 191	Zyl.-Schraube M 4 x 10 DIN 912							
031				380 016	Scheibe B 4,3 DIN 125							
032				172 003 556	Filzstreifen							
033				501 859	Blattfeder							
034				307 018	Zyl-Schraube M5 x 6 DIN 912							
035				270 003 276	Führung							
036				307 010	Zyl-Schraube M4 x 8 DIN 912							
037				270 999 389	Rolle							
038				270 999 496	Kurvenscheibe "P 11"							
039				270 003 391	Kurvenscheibe "P 3"							
040				270 003 275	Gegenlager							
041				380 016	Scheibe B 4,3 DIN 125							
042				307 012	Zyl-Schraube M 4 x 16 DIN 912							
043				270 003 535	Abdeckblech							
044				270 003 943	Hebel kpl. (Gelb)							

0110506010104.fm/14.3.11



060119 03.03.2011/Kx

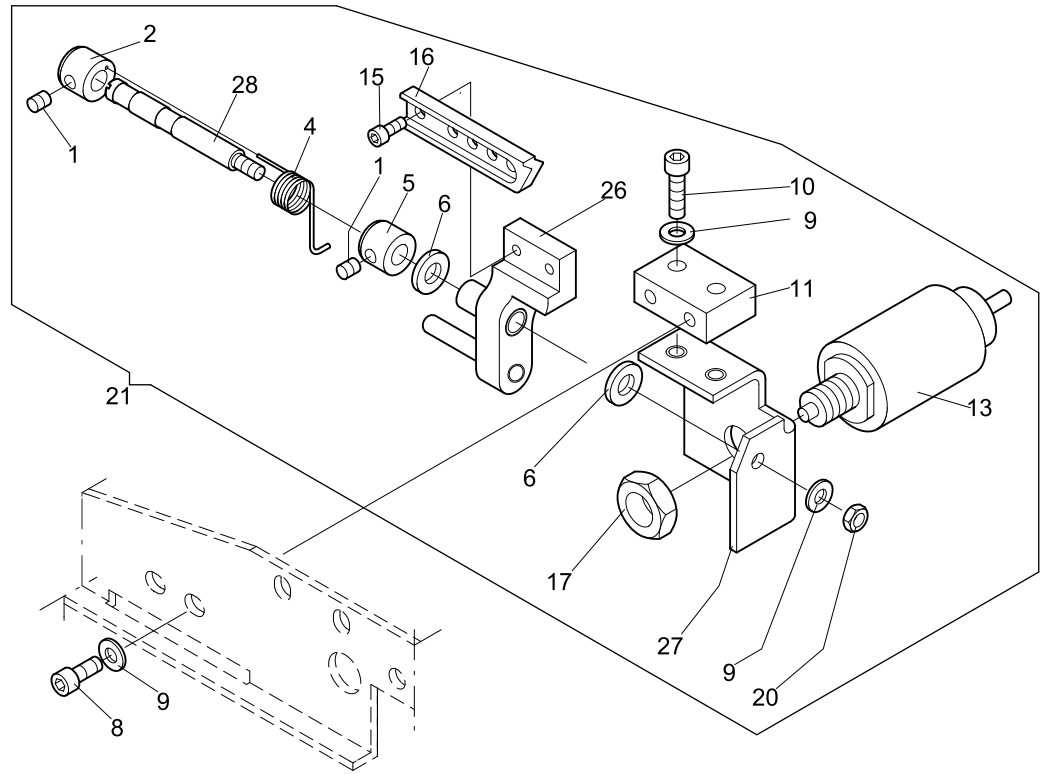
Machine type: F/FA/FB/TA head
 Maschinentype: F/FA/FB/TA-Kopf

Assembly group: Drive unit, type 2
 Baugruppe: Oberteil, Typ 2



6-1-1.05					6-1-1.05				
Series/B-Reihe					Series/B-Reihe				
+ Pos.No.					+ Pos.No.				
Order-No.	Description				Order-No.	Description			
Bestell-Nr.	Bezeichnung				Bestell-Nr.	Bezeichnung			
001	280 003 503	Oberteil			045	307 003	Zyl-Schraube	M3 x 8	DIN 912
002	270 003 270	Führungsstange			046	270 003 291	Stirnblech links		
003	356 009	Gewindestift	M4 x 6	DIN 913	047	270 003 258	Stirnblech rechts		
004	270 003 830	Schlitten			048	270 003 954	Stirnblech zum Oberteil SDA		
005	270 999 207	Bolzen							
006	307 002	Zyl-Schraube	M 3 x 6	DIN 912	051	307 003	Zyl-Schraube	M 3 x 8	DIN 912
007	270 003 817	Pleuel kpl.			052	270 999 207	Bolzen		
008	384 014	Anlaufscheibe	6/12 x 0,5	ZSK 5321	053	270 003 997	Exzenterlagereinheit-Hebel		
009	270 003 995	Exzenterlager AK kpl.			054	270 993 883	Hebel, komplett		
010	270 003 977	Halter kpl. V 2.0							
011	270 003 976	Halter mit Klinke			058	385 011	Anlaufscheibe	9/15 x 0,5	DIN 988
012	270 003 555	Mitnehmer			059	442 019	Sicherungsring	9 x 1,0	DIN 471
013	271 003 559	Scheibe 105							
014	270 997 313	Klinke			062	270 003 216	Klemmring		
015	270 998 315	Drehfeder			063	307 025	Zyl-Schraube	M 5 x 25	DIN 912
016	385 004	Passscheibe	4/8 x 0,1		064	270 003 531	Flansch SDA		
017	307 028	Zyl-Schraube	M 2,5 x 6	DIN 912	065	540 053	Rillenkugellager 6004-2Z		
018	ZxFA 280 003 908	Exzenterlager AKG kpl.			066	270 003 884	Exzenter mit Pleuel		
019	270 003 874	Halter mit Buchse			067	ZxFA 280 003 206	Flach		
020	270 003 342	Bolzen			068	ZxFA 307 055	Zyl-Schraube	M 8 x 16	DIN 912
021	172 003 552	Vulkollanring							
022	270 003 201	Exzenterbolzen							
023	356 018	Gewindestift	M 6 x 12	DIN 913					
024	442 016	Sicherungsring	10 x 1,0	DIN 471					
025	270 003 844	Flansch SDA							
026	306 033	Zyl-Schraube	M 6 x 20	DIN 6912					
027	574 995	Gleitlager							
028	270 003 908	Klemmring kpl.							
029	270 003 217	Hülse							
030	307 026	Zyl.-Schraube	M 5 x 30	DIN 912					
031	270 003 952	Kopf-Masseausgleich							
032	172 003 556	Filzstreifen							
033	501 859	Blattfeder							
034	307 018	Zyl-Schraube	M5 x 6	DIN 912					
035	270 003 276	Führung							
036	307 010	Zyl-Schraube	M4 x 8	DIN 912					
037	270 999 389	Rolle							
038	270 999 496	Kurvenscheibe	"P 11"						
039	270 003 391	Kurvenscheibe	"P 3"						
040	270 003 275	Gegenlager							
041	380 016	Scheibe	B 4,3	DIN 125					
042	307 012	Zyl-Schraube	M 4 x 16	DIN 912					
043	270 003 535	Abdeckblech							

0110506010105.fm/14.3.11



060208 01.12.2003/Bo

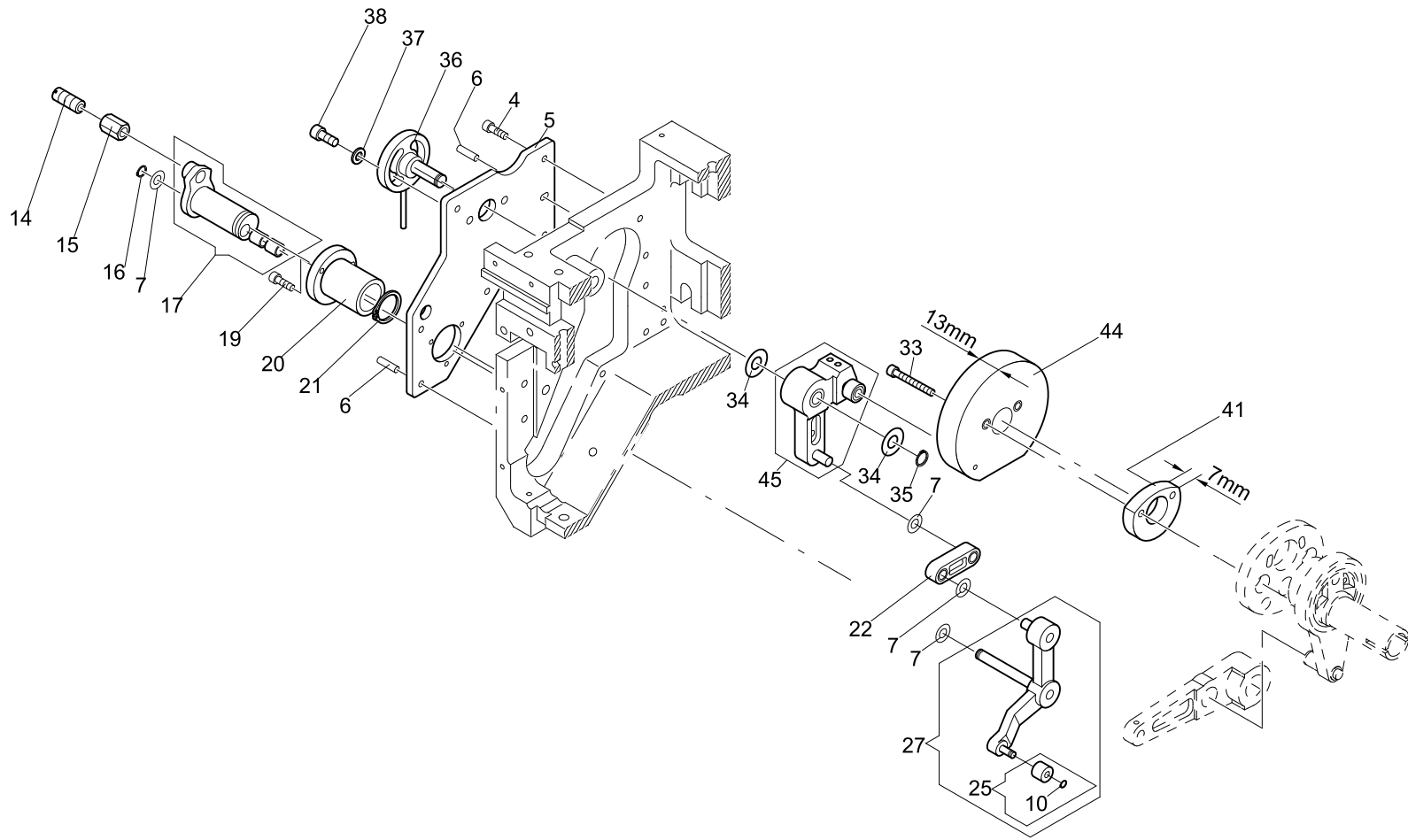
Machine type: F/T/FA/FB/TA head
 Maschinentype: F/T/FA/FB/TA-Kopf

Assembly group: Jump stitch device
 Baugruppe: Springsticheinrichtung



6-2-1.05					6-2-1.05				
Series/B-Reihe					Series/B-Reihe				
+ Pos.No.					+ Pos.No.				
Order-No.	Description				Order-No.	Description			
Bestell-Nr.	Bezeichnung				Bestell-Nr.	Bezeichnung			
001					
002					
004					
005					
006					
008					
009					
010					
011					
013					
015					
016					
017					
020					
021					
026					
027					
028					
		356 008	Gewindestift	M 4 x 4	DIN 913				
		270 003 248	Stelling						
		270 003 249	Drehfeder						
		409 012	Stelling	A 6	DIN 705				
		384 014	Anlaufscheibe	ø 6/12 x 0,5	ZSK5321				
		307 010	Zyl-Schraube	M 4 x 8	DIN 912				
		380 016	Scheibe	B 4,3	DIN 125				
		307 015	Zyl-Schraube	M 4 x 12	DIN 912				
		270 003 513	Adapter						
		586 029	Magnet						
		307 002	Zyl-Schraube	M 3 x 6	DIN 912				
		270 003 238	Sperre						
		391 004	6kt-Mutter	M 10	ISO 4035				
		392 014	6kt-Mutter	M 4	ISO 4032				
		270 003 939	Nadelabschaltung kpl.						
		270 003 873	Hebel kpl.						
		270 003 868	Halter						
		270 003 381	Bolzen						

0110606020105.fm/14.3.11



061005 26.11.2008/Kx,Go

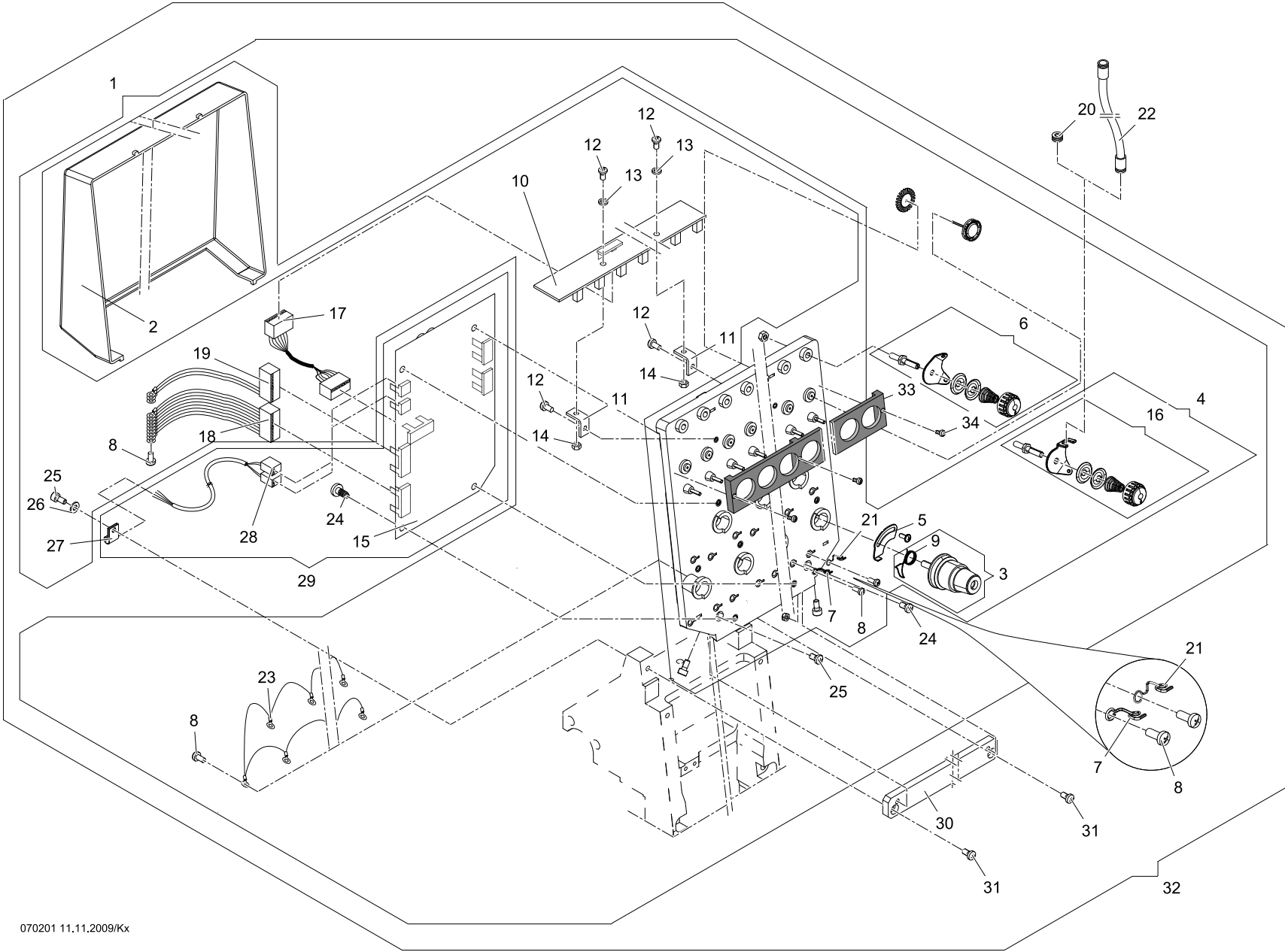
Machine type: SPRINT 4/5/5.1
 Maschinentype: JxxA/JxF/JAT

Assembly group: Cushioned presser foot
Baugruppe: Stoffdrücker-Abfangeinrichtung



<div style="display: flex; align-items: center;"> <div style="border: 1px solid black; padding: 2px; margin-right: 5px;">6-3-1.01</div> <div style="margin-right: 5px;">Series/B-Reihe</div> </div>					Order-No.	Description	<div style="display: flex; align-items: center;"> <div style="border: 1px solid black; padding: 2px; margin-right: 5px;">6-3-1.01</div> <div style="margin-right: 5px;">Series/B-Reihe</div> </div>					Order-No.	Description
+ Pos.No.	Bestell-Nr.	Bezeichnung	+ Pos.No.	Bestell-Nr.	Bezeichnung	Bestell-Nr.	Bezeichnung						
004	307 011	Zyl-Schraube M 4 x 10 DIN 912											
005	270 003 256	Platine											
006	421 052	Zylinderstift 4m6 x 12 DIN 7											
007	384 014	Anlaufscheibe 6/12 x 0,5 ZSK 5321											
010	442 010	Sicherungsring 4 x 0,4 DIN 471											
014	510 102	federndes Druckstück M8 GN 615											
015	495 008	6kt-Mutter M 8 DIN 6330											
016	442 013	Sicherungsring 6 x 0,7 DIN 471											
017	270 003 841	Lagerbuchse kpl.											
019	307 004	Zyl-Schraube M 3 x 10 DIN 912											
020	270 003 278	Lagerhülse											
021	442 024	Sicherungsring 18 x 1,2 DIN 912											
022	270 003 817	Pleuel kpl.											
025	270 998 914	Abfangrolle mit Sicherungsring											
027	270 998 925	Abfanghebel kpl.											
033	307 195	Zyl-Schraube M 4 x 25 DIN 912											
034	384 018	Anlaufscheibe ø 8/18 x 0,5 ZSK 5321											
035	442 014	Sicherungsring 8 x 0,8 DIN 471											
036	270 003 846	Justiernabe kpl.											
037	380 018	Scheibe B 5,3 DIN 125											
038	307 021	Zyl-Schraube M 5 x 10 DIN 912											
041	270 003 348	Scheibe											
044	270 003 870	Nutkurve SDA 8-12 kpl.											
045	270 003 972	Kurvenhebel kpl.											

0071206030101.fm/14.3.11



070201 11.11.2009/Kx

0110507020101.fm/14.3.11

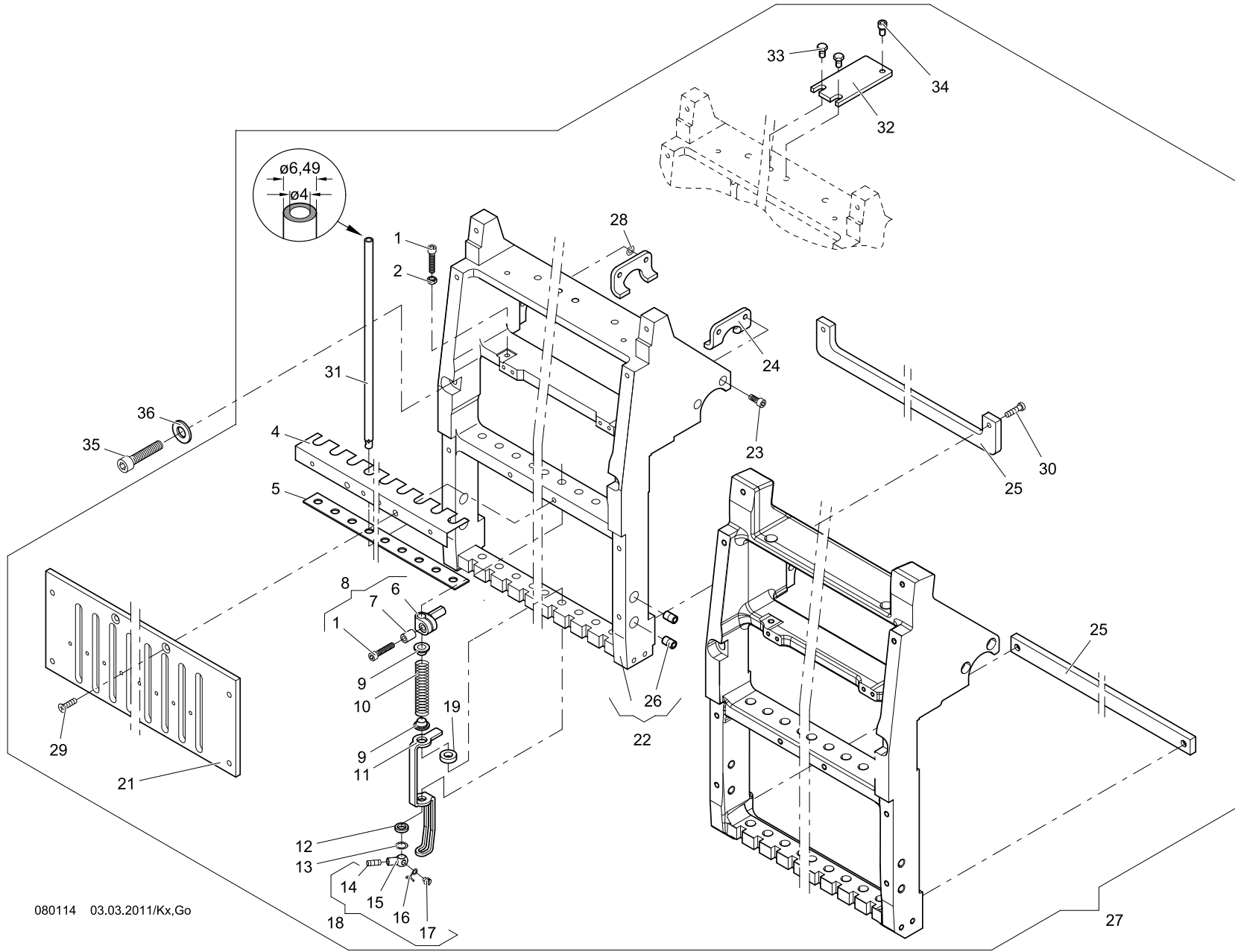
Machine type: FA/FB head
 Maschinentype: FA/FB-Kopf

Assembly group: Thread tension
 Baugruppe: Fadenspannung



7-2-1.01				7-2-1.01			
Series/B-Reihe				Series/B-Reihe			
+ Pos.No.				+ Pos.No.			
Order-No.	Description	Order-No.	Description	Order-No.	Description	Order-No.	Description
Bestell-Nr.	Bezeichnung	Bestell-Nr.	Bezeichnung	Bestell-Nr.	Bezeichnung	Bestell-Nr.	Bezeichnung
001	6	273 003 914	Fadenspannung kpl.	030	9	270 997 268	Adapterplatte
	9	276 003 783	Fadenspannung kpl.	031	9	308 002	Zyl-Schraube M 4 x 8 DIN 7984
	12	279 003 925	Fadenspannung kpl.	032	9	276 003 782	Fadenspannung m. Adapter
002	6	570 650	Deckel	033	6	273 003 551	Leiste
	9	570 651	Deckel		9	276 003 555	"
	12	570 652	Deckel		12	279 003 553	"
003		570 636	Rollspannung	034		378 082	EJOT PT Schr. KA25 x 10 WN1442
004	6	570 599	6-Nadel-Fadenspannung m. Schlauchfg.				
	9	570 598	9-Nadel-Fadenspannung m. Schlauchfg.				
	12	570 638	12-Nadel-Fadenspannung m. Schlauchfg.				
005		570 635	Kontaktblech				
006		570 637	Vorspannung				
007		270 003 235	Öse				
008		336 025	Linsenschr. M 3 x 4 DIN 7985				
009		570 631	Fadenanzugsfeder				
010	6	396 701 009	Fadenbruchplatine FBP 18				
	9	396 701 008	Fadenbruchplatine FBP 17				
	12	396 701 010	Fadenbruchplatine FBP 19				
011		503 004 200	Winkel				
012		336 022	Linsenschr. M 3 x 8 DIN 7985				
013		444 107	Sicherungsscheibe 3				
014		392 013	6kt-Mutter M 3 ISO 4032				
015		396 715 004	Kopfsteuerplatine KSP 10				
016		570 639	Vorspannung				
017		396 311 179	Kabel FBP 17/18/19 - KSP 10				
018	6	396 320 019	Anschlusskabel 1 - 9 Nadel				
	9	396 320 019	Anschlusskabel 1 - 9 Nadel				
	12	396 320 019	Anschlusskabel 1 - 9 Nadel				
019	12	396 320 020	Anschlusskabel 10 - 12 Nadel				
020		270 003 599	Buchse				
021		270 003 409	Öse				
022		990 179 800	Schlauch L = 210 mm				
	JxFA	990 179 802	" L = 240 mm				
		990 179 807	" L = 290 mm				
		990 179 806	" L = 370 mm				
023	6	396 320 021	Masseanschlusskabel				
	9	396 320 022	Masseanschlusskabel				
	12	396 320 023	Masseanschlusskabel				
024		378 002	Blechschr. 3,5 x 6,5 DIN 7981				
025		307 011	Zyl-Schraube M 4 x 10 DIN 912				
026		380 016	Scheibe A 4,3 DIN 125				
027		593 128	Kabelschelle 3/16				
028		396 311 180	Kabel Kopfmagnet				
029		396 140 024	E-Material Fadenspannung				

0110507020101_fm/14_3.11



080114 03.03.2011/Kx,Go

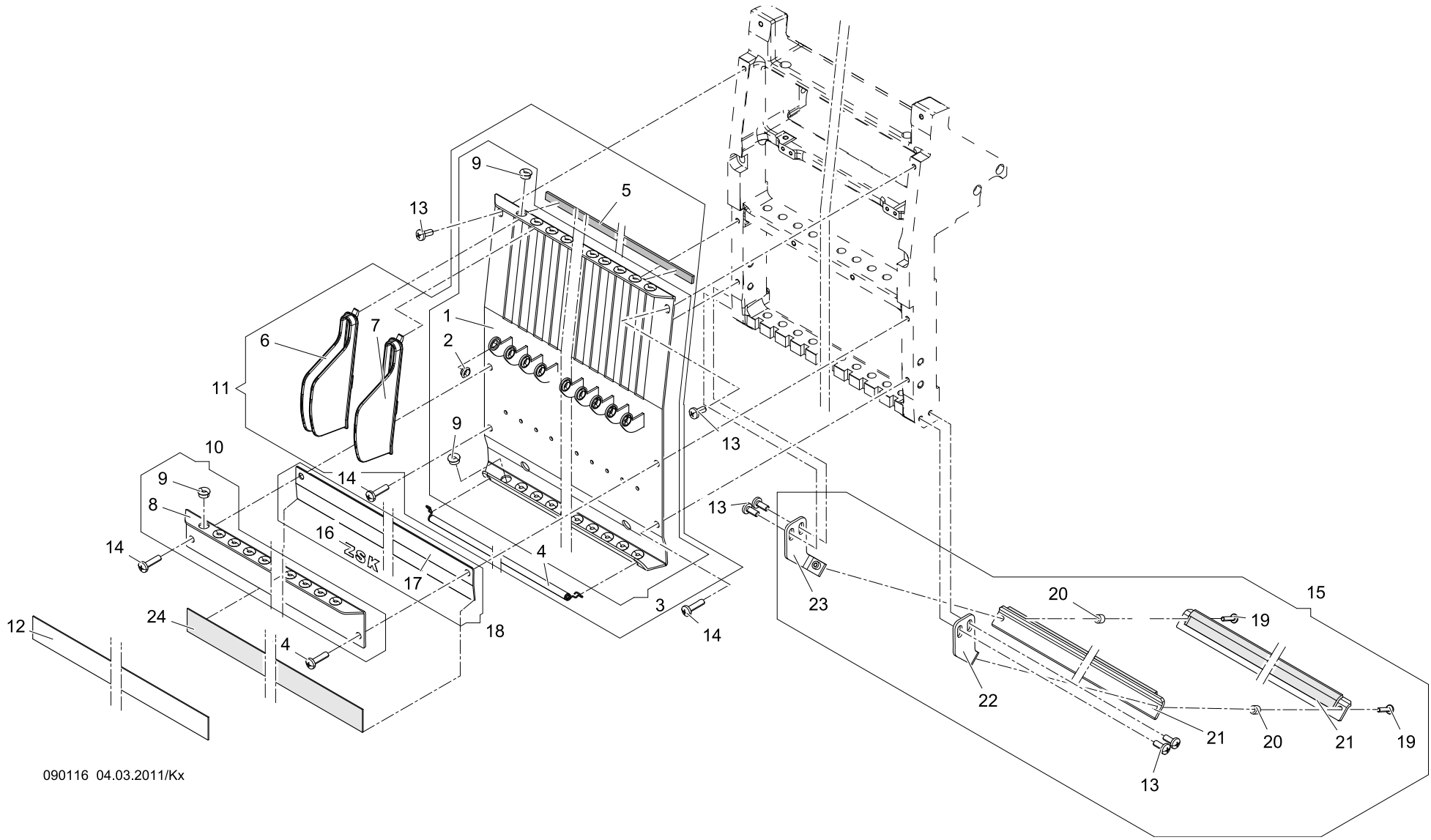
Machine type: F/FA/FB head
 Maschinentype: F/FA/FB-Kopf

Assembly group: Needle block
 Baugruppe: Nadelblock



8-1-2.01				8-1-2.01			
+ Pos.No.	Series/B-Reihe	Order-No.	Description	+ Pos.No.	Series/B-Reihe	Order-No.	Description
		Bestell-Nr.	Bezeichnung			Bestell-Nr.	Bezeichnung
001		307 012	Zyl-Schraube M 4 x 16 DIN 912	022	.. xxF.	272 003 505	Nadelpaket
002		392 014	6kt-Mutter M 4 ISO 4032		xxFA/FB	273 003 501	"
004	.. xxF.	990 103 200	Winkel		xxF/xxFA/FB	276 003 520	"
	xxFA/FB	990 103 205	"		.. xxF.	278 003 514	"
	xxF/xxFA/FB	990 103 202	"		SPRINT 2	361 003 511	"
	.. xxF.	990 103 203	"		xxFA/FB	279 003 500	"
	xxFA/FB	990 103 206	"		SPRINT 4/5.x	360 003 512	"
	.. xxF.	990 103 204	"		.. JxF	361 003 512	"
005	.. xxF.	272 003 551	Filzstreifen		xxF/JxF	282 003 505	"
	xxFA/FB	273 003 550	"	023		307 010	Zyl-Schraube M 4 x 8 DIN 912
	xxF/xxFA/FB	276 003 551	"	024		270 003 205	Mitnahmeblech
	.. xxF.	278 003 551	"	025	.. xxF.	990 094 200	Führungsleiste
	xxFA/FB	279 003 551	"		xxFA/FB	990 180 201	"
	.. xxF.	282 003 551	"		xxF/xxFA/FB	990 094 202	"
006		270 003 224	Mitnehmer		.. xxF.	990 094 203	"
007		270 003 285	Distanzhülse		xxFA/FB	990 180 205	"
008		270 003 991	Mitnehmer mit Hülse		.. xxF.	990 094 204	"
009		270 003 552	Buchse	026		560 378	Gewindeinsatz M 4/M6 x 8
010		502 450	Druckfeder	027	.. xxF.	272 003 922	Nadelpaket SDA, vormontiert
			Lether/Leder		xxFA/FB	273 003 905	" " "
011		270 003 257	Stoffdrücker		xxF/xxFA/FB	286 003 921	" " "
012		510 084	O-Ring 6,75 x 1,78 72 NBR 872		.. xxF.	278 003 972	" " "
013		270 999 237	Scheibe		SPRINT 2	360 003 904	" " "
014		358 002	Gewindestift M 4 x 8 DIN 915		xxFA/FB	279 003 904	" " "
015		172 003 282	Nadelhalter		SPRINT 4/5.x	279 003 926	" " "
016		172 003 273	Öse		.. xxF.	282 003 947	" " "
017		331 021	Zyl-Schraube M 3 x 2,3 DIN 84		.. JxF	361 003 927	" " "
018		170 001 924	Nadelhalter kpl.		.. JxF	364 003 905	" " "
019		270 003 560	Filzring	028		385 003	Passscheibe 4/8 x 0,5 DIN 988
021	.. xxF.	272 003 552	Führungsplatte	029		335 010	Senkschraube M 4 x 12 DIN 965
	xxFA/FB	273 999 552	"	030		308 007	Zyl-Schraube M 4 x 12 DIN 7984
	xxF/xxFA/FB	276 003 552	"	031		270 003 292	Nadelhohlstange
	.. xxF.	278 003 552	"	032	.. xxF.	270 003 326	Blech
	xxFA/FB	279 003 552	"	033	.. xxF.	305 017	6kt-Schraube M 4 x 10 ISO 4017
	.. xxF.	282 003 552	"	034	.. xxF.	307 009	Zyl-Schraube M 4 x 6 DIN 912
	xxFA/FB			035		307 025	Zyl-Schraube M 5 x 25 DIN 912
	.. xxF.			036		380 018	Scheibe B 5,3 DIN 125

0110508010201.fmr/14.3.11



090116 04.03.2011/Kx

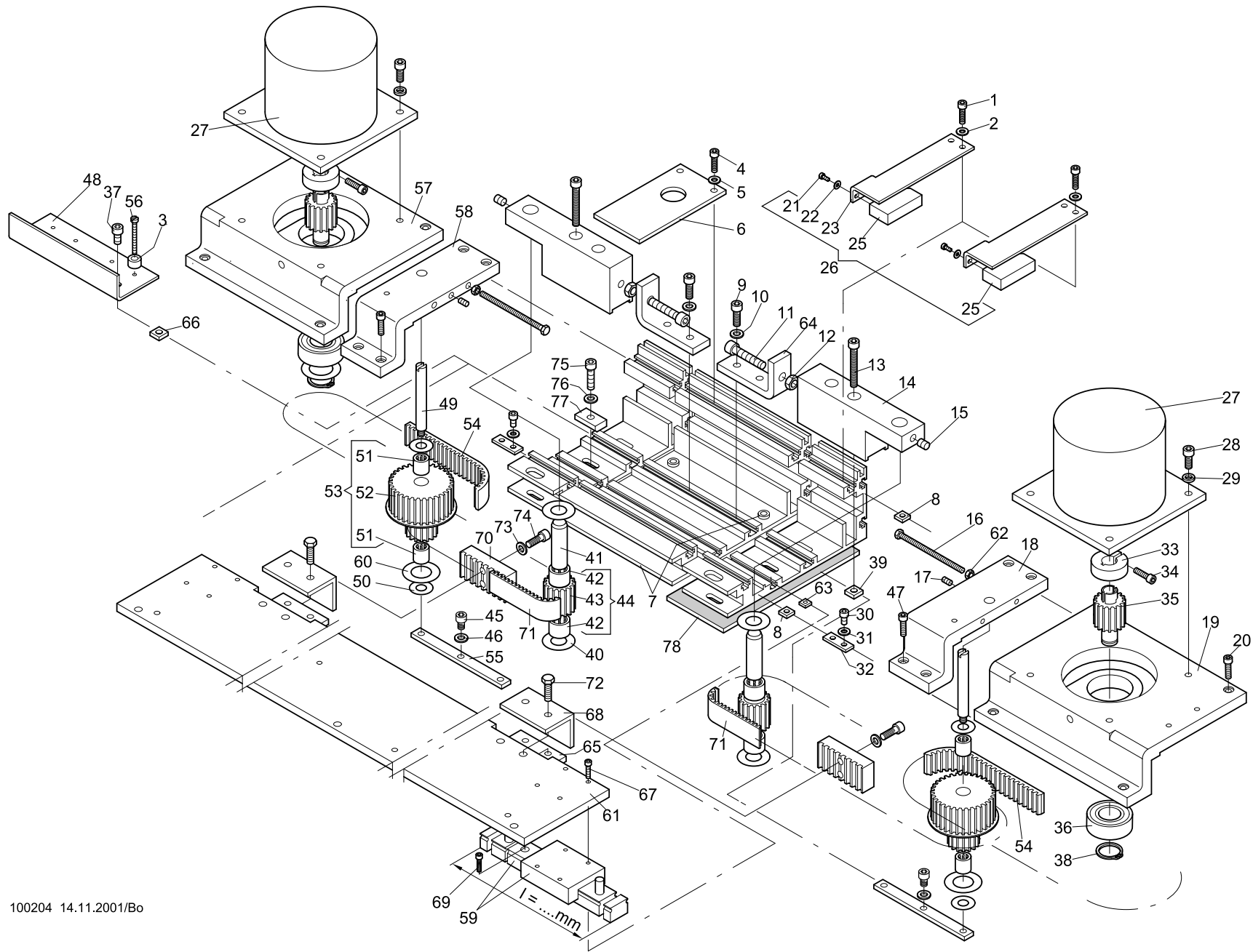
Machine type: FA/FB head
 Maschinentype: FA/FB-Kopf

Assembly group: Front panel, FA/FB head
Baugruppe: Stirnblech, FA/FB-Kopf



9-1-3.01				9-1-3.01			
Series/B-Reihe				Series/B-Reihe			
+ Pos.No.				+ Pos.No.			
Order-No.	Description	Order-No.	Description				
Bestell-Nr.	Bezeichnung	Bestell-Nr.	Bezeichnung				
001	6 990 182 804 Frontblech mit Porzellanösen	023	270 020 802 Winkel kpl. links				
	9 990 182 801 Frontblech mit Porzellanösen	024	990 020 606 Streifen				
	12 990 182 805 Frontblech mit Porzellanösen		990 020 601 Streifen				
002	172 003 281 Fadenöse		990 020 607 Streifen				
003	6 990 132 804 Frontblech kpl.						
	9 990 132 801 Frontblech kpl.						
	12 990 132 805 Frontblech kpl.						
004	6 990 022 206 Feder						
	9 990 022 201 Feder						
	12 990 022 207 Feder						
005	6 990 151 554 Streifen						
	9 990 151 551 Streifen						
	12 990 151 555 Streifen						
006	270 003 591 Fadengeberschutz						
007	270 003 598 Protektor						
008	6 990 101 205 Fadenführungsleiste						
	9 990 101 202 Fadenführungsleiste						
	12 990 101 206 Fadenführungsleiste						
009	560 032 Porzellanöse						
010	6 990 120 804 Fadenführungsleiste kpl.						
	9 990 120 801 Fadenführungsleiste kpl.						
	12 990 120 805 Fadenführungsleiste kpl.						
011	990 133 903 Frontblech kpl. mit Feder						
012	6 990 018 606 Magnetleiste						
	9 990 018 601 Magnetleiste						
	12 990 018 607 Magnetleiste						
013	336 005 Linsenschr. M 4 x 10 DIN 7985						
014	336 008 Linsenschr. M 4 x 16 DIN 7985						
015	6 990 041 906 Fangleiste kpl.						
	9 990 041 901 Fangleiste kpl.						
	12 990 041 907 Fangleiste kpl.						
016	570 500 Schriftzug-ZSK						
017	6 990 099 205 Plüschhalter						
	9 990 099 202 Plüschhalter						
	12 990 099 206 Plüschhalter						
018	6 990 119 804 Plüschhalter						
	9 990 119 801 Plüschhalter						
	12 990 119 805 Plüschhalter						
019	306 117 Linsenflanschk. M 3 x 14						
020	270 020 501 Buchse						
021	6 990 040 806 Fangleiste						
	9 990 040 801 Fangleiste						
	12 990 040 807 Fangleiste						
022	270 020 801 Winkel kpl. rechts						

0110509010301.fm/14.3.11



100204 14.11.2001/Bo

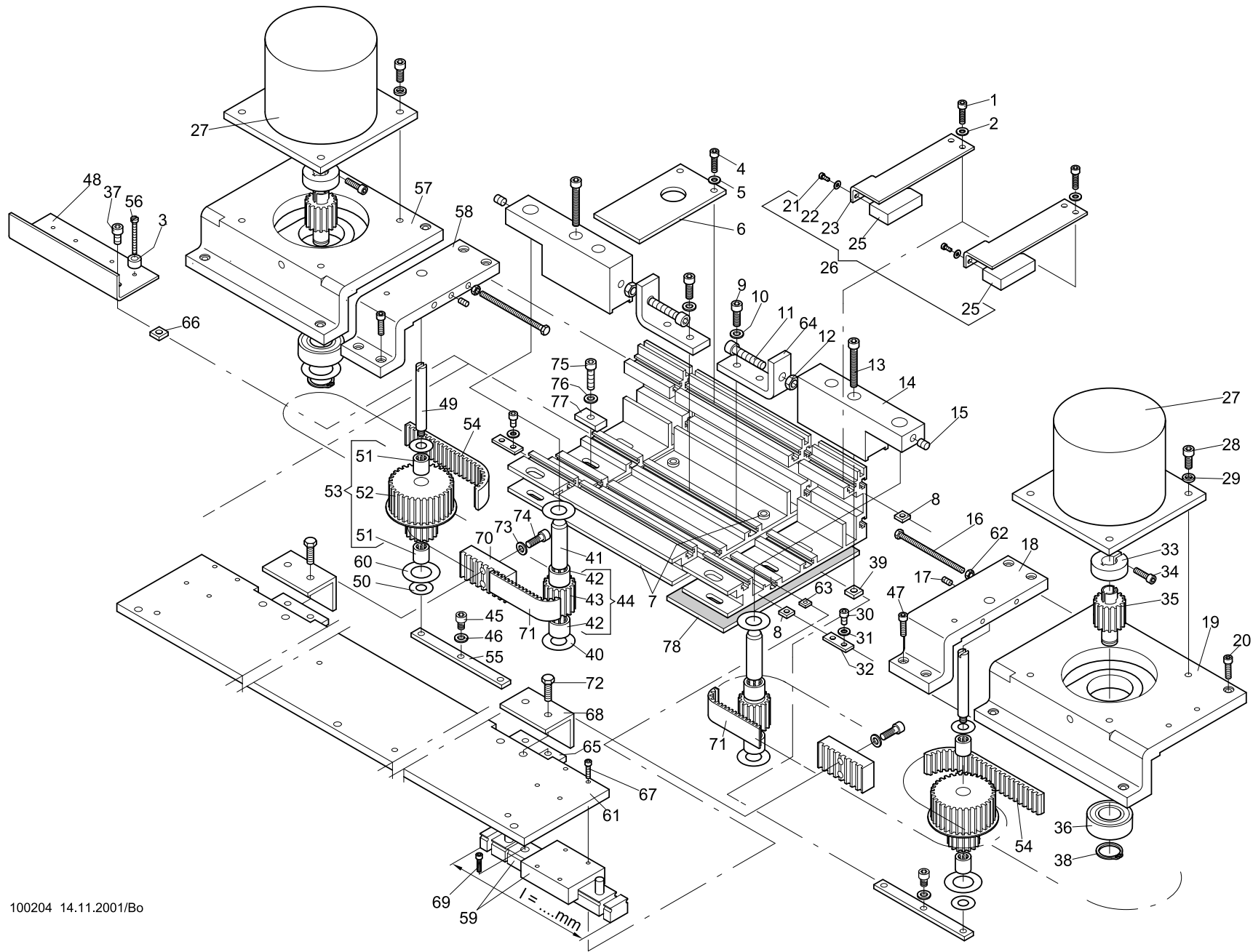
Machine type: JxxA/Jxx
 Maschinentype:

Assembly group: Pantograph drive for side movement, Type 1
 Baugruppe: Pantograph-Antrieb für Seite, Typ 1



10-1-2.01					10-1-2.01						
Series/B-Reihe					Series/B-Reihe						
+ Pos.No.	mm	mm	mm	Order-No.	Description	+ Pos.No.	mm	mm	mm	Order-No.	Description
Bestell-Nr.	mm	mm	mm	Bestell-Nr.	Bezeichnung	Bestell-Nr.	mm	mm	mm	Bestell-Nr.	Bezeichnung
001	4	400	500			032				368 008 203	Blech
to/bis	4	495	500 + 700			033				362 008 225	Klemmring
	6	400	500 + 700			034				307 015	Zyl-Schraube M 4 x 12 DIN 912
	6	495	500 + 700			035				362 008 224	Zahnriemenrad
078	8	400	500 + 700			036				540 074	Rillenkugellager 6003ZZ DIN 625
						037				307 020	Zyl-Schraube M 5 x 8 DIN 912
001				307 010	Zyl-Schraube M 4 x 8 DIN 912	038				442 023	Sicherungsring 17 x 1,0 DIN 471
002				380 016	Scheibe B 4,3 DIN 125	039				391 102	4tk-Mutter M 5 DIN 562
003				510 026	Distanzhülse	040				384 022	Anlaufscheibe ø 12/25 x 0,5ZSK 5321
004				307 010	Zyl-Schraube M 4 x 8 DIN 912	041				362 008 220	Bolzen
005				380 016	Scheibe B 4,3 DIN 125	042				546 031	Nadelhülse HK 1210 DIN 618
006				362 008 232	Blech	043				362 008 503	Zahnriemenrad
007	JAx/A	4	400	500	364 408 806	Profil	044			362 008 810	Zahnriemenrad kpl.
	JAF	4	495	500	366 408 802	"	045			307 018	Zyl-Schraube M 5 x 6 DIN 912
	JNF	4	495	700	366 408 506	"	046			380 018	Scheibe B 5,3 DIN 125
	JNF	6	400	700	366 608 500	"	047			307 015	Zyl-Schraube M 4 x 12 DIN 912
	JAF/A	6	400	500	366 608 800	"	048			364 008 257	Winkel
	JAF	6	495	500	368 608 801	"	049			362 008 221	Bolzen
	JNF	6	495	700	368 608 520	"	050			384 018	Anlaufscheibe ø 8/18 x 0,5ZSK 5321
	JAF/A	8	400	500	368 808 801	"	051			546 015	Nadelhülse HK 0810 DIN 618
	JNF	8	400	700	368 808 520	"	052			362 008 803	Zahnriemenrad
008				391 101	4tk-Mutter M 4 DIN 562	053				362 008 811	Zahnriemenrad kpl.
009				307 021	Zyl-Schraube M 5 x 10 DIN 912	054				720 314	Zahnriemen 265 RPP 5-15
010				380 018	Scheibe B 5,3	055				362 008 235	Flach
011				307 038	Zyl-Schraube M 6 x 25 DIN 912	056				331 029	Zyl.-Schraube M 3 x 25 DIN 965
012				392 018	6tk-Mutter M 6 ISO 4032	057				364 008 503	Motorkonsole
013				307 026	Zyl-Schraube M 5 x 30 DIN 912	058				364 008 505	Getriebegehäuse
014				362 008 510	Halter	059	4,6,8	400		570 064	Linearführung L = 470 mm mit 1
015				356 015	Gewindestift M 6 x 6 DIN 913	Wagen					
016				305 026	6tk-Schraube M 4 x 55 ISO 4017	Wagen	4,6	495		570 098	Linearführung L = 620 mm mit 1
017				356 009	Gewindestift M 4 x 6 DIN 913						
018				362 008 513	Getriebegehäuse	060				384 028	Anlaufscheibe ø 15,1/28 x 0,5ZSK 5321
019				362 008 514	Motorkonsole	061	4	400		364 408 535	Blech
020				307 015	Zyl-Schraube M 4 x 12 DIN 912		4	495		366 408 505	"
021				331 015	Zyl-Schraube M 2,5 x 5 DIN 84		6	400		366 608 507	"
022				380 009	Scheibe A 2,7		6	495		368 608 521	"
023				361 008 207	Winkel		8	400		368 808 512	"
025				585 114	Initiator	062				392 014	6tk-Mutter M 4 ISO 4032
026	JAF			364 008 908	Endlagenabfrage Kappe Seite	063				391 100	4tk-Mutter M 3 DIN 562
027				396 272 006	Schrittmotor						
028				307 021	Zyl-Schraube M 5 x 10 DIN 912						
029				444 110	Sicherungsscheibe 5						
030				307 009	Zyl-Schraube M 4 x 6 DIN 912						
031				380 016	Scheibe B 4,3 DIN 125						

0071210010201.fm/14.3.11



100204 14.11.2001/Bo

Machine type: JxxA/Jxx
 Maschinentype:

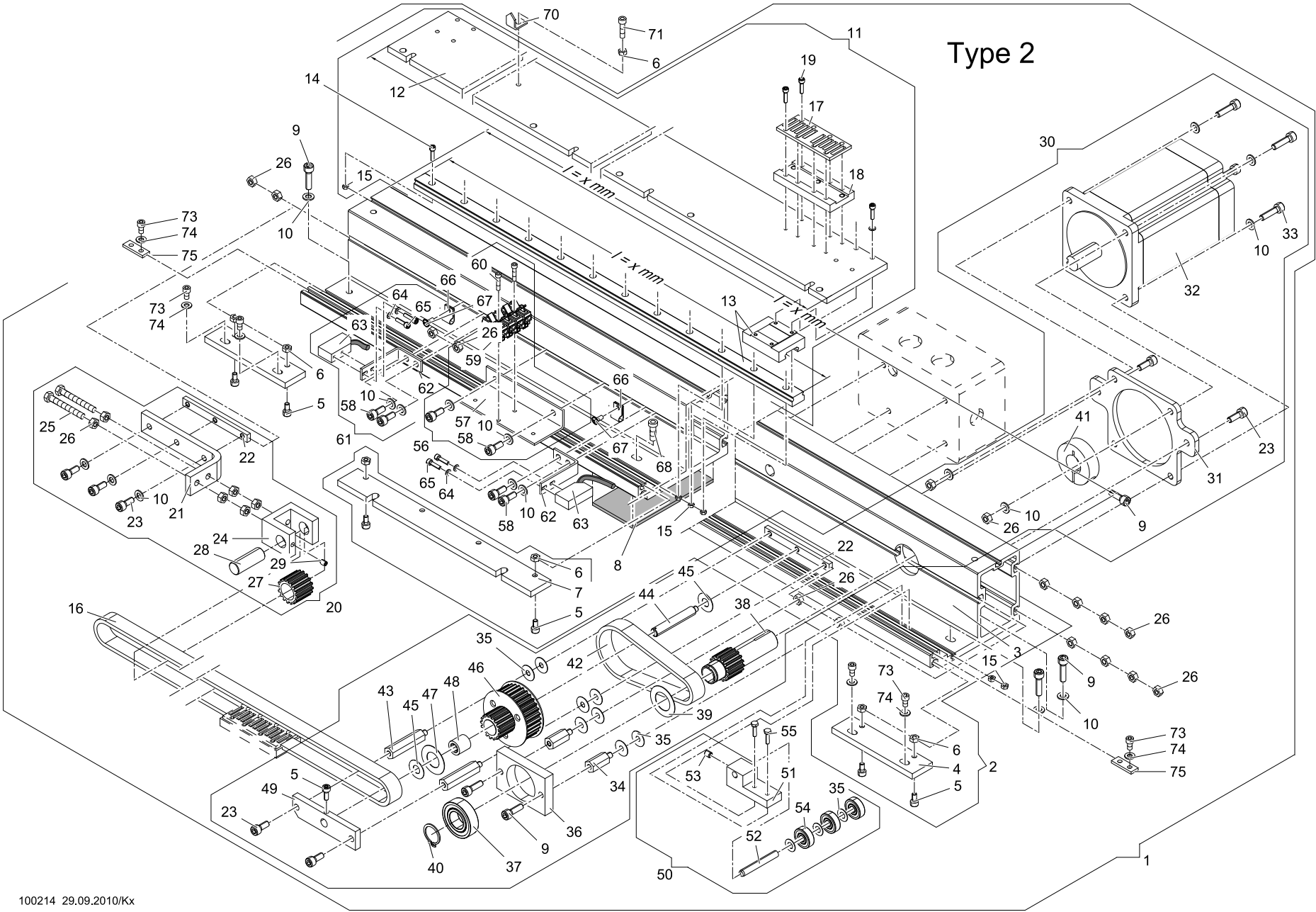
Assembly group: Pantograph drive for side movement, Type 1
Baugruppe: Pantograph-Antrieb für Seite, Typ 1



10-1-2.01					10-1-2.01				
Series/B-Reihe					Series/B-Reihe				
+ Pos.No.	4	495	500	500 + 700	+ Pos.No.	4	495	500	500 + 700
Order-No.	Description	Order-No.	Description	Order-No.	Description	Order-No.	Description	Order-No.	Description
Bestell-Nr.	Bezeichnung	Bestell-Nr.	Bezeichnung	Bestell-Nr.	Bezeichnung	Bestell-Nr.	Bezeichnung	Bestell-Nr.	Bezeichnung
001	4	400	500						
to/bis	4	495	500 + 700						
	6	400	500 + 700						
	6	495	500 + 700						
078	8	400	500 + 700						
064				362 008 218	Winkel				
065				362 008 230	Gewindeträger				
066				391 102	4kt-Mutter M 5				
067				307 004	Zyl-Schraube M 3 x 10	DIN 912			
068				368 008 263	Winkel				
069				307 004	Zyl-Schraube M 3 x 10	DIN 912			
070				362 008 512	Klemmplatte				
071	4,6,8	400		364 008 551	Zahnriemen				
	4	495		366 408 550	"				
	6	495		368 608 550	"				
072				305 031	6kt-Schraube M 5 x 14	ISO 4017			
073				380 018	Scheibe B 5,3	DIN 125			
074				307 023	Zyl-Schraube M 5 x 16	DIN 912			
075				307 023	Zyl-Schraube M 5 x 16	DIN 912			
076				380 018	Scheibe B 5,3	DIN 125			
077				361 008 518	Flach				
078				572 041	Technischer Filz				

0071210010201.fm/14.3.11

Type 2



Machine type: JxxA/Jxx
 Maschinentype:

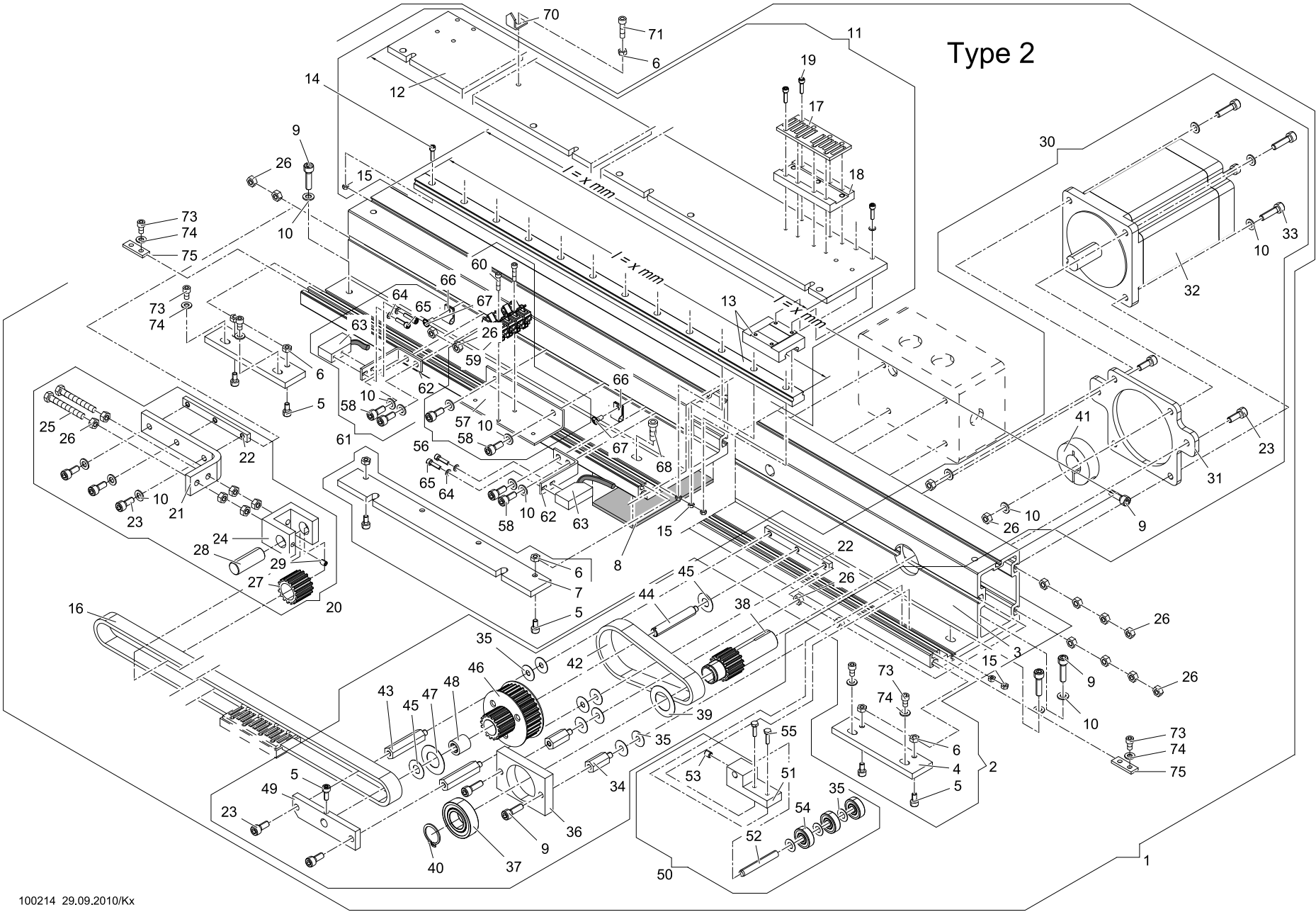
Assembly group: Pantograph drive for side movement, Type 2
Baugruppe: Pantograph-Antrieb für Seite, Typ 2



10-1-2.02				10-1-2.02				
Series/B-Reihe				Series/B-Reihe				
+ Pos.No.	Order-No.	Description	Order-No.	+ Pos.No.	Order-No.	Description	Order-No.	
	Bestell-Nr.	Bezeichnung	Bestell-Nr.		Bestell-Nr.	Bezeichnung	Bestell-Nr.	
001	1. 500	Pantographensteuerung, Seite	361 108 902	012	1. 500	Blech	361 008 523	L = 415 mm
	2. 495	"	362 208 914		2. 495	"	362 208 503	L = 800 mm
	4. 400	"	364 408 908		4. 400	"	364 408 540	L = 1450 mm
	4. 495	"	366 408 910		4. 495	"	366 408 509	L = 2063 mm
	6. 400	"	366 608 908		6. 400	"	366 608 509	L = 2250 mm
	6. 495	"	368 608 908	JCW	6. 400	"	312 608 503	L = 2250 mm
	8. 400	"	368 808 901		6. 495	"	368 608 509	L = 2989 mm
JCW	6. 400	"	312 608 903		8. 400	"	368 808 509	L = 3196 mm
JCZA	1. 550	"	322 108 916	JCZA	1. 550	"	322 108 512	L = 531 mm
002	1. 500	Profil komplett	361 108 908	013	1,2. 500,495	Linearführung	570 064	L = 470 mm/1 Wagen
	2. 495	"	362 208 915		4,6,8. 400	Linearführung	570 064	L = 470 mm/1 Wagen
	4. 400	"	364 408 910		4,6. 495	Linearführung	570 098	L = 620 mm/1 Wagen
	4. 495	"	366 408 913	JCZA	1. 550	Linearführung	570 064	L = 470 mm/1 Wagen
	6. 400	"	366 608 914	014		Zyl-Schraube	307 004	M 3 x 10 DIN 912
	6. 495	"	368 608 911	015		6kt-Mutter	392 013	M 3 ISO 4032
	8. 400	"	368 808 906	016		Zahnriemen	364 008 551	
JCZA	1. 550	"	362 208 915	017		Klemmplatte	360 008 201	
003	1. 500	Profil	990 186 503	018		Platte	360 008 501	
	2. 495	"	990 186 504	019		Zyl-Schraube	307 006	M 3 x 16 DIN 912
	4. 400	"	990 186 500	020		Riemenspanner	364 008 924	
	4,6. 495,400	"	990 186 501	021		Winkel	361 008 242	
	6,8. 495,400	"	990 186 502	022		Flach	361 008 237	
JZCA	1. 550	"	990 186 504	023		Zyl-Schraube	307 022	M 5 x 12 DIN 912
004		Flach	361 008 526	024		Gabel	360 008 514	
005		Zyl-Schraube	307 010	025		6kt-Schraube	305 043	M 5 x 45 ISO 4017
006		6kt-Mutter	392 014	026		6kt-Mutter	392 015	M 5 ISO 4032
007		Flach	361 008 527	027		Zahnriemenrad	362 008 810	
008		Technischer Filz	572 041	028		Bolzen	362 008 220	
009		Zyl-Schraube	307 023	029		Gewindestift	356 009	M 4 x 6 DIN 913
010		Scheibe	380 018	030		Pantograph-Antrieb, Seite	364 008 922	
011	1. 500	Schlitten komplett	361 108 909	031		Motorplatte	361 008 235	
	2. 495	"	362 208 916	032		Schrittmotor, bipolar	580 084	
	4. 400	"	364 408 914	033		Zyl-Schraube	307 024	M 5 x 20 DIN 912
	4. 495	"	366 608 914	034		Abstandsbolzen	361 008 238	
	6. 400	"	366 608 915	035		Anlaufscheibe	384 014	ø 6/12 x 0,5ZSK 5321
JCW	6. 400	"	312 608 904	036		Platte	361 008 239	
	6. 495	"	368 608 912	037		Rillenkugellager	540 074	6003-ZZ DIN 625
	8. 400	"	368 808 910	038		Zahnriemenrad	361 008 240	
JCZA	1. 550	"	322 108 917	039		Anlaufscheibe	384 032	ø 18/30 x 0,5ZSK 5321
				040		Sicherungsring	442 023	17 x 1,0 DIN 471
				041		Klemmring	361 008 241	
				042		Zahnriemen	720 314	265 RPP 5-15
				043		Abstandsbolzen	361 008 236	
				044		Bolzen	362 008 221	

0110510010202_fm/14_3_11

Type 2



Machine type: JxxA/Jxx
 Maschinentype:

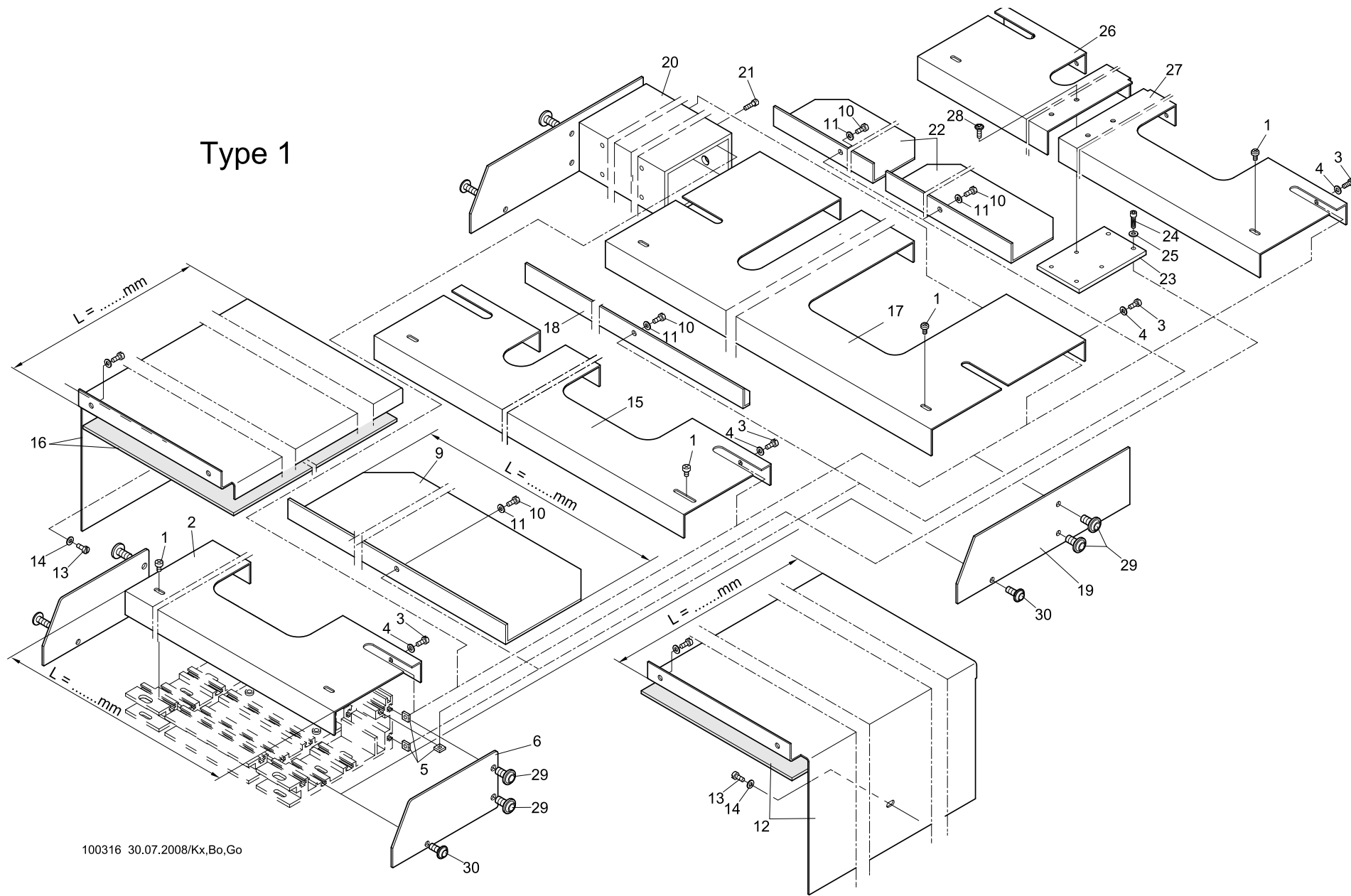
Assembly group: Pantograph drive for side movement, Type 2
Baugruppe: Pantograph-Antrieb für Seite, Typ 2



10-1-2.02					10-1-2.02						
Series/B-Reihe					Series/B-Reihe						
+ Pos.No.				Order-No.	Description	+ Pos.No.				Order-No.	Description
		mm	mm	Bestell-Nr.	Bezeichnung			mm	mm	Bestell-Nr.	Bezeichnung
045				384 018	Anlaufscheibe ø 8/18 x 0,5ZSK 5321						
046				362 008 803	Zahnriemenrad						
047				384 028	Anlaufscheibe ø 15,1/28 x 0,5ZSK 5321						
048				546 015	Nadelhülse HK 0810 DIN 618						
049				360 008 223	Flachstahl						
050				364 008 923	Riemenspanner						
051				361 008 248	Halter						
052				494 342	Zyl-Stift 6m6 x 45 DIN 6325						
053				356 003	Gewindestift M 5 x 6 DIN 913						
054				540 010	Rillenkugellager 626-ZZ DIN 625						
055				305 033	6kt-Schraube M 3 x 12 ISO 4017						
056				364 008 925	Winkel mit Lüsterklemme						
057				361 008 249	Winkel						
058				307 020	Zyl-Schraube M 5 x 8 DIN 912						
059				590 012	Leuchtenklemme 4 pol.						
060				307 007	Zyl.-Schraube M 3 x 20 DIN 912						
061	JxFA			364 008 926	Kappenabfrage						
062	JxFA			361 008 251	Winkel						
063	JxFA			585 114	Initiator						
064	JxFA			380 009	Scheibe A 2,7 DIN 125						
065	JxFA			307 001	Zyl-Schraube M 2,5 x 8 DIN 912						
066	JxFA			593 128	Kabelschelle 3/16						
067	JxFA			306 124	Linsen-Flansch.M 5 x 10						
068		6,8	495,400	306 026	Zyl-Schraube M 5 x 12 DIN 6912						
070				218 008 502	Zeiger						
071				307 014	Zyl-Schraube M 4 x 25 DIN 912						
073				307 009	Zyl-Schraube M 4 x 6 DIN 912						
074				380 016	Scheibe B 4,3 DIN 125						
075				368 008 203	Blech						

0110510010202_fm/14.3.11

Type 1



100316 30.07.2008/Kx,Bo,Go

Machine type: JxxA/Jxx
 Maschinentype:

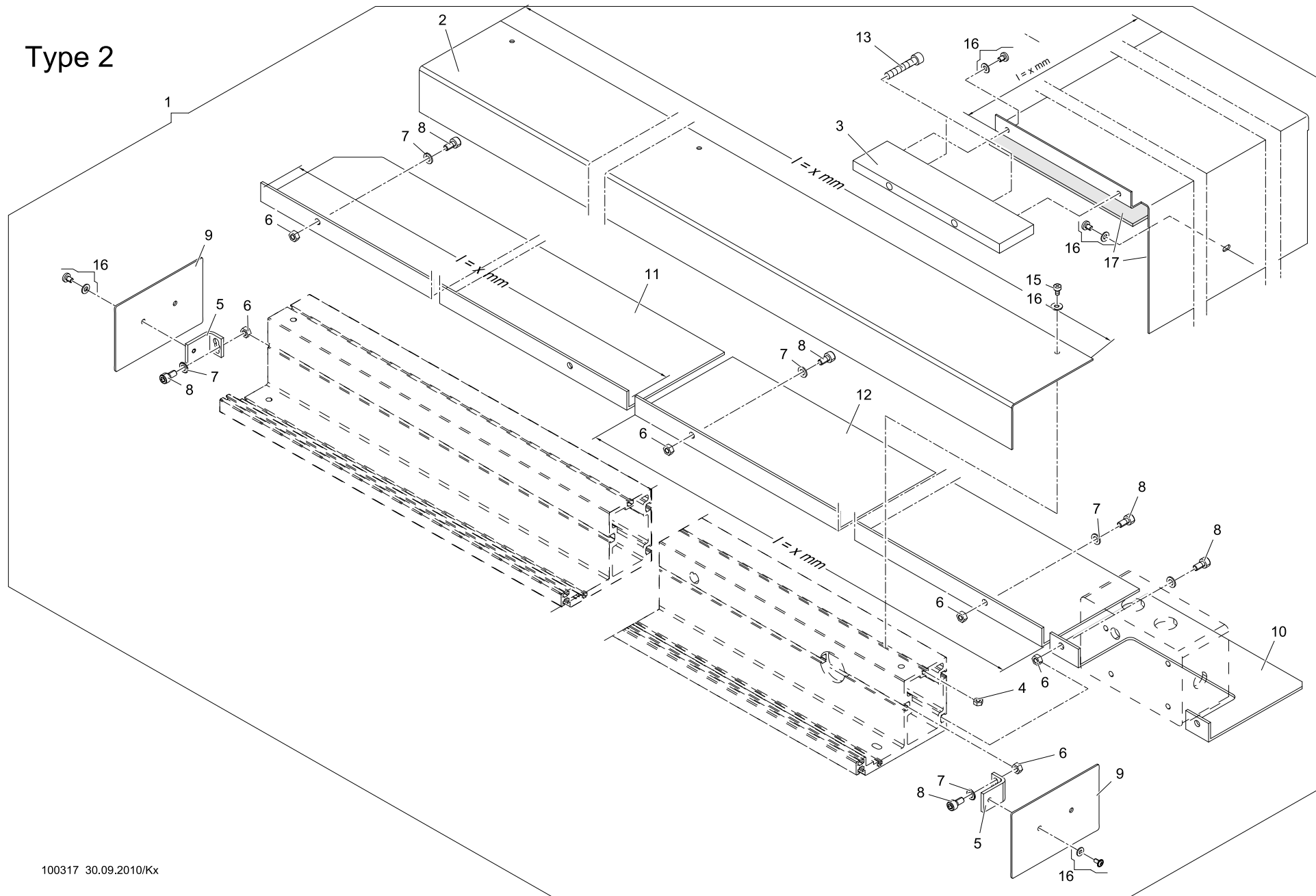
Assembly group: Pantograph drive for side movement, Protective cover, type 1
Baugruppe: Pantograph-Antrieb für Seite, Abdeckungen, Typ 1



10-7-1.02				10-7-1.02			
Series/B-Reihe				Series/B-Reihe			
+ Pos.No.	mm	mm	mm	+ Pos.No.	mm	mm	mm
Order-No.	Description	Order-No.	Description	Order-No.	Description	Order-No.	Description
Bestell-Nr.	Bezeichnung	Bestell-Nr.	Bezeichnung	Bestell-Nr.	Bezeichnung	Bestell-Nr.	Bezeichnung
001		336 003	Linsensch. M 4 x 6 DIN 7985	023	6495	368 008 509	Flach
002	1	361 008 521	Schutzhaube L = 1125 mm		8	368 008 509	"
	2	362 008 531	"L = 1562 mm	024	6495	307 010	Zyl-Schraube M 4 x 8 DIN 912
003		331 042	Zyl-Schraube M 4 x 8 DIN 84		8	307 010	"
004		380 016	Scheibe B 4,3 DIN 125	025	6495	380 016	Scheibe B 4,3 DIN 125
005		391 101	4tk-Mutter M 4 DIN 562		8	380 016	"
006	1,2,8	362 008 516	Deckel	026	6495	368 808 546	Schutzhaube
	4	362 008 516	"		8	368 808 546	"
	6	362 008 516	"	027	6495	368 808 545	Schutzhaube
					8	368 808 545	"
009	1	361 008 520	Winkel L = 1160 mm	028		306 120	Linsen-Flansch.M 4 x 10
	2	362 008 524	" L = 1600 mm	029		306 121	Linsen-Flansch.M 6 x 10
	4	364 008 511	" L = 2150 mm	030		306 124	Linsen-Flansch.M 5 x 10
010		331 042	Zyl-Schraube M 4 x 8 DIN 84				
011		380 016	Scheibe B 4,3 DIN 125				
012	1,2,8	361 008 811	Schutzhaube re. L = 520 mm				
	4	364 008 811	" L = 445 mm				
	4	364 008 811	" L = 445 mm				
	4	366 078 800	" L = 645 mm				
	6	364 008 811	" L = 445 mm				
	6	366 078 800	" L = 645 mm				
	6	361 008 811	" L = 520 mm				
013		380 016	Scheibe B 4,3 DIN 125				
014		331 042	Zyl-Schraube M 4 x 8 DIN 84				
015	4	364 408 534	Schutzhaube L = 1919 mm				
016	4	364 008 812	Schutzhaube li. L = 445 mm				
	4	364 008 812	"				
	4	366 078 801	" L = 645 mm				
	6	364 008 812	" L = 445 mm				
	6	366 078 801	" L = 645 mm				
	6	368 008 808	" L = 520 mm				
	8	368 008 808	"				
017	4	366 008 513	Schutzhaube L = 2828 mm				
	6	366 008 513	"				
018	4	366 008 518	Winkel L = 2940 mm				
	6	366 008 518	"				
019	4	366 008 514	Deckel				
	6	366 008 514	"				
020	4	366 008 512	Rohr				
	6	366 008 512	"				
021		307 011	Zyl-Schraube M 4 x 10 DIN 912				
022	6	368 008 510	Winkel re. + li.				
	8	368 008 510	"				

0071210070102_fm/14_3_11

Type 2



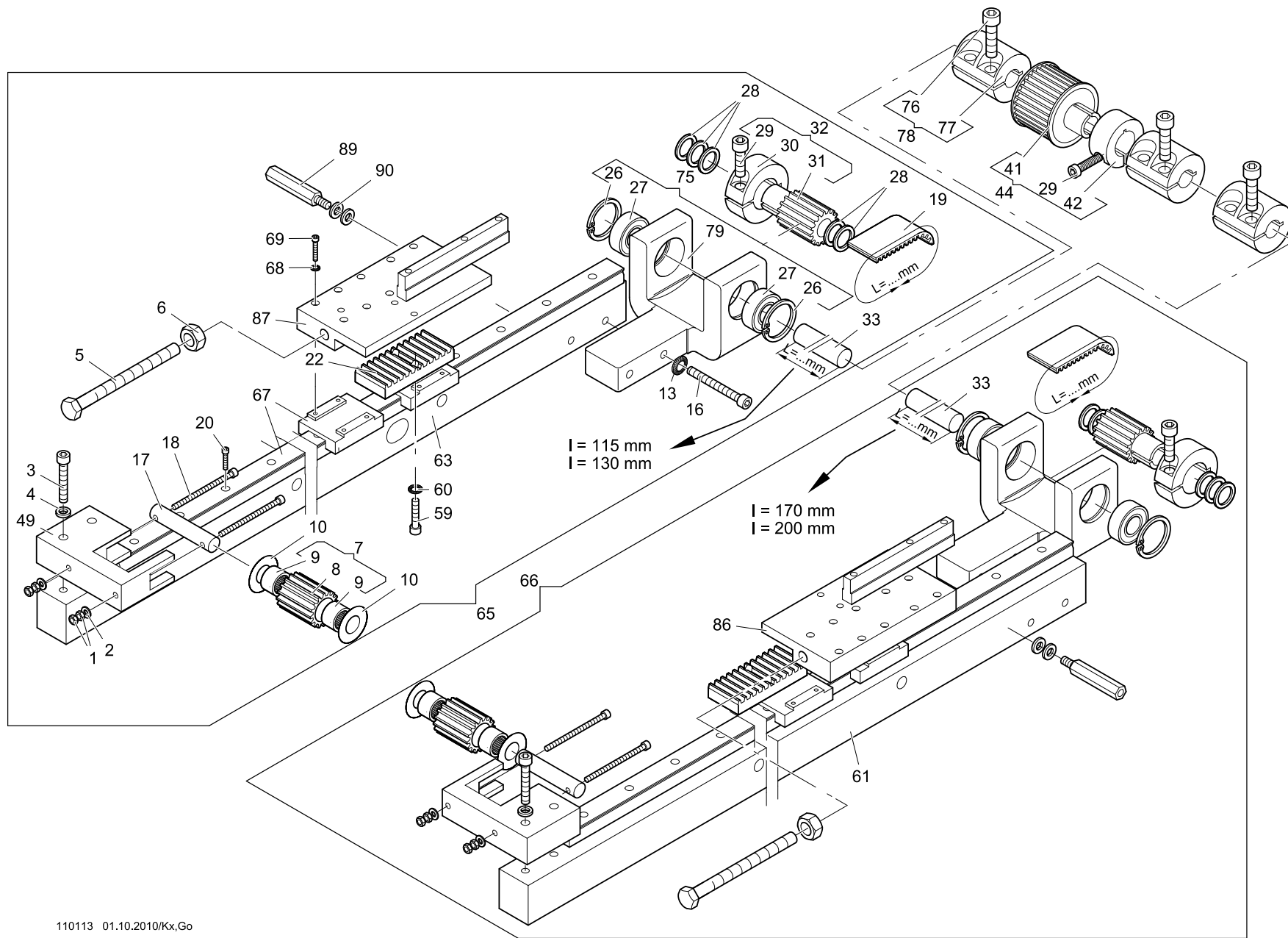
Machine type: JxxA/Jxx
 Maschinentype:

Assembly group: Pantograph drive for side movement, Protective cover, Type 2
Baugruppe: Pantograph-Antrieb für Seite, Abdeckungen, Typ 2



10-7-1.03				10-7-1.03			
Series/B-Reihe				Series/B-Reihe			
+ Pos.No.	mm	mm	mm	+ Pos.No.	mm	mm	mm
Order-No.	Description	Order-No.	Description	Order-No.	Description	Order-No.	Description
Bestell-Nr.	Bezeichnung	Bestell-Nr.	Bezeichnung	Bestell-Nr.	Bezeichnung	Bestell-Nr.	Bezeichnung
001	1. 500	361 108 901	Abdeckung Pantographst. kpl.				
	2. 495	362 208 913	" "				
	4. 400	364 408 909	" "				
	4. 495	366 408 910	" "				
	6. 400	366 008 908	" "				
	6. 495	368 608 908	" "				
	8. 400	368 008 914	" "				
ZCZA.	1. 550	322 178 916	" "				
002	1. 500	361 008 522	Schutzhaube l = 1249 mm				
	2. 495	362 008 525	" l = 1688 mm				
	4. 400	364 008 512	" l = 2258 mm				
	4. 495	366 008 522	" l = 1528 mm				
	6. 400	366 008 522	" l = 1528 mm				
	6. 495	368 008 512	" l = 2018 mm				
	8. 400	368 008 512	" l = 2018 mm				
JCZA.	1. 550	362 008 525	" l = 1688 mm				
003	1.	322 078 502	Distanzstück				
004		392 014	6kt-Mutter M 4 ISO 4032				
005		172 003 326	Winkel				
006		392 015	6kt-Mutter M 5 ISO 4032				
007		380 018	Scheibe B 5,3 DIN 125				
008		307 021	Zyl-Schraube M 5 x 10 DIN 912				
009		361 008 528	Blech				
010		361 008 524	Winkel				
011	1. 500	990 189 500	Winkel l = 861 mm				
	2. 495	990 189 501	" l = 1300 mm				
	4. 400	990 189 502	" l = 1870 mm				
	4,6. 495,400	990 189 503	" l = 2670 mm				
	6,8. 495,400	990 189 504	" l = 1970 mm				
012	6,8. 495,400	990 189 505	Winkel l = 1680 mm				
013	1.	307 039	Zyl-Schraube M 6 x 30 DIN 912				
015		336 003	Linsensch. M 4 x 6 DIN 7985				
016		270 001 908	Schraube mit Kunststoffscheibe				
017	500	364 008 811	Schutzhaube, rechts l = 445 mm				
	700	366 078 800	" " l = 645 mm				

0110510070103.fm/14.3.11



110113 01.10.2010/Kx,Go

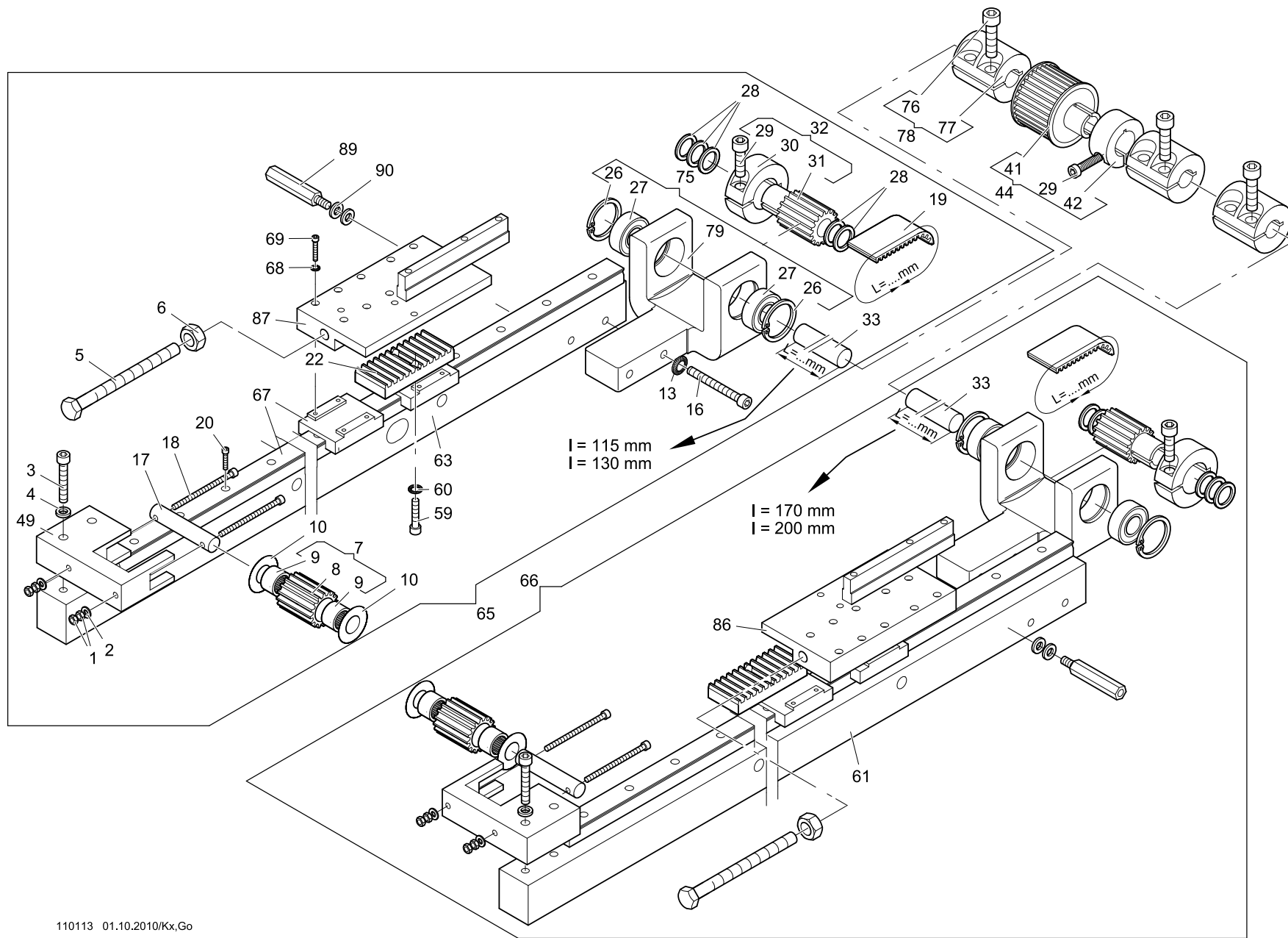
Machine type: JxxA/Jxx
 Maschinentype:

Assembly group: Pantograph drive for depth movement
Baugruppe: Pantograph-Antrieb für Tiefe



11-1-1.01				11-1-1.01			
Series/B-Reihe				Series/B-Reihe			
+ Pos.No.	mm	mm	mm	+ Pos.No.	mm	mm	mm
Order-No.	Description	Order-No.	Description	Order-No.	Description	Order-No.	Description
Bestell-Nr.	Bezeichnung	Bestell-Nr.	Bezeichnung	Bestell-Nr.	Bezeichnung	Bestell-Nr.	Bezeichnung
001	392 014 6kt-Mutter M 4 ISO 4032	041	361 008 516 Zahnriemenrad				
002	380 016 Scheibe B 4,3 DIN 125	042	172 008 279 Klemmring				
003	307 039 Zyl-Schraube M 6 x 30 DIN 912						
004	444 112 Sicherungsscheibe 6	044	361 008 909 Zahnriemenrad mit Klemmring				
005	305 045 6kt-Schraube M 5 x 60 ISO 4017						
006	392 015 6kt-Mutter M 5 ISO 4032	049	364 008 203 Riemenspanner				
007	270 008 800 Zahnriemenrad mit Nadelhülse						
008	270 008 508 Zahnriemenrad	059	307 024 Zyl-Schraube M 5 x 20 DIN 912				
009	546 031 Nadelhülse HK 1210 DIN 618	060	444 110 Sicherungsscheibe 5				
010	384 022 Anlaufscheibe ø 12/25 x 0,5ZSK 5321	061	364 008 252 Führungsleiste rechts				
013	444 112 Sicherungsscheibe 6						
016	307 042 Zyl-Schraube M 6 x 45 DIN 912						
017	364 408 202 Bolzen						
018	307 017 Zyl-Schraube M 4 x 50 DIN 912	063	364 008 253 Führungsleiste links				
019	JxxA/Jxx 1,2 500,495 364 008 550 Zahnriemen L = 1450 mm lang						
	JxxA/Jxx 4,4,6 400,495,400 364 008 550 " L = 1450 mm lang						
	JNF 1,4,6 500,495,400 364 078 550 " L = 1935 mm lang						
	JxF 6 495 368 008 552 " L = 1875 mm lang						
	JxFA/JxF 6,8 495,400 368 008 552 " L = 1875 mm lang						
	JCW 6 400 364 078 550 " L = 1935 mm lang						
	JCZA 1 550 364 078 550 " L = 1935 mm lang	065	JxxA/Jxx 1,2 500 361 008 921 Panto.-Steuerg Tiefe, links l = 130 mm				
020	307 005 Zyl-Schraube M 3 x 12 DIN 912						
022	172 998 502 Klemmplatte						
026	443 016 Sicherungsring 32 x 1,2 DIN 472						
027	540 058 Rillenkugellager 6002-2Z DIN 625						
028	385 015 Stützscheibe S 15/21 x 1,5 DIN988						
029	306 033 Zyl-Schraube M 6 x 20 DIN 6912						
030	172 008 279 Klemmring						
031	172 998 504 Zahnriemenrad	066	JxxA/Jxx 1,2 500 361 008 922 Panto.-Steuerg Tiefe, rechts l = 200 mm				
032	270 008 906 Zahnriemenrad mit Klemmring						
033	JxxA/Jxx 1,2 500,495 990 001 200 Welle L = 130 mm						
	JxxA/Jxx 1,2 500,495 990 001 203 " L = 200 mm						
	JxxA/Jxx 4 400 990 001 284 " L = 115 mm						
	JxxA/Jxx 4 400 990 001 285 " L = 170 mm						
	JAF/JAF 4,6 495,400 990 001 284 " L = 115 mm						
	JAF/JAF 4,6 495,400 990 001 285 " L = 170 mm						
	JxxA/Jxx 6,8 495,400 990 001 200 " L = 130 mm						
	JxxA/Jxx 6,8 495,400 990 001 203 " L = 200 mm						
	JCZA 1 550 990 001 200 " L = 130 mm						
	JCZA 1 550 990 001 203 " L = 200 mm	067	570 065 Linearführung 640 mm lang				
			570 083 " 840 mm lang				
		068	444 040 Sicherungsscheibe 3,2 DIN 6799				

0071211010101.fm/14.3.11

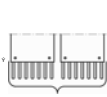
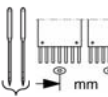
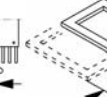
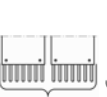
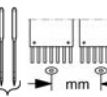
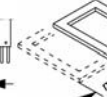


110113 01.10.2010/Kx,Go

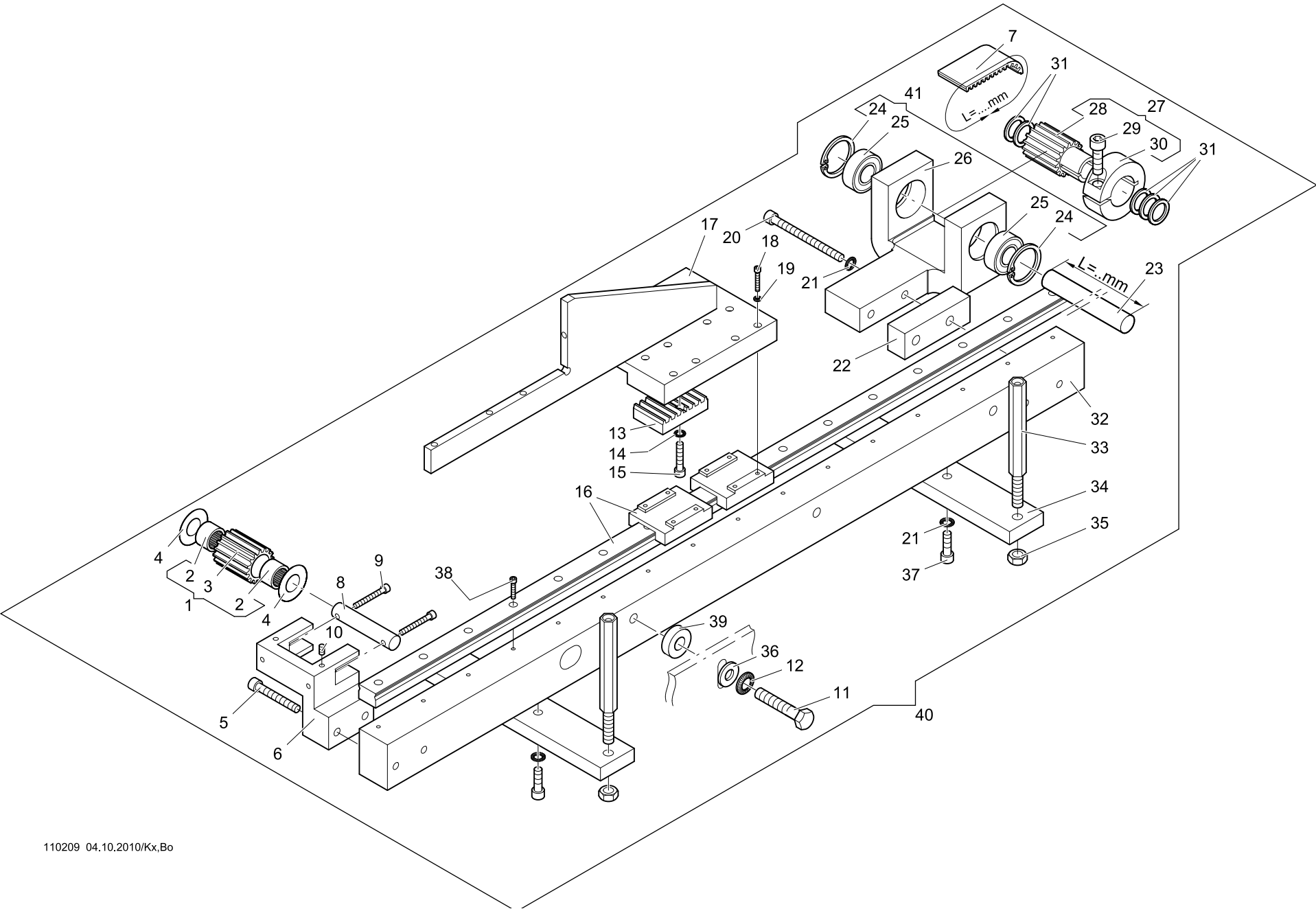
Machine type: JxxA/Jxx
 Maschinentype:

Assembly group: Pantograph drive for depth movement
Baugruppe: Pantograph-Antrieb für Tiefe



11-1-1.01					11-1-1.01								
+ Pos.No.	Series/B-Reihe				Order-No. Bestell-Nr.	Description Bezeichnung	+ Pos.No.	Series/B-Reihe				Order-No. Bestell-Nr.	Description Bezeichnung
069					307 006	Zyl-Schraube M 3 x 16 DIN 912							
075					364 008 930	Lagerbock kpl.							
076					307 057	Zyl-Schraube M 8 x 25 DIN 912							
077					224 003 224	Kupplung							
078					224 003 934	Kupplung kpl. mit Schrauben							
079					364 008 001	Gehäuse							
086					364 008 807	Schlitten rechts							
087					364 008 808	Schlitten links							
089					510 171	Abstandsbolzen							

0071211010101.fmr/14.3.11



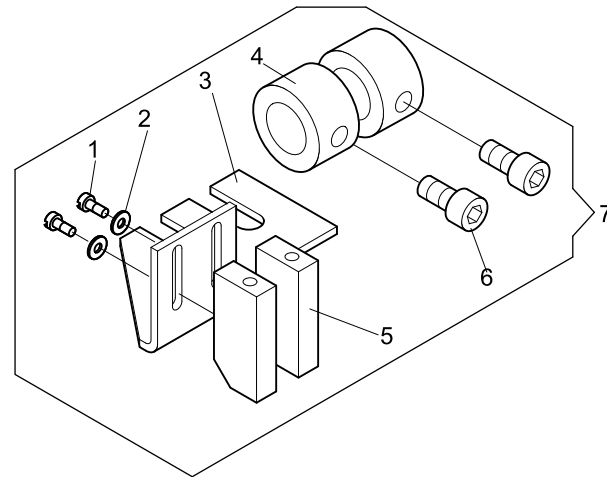
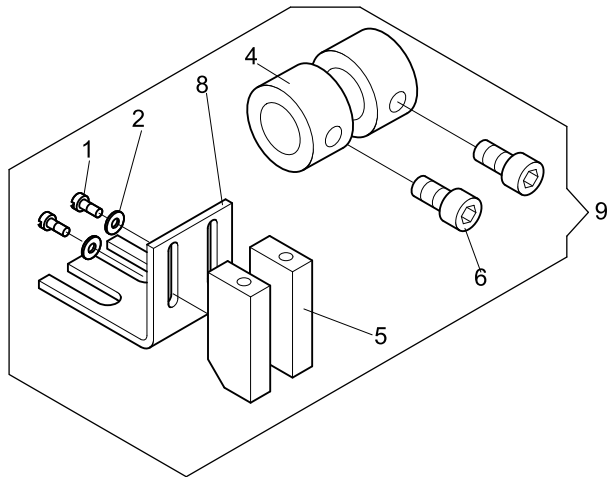
Machine type: JAJA/JAF
 Maschinentype:

Assembly group: Pantograph drive centre for depth movement
Baugruppe: Pantograph-Antrieb Mitte für Tiefe



11-2-1.01					11-2-1.01						
Series/B-Reihe					Series/B-Reihe						
+ Pos.No.	JAJA/JAF . 6.	495	500	Order-No.	Description	+ Pos.No.	JAJA/JAF . 8.	400	500	Order-No.	Description
				Bestell-Nr.	Bezeichnung					Bestell-Nr.	Bezeichnung
001	JAJA/JAF . 6.	495	500	270 008 800	Zahnriemenrad mit Nadelhülse	041	JAJA/JAF . 8.	400	500	364 008 930	Lagerbock kpl.
002	JAJA/JAF . 6.	495	500	546 031	Nadelhülse HK 1210 DIN 618		JAJA/JAF . 8.	400	500		
003	JAJA/JAF . 6.	495	500	270 008 508	Zahnriemenrad		JAJA/JAF . 8.	400	500		
004	JAJA/JAF . 6.	495	500	384 022	Anlaufscheibe \varnothing 12/25 x 0,5ZSK 5321		JAJA/JAF . 8.	400	500		
005	JAJA/JAF . 6.	495	500	307 040	Zyl-Schraube M 6 x 35 DIN 912		JAJA/JAF . 8.	400	500		
006	JAJA/JAF . 6.	495	500	368 008 228	Riemenspanner		JAJA/JAF . 8.	400	500		
007	JAJA/JAF . 6.	495	500	368 008 554	Zahnriemen L = 1325mm		JAJA/JAF . 8.	400	500		
008	JAJA/JAF . 6.	495	500	364 408 202	Bolzen		JAJA/JAF . 8.	400	500		
009	JAJA/JAF . 6.	495	500	307 014	Zyl-Schraube M 4 x 25 DIN 912		JAJA/JAF . 8.	400	500		
010	JAJA/JAF . 6.	495	500	356 009	Gewindestift M 4 x 6 DIN 913		JAJA/JAF . 8.	400	500		
011	JAJA/JAF . 6.	495	500	305 078	6kt-Schraube M 8 x 30 ISO 4017		JAJA/JAF . 8.	400	500		
012	JAJA/JAF . 6.	495	500	444 114	Sicherungsscheibe 8		JAJA/JAF . 8.	400	500		
013	JAJA/JAF . 6.	495	500	368 008 502	Klemmplatte		JAJA/JAF . 8.	400	500		
014	JAJA/JAF . 6.	495	500	444 110	Sicherungsscheibe 5		JAJA/JAF . 8.	400	500		
015	JAJA/JAF . 6.	495	500	307 024	Zyl-Schraube M 5 x 20 DIN 912		JAJA/JAF . 8.	400	500		
016	JAJA/JAF . 6.	495	500	570 082	Linearführung LWL 15 C2R 620		JAJA/JAF . 8.	400	500		
017	JAJA/JAF . 6.	495	500	368 008 829	Schlitten (mitte)		JAJA/JAF . 8.	400	500		
018	JAJA/JAF . 6.	495	500	307 006	Zyl-Schraube M 3 x 16 DIN 912		JAJA/JAF . 8.	400	500		
019	JAJA/JAF . 6.	495	500	444 040	Sicherungsscheibe 3,2 DIN 6799		JAJA/JAF . 8.	400	500		
020	JAJA/JAF . 6.	495	500	307 046	Zyl-Schraube M 6 x 60 DIN 912		JAJA/JAF . 8.	400	500		
021	JAJA/JAF . 6.	495	500	444 112	Sicherungsscheibe 6		JAJA/JAF . 8.	400	500		
022	JAJA/JAF . 6.	495	500	368 008 224	Flach		JAJA/JAF . 8.	400	500		
023	JAJA/JAF . 6.	495	500	990 001 205	Welle L = 294 mm		JAJA/JAF . 8.	400	500		
024	JAJA/JAF . 6.	495	500	443 016	Sicherungsring 32 x 1,2 DIN 472		JAJA/JAF . 8.	400	500		
025	JAJA/JAF . 6.	495	500	540 058	Rillenkugellager 6002-2Z DIN 625		JAJA/JAF . 8.	400	500		
026	JAJA/JAF . 6.	495	500	364 008 001	Gehäuse		JAJA/JAF . 8.	400	500		
027	JAJA/JAF . 6.	495	500	270 008 906	Zahnriemenrad mit Klemmring		JAJA/JAF . 8.	400	500		
028	JAJA/JAF . 6.	495	500	172 998 504	Zahnriemenrad		JAJA/JAF . 8.	400	500		
029	JAJA/JAF . 6.	495	500	306 033	Zyl-Schraube M 6 x 20 DIN 6912		JAJA/JAF . 8.	400	500		
030	JAJA/JAF . 6.	495	500	172 008 279	Klemmring		JAJA/JAF . 8.	400	500		
031	JAJA/JAF . 6.	495	500	385 015	Stützscheibe S 15/21x1,5 DIN 988		JAJA/JAF . 8.	400	500		
032	JAJA/JAF . 6.	495	500	368 008 220	Führungsleiste		JAJA/JAF . 8.	400	500		
033	JAJA/JAF . 6.	495	500	364 008 210	Abstandsbolzen		JAJA/JAF . 8.	400	500		
034	JAJA/JAF . 6.	495	500	368 008 222	Flach		JAJA/JAF . 8.	400	500		
035	JAJA/JAF . 6.	495	500	391 002	6kt-Mutter M 8 ISO 4035		JAJA/JAF . 8.	400	500		
036	JAJA/JAF . 6.	495	500	381 095	Scheibe 8,4 DIN 7349		JAJA/JAF . 8.	400	500		
037	JAJA/JAF . 6.	495	500	307 036	Zyl-Schraube M 6 x 16 DIN 912		JAJA/JAF . 8.	400	500		
038	JAJA/JAF . 6.	495	500	307 005	Zyl-Schraube M 3 x 12 DIN 912		JAJA/JAF . 8.	400	500		
039	JAJA/JAF . 6.	495	500	362 006 205	Buchse		JAJA/JAF . 8.	400	500		
040	JAJA/JAF . 6.	495	500	368 008 947	Pantographensteuerung (Tiefe) (mitte)		JAJA/JAF . 8.	400	500		

0071211020101.fm/14.3.11



110303 19.08.2004/Bo

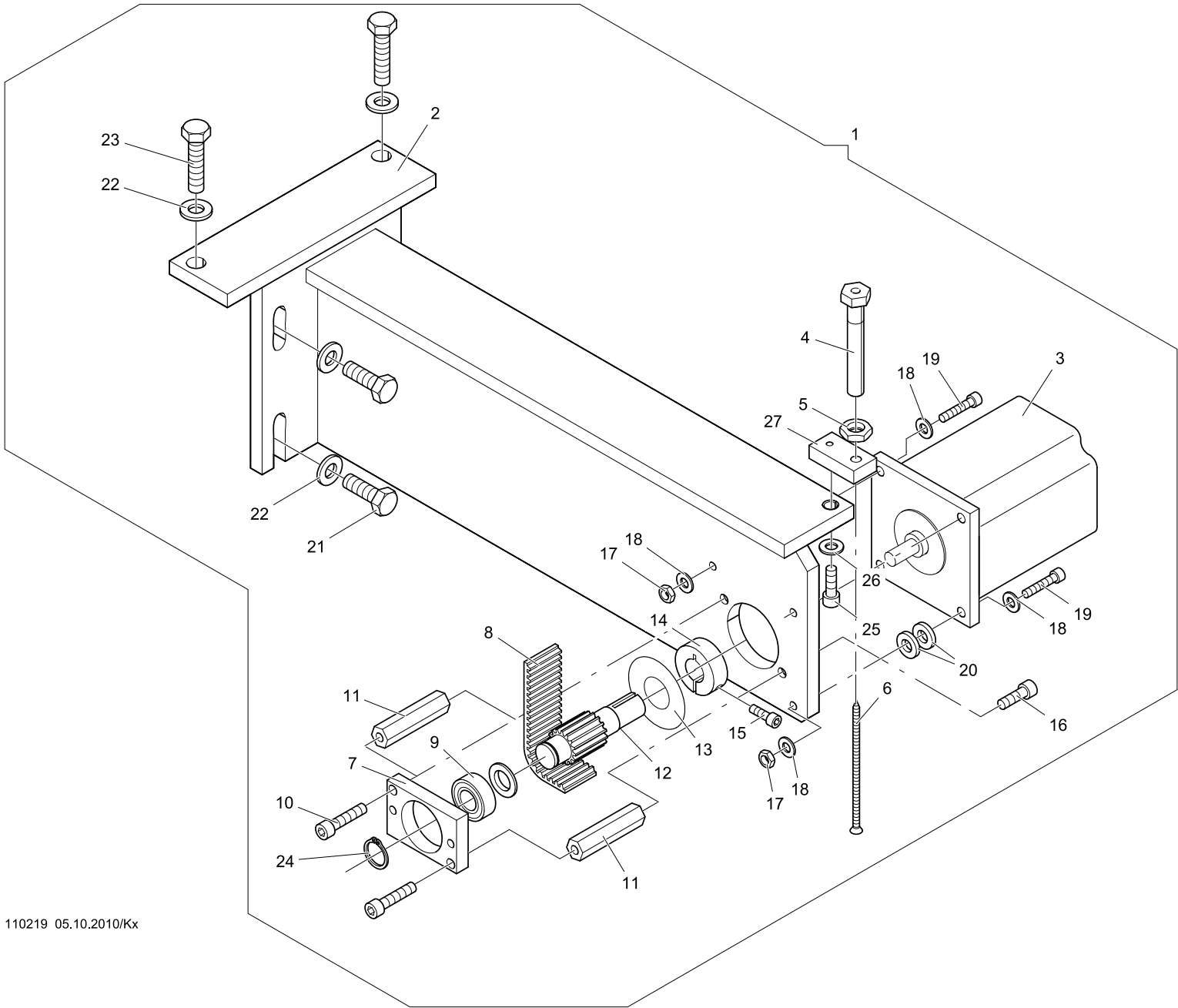
Machine type: JAJA/JAF
 Maschinentype:

Assembly group: Travel limit depth Cap
 Baugruppe: Endlagenabfrage Kappe



11-3-1.02				11-3-1.02			
Series/B-Reihe				Series/B-Reihe			
+ Pos.No.	mm	mm	mm	+ Pos.No.	mm	mm	mm
Order-No.	Description	Order-No.	Description	Order-No.	Description	Order-No.	Description
Bestell-Nr.	Bezeichnung	Bestell-Nr.	Bezeichnung	Bestell-Nr.	Bezeichnung	Bestell-Nr.	Bezeichnung
001				331 015	Zyl-Schraube	M 2,5 x 5	DIN 84
002				380 009	Scheibe	A 2,7	DIN 125
003	JAJA . . . 6,8 . . .		495,400	361 008 216	Winkel		
	.JAF . . . 4-8 . . .			361 008 216	"		
004				409 024	Stelling	A 15	DIN 705
005				585 114	Initiator		
006				307 034	Zyl-Schraube	M 6 x 10	DIN 912
007	.JAF . . . 4,6 . . .		495	361 008 907	Endlagenabfrage kpl.		
	JAJA . . . 8 . . .			361 008 907	"		
008	JxFA/JAF . 1-4 . . .			361 028 268	Winkel		
	JxFA/JAF . 6 . . .		400	361 028 268	"		
009	JxFA/JAF . 1,2 . . .			361 028 926	Endlagenabfrage kpl.		
	JxFA . . . 4,6 . . .		400	361 028 926	"	"	
	JAJA . . . 4 . . .		495	361 028 926	"	"	
	JxFA/JAF . 6,8 . . .		495,400	361 008 907	"	"	
	.JAF . . . 4,4 . . .		400,495	361 008 907	"	"	
	.JAF . . . 6 . . .		400	361 008 907	"	"	

0071211030102.fm/14.3.11



110219 05.10.2010/Kx

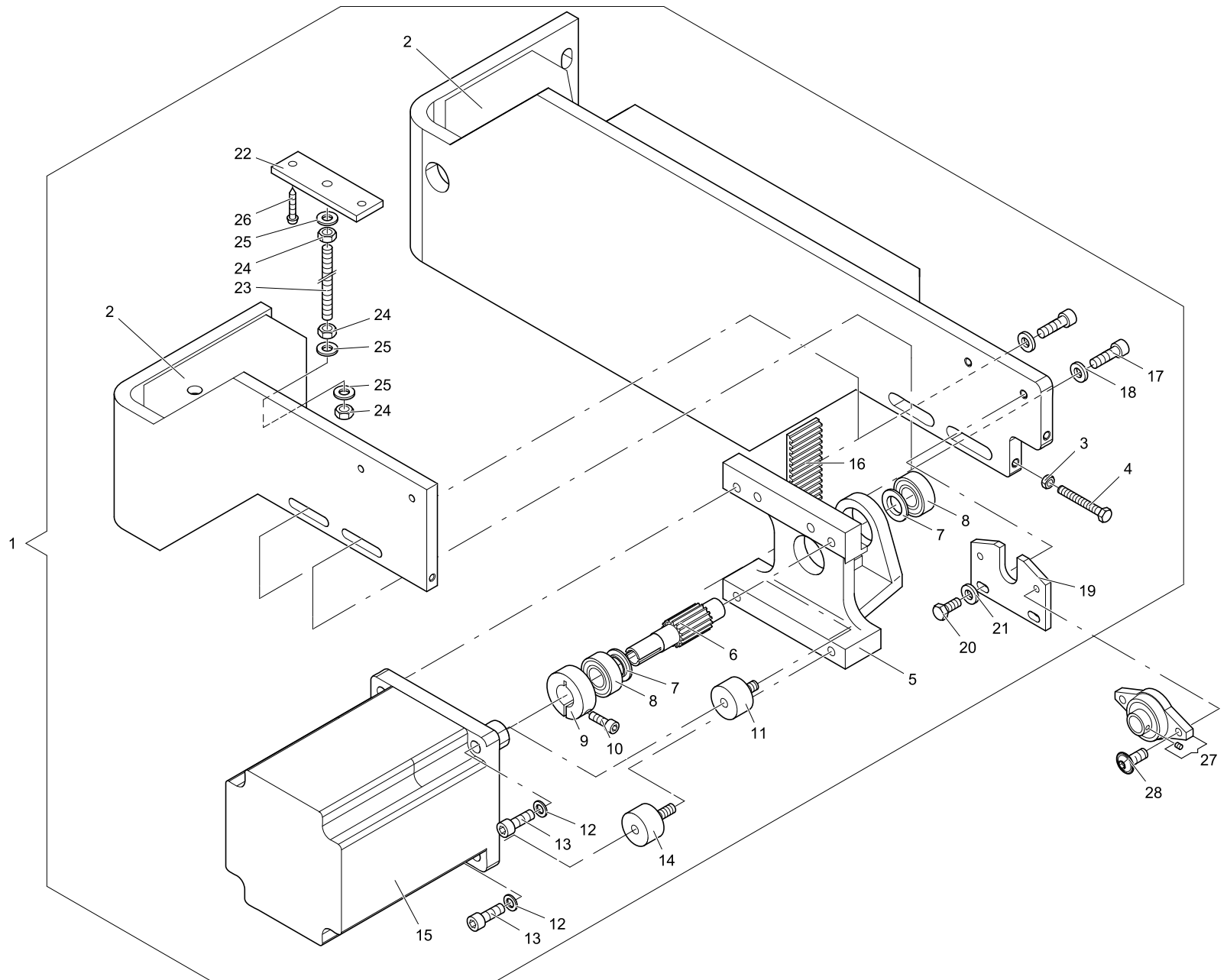
Machine type: JxFA, JCZA, JCx
 Maschinentype:

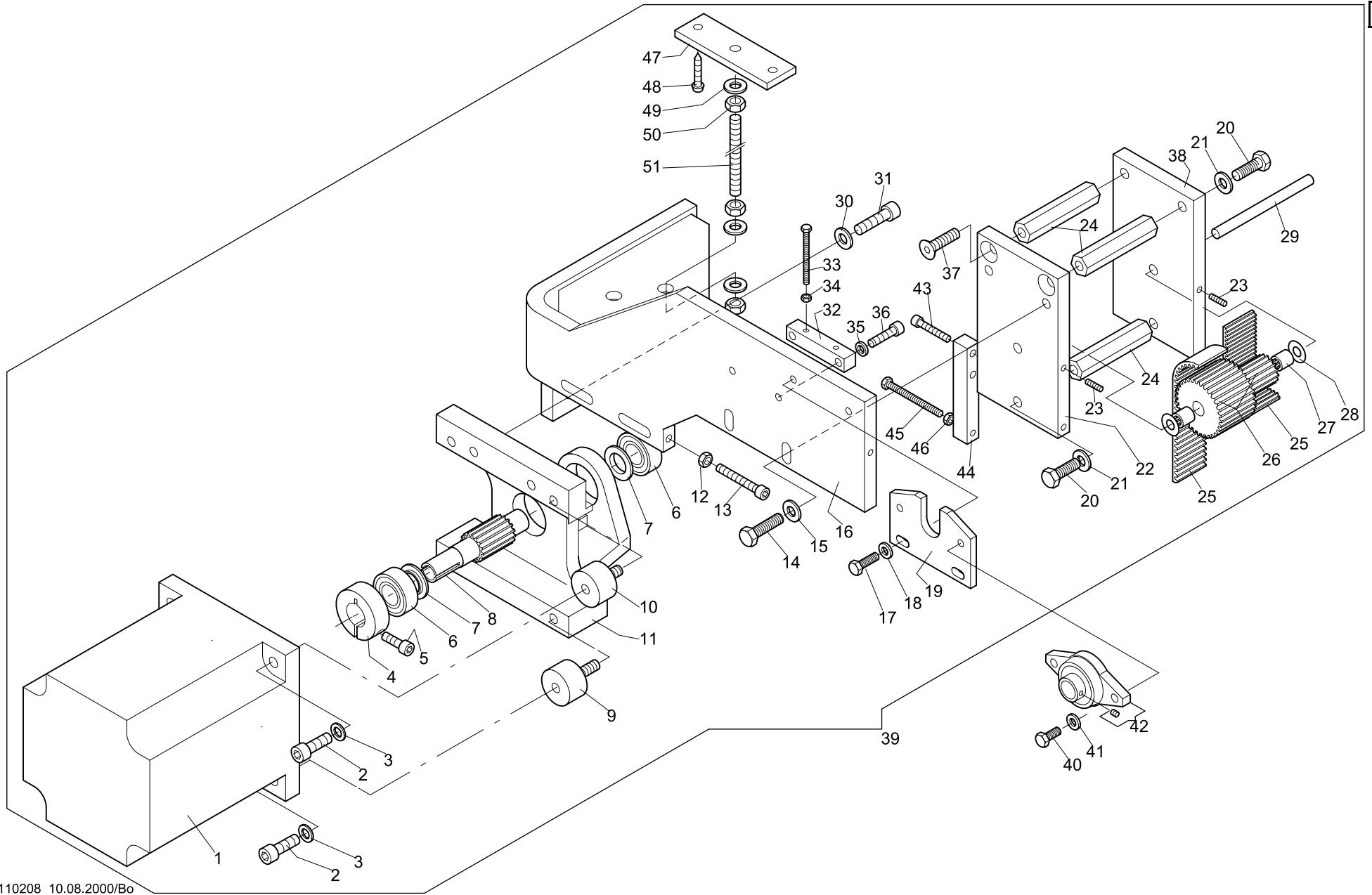
Assembly group: Drive, transmission 2 : 1
 Baugruppe: Antrieb, Getriebe 2 : 1



11-4-3.01					11-4-3.01						
Series/B-Reihe					Series/B-Reihe						
+ Pos.No.				Order-No.	Description	+ Pos.No.				Order-No.	Description
		mm	mm	Bestell-Nr.	Bezeichnung			mm	mm	Bestell-Nr.	Bezeichnung
001											
bis/to	1,2										
027											
001	Jafa	1,2		500	361 008 923	Pantograph-Antrieb (Tiefe)					
	JNFA	1,2		700	361 078 906	" " "					
	JCx	1		500	361 008 902	" " "					
	JCx			700	322 178 910	" " "					
	JCZA	1		700	361 078 906	" " "					
002	Jafa	1,2		500	361 008 816	Konsole					l = 210 mm
	JNFA	1,2		700	361 078 802	"					l = 463 mm
	JCx	1		500	361 008 807	"					l = 210 mm
	JCx	1		700	361 078 800	"					l = 463 mm
	JCZA	1		700	361 078 802	"					l = 463 mm
003					580 084	Schrittmotor Bipolar					
004				500	280 999 206	Stellschraube					
005				500	392 030	6kt-Mutter M 10					ISO 4032
006					338 600	ABC-SPAX-Senk. 5 x 100					
007					361 008 239	Platte					
008					720 427	Zahnriemen 500-RPP					Silver 5-25
009					540 074	Rillenkugellager 6003-ZZ					DIN 625
010					306 032	Zyl-Schraube M 6 x 16					DIN 6912
011					361 008 210	Distanzbolzen					
012					361 008 253	Zahnriemenrad					
013					384 032	Anlaufscheibe 18/30 x 0,5					ZSK 5321
014					361 008 241	Klemmring					
015					307 023	Zyl-Schraube M 5 x 16					DIN 912
016					307 335	Zyl-Schraube M 6 x 12					DIN 912
017					392 015	6kt-Mutter M 5					ISO 4032
018					380 018	Scheibe B 5,3					DIN 125
019					307 039	Zyl-Schraube M 5 x 30					DIN 912
020					383 013	Scheibe 7/14 x 2					ZSK 5313
021					305 080	6kt-Schraube M 8 x 40					ISO 4017
022					381 095	Scheibe 8,4					DIN 7349
023					305 xxx	6kt-Schraube M 8 x xx					ISO 4017
024					442 023	Sicherungsring 17 x 1,0					DIN 471
025				500	307 037	Zyl-Schraube M 6 x 20					DIN 912
026				500	380 024	Scheibe B 6,4					DIN 125
027				500		Lasche					

0110511040301.fm/14.3.11





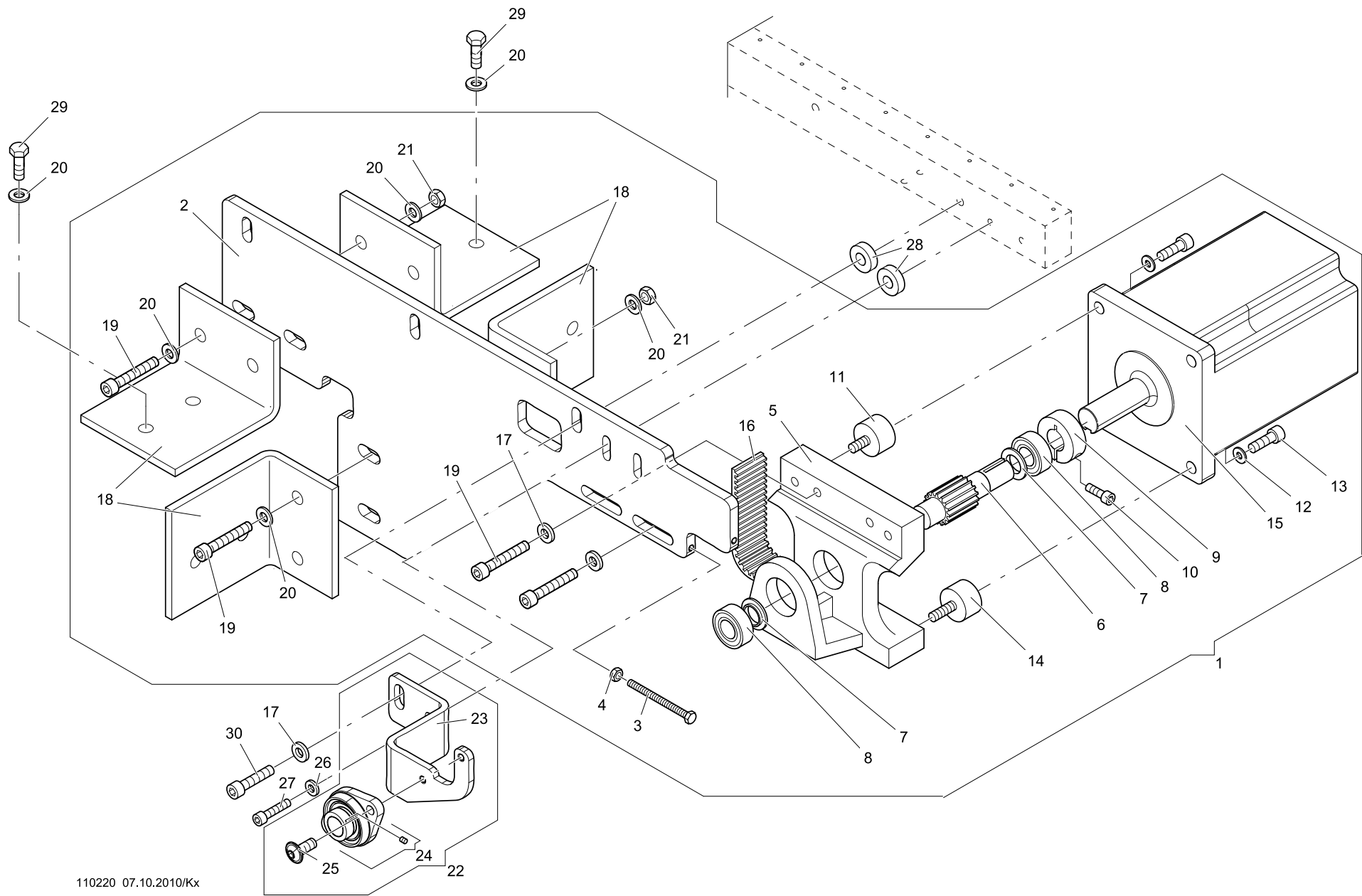
Machine type: Jxx
 Maschinentype:

Assembly group: Drive, transmission 4 : 1
Baugruppe: Antrieb, Getriebe 4 : 1



11-4-3.02					11-4-3.02						
Series/B-Reihe					Series/B-Reihe						
+ Pos.No.					Order-No.	Description	+ Pos.No.				
	mm	mm	mm	mm	Bestell-Nr.	Bezeichnung		mm	mm	mm	mm
001	4	400	500				038				
to/bis	4	495	500				039			500	
	4	495	700								
	6	400	700				040				366 008 509
051	6	400	500				041				366 008 902
											"
							042				305 056
001					396 272 008	Bautz Schrittmotor	043				6kt-Schraube
002					307 056	Zyl-Schraube M 8 x 20 DIN 912	044				M 6 x 12
003					385 015	Stützscheibe S 15/21 x 1,5 DIN 988	045				ISO 4017
004					168 054 254	Klemmring	046				B 6,4
005					307 023	Zyl-Schraube M 5 x 16 DIN 912	047				DIN 125
006					540 074	Rillenkugellager 6003-ZZ DIN 625	048				547 119
007					172 998 221	Bordscheibe	049				Flanschlager
008					270 008 205	Motorwelle	050				UFL 002
009					510 212	Gummi-Metall-Puffer	051				307 025
010					366 008 600	Gummi-Metall-Puffer					Zyl-Schraube
011					366 008 511	Motorhalter					M 5 x 25
012					392 018	6kt-Mutter M 6 ISO 4032					DIN 912
013					307 040	Zyl-Schraube M 6 x 35 DIN 912					366 008 214
014					305 077	6kt-Schraube M 8 x 25 ISO 4017					Flachstahl
015					380 028	Scheibe B 8,4 DIN 125					305 043
016			500		366 008 801	Motorhalter					6kt-Schraube
			700		364 078 802	"					M 5 x 45
017					305 058	6kt-Schraube M 6 x 16 ISO 4017					ISO 4017
018					380 024	Scheibe B 6,4 DIN 125					ISO 4032
019					362 008 228	Lagerblech					362 007 207
020					305 376	6kt-Schraube M 8 x 20 ISO 4017					Flach
021					380 028	Scheibe B 8,4 DIN 125					337 525
022					366 008 508	Halter					ABC-SPAX Halbrundkopf 5 x 25
023					356 011	Gewindestift M 4 x 12 DIN 913					380 028
024					366 008 209	Distanzbolzen					Scheibe
025					720 320	Zahnriemen 400-RPP 5-25					B 8,4
026					366 008 510	Zahnriemenrad					DIN 125
027					546 015	Nadelhülse HK 0810 DIN 618					392 022
028					384 018	Anlaufscheibe ø8/18 x 0,5 ZSK 5321					6kt-Mutter
029					361 008 208	Achse					M 5
030					380 028	Scheibe B 8,4 DIN 125					ISO 4032
031					307 057	Zyl-Schraube M 8 x 25 DIN 912					362 007 208
032					366 008 205	Spanner					Gewindestange
033					305 025	6kt-Schraube M 4 x 40 ISO 4017					
034					392 014	6kt-Mutter M 4 ISO 4032					
035					444 112	Sicherungsscheibe 6					
036					307 037	Zyl-Schraube M 6 x 20 DIN 912					
037					308 264	Senkschraube M 8 x 25 DIN 7991					

0071211040201.fm/14.3.11



110220 07.10.2010/Kx

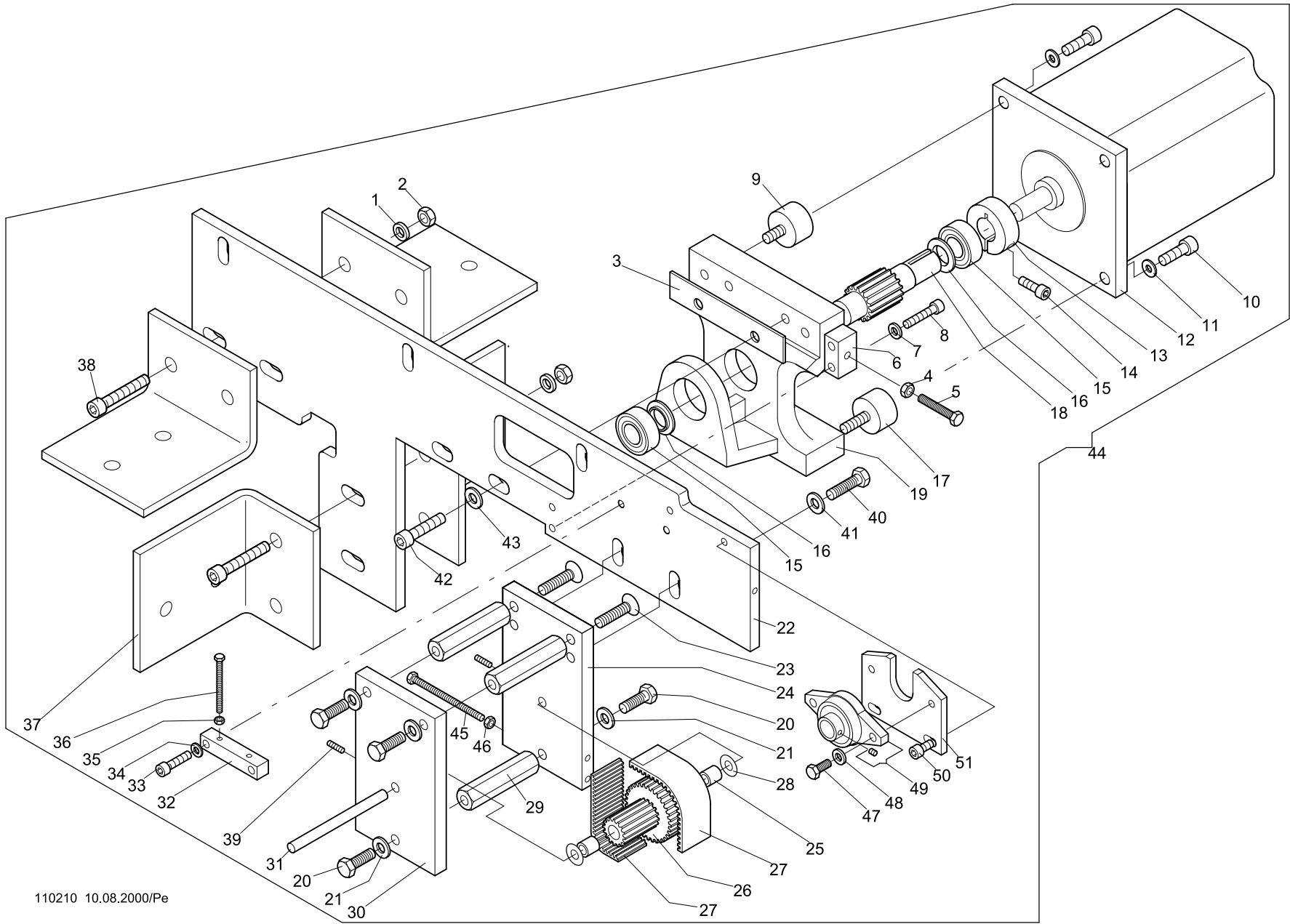
Machine type: JxFA/JCW
 Maschinentype:

Assembly group: Drive, transmission 2 : 1
 Baugruppe: Antrieb, Getriebe 2 : 1



11-4-3.02					11-4-3.02				
Series/B-Reihe					Series/B-Reihe				
+ Pos.No.	JxFA/JCW . 4. 495 700	JxFA/JCW 6,8 495,400 700	Order-No.	Description	+ Pos.No.	JxFA/JCW . 4. 495 700	JxFA/JCW 6,8 495,400 700	Order-No.	Description
Bestell-Nr.	Bestell-Nr.	Bestell-Nr.	Bestell-Nr.	Bezeichnung	Bestell-Nr.	Bestell-Nr.	Bestell-Nr.	Bestell-Nr.	Bezeichnung
001	JxFA/JCW . 4. 495 700	JxFA/JCW 6,8 495,400 700							
to/bis	JxFA/JCW 6,8 495,400 700								
026									
001			364 078 906	Pantograph-Antrieb (Tiefe)					
002			368 008 237	Motorplatte					
003			305 043	6kt-Schraube M 5 x 45 ISO 4017					
004			392 015	6kt-Mutter M 5 ISO 4032					
005			366 008 511	Motorhalter					
006			270 008 205	Motorwelle					
007			172 998 221	Bordscheibe					
008			540 074	Rillenkugellager 6003-ZZ DIN 625					
009			168 054 254	Klemmring					
010			307 023	Zyl-Schraube M 5 x 16 DIN 912					
011			366 008 600	Gummi-Metall-Puffer					
012			385 008	Stützscheibe 8/14 x 1,2 DIN 988					
013			307 056	Zyl-Schraube M 8 x 20 DIN 912					
014			510 212	Gummi-Metall-Puffer					
015			396 272 023	Schrittmotor					
016			720 320	Zahnriemen 400-RPP 5-25					
017			381 095	Scheibe 8,4 DIN 7349					
018			368 008 259	Winkel					
019			307 059	Zyl-Schraube M 8 x 35 DIN 912					
020			380 028	Scheibe B 8,4 DIN 125					
021			392 022	6kt-Mutter M 8 ISO 4032					
022			368 008 916	Lagerwinkel					
023			368 008 271	Winkel					
024			547 119	Flanschlager UFL 002					
025			306 127	Linsen-Flaschk. M 6 x 10					
026			381 094	Scheibe 6,4 DIN 7349					
027			307 039	Zyl-Schraube M 6 x 30 DIN 912					
028			362 006 205	Buchse					
029			305 076	6kt-Schraube M 8 x 20 ISO 4017					
030			307 059	Zyl-Schraube M 8 x 30 DIN 912					

0112811040302_fm/14.3.11



110210 10.08.2000/Pe

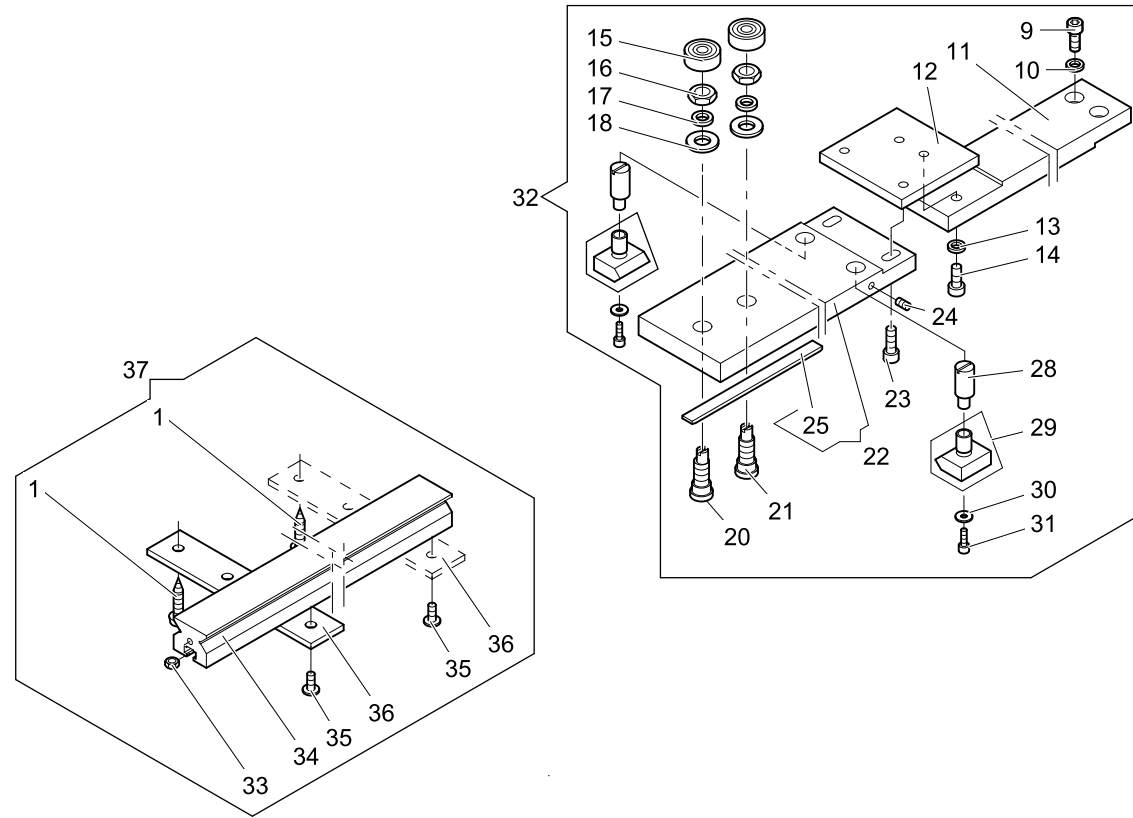
Machine type: JAF/JNF
 Maschinentype:

Assembly group: Drive, transmission 4 : 1
Baugruppe: Antrieb, Getriebe 4 : 1



11-4-4.02					11-4-4.02				
Series/B-Reihe					Series/B-Reihe				
+ Pos.No.					+ Pos.No.				
Order-No.					Order-No.				
Bestell-Nr.					Bestell-Nr.				
Description					Description				
Bezeichnung					Bezeichnung				
001					041				
to/bis	6	495	500+700		042				380 028 Scheibe B 8,4 DIN 125
051	8	400	500+700		043				307 059 Zyl-Schraube M 8 x 35 DIN 912
001				444 114	Sicherungsscheibe 8				380 028 Scheibe B 8,4 DIN 125
002				392 022	6kt-Mutter M 8 ISO 4032				368 008 902 Pantograph-Antrieb Tiefe kpl.
003				368 008 270	Distanzblech				305 045 6kt-Schraube M 5 x 60 ISO 4017
004				392 018	6kt-Mutter M 6 ISO 4032				392 015 6kt-Mutter M 5 ISO 4032
005				305 063	6kt-Schraube M 6 x 30 ISO 4017				305 056 6kt-Schraube M 6 x 12 ISO 4017
006				368 008 268	Spanner				380 024 Scheibe B 6,4 DIN 125
007				380 024	Scheibe B 6,4 DIN 125				547 119 Flanschlager UFL 002
008				307 038	Zyl-Schraube M 6 x 25 DIN 912				307 034 Zyl-Schraube M 6 x 10 DIN 912
009				366 008 600	Gummi-Metall Puffer				368 008 200 Lagerblech
010				307 056	Zyl-Schraube M 8 x 20 DIN 912				
011				385 008	Stützscheibe S 8 x 14 x 1,2 DIN 988				
012				396 272 008	Bautz Schrittmotor				
013				168 054 254	Klemmring				
014				307 023	Zyl-Schraube M 5 x 16 DIN 912				
015				540 074	Rillenkugellager 6003-ZZ DIN 625				
016				172 998 221	Bordscheibe				
017				510 212	Gummi-Metall Puffer				
018				270 008 205	Motorwelle				
019				366 008 511	Motorhalter				
020				305 076	6kt-Schraube M 8 x 20 ISO 4017				
021				380 028	Scheibe B 8,4 DIN 125				
022				368 008 267	Motorplatte				
023				308 264	Senkschraube M 8 x 25 DIN 7991				
024				366 008 508	Halter				
025				546 015	Nadelhülse HK 0810 DIN 618				
026				366 008 510	Zahnriemenrad				
027				720 320	Zahnriemen 400-RPP 5-25				
028				384 018	Anlaufscheibe 8/18 x 0,5 ZSK 5321				
029				366 008 209	Distanzbolzen				
030				366 008 509	Platte				
031				361 008 208	Achse				
032				366 008 205	Spanner				
033				307 037	Zyl-Schraube M 6 x 20 DIN 912				
034				444 112	Sicherungscheibe 6				
035				392 014	6kt-Mutter M 4 ISO 4032				
036				305 025	6kt-Schraube M 4 x 40 ISO 4017				
037				368 008 259	Winkel				
038				307 060	Zyl-Schraube M 8 x 40 DIN 912				
039				356 011	Gewindestift M 4 x 12 DIN 913				
040				305 077	6kt-Schraube M 8 x 25 ISO 4017				

0071211040301.fm/14.3.11



110423 08.10.2010/Kx,Go

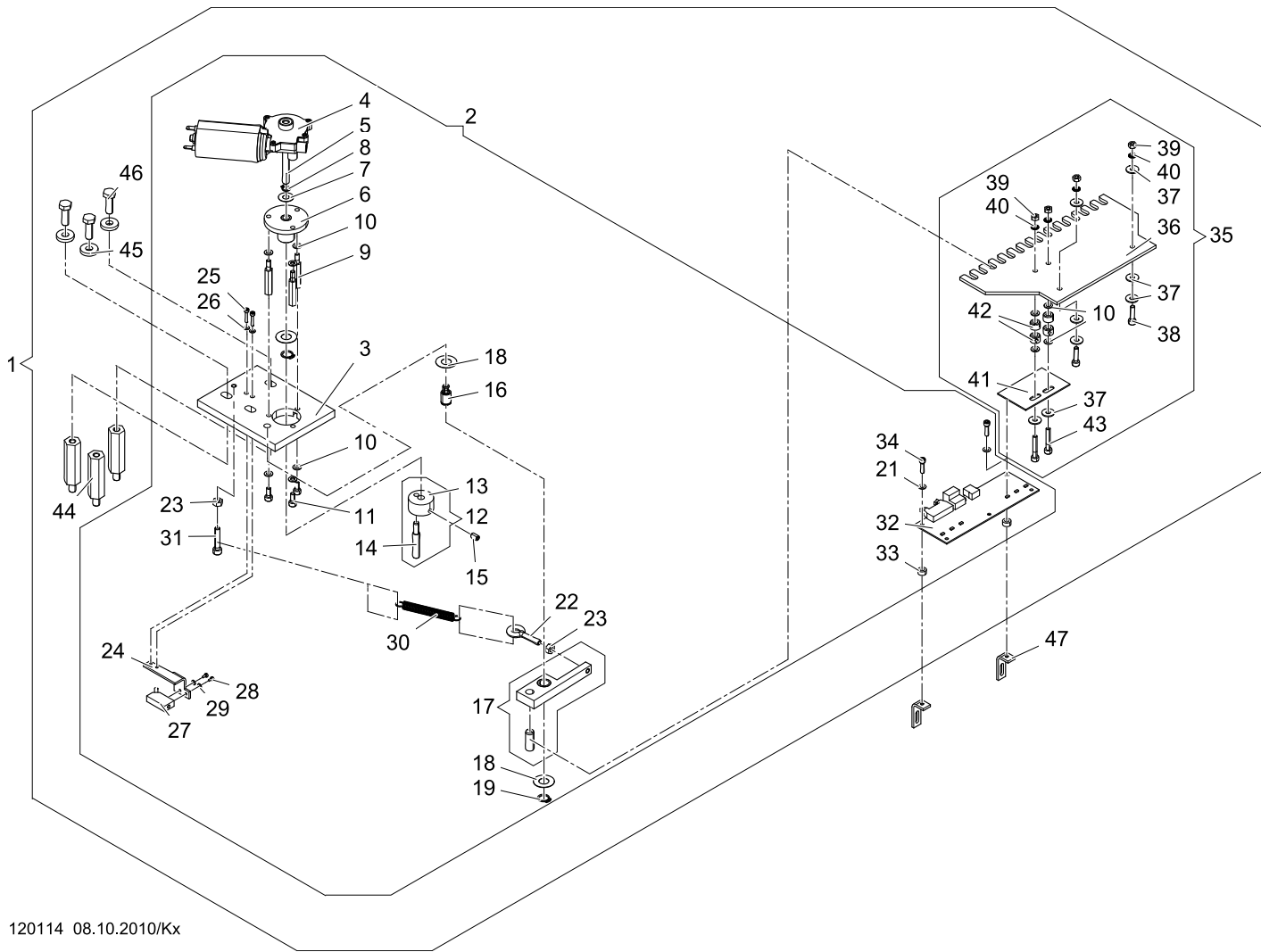
Machine type: JAxA/JAx
 Maschinentype:

Assembly group: Guide rails
 Baugruppe: Verbindung Führungsschienen



					Order-No.	Description						Order-No.	Description
+ Pos.No.					Bestell-Nr.	Bezeichnung	+ Pos.No.					Bestell-Nr.	Bezeichnung
001					337 520	ABC-SPAX Halbrundkopf 5 x 20							
009					307 021	Zyl-Schraube M 5 x 10 DIN 912							
010					444 110	Sicherungsscheibe 5							
011					368 008 506	Verbindung hinten							
012					368 008 225	Platte							
013					444 110	Sicherungsscheibe 5							
014					306 025	Zyl-Schraube M 5 x 10 DIN 6912							
015					540 010	Rillenkugellager 626-ZZ							
016					391 007	6kt-Mutter M 8 x 1 ISO 8675							
017					444 114	Sicherungsscheibe 8							
018					380 028	Scheibe B 8,4 DIN 125							
020					172 008 207	Exzenterbolzen							
021					172 008 241	Bolzen							
022					368 008 809	Verbindung vorne							
023					307 022	Zyl-Schraube M 5 x 12 DIN 912							
024					356 009	Gewindestift M 4 x 6 DIN 913							
025					270 999 573	Gleitstab							
028					270 008 295	Exzenterbolzen							
029					270 008 810	Gleitstück							
030					380 013	Scheibe A 3,2 DIN 9021							
031					307 003	Zyl-Schraube M 3 x 8 DIN 912							
032					368 008 910	Verbindung							
033					392 014	6kt-Mutter M 4 ISO 4032							
034					990 126 500	Schiene							
035					306 119	Linsen-Flansch M 4 x 8							
036					270 008 296	Befestigung							
037					368 008 909	Schiene kpl.							

0071211050101.fm/14.3.11


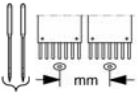
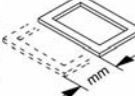
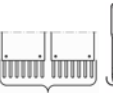
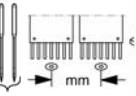
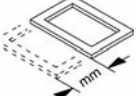


120114 08.10.2010/Kx

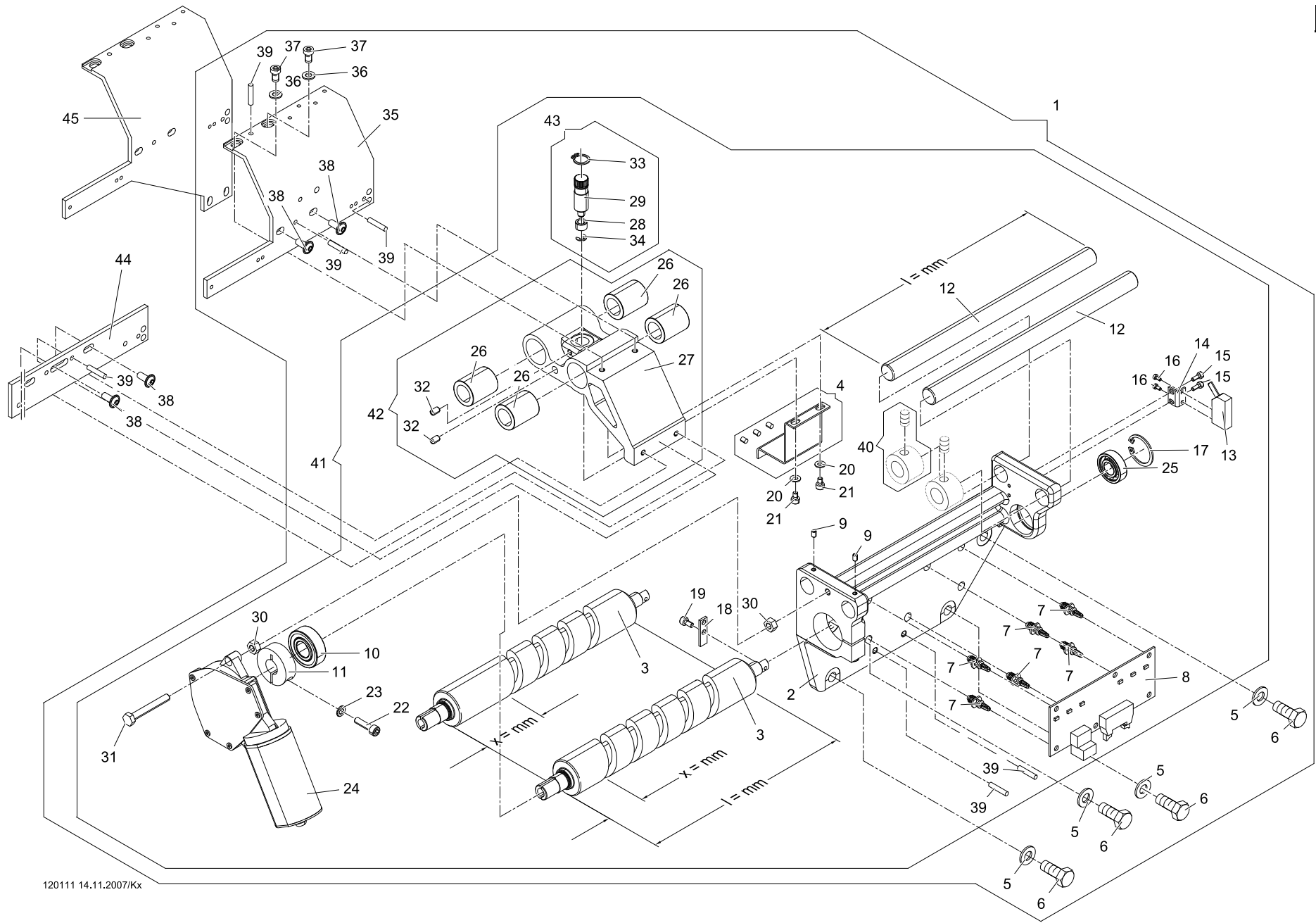
Machine type: JxFA/JCZA
 Maschinentype:

Assembly group: Color change device, 1/2 head
Baugruppe: Farbwechseinrichtung, 1/2-Kopf



12-1-1.01					12-1-1.01						
Series/B-Reihe					Series/B-Reihe						
+ Pos.No.				Order-No.	Description	+ Pos.No.				Order-No.	Description
		mm	mm	Bestell-Nr.	Bezeichnung			mm	mm	Bestell-Nr.	Bezeichnung
001				361 006 906	Farbwechselgetriebe kpl.	045				381 095	Scheibe 8,4 DIN 7349
002				361 006 907	Farbwechselgetriebe	046				305 077	6kt-Schraube M 8 x 25 ISO 4017
003				361 006 213	Platte	047				361 006 210	Winkel
004				396 271 006	Gleichstrom Getriebemotor						
005				360 006 202	Motorwelle						
006				360 006 800	Flansch kpl.						
007				384 018	Anlaufscheibe 8/18 x 0,5 ZSK 5321						
008				442 014	Sicherungsring 8 x 0,8 DIN 471						
009				360 006 201	Abstandsbolzen						
010				380 018	Scheibe B 5,3 DIN 125						
011				307 022	Zyl-Schraube M 5 x 12 DIN 912						
012				361 006 801	Nabe kpl.						
013				361 006 205	Nabe						
014				361 006 208	Bolzen						
015				356 017	Gewindestift M 6 x 10 DIN 913						
016				361 006 209	Bolzen						
017				361 006 800	Hebel kpl.						
018				384 022	Anlaufscheibe 12/25 x 0,5 ZSK 5321						
019				442 017	Sicherungsring 12 x 1,0 DIN 471						
020				307 012	Zyl-Schraube M 4 x 16 DIN 912						
021				380 016	Scheibe B 4,3 DIN 125						
022				464 034	Ringschraube M 6 x 25 ZSK 306						
023				392 018	6kt-Mutter M 6 ISO 4032						
024				361 006 203	Halter						
025				307 006	Zyl-Schraube M 3 x 16 DIN 912						
026				380 012	Scheibe B 3,2 DIN 125						
027				585 109	Initiator						
028				331 015	Zyl-Schraube M 2,5 x 5 DIN 84						
029				380 009	Scheibe B 2,7 DIN 125						
030				501 792	Zugfeder						
031				307 039	Zyl-Schraube M 6 x 30 DIN 912						
032				396 781 005	FWP 008 Farbwechsel Platine 8						
033				510 026	Distanzhülse M5, L5,AD10						
034				307 011	Zyl-Schraube M 4 x 10 DIN 912						
035				361 006 908	Leiste kpl.						
036				361 006 212	Leiste						
037				380 020	Scheibe A 5,3 DIN 9021						
038				307 024	Zyl-Schraube M 5 x 20 DIN 912						
039				392 015	6kt-Mutter M 5 ISO 4032						
040				444 110	Sicherungsscheibe 5						
041				362 006 801	Blech kpl.						
042				409 012	Stelling A 6 DIN 705						
043				307 026	Zyl-Schraube M 5 x 30 DIN 912						
044				361 006 207	Distanzbolzen						

0110512010101_fm/14.3.11



120111 14.11.2007/Kx

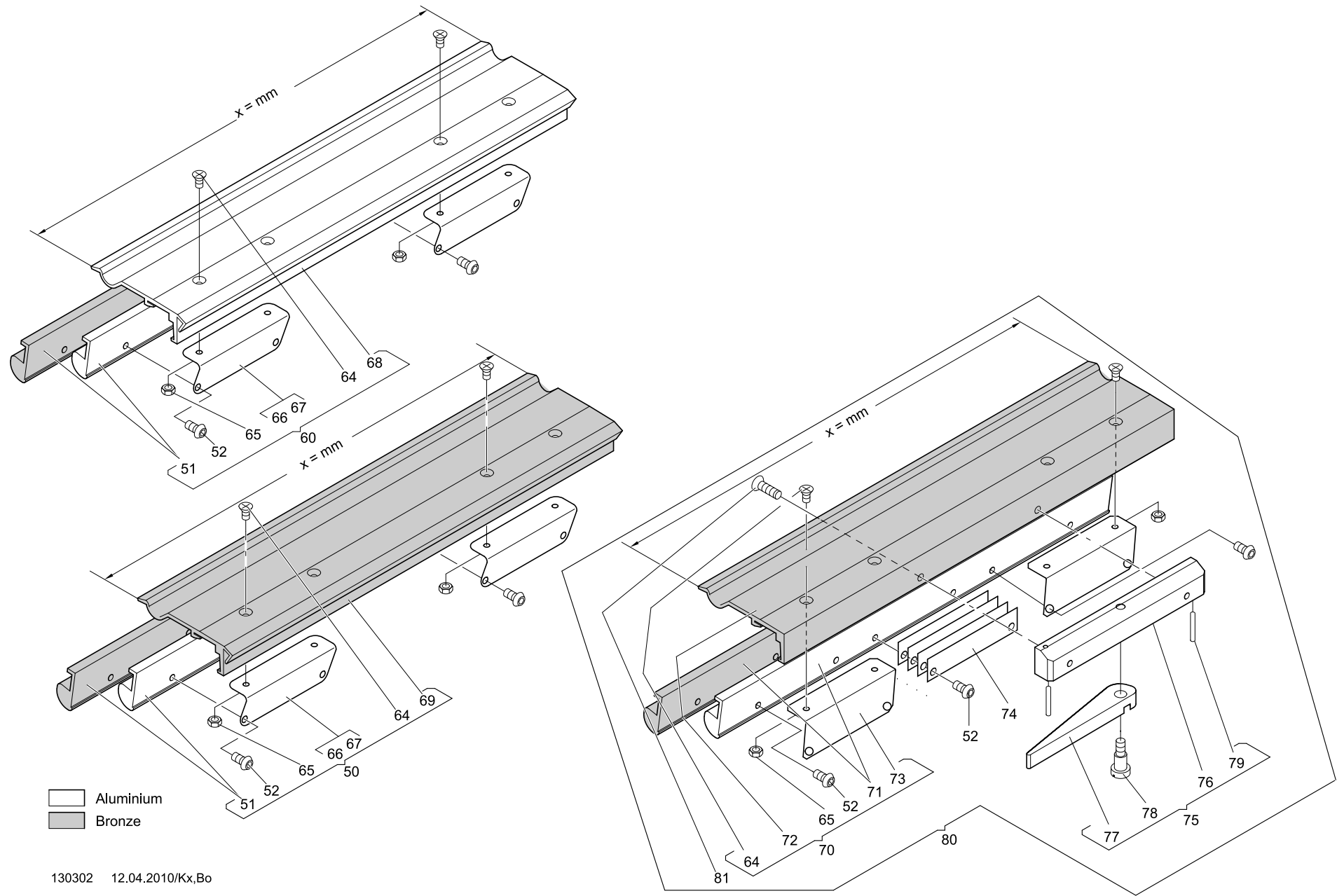
Machine type: JAxA/JNFA
 Maschinentype:

Assembly group: Color change device from 4 head - type 2
Baugruppe: Farbwechseinrichtung ab 4-Kopf - Typ 2



12-1-2.01					12-1-2.01				
Series/B-Reihe					Series/B-Reihe				
+ Pos.No.					+ Pos.No.				
Order-No.	Description				Order-No.	Description			
Bestell-Nr.	Bezeichnung				Bestell-Nr.	Bezeichnung			
001	12	364 006 902	Farbwechselgetriebe, Montage		039	429 042	Spannstift 4 x 10	DIN 7343	
	9	364 006 900	Farbwechselgetriebe, Montage		040	409 026	Stelling A 16		
002	12	282 006 501	Gehäuse		041	279 006 900	Farbwechselgetriebe		
	9	270 006 506	Gehäuse			270 006 911	Farbwechselgetriebe		
003	12	279 006 200	Kurvenwalze x/l = 86/284 mm		042	270 006 908	Schlitten kpl.		
	9	270 006 211	Kurvenwalze x/l = 39/222 mm		043	270 006 909	Bolzen kpl.		
004	12	281 006 801	Blech kpl.		044	364 003 231	Leiste		
	9	270 006 805	Blech kpl.			364 003 231	Leiste		
005		380 028	Scheibe B 8,4 DIN 125		045	330 006 200	Verbindung		
006		305 007	6kt-Schraube M 8 x 25 ISO 4017						
007		593 101	Platinen-Abstandshalter						
008	12	396 781 005	Farbwechselplatine FWP 008						
	9	396 781 004	Farbwechselplatine FWP 007						
009		356 009	Gewindestift M 4 x 6 DIN 913						
010		540 131	Rillenkugellager 6202-2Z DIN 625						
011		270 006 208	Klemmring						
012	12	282 006 201	Welle l = 309 mm						
	9	270 006 212	Welle l = 247 mm						
013		585 109	Initiator						
014		270 006 503	Halter						
015		307 003	Zyl-Schraube M 3 x 8 DIN 912						
016		331 015	Zyl-Schraube M 2,5 x 5 DIN 84						
017		443 014	Sicherungsring 28 x 1,2 DIN 472						
018		270 006 213	Blech						
019		307 010	Zyl-Schraube M 4 x 8 DIN 912						
020		380 016	Scheibe B 4,3 DIN 125						
021		307 009	Zyl-Schraube M 4 x 6 DIN 912						
022		307 024	Zyl-Schraube M 5 x 20 DIN 912						
023		380 018	Scheibe B 5,3 DIN 125						
024		270 020 804	Getriebemotor						
025		540 059	Rillenkugellager 6001-ZZ DIN 625						
026		546 070	Kugelhülse KH 1630						
027		281 006 501	Schlitten						
028		270 006 204	Rolle						
029		270 006 203	Bolzen						
030		392 018	6kt-Mutter M 6 ISO 4032						
031		305 066	6kt-Schraube M 6 x 45 ISO 4017						
032		356 010	Gewindestift M 5 x 8 DIN 913						
033		442 017	Sicherungsring 12 x 1,0 DIN 471						
034		444 042	Sicherungsscheibe 4 DIN 6799						
035		282 006 202	Verbindung						
036		307 021	Zyl-Schraube M 5 x 10 DIN 912						
037		444 110	Sicherungsscheibe 5						
038		306 124	Linsen-Flansch.M 5 x 10						

0110512010201.fm/14.3.11



Aluminium
Bronze

130302 12.04.2010/Kx,Bo

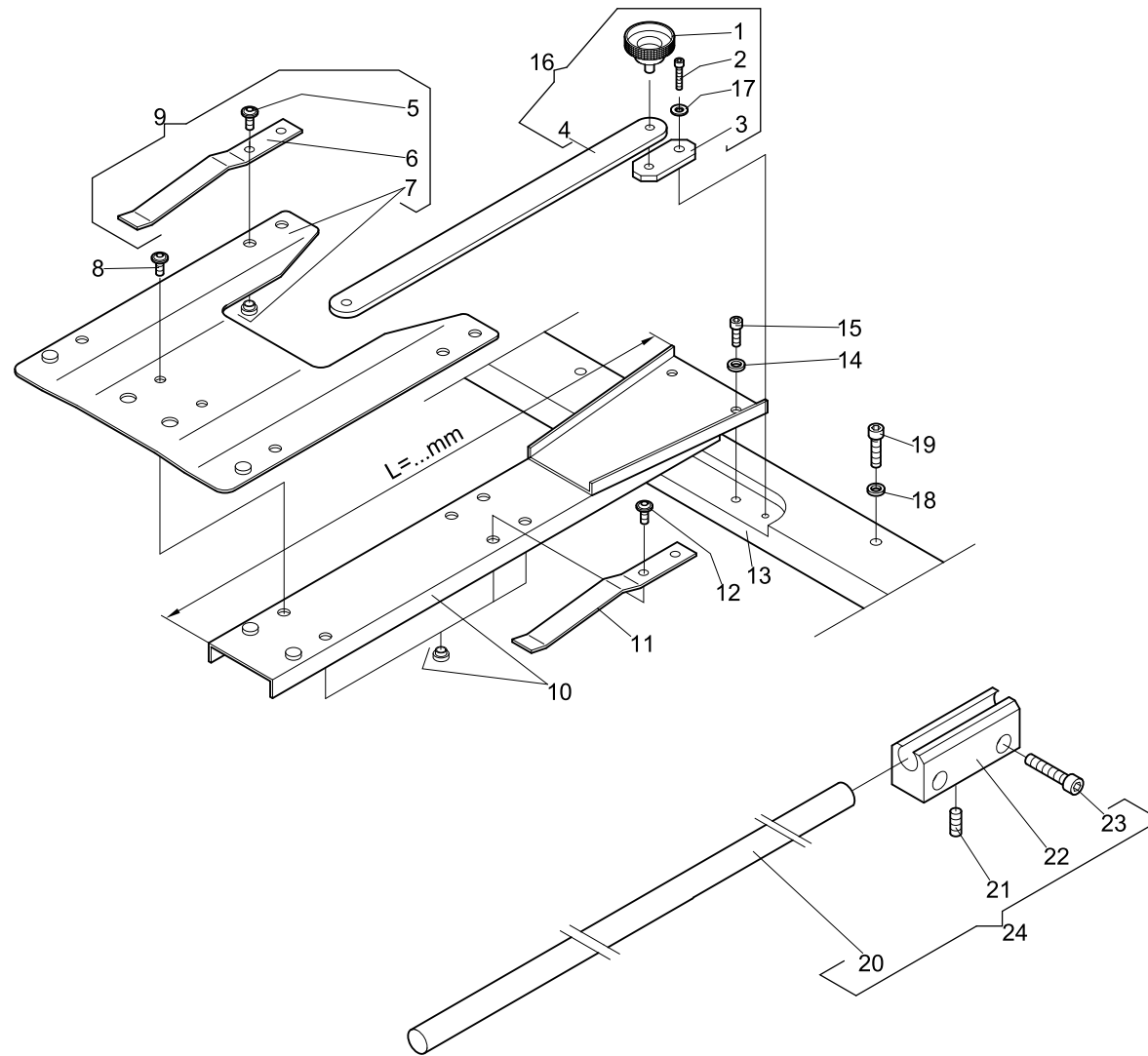
Machine type: Diverse
Maschinentype: Diverse

Assembly group: Clamping element
Baugruppe: Bordürensprenger



13-1-1.01				13-1-1.01			
Series/B-Reihe				Series/B-Reihe			
+ Pos.No.				+ Pos.No.			
Order-No.	Description	Order-No.	Description	Order-No.	Description	Order-No.	Description
Bestell-Nr.	Bezeichnung	Bestell-Nr.	Bezeichnung	Bestell-Nr.	Bezeichnung	Bestell-Nr.	Bezeichnung
Bürdürensprenger/Clamping elements				Bürdürensprenger mit Sperre/Clamping elements with lock			
Griffprofil/handle profile				Griffprofil/handle profile			
Klemmprofil/clamping profile				Klemmprofil/clamping profile			
A=Aluminium B=Bonze				A=Aluminium B=Bonze			
060	990 156 900	Bord.-Spanner	x = 200 mm A/A	060	990 011 902	Bord.-Spanner	x = 400 mm A/A
068	990 009 500	Griffprofil	x = 200 mm A	068	990 009 502	Griffprofil	x = 400 mm A
051	990 155 500	Klemmprofil	x = 200 mm A	051	990 008 502	Klemmprofil	x = 400 mm A
066	502 005	Klemmfeder	(0,4 mm)	066	502 005	Klemmfeder	(0,4 mm)
050	990 156 902	Bord.-Spanner	x = 200 mm B/A	060	280 025 904	Bord.-Spanner	x = 1000 mm A/A
069	990 010 500	Griffprofil	x = 200 mm B	068	280 025 507	Griffprofil	x = 1000 mm A
051	990 155 500	Klemmprofil	x = 200 mm A	051	280 025 506	Klemmprofil	x = 1000 mm A
066	502 006	Klemmfeder	(0,5 mm)	066	502 005	Klemmfeder	(0,4 mm)
050	270 010 992	Bord.-Spanner	x = 200 mm B/B	060	280 025 913	Bord.-Spanner	x = 1000 mm A/B
069	990 125 500	Griffprofil	x = 200 mm B	068	280 025 507	Griffprofil	x = 1000 mm A
051	990 008 503	Klemmprofil	x = 200 mm B	051	280 025 515	Klemmprofil	x = 1000 mm B
073	502 494	Klemmfeder	(0,5 mm)	066	502 005	Klemmfeder	(0,4 mm)
060	990 011 900	Bord.-Spanner	x = 200 mm A/A	Bürdürensprenger mit Sperre/Clamping elements with lock			
068	990 009 500	Griffprofil	x = 200 mm A	080	JAJA	Bord.-Spanner mit Sperre	x = 200 mm
051	990 008 500	Klemmprofil	x = 200 mm A		JAJA	" " " "	x = 250 mm
066	502 005	Klemmfeder	(0,4 mm)		SGxx	" " " "	x = 200 mm
050	990 011 903	Bord.-Spanner	x = 200 mm B/B		bis/to	" " " "	x = 200 mm
069	990 010 500	Griffprofil	x = 200 mm B		Zxxx	" " " "	x = 200 mm
051	990 008 500	Klemmprofil	x = 200 mm B		SGxx	" " " "	x = 250 mm
067	502 006	Klemmfeder	(0,5 mm)		bis/to	" " " "	x = 250 mm
060	270 010 996	Bord.-Spanner	x = 250 mm A/B		Zxxx	" " " "	x = 250 mm
068	990 125 501	Griffprofil	x = 250 mm A	052	306 201	Linsenschr.	M 3 x 5 ISO 7380
051	990 008 504	Klemmprofil	x = 250 mm B	064	335 001	Senkschraube	M 2,5 x 4 DIN 965
073	502 494	Klemmfeder	(0,5 mm)	065	392 212	6kt-Mutter	M 2,5 ISO 4032
060	990 011 901	Bord.-Spanner	x = 300 mm A/A	074	270 010 201	Blech	
068	990 009 501	Griffprofil	x = 300 mm A	075	270 010 991	Sperrvorrichtung	
051	990 008 501	Klemmprofil	x = 300 mm A	076	270 010 502	Leiste	
066	502 005	Klemmfeder	(0,4 mm)	077	270 010 200	Hebel	
060	990 156 900	Bord.-Spanner	x = 300 mm A/A	078	377 036	Flachkopfschr.	M 4 x 6 DIN 923
068	990 009 501	Griffprofil	x = 300 mm A	079	424 010	Spannstift	2 x 12 DIN 1481
051	990 155 501	Klemmprofil	x = 300 mm A	081	334 216	Senkschraube	M 3 x 10 DIN 963
066	502 006	Klemmfeder	(0,5 mm)				
050	990 011 904	Bord.-Spanner	x = 300 mm B/A				
069	990 010 501	Griffprofil	x = 300 mm B				
051	990 008 501	Klemmprofil	x = 300 mm A				
067	502 006	Klemmfeder	(0,5 mm)				

0000013010101_fm/14.3.11



130503 25.11.2003/Bo.

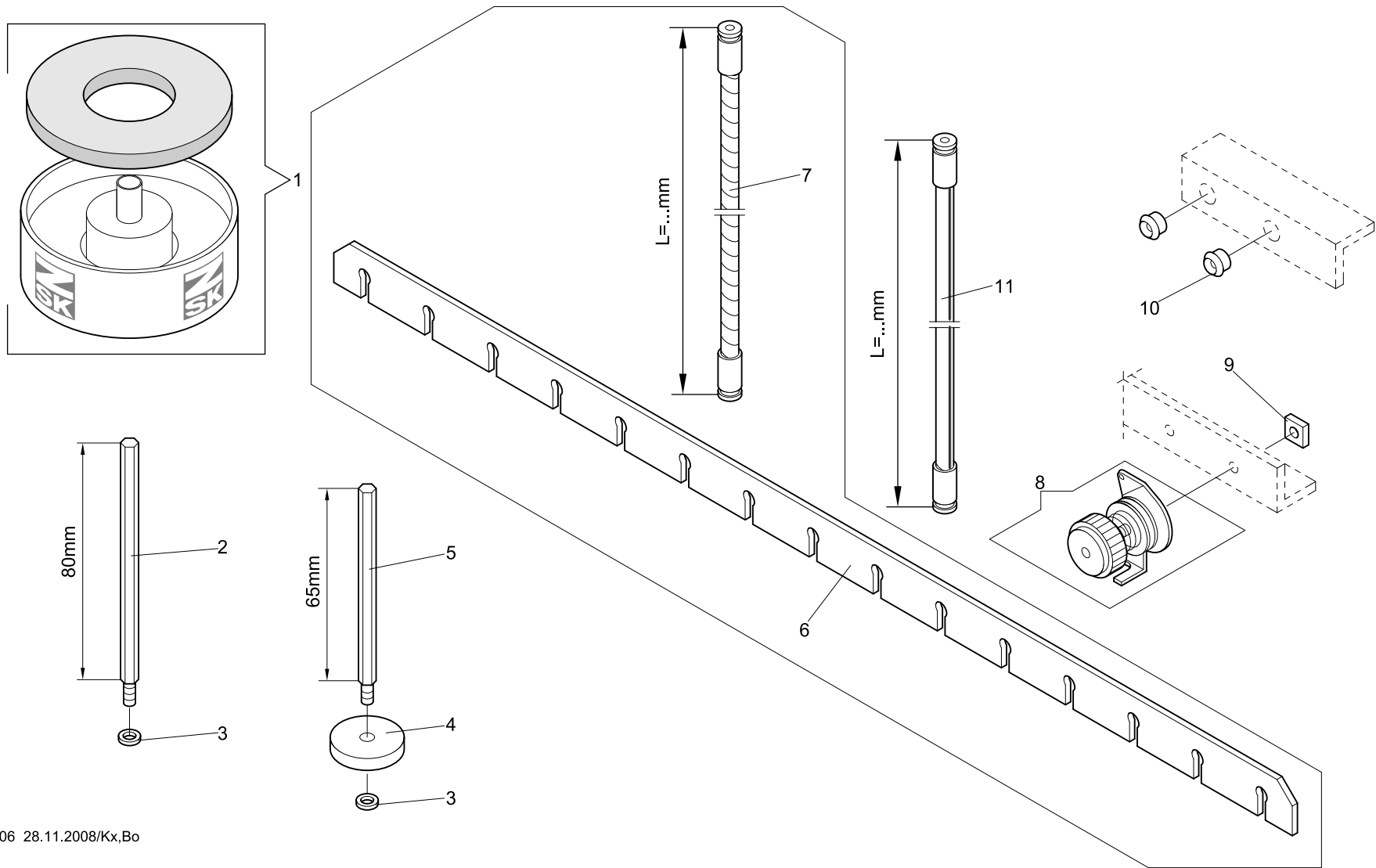
Machine type: JxxA/JAx
 Maschinentype:

Assembly group: Pantograph for single frames
 Baugruppe: Pantograph für Einzelrahmen



13-3-1.01					13-3-1.01						
Series/B-Reihe					Series/B-Reihe						
+ Pos.No.				Order-No.	Description	+ Pos.No.				Order-No.	Description
		mm	mm	Bestell-Nr.	Bezeichnung			mm	mm	Bestell-Nr.	Bezeichnung
001											
to/bis			500								
024											
001				157 111 202	Rahmenschraube flach						
002				307 015	Zyl-Schraube M 4 x 12	DIN 912					
003				364 008 507	Blech						
004				362 008 506	Halter						
005				306 119	Linsen-Flansch. M 4 x 8						
006				374 999 213	Blattfeder						
007				362 010 801	Blech						
008				306 119	Linsen-Flansch. M 4 x 8						
009	1.		500.	362 010 900	Blech						
	2,4,6		495.	362 010 900	Blech						
010	1,2,4			362 010 800	Blech	L = 300 mm					
	6.		400.	362 010 800	"	"					
	6.		495.	368 010 800	Blech	L = 350 mm					
	8.			368 010 800	"	"					
011				374 999 213	Blattfeder						
012				306 119	Linsen-Flansch. M 4 x 8						
013	1.		500.	361 008 509	Leiste						
	2.		495.	362 010 501	"						
	4.		400.	364 410 510	"						
	4.		495.	366 410 500	"						
	6.		400.	366 610 502	"						
	6.		495.	368 610 500	"						
	8.		400.	368 810 531	"						
014				380 016	Scheibe B 4,3	DIN 125					
015				307 010	Zyl-Schraube M 4 x 8	DIN 912					
				307 011	Zyl-Schraube M 4 x 10	DIN 912					
				307 015	Zyl-Schraube M 4 x 12	DIN 912					
016				361 008 911	Warenhalter						
017				380 016	Scheibe B 4,3	DIN 125					
018				444 110	Sicherungsscheibe 5						
019				307 023	Zyl-Schraube M 5 x 16	DIN 912					
020				360 002 212	Stange						
021				356 018	Gewindestift M 6 x 12	DIN 913					
022				360 002 504	Halter						
023				307 038	Zyl-Schraube M 6 x 25	DIN 912					
024				360 008 923	Freiarm Rahmenunterstützung						

0071213030101.fm/14.3.11



150106 28.11.2008/Kx,Bo

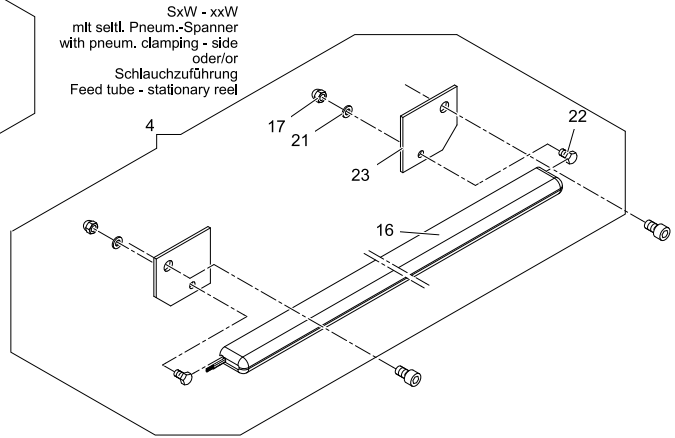
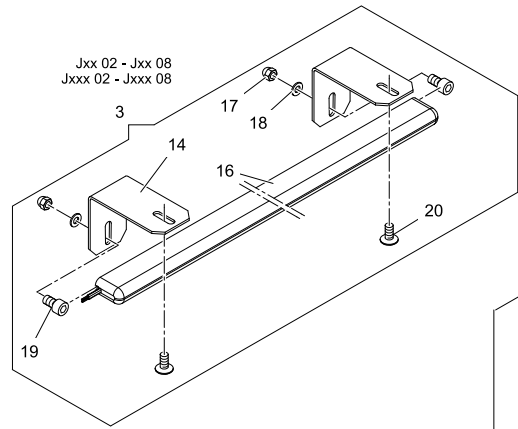
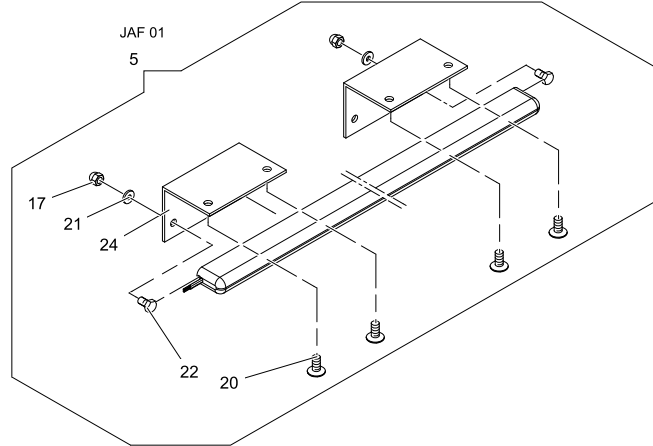
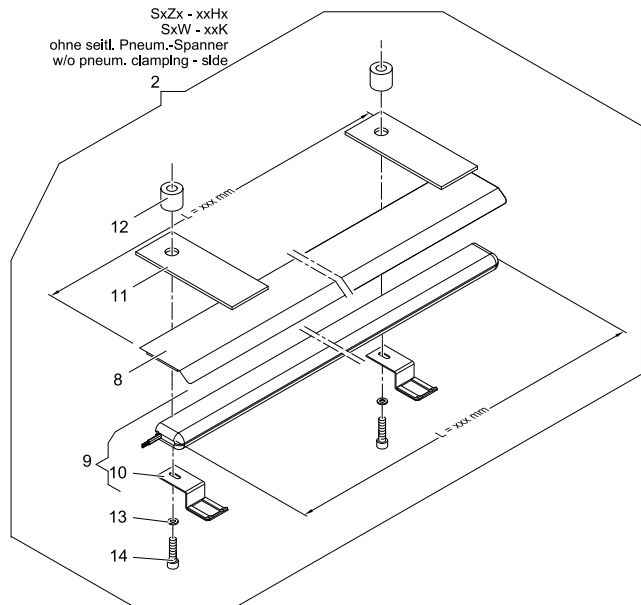
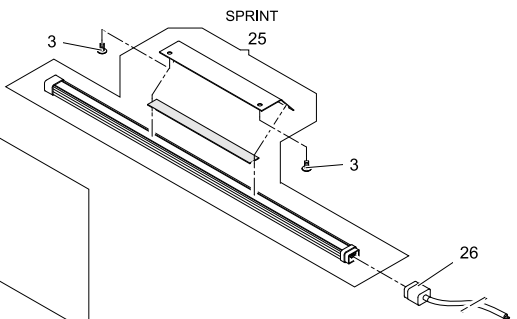
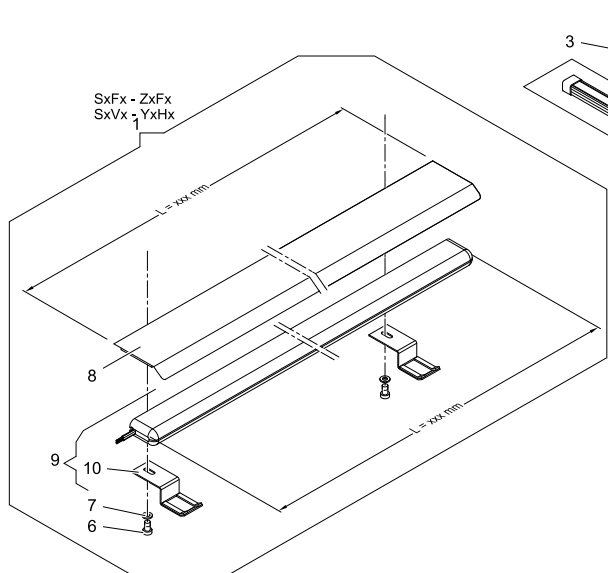
Machine type: SPRINT 4/5/JxxA/JxF/JAT
 Maschinentype:

Assembly group: Yarn rack
 Baugruppe: Garnständer



15-1-1.01					15-1-1.01				
Series/B-Reihe					Series/B-Reihe				
+ Pos.No.					+ Pos.No.				
Order-No.	Description				Order-No.	Description			
Bestell-Nr.	Bezeichnung				Bestell-Nr.	Bezeichnung			
001								
002								
003								
004								
005								
006	JxF,JAT . . . 1,2								
	JxF,JAT . . . 4,6,8								
007	JxF,JAT . . . 1,2								
	JxF,JAT . . . 4,6,8								
008								
009								
010								
011	JAFa . . . 1,2 . . . 12								
	JxxA . . . 4,6,8 . . . 12								
	JxF,JAT . . . 4,6,8								
		570 069	Kombi-Teller für Spulen						
		113 018 203	Spulenspindel						
		444 109	Sicherungsscheibe 4						
		220 006 550	Filzunterlage						
		169 007 207	Stift						
		361 003 550	Abstandshalter L = 374 mm						
		364 003 550	" L = 328 mm						
		360 003 910	Fadenführg. kpl. L = 200 mm						
		364 003 909	" L = 228 mm						
		570 561	Vorspannung						
		391 101	4kt-Mutter M 4 DIN 562						
		560 032	Porzellanöse						
		990 179 808	Schlauch L = 260 mm						
		990 179 802	" L = 240 mm						
		990 179 802	" L = 240 mm						

0071215010101.fmr/14.3.11



160121 17.06.2010/Kx

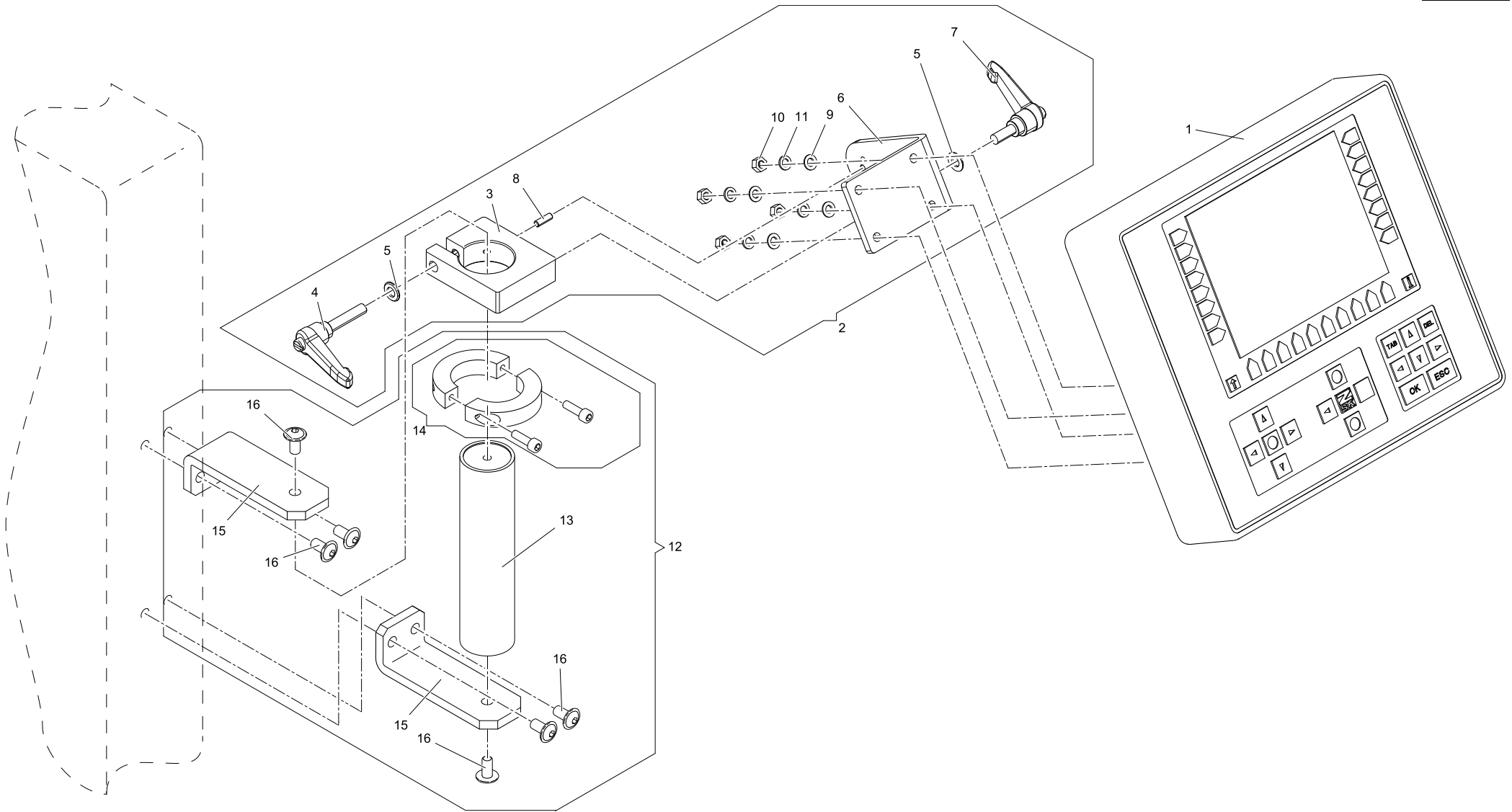
Machine type: Diverse
 Maschinentype: Diverse

Assembly group: Embroidery field light
 Baugruppe: Stickfeldbeleuchtung



16-3-1.03				16-3-1.03			
+ Pos.No.	Series/B-Reihe	Order-No.	Description	+ Pos.No.	Series/B-Reihe	Order-No.	Description
Bestell-Nr.	Bezeichnung	Bestell-Nr.	Bezeichnung	Bestell-Nr.	Bezeichnung	Bestell-Nr.	Bezeichnung
001	SGFA . . . 1 . . .	272 203 902	Beleuchtung kpl.	008		270 003 854	Blech L = 1230 mm
	SGFA . . . 4,6,12 . . .	272 603 901	"			270 003 855	Blech L = 926 mm
	MCFx . . . 6 . . .	274 503 903	"	009		270 003 934	Leuchte mit Halter L = 1210 mm
	MCFx . . . 6,8 . . .	274 503 903	"			270 003 933	Leuchte mit Halter L = 910 mm
	MCFx . . . 10 . . .	274 903 900	"		xxV/xxVA . . .	310 003 970	Leuchte mit Halter (F.W.-unten)
	.MxFx . . . 12 . . .	274 803 900	"		xxH/xxHA . . .	310 003 970	"
	.LBFx . . . 10 . . .	276 503 900	"	010		270 003 877	Leuchtenhalter
	.LBFx . . . 10,12 . . .	276 503 900	"		. xxVA . . .	310 003 822	Leuchtenhalter (F.W.-unten)
	.XxFx 10,15,18 . . .	278 403 903	"		. xxHA . . .	310 003 822	"
	.XCFx . . . 18 . . .	281 403 900	"	011	MCSx/xxZA . . .	302 003 511	Blech
	YCFA . . . 10 . . .	278 403 903	"	012	MCSx/xxZA . . .	172 999 586	Rolle
	YCFA . . . 18 . . .	283 503 901	"	013		380 024	Scheibe B 6,4 DIN 125
	YCFA 22,30,44 . . .	283 703 902	"	014		307 038	Zyl-Schraube M 6 x 25 DIN 912
	YHFA . . . 18 . . .	283 503 901	"	015	SGZA/SGVA . . .	362 003 217	Winkel
	YGFA . . . 14 . . .	283 403 903	"		Jxx/Jxxx . . .	362 003 217	"
	.ZBFA . . . 28 . . .	286 403 901	"	016		396 205 003	Sonderleuchte 21W L = 910 mm
	.ZBFA . . . 56 . . .	287 403 900	"			396 205 001	Sonderleuchte 21W L = 270 mm
	ZCFA . . . 38 . . .	287 403 900	"			396 205 002	Sonderleuchte 13W L = 577 mm
	.SGW . . . 1 . . .	339 003 900	"			396 205 004	Sonderleuchte 28W L = 1210 mm
	xxV/xxVA . . .	342 999 944	Beleuchtung Farbwechsel unten	017		398 010	Hutmutter M 4 DIN 1587
	xxH/xxHA . . .	310 003 970	"	018		380 016	Scheibe B 4,3 DIN 125
002	.XGW . . . 6 . . .	339 003 900	Beleuchtung	019		307 011	Zyl-Schraube M 4 x 10 DIN 912
	.YGW . . . 6,10 . . .	339 003 900	"	020		306 119	Linsen-Flansch.M 4 x 8
	YGZA . . . 8 . . .	330 303 901	"	021		380 014	Scheibe B 4,3 DIN 9021
	YGZA . . . 14 . . .	340 403 900	Beleuchtung Träger	022		305 017	6kt-Schraube M 4 x 10 ISO 4017
	ZBZA . . . 15 . . .	450 701 900	Beleuchtung	023		320 003 500	Blech
003	.JxFA . . . 2 . . . 495.	362 203 903	Beleuchtung kpl.	024		360 003 207	Winkel
	JCZ/JCW. 1,2 . . . 550/495.	362 203 903	"	025	SPRINT . . .	360 003 811	LED-Leiste mit Winkel
	.JxxA . . . 4 . . . 400.	364 003 900	"	026	SPRINT . . .	588 111	Anschlusskabel
	.JxZ . . . 2 . . . 550.	364 003 900	"				
	.JCW . . . 4 . . . 495.	366 403 901	"				
	.JxxA . . . 6 . . . 400.	366 003 900	"				
	.JCW . . . 8 . . . 400.	366 003 900	"				
	.JxxA . . . 8 . . . 400.	368 003 900	"				
	SGZA . . . 1 . . .	342 999 926	Beleuchtung Träger SG				
	SGVA . . . 1 . . .	342 999 926	"				
004	MCSx . . . 1 . . .	314 103 900	Beleuchtung				
005	.JAF . . . 1 . . .	361 003 905	Beleuchtung kpl.				
006		307 335	Zyl-Schraube M 6 x 12 DIN 912				
	xxV/xxVA . . .	307 051	Zyl-Schraube M 8 x 10 DIN 912				
	xxH/xxHA . . .	307 051	Zyl-Schraube M 8 x 10 DIN 912				
007		381 094	Scheibe B 6,4 DIN 7349				
	xxV/xxVA . . .	380 028	Scheibe B 8,4 DIN 125				
	xxH/xxHA . . .	380 028	Scheibe B 8,4 DIN 125				

0110616030103.fm/14.3.11



Machine type: Series Jxx/Jxxx
 Maschinentype: Baureihe Jxx/Jxxx

Assembly group: T8 Control unit with holder
Baugruppe: T8 Bedieneinheit mit Halter



<div style="display: flex; align-items: center;"> <div style="border: 1px solid black; padding: 2px; margin-right: 5px;">16-5-1.01</div> <div style="margin-right: 5px;">Series/B-Reihe</div> </div>					Order-No.	Description	<div style="display: flex; align-items: center;"> <div style="border: 1px solid black; padding: 2px; margin-right: 5px;">16-5-1.01</div> <div style="margin-right: 5px;">Series/B-Reihe</div> </div>					Order-No.	Description
+ Pos.No.	Bestell-Nr.	Bezeichnung	+ Pos.No.	Bestell-Nr.	Bezeichnung								
001	396 041 016	T8-Bedieneinheit kpl.											
002	361 001 905	LCD-Halter											
003	270 001 507	Platte											
004	460 084	Verstellbarer Klemmhebel GN500 M8											
005	380 028	Scheibe 8,4 DIN 125											
006	270 001 221	Winkel											
007	460 083	Verstellbarer Klemmhebel GN500 M8											
008	356 004	Gewindestift M 5 x 16 DIN 913											
009	380 018	Scheibe B 5,3 DIN 125											
010	392 015	6kt-Mutter M 5 DIN 4032											
011	444 038	Fächerscheibe A 5,3 DIN 6798											
012	361 001 907	Halter kpl.											
013	361 001 815	Rohr											
014	570 450	Spannring											
015	361 001 229	Halter											
016	306 126	Linsen-Flansch.M 8 x 16											

0110516050101.fm/14.3.11

Änderungen vorbehalten.

© 2012 **ZSK** Stickmaschinen GmbH

Printed in Germany