

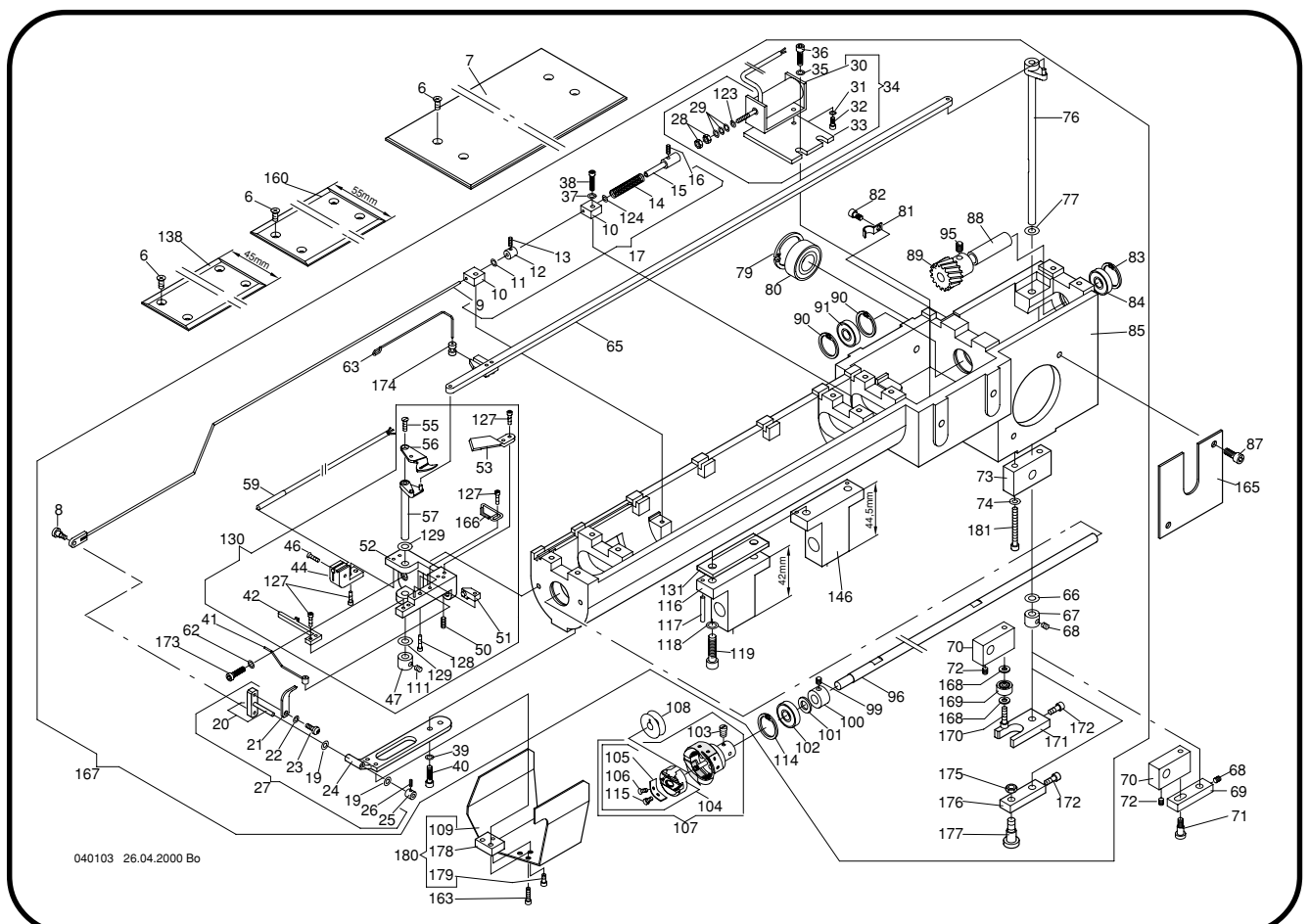


# J / JB

## Freiarm Stickmaschine

### Ersatzteilkatalog

Spare Part Catalogue  
Catalogo parti di ricambio  
Catalogue des pieces détachées  
Catálogo de piezas de recambio





# ZSK - Bestellschein

ZSK Stickmaschinen GmbH  
Ersatzteilabteilung  
Magdeburger Straße 38-40

D-47800 Krefeld  
Germany

**Lieber Kunde, dear customer, cher client,**

um **Ersatzteilbestellungen** schneller bearbeiten zu können, erhalten Sie von uns mit jeder Lieferung einen **Bestellschein** (siehe Rückseite).

Bei **Faxbestellungen**, verwenden Sie bitte das Formular auf der Rückseite. Die erforderlichen Positions- und Artikelnummern finden Sie im Ersatzteilkatalog.

**Wichtig**, ist die Angabe der **Pos.Nr.** und der **Artikelnr.** in Verbindung mit **Maschinentyp** und **Maschinennummer**.

## ZSK Order Form

So that spare parts can be ordered efficiently, an order form will be enclosed with each delivery (see reverse).

When ordering by fax kindly use this form. The corresponding **numbers** (position, article) can be taken from our spare parts catalogues.

It is **important to indicate position no. and article no.** together with the **machine type** and **machine number** on each spare part order

## ZSK Formulaire de Commande

Pour traiter plus vite **les commandes de pièces détachées** vous recevrez avec chaque livraison un **formulaire de commande** (voir au verso).

Nous vous prions **d'indiquer les numéros de position et d'article** que vous trouvez dans nos catalogues de pièces détachées.

Il est **important d'indiquer les numéros de position et d'article** ensemble avec le **type de machine et numéro de machine**.





Geben Sie bitte bei jeder Bestellung zuerst Typ und Nr. Ihrer Maschine an, um unnötige Rückfragen zu vermeiden.

Wo die beiden Typenschilder "T" an ihrer Maschine befestigt sind, zeigt die nächste Seite.

Danach bestellen Sie bitte die benötigten Ersatzteile nach untenstehendem Beispiel.

Typ -----  
 Type      Maschinen Nr. -----  
                  Serial No.

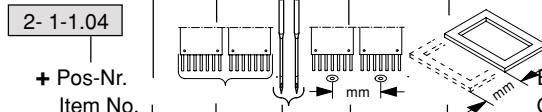
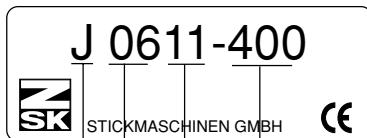
Gerät/ Maschinen-Typ		Drehzahl		1/min
Gerät/ Maschinen-Nr.		Gewicht		kg
Schaltachr.-Nr.		Zuleitung	A	V
Schaltplan-Nr.			Hz	KVA
Baujahr				

**ZSK** STICKMASCHINEN GESELLSCHAFT MBH  
 MAGDEBURGER STR. 38-40  
 D-47800 KREFELD      Made in Germany

When ordering, please quote your machine type and serial number first, to avoid inquiries and delays.

Please, refer to the following page when looking for the identification plate "T" of your machine.

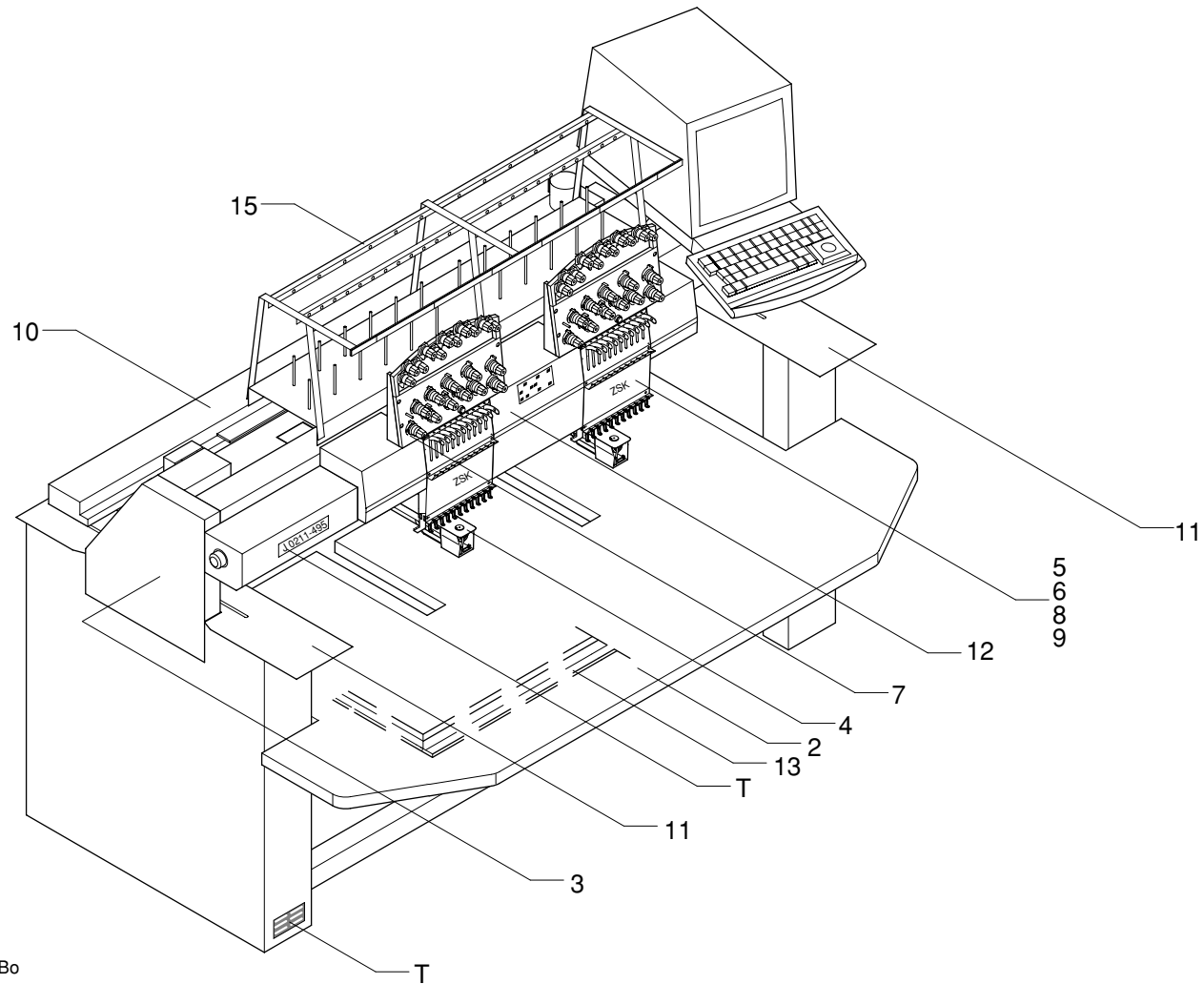
Then, please order the required spare parts in accordance with the example given below.



+ Pos-Nr. Item No.	Bestell-Nr Order No	Benennung Description
001	560 178	Rampa-Muffe B 16 x 14 - M 8
002	362 207 800	Tischplatte
	362 207 800	"
	364 407 800	"
	366 607 800	"
003	362 207 801	Tischplatte
	362 207 801	"
	364 407 801	"
	366 607 801	"
004	362 207 901	Tischplatten

Bestell Stückzahl  
 Number required

1      Bestell-Beispiel      →      2-1-1.04      002      366 607 800      Tischplatte      1  
 Example for order

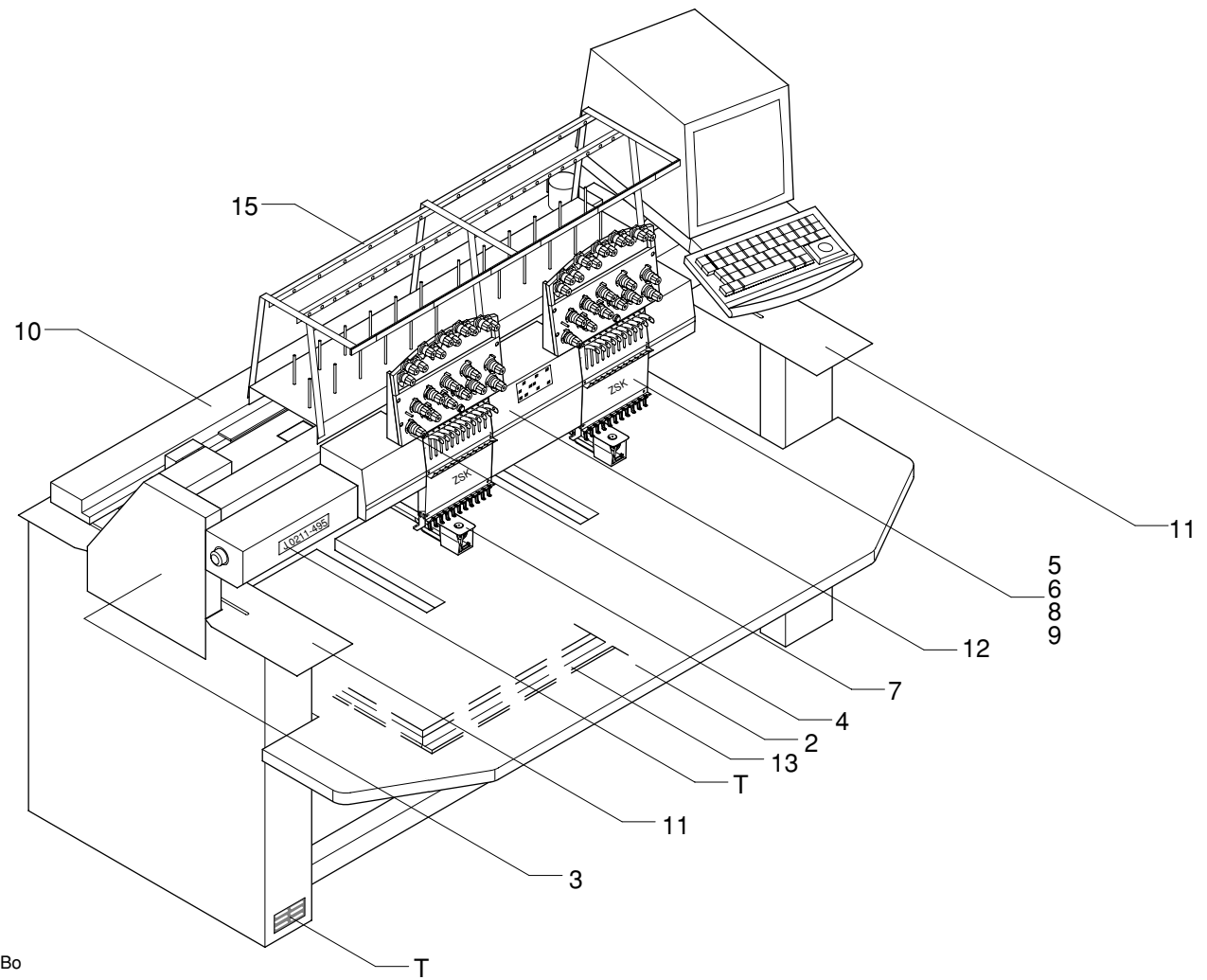


000107 08.05.1996 Bo

Maschinentype: **Freiarm Stickmaschine J + JB**

INHALT	CONTENTS	Seite / Page
<b>2 TISCHPLATTEN</b>	<b>2 WORK TABLE</b>	
Tischplatten	Work table .....	2 - 1 - 1
Absenkeinheit JB08..-400	Work table lowering unit JB 08..-400 ...	2 - 2 - 1
<b>3 ANTRIEB UND ANTRIEBSWELLEN</b>	<b>3 DRIVE AND DRIVING SHAFT</b>	
Antriebswelle oben J02., J04., J06	Driving shaft above J02., J04., J06 ...	3 - 1 - 1
Antriebswelle oben JB08..	Driving shaft above JB08 .....	3 - 1 - 5
Antriebswelle oben J01..	Driving shaft above J01 .....	3 - 1 - 6
Antriebswelle unten J02., J04., J06	Driving shaft below J02., J04., J06 ....	3 - 2 - 1
Antriebswelle unten JB08..	Driving shaft below JB08.. .....	3 - 2 - 2
Antriebswelle unten J01..	Driving shaft below J01.. .....	3 - 2 - 2
Hauptantrieb J02., J04., J06	Main drive J02., J04., J06 .....	3 - 3 - 1
Hauptantrieb JB08..	Main drive JB08.. .....	3 - 3 - 2
Hauptantrieb J01..	Main drive J01.. .....	3 - 3 - 3
Fadenschneiderantrieb J02., J04., J06, JB08...	Thread trimmer drive .....	3 - 4 - 1
Fadenschneiderantrieb J01..	Thread trimmer drive .....	3 - 4 - 2
<b>4 FREIARM</b>	<b>4 CYLINDER ARM</b>	
Freiarm	Cylinder arm .....	4 - 1 - 1
Fangeinrichtung J02., J04., J06, JB08...	Catching device .....	4 - 2 - 3
Fangeinrichtung J01..	Catching device .....	4 - 2 - 4
Kappeneinrichtung 180 - 135mm	Cap attachment 180 - 135mm .....	4 - 3 - 1
Kappeneinrichtung 150 - 135 / 360mm	Cap attachment 150 - 135 / 360mm ....	4 - 3 - 2
Einspannhilfe Kappe 150+180 -135mm	Cap clamping aid 150+180 - 135mm ...	4 - 4 - 1
Einspannhilfe Kappe 150 - 360mm	Cap clamping aid 150 - 360mm .....	4 - 4 - 2
Kappenrahmen 150 + 180 -135mm	Cap frame 150 + 180 - 135mm .....	4 - 5 - 1
Kappenrahmen 150 - 360mm	Cap frame 150 - 360mm .....	4 - 5 - 2
Stichplatten	Needle plate .....	4 - 6 - 1
<b>5 FADENGEBER</b>	<b>5 THREAD TAKE-UP</b>	
Fadengeber	Thread take-up .....	5 - 1 - 1
<b>6 OBERTEIL</b>	<b>6 DRIVE UNIT</b>	
Oberteil	Drive unit .....	6 - 1 - 1
Springsticheinrichtung	Jump stitch device .....	6 - 2 - 1
<b>7 FADENSPANNUNG</b>	<b>7 THREAD TENSION</b>	
Fadenspannung	Thread tension .....	7 - 1 - 1

INHALT	CONTENTS	Seite / Page
<b>8 NADELBLOCK</b>	<b>8 NEEDLE BLOCK,</b>	
Nadelblock	Needle block .....	8 - 1 - 1
<b>9 STIRNBLECHE</b>	<b>9 FRONT PANELS</b>	
Stirnbleche	Front panels .....	9 - 1 - 1
<b>10 PANTOGRAPH-ANTRIEB FÜR SEITE</b>	<b>10 PANTOGRAPH DRIVE FOR SIDE MOVEMENT</b>	
Pantograph-Antrieb für Seite	Pantograph drive .....	10 - 1 - 1
J 0211-495, J01..	for side movement	
Pantograph-Antrieb für Seite	J 0211-495, J01..	
J 0411-400, J 0611-400, JB 08..-400	Pantograph drive .....	10 - 2 - 1
Pantograph-Antrieb für Seite - Abdeckungen-	for side movement	
	J 0411-400, J 0611-400, JB 08..-400	
	Pantograph drive .....	10 - 3 - 1
	for side movement - Protective cover -	
<b>11 PANTOGRAPH-ANTRIEB FÜR TIEFE</b>	<b>11 PANTOGRAPH DRIVE FOR TRANSVERSE MOVEMENT</b>	
Pantograph-Antrieb für Tiefe	Pantograph drive for .....	11 - 1 - 1
J 02., J 04., J06., JB 08.,	transverse movement	
Pantograph-Antrieb für Tiefe	J 02., J 04., J06., JB 08.,	
J 01.,	Pantograph drive for .....	11 - 1 - 2
Pantograph-Antrieb mitte für Tiefe JB 08..-400	transverse movement	
Endlagenabfrage Kappe	J 01.,	
X-Antrieb J 02., J04., J06..	Pantograph drive centre for .....	11 - 2 - 3
X-Antrieb JB 08..-400	transverse movement JB 08..-400	
X-Antrieb J 01..	Travel limit depth Cap .....	11 - 3 - 1
	X-Drive J 02., J04., J06.....	11 - 4 - 1
	X-Drive JB 08..-400 .....	11 - 4 - 2
	X-Drive J 01.. .....	11 - 4 - 3
<b>12 FARBEWECHSEL-EINRICHTUNG</b>	<b>12 COLOR CHANGE DEVICE</b>	
Farbwechseleinrichtung	Color change device .....	12 - 1 - 1
J 02., J 04., J06., JB 08.,	J 02., J 04., J06., JB 08.,	
Farbwechseleinrichtung	Color change device .....	12 - 1 - 2
J 01.,	J 01.,	

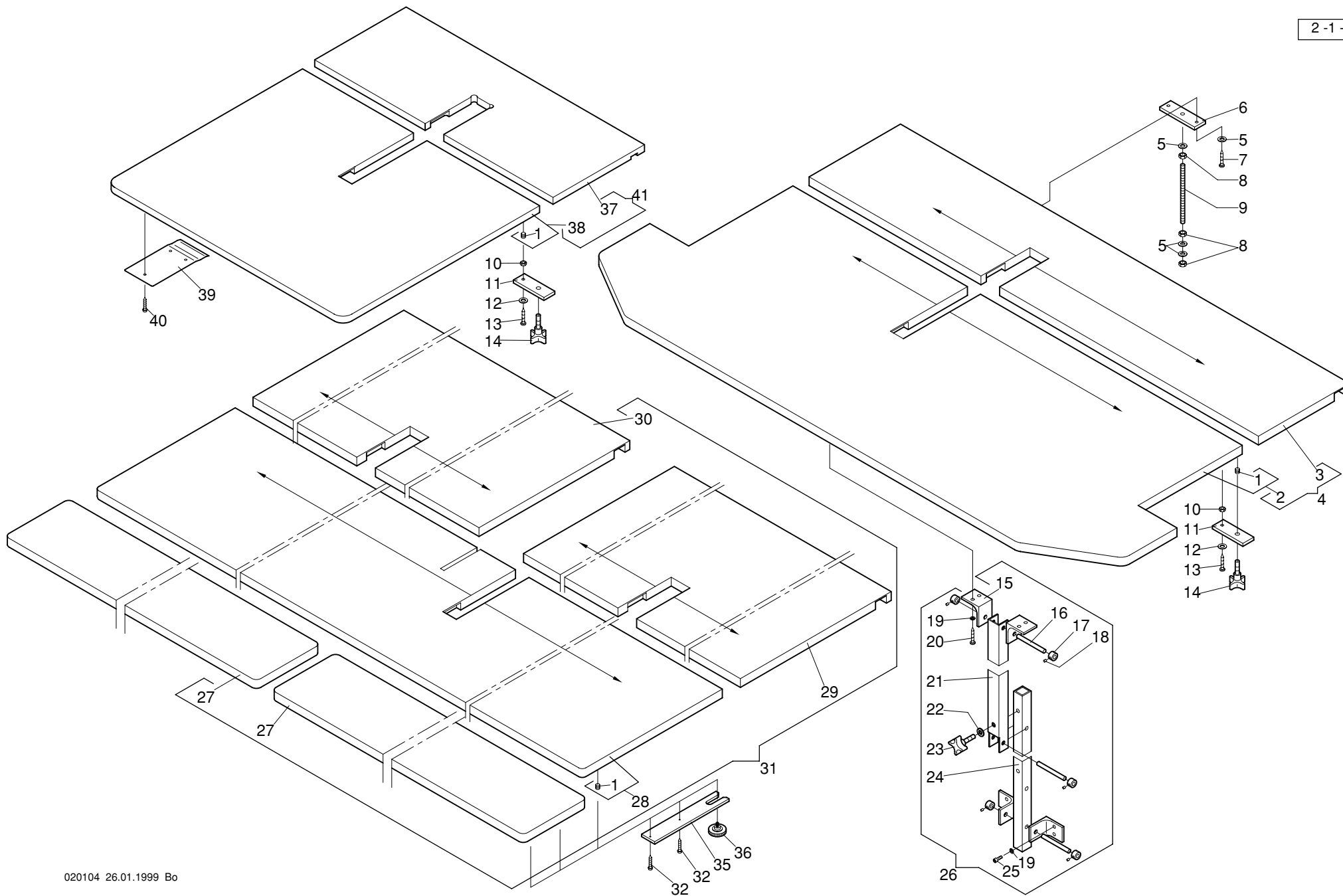


000107 08.05.1996 Bo

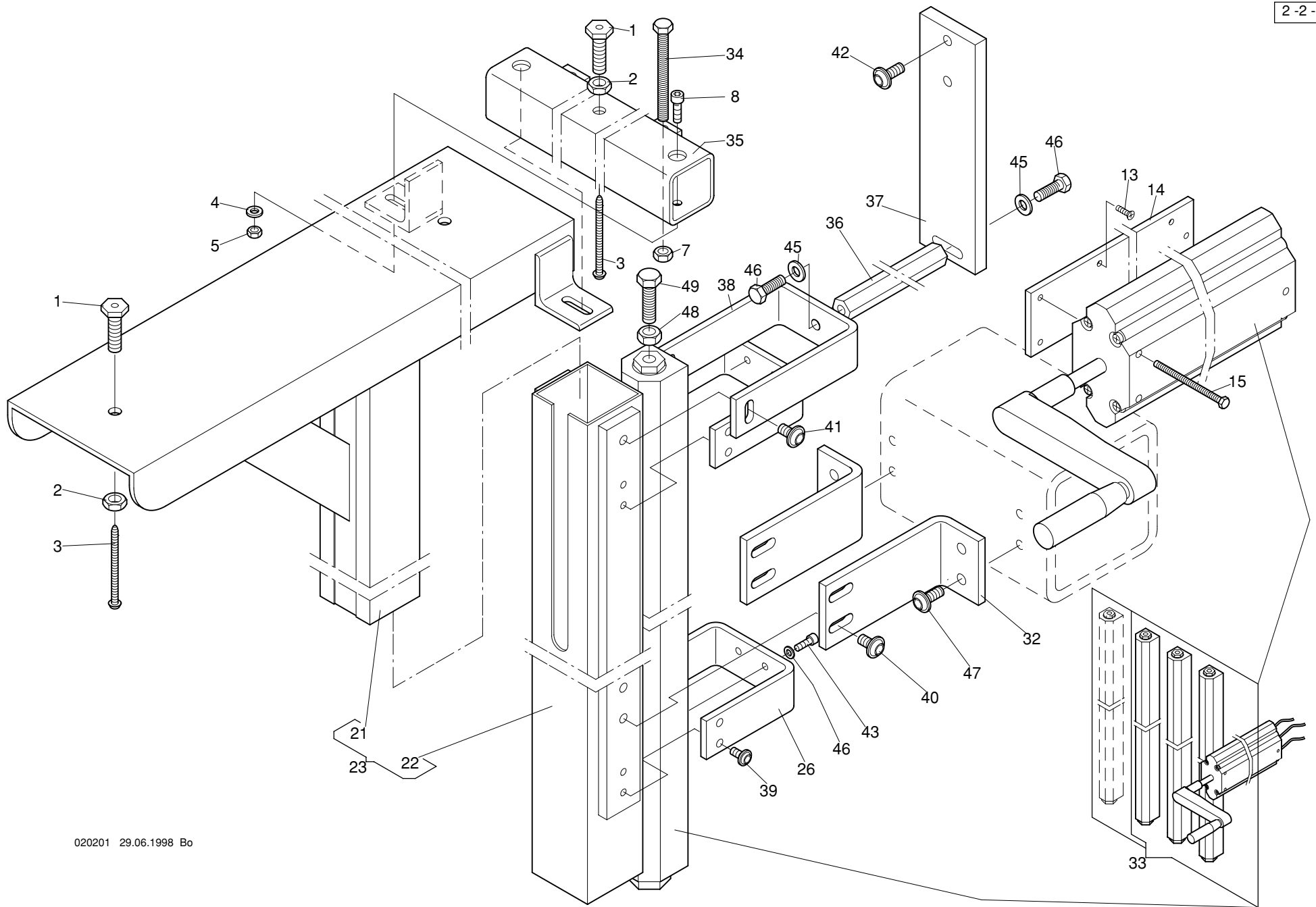


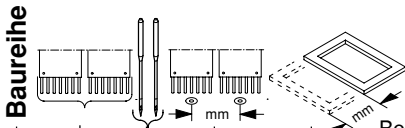
Maschinentype: **Freiarm Stickmaschine J + JB**

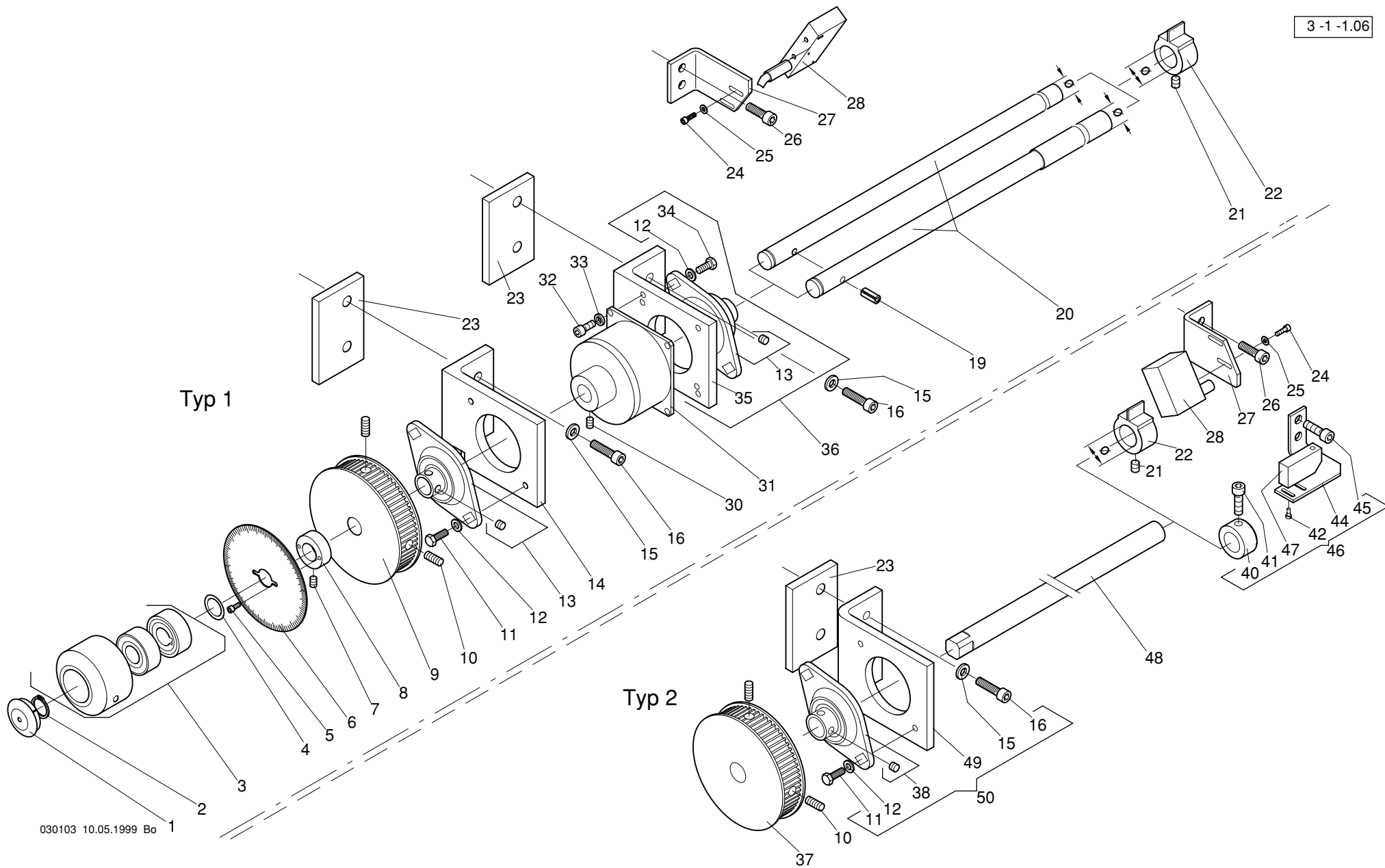
INHALT	CONTENTS ..... Seite / Page	INHALT	CONTENTS.....Seite / Page
<b>13 PANTOGRAPH BORDÜRENSPANNEN</b>	<b>13 PANTOGRAPH BORDER FRAME</b>		
Zwischenspanner	Intermediate tensioner ..... 13 - 1 - 1		
Bordürensprenger	Clamping element ..... 13 - 1 - 2		
<b>15 GARNSTÄNDER</b>	<b>15 YARN RACK</b>		
Garnständer	Yarn rack ..... 15 - 1 - 1		



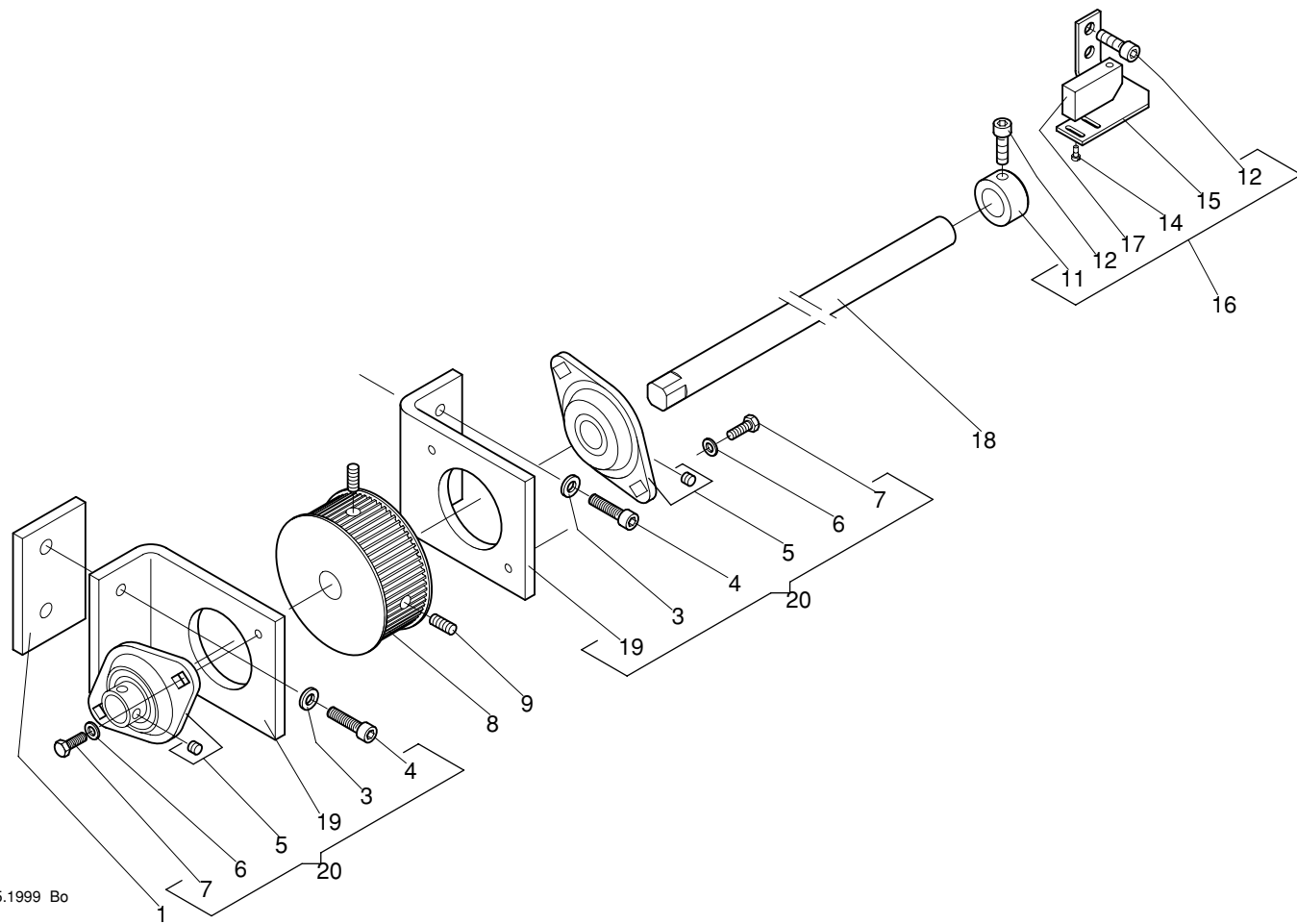
2-1-1.04				2-1-1.04											
Baureihe				Baureihe											
+ Pos.Nr.				Bestell-Nr	Bezeichnung			+ Pos.Nr.				Bestell-Nr	Bezeichnung		
001				560 178	Rampa-Muffe	B 16 x 14 - M 8		037	J	1		361 007 800	Tischplatte		
002	J	2	11	495	500	362 207 800	Tischplatte	038	J	1		361 007 801	Tischplatte		
	J	2	15	495	500	362 207 800	"	039	J	1		366 007 206	Klemmblech		
	J	4	11	400	500	364 407 800	"	040				337 520	ABC-SPAX Halbrundkopf	5 x 20	
	J	6	11	400	500	366 607 800	"	041	J	1		361 007 900	Tischplatten		
003	J	2	11	495	500	362 207 801	Tischplatte								
	J	2	15	495	500	362 207 801	"								
	J	4	11	400	500	364 407 801	"								
	J	6	11	400	500	366 607 801	"								
004	J	2	11	495	500	362 207 901	Tischplatten								
	J	2	15	495	500	362 207 901	"								
	J	4	11	400	500	364 407 900	"								
	J	6	11	400	500	366 607 900	"								
005						380 028	Scheibe B 8,4 DIN 125								
006						362 007 207	Flach								
007						337 530	ABC-SPAX Halbrundkopf 5 x 30								
008						392 022	Sk-Mutter M 8 ISO 4032								
009						362 007 208	Gewindestange								
010						392 018	Sk-Mutter M 6 ISO 4032								
011						362 007 203	Klemmplatte								
012						380 028	Scheibe B 8,4 DIN 125								
013						337 530	ABC SPAX Halbrundkopf 5 x 30								
014						460 072	Kreuzgriffschraube M 8 x 20								
015	J	6				366 007 202	Winkel								
016	J	6				575 013	Welle								
017	J	6				409 014	Stelling A 8 DIN 705								
018	J	6				356 008	Gewindestift M 4 x 4 DIN 913								
019	J	6				380 018	Scheibe B 5,3 DIN 125								
020	J	6				337 530	ABC SPAX Halbrundkopf 5 x 30								
021	J	6				366 007 201	U-Profil								
022	J	6				380 028	Scheibe B 8,4 DIN 125								
023	J	6				460 072	Kreuzgriffschraube M 8 x 20								
024	J	6				366 007 200	Hohlprofil								
025	J	6				307 022	Zyl-Schraube M 5 x 12 DIN 912								
026	J	6				366 007 900	Tischplattenabstützung kpl.								
027	JB	8	11	400	500	368 807 834	Tischplatte								
028	JB	8	11	400	500	368 807 833	Tischplatte								
029	JB	8	11	400	500	368 807 831	Tischplatte								
030	JB	8	11	400	500	368 807 830	Tischplatte								
031	JB	8	11	400	500	368 807 902	Tischplatten kpl.								
032	JB	8				337 525	ABC-Spax Halbrundkopf 5 x 25								
035	JB	8				368 007 290	Lasche								
036	JB	8				368 007 292	Handrad								



2-2-1.02				Baureihe				Bestell-Nr				Bezeichnung			
+ Pos.Nr.															
001 bis 049	JB	8	400												
001				172 008 262	Stellschraube										
002				391 004	Sk-Mutter	M 10	ISO 4035								
003				337 560	ABC-SPAX Halbrundkopf	5 x 60									
004				380 024	Scheibe	B 6,4	DIN 125								
005				392 018	Sk-Mutter	M 6	ISO 4032								
007				392 022	Sk-Mutter	M 8	ISO 4032								
008				307 036	Zyl-Schraube	M 6 x 16	DIN 912								
011				444 114	Sicherungsscheibe	8									
012				307 056	Zyl-Schraube	M 8 x 20	DIN 912								
013				335 010	Senkschraube	M 4 x 12	DIN 965								
014				368 007 291	Halter										
015				305 045	Sk-Schraube	M 5 x 60	ISO 4017								
021				368 007 841	Führung										
022				368 007 840	Führung										
023				368 007 933	Führung kpl.										
026				368 007 284	U-Profil										
032				368 007 283	Winkel										
033				570 086	Ergomix System mit <b>3 Zylinder</b>										
				570 084	Ergomix System mit <b>4 Zylinder</b>										
034				305 085	Sk-Schraube	M 8 x 70	ISO 4017								
035				368 007 846	Hohlprofil kpl.										
036				368 007 298	Stange										
037				368 007 296	Flach										
038				368 007 297	U-Profil										
039				306 121	Linsen-Flanschkopfschraube	M6x10									
040				306 129	Linsen-Flanschkopfschraube	M8x12									
041				306 129	Linsen-Flanschkopfschraube	M8x12									
042				306 126	Linsen-Flanschkopfschraube	M8x16									
043				307 022	Zyl-Schraube	M 5 x 12	DIN 912								
044				380 018	Scheibe	B 5,3	DIN 125								
045				380 028	Scheibe	B 8,4	DIN 125								
046				305 376	Sk-Schraube	M 8x20	ISO 4017								
047				306 126	Linsen-Flanschkopfschraube	M8x16									



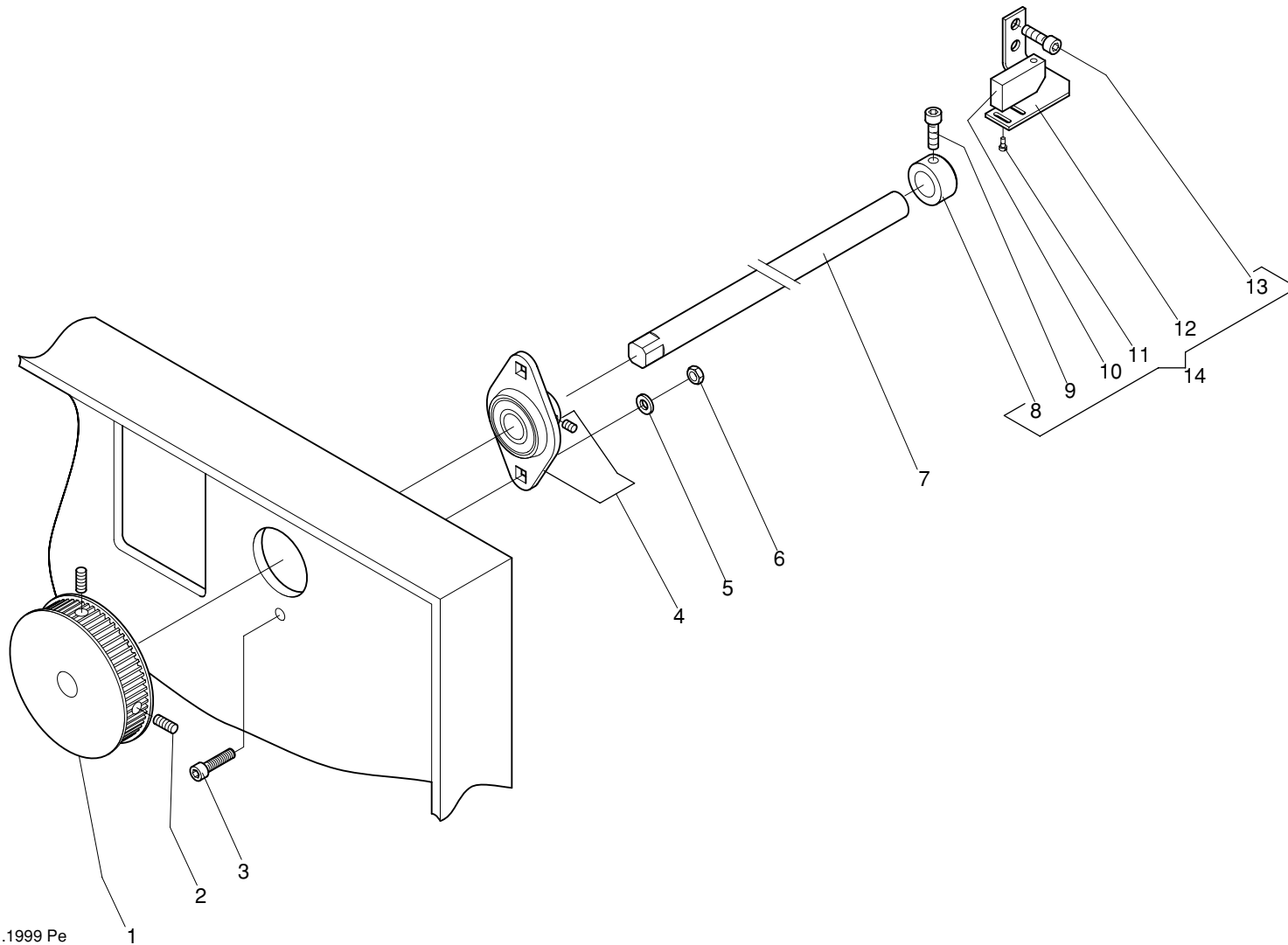
3-1-1.06				3-1-1.06					
Baureihe				Baureihe					
+ Pos.Nr.			Bestell-Nr	Bezeichnung	+ Pos.Nr.		Bestell-Nr	Bezeichnung	
001 bis	J	2	495		031		570 062	Permanentmagnetbremse	
05012!	J	4, 6	400		032		307 020	Zyl-Schraube M 5 x 8 DIN 912	
					033		444 110	Sicherungsscheibe 5	
					034		305 029	Sk-Schraube M 5 x 10 ISO 4017	
					035		362 004 204	Winkel	
					036		362 004 901	Winkel kpl.	
					037		362 004 530	Zahnriemenrad	
					038		547 121	Flanschlager	
001				575 292	040		270 003 243	Stelling	
002				442 021	041		307 036	Zyl-Schraube M 6 x 16 DIN 912	
003			270 002 907	Hand - Rad	042		331 015	Zyl-Schraube M 2,5 x 5 DIN 84	
004			385 013	Paßscheibe ø 15/21 x 0,5DIN 988					
005			307 002	Zyl-Schraube M 3 x 6 DIN 912	044		270 003 250	Winkel	
006			270 002 500	Skalenscheibe	045		307 036	Zyl-Schraube M 6 x 16 DIN 912	
007			356 003	Gewindestift M 5 x 6 DIN 913	046		270 003 916	Induktivschalter kpl.	
008			270 002 205	Stelling	047		585 114	Initiator	
009			362 004 501	Zahnriemenrad	048	2	495	990 087 200	Welle
010			356 018	Gewindestift M 6 x 12 DIN 913		4	400	990 087 201	"
011			305 030	Sk-Schraube M 5 x 12 ISO 4017		6	400	990 087 203	"
012			380 018	Scheibe B 5,3 DIN 125	049		362 003 230	Winkel	
013			547 114	Flanschlager	050		220 003 920	Lager kpl.	
014			220 003 207	Winkel					
015			380 024	Scheibe B 6,4 DIN 125					
016			307 037	Zyl-Schraube M 6 x 20 DIN 912					
019			424 021	Spannstift 5 x 12 DIN 1481					
020		2	495	362 004 202	Welle ø 15mm				
		2	495	990 065 200	" ø 17mm				
		4	400	364 404 200	" ø 15mm				
		4	400	990 065 201	" ø 17mm				
		6	400	366 604 200	" ø 15mm				
		6	400	990 065 202	" ø 17mm				
021			356 015	Gewindestift M 6 x 6 DIN 913					
022			172 003 006	Schaltring für Welle ø 15mm					
			278 999 001	" für Welle ø 17mm					
023		2	495	362 003 207	Flach				
024			307 003	Zyl-Schraube M 3 x 8 DIN 912					
025			380 012	Scheibe B 3,2 DIN 125					
026			307 036	Zyl-Schraube M 6 x 16 DIN 912					
027			172 003 328	Winkel					
028			585 064	Visolux Induktivschalter FT 2					
030			356 003	Gewindestift M 5 x 6 DIN 913					



030104 10.05.1999 Bo

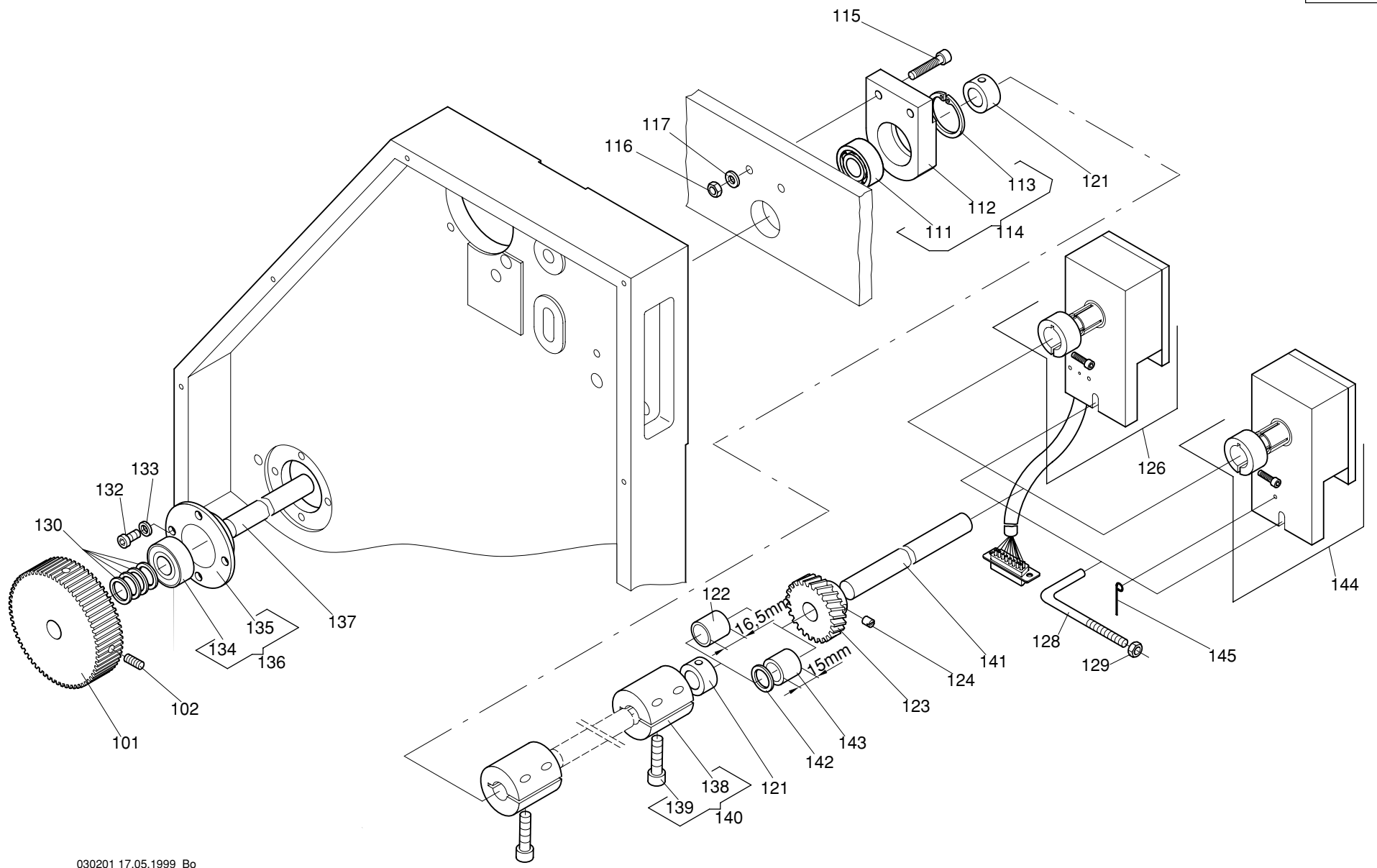


<div style="display: flex; justify-content: space-between; align-items: center;"> <div style="border: 1px solid black; padding: 2px;">3 -1 -5.03</div> <div style="writing-mode: vertical-rl; transform: rotate(180deg); font-weight: bold;">Baureihe</div> </div>					<div style="display: flex; justify-content: space-between; align-items: center;"> <div style="border: 1px solid black; padding: 2px;">3 -1 -5.03</div> <div style="writing-mode: vertical-rl; transform: rotate(180deg); font-weight: bold;">Baureihe</div> </div>						
+ Pos.Nr.	Bestell-Nr	Bezeichnung				+ Pos.Nr.	Bestell-Nr	Bezeichnung			
001 bis 020	JB	8	400								
001				362 003 207	Flach						
003				380 024	Scheibe B 6,4 DIN 125						
004				307 037	Zyl-Schraube M 6 x 20 DIN 912						
005				547 114	Flanschlager						
006				380 018	Scheibe B 5,3 DIN 125						
007				305 030	Sk-Schraube M 5 x 12 ISO 4017						
008				368 004 531	Zahnriemenrad						
009				356 018	Gewindestift M 6 x 12 DIN 913						
011				270 003 243	Stelling						
012				307 036	Zyl-Schraube M 6 x 16 DIN 91						
014				331 015	Zyl-Schraube M 2,5 x 5 DIN 84						
015				270 003 250	Winkel						
016				270 003 916	Induktivschalter						
017				585 114	Initiator						
018				990 087 205	Welle						
019				362 003 230	Winkel						
020				220 003 920	Lager kpl.						

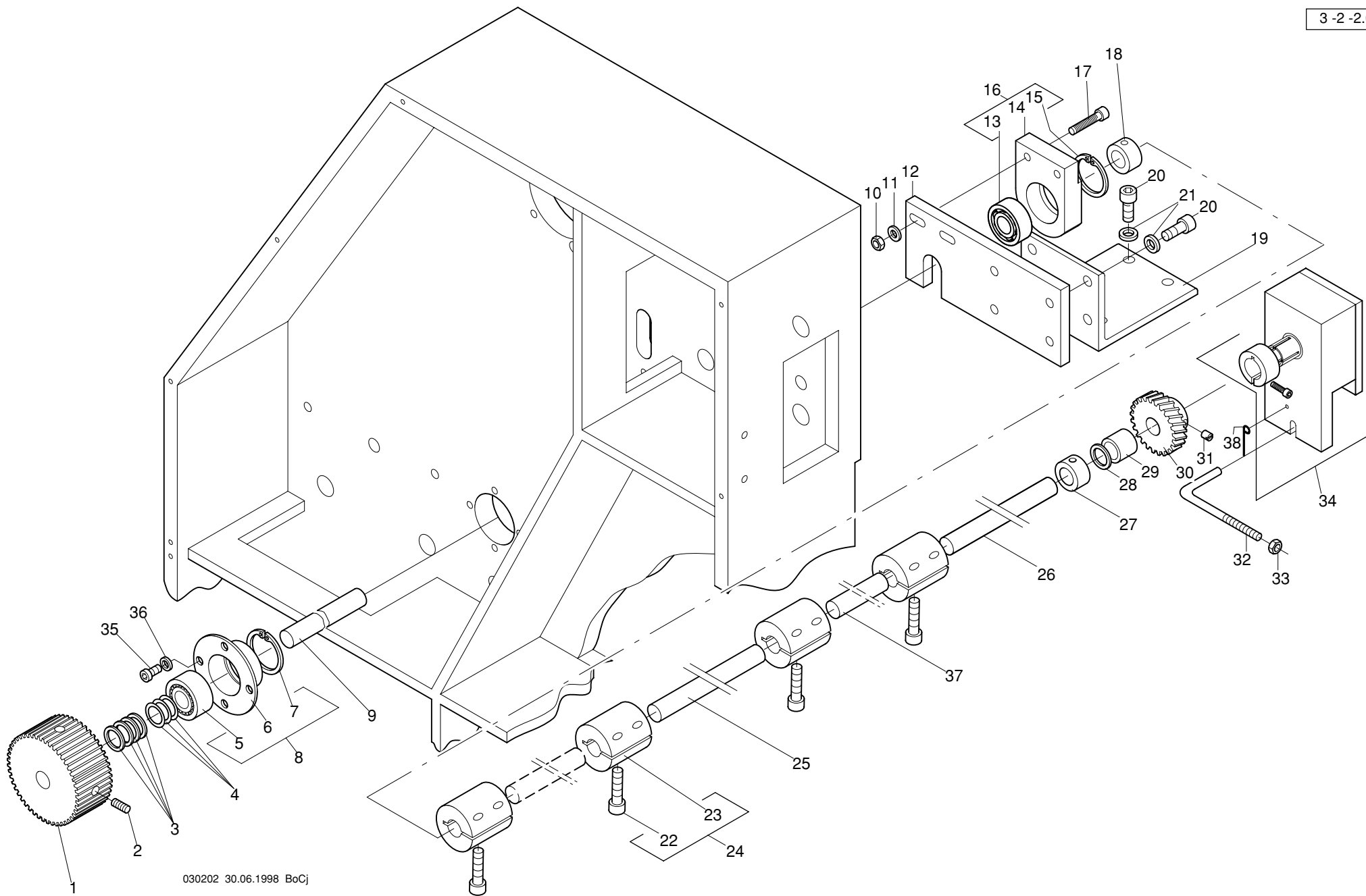


030105 20.01.1999 Pe

<div style="display: flex; justify-content: space-between; align-items: center;"> <div style="border: 1px solid black; padding: 2px;">3 -1 -6.01</div> <div style="text-align: center;"> </div> </div>					<div style="display: flex; justify-content: space-between; align-items: center;"> <div style="border: 1px solid black; padding: 2px;">3 -1 -6.01</div> <div style="text-align: center;"> </div> </div>					
+ Pos.Nr.	Baureihe		Bestell-Nr	Bezeichnung		+ Pos.Nr.	Baureihe		Bestell-Nr	Bezeichnung
001 bis 014	J	1								
001			362 004 530	Zahnriemenrad						
002			356 018	Gewindestift M6 x 12	DIN 913					
003			307 037	Zyl-Schraube M6 x 20	DIN 912					
004			547 121	Flanschlager						
005			380 024	Scheibe B 6,4	DIN 125					
006			392 018	Sk-Mutter M6	ISO 4032					
007			990 087 206	Welle						
008			270 003 243	Stelling						
009			307 036	Zyl.Schraube M6 x 16	DIN 912					
010			585 114	Initiator						
011			331 015	Zyl.Schraube M2,5 x 5	DIN 84					
012			270 003 250	Winkel						
013			307 036	Zyl.Schraube M6 x 16	DIN 912					
014			270 003 916	Induktivschalter kpl.						

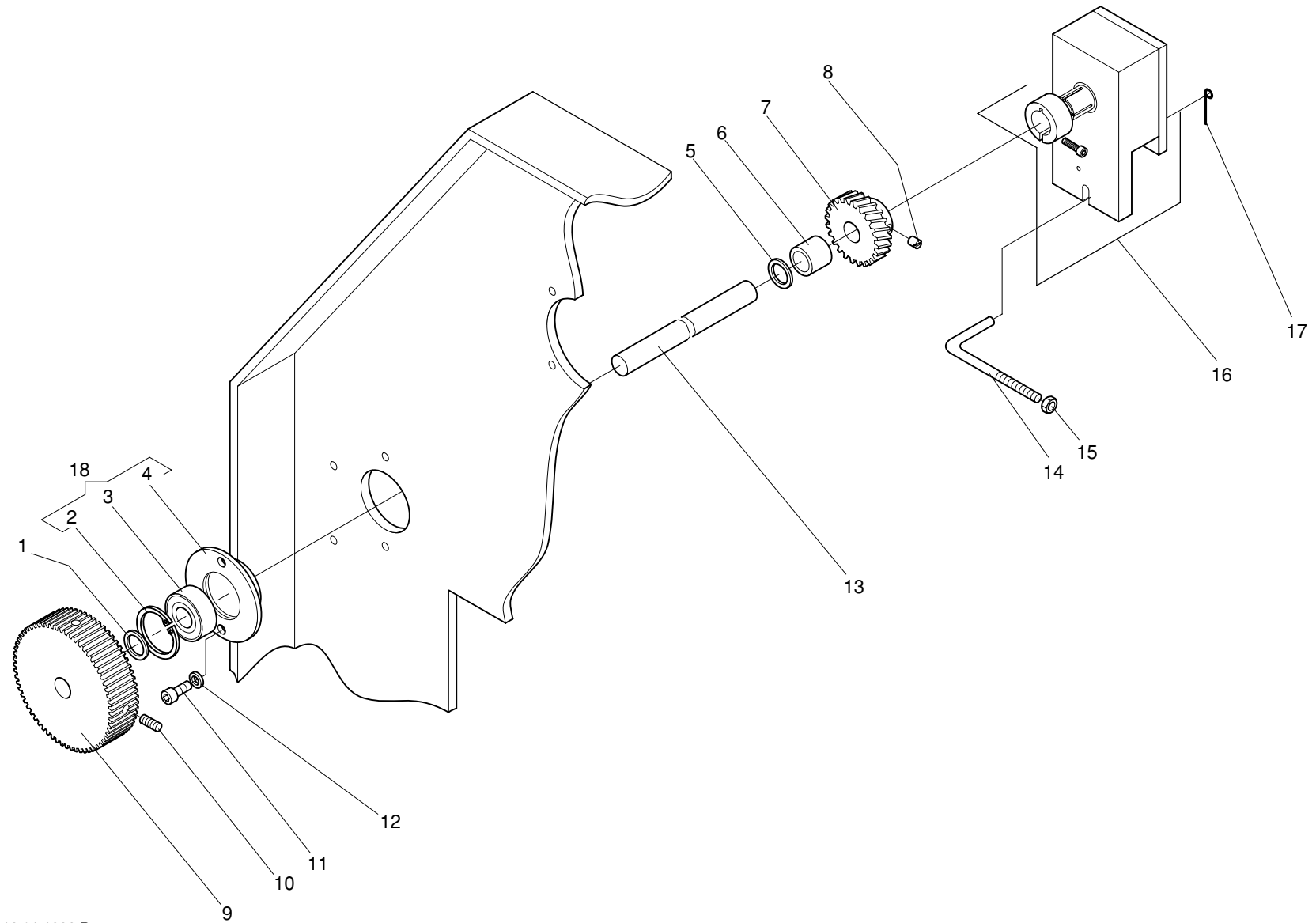


3 -2 -1.05				3 -2 -1.05				
+ Pos.Nr.	Baureihe		Bestell-Nr	Bezeichnung	+ Pos.Nr.	Baureihe	Bestell-Nr	Bezeichnung
101 bis	J	2	495		145		270 004 215	Draht
145	J	4, 6	400					
101			362 004 500	Zahnriemenrad				
102			356 018	Gewindestift M 6 x 12 DIN 913				
111			541 003	Pendelkugellager 1202				
112			376 002 204	Lager				
113			443 018	Sicherungsring 35 x 1,5 DIN 472				
114			362 002 906	Lager kpl.				
115			307 038	Zyl-Schraube M 6 x 25 DIN 912				
116			392 018	Sk-Mutter M 6 ISO 4032				
117			380 024	Scheibe B 6,4 DIN 125				
121			409 024	Stelling A 15 DIN 705				
122			990 053 205	Distanzbuchse 16,5mm lang				
123			376 002 201	Schraubenrad				
124			575 417	Gewindestift				
126			597 730	Drehgeber CBE 256 GA bei <b>MSCJ</b>				
128			276 999 209	Gewindestange				
129			392 018	Sk-Mutter M 6 ISO 4032				
130			385 015	Stützscheibe S ø15/21x1,5DIN 988				
132			306 030	Zyl-Schraube M 6x10 DIN 6912				
133			444 112	Sicherungsscheibe 6				
134			540 099	Rillenkugellager 6202-2RS DIN 625				
135			364 002 200	Lagergehäuse				
136			364 002 907	Flanschlager kpl.				
137			990 001 202	Welle				
138			224 003 224	Kupplung				
139			307 057	Zyl-Schraube M 8x25 DIN 912				
140			224 003 934	Kupplung kpl. mit Schrauben				
141		2	495	990 001 219	Welle ø15 x 820			
		4	400	990 001 233	" ø15 x 1459,5			
		6	400	990 001 255	" ø15 x 2253,5			
142			385 015	Stützscheibe S 15/21x1,5 DIN 988				
143			570 070	Gleitlager 15mm lang				
144			396 260 001	Drehgeber CSA52-4096 GE02 bei <b>MSCI</b>				



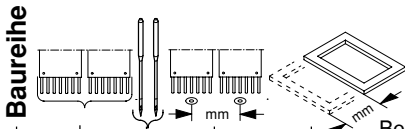
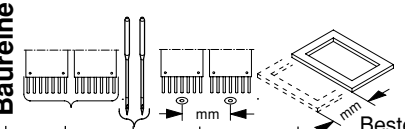
030202 30.06.1998 BoCj

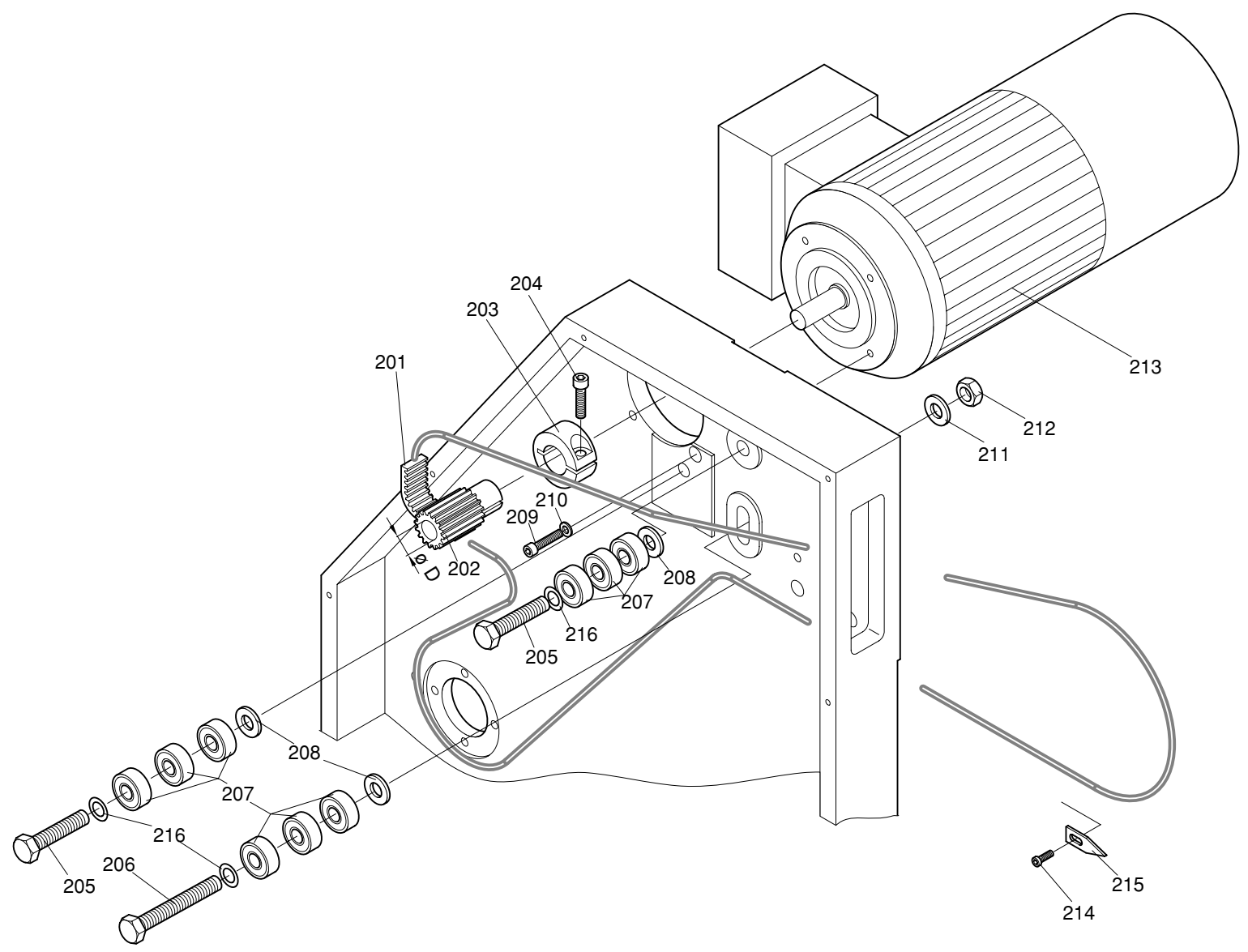
3 -2 -2.03				3 -2 -2.03			
+ Pos.Nr.	Baureihe	Bestell-Nr	Bezeichnung	+ Pos.Nr.	Baureihe	Bestell-Nr	Bezeichnung
001 bis 038	JB ..... 8 ..... 400			038		270 004 215	Draht
001		368 004 530	Zahnriemenrad				
002		356 018	Gewindestift M6x12 DIN 913				
003		385 015	Stützscheibe øS15/21x1,5 DIN 988				
004		385 068	Paßscheibe ø15/21x0,1 DIN 988				
005		541 052	Pendelkugellager 2202 DIN 630				
006		368 002 201	Lagergehäuse				
007		443 018	Sicherungsring 35x1,5 DIN 472				
008		368 002 900	Flanschlager kpl.				
009		990 001 204	Welle				
010		392 018	SK-Mutter M6 ISO 4032				
011		380 024	Scheibe B 6,4 DIN 125				
012		368 002 200	Flach				
013		541 003	Pendelkugellager 1202 DIN 630				
014		376 002 204	Lager				
015		443 018	Sicherungsring 35x1,5 DIN 472				
016		362 002 906	Lager kpl.				
017		307 038	Zyl-Schraube M6x25 DIN 912				
018		409 024	Stellring A 15 DIN 705				
019		362 001 239	Winkel				
020		307 055	Zyl-Schraube M8x16 DIN 912				
021		444 114	Sicherungsscheibe 8				
022		307 057	Zyl-Schraube M8x25 DIN 912				
023		224 003 224	Kupplung				
024		224 003 934	Kupplung kpl. mit Schrauben				
025		990 001 238	Welle ø 15x1547mm				
026		368 802 205	Welle ø 15x1373mm				
027		409 024	Stellring A 15 DIN 705				
028		385 015	Stützscheibe øS15/21x1,5 DIN 988				
029		570 070	Gleitlager				
030		376 002 201	Schraubenrad				
031		575 417	Gewindestift				
032		276 999 209	Gewindestange				
033		392 018	SK-Mutter M6 ISO 4032				
034		396 260 001	Drehgeber CSA 52-4096 GE 02				
035		306 030	Zyl-Schraube M6x10 DIN 912				
036		444 112	Sicherungsscheibe 6				
037		368 802 206	Welle ø 15x213mm				



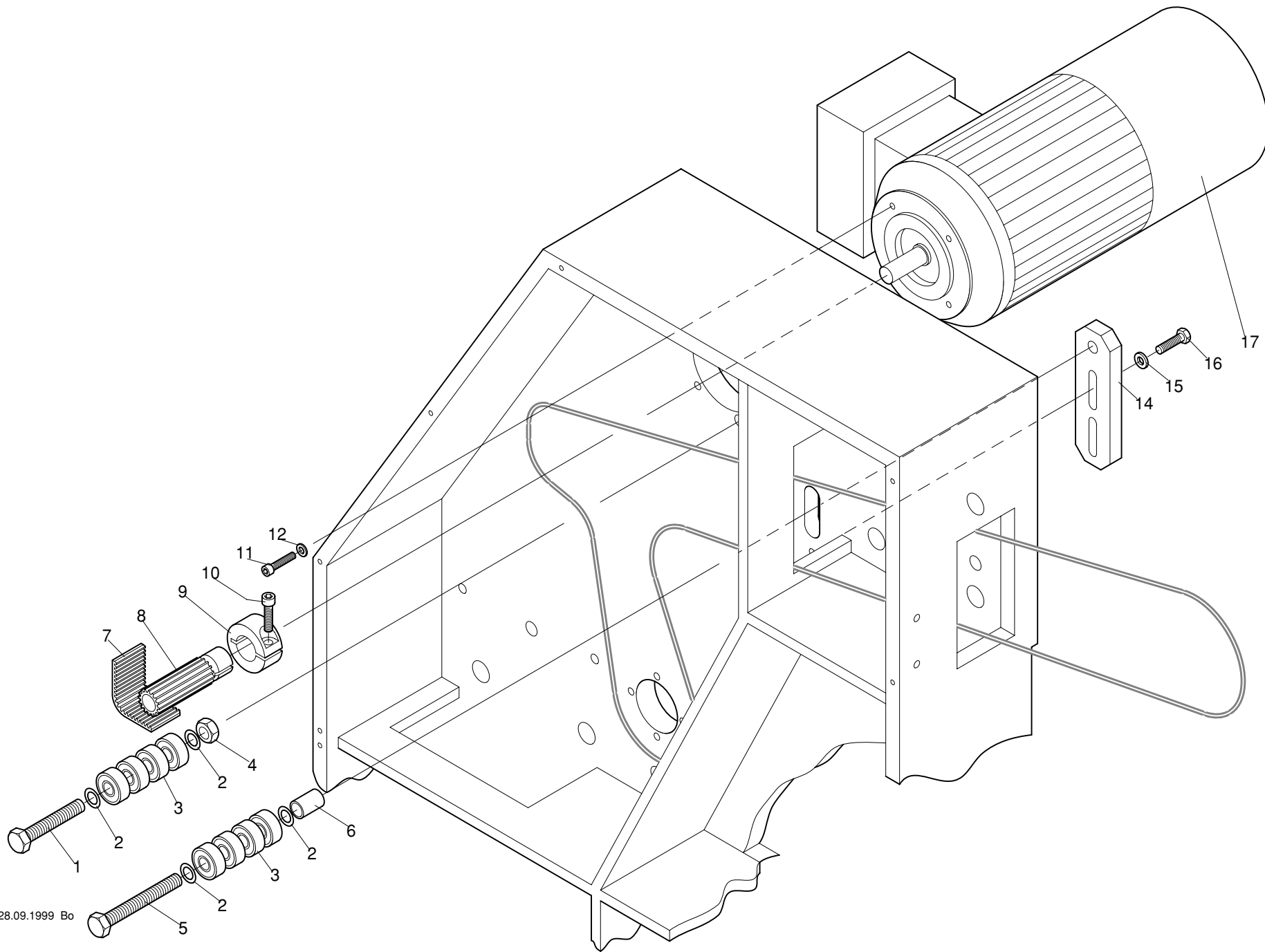
030203 19.01.1999 Pe



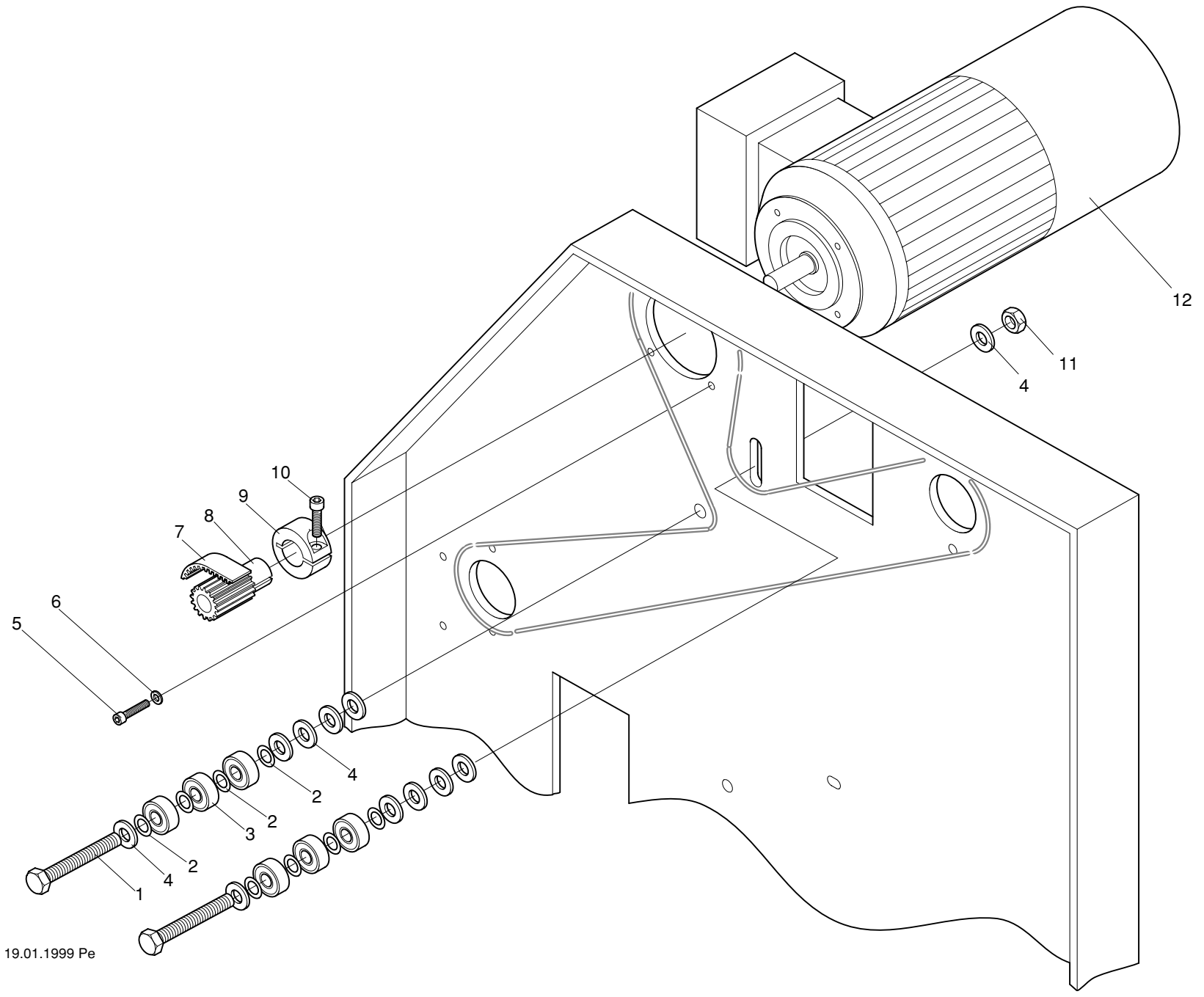
<div style="display: flex; justify-content: space-between; align-items: center;"> <div style="border: 1px solid black; padding: 2px;">3-2-3.01</div> <div style="writing-mode: vertical-rl; transform: rotate(180deg); font-weight: bold;">Baureihe</div>  </div>					<div style="display: flex; justify-content: space-between; align-items: center;"> <div style="border: 1px solid black; padding: 2px;">3-2-3.01</div> <div style="writing-mode: vertical-rl; transform: rotate(180deg); font-weight: bold;">Baureihe</div>  </div>							
+ Pos.Nr.					Bestell-Nr	Bezeichnung					Bestell-Nr	Bezeichnung
<b>001 bis 019</b>	<b>J</b>	<b>1</b>										
001					385 015	Stützscheibe 15 x 21 x 1,5DIN 988						
002					443 018	Sicherungsring 35 x 1,5 DIN 472						
003					541 003	Pendelkugellager 1202 DIN 630						
004					361 002 200	Flanschlager						
005					385 015	Stützscheibe S 15 x 21 x 1,5DIN 988						
006					570 070	Gleitlager						
007					376 002 201	Schraubenrad						
008					575 417	Gewindestift 1023						
009					362 004 500	Zahnriemenrad						
010					356 018	Gewindestift M6 x 12 DIN 913						
011					307 035	Zyl.Schraube M6 x 12 DIN 912						
012					444 112	Sicherungsscheibe 6						
013					990 001 216	Welle						
014					276 999 209	Gewindestange						
015					392 018	Sk-Mutter M6 ISO 4032						
016					396 260 001	Drehgeber CSA52-4096 GE02015						
017					270 004 215	Draht						
018					361 002 905	Flanschlager kpl.						



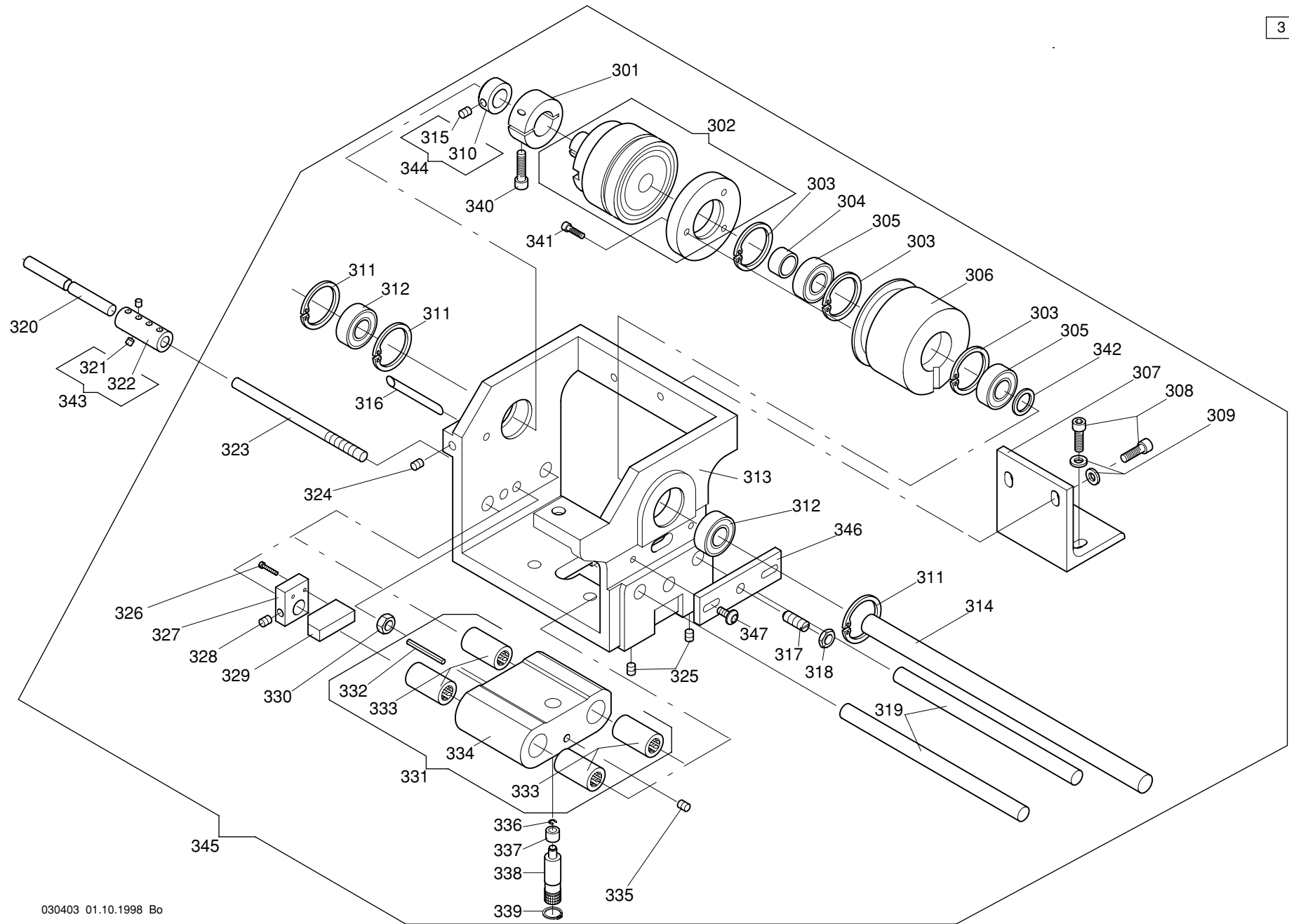
<div style="display: flex; align-items: center;"> <div style="border: 1px solid black; padding: 2px; margin-right: 5px;">3-3-1.03</div> <div style="writing-mode: vertical-rl; transform: rotate(180deg); font-weight: bold; margin-right: 5px;">Baureihe</div> </div>				<div style="display: flex; align-items: center;"> <div style="border: 1px solid black; padding: 2px; margin-right: 5px;">3-3-1.03</div> <div style="writing-mode: vertical-rl; transform: rotate(180deg); font-weight: bold; margin-right: 5px;">Baureihe</div> </div>							
+ Pos.Nr.				Bestell-Nr	Bezeichnung	+ Pos.Nr.				Bestell-Nr	Bezeichnung
201 bis	J	2	495								
216	J	4, 6	400								
201				720 330	Zahnriemen						
202				362 004 201	Zahnriemenrad $\varnothing D= 16\text{mm MSCJ}$						
				362 004 205	Zahnriemenrad $\varnothing D= 14\text{mm MSCJ}$						
203				172 008 279	Klemmring						
204				307 037	Zyl-Schraube M 6 x 20 DIN 912						
205				305 100	Sk-Schraube M 10 x 40 ISO 4017						
206				304 081	Sk-Schraube M 10 x 60 ISO 4014						
207				540 055	Rillenkugellager 6000-ZZ DIN 625						
208				380 030	Scheibe A 10,5 DIN 125						
209				307 024	Zyl-Schraube M 5 x 20 DIN 912						
210				380 018	Scheibe B 5,3 DIN 125						
211				380 030	Scheibe A 10,5 DIN 125						
212				392 030	Sk-Mutter M 10 ISO 4032						
213		2	495	574 894	Servomotor <b>MSCJ</b>						
		4, 6	400	574 895	" <b>MSCJ</b>						
		2	495	396 270 003	Drehstrommotor <b>MSCI</b>						
		4, 6	400	396 270 003	" <b>MSCI</b>						
214				306 020	Zyl-Schraube <b>MSCJ</b> M 4 x 10 DIN 6912						
215				362 001 221	Zeiger <b>MSCJ</b>						
216				385 077	Paßscheibe $\varnothing 10/16 \times 0,5$ DIN 988						



3 -3 -2.02				3 -3 -2.02			
Baureihe				Baureihe			
+ Pos.Nr.				+ Pos.Nr.			
Bestell-Nr				Bestell-Nr			
Bezeichnung				Bezeichnung			
001 bis 016	JB	8	400				
001				305 102	Sk-Schraube	M 10 x 50	ISO 4017
002				385 077	Paßscheibe	ø10/16x0,5	DIN988
003				540 055	Rillenkugellager	6000-ZZ	DIN 625
004				392 030	Sk-Mutter	M 10	ISO 4032
005				304 082	Sk-Schraube	M10x65	ISO 4014
006				368 004 233	Buchse		
007				720 336	Zahnriemen		
008				368 004 230	Zahnriemenrad		
009				172 008 279	Klemmring		
010				307 037	Zyl-Schraube	M 6 x 20	DIN 912
011				307 024	Zyl-Schraube	M 5 x 20	DIN 912
012				380 018	Scheibe	B 5,3	DIN 125
014				368 004 232	Spanner		
015				380 024	Scheibe	B 6,4	DIN 125
016				305 361	Sk-Schraube	M 6 X 20	ISO 4017
017				396 270 003	Drehstrommotor		



<div style="display: flex; align-items: center;"> <div style="border: 1px solid black; padding: 2px; margin-right: 5px;">3-3-3.01</div> <div style="writing-mode: vertical-rl; transform: rotate(180deg); font-weight: bold; margin-right: 5px;">Baureihe</div> </div>					<div style="display: flex; align-items: center;"> <div style="border: 1px solid black; padding: 2px; margin-right: 5px;">3-3-3.01</div> <div style="writing-mode: vertical-rl; transform: rotate(180deg); font-weight: bold; margin-right: 5px;">Baureihe</div> </div>				
+ Pos.Nr.	J	1	Bestell-Nr	Bezeichnung	Bestell-Nr	Bezeichnung			
001 bis 012	J	1							
001			304 081	Sk-Schraube M10 x 60 ISO 4014					
002			385 077	Paßscheibe 10 x 16 x 0,5 DIN988					
003			540 055	Rillenkugellager 6000-ZZ DIN 625					
004			380 030	Scheibe A 10,5 DIN 125					
005			307 024	Zyl.Schraube M5 x 20 DIN 912					
006			380 018	Scheibe B 5,3 DIN 125					
007			720 330	Zahnriemen					
008			362 004 205	Zahnriemenrad					
009			172 008 279	Klemmring					
010			307 037	Zyl.Schraube M6 x 20 DIN 912					
011			392 030	Sk-Mutter M10 ISO 4032					
012			396 270 001	Drehstrommotor					

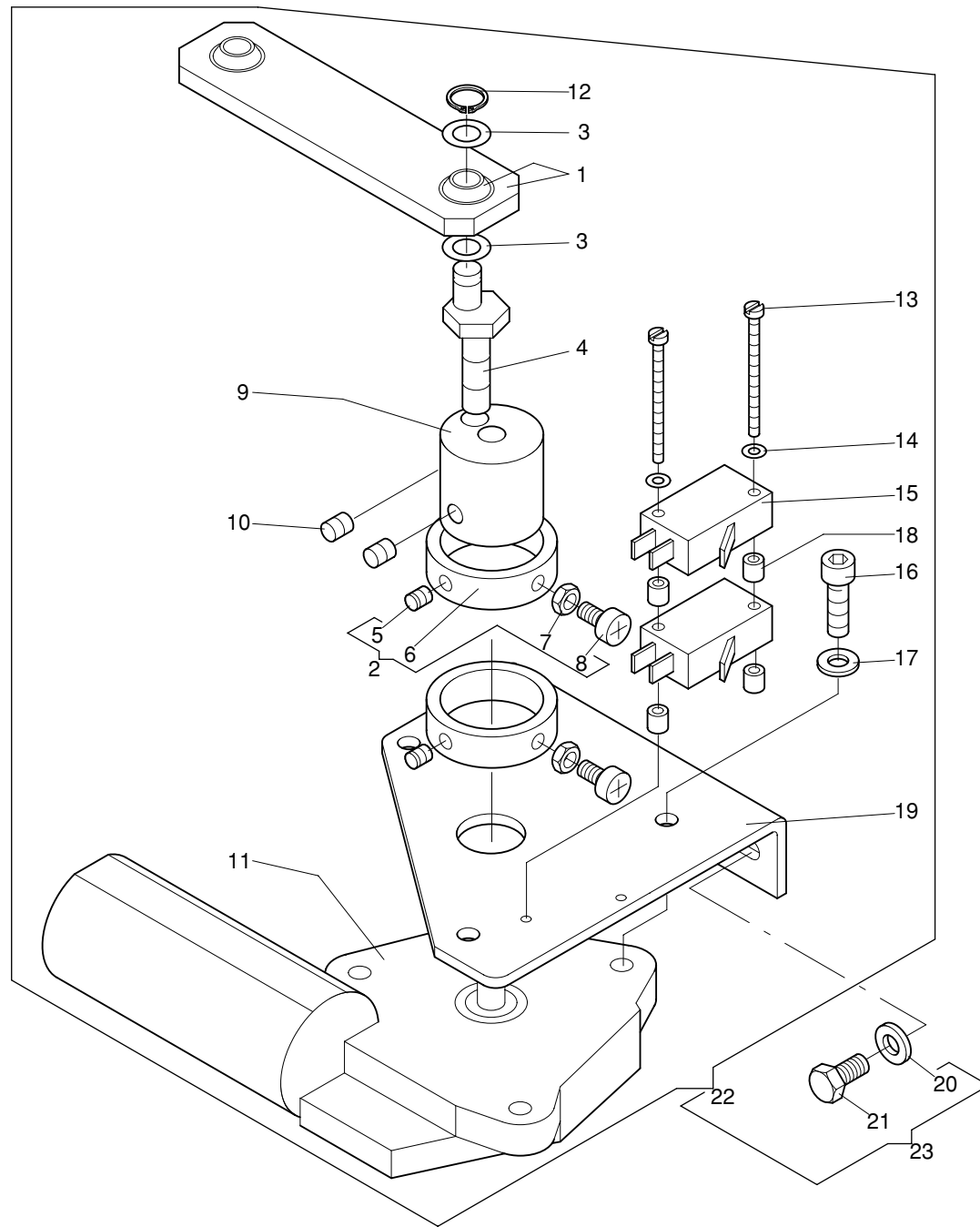




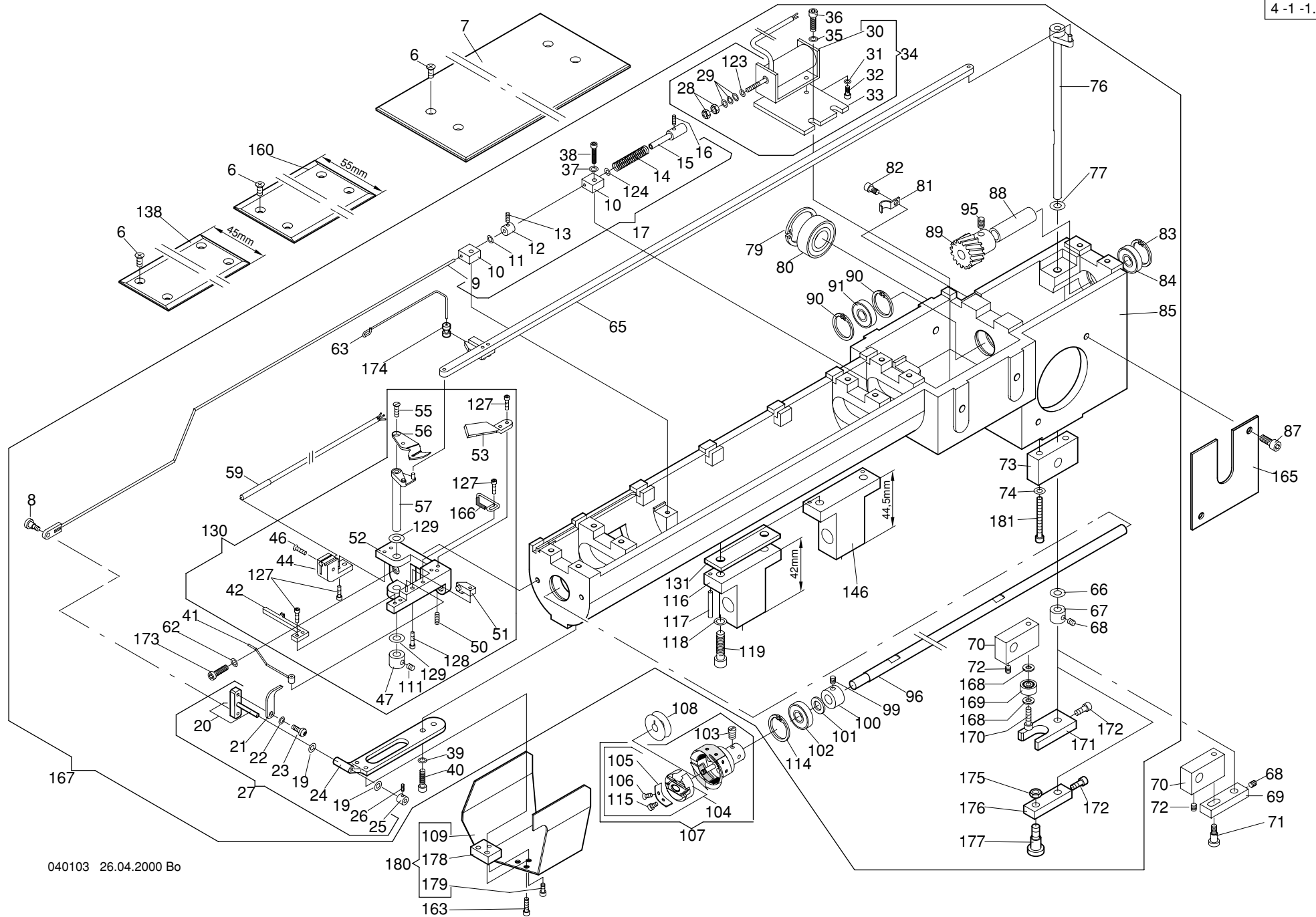


Maschinentype : Freiarm Stickmaschine J + JB Baugruppe : Thread trimmer drive - Fadenschneiderantrieb

3-4-1.05 Baureihe				3-4-1.05 Baureihe				
+ Pos.Nr.			Bestell-Nr	Bezeichnung	+ Pos.Nr.		Bestell-Nr	Bezeichnung
301 bis 347	J 2, 4, 6 JB 8				333		546 069	Kugelhülse ø12/19 x 28KH 1228
					334		376 020 500	Schlitten
					335		356 015	Gewindestift M 6 x 6 DIN 913
					336		444 042	Sicherungsscheibe 4 DIN 6799
					337		270 006 204	Rolle
					338		270 006 203	Bolzen
					339		442 017	Sicherungsring 12 x 1,0 DIN 471
					340		306 033	Zyl-Schraube M 6 x 20 DIN 6912
					341		307 015	Zyl-Schraube M 4 x 12 DIN 912
					342		385 015	Stützscheibe ø15/21 x 1,5DIN 988
					343		172 020 932	Kupplung mit Schrauben
					344		210 005 903	Stellring mit Gewindestift
					345		362 020 900	Zwangantrieb kpl.
					346		376 020 226	Flachstahl
					347		306 124	Linsen-Flanschkopfschraube M5 x 10
301			376 020 211	Klemmring				
302			570 031	Elektromagnet-Zahnkupplung				
303			443 016	Sicherungsring 32 x 1,2 DIN 472				
304			990 053 203	Distanzstück				
305			540 058	Rillenkugellager 6002-2Z DIN 625				
306			376 020 219	Kurvenwalze				
307			362 020 203	Winkel				
308			307 036	Zyl-Schraube M 6 x 16 DIN 912				
309			380 024	Scheibe B 6,4 DIN 125				
310			210 005 203	Stellring				
311			443 016	Sicherungsring 32 x 1,2 DIN 472				
312			540 058	Rillenkugellager 6002-2Z DIN 625				
313			362 020 001	Gehäuse				
314			362 020 202	Welle				
315			356 015	Gewindestift M 6 x 6 DIN 913				
316			376 020 215	Gegenhalter				
317			510 102	Federndes Druckstück GN 615				
318			391 002	Sk-Mutter M 8 ISO 4035				
319			224 003 202	Welle				
320	2	495	990 023 202	Zugstange				
	4	400	990 023 206	"				
	6	400	990 023 215	"				
	8	400	990 023 227	"				
321			356 008	Gewindestift M 4 x 4 DIN 913				
322			172 020 216	Kupplung				
323			376 020 213	Zugstange				
324			356 015	Gewindestift M 6 x 6 DIN 913				
325			356 015	Gewindestift M 6 x 6 DIN 913				
326			331 016	Zyl-Schraube M 2,5 x 12 DIN 84				
327			376 020 214	Initiatorhalter				
328			356 015	Gewindestift M 6 x 6 DIN 913				
329			585 109	Initiator Typ: NT 2 F				
330			392 022	Sk-Mutter M 8 ISO 4032				
331			376 020 800	Schlitten kpl.				
332			424 014	Spannstift 3 x 30 DIN 1481				



3 -4 -2.01				3 -4 -2.01			
Baureihe				Baureihe			
+ Pos.Nr.				+ Pos.Nr.			
Bestell-Nr				Bestell-Nr			
Bezeichnung				Bezeichnung			
001	J	1					
001 bis 023							
001			270 020 800	Pleuel kpl.			
002			172 020 952	Schaltring kpl.			
003			385 069	Paßscheibe 8 x 14 x 0,5	DIN 988		
004			270 020 208	Exzenterbolzen			
005			356 001	Gewindestift M5 x 5	DIN 913		
006			172 020 300	Ring			
007			391 001	Sk-Mutter M5	Iso 4035		
008			336 014	Linsenschraube M5 x 8	DIN 7985		
009			172 020 265	Kurbel			
010			356 015	Gewindestift M6 x 6	DIN 913		
011			396 271 001	Gleichstrom Getriebemotor			
012			442 014	Sicherungsring 8 x 0,8	DIN 471		
013			331 031	Zyl-Schraube M3 x 35	DIN 84		
014			380 012	Scheibe B 3,2	DIN 125		
015			585 107	Initiator FT 1,5			
016			307 036	Zyl-Schraube M6 x 16	DIN 912		
017			444 112	Sicherungsscheibe 6			
018			510 114	Distanzrolle 0406 x 5			
019			361 020 200	Halter			
020			380 024	Scheibe B 6,4	DIN 125		
021			305 355	Sk-Schraube M6 x 10	ISO 4017		
022			361 020 904	Antrieb Fadenschneider			
023			361 020 903	Antrieb Fadenschneider kpl.			

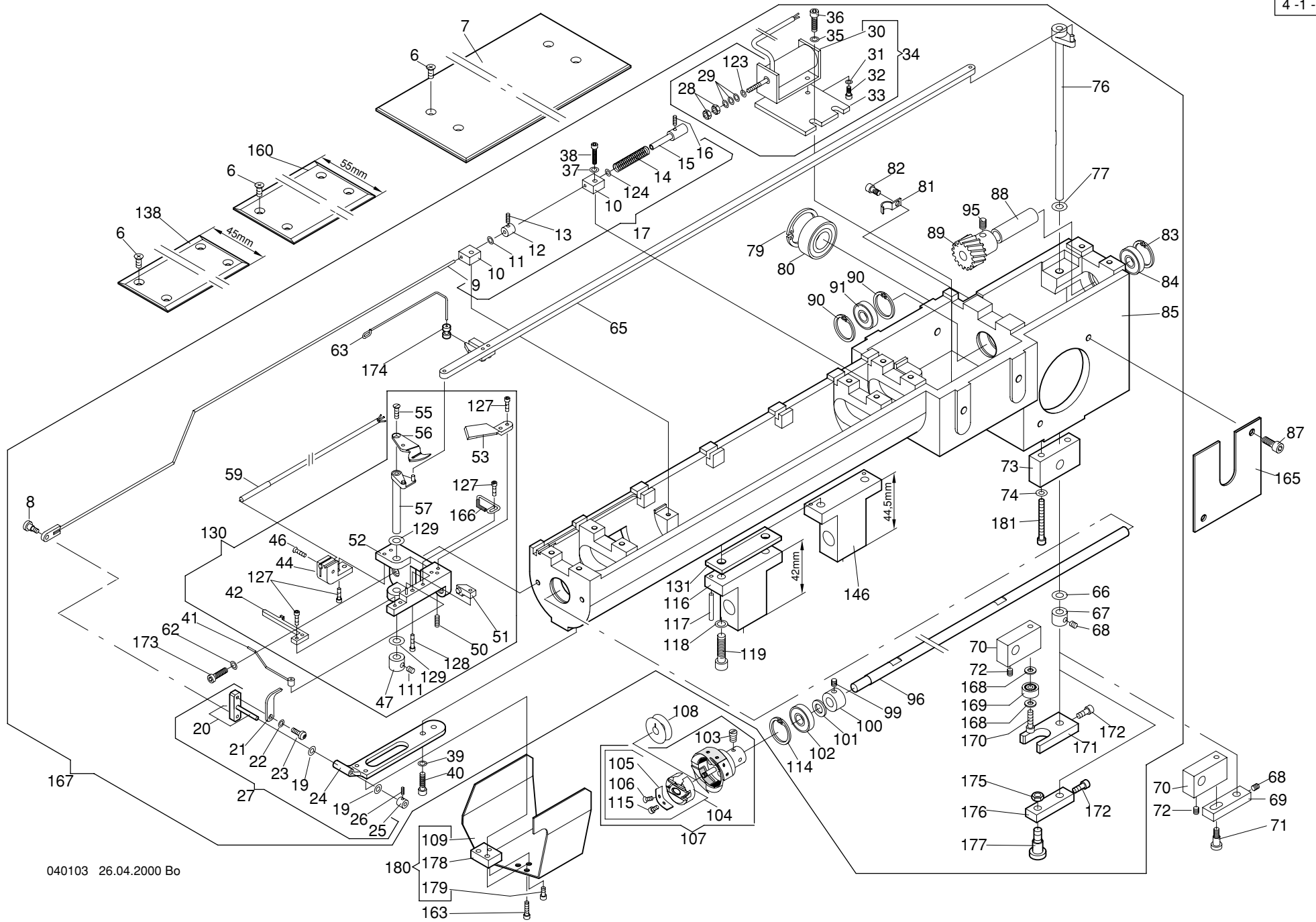




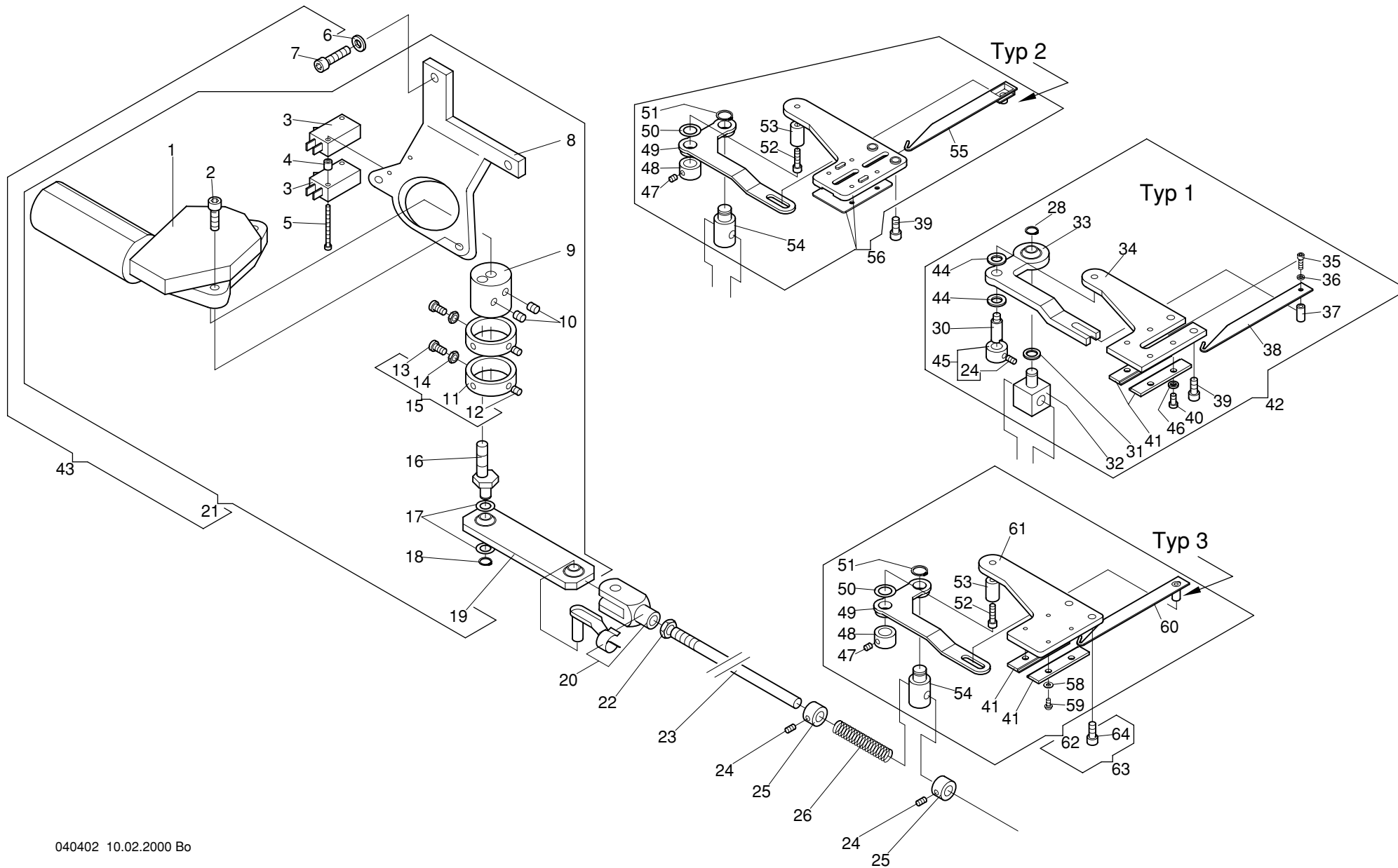
Maschinentype : Freiarml Stickmaschine J + JB

Baugruppe : Cylinder arm - Freiarml

4 -1 -1.10				Baureihe				4 -1 -1.10				Baureihe			
+				Pos.Nr.	Bestell-Nr	Bezeichnung		+				Pos.Nr.	Bestell-Nr	Bezeichnung	
006				335 008	Senkschraube M 4 x 8	DIN 965		050				356 019	Gewindestift	M 2,5 x 6	DIN 913
007				376 999 214	Abdeckblech			051				376 002 804	Magnethalter kpl.		
008				377 016	Flachkopfschraube M2,5x2,5DIN 923			052				376 002 805	Sockel mit Stift		
009				376 999 801	Zugstange kpl.			053				376 002 006	Gegenmesser		
010				376 002 551	Führung			055				334 214	Senkschraube M 3 x 8	DIN 963	
011				510 092	O-Ring	3 x 1		056				376 999 244	Hakenmesser		
012				409 004	Stelling	A 2	DIN 705	057				376 002 810	Messerhalter kpl.		
013				358 103	Gewindestift	M 2 x 5	DIN 916								
014				501 699	Druckfeder			059				585 110	Initiator	DW-AD-401-04-NPN	
015				376 002 501	Hülse										
016				358 103	Gewindestift	M 2 x 5	DIN 916								
017				376 002 902	Zugstange Picker kpl.			062				444 109	Sicherungsscheibe 4		
019				385 001	Paßscheibe	ø 3 / 6 x 0,2DIN 988		063				376 002 505	Anschlag		
020				376 002 806	Halter			064				376 999 550	Führung		
021				376 002 207	Picker			065				376 002 922	Zugstange kpl.		
022				444 106	Sicherungsscheibe 2,5			066				384 014	Anlaufscheibe ø 6/12x0,5	ZSK5321	
023				336 011	Linsenschraube M 2,5 x 6	DIN 7985		067				409 012	Stelling	A 6	DIN 705
024				376 002 003	Lagerbock			068				356 008	Gewindestift	M 4 x 4	DIN 913
025				409 006	Stelling	A 3	DIN 705	069				376 002 218	Pleuel		
026				358 103	Gewindestift	M 2 x 5	DIN 916	070	2,4,6,8			376 002 219	Mitnehmer		
027				376 002 918	Lagerbock kpl.			071				377 036	Flachkopfschraube M 4 x 6	DIN 923	
028				392 013	Sk-Mutter	M 3	ISO 4032	072	2,4,6,8			356 008	Gewindestift	M 4 x 4	DIN 913
029				510 092	O-Ring	3 x 1		073	2,4,6,8			376 002 509	Lager		
030				586 057	Magnet GCM 4025.11.00.A			074				380 016	Scheibe	B 4,3	DIN 125
031				444 107	Sicherungsscheibe 3			076				376 002 904	Drehachse kpl.		
032				308 004	Zyl-Schraube	M 3 x 6	DIN 7984	077				384 014	Anlaufscheibe ø 6/12x0,5	ZSK5321	
033				376 002 504	Platte										
034				376 002 908	Magnet kpl.			079				443 016	Sicherungsring 32 x 1,2	DIN 472	
035				444 109	Sicherungsscheibe 4			080				540 058	Rillenkugellager 6002-2Z	DIN 625	
036				307 015	Zyl-Schraube	M 4 x 12	DIN 912	081				593 022	Röherschelle 604 D5mm		
037				444 107	Sicherungsscheibe 3			082				307 009	Zyl-Schraube	M 4 x 6	DI 912
038				307 005	Zyl-Schraube	M 3 x 12	DIN 912	083				443 011	Sicherungsring 22 x 1	DIN 472	
039				444 109	Sicherungsscheibe 4			084				540 012	Rillenkugellager 608-2Z	DIN 625	
040				307 015	Zyl-Schraube	M 4 x 12	DIN 912	085				376 002 500	Freiarml		
041				376 002 800	Schaltdraht kpl.										
042				376 002 220	Haltefinger			087				307 021	Zyl-Schraube	M 5 x 10	DIN 912
044				376 002 005	Initiatorhalter			088				990 053 204	Distanzstück		
046				334 208	Senkschraube M 2,5 x 8	DIN 963		089				376 002 200	Schraubenrad		
047				409 012	Stelling	A 6	DIN 705	090				443 011	Sicherungsring 22 x 1	DIN 472	
								091				540 012	Rillenkugellager 608-2Z	DIN 625	
								095				356 003	Gewindestift	M 5 x 6	DIN 913

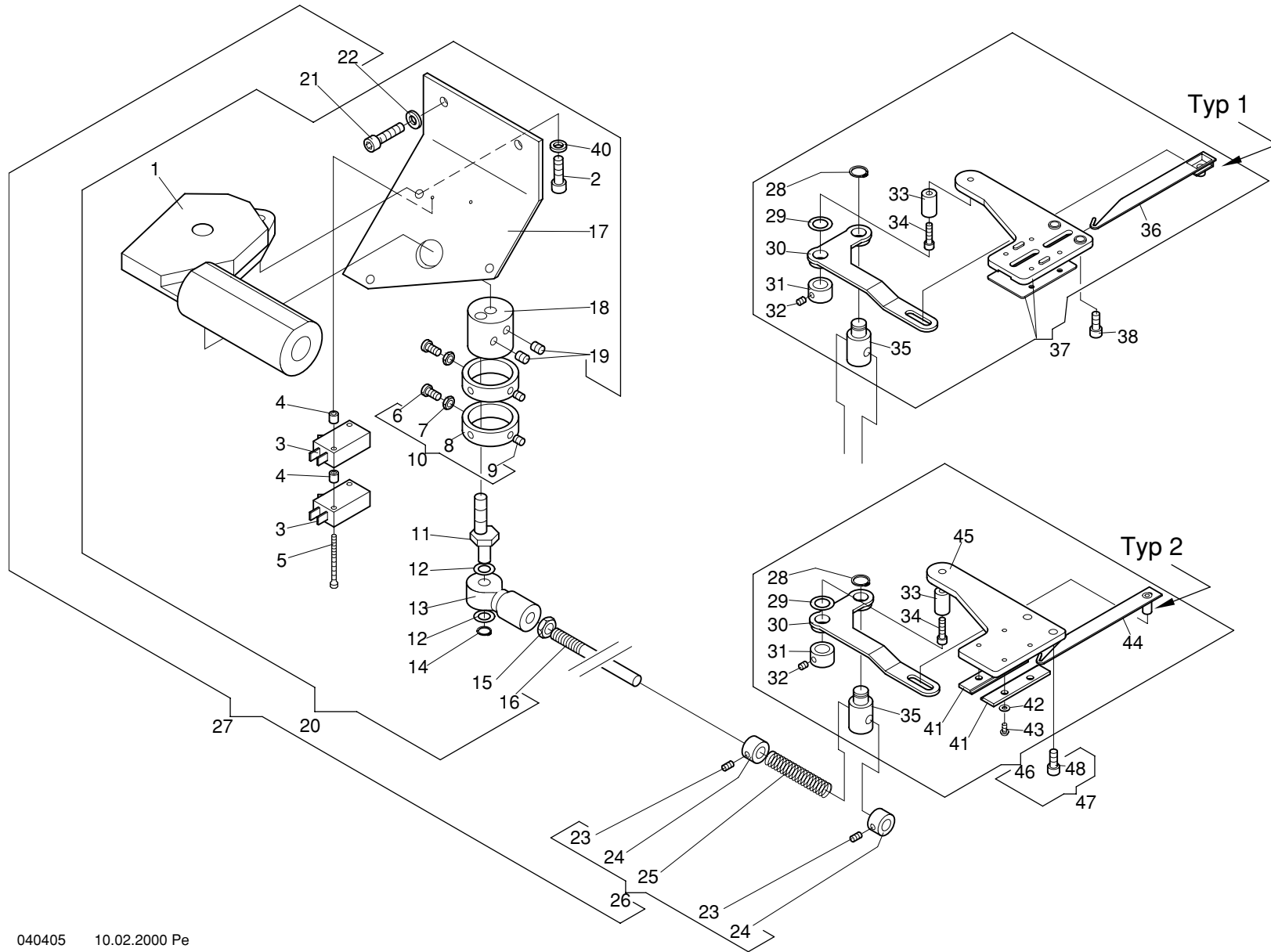


4 -1 -1.10				Baureihe				4 -1 -1.10				Baureihe			
+ Pos.Nr.		Bestell-Nr	Bezeichnung			Bestell-Nr	Bezeichnung	+ Pos.Nr.		Bestell-Nr	Bezeichnung			Bestell-Nr	Bezeichnung
096		376 999 232	Greiferwelle					166		376 002 808	Haltdraht				
099		356 008	Gewindestift M 4 x 4 DIN 913					167	1	361 002 902	Freiarml kpl				
100		409 014	Stelling A 8 DIN 705						2,4,6,8	376 002 938	Freiarml kpl.				
101		385 008	Stützscheibe S 8 x 14 x 1,2DIN 988					168	2,4,6,8	380 016	Scheibe B 4,3 DIN 125				
102		540 012	Rillenkugellager 608-2Z DIN 625					169	2,4,6,8	540 004	Rillenkugellager 624 DIN 625				
103		574 092	Befestigungsschraube					170	2,4,6,8	307 015	Zyl-Schraube M 4 x 12 DIN 912				
104		574 100	Spulenkapsel BC-HPF 134					171	2,4,6,8	376 002 228	Pleuel				
105		574 095	Regulierfeder					172		307 010	Zyl-Schraube M 4 x 8 DIN 912				
106		574 096	Regulierschraube					173		308 007	Zyl-Schraube M 4 x 12 DIN 7984				
107		573 027	Greifer HPF 134 BOH(RP)mit Kunststofflaufbahn					174		376 002 229	Führung				
								175	1	391 003	Sk-Mutter M 6 ISO 4035				
								176	1	361 020 201	Pleuel				
108		573 025	Greifer HPF 134 BOH mit Stahl Laufbahn					177	1	377 052	Flachkopfschraube M 6 x 8 DIN 923				
								178		376 002 552	Distanzstück				
								179		307 002	Zyl-Schraube M 3 x 6 DIN 912				
109		376 002 202	Haube					180		376 002 943	Haube kpl.				
								181		307 016	Zyl-Schraube M 4 x 30 DIN 912				
111		356 008	Gewindestift M 4 x 4 DIN 913												
114		443 011	Sicherungsring 22 x 1 DIN 472												
115		574 097	Befestigungsschraube												
116		376 028 500	Lager												
117		421 035	Zylinderstift 3m6 x 18 DIN 7												
118		444 112	Sicherungsscheibe 6												
119		307 037	Zyl-Schraube M 6 x 20 DIN 912												
123		385 001	Paßscheibe ø 3 x 6 x 0,2DIN 988												
124		385 001	Paßscheibe ø 3 x 6 x 0,2DIN 988												
127		307 001	Zyl-Schraube M 2,5 x 8 DIN 912												
128		307 000	Zyl-Schraube M 2,5 x 10 DIN 912												
129		385 073	Paßscheibe ø6/12x0,3 DIN 988												
130		376 002 929	Sockel kpl.												
131		376 028 503	Distanzstück												
138		376 028 205	Abdeckblech												
146		376 028 504	Lager												
160		376 002 210	Abdeckblech mitte												
163		307 004	Zyl-Schraube M 3 x 10 DIN 912												
165		376 002 508	Deckel												

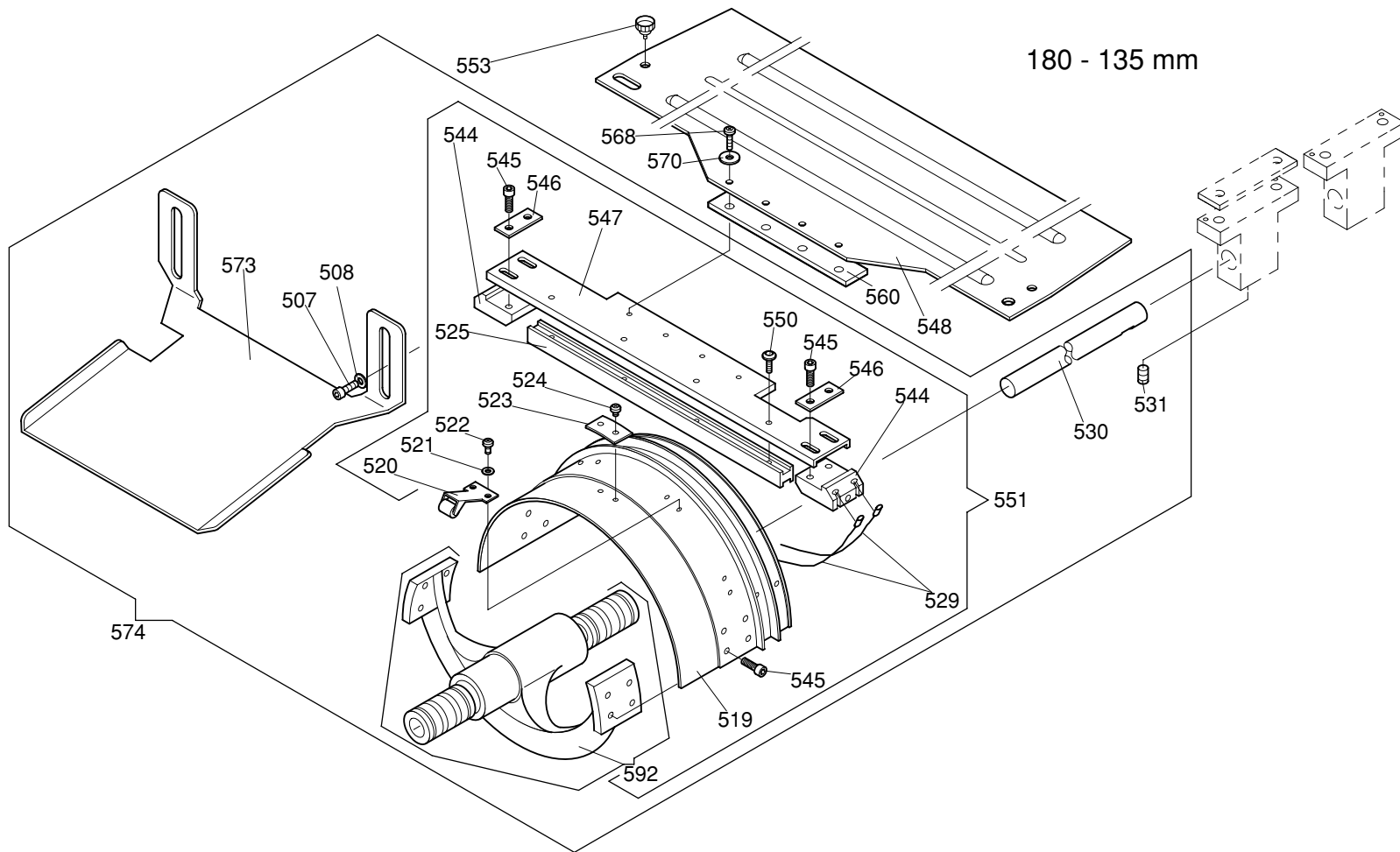






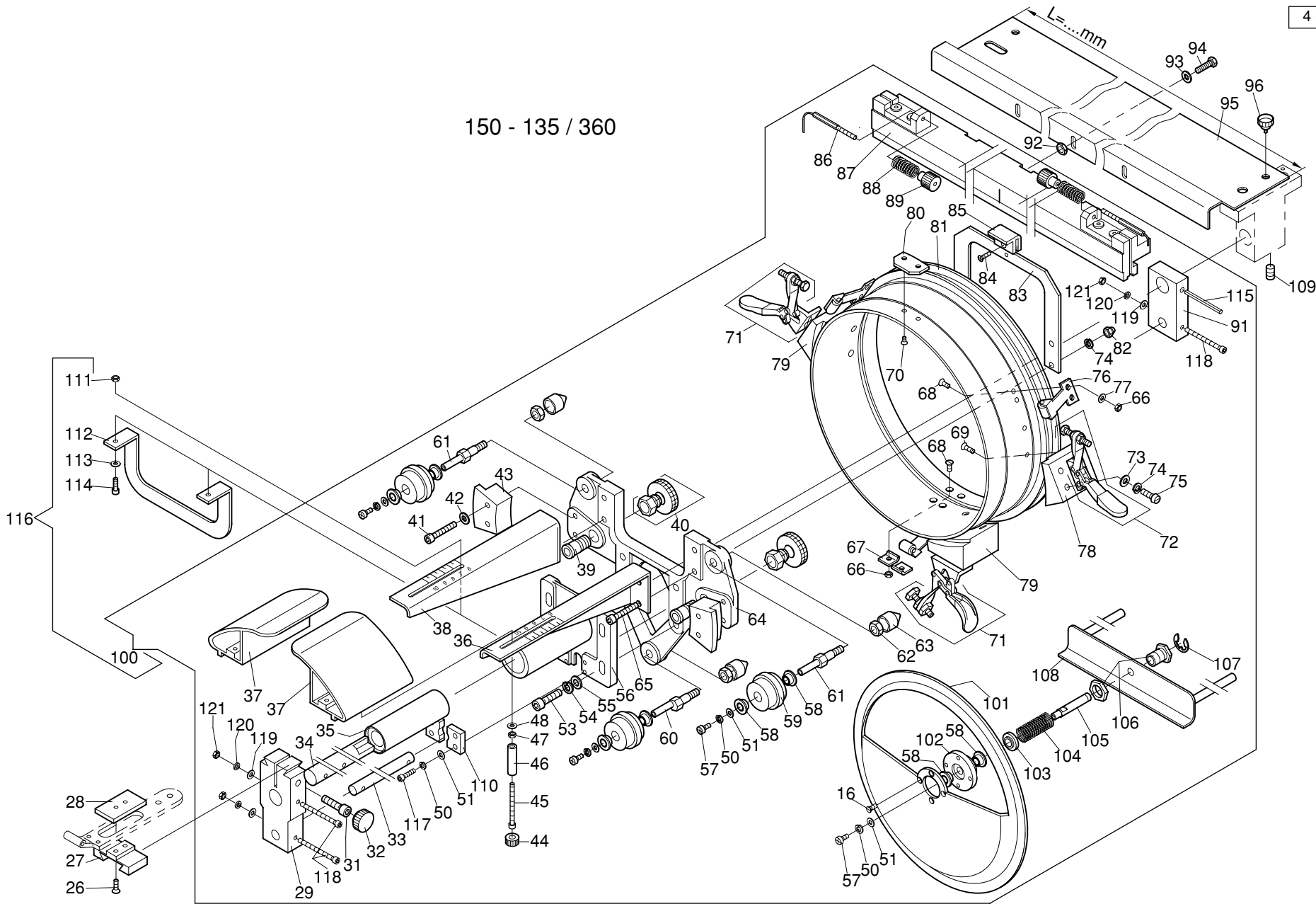


4 -2 -4.02				4 -2 -4.02				
Baureihe				Baureihe				
+ Pos.Nr.			Bestell-Nr	Bezeichnung	+ Pos.Nr.		Bestell-Nr	Bezeichnung
<b>001 bis 048</b>	<b>J</b>	<b>1</b>			036		376 020 231	Fanghaken
					037		376 020 910	Fänger kpl.
					038		307 021	Zyl-Schraube M5 x 10 DIN 912
					040		444 112	Sicherungsscheibe 6
					041		172 999 576	Führung
					042		380 012	Scheibe B 3,2 DIN 125
					043		306 201	Linsenschraube M 3x 5 ISO 7380
					044		376 999 811	Fanghaken mit Bolzen
					045		376 020 227	Grundplatte
					046		376 999 937	Fänger kpl.
					047		376 020 911	Fänger an Oberteil
					048		308 003	Zyl-Schraube M 5 x 10 DIN 7984
001			396 271 001	Gleichstrom Getriebemotor				
002			307 036	Zyl-Schraube M6 x 16 DIN 912				
003			585 107	Initiator FT 1,5				
004			510 114	Distanzrolle 0406 x 5				
005			331 031	Zyl-Schraube M3 x 35 DIN 84				
006			336 014	Linsenschraube M5 x 8 DIN 7985				
007			391 001	Sk-Mutter M5 ISO 4035				
008			172 020 300	Ring				
009			356 001	Gewindestift M5 x 5 DIN 913				
010			172 020 952	Schaltring kpl.				
011			361 020 202	Exzenterbolzen				
012			385 069	Paßscheibe 8 x 14 x 0,5 DIN 988				
013			560 093	Gelenkkopf KJ 8 DIN 648				
014			442 014	Sicherungsring 8 x 0,8 DIN 471				
015			391 002	Sk-Mutter M8 ISO 4035				
016			990 024 212	Zugstange				
017			361 020 203	Halter				
018			172 020 265	Kurbel				
019			356 015	Gewindestift M6 x 6 DIN 913				
020			361 020 901	Antrieb Fangeinrichtung - Vormontage				
021			307 037	Zyl-Schraube M6 x 20 DIN 912				
022			380 024	Scheibe B 6,4 DIN 125				
023			356 009	Gewindestift M4 x 6 DIN 913				
024			409 014	Stellring A 8 DIN 705				
025			502 450	Druckfeder				
026			361 020 902	Lose Teile Zugstange Fangeinrichtung				
027			361 020 900	Antrieb Fangeinrichtung kpl.				
028			442 016	Sicherungsring 10 x 1,0 DIN 471				
029			385 077	Paßscheibe 10 x 16 x 0,5 DIN 988				
030			376 020 234	Drehhebel				
031			376 020 237	Stellring				
032			356 008	Gewindestift M4 x 4 DIN 913				
033			376 020 236	Bolzen				
034			307 015	Zyl-Schraube M4 x 12 DIN 912				
035			376 020 235	Mitnehmer				



4 -3 -1.01				Baureihe				4 -3 -1.01				Baureihe			
+				Pos.Nr.				+				Pos.Nr.			
				Bestell-Nr				Bestell-Nr				Bezeichnung			
507				307 011	Zyl-Schraube	M 4x10	DIN 912								
508				380 016	Scheibe	B 4,3	DIN 125								
519				570 319	Grundrahmen	Kappenantrieb									
520				570 326	Spannrolle										
521				570 334	Scheibe										
522				570 333	Linsenschraube										
523				570 328	Blech										
524				570 330	Linsenschraube										
525				570 322	Kunststoffleiste										
529				570 325	Drahtseil										
530				376 028 200	Achse										
531				352 036	Gewindestift	M 6x8	DIN 551								
544				570 323	Seilspanner										
545				570 331	Zylinderschraube										
546				570 327	Blech										
547				570 321	Führung										
548	2		495	262 999 200	Adapterblech										
	4		400	376 228 200	"										
	6		400	376 228 200	"										
550				570 329	Linsenschraube										
551				574 991	Antrieb	Kappenrahmen									
552				380 014	Scheibe	B4,3	DIN 9021								
553				157 111 202	Rahmenschraube										
560				376 028 502	Distanzstück										
568				570 345	Linsenschraube										
570				380 014	Scheibe	B4,3	DIN 9021								
573				376 028 209	Abweisblech										
574				376 028 905	Kappeneinheit										
592				376 998 800	Halter mit Buchsen										

150 - 135 / 360



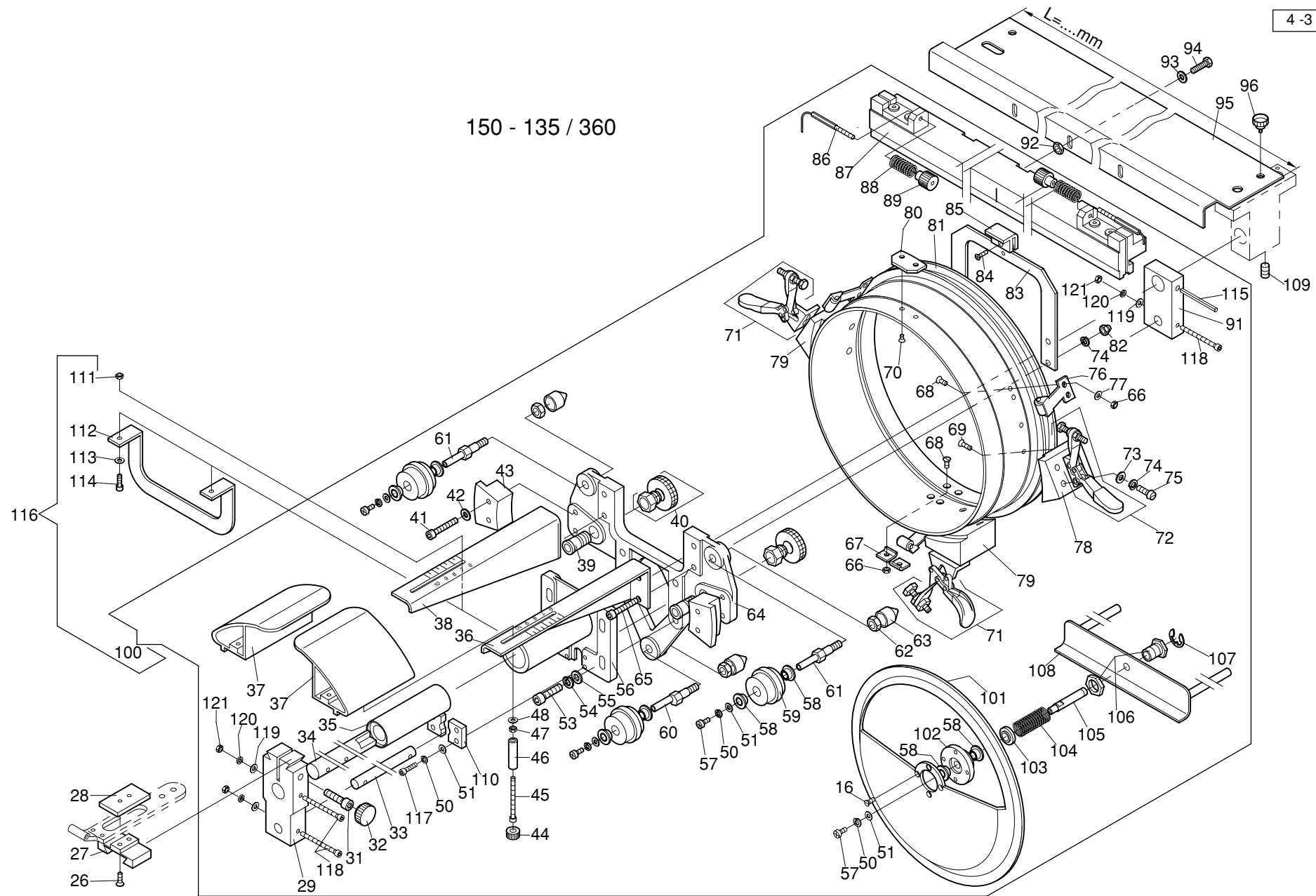


Maschinentype : Freiarm Stickmaschine J + JB

Baugruppe : Cap attachment 150 - 135 / 360mm - Kappeneinrichtung 150 - 135 / 360mm

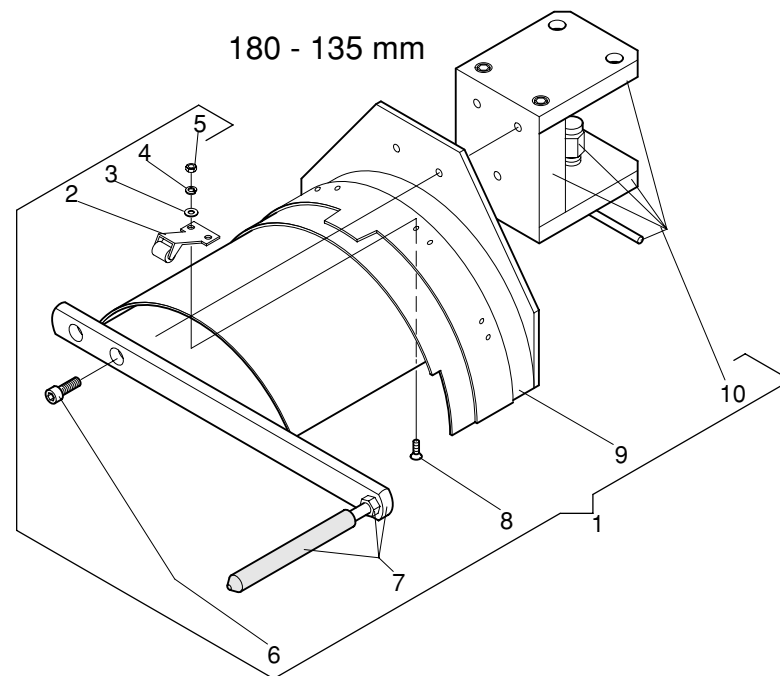
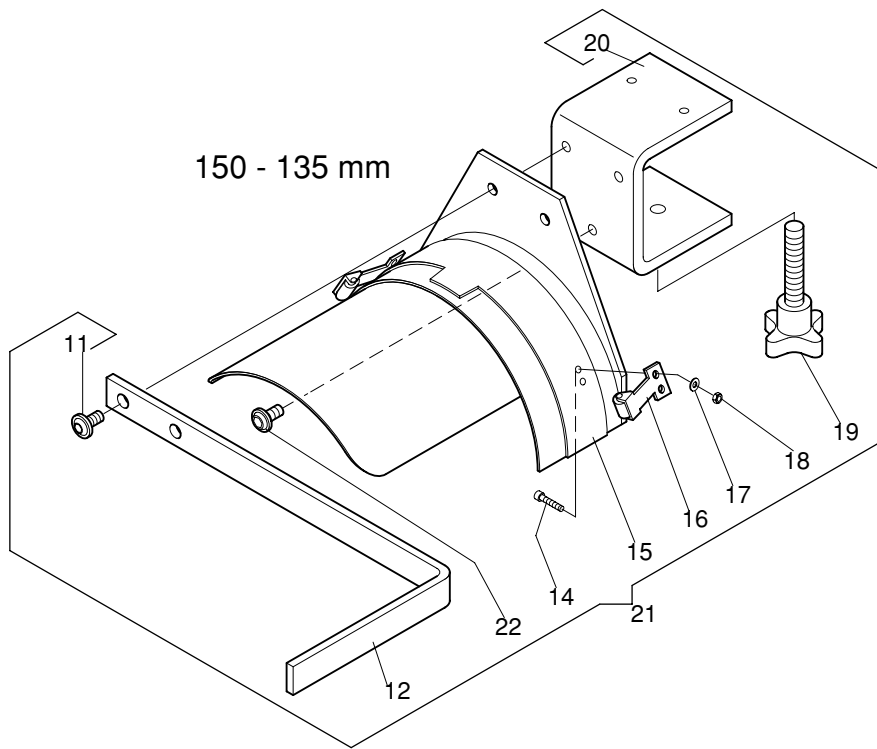
Baureihe				Baureihe			
4 -3 -2.03				4 -3 -2.03			
+ Pos.Nr.	mm	mm	mm	+ Pos.Nr.	mm	mm	mm
Bestell-Nr	Bezeichnung			Bestell-Nr	Bezeichnung		
026	335 041	Senkschraube	M 3 x 8 DIN 965	070	334 206	Senkschraube	M 2,5 x 4 DIN 963
027	376 028 208	Halter		071	570 379	DE-STA-CO-Spanner	205 li.
028	376 028 207	Platte		072	570 380	DE-STA-CO-Spanner	205 re.
029	570 357	Halter vorne für Achsen		073	380 016	Scheibe	B 4,3 DIN 125
031	307 023	Zyl-Schraube	M 5 x 16 DIN 912	074	441 013	Federring	B 4 DIN 127
032	570 358	Rändelknopf		075	331 043	Zyl-Schraube	M 4 x 10 DIN 84
033	570 359	Führungsschaft		076	570 326	Spannrolle	
034	570 360	Antriebsschaft		077	441 010	Federing	B 3 DIN 127
035	570 361	Linearlager		078	570 381	Auflage, rechts	
036	570 362	Träger, rechts		079	570 382	Auflage, links	
037	570 363	Kappenauflage		080	570 383	Blech	
038	570 364	Träger, links		081	570 384	Grundrahmen Kappenantrieb	
039	570 365	Hülse		082	398 010	Hutmutter	M 4 DIN 1587
040	570 366	Klemmschraube		083	570 385	Bügel	
041	307 013	Zyl-Schraube	M 4 x 20 DIN 912	084	334 208	Senkschraube	M 2,5 x 8 DIN 963
042	380 016	Scheibe	B 4,3 DIN 125	085	570 386	Führung	
043	570 367	Kunststoffführung		086	570 387	Draht	
044	570 368	Rändelknopf		087	570 388	Führungsschiene	
045	307 008	Zyl-Schraube	M 3 x 30 DIN 912	088	570 389	Druckfeder	
046	570 369	Hülse		089	570 390	Rändelmutter	
047	392 013	Sk-Mutter	M 3 ISO 4032	091	570 391	Halter, hinten	
048	380 012	Scheibe	B 3,2 DIN 125	092	391 001	Sk-Mutter flach	M 5 ISO 4035
050	441 010	Federring	B 3 DIN 127	093	380 016	Scheibe	B 4,3 DIN 125
051	380 012	Scheibe	B 3,2 DIN 125	094	305 018	Sk-Schraube	M 4 x 12 ISO 4017
053	307 023	Zyl-Schraube	M 5 x 16 DIN 912	095	364 028 201	Adapterblech	L= 396,5mm
054	444 110	Sicherungsscheibe	5	096	362 028 200	"	L= 491,5mm
055	380 018	Scheibe	B 5,3 DIN 125		157 111 202	Rahmenschraube	
056	570 371	Schaftlagerung		100	570 346	Antrieb Kappengerahmen	
057	336 001	Linsenschraube	M 3 x 6 DIN 7985	101	570 392	Spannscheibe	
058	570 372	Kugellager		102	570 393	Lagerscheibe	
059	570 373	Rolle		103	570 394	Zentrierscheibe	
060	570 374	Exzenterbolzen		104	570 395	Druckfeder	
061	570 375	Bolzen		105	570 396	Bolzen	
062	392 018	Sk-Mutter	M 6 ISO 4032	106	570 397	Verschraubung	
063	570 376	Abdeckkappe		107	444 030	Sicherungsscheibe	5 DIN 6799
064	570 377	Grundträger		108	570 398	Träger	
065	307 013	Zyl-Schraube	M 4 x 20 DIN 912	109	352 036	Gewindestift	M 6 x 8 DIN 551
066	392 013	Sk-Mutter	M 3 ISO 4032	110	376 028 509	Schaftführung	
067	570 378	Drahtklemme		111	392 013	Sk-Mutter	M 3 ISO 4032
068	334 212	Senkschraube	M 3 x 6 DIN 963	112	376 028 235	Bügel	
069	334 214	Senkschraube	M 3 x 8 DIN 963	113	380 012	Scheibe	B 3,2 DIN 125
				114	307 003	Zyl-Schraube	M 3 x 8 DIN 912

150 - 135 / 360

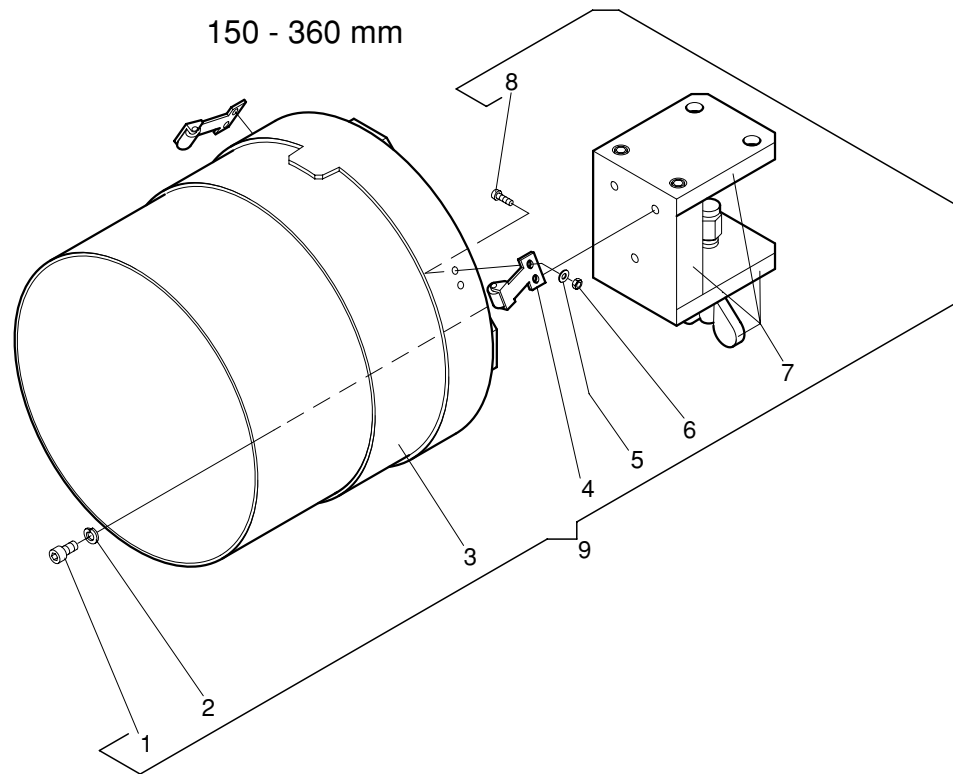




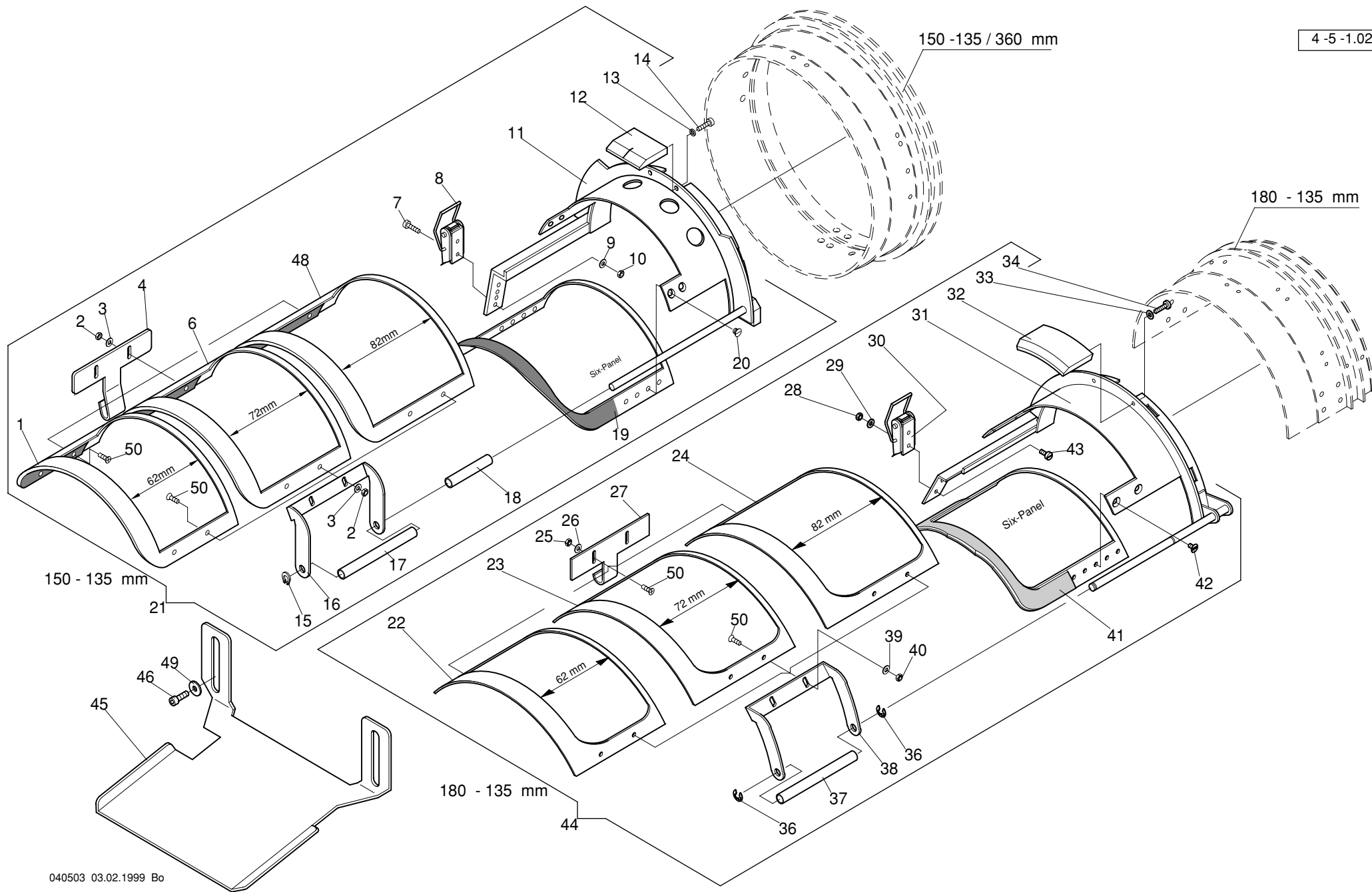
<div style="display: flex; align-items: center;"> <div style="border: 1px solid black; padding: 2px; margin-right: 5px;">4 -3 -2.03</div> <div style="writing-mode: vertical-rl; transform: rotate(180deg); font-weight: bold; margin-right: 5px;">Baureihe</div> </div>					<div style="display: flex; align-items: center;"> <div style="border: 1px solid black; padding: 2px; margin-right: 5px;">4 -3 -2.03</div> <div style="writing-mode: vertical-rl; transform: rotate(180deg); font-weight: bold; margin-right: 5px;">Baureihe</div> </div>							
+ Pos.Nr.					Bestell-Nr	Bezeichnung					Bestell-Nr	Bezeichnung
115					424 014	Spannstift 3 x 30 DIN 1481						
116					376 028 907	Antrieb Kappenrahmen kpl.						
117					307 004	Zyl-Schraube M 3 x 10 DIN 912						
118					307 008	Zyl-Schraube M 3 x 30 DIN 912						
119					380 012	Scheibe B 3,2 DIN 125						
120					444 107	Sicherungsscheibe 3						
121					392 013	Sk-Mutter M 3 ISO 4032						



4 -4 -1.02				4 -4 -1.02				
Baureihe				Baureihe				
+ Pos.Nr.			Bestell-Nr	Bezeichnung	+ Pos.Nr.		Bestell-Nr	Bezeichnung
001			574 992	Einspannhilfe 180 - 135				
002			570 326	Spannrolle				
003			570 334	Scheibe				
004			570 340	Federring				
005			570 341	Mutter				
006			570 338	Zylinderschraube				
007			570 337	Halter kpl				
008			570 339	Senkschraube				
009			570 335	Grundrahmen				
010			570 336	Klemmeinheit kpl				
011			306 127	Linsen-Flanschkopfschraube M6x16				
012			376 028 224	Gegenhalter				
014			307 005	Zyl-Schraube M 3 x 12 DIN 912				
015			376 028 805	Grundkörper				
016			570 326	Spannrolle				
017			380 012	Scheibe B 3,2 DIN 125				
018			392 013	Sk-Mutter M 3 ISO 4032				
019			460 069	Kreuzgriffschraube GN 6335.4				
020			376 028 223	Halter				
021			376 028 911	Einspannhilfe 150 - 135				
022			306 121	Linsen-Flanschkopfschraube M6x10				

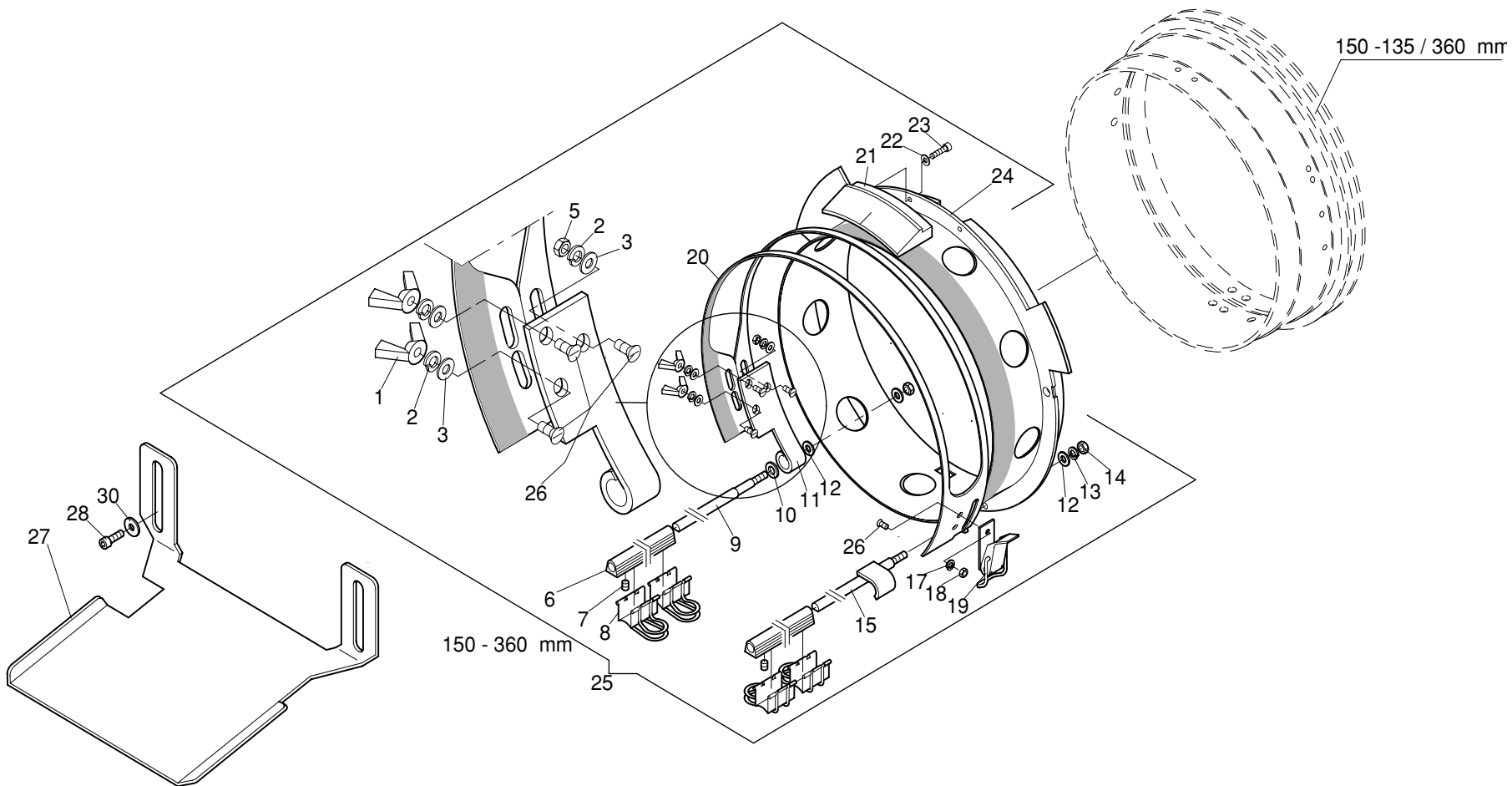


<div style="display: flex; justify-content: space-between; align-items: center;"> <div style="border: 1px solid black; padding: 2px;">4-4-2.01</div> <div style="writing-mode: vertical-rl; transform: rotate(180deg); font-weight: bold;">Baureihe</div> </div>					<div style="display: flex; justify-content: space-between; align-items: center;"> <div style="border: 1px solid black; padding: 2px;">4-4-2.01</div> <div style="writing-mode: vertical-rl; transform: rotate(180deg); font-weight: bold;">Baureihe</div> </div>					
+ Pos.Nr.				Bestell-Nr	Bezeichnung	+ Pos.Nr.			Bestell-Nr	Bezeichnung
001				570 399	Zylinderkopfschr.					
002				570 400	Federring					
003				570 401	Zylinder					
004				570 326	Spannrolle					
005				380 012	Scheibe B 3,2 DIN 125					
006				392 013	Sk-Mutter M 3 ISO 4032					
007				570 336	Klemmeinheit kpl.					
008				331 023	Zyl-Schraube M 3 x 8 DIN 84					
009				570 348	Einspannhilfe kpl.					



Maschinentype : Freiarml Stickmaschine J + JB Baugruppe : 150+180 - 135mm cap frame - 150+180 - 135mm Kappenrahmen

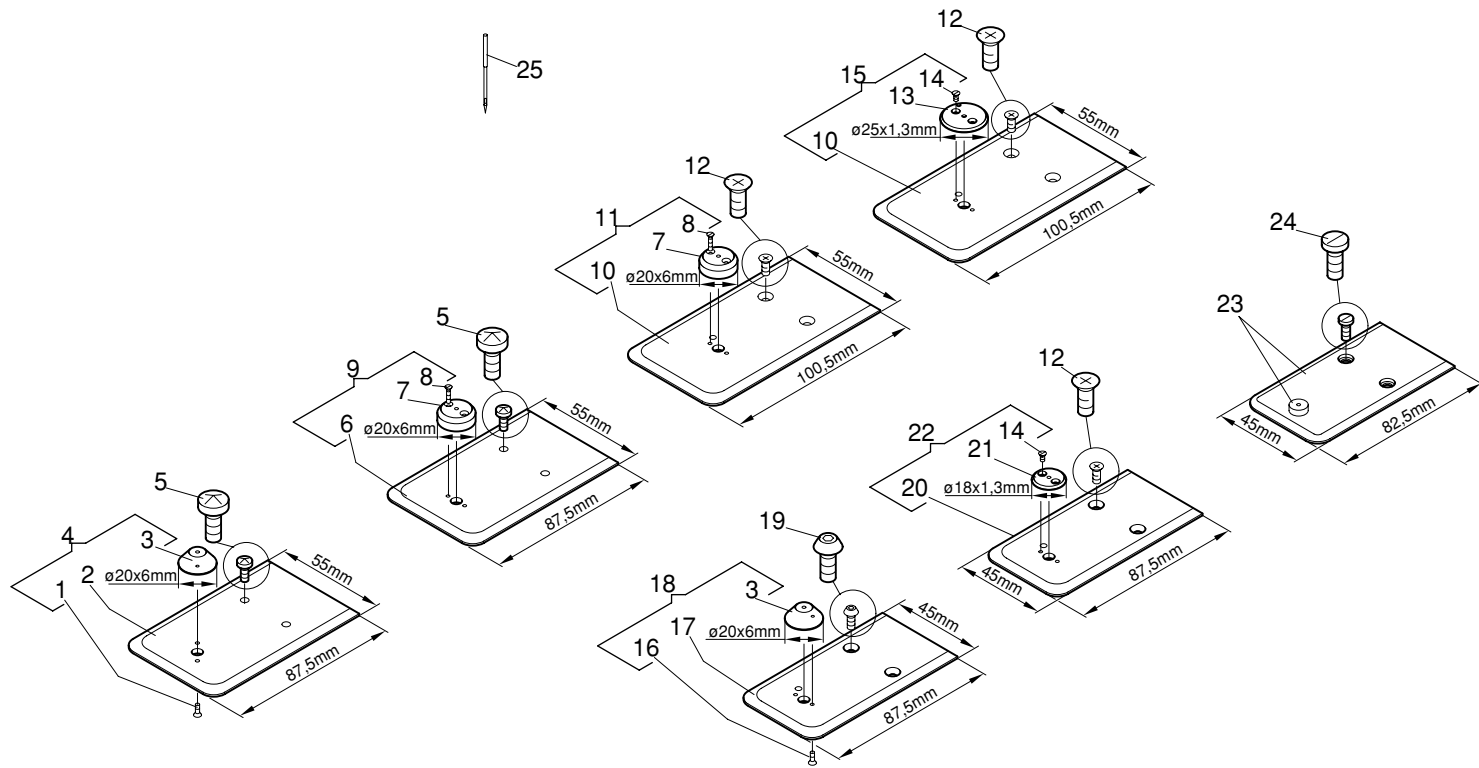
4-5-1.02 Baureihe				4-5-1.02 Baureihe			
+ Pos.Nr.		Bestell-Nr	Bezeichnung	+ Pos.Nr.		Bestell-Nr	Bezeichnung
001		376 028 802	Fenster 62mm	045		376 028 209	Abweisblech
002		392 013	Sk-Mutter M 3 ISO 4032	046		307 011	Zyl-Schraube M 4 x 10 DIN 912
003		380 012	Scheibe B 3,2 DIN 125				
004		376 028 217	Haken	048		376 028 810	Fenster 82mm
006		376 028 803	Fenster 72mm	049		380 014	Scheibe B 4,3 DIN 9021
007		336 013	Linsenschraube M 3 x 10 DIN 7985	050		335 041	Senkschraube M 3 x 8 DIN 965
008		570 310	Schloss				
009		380 012	Scheibe B 3,2 DIN 125				
010		392 013	Sk-Mutter M 3 ISO 4032				
011		376 028 807	Grundkörper kpl.				
012		376 028 506	Halter				
013		444 107	Sicherungsscheibe 3				
014		336 013	Linsenschraube M 3 x 10 DIN 7985				
015		444 057	Greifring G 5,5 x 0,8				
016		376 028 228	Halter				
017		376 028 507	Distanzstück				
018		376 028 508	Distanzstück				
019		376 028 809	Six-Panel-Fenster				
020		570 074	Schraube K 0054-4				
021		376 028 912	Kappenrahmen 150 - 135				
022		570 318	Fenster 62mm				
023		570 317	Fenster 72mm				
024		570 316	Fenster 82mm				
025		392 013	Sk-Mutter M 3 ISO 4032				
026		380 012	Scheibe B 3,2 DIN 125				
027		570 313	Haken				
028		570 308	Mutter				
029		570 307	Scheibe				
030		570 310	Schloss				
031		570 300	Grundrahmen				
032		570 301	Schweißbandhalter				
033		570 302	Scheibe				
034		570 303	Linsenschraube				
036		570 305	Sicherungsring				
037		570 304	Distanzhülse				
038		570 306	Scharnier				
039		380 012	Scheibe B 3,2 DIN 125				
040		392 013	Sk-Mutter M 3 ISO 4032				
041		570 315	Six-Panel-Fenster				
042		570 312	Schraube				
043		570 311	Schraube				
044		574 990	Kappenrahmen 180 - 135				





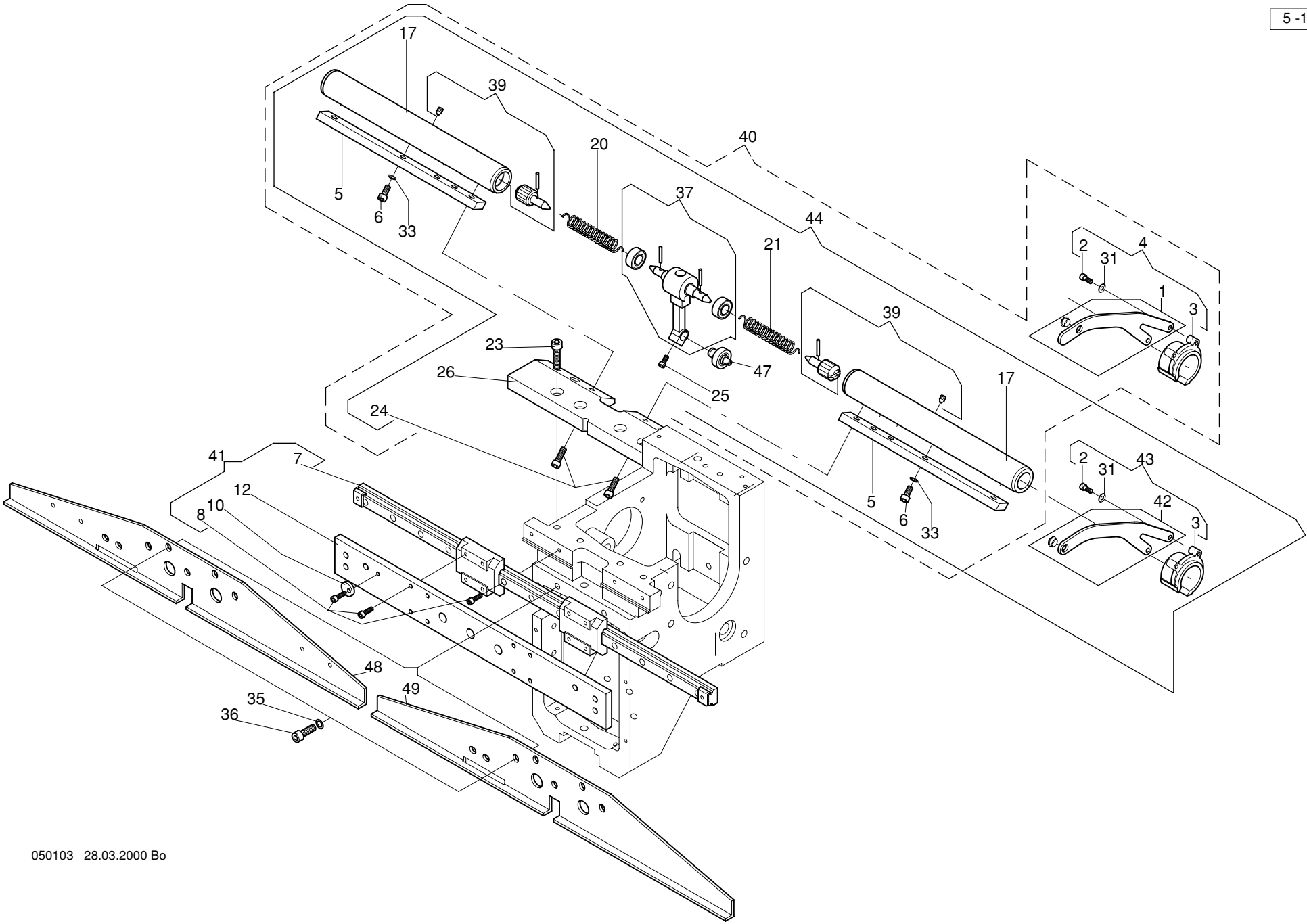
Maschinentype : Freiarms Stickmaschine J + JB Baugruppe : 150 - 360mm cap frame - 150 - 360mm Kappenrahmen

4-5-2.02 Baureihe				4-5-2.02 Baureihe				
+ Pos.Nr.			Bestell-Nr	Bezeichnung			Bestell-Nr	Bezeichnung
001			395 006	Flügelmutter M 3				
002			441 010	Federring B 3 DIN 127				
003			380 012	Scheibe B 3,2 DIN 125				
005			392 013	Sk-Muttter M 3 ISO 4032				
006			570 349	Halter				
007			352 020	Gewindestift M 4 x 4 DIN 551				
008			570 350	Klip				
009			570 351	Bolzen links				
010			380 018	Scheibe B 5,3 DIN 125				
011			570 352	Scharnier				
012			380 016	Scheibe B 4,3 DIN 125				
013			441 013	Federring B 4 DIN 127				
014			392 014	Sk-Mutter M 4 ISO 4032				
015			570 353	Bolzen rechts				
017			441 010	Federring B 3 DIN 127				
018			392 013	Sk-Mutter M 3 ISO 4032				
019			570 310	Schloss				
020			570 354	Spannring mit Gummi				
021			570 355	Schweißbandhalter				
022			380 012	Scheibe B 3,2 DIN 125				
023			307 004	Zyl-Schraube M 3 x 10 DIN 912				
024			570 356	Grundrahmen Kappenrahmen				
025			570 347	Kappenrahmen				
026			570 402	Schraube				
027			376 028 209	Abweisblech				
028			307 011	Zyl-Schraube M 4 x 10 DIN 912				
030			380 014	Scheibe B 4,3 DIN 9021				

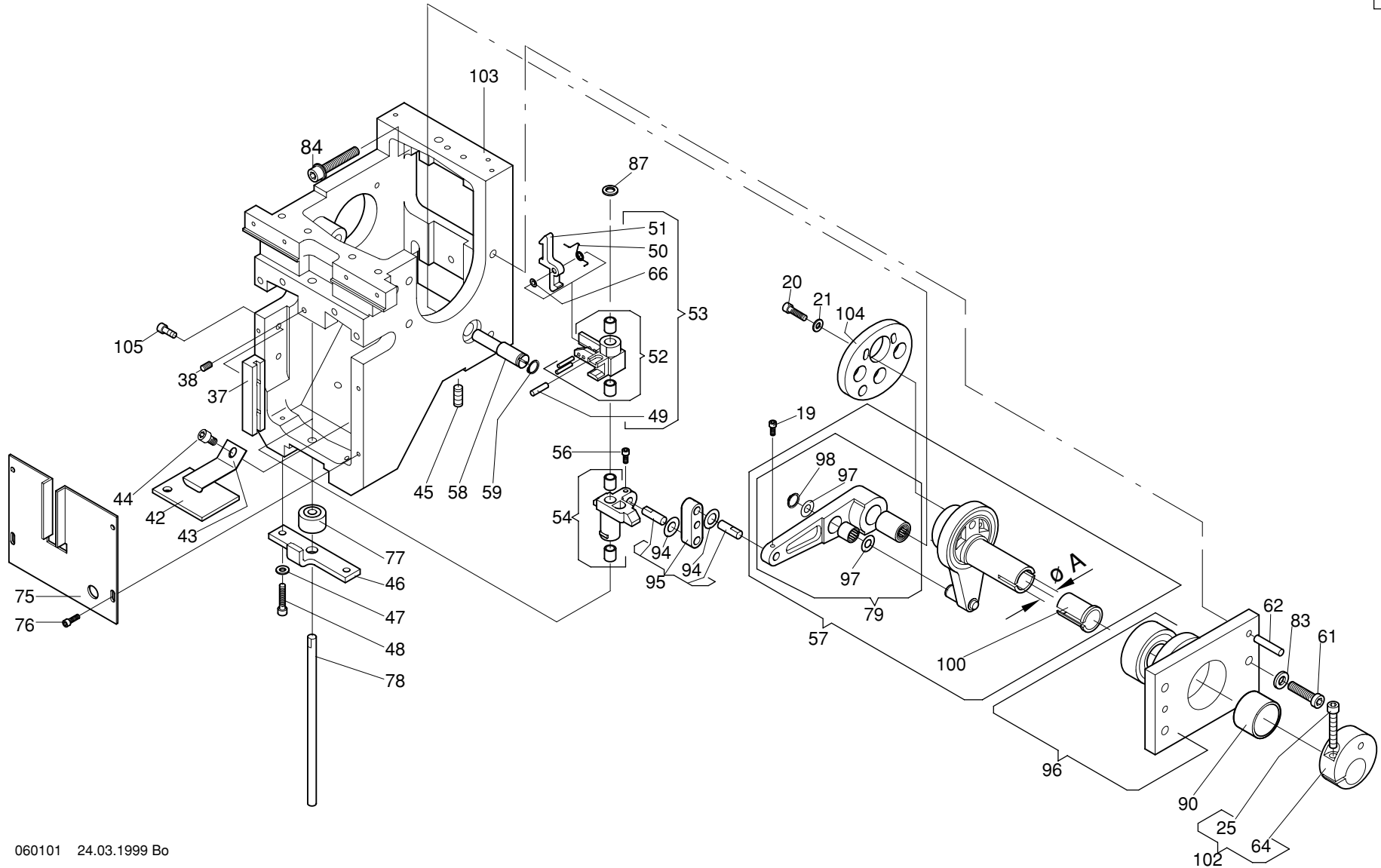


040603 04.05.1998 Bo

4 -6 -1.01				4 -6 -1.01			
Baureihe				Baureihe			
+ Pos.Nr.				+ Pos.Nr.			
		Bestell-Nr	Bezeichnung		Bestell-Nr	Bezeichnung	
001		334 203	Senkschraube M 2 x 6 DIN 963				
002		376 428 200	Stichplatte				
003		376 428 201	Stichplatteneinsatz				
004		376 408 904	Stichplatte kpl.				
005		336 004	Linsenschraube M 4 x 8 DIN 7985				
006		376 028 202	Stichplatte				
007		376 028 201	Stichplatteneinsatz				
008		334 204	Senkschraube M 2 x 8 DIN 963				
009		376 028 927	Stichplatte kpl.				
010		376 002 209	Stichplatte				
011		376 999 927	Stichplatte kpl.				
012		335 008	Senkschraube M 4 x 8 DIN 965				
013		376 002 215	Stichplatteneinsatz				
014		334 199	Senkschraube M 2 x 2,5 DIN 963				
015		376 002 916	Stichplatte kpl.				
016		334 202	Senkschraube M 2 x 5 DIN 963				
017		376 028 206	Stichplatte				
018		376 028 903	Stichplatte kpl.				
019		306 203	Linsenschraube M 4 x 8 ISO 7380				
020		376 002 226	Stichplatte				
021		172 002 221	Stichplatteneinsatz				
022		376 002 934	Stichplatte kpl.				
023		376 028 811	Stichplatte kpl.				
024		270 998 279	Schraube				
025		574 673	Nadel NM 80 DB x K5 KK SUK				
		574 655	Nadel NM 80/12 DB x K5 KK				

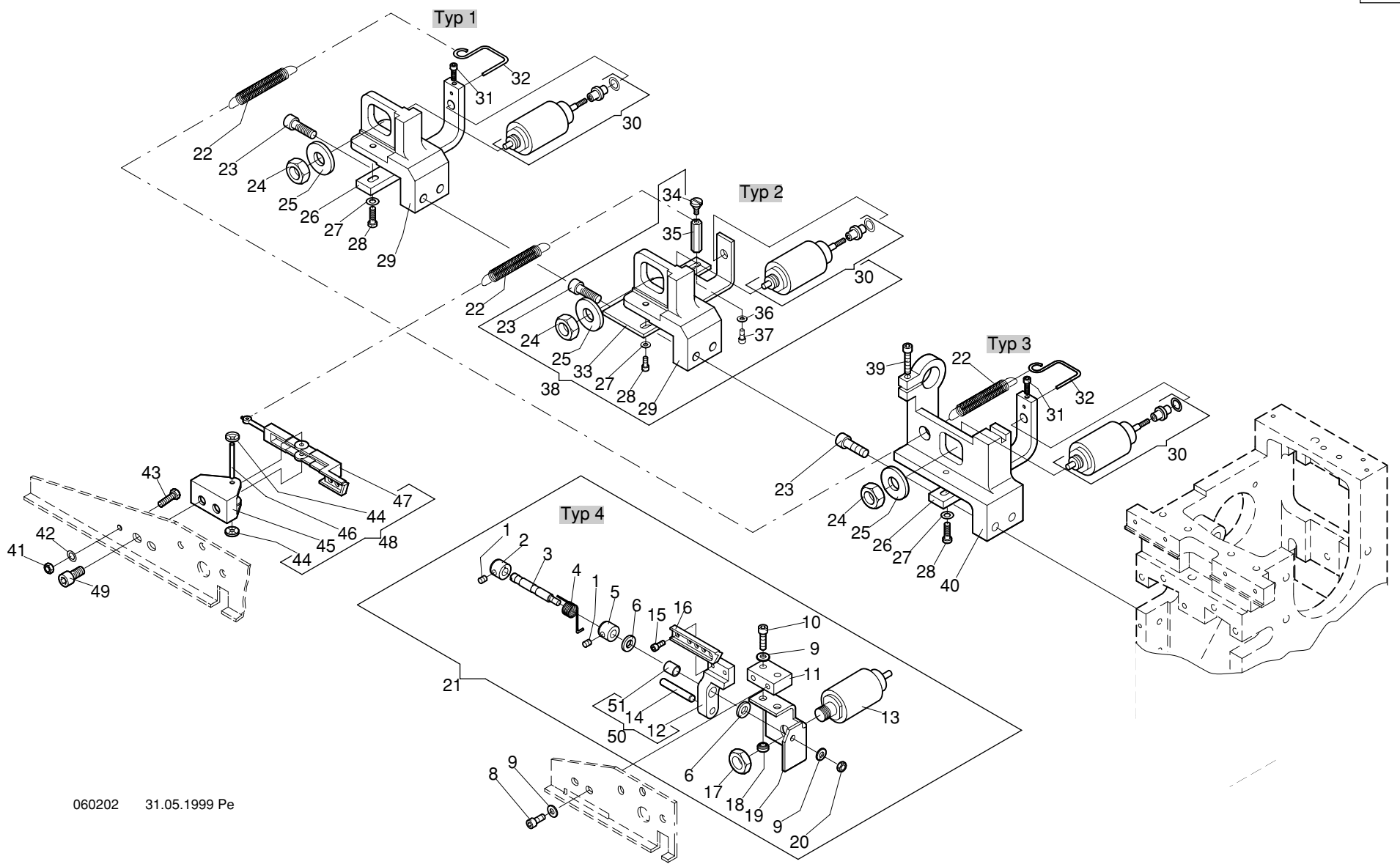


5-1-1.06 Baureihe				5-1-1.06 Baureihe			
+ Pos.Nr.				+ Pos.Nr.			
Bestell-Nr	Bezeichnung			Bestell-Nr	Bezeichnung		
001	270 003 807	Fadengeberhebel		049	278 003 229	Parkschiene	
002	307 002	Zyl-Schraube M 3 x 6	DIN 912	2,4,6,8	11		
003	270 999 337	Fadengeberhülse		2	15		282 003 228
004	270 003 907	Fadengeberhebel kpl.					
005	278 003 209	Keilstahl	142 mm lang				
	282 003 201	"	204 mm lang				
006	307 011	Zyl-Schraube	M 4 x 10 DIN 912				
007	546 134	LM-Führung	320 lg / 2 Schlitten				
	546 149	Linearführung	340 lg / 2 Schlitten				
008	307 003	Zyl-Schraube	M 3 x 8 DIN 912				
010	270 003 207	Scheibe					
012	278 003 202	Schiene					
	282 003 220	"					
017	278 003 210	Rohr	155 mm lang				
	282 003 200	"	217 mm lang				
020	270 999 222	Drehfeder links					
021	270 999 223	Drehfeder rechts					
023	307 023	Zyl-Schraube	M 5 x 16 DIN 912				
024	307 015	Zyl-Schraube	M 4 x 12 DIN 912				
025	307 002	Zyl-Schraube	M 3 x 6 DIN 912				
026	270 003 501	Schiene					
031	380 012	Scheibe	B 3,2				
033	444 109	Sicherungsscheibe 4					
035	444 110	Sicherungsscheibe 5					
036	307 022	Zyl-Schraube	M 5 x 12 DIN 912				
037	270 003 803	Mitnehmer					
039	270 998 902	Spannstück kpl.					
040	278 003 926	Fadengeberlagerung kpl.					
041	278 003 915	Führung Nadelpaket oben kpl.					
	282 003 914	"					
042	270 003 805	Fadengeberhebel					
043	270 999 933	Fadengeberhebel kpl.					
044	278 003 952	Fadengeberlagerung kpl.					
	282 003 924	"					
047	574 129	Kurvenrolle					
048	361 003 205	Parkschiene					



060101 24.03.1999 Bo

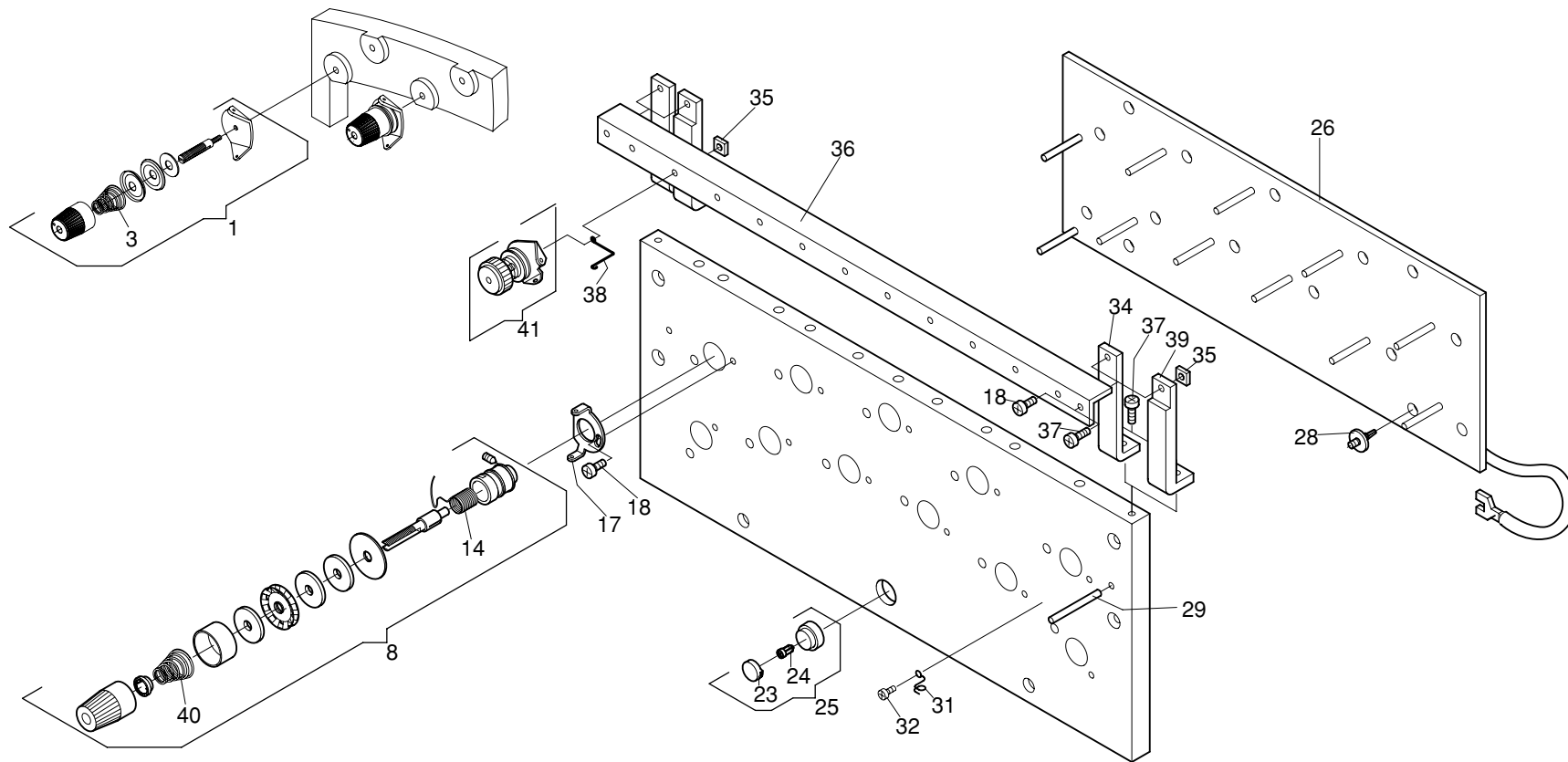
6 -1 -1.06				6 -1 -1.06				
Baureihe				Baureihe				
+ Pos.Nr.			Bestell-Nr	Bezeichnung			Bestell-Nr	Bezeichnung
019			307 002	Zyl-Schraube M 3 x 6 DIN 912				
020			307 015	Zyl-Schraube M 4 x 12 DIN 912				
021			380 016	Scheibe B 4,3 DIN 125				
025			307 025	Zyl-Schraube M 5 x 25 DIN 912				
037			270 999 215	Führung				
038			356 009	Gewindestift M 4 x 6 DIN 913				
042			172 003 556	Filzstreifen				
043			501 859	Blattfeder				
044			307 018	Zyl-Schraube M 5 x 6 DIN 912				
045			356 018	Gewindestift M 6 x 12 DIN 913				
046			270 003 209	Gegenlager				
047			380 016	Scheibe B 4,3 DIN 125				
048			307 011	Zyl-Schraube M 4 x 10 DIN 912				
049			172 003 302	Lagerstift				
050			502 458	Drehfeder				
051			172 003 307	Klinke				
052			172 003 852	Halter mit Buchse				
053			172 003 838	Halter mit Klinke				
054			270 003 801	Schlitten				
056			307 002	Zyl-Schraube M 3 x 6 DIN 912				
057			270 003 911	Exzenterlager für Welle ø A = 15mm				
			270 003 914	Exzenterlager für Welle ø A = 17mm				
058			270 003 201	Exzenterbolzen				
059			442 016	Sicherungsring 10 x 1,0 DIN 471				
061			306 033	Zyl-Schraube M 6 x 20 DIN 691				
062			429 025	Spiralspannstift 5 x 20 DIN 734				
064			270 003 216	Klemmring				
066			385 001	Paßscheibe ø 3/6 x 0,2 DIN 988				
075			270 003 208	Stirnblech				
076			307 003	Zyl-Schraube M 3 x 8 DIN 912				
077			270 999 389	Rolle				
078			270 003 218	Führung				
079			270 998 901	Hebel kpl				
083			380 024	Scheibe B 6,4 DIN 125				
084			307 190	Zyl-Schraube M 6 x 30 DIN 912				
087			172 003 552	Ring				
							574 995	Gleitlager
							384 014	Anlaufscheibe ø6/12 x 0,5 ZSK5321
							270 998 900	Pleuel kpl.
							270 003 809	Flansch kpl.
							270 003 223	Anlaufscheibe
							442 019	Sicherungsring 9 x 1,0 DIN 471
							270 999 494	Hülse für Welle ø A = 15mm
							270 003 908	Klemmring kpl.
							270 003 512	Oberteil
							270 999 271	Kurvenscheibe P 1
							270 999 496	" P 11
							307 010	Zyl-Schraube M 4 x 8 DIN 912



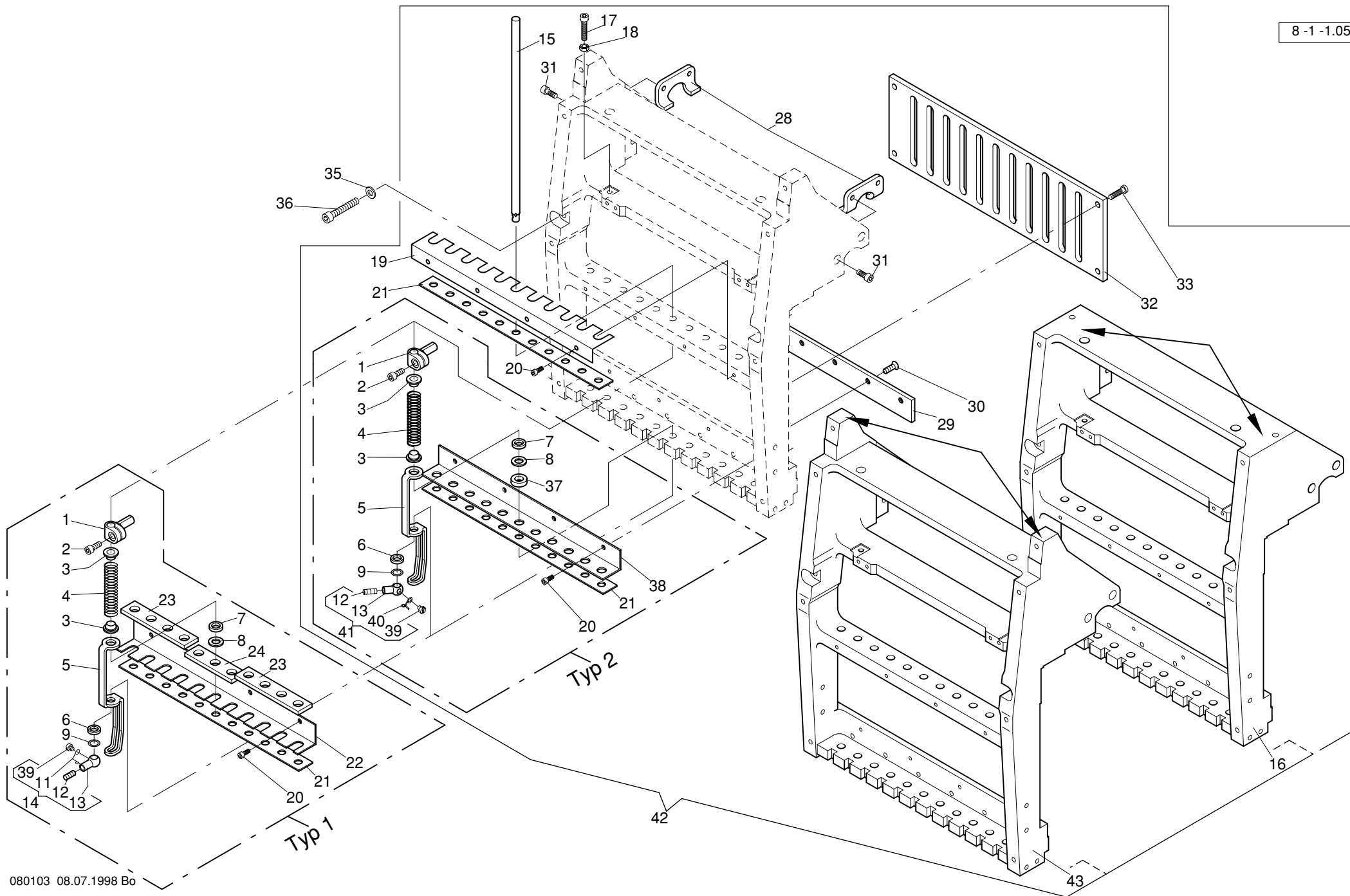


Maschinentype : Freiarml Stickmaschine J + JB      Baugruppe : **Jump stitch device - Springsticheinrichtung**

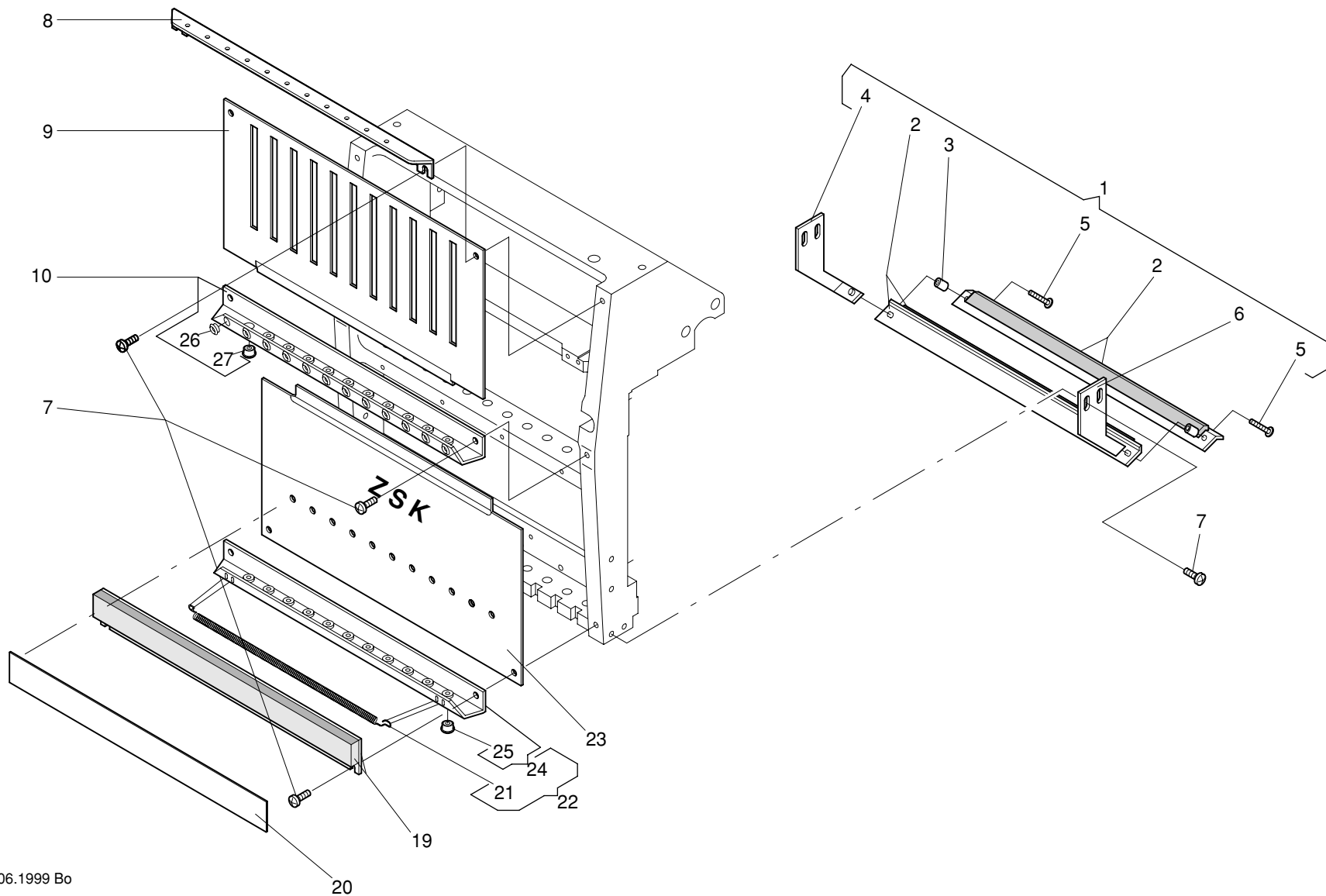
6-2-1.02				Baureihe								6-2-1.02				Baureihe							
+ Pos.Nr.				Bestell-Nr	Bezeichnung							Bestell-Nr	Bezeichnung							Bestell-Nr	Bezeichnung		
001				356 008	Gewindestift	M 4 x 4	DIN 913				045				172 003 310	Führung							
002				270 003 248	Stellring						046				494 320	Zylinderstift	3m6x24	DIN 6325					
003				270 003 239	Bolzen						047				172 003 311	Sperre							
004				270 003 249	Drehfeder						048				172 003 933	Sperre kpl.							
005				409 012	Stellring	A 6	DIN 705				049				306 030	Zyl-Schraube	M 6 x 10	6912					
006				384 014	Anlaufscheibe	ø6/12x0,5	ZSK5321				050				270 003 820	Hebel kpl.							
008				307 010	Zyl-Schraube	M 4 x 8	DIN 912				051				480 002	Sinterbuchse	ø6/8x7	ZSK 4320					
009				380 016	Scheibe	B 4,3	DIN 125																
010				307 015	Zyl-Schraube	M 4 x 12	DIN 912																
011				270 003 513	Adapter																		
012				270 003 516	Hebel																		
013				586 029	Magnet																		
014				494 335	Zylinderstift	5m6 x 24	DIN 6325																
015				307 002	Zyl-Schraube	M 3 x 6	DIN 912																
016				270 003 238	Sperre																		
017				391 004	Sk-Mutter	M 10	ISO 4035																
018				560 304	Einpressmutter	S-M4-1																	
019				270 003 246	Halter																		
020				392 014	Sk-Mutter	M 4	ISO 4032																
021				270 003 939	Nadelabschaltung kpl.																		
022				508 057	Zugfeder																		
023				307 036	Zyl-Schraube	M 6 x 16	DIN 912																
024				391 004	Sk-Mutter	M 10	ISO 4035																
025				383 021	Scheibe	10,5x25x2	ZSK5313																
026				270 003 225	Anschlag																		
027				380 016	Scheibe	B 4,3	DIN 125																
028				307 011	Zyl-Schraube	M 4 x 10	DIN 912																
029				270 003 503	Halter																		
030				172 003 955	Magnet mit Anschlag																		
031				307 003	Zyl-Schraube	M 3 x 8	DIN 912																
032				270 999 217	Draht																		
033				270 003 251	Anschlag																		
034				377 019	Flachkopfschraube	M 3x2,5	DIN 923																
035				510 100	Abstandsbolzen																		
036				380 012	Scheibe	B 3,2	DIN 125																
037				307 002	Zyl-Schraube	M 3 x 6	DIN 912																
038				270 003 903	Springstichmagnet kpl.																		
039				307 012	Zyl-Schraube	M 4 x 16	DIN 912																
040				270 003 508	Halter																		
041				392 014	Sk-Mutter	M 4	ISO 4032																
042				444 109	Sicherungsscheibe	4																	
043				305 018	Sk-Schraube	M 4 x 12	DIN 912																
044				444 203	Schnellbefestiger																		



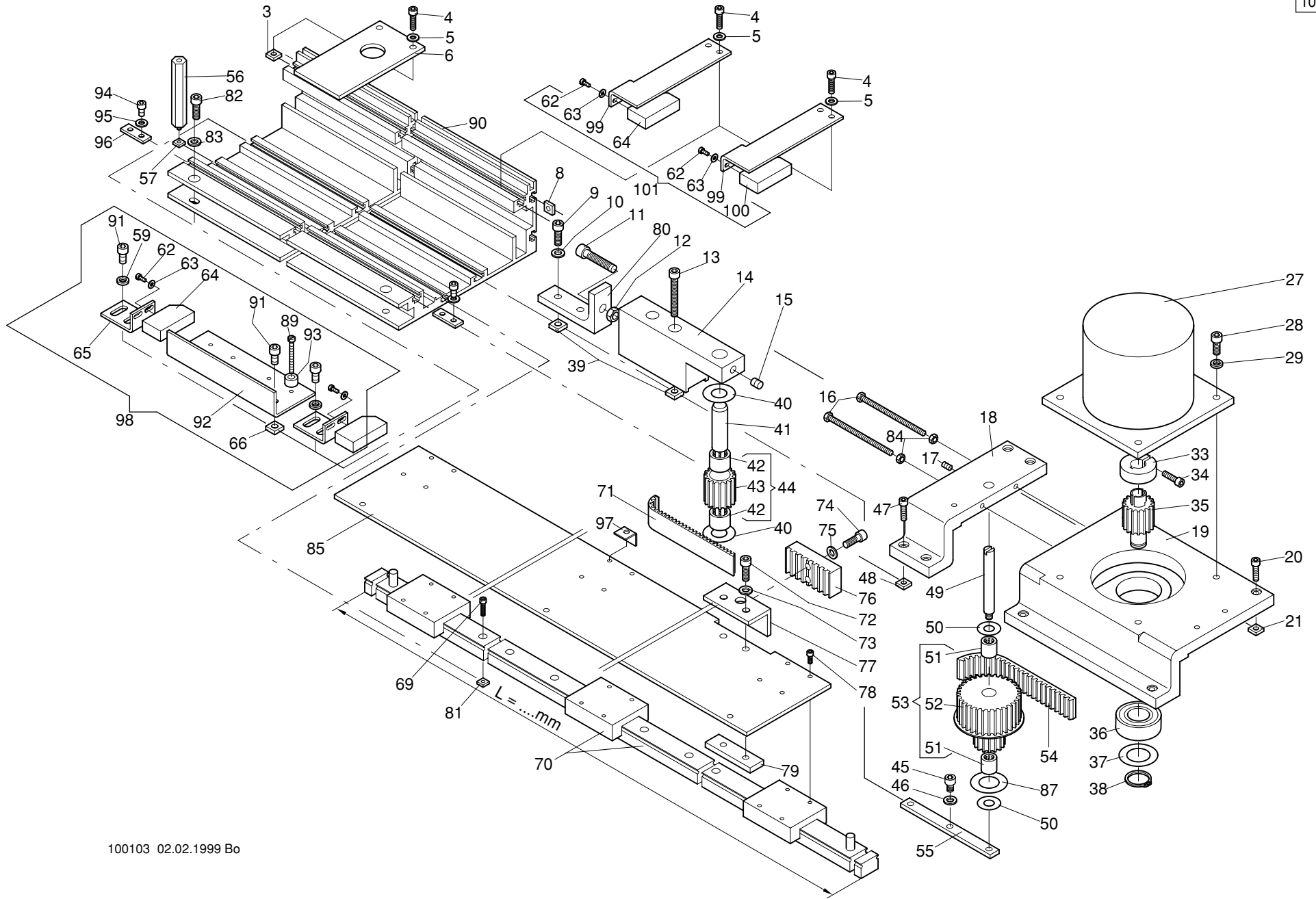
7 -1 -1.06				7 -1 -1.06			
Baureihe				Baureihe			
+ Pos.Nr.				+ Pos.Nr.			
Bestell-Nr				Bestell-Nr			
Bezeichnung				Bezeichnung			
1			570 022	Vorspannung			
3			570 017	Kegelfeder Draht ø 0,7mm			
8			570 010	Hauptspannung			
14			570 013	Fadenanzugsfeder			
17			270 999 239	Ösenblech			
18			336 004	Linsenschraube M 4 x 8 DIN 7985			
23			583 097	Tasterkappe rot			
24			592 501	Multi-LED 24 V			
25			583 134	Leuchtdruckschalter 1S + 1Ö			
26	11		597 641	Fadenbruchplatine 8 FBP 8			
	15		396 701 001	Fadenbruchplatine 11 FBP 11			
28			593 101	Platinen-Abstandshalter 6,3 mm			
29			494 329	Zylinderstift 4m6 x 32 DIN 6325			
31	15		270 003 235	Öse			
32	15		336 001	Linsenschraube M 3 x 6 DIN 7985			
34			270 003 241	Halter			
35			391 101	Vierkantmutter M 4 DIN 562			
36	11		278 003 506	Winkel			
	15		282 003 504	"			
37			336 005	Linsenschraube M 4 x 10 DIN 7985			
38			270 003 261	Feder			
39			270 003 554	Halter			
40			570 060	Kegelfeder Draht ø 0,5mm			
41			570 454	Vorspannung			



8 -1 -1.05				8 -1 -1.05				
Baureihe				Baureihe				
+ Pos.Nr.			Bestell-Nr	Bezeichnung	+ Pos.Nr.		Bestell-Nr	Bezeichnung
001			270 003 224	Mitnehmer	042	1	11	361 003 906 Nadelpaket mit Pos. 43
002			307 010	Zyl-Schraube M 4 x 8 DIN 912	2,4,6,8	11	278 003 927	Nadelpaket mit Pos. 16
003			270 003 552	Buchse	2,4,6,8	11	278 003 947	" mit Pos. 43
004			502 450	Druckfeder Drahtstärke ø 0,8 mm	2	15	282 003 912	" mit Pos. 16
005			270 003 214	Stoffdrücker	2	15	282 003 962	" mit Pos. 43
006			510 084	O-Ring 6,75 - 1,78 72 NBR 872	043	1	361 003 501	Nadelpaket
007			510 083	O-Ring 7,00 - 2,00 72 NBR 872	2,4,6,8	11	278 003 507	"
008			270 003 551	Ring	2	15	282 003 503	"
009			270 999 237	Scheibe				
011			172 003 280	Öse				
012			358 002	Gewindestift M 4 x 8 DIN 915				
013			172 003 282	Nadelhalter				
014			172 003 925	Nadelhalter kpl.				
015			270 999 236	Nadelstange				
016	2,4,6,8	11	278 003 502	Nadelpaket				
	2	15	282 003 501	"				
017			307 012	Zyl-Schraube M 4 x 16 DIN 912				
018			392 014	Sk-Mutter M 4 ISO 4032				
019		11	278 999 218	Winkel				
		15	282 003 211	Leiste				
020			307 002	Zyl-Schraube M 3 x 6 DIN 912				
021		11	278 003 551	Filzstreifen				
		15	282 003 551	"				
022		11	278 999 211	Winkel				
023		11	270 999 551	Dämmstreifen ( links, rechts )				
024		11	174 003 550	Dämmstreifen ( mitte )				
028			270 003 205	Mitnahmeblech				
029		11	278 999 205	Führungsleiste				
		15	282 003 206	"				
030			335 008	Senkschraube M 4 x 8 DIN 965				
031			307 010	Zyl-Schraube M 4 x 8 DIN 912				
032		11	278 003 550	Führungsplatte				
		15	282 003 550	"				
033			306 020	Zyl-Schraube M 4 x 10 DIN 6912				
035			380 018	Scheibe				
036			307 025	Zyl-Schraube M 5 x 25 DIN 912				
037			510 085	O-Ring 7,00 - 3,00 72 NBR 872				
038		11	278 003 226	Leiste				
		15	282 003 210	"				
039			331 021	Zyl-Schraube M 3 x 2,3 DIN 84				
040			172 003 173	Öse				
041			170 001 924	Nadelhalter kpl.				

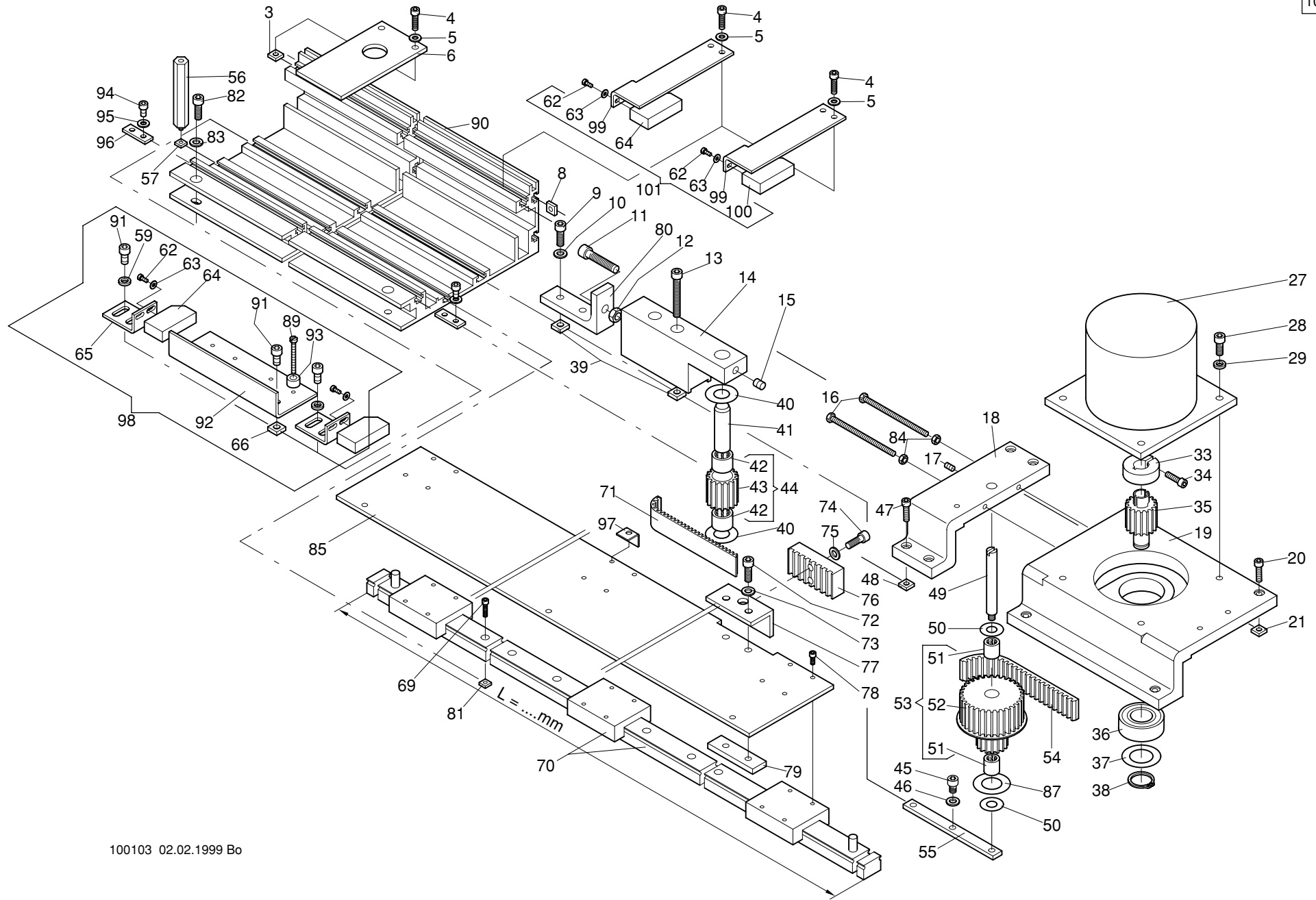


+ Pos.Nr.			Bestell-Nr	Bezeichnung	+ Pos.Nr.		Bestell-Nr	Bezeichnung
001	11		990 041 902	Fangleiste kpl.				
	15		990 041 904	"				
002	11		990 040 802	Fangleiste				
	15		990 040 804	"				
003			270 020 500	Distanzhülse ø 3,2/6 x 5,5				
004			270 020 802	Winkel links kpl.				
005			306 117	Linsen-Flachkopfschraube M 3 x 14				
006			270 020 801	Winkel rechts kpl.				
007			336 005	Linsenschraube M 4 x 10 DIN 7985				
008	11		278 003 215	Fadenführung				
	15		282 003 805	"				
009	11		278 003 211	Stirnblech oben				
	15		282 003 203	"				
010	11		990 068 802	Fadenumlenkleiste				
	15		282 003 804	"				
019	11		990 062 802	Plüschleiste				
	15		990 062 804	"				
020	11		990 018 602	Magnetleiste				
	15		990 018 604	"				
021	11		990 022 202	Feder				
	15		990 022 204	"				
022	11		278 003 918	Fadenklemmleiste				
	15		282 003 913	"				
023	11		278 003 807	Stirnblech unten				
	15		282 003 809	"				
024	11		990 095 803	Leiste				
	15		282 003 806	"				
025	11		560 032	Porzellanöse				
	15		172 003 281	Fadenöse				
026			172 003 281	Fadenöse				
027			560 032	Porzellanöse				

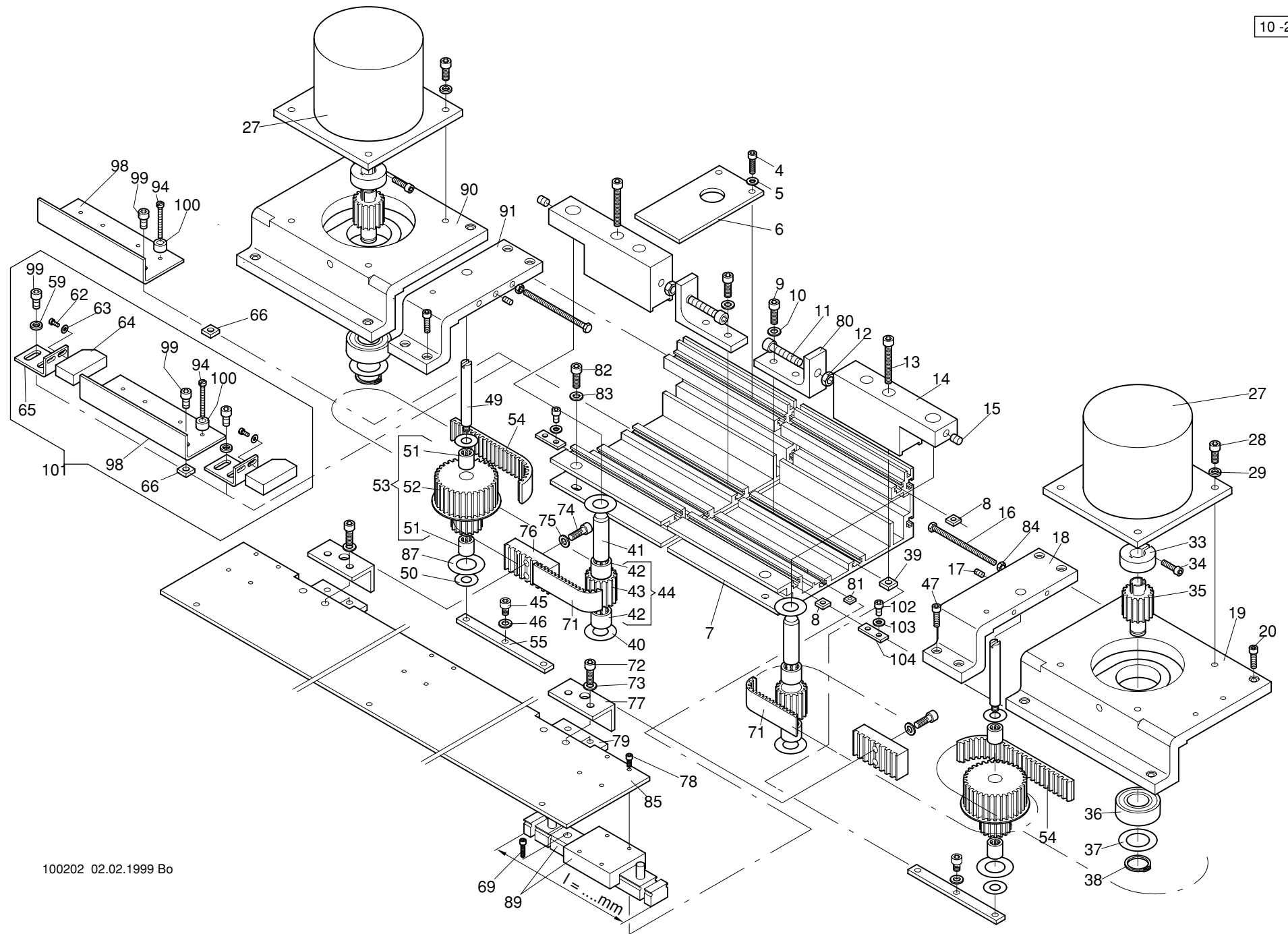




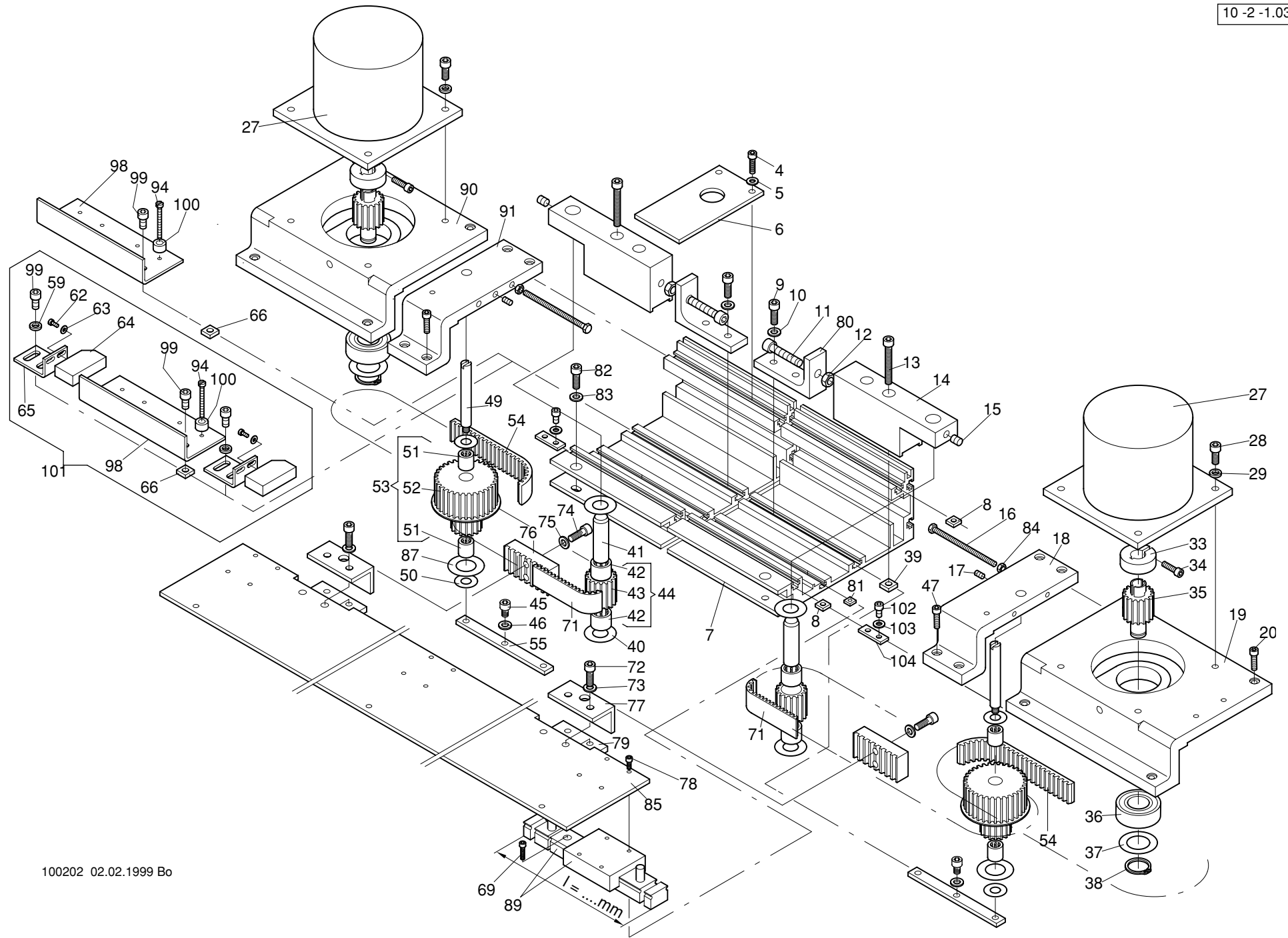
10 -1 -1.05				10 -1 -1.05			
Baureihe				Baureihe			
+ Pos.Nr.			Bestell-Nr	Bezeichnung		Bestell-Nr	Bezeichnung
001	1				047		307 015 Zyl-Schraube M 4 x 12 DIN 912
bis	2				048		391 101 Vierkantmutter M 4 DIN 562
101		495			049	362 008 221	Bolzen
003			391 101	Vierkantmutter M 4 DIN 562	050		384 018 Anlaufscheibe ø8/18 x 0,5ZSK 5321
004			307 010	Zyl-Schraube M 4 x 8 DIN 912	051		546 015 Nadelhülse HK 0810 DIN 618
005			380 016	Scheibe B 4,3 DIN 125	052	362 008 803	Zahnriemenrad
006			362 008 232	Blech	053	362 008 811	Zahnriemenrad kpl.
008			391 101	Vierkantmutter M 4 DIN 562	054	720 314	Zahnriemen 265 RPP 5-15
009			307 021	Zyl-Schraube M 5 x 10 DIN 912	055	362 008 235	Flach
010			380 018	Scheibe B 5,3	056	362 008 805	Stehbolzen
011			307 038	Zyl-Schraube M 6 x 25 DIN 912	057	391 100	Vierkantmutter M 3 DIN 562
012			392 018	Sk-Mutter M 6 ISO 4032	059		444 110 Sicherungsscheibe 5
013			307 026	Zyl-Schraube M 5 x 30 DIN 912	062		331 015 Zyl-Schraube M 2,5 x 5 DIN 84
014			362 008 510	Halter	063		380 009 Scheibe A 2,7 DIN 125
015			356 015	Gewindestift M 6 x 6 DIN 913	064		585 109 Initiator NT 2 F
016			305 026	Sk-Schraube M 4 x 55 ISO 4017	065	362 008 234	Winkel
017			356 009	Gewindestift M 4 x 6 DIN 913	066		391 102 Vierkantmutter M 5 DIN 562
018			362 008 513	Getriebegehäuse	069		307 004 Zyl-Schraube M 3 x 10 DIN 912
019			362 008 514	Motorconsole	070		570 064 Linearführung mit 1 Wagen L= 470mm
020			307 015	Zyl-Schraube M 4 x 12 DIN 912			546 144 Linearführung mit 3 Wagen L=1400mm
021			391 101	Vierkantmutter M 4 DIN 562	071	362 008 552	Zahnriemen
027			574 893	Schrittmotor bei <b>MSCJ</b>	072		307 022 Zyl-Schraube M 5 x 12 DIN 912
028			396 272 001	Schrittmotor bei <b>MSCI</b>	073		380 018 Scheibe B 5,3 DIN 125
029			307 021	Zyl-Schraube M 5 x 10 DIN 912	074		307 023 Zyl-Schraube M 5 x 16 DIN 912
			444 110	Sicherungsscheibe 5	075		380 018 Scheibe B 5,3 DIN 125
033			362 008 225	Klemmring	076	362 008 512	Klemmplatte
034			307 015	Zyl-Schraube M 4 x 12 DIN 912	077	362 008 229	Winkel
035			362 008 224	Zahnriemenrad	078	307 002	Zyl-Schraube M 3 x 6 DIN 912
036			540 074	Rillenkugellager 6003ZZ DIN 625	079	362 008 230	Gewindeträger
037			384 032	Anlaufscheibe ø18/30 x 0,5ZSK5321	080	362 008 218	Winkel
038			442 023	Sicherungsring 17 x 1,0 DIN 471	081		391 100 Vierkantmutter M 3 DIN 562
039			391 102	Vierkantmutter M 5 DIN 562	082		307 022 Zyl-Schraube M 5 x 12 DIN 912
040			384 022	Anlaufscheibe ø12/25 x 0,5ZSK 5321	083		380 018 Scheibe B 5,3 DIN 125
041			362 008 220	Bolzen	084		392 014 Sk-Mutter M 4 ISO 4032
042			546 031	Nadelhülse HK 1210 DIN 618	085	361 008 507	Blech
043			362 008 503	Zahnriemenrad		362 008 509	Blech
044			362 008 810	Zahnriemenrad kpl.	087		384 028 Anlaufscheibe ø15,1/28x0,5ZSK5321
045			307 018	Zyl-Schraube M 5 x 6 DIN 912	089		331 029 Zylinderschraube M 3 x 25 DIN 84
046			380 018	Scheibe B 5,3 DIN 125	090		361 008 506 Profil
							362 008 507 Profil



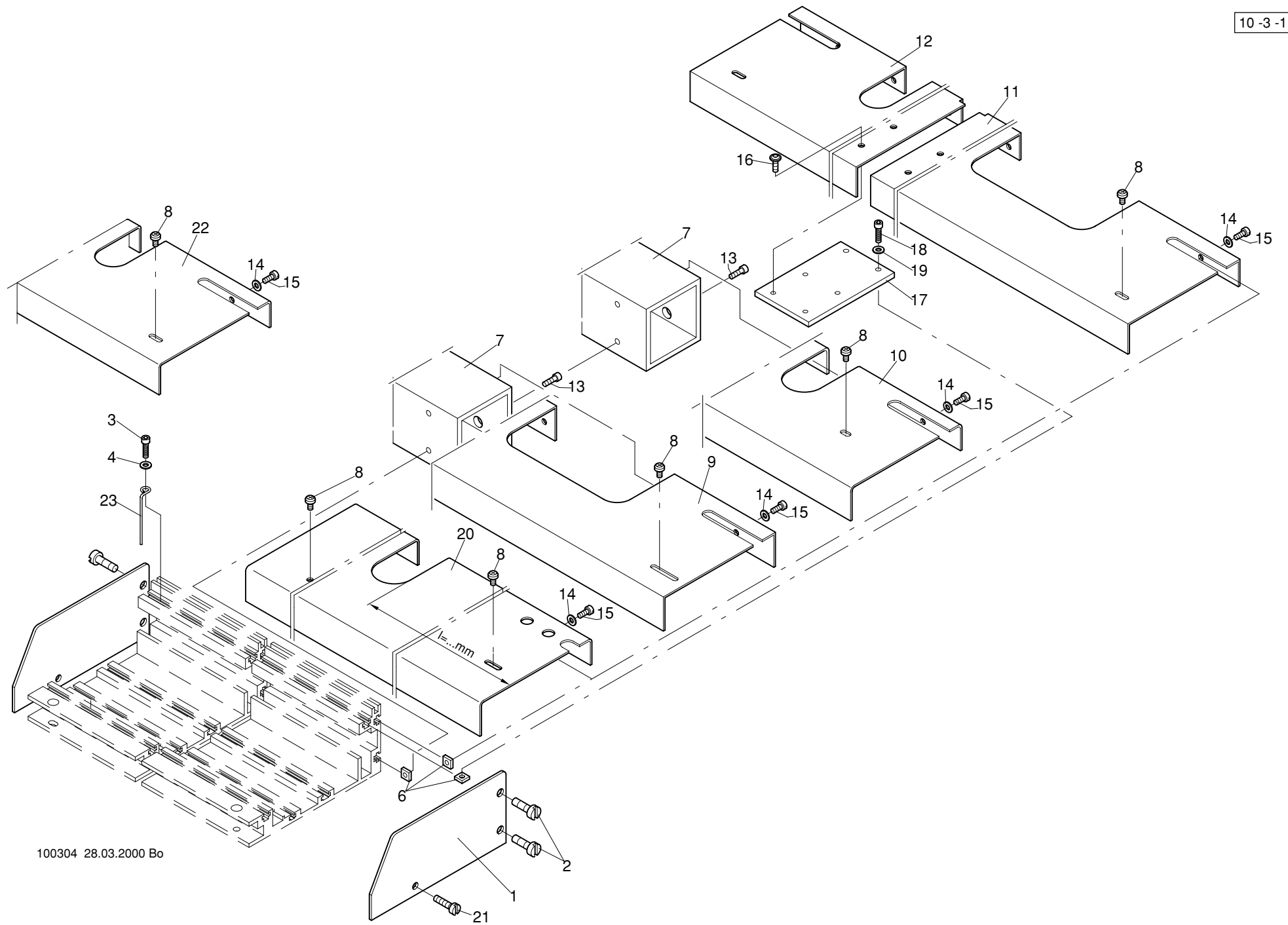
10 -1 -1.05 Baureihe				10 -1 -1.05 Baureihe				
+ Pos.Nr.			Bestell-Nr	Bezeichnung	+ Pos.Nr.		Bestell-Nr	Bezeichnung
001	.....	1						
bis	.....	2	495					
101	.....							
091	.....		307 020	Zyl-Schraube M 5 x 8 DIN 912				
092	.....	2	364 008 257	Winkel				
093	.....		510 026	Distanzhülse				
094	.....		307 009	Zyl-Schraube M 4 x 6DIN 912				
095	.....		380 016	Scheibe B 4,3 DIN 125				
096	.....		368 008 203	Blech				
097	.....	2	362 028 201	Schaltfahne				
098	.....	2	362 008 902	Endlagenabfrage kpl.				
099	.....	1	361 008 207	Winkel				
100	.....	1	585 114	Initiator				
101	.....	1	361 008 908	Endlagenabfrage kpl.				



10 -2 -1.04				10 -2 -1.04			
Baureihe				Baureihe			
+ Pos.Nr.	Bestell-Nr	Bezeichnung		+ Pos.Nr.	Bestell-Nr	Bezeichnung	
001 bis 104	4+6+8	400		046	380 018	Scheibe B 5,3	DIN 125
				047	307 015	Zyl-Schraube M 4 x 12	DIN 912
004				049	362 008 221	Bolzen	
005				050	384 018	Anlaufscheibe ø8/18 x 0,5ZSK	5321
006				051	546 015	Nadelhülse HK 0810	DIN 618
007	4	400		052	362 008 803	Zahnriemenrad	
	6	400		053	362 008 811	Zahnriemenrad kpl.	
	8	400		054	720 314	Zahnriemen 265 RPP 5-15	
008				055	362 008 235	Flach	
009				057	391 100	Vierkantmutter M 3	DIN 562
010				059	444 110	Sicherungsscheibe 5	
011				062	331 015	Zyl-Schraube M 2,5 x 5	DIN 84
012				063	380 009	Scheibe A 2,7	DIN 125
013				064	585 109	Initiator NT 2 F	
014				065	362 008 234	Winkel	
015				066	391 102	Vierkantmutter M 5	DIN 562
016				069	307 004	Zyl-Schraube M 3 x 10	DIN 912
017				071	364 008 551	Zahnriemen	
018				072	307 022	Zyl-Schraube M 5 x 12	DIN 912
019				073	380 018	Scheibe B 5,3	DIN 125
020				074	307 023	Zyl-Schraube M 5 x 16	DIN 912
027				075	380 018	Scheibe B 5,3	DIN 125
028				076	362 008 512	Klemmplatte	
029				077	362 008 229	Winkel	
					368 008 263	"	
033				078	307 002	Zyl-Schraube M 3 x 6	DIN 912
034				079	362 008 230	Gewindeträger	
035				080	362 008 218	Winkel	
036				081	391 100	Vierkantmutter M 3	DIN 562
037				082	307 022	Zyl-Schraube M 5 x 12	DIN 912
038				083	380 018	Scheibe B 5,3	DIN 125
039				084	392 014	Sk-Mutter M 4	ISO 4032
040				085	364 008 504	Blech bei MSCJ-Steuerung	
041					364 408 533	" bei MSCJ-Steuerung	
042					366 008 504	" bei MSCJ-Steuerung	
043					366 608 533	" bei MSCJ-Steuerung	
044					368 808 544	" bei MSCJ-Steuerung	
045							

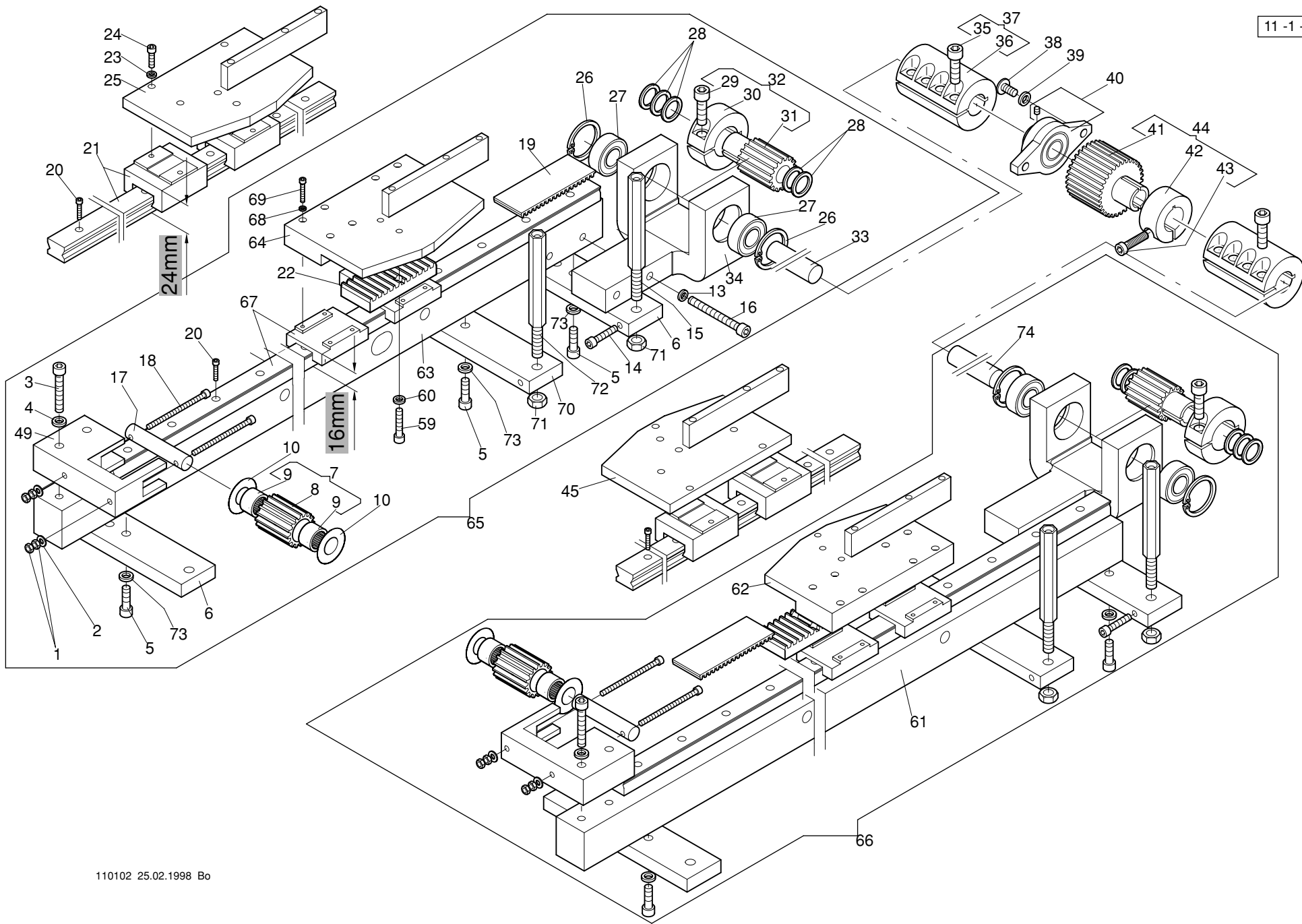


10-2-1.04 Baureihe				10-2-1.04 Baureihe				
+ Pos.Nr.			Bestell-Nr	Bezeichnung	+ Pos.Nr.		Bestell-Nr	Bezeichnung
001 bis 104	4+6+8	400						
087			384 028	Anlaufscheibe $\varnothing 15,1/28 \times 0,5$ ZSK5321				
089			570 064	Linearführung l = 470 mm mit 1 Wagen				
			546 145	Linearführung l = 920 mm mit 2 Wagen				
			546 144	Linearführung l = 1400 mm mit 3 Wagen				
090			364 008 503	Motorkonsole				
091			364 008 505	Getriebegehäuse				
094			331 029	Zyl.-Schraube M 3 x 25 DIN 965				
098			364 008 257	Winkel				
099			307 020	Zyl.-Schraube M 5 x 8 DIN 912				
100			510 026	Distanzhülse				
101			362 008 902	Endlagenabfrage kpl.				
102			307 009	Zyl.-Schraube M 4 x 6 DIN 912				
103			380 016	Scheibe B 4,3 DIN 125				
104			368 008 203	Blech				

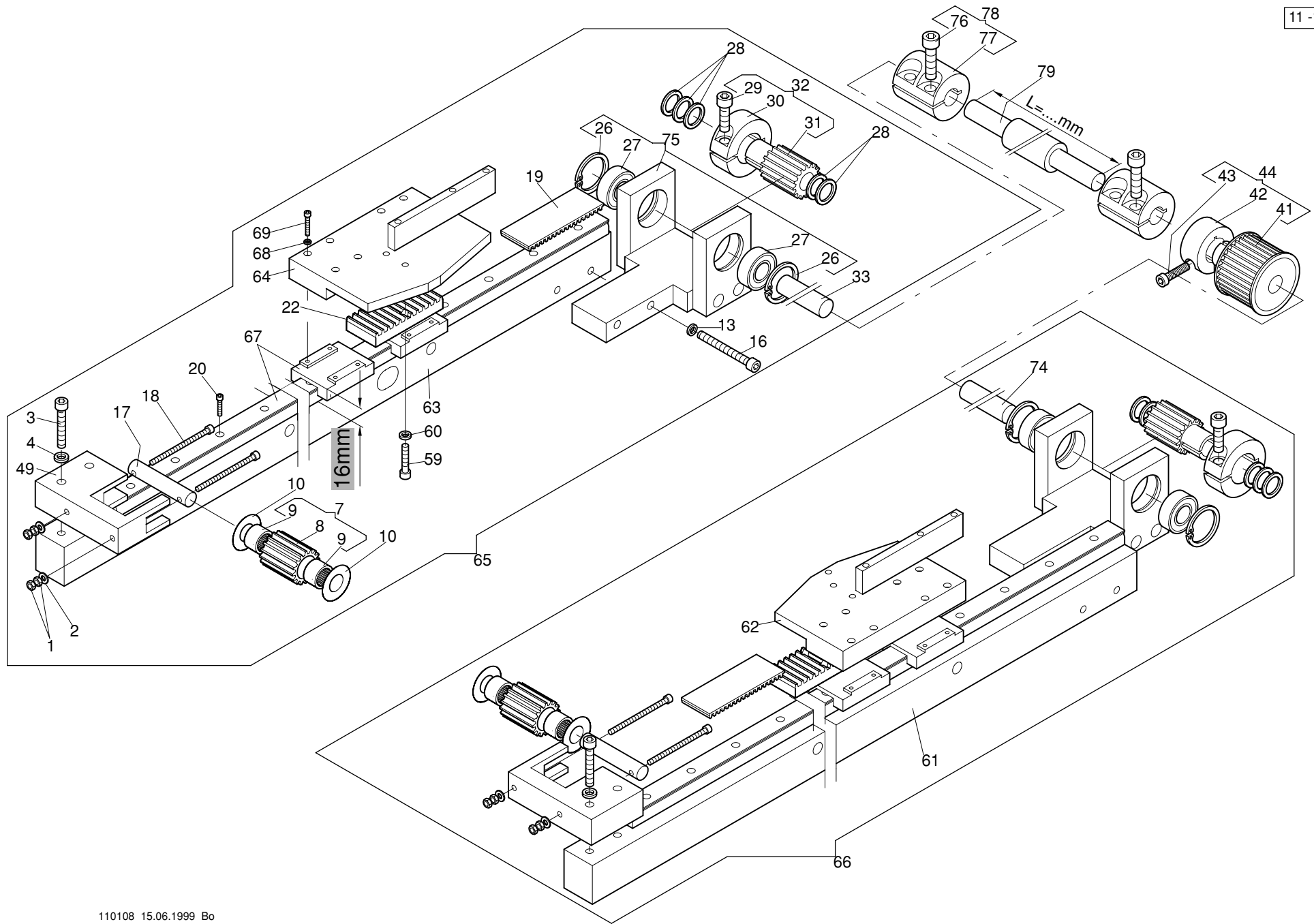




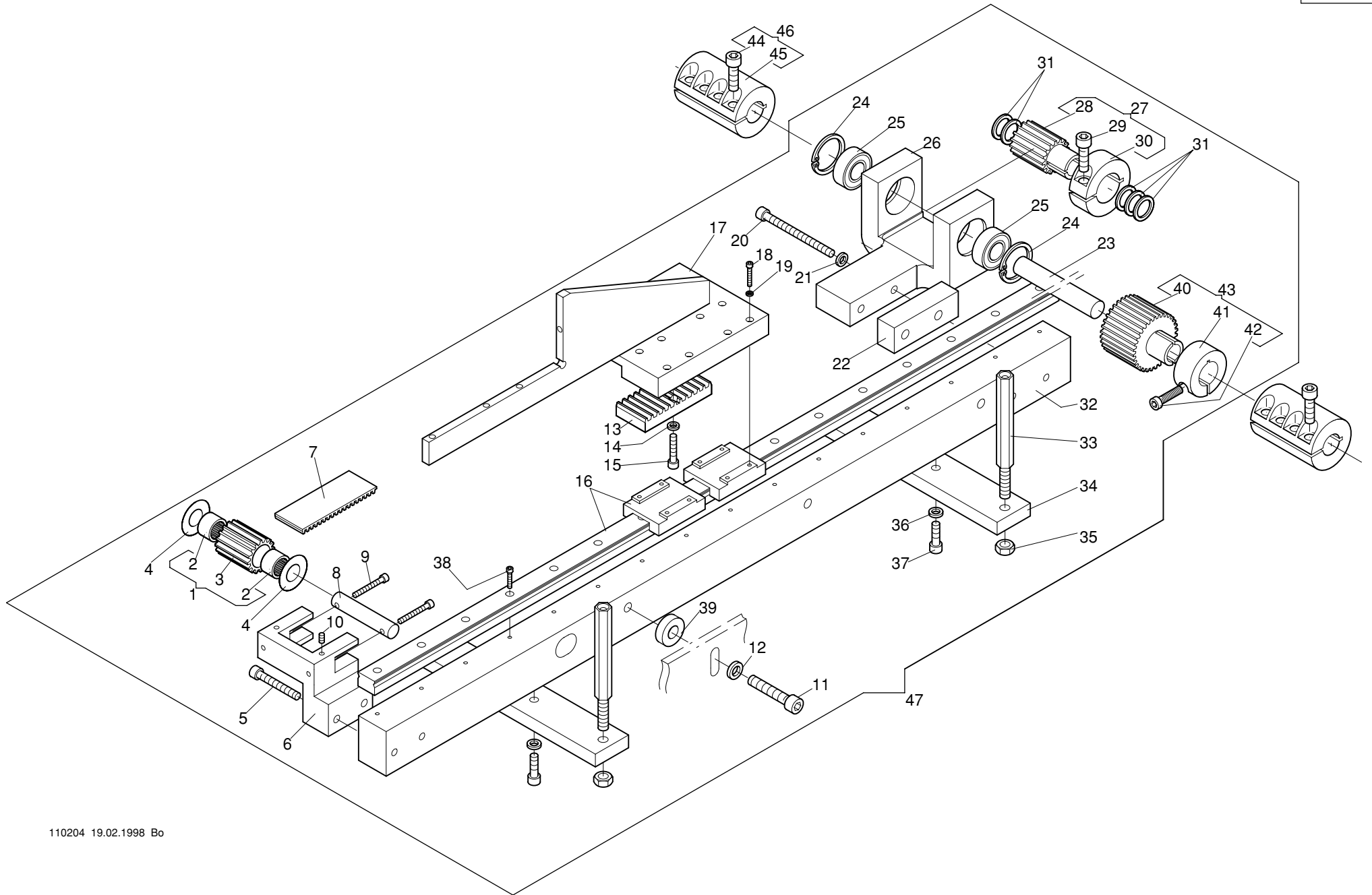
10-3-1.03 Baureihe				10-3-1.03 Baureihe				
+ Pos.Nr.				Bestell-Nr	Bezeichnung	+ Pos.Nr.	Bestell-Nr	Bezeichnung
001	2	495		362 008 516	Deckel			
	4, 8	400		362 008 516	"			
	6	400		366 999 501	Deckel			
002				331 083	Zyl.-Schraube M 6 x 16 DIN 84			
003				307 010	Zyl.-Schraube M 4 x 8 DIN 912			
004				380 016	Scheibe B 4,3 DIN 125			
006				391 101	Vierkantmutter M 4 DIN 562			
007	6	400		366 999 500	Rohr bei <b>MSCJ</b> -Steuerung			
	6	400		366 008 530	Rohr bei <b>MSCI</b> -Steuerung			
008				336 003	Linsenschraube M 4 x 6 DIN 7985			
009	4	400		364 408 534	Schutzhaube bei <b>MSCI</b> -Steuerung			
	6	400		366 608 535	" bei <b>MSCI</b> -Steuerung			
010	4	400		364 008 502	Schutzhaube bei <b>MSCJ</b> -Steuerung			
	6	400		366 008 507	" bei <b>MSCJ</b> -Steuerung			
011	8	400		368 808 545	Schutzhaube			
012	8	400		368 808 546	Schutzhaube			
013				307 011	Zyl.-Schraube M 4 x 10 DIN 912			
014				380 016	Scheibe B 4,3 DIN 125			
015				331 042	Zyl.-Schraube M 4 x 8 DIN 84			
016				306 120	Linsen-Flanschkopfschraube M 4x10			
017	8			368 008 509	Flach			
018	8			307 010	Zyl.-Schraube M 4 x 8 DIN 912			
019	8			380 016	Scheibe B 4,3 DIN 125			
020	2	495		362 008 515	Schutzhaube l= 910 mm			
	2	495		362 008 530	Schutzhaube l= 94 mm			
021				331 064	Zyl.-Schraube M 5 x 16 DIN 84			
022	1			361 008 510	Schutzhaube			
023				364 008 217	Draht			



11 -1 -1.04				11 -1 -1.04			
Baureihe				Baureihe			
+ Pos.Nr.				+ Pos.Nr.			
Bestell-Nr				Bestell-Nr			
Bezeichnung				Bezeichnung			
001 bis 074	J	2, 4, 6					
	JB	8					
001				037			167 017 905 Kupplung mit Schrauben
002			392 014 Sk-Mutter M4 ISO 4032	038	2, 4, 6	500	306 121 Linsen-Flanschkopfschraube M 6x10
003			380 016 Scheibe B 4,3 DIN 125	039	2, 4, 6	500	444 112 Sicherungsscheibe 6
004			307 039 Zyl-Schraube M 6x30 DIN 912	040	2, 4, 6	500	547 119 Flanschlager UFL 002
005			444 112 Sicherungsscheibe 6	041			172 998 508 Zahnriemenrad
006	2, 4, 6,		307 036 Zyl-Schraube M 6x16 DIN 912	042			172 008 279 Klemmring
	8	500	364 008 209 Flach	043			306 033 Zyl-Schraube M 6x20 DIN 6912
		500	368 008 252 "	044			270 008 924 Zahnriemenrad mit Klemmring
007			270 008 800 Zahnriemenrad mit Nadelhülse	045			364 008 805 Schlitten rechts
008			270 008 508 Zahnriemenrad	049			364 008 203 Riemenspanner
009			546 031 Nadelhülse HK 1210 DIN 618	059			307 024 Zyl-Schraube M 5x20 DIN 912
010			384 022 Anlaufscheibe ø12/25x0,5 ZSK5321	060			444 110 Sicherungsscheibe 5
013			444 112 Sicherungsscheibe S 6	061	2, 4, 6	500	364 008 252 Führungsleiste rechts
014	2, 4, 6	500	307 024 Zyl-Schraube M 5 x 20 DIN 912		8	500	368 008 251 "
015			364 008 210 Abstandsbolzen	062			364 008 832 Schlitten rechts
016			307 042 Zyl-Schraube M 6x45 DIN 912	063	2, 4, 6	500	364 008 253 Führungsleiste links
017			364 408 202 Bolzen		8	500	368 008 250 "
018			307 017 Zyl-Schraube M 4x50 DIN 912	064			364 008 833 Schlitten links
019	2, 4, 6,	500	364 008 550 Zahnriemen	065	2, 4, 6	500	364 008 920 Pantographensteuerung links kpl.
	8	500	368 008 550 Zahnriemen		8	500	368 008 930 "
020			307 005 Zyl-Schraube M 3x12 DIN 912	066	2, 4, 6	500	364 008 921 Pantographensteuerung rechts kpl.
021			546 139 LM-Führung Höhe 24mm		8	500	368 008 931 "
022			172 998 502 Klemmplatte	067			570 065 Linearführung Höhe 16mm
023			444 109 Sicherungsscheibe 4	068			444 040 Sicherungsscheibe 3,2 DIN 6799
024			307 015 Zyl-Schraube M 4x12 DIN 912	069			307 006 Zyl-Schraube M 3x16 DIN 912
025			364 008 804 Schlitten links	070	8	500	368 008 252 Flach
026			443 016 Sicherungsring 32 x 1,2 DIN 472	071	8	500	391 002 Sk-Mutter BM 8 ISO 4035
027			540 058 Rillenkugellager 6002-2Z DIN 625	072	8	500	364 008 210 Abstandsbolzen
028			385 015 Stützscheibe S ø15/21x1,5 DIN988	073			444 112 Sicherungsscheibe 6
029			306 033 Zyl-Schraube M 6x20 DIN 6912	074	2, 4, 6	500	990 001 200 Welle
030			172 008 279 Klemmring		8	500	990 001 202 "
031			172 998 504 Zahnriemenrad				
032			270 008 906 Zahnriemenrad mit Klemmring				
033			990 001 200 Welle				
034			364 008 001 Gehäuse				
035			307 037 Zyl-Schraube M 6x20 DIN 912				
036			167 017 221 Kupplung				



11 -1 -2.02				11 -1 -2.02				
Baureihe				Baureihe				
+ Pos.Nr.			Bestell-Nr	Bezeichnung	+ Pos.Nr.		Bestell-Nr	Bezeichnung
001 bis 074	J	1	500		049		364 008 203	Riemenspanner
001			392 014	Sk-Mutter M4 ISO 4032	059		307 024	Zyl-Schraube M 5x20 DIN 912
002			380 016	Scheibe B 4,3 DIN 125	060		444 110	Sicherungsscheibe 5
003			307 039	Zyl-Schraube M 6x30 DIN 912	061		364 008 252	Führungsleiste rechts
004			444 112	Sicherungsscheibe 6	062		364 008 832	Schlitten rechts
007			270 008 800	Zahnriemenrad mit Nadelhülse	063		364 008 253	Führungsleiste links
008			270 008 508	Zahnriemenrad	064		364 008 833	Schlitten links
009			546 031	Nadelhülse HK 1210 DIN 618	065		361 008 903	Pantographensteuerung links kpl.
010			384 022	Anlaufscheibe ø12/25x0,5 ZSK5321	066		361 008 904	Pantographensteuerung rechts kpl.
013			444 112	Sicherungsscheibe S 6	067		570 065	Linearführung Höhe 16mm
016			307 042	Zyl-Schraube M 6x45 DIN 912	068		444 040	Sicherungsscheibe 3,2 DIN 6799
017			364 408 202	Bolzen	069		307 006	Zyl-Schraube M 3x16 DIN 912
018			307 017	Zyl-Schraube M 4x50 DIN 912	074		990 001 203	Welle
019			364 008 550	Zahnriemen	075		364 008 930	Lagerbock kpl.
020			307 005	Zyl-Schraube M 3 x 12 DIN 912	076		307 057	Zyl-Schraube M 8 x 25 DIN 912
022			172 998 502	Klemmplatte	077		224 003 224	Kupplung
026			443 016	Sicherungsring 32 x 1,2 DIN 472	078		224 003 934	Kupplung kpl. mit Schrauben
027			540 058	Rillenkugellager 6002-2Z DIN 625	079		361 008 217	Welle L = 995 mm
028			385 015	Stützscheibe S ø15/21x1,5 DIN988				
029			306 033	Zyl-Schraube M 6x20 DIN 6912				
030			172 008 279	Klemmring				
031			172 998 504	Zahnriemenrad				
032			270 008 906	Zahnriemenrad mit Klemmring				
033			990 001 200	Welle				
041			361 008 516	Zahnriemenrad				
042			172 008 279	Klemmring				
043			306 033	Zyl-Schraube M 6x20 DIN 6912				
044			361 008 909	Zahnriemenrad mit Klemmring				

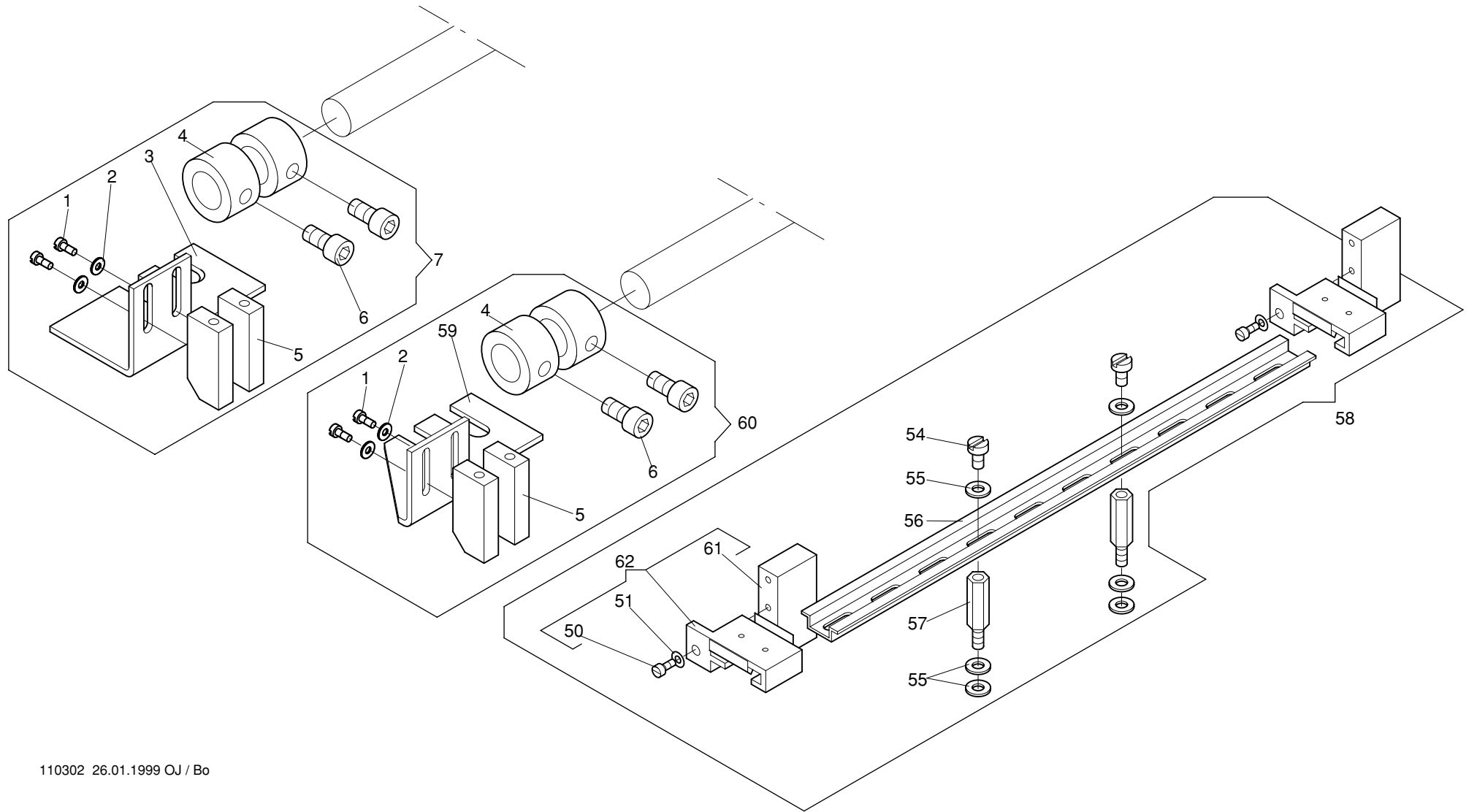




Maschinentype : Freiarms Stickmaschine J + JB

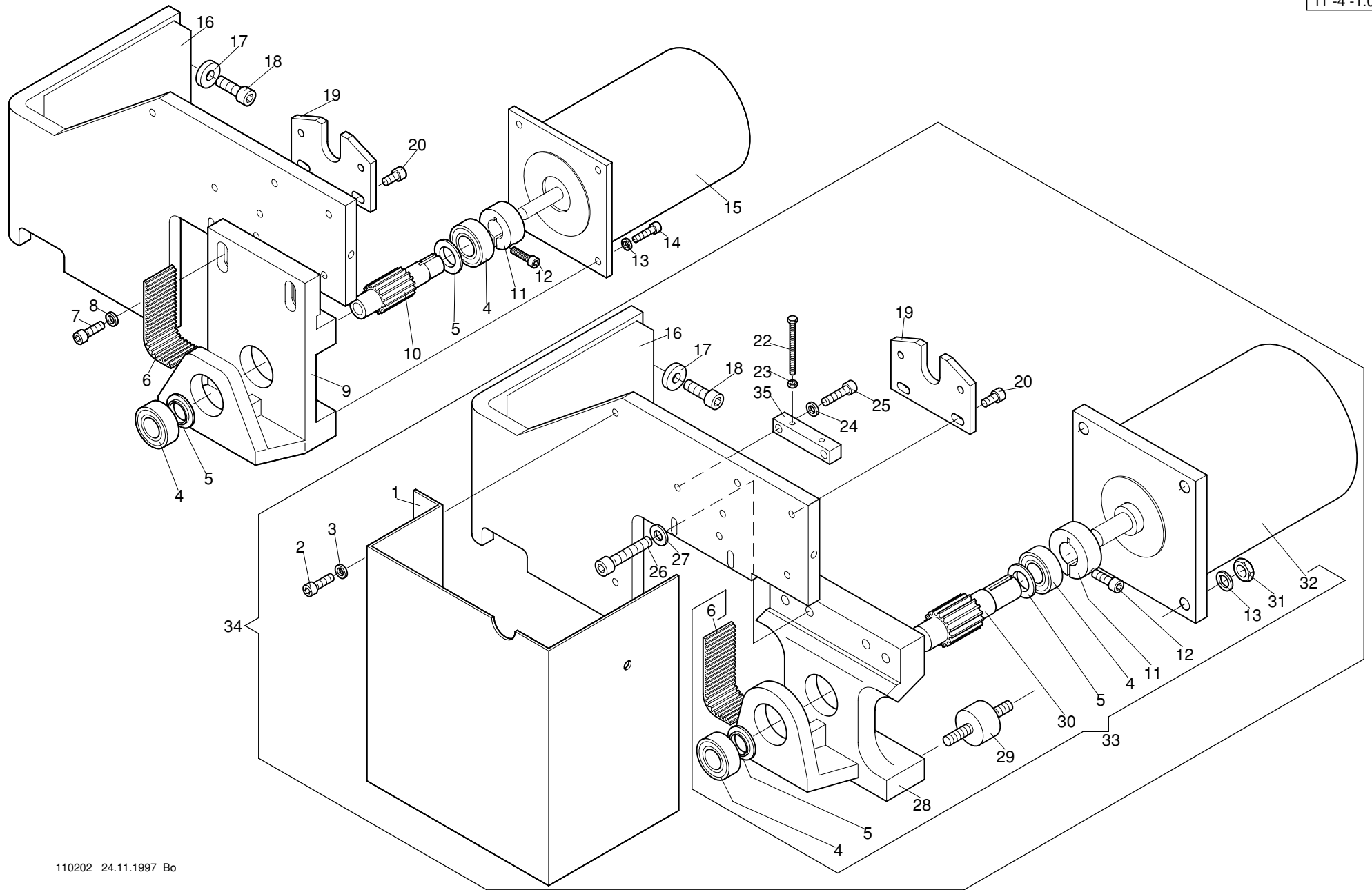
Baugruppe : Pantograph drive centre for transverse movement - Pantograph-Antrieb mitte für Tiefe

11 -2 -3.01				11 -2 -3.01			
Baureihe				Baureihe			
+ Pos.Nr.		Bestell-Nr	Bezeichnung	+ Pos.Nr.		Bestell-Nr	Bezeichnung
001 bis 047	8	500		039		362 006 205	Buchse
001		270 008 800	Zahnriemenrad mit Nadelhülse	040		172 998 508	Zahnriemenrad
002		546 031	Nadelhülse HK1210 $\varnothing$ 12/16x10DIN 618	041		172 008 279	Klemmring
003		270 008 508	Zahnriemenrad	042		306 033	Zyl-Schraube M 6x20 DIN 6912
004		384 022	Anlaufscheibe $\varnothing$ 12/25x0,5 ZSK 5321	043		270 008 924	Zahnriemenrad mit Klemmring
005		307 040	Zyl-Schraube M 6 x 35 DIN 912	044		307 037	Zyl-Schraube M 6 x 20 DIN 912
006		368 008 228	Riemenspanner	045		167 017 221	Kupplung
007		368 008 551	Zahnriemen	046		167 017 905	Kupplung mit Schrauben
008		364 408 202	Bolzen	047		368 008 932	Pantograph-Antrieb kpl.
009		307 014	Zyl-Schraube M 4 x 25 DIN 912				
010		356 009	Gewindestift M 4 x 6 DIN 913				
011		307 059	Zyl-Schraube M 8 x 35 DIN 912				
012		444 114	Sicherungsscheibe 8				
013		172 998 502	Klemmplatte				
014		444 110	Sicherungsscheibe 5				
015		307 024	Zyl-Schraube M 5 x 20 DIN 912				
016		570 082	Linearführung LWL 15 C2R 620				
017		368 008 830	Schlitten				
018		307 006	Zyl-Schraube M 3 x 16 DIN 912				
019		444 040	Sicherungsscheibe 3,2 DIN 6799				
020		307 046	Zyl-Schraube M 6 x 60 DIN 912				
021		444 112	Sicherungsscheibe 6				
022		368 008 224	Flach				
023		368 008 223	Welle				
024		443 016	Sicherungsring 32 x 1,2 DIN 472				
025		540 058	Rillenkugellager 6002-2Z DIN 625				
026		364 008 001	Gehäuse				
027		270 008 906	Zahnriemenrad mit Klemmring				
028		172 998 504	Zahnriemenrad				
029		306 033	Zyl-Schraube M 6 x 20 DIN 6912				
030		172 008 279	Klemmring				
031		385 015	Stützscheibe S 15x21x1,5 DIN 988				
032		368 008 257	Führungsleiste				
033		364 008 210	Abstandsbolzen				
034		368 008 222	Flach				
035		391 002	Sk-Mutter M 8 ISO 4035				
036		444 112	Sicherungsscheibe 6				
037		307 036	Zyl-Schraube M 6 x 16 DIN 912				
038		307 005	Zyl-Schraube M 3 x 12 DIN 912				

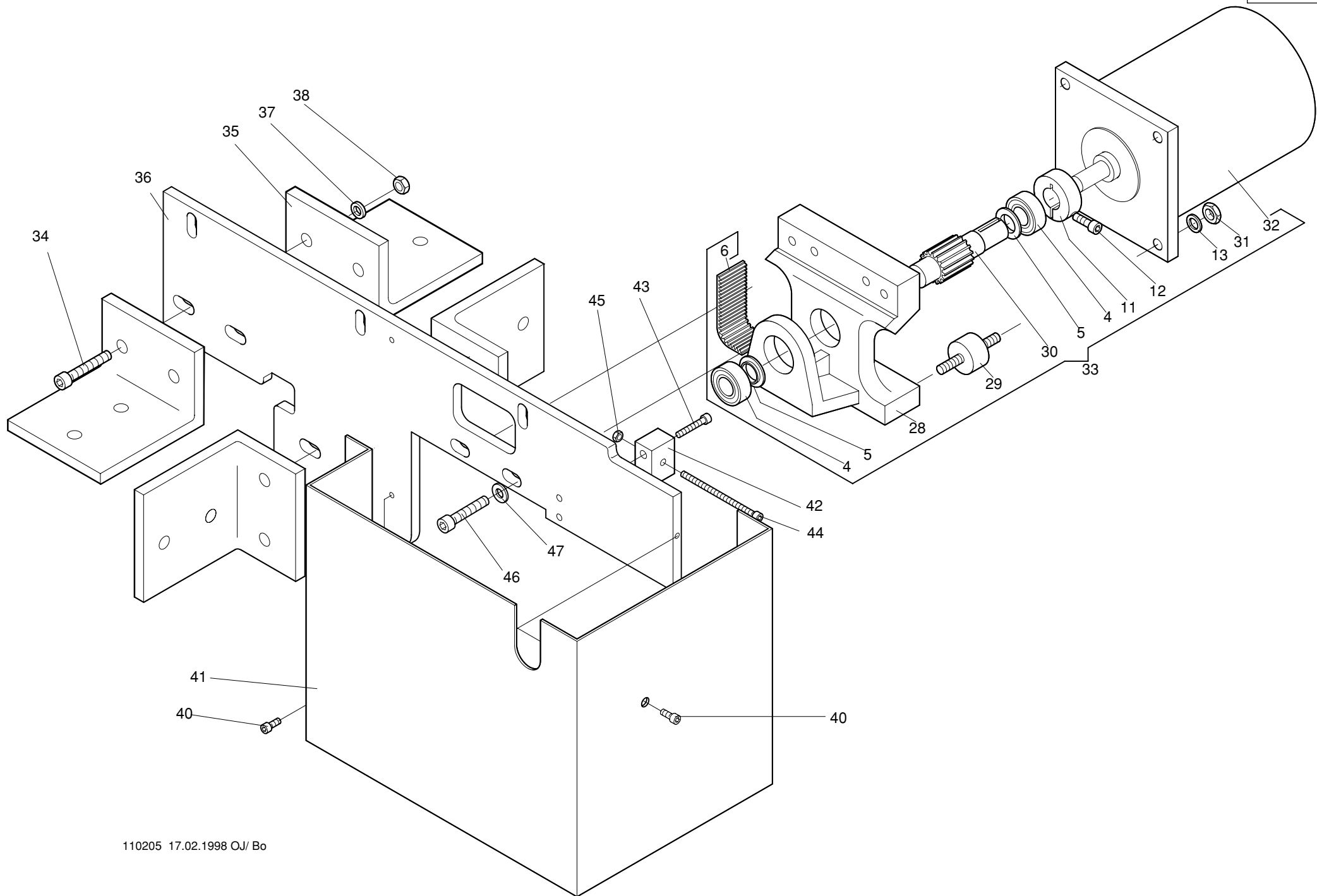




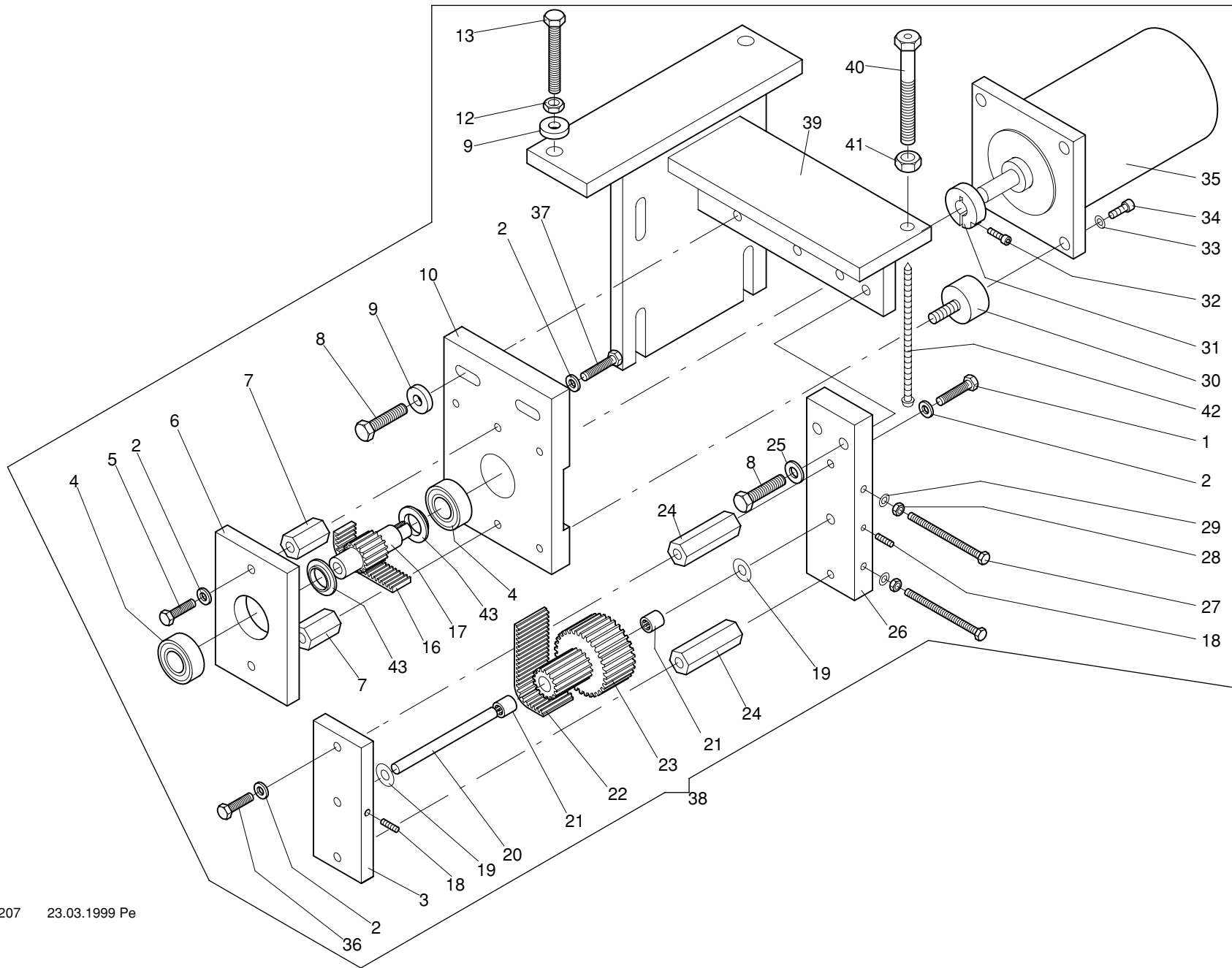
11 -3 -1.02					11 -3 -1.02				
Baureihe					Baureihe				
+ Pos.Nr.				Bestell-Nr	Bezeichnung				
001	1,8	400	500	331 015	Zyl-Schraube M2,5x5	DIN 84			
002	1,8	400	500	380 009	Scheibe A 2,7	DIN125			
003	8	400	500	368 008 266	Winkel				
004	1,8	400	500	409 024	Stellring A 15	DIN 705			
005	1,8	400	500	585 114	Initiator				
006	1,8	400	500	307 034	Zyl-Schraube M 6x10	DIN 912			
007	8	400	500	368 008 935	Endlagenabfrage kpl.				
050	2	495	500	331 015	Zyl-Schraube M 2,5x5	DIN 84			
	4,6	400	500	331 015	"				
051	2	495	500	380 009	Scheibe A 2,7	DIN 125			
	4,6	400	500	380 009	"				
054	2	495	500	331 040	Zyl-Schraube M 4x6	DIN 84			
	4,6	400	500	331 040	"				
055	2	495	500	380 016	Scheibe B 4,3	DIN 125			
	4,6	400	500	380 016	"				
056	2	495	500	990 003 200	Führungsleiste				
	4,6	400	500	990 003 200	"				
057	2	495	500	510 043	Gewindebolzen				
	4,6	400	500	510 043	"				
058	2	495	500	362 008 901	Endlagenabfrage kpl.				
	4,6	400	500	362 008 901	Endlagenabfrage kpl.				
059	1			361 008 216	Winkel				
060	1			361 008 907	Endlagenabfrage kpl.				
061	2	495	500	585 109	Initiator NT 2 F				
	4,6	400	500	585 109	"				
062	2	495	500	362 008 903	Führungsplatte kpl.				
	4,6	400	500	362 008 903	"				



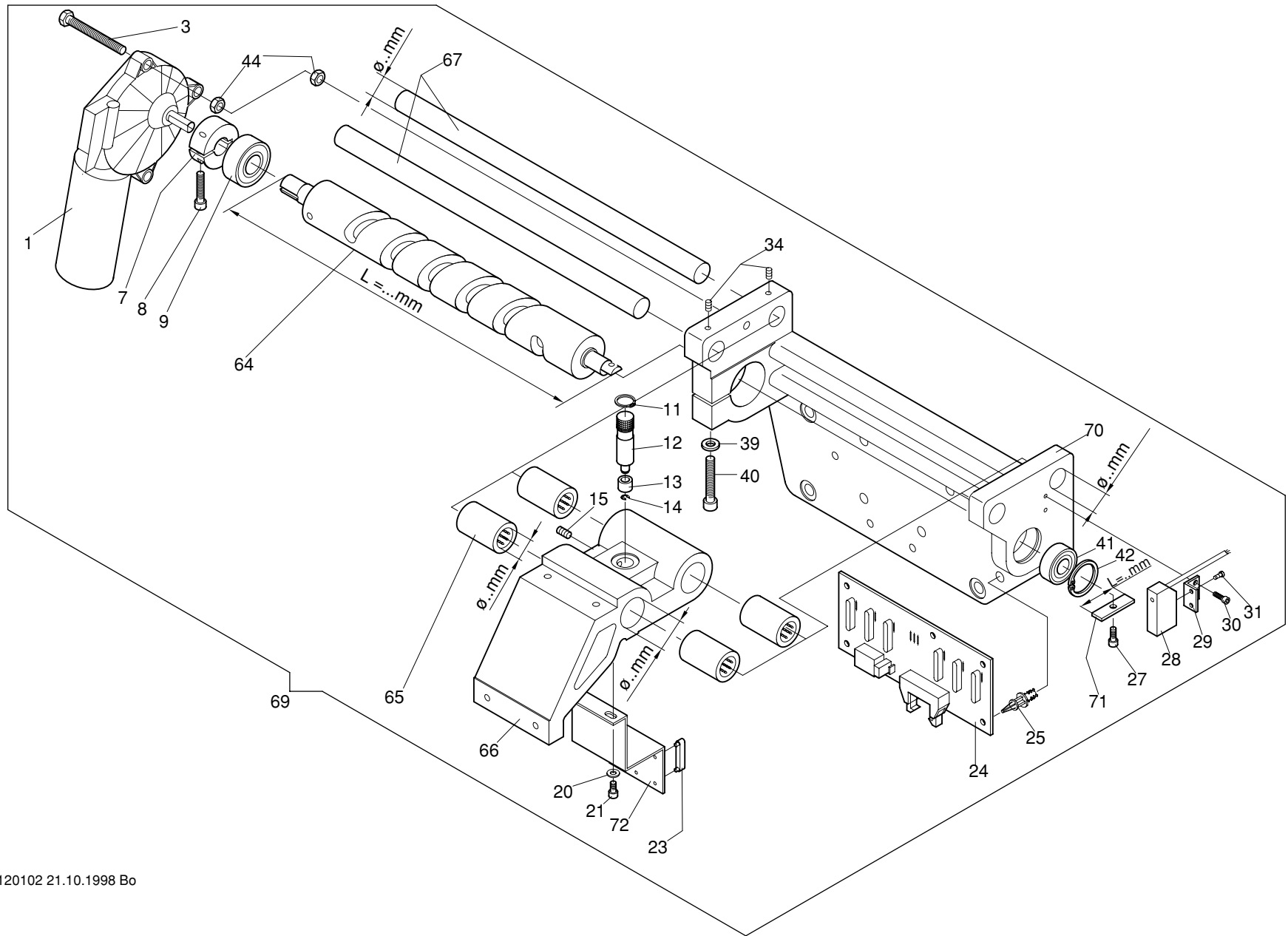




11 -4 -2.01				11 -4 -2.01			
Baureihe				Baureihe			
+ Pos.Nr.				+ Pos.Nr.			
Bestell-Nr				Bestell-Nr			
Bezeichnung				Bezeichnung			
001							
bis							
047	8	400	500				
004				540 074	Rillenkugellager 6003-ZZ	DIN 625	
005				172 998 221	Bordscheibe		
006				720 337	Zahnriemen 500-RPP 5-25		
011				168 054 254	Klemmring		
012				307 023	Zyl-Schraube M 5x16	DIN 912	
013				444 110	Sicherungsscheibe 5		
028				270 999 512	Motorhalter		
029				510 210	Gummi-Metall-Puffer		
030				270 008 205	Motorwelle	MSCI	
031				391 002	Sk-Mutter M 8	ISO 4035	
032				369 272 002	Motor E 41 SMHT-LSS-NS-02	MSCI	
033				368 008 900	Motorhalter kpl.	MSCI	
034				307 060	Zyl-Schraube M8x40	DIN 912	
035				368 008 259	Winkel		
036				368 008 261	Blech		
037				444 114	Sicherungsscheibe 8		
038				392 022	Sk-Mutter M 8	ISO 4032	
040				307 021	Zyl-Schraube M 5x10	DIN 912	
041				368 008 256	Schutzhaube		
042				368 008 258	Flach		
043				307 025	Zyl-Schraube M 5x25	DIN 912	
044				307 030	Zyl-Schraube M 5x70	DIN 912	
045				392 015	Sk-Mutter M 5	ISO 4032	
046				307 059	Zyl-Schraube M 8x35	DIN 912	
047				380 028	Scheibe B 8,4	DIN 125	

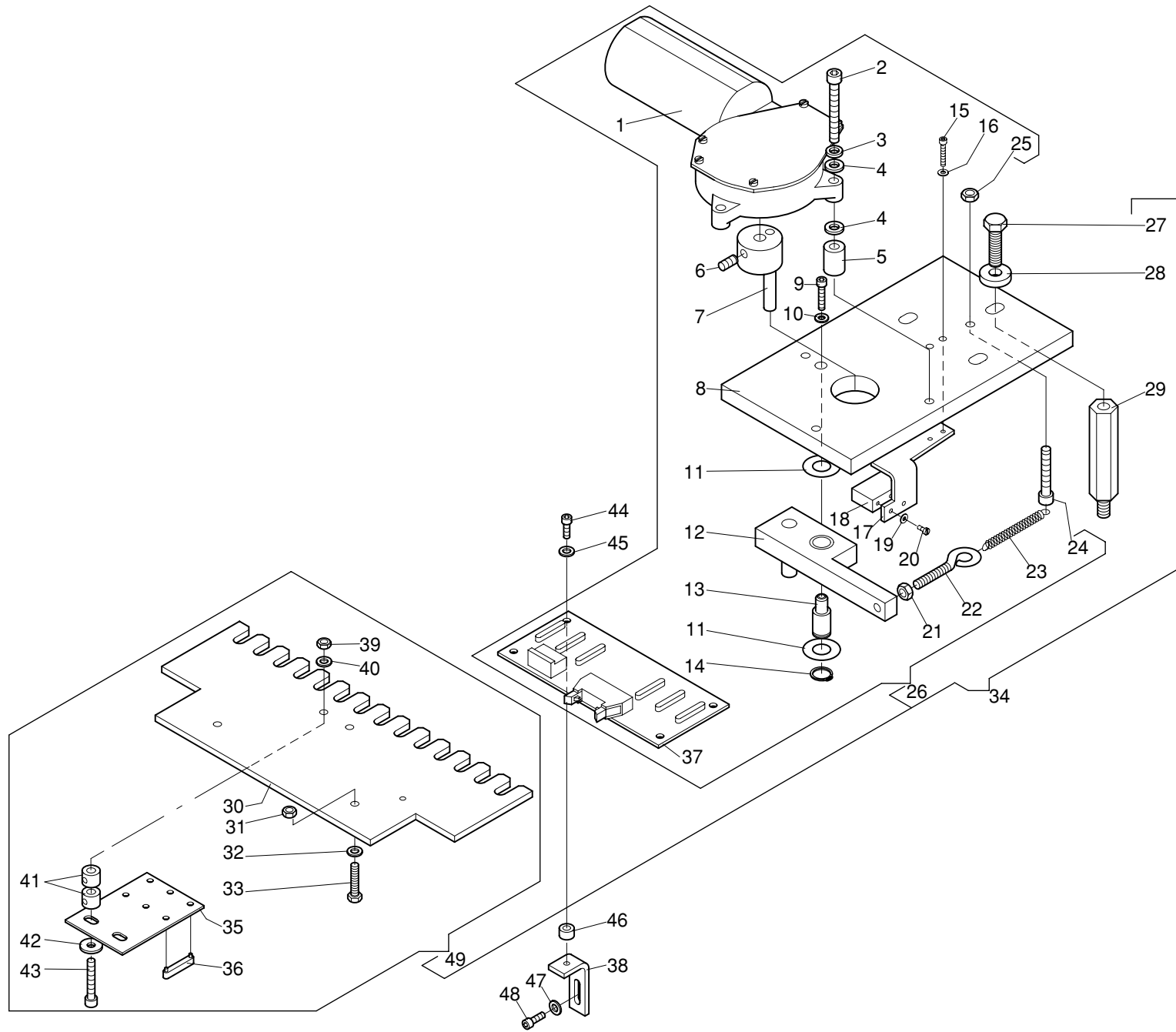


11 -4 -3.02				11 -4 -3.02			
Baureihe				Baureihe			
+ Pos.Nr.				+ Pos.Nr.			
Bestell-Nr				Bestell-Nr			
Bezeichnung				Bezeichnung			
001 bis 043	1			037		305 062	Sk-Schraube M 6 x 25 ISO 4017
				038		361 008 902	Antrieb kpl.
				039		361 008 807	Konsole
				040		280 999 206	Stellschraube
				041		392 030	Sk-Mutter M 10 ISO 4032
				042		338 600	ABC-SPAX Senkkopf 5 x 100
				043		172 998 221	Bordscheibe
001							
002						305 062	Sk-Schraube M6 x 25 ISO 4017
003						380 024	Scheibe B 6,4 DIN 125
004						361 008 515	Platte
005						540 074	Rillenkugellager 6003-ZZ DIN 625
006						305 061	Sk-Schraube M6 x 20 ISO 4017
007						361 008 514	Platte
008						361 008 209	Distanzbolzen
009						305 078	Sk-Schraube M8 x 30 ISO 4017
010						381 095	Scheibe 8,4 DIN 7349
012						361 008 513	Motorhalter
013						392 022	Sk-Mutter M8 ISO 4032
						305 082	Sk-Schraube M8 x 50 ISO 4017
016							
017						720 314	Zahnriemen 15mm breit
018						361 008 211	Motorwelle
019						356 011	Gewindestift M4 x 12 DIN 913
020						384 018	Anlaufscheibe 8 x 18 x 0,5 ZSK 5321
021						361 008 208	Achse
022						546 015	Nadelhülse HK 0810 DIN 618
023						720 337	Zahnriemen 25mm breit
024						361 008 512	Zahnriemenrad
025						361 008 210	Distanzbolzen
026						380 028	Scheibe B 8,4 DIN 125
027						361 008 511	Halter
028						305 045	Sk-Schraube M5 x 60 ISO 4017
029						392 015	Sk-Mutter M5 ISO 4032
030						380 018	Scheibe B 5,3 DIN 125
031						510 213	Gummi-Metal-Puffer Typ B
032						362 008 225	Klemmring
033						307 015	Zyl-Schraube M4 x 12 DIN 912
034						380 018	Scheibe B 5,3 DIN 125
035						307 022	Zyl-Schraube M5 x 12 DIN 912
036						396 272 004	Bautz Schrittmotor
						305 061	Sk-Schraube M 6 x 20 ISO 4017

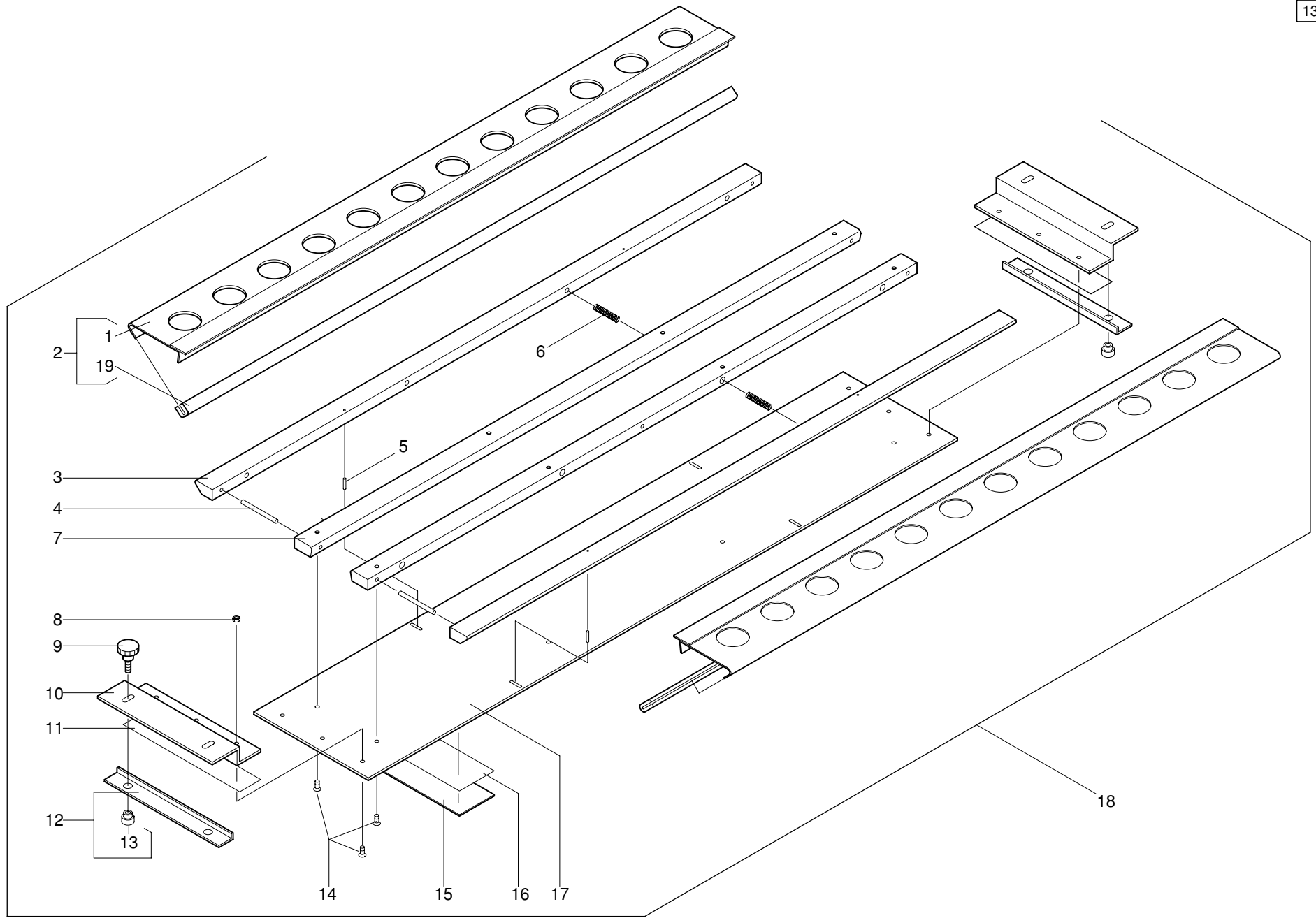




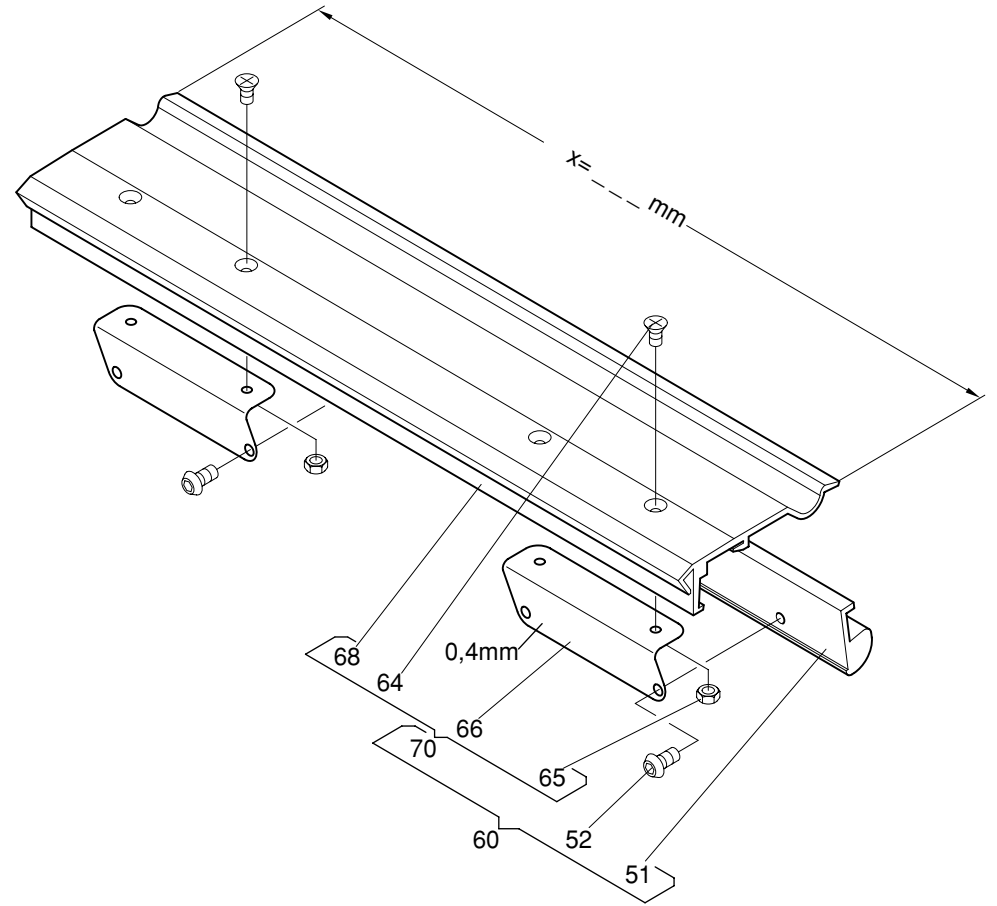
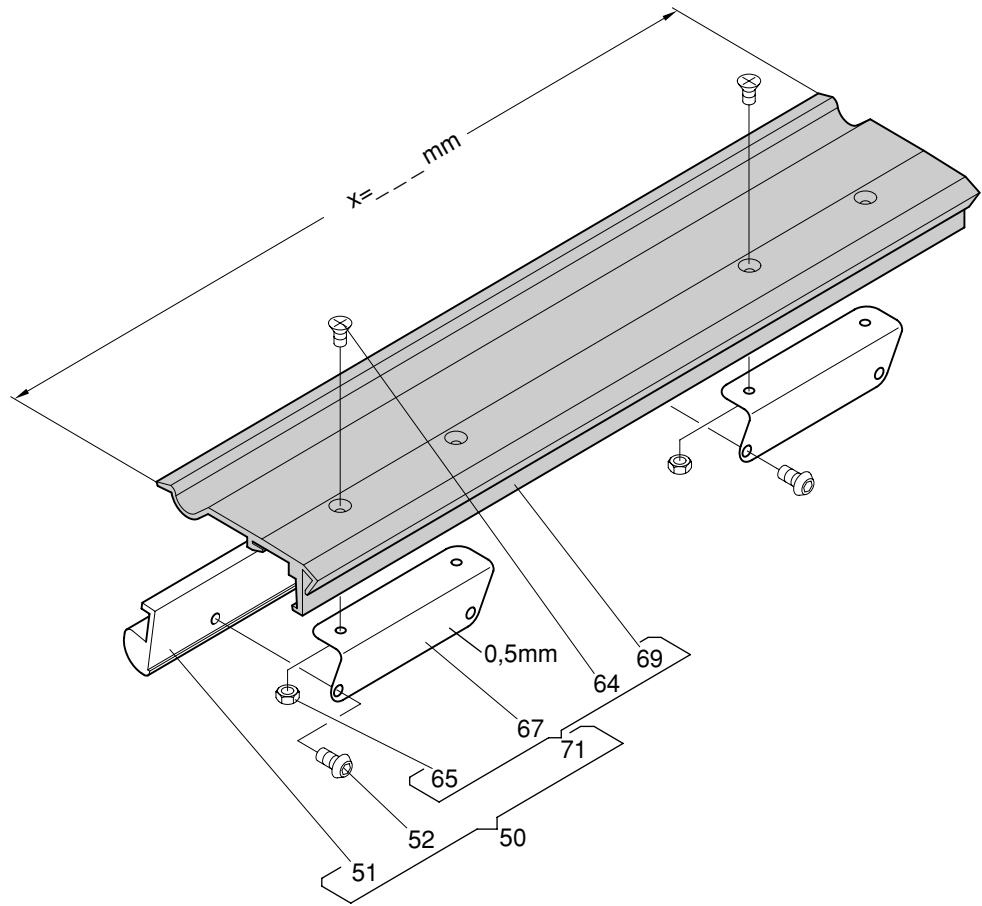
12 -1 -1.05				12 -1 -1.05			
Baureihe				Baureihe			
+ Pos.Nr.				+ Pos.Nr.			
Bestell-Nr				Bestell-Nr			
Bezeichnung				Bezeichnung			
001 bis 072	J 2, 4, 6 JB 8			064			
001		574 874	Gleichstrom-Getriebemotor			270 006 202	Kurvenwalze L = 262,0mm
003		305 066	Sk-Schraube M 6 x 45 ISO 4017			270 006 211	" L = 271,5mm
007		270 006 208	Klemmring			282 006 200	" L = 333,5mm
008		307 024	Zyl-Schraube M 5 x 20 DIN 912	065		546 069	Kugelhülse ø 12 mm KH 1228
009		540 131	Rillenkugellager 6202-2Z DIN 625			546 070	" ø 16 mm KH 1630
011		442 017	Sicherungsring 12 x 1 DIN 471	066		270 006 501	Schlitten ø 19 mm
012		270 006 203	Bolzen			281 006 501	" ø 24 mm
013		270 006 204	Rolle	067	11	270 006 205	Welle ø 12 mm
014		444 042	Sicherungsscheibe 4 DIN 6799		11	270 006 212	" ø 16 mm
015		356 010	Gewindestift M 5 x 8 DIN 913		15	282 006 201	" ø 16 mm
020		380 016	Scheibe B 4,3 DIN 125	069	11	270 006 902	Farbwechselgetriebe ø 12 mm Welle
021		307 009	Zyl-Schraube M 4 x 6 DIN 912		11	270 006 911	" ø 16 mm Welle
023		582 095	Reed Sensor-Magnet		15	282 006 900	" ø 16 mm Welle
024	11	597 702	Farbwechsel Platine FWP 4	070	11	270 006 500	Gehäuse ø 12 mm
	15	396 781 001	" FWP 5		11	270 006 506	" ø 16 mm
025		593 101	Platinen-Abstandshalter 6,3mm		15	282 006 501	" ø 16 mm
027		307 010	Zyl-Schraube M 4 x 8 DIN 912	071		270 006 206	Blech L=35 mm
028		585 109	Initiator			270 006 213	" L=27 mm
029		270 006 503	Halter	072	11	270 006 214	Blech
030		307 003	Zyl-Schraube M 3 x 8 DIN 912		15	281 006 202	"
031		331 015	Zyl-Schraube M 2,5 x 5 DIN 84				
034		356 009	Gewindestift M 4 x 6 DIN 913				
039		380 024	Scheibe B 6,4 DIN 125				
040		307 039	Zyl-Schraube M 6 x 30 DIN 912				
041		540 059	Rillenkugellager 6001-Z DIN 625				
042		443 014	Sicherungsring 28 x 1,2 DIN 472				
044		392 018	Sk-Mutter M 6 ISO 4032				



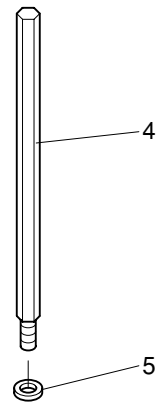
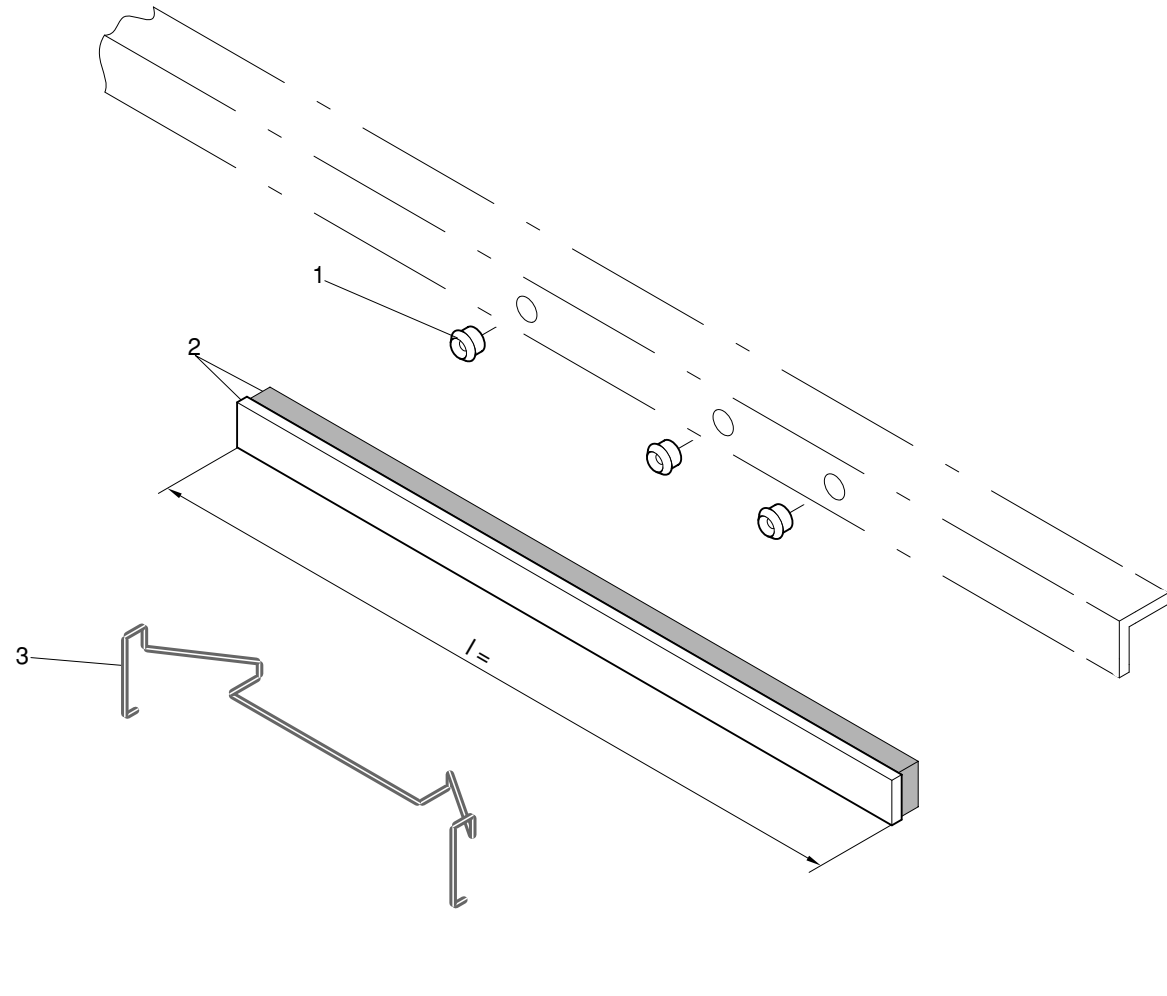




13 -1 -1.01 Baureihe				13 -1 -1.01 Baureihe				
+ Pos.Nr.			Bestell-Nr	Bezeichnung	+ Pos.Nr.		Bestell-Nr	Bezeichnung
001			500	167 030 200				Klemmblech
002			500	167 030 805				Klemmblech kpl.
003			500	167 030 510				Leiste
004				421 042				Zylinderstift $\varnothing 3m6 \times 28$ DIN 7
005				424 005				Spannstift $\varnothing 1,5 \times 6$ DIN 1481
006				502 362				Druckfeder
007			500	167 030 509				Leiste
008				392 013				Sk-Mutter M 3 ISO 4032
009				373 011				Rändelschraube M 4 x 12 DIN 464
010				172 011 509				Blech
011				709 055				Weikon Plastik Stahl
012				172 011 802				Klemmleiste kpl.
013				560 311				Anchor Einnietmutter M 4
014				334 212				Senkschraube M 3 x 6 DIN 963
015				574 110				Gurtband
016				716 035				Pattex
017			500	172 011 508				Blech
018			500	172 011 904				Zwischenspannung 500mm
019				510 048				Kantenschutz



13 -1 -2.02				13 -1 -2.02							
Baureihe				Baureihe							
+ Pos.Nr.				Bestell-Nr	Bezeichnung	+ Pos.Nr.				Bestell-Nr	Bezeichnung
050				990 011 903	Bordürensprenger x=200mm bronzefarbig						
				990 011 904	" x=300mm bronzefarbig						
051				990 008 500	Klemmprofil x=200mm						
				990 008 501	" x=300mm						
052				306 201	Linsenschraube M 3 x 5 ISO 7380						
060				990 011 900	Bordürensprenger x=200mm						
				990 011 901	" x=300mm						
064				335 001	Senkschraube M 2,5 x 4 DIN 965						
065				392 212	Sk-Mutter M 2,5 ISO 4032						
066				502 005	Klemmfeder 0,4 mm						
067				502 006	Klemmfeder 0,5 mm						
068				990 009 500	Griffprofil x=200mm						
				990 009 501	" x=300mm						
069				990 010 500	Griffprofil x=200mm bronzefarbig						
				990 010 501	" x=300mm bronzefarbig						
070				990 012 800	Griffprofil kpl. x=200mm						
				990 012 801	" x=300mm						
071				990 012 803	Griffprofil kpl x=200mm bronzefarbig						
				990 012 804	" x=300mm bronzefarbig						





<div style="display: flex; justify-content: space-between; align-items: center;"> <div style="border: 1px solid black; padding: 2px;">15 -1 -1.04</div> <div style="writing-mode: vertical-rl; transform: rotate(180deg);">Baureihe</div> </div>					<div style="display: flex; justify-content: space-between; align-items: center;"> <div style="border: 1px solid black; padding: 2px;">15 -1 -1.04</div> <div style="writing-mode: vertical-rl; transform: rotate(180deg);">Baureihe</div> </div>					
+ Pos.Nr.			Bestell-Nr	Bezeichnung		+ Pos.Nr.			Bestell-Nr	Bezeichnung
001			560 032	Porzellanöse						
002			990 063 800	Leiste mit Walzenplüsch l = 200 mm						
			990 063 807	" l = 122 mm						
			990 063 808	" l = 160 mm						
			990 063 801	" l = 230 mm						
			990 063 806	" l = 290 mm						
			990 063 803	" l = 300 mm						
			990 063 804	" l = 310 mm						
			990 063 809	" l = 350 mm						
			990 063 802	" l = 380 mm						
			990 063 805	" l = 519 mm						
003			172 009 203	Feder						
004			113 018 203	Spulenspindel						
005			444 109	Sicherungsscheibe 4						

Änderungen vorbehalten.

© 2012 **ZSK** Stickmaschinen GmbH

Printed in Germany